

**PREVOST**  
**MANUFACTURIER D'AUTOCARS**

**MANUEL DE PIÉCES**

**H3-40 & V.I.P. 40**

**PA1100**

07-2024

# H3-40 & V.I.P. 40

## MANUEL DE PIÈCES

### *General information*

#### A. Numéro d'Identification du véhicule (V.I.N.)

Chaque fois que vous devez commander, vous devez vous référer au numéro d'identification du véhicule (VIN). Dans le but de comprendre la signification de la numérotation voir ci dessous:

2 P C H 3 3 4 9 5 M 1 0 1 090

**H** = Modèle du Véhicule

**9** = Longueur du Véhicule

**M** = Année du Modèle

**090** = Numéro de Séquence

#### Modèle de véhicule

Ce manuel couvre les modèles de véhicules H3-40 autocars et VIP carrosseries de maison motorisée.

<b>H</b>	H3-40 autocar
<b>V</b>	V.I.P. carrosserie de maison motorisée

#### Longueur du véhicule

<b>0</b>	40 pieds
----------	----------

#### Année du Modèle

Année	CODE	Année	CODE
1990	L	1993	P
1991	M	1994	R
1992	N		

#### Numéro de Séquence

Ce numéro représente la séquence du véhicule sur la ligne d'assemblage.

#### B. Effective

Ce manuel couvre l'information pour les véhicules H3-40 et VIP40 pour les modèles dont le numéro de séquence est **L-031** à **R-079**.

Dans l'entête de chaque page vous pouvez référer l'effectivité de celle ci « **Du** » et « **Au** », Vous pouvez retrouver la même information dans la description de la pièce ces informations indiquent l'effectivité de la pièce soit à partir du véhicule « **Du** » et se termine au véhicule « **Au** »

**ATTENTION:** Ces véhicules dont la séquence de numéro est R-379 à R-399 ont été bâti avant les véhicules dont le numéro de séquence est R-001 et plus. Parce que nous avons change la lettre avant le reste de la séquence.

# MANUEL DE PIÈCES

## **C. Illustrations**

La vue explosée est normalement située dans la première page pour aider à l'identification des pièces et composantes.

Les illustrations démontrent le montage de différents assemblages, et ces images sont représentatives. Elles n'auront pas exactement les courbes et forme exacte mais la même fonctionnalité.

## **D. Général**

Les informations sur les illustrations, les descriptions des composantes et systèmes contenues dans ce manuel sont correctes au moment de la publication. Cependant Prévost Car Inc., à une politique d'amélioration continue de ses produits, sans l'obligation d'appliquer ces améliorations aux véhicules déjà produits.

Prévost Car Inc., se réserve le droit de discontinuer ou changer les spécifications, les conceptions, modèles et équipements.

# MANUEL DE PIÈCES

## E. Centres de Pièces et Service

### CANADA

<b>Centre distribution pièces Canada</b> 2955-A rue Watt Québec, Québec Canada, G1X 3W1	Numéro sans frais: 1 800 463-8876 Bureau Principal: (418) 654-0174  Urgence pièces (après fermeture) (418) 554-1499	<b>Centre de Service Alberta/Calgary</b> 2932 Kingsview Blvd.SE Airdrie, Alberta Canada, T4A 0C9	Bureau Principal: (403) 519-3477
<b>Centre de Service</b> 850 Chemin Olivier Lévis, Québec Canada, G7A 2N1	Numéro sans frais: 1 866 870-2046 Bureau Principal: (418) 831-2046 Fax: (418) 831-9301	<b>Centre de Service Colombie Britannique</b> 11911 No. 5 Road Richmond, British Columbia Canada, V7A 4E9	Tel. service/pièces (604) 940-3306 Fax: (604) 940-3384  Urgence pièces (604) 812-8737 (après fermeture)
<b>Centre de Service Alberta</b> 292 MacDonald Crescent Fort McMurray, Alberta Canada T9H 4B6	Tél. service/pièces (780) 713-0274 Fax: (780) 743-0983	<b>Centre de Service Ontario</b> 7655 Tranmere Dr, Mississauga, Ontario Canada, L5S 1L4	Tel.service: (905) 738-0881 Fax: (905) 738-0891
<b>Centre de Service Québec/Montréal</b> 435, Suite 101, rue Norman Lachine, Québec Canada H8R 1A4	Tél. service/pièces 1 866 870-2046  Urgence pièces (438) 862-7228 (après fermeture)		

### ÉTATS-UNIS

<b>US Parts Customer Service</b> 2250 Point Blvd., Suite 410 Elgin, IL USA, 60123	Toll free phone 1 800 799-9938 Main office (847) 844-7680  Parts 1 800 621-5519	<b>Prevost Parts &amp; Service Center</b> 800 South Cartwright Street Goodlettsville, TN USA, 37072	Toll free phone 1 877 299-8881 Main office (615) 299-8881 Fax: (615) 299-8816 After-Hours (615) 519-1372 Parts Emergency
<b>Prevost Parts &amp; Service Center</b> 3384 De Forest Circle Mira Loma, CA USA, 91752	Toll free phone 1 800 421-9958 Main office (951) 360-2550 Fax: (951) 360-2560 After-Hours (951) 314-0226 Parts Emergency	<b>Prevost Parts &amp; Service Center</b> 201 South Avenue South Plainfield, NJ USA, 07080	Toll free phone 1 800 223-0830 Main office (908) 222-7211 Fax: (908) 222-7304 Fax parts (908) 222-7305 After-Hours (201) 315-4064 Parts Emergency
<b>Prevost Parts &amp; Service Center</b> 6821 Central Avenue, Newark, CA USA, 94560	Main office (310) 283-1852 After-Hours: (951) 314-0226 Parts Emergency	<b>Prevost Parts &amp; Service Center</b> 15200 Frye Road Fort Worth, TX USA, 76155-2702	Service/Parts 1 866 773-8678 Main office (817) 685-0250 Fax: (817) 685-0460 After-Hours (817) 271-8653 Parts Emergency
<b>Prevost Parts &amp; Service Center</b> 6931 Business Park Blvd North Jacksonville, FL USA, 32256	Toll free phone 1 800 874-7740 Main office (904) 886-4555 Fax: (904) 886-0092 After-Hours (904) 412-8023 Parts Emergency	<b>Prevost Parts &amp; Service Center</b> 11851 Cutten Road Houston, TX USA, 77066	Service/Parts 1 877 602-0273 Main office (713) 849-8562 Fax: (281) 315-1571 After-Hours (346) 333-5520 Parts Emergency
<b>Prevost Parts &amp; Service Center</b> 1300 Green Forest Court Winter Garden, FL USA, 34787	Toll free phone 1 866 726-6235 Main office (407) 554-0196 After-Hours: (407) 259-5720 Parts Emergency	<b>Prevost Parts &amp; Service Center</b> 3715 N. Carnation St. Franklin Park, IL USA, 60131	Main office (847) 778-7475 Fax: (847) 737-2242 After-Hours 1 800 463-7738 Parts Emergency

# MANUEL DE PIÈCES

## ABBREVIATIONS

<b>(XXXX-XX)</b> .....	VOIR PAGE	<b>LUGG.</b> .....	BAGAGE
<b>&lt;&gt;</b> .....	ENTRE	<b>M &amp; F</b> .....	MALE & FEMELLE
<b>°</b> .....	DEGRE	<b>N/A</b> .....	NON DISPONIBLE
<b>#</b> .....	NUMÉRO	<b>NEG.</b> .....	NEGATIVE
<b>??</b> .....	INFORMATION NON DISPONIBLE AU MOMENT DE LA PUBLICATION	<b>N.O.</b> .....	NORMALEMENT OUVERT
<b>ABS</b> .....	SYSTEME FREINAGE ANTIBLOCAGE	<b>N.C.</b> .....	NORMALEMENT FERME
<b>AR</b> .....	AS REQUIRED	<b>N.P.N.</b> .....	PAS DE NUMÉRO DE PIÈCE
<b>ASSY</b> .....	ASSEMBLE	<b>NPT</b> .....	PAS TUYAUTERIE NATIONAL
<b>CCW</b> .....	SENS ANTI HORAIRE	<b>NS</b> .....	NON MONTRE
<b>C.E.</b> .....	EXTRÉMITÉ DU COMMUTATEUR	<b>N.S.P.</b> .....	PAS VENDU CHEZ PREVOST
<b>CHR</b> .....	CHROME	<b>N.S.S.</b> .....	PAS VENDU SEPARMENT
<b>CW</b> .....	SENS HORAIRE	<b>O.D.</b> .....	DIAMETRE EXTERIEUR
<b>CYL</b> .....	CYLINDRE	<b>OPT.</b> .....	OPTION
<b>C/C</b> .....	CENTRE/CENTRE	<b>O.S.</b> .....	SURDIMENSIONNE
<b>D.E.</b> .....	EXTRÉMITÉ MOTRICE	<b>PH</b> .....	PHILLIPS
<b>DIA.</b> .....	DIAMETRE	<b>POS.</b> .....	POSITIVE
<b>DIFF.</b> .....	DIFFERENTIEL	<b>RR</b> .....	ARRIERE
<b>D.P.D.T.</b> .....	BIPOLAIRE A DEUX DIRECTION	<b>S.C.C.</b> .....	SPECIFIE CODE DE COULEUR
<b>ECU</b> .....	UNITE DE CONTROLE ELECTRONIQUE	<b>SCT</b> .....	SECTION
<b>EDU</b> .....	UNIT DE DISTRIBUTION ELECTRONIQUE	<b>S.D.</b> .....	SPECIFIE DIMENSION
<b>EFF</b> .....	EFFECTIVE	<b>S.L.</b> .....	SPECIFIE LOMGUEUR
<b>ENG.</b> .....	MOTEUR	<b>SM</b> .....	PETIT
<b>EXT</b> .....	EXTERIEUR	<b>S.P.S.T.</b> .....	UNIPOLAIRE UNIDIRECTIONNEL
<b>FR</b> .....	AVANT	<b>S.P.D.T.</b> .....	UNIPOLAIRE A DEUX DIRECTION
<b>GND</b> .....	MISE À LA TERRE	<b>S.Q.</b> .....	SPECIFIE LA QUANTITE
<b>HD</b> .....	TÊTE	<b>SS</b> .....	ACIER INOXIDABLE
<b>HEX</b> .....	HEXAGONALE	<b>STD</b> .....	STANDARD
<b>H.P.</b> .....	HAUTE PRESSION	<b>STO</b> .....	STOVER
<b>HVAC</b> .....	CHAUFFAGE, VENTILATION & AIR CLIMATISÉ	<b>SW</b> .....	ARTICULE
<b>HYD</b> .....	HYDRAULIQUE	<b>SWL FITT.</b> .....	ADAPTATEUR ARTICULE
<b>I.D.</b> .....	DIAMETRE INTERNE	<b>TPG</b> .....	TARAUDAGE
<b>INT</b> .....	INTERIEUR	<b>TH</b> .....	EPAISSEUR
<b>JCT</b> .....	JONCTION	<b>TRANS.</b> .....	TRANSMISSION
<b>LED</b> .....	DIODE ELECTRO LUMINESCENTE	<b>TXV</b> .....	VALVE EXPANSION THERMIQUE
<b>L.P.</b> .....	BASSE PRESSION	<b>U.S.</b> .....	SOUSDIMENSIONNE
		<b>W</b> .....	AVEC
		<b>W/O</b> .....	SANS
		<b>WIND.</b> .....	FENETRE
		<b>ZP</b> .....	PLAQUAGE ZINC

# MANUEL DE PIÈCES ÉQUIVALENT DE MESURE

Fraction - Pouce (déc.) - Millimètre

25.4mm = 1 pouce

1mm = .03937 pouce

<b>fraction</b>	<b>decimale</b>	<b>mm</b>	<b>fraction</b>	<b>decimale</b>	<b>mm</b>
1/64	0.0156	0.397	33/64	0.5156	13.097
1/32	0.0313	0.794	17/32	0.5313	13.494
-	0.0394	1	35/64	0.5469	13.891
3/64	0.0469	1.191	-	0.5512	14
1/16	0.0625	1.588	9/16	0.5625	14.288
5/64	0.0781	1.984	37/64	0.5781	14.684
-	0.0787	2	-	0.5906	15
3/32	0.0938	2.381	19/32	0.5938	15.081
7/64	0.1093	2.778	39/64	0.6094	15.478
-	0.1181	3	5/8	0.6250	15.875
1/8	0.1250	3.175	-	0.6299	16
9/64	0.1406	3.572	41/64	0.6406	16.272
5/32	0.1563	3.969	21/32	0.6563	16.669
-	0.1575	4	-	0.6693	17
11/64	0.1719	4.366	43/64	0.6719	17.066
3/16	0.1875	4.762	11/16	0.6875	17.462
-	0.1969	5	45/64	0.7031	17.859
13/64	0.2031	5.159	-	0.7087	18
7/32	0.2188	5.556	23/32	0.7188	18.256
15/64	0.2344	5.953	47/64	0.7344	18.653
-	0.2362	6	-	0.7480	19
1/4	0.2500	6.350	3/4	0.7500	19.050
17/64	0.2656	6.747	49/64	0.7656	19.447
-	0.2756	7	25/32	0.7813	19.844
9/32	0.2813	7.144	-	0.7874	20
19/64	0.2969	7.541	51/64	0.7969	20.241
5/16	0.3125	7.938	13/16	0.8125	20.638
-	0.3150	8	-	0.8268	21
21/64	0.3281	8.334	53/64	0.8281	21.034
11/32	0.3438	8.731	27/32	0.8438	21.431
-	0.3543	9	55/64	0.8594	21.828
23/64	0.3594	9.128	-	0.8661	22
3/8	0.3750	9.525	7/8	0.8750	22.225
25/64	0.3906	9.922	57/64	0.8096	22.622
-	0.3937	10	-	0.9055	23
13/32	0.4063	10.319	29/32	0.9063	23.019
27/64	0.4219	10.716	59/64	0.9219	23.416
-	0.4331	11	15/16	0.9375	23.812
7/16	0.4375	11.112	-	0.9449	24
29/64	0.4531	11.509	61/64	0.9531	24.209
15/32	0.4688	11.906	31/32	0.9688	24.606
-	0.4724	12	-	0.9843	25
31/64	0.4844	12.303	63/64	0.9844	25.003
12	0.5000	12.700	1/1	1	25.400
-	0.5118	13	-	-	-

# MANUEL DE PIÈCES

## TABLE DES MATIÈRES

GENERAL	00
MOTEUR	01
EMBRAYAGE	02
CARBURANT	03
SYSTEME D'ÉCHAPPEMENT	04
SYSTEME DE REFROIDISSEMENT	05
ELECTRIQUE	06
TRANSMISSION	07
ARBRE D'ENTRAÎNEMENT	09
ESSIEU AVANT	10
ESSIEU ARRIERE	11
FREIN	12
ROUES, MOYEUS & PNEUS	13
DIRECTION	14
SUSPENSION	16
FINITION VEHICULE	18
CHAUFFAGE & CLIMATISATION	22
ACCESSOIRES	23

# MANUEL DE PIÈCES

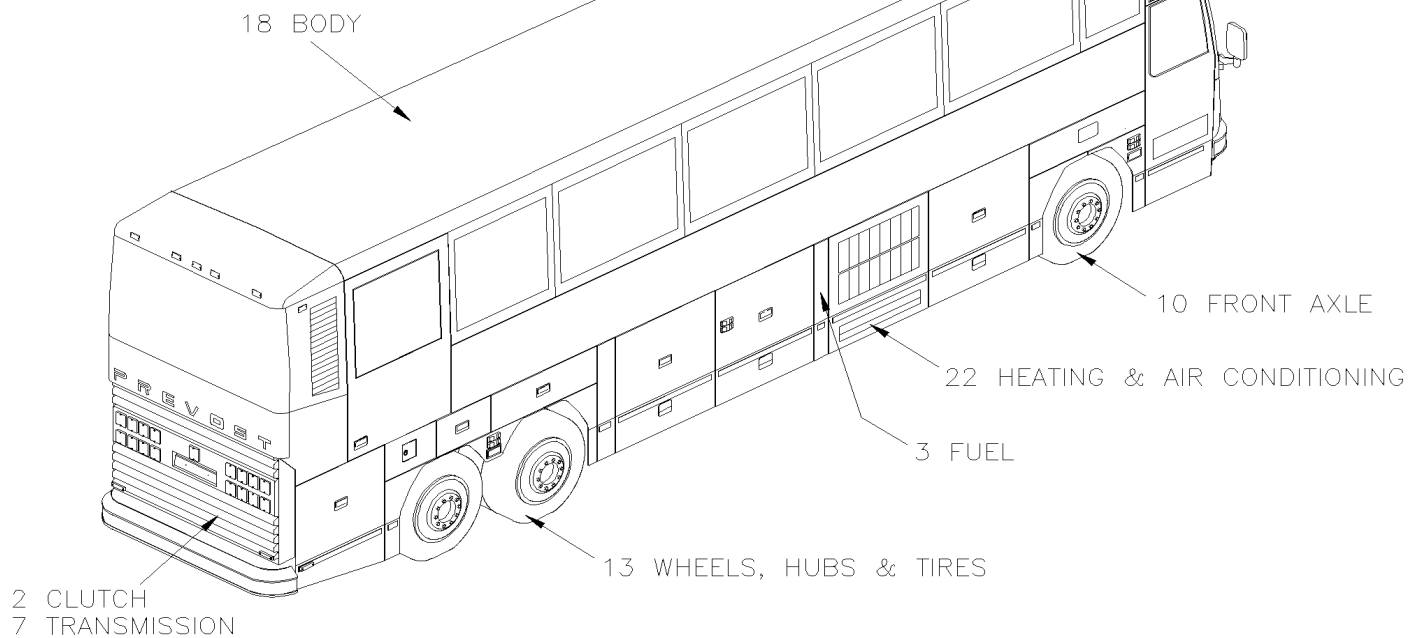
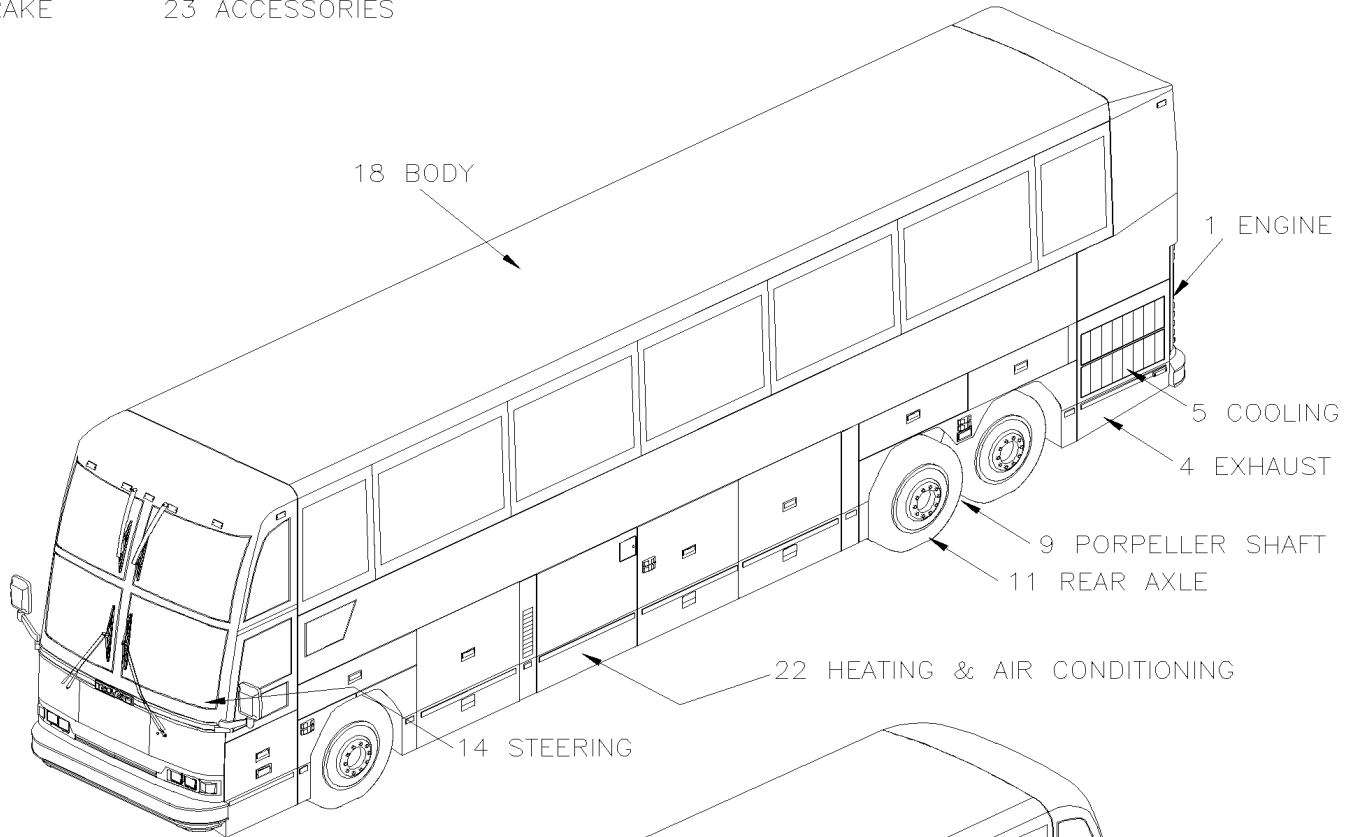
Pour avoir plus d'information sur le livre des pièces de quincaillerie, commander le livre PA-1105 à votre centre de pièces.

Merci!



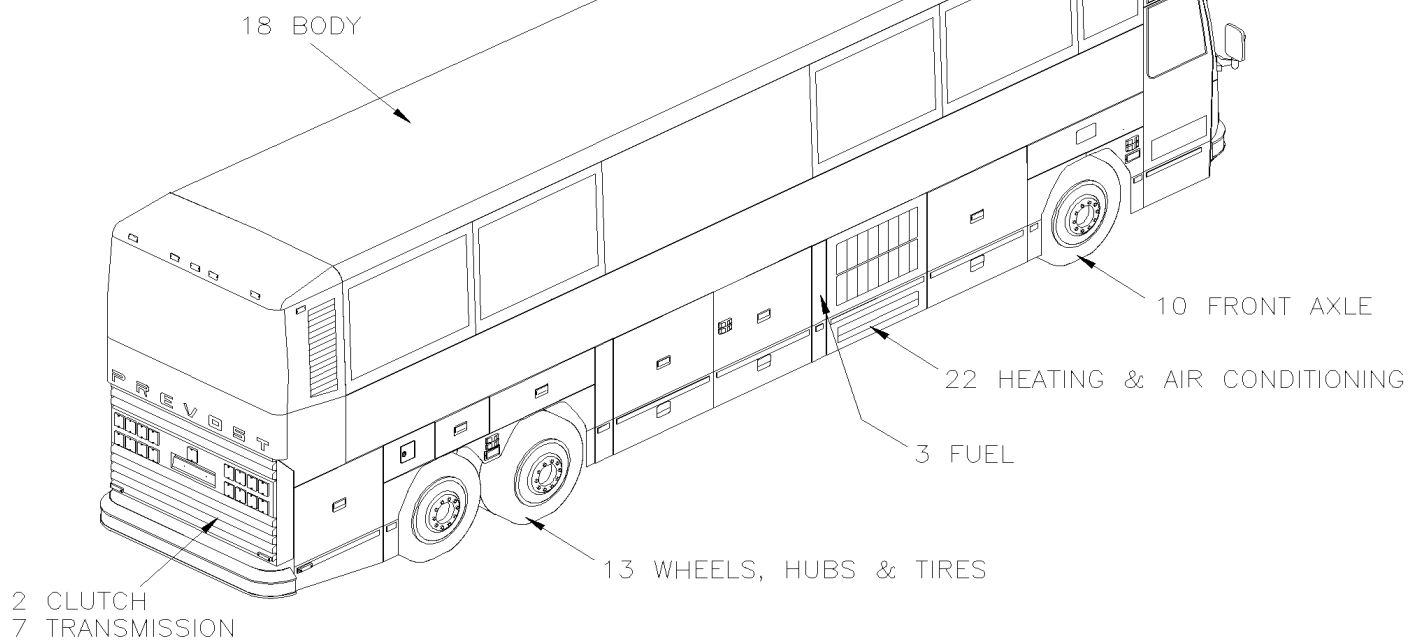
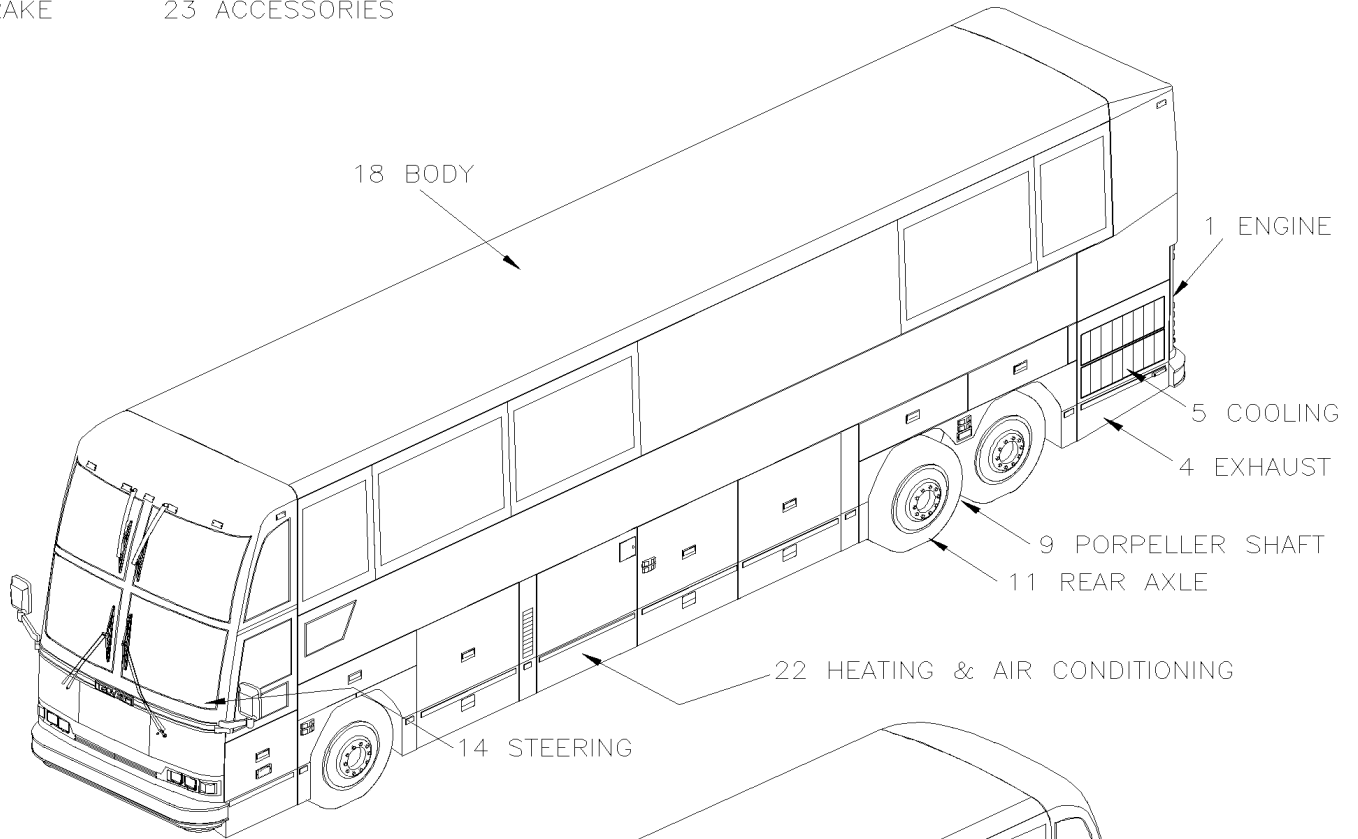
	Date:07-2024	PAGE: H3-1989 @ 1993
H3-40 & VIP-40 - MODEL 1989 - 1993 VIN De L-029 @ R-079		

- 6 ELECTRICAL
- 12 BRAKE
- 16 SUSPENSION
- 23 ACCESSORIES



	Date:07-2024	PAGE: H3-1989 @ 1993
H3-40 & VIP-40 - MODEL 1989 - 1993 VIN De L-029 @ R-079		

- 6 ELECTRICAL
- 12 BRAKE
- 16 SUSPENSION
- 23 ACCESSORIES

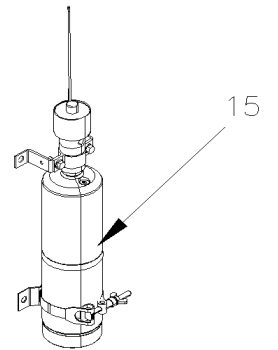
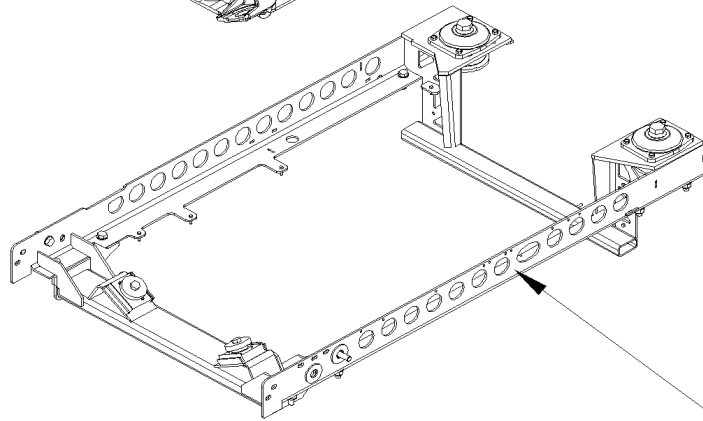
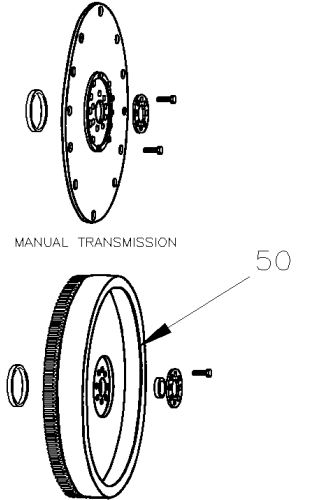
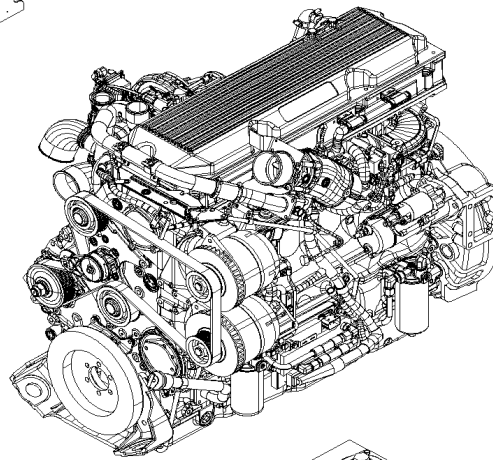
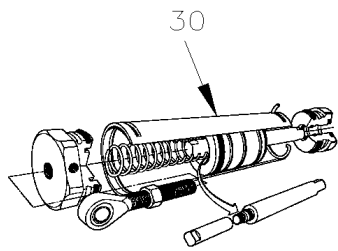
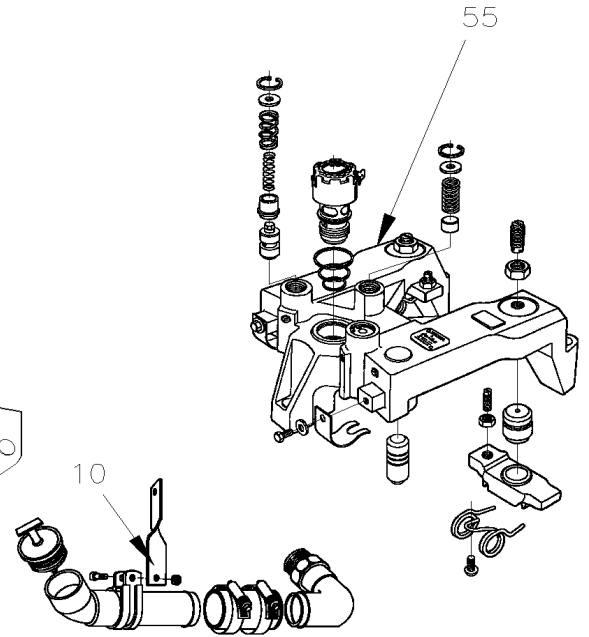
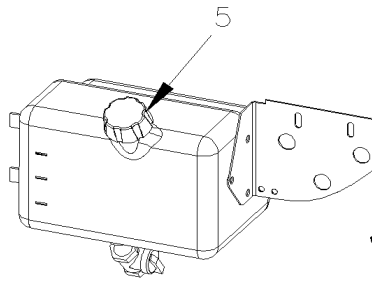
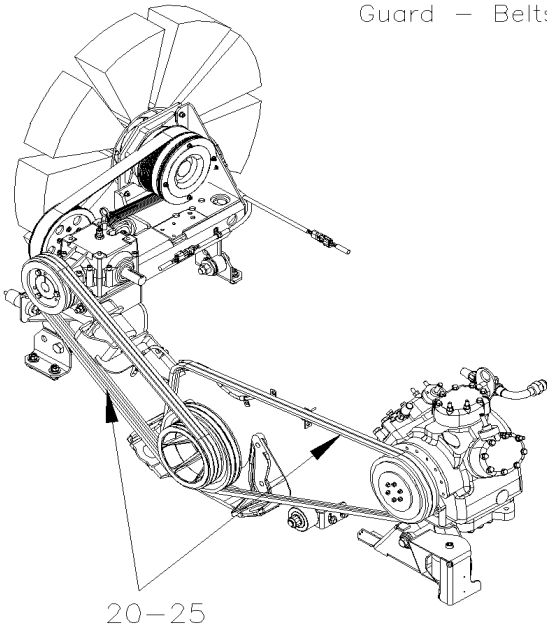




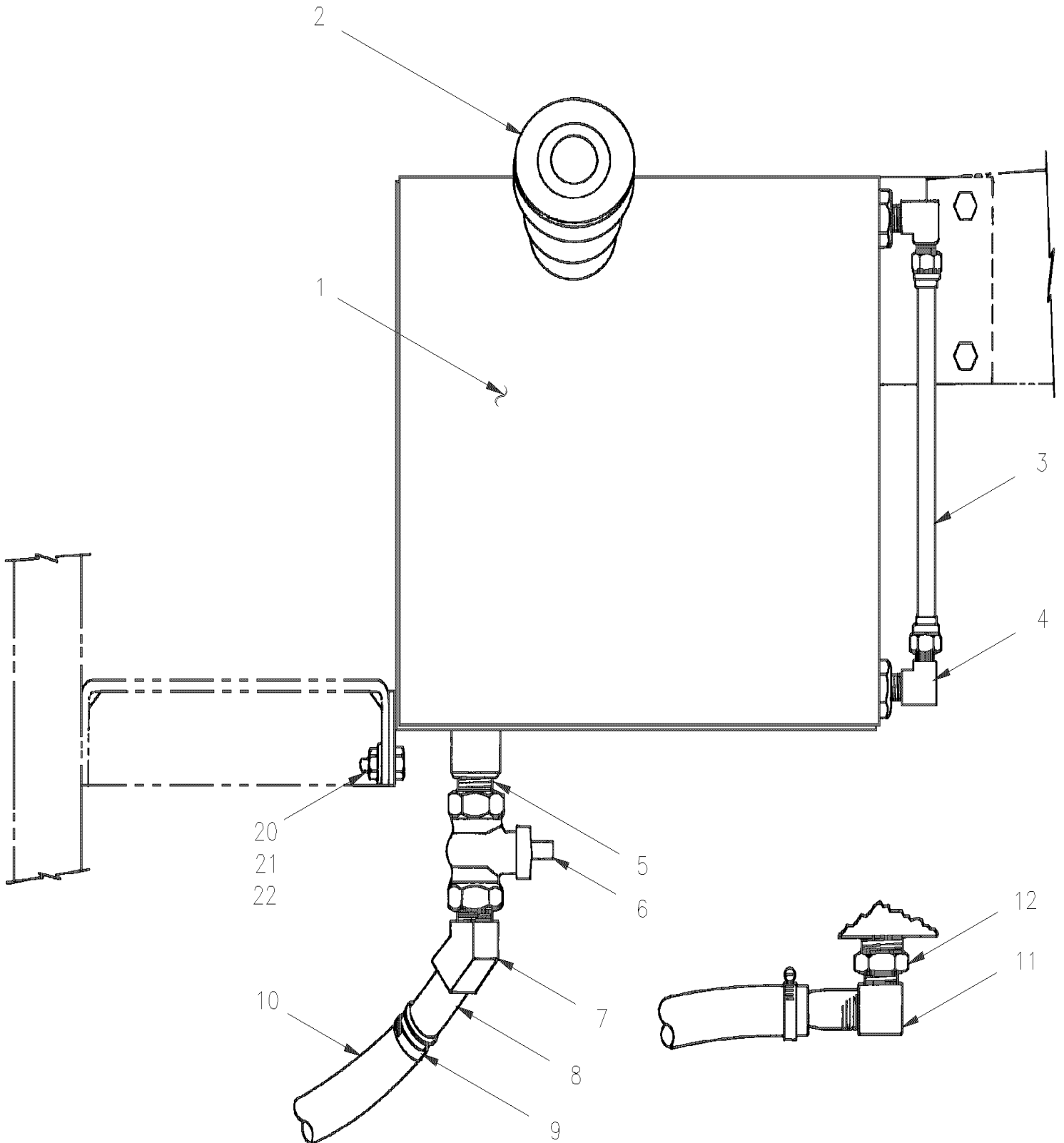


	Date:07-2024	H4-01
MOTEUR		

Guard – Belts Tensioners 35



		Date:07-2024	H4-01		
MOTEUR					
Numéro d'article	Pièces	Description	H 3 4 0	V I P 4 0	N O T E S
5	H4-0105-00	INSTALLATION - RESERVOIR HUILE MOTEUR De L-031 À P-334			
5	H4-0105-01	INSTALLATION - RESERVOIR HUILE MOTEUR De P-335 À R-079			
10	H4-0106-00	TUBE DE REMPLISSAGE HUILE MOTEUR - AVEC DETROIT S-92 De L-031 À R-032			
15	H4-0116-00	INSTALLATION AIDE AU DEMARAGE De L-031 À R-079			
20	H4-0120-00	POULIE D'ENTRAINEMENT & COURROIES - AVEC DETROIT S-92 De L-031 À R-032			
20	H4-0120-01	POULIE D'ENTRAINEMENT & COURROIES - AVEC DETROIT S-60 De P-256 À R-079			
25	H4-0125-00	TENDEUR DE COURROIE - AVEC DETROIT S-92 De L-031 À R-032			
25	H4-0125-01	TENDEUR DE COURROIE - AVEC DETROIT S-60 De P-256 À R-079			
30	H4-0130-00	CYLINDRE AIR - TENDEUR DE COURROIE - AVEC DETROIT S-92 De L-031 À R-032			
35	H4-0135-00	GARDE TENDEUR DE COURROIES De L-031 À R-079			
40	H4-0150-00	BERCEAU MOTEUR - AVEC DETROIT S-92 De L-031 À R-032			
40	H4-0150-01	BERCEAU MOTEUR - AVEC DETROIT S-60 De P-256 À R-079			
45	H4-0155-00	PANNEAU DE PROTECTION MOTEUR De L-031 À R-079			
45	H4-0155-10	GARDE & DEFLECTEUR TRANSMISSION MOTEUR De L-031 À R-032			
50	H4-0160-00	VOLANT D'INERTIE - AVEC DETROIT S-92 De L-031 À R-032			
55	H4-0165-00	FREIN MOTEUR JACOB - AVEC DETROIT S-92 De L-031 À R-032			
55	H4-0165-01	FREIN MOTEUR JACOB - AVEC DETROIT S-60 De P-256 À R-079			



De L-031 À P-334

Date:07-2024

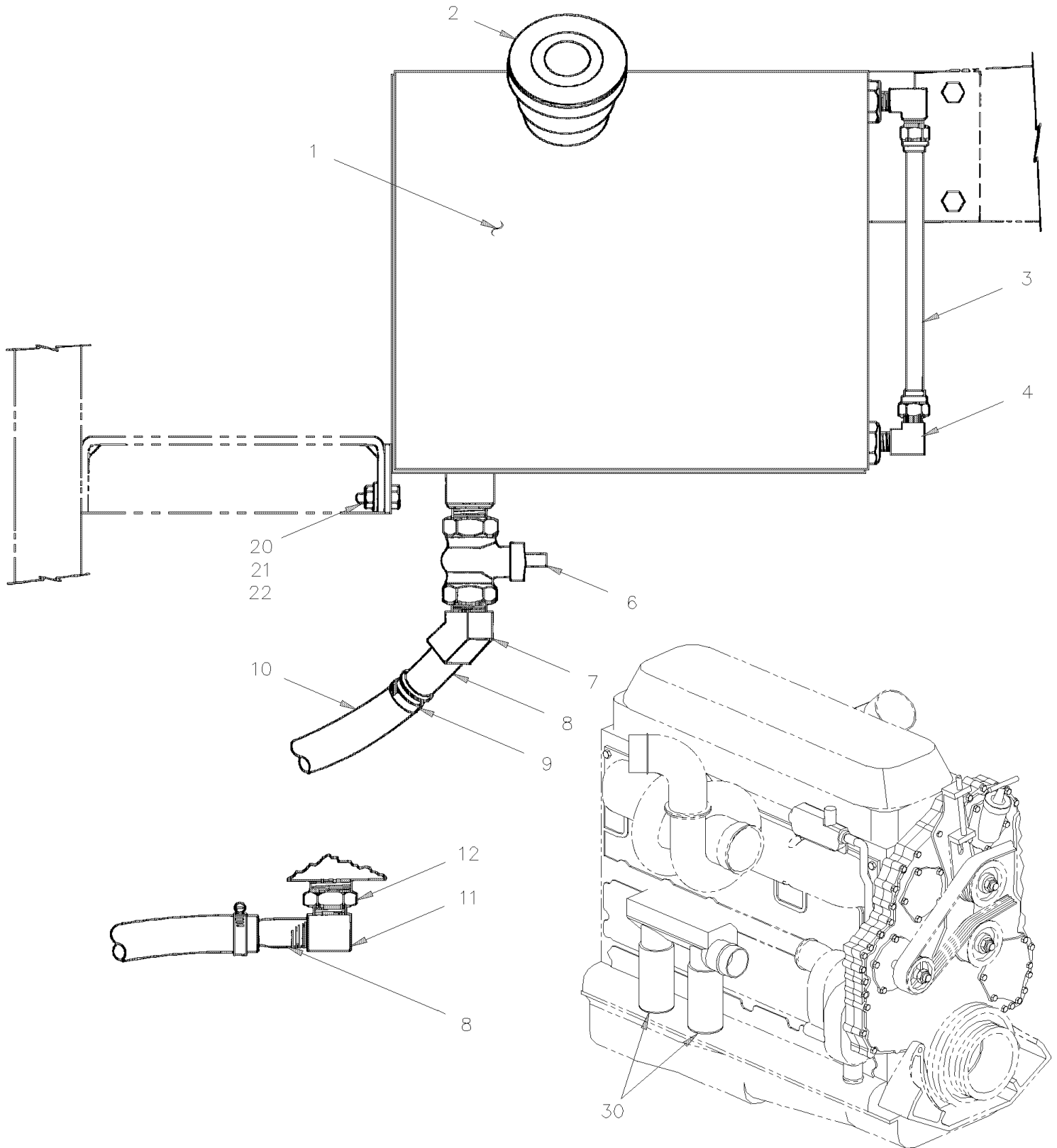
PAGE:H4-0105-00

## INSTALLATION - RESERVOIR HUILE MOTEUR

Numéro d'article	Pièces	Description	H 3 4 0	V I P 4 0	N O T E S
1	180143	RESERVOIR A L'HUILE PLASTIC	1	1	
2	680006	. BOUCHON RESERVOIR HUILE 2 1/4"	1	1	
3	503254	PLAS TUBE PVC 1/4 CLEAR	AR	AR	
4	501135	COUDE MALE 90° / TYPE "POLY-TITE" / #6x3/8NPT-M BR	2	2	
4	501064	. DOUILLE / TYEP "POLY-TITE" / #6 PLAS	1	1	
5	501424	RACCORD / TYPE TUYAU / 1/2NPT-Mx1/2NPT-Mx1 1/8 BR	2	2	
6	530096	ROBINET 1/2" NPT 1/2 NPT F x 1/2 NPT F	2	2	
NS	501306	BOUCHON A TETE E CARRE / TYPE TUYAU / 1/2NPT-M BR	1	1	
7	501528	COUDE MALE-FEMELLE 45° / TYPE TUYAU / 1/2NPT-Mx1/2NPT-F BR	AR	AR	
8	501373	CONNECTEUR MALE / TYPE "HOSE BARB" / #10x1/2NPT-M GALV	2	2	
9	504019	BRIDE DE SERRAGE / 9/16"-1"1/16 SS / HS-10	2	2	
10	503250	BOYAU / 2556 / #10 X 100'	AR	AR	
11	507557	COUDE MALE-FEMELLE 90° / TYPE TUYAU / 1/2NPT-Mx1/2NPT-F BR	1	1	
12	501605	REDUCTION MALE-FEMELLE / TYPE TUYAU / 1NPT-Mx1/2NPT-F STL	1	1	
20	502631	VIS A TETE HEXAGONAL M6-1.0x20 G8.8 Z050	4	4	
21	500440	RONDELLE PLATE .250x.562x.065 Z050	4	4	
22	502621	ECROU HEX STOVER M6-1.0 Z050	4	4	
NS	510373	FILTRE A L'HUILE / W/SERIES 92	1	1	
22	510446	FILTRE A L'HUILE	1	1	



**INSTALLATION - RESERVOIR HUILE MOTEUR**



De P-335 À R-079	Date:07-2024	PAGE:H4-0105-01
<b>INSTALLATION - RESERVOIR HUILE MOTEUR</b>		

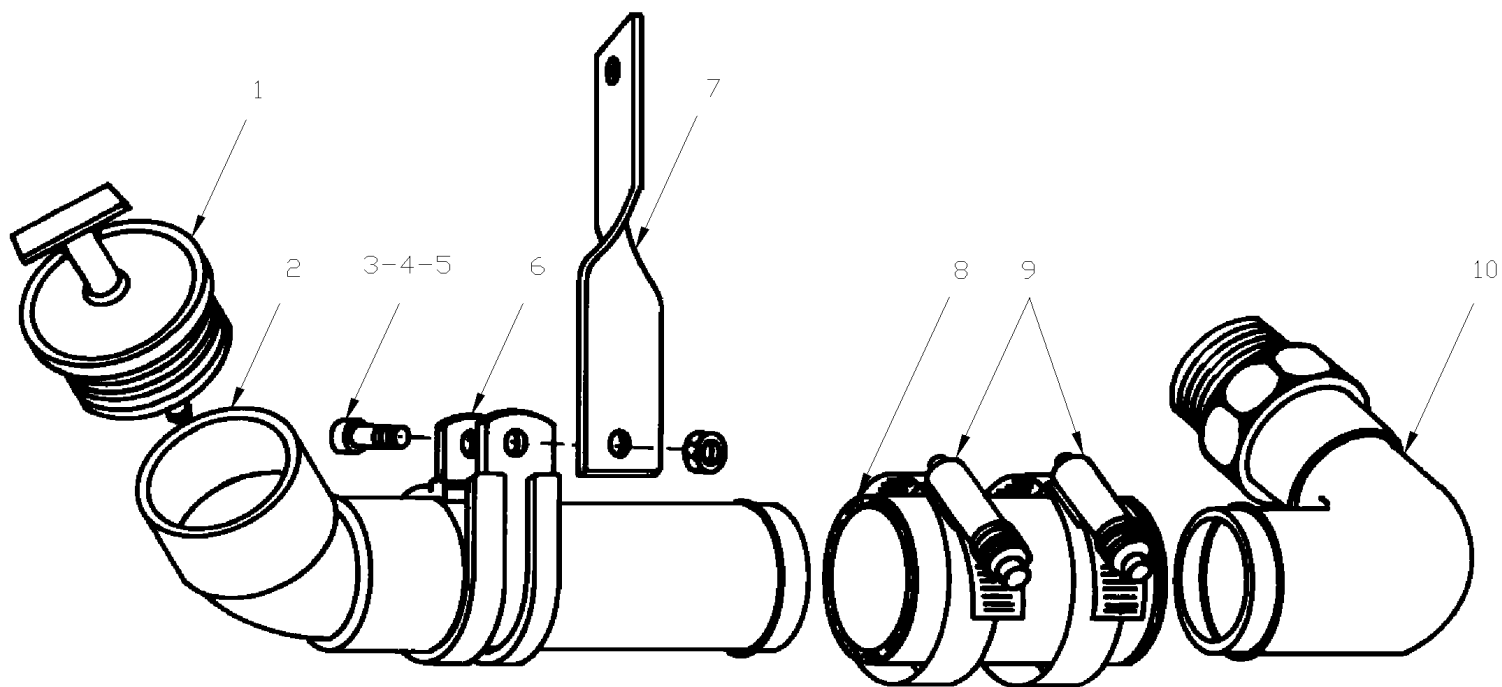
Numéro d'article	Pièces	Description	H 3 4 0	V I P 4 0	N O T E S
1	180180	RESERVOIR	1	1	
2	680006	. BOUCHON RESERVOIR HUILE 2 1/4"	1	1	
3	503254	PLAS TUBE PVC 1/4 CLEAR	AR	AR	
4	501135	COUDE MALE 90° / TYPE "POLY-TITE" / #6x3/8NPT-M BR	2	2	
NS	501064	. DOUILLE / TYEP "POLY-TITE" / #6 PLAS	1	1	
6	5011045	VALVE 3/4PFx3/4PF	2	2	
NS	5011053	BOUCHON A PRISE HEXAGONAL / TYPE TUYAU / 3/4NPT-F	1	1	
7	507339	COUDE MALE-FEMELLE 90° / TYPE TUYAU / 3/4NPT-Mx3/4NPT-F BR	2	2	
8	501896	ADAPTATEUR / CUIVRE @ TUYAU / 3/4Fx3/4NPT-M	2	2	
9	504021	BRIDE DE SERRAGE / 11/16"-1"1/2 SS / HS-16	2	2	
10	503547	BOYAU / CAOUTCHOUC / #12 / S.L.	AR	AR	
11	507339	COUDE MALE-FEMELLE 90° / TYPE TUYAU / 3/4NPT-Mx3/4NPT-F BR	1	1	A
20	502631	VIS A TETE HEXAGONAL M6-1.0x20 G8.8 Z050	4	4	
21	500440	RONDELLE PLATE .250x.562x.065 Z050	4	4	
22	502621	ECROU HEX STOVER M6-1.0 Z050	4	4	
22	402447	DECALQUE HUILE A MOTEUR	1	1	
NS	403536	DECALQUE HUILE MOTEUR / ENGLISH & FRANCAIS	1	1	
NS	011166	DECALQUE	1	1	
NS	010511	DECALQUE >SS 011894	1	1	
30	510458	FILTRE A L'HUILE "DETROIT DIESEL" / W/SERIES 60	1	1	
		A) SUR LE MOTEUR			

De L-031 À R-032

Date:07-2024

PAGE:H4-0106-00

TUBE DE REMPLISSAGE HUILE MOTEUR - AVEC DETROIT S-92



De L-031 À R-032		Date:07-2024	PAGE:H4-0106-00		
TUBE DE REMPLISSAGE HUILE MOTEUR - AVEC DETROIT S-92					
Numéro d'article	Pièces	Description	H 3 4 0	V I P 4 0	N O T E S
1	510387	BOUCHON REMPLISAGE D'HUILE 1"1/4 O.D.	1	1	
2	011506	TUYAU	1	1	
3	500510	VIS MECANIQUE TETE BOMBE PHILLIPS #10-32x3/4 SS EMN	1	1	
4	500700	ECROU HEX #10-32 Z050	1	1	
5	500470	RONDELLE FREIN FENDUE .193x.334x.047 Z050	1	1	
6	504457	COLLET DE RETENUE / 1 3/8" I.D. / STEEL	1	1	
7	011502	SUPPORT	1	1	
8	503392	BOYAU SILICONE 4PLY 1 3/8" I.D. x 4'	AR	AR	
9	504302	BRIDE DE SERRAGE / 1"9/16-2"1/2 SS / E.T. 32	2	2	
10	011505	ADAPTATEUR ASS	1	1	

De L-031 À R-079

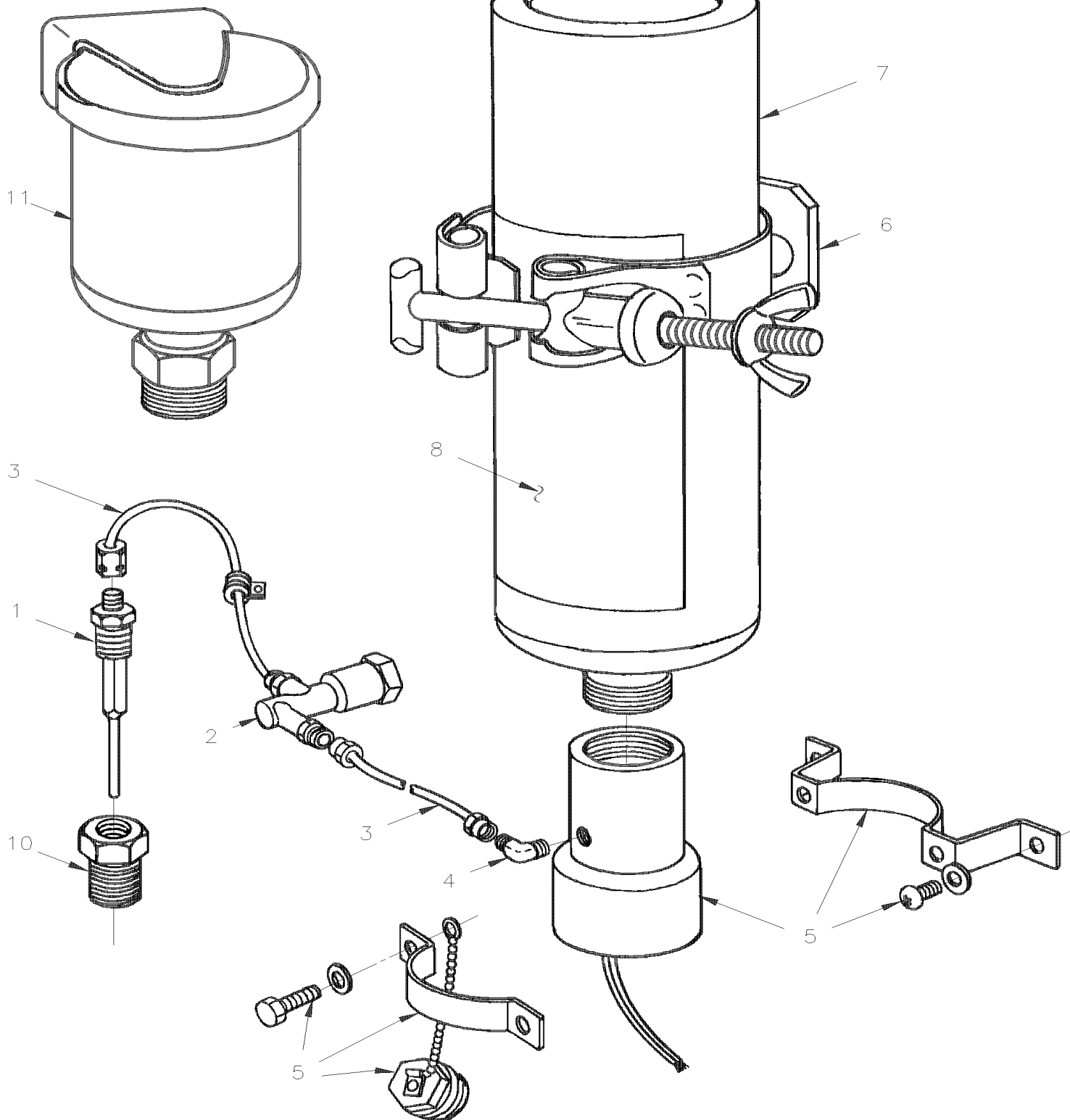
Date:07-2024

PAGE:H4-0116-00

## INSTALLATION AIDE AU DEMARAGE

MANUAL

AUTOMATIC



De L-031 À R-079	Date:07-2024	PAGE:H4-0116-00
------------------	--------------	-----------------

**INSTALLATION AIDE AU DEMARAGE**

Numéro d'article	Pièces	Description	H 3 4 0	V I P 4 0	N O T E S
1	510170	ATOMISEUR	1	1	
2	510169	SOUPAPE ETHER INJECTION	1	1	
4	510171	COUDE 90°	1	1	
5	011338	SOUPAPE ASS.	1	1	
5	510167	. SOUPAPE, 12V	1	1	
6	510166	CLAMP CYLINDER	1	1	
7	510173	CYLINDRE	1	1	
8	510172	DECALQUE	1	1	
NS	500165	VIS A TETE HEXAGONAL 1/4-20x1 G5 Z050	2	2	
10	501534	REDUCTION MALE-FEMELLE / TYPE TUYAU / 1/2NPT-Mx3/8NPT-F BR	1	1	
NS	561471	INTERRUPTEUR / OFF-M/ON W/LOCK S.P.S.T.	1	1	
NS	561123	. AMPOULE / 1 WATT-24VOLTS / SAE# 2741	1	1	
NS	061409	CABLAGE ASSS / BOITE DE JCT ARRIERE & SOUPAPE	1	1	
NS	062987	INSERTION / VERTE / ETHER	1	1	
NS	011064	SUPPORT	1	1	
11	510022	GODET POUR CAPSULE D'ETHER	1	1	

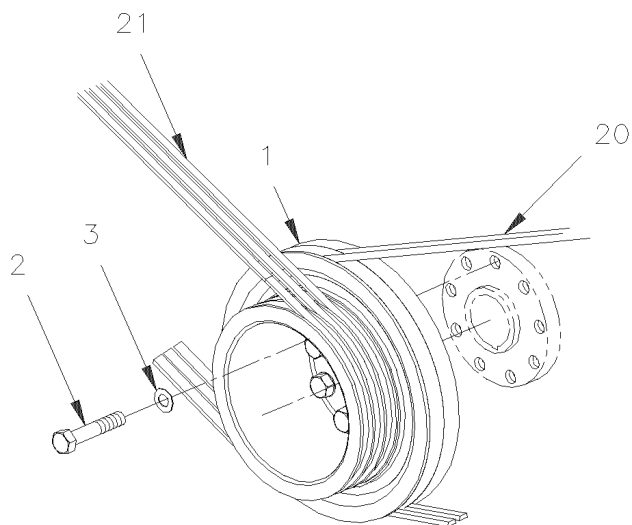
De L-031 À R-032

Date:07-2024

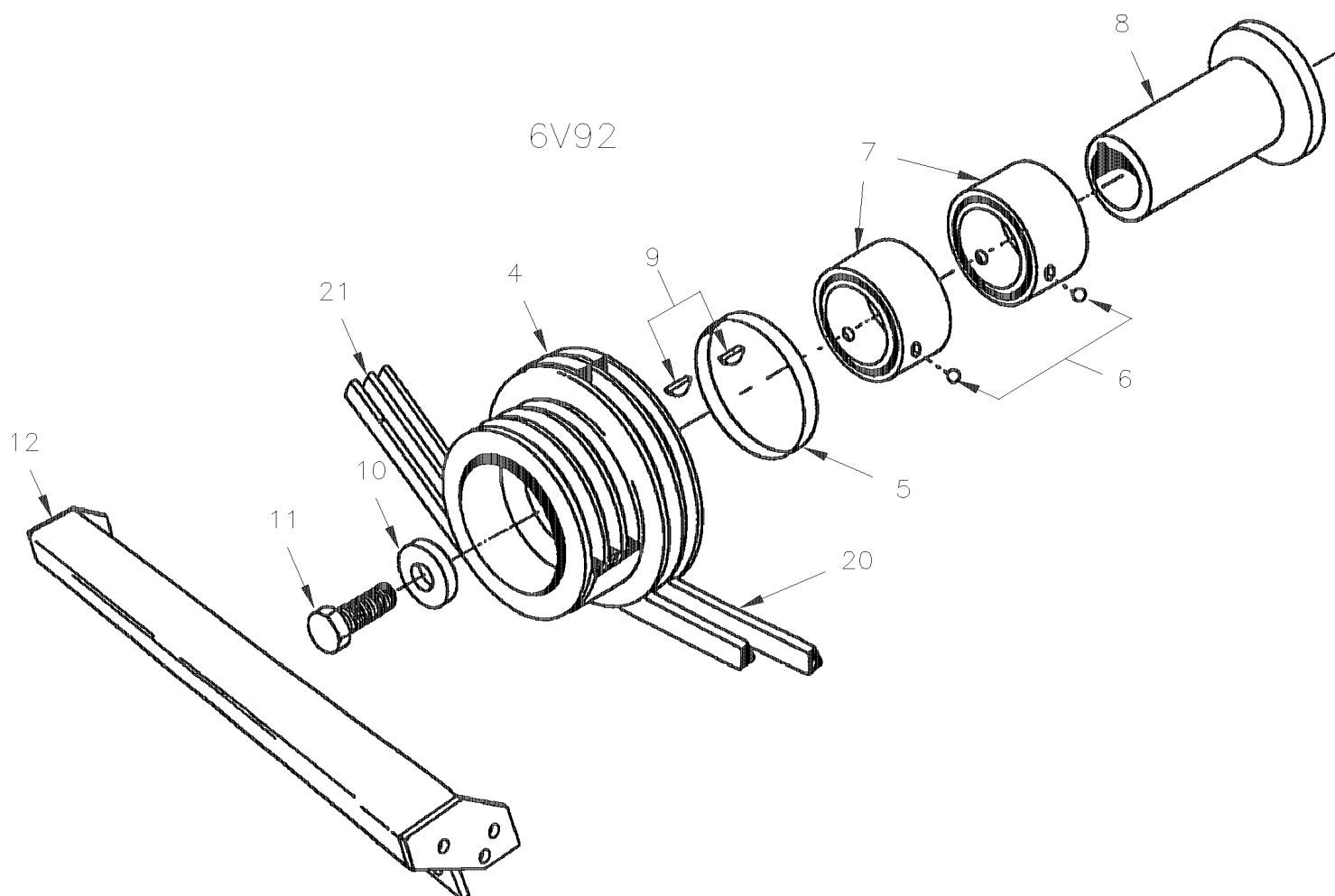
PAGE:H4-0120-00

POULIE D'ENTRAÎNEMENT & COURROIES - AVEC DETROIT S-92

8V92



6V92



De L-031 À R-032		Date:07-2024	PAGE:H4-0120-00		
POULIE D'ENTRAINEMENT & COURROIES - AVEC DETROIT S-92					
Numéro d'article	Pièces	Description	H 3 4 0	V I P 4 0	N O T E S
1	010739	POULIE 8V-92 AVEC O5-G			
2	500761	VIS A TETE HEXAGONAL 5/16-18x1 1/2 G8 ZP	6	6	
3	500476	RONDELLE FREIN FENDUE .317x.586x.078 Z050	6	6	
NS	510083	ESPACEUR DE POULIE 2"	1	1	
NS	510196	DISQUE DE RETENUE D'HUILE	1	1	
4	010916	POULIE ASS 7.5" & 9.125"	1	1	
NS	010826	POULIE / 3VA x 7.5" + 2VC x 9.125"	1	1	
4	010826	POULIE / 3VA x 7.5" + 2VC x 9.125"	1	1	
5	010915	ESPACEUR	1	1	
6	510263	BILLE D'ACIER 3/8" DIAM.	1	1	
7	510378	ISOLATEUR	2	2	
8	010096	MOYEU POULIE DE COMMANDE	AR	AR	
NS	510054	ESPACEUR POULIE COMM.2 9/16"	1	1	
NS	510196	DISQUE DE RETENUE D'HUILE	1	1	
9	505133	CLAVETTE WOODRUFF 3/8" X 1 1/4"	2	2	
10	510264	RONDELLE	1	1	
11	510265	BOULON VILBREQUIN 1-14 X 2 1/4"	1	1	
12	011404	PROTEGE POULIE ASS. MOTEUR	1	1	
12	011399	GARDE POULIE AVEC ATTACHE REMO	1	1	
20	506321	COURROIE EN "V" / CX-96 9212-0343	2	2	
20	506601	COURROIE EN "V" / CX-75 9014-20753	1	1	
21	506333	COURROIE EN "V" / 3A-92 9092-30923	1	1	
21	506612	COURROIE EN "V" / 3A-94 9092-309433/A94	1	1	

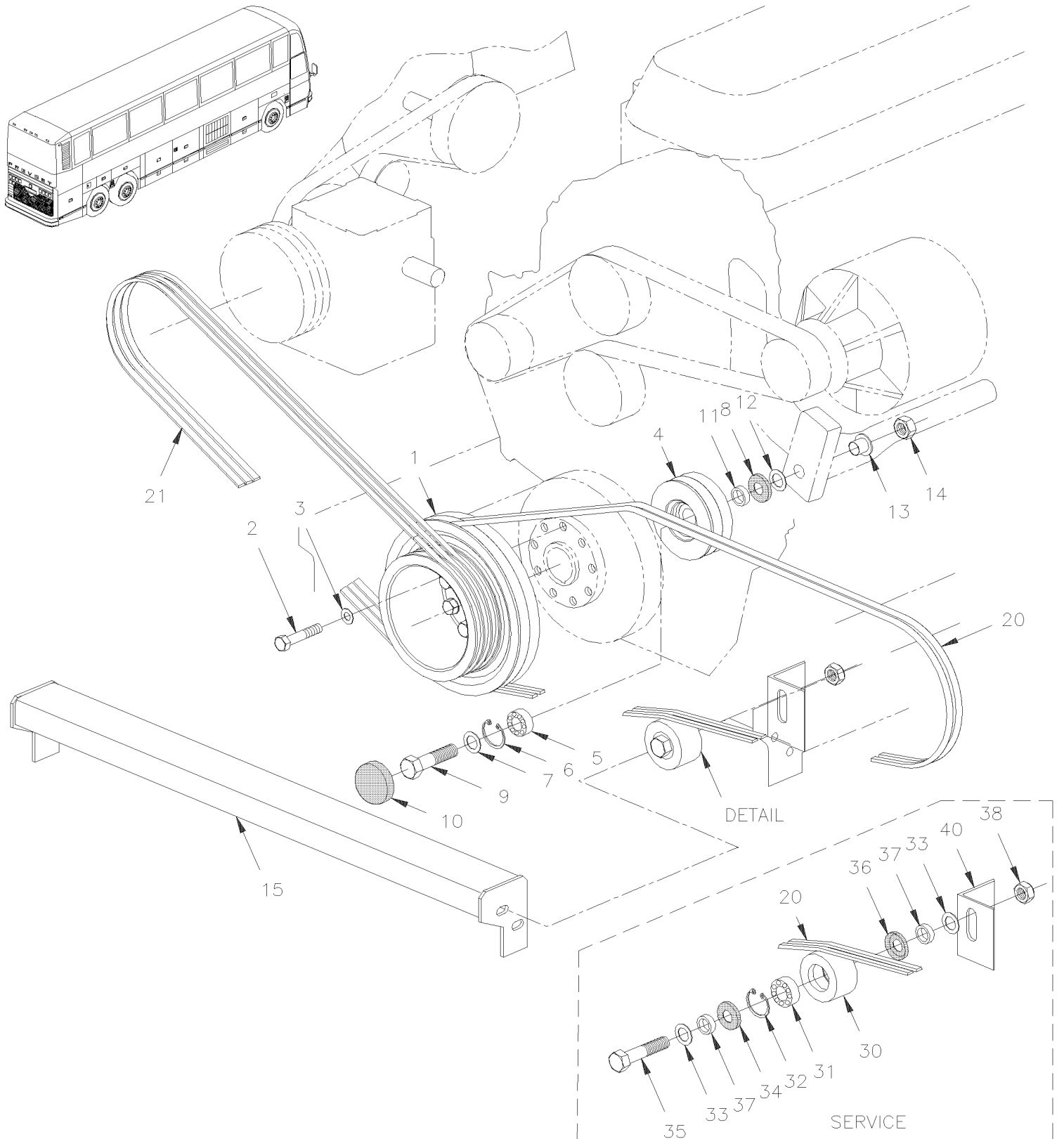


De P-256 À R-079

Date:07-2024

PAGE:H4-0120-01

## POULIE D'ENTRAÎNEMENT & COURROIES - AVEC DETROIT S-60



De P-256 À R-079	Date:07-2024	PAGE:H4-0120-01
<b>POULIE D'ENTRAINEMENT &amp; COURROIES - AVEC DETROIT S-60</b>		

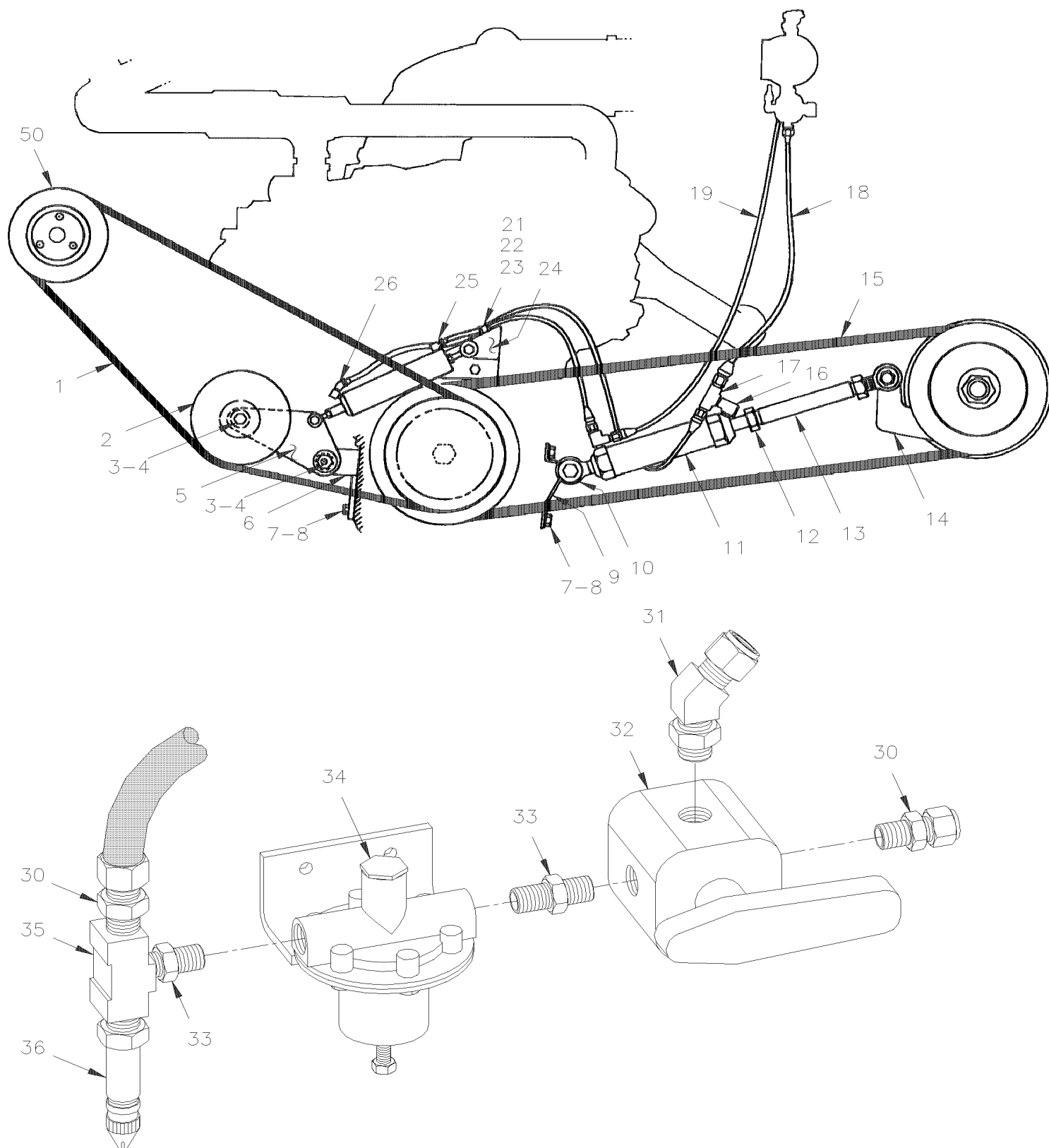
Numéro d'article	Pièces	Description	H 3 4 0	V I P 4 0	N O T E S
1	011584	POULIE MOTEUR / BOLTED ON HUB	1	1	
2	N.S.P.	BOULON 9/16-18 X 2 1/2" / (8929222)	9	9	2
3	N.S.P.	RONDELLE SPECIAL 9/16" / (5133981)	9	9	2
4	452250	POULIE TENDEUR >SS	1	1	A
4	453078	POULIE ASS.	1	1	
4	453075	. POULIE, TENDEUR	1	1	
5	507340	. ROULEMENT A BILLES 20 ID x 52 OD x 22.2 W	1	1	
6	504095	. ANNEAU DE RETENUE 2.00 x 2.12 x .062	1	1	
7	502558	RONDELLE PLATE 21.0x37.0x3.0 G500	1	1	
8	507360	JOINT D'ETANCHEITE	1	1	A
8	680500	GREASE MERITOR / 400GR	1	1	
9	5001124	VIS A TETE HEXAGONAL M20-2.5x80 G8.8 ZP	1	1	
10	453076	CACHE POUSSIERE	1	1	A
11	051895	ESPACEUR 20MM I.D. X 9MM TH	1	1	A
11	052205	ESPACEUR 20MM I.D. X 12.5MM TH	1	1	D
12	5001205	RONDELLE PLATE .875x1.375x.047	AR	AR	
13	452276	RONDELLE D'ALIGNEMENT	1	1	
14	500809	ECROU HEX STOVER M20-2.5 N500	1	1	
15	<b>H4-0150-01</b>	<b>BERCEAU MOTEUR - AVEC DETROIT S-60</b>			
20	506664	COURROIE EN "V" / BX-97 / ENS. DE 2 9212-0390	2	2	
21	506691	COURROIE EN "V" / AX-73 9012-2073	3	3	
30	052010	POULIE	1	1	A
30	052208	POULIE ASS AVEC ROULEMENT & JOINT / 43MM x 78MM	1	1	
30	052207	. POULIE TENSIONNEUR DE COURROIE BELT TENSIONER / 43MM x 78MM O.D.	1	1	E
31	507340	. ROULEMENT A BILLES 20 ID x 52 OD x 22.2 W	1	1	
32	504095	. ANNEAU DE RETENUE 2.00 x 2.12 x .062	1	1	
33	5001205	. RONDELLE PLATE .875x1.375x.047	AR	AR	
34	507361	. JOINT D'ETANCHEITE	1	1	A
35	5001124	VIS A TETE HEXAGONAL M20-2.5x80 G8.8 ZP	1	1	
36	507360	JOINT D'ETANCHEITE	1	1	
37	051895	ESPACEUR 20MM I.D. X 9MM TH	1	1	A
37	052205	ESPACEUR 20MM I.D. X 12.5MM TH	2	2	A
38	500809	ECROU HEX STOVER M20-2.5 N500	1	1	
39	507360	JOINT D'ETANCHEITE	1	1	
40	011623	SUPPORT	1	1	E
		A) POUR AMILIORER LA DURÉE DE VIE DU ROULEMENT, CHANGER LA POULIE PAR #453078			
		D) POUR AMILIORER LA DURÉE DE VIE DU ROULEMENT, CHANGER LA POULIE PAR #052208			
		E) PRODUCTION			
		2) PAS VENDU PAR PREVOST (VOIR NUMERO DU MANUFATURIER A LA FIN DE LA DESCRIPTION)			

De L-031 À R-032

Date:07-2024

PAGE:H4-0125-00

TENDEUR DE COURROIE - AVEC DETROIT S-92



De L-031 À R-032	Date:07-2024	PAGE:H4-0125-00
<b>TENDEUR DE COURROIE - AVEC DETROIT S-92</b>		

Numéro d'article	Pièces	Description	H 3 4 0	V I P 4 0	N O T E S
1	506612	COURROIE EN "V" / 3A-94 9092-309433/A94	1	1	
1	506333	COURROIE EN "V" / 3A-92 9092-30923	1	1	
2	510338	POULIE ASS. >SS 011496	1	1	
3	500449	RONDELLE PLATE .625x1.500 SS	2	2	
4	500781	ECROU HEX STOVER M16-2.0 DP	2	2	
5	051663	TENDEUR ASS.	1	1	
NS	507293	BUSHING NYLINED .625x.750x.750	2	2	
6	051667	CHEVILLE	1	1	
6	051720	PIVOT	1		
7	500202	VIS A TETE HEXAGONAL 7/16-14x1 G5 ZP	8	8	
8	500480	RONDELLE FREIN FENDUE .443x.779x.109 Z050	8	8	
9	452037	ATT TEND COURR CHRO JAU	1	1	
9	372763	ATTACHE DE TENDEUR DE COURROIE / 8V92T	1		
9	451876	ATTACHE CHROM JAUNE	1		
10	500093	VIS A TETE HEXAGONAL 1/2-20x2 G5 ZP	1	1	
10	500088	VIS A TETE HEXAGONAL 1/2-20x1 1/2 G5 ZP	1	1	
11	<b>H4-0130-00</b>	<b>CYLINDRE AIR - TENDEUR DE COURROIE - AVEC DETROIT S-92</b>			
12	500716	ECROU HEX 1/2-20 Z050	2	2	
13	371326	EXTENSION -TENDEUR DE COURROIE	1	1	
14	371702	ATTACHE De H-371	1	1	
14	451930	ATTACHE ASS.	1		
15	506321	COURROIE EN "V" / CX-96 9212-0343	1	1	
15	506601	COURROIE EN "V" / CX-75 9014-20753	1		
15	950159	COURROIE	AR	AR	
16	501331	COUDE MALE-FEMELLE 90° / TYPE TUYAU / 1/8NPT-Mx1/8NPT-F BR	2	2	
17	501024	RACCORD EN "T" MALE / TYPE SAE 45° / #4FL-Mx#4FL-Mx1/4NPT-M BR	1	1	
18	031147	BOYAU ASS TEFLON #4 522MM	2	2	
18	141108	BOYAU ASS TEFLON #4 427MM	1		B
19	051127	BOYAU ASS TEFLON #4 821MM	2	2	
19	503064	. BOYAU TEFLON #4 / S.L.	AR	AR	
19	501892	. CONNECTEUR FEMELLE ROTATIF / TYPE SAE 45° / TEFLON / #4FL-Fx#4 STL	AR	AR	
20	501049	RACCORD EN "T" MALE / TYPE SAE 45° / #4FL-Mx#4FL-Mx1/8NPT-M BR			
21	560481	COLLET DE RETENUE / 5/8" I.D.	AR	AR	
22	500388	VIS MECANIQUE TETE RONDE PHILLIPS #10-24x1 Z050	AR	AR	
23	500767	ECROU HEX #10-24 Z050	AR	AR	
24	051659	SUPPORT DE TENDEUR DE COURROIE	1	1	
24	051723	SUPPORT ASS.	1		
25	501036	COUDE MALE 90° / TYPE SAE 45° / #4FL-Mx1/8NPT-M BR	1	1	
26	501808	COUDE MALE 45° / TYPE SAE 45° / #4FL-Mx1/8NPT-M BR	1	1	
30	501026	CONNECTEUR MALE / TYPE SAE 45° / #4FL-Mx1/8NPT-M BR	1	1	
31	501108	COUDE MALE 90° / TYPE COMPRESSION / #4x1/8NPT-M BR	1	1	
32	510222	SOUPAPE, 4 VOIES CONTROLE	1	1	

De L-031 À R-032	Date:07-2024	PAGE:H4-0125-00
<b>TENDEUR DE COURROIE - AVEC DETROIT S-92</b>		

Numéro d'article	Pièces	Description	H 3 4 0	V I P 4 0	N O T E S
33	501650	RACCORD REDUIT HEX / TYPE TUYAU / 1/4NPT-Mx1/8NPT-Mx1 3/16 BR	2	2	
34	640938	REGULATEUR PRESSION D'AIR	1	1	
34	510231	. NECESSAIRE DE REPARATION	1	1	
35	501336	RACCORD EN "T" / TYPE TUYAU / 1/8NPT-Fx1/8NPT-Fx1/8NPT-F BR	1	1	
36	640488	SOUPAPE, REMPLISSAGE 1/8" NPT	1	1	
. NS	650164	. BOUCHON CHROME SOUPAPE PNEU	1	1	
50	<b>H4-0520-02</b>	<b>INST. SYSTEME TRANSFERE VENTILATEUR FIXE AVEC DETROIT S-92</b>			
		B) AVEC VARIO DRIVE			

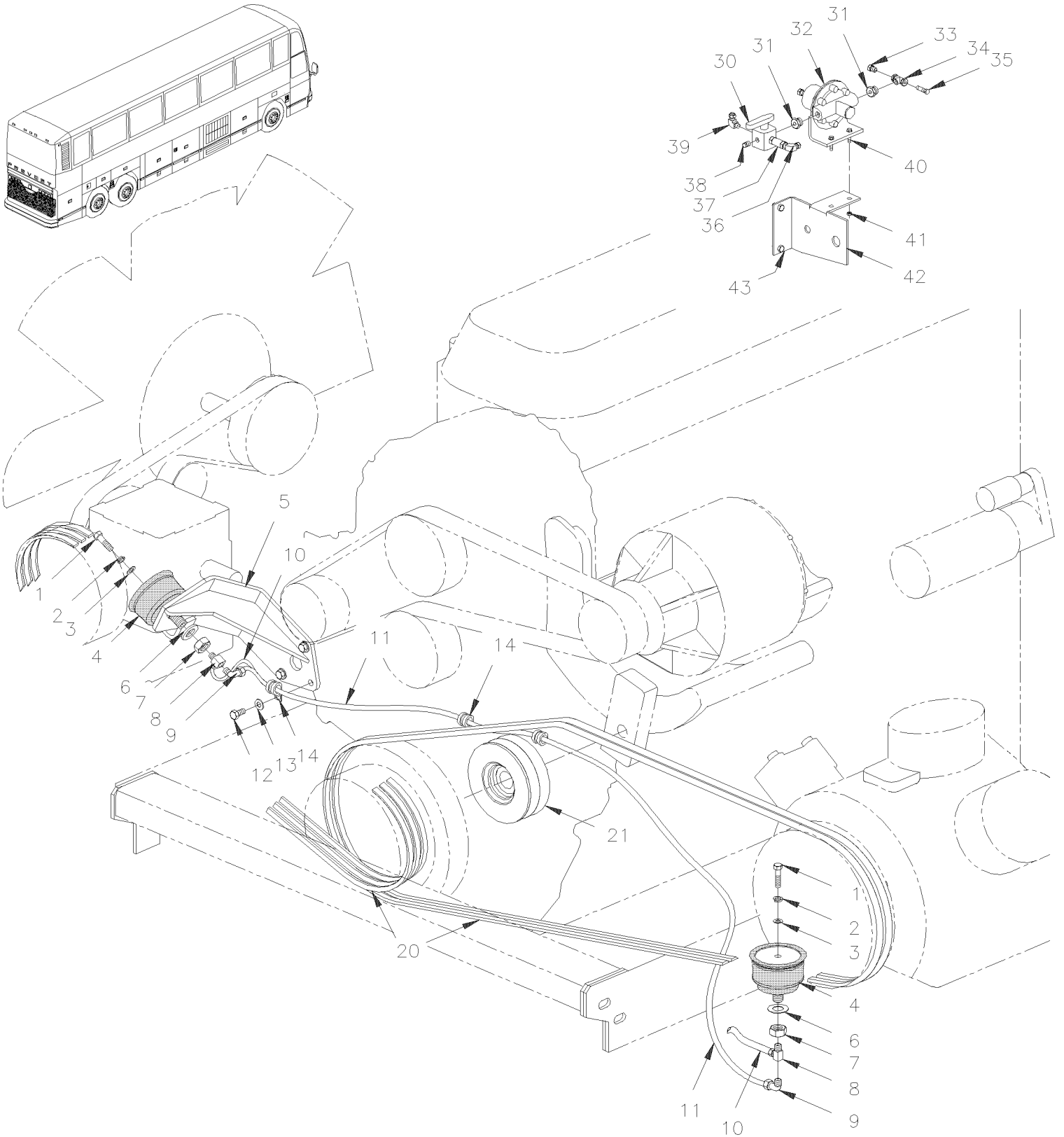


De P-256 À R-079

Date:07-2024

PAGE:H4-0125-01

TENDEUR DE COURROIE - AVEC DETROIT S-60



De P-256 À R-079	Date:07-2024	PAGE:H4-0125-01
<b>TENDEUR DE COURROIE - AVEC DETROIT S-60</b>		

Numéro d'article	Pièces	Description	H 3 4 0	V I P 4 0	N O T E S
NS	500179	VIS A TETE HEXAGONAL 5/16-18x3/4 G5 Z050	2	2	
2	500482	RONDELLE FREIN FENDUE .506x.873x.125 Z050	2	2	
3	500441	RONDELLE PLATE .312x.734x.065 Z050	2	2	
4	950208	BALLON ASS / TENSIONNEUR COURROIE / 3" O.D.	1	1	
. NS	504695	. BRIDE A RESSORT / OETIKER / 2.9-3.3	1	1	
5	052050	ATTACHE, BALLON TR FAN (SOUDÉ)	1	1	
7	500792	ECROU HEX 5/8-11 Z050	1	1	
8	501707	RACCORD EN "T" / TYPE SAE 45° / #4FL-Mx1/8NPT-Mx1/8NPT-F BR	1	1	
9	640996	COUDE MALE 90° / TYPE "NTA" / #4x1/8NPT-M BR	2	2	
9	641127	COUDE MALE 45° / TYPE "NTA" / #4x1/8NPT-M BR	2	2	
10	503402	TUBE, NYLON 1/4 O.D. / NOIR S.L.	AR	AR	
11	052041	BOYAU ASS TEFLON #4 1230MM	AR	AR	
12	500069	VIS A TETE HEXAGONAL M8-1.25x16 G10.9 DP	3	3	
13	500874	RONDELLE PLATE 8.4x17.0x1.6 Z050	3	3	
14	504601	COLLET DE RETENUE / 5/16" I.D. x .375 HOLE	3	3	
20	<b>H4-0120-01</b>	<b>POULIE D'ENTRAINEMENT &amp; COURROIES - AVEC DETROIT S-60</b>			
21	<b>H4-0120-01</b>	<b>POULIE D'ENTRAINEMENT &amp; COURROIES - AVEC DETROIT S-60</b>			
30	5011013	SOUPAPE, 4 VOIES CONTROLE	1	1	
NS	5011113	. GARNITURE INFERIEURE	1	1	
NS	5011114	. GARNITURE SUPERIEURE	1	1	
NS	010511	DECALQUE >SS 011894	1	1	
31	501650	RACCORD REDUIT HEX / TYPE TUYAU / 1/4NPT-Mx1/8NPT-Mx1 3/16 BR	2	2	
32	640938	REGULATEUR PRESSION D'AIR	1	1	
33	640987	CONNECTEUR MALE / TYPE "NTA" / #4x1/8NPT-M BR	1	1	
34	501336	RACCORD EN "T" / TYPE TUYAU / 1/8NPT-Fx1/8NPT-Fx1/8NPT-F BR	1	1	
35	640488	SOUPAPE, REMPLISSAGE 1/8" NPT	1	1	
. NS	650164	. BOUCHON CHROME SOUPAPE PNEU	1	1	
36	641074	COUDE FEMELLE 90° / TYPE "NTA" / #4x1/8NPT-F BR	1	1	
37	530175	SOUPAPE ANTI-RETOUR / 1/8 NPT	1	1	
38	5011013	SOUPAPE, 4 VOIES CONTROLE	1	1	
39	501331	COUDE MALE-FEMELLE 90° / TYPE TUYAU / 1/8NPT-Mx1/8NPT-F BR	1	1	
40	502631	VIS A TETE HEXAGONAL M6-1.0x20 G8.8 Z050	2	2	
41	502511	ECROU HEX BAGUE DE NYLON M6-1.0 Z050	2	2	
42	<b>H4-0665-10</b>	<b>INTERRUPTEURS, LAMPES, AJAR -SOUS LE PLANCHER</b>			
43	502663	VIS MECANIQUE TETE BOMBE PHILLIPS #10-32x1 SS EMN	1	1	
NS	502564	RONDELLE FREIN FENDUE 6.1x11.8x1.6 Z050	2	2	

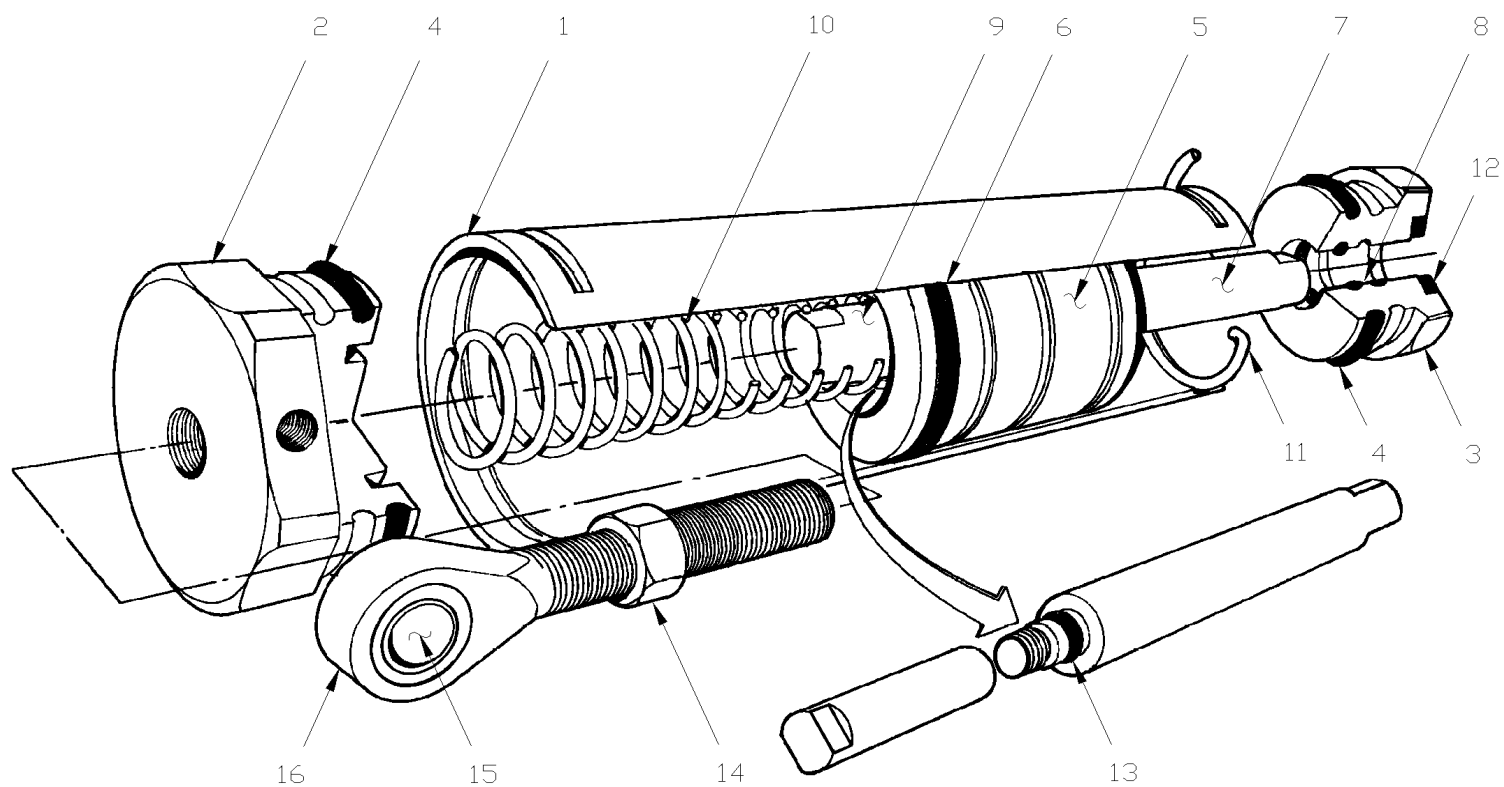


De L-031 À R-032

Date:07-2024

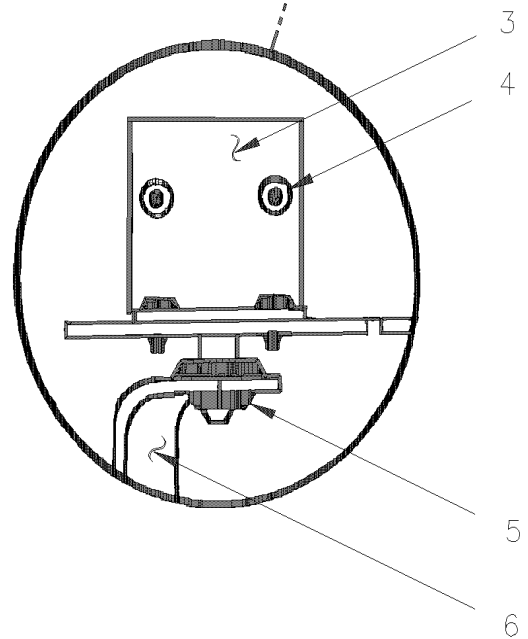
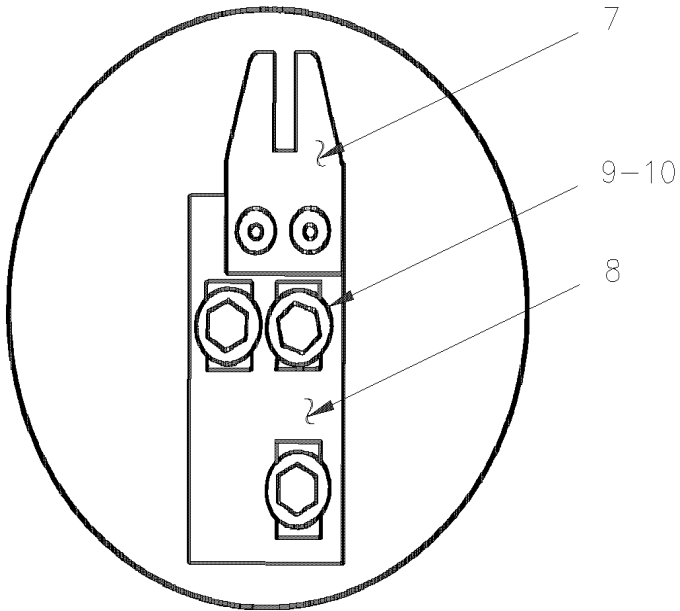
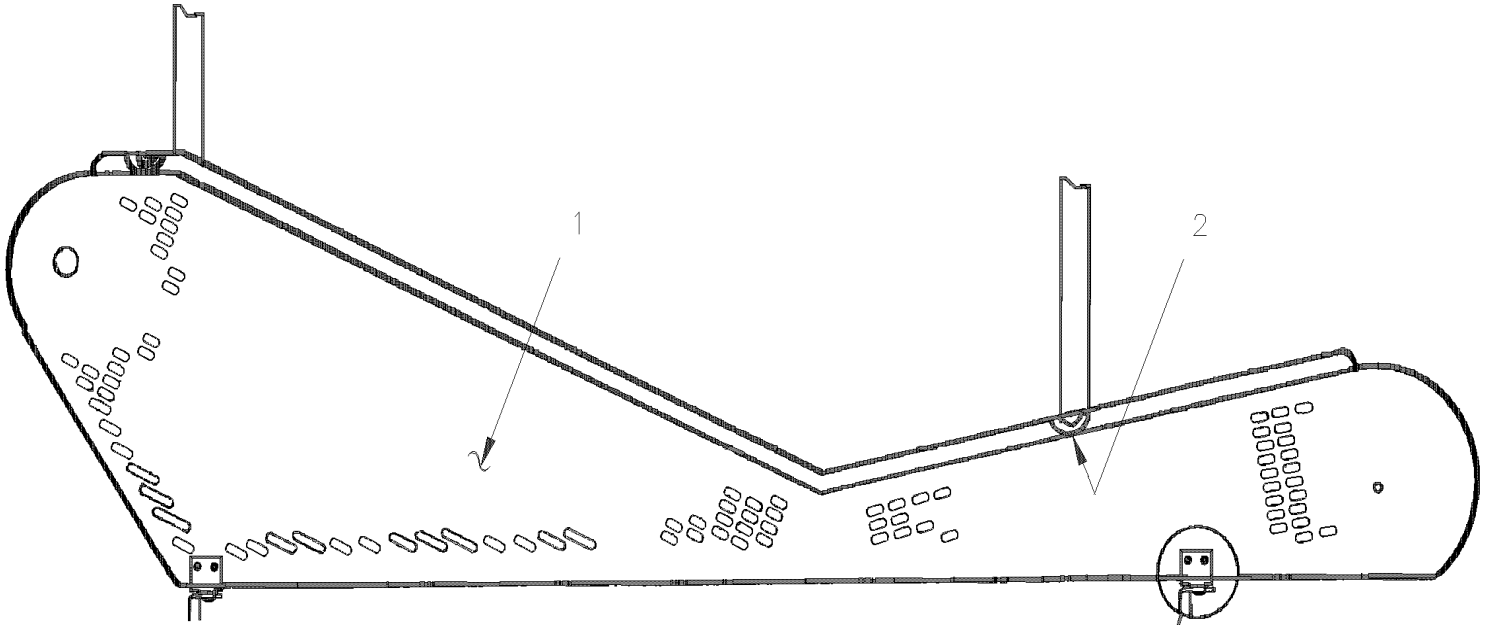
PAGE:H4-0130-00

CYLINDRE AIR - TENDEUR DE COURROIE - AVEC DETROIT S-92



De L-031 À R-032	Date:07-2024	PAGE:H4-0130-00
<b>CYLINDRE AIR - TENDEUR DE COURROIE - AVEC DETROIT S-92</b>		

Numéro d'article	Pièces	Description	H 3 4 0	V I P 4 0	N O T E S
	010211	CYLINDRE D'ASSISTANCE 1 3/4" DIA. / SNAP-RING END MOUNTING TYPE	2	2	
	019203	CYLINDRE D'ASSISTANCE 1 3/4" DIA. / W/SCREW END MOUNTING TYPE	2	2	S
1	010194	. BOITIER	1	1	A
2	010195	. CAPUCHON BOUT CYLINDRE A AIR	1	1	A
3	010196	. CAPUCHON CYLINDRE A AIR	1	1	A
4	507178	. JOINT TORIQUE (O-RING)	2	2	A
5	010159	. PISTON CYL.TENDEUR COURROIE	1	1	A
6	507243	. JOINT ETANCHE	1	1	A
7	010198	. ARBRE TENDEUR DE COURROIE CYL.	1	1	A
8	507195	. JOINT TORIQUE	1	1	A
9	010199	. TIGE DE CYLINDRE A AIR	1	1	A
10	010054	. RESSORT COMPRESSION / 1.160 O.D. x 6.25 x .187	1	1	
11	010203	. BARRURE	2	2	A
12	507200	. JOINT ETANCHE	1	1	A
13	507212	. JOINT TORIQUE	1	1	A
14	500716	ECROU HEX 1/2-20 Z050	1	1	
15	502040	JOINT SPHERIQUE MALE 1/2-20 / 1/2 I.D.	2	2	
16	5011007	. RACCORD DE GRAISSAGE / #8-32	1	1	
NS	010213	ENS. DE REP. POUR CYLINDRE / W/SNAP-RING END MOUNTING TYP	1	1	A
NS	019207	ENSEMBLE JOINT D'ETANCHEITE / W/SCREW END MOUNTING TYPE	1	1	S
		A) CES ITEMS ONT UTILISÉS QU'AVEC LE CYLINDRE D'AIR #010211			
		S) POUR L'ENTRETIEN UNIQUEMENT SUR LE TYPE D'EXTRÉMITÉ DE VIS			



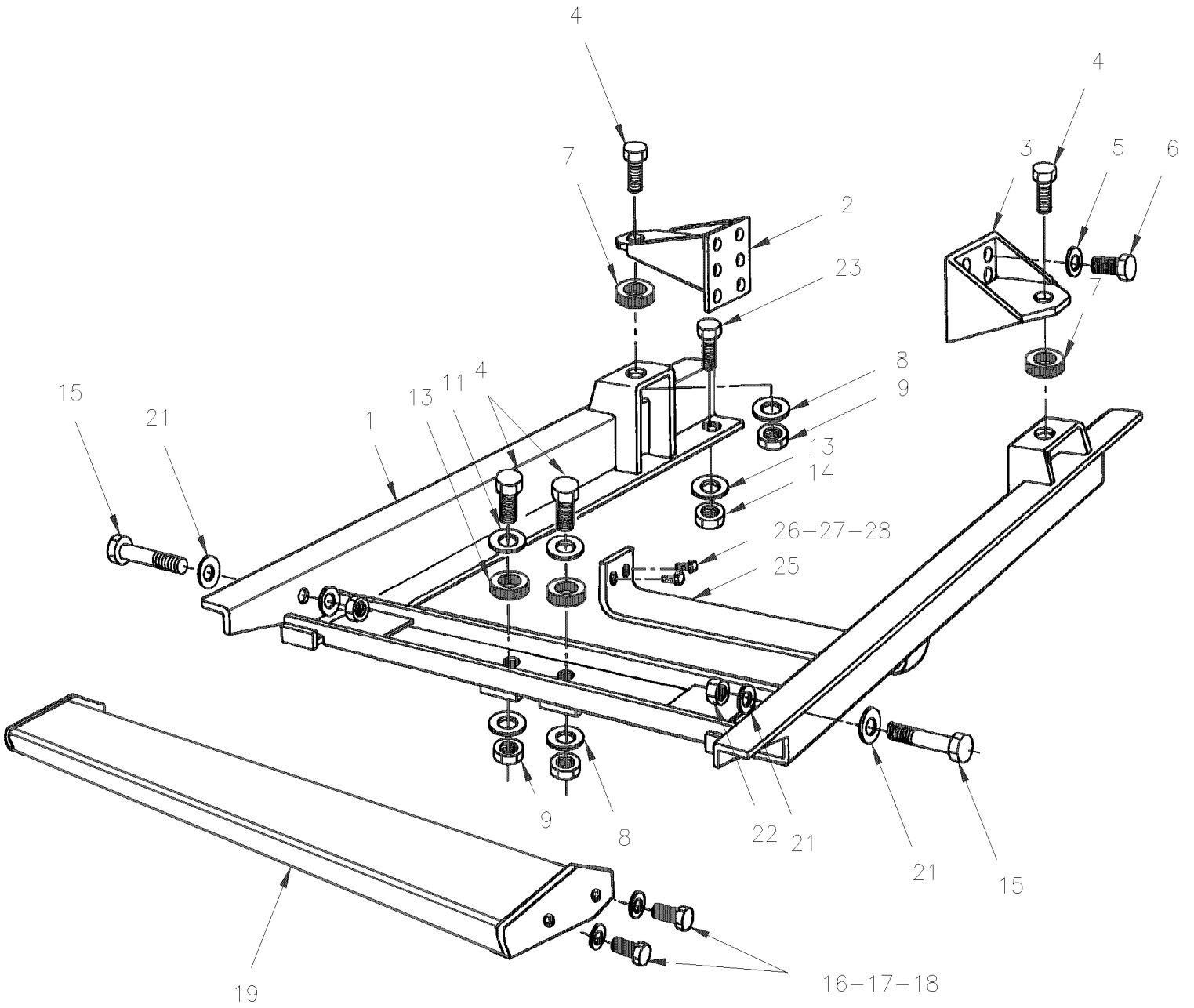


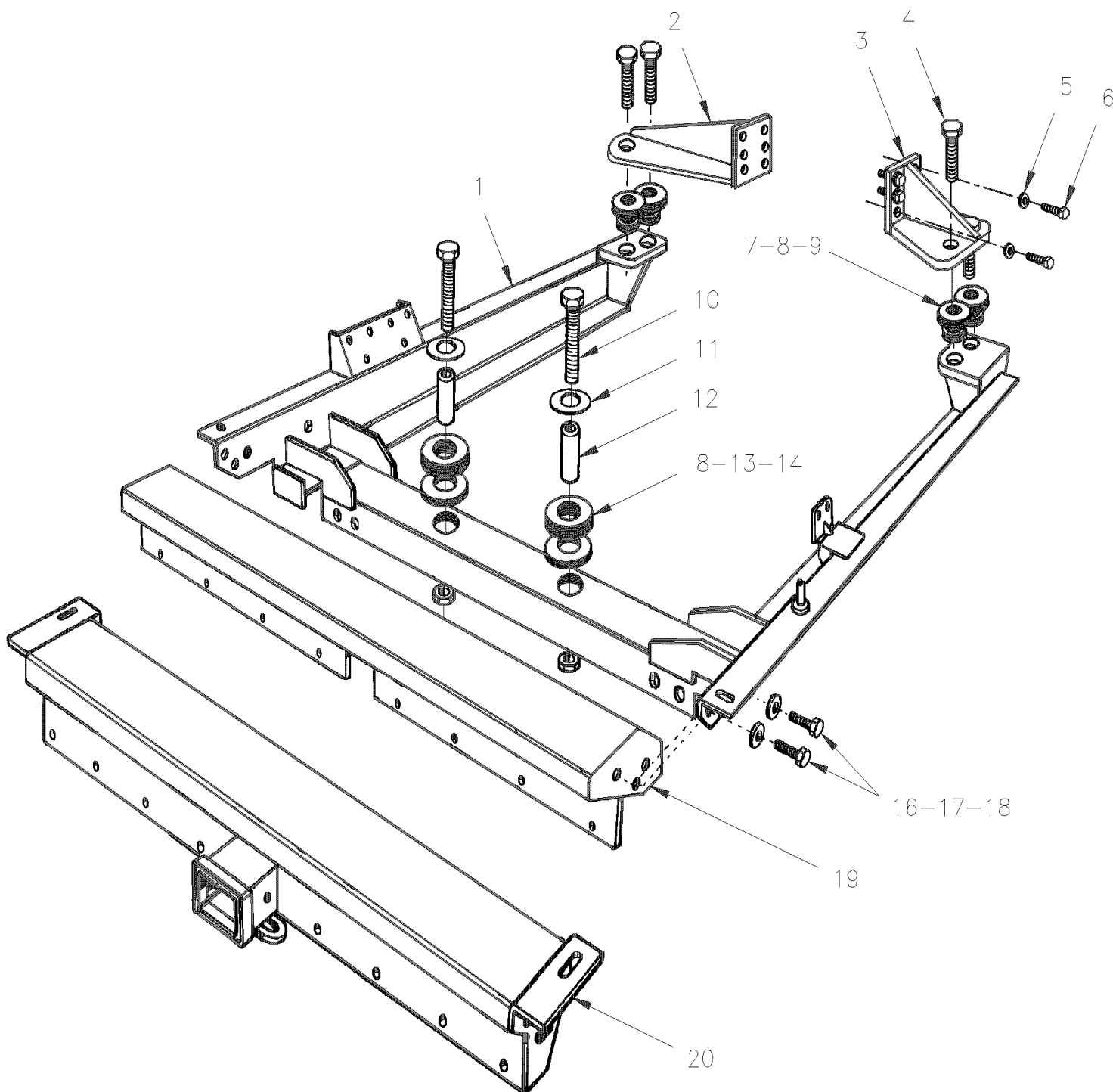
De L-031 À R-032

Date:07-2024

PAGE:H4-0150-00

BERCEAU MOTEUR - AVEC DETROIT S-92





De L-031 À R-032	Date:07-2024	PAGE:H4-0150-00
<b>BERCEAU MOTEUR - AVEC DETROIT S-92</b>		

Numéro d'article	Pièces	Description	H 3 4 0	V I P 4 0	N O T E S
		8V92T AVEC TRANSMISSION MANUEL			
1	011413P	AVEC ATTACHE DE REMORQUE S60	1		H
1	011491	AVEC ATTACHE DE REMORQUE S60	1	1	I
1	011412P	AVEC ATTACHE DE REMORQUE S60	1		J
1	011414P	AVEC ATTACHE DE REMORQUE S60	1	1	K
1	011490	BERCEAU 8V AUTO A/REMO		1	I
1	011489	BERCEAU 8V AUTO A/REMO	1	1	I
2	010978	SUPPORT ARRIERE GAUCHE	1		H
2	010935	SUPPORT ARRIERE GAUCHE	1	1	I
2	010861	SUPPORT ARRIERE GAUCHE	1		J
2	010848	SUPPORT ARRIERE GAUCHE	1	1	K
3	010974	SUPPORT ARRIERE DROIT	1		H
3	010936	SUPPORT ARRIERE DROIT	1	1	I
3	010862	SUPPORT ARRIERE DROIT	1		J
3	010847	SUPPORT ARRIERE DROIT	1	1	K
4	500145	VIS A TETE HEXAGONAL 3/4-16x3 1/2 G5 Z050	4	4	
4	500146	VIS A TETE HEXAGONAL 3/4-16x4 G5 N500	4	4	
5	500484	RONDELLE FREIN FENDUE .635x1.079x.156 Z050	12	12	
6	500817	VIS A TETE HEXAGONAL 5/8-11x1 3/4 G5 Z050	12	12	
7	510149	SUPPORT DE MOTEUR / REAR SUPPORT W/8V/92	4	4	
NS	510247	SUPPORT DE MOTEUR / REAR SUPPORT W/6V/92 & 8V/71	4	4	
8	010415	RONDELLE SUPPORT DE MOTEUR	6	6	
9	500735	ECROU HEX STOVER 3/4-16 ZP	6	6	
10	500134	VIS A TETE HEXAGONAL 5/8-18x3 1/2 G5 ZP	2	2	
11	010668	RONDELLE 3-1/4" (SPECIAL)	2	2	
NS	010797	RONDELLE DU BERCEAU MOTEUR	2	2	
12	011056	ESPACEUR	2	2	
13	510244	MANCHON	2	2	
14	500725	ECROU HEX STOVER 5/8-18 Z050	2	2	
NS	500735	ECROU HEX STOVER 3/4-16 ZP	4	4	A
15	500776	VIS A TETE HEXAGONAL M16-2.0x110 G8.8 Z050	2	2	
16	500088	VIS A TETE HEXAGONAL 1/2-20x1 1/2 G5 ZP	4	4	B
17	500446	RONDELLE PLATE .531x1.250x.125 Z050	4	4	B
18	500718	ECROU HEX STOVER 1/2-20 Z050	4	4	
19	011404	PROTEGE POULIE ASS. MOTEUR	1	1	
20	011399	GARDE POULIE AVEC ATTACHE REMO	1	1	
21	500846	RONDELLE PLATE 17.0x50.0x3.0 Z050	2	2	
22	500781	ECROU HEX STOVER M16-2.0 DP	2	2	D
23	502544	VIS A TETE HEXAGONAL M16-2.0x40 G8.8 Z050	4	4	D
25	070561	SUPPORT DE TRANSMISSION	1	1	
26	500229	VIS A TETE HEXAGONAL 5/8-11x2 G5 ZP	4	4	F

De L-031 À R-032	Date:07-2024	PAGE:H4-0150-00
<b>BERCEAU MOTEUR - AVEC DETROIT S-92</b>		

Numéro d'article	Pièces	Description	H 3 4 0	V I P 4 0	N O T E S
27	070624	ESPACEUR	4	4	
28	500792	ECROU HEX 5/8-11 Z050	4	4	F
NS	500484	RONDELLE FREIN FENDUE .635x1.079x.156 Z050	4	4	F
		A) SOUTIEN DU MOTEUR AVANT ET ARRIÈRE			
		B) POUR FIXER LE PROTECTEUR DE POULIE			
		D) POUR FIXER LE BERCEAU			
		F) POUR FIXER LA BARRE DE PROTECTION DE TRANSMISSION			
		H) 8V92T AVEC TRANSMISSION MANUELLE			
		I) 8V92T AVEC TRANSMISSION AUTOMATIQUE			
		J) 6V92T AVEC TRANSMISSION MANUELLE			
		K) 6V92T AVEC TRANSMISSION AUTOMATIQUE			

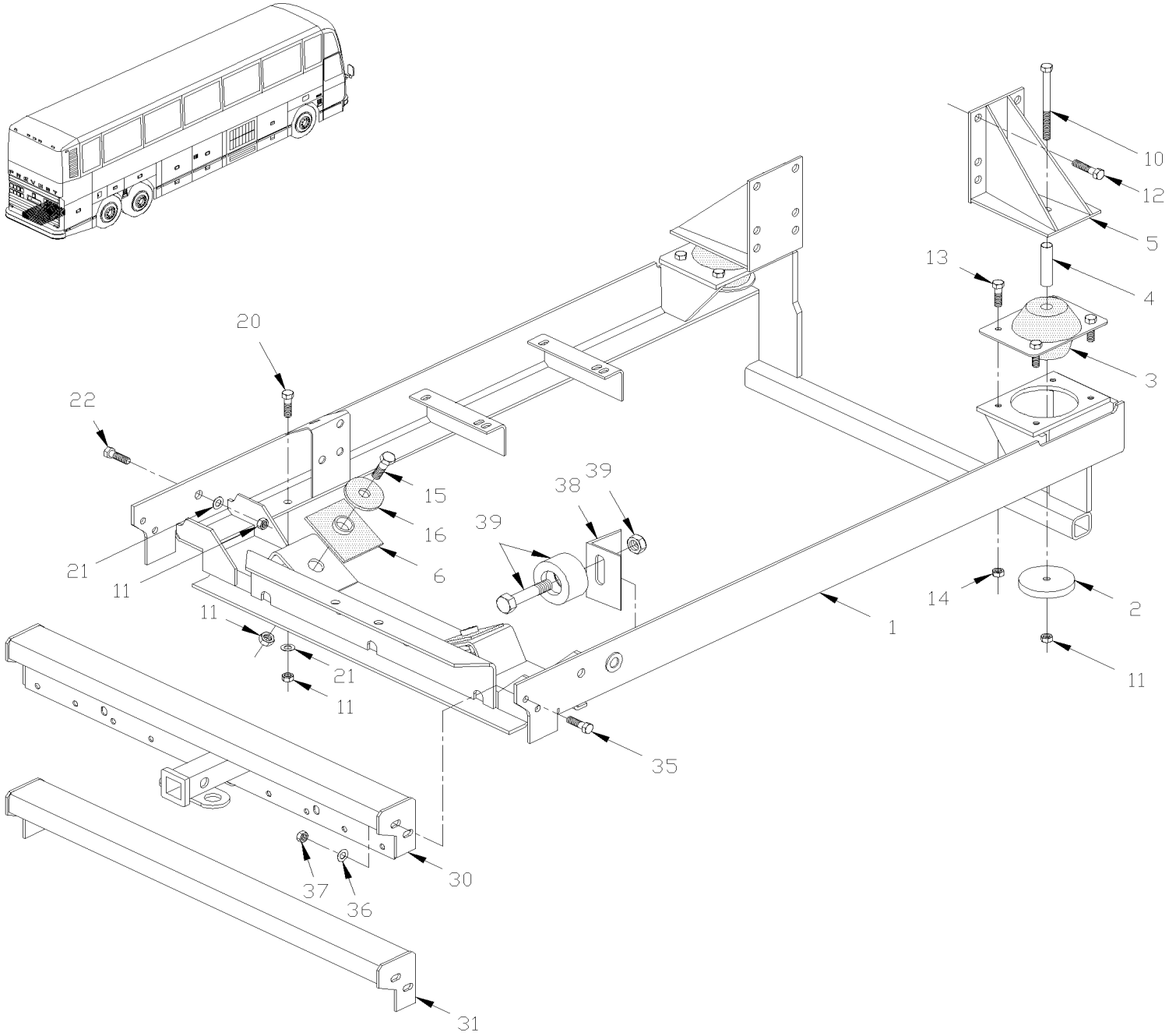


De P-256 À R-079

Date:07-2024

PAGE:H4-0150-01

BERCEAU MOTEUR - AVEC DETROIT S-60



De P-256 À R-079	Date:07-2024	PAGE:H4-0150-01
------------------	--------------	-----------------

## BERCEAU MOTEUR - AVEC DETROIT S-60

Numéro d'article	Pièces	Description	H 3 4 0	V I P 4 0	N O T E S
1	011717P	AVEC ATTACHE DE REMORQUE S60	1	1	
2	011662	RONDELLE	2	2	
3	510456	AMORTIS.DE VIBRATION-MOTEUR	2	2	
4	011629	ESPACEUR	2	2	
5	011586	SUPPORT ASS.	1	1	
5	011585	SUPPORT ASS.	1	1	
6	510484	SUPPORT DE MOTEUR SQUARE	2	2	
10	5001051	VIS A TETE HEXAGONAL M16-2.0x160 G8.8 Z050	2	2	
11	500781	ECROU HEX STOVER M16-2.0 DP	AR	AR	
12	500817	VIS A TETE HEXAGONAL 5/8-11x1 3/4 G5 Z050	12	12	
13	502549	VIS A TETE HEXAGONAL M10-1.5x35 G8.8 Z050	8	8	
14	500680	ECROU HEX STOVER M10-1.5 Z050	8	8	
15	502545	VIS A TETE HEXAGONAL M16-2.0x80 G8.8 Z050	2	2	
16	510428	SUPPORT DE MOTEUR ROUND	2	2	
20	502544	VIS A TETE HEXAGONAL M16-2.0x40 G8.8 Z050	2	2	
21	500846	RONDELLE PLATE 17.0x50.0x3.0 Z050	6	6	
22	500776	VIS A TETE HEXAGONAL M16-2.0x110 G8.8 Z050	2	2	
30	410576	ATTACHE REMORQUE		1	
31	410577	PROTECTEUR DE POULIE	1	1	
35	502731	VIS A TETE HEXAGONAL M12-1.75x40 G8.8 Z050	4	4	
36	500446	RONDELLE PLATE .531x1.250x.125 Z050	4	4	
37	500811	ECROU HEX STOVER M12-1.75 G500	4	4	
38	011623	SUPPORT	1	1	
39	<b>H4-0120-01</b>	<b>POULIE D'ENTRAINEMENT &amp; COURROIES - AVEC DETROIT S-60</b>			
		POUR "RETROFIT" L'ATTACHE REMORQUE			
		VOUS AUREZ DE BESOIN DES ITEMS SUIVANTS			
NS	500446	RONDELLE PLATE .531x1.250x.125 Z050	4	4	
NS	500781	ECROU HEX STOVER M16-2.0 DP	4	4	
NS	500811	ECROU HEX STOVER M12-1.75 G500	4	4	
NS	502731	VIS A TETE HEXAGONAL M12-1.75x40 G8.8 Z050	4	4	
NS	502744	ECROU HEX STOVER M8-1.25 Z050	4	4	
NS	910006	CERTIFICAT.PLATE HITCH	1	1	
NS	502627	VIS FAUSSE TETE RONDE #2x1/4 ZP	2	2	
NS	211484	ESPACEUR	2	2	A
NS	410575	PLAQUE DE FIXATION	1	1	A
NS	410626	DECALQUE ATTACHE REMORQUE	1	1	
NS	410806	ENS., ATTACHE REMORQUE V.I.P.		1	
NS	IS-99092A	. SEE INSTRUCTION SHEET		1	

De P-256 À R-079	Date:07-2024	PAGE:H4-0150-01
<b>BERCEAU MOTEUR - AVEC DETROIT S-60</b>		

Numéro d'article	Pièces	Description	H 3 4 0	V I P 4 0	N O T E S
		A) CES ITEMS DOIVENT ÊTRE SOUDÉS AU BERCEAU DU MOTEUR			

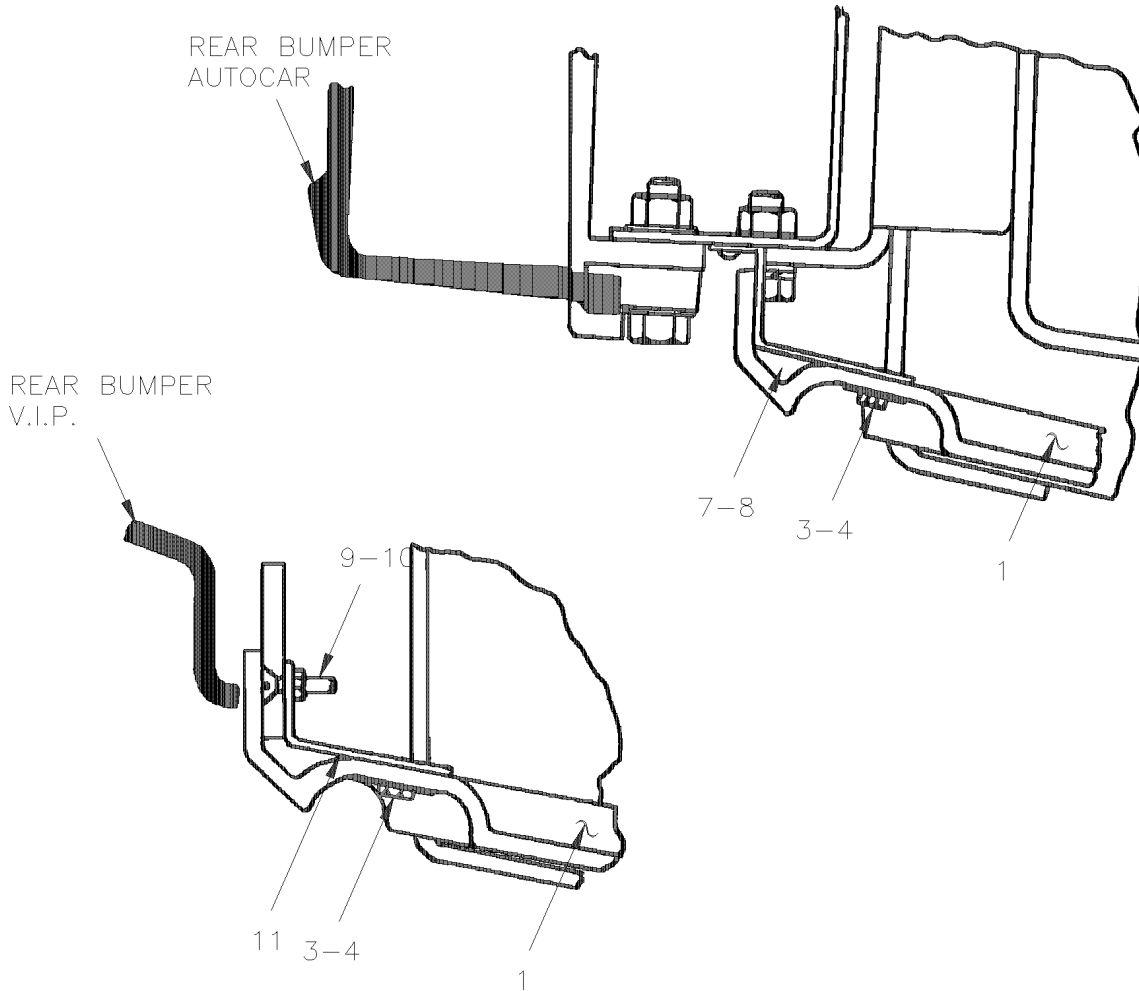
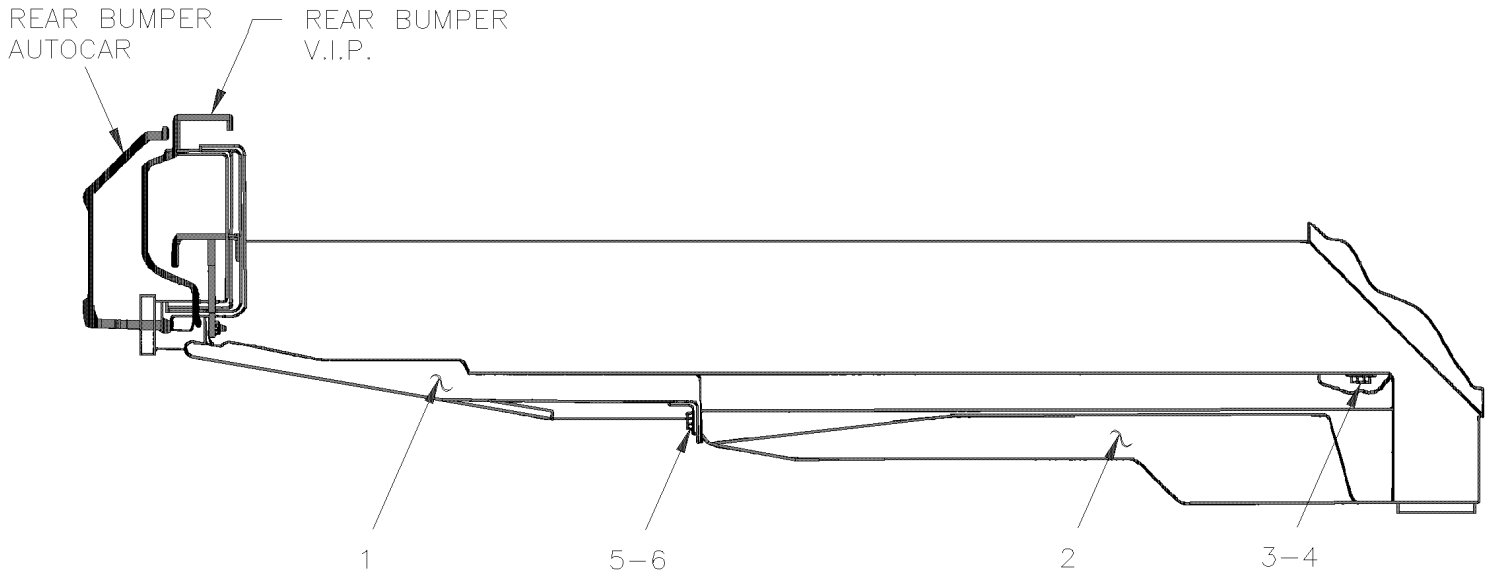


De L-031 À R-079

Date:07-2024

PAGE:H4-0155-00

**PANNEAU DE PROTECTION MOTEUR**



De L-031 À R-079	Date:07-2024	PAGE:H4-0155-00
<b>PANNEAU DE PROTECTION MOTEUR</b>		

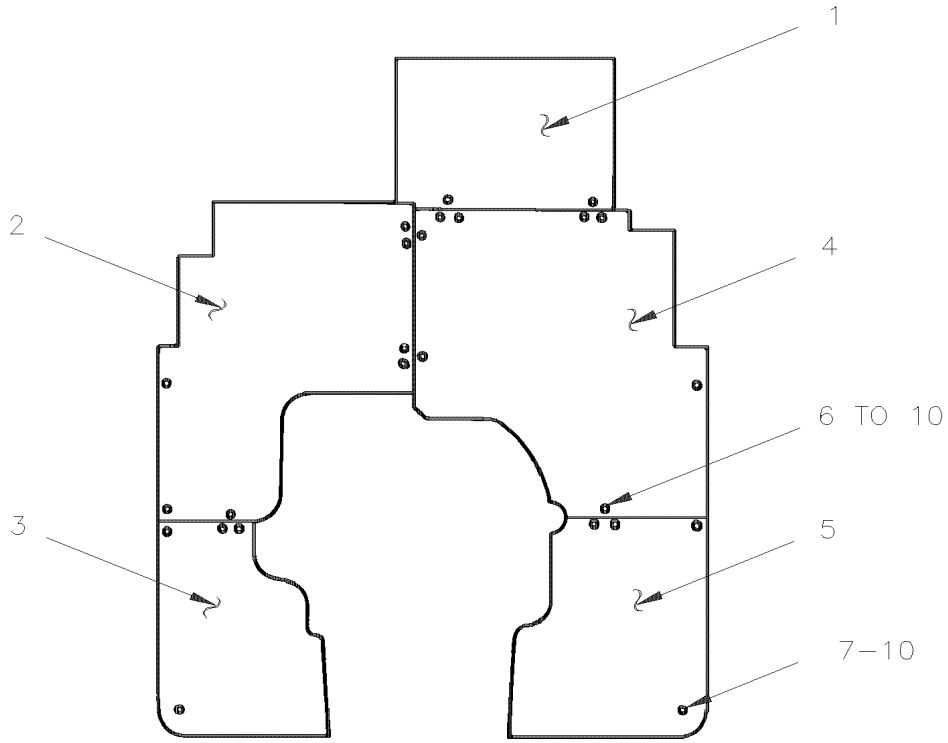
Numéro d'article	Pièces	Description	H 3 4 0	V I P 4 0	N O T E S
1	011443	PROTECTEUR SOUS MOTEUR ARRIERE À M-111	1	1	
1	011533	PROTECTEUR SOUS MOTEUR ARRIERE De M-112 À R-382	1	1	
1	011628	PROTECTEUR De R-383	1	1	
2	011445	PROTECTEUR SOUS MOTEUR	1	1	A
NS	011444	PROTECTEUR SOUS MOTEUR	1		B
3	502810	VIS AUTOTARAUDEUSE TETE HEX RONDELLE M6.3-1.81x30 PHC	12	12	
4	502764	ECROU RESSORT EN "J" #14A .035-.046	12	12	C
5	011454	RENFORT À M-111	2	2	
5	011531	RENFORCEMENT EXTERIEUR De M-112	1	1	
5	011534	RENFORT INTERIEUR De M-112	1	1	
6	504487	RIVET "MAGNA-LOK" TETE BOMBE 3/16x7/16 SS	8	8	
7	011457	SUPPORT ARRIERE À R-382	1		
7	011630	SUPPORT De R-383	1		
8	504379	RIVET AVEUGLE TETE BOMBE OUVERT 3/16x1/4 SS	7		
9	500485	VIS MECANIQUE TETE PLATE PHILLIPS #10-32x3/4 SS EMN		8	
10	500423	ECROU HEX BAGUE DE NYLON #10-32 SS		8	
11	011453	SUPPORT ARRIERE À R-382		2	
NS	011425	PROTECTEUR ASS.		1	
NS	011633	SUPPORT De R-383		2	
NS	500347	VIS A TETE HEXAGONAL 5/16-18x1 1/4 SS		10	
13	011536	ENS REMPLACEMENT DE LA PANNE / W/AUTOMATIC TRANS	1	1	
14	011535	ENS REMPLACEMENT DE LA PANNE / W/MANUAL TRANS	1	1	
		A) JUSQU'À M-111 SI PAN EST REMPLACÉ, UTILISEZ L'ENSEMBLE DE MISE A NIVEAU #011536			
		B) JUSQU'À M-111 SI PAN EST REMPLACÉ, UTILISEZ L'ENSEMBLE DE MISE A NIVEAU #011535			
		C) POUR FIXER L'ITEM #51			

De L-031 À R-032

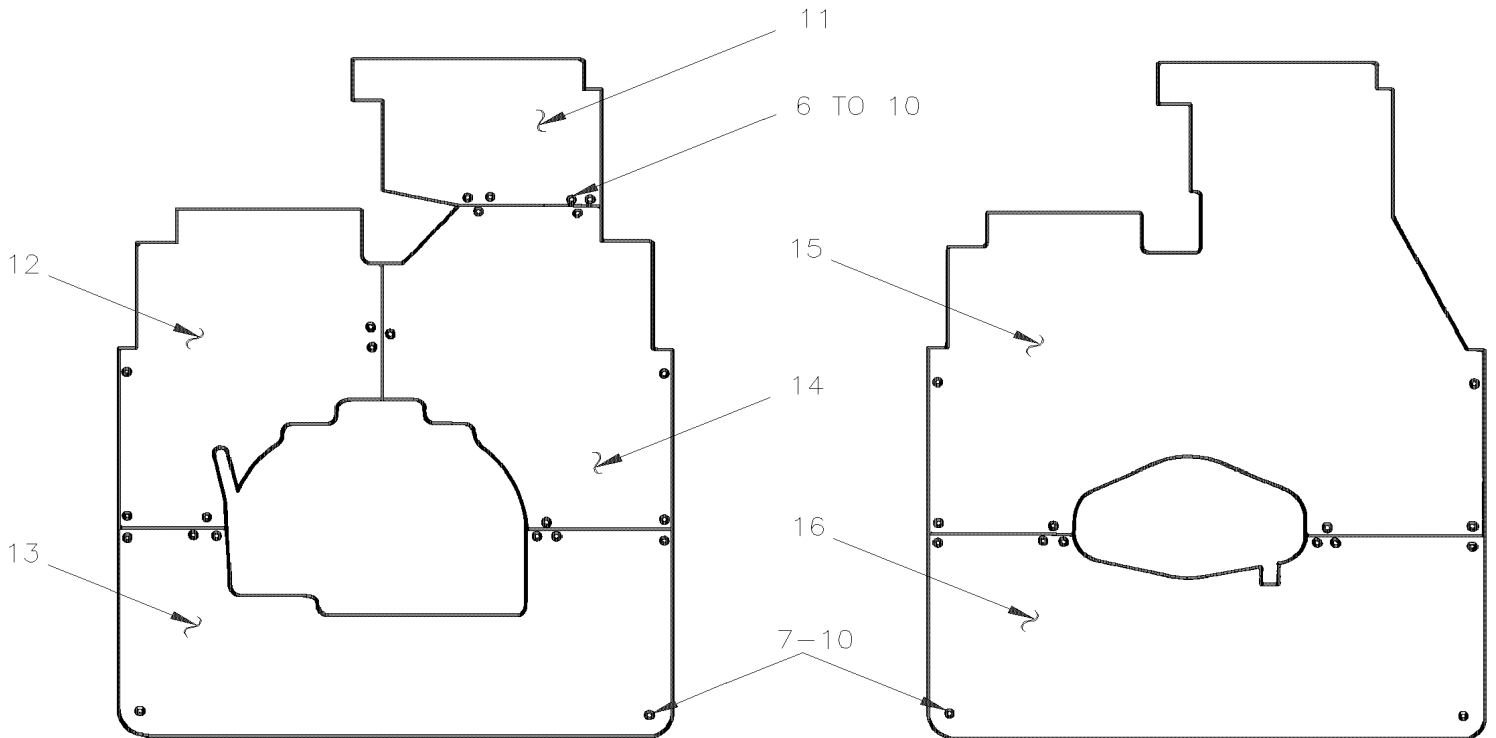
Date:07-2024

PAGE:H4-0155-10

**GARDE & DEFLECTEUR TRANSMISSION MOTEUR**



8V92 & 6V92 AUTOMATIC TRANSMISSION



8V92 MANUAL TRANSMISSION

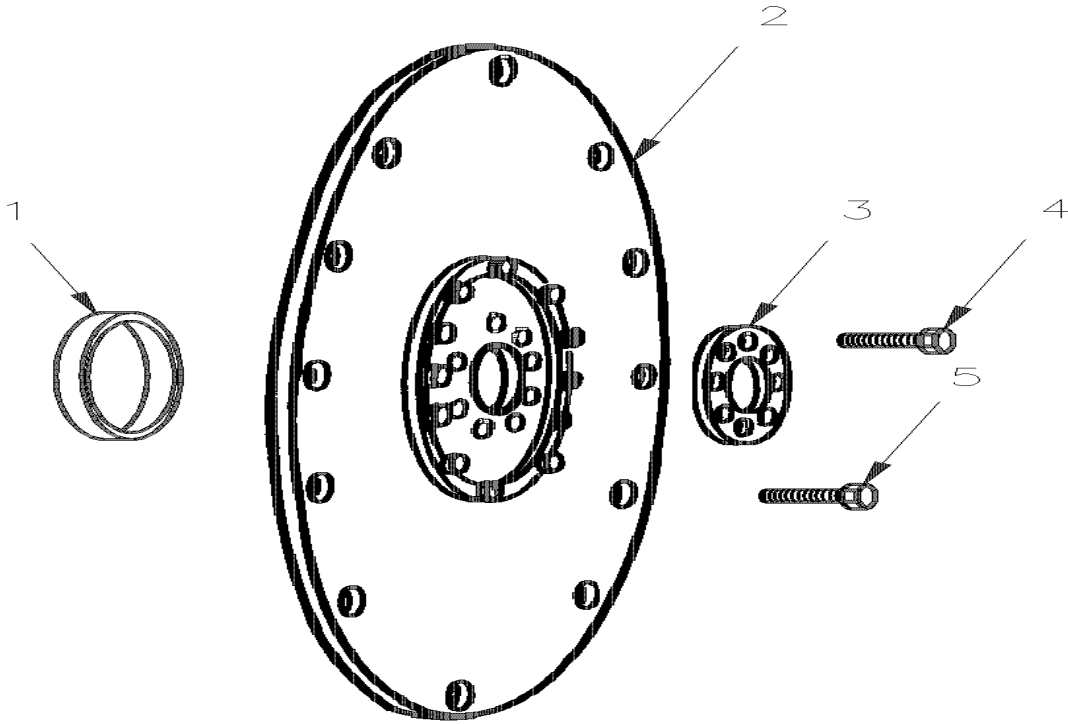
6V92 MANUAL TRANSMISSION

De L-031 À R-032	Date:07-2024	PAGE:H4-0155-10
<b>GARDE &amp; DEFLECTEUR TRANSMISSION MOTEUR</b>		

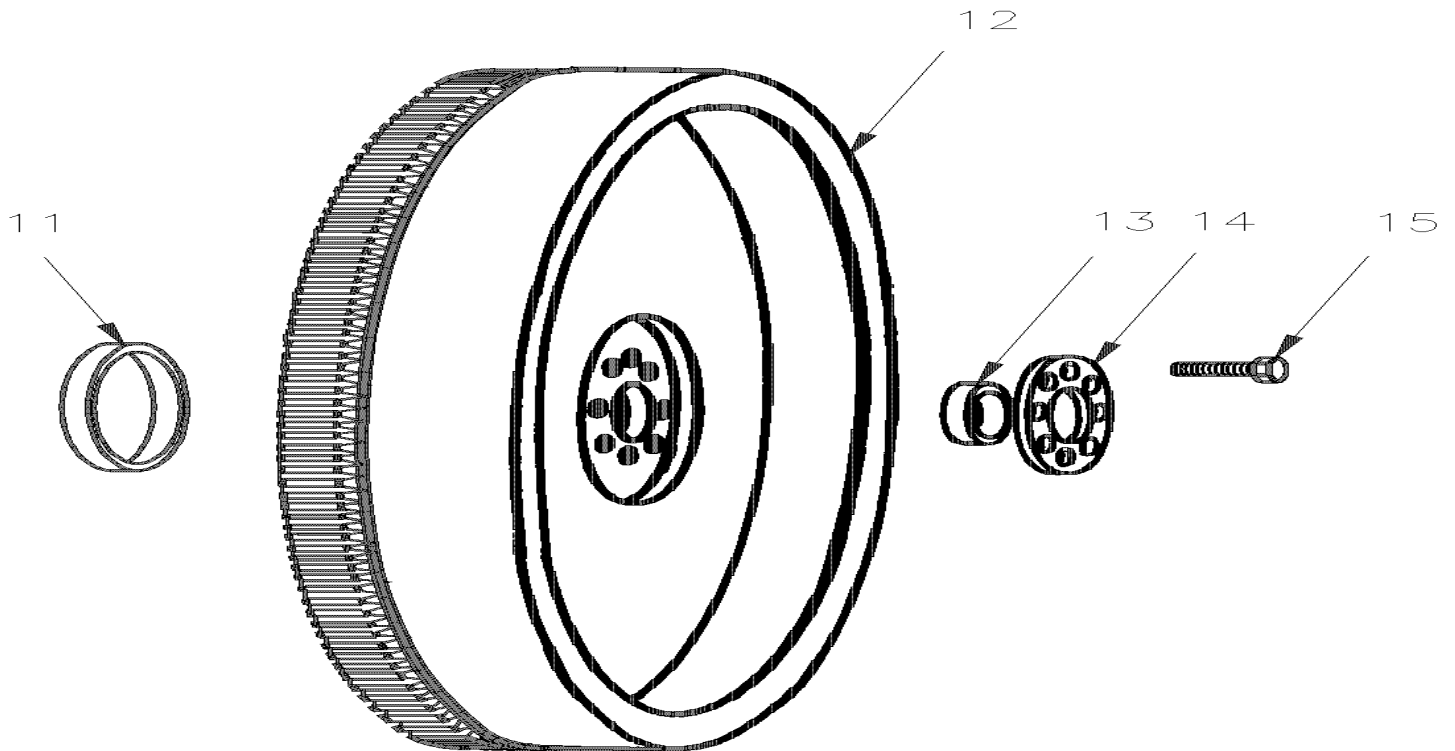
Numéro d'article	Pièces	Description	H 3 4 0	V I P 4 0	N O T E S
1	011569	PROTECTEUR De N-189	1	1	A
2	011381	RIDEAU PROTECTEUR HAUT GAUCHE	1	1	
3	011386	RIDEAU PROTECTEUR BAS GAUCHE	1	1	
4	011387	RIDEAU PROTECTEUR HAUT DROIT À N-188	1	1	A
4	011568	RIDEAU PROTECTEUR HAUT DROIT De N-189	1	1	
5	011382	RIDEAU PROTECTEUR BAS DROIT	1	1	
6	011390	RETENUE DE CENTRE D'AILE ARR.	AR	AR	
7	500535	VIS AUTOTARAUDEUSE TETE HEX #14x3/4 Z050	AR	AR	
8	502764	ECROU RESSORT EN "J" #14A .035-.046	AR	AR	
9	504487	RIVET "MAGNA-LOK" TETE BOMBE 3/16x7/16 SS	AR	AR	
10	502573	RONDELLE PLATE 6.4x12.5x1.6 SS	AR	AR	
11	011488	PROTECTEUR	1		
12	011380	RIDEAU PROTECTEUR HAUT GAUCHE	1		
13	011379	RIDEAU PROTECTEUR BAS	1		
14	011384	RIDEAU PROTECTEUR HAUT DROIT	1		
15	011385	RIDEAU PROTECTEUR HAUT	1		
16	011383	RIDEAU PROTECTEUR BAS	1		
16	011576	ENS, REMPLACEMENT DU PANNEAU PROTECTEUR MOTEUR	AR	AR	
. NS	IS-91106	. SEE INSTRUCTION SHEET	1	1	
16	011577	ENS, REMPLACEMENT DU PANNEAU PROTECTEUR MOTEUR	AR	AR	
. NS	IS-91106	. SEE INSTRUCTION SHEET	1	1	
		A) AUPARAVANT N-189 AVEC TRANSMISSION AUTOMATIQUE, CE PROTECTEUR ÉTAIT FAIT D'UNE SEULE PIÈCE, MAINTENANT UTILISER LE KIT 011576			



AUTOMATIC TRANSMISSION



MANUAL TRANSMISSION



De L-031 À R-032	Date:07-2024	PAGE:H4-0160-00
<b>VOLANT D'INERTIE - AVEC DETROIT S-92</b>		

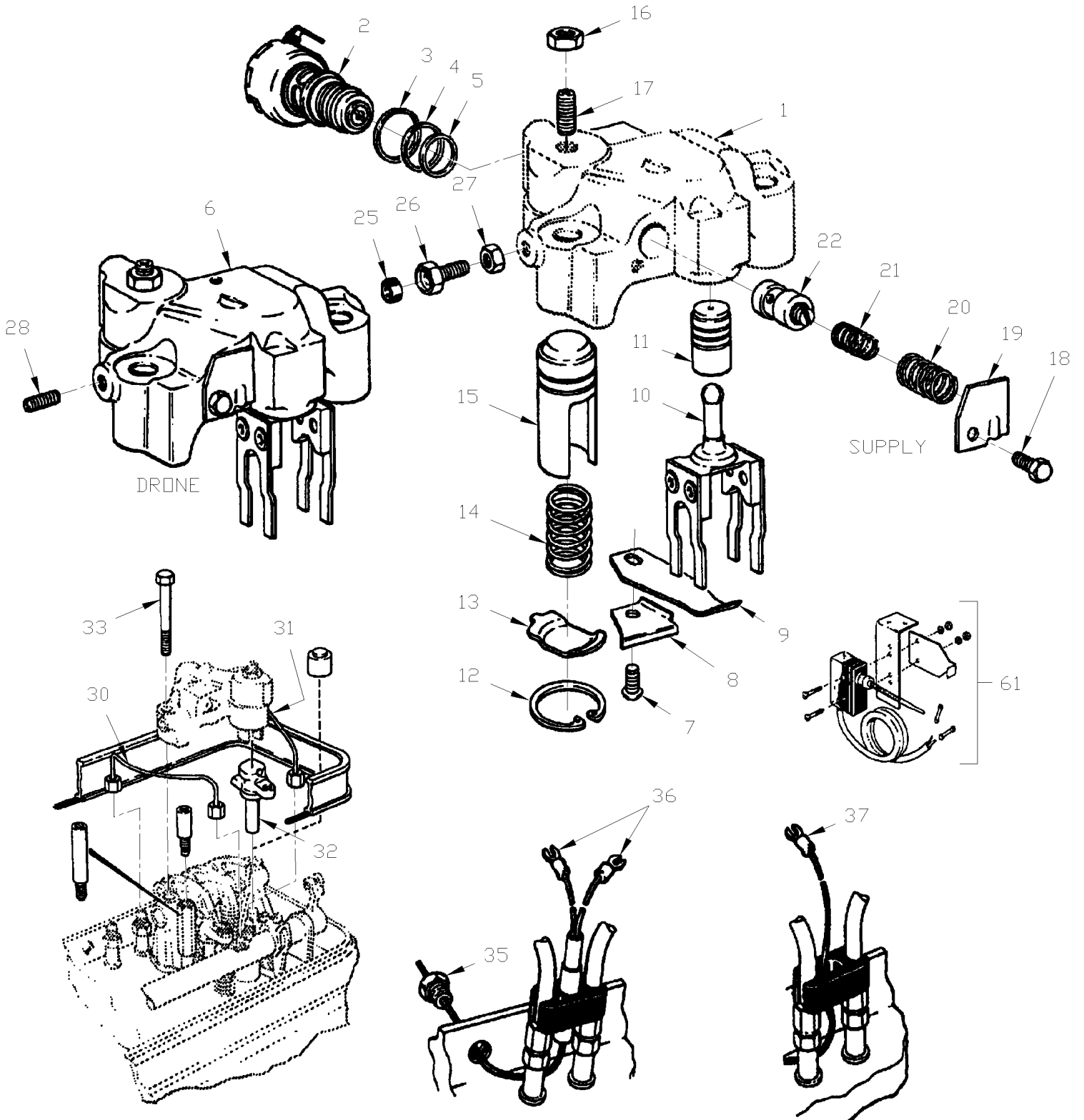
Numéro d'article	Pièces	Description	H 3 4 0	V I P 4 0	N O T E S
		6V92T & 8V92T AVEC TRANSMISSION AUTOMATIQUE			
1	510286	DISQUE DE RETENUE D'HUILE	1	1	
2	571418	PLAQUE FLEX ASS.	1	1	
3	510225	PLAQUE	1	1	
4	510079	BOULON 9/16-18 X 2 1/4"	12	12	
NS	295131006	ADAPTATEUR COURONNE ASS / AVEC TRANS. AUTOM.	1	1	
5	571143	BOLT	12	12	
		6V92T & 8V92T AVEC TRANSMISSION MANUEL			
11	510286	DISQUE DE RETENUE D'HUILE	1	1	
12	510223	ROUE D'ENTRAINEMENT	1	1	
13	507113	ROULEMENT A BILLES	1	1	
14	510225	PLAQUE	1	1	
15	510287	BOULON 9/16-18 X 2 1/4"	12	12	

De L-031 À R-032

Date:07-2024

PAGE:H4-0165-00

FREIN MOTEUR JACOB - AVEC DETROIT S-92



De L-031 À R-032	Date:07-2024	PAGE:H4-0165-00
<b>FREIN MOTEUR JACOB - AVEC DETROIT S-92</b>		

Numéro d'article	Pièces	Description	H 3 4 0	V I P 4 0	N O T E S
	510365	KIT JACOB 6V-92 DDEC 12V	1	1	B
	510366	FREIN MOTEUR JACOB 8V/92TA	1	1	C
1	N.S.P.	BATI / ALIMENTATION 12 VOLT / MOTEUR DDEC (#013592)	1	1	2
2	510409	. VALVE SOLONOID 12V	1	1	
3	510411	. JOINT D'ETANCHEITE HAUT	1	1	
4	510412	. JOINT D'ETANCHEITE CENTRE	1	1	
5	510413	. JOINT D'ETANCHEITE BAS	1	1	
6	N.S.P.	. BOITIER	1	1	2
7	N.S.P.	. . VIS (#001265)	1	1	2
8	N.S.P.	. . ATTACHE DE RESSORT	1	1	2
9	N.S.P.	. . RESSORT / PISTON MAITRE (#009505)	1	1	2
10	N.S.P.	. . FOURCHETTE ASS.	1	1	2
11	N.S.P.	. . PISTON MAITRE (#003329)	1	1	2
12	N.S.P.	. . ANNEAU DE RETENUE (#001023)	1	1	2
13	N.S.P.	. . PIECE DE RETENUE (#007620)	1	1	2
14	N.S.P.	. . RESSORT (#001288)	1	1	2
15	N.S.P.	. . PISTON	1	1	2
16	N.S.P.	. . ECROU (#001026)	1	1	2
17	N.S.P.	. . VIS (#001031)	1	1	2
18	N.S.P.	. . VIS (#001492)	1	1	2
19	N.S.P.	. . COUVERCLE SOUPAPE DE CONTRÔLE	1	1	2
20	N.S.P.	. . RESSORT SOUPAPE DE CONTRÔLE (#011434)	1	1	2
21	N.S.P.	. . RESSORT SOUPAPE DE CONTRÔLE (#007500)	1	1	2
22	N.S.P.	. . BOBINE ASS / SOUPAPE DE CONTRÔLE (#011930)	1	1	2
25	510415	. RONDELLE D'ETANCHEITE	4	4	
26	510414	. CONNECTOR OIL	4	4	
27	N.S.P.	. ECROU (#001340)	4	4	2
28	N.S.P.	. VIS (#001341)	4	4	2
30	510419	. TUYAU DROIT / CARBURANT	2	2	
31	510420	. TUYAU GAUCHE / CARBURANT	2	2	
32	N.S.P.	. SOUPAPE (#001322)	2	2	2
33	N.S.P.	. BOULON	4	4	2
35	510418	. SEAL BUSHING	2	2	
36	510417	. HARNAIS	2	2	
37	510416	. HARNAIS	2	2	
61	061736	INTERRUPTEUR ASSEMBLE À M-061	1	1	
NS	063147	INTERRUPTEUR ASS. De M-062	1	1	A
NS	561520	INTERRUPTEUR / OFF-ON-ON SERIES S.P.D.T.	1	1	
NS	062991	INSERTION / VERTE / POUR JACOB	1	1	
71	500380	VIS MECANIQUE TETE RONDE FENDUE #5-40x1 BZC	2	2	
72	502649	RONDELLE FREIN A DENT EXTERIEUR .141x.320x.022 Z050	2	2	
73	500766	ECROU HEX #5-40 ZP	2	2	

De L-031 À R-032	Date:07-2024	PAGE:H4-0165-00
<b>FREIN MOTEUR JACOB - AVEC DETROIT S-92</b>		

Numéro d'article	Pièces	Description	H 3 4 0	V I P 4 0	N O T E S
		A) EMBRAYAGE			
		B) LE MOTEUR COMPREND LES ITEMS #1,6,24,32,33,35 & 37			
		C) LE MOTEUR COMPREND LES ITEMS #1,6,24,32,33,35 & 37			
		2) PAS VENDU PAR PREVOST (VOIR NUMERO DU MANUFATURIER A LA FIN DE LA DESCRIPTION)			

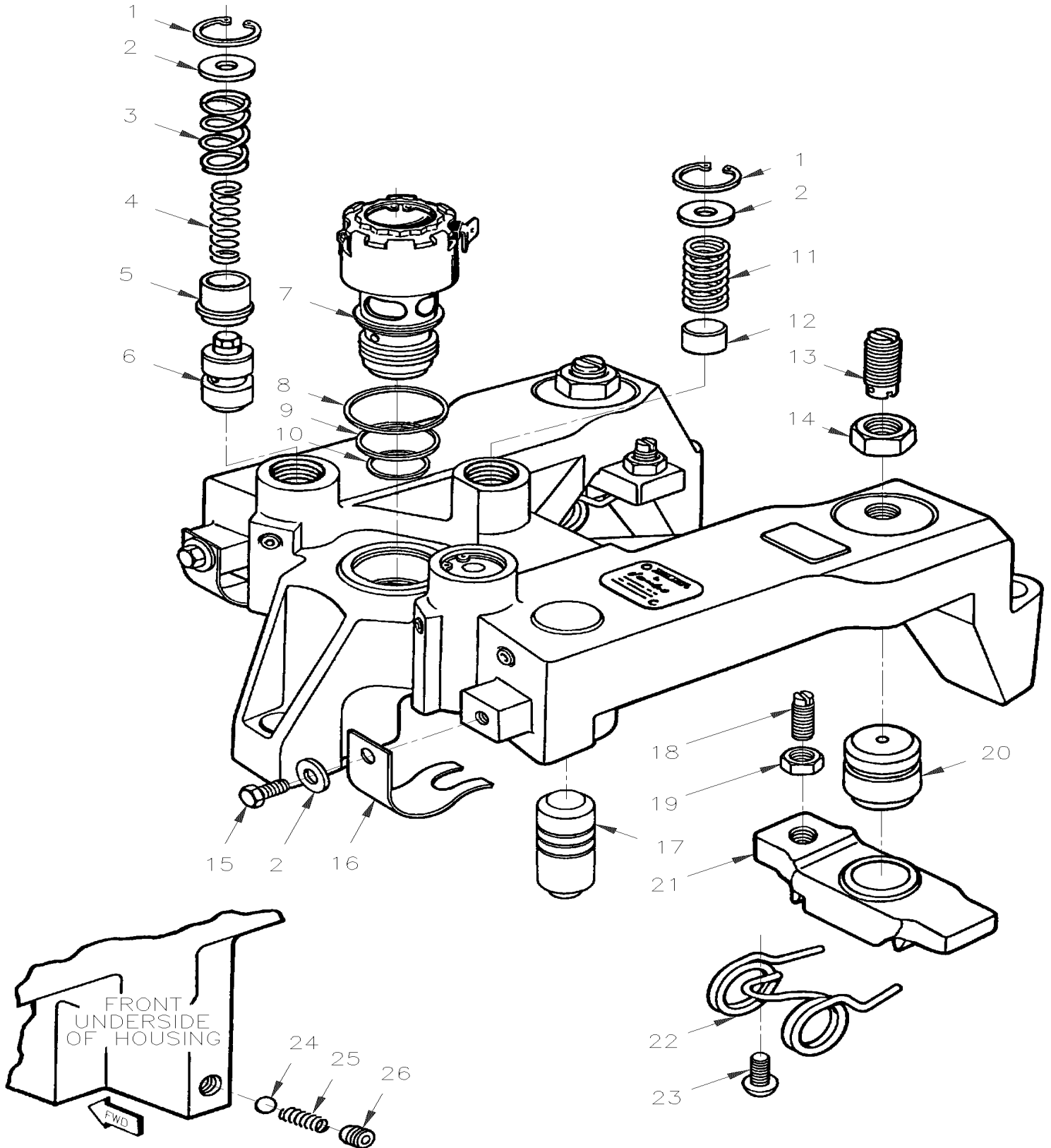


De P-256 À R-079

Date:07-2024

PAGE:H4-0165-01

FREIN MOTEUR JACOB - AVEC DETROIT S-60



De P-256 À R-079

Date:07-2024

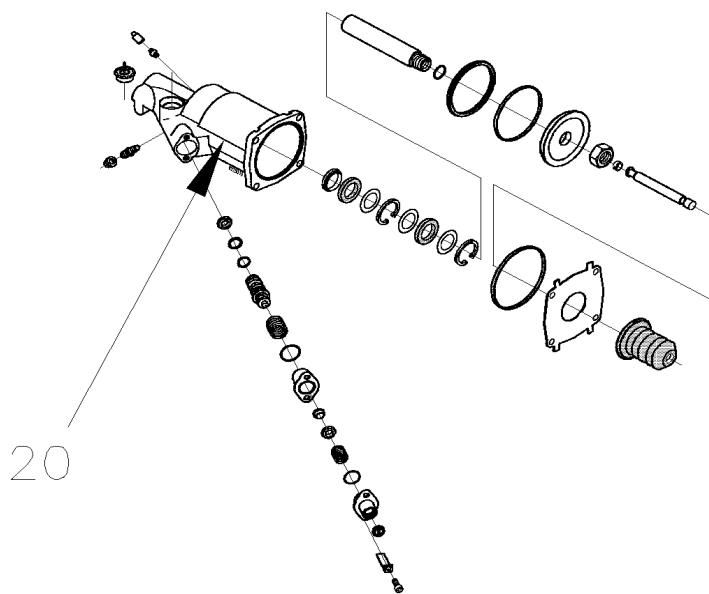
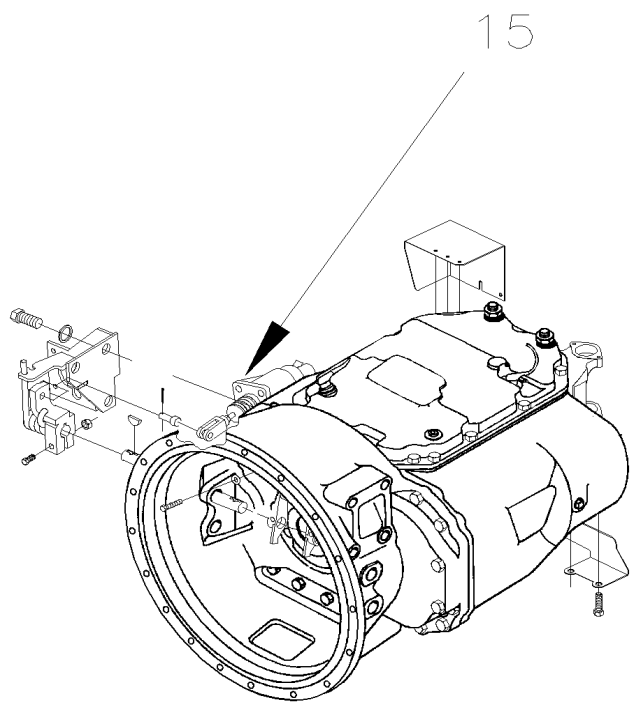
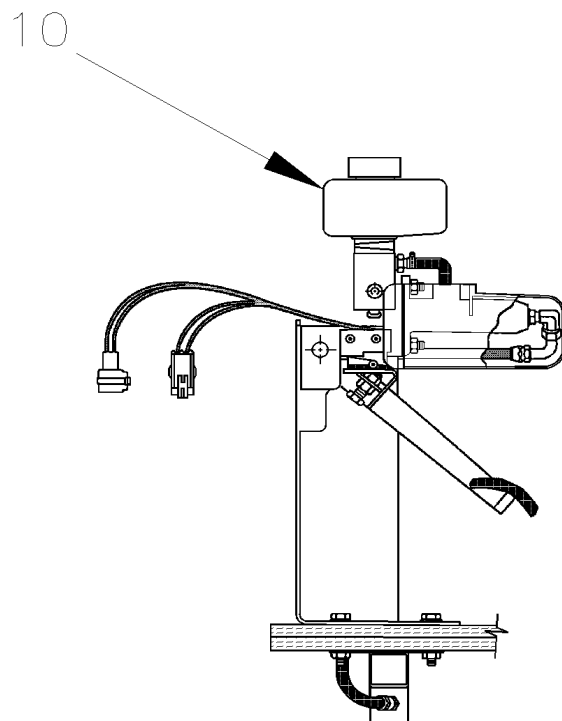
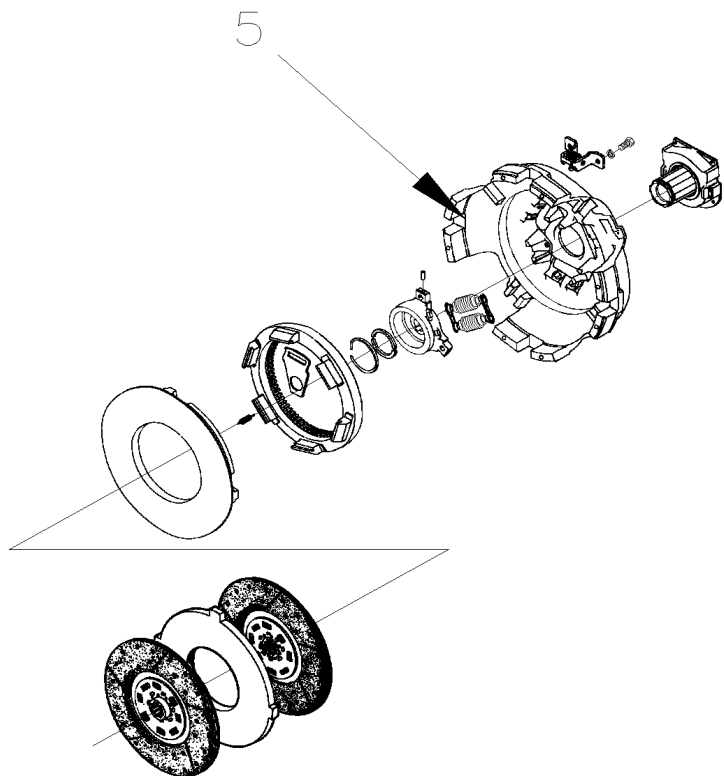
PAGE:H4-0165-01

## FREIN MOTEUR JACOB - AVEC DETROIT S-60

Numéro d'article	Pièces	Description	H 3 4 0	V I P 4 0	N O T E S
	N.S.P.	BOITIER ASS - 12VOLTS (#017122)	3	3	2
1	N.S.P.	. JONC D'ARRET (#012991)	3	3	2
2	N.S.P.	. COUVERCLE (#016505)	5	5	2
3	N.S.P.	. RESSORT D'ARRET	2	2	2
4	N.S.P.	. RESSORT (VERT) (#001518)	2	2	2
5	N.S.P.	. COLLET (#016557)	2	2	2
6	N.S.P.	. SOUPE DE CONTROLE (011930)	2	2	2
7	N.S.P.	. SOUPE SOLENOIDE (#016440)	1	1	2
8	510411	. JOINT D'ETANCHEITE HAUT	1	1	
9	510412	. JOINT D'ETANCHEITE CENTRE	1	1	
10	510413	. JOINT D'ETANCHEITE BAS	1	1	
11	N.S.P.	. RESSORT (#012990)	1	1	2
12	N.S.P.	. PISTON - ACCUMULATEUR (#012983)	1	1	2
13	N.S.P.	. VIS REDEMARAGE ASS (#015931)	2	2	2
14	N.S.P.	. ECROU (#011395)	2	2	2
15	N.S.P.	. VIS (#001492)	2	2	2
16	N.S.P.	. SUPPORT (#016535)	2	2	2
17	N.S.P.	. PISTON MAITRE (#012981)	2	2	2
18	N.S.P.	. VIS D'AJUSTEMENT (#011426)	2	2	2
19	N.S.P.	. ECROU (#001026)	2	2	2
20	N.S.P.	. PISTON RECEPTEUR (#017048)	2	2	2
21	N.S.P.	. PONT (#016771)	2	2	2
22	N.S.P.	. RESSORT TORSION (#016812)	2	2	2
23	N.S.P.	. VIS CAP BUT HEXS (#012996)	2	2	2
24	N.S.P.	. BALLE	2	2	2
25	N.S.P.	. RESSORT	1	1	2
26	N.S.P.	. BOUCHON TUYAU (#008888)	1	1	2
26	N.S.P.	HARNAIS EXTERIEUR SOUPE SOLENOIDE	1	1	2
26	N.S.P.	HARNAIS INTERIEUR SOUPE SOLENOIDE	1	1	2
26	N.S.P.	CALE D'EPAISSE .040 / POUR MOTEUR 11.1LITRES (#017277)	AR	AR	2
26	N.S.P.	CALE D'EPAISSE .020 / POUR MOTEUR 12.7LITRES (#017277)	AR	AR	2
		2) PAS VENDU PAR PREVOST (VOIR NUMERO DU MANUFATURIER A LA FIN DE LA DESCRIPTION)			



	Date:07-2024	H4-02
EMBRAYAGE		



	Date:07-2024	H4-02
<b>EMBRAYAGE</b>		

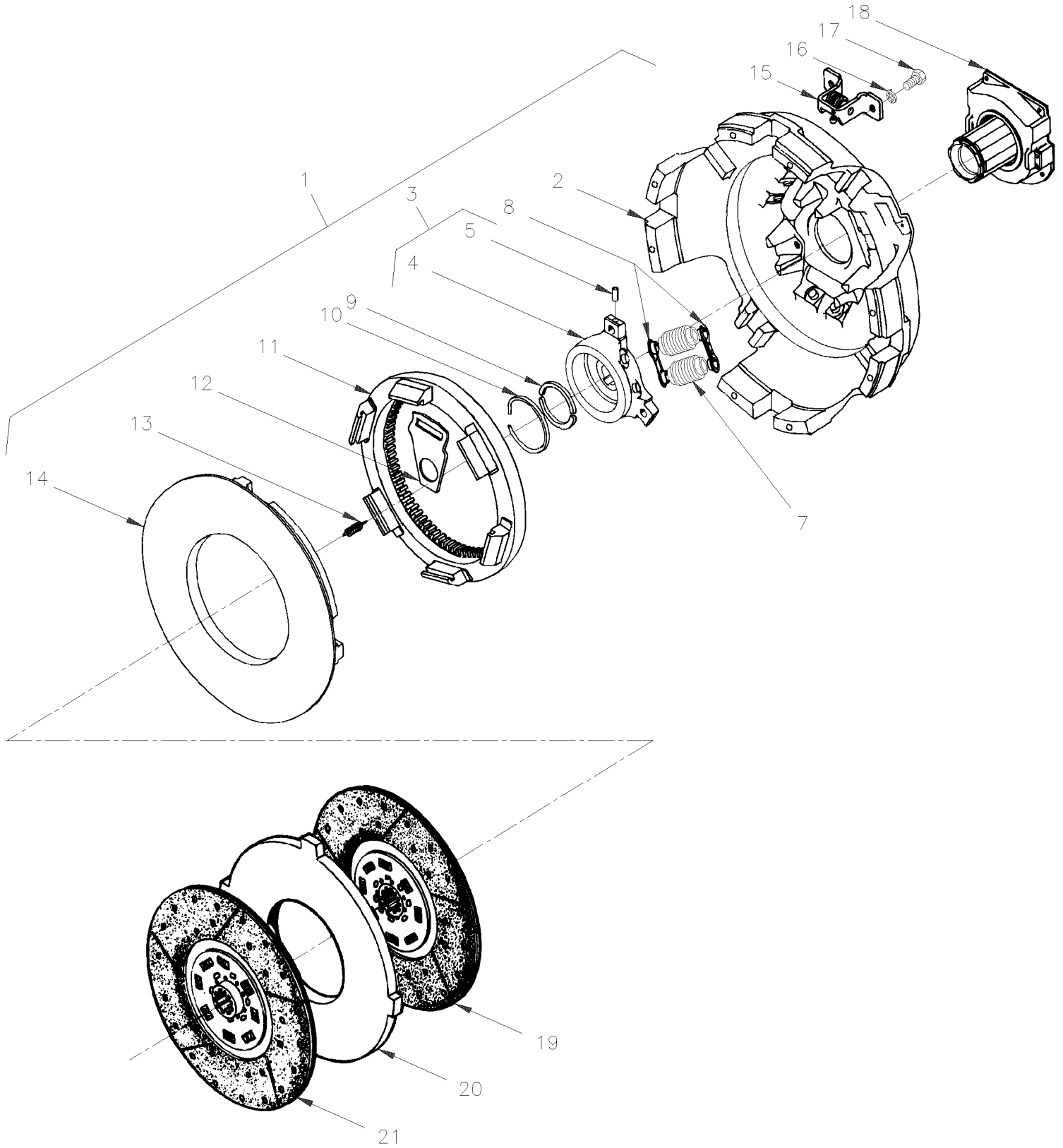
Numéro d'article	Pièces	Description	H 3 4 0	V I P 4 0	N O T E S
5	H4-0205-00	PLATEAU EMBRAYAGE ASS - AVEC DETROIT S-92 De L-031 À R-032			
5	H4-0205-01	PLATEAU EMBRAYAGE ASS - AVEC DETROIT S-60 De P-256 À R-079			
10	H4-0210-10	PEDAL EMBRAYAGE - HYDRAULIQUE De L-031 À R-016			
10	H4-0210-11	PEDAL EMBRAYAGE - "POWER ASSISTED" De R-384 À R-016			
15	H4-0215-10	CONTRÔLE EMBRAYAGE - SECTION ARR - HYDRAULIQUE De L-031 À R-016			
15	H4-0215-11	CONTRÔLE EMBRAYAGE - SECTION ARR - "POWER" De R-384 À R-016			
20	H4-0220-00	CYLINDRE EMBRAYAGE - "POWER ASSISTED" De R-384 À R-016			

De L-031 À R-032

Date:07-2024

PAGE:H4-0205-00

PLATEAU EMBRAYAGE ASS - AVEC DETROIT S-92



De L-031 À R-032	Date:07-2024	PAGE:H4-0205-00
<b>PLATEAU EMBRAYAGE ASS - AVEC DETROIT S-92</b>		

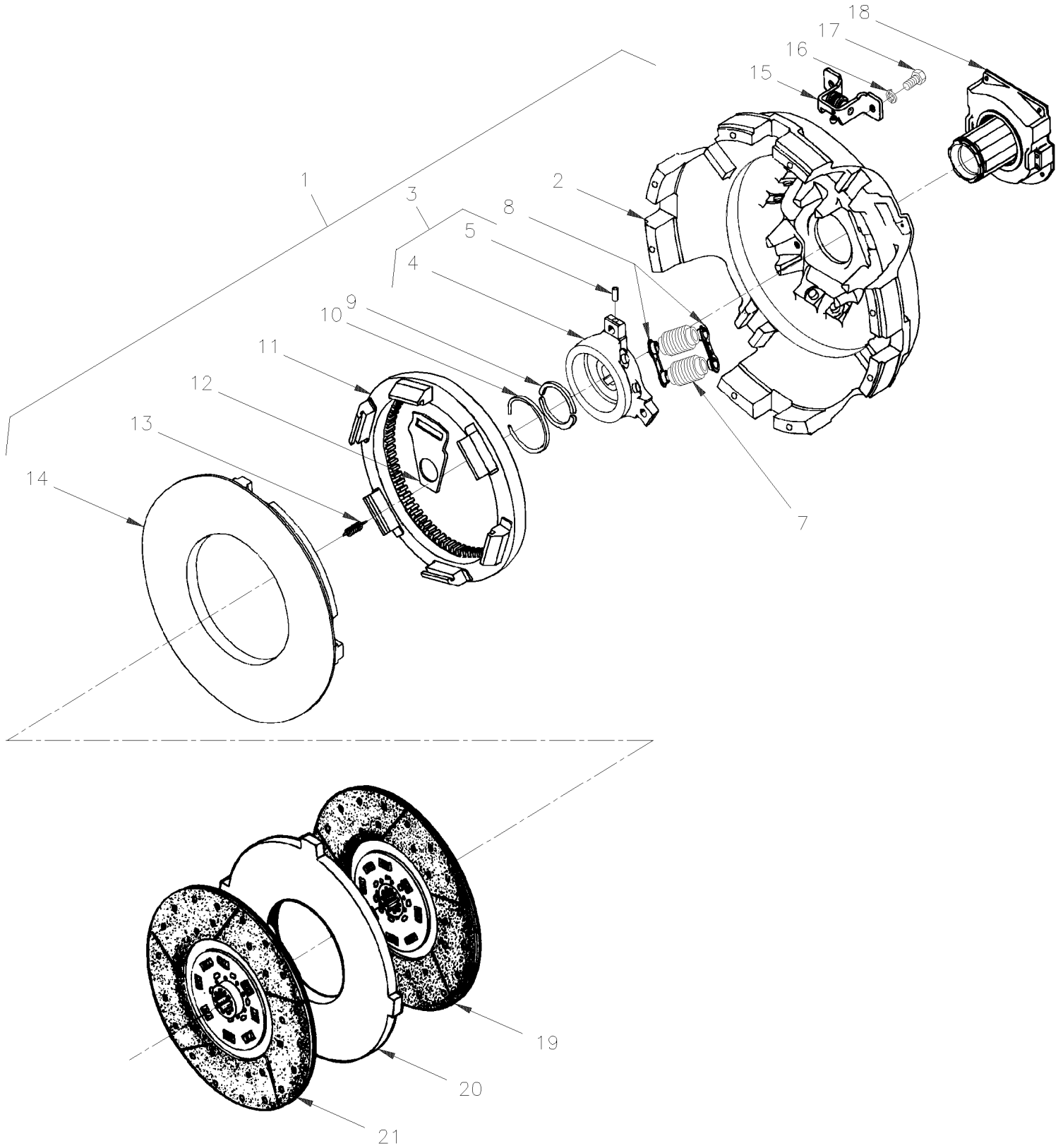
Numéro d'article	Pièces	Description	H 3 4 0	V I P 4 0	N O T E S
	520091	PLATEAU D'EMB.(6V92 ET 8V71) À M-144	1		
	520134	PLATEAU D'EMB.(6V92 ET 8V71) De M-145	1		
	520116	PLATEAU D'EMBAYAGE ASS.(8V92) À M-144	1		
	520133	PLATEAU D'EMBAYAGE ASS.(8V92) De M-145	1		
1	520115	. COVER ASSY 6V92 & 8V71 À M-144	1		
1	520135	. COVER ASSY 6V92 & 8V71 De M-145	1		
1	520117	. COUVERT ASS. À M-144	1		
1	520136	. COUVERT ASS. De M-145	1		
2	520111	. . COURONNE VOLANT MOTEUR	1		
3	520119	. . CLUTCH ASSY (CERAMIC) À M-144	1		
4		. . . PIECE DE RETENUE	1		
5	N.S.S.	. . . MANCHON RESSORT	1		1
7	520096	. . RESSORT PRESSION / ROUGE / 6V92	6		
8	520095	. . PIVOT, SPICER CLUTCH SPRING	6		
9	520098	. . SLEEVE, CLUTCH RELEASE SPRING	2		
10	520099	. . JONC DE RETENUE	1		
11	520113	. . RONDELLE D'AJUSTEMENT À M-144	1		
12	520100	. . LEVIER	6		
13	520102	. . RESSORT EXTENSION / .700 O.D. x 1.625 x .091	4		
14	520103	. . PRESS PLATE	1		
15	520137	. . AJUSTEMENT D'EMBAYAGE ASS. À M-144	1		
15	520110	. . AJUSTEMENT D'EMBAYAGE ASS. De M-145	1		
16	520109	. . RONDELLE FREIN	2		
17	520108	. . BOULON	2		
18	520107	. . ASS. DU CARTER ET PALIER	1		
19	520106	. DISQUE AVANT	1		
20	520105	. DISQUE D'EMBAYAGE	1		
21	520104	. DISQUE ARRIERE	1		
NS	520090	. DISQUE DE FREIN D'EMBAYAGE	1		
NS	520168	DISQUE DE FREIN D'EMBAYAGE	1		A
		A) FACILE À CHANGER SANS SUPPRIMER LA TRANSMISSION			
		1) PAS VENDU SEPARMENT			

De P-256 À R-079

Date:07-2024

PAGE:H4-0205-01

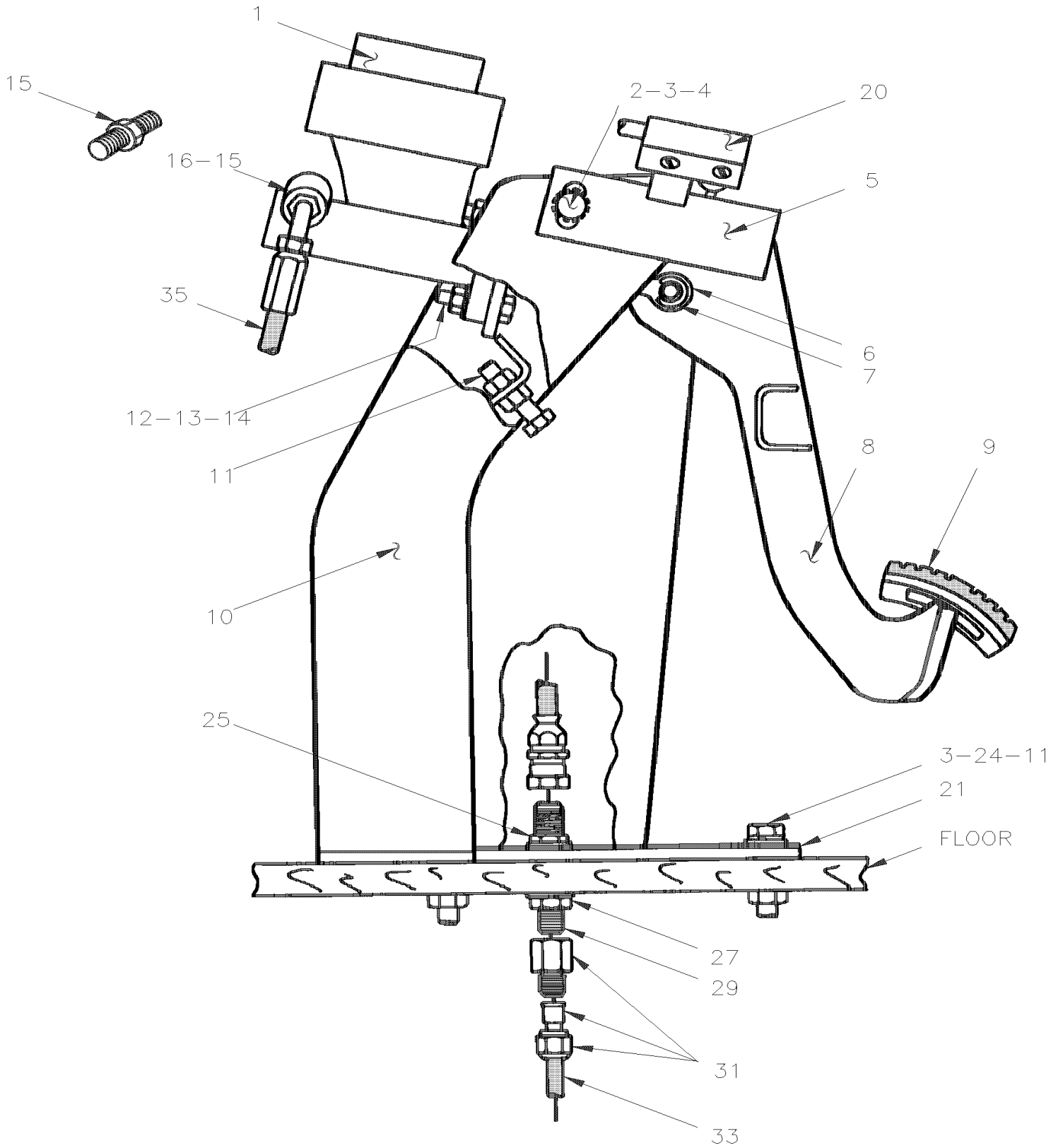
PLATEAU EMBRAYAGE ASS - AVEC DETROIT S-60



De P-256 À R-079	Date:07-2024	PAGE:H4-0205-01
<b>PLATEAU EMBRAYAGE ASS - AVEC DETROIT S-60</b>		

Numéro d'article	Pièces	Description	H 3 4 0	V I P 4 0	N O T E S
	520147	PLATEAU D'EMBRAYAGE ASS. (S60)	1		
1	520150	. COUVERT ASS. (60)	1		
2	N.S.S.	.. COURONNE VOLANT MOTEUR	1		1
3	N.S.S.	.. PIECE DE RETENUE & RESSORT ASS	1		1
4	N.S.S.	... PIECE DE RETENUE	1		1
5	N.S.S.	... MANCHON RESSORT	1		1
7	N.S.S.	.. RESSORT PRESSION	6		1
8	N.S.S.	.. PIVOT, SPICER CLUTCH SPRING	6		1
9	N.S.S.	.. SLEEVE, CLUTCH RELEASE SPRING	2		1
10	N.S.S.	.. JONC DE RETENUE	1		1
11	N.S.S.	.. RONDELLE D'AJUSTEMENT	1		1
12	N.S.S.	.. LEVIER	6		1
13	N.S.S.	.. RESSORT RETOUR	4		1
14	N.S.S.	.. PRESS PLATE	1		1
15	520137	.. AJUSTEMENT D'EMBRAYAGE ASS.	1		
16	N.S.S.	.. RONDELLE FREIN	2		1
17	N.S.S.	.. BOULON	2		1
18	520107	.. ASS. DU CARTER ET PALIER	1		
19	520151	. DISQUE AVANT (60)	1		
20	520153	. DISQUE INTERMEDIAIRE (60)	1		
21	520152	. DISQUE ARRIERE (60)	1		
NS	520090	. DISQUE DE FREIN D'EMBRAYAGE	1		
NS	520168	DISQUE DE FREIN D'EMBRAYAGE	1		A
NS	510476	VIS A TETE HEXAGONAL / FLEX PLATE / 9/16-18 X 1 3/4"	12		
		A) FACILE À CHANGER SANS SUPPRIMER LA TRANSMISSION			
		1) PAS VENDU SEPARMENT			

**PEDAL EMBRAYAGE - HYDRAULIQUE**



De L-031 À R-016	Date:07-2024	PAGE:H4-0210-10
<b>PEDAL EMBRAYAGE - HYDRAULIQUE</b>		

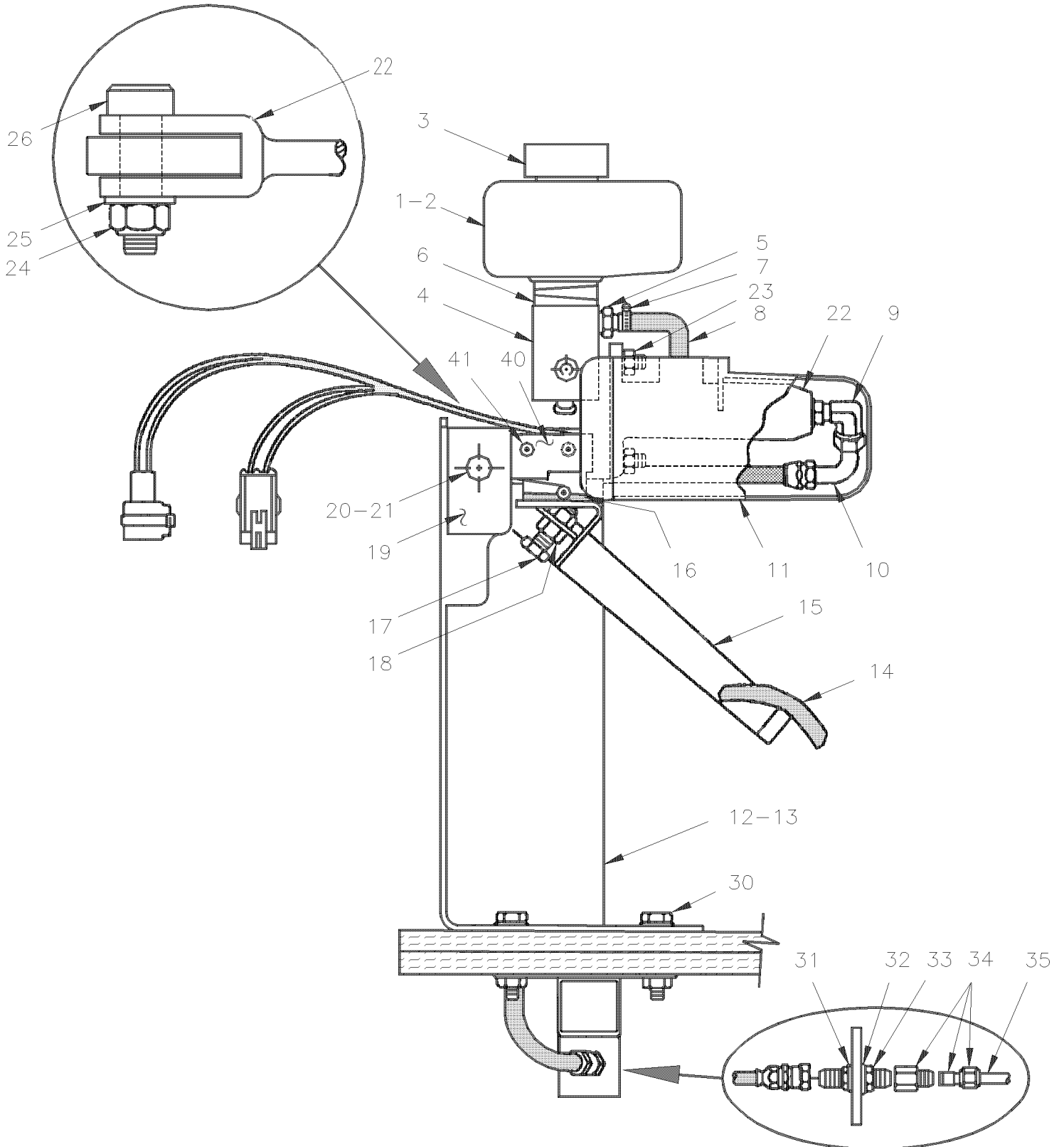
Numéro d'article	Pièces	Description	H 3 4 0	V I P 4 0	N O T E S
	070726P	PEDALE EMBRAYAGE ASS. ROP À M-147	1		
	070792P	PEDALE EMBRAYAGE ASS. ROP De M-148	1		
1	520121	. CYLINDRE PRINCIPAL	1		
NS	020392	. PROTECTEUR	1		
2	500191	. VIS A TETE HEXAGONAL 3/8-16x1 G5 Z050	AR		
2	502559	. VIS A TETE HEXAGONAL M10-1.5x25 G8.8 Z050	AR		
3	500444	. RONDELLE PLATE .406x.812x.065 Z050	AR		
4	500265	. ECROU HEX STOVER 3/8-16 Z050	AR		
4	500680	. ECROU HEX STOVER M10-1.5 Z050	AR		
5	070693	. PIVOT D'AJUSTEMENT À M-147	1		
5	070784	. PIVOT D'AJUSTEMENT De M-148	1		
6	520124	. TIGE ASSEMBLEE	1		
7	504535	. ANNEAU DE RETENUE 9 x 8 x 1.03MM	1		
8	520123	. PEDALE ASS.	1		
8	070769	. PROTECTEUR DE CAOUTCHOUC	1		
8	520125	. RESSORT TORSION / .950 I.D. X 1.5 x .136	1		
8	502798	. RONDELLE PLATE 17.0x30.0x3.0 BR	1		
8	070697	. BUTOIR CAOUTCHOUC	1		
9	520126	. APPUI CAOUTCHOUC	1		
10	070730	. SUPPORT ASS.	1		
11	500072	. VIS A TETE HEXAGONAL M10-1.5x45 G10.9 Z050	1		
11	500193	. VIS A TETE HEXAGONAL 3/8-16x1 1/2 G5 Z050	3		
12	500182	. VIS A TETE HEXAGONAL 5/16-18x1 1/4 G5 PT Z050	2		
12	500544	. VIS A TETE HEXAGONAL M8-1.25x30 G8.8 Z050	2		
13	500441	. RONDELLE PLATE .312x.734x.065 Z050	2		
13	500874	. RONDELLE PLATE 8.4x17.0x1.6 Z050	2		
14	500777	. ECROU HEX STOVER 5/16-18 Z050	2		
14	502744	. ECROU HEX STOVER M8-1.25 Z050	2		
15	070762	. ADAPTATEUR	1		
16	507298	. RONDELLE PLATE 12.5x20.0x1.5 COPPER	1		
NS	520127	ENS. DE REPAR. DU CYL. PRINC.	AR		
20	061736	INTERRUPTEUR ASSEMBLE À M-061	1		B
20	510294	. INTERRUPTEUR MICRO CONTACT	1		
20	561111	. CONNECTEUR / SURE-SEAL / FEMELLE / 3C / ITT CANNON 120-1805-000	1		
20	561023	. TERMINAL MALE / 18-14 / ITT CANNON 030-2196-001	2		
20	561115	. BRIDE AVEC/ 3 & 4 / ITT CANNON 029-0262-000	1		
20	063147	INTERRUPTEUR ASS.	1		A
20	063141	. CABLAGE ASS	1		
20	562206	. COMMUTATEUR DPDT	1		
20	504012	. ATTACHE CABLE / 3/16" X 6"1/2	1		
NS	062883	CABLE ASSY / INTERFACE INTERRUPTEUR	1		
21	070735	ATTACHE À M-147	1		



De L-031 À R-016	Date:07-2024	PAGE:H4-0210-10
<b>PEDAL EMBRAYAGE - HYDRAULIQUE</b>		

Numéro d'article	Pièces	Description	H 3 4 0	V I P 4 0	N O T E S
21	070755	ATTACHE De M-148	1		
24	500478	RONDELLE FREIN FENDUE .380x.683x.094 Z050	3		
25	502539	RONDELLE PLATE 15.0x28.0x2.5 ZP	1		
27	500520	RONDELLE FREIN A DENT INTERIEUR .576x.985x.045 ZP	1		
29	5011005	RACCORD DE CLOISON MALE / TYPE JIC 37° / #6JIC-Mx1/4NPT-M STL	2		
31	5011006	CONNECTEUR FEMELLE / TYPE JIC 37° / #5JIC-Mx1/4NPT-F STL	2		
33	503560	TUBE CUIVRE .312" O.D. x .032" x 600"	AR		
35	070759	BOYAU ASS TEFLON #6 762MM	1		
NS	070758	BOYAU ASS TEFLON #6 500MM	1		
NS	501595	. CONNECTEUR FEMELLE ROTATIF / TYPE JIC 37° / TEFLON / #6JIC-Fx#6 STL	2		
NS	501946	. COUDE FEMELLE 90° / TYPE JIC 37°/SAE45° / TEFLON / #6JIC-F/FL-Fx#6 STL	1		
NS	503065	. BOYAU TEFLON #6 / S.L.	AR		
NS	504323	PASSE-FIL / .375x.500x.062x.281x.687	AR		
		ENS. SUIVANT SONT POUR LA MISE A NIVEAU DU			
		CONTRÔLE D'EMBRAYAGE AVEC			
		CYLINDRE PUISSANCE ASSISTE QUE VOUS POUVEZ			
		VOIR A LA PAGE H4-0210-00 & H4-0215-10			
35	020426	ENSEMBLE EMBRAYAGE ASSISTE WITH 8V-92	AR	AR	
. NS	IS-92108	. SEE INSTRUCTION SHEET	1	1	
35	020427	ENSEMBLE EMBRAYAGE ASSISTE WITH 6V-92	AR	AR	
. NS	IS-92108	. SEE INSTRUCTION SHEET	1	1	
35	020430	ENSEMBLE INTERRUPTEUR	AR	AR	
		A) JACOBS & RÉGULATEUR DE VITESSE			
		B) JACOB			





De R-384 À R-016	Date:07-2024	PAGE:H4-0210-11
<b>PEDAL EMBRAYAGE - "POWER ASSISTED"</b>		

Numéro d'article	Pièces	Description	H 3 4 0	V I P 4 0	N O T E S
	020424	PEDALE ASS.	1		
1	020420	. RESERVOIR D'HUILE ASS.	1		
2	520142	. . RESERVOIR, JOINT DE L'ARBRE	1		
3	520143	. . COUVERCLE	1		
NS	520144	. . FILTRE	1		
4	020415	. . SUPPORT DE RESERVOIR	1		
NS	507320	. . JOINT TORIQUE 1-1/8x1-3/8x1/8	1		
5	5011048	. . CONNECTEUR MALE / TYPE "HOSE BARB" / #5x1/4NPT-M BR	1		
6	520145	. BRIDE DE SERRAGE	1		
6	502692	. ECROU HEX EPAULEMENT STOVER M8-1.25 Z050	1		
7	504014	. BRIDE DE SERRAGE / 1/4"-5/8" SS / HM-4	2		
8	020416	. BOYAU #6 250MM	1		
NS	503583	. . BOYAU DE SILICONE 3/8" I.D. x 25' / S.L.	AR		
9	5011046	. COUDE MALE 90° / TYPE JIC 37° / #6JIC-Mx#5ORB-M STL	1		
10	020423	. BOYAU ASS TEFLON #6 580MM	1		
NS	503065	. . BOYAU TEFLON #6 / S.L.	AR		
NS	501595	. . CONNECTEUR FEMELLE ROTATIF / TYPE JIC 37° / TEFLON / #6JIC-Fx#6 STL	1		
NS	501946	. . COUDE FEMELLE 90° / TYPE JIC 37°/SAE45° / TEFLON / #6JIC-F/FL-Fx#6 STL	1		
NS	560479	. COLLET DE RETENUE / 3/8" I.D.	1		
11	020419	. CACHE CYLINDRE	1		
NS	500564	. VIS MECANIQUE TETE RONDE PHILLIPS #8-32x3/4 Z050	2		
NS	504412	. BASE A RONDELLE PLATE 8 GA.	2		
NS	504403	. CAPUCHON DECORATIF NOIR 8 GA.	2		
12	020393P	. PEDALE SOUS-ASSEMBLEE	1		
13	020394	. SUPPORT	1		
14	520126	. . APPUI CAOUTCHOUC	1		
15	020395	. . PEDALE D'EMBAYAGE-POUDRE EPO	1		
16	070697	. . BUTOIR CAOUTCHOUC	1		
17	500829	. . VIS A TETE HEXAGONAL M10-1.5x40 G8.8	1		
18	500256	. . ECROU HEX M10-1.5 Z050	1		
19	020400	. . PIVOT ASS.	1		
NS	502790	. . VIS A TETE HEXAGONAL M8-1.25x20 G8.8 Z050	1		
20	520141	. . COUSSINET EN NYLON	1		
21	520125	. . RESSORT TORSION / .950 I.D. X 1.5 x .136	1		
22	520139	. . CYLINDRE	1		
23	502589	. . VIS A TETE HEXAGONAL M8-1.25x25 G8.8 Z050	2		
NS	502543	. . ECROU HEX M8-1.25 Z050	2		
NS	5001003	. . RONDELLE FREIN FENDUE 8.1x12.7x2.0 Z050	2		
24	500868	. . ECROU HEX BAGUE DE NYLON M8-1.25 Z050	2		
25	500874	. . RONDELLE PLATE 8.4x17.0x1.6 Z050	2		
26	5001128	. . VIS EPAULEMENT SIX PAN CREUX 10x20 {M8-1.25	1		
30	500072	. VIS A TETE HEXAGONAL M10-1.5x45 G10.9 Z050	3		

De R-384 À R-016	Date:07-2024	PAGE:H4-0210-11
<b>PEDAL EMBRAYAGE - "POWER ASSISTED"</b>		

Numéro d'article	Pièces	Description	H 3 4 0	V I P 4 0	N O T E S
NS	500444	. RONDELLE PLATE .406x.812x.065 Z050	3		
NS	500478	. RONDELLE FREIN FENDUE .380x.683x.094 Z050	3		
31	502539	RONDELLE PLATE 15.0x28.0x2.5 ZP	1		
32	500520	RONDELLE FREIN A DENT INTERIEUR .576x.985x.045 ZP	2		
33	5011005	RACCORD DE CLOISON MALE / TYPE JIC 37° / #6JIC-Mx1/4NPT-M STL	1		
34	5011006	CONNECTEUR FEMELLE / TYPE JIC 37° / #5JIC-Mx1/4NPT-F STL	1		
35	503560	TUBE CUIVRE .312" O.D. x .032" x 600"	AR		
40	063147	INTERRUPTEUR ASS.	1		A
41	500762	VIS MECANIQUE TETE CYLINDRIQUE PHILLIPS #5-40x1 1/4 ZP	2		B
NS	500766	ECROU HEX #5-40 ZP	2		B
NS	502649	RONDELLE FREIN A DENT EXTERIEUR .141x.320x.022 Z050	2		B
NS	500437	RONDELLE PLATE .125x.375x.040 Z050	2		B
50	020426	ENSEMBLE EMBRAYAGE ASSISTE WITH 8V-92	1		
. NS	IS-92108	. SEE INSTRUCTION SHEET	1		
50	020427	ENSEMBLE EMBRAYAGE ASSISTE WITH 6V-92	1		
. NS	IS-92108	. SEE INSTRUCTION SHEET	1		
		A) JACOBS & RÉGULATEUR DE VITESSE			
		B) POUR FIXER L'INTERRUPTEUR			

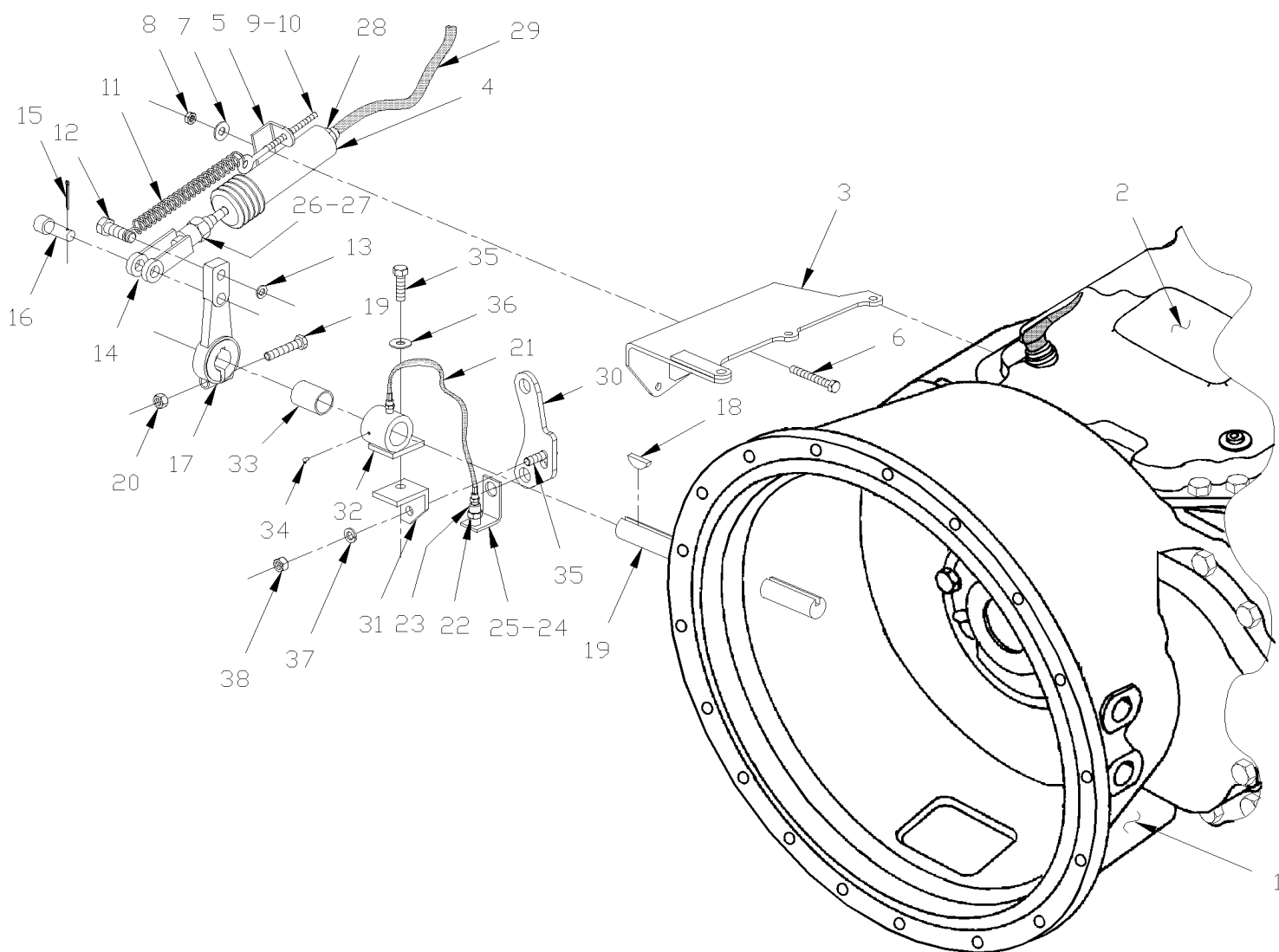


De L-031 À R-016

Date:07-2024

PAGE:H4-0215-10

### CONTRÔLE EMBRAYAGE - SECTION ARR- HYDRAULIQUE



De L-031 À R-016	Date:07-2024	PAGE:H4-0215-10
<b>CONTRÔLE EMBRAYAGE - SECTION ARR- HYDRAULIQUE</b>		

Numéro d'article	Pièces	Description	H 3 4 0	V I P 4 0	N O T E S
1	571482	TRANSMISSION ASS 6 VITESSES / MODEL PS130-6B W/CENTER CONTROL	1		
2	571483	LEVIER EMBRAYAGE ASS.	1		
3	070770	SUPPORT ASS.	1		
4	520122	CYLINDRE D'ASSISTANCE 1 3/4" DIA.	1		A
4	520128	TROUSSE DE REPARATION	AR		
5	020380	SUPPORT	1		
6	502797	VIS A TETE HEXAGONAL M8-1.25x70 G10.9 G500	3		
7	500874	RONDELLE PLATE 8.4x17.0x1.6 Z050	3		
8	502744	ECROU HEX STOVER M8-1.25 Z050	1		
9	5001038	VIS A CŒIL 1/4-20x4 ZP	1		
10	500769	ECROU HEX 1/4-20 Z050	2		
11	502058	RESSORT EXTENSION / .562 O.D. X 5.25 x .081	1		
11	502199	RESSORT EXTENSION / .750 O.D. x 4.5 x .080	1		
12	070691	BOULON D'ANCRAGE	1		
13	502507	RONDELLE FREIN FENDUE 8.1x14.8x2.0 Z050	1		
14	640129	FOURCHE DE TIGE 5/8-18x1 3/8 C/Lx9/16Wx1/2	1		
15	502102	GOUPILLE FENDUE 1/8 x 1	1		
16	502036	AXE DE CHAPE 1/2 x 1 5/8 BZC	1		
17	070692	LEVIER ASS. 71MM C/C À R-383	1		
18	505154	CLAVETTE WOODRUFF 1/8" x 1 1/8"	1		
19	020377	ARBRE TRANSFERT EMBRAYAGE	1		
20	500680	ECROU HEX STOVER M10-1.5 Z050	1		
21	020307	BOYAU ASS / #4 14"	2		
22	500445	RONDELLE PLATE .437x1.000x.083 Z050	2		
23	501317	RACCORD FEMELLE-FEMELLE / TYPE TUYAU / 1/8NPT-Fx1/8NPT-F BR	2		
24	501490	RACCORD DE GRAISSAGE / 1/8 NPT	2		
25	020304	SUPPORT DE TUYAU	2		
26	500723	ECROU HEX 5/8-18 ZP	1		
27	020381	TIGE DE CYLINDRE	1		
28	070762	ADAPTATEUR	1		
28	507298	RONDELLE PLATE 12.5x20.0x1.5 COPPER	1		
29	070758	BOYAU ASS TEFLON #6 500MM	1		
30	020382	PLAQUE D'APPUIE	1		
31	020386	SUPPORT	1		
32	020388	MANCHON	1		
33	570075	MANCHON	1		
34	501495	RACCORD DE GRAISSAGE 90° / 1/8 NPT	1		
35	502559	VIS A TETE HEXAGONAL M10-1.5x25 G8.8 Z050	2		
36	500496	RONDELLE PLATE .437x.750x.054 Z050	2		
37	500822	RONDELLE FREIN FENDUE 10.2x18.1x2.2 ZP	2		
38	500256	ECROU HEX M10-1.5 Z050	2		



De L-031 À R-016	Date:07-2024	PAGE:H4-0215-10
<b>CONTRÔLE EMBRAYAGE - SECTION ARR- HYDRAULIQUE</b>		

Numéro d'article	Pièces	Description	H 3 4 0	V I P 4 0	N O T E S
		ENS. SUIVANT SONT POUR LA MISE A NIVEAU DU			
		CONTRÔLE D'EMBRAYAGE AVEC			
		CYLINDRE PUISSANCE ASSISTE QUE VOUS POUVEZ			
		VOIR A LA PAGE H4-0210-00 & H4-0215-10			
38	020426	ENSEMBLE EMBRAYAGE ASSISTE WITH 8V-92	AR		
. NS	IS-92108	. SEE INSTRUCTION SHEET	1		
38	020427	ENSEMBLE EMBRAYAGE ASSISTE WITH 6V-92	AR		
. NS	IS-92108	. SEE INSTRUCTION SHEET	1		
38	020430	ENSEMBLE INTERRUPTEUR	AR		
		A) LORS DU REMPLACEMENT DE L'ENSEMBLE DE CYLINDRE, JETER L'ÉTRIER DE CHAPE NON RÉGLABLE ET REMPLACER AVEC LES ÉLÉMENTS #14, 26 ET 27			

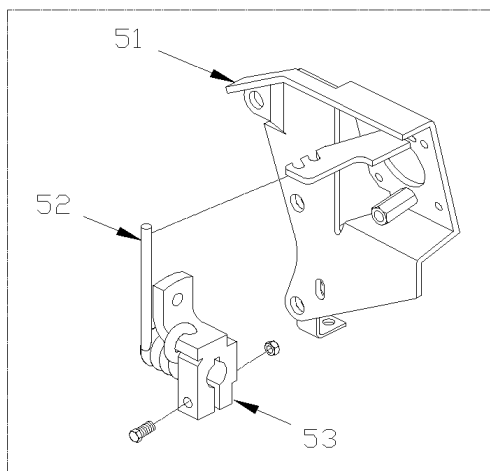
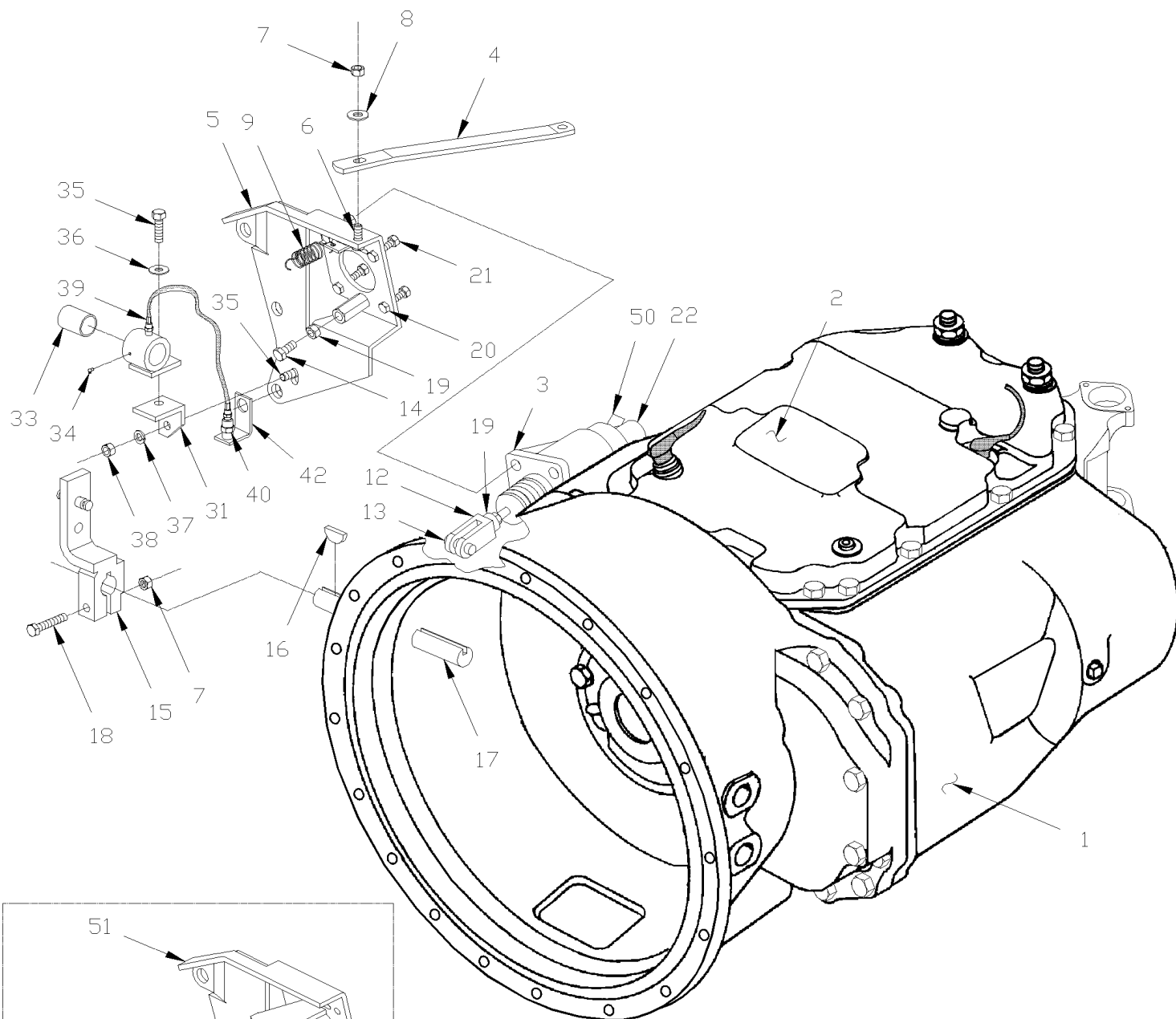


De R-384 À R-016

Date:07-2024

PAGE:H4-0215-11

## CONTRÔLE EMBRAYAGE - SECTION ARR - "POWER"



PRODUCT IMPROVMENT

De R-384 À R-016	Date:07-2024	PAGE:H4-0215-11
<b>CONTRÔLE EMBRAYAGE - SECTION ARR - "POWER"</b>		

Numéro d'article	Pièces	Description	H 3 4 0	V I P 4 0	N O T E S
1	H4-0720-00	TRANSMISSION MANUELLE 6 VITESSES - PS130-6B			
2	571483	LEVIER EMBRAYAGE ASS.	1		
3	H4-0220-00	CYLINDRE EMBRAYAGE - "POWER ASSISTED"			
4	020403	RENFORT	1		
5	020402	SUPPORT DE CYLINDRE (SOUDE)	1		A
6	502655	VIS A TETE HEXAGONAL M10-1.5x25 SS BK	1		
NS	502644	RONDELLE PLATE 10.5x30.0x2.5 Z050	1		
7	500680	ECROU HEX STOVER M10-1.5 Z050	2		
9	502217	RESSORT EXTENSION / .750 O.D. x 3.25 x .085	2		A
12	020405	FOURCHE	1		
13	502036	AXE DE CHAPE 1/2 x 1 5/8 BZC	1		
14	500829	VIS A TETE HEXAGONAL M10-1.5x40 G8.8	1		
15	020433	LEVIER ASS. 71MM C/C	1		A
16	505154	CLAVETTE WOODRUFF 1/8" x 1 1/8"	1		
17	020377	ARBRE TRANSFERT EMBRAYAGE	1		
18	502680	VIS A TETE HEXAGONAL M10-1.5x50 SS	1		
19	500256	ECROU HEX M10-1.5 Z050	2		
20	502651	VIS A TETE HEXAGONAL M8-1.25x35 G8.8 Z050	4		
NS	500874	RONDELLE PLATE 8.4x17.0x1.6 Z050	8		
21	500868	ECROU HEX BAGUE DE NYLON M8-1.25 Z050	6		
22	5011047	CONNECTEUR MALE / TYPE JIC 37° / #6JIC-MxM14-1.5-M STL	1		
. NS	N.P.N.	. JOINT TORIQUE	1		4
. NS	N.P.N.	. RONDELLE DE RETENUE	1		4
30	020382	PLAQUE D'APPUIE	1		
31	020386	SUPPORT	1		
32	020388	MANCHON	1		
33	570075	. MANCHON	1		
34	501495	RACCORD DE GRAISSAGE 90° / 1/8 NPT	1		
35	502559	VIS A TETE HEXAGONAL M10-1.5x25 G8.8 Z050	2		
36	500496	RONDELLE PLATE .437x.750x.054 Z050	2		
37	500822	RONDELLE FREIN FENDUE 10.2x18.1x2.2 ZP	2		
38	500256	ECROU HEX M10-1.5 Z050	2		
39	020307	BOYAU ASS / #4 14"	2		
40	501317	RACCORD FEMELLE-FEMELLE / TYPE TUYAU / 1/8NPT-Fx1/8NPT-F BR	2		
NS	500445	RONDELLE PLATE .437x1.000x.083 Z050	2		
42	020304	SUPPORT DE TUYAU	2		
50	5011110	CONNECTEUR MALE / TYPE JIC 37° / #6JIC-MxM16-1.5-M STL	1		
. NS	641297	. JOINT TORIQUE 13.1MM I.D. X 2.6 TH	1		
. NS	641298	. RONDELLE PLATE 17MM I.D x 22MM O.D. x 1.5MM	1		
50	5011111	COUDE MALE 90° / TYPE JIC 37° / #6JIC-MxM14-1.5-M STL	1		
. NS	N.P.N.	. JOINT TORIQUE	1		4
. NS	N.P.N.	. RONDELLE DE RETENUE	1		4

De R-384 À R-016	Date:07-2024	PAGE:H4-0215-11
------------------	--------------	-----------------

## CONTRÔLE EMBRAYAGE - SECTION ARR - "POWER"

Numéro d'article	Pièces	Description	H 3 4 0	V I P 4 0	N O T E S
NS	010619	BOYAU ASS TEFLON #6 1240MM	1		D
51	020448	SUPPORT DE CYLINDRE (SOUDE)	1		
52	020439	RESSORT TORSION / 1.339 I.D. x 2.088 x .281	1		
53	020441	LEVIER SS	1		
55	020426	ENSEMBLE EMBRAYAGE ASSISTE WITH 8V-92	AR		
. NS	IS-92108	. SEE INSTRUCTION SHEET	1		
55	020427	ENSEMBLE EMBRAYAGE ASSISTE WITH 6V-92	AR		
. NS	IS-92108	. SEE INSTRUCTION SHEET	1		
		A) POUR L'IMPRÉVATION DE PRODUIT, UTILISEZ LES ITEMS #51, 52 ET 53			
		D) CYLINDRE & RÉGULATEUR			
		4) PAS DE NUMERO DE PIECE			

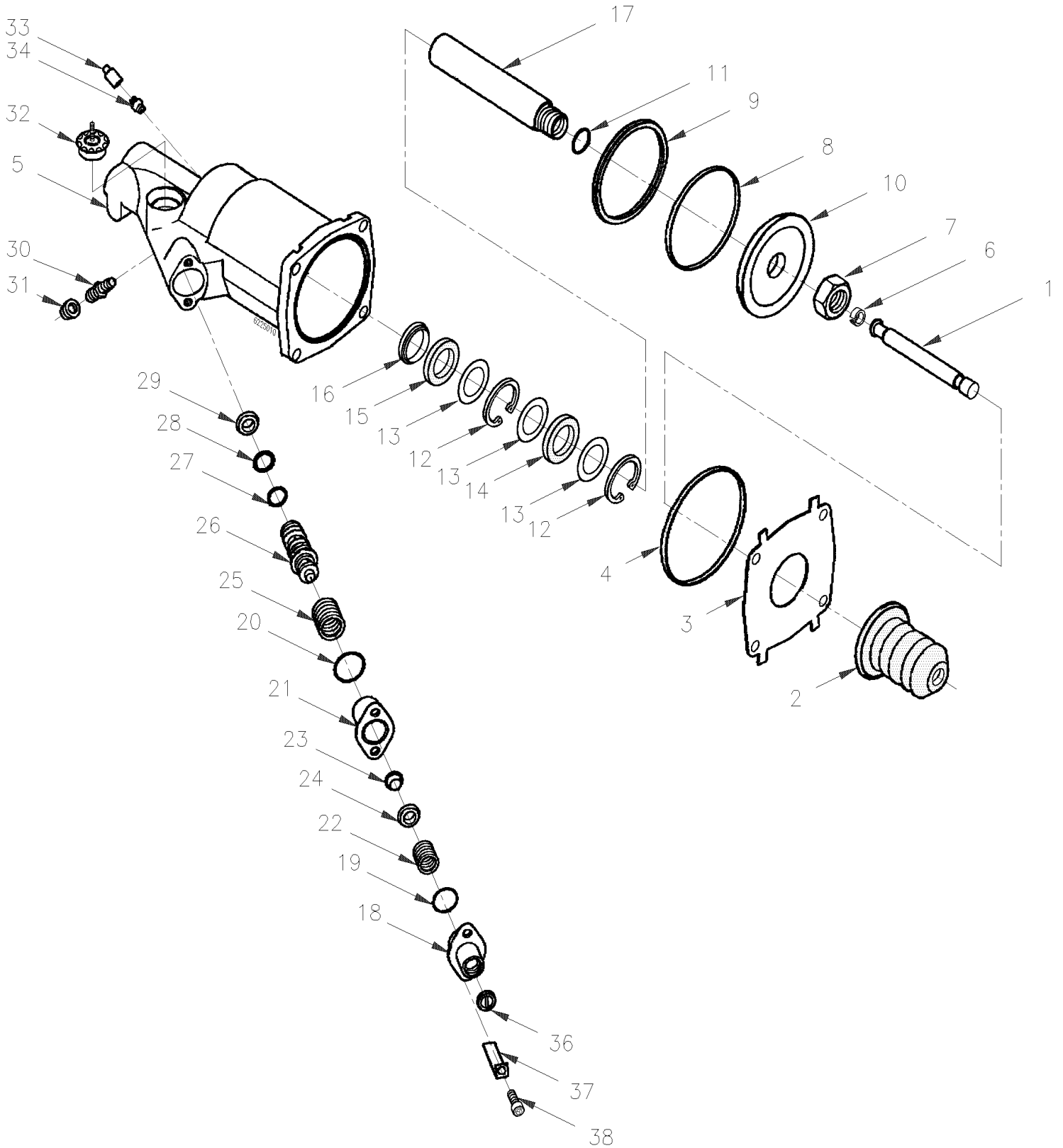


De R-384 À R-016

Date:07-2024

PAGE:H4-0220-00

## CYLINDRE EMBRAYAGE - "POWER ASSISTED"



De R-384 À R-016	Date:07-2024	PAGE:H4-0220-00
------------------	--------------	-----------------

## CYLINDRE EMBRAYAGE - "POWER ASSISTED"

Numéro d'article	Pièces	Description	H 3 4 0	V I P 4 0	N O T E S
	020422	CYLINDRE	1		
	520138	. CYLINDRE D'ASSISTANCE 1 3/4" DIA.	1		
1	520157	. . TIGE	1		
2	520159	. . SOUFFLET DE CAOUTCHOUC	1		
3	520160	. . COUVERCLE	1		
4	N.S.S.	. . JOINT TORIQUE 93 X 2.62MM	1		1
5	N.S.S.	. . CARTER	1		1
6	520158	. . BAGUE DE RETENUE	1		
8	N.S.S.	. . GUIDE	1		1
9	N.S.S.	. . JOINT D'ETANCHEITE	1		1
10	N.S.S.	. . PISTON	1		1
11	N.S.S.	. . JOINT TORIQUE	1		1
12	N.S.S.	. . JONC DE RETENUE	1		1
13	N.S.S.	. . RONDELLE	1		1
14	N.S.S.	. . JOINT D'ETANCHEITE (VERT POUR L'AIR)	1		1
15	N.S.S.	. . JOINT D'ETANCHEITE (BLEU POUR FLUIDE)	1		1
16	N.S.S.	. . GUIDE	1		1
17	N.S.S.	. . TIGE	1		1
18	N.S.S.	. . DOUILLE	1		1
19	N.S.S.	. . JOINT TORIQUE 19.1 X 1.6MM	1		1
20	N.S.S.	. . JOINT TORIQUE 23 X 2MM	1		1
21	N.S.S.	. . DOUILLE	1		1
22	N.S.S.	. . RESSORT	1		1
23	N.S.S.	. . POUSSOIR DE SOUPE	1		1
24	N.S.S.	. . GUIDE	1		1
25	N.S.S.	. . RESSORT	1		1
26	N.S.S.	. . PISTON A REACTION HYDRAULIQUE	1		1
27	N.S.S.	. . JOINT TORIQUE 14.3 X 2.4MM	1		1
28	N.S.S.	. . JOINT TORIQUE 13 X 3MM	1		1
29	N.S.S.	. . JOINT D'ETANCHEITE (NOIR)	1		1
30	N.S.S.	. . PURGEUR	1		1
31	N.S.S.	. . DRAINAGE	1		1
32	N.S.S.	. . VALVE ECHAPPEMENT	1		1
33	N.S.S.	. . BOUCHON / RACCORD	1		1
34	N.S.S.	. . DRAINAGE	1		1
36	N.S.S.	. . FILTRE	1		1
37	N.S.S.	. . IDENTIFICATION - ESSIEU PORTEUR	1		1
38	N.S.S.	. . VIS	2		1
NS	520149	TROUSSE DE REPARATION	AR		A
40	520146	TROUSSE DE REPARATION	AR		B
NS	520163	RACCORD FEMELLE / RACCORD RAPIDE "TELMA"/ #2x 1/8NPT-F BR	AR		



De R-384 À R-016		Date:07-2024	PAGE:H4-0220-00
------------------	--	--------------	-----------------

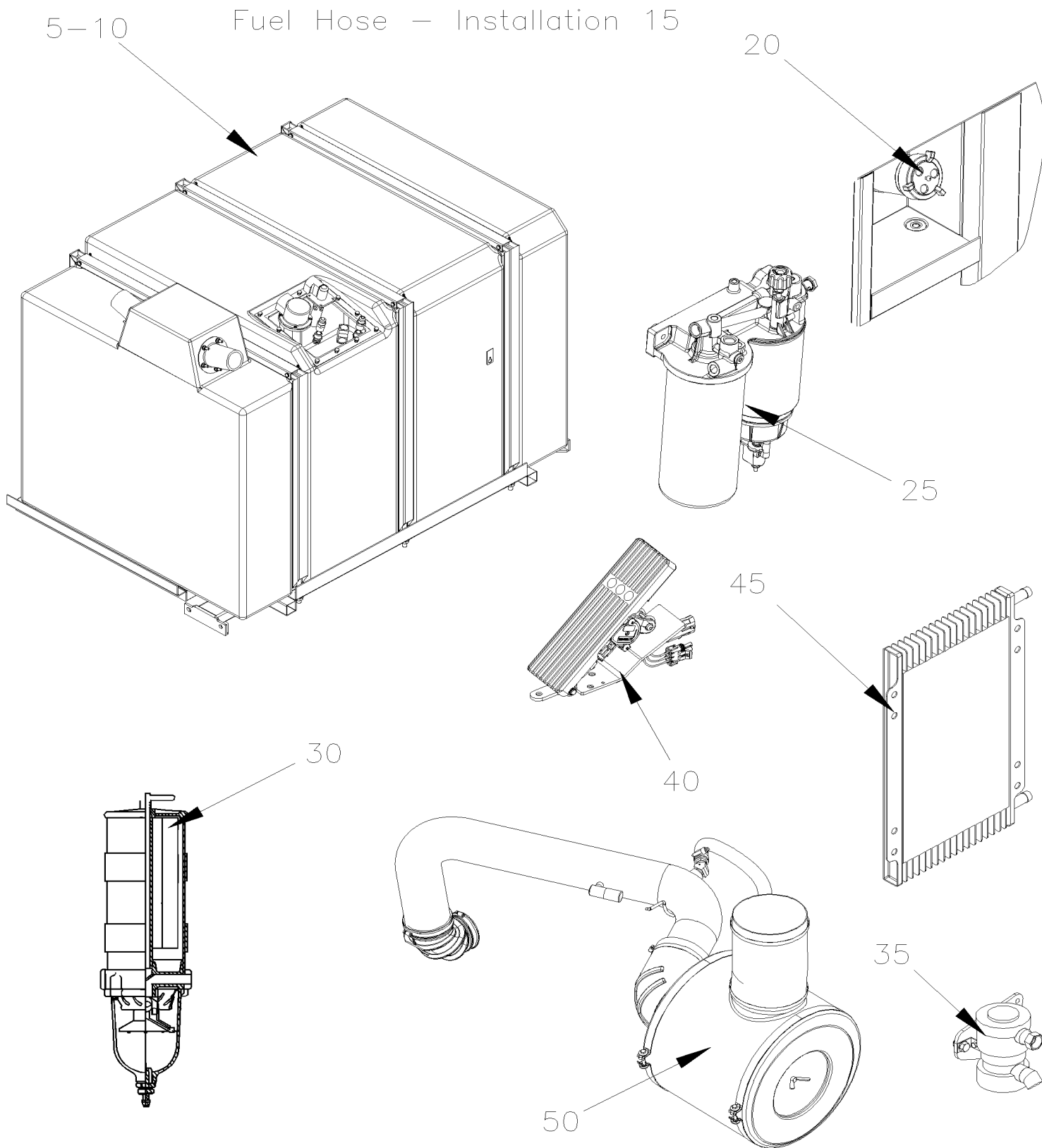
**CYLINDRE EMBRAYAGE - "POWER ASSISTED"**

Numéro d'article	Pièces	Description	H 3 4 0	V I P 4 0	N O T E S
		A) INCLUS ITEMS 18,19,20,21,22,23,24,25,26,27,28,29 & 36			
		B) INCLUS ITEMS 2-4-8-9-14-15-19-20-23-24-27-28-29 & 32			
		1) PAS VENDU SEPARMENT			



	Date:07-2024	H4-03
CARBURANT		

5-10 Fuel Hose — Installation 15



	Date:07-2024	H4-03
<b>CARBURANT</b>		

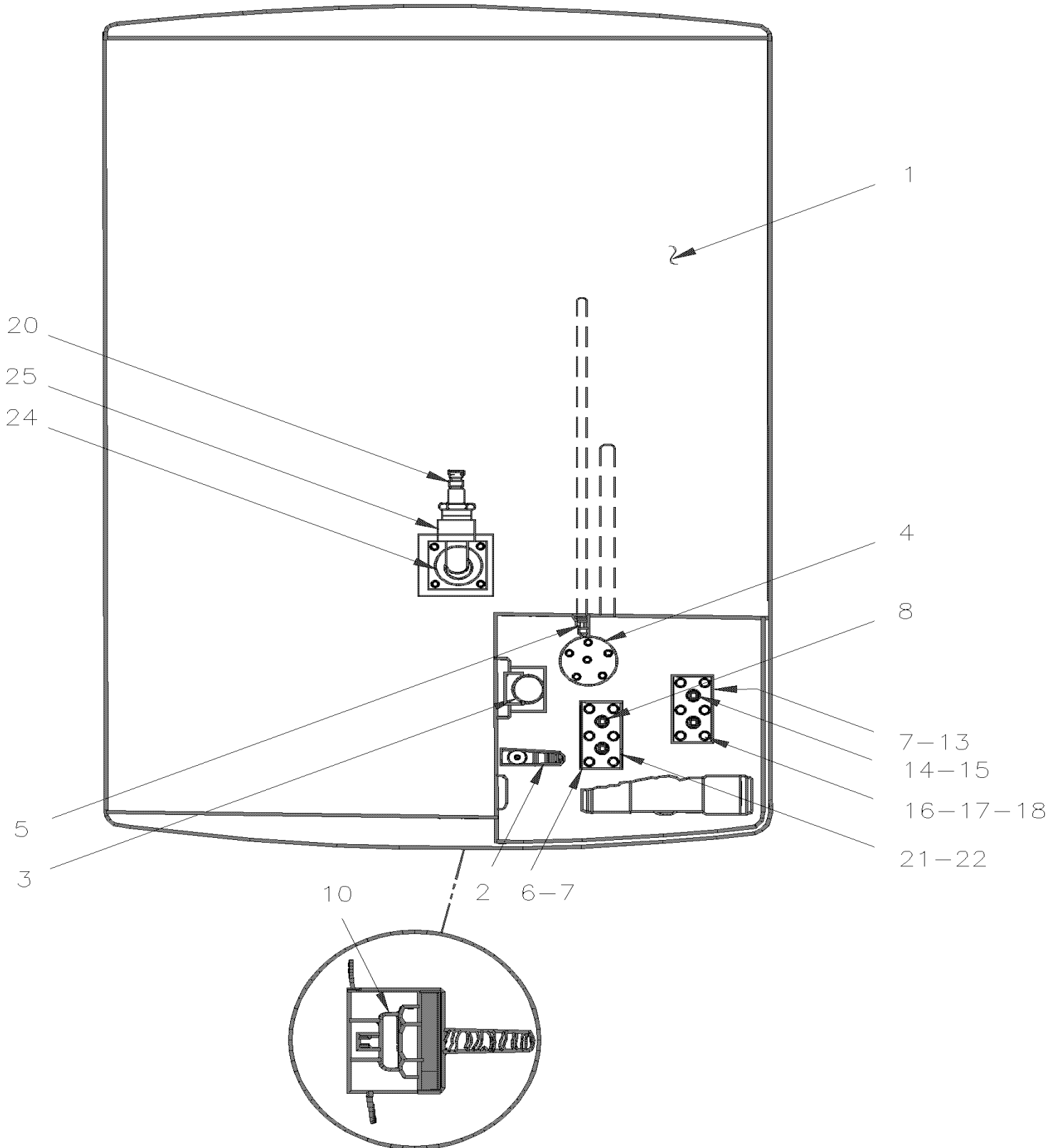
Numéro d'article	Pièces	Description	H 3 4 0	V I P 4 0	N O T E S
5	H4-0305-00	RESERVOIR A CARBURANT ACIER INOX -235 GALLONS De L-031 À R-079			
5	H4-0305-99	RESERVOIR A CARBURANT - 230 GALLONS / RETROFIT De L-031 À R-079			
10	H4-0306-00	INSTALLATION RESERVOIR CARBURANT De L-031 À R-079			
15	H4-0310-00	INSTALLATION BOYAUX A CARBURANT - AVEC DETROIT S-92 De L-031 À R-032			
15	H4-0310-01	INSTALLATION BOYAUX A CARBURANT - AVEC DETROIT S-60 De P-256 À R-079			
20	H4-0310-10	BOUCHON RESERVOIR A CARBURANT De L-031 À R-079			
25	H4-0311-00	FILTRE A CARBURANT - PRIMAIRE & SECONDAIRE De L-031 À R-079			
25	H4-0311-01	FILTRE A CARBURANT - PRIMAIRE & SECONDAIRE De P-256 À R-079			
30	H4-0311-10	FILTRE CARBURANT & SEPARATEUR EAU - "RACOR" De L-031 À R-079			
35	H4-0312-00	POMPE A CARBURANT AUXILIAIRE De P-256 À R-079			
40	H4-0315-11	PEDALE ACCELERATEUR -ELECTRONIQUE DDEC II De L-031 À R-079			
45	H4-0316-99	INSTALLATION REFROIDISSEUR CARBURANT / RETROFIT De L-031 À R-079			
50	H4-0330-00	INSTALLATION FILTRE A L'AIR & ADMISSION D'AIR De L-031 À R-079			

De L-031 À R-079

Date:07-2024

PAGE:H4-0305-00

RESERVOIR A CARBURANT ACIER INOX -235 GALLONS



De L-031 À R-079	Date:07-2024	PAGE:H4-0305-00
<b>RESERVOIR A CARBURANT ACIER INOX -235 GALLONS</b>		

Numéro d'article	Pièces	Description	H 3 4 0	V I P 4 0	N O T E S
	031676	RESERVOIR CARB. 235 GALLONS SS	1	1	N
1	Call order desk	. RESERVOIR CARBURANT	1	1	P N
3	530156	. VALVE DE PRESSION	1	1	
. NS	531427	. . JOINT D'ETANCHEITE / (PETIT)	1	1	
. NS	531428	. . JOINT D'ETANCHEITE / (GRAND)	1	1	
3	500273	. VIS TETE CYLINDRIQUE SIX PANS CREUX #10-24x7/8 ZP	22	22	
3	500593	. RONDELLE PLATE .200x.437x.036 BR	22	22	
4	530204	. UNITE EMETTEUR POUR CARBURANT	1	1	
4	030379	. JOINT D'ETANCHEITE WHITE NITRILE	1	1	
5	030995	. TUYAU POMPE AUXILIAIRE ASS.			
5	030861	. JOINT D'ETANCHEITE	2	2	
6	031521	. TUBE POMPE ASS.	1	1	
6	031923	. TUBE POMPE ASS. De R-033	1	1	A
7	030977	. . PLAQUE	1	1	
8	Call order desk	. . TUYAU	1	1	P
8	031061	. . ADAPTATEUR 1/2 X 3/4"-16	1	1	
8	031881	. . ADAPTATEUR De R-033	1	1	A
8	504019	. . BRIDE DE SERRAGE / 9/16"-1"1/16 SS / HS-10	1	1	
8	Call order desk	. . TUBE	1	1	P
8	501966	. BOUCHON A PRISE HEXAGONAL / TYPE TUYAU / 1/2NPT-M STL	1	1	
10	530159	. TRANSMETTEUR	1	1	
13	031616	. TUYAU ASS.	1	1	
14	Call order desk	. . TUBE ASS	1	1	P
15	501316	. . REDUCTION MALE-FEMELLE / TYPE TUYAU / 1/2NPT-Mx1/4NPT-F BR	1	1	
15	030977	. . PLAQUE	1	1	
16	031061	. . ADAPTATEUR 1/2 X 3/4"-16	1	1	
17	N.S.S.	. . TUBE	1	1	1
17	504019	. . BRIDE DE SERRAGE / 9/16"-1"1/16 SS / HS-10	1	1	
18	501053	. . BOUCHON A TETE E HEXAGONAL / TYPE SAE 45° / #8FL-F BR	1	1	
20	030827	. RACCORD	1	1	
21	031125	. TUYAU DE RETOUR TANK	1	1	
22	501053	. BOUCHON A TETE E HEXAGONAL / TYPE SAE 45° / #8FL-F BR	1	1	
24	531366	. SOUPAPE, CONTROLE NIVEAU De L-061	1	1	
25	501605	. REDUCTION MALE-FEMELLE / TYPE TUYAU / 1NPT-Mx1/2NPT-F STL	1	1	
25	500143	. VIS TETE CYLINDRIQUE SIX PANS CREUX #10-24x1/2 N500	4	4	
		L'ENSEMBLE SUIVANT EST UTILISE SEULEMENT AVEC SERIES 60			
		AVEC SERIE 92 L'ENSEMBLE NE PEUT ETRE UTILISE			
		CAR IL MANQUE D'ESPACE POUR L'INSTALLE			
		AU DESSUS DU VOLET DU RADIATEUR MOTEUR			
NS	032001P	RESERVOIR A CARBURANT ASS.	AR	AR	

De L-031 À R-079	Date:07-2024	PAGE:H4-0305-00
------------------	--------------	-----------------

## RESERVOIR A CARBURANT ACIER INOX -235 GALLONS

Numéro d'article	Pièces	Description	H 3 4 0	V I P 4 0	N O T E S
NS	032044	ENS.RETROFIT RESERVOIR CARBURANT	1	1	
NS	IS-95004	. SEE INSTRUCTION SHEET	1	1	
NS	505056	BANDE ANTISTATIQUE	1	1	
		A) DE R-033 POUR VIP40 SEULEMENT			
		N) POUR UN REMPLACEMENT PAR UN RÉSERVOIR EN PLASTIC VOUS AVEZ BESOIN DU RÉSERVOIR ASM # 032001P AINSI QUE L'ENSEMBLE DU REFROIDISSEUR À CARBURANT # 032044			
		1) PAS VENDU SEPARÉMENT			
		P) CONTACTER LE BUREAU DE PRISE DE COMMANDE			



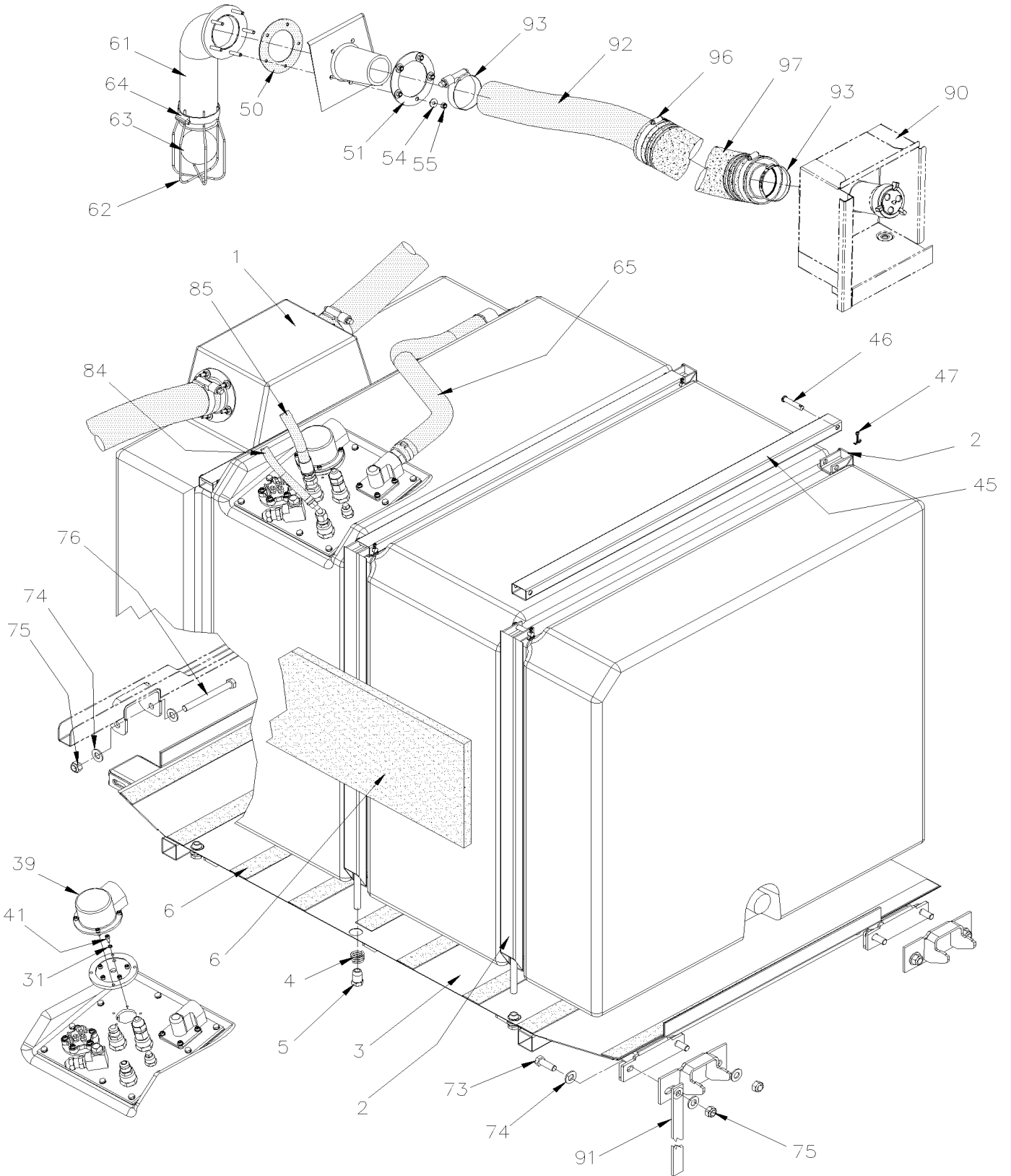


De L-031 À R-079

Date:07-2024

PAGE:H4-0305-99

RESERVOIR A CARBURANT - 230 GALLONS / RETROFIT

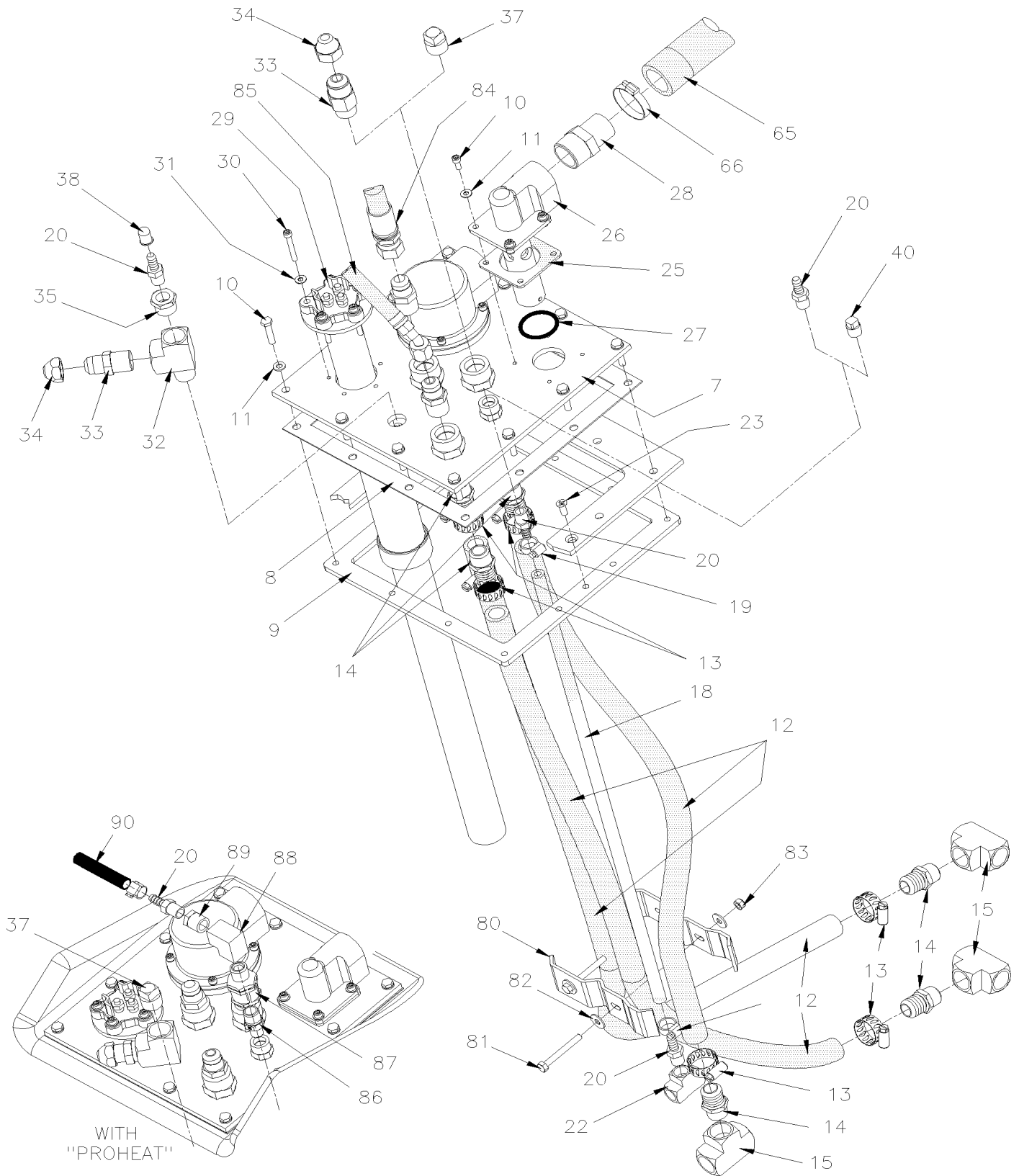


De L-031 À R-079

Date:07-2024

PAGE:H4-0305-99

## RESERVOIR A CARBURANT - 230 GALLONS / RETROFIT



De L-031 À R-079	Date:07-2024	PAGE:H4-0305-99
<b>RESERVOIR A CARBURANT - 230 GALLONS / RETROFIT</b>		

Numéro d'article	Pièces	Description	H 3 4 0	V I P 4 0	N O T E S
	032001P	RESERVOIR A CARBURANT ASS.	1	1	
	032143	. RESERVOIR A CARBURANT ASS.	1	1	
1	032481	. . RESERVOIR A CARBURANT / 230 GALLONS US	1	1	
NS	030009	. . RESERVOIR A CARBURANT / ENSEMBLE DE SERVICE	1	1	C
. NS	030007	. . . RESERVOIR A CARBURANT / 222 GALLONS US	1	1	C
. NS	033959	. . . PLAQUE ACCESSOIRES ASS., SOUDE	1	1	C
. NS	032956	. . . JOINT D'ETANCHEITE / RECTANGULAIRE 250 x 190 MM	1	1	C
. NS	033962	. . . CADRE INTERIEUR	1	1	C
. NS	032938	. . . JOINT D'ETANCHEITE	2	2	C
. NS	5001392	. . . RONDELLE PLATE 6.0x12.0x1.5 COP	10	10	C
. NS	507356	. . . JOINT TORIQUE	1	1	C
. NS	531419	. . . JOINT D'ETANCHEITE	1	1	C
. NS	531427	. . . JOINT D'ETANCHEITE / (PETIT)	1	1	C
. NS	531428	. . . JOINT D'ETANCHEITE / (GRAND)	1	1	C
. NS	531443	. . . JOINT D'ETANCHEITE / VALVE DE CONTROLE DE NIVEAU	1	1	C
. NS	5001941	. . . VIS A TETE HEXAGONAL M12-1.75x120 G10.9 N500	2	2	C
. NS	500806	. . . VIS A TETE HEXAGONAL M12-1.75X35 G10.9 G500	4	4	C
. NS	500811	. . . ECROU HEX STOVER M12-1.75 G500	6	6	C
. NS	500958	. . . RONDELLE PLATE .531x1.062x.095 SS	12	12	C
. NS	030082	. . . ESPACEUR "U" 3.175MM	4	4	C
. NS	030083	. . . ESPACEUR "U" 0.953MM	4	4	C
. NS	IS-14076	. . . SEE INSTRUCTION SHEET	1	1	C
. NS	FI-14076	. . . VOIR FEUILLE D'INSTRUCTION	1	1	C
2	032188	. ATTACHE ASSEMBLE (SOUDE)	2	2	A
2	032445	. FIXATION ASS / 871MM	2	2	
2	032180	. ATTACHE ASSEMBLE (SOUDE)	1	1	A
2	032444	. FIXATION ASS / 817MM	1	1	
3	032631	. PLANCHER AMOVIBLE ASS.	1	1	
3	032066	. PLANCHER AMOVIBLE ASS.	1	1	
NS	682462	. ADHESIF SIKA #252 / NOIR / 310ml CARTRIDGE	AR	AR	
4	502210	. RESSORT COMPRESSION / .975 O.D. x 1.250 x .125	6	6	
5	031930	. ECROU HEX SPECIAL M12-1.75 ST	6	6	
6	506758	. RUBAN ADH1 NEO 1/16"X 1 1/2"X50'	AR	AR	
7	032770	. . PLAQUE ACCESS ASSEMBLE (SOUDE)	1	1	
8	032014	. . JOINT D'ETANCHEITE	1	1	
9	031988	. . CADRE INTERIEUR	1	1	
10	502686	. . VIS A TETE HEXAGONAL M6-1.0x30 SS BK	12	12	
11	5001392	. . RONDELLE PLATE 6.0x12.0x1.5 COP	12	12	
12	531417	. . BOYAU / 2556 / #10 X 48"	2	2	
12	531454	. . BOYAU / 2556 / #10 X 25 1/2" AUX	AR	AR	
13	504019	. . BRIDE DE SERRAGE / 9/16"-1"1/16 SS / HS-10	4	4	
14	501942	. . CONNECTEUR MALE / TYPE "PUSH-LOK" / 1/2NPT-Mx#10 BR	4	4	

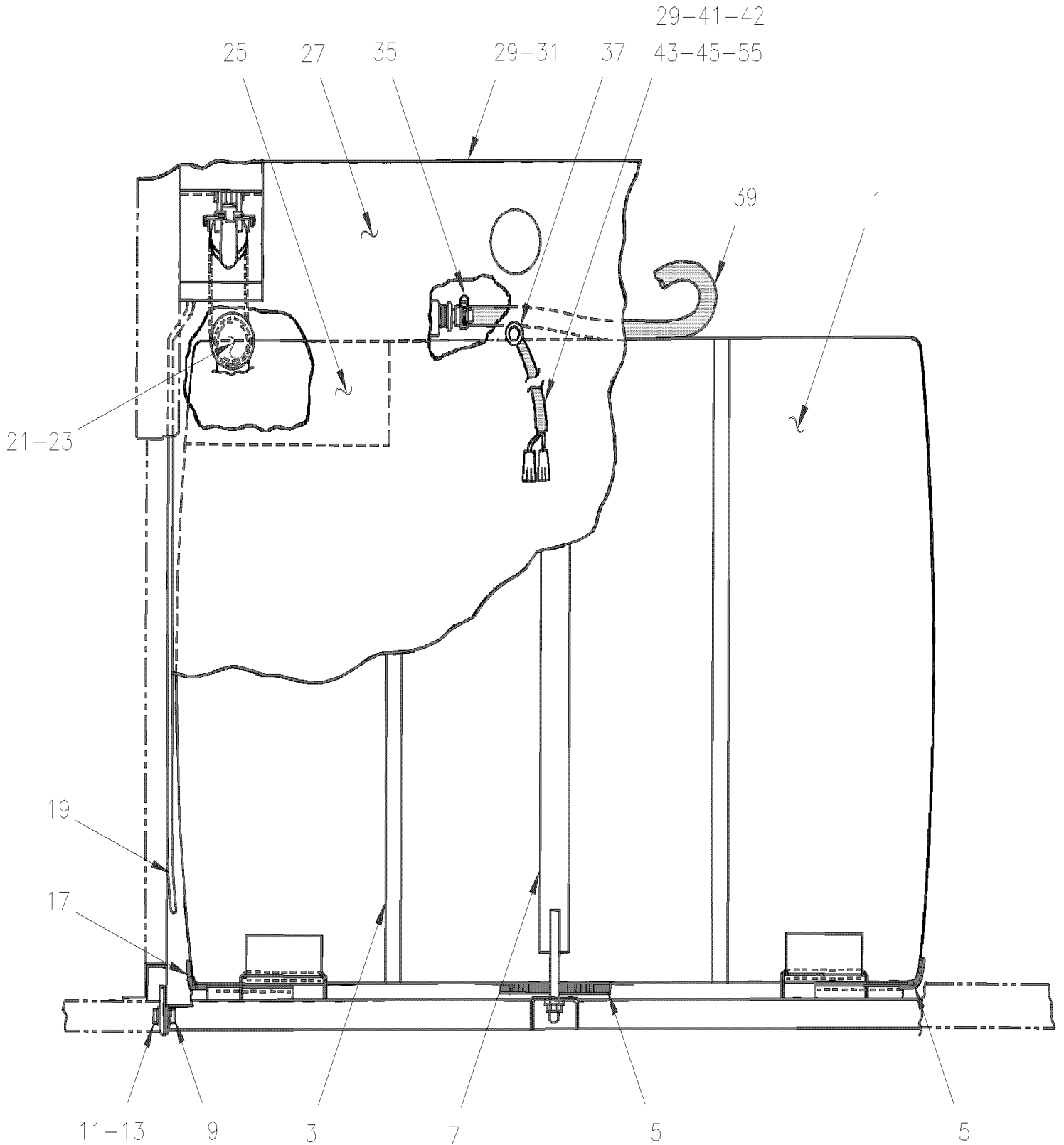
De L-031 À R-079		Date:07-2024	PAGE:H4-0305-99		
RESERVOIR A CARBURANT - 230 GALLONS / RETROFIT					
Numéro d'article	Pièces	Description	H 3 4 0	V I P 4 0	N O T E S
15	501472	.. RACCORD EN "T" / TYPE TUYAU / 1/2NPT-Fx1/2NPT-Fx1/2NPT-F BR	2	2	
18	531453	.. BOYAU / 2556 / #4 X 25 1/2"	1	1	
19	504014	.. BRIDE DE SERRAGE / 1/4"-5/8" SS / HM-4	2	2	
20	507602	.. CONNECTEUR MALE / TYPE "PUSH-LOK" / 1/4NPT-Mx#4 BR	1	1	
NS	5011064	.. CONNECTEUR MALE / TYPE "HOSE BARB" / #3x1/4NPT-M BR AUX	AR	AR	
22	501618	.. CONNECTEUR MALE / TYPE SAE 45° / #6FL-Mx1/2NPT-M BR	1	1	
23	5001198	.. VIS MECANIQUE TETE PLATE PHILLIPS M6-1.0x16 Z050	2	2	
25	531443	.. JOINT D'ETANCHEITE / VALVE DE CONTROLE DE NIVEAU	1	1	
26	504701	.. SOUPAPE	1	1	
26	531459	.. SOUPAPE EMCO	1		B
NS	530212	.. JOINT D'ETANCHEITE / VALVE DE CONTROLE DE NIVEAU	1		B
27	507356	.. JOINT TORIQUE	1	1	
28	501205	.. ADAPTATEUR / CUIVRE @ TUYAU / 1Mx1NPT-M	1	1	
29	531404	.. INDICATEUR NIVEAU ESSENCE	1	1	
NS	531419	.. JOINT D'ETANCHEITE	1	1	
30	5011135	.. VIS TETE CYLINDRIQUE SIX PANS CREUX #10-24x1 1/2 N500	5	5	
31	500593	.. RONDELLE PLATE .200x.437x.036 BR	5	5	
32	501473	.. RACCORD EN "T" / TYPE TUYAU / 1/2NPT-Mx1/2NPT-Fx1/2NPT-F BR	1	1	
33	501616	.. CONNECTEUR MALE / TYPE SAE 45° / #8FL-Mx1/2NPT-M BR	1	1	
34	501337	.. RACCORD EN "T" / TYPE TUYAU / 1/4NPT-Fx1/4NPT-Fx1/4NPT-F BR	1	1	
34	501053	.. BOUCHON A TETE E HEXAGONAL / TYPE SAE 45° / #8FL-F BR		1	
35	501316	.. REDUCTION MALE-FEMELLE / TYPE TUYAU / 1/2NPT-Mx1/4NPT-F BR	1	1	E
37	501306	.. BOUCHON A TETE E CARRE / TYPE TUYAU / 1/2NPT-M BR	2	2	
38	680733	.. CAP (NON THREADED)	AR	AR	
39	530156	.. VALVE DE PRESSION	1	1	
NS	531427	.. JOINT D'ETANCHEITE / (PETIT)	1	1	
NS	531428	.. JOINT D'ETANCHEITE / (GRAND)	1	1	
40	501304	.. BOUCHON A TETE E CARRE / TYPE TUYAU / 1/4NPT-M BR	1	1	
41	500143	.. VIS TETE CYLINDRIQUE SIX PANS CREUX #10-24x1/2 N500	5	5	
45	032443	.. TRAVERSE / 833.5 MM	3	3	
46	502121	.. AXE DE CHAPE 3/8 x 1.625 BZC	6	6	
47	502102	.. GOUPILLE FENDUE 1/8 x 1	6	6	
50	031804	.. JOINT D'ETANCHEITE	2	2	
50	032938	.. JOINT D'ETANCHEITE	2	2	
51	032436	.. PLAQUE EXTERIEUR	2	2	
54	502511	.. ECROU HEX BAGUE DE NYLON M6-1.0 Z050	10	10	
55	500411	.. RONDELLE PLATE .260x.697x.050 SS	10	10	
61	032437	.. ANTI-RETOUR SOUDE	2	2	
61	032914	.. ANTI-RETOUR SOUDE	2	2	
62	032438	.. PANIER	2	2	
63	032657	.. BALLE 70MM O.D.	2	2	
63	032871	.. BALLE 77MM O.D.	2	2	S

De L-031 À R-079	Date:07-2024	PAGE:H4-0305-99
<b>RESERVOIR A CARBURANT - 230 GALLONS / RETROFIT</b>		

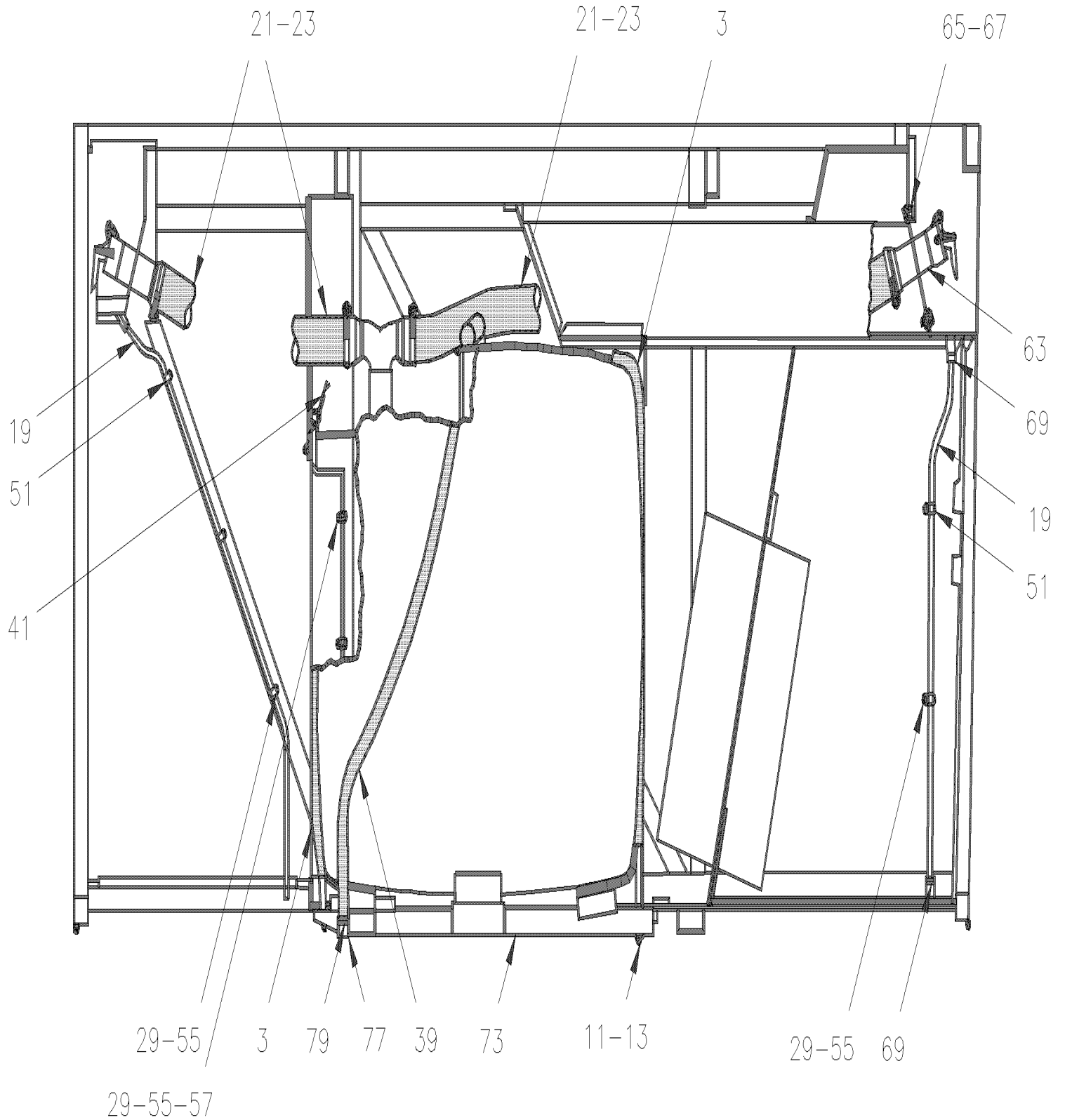
Numéro d'article	Pièces	Description	H 3 4 0	V I P 4 0	N O T E S
64	504293	. BRIDE DE SERRAGE / 2"5/16-3"1/4 SS / E.T. 44	2	2	
65	032415	. BOYAU #16 X 28" LG	1	1	
. NS	503579	. . BOYAU 1" I.D. X 50' / "GREEN STRIPE"	AR	AR	
NS	504637	. ATTACHE CABLE / 3/16" x 13"	1	1	
66	504021	. BRIDE DE SERRAGE / 11/16"-1"1/2 SS / HS-16	1	1	
73	500806	. VIS A TETE HEXAGONAL M12-1.75X35 G10.9 G500	4	4	
74	500958	. RONDELLE PLATE .531x1.062x.095 SS	12	12	
75	5001695	. ECROU HEX BAGUE DE NYLON M12-1.75 Z050	6	6	
76	500889	. VIS A TETE HEXAGONAL M12-1.75x120 G8.8 G500	2	2	
80	032779	. ATTACHE POUR BOYAU	2	2	
81	502656	. VIS A TETE HEXAGONAL M6-1.0x50 SS	2	2	
82	500411	. RONDELLE PLATE .260x.697x.050 SS	4	4	
83	5001182	. ECROU HEX BAGUE DE NYLON M6-1.0 SS	2	2	
86	501749	RACCORD REDUIT HEX / TYPE TUYAU / 3/8NPT-Mx1/4NPT-Mx1 13/32 BR	1		
87	530042	SOUPAPE DE RETENUE 3/8 NPT	1		
88	509863	COUDE FEMELLE 90° / TYPE TUYAU / 3/8NPT-Fx3/8NPT-F BR	1		
89	501314	REDUCTION MALE-FEMELLE / TYPE TUYAU / 3/8NTP-Mx1/4NPT-F BR	1		
90	<b>H4-1875-00</b>	<b>PORTE GOULOT DE REMPLISSAGE DU CARBURANT</b>			
91	505056	BANDE ANTISTATIQUE	1	1	
92	031852	BOYAU 2 1/2" I.D. x 670MM R.H.	1	1	
92	031587	BOYAU 2 1/2" I.D. x 5843MM R.H.	1	1	
93	504562	BRIDE DE SERRAGE / 2"3/4-3"5/8 / C.T. 350	2	2	
93	504696	BRIDE DE SERRAGE A OREILLE / 2.968"-3.090"	2	2	
96	504235	BRIDE DE SERRAGE / 3"9/16"-4"1/2 SS / HS-64	2	2	
97	032568	BOYAU FLEXIBLE 3 1/2" I.D. X 530MM	1	1	
97	032539	BOYAU FLEXIBLE 3 1/2" I.D. X 350MM	1	1	
97	032697	BOYAU FLEXIBLE 3 1/2" I.D. X 626MM	1	1	
100	032446	ENS., ATTACHE RESERVOIR W0 & WE	1	1	
. NS	IS-00038A	. SEE INSTRUCTION SHEET	1	1	
		A) POUR UNE AMILIORATION DE PRODUIT DEMANDER L'ENSEMBLE # 032446			
		B) AVEC DES TUBE DE REMPLISAGE "EMCO" WHEATON			
		C) RÉSERVOIR DE CARBURANT 032481 N'EST PLUS DISPONIBLE COMMANDE LE KIT DE RÉSERVOIR DE CARBURANT 030009			
		E) AVEC CHAUFFERETTE AUXILIAIRE 100000 BTU			
		S) SERVICE			



**INSTALLATION RESERVOIR CARBURANT**



**INSTALLATION RESERVOIR CARBURANT**







De L-031 À R-079	Date:07-2024	PAGE:H4-0306-00
------------------	--------------	-----------------

**INSTALLATION RESERVOIR CARBURANT**

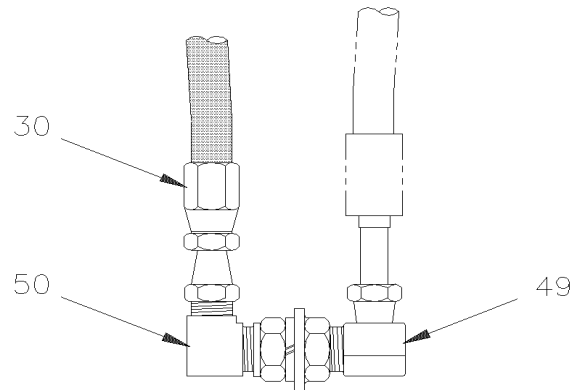
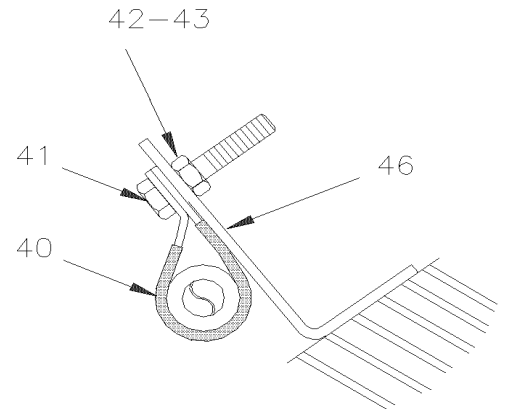
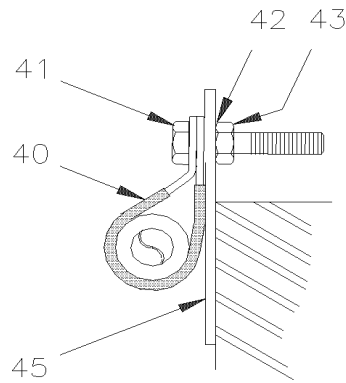
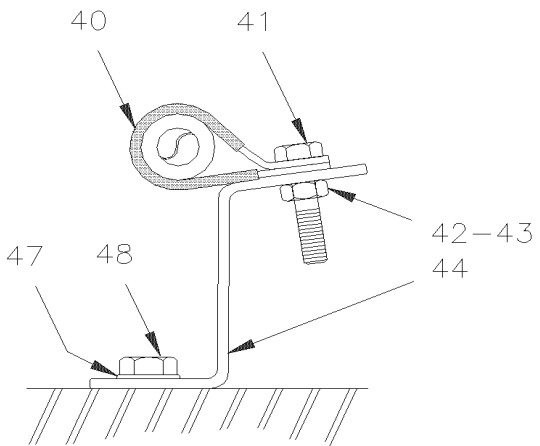
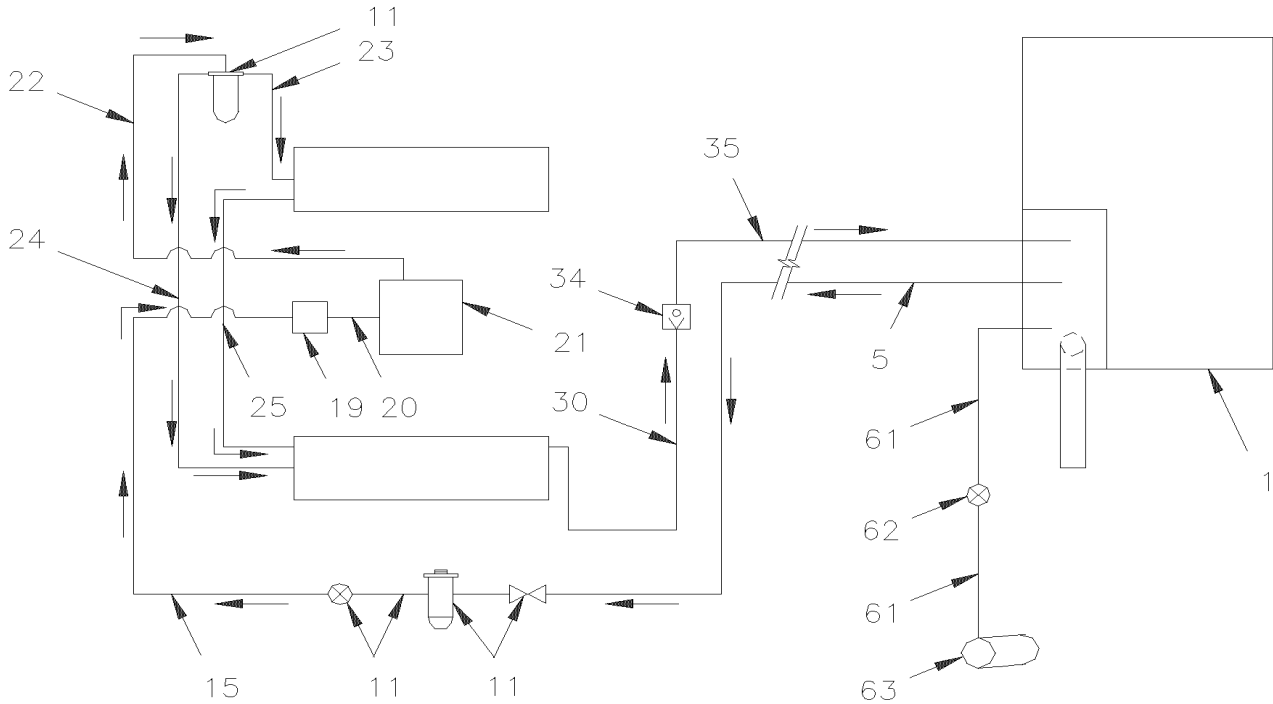
Numéro d'article	Pièces	Description	H 3 4 0	V I P 4 0	N O T E S
		N) POUR UN REMPLACEMENT PAR UN RÉSERVOIR EN PLASTIC VOUS AVEZ BESOIN DU RÉSERVOIR ASM # 032001P AINSI QUE L'ENSEMBLE DU REFROIDISSEUR À CARBURANT # 032044			

De L-031 À R-032

Date:07-2024

PAGE:H4-0310-00

**INSTALLATION BOYAUX A CARBURANT - AVEC DETROIT S-92**



De L-031 À R-032	Date:07-2024	PAGE:H4-0310-00
<b>INSTALLATION BOYAUX A CARBURANT - AVEC DETROIT S-92</b>		

Numéro d'article	Pièces	Description	H 3 4 0	V I P 4 0	N O T E S
1	H4-0305-00	RESERVOIR A CARBURANT ACIER INOX -235 GALLONS			N
5	031605	BOYAU ASS / #8 6450MM À L-061	1	1	
5	031562	BOYAU ASS / #8 7200MM De L-062	1	1	
5	503417	. BOYAU #FC-300 HYDRAULIC / #8 S.L.	AR	AR	
5	501597	. CONNECTEUR FEMELLE ROTATIF / TYPE SAE 45° / #8FL-Fx#8 ZP	2	2	
11	H4-0311-00	FILTRE A CARBURANT - PRIMAIRE & SECONDAIRE			
11	H4-0311-10	FILTRE CARBURANT & SEPARATEUR EAU - "RACOR"	1	1	
15	031607	BOYAU ASS / #8 1520MM À L-061	1	1	
15	160794	BOYAU ASS / #8 890MM De L-062	1	1	
15	031766	BOYAU ASS / #8 1090MM De N-213	1	1	A
15	503417	. BOYAU #FC-300 HYDRAULIC / #8 S.L.	AR	AR	
15	501839	. COUDE 45° FEMELLE COURT / TYPE JIC 37° / #8JIC-Fx#8 ZP	2	2	
15	501785	. CONNECTEUR FEMELLE ROTATIF / TYPE JIC 37° / #8JIC-Fx#8 ZP	1	1	
NS	501043	COUDE MALE 90° / TYPE SAE 45° / #8FL-Mx3/8NPT-M BR	1	1	
19	N.S.P.	POMPE CARBURANT AVEC LE MOTEUR / (23517845)	1	1	2
20	N.S.P.	BOYAU / POMPE A CABRURANT & E.C.U. / (23501154)	1	1	2
21	N.S.P.	E.C.U. / (FOURNIS AVEC LE MOTEUR)	1	1	2
22	N.S.P.	BOYAU / E.C.U. & FILTRE SECONDAIRE / (8926140)	1	1	2
23	N.S.P.	BOYAU ASS / 2eme FILTRE A TETE CYLINDRE GAU/ (2350168)	1	1	2
24	N.S.P.	BOYAU ASS /2eme FILTRE A TETE CYLINDRE DROIT/ (8926141)	1	1	2
25	N.S.P.	BOYAU ASS RETOUR / TETE CYLINDRE GAU. A DR. / (SUPPLY W/MOTOR)	1	1	2
30	031609	BOYAU ASS / #6 584MM	1	1	
30	051902	BOYAU ASS / #6 865MM	1	1	
30	503582	. BOYAU #FC-300 HYDRAULIC / #6 S.L.	AR	AR	
30	501836	. CONNECTEUR FEMELLE ROTATIF / TYPE SAE 45° / #6FL-Fx#6 STL	2	2	
34	530042	SOUPAPE DE RETENUE 3/8 NPT	1	1	
NS	501042	COUDE MALE 90° / TYPE SAE 45° / #6FL-Mx3/8NPT-M BR	1	1	
NS	501319	RACCORD FEMELLE-FEMELLE / TYPE TUYAU / 3/8NPT-Fx3/8NPT-F BR	1	1	
35	031602	BOYAU ASS / #8 6100MM	1	1	
35	503417	. BOYAU #FC-300 HYDRAULIC / #8 S.L.	AR	AR	
35	501839	. COUDE 45° FEMELLE COURT / TYPE JIC 37° / #8JIC-Fx#8 ZP	1	1	
35	501597	. CONNECTEUR FEMELLE ROTATIF / TYPE SAE 45° / #8FL-Fx#8 ZP	1	1	
40	560482	COLLET DE RETENUE / 3/4" I.D. / W/HOLE 3/16"	AR	AR	
41	502557	ECROU HEX BAGUE DE NYLON M4-0.7 SS	AR	AR	
42	502685	VIS A TETE HEXAGONAL M4-0.7x20 SS EMN	AR	AR	
43	500470	RONDELLE FREIN FENDUE .193x.334x.047 Z050	AR	AR	
44	010559	SUPPORT	1	1	
45	060525	SUPPORT CHROMATE JAUNE	1	1	
46	070368	SUPPORT	1	1	
47	500480	RONDELLE FREIN FENDUE .443x.779x.109 Z050	1	1	
48	500202	VIS A TETE HEXAGONAL 7/16-14x1 G5 ZP	1	1	
49	501172	CONNECTEUR MALE / TYPE EVASEMENT INVERSE / #6IFL-Fx1/4NPT-M BR	1	1	

De L-031 À R-032	Date:07-2024	PAGE:H4-0310-00
<b>INSTALLATION BOYAUX A CARBURANT - AVEC DETROIT S-92</b>		

Numéro d'article	Pièces	Description	H 3 4 0	V I P 4 0	N O T E S
50	501040	COUDE MALE 90° / TYPE SAE 45° / #6FL-Mx1/4NPT-M BR			
		CHAUFFERETTE AUXILIAIRE			
61	870977	BOYAU 3.2MM I.D. 25' / S.L.	AR	AR	
NS	504014	BRIDE DE SERRAGE / 1/4"-5/8" SS / HM-4	4	4	
62	870973	POMPE	1	1	
NS	870971	SUPPORT POUR POMPE	1	1	
NS	500896	VIS AUTOTARAUDEUSE TETE PLATE PHILLIPS #8-32x5/8 Z050	2	2	B
63	<b>870969</b>	<b>CHAUFFERETTE AUXILIAIRE - "ESPAR" 40,000 B.T.U.</b>			
		A) JUSQU'À N-212, NOUS AVONS UTILISÉ LE MÊME TUYAU QUE 8V92			
		B) POUR FIXER LE SUPPORT DE LA POMPE A CARBURANT			
		N) POUR UN REMPLACEMENT PAR UN RÉSERVOIR EN PLASTIQUE, VOUS AVEZ BESOIN DU RÉSERVOIR ASM # 032001P AINSI QUE DE L'ENSEMBLE REFROIDISSEUR DE CARBURANT # 032044			
		2) PAS VENDU PAR PREVOST (VOIR NUMERO DU MANUFATURIER A LA FIN DE LA DESCRIPTION)			





De P-256 À R-079	Date:07-2024	PAGE:H4-0310-01
<b>INSTALLATION BOYAUX A CARBURANT - AVEC DETROIT S-60</b>		

Numéro d'article	Pièces	Description	H 3 4 0	V I P 4 0	N O T E S
1	<b>H4-0305-00</b>	<b>RESERVOIR A CARBURANT ACIER INOX -235 GALLONS</b>			N
5	031914	BOYAU ASS / #10 6300MM	1	1	
6	<b>H4-0311-01</b>	<b>FILTRE A CARBURANT - PRIMAIRE &amp; SECONDAIRE</b>	1	1	
7	501032	CONNECTEUR MALE / TYPE SAE 45° / #8FL-Mx3/8NPT-M BR	2	2	
20	160180	BOYAU ASS / #8 508MM	1	1	
NS	503417	. BOYAU #FC-300 HYDRAULIC / #8 S.L.	AR	AR	
NS	501594	. COUDE FEMELLE 90° COURT / TYPE JIC 37° / #8JIC-Fx#8 STL	1	1	
NS	501785	. CONNECTEUR FEMELLE ROTATIF / TYPE JIC 37° / #8JIC-Fx#8 ZP	1	1	
24	501032	CONNECTEUR MALE / TYPE SAE 45° / #8FL-Mx3/8NPT-M BR	1	1	
25	530042	SOUPAPE DE RETENUE 3/8 NPT	1	1	
25	031927	SUPPORT	1	1	
NS	640863	RACCORD DE CLOISON / TYPE TUYAU / 3/8NPT-Fx3/8NPT-F STL	1	1	
28	031912	BOYAU ASS / #8 5385MM	1	1	
NS	501597	. CONNECTEUR FEMELLE ROTATIF / TYPE SAE 45° / #8FL-Fx#8 ZP	1	1	
NS	505110	. GAINÉ PROTECTION / PLASTIQUE / #12	AR	AR	
		LES PIÈCES SUIVANTES SONT UTILISÉES AVEC			
		CHAUFFERETTE AUXILIAIRE 40,000 BTU "ESPAR"			
30	870977	BOYAU 3.2MM I.D. 25' / S.L.	AR	AR	
NS	504014	BRIDE DE SERRAGE / 1/4"-5/8" SS / HM-4	4	4	
31	870973	POMPE	1	1	
32	870971	SUPPORT POUR POMPE	1	1	
NS	870972	BAGUE DE CAOUTCHOUC	1	1	
NS	500896	VIS AUTOTARAUEUSE TÊTE PLATE PHILLIPS #8-32x5/8 Z050	2	2	A
34	<b>870969</b>	<b>CHAUFFERETTE AUXILIAIRE - "ESPAR" 40,000 B.T.U.</b>			
34	<b>871097</b>	<b>CHAUFFERETTE AUXILIAIRE - "ESPAR" 41,000 B.T.U.</b>			
		LES PIÈCES SUIVANTES SONT UTILISÉES AVEC			
		CHAUFFERETTE AUXILIAIRE 80,000 BTU "WEBASTO"			
40	503411	BOYAU / 2556 / #4 X 50'	AR	AR	
NS	504230	BRIDE DE SERRAGE / 3/8"-7/8" SS / HS-6	4	4	
43	871037	FILTRE A CARBURANT	1	1	
NS	871038	COURROIE	1	1	
44	<b>871036</b>	<b>CHAUFFERETTE AUXILIAIRE - "WEBASTO" 80,000 B.T.U.</b>	1	1	
		A) POUR FIXER LE SUPPORT DE LA POMPE A CARBURANT			
		N) POUR UN REMPLACEMENT PAR UN RÉSERVOIR EN PLASTIQUE, VOUS AVEZ BESOIN DU RÉSERVOIR ASM # 032001P AINSI QUE DE L'ENSEMBLE REFROIDISSEUR DE CARBURANT # 032044			

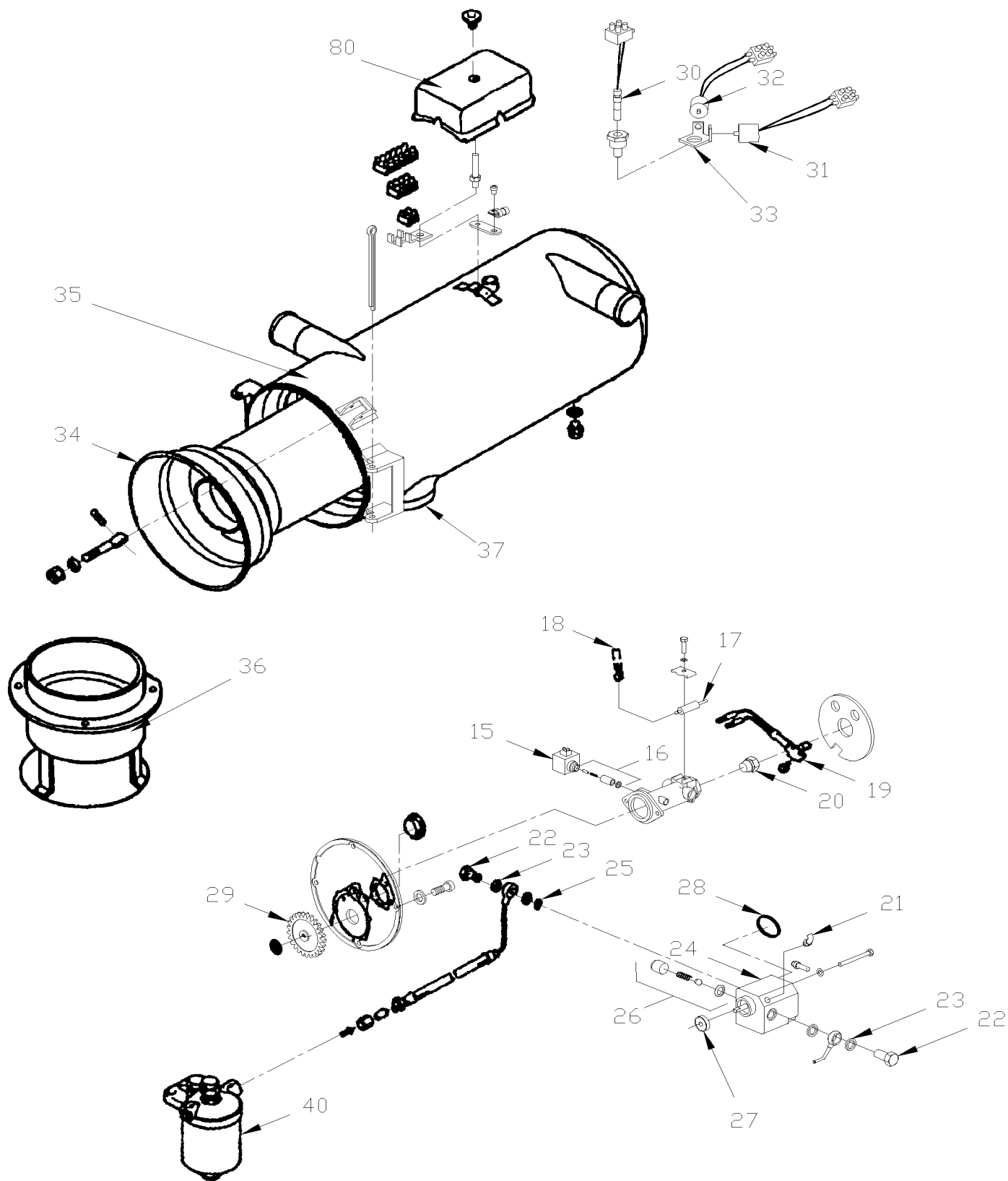


De P-256 À R-079

Date:07-2024

PAGE:871036

CHAUFFERETTE AUXILIAIRE - "WEBASTO" 80,000 B.T.U.

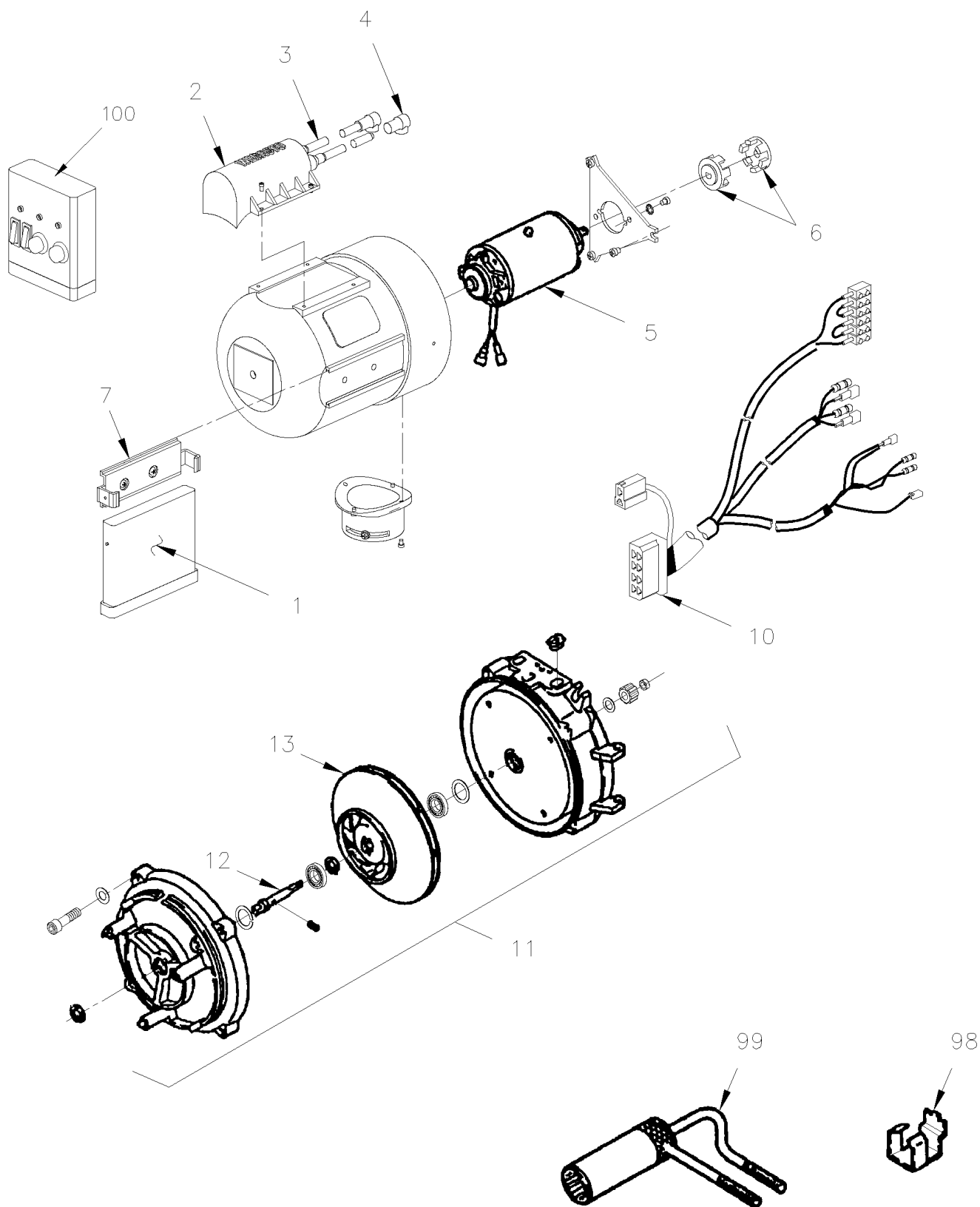


De P-256 À R-079

Date:07-2024

PAGE:871036

CHAUFFERETTE AUXILIAIRE - "WEBASTO" 80,000 B.T.U.



De P-256 À R-079	Date:07-2024	PAGE:871036
<b>CHAUFFERETTE AUXILIAIRE - "WEBASTO" 80,000 B.T.U.</b>		

Numéro d'article	Pièces	Description	H 3 4 0	V I P 4 0	N O T E S
		CHAUFFERETTE AUXILIAIRE - "WEBASTO" 80,000 B.T.U.	1	1	
	N25810	CHAUFFERETTE AUXILIAIRE - "WEBASTO" 80,000 B.T.U.			
NS	871309	TETE DE BRULEUR 24V ASS.	1	1	
1	870909	. BOITIER DE COMMANDE 24 VOLTS	1	1	A
. NS	561186	. . CONNECTEUR / FASTIN-FASTON (.250) / RH 6C / AMP 925276-0	1	1	A
. NS	561597	. . CONNECTEUR / 56 SERIES / TAB RH 2C / BRUN / PED 2965981	1	1	A
. NS	562363	. . CONNECTEUR / FASTIN-FASTON (.250) / RH 8C / AMP 163007	1	1	A
2	870910	. BOBINE D'ALLUMAGE	1	1	
3	870911	. . DOUILLE	2	2	
4	870912	. . CABLE (U/M=METRE)	AR	AR	
5	870913	. MOTEUR 24 V	1	1	
6	870939	. EMBRAYAGE	2	2	
7	N8883051	. ATTACH POUR CONTROL UNIT	1	1	
10	870914	. HARNAIS / AVEC BLOC TERMINAL 6C	1	1	
11	870915	. KIT, MOUNTING SHAFT	1	1	
12	870916	. ARBRE	1	1	
13	G1017453	. ROTOR DE TURBINE	1	1	
15	870917	. VALVE SOLENOIDE 24V	1	1	
16	870919	. . DECHARGEUR DE PUISSANCE ASS.	1	1	
17	870920	. ELECTRODE D'ALLUMAGE	2	2	
18	870921	. PRISE POUR ELECTRODE	2	2	
19	870922	. CELLULE PHOTOELECTRIQUE	1	1	
20	870918	. GICLEUR 0.80 GPH	1	1	
20	871316	GICLEUR 0.35 GPH	AR	AR	
20	871126	GICLEUR 0.40 GPH	AR	AR	
20	192271	GICLEUR 0.65 GPH / PACK OF 12	AR	AR	
20	G5007384	GICLEUR 0.65 GPH	AR	AR	
20	G1017473	GICLEUR 0.65 GPH	AR	AR	
20	871291	GICLEUR 0.85 GPH	AR	AR	
21	870928	. CANALISATION DE REFOULEMENT	1	1	
22	870929	. BOULON CREUX POUR RACCORD BANJO / M10-1.0	2	2	
23	870923	. RONDELLE POUR RACCORD BANJO / M10	4	4	
24	870930	. POMPE	1	1	
25	870924	. . FILTRE	1	1	
26	870925	. . REGULATEUR	1	1	
27	870926	. . JOINT D'ETANCHEITE	1	1	
28	870927	. . JOINT	1	1	
29	870931	. ROUE DROITE	1	1	
30	870932	. THERMO FUSIBLE 138°C (JAUNE)	1	1	
31	870933	. LIMITEUR DE TEMPERATURE	1	1	
32	870934	. CONTROLE 75°C GREEN & RED	1	1	
33	870935	. SUPPORT	1	1	

De P-256 À R-079	Date:07-2024	PAGE:871036
<b>CHAUFFERETTE AUXILIAIRE - "WEBASTO" 80,000 B.T.U.</b>		

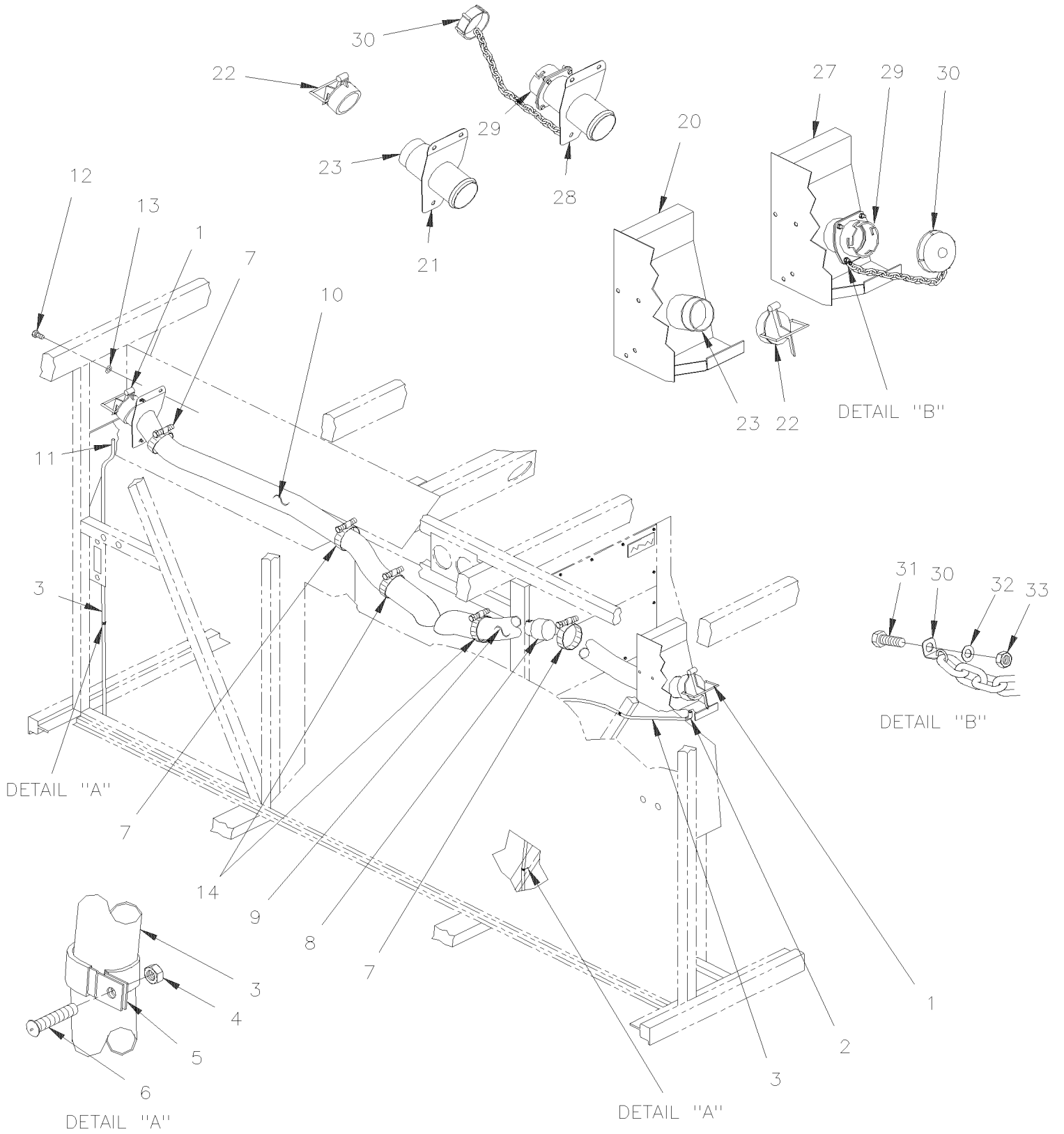
Numéro d'article	Pièces	Description	H 3 4 0	V I P 4 0	N O T E S
34	871057	. CHAMBRE DE COMBUSTION	1	1	
35	871251	. ECHANGEUR DE CHALEUR	1	1	
36	870940	. ECHAPPEMENT	1	1	
37	871039	TUYAU D'ECHAP. FLEX. 70MM DIA.	1	1	
		VOIR INSTALLATION CHAUFFERETTE AUXILIAIRE			
80	N8883102	COUVERCLE	1	1	
98	870937	CALIB. POUR ELECTRODE D'ALUM.	1	1	
99	870938	CLEF POUR GICLEUR	1	1	
100	871319	APPAREIL DE CONTROLE	AR	AR	
NS	871246	ENS, CABLAGE WATERTIGHT	AR	AR	
NS	192273	KIT, BASIC MAINTENANCE DBW2020 (.65GPH) / DBW 2020	AR	AR	B
NS	065744	ENS.RETROFIT BOITIER ETANCHE-PRECHAUF.	AR	AR	
NS	192274	KIT, PARTIAL REBUILD-24V DBW2020 (MCI) / DBW 2020	AR	AR	
NS	192269	KIT, ELECT. REBUILD DBW300,2020 (MCI) / DBW 2020 & DBW 300	AR	AR	C
		A) POUR AMILIORATION DE PRODUIT, UTILISE ENSEMBLE #871246 POUR ALLONGE LA CABLAGE ENTRE LA BOITE DE CONTROLE ET LA CHAUFRETTE AUXILIAIRE OU UTILISE ENSEMBLE #065744 POUR FIXER BOITE DE L'UNITE DE CONTROLE DANS LE BOITIER A L'EPREUVE DE L'EAU			
		B) INCLUS 2 ITEMS #20 & 30			
		C) INCLUS ITEMS #1, 2, 3, 4, 10, 17, 19 & PLUS			

De L-031 À R-079

Date:07-2024

PAGE:H4-0310-10

## BOUCHON RESERVOIR A CARBURANT



De L-031 À R-079	Date:07-2024	PAGE:H4-0310-10
<b>BOUCHON RESERVOIR A CARBURANT</b>		

Numéro d'article	Pièces	Description	H 3 4 0	V I P 4 0	N O T E S
		BOUCHON RESERVOIR CARBURANT / VOIR DETAIL			
2	641366	COUDE MALE 45° NON-ROTATIF / TYPE "PUSH-IN" / #6x1/4NPT-M BR	1	1	
3	503404	TUBE, NYLON 3/8 O.D. / NOIR S.L.	AR	AR	
4	502557	ECROU HEX BAGUE DE NYLON M4-0.7 SS	5	5	
5	560479	COLLET DE RETENUE / 3/8" I.D.	AR	AR	
6	502587	GOUJON SOUDE SANS CERAMIQUE M4-0.7x25 SS	5	5	
7	504381	BRIDE DE SERRAGE / 2"3/4-3"5/8 SS / HT-350	4	4	
8	032088	SOUPAPE DE RETENUE	2	2	
NS	032089	. BAVETTE	1	1	
NS	031897	. ANGULAIRE	1	1	
NS	504340	. RIVET AVEUGLE TETE BOMBE OUVERT 1/8x3/16 SS	1	1	
NS	500432	. VIS AUTOTARAUDEUSE TETE CYLINDRIQUE PHILLIPS #8-32x3/4 Z050	1	1	
9	031852	BOYAU 2 1/2" I.D. x 670MM	1	1	
9	032042	BOYAU 2 1/2" I.D. x 1143MM	1	1	
9	503475	. BOYAU / CARBURANT / 2 1/2" I.D. / S.L.	AR	AR	
10	504562	BRIDE DE SERRAGE / 2"3/4-3"5/8 / C.T. 350	2	2	
11	641331	CONNECTEUR MALE / TYPE "PUSH-IN" / #6x1/4NPT-M BR	2	2	
12	502563	VIS A TETE HEXAGONAL M6-1.0x12 G8.8 Z050	AR	AR	
13	502582	RONDELLE FREIN STRIEE 6.1x16.2x0.9 Z050	AR	AR	
20	031556	BOITE A CARBURANT ASS. / HINGE TYPE CAP À M-061	1	1	
20	031691	BOITE A CARBURANT ASS. / HINGE TYPE CAP De M-062 À M-071	1	1	
20	031722	BOITE A CARBURANT ASS. / HINGE TYPE CAP De M-072	1	1	
21	031581	SUPPORT A CARBURANT ASS. / HINGE TYPE CAP À M-061	1	1	
21	031694	SUPPORT A CARBURANT ASS. / HINGE TYPE CAP De M-062 À M-071	1	1	
21	031728	SUPPORT A CARBURANT ASS. / HINGE TYPE CAP De M-072	1	1	
22	530015	. BOUCHON RESERVOIR A CARBURANT / HINGE TYPE CAP	1	1	
. NS	531408	. . JOINT D'ETANCHEITE >SS 850443	1	1	
. NS	531409	. . PIECE DE RETENUE	1	1	
. NS	680446	. . LOCTITE 330 KIT	AR	AR	
NS	531408	. . JOINT D'ETANCHEITE >SS 850443	1	1	
NS	531409	. . PIECE DE RETENUE	1	1	
NS	680446	. LOCTITE 330 KIT	AR	AR	
		OPTION BOUCHON DE REMPLISSAGE CARBURANT / "EMCO WHEATON" TYPE			
27	032064	BOITE A CARBURANT ASS. / "EMCO WHEATON" TYPE	1	1	
28	032062	SUPPORT A CARBURANT ASS. / "EMCO WHEATON" TYPE	1	1	
29	531413	. ADAPTATEUR	1	1	
30	531412	. BOUCHON RESERVOIR A CARBURANT / "EMCO WHEATON" TYPE	1	1	
31	502737	. VIS A TETE HEXAGONAL M6-1.0x25 SS BK	AR	AR	
32	502564	. RONDELLE FREIN FENDUE 6.1x11.8x1.6 Z050	AR	AR	
33	500609	. ECROU HEX M6-1.0 Z050	AR	AR	

De L-031 À R-079	Date:07-2024	PAGE:H4-0310-10
------------------	--------------	-----------------

**BOUCHON RESERVOIR A CARBURANT**

Numéro d'article	Pièces	Description	H 3 4 0	V I P 4 0	N O T E S
35	031750	ENSEMBLE DE GUIDE DE REMPLISAGE De L-031 À N-205	1	1	



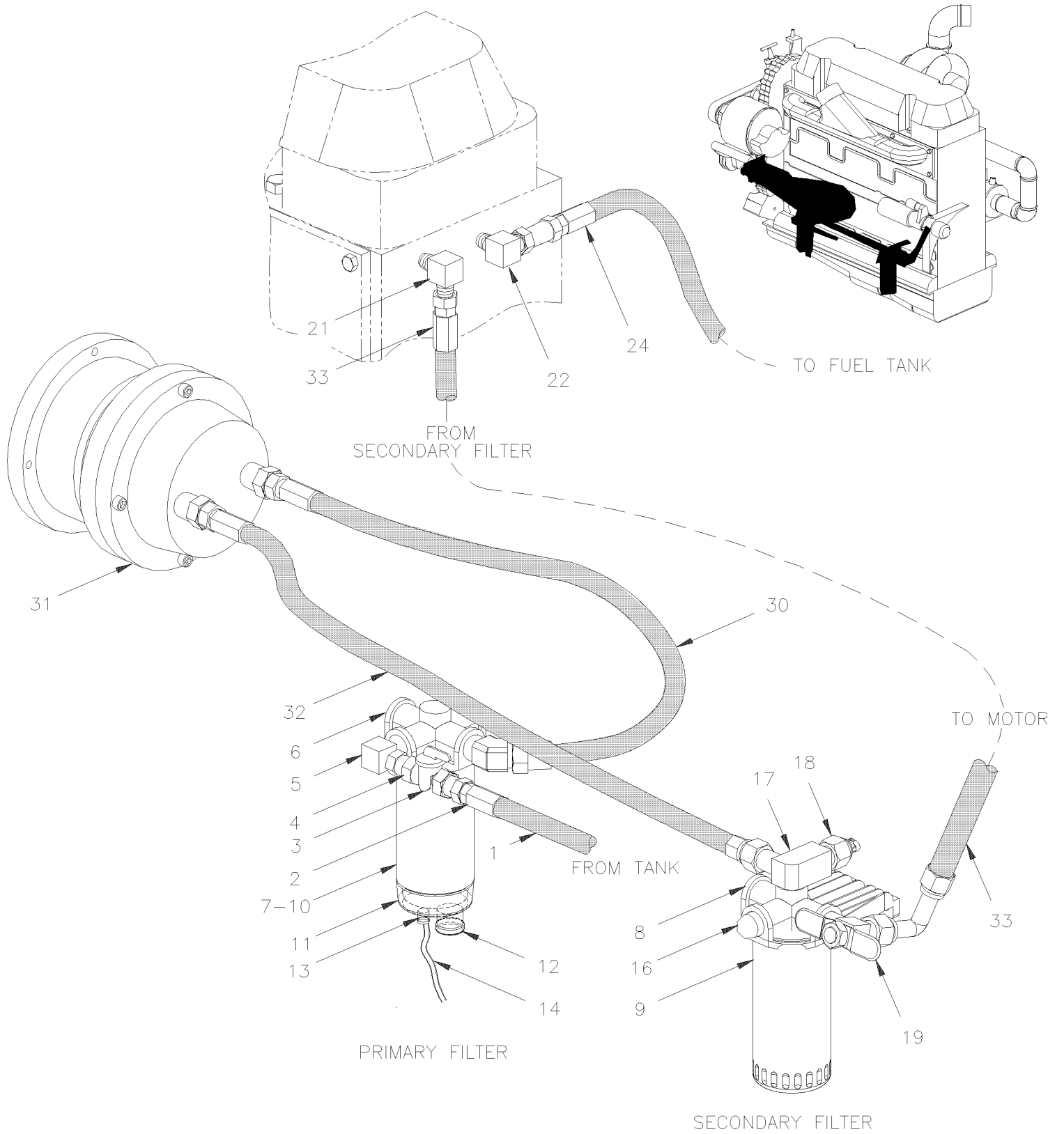




De L-031 À R-079	Date:07-2024	PAGE:H4-0311-00
<b>FILTRE A CARBURANT - PRIMAIRE &amp; SECONDAIRE</b>		

Numéro d'article	Pièces	Description	H 3 4 0	V I P 4 0	N O T E S
1	031605	BOYAU ASS / #8 6450MM À L-061	1	1	
1	031562	BOYAU ASS / #8 7200MM De L-062	1	1	
2	501034	CONNECTEUR MALE / TYPE SAE 45° / #10FL-Mx1/2NPT-M BR	1	1	
3	530096	ROBINET 1/2" NPT 1/2 NPT F x 1/2 NPT F	1	1	
4	501322	RACCORD HEX / TYPE TUYAU / 3/8NPT-Mx3/8NPT-Mx1 13/32 BR	1	1	
NS	501534	REDUCTION MALE-FEMELLE / TYPE TUYAU / 1/2NPT-Mx3/8NPT-F BR	1	1	
5	501333	COUDE MALE-FEMELLE 90° / TYPE TUYAU / 3/8NPT-Mx3/8NPT-F BR	1	1	
5	501305	BOUCHON A TETE E CARRE / TYPE TUYAU / 3/8NPT-M BR	AR	AR	
6	530052	FILTRE (PRIMAIRE) >SS	1	1	
6	510157	SUPPORT DE FILTRE A CARBURANT	1	1	
7	510137	FILTRE / PRIMARY	1	1	
8	530051	FILTRE (SECONDAIRE) >SS	1	1	
8	510344	SUPPORT DE FILTRE A CARBURANT	1	1	
9	510128	FILTRE A CARBURANT / SECONDARY	1	1	A
10	531390	ELEMENT FILTRE CARBURANT	1	1	B
11	531389	CUVETTE DE PLASTIQUE	1	1	
12	531397	VALVE DE VIDANGE & JOINT	1	1	
NS	531398	JOINT TORIQUE	1	1	
13	531391	SENSEUR NIVEAU D'EAU	1	1	
14	063715	CABLAGE ASS / ACCESSOIRES MOTEUR & SEPARATEUR D'EAU	1	1	
NS	561566	CONNECTEUR / WEATHER PACK / PH 2C / NOIR / PED 12010973	1	1	
NS	561565	JOINT ETANCHEITE / VERT / PED 15324982	2	2	
NS	561567	TERMINAL MALE / 20-18 / PED 12089040	2	2	
NS	560483	COLLET DE RETENUE / 7/8" I.D.	1	1	
16	950249	VANNE SCHRADER 1/4NPT-M	1	1	
17	N.S.P.	RACCORD PRESSION CARB./ (23505246-247)	1	1	2
18	N.S.P.	CAPTEUR TEMPERATURE CARBURANT / (23518092)	1	1	2
19	N.S.P.	COUDE SOUPE	1	1	2
21	N.S.P.	COUDE / (23513205)	1	1	2
22	N.S.P.	COUDE / RESTRICTION / (8929725)	1	1	2
24	160180	BOYAU ASS / #8 508MM	1	1	
		A) CETTE CARTOUCHE PEUT ÊTRE REMPLACÉE PAR LES ITEMS 10 À 14 POUR AVOIR UN PLUS PETIT INSTAL. TELQUE ILLUSTRÉ H4-0311-10			
		B) POUR CARTOUCHE DU FILTRE DU SEPARATEUR D'EAU SANS DETECTEUR & BOL EN PLASTIQUE UTILISE PIECE #531407			
		2) PAS VENDU PAR PREVOST (VOIR NUMERO DU MANUFATURIER A LA FIN DE LA DESCRIPTION)			

**FILTRE A CARBURANT - PRIMAIRE & SECONDAIRE**



De P-256 À R-079	Date:07-2024	PAGE:H4-0311-01
<b>FILTRE A CARBURANT - PRIMAIRE &amp; SECONDAIRE</b>		

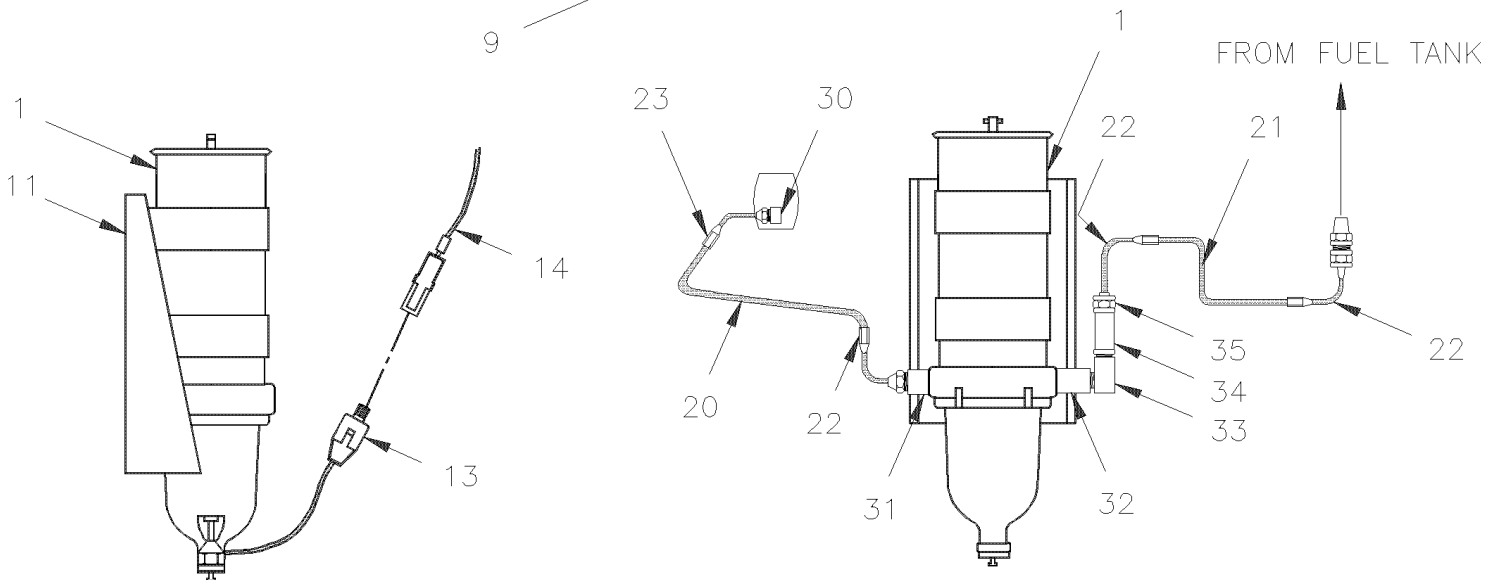
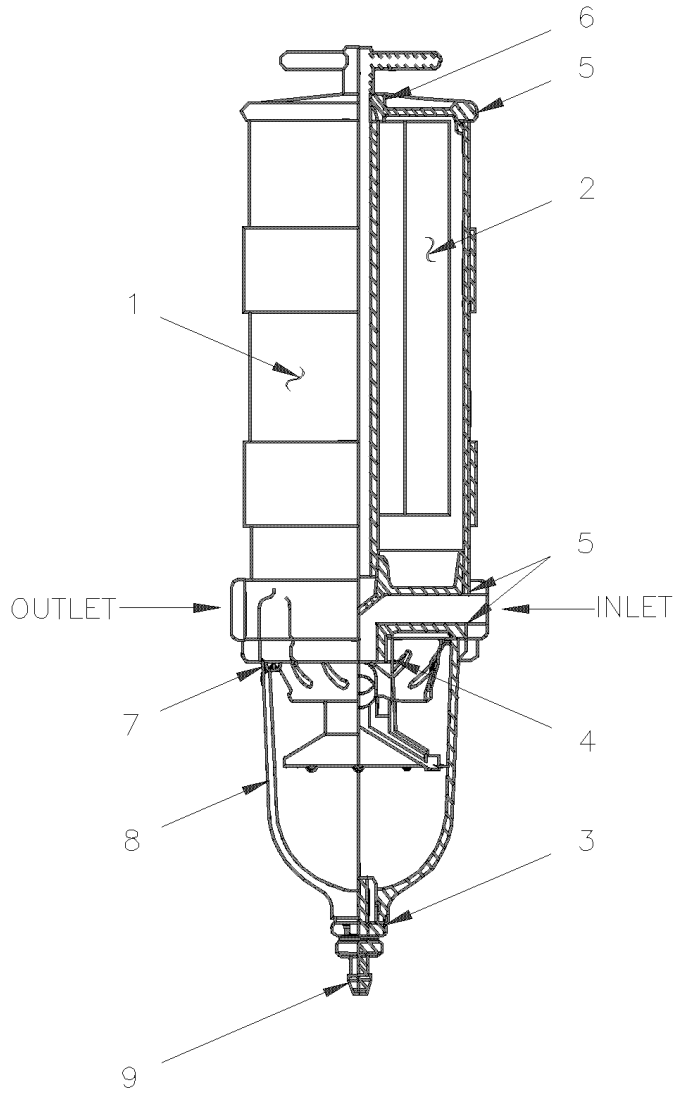
Numéro d'article	Pièces	Description	H 3 4 0	V I P 4 0	N O T E S
1	031808	BOYAU ASS / #8 7200MM À R-032	1	1	
1	031924	BOYAU ASS / CLOISON & FILTRE / #10 7200MM De R-033	1	1	
2	501034	CONNECTEUR MALE / TYPE SAE 45° / #10FL-Mx1/2NPT-M BR	1	1	
3	530096	ROBINET 1/2" NPT 1/2 NPT F x 1/2 NPT F	1	1	
4	501322	RACCORD HEX / TYPE TUYAU / 3/8NPT-Mx3/8NPT-Mx1 13/32 BR	1	1	
NS	501534	REDUCTION MALE-FEMELLE / TYPE TUYAU / 1/2NPT-Mx3/8NPT-F BR	1	1	
5	501333	COUDE MALE-FEMELLE 90° / TYPE TUYAU / 3/8NPT-Mx3/8NPT-F BR	1	1	
5	501305	BOUCHON A TETE E CARRE / TYPE TUYAU / 3/8NPT-M BR	AR	AR	
6	530052	FILTRE (PRIMAIRE) >SS	1	1	
6	510157	SUPPORT DE FILTRE A CARBURANT	1	1	
7	510137	FILTRE / PRIMARY	1	1	
8	530051	FILTRE (SECONDAIRE) >SS	1	1	
8	510344	SUPPORT DE FILTRE A CARBURANT	1	1	
9	510128	FILTRE A CARBURANT / SECONDARY	1	1	
10	531390	ELEMENT FILTRE CARBURANT	1	1	A
11	531389	CUVETTE DE PLASTIQUE	1	1	
12	531397	VALVE DE VIDANGE & JOINT	1	1	
NS	531398	JOINT TORIQUE	1	1	
13	531391	SENSEUR NIVEAU D'EAU	1	1	
14	063715	CABLAGE ASS / ACCESSOIRES MOTEUR & SEPARATEUR D'EAU	1	1	
NS	561566	CONNECTEUR / WEATHER PACK / PH 2C / NOIR / PED 12010973	1	1	
NS	561565	JOINT ETANCHEITE / VERT / PED 15324982	2	2	
NS	561567	TERMINAL MALE / 20-18 / PED 12089040	2	2	
NS	560483	COLLET DE RETENUE / 7/8" I.D.	1	1	
16	950249	VANNE SCHRADER 1/4NPT-M	1	1	
17	N.S.P.	RACCORD PRESSION CARB./ (23505246-247)	1	1	2
18	N.S.P.	CAPTEUR TEMPERATURE CARBURANT / (23518092)	1	1	2
19	N.S.P.	COUDE SOUPAPE	1	1	2
21	N.S.P.	COUDE / (23513205)	1	1	2
22	N.S.P.	COUDE / RESTRICTION / (8929725)	1	1	2
24	160180	BOYAU ASS / #8 508MM	1	1	
30	N.S.P.	BOYAU ASS / PRIMAIRE & POMPE CARBURANT / (23509154)	1	1	2
31	N.S.P.	POMPE CARBURANT AVEC LE MOTEUR / (23517845) (23517845)	1	1	2
32	N.S.P.	BOYAU ASS POMPE & SECONDAIRE / (23505202)	1	1	2
33	N.S.P.	BOYAU ASS / SECONDAIRE & MOTEUR / (8929841)	1	1	2
		A) POUR CARTOUCHE DU FILTRE DU SEPARATEUR D'EAU SANS DETECTEUR & BOL EN PLASTIQUE UTILISE PIECE #531407			
		2) PAS VENDU PAR PREVOST (VOIR NUMERO DU MANUFATURIER A LA FIN DE LA DESCRIPTION)			

De L-031 À R-079

Date:07-2024

PAGE:H4-0311-10

**FILTRE CARBURANT & SEPARATEUR EAU - "RACOR"**



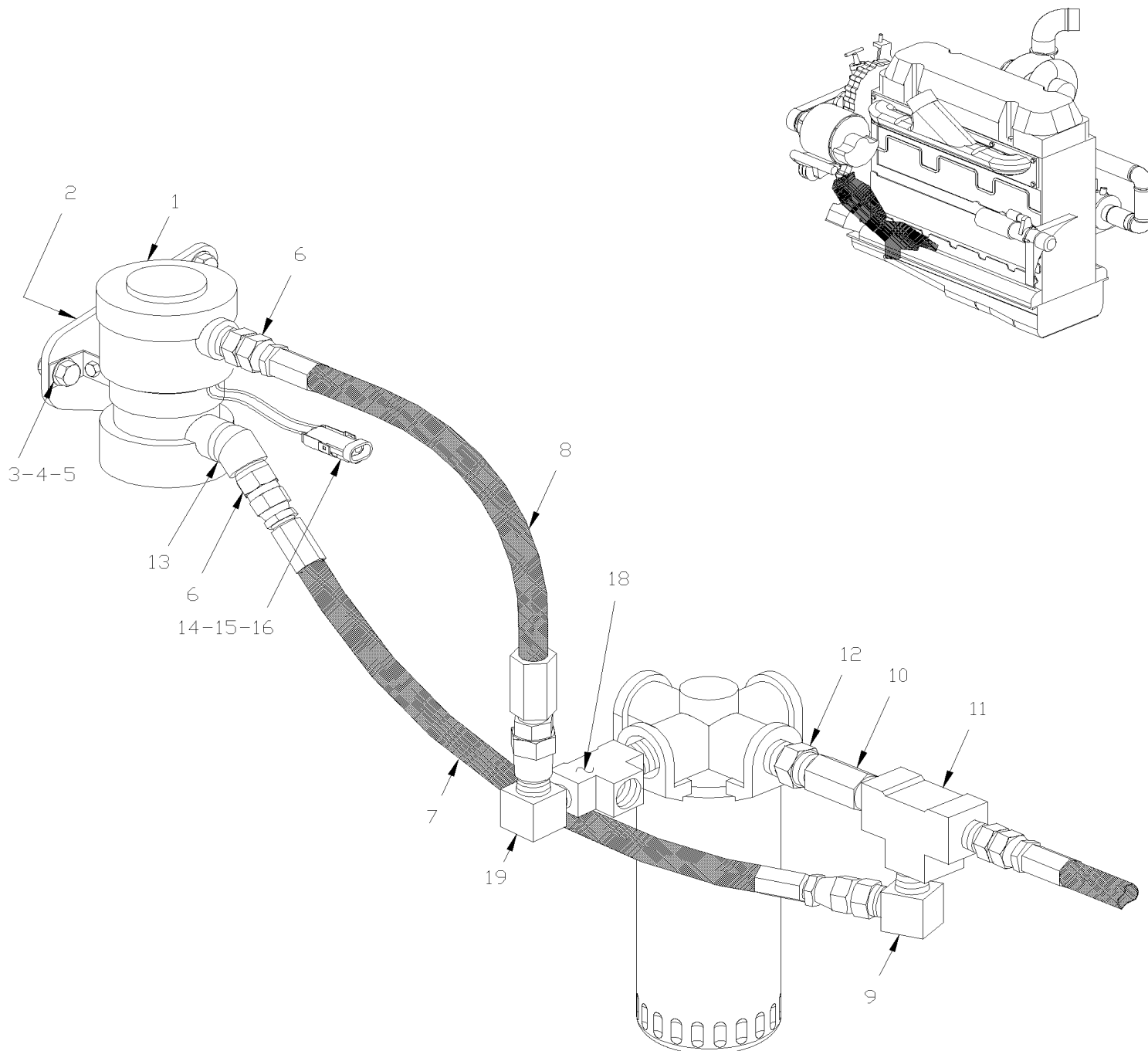


De P-256 À R-079

Date:07-2024

PAGE:H4-0312-00

## POMPE A CARBURANT AUXILIAIRE



De P-256 À R-079	Date:07-2024	PAGE:H4-0312-00
<b>POMPE A CARBURANT AUXILIAIRE</b>		

Numéro d'article	Pièces	Description	H 3 4 0	V I P 4 0	N O T E S
1	531388	POMPE A ESSENCE ELECTRIQUE >SS 531388	1	1	
2	031908	SUPPORT POMPE À R-078	1	1	
2	032020	SUPPORT De R-079	1	1	
2	032237	SUPPORT	AR	AR	
3	502790	VIS A TETE HEXAGONAL M8-1.25x20 G8.8 Z050	2	2	
4	500874	RONDELLE PLATE 8.4x17.0x1.6 Z050	4	4	
5	500868	ECROU HEX BAGUE DE NYLON M8-1.25 Z050	4	4	
6	5011057	CONNECTEUR MALE / TYPE JIC 37° / #8JIC-Mx1/4NPT-M STL	2	2	
7	032003	BOYAU ASS / #8 238MM	1	1	
7	031864	BOYAU ASS / #8 1250MM À R-078	1	1	
8	032021	BOYAU ASS / #8 212MM	1	1	
8	031863	BOYAU ASS / #8 1400MM À R-078	1	1	
8	503417	. BOYAU #FC-300 HYDRAULIC / #8 S.L.	AR	AR	
8	501785	. CONNECTEUR FEMELLE ROTATIF / TYPE JIC 37° / #8JIC-Fx#8 ZP	2	2	
9	5011061	COUDE MALE 90° / TYPE JIC 37° / #8JIC-Mx1/2NPT-M STL	1	1	
10	531405	SOUPAPE DE RETENUE 1/2 NPT	1	1	
11	501472	RACCORD EN "T" / TYPE TUYAU / 1/2NPT-Fx1/2NPT-Fx1/2NPT-F BR	1	1	
12	501810	ADAPTATEUR / TYPE TUYAU / 3/8NPT-Mx1/2NPT-F STL	1	1	
13	501329	COUDE MALE-FEMELLE 45° / TYPE TUYAU / 1/4NPT-Mx1/4NPT-F BR	1	1	
14	501566	COUDE MALE 45° / TYPE CUIVRE / 1Mx1M	1	1	
15	561568	TERMINAL MALE / 16-14 / PED 12089305	2	2	
16	561565	JOINT ETANCHEITE / VERT / PED 15324982	2	2	
18	501699	RACCORD EN "T" / TYPE TUYAU / 3/8NPT-Mx3/8NPT-Fx3/8NPT-F BR	1	1	
19	501587	COUDE MALE 90° / TYPE JIC 37° / #8JIC-Mx3/8NPT-M STL	1	1	
NS	032268	ENSEMBLE POMPE A FUEL S/PRO380	1	1	
. NS	IS-97114	. SEE INSTRUCTION SHEET	1	1	
NS	064824	KIT INTERRUPTEUR PRIME PUMP H3	1	1	
. NS	IS-97114	. SEE INSTRUCTION SHEET	1	1	
22	032833	ENS, D'INSTALLATION D'UN NOUVEAU MODEL	1	1	
. NS	IS-08003	. SEE INSTRUCTION SHEET	1	1	
23	032257	ENSEMBLE POMPE A FUEL S/PRO380	1	1	
. NS	IS-97114	. SEE INSTRUCTION SHEET			

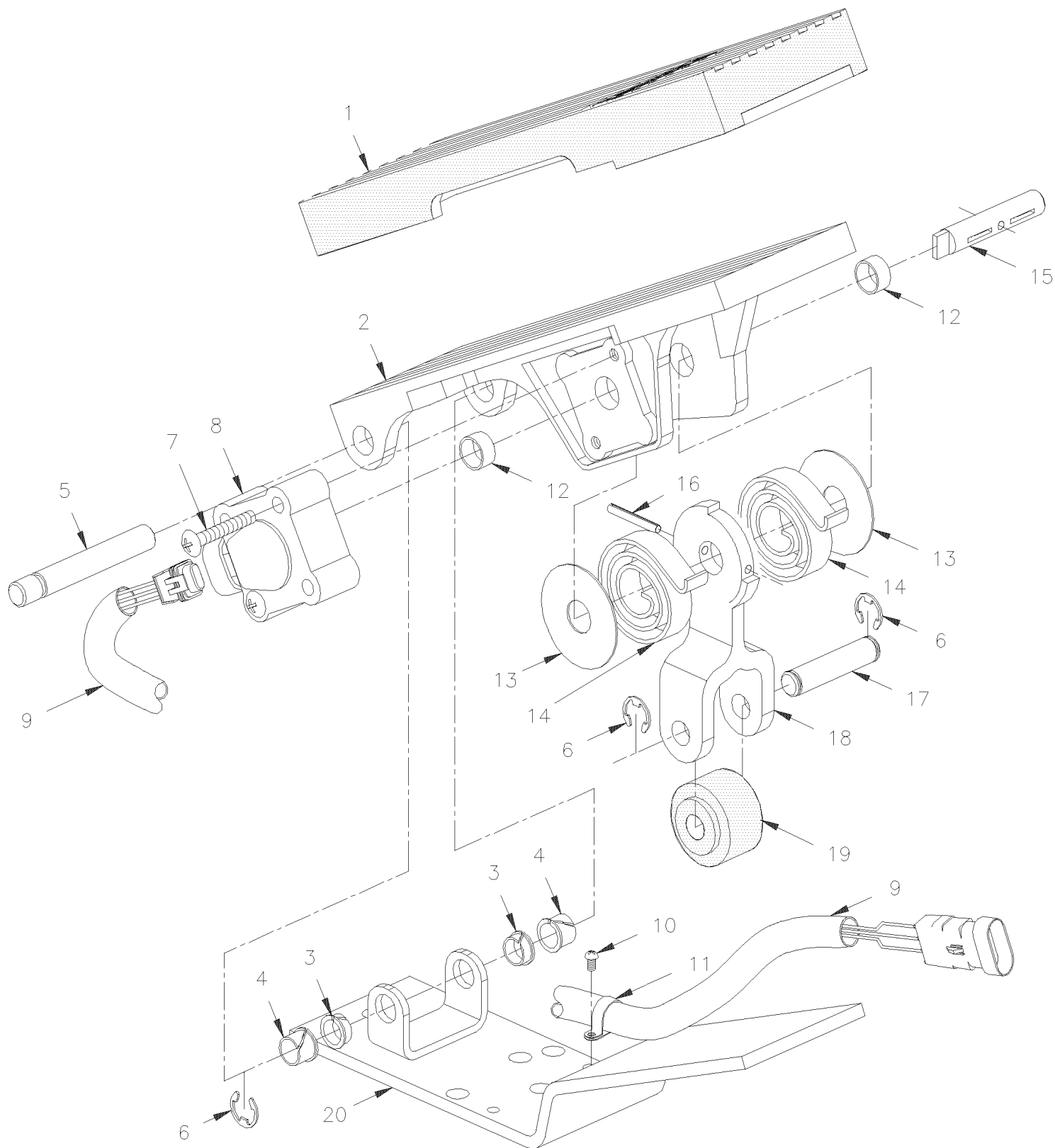


De L-031 À R-079

Date:07-2024

PAGE:H4-0315-11

## PEDALE ACCELERATEUR -ELECTRONIQUE DDEC II



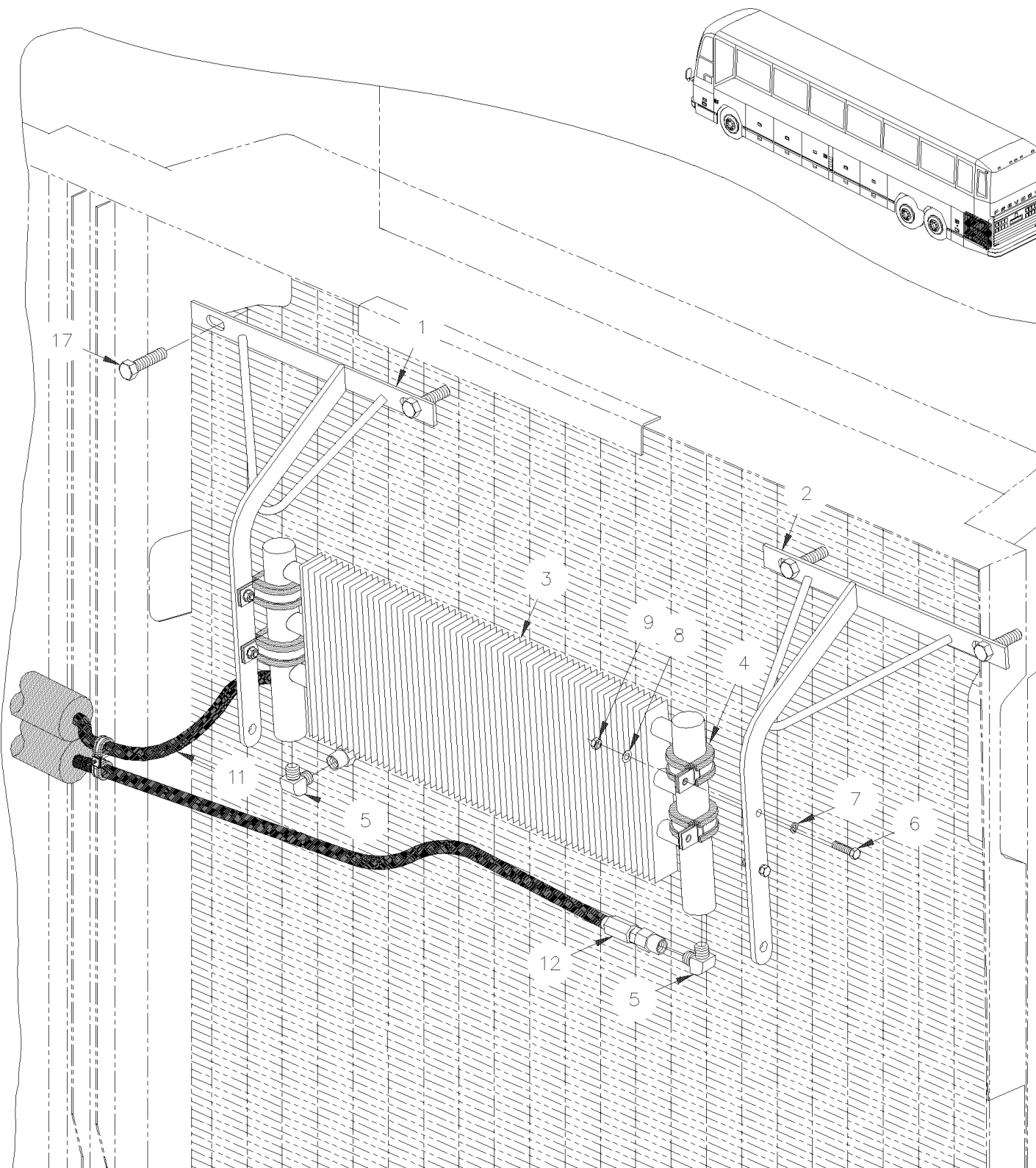
De L-031 À R-079	Date:07-2024	PAGE:H4-0315-11
<b>PEDALE ACCELERATEUR -ELECTRONIQUE DDEC II</b>		

Numéro d'article	Pièces	Description	H 3 4 0	V I P 4 0	N O T E S
	530177	PEDALE ELECTRONIQUE DDEC	1	1	E
	531400	PEDALE ELECTRONIQUE DDEC II	1	1	E
1	141212	. SEMELLE DE CAOUTCHOUC	1	1	E
1	531401	. SEMELLE DE CAOUTCHOUC	1	1	E
NS	Call order desk	. VIS AUTOTARAUDEUSE TETE GOUTTE PHILLIPS #10-32x1/2	2	2	P
2	N.S.S.	. PEDALE	1	1	1
3	N.S.S.	. MANCHON	2	2	1
4	507260	. COUSINET AVEC EPAULEMENT .375x.437x.375x.594	2	2	
5	N.S.S.	. GOUPILLE	2	2	1
6	N.S.S.	. BARRURE	3	3	1
7	500427	. VIS MECANIQUE TETE RONDE PHILLIPS #10-32x1 1/4 ZP	2	2	
8	531395	. POTENTIOMETE PEDAL D'ACCELERATEUR 0-5V	1	1	B
9	N8887087	HARNAIS	1	1	
10	500883	. VIS AUTOTARAUDEUSE TETE CYLINDRIQUE PHILLIPS #8-32x3/8 Z050	2	2	
11	N.S.S.	. ATTACHE	2	2	1
12	N.S.S.	. MANCHON	1	1	1
13	N.S.S.	. RONDELLE D'APPUI EXTERIEUR	2	2	1
13	N.S.S.	. RONDELLE D'APPUI INTERIEUR	2	2	1
14	N.S.S.	. RESSORT	2	2	1
15	N.S.S.	. CAPTEUR ARBRE D'ENTRAINEMENT	1	1	1
15	N.S.P.	. ROULEMENT (#99-R-6)	1	1	2
16	505208	. AXE 1/8 X 7/8	1	1	
17	N.S.S.	. AXE DE GALET	1	1	1
18	N.S.S.	. LEVIER DE PEDALE	1	1	1
19	N.S.S.	. ROULEAU	1	1	1
20	531462	. ENSEMBLE PL. D'APPUIE, PEDALE A FUEL	1	1	
NS	530209	PEDALE ELECTRONIQUE DDEC	1	1	A
NS	531393	ENS. REPARATION / TIGE DE PEDAL	1	1	C
26	531394	ENS. DE ROULEMENT DE SERVICE	1	1	D
		A) AVEC OUT ITEMS 3-4-5 & 20			
		B) INCLUS ITEMS 7-9 & 11			
		C) INCLUS ITEMS 3, 4, 5, 6			
		D) INCLUS ITEMS 6, 17 & 19			
		E) POUR UN MODÈLE D'IDENTIFICATION PLUS FACILE, 530177 A UN REVÊTEMENT EN CAOUTCHOUC 9"1/4 ET LE MODÈLE 531400 A 9"7/8			
		1) PAS VENDU SEPARMENT			
		2) PAS VENDU PAR PREVOST (VOIR NUMERO DU MANUFATURIER A LA FIN DE LA DESCRIPTION)			

De L-031 À R-079			Date:07-2024	PAGE:H4-0315-11		
<b>PEDALE ACCELERATEUR -ELECTRONIQUE DDEC II</b>						
<b>Numéro d'article</b>	<b>Pièces</b>	<b>Description</b>	<b>H 3 4 0</b>	<b>V I P 4 0</b>	<b>N O T E S</b>	
		P) CONTACTER LE BUREAU DE PRISE DE COMMANDE				



## INSTALLATION REFROIDISSEUR CARBURANT / RETROFIT



De L-031 À R-079	Date:07-2024	PAGE:H4-0316-99
<b>INSTALLATION REFROIDISSEUR CARBURANT / RETROFIT</b>		

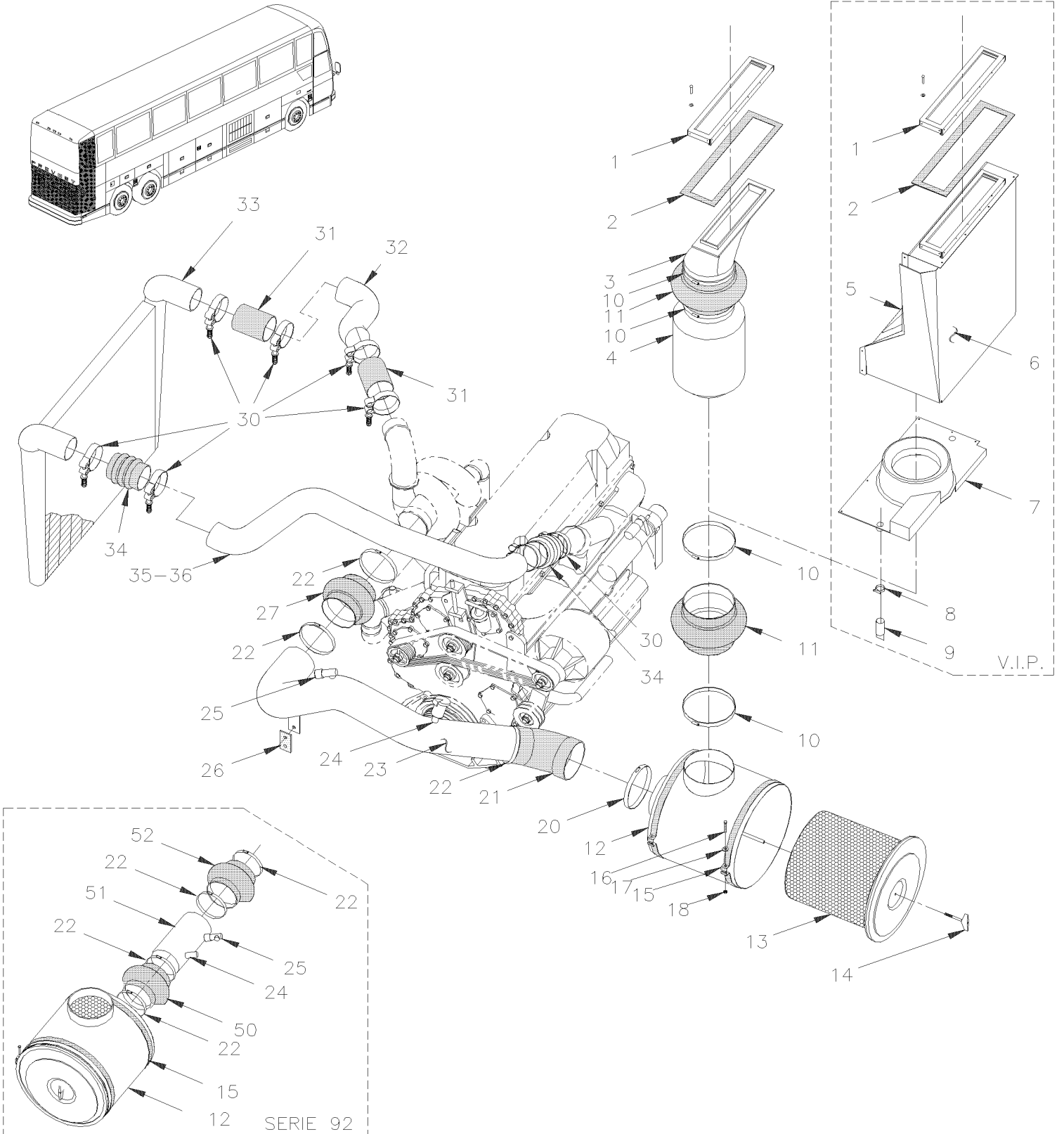
Numéro d'article	Pièces	Description	H 3 4 0	V I P 4 0	N O T E S
	032044	ENS.RETROFIT RESERVOIR CARBURANT	1	1	
NS	IS-95004	. SEE INSTRUCTION SHEET	1	1	
	051925	REFROIDISSEUR CARBURANT ASS	1	1	
1	051917	. SUPPORT GAUCHE	1	1	
2	051918	. SUPPORT DROIT	1	1	
3	950109	. REFROIDISSEUR D'HUILE	1	1	
4	560483	. COLLET DE RETENUE / 7/8" I.D.	4	4	
5	5011056	. COUDE MALE 90° / TYPE JIC 37° / #6JIC-Mx1/2NPT-M STL	2	2	
6	502746	. VIS MECANIQUE TETE CYLINDRIQUE PHILLIPS M5-0.8x20 SS BK	4	4	
7	500240	. RONDELLE FREIN A DENT EXTERIEUR .195x.410x.025 Z050	4	4	
8	500964	. RONDELLE PLATE .203x.500x.047 Z050	4	4	
9	502561	. ECRou HEX M5-0.8 Z050	4	4	
NS	680098	. SCELLANT POUR FILET LOCTITE #567 / WHITE / 250ml	AR	AR	
11	032037	BOYAU ASS / #6 2491MM	1	1	
11	501933	. CONNECTEUR FEMELLE ROTATIF / TYPE JIC 37° / #6JIC-Fx#6 ZP	1	1	
11	501827	. COUDE MALE 90° ROTATIF / TYPE INVERTED / #6IFL-Mx#6 ZP	1	1	
11	503582	. BOYAU #FC-300 HYDRAULIC / #6 S.L.	AR	AR	
12	032038	BOYAU ASS / #6 2071MM	1	1	
12	501933	. CONNECTEUR FEMELLE ROTATIF / TYPE JIC 37° / #6JIC-Fx#6 ZP	1	1	
12	501826	. CONNECTEUR MALE ROTATIF / TYPE INVERTED / #6IFL-Mx#6 ZP	1	1	
12	503582	. BOYAU #FC-300 HYDRAULIC / #6 S.L.	AR	AR	
NS	032043	TUBE ISOLANT 200MM LG	AR	AR	
NS	560482	COLLET DE RETENUE / 3/4" I.D. / W/HOLE 3/16"	AR	AR	
NS	500786	ECROU HEX #10-24 Z050	AR	AR	
NS	500387	VIS MECANIQUE TETE RONDE PHILLIPS #10-24x3/4 Z050	AR	AR	
NS	500470	RONDELLE FREIN FENDUE .193x.334x.047 Z050	AR	AR	

De L-031 À R-079

Date:07-2024

PAGE:H4-0330-00

## INSTALLATION FILTRE A L'AIR & ADMISSION D'AIR



De L-031 À R-079		Date:07-2024	PAGE:H4-0330-00		
INSTALLATION FILTRE A L'AIR & ADMISSION D'AIR					
Numéro d'article	Pièces	Description	H 3 4 0	V I P 4 0	N O T E S
1	472247	JOINT D'ETANCHEITE/ ARR VEHICULE & CONDUIT	1	1	
2	472246	CADRE	1	1	
NS	500989	RONDELLE PLATE .219x.875x.062 Z050	AR	AR	B
NS	504487	RIVET "MAGNA-LOK" TETE BOMBE 3/16x7/16 SS	AR	AR	B
3	031535	CONDUIT / PRISE D'AIR	1	1	
4	530207	COLLECTEUR DE POUSSIERE	1	1	
NS	531484	DRAIN D'ÉCOULEMENT 3" I.D.	1	1	
5	031649	ENTREE D'AIR ASSEMBLE		1	
NS	031639	ATTACHE		1	
6	031643	PANNEAU PRISE D'AIR		1	
NS	680114	RUBAN SCELLANT BUTYL / NOIR / 1/16"x3/4"x50' / 75211E760		AR	
7	031642	ADAPTATEUR		1	
NS	500641	VIS AUTOTARAUEUSE TETE CYLINDRIQUE PHILLIPS #8x3/4 Z050		AR	
NS	502701	RONDELLE PLATE .172x.750x.031		AR	
8	504021	BRIDE DE SERRAGE / 11/16"-1"1/2 SS / HS-16		1	
9	590109	DRAIN D'ÉCOULEMENT 1" I.D. X 5" / AS SHOWN		1	
10	504415	BRIDE DE SERRAGE / 7"1/4-9"1/4 SS / HS-152	4	4	
11	530210	BOYAU FLEXIBLE / 8" I.D. x 125MM	2	2	
12	530206	FILTRE A AIR	1	1	
13	530197	FILTRE A AIR 18"	1	1	
14	531420	ECROU A OREILLES 1/2-13 NY	1	1	
15	031465	COLLIER	2	2	
16	500183	VIS A TETE HEXAGONAL 5/16-18x1 1/2 G5 PT Z050	2	2	
17	500441	RONDELLE PLATE .312x.734x.065 Z050	2	2	
18	500777	ECROU HEX STOVER 5/16-18 Z050	2	2	
20	504229	BRIDE DE SERRAGE / 6"1/2-8"1/2 SS / HS-100	1	1	
21	530169	COUDE 45° DEGRES / REDUCER 7" X 6"	1	1	
22	504324	BRIDE DE SERRAGE / 4"1/2-6"1/2 SS / HS-96	3	3	
23	031826	TUYAU 5 1/2" O.D. / FLITRE A AIR & TURBO	1	1	
24	510022	GODET POUR CAPSULE D'ETHER	1	1	
25	530161	INDICATEUR RESTRICTION D'AIR 20" H2O 1/8" NPT	1	1	
26	040366	ATTACHE DE SILENCIEUX	1	1	A
27	530102	BOYAU 5" X 5 1/2"	1	1	
30	531386	BRIDE A RESSORT / USAGE EXTREME 4"1/8-4"7/16	8	8	
31	531396	BOYAU 4" I.D. 6 1/4"	2	2	
32	031828	TUYAU 4" O.D. / REFROIDISSEUR D'AIR & TURBO	1	1	
33	550655	REFROIDISSEUR D'AIR ASM.	1	1	
33	550741	REFROIDISSEUR D'AIR ASM.	1	1	
34	531385	BOYAU / AVEC 3 ANNEAUX / 4" I.D. 6"	2	2	
35	031929	TUYAU 4" O.D. / REFROIDISSEUR D'AIR & COLLECTEUR	1	1	
36	550635	AVERTISSEUR 150° / 3 WIRES CONNECTORS	1	1	
40	503522	BOYAU FLEXIBLE / TUYAU VENTILLATION 5" I.D. X 12' / LINEN RUBBER	AR	AR	

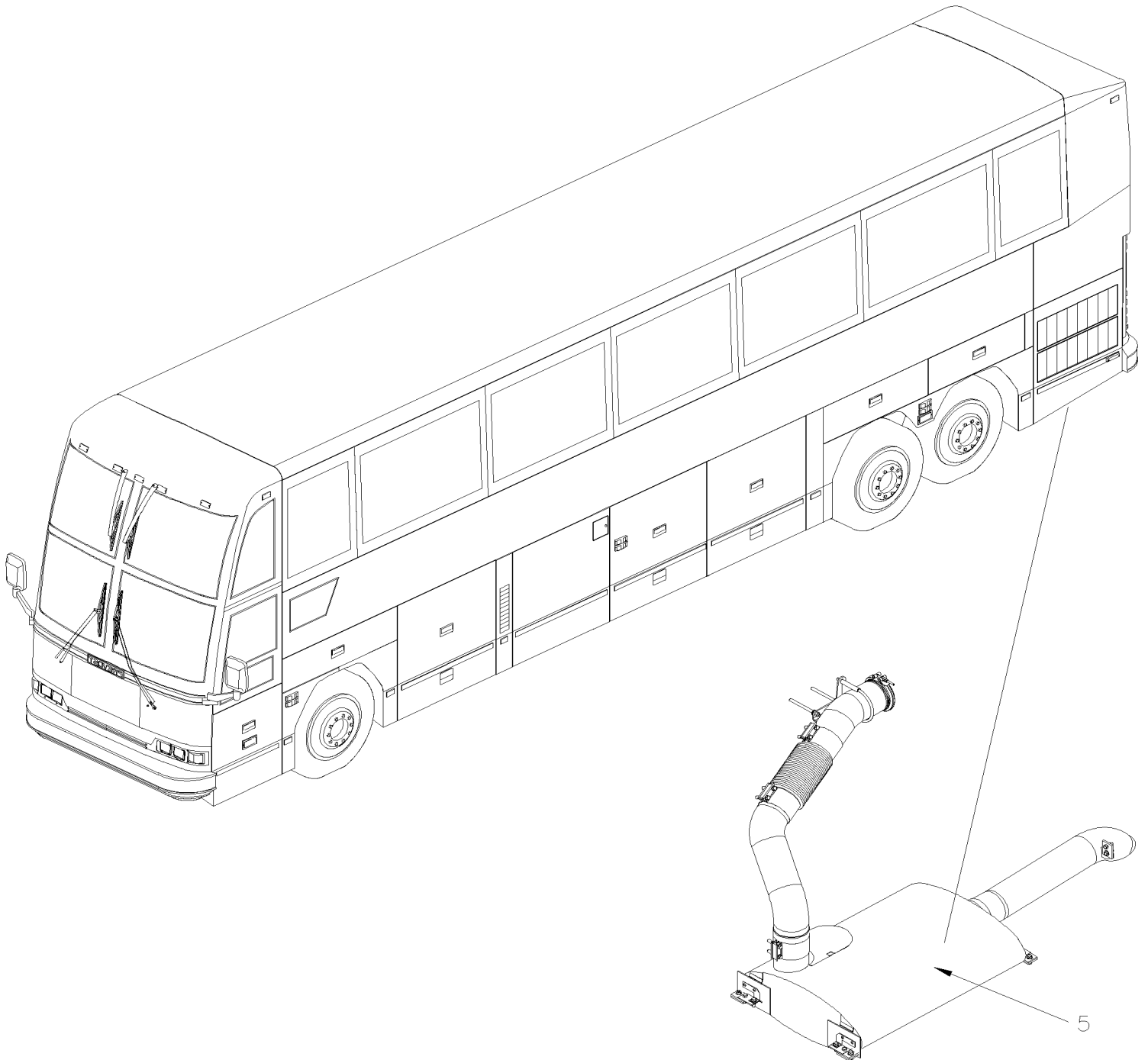


De L-031 À R-079	Date:07-2024	PAGE:H4-0330-00
<b>INSTALLATION FILTRE A L'AIR &amp; ADMISSION D'AIR</b>		

Numéro d'article	Pièces	Description	H 3 4 0	V I P 4 0	N O T E S
41	504324	BRIDE DE SERRAGE / 4"1/2-6"1/2 SS / HS-96	2	2	
		LES ITEMS SUIVANTS SONT RELIES AVEC INSTALLATION TUYAUTERIE 6V92 & 8V92			
50	530184	ADAPTATEUR EN CAOUTCHOUC 7"	1	1	
51	031574	TUYAU À N-232	1	1	
51	031768	TUYAU De N-233	1	1	
NS	141480	FH ST #10BBx#10JFW À N-230	1	1	
NS	5011017	CONNECTEUR MALE / TYPE "COLLAR" / 3/4NPT-Mx#12 STL De N-231	1	1	
NS	503567	BOYAU / TUYAU & COMPRESSEUR A L'AIR / 1 1/4" I.D. 18 1/2" À N-230	1	1	
NS	141572	BOYAU 3/4" I.D. 20 3/4" De N-231	1	1	
52	530142	BOYAU	1	1	
53	032236	ENS.DE SERVICE TUYAU ENT.D'AIR De P-256 À R-079	1	1	
. NS	032235	. ATTACHE De P-256 À R-079	1	1	
. NS	040535	. ATTACHE DE SILENCIEUX De P-256 À R-079	1	1	
. NS	5001361	. VIS A TETE HEXAGONAL M8-1.25x120 G8.8 ZP De P-256 À R-079	1	1	
. NS	500544	. VIS A TETE HEXAGONAL M8-1.25x30 G8.8 Z050 De P-256 À R-079	1	1	
. NS	500874	. RONDELLE PLATE 8.4x17.0x1.6 Z050 De P-256 À R-079	2	2	
. NS	502744	. ECROU HEX STOVER M8-1.25 Z050 De P-256 À R-079	2	2	
. NS	504031	. BRIDE DE SERRAGE / 5"-7" SS / HS-104 De P-256 À R-079	1	1	
		A) POUR LE TUYAU DE SUPPORT, VOUS AVEZ BESOIN D'UN KIT #032236			
		B) CONDUIT AU CHASSI			



	Date:07-2024	H4-04
SYSTEME D'ÉCHAPPEMENT		



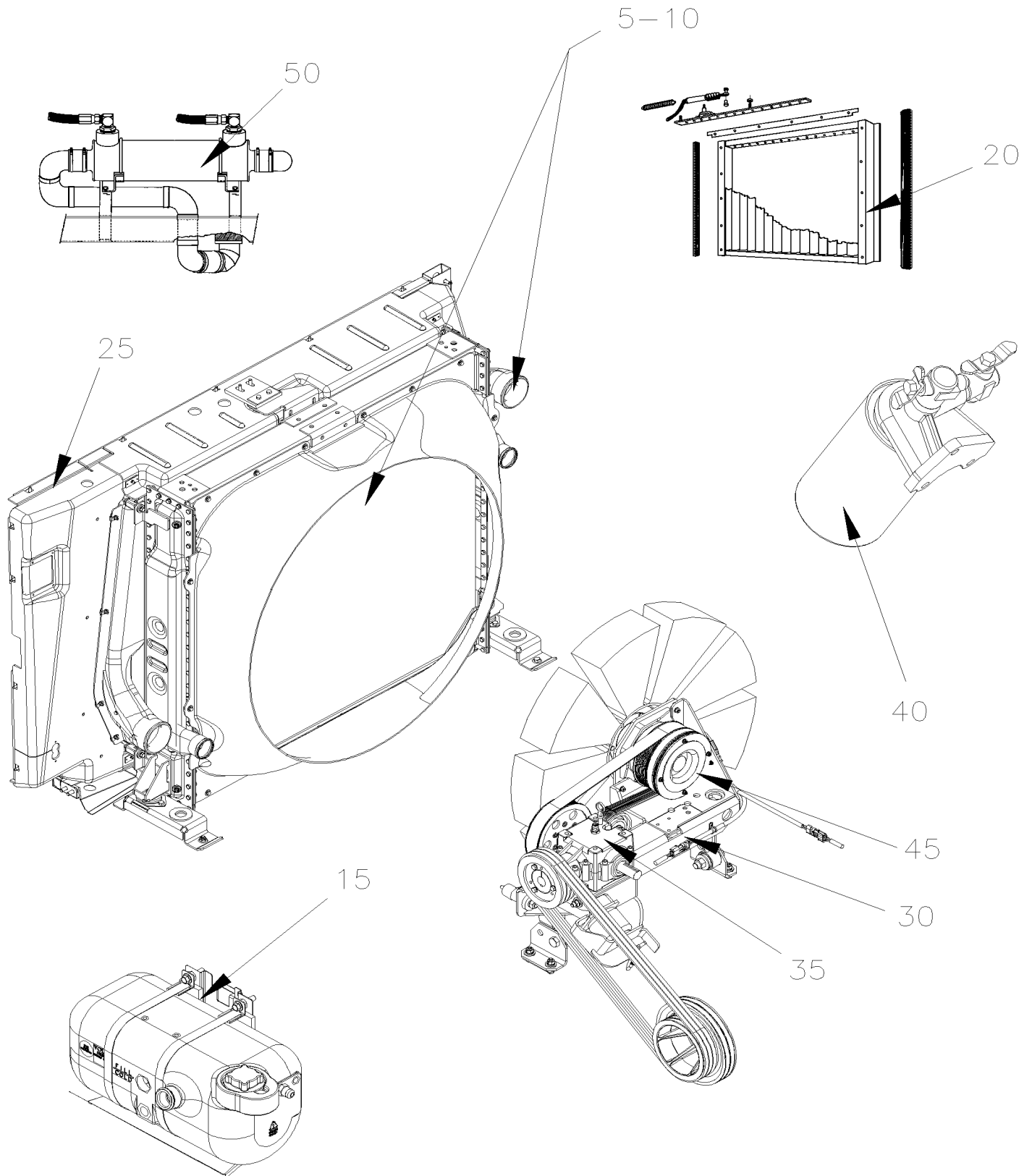
		Date:07-2024	H4-04		
<b>SYSTEME D'ECHAPPEMENT</b>					
<b>Numéro d'article</b>	<b>Pièces</b>	<b>Description</b>	<b>H 3 4 0</b>	<b>V I P 4 0</b>	<b>N O T E S</b>
5	H4-0405-02	INSTALLATION SILENCIEUX De L-031 À R-079			



De L-031 À R-079	Date:07-2024	PAGE:H4-0405-02
<b>INSTALLATION SILENCIEUX</b>		

Numéro d'article	Pièces	Description	H 3 4 0	V I P 4 0	N O T E S
1	540047	BRIDE EN "V" / 5.588" I.D.	1	1	
2	040483	TUYAU D'ECHAPPEMENT / HAUT / AVEC SERIES 60 De P-256 À R-079	1	1	
3	540024	COLLET 5" I.D.x3"	3	3	
5	540031	TUYAU FLEXIBLE (ECHAP.) 5" I.D. x 11.87"	1	1	
6	540045	MUFFLER ASSY	1	1	
. NS	503008	. ECROU RESSORT EN "U" M8-1.25 0.6-4.0	16	16	
6	540053	MUFFLER ASSY SS	1	1	
7	540018	BRIDE EN "U" / (TYPE GUILLOTINE) / 5" I.D.	1	1	
8	040467	TUYAU D'ECHAPPEMENT	1	1	
9	502790	VIS A TETE HEXAGONAL M8-1.25x20 G8.8 Z050	10	10	
10	502744	ECROU HEX STOVER M8-1.25 Z050	10	10	
11	500874	RONDELLE PLATE 8.4x17.0x1.6 Z050	10	10	
12	502549	VIS A TETE HEXAGONAL M10-1.5x35 G8.8 Z050	8	8	
13	500496	RONDELLE PLATE .437x.750x.054 Z050	8	8	
14	500680	ECROU HEX STOVER M10-1.5 Z050	8	8	
15	211565	PLAQUE DE FIXATION	2	2	
NS	211569	SUPPORT	2	2	
16	040465	SUPPORT ANGULAIRE 30MM x 54MM x 72MM	4	4	
17	040988	ATTACHE DE SILENCIEUX	AR	AR	S
18	040517	SUPPORT, TUYAU	1	1	C
		LES ITEMS SUIVANTS SONT RELIES AVEC			
		INSTALLATION TUYAUTERIE 6V92 & 8V92			
20	540019	BRIDE EN "V" / 5.280" I.D. À R-032	1	1	
21	040464	TUYAU D'ECHAPPEMENT À R-032	1	1	
22	040463	TUYAU D'ECHAPPEMENT À N-241	1	1	
22	040482	TUYAU D'ECHAPPEMENT De N-242 À R-032	1	1	
23	540044	SILENCIEUX À M-179	1	1	
. NS	503008	. ECROU RESSORT EN "U" M8-1.25 0.6-4.0 À M-179	8	8	
23	540046	SILENCIEUX 6 & 8V92 De M-180 À R-032	1	1	
. NS	503008	. ECROU RESSORT EN "U" M8-1.25 0.6-4.0 De M-180 À R-032	16	16	
NS	040560	SUPPORT, ENSEMBLE DE REMPLACEMENT De P-256 À R-079	AR	AR	
. NS	IS-00142	. SEE INSTRUCTION SHEET De P-256 À R-079	1	1	
		A) PRODUCTION			
		B) SERVICE			
		C) POUR AMILIORATION DE PRODUIT, DEMANDER ENSEMBLE #040560			
		S) SERVICE			

	Date:07-2024	H4-05
SYSTEME DE REFROIDISSEMENT		



		Date:07-2024	H4-05		
SYSTEME DE REFROIDISSEMENT					
Numéro d'article	Pièces	Description	H 3 4 0	V I P 4 0	N O T E S
5	H4-0500-00	TUYAUTERIE LIQUIDE REFROIDISSEMENT AVEC DETROIT S-92 De L-031 À R-032			
5	H4-0500-01	TUYAUTERIE LIQUIDE REFROIDISSEMENT AVEC DETROIT S-60 De P-256 À R-079			
10	H4-0505-01	INSTALLATION RADIATEUR 36" - BUS De N-192 À R-032			
10	H4-0505-02	INSTALLATION RADIATEUR 39" De L-031 À R-032			
10	H4-0505-03	RADIATEUR ASS - S-60 DETROIT S-60 De P-256 À R-079			
10	H4-0505-04	RADIATEUR ASS - BUS De R-033 À R-079			
10	H4-0505-05	RADIATEUR ASS - V.I.P. De R-033 À R-079			
15	H4-0510-00	RESERVOIR D'EXPANSION De L-031 À R-032			
15	H4-0510-01	RESERVOIR D'EXPANSION De P-256 À R-079			
20	H4-0515-01	VOLET - RADIATEUR 36" De N-192 À N-196			
20	H4-0515-02	VOLET - RADIATEUR 39" De L-031 À R-032			
20	H4-0515-05	SOUPAPE & SYSTEME LUBRIFIANT DU VOLET De L-031 À R-032			
25	H4-0518-01	CADRE D'ETANCHEITE RADIATEUR - RADIATEUR 36" De N-192 À N-196			
25	H4-0518-02	CADRE D'ETANCHEITE RADIATEUR - RADIATEUR 39" De N-242 À R-032			
25	H4-0518-03	CADRE D'ETANCHEITE RADIATEUR De P-256 À R-079			
30	H4-0520-02	INST. SYSTEME TRANSFERE VENTILATEUR FIXE AVEC DETROIT S-92 De L-031 À R-032			
30	H4-0520-03	INST. SYSTEME TRANSFERE VENTILATEUR De P-256 À R-079			
30	H4-0520-99	INST. SYSTEME TRANSFERE VENTILATEUR - COURT / RETROFIT De P-256 À R-079			
35	H4-0525-00	BOITIER D'ENGRENAGE "BOSTON GEAR" - #550027 De L-031 À R-014			
35	H4-0525-01	BOITIER D'ENGRENAGE "SUPERIOR" - #550641 - W/DETROIT S-60 De P-256 À R-079			
35	H4-0525-02	BOITIER D'ENGRENAGE "SUPERIOR" - #051934 - W/DETROIT S-92 De R-015 À R-032			
35	H4-0525-03	BOITIER D'ENGRENAGE "SUPERIOR" - #550688 - W/DETROIT S-60 De P-256 À R-079			
35	H4-0525-99	BOITIER D'ENGRENAGE "SUPERIOR" / RETROFIT De R-012 À R-079			A
40	H4-0530-00	INST. FILTRE LIQUIDE REFROIDISSEMENT - AVEC DETROIT S-92 De L-031 À R-032			
40	H4-0530-01	INST. FILTRE LIQUIDE REFROIDISSEMENT - AVEC DETROIT S-60 De P-256 À R-079			
45	H4-0540-00	EMBAYAGE VENTILATEUR - #550634 (ANCIEN) De P-256 À R-079			
45	H4-0540-01	EMBAYAGE VENTILATEUR - #550634 (SERVICE) / SERVICE De P-256 À R-079			A
45	H4-0540-99	EMBAYAGE VENTILATEUR - #550839 / RETROFIT De P-256 À R-079			
50	H4-0560-00	REFROIDISSEUR D'HUILE A TRANSMISSION DETROIT S-92 De L-031 À R-032			
		A) SERVICE			

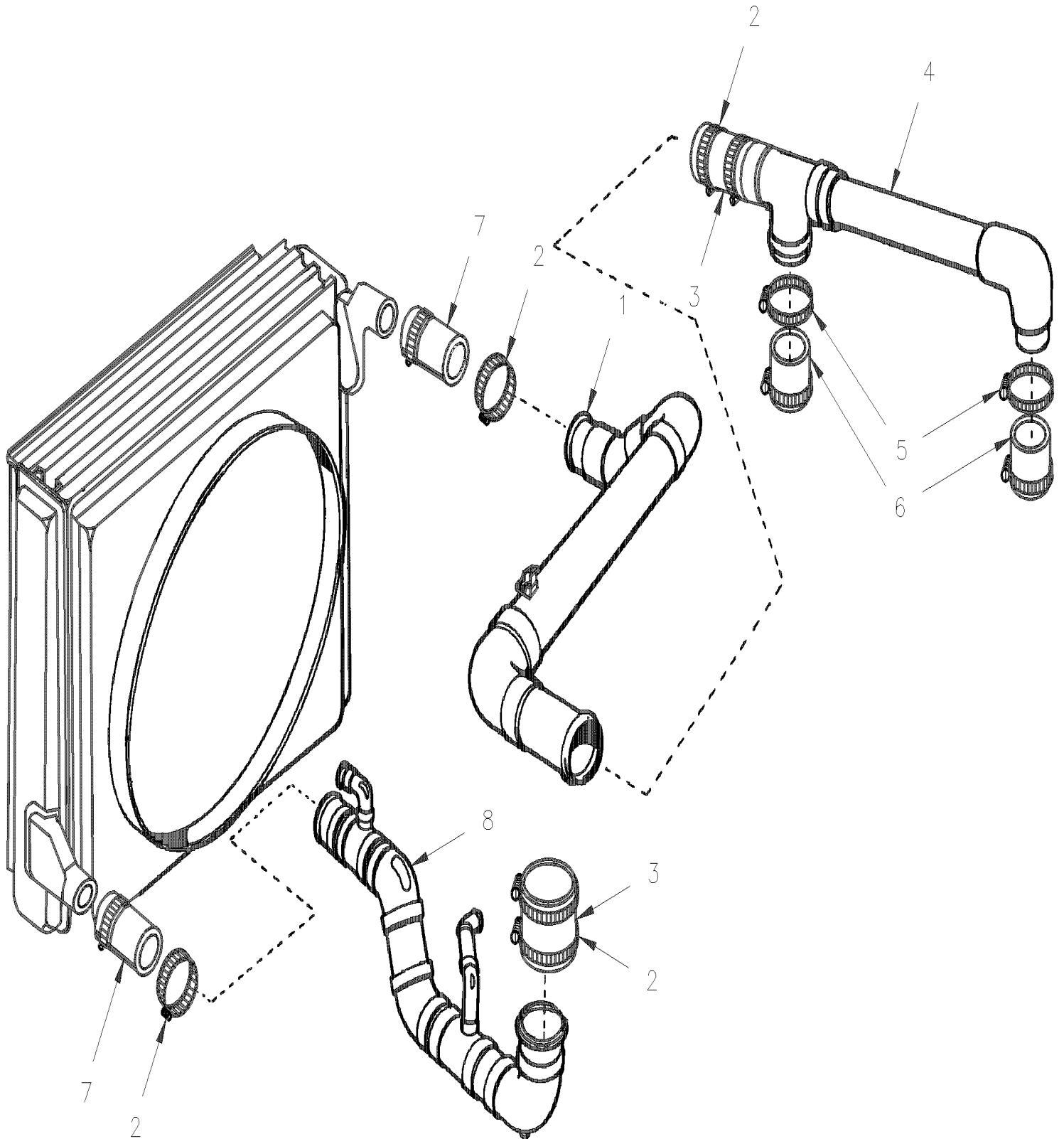


De L-031 À R-032

Date:07-2024

PAGE:H4-0500-00

TUYAUTERIE LIQUIDE REFRIGERATION AVEC DETROIT S-92



De L-031 À R-032

Date:07-2024

PAGE:H4-0500-00

## TUYAUTERIE LIQUIDE REFROIDISSEMENT AVEC DETROIT S-92

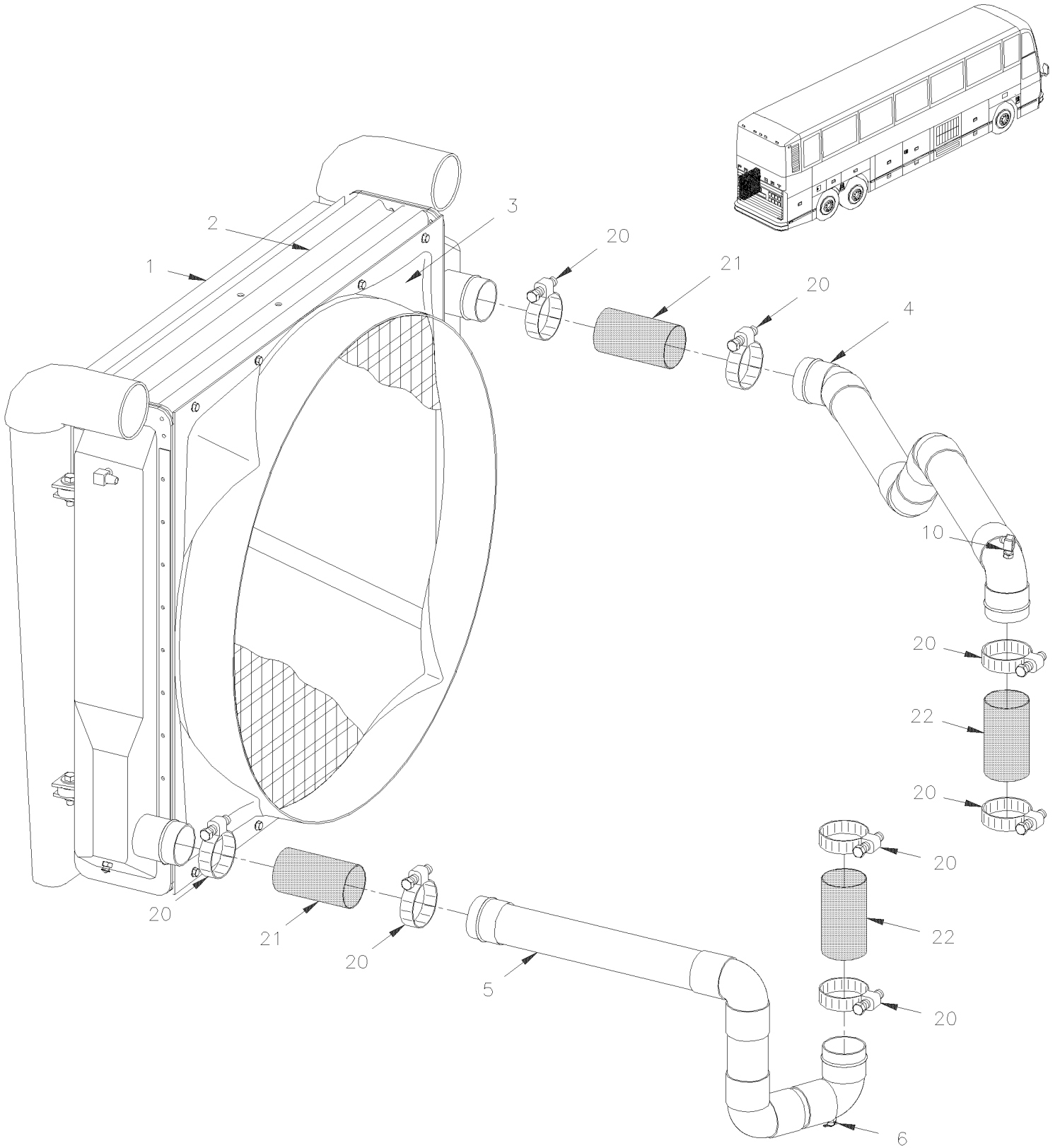
Numéro d'article	Pièces	Description	H 3 4 0	V I P 4 0	N O T E S
1	051621	TUYAU	1	1	
1	051729	TUYAU ASS. INSTALLATION	1	1	
1	051762	TUYAU INSTALLATION	1		
2	504525	BRIDE DE SERRAGE / 2"3/4-3"5/8 SS / HTM-350L	AR	AR	
3	503396	BOYAU DE SILICONE 3" I.D. x 3'	AR	AR	
4	050979	TUYAU ASS SORTIE / 6V92, 8V92 & 8V71T	1	1	
5	504293	BRIDE DE SERRAGE / 2"5/16-3"1/4 SS / E.T. 44	AR	AR	
6	503394	BOYAU DE SILICONE 2 1/8" I.D. x 3'	AR	AR	
7	503395	BOYAU SILICONE 4PLY 2 3/4" I.D. x 3'	AR	AR	
8	051624	TUYAU ASS INFERIEUR / 8V92 AVEC RADIATEUR 39"	1	1	
8	051812	TUYAU ASS	1		

De P-256 À R-079

Date:07-2024

PAGE:H4-0500-01

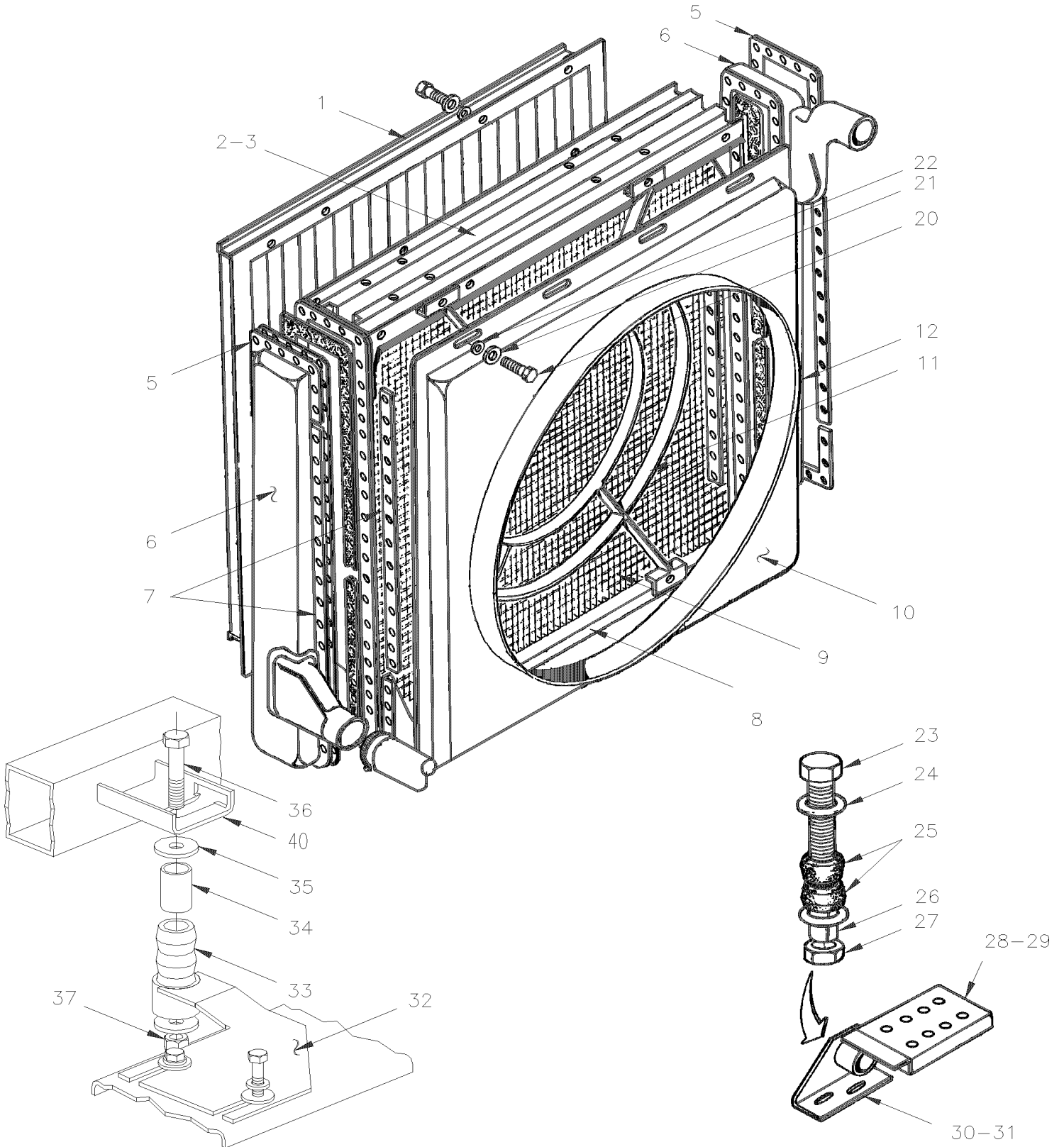
TUYAUTERIE LIQUIDE REFROIDISSEMENT AVEC DETROIT S-60



De P-256 À R-079	Date:07-2024	PAGE:H4-0500-01
<b>TUYAUTERIE LIQUIDE REFROIDISSEMENT AVEC DETROIT S-60</b>		

Numéro d'article	Pièces	Description	H 3 4 0	V I P 4 0	N O T E S
1	H4-0330-00	INSTALLATION FILTRE A L'AIR & ADMISSION D'AIR			
2	H4-0505-03	RADIATEUR ASS - S-60 DETROIT S-60			
2	H4-0505-04	RADIATEUR ASS - BUS			
2	H4-0505-05	RADIATEUR ASS - V.I.P.			
3	051837	TUYERE	1	1	
4	051978	TUYAU / RADIATEUR & BATI DU THERMOSTAT	1	1	
5	051853	TUYAU / RADIATEUR & POMPE A EAU MOTEUR	1	1	
6	501129	ROBINET DE VIDANGE 1/4 NPT	1	1	
10	550640	INTERRUPTEUR THERMIQUE 92°C/98°C (198°F/208°F)	AR	AR	A
10	550714	INTERRUPTEUR THERMIQUE 85°C/93°C (185°F/199°F)	1	1	A
NS	562311	GAINE DE CAOUTCHOUC POUR CONN / BEHR 630018-00	1	1	
NS	562310	CONNECTEUR / TERMINAL LANGUETTE / 3C / BEHR 630017-00	1	1	
NS	561608	TERMINAL FEMELLE / 18-16 / DEUTSCH 0462-201-16141	3	3	
20	504562	BRIDE DE SERRAGE / 2"3/4-3"5/8 / C.T. 350	8	8	
21	051604	BOYAU 2 3/4" I.D. 130MM	1	1	
. NS	503395	. BOYAU SILICONE 4PLY 2 3/4" I.D. x 3'	AR	AR	
22	051873	BOYAU 2 5/8" I.D. 100MM	2	2	
23	051604	BOYAU 2 3/4" I.D. 130MM	1	1	
. NS	503395	. BOYAU SILICONE 4PLY 2 3/4" I.D. x 3'	AR	AR	
NS	503580	. BOYAU DE SILICONE 2 5/8" I.D. x 3'	AR	AR	
NS	503395	. BOYAU SILICONE 4PLY 2 3/4" I.D. x 3'	AR	AR	
30	500179	VIS A TETE HEXAGONAL 5/16-18x3/4 G5 Z050	AR	AR	B
NS	500476	RONDELLE FREIN FENDUE .317x.586x.078 Z050	AR	AR	B
		A) UTILISER AVEC DDEC II ONL			
		B) POUR FIXER LE CARÉNAGE			

**INSTALLATION RADIATEUR 36" - BUS**



De N-192 À R-032	Date:07-2024	PAGE:H4-0505-01
<b>INSTALLATION RADIATEUR 36" - BUS</b>		

Numéro d'article	Pièces	Description	H 3 4 0	V I P 4 0	N O T E S
1	550292	OBTURATEUR ASS.	1		
NS	051734	PLAQUE DE FERMETURE De N-240	1		B
NS	506001	RUBAN ADH1 CC POL 1/8"x3/4"x60' / GREY 2520X	AR		
2	550291	RADIATEUR ASS.MOTEUR TURBO	1		
3	051710	. SUPPORT DU HAUT	1		
4	550562	. JOINT D'ETANCHEITE RADIATEUR	4		
5	051705	. BANDE DE RADIATEUR	8		
6	550564	. RESERVOIR POUR RADIATEUR	2		
7	051704	. BANDE DE RADIATEUR	4		
8	051709	. MEMBRE BAS	1		
9	550563	. FAISCEAU DE RADIATEUR 36"	1		
NS	501304	BOUCHON A TETE E CARRE / TYPE TUYAU / 1/4NPT-M BR	2		
10	050651	TUYERE RADIATEUR	1		
10	050981	TUYERE	1		
NS	051283	CADRE VENTILATEUR ASS.	1		
11	051223	GARDE DE VENTILATEUR ASS.	1		
11	050756	. FAN GUARD CHROMATE JAUNE	1		
11	506025	. EXTRUSION DE CAOUTCHOUC / 1/18" x 5/16" INT "U" SHAPE / SQUARE C.T.L.	AR		
12	051026	FIXATION	2		
20	500179	VIS A TETE HEXAGONAL 5/16-18x3/4 G5 Z050	16		
21	500476	RONDELLE FREIN FENDUE .317x.586x.078 Z050	16		
22	051359	RONDELLE	8		
22	500441	RONDELLE PLATE .312x.734x.065 Z050	16		
23	500145	VIS A TETE HEXAGONAL 3/4-16x3 1/2 G5 Z050	2		
24	500451	RONDELLE PLATE .812x2.000x.148 ZP	4		
25	630002	MANCHON / CAOUTCHOUC 1" x 1.005" I.D.	4		
26	130379	SPACER SLEEVE 3/4x1 1/16	2		
27	500733	ECROU HEX 3/4-16 Z050	2		
28	051410	SUPPORT DE RADIATEUR	1		
29	051413	SUPPORT DE RADIATEUR	1		
NS	500191	VIS A TETE HEXAGONAL 3/8-16x1 G5 Z050	8		
NS	500478	RONDELLE FREIN FENDUE .380x.683x.094 Z050	8		
30	051611	SUPPORT AVANT (TEL QUE VU)	1		
31	051613	SUPPORT PRIMER EPOXY	1		
32	051732	SUPPORT ASS. À N-239	1		A
32	051828	SUPPORT ASS. De N-240	1		W
33	660253	MANCHON / CAOUTCHOUC 1 1/2" x 5/8" I.D.	1		
34	505217	SPACER 7/16 x 1 1/4	1		
35	500935	RONDELLE PLATE .390x1.500x.083	2		
36	500831	VIS A TETE HEXAGONAL 3/8-16x2 G5 ZP	1		
37	500265	ECROU HEX STOVER 3/8-16 Z050	1		
40	212134	ATTACHE DU HAUT RADIATEUR De N-240	1		A W

De N-192 À R-032	Date:07-2024	PAGE:H4-0505-01
------------------	--------------	-----------------

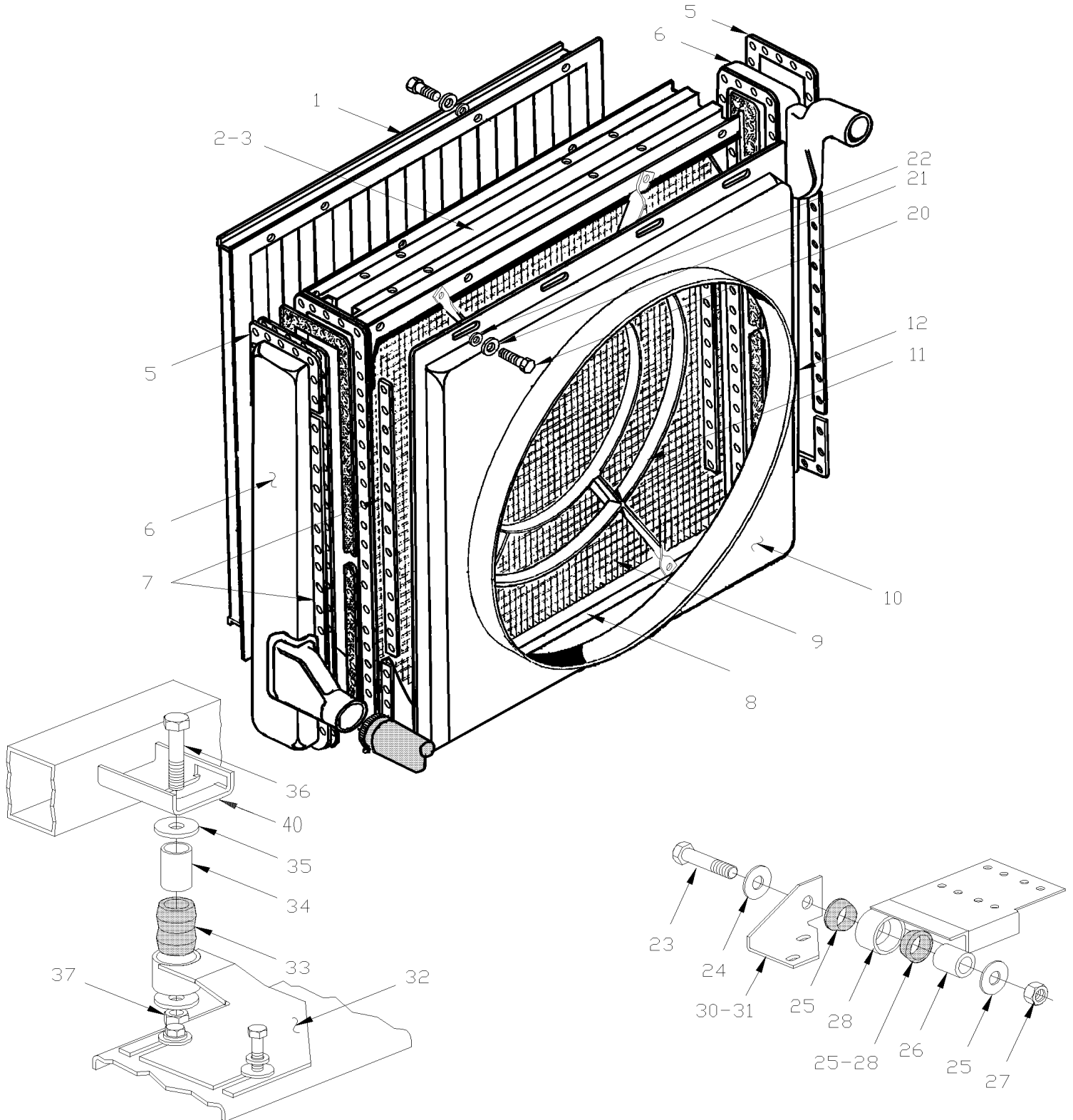
**INSTALLATION RADIATEUR 36" - BUS**

Numéro d'article	Pièces	Description	H 3 4 0	V I P 4 0	N O T E S
		A) VOIR BULETIN DE GARANTIE WB 93-21			
		B) RADIATEUR ET VOLET 39"			
		W) TEL QUE REQUIS PAR LE BULETIN DE GARANTIE BG-92-21			





INSTALLATION RADIATEUR 39"



De L-031 À R-032		Date:07-2024	PAGE:H4-0505-02		
INSTALLATION RADIATEUR 39"					
Numéro d'article	Pièces	Description	H 3 4 0	V I P 4 0	N O T E S
1	550619	OPERATEUR D'AIR A VOLET		1	
1	550619	OPERATEUR D'AIR A VOLET À N-191	1		
2	550609	RADIATEUR ASS.		1	
2	550609	RADIATEUR ASS. À N-191	1		
3	051712	. SUPPORT DU HAUT	1	1	
4	550562	. JOINT D'ETANCHEITE RADIATEUR	4	4	
5	051705	. BANDE DE RADIATEUR	8	8	
6	550564	. RESERVOIR POUR RADIATEUR	2	2	
7	051704	. BANDE DE RADIATEUR	4	4	
8	051711	. MEMBRE BAS	1	1	
9	550610	. FAISCEAU DE RADIATEUR 39"	1	1	
NS	501304	BOUCHON A TETE E CARRE / TYPE TUYAU / 1/4NPT-M BR	2	2	
10	051512	TUYERE / W/8V92 À N-228	1	1	
10	051725	TUYERE / W/8V92 De N-229	1	1	
10	051735	TUYERE RADIATEUR / W/6V92 À N-191	1		
11	051525	GARDE DE VENTILATEUR ASS.	1	1	
NS	051524	. FAN GUARD CHROMATE JAUNE	1	1	
NS	506025	. EXTRUSION DE CAOUTCHOUC / 1/18" x 5/16" INT "U" SHAPE / SQUARE C.T.L.	AR	AR	
12	051026	FIXATION	2	2	
NS	506001	RUBAN ADH1 CC POL 1/8"x3/4"x60' / GREY 2520X	AR	AR	
20	500179	VIS A TETE HEXAGONAL 5/16-18x3/4 G5 Z050	16	16	
21	500476	RONDELLE FREIN FENDUE .317x.586x.078 Z050	16	16	
22	500441	RONDELLE PLATE .312x.734x.065 Z050	16	16	
23	500145	VIS A TETE HEXAGONAL 3/4-16x3 1/2 G5 Z050	2	2	
24	500451	RONDELLE PLATE .812x2.000x.148 ZP	4	4	
25	630002	MANCHON / CAOUTCHOUC 1" x 1.005" I.D.	4	4	
26	130379	SPACER SLEEVE 3/4x1 1/16	2	2	
27	500733	ECROU HEX 3/4-16 Z050	2	2	
28	051410	SUPPORT DE RADIATEUR	1	1	
29	051413	SUPPORT DE RADIATEUR	1	1	
NS	500191	VIS A TETE HEXAGONAL 3/8-16x1 G5 Z050	8	8	
NS	500478	RONDELLE FREIN FENDUE .380x.683x.094 Z050	8	8	
30	051611	SUPPORT AVANT (TEL QUE VU)	1	1	
31	051613	SUPPORT PRIMER EPOXY	1	1	
NS	051617	SUPPORT ASS. À N-239	1	1	A
32	051828	SUPPORT ASS. De N-240	1	1	W
33	660253	MANCHON / CAOUTCHOUC 1 1/2" x 5/8" I.D.	1	1	
34	505217	SPACER 7/16 x 1 1/4	1	1	
35	500935	RONDELLE PLATE .390x1.500x.083	1	1	
36	500831	VIS A TETE HEXAGONAL 3/8-16x2 G5 ZP	1	1	
37	500265	ECROU HEX STOVER 3/8-16 Z050	1	1	
40	212134	ATTACHE DU HAUT RADIATEUR De N-240	1	1	A W

De L-031 À R-032	Date:07-2024	PAGE:H4-0505-02
------------------	--------------	-----------------

**INSTALLATION RADIATEUR 39"**

Numéro d'article	Pièces	Description	H 3 4 0	V I P 4 0	N O T E S
		A) AS REQUIRE BY WB-212TEL QUE REQUIS PAR LE BULETIN DE GARANTIE BG-92-21			
		W) TEL QUE REQUIS PAR LE BULETIN DE GARANTIE BG-92-21			

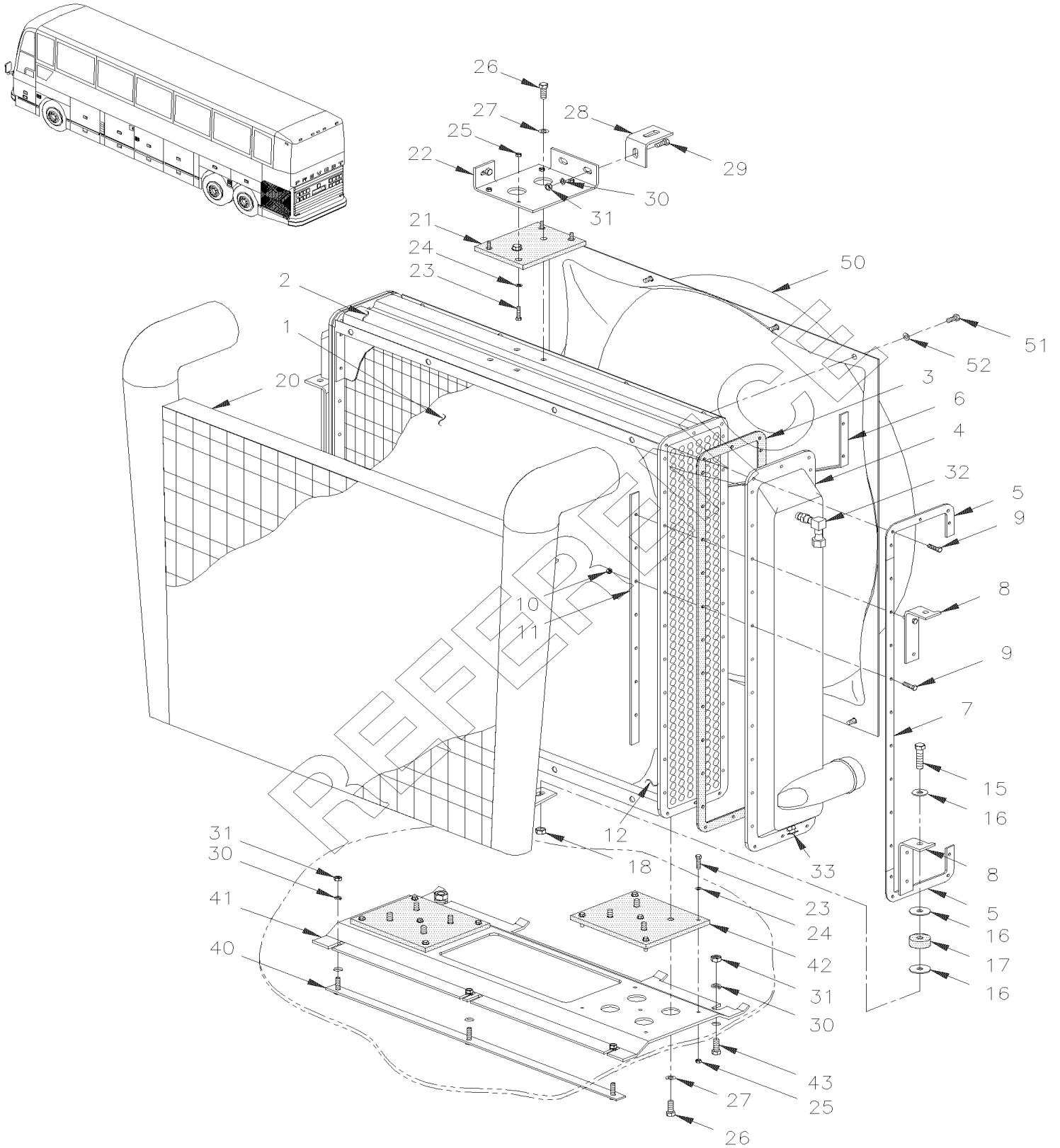


De P-256 À R-079

Date:07-2024

PAGE:H4-0505-03

RADIATEUR ASS - S-60 DETROIT S-60



De P-256 À R-079	Date:07-2024	PAGE:H4-0505-03
<b>RADIATEUR ASS - S-60 DETROIT S-60</b>		

Numéro d'article	Pièces	Description	H 3 4 0	V I P 4 0	N O T E S
	N.S.A.	RADIATEUR & REFROIDISSEUR D'AIR ASS.	1	1	3
	550654	. RADIATEUR ASS.	1	1	
1	550684	. . FAISCEAU DE RADIATEUR	1	1	
2	550678	. . SUPPORT, HAUT & BAS	1	1	
3	550248	. . JOINT D'ETANCHEITE RADIATEUR	4	4	
4	550681	. . RESERVOIR POUR RADIATEUR	2	2	
5	550682	. . COURROIE DE FIXATION	4	4	
6	550751	. . DIAGONALE AVANT	1	1	
6	550752	. . DIAGONALE ARRIERE	1	1	
7	550680	. . . COURROIE DE FIXATION 25"	4	4	
8	N.P.N.	. . SUPPORT / POUR FIXER REFROIDISSEUR AIR	1	1	4
9	500029	. . VIS A TETE HEXAGONAL 5/16-24x1 1/2 G5 ZP	AR	AR	
10	500699	. . ECROU HEX 5/16-24 Z050	AR	AR	
NS	500826	. . RONDELLE FREIN A DENT EXTERIEUR .320x.610x.034 ZP	AR	AR	
11	550679	. . . COURROIE DE FIXATION 28.18	4	4	
12	550683	. . . SUPPORT, HAUT & BAS	1	1	
15	500831	VIS A TETE HEXAGONAL 3/8-16x2 G5 ZP	4	4	
16	500446	RONDELLE PLATE .531x1.250x.125 Z050	8	8	
17	550685	DOUILLE EN CAOUTCHOUC	4	4	
18	500265	ECROU HEX STOVER 3/8-16 Z050	4	4	
21	051836	PLAQUE ANTI-VIBRATION 242MM x 165MM W/9 HOLES	3	3	
22	051874	PLAQUE	1	1	
23	502737	VIS A TETE HEXAGONAL M6-1.0x25 SS BK	12	12	
24	500468	RONDELLE PLATE .281x1.250x.065 Z050	15	15	
25	502621	ECROU HEX STOVER M6-1.0 Z050	15	15	
26	500191	VIS A TETE HEXAGONAL 3/8-16x1 G5 Z050	15	15	
27	500445	RONDELLE PLATE .437x1.000x.083 Z050	12	12	
28	051844	ATTACHE SUPPORT	2	2	
29	502597	VIS A TETE HEXAGONAL M8-1.25x22 G8.8 EMN	4	4	
30	502584	RONDELLE FREIN STRIEE 8.2x26.3x1.8 Z050	4	4	
40	051872	BANDE DE FIXATION / POUR FIXER LE SUPPORT 760MM W/3 STUDS 376/342c/c	1	1	
NS	051838	SUPPORT ASS.	1	1	
NS	500811	ECROU HEX STOVER M12-1.75 G500	2	2	
NS	502543	ECROU HEX M8-1.25 Z050	3	3	
NS	502559	VIS A TETE HEXAGONAL M10-1.5x25 G8.8 Z050	3	3	
NS	502585	RONDELLE FREIN STRIEE 10.2x26.3x1.4 ZP	3	3	
41	051882	SUPPORT DE RAD.	1	1	
41	500835	VIS A TETE HEXAGONAL M12-1.75x70 G8.8 Z050	2	2	
NS	500256	ECROU HEX M10-1.5 Z050	3	3	
42	051836	PLAQUE ANTI-VIBRATION 242MM x 165MM W/9 HOLES	3	3	
50	051837	TUYERE	1	1	
NS	506001	RUBAN ADH1 CC POL 1/8"x3/4"x60' / GREY 2520X	AR	AR	

De P-256 À R-079	Date:07-2024	PAGE:H4-0505-03
<b>RADIATEUR ASS - S-60 DETROIT S-60</b>		

Numéro d'article	Pièces	Description	H 3 4 0	V I P 4 0	N O T E S
51	500179	VIS A TETE HEXAGONAL 5/16-18x3/4 G5 Z050	8	8	
52	500476	RONDELLE FREIN FENDUE .317x.586x.078 Z050	8	8	
		3) PAS VENDU ASSEMBLE			
		4) PAS DE NUMERO DE PIECE			



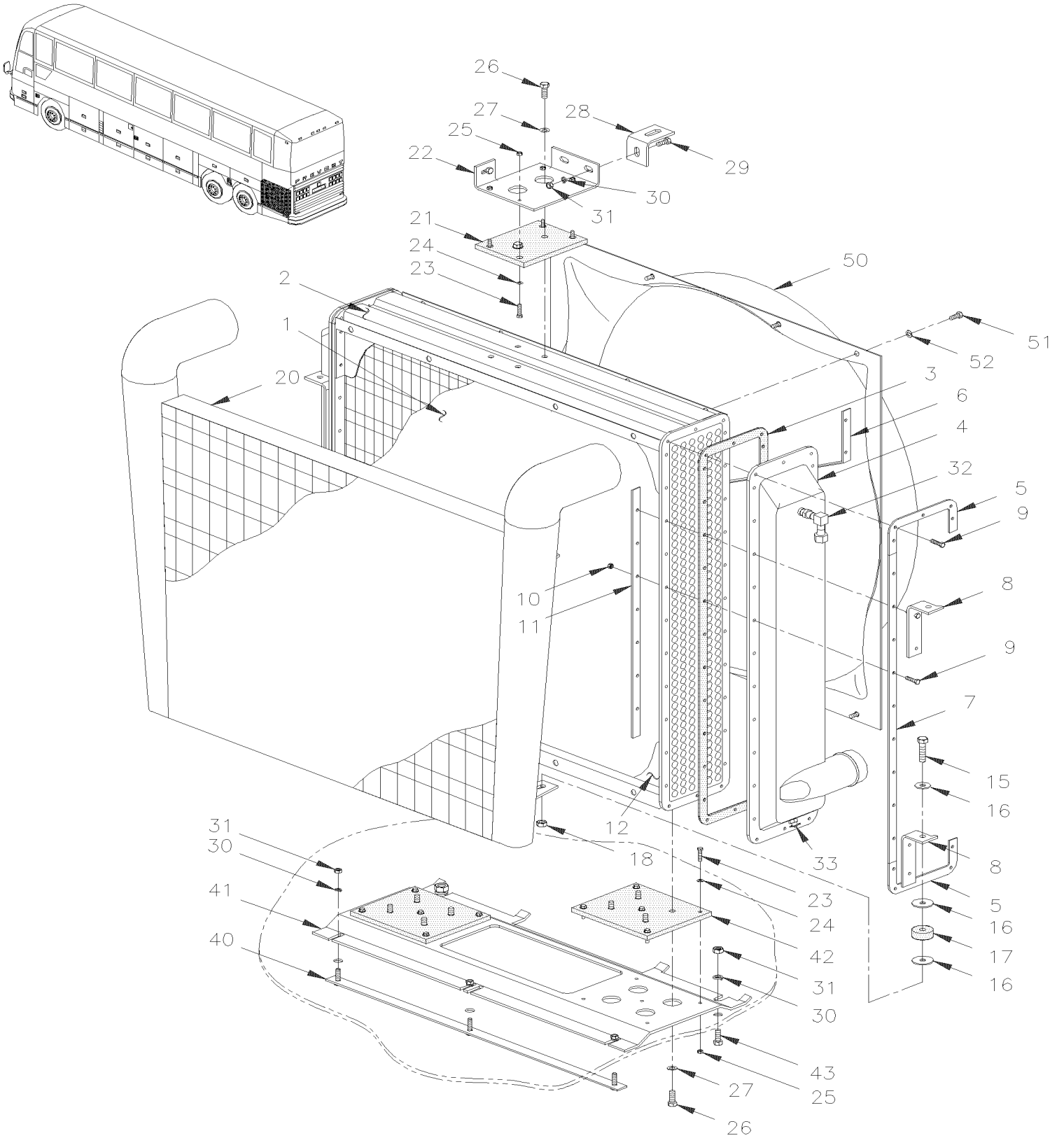


De R-033 À R-079

Date:07-2024

PAGE:H4-0505-04

## RADIATEUR ASS - BUS



De R-033 À R-079		Date:07-2024	PAGE:H4-0505-04
<b>RADIATEUR ASS - BUS</b>			

Numéro d'article	Pièces	Description	H 3 4 0	V I P 4 0	N O T E S
	N.S.A.	RADIATEUR & REFROIDISSEUR D'AIR ASS.	1		3
	550654	. RADIATEUR ASS.	1		
1	550684	. . FAISCEAU DE RADIATEUR	1		
2	550678	. . SUPPORT, HAUT & BAS	1		
3	550248	. . JOINT D'ETANCHEITE RADIATEUR	4		
4	550681	. . RESERVOIR POUR RADIATEUR	2		
5	550682	. . COURROIE DE FIXATION	4		
6	550751	. . DIAGONALE AVANT	1		
6	550752	. . DIAGONALE ARRIERE	1		
7	550680	. . COURROIE DE FIXATION 25"	4		
8	N.P.N.	. . SUPPORT / POUR FIXER REFROIDISSEUR AIR	4		4
9	500029	. . VIS A TETE HEXAGONAL 5/16-24x1 1/2 G5 ZP	AR		
10	500699	. . ECROU HEX 5/16-24 Z050	AR		
NS	500826	. . RONDELLE FREIN A DENT EXTERIEUR .320x.610x.034 ZP	AR		
11	550679	. . COURROIE DE FIXATION 28.18	4		
12	550683	. . SUPPORT, HAUT & BAS	1		
15	500831	VIS A TETE HEXAGONAL 3/8-16x2 G5 ZP	4		
16	500446	RONDELLE PLATE .531x1.250x.125 Z050	8		
17	550685	DOUILLE EN CAOUTCHOUC	4		
18	500265	ECROU HEX STOVER 3/8-16 Z050	4		
20	<b>H4-0330-00</b>	<b>INSTALLATION FILTRE A L'AIR &amp; ADMISSION D'AIR</b>			
21	051836	PLAQUE ANTI-VIBRATION 242MM x 165MM W/9 HOLES	1		
22	052014	PLAQUE	1		
23	502737	VIS A TETE HEXAGONAL M6-1.0x25 SS BK	4		
24	500468	RONDELLE PLATE .281x1.250x.065 Z050	4		
25	502621	ECROU HEX STOVER M6-1.0 Z050	4		
26	500191	VIS A TETE HEXAGONAL 3/8-16x1 G5 Z050	2		
27	500445	RONDELLE PLATE .437x1.000x.083 Z050	2		
28	052058	ANGLE DE FIXATION 55.50MM X 72.50 X 50.80MM	1		
29	502597	VIS A TETE HEXAGONAL M8-1.25x22 G8.8 EMN	6		
30	502584	RONDELLE FREIN STRIEE 8.2x26.3x1.8 Z050	6		
31	502543	ECROU HEX M8-1.25 Z050	6		
32	501332	COUDE MALE-FEMELLE 90° / TYPE TUYAU / 1/4NPT-Mx1/4NPT-F BR	1		
NS	501308	ADAPTEUR / TYPE TUYAU / 1/4NPT-Fx1/4NPT-M BR	1		
NS	501027	CONNECTEUR MALE / TYPE SAE 45° / #4FL-Mx1/4NPT-M BR	1		
33	501129	ROBINET DE VIDANGE 1/4 NPT	1		
40	051872	BANDE DE FIXATION / POUR FIXER LE SUPPORT 760MM W/3 STUDS 376/342c/c	1		
41	052125	SUPPORT DE RAD.	1		
42	051836	PLAQUE ANTI-VIBRATION 242MM x 165MM W/9 HOLES	2		
43	502780	VIS A TETE HEXAGONAL M8-1.25x25 SS BK	2		
50	051837	TUYERE	1		
51	500179	VIS A TETE HEXAGONAL 5/16-18x3/4 G5 Z050	8		

De R-033 À R-079	Date:07-2024	PAGE:H4-0505-04
<b>RADIATEUR ASS - BUS</b>		

Numéro d'article	Pièces	Description	H 3 4 0	V I P 4 0	N O T E S
52	500476	RONDELLE FREIN FENDUE .317x.586x.078 Z050	8		
NS	506001	RUBAN ADH1 CC POL 1/8"x3/4"x60' / GREY 2520X	AR		
		3) PAS VENDU ASSEMBLE			
		4) PAS DE NUMERO DE PIECE			

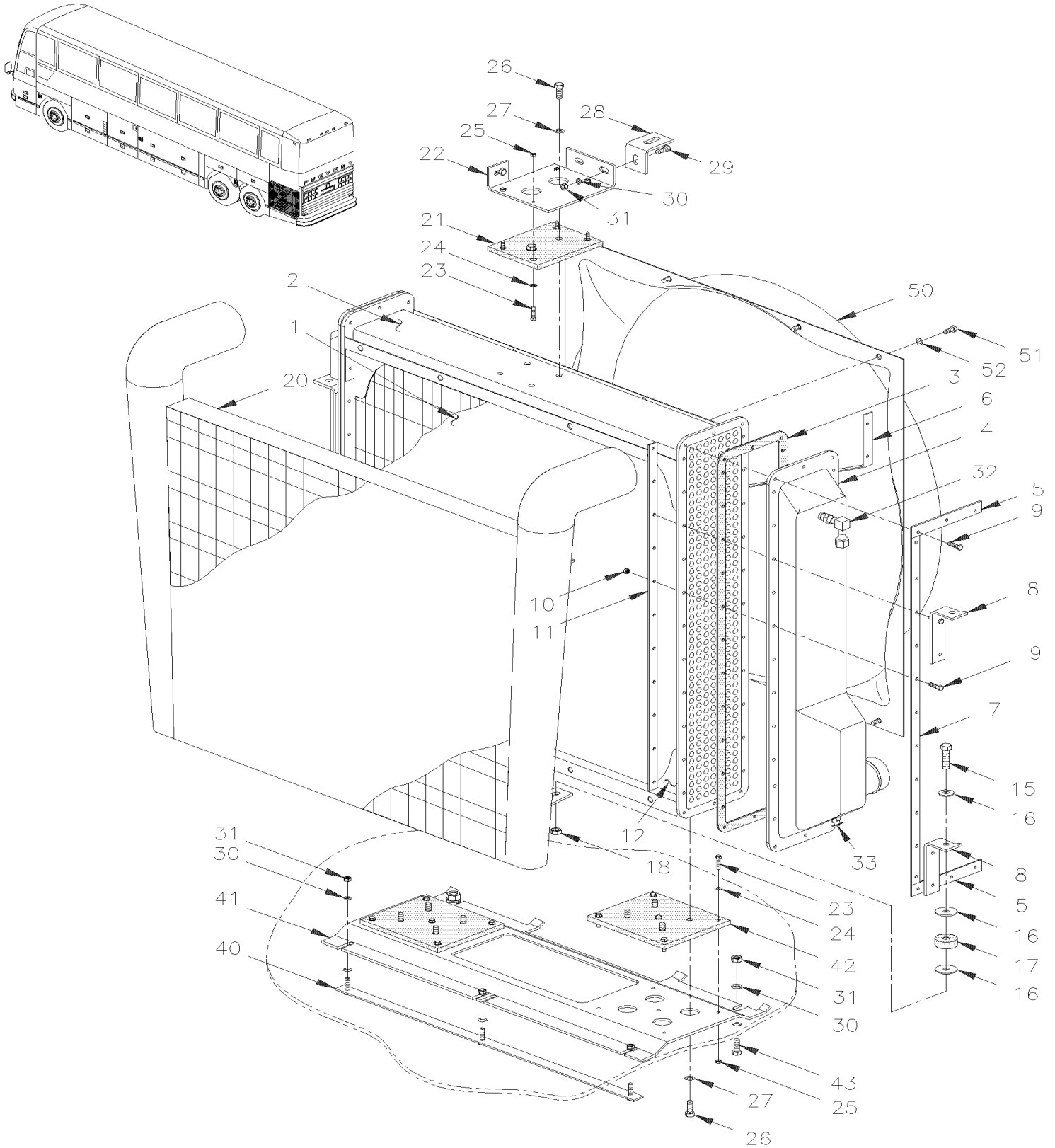


De R-033 À R-079

Date:07-2024

PAGE:H4-0505-05

### RADIATEUR ASS - V.I.P.



De R-033 À R-079	Date:07-2024	PAGE:H4-0505-05
<b>RADIATEUR ASS - V.I.P.</b>		

Numéro d'article	Pièces	Description	H 3 4 0	V I P 4 0	N O T E S
	550700	RADIATEUR ASS.		1	
1	550707	. FAISCEAU DE RADIATEUR		1	
2	550701	. SUPPORT DU HAUT		1	
3	550562	. JOINT D'ETANCHEITE RADIATEUR		4	
4	550704	. RESERVOIR POUR RADIATEUR		2	
5	051704	. BANDE DE RADIATEUR		4	
NS	550705	. BANDE DE SERRAGE 5,44		4	
6	550753	. DIAGONALE AVANT		1	
6	550754	. DIAGONALE ARRIERE		1	
7	550702	. BANDE DE SERRAGE 35,06		1	
8	N.P.N.	. ANGULAIRE		4	4
9	500029	. VIS A TETE HEXAGONAL 5/16-24x1 1/2 G5 ZP		1	
10	500699	. ECROU HEX 5/16-24 Z050		AR	
NS	500826	. RONDELLE FREIN A DENT EXTERIEUR .320x.610x.034 ZP		AR	
11	550703	. BANDE DE SERRAGE 33,44		AR	
12	550706	. SUPPORT, DU BAS		4	
15	500831	VIS A TETE HEXAGONAL 3/8-16x2 G5 ZP		1	
16	500446	RONDELLE PLATE .531x1.250x.125 Z050		4	
17	550685	DOUILLE EN CAOUTCHOUC		8	
18	500265	ECROU HEX STOVER 3/8-16 Z050		4	
20	<b>H4-0330-00</b>	<b>INSTALLATION FILTRE A L'AIR &amp; ADMISSION D'AIR</b>			
21	052060	PLAQUE ANTI-VIBRATION 165MM x 127MM W/6 HOLES		1	
22	051982	PLAQUE		1	
23	502737	VIS A TETE HEXAGONAL M6-1.0x25 SS BK		1	
24	500468	RONDELLE PLATE .281x1.250x.065 Z050		12	
25	502621	ECROU HEX STOVER M6-1.0 Z050		15	
26	500191	VIS A TETE HEXAGONAL 3/8-16x1 G5 Z050		15	
27	500445	RONDELLE PLATE .437x1.000x.083 Z050		12	
28	051844	ATTACHE SUPPORT		15	
30	502584	RONDELLE FREIN STRIEE 8.2x26.3x1.8 Z050		2	
31	502543	ECROU HEX M8-1.25 Z050		AR	
32	501332	COUDE MALE-FEMELLE 90° / TYPE TUYAU / 1/4NPT-Mx1/4NPT-F BR		AR	
NS	501308	ADAPTATEUR / TYPE TUYAU / 1/4NPT-Fx1/4NPT-M BR		1	
NS	501027	CONNECTEUR MALE / TYPE SAE 45° / #4FL-Mx1/4NPT-M BR		1	
33	501129	ROBINET DE VIDANGE 1/4 NPT		1	
40	051872	BANDE DE FIXATION / POUR FIXER LE SUPPORT 760MM W/3 STUDS 376/342c/c		AR	
41	052015	SUPPORT DE RAD.		1	
42	051836	PLAQUE ANTI-VIBRATION 242MM x 165MM W/9 HOLES		1	
43	502780	VIS A TETE HEXAGONAL M8-1.25x25 SS BK		1	
50	051837	TUYERE		2	
51	500179	VIS A TETE HEXAGONAL 5/16-18x3/4 G5 Z050		1	
52	500476	RONDELLE FREIN FENDUE .317x.586x.078 Z050		8	

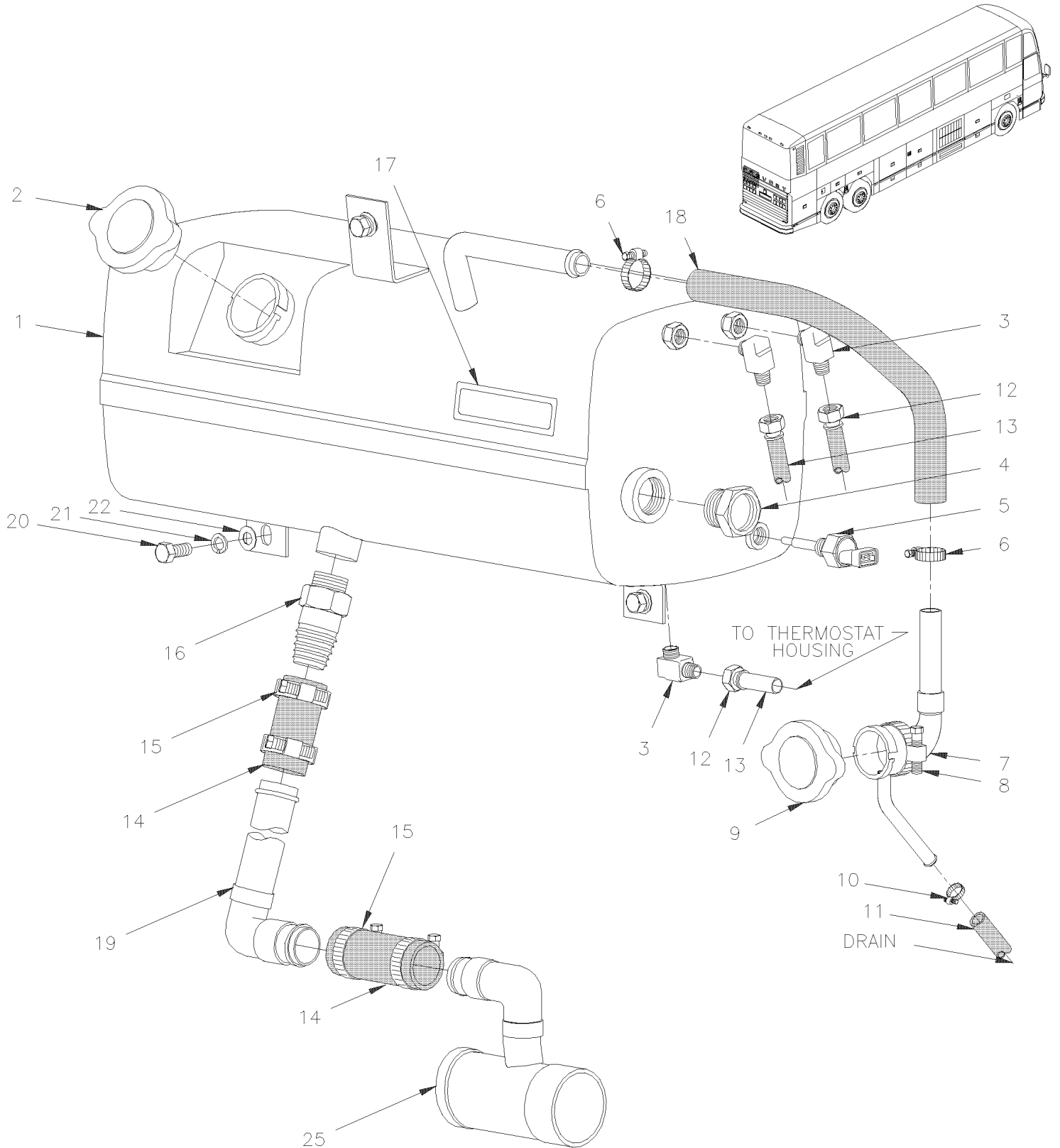
De R-033 À R-079	Date:07-2024	PAGE:H4-0505-05
<b>RADIATEUR ASS - V.I.P.</b>		

Numéro d'article	Pièces	Description	H 3 4 0	V I P 4 0	N O T E S
NS	506001	RUBAN ADH1 CC POL 1/8"x3/4"x60' / GREY 2520X		8	
		4) PAS DE NUMERO DE PIECE			





### RESERVOIR D'EXPANSION



De L-031 À R-032	Date:07-2024	PAGE:H4-0510-00
<b>RESERVOIR D'EXPANSION</b>		

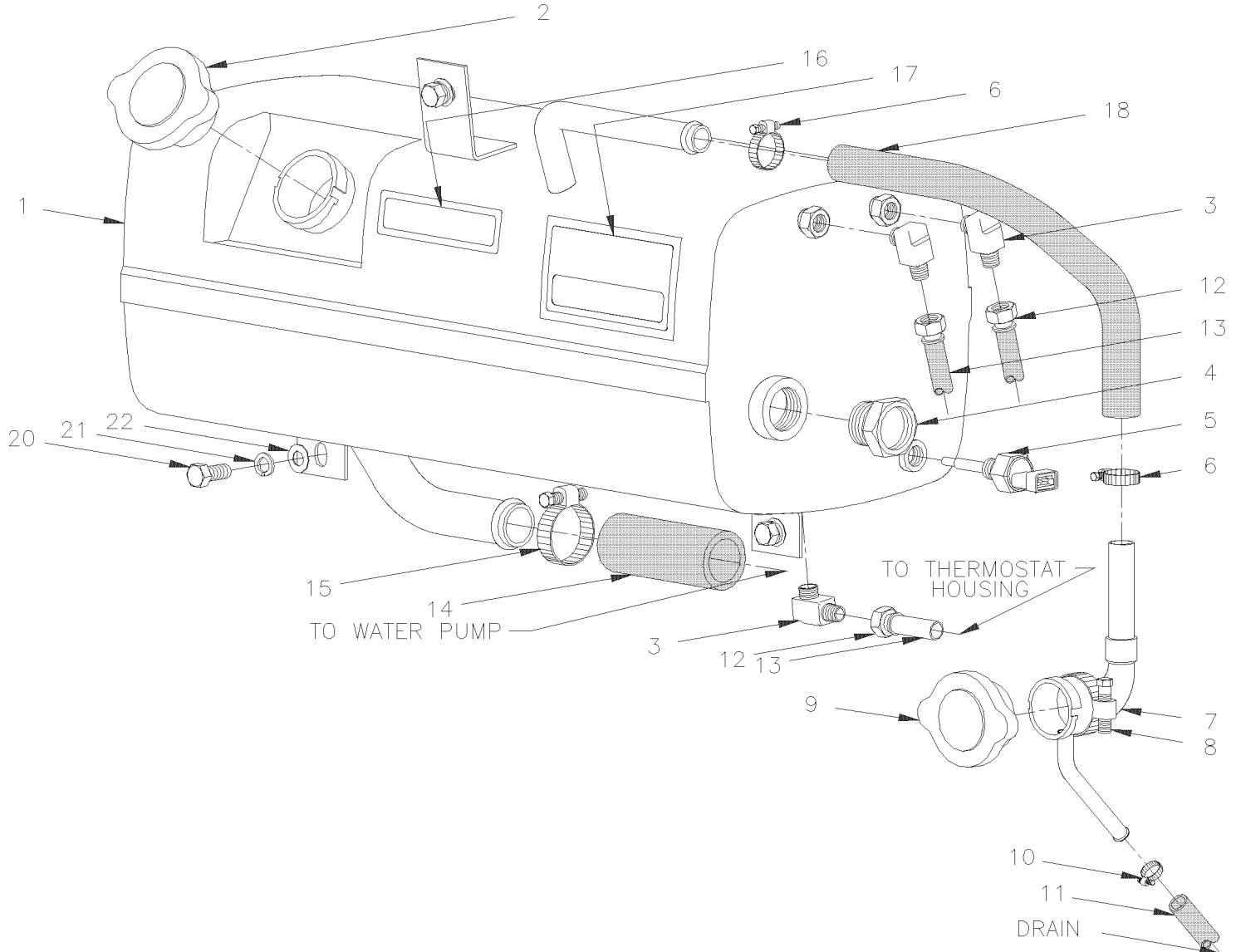
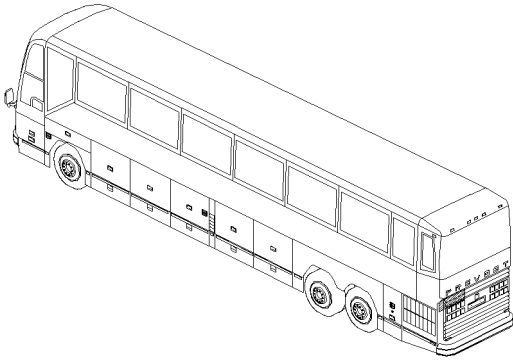
Numéro d'article	Pièces	Description	H 3 4 0	V I P 4 0	N O T E S
1	051594	RESERVOIR D'EXPANSION ASS. >SS 052300	1	1	
2	530191	. FILLER CAP	1	1	
3	501332	COUDE MALE-FEMELLE 90° / TYPE TUYAU / 1/4NPT-Mx1/4NPT-F BR	3	3	
4	550618	VOYANT	1	1	
4	21331481	VOYANT	1	1	
5	561887	CAPTEUR NIVEAU D'EAU	1	1	
6	504020	BRIDE DE SERRAGE / 9/16"-1"1/4 SS / HS-12	2	2	
7	051495	TUYAU ASS.	1	1	
8	504022	BRIDE DE SERRAGE / 3/4"-1"3/4 SS / HS-20	1	1	
9	550606	BOUCHON PRESSION / 14 LBS	1	1	
10	504018	BRIDE DE SERRAGE / 7/16"-1" SS / HS-8	1	1	
11	503058	BOYAU / FREIN A AIR #6 / S.L.	AR	AR	
12	501996	CONNECTEUR MALE / TYPE "COLLAR" / 1/4NPT-Mx#4 STL	3	3	
13	503411	BOYAU / 2556 / #4 X 50'	AR	AR	
14	503579	BOYAU 1" I.D. X 50' / "GREEN STRIPE"	AR	AR	
15	504292	BRIDE DE SERRAGE / 1"5/16-2"1/4 SS / E.T. 28	4	4	
16	051567	TUYAU ASS.	1	1	
17	050682	DECALQUE ANTIGEL / ENGLISH & FRANCAIS	1	1	
17	052574	DECALQUE ANTIGEL / ENGLISH & SPANISH	1	1	
18	503007	BOYAU 2 PLY / BOYAU RADIATEUR / 5/8" I.D. / S.L.	AR	AR	
19	051579	TUYAU ASS.	1	1	
20	502790	VIS A TETE HEXAGONAL M8-1.25x20 G8.8 Z050	3	3	
21	502507	RONDELLE FREIN FENDUE 8.1x14.8x2.0 Z050	3	3	
22	500874	RONDELLE PLATE 8.4x17.0x1.6 Z050	3	3	
25	<b>H4-0500-00</b>	<b>TUYAUTERIE LIQUIDE REFROIDISSEMENT AVEC DETROIT S-92</b>			

De P-256 À R-079

Date:07-2024

PAGE:H4-0510-01

### RESERVOIR D'EXPANSION



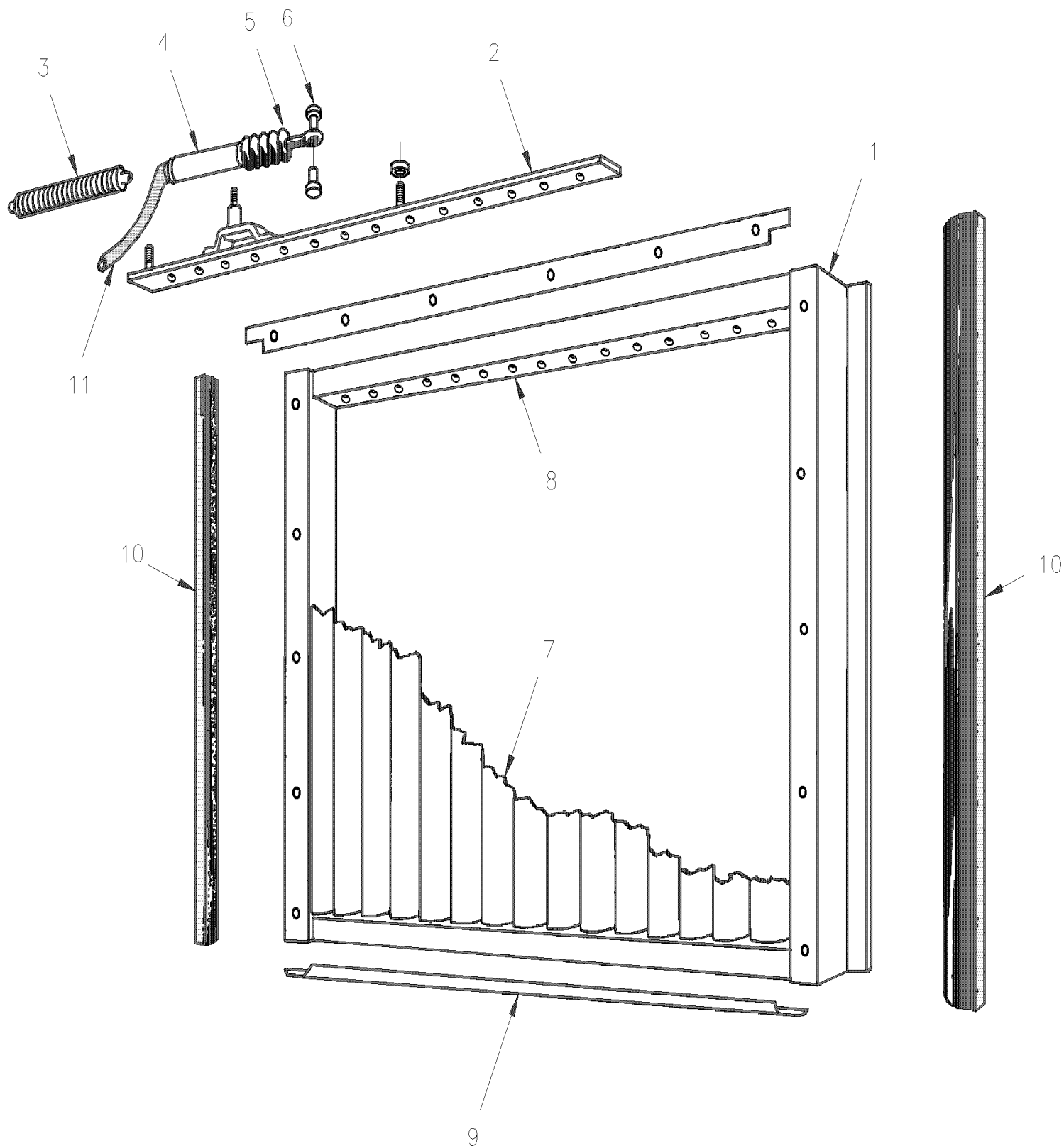
De P-256 À R-079		Date:07-2024	PAGE:H4-0510-01		
RESERVOIR D'EXPANSION					
Numéro d'article	Pièces	Description	H 3 4 0	V I P 4 0	N O T E S
1	051864	RESERVOIR D'EXPANSION ASS	1	1	
2	530191	. FILLER CAP	1	1	
3	501037	. COUDE MALE 90° / TYPE SAE 45° / #4FL-Mx1/4NPT-M BR	3	3	
4	550618	. VOYANT	1	1	
4	21331481	. VOYANT	1	1	
5	562395	. CAPTEUR NIVEAU D'EAU / 1/4" NPT	1	1	
6	504019	BRIDE DE SERRAGE / 9/16"-1"1/16 SS / HS-10	2	2	
7	051495	TUYAU ASS.	1	1	
8	504022	BRIDE DE SERRAGE / 3/4"-1"3/4 SS / HS-20	1	1	
9	550606	BOUCHON PRESSION / 14 LBS	1	1	
10	504018	BRIDE DE SERRAGE / 7/16"-1" SS / HS-8	1	1	
11	052068	BOYAU #6 1551MM	1	1	
11	503058	. BOYAU / FREIN A AIR #6 / S.L.	AR	AR	
12	501347	. CONNECTEUR FEMELLE / TYPE "PUSH-LOK" / #4JIC-Fx#4 BR	2	2	
13	503411	. BOYAU / 2556 / #4 X 50'	AR	AR	
14	051859	BOYAU 1" I.D. 1420MM	1	1	
14	503579	. BOYAU 1" I.D. X 50' / "GREEN STRIPE"	AR	AR	
14	23509196	ADAPTATEUR 45 DEG BOYAU & COUDE 90	1	1	
NS	501663	COUDE MALE 90° / TYPE JIC 37° / #16JIC-Mx3/4NPT-M STL	1	1	
16	050682	DECALQUE ANTIGEL / ENGLISH & FRANCAIS	1	1	
16	052574	DECALQUE ANTIGEL / ENGLISH & SPANISH	1	1	
17	050781	DECALQUE LIQUIDE REFROID. CAP. ANG/FR / ENGLISH & FRANCAIS	1	1	
18	051568	BOYAU 5/8" I.D. 318MM	1	1	
18	503007	. BOYAU 2 PLY / BOYAU RADIATEUR / 5/8" I.D. / S.L.	AR	AR	
20	502790	VIS A TETE HEXAGONAL M8-1.25x20 G8.8 Z050	3	3	
21	502507	RONDELLE FREIN FENDUE 8.1x14.8x2.0 Z050	3	3	
22	500874	RONDELLE PLATE 8.4x17.0x1.6 Z050	3	3	

De N-192 À N-196

Date:07-2024

PAGE:H4-0515-01

VOLET - RADIATEUR 36"



De N-192 À N-196	Date:07-2024	PAGE:H4-0515-01
VOLET - RADIATEUR 36"		

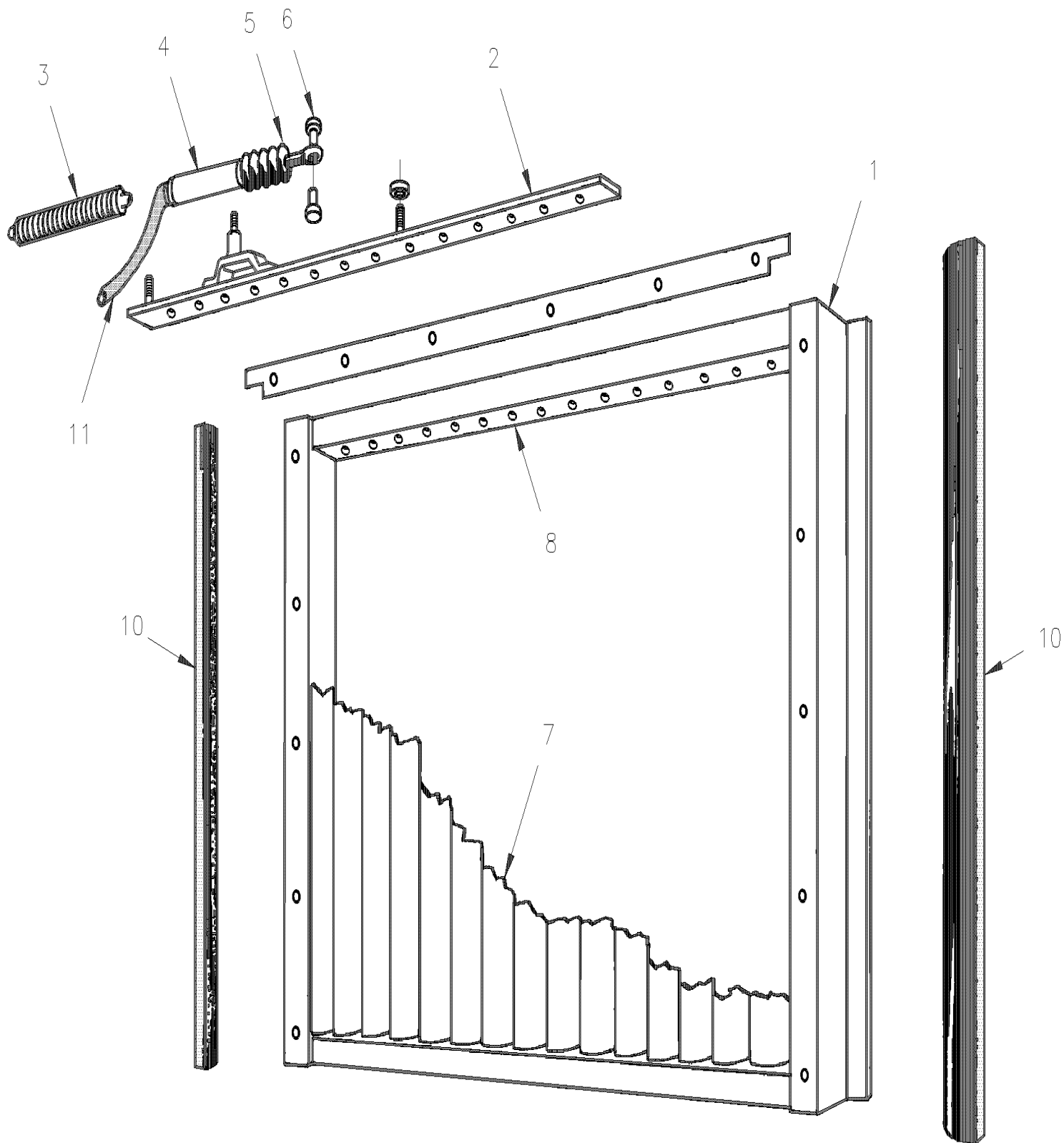
Numéro d'article	Pièces	Description	H 3 4 0	V I P 4 0	N O T E S
1	550292	OBTURATEUR ASS.	1		
2	550583	. BARRE DE CONTROLE	1		
2	550581	. BARRE	1		
3	550577	. RESSORT EXTENSION / .350 O.D. x 6.875 x .069	2		
4	550568	. CYLINDRE	1		
5	550569	. . GAINÉ	1		
6	550179	. . MANCHON 5/16" I.D. / NYLON	2		
7	550582	. VANE ASSY	17		
8	550179	. MANCHON 5/16" I.D. / NYLON	34		
9	050773	SUPPORT	1		
NS	050694	SUPPORT	2		
10	506001	RUBAN ADH1 CC POL 1/8"x3/4"x60' / GREY 2520X	AR		
11	140658	BOYAU ASS TEFLON #4 1456MM	1		
NS	141108	BOYAU ASS TEFLON #4 427MM	1		A
NS	503064	. BOYAU TEFLON #4 / S.L.	AR		
NS	501892	. CONNECTEUR FEMELLE ROTATIF / TYPE SAE 45° / TEFLON / #4FL-Fx#4 STL	2		
		A) SOLÉNOÏDE ET BLOC COLLECTEUR			

De L-031 À R-032

Date:07-2024

PAGE:H4-0515-02

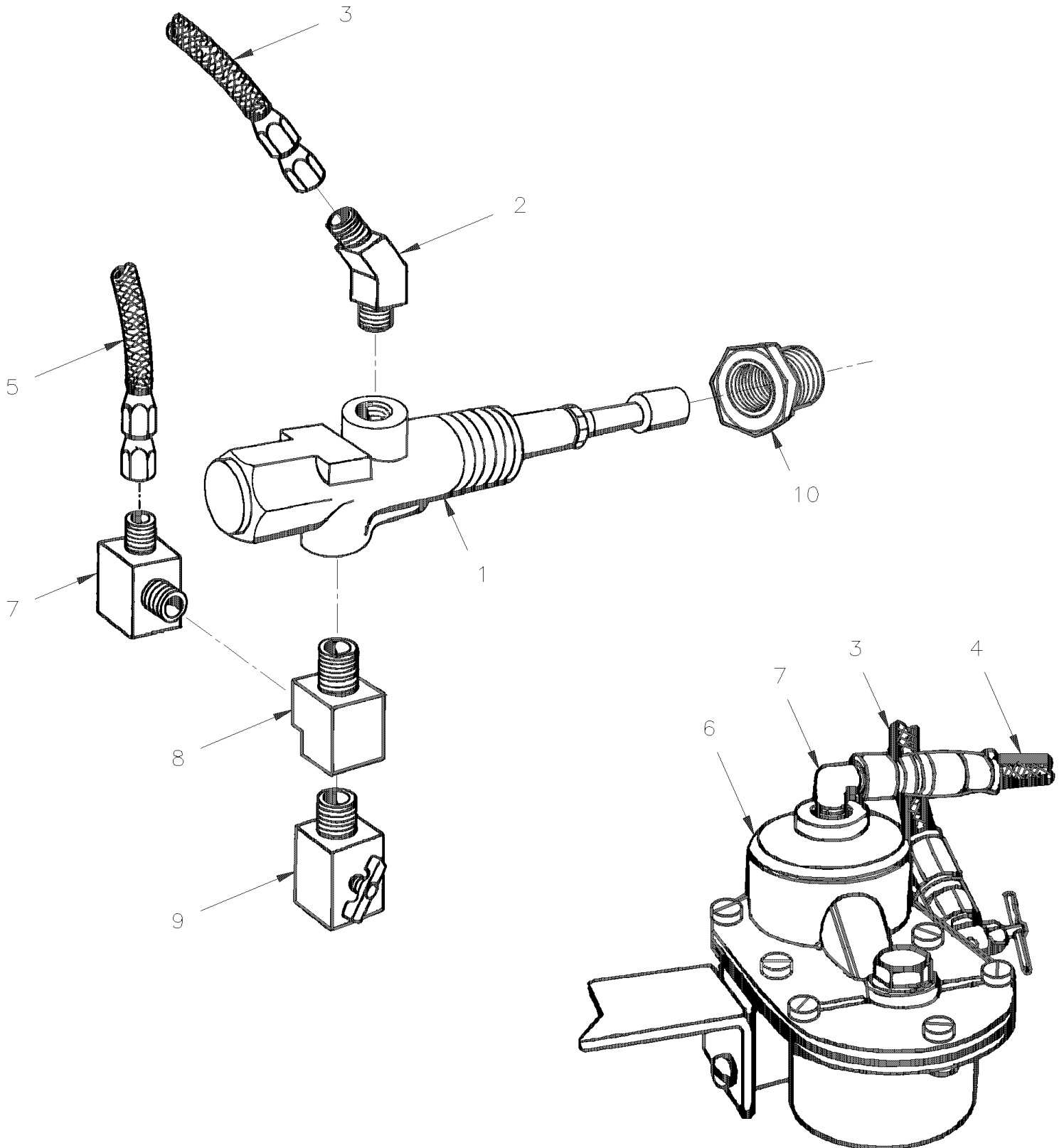
VOLET - RADIATEUR 39"



De L-031 À R-032	Date:07-2024	PAGE:H4-0515-02
<b>VOLET - RADIATEUR 39"</b>		

Numéro d'article	Pièces	Description	H 3 4 0	V I P 4 0	N O T E S
1	550619	OPERATEUR D'AIR A VOLET		1	
2	N.P.N.	. BARRE ASS DE COUTROLE HAUT	1	1	4
3	550577	. RESSORT EXTENSION / .350 O.D. x 6.875 x .069	2	2	
4	550568	. CYLINDRE	1	1	
5	550569	. . GAINÉ	1	1	
6	550179	. . MANCHON 5/16" I.D. / NYLON	2	2	
7	550582	. VANE ASSY	19	19	
8	550179	. MANCHON 5/16" I.D. / NYLON	38	38	
10	506001	RUBAN ADH1 CC POL 1/8"x3/4"x60' / GREY 2520X	AR	AR	
10	051734	PLAQUE DE FERMETURE	2		A
11	140658	BOYAU ASS TEFLON #4 1456MM	1	1	
11	503064	. BOYAU TEFLON #4 / S.L.	AR	AR	
11	501892	. CONNECTEUR FEMELLE ROTATIF / TYPE SAE 45° / TEFLON / #4FL-Fx#4 STL	2	2	
		A) RADIATEUR ET VOLET 39 " / N-192 ET N-196			
		4) PAS DE NUMERO DE PIECE			





De L-031 À R-032	Date:07-2024	PAGE:H4-0515-05
<b>SOUPAPE &amp; SYSTEME LUBRIFIANT DU VOLET</b>		

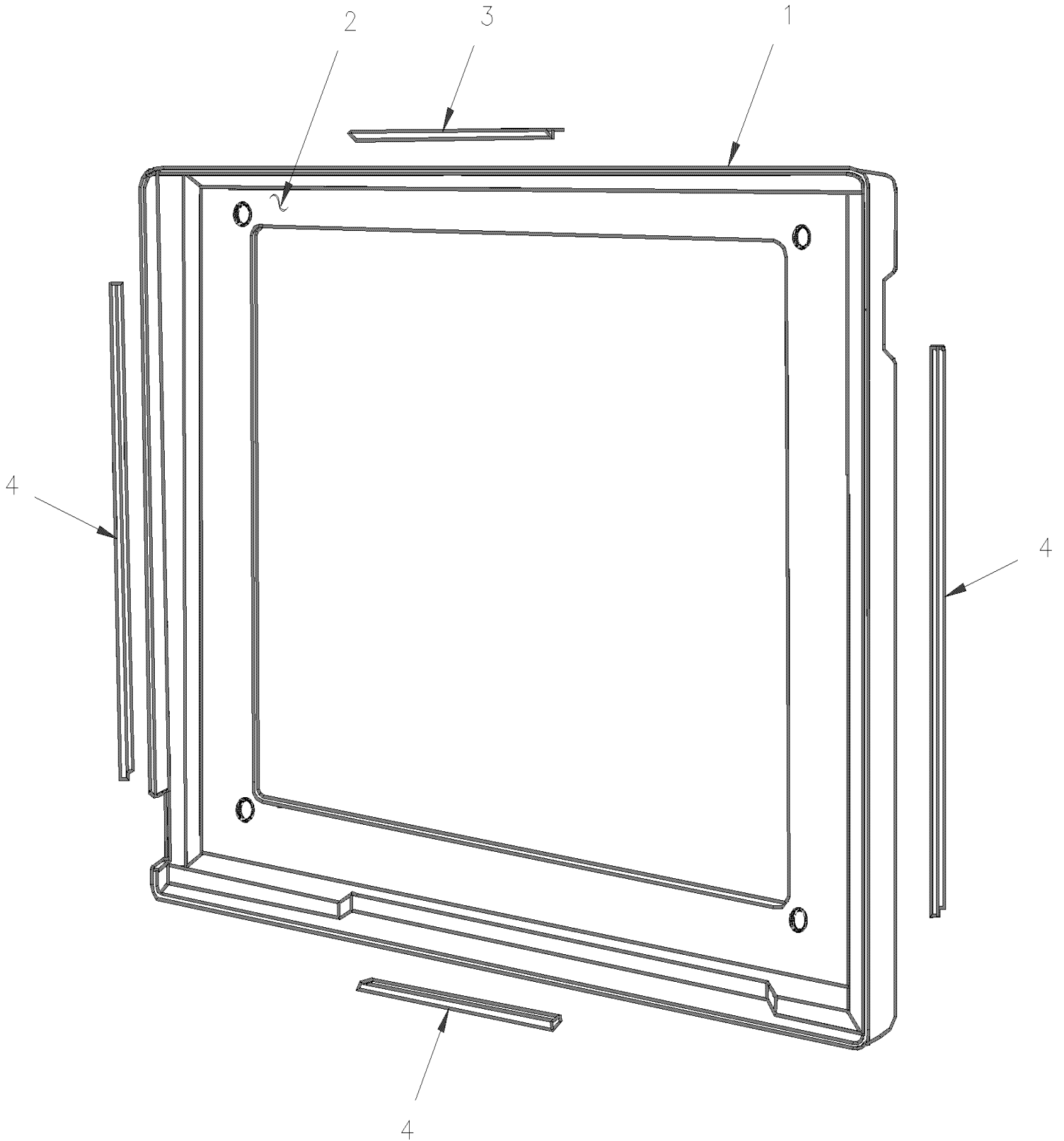
Numéro d'article	Pièces	Description	H 3 4 0	V I P 4 0	N O T E S
1	550023	SOUPAPE DES VOLET 180° / 3/8" NPT x 1/8" NPT	1	1	
2	501808	COUDE MALE 45° / TYPE SAE 45° / #4FL-Mx1/8NPT-M BR	1	1	
3	141108	BOYAU ASS TEFLON #4 427MM	1	1	A
4	051127	BOYAU ASS TEFLON #4 821MM	1		
4	051129	BOYAU ASS TEFLON #4 668MM	1		
5	140658	BOYAU ASS TEFLON #4 1456MM	1	1	
5	503064	. BOYAU TEFLON #4 / S.L.	AR	AR	
5	501892	. CONNECTEUR FEMELLE ROTATIF / TYPE SAE 45° / TEFLON / #4FL-Fx#4 STL	2	2	
6	550588	GRAISSEUR	1		
NS	550590	ENS. DE MAINTENANCE FILTRE A L'AIR	AR		
NS	550589	LUBRIFIANT DU VOLET	AR		
7	501036	COUDE MALE 90° / TYPE SAE 45° / #4FL-Mx1/8NPT-M BR	1	1	
8	501653	RACCORD EN "T" / TYPE TUYAU / 1/8NPT-Mx1/8NPT-Fx1/8NPT-F BR	1	1	
9	501354	ROBINET 1/8 NPT M x 1/8 NPT F	1	1	
10	501605	REDUCTION MALE-FEMELLE / TYPE TUYAU / 1NPT-Mx1/2NPT-F STL	1	1	
		A) SOLÉNOÏDE ET BLOC COLLECTEUR			

De N-192 À N-196

Date:07-2024

PAGE:H4-0518-01

**CADRE D'ETANCHEITE RADIATEUR - RADIATEUR 36"**



De N-192 À N-196	Date:07-2024	PAGE:H4-0518-01
------------------	--------------	-----------------

## CADRE D'ETANCHEITE RADIATEUR - RADIATEUR 36"

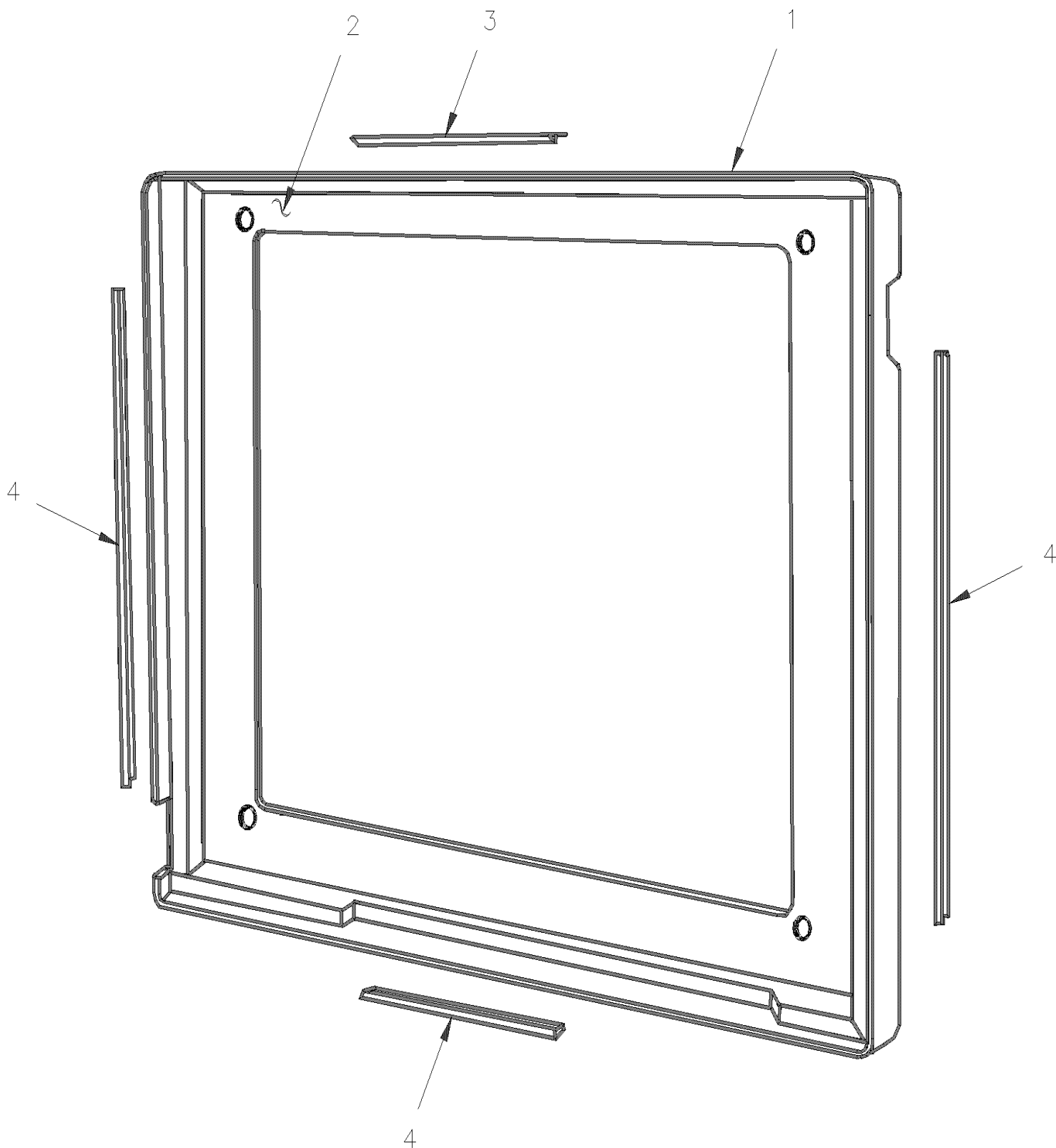
Numéro d'article	Pièces	Description	H 3 4 0	V I P 4 0	N O T E S
1	051802	CADRE D'ETANCHEITE	1		
2	500845	VIS A TETE HEXAGONAL 5/16-18x1/2 G5 Z050	8		
NS	500874	RONDELLE PLATE 8.4x17.0x1.6 Z050	8		
3	212056	MOULURE DE RETENUE	2		
4	212055	MOULURE DE RETENUE	2		

De N-242 À R-032

Date:07-2024

PAGE:H4-0518-02

**CADRE D'ETANCHEITE RADIATEUR - RADIATEUR 39"**



De N-242 À R-032	Date:07-2024	PAGE:H4-0518-02
------------------	--------------	-----------------

## CADRE D'ETANCHEITE RADIATEUR - RADIATEUR 39"

Numéro d'article	Pièces	Description	H 3 4 0	V I P 4 0	N O T E S
1	051788	CADRE D'ETANCHEITE	1	1	
2	500845	VIS A TETE HEXAGONAL 5/16-18x1/2 G5 Z050	8	8	
NS	500874	RONDELLE PLATE 8.4x17.0x1.6 Z050	8	8	
3	212056	MOULURE DE RETENUE	2	2	
4	212055	MOULURE DE RETENUE	2	2	



De P-256 À R-079	Date:07-2024	PAGE:H4-0518-03
------------------	--------------	-----------------

## CADRE D'ETANCHEITE RADIATEUR

Numéro d'article	Pièces	Description	H 3 4 0	V I P 4 0	N O T E S
1	051852	CADRE D'ETANCHEITE À R-018	1	1	
1	052007	CADRE D'ETANCHEITE De R-019	1		
NS	506003	RUBAN ADH1 CC POL 3/16"x3/4"x40' / GREY 2520X	AR	AR	
NS	506007	RUBAN ADH1 CC NEO 3/4"x1"x10' / BLACK 1220	AR	AR	
2	051986	RENFORT	1	1	
3	504339	RIVET AVEUGLE TETE BOMBE OUVERT 1/8x3/8 SS	7	7	
4	500437	RONDELLE PLATE .125x.375x.040 Z050	7	7	
5	500845	VIS A TETE HEXAGONAL 5/16-18x1/2 G5 Z050	8	8	
6	500874	RONDELLE PLATE 8.4x17.0x1.6 Z050	8	8	
7	051985	ANGULAIRE	2	2	
10	212056	MOULURE DE RETENUE	2	2	
11	212055	MOULURE DE RETENUE	2	2	

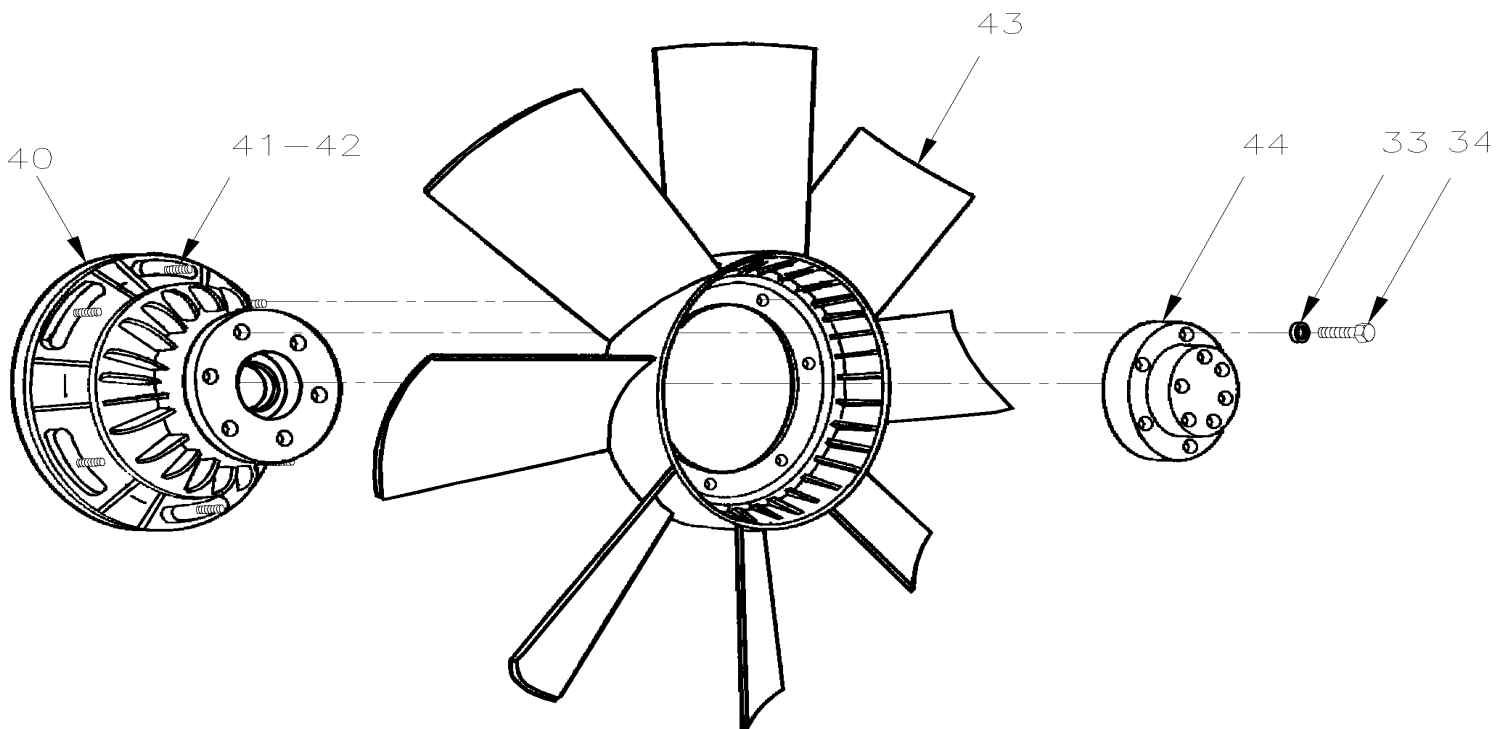
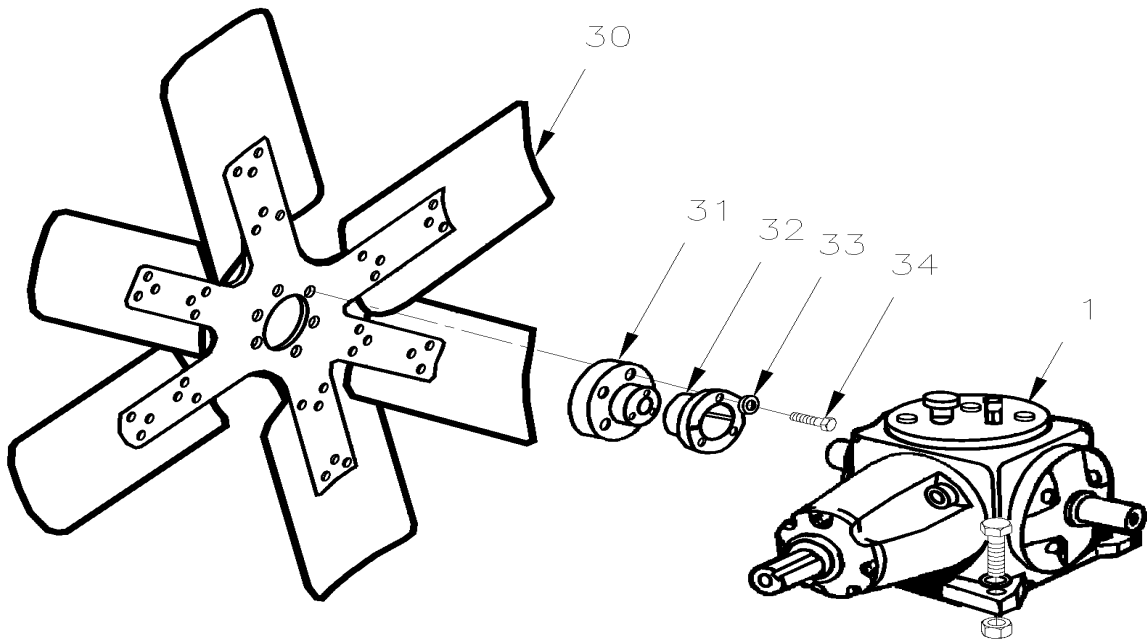


De L-031 À R-032

Date:07-2024

PAGE:H4-0520-02

INST. SYSTEME TRANSFERE VENTILATEUR FIXE AVEC DETROIT S-92

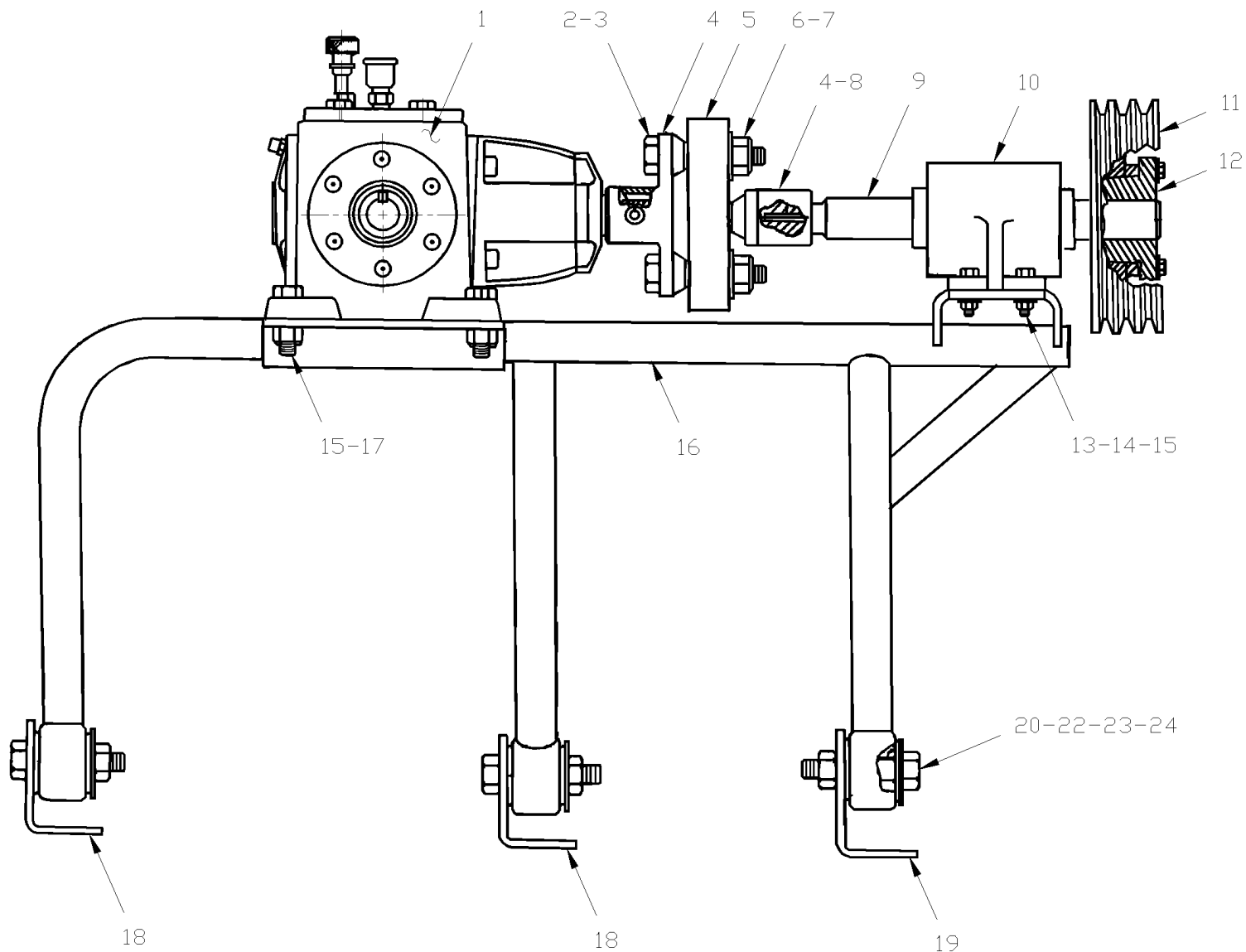


De L-031 À R-032

Date:07-2024

PAGE:H4-0520-02

INST. SYSTEME TRANSFERE VENTILATEUR FIXE AVEC DETROIT S-92



De L-031 À R-032	Date:07-2024	PAGE:H4-0520-02
<b>INST. SYSTEME TRANSFERE VENTILATEUR FIXE AVEC DETROIT S-92</b>		

Numéro d'article	Pièces	Description	H 3 4 0	V I P 4 0	N O T E S
1	H4-0525-00	BOITIER D'ENGRENAGE "BOSTON GEAR" - #550027 À R-014			
1	H4-0525-02	BOITIER D'ENGRENAGE "SUPERIOR" - #051934 - W/DETROIT S-92 De R-015			
1	H4-0525-99	BOITIER D'ENGRENAGE "SUPERIOR" / RETROFIT			
NS	051914	ADAPTATEUR	1	1	
2	550186	CLAVETTE 1/4" X 1/4" X 1 1/4"	1	1	
3	500912	VIS PRESSION SIX PAN CREUX FORME CUVETTE 3/8-16x3/8	2	2	
4	051745	PLATEAU D'ENTRAINEMENT >SS 051833	2	2	
4	052215	PLATEAU D'ENTRAINEMENT	1	1	
5	550272	RACCORD	1	1	
6	500096	VIS A TETE HEXAGONAL 1/2-20x3 G5 Z050	4	4	
7	500718	ECROU HEX STOVER 1/2-20 Z050	4	4	
8	505074	CLAVETTE WOODRUFF	1	1	
9	051634	ARBRE	1	1	
10	550601	PALIER	1	1	
10	051693	. ROULEMENT	2	2	
11	051603	POULIE (3V X 7.40 DIA)	1	1	
12	550602	MANCHON CONIQUE >SS 051577	1	1	
13	500806	VIS A TETE HEXAGONAL M12-1.75X35 G10.9 G500	4	4	
14	500446	RONDELLE PLATE .531x1.250x.125 Z050	8	8	
15	500811	ECROU HEX STOVER M12-1.75 G500	4	4	
16	051635	SUPPORT ASS.	1	1	
17	502731	VIS A TETE HEXAGONAL M12-1.75x40 G8.8 Z050	4	4	
18	051294	PLAQUE AVANT / 3 1/2" HIGH W 2 3/16"	2	2	
19	051772	SUPPORT POUFRE EPOXY	2	2	
NS	051779	ATTACHE, VENTILATEUR	1	1	
20	630062	MANCHON / CAOUTCHOUC 2" x 1.005" I.D.	4	4	
21	130379	SPACER SLEEVE 3/4x1 1/16	4	4	
22	500145	VIS A TETE HEXAGONAL 3/4-16x3 1/2 G5 Z050	4	4	
23	500451	RONDELLE PLATE .812x2.000x.148 ZP	8	8	
24	500735	ECROU HEX STOVER 3/4-16 ZP	4	4	
NS	502594	VIS A TETE HEXAGONAL M12-1.75x30 G8.8 Z050	AR	AR	
NS	500333	VIS AUTOTARAUEUSE TETE OVALE PHILLIPS #6x3/4 BK	AR	AR	
NS	500811	ECROU HEX STOVER M12-1.75 G500	AR	AR	
30	550627	VENTILATEUR ASS / CW 32" / 9 PALES PLASTIQUE	1	1	
30	550573	VENTILATEUR ASS / CCW 30" / 8 PALES ACIER	1		
30	550626	VENTILATEUR ASS / CCW 30" / 7 PALES PLASTIQUE	1		
30	550576	VENTILATEUR ASS / CCW 32" / 8 PALES ACIER	1		
30	550622	VENTILATEUR ASS / CCW 32" / 7 PALES PLASTIQUE	1		
30	550627	VENTILATEUR ASS / CW 32" / 9 PALES PLASTIQUE De N-188		1	
31	050907	ACCOUPLLEMENT DE VENTILATEUR / POULIE	1	1	
32	550594	MANCHON	1	1	
33	500478	RONDELLE FREIN FENDUE .380x.683x.094 Z050	6	6	

De L-031 À R-032	Date:07-2024	PAGE:H4-0520-02
------------------	--------------	-----------------

**INST. SYSTEME TRANSFERE VENTILATEUR FIXE AVEC DETROIT S-92**

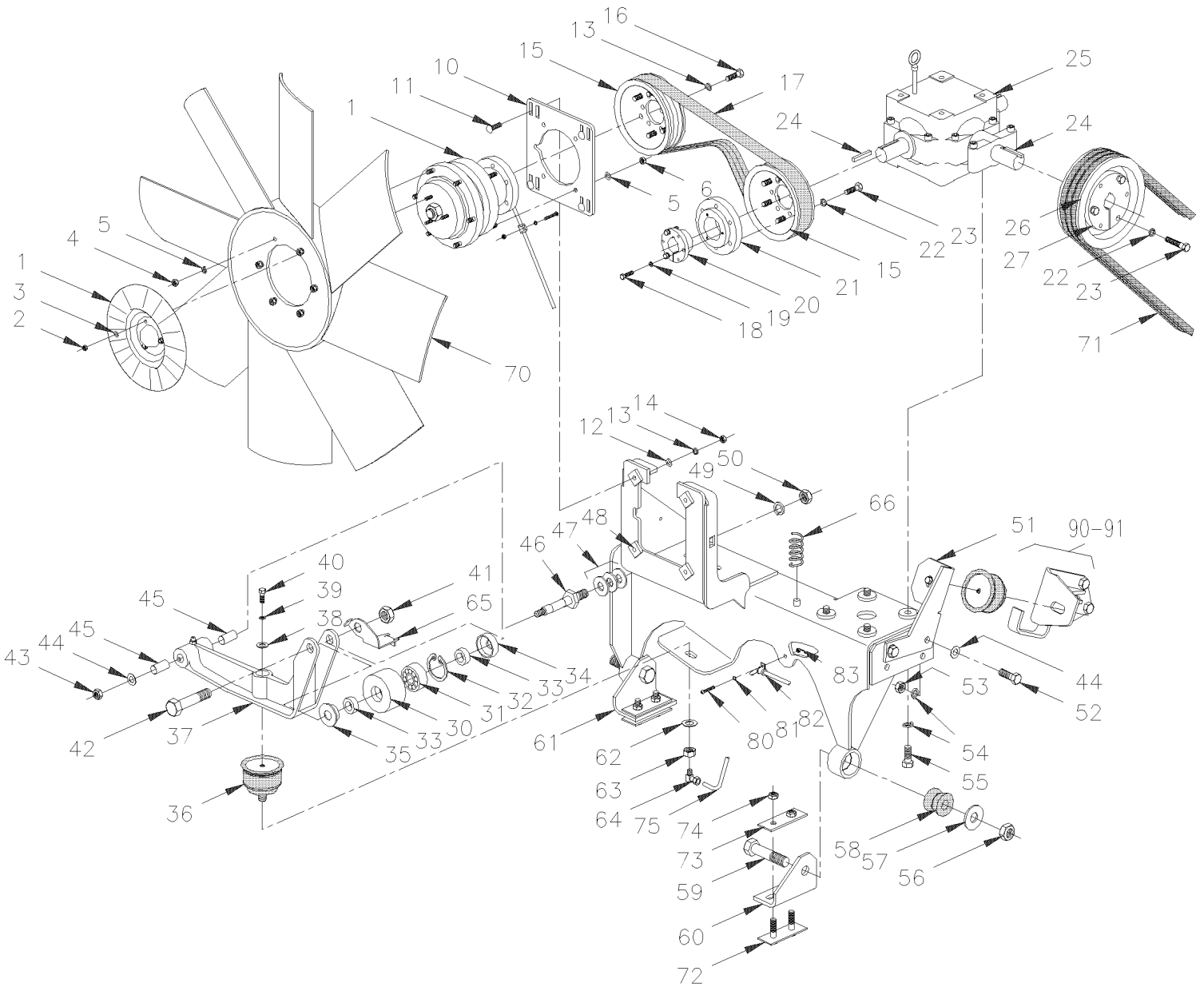
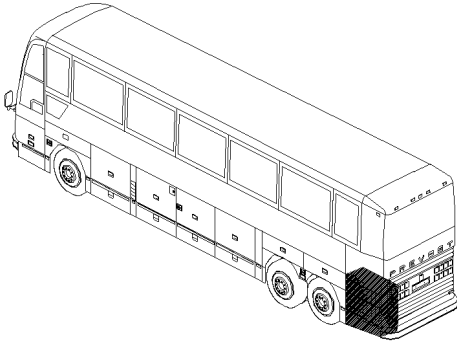
Numéro d'article	Pièces	Description	H 3 4 0	V I P 4 0	N O T E S
34	500048	VIS A TETE HEXAGONAL 3/8-24x1 1/4 G5 ZP	6	6	
35	500705	ECROU HEX 3/8-24 ZP	1	1	
40	500476	RONDELLE FREIN FENDUE .317x.586x.078 Z050	6	6	
40	550570	EMBAYAGE ASS.	1		
40	550604	EMBAYAGE VENTI.THERMOSTATIQUE	1	1	
41	500778	ECROU HEX 5/16-18 N500	6	6	
43	550571	PALE DE VENTILATEUR	1		
43	550605	PALE DE VENTILATEUR	1	1	
44	050873	ACCOUPLMENT POUR VENTILATEUR	1	1	
NS	500705	ECROU HEX 3/8-24 ZP	6	6	

De P-256 À R-079

Date:07-2024

PAGE:H4-0520-03

INST. SYSTEME TRANSFERE VENTILATEUR



De P-256 À R-079

Date:07-2024

PAGE:H4-0520-03

## INST. SYSTEME TRANSFERE VENTILATEUR

Numéro d'article	Pièces	Description	H 3 4 0	V I P 4 0	N O T E S
	052006P	TRANSFERT VENTILATEUR ASS.	1	1	
1	550634	. EMBRAYAGE DE VENTILATEUR	1	1	
2	502511	. . ECROU HEX BAGUE DE NYLON M6-1.0 Z050	3	3	
3	502573	. . RONDELLE PLATE 6.4x12.5x1.6 SS	3	3	
4	502543	. . ECROU HEX M8-1.25 Z050	6	6	
5	500874	. . RONDELLE PLATE 8.4x17.0x1.6 Z050	8	8	
6	502744	. . ECROU HEX STOVER M8-1.25 Z050	4	4	
10	051898	. PLAQUE SUPPORT ASS. /TRANSFERT FAN	1	1	
11	5001208	. VIS CARROSSERIE M8-1.25x30 G8.8 Z050	4	4	
12	500874	. RONDELLE PLATE 8.4x17.0x1.6 Z050	8	8	
13	5001003	. RONDELLE FREIN FENDUE 8.1x12.7x2.0 Z050	10	10	
14	502543	. ECROU HEX M8-1.25 Z050	4	4	
15	051830	. POULIE VENTILATEUR	2	2	
16	502528	. VIS A TETE HEXAGONAL M8-1.25x20 G8.8 EMN	6	6	
17	506663	. COURROIE EN "V" MULTI / 10 RIB 50" 5100495	1	1	
18	500177	. VIS A TETE HEXAGONAL 1/4-20x1 G8 ZP	3	3	
19	500473	. RONDELLE FREIN FENDUE .262x.489x.062 Z050	3	3	
20	550690	. COUSSINET	1	1	
21	050907	. ACCOUPLEMENT DE VENTILATEUR / POULIE	3	3	
22	500478	. RONDELLE FREIN FENDUE .380x.683x.094 Z050	6	6	
23	500048	. VIS A TETE HEXAGONAL 3/8-24x1 1/4 G5 ZP	6	6	
24	550186	. CLAVETTE 1/4" X 1/4" X 1 1/4"	2	2	
25	<b>H4-0525-03</b>	<b>BOITIER D'ENGRENAGE "SUPERIOR" - #550688 - W/DETROIT S-60</b>			
26	051603	. POULIE (3V X 7.40 DIA)	1	1	
27	550691	. COUSSINET	1	1	
30	052010	. POULIE	1	1	
30	052208	. POULIE ASS AVEC ROULEMENT & JOINT / 43MM x 78MM	1	1	
30	052676	. POULIE ASS AVEC ROULEMENT & JOINT / 54MM x 75MM	1	1	E
30	052207	. . POULIE TENSIONNEUR DE COURROIE BELT TENSIONER / 43MM x 78MM O.D.	1	1	A
30	052677	. . POULIE / 54MM WIDE x 75MM O.D.	1	1	E
31	507340	. . ROULEMENT A BILLES 20 ID x 52 OD x 22.2 W	1	1	
31	510618	. . ROULEMENT A BILLES / DOUBLE RANGÉE 30MM x 62MM x 27 W	1	1	E
32	504095	. . ANNEAU DE RETENUE 2.00 x 2.12 x .062	1	1	
32	504040	. . ANNEAU DE RETENUE 2.440 x 1.860 x 0.078 STL BLK	1	1	E
33	052004	. . ESPACEUR	2	2	
33	052205	. . ESPACEUR 20MM I.D. X 12.5MM TH	2	2	
33	052627	. . DOUILLE PORTEUR, TRANSFERT FAN	1	1	E
34	507361	. . JOINT D'ETANCHEITE	1	1	
34	507371	. . JOINT D'ETANCHEITE	1	1	E
35	507360	. . JOINT D'ETANCHEITE	1	1	
NS	680500	. . GREASE MERITOR / 400GR	AR	AR	
NS	680752	. . GRAISSE LITHIUM BLEU	AR	AR	

De P-256 À R-079	Date:07-2024	PAGE:H4-0520-03
<b>INST. SYSTEME TRANSFERE VENTILATEUR</b>		

Numéro d'article	Pièces	Description	H 3 4 0	V I P 4 0	N O T E S
35	507371	. . JOINT D'ETANCHEITE	1	1	E
36	950208	. BALLON ASS / TENSIONNEUR COURROIE / 3" O.D.	2	2	
. NS	504695	. . BRIDE A RESSORT / OETIKER / 2.9-3.3	1	1	
37	051991	. TENDEUR DE COURROIE USE W 45MM WIDE PULLEY	1	1	D
37	052624	. TENDEUR DE COURROIE USE W 54MM WIDE PULLEY	1	1	
38	500985	. RONDELLE PLATE .343x.875x.125 Z050	1	1	
39	500476	. RONDELLE FREIN FENDUE .317x.586x.078 Z050	1	1	
40	5001132	. VIS A TETE HEXAGONAL 5/16-18x7/8 G5 Z050	1	1	
41	500735	. ECROU HEX STOVER 3/4-16 ZP	3	3	
41	5001252	. ECROU HEX STOVER M20-2.5 DP	1	1	E
42	500145	. VIS A TETE HEXAGONAL 3/4-16x3 1/2 G5 Z050	3	3	
42	983296	. VIS A TETE HEXAGONAL M20-2.5x90 G10.9 ZP	1	1	CE
43	500811	. ECROU HEX STOVER M12-1.75 G500	1	1	
43	5001628	. ECROU HEX BAGUE DE NYLON M10-1.5 SS	1	1	C
44	500446	. RONDELLE PLATE .531x1.250x.125 Z050	1	1	
44	500270	. RONDELLE PLATE .406x1.000x.063 SS	1	1	C
45	507293	. BUSHING NYLINED .625x.750x.750	2	2	
46	052003	. PIVOT BRAS TENDEUR	1	1	
46	052670	. PIVOT BRAS TENDEUR	1	1	C
46	501497	. RACCORD DE GRAISSAGE / 1/4-28	1	1	
47	500449	. RONDELLE PLATE .625x1.500 SS	AR	AR	
48	051908	. SUPPORT VENTILATEUR ASS.	1	1	
48	052209	. SUPPORT VENTILATEUR ASS.	1	1	B
49	500802	. RONDELLE FREIN FENDUE 16.2x37.4x3.5 Z050	1	1	
50	502588	. ECROU HEX M16-2.0 ZP	1	1	
51	052066	. SUPPORT	1	1	
54	500482	. RONDELLE FREIN FENDUE .506x.873x.125 Z050	6	6	
55	500214	. VIS A TETE HEXAGONAL 1/2-13x1 1/4 G5 Z050	4	4	
57	500451	. RONDELLE PLATE .812x2.000x.148 ZP	2	2	
58	630002	. MANCHON / CAOUTCHOUC 1" x 1.005" I.D.	2	2	
NS	507347	. BAGUE	2	2	
60	051294	. PLAQUE AVANT / 3 1/2" HIGH W 2 3/16"	1	1	
61	052005	. SUPPORT	1	1	
62	5001150	. RONDELLE PLATE 17.0x30.0x3.0 N500	1	1	
63	500792	. ECROU HEX 5/8-11 Z050	1	1	
64	640996	. COUDE MALE 90° / TYPE "NTA" / #4x1/8NPT-M BR	1	1	
65	052206	. ATTACHE	1	1	B
66	502247	. RESSORT COMPRESSION / 1.250 O.D. x 2.5 x .125	1	1	B
70	550632	. VENTILATEUR ASS / CW 32" / 8 PALES PLASTIQUE	1	1	
70	550686	. VENTILATEUR ASS / CW 32" / 9 PALES PLASTIQUE	AR	AR	
71	506691	. COURROIE EN "V" / AX-73 9012-2073	3	3	
72	051779	. ATTACHE, VENTILATEUR	2	2	

De P-256 À R-079	Date:07-2024	PAGE:H4-0520-03
<b>INST. SYSTEME TRANSFERE VENTILATEUR</b>		

Numéro d'article	Pièces	Description	H 3 4 0	V I P 4 0	N O T E S
73	050706	ESPACEUR SUPPORT VENTILATEUR	AR	AR	
73	050705	ESPACEUR SUPPORT VENTILATEUR	AR	AR	
74	500714	ECROU HEX STOVER 7/16-20 Z050	4	4	
NS	500666	ECROU RESSORT PLAT RECTANGULAIRE 7/16-20 .69x.91	4	4	
80	500574	VIS MECANIQUE TETE GOUTTE PHILLIPS #10-24x1 1/4 SS	1	1	
81	500470	RONDELLE FREIN FENDUE .193x.334x.047 Z050	2	2	
82	560503	COLLET DE RETENUE / 1/4" I.D.	1	1	
83	500786	ECROU HEX #10-24 Z050	1	1	
90	052050	ATTACHE, BALLON TR FAN (SOUDÉ)	1	1	
90	059055	TENDEUR INFERIEUR ASS. De SERVICE	1	1	
91	<b>H4-0125-01</b>	<b>TENDEUR DE COURROIE - AVEC DETROIT S-60</b>			
100	052689	ENS. BRAS TENSEUR ASS. TRANSFERT FAN	1	1	
		A) POUR AMILIORER LA DURÉE DE VIE DU ROULEMENT, CHANGER LA POULIE PAR #052208			
		B) VOIR LE TEXTE CI-JOINT RELATIF À LA NOTE B			
		C) SERVICE			
		D) CE BRAS EST REMPLACÉ PAR BRAS ASSEMBLE AVEC LA POULIE #052689			
		E) CETTE PIECE EST INCLUS AVEC LE NOUVEAU BRAS ASSEMBLE #052689			

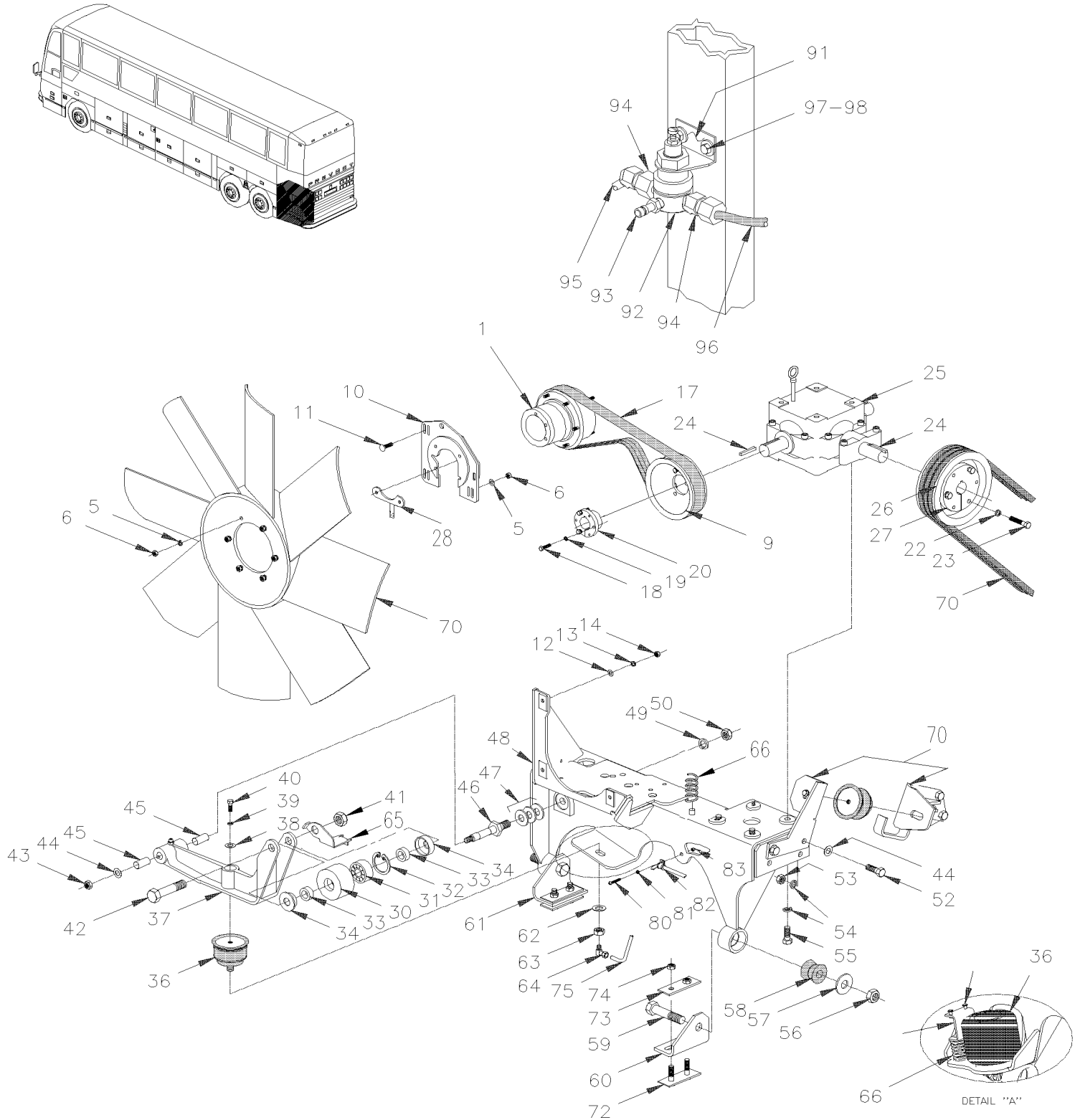


De P-256 À R-079

Date:07-2024

PAGE:H4-0520-99

INST. SYSTEME TRANSFERE VENTILATEUR - COURT / RETROFIT

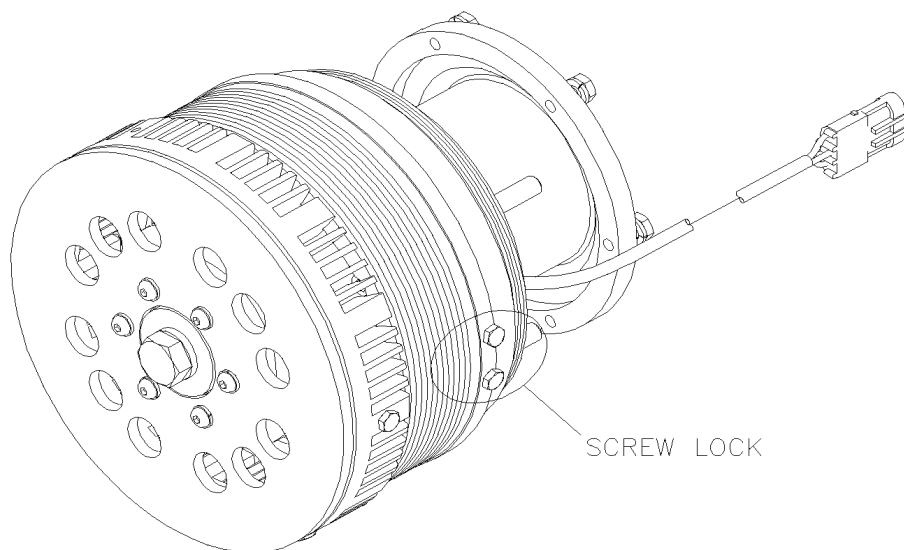


De P-256 À R-079

Date:07-2024

PAGE:H4-0520-99

INST. SYSTEME TRANSFERE VENTILATEUR - COURT / RETROFIT



De P-256 À R-079		Date:07-2024	PAGE:H4-0520-99		
INST. SYSTEME TRANSFERE VENTILATEUR - COURT / RETROFIT					
Numéro d'article	Pièces	Description	H 3 4 0	V I P 4 0	N O T E S
NS	052665	ENSEMBLE DE SERVICE / TRANS FAN 500HP	1	1	
. NS	IS-04106A	. SEE INSTRUCTION SHEET	1	1	
	052674	TRANSFERT VENTILATEUR S-ASS.	1	1	
1	<b>H4-0540-99</b>	<b>. EMBRAYAGE VENTILATEUR - #550839 / RETROFIT</b>			
4	502543	. . ECROU HEX M8-1.25 Z050	6	6	
5	502644	. . RONDELLE PLATE 10.5x30.0x2.5 Z050	8	8	
6	5001758	. . ECROU HEX STOVER M10-1.5 N500	4	4	
9	052584	. POULIE VENTILATEUR	1	1	
10	052652	. PLAQUE SUPPORT ASS. /TRANSFERT FAN / W/550839 RETROFIT ONLY	1	1	
11	502891	. VIS CARROSSERIE M8-1.25x40 G8.8 Z050	3	3	
12	500874	. RONDELLE PLATE 8.4x17.0x1.6 Z050	3	3	
13	502889	. RONDELLE FREIN FENDUE 8.1x12.7x2.0 N500	3	3	
13	955920	. RONDELLE FREIN FENDUE 6.5x11.5x1.6 ZP	3	3	
14	502543	. ECROU HEX M8-1.25 Z050	3	3	
17	5060071	. COURROIE EN "V" MULTI / 12 RIB 57.48" (1460MM)	1	1	F
17	506060	. COURROIE EN "V" MULTI / 12 RIB 58.39" (1483MM)	1	1	C
18	500171	. VIS A TETE HEXAGONAL 1/4-20x1 G5 N500	3	3	
19	955920	. RONDELLE FREIN FENDUE 6.5x11.5x1.6 ZP	3	3	
20	550879	. COUSSINET	1	1	
22	500218	. RONDELLE FREIN FENDUE .380x.683x.098 DP320	3	3	
23	502906	. VIS A TETE HEXAGONAL 3/8-24x1 1/4 G5 N500	3	3	
24	550186	. CLAVETTE 1/4" X 1/4" X 1 1/4"	2	2	
25	<b>H4-0525-99</b>	<b>. BOITIER D'ENGRENAGE "SUPERIOR" / RETROFIT</b>			
26	051603	. POULIE (3V X 7.40 DIA)	1	1	
27	550878	. COUSSINET	1	1	
28	052691	. PLAQUE TRANSFERT FAN	1	1	
30	052676	. POULIE ASS AVEC ROULEMENT & JOINT / 54MM x 75MM	1	1	
30	052677	. . POULIE / 54MM WIDE x 75MM O.D.	1	1	
31	510618	. . ROULEMENT A BILLES / DOUBLE RANGÉE 30MM x 62MM x 27 W	1	1	
32	504040	. . ANNEAU DE RETENUE 2.440 x 1.860 x 0.078 STL BLK	1	1	
33	052627	. . DOUILLE PORTEUR, TRANSFERT FAN	2	2	
34	507371	. . JOINT D'ETANCHEITE	2	2	
NS	680752	. . GRAISSE LITHIUM BLEU	AR	AR	
36	550840	. BALLON ASS / TENSIONNEUR COURROIE / 4" O.D.	1	1	
37	051991	. TENDEUR DE COURROIE USE W 45MM WIDE PULLEY	1	1	
38	500444	. RONDELLE PLATE .406x.812x.065 Z050	1	1	
39	500478	. RONDELLE FREIN FENDUE .380x.683x.094 Z050	1	1	
40	500191	. VIS A TETE HEXAGONAL 3/8-16x1 G5 Z050	1	1	
41	5001252	. ECROU HEX STOVER M20-2.5 DP	1	1	

De P-256 À R-079		Date:07-2024	PAGE:H4-0520-99		
INST. SYSTEME TRANSFERE VENTILATEUR - COURT / RETROFIT					
Numéro d'article	Pièces	Description	H 3 4 0	V I P 4 0	N O T E S
NS	502558	. RONDELLE PLATE 21.0x37.0x3.0 G500	1	1	
42	983296	. VIS A TETE HEXAGONAL M20-2.5x90 G10.9 ZP	1	1	
43	5001628	. ECROU HEX BAGUE DE NYLON M10-1.5 SS	1	1	
44	500446	. RONDELLE PLATE .531x1.250x.125 Z050	1	1	
45	507293	. BUSHING NYLINED .625x.750x.750	2	2	
46	052670	. PIVOT BRAS TENDEUR	1	1	
NS	501497	. RACCORD DE GRAISSAGE / 1/4-28	1	1	
47	500449	. RONDELLE PLATE .625x1.500 SS	AR	AR	
48	052649	. SUPPORT VENTILATEUR ASS. / W/550839 RETROFIT ONLY	1	1	
49	500802	. RONDELLE FREIN FENDUE 16.2x37.4x3.5 Z050	1	1	
50	502588	. ECROU HEX M16-2.0 ZP	1	1	
52	502875	. VIS A TETE HEXAGONAL M12-1.75x40 G8.8 N50	2	2	
53	500811	. ECROU HEX STOVER M12-1.75 G500	2	2	
54	500944	. RONDELLE FREIN FENDUE .506x.873x.125 N500	6	6	
NS	500211	. RONDELLE PLATE .531x1.250x.125 N500	6	6	
55	500214	. VIS A TETE HEXAGONAL 1/2-13x1 1/4 G5 Z050	4	4	
56	500735	. ECROU HEX STOVER 3/4-16 ZP	2	2	
57	500451	. RONDELLE PLATE .812x2.000x.148 ZP	2	2	
58	630002	. MANCHON / CAOUTCHOUC 1" x 1.005" I.D.	2	2	
NS	507347	. BAGUE	2	2	
59	500145	. VIS A TETE HEXAGONAL 3/4-16x3 1/2 G5 Z050	2	2	
60	059053	. SUPPORT	1	1	
61	059051	. SUPPORT	1	1	
62	502901	. RONDELLE PLATE .625x1.469x.109 N500	1	1	
63	502917	. CONTRE ECROU HEX 3/4-16 G2 N500	1	1	
64	501036	. COUDE MALE 90° / TYPE SAE 45° / #4FL-Mx1/8NPT-M BR	1	1	
65	052655	. ATTACHE RESSORT	1	1	
66	502247	. RESSORT COMPRESSION / 1.250 O.D. x 2.5 x .125	1	1	
67	504487	. RIVET "MAGNA-LOK" TETE BOMBE 3/16x7/16 SS	2	2	
70	<b>H4-0520-03</b>	<b>INST. SYSTEME TRANSFERE VENTILATEUR</b>			
72	051779	. ATTACHE, VENTILATEUR	2	2	
73	050706	. ESPACEUR SUPPORT VENTILATEUR	AR	AR	
73	050705	. ESPACEUR SUPPORT VENTILATEUR	AR	AR	
74	971072	. ECROU HEX M12-1.75 ZG603	4	4	
NS	5001568	. RONDELLE ARRET BOULON RONDE M12 ZP	4	4	
75	031054	. BOYAU ASS TEFLON #4 770MM	1	1	
75	052535	. BOYAU ASS TEFLON #4 662MM	1	1	
80	500606	. VIS MECANIQUE TETE GOUTTE PHILLIPS #10-24x3/4 SS	1	1	
81	500914	. RONDELLE FREIN FENDUE .193x.334x.047 N500	2	2	
82	952624	. COLLET DE RETENUE / 1/4" I.D.	1	1	
83	502882	. ECROU HEX #10-24 N500	1	1	
90	<b>H4-0125-01</b>	<b>TENDEUR DE COURROIE - AVEC DETROIT S-60</b>			

De P-256 À R-079	Date:07-2024	PAGE:H4-0520-99
------------------	--------------	-----------------

**INST. SYSTEME TRANSFERE VENTILATEUR - COURT / RETROFIT**

Numéro d'article	Pièces	Description	H 3 4 0	V I P 4 0	N O T E S
91	142013	SUPPORT	1	1	
92	641472	REGULATEUR DE PRESSION D'AIR 1/4" NPT / COPPER	1	1	
93	640488	SOUPAPE, REMPLISSAGE 1/8" NPT	1	1	
. NS	650164	. BOUCHON CHROME SOUPAPE PNEU	1	1	
94	501027	CONNECTEUR MALE / TYPE SAE 45° / #4FL-Mx1/4NPT-M BR	2	2	
95	052667	BOYAU ASS TEFLON #4 1524MM	1	1	
96	052668	BOYAU ASS TEFLON #4 1524MM	1	1	
NS	509815	ATTACHE CABLE	3	3	
		C) UTILISE AVEC MODEL ACTUEL D'EMBRAYAGE #550966 AVEC BARRUE PAR TAB VOIR IMAGE			
		F) UTILISE AVEC MODEL ANCIEN D'EMBRAYAGE #550966 AVEC BARRUE PAR BOULON VOIR IMAGE			

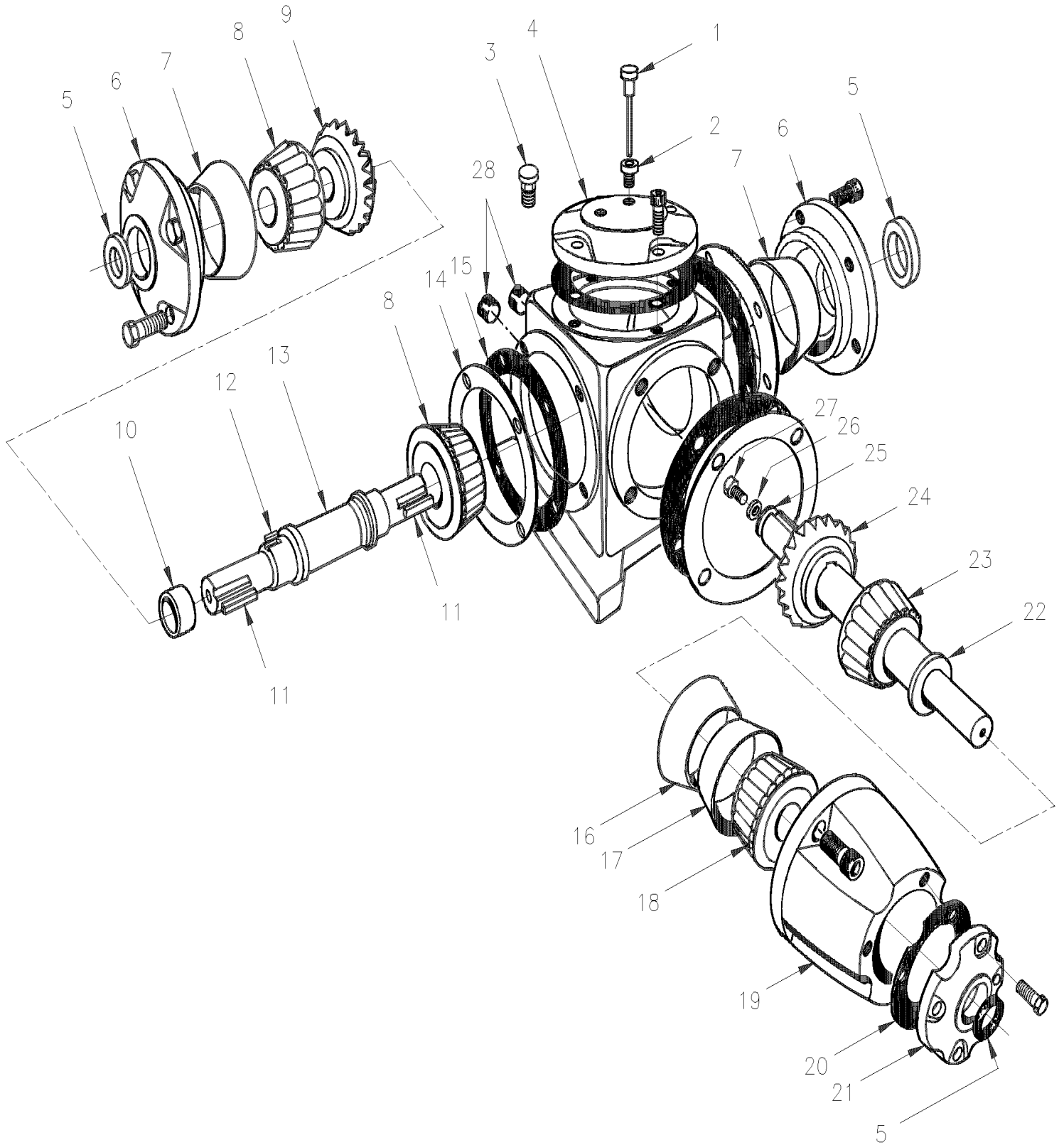


De L-031 À R-014

Date:07-2024

PAGE:H4-0525-00

BOITIER D'ENGRENAGE "BOSTON GEAR" - #550027



De L-031 À R-014	Date:07-2024	PAGE:H4-0525-00
<b>BOITIER D'ENGRENAGE "BOSTON GEAR" - #550027</b>		

Numéro d'article	Pièces	Description	H 3 4 0	V I P 4 0	N O T E S
	051136	BOITE ENGRENAGE(A/JAUGE) C.C.W	1	1	A
	051143	BTE ENGRENAGE(A/JAUGE) C.W. >SS 052261	1	1	B
1	051140	. JAUGE	1	1	
NS	507166	. JOINT D'ETANCHEITE	1	1	
2	051138	. RACCORD	1	1	
3	051530	. RENIFLEUR ASS. PEINT GRIS	1	1	
NS	501309	. ADAPTATEUR / TYPE TUYAU / 3/8NPT-Fx3/8NPT-M BR	1	1	
4	051137	. COUVERCLE DE BOITE D'ENGRENAGE	1	1	
NS	550027	. BTE ENGRENAGE(S/JAUGE) C.C.W.	1	1	C
5	550202	. . DISQUE DE RETENUE D'HUILE	3	3	
6	550286	. . CARRIER, SORTIE BOITE D'ENG.	2	2	
7	550281	. . CUVETTE DE ROULEMENT	2	2	
8	550282	. . CONE DE ROULEMENT	2	2	
9	550181	. . ROUE D'ENGRENAGE COTE DROIT	1	1	
10	550279	. . MANCHON	1	1	
10	550280	. . MANCHON	1	1	
11	550186	. . CLAVETTE 1/4" X 1/4" X 1 1/4"	3	3	
12	550185	. . CLE >SS 050783	2	2	
13	550285	. . SHAFT OUTPUT	1	1	
14	550198	. . CALE D'EPaisseur	AR	AR	
14	550199	. . CALE D'EPaisseur	AR	AR	
15	550200	. . JOINT D'ETANCHEITE	4	4	
16	550192	. . CUVETTE DE ROULEMENT / INTERIEUR	1	1	
17	550194	. . CUVETTE DE ROULEMENT / EXTERIEUR	1	1	
18	550195	. . CONE DE ROULEMENT / EXTERIEUR	1	1	
19	550188	. . ENGRENAGE	1	1	
20	550201	. . JOINT D'ETANCHEITE	1	1	
21	550190	. . PIECE DE RETENUE	1	1	
22	550183	. . ARBRE DE PUISSANCE	1	1	
23	550193	. . CONE DE ROULEMENT / INTERIEUR	1	1	
24	550182	. . ROUE D'ENGRENAGE COTE GAUCHE	1	1	
25	550623	. . RONDELLE	1	1	
26	550191	. . RONDELLE FREIN	1	1	
27	500023	. . VIS A TETE HEXAGONAL 5/16-24x3/4 G5 ZP	1	1	
28	501305	BOUCHON A TETE E CARRE / TYPE TUYAU / 3/8NPT-M BR	1	1	
		A) CETTE BOÎTE DE VITESSES SERAIT RECOUVERTE PAR KIT #051934 À UTILISER AVEC UN VENTILATEUR STANDARD VOIR PAGE H5-0525-02			
		B) CETTE BOÎTE DE VITESSES SERAIT REMPLACÉ PAR LE KIT #052261 À UTILISER AVEC UN VENTILATEUR THERMOSTATIQUE VOIR PAGE H4-0525-99			
		C) LIRE LA NOTE A ET B POUR L'APPLICATION			

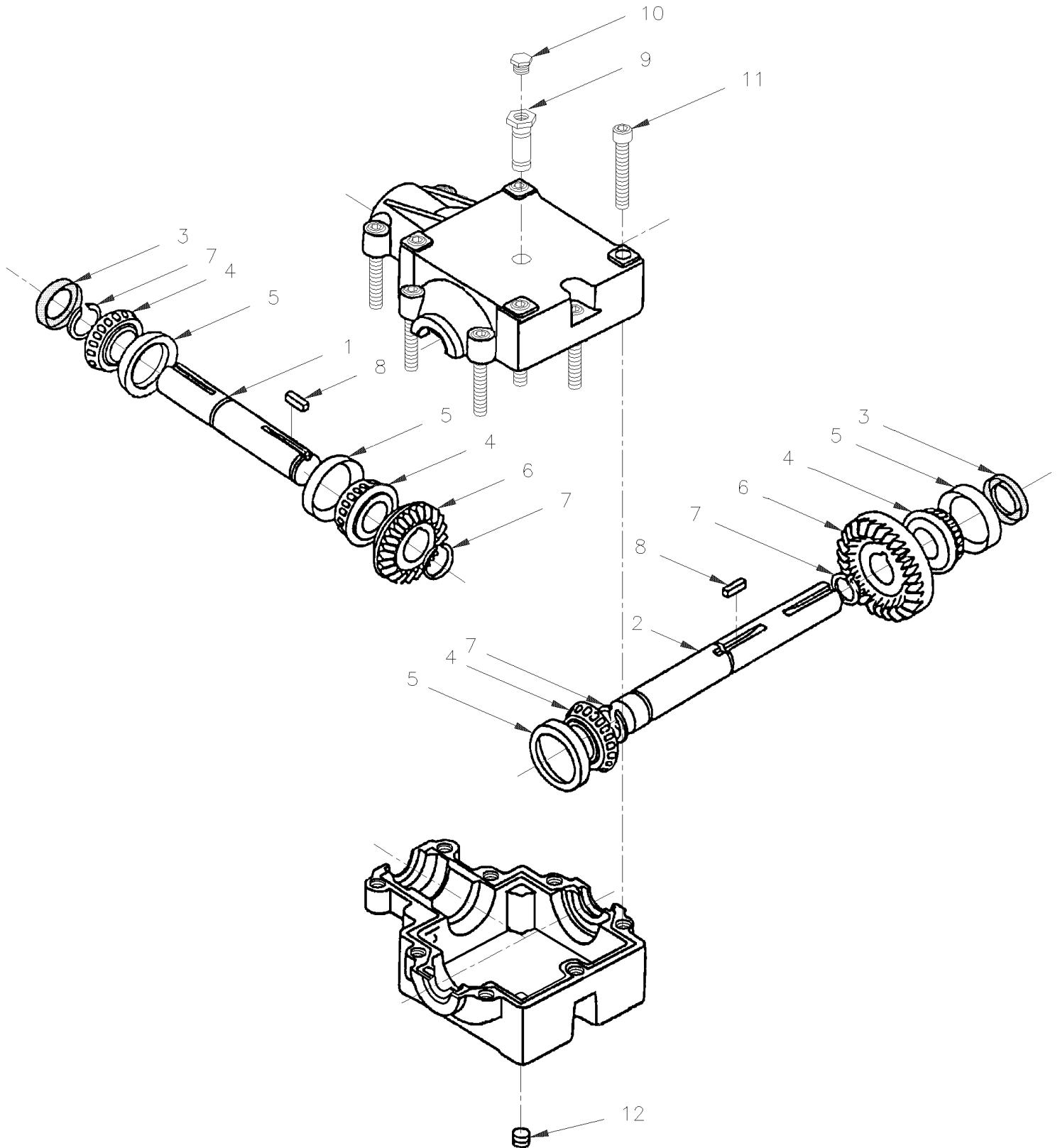


De P-256 À R-079

Date:07-2024

PAGE:H4-0525-01

BOITIER D'ENGRENAGE "SUPERIOR" - #550641 - W/DETROIT S-60



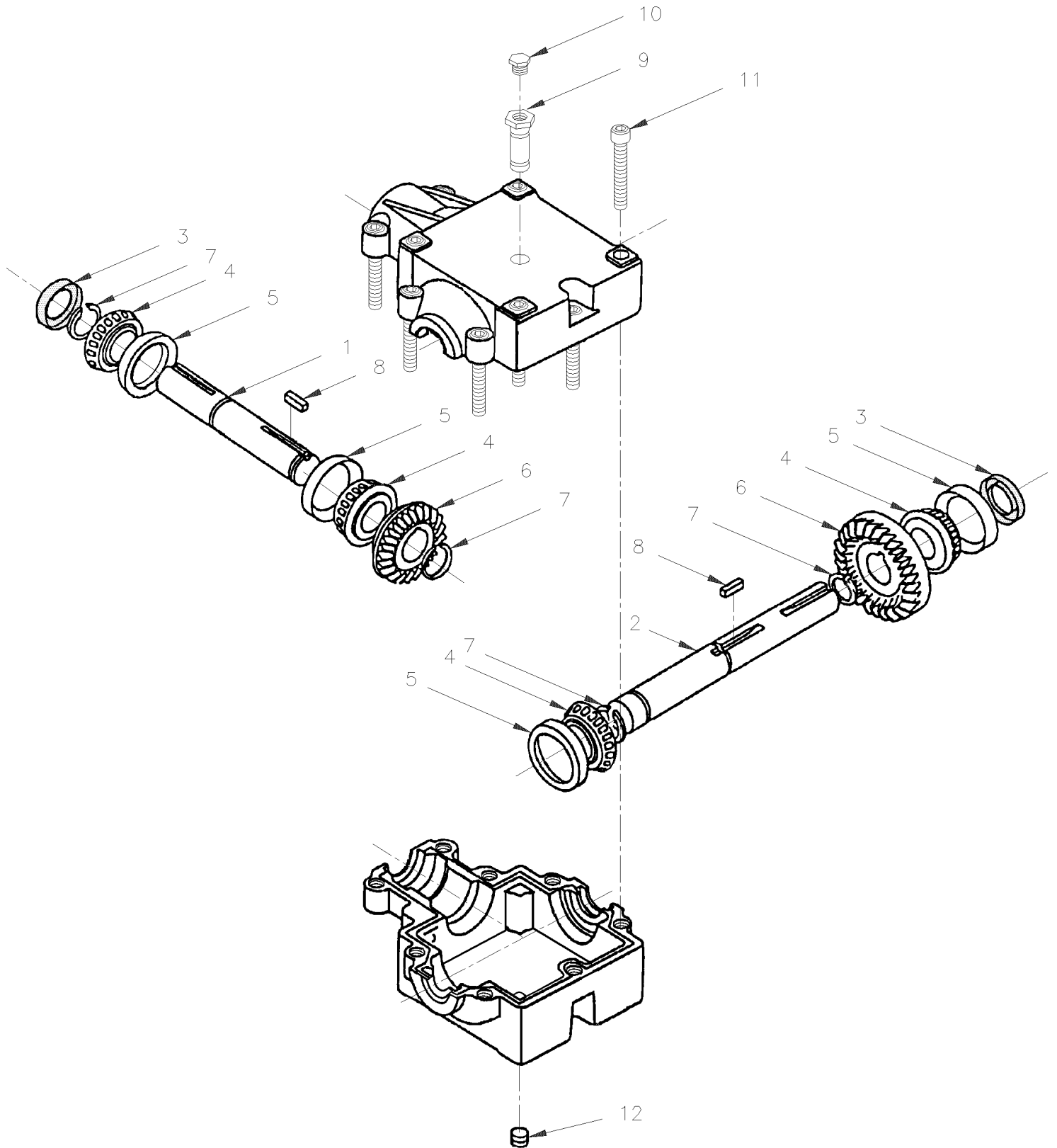
De P-256 À R-079		Date:07-2024	PAGE:H4-0525-01		
BOITIER D'ENGRENAGE "SUPERIOR" - #550641 - W/DETROIT S-60					
Numéro d'article	Pièces	Description	H 3 4 0	V I P 4 0	N O T E S
	550641	BOITIER D'ENGRENAGE ASS (CW) / 1" O.D. SHAFT	1	1	
1	550646	. ARBRE D'ENTREE	1	1	
2	550647	. ARBRE TRANSVERSAL / SORTIE 1" O.D.	1	1	
3	550648	. JOINT D'ETANCHEITE	3	3	
4	550649	. CONE DE ROULEMENT	4	4	
5	550650	. CUVETTE DE ROULEMENT	4	4	
6	550651	. ENGRENAGE 19 DENTS	2	2	
7	550652	. ANNEAU DE RETENUE	2	2	
8	550653	. CLE	1	1	
9	550805	. PRISE D'AIR/EXTENSION ASS.	1	1	
10	610808	. . RACCORD >SS 501960	1	1	
11	500710	. VIS TETE CYLINDRIQUE SIX PANS CREUX 3/8-16x1 3/4 ZP	1	1	
NS	501800	. BOUCHON A PRISE HEXAGONAL / TYPE TUYAU / 1/4NPT-M STL	1	1	
12	504599	BOUCHON MAGNETIQUE	1	1	
NS	180185	HUILE SYNTHETIQUE SCH 634 (1 LITER)	AR	AR	
NS	682268	HUILE SYNTHETIQUE SCH 634 (19 LITERS)	AR	AR	

De R-015 À R-032

Date:07-2024

PAGE:H4-0525-02

BOITIER D'ENGRENAGE "SUPERIOR" - #051934 - W/DETROIT S-92



De R-015 À R-032	Date:07-2024	PAGE:H4-0525-02
<b>BOITIER D'ENGRENAGE "SUPERIOR" - #051934 - W/DETROIT S-92</b>		

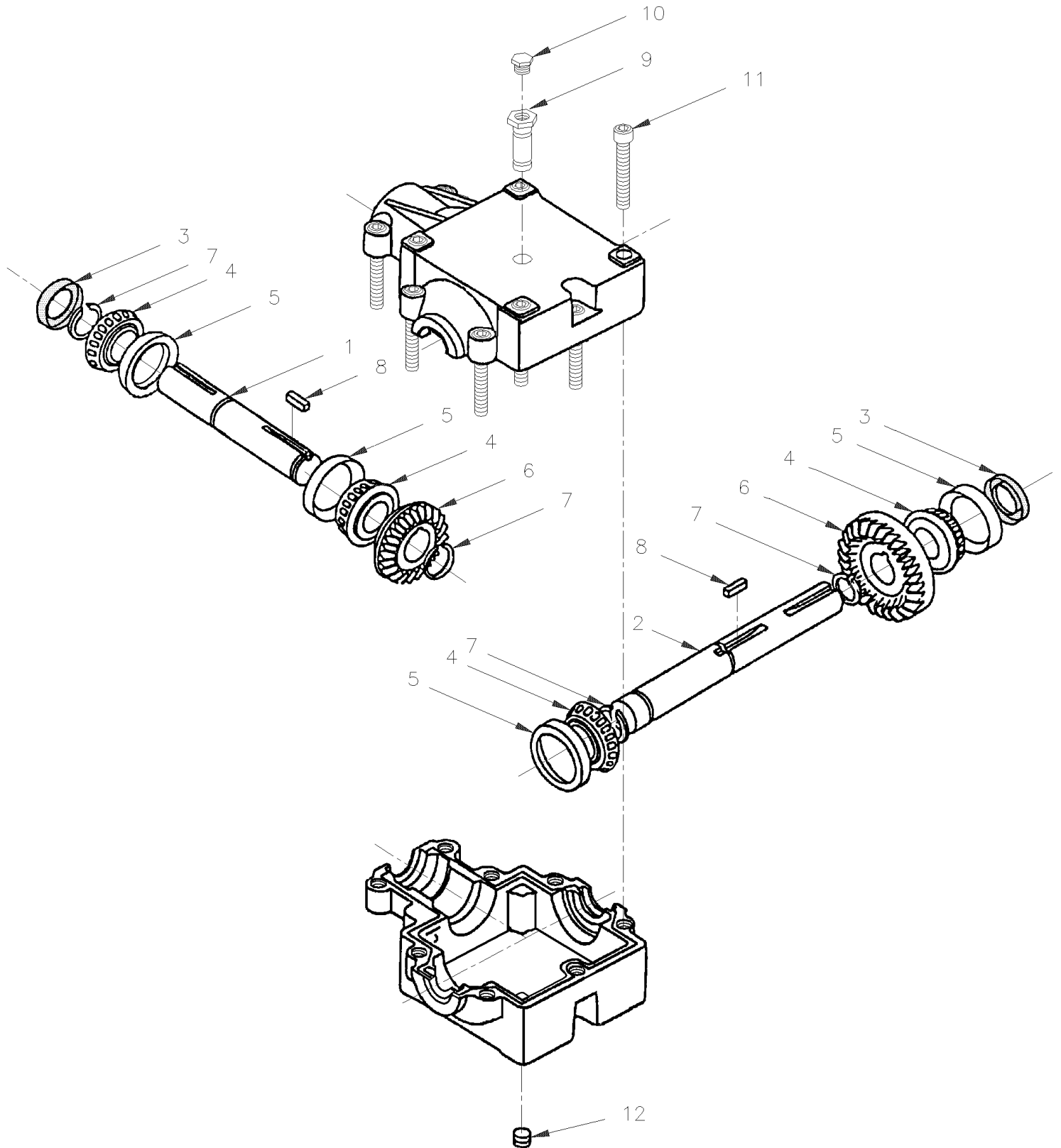
Numéro d'article	Pièces	Description	H 3 4 0	V I P 4 0	N O T E S
	051934	BOITIER D'ENGRENAGE ASS (CW) / 1" O.D. SHAFT / 200-9AAF-D0367	1	1	A
	550656	. BOITIER D'ENGRENAGE ASS (CW) / 1" O.D. SHAFT	1	1	A
1	550657	.. ARBRE DE PIGNON ASS / ENTRE 1" O.D.	1	1	
2	550647	.. ARBRE TRANSVERSAL / SORTIE 1" O.D.	1	1	
3	550648	.. JOINT D'ETANCHEITE	3	3	
4	550649	.. CONE DE ROULEMENT	4	4	
5	550650	.. CUVETTE DE ROULEMENT	4	4	
6	550651	.. ENGRENAGE 19 DENTS	2	2	
7	550652	.. ANNEAU DE RETENUE	2	2	
8	550653	.. CLE	2	2	
9	550805	.. PRISE D'AIR/EXTENSION ASS.	1	1	
10	N.S.S.	... SOUPAPE DE DEGAGEMENT DE LA PRESSION / 5 PSI	1	1	1
11	500710	.. VIS TETE CYLINDRIQUE SIX PANS CREUX 3/8-16x1 3/4 ZP	9	9	
NS	051933	. DECALQUE	1	1	
12	504599	BOUCHON MAGNETIQUE	1	1	
NS	682268	HUILE SYNTHETIQUE SCH 634 (19 LITERS)	AR	AR	
12	180185	HUILE SYNTHETIQUE SCH 634 (1 LITER)	AR	AR	
		MISE A NIVEAU BOITIER D'ENGRENAGE UP TO R-015			
		VOUS AUREZ DE BESOIN DES PIÈCES SUIVANTES			
NS	051914	ADAPTATEUR	1	1	
NS	500192	VIS A TETE HEXAGONAL 3/8-16x1 1/4 G5 Z050	4	4	
NS	500478	RONDELLE FREIN FENDUE .380x.683x.094 Z050	4	4	
NS	500806	VIS A TETE HEXAGONAL M12-1.75X35 G10.9 G500	4	4	
NS	500811	ECROU HEX STOVER M12-1.75 G500	4	4	
		A) POUR AMILIORATION DE PRODUIT, VOIR BOÎTE DE VITESSES À LA PAGE H4-0525-99			
		1) PAS VENDU SEPARMENT			

De P-256 À R-079

Date:07-2024

PAGE:H4-0525-03

BOITIER D'ENGRENAGE "SUPERIOR" - #550688 - W/DETROIT S-60



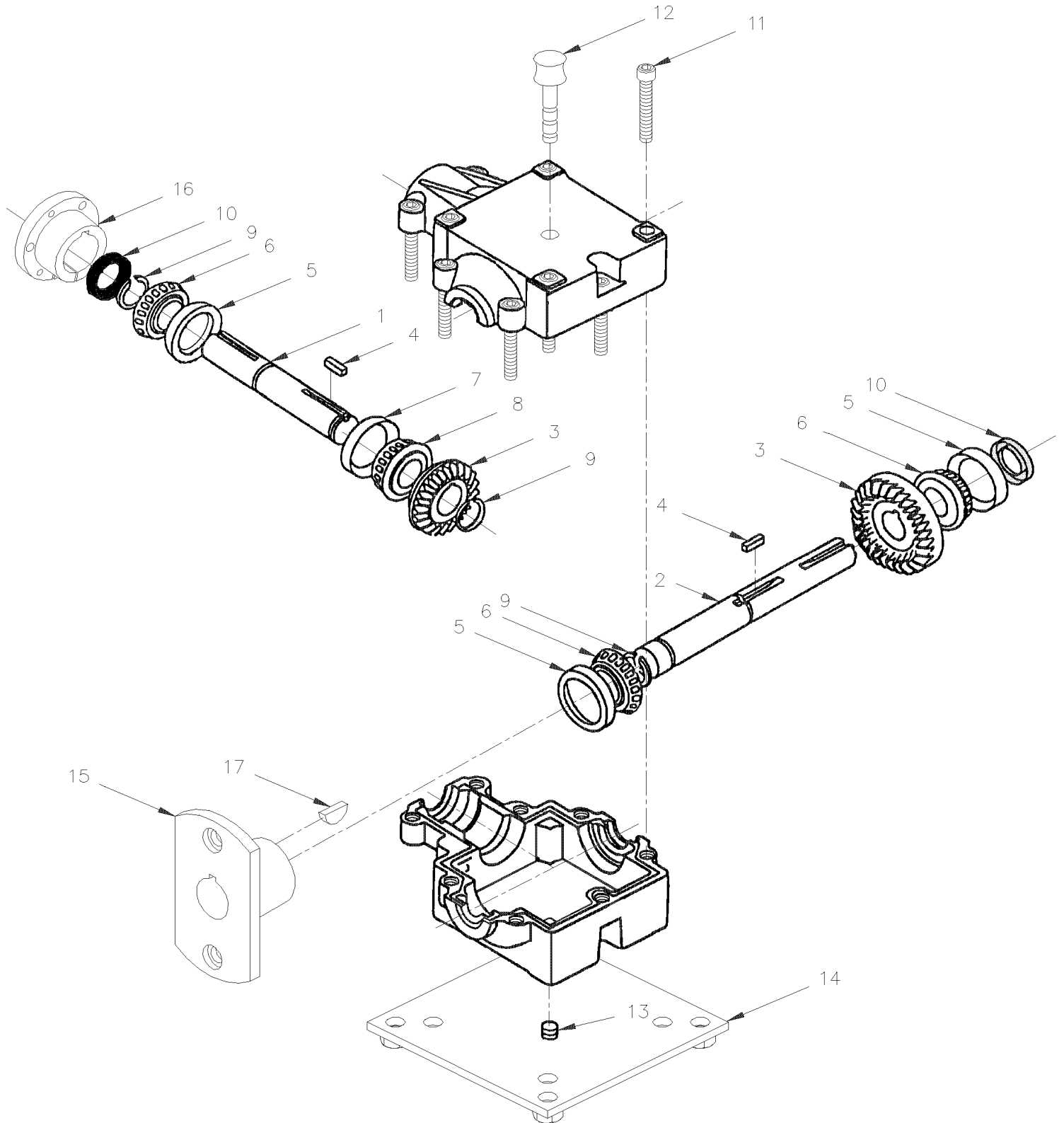
De P-256 À R-079		Date:07-2024	PAGE:H4-0525-03		
BOITIER D'ENGRENAGE "SUPERIOR" - #550688 - W/DETROIT S-60					
Numéro d'article	Pièces	Description	H 3 4 0	V I P 4 0	N O T E S
	550688	BOITE D'ENGRENAGE 90 DEG.	1	1	
1	550693	. TIGE ENGRENAGE MENANT	1	1	
2	550694	. TIGE ET ENGRENAGE MEME	1	1	
3	550695	. JOINT ETANCHE	3	3	
4	550696	. CONE DE ROULEMENT	4	4	
5	550697	. CUVETTE DE ROULEMENT	4	4	
6	N.S.S.	. ENGRENAGE / (VENDU AVEC ARBRE)	2	2	1
7	550698	. ANNEAU DE RETENUE	2	2	
8	N.S.S.	. CLE	2	2	1
9	550692	. EXTENSION PRISE D'AIR	1	1	
10	N.S.S.	. . SOUPE DE DEGAGEMENT DE LA PRESSION / 5 PSI	1	1	1
11	N.S.P.	. VIS 3/8-16 X 2 1/4"	9	9	2
NS	051933	. DECALQUE	1	1	
12	504599	BOUCHON MAGNETIQUE	1	1	
NS	180185	HUILE SYNTHETIQUE SCH 634 (1 LITER)	AR	AR	
NS	682268	HUILE SYNTHETIQUE SCH 634 (19 LITERS)	AR	AR	
		1) PAS VENDU SEPARMENT			
		2) PAS VENDU PAR PREVOST (VOIR NUMERO DU MANUFATURIER A LA FIN DE LA DESCRIPTION)			

De R-012 À R-079

Date:07-2024

PAGE:H4-0525-99

**BOITIER D'ENGRENAGE "SUPERIOR" / RETROFIT**



De R-012 À R-079	Date:07-2024	PAGE:H4-0525-99
<b>BOITIER D'ENGRENAGE "SUPERIOR" / RETROFIT</b>		

Numéro d'article	Pièces	Description	H 3 4 0	V I P 4 0	N O T E S
		LES COMPOSANTES SUIVANTES SONT UTILISE EN			
		REMPLACEMENT ANCIEN BOITIER D'ENGRENAGE MODEL "BOSTON"			
		ILLUSTRE A LA PAGE H4-0525-00			
	052212	ENS. BOITIER D'ENGRENAGE CCW RETRO-FIT	AR	AR	A
. NS	IS-97122	. SEE INSTRUCTION SHEET	1	1	A
	052261	ENS. BOITIER D'ENGRENAGE CW	AR	AR	B
	550791	. BOITE D'ENGRENAGE 90 DEG. CCW	1	1	A D
	550811	. BOITE D'ENGRENAGE 90 DEG. CCW	1	1	A C
	550789	. BOITE D'ENGRENAGE 90 DEG.	1	1	B D
	550810	. BOITE D'ENGRENAGE 90 DEG.	1	1	B C
1	550732	. . ARBRE DE PIGNON ASS / ENTRE 1 1/4" O.D.	1	1	
2	550733	. . ARBRE TRANSVERSAL / SORTIE 1 1/4" O.D.	1	1	
3	N.S.S.	. . ENGRENAGE / (VENDU AVEC ARBRE)	2	2	1
4	N.S.S.	. . CLE	2	2	1
5	550697	. . CUVETTE DE ROULEMENT	3	3	
6	550696	. . CONE DE ROULEMENT	3	3	
7	550735	. . CUVETTE DE ROULEMENT	1	1	
8	550734	. . CONE DE ROULEMENT	1	1	
9	550698	. . ANNEAU DE RETENUE	2	2	
10	550695	. . JOINT ETANCHE	3	3	
11	N.S.P.	. . VIS 3/8-16 X 2 1/4"	9	9	2
12	550773	. . JAUGE	1	1	
13	504599	. . BOUCHON MAGNETIQUE	1	1	
13	180217	HUILE SYNTHETIQUE SCH 630 (1 LITER)	AR	AR	
14	052213	PLAQUE ADAPTEUR	1	1	
15	052215	PLATEAU D'ENTRAINEMENT	1	1	
NS	500473	RONDELLE FREIN FENDUE .262x.489x.062 Z050	3	3	
NS	500213	VIS A TETE HEXAGONAL 1/2-13x1 G5 Z050	8	8	
NS	500177	VIS A TETE HEXAGONAL 1/4-20x1 G8 ZP	3	3	
NS	5001099	RONDELLE PLATE .531x1.062x.109	2	2	
NS	500482	RONDELLE FREIN FENDUE .506x.873x.125 Z050	8	8	
NS	500718	ECROU HEX STOVER 1/2-20 Z050	2	2	
NS	500096	VIS A TETE HEXAGONAL 1/2-20x3 G5 Z050	2	2	
NS	500446	RONDELLE PLATE .531x1.250x.125 Z050	2	2	
NS	550186	CLAVETTE 1/4" X 1/4" X 1 1/4"	2	2	
NS	5001167	VIS PRESSION SIX PAN CREUX FORME CUVETTE 3/8-16x1/2	2	2	
16	550690	COUSSINET	1	1	
17	550186	CLAVETTE 1/4" X 1/4" X 1 1/4"	2	2	
NS	052387	KIT DE RENIFLARD	AR	AR	
. NS	IS-00049	. SEE INSTRUCTION SHEET			



De R-012 À R-079	Date:07-2024	PAGE:H4-0525-99
<b>BOITIER D'ENGRENAGE "SUPERIOR" / RETROFIT</b>		

Numéro d'article	Pièces	Description	H 3 4 0	V I P 4 0	N O T E S
		A) À UTILISER AVEC UN VENTILATEUR STANDARD			
		B) À UTILISER AVEC UN VENTILATEUR THERMOSTATIQUE			
		C) CETTE BOÎTE DE VITESSES ACTUELLE NÉCESSITE LE KIT « BREATHER » #052387			
		D) ANCIEN			
		1) PAS VENDU SEPARÉMENT			
		2) PAS VENDU PAR PREVOST (VOIR NUMERO DU MANUFATURIER A LA FIN DE LA DESCRIPTION)			

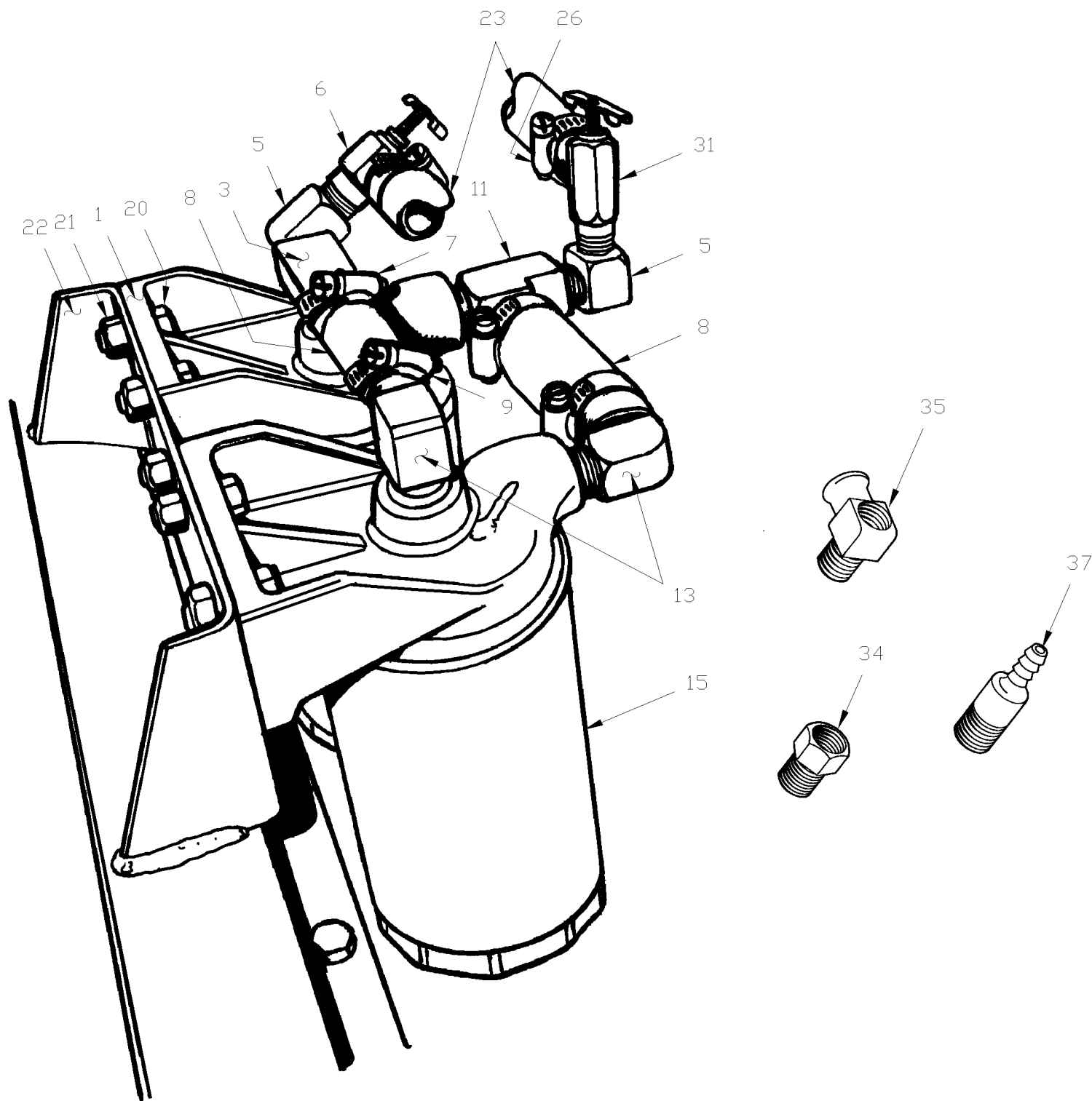


De L-031 À R-032

Date:07-2024

PAGE:H4-0530-00

INST. FILTRE LIQUIDE REFROIDISSEMENT - AVEC DETROIT S-92



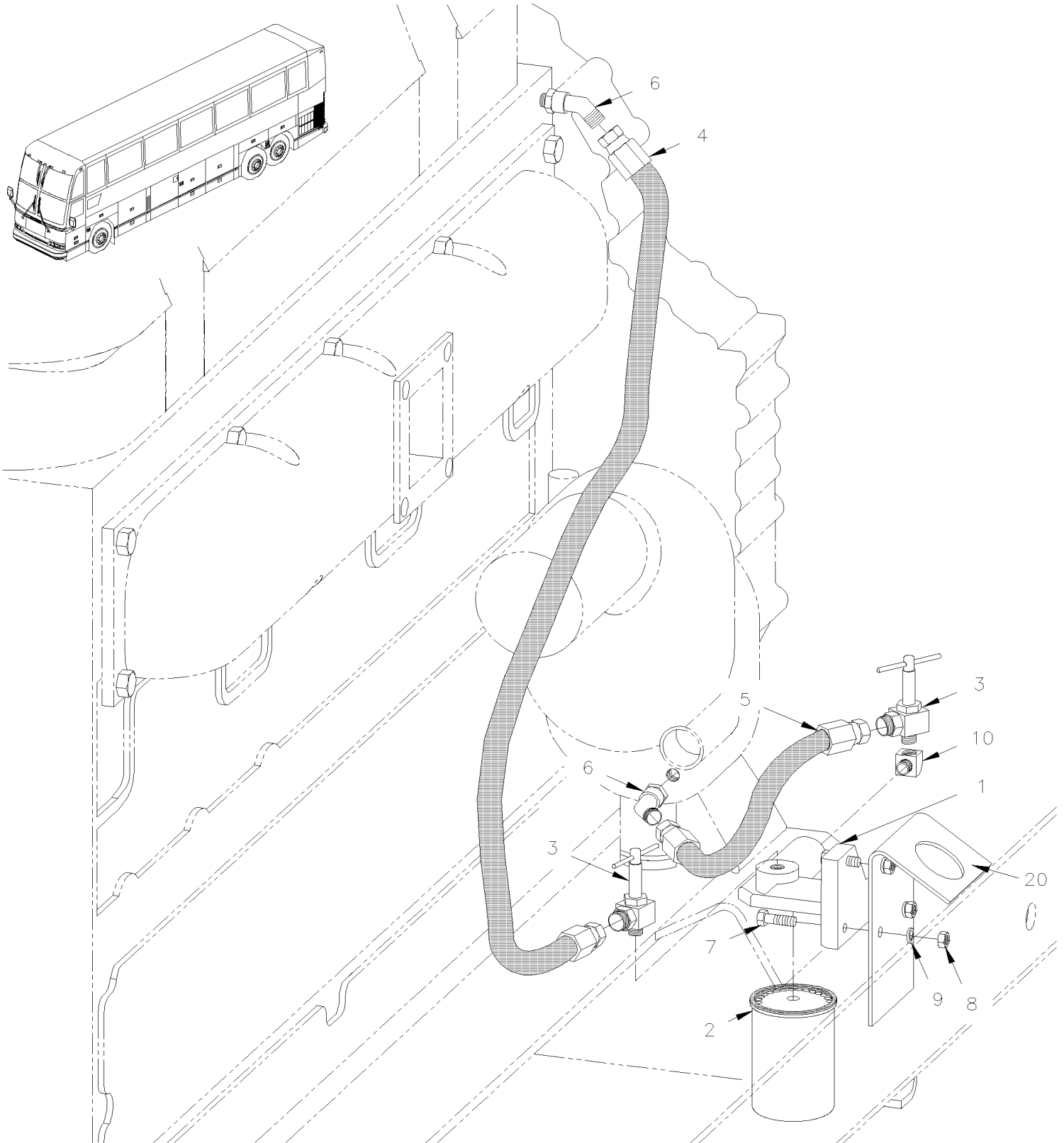
De L-031 À R-032		Date:07-2024	PAGE:H4-0530-00		
INST. FILTRE LIQUIDE REFROIDISSEMENT - AVEC DETROIT S-92					
Numéro d'article	Pièces	Description	H 3 4 0	V I P 4 0	N O T E S
	051800	FILTRE	1	1	
1	550002	. ADAPTEUR POUR FILTRE EAU PERRY	2	2	
3	501737	. RACCORD EN "T" / TYPE TUYAU / 3/8NPT-Fx3/8NPT-Fx3/8NPT-M BR	1	1	
5	501948	. COUDE MALE-FEMELLE 90° / TYPE TUYAU / 3/8NPT-Mx3/8NPT-F BR	2	2	
6	501532	. RACCORD T 3/8 NPT x 5/8 HOSE	1	1	
7	501124	. CONNECTEUR MALE / TYPE "HOSE BARB" / #10x3/8NPT-M BR	2	2	
8	503250	. BOYAU / 2556 / #10 X 100'	AR	AR	
9	504019	. BRIDE DE SERRAGE / 9/16"-1"1/4 SS / HS-10	4	4	
11	501699	. RACCORD EN "T" / TYPE TUYAU / 3/8NPT-Mx3/8NPT-Fx3/8NPT-F BR	1	1	
13	501660	. COUDE MALE 90° / TYPE "BEADED HOSE BARB" / #10x3/8NPT-M	2	2	
15	550630	. CARTOUCHE D'ENTRETIENS NALCOOL 3000	2	2	
20	500192	VIS A TETE HEXAGONAL 3/8-16x1 1/4 G5 Z050	AR	AR	
21	500783	ECROU HEX 3/8-16 Z050	AR	AR	
NS	500478	RONDELLE FREIN FENDUE .380x.683x.094 Z050	AR	AR	
22	051300	SUPPORT ASS.	1	1	
23	503007	BOYAU 2 PLY / BOYAU RADIATEUR / 5/8" I.D. / S.L.	AR	AR	
26	504020	BRIDE DE SERRAGE / 9/16"-1"1/4 SS / HS-12	4	4	
31	501531	ROBINET DE VIDANGE 3/8 NPT M x 5/8 HOSE	1	1	
34	501462	REDUCTION MALE-FEMELLE / TYPE TUYAU / 3/4NPT-Mx1/2NPT-F BR	AR	AR	
35	501373	CONNECTEUR MALE / TYPE "HOSE BARB" / #10x1/2NPT-M GALV	AR	AR	
37	501373	CONNECTEUR MALE / TYPE "HOSE BARB" / #10x1/2NPT-M GALV	AR	AR	
NS	550628	NALCOOL 3000 FILTER S.Q.	AR	AR	

De P-256 À R-079

Date:07-2024

PAGE:H4-0530-01

INST. FILTRE LIQUIDE REFRIGERATION - AVEC DETROIT S-60



De P-256 À R-079	Date:07-2024	PAGE:H4-0530-01
<b>INST. FILTRE LIQUIDE REFROIDISSEMENT - AVEC DETROIT S-60</b>		

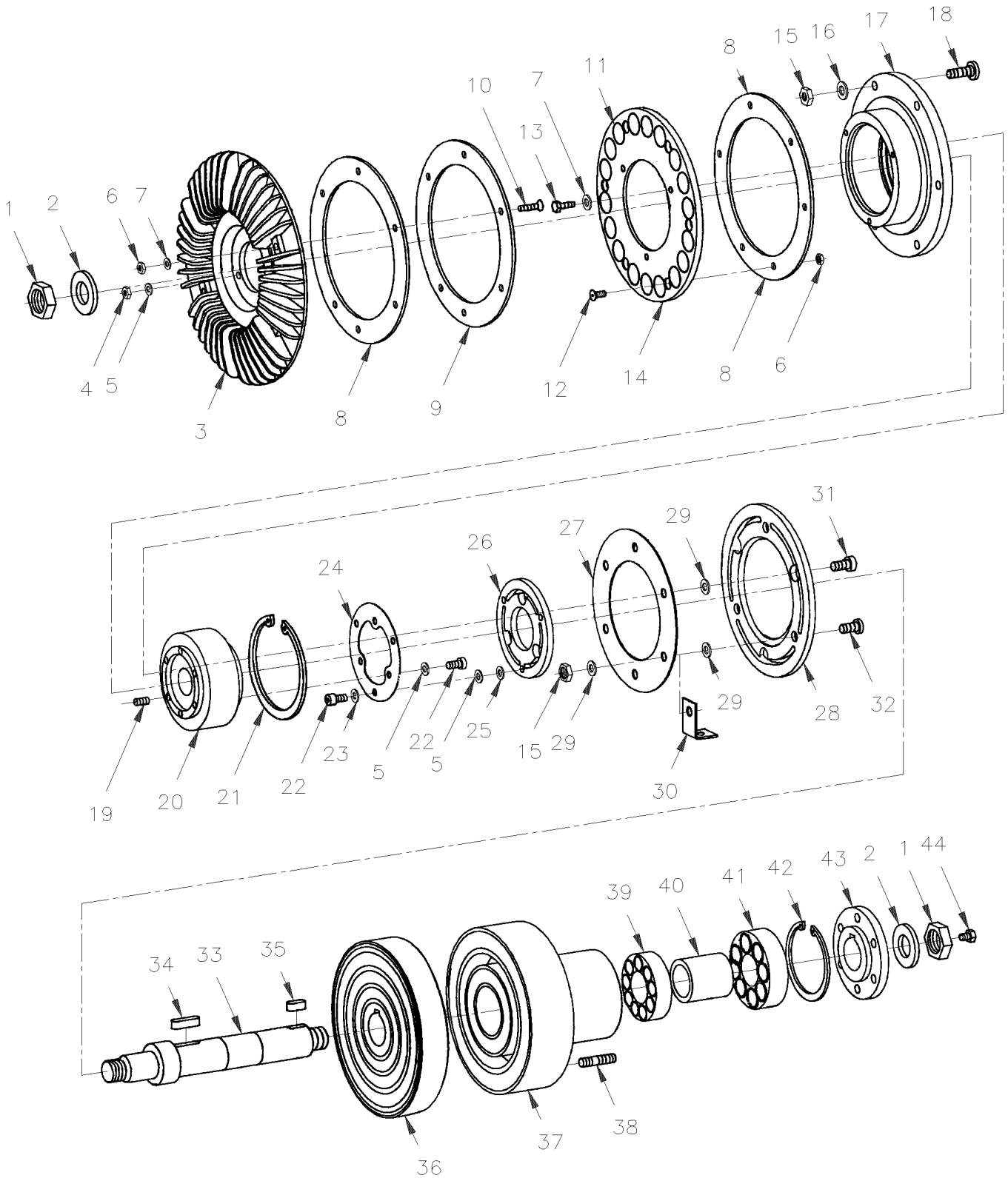
Numéro d'article	Pièces	Description	H 3 4 0	V I P 4 0	N O T E S
1	550645	ADAPTATEUR ASS. FILTRE REFRIGERANT	1	1	
1	550804	ADAPTATEUR ASS. FILTRE REFRIGERANT	1	1	
2	550630	CARTOUCHE D'ENTRETIENS NALCOOL 3000	1	1	
3	N.S.P.	SOUPAPE DE FERMETURE 1/4 X 3/8 NPT (#330) W/HEATER HEAD	1	1	2
4	051902	BOYAU ASS / #6 865MM	1	1	
5	051903	BOYAU ASS / #6 300MM	1	1	
NS	503582	. BOYAU #FC-300 HYDRAULIC / #6 S.L.	AR	AR	
NS	501836	. CONNECTEUR FEMELLE ROTATIF / TYPE SAE 45° / #6FL-Fx#6 STL	2	2	
6	5011034	COUDE MALE 45° / TYPE SAE 45° / #6FL-Mx1/4NPT-M BR	2	2	
7	502589	VIS A TETE HEXAGONAL M8-1.25x25 G8.8 Z050	3	3	
8	502543	ECROU HEX M8-1.25 Z050	3	3	
9	5001003	RONDELLE FREIN FENDUE 8.1x12.7x2.0 Z050	3	3	
10	501333	COUDE MALE-FEMELLE 90° / TYPE TUYAU / 3/8NPT-Mx3/8NPT-F BR	1	1	
20	011632	SUPPORT / SOUDE AU BERCEAU	1	1	
		2) PAS VENDU PAR PREVOST (VOIR NUMERO DU MANUFATURIER A LA FIN DE LA DESCRIPTION)			

De P-256 À R-079

Date:07-2024

PAGE:H4-0540-00

EMBAYAGE VENTILATEUR - #550634 (ANCIEN)



PRODUCTION MODEL

De P-256 À R-079	Date:07-2024	PAGE:H4-0540-00
<b>EMBRAYAGE VENTILATEUR - #550634 (ANCIEN)</b>		

Numéro d'article	Pièces	Description	H 3 4 0	V I P 4 0	N O T E S
	550634	EMBRAYAGE DE VENTILATEUR	1	1	
1	502767	. CONTRE ECROU HEX M20-1.5 ZP	2	2	
2	502558	. RONDELLE PLATE 21.0x37.0x3.0 G500	2	2	
3	550658	. DISQUE DE REFROIDISSEMENT	1	1	
4	502511	. ECROU HEX BAGUE DE NYLON M6-1.0 Z050	3	3	
5	502573	. RONDELLE PLATE 6.4x12.5x1.6 SS	9	9	
6	502782	. ECROU HEX BAGUE DE NYLON M5-0.8 Z050	12	12	
7	N.P.N.	. RONDELLE M5 X 0.3	9	9	4
8	550659	. WSH SP WAVE 19/32 x 3/8	2	2	
9	550660	. PLAQUE INDUCTRICE	1	1	
10	N.P.N.	. VIS M5-0.8 X 25MM FLAT HEAD	6	6	4
11	550661	. AIMANT	18	18	
12	502639	. VIS MECANIQUE TETE PLATE PHILLIPS M5-0.8X12 ZP	6	6	
13	N.P.N.	. VIS M5-0.8 X 16MM	3	3	4
14	550711	. SUPPORT D'AIMANT	1	1	
15	502543	. ECROU HEX M8-1.25 Z050	3	3	A
16	500874	. RONDELLE PLATE 8.4x17.0x1.6 Z050	6	6	A
17	550662	. PLATEAU	1	1	
18	550663	. GOUJON M8-1.25 X 26MM	6	6	
19	N.P.N.	. VIS D'AJUSTEMENT M6-1.0 X 20MM	3	3	4
20	550664	. ROULEMENT	1	1	
21	N.P.N.	. ANNEAU DE RETENUE (90 X 3)	1	1	4
22	N.P.N.	. VIS CAP HEXS M6-1.0 X 8MM (50-01025)	6	6	4
23	N.P.N.	. RONDELLE	3	3	4
24	550665	. PLAQUE DE RESORT	1	1	
25	N.P.N.	. RONDELLE .05MM	3	3	4
26	550666	. PLAQUE D'EMBRAYAGE	1	1	
27	550667	. PLAQUE DE RESORT	1	1	
28	550668	. PLAQUE D'EMBRAYAGE ASS.	1	1	
29	N.P.N.	. RONDELLE	8	8	4
30	550713	. ANGULAIRE	2	2	
31	N.P.N.	. VIS CAP HEXS M8-1.25 X 16MM (50-2755)	3	3	4
32	550669	. GOUJON M8-1.25 X 19MM	3	3	
33	550670	. ARBRE	1	1	
34	550671	. CLAVETTE (8 X 7 X 28)	1	1	
35	550672	. CLAVETTE (8 X 7 X 18)	1	1	
36	550673	. ROTOR	1	1	
37	550674	. ENROULEMENT MAGNETIQUE ASM	1	1	
38	550675	. GOUJON M8-1.25 X 35MM	4	4	
39	507204	. ROULEMENT A BILLES	1	1	
40	N.P.N.	. ESPACEUR	1	1	4
41	507113	. ROULEMENT A BILLES	2	2	



De P-256 À R-079	Date:07-2024	PAGE:H4-0540-00
<b>EMBRAYAGE VENTILATEUR - #550634 (ANCIEN)</b>		

Numéro d'article	Pièces	Description	H 3 4 0	V I P 4 0	N O T E S
42	N.P.N.	. ANNEAU DE RETENUE (72 X 2.5)	1	1	4
43	550676	. PLATEAU D'ENTRAINEMENT	1	1	
44	5001106	. VIS A TETE HEXAGONAL M6-1.0x10 G8.8 Z050	2	2	B
NS	561781	CONNECTEUR / WEATHER PACK / PH 3C / NOIR / PED 12010717	1	1	
NS	561567	TERMINAL MALE / 20-18 / PED 12089040	3	3	
NS	561565	JOINT ETANCHEITE / VERT / PED 15324982	3	3	
		LES ITEMS SUIVANTS SONT UTILISE AVEC			
		INTERRUPTEUR MANUEL SUR CONSOLE GAUCHE			
NS	561468	INTERRUPTEUR / OFF-ON S.P.S.T.	1	1	
NS	063021	INSERTION / VERTE / D'ESSUIE-GLACE HAUT	1	1	
NS	561107	CONNECTEUR / TERMINAL LANGUETTE / 8C / SWF 596.289	1	1	
NS	561837	CONNECTEUR / TERMINAL LANGUETTE / 2C / SWF 913.328	1	1	
NS	561908	TERMINAL RECEPTACLE / 22-18 / AMP 60295-2	1	1	
NS	560673	FIL ELECTRIQUE 16 / NOIR / GXL	6	6	
NS	561258	FIL ELECTRIQUE 18 / ROUGE / GXL	1	1	
NS	561700	COSSE OUVERTE RESSORT #8 / 16-14 / AMP 52936	2	2	
NS	D060869	DIAGRAMME ELECTRIQUE SPECIALE PAGE 8-SP1	1	1	
		A) POUR FIXER VENTILLATEUR			
		B) UTILISE EN URGENCE SEULEMENT			
		4) PAS DE NUMERO DE PIECE			

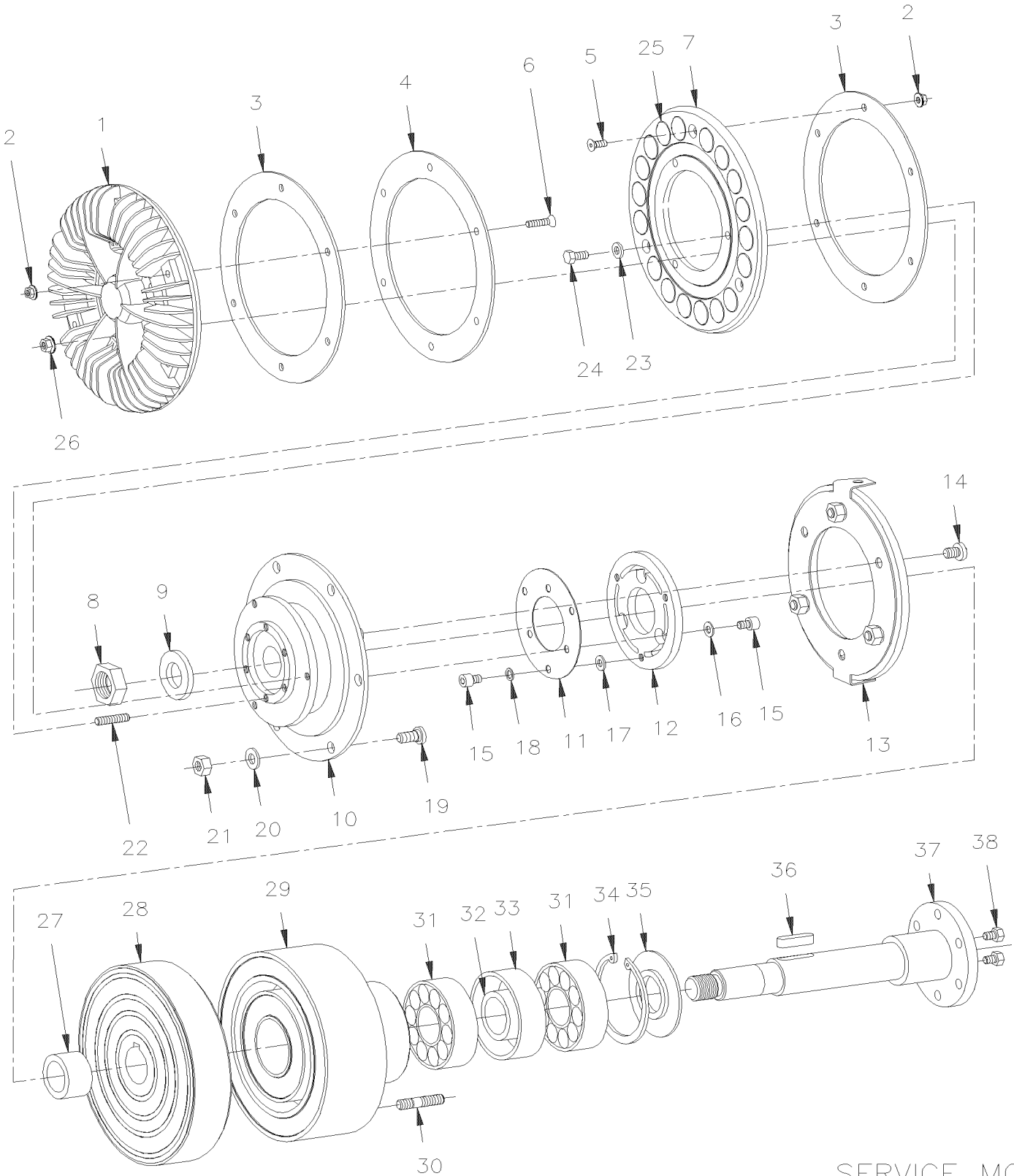


De P-256 À R-079

Date:07-2024

PAGE:H4-0540-01

EMBRAYAGE VENTILATEUR - #550634 (SERVICE) / SERVICE



SERVICE MODEL

De P-256 À R-079	Date:07-2024	PAGE:H4-0540-01
<b>EMBRAYAGE VENTILATEUR - #550634 (SERVICE) / SERVICE</b>		

Numéro d'article	Pièces	Description	H 3 4 0	V I P 4 0	N O T E S
	550634	EMBRAYAGE DE VENTILATEUR	1	1	
1	550778	. DISQUE DE REFROIDISSEMENT	1	1	
2	502782	. ECROU HEX BAGUE DE NYLON M5-0.8 Z050	9	9	
3	550659	. WSH SP WAVE 19/32 x 3/8	2	2	
4	N.P.N.	. PLAQUE INDUCTRICE	1	1	4 C
5	502639	. VIS MECANIQUE TETE PLATE PHILLIPS M5-0.8X12 ZP	3	3	
6	N.P.N.	. VIS M5-0.8 X 25MM FLAT HEAD	6	6	4
7	550779	. SUPPORT D'AIMANT	1	1	
8	502767	. CONTRE ECROU HEX M20-1.5 ZP	2	2	
9	502558	. RONDELLE PLATE 21.0x37.0x3.0 G500	2	2	
10	550780	. PLAQUE DE ROULEMENT ASS.	1	1	
. NS	550664	. . ROULEMENT	1	1	
11	550781	. PLAQUE DE RESORT	1	1	
12	550782	. PLAQUE D'EMBRAYAGE	1	1	
13	550783	. PLAQUE D'EMBRAYAGE ASS.	1	1	
13	550713	. . ANGULAIRE	2	2	
13	550667	. . PLAQUE DE RESORT	1	1	
14	N.P.N.	. VIS CAP HEXS M8-1.25 X 16MM (50-2755)	3	3	4
15	N.P.N.	. VIS CAP HEXS M6-1.0 X 8MM (50-01025)	6	6	4
16	N.P.N.	. RONDELLE .05MM	3	3	4
17	N.P.N.	. RONDELLE	3	3	4
18	502564	. RONDELLE FREIN FENDUE 6.1x11.8x1.6 Z050	3	3	
19	550669	. GOUJON M8-1.25 X 19MM	6	6	A
20	500874	. RONDELLE PLATE 8.4x17.0x1.6 Z050	6	6	A
21	502744	. ECROU HEX STOVER M8-1.25 Z050	6	6	
22	N.P.N.	. VIS D'AJUSTEMENT M6-1.0 X 20MM	3	3	4
23	N.P.N.	. RONDELLE	3	3	4
24	5001106	. VIS A TETE HEXAGONAL M6-1.0x10 G8.8 Z050	3	3	
25	550661	. AIMANT	18	18	
26	502511	. ECROU HEX BAGUE DE NYLON M6-1.0 Z050	3	3	
27	N.P.N.	. ESPACEUR	1	1	4
28	550784	. ROTOR	1	1	
29	550785	. ENROULEMENT MAGNETIQUE ASM	1	1	
30	550675	. GOUJON M8-1.25 X 35MM	4	4	
31	507113	. ROULEMENT A BILLES	2	2	
32	N.P.N.	. ESPACEUR	1	1	4
33	N.P.N.	. ESPACEUR	1	1	4
34	N.P.N.	. ANNEAU DE RETENUE (72 X 2.5)	1	1	4
35	N.P.N.	. DEFLECTEUR	1	1	4
36	550671	. CLAVETTE (8 X 7 X 28)	1	1	
37	550786	. ARBRE	1	1	
38	5001106	. VIS A TETE HEXAGONAL M6-1.0x10 G8.8 Z050	2	2	B

De P-256 À R-079	Date:07-2024	PAGE:H4-0540-01
------------------	--------------	-----------------

**EMBRAYAGE VENTILATEUR - #550634 (SERVICE) / SERVICE**

Numéro d'article	Pièces	Description	H 3 4 0	V I P 4 0	N O T E S
NS	502744	ECROU HEX STOVER M8-1.25 Z050	4	4	
NS	500874	RONDELLE PLATE 8.4x17.0x1.6 Z050	4	4	
NS	561781	CONNECTEUR / WEATHER PACK / PH 3C / NOIR / PED 12010717	1	1	
NS	561567	TERMINAL MALE / 20-18 / PED 12089040	3	3	
NS	561565	JOINT ETANCHEITE / VERT / PED 15324982	3	3	
		A) POUR FIXER VENTILLATEUR			
		B) UTILISE EN URGENCE SEULEMENT			
		C) (INCLUS AVEC L'ÉLÉMENT #1)			
		4) PAS DE NUMERO DE PIECE			

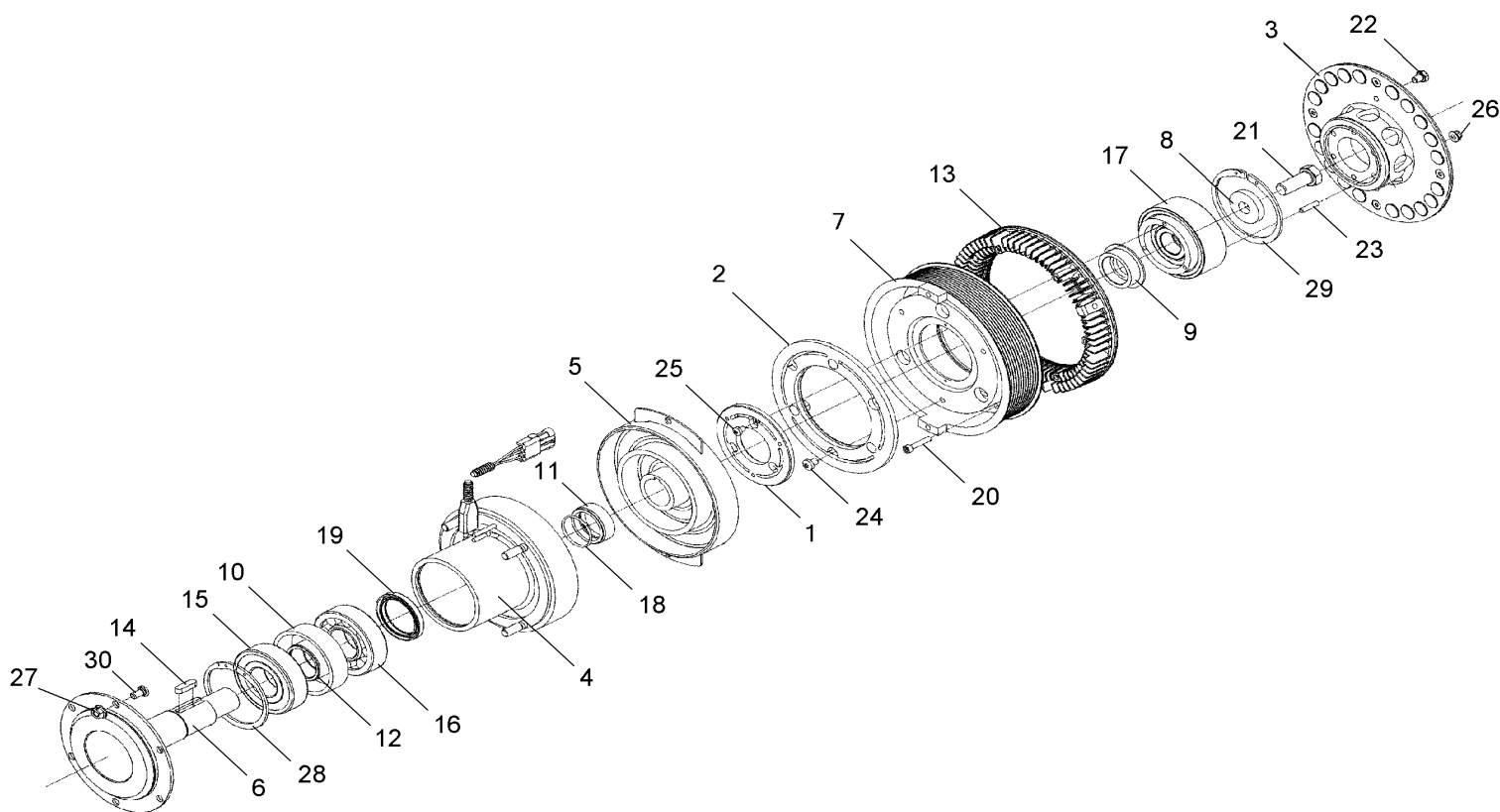


De P-256 À R-079

Date:07-2024

PAGE:H4-0540-99

EMBAYAGE VENTILATEUR - #550839 / RETROFIT



De P-256 À R-079		Date:07-2024	PAGE:H4-0540-99		
EMBAYAGE VENTILATEUR - #550839 / RETROFIT					
Numéro d'article	Pièces	Description	H 3 4 0	V I P 4 0	N O T E S
		NOTE: UTILISE SEULEMENT AVEC SUPPORT #052649			
	550839	EMBAYAGE DE VENTILATEUR	1	1	
. NS	IS-EB0140 A	. SEE INSTRUCTION SHEET	1	1	
1	N.S.S.	. PLAQUE D'EMBAYAGE	1	1	1
2	N.S.S.	. PLAQUE D'EMBAYAGE	1	1	1
3	550882	. ANNEAU MAGNETIQUE ASM	1	1	
4	550883	. ENROULEMENT MAGNETIQUE ASM	1	1	
5	550884	. ROTOR	1	1	
6	550885	. ARBRE	1	1	
7	550890	. ROULEMENT A BILLE AVEC POULIE ASS.	1	1	A
8	550887	. RONDELLE	1	1	
9	550888	. MANCHON	1	1	
10	N.P.N.	. ESPACEUR	1	1	4
11	550893	. MANCHON D'ESPACEMENT AVEC STRIE	1	1	
12	N.P.N.	. ESPACEUR	1	1	4
13	550889	. ANNEAU DE REFROIDISSEMENT	1	1	
14	550671	. CLAVETTE (8 X 7 X 28)	1	1	
15	550895	. ROULEMENT A BILLES	1	1	
16	550894	. ROULEMENT A ROULEAU	1	1	
17	550886	. ROULEMENT	1	1	
18	550891	. JOINT TORIQUE	1	1	
19	550892	. DISQUE DE RETENUE	1	1	
20	N.P.N.	. VIS CAP HEX S.ZP MG X 30 G8.8	6	6	4
21	N.P.N.	. VIS CAP HEX M16 X 40 G10.9	1	1	4
22	500069	. VIS A TETE HEXAGONAL M8-1.25x16 G10.9 DP	2	2	B
23	N.S.S.	. TUBE ATTACHE CHARNIERE	3	3	1
24	N.S.S.	. TUBE ATTACHE CHARNIERE	3	3	1
25		. VIS M6 X 8	6	6	
26	500680	. ECROU HEX STOVER M10-1.5 Z050	6	6	
27	N.P.N.	. ANNEAU DE RETENUE (90 X 3)	1	1	4
28	N.P.N.	. ANNEAU DE RETENUE (100 X 3)	1	1	4
29	N.S.S.	. BAGUE	1	1	1
30	N.P.N.	. TUBE ATTACHE CHARNIERE	1	1	4
32	<b>550966</b>	<b>EMBAYAGE ASSY / PIECE ALTERNATIVE</b>	1	1	
. NS	550062	. ATTACHE DE VEROUILLAGE	1	1	
32	<b>550057</b>	<b>EMBAYAGE ASSY / PIECE ALTERNATIVE / SEE M16-08</b>	1	1	
. NS	550062	. ATTACHE DE VEROUILLAGE	1	1	
33	IS17908	550057 PREMIÈRE INST BRAYAGE DE VENTILATEUR / AVEC SYST TRANSFERE VENTILATEUR - LONG	1	1	
. NS	<b>550057</b>	<b>. EMBAYAGE ASSY / PIECE ALTERNATIVE / SEE M16-08</b>	1	1	
. NS	550062	. ATTACHE DE VEROUILLAGE	1	1	



De P-256 À R-079	Date:07-2024	PAGE:H4-0540-99
<b>EMBAYAGE VENTILATEUR - #550839 / RETROFIT</b>		

Numéro d'article	Pièces	Description	H 3 4 0	V I P 4 0	N O T E S
. NS	506064	. COURROIE EN "V" MULTI / 12 RIB 83 1/2" (2121)	1	1	
. NS	5001758	. ECROU HEX STOVER M10-1.5 N500	4	4	
. NS	500897	. RONDELLE PLATE .437x1.000x.083 N500	4	4	
. NS	IS-17908	. SEE INSTRUCTION SHEET	1	1	
34	IS17909	550057 PREMIÈRE INST BRAYAGE DE VENTILATEUR / AVEC SYST TRANSFERE VENTILATEUR - COURT	1	1	
. NS	<b>550057</b>	<b>. EMBRAYAGE ASSY / PIECE ALTERNATIVE / SEE MI16-08</b>	1	1	
. NS	550062	. . ATTACHE DE VEROUILLAGE	1	1	
. NS	5002112	. COURROIE EN "V" MULTI / 12 RIB 62.40" (1585MM)	2	2	
. NS	502692	. ECROU HEX EPAULEMENT STOVER M8-1.25 Z050	3	3	
. NS	502891	. VIS CARROSSERIE M8-1.25x40 G8.8 Z050	3	3	
. NS	500874	. RONDELLE PLATE 8.4x17.0x1.6 Z050	3	3	
. NS	502644	. RONDELLE PLATE 10.5x30.0x2.5 Z050	4	4	
. NS	5001758	. ECROU HEX STOVER M10-1.5 N500	4	4	
. NS	5001654	. RONDELLE PLATE 6.4x17.0x3.0 SS	6	6	
. NS	502843	. VIS A TETE HEXAGONAL M6-1.0x45 G8.8 N500	1	1	
. NS	502621	. ECROU HEX STOVER M6-1.0 Z050	1	1	
. NS	IS-17909	. SEE INSTRUCTION SHEET	1	1	
		A) INCLUS ITEMS #1, 2, 17, 23, 24, 25 & 29			
		B) UTILISE EN URGENCE SEULEMENT			
		1) PAS VENDU SEPARMENT			
		4) PAS DE NUMERO DE PIECE			

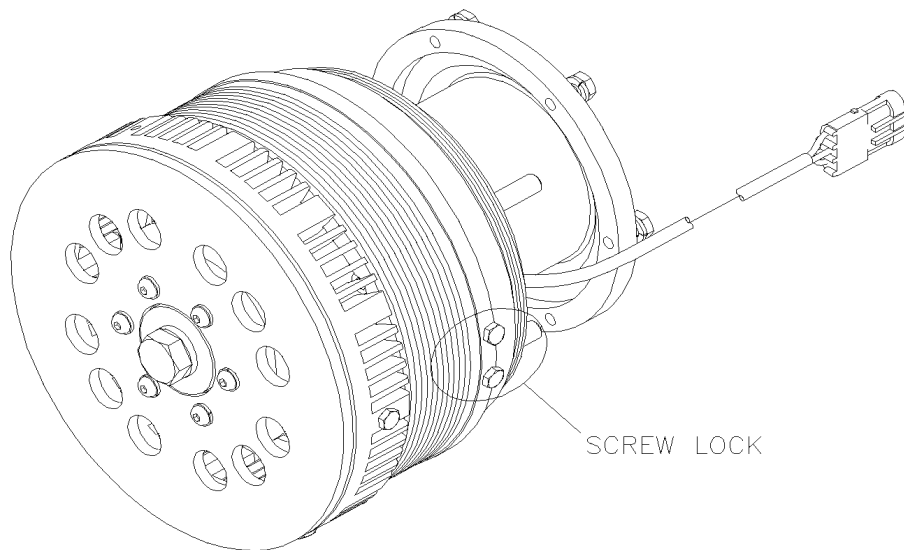


De P-256 À R-079

Date:07-2024

PAGE:550966

EMBAYAGE ASSY / PIECE ALTERNATIVE



De P-256 À R-079	Date:07-2024	PAGE:550966
<b>EMBRAYAGE ASSY / PIECE ALTERNATIVE</b>		

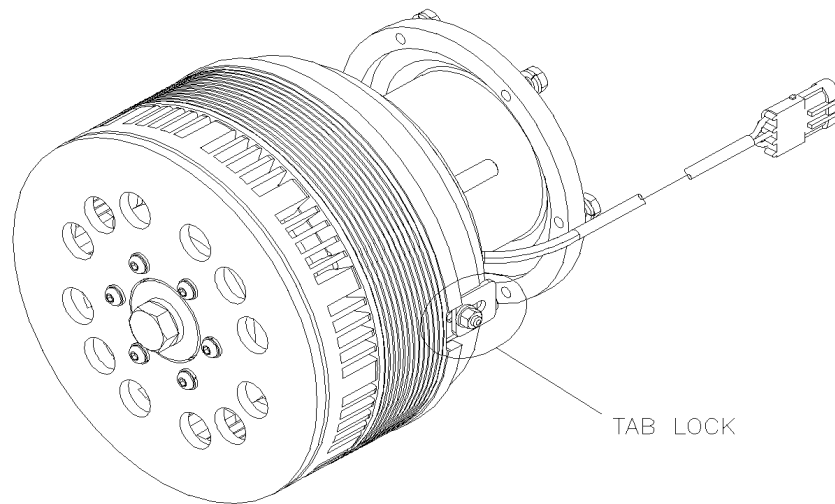
Numéro d'article	Pièces	Description	H 3 4 0	V I P 4 0	N O T E S
1		ANCIEN AVEC BARRUE A VIS	1	1	

De P-256 À R-079

Date:07-2024

PAGE:550057

EMBAYAGE ASSY / PIECE ALTERNATIVE / SEE MI16-08



TAB LOCK

De P-256 À R-079	Date:07-2024	PAGE:550057
<b>EMBRAYAGE ASSY / PIECE ALTERNATIVE / SEE MI16-08</b>		

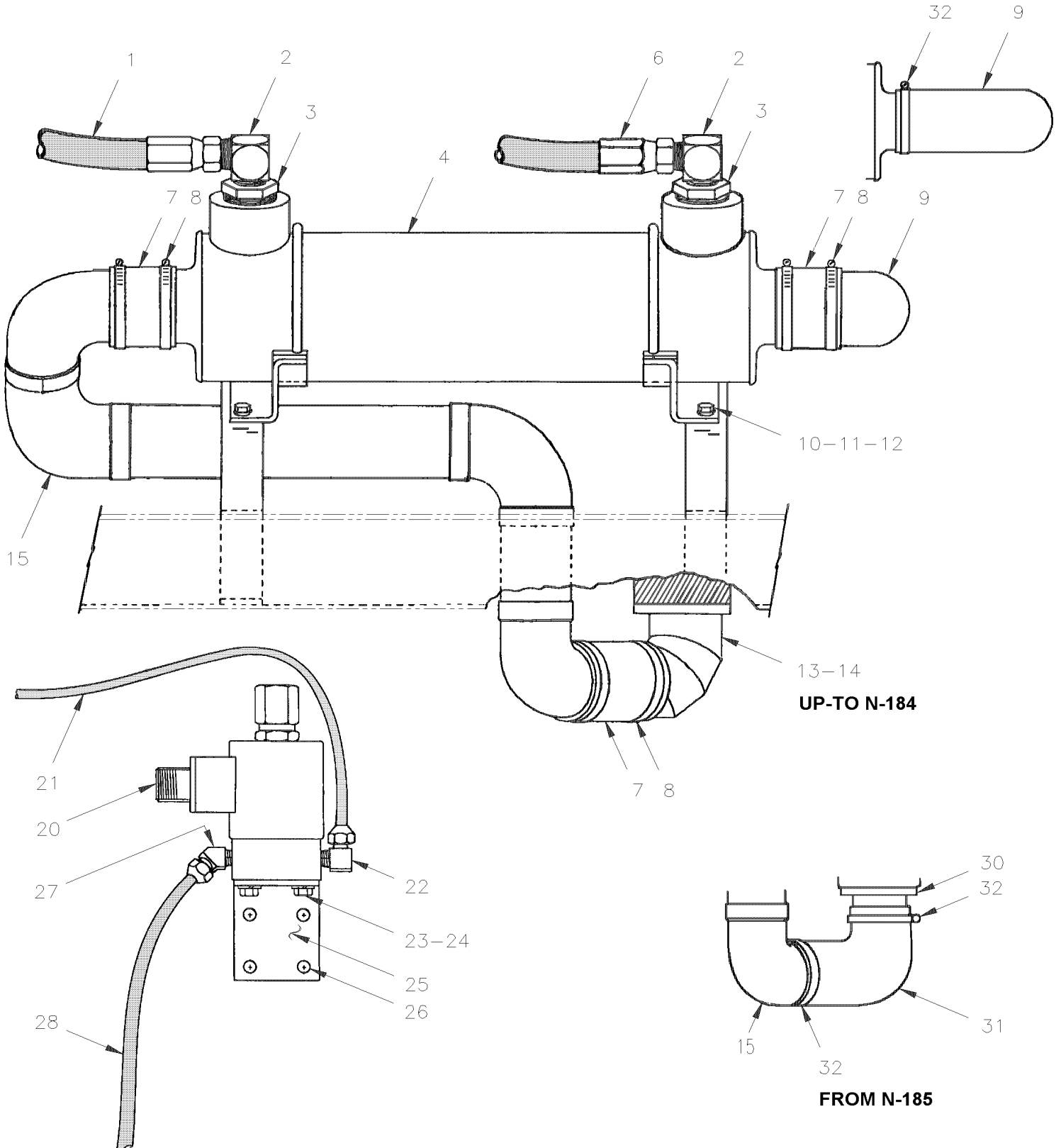
Numéro d'article	Pièces	Description	H 3 4 0	V I P 4 0	N O T E S
2		AVEC BLOQUEUR	1	1	

De L-031 À R-032

Date:07-2024

PAGE:H4-0560-00

REFROIDISSEUR D'HUILE A TRANSMISSION DETROIT S-92

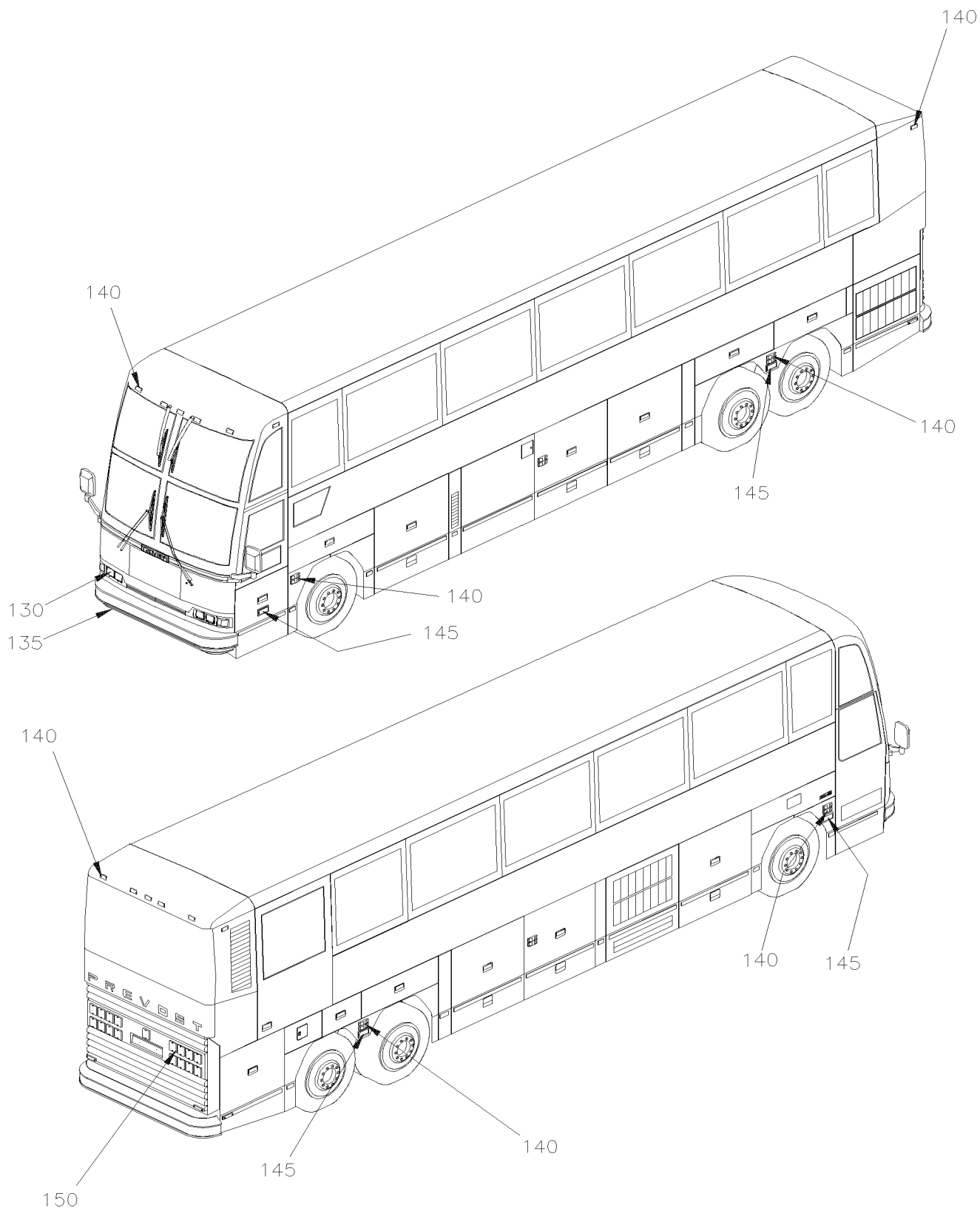


De L-031 À R-032	Date:07-2024	PAGE:H4-0560-00
<b>REFROIDISSEUR D'HUILE A TRANSMISSION DETROIT S-92</b>		

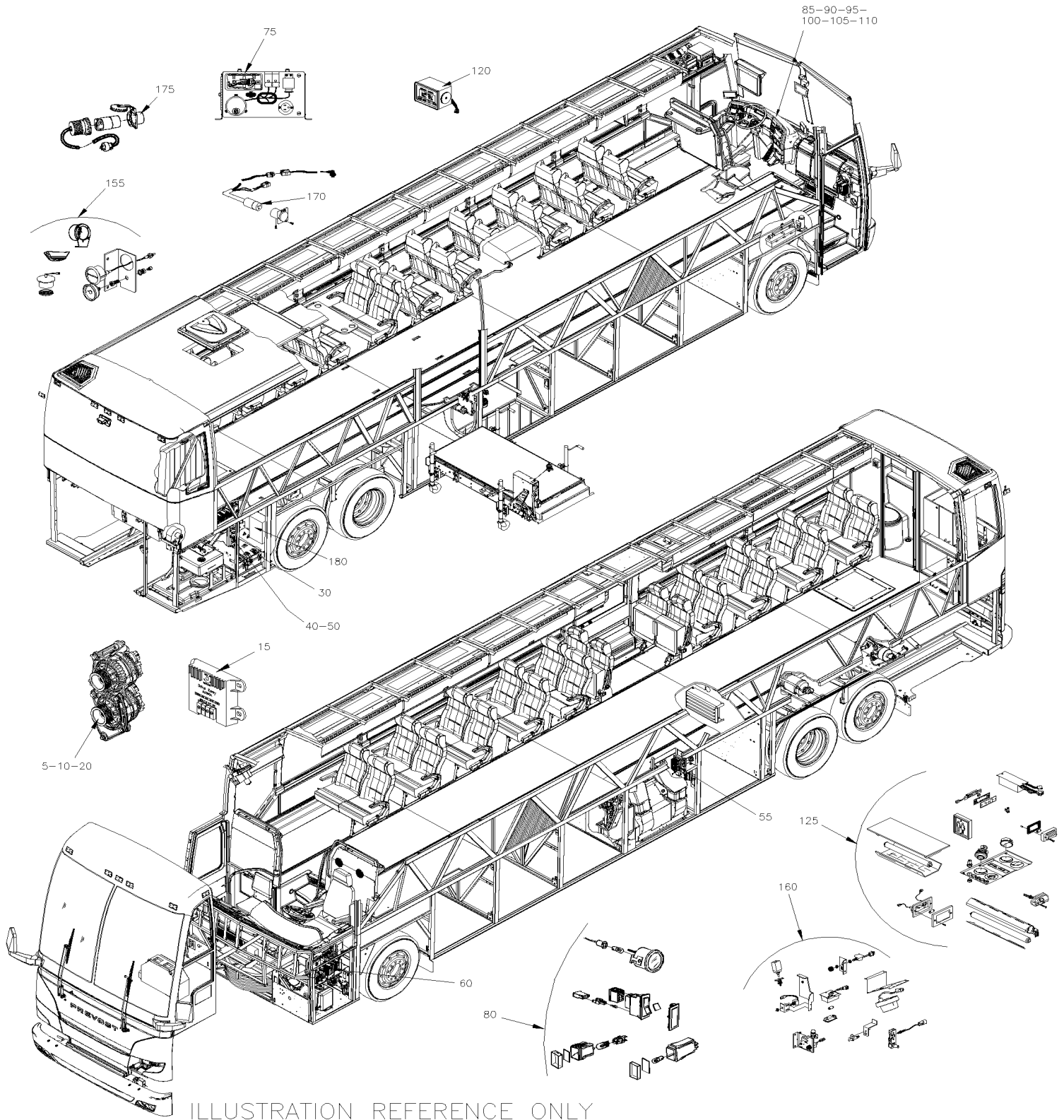
Numéro d'article	Pièces	Description	H 3 4 0	V I P 4 0	N O T E S
1	051692	BOYAU ASS / #20 1120MM	1	1	
1	503516	. BOYAU #FC-300 HYDRAULIC / #20 S.L.	AR	AR	
1	501343	. CONNECTEUR FEMELLE ROTATIF / TYPE JIC 37° / #20JIC-Fx#20 ZP	2	2	
1	501575	. CONNECTEUR MALE / TYPE JIC 37° / #20JIC-Mx#20ORB-M STL VITON	2	2	
2	507501	COUDE MALE 90° / TYPE JIC 37° / #20JIC-Mx1 1/4NPT-M STL	2	2	
3	507502	REDUCTION MALE-FEMELLE / TYPE TUYAU / 2NPT-Mx1 1/4NPT-F BR	2	2	
4	550598	REFROIDISSEUR D'HUILE	2	2	
6	051688	BOYAU ASS / #20 1505MM	1	1	
7	503396	BOYAU DE SILICONE 3" I.D. x 3'	AR	AR	
8	504525	BRIDE DE SERRAGE / 2"3/4-3"5/8 SS / HTM-350L	8	8	
9	051675	TUYAU ASS. À N-184	1	1	
9	503571	COUDE 90° X 3" I.D. / SILICONE De N-185	AR	AR	
NS	051683	ADAPTATEUR	1	1	
10	502559	VIS A TETE HEXAGONAL M10-1.5x25 G8.8 Z050	4	4	
11	500256	ECROU HEX M10-1.5 Z050	4	4	
12	500257	RONDELLE FREIN FENDUE 10.2x18.1x2.2 Z050	4	4	
13	051680	ADAPTATEUR REFROIDIS. D'HUILE >SS À N-184	1	1	
14	510385	JOINT D'ETANCHEITE	1	1	
15	051681	TUYAU	1	1	
20	560930	SOLENOIDE SOUPAPE 24VOLTS N.C.	1	1	
. NS	060851	. CONNECTEUR ASS	1	1	
21	031149	BOYAU ASS TEFLON #4 351MM	1	1	
21	503064	. BOYAU TEFLON #4 / S.L.	AR	AR	
21	5011182	. CONNECTEUR FEMELLE ROTATIF / TYPE SAE 45° / #4FL-Fx#4 STL	2	2	
21	5011183	. DOUILLE / #4 STL	2	2	
22	501036	COUDE MALE 90° / TYPE SAE 45° / #4FL-Mx1/8NPT-M BR	1	1	
23	502751	VIS A TETE HEXAGONAL #10-32x3/8 Z050	2	2	
24	500470	RONDELLE FREIN FENDUE .193x.334x.047 Z050	2	2	
25	060721	SUPPORT SOLENOIDE SOUPAPE	1	1	
26	500613	VIS AUTOTARAUEUSE TETE CYLINDRIQUE PHILLIPS #10x1/2 Z050	AR	AR	
27	501808	COUDE MALE 45° / TYPE SAE 45° / #4FL-Mx1/8NPT-M BR	1	1	
28	070613	BOYAU ASS TEFLON #4 2089MM	1	1	
30	051755	. ADAPTATEUR De N-185	1	1	
31	051757	COUDE 90° X 3" I.D. / 90MM x 180MM C/C / SILICONE De N-185	1	1	
31	503571	. COUDE 90° X 3" I.D. / SILICONE De N-185	1	1	
32	504329	BRIDE DE SERRAGE / 3"5/16-4"1/4 SS / E.T. 60	AR	AR	



	Date:07-2024	H4-06
ELECTRIQUE		



	Date:07-2024	H4-06
ELECTRIQUE		



		Date:07-2024	H4-06		
ELECTRIQUE					
Numéro d'article	Pièces	Description	H 3 4 0	V I P 4 0	N O T E S
5	H4-0605-02	ALTERNATEUR 24V/270 AMPS / "DELCO" #561723 De L-031 À R-032			
5	H4-0605-03	ALTERNATEUR 24V/270 AMPS / "DELCO" #562235 De P-256 À R-079			
5	H4-0605-99	ALTERNATEUR 24V/140 AMPS / "BOSCH" / RETROFIT De P-256 À R-079			A
10	H4-0610-01	INSTALLATION ALTERNATEUR / "DELCO" AVEC DETROIT S-92 De L-031 À R-032			
10	H4-0610-02	INSTALLATION ALTERNATEUR / "DELCO" AVEC DETROIT S-60 De P-256 À R-079			
10	H4-0610-03	INSTALLATION ALTERNATEUR / "DELCO" AVEC DETROIT S-60 De P-256 À R-079			A
15	H4-0610-10	REGULATEUR DE VOLTAGE - 24 VOLTS W/270 AMPS De L-031 À R-079			
20	H4-0610-52	INSTALLATION ALTERNATEUR / "DELCO" - 12V/145A / DETROIT S-92 De L-031 À R-032			
20	H4-0610-53	INSTALLATION ALTERNATEUR / "DELCO" - 12V/145A / GEARBOX INSTAL De P-256 À R-079			
20	H4-0610-54	INSTALLATION ALTERNATEUR / "BOSCH" - 24V/140A / GEARBOX INSTAL De P-256 À R-079			
20	H4-0610-99	INSTALLATION ALTERNATEUR / "BOSCH" AVEC DETROIT S-60 De P-256 À R-079			A
30	H4-0615-00	INSTALLATION BATTERIES De L-031 À R-079			
40	H4-0616-00	COMPOSANTES BTE JONCTION, RELAIS& DISJONCTEUR De L-031 À R-079			
50	H4-0620-00	BOITE DE JONCTION ARRIERE ASS De L-031 À R-079			
50	H4-0620-50	INSTALLATION BOITE DE JONCTION ARRIERE De L-031 À R-079			
55	H4-0621-00	BOITE DE JONCTION A/C - ASS De L-031 À R-396			
55	H4-0621-01	BOITE DE JONCTION A/C - ASS De R-397 À R-079			
55	H4-0621-99	RELAIS MOTEUR CONDENSATEUR A/C De L-031 À R-079			A
60	H4-0625-00	BOITE DE JONCTION AVANT ASS De L-031 À R-079			
75	H4-0626-00	BOITE DE JONCTION ASS - ALARME De L-031 À P-299			
75	H4-0626-01	BOITE DE JONCTION ASS - ALARME De P-300 À R-079			
80	H4-0644-00	COMPOSANTE TABLEAU DE BORD De L-031 À R-079			
85	H4-0645-00	INTERRUPTEUR CONSOLE GAUCHE - BUS De L-031 À R-079			
85	H4-0645-05	INTERRUPTEUR CONSOLE GAUCHE - V.I.P. De L-031 À R-079			
90	H4-0645-10	PANNEAU TABLEAU DE BORD GAUCHE De L-031 À R-079			
95	H4-0645-20	PANNEAU CENTRALE TABLEAU DE BORD De L-031 À R-079			
100	H4-0645-30	PANNEAU TABLEAU DE BORD DROIT De L-031 À R-079			
105	H4-0645-40	PANNEAU CENTRALE BAS GAUCHE & DROITE De L-031 À R-079			
110	H4-0645-50	CONSOLE DROITE De L-031 À R-079			
120	H4-0650-00	BAVARD ELECTRONIQUE De L-031 À R-079			
125	H4-0655-00	ECLAIRAGE INTERIEUR De L-031 À R-079			
130	H4-0660-00	PHARE & LAMPE DE DIRECTION AVANT De L-031 À R-079			
135	H4-0661-00	PHARE ANTIBROUILLARD De L-031 À R-079			
140	H4-0662-00	FEU DE GABARIT De L-031 À R-079			
145	H4-0663-00	ECLAIRAGE LATERALE De L-031 À R-079			
150	H4-0664-00	LAMPE EXTERIEUR ARRIERE & SUPPORT DE PLAQUE De L-031 À R-079			
155	H4-0665-00	COMPOSANTES MOTEUR - COMPARTIMENT ELECTRIQUE De L-031 À R-079			
160	H4-0665-10	INTERRUPTEURS, LAMPES, AJAR -SOUS LE PLANCHER De L-031 À R-079			
170	H4-0666-00	RECEPTACLE CHAUFFE-MOTEUR De L-031 À R-079			
175	H4-0670-00	PRISE 110 VOLTS EXTERIEUR De L-031 À R-079			
180	H4-0670-10	INSTALLATION CHARGEUR A BATTERIES / RETROFIT De L-031 À R-079			B

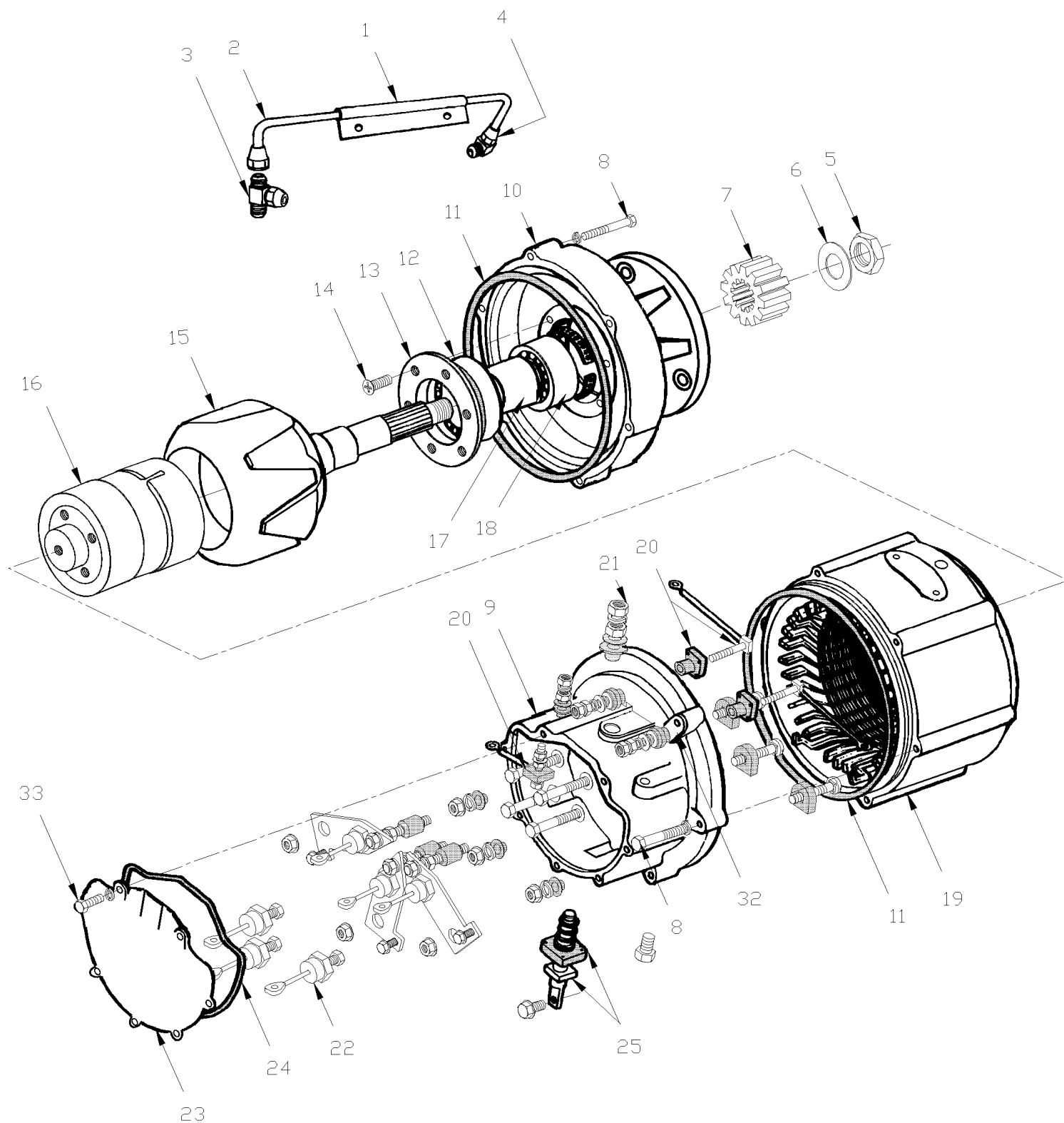
		Date:07-2024	H4-06		
ELECTRIQUE					
Numéro d'article	Pièces	Description	H 3 4 0	V I P 4 0	N O T E S
		A) SERVICE			
		B) MISE A NIVEAU			

De L-031 À R-032

Date:07-2024

PAGE:H4-0605-02

ALTERNATEUR 24V/270 AMPS / "DELCO" #561723



De L-031 À R-032	Date:07-2024	PAGE:H4-0605-02
<b>ALTERNATEUR 24V/270 AMPS / "DELCO" #561723</b>		

Numéro d'article	Pièces	Description	H 3 4 0	V I P 4 0	N O T E S
	561723	ALTERNATEUR ASS 24V/270 AMPS	1	1	
1	561169	. CRAMPON TUYAU A L'HUILE	1	1	
2	561598	. TUYAU POUR LIGNE D'HUILE	1	1	
3	561171	. RACCORD EN "T"	1	1	
4	561170	. COUDE 90°	1	1	
5	560968	. ECROU	1	1	
6	560973	. RONDELLE PIGNON ROUE D'ENGR.	1	1	
7	561702	. ENGRENAGE	1	1	
8	500170	. VIS A TETE HEXAGONAL 1/4-20x2 G5 PT Z050	12	12	
NS	500473	. RONDELLE FREIN FENDUE .262x.489x.062 Z050	12	12	
9	N.S.P.	. BOITIER DE DIODE / (10471611)	1	1	2
10	562194	. BOITIER DE COMMANDE	1	1	
11	562196	. JOINT TORIQUE	2	2	
12	562186	. ROULEMENT A BILLES (INTERIEUR)	1	1	
13	N.S.P.	. BARRE DE RETENUE	1	1	2
14	500371	. VIS MECANIQUE TETE PLATE PHILLIPS M4-0.7x8 N500	6	6	
15	562179	. ROTOR	1	1	
16	562182	. INDUCTEUR 12 VOLTS	1	1	
17	562188	. BAGUE D'ESPACEMENT	1	1	
18	562184	. ROULEMENT A ROULEAUX (EXT.)	1	1	
19	562177	. STATOR ASS. 12V	1	1	
19	562693	. STATOR ASS. 24V AVEC FLEXIBLE	1	1	
20	560724	. GOUJON	2	2	
21	560846	. MANCHON ISOLANT BORNE DC	1	1	
22	562193	. DIODE (NEGATIF) / ALTERNATOR 50 DN	6	6	
23	562466	. COUVERT	1	1	
24	562467	. . JOINT TORIQUE	1	1	
24	561237	. JOINT D'ETANCHEITE	1	1	
25	562450	. GOUJON DC+	1	1	
32	562386	. CAVALIER POUR ALTERNATEUR	1	1	
33	500163	. VIS A TETE HEXAGONAL 1/4-20x3/4 G5 Z050	6	6	
		2) PAS VENDU PAR PREVOST (VOIR NUMERO DU MANUFATURIER A LA FIN DE LA DESCRIPTION)			



De P-256 À R-079	Date:07-2024	PAGE:H4-0605-03
<b>ALTERNATEUR 24V/270 AMPS / "DELCO" #562235</b>		

Numéro d'article	Pièces	Description	H 3 4 0	V I P 4 0	N O T E S
	562235	ALTERNATEUR ASS 24V/270 AMPS	1	1	
	563437	ALTERNATEUR ASS 24V/270 AMPS	1	1	
1	561169	. CRAMPON TUYAU A L'HUILE	1	1	
2	562238	. TUYAU LIGNE D'HUILE	1	1	
3	561171	. RACCORD EN "T"	1	1	
4	561170	. COUDE 90°	1	1	
5	562457	. ECROU COTE DE L'ENTRAINEMENT	1	1	
6	560973	. RONDELLE PIGNON ROUE D'ENGR.	1	1	
8	500170	. VIS A TETE HEXAGONAL 1/4-20x2 G5 PT Z050	12	12	
NS	500473	. RONDELLE FREIN FENDUE .262x.489x.062 Z050	12	12	
9	N8885614	. BOITIER DE DIODE	1	1	
9	563440	. BOITIER DE DIODE	1	1	A
10	562241	. BOITIER DE COMMANDE	1	1	
. NS	562509	. . JOINT D'ETANCHEITE 2.247" O.D.	1	1	
10	10523585	. BOITIER DE COMMANDE	1	1	
11	562196	. JOINT TORIQUE	2	2	
12	562186	. ROULEMENT A BILLES (INTERIEUR)	1	1	
13	N8885671	. SUPPORT DE ROULEMENT	1	1	
14	500371	. VIS MECANIQUE TETE PLATE PHILLIPS M4-0.7x8 N500	6	6	
15	562240	. ROTOR	1	1	
16	562182	. INDUCTEUR 12 VOLTS	1	1	
18	562184	. ROULEMENT A ROULEAUX (EXT.)	1	1	
19	562239	. STATOR ASS. 12V	1	1	
19	562694	. STATOR ASS. 24V AVEC FLEXIBLE	1	1	
19	563438	. STATOR ASS. 24V AVEC BRIDE FLEXIBLE	1	1	A
20	560724	. GOUJON	2	2	
21	560846	. MANCHON ISOLANT BORNE DC	1	1	
22	562193	. DIODE (NEGATIF) / ALTERNATOR 50 DN	6	6	
23	562466	. COUVERT	1	1	
24	562467	. . JOINT TORIQUE	1	1	
25	562450	. GOUJON DC+	1	1	
27	562242	. JOINT TORIQUE/ ESPACEUR & ROULEMENT	1	1	
28	562245	. ESPACEUR	1	1	
29	562243	. JOINT D'ETANCHEITE	1	1	
30	562244	. PLAQUE	1	1	
31	562509	. . JOINT D'ETANCHEITE 2.247" O.D.	1	1	
31	N8896697	. JOINT D'ETANCHEITE 30375" O.D.	1	1	
. NS	N8885631	. . JOINT TORIQUE/ ESPACEUR & ROULEMENT	1	1	
. NS	N8893250	. . ESPACEUR	1	1	
32	562386	. CAVALIER POUR ALTERNATEUR	1	1	
33	500163	. VIS A TETE HEXAGONAL 1/4-20x3/4 G5 Z050	6	6	
40	510439	. POULIE ALTERNATEUR 12 RAINURE	1	1	



De P-256 À R-079		Date:07-2024	PAGE:H4-0605-03
<b>ALTERNATEUR 24V/270 AMPS / "DELCO" #562235</b>			

Numéro d'article	Pièces	Description	H 3 4 0	V I P 4 0	N O T E S
		A) <input type="checkbox"/> UTILISER SEULEMENT AVEC #563437			





De P-256 À R-079	Date:07-2024	PAGE:H4-0605-99
<b>ALTERNATEUR 24V/140 AMPS / "BOSCH" / RETROFIT</b>		

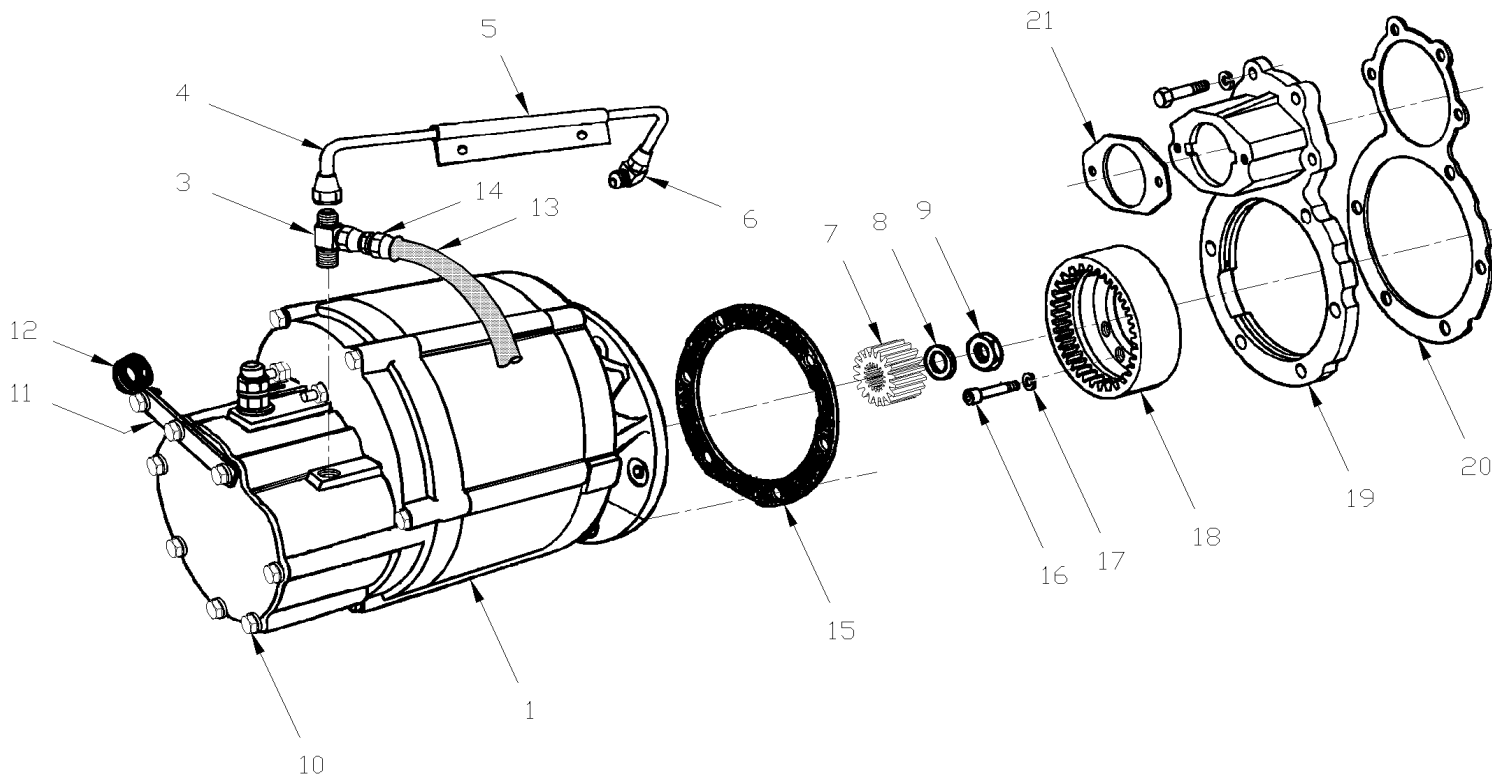
Numéro d'article	Pièces	Description	H 3 4 0	V I P 4 0	N O T E S
	562752	ALTERNATEUR ASS 24V/140 AMPS	2	2	
1	562971	. BOITIER BOUT ENTRAINEMENT	1	1	
2	562972	. ROULEMENT A BILLES	1	1	
3	562973	. COUVERT	1	1	
6	562974	. ROTOR	1	1	
9	562975	. . ANNEAU DE CONTACT	1	1	
10	562976	. ROULEMENT CYLINDRIQUE	1	1	
NS	684922	. . GRAISSE POLYREX EM / TO USE W/"BOSCH" ALTERNATOR	AR	AR	
11	562977	. COUVERT BOUT COMMULATEUR	1	1	
12	562978	. PLAQUE REDRESSEUR ASS.	1	1	
13	562979	. . JOINT D'ETANCHEITE	1	1	
15	562980	. ENS VISSE & RONDELLE	3	3	
17	562981	. REGULATEUR DE VOLTAGE	1	1	
17	562982	. . RESSORT	2	2	
17	562983	. . ENSEMBLE, BROSSE	2	2	
17	562984	. JOINT D'ETANCHEITE	1	1	
18	562985	. STATOR ASS.	1	1	
19	562986	. RONDELLE D'ARRET 6MM	4	4	
20	562987	. RONDELLE PLATE	4	4	
21	562988	. OVAL HEAD SCREW	4	4	
23	562989	. ENS VISSE & RONDELLE	3	3	
42	562990	. CONDENSATEUR DE SURPRESSION	1	1	
43	562991	. OVAL HEAD SCREW M6 X 10-5.8	1	1	
53	562992	. VENTILATEUR	1	1	
55	562993	. GOUJON M6 X 35-5.6 / (2 912 212 207)	4	4	
56	562994	. MANCHON D'EXPANSION	1	1	
90	562995	. DISQUE DE RETENUE	1	1	
91	562996	. ANNEAU DE SUPPORT	1	1	
93	562997	. ANNEAU D'ESPACEMENT	1	1	
94	562998	. JOINT RADIAL	1	1	
95	562999	. CAPUCHON PROTECTEUR	1	1	
96	563000	. ENS TERMINAL B+B-D+W	1	1	
97	563001	. ENS PIECE NUT & WASHER M24-1.5 YC	1	1	
100	562851	COUVERCLE ADMISSION D'AIR	1	1	
101	563002	PASSE-FIL / (1 120 312 000)	1	1	
101	504421	PASSE-FIL / .625x.875x.187x.437x1.125	1	1	
102	<b>H4-0610-54</b>	<b>INSTALLATION ALTERNATEUR / "BOSCH" - 24V/140A / GEARBOX INSTAL</b>			
103	<b>H4-0610-99</b>	<b>INSTALLATION ALTERNATEUR / "BOSCH" AVEC DETROIT S-60</b>			

De L-031 À R-032

Date:07-2024

PAGE:H4-0610-01

INSTALLATION ALTERNATEUR / "DELCO" AVEC DETROIT S-92



De L-031 À R-032	Date:07-2024	PAGE:H4-0610-01
<b>INSTALLATION ALTERNATEUR / "DELCO" AVEC DETROIT S-92</b>		

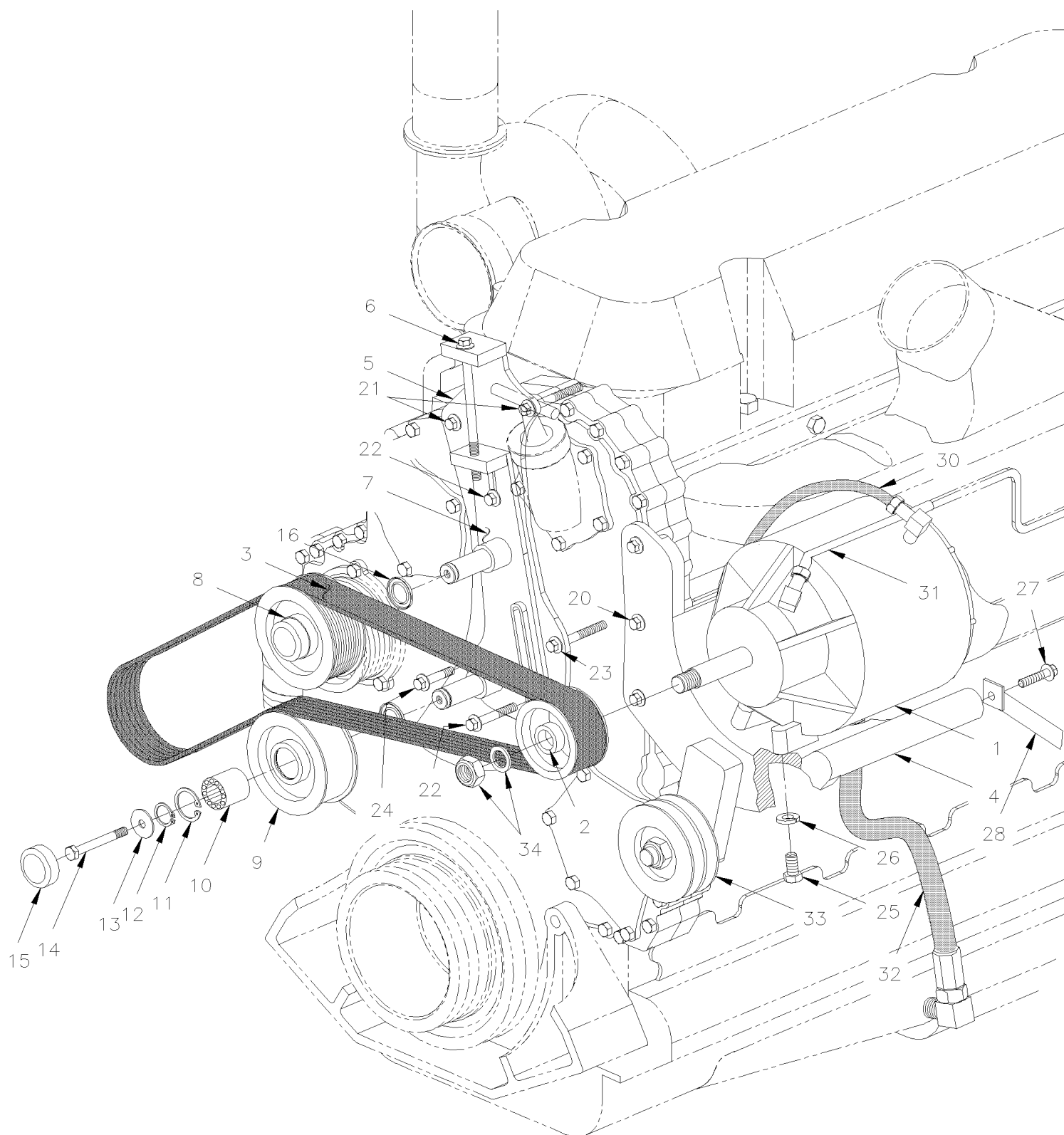
Numéro d'article	Pièces	Description	H 3 4 0	V I P 4 0	N O T E S
1	561723	ALTERNATEUR ASS 24V/270 AMPS	1	1	
3	561171	. RACCORD EN "T"	1	1	
4	561598	. TUYAU POUR LIGNE D'HUILE	1	1	
5	561169	. CRAMPON TUYAU A L'HUILE	1	1	
6	561170	. COUDE 90°	1	1	
7	561702	. ENGRENAGE	1	1	
8	560973	. RONDELLE PIGNON ROUE D'ENGR.	1	1	
9	560968	. ECROU	1	1	
10	561237	JOINT D'ETANCHEITE	1	1	
11	060834	SUPPORT	1	1	
12	560481	COLLET DE RETENUE / 5/8" I.D.	1	1	
NS	060838	CABLE ASS.	1	1	
NS	561859	. GAINE	1	1	
13	061215	BOYAU ASS TEFLON #5 715MM	1	1	
NS	503492	. BOYAU TEFLON #5 / S.L.	AR	AR	
14	501921	. CONNECTEUR FEMELLE ROTATIF / TYPE SAE 45° / TEFLON / #5FL-Fx#5 STL	2	2	
NS	501039	COUDE MALE 90° / TYPE SAE 45° / #5FL-Mx1/4NPT-M BR	1	1	
NS	501329	COUDE MALE-FEMELLE 45° / TYPE TUYAU / 1/4NPT-Mx1/4NPT-F BR	1	1	
15	510308	JOINT D'ETANCHEITE	1	1	
16	N.S.P.	VIS CAP HEXS (#5185793)	6	6	2
17	N.S.P.	RONDELLE (#5185794)	6	6	2
18	510347	ENGRENAGE INTERIEUR / 53 DENTS	1	1	
19	N.S.P.	ADAPTATEUR (23515921)	1	1	2
19	N.S.P.	GOUJON 1/2-20 & 3/8-24 (#8928900)	1	1	2
19	N.S.P.	GOUJON 1/2-20 (#8928901)	5	5	2
20	510340	JOINT / BATI & ADAPTATEUR ALTERNATEUR	1	1	
21	510227	JOINT D'ETANCHEITE	1	1	
		LES PIECES SUIVANTES SONT REQUISES POUR FACILITER L'INSTALLATION DE L'ALTERNATEUR			
NS	011451	COLLET	1	1	
NS	011452	ESPACEUR	2	2	
NS	502533	VIS A TETE HEXAGONAL M6-1.0x30 G8.8 Z050	2	2	
NS	502564	RONDELLE FREIN FENDUE 6.1x11.8x1.6 Z050	2	2	
NS	500609	ECROU HEX M6-1.0 Z050	2	2	
		2) PAS VENDU PAR PREVOST (VOIR NUMERO DU MANUFATURIER A LA FIN DE LA DESCRIPTION)			

De P-256 À R-079

Date:07-2024

PAGE:H4-0610-02

INSTALLATION ALTERNATEUR / "DELCO" AVEC DETROIT S-60



De P-256 À R-079	Date:07-2024	PAGE:H4-0610-02
INSTALLATION ALTERNATEUR / "DELCO" AVEC DETROIT S-60		

Numéro d'article	Pièces	Description	H 3 4 0	V I P 4 0	N O T E S
1	562235	ALTERNATEUR ASS 24V/270 AMPS	1	1	
1	562355	ALTERNATEUR ASS 12V/300 AMPS /	1	1	
2	510439	POULIE ALTERNATEUR 12 RAINURE	1	1	
3	506669	COURROIE EN "V" MULTI / 12 RIB 72" (1830) 23521337	1	1	
4	N.S.P.	SUPPORT MONTAGE ALTERNATEUR / (23511742)	1	1	2
4	N.S.P.	SUPPORT MONTAGE ALTERNATEUR / (23518226)	1	1	2 A
4	N.S.P.	SUPPORT MONTAGE ALTERNATEUR / (23521128)	1	1	2
4	N.S.P.	KEY WOODRUFF 3/16" X 7/8" / (120502)	2	2	2
5	N.S.P.	SUPPORT ATTACHE TENSIONNEUR / (23515696)	1	1	2
6	N.S.P.	BOULON M10-1.5 X 170MM / (23511767)	1	1	2
7	N.S.P.	TENDEUR ASS. / (23515689)	1	1	2
7	N.S.P.	TENDEUR ASS. / (23518304)	1	1	2 A
8	N.S.P.	. POULIE DE RENVOI 12G/ 3 1/4 O.D. / (23511706)	1	1	2
8	N.S.P.	. POULIE DE RENVOI 12G/ 3 1/4 O.D. / (23518221)	1	1	2 A
9	N.S.P.	. POULIE TENSIONNEUR COURROIES / 5 1/4 O.D. / (23515693)	1	1	2
9	N.S.P.	. POULIE TENSIONNEUR COURROIES / 5 1/4 O.D. / (23511822)	1	1	2 A
10	510457	. ROULEMENT / DOUBLE RANGÉE	1	1	
10	510618	. ROULEMENT A BILLES / DOUBLE RANGÉE 30MM x 62MM x 27 W	1	1	A
11	510441	. ANNEAU DE RETENUE 2 1/16"	1	1	
12	510442	. ANNEAU DE RETENUE .926 x .984 x .042	1	1	
13	N.S.P.	RONDELLE	2	2	2 A
14	N.S.P.	BOULON M10-1.5 X 45MM G10.9 / (23505062)	1	1	2 A
14	510627	BOULON M10-1.5 X 45MM LH G10.9	1	1	
15	N.S.P.	BOUCHON / RACCORD	2	2	2 B
16	N.S.P.	JOINT D'ETANCHEITE / (CR 14960)	2	2	2 B
20	N.S.P.	BOULON M10-1.5 X 45MM / (11513960)	3	3	2
20	N.S.P.	ECROU M10-1.5 FLG / (11506101)	3	3	2
21	N.S.P.	VIS TETE HEX EPAULEMENT M10-1.5x85 G10.9 PHC	2	2	2
22	N.S.P.	BOULON M10-1.5 X 25MM / (23511786)	3	3	2
23	N.S.P.	VIS TETE HEX EPAULEMENT M14-2.0x80 G10.9 PHC	2	2	2
24	N.S.P.	VIS TETE HEX EPAULEMENT M14-2.0x50 G10.9 PHC	1	1	2
25	N.S.P.	BOULON 1/2-13 X 2.00" / (00455001)	2	2	2
25	N.S.P.	BOULON 1/2-13 X 2.25" / (00186631)	2	2	2
26	N.S.P.	RONDELLE / (5132715)	4	4	2
27	N.S.P.	BOULON M12-1.75 X 30MM (11509528)			2
28	N.S.P.	RENFORT SUPPORT ALTERNATEUR / (23511743)			2
28	N.S.P.	ATTACHE SUPPORT D'ALTERNATEUR (23511744)			2
28	N.S.P.	BOULON M10-1.5 X 30MM (11505299)			2
30	N.S.P.	BOYAU ASS 21"/#4 EVENT ALT (0513063)	1	1	2
31	N.S.P.	BOYAU ASS 25.25" / #5 ALIMENTATION HUILE / (23504343)	1	1	2
32	N.S.P.	BOYAU ASS 23.40" / #16 DRAINAGE HUILE / (23511765)	1	1	2
32	N.S.P.	CONNECTEUR 1" NPT 1" TUBE / DRAIN HUILE / (09402713)	1	1	2

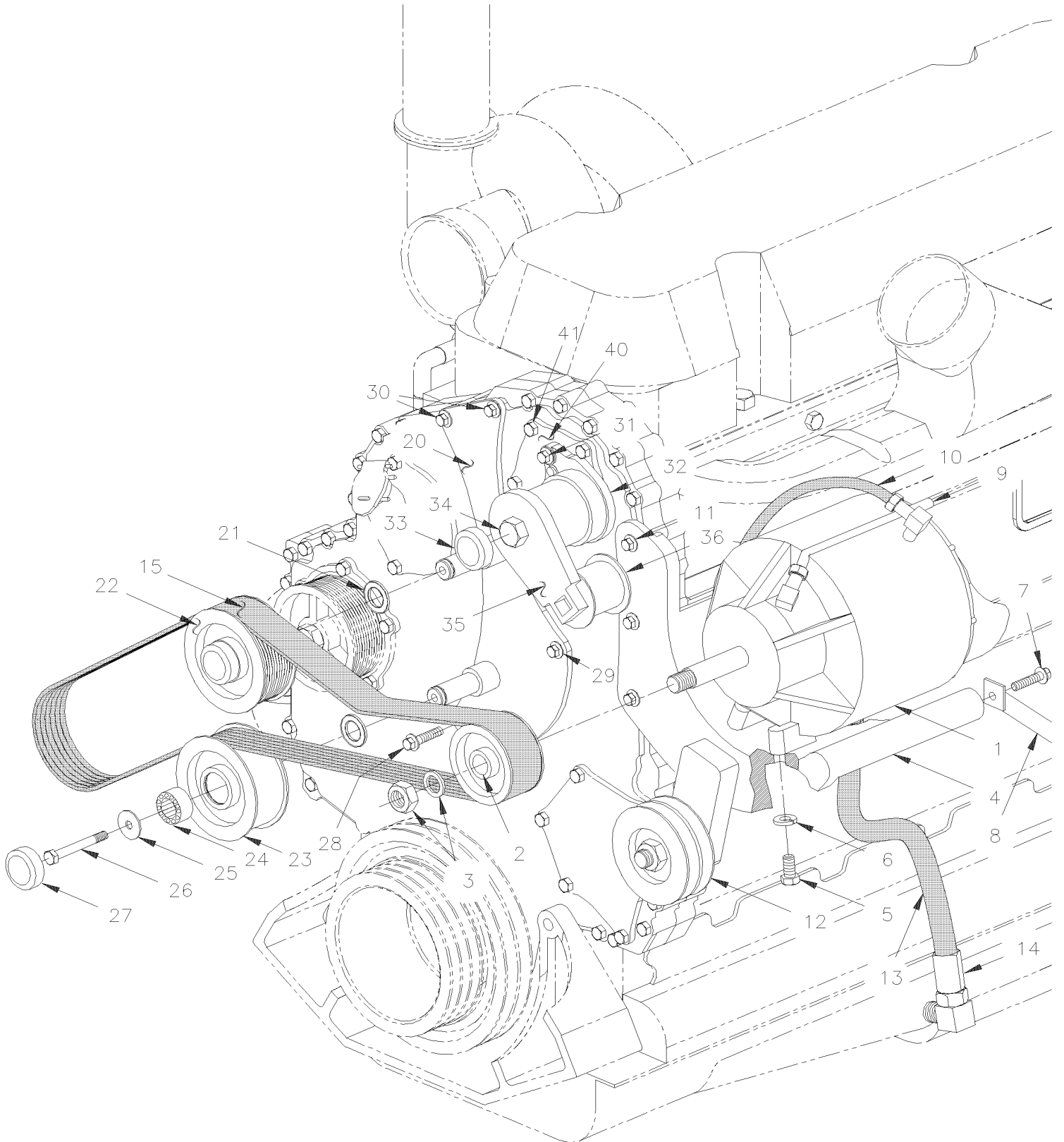


De P-256 À R-079	Date:07-2024	PAGE:H4-0610-02
------------------	--------------	-----------------

**INSTALLATION ALTERNATEUR / "DELCO" AVEC DETROIT S-60**

Numéro d'article	Pièces	Description	H 3 4 0	V I P 4 0	N O T E S
32	N.S.P.	COUDE 90DEG (23517563)	1	1	2
33	H4-0125-01	TENDEUR DE COURROIE - AVEC DETROIT S-60			
34	H4-0605-03	ALTERNATEUR 24V/270 AMPS / "DELCO" #562235			
34	N.S.P.	COUDE 90 3/4" NPT 1" TUBE / OIL DRAIN / (02492119)			2
NS	682408	JAUGE TENSION DE COURROIE	AR	AR	
		A) CETTE INSTALLATION EST EFFECTIVE A PARTIR DE JANVIER 1996			
		B) CETTE INSTALLATION EST EFFECTIVE A PARTIR DE JANVIER 1997			
		2) PAS VENDU PAR PREVOST (VOIR NUMERO DU MANUFATURIER A LA FIN DE LA DESCRIPTION)			





De P-256 À R-079	Date:07-2024	PAGE:H4-0610-03
INSTALLATION ALTERNATEUR / "DELCO" AVEC DETROIT S-60		

Numéro d'article	Pièces	Description	H 3 4 0	V I P 4 0	N O T E S
1	562235	ALTERNATEUR ASS 24V/270 AMPS	1	1	
1	562355	ALTERNATEUR ASS 12V/300 AMPS /		1	
2	510439	POULIE ALTERNATEUR 12 RAINURE	1	1	
3	<b>H4-0605-03</b>	<b>ALTERNATEUR 24V/270 AMPS / "DELCO" #562235</b>			
4	N.S.P.	SUPPORT MONTAGE ALTERNATEUR / (23521128)	1	1	2
4	N.S.P.	CLAVETTE WOODRUFF 3/16" X 7/8" / (120502)	2	2	2
5	N.S.P.	BOULON 1/2-13 X 2.00" / (00455001)	2	2	2
5	N.S.P.	BOULON 1/2-13 X 2.25" / (00186631)	2	2	2
6	N.S.P.	RONDELLE / (5132715)	4	4	2
7	N.S.P.	BOULON M12-1.75 X 30MM (11509528)	4	4	2
7	N.S.P.	ATTACHE SUPPORT D'ALTERNATEUR (23511744)	1	1	2
7	N.S.P.	BOULON M10-1.5 X 30MM BLOCK (11505299)	3	3	2
8	N.S.P.	RENFORT SUPPORT ALTERNATEUR / (23511743)	1	1	2
9	N.S.P.	BOYAU ASS 25.25" / #5 ALIMENTATION HUILE / (23504343)	1	1	2
10	N.S.P.	BOYAU ASS 21"/#4 EVENT ALT (0513063)	1	1	2
11	N.S.P.	BOULON 7/16-14 X 5.75 / (23521130)	2	2	2
11	510636	ECROU HEX EPAULEMENT 7/16-14 ZP	1	1	
11	N.S.P.	ECROU FLG 7/16-14 / (23521132)	3	3	2
12	<b>H4-0125-01</b>	<b>TENDEUR DE COURROIE - AVEC DETROIT S-60</b>			
13	N.S.P.	BOYAU ASS 23.40" / #16 DRAINAGE HUILE / (23517561)	1	1	2
13	N.S.P.	CONNECTEUR 1" NPT 1" TUBE / DRAIN HUILE / (09402713)	1	1	2
14	N.S.P.	COUDE 90 3/4" NPT 1" TUBE/DRAIN HUILE/ (02492119)	1	1	2
15	506782	COURROIE EN "V" MULTI / 12 RIB 73" (1854) 23521000	1	1	
20	N.S.P.	POULIE DE RENVOI / (23520959)	1	1	2
21	N.S.P.	. JOINT D'ETANCHEITE / (CR 14960) / (23521013)	2	2	2
22	N.S.P.	. POULIE DE RENVOI 12G/ 5 1/4 O.D. / (23520994)	1	1	2
23	N.S.P.	. POULIE TENSIONNEUR COURROIES / 5 1/4 O.D. / (23520999)	1	1	2
24	N.S.P.	. ROULEMENT A BILLES / DOUBLE RANGÉE 30MM x 62MM x 27 W	1	1	2
25	N.S.P.	. RONDELLE / (23518224)	2	2	2
26	N.S.P.	. BOULON M10-1.5 X 45MM G10.9 / (23518303)	2	2	2
26	510627	. BOULON M10-1.5 X 45MM LH G10.9	1	1	
27	N.S.P.	. CAPUCHON / (05107293)	2	2	2
28	975121	VIS TETE HEX EPAULEMENT M14-2.0x50 G10.9 PHC	1	1	
29	975124	VIS TETE HEX EPAULEMENT M14-2.0x80 G10.9 PHC	2	2	
30	975104	VIS TETE HEX EPAULEMENT M10-1.5x85 G10.9 PHC	3	3	
31	N.S.P.	BOULON M10-1.5 X 30MM / (23511786)	1	1	2
32	012103	TENSIONNEUR-COURROIE-MOTEUR/ALTERNATEUR	1	1	
32	N.S.P.	. RESSORT	2	2	2
33	N.S.P.	. BOUCHON / RACCORD	1	1	2
34	N.S.P.	. BOULON	1	1	2
35	N.S.P.	. LEVIER	1	1	2
36	N.S.P.	. POULIE	1	1	2

De P-256 À R-079	Date:07-2024	PAGE:H4-0610-03
------------------	--------------	-----------------

**INSTALLATION ALTERNATEUR / "DELCO" AVEC DETROIT S-60**

Numéro d'article	Pièces	Description	H 3 4 0	V I P 4 0	N O T E S
36	N.S.P.	. ROULEMENT	1	1	2
36	N.S.P.	BOUCHON / RACCORD	1	1	2
40	012104	SUPPORT-TENSIONNEUR-COURROIE-MOTEUR	1	1	
40	N.S.P.	JOINT TORIQUE / (8929253)	1	1	2
41	510641	VIS TETE HEX EPAULEMENT M8-1.25x30 G10.9	5	5	
		2) PAS VENDU PAR PREVOST (VOIR NUMERO DU MANUFATURIER A LA FIN DE LA DESCRIPTION)			

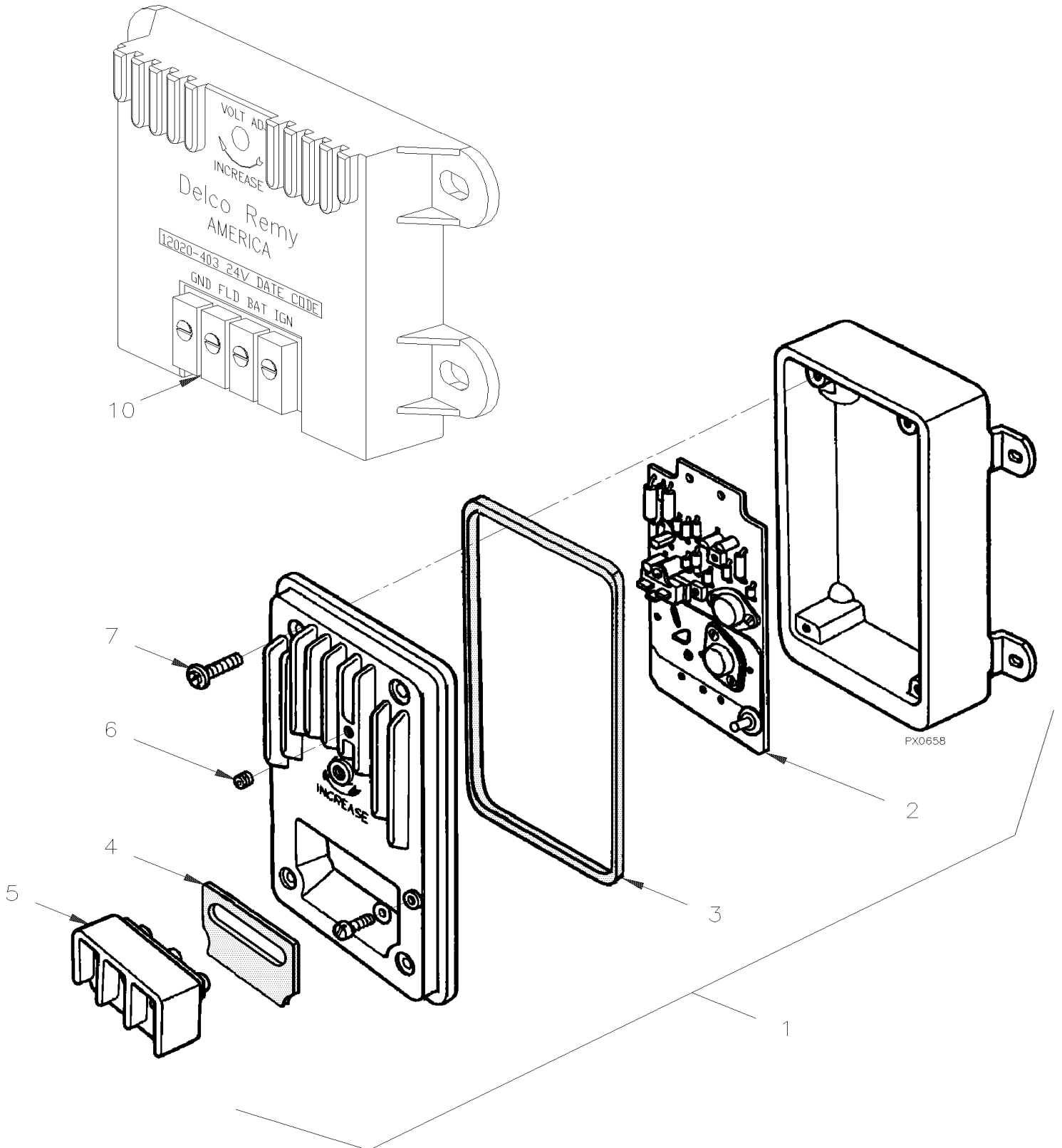


De L-031 À R-079

Date:07-2024

PAGE:H4-0610-10

REGULATEUR DE VOLTAGE - 24 VOLTS W/270 AMPS



De L-031 À R-079	Date:07-2024	PAGE:H4-0610-10
<b>REGULATEUR DE VOLTAGE - 24 VOLTS W/270 AMPS</b>		

Numéro d'article	Pièces	Description	H 3 4 0	V I P 4 0	N O T E S
1	560030	REGULATEUR, 24V 3 BORNES	1	1	A
2	562269	. CIRCUIT IMPRIME 24V/3-BORNES	1	1	
3	N.S.P.	. JOINT D'ETANCHEITE COUVERCLE (#1941482)	1	1	2
4	N.S.P.	. JOINT DE BLOQUE (#1942826)	1	1	2
5	N.S.P.	. BLOC TERMINAL (#1892010)	1	1	2
NS	500653	. VIS AUTOTARAUDEUSE TETE CYLINDRIQUE PHILLIPS #8-32x1/4 Z050	3	3	
NS	502649	. RONDELLE FREIN A DENT EXTERIEUR .141x.320x.022 Z050	3	3	
6	N.S.P.	. COUVERCLE (#1961573)	1	1	2
7	N.S.P.	. VIS (#1941484)	4	4	2
NS	561910	CIRCUIT IMPRIME 24V/3-BORNES (REPLACEMENT O.E.M.)	AR	AR	
10	562775	REGULATEUR VOLTAGE 24V. (4 VIS)	1	1	A
NS	064577	CAVALIER ASS.	1	1	
NS	064717	ENSEMBLE DE REGULATEUR VOLTAGE	1	1	
NS	IS-97104B	. SEE INSTRUCTION SHEET	1	1	
		A) CETTE PIECE EST REMPLACEEPAR L'ENSEMBLE #064717			
		2) PAS VENDU PAR PREVOST (VOIR NUMERO DU MANUFATURIER A LA FIN DE LA DESCRIPTION)			

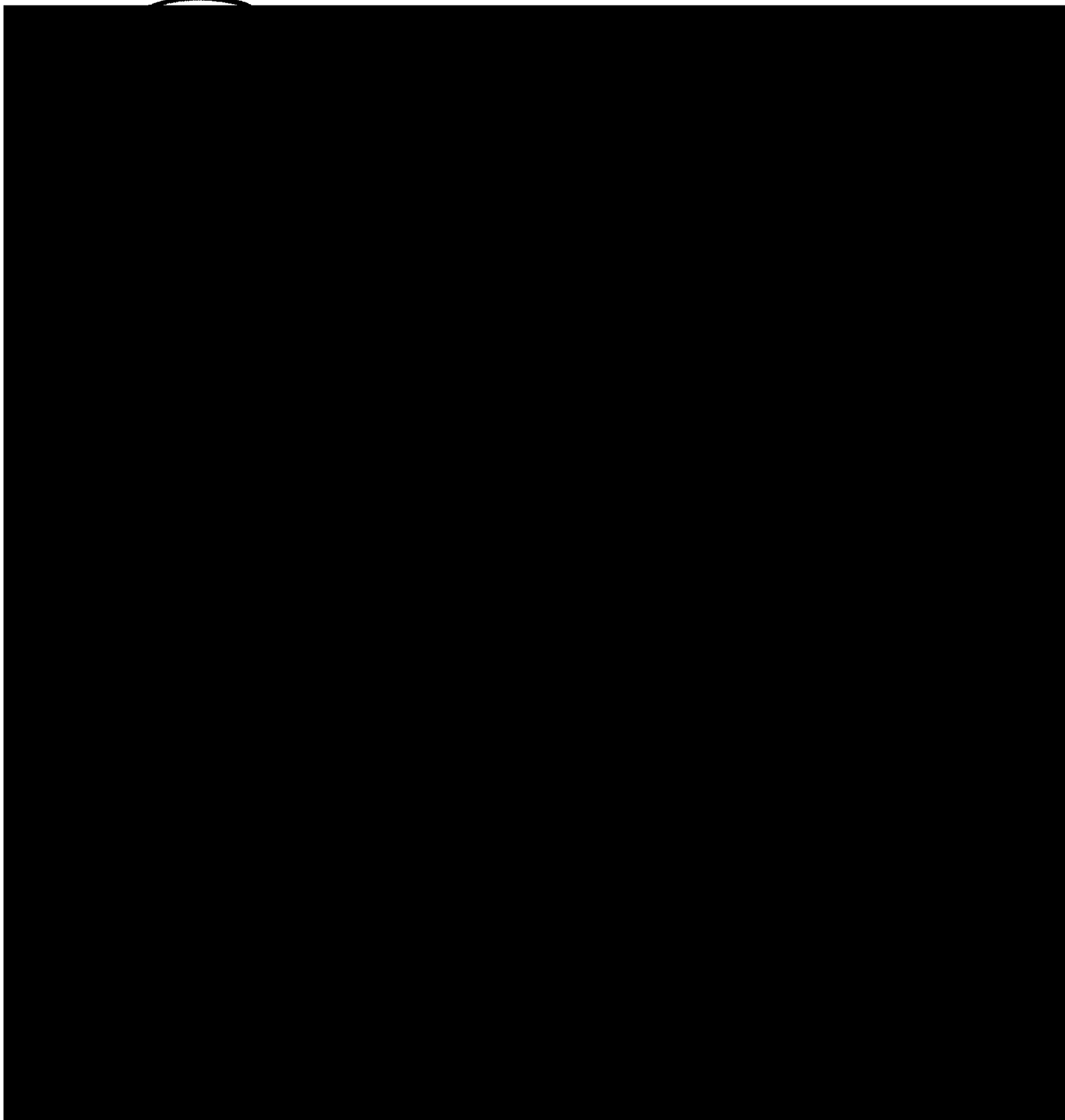


De L-031 À R-032

Date:07-2024

PAGE:H4-0610-52

INSTALLATION ALTERNATEUR / "DELCO" - 12V/145A / DETROIT S-92



De L-031 À R-032	Date:07-2024	PAGE:H4-0610-52
<b>INSTALLATION ALTERNATEUR / "DELCO" - 12V/145A / DETROIT S-92</b>		

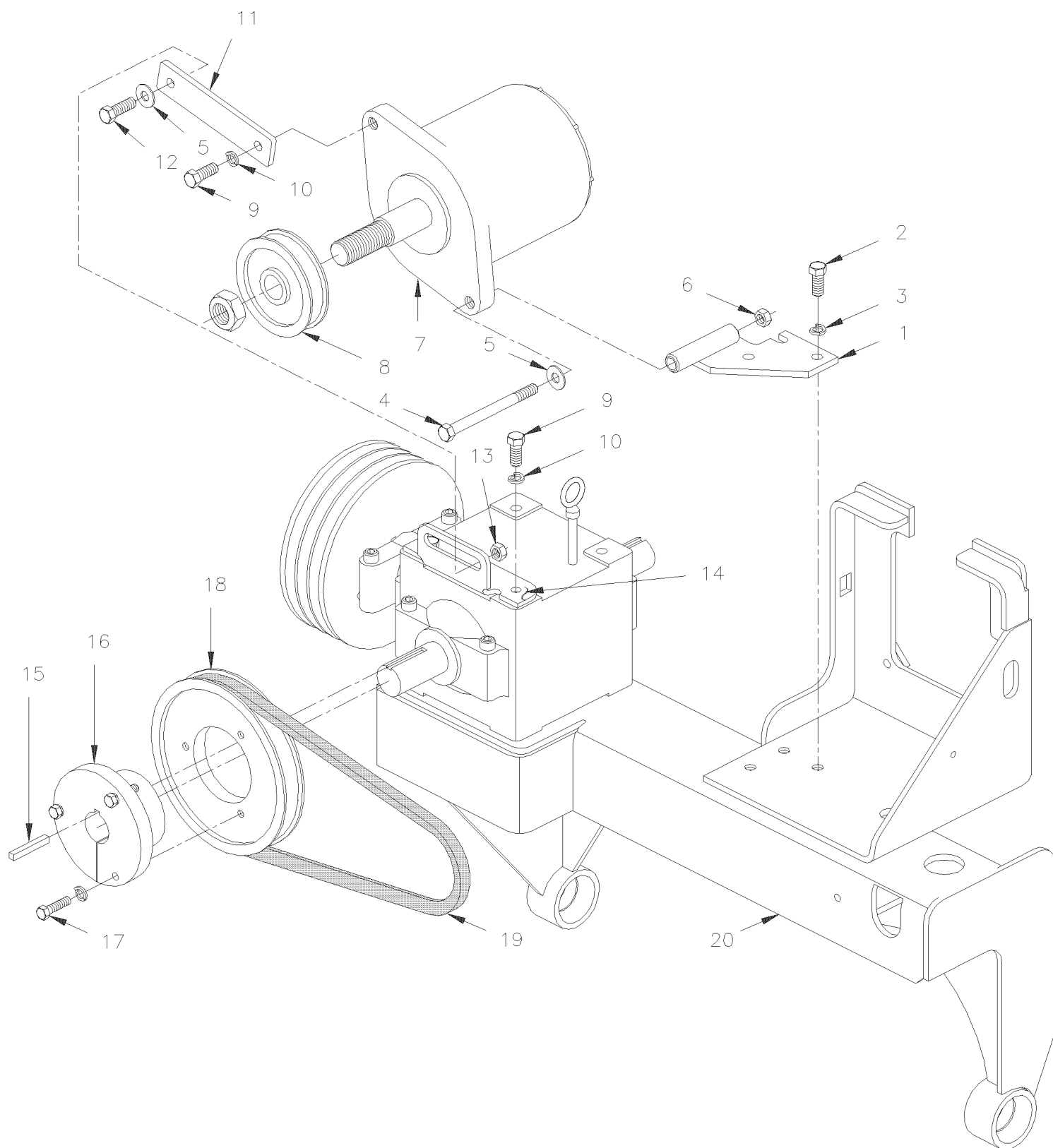
Numéro d'article	Pièces	Description	H 3 4 0	V I P 4 0	N O T E S
1	506317	COURROIE EN "V" / 3V-450 9332-04503		2	
2	510390	TENSIONER, BELT		1	
3	500214	VIS A TETE HEXAGONAL 1/2-13x1 1/4 G5 Z050		1	
4	500482	RONDELLE FREIN FENDUE .506x.873x.125 Z050		1	
5	500446	RONDELLE PLATE .531x1.250x.125 Z050		1	
6	561265	ALTERNATEUR ASS 12V/145 AMPS / DELCO		1	
7	562134	POULIE		1	
9	500106	VIS A TETE HEXAGONAL 1/2-20x6 G5 PT Z050		1	
10	500547	RONDELLE PLATE .484x.750x.031 ZP		2	
11	500718	ECROU HEX STOVER 1/2-20 Z050		1	
12	500191	VIS A TETE HEXAGONAL 3/8-16x1 G5 Z050		1	
13	500783	ECROU HEX 3/8-16 Z050		1	
14	500444	RONDELLE PLATE .406x.812x.065 Z050		1	
15	560480	COLLET DE RETENUE / 1/2" I.D.		1	
16	061025	SUPPORT		1	
17	500750	VIS MECANIQUE TETE GOUTTE PHILLIPS M4-0.7x18 Z050		1	
18	502693	ECROU HEX BAGUE DE NYLON M4-0.7		1	
19	510388	SUPPORT ALTERNATEUR		1	
20	510389	GOUJON / POUR FIXER LE SUPPORT D'ALTERNATEUR 3/8-24		2	
21	500705	ECROU HEX 3/8-24 ZP		2	
22	500192	VIS A TETE HEXAGONAL 3/8-16x1 1/4 G5 Z050		2	
23	500478	RONDELLE FREIN FENDUE .380x.683x.094 Z050		2	

De P-256 À R-079

Date:07-2024

PAGE:H4-0610-53

INSTALLATION ALTERNATEUR / "DELCO" - 12V/145A / GEARBOX INSTAL



De P-256 À R-079	Date:07-2024	PAGE:H4-0610-53
<b>INSTALLATION ALTERNATEUR / "DELCO" - 12V/145A / GEARBOX INSTAL</b>		

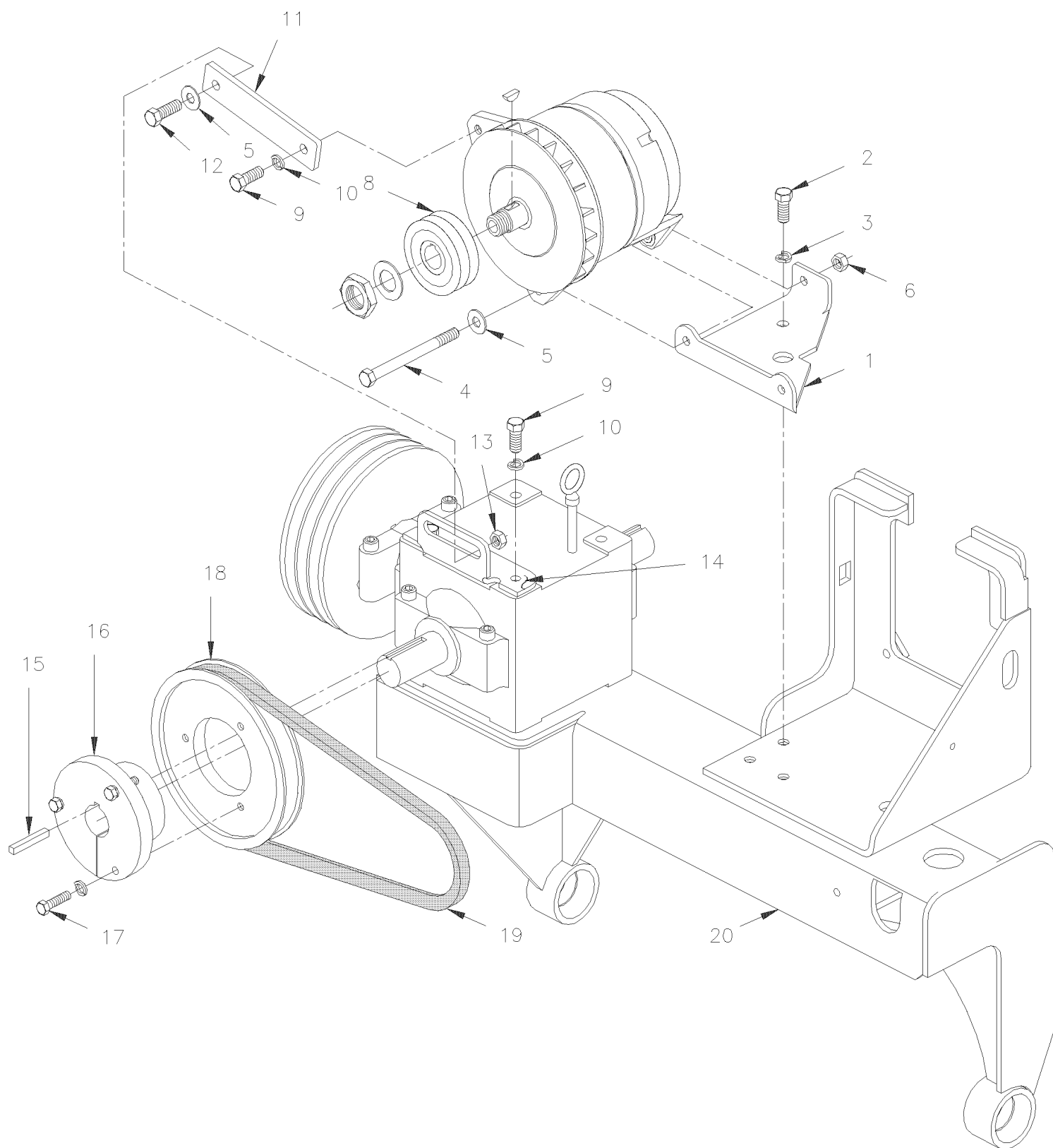
Numéro d'article	Pièces	Description	H 3 4 0	V I P 4 0	N O T E S
1	063777	BASE ASS., PIVOT COMPRESSEUR		1	
2	502559	VIS A TETE HEXAGONAL M10-1.5x25 G8.8 Z050		3	
3	500257	RONDELLE FREIN FENDUE 10.2x18.1x2.2 Z050		3	
4	500106	VIS A TETE HEXAGONAL 1/2-20x6 G5 PT Z050		1	
5	571351	RONDELLE		2	
6	500718	ECROU HEX STOVER 1/2-20 Z050		1	
7	561265	ALTERNATEUR ASS 12V/145 AMPS / DELCO		1	
8	062418	POULIE		1	
9	500213	VIS A TETE HEXAGONAL 1/2-13x1 G5 Z050		3	
10	500482	RONDELLE FREIN FENDUE .506x.873x.125 Z050		3	
11	063779	TENDEUR 154MM C/C		1	
12	500214	VIS A TETE HEXAGONAL 1/2-13x1 1/4 G5 Z050		1	
13	500968	ECROU HEX STOVER 1/2-13 Z050		3	
14	452443	SUPPORT		1	
15	550186	CLAVETTE 1/4" X 1/4" X 1 1/4"		1	
16	950230	COUSSINET		1	
17	500167	VIS A TETE HEXAGONAL 1/4-20x1 1/4 G5 PT Z050		3	
NS	500473	RONDELLE FREIN FENDUE .262x.489x.062 Z050		3	
18	950211	POULIE		1	
19	506683	COURROIE EN "V" / BX-31 9013-2031		1	
20	<b>H4-0520-03</b>	<b>INST. SYSTEME TRANSFERE VENTILATEUR</b>			

De P-256 À R-079

Date:07-2024

PAGE:H4-0610-54

INSTALLATION ALTERNATEUR / "BOSCH" - 24V/140A / GEARBOX INSTAL



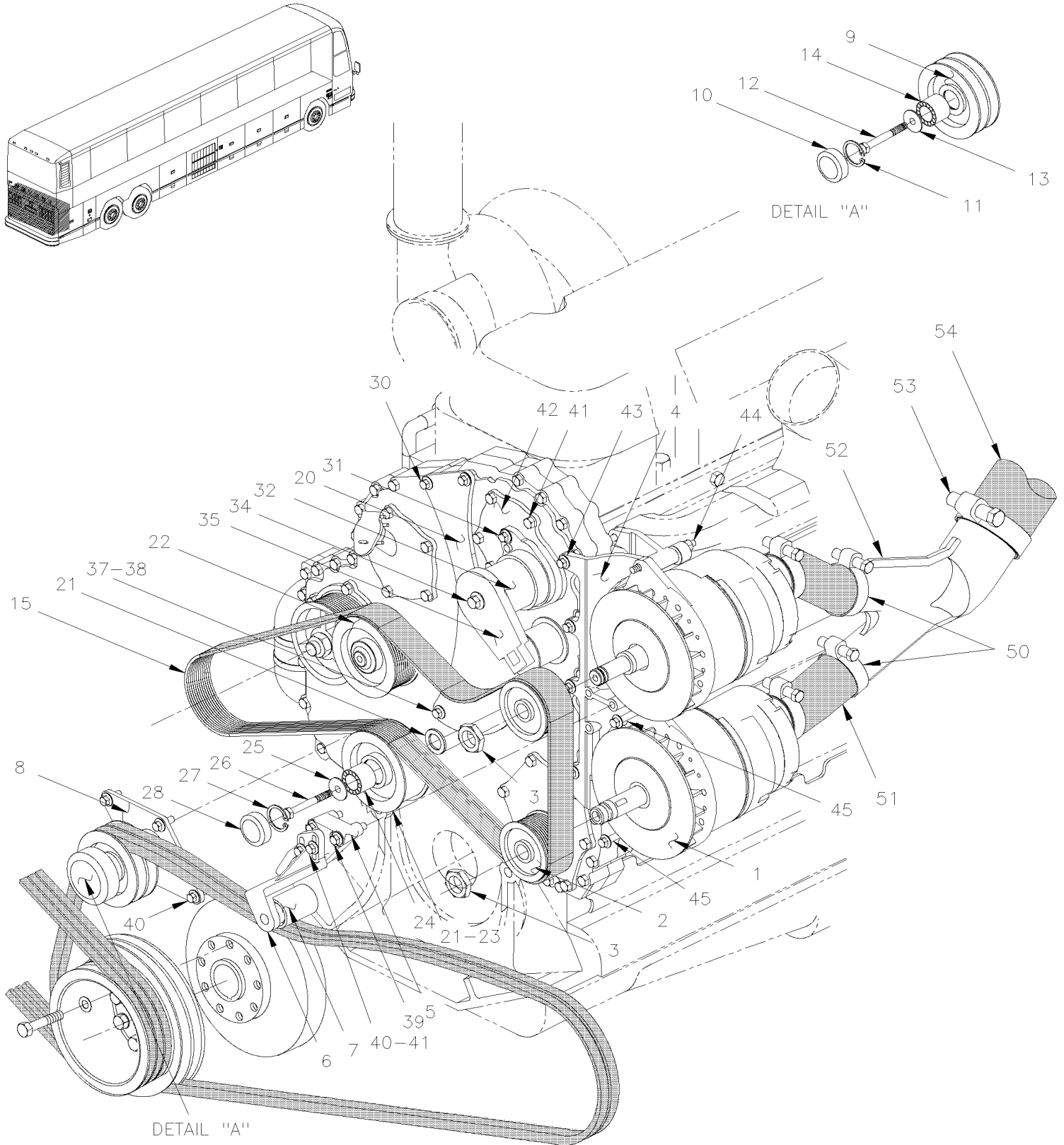
De P-256 À R-079		Date:07-2024	PAGE:H4-0610-54		
INSTALLATION ALTERNATEUR / "BOSCH" - 24V/140A / GEARBOX INSTAL					
Numéro d'article	Pièces	Description	H 3 4 0	V I P 4 0	N O T E S
1	064537	SUPPORT ALTERN. BOSCH(TRANSF. DE FAN)	1		
2	500214	VIS A TETE HEXAGONAL 1/2-13x1 1/4 G5 Z050	3		
3	500482	RONDELLE FREIN FENDUE .506x.873x.125 Z050	3		
4	502731	VIS A TETE HEXAGONAL M12-1.75x40 G8.8 Z050	3		
5	500446	RONDELLE PLATE .531x1.250x.125 Z050	4		
6	500811	ECROU HEX STOVER M12-1.75 G500	4		
7	5001043	VIS A TETE HEXAGONAL M12-1.75x50 G8.8 Z050	1		
9	061531	TENDEUR	1		
10	<b>H4-0610-01</b>	<b>INSTALLATION ALTERNATEUR / "DELCO" AVEC DETROIT S-92</b>			
11	064543	POULIE ALTERNATEUR "BOSCH" / AVEC 1Vx 88.9MM O.D.	1		
13	500968	ECROU HEX STOVER 1/2-13 Z050	1		
15	550186	CLAVETTE 1/4" X 1/4" X 1 1/4"	1		
16	950230	COUSSINET	1		
17	500167	VIS A TETE HEXAGONAL 1/4-20x1 1/4 G5 PT Z050	3		
18	950211	POULIE	1		
19	506776	COURROIE EN "V" / 5L-350 5L-350	1		
20	562851	COUVERCLE ADMISSION D'AIR	1		
20	504421	PASSE-FIL / .625x.875x.187x.437x1.125	1		
21	064552	ADAPTATEUR	1		
22	504024	BRIDE DE SERRAGE / 1"13/16"-2"3/4 SS / HS-36	1		
23	503674	BOYAU FLEXIBLE / TUYAU VENTILATION 2 1/2" I.D. X 25'	AR		
24	502570	RONDELLE FREIN FENDUE 6.1x11.8x1.6 SS	4		
25	502565	ECROU HEX M6-1.0 SS	4		
30	<b>H4-0520-03</b>	<b>INST. SYSTEME TRANSFERE VENTILATEUR</b>			
NS	064550	CABLAGE ASS	1		
NS	064551	CABLAGE ASS #0	1		
NS	064553	CABLAGE ASS	1		

De P-256 À R-079

Date:07-2024

PAGE:H4-0610-99

INSTALLATION ALTERNATEUR / "BOSCH" AVEC DETROIT S-60



De P-256 À R-079		Date:07-2024	PAGE:H4-0610-99		
INSTALLATION ALTERNATEUR / "BOSCH" AVEC DETROIT S-60					
Numéro d'article	Pièces	Description	H 3 4 0	V I P 4 0	N O T E S
1	562752	ALTERNATEUR ASS 24V/140 AMPS	2		
2	065465	POULIE POUR ALTERNATEUR BOSCH	2		
3	563001	ENS PIECE NUT & WASHER M24-1.5 YC	1		
4	510663	SUPPORT ALTERNATEUR DOUBLE BOSCH	1		
5	012064	ADAPTATEUR, AMORTISSEUR ASS.	1		
6	012063	AMORTISSEUR A COURROIE ASS.	1		
6	N.S.P.	. SUPPORT / (23522973)	1		2
7	N.S.P.	. ROULEAU / (23512825)	1		2
7	N.S.P.	. ROULEMENT / (907394)	1		2
8	012058	POULIE LIBRE ASS.	1		
8	N.S.P.	. SUPPORT / (23521658)	1		2
9	N.S.P.	. POULIE / (23519390)	1		2
10	N.S.P.	. BOUCHON DE PROTECTION / (05107293)	1		2
10	510798	. CAPUCHON PROTECTEUR	1		B
11	N.S.P.	. JONC DE RETENUE / (23518223)	1		2
12	5001308	. VIS TETE HEX EPAULEMENT M10-1.5x40 G10.9 N500	1		
13	N.S.P.	. RONDELLE / (23518224)	1		2
13	N.S.S.	. JOINT D'ETANCHEITE / (23520961)	2		1
14	510618	. ROULEMENT A BILLES / DOUBLE RANGÉE 30MM x 62MM x 27 W	1		
15	506865	COURROIE EN "V" MULTI / 12 RIB 81 ½" 208585	1		
15	506669	COURROIE EN "V" MULTI / 12 RIB 72" (1830) 23521337	1		A
20	012065	POULIE DE RENVOI	1		
21	N.S.P.	. JOINT D'ETANCHEITE / (CR 14960) / (23521013)	2		2
22	N.S.P.	. POULIE DE RENVOI 12G/ 5 1/4 O.D. / (23520994)	1		2
23	N.S.P.	. POULIE TENSIONNEUR COURROIES / 5 1/4 O.D. / (23520999)	2		2
24	510618	. ROULEMENT A BILLES / DOUBLE RANGÉE 30MM x 62MM x 27 W	1		
25	N.S.P.	. RONDELLE / (23518224)	1		2
26	5001308	. VIS TETE HEX EPAULEMENT M10-1.5x40 G10.9 N500	2		
26	510627	. BOULON M10-1.5 X 45MM LH G10.9	1		
27	N.S.P.	. JONC DE RETENUE / (23519223)	1		2
28	N.S.P.	. BOUCHON DE PROTECTION / (05107293)	2		2
28	510798	. CAPUCHON PROTECTEUR	1		B
30	975104	. VIS TETE HEX EPAULEMENT M10-1.5x85 G10.9 PHC	2		
31	969445	VIS TETE HEX EPAULEMENT M10-1.5x30 G10.9 PHC	1		
32	012103	TENSIONNEUR-COURROIE-MOTEUR/ALTERNATEUR	1		
32	N.S.S.	. RESSORT	2		1
33	N.S.S.	. BOUCHON / RACCORD	1		1
34	975104	. VIS TETE HEX EPAULEMENT M10-1.5x85 G10.9 PHC	1		
35	N.S.S.	. LEVIER	1		1
36	N.S.S.	. POULIE	1		1
36	N.S.S.	. ROULEMENT	1		1
36	N.S.S.	. BOUCHON / RACCORD	1		1

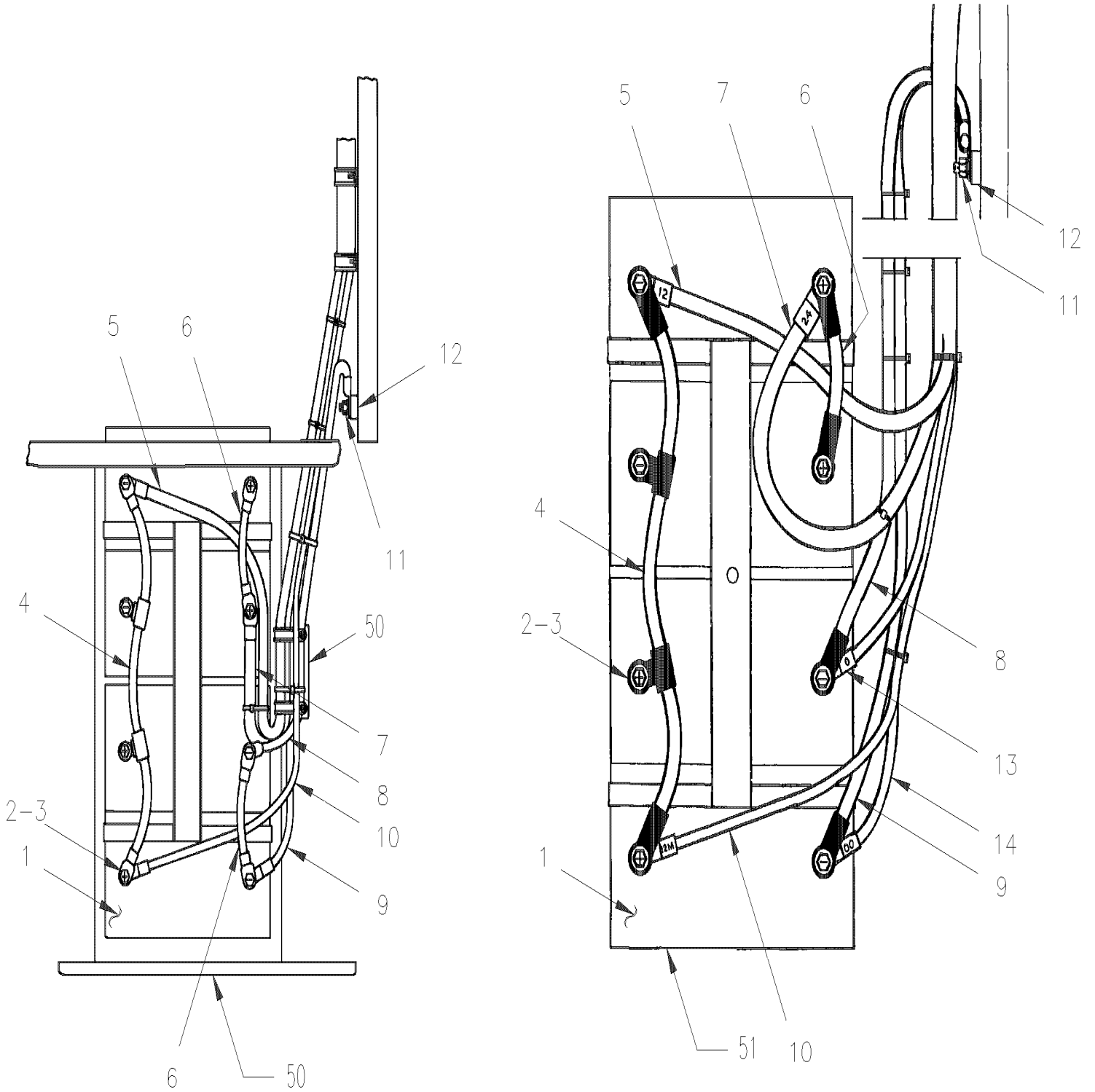


De P-256 À R-079		Date:07-2024	PAGE:H4-0610-99
<b>INSTALLATION ALTERNATEUR / "BOSCH" AVEC DETROIT S-60</b>			

Numéro d'article	Pièces	Description	H 3 4 0	V I P 4 0	N O T E S
37	975121	VIS TETE HEX EPAULEMENT M14-2.0x50 G10.9 PHC	1		
38	975124	VIS TETE HEX EPAULEMENT M14-2.0x80 G10.9 PHC	1		
38	510642	GOUJON M14-2.0 X 92MM GR 10.9	1		
NS	510643	ECROU HEX EPAULEMENT M14-2.0 ZP	1		
39	5001595	VIS TETE HEX EPAULEMENT M10-1.5x60 G8.8 G500	3		
40	955297	VIS A TETE HEXAGONAL M8-1.25x25 G8.8 ZG603	3		
41	510641	VIS TETE HEX EPAULEMENT M8-1.25x30 G10.9	5		
42	012104	SUPPORT-TENSIONNEUR-COURROIE-MOTEUR	1		
42	N.S.P.	JOINT TORIQUE / (8929253)	1		2
43	510635	VIS TETE HEX EPAULEMENT 7/16-14x5.50 ZP	4		
NS	510636	ECROU HEX EPAULEMENT 7/16-14 ZP	4		
44	510639	BOULON M12-1.5 X 80MM	1		
44	5001584	VIS A TETE HEXAGONAL M12-1.5x150 G10.9 DP	1		
45	510637	. BOULON M12-1.5 X 50MM	2		
NS	5001585	RONDELLE PLATE 13.5x27x2.46-4.5 DP	6		
NS	975111	VIS TETE HEX EPAULEMENT M12-1.75x50MM G10.9 PHC	1		
50	504025	BRIDE DE SERRAGE / 2"5/16-3"1/4 SS / HS-44	4		
51	064957	BOYAU FLEXIBLE / 2 3/4" I.D. X 200MM	2		
51	503686	. BOYAU FLEXIBLE / TUYAU VENTILLATION 2 3/4" I.D. X 25" / RUBBER	1		
52	064834	ADAPTATEUR "Y"	1		
NS	065038	SUPPORT ANGULAIRE 76MM x 20MM	1		
53	504235	BRIDE DE SERRAGE / 3"9/16"-4"1/2 SS / HS-64	2		
54	064956	BOYAU FLEXIBLE / 4" I.D. X 1660MM	1		
54	503688	. BOYAU FLEXIBLE / TUYAU VENTILLATION 4" I.D. X 25" / RUBBER	1		
NS	510616	REPLISSEUR D'HUILE	AR		
. NS	IS-99053C	. SEE INSTRUCTION SHEET	1		
NS	510666	ENS. DE CONVERSION ALT. BOSCH	AR		
. NS	IS-99053C	. SEE INSTRUCTION SHEET	1		
NS	065515	ENS.CABLAGE ALT BOSCH H3 (1994-97)	AR		
. NS	IS-99053C	. SEE INSTRUCTION SHEET	1		
NS	065245	ENS SER ALT. BOSCH AUT H	AR		
. NS	IS-99053C	. SEE INSTRUCTION SHEET	1		
NS	IS-99053C	SEE INSTRUCTION SHEET			
		A) UTILISATION D'URGENCE SEULEMENT, S'ADAPTE QU'À UNE POULIE VENDUE PAR « PREVOST »			
		B) FAIT SEULEMENT AVEC POULIE VENDU PAR "PREVOST"			
		1) PAS VENDU SEPARMENT			
		2) PAS VENDU PAR PREVOST (VOIR NUMERO DU MANUFATURIER A LA FIN DE LA DESCRIPTION)			



INSTALLATION BATTERIES



EFF-M-144

PRIOR M-144

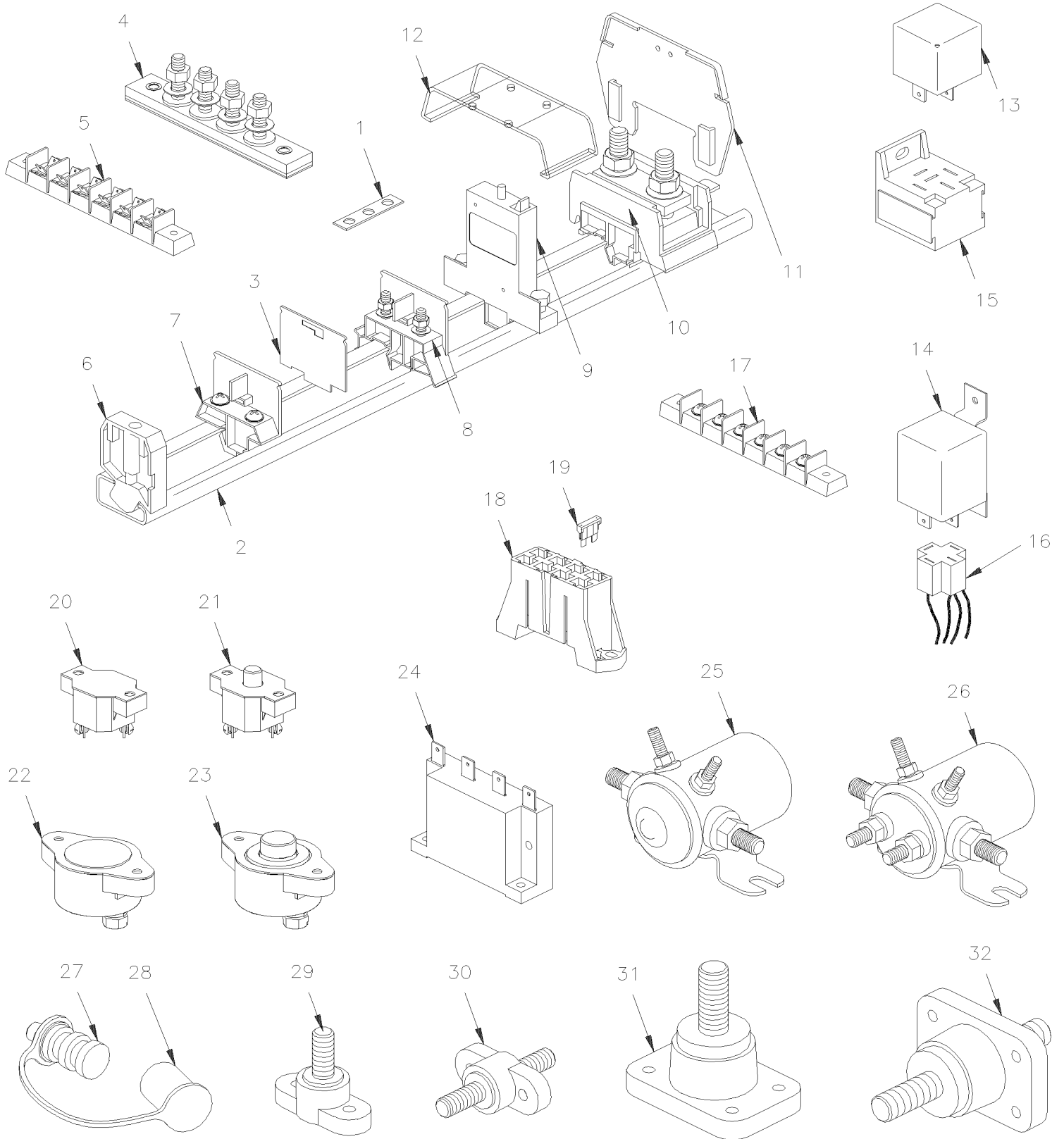
De L-031 À R-079		Date:07-2024	PAGE:H4-0615-00		
INSTALLATION BATTERIES					
Numéro d'article	Pièces	Description	H 3 4 0	V I P 4 0	N O T E S
1	561232	BATTERIE 12V GR31/625 CCA	4	4	
2	500651	ECROU HEX 3/8-24 SS	8	8	
3	502616	RONDELLE FREIN FENDUE 10.2x18.1x2.2 SS	8	8	
4	062370	CABLAGE, BATTERIE	1	1	
5	062517	CABLE / 12 VOLTS BATTERIE & 12 VOLTS	1	1	
6	062371	CABLAGE ASS / B + TO B +	2	2	
7	062515	CABLE / 24 VOLTS BATTERIE & 24 VOLTS	1	1	
8	062355	CABLAGE ASS / BATTERIE #3 & MISE A LA TERRE	1	1	
9	062141	CABLE / BATTERIE #4 & MISE A LA TERRE	1	1	
10	062451	DECALQUE	1	1	
11	500789	ECROU HEX 1/2-13 Z050	1	1	
12	380360	GOUJON MISE A LA TERRE 1/2-13	1	1	
13	062518	CABLE / BATTERIE & BLOQUE D'APPOINT	1	1	
14	062532	CABLE ASS.	1	1	
50	H4-1876-00	INSTALLATION TIROIR A BATTERIE			
51	H4-1876-01	INSTALLATION TIROIR A BATTERIE			

De L-031 À R-079

Date:07-2024

PAGE:H4-0616-00

COMPOSANTES BTE JONCTION, RELAIS & DISJONCTEUR



De L-031 À R-079	Date:07-2024	PAGE:H4-0616-00
<b>COMPOSANTES BTE JONCTION, RELAIS&amp; DISJONCTEUR</b>		

Numéro d'article	Pièces	Description	H 3 4 0	V I P 4 0	N O T E S
1	381813	BARRE OMNIBUS AVEC/2 TROUS / 25MM	AR	AR	
1	381814	BARRE OMNIBUS AVEC/3 TROUS / 38MM C/C	AR	AR	
1	381815	BARRE OMNIBUS AVEC/4 TROUS / 51MM	AR	AR	
1	381816	BARRE OMNIBUS AVEC/4 TROUS / 64MM	AR	AR	
1	381818	BARRE OMNIBUS AVEC/4 TROUS / 103MM	AR	AR	
1	381817	BARRE OMNIBUS AVEC/6 TROUS / 77MM	AR	AR	
1	381819	BARRE OMNIBUS AVEC/8 TROUS / 103MM	AR	AR	
1	381820	BARRE OMNIBUS AVEC/9 TROUS / 117MM	AR	AR	
1	880027	BARRE OMNIBUS AVEC/10 TROUS / 128MM	AR	AR	
2	880026	SUPPORT RAIL / 2 METERS	AR	AR	
2	381300	SUPPORT RAIL / 45MM	AR	AR	
2	380927	SUPPORT RAIL / 72MM	AR	AR	
2	380904	SUPPORT RAIL / 80MM	AR	AR	
2	381203	SUPPORT RAIL / 100MM	AR	AR	
2	380905	SUPPORT RAIL / 150MM	AR	AR	
2	381249	SUPPORT RAIL / 155MM	AR	AR	
2	380964	SUPPORT RAIL / 171MM	AR	AR	
2	380839	SUPPORT RAIL / 180MM	AR	AR	
2	380883	SUPPORT RAIL / 200MM	AR	AR	
2	381638	SUPPORT RAIL / 209MM	AR	AR	
2	380885	SUPPORT RAIL / 225MM	AR	AR	
2	380793	SUPPORT RAIL / 230MM	AR	AR	
2	380751	SUPPORT RAIL / 280MM	AR	AR	
2	380756	SUPPORT RAIL / 290MM	AR	AR	
2	380712	SUPPORT RAIL / 315MM	AR	AR	
2	380838	SUPPORT RAIL / 320MM	AR	AR	
2	380937	SUPPORT RAIL / 324MM	AR	AR	
2	380914	SUPPORT RAIL / 350MM	AR	AR	
2	380884	SUPPORT RAIL / 360MM	AR	AR	
2	381124	SUPPORT RAIL / 460MM	AR	AR	
2	381123	SUPPORT RAIL / 525MM	AR	AR	
2	380713	SUPPORT RAIL / 605MM	AR	AR	
2	380752	SUPPORT RAIL / 1050MM	AR	AR	
3	561728	FLASQUE D'EXTREMITE	AR	AR	
4	560112	BLOC DE JONCTION, 2 BOULONS	AR	AR	
4	560113	BLOC DE RACCORDEMENT 4 POSITION	AR	AR	
4	562504	BLOC DE JONCTION 6 BOULONS	AR	AR	
4	560291	BLOC DE JONCTION 8 BOULONS	AR	AR	
4	560116	BLOC DE RACCORDEMENT 10 POSITIONS	AR	AR	
5	562373	CONNECT.A LAME MULTIPLE (.25)	AR	AR	
6	561729	BUTEE	AR	AR	
NS	500583	. VIS AUTOTARAUDEUSE TETE CYLINDRIQUE PHILLIPS #6x1/2 Z050	1	1	

De L-031 À R-079	Date:07-2024	PAGE:H4-0616-00
<b>COMPOSANTES BTE JONCTION, RELAIS&amp; DISJONCTEUR</b>		

Numéro d'article	Pièces	Description	H 3 4 0	V I P 4 0	N O T E S
7	381236	FAUX DISJONCTEUR ASS.	AR	AR	
NS	562198	. BLOC DE JONCTION	1	1	
NS	500583	. VIS AUTOTARAUDEUSE TETE CYLINDRIQUE PHILLIPS #6x1/2 Z050	2	2	
NS	500438	. RONDELLE PLATE .187x.437x.050 Z050	2	2	
8	561726	BLOC DE JONCTION	AR	AR	
9	561797	DISJONCTEUR 3AMPS / 24V /	AR	AR	
9	561790	DISJONCTEUR 6AMPS / 24V /	AR	AR	
9	561791	DISJONCTEUR 8AMPS / 24V /	AR	AR	
9	561792	DISJONCTEUR 10AMPS / 24V /	AR	AR	
9	561793	DISJONCTEUR 15AMPS / 24V /	AR	AR	
9	561794	DISJONCTEUR 20AMPS / 24V /	AR	AR	
9	561795	DISJONCTEUR 25AMPS / 24V /	AR	AR	
NS	502660	. VIS QUART DE TOUR	2	2	
10	561727	BLOC JONCTION	AR	AR	
NS	500615	. ECROU HEX M8-1.25 BR	2	2	
11	561731	ECRAN	AR	AR	
12	561730	CAPOT DE PROTECTION	AR	AR	
12	561732	CAPOT DE PROTECTION	AR	AR	
12	562024	BONNET DE PROTECTION	AR	AR	
13	561538	RELAIS 12V S.P.D.T. V 415 F11	AR	AR	
13	561706	RELAIS 12V S.P.D.T. / AVEC DIODE /	AR	AR	
13	562092	RELAIS 12V S.P.D.T. / AVEC DIODE /	AR	AR	
13	561182	RELAIS 24V S.P.S.T. N.O. VF4-11H11	AR	AR	
13	561230	RELAIS 24V S.P.D.T. VF4-15H	AR	AR	
13	561557	RELAIS 24V S.P.D.T. N.O.	AR	AR	
13	561707	RELAIS 24V S.P.D.T. / AVEC RESISTANCE /	AR	AR	
14	561928	RELAIS 12V S.P.D.T. / 50 AMPS N.O. VF7-41F	AR	AR	
14	561991	RELAIS 24V S.P.S.T. / 70 AMPS N.O.	AR	AR	
15	561183	BASE DE RELAIS / TERMINAL LANGUETTE / BOSCH 3334485008	AR	AR	
16	562367	CONNECTEUR / TERMINAL LANGUETTE / 4C / POTTER BRUMFIELD VCF7-1000	AR	AR	
16	561908	TERMINAL RECEPTACLE / 22-18 / AMP 60295-2	AR	AR	
16	561108	TERMINAL RECEPTACLE / 18-14 / AMP 42238-2	AR	AR	
16	561181	TERMINAL RECEPTACLE / 12 / AMP 60508-2	AR	AR	
16	562368	TERMINAL LANGUETTE / 12-8 / AMP 280756-4	AR	AR	
17	562173	BLOC DE RACCORDEMENT 10 POSITIONS	AR	AR	
17	560116	BLOC DE RACCORDEMENT 10 POSITIONS	AR	AR	
17	560291	BLOC DE JONCTION 8 BOULONS	AR	AR	
17	562504	BLOC DE JONCTION 6 BOULONS	AR	AR	
17	560113	BLOC DE RACCORDEMENT 4 POSITION	AR	AR	
17	560112	BLOC DE JONCTION, 2 BOULONS	AR	AR	

De L-031 À R-079	Date:07-2024	PAGE:H4-0616-00
<b>COMPOSANTES BTE JONCTION, RELAIS&amp; DISJONCTEUR</b>		

Numéro d'article	Pièces	Description	H 3 4 0	V I P 4 0	N O T E S
18	562621	BLOC 4 FUSIBLES SANS LED	AR	AR	
18	381960	. PROTECTEUR COUVERCLE SUPPORT A FUSIBLE 49MM x 62MM "OPTION SPECIAL"	AR	AR	
19	562597	FUSIBLE / ATO 1AMP BLACK	AR	AR	
19	562598	FUSIBLE / ATO 2 AMPS GREY	AR	AR	
19	562599	FUSIBLE / ATO 3 AMPS VIOLET	AR	AR	
19	562600	FUSIBLE / ATO 4 AMPS PINK	AR	AR	
19	562259	FUSIBLE / ATO 5 AMPS AMBER	AR	AR	
19	562602	FUSIBLE / ATO 7.5 AMPS BROWN	AR	AR	
19	562407	FUSIBLE / ATO 10 AMPS RED	AR	AR	
19	562604	FUSIBLE / ATO 15 AMPS BLUE	AR	AR	
19	562605	FUSIBLE / ATO 20 AMPS YELLOW	AR	AR	
19	562606	FUSIBLE / ATO 25 AMPS NATURAL	AR	AR	
19	562396	FUSIBLE / ATO 30 AMPS GREEN	AR	AR	
19	562608	FUSIBLE / ATO 35 AMPS BLUE-GREEN	AR	AR	
19	562609	FUSIBLE / ATC 40 AMPS ORANGE	AR	AR	
20	560295	DISJONCTEUR 6AMPS / 24V /	AR	AR	
20	560296	DISJONCTEUR 10AMPS / 24V /	AR	AR	
20	560297	DISJONCTEUR 20AMPS / 24V /	AR	AR	
21	870690	DISJONCTEUR 30AMPS / 24V /	AR	AR	
21	870093	DISJONCTEUR 40AMPS / 24V /	AR	AR	
22	560794	DISJONCTEUR 90AMPS / 24V /	AR	AR	
22	560308	DISJONCTEUR 150AMPS / 24V /	AR	AR	
23	560703	DISJONCTEUR 40AMPS / 24V /	AR	AR	
23	562686	DISJONCTEUR 40AMPS / 24V /	AR	AR	
23	561767	DISJONCTEUR 70AMPS / 24V /	AR	AR	
23	562687	DISJONCTEUR 70AMPS / 24V /	AR	AR	
23	560298	DISJONCTEUR 90AMPS / 24V /	AR	AR	
23	562683	DISJONCTEUR 90AMPS / 24V /	AR	AR	
23	560465	DISJONCTEUR 105AMPS / 24V /	AR	AR	
23	562685	DISJONCTEUR 105AMPS / 24V /	AR	AR	
23	562397	DISJONCTEUR 120AMPS / 24V /	AR	AR	
23	562688	DISJONCTEUR 120AMPS / 24V /	AR	AR	
23	560299	DISJONCTEUR 150AMPS / 24V /	AR	AR	
23	562684	DISJONCTEUR 150AMPS / 24V /	AR	AR	
24	560772	RELAIS	AR	AR	
25	560407	RELAIS MAGNETIQUE / 24V S.P.S.T. / 50AMPS N.O.	AR	AR	
25	561005	RELAIS MAGNETIQUE / 24V S.P.S.T. / 200AMPS N.O.	AR	AR	
26	561014	RELAIS MAGNETIQUE / 24V D.P.S.T. / 200AMPS N.O.	AR	AR	
27	561856	MANCHON CAVALIER POUR BATTERIE	1	1	
27	561857	MANCHON CAVALIER POUR BATTERIE	1	1	
28	562691	. CAPUCHON PROTECTEUR ROUGE	1	1	
28	562692	. CAPUCHON PROTECTEUR NOIR	1	1	



De L-031 À R-079	Date:07-2024	PAGE:H4-0616-00
------------------	--------------	-----------------

## COMPOSANTES BTE JONCTION, RELAIS&amp; DISJONCTEUR

Numéro d'article	Pièces	Description	H 3 4 0	V I P 4 0	N O T E S
NS	381210	PROTECTEUR	AR	AR	
29	560422	BLOC JONCTION / 1 GOUJON 3/8-16 / NOIR	AR	AR	
30	561102	BLOQUE JONCTION / 2 GOUJONS 3/8-16 / NOIR	AR	AR	
31	560177	BLOC JONCTION / 1 GOUJON 1/2-13 / NOIR	AR	AR	
32	560176	BLOQUE JONCTION / 2 GOUJONS 1/2-13 / ROUGE	AR	AR	



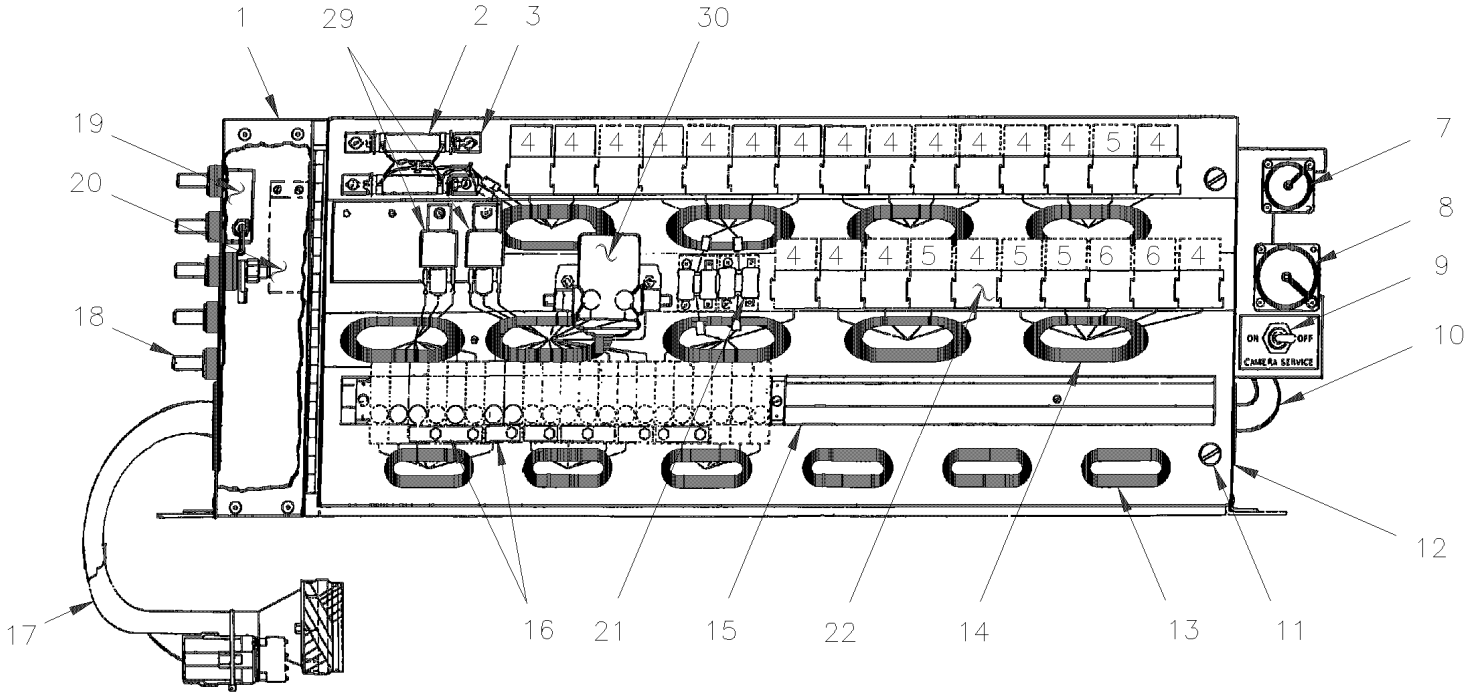
De L-031 À R-079

Date:07-2024

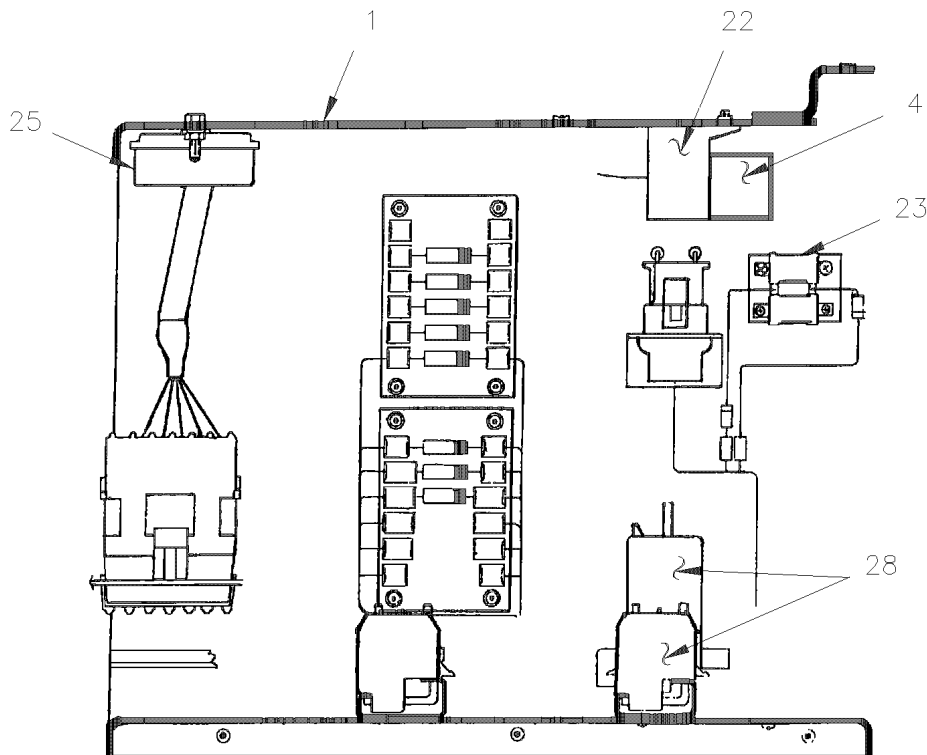
PAGE:H4-0620-00

BOITE DE JUNCTION ARRIERE ASS

FRONT VIEW



R.H. SIDE VIEW



De L-031 À R-079		Date:07-2024	PAGE:H4-0620-00		
BOITE DE JUNCTION ARRIERE ASS					
Numéro d'article	Pièces	Description	H 3 4 0	V I P 4 0	N O T E S
	381333	BTE JCT A/C ASS. H345, 41 ROP À N-169	1		
	381383	BTE JCT A/C ASS. H345, 41 ROP De N-170 À P-315	1		
	381489	BTE JCT A/C ASS. H345, 41 ROP De P-316	1		
	381332	BTE JCT A/C ASS. H345, 41 ROP À N-169		1	
	381384	BTE JCT A/C ASS. H345, 41 ROP De N-170 À P-315		1	
	381490	BTE JCT A/C ASS. H345, 41 ROP De P-316		1	
1	381106	BOITE ASS	1	1	
NS	381112	PANNEAU ASS.	1	1	
NS	381103	TOLE DE FOND	1	1	
2	060806	RESISTANCE / W/12 VOLT FOG À S-127	1	1	
. NS	560823	. RESISTANCE / 0.82 OHM À S-127	2	2	
. . NS	562959	. . SUPPORTS DE RESISTANCE TUBULAIRE À S-127	1	1	
2	560823	. RESISTANCE / 0.82 OHM	2	2	
. NS	562959	. . SUPPORTS DE RESISTANCE TUBULAIRE	1	1	
3	500560	VIS MECANIQUE TETE CYLINDRIQUE PHILLIPS M4-0.7x6 Z050	AR	AR	
NS	500470	RONDELLE FREIN FENDUE .193x.334x.047 Z050	AR	AR	
4	561707	RELAIS 24V S.P.D.T. / AVEC RESISTANCE /	AR	AR	
5	561706	RELAIS 12V S.P.D.T. / AVEC DIODE /	AR	AR	
6	562092	RELAIS 12V S.P.D.T. / AVEC DIODE /	AR	AR	
7	562022	CAPUCHON (RECEPTACLE SEULEMENT) / CPC / #17 / AMP 207445-1		1	
8	562023	CAPUCHON (RECEPTACLE SEULEMENT) / CPC / #23 / AMP 207446-1		1	
9	560256	INTERRUPTEUR / OFF-ON / S.P.S.T.	1	1	
NS	062650	DECALQUE	1	1	
10	062593	CABLAGE ASS	1	1	
NS	062594	CABLAGE ASS	1	1	
11	504354	GOUJON 5/16 O.D. X 3/8 (DZUS)	2	2	
NS	504353	RETENUE 5/16" DIA. (DZUS)	2	2	
NS	504365	RESSORT	2	2	
NS	380963	SUPPORT	2	2	
NS	502688	VIS MECANIQUE TETE CYLINDRIQUE PHILLIPS M3.5-0.6x10 ZP	AR	AR	
12	506338	EXTRUSION DE CAOUTCHOUC / 1/16" x 1/4" INT "U" SHAPE / ROUND C.T.L.	AR	AR	
13	504059	PASSE-FIL / 1.250x1.500x.094x.375x1.875	6	6	
14	504486	PASSE-FIL / 2.125x2.500x.062x.437x2.875	9	9	
15	<b>H4-0616-00</b>	<b>COMPOSANTES BTE JONCTION, RELAIS&amp; DISJONCTEUR</b>			
16	<b>H4-0616-00</b>	<b>COMPOSANTES BTE JONCTION, RELAIS&amp; DISJONCTEUR</b>			
17	062595	CABLAGE ASS	1	1	
18	561102	BLOQUE JONCTION / 2 GOUJONS 3/8-16 / NOIR	5	5	
19	381142	MONTAGE DE DIODE	1	1	
19	560863	. DIODE / 12AMPS / CATHODE STUD	AR	AR	
20	561945	CONTROL THROTTLE POSITION TRANSMISSION	1	1	
NS	561577	CONNECTEUR / WEATHER PACK / SH 1C / NOIR / PED 12015791	1	1	
NS	561690	CONNECTEUR / WEATHER PACK / SH 2C / NOIR / PED 12015792	1	1	

De L-031 À R-079	Date:07-2024	PAGE:H4-0620-00
------------------	--------------	-----------------

## BOITE DE JUNCTION ARRIERE ASS

Numéro d'article	Pièces	Description	H 3 4 0	V I P 4 0	N O T E S
NS	561946	CONNECTEUR / WEATHER PACK / SH 6C / NOIR / PED 12015799	1	1	
21	061976	RESISTANCE ASS.	2	2	
21	561537	. RESISTANCE / 1 OHM / 10 W	2	2	
22	<b>H4-0616-00</b>	<b>COMPOSANTES BTE JONCTION, RELAIS&amp; DISJONCTEUR</b>			
23	062925	RESISTANCE ASS.		1	
23	561537	. RESISTANCE / 1 OHM / 10 W		3	
24	062330	CONNECTEUR	1	1	
24	561897	. RESISTANCE / 4.32K OHMS / 1/4 W	1	1	
24	561898	. RESISTANCE / 10K OHMS / 1/4 W	1	1	
24	561514	. TERMINAL FEMELLE / 20-14 / AMP 350537-3	4	4	
25	561886	MODULE ASS.-COOL LEVEL CTR	1	1	
26	562161	BORNE	4	4	
27	062120	DIODE ASS	AR	AR	
NS	381295	PLAQUE ISOLANTE	2	2	
28	<b>H4-0616-00</b>	<b>COMPOSANTES BTE JONCTION, RELAIS&amp; DISJONCTEUR</b>			
29	561991	RELAIS 24V S.P.S.T. / 70 AMPS N.O.	2	2	
30	561005	RELAIS MAGNETIQUE / 24V S.P.S.T. / 200AMPS N.O.	1	1	
30	381443	ENSEMBLE DE RELAIS MAGNETIQUE			B
30	381444	ENSEMBLE DE RELAIS HAUTE PUIS. À M-134			C
		B) À L'EXCEPTION DES VÉHICULES M-134, M-141, M-142, M-143, M-150 À N-170			
		C) POUR LES VÉHICULES M-134, M-141, M-142, M-143, M-150 À N-170			

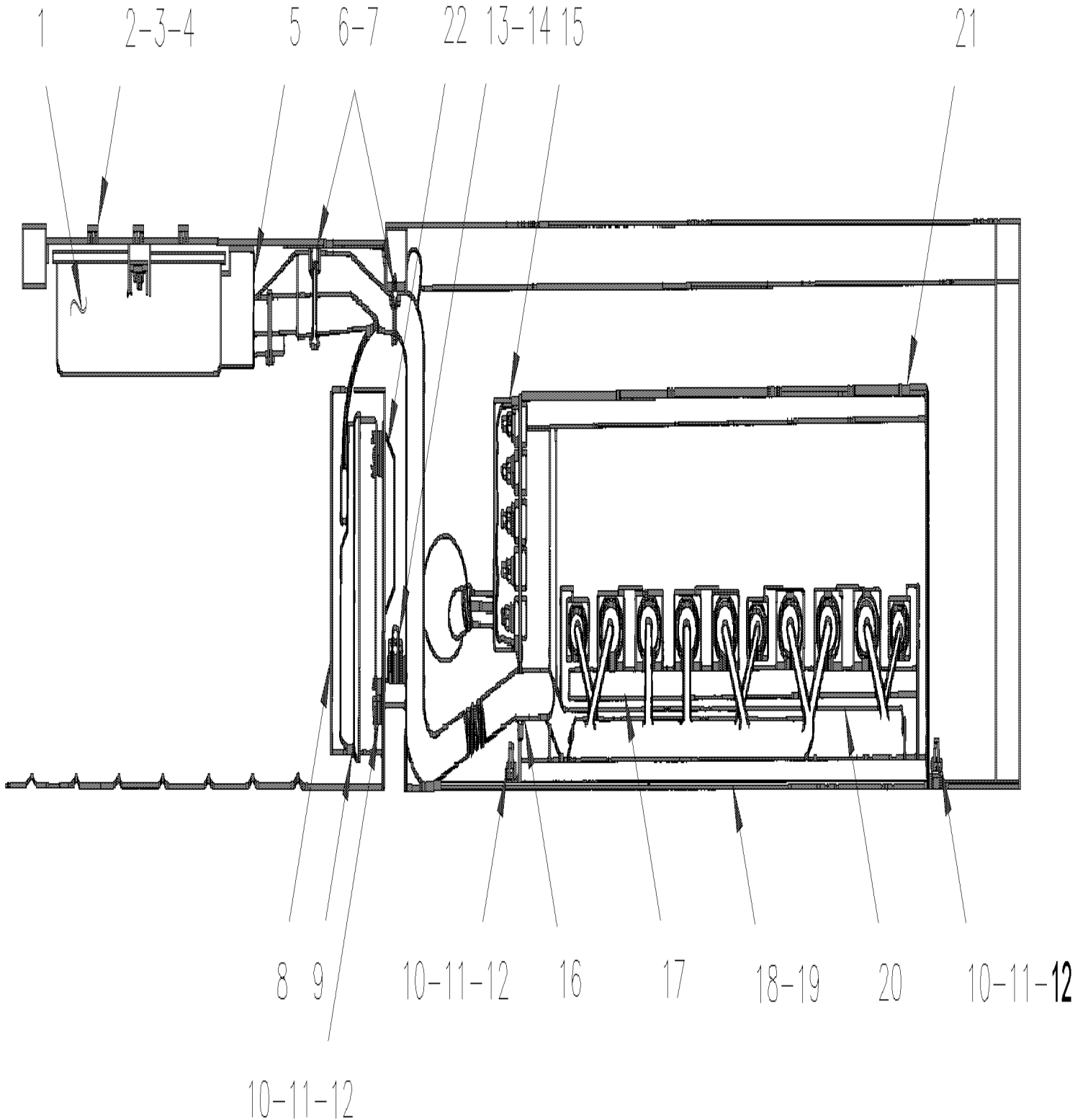


De L-031 À R-079

Date:07-2024

PAGE:H4-0620-50

**INSTALLATION BOITE DE JONCTION ARRIERE**



De L-031 À R-079	Date:07-2024	PAGE:H4-0620-50
<b>INSTALLATION BOITE DE JONCTION ARRIERE</b>		

Numéro d'article	Pièces	Description	H 3 4 0	V I P 4 0	N O T E S
1	571494	UNITE DE CONTROLE ELECTRONIQUE À M-072	1	1	A
1	571514	UNITE DE CONTROLE ELECTRONIQUE De M-073	1	1	B
1	571495	UNITE DE CONTROLE ELECTRONIQUE	1	1	C
2	502543	ECROU HEX M8-1.25 Z050	AR	AR	
3	500874	RONDELLE PLATE 8.4x17.0x1.6 Z050	AR	AR	
4	502507	RONDELLE FREIN FENDUE 8.1x14.8x2.0 Z050	AR	AR	
5	381136	PROTECTEUR	1	1	
NS	500583	VIS AUTOTARAUDEUSE TETE CYLINDRIQUE PHILLIPS #6x1/2 Z050	AR	AR	
NS	500470	RONDELLE FREIN FENDUE .193x.334x.047 Z050	AR	AR	
6	504012	ATTACHE CABLE / 3/16" X 6"1/2	AR	AR	
7	500638	VIS AUTOTARAUDEUSE TETE CYLINDRIQUE PHILLIPS #8x1/2 Z050	AR	AR	
8	381135	PROTECTEUR	1	1	
9	560030	REGULATEUR, 24V 3 BORNES	1	1	D
10	500609	ECROU HEX M6-1.0 Z050	AR	AR	
11	502564	RONDELLE FREIN FENDUE 6.1x11.8x1.6 Z050	AR	AR	
12	500440	RONDELLE PLATE .250x.562x.065 Z050	AR	AR	
13	500789	ECROU HEX 1/2-13 Z050	AR	AR	
14	500482	RONDELLE FREIN FENDUE .506x.873x.125 Z050	AR	AR	
15	561732	CAPOT DE PROTECTION	2	2	
16	506318	RUBAN DUAL LOCK 1" x 150' / BLACK SJ3541	AR	AR	
17	062654	DECALQUE À N-169	1	1	
17	063114	DECALQUE De N-170	1	1	
18	062648	DECALQUE À N-169	1	1	
18	063108	DECALQUE De N-170	1	1	
19	062649	DECALQUE PLAQUE PUISSANCE ANG. À N-169	1	1	
19	063109	DECALQUE PLAQUE PUISSANCE ANG. De N-170	1	1	
20	062653	DECALQUE	1	1	
21	<b>H4-0620-00</b>	<b>BOITE DE JONCTION ARRIERE ASS</b>			
NS	062689	DECALQUE	1	1	
NS	062650	DECALQUE	1	1	
22	562058	MONITEUR DE BATTERIE	1	1	
NS	064717	ENSEMBLE DE REGULATEUR VOLTAGE	1	1	
NS	IS-97104B	. SEE INSTRUCTION SHEET	1	1	
		A) POUR LA TRANSMISSION AUTOMATIQUE ATEC HT-755 CR (1800 TR / MIN), POUR L'ÉTALONNAGE À 1950 TR / MIN UTILISER KIT 571513			
		B) POUR TRANSMISSION AUTOMATIQUE ATEC HT-755 CR (1950 RPM)			
		C) POUR TRANSMISSION AUTOMATIQUE HT-748			
		D) CETTE PIECE EST REMPLACEEPAR L'ENSEMBLE #064717			

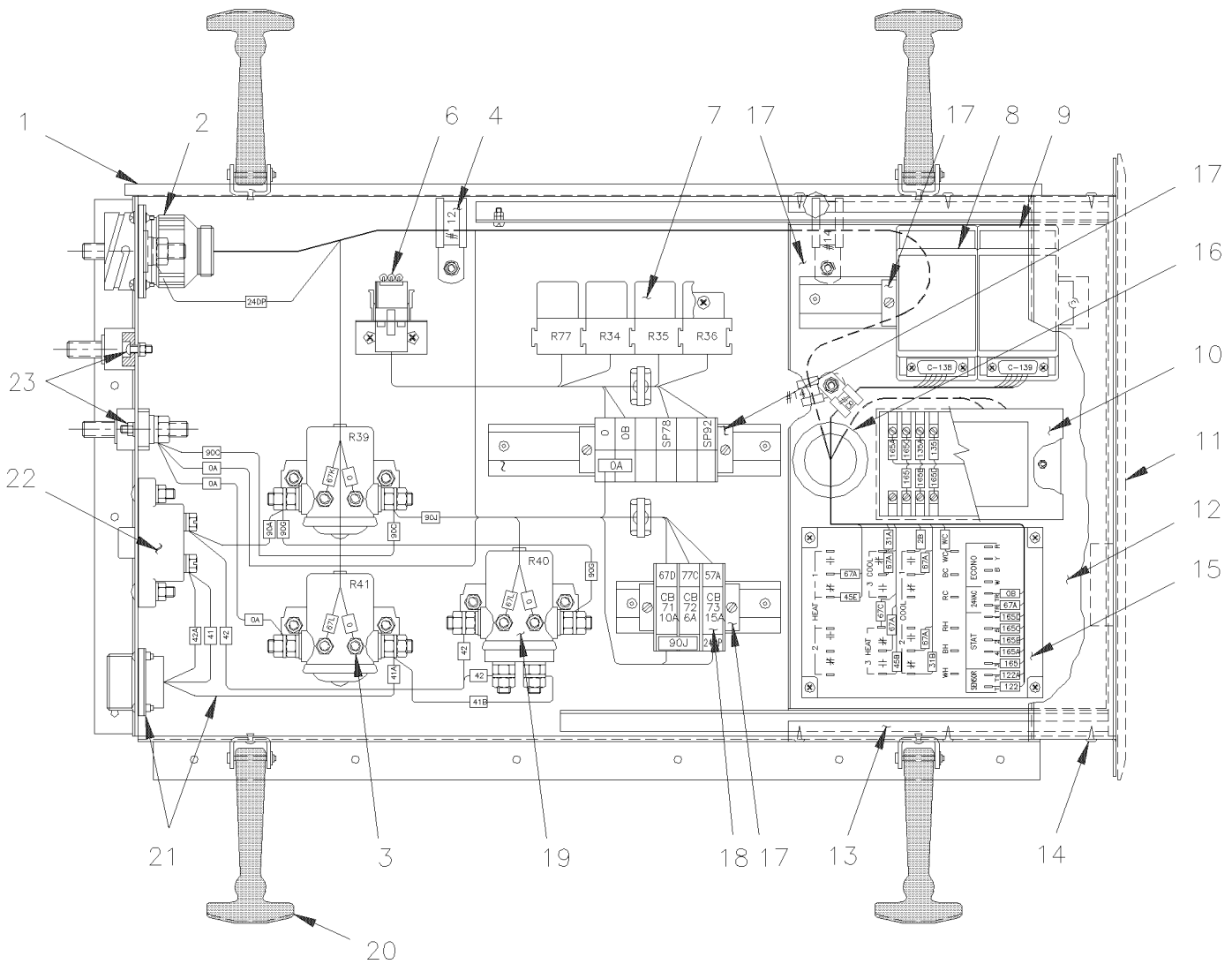
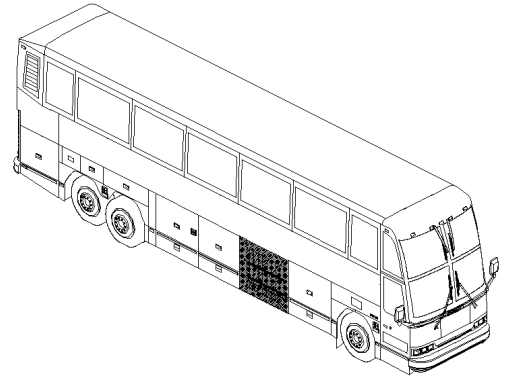


De L-031 À R-396

Date:07-2024

PAGE:H4-0621-00

### BOITE DE JONCTION A/C - ASS



De L-031 À R-396	Date:07-2024	PAGE:H4-0621-00
<b>BOITE DE JONCTION A/C - ASS</b>		

Numéro d'article	Pièces	Description	H 3 4 0	V I P 4 0	N O T E S
	381100P	BOITE JCT A/C VEH H3 ROP	1	1	
1	381099	BOITE ASS (SOUDEE)	1	1	
NS	381093	COUVERCLE MONITEUR R.E.I.	1	1	
NS	506298	. RUB EX CC NEO 3/4"x5/8" / C.T.L.	AR	AR	
NS	062665	. DECALQUE	1	1	
2	062565	CABLAGE ASS.	1	1	
3	561005	RELAIS MAGNETIQUE / 24V S.P.S.T. / 200AMPS N.O.	3		
3	561005	RELAIS MAGNETIQUE / 24V S.P.S.T. / 200AMPS N.O.		AR	
4	560482	COLLET DE RETENUE / 3/4" I.D. / W/HOLE 3/16"	1	1	
5	502524	ECROU HEX M4-0.7 Z050	AR	AR	
NS	502636	RONDELLE FREIN FENDUE 4.1x7.6x0.9 Z050	AR	AR	
6	062684	DIODE ASS	1	1	
6	560931	. DIODE / 3AMPS	1	1	
6	561514	. TERMINAL FEMELLE / 20-14 / AMP 350537-3	2	2	
6	561515	. CONNECTEUR / UNIVERSAL MATE-N-LOK / SH 6C / AMP 1-480704-0	1	1	
7	561707	RELAIS 24V S.P.D.T. / AVEC RESISTANCE /			
8	452004	MODULE CONTROLE A/C	1	1	
8	062720	. CIRCUIT IMPRIME	1	1	A
8	562080	. BOITIER BASE SOUTIEN 45MM	1	1	
8	562078	. BOITIER 22MM / BOX	2	2	
8	381238	. COUVERCLE	1	1	
8	062747	. DECALQUE	1	1	
8	562120	. FUSIBLE / 2 AMPS / 3AG-2	1	1	
9	452005	MODULE LOGIQUE	1	1	
9	062738	. CARTE CIRC IMP. AVEC LOGIQ. >SS 063344	1	1	
9	063344	. CIRCUIT IMPRIME	1	1	A
9	562080	. BOITIER BASE SOUTIEN 45MM	1	1	
9	562078	. BOITIER 22MM / BOX	1	1	
9	562079	. BOITIER 45MM	1	1	
9	381239	. COUVERCLE	1	1	
9	062748	. DECALQUE	1	1	
9	562309	. FUSIBLE / 2 AMPS / 2A	2	2	
10	380877	TRANSMETTEUR	1	1	
11	381205	PANNEAU ASS.	1	1	
12	381138	TIROIR ASS.	1	1	
13	381198	GLISSIERE	2	2	
14	500582	VIS AUTOTARAUDEUSE TETE CYLINDRIQUE PHILLIPS #8x3/8 Z050	6	6	
15	561805	PLAQUETTE ELECTRONIQUE	1	1	
16	504059	PASSE-FIL / 1.250x1.500x.094x.375x1.875	1	1	
17	<b>H4-0616-00</b>	<b>COMPOSANTES BTE JONCTION, RELAIS&amp; DISJONCTEUR</b>			
18	<b>H4-0616-00</b>	<b>COMPOSANTES BTE JONCTION, RELAIS&amp; DISJONCTEUR</b>			
19	561014	RELAIS MAGNETIQUE / 24V D.P.S.T. / 200AMPS N.O.	1	1	

De L-031 À R-396	Date:07-2024	PAGE:H4-0621-00
<b>BOITE DE JONCTION A/C - ASS</b>		

Numéro d'article	Pièces	Description	H 3 4 0	V I P 4 0	N O T E S
20	504532	LATCH ASSY RUBBER	4	4	
21	062554	CABLAGE ASS ALIMENTATION VENTILATEUR	1	1	
22	560703	DISJONCTEUR 40AMPS / 24V /	2	2	
23	561102	BLOQUE JONCTION / 2 GOUJONS 3/8-16 / NOIR	5	5	
NS	068562	ENS. DE SERVICE POUR REMPLACE MODULE A/C	1	1	A
. NS	562809	. MODULE A/C ARRIERE	1	1	A
. . NS	562599	. . FUSIBLE / ATO 3 AMPS VIOLET	1	1	A
. NS	068539	. CABLAGE EN "Y"	1	1	A
. NS	IS-12008	. SEE INSTRUCTION SHEET	1	1	A
		A) UTILISE ENS DE SERVICE 068562 REMPLACEMENT MODULE A/C			





De R-397 À R-079	Date:07-2024	PAGE:H4-0621-01
<b>BOITE DE JONCTION A/C - ASS</b>		

Numéro d'article	Pièces	Description	H 3 4 0	V I P 4 0	N O T E S
	381488P	BTE JCT A/C ASS. H345, 41 ROP	1	1	
1	381487	.BOITE A/C (SOUDEE)	1	1	
2	381093	.COUVERCLE MONITEUR R.E.I.	1	1	
3	500518	.VIS MECANIQUE TETE BOMBE PHILLIPS #4-40x1/2 Z050	4	4	
4	500476	.RONDELLE FREIN FENDUE .317x.586x.078 Z050	8	8	
5	561822	.ECROU A ANNEAU #28 / 2" I.D. W/4 6-32	1	1	
6	500699	.ECROU HEX 5/16-24 Z050	8	8	
7	502565	.ECROU HEX M6-1.0 SS	4	4	
8	502570	.RONDELLE FREIN FENDUE 6.1x11.8x1.6 SS	4	4	
9	561005	.RELAIS MAGNETIQUE / 24V S.P.S.T. / 200AMPS N.O.	2	2	
10	063309	.CABLAGE BTE JCT A/C	1	1	
11	560483	.COLLET DE RETENUE / 7/8" I.D.	2	2	
12	502524	.ECROU HEX M4-0.7 Z050	15	15	
13	502636	.RONDELLE FREIN FENDUE 4.1x7.6x0.9 Z050	13	13	
14	560482	.COLLET DE RETENUE / 3/4" I.D. / W/HOLE 3/16"	1	1	
15	680025	.CAULKING STRIP 3/16" O.D. X 14'	AR	AR	
16	500344	.VIS MECANIQUE TETE RONDE PHILLIPS M4-0.7x12 Z050	11	11	
17	504013	.SUPPORT ATTACHE / 1/4" X 1/4" I.D.	2	2	
18	504488	.RIVET "MAGNA-LOK" TETE BOMBE 3/16x17/64 SS	18	18	
19	561729	.BUTEE	6	6	
20	561707	.RELAIS 24V S.P.D.T. / AVEC RESISTANCE /	4	4	
21	380839	.SUPPORT RAIL / 180MM	2	2	
22	504340	.RIVET AVEUGLE TETE BOMBE OUVERT 1/8x3/16 SS	6	6	
23	452004	.MODULE CONTROLE A/C	1	1	
23	062720	. . CIRCUIT IMPRIME	1	1	A
23	562080	. . BOITIER BASE SOUTIEN 45MM	1	1	
23	562078	. . BOITIER 22MM / BOX	1	1	
23	381238	. . COUVERCLE	1	1	
23	062747	. . DECALQUE	1	1	
23	562120	. . FUSIBLE / 2 AMPS / 3AG-2	1	1	
24	452005	.MODULE LOGIQUE	1	1	
24	062738	. . CARTE CIRC IMP. AVEC LOGIQ. >SS 063344	1	1	
24	063344	. . CIRCUIT IMPRIME	1	1	A
24	562080	. . BOITIER BASE SOUTIEN 45MM	1	1	
24	562078	. . BOITIER 22MM / BOX	1	1	
24	562079	. . BOITIER 45MM	1	1	
24	381239	. . COUVERCLE	1	1	
24	062748	. . DECALQUE	1	1	
24	562309	. . FUSIBLE / 2 AMPS / 2A	1	1	
25	504059	.PASSE-FIL / 1.250x1.500x.094x.375x1.875	1	1	
26	381138	. TIROIR ASS.	1	1	
27	380877	. TRANSMETTEUR	1	1	

De R-397 À R-079		Date:07-2024	PAGE:H4-0621-01		
BOITE DE JONCTION A/C - ASS					
Numéro d'article	Pièces	Description	H 3 4 0	V I P 4 0	N O T E S
28	500765	.ECROU HEX #10-32 BR	6	6	
30	062557	.CABLAGE ASS #90A	1	1	
31	561805	.PLAQUETTE ELECTRONIQUE	1	1	
32	381198	.GLISSIERE	2	2	
33	500582	.VIS AUTOTARAUDEUSE TETE CYLINDRIQUE PHILLIPS #8x3/8 Z050	6	6	
34	062560	.CABLAGE ASS #90G	1	1	
35	561014	.RELAIS MAGNETIQUE / 24V D.P.S.T. / 200AMPS N.O.	1	1	
36	062558	.CABLAGE ASS #42	1	1	
37	062561	.CABLAGE ASS #41B	1	1	
38	381203	.SUPPORT RAIL / 100MM	1	1	
39	062554	.CABLAGE ASS ALIMENTATION VENTILATEUR	1	1	
40	562003	.ECROU A ANNEAU #22 / xx I.D. W/4 4-40	1	1	
NS	063919	.DECALQUE BTE JCT A/C	1	1	
42	381133	.JOINT D'ETANCHEITE / BOITE & DISJONCTEUR	2	2	
43	504637	.ATTACHE CABLE / 3/16" x 13"	2	2	
44	502677	.VIS MECANIQUE TETE RONDE PHILLIPS M4-0.7x25 SS	4	4	
45	500478	.RONDELLE FREIN FENDUE .380x.683x.094 Z050	3	3	
46	560703	.DISJONCTEUR 40AMPS / 24V /	2	2	
47	500386	.VIS MECANIQUE TETE RONDE PHILLIPS #10-24x1/2 Z050	8	8	
48	500786	.ECROU HEX #10-24 Z050	8	8	
49	500470	.RONDELLE FREIN FENDUE .193x.334x.047 Z050	14	14	
50	561102	.BLOQUE JONCTION / 2 GOUJONS 3/8-16 / NOIR	3	3	
51	500102	.ECROU HEX 3/8-16 SS	3	3	
53	560422	.BLOC JONCTION / 1 GOUJON 3/8-16 / NOIR	1	1	
54	062559	.CABLAGE ASS #90C	1	1	
55	560480	.COLLET DE RETENUE / 1/2" I.D.	1	1	
56	381813	.BARRE OMNIBUS AVEC/2 TROUS / 25MM	4	4	
57	561726	.BLOC DE JONCTION	6	6	
58	561728	.FLASQUE D'EXTREMITE	1	1	
59	504532	.LATCH ASSY RUBBER	4	4	
61	5001053	.VIS MECANIQUE TETE CYLINDRIQUE PHILLIPS #4-40x1/4 ZP	4	4	
62	561790	.DISJONCTEUR 6AMPS / 24V /	1	1	
63	561793	.DISJONCTEUR 15AMPS / 24V /	1	1	
NS	380911	.EQUERRE	1	1	
NS	504365	.RESSORT	1	1	
67	561792	.DISJONCTEUR 10AMPS / 24V /	1	1	
68	682460	.PROTECTEUR ANTICORROSION ELEC.	AR	AR	
69	500148	.VIS MECANIQUE TETE RONDE PHILLIPS #6-32x1/2 SS	4	4	
70	062588	.DIODE	1	1	
NS	068562	.ENS. DE SERVICE POUR REMPLACE MODULE A/C	1	1	A
. NS	562809	.MODULE A/C ARRIERE	1	1	A
. . NS	562599	. . FUSIBLE / ATO 3 AMPS VIOLET	1	1	A

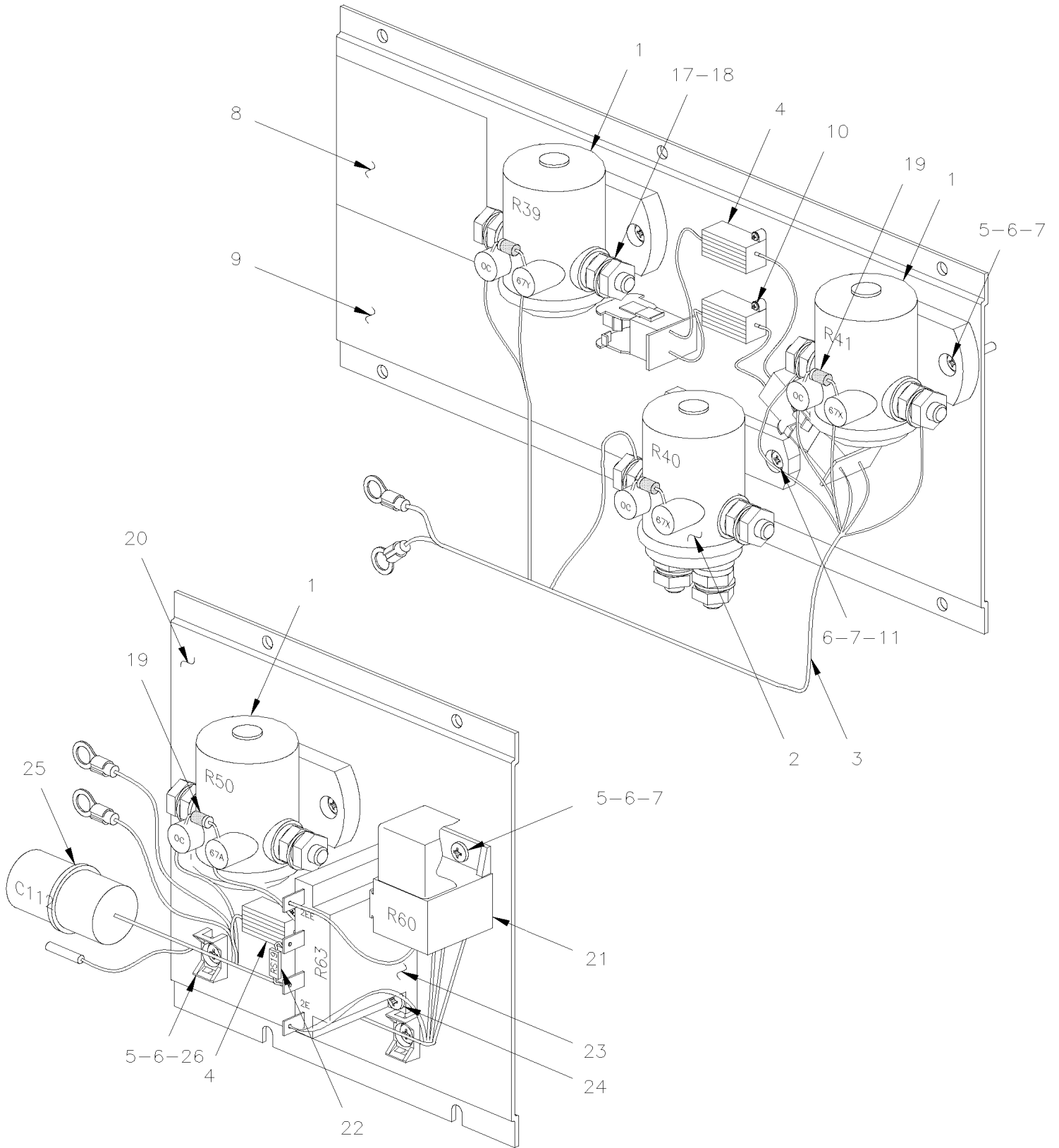
De R-397 À R-079	Date:07-2024	PAGE:H4-0621-01
------------------	--------------	-----------------

**BOITE DE JONCTION A/C - ASS**

Numéro d'article	Pièces	Description	H 3 4 0	V I P 4 0	N O T E S
. NS	068539	. CABLAGE EN "Y"	1	1	A
. NS	IS-12008	. SEE INSTRUCTION SHEET	1	1	A
		A) UTILISE ENS DE SERVICE 068562 REMPLACEMENT MODULE A/C			



**RELAIS MOTEUR CONDENSATEUR A/C**



De L-031 À R-079	Date:07-2024	PAGE:H4-0621-99
<b>RELAIS MOTEUR CONDENSATEUR A/C</b>		

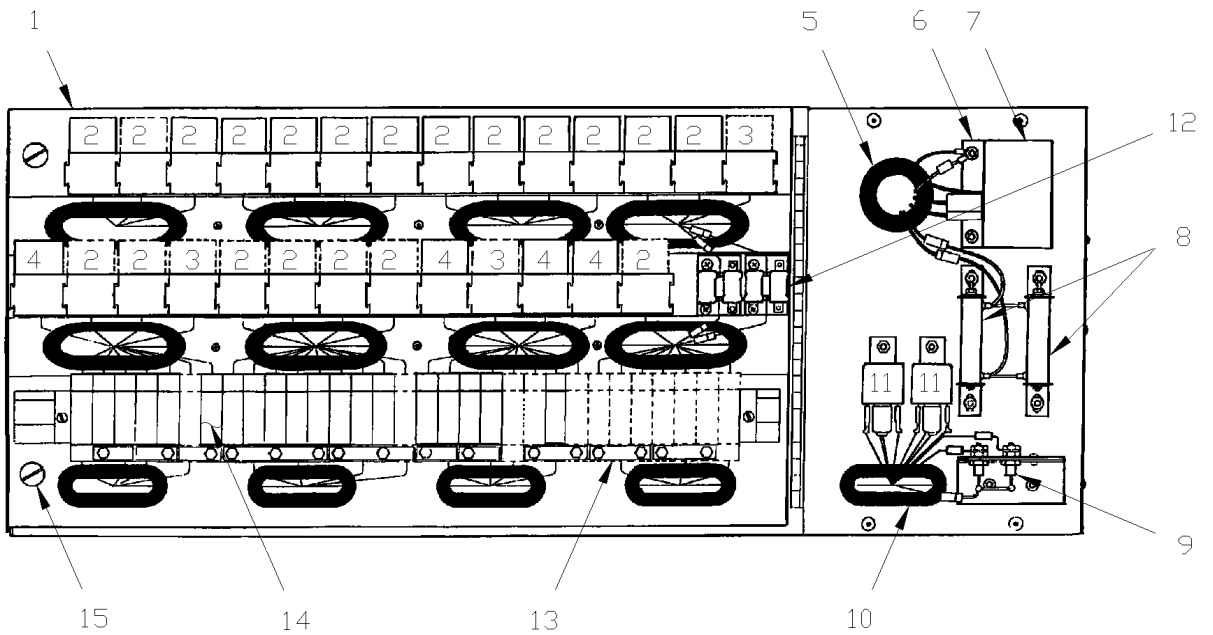
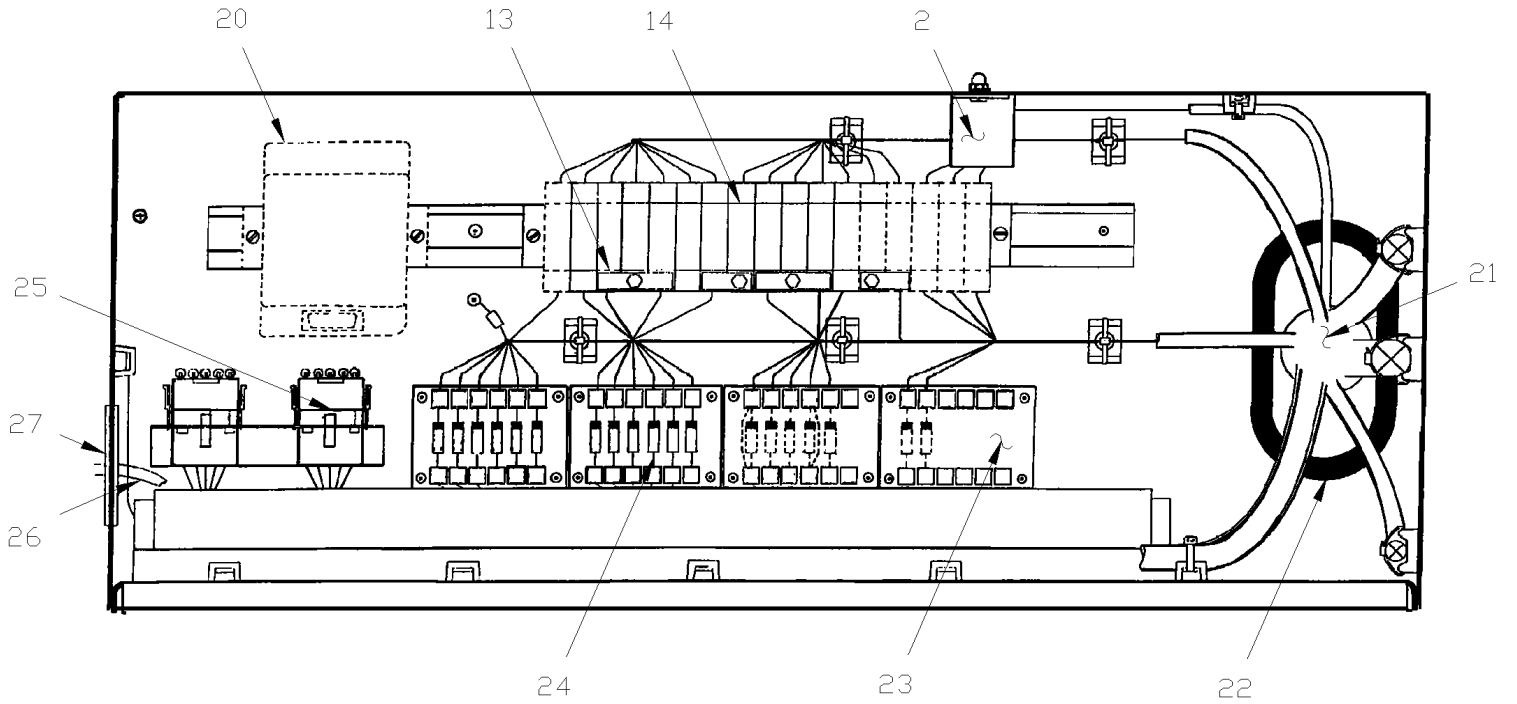
Numéro d'article	Pièces	Description	H 3 4 0	V I P 4 0	N O T E S
	065271	ENS. PLAQUE RELAIS CONDENSEUR	1	1	A
1	561005	RELAIS MAGNETIQUE / 24V S.P.S.T. / 200AMPS N.O.	2	2	
2	561014	RELAIS MAGNETIQUE / 24V D.P.S.T. / 200AMPS N.O.	1	1	
3	065263	CABLAGE ASS	1	1	
4	064907	RESISTANCE ASS	1	1	
5	500883	VIS AUTOTARAUDEUSE TETE CYLINDRIQUE PHILLIPS #8-32x3/8 Z050	4	4	
6	500438	RONDELLE PLATE .187x.437x.050 Z050	6	6	
7	500470	RONDELLE FREIN FENDUE .193x.334x.047 Z050	16	16	
8	065270	DECALQUE	11	11	
9	065266	SUPPORT	11	11	
10	500798	VIS AUTOTARAUDEUSE TETE CYLINDRIQUE PHILLIPS #4-3/8 ZP	14	14	
11	500564	VIS MECANIQUE TETE RONDE PHILLIPS #8-32x3/4 Z050	12	12	
17	500699	ECROU HEX 5/16-24 Z050	8	8	
18	500476	RONDELLE FREIN FENDUE .317x.586x.078 Z050	8	8	
19	060798	DIODE ASS	3	3	
NS	504637	ATTACHE CABLE / 3/16" x 13"	30	30	
NS	562668	COSSE ANNEAU .3125 / 12-10 / AMP 34966	3	3	
NS	562037	COSSE ANNEAU .500 / 12-10 / AMP 35135	1	1	
NS	065264	CABLAGE ASS	1	1	
NS	500564	VIS MECANIQUE TETE RONDE PHILLIPS #8-32x3/4 Z050	6	6	
20	382011	PLAQUE RELAIS EVAP. ASS.	1	1	B
20	382010	. SUPPORT	1	1	
21	561707	. RELAIS 24V S.P.D.T. / AVEC RESISTANCE /	1	1	
22	065613	. RESISTANCE, 30KOMS ASS.	1	1	
23	560772	. RELAIS	1	1	
24	500583	. VIS AUTOTARAUDEUSE TETE CYLINDRIQUE PHILLIPS #6x1/2 Z050	2	2	
25	065628	. CABLAGE ASS / RELAIS EVAPORATEUR	1	1	
26	504013	. SUPPORT ATTACHE / 1/4" X 1/4" I.D.	2	2	
NS	065087	CABLAGE ASS #130	1	1	
NS	065360	CABLAGE ASS #0	1	1	
NS	065271	ENS. PLAQUE RELAIS CONDENSEUR	1	1	
NS	065548	ENS. MOTEUR ET CTR VITESSE EVAPORATEUR	1	1	C
. NS	IS-00032	. SEE INSTRUCTION SHEET			C
		A) INCLUS TOUS LES ITEMS 1 À 19 DE L'ASSIETTE NO 9			
		B) CETTE PLAQUE ASSEMBLEE EST INCLUS DANS L'ENSEMBLE #065548			
		C) VOIR FEUILLE D'INSTRUCTIO IS-0032			

De L-031 À R-079

Date:07-2024

PAGE:H4-0625-00

BOITE DE JONCTION AVANT ASS



De L-031 À R-079	Date:07-2024	PAGE:H4-0625-00
<b>BOITE DE JONCTION AVANT ASS</b>		

Numéro d'article	Pièces	Description	H 3 4 0	V I P 4 0	N O T E S
	381367	BJA ROP AUTO H3 FREIN ABS De N-170 À N-197	1		
	381405	BJA ROP AUTO H3 FREIN ABS De N-198 À P-336	1		
	381527	BJA ROP AUTO H3 FREIN ABS De P-337	1		
	381414	BJA ROP H3 AUTO SANS ABS À N-197	1		
	381406	BJA ROP H3 AUTO SANS ABS De N-198 À P-336	1		
	381528	BJA ROP H3 AUTO SANS ABS De P-337	1		
	381358	BTE JCT A/C ASS. H345, 41 ROP À N-169		1	
	381370	BTE JCT A/C ASS. H345, 41 ROP De N-170 À N-197		1	
	381404	BTE JCT A/C ASS. H345, 41 ROP De N-198 À P-336		1	
	381526	BTE JCT A/C ASS. H345, 41 ROP De P-337		1	
1	381128	BOITE ASS.	1	1	
2	561707	RELAIS 24V S.P.D.T. / AVEC RESISTANCE /	AR	AR	
3	561706	RELAIS 12V S.P.D.T. / AVEC DIODE /	AR	AR	
4	561538	RELAIS 12V S.P.D.T. V 415 F11	AR	AR	
5	504398	PASSE-FIL / 1.000x1.375x.062x.437x1.750	1	1	
6	502524	ECROU HEX M4-0.7 Z050	AR	AR	
7	561956	CLIGNOTANT ELECTRONIQUE 12V	1	1	
7	064158	CLIGNOTANT ELECTRONIQUE ASS.	1	1	
8	060806	RESISTANCE / W/12 VOLT FOG	1	1	
. NS	560823	. RESISTANCE / 0.82 OHM	2	2	
. . NS	562959	. . SUPPORTS DE RESISTANCE TUBULAIRE	1	1	
8	560823	. RESISTANCE / 0.82 OHM	2	2	
. NS	562959	. . SUPPORTS DE RESISTANCE TUBULAIRE	1	1	
9	062717	DIODE ASS	1	1	
9	560863	. DIODE / 12AMPS / CATHODE STUD	2	2	
10	504059	PASSE-FIL / 1.250x1.500x.094x.375x1.875	5	5	
11	561991	RELAIS 24V S.P.S.T. / 70 AMPS N.O.	2	2	
12	061976	RESISTANCE ASS.	2	2	
12	561537	. RESISTANCE / 1 OHM / 10 W	2	2	
13	<b>H4-0616-00</b>	<b>COMPOSANTES BTE JONCTION, RELAIS&amp; DISJONCTEUR</b>			
14	<b>H4-0616-00</b>	<b>COMPOSANTES BTE JONCTION, RELAIS&amp; DISJONCTEUR</b>			
15	504354	GOUJON 5/16 O.D. X 3/8 (DZUS)	2	2	
NS	504353	RETENUE 5/16" DIA. (DZUS)	2	2	
20	381250	INTERRUP. DE VIT. PROGRAMMABLE	1	1	
20	062767	. PLAQUE CIRCUIT IMPRIME	1	1	
NS	063191	CARTE DE CTRL P-B-C	1	1	A
21	062583	CABLAGE ASS	1	1	
22	506336	CAOUTCHOUC	AR	AR	
23	562161	BORNE	8	8	
24	062120	DIODE ASS	AR	AR	
24	560931	. DIODE / 3AMPS			
NS	062606	CAVALIER	2	2	

De L-031 À R-079	Date:07-2024	PAGE:H4-0625-00
------------------	--------------	-----------------

**BOITE DE JONCTION AVANT ASS**

Numéro d'article	Pièces	Description	H 3 4 0	V I P 4 0	N O T E S
25	381145	CONN.DIODE AVEC 5 DIODES ASS.	2	2	
25	560931	. DIODE / 3AMPS	5	5	
26	062597	CABLAGE ASS	1	1	
27	504060	PASSE-FIL / 1.500x2.000x.094x.375x2.375	1	1	
NS	062612	DECALQUE COMPONENTS	1	1	
NS	062613	DECALQUE	1	1	
NS	062618	DECALQUE	1	1	
		A) VOIR LA NOTE « A » À LA PAGE H4-0645-10			



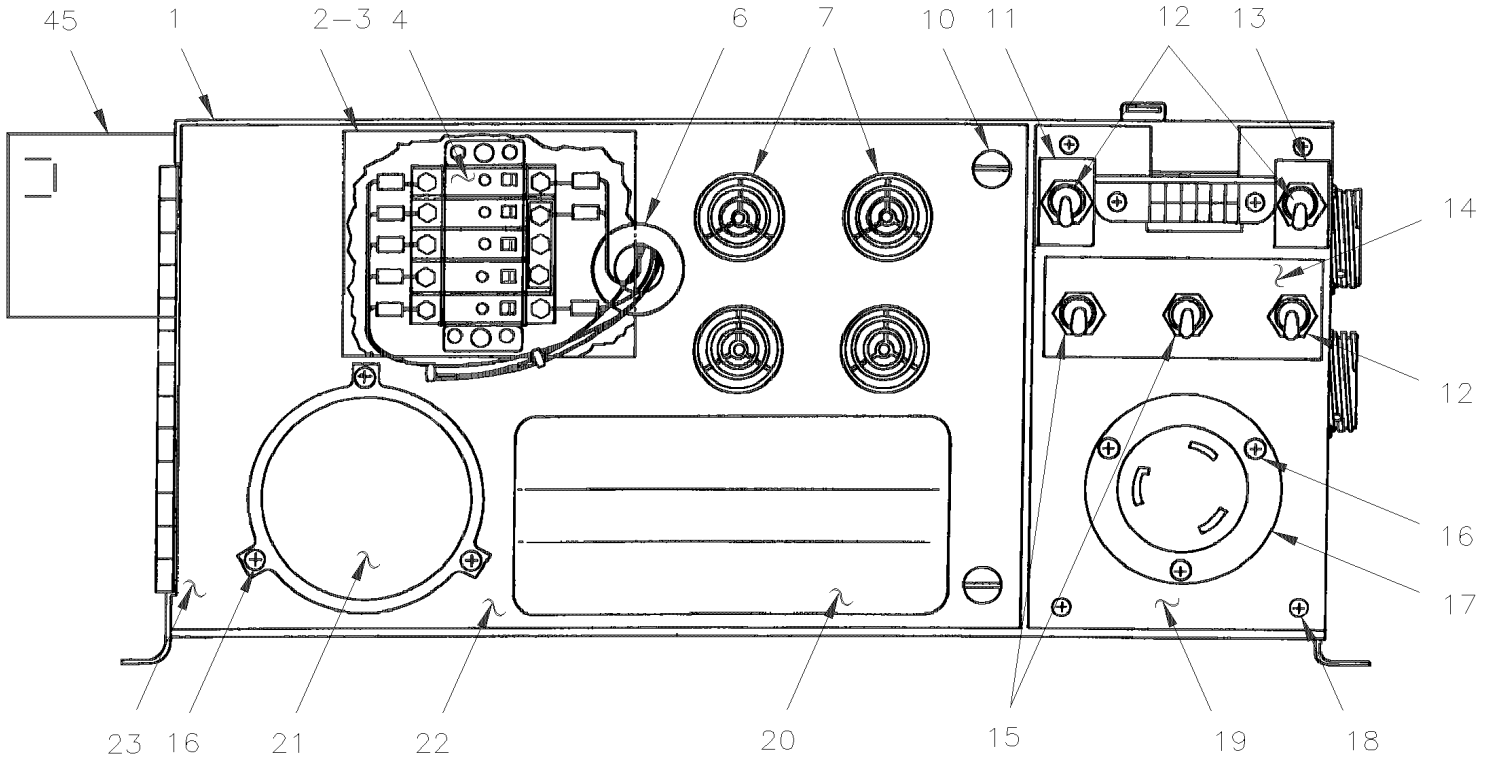
De L-031 À P-299

Date:07-2024

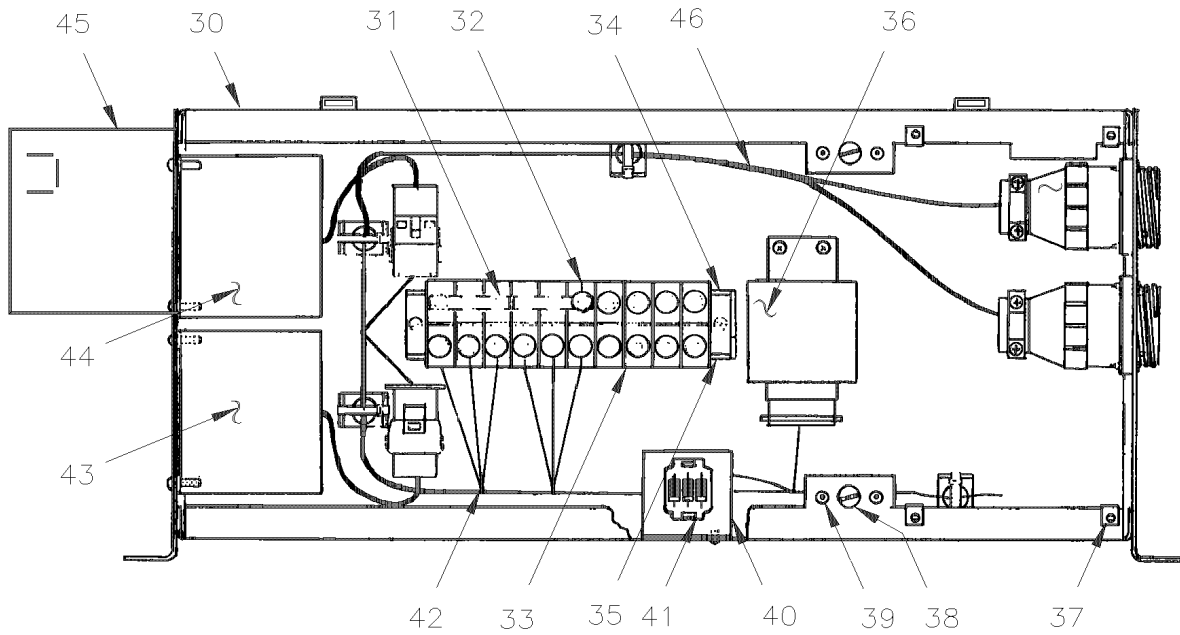
PAGE:H4-0626-00

BOITE DE JONCTION ASS - ALARME

## FRONT SECTION



## REAR SECTION



De L-031 À P-299		Date:07-2024	PAGE:H4-0626-00		
BOITE DE JONCTION ASS - ALARME					
Numéro d'article	Pièces	Description	H 3 4 0	V I P 4 0	N O T E S
1	381336	BOITE ALARME ROP VIP	1		
1	381337	BOITE ALARME ROP VIP		1	
2	381027	PROTECTEUR ASS.	1	1	
3	506338	. EXTRUSION DE CAOUTCHOUC / 1/16" x 1/4" INT "U" SHAPE / ROUND C.T.L.	AR	AR	
4	<b>H4-0616-00</b>	<b>COMPOSANTES BTE JONCTION, RELAIS&amp; DISJONCTEUR</b>			
6	504397	PASSE-FIL / .750x1.062x.062x.375x1.375	1		
7	561013	ALARME DE REcul	2		
7	561013	ALARME DE REcul		1	
8	561963	AVERTISSEUR	1		
9	561957	SONALERT	1	1	
10	504354	GOUJON 5/16 O.D. X 3/8 (DZUS)	2	2	
NS	504353	RETENUE 5/16" DIA. (DZUS)	2	2	
11	061879	DECALQUE	1	1	
12	560256	INTERRUPTEUR / OFF-ON / S.P.S.T.	3	3	
13	062645	DECALQUE	1	1	
14	062197	DECALQUE	1	1	
15	560638	INTERRUPTEUR / OFF-ON / D.P.S.T.	2	2	
16	500344	VIS MECANIQUE TETE RONDE PHILLIPS M4-0.7x12 Z050	AR	AR	
17	561831	CONNECTEUR (110V) (30AMP) / HUBBELL 2615	1	1	
18	502610	VIS MECANIQUE TETE BOMBE PHILLIPS #6-32x1/4 ZP	4	4	
19	381201	PANNEAU DE FERMETURE	1	1	
20	560367	CARILLON	1		
20	561925	. COVER CHIME	1		
NS	504401	BOUCHON "SNAP-IN" / .875 O.D. (FLUSH HEAD)		1	
21	560369	AVERTISSEUR DE FEU >SS	1	1	
22	380899	PORTE ASS.	1	1	
30	380926	BOITIER D'ALARME H3-40 H5-60	1	1	
31	<b>H4-0616-00</b>	<b>COMPOSANTES BTE JONCTION, RELAIS&amp; DISJONCTEUR</b>			
32	<b>H4-0616-00</b>	<b>COMPOSANTES BTE JONCTION, RELAIS&amp; DISJONCTEUR</b>			
33	<b>H4-0616-00</b>	<b>COMPOSANTES BTE JONCTION, RELAIS&amp; DISJONCTEUR</b>			
34	<b>H4-0616-00</b>	<b>COMPOSANTES BTE JONCTION, RELAIS&amp; DISJONCTEUR</b>			
35	<b>H4-0616-00</b>	<b>COMPOSANTES BTE JONCTION, RELAIS&amp; DISJONCTEUR</b>			
36	800293	GENERATEUR IMPULSION	1	1	
37	500664	ECROU RESSORT EN "U" #6-32 .050-.062	8	8	
38	504365	RESSORT	2	2	
39	504106	RIVET AVEUGLE TETE BOMBE OUVERT 1/8x1/4 AL	4	4	
40	381143	SUPPORT	1	1	
41	062588	DIODE	1	1	
41	560931	. DIODE / 3AMPS	3	3	
41	561514	. TERMINAL FEMELLE / 20-14 / AMP 350537-3	6	6	
42	062446	CABLAGE ASS	1	1	
43	561766	MODULE DE CONTROLE D'INTENSITE	1	1	



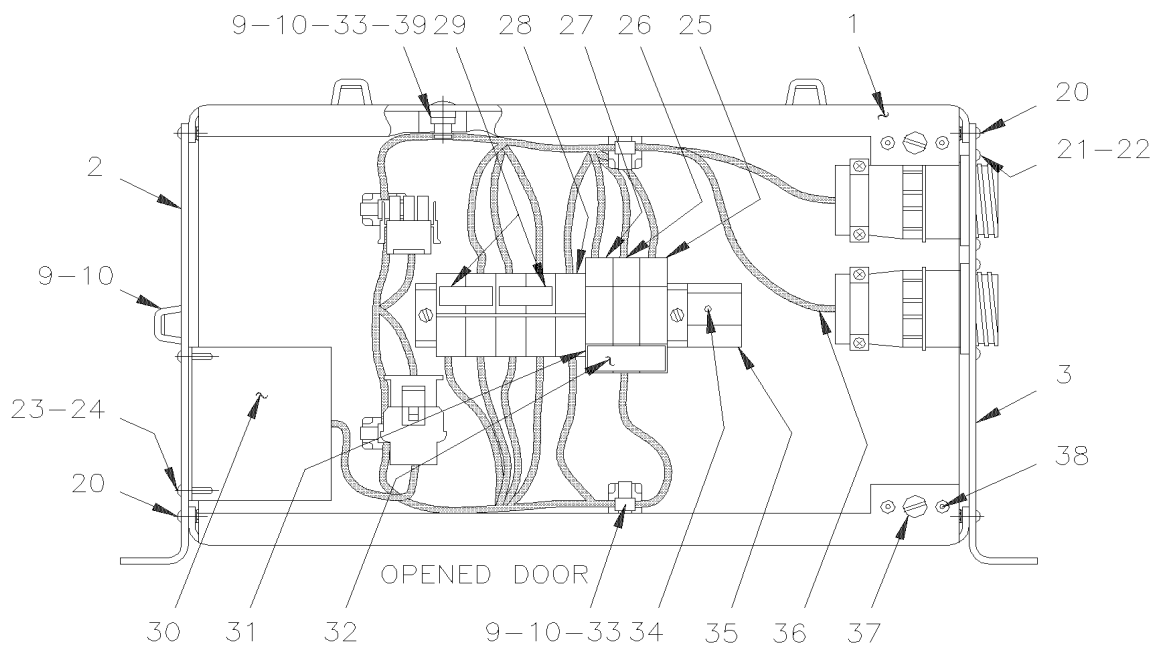
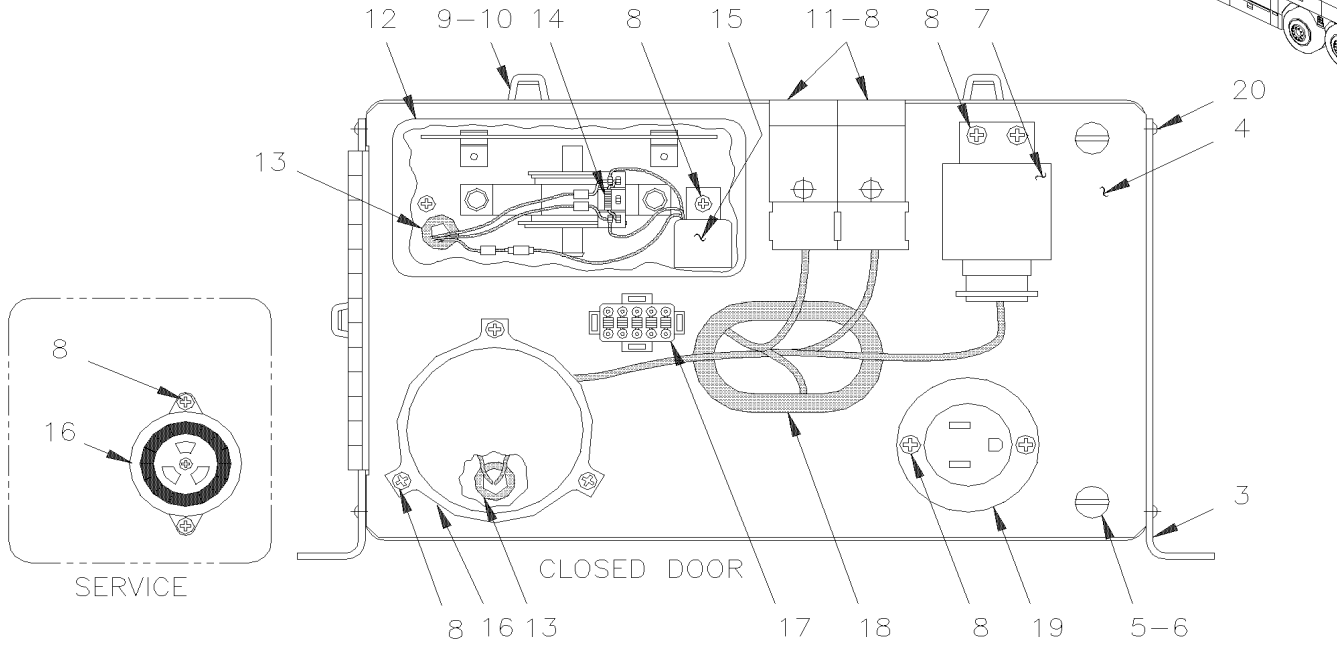
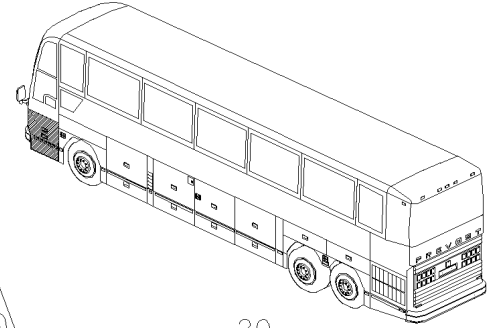
De L-031 À P-299	Date:07-2024	PAGE:H4-0626-00
------------------	--------------	-----------------

**BOITE DE JONCTION ASS - ALARME**

<b>Numéro d'article</b>	<b>Pièces</b>	<b>Description</b>	<b>H 3 4 0</b>	<b>V I P 4 0</b>	<b>N O T E S</b>
44	561798	ALIMENTATION D'ENERGIE 5 VOLTS	1		
45	561956	CLIGNOTANT ELECTRONIQUE 12V	1	1	
45	064158	CLIGNOTANT ELECTRONIQUE ASS.	1	1	



**BOITE DE JONCTION ASS - ALARME**



De P-300 À R-079		Date:07-2024	PAGE:H4-0626-01		
BOITE DE JONCTION ASS - ALARME					
Numéro d'article	Pièces	Description	H 3 4 0	V I P 4 0	N O T E S
	381481	BTE JCT A/C ASS. H345, 41 ROP	1		
	381480	BTE JCT A/C ASS. H345, 41 ROP		1	
1	381466	.BOITE ASS	1	1	
2	381467	.TOLE GAUCHE	1	1	
3	381468	.TOLE DROITE H345	1	1	
4	381469	.PORTE ASS	1	1	
5	504353	.RETENUE 5/16" DIA. (DZUS)	2	2	
6	504354	.GOUJON 5/16 O.D. X 3/8 (DZUS)	2	2	
7	800293	.GENERATEUR IMPULSION	1	1	
8	500344	.VIS MECANIQUE TETE RONDE PHILLIPS M4-0.7x12 Z050	AR	AR	
9	504013	.SUPPORT ATTACHE / 1/4" X 1/4" I.D.	8	8	
10	504114	.RIVET AVEUGLE TETE BOMBE OUVERT 3/16x1/4 AL	8	8	
11	562117	.ALARME DOUBLE TONALITE	2	2	
12	560367	.CARILLON	1	1	
NS	561925	. . COVER CHIME	1	1	
13	504323	.PASSE-FIL / .375x.500x.062x.281x.687	2	2	
14	062121	.DIODE	1	1	
15	063304	.MODULE D'IMPULSION	1	1	
16	560369	.AVERTISSEUR DE FEU >SS	1	1	
16	064094	.ALARME A FEU (PIEZO)	1	1	
17	381145	.CONN.DIODE AVEC 5 DIODES ASS.	1	1	
18	504486	.PASSE-FIL / 2.125x2.500x.062x.437x2.875	1	1	
19	562298	.FLANGE	AR	AR	
20	504103	.RIVET AVEUGLE TETE BOMBE OUVERT 1/8x1/8 AL	15	15	
21	500518	.VIS MECANIQUE TETE BOMBE PHILLIPS #4-40x1/2 Z050	8	8	
22	561823	.ECROU A ANNEAU #23 / 1.812" I.D. W/4 4-40	8	8	
23	500664	.ECROU RESSORT EN "U" #6-32 .050-.062	4	4	
24	500148	.VIS MECANIQUE TETE RONDE PHILLIPS #6-32x1/2 SS	4	4	
25	561729	.BUTEE	2	2	
26	381236	.FAUX DISJONCTEUR ASS.	AR	AR	
27	561790	.DISJONCTEUR 6AMPS / 24V /	AR	AR	
28	561726	.BLOC DE JONCTION	5	5	
29	381813	.BARRE OMNIBUS AVEC/2 TROUS / 25MM	4	4	
30	561766	.MODULE DE CONTROLE D'INTENSITE	1	1	A
31	561728	.FLASQUE D'EXTREMITE	1	1	
32	381814	.BARRE OMNIBUS AVEC/3 TROUS / 38MM C/C	AR	AR	
33	504012	.ATTACHE CABLE / 3/16" X 6"1/2	5	5	
34	504006	.RIVET AVEUGLE TETE FRAISE OUVERT 1/8x5/16 AL	2	2	
35	380905	.SUPPORT RAIL / 150MM	1	1	
36	063272	.CABLAGE ASS	1	1	
37	504365	.RESSORT	2	2	
38	504106	.RIVET AVEUGLE TETE BOMBE OUVERT 1/8x1/4 AL	4	4	

De P-300 À R-079	Date:07-2024	PAGE:H4-0626-01
------------------	--------------	-----------------

**BOITE DE JONCTION ASS - ALARME**

Numéro d'article	Pièces	Description	H 3 4 0	V I P 4 0	N O T E S
39	502630	. RONDELLE PLATE .156x.375x.049 Z050	1	1	
NS	560638	. INTERRUPTEUR / OFF-ON / D.P.S.T.	AR	AR	
NS	062198	. CABLE CAVALIER	AR	AR	
NS	062645	DECALQUE	1	1	
NS	061879	DECALQUE	1	1	
		A) CE CONTRÔLE DE MODULE EST REMPLACÉ PAR DES 064104 DE CÂBLES ET DES 562489 RHEOSTAT			

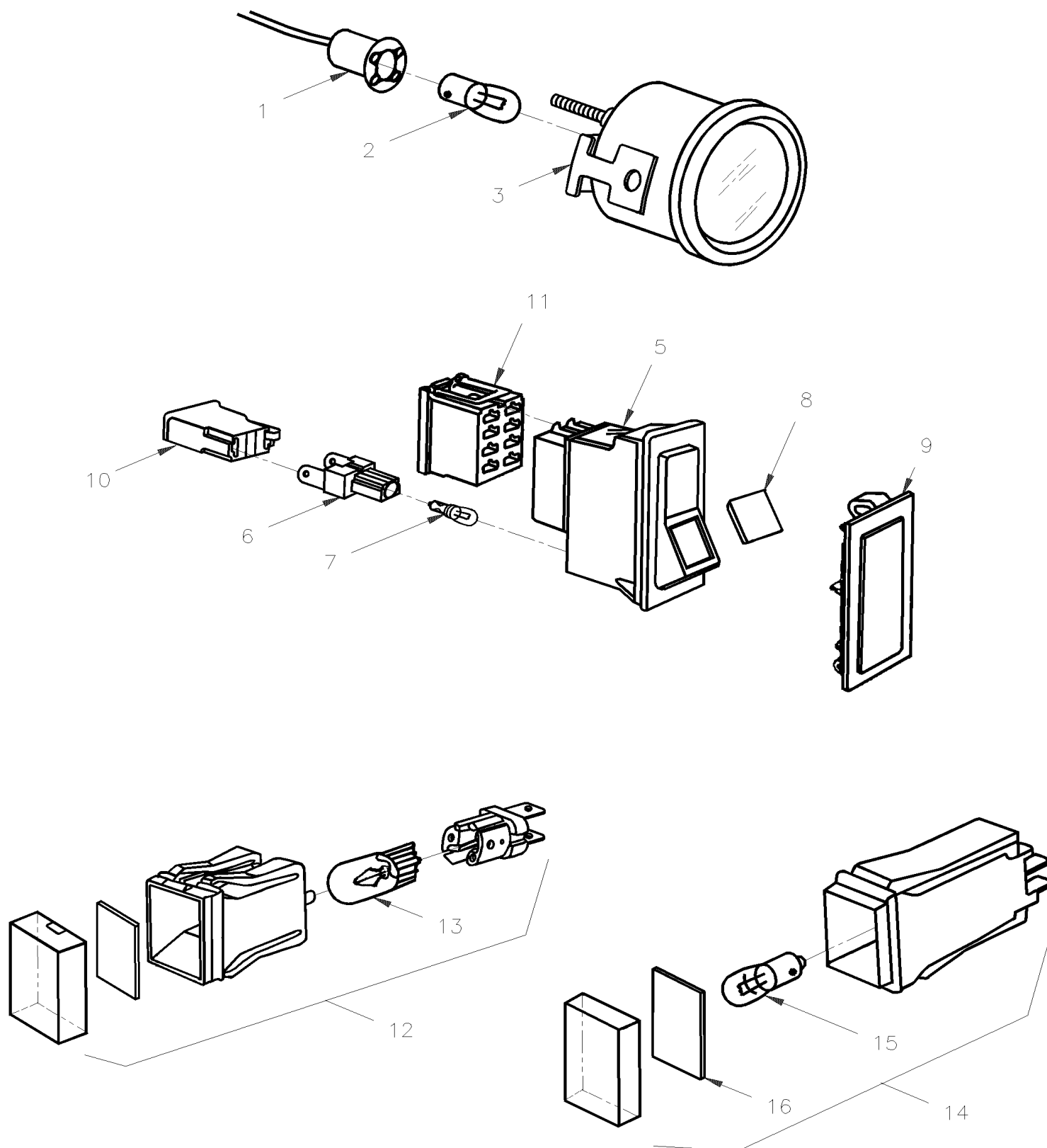


De L-031 À R-079

Date:07-2024

PAGE:H4-0644-00

## COMPOSANTE TABLEAU DE BORD



De L-031 À R-079	Date:07-2024	PAGE:H4-0644-00
<b>COMPOSANTE TABLEAU DE BORD</b>		

Numéro d'article	Pièces	Description	H 3 4 0	V I P 4 0	N O T E S
1	062264	DOUILLE DE LUMIERE ASS 9s	1	1	
NS	561518	. DOUILLE DE LUMIERE ASS / BA9s	1	1	
NS	562382	DOUILLE DE LUMIERE ASS	1	1	
NS	562383	DOUILLE DE LUMIERE ASS / BA9s	1	1	
2	560145	AMPOULE / 1WATT-24VOLTS / SAE# 1829	1	1	
2	561006	AMPOULE / 1WATT-24VOLTS / SAE# 2741MF			
2	561534	. RESISTANCE / 1.2K OHMS / 1/4 W	1	1	
2	561167	AMPOULE / 2WATT-24VOLTS / SAE# 3899	1	1	A
2	562276	AMPOULE / 2WATT-24VOLTS / SAE# 657	1	1	
2	560601	AMPOULE / 2WATT-24VOLTS / SAE# 456	1	1	
2	561885	FILTRE	1	1	
3	561517	ENSEMBLE DE QUINCAILLERIE	AR	AR	
NS	500764	. ECROU HEX #8-32 Z050	2	2	
5	561468	INTERRUPTEUR / OFF-ON S.P.S.T.	AR	AR	
5	561470	INTERRUPTEUR / OFF-M/ON S.P.S.T.	AR	AR	
5	561471	INTERRUPTEUR / OFF-M/ON W/LOCK S.P.S.T.	AR	AR	
5	561475	INTER. / M/ON-OFF-M/ON / S.P.D.T. CH-OVER	AR	AR	
5	561472	INTER. / ON-ON / D.P.D.T. / CH-OVER W/AMPOULE	AR	AR	
5	561483	INTERRUPTEUR / ON-OFF-ON D.P.D.T.	AR	AR	
5	561554	INTERRUPTEUR / ON-ON / D.P.D.T. / SELECTOR	AR	AR	
5	561520	INTERRUPTEUR / OFF-ON-ON SERIES S.P.D.T.	AR	AR	
6	561892	. DOUILLE ASS W/AMPOULE 24V 596.710.	1	1	
7	561123	. . AMPOULE / 1 WATT-24VOLTS / SAE# 2741	1	1	
7	561184	AMPOULE / 1.2 WATT-12VOLTS / SAE# 2721	AR	AR	
NS	562077	BOITIER D'INTERRUPTEUR POUR 2 INTERRUPTEURS 594.802BH	AR	AR	
8	561087	INTERRUPTEUR	AR	AR	
8	561461	INSERTION VERTE	AR	AR	
8	561462	INSERTION	AR	AR	
8	561487	INTERRUPTEUR	AR	AR	
9	561088	COUVERCLE D'INTERRUPTEUR	AR	AR	
10	561837	CONNECTEUR / TERMINAL LANGUETTE / 2C / SWF 913.328	AR	AR	
NS	561108	TERMINAL RECEPTACLE / 18-14 / AMP 42238-2	AR	AR	
11	561107	CONNECTEUR / TERMINAL LANGUETTE / 8C / SWF 596.289	AR	AR	
NS	561108	TERMINAL RECEPTACLE / 18-14 / AMP 42238-2	AR	AR	
12	562113	LAMPE TEMOIN ASS / 24V COURT	AR	AR	
12	562114	LAMPE TEMOIN ASS / 12V COURT	AR	AR	
13	562049	. AMPOULE / 2WATT-24VOLTS / SAE# 657	1	1	
13	562048	. AMPOULE / 2WATT-12VOLTS / SAE# 861332	1	1	
14	561089	LAMPE TEMOIN ASS	AR	AR	
14	561480	LAMPE TEMOIN ASS / 24V LONG			
14	561588	LAMPE TEMOIN ASS / 12V LONG			
15	561122	. AMPOULE / 2WATT-24VOLTS / SAE# 3797			



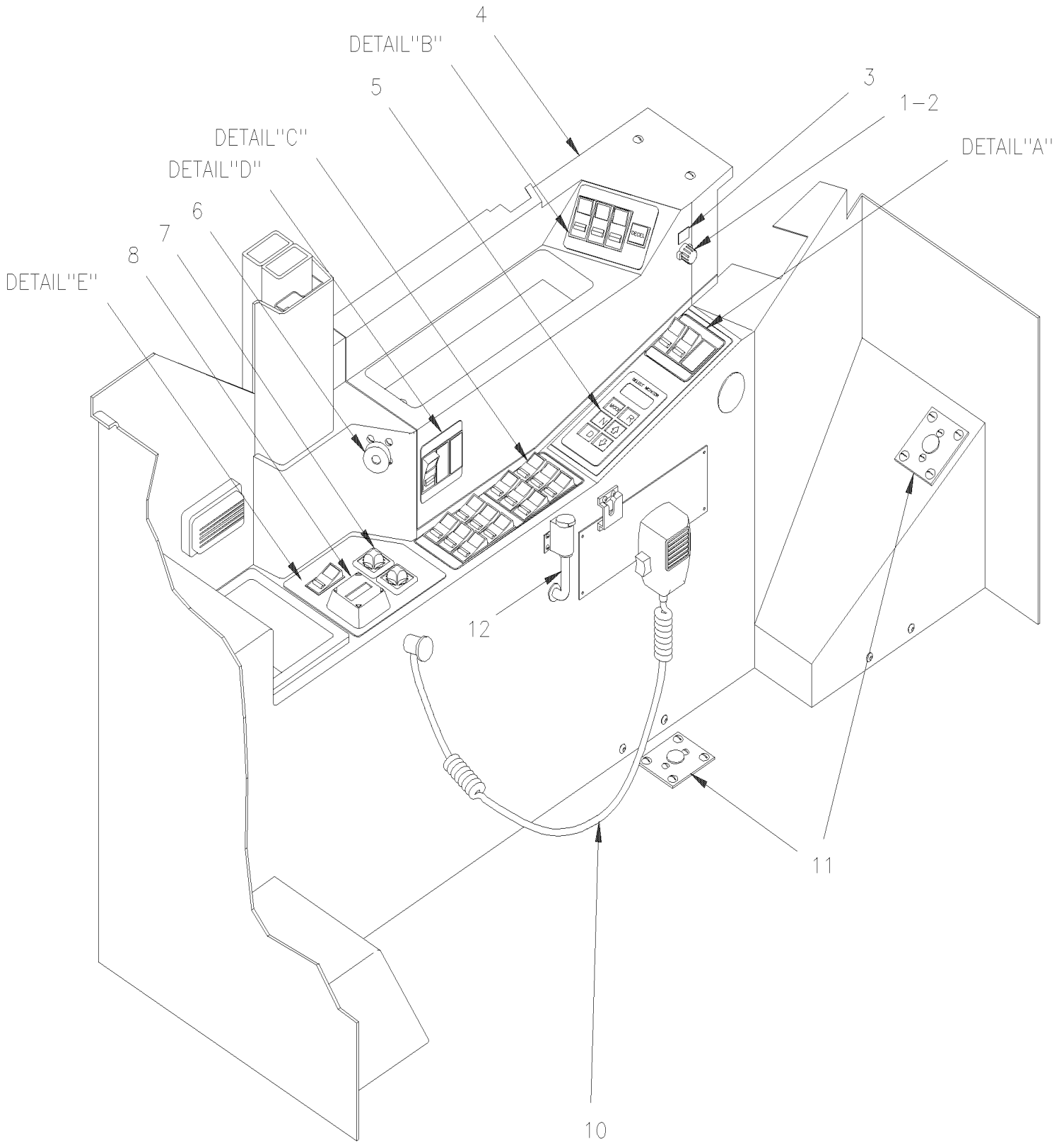
De L-031 À R-079	Date:07-2024	PAGE:H4-0644-00
------------------	--------------	-----------------

## COMPOSANTE TABLEAU DE BORD

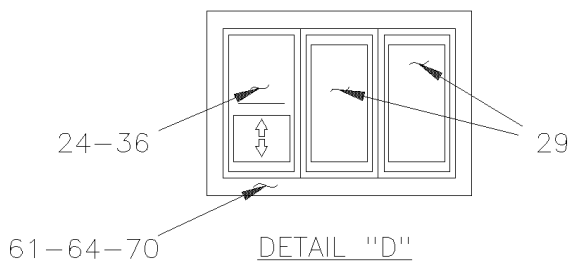
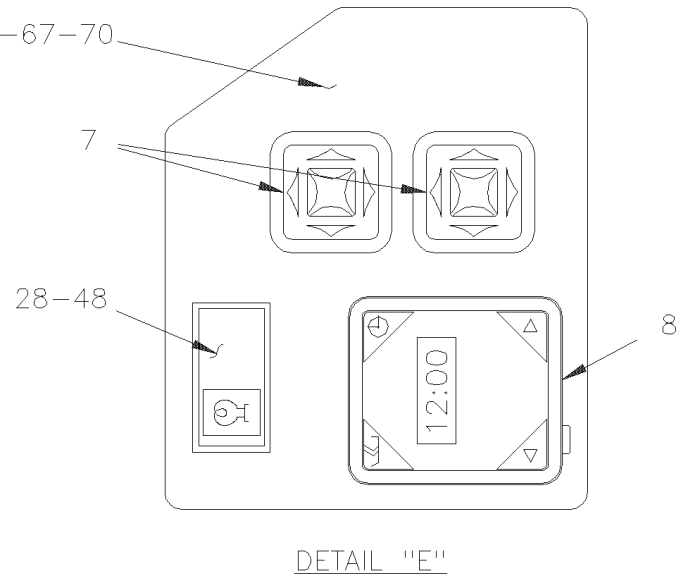
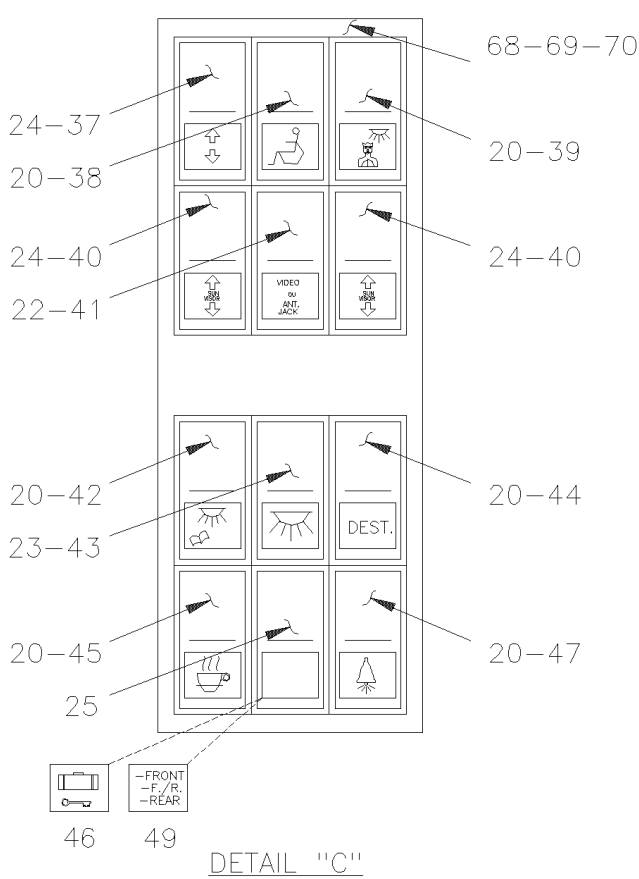
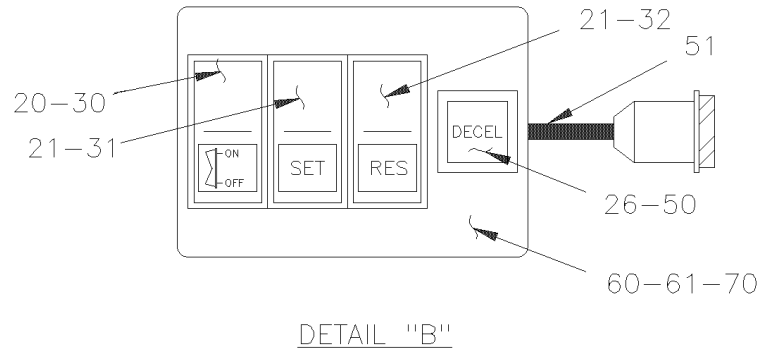
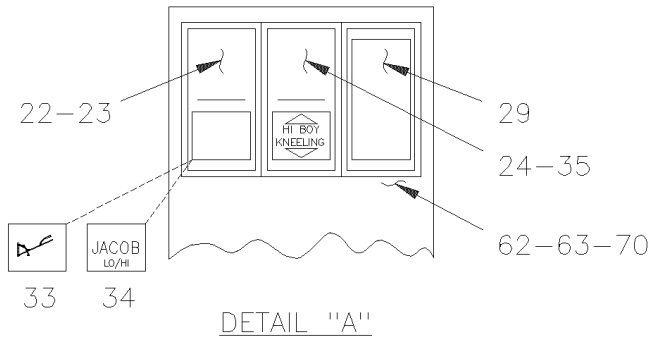
Numéro d'article	Pièces	Description	H 3 4 0	V I P 4 0	N O T E S
15	561586	. AMPOULE / 2WATT-12VOLTS / SAE# 3796			
16	391020	INSERTION / BLEU / FEU DE ROUTE	AR	AR	
16	561454	INSERTION / AMBRE /	AR	AR	
16	561455	INSERTION / ROUGE /	AR	AR	
16	391300	INSERTION / VERTE /	AR	AR	
		AUTRE PICTOGRAMME VOIR PAGES RESPECTIVES			
		A) TACHO « VDO »			



**INTERRUPTEUR CONSOLE GAUCHE - BUS**



**INTERRUPTEUR CONSOLE GAUCHE - BUS**



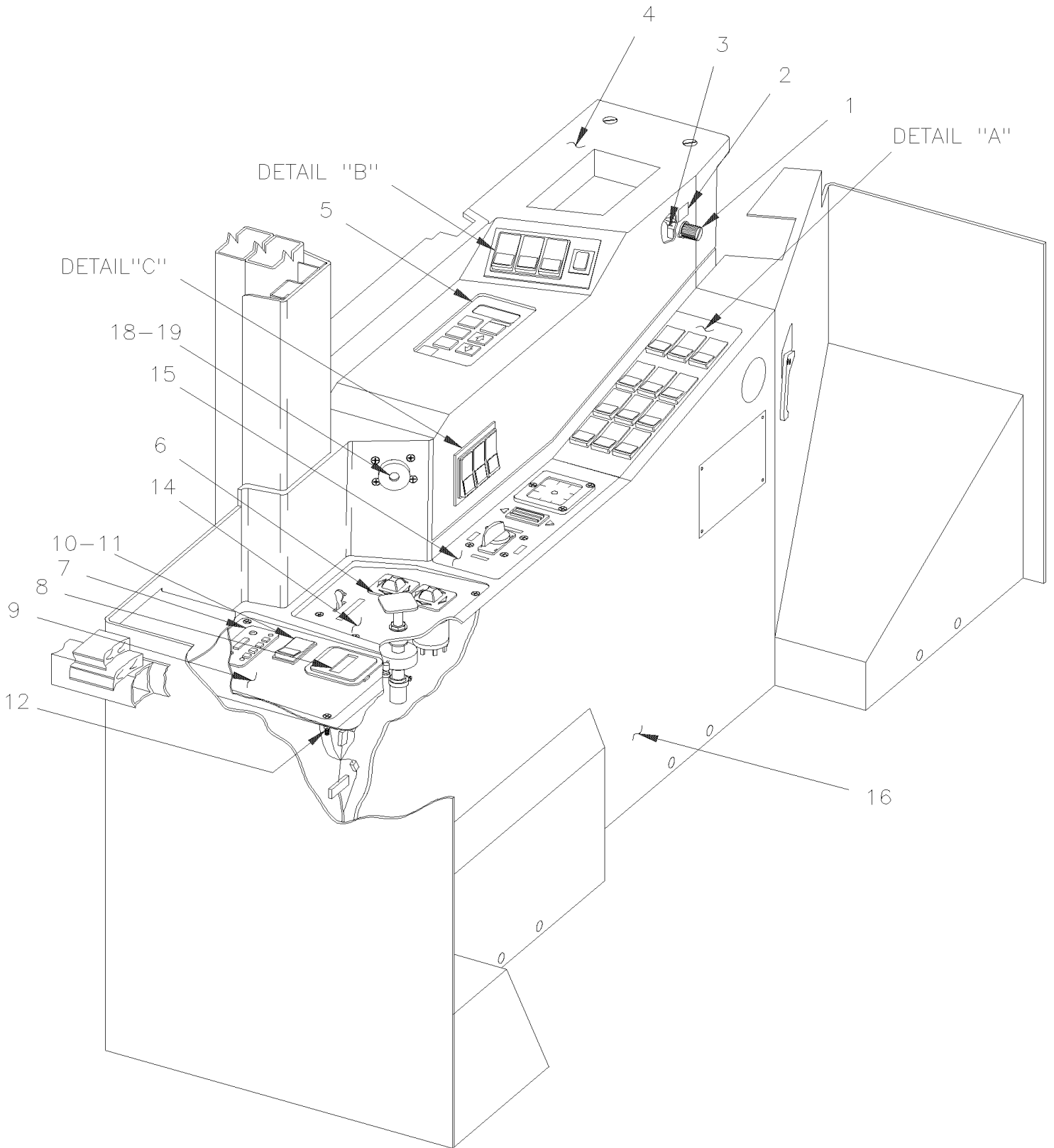
De L-031 À R-079	Date:07-2024	PAGE:H4-0645-00
<b>INTERRUPTEUR CONSOLE GAUCHE - BUS</b>		

Numéro d'article	Pièces	Description	H 3 4 0	V I P 4 0	N O T E S
1	505423	BOUTON	1		
. NS	502682	. VIS PRESSION SIX PAN CREUX FORME CUVETTE #8-32x3/16	1		
2	561622	RHEOSTAT MONITEUR >SS 562247	1		B
2	562489	RHEOSTAT	1		
. NS	IS-95013	. SEE INSTRUCTION SHEET	1		
2	069136	ENSEMBLE DE SERVICE / RHEOSTAT	1		S
. NS	564592	. GRADATEUR / CLUSTER	1		S
. NS	IS-14900	. FEUILLE D'INSTRUCTION	1		S
3	402786	DECALQUE RHEOSTAT	1		
4	<b>H4-1806-10</b>	<b>CONSOLE GAUCHE - BUS</b>			
5	<b>H4-0755-15</b>	<b>SELECTEUR DE VITESSE - TRANSMISSION "ATEC"</b>			
NS	391633	VIDE POCHE	1		
6	562361	CAPUCHON PROTECTEUR / HD10 SERIES / 6C / DEUTSCH HDC16-6-BLACK	1		
NS	562493	CHAINE #6	AR		
NS	562492	ATELLAGE TYPE -A-	1		
NS	562494	ANNEAU METALLIQUE	1		
NS	561821	ECROU A ANNEAU #17 & 20 / 1.500" I.D W/4 4-40	1		
NS	500518	VIS MECANIQUE TETE BOMBE PHILLIPS #4-40x1/2 Z050	4		
7	562075	COMMUTATEUR A DOUBLE OPERATION	2		
NS	562262	. AMPOULE / 0.75WATT-24VOLTS / STS-592.504	1		
NS	562261	. AMPOULE / 0.75WATT-24VOLTS / STS-592.502	1		
NS	561184	AMPOULE / 1.2 WATT-12VOLTS / SAE# 2721	1		
8	562025	MINUTERIE	1		
8	562704	MINUTERIE 99HRS	1		
NS	063594	CABLADE ASS AVEC "ESPAR"	1		
10	<b>H4-2315-00</b>	<b>SYSTEME AUDIO</b>			
10	<b>H4-2315-10</b>	<b>INSTALLATION SYSTEME DE SON</b>			
11	<b>H4-2310-00</b>	<b>INSTALLATION KLAXON</b>			
12	064443	CABLAGE PRISE 12V	1		
20	561468	INTERRUPTEUR / OFF-ON S.P.S.T.	1		
21	561470	INTERRUPTEUR / OFF-M/ON S.P.S.T.	2		
22	561472	INTER. / ON-ON / D.P.D.T. / CH-OVER W/AMPOULE	1		
23	561520	INTERRUPTEUR / OFF-ON-ON SERIES S.P.D.T.	1		
24	561613	INTERRUPTEUR / M/ON-OFF-M/ON D.P.D.T.	AR		
25	561475	INTER. / M/ON-OFF-M/ON / S.P.D.T. CH-OVER	1		
26	562257	INTERRUPTEUR / M/ON / D.P.S.T. / W/AMPOULE	1		
29	561088	COUVERCLE D'INTERRUPTEUR	AR		
30	063010	INSERTION / VERTE / VITESSE DE CROISIERE	1		
31	063008	INSERTION / VERTE / ACTIVATION (SET)	1		
32	063009	INSERTION / VERTE / RAPPEL	1		
33	063028	INSERTION / VERTE / RALENTISSEUR	1		
34	062991	INSERTION / VERTE / POUR JACOB	1		

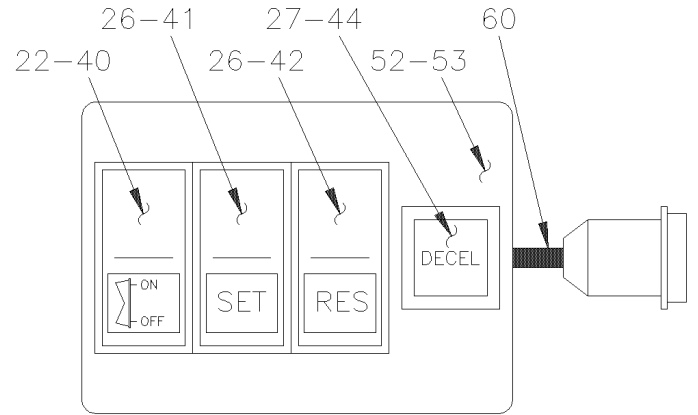
De L-031 À R-079	Date:07-2024	PAGE:H4-0645-00
<b>INTERRUPTEUR CONSOLE GAUCHE - BUS</b>		

Numéro d'article	Pièces	Description	H 3 4 0	V I P 4 0	N O T E S
35	062551	INSERT.SUSP.ABAISSEE/RELEVEE >SS 063014	1		
36	063026	INSERTION / VERTE / FENETRE CHAUFFEUR	1		
38	390796	INSERTION / VERTE / PLATE FORME EN ACTION	1		
39	062995	INSERTION / VERTE / LAMPE CHAUFFEUR	1		A
40	063017	INSERTION / VERTE / TOILE	2		
41	063033	INSERTION / VERTE / VIDEO	1		
42	063031	INSERTION / VERTE / LAMPE LECTURE	1		
43	063024	INSERTION / VERTE / ECLAIRAGE GENERAL	1		
44	063018	INSERTION / VERTE / GIROUETTE AVANT	2		
45	062992	INSERTION / VERTE / COQUERIE	1		
46	063003	INSERTION / VERTE / BARRURE PORTE BAGGAGE	1		
NS	561613	INTERRUPTEUR / M/ON-OFF-M/ON D.P.D.T.	1		
47	062986	INSERTION / VERTE / CARILLON	1		A
48	063029	INSERTION / VERTE / RECHAUFFEUR	1		
49	063011	INSERTION / VERTE / HAUT-PARLEUR	AR		
50	062082	INSERTION RALENTISSEMENT	1		
51	062334	CABLAGE ASS / REGULATEUR DE VITESSE	1		
60	391209	SUPPORT REGULATEUR VITESSE	1		
61	390971	LEXAN PLAQUE DE GAUCHE	2		
62	390955	SUPPORT LEVIER EMBRAY ASS.	1		
62	391242	PLAQUE ASS.	1		
62	391441	SUPPORT ASS. HYDRAULIC	1		
63	390972	LEXAN PLAQUE DE GAUCHE	1		
64	391293	SUPPORT ASS.	1		
66	391478	LEXAN PLAQUE DE GAUCHE	1		
67	391471	PLAQUE DE MONTAGE À P-366	1		
67	391528	PLAQUE DE MONTAGE De P-367	1		
67	391629	PLAQUE DE MONTAGE	1		
68	390973	LEXAN PLAQUE DE GAUCHE	1		
69	391152	SUPPORT INTERR ASS. SOUD.	1		
70	500590	ECROU HEX BAGUE DE NYLON M4-0.7 Z050	AR		
70	500591	RONDELLE PLATE 4.3x9.0x0.8 Z050	AR		
NS	IS-95013	SEE INSTRUCTION SHEET	1		
		A) VOIR TEXT POUR LES NOTES			
		B) RHEOSTAT EST REMPLACE PAR ITEM #562489 & LE CABLE #064104, VOIR FEUILLE D'INSTRUCTION IS-95013			
		S) SERVICE			

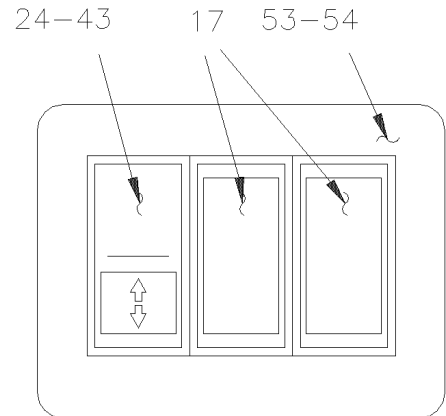
**INTERRUPTEUR CONSOLE GAUCHE - V.I.P.**



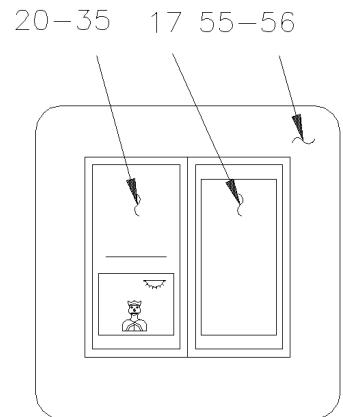
**INTERRUPTEUR CONSOLE GAUCHE - V.I.P.**



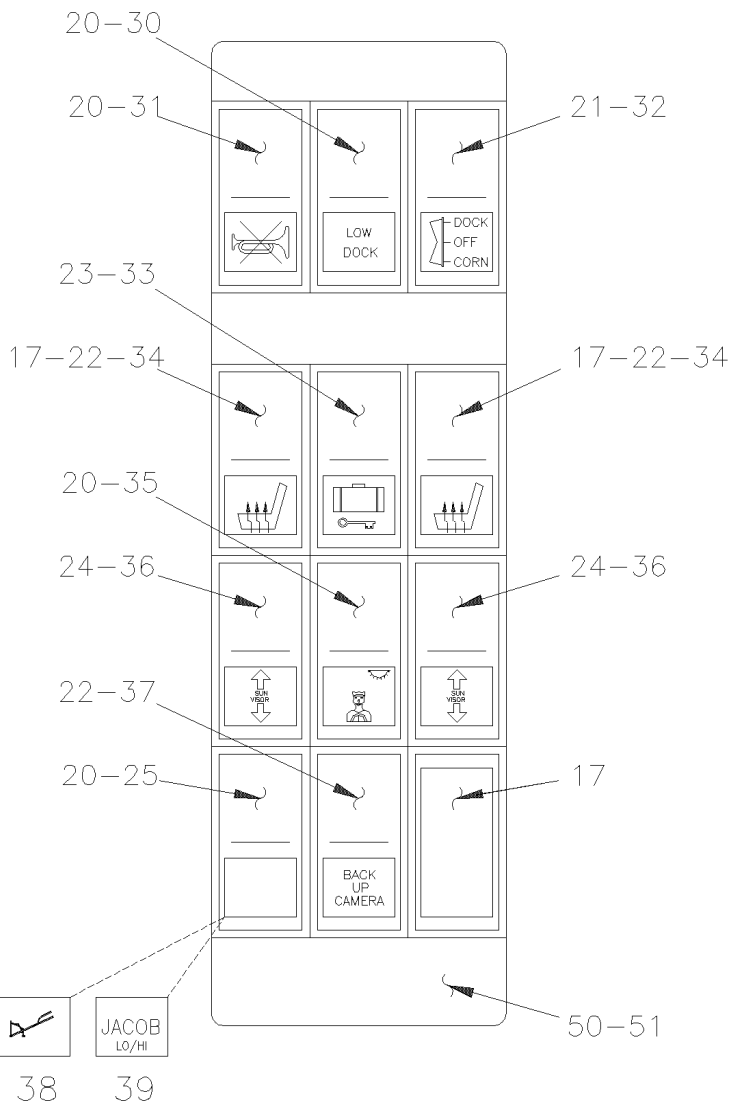
DETAIL "B"



DETAIL "C"



STEPWELL



DETAIL "A"



De L-031 À R-079	Date:07-2024	PAGE:H4-0645-05
<b>INTERRUPTEUR CONSOLE GAUCHE - V.I.P.</b>		

Numéro d'article	Pièces	Description	H 3 4 0	V I P 4 0	N O T E S
1	505423	BOUTON		1	
. NS	502682	. VIS PRESSION SIX PAN CREUX FORME CUVETTE #8-32x3/16		1	
2	402786	DECALQUE RHEOSTAT		1	
3	561622	RHEOSTAT MONITEUR >SS 562247		1	A
3	562489	RHEOSTAT		1	
. NS	IS-95013	. SEE INSTRUCTION SHEET		1	
3	069136	ENSEMBLE DE SERVICE / RHEOSTAT		1	
. NS	564592	. GRADATEUR / CLUSTER		1	
. NS	IS-14900	. FEUILLE D'INSTRUCTION		1	
4	<b>H4-1806-15</b>	<b>CONSOLE GAUCHE - V.I.P.</b>			
5	<b>H4-0755-15</b>	<b>SELECTEUR DE VITESSE - TRANSMISSION "ATEC"</b>			
6	562075	COMMUTATEUR A DOUBLE OPERATION		1	
6	562262	. AMPOULE / 0.75WATT-24VOLTS / STS-592.504		1	
6	562261	. AMPOULE / 0.75WATT-24VOLTS / STS-592.502		1	
6	561184	. AMPOULE / 1.2 WATT-12VOLTS / SAE# 2721		1	
7	871040	MINUTERIE 7 JOURS		1	B
8	562025	MINUTERIE		1	
9	391481	PLAQUE DE FERMETURE		1	
NS	391480	LEXAN		1	
10	561468	INTERRUPTEUR / OFF-ON S.P.S.T.		1	
11	063029	INSERTION / VERTE / RECHAUFFEUR		1	
12	500590	ECROU HEX BAGUE DE NYLON M4-0.7 Z050		19	
NS	500591	RONDELLE PLATE 4.3x9.0x0.8 Z050		19	
14	<b>H4-1212-00</b>	<b>PANNEAU DE CONTRÔLE POUR ESSIEU PORTEUR</b>			
15	<b>H4-1640-10</b>	<b>INTERRUPTEUR &amp; CONTRÔLE - SYSTEME ABAISSEMENT</b>			
16	<b>H4-1806-15</b>	<b>CONSOLE GAUCHE - V.I.P.</b>			
17	561088	COUVERCLE D'INTERRUPTEUR		4	
18	562361	CAPUCHON PROTECTEUR / HD10 SERIES / 6C / DEUTSCH HDC16-6-BLACK		1	
NS	562493	CHAINE #6		AR	
NS	562492	ATELLAGE TYPE -A-		1	
NS	562494	ANNEAU METALLIQUE		1	
19	561821	ECROU A ANNEAU #17 & 20 / 1.500" I.D W/4 4-40		1	C
NS	500518	VIS MECANIQUE TETE BOMBE PHILLIPS #4-40x1/2 Z050		4	
20	561472	INTER. / ON-ON / D.P.D.T. / CH-OVER W/AMPOULE		3	
21	561483	INTERRUPTEUR / ON-OFF-ON D.P.D.T.		1	
22	561468	INTERRUPTEUR / OFF-ON S.P.S.T.		4	
24	561613	INTERRUPTEUR / M/ON-OFF-M/ON D.P.D.T.		2	
25	561520	INTERRUPTEUR / OFF-ON-ON SERIES S.P.D.T.		1	
26	561470	INTERRUPTEUR / OFF-M/ON S.P.S.T.		2	
30	063035	IINSERTION / VERTE / LUMIERE LATERAL REDUITE		1	
31	063001	INSERTION / VERTE / ALARME DE RECUL		1	
32	063002	INSERTION / VERTE / LUMIERES LATERALES		1	

De L-031 À R-079	Date:07-2024	PAGE:H4-0645-05
<b>INTERRUPTEUR CONSOLE GAUCHE - V.I.P.</b>		

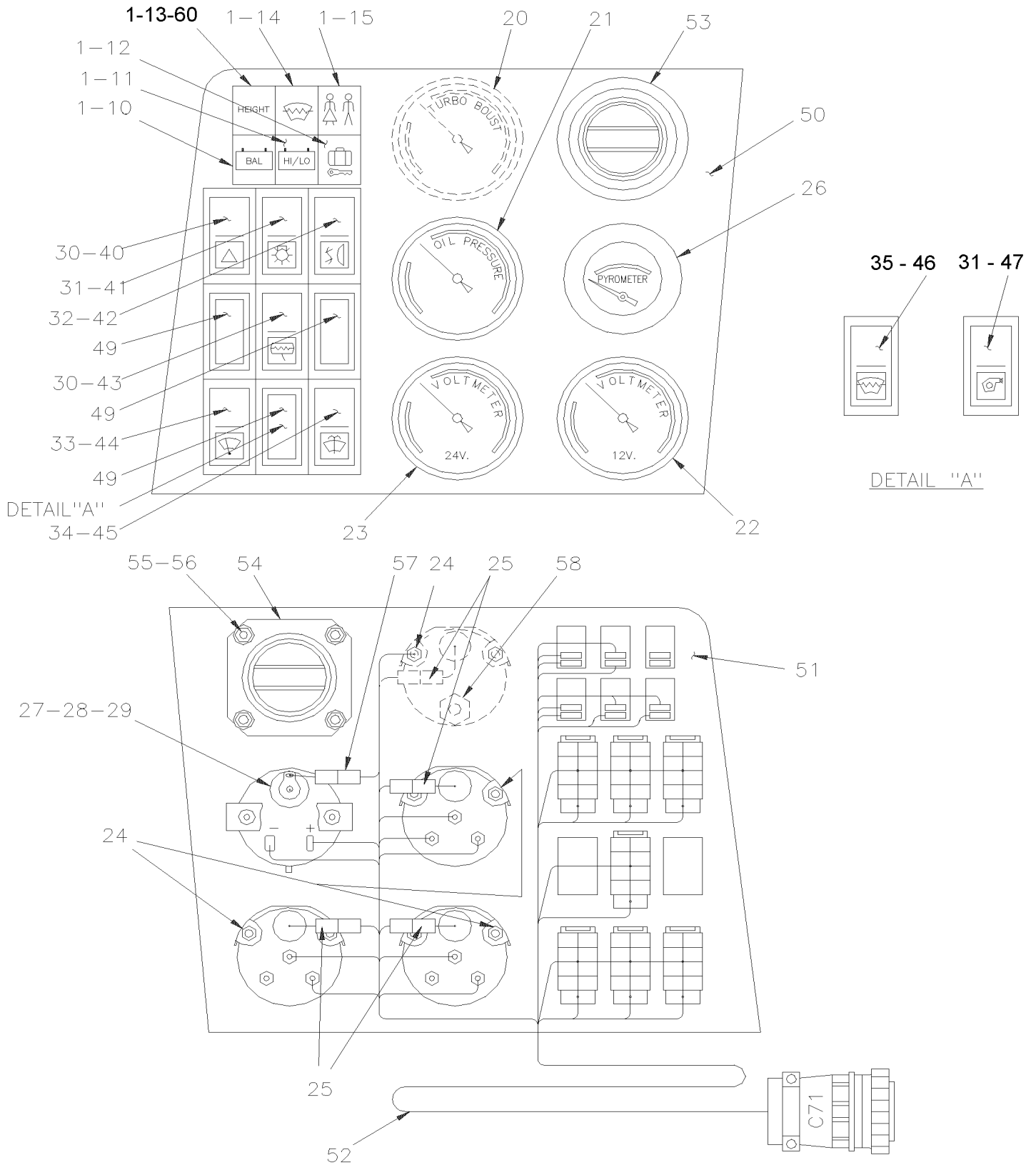
Numéro d'article	Pièces	Description	H 3 4 0	V I P 4 0	N O T E S
33	063003	INSERTION / VERTE / BARRURE PORTE BAGGAGE		1	
34	062997	INSERTION / VERTE / SIEGE CHAUFFANT		2	
35	062995	INSERTION / VERTE / LAMPE CHAUFFEUR		1	
36	063017	INSERTION / VERTE / TOILE		2	
37	063032	INSERTION / VERTE /CAMERA MARCHE ARRIERE		1	
38	062991	INSERTION / VERTE / POUR JACOB		1	
39	063028	INSERTION / VERTE / RALENTISSEUR		1	
40	063010	INSERTION / VERTE / VITESSE DE CROISIERE		1	
41	063008	INSERTION / VERTE / ACTIVATION (SET)		1	
42	063009	INSERTION / VERTE / RAPPEL		1	
44	062082	INSERTION RALENTISSEMENT		1	
50	390972	LEXAN PLAQUE DE GAUCHE		1	
51	391309	SUPPORT INTERRUPTEURS		1	
52	391209	SUPPORT REGULATEUR VITESSE		1	
53	390971	LEXAN PLAQUE DE GAUCHE		1	
54	391293	SUPPORT ASS.		1	
55	562077	BOITIER D'INTERRUPTEUR POUR 2 INTERRUPTEURS 594.802BH		1	
56	<b>H4-1806-00</b>	<b>PANNEAU TABLEAU DE BORD</b>			
60	062334	CABLAGE ASS / REGULATEUR DE VITESSE		1	
NS	065526	ENS. REPL MINUT WEBASTO H3 W2285 +		1	
NS	IS-97154	. SEE INSTRUCTION SHEET		1	
NS	IS-95013	SEE INSTRUCTION SHEET		1	
		A) RHEOSTAT EST REMPLACÉ PAR ITEM #562489 & LE CABLE #064104, VOIR FEUILLE D'INSTRUCTION IS-95013			
		B) CETTE PIÈCE EST REMPLACÉE PAR ENSEMBLE #065526			
		C) POUR FIXER LE CONNECTEUR			

De L-031 À R-079

Date:07-2024

PAGE:H4-0645-10

## PANNEAU TABLEAU DE BORD GAUCHE



De L-031 À R-079	Date:07-2024	PAGE:H4-0645-10
<b>PANNEAU TABLEAU DE BORD GAUCHE</b>		

Numéro d'article	Pièces	Description	H 3 4 0	V I P 4 0	N O T E S
1	562113	LAMPE TEMOIN ASS / 24V COURT	6	6	
10	391443	INSERTION / JAUNE / BALANCE BATTERIE	1	1	
11	391278	INSERTION / ROUGE / CHARGE BATTERIE	1	1	
NS	562412	MONITEUR DE BATTERIE	1	1	
12	391123	INSERTION / VERTE / BARRURE PORTE BAGGAGE	1	1	
13	402750	DECALQUE HAUTEUR DU VEHICULE	1		
13	403354	DECALQUE HAUTEUR VEHICULE ANTENNA	1		
NS	562364	RELAIS 24V S.P.S.T. / 300 AMPS N.O. // BATTERY DISCONNECT	1	1	
14	391520	INSERTION / VERTE / PARE-BRISE CHAUFFANT	1	1	A
NS	063191	CARTE DE CTRL P-B-C	1	1	A
15	391024	INSERTION / AMBRE / TOILETTE OCCUPE	1	1	
20	561029	JAUGE DE SURPRESSION À N-150	1	1	
20	562212	JAUGE DE SURPRESSION De N-151 À N-246	1	1	
20	562325	. DOUILLE DE LUMIERE ASS / BA7s	1	1	
20	562297	MANOMETRE PRESS. SURALIMENTA. De N-247	1	1	
. NS	563149	. DOUILLE DE LUMIERE ASS / BA9s (DATCON) De N-247	1	1	
20	563149	. DOUILLE DE LUMIERE ASS / BA9s (DATCON)	1	1	
NS	561167	AMPOULE / 2WATT-24VOLTS / SAE# 3899	1	1	
NS	560145	AMPOULE / 1WATT-24VOLTS / SAE# 1829	1	1	
NS	561843	JAUGE		1	
21	562216	INDICATEUR DE PRESSION HUILE À N-225	1	1	B
21	562327	INDICATEUR DE PRESSION HUILE De N-226	1	1	
NS	562409	CAPTEUR A PRESSION D'HUILE	1	1	
22	561591	VOLTMETRE 12V À M-127	1	1	
22	562211	VOLTMETRE 12V De M-128	1	1	
23	561590	VOLTMETRE 24V À M-127	1	1	
23	562210	VOLTMETRE 24V De M-128	1	1	
24	561517	ENSEMBLE DE QUINCAILLERIE	AR	AR	
25	062264	DOUILLE DE LUMIERE ASS 9s	AR	AR	
NS	560145	. AMPOULE / 1WATT-24VOLTS / SAE# 1829	1	1	
26	561156	GAUGE TWIN PYRO		1	
. NS	562383	. DOUILLE DE LUMIERE ASS / BA9s		1	
. NS	560121	. AMPOULE / 1WATT-12VOLTS / SAE# 53		1	
. NS	560601	. AMPOULE / 2WATT-24VOLTS / SAE# 456		1	
. NS	561157	. THERMOCOUPLE		2	
26	562289	PYROMETER		1	
. NS	562431	. DOUILLE DE LUMIERE ASS / BA9s		1	
. NS	560601	. AMPOULE / 2WATT-24VOLTS / SAE# 456		1	
. NS	561157	. THERMOCOUPLE		1	
27	562431	. DOUILLE DE LUMIERE ASS / BA9s	1	1	
28	560601	. AMPOULE / 2WATT-24VOLTS / SAE# 456	1	1	
29	561885	FILTRE	1	1	

De L-031 À R-079	Date:07-2024	PAGE:H4-0645-10
<b>PANNEAU TABLEAU DE BORD GAUCHE</b>		

Numéro d'article	Pièces	Description	H 3 4 0	V I P 4 0	N O T E S
30	561468	INTERRUPTEUR / OFF-ON S.P.S.T.	2	2	
31	561520	INTERRUPTEUR / OFF-ON-ON SERIES S.P.D.T.	1	1	
32	561472	INTER. / ON-ON / D.P.D.T. / CH-OVER W/AMPOULE	1	1	
33	561614	INTERRUPTEUR / OFF-ON-ON D.P.D.T / CH-OVER	1	1	
34	561470	INTERRUPTEUR / OFF-M/ON S.P.S.T.	1	1	
35	561475	INTER. / M/ON-OFF-M/ON / S.P.D.T. CH-OVER	1	1	
40	062993	INSERTION / ROUGE / SIGNAL DE DETRESSE	1	1	
41	062988	INSERTION / VERTE / PHARE	1	1	
42	063023	INSERTION / VERTE / ANTI-BROUILLARD	1	1	
43	063030	INSERTION / VERTE / MIROIR CHAUFFANT	1	1	
44	063021	INSERTION / VERTE / D'ESSUIE-GLACE HAUT	1	1	
45	063022	INSERTION / VERTE / LAVE-VITRE	1	1	
46	063192	INSERTION / VERTE / PARE-BRISE CHAUFFANT	1	1	
47	063025	INSERTION / VERTE / DEGIVREUR DU HAUT	1	1	
49	561088	COUVERCLE D'INTERRUPTEUR	AR	AR	
50	390990	LEXAN PLAQUE DE GAUCHE	1	1	
50	391485	PLAS POLCAR 20 x 30 CHARCOAL		AR	
51	390970	PLAQUE DE GAUCHE ASS.(SOUDEE) SERIES 92	1	1	
NS	391542	PLAQUE DE GAUCHE ASS. SERIES 60		1	
52	062199	CABLAGE ASS / PANNEAU TABLEAU BORD GAUCHE À N-197	1	1	
52	063185	CABLAGE ASS / PANNEAU TABLEAU BORD GAUCHE De N-198 À P-355	1	1	
52	063307	CABLAGE ASS / PANNEAU TABLEAU BORD GAUCHE De P-356	1	1	
53	870899	DIFFUSEUR D'AIR AJUSTABLE	1	1	
54	372390	ADAPTATEUR	1	1	
55	500591	RONDELLE PLATE 4.3x9.0x0.8 Z050	4	4	
56	500590	ECROU HEX BAGUE DE NYLON M4-0.7 Z050	4	4	
57	560900	CONNECTEUR / COM. MATE-N-LOCK / PH 2C / AMP 1-480319-0	1	1	
57	560901	TERMINAL MALE / 20-14 / AMP 60620-1	2	2	
58	641129	CONNECTEUR FEMELLE / TYPE "PUSH-IN" / #2x1/8NPT-F BR	1	1	
NS	503536	TUBE, NYLON 1/8 O.D. / NOIR S.L.	AR	AR	
60	402750	DECALQUE HAUTEUR DU VEHICULE	1	1	
60	403354	DECALQUE HAUTEUR VEHICULE ANTENNA	1	1	
		A) VOIR TEXT POUR LES NOTES			
		B) JUSQU'À N-225 SI LA JAUGE EST REMPLACÉE, VEUILLEZ RETIRER LE DIVISEUR 561721 COMME INDIQUÉ À LA PAGE H4-0644-00			

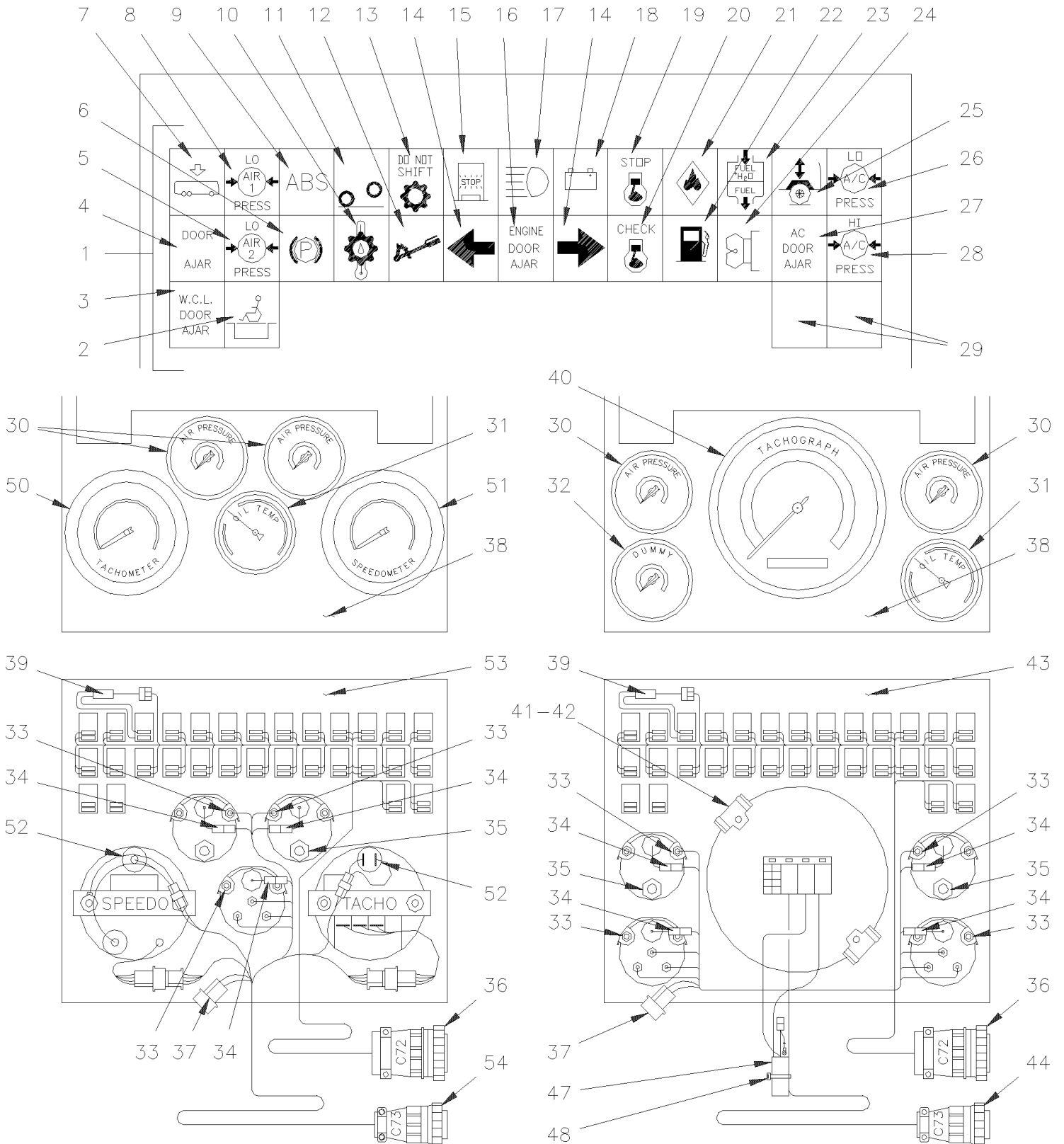


De L-031 À R-079

Date:07-2024

PAGE:H4-0645-20

## PANNEAU CENTRALE TABLEAU DE BORD



De L-031 À R-079

Date:07-2024

PAGE:H4-0645-20

## PANNEAU CENTRALE TABLEAU DE BORD

Numéro d'article	Pièces	Description	H 3 4 0	V I P 4 0	N O T E S
1	562113	LAMPE TEMOIN ASS / 24V COURT	30	30	
2	390792	INSERTION / ROUGE / "W.C.L." ACTIVE	1	1	
3	391768	INSERTION / ROUGE / "W.C.L. DOOR AJAR"	1	1	
4	390855	INSERTION / ROUGE / "DOOR AJAR"	1	1	
5	391026	INSERTION / ROUGE / BASSE RESERVOIR #2	1	1	
6	391027	INSERTION / AMBRE / FREIN DE STATIONNEMENT	1	1	
7	390867	INSERTION / AMBRE / ABAISSEMENT	1	1	
8	391025	INSERTION / ROUGE / BASSE RESERVOIR #1	1	1	
9	391672	INSERTION / ROUGE / "ABS"	1	1	
10	391670	INSERTION / AMBRE / TEMPERATURE D'HUILE	1	1	
11	391235	INSERTION / AMBRE / ESSIEU PORTEUR	1	1	
12	391032	INSERTION / AMBRE / RALENTISSEUR OU TELMA	1	1	
13	391607	INSERTION / ROUGE / "DO NOT SHIFT"	1	1	
14	391204	INSERTION / VERTE / DIRECTION CLIGNOTANT	2	2	
15	391033	INSERTION / ROUGE / LUMIERE D'ARRET	1	1	
16	391452	INSERTION / ROUGE / "ENGINE DOOR AJAR"	1	1	
17	391020	INSERTION / BLEU / FEU DE ROUTE	1	1	
18	391028	INSERTION / ROUGE / GENERATEUR	1	1	
19	390889	INSERTION / ROUGE / ARRETER MOTEUR	1	1	
20	390888	INSERTION / AMBRE / VERIFIER MOTEUR	1	1	
21	391015	INSERTION / ROUGE / FEU	1	1	
22	391029	INSERTION / ROUGE / NIVEAU DE CARBURANT	1	1	
23	391030	INSERTION / AMBRE / EAU DANS LE CARBURANT	1	1	
24	391023	INSERTION / VERTE / CHAUFFRETTE AUXILAIRE	1	1	
25	391031	INSERTION / AMBRE / AGENOUILLEMENT	1	1	
NS	391277	INSERTION / ROUGE / "LEVEL LOW"			
26	391021	INSERTION / ROUGE / BASSE PRESSION A/C	1	1	
27	391234	INSERTION / ROUGE / "A/C DOOR AJAR"	1	1	
28	391022	INSERTION / ROUGE / HAUTE PRESSION A/C	1	1	
29	561089	LAMPE TEMOIN ASS	1	1	
30	561595	JAUGE INDICATEUR PRESS. D'AIR À M-127	2	2	
30	562215	JAUGE INDICATEUR PRESS. D'AIR De M-128	2	2	
31	561593	JAUGE INDIC. TEMP. D'HUILE À M-127	1	1	
31	562213	JAUGE INDIC. TEMP. D'HUILE De M-128	1	1	
NS	561097	TRANSMETTEUR TEMPERATURE	1	1	
32	561843	JAUGE	1	1	
33	561517	ENSEMBLE DE QUINCAILLIERIE	AR	AR	
34	062264	DOUILLE DE LUMIERE ASS 9s	AR	AR	
NS	560145	. AMPOULE / 1WATT-24VOLTS / SAE# 1829	1	1	
35	641129	CONNECTEUR FEMELLE / TYPE "PUSH-IN" / #2x1/8NPT-F BR	2	2	
NS	503536	TUBE, NYLON 1/8 O.D. / NOIR S.L.	AR	AR	
36	062672	CABLAGE ASS / AVEC TACHOGRAPH	1	1	



<b>De L-031 À R-079</b>	<b>Date:07-2024</b>	<b>PAGE:H4-0645-20</b>
<b>PANNEAU CENTRALE TABLEAU DE BORD</b>		

Numéro d'article	Pièces	Description	H 3 4 0	V I P 4 0	N O T E S
37	063152	CABLAGE ASS / AVEC LOW BUOY	1	1	
38	390992	LEXAN PLAQUE DE GAUCHE	1	1	
38	391485	PLAS POLCAR 20 x 30 CHARCOAL		AR	
39	062253	ALARME DECANT D'EAU ASS.	1	1	
40	590258	TACHYGRAPHE KM/H. / 4 FILS	1	1	
40	590259	TACHYGRAPHE M.P.H. / 4 FILS	1	1	
NS	590236	. CLE	1	1	
NS	561006	. AMPOULE / 1WATT-24VOLTS / SAE# 2741MF	3	3	
NS	561903	RECOUVREMENT EN CAOUTCHOUC VERT	3	3	
41	590270	SUPPORT	2	2	
42	590235	ECROU	2	2	
NS	590179	CARTE TACHYMETRE ENREGISTREUR	1	1	
NS	590122	CARTE TACHYMETRE ENREGISTREUR	1	1	
NS	590251	PROTECTEUR	1	1	
43	391276	PLAQUE CENTRALE TACHOGRAPHE	1	1	
44	062672	CABLAGE ASS / AVEC TACHOGRAPH	1	1	
47	090195	MODULE RPM ASS.	1	1	
48	504637	ATTACHE CABLE / 3/16" x 13"	1	1	
50	090196	TACHYMETRE ENREGISTREUR >SS 090211 À L-043	1	1	
50	090211	TACHYMETRE ENREG. PROGRAMMABLE De P-277	1	1	
51	Call order desk	SPEEDO KMH ASS. À L-043	1	1	P
51	090199	COMPTEUR INDICATEUR DE VITESSE De L-044	1	1	
51	090216	INDICATEUR DE VITESSE KMH	1	1	A
51	Call order desk	TETE INDICATEUR DE VITESSE À L-043	1	1	P
51	090198	INDICATEUR DE VITESSE MPH De L-044	1	1	
51	090215	INDICATEUR DE VITESSE MPH	1	1	B
52	562325	. DOUILLE DE LUMIERE ASS / BA7s	1	1	
NS	561167	. AMPOULE / 2WATT-24VOLTS / SAE# 3899	1	1	
NS	19500385	. DOUILLE DE LUMIERE ASS TYPE E	1	1	
NS	561166	. AMPOULE / 3WATT-24VOLTS / SAE# 464	1	1	
53	391275	PLAQUE CENTRALE (SS TACHO)	1	1	
54	062513	CABLAGE ASS À L-043	1	1	
54	062671	CABLAGE ASS / AVEC PETITE JAUGES De L-044	1	1	
54	063070	CABLAGE ASS.	1	1	
		LES ITEMS SUIVANTS SONT RELIE AVEC INSTALLATION "SILENT 1000"			
54	391527	PLAQUE MONTAGE ASS.	1	1	
NS	090218	ENS. INDICATEUR VITESSE DIGITAL MPH	AR	AR	
. NS	IS-96014B	. SEE INSTRUCTION SHEET	1	1	
NS	090219	ENS. INDICATEUR VITESSE KMH	AR	AR	

De L-031 À R-079		Date:07-2024	PAGE:H4-0645-20
<b>PANNEAU CENTRALE TABLEAU DE BORD</b>			

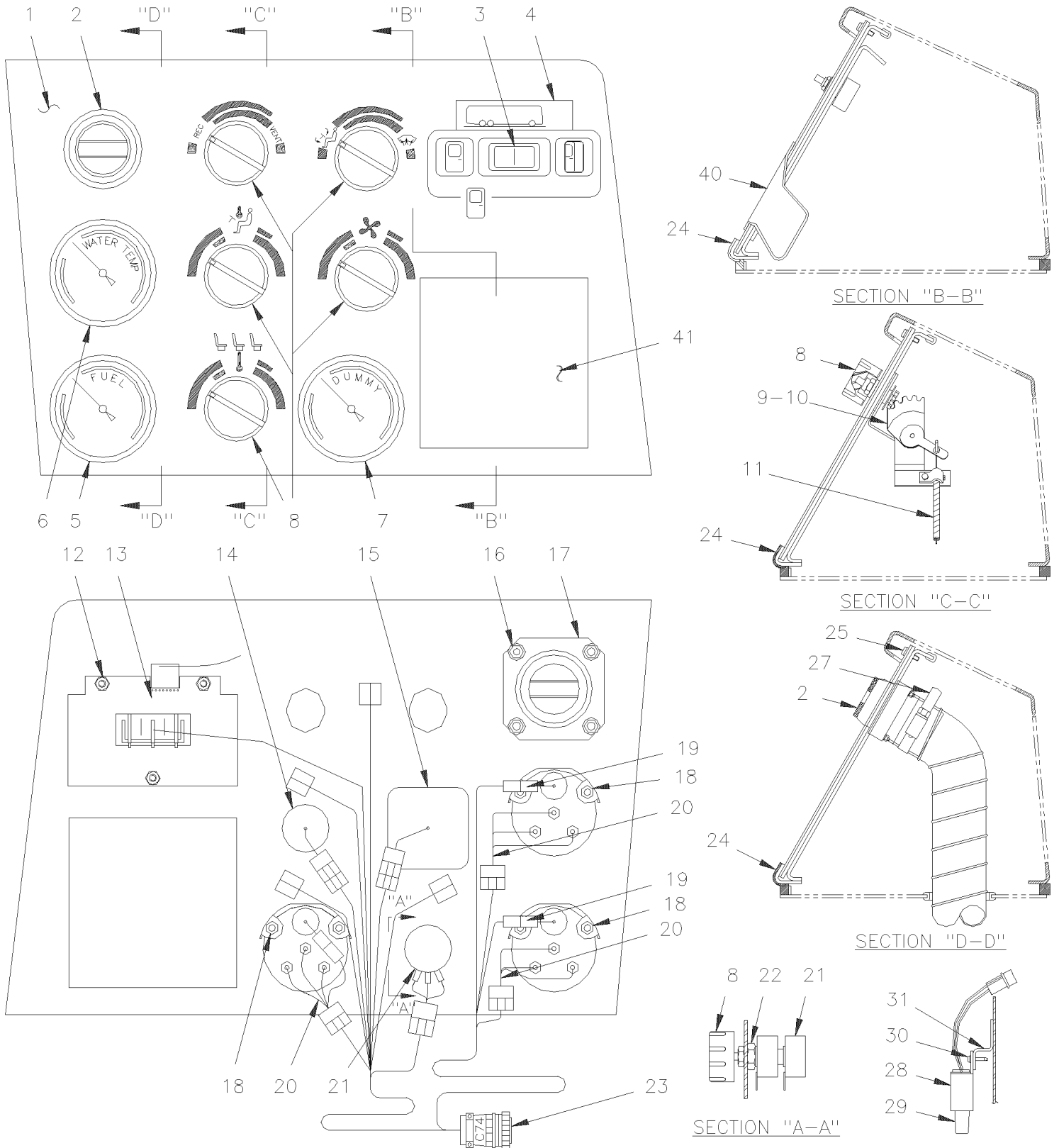
Numéro d'article	Pièces	Description	H 3 4 0	V I P 4 0	N O T E S
. NS	IS-96014B	. SEE INSTRUCTION SHEET	1	1	
57	090212	ENS. TACHYMETRE	AR	AR	
. NS	IS-91079	. SEE INSTRUCTION SHEET	1	1	
		A) CETTE TETE EST DISCONTINUÉ ET EST REMPLACÉE PAR #090219			
		B) CETTE TETE EST DISCONTINUÉ ET EST REMPLACÉE PAR #090218			
		P) CONTACTER LE BUREAU DE PRISE DE COMMANDE			

De L-031 À R-079

Date:07-2024

PAGE:H4-0645-30

## PANNEAU TABLEAU DE BORD DROIT



De L-031 À R-079	Date:07-2024	PAGE:H4-0645-30
------------------	--------------	-----------------

## PANNEAU TABLEAU DE BORD DROIT

Numéro d'article	Pièces	Description	H 3 4 0	V I P 4 0	N O T E S
1	390993	PLAQUE DROITE (LEXAN) À N-196	1		
1	391500	LEXAN PLAQUE DE DROITE De N-197	1		
1	391226	LEXAN PLAQUE DE GAUCHE		1	
1	391485	PLAS POLCAR 20 x 30 CHARCOAL		AR	
2	870899	DIFFUSEUR D'AIR AJUSTABLE	1	1	
3	562111	INTER. / ON-OFF-ON/ S.P.D.T./REVERSE POLARITY	1	1	
. NS	562110	. INTER. / ON-OFF-ON/ S.P.D.T./REVERSE POLARITY / TORRIX 102256	1	1	
4	403830	DECALQUE HAUTEUR TOTAL	1	1	
4	403831	DECALQUE HAUTEUR 12' 4"	1	1	
5	562217	GAUGE A CARBURANT À M-127	1	1	
5	562209	GAUGE A CARBURANT De M-128 À N-225	1	1	
5	562329	GAUGE A CARBURANT De N-226 À P-366	1	1	
5	562380	GAUGE A CARBURANT De P-367	1	1	
NS	530204	UNITE EMETTEUR POUR CARBURANT	1	1	
NS	531404	INDICATEUR NIVEAU ESSENCE	1	1	
. NS	531419	. JOINT D'ETANCHEITE	1	1	
6	561594	INDICATEUR TEMPERATURE D'EAU À M-127	1	1	A
6	562214	INDICATEUR TEMPERATURE D'EAU De M-128 À N-225	1	1	A
6	562328	INDICATEUR TEMPERATURE D'EAU De N-226	1	1	
7	561843	JAUGE	1	1	
NS	561593	JAUGE INDIC. TEMP. D'HUILE À M-127	AR	AR	
NS	562213	JAUGE INDIC. TEMP. D'HUILE De M-128	AR	AR	
NS	390627	DECAL SYMB.TEMP.DIFF.	1	1	
NS	390626	DECAL SYMB.TEMP. MOTEUR	1	1	
NS	561097	TRANSMETTEUR TEMPERATURE	1	1	
8	505422	BOUTON	5	5	
. NS	502683	. VIS PRESSION SIX PAN CREUX FORME CUVETTE #8-32x7/16	1	1	
9	950063	CONTROLE	2	2	
10	5001044	. CONTRE ECROU HEX M12-1.0	1	1	
11	372459	COMMANDE PAR TIRETTE ASS.	1	1	
11	372460	COMMANDE PAR TIRETTE ASS.	1	1	
12	502524	ECROU HEX M4-0.7 Z050		1	
13	063183	CARTE MODULE LED PORTE >SS	1	1	
14	870896	RESISTANCE DE CONTROLE	1	1	
15	870902	CONTROLE TEMPERATURE	1	1	
. NS	561552	. CONNECTEUR / UNIVERSAL MATE-N-LOK / PH 6C / AMP 1-480705-0	1	1	
15	871075	CONTROLE TEMPERATURE	1	1	
. NS	MI85-11	. INFORMATION DE MAINTENANCE	1	1	
. NS	561552	. CONNECTEUR / UNIVERSAL MATE-N-LOK / PH 6C / AMP 1-480705-0	1	1	
NS	870868	SENSOR W/SUPPRESS 102"	1	1	
NS	561134	. FUSIBLE / 1 AMP / MLD-1 (SLOW BLOW)	1	1	
16	500591	RONDELLE PLATE 4.3x9.0x0.8 Z050	4	4	

De L-031 À R-079	Date:07-2024	PAGE:H4-0645-30
<b>PANNEAU TABLEAU DE BORD DROIT</b>		

Numéro d'article	Pièces	Description	H 3 4 0	V I P 4 0	N O T E S
NS	500590	ECROU HEX BAGUE DE NYLON M4-0.7 Z050	4	4	
17	372390	ADAPTATEUR À T-1645	1	1	
18	561517	ENSEMBLE DE QUINCAILLERIE	AR	AR	
19	062264	DOUILLE DE LUMIERE ASS 9s	1	1	
NS	560145	. AMPOULE / 1WATT-24VOLTS / SAE# 1829	1	1	
20	062271	CABLAGE ASS		2	
21	062195	RESISTANCE DE CONTROLE	1	1	
NS	372479	SONDE THERMIQUE ASS.	1	1	
22	500938	ECROU HEX MINCE 3/8-32x3/32	1	1	
23	062814	CABLAGE ASS À N-195	1	1	
23	063181	CABLAGE ASS / JAUGE PANNEAU DROIT De N-196	1	1	
NS	062291	CABLAGE ASS / ITEM #19 & 23	AR	AR	
24	680565	RUBAN NOIR 5/8"	AR	AR	
25	500883	VIS AUTOTARAUEUSE TETE CYLINDRIQUE PHILLIPS #8-32x3/8 Z050	9	9	
27	504023	BRIDE DE SERRAGE / 1"5/16"-2"1/4 SS / HS-28	2	2	
27	504024	BRIDE DE SERRAGE / 1"13/16"-2"3/4 SS / HS-36	2	2	
28	330217	LAMPE ASS.	5	5	
29	560623	AMPOULE / 3.5WATT-24VOLTS / SAE# 313	5	5	
30	500650	VIS AUTOTARAUEUSE TETE CYLINDRIQUE PHILLIPS #6-32x3/8 ZP	5	5	
31	391143	SUPPORT LUMIERE	1	1	
40	391228	VIDE POCHE	1	1	
41	<b>H4-0650-00</b>	<b>BAVARD ELECTRONIQUE</b>			
42	391223P	PLAQUE DROITE À N-191	1	1	
42	391504	PLAQUE DROITE De N-192	1	1	
42	391223P	PLAQUE DROITE À N-191		1	
42	391709	PLAQUE DE DROITE (SOUDEE)	AR		
		LES ITEMS SUIVANTS SONT RELIE			
		AVEC INSTALLATION CAMERA DE RECULE			
NS	505423	BOUTON	2	2	
. NS	502682	. VIS PRESSION SIX PAN CREUX FORME CUVETTE #8-32x3/16	1	1	
NS	561864	RHEOSTAT MONITEUR >SS 562247	2	2	
NS	490580	MONITEUR	1	1	
NS	390981	CADRE (MONITEUR)	1	1	
NS	490658	DECALQUE / "DEEP OF FIELD"	1	1	
		A) JUSQU'À N-225 SI LA JAUGE EST REMPLACÉE, VEUILLEZ RETIRER LE DIVISEUR 561721 COMME INDIQUÉ À LA PAGE H4-0644-00			

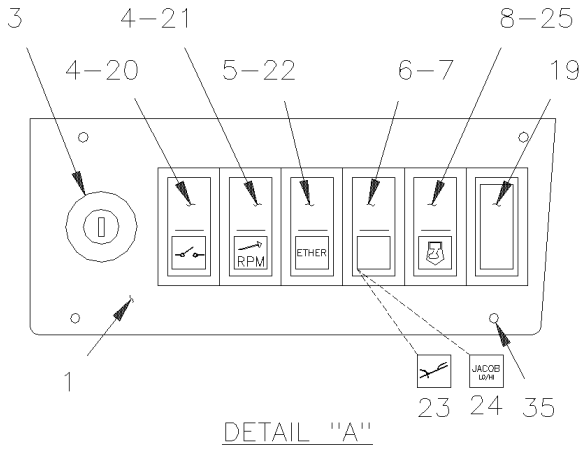


De L-031 À R-079

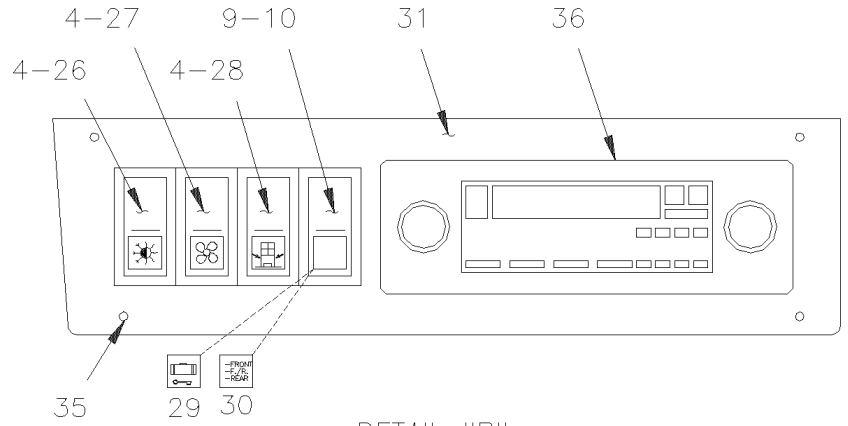
Date:07-2024

PAGE:H4-0645-40

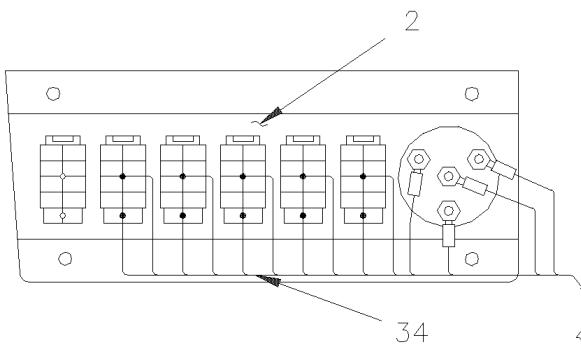
## PANNEAU CENTRALE BAS GAUCHE & DROITE



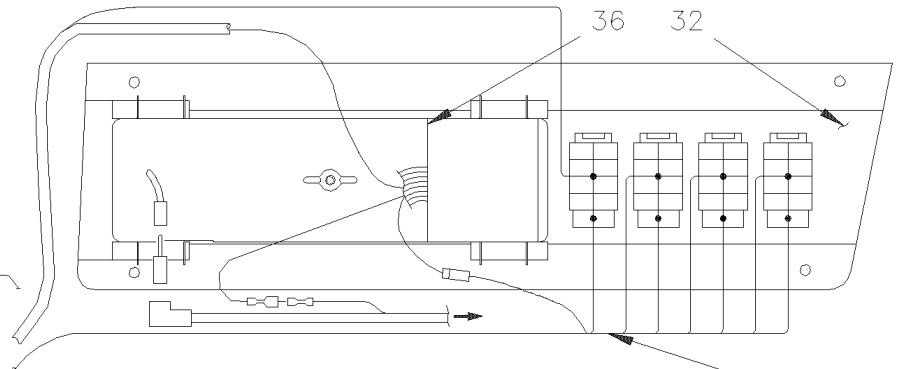
DETAIL "A"



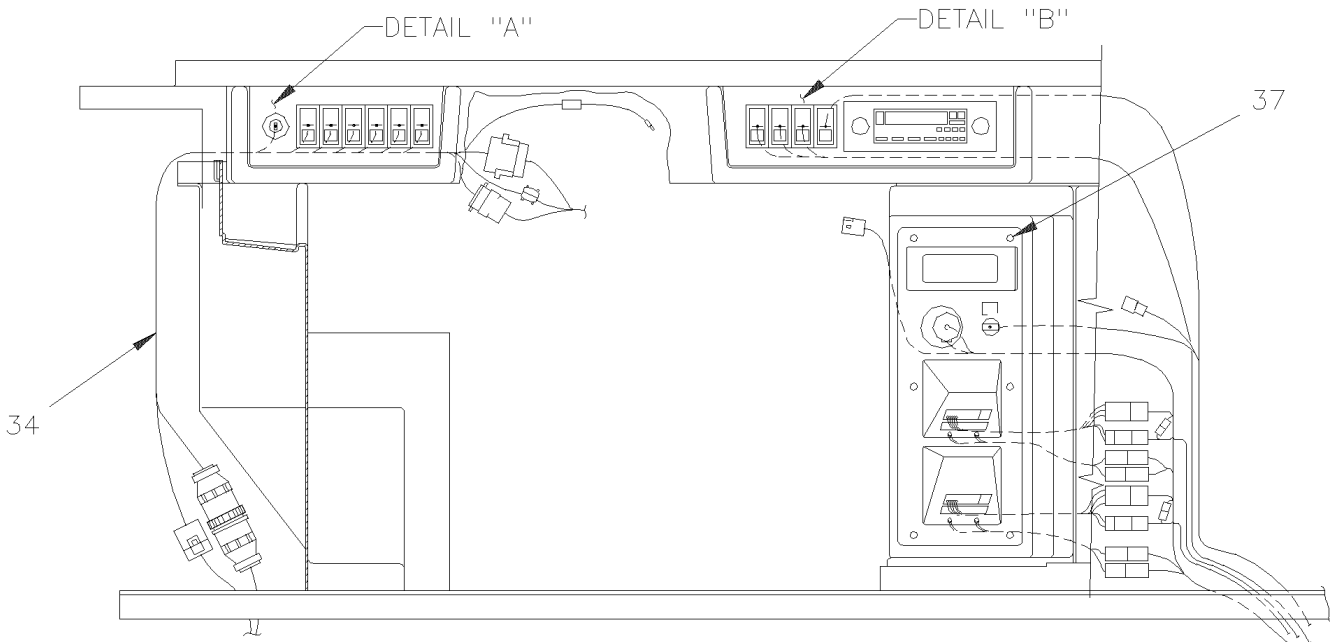
DETAIL "B"



DETAIL "A"  
CONNECTIONS



DETAIL "B"  
CONNECTIONS



De L-031 À R-079	Date:07-2024	PAGE:H4-0645-40
<b>PANNEAU CENTRALE BAS GAUCHE &amp; DROITE</b>		

Numéro d'article	Pièces	Description	H 3 4 0	V I P 4 0	N O T E S
1	390997	LEXAN PLAQUE DE GAUCHE	1	1	
2	391395	PLAQUE DE MONTAGE	1	1	
3	562147	INTERRUPTEUR (CODE 801)	1	1	
. NS	780003	. CLE, INTERRUPTEUR DÉMARRAGE CODE 801	1	1	
3	562148	INTERRUPTEUR (CODE 802)	1	1	
. NS	780004	. CLE, INTERRUPTEUR DÉMARRAGE CODE 802	1	1	
3	562151	INTERRUPTEUR (CODE 803)	1	1	
. NS	780006	. CLE, INTERRUPTEUR DÉMARRAGE CODE 803	1	1	
3	562150	INTERRUPTEUR (CODE 804)	1	1	
. NS	780007	. CLE, INTERRUPTEUR DÉMARRAGE CODE 804	1	1	
3	562152	INTERRUPTEUR (CODE 805)	1	1	
. NS	780008	. CLE, INTERRUPTEUR DÉMARRAGE CODE 805	1	1	
3	562149	INTERRUPTEUR (CODE 806)	1	1	
. NS	780009	. CLE, INTERRUPTEUR DÉMARRAGE CODE 806	1	1	
3	562146	COMMULATEUR DE DEMARREUR (ACC-OFF-IGN-START)	1	1	
NS	562296	BLANC DE CLE (NON TAILLE)	AR	AR	
NS	681136	PORTE-CLES A CHAINE PREVOST	AR	AR	
4	561468	INTERRUPTEUR / OFF-ON S.P.S.T.	6	6	
5	561471	INTERRUPTEUR / OFF-M/ON W/LOCK S.P.S.T.	1	1	
6	561472	INTER. / ON-ON / D.P.D.T. / CH-OVER W/AMPOULE	1	1	
7	561520	INTERRUPTEUR / OFF-ON-ON SERIES S.P.D.T.	1	1	
8	561470	INTERRUPTEUR / OFF-M/ON S.P.S.T.	1	1	
9	561483	INTERRUPTEUR / ON-OFF-ON D.P.D.T.	1	1	
10	561554	INTERRUPTEUR / ON-ON / D.P.D.T. / SELECTOR			
NS	063029	INSERTION / VERTE / RECHAUFFEUR	1	1	
17	063012	INSERTION / ROUGE / REDEMARRAGE URGENCE	1	1	
19	561088	COUVERCLE D'INTERRUPTEUR	AR	AR	
20	063013	INSERTION / VERTE / INTERRUPTEUR PRINCIPALE / COUPURE	1	1	
21	062994	INSERTION / VERTE / RALENTI & ACCELERE	1	1	
22	062987	INSERTION / VERTE / ETHER	1	1	
24	062991	INSERTION / VERTE / POUR JACOB	1	1	
NS	5001035	ECROU A OREILLES M5-0.8 NP	1	1	
26	063015	INSERTION / VERTE / CHAUFFAGE & A/C	1	1	
27	063027	INSERTION / VERTE / VENTILATEUR	1	1	
28	063016	INSERTION / VERTE / TRAPPE ADMISSION AIR FRAIS	1	1	
29	063011	INSERTION / VERTE / HAUT-PARLEUR	1	1	
30	062996	INSERTION / VERTE / BARRURE DE PORTE		1	
31	390998	LEXAN PLAQUE DE GAUCHE	1	1	
32	391120	PLAQUE RADIO ASS SOUDEE >SS 390996	1	1	
32	391248	PLAQUE	1		
34	062202	CABLAGE ASS / INTERRUPTEUR PANNEAU GAUCHE	1	1	
35	062608	CABLAGE ASS / INTERRUPTEUR PANNEAU DROIT / AVEC RADIO	1	1	

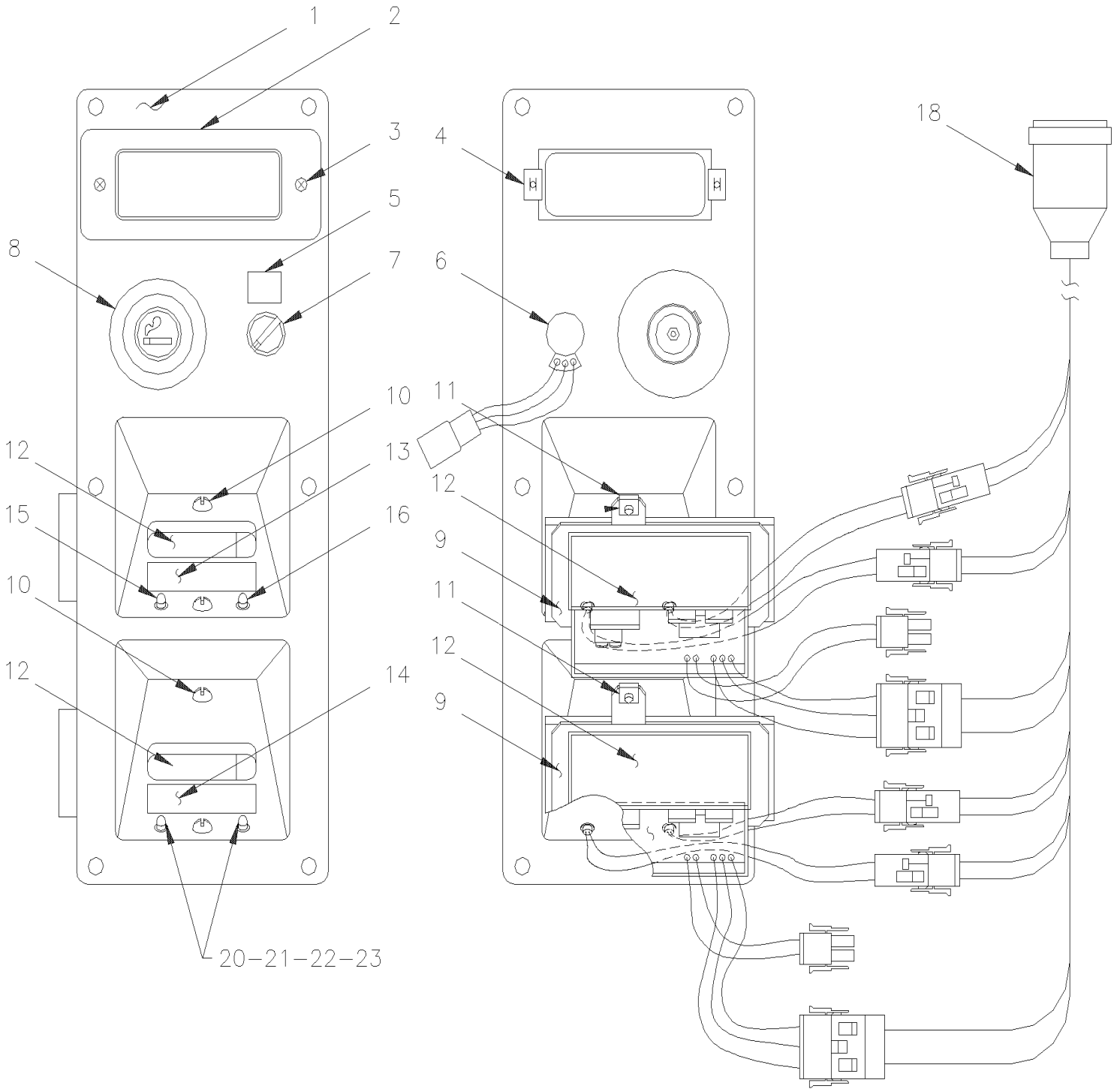


De L-031 À R-079	Date:07-2024	PAGE:H4-0645-40
------------------	--------------	-----------------

**PANNEAU CENTRALE BAS GAUCHE & DROITE**

<b>Numéro d'article</b>	<b>Pièces</b>	<b>Description</b>	<b>H 3 4 0</b>	<b>V I P 4 0</b>	<b>N O T E S</b>
35	062204	CABLAGE ASS / INTERRUPTEUR PANNEAU DROIT / SANS RADIO			
36	H4-2315-10	INSTALLATION SYSTEME DE SON			

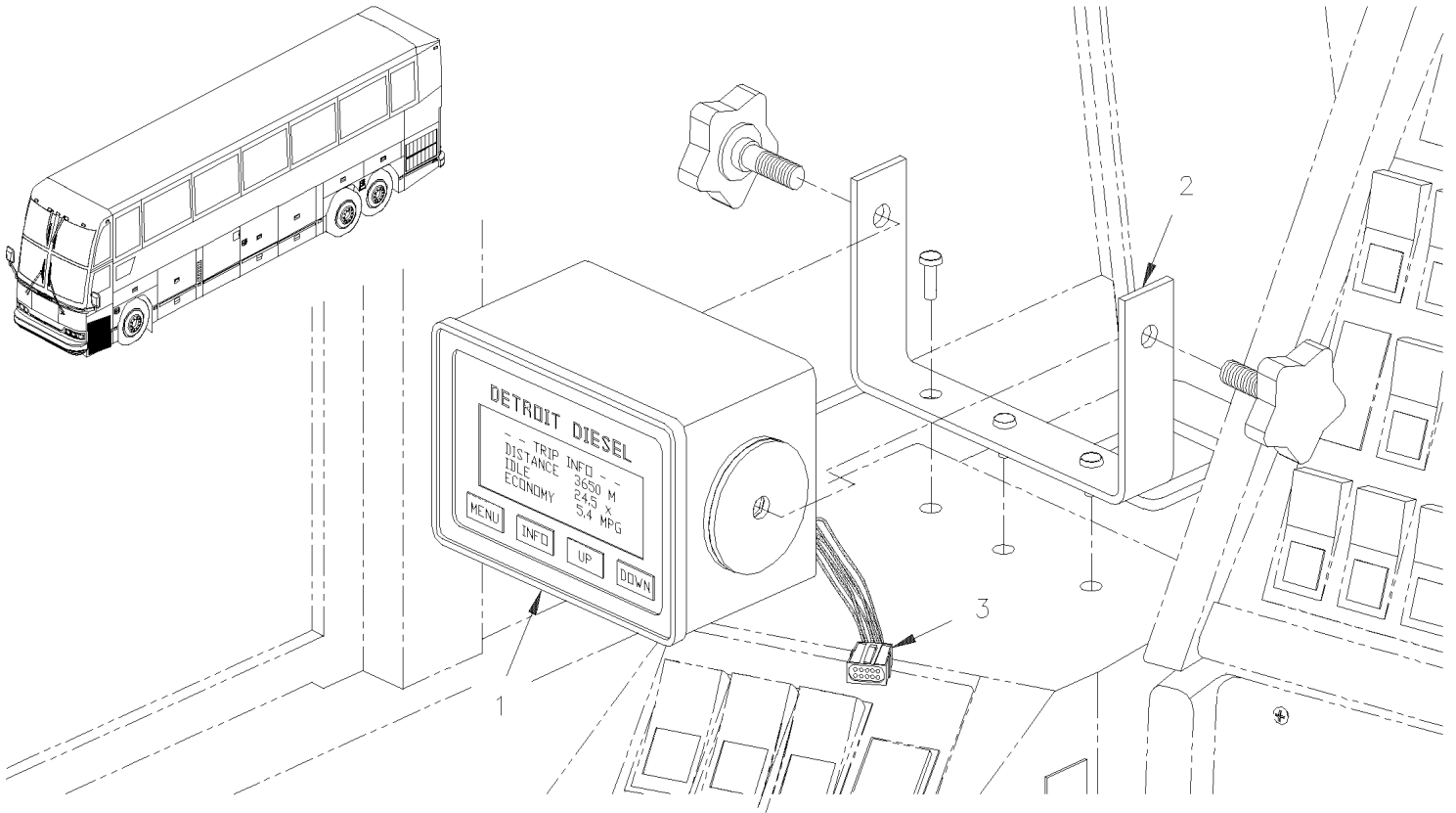




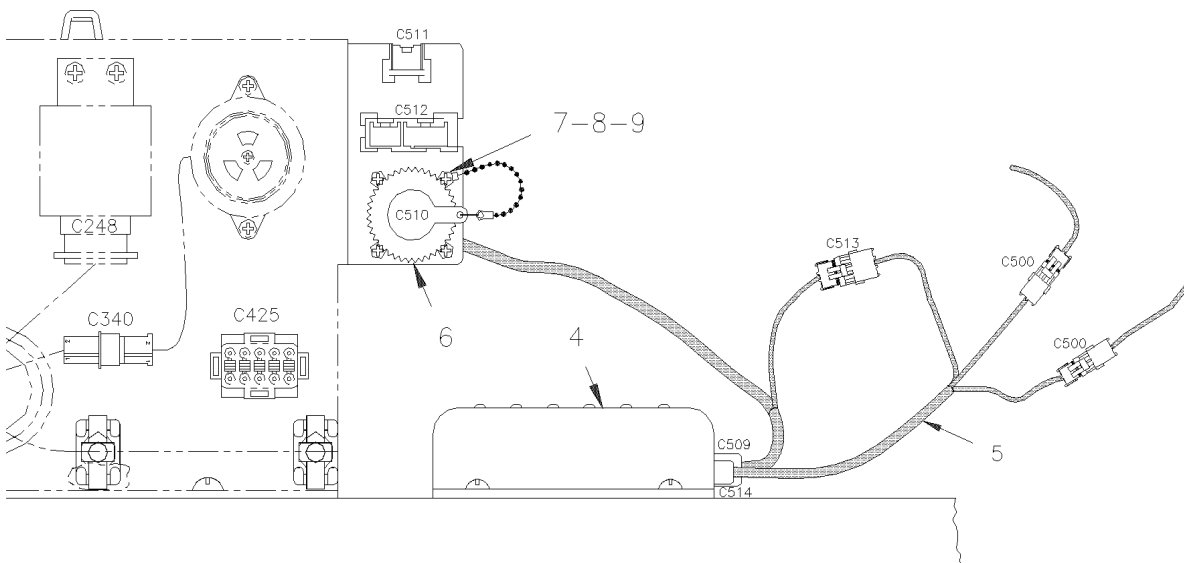
FRONT VIEW

REAR VIEW

De L-031 À R-079		Date:07-2024	PAGE:H4-0645-50		
CONSOLE DROITE					
Numéro d'article	Pièces	Description	H 3 4 0	V I P 4 0	N O T E S
	391125P	PANNEAU AMOV.CONSOLE DROITE	1	1	
1	390949	. CONSOLE AMOVIBLE DROITE	1	1	
2	860434	. CENDRIER	1	1	
3	500333	. VIS AUTOTARAUEUSE TETE OVALE PHILLIPS #6x3/4 BK	2	2	
4	500996	. ECROU RESSORT EN "U" #6-32 .135-.150	2	2	
5	402787	. DECALQUE P.A. VOLUME	1	1	
6	505423	. BOUTON	1	1	
. NS	502682	. . VIS PRESSION SIX PAN CREUX FORME CUVETTE #8-32x3/16	1	1	
7	402373	. CONTROLE VOLUME AMPLIFICATEUR	1	1	
8	561491	. ALLUME-CIGARETTE 12 VOLTS	1	1	
9	372450	. SUPP THERMO CHROM.JAUNE	2	2	
10	500814	. VIS AUTOTARAUEUSE TETE BOMBE PHILLIPS #6x3/4 BK	4	4	
11	500664	. ECROU RESSORT EN "U" #6-32 .050-.062	4	4	
12	372475	. THERMOMETRE	2	2	
12	870904	. . THERMOMETRE	1	1	
12	561248	. . . CONNECTEUR / UNIVERSAL MATE-N-LOK / PH 2C / AMP 1-480699-0	1	1	
12	561667	. . . CONNECTEUR / UNIVERSAL MATE-N-LOK / PH 3C / AMP 1-480701-0	1	1	
12	561516	. . . CONNECTEUR / UNIVERSAL MATE-N-LOK / PH 6C / AMP 1-480705-0	5	5	
13	391345	. PLAQUE THERMOMETRE INT	1	1	
14	391343	. PLAQUE THERMOMETRE EXT	1	1	
15	330237P	. VOYANT VERT ASS.	1	1	
15	830122	. . DIODE VERTE / 24VOLTS / L-41-1302-5100A	1	1	
16	330238	. VOYANT ROUGE ASS.	1	1	
16	830123	. . DIODE ROUGE / 14 V	1	1	
16	830021	. . LED ROUGE L4 12V	1	1	
18	062185	. CABLAGE ASS / CONSOLE DROITE & TEMOIN LUMINEUX / THERMOMETRE	1	1	
20	504403	. CAPUCHON DECORATIF NOIR 8 GA.	2	2	
21	504412	. BASE A RONDELLE PLATE 8 GA.	2	2	
22	504105	. RIVET AVEUGLE TETE BOMBE OUVERT 1/8x3/16 AL	2	2	
23	500437	. RONDELLE PLATE .125x.375x.040 Z050	1	1	
NS	372479	SONDE THERMIQUE ASS.	1	1	
NS	372767	SONDE THERMIQUE ASS.	1	1	



## INSTALLATION OF DATA LOGGER



De L-031 À R-079	Date:07-2024	PAGE:H4-0650-00
<b>BAVARD ELECTRONIQUE</b>		

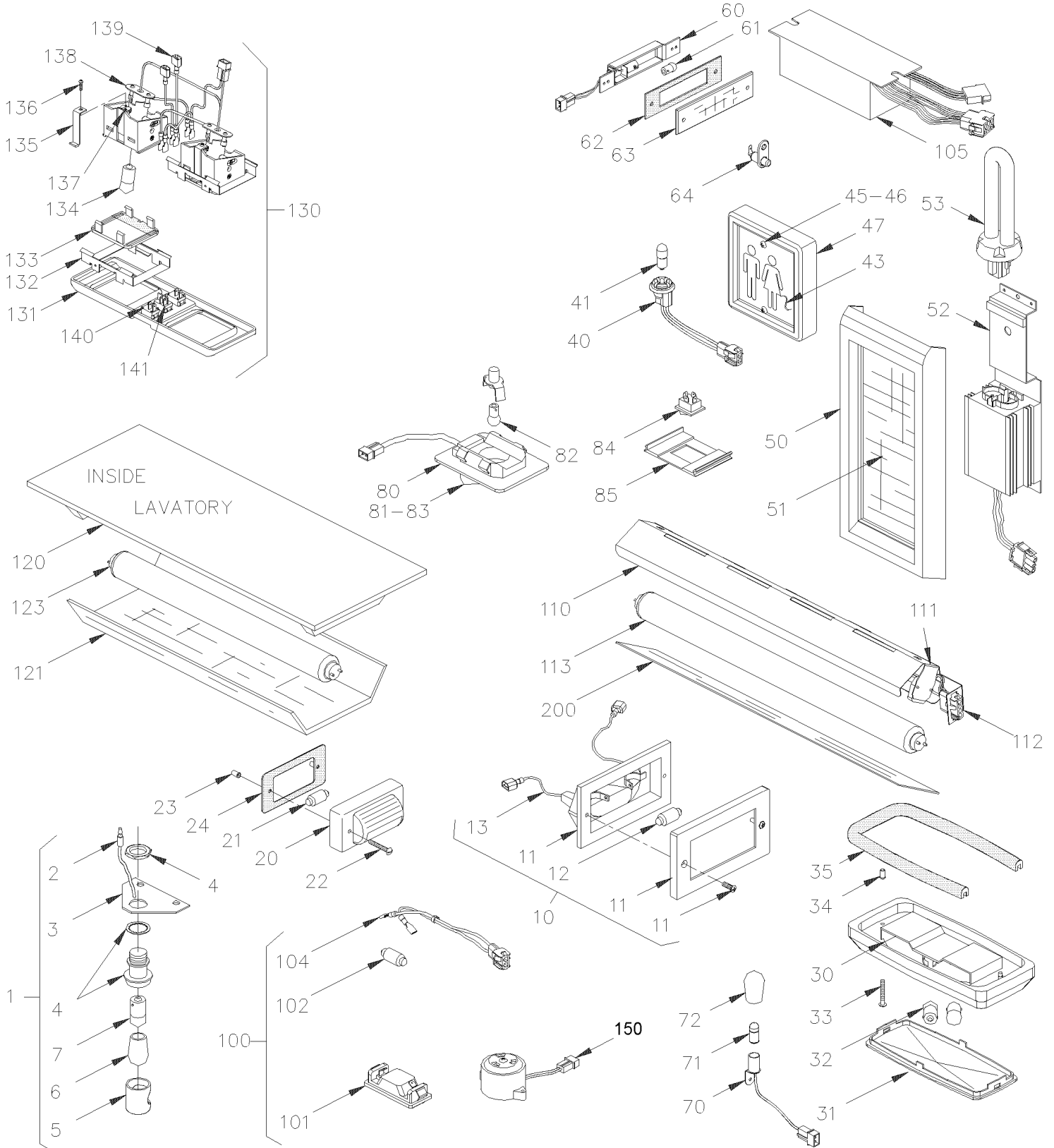
Numéro d'article	Pièces	Description	H 3 4 0	V I P 4 0	N O T E S
1	562415	PRODRIVER NON-ENCASTRE MOUNTED / (AS SHOWN)	1	1	
NS	562413	PRODRIVER ENCASTRE			
2	562414	BRACKET MOUNTING FOG	AR	AR	
NS	Call order desk	PLAQUE DE DROITE ASSEMBLEE W/PRODRIVER DATA HUB			P
3	063893	CABLAGE ASS / ALIMENTATION PRODRIVER	1	1	
NS	562447	MANUEL INSTRUCTION PRODRIVER	1	1	
3	N.S.P.	MANUEL D'INSTALLATION DE DETROIT DIESEL / (07SA0712)	1	1	2
NS	562671	MANUEL DATA HUB	1	1	
		POUR L'INSTALLATION D'UN "DATA LOGGER"			
		UTILISE LES ITEMS SUIVANTES			
4	562459	DATA LOGGER	AR	AR	
5	064032	CABLAGE ASS / AVEC BOITE DATA LOGGER BOX	1	1	
5	064033	CABLAGE ASS / SANS BOITE DATA LOGGER	AR	AR	
6	381743	SUPPORT - CONNECTEUR	1	1	
7	500437	RONDELLE PLATE .125x.375x.040 Z050	4	4	
8	500518	VIS MECANIQUE TETE BOMBE PHILLIPS #4-40x1/2 Z050	4	4	
9	502520	ECROU HEX #4-40 Z050	4	4	
NS	504103	RIVET AVEUGLE TETE BOMBE OUVERT 1/8x1/8 AL	3	3	B
		B) POUR FIXER LE SUPPORT			
		2) PAS VENDU PAR PREVOST (VOIR NUMERO DU MANUFATURIER A LA FIN DE LA DESCRIPTION)			
		P) CONTACTER LE BUREAU DE PRISE DE COMMANDE			

De L-031 À R-079

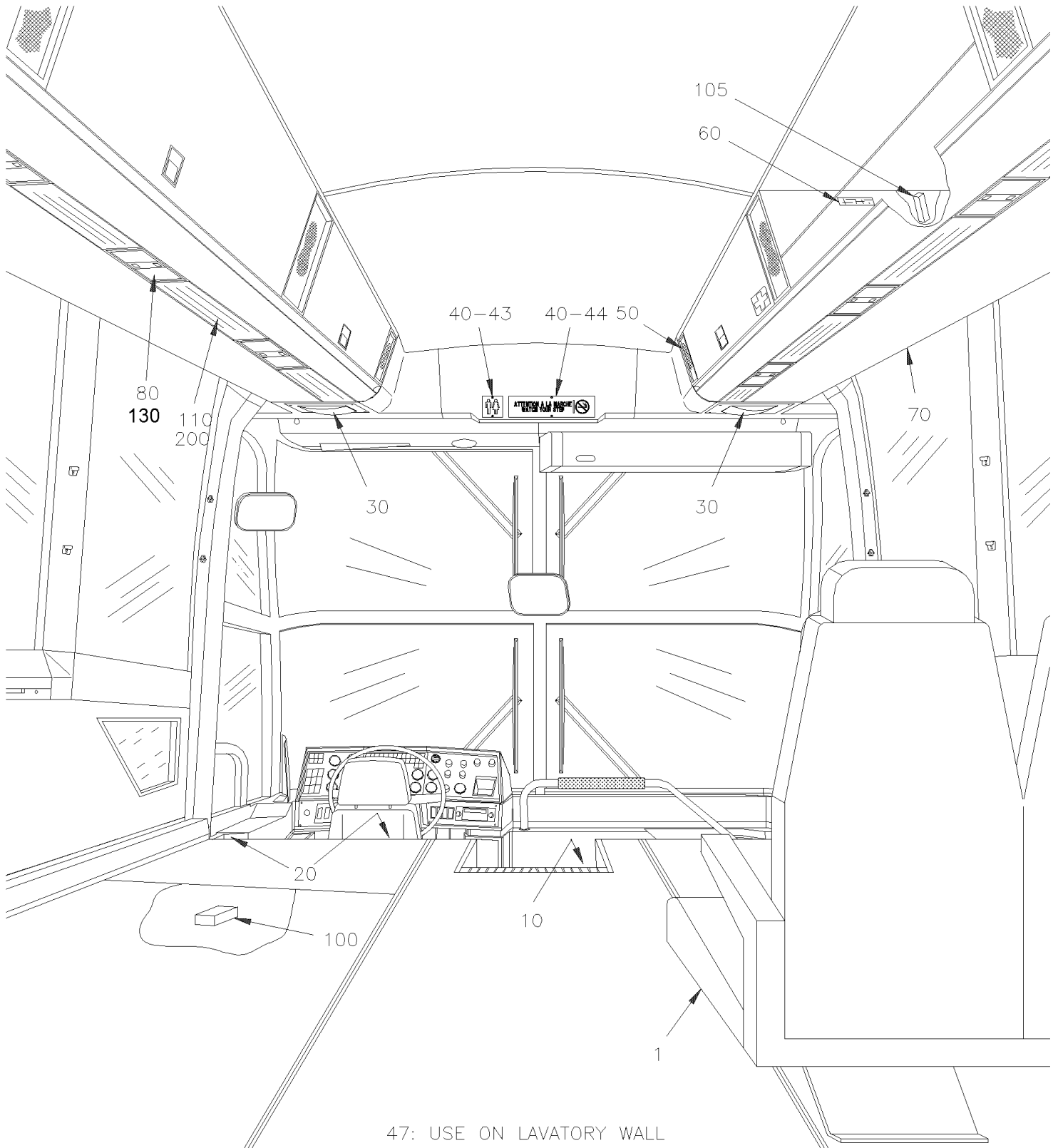
Date:07-2024

PAGE:H4-0655-00

**ECLAIRAGE INTERIEUR**



**ECLAIRAGE INTERIEUR**





De L-031 À R-079		Date:07-2024	PAGE:H4-0655-00		
ECLAIRAGE INTERIEUR					
Numéro d'article	Pièces	Description	H 3 4 0	V I P 4 0	N O T E S
		LAMPE D'ALLEE - SOUS LE SIEGE DES PASSAGERS			
1	330146	LAMPE D'ALLEE LEDS ASS. W/BULB	AR		
1	330367	LAMPE D'ALLEE LEDS ASS. W/LED	AR		
2	560098	. TERMINAL MALE / 16-14 / ISOLE / AMP 2-324225-1	1		
3	361343	. SUPPORT	1		
4	830096	. LAMPE	1		
5	830113	. . CAPUCHON	1		
6	560141	. AMPOULE / 3WATT-24VOLTS / SAE# 1251	1		
6	563546	. LAMPE A 7 DELS BLEU / #B607-2PB-028W	1		
6	564100	. LAMPE A 7 DELS BLEU / #270015	1		
7	560940	. RECOUVREMENT EN CAOUTCHOUC BLEU	1		
NS	061310	CABLAGE ASS / LUMIERE & CABLAGE PRINCIPAL	AR		
		LAMPE PUIT D'ESCALIER			
10	330279	LAMPE ASS. 24V W/BULB	2	2	
. NS	830142	. LAMPE	1	1	
. NS	562278	. AMPOULE / 10WATT-24VOLTS / SAE# 6429	1	1	
10	830197	LAMPE ASS. 24V LEDS	2	2	
NS	068140	CABLAGE INTERFACE 330279 @ 830197	AR	AR	
11	830142	. LAMPE	1	1	
12	562278	. AMPOULE / 10WATT-24VOLTS / SAE# 6429	1	1	
NS	500148	VIS MECANIQUE TETE RONDE PHILLIPS #6-32x1/2 SS	AR	AR	
NS	500422	ECROU RESSORT EN "U" #6-32 .110-.120 SS	AR	AR	
13	561904	TERMINAL LANGUETTE ISOLANT NYLON / 22-18 / AMP 2-520103-2	AR	AR	
		LAMPE CUISINETTE & POUBELLE			
20	830124	LAMPE ASS.	1		
21	562278	AMPOULE / 10WATT-24VOLTS / SAE# 6429	1		
NS	562305	AMPOULE / 5WATT-12VOLTS / SAE# 6413	AR		
22	500678	ECROU A DOUILLE #8-32x.450	2		
23	500580	VIS MECANIQUE TETE RONDE FENDUE #8-32x1/2 ZP	2		
24	391525	PLAQUE D'ETANCHEITE	1		
		SUPPORT DROIT PLAFONNIER			
30	830110	LAMPE ASS.	3	3	
31	830125	. LENTILLE	1	1	
32	561553	. AMPOULE / 10WATT-24VOLTS / SAE# 5637	2	2	

De L-031 À R-079		Date:07-2024	PAGE:H4-0655-00		
ECLAIRAGE INTERIEUR					
Numéro d'article	Pièces	Description	H 3 4 0	V I P 4 0	N O T E S
33	500654	VIS AUTOTARAUEUSE TETE BOMBE PHILLIPS #8-32x1/2 Z050	AR	AR	
34	500678	ECROU A DOUILLE #8-32x.450	AR	AR	
35	506025	EXTRUSION DE CAOUTCHOUC / 1/18" x 5/16" INT "U" SHAPE / SQUARE C.T.L.	AR	AR	
		LAMPE TOILETTE "OCCUPE"			
40	330231	LAMPE ASS. À N-240	1		
40	330265	DOUILLE DE LUMIERE ASS / W2.1x9.Dd De N-241	1		
. NS	562295	. DOUILLE DE LUMIERE ASS / W2.1x9.5d De N-241	1		
. NS	561248	. CONNECTEUR / UNIVERSAL MATE-N-LOK / PH 2C / AMP 1-480699-0 De N-241	1		
. NS	562122	. TERMINAL MALE / 20-14 / AMP 350547-1 De N-241	2		
41	560144	AMPOULE / 1.6WATT-24VOLTS / SAE# 1820 À N-240	1		
41	561166	AMPOULE / 3WATT-24VOLTS / SAE# 464 De N-241	1		
43	403137	LENTILLE	1		
44	<b>H4-1832-00</b>	<b>FINITION COQUILLE AVANT</b>			
45	500504	VIS AUTOTARAUEUSE TETE OVALE PHILLIPS #6-32x1/2 BK	2		
46	500422	ECROU RESSORT EN "U" #6-32 .110-.120 SS	2		
47	330253	BOITIE LAMPE / CHARCOAL	1		
		FLUORESCENT PORTE COLIS AVANT			
50	311461	LENTILLE ET CADRAGE	1		
50	311462	LENTILLE ASS. ACEC PORTE	1		
51	311460	. LENTILLE	1		
52	330220	REGULATEUR DE PUISSANCE 24V.	AR		
52	330332	REGULATEUR DE PUISSANCE 24V.	AR		
53	830108	FLUORESCENT / 7WATT / PL7	AR		
		PORTE COLIS			
60	430314	LAMPE ASS.	AR		
60	430313	. BOITE	1		
60	561556	. DOUILLE DE LUMIERE ASS / LEECRAFT B22Q2	1		
60	504082	. PASSE-FIL / .125x.312x.312	1		
60	560853	. TERMINAL MALE / 24-18 / AMP 60618-1	2		
60	560900	. CONNECTEUR / COM. MATE-N-LOCK / PH 2C / AMP 1-480319-0	1		
60	504109	. RIVET AVEUGLE TETE BOMBE OUVERT 5/32x3/16 AL	2		
61	560144	AMPOULE / 1.6WATT-24VOLTS / SAE# 1820	AR		
62	430316	JOINT D'ETANCHEITE	1		
63	430312	LENTILLE	1		
NS	500124	VIS AUTOTARAUEUSE TETE GOUTTE PHILLIPS #8x1/2 SS	2		
64	561563	INTERRUPTEUR / S.P.S.T. / N.C.	1		

De L-031 À R-079		Date:07-2024	PAGE:H4-0655-00		
ECLAIRAGE INTERIEUR					
Numéro d'article	Pièces	Description	H 3 4 0	V I P 4 0	N O T E S
NS	061967	CABLAGE ASS / LUMIERE & INTERRUPTEUR	1		
		LAMPE DE SORTIE DE SECOURS - SITUE AU DESSUS DES FENETRES DE COTE & CONSOLE			
70	330217	LAMPE ASS.	AR		
70	330254	DOUILLE	AR	AR	
71	560601	AMPOULE / 2WATT-24VOLTS / SAE# 456	AR		
71		AMPOULE UTILISE DANS LA CONSOLE	AR	AR	
72	560942	RECOUVREMENT EN CAOUTCHOUC BLEU	AR		
NS	500648	VIS AUTOTARAUDEUSE TETE BOMBE PHILLIPS #6-32x1/4 ZP	AR		
NS	500438	RONDELLE PLATE .187x.437x.050 Z050	AR		
		LAMPE DE LECTURE SOUS PORTE COLIS			
80	330258	LAMPE ASS.	AR		S
80	830130	. LAMPE	1		S
81	830132	. . INTERRUPTEUR LAMPE LECTURE	1		
82	562033	. . AMPOULE / 8WATT-24VOLTS / SAE# 941-Q940	1		
82	560900	. CONNECTEUR / COM. MATE-N-LOCK / PH 2C / AMP 1-480319-0	1		
82	560853	. TERMINAL MALE / 24-18 / AMP 60618-1	2		
83	330266	DECALQUE	1		S
NS	330257	DISPOSITIF D'ARRET SPECIAL	AR		S
84	561564	COMMUTATEUR HOTESSE ET ARRET	AR		
85	311082	SUPPORT INTERRUPTEUR	AR		
		PORTE BAGAGES & SERVICE			
100	330234	LAMPE	AR		
100	930262	. LAMPE ASS.	1		
101	930281	. . LENTILLE	1		
102	560135	. AMPOULE / 6WATT-24VOLTS / SAE# 623	1		
104	561248	. CONNECTEUR / UNIVERSAL MATE-N-LOK / PH 2C / AMP 1-480699-0	1		
104	561261	. FIL ELECTRIQUE 18 / NOIR / GXL	1		
104	504069	. PASSE-FIL / .281x.375x.062x.250x.562	1		
104	561258	. FIL ELECTRIQUE 18 / ROUGE / GXL	1		
104	560488	. TERMINAL RECEPTACLE / 18-14 / AMP 41274	1		
104	561513	. TERMINAL MALE / 20-14 / AMP 350538-3	1		
		FLUORESCENT SOUS PORTE COLIS			
105	330214	REGULATEUR DE PUISSANCE 24V.	AR		D

De L-031 À R-079		Date:07-2024	PAGE:H4-0655-00		
ECLAIRAGE INTERIEUR					
Numéro d'article	Pièces	Description	H 3 4 0	V I P 4 0	N O T E S
105	330330	REGULATEUR DE PUISSANCE 24V.	AR		
105	330215	REGULATEUR DE PUISSANCE 24V.	AR		D
105	330331	REGULATEUR DE PUISSANCE 24V.	AR		
110	330219	LAMPE ASS.	AR		
111	830101	SUPPORT DE FLUORESCENT	2		
112	562122	TERMINAL MALE / 20-14 / AMP 350547-1	1		
113	830102	FLUORESCENT / 15WATT / F15T8CW - 18" / G13 MED BIPIN	AR		
		LAMPE TOILETTE			
120	402663	LAMPE ASS.	1		A
120	561708	. LAMPE	1		
121	830126	. . LENTILLE	1		
NS	830127	. . REGULATEUR DE PUISSANCE	1		
123	830102	. . FLUORESCENT / 15WATT / F15T8CW - 18" / G13 MED BIPIN	1		
NS	560900	. CONNECTEUR / COM. MATE-N-LOCK / PH 2C / AMP 1-480319-0	1		
NS	560901	. TERMINAL MALE / 20-14 / AMP 60620-1	2		
NS	430172	LAMPE ASS.	AR		
NS	560123	AMPOULE / 4WATT-12VOLTS / SAE# 67	AR		
		LAMPE DE LECTURE UTILISE AUTOCAR "SPECIAL"			
130	330302	LAMPE ASS.	AR		
131	330296	. SUPPORT DE HACHE ARR. CHAUFFEUR	1		
132	330297	. SUPPORT LAMPE LECTURE	2		
133	N.P.N.	. LENTILLE PEINTE LAMPE LECTURE	AR		4
134	561553	. AMPOULE / 10WATT-24VOLTS / SAE# 5637	2		
135	330301	. SUPPORT 45MM X 10MM	2		
136	500583	. VIS AUTOTARAUDEUSE TETE CYLINDRIQUE PHILLIPS #6x1/2 Z050	2		
137	500996	. ECROU RESSORT EN "U" #6-32 .135-.150	2		
138	830143	. LAMPE ASS.	2		
139	064169	. CABLAGE ASS / LAMPE DE LECTURE	1		
139	064190	. CABLAGE ASS / APPEL HOTESSE	1		
140	562491	. INTERRUPTEUR / OFF-ON / S.P.S.T. / ROUGE ILLU	2		
141	562490	. INTERRUPTEUR / OFF-ON / S.P.S.T. / BLANC	1		
150	064094	ALARME A FEU (PIEZO)	AR	AR	
		ECRAN PROTECTEUR FLUORESCENT			
200	310670	ECRAN TAMISE / 3045MM / 120" C.T.L.	AR		
200	310688	ECRAN TAMISE / 1 1/4"	AR		

De L-031 À R-079	Date:07-2024	PAGE:H4-0655-00
<b>ECLAIRAGE INTERIEUR</b>		

Numéro d'article	Pièces	Description	H 3 4 0	V I P 4 0	N O T E S
200	311800	ECRAN TAMISE / 2"	AR		
200	311780	ECRAN TAMISE / 3"	AR		
200	310696	ECRAN TAMISE / 3 3/8"	AR		
200	311463	ECRAN TAMISE / 3 7/8"	AR		
200	311300	ECRAN TAMISE / 4 3/4"	AR		
200	311298	ECRAN TAMISE / 4 7/8"	AR		
200	310814	ECRAN TAMISE / 5 1/2"	AR		
200	311442	ECRAN TAMISE / 6 1/8"	AR		
200	310705	ECRAN TAMISE / 6 5/8"	AR		
200	310819	ECRAN TAMISE / 6 3/4"	AR		
200	310695	ECRAN TAMISE / 7 3/8"	AR		
200	311110	ECRAN TAMISE / 8"	AR		
200	310697	ECRAN TAMISE / 8 3/4"	AR		
200	311786	ECRAN TAMISE / 9 5/8"	AR		
200	311892	ECRAN TAMISE / 9 1/4"	AR		
200	310684	ECRAN TAMISE / 10"	AR		
200	310698	ECRAN TAMISE / 11 3/8"	AR		
200	311307	ECRAN TAMISE / 11 5/8"	AR		
200	310939	ECRAN TAMISE / 12"	AR		
200	311292	ECRAN TAMISE / 12 3/8"	AR		
200	310699	ECRAN TAMISE / 13"	AR		
200	311306	ECRAN TAMISE / 13 1/4"	AR		
200	311335	ECRAN TAMISE / 13 5/8"	AR		
200	310940	ECRAN TAMISE / 13 7/8"	AR		
200	311469	ECRAN TAMISE / 14 3/8"	AR		
200	310694	ECRAN TAMISE / 15"	AR		
200	311312	ECRAN TAMISE / 15 1/4"	AR		
200	310848	ECRAN TAMISE / 15 1/2"	AR		
200	311781	ECRAN TAMISE / 15 3/4"	AR		
200	311308	ECRAN TAMISE / 16 1/8"	AR		
200	311782	ECRAN TAMISE / 16 3/8"	AR		
200	311441	ECRAN TAMISE / 16 3/4"	AR		
200	311040	ECRAN TAMISE / 17 1/2"	AR		
200	311299	ECRAN TAMISE / 17 3/4"	AR		
200	310702	ECRAN TAMISE / 18 1/8"	AR		
200	311423	ECRAN TAMISE / 18 1/4"	AR		
200	311106	ECRAN TAMISE / 18 1/2"	AR		
200	311439	ECRAN TAMISE / 18 3/4"	AR		
200	311354	ECRAN TAMISE / 18 7/8"	AR		
200	311337	ECRAN TAMISE / 19"	AR		
200	311168	ECRAN TAMISE / 19 1/2"	AR		
200	311109	ECRAN TAMISE / 20 1/8"	AR		

De L-031 À R-079	Date:07-2024	PAGE:H4-0655-00
<b>ECLAIRAGE INTERIEUR</b>		

Numéro d'article	Pièces	Description	H 3 4 0	V I P 4 0	N O T E S
200	311448	ECRAN TAMISE / 20 1/4"	AR		
200	311447	ECRAN TAMISE / 20 5/8"	AR		
200	311023	ECRAN TAMISE / 20 3/4"	AR		
200	311446	ECRAN TAMISE / 20 7/8"	AR		
200	311449	ECRAN TAMISE / 21 1/8"	AR		
200	311314	ECRAN TAMISE / 21 1/4"	AR		
200	310700	ECRAN TAMISE / 21 3/8"	AR		
200	310701	ECRAN TAMISE / 21 5/8"	AR		
200	310689	ECRAN TAMISE / 22"	AR		
200	311290	ECRAN TAMISE / 22 1/2"	AR		
200	310693	ECRAN TAMISE / 23"	AR		
200	311304	ECRAN TAMISE / 22 7/8"	AR		
200	310693	ECRAN TAMISE / 23"	AR		
200	311643	ECRAN TAMISE / 23 1/4"	AR		
200	311108	ECRAN TAMISE / 23 1/2"	AR		
200	311440	ECRAN TAMISE / 23 7/8"	AR		
200	310692	ECRAN TAMISE / 24"	AR		
200	311783	ECRAN TAMISE / 24 1/4"	AR		
200	310813	ECRAN TAMISE / 24 1/2"	AR		
200	311444	ECRAN TAMISE / 24 5/8"	AR		
200	311338	ECRAN TAMISE / 24 3/4"	AR		
200	311445	ECRAN TAMISE / 25 1/8"	AR		
200	311467	ECRAN TAMISE / 25 1/4"	AR		
200	310685	ECRAN TAMISE / 25 1/2"	AR		
200	311156	ECRAN TAMISE / 25 3/4"	AR		
200	310686	ECRAN TAMISE / 26"	AR		
200	311341	ECRAN TAMISE / 26 1/8"	AR		
200	311468	ECRAN TAMISE / 26 3/8"	AR		
200	310787	ECRAN TAMISE / 26 1/2"	AR		
200	311025	ECRAN TAMISE / 27"	AR		
200	311309	ECRAN TAMISE / 27 1/4"	AR		
200	311311	ECRAN TAMISE / 27 1/2"	AR		
200	311024	ECRAN TAMISE / 27 3/4"	AR		
200	310704	ECRAN TAMISE / 27 7/8"	AR		
200	310825	ECRAN TAMISE / 28 1/8"	AR		
200	311339	ECRAN TAMISE / 28 1/2"	AR		
200	310788	ECRAN TAMISE / 28 3/4"	AR		
200	310703	ECRAN TAMISE / 28 7/8"	AR		
200	310687	ECRAN TAMISE / 29 1/4"	AR		
200	311443	ECRAN TAMISE / 29 1/2"	AR		
200	311107	ECRAN TAMISE / 29 3/4"	AR		
200	310817	ECRAN TAMISE / 30 1/4"	AR		

De L-031 À R-079	Date:07-2024	PAGE:H4-0655-00
<b>ECLAIRAGE INTERIEUR</b>		

Numéro d'article	Pièces	Description	H 3 4 0	V I P 4 0	N O T E S
200	311328	ECRAN TAMISE / 30 3/4"	AR		
200	311644	ECRAN TAMISE / 31"	AR		
200	310818	ECRAN TAMISE / 31 3/4"	AR		
200	310826	ECRAN TAMISE / 32 1/4"	AR		
200	310816	ECRAN TAMISE / 33 1/8"	AR		
200	311989	ECRAN TAMISE / 35 1/8"	AR		
200	311327	ECRAN TAMISE / 52"	AR		
200	311498	ECRAN TAMISE / 59 7/8"	AR		
200	310919	ECRAN TAMISE / 108 3/4"	AR		
NS	064810	ENS. LAMPE DE NUIT TOILETTE H3	1		
. NS	IS-98034	. SEE INSTRUCTION SHEET	1		
		A) POUR AMILIORATION DE PRODUIT POUR LA VEILLEUSE, VOUS AVEZ BESOIN D'UN KIT 064810			
		D) PRODUCTION			
		S) POUR LE SERVICE CETTE LAMPE EST REMPLACER PAR LA LAMPE ASEMBLÉ # 330302 TEL QUE L'ITEM # 130			
		4) PAS DE NUMERO DE PIECE			



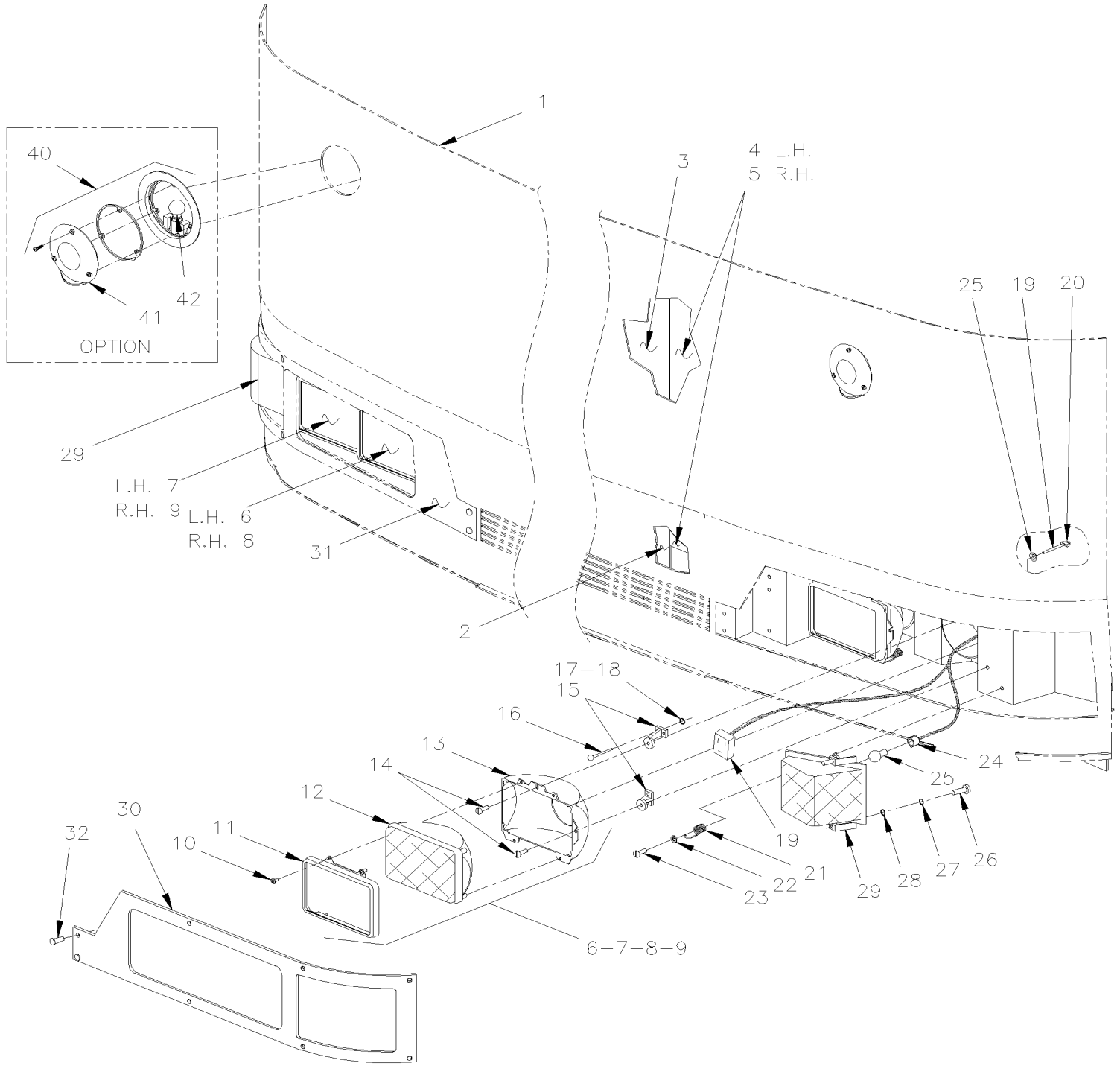


De L-031 À R-079

Date:07-2024

PAGE:H4-0660-00

## PHARE & LAMPE DE DIRECTION AVANT



De L-031 À R-079	Date:07-2024	PAGE:H4-0660-00
<b>PHARE &amp; LAMPE DE DIRECTION AVANT</b>		

Numéro d'article	Pièces	Description	H 3 4 0	V I P 4 0	N O T E S
	472150P	PANNEAU AVANT DR ASS.A/LUMIERE	1	1	
	472151P	PANNEAU AVANT GA.ASS.A/LUMIERE	1	1	
1	472559	. PANNEAU LATERAL DROIT	1	1	
1	472560	. PANNEAU LATERAL GAUCHE	1	1	
2	350449	. ISOLANT	1	1	
3	350448	. ISOLANT	1	1	
4	350102	. ISOLANT	1	1	
5	350102	. ISOLANT	1	1	
NS	680397	. COLLE AEROSOL 17oz	1	1	
6	930231	. BOITIER PHARE AV. GA. (HAUTE)	1	1	
6	930324	. BOITIER PHARE AV. GA. (HAUTE)	1	1	
7	930232	. BOITIER PHARE AV. GA. (BASSE)	1	1	
7	930325	. BOITIER PHARE AV. GA. (BASSE)	1	1	
8	930233	. BOITIER PHARE AV. DR. (HAUTE)	1	1	
8	930326	. BOITIER PHARE AV. DR. (HAUTE)	1	1	
9	930234	. BOITIER PHARE AV. DR. (BASSE)	1	1	
9	930327	. BOITIER PHARE AV. DR. (BASSE)	1	1	
10	N.S.S.	. . VIS	4	4	1
11	N.S.S.	. . MONTAGE ANNEAU	1	1	1
12	561198	. . PHARE SCELLE / HI / 50W-12V / SAE# H4651	2	2	
12	562690	. . PHARE SCELLE / HI / 50W-12V / SAE# H5051	2	2	
12	561199	. . PHARE SCELLE / HI-LO / 35/35W-12V / SAE# H4656	2	2	
12	562689	. . PHARE SCELLE / HI-LO / 40/55W-12V / SAE# H5062	2	2	
13	N.S.S.	. . COQUILLE ARRIERE DE LAMPE	1	1	1
14	930218	. VIS AJUSTABLE	8	8	
14	680343	. GRAISSE CLAIRE / SPRAY BOTTLE 283GR	1	1	
15	930217	. SUPPORT DE PHARE AJUSTABLE	8	8	
16	504339	. RIVET AVEUGLE TETE BOMBE OUVERT 1/8x3/8 SS	16	16	
16	504643	. RIVET AVEUGLE TETE BOMBE OUVERT 1/8x1/2 SS	16	16	
17	500437	. RONDELLE PLATE .125x.375x.040 Z050	16	16	
18	680532	. SCELLANT SIKA #221 / GRIS / 310ml CARTRIDGE	1	1	
19	061115	. HARNAIS ASS / AVEC 3 TERMINAL	2	2	
19	930220	. . CABLAGE ASS.	1	1	
20	561031	. TERMINAL LANGUETTE / 16-14 / PED 2971962	3	3	
21	930219	. RESSORT EXTENSION / .510 O.D. x 1.261 x .063	4	4	
22	500438	. RONDELLE PLATE .187x.437x.050 Z050	4	4	
23	500630	. VIS AUTOTARAUEUSE TETE OVALE PHILLIPS #10x1 Z050	4	4	
24	062274	. LAMPE ASS.	2	2	
25	561899	. AMPOULE AMBRE / 32/6WATT-12VOLTS / SAE# 1157NA	2	2	
26	502735	. VIS MECANIQUE TETE BOMBE PHILLIPS #10-32x1 SS BK	4	4	
27	500470	. RONDELLE FREIN FENDUE .193x.334x.047 Z050	4	4	
28	502712	. RONDELLE PLATE .194x.375x.375 NYL	4	4	

De L-031 À R-079	Date:07-2024	PAGE:H4-0660-00
------------------	--------------	-----------------

## PHARE & LAMPE DE DIRECTION AVANT

Numéro d'article	Pièces	Description	H 3 4 0	V I P 4 0	N O T E S
29	930260	. LAMPE ASS. GAUCHE	1	1	
29	0912461	. LAMPE ASS. GAUCHE	1	1	
29	930261	. LAMPE ASS. DROIT	1	1	
29	0912462	. LAMPE ASS. DROIT	1	1	
30	430339	ENJOLIVEUR GA PHARE XL2	1	1	
31	430340	ENJOLIVEUR DR PHARE XL2	1	1	
32	502761	VIS AUTOTARAUEUSE TETE BOMBE PHILLIPS #10x3/4 SS BK	20	20	
40	430199	LAMPE DIR AVANT ASS.	2		G
40	930198	. LAMPE ROUGE AVEC AMPOULE #1156	1		G
41	930196	. LENTILLE AMBRE	1		G
42	560589	. AMPOULE / 32WATT-12VOLTS / SAE# 1156	1		G
NS	561111	. CONNECTEUR / SURE-SEAL / FEMELLE / 3C / ITT CANNON 120-1805-000	2		G
NS	561024	. TERMINAL FEMELLE / 18-14 / ITT CANNON 031-1267-001	2		
		G) "OPTION GREYHOUND"			
		1) PAS VENDU SEPARMENT			

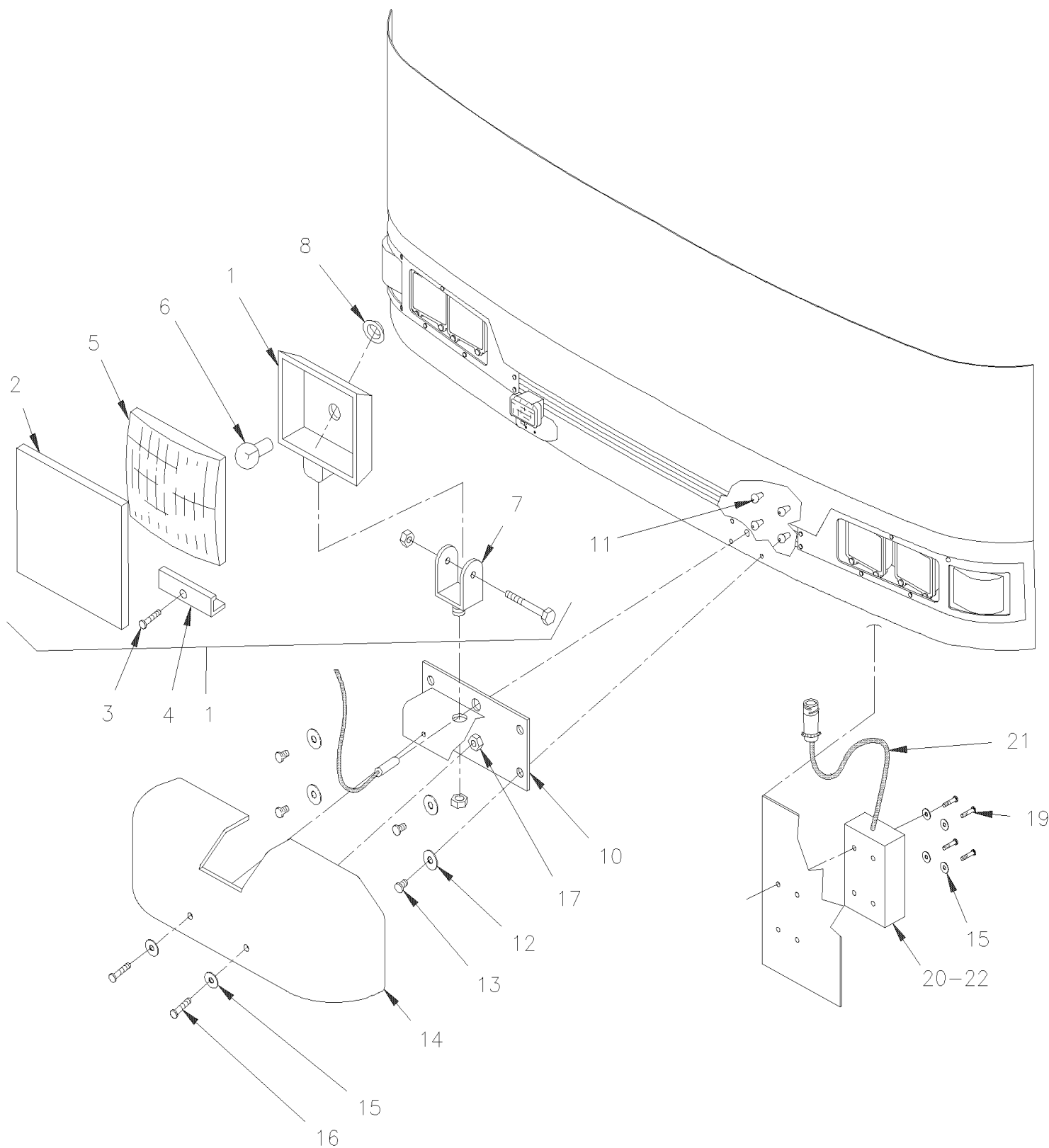


De L-031 À R-079

Date:07-2024

PAGE:H4-0661-00

## PHARE ANTIBROUILLARD



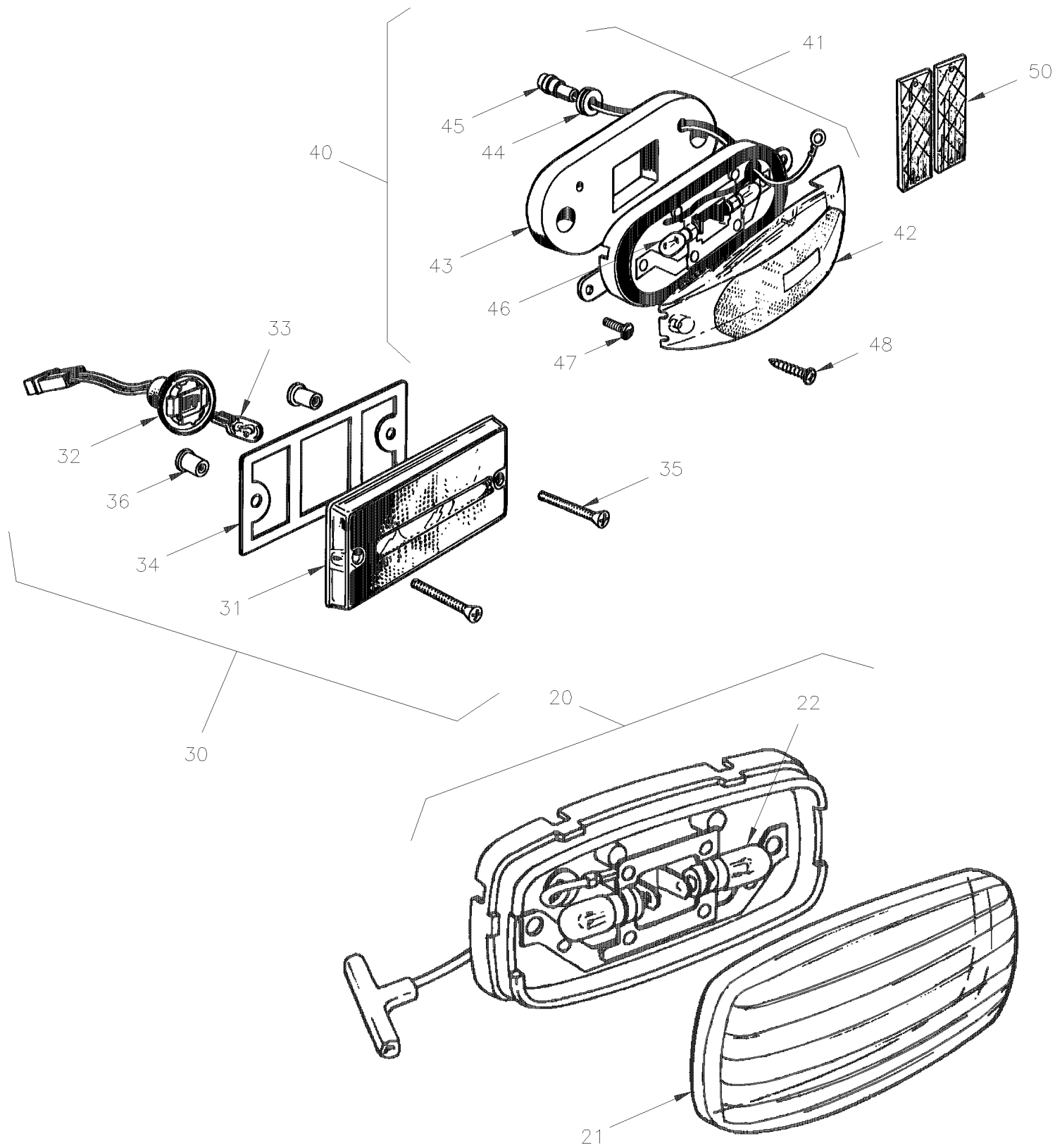
De L-031 À R-079		Date:07-2024	PAGE:H4-0661-00		
PHARE ANTIBROUILLARD					
Numéro d'article	Pièces	Description	H 3 4 0	V I P 4 0	N O T E S
1	430369	LAMPE ANTI-BROUILLARD ASS. / W/CONNECTOR "ITT"	2	2	
1	430706	. LAMPE ANTI-BROUILLARD ASS. / W/CONNECTOR "DEUTSCH"	1	1	
1	430327	. . LAMPE ANTI-BROUILLARD ASS.	1	1	
2	930246	. . . COUV. PROJ.ANTI-BROU.(TOURING)	1	1	
3	930243	. . . VIS	1	1	
4	930242	. . . ATTACHE	1	1	
5	930241	. . . BLOC OPTIQUE	1	1	
6	561882	. . . AMPOULE / 55WATT-12VOLTS / SAE# H3 / 64151	1	1	
7	930244	. . . BRACKET MOUNTING FOG	1	1	
8	561814	. PASSE-FIL / ITT CANNON 351-1640-000	1	1	
NS	561812	. CONNECTEUR / SURE-SEAL / MALE / 2C / ITT CANNON 120-1807-000	1	1	
NS	561023	. TERMINAL MALE / 18-14 / ITT CANNON 030-2196-001	1	1	
NS	561024	. . TERMINAL FEMELLE / 18-14 / ITT CANNON 031-1267-001	1	1	
10	430337	SUPPORT ASS.	2	2	
10	430364	SUPPORT		2	
11	502702	ECROU A DOUILLE 1/4-20x.630	8	8	
12	500035	RONDELLE FREIN FENDUE .317x.586x.078 SS	8	8	
13	500558	VIS MECANIQUE TETE GOUTTE PHILLIPS 1/4-20x1 SS	8	8	
14	430321	CAPUCHON D'AXE DE FUSE HAUT	2	2	
15	500022	RONDELLE FREIN A DENT INTERIEUR .168x.340x.023 Z050	8	8	
16	500873	VIS MECANIQUE TETE RONDE PHILLIPS #8-32x3/4 SS BK	4	4	
17	500678	ECROU A DOUILLE #8-32x.450	4	4	
19	500657	VIS AUTOTARAUEUSE TETE GOUTTE PHILLIPS #10-24x1/2 Z050	4	4	
20	380921	BOITE JONCTION LAMPE ANTI-BROU À L-065	1	1	
20	381318	BOITE JONCTION LAMPE ANTI-BROU De L-066	1	1	
21	062256	CABLAGE ASS	1	1	
NS	380931	. SUPPORT	1	1	
NS	061976	. RESISTANCE ASS.	2	2	
NS	380923	. ISOLATEUR	2	2	
22	680532	SCCELLANT SIKA #221 / GRIS / 310ml CARTRIDGE	1	1	

De L-031 À R-079

Date:07-2024

PAGE:H4-0662-00

**FEU DE GABARIT**

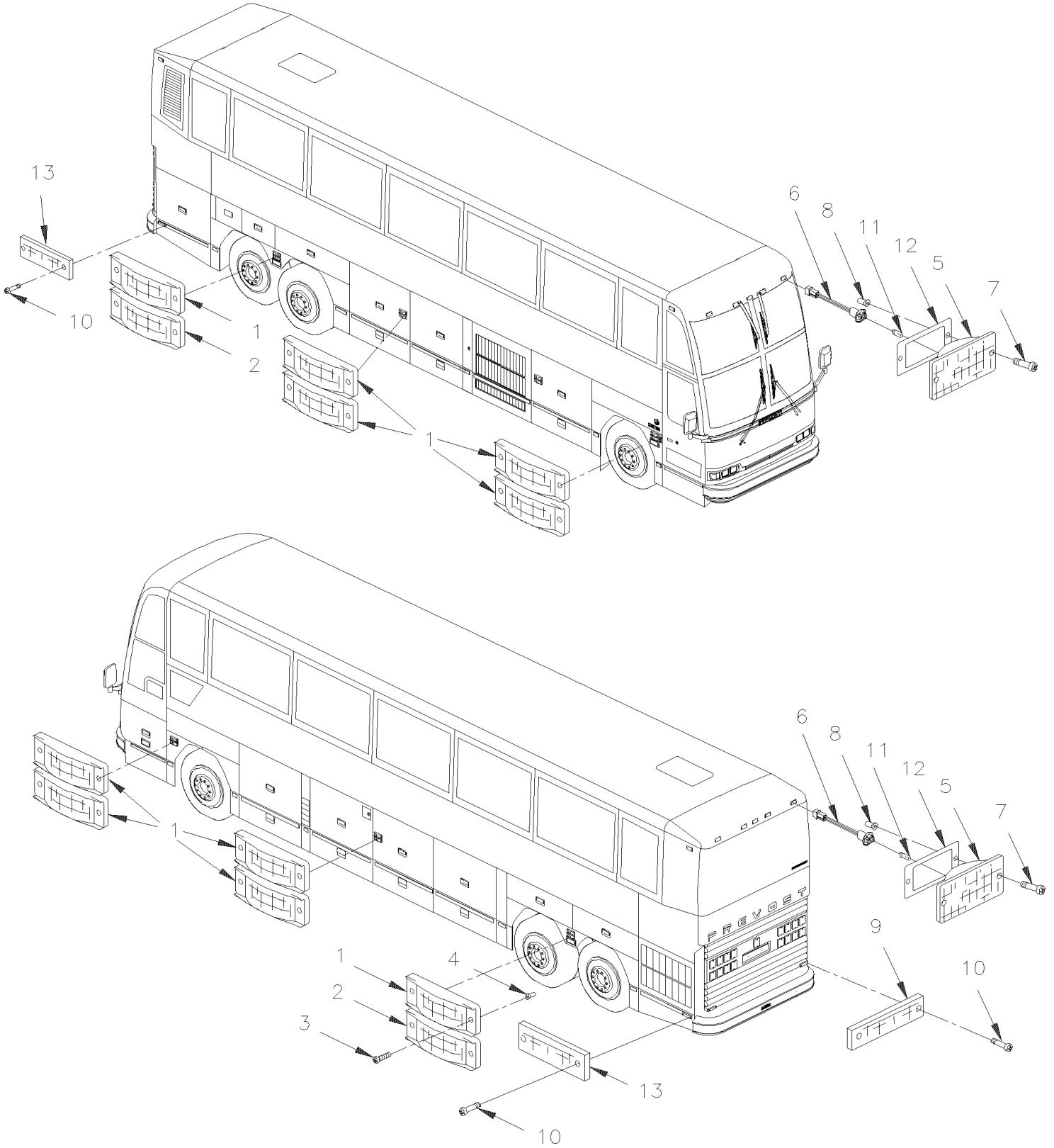


De L-031 À R-079

Date:07-2024

PAGE:H4-0662-00

## FEU DE GABARIT





De L-031 À R-079	Date:07-2024	PAGE:H4-0662-00
<b>FEU DE GABARIT</b>		

Numéro d'article	Pièces	Description	H 3 4 0	V I P 4 0	N O T E S
1	930301	LAMPE AMBRE De M-068	10	10	
1	930341	LAMPE AMBRE DE COTE 2 LED	AR	AR	D
2	930304	LAMPE ROUGE De N-188	2	2	
2	930340	LAMPE ROUGE DE COTE 2 DEL	AR	AR	D
2	062939	CABLAGE ASSY / HARNAIS & FEU DE GABARIT À P-306	AR	AR	
NS	562155	CONNECTEUR ASS / SEALED 2C / GROTE 6618-G8 De P-307	AR	AR	C
3	5001096	VIS MECANIQUE TETE RONDE PHILLIPS #10-32x1 1/4 SS BK	24	24	
4	502774	ECROU A DOUILLE #10-32x.625	24	24	
5	930306	LAMPE ROUGE De P-308	7	7	
5	930321	LAMPE ROUGE	7	7	
5	930339	FEU GABARIT - LED ROUGE / 6 LEDS	1	1	D
5	930418	FEU GABARIT - LED ROUGE / 3 LEDS			D
5	930307	FEU DE GABARIT De P-308	7	7	
5	930322	FEU DE GABARIT	7	7	
5	930338	FEU GABARIT - LED AMBRE / 6 LEDS	1	1	D
5	930417	FEU GABARIT - LED AMBRE / 3 LEDS	1	1	D
6	063343	DOUILLE DE LUMIERE ASS / W2.1x9.Dd	7	7	
. NS	562295	. DOUILLE DE LUMIERE ASS / W2.1x9.5d	1	1	
. NS	562059	. AMPOULE / 2WATT-12VOLTS / SAE# 194	1	1	
. NS	560900	. CONNECTEUR / COM. MATE-N-LOCK / PH 2C / AMP 1-480319-0	1	1	
. NS	560901	. TERMINAL MALE / 20-14 / AMP 60620-1	1	1	
NS	562295	. DOUILLE DE LUMIERE ASS / W2.1x9.5d	1	1	
NS	562059	. AMPOULE / 2WATT-12VOLTS / SAE# 194	1	1	
NS	560900	. CONNECTEUR / COM. MATE-N-LOCK / PH 2C / AMP 1-480319-0	1	1	
NS	560901	. TERMINAL MALE / 20-14 / AMP 60620-1	2	2	
6	062201	HARNAIS / FEUX DE GABARIT AVANT De L-031 À N-196	1	1	
6	063184	CABLAGE ASS / TOIT De N-197	1	1	
6	062482	HARNAIS / ACCESSOIRES MOTEUR AU LUMIERE DE TOIT	1	1	
7	5001172	VIS MECANIQUE TETE OVALE PHILLIPS M4-0.7x30 SS	14	14	
8	5001055	ECROU A DOUILLE M4-0.7x14.5	14	14	
9	930302	REFLECTEUR ROUGE 40MM x 180MM	2	2	
10	5001087	VIS AUTOTARAUDEUSE TETE BOMBE PHILLIPS #10x1/2 SS	8	8	
11	562059	AMPOULE / 2WATT-12VOLTS / SAE# 194	AR	AR	
12	430438	JOINT D'ETANCHEITE	14	14	
12	930323	JOINT D'ETANCHEITE	14	14	
13	930302	REFLECTEUR ROUGE 40MM x 180MM	2	2	
		FEU DE GABARIT À L-043			
20	430319	LAMPE ASS. >SS À L-043	7	7	
20	430318	LAMPE ROUGE ASS. À L-043	7	7	
21	930258	. LENTILLE AMBRE À L-043	1	1	

De L-031 À R-079	Date:07-2024	PAGE:H4-0662-00
<b>FEU DE GABARIT</b>		

Numéro d'article	Pièces	Description	H 3 4 0	V I P 4 0	N O T E S
21	930259	. LENTILLE ROUGE À L-043	1	1	
22	562059	. . AMPOULE / 2WATT-12VOLTS / SAE# 194 À L-043	1	1	
22	472117	JOINT D'ETANCHEITE À L-043	1	1	
22	560900	CONNECTEUR / COM. MATE-N-LOCK / PH 2C / AMP 1-480319-0 À L-043	1	1	
22	560901	TERMINAL MALE / 20-14 / AMP 60620-1 À L-043	2	2	
22	560815	COSSE ANNEAU #10 / 22-18 / ISOLE / AMP 42037-2 À L-043	1	1	
		FEU DE GABARIT De L-044 À P-307			
30	430362	LAMPE AMBRE ASS. De L-044 À P-307	7	7	A
30	430359	LAMPE ROUGE ASS. De L-044 À P-307	7	7	A
31	930280	. FEU DE GABARIT De L-044 À P-307	1	1	
31	930279	. LAMPE ROUGE ASS. De L-044 À P-307	1	1	
32	063343	. DOUILLE DE LUMIERE ASS / W2.1x9.Dd De L-044 À P-307	1	1	
. NS	562295	. . DOUILLE DE LUMIERE ASS / W2.1x9.5d De L-044 À P-307	1	1	
. NS	562059	. . AMPOULE / 2WATT-12VOLTS / SAE# 194 De L-044 À P-307	1	1	
. NS	560900	. . CONNECTEUR / COM. MATE-N-LOCK / PH 2C / AMP 1-480319-0 De L-044 À P-307	1	1	
. NS	560901	. . TERMINAL MALE / 20-14 / AMP 60620-1 De L-044 À P-307	1	1	
33	562059	. . AMPOULE / 2WATT-12VOLTS / SAE# 194 De L-044 À P-307	1	1	
34	430361	JOINT D'ETANCHEITE De L-044 À P-307	7	7	
		FEU DE GABARIT DE COTE De L-031 À M-067			
40	430324	LAMPE ASS. >SS De L-031 À M-067	6	6	B
41	930257	. LAMPE ASS. AMBRE De L-031 À M-067	1	1	
42	930277	. LENTILLE AMBRE De L-031 À M-067	1	1	
42	930305	. LENTILLE ROUGE De L-031 À M-067	AR	AR	
43	472117	. JOINT D'ETANCHEITE De L-031 À M-067	1	1	
44	504496	. PASSE-FIL 2 TROUSx.062x.625x.062x.312x.875x.031 x.375 De L-031 À M-067	1	1	
45	561812	. CONNECTEUR / SURE-SEAL / MALE / 2C / ITT CANNON 120-1807-000 De L-031 À M-067	1	1	
NS	561023	. TERMINAL MALE / 18-14 / ITT CANNON 030-2196-001 De L-031 À M-067	1	1	
NS	561024	. TERMINAL FEMELLE / 18-14 / ITT CANNON 031-1267-001 De L-031 À M-067	1	1	
46	562059	AMPOULE / 2WATT-12VOLTS / SAE# 194 De L-031 À M-067	2	2	
100	473842	ENSEMBLE POUR LUNETTE H	AR	AR	
. NS	IS-98028	. SEE INSTRUCTION SHEET	1	1	
NS	430538	KIT JOINT ETANCHEITE LUNETTE	1	1	
. NS	IS-99113	. SEE INSTRUCTION SHEET	1	1	
		A) CES LUMIÈRES SONT OBSOLÈTES, POUR REMPLACER: 430439, 2X 430437, 063343, 930323, 930321, 930322 & 4X 504431			
		B) L'ASSEMBLAGE DE CÂBLES 062939 EST NÉCESSAIRE SI VOUS SOUHAITEZ INSTALLER FEUX DE GABARIT SCELLÉ ASSEMBLE			

De L-031 À R-079		Date:07-2024	PAGE:H4-0662-00
------------------	--	--------------	-----------------

**FEU DE GABARIT**

Numéro d'article	Pièces	Description	H 3 4 0	V I P 4 0	N O T E S
		C) COMPOSANTE DU HARAIS DE LA LAMPE			
		D) SERVICE AVEC LEDS ET RESPECTEZ LA POLARITE			

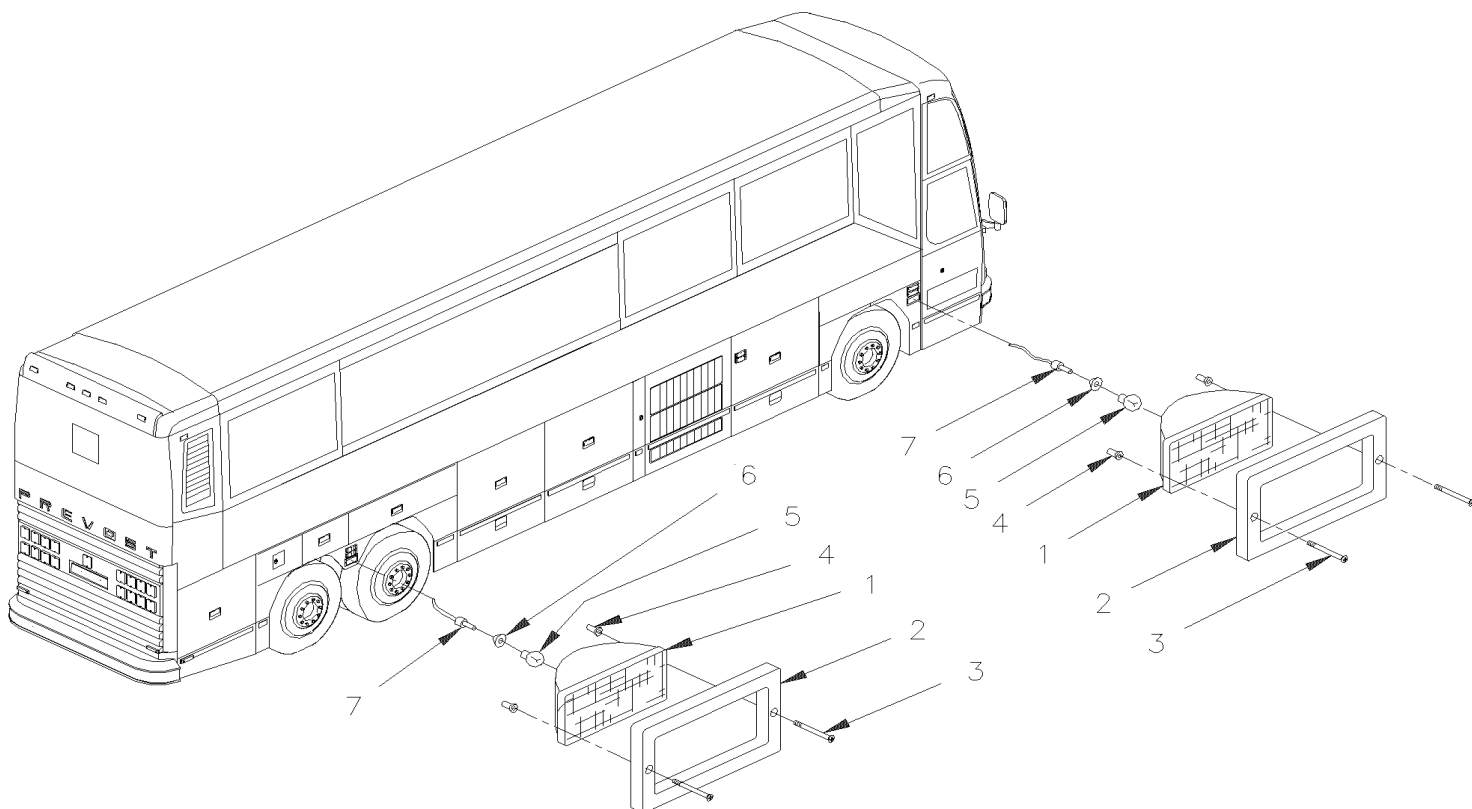
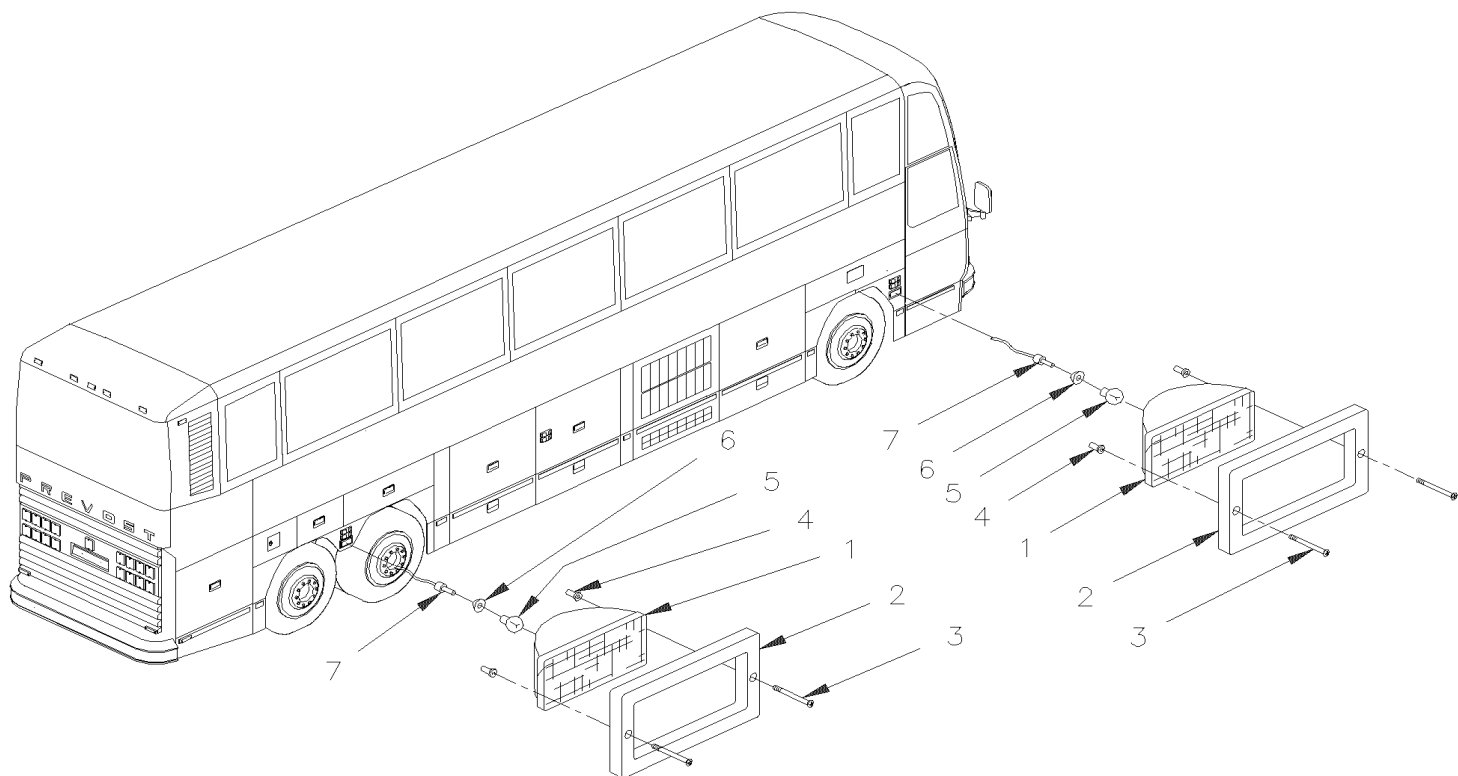


De L-031 À R-079

Date:07-2024

PAGE:H4-0663-00

## ECLAIRAGE LATÉRALE



De L-031 À R-079	Date:07-2024	PAGE:H4-0663-00
------------------	--------------	-----------------

## ECLAIRAGE LATÉRALE

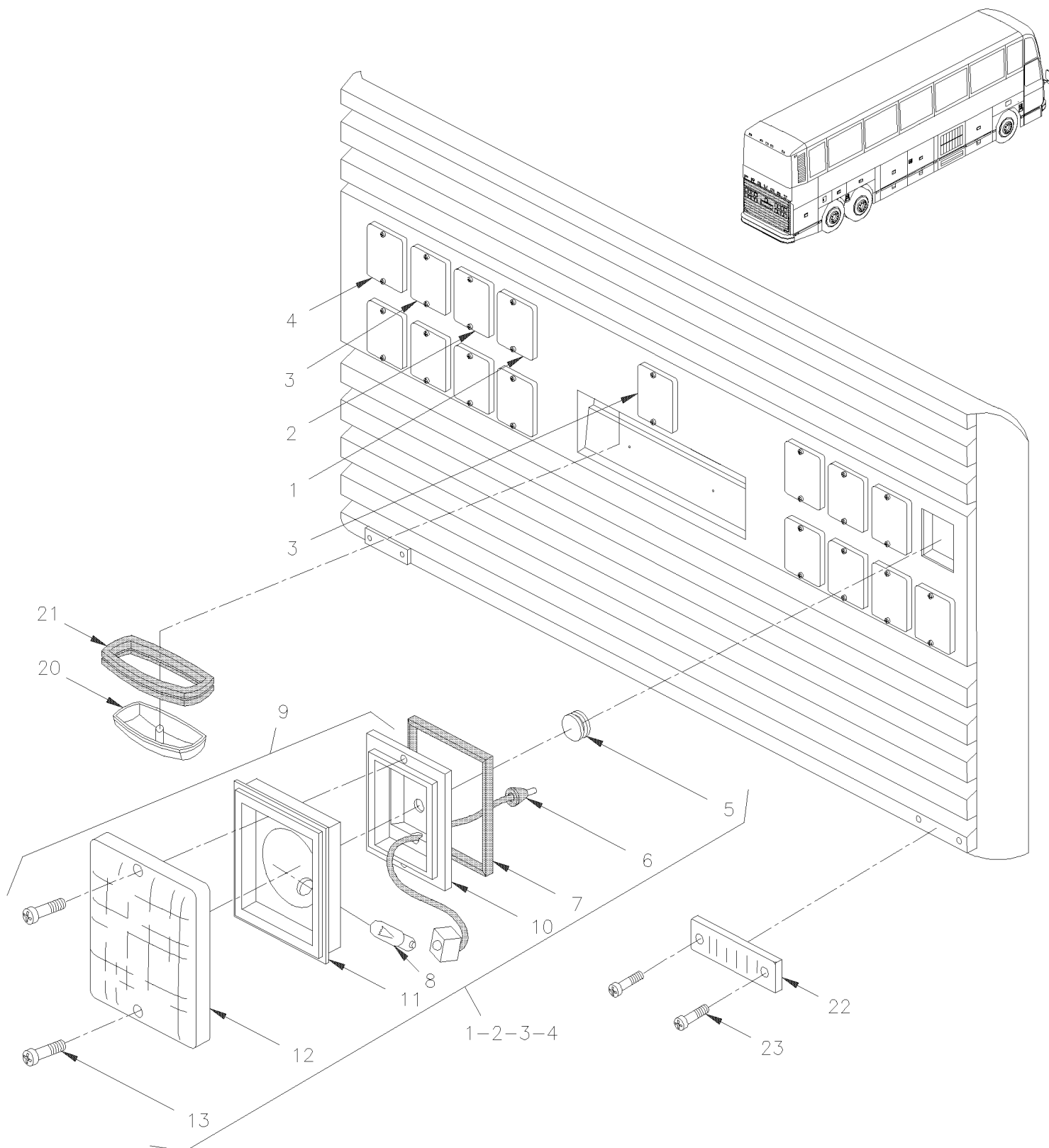
Numéro d'article	Pièces	Description	H 3 4 0	V I P 4 0	N O T E S
1	930235	LAMPE ASS.	4	4	
2	490424	CADRE	4	4	
3	502530	VIS MECANIQUE TETE OVALE PHILLIPS M4-0.7x40 SS	8	8	
4	500589	ECROU A DOUILLE M4-0.7x13.5	8	8	
5	561882	AMPOULE / 55WATT-12VOLTS / SAE# H3 / 64151	4	4	
6	504062	PASSE-FIL / .4375x.687x.125x.375x.937	4	4	
NS	506225	RUBAN ADH1 CC POL 1/16"x1/4"x100' / GREY 2520	AR	AR	

De L-031 À R-079

Date:07-2024

PAGE:H4-0664-00

## LAMPE EXTERIEUR ARRIERE & SUPPORT DE PLAQUE



De L-031 À R-079	Date:07-2024	PAGE:H4-0664-00
<b>LAMPE EXTERIEUR ARRIERE &amp; SUPPORT DE PLAQUE</b>		

Numéro d'article	Pièces	Description	H 3 4 0	V I P 4 0	N O T E S
1	430353	LAMPE DE REcul (ACRYLIQUE)	4	4	
2	430351	LAMPE DE DIRECTION (AMBRE)	4	4	A
3	430350	LAMPE D'ARRET (ROUGE)	5	5	B
4	430352	LAMPE DE STATIONNEMENT (ROUGE)	4	4	B
5	504346	. BOUCHON "SNAP-IN" / .500 O.D.	1	1	
6	062602	. CABLAGE ASS	1	1	
7	506465	. RUBAN ADH1 CC NEO 1/8"x1/4"x60' / BLACK 1220	1	1	
8	561880	. AMPOULE / 21WATT-12VOLTS / SAE# 7506	1	1	
8	561881	. AMPOULE / 10WATT-12VOLTS / SAE# 5008	1	1	
9	561546	. FEUX DE REcul CLAIR	1	1	
9	561547	. LAMPE D'ARRET	1	1	B
9	561548	. LAMPE DE POSITION	1	1	
9	930363	. LAMPE ROUGE RECTANGULAIRE 12Volt / 20L	AR	AR	
9	561549	. LAMPE CLIGNOTANT	1	1	A
9	930362	. LAMPE JAUNE RECTANGULAIRE / DIRECTION 12Volt / 20L	AR	AR	
10	930248	. . HOUSING W/NUT	1	1	
11	930249	. . REFLECTOR WHITE >SS 930250	1	1	
11	930250	. . REFLECTEUR	1	1	
12	930251	. . FEU DE GABARIT	1	1	
12	930252	. . LENTILLE CLAIRE (REcul)	1	1	
12	930253	. . LENTILLE, ROUGE	1	1	
12	930254	. . LENTILLE	1	1	
13	502664	. . VIS AUTOTARAUDEUSE TETE CYLINDRIQUE PHILLIPS #8x1 SS EMN	2	2	
20	930266	AMPOULE SCILLE / 2WATT - 12VOLTS / TL-15206	2	2	
NS	930210	CONNECTEUR ASS / TRUCK-LITE 94924	1	1	C
21	930208	PASSE-FIL MONTAGES LUMIERES DES LICENCES TL 15700	2	2	
21	930408	PASSE-FIL MONTAGES LUMIERES DES LICENCES TL 150702 SERVICE	2	2	
22	930302	REFLECTEUR ROUGE 40MM x 180MM	2	2	
23	5001087	VIS AUTOTARAUDEUSE TETE BOMBE PHILLIPS #10x1/2 SS	4	4	
NS	930362	LAMPE JAUNE RECTANGULAIRE / DIRECTION 12Volt / 20L	4	4	
NS	930358	LAMPE LICENCE A LED LEDS - 12VOLTS	4	4	
NS	065528	CABLAGE, INTERFACE CLIGNOTANT	4	4	D
NS	065529	CABLAGE, INTERFACE FEUX D'ARRET	5	5	D
NS	065530	CABLAGE, INTERFACE FEUX DE POSITION	4	4	D
NS	930363	LAMPE ROUGE RECTANGULAIRE 12Volt / 20L	9	9	D
		A) POUR REMPLACER PAR LAMPE DEL DEMANDER #930362			
		B) POUR REMPLACER PAR LAMPE DEL DEMANDER #930363			
		C) COMPOSANTE DU HARAIS DE LA LAMPE			
		D) UTILISATION AVEC VEHICULE AVEC MISE À NIVEAU LED			

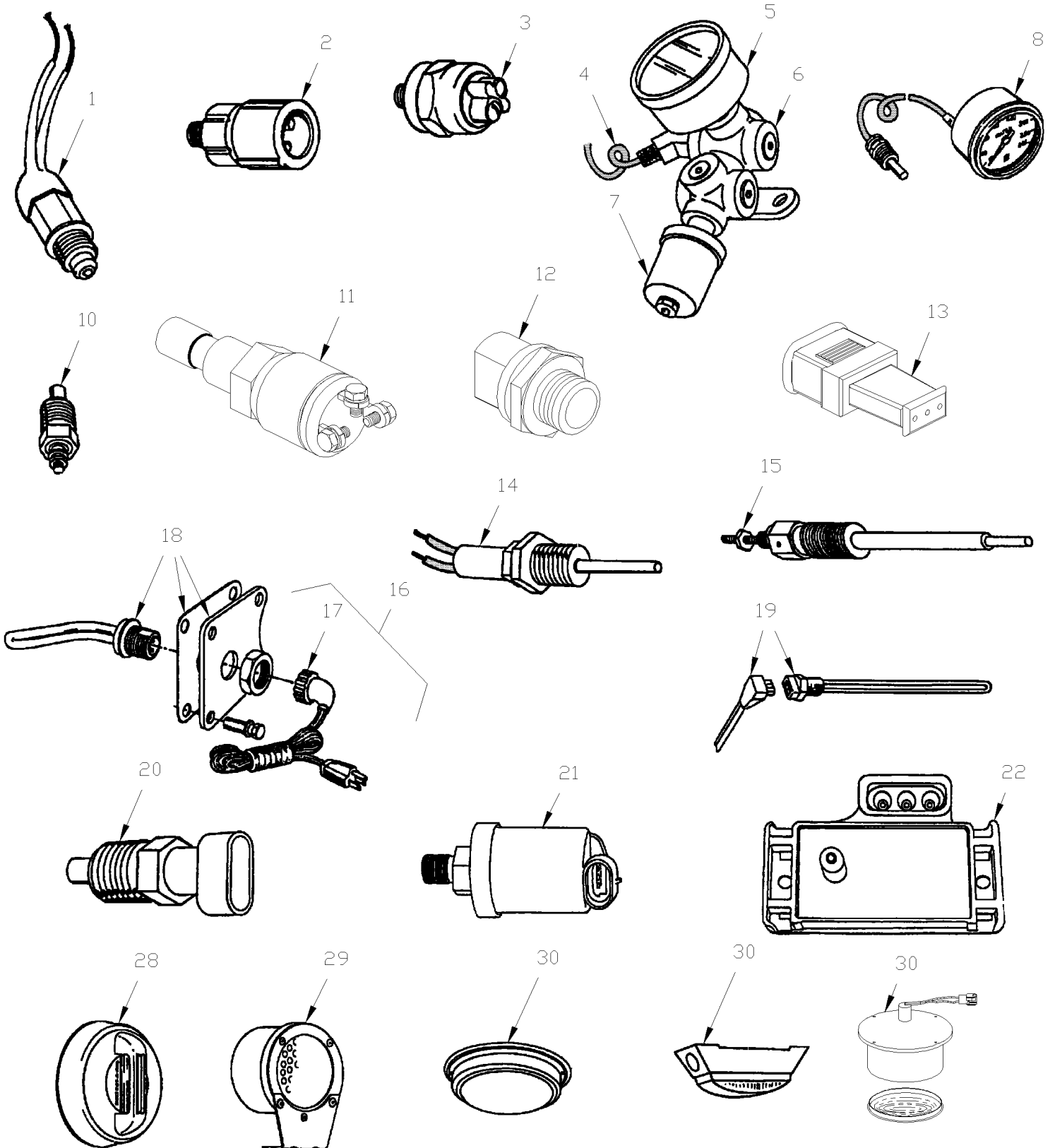


De L-031 À R-079

Date:07-2024

PAGE:H4-0665-00

**COMPOSANTES MOTEUR - COMPARTIMENT ELECTRIQUE**



De L-031 À R-079	Date:07-2024	PAGE:H4-0665-00
<b>COMPOSANTES MOTEUR - COMPARTIMENT ELECTRIQUE</b>		

Numéro d'article	Pièces	Description	H 3 4 0	V I P 4 0	N O T E S
1	560633	INTERRUPTEUR NEUTRE (AUTO)	1	1	
2	560639	INTERRUPTEUR DE MARCHE ARRIERE	1	1	
NS	561868	CONNECTEUR ASS. >SS	1	1	
3	560632	INTERRUPTEUR DE MARCHE ARRIERE À R-016	1		
3	561019	INTERRUPTEUR NEUTRE À R-016	1		
4	011464	BOYAU ASS TEFLON #4 1708MM	1	1	A
4	011617	BOYAU ASS TEFLON #4 2615MM	1	1	A
4	140658	BOYAU ASS TEFLON #4 1456MM	1	1	A
4	503064	. BOYAU TEFLON #4 / S.L.	AR	AR	
4	501892	. CONNECTEUR FEMELLE ROTATIF / TYPE SAE 45° / TEFLON / #4FL-Fx#4 STL	2	2	
5	510182	JAUGE MEC.A PRESSION D'HUILE (FORMER) À R-027	1		
5	510481	JAUGE MEC.A PRESSION D'HUILE (CURRENT) De R-028	1	1	
6	640055	COLLECTEUR / TYPE TUYAU / 7 PORTS 1/4NPT-F STL	1	1	
7	562409	CAPTEUR A PRESSION D'HUILE	1	1	
8	561011	INDICATEUR DE TEMP. DE L'EAU (FORMER)	1	1	
8	562331	INDICATEUR DE TEMP. DE L'EAU (CURRENT)	1	1	
10	561097	TRANSMETTEUR TEMPERATURE	1	1	
11	550635	AVERTISSEUR 150° / 3 WIRES CONNECTORS De P-256	1	1	
12	550640	INTERRUPTEUR THERMIQUE 92°C/98°C (198°F/208°F) De P-256	1	1	
12	550714	INTERRUPTEUR THERMIQUE 85°C/93°C (185°F/199°F) De P-256	1	1	
13	562311	GAINE DE CAOUTCHOUC POUR CONN / BEHR 630018-00 De P-256	1	1	
NS	562310	CONNECTEUR / TERMINAL LANGUETTE / 3C / BEHR 630017-00 De P-256	1	1	
NS	561608	TERMINAL FEMELLE / 18-16 / DEUTSCH 0462-201-16141 De P-256	3	3	
14	561157	THERMOCOUPLE	2	2	
15	561887	CAPTEUR NIVEAU D'EAU	1	1	
15	562395	CAPTEUR NIVEAU D'EAU / 1/4" NPT	1	1	
16	560879	CHAUFFE-MOTEUR 120 VOLTS >SS À R-032	1	1	
17	560411	. CORDE BLOC CHAUFFANT	1	1	
18	561459	. ELEMENT CHAUFFE MOTEUR	1	1	
NS	560410	CHAUFFE-MOTEUR	1	1	
NS	561572	INLET RCPT ASSY 110 VOLTS	1	1	
19	561587	HEATER OIL PAN À R-032	AR	AR	
20	561990	SENSOR CARBURANT TEMPERATURE	1	1	
21	561907	CAPTEUR PRESSION D'HUILE À R-032	1	1	
22	561941	CAPTEUR DE SURPRESSION DDEC1 À R-032	1	1	
28	560069	CAPTEUR DE FEU >SS 562402	2	2	
28	562402	CAPTEUR DE FEU	2	2	
NS	065323	KIT DE REMPLACEMENT CAPTEUR FEU	AR	AR	
. NS	IS-99091	. SEE INSTRUCTION SHEET	1	1	
29	380746	ALARME DE RECULE ASS.	1	1	
29	561488	CANCEL, ALARME DE REcul >SS 563199	1	1	
29	561566	CONNECTEUR / WEATHER PACK / PH 2C / NOIR / PED 12010973	1	1	

De L-031 À R-079	Date:07-2024	PAGE:H4-0665-00
------------------	--------------	-----------------

**COMPOSANTES MOTEUR - COMPARTIMENT ELECTRIQUE**

Numéro d'article	Pièces	Description	H 3 4 0	V I P 4 0	N O T E S
29	561568	TERMINAL MALE / 16-14 / PED 12089305	2	2	
29	561565	JOINT ETANCHEITE / VERT / PED 15324982	2	2	
29	380748	SUPPORT	1	1	
29	065721	ENS. ALARME DE RECULE H	1	1	
. NS	IS-01155	. SEE INSTRUCTION SHEET	1	1	
30	<b>H4-0665-10</b>	<b>INTERRUPTEURS, LAMPES, AJAR -SOUS LE PLANCHER</b>			
		A) COLLECTEUR & MOTEUR			

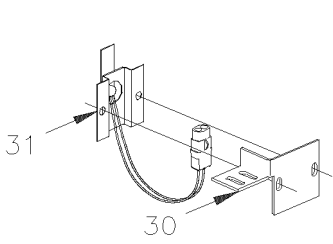


De L-031 À R-079

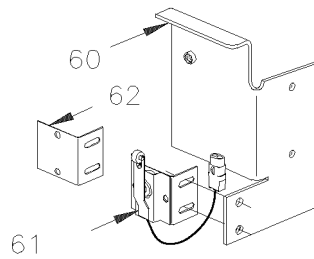
Date:07-2024

PAGE:H4-0665-10

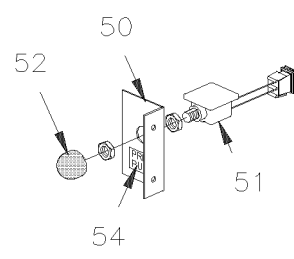
INTERRUPTEURS, LAMPES, AJAR -SOUS LE PLANCHER



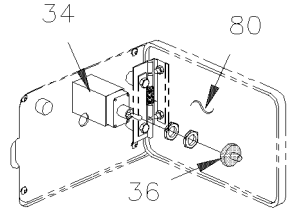
DETAIL "E"



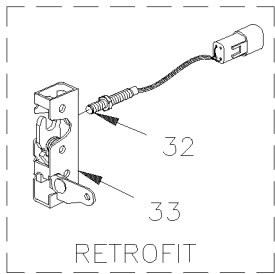
DETAIL "F"



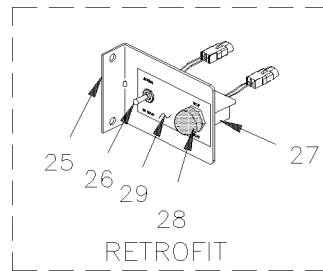
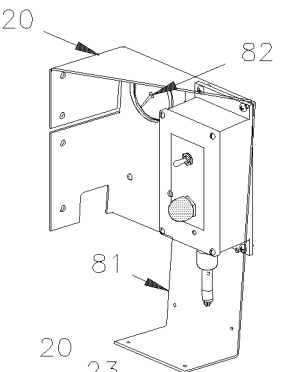
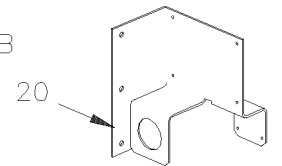
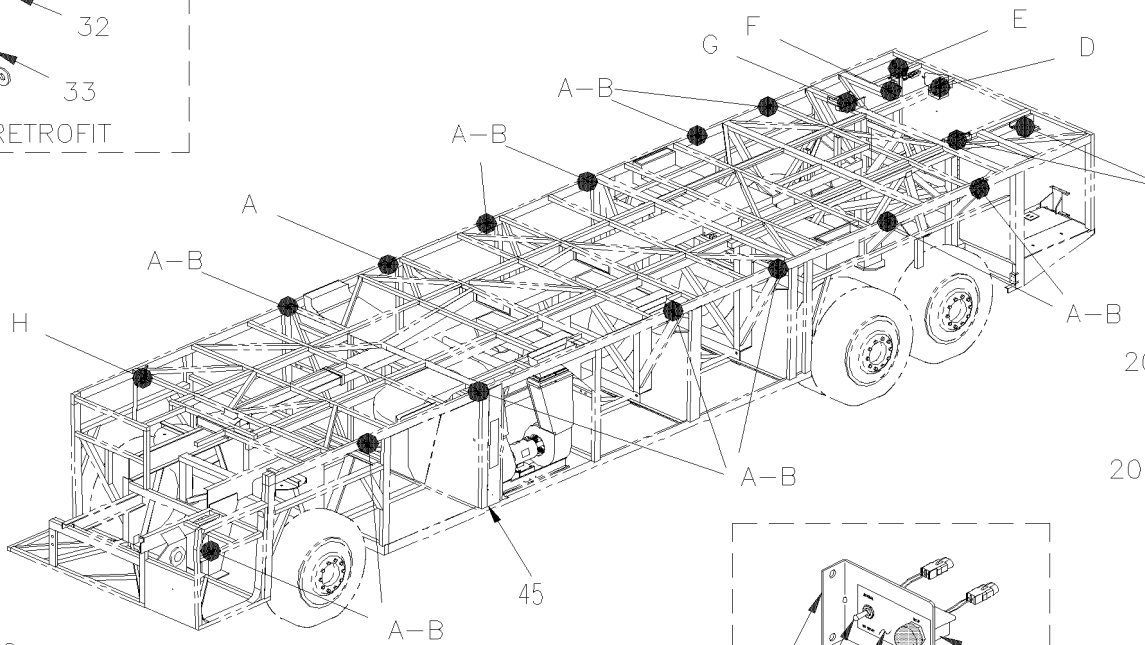
DETAIL "G"



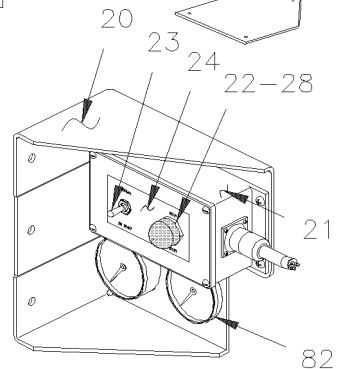
DETAIL "H"



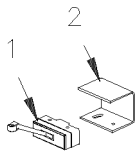
RETROFIT



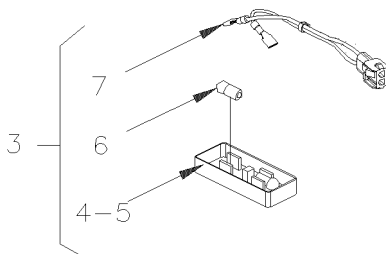
RETROFIT



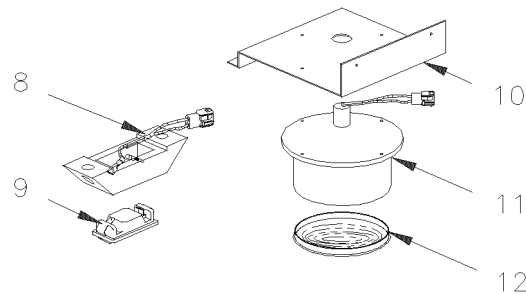
DETAIL "D"



DETAIL "A"



DETAIL "B"



DETAIL "C"

De L-031 À R-079		Date:07-2024	PAGE:H4-0665-10
<b>INTERRUPTEURS, LAMPES, AJAR -SOUS LE PLANCHER</b>			

Numéro d'article	Pièces	Description	H 3 4 0	V I P 4 0	N O T E S
1	561109	INTERRUPTEUR MICRO CONTACT	1	1	
NS	5001100	VIS A TETE HEXAGONAL M3-0.5x30 G8.8 ZP	2	2	
NS	502579	ECROU HEX M3-0.5 NP	2	2	
NS	502691	RONDELLE FREIN FENDUE 3.6x6.7x0.8 Z050	2	2	
2	062619	SUPPORT	1	1	
3	330234	LAMPE	AR	AR	
4	930262	. LAMPE ASS.	1	1	
5	930281	. . LENTILLE	1	1	
6	560135	. AMPOULE / 6WATT-24VOLTS / SAE# 623	1	1	
7	561248	CONNECTEUR / UNIVERSAL MATE-N-LOK / PH 2C / AMP 1-480699-0	1	1	
NS	504069	. PASSE-FIL / .281x.375x.062x.250x.562	1	1	
NS	561513	. TERMINAL MALE / 20-14 / AMP 350538-3	2	2	
NS	560488	. TERMINAL RECEPTACLE / 18-14 / AMP 41274	2	2	
8	930278	SUPPORT DE LAMPE	AR	AR	
9	930209	AMPOULE SCELLE / 2WATT - 24VOLTS / TL-15209	AR	AR	C
9	N8894686	AMPOULE SCELLE / 2WATT - 24VOLTS / TL-15209	AR	AR	
NS	065356	KIT RESISTANCE ET LAMPE LIC.	AR	AR	
. NS	IS-00034	. SEE INSTRUCTION SHEET	1	1	
10	330263	SUPPORT	AR	AR	
11	330278	LAMPE MOTEUR ASS. - SUPPORT EN "L"	AR	AR	
11	830133	. LAMPE ASS.	1	1	
12	830134	. . LENTILLE	1	1	
NS	830135	. . DOUILLE DE LUMIERE ASS / BA15s	1	1	
NS	830136	. . JOINT TORIQUE 4"1/8 ID X 1/8"	1	1	
20	381217	SUPPORT BOITE CONT. MOTEUR À N-234	1	1	
20	381449	SUPPORT BOITE CONT. MOTEUR De N-235	1	1	
20	061609	SUPPORT	1	1	
21	380928P	INTER CONTR MOT&DEMARRAGE ARR	1	1	A
21	380929	. BOITE ASS	1	1	
22	560267	. INTERRUPTEUR A BOUTON POUSSOIR S.P.S.T. /N.O.	1	1	
. NS	561891	. . CAP RUBBER	1	1	
NS	561891	. . CAP RUBBER	1	1	
23	560330	. INTERRUPTEUR / ON-OFF-ON / D.P.D.T.	1	1	
NS	560241	. . PROTECTEUR INTER. A BASCULE	1	1	
24	062255	. DECAL-INTER.CONTR.MOTEUR	1	1	
NS	062216	. CABLAGE ASS / DEMARREUR ARRIERE	1	1	
25	064298	INTERRUPTEURS & REGULATEUR ASS.	1	1	
26	064362	INTERRUPTEUR EXT. PORTE ENTREE	1	1	
27	064555	INTERRUPTEUR ASSEMBLE	1	1	
27	562484	. INTERRUPTEUR / S.P.S.T. / N.C.	1	1	
NS	562486	. CONNECTEUR / DT SERIES / PH 2C / GRIS / DEUTSCH DT04-2P	1	1	
NS	562286	. TERMINAL MALE / 18-16 / DEUTSCH 0460-202-16141	2	2	

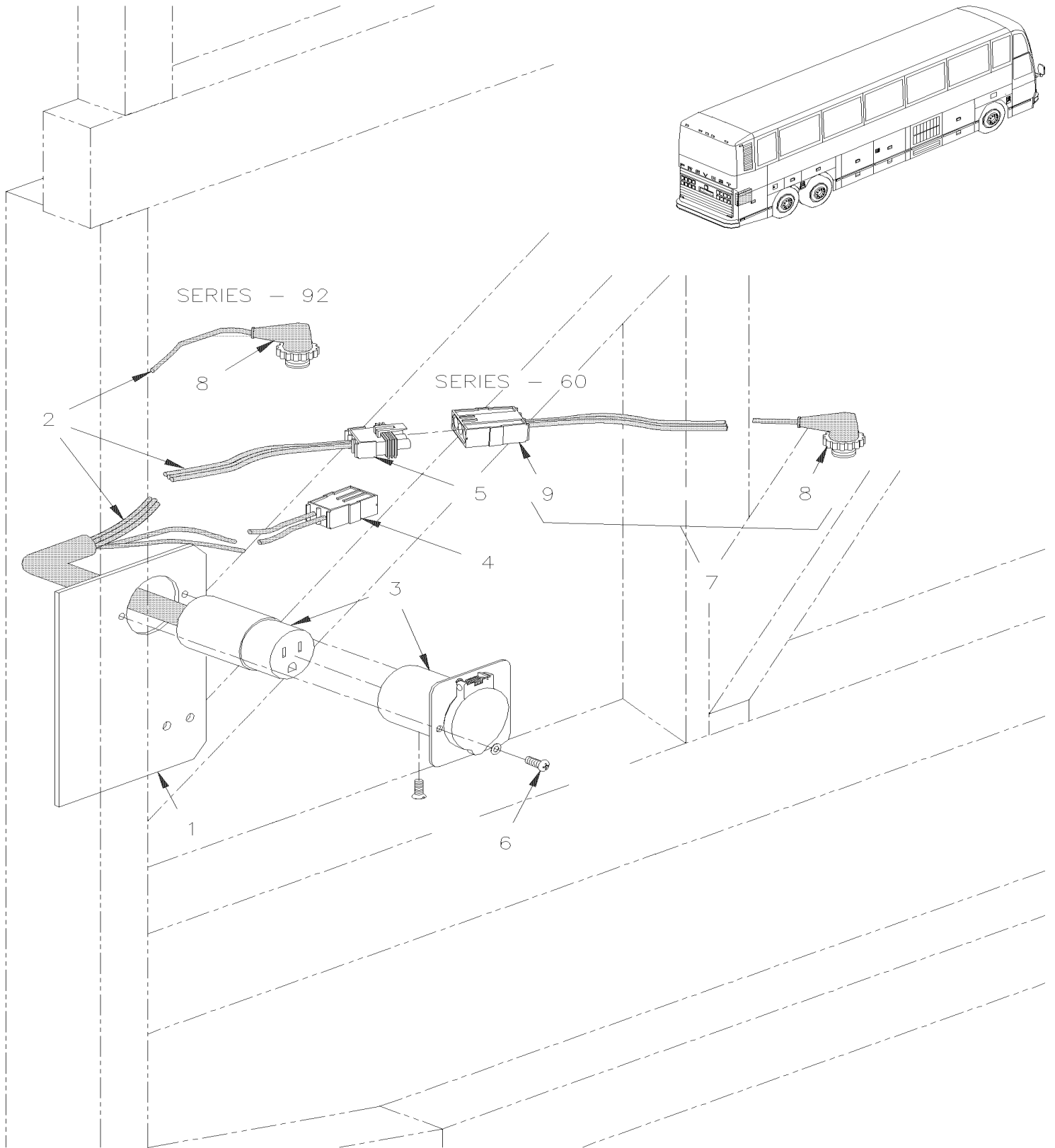
De L-031 À R-079	Date:07-2024	PAGE:H4-0665-10
<b>INTERRUPTEURS, LAMPES, AJAR -SOUS LE PLANCHER</b>		

Numéro d'article	Pièces	Description	H 3 4 0	V I P 4 0	N O T E S
NS	562487	. BARRURE SEC. / DT SERIES / PH 2C / DEUTSCH W2P	1	1	
28	561891	. CAP RUBBER	1	1	B
29	062255	DECAL-INTER.CONTR.MOTEUR	1	1	
31	062924	INTERRUPTEUR DE FIN DE COURSE ASS.	1	1	
32	064060	COMMUTATEUR PROXIMITE ASS	1	1	
34	562253	INTERRUPTEUR / M/ON-OFF-M/ON / S.P.S.T.	1	1	D
NS	065380	ENSEMBLE INTERRUPTEUR PORTE	1	1	
36	560241	PROTECTEUR INTER. A BASCULE	1	1	
45	505056	BANDE ANTISTATIQUE	1	1	
50	064097	SUPPORT	1	1	
51	064554	INTERRUPTEUR ASS.	1	1	
51	562484	. INTERRUPTEUR / S.P.S.T. / N.C.	1	1	
NS	561690	. CONNECTEUR / WEATHER PACK / SH 2C / NOIR / PED 12015792	1	1	
NS	561565	. JOINT ETANCHEITE / VERT / PED 15324982	2	2	
NS	561578	. TERMINAL FEMELLE / 16-14 / PED 12010182	2	2	
NS	064101	CABLAGE ASS / INTERRUPTEUR & POMPE	1	1	
NS	064128	CABLAGE ASS / GOUJON MISE A LA TERRE & CONNECTEUR C-220 DANS LA BOITE JCT ARRIERE	1	1	
54	064099	DECALQUE PRIME PUMP ANG. / ENGLISH	1	1	
54	066049	DECALQUE PRIME PUMP ANG. / ENGLISH & SPANISH	1	1	
60	212543	SUPPORT	1	1	
61	063215	INTERRUPTEUR DE FIN DE COURSE ASS.	1	1	
NS	064090	INTERRUPTEUR DE FIN DE COURSE ASS.	1	1	
62	064091	SUPPORT	1	1	
70	212203	SUPPORT	1	1	
71	212276	SUPPORT ALARME	AR	AR	
74	500437	RONDELLE PLATE .125x.375x.040 Z050	2	2	
80	<b>H4-1872-00</b>	<b>INTERRUPTEUR OUVERTURE DE PORTE D'ENTREE</b>			
81	381448	ENSEMBLE REP. SUPPORT			
NS	473454	SUPPORT	1	1	
82	510481	JAUGE MEC.A PRESSION D'HUILE (CURRENT)	1	1	
82	562331	INDICATEUR DE TEMP. DE L'EAU (CURRENT)	1	1	
		A) VOIR TEXT POUR LES NOTES			
		B) BOUTON-POUSSOIR			
		C) REMPLCE PAR ENSEMBLE #065356			
		D) POUR AMILIORATION DE PRODUIT, DEMANDER ENSEMBLE #065380			





**RECEPTACLE CHAUFFE-MOTEUR**



De L-031 À R-079	Date:07-2024	PAGE:H4-0666-00
<b>RECEPTACLE CHAUFFE-MOTEUR</b>		

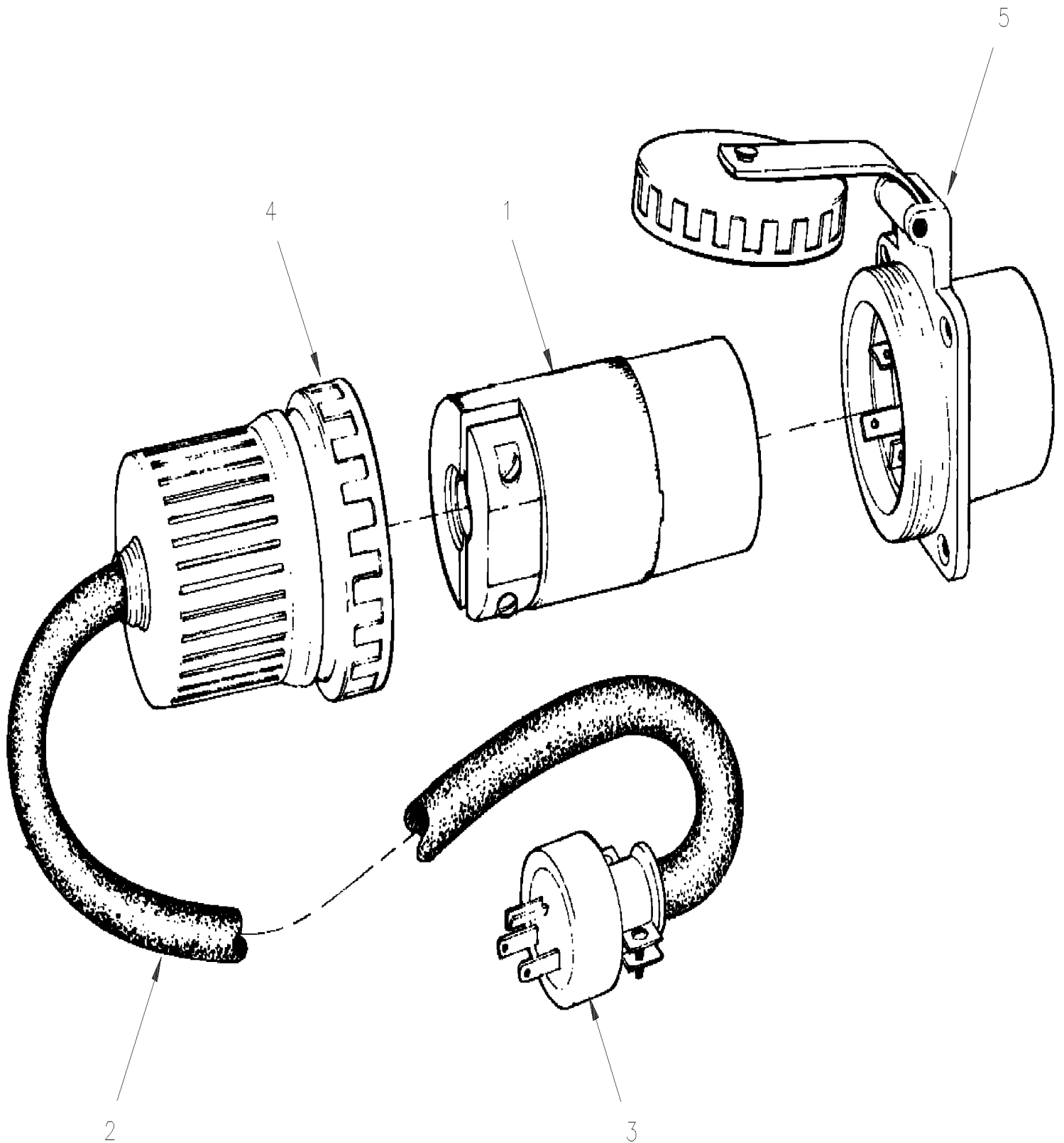
Numéro d'article	Pièces	Description	H 3 4 0	V I P 4 0	N O T E S
1	Call order desk	STRUC. COMPL. CARR. H3-40 SWITCH		1	P
1	Call order desk	PORTE DE MOTEUR ARRIERE H-3 W/HOLE FOR BLOCK HEATER	1	1	P
2	063296	. CABLAGE ASS / CHAUFFE MOTEUR 110V	1	1	
3	561572	. INLET RCPT ASSY 110 VOLTS	1	1	
4	561566	. CONNECTEUR / WEATHER PACK / PH 2C / NOIR / PED 12010973	1	1	
NS	561786	. JOINT ETANCHEITE / GRIS / PED 15324980	2	2	
NS	561568	. TERMINAL MALE / 16-14 / PED 12089305	2	2	
5	561782	. CONNECTEUR / WEATHER PACK / SH 3C / NOIR / PED 12015793	1	1	
NS	561578	. TERMINAL FEMELLE / 16-14 / PED 12010182	3	3	
NS	561783	. BOUCHON CAVITE / VERT / PED 12010300	2	2	
6	502677	VIS MECANIQUE TETE RONDE PHILLIPS M4-0.7x25 SS	2	2	
NS	063281	RONDELLE DE FIXATION	1	1	
7	063295	CABLAGE ASS / CHAUFFE MOTEUR 110V SECTION MOTEUR	1	1	
8	560411	. CORDE BLOC CHAUFFANT	1	1	
NS	562028	. CONDUIT CONV / NON-FENDU / NOIR / .350"	AR	AR	
9	561781	. CONNECTEUR / WEATHER PACK / PH 3C / NOIR / PED 12010717	1	1	
NS	561568	. TERMINAL MALE / 16-14 / PED 12089305	3	3	
NS	561786	. JOINT ETANCHEITE / GRIS / PED 15324980	3	3	
NS	560410	CHAUFFE-MOTEUR	1	1	
NS	560879	CHAUFFE-MOTEUR 120 VOLTS >SS	1	1	
		P) CONTACTER LE BUREAU DE PRISE DE COMMANDE			

De L-031 À R-079

Date:07-2024

PAGE:H4-0670-00

PRISE 110 VOLTS EXTERIEUR



De L-031 À R-079	Date:07-2024	PAGE:H4-0670-00
<b>PRISE 110 VOLTS EXTERIEUR</b>		

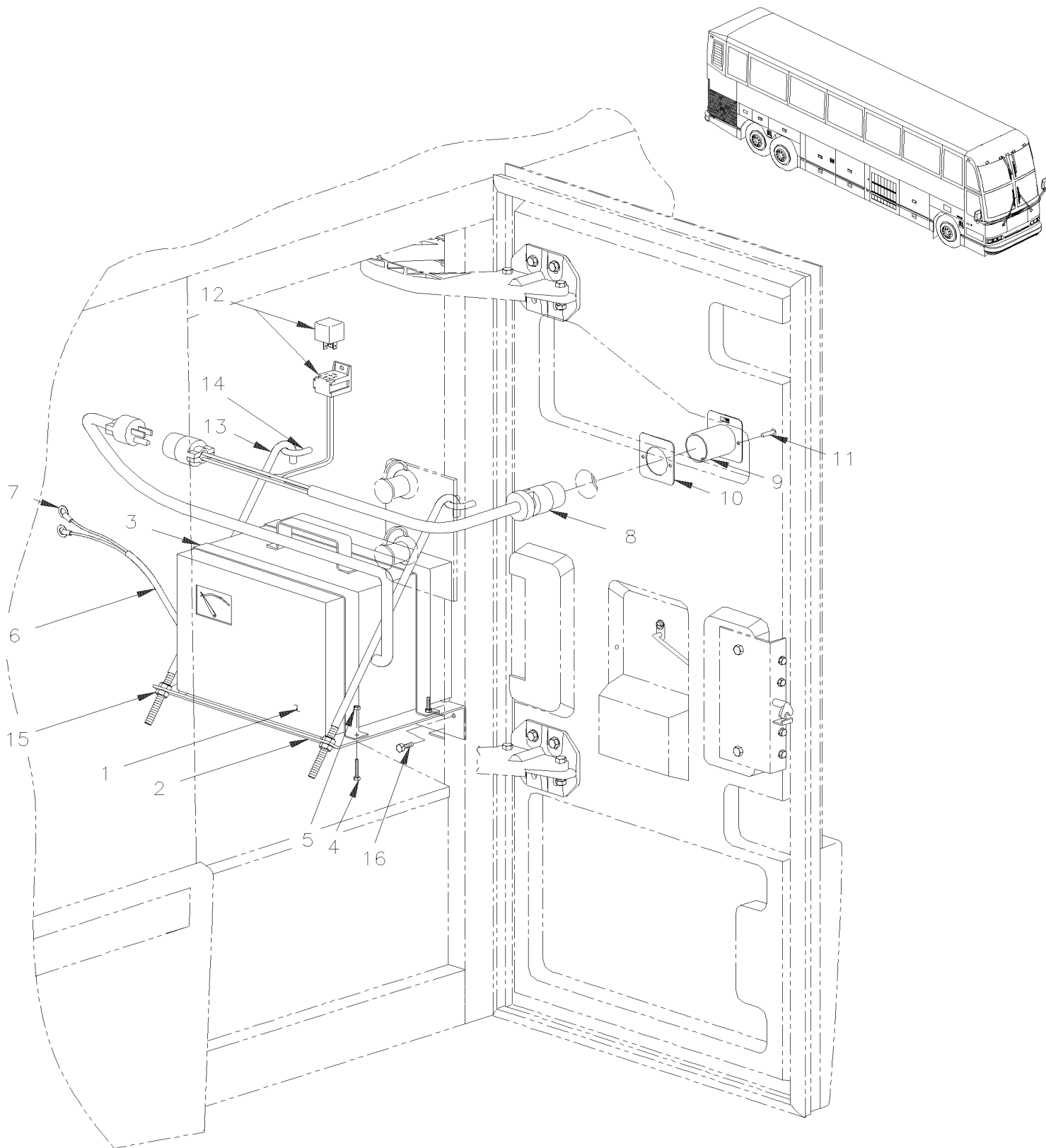
Numéro d'article	Pièces	Description	H 3 4 0	V I P 4 0	N O T E S
	061204	CABLAGE ASS / AVEC 30 AMPS / BARRUR TWIST	1	1	
1	560690	.CONNECTEUR / 30 AMPS / TWIST LOCK	1	1	
2	561137	.CABLE 14-3 TYPE S0W	AR	AR	
3	560933	.CONECTEUR MALE 110 VOLTS A.C. / HUBBELL 5266-C	1	1	
4	560689	COUVERT (CAOUTCHOUC)	1	1	
5	560691	CONNECTEUR (110V) (30AMP) / HUBBELL 2615	1	1	
5	561831	CONNECTEUR (110V) (30AMP) / HUBBELL 2615	AR	AR	

De L-031 À R-079

Date:07-2024

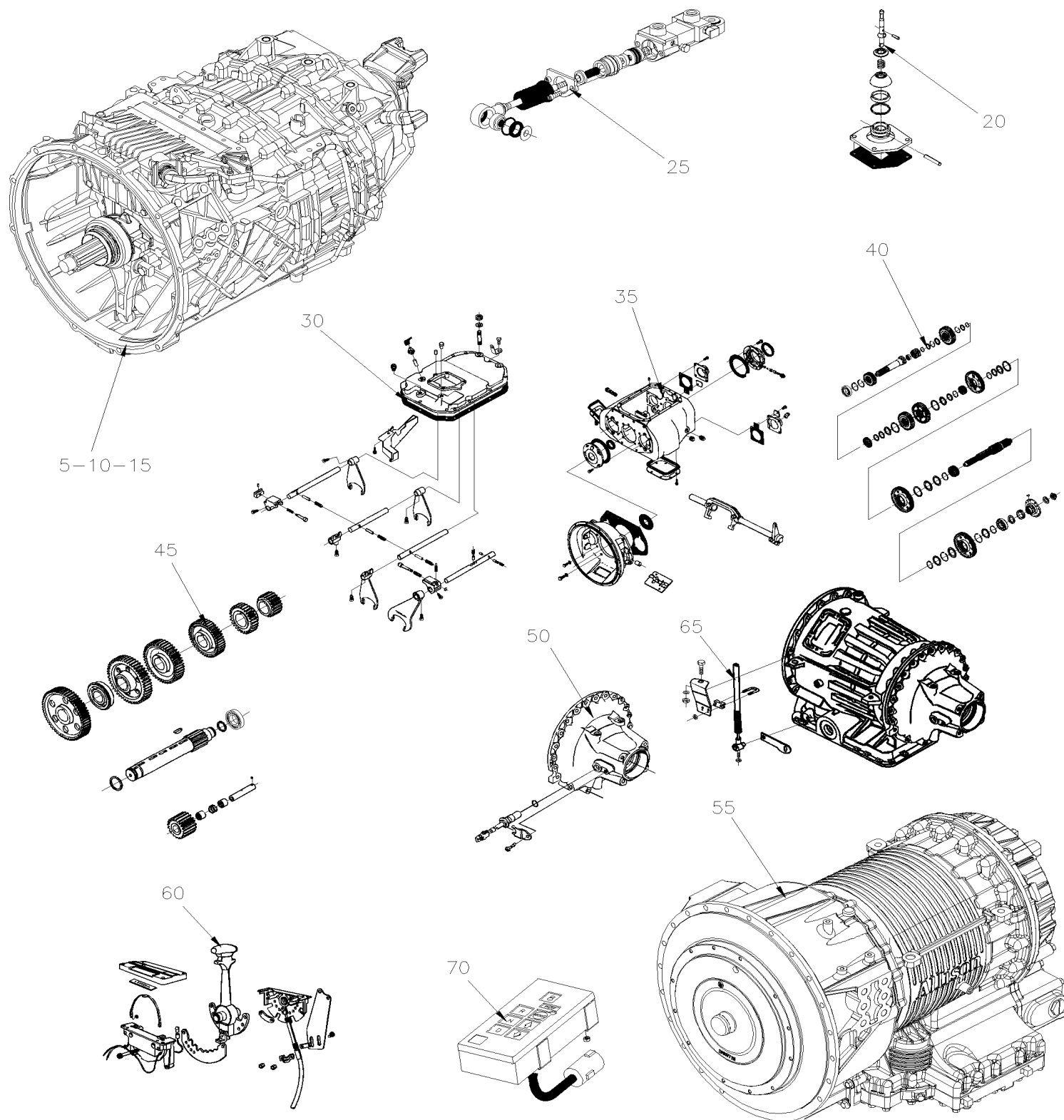
PAGE:H4-0670-10

## INSTALLATION CHARGEUR A BATTERIES / RETROFIT



De L-031 À R-079		Date:07-2024	PAGE:H4-0670-10		
INSTALLATION CHARGEUR A BATTERIES / RETROFIT					
Numéro d'article	Pièces	Description	H 3 4 0	V I P 4 0	N O T E S
1	562496	CHARGEUR A BATTERIE 24V/41A	1		
2	381682	PLAQUE	1		
3	381822	SUPPORT	2		
4	500607	VIS MECANIQUE TETE GOUTTE PHILLIPS #10-24x1 SS	4		
5	500767	ECROU HEX #10-24 Z050	4		
6	561681	CONDUIT CONV / FENDU / NOIR & GRIS / .350"	AR		
7	561246	COSSE ANNEAU .375 / 12-10 / ISOLE / PED 2962953	2		
8	064496	CABLAGE 110V. POUR CHARGEUR	1		
9	561572	. INLET RCPT ASSY 110 VOLTS	1		
10	064388	. RONDELLE DE FIXATION	1		
11	502677	. VIS MECANIQUE TETE RONDE PHILLIPS M4-0.7x25 SS	4		
12	561707	. RELAIS 24V S.P.D.T. / AVEC RESISTANCE /	1		
13	381681	CROCHET	2		
14	171161	ATTACHE	2		
15	500102	ECROU HEX 3/8-16 SS	4		
16	502565	ECROU HEX M6-1.0 SS	3		

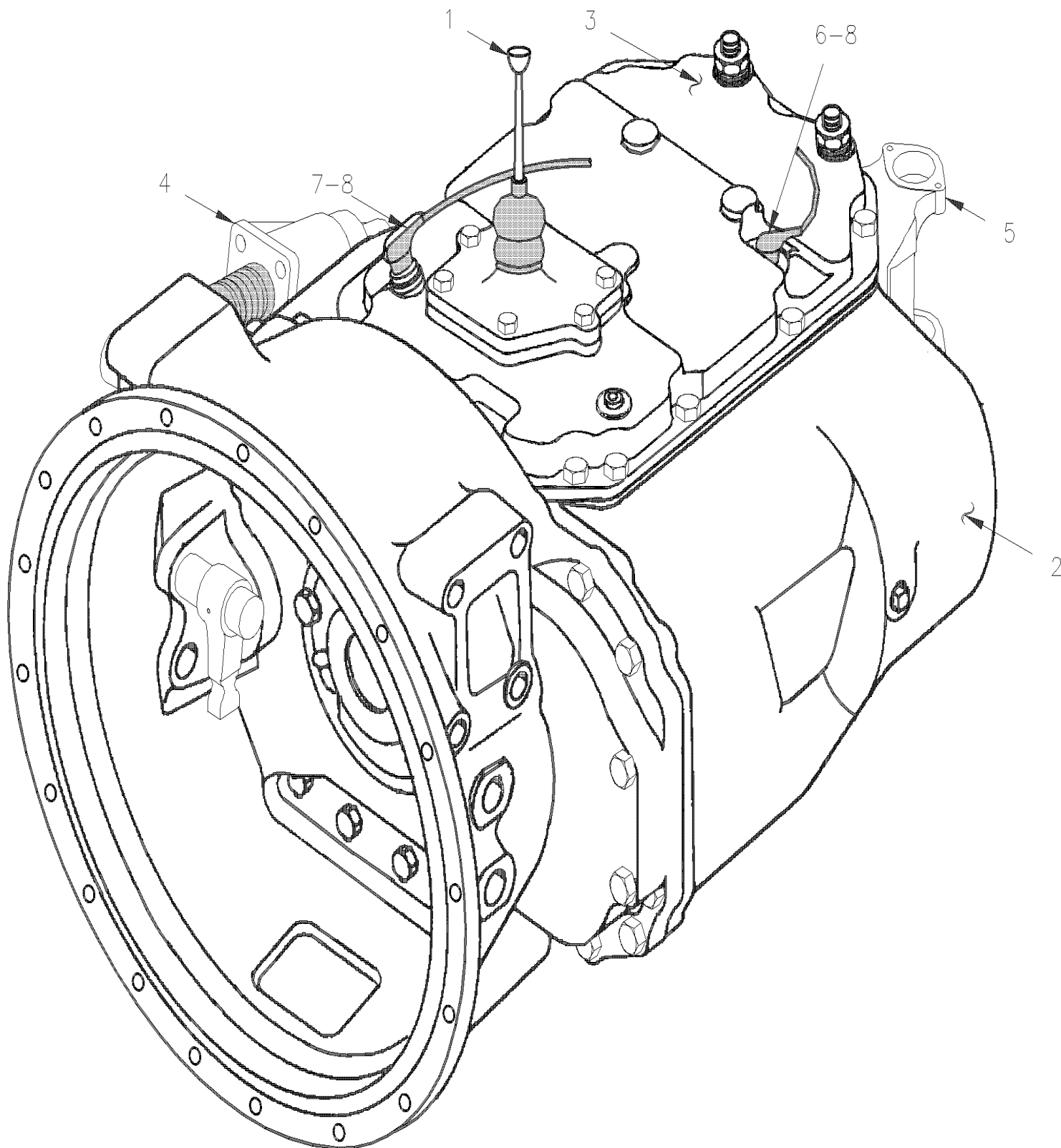
	Date:07-2024	H4-07
TRANSMISSION		



		Date:07-2024	H4-07		
TRANSMISSION					
Numéro d'article	Pièces	Description	H 3 4 0	V I P 4 0	N O T E S
5	H4-0700-00	INSTALLATION TRANSMISSION MANUELLE De L-031 À R-016			
5	H4-0700-99	INSTALLATION TRANSMISSION MANUELLE / RETROFIT De L-031 À R-016			B
10	H4-0705-00	CONTROLE & TIGES DE TRANSMISSION De L-031 À R-016			
10	H4-0705-99	CONTRÔLE DE TRANSMISSION AVANT / RETROFIT De L-031 À R-016			B
15	H4-0705-10	MECANISME SELECTEUR DE VITESSE - ARRIERE De L-031 À R-016			
20	H4-0710-01	LEVIER DE SELECTEUR DE VITESSE - ARRIERE De L-031 À R-016			
20	H4-0710-98	EMBAYAGE HYDRAULIQUE ASS - ARRIERE / RETROFIT De L-031 À R-016			B
25	H4-0710-99	VERIN DE CONTRÔLE DE TRANSMISSION / RETROFIT De L-031 À R-016			B
30	H4-0715-01	COUVERCLE EMBAYAGE 6 VITESSES - W/PS130-6B De L-031 À R-016			
35	H4-0720-00	TRANSMISSION MANUELLE 6 VITESSES - PS130-6B De L-031 À R-016			
40	H4-0725-00	ENGRENAGE & PIECES - TRANSMISSION 6 VITESSES De L-031 À R-016			
45	H4-0730-00	ARBRE INTERMEDIAIRE - 6 VITESSES De L-031 À R-016			
50	H4-0740-00	ADAPTATEUR INDICATEUR VITESSE De L-031 À R-079			
50	H4-0740-05	ADAPTATEUR INDICATEUR VITESSE - PETITE JAUGE De L-031 À R-079			
55	H4-0750-00	INST. TRANSMISSION AUTOMATIQUE - AVEC DETROIT S-92 De L-031 À R-032			
55	H4-0750-01	TRANSMISSION AUTOMATIQUE - "ATEC" - AVEC DETROIT S-60 De P-256 À R-079			
60	H4-0755-00	SELECTEUR DE VITESSE - TRANS. AUTOMATIQUE De L-031 À R-079			
65	H4-0755-10	MODULATEUR SELECTEUR DE VITESSE - TRANS. AUTO De L-031 À R-079			
65	H4-0755-11	SOUPAPE SOLENOIDE - RALENTISSEUR TRANSMISSION De L-031 À R-079			
70	H4-0755-15	SELECTEUR DE VITESSE - TRANSMISSION "ATEC" De L-031 À R-079			
		B) MISE A NIVEAU			



**INSTALLATION TRANSMISSION MANUELLE**



De L-031 À R-016	Date:07-2024	PAGE:H4-0700-00
<b>INSTALLATION TRANSMISSION MANUELLE</b>		

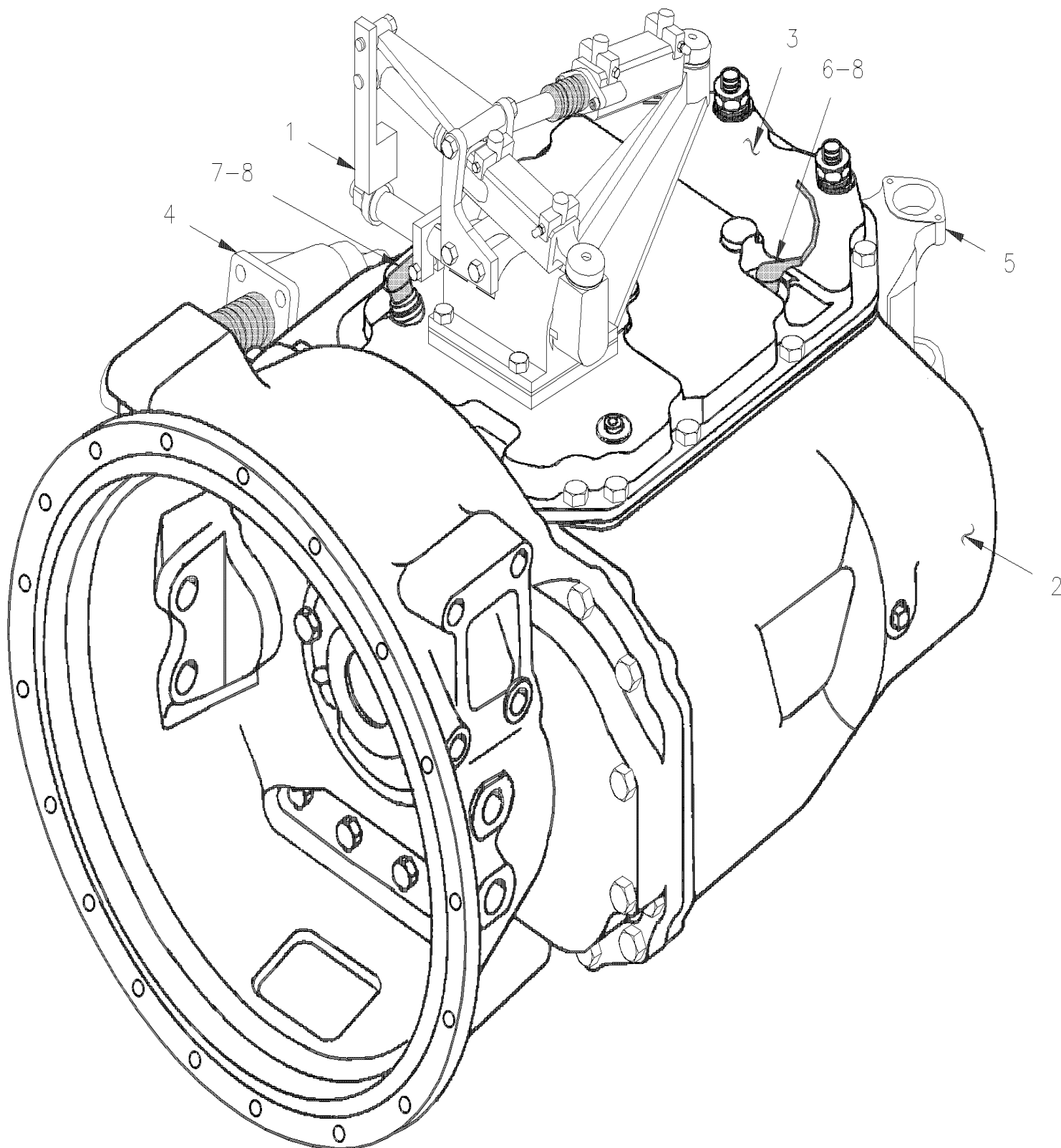
Numéro d'article	Pièces	Description	H 3 4 0	V I P 4 0	N O T E S
1	H4-0710-01	LEVIER DE SELECTEUR DE VITESSE - ARRIERE			
2	571482	TRANSMISSION ASS 6 VITESSES / MODEL PS130-6B W/CENTER CONTROL	1		
3	571306	COUVERCLE ASS.6VIT CONT CENTRE CONTROL	1		
4	H4-0215-10	CONTRÔLE EMBRAYAGE - SECTION ARR - HYDRAULIQUE			
4	H4-0215-11	CONTRÔLE EMBRAYAGE - SECTION ARR - "POWER"			
5	571419	FOURCHETTE (FULL ROUND 1810) (20 SPL) 6 SPEEDS	1		
. NS	621494	. SPEEDI-SLEEVE 3.750" DIA >SS 571568 TO REPAIR OIL LEAK ON YOKE	1		
5	580008	PLATEAU D'ENTRAINEMENT W/MAN (20 SPL) 6 SPEEDS	1		
NS	621491	SPEEDI-SLEEVE 3.00" DIA TO REPAIR OIL LEAK ON YOKE	AR		
6	561019	INTERRUPTEUR NEUTRE	1		
7	560632	INTERRUPTEUR DE MARCHE ARRIERE	1		
8	561012	BOOT PROTECTIVE	1		
		LES ITEMS SUIVANTS SONT RELIE			
		AVEC TUBES POUR JAUGE D'HUILE			
10	501443	RACCORD / TYPE TUYAU / 3/4NPT-Mx3/4NPT-Mx6 STL	1		
11	501413	COUDE FEMELLE 90° / TYPE TUYAU / 3/4NPT-Fx3/4NPT-F CASTIRON	1		
12	501462	REDUCTION MALE-FEMELLE / TYPE TUYAU / 3/4NTP-Mx1/2NPT-F BR	1		
13	501152	CONNECTEUR MALE / TYPE EVASEMENT INVERSE / #8IFL-Fx1/2NPT-M BR	1		
14	510014	TUYAU JAUGE DE NIVEAU	1		
15	560480	COLLET DE RETENUE / 1/2" I.D.	1		
16	070319	JAUGE A HUILE TRANS 39 7/16" / 1001.7MM	1		
17	070252	SUPPORT	1		
NS	560479	COLLET DE RETENUE / 3/8" I.D.	1		
NS	500574	VIS MECANIQUE TETE GOUTTE PHILLIPS #10-24x1 1/4 SS	1		
NS	500786	ECROU HEX #10-24 Z050	1		

De L-031 À R-016

Date:07-2024

PAGE:H4-0700-99

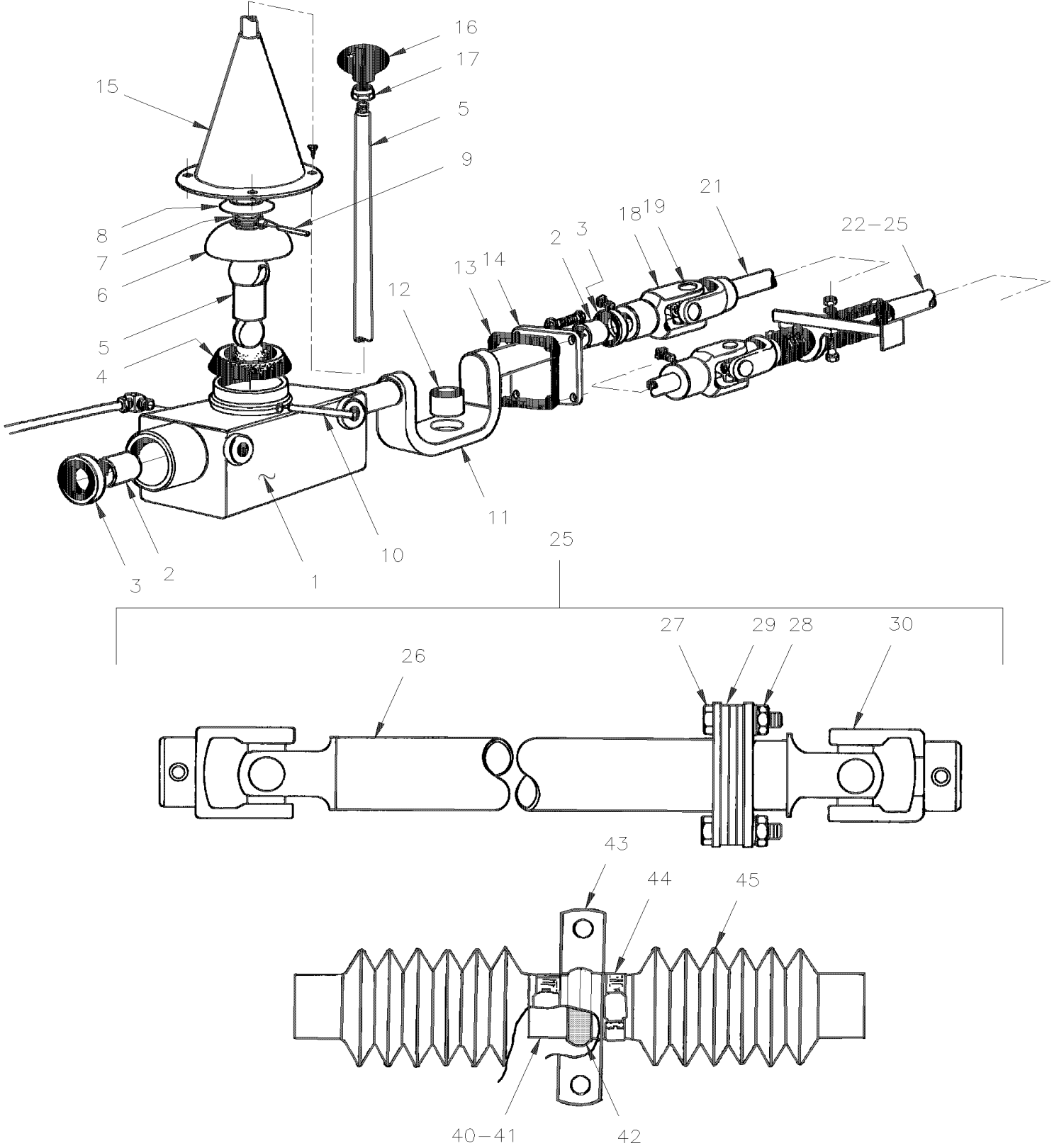
INSTALLATION TRANSMISSION MANUELLE / RETROFIT



De L-031 À R-016	Date:07-2024	PAGE:H4-0700-99
<b>INSTALLATION TRANSMISSION MANUELLE / RETROFIT</b>		

Numéro d'article	Pièces	Description	H 3 4 0	V I P 4 0	N O T E S
1	<b>H4-0710-98</b>	<b>EMBAYAGE HYDRAULIQUE ASS - ARRIERE / RETROFIT</b>	1	1	
2	571482	TRANSMISSION ASS 6 VITESSES / MODEL PS130-6B W/CENTER CONTROL	1		
3	571306	COUVERCLE ASS.6VIT CONT CENTRE CONTROL	1		
4	<b>H4-0215-11</b>	<b>CONTRÔLE EMBRAYAGE - SECTION ARR - "POWER"</b>	1	1	
5	571419	FOURCHETTE (FULL ROUND 1810) (20 SPL) 6 SPEEDS	1		
. NS	621494	. SPEEDI-SLEEVE 3.750" DIA >SS 571568 TO REPAIR OIL LEAK ON YOKE	1		
5	580008	PLATEAU D'ENTRAINEMENT W/MAN (20 SPL) 6 SPEEDS	1		
NS	621491	SPEEDI-SLEEVE 3.00" DIA TO REPAIR OIL LEAK ON YOKE	AR		
6	561019	INTERRUPTEUR NEUTRE	1		
7	560632	INTERRUPTEUR DE MARCHE ARRIERE	1		
8	561012	BOOT PROTECTIVE	1		
NS	071207	ENS. RETROFIT TRANS. KONGSBERG	1		A
		A) INCLUS TOUS LES ITEMS VOIR LES PAGES H4-0710-06 ET H4-0705-02			

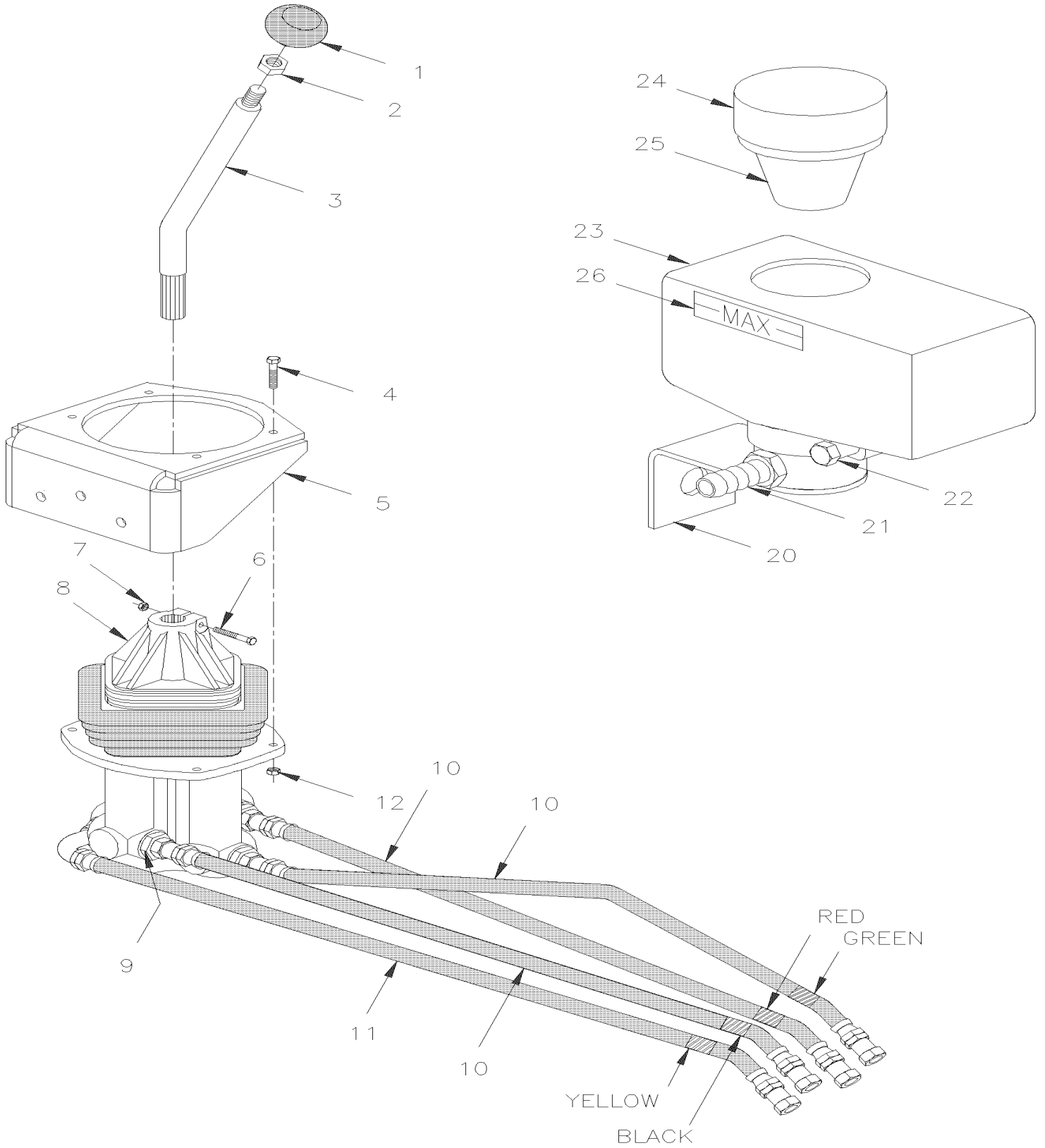
**CONTROLE & TIGES DE TRANSMISSION**



De L-031 À R-016	Date:07-2024	PAGE:H4-0705-00
------------------	--------------	-----------------

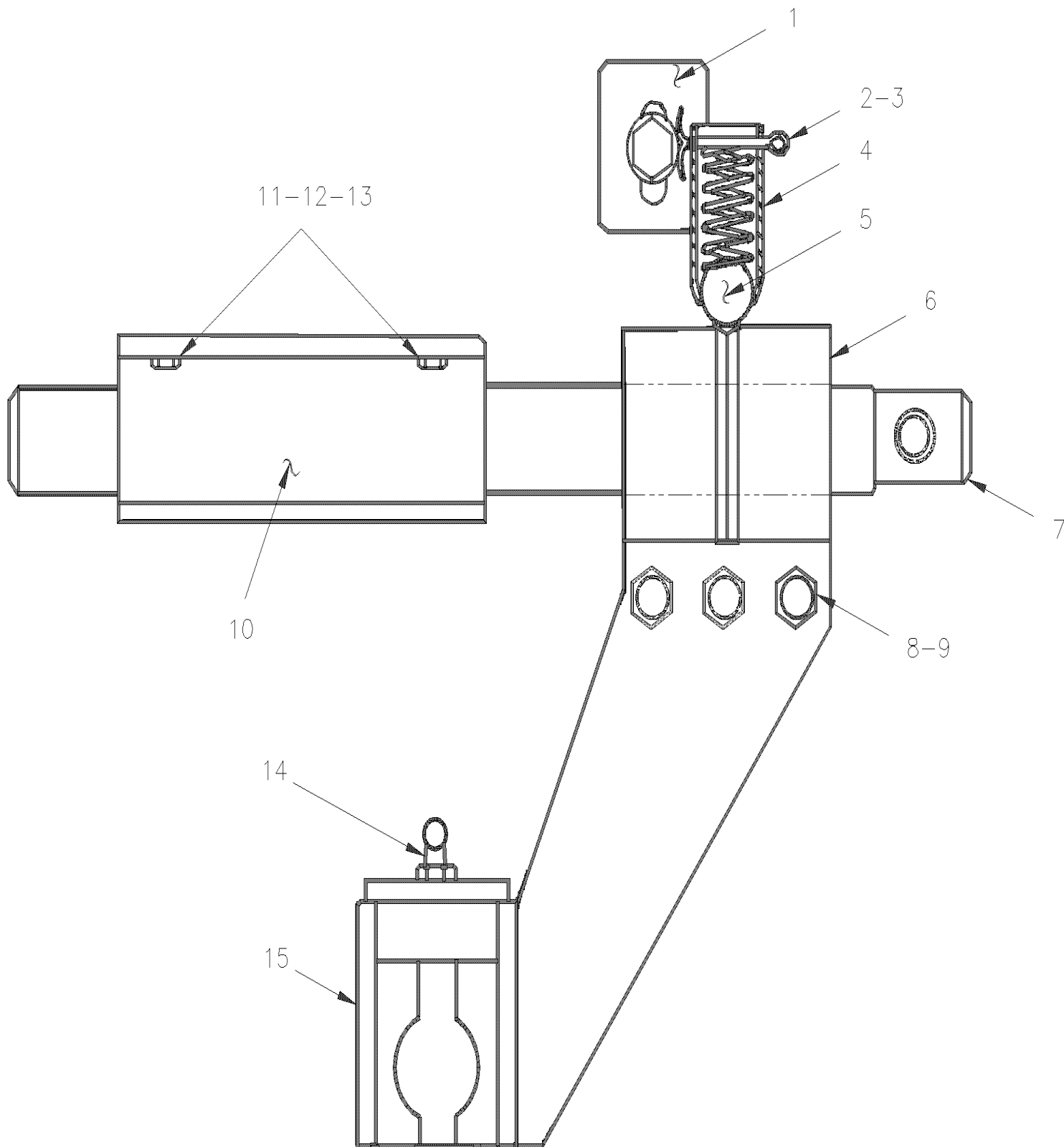
## CONTROLE &amp; TIGES DE TRANSMISSION

Numéro d'article	Pièces	Description	H 3 4 0	V I P 4 0	N O T E S
1	070721	GAINE D'EVENTAIL	1		
2	570117	. MANCHON	2		
3	570036	. DISQUE DE RETENUE D'HUILE	2		
4	571469	. RONDELLE	1		
5	070685	. LEVIER DE COMMANDE	1		
7	571467	. RESSORT COMPRESSION / 1.154 O.D. x .634 x .120	1		
8	571466	. COLLET	1		
NS	571464	. GAINE	1		
9	571465	. GOUPILLE	1		
10	571471	. TIGE	1		
11	571421	. SUPPORT DE MONTAGE	1		
12	571442	. . MANCHON	1		
15	391364	BOOT ASSY	1		
16	070124	POMMEAU 6 VITESSES	1		
16	070929	POMMEAU 7 VITESSES	1		
18	570074	JOINT UNIVERSEL	2		
NS	660259	. CROIX DE JOINT UNIVERSEL 3/4"	AR		
20	570025	VIS PRESSION TETE CARRE 7/16-20X1/2	AR		
21	070628	TIGE 1ERE SECTION / 565MM	1		
22	070629	TIGE 2EME SECTION / 1477MM	1		
23	070632	TIGE 3EME SECTION / 3349MM	1		
NS	070634	TIGE ACCOUPLEMENT / 3EME & 4EME SECTION / 26MM	1		
24	070635	TIGE 2EME SECTION / 3025MM	1		
25	070805	TIGE 5EME SECTION / 832MM			
26	070803	. JOINT SUPERIEUR ASS.	1		
27	502549	. VIS A TETE HEXAGONAL M10-1.5x35 G8.8 Z050	3		
28	500680	. ECROU HEX STOVER M10-1.5 Z050	3		
29	070804	. CALE D'EPaisseur	3		
30	070801	. JOINT INFERIEUR ASS.	1		
40	070341	COUSSINET ASS. >SS 070823 À N-256	1		
40	070823	MANCHON De N-257	1		
41	507049	. ROULEMENT A BILLES >SS 070823 À N-256	1		
41	070825	. ROULEMENT A BILLES >SS 070823 De N-257	1		
42	507119	. MANCHON A ROULEMENT A BILLES >SS 070823 À N-256	1		
42	507327	. BUSH TEFLON 1x1.125x1 (GLY.PGZ1616-F) De N-257	1		
43	504054	BRIDE POUR FILS / 1"1/4 I.D.	1		
44	504022	BRIDE DE SERRAGE / 3/4"-1"3/4 SS / HS-20	1		
45	590002	GAINE	1		









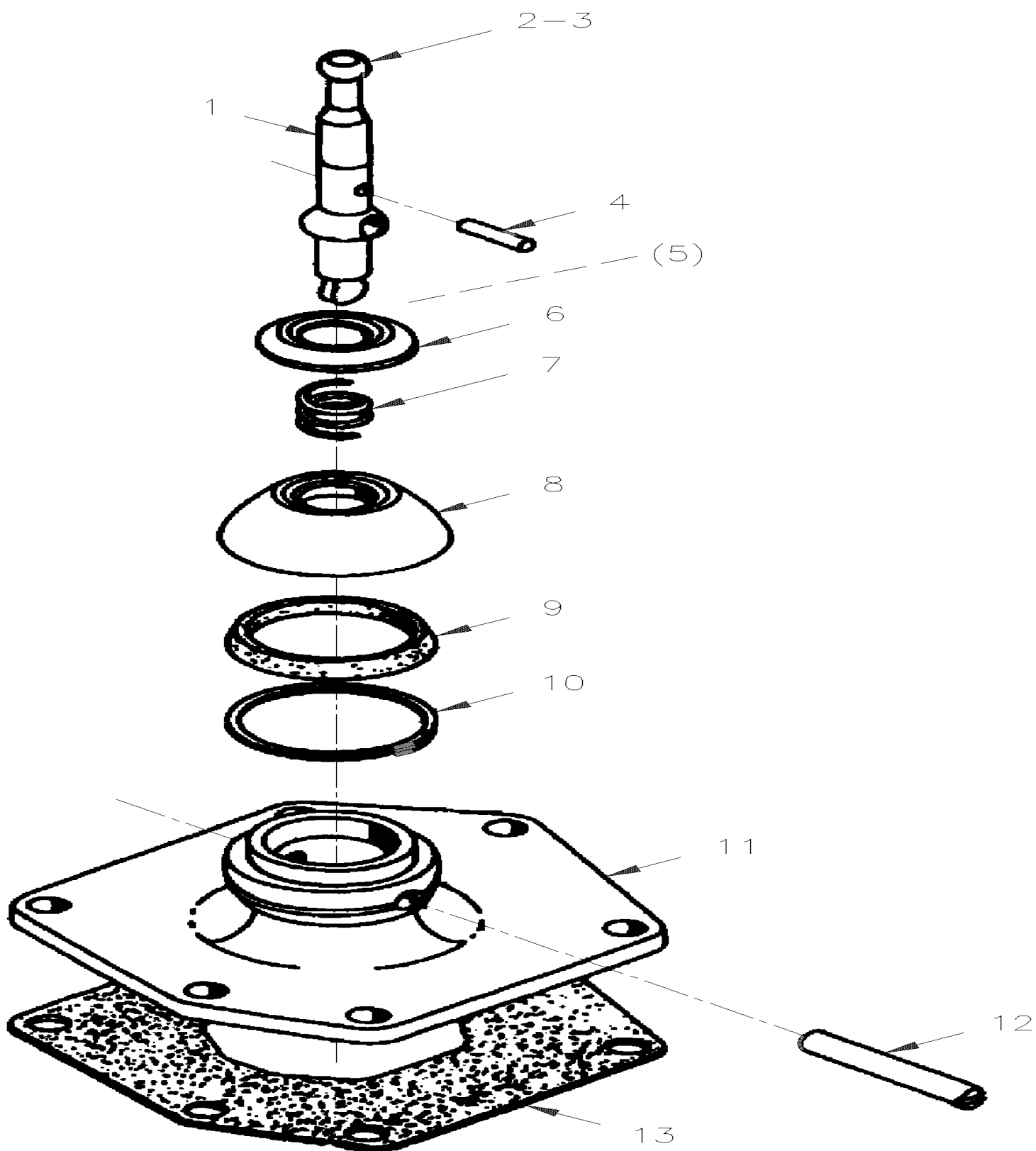
De L-031 À R-016		Date:07-2024	PAGE:H4-0705-10		
MECANISME SELECTEUR DE VITESSE - ARRIERE					
Numéro d'article	Pièces	Description	H 3 4 0	V I P 4 0	N O T E S
1	070651	BILLE D'ARRET ASS. À N-230	1		
1	280489	. SUPPORT	1		
2	502098	. GOUPILLE FENDUE 3/32 x 1	1		
3	500448	. RONDELLE PLATE .625x1.469x.109 ZP	1		
4	281370	. RESSORT	1		
5	507133	. BILLE D'ACIER 5/8" DIA.	1		
6	070644	LEVIER	1		
7	070798	TIGE	1		
8	502549	VIS A TETE HEXAGONAL M10-1.5x35 G8.8 Z050	3		
9	500680	ECROU HEX STOVER M10-1.5 Z050	3		
10	507311	MANCHON 1" DIAMETRE >SS 070958 À N-256	2		
10	070746	ATTACHE ASS. À N-230	2		
10	070828	MANCHON De N-257	1		
NS	507327	. BUSH TEFLON 1x1.125x1 (GLY.PGZ1616-F)	2		
NS	550202	. DISQUE DE RETENUE D'HUILE	2		
11	502560	VIS A TETE HEXAGONAL M5-0.8x45 G8.8 Z050	4		
11	502651	VIS A TETE HEXAGONAL M8-1.25x35 G8.8 Z050	4		
12	500964	RONDELLE PLATE .203x.500x.047 Z050	4		
12	502507	RONDELLE FREIN FENDUE 8.1x14.8x2.0 Z050	4		
13	502707	ECROU HEX STOVER M5-0.8 Z050	4		
14	507503	RACCORD DE GRAISSAGE / M10-1.00	1		
15	490439	CUVETTE DE ROULEMENT	2		
16	<b>H4-0710-01</b>	<b>LEVIER DE SELECTEUR DE VITESSE - ARRIERE</b>			

De L-031 À R-016

Date:07-2024

PAGE:H4-0710-01

LEVIER DE SELECTEUR DE VITESSE - ARRIERE



De L-031 À R-016	Date:07-2024	PAGE:H4-0710-01
------------------	--------------	-----------------

**LEVIER DE SELECTEUR DE VITESSE - ARRIERE**

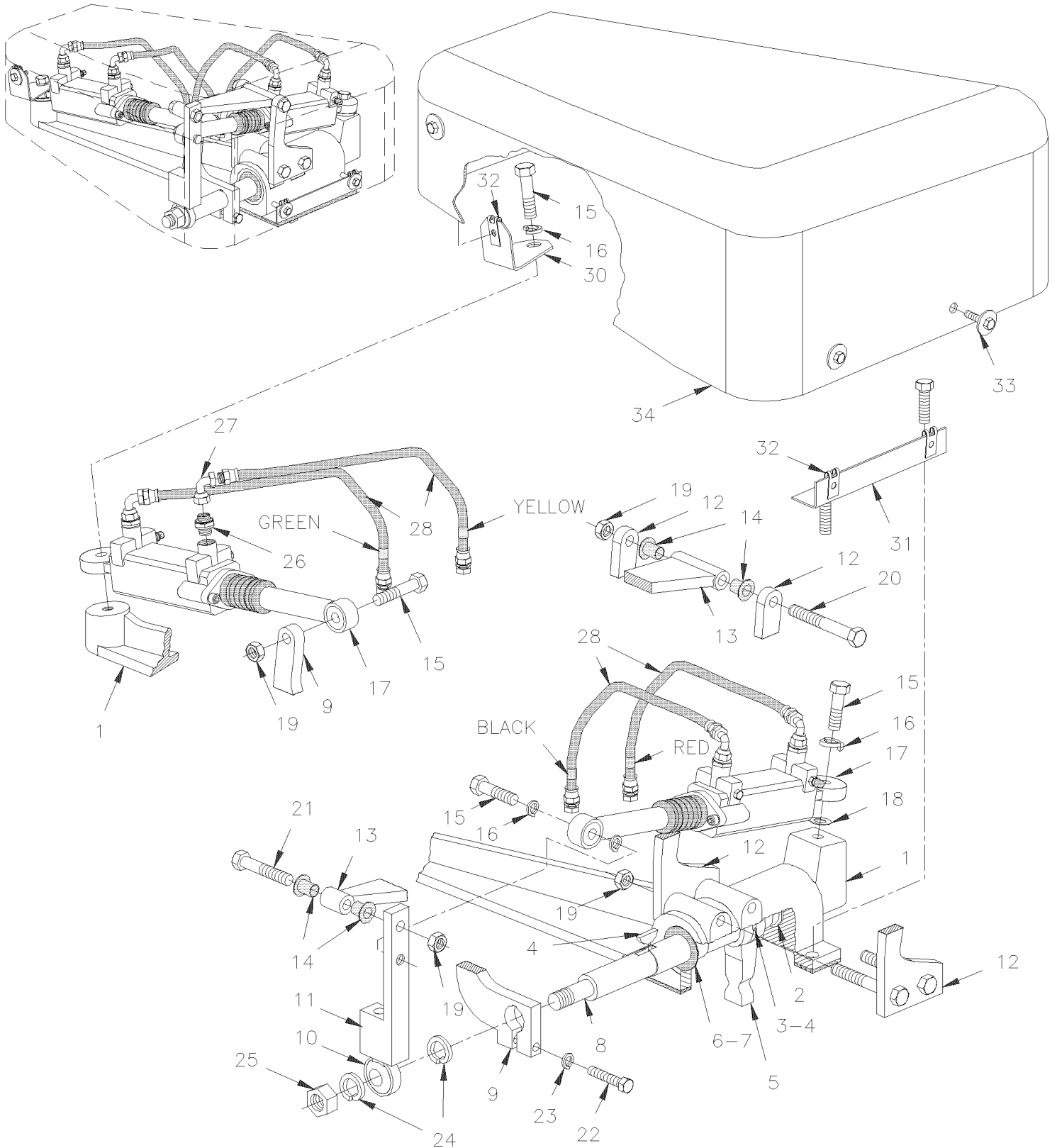
Numéro d'article	Pièces	Description	H 3 4 0	V I P 4 0	N O T E S
	571483	LEVIER EMBRAYAGE ASS.	1		
1	571654	. LEVIER ASS.	1		
2	N.S.S.	. . BOUTON SPHERIQUE	1		1
3	N.S.S.	. . GOUPILLE	1		1
4	571465	. GOUPILLE	1		
5	571464	. GAINE	1		
6	571466	. COLLET	1		
7	571467	. RESSORT COMPRESSION / 1.154 O.D. x .634 x .120	1		
8	571468	. CAPUCHON DE LEVIER VITESSE	1		
9	571469	. RONDELLE	1		
10	571470	. RING ROCK SHAFT SNAP	1		
11	N.S.S.	. BASE	1		1
12	571471	. TIGE	1		
13	570893	JOINT D'ETANCHEITE	1		
		1) PAS VENDU SEPARMENT			

De L-031 À R-016

Date:07-2024

PAGE:H4-0710-98

## EMBRAYAGE HYDRAULIQUE ASS - ARRIERE / RETROFIT



De L-031 À R-016		Date:07-2024	PAGE:H4-0710-98		
EMBRAYAGE HYDRAULIQUE ASS - ARRIERE / RETROFIT					
Numéro d'article	Pièces	Description	H 3 4 0	V I P 4 0	N O T E S
1	071129P	SELECTEUR HYDRAULIQUE ASS.	1		A
2	780503	. ROULEMENT	1		
3	5001343	. VIS PRESSION SIX PAN CREUX FORME CUVETTE 7/16-20x3/8	1		
4	570424	. CLAVETTE WOODRUFF	2		
5	570062	. DOIGT	1		
6	507327	. BUSH TEFLON 1x1.125x1 (GLY.PGZ1616-F)	1		
7	550202	. DISQUE DE RETENUE D'HUILE	1		
8	071004	. ARBRE DU SELECTEUR HYDRAULIQUE	1		
9	071005	. GUIDE DU SELECTEUR HYDRAULIQUE	1		
10	502240	. ROD END BEA SS 5/8-18 x 1 5/8	1		
11	071008	. GUIDE DU SELECTEUR HYDRAULIQUE	1		
12	071055	. GUIDE DU SELECTEUR HYDRAULIQUE	2		
13	071007	. GUIDE DU SELECTEUR HYDRAULIQUE	1		
14	502241	. BEARING FRICTION NYL 10.025 ID	4		
15	5001316	. VIS A TETE HEXAGONAL M10-1.5x45 SS	4		
16	5001004	. RONDELLE FREIN FENDUE 10.2x16.0x2.5 Z050	3		
17	571705	. VERIN DE CONTROLE TRANSMISSION	2		
18	502644	. RONDELLE PLATE 10.5x30.0x2.5 Z050	1		
19	502617	. ECROU HEX BAGUE DE NYLON M10-1.5 Z050	5		
20	5001318	. VIS A TETE HEXAGONAL M10-1.5x90 SS	3		
21	5001350	. VIS A TETE HEXAGONAL M10-1.5x60 SS	1		
22	5001319	. VIS A TETE HEXAGONAL M8-1.25x40 SS	1		
23	500035	. RONDELLE FREIN FENDUE .317x.586x.078 SS	1		
24	500802	. RONDELLE FREIN FENDUE 16.2x37.4x3.5 Z050	1		
25	502588	. ECROU HEX M16-2.0 ZP	1		
26	5011110	. CONNECTEUR MALE / TYPE JIC 37° / #6JIC-MxM16-1.5-M STL	4		
. NS	641297	. . JOINT TORIQUE 13.1MM I.D. X 2.6 TH	1		
. NS	641298	. . RONDELLE PLATE 17MM I.D x 22MM O.D. x 1.5MM	1		
27	501946	. COUDE FEMELLE 90° / TYPE JIC 37°/SAE45° / TEFLON / #6JIC-F/FL-Fx#6 STL	4		
28	071050	BOYAU ASS TEFLON #6 775MM	4		
30	071052	ATTACHE	1		
31	071053	ATTACHE	1		
32	504377	ECROU RESSORT EN "U" 1 1/64x1/2x.109-.161	3		
33	502810	VIS AUTOTARAUSEUSE TETE HEX RONDELLE M6.3-1.81x30 PHC	3		
34	071054	COUVERCLE DE PROTECTION	1		
35	570893	JOINT D'ETANCHEITE	1		
NS	5011172	ADAPTATEUR "FERULOK @ JIC" / #6x#6JIC-M SS	4		
NS	5011173	UNION / TYPE "FERULOK" / #6x#6 STL	4		
NS	5011174	RACCORD DE CLOISON / TYPE "FERULOK" / #6x#6 SS	4		
NS	5011175	UNION COUDE 90° / TYPE "FERULOK" / #6x#6 STL	AR		
NS	503633	TUBE ROND SS 304 3/8" O.D. x .035 x 264"	AR		
NS	504655	ATTACHE SIMPLE ASS / 1 1/2 I.D.	AR		

De L-031 À R-016	Date:07-2024	PAGE:H4-0710-98
------------------	--------------	-----------------

**EMBRAYAGE HYDRAULIQUE ASS - ARRIERE / RETROFIT**

Numéro d'article	Pièces	Description	H 3 4 0	V I P 4 0	N O T E S
NS	683276	GRAISSE BASSE TEMPERATURE 450GR	AR		
		A) POUR UNE TROUSSE DE MISE A NIVEAU COMPLÈTE, DEMANDEZ #071207			



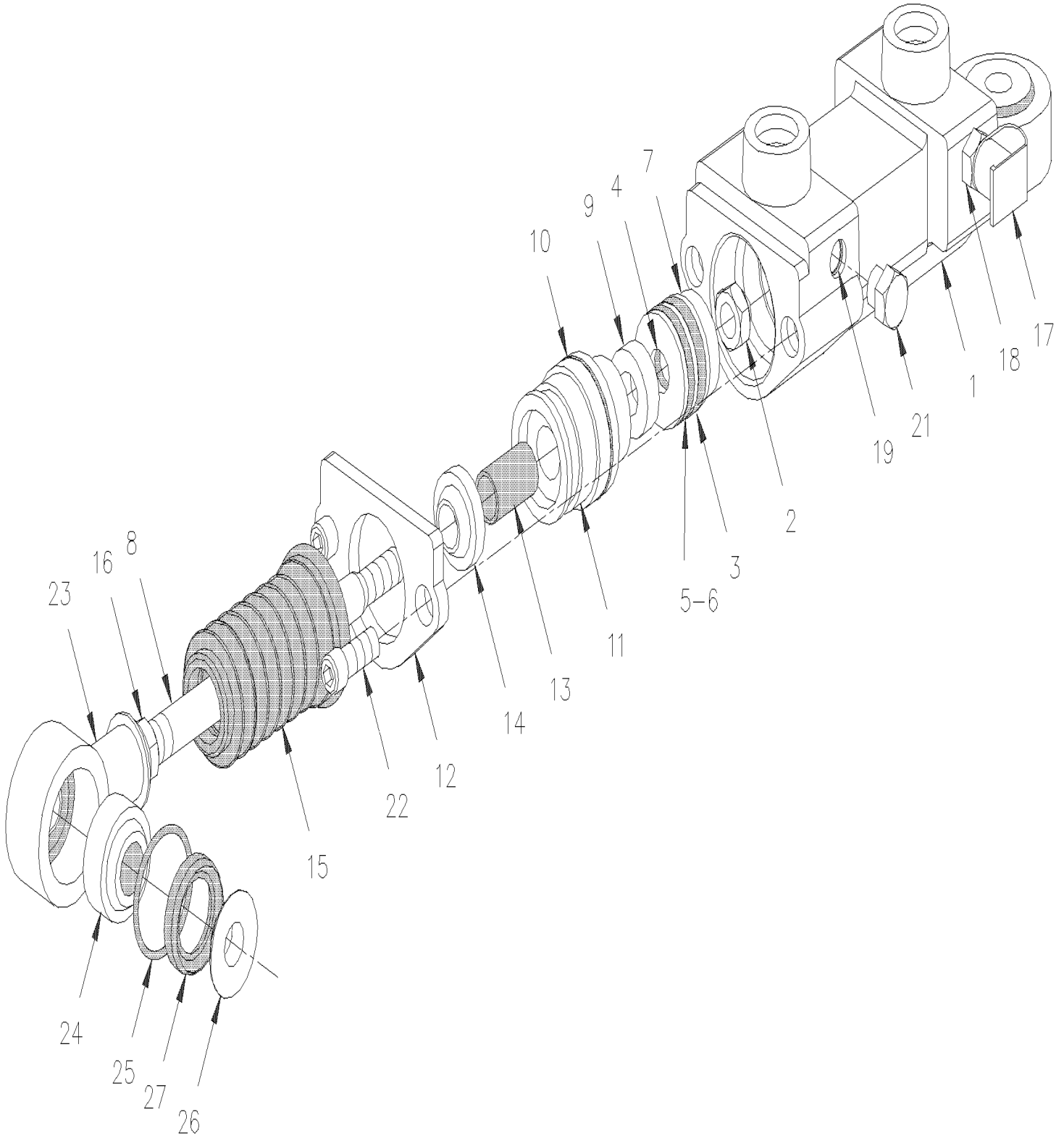


De L-031 À R-016

Date:07-2024

PAGE:H4-0710-99

VERIN DE CONTRÔLE DE TRANSMISSION / RETROFIT



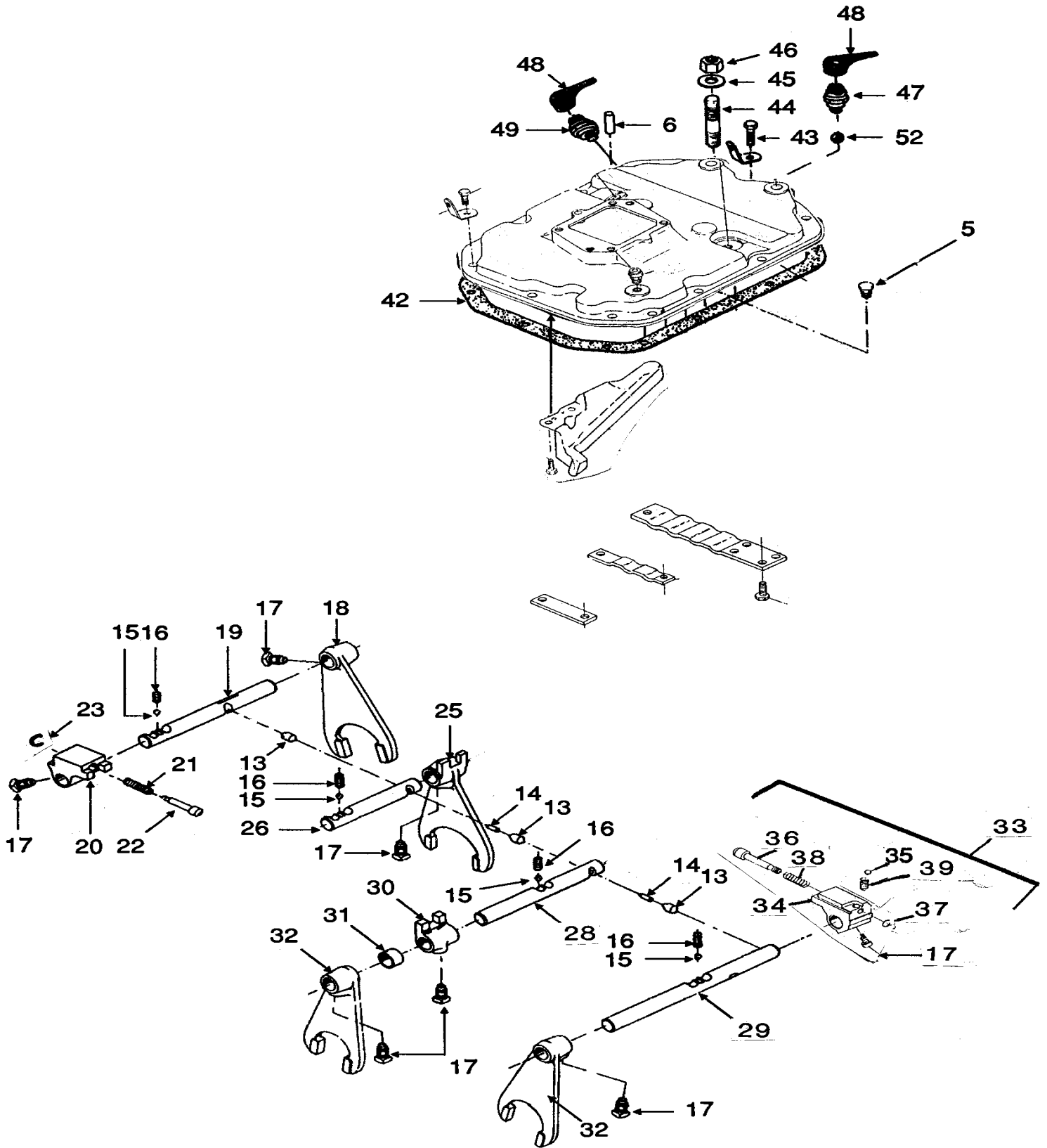
De L-031 À R-016		Date:07-2024	PAGE:H4-0710-99		
VERIN DE CONTRÔLE DE TRANSMISSION / RETROFIT					
Numéro d'article	Pièces	Description	H 3 4 0	V I P 4 0	N O T E S
	571705	VERIN DE CONTROLE TRANSMISSION	1		
1	N.P.N.	. CARTER (626181)	1		4
2	N.P.N.	. CONTRE- ECROU M8-8 (624315)	1		4
3	N.P.N.	. ANNEAU DE GUIDAGE (624316)	1		4
4	N.P.N.	. JOINT TORIQUE 9.53 X 1.78, EPDM (625716)	1		4
5	N.P.N.	. ANNEAU .026 (624317)	1		4
6	N.P.N.	. JOINT TORIQUE 17.12X2.62, EPDM (624318)	1		4
7	N.P.N.	. PISTON (625456)	1		4
8	N.P.N.	. TIGE ASS. (625455)	1		4
9	N.P.N.	. JOINT A LEVRE 10 X 18 X 6 (624947)	1		4
10	N.P.N.	. JOINT TORIQUE 28.3 X 1.78, EPDM (624943)	1		4
11	N.P.N.	. JOINT D'ETANCHEITE (624936)	1		4
12	N.P.N.	. ACCOUPLEMENT (624817)	1		4
13	N.P.N.	. ROULEMENT 10 X 12 X 20 (624944)	1		4
14	N.P.N.	. SEGEMENT RACLEUR (624323)	1		4
15	N.P.N.	. SOUFFLET (623012)	1		4
16	N.P.N.	. ECROU (625802)	1		4
17	N.P.N.	. CAPUCHON PROTECTEUR (625390)	1		4
18	571741	. ADAPTATEUR DE SAIGNEMENT	1		
19	N.P.N.	. JOINT TORIQUE 7 X 1, EPDM (624520)	2		4
20	N.P.N.	. SPHERE 3.5 (624945)	1		4
21	N.P.N.	. BOUCHON DE VIDANGE (624927)	1		4
22	N.P.N.	. VIS M6X25-8.8 (624946)	2		4
23	N.P.N.	. SUPPORT ROTULE (M10) (624621)	1		4
24	N.P.N.	. ROULEMENT SPHERICAL (623013)	2		4
25	N.P.N.	. BOBINE (623025)	4		4
26	N.P.N.	. RONDELLE (623031)	4		4
27	N.P.N.	. JOINT D ETANCHEITE (623042)	4		4
28	N.P.N.	. PLAQUE DE MARQUAGE (626184)	1		4
NS	520163	. RACCORD FEMELLE / RACCORD RAPIDE "TELMA"/ #2x 1/8NPT-F BR	AR		
		4) PAS DE NUMERO DE PIECE			

De L-031 À R-016

Date:07-2024

PAGE:H4-0715-01

COUVERCLE EMBRAYAGE 6 VITESSES - W/PS130-6B



De L-031 À R-016	Date:07-2024	PAGE:H4-0715-01
<b>COUVERCLE EMBRAYAGE 6 VITESSES - W/PS130-6B</b>		

Numéro d'article	Pièces	Description	H 3 4 0	V I P 4 0	N O T E S
	571306	COUVERCLE ASS.6VIT CONT CENTRE CONTROL	1		
1	N.S.A.	. BATI SELECTEUR DE VITESSE	1		3
2	N.S.S.	. . BATI SELECTEUR DE VITESSE	1		1
NS	571578	. . PLAQUE DE RETENUE TIGE ARRIERE	1		
NS	571579	. . PLAQUE DE RETENUE TIGE CENTRAL	1		
NS	571580	. . PLAQUE DE RETENUE TIGE AVANT	1		
3	571597	. . GODET POUR HUILE	1		
NS	571581	. . VIS A TETE HEXAGONAL 3/8-16 X 1"	2		
4	571601	. . VIS A TETE HEXAGONAL 3/8-16 x 3/4"	7		
5	571357	. RENIFLARD	1		
6	571358	. TIGE DE BLOCAGE	1		
13	571533	. PLONGEUR DE BLOCAGE	3		
14	570007	. TIGE	3		
15	571532	. BILLE	4		
16	571600	. RESSORT	4		
17	571582	. VIS D'AJUSTEMENT 7/16-20x3/4	7		
18	571364	. FOURCHETTE D'EMBRAYAGE /E /R	1		
19	571534	. AXE DE FOURCHETTE 1E / REV	1		
20	571366	. SUPPORT DE FOURCHETTE 1E/R	1		
21	571535	. SPRING PLUNGER	1		
22	571583	. POUSSOIR	1		
23	570355	. BAGUE DE RETENUE	1		
25	570156	. FOURCHETTE D'EMBRAYAGE 2E /3E	1		
26	571528	. AXE DE FOURCHETTE 2E / 3E	1		
28	571529	. AXE DE FOURCHETTE 4E	1		
29	571530	. AXE DE FOURCHETTE 5E / 6E	1		
30	570350	. SUPPORT 2E / 3E	1		
32	570157	. FOURCHETTE D'EMBRAYAGE 5E/6E	2		
33	571569	. SUPPORT DE FOURCHETTE/6E	1		
34	N.S.S.	. . SUPPORT DE TIGE D'EMBRAYAGE	1		1
35	570087	. . BALLE	1		
36	571584	. . POUSSOIR	1		
37	571585	. . JONC DE RETENUE	1		
38	571586	. . RESSORT COMPRESSION / .600 O.D. x 2.205 x .065	1		
39	571587	. . RESSORT COMPRESSION / .353 O.D. x 1. x .057	1		
42	570342	. JOINT D'ETANCHEITE	1		
NS	570893	. JOINT D'ETANCHEITE	1		
43	571347	. VIS A TETE HEXAGONAL 3/8-16x1 1/8	10		
44	571150	. GOUJON 5/8-11 & 5/8-18 X 3 1/2"	2		
NS	571380	. GOUJON 5/8-11 5/8-18x4	2		
45	571381	. RONDELLE PLATE 5/8	2		
46	570383	. ECROU 5/8-18	2		

De L-031 À R-016	Date:07-2024	PAGE:H4-0715-01
<b>COUVERCLE EMBRAYAGE 6 VITESSES - W/PS130-6B</b>		

Numéro d'article	Pièces	Description	H 3 4 0	V I P 4 0	N O T E S
47	561019	INTERRUPTEUR NEUTRE	1		
NS	571599	RESSORT NEUTRE INTERLOCK	1		
NS	571598	POUSSOIR NEUTRE	1		
48	561012	BOOT PROTECTIVE	2		
49	560632	INTERRUPTEUR DE MARCHE ARRIERE	1		
NS	570374	POUSSOIR LAMPE DE REcul	1		
52	571422	BILLE	1		
		1) PAS VENDU SEPARMENT			
		3) PAS VENDU ASSEMBLE			

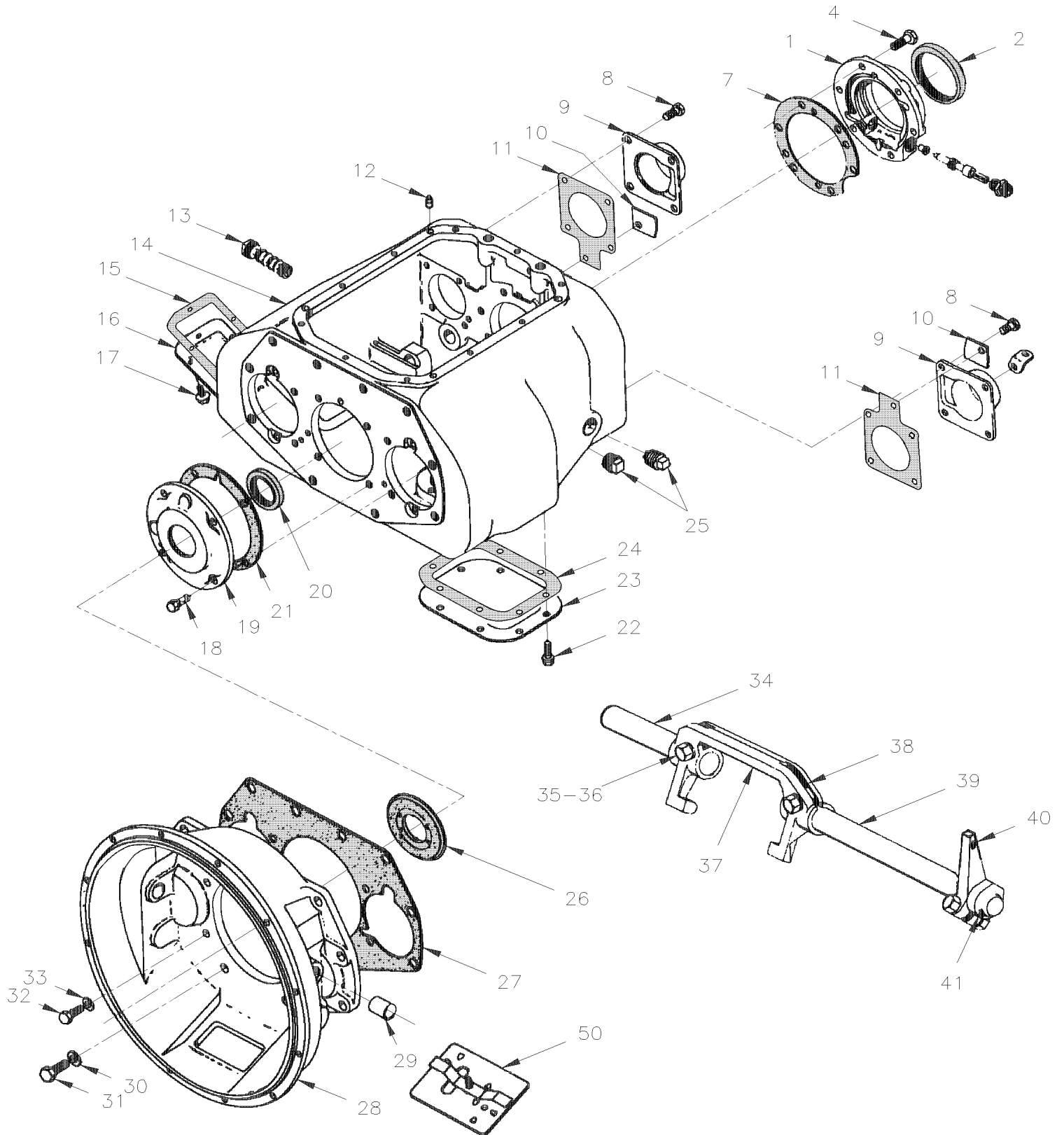


De L-031 À R-016

Date:07-2024

PAGE:H4-0720-00

TRANSMISSION MANUELLE 6 VITESSES - PS130-6B



De L-031 À R-016		Date:07-2024	PAGE:H4-0720-00		
TRANSMISSION MANUELLE 6 VITESSES - PS130-6B					
Numéro d'article	Pièces	Description	H 3 4 0	V I P 4 0	N O T E S
	571482	TRANSMISSION ASS 6 VITESSES / MODEL PS130-6B W/CENTER CONTROL	1		
1	571497	CAPUCHON DE ROULEMENT ASS.	1		
2	570364	JOINT D'ETANCHEITE	1		
4	571341	VIS A TETE HEXAGONAL 1/2-13x1 1/2	4		
NS	571611	VIS A TETE HEXAGONAL 1/2-13x2 1/2	2		
7	570345	JOINT D'ETANCHEITE	1		
8	571339	VIS TETE HEX EPAULEMENT 3/8-16 x 15/16"	10		
9	571338	CAPUCHON	2		
10	571337	COUVERT	2		
11	571336	JOINT D'ETANCHEITE	2		
12	570011	GOUPILLE	2		
13	570153	BOUCHON MAGNETIQUE	2		
14	571333	ASSEMBLAGE DU CARTER	1		
15	570218	JOINT D'ETANCHEITE	1		
16	570229	COUVERCLE P.T.O. AVEC 6 TROUS	1		
17	571334	VIS TETE HEX EPAULEMENT 3/8-16 x 3/4"	6		
18	571347	VIS A TETE HEXAGONAL 3/8-16x1 1/8	4		
19	571345	CAPUCHON DE ROULEMENT ASS.	1		
20	571346	JOINT D'ETANCHEITE	1		
21	570344	JOINT D'ETANCHEITE	1		
22	571335	VIS A TETE HEXAGONAL 7/16-14x3/4	8		
23	570296	COUVERCLE P.T.O. AVEC 8 TROUS	1		
24	570035	JOINT D'ETANCHEITE	1		
25	570094	. BOUCHON MAGNETIQUE	2		
26	<b>H4-0205-00</b>	<b>PLATEAU EMBRAYAGE ASS - AVEC DETROIT S-92</b>			
27	570348	JOINT D'ETANCHEITE	1		
28	570197	CARTER D'EMBAYAGE	1		
29	570075	. MANCHON	4		
30	571349	RONDELLE PLATE 1.125x.625x0.600	10		
31	571348	VIS A TETE HEXAGONAL 5/8-11 X 1 3/4	10		
32	571350	VIS A TETE HEXAGONAL 1/2-13 X 1 1/4	4		
33	571351	RONDELLE	4		
34	570369	ARBRE 5 3/4"	1		
35	570199	VIS	2		
36	570431	RONDELLE FREIN	2		
37	570172	FOURCHE	1		
38	570030	CLE	2		
39	020377	ARBRE TRANSFERT EMBRAYAGE	1		
40	070692	LEVIER ASS. 71MM C/C À R-383	1		
40	020433	LEVIER ASS. 71MM C/C De R-384	1		
41	505154	CLAVETTE WOODRUFF 1/8" x 1 1/8"	1		
50	020280	COUVERCLE TROU D'INSPECTION	1		



De L-031 À R-016	Date:07-2024	PAGE:H4-0720-00
------------------	--------------	-----------------

**TRANSMISSION MANUELLE 6 VITESSES - PS130-6B**

Numéro d'article	Pièces	Description	H 3 4 0	V I P 4 0	N O T E S
50	500536	. VIS AUTOTARAUDEUSE TETE HEX RONDELLE FENDUE #14x1 ZP	2		
NS	570342	JOINT D'ETANCHEITE	1		
NS	570893	JOINT D'ETANCHEITE			
50	571377	ENSEMBLE, JOINT (METAL)	AR		A
50	571383	ENSEMBLE ROULEMENT & JOINT	AR		B
		A) INCLUS ITEMS 7,11,15,21,27 & 50 (JOINT)			
		B) VOIR LE TEXTE CI-JOINT POUR CONNAÎTRE LES PIÈCES INCLUS DANS CE KIT			

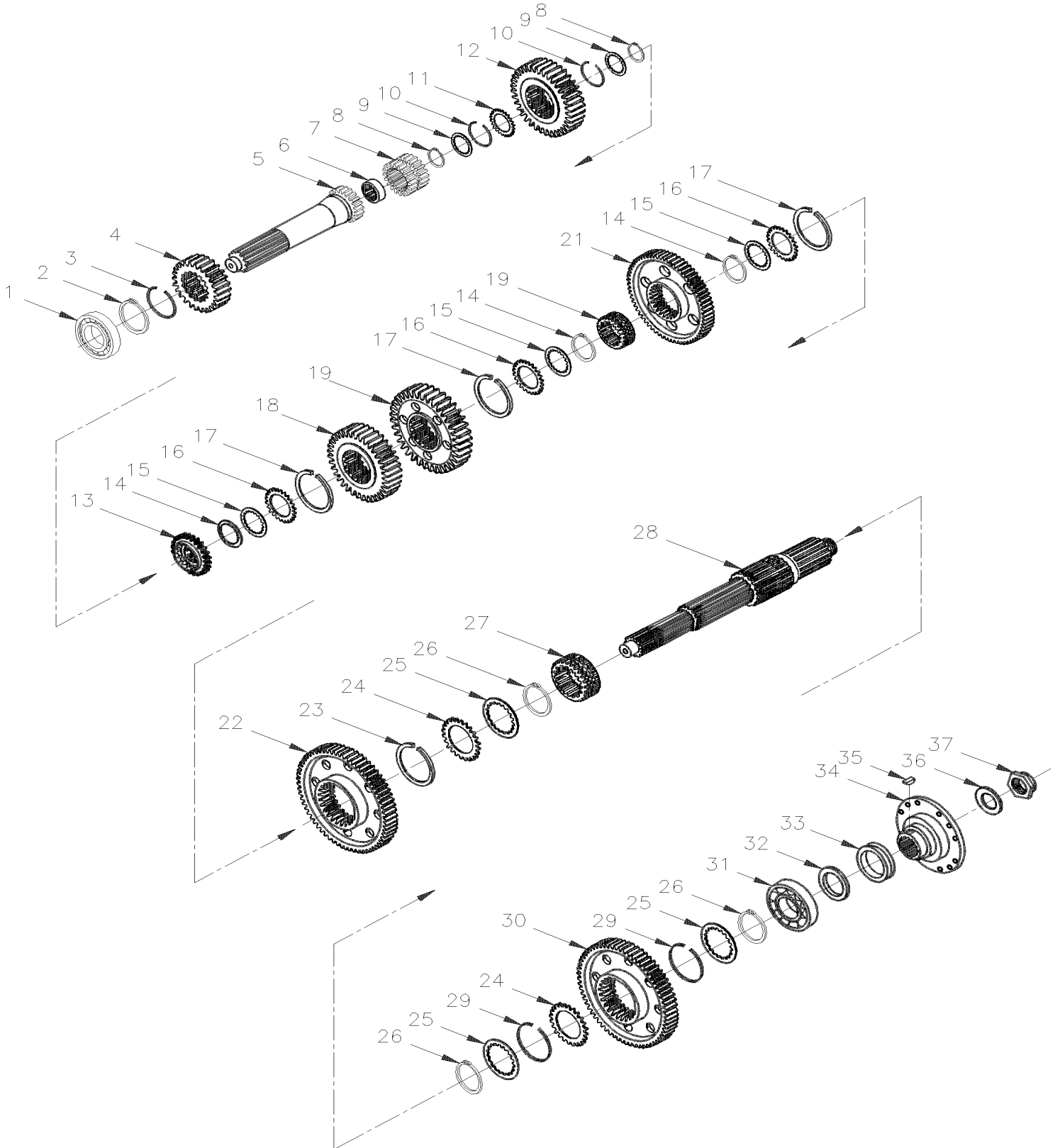


De L-031 À R-016

Date:07-2024

PAGE:H4-0725-00

**ENGRENAGE & PIÈCES - TRANSMISSION 6 VITESSES**



De L-031 À R-016		Date:07-2024	PAGE:H4-0725-00		
ENGRENAGE & PIECES - TRANSMISSION 6 VITESSES					
Numéro d'article	Pièces	Description	H 3 4 0	V I P 4 0	N O T E S
1	571308	ROULEMENT	1		
2	571309	JONC DE RETENUE	1		
3	570354	JONC DE RETENUE INT	1		
4	571310	ENGRENAGE 26 DENTS	1		
5	571312	TIGE 2"	1		
6	571313	ROULEMENT	1		
7	570367	COLLET D'EMBRAYAGE 5E/6E	1		
8	571314	JONC DE RETENUE	2		
9	570212	RONDELLE DE BUTEE	2		
10	570354	JONC DE RETENUE INT	2		
11	570209	RONDELLE DE BUTEE EXT 17 D	1		
12	570169	ROUE D'ENGRENAGE 5E-32D	1		
13	571315	COLLET D'EMBRAYAGE 4E	1		
14	570356	JONC DE RETENUE	3		
15	570207	RONDELLE DE BUTEE	3		
16	571273	RONDELLE DE BUTEE	3		
17	570353	JONC DE RETENUE	3		
18	570168	ROUE D'ENGRENAGE (4E-38 DENTS)	1		
19	570167	ROUE D'ENGRENAGE (3E-56 DENTS)	1		
20	571254	COLLET	1		
21	571316	ROUE D'ENGRENAGE (2E-56 DENTS)	1		
22	571256	ROUE D'ENGRENAGE 1E/64 DENTS	1		
23	571257	JONC DE RETENUE INT	1		
24	571317	RONDELLE DE BUTEE	2		
25	571318	RONDELLE DE BUTEE	3		
26	571319	JONC DE RETENUE	3		
27	571320	COLLET (1E/MARCHE ARRIERE)	1		
28	571321	ARBRE PRINCIPAL	1		
29	571322	JONC DE RETENUE INT	2		
30	571323	ROUE D'ENGRENAGE MARCHE ARR.	1		
31	571324	ROULEMENT A BILLES / ARRIERE	1		
32	571325	ESPACEUR	2		
33	571304	ENGRENAGE SENDING UNIT	1		
33	571479	ENGRENAGE D'ENTRAINEMENT	1		
34	571327	FLASQUE DE FOURCHE (1810) (20 SPL) 6 SPEEDS	1		
35	570376	CLAVETTE WOODRUFF	1		
36	570211	RONDELLE PLATE	1		
37	571328	ECROU INDESSERABLE 1 3/4-16	1		
37	571379	ENSEMBLE JONC DE RETENUE	AR		A
37	571383	ENSEMBLE ROULEMENT & JOINT	AR		B

De L-031 À R-016	Date:07-2024	PAGE:H4-0725-00
------------------	--------------	-----------------

## ENGRENAGE & PIÈCES - TRANSMISSION 6 VITESSES

Numéro d'article	Pièces	Description	H 3 4 0	V I P 4 0	N O T E S
37	571352	ENSEMBLE RONDELLE DE BUTEE	AR		C
		A) INCLUS ITEMS 2,3,8,10,14,17,23,26 & 29 & ITEMS 1 &10 PAGE H4-0730-00			
		B) VOIR LE TEXTE CI-JOINT POUR VOIR LA LISTE DES PIÈCES DE CE KIT			
		C) INCLUS ITEMS 9,11,15,16,24 & 25			

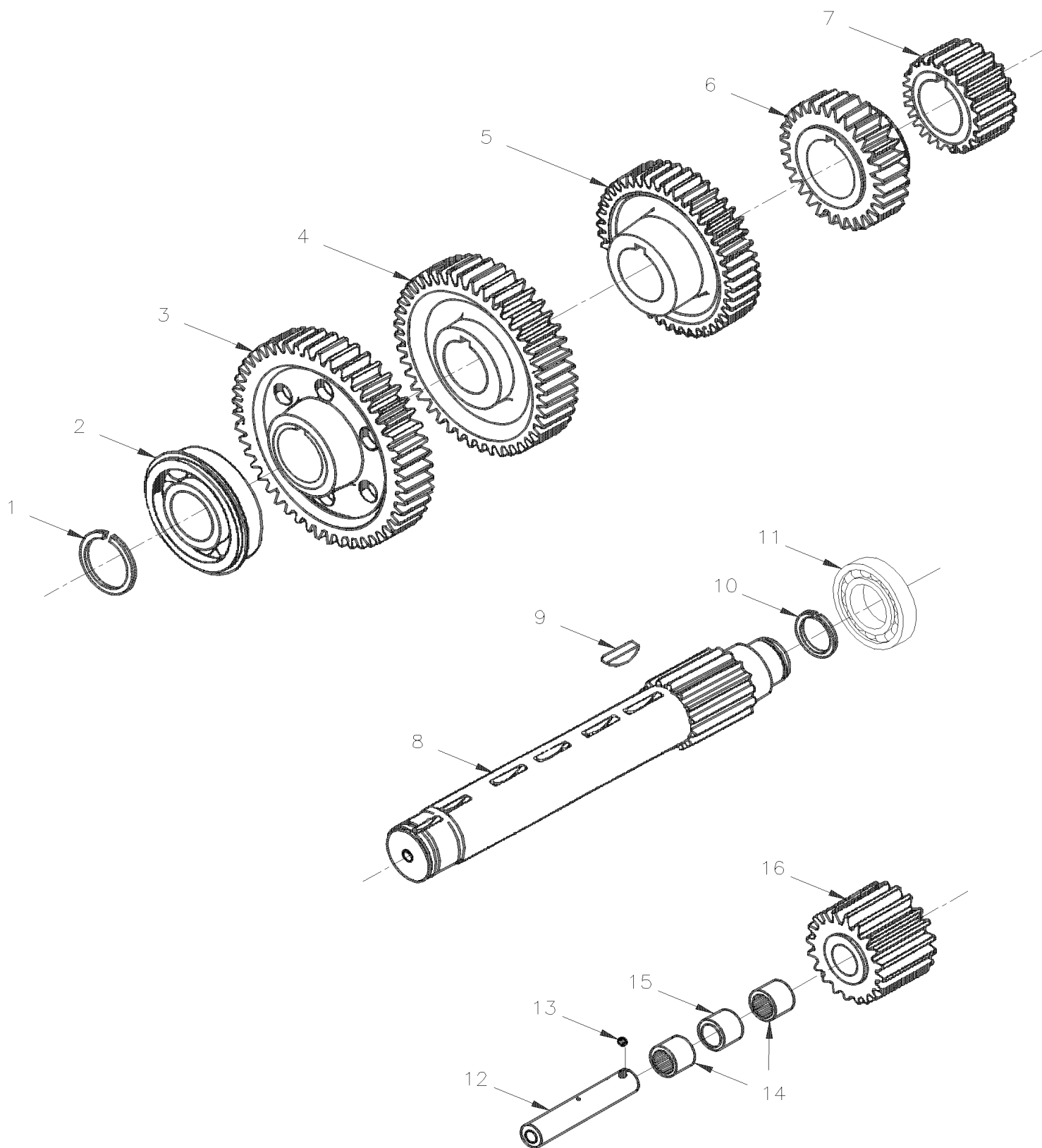


De L-031 À R-016

Date:07-2024

PAGE:H4-0730-00

## ARBRE INTERMEDIAIRE - 6 VITESSES



De L-031 À R-016	Date:07-2024	PAGE:H4-0730-00
------------------	--------------	-----------------

## ARBRE INTERMEDIAIRE - 6 VITESSES

Numéro d'article	Pièces	Description	H 3 4 0	V I P 4 0	N O T E S
1	571269	JONC DE RETENUE	2		
2	570232	ROULEMENT A BILLES / AVANT	2		
3	570069	ROUE D'ENGRENAGE 6E 52 DENTS	2		
4	571266	ROUE D'ENGRENAGE 5E 48 DENTS	2		
5	571267	ENGRENAGE 4 IE / 40 D	2		
6	570417	ROUE D'ENGRENAGE 3E 32 DENTS	2		
7	570416	GEAR CONTER 2ND 23T	2		
8	571329	ARBRE SECONDAIRE CANNELURE P.T.O.	1		
8	571330	ARBRE	1		
9	570377	CLAVETTE WOODRUFF	10		
10	571331	ANNEAU	2		
11	571332	ROULEMENT ARRIERE	2		
12	570154	ARBRE	2		
13	570392	BILLE 9/32" DIA.	2		
14	570250	ROULEMENT	4		
15	570152	ESPACEUR	2		
16	570070	ENGRENAGE	2		
NS	571379	ENSEMBLE JONC DE RETENUE	AR		A
NS	571383	ENSEMBLE ROULEMENT & JOINT	AR		B
		A) INCLUS ITEMS 1 & 10 & ITEMS 2,3,8,10,14,17,23,26 & 29 DANS LA PAGE H4-0725-00			
		B) VOIR LE TEXTE CI-JOINT POUR VOIR LA LISTE DES PIÈCES DE CE KIT			

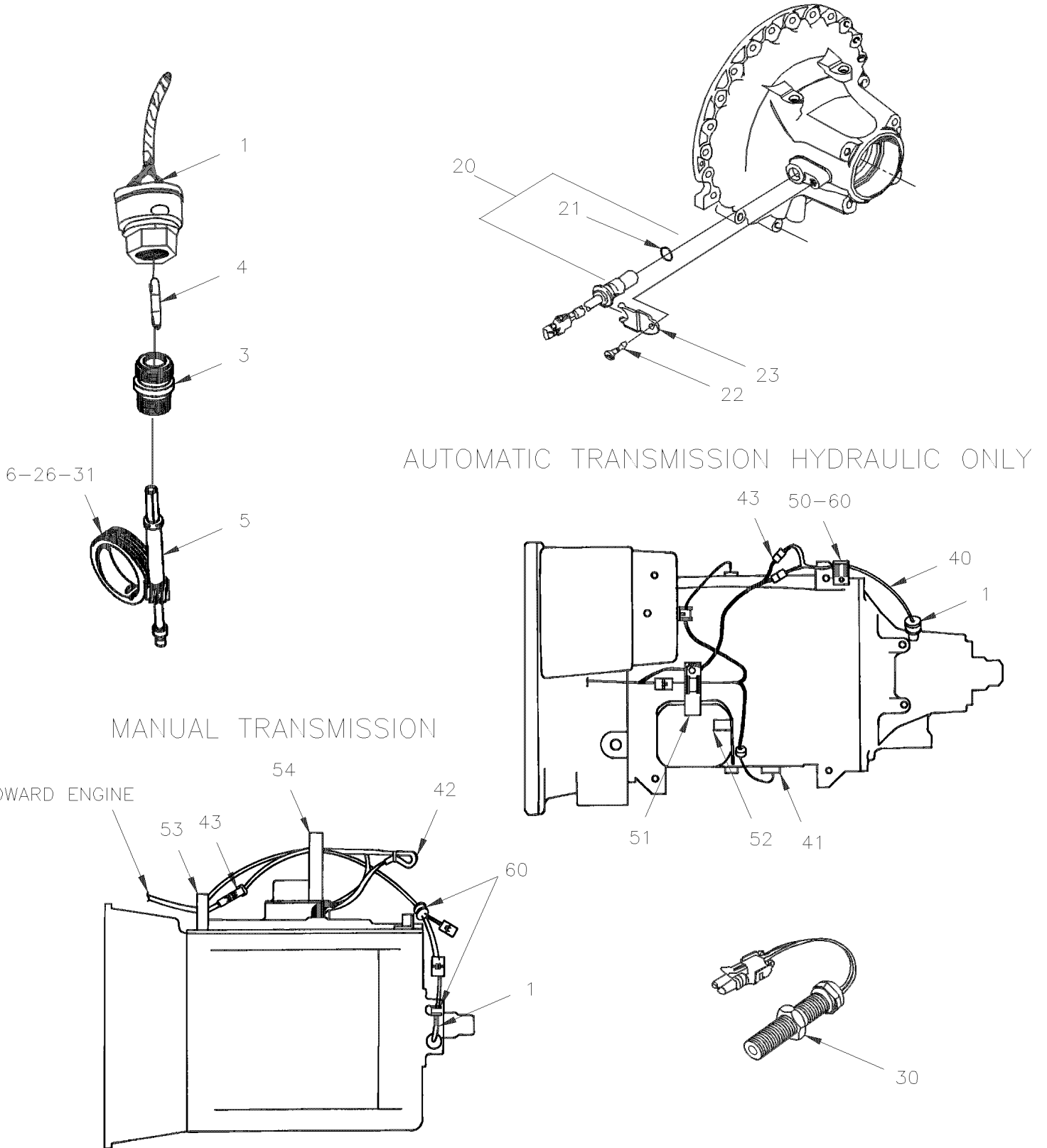


De L-031 À R-079

Date:07-2024

PAGE:H4-0740-00

**ADAPTATEUR INDICATEUR VITESSE**



De L-031 À R-079		Date:07-2024	PAGE:H4-0740-00		
ADAPTATEUR INDICATEUR VITESSE					
Numéro d'article	Pièces	Description	H 3 4 0	V I P 4 0	N O T E S
1	590262	GENERATEUR 8 IMPULSIONS >SS À M-067	1		
1	590264	GENERATEUR 8 IMPULSIONS >SS De M-068 À N-173	1		
1	590272	GENERATEUR DE SIGNAL 30 PULSES De N-174 À R-005	1		
1	590276	GENERATEUR DE SIGNAL 30 PULSES De R-006	1		
2	590162	CAPTEUR	1		A
		TACHYGRAPHE - AVEC TRANSMISSION AUTOMATIQUE			
3	590094	DOUILLE	1		
4	590261	CLE À N-173	1		
4	590271	CLE De N-174	1		
5	590121	ENGRENAGE			
6	N.S.P.	ENGRENAGE AVEC TRANS. AUTO. HYDRAU.(6835455)	1		2
		TACHYGRAPHE - AVEC TRANSMISSION "ATEC"			
20	561926	TRANSMETTEUR VARIABLE (ATEC)	1	1	
21	N.S.P.	JOINT TORIQUE / (23017303)	1	1	2
22	N.S.P.	BOULON / (23015458)	1	1	2
23	N.S.P.	SUPPORT CAPTEUR DE VITESSES / (8627650)	1	1	2
26	N.S.P.	ENGRENAGE CAPTEUR VITESSE / "ATEC" / (23013191)	1		2
26	N.S.P.	ENGRENAGE CAPTEUR VITESSE / AVEC RELENTISSEUR "ATEC" / (23045888)		1	2
		TACHYGRAPHE - AVEC TRANSMISSION MANUEL			
30	590246	CAPTEUR MAGNETIQUE	1		
31	571479	ENGRENAGE D'ENTRAINEMENT	1		
32	<b>H4-0905-00</b>	<b>ARBRE D'ENTRAINEMENT</b>			
33	<b>H4-0725-00</b>	<b>ENGRENAGE &amp; PIECES - TRANSMISSION 6 VITESSES</b>			
34	570211	RONDELLE PLATE	1		
35	571328	ECROU INDESSERABLE 1 3/4-16	1		
NS	062670	CABLAGE ASS AVEC TRANSMISSION AUTO HYD À M-067	1		
40	062915	CABLAGE ASS AVEC TRANSMISSION AUTO HYD De M-068 À N-173	1		
NS	063838	CABLAGE ASS / CAPTEUR & HARNAIS PRINCIPALE / AVEC TRANS HYDRAULIC De R-006	1		
41	062375	CABLAGE ASS AVEC TRANSMISSION AUTO HYD / INTERRUPTEUR NEUTRE & ARRIERE	1		
42	062392	CABLAGE ASS AVEC TRANSMISSION MANUEL / INTERRUPTEUR NEUTRE & PANNEAU ARRIERE	1		
43	561115	BRIDE AVEC/ 3 & 4 / ITT CANNON 029-0262-000	AR	AR	
52	062235	SUPPORT CHROMATE JAUNE	AR	AR	
53	010667	SUPPORT	AR		
54	060525	SUPPORT CHROMATE JAUNE	AR		
NS	070368	SUPPORT	2	2	
60	560479	COLLET DE RETENUE / 3/8" I.D.	AR	AR	

De L-031 À R-079	Date:07-2024	PAGE:H4-0740-00
------------------	--------------	-----------------

**ADAPTATEUR INDICATEUR VITESSE**

Numéro d'article	Pièces	Description	H 3 4 0	V I P 4 0	N O T E S
NS	500470	RONDELLE FREIN FENDUE .193x.334x.047 Z050	AR	AR	
NS	500574	VIS MECANIQUE TETE GOUTTE PHILLIPS #10-24x1 1/4 SS	AR	AR	
NS	500766	ECROU HEX #5-40 ZP	AR	AR	
		A) UTILISATION SUR LE NUMÉRO DE SÉRIE M-154,156,160,161,162,166,173 & 174			
		2) PAS VENDU PAR PREVOST (VOIR NUMERO DU MANUFATURIER A LA FIN DE LA DESCRIPTION)			

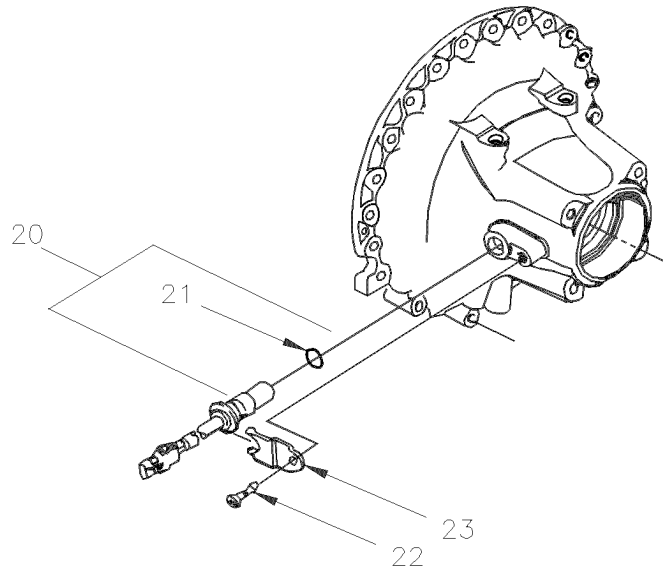
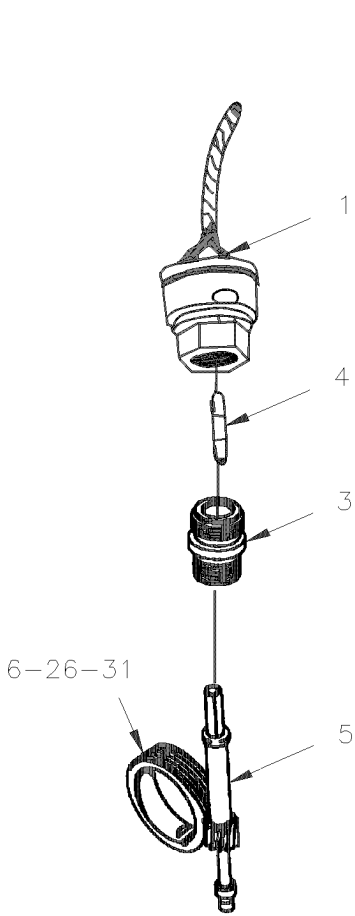


De L-031 À R-079

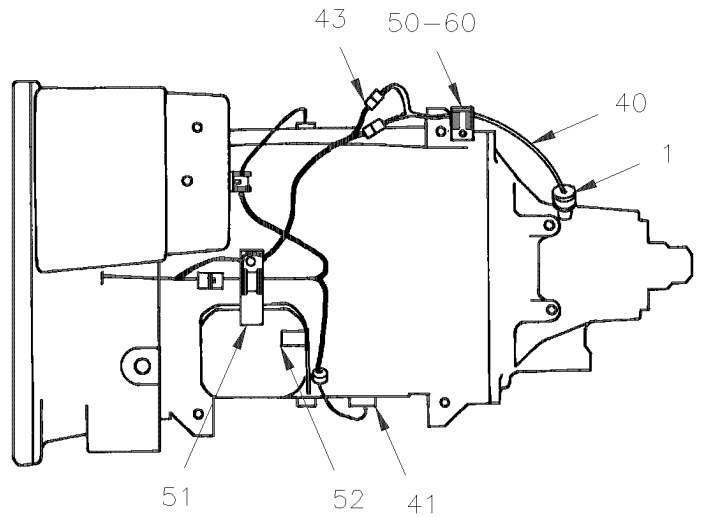
Date:07-2024

PAGE:H4-0740-05

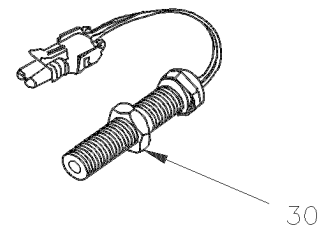
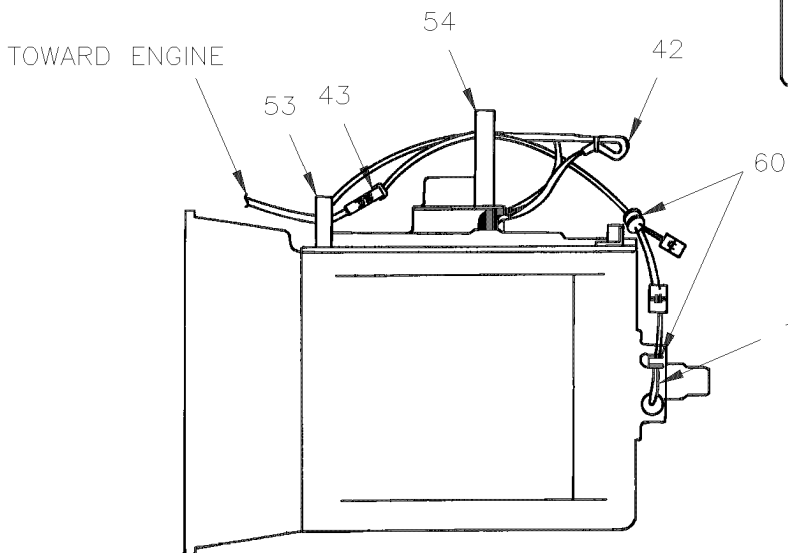
**ADAPTATEUR INDICATEUR VITESSE - PETITE JAUGE**



AUTOMATIC TRANSMISSION HYDRAULIC ONLY



MANUAL TRANSMISSION



De L-031 À R-079	Date:07-2024	PAGE:H4-0740-05
<b>ADAPTATEUR INDICATEUR VITESSE - PETITE JAUGE</b>		

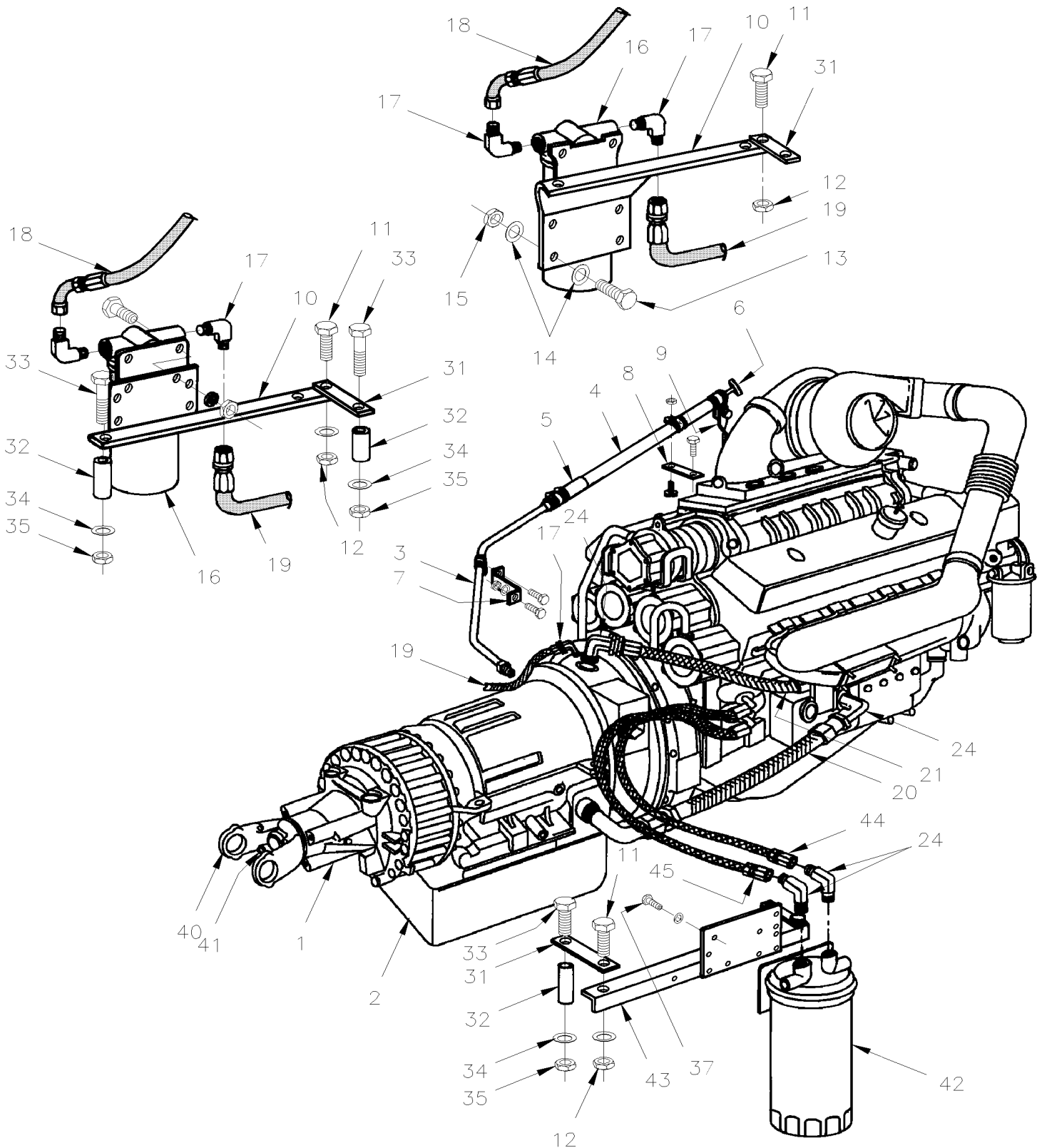
Numéro d'article	Pièces	Description	H 3 4 0	V I P 4 0	N O T E S
1	590262	GENERATEUR 8 IMPULSIONS >SS À M-067	1		
1	590264	GENERATEUR 8 IMPULSIONS >SS De M-068 À N-173	1		
1	590272	GENERATEUR DE SIGNAL 30 PULSES De N-174 À R-005	1		
1	590276	GENERATEUR DE SIGNAL 30 PULSES De R-006	1		
		PIECES SUIVANTES SONT UTILISE AVEC TRANS HYDR			
3	590094	DOUILLE	1		
4	590261	CLE À N-173	1		
4	590271	CLE De N-174	1		
5	590121	ENGRENAGE	1		
6	N.S.P.	ENGRENAGE AVEC TRANS. AUTO. HYDRAU.(6835455)	1	1	2
20	561926	TRANSMETTEUR VARIABLE (ATEC)	1	1	
21	N.S.P.	. JOINT TORIQUE / (23017303)	1	1	2
22	N.S.P.	BOULON / (23015458)	1	1	2
23	N.S.P.	SUPPORT CAPTEUR DE VITESSES / (8627650)	1	1	2
30	590246	CAPTEUR MAGNETIQUE	1		
31	571479	ENGRENAGE D'ENTRAINEMENT	1		
40	062670	CABLAGE ASS AVEC TRANSMISSION AUTO HYD À M-067	1		
NS	062915	CABLAGE ASS AVEC TRANSMISSION AUTO HYD De M-068 À N-173	1		
40	062375	CABLAGE ASS AVEC TRANSMISSION AUTO HYD / INTERRUPTEUR NEUTRE & ARRIERE	1		
41	063838	CABLAGE ASS / CAPTEUR & HARNAIS PRINCIPALE / AVEC TRANS HYDRAULIC De R-006	1		
42	062392	CABLAGE ASS AVEC TRANSMISSION MANUEL / INTERRUPTEUR NEUTRE & PANNEAU ARRIERE			
43	561115	BRIDE AVEC/ 3 & 4 / ITT CANNON 029-0262-000	AR		
52	062235	SUPPORT CHROMATE JAUNE			
53	010667	SUPPORT	AR	AR	
54	060525	SUPPORT CHROMATE JAUNE	AR		
NS	070368	SUPPORT			
60	560479	COLLET DE RETENUE / 3/8" I.D.	AR	AR	
NS	500470	RONDELLE FREIN FENDUE .193x.334x.047 Z050	AR	AR	
NS	500574	VIS MECANIQUE TETE GOUTTE PHILLIPS #10-24x1 1/4 SS	AR	AR	
NS	500766	ECROU HEX #5-40 ZP	AR	AR	
		2) PAS VENDU PAR PREVOST (VOIR NUMERO DU MANUFATURIER A LA FIN DE LA DESCRIPTION)			

De L-031 À R-032

Date:07-2024

PAGE:H4-0750-00

INST. TRANSMISSION AUTOMATIQUE - AVEC DETROIT S-92



6V92 INSTALLATION ONLY

De L-031 À R-032	Date:07-2024	PAGE:H4-0750-00
<b>INST. TRANSMISSION AUTOMATIQUE - AVEC DETROIT S-92</b>		

Numéro d'article	Pièces	Description	H 3 4 0	V I P 4 0	N O T E S
1	571476	TRANSSMISSION HT-748 / W/6V92T À N-167	1		
1	571490	TRANSSMISSION HT-748 / W/6V92T De N-168	1		
1	571510	TRANSSMISSION HT-748 / W/8V92T De N-168	1		
1	571478	TRANSSMISSION HT-755CR / W/6V92T À N-167	1		
1	571491	TRANSSMISSION HT-755CR / W/6V92T De N-168	1		
1	571454	TRANSSMISSION HT-755CR / W/8V92T À N-167	1	1	
1	571489	TRANSMISSION HT-755CR De N-168	1	1	
NS	571249	SEAL DE SORTIE DE TRANS.	1	1	
1	N.S.P.	JOINT ARBRE DE SORTIE AVEC "ATEC" /(23010005)	1	1	2
2	571443	CARTER HUILE À N-167	1	1	
2	571523	CARTER HUILE De N-168	1	1	
3	070607	TUYAU POUR JAUGE A L'HUILE À N-167	1	1	A
3	070783	TUYAU JAUGE D'HUILE De N-168	1	1	
4	070781	TUYAU POUR JAUGE D'HUILE De N-168	1	1	
5	070779	BOYAU 3/4" I.D.	1	1	
5	503424	. BOYAU SILICONE 4PLY 3/4" I.D. x 3'	AR	AR	
NS	504319	BRIDE DE SERRAGE / 1"-1"1/2 SS / E.T. 16	2	2	
6	070604	JAUGE A HUILE TRANS 34 3/4" / .882.65MM À N-167	1	1	
6	571246	JAUGE A HUILE TRANS 68" / 1727.2MM De N-168	1	1	
8	070349	SUPPORT De N-168	1	1	
9	070777	SUPPORT De N-168	1	1	
NS	560482	COLLET DE RETENUE / 3/4" I.D. / W/HOLE 3/16"	1	1	
NS	560872	COLLET DE RETENUE / 1"1/16 I.D.	2	2	
NS	500606	VIS MECANIQUE TETE GOUTTE PHILLIPS #10-24x3/4 SS	3	3	
NS	500470	RONDELLE FREIN FENDUE .193x.334x.047 Z050	3	3	
NS	500786	ECROU HEX #10-24 Z050	3	3	
10	070626	SUPPORT	1	1	
11	500817	VIS A TETE HEXAGONAL 5/8-11x1 3/4 G5 Z050	1	1	
12	500683	ECROU HEX STOVER 5/8-11 ZP	1	1	
13	500050	VIS A TETE HEXAGONAL 3/8-24x1 1/2G5 ZP	4	4	
14	500478	RONDELLE FREIN FENDUE .380x.683x.094 Z050	4	4	
15	500705	ECROU HEX 3/8-24 ZP	4	4	
16	571453	FILTRE ASS. TRANSMISSION	1	1	
NS	571457	FILTRE / W/TRANS HYDRAULIC	1	1	
17	501523	COUDE MALE 90° / TYPE JIC 37° / #16JIC-Mx#16ORB-M STL	5	5	
18	010488	BOYAU ASS / #16 508MM	1		
18	070583	BOYAU ASS / #16 635MM	1	1	
19	011167	BOYAU ASS / #16 330MM	1		
19	070581	BOYAU ASS / #16 560MM	1	1	
20	070738	BOYAU ASS / #16 457MM De N-196	1		
20	070346	BOYAU ASS / #16 762MM	1	1	
21	070358	BOYAU ASS / #16 495MM	1	1	



De L-031 À R-032	Date:07-2024	PAGE:H4-0750-00
<b>INST. TRANSMISSION AUTOMATIQUE - AVEC DETROIT S-92</b>		

Numéro d'article	Pièces	Description	H 3 4 0	V I P 4 0	N O T E S
21	070740	BOYAU ASS / #16 343MM De N-196	1		
24	501589	COUDE MALE 90° / TYPE JIC 37° / #16JIC-Mx1NPT-M STL	3	3	
31	011095	SUPPORT	AR		
32	070304	ESPACEUR FILTRE A L'HUILE	AR		
33	500141	VIS A TETE HEXAGONAL 5/8-18x5 1/2 G5 ZP	AR		
34	500484	RONDELLE FREIN FENDUE .635x1.079x.156 Z050	AR		
35	500723	ECROU HEX 5/8-18 ZP	AR		
NS	500683	ECROU HEX STOVER 5/8-11 ZP	1	1	
37	500191	VIS A TETE HEXAGONAL 3/8-16x1 G5 Z050	4		
40	571214	FOURCHE 8V71 & 6V92	1		
. NS	621493	. SPEEDI-SLEEVE 3.50" DIA TO REPAIR OIL LEAK ON YOKE	1		
40	571305	FOURCHETTE	1	1	
. NS	621493	. SPEEDI-SLEEVE 3.50" DIA TO REPAIR OIL LEAK ON YOKE	1	1	
NS	621493	SPEEDI-SLEEVE 3.50" DIA TO REPAIR OIL LEAK ON YOKE	1	1	C
41	571248	NUT HEX HEAD SELF LOCKIN	1	1	
42	510373	FILTRE A L'HUILE / W/SERIES 92	1		B
43	070301	SUPPORT FILTRE A L'HUILE ASS. / (ENGINE W/6V92)	1		B
44	070680	BOYAU ASS / #16 914MM	1		B
45	010603	BOYAU ASS / #16 1126MM	1		B
50	<b>H4-0560-00</b>	<b>REFROIDISSEUR D'HUILE A TRANSMISSION DETROIT S-92</b>			
NS	683904	TEST DE CONTAMINATION AU GLYCOL DE L'HUILE À TRANSMISSION			
. NS	IS-99901A	. SEE INSTRUCTION SHEET	1	1	
		A) POUR FACILITER L'ACCESSIBILITÉ ET L'HUILE DE REMPLISSAGE DE LA TRANSMISSION, VOUS AVEZ BESOIN DE L'ITEM 2,3,4,5,6,8 & 9			
		B) AVEC 6V92, FILTRE À HUILE MOTEUR FIXÉ SUR LA TRANSMISSION DU CÔTÉ GAUCHE AVEC LE MÊME SUPPORT QUE TRANS. FILTRE À HUILE			
		C) POUR LA RÉPARATION DU MANCHON FOURCHE			
		2) PAS VENDU PAR PREVOST (VOIR NUMERO DU MANUFATURIER A LA FIN DE LA DESCRIPTION)			

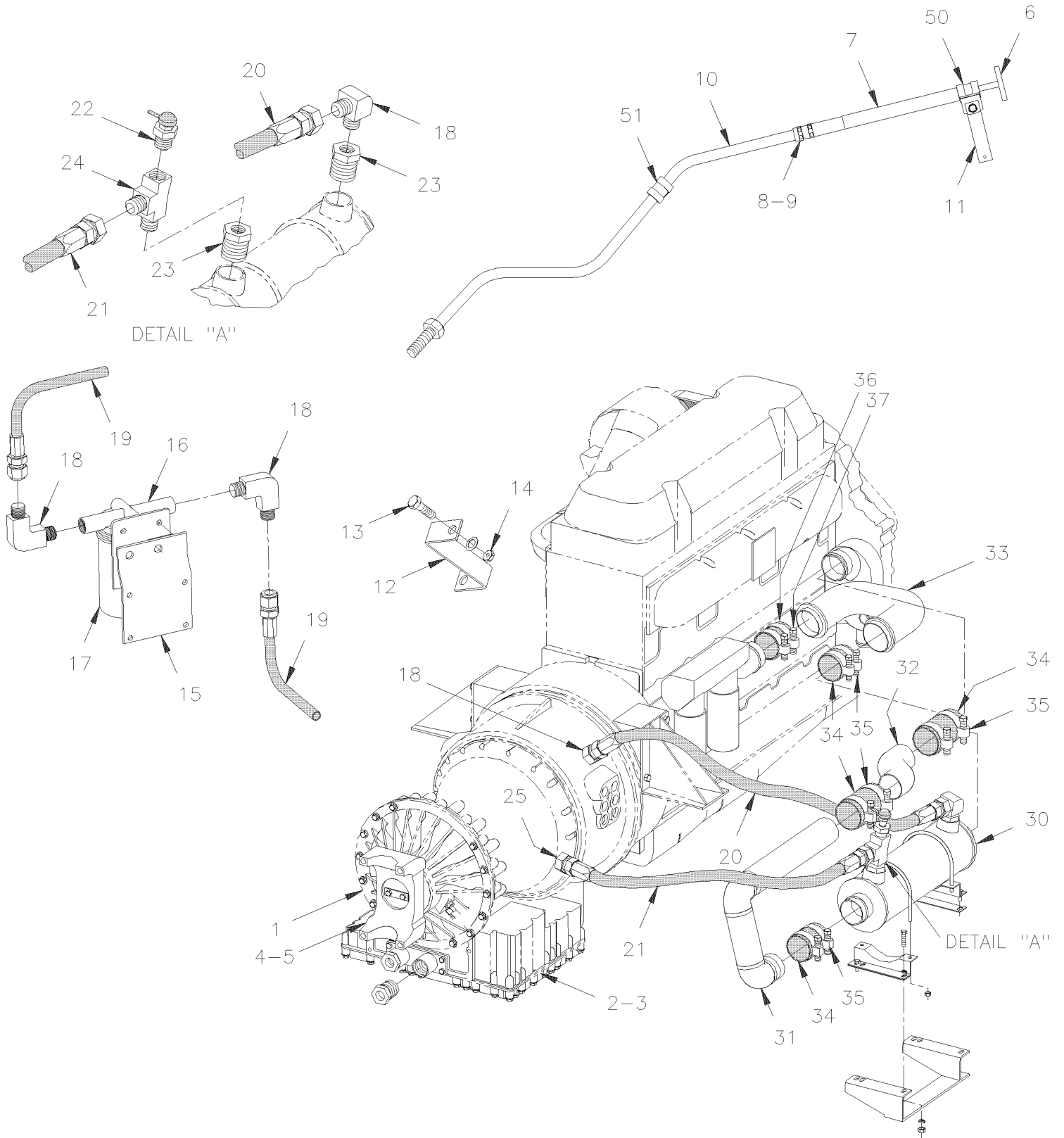


De P-256 À R-079

Date:07-2024

PAGE:H4-0750-01

TRANSMISSION AUTOMATIQUE - "ATEC" - AVEC DETROIT S-60



De P-256 À R-079	Date:07-2024	PAGE:H4-0750-01
<b>TRANSMISSION AUTOMATIQUE - "ATEC" - AVEC DETROIT S-60</b>		

Numéro d'article	Pièces	Description	H 3 4 0	V I P 4 0	N O T E S
1	571536	TRANSMISSION ASS / MODEL HT-746	1	1	
2	571523	. CARTER HUILE	1	1	
3	571444	. JOINT D'ETANCHEITE PAN A L'HUILE	1	1	
4	571550	JOINT D'ETANCHEITE	1	1	A
5	571570	DEMI FOURCHETTE (1810) / MODIFIE POUR HT-746 (18 SPL)	1	1	
. NS	571537	. FOURCHETTE ASS. (18 SPL)	1	1	
. . NS	571568	. . SPEEDI-SLEEVE 3.75"	1	1	
. . NS	571550	. . JOINT D'ETANCHEITE	1	1	
. NS	571568	. SPEEDI-SLEEVE 3.75"	1	1	
6	571538	JAUGE A HUILE TRANS 2134.9MM	1	1	
7	070781	TUYAU POUR JAUGE D'HUILE	1	1	
8	070779	BOYAU 3/4" I.D.	1	1	
8	503424	. BOYAU SILICONE 4PLY 3/4" I.D. x 3'	AR	AR	
9	504319	BRIDE DE SERRAGE / 1"-1"1/2 SS / E.T. 16	2	2	
10	070836	TUBE JAUGE HUILE	1	1	
11	070838	SUPPORT	1	1	
12	070834	SUPPORT	1	1	
13	500060	VIS A TETE HEXAGONAL 3/8-24x4 1/2 G5 ZP	1	1	
14	500705	ECROU HEX 3/8-24 ZP	1	1	
15	070841	SUPPORT	1	1	
NS	500225	VIS A TETE HEXAGONAL 5/8-11x1 G5 Z050	2	2	
NS	500484	RONDELLE FREIN FENDUE .635x1.079x.156 Z050	2	2	
16	571453	FILTRE ASS. TRANSMISSION	1	1	
17	571457	. FILTRE / W/TRANS HYDRAULIC	1	1	
NS	500257	RONDELLE FREIN FENDUE 10.2x18.1x2.2 Z050	4	4	
NS	502549	VIS A TETE HEXAGONAL M10-1.5x35 G8.8 Z050	4	4	
NS	500256	ECROU HEX M10-1.5 Z050	4	4	
18	501523	COUDE MALE 90° / TYPE JIC 37° / #16JIC-Mx#16ORB-M STL	5	5	
19	070845	BOYAU ASS / #16 368MM	2	2	
20	070680	BOYAU ASS / #16 914MM	1	1	
21	070346	BOYAU ASS / #16 762MM	1	1	
22	561097	TRANSMETTEUR TEMPERATURE	1	1	
23	5011084	REDUCTION MALE-FEMELLE / TYPE TUYAU / 2NTP-Mx1NPT-F BR	2	2	
23	501743	REDUCTION MALE-FEMELLE / TYPE TUYAU / 1 1/4NPT-Mx1NPT-F STL	2	2	
24	5011074	RACCORD EN "T" / TYPE SAE 45° / #20FL-Mx1/2NPT-Fx#20ORB-M TO USED W/TEMP SENDER	1	1	
24	5011083	RACCORD EN "T" / TYPE SAE 45° / #16FL-Mx1/2NPT-Fx#16ORB-M TO USED W/TEMP SENDER	1	1	
25	5011035	COUDE MALE 90° / TYPE JIC 37° / #16JIC-Mx#16ORB-M STL	2	2	
30	550598	REFROIDISSEUR D'HUILE	1	1	B
30	550709	ECHANGEUR DE CHALEUR / (29506669)	1	1	
31	051854	TUYAU ASS.	1	1	
32	N.S.P.	TUYAU PEINTURE NOIR/ POMPE & REFROIDISSEUR / (230057899)	1	1	2
33	051945	TUYAU ASS.	1	1	

De P-256 À R-079	Date:07-2024	PAGE:H4-0750-01
<b>TRANSMISSION AUTOMATIQUE - "ATEC" - AVEC DETROIT S-60</b>		

Numéro d'article	Pièces	Description	H 3 4 0	V I P 4 0	N O T E S
34	051093	BOYAU 3" I.D. 4"	1	1	
34	503396	. BOYAU DE SILICONE 3" I.D. x 3'	AR	AR	
35	504580	BRIDE DE SERRAGE / 3"1/4-4"1/8 / C.T. 400	4	4	
36	051094	BOYAU 2 3/4" I.D. 3 1/8"	1	1	
. NS	503395	. BOYAU SILICONE 4PLY 2 3/4" I.D. x 3'	AR	AR	
36	503395	. BOYAU SILICONE 4PLY 2 3/4" I.D. x 3'	AR	AR	
37	504562	BRIDE DE SERRAGE / 2"3/4-3"5/8 / C.T. 350	6	6	
50	560872	COLLET DE RETENUE / 1"1/16 I.D.	2	2	
51	560482	COLLET DE RETENUE / 3/4" I.D. / W/HOLE 3/16"	1	1	
52	560912	COLLET DE RETENUE / 1"1/4 I.D.	2	2	
NS	502698	VIS MECANIQUE TETE CYLINDRIQUE PHILLIPS M4-0.7x16 SS BK	AR	AR	
NS	502679	ECROU HEX BAGUE DE NYLON M4-0.7 ZP	AR	AR	
NS	502690	RONDELLE PLATE 4.3x9.0x0.8 Z050	AR	AR	
53	502559	VIS A TETE HEXAGONAL M10-1.5x25 G8.8 Z050	4	4	
NS	500256	ECROU HEX M10-1.5 Z050	4	4	
NS	500257	RONDELLE FREIN FENDUE 10.2x18.1x2.2 Z050	8	8	
60	062470	CABLAGE ASS / TRANS "ATEC" À P-315	1	1	
60	063293	CABLAGE ASS / TRANS "ATEC" De P-316	1	1	
NS	683904	TEST DE CONTAMINATION AU GLYCOL DE L'HUILE À TRANSMISSION	1	1	
. NS	IS-99901A	. SEE INSTRUCTION SHEET	1	1	
		A) AVEC HT746			
		B) (STP 3-1179B)			
		2) PAS VENDU PAR PREVOST (VOIR NUMERO DU MANUFATURIER A LA FIN DE LA DESCRIPTION)			

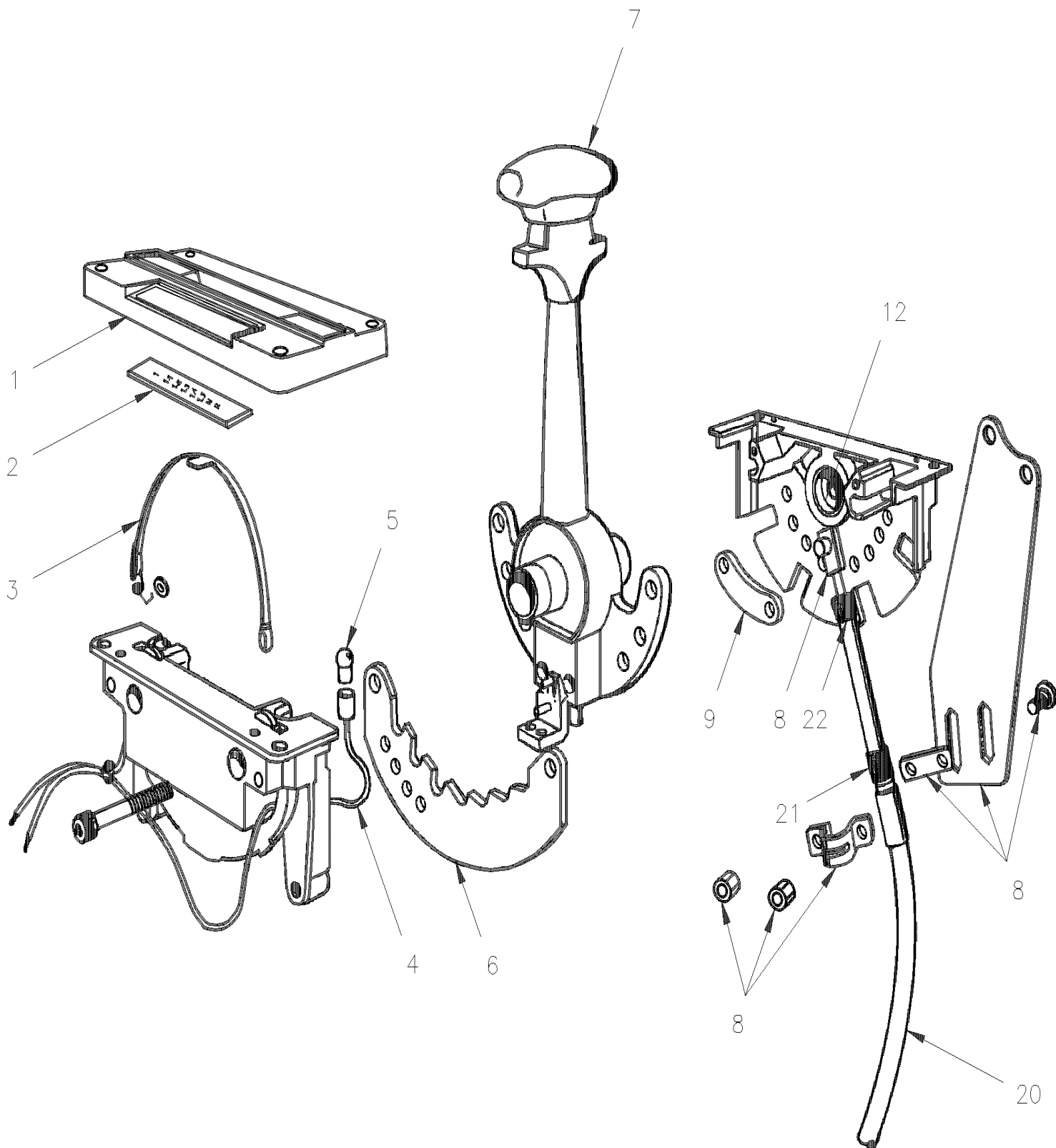


De L-031 À R-079

Date:07-2024

PAGE:H4-0755-00

SELECTEUR DE VITESSE - TRANS. AUTOMATIQUE



De L-031 À R-079		Date:07-2024	PAGE:H4-0755-00		
SELECTEUR DE VITESSE - TRANS. AUTOMATIQUE					
Numéro d'article	Pièces	Description	H 3 4 0	V I P 4 0	N O T E S
	571291	SELECTEUR DE VITESSE TRANSMIS. À N-216	1		A
	571501	SELECTEUR DE VITESSE TRANSMIS. De N-217	1		
	571289	CONTRO.CHANG.VITES. 5-VIT/GAU. À N-216	1		A
	571504	CONTRO.CHANG.VITES. 5-VIT/GAU. De N-217	1		
1	571342	. COUVERCLE	1		
2	571385	. POSITION STRIP 4SPD	1		
2	571386	. POSITION STRIP 5SPD	1	1	
3	571326	. BANDE DE RESSORT INDICATEUR	1		
4	571226	. SOCKET & WIRE ASSY	1		
5	560394	. AMPOULE / 2WATT-24VOLTS / SAE# 3797	1		
6	571344	. PLAQUE CRENELE 4 VITES. GAUCHE	1		
6	571384	. PLAQUE	1		
7	571343	. BOUTON	1		
8	571387	. ENSEMBLE D'ATTACHE	1		
8	571507	. ENSEMBLE D'ATTACHE À N-216	1		
9	571416	. PLAQUE De N-217	1		
20	571293	CABLAGE ASS 504" À N-216	1		A
20	571506	CABLAGE ASS 504" De N-217	1		
21	530088	. GAINE	2		
22	530090	. GAINE	2		
		A) JUSQU'À N-216, NOUS UTILISONS LA SÉRIE 60 (5/16") POUR CHANGER DE CÂBLE PAR SÉRIE 40 (1/2") VOUS AVEZ BESOIN DE 571509 & 571507			

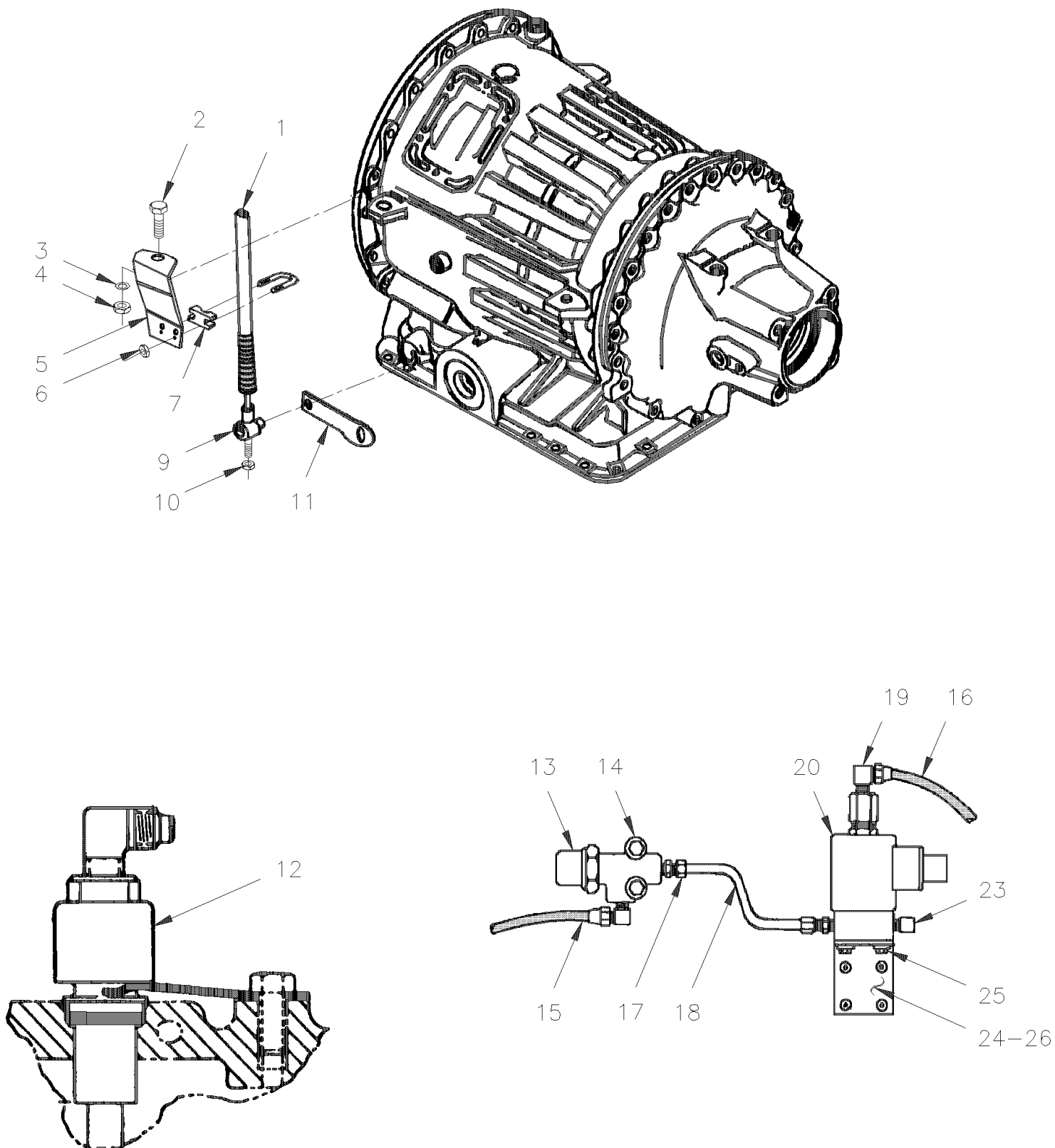


De L-031 À R-079

Date:07-2024

PAGE:H4-0755-10

MODULATEUR SELECTEUR DE VITESSE - TRANS. AUTO



De L-031 À R-079	Date:07-2024	PAGE:H4-0755-10
<b>MODULATEUR SELECTEUR DE VITESSE - TRANS. AUTO</b>		

Numéro d'article	Pièces	Description	H 3 4 0	V I P 4 0	N O T E S
1	571293	CABLAGE ASS 504" À N-216	1		B
NS	571506	CABLAGE ASS 504" De N-217	1		
NS	571287	ENSEMBLE DE CONNEXION À N-216	1		B
NS	571505	ENSEMBLE DE CONNEXION De N-217	1		
2	500121	. VIS A TETE HEXAGONAL 5/8-18x1 1/2 G5 ZP	1		
3	500484	. RONDELLE FREIN FENDUE .635x1.079x.156 Z050	1		
4	500730	. CONTRE ECROU HEX MINCE 5/8-18x3/8 ZP	1		
5	N.S.S.	. SUPPORT POUR CABLE	1		1
NS	571509	. ENSEMB. DE BOULONS (SERIES 40)	1		
6	500690	. . ECROU HEX BAGUE DE NYLON 1/4-28 Z050	2		
7	N.S.S.	. . CALE D'EPaisseur	1		1
8	N.S.S.	. . BOULON EN "U"	1		1
9	571236	. GOUJON À N-216	1		B
9	571508	. GOUJON De N-217	1		
10	500265	. ECROU HEX STOVER 3/8-16 Z050	1		
11	571473	. LEVIER	1		
12	571296	MODULATEUR POUR TRANSM. AUTOM. DDEC ENGINE	1		
13	530134	SOUPAPE, REDUCTEUR PRESSION / RV-1 60 PSI	1		
14	500550	VIS AUTOTARAUSEUSE TETE HEX EPAULEMENT #14x2 ZP	2		
15	140658	BOYAU ASS TEFLON #4 1456MM	1		C
NS	503064	. BOYAU TEFLON #4 / S.L.	AR		
NS	501892	. CONNECTEUR FEMELLE ROTATIF / TYPE SAE 45° / TEFLON / #4FL-Fx#4 STL	AR		
15	070613	BOYAU ASS TEFLON #4 2089MM	1		D
16	141108	BOYAU ASS TEFLON #4 427MM	1		A
16	051127	BOYAU ASS TEFLON #4 821MM	1		D
17	501094	CONNECTEUR MALE / TYPE COMPRESSION / #4x1/4NPT-M BR	2		
18	503188	TUBE CUIVRE .250" O.D. x .030" x 600"	AR		
19	501036	COUDE MALE 90° / TYPE SAE 45° / #4FL-Mx1/8NPT-M BR	1		
20	560324	SOLENOIDE SOUPAPE 12VOLTS N.O.	1		
. NS	060851	. CONNECTEUR ASS	1		
22	503188	TUBE CUIVRE .250" O.D. x .030" x 600"	AR		
23	501331	COUDE MALE-FEMELLE 90° / TYPE TUYAU / 1/8NPT-Mx1/8NPT-F BR	1		
24	060721	SUPPORT SOLENOIDE SOUPAPE	1		
25	502751	VIS A TETE HEXAGONAL #10-32x3/8 Z050	2		
NS	500470	RONDELLE FREIN FENDUE .193x.334x.047 Z050	2		
26	504487	RIVET "MAGNA-LOK" TETE BOMBE 3/16x7/16 SS	4		
		A) SOLÉNOÏDE ET BLOC COLLECTEUR AVEC SÉRIE 92			
		B) JUSQU'À N-216, NOUS UTILISONS LA SÉRIE 60 (5/16 «) POUR REMPLACER LE CÂBLE PAR LA SÉRIE 40 (1/4") VOUS AVEZ BESOIN DE 571509 & 571507			
		C) AVEC LA SÉRIE 92			

De L-031 À R-079			Date:07-2024	PAGE:H4-0755-10		
<b>MODULATEUR SELECTEUR DE VITESSE - TRANS. AUTO</b>						
<b>Numéro d'article</b>	<b>Pièces</b>	<b>Description</b>	<b>H 3 4 0</b>	<b>V I P 4 0</b>	<b>N O T E S</b>	
		D) AVEC SERIE 60				
		1) PAS VENDU SEPARMENT				

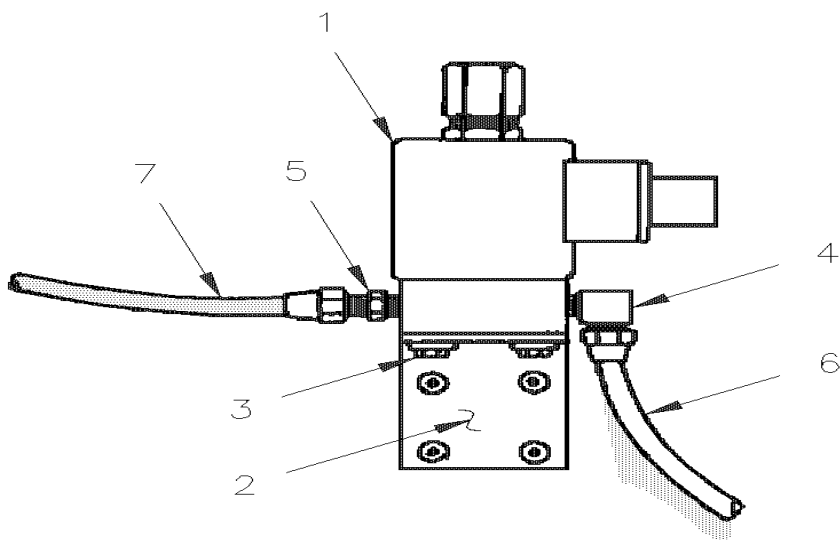
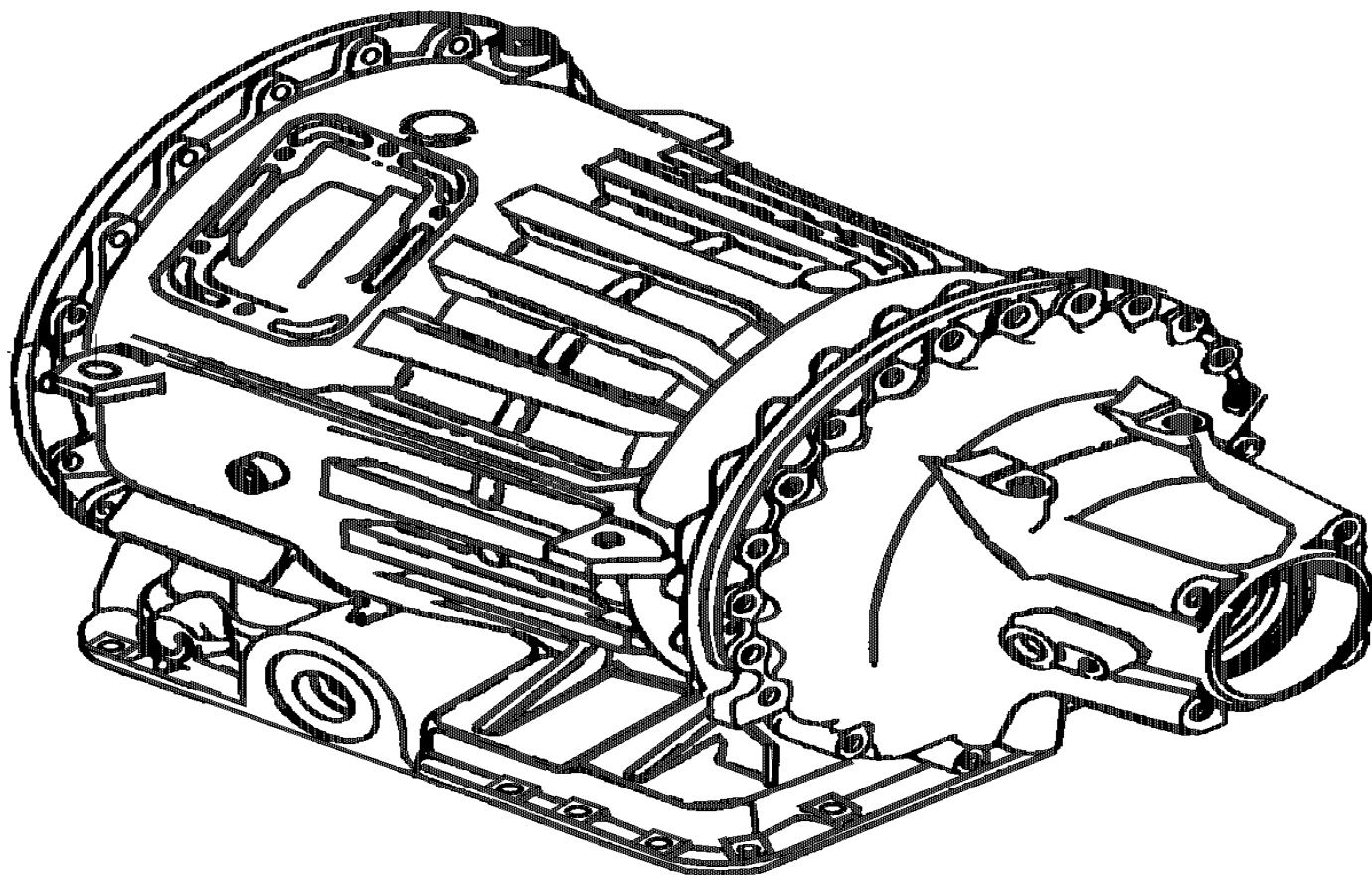


De L-031 À R-079

Date:07-2024

PAGE:H4-0755-11

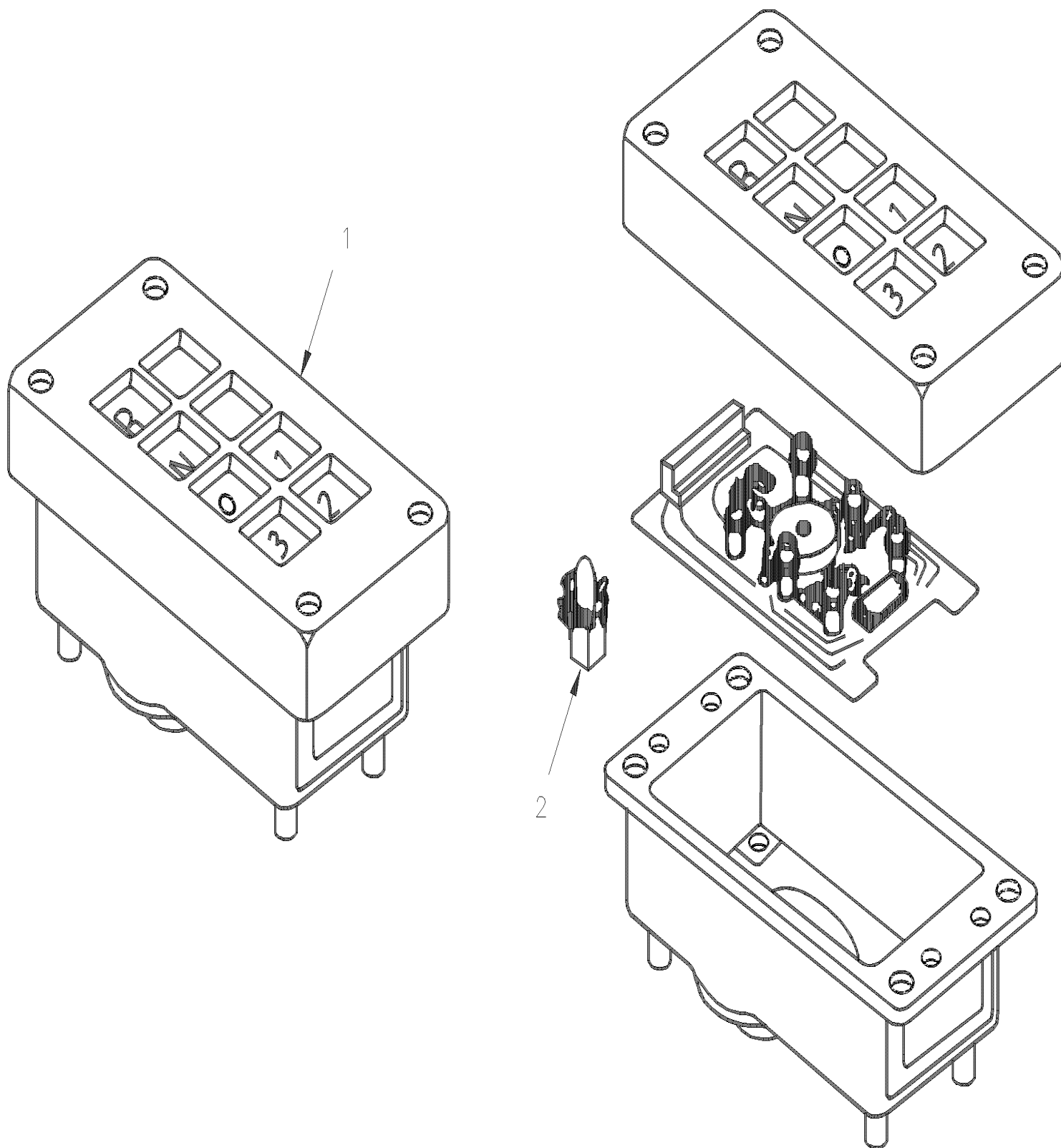
**SOUPAPE SOLENOIDE - RALENTISSEUR TRANSMISSION**



De L-031 À R-079	Date:07-2024	PAGE:H4-0755-11
------------------	--------------	-----------------

## SOUPAPE SOLENOIDE - RALENTISSEUR TRANSMISSION

Numéro d'article	Pièces	Description	H 3 4 0	V I P 4 0	N O T E S
1	560930	SOLENOIDE SOUPAPE 24VOLTS N.C.	1	1	
. NS	060851	. CONNECTEUR ASS	1	1	
2	060721	SUPPORT SOLENOIDE SOUPAPE	1	1	
3	502571	RONDELLE D'ETANCHEITE .281x.625x20GA SS	2	2	
3	500470	RONDELLE FREIN FENDUE .193x.334x.047 Z050	2	2	
4	501036	COUDE MALE 90° / TYPE SAE 45° / #4FL-Mx1/8NPT-M BR	1	1	
5	501026	CONNECTEUR MALE / TYPE SAE 45° / #4FL-Mx1/8NPT-M BR	1	1	
6	031147	BOYAU ASS TEFLON #4 522MM	1	1	A
6	031149	BOYAU ASS TEFLON #4 351MM	1	1	B
7	070613	BOYAU ASS TEFLON #4 2089MM	1	1	
		A) AVEC LA SÉRIE 9			
		B) AVEC SERIE 60			

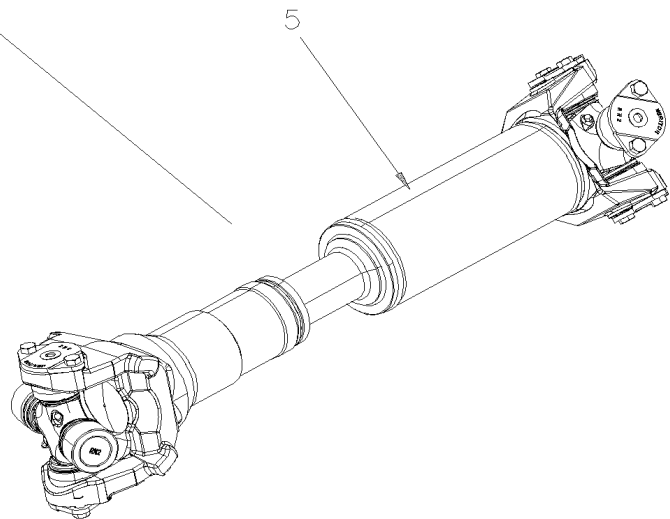
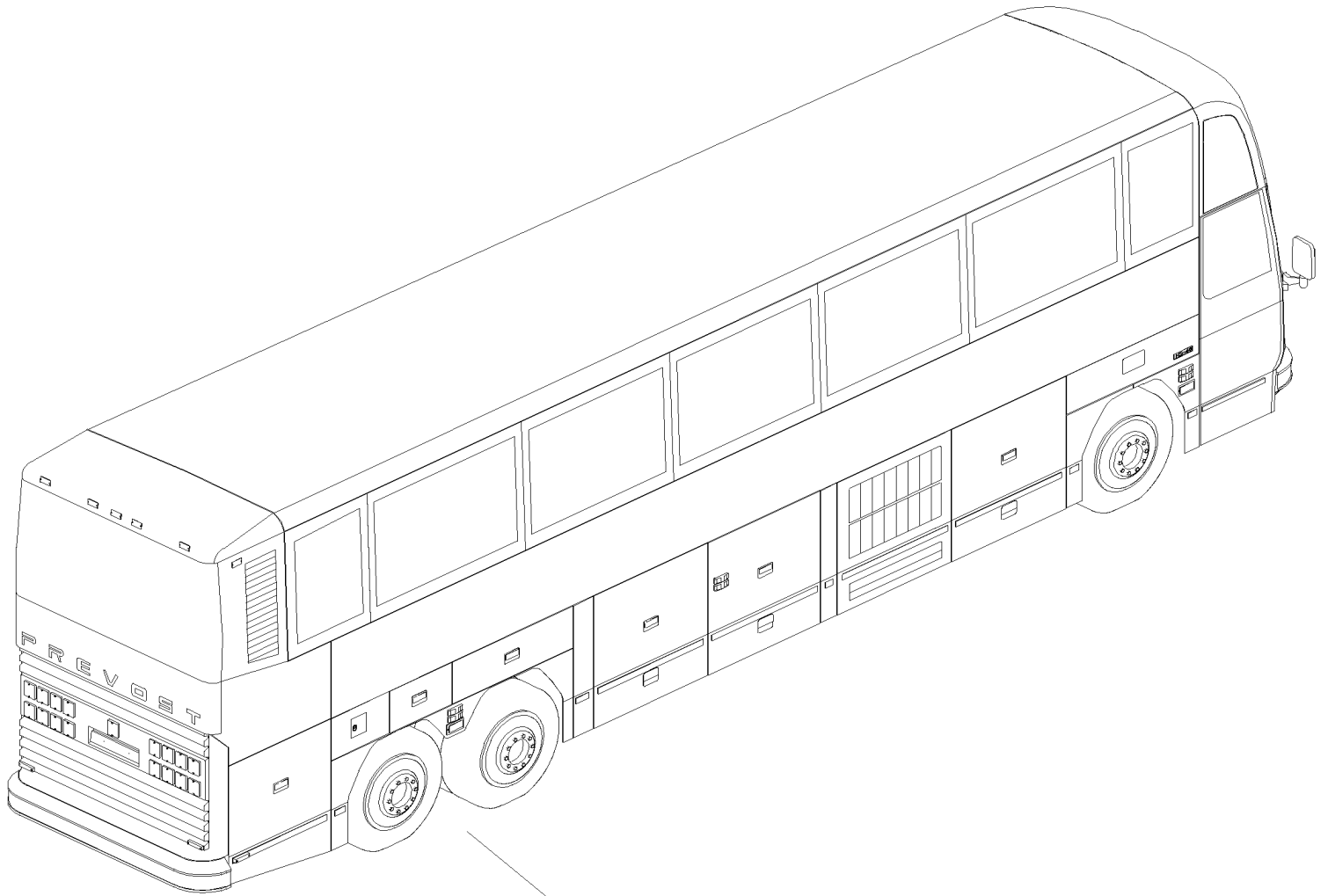


De L-031 À R-079		Date:07-2024	PAGE:H4-0755-15
<b>SELECTEUR DE VITESSE - TRANSMISSION "ATEC"</b>			

Numéro d'article	Pièces	Description	H 3 4 0	V I P 4 0	N O T E S
1	571446	SELECT. DDA BOUT. POUS. 4 VIT.	1	1	
1	571456	SELECT, DDA BOUT. POUS. 5 VIT.	1	1	
2	561930	. AMPOULE / 0.3WATT-12VOLTS / SAE# 73	3	3	
2	561184	. . AMPOULE / 1.2 WATT-12VOLTS / SAE# 2721	1	1	



	Date:07-2024	H4-09
ARBRE D'ENTRAINEMENT		



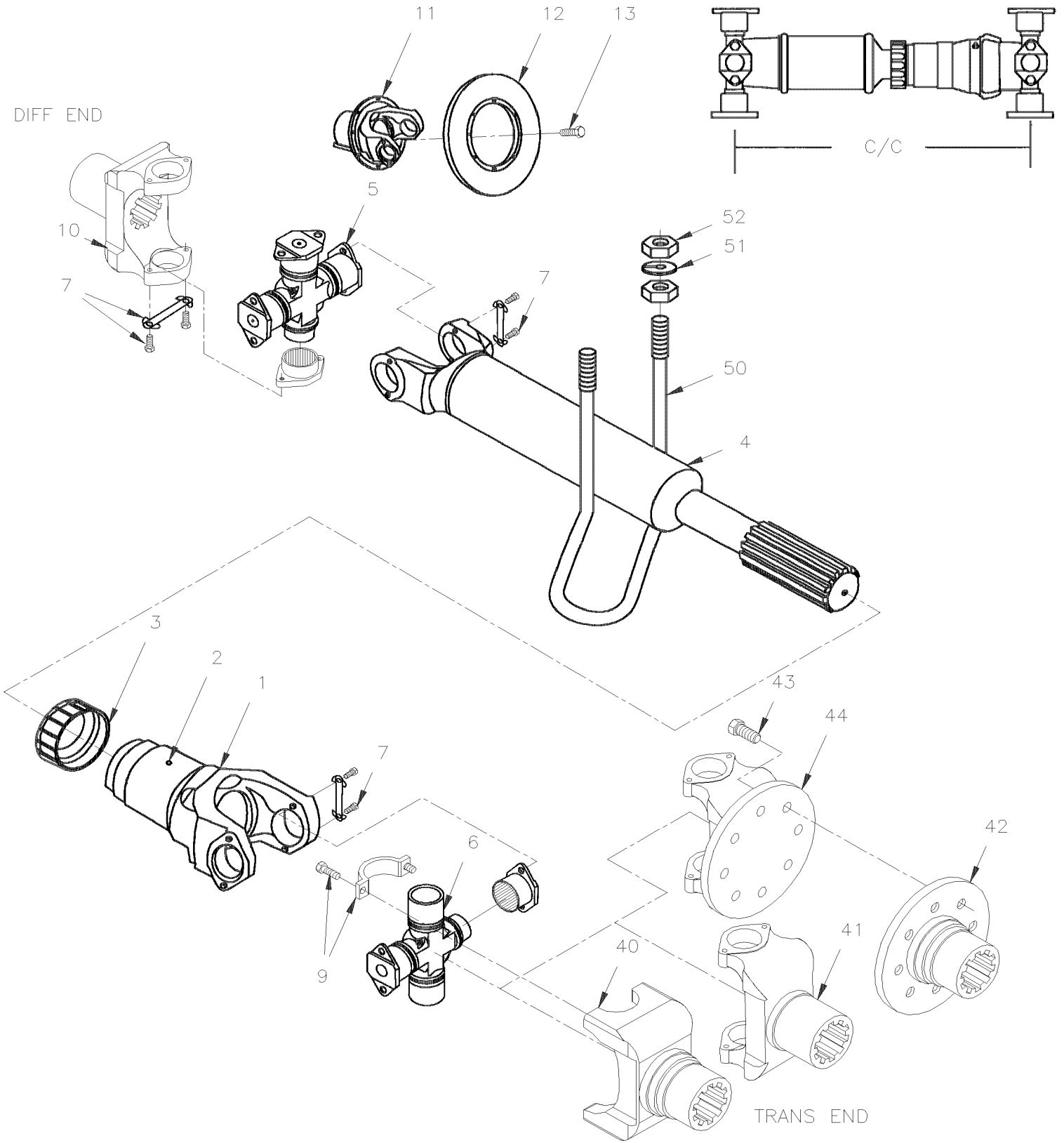
		Date:07-2024	H4-09		
<b>ARBRE D'ENTRAINEMENT</b>					
<b>Numéro d'article</b>	<b>Pièces</b>	<b>Description</b>	<b>H 3 4 0</b>	<b>V I P 4 0</b>	<b>N O T E S</b>
5	H4-0905-00	ARBRE D'ENTRAINEMENT De L-031 À R-079			

De L-031 À R-079

Date:07-2024

PAGE:H4-0905-00

**ARBRE D'ENTRAÎNEMENT**



De L-031 À R-079		Date:07-2024	PAGE:H4-0905-00		
ARBRE D'ENTRAINEMENT					
Numéro d'article	Pièces	Description	H 3 4 0	V I P 4 0	N O T E S
		ARBRE ENTRAINEMENT SERIES 1710			
		UTILISE AVEC MOTEUR 6V92			
	580032	ARBRE D'ENTRAINEMENT ASS 35 3/4" C/C	1		
	580033	ARBRE D'ENTRAINEMENT ASS 24 1/2" C/C	1	1	
	580034	ARBRE D'ENTRAINEMENT ASS 27 3/4" C/C	1	1	
		ARBRE ENTRAINEMENT SERIES 1810			
		UTILISE AVEC MOTEUR 8V92			
	580041	ARBRE D'ENTRAINEMENT ASS 27" C/C	1		
	580035	ARBRE D'ENTRAINEMENT ASS 16 3/16" C/C	1	1	
	580047	ARBRE D'ENTRAINEMENT ASS 13" C/C		1	
	580059	ARBRE D'ENTRAINEMENT ASS 14" C/C	1	1	
		ARBRE ENTRAINEMENT SERIES 1810			
		UTILISE AVEC MOTEUR SERIE 60			
	580047	ARBRE D'ENTRAINEMENT ASS 13" C/C	1	1	
1	580065	. JOINT COULISSANT 1800	1	1	M
. NS	580078	. . BOUCHON PRESSION THIN	1	1	M
1	580064	. JOINT COULISSANT 1800	1		N
. NS	580079	. . BOUCHON PRESSION	1		N
1	580066	. JOINT COULISSANT 1800	1		O
. NS	580084	. . BOUCHON PRESSION DEEP	1		O
1	580054	. JOINT COULISSANT 1800	1	1	S
2	501491	. . RACCORD DE GRAISSAGE / 1/8 NPTx3/4"	1	1	
3	580052	. CACHE POUSSIÈRE SERIE 1800	1	1	
3	580046	. CACHE POUSSIÈRE SERIE 1700	1	1	
4	N.P.N.	. ARBRE DE FOURCHETTE	1	1	4
4	580053	. FOURCHE	1	1	
5	580043	. ENS. JOINT UNIVERSEL AVEC MODEL 1800	1	1	
5	580031	. ENS. JOINT UNIVERSEL AVEC MODEL 1700	2	2	
6	580062	. ENS. JOINT UNIVERSEL AVEC MODEL 1800			
NS	580067	. . BAGUE JOINT UNIV DEMI-ROND	2	2	
7	580071	. . VIS A TETE HEXAGONAL 3/8-24 x 5/8 G8	8	8	
9	580063	ENSEMBLE BOULON ET ETRIER	1	1	
. NS	N8893184	. VIS "COUNTR-BOR" TETE 12 POINT 1/2-20 x 1" G8	4	4	
		LES CHAPES SUIVANTES FONT PARTIES DE			

De L-031 À R-079	Date:07-2024	PAGE:H4-0905-00
<b>ARBRE D'ENTRAINEMENT</b>		

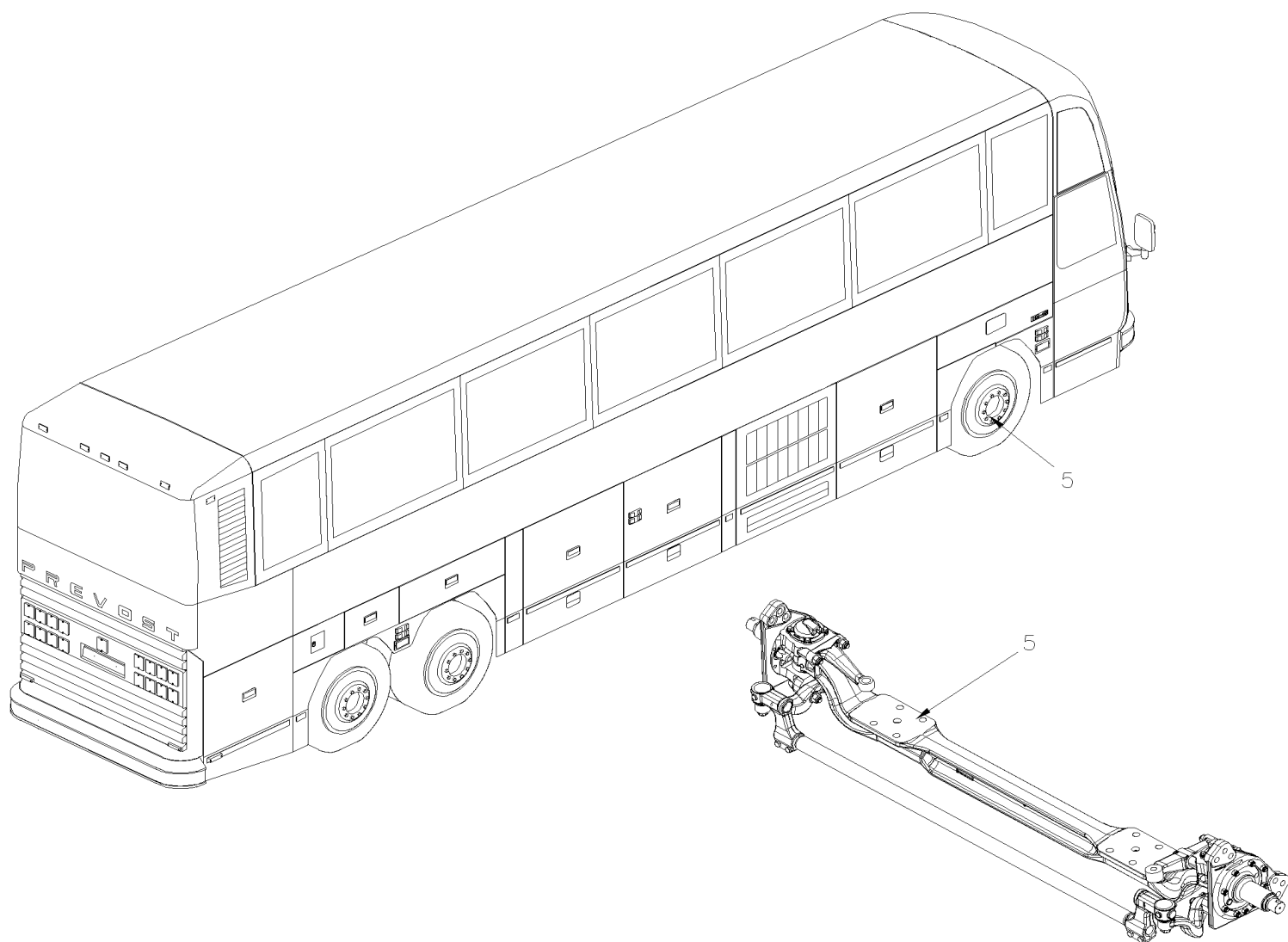
Numéro d'article	Pièces	Description	H 3 4 0	V I P 4 0	N O T E S
		ESSIEU ARRIERE			
10	621402	FOURCHE (1710)	1	1	
. NS	621501	. PROTECTEUR, FOURCHETTE	1	1	
. NS	621492	. SPEEDI-SLEEVE 3.25" DIA TO REPAIR OIL LEAK ON YOKE	1	1	
10	621403	FOURCHE ASS.	1	1	
. NS	621501	. PROTECTEUR, FOURCHETTE	1	1	
. NS	621492	. SPEEDI-SLEEVE 3.25" DIA TO REPAIR OIL LEAK ON YOKE	1	1	
11	621507	FOURCHE AVEC PLATEAU (1810) ADAPTOR ONE PIECE	1	1	
. NS	621492	. SPEEDI-SLEEVE 3.25" DIA TO REPAIR OIL LEAK ON YOKE	1	1	
12	121242	ROUE D'ENTRAINEMENT	1	1	
13	500074	VIS A TETE HEXAGONAL 7/16-20x2 G5 Z050	8	8	
NS	500714	ECROU HEX STOVER 7/16-20 Z050	8	8	
		LES CHAPES SUIVANTES FONT PARTIES			
		LA TRANSMISSION			
40	580072	FOURCHE 1810 (20 SPL) 6 SPEEDS	1		
. NS	621494	. SPEEDI-SLEEVE 3.750" DIA >SS 571568 TO REPAIR OIL LEAK ON YOKE	1		
40	571570	DEMI FOURCHETTE (1810) / MODIFIE POUR HT-746 (18 SPL)	1	1	
. NS	571537	. FOURCHETTE ASS. (18 SPL)	1	1	
. . NS	571568	. . SPEEDI-SLEEVE 3.75"	1	1	
. . NS	571550	. . JOINT D'ETANCHEITE	1	1	
. NS	571568	. SPEEDI-SLEEVE 3.75"	1	1	
41	571214	FOURCHE 8V71 & 6V92	1	1	B
. NS	621493	. SPEEDI-SLEEVE 3.50" DIA TO REPAIR OIL LEAK ON YOKE	1	1	B
41	571305	FOURCHETTE	1	1	C
. NS	621493	. SPEEDI-SLEEVE 3.50" DIA TO REPAIR OIL LEAK ON YOKE	1	1	C
41	571419	FOURCHETTE (FULL ROUND 1810) (20 SPL) 6 SPEEDS	1		
. NS	621494	. SPEEDI-SLEEVE 3.750" DIA >SS 571568 TO REPAIR OIL LEAK ON YOKE	1		
42	571327	FLASQUE DE FOURCHE (1810) (20 SPL) 6 SPEEDS	1		F
42	580057	FLASQUE DE FOURCHE (1810) (20 SPL) 6 SPEEDS	1		G
. NS	621494	. SPEEDI-SLEEVE 3.750" DIA >SS 571568 TO REPAIR OIL LEAK ON YOKE	1		G
42	N.P.N.	FOURCHE / AEVC HT755 AVEC RALENTISSEUR	1	1	4
43	570982	VIS A TETE HEXAGONAL 3/8-24x1 1/4	8		
43	571500	VIS A TETE HEXAGONAL 7/16-20x1 3/8	12	12	
NS	500704	ECROU HEX STOVER 3/8-24 Z050	8		
44	580058	FOURCHE (1810)		1	
50	120933	PROTECTEUR 500MM x 140MM	1	1	
51	500488	RONDELLE FREIN FENDUE .760x1.271x.188 Z050	2	2	
52	500733	ECROU HEX 3/4-16 Z050	2	2	

De L-031 À R-079	Date:07-2024	PAGE:H4-0905-00
------------------	--------------	-----------------

**ARBRE D'ENTRAINEMENT**

Numéro d'article	Pièces	Description	H 3 4 0	V I P 4 0	N O T E S
		B) ENSEMBLE COMPLET / AVEC TRANSMISSION AUTOMATIQUE & 6V92			
		C) ENSEMBLE COMPLET / AVEC TRANSMISSION AUTOMATIQUE & 8V92			
		F) AVEC 571214 & 571305			
		G) SÉRIE 1800 AVEC TRANSMISSION MANUELLE (20SPL)			
		M) AVEC ARBRE ASS #580035 & 580041			
		N) AVEC ARBRE ASS #580032, 580033 & 580034			
		O) AVEC ARBRE ASS #580059			
		S) AVEC ARBRE ASS #580047			
		4) PAS DE NUMERO DE PIECE			

	Date:07-2024	H4-10
ESSIEU AVANT		



		Date:07-2024	H4-10		
<b>ESSIEU AVANT</b>					
Numéro d'article	Pièces	Description	H 3 4 0	V I P 4 0	N O T E S
5	H4-1005-02	ESSIEU AVANT - SUSPENSION RIGIDE MODEL "2FG-952-CAX" De L-031 À R-079			

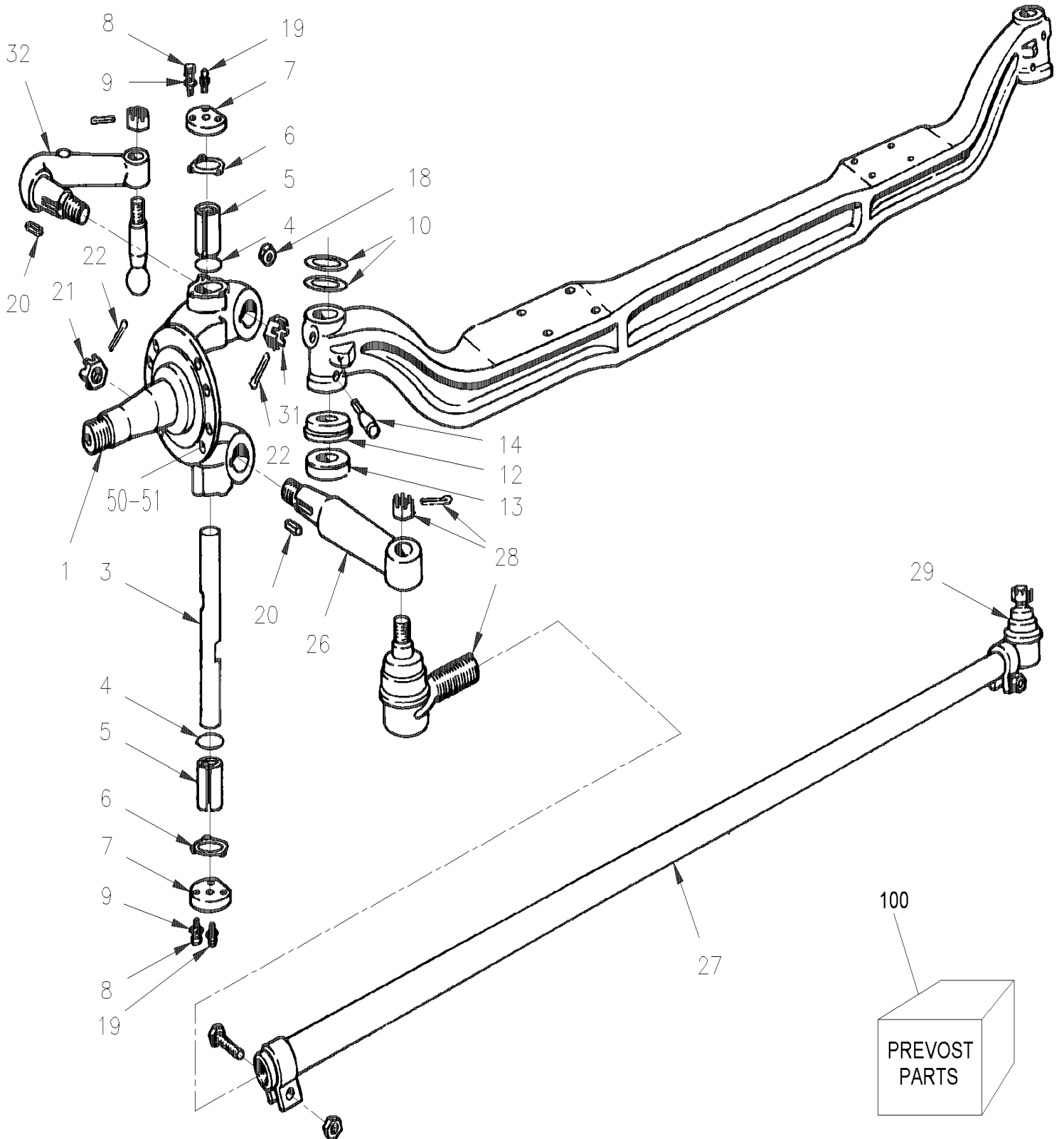


De L-031 À R-079

Date:07-2024

PAGE:H4-1005-02

**ESSIEU AVANT - SUSPENSION RIGIDE MODEL "2FG-952-CAX"**



De L-031 À R-079		Date:07-2024	PAGE:H4-1005-02		
ESSIEU AVANT - SUSPENSION RIGIDE MODEL "2FG-952-CAX"					
Numéro d'article	Pièces	Description	H 3 4 0	V I P 4 0	N O T E S
	610900	ESSIEU AVANT ASS MONTAGE GOUJON & CHAMBRE DE FREIN 24" À N-174	1	1	
	610903	ESSIEU AVANT ASS MONTAGE GOUJON & CHAMBRE DE FREIN 24" AVEC "ABS" À N-174	1	1	A
	610949	ESSIEU AVANT ASS MONTAGE GOUJON & CHAMBRE DE FREIN 24" De N-175 À R-033	1	1	A
	610948	ESSIEU AVANT ASS MONTAGE GOUJON & CHAMBRE DE FREIN 24" AVEC "ABS" De N-174 À R-033	1	1	
	610981	ESSIEU AVANT ASS MONTAGE GOUJON & CHAMBRE DE FREIN 24" AVEC "ABS" De R-034	1	1	
	610958	ESSIEU AVANT ASS MONTAGE MOYEU & CHAMBRE DE FREIN 24" À R-033	1		
	610957	ESSIEU AVANT ASS MONTAGE MOYEU & CHAMBRE DE FREIN 24" AVEC "ABS" À R-033	1		
	610979	ESSIEU AVANT ASS MONTAGE MOYEU & CHAMBRE DE FREIN 24" AVEC "ABS" De R-034	1		
	611136	AXE DE CENTRE ASS.	1	1	
	610944	. GOUPILLE	2	2	
1	610922	. FUSEE DE DIRECTION GAUCHE	1	1	
1	610844	. FUSEE DE DIRECTION DROITE	1	1	
3	N.S.S.	. GOUPILLE	2	2	1
4	N.S.S.	. JOINT D'ETANCHEITE GOUPILLE ROTULE DIRECTION	4	4	1
5	N.S.S.	. COUSSINET BRAS DE DIRECTION	4	4	1
6	N.S.S.	. JOINT D'ETANCHEITE PORTE FUSEE DE DIRECTION	4	4	1
7	N.S.S.	. BOUCHON	4	4	1
8	N.S.S.	. BOULON	12	12	1
9	N.S.S.	. RONDELLE ARRET	12	12	1
10	610854	. CALE D'EPaisseur .010	AR	AR	
10	610855	. CALE D'EPaisseur .005	AR	AR	
12	N.S.S.	. JOINT D'ETANCHEITE / ROULEMENT DE BUTEE	2	2	1
13	N.S.S.	. BUTEE DE ROULEMENT	2	2	1
14	N.S.S.	. CLE	2	2	1
14	610795	. GOUJON	2	2	
18	610796	. ECROU	4	4	
19	501490	. RACCORD DE GRAISSAGE / 1/8 NPT	2	2	
20	610861	. CLAVETTE DE BRAS DE DIRECTION	4	4	
21	610054	. ECROU PRODUCTION	2	2	
22	610066	. GOUPILLE FENDUE	4	4	
26	610946	. BRAS À N-174	1	1	A
26	610801	. BRAS De N-175	1	1	
26	610947	. BRAS DE DIRECTION DROIT À N-174	1	1	A
26	610802	. BRAS DE DIRECTION DROIT De N-175	1	1	
27	610780	. BARRE D'ACCOUPLMENT	1	1	
28	610687	. EMBOUT DE BIELLETTE GAUCHE	1	1	
29	610686	. EMBOUT DE BIELLETTE DROITE	1	1	
30	621340	. ECROU D'ARRET	2	2	
30	621338	. CALE D'EPaisseur 0.010	2	2	
30	621339	. ECROU INDESSERRABLE	2	2	
31	500757	. ECROU HEX CRENEAUX 1 1/4-12 ZP	1	1	
32	610921	. BRAS DE DIRECTION À R-033	1	1	

De L-031 À R-079	Date:07-2024	PAGE:H4-1005-02
------------------	--------------	-----------------

## ESSIEU AVANT - SUSPENSION RIGIDE MODEL "2FG-952-CAX"

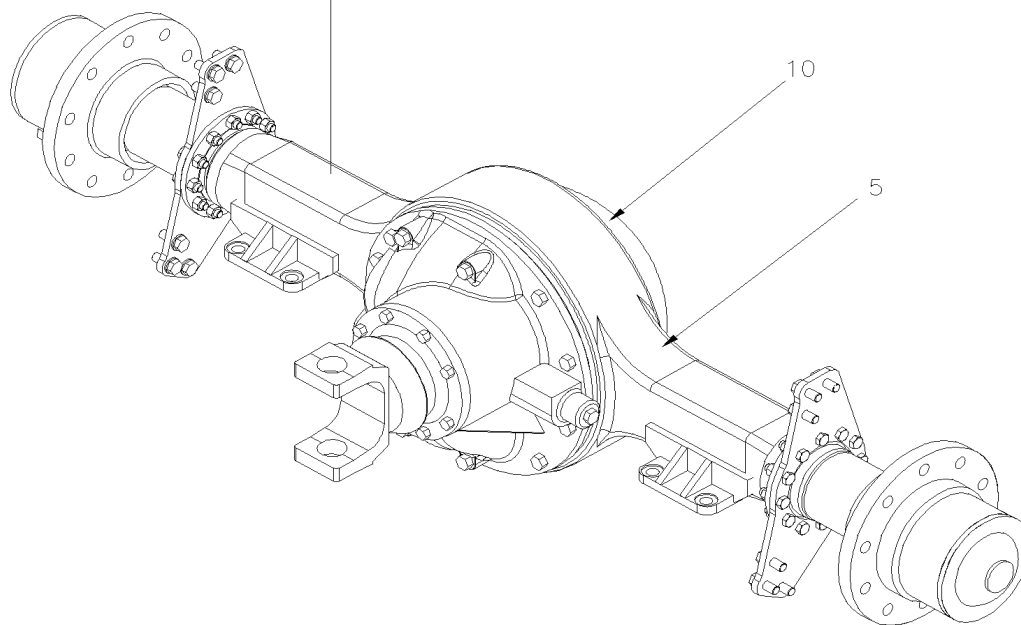
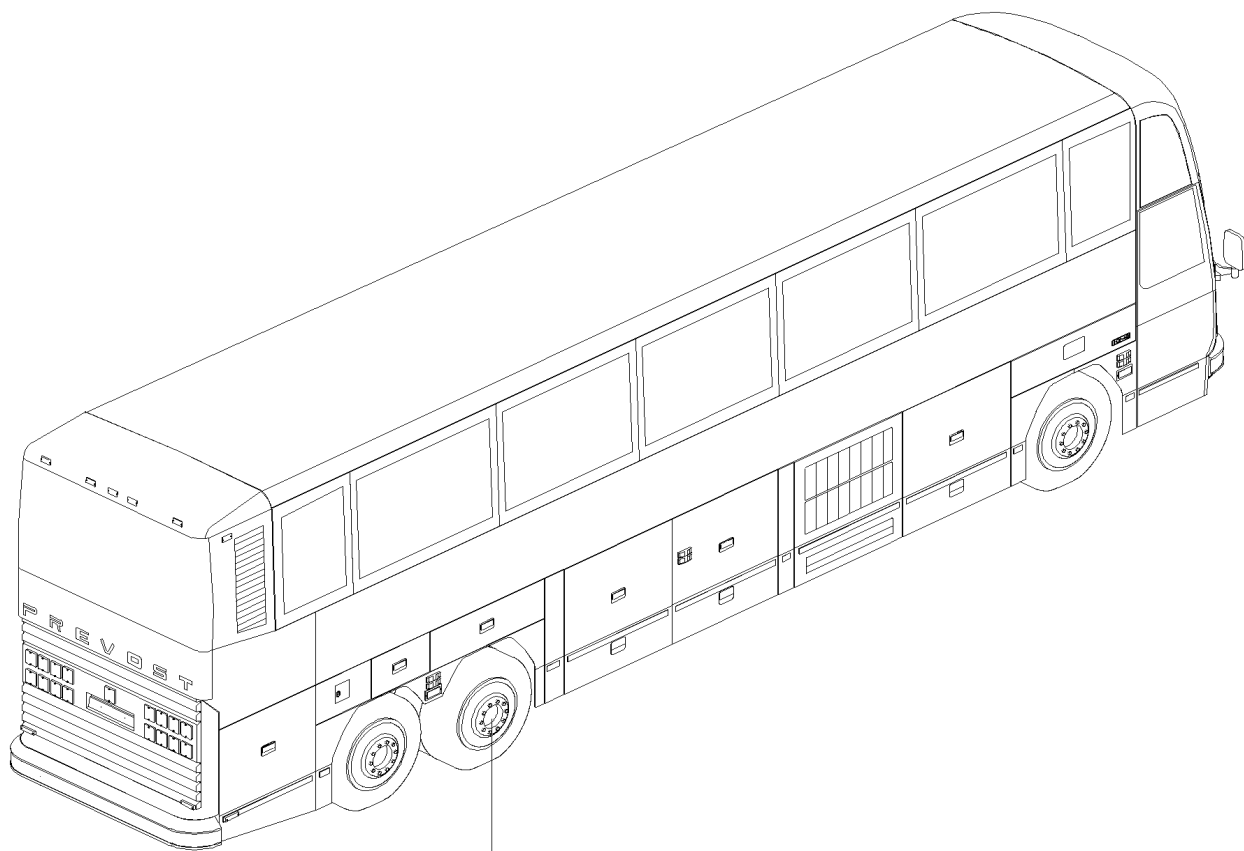
Numéro d'article	Pièces	Description	H 3 4 0	V I P 4 0	N O T E S
32	610978	. BRAS DE DIRECTION De R-034	1	1	
50	H4-1225-02	PIECES FREIN - ESSIEU AVANT - MODEL 2FG952CAX	1	1	
50	H4-1225-99	PIECES FREIN - ESSIEU AVANT - RETROFIT MODEL 16 1/2 I.D. (RETROFIT)	1	1	
51	H4-1300-01	MOYEU & DISQUE - ESSIEU AVANT MODEL 2FG-952CAX	1	1	
51	H4-1300-99	MOYEU & TAMBOUR - ESSIEU AVANT - RETROFIT MODEL 16 1/2 I.D. (RETROFIT)	1	1	
100	610799	ENSEMBLE DE PIVOT DE FUSEE / NYLON	1	1	B
100	611240	ENSEMBLE DE PIVOT DE FUSEE / BRASS	1	1	B
		A) QUELQUES V.I.P. JUSQU'À N-174, CHANGEMENT POUR LA BARRE RADIAL INFÉRIEURE INVERSÉE, VEUILLEZ VÉRIFIER AVANT COMMANDE			
		B) INCLUS ITEMS #3,4,5,6,7,8,9,10,12 & 13			
		1) PAS VENDU SEPARMENT			



Date:07-2024

H4-11

ESSIEU ARRIERE



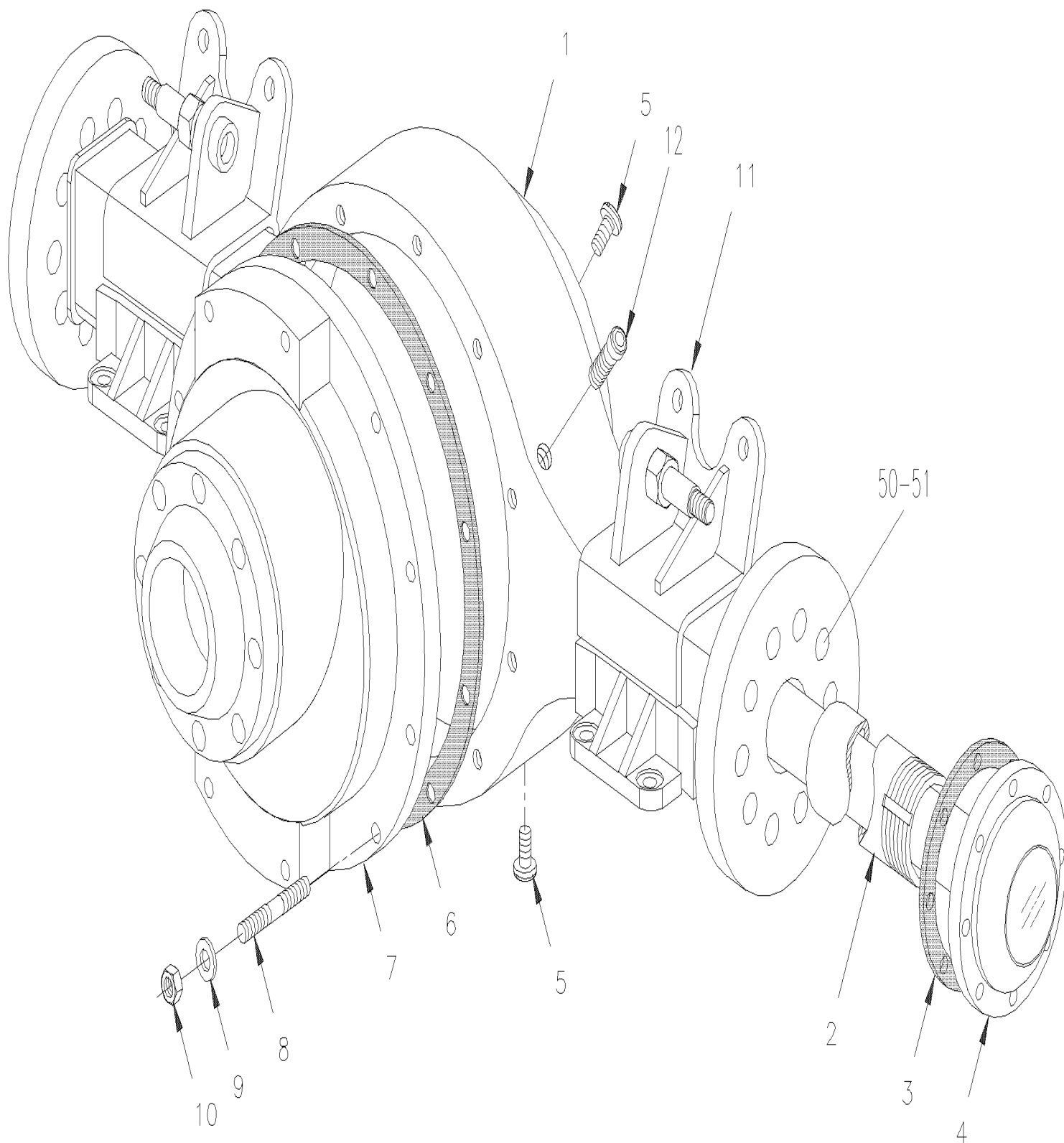
		Date:07-2024	H4-11		
<b>ESSIEU ARRIERE</b>					
<b>Numéro d'article</b>	<b>Pièces</b>	<b>Description</b>	<b>H 3 4 0</b>	<b>V I P 4 0</b>	<b>N O T E S</b>
5	H4-1105-01	ESSIEU ARRIERE -MODEL "RS23160" FREIN TAMBOUR W/61143 De L-031 À R-079			
10	H4-1110-01	ROUAGE D'ENTRAINEMENT ASS - MODEL #61143 De L-031 À R-079			

De L-031 À R-079

Date:07-2024

PAGE:H4-1105-01

ESSIEU ARRIERE -MODEL "RS23160" FREIN TAMBOUR W/61143



De L-031 À R-079		Date:07-2024	PAGE:H4-1105-01		
ESSIEU ARRIERE -MODEL "RS23160" FREIN TAMBOUR W/61143					
Numéro d'article	Pièces	Description	H 3 4 0	V I P 4 0	N O T E S
		ESSIEU ASS AVEC ROUES CENTREES GOUJONS			
	621465	ESSIEU ARRIERE ASSEMBLE / 3.07 RATIO / À R-032	1	1	
	621469	ESSIEU ARRIERE ASSEMBLE / 3.21 RATIO À R-032	1	1	
	621496	ESSIEU ARRIERE ASSEMBLE / 3.21 RATIO / W/ABS IN WHEEL À R-032	1	1	
	621498	ESSIEU ARRIERE ASSEMBLE / 3.42 RATIO À R-032	1		
	621470	ESSIEU ARRIERE ASSEMBLE / 3.42 RATIO À R-032	1	1	
	621495	ESSIEU ARRIERE ASSEMBLE / 3.42 RATIO / W/ABS IN WHEEL À R-032	1	1	
	621517	ESSIEU ARRIERE ASSEMBLE / 3.42 RATIO / W/TELMA À R-032		1	
	621388	ESSIEU ARRIERE ASSEMBLE / 3.58 RATIO À R-032	1		
	621395	ESSIEU ARRIERE ASSEMBLE / 3.58 RATIO À R-032	1	1	
	621302	ESSIEU ARRIERE ASSEMBLE / 3.58 RATIO / W/ABS IN WHEEL À R-032	1	1	
	621398	ESSIEU ARRIERE ASSEMBLE / 3.73 RATIO À R-032	1		
	621399	ESSIEU ARRIERE ASSEMBLE / 3.73 RATIO À R-032	1	1	
	621486	ESSIEU ARRIERE ASSEMBLE / 4.10 RATIO De P-256	1	1	
	621542	ESSIEU ARRIERE ASSEMBLE / 4.30 RATIO De P-256	1	1	
	621530	ESSIEU ARRIERE ASSEMBLE / 4.56 RATIO De P-256	1	1	
	621528	ESSIEU ARRIERE ASSEMBLE / 4.56 RATIO / W/ABS IN WHEEL De P-256	1	1	
	621529	ESSIEU ARRIERE ASSEMBLE / 4.88 RATIO De P-256	1	1	
	621527	ESSIEU ARRIERE ASSEMBLE / 4.88 RATIO / W/ABS IN WHEEL De P-256	1	1	
		ESSIEU ASS AVEC ROUES CENTREES MOYEU			
	621565	ESSIEU ARRIERE ASSEMBLE / 2.93 RATIO À R-032	1		
	621564	ESSIEU ARRIERE ASSEMBLE / 3.07 RATIO / À R-032	1		
	621522	ESSIEU ARRIERE ASSEMBLE / 3.21 RATIO À R-032	1		
	621500	ESSIEU ARRIERE ASSEMBLE / 3.42 RATIO / W/ABS IN WHEEL À R-032	1		
	621389	ESSIEU ARRIERE ASSEMBLE / 3.58 RATIO À R-032	1		
	621387	ESSIEU ARRIERE ASSEMBLE / 3.58 RATIO À R-032	1		
	621459	ESSIEU ARRIERE ASSEMBLE / 3.73 RATIO À R-032	1		
	621532	ESSIEU ARRIERE ASSEMBLE / 4.56 RATIO De P-256	1		
	621531	ESSIEU ARRIERE ASSEMBLE / 4.56 RATIO / W/ABS IN WHEEL De P-256	1		
	621534	ESSIEU ARRIERE ASSEMBLE / 4.88 RATIO De P-256	1		
	621533	ESSIEU ARRIERE ASSEMBLE / 4.88 RATIO / W/ABS IN WHEEL De P-256	1		
1	621471	CARTER	1	1	
2	621127	. DOUILLE	2	2	
3	620923	. JOINT D'ETANCHEITE	2	2	
4	621411	ARBRE D'ESSIEU COTE DROIT / 43.500"	1	1	
4	621410	ARBRE D'ESSIEU COTE GAUCHE / 41.750"	1	1	
5	621142	BOUCHON MAGNETIQUE	2	2	
6	680053	TUBE SILICONE RTV103 / NOIR / 3 oz	1	1	
7	H4-1110-01	ROUAGE D'ENTRAINEMENT ASS - MODEL #61143			



De L-031 À R-079	Date:07-2024	PAGE:H4-1105-01
------------------	--------------	-----------------

**ESSIEU ARRIERE -MODEL "RS23160" FREIN TAMBOUR W/61143**

Numéro d'article	Pièces	Description	H 3 4 0	V I P 4 0	N O T E S
8	621183	GOUJON 5/8-11x 5/8-18 x 3 3/4"	4	4	
8	620042	GOUJON 5/8-11x 5/8-18 x 2 5/8"	14	14	
9	620474	RONDELLE	18	18	
10	500742	ECROU HEX STOVER 7/8-14 ZP	18	18	
11	121371	SUPPORT CHAMBRE A AIR DROIT	1	1	A
11	121372	SUPPORT CHAMBRE A AIR GAUCHE	1	1	A
11	121102	SUPPORT	2	2	B
12	620442	RENIFLARD	1	1	
12	621871	RENIFLARD ET TUBE	1	1	S
50	<b>H4-1235-01</b>	<b>PIECES FREIN TAMBOUR "MERITOR" -ESSIEU MOTEUR</b>			
51	<b>H4-1305-00</b>	<b>MOYEU &amp; TAMBOUR - ESSIEU MOTEUR</b>			
		A) ASS AVEC BARRE STABILISATRICE DE L'ESSIEU ARRIÈRE VOIR NOTE B			
		B) VOIR LE TEXTE CI-JOINT POUR LIRE LA NOTE B			
		S) AMÉLIORATION DE PRODUIT			

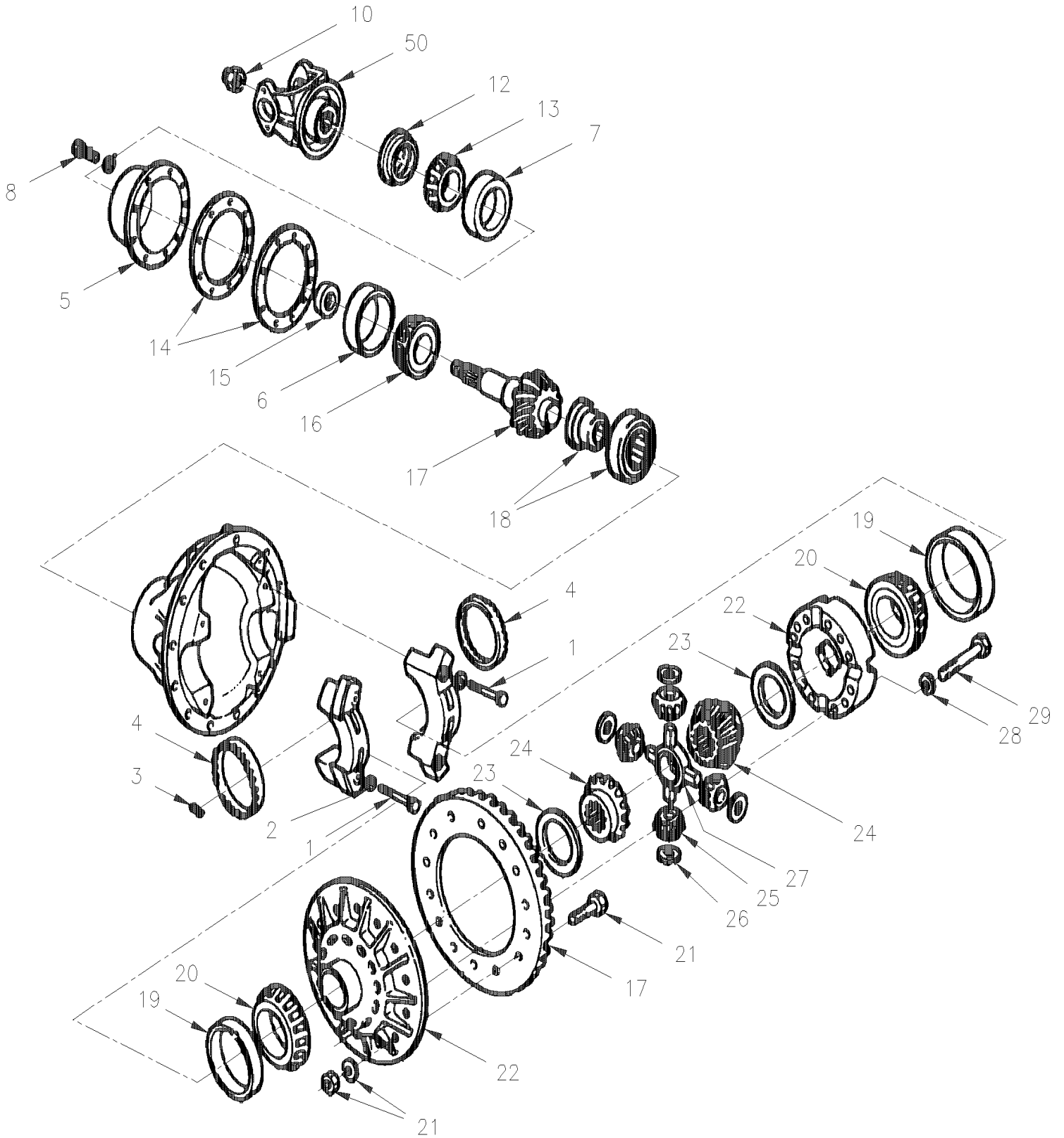


De L-031 À R-079

Date:07-2024

PAGE:H4-1110-01

ROUAGE D'ENTRAINEMENT ASS - MODEL #61143



De L-031 À R-079	Date:07-2024	PAGE:H4-1110-01
<b>ROUAGE D'ENTRAINEMENT ASS - MODEL #61143</b>		

Numéro d'article	Pièces	Description	H 3 4 0	V I P 4 0	N O T E S
	621578	ROUAGE D'ENTRAINEMENT 2.93 RATIO À R-032	1	1	
	621549	ROUAGE D'ENTRAINEMENT 3.07 RATIO À R-032	1	1	
	621550	ROUAGE D'ENTRAINEMENT 3.21 RATIO À R-032	1	1	
	621551	ROUAGE D'ENTRAINEMENT 3.42 RATIO À R-032	1	1	
	621547	ROUAGE D'ENTRAINEMENT 3.58 RATIO À R-032	1	1	
	621461	ROUAGE D'ENTRAINEMENT 3.58 RATIO W/TELMA À R-032		1	
	621548	ROUAGE D'ENTRAINEMENT 3.73 RATIO À R-032	1	1	
	621552	ROUAGE D'ENTRAINEMENT 4.10 RATIO De P-256	1	1	
	621555	ROUAGE D'ENTRAINEMENT 4.30 RATIO De P-256	1	1	
	621553	ROUAGE D'ENTRAINEMENT 4.56 RATIO De P-256	1	1	
	621554	ROUAGE D'ENTRAINEMENT 4.89 RATIO De P-256	1	1	
	N.S.S.	. BOITIER ASS.	1	1	1
1	621418	. BOULON	4	4	
2	621417	. RONDELLE	4	4	
3	505128	. AXE 1/4 X 2	2	2	
4	621479	. ANNEAU D'AJUSTEMENT	2	2	
4	621454	. ANNEAU D'AJUSTEMENT	2		A
5	621419	. CAGE ASS.	1	1	
6	621420	. . CUVETTE DE ROULEMENT	1	1	
7	621421	. . CUVETTE DE ROULEMENT	1	1	
8	621439	. BOULON	8	8	
10	621418	. BOULON	4	4	
10	621445	. ECROU D'ARRET	1	1	
12	621424	. DISQUE DE RETENUE D'HUILE	1	1	
NS	195671	TROUSSE SEAL DRIVER (2731T1)	1	1	I
13	621423	. CONE DE ROULEMENT	1	1	
14	621438	. CALE D'EPaisseur 0.020	AR	AR	
14	621437	. CALE D'EPaisseur 0.008	AR	AR	
14	621436	. CALE D'EPaisseur 0.005	AR	AR	
14	621435	. CALE D'EPaisseur 0.003	AR	AR	
15	621434	. CALE D'EPaisseur 6.68	AR	AR	
15	621433	. CALE D'EPaisseur 6.65	AR	AR	
15	621432	. CALE D'EPaisseur 6.63	AR	AR	
15	621431	. CALE D'EPaisseur 6.60	AR	AR	
15	621430	. CALE D'EPaisseur 6.50	AR	AR	
15	621429	. CALE D'EPaisseur 6.45	AR	AR	
15	621428	. CALE D'EPaisseur 6.43	AR	AR	
15	621427	. CALE D'EPaisseur 6.40	AR	AR	
15	621426	. CALE D'EPaisseur 6.38	AR	AR	
15	621425	. CALE D'EPaisseur 6.35	AR	AR	
16	621422	. CONE DE ROULEMENT	1	1	

De L-031 À R-079	Date:07-2024	PAGE:H4-1110-01
<b>ROUAGE D'ENTRAINEMENT ASS - MODEL #61143</b>		

Numéro d'article	Pièces	Description	H 3 4 0	V I P 4 0	N O T E S
		LES 4 ENS. ENGRENAGE & PIGNON SONT			
		UTLISE AVEC ROUAGE D'ENTRAINEMENT 3200-T-1658			
16	621485	. COURONNE ET PIGNON / RATIO 3.07 À R-032	1	1	A
16	621442	. COURONNE ET PIGNON / RATIO 3.58 À R-032	1	1	A
16	621443	. COURONNE ET PIGNON / RATIO 3.73 À R-032	1	1	A
16	621468	. COURONNE ET PIGNON / RATIO 4.10 De P-256	1		A
		LES 10 ENS. ENGRENAGE & PIGNON SONT			
		UTLISE AVEC ROUAGE D'ENTRAINEMENT 3200-P-1706			
17	621585	. COURONNE ET PIGNON / RATIO 2.93 À R-032	1	1	
17	621485	. COURONNE ET PIGNON / RATIO 3.07 À R-032	1	1	
17	621474	. COURONNE ET PIGNON / RATIO 3.21 À R-032	1	1	
17	621472	. COURONNE ET PIGNON / RATIO 3.42 À R-032	1	1	
17	621483	. COURONNE ET PIGNON / RATIO 3.58 À R-032	1	1	
17	621484	. COURONNE ET PIGNON / RATIO 3.73 À R-032	1	1	
17	621487	. COURONNE ET PIGNON / RATIO 4.10 De P-256	1	1	
17	621646	. COURONNE ET PIGNON / RATIO 4.30 De P-256	1	1	
17	621538	. COURONNE ET PIGNON / RATIO 4.56 De P-256	1	1	
17	621541	. COURONNE ET PIGNON / RATIO 4.89 De P-256	1	1	
18	621481	. ROULEMENT, PIGNON DE COMMANDE / W/3200-P-1706	1	1	C
NS	621441	. ROULEMENT, PIGNON DE COMMANDE / W/3200-T-1658	1		A
18	621482	. BARRURE			C
19	621210	. CUVETTE DE ROULEMENT	2	2	C S
19	621456	. CUVETTE DE ROULEMENT 3200-T-1658	2		A
20	621209	. CONE DE ROULEMENT	2	2	C S
20	621455	. CONE DE ROULEMENT 3200-T-1658	2		A
21	621444	. ENS.DE RESSORT ET BOULON	1	1	
		LES 2 CARTERS D'ENGRENAGES SUIVANTS,			
		INCLUS LES ITEMS #23 A 29			
		POUR ROUAGE D'ENTRAINEMENT MODEL 3200-T-1658			
21	621446	. BOITIER ASS. À R-032	1		A
21	621473	. BOITIER ASS. 4.10 De P-256	1		A
		LES 3 CARTERS D'ENGRENAGES SUIVANTS,			
		N'INCLUS PAS LES ITEMS #23 A 27			
		POUR ROUAGE D'ENTRAINEMENT MODEL 3200-P-1706			
		AVEC CAPTEUR MONTE SUR LE MOYEU DE LA ROUE			

De L-031 À R-079	Date:07-2024	PAGE:H4-1110-01
<b>ROUAGE D'ENTRAINEMENT ASS - MODEL #61143</b>		

Numéro d'article	Pièces	Description	H 3 4 0	V I P 4 0	N O T E S
22	621480	. ASSEMBLAGE DU CARTER W/RATIO 3.07, 3.21, 3.42& 3.73 À R-032			
22	621488	. BOITIER ASS. De P-259	1	1	
22	621539	. BOITIER ASS. De P-256	1	1	
23	621449	. RONDELLE DE BUTEE	2	2	
24	621450	. ROUE D'ENGRENAGE	4	4	
25	621452	. ROUE D'ENGRENAGE PIGNON	4	4	
26	621453	. RONDELLE DE BUTEE	4	4	
27	621451	. SUPPORT ARAIGNÉ	1	1	
28	621447	. RONDELLE	12	12	
29	621448	. BOULON	12	12	
NS	621653	ENSEMBLE ROULEMENT	1	1	S
50	621403	FOURCHE ASS.	1	1	
. NS	621501	. PROTECTEUR, FOURCHETTE	1	1	
. NS	621492	. SPEEDI-SLEEVE 3.25" DIA TO REPAIR OIL LEAK ON YOKE	1	1	
50	621402	FOURCHE (1710)	1		
. NS	621501	. PROTECTEUR, FOURCHETTE	1		
. NS	621492	. SPEEDI-SLEEVE 3.25" DIA TO REPAIR OIL LEAK ON YOKE	1		
50	621501	. PROTECTEUR, FOURCHETTE	1	1	
50	621507	FOURCHE AVEC PLATEAU (1810) ADAPTOR ONE PIECE	1	1	
. NS	621492	. SPEEDI-SLEEVE 3.25" DIA TO REPAIR OIL LEAK ON YOKE	1	1	
50	121242	ROUE D'ENTRAINEMENT	1		
50	121243	ADAPTATEUR >SS 621403			B
50	621492	. SPEEDI-SLEEVE 3.25" DIA TO REPAIR OIL LEAK ON YOKE	1	1	
		A) VOIR LE TEXTE CI-JOINT À CE SUJET PAS			
		B) (À SOUDER ET À ÉQUILIBRER)			
		C) CETTE OUTIL EST POUR LES NOUVEAU SEAL IDENTIFIER A1205A2731			
		I) CETTE OUTIL EST POUR LES NOUVEAU SEAL IDENTIFIER A1205A2731			
		S) AUSSI VENDU DANS L'ENSEMBLE #621653			
		1) PAS VENDU SEPARMENT			

	Date:07-2024	H4-12
FREIN		

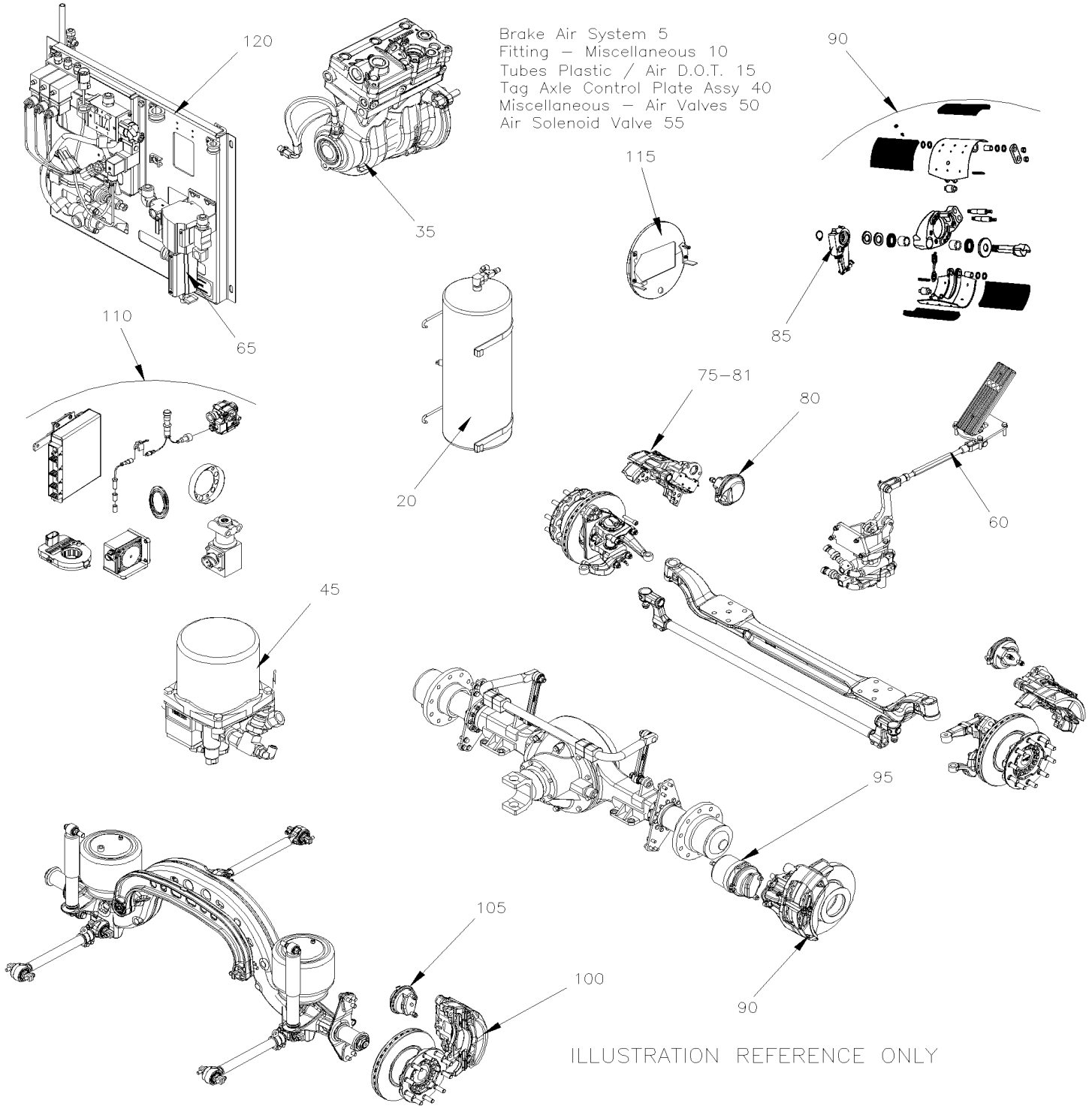
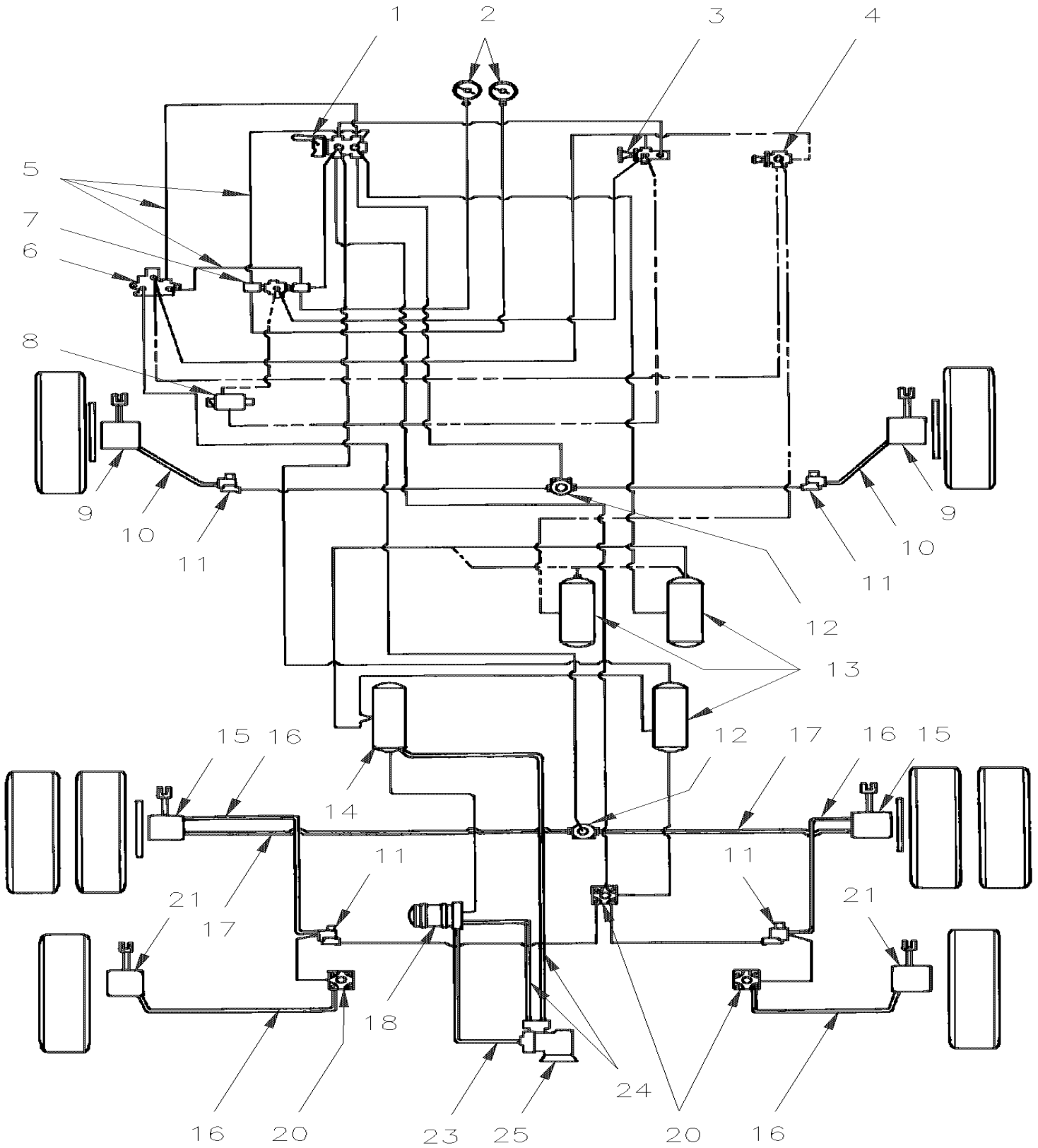


ILLUSTRATION REFERENCE ONLY

		Date:07-2024	H4-12		
FREIN					
Numéro d'article	Pièces	Description	H 3 4 0	V I P 4 0	N O T E S
5	H4-1200-00	SYSTEME DE FREIN A L'AIR De L-031 À R-079			
10		. RACCORD - PIECES DIVERSES FACILE À TROUVER De L-031 À R-079			
15	H4-1202-00	TUBES PLASTIQUE / AIR D.O.T. De L-031 À R-079			
20	H4-1203-00	INSTALLATION - RESERVOIR D'AIR De L-031 À R-079			
35	H4-1205-11	COMPRESSEUR AIR - "TU-FLO 750" - AVEC DETROIT S-92 De L-031 À R-032			
35	H4-1205-12	COMPRESSEUR AIR - "TU-FLO 750" - AVEC DETROIT S-60 De P-256 À R-079			
40	H4-1212-00	PANNEAU DE CONTRÔLE POUR ESSIEU PORTEUR De L-031 À R-079			
45	H4-1215-01	ASSECHEUR D'AIR - "BENDIX" AD-4 De L-031 À P-315			
45	H4-1215-02	ASSECHEUR D'AIR - "BENDIX" AD-9 De P-316 À R-079			
50	H4-1220-00	DIVERS SOUPAPES A L'AIR De L-031 À R-079			
55	H4-1220-05	SOUPAPE SOLENOIDE De L-031 À R-079			
60	H4-1220-10	SOUPAPE DE PEDAL DE FREIN - "BENDIX" De L-031 À R-079			
65	H4-1220-15	FILTRE A L'AIR - ACCESSOIRES De L-031 À R-079			
65	H4-1220-16	FILTRE A L'AIR - ACCESSOIRES / SERVICE De L-031 À R-079			A
75	H4-1225-02	PIECES FREIN - ESSIEU AVANT - MODEL 2FG952CAX De L-031 À R-079			
80	H4-1225-10	CHAMBRE FREIN - ESSIEU AVANT De L-031 À R-079			
81	H4-1225-99	PIECES FREIN - ESSIEU AVANT - RETROFIT MODEL 16 1/2 I.D. (RETROFIT) De L-031 À R-079			R
85	H4-1230-00	MECANISME DE RATTRAPAGE AUTOMATIQUE - "ROCKWELL" De L-031 À R-079			
85	H4-1230-01	MECANISME DE RATTRAPAGE AUTOMATIQUE - "HALDEX" De L-031 À R-079			
90	H4-1235-01	PIECES FREIN TAMBOUR "MERITOR" -ESSIEU MOTEUR De L-031 À R-079			
95	H4-1235-10	CHAMBRE FREIN "ANCHOR LOCK" - ESSIEU MOTEUR De L-031 À R-079			
95	H4-1235-11	CHAMBRE FREIN "M.G.M." - ESSIEU MOTEUR / SERVICE De L-031 À R-079			A
100	H4-1245-01	PIECES FREIN - "MERITOR" - ESSIEU PORTEUR De L-031 À R-079			
105	H4-1245-10	CHAMBRE FREIN - ESSIEU PORTEUR De L-031 À R-079			
110	H4-1250-00	SYSTEME DE FREIN ANTI-BLOCKAGE De L-031 À R-079			
115	H4-1255-00	CACHE POUSSIERE - AVEC FREIN TAMBOUR De L-031 À R-079			
120	H4-1260-00	SUPPORT DE SOUPAPE ASS De L-031 À R-079			
		A) SERVICE			
		R) RETROFIT			



**SYSTEME DE FREIN A L'AIR**



De L-031 À R-079		Date:07-2024	PAGE:H4-1200-00		
SYSTEME DE FREIN A L'AIR					
Numéro d'article	Pièces	Description	H 3 4 0	V I P 4 0	N O T E S
1	641122	SOUPAPE DE FREIN ASS A/SUPPORT/ MODELE E-10	1	1	
. NS	2359226	. CAPUCHON	1	1	
. NS	2222120	. SUPPORT D-1	1	1	
2	561595	JAUGE INDICATEUR PRESS. D'AIR À M-127	2	2	
2	562215	JAUGE INDICATEUR PRESS. D'AIR De M-128	2	2	
3	641185	SOUPAPE, FREIN STATIONNEMENT PP-2	1	1	
. NS	641149	. BOUTON URGENCE CARRE JAUNE / 1"	1	1	
. NS	641158	. ENSEMBLE DE REPARATION PP2	1	1	
4	640472	SOUPAPE, CONTROLE / RD-3	1	1	
. NS	641154	. ENSEMBLE DE REPARATION PP1 & RD-3	1	1	
5	<b>H4-1202-00</b>	<b>TUBES PLASTIQUE / AIR D.O.T.</b>			
6	640870	SOUPAPE RELAIS À RESORT SR-1	1	1	
. NS	640921	. NECESSAIRE DE REPARATION SR-1	1	1	
7	641015	SOUPAPE ANTI-RETOUR / DC-4	1	1	
8	630135	SOUPAPE, 3 VOIES, 2 POSITIONS N.O.	1		
. NS	641169	. BOBINE	1		
. NS	641929	. BOBINE 24V	1		
8	641057	SOUPAPE, 5 VOIES, 3 POSITIONS		1	
9	640915	CHAMBRE DE FREIN ASS / TYPE 24	2	2	
10	641301	BOYAU DE FREIN #8 841MM (33 1/8)	2	2	
11	641537	SOUPAPE, "ABS" 24VOLT	4	4	
12	641429	SOUPAPE, SURETE RAPIDE / QR-1 / 3/8NPTx3/8NPTx3/8NPT	1	1	
. NS	640924	. TROUSSE DE REPARATION SOUPAPE QR-1	1	1	
13	140869	RESERVOIR AIR / 1791 IN° / 9 1/2" O.D. X 27"	3	3	
14	140870	RESERVOIR AIR / 1228 IN° / 8" O.D. X 26"	1	1	
15	<b>H4-1235-10</b>	<b>CHAMBRE FREIN "ANCHOR LOCK" - ESSIEU MOTEUR</b>			
15	<b>H4-1235-11</b>	<b>CHAMBRE FREIN "M.G.M." - ESSIEU MOTEUR / SERVICE</b>			
16	641305	BOYAU DE FREIN #8 718MM (28 1/4")	4	4	
17	641306	BOYAU DE FREIN #8 718MM (28 1/4")	2	2	
18	<b>H4-1215-01</b>	<b>ASSECHEUR D'AIR - "BENDIX" AD-4 À P-315</b>			
18	<b>H4-1215-02</b>	<b>ASSECHEUR D'AIR - "BENDIX" AD-9 De P-316</b>			
20	642067	SOUPAPE, RELAIS R-12 HORIZONTAL PORT	3	3	
21	641038	CHAMBRE DE FREIN TYPE 16 / W/4" SHAFT	2	2	
23	141432	BOYAU ASS TEFLON / VERS ASSECHEUR D'AIR / #12 2680MM	1	1	
24	141431	BOYAU ASS TEFLON #4 2675MM	2	2	
25	<b>H4-1205-11</b>	<b>COMPRESSEUR AIR - "TU-FLO 750" - AVEC DETROIT S-92</b>			
25	<b>H4-1205-12</b>	<b>COMPRESSEUR AIR - "TU-FLO 750" - AVEC DETROIT S-60</b>			

De L-031 À R-079

Date:07-2024

PAGE:H4-1202-00

TUBES PLASTIQUE / AIR D.O.T.

ILLUSTRATION NOT  
AVAILABLE AT TIME OF  
PRINTING

De L-031 À R-079	Date:07-2024	PAGE:H4-1202-00
<b>TUBES PLASTIQUE / AIR D.O.T.</b>		

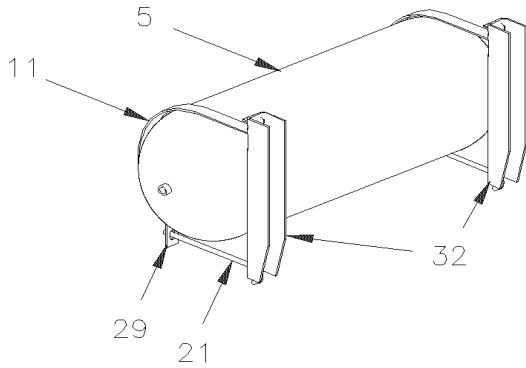
Numéro d'article	Pièces	Description	H 3 4 0	V I P 4 0	N O T E S
	503747	TUBE, NYLON 6MM O.D. / NOIR S.L.			
	503529	TUBE, NYLON 8MM O.D. / NOIR S.L.			
	503563	TUBE, NYLON 6MM O.D. / BLANC S.L.			
	503566	TUBE, NYLON 1/4 O.D. / BLEU S.L.			
	503471	TUBE, NYLON 3/8 O.D. / BLEU			
	503517	TUBE, NYLON 1/2 O.D. / BLEU S.L.			
	503536	TUBE, NYLON 1/8 O.D. / NOIR S.L.			
	503402	TUBE, NYLON 1/4 O.D. / NOIR S.L.			
	503404	TUBE, NYLON 3/8 O.D. / NOIR S.L.			
	503488	TUBE, NYLON 1/2 O.D. / NOIR S.L. /			
	503540	TUBE, NYLON 5/8 O.D. / NOIR S.L.			
	503541	TUBE, NYLON 3/4" O.D. / NOIR S.L			
	503548	TUBE, NYLON 1/4 O.D. / JAUNE S.L.			
	503470	TUBE, NYLON 3/8 O.D. / JAUNE S.L.			
	503533	TUBE, NYLON 1/2 O.D. / JAUNE S.L.			
NS	19514092	. TUBE, NYLON 1/2 O.D. / JAUNE / 100FT ROLL			
	503466	TUBE, NYLON 1/4 O.D. / ROUGE S.L.			
	503467	TUBE, NYLON 3/8 O.D. / ROUGE			
	503468	TUBE, NYLON 1/2 O.D. / ROUGE S.L.			
	503469	TUBE, NYLON 5/8 O.D. / ROUGE S.L.			
	503464	TUBE, NYLON 1/4 O.D. / VERT S.L.			
	503463	TUBE, NYLON 3/8 O.D. / VERT S.L.			
	503406	TUBE, NYLON 1/2 O.D. / VERT S.L.			
	503408	TUBE, NYLON 5/8 O.D. / VERT S.L.			
	503465	TUBE, NYLON 3/4 O.D. / VERT S.L.			
	503472	TUBE, NYLON 3/8 O.D. / GRIS S.L.			
	503638	TUBE, NYLON 1/2 O.D. / BRUN S.L.			
NS	683355	COUPE TUBE PLASTIQUE (MINI) / PLASTIC	1	1	
NS	681625	COUPE TUBE PLASTIQUE (MINI) / METAL	1	1	

De L-031 À R-079

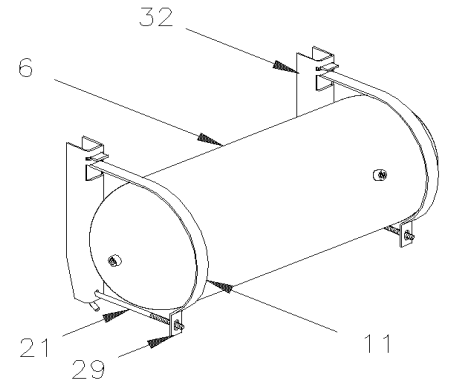
Date:07-2024

PAGE:H4-1203-00

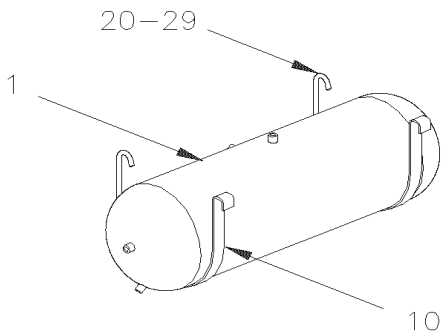
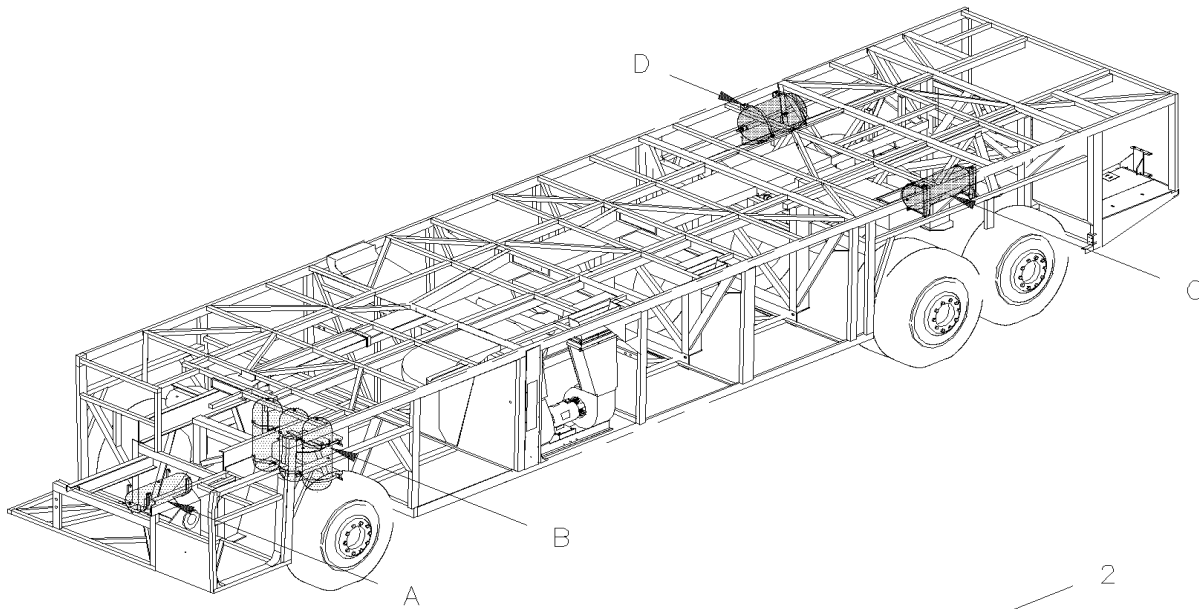
**INSTALLATION - RESERVOIR D'AIR**



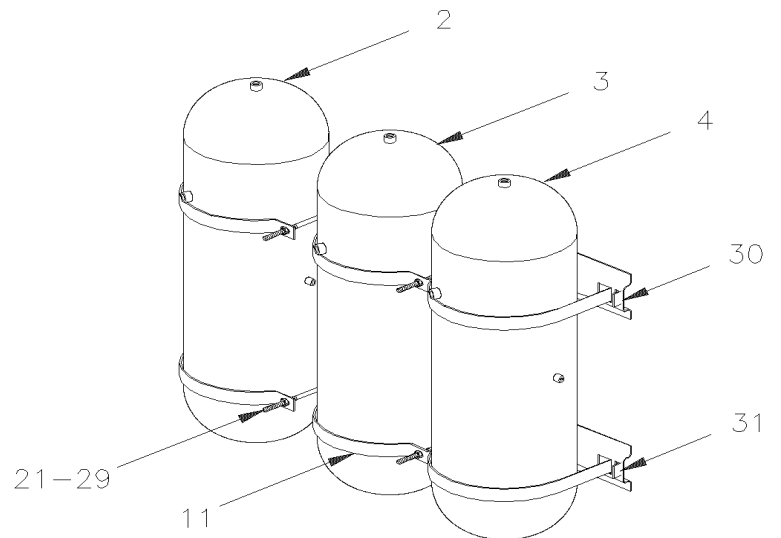
DETAIL "C"



DETAIL "D"



DETAIL "A"



DETAIL "B"

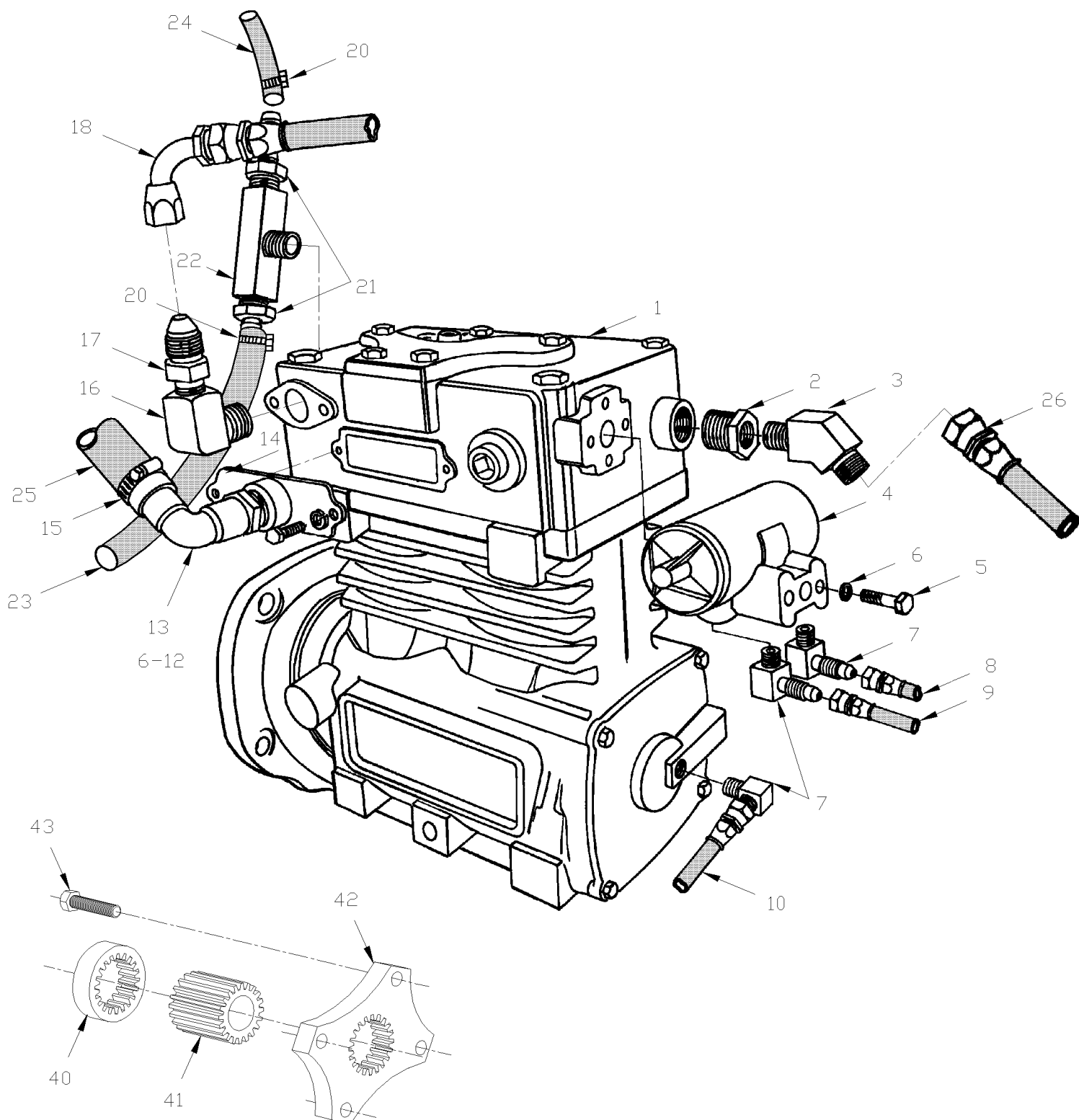
De L-031 À R-079		Date:07-2024	PAGE:H4-1203-00		
INSTALLATION - RESERVOIR D'AIR					
Numéro d'article	Pièces	Description	H 3 4 0	V I P 4 0	N O T E S
		RESERVOIR A L'AIR ACCESSOIRES			
1	140868	RESERVOIR AIR / 1228 IN° / 8" O.D. X 26"	1	1	
1	640439	SOUPAPE, PROTECTION PRESSION / PR-2 75PSI	1	1	
		RESERVOIR SYSTEME D'AGENOUILLEMENT A L'AIR			
2	140869	RESERVOIR AIR / 1791 IN° / 9 1/2" O.D. X 27"	AR	AR	
		RESERVOIR D'AIR SECONDAIRE			
3	140869	RESERVOIR AIR / 1791 IN° / 9 1/2" O.D. X 27"	1	1	
		SYSTEME BIPASSE FREIN DE STATIONNEMENT			
4	140869	RESERVOIR AIR / 1791 IN° / 9 1/2" O.D. X 27"	1	1	
		RESERVOIR HUMIDE			
5	140870	RESERVOIR AIR / 1228 IN° / 8" O.D. X 26"	1	1	
		RESERVOIR A L'AIR PRIMAIRE			
6	140869	RESERVOIR AIR / 1791 IN° / 9 1/2" O.D. X 27"	1	1	
10	141407	COLLET POUR RESERVOIR OVERRULE	1	1	
11	141408	BRIDE (SOUDEE)	1	1	
20	141405	CROCHET EN "J" / 168 MM / M8-1.25 SS	1	1	
21	141409	CROCHET EN "J" / 220 MM / M8-1.25 SS	1	1	
29	500868	ECROU HEX BAGUE DE NYLON M8-1.25 Z050	AR	AR	
30	171170	SUPPORT ASS.	1	1	
31	171171	SUPPORT ASS.	1	1	
31	141463	PROTECTEUR	1	1	
32	171255	SUPPORT RESERVOIR EMBRAYAGE ZF X3-45	2	2	A
		A) CETTE PARTIE EST DIFFÉRENTE DE L'ILLUSTRATION			

De L-031 À R-032

Date:07-2024

PAGE:H4-1205-11

COMPRESSEUR AIR - "TU-FLO 750" - AVEC DETROIT S-92



De L-031 À R-032		Date:07-2024	PAGE:H4-1205-11		
COMPRESSEUR AIR - "TU-FLO 750" - AVEC DETROIT S-92					
Numéro d'article	Pièces	Description	H 3 4 0	V I P 4 0	N O T E S
1	641190	COMPRESSEUR A AIR	1	1	
2	501534	REDUCTION MALE-FEMELLE / TYPE TUYAU / 1/2NPT-Mx3/8NPT-F BR	1	1	
3	501291	COUDE MALE 45° / TYPE JIC 37° / #8JIC-Mx3/8NPT-M STL	1	1	
4	640964	GOUVERNEUR, AIR / D-2 / (105/125PSI)	1	1	
. NS	640965	. NECESSAIRE DE REPARATION D-2	1	1	
. NS	640638	. JOINT D'ETANCHEITE	1	1	
. NS	500187	. VIS A TETE HEXAGONAL 5/16-18x3 G5 Z050	2	2	
. NS	500942	. RONDELLE FREIN FENDUE 8.1x14.8x2.0 N500	2	2	
NS	640965	NECESSAIRE DE REPARATION D-2	AR	AR	
NS	640638	JOINT D'ETANCHEITE	1	1	
5	500187	VIS A TETE HEXAGONAL 5/16-18x3 G5 Z050	2	2	
6	500476	RONDELLE FREIN FENDUE .317x.586x.078 Z050	4	4	
7	501036	COUDE MALE 90° / TYPE SAE 45° / #4FL-Mx1/8NPT-M BR	3	3	
8	141431	BOYAU ASS TEFLON #4 2675MM	1	1	
9	141431	BOYAU ASS TEFLON #4 2675MM	1	1	
10	141108	BOYAU ASS TEFLON #4 427MM	1	1	A
10	070451	BOYAU ASS TEFLON #4 237MM	1	1	
NS	011464	BOYAU ASS TEFLON #4 1708MM	1	1	
NS	140658	BOYAU ASS TEFLON #4 1456MM	1	1	
NS	503064	. BOYAU TEFLON #4 / S.L.	AR	AR	
NS	501892	. CONNECTEUR FEMELLE ROTATIF / TYPE SAE 45° / TEFLON / #4FL-Fx#4 STL	2	2	
NS	501021	RACCORD EN "T" / TYPE SAE 45° / #4FL-Mx#4FL-Mx#4FL-M BR	1	1	
NS	011266	SUPPORT / BOYAU	1	1	
12	500179	VIS A TETE HEXAGONAL 5/16-18x3/4 G5 Z050	2	2	
13	141481	ADAPTATEUR ASS À N-182	1	1	
13	141484	ADAPTATEUR ASS De N-183 À N-232	1	1	
13	5011018	COUDE MALE 90° / TYPE "COLLAR" / 3/4NPT-Mx#12 STL De N-233	1	1	
NS	507544	COUDE 90° A ECROU ROTATIF COURT / JIC 37° / #12JIC-Fx#12JIC-Mx1.82 STL	1	1	
14	640945	PLAQUE ADAPTEUR	1	1	
NS	640256	JOINT D'ETANCHEITE	1	1	
15	504022	BRIDE DE SERRAGE / 3/4"-1"3/4 SS / HS-20	2	2	
16	507557	COUDE MALE-FEMELLE 90° / TYPE TUYAU / 1/2NPT-Mx1/2NPT-F BR	1	1	
17	501600	CONNECTEUR MALE / TYPE JIC 37° / #12JIC-Mx1/2NPT-M STL	1	1	
18	141432	BOYAU ASS TEFLON / VERS ASSECHEUR D'AIR / #12 2680MM	1	1	
NS	503376	. BOYAU TEFLON #12 / S.L.	AR	AR	
NS	507582	. CONNECTEUR FEMELLE ROTATIF / TYPE JIC 37° / TEFLON / #12JIC-Fx#12 STL	2	2	
20	504319	BRIDE DE SERRAGE / 1"-1"1/2 SS / E.T. 16	4	4	
21	507605	CONNECTEUR MALE / TYPE "HOSE BARB" / #12x1/2NPT-M BR	AR	AR	
22	507556	RACCORD EN "T" / TYPE TUYAU / 1/2NPT-Fx1/2NPT-Fx1/2NPT-M BR	1	1	
23	372748	BOYAU / AU BLOCK MOTEUR / 3/4" I.D. 678MM	1	1	
24	372747	BOYAU / AU COTE GAUCHE TETE DU CYLINDRE / 3/4" I.D.	1	1	
NS	503523	. BOYAU SILICONE 1 PLI 3/4" I.D. x 100' / S.L.	AR	AR	



De L-031 À R-032	Date:07-2024	PAGE:H4-1205-11
<b>COMPRESSEUR AIR - "TU-FLO 750" - AVEC DETROIT S-92</b>		

Numéro d'article	Pièces	Description	H 3 4 0	V I P 4 0	N O T E S
NS	061133	SUPPORT / AU DESSUS VENTILLATEUR POUR FIXER BOYAU REFROIDISSEMENT COOLANT	1	1	
25	503562	BOYAU / AVEC 8V92 / 1 1/4" I.D. 30" À N-232	1	1	
25	503567	BOYAU / TUYAU & COMPRESSEUR A L'AIR / 1 1/4" I.D. 18 1/2" À N-232	1	1	
25	141572	BOYAU 3/4" I.D. 20 3/4" De N-233	1	1	
25	141573	BOYAU / AVEC 6V92 / 3/4" I.D. 30" De N-233	1	1	
NS	503573	. BOYAUAA / SUCCION / 3/4" I.D. / S.L.	AR	AR	
NS	141480	FH ST #10BBx#10JFW À N-232	1	1	
NS	5011017	CONNECTEUR MALE / TYPE "COLLAR" / 3/4NPT-Mx#12 STL De N-233	1	1	
26	051685	BOYAU ASS / #8 1520 MM	1	1	
NS	503417	. BOYAU #FC-300 HYDRAULIC / #8 S.L.	AR	AR	
NS	501597	. CONNECTEUR FEMELLE ROTATIF / TYPE SAE 45° / #8FL-Fx#8 ZP	1	1	
NS	505110	. GAINÉ PROTECTION / PLASTIQUE / #12	AR	AR	
40	510061	MOYEU	1	1	
41	510088	RACCORD	1	1	
42	510087	DISQUE D'ENTRAÎNEMENT	1	1	
43	510017	BOULON / POUR FIXER ACCOUPLEMENT DISQUE / 3/8-24 x 1 9/16"	1	1	
		A) LA GALERIE D'HUILE PROCHE SUR LE COMPARTIMENT MOTEUR			

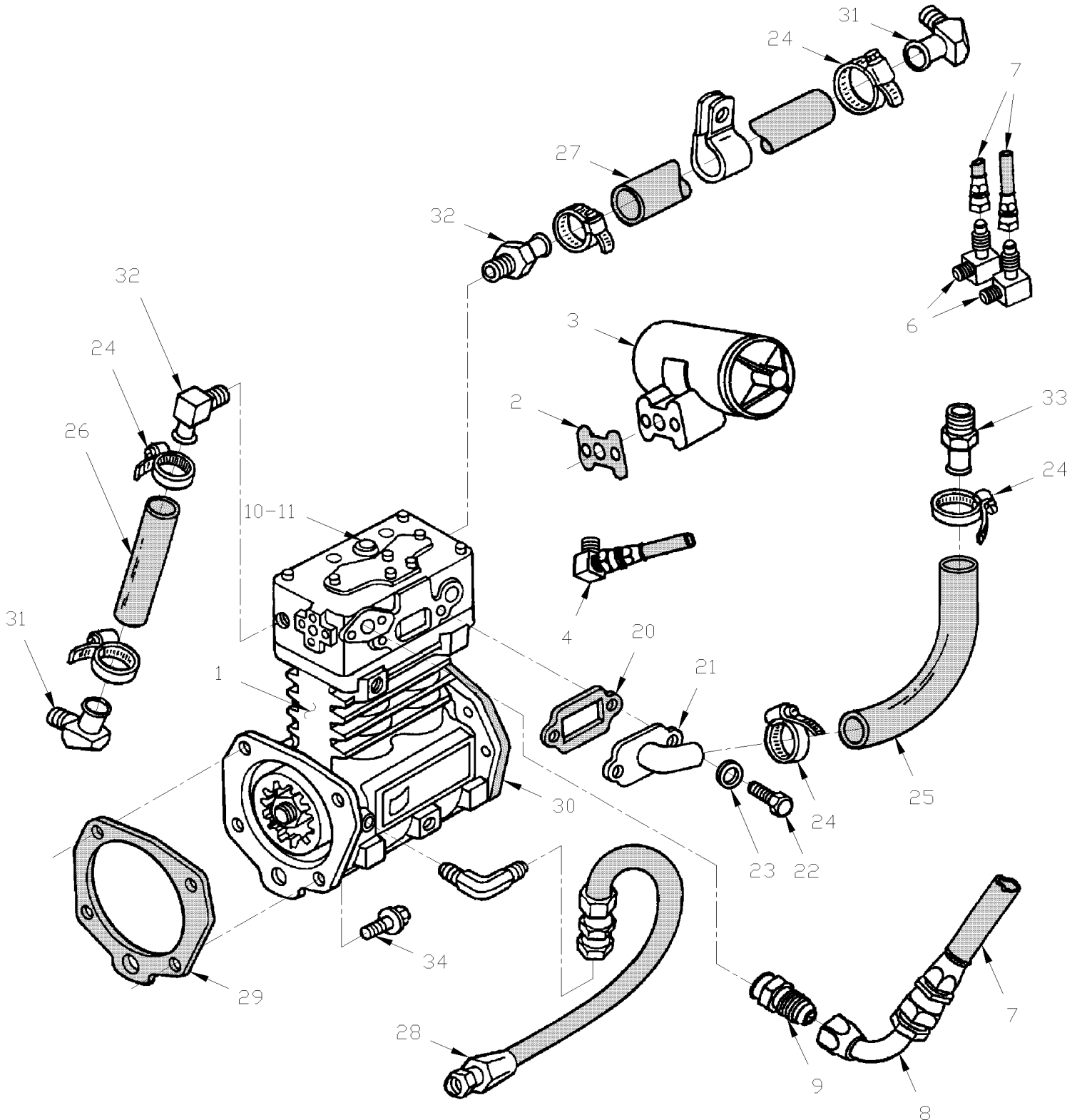


De P-256 À R-079

Date:07-2024

PAGE:H4-1205-12

COMPRESSEUR AIR - "TU-FLO 750" - AVEC DETROIT S-60



De P-256 À R-079	Date:07-2024	PAGE:H4-1205-12
<b>COMPRESSEUR AIR - "TU-FLO 750" - AVEC DETROIT S-60</b>		

Numéro d'article	Pièces	Description	H 3 4 0	V I P 4 0	N O T E S
1	641256	COMPRESSEUR AIR (FOURNI AVCE LE MOTEUR)	1	1	A
NS	641335	PIECES DE DELESTAGE	1	1	
2	640638	JOINT D'ETANCHEITE	1	1	
3	640964	GOVERNEUR, AIR / D-2 / (105/125PSI)	1	1	
. NS	640965	. NECESSAIRE DE REPARATION D-2	1	1	
. NS	640638	. JOINT D'ETANCHEITE	1	1	
. NS	500187	. VIS A TETE HEXAGONAL 5/16-18x3 G5 Z050	2	2	
. NS	500942	. RONDELLE FREIN FENDUE 8.1x14.8x2.0 N500	2	2	
NS	640965	NECESSAIRE DE REPARATION D-2	1	1	
NS	500187	VIS A TETE HEXAGONAL 5/16-18x3 G5 Z050	2	2	
NS	500476	RONDELLE FREIN FENDUE .317x.586x.078 Z050	2	2	
4	640996	COUDE MALE 90° / TYPE "NTA" / #4x1/8NPT-M BR	1	1	
6	501036	COUDE MALE 90° / TYPE SAE 45° / #4FL-Mx1/8NPT-M BR	2	2	
7	<b>H4-1215-01</b>	<b>ASSECHEUR D'AIR - "BENDIX" AD-4 À P-315</b>			
7	<b>H4-1215-02</b>	<b>ASSECHEUR D'AIR - "BENDIX" AD-9 De P-316</b>			
8	507544	COUDE 90° A ECROU ROTATIF COURT / JIC 37° / #12JIC-Fx#12JIC-Mx1.82 STL	1	1	
9	501600	CONNECTEUR MALE / TYPE JIC 37° / #12JIC-Mx1/2NPT-M STL	1	1	
10	501316	REDUCTION MALE-FEMELLE / TYPE TUYAU / 1/2NPT-Mx1/4NPT-F BR	1	1	
11	501037	COUDE MALE 90° / TYPE SAE 45° / #4FL-Mx1/4NPT-M BR	1	1	
		LES ITEMS SUIVANTS SONT FOURNIS AVEC MOTEUR			
		VOIR VOTRE CONCESSIONNAIRE DETROIT DIESEL			
20	640256	JOINT D'ETANCHEITE	1	1	
21	N.S.P.	ADAPTATEUR ENTRE D'AIR / (23506346)	1	1	2
22	500179	VIS A TETE HEXAGONAL 5/16-18x3/4 G5 Z050	2	2	
23	500476	RONDELLE FREIN FENDUE .317x.586x.078 Z050	2	2	
24	504019	BRIDE DE SERRAGE / 9/16"-1"1/16 SS / HS-10	6	6	
25	N.S.P.	BOYAU SILICONE 75MM X 18" / (23508340)	1	1	2
26	N.S.P.	BOYAU SILICONE 3/4" X 3.1/2" / (8929764)	1	1	2
27	N.S.P.	BOYAU SILICONE 3/4" X 28" / (23509550)	1	1	2
NS	503523	BOYAU SILICONE 1 PLI 3/4" I.D. x 100' / S.L.	AR	AR	
28	N.S.P.	BOYAU ASS 14 7/8" / ALIMENTATION D'HUILE / (23505202)	1	1	2
28	N.S.P.	BOYAU ASS TEFLON / HUILE A ALTERNATEUR / (23504343)	1	1	2
29	510212	JOINT D'ANCH?T-COMPRESSEUR	1	1	
30	N.S.P.	JOINT D'ETANCHEITE / COMP. & POMPE CARB. (23505248)	1	1	2
31	N.S.P.	COUDE 45° 3/4" HOSE / (23505202)	2	2	2
32	N.S.P.	COUDE 90° 3/4 TUBE 1/2" NPT / (8929749)	2	2	2
33	N.S.P.	CONNECTEUR / (23506345)	1	1	2
34	N.S.P.	BOULON M12-1.75 X 47MM FLANGE HEAD	4	4	2

De P-256 À R-079	Date:07-2024	PAGE:H4-1205-12
------------------	--------------	-----------------

**COMPRESSEUR AIR - "TU-FLO 750" - AVEC DETROIT S-60**

Numéro d'article	Pièces	Description	H 3 4 0	V I P 4 0	N O T E S
		A) (ESTAMPILLÉ « BENDIX » #107051 OU D.D. 23505235)			
		2) PAS VENDU PAR PREVOST (VOIR NUMERO DU MANUFATURIER A LA FIN DE LA DESCRIPTION)			

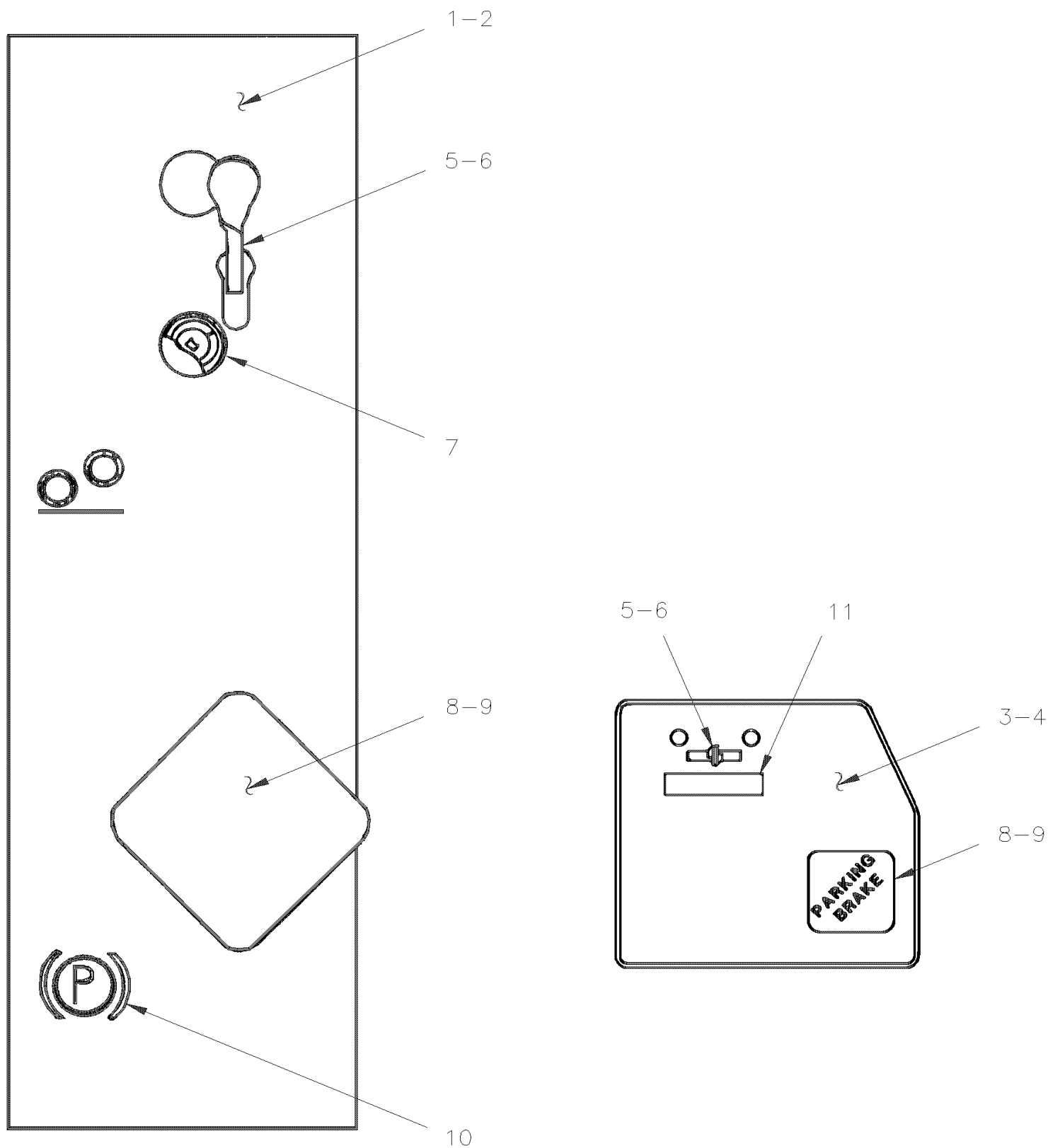


De L-031 À R-079

Date:07-2024

PAGE:H4-1212-00

## PANNEAU DE CONTRÔLE POUR ESSIEU PORTEUR



De L-031 À R-079	Date:07-2024	PAGE:H4-1212-00
<b>PANNEAU DE CONTRÔLE POUR ESSIEU PORTEUR</b>		

Numéro d'article	Pièces	Description	H 3 4 0	V I P 4 0	N O T E S
1	Call order desk	LEXAN TAG AXLE PB S-ASS. À N-181		1	P
1	391307	. PLAQUE		1	
1	890005	. PLAS 15 x360 FILM OPAQUE BLANC		1	
2	391311	. LEXAN PLAQUE DE GAUCHE À N-181		1	
3	391482	PLAQUE ASS De N-182 À P-367		1	
3	391539	PLAQUE DE MONTAGE À P-366		1	
3	391574	PLAQUE DE MONTAGE De P-367		1	
4	391478	LEXAN PLAQUE DE GAUCHE		1	
NS	500590	ECROU HEX BAGUE DE NYLON M4-0.7 Z050		AR	
NS	500591	RONDELLE PLATE 4.3x9.0x0.8 Z050		AR	
5	640136	SOUPAPE, CONTROLE / TW-1		1	
. NS	641156	. NECESSAIRE DE REPARATION TW-1		1	
6	560816	INTERRUPTEUR A PRESSION N.C. 3PSI / 1/8NPT W/2 SCREWS		1	
7	504400	CAPUCHON DECORATIF NOIR 12GA.		2	
NS	504399	BASE A RONDELLE PLATE 10GA.		2	
NS	500606	VIS MECANIQUE TETE GOUTTE PHILLIPS #10-24x3/4 SS		2	
8	641185	SOUPAPE, FREIN STATIONNEMENT PP-2		1	
. NS	641149	. BOUTON URGENCE CARRE JAUNE / 1"		1	
. NS	641158	. ENSEMBLE DE REPARATION PP2		1	
9	641149	. BOUTON URGENCE CARRE JAUNE / 1"		1	
10	330254	DOUILLE		2	
NS	500606	VIS MECANIQUE TETE GOUTTE PHILLIPS #10-24x3/4 SS		2	
NS	560623	AMPOULE / 3.5WATT-24VOLTS / SAE# 313		1	
11	391479	DECALQUE TAG		1	
NS	502564	RONDELLE FREIN FENDUE 6.1x11.8x1.6 Z050		2	
NS	500787	ECROU HEX #10-24 SS		2	
NS	500440	RONDELLE PLATE .250x.562x.065 Z050		2	
		P) CONTACTER LE BUREAU DE PRISE DE COMMANDE			

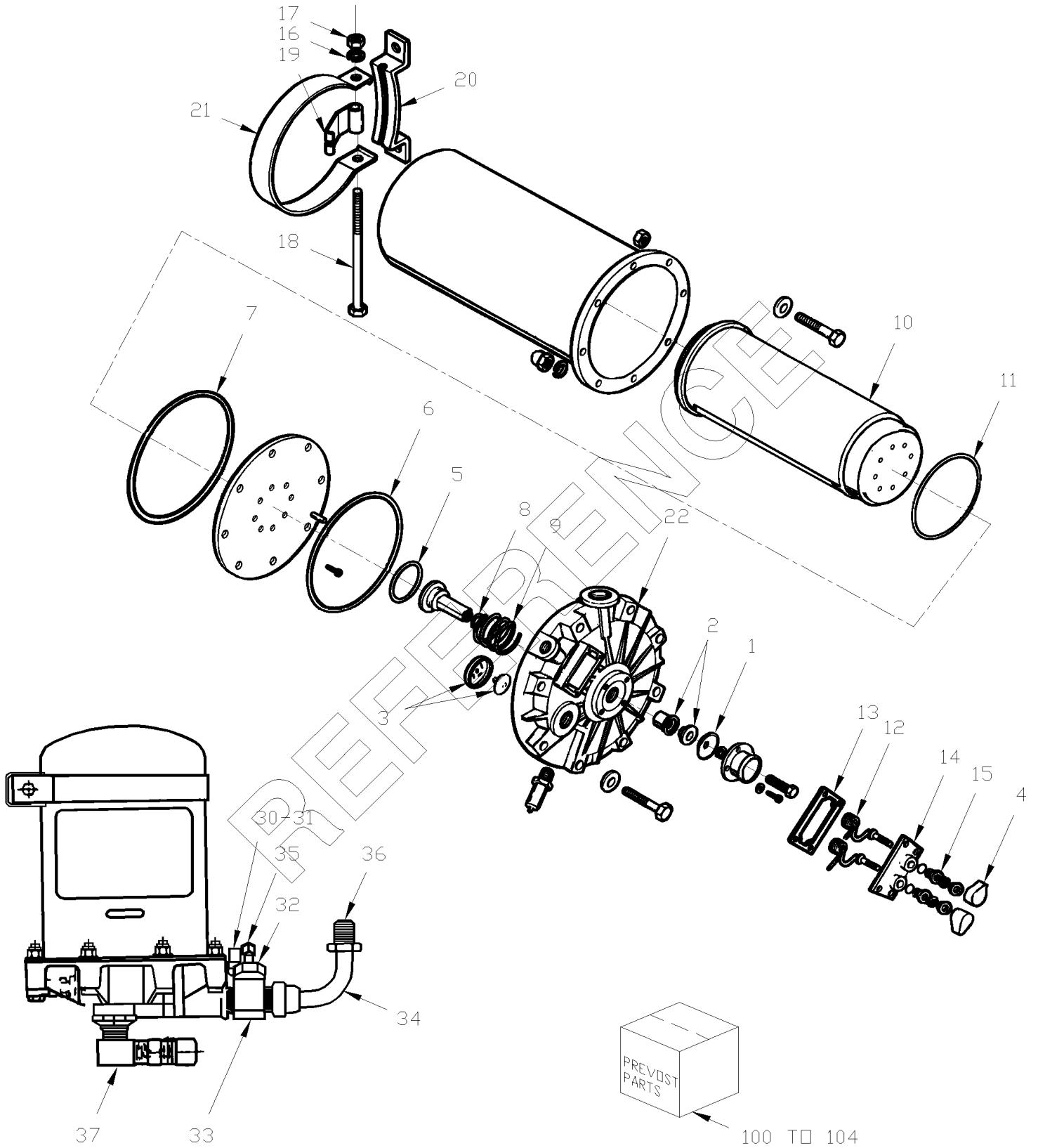


De L-031 À P-315

Date:07-2024

PAGE:H4-1215-01

ASSECHEUR D'AIR - "BENDIX" AD-4



De L-031 À P-315	Date:07-2024	PAGE:H4-1215-01
<b>ASSECHEUR D'AIR - "BENDIX" AD-4</b>		

Numéro d'article	Pièces	Description	H 3 4 0	V I P 4 0	N O T E S
	641138	ASSECHEUR D'AIR	1	1	
1	N.S.S.	. DIAPHRAGME D'ECHAPPEMENT	1	1	1
2	N.S.S.	. SOUPEPE DE PURGE	1	1	1
3	N.S.S.	. SOUPEPE DE CONTROLE ASSEMBLE	1	1	1
4	N.S.S.	. SOUFFFLET DE CAOUTCHOUC	1	1	1
5	N.S.S.	. JOINT D ETANCHEITE	1	1	1
6	N.S.S.	. JOINT D ETANCHEITE	1	1	1
7	N.S.S.	. JOINT D ETANCHEITE	1	1	1
8	N.S.S.	. JOINT TORIQUE	1	1	1
9	N.S.S.	. SEGEMENT DE PISTON	1	1	1
10	641360	. CARTOUCHE DESSICANT REMANUF	1	1	
11	N.S.S.	. JOINT D ETANCHEITE	1	1	1
12	N.S.S.	. THERMOSTAT	1	1	1
13	N.S.S.	. JOINT D'ETANCHEITE	1	1	1
14	500470	. RONDELLE FREIN FENDUE .193x.334x.047 Z050	4	4	
15	N.S.S.	. JOINT TORIQUE	1	1	1
16	500476	. RONDELLE FREIN FENDUE .317x.586x.078 Z050	2	2	
17	500778	. ECROU HEX 5/16-18 N500	2	2	
18	N.S.S.	. BOULON 5/16-18 X 4 1/2	2	2	1
19	N.S.S.	. SUPPORT	1	1	1
20	N.S.S.	. SUPPORT DE MONTAGE	2	2	1
21	N.S.S.	. SUPPORT	2	2	1
22	641359	. BASE ASS	1	1	
30	141294	BOYAU ASS TEFLON #4 4708MM	1	1	
31	141431	BOYAU ASS TEFLON #4 2675MM	1	1	
31	503064	. BOYAU TEFLON #4 / S.L.	AR	AR	
31	501892	. CONNECTEUR FEMELLE ROTATIF / TYPE SAE 45° / TEFLON / #4FL-Fx#4 STL	2	2	
31	501036	COUDE MALE 90° / TYPE SAE 45° / #4FL-Mx1/8NPT-M BR	1	1	
32	501755	REDUCTION MALE-FEMELLE / TYPE TUYAU / 3/4NTP-Mx1/4NPT-F BR	1	1	
33	507585	RACCORD EN "T" / TYPE JIC 37° / 3/4NPT-Mx#12JIC-Mx3/4NPT-F STL	1	1	
34	507544	COUDE 90° A ECROU ROTATIF COURT / JIC 37° / #12JIC-Fx#12JIC-Mx1.82 STL	1	1	
35	501109	COUDE MALE 90° / TYPE COMPRESSION / #4x1/4NPT-M BR	1	1	
36	141432	BOYAU ASS TEFLON / VERS ASSECHEUR D'AIR / #12 2680MM	1	1	
36	503376	. BOYAU TEFLON #12 / S.L.	AR	AR	
36	507582	. CONNECTEUR FEMELLE ROTATIF / TYPE JIC 37° / TEFLON / #12JIC-Fx#12 STL	2	2	
37	641134	COUDE MALE 90° / TYPE "NTA" / #12x1/2NPT-M BR	1	1	
37	501462	REDUCTION MALE-FEMELLE / TYPE TUYAU / 3/4NTP-Mx1/2NPT-F BR	1	1	
37	507605	CONNECTEUR MALE / TYPE "HOSE BARB" / #12x1/2NPT-M BR	1	1	
37	501600	CONNECTEUR MALE / TYPE JIC 37° / #12JIC-Mx1/2NPT-M STL	1	1	
100	641311	ENS. DE COUVERCLE D'EXTREMITÉ	1	1	A
101	641140	VIDANGE & DIAPHRAGME	1	1	B
102	641139	CARTOUCHE	1	1	C

De L-031 À P-315	Date:07-2024	PAGE:H4-1215-01
------------------	--------------	-----------------

**ASSECHEUR D'AIR - "BENDIX" AD-4**

Numéro d'article	Pièces	Description	H 3 4 0	V I P 4 0	N O T E S
. NS	MI04-12	. VOIR INFORMATION DE MAINTENANCE	1	1	C
103	641141	THERMOSTAT	1	1	D
104	N.S.P.	ENS SUPPORT DE MONTAGE / (104027) (104027)	1	1	2 E
		A) INCLUS ITEM 1 A 9			
		B) INCLUS ITEM 1 & 2			
		C) INCLUS ITEMS 3 A 9 & 10, 11			
		D) INCLUS ITEMS 4 & 12 A 15			
		E) INCLUS ITEMS 16 A 21			
		1) PAS VENDU SEPARMENT			
		2) PAS VENDU PAR PREVOST (VOIR NUMERO DU MANUFATURIER A LA FIN DE LA DESCRIPTION)			

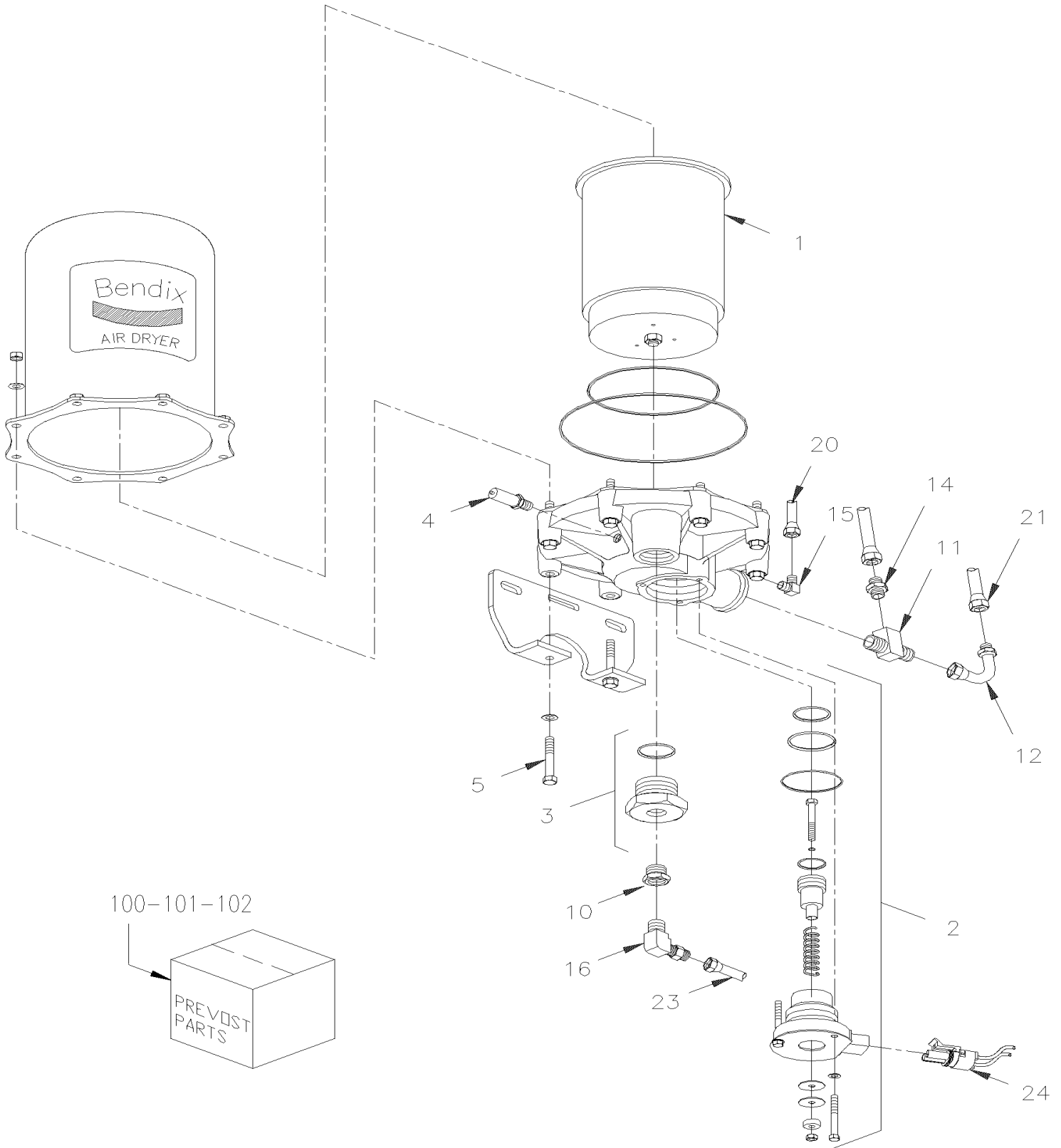


De P-316 À R-079

Date:07-2024

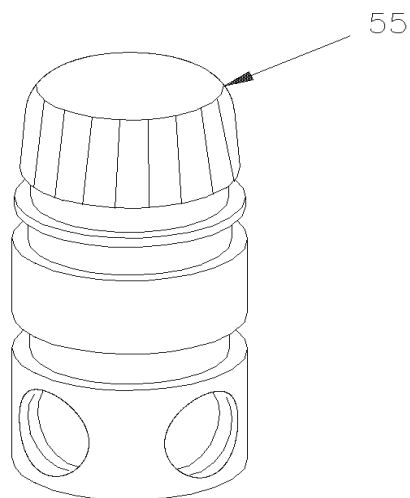
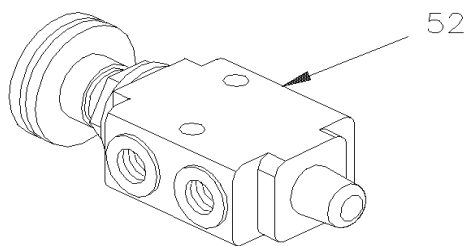
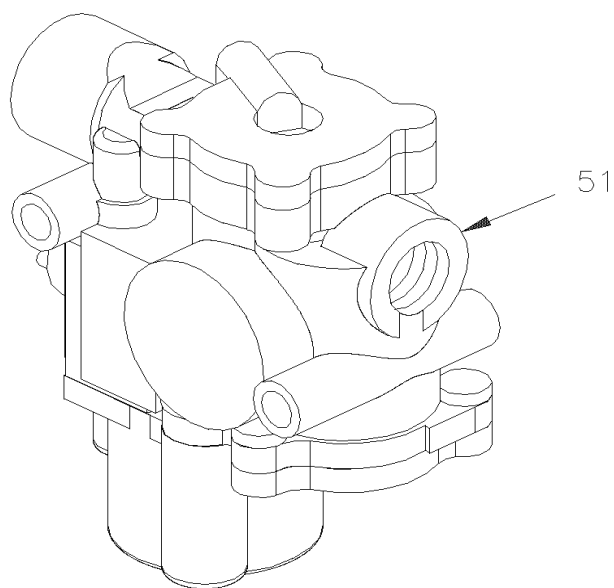
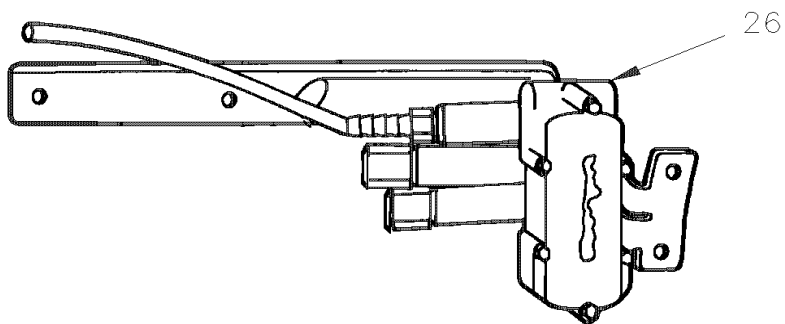
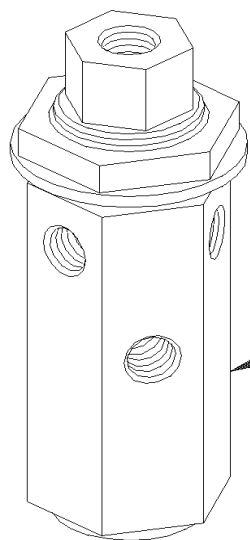
PAGE:H4-1215-02

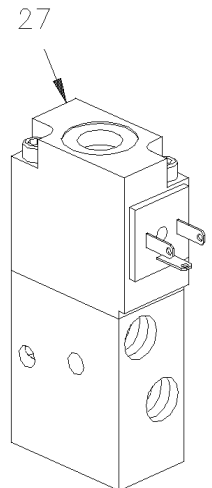
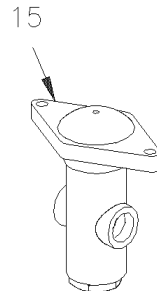
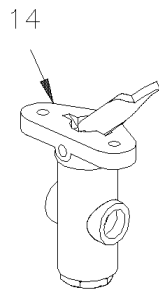
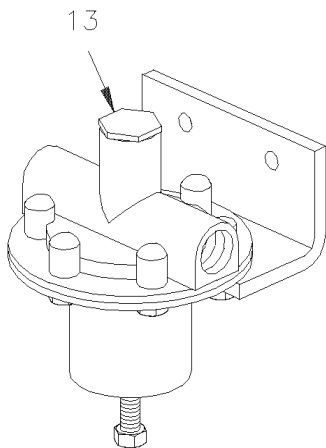
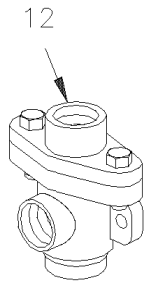
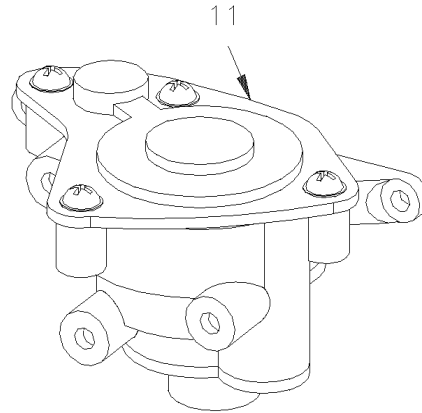
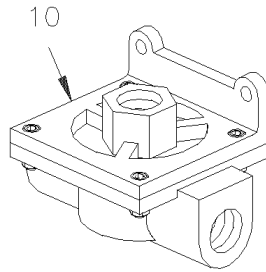
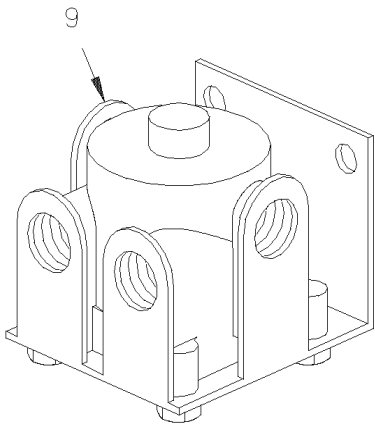
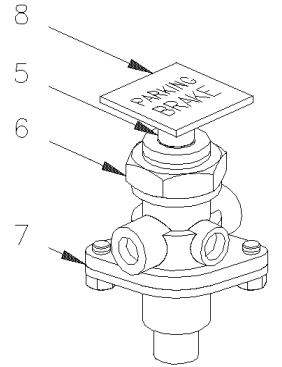
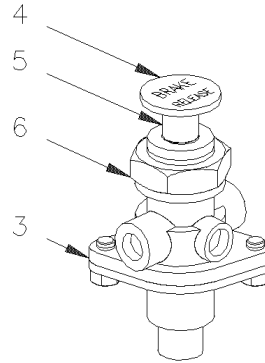
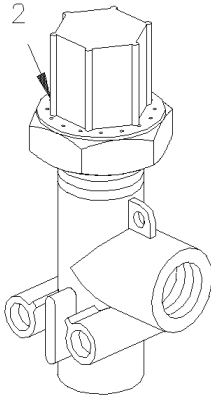
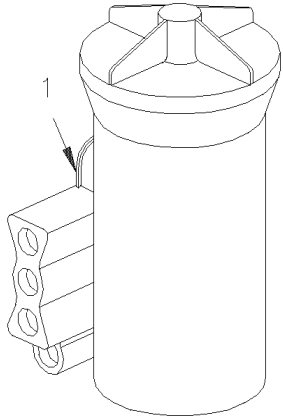
ASSECHEUR D'AIR - "BENDIX" AD-9



De P-316 À R-079	Date:07-2024	PAGE:H4-1215-02
<b>ASSECHEUR D'AIR - "BENDIX" AD-9</b>		

Numéro d'article	Pièces	Description	H 3 4 0	V I P 4 0	N O T E S
	641243	SECHEUR D'AIR AD-9 24VOLTS	1	1	
1	641244	. DESICCANT CARTRIDGE KIT (NEW)	1	1	
. NS	M104-12	. . VOIR INFORMATION DE MAINTENANCE	1	1	
2	641245	. PURGE VALVE A/ELEMENT CHAUF.	1	1	
3	641246	. CHECK VALVE MAINT KIT	1	1	
4	N.S.P.	. SOUPAPE DE SURETE (285849)	1	1	2
5	5001173	. VIS A TETE HEXAGONAL 5/16-18x4 1/2 G8 ZP	2	2	
10	501462	REDUCTION MALE-FEMELLE / TYPE TUYAU / 3/4NTP-Mx1/2NPT-F BR	2	2	
11	501473	RACCORD EN "T" / TYPE TUYAU / 1/2NPT-Mx1/2NPT-Fx1/2NPT-F BR	1	1	
12	501316	REDUCTION MALE-FEMELLE / TYPE TUYAU / 1/2NPT-Mx1/4NPT-F BR	1	1	
NS	641371	COUDE MALE 90° NON-ROTATIF / TYPE "PUSH-IN" / #4x1/4NPT-M BR	1	1	
14	501755	REDUCTION MALE-FEMELLE / TYPE TUYAU / 3/4NTP-Mx1/4NPT-F BR	1	1	
14	501094	CONNECTEUR MALE / TYPE COMPRESSION / #4x1/4NPT-M BR	1	1	
15	501037	COUDE MALE 90° / TYPE SAE 45° / #4FL-Mx1/4NPT-M BR	1	1	
16	641134	COUDE MALE 90° / TYPE "NTA" / #12x1/2NPT-M BR	1	1	
20	141308	BOYAU ASS TEFLON #4 4128MM	1	1	
NS	141709	BOYAU ASS TEFLON #4 4407MM	1	1	
20	141584	BOYAU ASS TEFLON #4 3478MM	1	1	A
NS	141585	BOYAU ASS TEFLON #4 2533MM	1	1	
20	141588	BOYAU ASS TEFLON #4 2878MM	1	1	
21	503402	TUBE, NYLON 1/4 O.D. / NOIR S.L.	AR	AR	
NS	141589	BOYAU ASS TEFLON #12 4387MM	1	1	A
NS	141586	BOYAU ASS TEFLON /ASSECHEUR&COMPRESSEUR / #12 3483MM	1	1	
23	503465	TUBE, NYLON 3/4 O.D. / VERT S.L.	AR	AR	
24	562251	CONNECTEUR / METRI-PACK 280 / SH 2C / PED 12020599	1	1	
NS	562287	BARRURE SEC. / METRI-PACK 280 / 2C / NOIR / PED 12034446	1	1	
NS	562101	TERMINAL FEMELLE / 14-12 / PED 12129493	2	2	
NS	562106	JOINT / METRI-PACK / 3C / NOIR / PED 12048370	2	2	
24	N8880586	HARNAIS ET CONNECTEUR	1	1	S
100	641464	PURGE VALVE A/ELEMENT CHAUF.	1	1	
. NS	109579	. ELEMENT, HEATER 24V -109579	1	1	
101	109579	ELEMENT, HEATER 24V -109579	1	1	
102	641358	VALVE PURGE KIT ENTRETIEN	1	1	
		A) COMPRESSEUR & SÉCHOIR			
		S) SERVICE			
		2) PAS VENDU PAR PREVOST (VOIR NUMERO DU MANUFATURIER A LA FIN DE LA DESCRIPTION)			





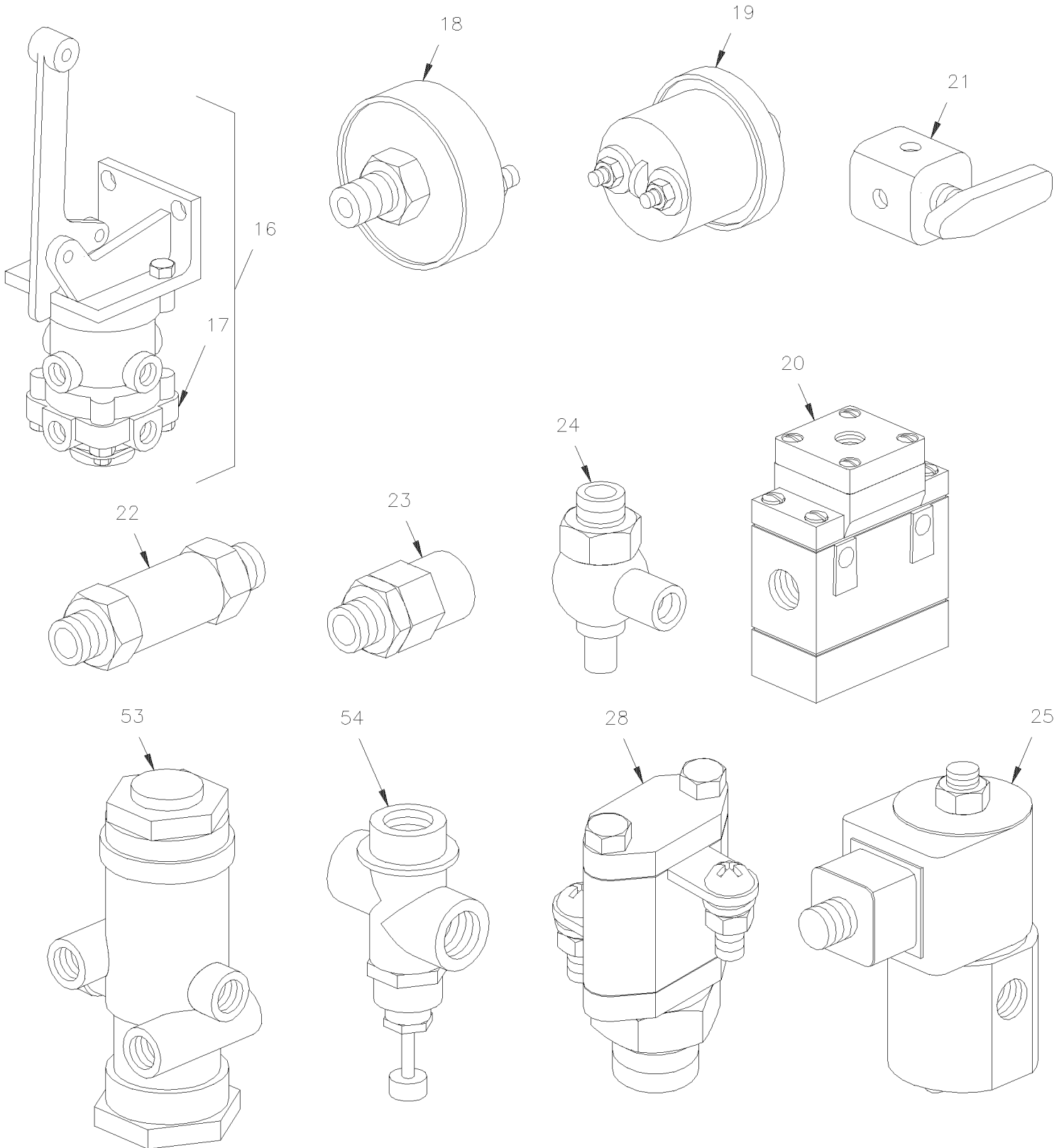


De L-031 À R-079

Date:07-2024

PAGE:H4-1220-00

**DIVERS SOUPAPES A L'AIR**

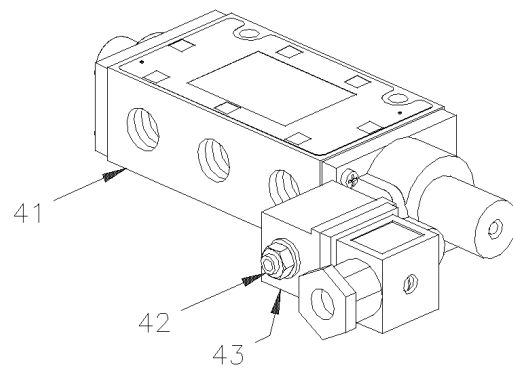
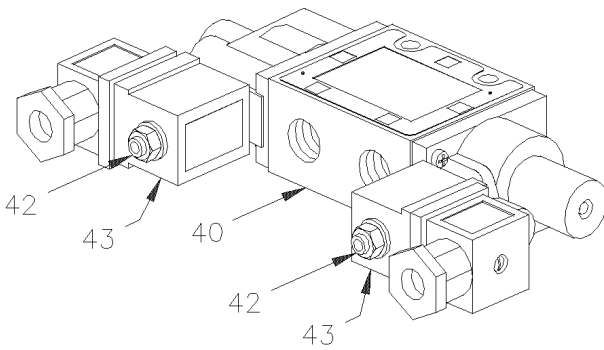
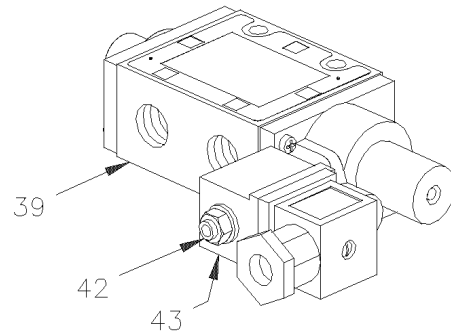
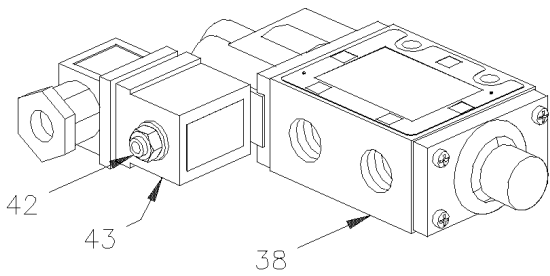
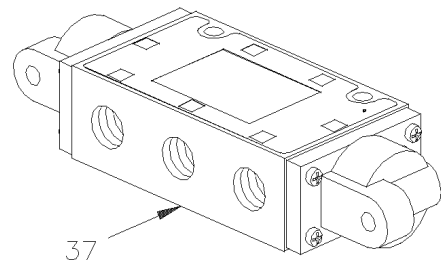
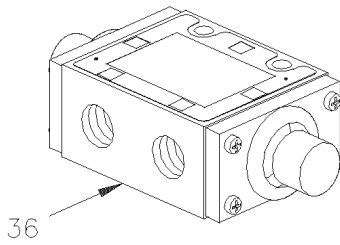
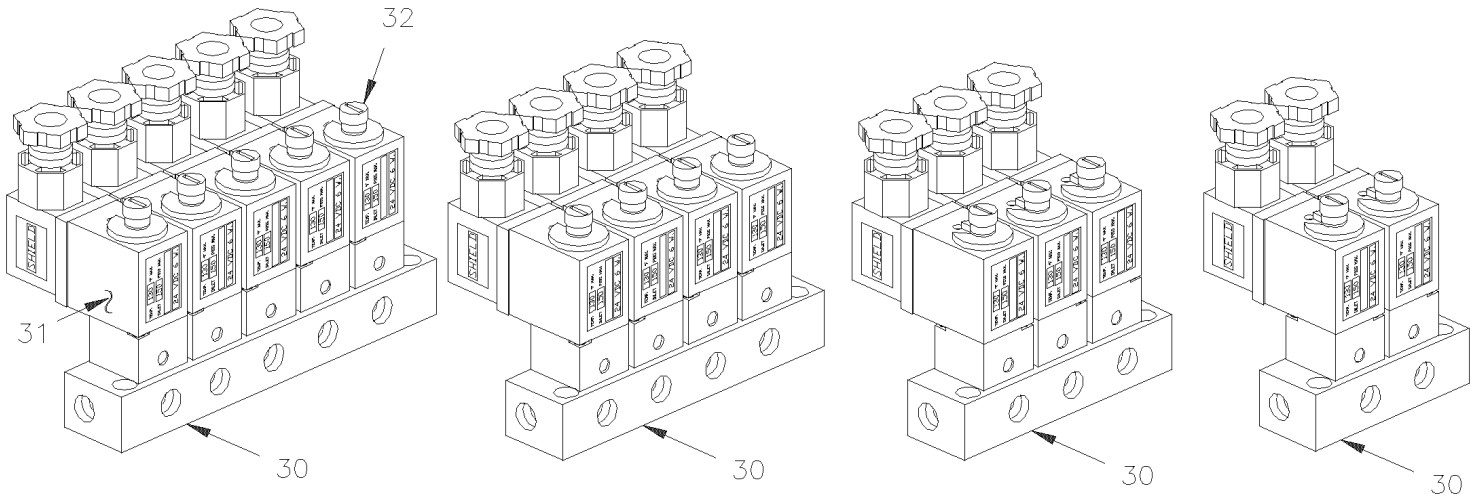


De L-031 À R-079

Date:07-2024

PAGE:H4-1220-00

**DIVERS SOUPAPES A L'AIR**



De L-031 À R-079	Date:07-2024	PAGE:H4-1220-00
<b>DIVERS SOUPAPES A L'AIR</b>		

Numéro d'article	Pièces	Description	H 3 4 0	V I P 4 0	N O T E S
1	640964	GOUVERNEUR, AIR / D-2 / (105/125PSI)	AR	AR	
. NS	640965	. NECESSAIRE DE REPARATION D-2	1	1	
. NS	640638	. JOINT D'ETANCHEITE	1	1	
. NS	500187	. VIS A TETE HEXAGONAL 5/16-18x3 G5 Z050	2	2	
. NS	500942	. RONDELLE FREIN FENDUE 8.1x14.8x2.0 N500	2	2	
NS	640965	NECESSAIRE DE REPARATION D-2	AR	AR	
2	640439	SOUPAPE, PROTECTION PRESSION / PR-2 75PSI	AR	AR	
2	530134	SOUPAPE, REDUCTEUR PRESSION / RV-1 60 PSI	AR	AR	
3	640472	SOUPAPE, CONTROLE / RD-3	AR	AR	
. NS	641154	. ENSEMBLE DE REPARATION PP1 & RD-3	1	1	
4	641155	. BOUTON, "OVERRULE" ROND NOIR	AR	AR	
5	640286	. GOUPILLE	1	1	
6	640297	. ECROU	1	1	
NS	641154	ENSEMBLE DE REPARATION PP1 & RD-3	AR	AR	
7	641185	SOUPAPE, FREIN STATIONNEMENT PP-2	AR	AR	
. NS	641149	. BOUTON URGENCE CARRE JAUNE / 1"	1	1	
. NS	641158	. ENSEMBLE DE REPARATION PP2	1	1	
NS	641158	ENSEMBLE DE REPARATION PP2	AR	AR	
8	641155	. BOUTON, "OVERRULE" ROND NOIR	AR	AR	
9	642067	SOUPAPE, RELAIS R-12 HORIZONTAL PORT	AR	AR	
10	641014	SOUPAPE, SURETE RAPIDE / QR-1 / 3/8NPTx3/8NPTx3/8NPT	AR	AR	
. NS	640924	. TROUSSE DE REPARATION SOUPAPE QR-1	1	1	
NS	640924	TROUSSE DE REPARATION SOUPAPE QR-1	AR	AR	
11	640870	SOUPAPE RELAIS À RESORT SR-1	AR	AR	
. NS	640921	. NECESSAIRE DE REPARATION SR-1	1	1	
NS	640921	NECESSAIRE DE REPARATION SR-1	AR	AR	
12	641015	SOUPAPE ANTI-RETOUR / DC-4	AR	AR	
13	640938	REGULATEUR PRESSION D'AIR	AR	AR	
NS	510231	NECESSAIRE DE REPARATION	AR	AR	
14	640136	SOUPAPE, CONTROLE / TW-1	AR	AR	
. NS	641156	. NECESSAIRE DE REPARATION TW-1	1	1	
15	640128	SOUPAPE KLAXON / HV-3	AR	AR	
16	641122	SOUPAPE DE FREIN ASS A/SUPPORT/ MODELE E-10	AR	AR	
. NS	2359226	. CAPUCHON	1	1	
. NS	2222120	. SUPPORT D-1	1	1	
17	641197	. SOUPAPE SOUS-ASS / MODELE E-10	1	1	
NS	640949	ENSEMBLE DE REPARATION / FREIN VALVE E-10	AR	AR	
18	640852	INTERRUPTEUR A PRESSION N.O. 4PSI / 1/4NPT W/8-32 / SL-5 BRAKE	AR	AR	
18	641462	INTERRUPTEUR A PRESSION N.O. 4PSI / 1/4NPT W/10-32 / SL-5 BRAKE	1	1	
19	562052	INTERRUPTEUR A PRESSION N.C. 3PSI / 1/4NPT W/2 SCREWS/ BRAKE	AR	AR	
20	641357	SOUPAPE, 3 VOIES, 2 POSITIONS N.C. / RESSORT	AR	AR	
20	641356	SOUPAPE, 3 VOIES, 2 POSITIONS N.O. / RESSORT	AR	AR	

De L-031 À R-079	Date:07-2024	PAGE:H4-1220-00
<b>DIVERS SOUPAPES A L'AIR</b>		

Numéro d'article	Pièces	Description	H 3 4 0	V I P 4 0	N O T E S
21	5011013	SOUPAPE, 4 VOIES CONTROLE	AR	AR	
21	641417	SOUPAPE, 3 VOIES 1/8NPT-Fx1/8NPT-Fx1/8NPT-F BR	AR	AR	
. NS	642014	. POIGNEE ROUGE	1	1	
21	642161	SOUPAPE, 3 VOIES 1/8NPT-Fx1/8NPT-Fx1/8NPT-F BR / SERVICE	AR	AR	
. NS	642014	. POIGNEE ROUGE	1	1	
22	530175	SOUPAPE ANTI-RETOUR / 1/8 NPT	AR	AR	
23	640135	SOUPAPE ANTI-RETOUR / 1/4 NPT	AR	AR	
24	780232	SOUPAPE, CONTROLE / MJV-2 1/8" NPT	AR	AR	
25	560324	SOLENOIDE SOUPAPE 12VOLTS N.O.	AR	AR	
. NS	060851	. CONNECTEUR ASS	1	1	
25	560352	SOLENOIDE SOUPAPE 24VOLTS N.O.	AR	AR	A
. NS	060851	. CONNECTEUR ASS	1	1	A
25	560930	SOLENOIDE SOUPAPE 24VOLTS N.C.	AR	AR	
. NS	060851	. CONNECTEUR ASS	1	1	
25	561179	SOLENOIDE SOUPAPE 24VOLTS N.C.	AR	AR	
. NS	060851	. CONNECTEUR ASS	1	1	
26	630095	SOUPAPE, CONTROLE DE HAUTEUR "NEWAY"	AR	AR	
27	641217	VALVE 3 VOIES 2 POSITIONS	1	1	
27	641393	SOUPAPE, 4 VOIES, 2 POSITIONS 24V SUPPERSEDED BY 288503	1	1	
27	641394	SOUPAPE, 3 VOIES, 2 POSITIONS 24V	1	1	
28	641174	INTERRUPTEUR A PRESSION N.C. 30PSI / 1/4NPT LP-2	AR	AR	
NS	640975	INTERRUPTEUR A PRESSION N.C. 66PSI / 1/4NPT LP-3	AR	AR	
30	641205	SOUPAPE COLLECTEUR / W/5 SOLENOID			
. NS	641928	. VALVE DE REMPLACEMENT NC	5	5	
. NS	641107	. BOBINE 24V	5	5	
30	641055	SOUPAPE COLLECTEUR / W/4 SOLENOID	AR	AR	
. NS	641928	. VALVE DE REMPLACEMENT NC	4	4	
30	641180	SOUPAPE COLLECTEUR / W/3 SOLENOID	AR	AR	
. NS	641928	. VALVE DE REMPLACEMENT NC	3	3	
. NS	641107	. BOBINE 24V	1	1	
30	641130	SOUPAPE COLLECTEUR / W/2 SOLENOID	AR	AR	
30	641412	SOUPAPE COLLECTEUR / W/2 SOLENOID	AR	AR	
. NS	641107	. BOBINE 24V	2	2	
31	641107	. BOBINE 24V	AR	AR	
32	641353	NECESSAIRE DE REPARATION >SS 641928	AR	AR	
36	641274	SOUPAPE, 3 VOIES, 2 POSITIONS N.C.	AR	AR	
NS	641169	. BOBINE	AR	AR	
37	641057	SOUPAPE, 5 VOIES, 3 POSITIONS			
NS	641186	. BOBINE	AR	AR	
38	641315	SOUPAPE, 3 VOIES, 2 POSITIONS N.C.	AR	AR	
NS	641169	. BOBINE	AR	AR	
39	630135	SOUPAPE, 3 VOIES, 2 POSITIONS N.O.	AR	AR	

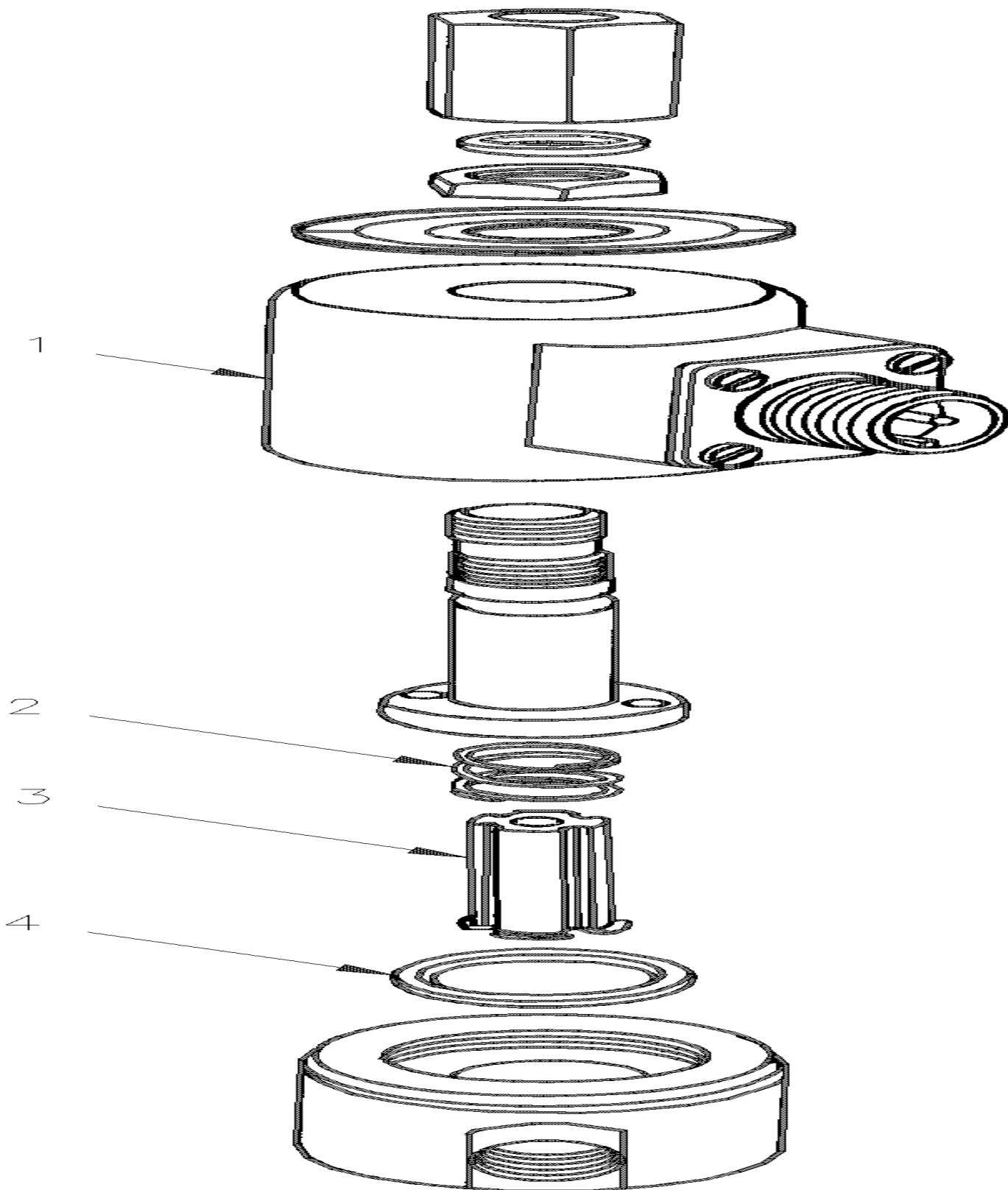
De L-031 À R-079	Date:07-2024	PAGE:H4-1220-00
------------------	--------------	-----------------

## DIVERS SOUPAPES A L'AIR

Numéro d'article	Pièces	Description	H 3 4 0	V I P 4 0	N O T E S
. NS	641169	. BOBINE	1	1	
. NS	641929	. BOBINE 24V	1	1	
NS	641169	. BOBINE	AR	AR	
40	641316	SOUPAPE, 3 VOIES, 2 POSITIONS / 2 SOLENOID	AR	AR	
NS	641169	. BOBINE	AR	AR	
41	641317	SOUPAPE, 4 VOIES, 2 POSITIONS			
NS	641186	. BOBINE	AR	AR	
42	641145	. SOLENOIDE À M-111	AR	AR	
NS	641144	. . SOLENOIDE	AR	AR	
50	640442	SOUPAPE, INVERSION TR-2	AR	AR	
51	641537	SOUPAPE, "ABS" 24VOLT	AR	AR	
52	641445	SOUPAPE MECANIQUE, 3 VOIES, 2 POSITIONS	AR	AR	
. NS	641992	. BOUTON	1	1	
53	530136	SOUPAPE D'INVERSION TR-3 14-16LBS	AR	AR	
54	550023	SOUPAPE DES VOLET 180° / 3/8" NPT x 1/8" NPT	AR	AR	
55	641437	REGULATEUR DE PRESSION D'AIR 1/4" NPT / PLASTIC	1	1	
		A) EN OPTION SUR PORTE SEDAN DES VEHICULES D' "ACADEMY"			



**SOUPAPE SOLENOÏDE**



De L-031 À R-079	Date:07-2024	PAGE:H4-1220-05
<b>SOUPAPE SOLENOIDE</b>		

Numéro d'article	Pièces	Description	H 3 4 0	V I P 4 0	N O T E S
	560930	SOLENOIDE SOUPAPE 24VOLTS N.C.	1	1	A
. NS	060851	. CONNECTEUR ASS	1	1	A
	560352	SOLENOIDE SOUPAPE 24VOLTS N.O.	1		B
. NS	060851	. CONNECTEUR ASS	1		B
	560324	SOLENOIDE SOUPAPE 12VOLTS N.O.	1	1	C
. NS	060851	. CONNECTEUR ASS	1	1	C
1	560972	. BOBINE 24V	1	1	A
1	560836	. BOBINE 24V	1		B
2	560714	. RESSORT COMPRESSION / .548 O.D. x .5 x .029	1	1	A
2	560881	. RESSORT COMPRESSION / .540 O.D. x .360 x .029	1		B
3	560969	. POUSSOIR	1	1	A
3	560882	. POUSSOIR	1		B
4	560715	. JOINT D'ETANCHEITE	1	1	A
4	560715	. JOINT D'ETANCHEITE	1		B
		A) UTILISATION AVEC TRANSMISSION AUTOMATIQUE HT-755 AVEC RALENTISSEUR			
		B) EN OPTION SUR PORTE SEDAN DES VEHICULES D' "ACADEMY"			
		C) À UTILISER AVEC MODULATEUR DE TRANSMISSION HYDRAULIQUE			

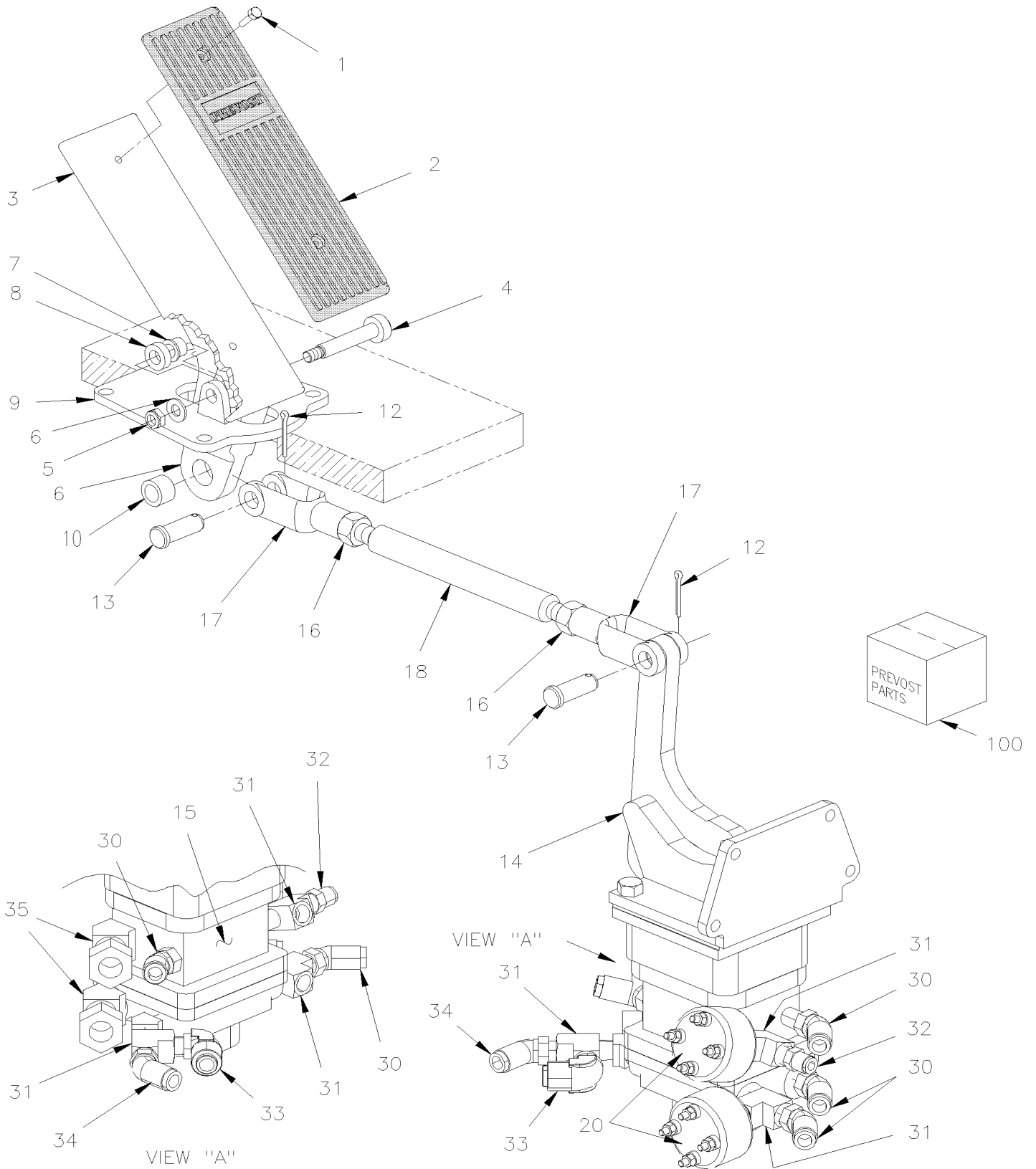


De L-031 À R-079

Date:07-2024

PAGE:H4-1220-10

## SOUPAPE DE PEDAL DE FREIN - "BENDIX"



De L-031 À R-079	Date:07-2024	PAGE:H4-1220-10
<b>SOUPAPE DE PEDAL DE FREIN - "BENDIX"</b>		

Numéro d'article	Pièces	Description	H 3 4 0	V I P 4 0	N O T E S
	141206	PEDALE ASS.	1	1	
1	500416	. VIS MECANIQUE TETE CYLINDRIQUE PHILLIPS #10-32x1/2 BK	2	2	
2	141212	. SEMELLE DE CAOUTCHOUC	1	1	
3	141207	. PEDALE DE FREINS	1	1	
4	502575	. VIS EPAULEMENT SIX PAN CREUX 10x50 (M8-1.25	1	1	
5	500868	. ECROU HEX BAGUE DE NYLON M8-1.25 Z050	1	1	
6	500874	. RONDELLE PLATE 8.4x17.0x1.6 Z050	1	1	
7	507297	. COUSSINET	2	2	
8	141211	. ESPACEUR	1	1	
9	141177	. SUPPORT ASS.	1	1	
9	141996	. SUPPORT ASS.	1	1	
10	507307	. BUSH OIL .500x.753x1	1	1	
12	502102	GOUPILLE FENDUE 1/8 x 1	1	1	
13	502035	AXE DE CHAPE 1/2 x 1 3/8 Z050	1	1	
14	641257	SOUPAPE DE FREIN ASS A/SUPPORT/ MODELE E-15	1	1	
. NS	2359226	. CAPUCHON	1	1	
. NS	2222120	. SUPPORT D-1	1	1	
14	641439	SOUPAPE DE FREIN ASS A/SUPPORT/ MODELE E-12	1	1	
. NS	2222120	. SUPPORT D-1	1	1	
14	641856	SOUPAPE DE FREIN ASS A/SUPPORT/ MODELE E-10P	1	1	
. NS	19507993	. CAPUCHON	1	1	
. NS	19510779	. POUSSOIR	1	1	
. NS	2222120	. SUPPORT D-1	1	1	
15	641925	. SOUPAPE SOUS-ASS / MODELE E-10P	1	1	
15	641440	. SOUPAPE SOUS-ASS / MODELE E-12	1	1	
15	641403	. SOUPAPE SOUS-ASS / MODELE E-15	1	1	
16	500716	ECROU HEX 1/2-20 Z050	2	2	
17	020317	FOURCHE DE TIGE 1/2-20x1 15/16 C/Lx9/16Wx1/2	2	2	
18	141178	ARBRE AVEC FILET DROIT 260MM	1	1	
20	640852	INTERRUPTEUR A PRESSION N.O. 4PSI / 1/4NPT W/8-32 / SL-5 BRAKE	2	2	
20	641462	INTERRUPTEUR A PRESSION N.O. 4PSI / 1/4NPT W/10-32 / SL-5 BRAKE	2	2	
30	641367	COUDE MALE 45° NON-ROTATIF / TYPE "PUSH-IN" / #6x3/8NPT-M BR	AR	AR	
31	501699	RACCORD EN "T" / TYPE TUYAU / 3/8NPT-Mx3/8NPT-Fx3/8NPT-F BR	AR	AR	
32	641330	CONNECTEUR MALE / TYPE "PUSH-IN" / #6x3/8NPT-M BR	AR	AR	
33	641375	COUDE MALE 90° NON-ROTATIF / TYPE "PUSH-IN" / #6x3/8NPT-M BR	AR	AR	
34	641368	COUDE MALE 45° NON-ROTATIF / TYPE "PUSH-IN" / #8x3/8NPT-M BR	AR	AR	
35	641602	CONNECTEUR MALE / TYPE "PUSH-IN" / #10x3/8NPT-M BR	AR	AR	
36	501330	COUDE MALE-FEMELLE 45° / TYPE TUYAU / 3/8NPT-Mx3/8NPT-F BR	AR	AR	
100	641404	ENS. DE REPARATION (MAJEUR) >SS 641442 VALVE E-15	1	1	
100	641442	ENS. DE REPARATION (MAJEUR) VALVE E-12 & E-15	1	1	
100	641405	ENS. DE REPARATION (MINEUR) VALVE E-15	1	1	
100	641441	ENS. DE REPARATION (MAJEUR) VALVE E-12 & E-15	1	1	

De L-031 À R-079	Date:07-2024	PAGE:H4-1220-10
------------------	--------------	-----------------

**SOUPAPE DE PEDAL DE FREIN - "BENDIX"**

Numéro d'article	Pièces	Description	H 3 4 0	V I P 4 0	N O T E S
100	640949	ENSEMBLE DE REPARATION / FREIN VALVE E-10	1	1	

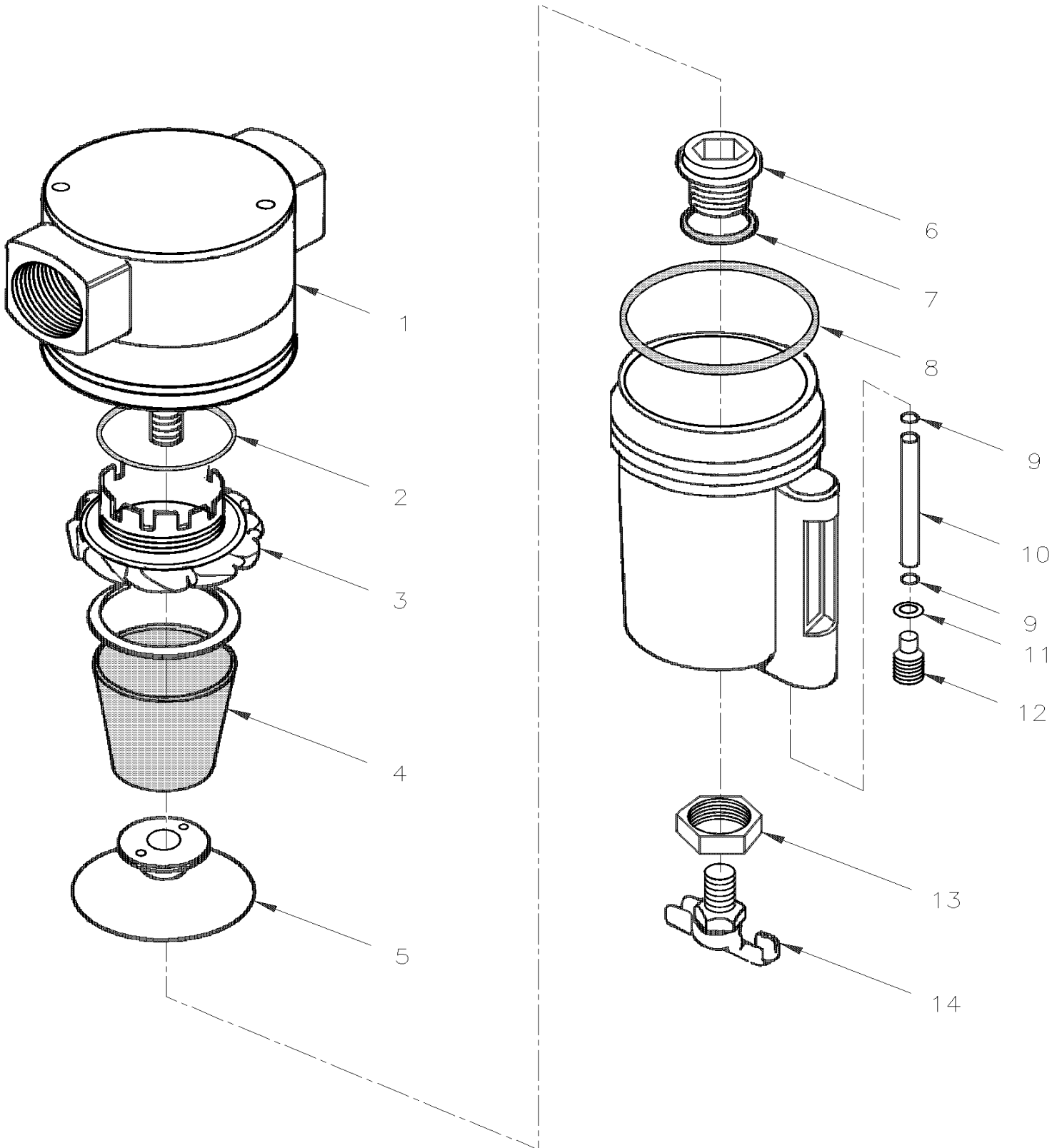


De L-031 À R-079

Date:07-2024

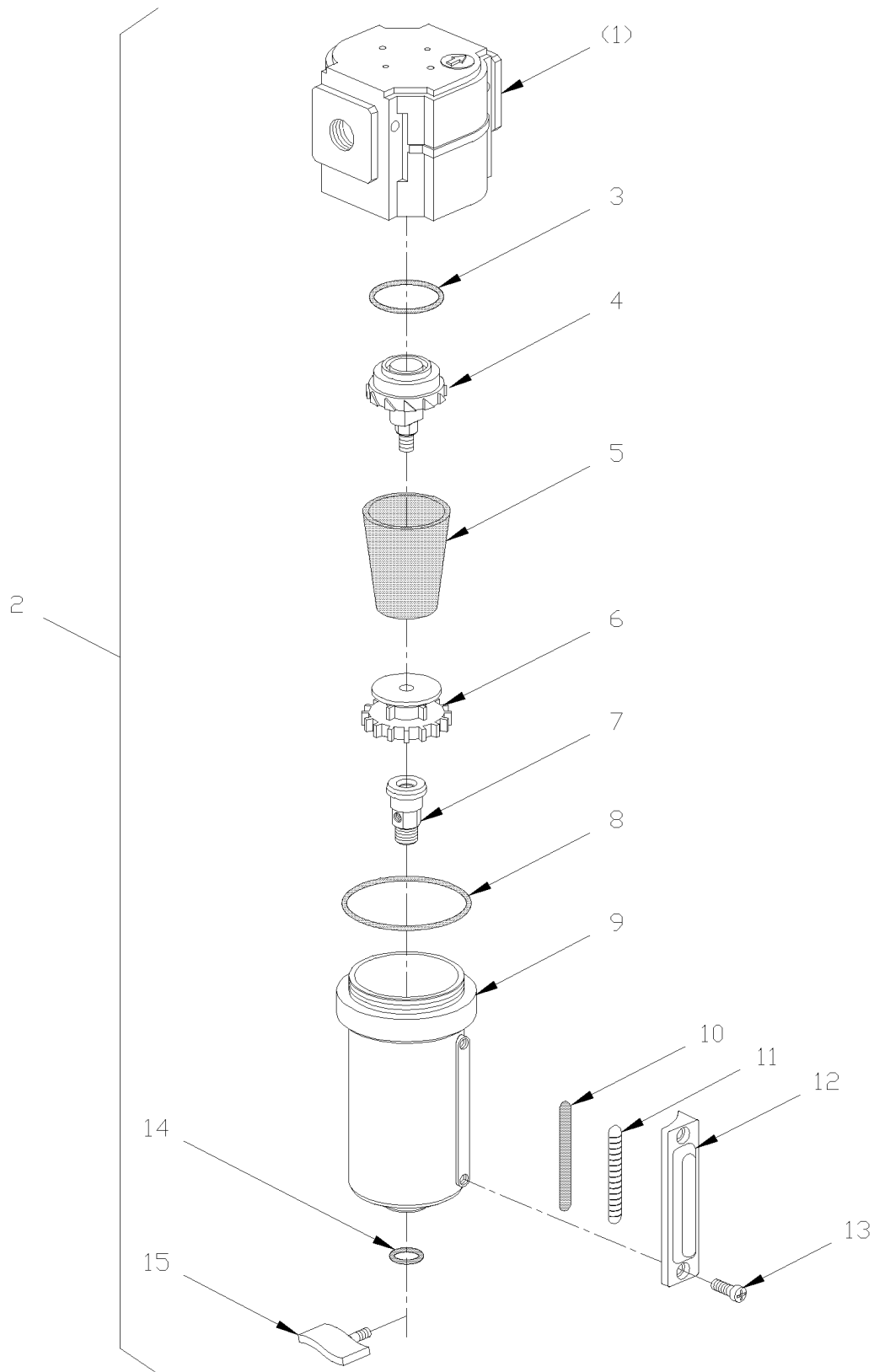
PAGE:H4-1220-15

FILTRE A L'AIR - ACCESSOIRES



De L-031 À R-079	Date:07-2024	PAGE:H4-1220-15
<b>FILTRE A L'AIR - ACCESSOIRES</b>		

Numéro d'article	Pièces	Description	H 3 4 0	V I P 4 0	N O T E S
1	641251	UNITE DE FILTRE A L'HUILE	1	1	
2	N.S.S.	. JOINT TORIQUE	1	1	1
3	N.S.S.	. BUSE DEFLECTEUR HAUTE AVEC DEFLECTEURS	1	1	1
4	641252	. ELEMENT DE FILTRE	1	1	
5	N.S.S.	. CHICANE	1	1	1
6	N.S.S.	. TUBE ATTACHE CHARNIERE	1	1	1
7	N.S.S.	. JOINT D'ETANCHEITE	1	1	1
8	641170	. JOINT TORIQUE	1	1	
8	641200	. ENS. DE VOYANT IND. DE NIVEAU			
9	N.S.S.	. . JOINT D'ETANCHEITE	2	2	1
10	N.S.S.	. . INDICATEUR	1	1	1
11	N.S.S.	. . JOINT TORIQUE	1	1	1
12	N.S.S.	. ATTACHE	1	1	1
13	N.S.S.	. ECROU	1	1	1
14	N.S.S.	. DRAIN 3/8NPT M x 5/8 HOSE	1	1	1
NS	641201	. JOINT TORIQUE ET D'ETANCHEITE	AR	AR	A
		A) INCLUS ITEMS #2,7 & 8			
		1) PAS VENDU SEPARMENT			



De L-031 À R-079	Date:07-2024	PAGE:H4-1220-16
------------------	--------------	-----------------

## FILTRE A L'AIR - ACCESSOIRES / SERVICE

Numéro d'article	Pièces	Description	H 3 4 0	V I P 4 0	N O T E S
1	641339	SUPPORT FILTRE A AIR	1	1	
2	641338	FILTRE A AIR ASS	1	1	
3	N.S.S.	. JOINT TORIQUE	1	1	1
4	641969	. LOUVE DU CENTRE	1	1	
5	641340	. ELEMENT FILTRE	1	1	
6	641970	. DEFLECTEUR	1	1	
7	641971	. DRAINAGE	1	1	
8	N.S.S.	. JOINT TORIQUE / HAUT DE LA CUVETTE	1	1	1
9	N.S.S.	. CUVETTE DE METAL	1	1	1
10	N.S.S.	. INDICATEUR DU FILTRE	1	1	1
11	N.S.S.	. INDICATEUR DE NIVEAU	1	1	1
12	N.S.S.	. PIECE DE RETENUE DE VITRE	1	1	1
13	N.S.S.	. VIS POUR FIXER SUPPORT	2	2	1
14	N.S.S.	. JOINT TORIQUE / BAS DE LA CUVETTE	1	1	1
15	641972	. VALVE DE DRAINAGE	1	1	
16	N.S.S.	. ECROU	1	1	1
NS	641354	KIT, O-RING	AR	AR	A
NS	641355	ENS. DE VOYANT IND. DE NIVEAU	AR	AR	B
NS	7770058	ENS, SOUPAPE DE DRAINAGE	AR	AR	C
		A) INCLUS ITEMS #3, 8 & 14			
		B) INCLUS ITEMS #8, 10, 11 & 13			
		C) INCLUS ITEMS #7, 14 & 15			
		1) PAS VENDU SEPARMENT			

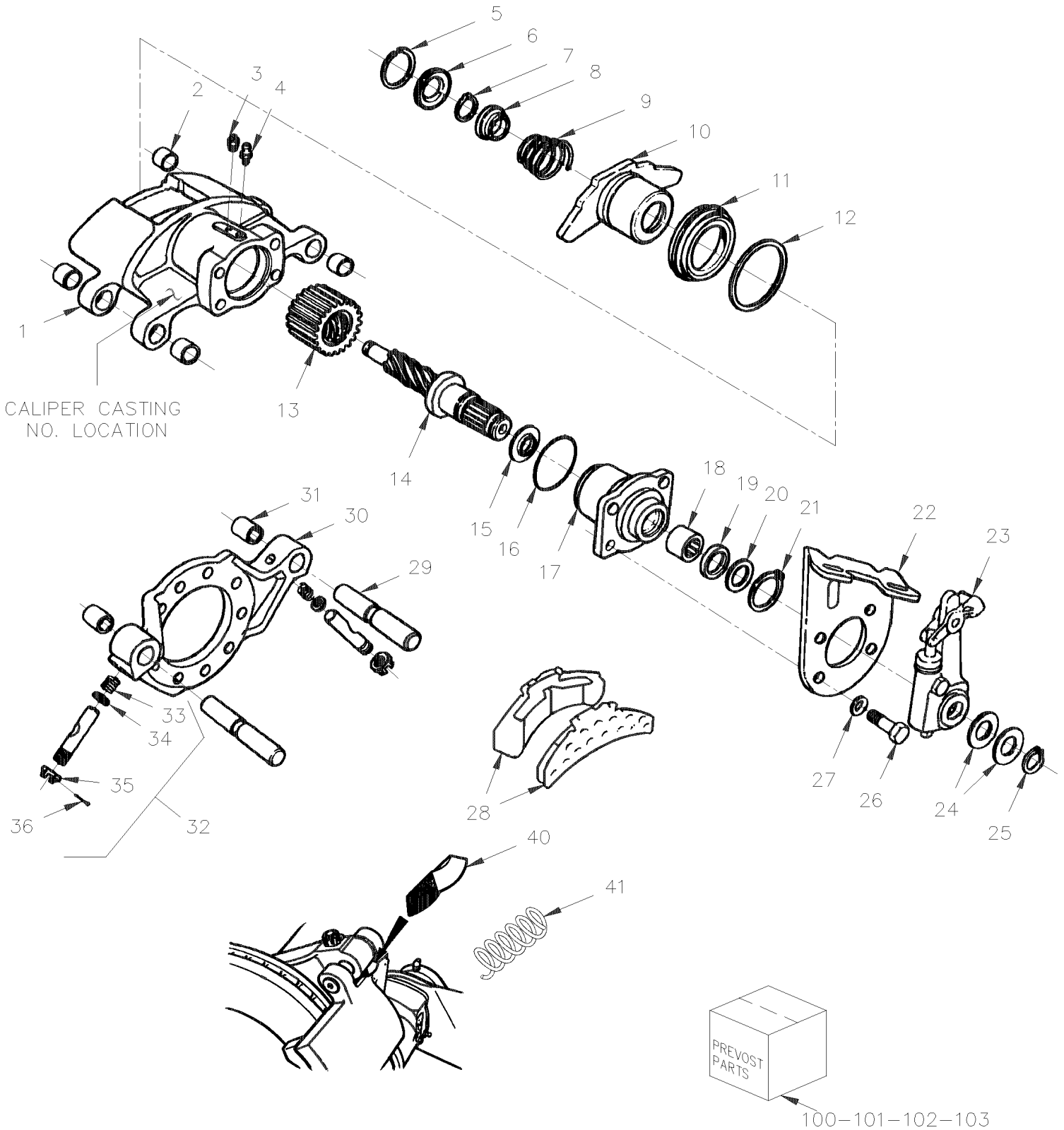


De L-031 À R-079

Date:07-2024

PAGE:H4-1225-02

PIECES FREIN - ESSIEU AVANT - MODEL 2FG952CAX



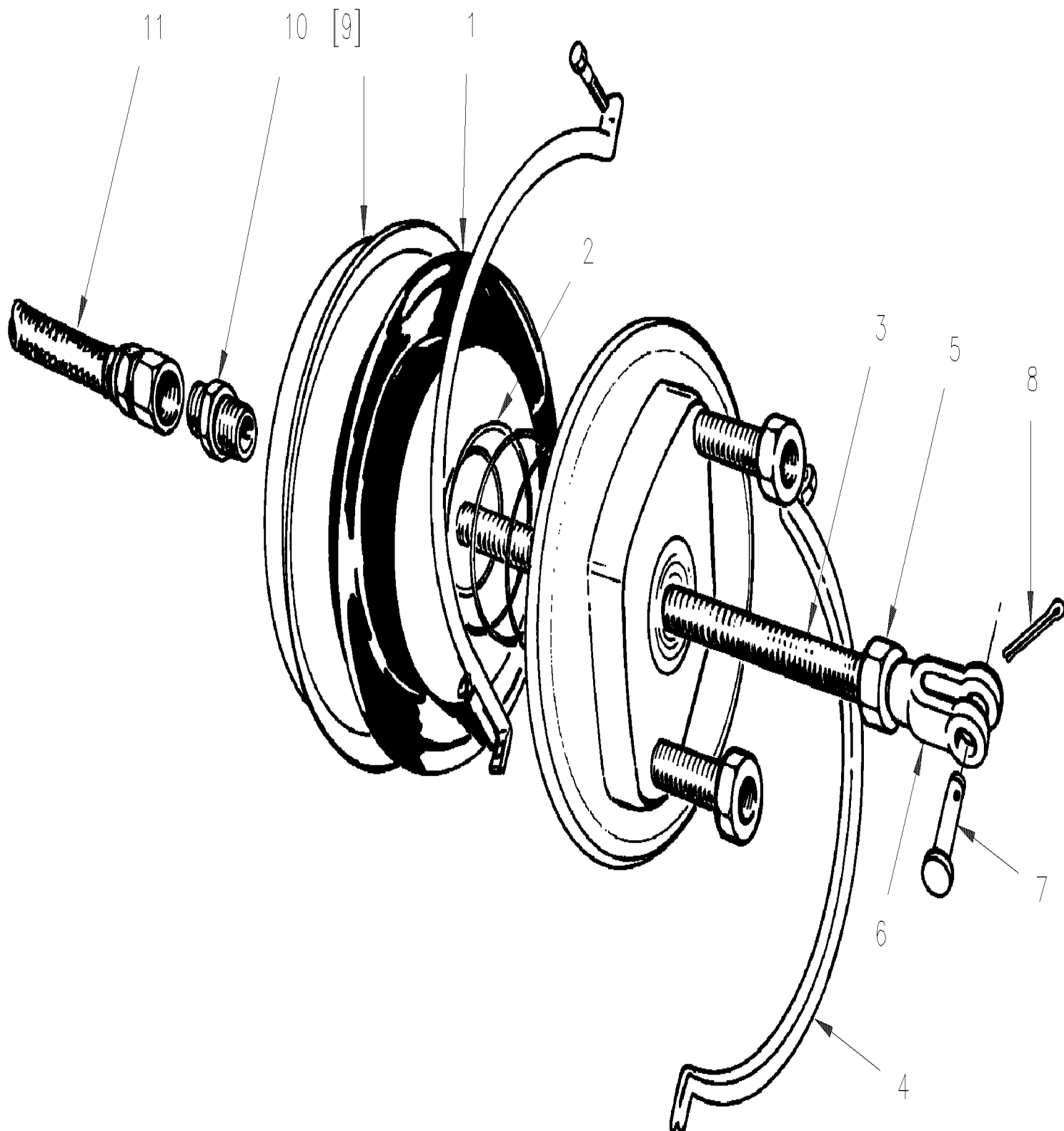
De L-031 À R-079		Date:07-2024	PAGE:H4-1225-02		
PIECES FREIN - ESSIEU AVANT - MODEL 2FG952CAX					
Numéro d'article	Pièces	Description	H 3 4 0	V I P 4 0	N O T E S
	N.P.N.	ETRIER ASS.COTE GAUCHE(1560) >SS 611137 À P-332	1	1	4
	N.P.N.	ETRIER ASS.COTE DROIT(1560) >SS 611138 À P-332	1	1	4
	N.P.N.	ETRIER ASS.COTE GAUCHE(1560) >SS 611137 De P-333	1	1	4 A
	N.P.N.	ETRIER ASS.COTE DROIT(1560) >SS 611138 De P-333	1	1	4 A
1	621599	. ETRIER ASS.	2	2	
2	610806	. . ENSEMBLE MANCHON (1 EA = 1 BTE DE 4)	4	4	
3	610808	. RACCORD >SS 501960	1	1	
4	501493	. RACCORD DE GRAISSAGE 45° / 1/8 NPT	1	1	
5	621363	. BARRURE	1	1	
6	610816	. JOINT ETANCHE	1	1	
7	610830	. BAGUE DE RETENUE	1	1	
8	610831	. MANCHON	1	1	
9	610813	. RESSORT COMPRESSION / 2.470 O.D. x 4.5 x .148	1	1	
10	621351	. PISTON	1	1	
11	621352	. SOUFFFLET DE CAOUTCHOUC	1	1	
12	621353	. JOINT D'ETANCHEITE	1	1	
13	610817	. ECROU FILET GAUCHE	1	1	
13	610818	. ECROU FILET A DROITE	1	1	
14	610819	. ARBRE TRANSF.DE PUISSANCE GAU.	1	1	
14	610820	. ARBRE TRANSF.DE PUISSANCE DR.	1	1	
NS	680500	. GREASE MERITOR / 400GR	AR	AR	
15	610821	. RONDELLE DE BUTEE	1	1	
16	610822	. JOINT TORIQUE	1	1	
17	610823	. CHAPEAU D'ARBRE DE PUISSANCE	1	1	
18	N.S.S.	. . MANCHON	1	1	1
19	621115	. DISQUE DE RETENUE D'HUILE	1	1	
20	610826	. RONDELLE	1	1	
21	610376	. BARRURE	1	1	
22	610915	. SUPPORT DE CHAMBRE DE FREIN DR À P-332	1	1	
22	610916	. SUPPORT DE CHAMBRE DE FREIN GA À P-332	1	1	
22	610976	. SUPPORT DE CHAMBRE DE FREIN DR De P-333	1	1	A
22	610977	. SUPPORT DE CHAMBRE DE FREIN GA De P-333	1	1	A
23	<b>H4-1230-00</b>	<b>MECANISME DE RATTRAPAGE AUTOMATIQUE - "ROCKWELL"</b>			
23	<b>H4-1230-01</b>	<b>MECANISME DE RATTRAPAGE AUTOMATIQUE - "HALDEX"</b>			
24	610832	. RONDELLE	AR	AR	
25	610833	. JONC DE RETENUE	1	1	
26	610812	. BOULON HEXAGONE	4	4	
27	610811	. RONDELLE	4	4	
28	621371	. PLAQUETTE FREIN(TRANSIT)1 ROUE	1	1	
28	621855	. PLAQUETTE FREIN(TRANSIT)1 ROUE (set of 2 )	1	1	
28	641363	. PLAQUETTE FREIN(TRANSIT)1 ROUE	AR	AR	D
29	621367	. GOUPILLE AVEC JOINT TORIQUE >SS 621466	1	1	

De L-031 À R-079	Date:07-2024	PAGE:H4-1225-02
<b>PIECES FREIN - ESSIEU AVANT - MODEL 2FG952CAX</b>		

Numéro d'article	Pièces	Description	H 3 4 0	V I P 4 0	N O T E S
NS	507601	. . JOINT THORIQUE 2.62MM (FORMER)	2	2	
29	621466	. GOUJON AVEC JOINT THOR.3.53MM	2	2	
NS	621467	. . JOINT THORIQUE 3.53MM	2	2	
30	610917	PLAQUE DE TORSION COTE DROIT >SS 611093	1	1	
30	611093	PLAQUE DE TORSION COTE DROIT >SS 611093	1	1	
30	610918	PLAQUE DE TORSION COTE GAUCHE	1	1	
30	611094	PLAQUE DE TORSION COTE GAUCHE	1	1	
NS	141568	ESPACEUR TORQUE PLATE	1	1	
31	610837	MANCHON	2	2	
32	610838	ENS.DE RETENUE DE GOUPILLE / (SET OF 2)	1	1	
33	N.S.S.	. RESSORT	2	2	1
34	N.S.S.	. RONDELLE	2	2	1
35	N.S.S.	. ECROU	2	2	1
36	N.S.S.	. GOUPILLE FENDUE	2	2	1
40	141568	ESPACEUR TORQUE PLATE	AR	AR	
41	621546	RESSORT COMPRESSION (SET OF 2)	AR	AR	
100	610924	ENS.DE REP.CALIPER MINEURE	AR	AR	B
101	610925	ENS.DE CALIPER MAJEURE GAUCHE	AR	AR	C
102	610926	ENS.DE CALIPER MAJEURE DROITE	AR	AR	C
103	611100	ENSEMBLE DE TIGES COULISSANTES	AR	AR	E
103	682928	GUIDE INSERTION - MANCHON INT.	1	1	
103	682929	GUIDE INSERTION-MANCHON EXT.	1	1	
103	682394	CALIBRE A BOUCHON	AR	AR	
. NS	MAINT-ADB1560	. VOIR MANUEL DE MAINTENANCE	1	1	
103	682396	ADAPTATEUR DE GAINÉ	AR	AR	
. NS	MAINT-ADB1560	. VOIR MANUEL DE MAINTENANCE	1	1	
103	682399	ADAPTATEUR RETENUE DU RESSORT / J-33860	AR	AR	
. NS	MAINT-ADB1560	. VOIR MANUEL DE MAINTENANCE	1	1	
		A) "ATTENTION" OTER LE MECANISME D'AJUSTEMENT DES FREINS CAR IL EST FAIT POUR LE TROISIÈME ESSIEU SEULEMENT			
		B) INCLUS ITEMS 5,6,7,8,11,12,15,16,19,20,21 & 32			
		C) INCLUS ITEMS 5,6,7,8,11,12,13,14,15,16,17,19,20,21 & 32			
		D) POUR LE TRANSPORT EN COMMUN AVEC FREINAGE À HAUTE FRENQUENCE / #S2R7017173			
		E) INCLUS ITEMS 29& 32			
		1) PAS VENDU SEPARÉMENT			
		4) PAS DE NUMERO DE PIECE			



**CHAMBRE FREIN - ESSIEU AVANT**



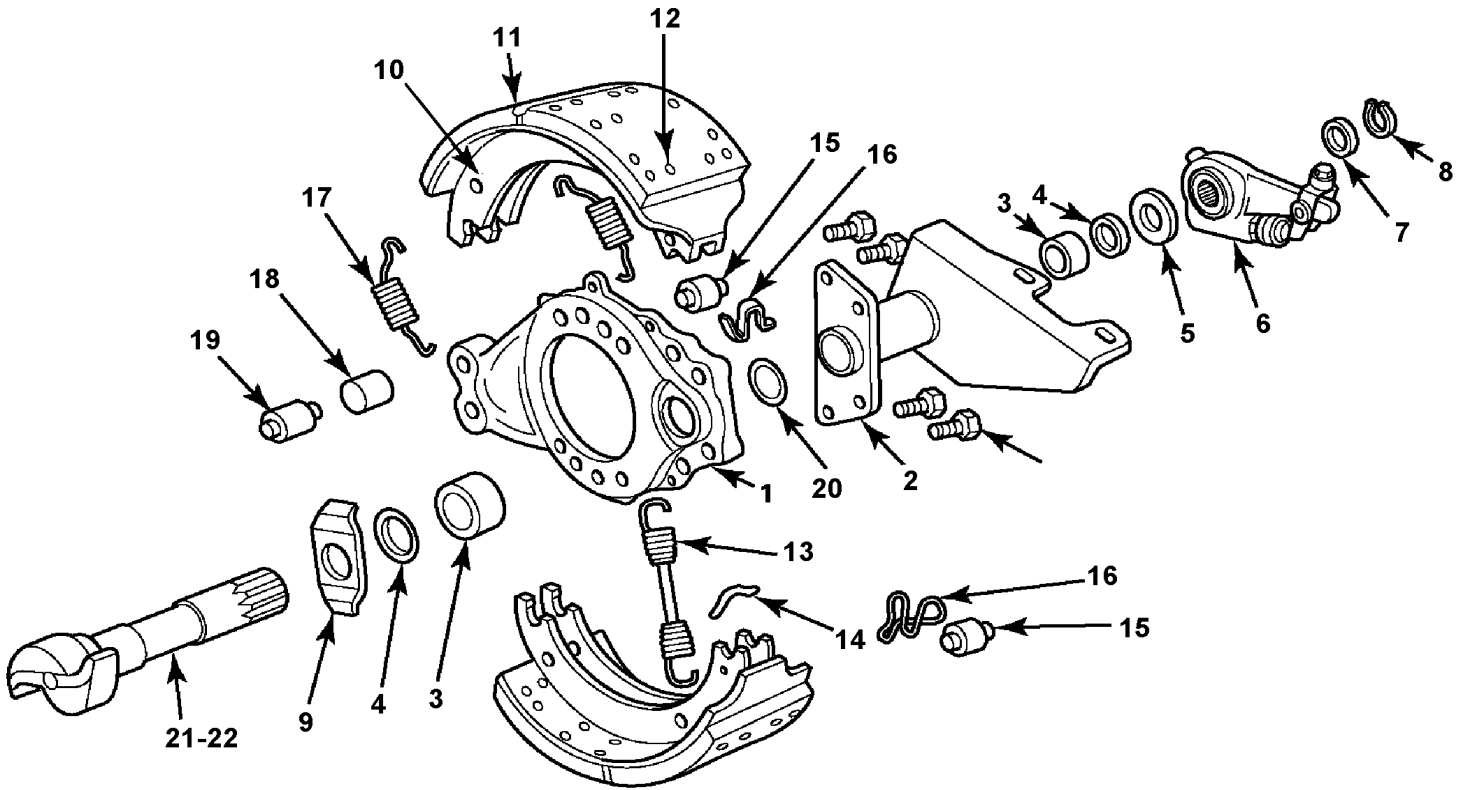
De L-031 À R-079		Date:07-2024	PAGE:H4-1225-10		
CHAMBRE FREIN - ESSIEU AVANT					
Numéro d'article	Pièces	Description	H 3 4 0	V I P 4 0	N O T E S
	640915	CHAMBRE DE FREIN ASS / TYPE 24	2	2	
1	640229	. DIAPHRAGME / TYPE 24	1	1	
2	640231	. RESSORT COMPRESSION	1	1	
3	641255	. TIGE (POUR CHAMBRE FREIN 24")	1	1	
4	N.S.S.	. COURONNE VOLANT MOTEUR	1	1	1
5	500730	CONTRE ECROU HEX MINCE 5/8-18x3/8 ZP	1	1	
6	H4-1230-00	MECANISME DE RATTRAPAGE AUTOMATIQUE - "ROCKWELL"			
7	H4-1230-00	. MECANISME DE RATTRAPAGE AUTOMATIQUE - "ROCKWELL"			
8	H4-1230-00	. MECANISME DE RATTRAPAGE AUTOMATIQUE - "ROCKWELL"			
9	N.S.S.	COURONNE VOLANT MOTEUR	1	1	1
10	501842	ADAPTATEUR / TYPE "AIR BRAKE HOSE" / 3/4-20-Mx3/8NPT-M STL	1	1	A
11	141527	BOYAU DE FREIN #8 781MM	1	1	
11	503435	. BOYAU / FREIN A AIR #8 / S.L.	AR	AR	
11	507563	. CONNECTEUR MALE / TYPE "AIR BRAKE HOSE" / #8x1/2NPT-M W/SPRING BR	1	1	
11	501843	. CONNECTEUR FEMELLE ROTATIF / AIR BRAKE HOSE / #8USFFx#8 STL	1	1	
		A) (FREIN DU TUYAU)			
		1) PAS VENDU SEPARMENT			

De L-031 À R-079

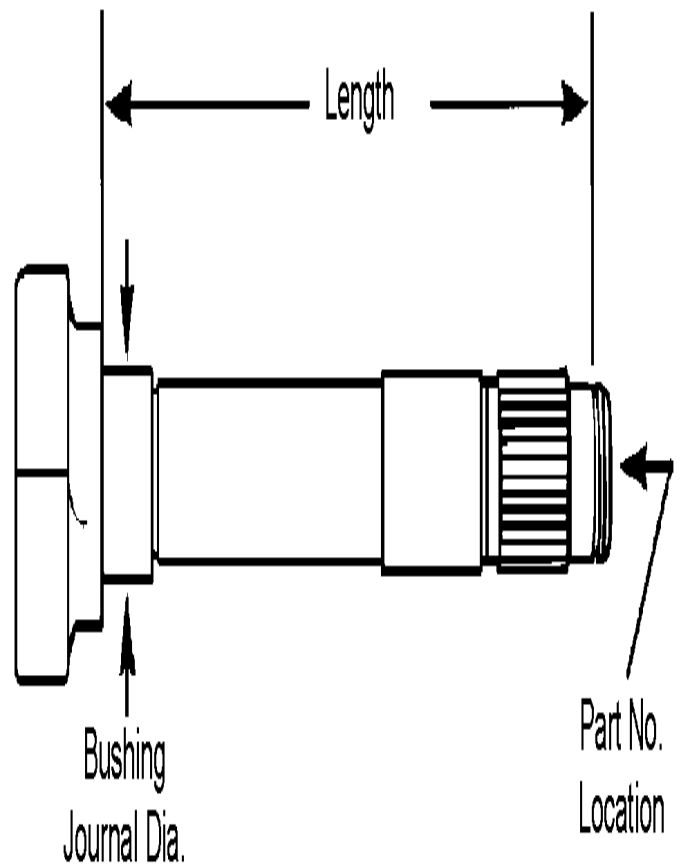
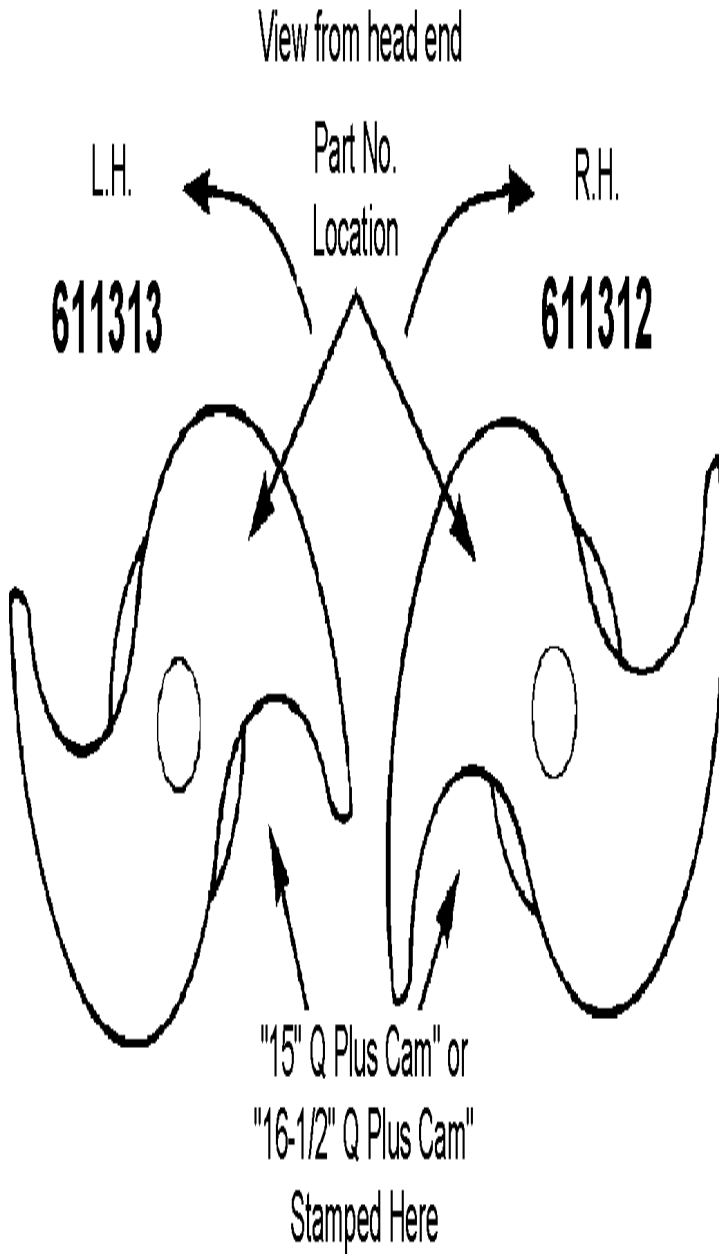
Date:07-2024

PAGE:H4-1225-99

PIECES FREIN - ESSIEU AVANT - RETROFIT MODEL 16 1/2 I.D. (RETROFIT)



De L-031 À R-079	Date:07-2024	PAGE:H4-1225-99
PIECES FREIN - ESSIEU AVANT - RETROFIT MODEL 16 1/2 I.D. (RETROFIT)		



**NOTE:** LH and RH indicates only the direction of cam rotation;  
NOT which side of the vehicle the cam is used on.  
(LH = Counterclockwise) (RH = Clockwise)

**NOTE:** All camshaft lengths are measured to the  
beginning of the snap ring groove.



De L-031 À R-079	Date:07-2024	PAGE:H4-1225-99
<b>PIECES FREIN - ESSIEU AVANT - RETROFIT MODEL 16 1/2 I.D. (RETROFIT)</b>		

Numéro d'article	Pièces	Description	H 3 4 0	V I P 4 0	N O T E S
		IL EST POSSIBLE D'UTILISE LA MEME INSTALLTION			
		SUR L'ESSIEU PORTEUR			
	611336	ENS. RETRO DRUMS VS DISQUES 16.5/CPG	1	1	A
. NS	MI03-01	. VOIR INFORMATION DE MAINTENANCE	1	1	A
1	N.P.N.	. SUPPORT DE SEGEMENT	1	1	4
2	611315	. SUPPORT DE CHAMBRE A FREIN DROITE ASS.	1	1	
2	611316	. SUPPORT DE CHAMBRE A FREIN GAUCHE ASS.	1	1	
3	611298	. MANCHON DE CAM	2	2	
4	621115	. DISQUE DE RETENUE D'HUILE	2	2	
5	621133	. RONDELLE 1 17/32" I.D. X2 3/8" O.D. X .032TH	AR	AR	
6	641271	. MECAN. RATTRAPAGE AUTOM. G.D.	2	2	
6	641266	AJUSTEUR DE FREIN	AR	AR	
6	641267	SUPPORT POUR AJUSTEUR DE FREIN	AR	AR	
7	611317	. RONDELLE PLATE 1.250x1.875x.093	2	2	
8	610833	. JONC DE RETENUE	1	1	
9	611318	. RONDELLE PLATE 1.250x1.875x.03	2	2	
10	611281	. SABOT DE FREIN 16.5 X 6	2	2	
11	641753	. GARNITURE DE FREIN (8 PCES) STD	1	1	
11	641762	. GARNITURE DE FREIN (8 PCES) X OVERSIZE	1	1	
11	641756	. GARNITURE DE FREIN (8 PCES) XX OVERSIZE	1	1	
12	642065	. SCREW FH SLOT 1/4-20x1 W/NUT & LOCK	AR	AR	
13	610298	. RESSORT EXTENSION / 1.125 O.D. x 8.000	1	1	
14	610139	. GOUPILLE	2	2	
15	611286	. ROULEAU	2	2	
16	611285	. GOUJON DE RETENUE	2	2	
17	611282	. RESSORT COURT	2	2	
18	611299	. MANCHON	2	2	
19	611293	. ROULEAU D'ANCRAGE	2	2	
20	611314	. JOINT TORIQUE	1	1	
21	611312	. ARBRE A CAMES DROIT	1	1	
22	611313	. ARBRE A CAMES GAUCHE	1	1	
100	611324	ENSEMBLE DE RESSORT ET ROULEAU	AR	AR	B
		A) CE KIT UTILISE UNIQUEMENT AVEC L'ESSIEU 2FG-952 MODIFIÉ AVEC TAMBOUR			
		B) LA TROUSSE COMPREND LES ITEMS 13 À 19			
		4) PAS DE NUMERO DE PIECE			

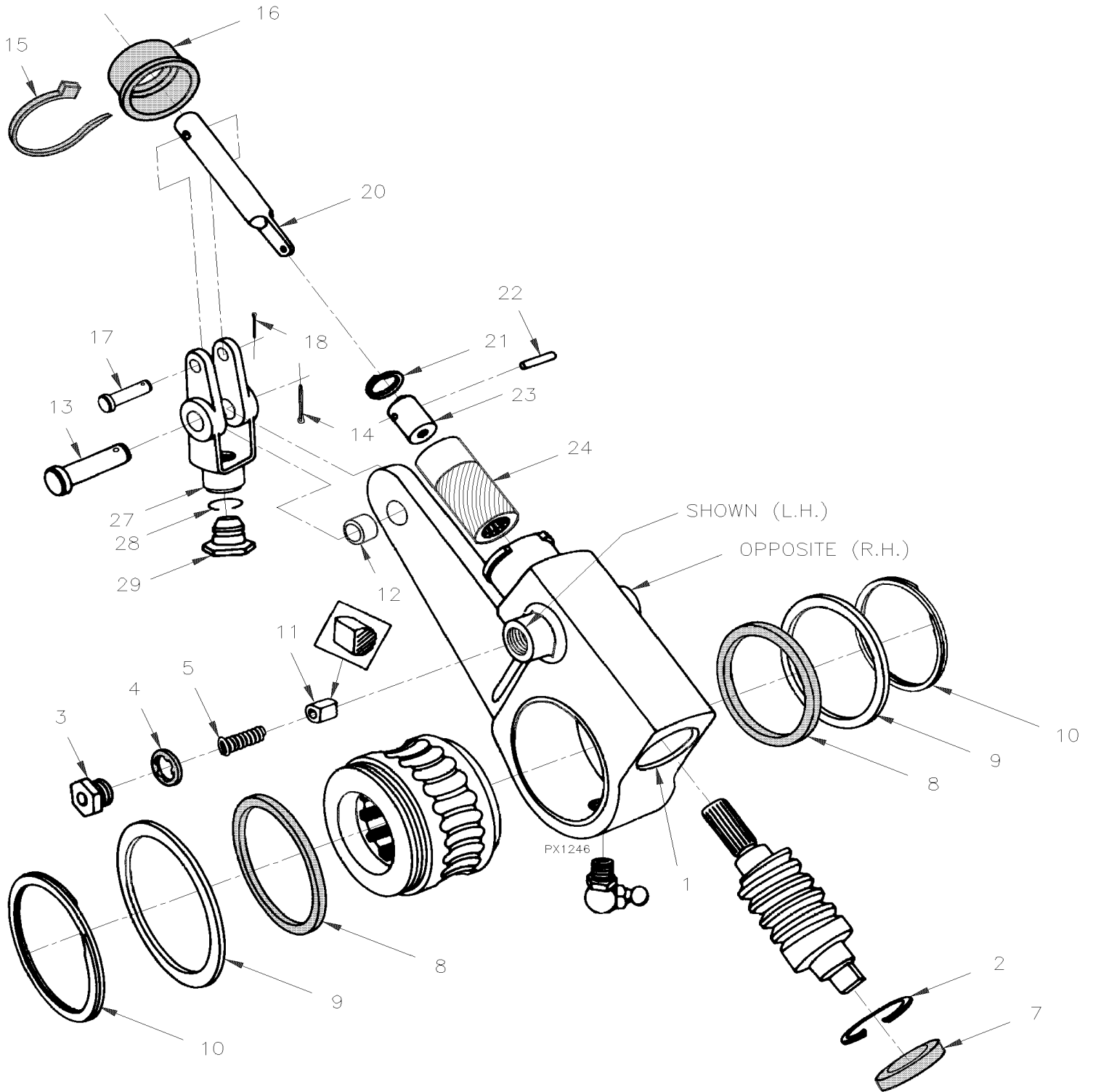


De L-031 À R-079

Date:07-2024

PAGE:H4-1230-00

**MECANISME DE RATTRAPAGE AUTOMATIQUE - "ROCKWELL"**



De L-031 À R-079	Date:07-2024	PAGE:H4-1230-00
<b>MECANISME DE RATRAPAGE AUTOMATIQUE - "ROCKWELL"</b>		

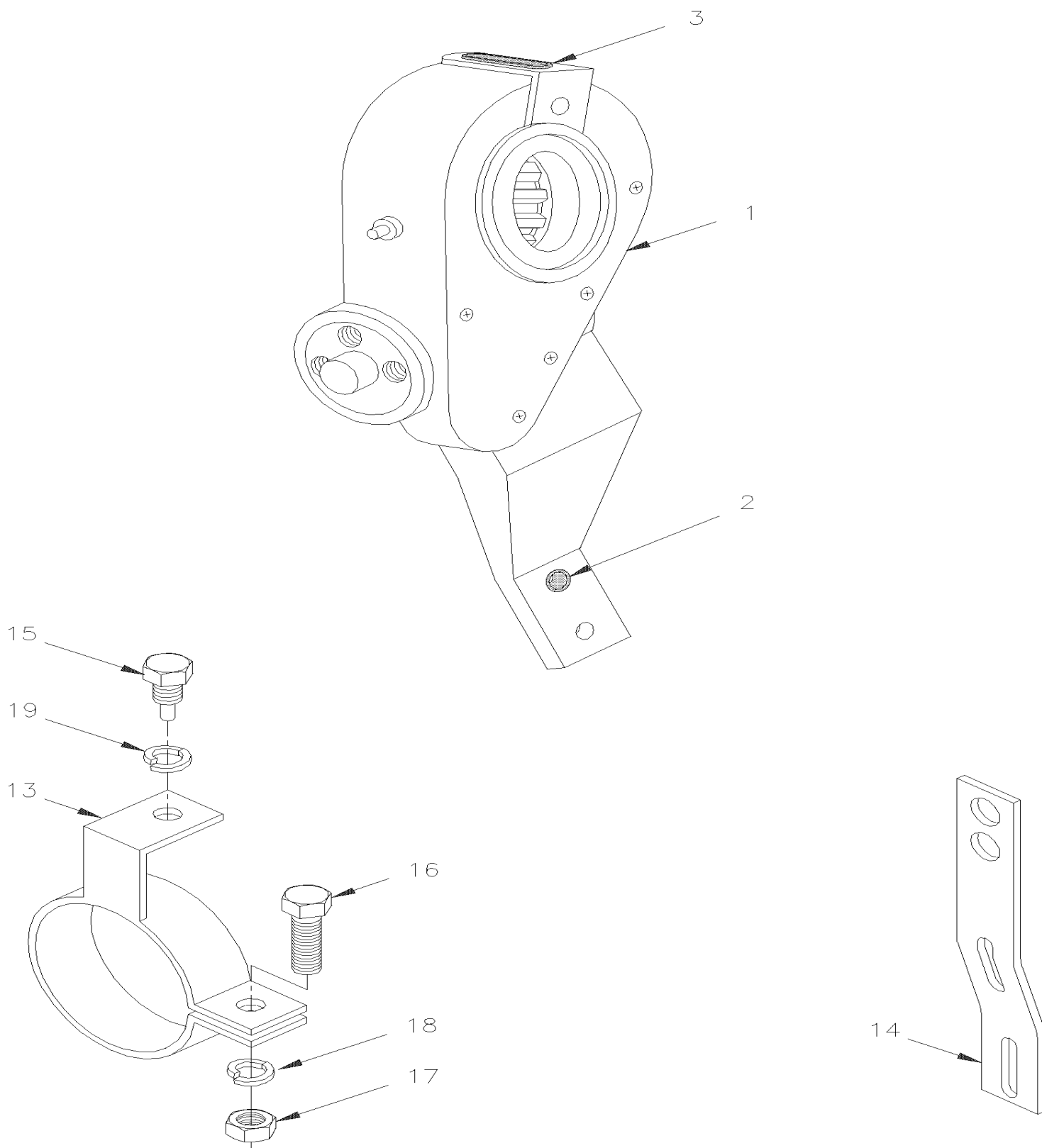
Numéro d'article	Pièces	Description	H 3 4 0	V I P 4 0	N O T E S
1	641272	MECAN. RATRAPAGE AUTOM. GAU.	1	1	
1	641273	MECAN. RATRAPAGE AUTOM. DROIT	1	1	
1	610880	MECANISME DE RATRAPAGE AUTO.	1	1	
1	610881	MECANISME DE RATRAPAGE AUTO.	1	1	
1	641314	MECAN. RATRAPAGE AUTOM. G.D.	1	1	
1	641271	MECAN. RATRAPAGE AUTOM. G.D.	AR	AR	
2	610879	. BAGUE DE RETENUE	1	1	
3	610878	. BOULON HEXAGONE	1	1	
4	610877	. JOINT D'ETANCHEITE	1	1	
5	610876	. RESSORT COMPRESSION / .332 TO .230 O.D. x .740 x .0	1	1	
7	N.S.S.	. DISQUE DE RETENUE D'HUILE	1	1	1
8	N.S.S.	. JOINT D'ETANCHEITE	2	2	1
9	N.S.S.	. RONDELLE	2	2	1
10	N.S.S.	. BAGUE DE RETENUE	2	2	1
11	642054	. GUIDE	1	1	
12	641215	. MANCHON 5/8" O.D. X 1/2" I.D.	1	1	
13	610930	. AXE DE CHAPE 1/2 x 1 1/2	1	1	
14	N.S.S.	. GOUPILLE FENDUE	1	1	1
15	504273	. ATTACHE CABLE / 1/8" X 3"1/2	1	1	
16	610887	. SOUFFLET DE CAOUTCHOUC	1	1	
17	610929	. AXE DE CHAPE 1/4 x 1.119	1	1	
18	N.S.S.	. GOUPILLE FENDUE	1	1	1
20	N.S.S.	. TIGE D'ACTUATEUR	1	1	1
21	N.S.S.	. BAGUE DE RETENUE	1	1	1
22	N.S.S.	. ROULEAU	1	1	1
23	N.S.S.	. PISTON , ACTUATEUR	1	1	1
24	N.S.S.	. ACTIONNEUR	1	1	1
27	610872	. ENS. DE REP. MEC. DE RATRAP.	1	1	
28	N.S.S.	ANNEAU DE RETENUE / (2214-Z-260)	1	1	1
29	621521	COLLAR	1	1	
29	N.S.S.	COLLET 1/2-20 / (2207-L-12)	1	1	1
NS	610874	TROUSSE DE REPARATION	1	1	A
NS	610873	TROUSSE DE REPARATION	1	1	B
		A) INCLUS ITEMS 20,21,22,23 & 24			
		B) INCLUS ITEM 7,8,9,10,13,15,16,17 & 18			
		1) PAS VENDU SEPARMENT			

De L-031 À R-079

Date:07-2024

PAGE:H4-1230-01

MECANISME DE RATTRAPAGE AUTOMATIQUE - "HALDEX"

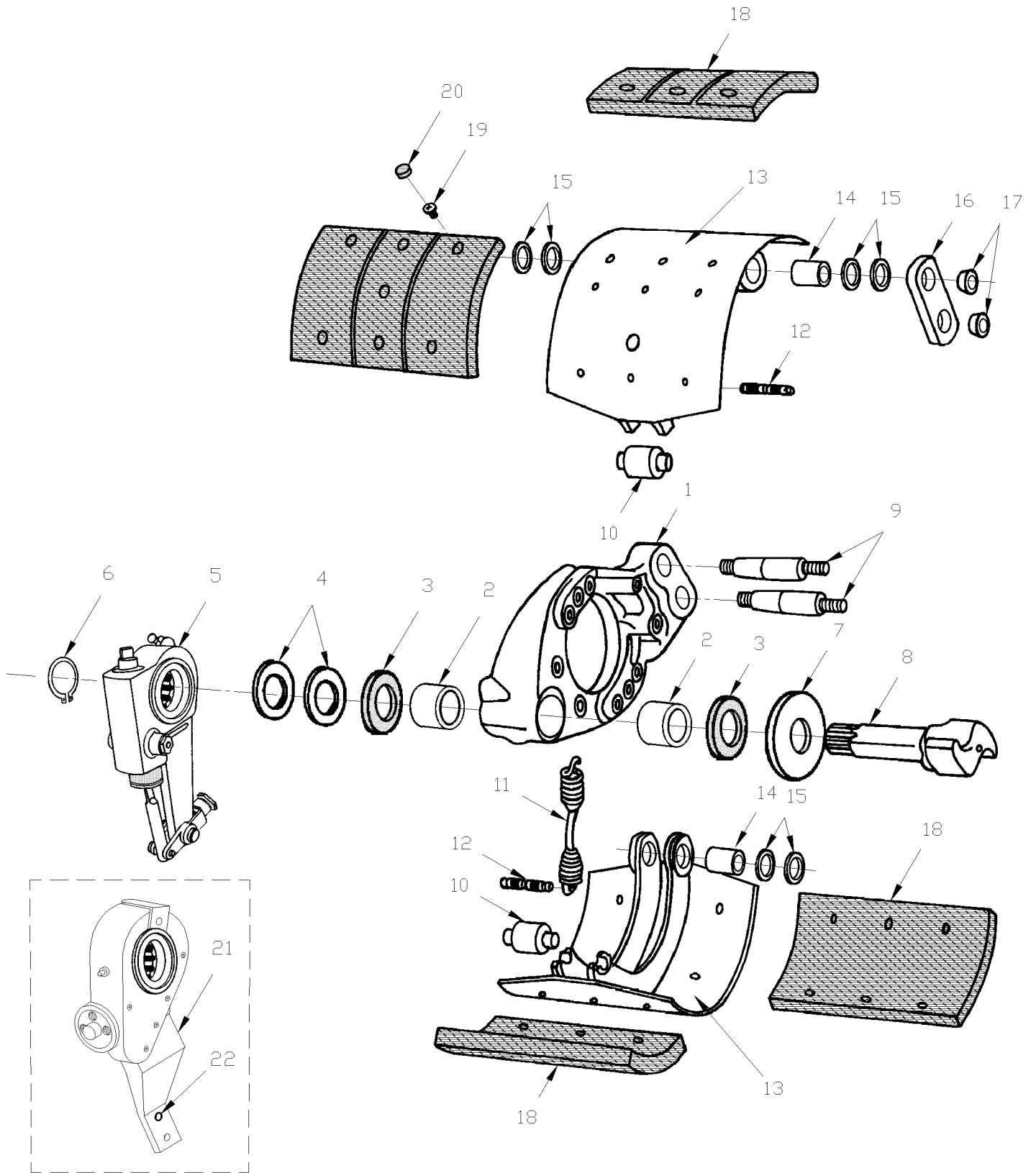


De L-031 À R-079	Date:07-2024	PAGE:H4-1230-01
------------------	--------------	-----------------

## MECANISME DE RATRAPAGE AUTOMATIQUE - "HALDEX"

Numéro d'article	Pièces	Description	H 3 4 0	V I P 4 0	N O T E S
1	621523	MECANISME RATRAPAGE AUTOM.	1	1	A
1	641532	MECANISME RATRAPAGE AUTOM. (SERVICE)	1	1	A
1	641266	AJUSTEUR DE FREIN	1	1	B
2	641215	. MANCHON 5/8" O.D. X 1/2" I.D.	1	1	
3	641334	. BAGUE LEVIER DE CONTROLE	1	1	
13	621524	ENSEMBLE SUPPORT COTE DROIT	1	1	A
13	621525	ENSEMBLE SUPPORT COTE GAUCHE	1	1	A
14	641267	SUPPORT POUR AJUSTEUR DE FREIN	1	1	B
15	640986	BOULON	1	1	A
16	500048	VIS A TETE HEXAGONAL 3/8-24x1 1/4 G5 ZP	1	1	
17	500705	ECROU HEX 3/8-24 ZP	1	1	
18	500478	RONDELLE FREIN FENDUE .380x.683x.094 Z050	1	1	
19	500480	RONDELLE FREIN FENDUE .443x.779x.109 Z050	1	1	
		A) AVEC L'ESSIEU MOTEUR			
		B) POUR UTILISE AVEC L'ESSIEU AVANT & PORTEUR			

De L-031 À R-079	Date:07-2024	PAGE:H4-1235-01
PIECES FREIN TAMBOUR "MERITOR" -ESSIEU MOTEUR		



De L-031 À R-079		Date:07-2024	PAGE:H4-1235-01		
PIECES FREIN TAMBOUR "MERITOR" -ESSIEU MOTEUR					
Numéro d'article	Pièces	Description	H 3 4 0	V I P 4 0	N O T E S
1	621412	PLATEAU DE FREIN COTE GAUCHE	1	1	
1	621413	PLATEAU DE FREIN COTE DROIT	1	1	
2	610699	. MANCHON 1 1/2" ID X 1 7/8" OD X 1 1/4"	2	2	
NS	621107	VIS A TETE HEXAGONAL 5/8-11x2 G8 ZP	8	8	
NS	621057	RONDELLE	16	16	
NS	621731	RONDELLE PLATE .91x1.62x.250	16	16	
NS	500725	ECROU HEX STOVER 5/8-18 Z050	16	16	
3	610179	DISQUE DE RETENUE D'HUILE	2	2	
4	621133	RONDELLE 1 17/32".I.D.X2 3/8"O.D.X .032TH	2	2	
NS	610778	RONDELLE 1 15/32".I.D.X2 1/4"O.D.X1/16"TH	4	4	
5	<b>H4-1230-00</b>	<b>MECANISME DE RATTRAPAGE AUTOMATIQUE - "ROCKWELL"</b>			
NS	621497	MECANISME DE RATTRAPAGE ROCKWELL	2	2	
NS	621514	FOURCHE DE TIGE 5/8-18x1 3/8 C/Lx9/16Wx1/2	AR	AR	
NS	621515	AXE DE CHAPE 1/2 x 1.630	AR	AR	
6	610771	ANNEAU DE RETENUE 1.375 I.D. x .108" th	2	2	
7	621405	RONDELLE SPECIALE	1	1	
8	621406	ARBRE A CAMES GAUCHE	1	1	
8	621407	ARBRE A CAMES DROIT	1	1	
9	620853	GOUPILLE D'ATTACHE	2	2	
NS	500733	ECROU HEX 3/4-16 Z050	2	2	
NS	500737	ECROU HEX 7/8-14 ZP	2	2	
10	620903	ROULEAU FREIN (STD)	2	2	
10	621512	ROULEAU DE FREIN (1/8 O.S.)	AR	AR	
10	621513	ROULEAU DE FREIN (1/4 O.S.)	AR	AR	
11	620875	RESSORT EXTENSION / 1.250 O.D. x 8.500	1	1	
12	620904	GOUPILLE DE RESSORT DE RAPPEL	1	1	
13	620486	SABOT DE FREIN ASS 10" / 14.5" O.D.	2	2	
14	610702	. MANCHON TIGE D'ENCRAGE 1 1/4" I.D. x 1 1/2" O	1	1	
15	620908	RONDELLE / .063 TH	AR	AR	
15	620909	RONDELLE / .031 TH	AR	AR	
15	620910	RONDELLE / .094 TH	AR	AR	
15	620911	RONDELLE / .125 TH	AR	AR	
15	620912	RONDELLE	AR	AR	
16	620851	COURROIE	1	1	
17	620852	ANNEAU	2	2	
18	641086	GARNITURE DE FREIN (8 PCES) STD	1	1	
18	641087	GARNITURE DE FREIN (8 PCES) X OVERSIZE	AR	AR	
18	641225	GARNITURE DE FREIN (8 PCES) XXX OVERSIZE	AR	AR	
18	641226	GARNITURE DE FREIN (8 PCES) XXXX OVERSIZE	AR	AR	
19	641208	BOULONS GARNITURE DE FREINS 3/8-16x1 BR	AR	AR	
19	9097	BOULONS GARNITURE DE FREINS 3/8-24x1 BR	AR	AR	
20	640617	BOUCHON	48	48	



De L-031 À R-079	Date:07-2024	PAGE:H4-1235-01
------------------	--------------	-----------------

## PIECES FREIN TAMBOUR "MERITOR" -ESSIEU MOTEUR

Numéro d'article	Pièces	Description	H 3 4 0	V I P 4 0	N O T E S
21	621523	MECANISME RATRAPAGE AUTOM.	AR	AR	
21	641532	MECANISME RATRAPAGE AUTOM. (SERVICE)	AR	AR	
22	641215	. MANCHON 5/8" O.D. X 1/2" I.D.	1	1	
23	621524	ENSEMBLE SUPPORT COTE DROIT	1	1	
23	621525	ENSEMBLE SUPPORT COTE GAUCHE	1	1	
24	500195	. VIS A TETE HEXAGONAL 3/8-16x2 1/2 G5 Z050	1	1	
25	500496	. RONDELLE PLATE .437x.750x.054 Z050	2	2	
26	500783	. ECROU HEX 3/8-16 Z050	1	1	
27	640986	. BOULON	1	1	

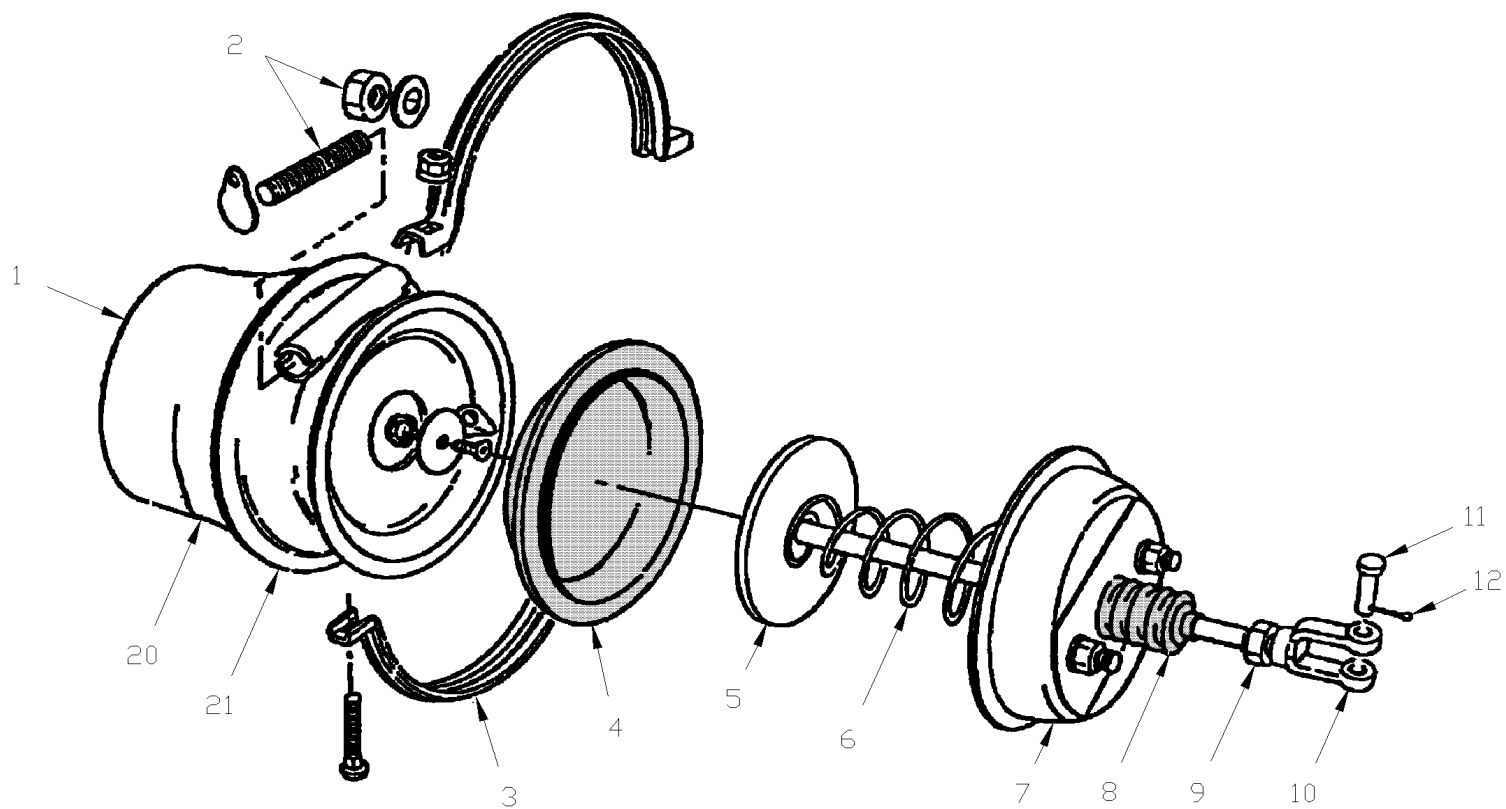


De L-031 À R-079

Date:07-2024

PAGE:H4-1235-10

CHAMBRE FREIN "ANCHOR LOCK" - ESSIEU MOTEUR



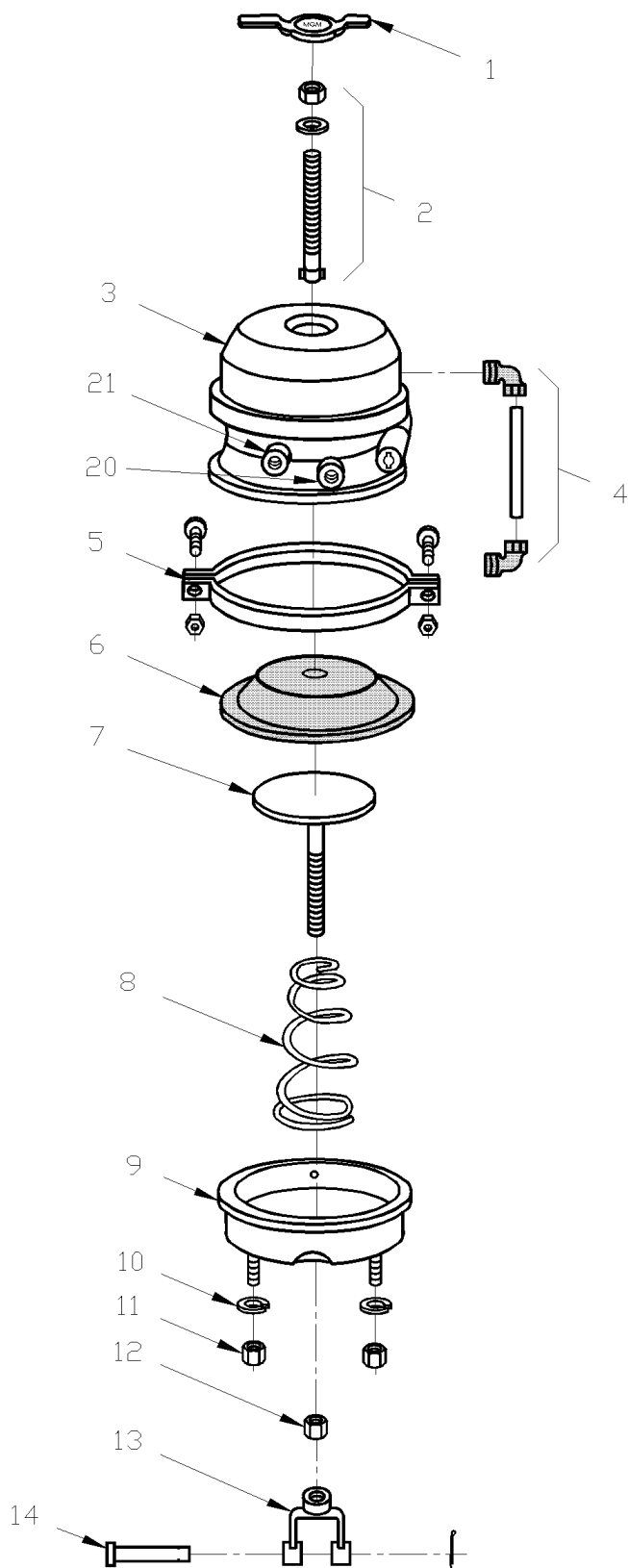
De L-031 À R-079		Date:07-2024	PAGE:H4-1235-10		
CHAMBRE FREIN "ANCHOR LOCK" - ESSIEU MOTEUR					
Numéro d'article	Pièces	Description	H 3 4 0	V I P 4 0	N O T E S
	641181	CHAMBRE DE FREIN 30/36 2.5" STROKE	2	2	
1	641290	. MODULE DE STATIONNEMENT T30/36	1	1	
NS	641073	. . BOUCHON	3	3	
NS	641291	. . BOUCHON	1	1	
2	640977	. GOUJON	1	1	
3	N.S.S.	. BRIDE AVEC BOULON & ECROU TYPE 30	1	1	1
4	640957	. DIAPHRAGME / TYPE 30	1	1	
5	640956	. TIGE DE POUSSEE CHAMBRE FREIN	1	1	
6	640955	. RESSORT COMPRESSION	1	1	
7	641268	. CHAPEAU ASS // TYPE 36	1	1	
8	640954	. PROTEC. POUSSIERE CHAMB. FREIN	1	1	
9	500723	. ECROU HEX 5/8-18 ZP	1	1	
10	640129	. FOURCHE DE TIGE 5/8-18x1 3/8 C/Lx9/16Wx1/2	1	1	
10	621514	. FOURCHE DE TIGE 5/8-18x1 3/8 C/Lx9/16Wx1/2	1	1	
11	621515	. AXE DE CHAPE 1/2 x 1.630	1	1	
		BOYAU FREIN DE SERVICE			
20	641303	BOYAU DE FREIN #8 914MM (36")	2	2	
NS	501842	ADAPTATEUR / TYPE "AIR BRAKE HOSE" / 3/4-20-Mx3/8NPT-M STL	1	1	A
NS	501330	COUDE MALE-FEMELLE 45° / TYPE TUYAU / 3/8NPT-Mx3/8NPT-F BR	1	1	
		BOYAU FREIN D'URGENCE			
21	503488	TUBE, NYLON 1/2 O.D. / NOIR S.L. /	AR	AR	B
NS	641010	COUDE MALE 45° / TYPE "NTA" / #8x3/8NPT-M BR	1	1	
NS	141804	BOYAU DE FREIN #8 895MM	1	1	
		A) (FREIN DU TUYAU)			
		B) NOIR SPECIFIE LONGUEUR			
		1) PAS VENDU SEPARMENT			

De L-031 À R-079

Date:07-2024

PAGE:H4-1235-11

CHAMBRE FREIN "M.G.M." - ESSIEU MOTEUR / SERVICE



De L-031 À R-079	Date:07-2024	PAGE:H4-1235-11
<b>CHAMBRE FREIN "M.G.M." - ESSIEU MOTEUR / SERVICE</b>		

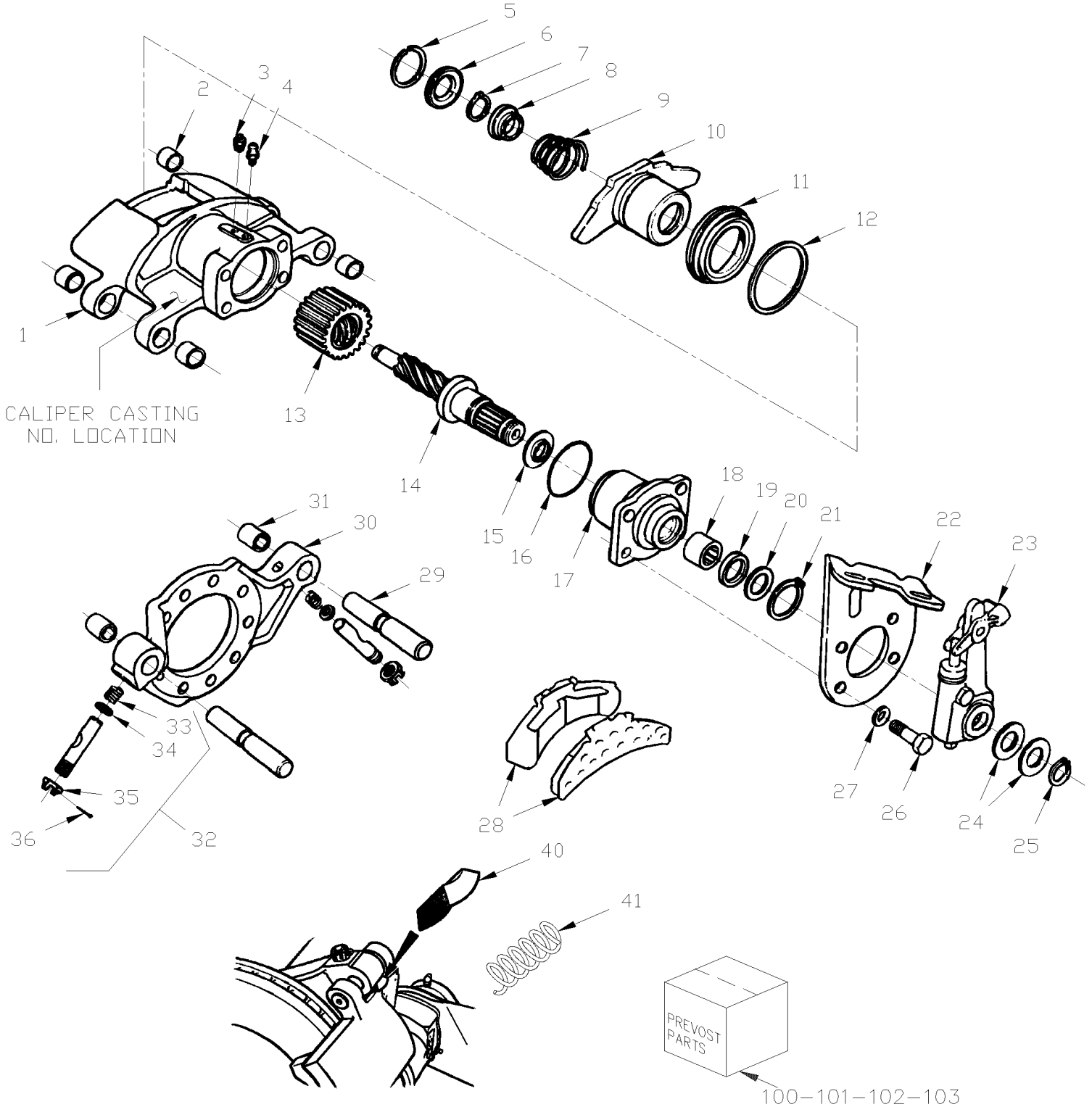
Numéro d'article	Pièces	Description	H 3 4 0	V I P 4 0	N O T E S
	641364	CHAMBRE DE FREIN 30/36 2.50" STROKE	2	2	
1	641408	. BOUCHON D'ETANCHEITE	1	1	
1	641434	. JOINT TORIQUE	1	1	
2	641407	. TROUSSE DE BOULON ET ECROU	1	1	
3	641500	. MODULE DE STATIONNEMENT 30/36	1	1	
4	641406	. PRISE D'AIR	1	1	
5	640958	. CRAMPON ASS. 30" W/BOLT & NUT	1	1	
6	640957	. DIAPHRAGME / TYPE 30	1	1	
7	641409	. KIT, PUSH ROD W/ STROKE ALERT STRIPE	1	1	
8	640955	. RESSORT COMPRESSION	1	1	
9	N.S.S.	. CHAMBRE DU CYLINDRE ASS	1	1	1
10	500484	. RONDELLE FREIN FENDUE .635x1.079x.156 Z050	2	2	
11	500723	ECROU HEX 5/8-18 ZP	2	2	
12	500730	CONTRE ECROU HEX MINCE 5/8-18x3/8 ZP	1	1	
12	621514	FOURCHE DE TIGE 5/8-18x1 3/8 C/Lx9/16Wx1/2	1	1	
12	621515	AXE DE CHAPE 1/2 x 1.630	1	1	
		BOYAU FREIN DE SERVICE			
20	641303	BOYAU DE FREIN #8 914MM (36")	2	2	
NS	501842	ADAPTATEUR / TYPE "AIR BRAKE HOSE" / 3/4-20-Mx3/8NPT-M STL	1	1	
NS	501330	COUDE MALE-FEMELLE 45° / TYPE TUYAU / 3/8NPT-Mx3/8NPT-F BR	1	1	
		BOYAU FREIN D'URGENCE			
21	503488	TUBE, NYLON 1/2 O.D. / NOIR S.L. /	AR	AR	
NS	141804	BOYAU DE FREIN #8 895MM	1	1	
NS	641010	COUDE MALE 45° / TYPE "NTA" / #8x3/8NPT-M BR	1	1	
		1) PAS VENDU SEPARMENT			

De L-031 À R-079

Date:07-2024

PAGE:H4-1245-01

PIECES FREIN - "MERITOR" - ESSIEU PORTEUR



De L-031 À R-079

Date:07-2024

PAGE:H4-1245-01

## PIECES FREIN - "MERITOR" - ESSIEU PORTEUR

Numéro d'article	Pièces	Description	H 3 4 0	V I P 4 0	N O T E S
	610907	ETRIER ASS.COTE GAUCHE(1560) >SS 611137 À P-332	1	1	
	610974	ETRIER ASS.COTE GAUCHE(1560) >SS 611137 De P-333	1	1	A
	610906	ETRIER ASS.COTE DROIT(1560) >SS 611138 À P-332	1	1	
	610975	ETRIER ASS.COTE DROIT(1560) >SS 611138 De P-333	1	1	A
1	621599	. ETRIER ASS.	1	1	
2	610806	. . ENSEMBLE MANCHON (1 EA = 1 BTE DE 4)	4	4	
3	610808	. RACCORD >SS 501960	1	1	
4	501493	. RACCORD DE GRAISSAGE 45° / 1/8 NPT	1	1	
5	621363	. BARRURE	1	1	
6	610816	. JOINT ETANCHE	1	1	
7	610830	. BAGUE DE RETENUE	1	1	
8	610831	. MANCHON	1	1	
9	610813	. RESSORT COMPRESSION / 2.470 O.D. x 4.5 x .148	1	1	
10	621351	. PISTON	1	1	
11	621352	. SOUFFFLET DE CAOUTCHOUC	1	1	
12	621353	. JOINT D'ETANCHEITE	1	1	
13	610818	. ECROU FILET A DROITE	1	1	
14	610819	. ARBRE TRANSF.DE PUISSANCE GAU.	1	1	
14	610820	. ARBRE TRANSF.DE PUISSANCE DR.	1	1	
14	680500	. GREASE MERITOR / 400GR	1	1	A
15	610821	. RONDELLE DE BUTEE	1	1	
16	610822	. JOINT TORIQUE	1	1	A
17	610823	. CHAPEAU D'ARBRE DE PUISSANCE	1	1	
18	N.S.S.	. . MANCHON	AR	AR	1
19	621115	. DISQUE DE RETENUE D'HUILE	1	1	
20	610826	. RONDELLE	1	1	
21	610376	. BARRURE	1	1	
22	610828	. SUPPORT DE CHAMBRE DE FREIN GA À P-332	1	1	
22	610977	. SUPPORT DE CHAMBRE DE FREIN GA De P-333	1	1	
22	610829	. SUPPORT DE CHAMBRE DE FREIN DR À P-332	1	1	
22	610976	. SUPPORT DE CHAMBRE DE FREIN DR De P-333	1	1	
23	<b>H4-1230-00</b>	<b>. MECANISME DE RATRAPAGE AUTOMATIQUE - "ROCKWELL"</b>			
23	<b>H4-1230-01</b>	<b>. MECANISME DE RATRAPAGE AUTOMATIQUE - "HALDEX"</b>			
24	610832	. RONDELLE	AR	AR	
25	610833	. JONC DE RETENUE	1	1	
26	610812	. BOULON HEXAGONE	4	4	
27	610811	. RONDELLE	4	4	
28	621371	. PLAQUETTE FREIN(TRANSIT)1 ROUE	1	1	
28	621855	. PLAQUETTE FREIN(TRANSIT)1 ROUE (set of 2 )	1	1	
28	641363	. PLAQUETTE FREIN(TRANSIT)1 ROUE	AR	AR	D
29	621466	. GOUJON AVEC JOINT THOR.3.53MM	2	2	
29	621467	. . JOINT THORIQUE 3.53MM	2	2	



De L-031 À R-079	Date:07-2024	PAGE:H4-1245-01
<b>PIECES FREIN - "MERITOR" - ESSIEU PORTEUR</b>		

Numéro d'article	Pièces	Description	H 3 4 0	V I P 4 0	N O T E S
30	610917	PLAQUE DE TORSION COTE DROIT >SS 611093	1	1	
30	611093	PLAQUE DE TORSION COTE DROIT >SS 611093	1	1	
30	610918	PLAQUE DE TORSION COTE GAUCHE	1	1	
30	611094	PLAQUE DE TORSION COTE GAUCHE	1	1	
31	610837	MANCHON	2	2	
32	610838	ENS.DE RETENUE DE GOUPILLE / (SET OF 2)	1	1	
33	N.S.S.	RESSORT	2	2	1
34	N.S.S.	RONDELLE	2	2	1
35	N.S.S.	ECROU	2	2	1
36	N.S.S.	GOUPILLE FENDUE	2	2	1
40	141568	ESPACEUR TORQUE PLATE	AR	AR	
41	621546	RESSORT COMPRESSION (SET OF 2)	AR	AR	
100	610924	ENS.DE REP.CALIPER MINEURE	AR	AR	B
101	610925	ENS.DE CALIPER MAJEURE GAUCHE	AR	AR	C
102	610926	ENS.DE CALIPER MAJEURE DROITE	AR	AR	C
103	611100	ENSEMBLE DE TIGES COULISSANTES	AR	AR	E
103	611169	ENS.DE TIGE COULISSANT SANS OR	AR	AR	
103	682928	GUIDE INSERTION - MANCHON INT.	AR	AR	
103	682929	GUIDE INSERTION-MANCHON EXT.	AR	AR	
103	682394	CALIBRE A BOUCHON	AR	AR	
. NS	MAINT-ADB1560	. VOIR MANUEL DE MAINTENANCE	1	1	
103	682396	ADAPTATEUR DE GAINÉ	AR	AR	
. NS	MAINT-ADB1560	. VOIR MANUEL DE MAINTENANCE	1	1	
103	682399	ADAPTATEUR RETENUE DU RESSORT / J-33860	AR	AR	
. NS	MAINT-ADB1560	. VOIR MANUEL DE MAINTENANCE	1	1	
		A) UNIQUEMENT ANGLE DE SUPPORT DE FREIN, CHANGEMENT DE P-333			
		B) INCLUS ITEMS 5,6,7,8,11,12,15,16,19,20,21 & 32			
		C) INCLUS ITEMS 5,6,7,8,11,12,13,14,15,16,17,19,20,21 & 32			
		D) POUR LE TRANSPORT EN COMMUN AVEC FREINAGE À HAUTE FRENQUENCE / #S2R7017173			
		E) INCLUS ITEMS 29 & 32			
		1) PAS VENDU SEPARMENT			

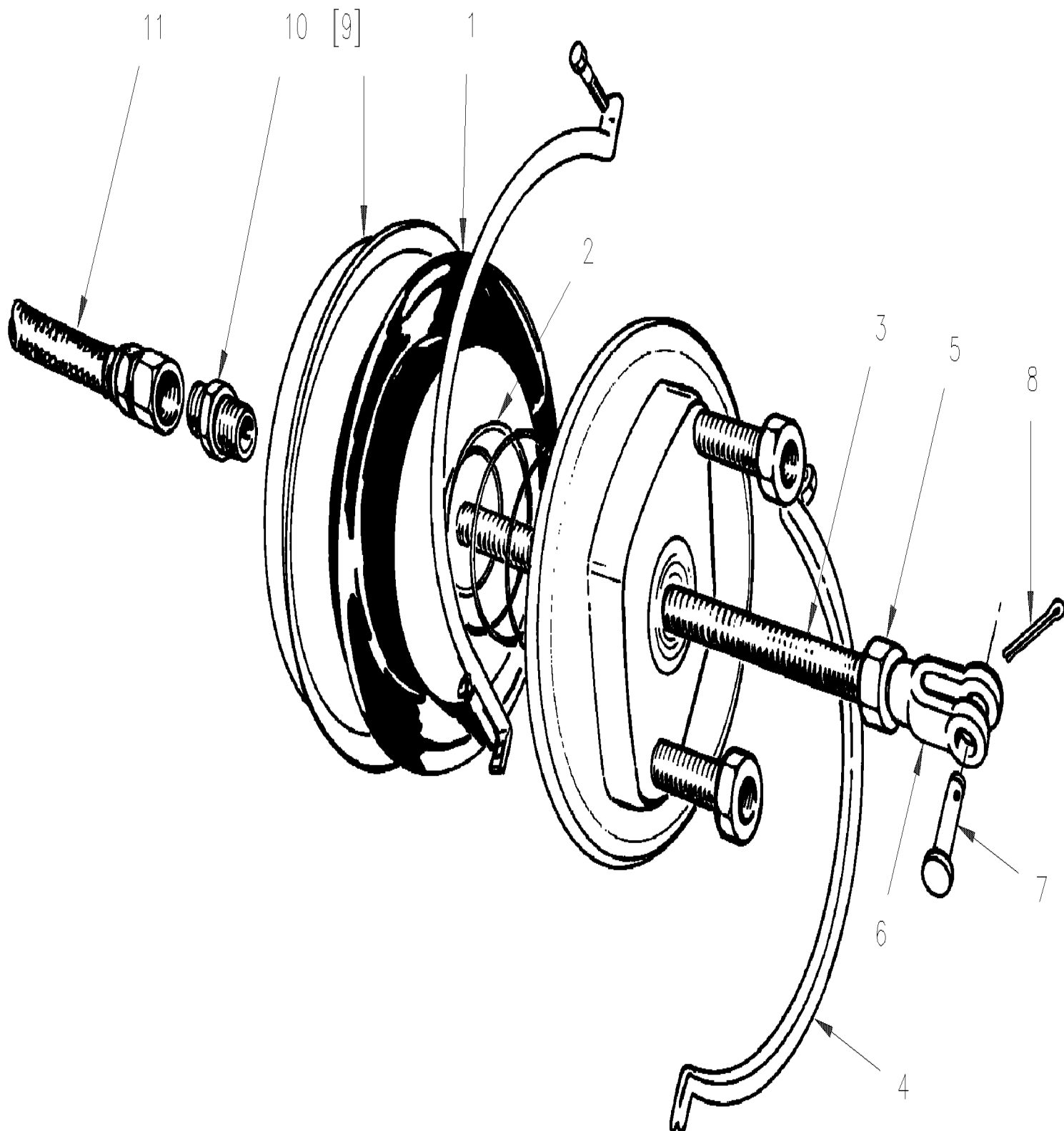


De L-031 À R-079

Date:07-2024

PAGE:H4-1245-10

## CHAMBRE FREIN - ESSIEU PORTEUR



De L-031 À R-079	Date:07-2024	PAGE:H4-1245-10
<b>CHAMBRE FREIN - ESSIEU PORTEUR</b>		

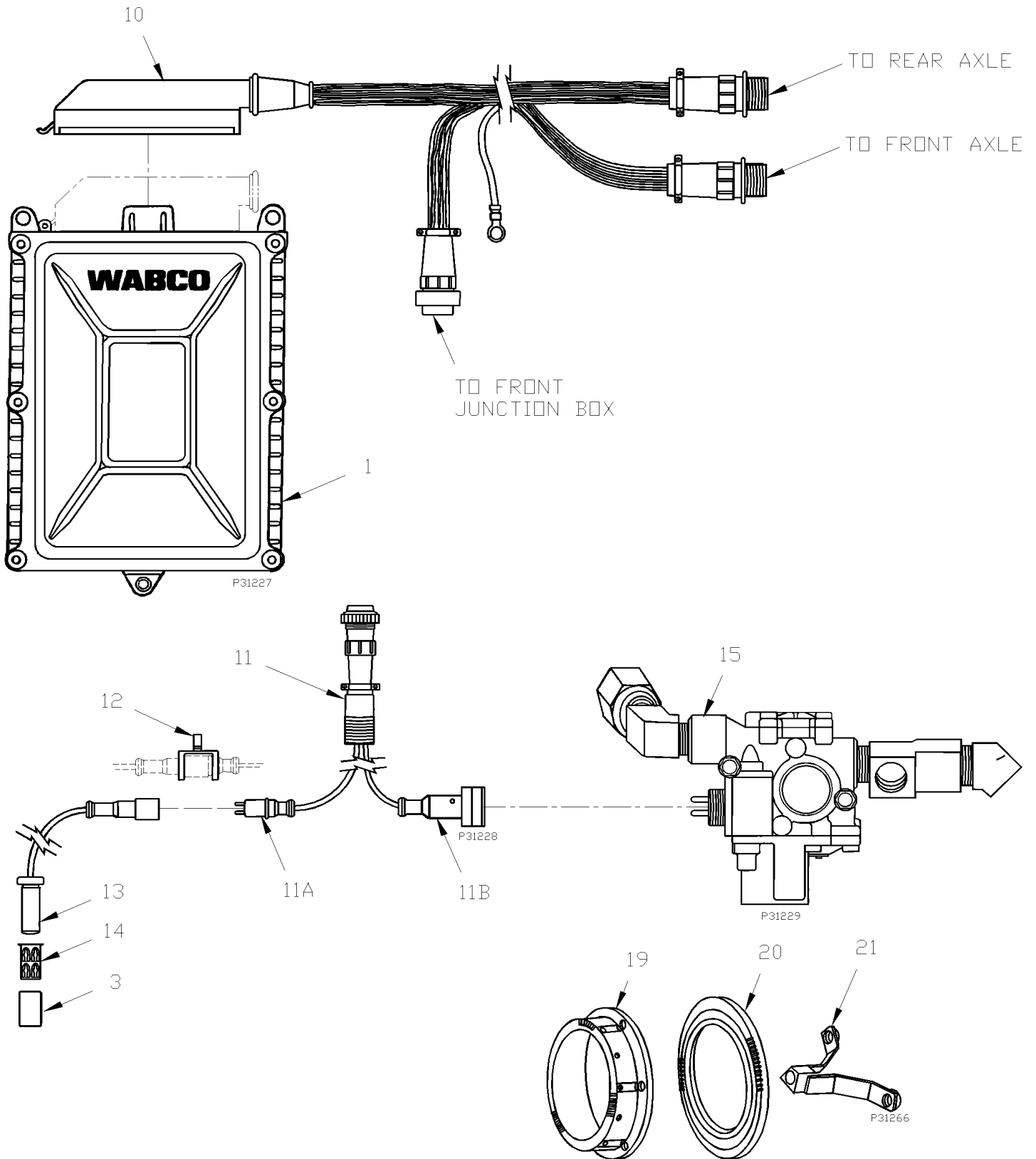
Numéro d'article	Pièces	Description	H 3 4 0	V I P 4 0	N O T E S
	641038	CHAMBRE DE FREIN TYPE 16 / W/4" SHAFT À P-332	2	2	
	641193	CHAMBRE DE FREIN TYPE 16 De P-333	2	2	
1	641046	. DIAPHRAGME / TYPE 16	1	1	
2	641047	. RESSORT COMPRESSION / 2.170 O.D. x 5.85 x .137	1	1	
3	641044	. TIGE ASS.	1	1	
4	641065	. COLLIER DE SERRAGE CHAM/FREIN	1	1	
5	500723	. ECROU HEX 5/8-18 ZP	1	1	
6	<b>H4-1230-00</b>	<b>MECANISME DE RATTRAPAGE AUTOMATIQUE - "ROCKWELL"</b>			
7	<b>H4-1230-00</b>	<b>MECANISME DE RATTRAPAGE AUTOMATIQUE - "ROCKWELL"</b>			
8	<b>H4-1230-00</b>	<b>MECANISME DE RATTRAPAGE AUTOMATIQUE - "ROCKWELL"</b>			
9	N.S.S.	COUVERCLE	1	1	1
10	501842	ADAPTATEUR / TYPE "AIR BRAKE HOSE" / 3/4-20-Mx3/8NPT-M STL	1	1	A
11	141286	BOYAU DE FREIN #8 660MM	1	1	
11	501843	. CONNECTEUR FEMELLE ROTATIF / AIR BRAKE HOSE / #8USFFx#8 STL	1	1	
11	503435	. BOYAU / FREIN A AIR #8 / S.L.	AR	AR	
11	507563	. CONNECTEUR MALE / TYPE "AIR BRAKE HOSE" / #8x1/2NPT-M W/SPRING BR	1	1	
		A) (FREIN DU TUYAU)			
		1) PAS VENDU SEPARMENT			

De L-031 À R-079

Date:07-2024

PAGE:H4-1250-00

## SYSTEME DE FREIN ANTI-BLOCKAGE



De L-031 À R-079	Date:07-2024	PAGE:H4-1250-00
<b>SYSTEME DE FREIN ANTI-BLOCKAGE</b>		

Numéro d'article	Pièces	Description	H 3 4 0	V I P 4 0	N O T E S
1	641194	UNIT. CONT. ELECT. (4-CANNAUX) À R-004	1	1	B
1	641248	UNIT. CONT. ELECT. (4-CANNAUX) De R-005	1	1	
NS	500609	ECROU HEX M6-1.0 Z050	3	3	A
NS	502564	RONDELLE FREIN FENDUE 6.1x11.8x1.6 Z050	3	3	A
3	621416	MANCHON EN CAOUTCHOUC	1	1	
10	063537	CABLAGE ASS "ABS"	1	1	
11	062569	CABLAGE ASS / "ABS" ROUE AVANT	1	1	
11	063739	CABLAGE ASS / "ABS" ROUE ARRIERE	1	1	
11	641132	. CONNECTEUR / MALE 2 FILSX3 METRE / WABCO 8945900102	AR	AR	
11	641098	. CONNECTEUR / FEMELLE 3 FILSX3 METRE / WABCO 8946010102	AR	AR	
12	641131	CONNECTEUR / BRIDE POUR 2 CONNECTEUR / WABCO 8848304544	4	4	
12	561115	BRIDE AVEC/ 3 & 4 / ITT CANNON 029-0262-000	4	4	
13	641095	CAPTEUR ABS	2	2	
14	641096	COLLET A RESSORT	2	2	
15	641537	SOUPAPE, "ABS" 24VOLT	4	4	B
NS	501528	COUDE MALE-FEMELLE 45° / TYPE TUYAU / 1/2NPT-Mx1/2NPT-F BR	AR	AR	
NS	641089	COUDE MALE 45° / TYPE "NTA" / #8x1/2NPT-M BR	AR	AR	
NS	501473	RACCORD EN "T" / TYPE TUYAU / 1/2NPT-Mx1/2NPT-Fx1/2NPT-F BR	AR	AR	
16	500188	VIS A TETE HEXAGONAL 5/16-18x3 1/2 G5 ZP	AR	AR	
17	500476	RONDELLE FREIN FENDUE .317x.586x.078 Z050	AR	AR	
18	500778	ECROU HEX 5/16-18 N500	AR	AR	
19	621519	RETENUE DE ROUE DENTELE	2	2	
20	641101	ROUE DENTELEE / ESSIEU AVANT AVEC DISQUE	2	2	
20	142503	ROUE DENTELEE / ESSIEU AVANT AVEC TAMBOUR De L-031 À RETROFIT	1	1	
21	621518	BRACKET ASSEMBLY REAR ABS SENSOR >SS	1	1	
NS	562279	CONNECTEUR 54 PINS	1	1	
		LES ITEMS SUIVANTS SONT RELIES AVEC L'INST.			
		DU COMMUTATEUR UTILISE AVEC 641248 UNITE CTRL			
21	381584	ENS REMPLACEMENT UNITE DE CONTROLE ABS	1		
. NS	IS-93070	. SEE INSTRUCTION SHEET	1		
21	063890	. DECALQUE ABS	1	1	
21	381495	. SUPPORT	1	1	
21	391672	. INSERTION / ROUGE / "ABS"	1	1	
21	560330	. INTERRUPTEUR / ON-OFF-ON / D.P.D.T.	1	1	
21	562113	. LAMPE TEMOIN ASS / 24V COURT	1	1	
22	Call order desk	. CABLE ASSY	1	1	P
		A) POUR FIXER LE CONTROLE			

De L-031 À R-079		Date:07-2024	PAGE:H4-1250-00		
<b>SYSTEME DE FREIN ANTI-BLOCKAGE</b>					
Numéro d'article	Pièces	Description	H 3 4 0	V I P 4 0	N O T E S
		B) CETTE UNITÉ SONT OBSOLÈTES UTILISE ENSEMBLE #381584 POUR LE REMPLACEMENT			
		P) CONTACTER LE BUREAU DE PRISE DE COMMANDE			



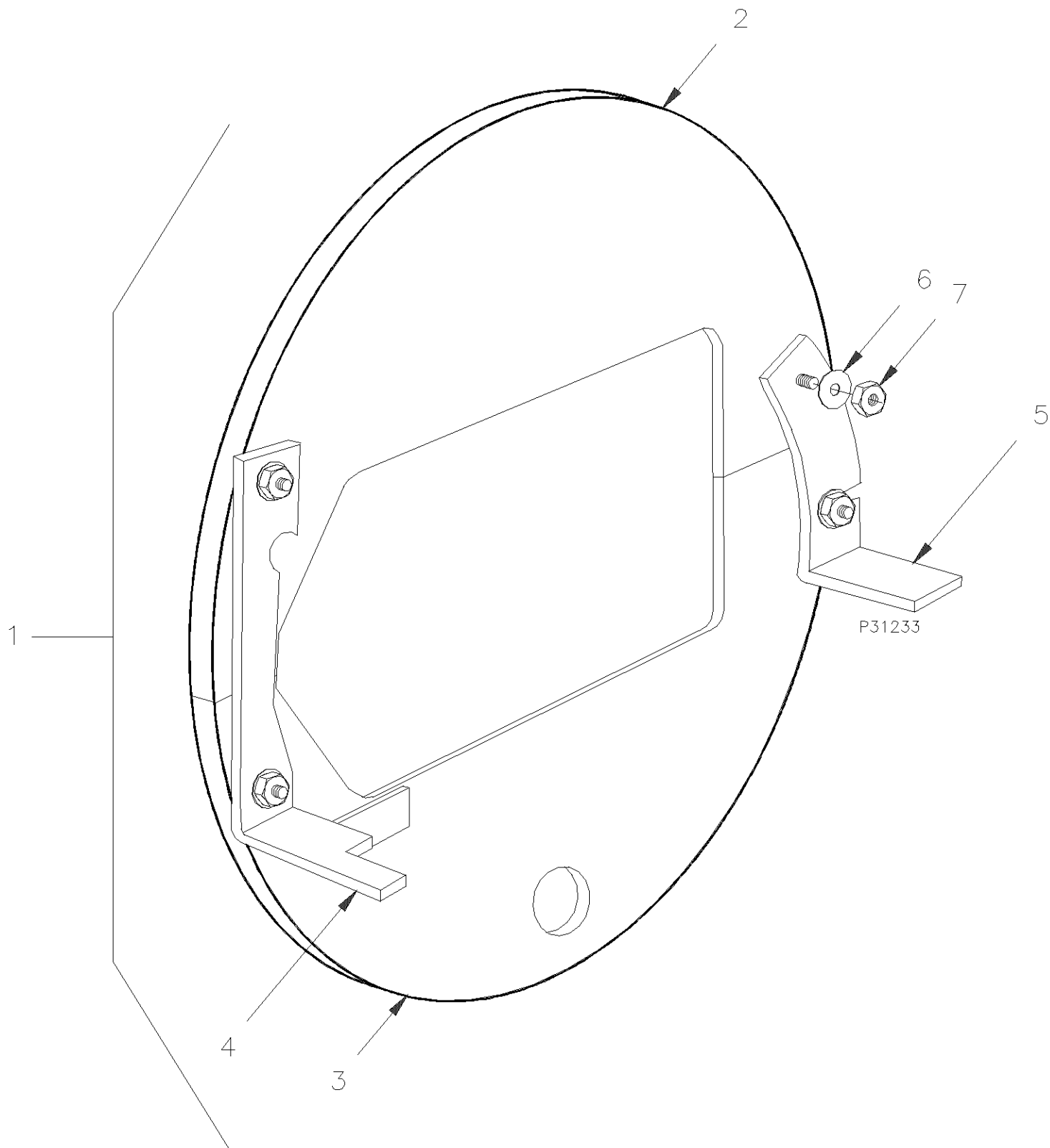


De L-031 À R-079

Date:07-2024

PAGE:H4-1255-00

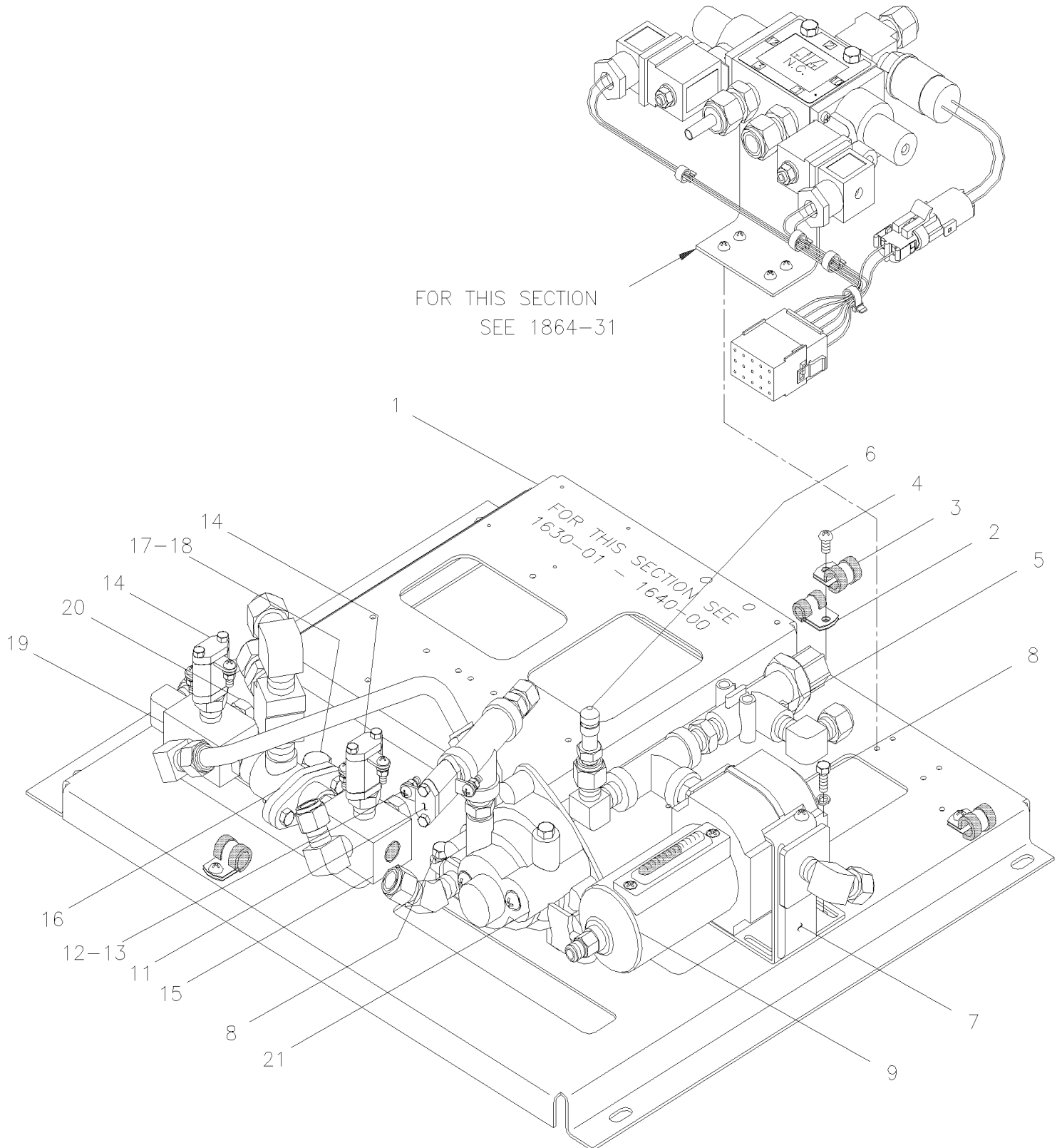
CACHE POUSSIERE - AVEC FREIN TAMBOUR



De L-031 À R-079	Date:07-2024	PAGE:H4-1255-00
------------------	--------------	-----------------

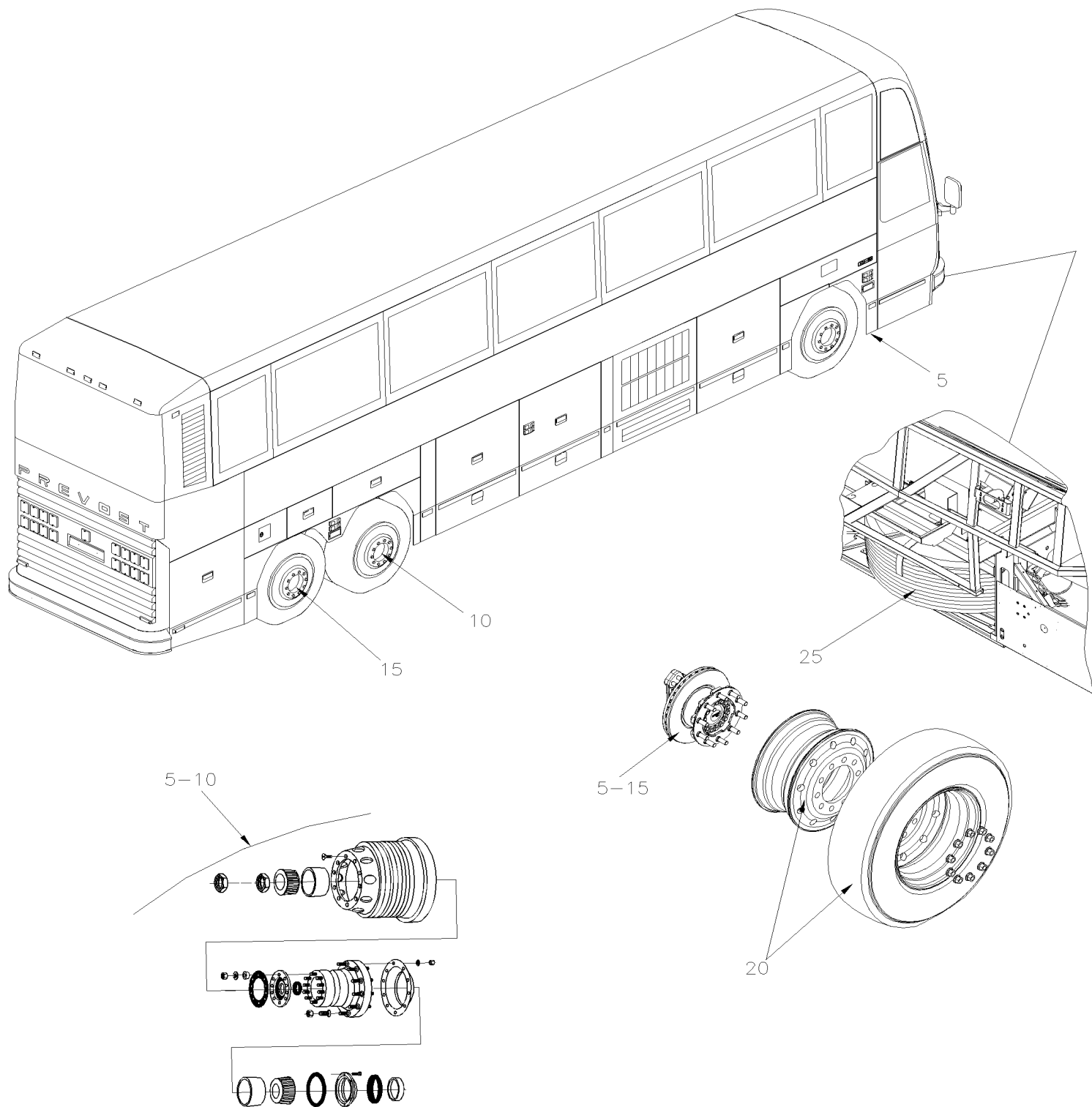
**CACHE POUSSIÈRE - AVEC FREIN TAMBOUR**

Numéro d'article	Pièces	Description	H 3 4 0	V I P 4 0	N O T E S
1	120606	CACHE-POUSSIÈRE	1	1	
1	120605	CACHE-POUSSIÈRE	1	1	
2	120608	. CACHE-POUSSIÈRE	1	1	
2	120607	. CACHE-POUSSIÈRE	1	1	
3	120610	. CACHE-POUSSIÈRE	1	1	
3	120609	. CACHE-POUSSIÈRE >SS 120605	1	1	
4	120618	. SUPPORT >SS 120606	1	1	
4	120617	. SUPPORT	1	1	
NS	500441	RONDELLE PLATE .312x.734x.065 Z050	4	4	A
NS	500777	ECROU HEX STOVER 5/16-18 Z050	4	4	A
5	120620	. SUPPORT	1	1	
5	120619	. SUPPORT	1	1	
		A) POUR FIXER LE BOUCLIER ANTI-POUSSIÈRE			



De L-031 À R-079		Date:07-2024	PAGE:H4-1260-00		
SUPPORT DE SOUPAPE ASS					
Numéro d'article	Pièces	Description	H 3 4 0	V I P 4 0	N O T E S
	141398	SUPPORT DE SOUPAPE ASS	1	1	
1	141401	. SUPPORT	1	1	
2	560503	. COLLET DE RETENUE / 1/4" I.D.	1	1	
3	560479	. COLLET DE RETENUE / 3/8" I.D.	5	5	
4	500657	. VIS AUTOTARAUDEUSE TETE GOUTTE PHILLIPS #10-24x1/2 Z050	5	5	
5	640439	. SOUPAPE, PROTECTION PRESSION / PR-2 75PSI	1	1	
6	640488	. SOUPAPE, REMPLISSAGE 1/8" NPT	1	1	
. NS	650164	. . BOUCHON CHROME SOUPAPE PNEU	1	1	
7	141215	. SUPPORT, FILTRE	1	1	
8	502564	. RONDELLE FREIN FENDUE 6.1x11.8x1.6 Z050	4	4	
8	502631	. VIS A TETE HEXAGONAL M6-1.0x20 G8.8 Z050	4	4	
9	<b>H4-1220-15</b>	<b>FILTRE A L'AIR - ACCESSOIRES</b>			
9	<b>H4-1220-16</b>	<b>FILTRE A L'AIR - ACCESSOIRES / SERVICE</b>			
10	140227	. DECALQUE / ACC AIR FILTER DRAIN / ENGLISH & FRANCAIS	1	1	
10	142368	. DECALQUE / ACC AIR FILTER DRAIN / ENGLISH & SPANISH	1	1	
11	641174	. INTERRUPTEUR A PRESSION N.C. 30PSI / 1/4NPT LP-2	1	1	
12	500654	. VIS AUTOTARAUDEUSE TETE BOMBE PHILLIPS #8-32x1/2 Z050	6	6	
13	500764	. ECROU HEX #8-32 Z050	6	6	
14	640975	. INTERRUPTEUR A PRESSION N.C. 66PSI / 1/4NPT LP-3	2	2	
15	141180	. TUBULURE	1	1	
16	641015	. SOUPAPE ANTI-RETOUR / DC-4	1	1	
17	502559	. VIS A TETE HEXAGONAL M10-1.5x25 G8.8 Z050	1	1	
18	500257	. RONDELLE FREIN FENDUE 10.2x18.1x2.2 Z050	1	1	
19	141406	. TUBULURE	1	1	
20	641126	. CONNECTEUR MALE / TYPE "PUSH-IN" / #2x1/8NPT-M BR	2	2	
21	640870	. SOUPAPE RELAIS À RESORT SR-1	1	1	
. NS	640921	. . NECESSAIRE DE REPARATION SR-1	1	1	
		POUR TOUS LES RACCORDS VOIR PAGE H4-1201-00			

	Date:07-2024	H4-13
ROUES, MOYEUS & PNEUS		



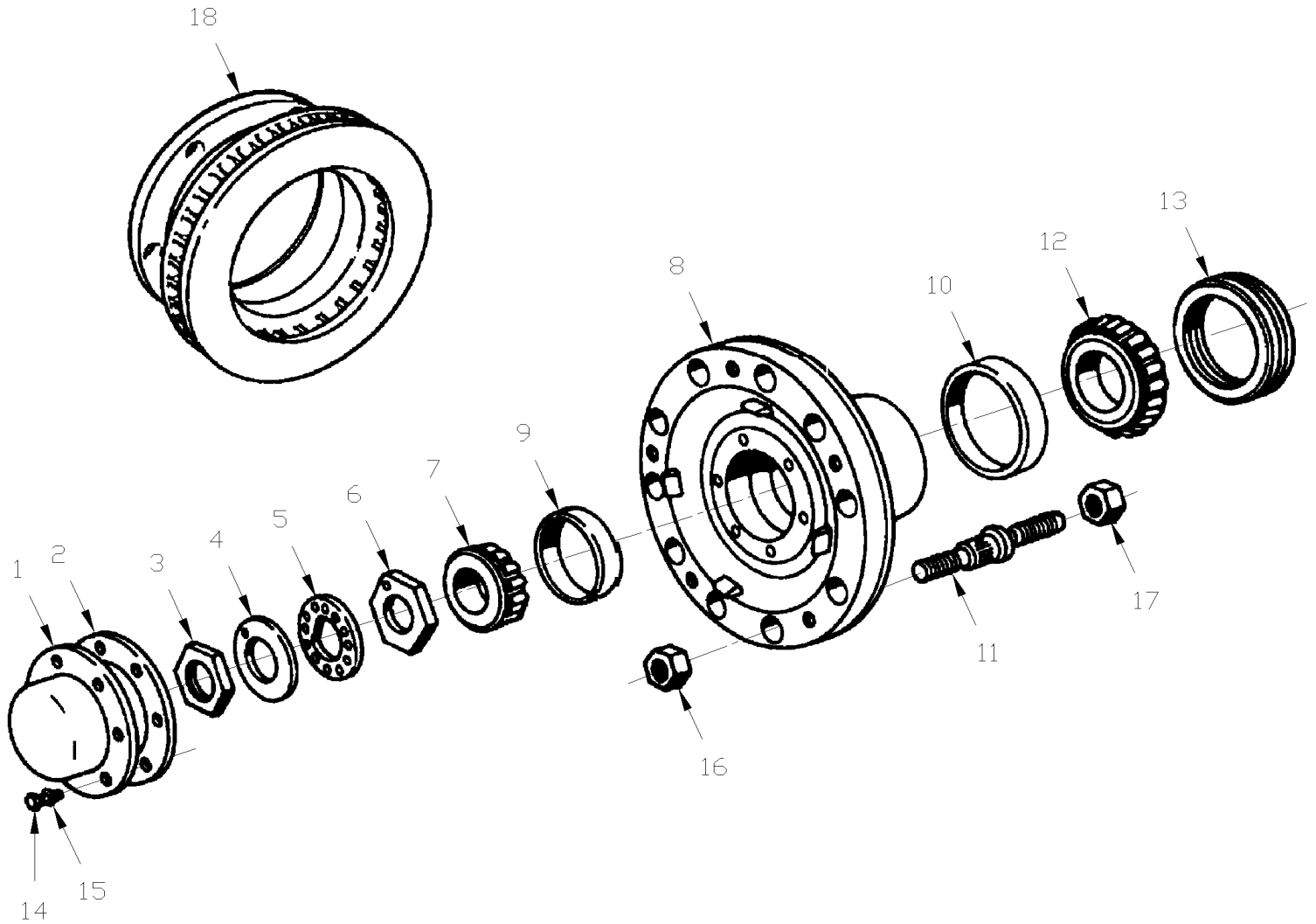
		Date:07-2024	H4-13		
ROUES, MOYEUS & PNEUS					
Numéro d'article	Pièces	Description	H 3 4 0	V I P 4 0	N O T E S
5	H4-1300-01	MOYEU & DISQUE - ESSIEU AVANT MODEL 2FG-952CAX De L-031 À R-079			
5	H4-1300-99	MOYEU & TAMBOUR - ESSIEU AVANT - RETROFIT MODEL 16 1/2 I.D. (RETROFIT) De L-031 À R-079			
10	H4-1305-00	MOYEU & TAMBOUR - ESSIEU MOTEUR De L-031 À R-079			
15	H4-1310-01	MOYEU & DISQUE - ESSIEU PORTEU AVEC DISQUE MODEL 1560 De L-031 À R-079			
20	H4-1318-00	ROUES & COMPOSANTES - MONTAGE BUS (STANDARD) De L-031 À R-079			
25	H4-1325-00	INSTALLATION ROUE DE SECOURS De L-031 À R-079			

De L-031 À R-079

Date:07-2024

PAGE:H4-1300-01

MOYEU & DISQUE - ESSIEU AVANT MODEL 2FG-952CAX



De L-031 À R-079	Date:07-2024	PAGE:H4-1300-01
<b>MOYEU &amp; DISQUE - ESSIEU AVANT MODEL 2FG-952CAX</b>		

Numéro d'article	Pièces	Description	H 3 4 0	V I P 4 0	N O T E S
1	610882	CHAPEAU DE MOYEU	1	1	
NS	610973	BOUCHON DE VENTILATION (ROCKW)	1	1	
1	611214	CHAPEAU DE MOYEU	1	1	A
1	611212	. BOUCHON DE VENTILATION	1	1	A
1	611213	. JOINT D'ETANCHEITE	1	1	A
2	610865	JOINT D'ETANCHEITE	1	1	
3	610205	ECROU	1	1	
4	610222	BARRURE	1	1	
5	610223	BARRURE	1	1	
6	610215	ECROU (HEXAGONAL)	1	1	
6	610986	ECROU INTERIEUR	1	1	
. NS	490840	. CLEF POUR ROULEMENT DE ROUE	1	1	
7	610071	CONE DE ROULEMENT	1	1	
8	610920	MOYEU ASS.	1	1	
8	611267	MOYEU DE ROUE CPM	1	1	B
9	610070	. CUVETTE DE ROULEMENT	1	1	
10	610149	. CUVETTE DE ROULEMENT	1	1	
11	610867	GOUJON GAUCHE MONTAGE PAR GOUJON	10	10	
11	610868	GOUJON DROIT MONTAGE PAR GOUJON	10	10	
11	610954	GOUJON DROIT / AVEC ROUE CENTRE MOYEU 7/8-14	10	10	
12	610869	CONE DE ROULEMENT	1	1	
13	610870	DISQUE DE RET.D'HUILE	1	1	
14	500179	VIS A TETE HEXAGONAL 5/16-18x3/4 G5 Z050	6	6	
14	500181	VIS A TETE HEXAGONAL 5/16-18x1 G5 Z050	6	6	A
15	500476	RONDELLE FREIN FENDUE .317x.586x.078 Z050	6	6	
16	610175	ECROU ROUE GAUCHE EXTERIEUR	10	10	
16	610176	ECROU ROUE DROIT EXTERIEUR	10	10	
16	610773	ECROU DROIT / AVEC ROUE CENTRE MOYEU 7/8-14	10	10	
17	621378	ECROU HEX EPAULEMENT STOVER 3/4-16 ZP	10	10	
18	611102	DISQUE DE FREIN	2	2	
NS	684647	OUTIL POUR INSTALLATION DE JOINT CR	1	1	
		A) CET ARTICLE EST LIÉ AU CAPUCHON DE MOYEU EN PLASTIQUE			
		B) CE MOYEU IL A USINÉ ABS ROUE DENT			

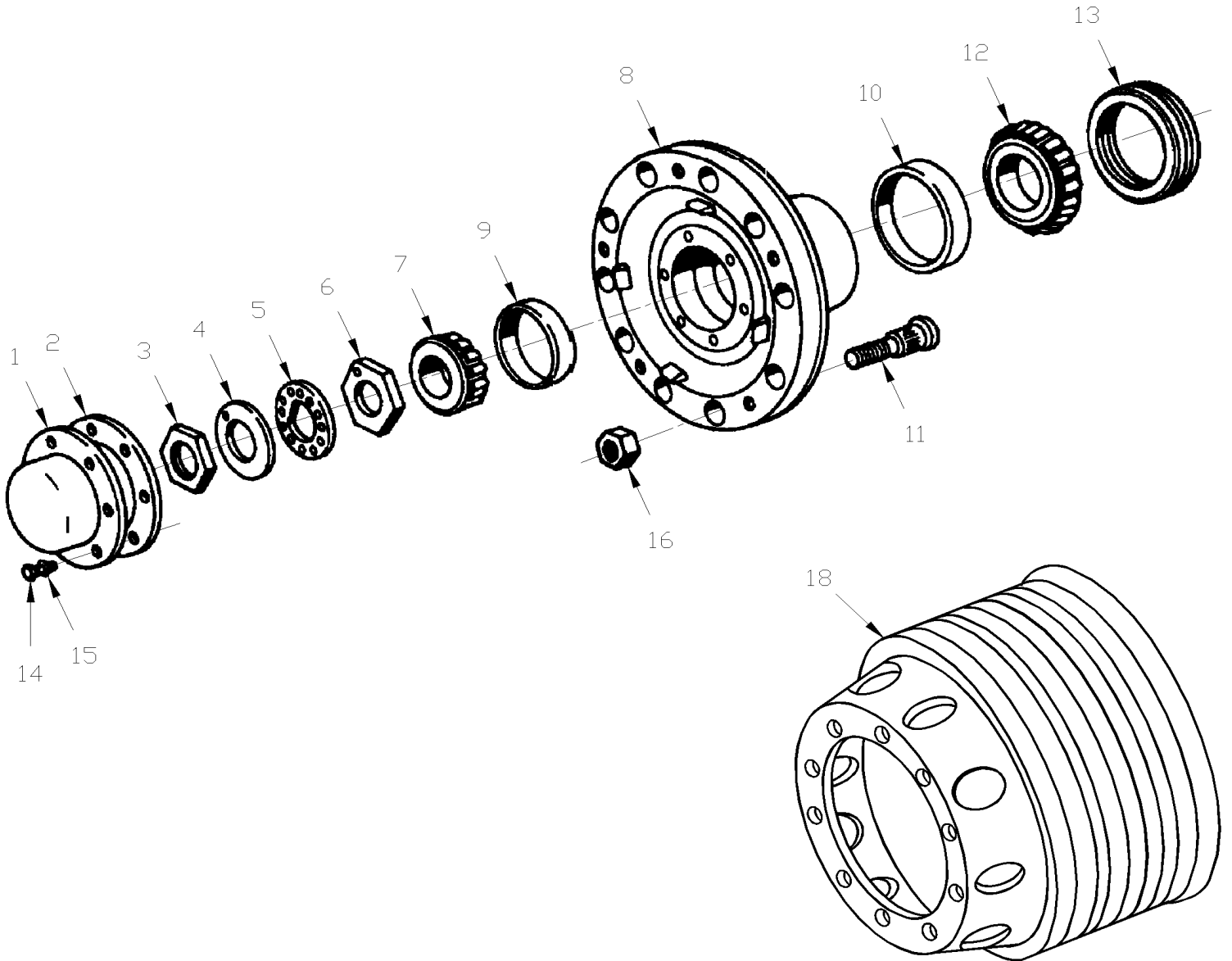


De L-031 À R-079

Date:07-2024

PAGE:H4-1300-99

MOYEU & TAMBOUR - ESSIEU AVANT - RETROFIT MODEL 16 1/2 I.D. (RETROFIT)



De L-031 À R-079	Date:07-2024	PAGE:H4-1300-99
<b>MOYEU &amp; TAMBOUR - ESSIEU AVANT - RETROFIT MODEL 16 1/2 I.D. (RETROFIT)</b>		

Numéro d'article	Pièces	Description	H 3 4 0	V I P 4 0	N O T E S
		IL EST POSSIBLE D'UTILISE LA MEME INSTALLTION			
		SUR L'ESSIEU PORTEUR			
1	610882	CHAPEAU DE MOYEU	1	1	
NS	610973	. BOUCHON DE VENTILATION (ROCKW)	1	1	
2	610865	. JOINT D'ETANCHEITE	1	1	
3	610205	ECROU	1	1	
4	610222	BARRURE	1	1	
5	610223	BARRURE	1	1	
6	610215	ECROU (HEXAGONAL)	1	1	
6	610986	ECROU INTERIEUR	1	1	
. NS	490840	. CLEF POUR ROULEMENT DE ROUE	1	1	
NS	611337	. MOYEUX GA. AVEC DRUMS 16.5 CPG ASS.	1	1	AB
. NS	MI03-01	. . VOIR INFORMATION DE MAINTENANCE	1	1	AB
NS	611338	. MOYEUX DROIT AVEC DRUMS 16.5 CPG ASS.	1	1	AB
. NS	MI03-01	. . VOIR INFORMATION DE MAINTENANCE	1	1	AB
7	610071	. CONE DE ROULEMENT	1	1	
8	611319	. MOYEU & GOUJON ASS. DROIT	1	1	
8	611320	. MOYEU & GOUJON ASS. GAUCHE	1	1	
9	610070	. . CUVETTE DE ROULEMENT	1	1	
10	610149	. . CUVETTE DE ROULEMENT	1	1	
11	611322	. GOUJON DROIT MONTAGE PAR GOUJON	10	10	H
11	611323	. GOUJON GAUCHE MONTAGE PAR GOUJON	10	10	H
12	610869	. CONE DE ROULEMENT	1	1	
13	610870	. DISQUE DE RET.D'HUILE	1	1	
13	611175	. DISQUE DE RETENUE D'HUILE	1	1	
14	500179	VIS A TETE HEXAGONAL 5/16-18x3/4 G5 Z050	6	6	
15	500476	RONDELLE FREIN FENDUE .317x.586x.078 Z050	6	6	
16	610175	ECROU ROUE GAUCHE EXTERIEUR	10	10	
16	610176	ECROU ROUE DROIT EXTERIEUR	10	10	
18	641973	. TAMBOUR DE FREIN 6" / STD /	1	1	
		LES ITEMS SUIVANTS SONT RELIES AVEC			
		CHAPEAU DE MOYEU EN PLASTIQUE AVEC HUILE			
NS	611214	CHAPEAU DE MOYEU	1	1	
NS	611212	. BOUCHON DE VENTILATION	1	1	
NS	611213	. JOINT D'ETANCHEITE	1	1	
NS	684647	OUTIL POUR INSTALLATION DE JOINT CR	1	1	

De L-031 À R-079	Date:07-2024	PAGE:H4-1300-99
------------------	--------------	-----------------

**MOYEU & TAMBOUR - ESSIEU AVANT - RETROFIT MODEL 16 1/2 I.D. (RETROFIT)**

Numéro d'article	Pièces	Description	H 3 4 0	V I P 4 0	N O T E S
		A) CE KIT UTILISE UNIQUEMENT AVEC L'ESSIEU 2FG-952 MODIFIÉ AVEC TAMBOUR			
		B) INCLUS ITEMS 7 A 13 & 18			
		H) POUR LES CLIENT QUI PRÉFÈRE DES ROUES MONTÉS PAR LE MOYEUX IL ACHÈTE LOCALEMENT DES GOUGONS # E-8986 "EUCLID" ET DES ECROUX DE M22 - 1.5			

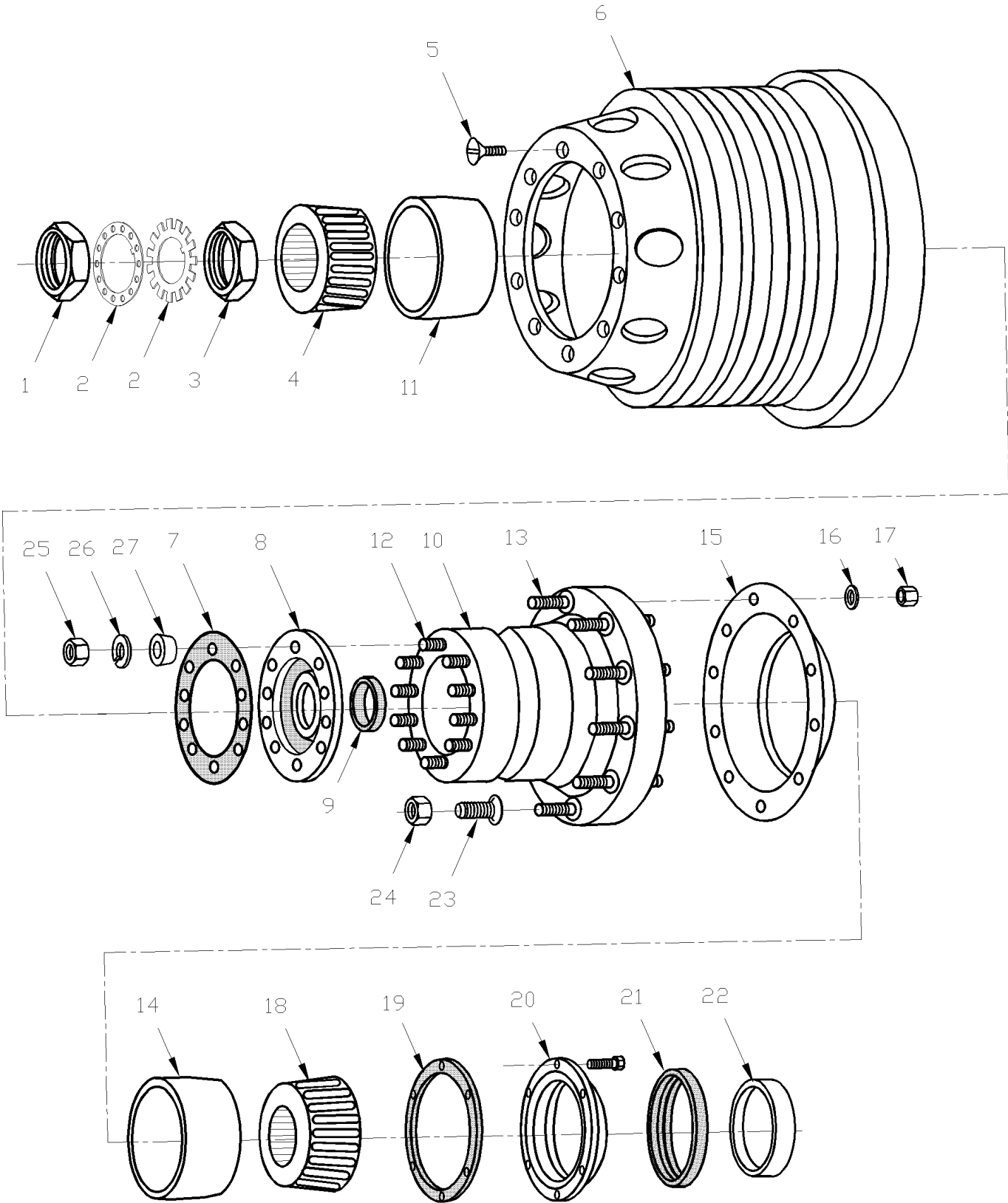


De L-031 À R-079

Date:07-2024

PAGE:H4-1305-00

**MOYEU & TAMBOUR - ESSIEU MOTEUR**



De L-031 À R-079	Date:07-2024	PAGE:H4-1305-00
<b>MOYEU &amp; TAMBOUR - ESSIEU MOTEUR</b>		

Numéro d'article	Pièces	Description	H 3 4 0	V I P 4 0	N O T E S
1	620275	ECROU	1	1	
2	620452	RONDELLE	1	1	
3	620279	ECROU	1	1	
4	620037	CONE DE ROULEMENT	1	1	A
5	620040	VIS MECANIQUE TETE PLATE FENDUE 1/2-13x15/16"	5	5	
6	640939	TAMBOUR DE FREIN 10" / STD /	2	2	
6	641450	TAMBOUR DE FREIN 10" / STD /	AR	AR	
6	2014318	TAMBOUR DE FREIN 10" / STD /	2	2	
6	641228	TAMBOUR DE FREIN 10" / SOUS-DIMENSIONE /	AR	AR	
6	641454	TAMBOUR DE FREIN 10" / SOUS-DIMENSIONE /	AR	AR	
7	620923	JOINT D'ETANCHEITE	AR	AR	
8	621070	DISQUE DE RETENUE D'HUILE	1	1	
9	620446	JOINT D'ETANCHEITE / 2.687 I.D. x 3.109 O.D.	1	1	
10	621170	MOYEU ET GOUJON ASS.	2	2	
10	621160	MOYEU & GOUJON ASS. DROIT	1	1	
10	621161	MOYEU & GOUJON ASS. GAUCHE	1	1	
11	620035	. CUVETTE DE ROULEMENT	1	1	
12	621096	. GOUJON / 9/16-12 x 9/16-18 x 2 1/2"	10	10	
13	621097	. GOUJON GAUCHE MONTAGE PAR GOUJON	10	10	
13	621098	. GOUJON DROIT MONTAGE PAR GOUJON	10	10	
13	610776	. GOUJON DROIT 7/8-14 7/8-14	10	10	
13	621545	. GOUJON DROIT 7/8-14 & STEEL	10	10	
14	620093	. CUVETTE DE ROULEMENT	1	1	
15	621463	SLINGER OIL HUB/ABS	1	1	
15	621099	"SLINGER"	1	1	
16	620477	RONDELLE	10	10	
17	500742	ECROU HEX STOVER 7/8-14 ZP	10	10	
18	621106	CONE DE ROULEMENT	1	1	
19	620350	JOINT D'ETANCHEITE	1	1	
20	621518	BRACKET ASSEMBLY REAR ABS SENSOR >SS	1	1	
20	621186	RETENUE AVEC DISQUE RET. HUILE OIL TYPE	1	1	
NS	5001102	VIS TETE CYLINDRIQUE SIX PANS CREUX 5/16-18x3/4 PT NYRT	6	6	
21	621069	DISQUE DE RETENUE D'HUILE	1	1	
21	621101	DISQUE DE RETENUE D'HUILE	1	1	
22	621102	ANNEAU FROTTEUR / 3.687 I.D. x 4.875 O.D.	1	1	
23	611192	NOIX INTERIEURE ROUES ARR DR	10	10	
23	611191	NOIX INTERIEURE ROUES ARR GA	10	10	
23	620250	GOUJON, COTE DROIT ASS.	10	10	
23	620251	GOUJON, COTE GAUCHE	10	10	
23	610961	ECROU CAPUCHON DROITE	1	1	
23	610962	ECROU CAPUCHON COTE GAUCHE	1	1	
24	610176	ECROU ROUE DROIT EXTERIEUR	10	10	

De L-031 À R-079	Date:07-2024	PAGE:H4-1305-00
------------------	--------------	-----------------

## MOYEU & TAMBOUR - ESSIEU MOTEUR

Numéro d'article	Pièces	Description	H 3 4 0	V I P 4 0	N O T E S
24	610175	ECROU ROUE GAUCHE EXTERIEUR	10	10	
24	610774	ECROU DROIT / AVEC ROUE CENTRE MOYEU 7/8-14	10	10	
24	610773	ECROU DROIT / AVEC ROUE CENTRE MOYEU 7/8-14	10	10	
25	621105	ECROU	10	10	
26	620925	RONDELLE FREIN A DENT EXTERIEUR .625x1.070x.055	4	4	
27	620924	ANNEAU CONNIQUE 9/16 I.D.	4	4	
NS	684648	OUTIL POUR INSTALLATION DE JOINT CR	1	1	
NS	621654	ENSEMBLE ROULEMENT	AR	AR	
		A) ÉGALEMENT VENDU EN SET 621654			



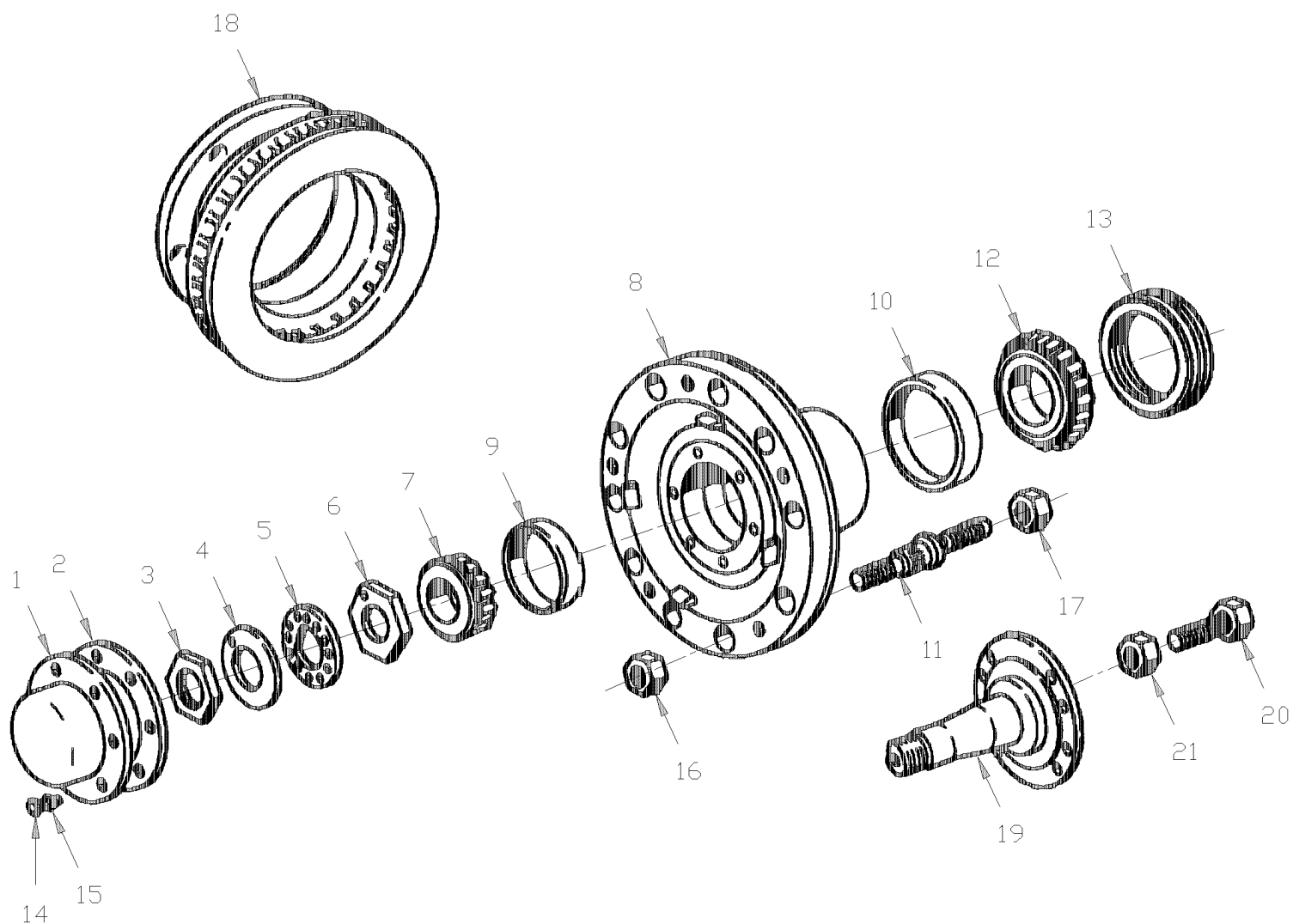


De L-031 À R-079

Date:07-2024

PAGE:H4-1310-01

MOYEU & DISQUE - ESSIEU PORTEU AVEC DISQUE MODEL 1560



De L-031 À R-079	Date:07-2024	PAGE:H4-1310-01
<b>MOYEU &amp; DISQUE - ESSIEU PORTEU AVEC DISQUE MODEL 1560</b>		

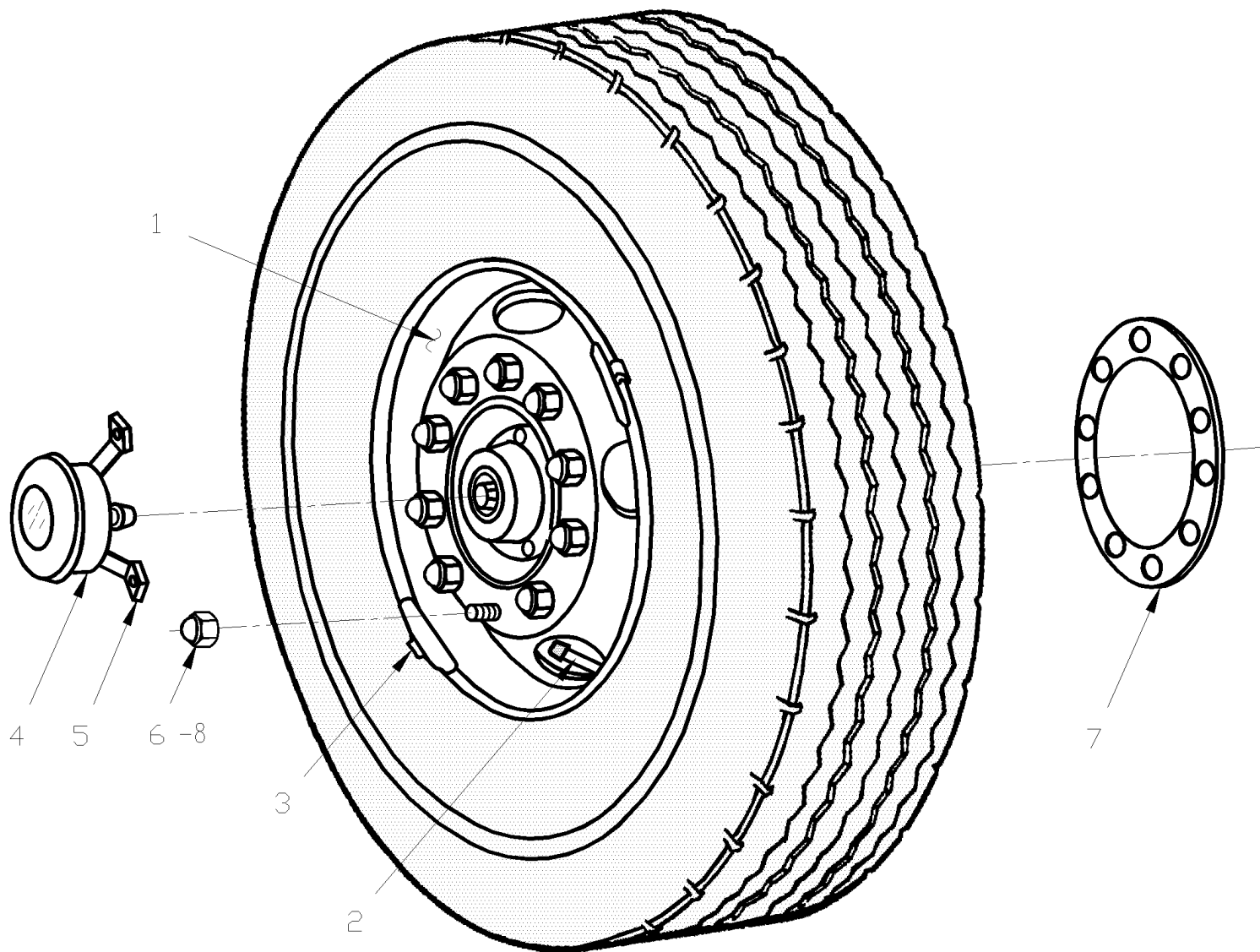
Numéro d'article	Pièces	Description	H 3 4 0	V I P 4 0	N O T E S
1	610882	CHAPEAU DE MOYEU	1	1	
NS	610973	. BOUCHON DE VENTILATION (ROCKW)	1	1	
1	611214	CHAPEAU DE MOYEU	1	1	A
1	611212	. BOUCHON DE VENTILATION	1	1	A
1	611213	. JOINT D'ETANCHEITE	1	1	A
2	610865	JOINT D'ETANCHEITE	1	1	
3	610205	ECROU	1	1	
4	610222	BARRURE	1	1	
5	610223	BARRURE	1	1	
6	610215	ECROU (HEXAGONAL)	1	1	
6	610986	ECROU INTERIEUR	1	1	
. NS	490840	. CLEF POUR ROULEMENT DE ROUE	1	1	
7	610071	CONE DE ROULEMENT	1	1	
8	610920	MOYEU ASS.	1	1	
9	610070	. CUVETTE DE ROULEMENT	1	1	
10	610149	. CUVETTE DE ROULEMENT	1	1	
11	610867	GOUJON GAUCHE MONTAGE PAR GOUJON	10	10	
11	610868	GOUJON DROIT MONTAGE PAR GOUJON	10	10	
11	610954	GOUJON DROIT / AVEC ROUE CENTRE MOYEU 7/8-14	10	10	
12	610869	CONE DE ROULEMENT	1	1	
13	610870	DISQUE DE RET.D'HUILE	1	1	
14	500179	VIS A TETE HEXAGONAL 5/16-18x3/4 G5 Z050	6	6	
14	500181	VIS A TETE HEXAGONAL 5/16-18x1 G5 Z050	6	6	A
15	500476	RONDELLE FREIN FENDUE .317x.586x.078 Z050	6	6	
16	610175	ECROU ROUE GAUCHE EXTERIEUR	1	1	
16	610176	ECROU ROUE DROIT EXTERIEUR	10	10	
16	610773	ECROU DROIT / AVEC ROUE CENTRE MOYEU 7/8-14	10	10	
17	621378	ECROU HEX EPAULEMENT STOVER 3/4-16 ZP	AR	AR	
18	611102	DISQUE DE FREIN	2	2	
19	610896	MANDRIN / AVEC MODEL 1560 FREIN A DISQUE	2	2	
20	500768	VIS A TETE HEXAGONAL M16-2.0x70 G8.8 ZP	12	12	
21	500781	ECROU HEX STOVER M16-2.0 DP	12	12	
NS	684647	OUTIL POUR INSTALLATION DE JOINT CR	1	1	
		A) CET ARTICLE EST LIÉ AU CAPUCHON DE MOYEU EN PLASTIQUE			

De L-031 À R-079

Date:07-2024

PAGE:H4-1318-00

ROUES & COMPOSANTES - MONTAGE BUS (STANDARD)



De L-031 À R-079	Date:07-2024	PAGE:H4-1318-00
<b>ROUES &amp; COMPOSANTES - MONTAGE BUS (STANDARD)</b>		

Numéro d'article	Pièces	Description	H 3 4 0	V I P 4 0	N O T E S
		...ROUE EN ACIER / CENTRE PAR LES GOUJONS			
1	650162	ROUE ACIER / CENTRE GOUJON 22.5 X 9.00 BLANC / 2 HAND HOLE PC	AR	AR	
1	650200	ROUE ACIER / CENTRE GOUJON 22.5 X 9.00 GRIS / 2 HAND HOLE	AR	AR	
		ROUES ACIER / CENTRE PAR LE MOYEU			
1	650179	ROUE ACIER / CENTER MOYEU 22.5 X 9.00 / BLANC	AR	AR	
1	650213	ROUE ACIER / CENTER MOYEU 22.5 X 9.00 / BLANC / POWDER COAT	AR	AR	
		ROUES ALUMINIUM / CENTRE PAR LES GOUJONS			
1	650190	ROUE ALUMINIUM / CENTRE GOUJON 22.5 X 9.00 / INSIDE POLISH	AR	AR	
1	650191	ROUE ALUMINIUM / CENTRE GOUJON 22.5 X 9.00 / OUTSIDE POLISH	AR	AR	
		ROUES ALUMINIUM / CENTRE PAR LE MOYEU			
1	650185	ROUE ALUMINIUM / CENTRE MOYEU 22.5 X 9.00 / INSIDE POLISH	AR	AR	
1	650186	ROUE ALUMINIUM / CENTRE MOYEU 22.5 X 9.00 / OUTSIDE POLISH	AR	AR	
		SOUPAPE - EXTENSION DE SOUPAPE & SUPPORT			
2	650194	SOUPAPE AVEC ROUE ALUM. / 1.38" LG W/60 deg	AR	AR	
NS	650164	. BOUCHON CHROME SOUPAPE PNEU	AR	AR	
NS	650151	. BOUCHON, SOUPAPE PNEU	AR	AR	
NS	650151	. BOUCHON, SOUPAPE PNEU	AR	AR	
NS	650008	. TIRE SPRING VALVE	AR	AR	
NS	650205	. TIRE SPRING VALVE 21116	AR	AR	
NS	650201	RALLONGE VALVE DE PNEU 1 3/8" LG	AR	AR	
NS	650188	EXTENSION DE SOUPAPE DE PNEU / 7" LG	AR	AR	
NS	650178	STABILISATEUR OUVERTURE DE ROUE	AR	AR	
		PESEES DE ROUE			
3	650062	PESEE ROUE AVEC ROUE D'ACIER / 2 OZ	AR	AR	
3	650063	PESEE ROUE AVEC ROUE D'ACIER / 3 OZ	AR	AR	
3	650064	PESEE ROUE AVEC ROUE D'ACIER / 4 OZ	AR	AR	
3	650065	PESEE ROUE AVEC ROUE D'ACIER / 6 OZ	AR	AR	
3	650066	PESEE ROUE AVEC ROUE D'ACIER / 8 OZ	AR	AR	
3	650067	PESEE ROUE AVEC ROUE D'ACIER / 10 OZ	AR	AR	
3	650068	PESEE ROUE AVEC ROUE D'ACIER / 12 OZ	AR	AR	
3	650069	PESEE ROUE AVEC ROUE D'ACIER / 14 OZ	AR	AR	

De L-031 À R-079	Date:07-2024	PAGE:H4-1318-00
<b>ROUES &amp; COMPOSANTES - MONTAGE BUS (STANDARD)</b>		

Numéro d'article	Pièces	Description	H 3 4 0	V I P 4 0	N O T E S
3	650070	PESEE ROUE AVEC ROUE D'ACIER / 16 OZ	AR	AR	
3	650175	PESEE ROUE AVEC ROUE D'ALUMINIUM / INT & EXT / 2 OZ	AR	AR	
3	650109	PESEE ROUE AVEC ROUE D'ALUMINIUM / INT & EXT / 3 OZ	AR	AR	
3	650110	PESEE ROUE AVEC ROUE D'ALUMINIUM / EXT / 4 OZ	AR	AR	
3	650114	PESEE ROUE AVEC ROUE D'ALUMINIUM / INT / 4 OZ	AR	AR	
3	650111	PESEE ROUE AVEC ROUE D'ALUMINIUM / EXT / 6 OZ	AR	AR	
3	650115	PESEE ROUE AVEC ROUE D'ALUMINIUM / INT / 6 OZ	AR	AR	
3	650112	PESEE ROUE AVEC ROUE D'ALUMINIUM / EXT / 8 OZ	AR	AR	
3	650116	PESEE ROUE AVEC ROUE D'ALUMINIUM / INT / 8 OZ	AR	AR	
3	650192	PESEE DE ROUE-6 ONCES (COLLEE) 6 OZ	AR	AR	
3	650206	POUDRE A BALANCER	AR	AR	C
		COMPTEUR KILOMÉTRIQUE D'ESSIEU			
4	650002	INDICATEUR DISTANCE PARCOURUE / STEMCO	AR	AR	
4	650117	INDICATEUR DISTANCE PARCOURUE / STEMCO	AR	AR	
4	590216	INDICATEUR DISTANCE PARCOURUE / V.D.O.	AR	AR	
4	650174	ODOMETRE KMH	AR	AR	
5	650106	SUPPORT	AR	AR	
		AUTRES			
6	502221	CAP, PLASTIQUE CHROME / ECROU	AR	AR	A
6	5001301	CAP, PLASTIQUE CHROME / ECROU	AR	AR	B
6	502823	RECOUVREMENT CHROME CPG	AR	AR	
6	502223	RECOUVREMENT BLANC CPG	AR	AR	
7	650134	PLAQUE SEPARATEUR DE ROUE	AR	AR	
8	650224	RECOUVREMENT ROUE ARR. W/NUTS	AR	AR	D
8	650225	RECOUVREMENT ROUE ARR. W/NUTS	AR	AR	E
8	621683	SET ENJOLIVEUR CHROME DE MOYEU	AR	AR	E
NS	MI02-17	VOIR INFORMATION DE MAINTENANCE	1	1	
NS	MI03-26A	VOIR INFORMATION DE MAINTENANCE	1	1	
		A) UTILISE AVEC ECROU 29/32" X 1"1/2 D'EPAIS (610774) / ESSIEU AVANT & PORTEUR			
		B) UTILISE AVEC ECROU 29/32" X 1"1/2 D'EPAIS (610773) / ESSIEU AVANT & PORTEUR			
		C) À UTILISER AVEC ÉQUILIBRAGE AVEC DE LA POUDRE			
		D) UTILISE AVEC ROUE ESSIEU AVANT & PORTEUR			
		E) UTILISE AVEC ROUE ESSIEU MOTEUR			

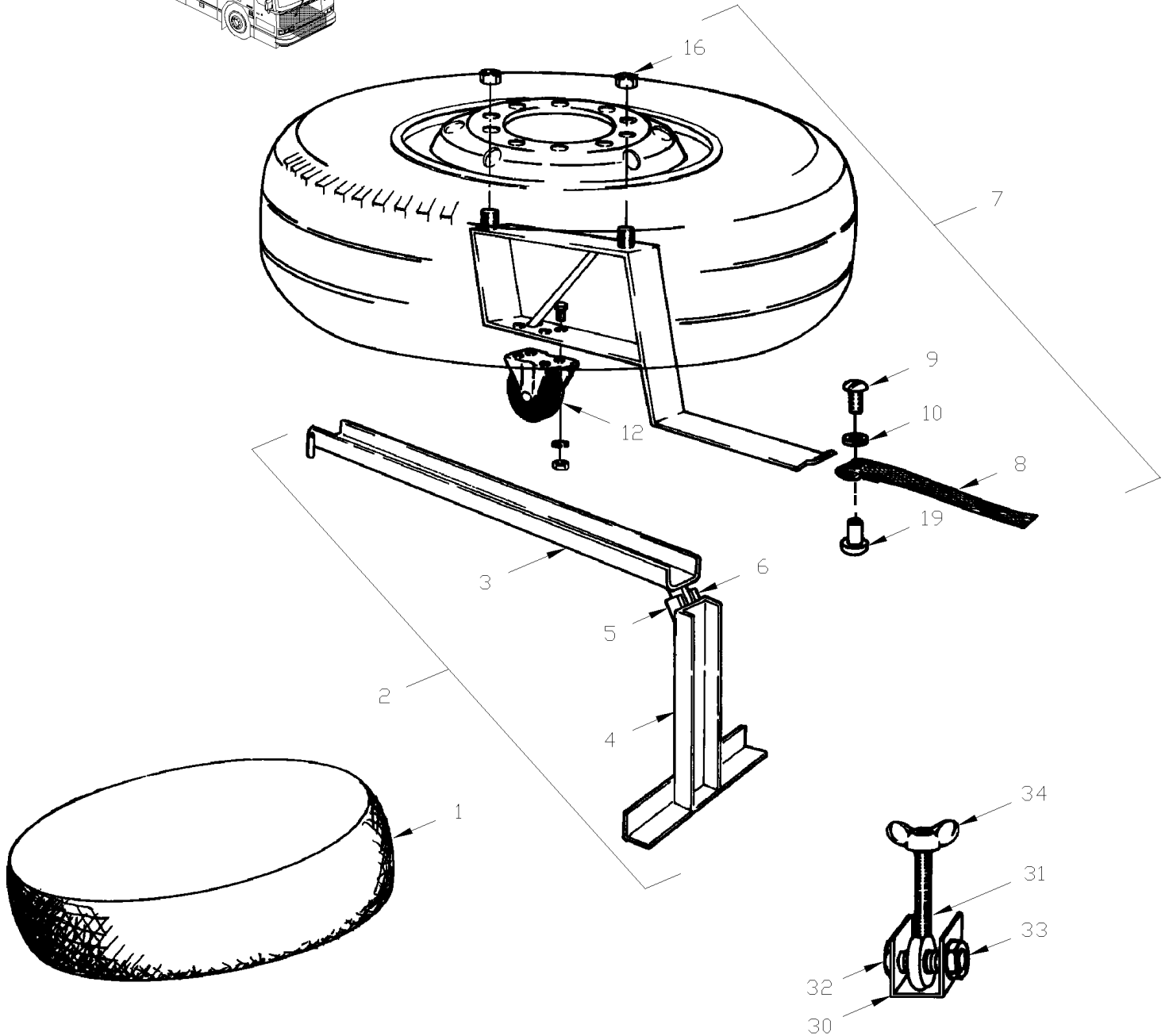
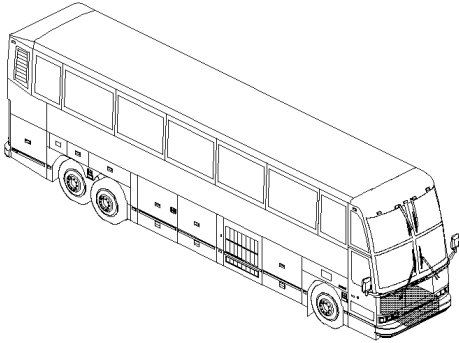


De L-031 À R-079

Date:07-2024

PAGE:H4-1325-00

## INSTALLATION ROUE DE SECOURS



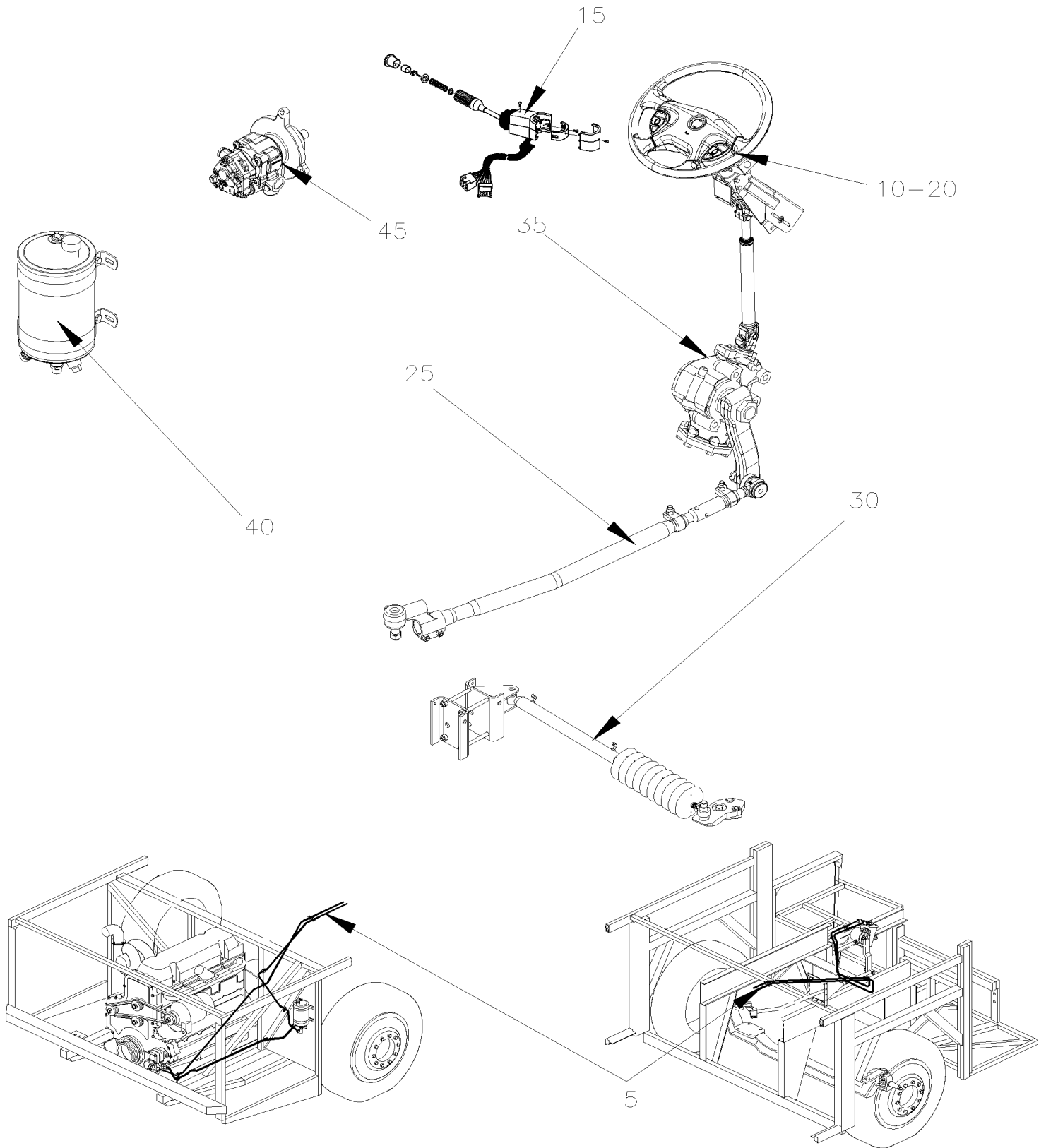
De L-031 À R-079	Date:07-2024	PAGE:H4-1325-00
------------------	--------------	-----------------

## INSTALLATION ROUE DE SECOURS

Numéro d'article	Pièces	Description	H 3 4 0	V I P 4 0	N O T E S
1	150119	HOUSSE / PNEU DE SECOURS	1	1	
2	150192	GLISSIERE, ROUE DE SECOURS ASS.	1	1	
3	150183	. RAIL	1	1	
4	150182	. RAIL	1	1	
5	502651	. VIS A TETE HEXAGONAL M8-1.25x35 G8.8 Z050	1	1	
6	502744	. ECROU HEX STOVER M8-1.25 Z050	1	1	
7	150189	SUPPORT-ROUE D'ALUMINIUM	1	1	
7	150185	SUPPORT-ROUE D'ACIER	1	1	
8	150212	. COURROIE 700 MM LG	1	1	
9	504339	. RIVET AVEUGLE TETE BOMBE OUVERT 1/8x3/8 SS	2	2	B
10	5001067	. RONDELLE PLATE .128x.312x.032 SS	2	2	
12	650041	CASTERS WHEEL	1	1	
16	610176	ECROU ROUE DROIT EXTERIEUR	2	2	
31	5001010	VIS A CŒIL M10-1.5x90 CJ	1	1	
32	502686	VIS A TETE HEXAGONAL M6-1.0x30 SS BK	1	1	
33	502621	ECROU HEX STOVER M6-1.0 Z050	1	1	
34	502794	ECROU A OREILLES M10-1.5 ZP	1	1	
		B) POUR FIXER LA SANGLE			

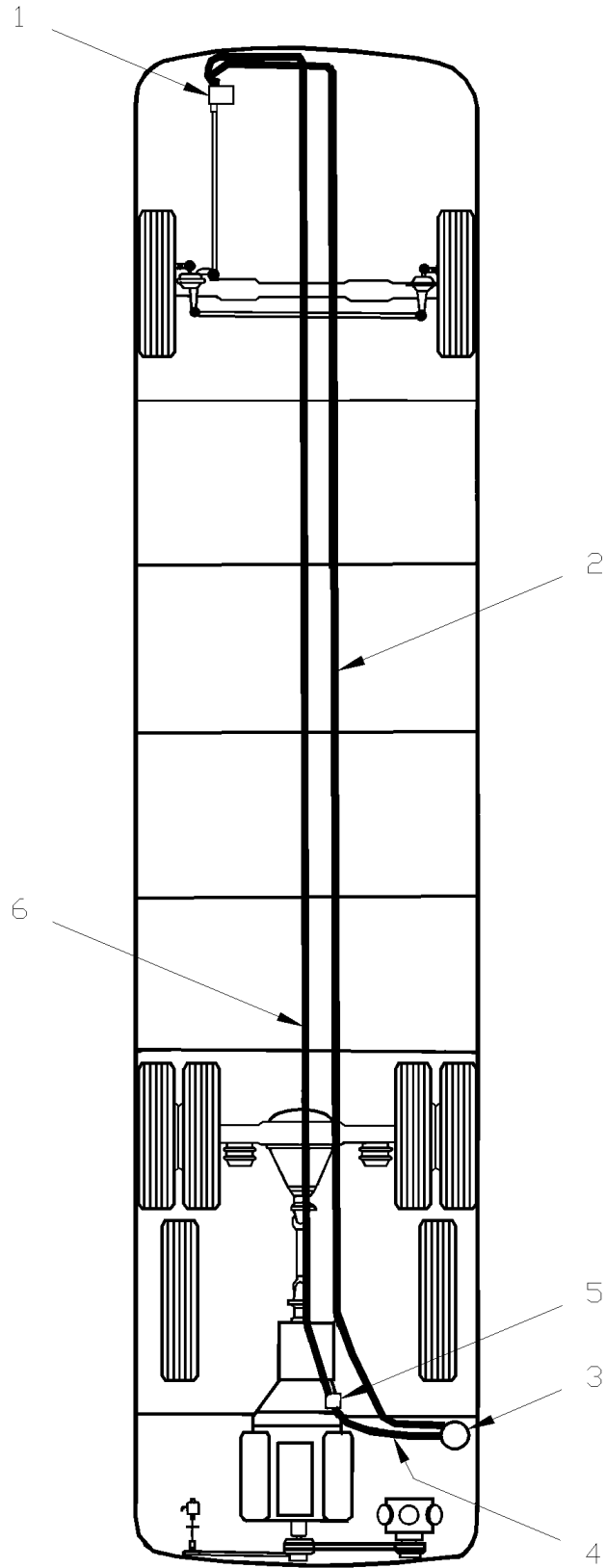


	Date:07-2024	H4-14
DIRECTION		



		Date:07-2024	H4-14		
DIRECTION					
Numéro d'article	Pièces	Description	H 3 4 0	V I P 4 0	N O T E S
5	H4-1400-00	INSTALLATION BOYAU DE SERVODIRECTION WITH DETROIT S-92 De L-031 À R-032			
5	H4-1400-01	INSTALLATION BOYAU DE SERVODIRECTION WITH DETROIT S-60 De P-256 À R-079			
10	H4-1405-02	VOLANT & COLONNE DE DIRECTION ASS De L-031 À R-079			
15	H4-1406-00	LEVIER MULTI FONCTIONNEL De L-031 À R-079			
20	H4-1407-01	INST. COLONNE DE DIRECTION & COUVERCLE De L-031 À R-079			
25	H4-1410-00	INST. BIELLE DIRECTION De L-031 À R-079			
30	H4-1412-00	INST. AMORTISSEUR DIRECTION - "2FG-952-CAX" De L-031 À R-079			
35	H4-1415-00	BOITIER DE DIRECTION - HFB-70029 De L-031 À R-381			
35	H4-1415-01	BOITIER DE DIRECTION - TAS 85040 De R-382 À R-079			
40	H4-1420-00	RESERVOIR SERVODIRECTION - 1.75 QT U.S. De L-031 À R-079			
45	H4-1427-00	POMPE SERVODIRECTION - "VICKERS" - AVEC DETROIT S-92 De L-031 À R-032			
45	H4-1427-01	POMPE SERVODIRECTION - "VICKERS" - AVEC DETROIT S-60 De P-256 À R-079			
45	H4-1427-02	POMPE SERVODIRECTION - "VICKERS" - AVEC / SERVICE De L-031 À R-079			
45	H4-1427-03	POMPE SERVODIRECTION - "TRW" / SERVICE De L-031 À R-079			A
		A) SERVICE			

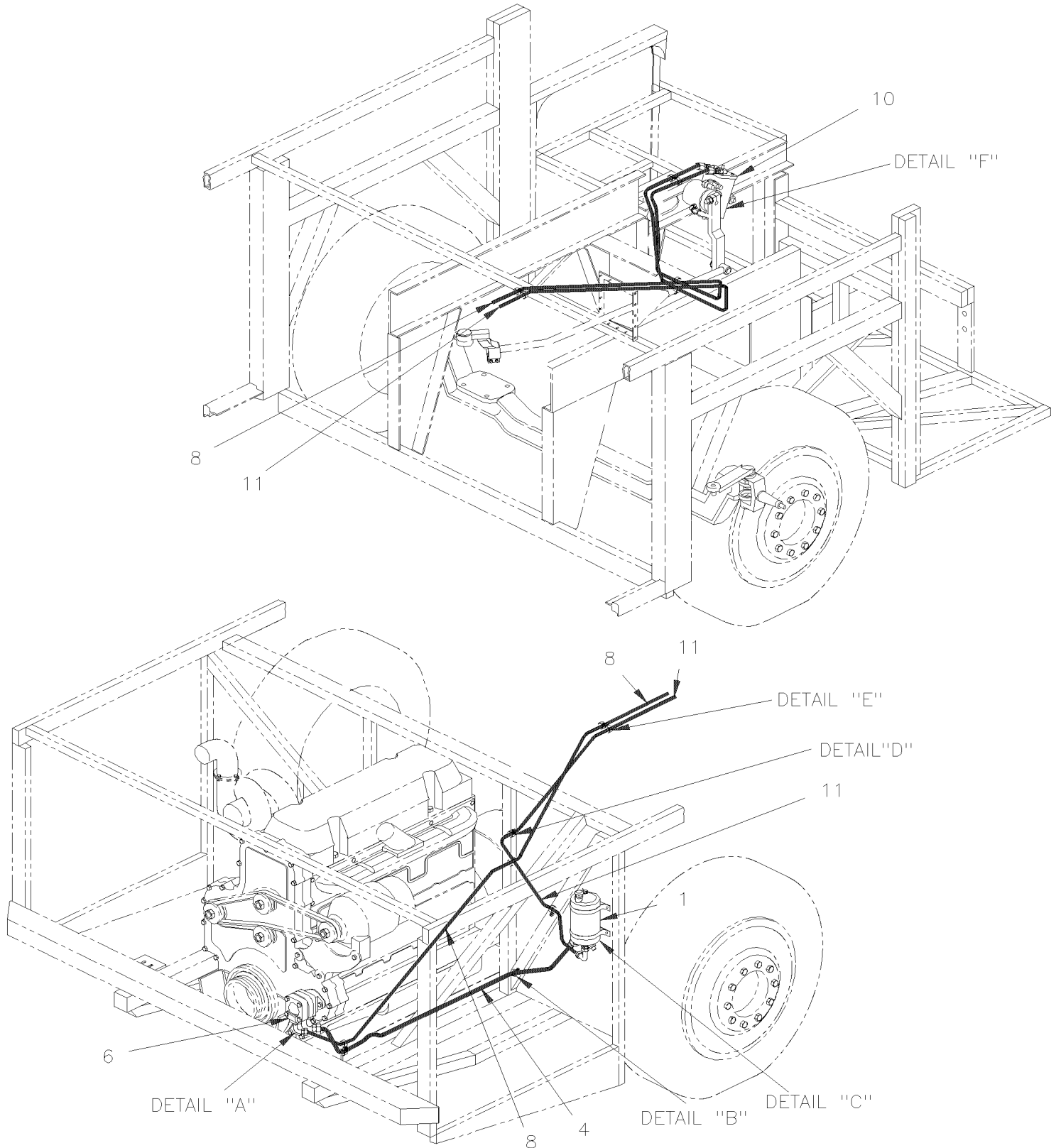
**INSTALLATION BOYAU DE SERVODIRECTION WITH DETROIT S-92**



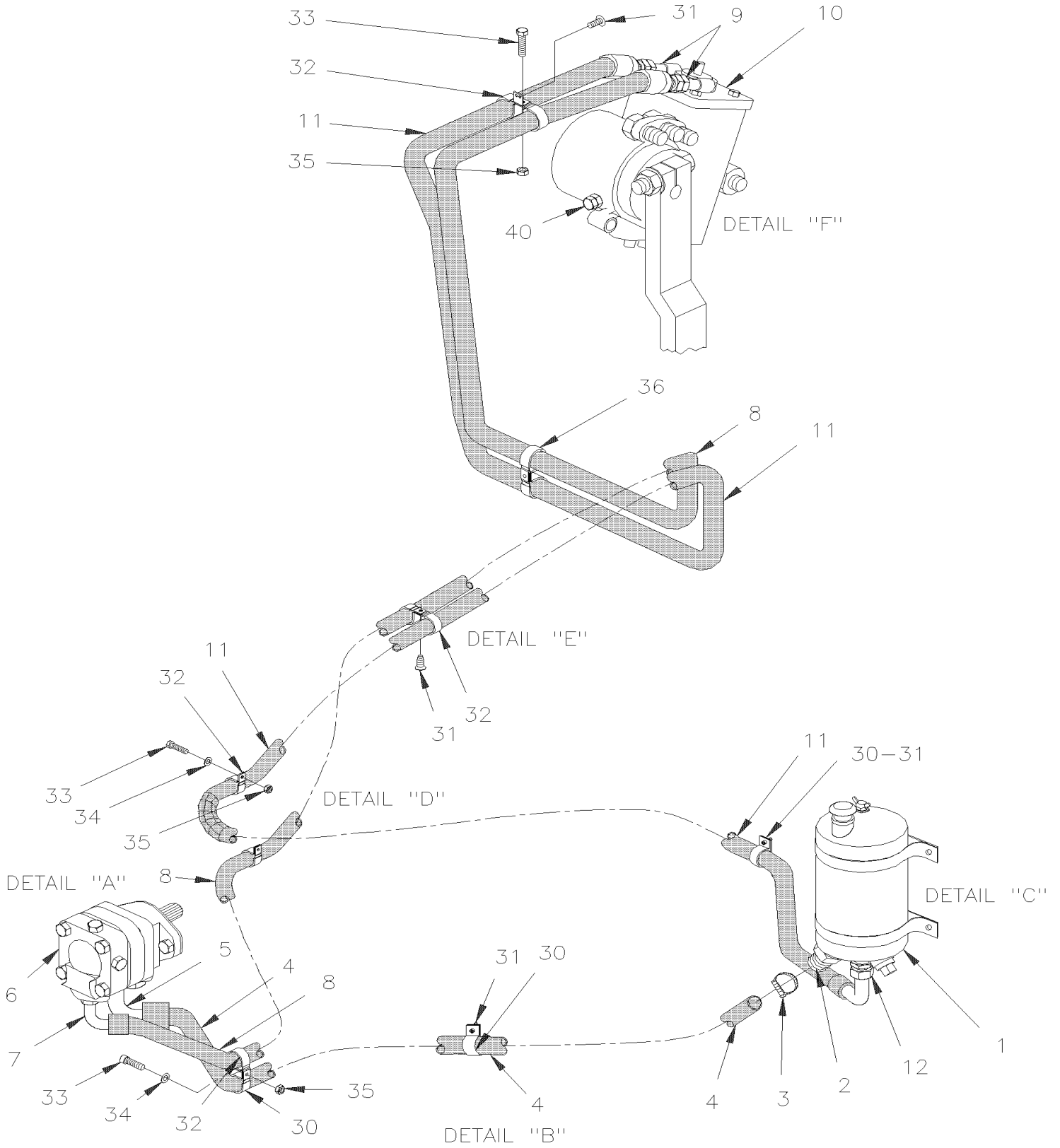
De L-031 À R-032	Date:07-2024	PAGE:H4-1400-00
<b>INSTALLATION BOYAU DE SERVODIRECTION WITH DETROIT S-92</b>		

Numéro d'article	Pièces	Description	H 3 4 0	V I P 4 0	N O T E S
1	<b>H4-1415-00</b>	<b>BOITIER DE DIRECTION - HFB-70029 À R-381</b>			
1	<b>H4-1415-01</b>	<b>BOITIER DE DIRECTION - TAS 85040 De R-382</b>			
NS	507578	CONNECTEUR MALE / TYPE JIC 37° / #10JIC-Mx#8ORB-M STL	2	2	
2	160828	BOYAU ASS / ENGRENAGE DIRECTION @ RESERVOIR / #10 12610MM	1	1	
2	503063	. BOYAU #FC-300 HYDRAULIC / #10 S.L.	AR	AR	
2	501677	. COUDE FEMELLE 90° COURT / TYPE JIC 37° / #10JIC-Fx#10 STL	1	1	
2	501536	. CONNECTEUR FEMELLE ROTATIF / TYPE JIC 37° / #10JIC-Fx#10 ZP	1	1	
3	660525	RESERVOIR ASS			
4	160830	BOYAU ASS / RESERVOIR & POMPE / #14 790MM	1	1	
4	503418	. BOYAU #FC-300 HYDRAULIC / #12 S.L.	AR	AR	
4	501579	. COUDE FEMELLE 90° COURT / TYPE JIC 37° / #12JIC-Fx#12 STL	1	1	
4	501545	. CONNECTEUR FEMELLE ROTATIF / TYPE JIC 37° / #12JIC-Fx#12 ZP	1	1	
5	<b>H4-1427-00</b>	<b>POMPE SERVODIRECTION - "VICKERS" - AVEC DETROIT S-92</b>			
6	160826	BOYAU ASS / POMPE & BOITIER D'ENGREN / 8 / #10 12005MM	1	1	
6	160866	BOYAU ASS / POMPE & BOITIER D'ENGREN / 6 / #10 12545MM De N-213	1	1	A
6	503063	. BOYAU #FC-300 HYDRAULIC / #10 S.L.	AR	AR	
6	501677	. COUDE FEMELLE 90° COURT / TYPE JIC 37° / #10JIC-Fx#10 STL	1	1	
6	501536	. CONNECTEUR FEMELLE ROTATIF / TYPE JIC 37° / #10JIC-Fx#10 ZP	1	1	
NS	506267	ISOLATION TUYAU / 1 1/8" I.D. X 1/2" TH. X 72 / APT11812	AR	AR	
NS	560484	COLLET DE RETENUE / 1" I.D.	AR	AR	
		A) JUSQU'À N-212, NOUS AVONS UTILISÉ LE MÊME TUYAU QUE 8V92			

**INSTALLATION BOYAU DE SERVODIRECTION WITH DETROIT S-60**



**INSTALLATION BOYAU DE SERVODIRECTION WITH DETROIT S-60**

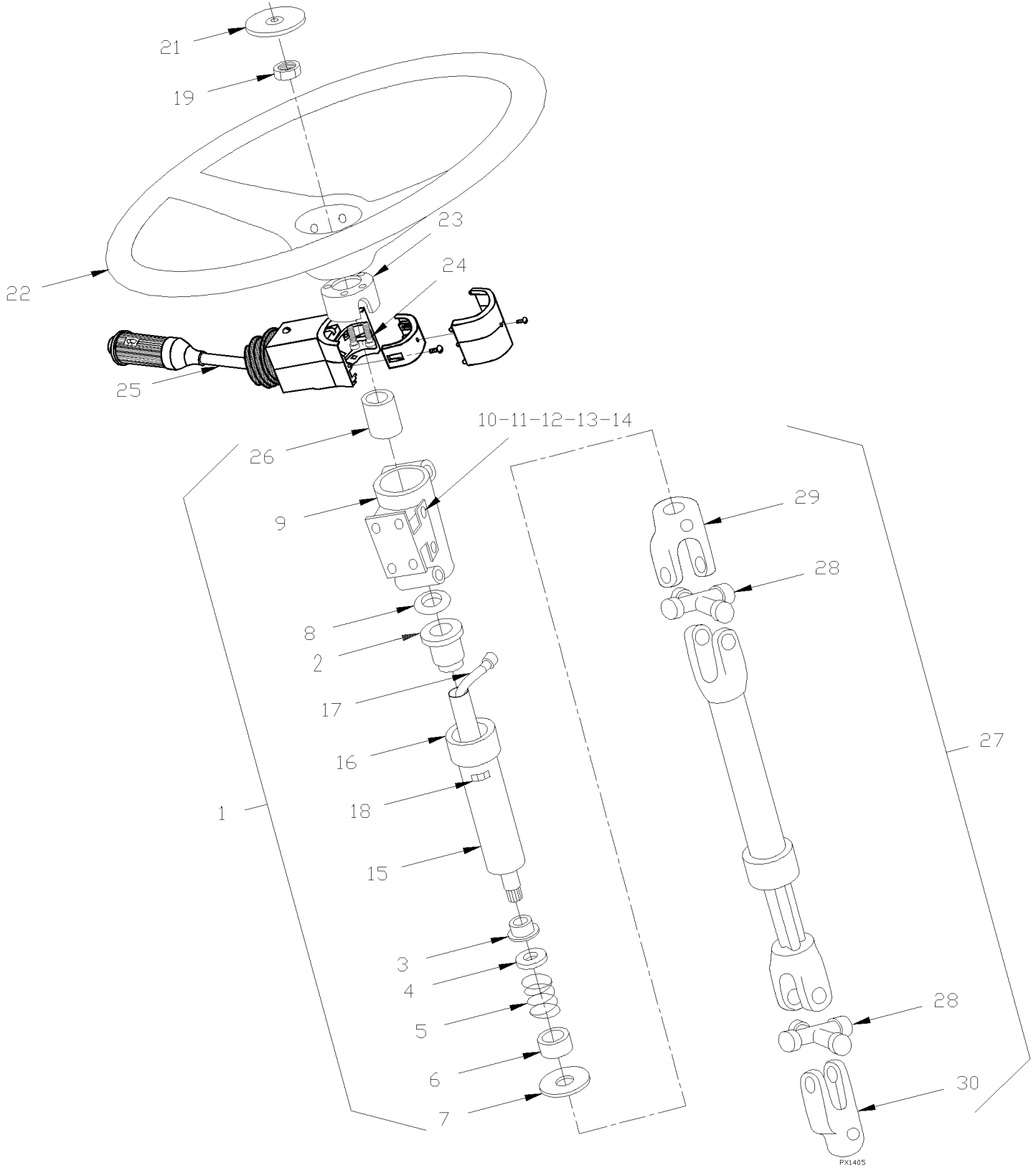


De P-256 À R-079	Date:07-2024	PAGE:H4-1400-01
<b>INSTALLATION BOYAU DE SERVODIRECTION WITH DETROIT S-60</b>		

Numéro d'article	Pièces	Description	H 3 4 0	V I P 4 0	N O T E S
1	<b>H4-1420-00</b>	<b>RESERVOIR SERVODIRECTION - 1.75 QT U.S.</b>			
NS	501306	BOUCHON A TETE E CARRE / TYPE TUYAU / 1/2NPT-M BR	1	1	
NS	501592	CONNECTEUR MALE / TYPE JIC 37° / #10JIC-Mx1/2NPT-M STL	1	1	
2	5011037	CONNECTEUR MALE / TYPE "PUSH-LOK" / 3/4NPT-Mx#16 STL	1	1	
3	504292	BRIDE DE SERRAGE / 1"5/16-2"1/4 SS / E.T. 28	AR	AR	
4	160949	BOYAU #16 1778MM	1	1	
4	503577	. BOYAU #16 / S.L.	AR	AR	
5	5011036	COUDE MALE 90° / TYPE "COLLAR" / 1NPT-Mx#16 STL	1	1	
6	<b>H4-1427-01</b>	<b>POMPE SERVODIRECTION - "VICKERS" - AVEC DETROIT S-60</b>			
6	<b>H4-1427-02</b>	<b>POMPE SERVODIRECTION - "VICKERS" - AVEC / SERVICE</b>			
7	5011055	COUDE MALE 90° / TYPE JIC 37° / #10JIC-Mx#8ORB-M STL	1	1	
8	160883	BOYAU ASS / POMPE @ ENGRENAGE DIRECTION / #10 13450MM	1	1	
NS	503063	. BOYAU #FC-300 HYDRAULIC / #10 S.L.	AR	AR	
NS	501536	. CONNECTEUR FEMELLE ROTATIF / TYPE JIC 37° / #10JIC-Fx#10 ZP	2	2	
NS	505110	. GAINE PROTECTION / PLASTIQUE / #12	AR	AR	A
9	507578	CONNECTEUR MALE / TYPE JIC 37° / #10JIC-Mx#8ORB-M STL	2	2	
10	<b>H4-1415-00</b>	<b>BOITIER DE DIRECTION - HFB-70029 À R-381</b>			
10	<b>H4-1415-01</b>	<b>BOITIER DE DIRECTION - TAS 85040 De R-382</b>			
11	160828	BOYAU ASS / ENGRENAGE DIRECTION @ RESERVOIR / #10 12610MM	1	1	
NS	503063	. BOYAU #FC-300 HYDRAULIC / #10 S.L.	AR	AR	
NS	501536	. CONNECTEUR FEMELLE ROTATIF / TYPE JIC 37° / #10JIC-Fx#10 ZP	1	1	
NS	501677	. COUDE FEMELLE 90° COURT / TYPE JIC 37° / #10JIC-Fx#10 STL	1	1	
NS	505110	. GAINE PROTECTION / PLASTIQUE / #12	AR	AR	A
12	501592	CONNECTEUR MALE / TYPE JIC 37° / #10JIC-Mx1/2NPT-M STL	1	1	
30	560483	COLLET DE RETENUE / 7/8" I.D.	AR	AR	
30	560871	COLLET DE RETENUE / 15/16" I.D.	AR	AR	
31	500613	VIS AUTOTARAUEUSE TETE CYLINDRIQUE PHILLIPS #10x1/2 Z050	AR	AR	
32	561569	COLLET DE RETENUE / 1 3/8 I.D.	AR	AR	
33	502550	VIS A TETE HEXAGONAL M4-0.7x16 G8.8 Z050	AR	AR	
34	500590	ECROU HEX BAGUE DE NYLON M4-0.7 Z050	AR	AR	
35	562036	COLLET DE RETENUE / 7/8" I.D. X 90°	AR	AR	
36	500657	VIS AUTOTARAUEUSE TETE GOUTTE PHILLIPS #10-24x1/2 Z050	AR	AR	
40	661021	BOUCHON AVEC JOINT TORIQUE	2	2	
		A) SPECIFIE LA LONGUEUR			







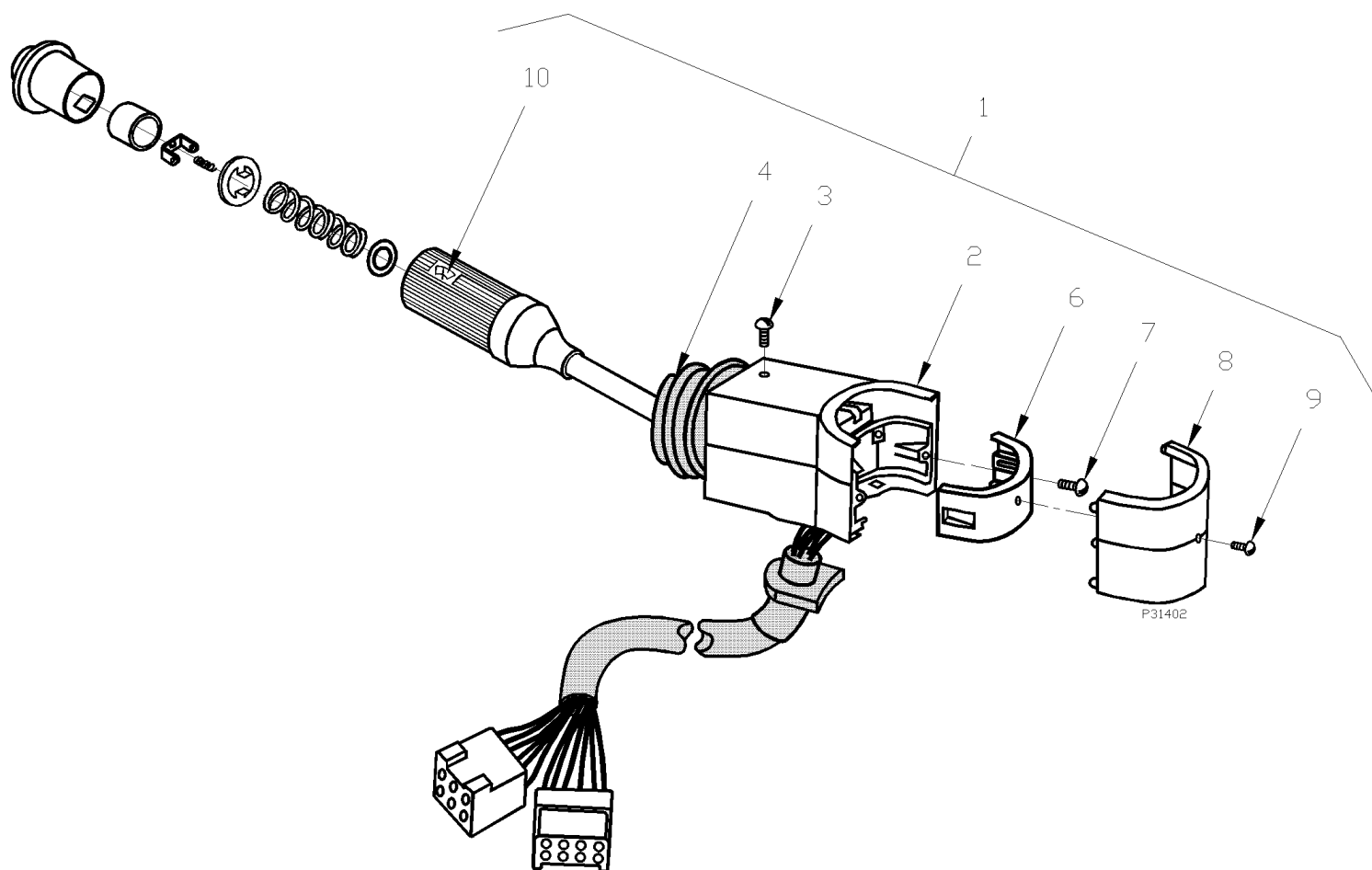
De L-031 À R-079		Date:07-2024	PAGE:H4-1405-02		
VOLANT & COLONNE DE DIRECTION ASS					
Numéro d'article	Pièces	Description	H 3 4 0	V I P 4 0	N O T E S
1	160731	COLONNE DE DIRECTION AJUST.86" / W/BUS & MTH 86"	1	1	
2	660779	. ROULEMENT	2	2	
3	660780	. SIEGE EN NYLON	1	1	
4	660758	. RONDELLE	1	1	
5	660777	. RESSORT COMPRESSION / 1.344 O.D. x 1.441 x .130	1	1	
6	660776	. CACHE POUSSIERE	1	1	
7	660778	. RONDELLE	1	1	
8	660760	. SIEGE	1	1	
9	160630	. BASE	1	1	
10	160652	. SUPPORT	1	1	
11	500438	. RONDELLE PLATE .187x.437x.050 Z050	4	4	
NS	160944	. PROTECTEUR	1	1	
12	500470	. RONDELLE FREIN FENDUE .193x.334x.047 Z050	4	4	
13	502500	. VIS AUTOTARAUEUSE TETE BOMBE PHILLIPS #8-32x1/2 CJ	4	4	
14	505406	. AXE 1/4 X 1 1/2	1	1	
15	160773	. TUYAU COLONNE DIRECTION / W/MTH 80" & MTH 83"	1	1	
16	160776	. ARBRE COL.DIR.AJUSTABLE / W/BUS & MTH 86"	1	1	
NS	660783	. CONTACT D'AVERTISSEUR	1	1	
NS	660784	. VIS #8-32x1/4 NYLON	1	1	
17	061963	. FIL ASS.	1	1	
NS	560858	. . . TERMINAL RECEPTACLE / 16-14 / AMP 5-160431-2	1	1	
NS	560381	. . . TUBE PLASTIQUE / 3/16" / CLEAR	AR	AR	
18	160640	. BALAI CONTACT	1	1	
NS	064251	CABLAGE ASS / CONTACT & CABLE	1	1	
19	660085	ECROU	1	1	
21	660693	BOUTON AVERTISSEUR	1	1	
21	160779	. EMBLEME BOUTON AVERTISSEUR	1	1	
22	160561	VOLANT DE DIRECTION 2 RAYONS >SS 191696	1	1	A
23	660757	. RING (TURN SIGNAL CANCEL	1	1	
24	500668	. VIS MECANIQUE TETE CYLINDRIQUE PHILLIPS M3.5-0.6x20 Z050	1	1	
24	502688	. VIS MECANIQUE TETE CYLINDRIQUE PHILLIPS M3.5-0.6x10 ZP	2	2	
24	500650	. VIS AUTOTARAUEUSE TETE CYLINDRIQUE PHILLIPS #6-32x3/8 ZP	3	3	B
25	<b>H4-1406-00</b>	<b>LEVIER MULTI FONCTIONNEL</b>			
26	160569	ESPACEUR	1	1	
26	161141	ESPACEUR / SERVICE SEULEMETENT / 1" I.D. X 1 3/16" O.D. X 32MM	AR	AR	S
27	660887	ARBRE DE DIRECTION 15.13" C/C x 24.16" C/C	1	1	
28	660683	. TROUSSE JOINT UNIVERSEL	2	2	
29	660686	. FOURCHE	1	1	
30	660685	. FOURCHE DU BOUT (1000)	1	1	
NS	163247	ENS. VOLANT DE REMPLACEMENT	1	1	
. NS	IS-01052	. SEE INSTRUCTION SHEET	1	1	

De L-031 À R-079	Date:07-2024	PAGE:H4-1405-02
------------------	--------------	-----------------

**VOLANT & COLONNE DE DIRECTION ASS**

Numéro d'article	Pièces	Description	H 3 4 0	V I P 4 0	N O T E S
		A) CET ARTICLE EST REMPLACÉ PAR KIT #163247. VOIR LA FEUILLE D'INSTRUCTIONS IS-01052			
		B) UTILISER AVEC #191696 UNIQUEMENT			
		S) QUELQUES AUTOCARS REÇOIVENT CETTE ENTRETOISE EN SERVICE AVEC DIRECTION « VOLVO »			





De L-031 À R-079	Date:07-2024	PAGE:H4-1406-00
LEVIER MULTI FONCTIONNEL		

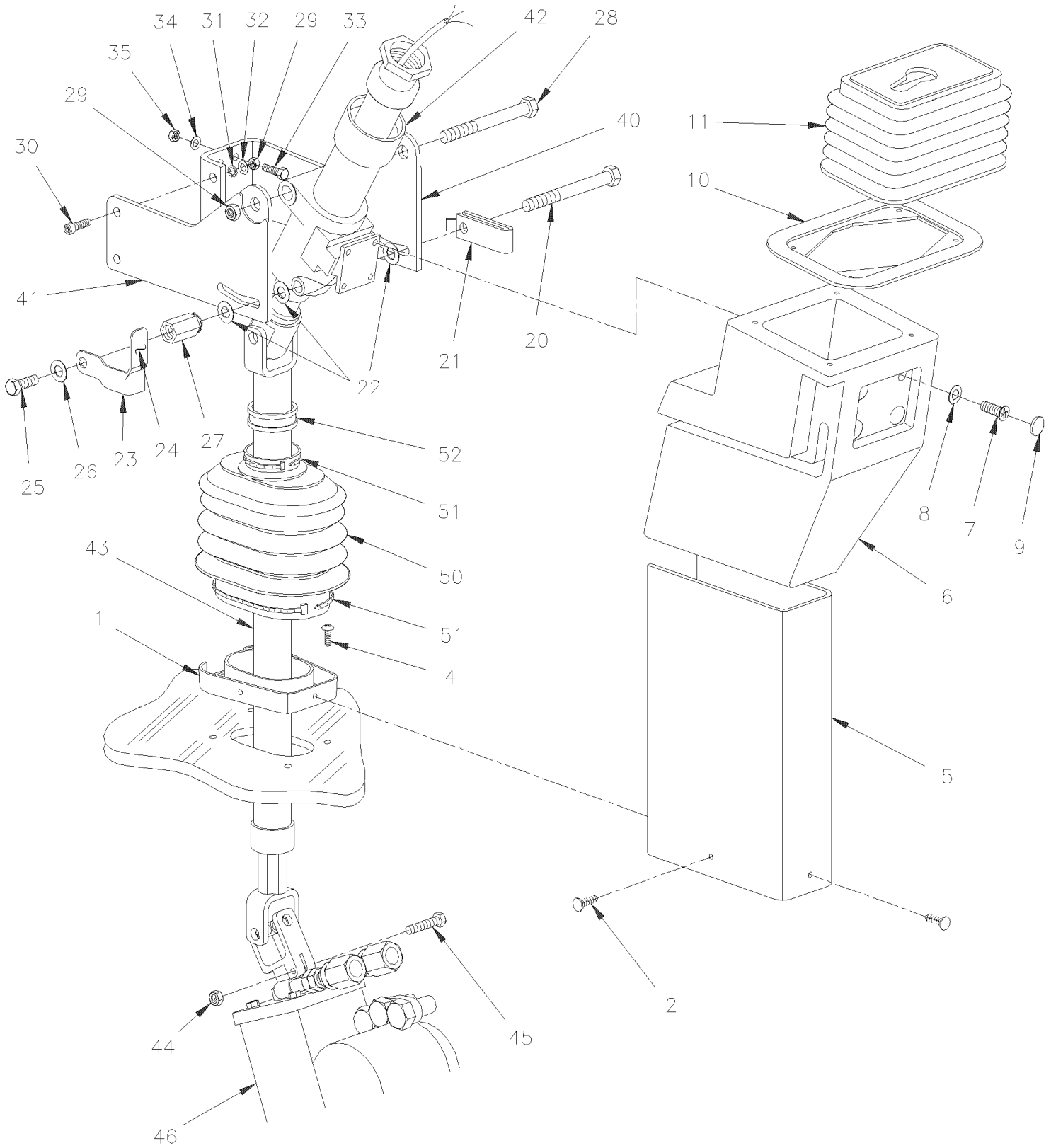
Numéro d'article	Pièces	Description	H 3 4 0	V I P 4 0	N O T E S
1	660694	INTERRUPTEUR ASS. MULTI FONCTION	1	1	
2	660766	.. CARTER	1	1	
3	660771	.. SCREW	1	1	
4	660781	.. CAP FOLDED RUBBER	1	1	
6	660774	.. BRIDE DE SERRAGE	2	2	
7	660775	.. VIS MECANIQUE TETE CYLINDRIQUE TORX M5-0.8x12 ZP	1	1	
8	660772	.. BOITIER	1	1	
9	660773	.. BOULON	1	1	
10	402953	DECALQUE COURTOISIE	1	1	

De L-031 À R-079

Date:07-2024

PAGE:H4-1407-01

INST. COLONNE DE DIRECTION & COUVERCLE



De L-031 À R-079	Date:07-2024	PAGE:H4-1407-01
<b>INST. COLONNE DE DIRECTION &amp; COUVERCLE</b>		

Numéro d'article	Pièces	Description	H 3 4 0	V I P 4 0	N O T E S
1	391745	SUPPORT	1	1	
2	504619	PINCE POUR MOULURE / NOIR 7/32"O.D.x1/2" HOLE 3/16	3	3	
4	500638	VIS AUTOTARAUDEUSE TETE CYLINDRIQUE PHILLIPS #8x1/2 Z050	7	7	
5	390940	COUVERT COLONNE DIRECTION BAS	1	1	
6	391105	CACHE COLONNE CENT. ASS.	1	1	
6	390939	. COUVERT COLONNE DIRECTION CENT	1	1	
6	500437	. RONDELLE PLATE .125x.375x.040 Z050	4	4	
6	504003	. GOUJON	4	4	
6	504107	. RIVET AVEUGLE TETE BOMBE OUVERT 1/8x5/16 AL	4	4	
NS	391011	MOULURE DROITE CACHE COL.	1	1	
NS	391010	MOULURE GAUCHE CACHE COLONNE	1	1	
7	500641	VIS AUTOTARAUDEUSE TETE CYLINDRIQUE PHILLIPS #8x3/4 Z050	4	4	
NS	500563	ECROU RESSORT EN "U" #8-32 .094-.125	4	4	
8	504412	BASE A RONDELLE PLATE 8 GA.	4	4	
9	504403	CAPUCHON DECORATIF NOIR 8 GA.	4	4	
11	391156	RECOUVREMENT COLONNE DIRECTION	1	1	
20	160708	BOULON	1	1	
21	160633	PIECE DE RETENUE	1	1	
22	500444	RONDELLE PLATE .406x.812x.065 Z050	3	3	
23	160639	LEVIER	1	1	
24	660786	. POIGNEE	1	1	
25	160709	VIS A TETE HEXAGONAL 3/8-16x1 1/4"	1	1	
26	500478	RONDELLE FREIN FENDUE .380x.683x.094 Z050	1	1	
27	160636	ECROU	1	1	
28	500885	VIS EPAULEMENT SIX PAN CREUX 3/8x4 {5/16-18	1	1	
29	500685	ECROU HEX BAGUE DE NYLON 5/16-18 SS	2	2	
30	500876	VIS EPAULEMENT SIX PAN CREUX 3/8x3/4 {5/16-18	2	2	
31	500905	RONDELLE FREIN ONDULE .750x.015	2	2	
32	500441	RONDELLE PLATE .312x.734x.065 Z050	2	2	
33	502549	VIS A TETE HEXAGONAL M10-1.5x35 G8.8 Z050	4	4	
34	500445	RONDELLE PLATE .437x1.000x.083 Z050	4	4	
35	500680	ECROU HEX STOVER M10-1.5 Z050	4	4	
40	160726	SUPPORT MOBILE	1	1	
41	160728	SUPPORT RIGIDE	1	1	
42	<b>H4-1405-02</b>	<b>VOLANT &amp; COLONNE DE DIRECTION ASS</b>			
43	<b>H4-1405-02</b>	<b>VOLANT &amp; COLONNE DE DIRECTION ASS</b>			
44	500567	VIS A TETE HEXAGONAL 3/8-16x1 3/4 G5 ZP	2	2	
45	500265	ECROU HEX STOVER 3/8-16 Z050	2	2	
46	<b>H4-1415-00</b>	<b>BOITIER DE DIRECTION - HFB-70029</b>			
50	660981	SOUFFLET	1	1	
51	504637	ATTACHE CABLE / 3/16" x 13"	2	2	
52	391576	RONDELLE D'ETANCHEITE	1	1	

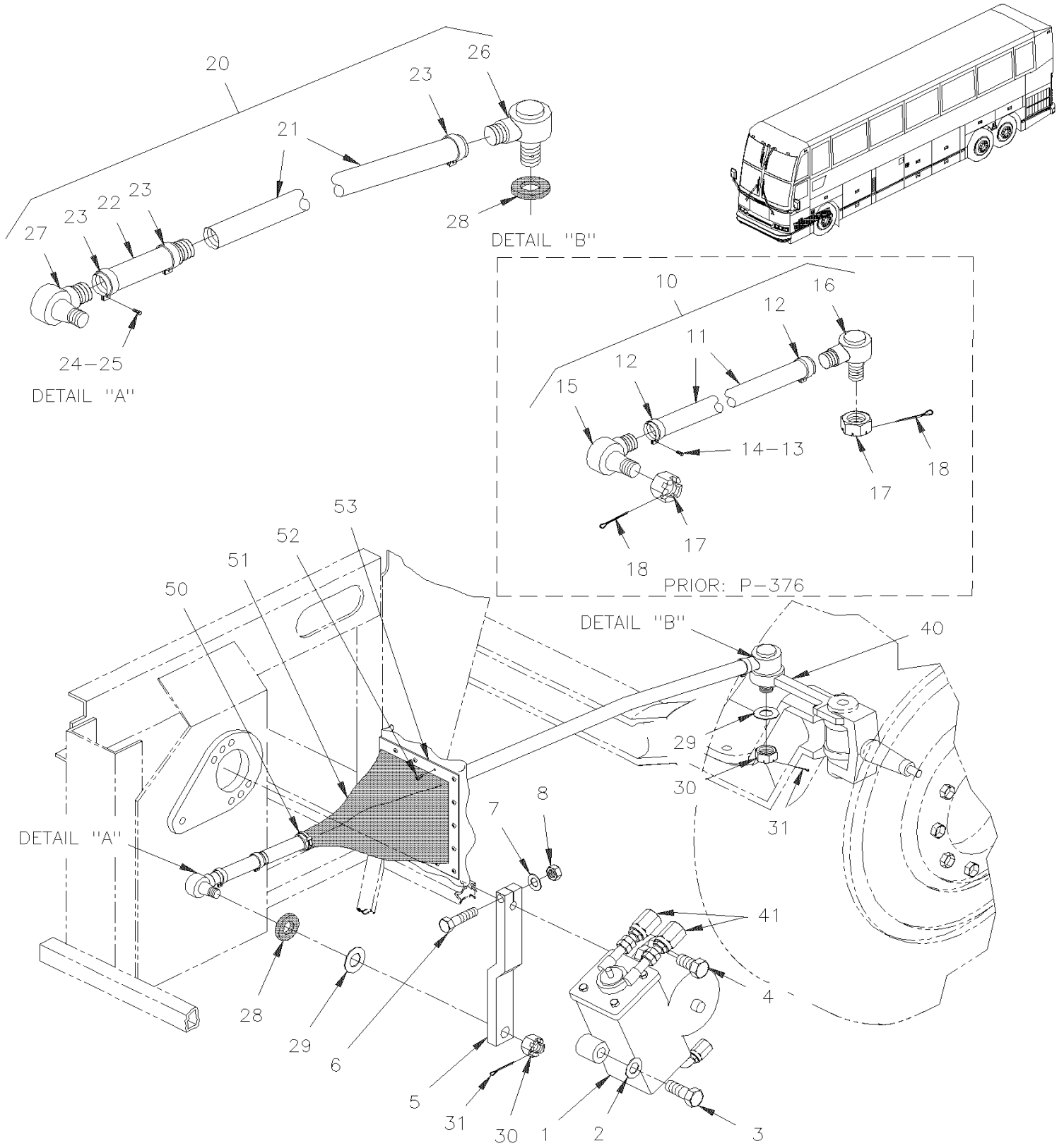


De L-031 À R-079

Date:07-2024

PAGE:H4-1410-00

## INST. BIELLE DIRECTION



De L-031 À R-079	Date:07-2024	PAGE:H4-1410-00
<b>INST. BIELLE DIRECTION</b>		

Numéro d'article	Pièces	Description	H 3 4 0	V I P 4 0	N O T E S
1	H4-1415-00	BOITIER DE DIRECTION - HFB-70029 À R-381			
1	H4-1415-01	BOITIER DE DIRECTION - TAS 85040 De R-382			
2	500490	RONDELLE FREIN FENDUE .887x1.464x.219 ZP	1	1	
3	500154	VIS A TETE HEXAGONAL 7/8-14x2 G8 ZP	1	1	
4	5001219	VIS A TETE HEXAGONAL 3/4-16x1 3/4 G8 ZP	6	6	
4	500488	RONDELLE FREIN FENDUE .760x1.271x.188 Z050	6	6	
5	160901	BRAS DE CONDUITE 280MM C/C PEINTURE NOIR	1	1	B
. NS	MI05-09	. VOIR INFORMATION DE MAINTENANCE	1	1	B
6	500298	VIS A TETE HEXAGONAL 3/4-16x4 1/2 G5 ZP	1	1	
7	500488	RONDELLE FREIN FENDUE .760x1.271x.188 Z050	1	1	
8	500733	ECROU HEX 3/4-16 Z050	1	1	
10	160811	TIGE DE CONDUITE ASS À P-375	1	1	A
11	N.S.S.	. TUBE	1	1	1
12	660978	. BRIDE DE SERRAGE ASM, 1 5/8" I.D.	2	2	
. NS	500231	. . VIS A TETE HEXAGONAL 5/8-11x3 G5 ZP	1	1	
. NS	500683	. . ECROU HEX STOVER 5/8-11 ZP	1	1	
12	661133	. BRIDE DE SERRAGE ASM, 1 5/8" I.D.	2	2	
. NS	500231	. . VIS A TETE HEXAGONAL 5/8-11x3 G5 ZP	1	1	
. NS	500683	. . ECROU HEX STOVER 5/8-11 ZP	1	1	
13	500231	. . VIS A TETE HEXAGONAL 5/8-11x3 G5 ZP	1	1	
14	500683	. . ECROU HEX STOVER 5/8-11 ZP	1	1	
15	661002	. EMBOUT DE BIELLETTE DROITE	1	1	
15	610988	. TIGE DE BOUT DROIT	1	1	A
16	611089	. EMBOUT DE BIELLETTE GAUCHE	1	1	
16	610987	. TIGE DE BOUT GAUCHE	1	1	A
17	5001345	. ECROU HEX CRENEAUX MINCE 7/8-14	1	1	
18	502115	. GOUPILLE FENDUE 3/16 x 2 1/2	1	1	
20	160935	TIGE DE CONDUITE / 1335MM C/C / W/ONE CURVE De P-376	1	1	
21	160934P	. TIGE / AVEC 1 COURBE // W/ONE CURVE 911MM	1	1	
22	160932	. TENDEUR 275MM	1	1	
23	660978	. BRIDE DE SERRAGE ASM, 1 5/8" I.D.	3	3	
. NS	500231	. . VIS A TETE HEXAGONAL 5/8-11x3 G5 ZP	1	1	
. NS	500683	. . ECROU HEX STOVER 5/8-11 ZP	1	1	
24	500231	. . VIS A TETE HEXAGONAL 5/8-11x3 G5 ZP	1	1	
25	500683	. . ECROU HEX STOVER 5/8-11 ZP	1	1	
26	611089	. EMBOUT DE BIELLETTE GAUCHE	1	1	
27	660936	. EMBOUT DE BIELLETTE GAUCHE	1	1	
27	661150	. EMBOUT DE BIELLETTE GAUCHE 1 1/4-12	1	1	
28	660997	. . ESPACEUR ETANCHEITE CAOUTCHOUC	1	1	
28	661135	. . ESPACEUR ETANCHEITE CAOUTCHOUC	1	1	
29	660998	. . RONDELLE DE RETENUE	1	1	
29	161989	. . RONDELLE PLATE 34.9x63.5x16GA SS	1	1	

De L-031 À R-079	Date:07-2024	PAGE:H4-1410-00
<b>INST. BIELLE DIRECTION</b>		

Numéro d'article	Pièces	Description	H 3 4 0	V I P 4 0	N O T E S
30	5001345	.. ECROU HEX CRENEAUX MINCE 7/8-14	1	1	
31	502115	.. GOUPILLE FENDUE 3/16 x 2 1/2	2	2	
40	<b>H4-1005-02</b>	<b>ESSIEU AVANT - SUSPENSION RIGIDE MODEL "2FG-952-CAX"</b>			
41	<b>H4-1400-00</b>	<b>INSTALLATION BOYAU DE SERVODIRECTION WITH DETROIT S-92</b>			
41	<b>H4-1400-01</b>	<b>INSTALLATION BOYAU DE SERVODIRECTION WITH DETROIT S-60</b>			
50	504024	BRIDE DE SERRAGE / 1"13/16"-2"3/4 SS / HS-36	1	1	
51	160156	PROTECTEUR	1	1	
52	160817	CADRE ASS	1	1	
NS	160807	BANDE DE SOUTIEN VERTICAL	1	1	
53	500657	VIS AUTOTARAUDEUSE TETE GOUTTE PHILLIPS #10-24x1/2 Z050	16	16	
NS	MI05-09	VOIR INFORMATION DE MAINTENANCE	1	1	
		A) CERTAINS TIGE DE DIRECTION ONT UN EMBOUT FILETE 1"1/8-12. CE MODÈLE EST OBSOLÈTE ET REMPLACÉ PAR ASSY #160935			
		B) VOIR INFORMATION DE MAINTENANCE MI05-09			
		1) PAS VENDU SEPARMENT			

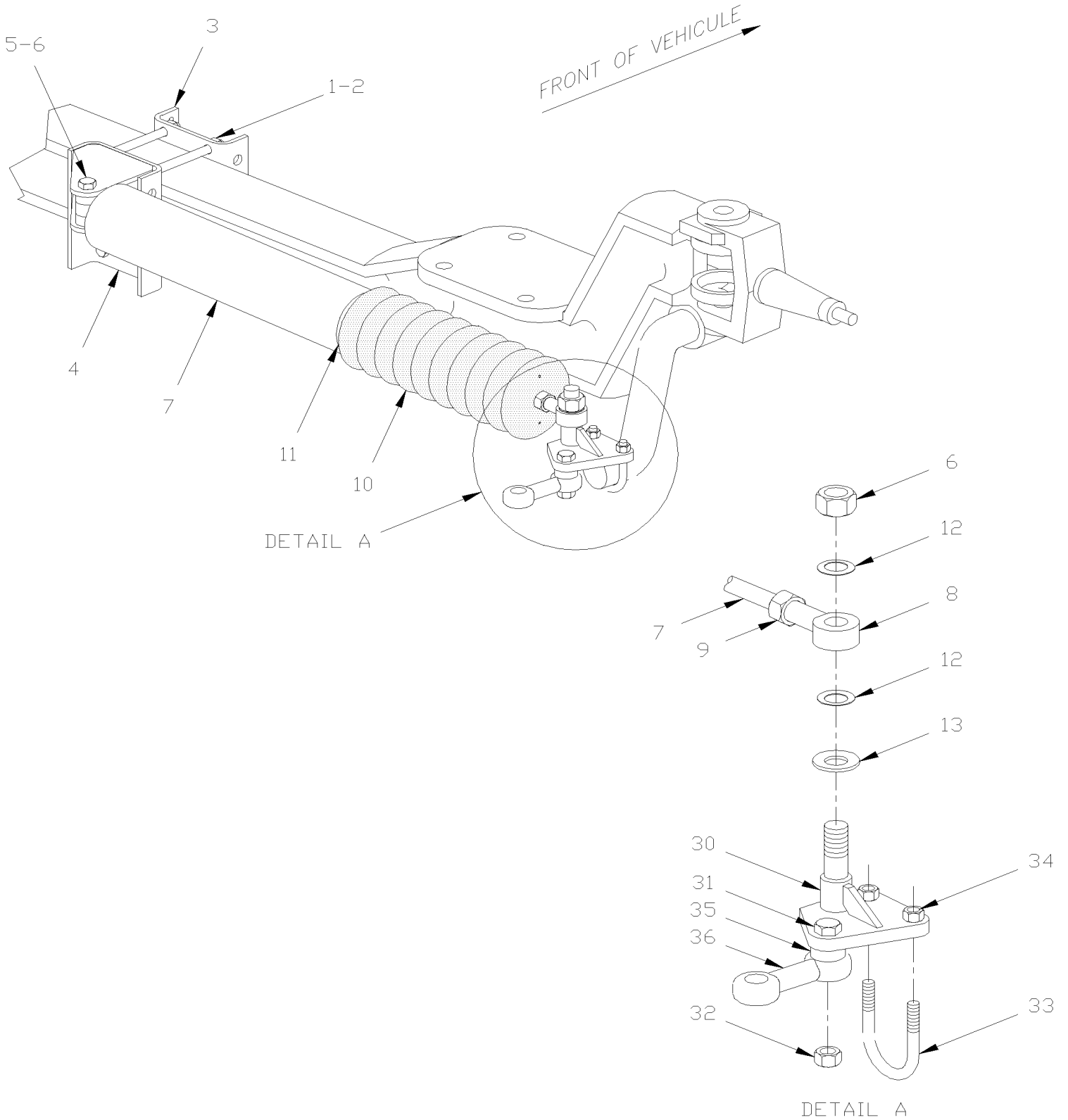


De L-031 À R-079

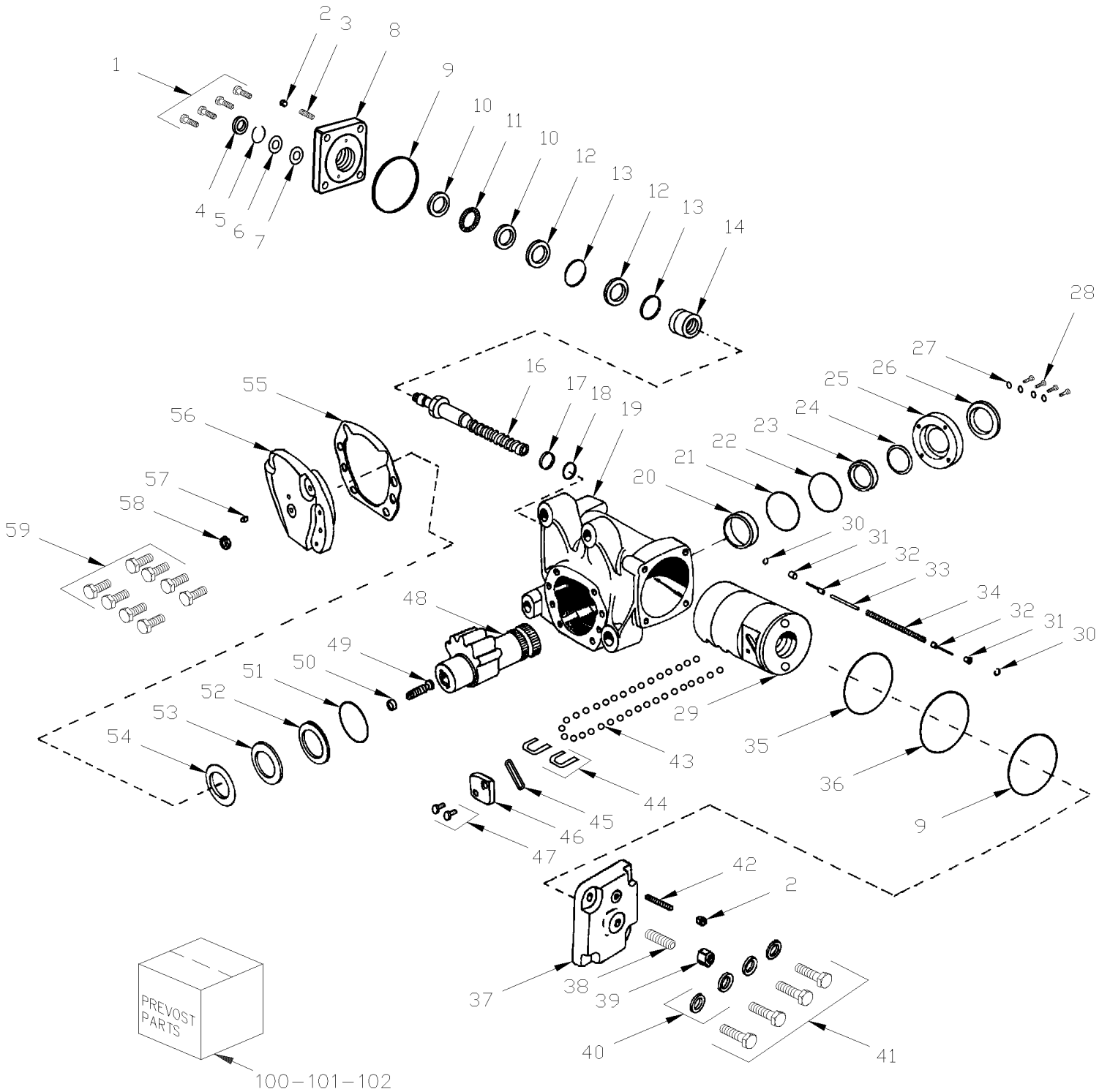
Date:07-2024

PAGE:H4-1412-00

INST. AMORTISSEUR DIRECTION - "2FG-952-CAX"







De L-031 À R-381	Date:07-2024	PAGE:H4-1415-00
------------------	--------------	-----------------

## BOITIER DE DIRECTION - HFB-70029

Numéro d'article	Pièces	Description	H 3 4 0	V I P 4 0	N O T E S
	660785	BOITIER D'ENGRENAGE	1	1	
1	N.P.N.	. BOULON 9/16-18 X 2 1/8	4	4	4
2	660700	. BOULON	2	2	
3	660847	. VIS D'AJUSTEMENT DE PLONGEUR	1	1	
4	660701	. JOINT D'ETANCHEITE	1	1	
5	660702	. ANNEAU DE RETENUE	1	1	
6	660703	. RONDELLE	1	1	
7	660704	. DISQUE RET. HUILE	1	1	
8	660848	. BOITIER DE SOUPAPE ASS	1	1	
9	660706	. JOINT TORIQUE	2	2	
10	660707	. RONDELLE DE BUTEE	2	2	
11	660708	. ROULEMENT BUTEE	1	1	
12	660719	. . JOINT D'ETANCHEITE	2	2	
12	660710	. ANNEAU D'ETANCHEITE	1	1	
13	660720	. . JOINT TORIQUE	2	2	
13	N.S.S.	. . RONDELLE D'ETANCHEITE	1	1	1
13	N.S.S.	. . DIRECTION & ANNEAU ASS	1	1	1
13	N.S.S.	. . TUBE ATTACHE CHARNIERE	1	1	1
NS	660849	. SOUPAPE ET VIS SANS FIN ASS	1	1	
14	N.S.S.	. . ARBRE ET SOUPAPE ASS	1	1	1
17	660721	. . JOINT TORIQUE	1	1	
18	660722	. . ANNEAU D'ETANCHEITE	1	1	
NS	660850	. GAINE D'EVENTAIL	1	1	
19	N.S.S.	. . CARTER	1	1	1
19	660735	. . BRAS DE CONDUITE 9" (PEINT)	1	1	
20	660733	. . ROULEMENT	1	1	
21	660734	. . ANNEAU DE RETENUE	1	1	
22	N.S.S.	. . JOINT TORIQUE / COUVERCLE	1	1	1
23	660738	. . JOINT D'ETANCH. & ADAPTEUR ASS	1	1	
24	660737	. . RONDELLE	1	1	
NS	660736	. COUVERT DU PALIER	1	1	
25	N.S.S.	. . COUVERCLE	1	1	1
25	N.S.S.	. . TIGE	1	1	1
26	660709	. JOINT D'ETANCHEITE	1	1	
27	660711	. RONDELLE	4	4	
28	660712	. VIS	4	4	
NS	660853	. CREMAILLERE&BILLES SERVICE ASS	1	1	
29	N.S.S.	. . CREMAILLERE ASS.	1	1	1
30	660728	. . ANNEAU DE RETENUE	2	2	
31	660727	. . SIEGE DU BALADEUR	2	2	
32	660726	. . BALADEUR	2	2	
33	660725	. . TIGE D'ESPACEMENT	1	1	



De L-031 À R-381	Date:07-2024	PAGE:H4-1415-00
<b>BOITIER DE DIRECTION - HFB-70029</b>		

Numéro d'article	Pièces	Description	H 3 4 0	V I P 4 0	N O T E S
34	660724	. . RESSORT COMPRESSION	1	1	
35	660729	. . JOINT TORIQUE >SS 661020	1	1	
36	660730	. . ANNEAU D'ETANCHEITE >SS 660971	1	1	
37	660854	. END COVER	1	1	
38	660714	. VIS D'AJUSTEMENT	1	1	
39	660715	. ECROU	1	1	
40	660716	. RONDELLE	4	4	
41	660717	. VIS	4	4	
41	660739	. ARBRE & COUVERT SERVICE ASS	1	1	
42	660660	. VIS PRESSION FENDUE 3/8-24x1 1/2 BK	1	1	
42	N.S.S.	. . INSERTION	1	1	1
43	660731	. . BILLE DE SERVICE	1	1	
43	N.S.S.	. . . ROULEMENT	1	1	1
48	660855	. ARBRE & COUVERT SERVICE ASS	1	1	
49	660741	. . VIS D'AJUSTEMENT	1	1	
50	660742	. . PIECE DE RETENUE	1	1	
52	660746	. . . ANNEAU ETANCHE	1	1	
52	660747	. . . ANNEAU DE RETENUE	1	1	
53	660744	. . . RONDELLE	1	1	
54	660745	. . . RONDELLE	1	1	
55	660749	. . JOINT D'ETANCH.COUVERT COTE >SS 660752	1	1	
NS	660743	. . . COUVERT DE COTE SERVICE ASS	1	1	
56	N.S.S.	. . COUVERCLE DE COTE	1	1	1
57	660748	. . BOUCHON	1	1	
58	660751	. . CONTRE ECROU HEX	1	1	
59	660750	BRAS DE CONDUITE 270MM C/C	8	8	
60	660856	GAINE ETANCHE PROTECTRICE	1	1	
62	660857	JOINT DE PROTECTION	1	1	
100	660752	ENSEMBLE JOINT D'ETANCHEITE	1	1	A
101	661065	ENS DE REPARATION SOUPE	AR	AR	
. A	N.S.S.	. JOINT TORIQUE	1	1	1
. B	N.S.S.	. SOUPE EN CHAMPIGNON AJUSTEMENT SIEGE	2	2	1
. C	N.S.S.	. SOUPE EN CHAMPIGNON	2	2	1
. D	N.S.S.	. RESSORT EN CHAMPIGNON	1	1	1
. E	N.S.S.	. TIGE D'ESPACEMENT	1	1	1
. F	N.S.S.	. TUBE POUSSOIR	1	1	1
102	661066	ENS DE REPARATION SORTIE COTÉ ESSIEU	AR	AR	
. A	660966	. ANNEAU DE RETENUE	1	1	
. B	N.S.S.	. JOINT D'ETANCHEITE	1	1	1
. C	N.S.S.	. JOINT D'ETANCHEITE	1	1	1
. D	660970	. RONDELLE D'ESPACEMENT	1	1	

De L-031 À R-381	Date:07-2024	PAGE:H4-1415-00
<b>BOITIER DE DIRECTION - HFB-70029</b>		

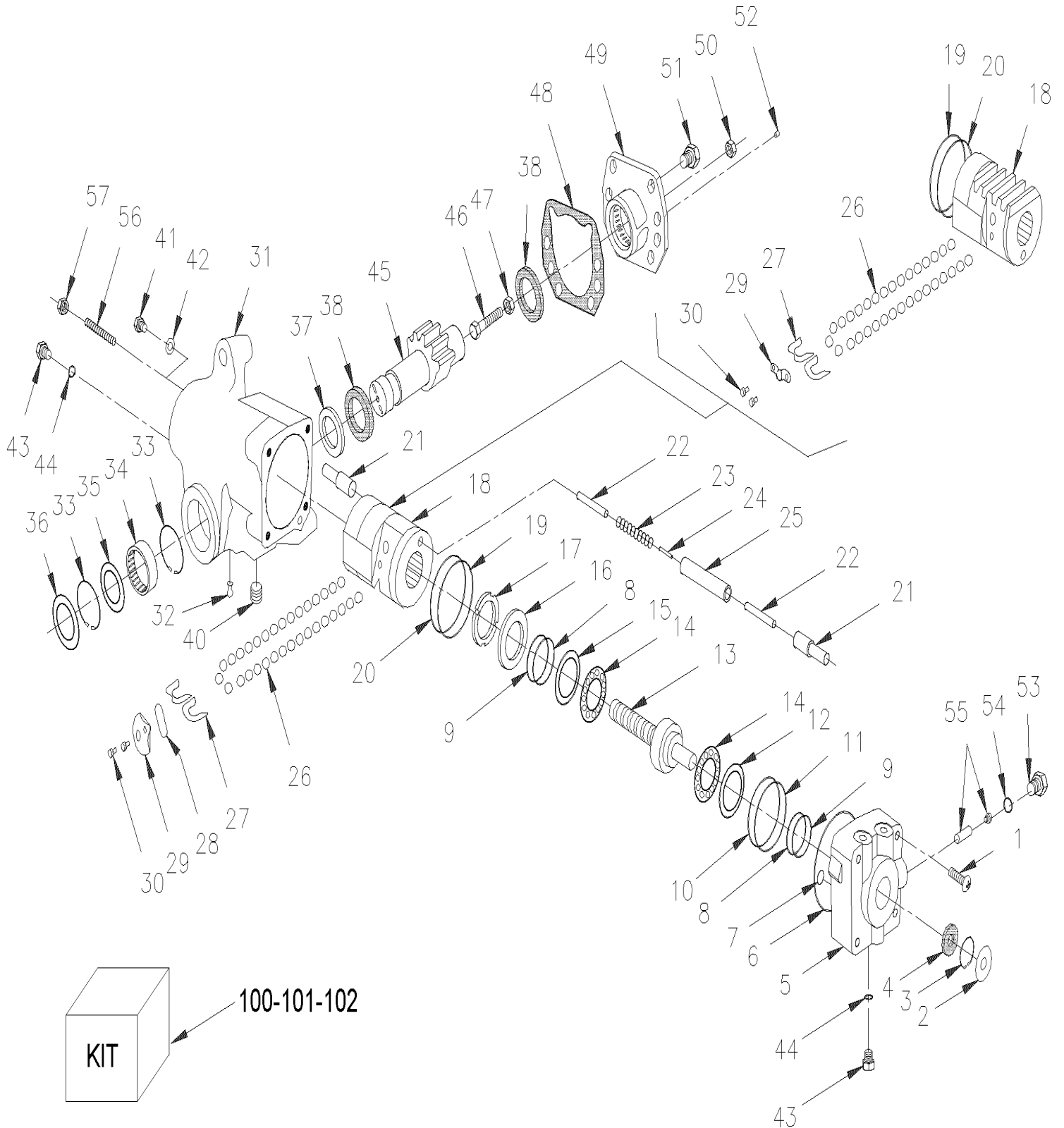
Numéro d'article	Pièces	Description	H 3 4 0	V I P 4 0	N O T E S
E	660968	JOINT D'ETANCHEITE	1	1	
F	N.S.S.	JOINT D'ETANCHEITE	1	1	1
		A) INCLUS ITEMS 2,4,7,9,12,13,17,18,22,23,24,26,35,36,39,52,53,55 & 57			
		1) PAS VENDU SEPARMENT			
		4) PAS DE NUMERO DE PIECE			
		1) PAS VENDU SEPARMENT			

De R-382 À R-079

Date:07-2024

PAGE:H4-1415-01

BOITIER DE DIRECTION - TAS 85040



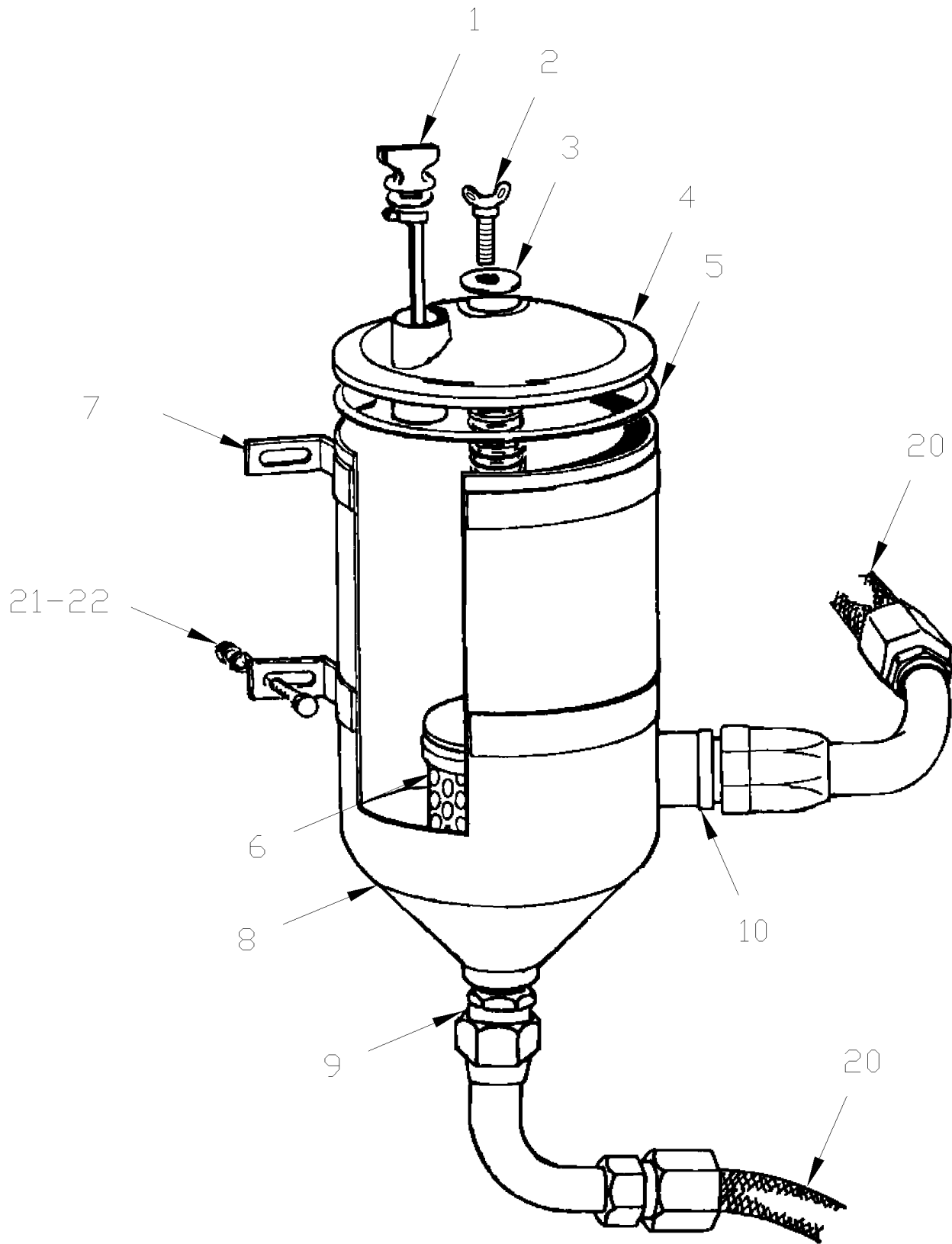
De R-382 À R-079	Date:07-2024	PAGE:H4-1415-01
<b>BOITIER DE DIRECTION - TAS 85040</b>		

Numéro d'article	Pièces	Description	H 3 4 0	V I P 4 0	N O T E S
	660927	BOITIER D'ENGRENAGE DIRECTION "TRW"	1	1	
1	660946	. VIS 9/16-18 X ? (TORX)	4	4	
2	N.S.S.	. JOINT D'ETANCHEITE	1	1	1
3	N.S.S.	. BAGUE DE RETENUE	1	1	1
4	N.S.S.	. JOINT D'ETANCHEITE	1	1	1
5	660949	. COMPARTIMENT DES SOUPAPES	1	1	
6	N.S.S.	. RONDELLE D'ETANCHEITE	1	1	1
7	N.S.S.	. RONDELLE D'ETANCHEITE	1	1	1
8	N.S.S.	. RONDELLE D'ETANCHEITE	2	2	1
9	N.S.S.	. JOINT TORIQUE	2	2	1
10	N.S.S.	. RONDELLE D'ETANCHEITE	1	1	1
11	N.S.S.	. JOINT TORIQUE	1	1	1
12	660955	. RONDELLE D'APPUI (EPAIS)	1	1	
13	660956	. ARBRE D'ENGRENAGE VIS SANS FIN	1	1	
14	660957	. BUTEE	2	2	
15	660958	. RONDELLE D'APPUI (MINCE)	1	1	
16	660959	. ROULEMENT A BILLE D'AJUSTEMENT	1	1	
17	N.S.S.	. ECROU DE BLOCAGE D'AJUSTEMENT	1	1	1
18	660961	. CREMAILLERE ASS.	1	1	
19	N.S.S.	. ANNEAU D'ETANCHEITE >SS 660971	1	1	1
20	N.S.S.	. JOINT TORIQUE >SS 661020	1	1	1
21	N.S.S.	. SOUPAPE EN CHAMPIGNON AJUSTEMENT SIEGE	2	2	1
22	N.S.S.	. SOUPAPE EN CHAMPIGNON	2	2	1
23	N.S.S.	. RESSORT EN CHAMPIGNON	1	1	1
24	660964	. TIGE D'ESPACEMENT	1	1	
25	N.S.S.	. TUBE POUSSOIR	1	1	1
26	660731	. BILLE DE SERVICE	34	34	
27	N.S.S.	. GUIDE RETOUR DES BILLES	2	2	1
28	N.S.S.	. JOINT D'ETANCHEITE	2	2	1
29	N.S.S.	. CAPUCHON GUIDE RETOUR DES BILLES	1	1	1
29	N.S.S.	. ATTACHE GUIDE RETOUR DES BILLES	1	1	1
30	N.S.S.	. VIS TORX	2	2	1
30	N.S.S.	. VIS TÊTE HEXAGONALE 5/16-18 X 3/8"	2	2	1
31	N.S.S.	. CARTER	1	1	1
32	N.S.S.	. RACCORD DE GRAISSAGE	1	1	1
33	660966	. ANNEAU DE RETENUE	2	2	
34	660967	. ROULEMENT A ROULEAU	1	1	
35	N.S.S.	. JOINT D'ETANCHEITE	1	1	1
36	N.S.S.	. JOINT D'ETANCHEITE	1	1	1
37	660970	. RONDELLE D'ESPACEMENT	1	1	
38	660968	. JOINT D'ETANCHEITE	1	1	
43	501970	. CONNECTEUR MALE / TYPE JIC 37° / #8JIC-Mx#6ORB-M STL	2	2	

De R-382 À R-079	Date:07-2024	PAGE:H4-1415-01
<b>BOITIER DE DIRECTION - TAS 85040</b>		

Numéro d'article	Pièces	Description	H 3 4 0	V I P 4 0	N O T E S
NS	661021	. BOUCHON AVEC JOINT TORIQUE	2	2	
44	N.S.S.	. O'RING PLUG	2	2	1
45	660975	. ARBRE ASS.	1	1	
46	660741	. . VIS D'AJUSTEMENT	1	1	
47	660742	. . PIECE DE RETENUE	1	1	
48	N.S.S.	. JOINT D'ETANCHEITE	1	1	1
49	660973	. COUVERCLE ASS. (8 HOLES)	1	1	
50	N.S.S.	. BRAS DE CONDUITE 270MM C/C	1	1	1
51	660974	. VIS DU COUVERCLE	8	8	
52	N.S.S.	. BOUCHON	1	1	1
55	N.S.S.	. SOUPAPE DE RELACHE	1	1	1
56	660976	. BOULON D'AJUSTEMENT	1	1	
57	N.S.S.	. ECROU AUTO-BLOQUANT	1	1	1
100	661020	ENSEMBLE DE REPARATION	AR	AR	A
101	661028	ENS DE REPARATION ENTRÉE COTÉ VOLANT	1	1	B
. A	N.S.S.	. JOINT D'ETANCHEITE	1	1	1 B
. B	N.S.S.	. ANNEAU DE RETENUE	1	1	1 B
. C	N.S.S.	. JOINT D'ETANCHEITE	1	1	1 B
102	661066	ENS DE REPARATION SORTIE COTÉ ESSIEU	AR	AR	C
. A	660966	. ANNEAU DE RETENUE	1	1	C
. B	N.S.S.	. JOINT D'ETANCHEITE	1	1	1 C
. C	N.S.S.	. JOINT D'ETANCHEITE	1	1	1 C
. D	660970	. RONDELLE D'ESPACEMENT	1	1	C
. E	660968	. JOINT D'ETANCHEITE	1	1	C
. F	N.S.S.	. JOINT D'ETANCHEITE	1	1	1 C
103	661065	ENS DE REPARATION SOUPAPE	AR	AR	
. A	N.S.S.	. JOINT TORIQUE	1	1	1
. B	N.S.S.	. SOUPAPE EN CHAMPIGNON AJUSTEMENT SIEGE	2	2	1
. C	N.S.S.	. SOUPAPE EN CHAMPIGNON	2	2	1
. D	N.S.S.	. RESSORT EN CHAMPIGNON	1	1	1
. E	N.S.S.	. TIGE D'ESPACEMENT	1	1	1
. F	N.S.S.	. TUBE POUSSOIR	1	1	1
		A) INCLUS ITEMS 9,10,11,17,19,20,27,28,29(CLIP),30,35,36,38,44,48 & 52			
		B) INCLUS LES ITEMS # 33,35,36,37,38 & 48			
		C) INCLU LES ITEMS # 21,22,23,24 & 25			
		1) PAS VENDU SEPARMENT			
		1) PAS VENDU SEPARMENT			





De L-031 À R-079	Date:07-2024	PAGE:H4-1420-00
<b>RESERVOIR SERVODIRECTION - 1.75 QT U.S.</b>		

Numéro d'article	Pièces	Description	H 3 4 0	V I P 4 0	N O T E S
	660525	RESERVOIR ASS	1	1	
1	660765	. JAUGE	1	1	
2	660764	. VIS A AILES 3/8-16x1 1/2	1	1	
3	660529	. JOINT D'ETANCHEITE	1	1	
4	660925	. COUVERCLE	1	1	
5	660527	. JOINT D'ETANCHEITE	1	1	
6	660528	. CARTOUCHE (RES. CONDUITE)	1	1	
7	660920	. SUPPORT DE MONTAGE	2	2	
8	501306	BOUCHON A TETE E CARRE / TYPE TUYAU / 1/2NPT-M BR	1	1	
10	5011037	CONNECTEUR MALE / TYPE "PUSH-LOK" / 3/4NPT-Mx#16 STL	1	1	
20	<b>H4-1400-00</b>	<b>INSTALLATION BOYAU DE SERVODIRECTION WITH DETROIT S-92</b>			
20	<b>H4-1400-01</b>	<b>INSTALLATION BOYAU DE SERVODIRECTION WITH DETROIT S-60</b>			
22	500874	RONDELLE PLATE 8.4x17.0x1.6 Z050	4	4	
23	502744	ECROU HEX STOVER M8-1.25 Z050	4	4	

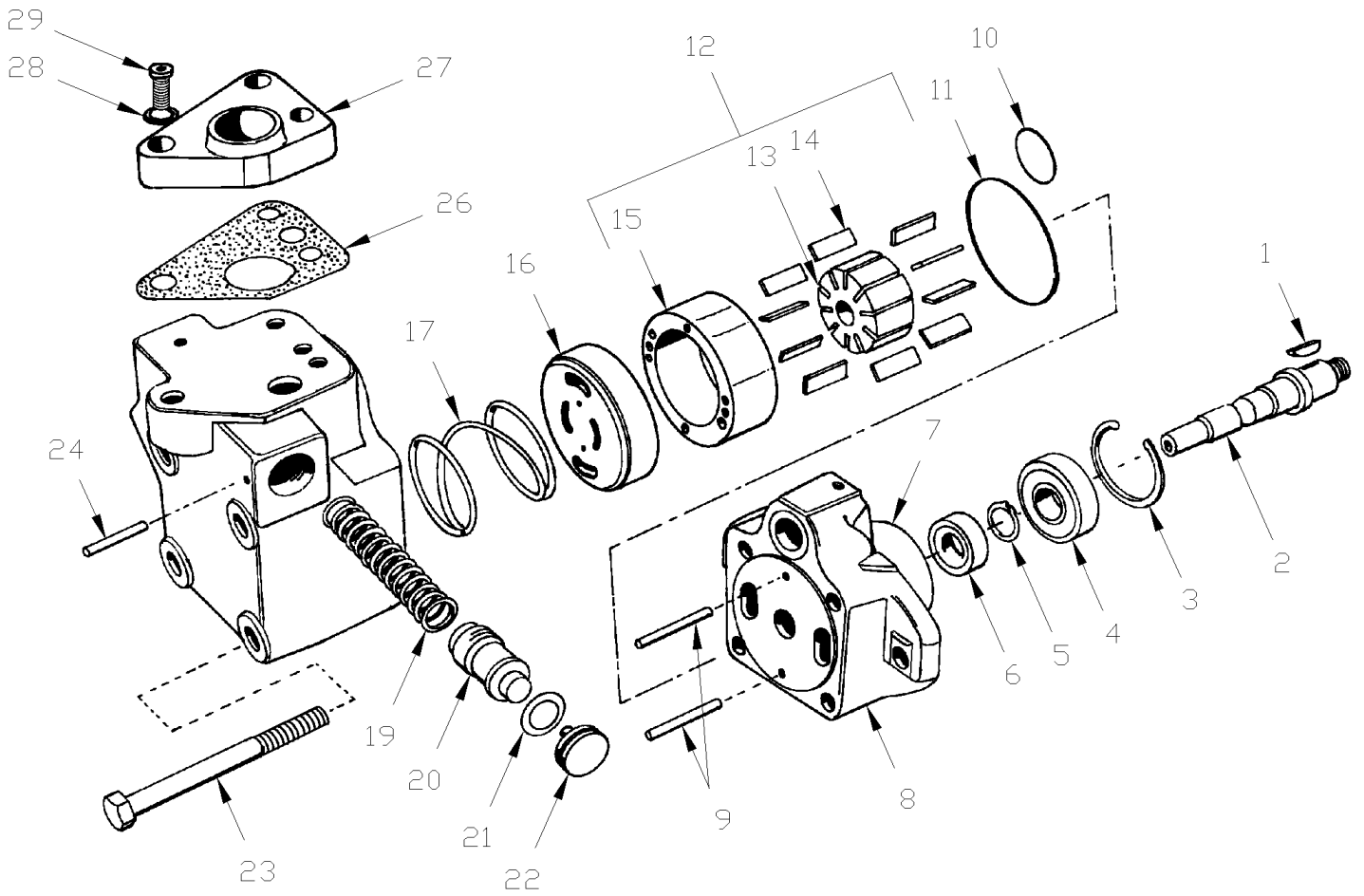


De L-031 À R-032

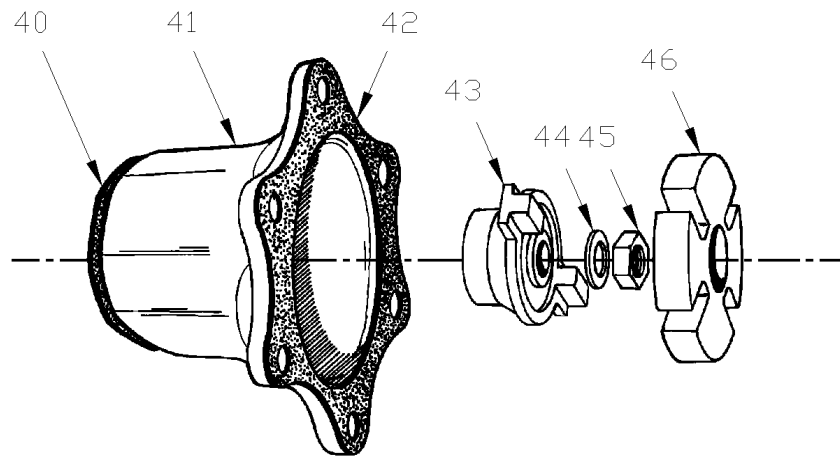
Date:07-2024

PAGE:H4-1427-00

POMPE SERVODIRECTION - "VICKERS" - AVEC DETROIT S-92



ACCESSORIES DRIVE  
(Hydraulic pump)



De L-031 À R-032	Date:07-2024	PAGE:H4-1427-00
<b>POMPE SERVODIRECTION - "VICKERS" - AVEC DETROIT S-92</b>		

Numéro d'article	Pièces	Description	H 3 4 0	V I P 4 0	N O T E S
	660767	POMPE SERVO DIRECTION À L-055	1	1	A
	660917	POMPE SERVODIRECTION De L-056	1	1	B
1	660441	. CLE	1	1	
2	660437	. ARBRE	1	1	
3	660442	. BAGUE DE RETENUE	1	1	
4	560974	. ROULEMENT A BILLES	1	1	
5	660860	. BAGUE DE RETENUE	1	1	
6	660439	. JOINT D'ETANCHEITE	1	1	
7	660436	. ROULEMENT	1	1	
8	N.S.S.	. FINITION VEHICULE	1	1	1
9	660453	. TIGE À L-055	2	2	
9	660507	. TIGE De L-056	2	2	
10	660859	. JOINT TORIQUE	1	1	
11	660457	. JOINT TORIQUE	1	1	
12	660513	. ENSEMBLE DE VANE	1	1	
13	N.S.S.	. . ROTOR	1	1	1
14	660512	. . TROUSSE JOINT D'ETANCHEITE	10	10	
15	N.S.S.	. . BAGUE	1	1	1
16	660451	. PRESS PLATE	1	1	
17	660504	. RESSORT COMPRESSION / 1.725 O.D. x 1.262 x .087	1	1	
19	660447	. RESSORT COMPRESSION / .619 O.D. x 2.590 x .048	1	1	
20	660616	. SOUPAPE (1500PSI) À L-055	1	1	
20	660918	. SOUPAPE DE CONTROLE De L-056	1	1	
21	507169	. JOINT TORIQUE	1	1	
22	660503	. BOUCHON	1	1	
23	500196	. VIS A TETE HEXAGONAL 3/8-16x3 G5 ZP	4	4	
24	660446	. TIGE	1	1	
26	660481	. JOINT D'ETANCHEITE	1	1	
27	660483	. TUBULURE	1	1	
NS	501304	. BOUCHON A TETE E CARRE / TYPE TUYAU / 1/4NPT-M BR	1	1	
28	660534	. RONDELLE	3	3	
29	660484	. VIS	3	3	
NS	660274	REPAIR KIT (INCLUDE #6-10-11-21-26)	AR	AR	
40	510227	. JOINT D'ETANCHEITE	1	1	
41	510013	. ADAPTATEUR	1	1	
42	510030	. JOINT D'ETANCHEITE	1	1	
43	510228	. MOYEU DE POMPE SERVO DIRECTION	1	1	
44	510094	. RONDELLE PLATE	1	1	
45	500951	. ECROU HEX STOVER 1/2-20 ZP	1	1	
46	510226	. RACCORD	1	1	
NS	501518	. COUDE MALE-FEMELLE 90° / TYPE TUYAU / 3/4NPT-Mx3/4NPT-F BR	1	1	
NS	501519	. CONNECTEUR MALE / TYPE JIC 37° / #12JIC-Mx3/4NPT-M STL	1	1	

De L-031 À R-032	Date:07-2024	PAGE:H4-1427-00
<b>POMPE SERVODIRECTION - "VICKERS" - AVEC DETROIT S-92</b>		

Numéro d'article	Pièces	Description	H 3 4 0	V I P 4 0	N O T E S
NS	501593	CONNECTEUR MALE / TYPE JIC 37° / #8JIC-Mx#8ORB-M STL	1	1	
NS	500192	VIS A TETE HEXAGONAL 3/8-16x1 1/4 G5 Z050	2	2	
NS	500446	RONDELLE PLATE .531x1.250x.125 Z050	1	1	
NS	500478	RONDELLE FREIN FENDUE .380x.683x.094 Z050	2	2	
NS	500951	ECROU HEX STOVER 1/2-20 ZP	1	1	
		A) ESTAMPILLÉ VTM42-50-55-15-MER1-1454			
		B) ESTAMPILLÉ VTM42-50-55-20-MER1-1454			
		1) PAS VENDU SEPARMENT			

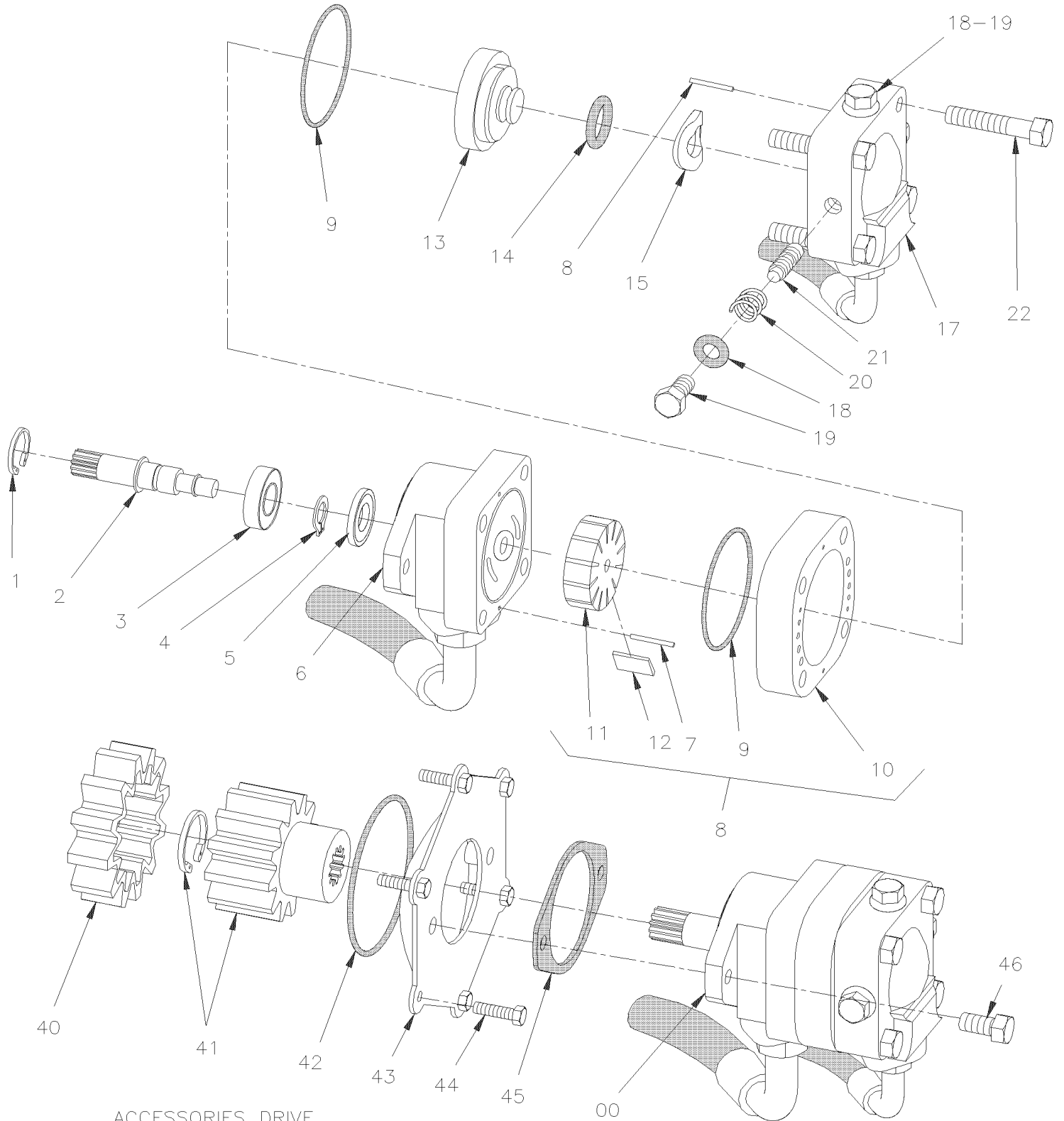


De P-256 À R-079

Date:07-2024

PAGE:H4-1427-01

POMPE SERVODIRECTION - "VICKERS" - AVEC DETROIT S-60



ACCESSORIES DRIVE  
(Hydraulic pump)

De P-256 À R-079	Date:07-2024	PAGE:H4-1427-01
<b>POMPE SERVODIRECTION - "VICKERS" - AVEC DETROIT S-60</b>		

Numéro d'article	Pièces	Description	H 3 4 0	V I P 4 0	N O T E S
	660926	POMPE ASS	1	1	A
1	N.S.P.	. ANNEAU DE RETENUE (87541)	1	1	2
2	N.S.P.	. ARBRE (387481)	1	1	2
3	560974	. ROULEMENT A BILLES	1	1	
4	950136	. ANNEAU DE RETENUE	1	1	
5	N.S.P.	. JOINT D'ETANCHEITE (263585)	1	1	2
6	N.S.P.	. BATI (352699)	1	1	2
7	950127	. TIGE	2	2	
8	N.P.N.	. ENSEMBLE DE CARTOUCHES	1	1	4
9	N.S.P.	. . JOINT TORIQUE (199823)	2	2	2
10	N.S.S.	. . BAGUE	1	1	1
11	N.S.S.	. . ROTOR	1	1	1
12	N.S.P.	. . KIT DE PALETTES	1	1	2
13	N.S.P.	. PLAQUE DE PRESSION	1	1	2
14	N.S.P.	. JOINT TORIQUE (177441)	1	1	2
15	N.S.P.	. RONDELLE (577512)	1	1	2
16	660943	. TIGE	1	1	
17	N.S.P.	. COUVERCLE (577546-7)	1	1	2
18	N.S.P.	. JOINT TORIQUE (154129)	3	3	2
19	660944	. BOUCHON	3	3	
20	660592	. RESSORT COMPRESSION	1	1	
21	660918	. SOUPAPE DE CONTROLE	1	1	
22		. VIS	4	4	
22	N.P.N.	ENSEMBLE DE REPARATION	1	1	4 B
40	510438	ACCOUPLLEMENT	1	1	
41	510437	PIGNON & BAGUE DE RETENUE	1	1	
41	N.S.P.	. JONC DE RETENUE (92757)	1	1	2
42	N.S.P.	. JOINT TORIQUE / (08929289)	1	1	2
43	N.S.P.	. ADAPTOR , COUVERCLE (8929100)	1	1	2
44	N.S.P.	. VIS M8-1.25 X 30MM (11514329) / 50-0544	5	5	2
44	N.S.P.	. VIS M8-1.25 X 3MM (11505299)	1	1	2
45	510488	. JOINT D'ETANCHEITE	1	1	
46	N.S.P.	. VIS M10-1.5 X 30MM / 50-0065	2	2	2
46	N.S.P.	. JOINT D'ETANCHEITE CUIVRE	2	2	2
50	161034	ENS. POMPE HYDRAULIQUE	1	1	
. NS	IS-96162A	. SEE INSTRUCTION SHEET	1	1	
		A) VOUS POUVEZ REMPLACER CETTE POMPE PAR UNE POMPE "TRW" AVEC LE KIT 161034 VOIR LA FEUILLE D'INSTRUCTIONS IS96162			
		B) INCLUS ITEMS 5-9-14-18			

De P-256 À R-079	Date:07-2024	PAGE:H4-1427-01
<b>POMPE SERVODIRECTION - "VICKERS" - AVEC DETROIT S-60</b>		

Numéro d'article	Pièces	Description	H 3 4 0	V I P 4 0	N O T E S
		1) PAS VENDU SEPARMENT			
		2) PAS VENDU PAR PREVOST (VOIR NUMERO DU MANUFATURIER A LA FIN DE LA DESCRIPTION)			
		4) PAS DE NUMERO DE PIECE			









De L-031 À R-079			Date:07-2024	PAGE:H4-1427-02		
POMPE SERVODIRECTION - "VICKERS" - AVEC / SERVICE						
Numéro d'article	Pièces	Description	H 3 4 0	V I P 4 0	N O T E S	
		1) PAS VENDU SEPARMENT				
		2) PAS VENDU PAR PREVOST (VOIR NUMERO DU MANUFATURIER A LA FIN DE LA DESCRIPTION)				

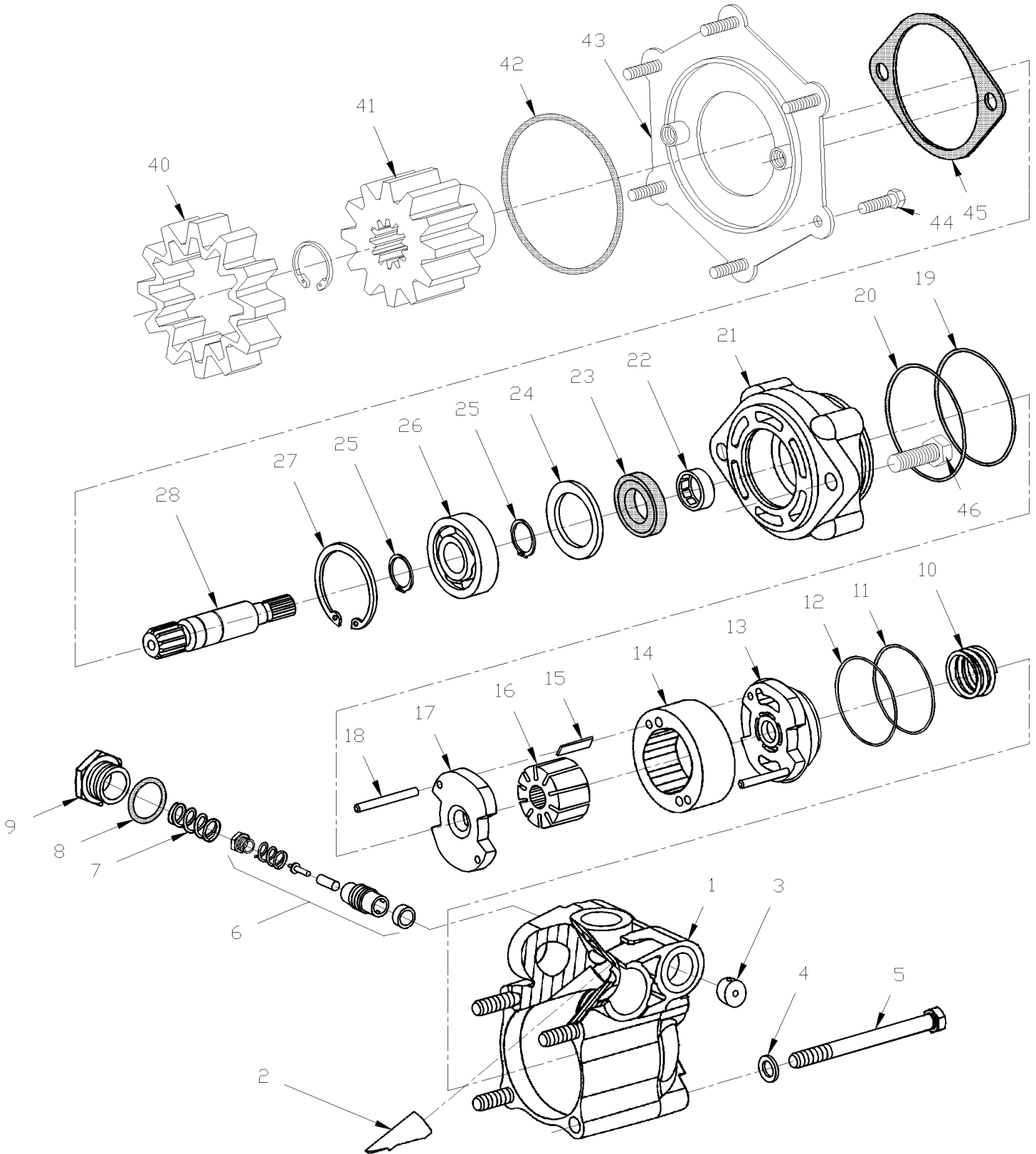


De L-031 À R-079

Date:07-2024

PAGE:H4-1427-03

POMPE SERVODIRECTION - "TRW" / SERVICE



De L-031 À R-079	Date:07-2024	PAGE:H4-1427-03
<b>POMPE SERVODIRECTION - "TRW" / SERVICE</b>		

Numéro d'article	Pièces	Description	H 3 4 0	V I P 4 0	N O T E S
	161034	ENS. POMPE HYDRAULIQUE	1	1	
. NS	IS-96162A	. SEE INSTRUCTION SHEET	1	1	
	661009	. POMPE ASS	1	1	
1	N.S.S.	. . CARTER	1	1	1
2	N.S.S.	. . TUBE	1	1	1
3	N.S.S.	. . ORIFICE	1	1	1
4	N.S.S.	. . BOULON	1	1	1
5	N.P.N.	. . RONDELLE	1	1	4
6	N.S.S.	. . TIROIR DE COMMANDE ASS	1	1	1
6	N.S.S.	. . BOBINE	1	1	1
6	N.S.S.	. . RESSORT	1	1	1
6	N.S.S.	. . SOUPAPE EN CHAMPIGNON	1	1	1
6	N.S.S.	. . CALE D'EPAISSEUR	1	1	1
6	N.S.S.	. . TROUSSE SOUPAPE DE RELACHE	1	1	1
7	N.S.S.	. . RESSORT	1	1	1
8	N.S.S.	. . JOINT TORIQUE	1	1	1
9	N.S.S.	. . BOUCHON	1	1	1
10	N.S.S.	. . RESSORT	1	1	1
11	N.S.S.	. . JOINT TORIQUE	1	1	1
12	N.S.S.	. . ANNEAU DE RESERVE	1	1	1
13	N.S.S.	. . PLAQUE SUPERIEUR	1	1	1
14	N.S.S.	. . ANNEAU	1	1	1
15	N.S.S.	. . PALETTES	1	1	1
16	N.S.S.	. . ROTOR	1	1	1
17	N.S.S.	. . PLAQUE DE FOND	1	1	1
18	N.S.S.	. . TIGE DE LOCATION	1	1	1
19	N.S.S.	. . JOINT TORIQUE	1	1	1
20	N.S.S.	. . JOINT TORIQUE	1	1	1
21	N.S.S.	. . COUVERCLE	1	1	1
22	N.S.S.	. . ROULEMENT AIGUILLE	1	1	1
23	N.S.S.	. . BAGUE ETANCHEITE	1	1	1
24	N.S.S.	. . ESPACEUR	1	1	1
25	N.S.S.	. . JONC DE RETENUE	2	2	1
26	N.S.S.	. . ROULEMENT A BILLES	1	1	1
27	N.S.S.	. . JONC DE RETENUE	1	1	1
28	661011	. . ARBRE PRIMAIRE	1	1	
40	510438	ACCOUPLLEMENT	1	1	
41	510437	PIGNON & BAGUE DE RETENUE	1	1	
41	N.S.P.	JONC DE RETENUE (92757)	1	1	2
42	N.S.P.	JOINT TORIQUE / (08929289)	1	1	2
43	N.S.P.	ADAPTOR , COUVERCLE (8929100)	1	1	2
44	N.S.P.	VIS M8-1.25 X 30MM (11514329)	5	5	2

De L-031 À R-079	Date:07-2024	PAGE:H4-1427-03
------------------	--------------	-----------------

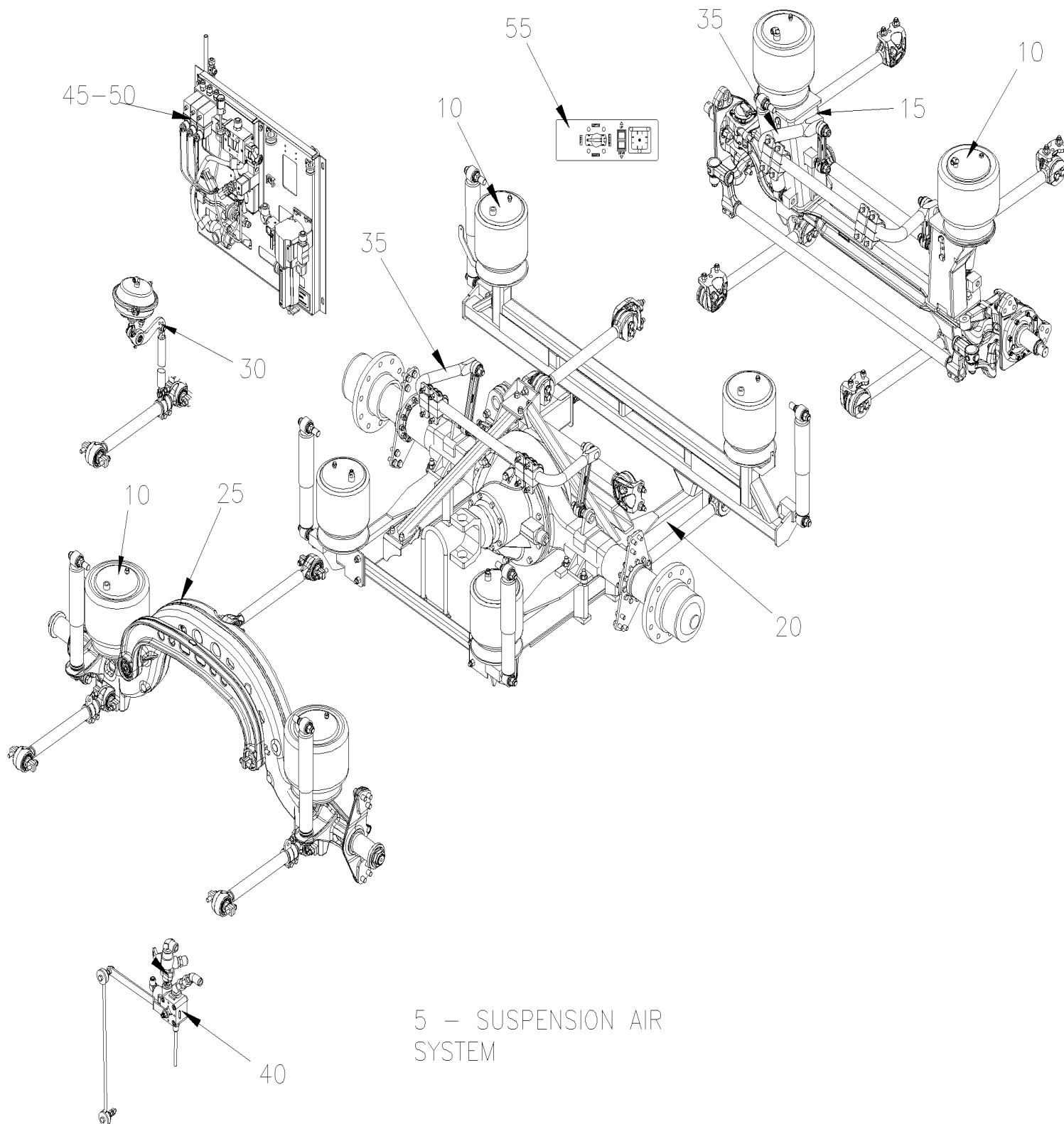
## POMPE SERVODIRECTION - "TRW" / SERVICE

Numéro d'article	Pièces	Description	H 3 4 0	V I P 4 0	N O T E S
44	N.S.P.	VIS M8-1.25 X 3MM (11505299)	1	1	2
45	510488	JOINT D'ETANCHEITE	1	1	
46	N.S.P.	VIS M10-1.5 X 30MM	2	2	2
46	N.S.P.	JOINT D'ETANCHEITE CUIVRE	2	2	2
NS	5011147	. CONNECTEUR FEMELLE ROTATIF / TYPE "COLLAR" / #16JIC-Fx#16 STL	1	1	
NS	5011148	. COUDE MALE 90° / TYPE JIC 37° / #16JIC-Mx#12ORB-M STL	1	1	
NS	5011150	. COUDE MALE 45° / TYPE JIC 37° / #10JIC-Mx#8ORB-M STL	1	1	
		1) PAS VENDU SEPARMENT			
		2) PAS VENDU PAR PREVOST (VOIR NUMERO DU MANUFATURIER A LA FIN DE LA DESCRIPTION)			
		4) PAS DE NUMERO DE PIECE			



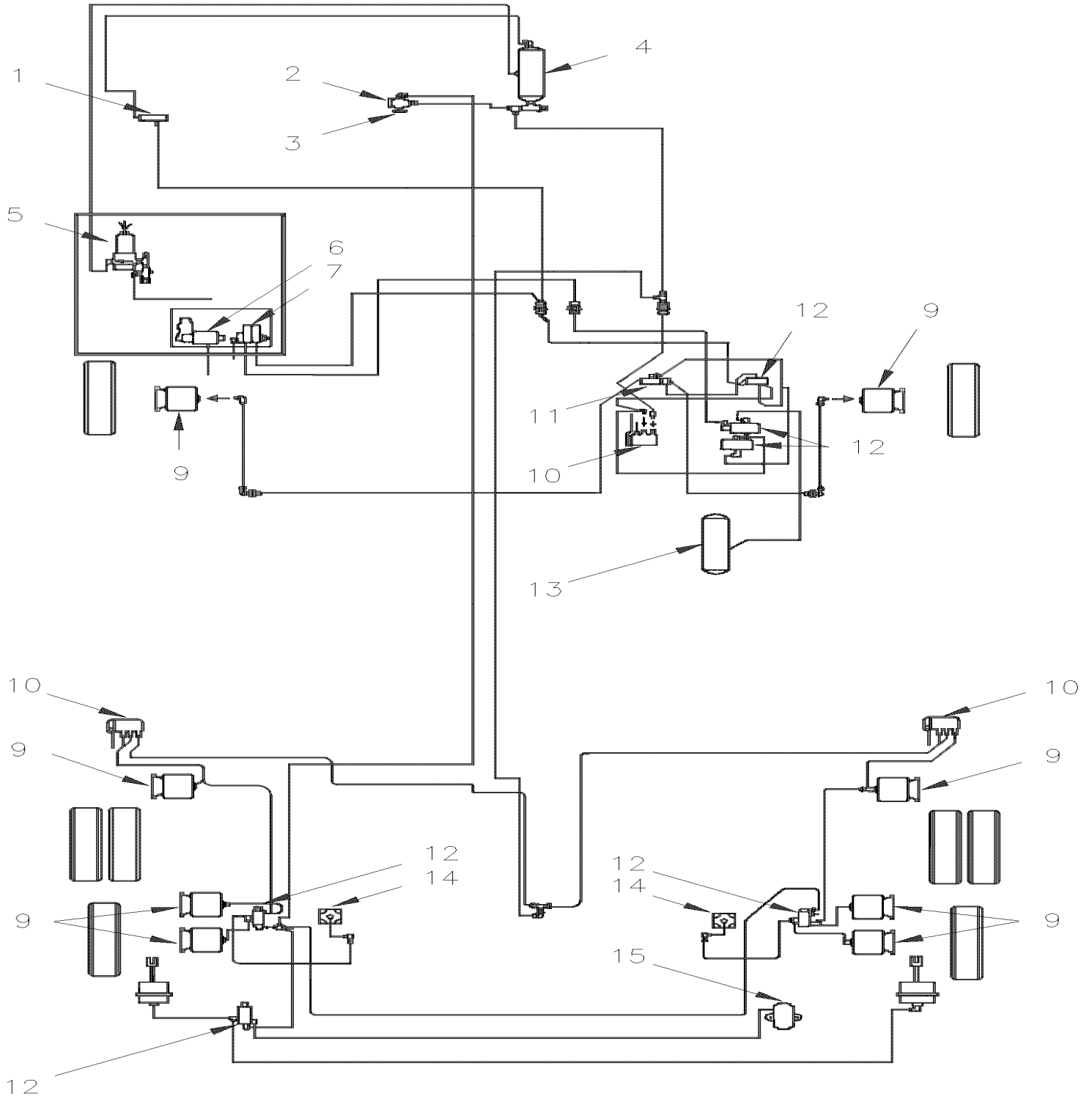


	Date:07-2024	H4-16
SUSPENSION		

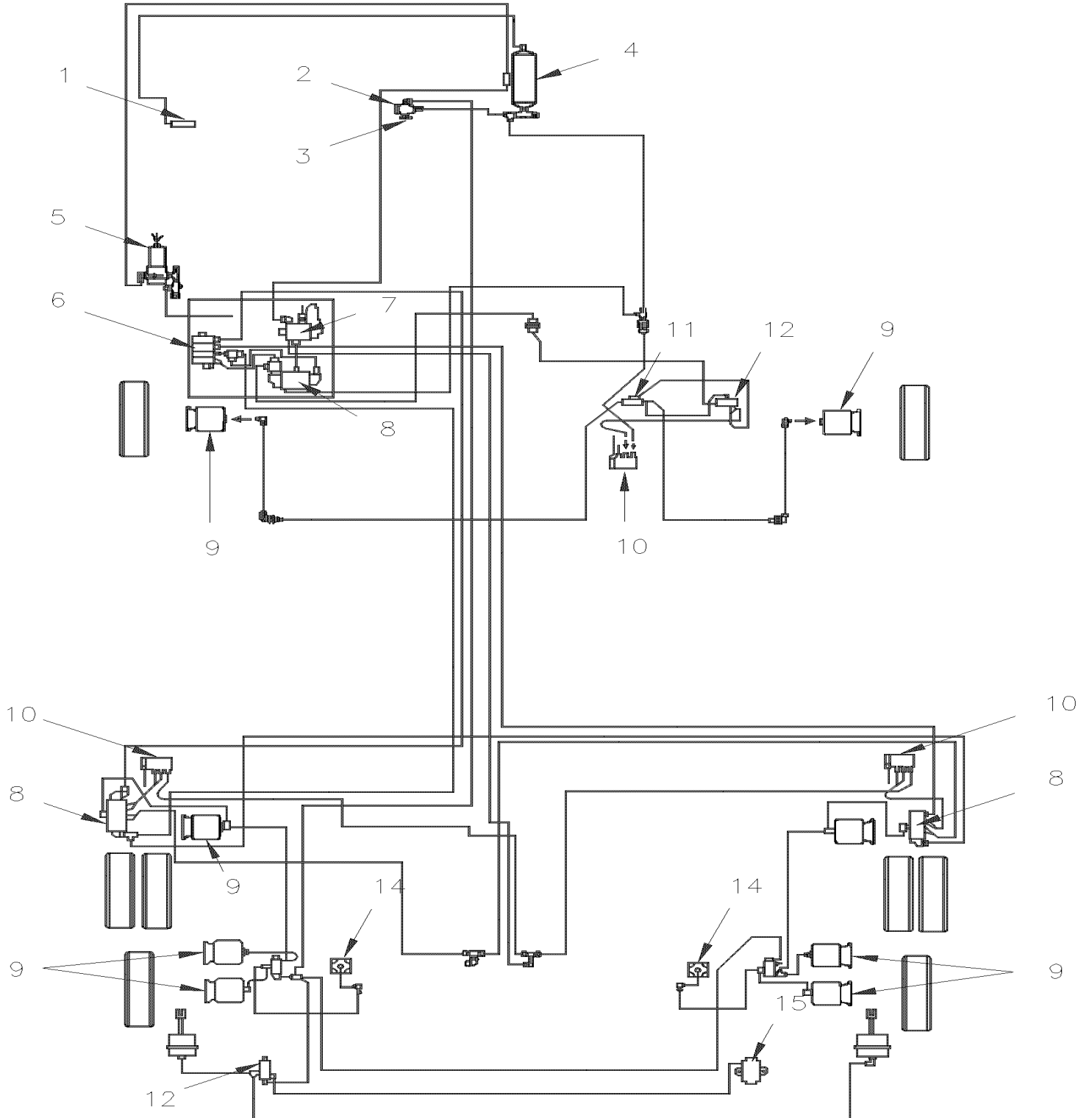


		Date:07-2024	H4-16		
SUSPENSION					
Numéro d'article	Pièces	Description	H 3 4 0	V I P 4 0	N O T E S
5	H4-1600-00	SYSTEME A L'AIR DE LA SUSPENSION De L-031 À R-079			
10	H4-1601-00	BALLONS DE SUSPENSION A L'AIR De L-031 À N-199			
10	H4-1601-01	BALLONS DE SUSPENSION A L'AIR De N-200 À R-079			
15	H4-1605-00	INST. SUSPENSION ESSIEU AVANT De L-031 À R-079			
20	H4-1610-00	INSTALLATION SUSPENSION ESSIEU ARRIERE De L-031 À R-079			
25	H4-1615-01	INSTALLATION SUSPENSION ESSIEU PORTEUR De L-031 À R-079			
30	H4-1615-10	SYSTEME DE LEVAGE ESSIEU PORTEUR De L-031 À R-079			
35	H4-1616-00	BARRE ANTI-ROULIS De L-031 À R-079			
40	H4-1620-00	SOUPAPE DE CONTROLE DE LA HAUTEUR De L-031 À R-079			
45	H4-1630-00	PANNEAU CONTROLE - SYSTEME D'ABAISSEMENT De L-031 À R-079			
50	H4-1640-00	SOUPAPE & PANNEAU CONTROLE - SYS. ABAISSEMENT De L-031 À R-079			
55	H4-1640-10	INTERRUPTEUR & CONTRÔLE - SYSTEME ABAISSEMENT De L-031 À R-079			

COACH



V.I.P.

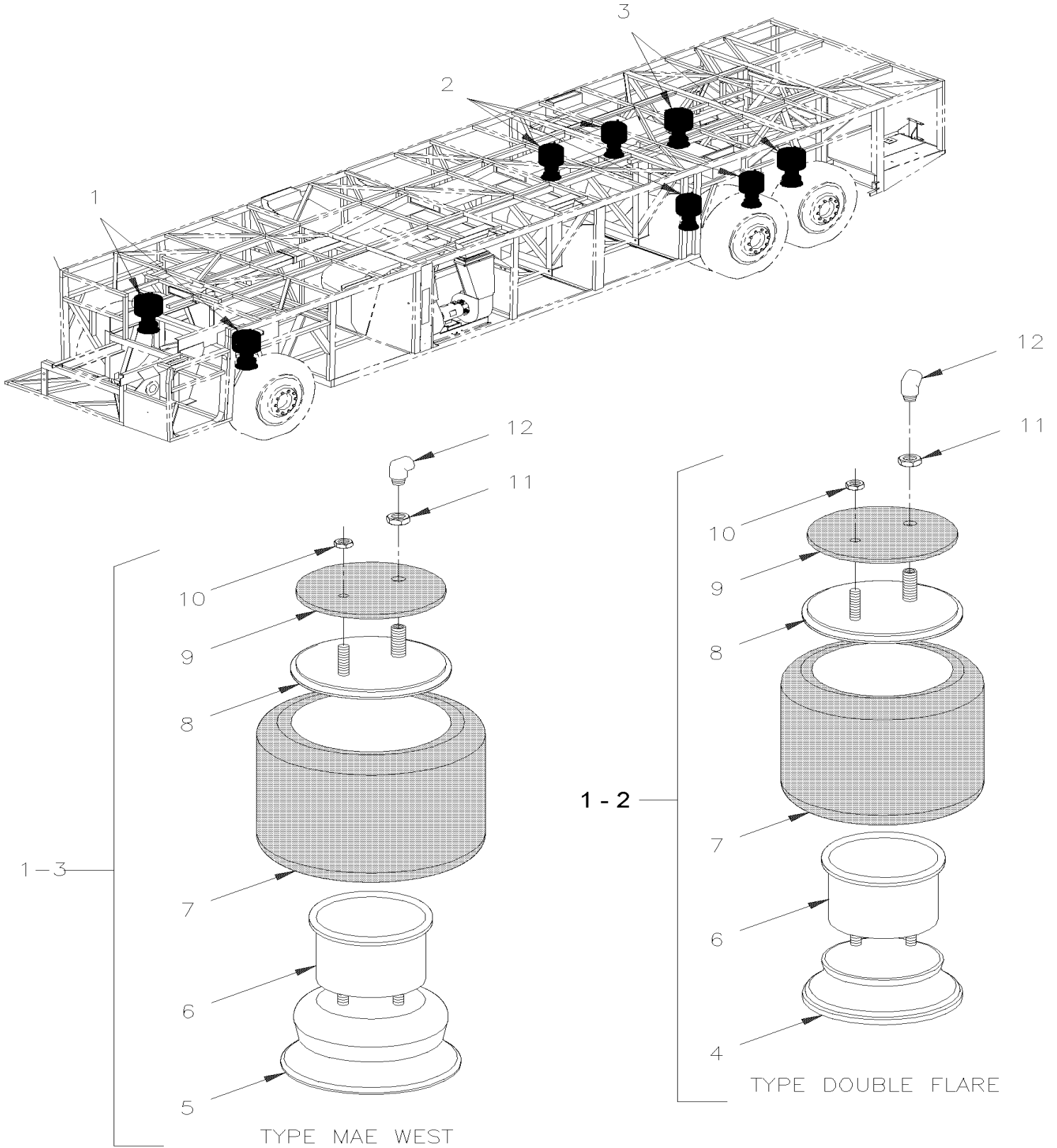


De L-031 À R-079	Date:07-2024	PAGE:H4-1600-00
<b>SYSTEME A L'AIR DE LA SUSPENSION</b>		

Numéro d'article	Pièces	Description	H 3 4 0	V I P 4 0	N O T E S
1	141190	BLOC CONNECTEUR	1	1	
2	640136	SOUPAPE, CONTROLE / TW-1	1	1	
. NS	641156	. NECESSAIRE DE REPARATION TW-1	1	1	
3	560816	INTERRUPTEUR A PRESSION N.C. 3PSI / 1/8NPT W/2 SCREWS	1	1	
4	140868	RESERVOIR AIR / 1228 IN° / 8" O.D. X 26"	1	1	
5	641135	FILTRE A AIR >SS	1	1	
6	641055	SOUPAPE COLLECTEUR / W/4 SOLENOID À M-111		1	
. NS	641928	. VALVE DE REMPLACEMENT NC À M-111		4	
6	641205	SOUPAPE COLLECTEUR / W/5 SOLENOID De M-112		1	
. NS	641928	. VALVE DE REMPLACEMENT NC De M-112		5	
. NS	641107	. BOBINE 24V De M-112		5	
6	640081	VALVE 3 VOIES 2 POSITIONS	1		
7	641056	VALVE 3 VOIES 2 POSITIONS À M-111		1	
7	641168	VALVE 3 VOIES 2 POSITIONS De M-112		1	
. NS	641169	. BOBINE De M-112		1	
7	641130	SOUPAPE COLLECTEUR / W/2 SOLENOID	1		
8	641057	SOUPAPE, 5 VOIES, 3 POSITIONS		3	
9	<b>H4-1601-00</b>	<b>BALLONS DE SUSPENSION A L'AIR</b>			
10	630095	SOUPAPE, CONTROLE DE HAUTEUR "NEWAY"	3	3	B
NS	530175	SOUPAPE ANTI-RETOUR / 1/8 NPT	3	3	
11	641136	RACCORD EN "T" ANCRAGE / PIPE FITTING / 3/8NPT-Fx3/8NPT-Fx3/8NPT-F ZP	1	1	
12	641168	VALVE 3 VOIES 2 POSITIONS	5		
. NS	641169	. BOBINE	1		
12	641168	VALVE 3 VOIES 2 POSITIONS		4	
. NS	641169	. BOBINE		1	
13	140869	RESERVOIR AIR / 1791 IN° / 9 1/2" O.D. X 27"	1		A
14	642067	SOUPAPE, RELAIS R-12 HORIZONTAL PORT	2	2	
15	640055	COLLECTEUR / TYPE TUYAU / 7 PORTS 1/4NPT-F STL	1	1	
NS	131454	KIT VALVE DE HAUTEUR ARRIERE	AR	AR	
. NS	IS-96192B	. SEE INSTRUCTION SHEET	1	1	
NS	131455	KIT VALVE DE HAUTEUR AVANT	AR	AR	
. NS	IS-96192B	. SEE INSTRUCTION SHEET	1	1	
		A) SECONDAIRE			
		B) POUR L'AMÉLIORATION DU PRODUIT, DEMANDEZ KIT #131455(AVANT) & #131454(ARRIÈRE)			



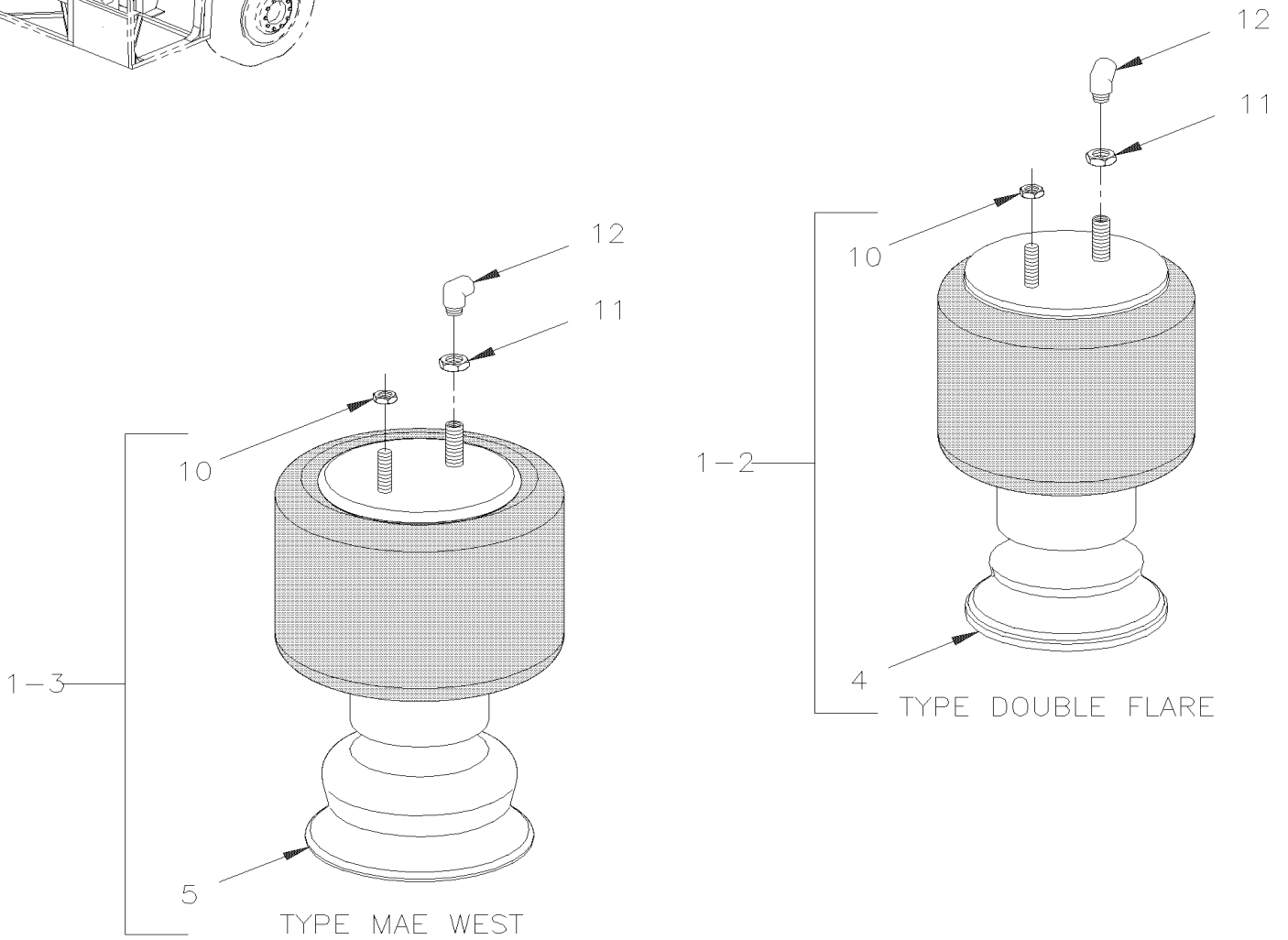
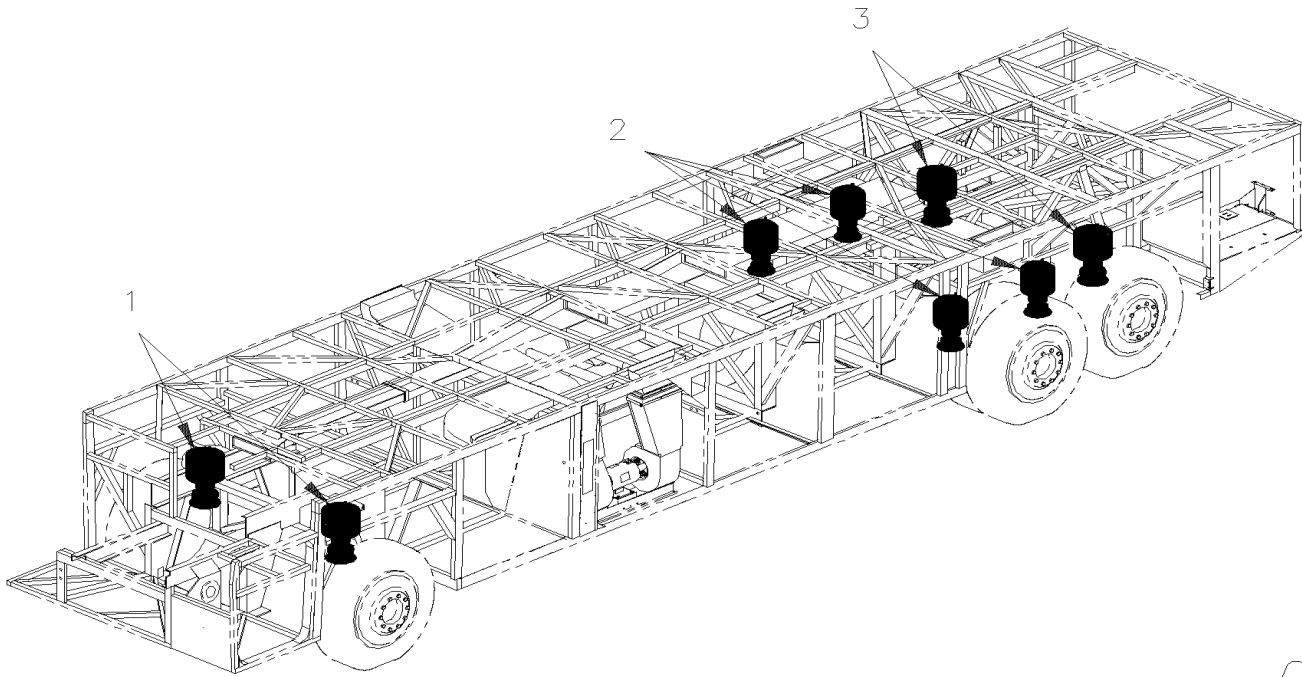
## BALLONS DE SUSPENSION A L'AIR



De L-031 À N-199		Date:07-2024	PAGE:H4-1601-00		
BALLONS DE SUSPENSION A L'AIR					
Numéro d'article	Pièces	Description	H 3 4 0	V I P 4 0	N O T E S
1	630079	BALLONS DE SUSPENSION ASS / MODEL 1100 D.F.		2	
1	630090	BALLONS DE SUSPENSION ASS / MODEL 1000 M.W.	2		
2	630079	BALLONS DE SUSPENSION ASS / MODEL 1100 D.F.	4	4	
3	630090	BALLONS DE SUSPENSION ASS / MODEL 1000 M.W.	2	2	A
4	630071	. PISTON POUR SOUFFLET 1100	AR	AR	
5	630036	. PISTON POUR SOUFFLET 1200	AR	AR	
6	630076	. DISPOSITIF RETENUE INFERIEURE	AR	AR	
7	630072	. MEMBRANE FLEXIBLE 1100	AR	AR	
8	630078	. RET.DU HAUT POUR SOUFFLET 1100	AR	AR	
9	130302	ISOLATEUR DE BALLON D'AIR	AR	AR	
NS	130990	PROTECTEUR	AR	AR	
10	500717	ECROU HEX BAGUE DE NYLON 1/2-20 Z050	AR	AR	
11	500734	CONTRE ECROU HEX 3/4-16 Z050	AR	AR	
NS	502831	ECROU HEX MINCE 1 1/4-12x1/2	AR	AR	
12		RACCORD - PIECES DIVERSES FACILE À TROUVER			
		A) SI VOUS LE SOUHAITEZ, VOUS POUVEZ UTILISER DES SOUFFLETS 630126, TOUJOURS REMPLACER EN PAIRE			



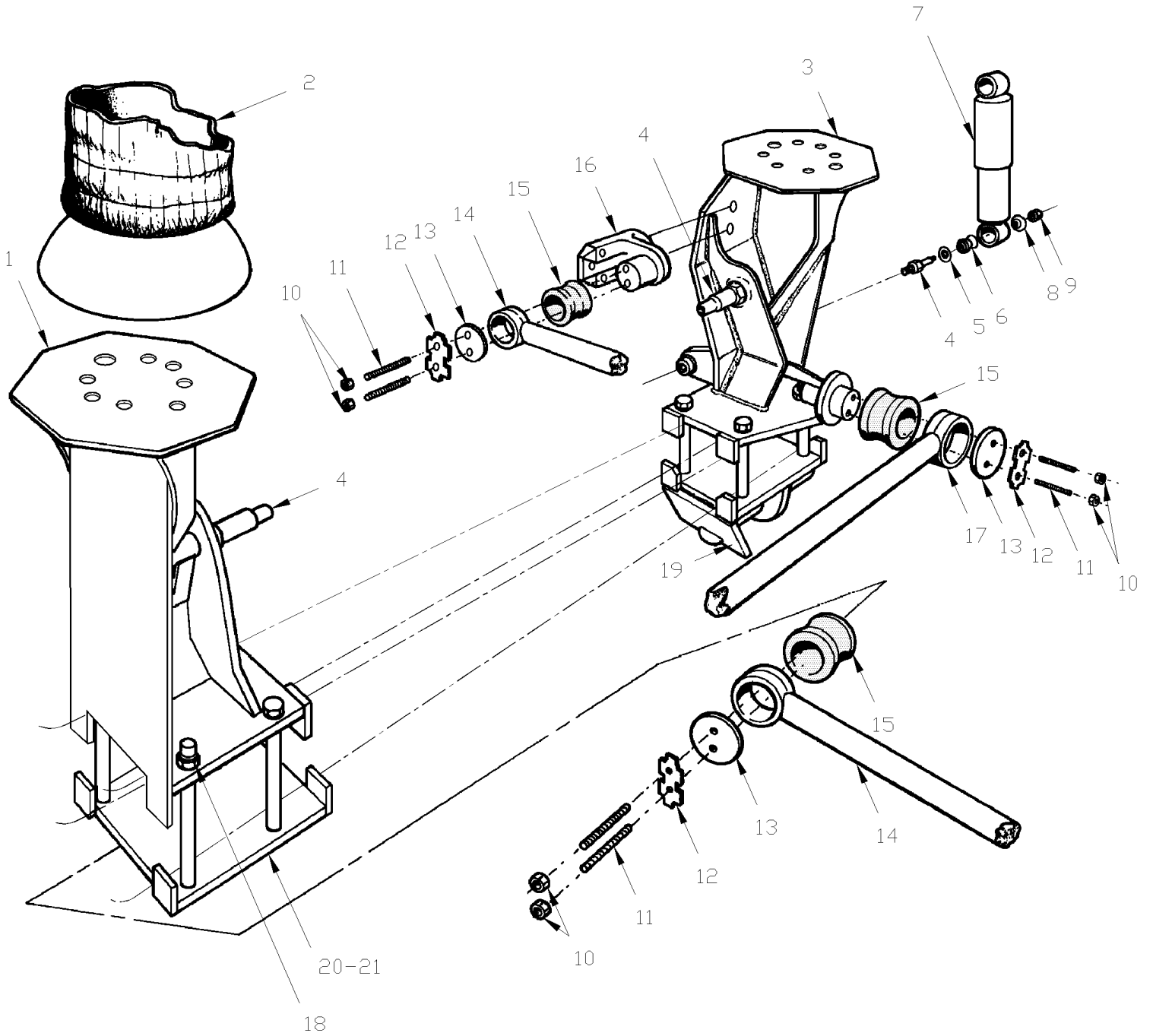
**BALLONS DE SUSPENSION A L'AIR**



De N-200 À R-079	Date:07-2024	PAGE:H4-1601-01
------------------	--------------	-----------------

## BALLONS DE SUSPENSION A L'AIR

Numéro d'article	Pièces	Description	H 3 4 0	V I P 4 0	N O T E S
1	630093	BALLONS DE SUSPENSION ASS / MODEL 1100 D.F. À P-312		2	
1	630094	BALLONS DE SUSPENSION ASS / MODEL 1000 M.W. À P-312	2		
1	630106	. BALLON 1200 SANS PISTON	1	1	
1	630102	BALLONS DE SUSPENSION ASS / MODEL 1000 M.W. De P-313	2	2	
1	630110	. BALLON 1200 SANS PISTON	1	1	
1	630126	BALLONS DE SUSPENSION ASS / MODEL 1000 M.W. De R-024	2	2	
1	630128	. BALLON 1200 SANS PISTON	1	1	
2	630093	BALLONS DE SUSPENSION ASS / MODEL 1100 D.F. À P-312	4	4	
2	630105	BALLONS DE SUSPENSION ASS / MODEL 1100 D.F. De P-313	4	4	
2	630109	BALLON 1200 SANS PISTON	1	1	
3	630094	BALLONS DE SUSPENSION ASS / MODEL 1000 M.W. À P-312	2	2	A
3	630102	BALLONS DE SUSPENSION ASS / MODEL 1000 M.W. De P-313 À R-024	2	2	A
3	630110	. BALLON 1200 SANS PISTON	1	1	
3	630126	BALLONS DE SUSPENSION ASS / MODEL 1000 M.W. De R-024	2	2	GR
3	630128	. BALLON 1200 SANS PISTON	1	1	
4	630071	. PISTON POUR SOUFFLET 1100	1	1	
5	630036	. PISTON POUR SOUFFLET 1200	1	1	
9	130302	ISOLATEUR DE BALLON D'AIR	1	1	
9	130990	PROTECTEUR	1	1	
10	500717	ECROU HEX BAGUE DE NYLON 1/2-20 Z050	1	1	
11	500734	CONTRE ECROU HEX 3/4-16 Z050	1	1	
11	502831	ECROU HEX MINCE 1 1/4-12x1/2	1	1	
12		RACCORD - PIECES DIVERSES FACILE À TROUVER			
		A) SI VOUS LE SOUHAITEZ, VOUS POUVEZ UTILISER DES SOUFFLETS 630126, TOUJOURS REMPLACER EN PAIRE			



De L-031 À R-079	Date:07-2024	PAGE:H4-1605-00
<b>INST. SUSPENSION ESSIEU AVANT</b>		

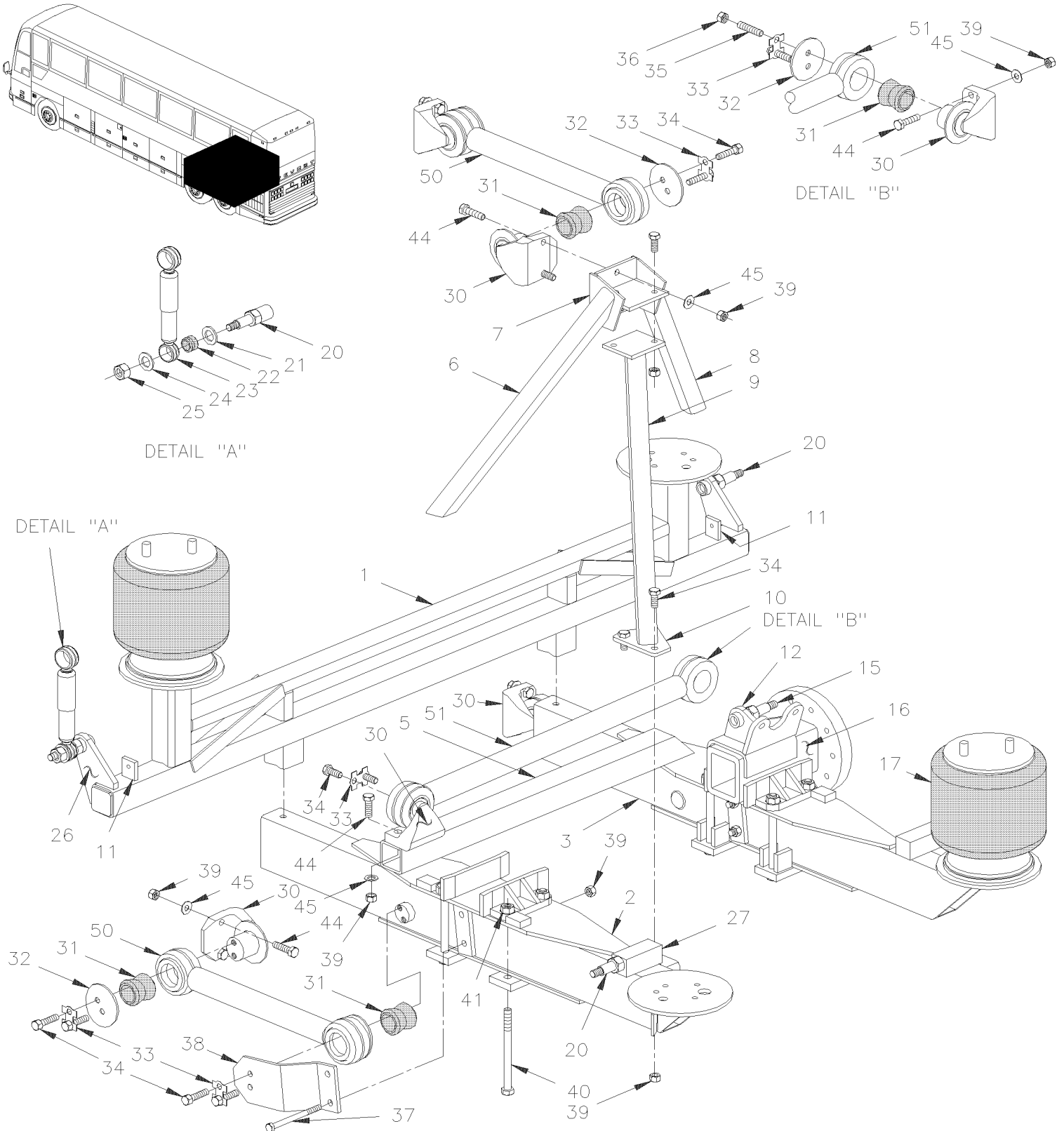
Numéro d'article	Pièces	Description	H 3 4 0	V I P 4 0	N O T E S
1	110481P	SUPPORT DE BALLON DROIT	1	1	
2	<b>H4-1601-00</b>	<b>BALLONS DE SUSPENSION A L'AIR À N-199</b>			
2	<b>H4-1601-01</b>	<b>BALLONS DE SUSPENSION A L'AIR De N-200</b>			
3	110480P	SUPPORT DE BALLON GAUCHE	1	1	
4	130956	GOUPILLE D'AMORTISSEUR >SS 131424	4	4	A
4	131424	GOUPILLE D'AMORTISSEUR	4	4	C
5	500833	RONDELLE CONCAVE 25.5x60.0x2.5 ZP	6	6	
6	630062	MANCHON / CAOUTCHOUC 2" x 1.005" I.D.	8	8	
7	630091	AMORTISSEUR / HARD / BLACK	2	2	
7	630001	AMORTISSEUR / MED / BLUE	2	2	
8	131018	RONDELLE	8	8	
9	500735	ECROU HEX STOVER 3/4-16 ZP	4	4	B
9	500809	ECROU HEX STOVER M20-2.5 N500	4	4	C
10	502588	ECROU HEX M16-2.0 ZP	20	20	
11	130963	GOUJON M16-2.0x70	20	20	
12	110340	BARRURE BOULON / AVEC 2 TROUS / 4 BARRURES / 18MM I.D. X 38MM C/C	10	10	
13	110320	PLAQUE DE RETENUE 110MM OD W/16.7 @ 38C/C	10	10	B
13	110681	PLAQUE DE RETENUE 110MM OD W/16.7 @ 38C/C	10	10	C
14	130615	BARRE D'ACCOUPEMENT ASS / 26 1/2" C/C (673MM)	4	4	D
15	630021	COUSSINET DE CAOUTCHOUC SUSP.	10	10	
NS	192380	CALE RONDELLE / COUSSINET 2.795x4.330x.0625 SS	AR	AR	W
16	131126	SUPPORT BARRE RADIAL >SS 131328	7	7	
17	120830	BARRE D'ACCOUPEMENT ASS / 39 3/4" C/C (1010MM)	1	1	
18	110478P	ATTACHE BARRE RADIALE DROITE	1	1	
19	110511P	ATTACHE BARRE RADIALE GAUCHE	1	1	
20	500819	VIS A TETE HEXAGONAL M20-2.5x180 G8.8 ZP	8	8	
21	500809	ECROU HEX STOVER M20-2.5 N500	8	8	B
NS	212022	ENS. BARRE RADIALE INVERSE / ON V.I.P. ONLY.		1	
		A) POUR L'IMPRÉVATION DU PRODUIT POUR LA BARRE STABILISATRICE, VOIR LA NOTE « B » ET « C » À LA PAGE H4-1616-00			
		B) PRODUCTION			
		C) SERVICE			
		D) DU N-174 PREVOST A ENLEVÉ UNE TIGE LATÉRALE SUPÉRIEURE DE BORDURE ET LA POSITION INVERSE D'ENTRE EUX SEULEMENT DANS V.I.P. POUR LES CLIENTS QUI VEULENT LE FAIRE, DEMANDEZ KIT #212022 (POUR INVERSER LES TIGES).			
		W) SI BESOIN, UTILISEZ ENTRE SUPPORT BARRE D'ACCOUPEMENT			

De L-031 À R-079

Date:07-2024

PAGE:H4-1610-00

## INSTALLATION SUSPENSION ESSIEU ARRIERE



De L-031 À R-079	Date:07-2024	PAGE:H4-1610-00
------------------	--------------	-----------------

## INSTALLATION SUSPENSION ESSIEU ARRIERE

Numéro d'article	Pièces	Description	H 3 4 0	V I P 4 0	N O T E S
1	120987	SUPPORT DE BALLON D'AIR ASS. À M-125	1	1	A
1	121150	SUPPORTS BALLONS ASS. De M-126	1	1	
2	121086	POUTRE GAUCHE ASS À M-125	1	1	
2	121165	POUTRE GAUCHE ASS De M-126	1	1	
3	121090	POUTRE DROITE ASS. À M-125	1	1	
3	121167	POUTRE DROITE ASS. De M-126	1	1	
4	121061	ATTACHE BARRE SUSPENSION	1	1	
5	121361	POUTRE, CHARIOT DIFFERENTIEL	1	1	
6	121098	TUBE AVANT GAUCHE	1	1	
7	121095	ATTACHE CENTRALE ASS.	1	1	
8	121099	TUBE AVANT DROIT	1	1	
9	121105	PATTE TRIPODE (SOUDE)	1	1	
10	120842	PLAQUE D'ATTACHE,WCL AMOVIBLE ASS.(SOUDE	1	1	
11	121125	SUPPORT ACTIONNEUR / POUR FIXER LA TIGE / (SOUDE) À M-125	2	2	
11	121189	SUPPORT ACTIONNEUR / POUR FIXER LA TIGE / (SOUDE) De M-126	2	2	
11	121124	RENFORT À M-125	2	2	
12	121102	SUPPORT	2	2	B
15	131522	TENON FILETE	AR	AR	
16	<b>H4-1105-01</b>	<b>ESSIEU ARRIERE -MODEL "RS23160" FREIN TAMBOUR W/61143</b>			
17	<b>H4-1601-01</b>	<b>BALLONS DE SUSPENSION A L'AIR</b>			
20	130956	GOUPILLE D'AMORTISSEUR >SS 131424	4	4	D
20	131424	GOUPILLE D'AMORTISEUR	4	4	E
21	5001153	RONDELLE CONCAVE 25.5x50.0x4.5 ZP	8	8	
22	630062	MANCHON / CAOUTCHOUC 2" x 1.005" I.D.	8	8	
23	630127	AMORTISSEUR / BLACK W/GAZ	AR	AR	
23	630134	AMORTISSEUR / WHITE	AR	AR	
24	5001152	RONDELLE CONCAVE 21.0x50.0x4.5 ZP	8	8	
25	500735	ECROU HEX STOVER 3/4-16 ZP	4	4	D
25	500809	ECROU HEX STOVER M20-2.5 N500	4	4	E
26	171363	ATTACHE ASS. DR. De M-126	1	1	
26	171365	ATTACHE ASS. GA. De M-126	1	1	
26	171032	SUPPORT 1"-15 / AMORTISSEUR / 55MM À M-125	2	2	
27	121157	AXE D'ATTACHE 1"-15 / AMORTISSEUR / 126MM LONG W/OFFSET CENTER	2	2	
30	131065	SUPPORT BARRE RADIALE MACHINE / 95MM C/C // 150MM SHORT	AR	AR	
30	121039	ESPACEUR 20 GA.	AR	AR	
30	131068	ESPACEUR	AR	AR	
30	121419	ESPACEUR EN "U" 133MM x 62MM x 18 i.d.	AR	AR	
30	121418	ESPACEUR EN "U" 133MM x 62MM x 18 i.d.	AR	AR	
30	502164	GOUPILLE M16 X 40MM	AR	AR	
31	630021	COUSSINET DE CAOUTCHOUC SUSP.	8	8	
NS	192380	CALE RONDELLE / COUSSINET 2.795x4.330x.0625 SS	AR	AR	W
32	110681	PLAQUE DE RETENUE 110MM OD W/16.7 @ 38C/C	6	6	

De L-031 À R-079	Date:07-2024	PAGE:H4-1610-00
<b>INSTALLATION SUSPENSION ESSIEU ARRIERE</b>		

Numéro d'article	Pièces	Description	H 3 4 0	V I P 4 0	N O T E S
33	110340	BARRURE BOULON / AVEC 2 TROUS / 4 BARRURES / 18MM I.D. X 38MM C/C	6	6	
34	5001590	VIS A TETE HEXAGONAL M16-2.0x40 G10.9 N500	AR	AR	
35	130963	GOUJON M16-2.0x70	2	2	
36	502588	ECROU HEX M16-2.0 ZP	2	2	
37	502766	VIS A TETE HEXAGONAL M16-2.0x140 G8.8 Z050	4	4	
38	121091	PLAQUE D'ATTACHE	2	2	
39	500781	ECROU HEX STOVER M16-2.0 DP	AR	AR	F
40	500152	VIS A TETE HEXAGONAL 3/4-16x10 G5 ZP	8	8	
41	500251	ECROU HEX BAGUE DE NYLON 3/4-16 Z050	8	8	
42	131420	FIXATION	1	1	
43	500880	VIS A TETE HEXAGONAL 5/8-18x1 3/4 G5 ZP	2	2	
43	500725	ECROU HEX STOVER 5/8-18 Z050	2	2	
44	5001369	VIS A TETE HEXAGONAL M16-2.0x70 G10.9 DP	2	2	
45	5001046	RONDELLE PLATE .656x1.500x.187	AR	AR	
50	120868	BARRE D'ACCOUPEMENT ASS / 23 3/8" C/C (593MM)	3	3	
51	110648	BARRE D'ACCOUPEMENT ASS / 34 13/16" C/C (885MM)	1	1	
NS	121600	ENS. SUPPORTS BALLONS DIFFERENTIEL DRIVE AXLE	1	1	
. NS	IS-03138	. SEE INSTRUCTION SHEET	1	1	
		A) POUR AMILIORATION DE PRODUIT POUR VIP JUSQU'À M-126, VOUS AVEZ BESOIN DE 1 KIT 121151 POUR UN SUPPORT ET UN CHOC À SOUFFLET PLUS GRANDS			
		B) VOIR LE TEXTE CI-JOINT POUR LIRE LA NOTE B			
		D) PRODUCTION			
		E) SERVICE			
		F) POUR FIXER LA BROCHE			
		W) SI BESOIN, UTILISEZ ENTRE SUPPORT BARRE D'ACCOUPEMENT			







De L-031 À R-079	Date:07-2024	PAGE:H4-1615-01
<b>INSTALLATION SUSPENSION ESSIEU PORTEUR</b>		

Numéro d'article	Pièces	Description	H 3 4 0	V I P 4 0	N O T E S
	121050P	ESSIEU AUX. ASS.(SOUDE) >SS 121547P À M-125	1	1	
NS	121169P	ESSIEU AUX. ASS.(SOUDE) >SS 121547P De M-126	1	1	
1	121056	. ARBRE D'ATTACHE ASS. #12-1050P, 12 1169P	1	1	
2	121072	. RENFORT, ESSIEU AUX.	2	2	
3	121110	. ATTACHE ASS. DROITE >SS 121580 À M-125	1	1	
NS	121145	. ATTACHE ASS. DROITE >SS 121580 De M-126	1	1	
NS	121054	. ATTACHE DROIT ASS.	1	1	
4	121052	. ATTACHE ASS. GAUCHE À M-125	1	1	
NS	121147	. ATTACHE ASS. GAUCHE De M-126	1	1	
NS	121109	. ATTACHE GA. ASS.	1	1	
9	120868	BARRE D'ACCOUPEMENT ASS / 23 3/8" C/C (593MM)	1	1	E
9	121358	BARRE D'ACCOUPEMENT ASS AVEC CHAINE / 23 3/8" C/C (593MM)	1	1	F
10	630021	COUSSINET DE CAOUTCHOUC SUSP.	6	6	
NS	192380	CALE RONDELLE / COUSSINET 2.795x4.330x.0625 SS	AR	AR	W
11	121065	BARRE D'ACCOUPEMENT ASS / 34 5/8" C/C (880MM)	1	1	
12	110681	PLAQUE DE RETENUE 110MM OD W/16.7 @ 38C/C	6	6	
13	110340	BARRURE BOULON / AVEC 2 TROUS / 4 BARRURES / 18MM I.D. X 38MM C/C	6	6	
14	130963	GOUJON M16-2.0x70	12	12	
15	500781	ECROU HEX STOVER M16-2.0 DP	18	18	
16	131065	SUPPORT BARRE RADIALE MACHINE / 95MM C/C // 150MM SHORT	6	6	
17	5001369	VIS A TETE HEXAGONAL M16-2.0x70 G10.9 DP	4	4	
NS	5001046	RONDELLE PLATE .656x1.500x.187	8	8	
18	120868	BARRE D'ACCOUPEMENT ASS / 23 3/8" C/C (593MM) À R-032	2	2	
18	121358	BARRE D'ACCOUPEMENT ASS AVEC CHAINE / 23 3/8" C/C (593MM) De R-033	2	2	
19	500735	ECROU HEX STOVER 3/4-16 ZP	4	4	E
19	500809	ECROU HEX STOVER M20-2.5 N500	1	1	F
20	5001152	RONDELLE CONCAVE 21.0x50.0x4.5 ZP	4	4	
21	630062	MANCHON / CAOUTCHOUC 2" x 1.005" I.D.	4	4	
22	630001	AMORTISSEUR / MED / BLUE À R-046	2	2	
NS	630127	AMORTISSEUR / BLACK W/GAZ De R-047	2	2	
NS	630134	AMORTISSEUR / WHITE	AR	AR	
23	5001153	RONDELLE CONCAVE 25.5x50.0x4.5 ZP	4	4	
24	130956	GOUPILLE D'AMORTISSEUR >SS 131424	4	4	E
24	131424	GOUPILLE D'AMORTISEUR	4	4	F
25	610896	MANDRIN / AVEC MODEL 1560 FREIN A DISQUE	2	2	
26	500768	VIS A TETE HEXAGONAL M16-2.0x70 G8.8 ZP	12	12	
27	500781	ECROU HEX STOVER M16-2.0 DP	12	12	
28	121203	AJUSTEMENT DE CAMBER 0.117 DEG / SPINDLE & AXLE	AR	AR	C
NS	121240	AJUSTEMENT DE CAMBER 0.250 DEG / SPINDLE & AXLE	AR	AR	C
30	5001370	VIS A TETE HEXAGONAL M16-2.0x180 G10.9 G500	2	2	
NS	502756	VIS A TETE HEXAGONAL M16-2.0x200 G8.8 ZP	2	2	
31	<b>H4-1601-00</b>	<b>BALLONS DE SUSPENSION A L'AIR À N-199</b>			

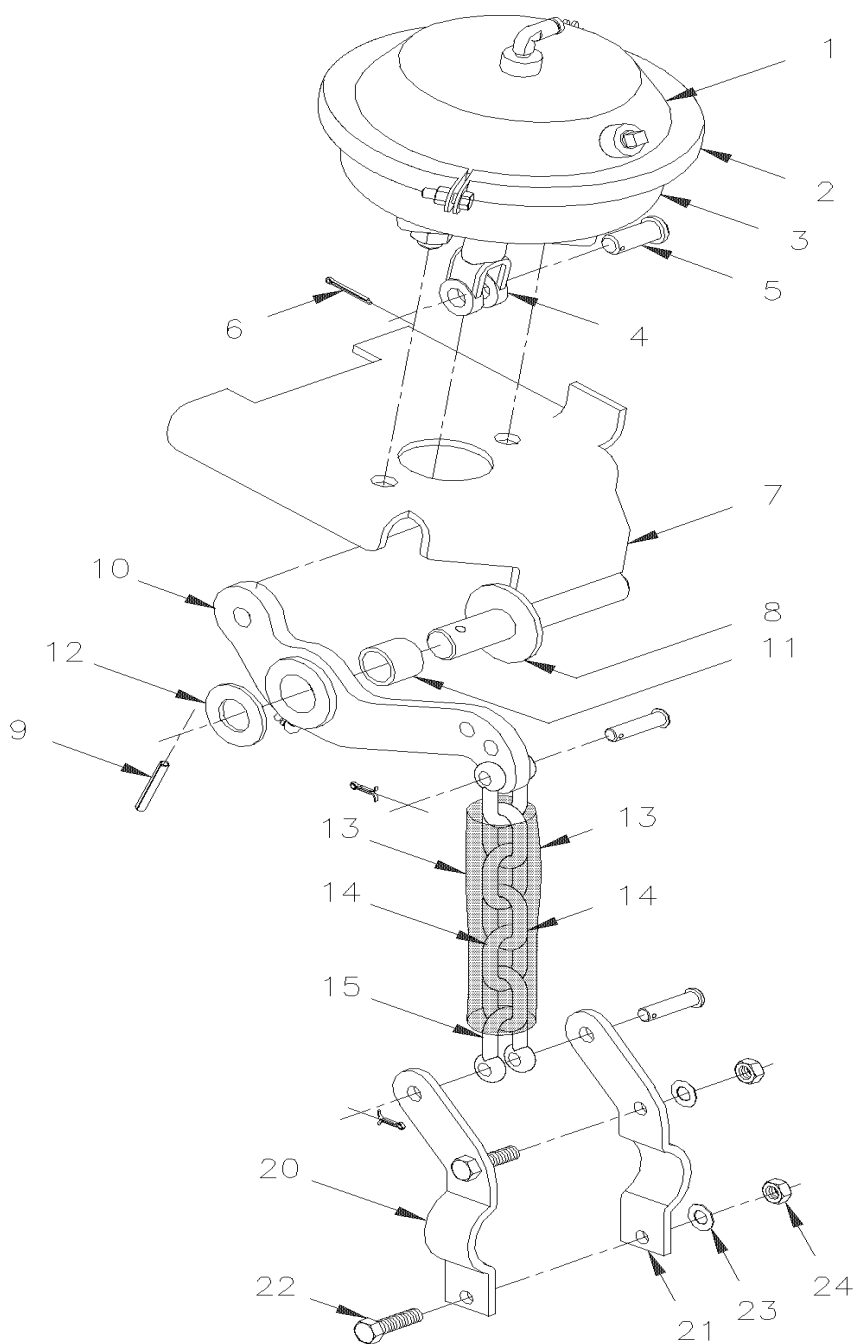
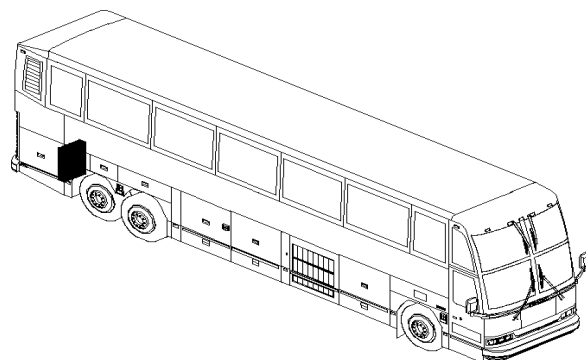
De L-031 À R-079	Date:07-2024	PAGE:H4-1615-01
------------------	--------------	-----------------

## INSTALLATION SUSPENSION ESSIEU PORTEUR

Numéro d'article	Pièces	Description	H 3 4 0	V I P 4 0	N O T E S
31	H4-1601-01	BALLONS DE SUSPENSION A L'AIR De N-200			
50	H4-1245-01	PIECES FREIN - "MERITOR" - ESSIEU PORTEUR			
50	H4-1225-99	PIECES FREIN - ESSIEU AVANT - RETROFIT MODEL 16 1/2 I.D. (RETROFIT)			
51	H4-1310-01	MOYEU & DISQUE - ESSIEU PORTEU AVEC DISQUE MODEL 1560			
51	H4-1300-99	MOYEU & TAMBOUR - ESSIEU AVANT - RETROFIT MODEL 16 1/2 I.D. (RETROFIT)			
		C) ENTRE LA FUSEE ET L'ESSIEU			
		E) PRODUCTION			
		F) SERVICE			
		W) SI BESOIN, UTILISEZ ENTRE SUPPORT BARRE D'ACCOUPLMENT			



## SYSTEME DE LEVAGE ESSIEU PORTEUR



De L-031 À R-079	Date:07-2024	PAGE:H4-1615-10
------------------	--------------	-----------------

## SYSTEME DE LEVAGE ESSIEU PORTEUR

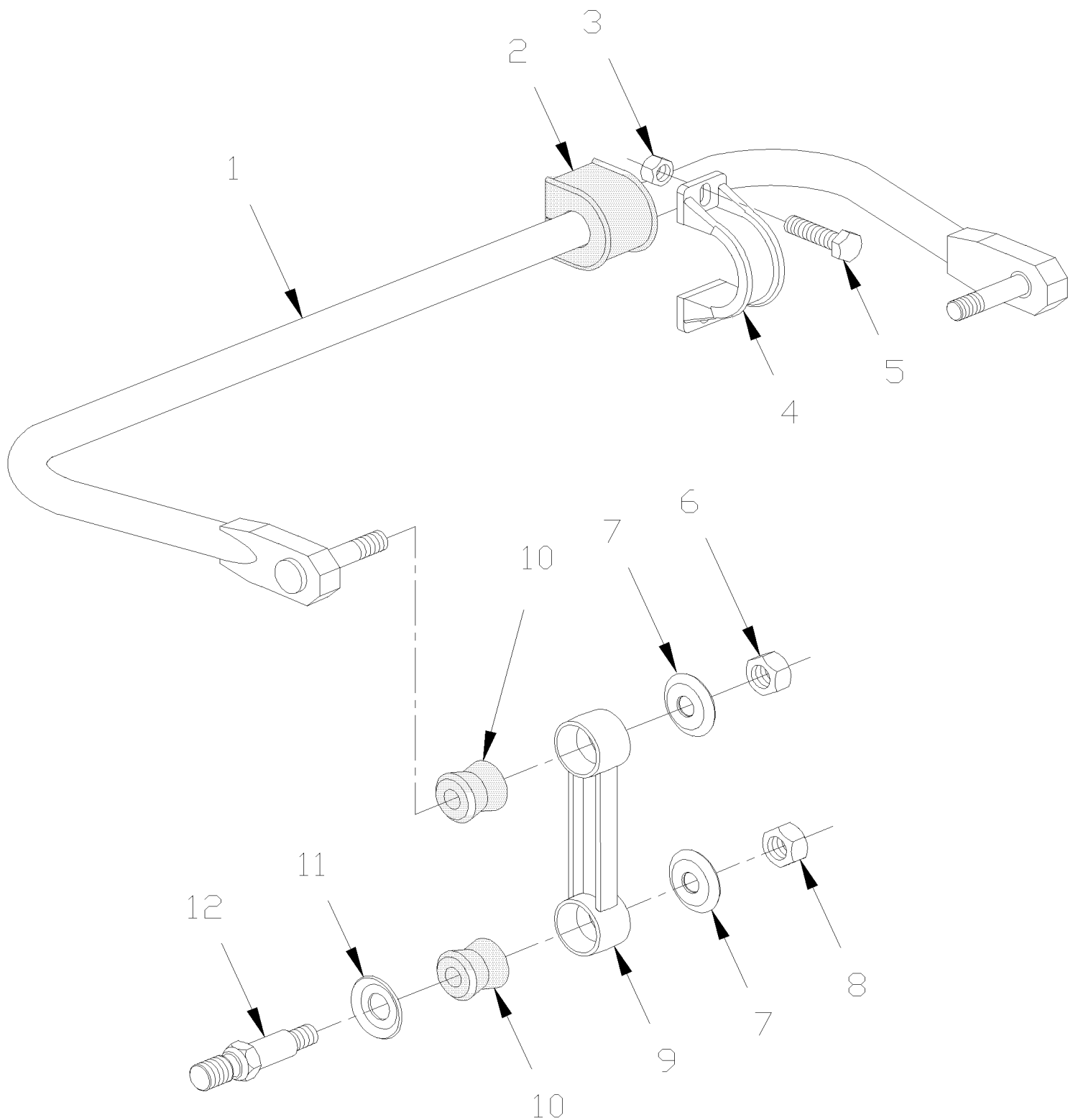
Numéro d'article	Pièces	Description	H 3 4 0	V I P 4 0	N O T E S
1	640729	CHAMBRE DE FREIN TYPE 36	2	2	
2	641067	. COLLET ASS. CHAMBRE FREIN 36	1	1	
3	640979	. DIAPHRAGME / TYPE 36	1	1	
3	641066	. GAINE	1	1	
NS	641426	. ECRAN PROTECTEUR	1	1	
4	640130	. FOURCHE DE TIGE 5/8-18x1 3/8 C/Lx9/16Wx5/8	1	1	
5	502028	. AXE DE CHAPE 5/8 x 3/4	1	1	
6	502102	. GOUPILLE FENDUE 1/8 x 1	1	1	
7	171263	SUPPORT GAU À N-250	1	1	
7	171462	SUPPORT GAU De N-251	1	1	
7	171262	SUPPORT DR À N-250	1	1	
7	171463	SUPPORT DR De N-251	1	1	
8	120551	. ATTACHE	1	1	
9	505128	AXE 1/4 X 2	1	1	A
9	502106	GOUPILLE FENDUE 1/4 x 2	1	1	B
10	130454	LEVIER SS	2	2	
11	507055	. BUSH OIL 1x1.250x1	1	1	
12	500456	RONDELLE PLATE 1.062x2.000x.134 Z050	1	1	
13	121123	TUBE RECOUVRANT CHAINE 290MM	1	1	
. NS	5001503	. TUBE, PVC / CLAIRE / 1 1/2" I.D./ S.L.	AR	AR	
14	121122	CHAINE 340MM À R-032	1	1	
14	121359	CHAINE / 360MM De R-033	1	1	
15	505064	AXE POUR CHAINE DE LEVAGE	2	2	
20	120860	ATTACHE DE LEVIER COTE DROIT	2	2	
21	120861	ATTACHE DE LEVIER COTE GAUCHE	2	2	
22	500192	VIS A TETE HEXAGONAL 3/8-16x1 1/4 G5 Z050	2	2	
23	500478	RONDELLE FREIN FENDUE .380x.683x.094 Z050	2	2	
24	500783	ECROU HEX 3/8-16 Z050	2	2	
		A) ANCIEN			
		B) ACTUEL			

De L-031 À R-079

Date:07-2024

PAGE:H4-1616-00

BARRE ANTI-ROULIS

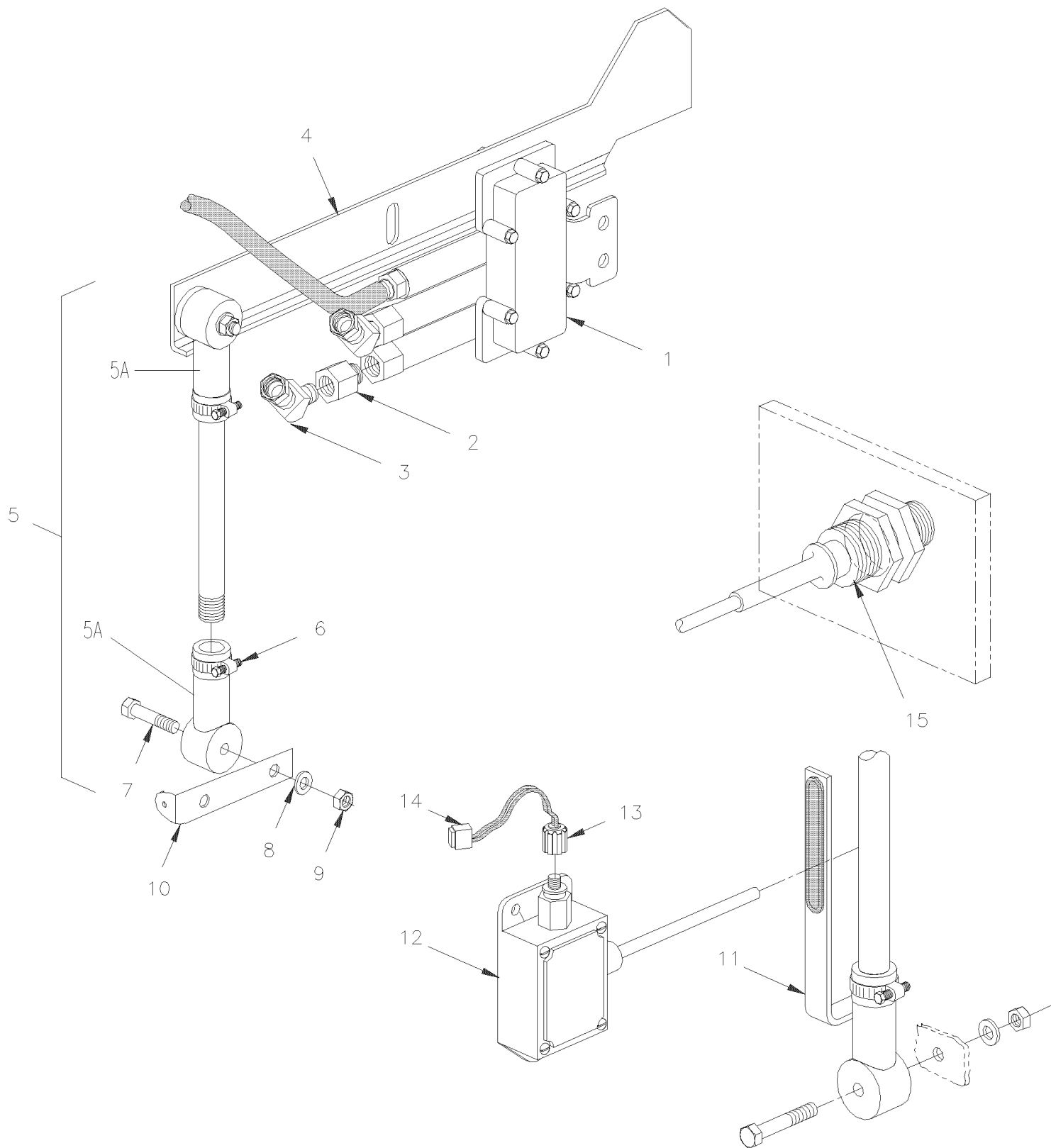


De L-031 À R-079	Date:07-2024	PAGE:H4-1616-00
<b>BARRE ANTI-ROULIS</b>		

Numéro d'article	Pièces	Description	H 3 4 0	V I P 4 0	N O T E S
1	130961	BARRE DE TORSION ASS / 1 1/2" O.D. X 996MM	1	1	F
1	131019	BARRE DE TORSION ASS / 1 1/2" O.D. X 848MM	1	1	CR
. A	131520	. GOUJON 1 1/4" O.D.	2	2	CR
NS	131061	. GOUJON	2	2	A
NS	131520	. GOUJON 1 1/4" O.D.	1	1	B
2	130953	MANCHON / CAOUTCHOUC / UTILSIE AVEC UNE BARRE DE TORSION 1 1/2"	4	4	
3	500811	ECROU HEX STOVER M12-1.75 G500	8	8	
NS	500011	RONDELLE PLATE / TREMPE 13.0x24.0x3.0 STL	4	4	
4	130184	COLLET POUR BARRE DE TORSION >SS 630145 / 2x.472" HOLE 4 5/8 C/C	4	4	A
4	630145	COLLET NODULAIRE / 2x.472" HOLE 4 5/8 C/C	4	4	B
NS	130077	ENS. SERV. COLLET SWAYBAR 38MM, 1,5" D	1	1	
. NS	130076	. COLLET NODULAIRE MACHINE	4	4	
. NS	130953	. MANCHON / CAOUTCHOUC / UTILSIE AVEC UNE BARRE DE TORSION 1 1/2"	4	4	
. NS	5001688	. VIS A TETE HEXAGONAL M12-1.75x100 G10.9 G500	8	8	
. NS	5001695	. ECROU HEX BAGUE DE NYLON M12-1.75 Z050	8	8	
. NS	5002008	. RONDELLE PLATE 13.0x35.0x5.0 N500	8	8	
. NS	IS-23019	. VOIR FEUILLE D'INSTRUCTION ANGLAISE	1	1	
. NS	FI-23019	. VOIR FEUILLE D'INSTRUCTION FRANCAISE	1	1	
5	500806	VIS A TETE HEXAGONAL M12-1.75X35 G10.9 G500	8	8	
6	500809	ECROU HEX STOVER M20-2.5 N500	2	2	
8	500735	ECROU HEX STOVER 3/4-16 ZP	2	2	
9	130241	BIELLE ASS / 7" C/C	2	2	A
9	630146	BIELLE ASS / 7" C/C / IRON	2	2	B
9	630148	BIELLE ASS / 10 1/2" C/C / IRON	2	2	C
10	630062	MANCHON / CAOUTCHOUC 2" x 1.005" I.D.	4	4	
10	506678	MANCHON / POLYURHETHANE 1" x 1.005" I.D.	8	8	
11	5001153	RONDELLE CONCAVE 25.5x50.0x4.5 ZP	4	4	
12	130956	GOUPILLE D'AMORTISSEUR >SS 131424	2	2	D
12	131424	GOUPILLE D'AMORTISEUR	2	2	D
12	131522	TENON FILETE	2	2	E
NS	MI03-12	VOIR INFORMATION DE MAINTENANCE	1	1	
		A) PRODUCTION			
		B) SERVICE			
		C) VOIR LA NOTE « B » À LA PAGE 1610-00			
		D) POUR AMILIORATION DE PRODUIT, VOUS AUREZ DE BESOIN: 2 GOUJONS 131520, 2 AXES 131522 & 4 COUSSINET 506678			
		E) CET AXE EST 3MM PLUS COUR SUR LE COTE DU COUSSINET & IL EST PAINTURÉ NOIR POUR UNE IDENTIFICATION RAPIDE			
		F) AVEC ESSEIU AVANT			
		R) AVEC ESSIEU ARRIÈRE			



## SOUPAPE DE CONTROLE DE LA HAUTEUR



De L-031 À R-079	Date:07-2024	PAGE:H4-1620-00
<b>SOUPAPE DE CONTROLE DE LA HAUTEUR</b>		

Numéro d'article	Pièces	Description	H 3 4 0	V I P 4 0	N O T E S
1	630085	SOUPAPE, CONTROLE DE HAUTEUR "NEWAY" À M-110	3	3	A F
1	630095	SOUPAPE, CONTROLE DE HAUTEUR "NEWAY" De M-111	3	3	A F
2	630087	. SOUPAPE DE RETENUE À M-110	1	1	
2	530175	. SOUPAPE ANTI-RETOUR / 1/8 NPT De M-111	1	1	
3		RACCORD - PIECES DIVERSES FACILE À TROUVER			
4	N.S.S.	LEVIER / VENDU AVEC 630085 & 630095 VALVE 200MM LG	1	1	1
4	131161	LEVIER À M-170	1	1	
4	131105	LEVIER 200 MM SS	1	1	
4	131098	LEVIER / AVEC AGENOUILLEMENT 280.5MM À M-170	1		D
NS	131168	LEVIER / AVEC AGENOUILLEMENT 277.7MM De M-171	1		E
5	630086	ENSEMBLE DE TIGE 18 1/4" ROD	3	3	
. NS	630117	. CONNECTEUR DE BOUT 5/16" I.D.	2	2	
. NS	630137	. VIS EPAULEMENT TETE HEX 5/16" I.D. x 1/4-20	2	2	
. NS	504014	. BRIDE DE SERRAGE / 1/4"-5/8" SS / HM-4	2	2	
5	630117	. CONNECTEUR DE BOUT 5/16" I.D.	1	1	
5	N.S.S.	. TIGE	1	1	1
6	504014	. BRIDE DE SERRAGE / 1/4"-5/8" SS / HM-4	2	2	
7	630137	. VIS EPAULEMENT TETE HEX 5/16" I.D. x 1/4-20	2	2	
8	500440	. RONDELLE PLATE .250x.562x.065 Z050	2	2	
9	502716	. ECROU HEX BAGUE DE NYLON 1/4-20	2	2	
10	131066	ACTUATEUR	1	1	
NS	500415	VIS A TETE HEXAGONAL 5/8-18x1 1/4 G5 ZP	2	2	B
NS	500484	RONDELLE FREIN FENDUE .635x1.079x.156 Z050	2	2	B
11	131156	SUPPORT IN RETROFIT KIT ONLY	1	1	
12	131000	MICRO COMMUTATEUR ASS. À M-170	1		C
12	561705	. MICRO COMM.SYST.D'ABAISSMENT	1		
13	560434	. CONNECTEUR 1/2	1		
14	062094	. CABLAGE ASS	1		
15	131166	COMMUTATEUR PROXIMITE ASS 700MM De M-171	1		
15	562130	. COMMUTATEUR PROXIMITE / S.P.S.T. / N.O.	1		
NS	171183	SUPPORT À M-170	1	1	
NS	171356	SUPPORT De M-171	1	1	
NS	171357	SUPPORT De M-171	1	1	
16	131154	SUPPORT	1	1	
NS	131454	KIT VALVE DE HAUTEUR ARRIERE	AR	AR	
. NS	IS-96192B	. SEE INSTRUCTION SHEET	1	1	
NS	131455	KIT VALVE DE HAUTEUR AVANT	AR	AR	
. NS	IS-96192B	. SEE INSTRUCTION SHEET	1	1	

De L-031 À R-079	Date:07-2024	PAGE:H4-1620-00
------------------	--------------	-----------------

**SOUPAPE DE CONTROLE DE LA HAUTEUR**

Numéro d'article	Pièces	Description	H 3 4 0	V I P 4 0	N O T E S
		A) POUR ALLONGER LE BRAS DE VALVE RÉGULIERE JUSQU'À M-171, COMMANDER LE KIT 131163			
		B) POUR RÉPARER L'ACTIONNEUR			
		C) POUR AMELIORATION DE PRODUIT UTILISER L'ENSEMBLE 131165			
		D) UTILISÉ AVEC ITEM #12			
		E) UTILISÉ AVEC ITEM #15			
		F) POUR L'AMÉLIORATION DU PRODUIT, DEMANDEZ KIT #131455(AVANT) & #131454(ARRIÈRE)			
		1) PAS VENDU SEPARMENT			

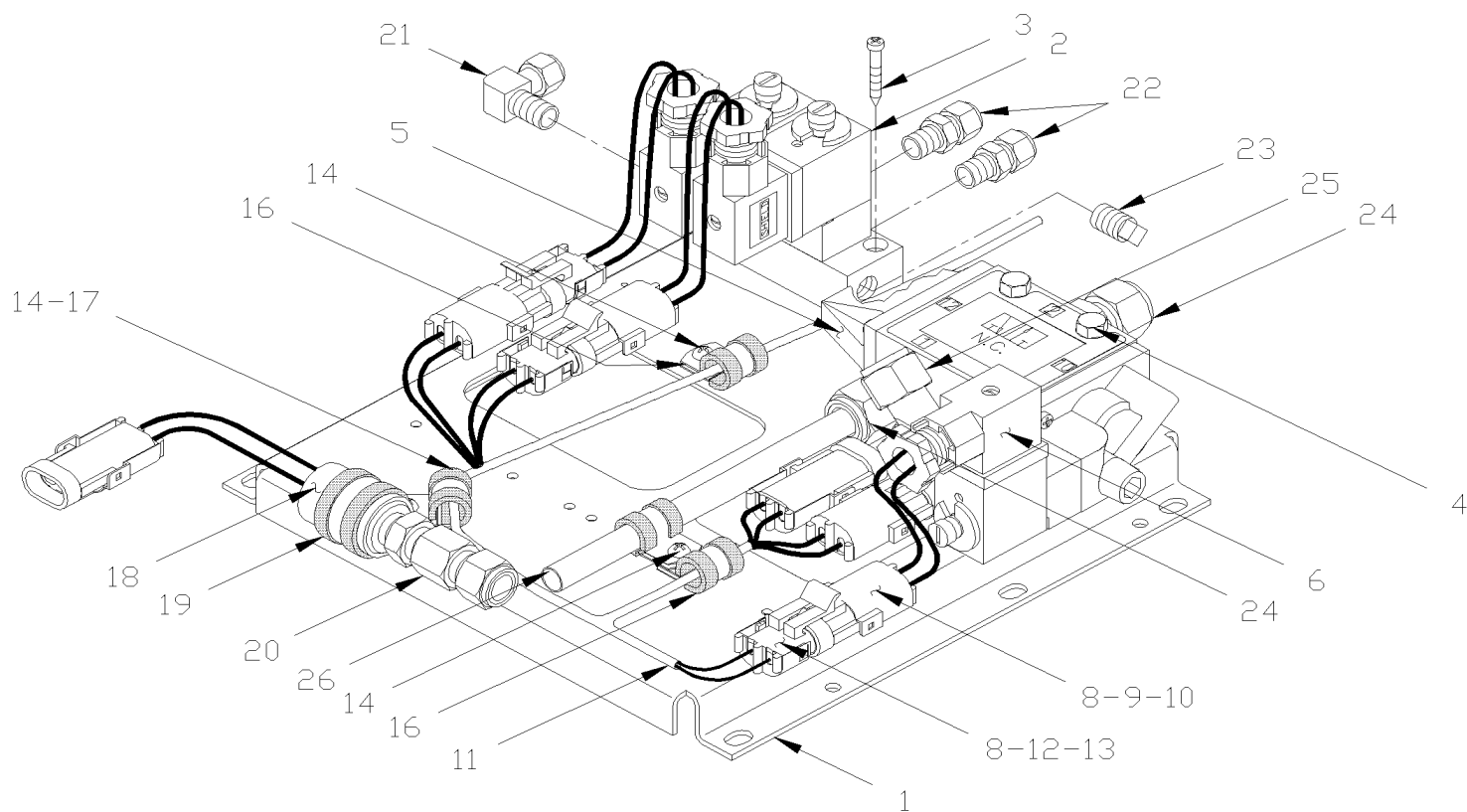
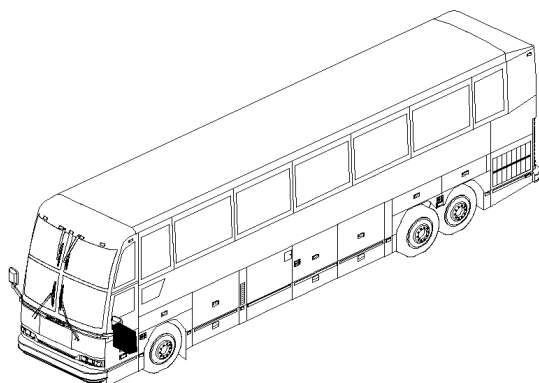


De L-031 À R-079

Date:07-2024

PAGE:H4-1630-00

PANNEAU CONTROLE - SYSTEME D'ABAISEMENT



De L-031 À R-079	Date:07-2024	PAGE:H4-1630-00
<b>PANNEAU CONTROLE - SYSTEME D'ABAISSMENT</b>		

Numéro d'article	Pièces	Description	H 3 4 0	V I P 4 0	N O T E S
	131051	PANNEAU ASS. À M-170	1		
	131173	PANNEAU ASS. De M-171	1		
1	131052	. SUPPORT	1		
2	641130	. SOUPAPE COLLECTEUR / W/2 SOLENOID	1		
3	500495	. VIS AUTOTARAUDEUSE TETE CYLINDRIQUE PHILLIPS #6x1 Z050	2		
4	502793	. VIS A TETE HEXAGONAL M6-1.0x45 G8.8 Z050	2		
5	630081	. VALVE 3 VOIES 2 POSITIONS	1		
. NS	641143	. . BOBINE	1		
. NS	641145	. . SOLENOIDE	1		
5	641169	. . BOBINE	1		
6	641144	. . SOLENOIDE	1		
7	062415	. CABLAGE ASS	1		
8	561566	. CONNECTEUR / WEATHER PACK / PH 2C / NOIR / PED 12010973	1		
9	561568	. TERMINAL MALE / 16-14 / PED 12089305	2		
10	561565	. JOINT ETANCHEITE / VERT / PED 15324982	2		
11	062415	. CABLAGE ASS À M-170	1		
11	063093	. CABLAGE ASS De M-171	1		
12	561690	. . CONNECTEUR / WEATHER PACK / SH 2C / NOIR / PED 12015792	2		
13	561578	. . TERMINAL FEMELLE / 16-14 / PED 12010182	2		
14	500582	. VIS AUTOTARAUDEUSE TETE CYLINDRIQUE PHILLIPS #8x3/8 Z050	AR		
15	560603	. AMPOULE / 4WATT-12VOLTS / SAE# 68	3		
16	560479	. COLLET DE RETENUE / 3/8" I.D.	1		
17	502550	. VIS A TETE HEXAGONAL M4-0.7x16 G8.8 Z050	2		
		LES ITEMS SUIVANTS SONT UTILISE			
		SUR VEHICULE EQUIPE			
		EN MISE A NIVEAU AVEC ALARME			
		VOUS AUREZ BESOIN DIAGRAMME ELECTRIQUE			
		D060812 PAGE 24 SP1 & DIAGRAMME PNEUMATIQUE			
		D140198.			
18	452082	. INTERRUPTEUR A PRESSION N.O. 30-15 20SP001AA030C015C	1		
19	560483	. COLLET DE RETENUE / 7/8" I.D.	1		
20	641428	. COUDE MALE 90° ROTATIF / TYPE "PUSH-IN" / #8x3/8NPT-M BR	1		
20	064094	. ALARME A FEU (PIEZO)	1		
20	064164	. HARNAIS KNEELING ALARM	1		

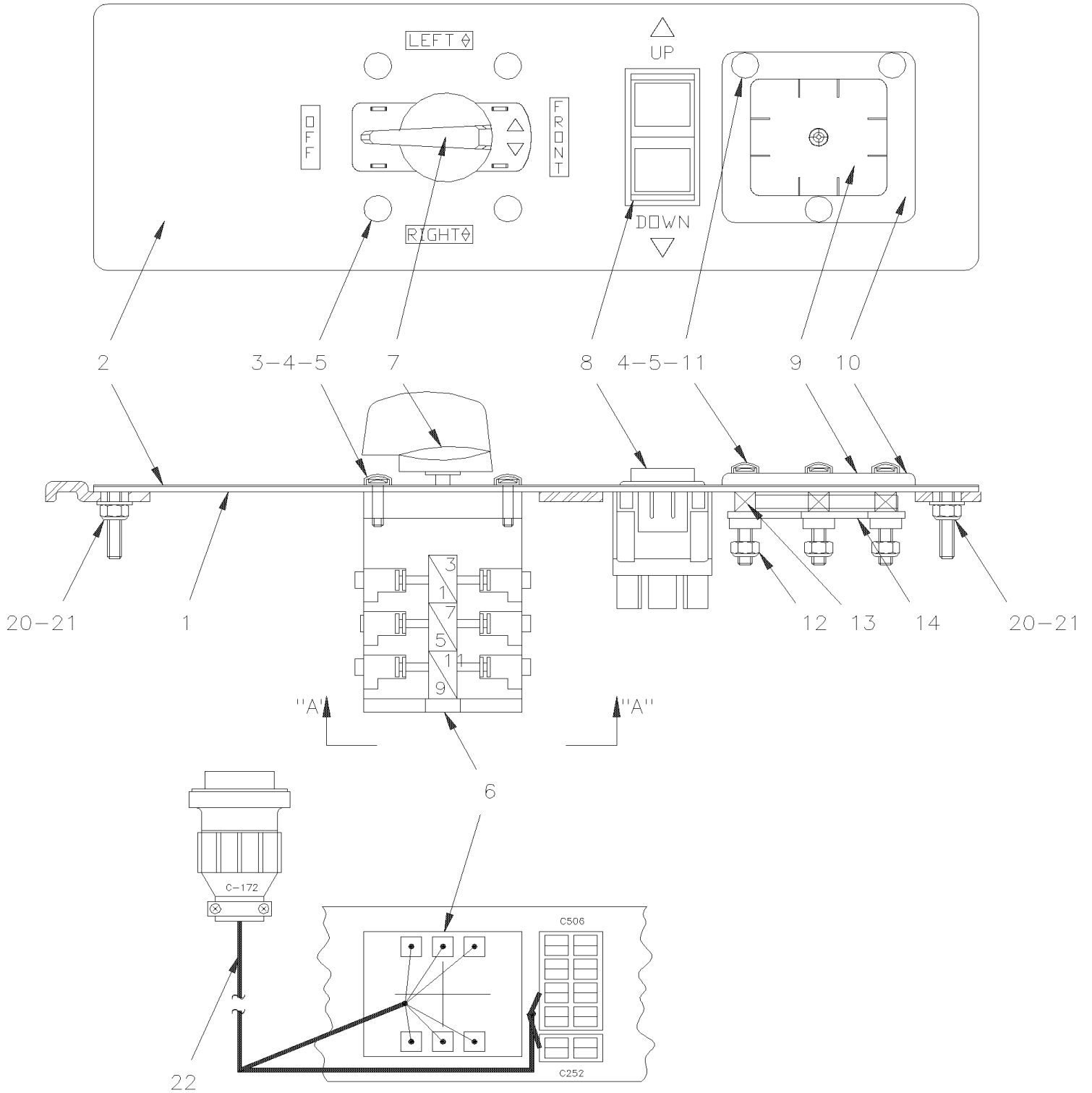


De L-031 À R-079	Date:07-2024	PAGE:H4-1640-00
<b>SOUPAPE &amp; PANNEAU CONTROLE - SYS. ABAISSEMENT</b>		

Numéro d'article	Pièces	Description	H 3 4 0	V I P 4 0	N O T E S
	131088	PANNEAU ASS. À M-111		1	
	131171	PANNEAU ASS. De M-112		1	
1	131084	. SUPPORT		1	
2	641057	. SOUPAPE, 5 VOIES, 3 POSITIONS À M-111		1	
2	641274	. SOUPAPE, 3 VOIES, 2 POSITIONS N.C. De M-112		1	
3	502793	. VIS A TETE HEXAGONAL M6-1.0x45 G8.8 Z050		4	
3	502573	. RONDELLE PLATE 6.4x12.5x1.6 SS		4	
3	502511	. ECROU HEX BAGUE DE NYLON M6-1.0 Z050		4	
4	560482	. COLLET DE RETENUE / 3/4" I.D. / W/HOLE 3/16"		1	
5	500576	. VIS AUTOTARAUDEUSE TETE CYLINDRIQUE PHILLIPS #6-32x1/2 Z050		4	
6	500344	. VIS MECANIQUE TETE RONDE PHILLIPS M4-0.7x12 Z050		3	
7	502636	. RONDELLE FREIN FENDUE 4.1x7.6x0.9 Z050		3	
8	502524	. ECROU HEX M4-0.7 Z050		3	
9	562036	. COLLET DE RETENUE / 7/8" I.D. X 90°		1	
10	500641	. VIS AUTOTARAUDEUSE TETE CYLINDRIQUE PHILLIPS #8x3/4 Z050		4	
11	504412	. BASE A RONDELLE PLATE 8 GA.		4	
12	061695	. PLAQUE CIRCUIT IMPR. SYS. ELEV		1	
NS	131104	. ISOLANT		1	
13	641055	. SOUPAPE COLLECTEUR / W/4 SOLENOID À M-111		1	
. NS	641928	. . VALVE DE REMPLACEMENT NC À M-111		4	
13	641205	. SOUPAPE COLLECTEUR / W/5 SOLENOID De M-112		1	
. NS	641928	. . VALVE DE REMPLACEMENT NC De M-112		5	
. NS	641107	. . BOBINE 24V De M-112		5	
14	500495	. VIS AUTOTARAUDEUSE TETE CYLINDRIQUE PHILLIPS #6x1 Z050		2	
15	641056	. VALVE 3 VOIES 2 POSITIONS À M-111		1	
15	641274	. SOUPAPE, 3 VOIES, 2 POSITIONS N.C. De M-112		1	
16	641145	. . SOLENOIDE À M-111		1	
17	641144	. . . SOLENOIDE		1	
18	500582	. VIS AUTOTARAUDEUSE TETE CYLINDRIQUE PHILLIPS #8x3/8 Z050		1	
20	062640	. CABLAGE ASS / SOUPAPE MISE A NIVEAU À M-111		1	
20	063080	. CABLAGE ASS / SOUPAPE MISE A NIVEAU De M-112		1	
21	562353	. DIODE / 1AMP		1	
		POUR COMMANDER RACCORD VOIR PAGE H4-1201-00			



**INTERRUPTEUR & CONTRÔLE - SYSTEME ABAISSEMENT**



VIEW "A-A"



De L-031 À R-079	Date:07-2024	PAGE:H4-1640-10
------------------	--------------	-----------------

**INTERRUPTEUR & CONTRÔLE - SYSTEME ABAISSEMENT**

Numéro d'article	Pièces	Description	H 3 4 0	V I P 4 0	N O T E S
		A) POUR FIXER LA DOUILLE DE L'AMPOULE			
		B) JUSQU'À N-181 NIVEAU BAS SONT INSTALLÉS POSITION ARRIÈRE QUE MONTRÉ & 207MM X 185MM APPROXIMATIVE			
		C) CE COMMUTATEUR EST REMPLACER PAR L'ENSEMBLE # 065381			

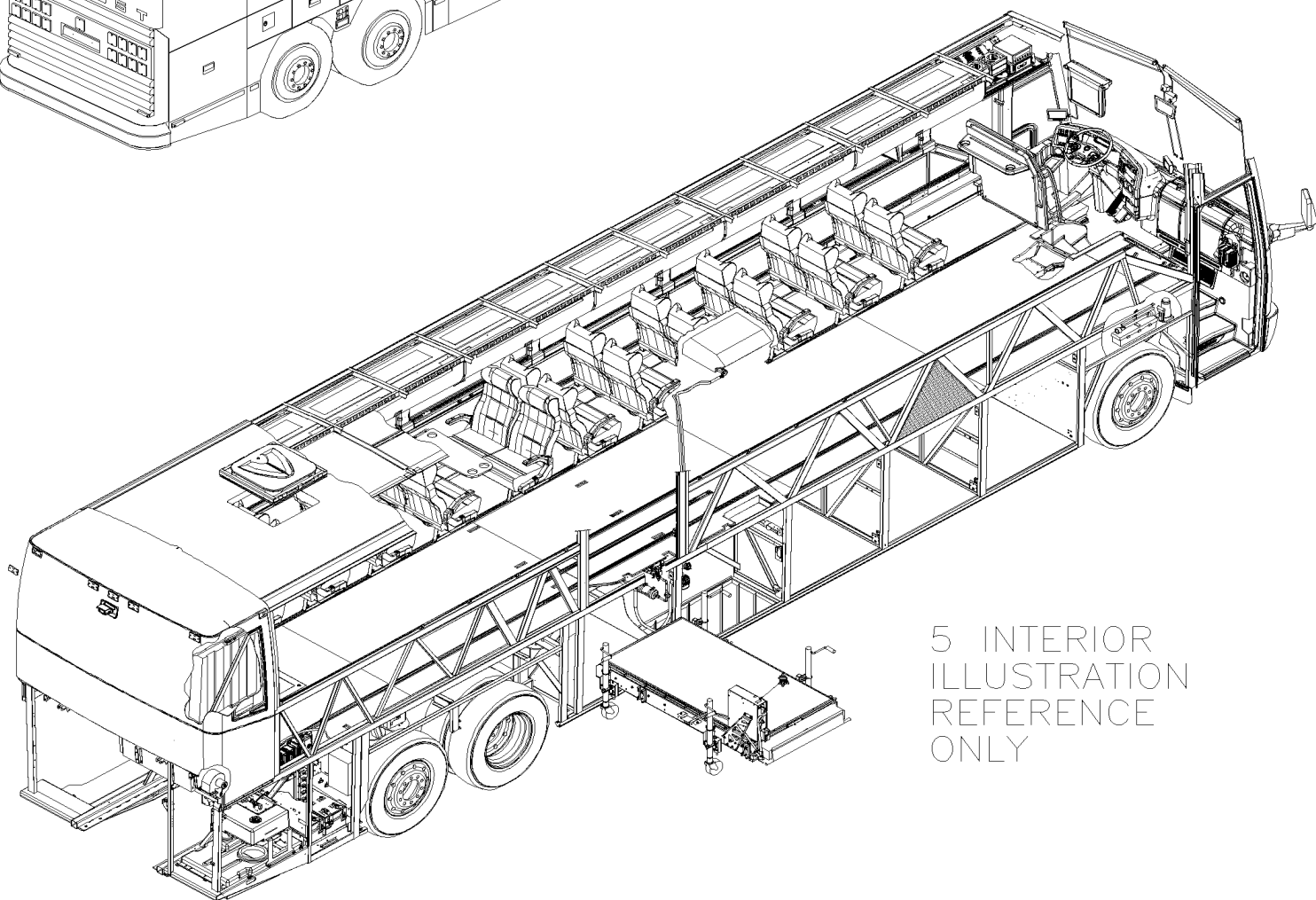
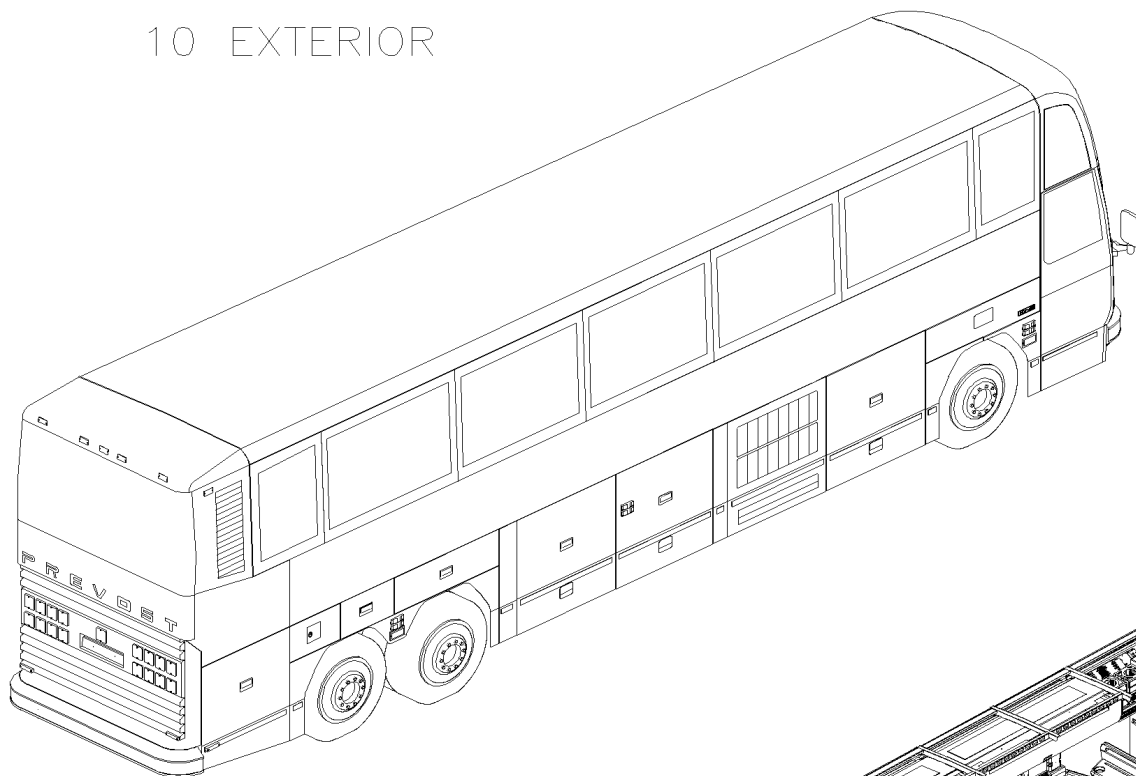


Date:07-2024

H4-18

FINITION VEHICULE

## 10 EXTERIOR



5 INTERIOR  
ILLUSTRATION  
REFERENCE  
ONLY

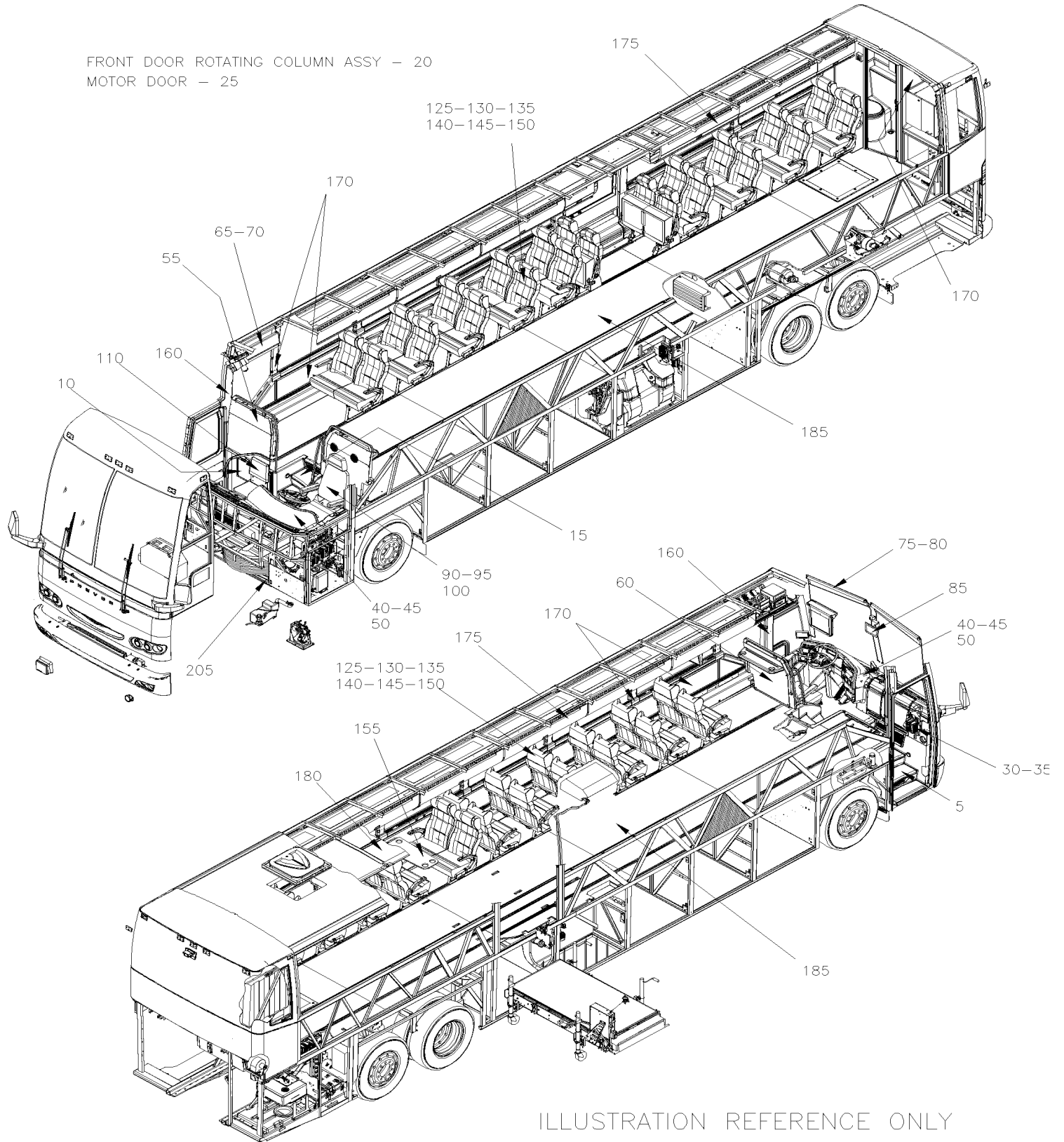
		Date:07-2024	H4-18		
FINITION VEHICULE					
Numéro d'article	Pièces	Description	H 3 4 0	V I P 4 0	N O T E S
5	H4-18-INT	FINITION VEHICULE INTERIEUR De L-029 À R-079			
10	H4-18-EXT	FINITION VEHICULE EXTERIEUR De L-029 À R-079			

De L-029 À R-079

Date:07-2024

PAGE:H4-18-INT

## FINITION VEHICULE INTERIEUR



De L-029 À R-079		Date:07-2024	PAGE:H4-18-INT		
FINITION VEHICULE INTERIEUR					
Numéro d'article	Pièces	Description	H 3 4 0	V I P 4 0	N O T E S
5	H4-1800-00	INSTALLATION PUIT D'ESCALIER AVANT De L-031 À R-079			
10	H4-1800-10	COMPARTIMENT PUIT D'ESCALIER De L-031 À R-079			
15	H4-1800-25	INSTALLATION MARCHE DE L'ALLE CENTRALE De L-031 À R-079			
20	H4-1801-00	COLONE ASS - PORTE AVANT De L-031 À N-196			
25	H4-1801-10	PORTE MOTEUR De L-031 À N-196			
30	H4-1801-15	CONTROLE PORTE D'ENTREE De N-197 À R-079			
30	H4-1801-16	CONTROLE PORTE D'ENTREE / SERVICE De N-197 À R-079			A
35	H4-1801-40	SOUPAPE PORTE D'ENTREE De L-031 À N-196			
40	H4-1806-00	PANNEAU TABLEAU DE BORD De L-031 À R-079			
45	H4-1806-10	CONSOLE GAUCHE - BUS De L-031 À R-079			
45	H4-1806-15	CONSOLE GAUCHE - V.I.P. De L-031 À R-079			
50	H4-1806-50	CONSOLE DROITE - TRANSMISSION MANUELLE De L-031 À R-079			
50	H4-1806-55	CONSOLE DROITE - TRANSMISSION AUTOMATIQUE De L-031 À R-079			
55	H4-1810-00	PANNEAU DE MODESTIE DROIT De L-031 À R-079			
60	H4-1812-00	PANNEAU DE MODESTIE GAUCHE De L-031 À R-079			
65	H4-1814-01	GIROUETTE - ELECTRIQUE De L-031 À R-079			
70	H4-1814-05	INSTALLATION GIROUETTE De L-031 À R-079			
75	H4-1816-00	ECRAN PARE-SOLEIL - CHAUFFEUR & PARE-BRISE De L-031 À R-079			
80	H4-1816-10	PARE-SOLEIL FENETRE PASSAGER De L-031 À R-079			
85	H4-1820-00	MIROIR INTERIEUR De L-031 À R-079			
90	H4-1822-00	SIEGE CHAUFFEUR ASS - "ISRI" De L-031 À R-079			
95	H4-1822-10	SIEGE CHAUFFEUR - "ISRI"- 6000/515 & 6500/515 De L-031 À R-079			
100	H4-1822-20	SIEGE CHAUFFEUR - "ISRI"- 6801/517 & 6801/525 De L-031 À R-079			
110	H4-1824-00	SIEGE HOTESSE ASS De L-031 À M-053			
110	H4-1824-01	SIEGE HOTESSE ASS De M-054 À R-079			
125	H4-1827-00	SIEGE PASSAGER - "SILHOUETTE" ALUMINUM De L-031 À M-089			
125	H4-1827-01	SIEGE PASSAGER - "SILHOUETTE" CHARCOAL De M-090 À R-079			
125	H4-1827-02	SIEGE PASSAGER - "ULTRA" De R-033 À R-079			
130	H4-1827-10	SIEGE PASSAGER - ROTATIF De L-031 À R-079			
135	H4-1827-50	APPUI-BRAS PASSAGER - "ALUMINIUM" De L-031 À M-089			
135	H4-1827-51	APPUI-BRAS PASSAGER - "CHARBON" De M-090 À R-079			
135	H4-1827-70	SIEGE RABATTABLE PASSAGER - "TOURISMO II" W/W.C.L. De P-343 À P-364			
140	H4-1827-99	APPUI-BRAS PASSAGER - "RETROFIT" De L-031 À R-079			B
145	H4-1828-00	SIEGE PASSAGER - "TOURISMO I" De L-031 À P-323			
150	H4-1828-01	SIEGE PASSAGER - "TOURISMO II" De P-324 À R-079			
155	H4-1829-00	ACCESSOIRES SIEGE PASSAGER - "PREVOST" De L-031 À R-079			
160	H4-1832-00	FINITION COQUILLE AVANT De L-031 À R-079			
170	H4-1833-00	FINITION LUNETTE ARRIERE & MUR DE COTE De L-031 À R-079			
175	H4-1836-00	PORTE COLIS De L-031 À R-079			
180	H4-1837-00	PANNEAU PLAFOND & MOULURE De L-031 À R-079			
185	H4-1838-00	PLANCHER & RECOUVREMENT - BUS De L-031 À R-079			
185	H4-1838-10	PLANCHER & MUR ARRIERE - V.I.P. De L-031 À R-079			



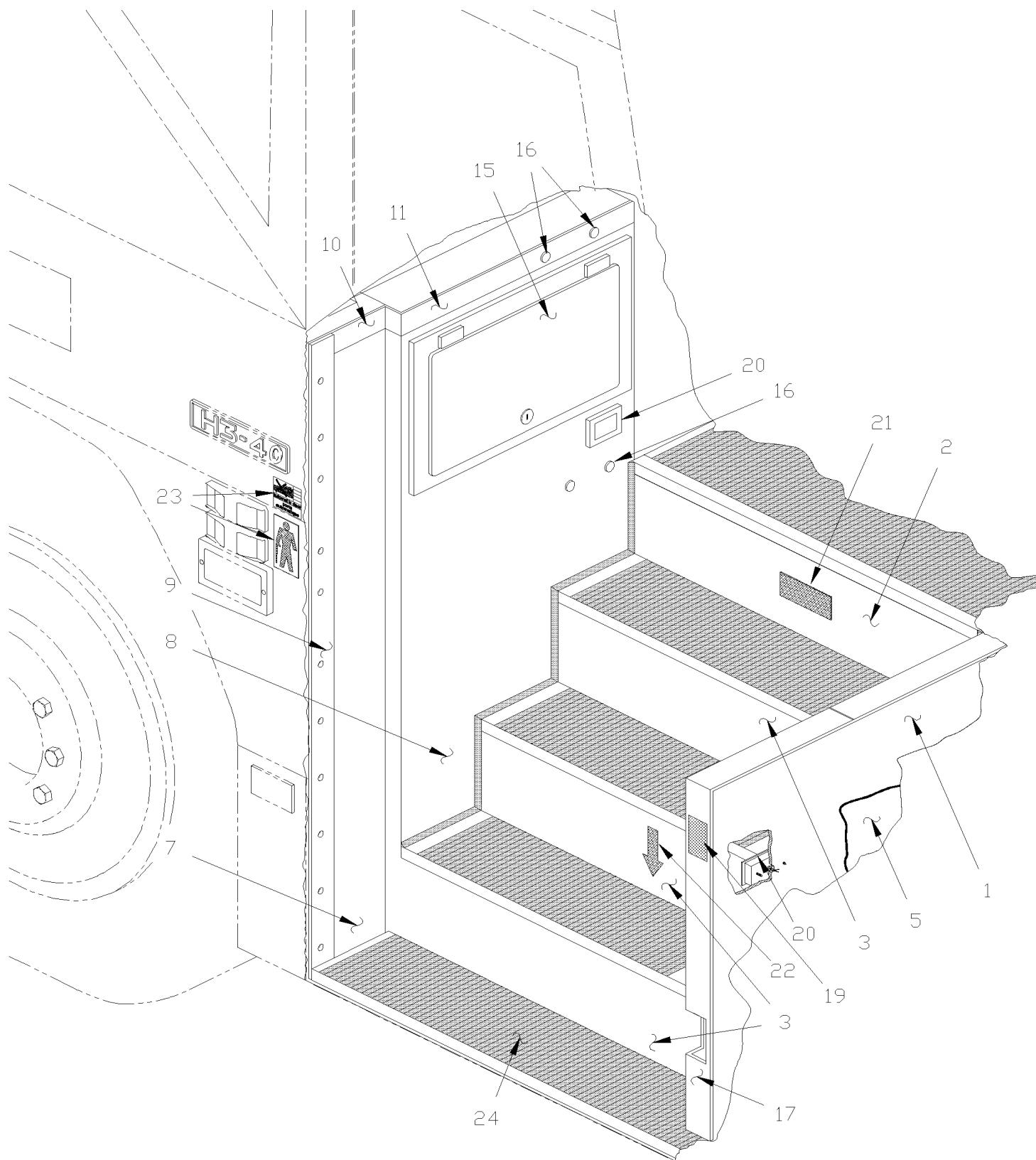
De L-029 À R-079	Date:07-2024	PAGE:H4-18-INT
------------------	--------------	----------------

**FINITION VEHICULE INTERIEUR**

Numéro d'article	Pièces	Description	H 3 4 0	V I P 4 0	N O T E S
205	H4-1840-00	PANNEAU FINITION COMPARTIMENT PNEU DE SECOUR De L-031 À R-079			
		A) SERVICE			
		B) MISE A NIVEAU			



## INSTALLATION PUIT D'ESCALIER AVANT



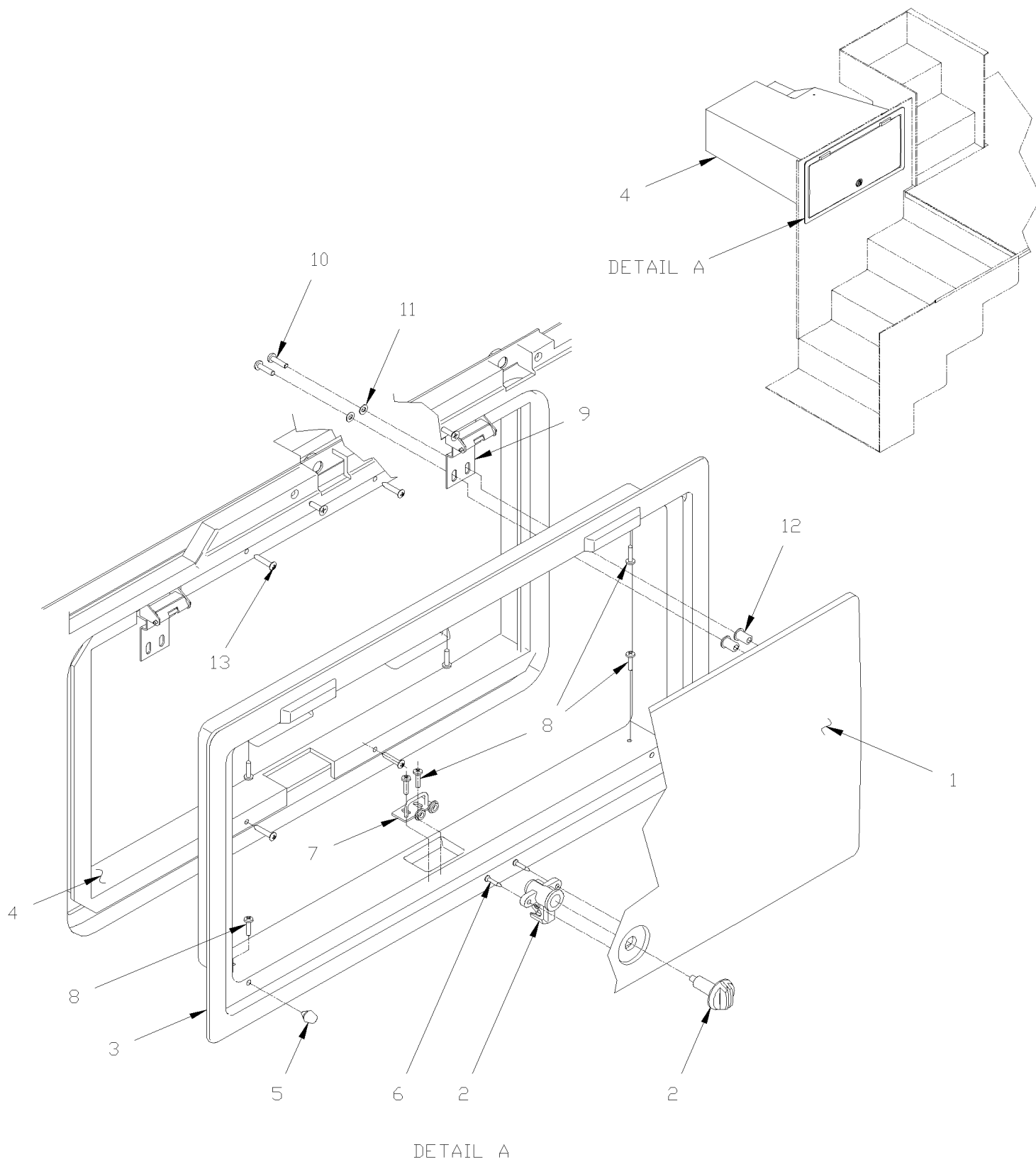


De L-031 À R-079	Date:07-2024	PAGE:H4-1800-00
------------------	--------------	-----------------

**INSTALLATION PUIT D'ESCALIER AVANT**

Numéro d'article	Pièces	Description	H 3 4 0	V I P 4 0	N O T E S
		B) AVEC PORTE SEDAN			
		C) AVEC AGENOUILLEMNT AVANT			
		D) AVEC LUMIERE MARCHE			
		E) DROIT			





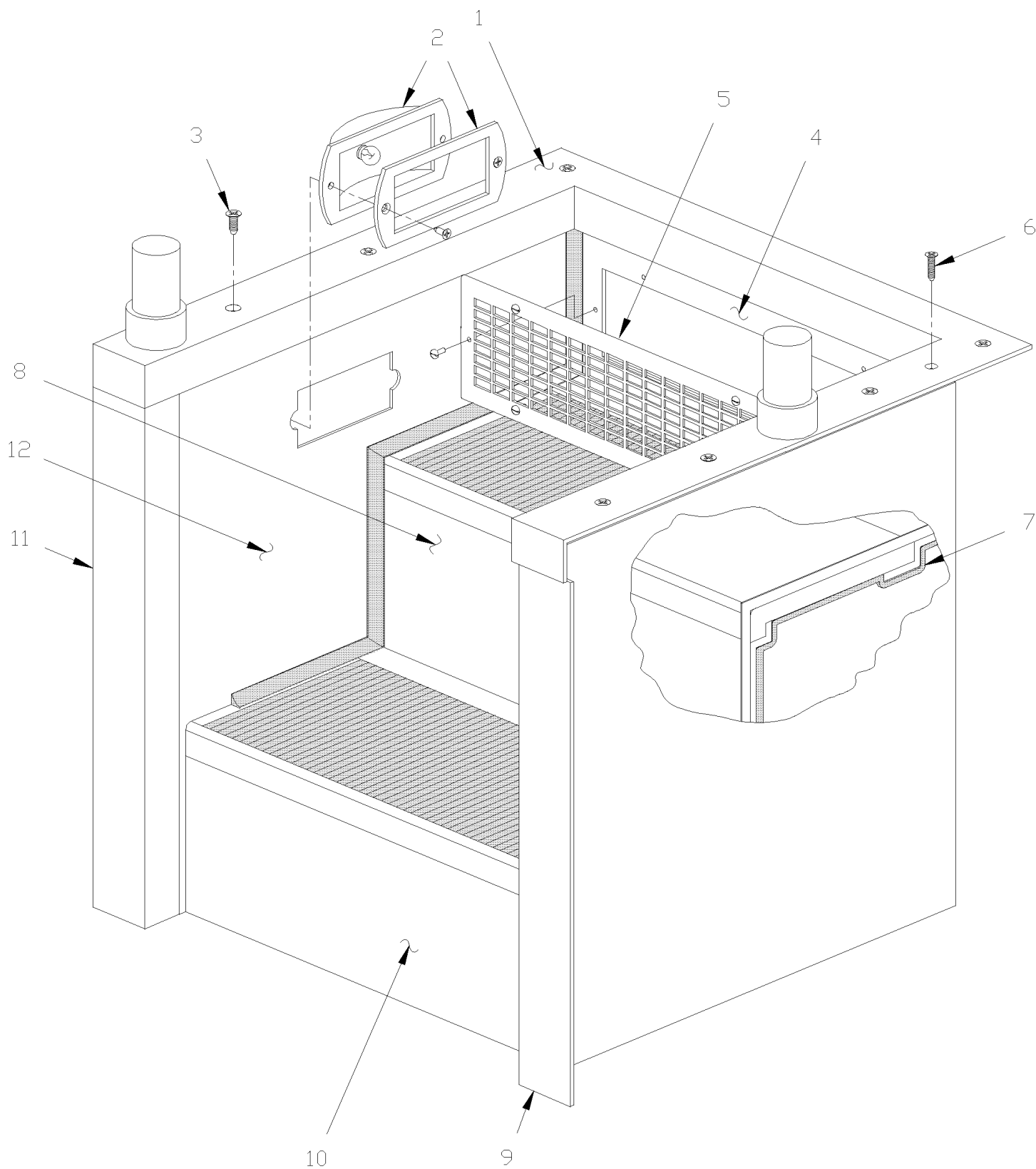
De L-031 À R-079	Date:07-2024	PAGE:H4-1800-10
------------------	--------------	-----------------

## COMPARTIMENT PUIT D'ESCALIER

Numéro d'article	Pièces	Description	H 3 4 0	V I P 4 0	N O T E S
1	322464	PORTE D'ACCES EVAPORAT.	1		
2	504392	ATTACHE	1		
3	322466	CADRE DE FINITION	1		
4	322465	COFFRE A MALETTE	1		
NS	323916	SEPARATEUR	1		
NS	325745	TAPIS DE FINITION	1		
NS	504113	RIVET AVEUGLE TETE BOMBE FERME 3/16x1/4 AL	AR		
5	506499	BOUCHON / .500ODx.312THx.250HOLEx.093	2		
6	500333	VIS AUTOTARAUDEUSE TETE OVALE PHILLIPS #6x3/4 BK	2		
7	322490	RECEPTACLE	1		
8	5001119	VIS AUTOTARAUDEUSE TETE BOMBE PHILLIPS #8x3/4 SS	7		
9	322483	PENTURE	2		
NS	500879	VIS AUTOTARAUDEUSE TETE CYLINDRIQUE PHILLIPS #10x1 Z050	4		
10	5001299	VIS MECANIQUE TETE CYLINDRIQUE PHILLIPS #10-32x3/4 SS	4		
11	500240	RONDELLE FREIN A DENT EXTERIEUR .195x.410x.025 Z050	4		
12	500519	ECROU A DOUILLE #10-32x.518	4		
13	500620	VIS AUTOTARAUDEUSE TETE PLATE PHILLIPS #10x1 1/2 Z050	17		



**INSTALLATION MARCHÉ DE L'ALLE CENTRALE**



De L-031 À R-079	Date:07-2024	PAGE:H4-1800-25
<b>INSTALLATION MARCHÉ DE L'ALLE CENTRALE</b>		

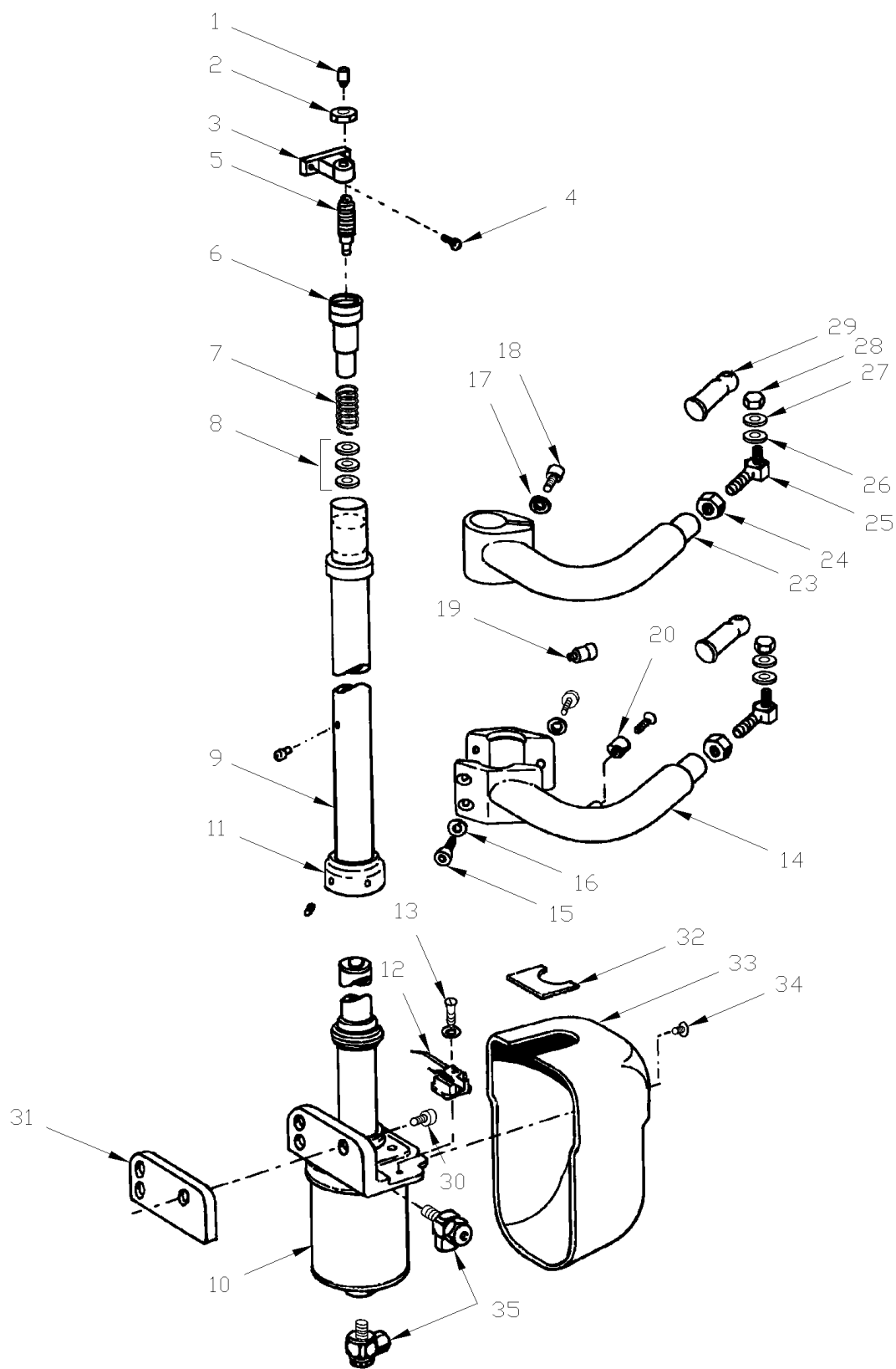
Numéro d'article	Pièces	Description	H 3 4 0	V I P 4 0	N O T E S
1	322634	MOULURE DE FINITION	1		
NS	500620	VIS AUTOTARAUDEUSE TETE PLATE PHILLIPS #10x1 1/2 Z050	8		
2	830117	LAMPE ASS. À N-226	1		
NS	560135	AMPOULE / 6WATT-24VOLTS / SAE# 623 À N-226	1		
NS	830140	LAMPE ASS. De N-227	1		
NS	562278	AMPOULE / 10WATT-24VOLTS / SAE# 6429 De N-227	1		
NS	500148	VIS MECANIQUE TETE RONDE PHILLIPS #6-32x1/2 SS	2		A
NS	500422	ECROU RESSORT EN "U" #6-32 .110-.120 SS	2		
3	500618	VIS AUTOTARAUDEUSE TETE PLATE PHILLIPS #10x1 Z050	7		
4	322599	CONTRE-MARCHE	1		
5	322598	GRILLE AIR FROID ESCALIER D'ALLEE	1	1	
NS	500148	VIS MECANIQUE TETE RONDE PHILLIPS #6-32x1/2 SS	6		B
NS	500996	ECROU RESSORT EN "U" #6-32 .135-.150	6		B
6	500940	VIS AUTOTARAUDEUSE TETE PLATE PHILLIPS #10x2 Z050	2		
7	322495	ESCALIER D'ALLEE	1		
8	322601	CONTRE-MARCHE	1		
9	322647	MOULURE DE FINITION	1		
10	322600	CONTRE-MARCHE	1		
11	322628	MOULURE DROIT	1		
12	322625	PANNEAU DROIT	1		
		POUR RECOUVREMENT, VOIR PAGE H4-1838-00			
		A) COUVERCLE DE LUMIERE			
		B) POUR FIXER GRILLAGE			

De L-031 À N-196

Date:07-2024

PAGE:H4-1801-00

### COLONE ASS - PORTE AVANT



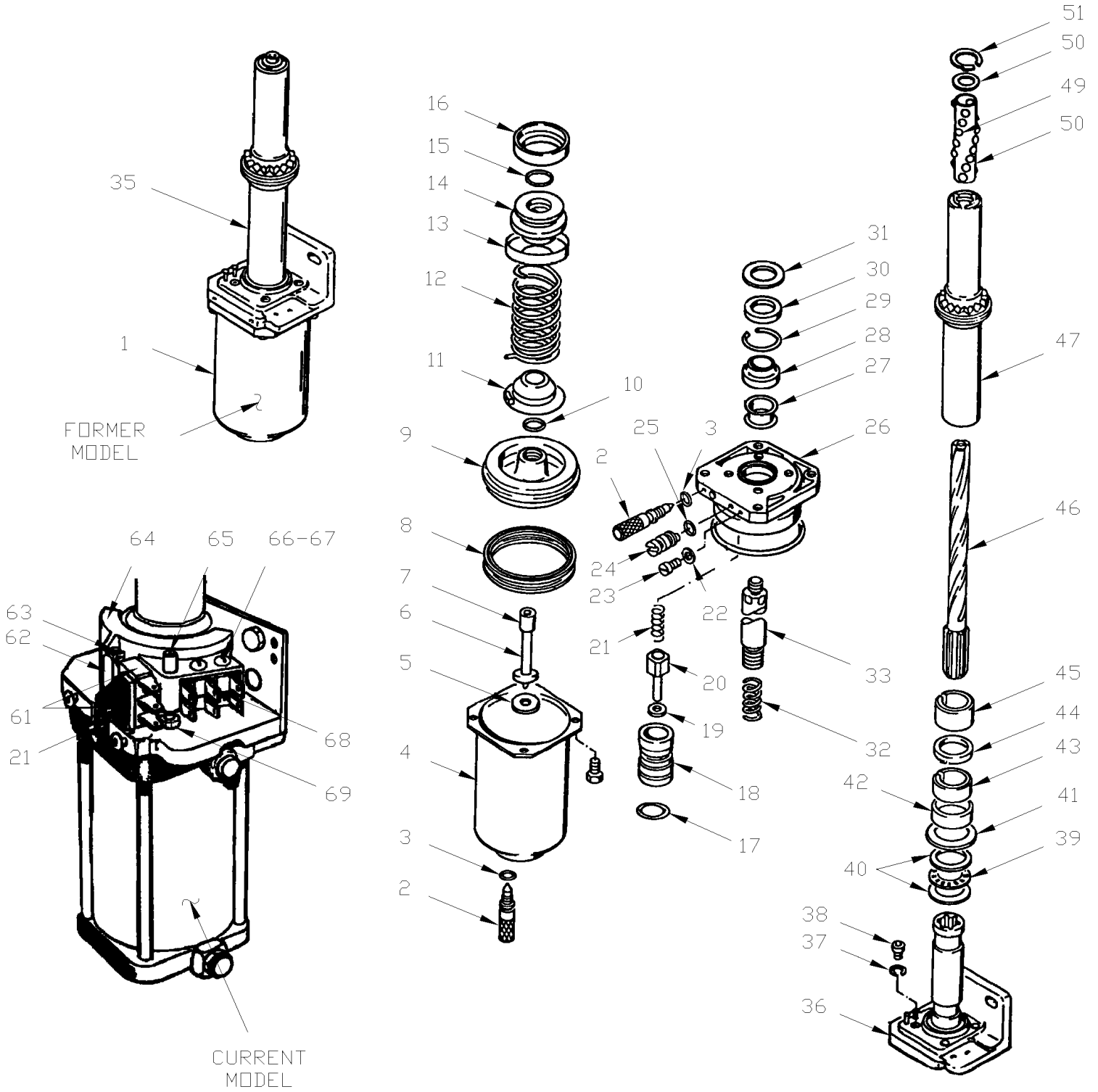


De L-031 À N-196

Date:07-2024

PAGE:H4-1801-10

PORTE MOTEUR



De L-031 À N-196	Date:07-2024	PAGE:H4-1801-10
PORTE MOTEUR		

Numéro d'article	Pièces	Description	H 3 4 0	V I P 4 0	N O T E S
	780453	SPINDLE DRIVE LH FRONT	1		
1	780458	. MOTEUR	1		
2	N.S.S.	. . VIS DE VIDANGE	2		1
3	N.S.S.	. . JOINT TORIQUE 4 X 1.5	2		1
4	N.S.S.	. . FINITION VEHICULE	1		1
5	N.S.S.	. . JOINT D'ETANCHEITE	1		1
6	N.S.S.	. . TIGE DE POUSSEE CHAMBRE FREIN	1		1
7	N.S.S.	. . GUIDE	1		1
8	N.S.S.	. . JOINT D'ETANCHEITE	1		1
9	N.S.S.	. . PISTON	1		1
10	N.S.S.	. . JOINT TORIQUE	1		1
11	N.S.S.	. . GUIDE POUR RESSORT	1		1
12	N.S.S.	. . RESSORT	1		1
13	N.S.S.	. . BAGUE	1		1
14	N.S.S.	. . GUIDE	1		1
15	N.S.S.	. . JOINT TORIQUE	1		1
16	N.S.S.	. . CUVETTE	1		1
17	N.S.S.	. . JOINT TORIQUE 22.3 X 2.4	1		1
18	N.S.S.	. . MANCHON	1		1
19	N.S.S.	. . ANNEAU D'ETANCHEITE	1		1
20	N.S.S.	. . TIGE DE POUSSEE CHAMBRE FREIN	1		1
21	N.S.S.	. . RESSORT	1		1
22	N.S.S.	. . JOINT D'ETANCHEITE	1		1
23	N.S.S.	. . VIS M5 X 8	1		1
24	N.S.S.	. . EXCENTRIQUE	1		1
25	N.S.S.	. . JOINT TORIQUE 5.3 X 2.4	1		1
26	N.S.S.	. . COUVERCLE	1		1
27	N.S.S.	. . MANCHON	1		1
28	N.S.S.	. . COUVERCLE	1		1
29	N.S.S.	. . BARRURE	1		1
30	N.S.S.	. . FEUTRE	1		1
31	N.S.S.	. . BAGUE	1		1
32	N.S.S.	. . RESSORT	1		1
33	N.S.S.	. . ARBRE	1		1
35	780457	. ARBRE FRONT	1		
36	N.S.S.	. . BASE	1		1
37	N.S.S.	. . BARRURE	4		1
38	N.S.S.	. . VIS	4		1
39	N.S.S.	. . . ROULEMENT AXK 3040	1		1
40	N.S.S.	. . . COURSE DE ROULEMENT AS-3047	2		1
41	N.S.S.	. . . ANNEAU D'ETANCHEITE	1		1
42	N.S.S.	. . . RONDELLE	1		1

De L-031 À N-196	Date:07-2024	PAGE:H4-1801-10
PORTE MOTEUR		

Numéro d'article	Pièces	Description	H 3 4 0	V I P 4 0	N O T E S
43	N.S.S.	. . . COLLIER	1		1
44	N.S.S.	. . . RONDELLE FEUTRE	1		1
45	N.S.S.	. . . COLLIER	1		1
46	N.S.S.	. . ARBRE DE PIVOT	1		1
47	N.S.S.	. . FUSEE	1		1
48	N.S.S.	. . CAGE	30		1
49	N.S.S.	. . BALLE 5/16	1		1
50	N.S.S.	. . RONDELLE	1		1
51	N.S.S.	BARRURE	1		1
NS	780454	REPAIR KIT MOTEUR UNIT	AR		
NS	780638	ENSEMBLE DE REPARATION DE MOTEUR PORTE	AR		
60	5001033	VIS MECANIQUE TETE PLATE PHILLIPS M5-0.8x10 ZP	1		
NS	5001030	RONDELLE FREIN A DENT EXTERIEUR 5.3x9.8x0.3 BK	1		
61	780488	COMMUTATEUR FRONT	1		
62	780486	ENSEMBLE DE CAME SIEGE ISRI	1		
63	5001031	VIS MECANIQUE TETE CYLINDRIQUE FENDUE M3-0.5x8 ZP			
64	780487	SUPPORT DE COMMUTATEUR FRONT	1		
65	780489	BOULON GUIDE	1		
66	5001032	VIS MECANIQUE TETE CYLINDRIQUE FENDUE M3-0.5x30 ZP	2		
67	502579	ECROU HEX M3-0.5 NP	2		
NS	5001034	RONDELLE FREIN ONDULE BOMBE 3.2x6.0x0.4 CJ	2		
68	780490	INTERRUPTEUR CONSOLE GAUCHE - BUS	2		
69	5001028	CONTRE ECROU HEX M8-1.25 Z050	1		
		1) PAS VENDU SEPARMENT			



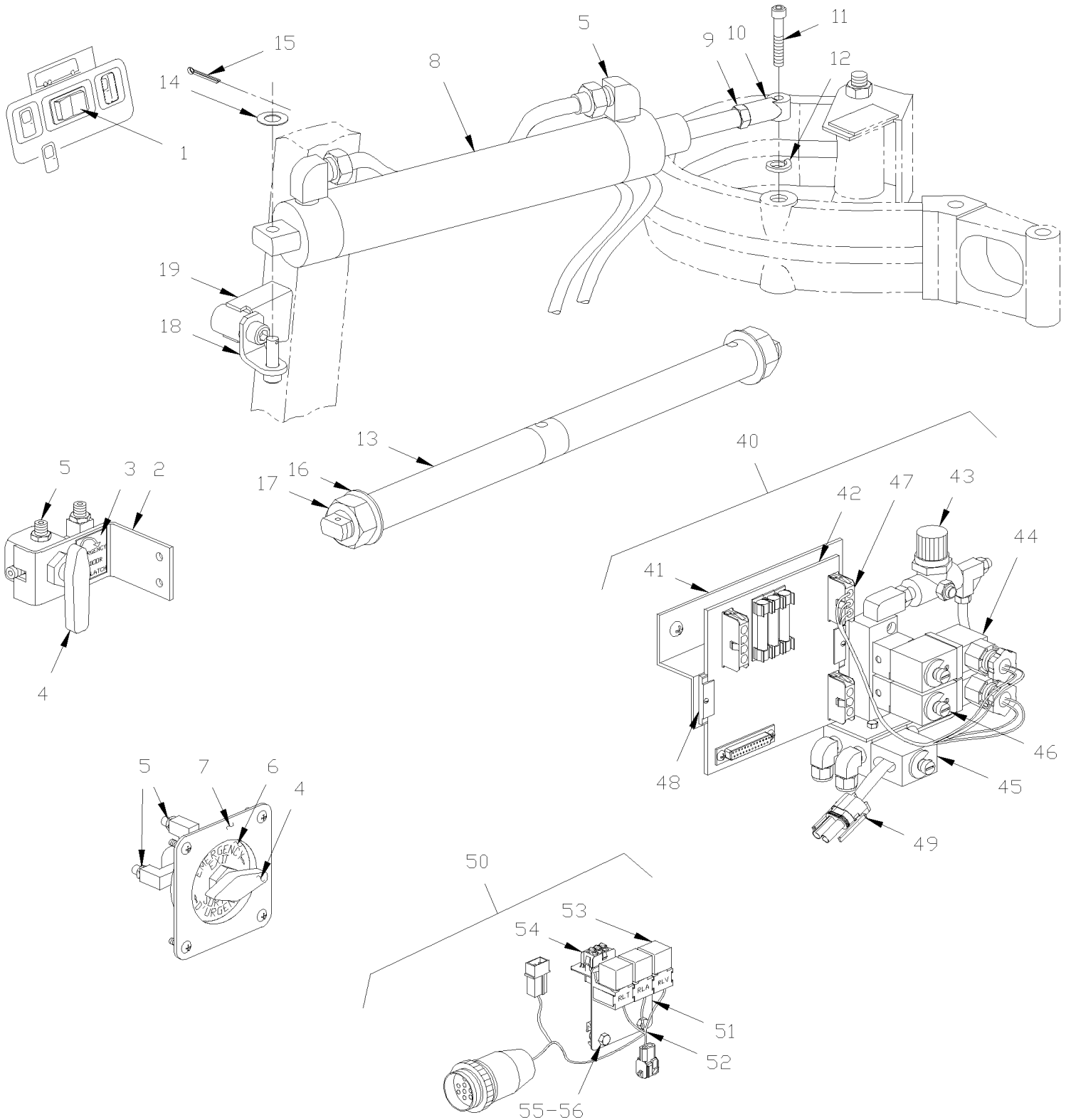


De N-197 À R-079

Date:07-2024

PAGE:H4-1801-15

## CONTROLE PORTE D'ENTREE



De N-197 À R-079	Date:07-2024	PAGE:H4-1801-15
<b>CONTROLE PORTE D'ENTREE</b>		

Numéro d'article	Pièces	Description	H 3 4 0	V I P 4 0	N O T E S
1	562111	INTER. / ON-OFF-ON/ S.P.D.T./REVERSE POLARITY	1		
NS	562110	. INTER. / ON-OFF-ON/ S.P.D.T./REVERSE POLARITY / TORRIX 102256	1		
2	283982	SUPPORT	1		
3	283989	DECALQUE COMPARTMENT	1		
4	5011013	SOUPAPE, 4 VOIES CONTROLE	2		
5		RACCORD - PIECES DIVERSES FACILE À TROUVER			
6	284057	DECALQUE "EMERGENCY EXIT" / ENGLISH & FRANCAIS	1		
6	284045	SUPPORT À P-302	1		
7	<b>H4-1806-00</b>	<b>PANNEAU TABLEAU DE BORD</b>			
8	780499	CYLINDRE 2"	1		A
8	780568	CYLINDRE 2" / SERVICE	1		A
9	500716	ECROU HEX 1/2-20 Z050	1		
10	502196	JOINT SPHERIQUE FEMELLE 1/2-20 / 1/2 I.D.	1		
11	5001075	VIS TETE BOUTON SIX PAN CREUX 1/2-13x2 Z050	1		
12	500482	RONDELLE FREIN FENDUE .506x.873x.125 Z050	1		
13	780498	POMPE CYLINDRE	1		B
14	500445	RONDELLE PLATE .437x1.000x.083 Z050	1		
15	502102	GOUPILLE FENDUE 1/8 x 1	1		
16	141574	RONDELLE	2		
17	5001068	CONTRE ECROU HEX 1 1/4-12 ZP	1		
18	284006	SUPPORT	1		
18	502585	RONDELLE FREIN STRIEE 10.2x26.3x1.4 ZP	1		
18	500256	ECROU HEX M10-1.5 Z050	1		
19	250788	ATTACHE DE CYLINDRE ASS.	1		
NS	285294	SUPPORT AMOVIBLE	AR		C
NS	500923	VIS AUTOTARAUDEUSE TETE HEX 1/4-20x3/4 Z050	2		C
NS	500473	RONDELLE FREIN FENDUE .262x.489x.062 Z050	2		C
NS	780559	AMORTISSEUR	1		C
NS	285288	PIVOT, CYLINDRE DE PORTE FIX SHOCK	AR		C
NS	500925	ECROU BLOCAGE A RESSORT ROND 1/4	2		C
40	284553	SOLENOIDE ET CIRCUIT LOGIQUE >SS	1		D
41	284001	. SUPPORT	1		
42	063663	. MODULE CIRCUIT LOGIQUE	1		E
42	562080	. BOITIER BASE SOUTIEN 45MM	1		
42	562081	. BOITIER PLAT PLAQUE CENTRALE	2		
42	562082	. BOITIER PLAT PLAQUE DE BOUT	2		
42	063659	. CARTE PORTE SEDAN PROG.	1		
42	562309	. . FUSIBLE / 2 AMPS / 2A	2		
43	641219	. REGULATEUR DE PRESSION D'AIR 1/8" NPT	1		
44	641130	. SOUPAPE COLLECTEUR / W/2 SOLENOID	1		
NS	640987	. CONNECTEUR MALE / TYPE "NTA" / #4x1/8NPT-M BR	2		
NS	500495	. VIS AUTOTARAUDEUSE TETE CYLINDRIQUE PHILLIPS #6x1 Z050	2		

De N-197 À R-079	Date:07-2024	PAGE:H4-1801-15
<b>CONTROLE PORTE D'ENTREE</b>		

Numéro d'article	Pièces	Description	H 3 4 0	V I P 4 0	N O T E S
NS	501303	.BOUCHON A TETE E CARRE / TYPE TUYAU / 1/8NPT-M BR	2		
NS	5001074	.VIS A TETE HEXAGONAL M4-0.7x30 G8.8 Z050	2		
NS	502636	.RONDELLE FREIN FENDUE 4.1x7.6x0.9 Z050	2		
NS	502524	.ECROU HEX M4-0.7 Z050	2		
45	641393	.SOUPAPE, 4 VOIES, 2 POSITIONS 24V SUPPERSEEDED BY 288503	1		FL
45	641217	.VALVE 3 VOIES 2 POSITIONS	1		H
NS	640996	.COUDE MALE 90° / TYPE "NTA" / #4x1/8NPT-M BR	1		
46	641220	.CONNECTEUR MALE / TYPE "HOSE BARB" / #6x#10-32-M NYL	2		
47	561550	.CONNECTEUR / UNIVERSAL MATE-N-LOK / SH 3C / AMP 1-480700-0	1		
NS	561514	.TERMINAL FEMELLE / 20-14 / AMP 350537-3	1		
48	<b>H4-0616-00</b>	<b>COMPOSANTES BTE JONCTION, RELAIS&amp; DISJONCTEUR</b>			
49	561247	.CONNECTEUR / UNIVERSAL MATE-N-LOK / SH 2C / AMP 1-480698-0	1		
NS	561514	.TERMINAL FEMELLE / 20-14 / AMP 350537-3	2		
50	063926	.MODULE A RELAIS ASS.	1		
51	063934	.PLAQUE (SOUDE)	1		
52	063927	.CABLAGE ASS	1		
53	561707	.RELAIS 24V S.P.D.T. / AVEC RESISTANCE /	4		
54	062588	.DIODE	1		
55	502563	.VIS A TETE HEXAGONAL M6-1.0x12 G8.8 Z050	2		
56	561992	.ECROU DE FIXATION	2		
NS	500518	.VIS MECANIQUE TETE BOMBE PHILLIPS #4-40x1/2 Z050	2		I
NS	562313	.ENS DE RETENUE / AMP 205980-1	2		
NS	500440	RONDELLE PLATE .250x.562x.065 Z050	2		
NS	502531	VIS A TETE HEXAGONAL M6-1.0x16 G8.8 Z050	2		
NS	065311	HARNAIS	1		GR
NS	285218	INTERRUPTEUR A PRESSION N.C. 30-10 20PS001AB030E010E	1		GR
NS	066262	ENS. REMPLACEMENT MODULE PORTE-SEDAN	1		
. NS	IS-94091	. SEE INSTRUCTION SHEET	1		
NS	064268	ENS. VALVE DOOR CONT. SOLENOID	1		
. NS	IS-96024	. SEE INSTRUCTION SHEET	1		
NS	288503	ENS. DE REMPLACEMENT VALVE DE PORTE	1		M
. NS	IS-05900	. SEE INSTRUCTION SHEET	1		M
NS	289649	ENS. DE REMPLACEMENT VALVE DE PORTE AND DAMPER CONTROL	1		M
. NS	IS-05900	. SEE INSTRUCTION SHEET	1		M
		A) CES CYLINDRE ASS ONT 438MM C/C/ PIVOT			
		B) CE CYLINDRE EST REMPLACÉ PAR LE KIT #285303 & VOIR PAGE H4-1801-16 POUR PLUS DE DÉTAILS			
		C) CES PIECES SONT UTILISÉES EN RETROFIT ENSEMBLE #285303 POUR VEHICULE N-198 -R-079			
		D) CE CONTROLE ASS EST REMPLACER PAR CONTROLE ASS #285052 + 1 x #063511 & 1 x #285218			
		E) CE CIRCUIT EST REMPLACE PAR L'ENSEMBLE #066262			

De N-197 À R-079	Date:07-2024	PAGE:H4-1801-15
------------------	--------------	-----------------

## CONTROLE PORTE D'ENTREE

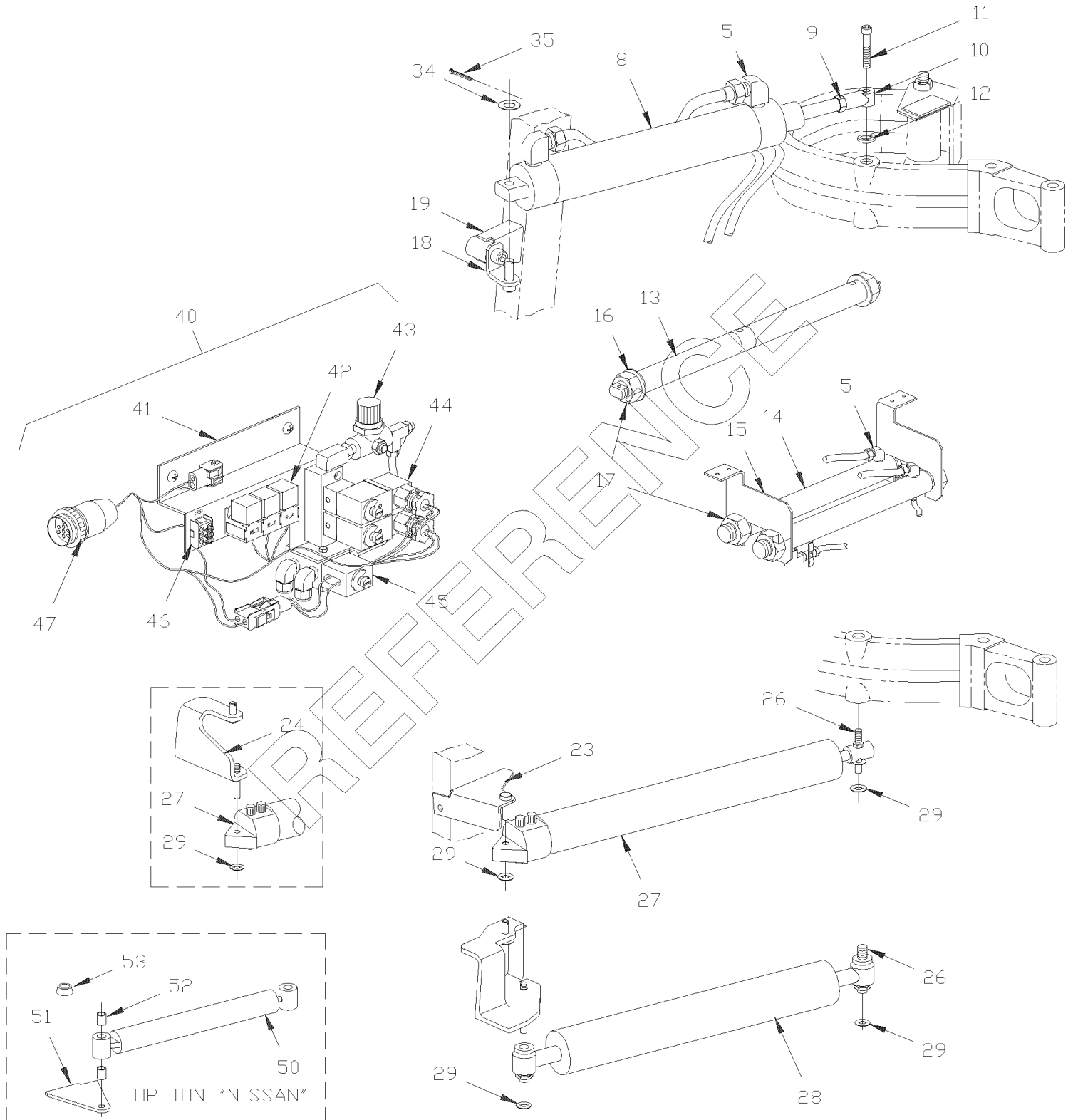
Numéro d'article	Pièces	Description	H 3 4 0	V I P 4 0	N O T E S
		F) CETTE SOUPAPE EST UTILISÉE AVEC CYLINDRE À DOUBLE ACTION DANS LE HAUT DE LA PORTE VOIR L'ITEM #8 À LA PAGE H4-1862-10 ET EST 96157-A			
		H) CET ITEM EST REMPLACÉ PAR L'ENSEMBLE #064268, VOIR FEUILLE D'INSTRUCTION IS-96024			
		I) POUR FIXER LE CONNECTEUR			
		L) POUR AMILIORATION DE PRODUIT, DEMANDER L'ENSEMBLE #288503, VOIR FEUILLE D'INSTRUCTION IS-05900			
		M) NOUS RECOMMANDONS FORTEMENT LA MISE A JOUR DE LA BARRURE DE PORTE ASS (ENSEMBLE 285467) AVANT L'INSTALLATION DE LA NOUVELLE VALVE NORGREN (ENSEMBLE 288503 OU 289649)			

De N-197 À R-079

Date:07-2024

PAGE:H4-1801-16

CONTROLE PORTE D'ENTREE / SERVICE



De N-197 À R-079		Date:07-2024	PAGE:H4-1801-16		
CONTROLE PORTE D'ENTREE / SERVICE					
Numéro d'article	Pièces	Description	H 3 4 0	V I P 4 0	N O T E S
		DU A DE NOMBREUSE MODIFICATION FAITE PAR PREVOST CAR ET/OU AUTRES, ON ETE INCORPORE DANS LE SYSTEME, CETTE PAGE EST UNE REFERENCE SEULEMENT.			
5		RACCORD - PIECES DIVERSES FACILE À TROUVER	1	1	
8	780499	CYLINDRE 2"	1		A
8	780568	CYLINDRE 2" / SERVICE	1		A
9	500716	ECROU HEX 1/2-20 Z050	1		
10	502196	JOINT SPHERIQUE FEMELLE 1/2-20 / 1/2 I.D.	1		
11	5001075	VIS TETE BOUTON SIX PAN CREUX 1/2-13x2 Z050	1		
12	500482	RONDELLE FREIN FENDUE .506x.873x.125 Z050	1		
13	780498	POMPE CYLINDRE	1		B
14	780546	POMPE CYLINDRE	1		B
15	285153	MEMBRE ASS.	1		
15	285154	MEMBRE ASS.	1		
16	141574	RONDELLE	2		
18	284006	SUPPORT	1		
18	502585	RONDELLE FREIN STRIEE 10.2x26.3x1.4 ZP	1		
18	500256	ECROU HEX M10-1.5 Z050	1		B
19	250788	ATTACHE DE CYLINDRE ASS.	1		
NS	285294	SUPPORT AMOVIBLE	AR		C
NS	500923	VIS AUTOTARAUEUSE TETE HEX 1/4-20x3/4 Z050	2		C
NS	500473	RONDELLE FREIN FENDUE .262x.489x.062 Z050	2		C
24	213160	ATTACHE DE CYLINDRE ASS.	1		
25	213197	ATTACHE DE CYLINDRE ASS.	1		
26	285288	PIVOT, CYLINDRE DE PORTE FIX SHOCK	AR		C
27	780559	AMORTISSEUR	1		C
28	780565	AMORTISSEUR	1		
29	502601	ECROU BLOCAGE A RESSORT ROND 7/16	1		
29	500925	ECROU BLOCAGE A RESSORT ROND 1/4	2		
40	285052	PANNEAU MODULE DR MULTIPLEX ASS.	1		D
41	285041	. SUPPORT	1		
44	641130	. SOUPAPE COLLECTEUR / W/2 SOLENOID	1		
45	641217	. VALVE 3 VOIES 2 POSITIONS	1		E
45	641394	. SOUPAPE, 3 VOIES, 2 POSITIONS 24V	1		
NS	641393	. SOUPAPE, 4 VOIES, 2 POSITIONS 24V SUPPERSEDED BY 288503	1		L
46	062588	. DIODE	2		
50	780567	. AMORTISSEUR "NISSAN"	AR		
51	213317	. ATTACHE DE CYLINDRE ASS.	AR		
52	285482	. ESPACEUR 20MM LG X 1/2" O.D.	1		

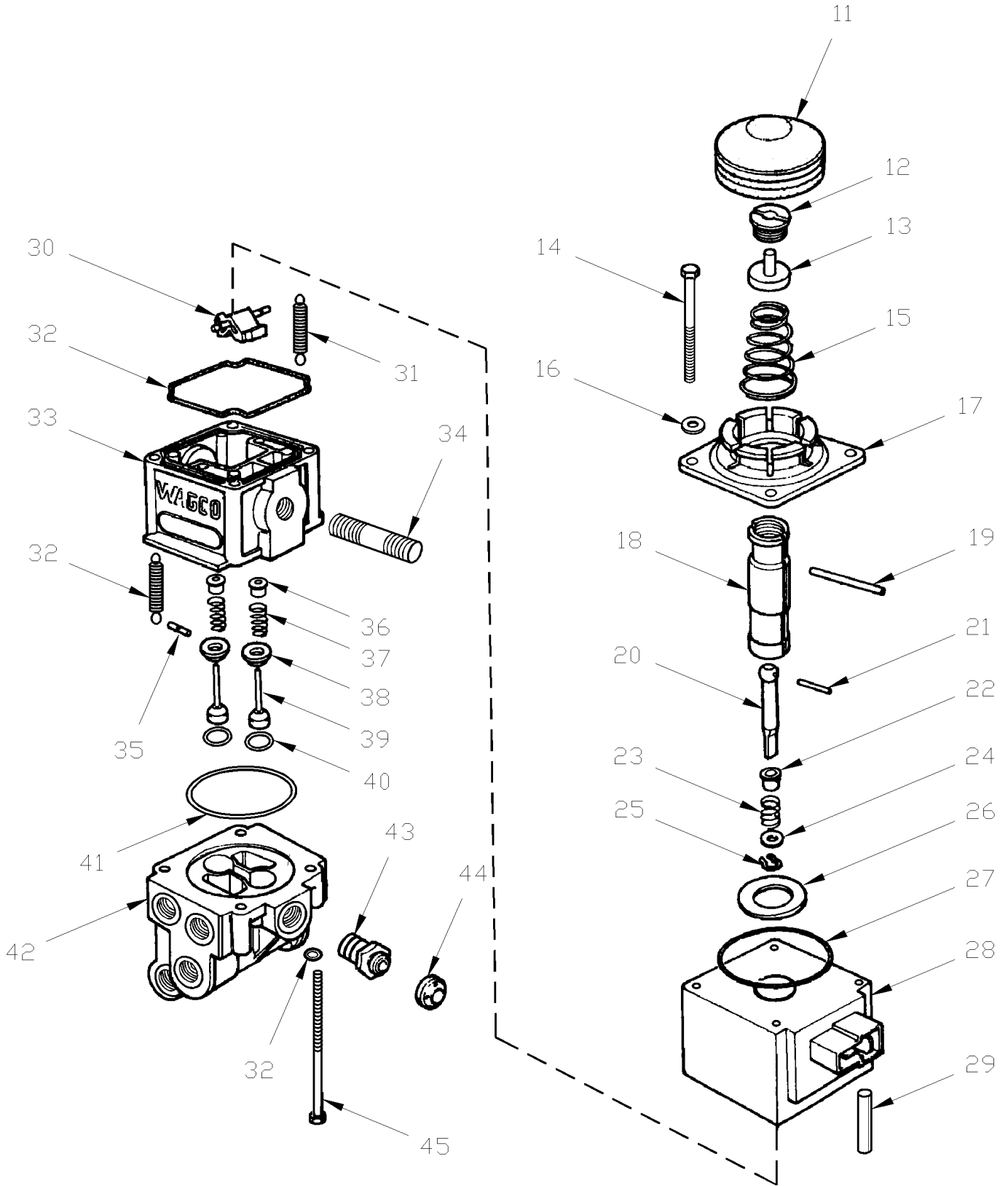
De N-197 À R-079	Date:07-2024	PAGE:H4-1801-16
<b>CONTROLE PORTE D'ENTREE / SERVICE</b>		

Numéro d'article	Pièces	Description	H 3 4 0	V I P 4 0	N O T E S
53	285483	. ANNEAU RETRAVAILLEE	2		
NS	288503	ENS. DE REMPLACEMENT VALVE DE PORTE	1		M
. NS	IS-05900	. SEE INSTRUCTION SHEET	1		M
NS	289649	ENS. DE REMPLACEMENT VALVE DE PORTE AND DAMPER CONTROL	1		M
. NS	IS-05900	. SEE INSTRUCTION SHEET	1		M
		A) CES CYLINDRE ASS ONT 438MM C/C/ PIVOT			
		B) CES CYLINDRES SONT REMPLACÉS PAR L'ENSEMBLE #285303			
		C) CES PIECES SONT UTILISÉES EN RETROFIT ENSEMBLE #285303 POUR VEHICULE N-198 -R-079			
		D) CE MODULE POURRAIT ÊTRE REMPLACÉ COMPLÈTEMENT PAR LE MODULE ASSY 284553 À LA PAGE H4-1801-15 & VOIR NOTE D			
		E) CETTE SOUPAPE EST UTILISÉE AVEC CYLINDRE À DOUBLE ACTION DANS LE HAUT DE LA PORTE VOIR L'ITEM #8 À LA PAGE H4-1862-10 ET EST 96157-A			
		L) POUR AMILIORATION DE PRODUIT, UTILISE L'ENSEMBLE #453630 & VOIR FEUILLE D'INSTRUCTION			
		M) NOUS RECOMMANDONS FORTEMENT LA MISE A JOUR DE LA BARRURE DE PORTE ASS (ENSEMBLE 285467) AVANT L'INSTALLATION DE LA NOUVELLE VALVE NORGREN (ENSEMBLE 288503 OU 289649)			





SOUPAPE PORTE D'ENTREE

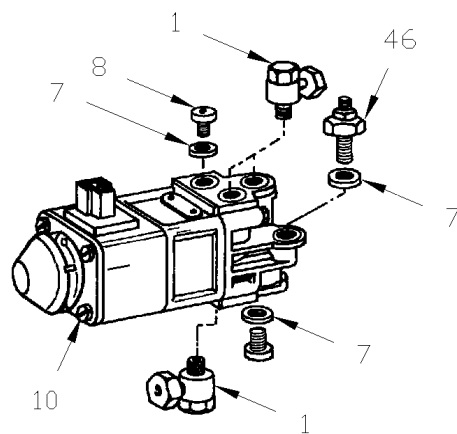
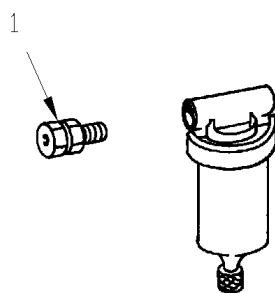
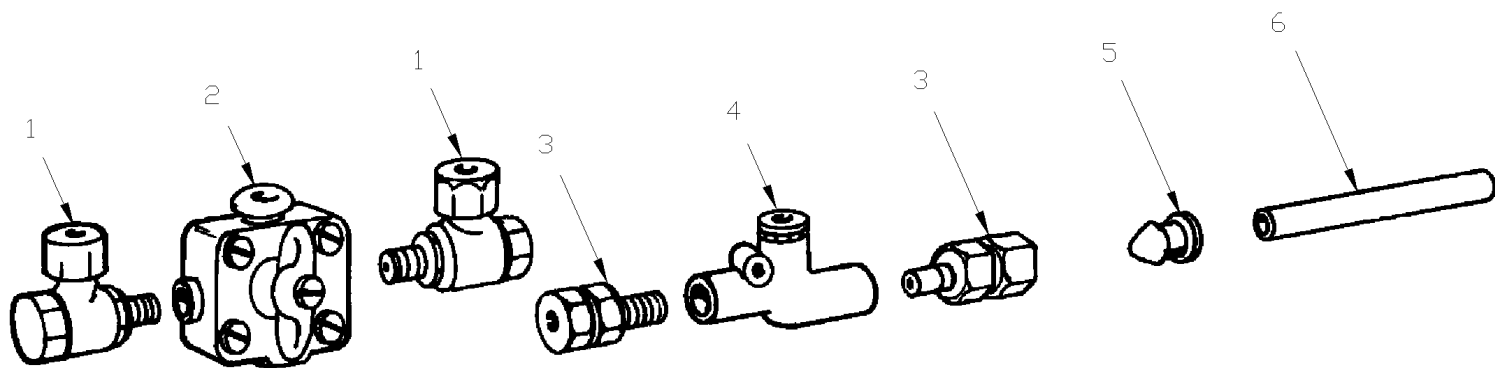


De L-031 À N-196

Date:07-2024

PAGE:H4-1801-40

SOUPAPE PORTE D'ENTREE



De L-031 À N-196	Date:07-2024	PAGE:H4-1801-40
<b>SOUPAPE PORTE D'ENTREE</b>		

Numéro d'article	Pièces	Description	H 3 4 0	V I P 4 0	N O T E S
1	641108	RACCORD ARTICULE M8 x M12MW	AR		
2	641112	SOUPAPE, 12V	1		A
3	641109	RACCORD DROIT M8 x #4 IM	AR		
4	641116	THROTTLE VALVE	1		
5	641114	INSERT TUBULAR RIVET	AR		
6	503529	TUBE, NYLON 8MM O.D. / NOIR S.L.	AR		
7	641111	JOINT D'ETANCHEITE	AR		
8	641110	BOUCHON M12 X 1.5	AR		
9	641115	CONNECTEUR MALE / TYPE "PUSH-IN" / 8MMx1/4NPT-M	AR		
10	641113	CONTROL VALVE SOLENOID	1		
11	641184	CAP RUBBER	1		
13	N.S.S.	VIS	4		1
16	N.S.S.	RONDELLE FREIN	8		1
17	N.S.S.	COUVERCLE	1		1
19	N.S.S.	TIGE	1		1
21	N.S.S.	TIGE	1		1
23	N.S.S.	RESSORT	1		1
24	N.S.S.	RONDELLE	1		1
25	N.S.S.	CLIP	1		1
26	N.S.S.	RONDELLE	1		1
27	N.S.S.	JOINT TORIQUE	1		1
28	N.S.S.	BOBINE	1		1
29	N.S.S.	ANNEAU CONNIQUE	1		1
30	N.S.S.	PISTON LEVIER	1		1
31	N.S.S.	RESSORT	2		1
32	N.S.S.	JOINT D'ETANCHEITE	1		1
33	N.S.S.	FINITION VEHICULE	1		1
34	N.S.S.	GOUJON	1		1
35	N.S.S.	TIGE	1		1
36	N.S.S.	JOINT D'ETANCHEITE	2		1
37	N.S.S.	RESSORT	2		1
38	N.S.S.	JOINT D'ETANCHEITE	2		1
39	N.S.S.	PISTON	2		1
40	N.S.S.	JOINT TORIQUE	2		1
41	N.S.S.	JOINT D'ETANCHEITE	1		1
42	N.S.S.	BASE	1		1
43	N.S.S.	BOUCHON RELACHE DE PRESSION	1		1
44	N.S.S.	COUVERCLE	4		1
45	N.S.S.	VIS	4		1
46	561724	INTERRUPTEUR A PRESSION N.C. 30PSI / M12-1.5 W/2 BLADES CON	1		
NS	641157	TROUSSE DE REPARATION	AR		

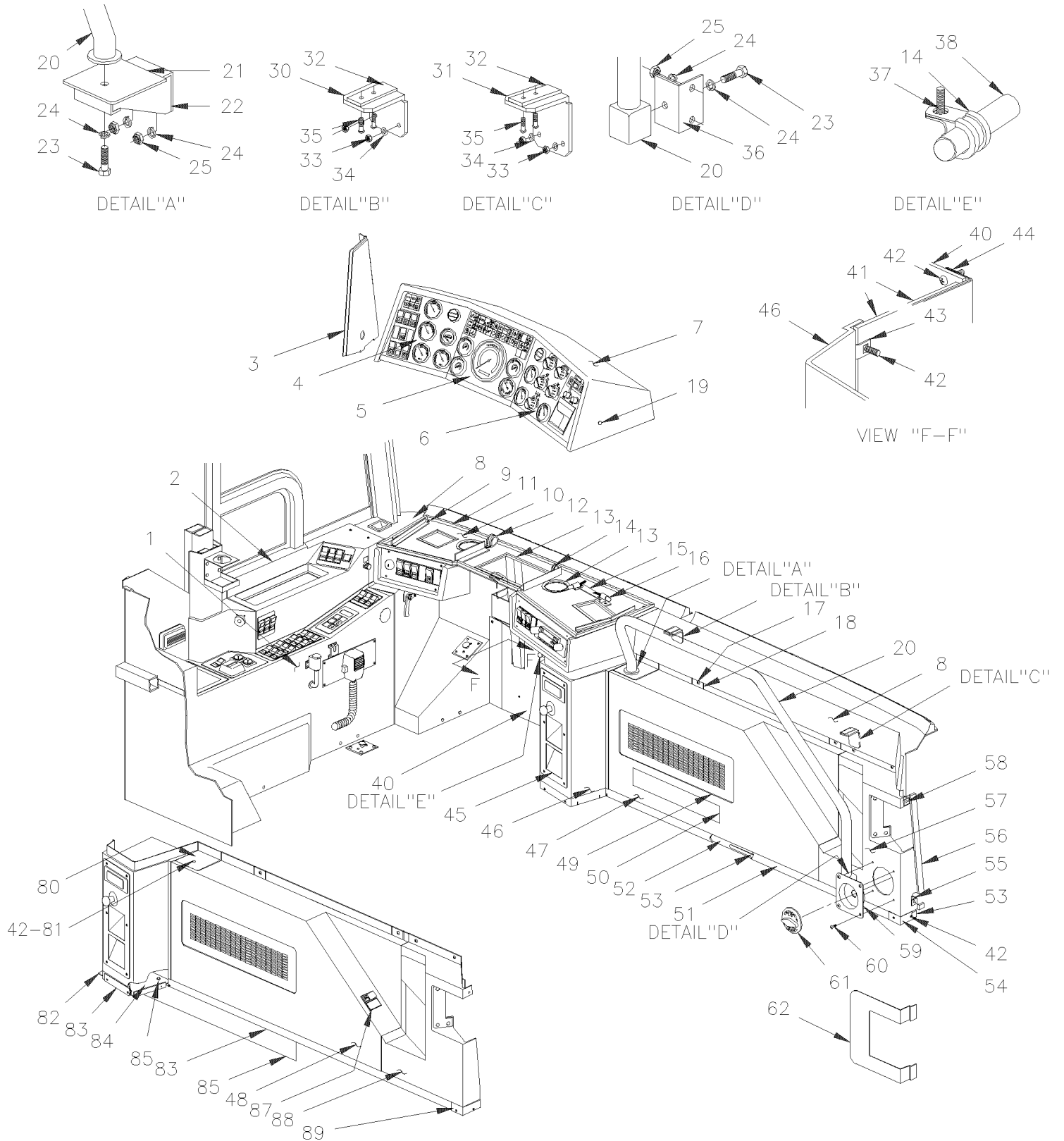
De L-031 À N-196		Date:07-2024	PAGE:H4-1801-40		
SOUPAPE PORTE D'ENTREE					
Numéro d'article	Pièces	Description	H 3 4 0	V I P 4 0	N O T E S
		A) CONTRÔLE D'URGENCE			
		1) PAS VENDU SEPARMENT			

De L-031 À R-079

Date:07-2024

PAGE:H4-1806-00

## PANNEAU TABLEAU DE BORD



De L-031 À R-079		Date:07-2024	PAGE:H4-1806-00		
PANNEAU TABLEAU DE BORD					
Numéro d'article	Pièces	Description	H 3 4 0	V I P 4 0	N O T E S
1	390969	CONSOLE GAUCHE FIXE	1		
NS	391340	CONSOLE GAUCHE FIXE À N-181		1	
1	391475	CONSOLE GAUCHE FIXE De N-182		1	
2	390968	CONSOLE DE GAUCHE	1		
NS	391272	CONSOLE DE GAUCHE		1	
3	402724	PANNEAU GRIS	1	1	
NS	509558	MOULURE PLASTIQUE NOIR / C.T.L.	AR	AR	
NS	5001015	VIS AUTOTARAUEUSE TETE BOMBE PHILLIPS #6x1/2 SS BK	4	4	
4	<b>H4-0645-10</b>	<b>PANNEAU TABLEAU DE BORD GAUCHE</b>			
5	<b>H4-0645-20</b>	<b>PANNEAU CENTRALE TABLEAU DE BORD</b>			
6	<b>H4-0645-30</b>	<b>PANNEAU TABLEAU DE BORD DROIT</b>			
7	390980	TABLEAU DE BORD ASS.	1	1	
8	<b>H4-2230-00</b>	<b>INSTALLATION DEGIVREUR</b>			
9	500750	VIS MECANIQUE TETE GOUTTE PHILLIPS M4-0.7x18 Z050	5	5	
NS	5001055	ECROU A DOUILLE M4-0.7x14.5	5	5	
NS	390989	SUPPORT TABLEAU BORD (SOUDEE) À N-182	1	1	
10	391507	SUPPORT TABLEAU BORD (SOUDEE) De N-183	1	1	
11	506502	RUB NEO .38"x.38"x50' / C.T.L.	1	1	
12	560872	COLLET DE RETENUE / 1"1/16 I.D.	1	1	
13	506338	EXTRUSION DE CAOUTCHOUC / 1/16" x 1/4" INT "U" SHAPE / ROUND C.T.L.	2	2	
14	560481	COLLET DE RETENUE / 5/8" I.D.	1	1	
15	391143	SUPPORT LUMIERE	1	1	
16	<b>H4-0655-00</b>	<b>ECLAIRAGE INTERIEUR</b>			
17	900531	LOQUET À N-197	2	2	
17	504577	VIS DE FIXATION PHILLIPS #12 17.9x28.2 STL De N-198	5	5	
NS	5001076	RONDELLE PLATE DE RETENUE 4.6x15.4x1.37 NYL BK De N-198	5	5	
18	504575	ECROU RESSORT EN "U" 31/32x1/2x.213-.265 De N-198	5	5	
18	391130	BANDE DECORATIVE	1	1	
19	504400	CAPUCHON DECORATIF NOIR 12GA.	2	2	
NS	504399	BASE A RONDELLE PLATE 10GA.	2	2	
NS	500659	VIS AUTOTARAUEUSE TETE CYLINDRIQUE PHILLIPS #10-32x1 Z050	2	2	
20	390941	RAMPES D'ACCES AVANT À M-076	1		A
20	391451	RAMPES D'ACCES AVANT De M-077 À N-197	1		A
20	391469	RAMPES D'ACCES AVANT De N-198	1		B
21	390950	CACHE SUPPORT RAMPE D'ACCES	1		
22	391005	SUPP CHRO JAU RAMPE ACCES	2		
23	502549	VIS A TETE HEXAGONAL M10-1.5x35 G8.8 Z050	2		
24	500823	RONDELLE FREIN A DENT INTERIEUR 10.5x18.0x0.9 BK	2		
25	502617	ECROU HEX BAGUE DE NYLON M10-1.5 Z050	2		
30	391054	SUPPORT	1	1	
31	391053	SUPPORT	2	2	
32	506001	RUBAN ADH1 CC POL 1/8"x3/4"x60' / GREY 2520X	AR	AR	

De L-031 À R-079	Date:07-2024	PAGE:H4-1806-00
<b>PANNEAU TABLEAU DE BORD</b>		

Numéro d'article	Pièces	Description	H 3 4 0	V I P 4 0	N O T E S
33	502556	RONDELLE PLATE 4.3x9.0x0.8 SS	AR	AR	
34	500590	ECROU HEX BAGUE DE NYLON M4-0.7 Z050	AR	AR	
35	500120	VIS AUTOTARAUEUSE TETE BOMBE PHILLIPS #6x1/2 SS	AR	AR	
36	250784	SUPPORT	1		
37	500642	VIS AUTOTARAUEUSE TETE CYLINDRIQUE PHILLIPS #10x3/4 Z050	1	1	
NS	500252	ECROU RESSORT EN "U" #10-24 .156-.187	1	1	
38	870868	SENSOR W/SUPPRESS 102"	1	1	
40	391262	PANNEAU ASS PIEDS CHAUFFEUR	1	1	
40	391260	. PANNEAU FINITION PIEDS CHAUF	1	1	
40	810034	. OZITE CHARBON 12' 12 FT WIDE	AR	AR	B
NS	391066	ANGULAIRE CHR JAUNE	1	1	
41	391160	PANNEAU ASS PIEDS CHAUFFEUR	1	1	
41	391158	. PANNEAU FINITION PIEDS CHAUF	1	1	
41	391009	. RESSORT	1	1	
41	810034	. OZITE CHARBON 12' 12 FT WIDE	AR	AR	B
42	5001119	VIS AUTOTARAUEUSE TETE BOMBE PHILLIPS #8x3/4 SS	AR	AR	
43	500996	ECROU RESSORT EN "U" #6-32 .135-.150	AR	AR	
44	500664	ECROU RESSORT EN "U" #6-32 .050-.062	AR	AR	
45	<b>H4-0645-50</b>	<b>CONSOLE DROITE</b>			
46	390948	CONSOLE DE DROITE	1	1	
47	391095	PANNEAU AMOVIBLE ASS. À N-197	1	1	
47	391512	PANNEAU AMOVIBLE ASS. De N-198	1	1	
48	391356	PANNEAU AMOVIBLE ASS.	1	1	
48	390945	. PANNEAU À N-197	1		
NS	391497	. PANNEAU De N-198	1		
NS	391350	. PANNEAU		1	
NS	506339	. RUBAN ADH1 NIT 1/4" x 1" x 35' / BLACK 1220	AR	AR	
49	372476	. GRILLE	1	1	
NS	500989	. RONDELLE PLATE .219x.875x.062 Z050	8	8	
NS	502557	. ECROU HEX BAGUE DE NYLON M4-0.7 SS	8	8	
50	402987	DECALQUE	1		
50	402986	DECALQUE	1		
50	403652	DECALQUE JAPONAIS LOI FEDERALE	1		
NS	402988	PLAQUE DE FIXATION	1		
NS	506466	RUBAN ADH1 POL 1/16"x1 1/2"x100' / GREY 2520	AR	AR	
NS	504106	RIVET AVEUGLE TETE BOMBE OUVERT 1/8x1/4 AL	4	4	C
NS	391007	MOULURE DE FIXATION >SS À N-199	1	1	
51	391513	MOULURE DE FIXATION De N-200	1	1	
NS	500120	VIS AUTOTARAUEUSE TETE BOMBE PHILLIPS #6x1/2 SS	AR	AR	D
52	506236	RUBAN ADH1 CC POL 1/16"x1/2"x100' / GREY 2520	AR	AR	
53	506302	RUB EX NEO BLACK / 7/16" HOLLOW BULB C.T.L.	AR	AR	E
NS	506002	RUBAN ADH1 CC POL 3/16"x1/2"x40' / GREY 2520	AR	AR	

De L-031 À R-079	Date:07-2024	PAGE:H4-1806-00
<b>PANNEAU TABLEAU DE BORD</b>		

Numéro d'article	Pièces	Description	H 3 4 0	V I P 4 0	N O T E S
54	390947	MOULURE >SS 391814	1	1	
55	391126	SUPPORT	2	2	
NS	500814	VIS AUTOTARAUEUSE TETE BOMBE PHILLIPS #6x3/4 BK	AR	AR	
56	506005	RUBAN ADH1 CC POL 3/8"x5/8"x25' / GREY 2520X	AR	AR	
57	391496	PANNEAU DE COIN De N-198	1	1	
58	504104	RIVET AVEUGLE TETE BOMBE OUVERT 1/8x1/8 SS	AR	AR	F
59	391495	COUVRE BOUTON >SS À P-310	1		
59	391537	CAP PROTECTOR De P-311	1		
60	500409	VIS AUTOTARAUEUSE TETE CYLINDRIQUE PHILLIPS #8x1/2 BK	4	4	
61	<b>H4-1801-15</b>	<b>CONTROLE PORTE D'ENTREE</b>			
62	323858	ATTACHE De N-198 À P-376	1		
62	323586	PANNEAU DU BAS De N-254 À P-375		1	
62	324064	OBTURATEUR De P-376		1	
80	391346	CACHE SUPPORT RAMPE D'ACCES	1	1	
81	504403	CAPUCHON DECORATIF NOIR 8 GA.	1	1	
NS	504412	BASE A RONDELLE PLATE 8 GA.	1	1	
NS	500614	VIS AUTOTARAUEUSE TETE PLATE PHILLIPS #6x3/4 Z050	1	1	
82	391337	SUPPORT	1	1	
83	391336	SUPPORT	1	1	
84	502622	VIS A TETE HEXAGONAL M6-1.0x20 SS BK	2	2	
NS	502573	RONDELLE PLATE 6.4x12.5x1.6 SS	2	2	
85	391338	SUPPORT	1	1	
87	<b>H4-0645-05</b>	<b>INTERRUPTEUR CONSOLE GAUCHE - V.I.P.</b>			
88	391339	PANNEAU DE COIN			
		A) AVEC PORTE DE PRISE			
		B) AVEC PORTE SEDAN			
		C) POUR FIXER LA PLAQUE			
		D) POUR FIXER LA MOULURE			
		E) INFÉRIEUR / À FIXER SUR LE SUPPORT			
		F) POUR FIXER LE SUPPORT			

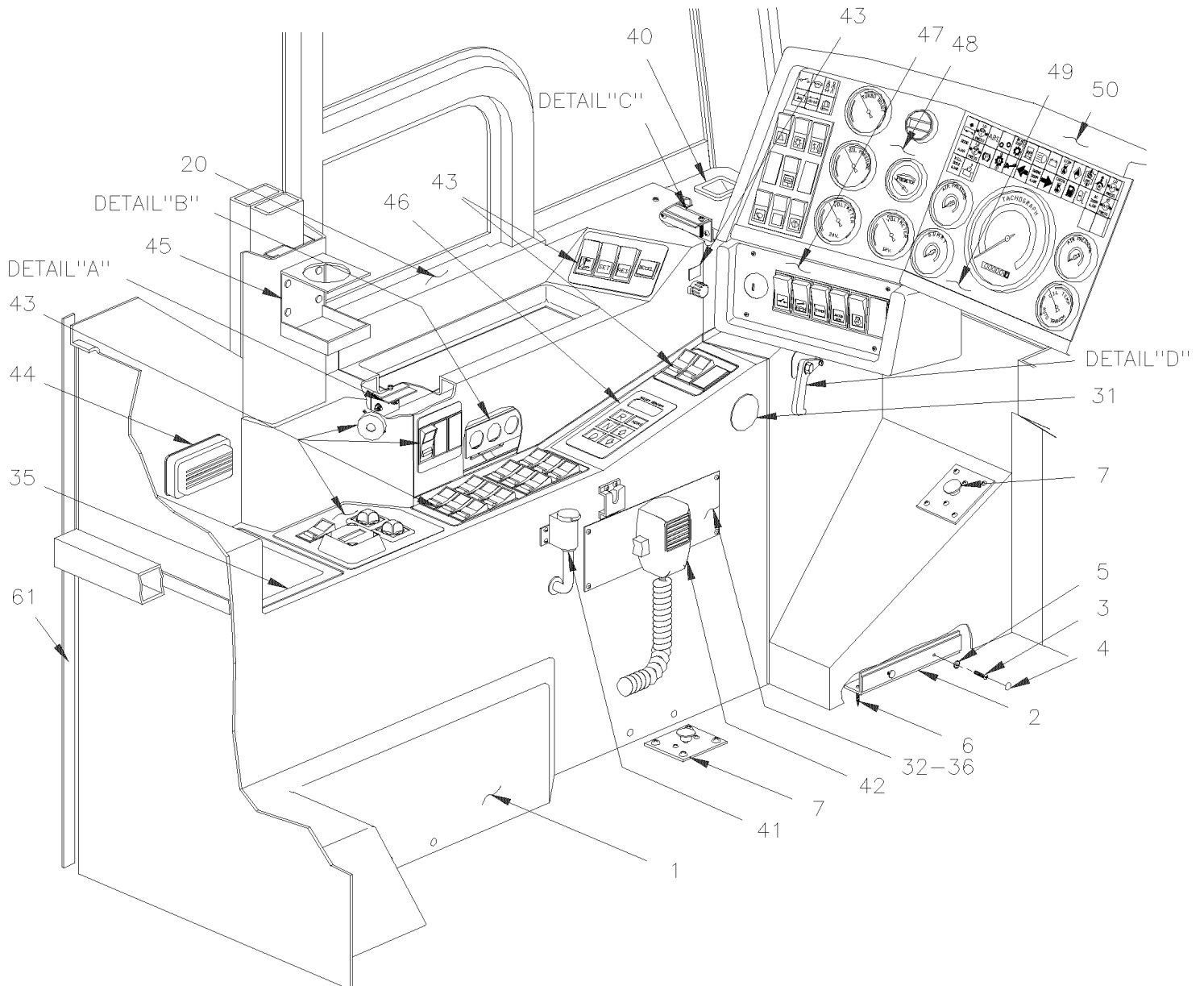
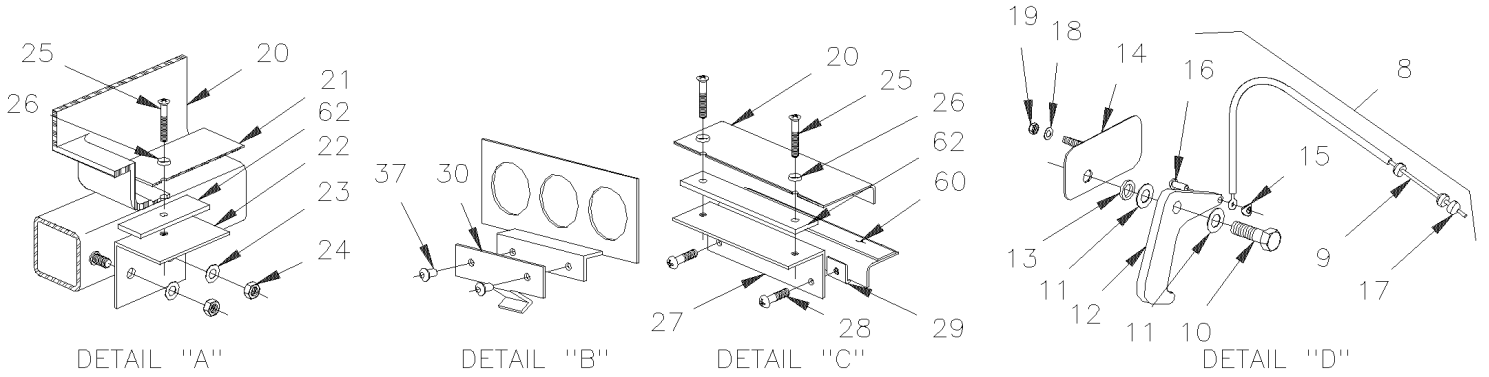


De L-031 À R-079

Date:07-2024

PAGE:H4-1806-10

### CONSOLE GAUCHE - BUS



De L-031 À R-079	Date:07-2024	PAGE:H4-1806-10
<b>CONSOLE GAUCHE - BUS</b>		

Numéro d'article	Pièces	Description	H 3 4 0	V I P 4 0	N O T E S
1	390969	CONSOLE GAUCHE FIXE À N-181	1		
1	391474	CONSOLE GAUCHE FIXE De N-182	1		
2	391066	ANGULAIRE CHR JAUNE	3		
3	500862	VIS AUTOTARAUDEUSE TETE CYLINDRIQUE PHILLIPS #6-32x3/4 Z050	AR		
4	504403	CAPUCHON DECORATIF NOIR 8 GA.	AR		
5	504412	BASE A RONDELLE PLATE 8 GA.	AR		
6	500495	VIS AUTOTARAUDEUSE TETE CYLINDRIQUE PHILLIPS #6x1 Z050	AR		
7	<b>H4-2310-00</b>	<b>INSTALLATION KLAXON</b>			
8	372504	LEVIER SS	1		
9	372499	. FIL ETAME 12'	1		
10	500181	. VIS A TETE HEXAGONAL 5/16-18x1 G5 Z050	1		
11	504503	. BUSH NYL 5/16"IDx5/8	2		
12	372501	. LEVIER SS	1		
13	500441	. RONDELLE PLATE .312x.734x.065 Z050	1		
14	372503	. SUPPORT ASS.	1		
15	500926	. ECROU BLOCAGE A RESSORT ROND 3/16	1		
16	504149	. RIVET SOLIDE TETE BOMBE 3/16x1/2 AL	1		
NS	502637	RONDELLE PLATE .200x.437x.037 SS	2		
17	505078	ARRET D'ETANCHEITE	1		
18	502679	ECROU HEX BAGUE DE NYLON M4-0.7 ZP	2		A
20	390968	CONSOLE DE GAUCHE	1		
21	391136	PROTECTEUR	1		
21	810034	. OZITE CHARBON 12' 12 FT WIDE	AR		B
22	390974	SUPPORT	1		
23	502573	RONDELLE PLATE 6.4x12.5x1.6 SS	2		
24	500609	ECROU HEX M6-1.0 Z050	2		
25	502521	VIS AUTOTARAUDEUSE TETE OVALE PHILLIPS #8-32x1 BK	3		
26	502620	RONDELLE DE FINITION FRAISE .203x.531 BK	3		
27	390975	SUPPORT	1		
28	500642	VIS AUTOTARAUDEUSE TETE CYLINDRIQUE PHILLIPS #10x3/4 Z050	2		
29	500981	ECROU RESSORT EN "U" #10-23/32x5/8	2		
30	391009	RESSORT	1		
31	400270	CMVSS- CANADA TRANSPORT	1		
32	403302	PLAQUE CONFORMITE / V.I.N.	1		
32	403692	PLAQUE DE CONFORMITE	1		
35	390951	SUPPORT DE CARTE À R-020	1		
35	391627	SUPPORT DE CARTE De R-021	1		
NS	506071	RUBAN ADH1 CC POL 1/8"x1/2"x60' / GREY 2520X	AR		
37	504104	RIVET AVEUGLE TETE BOMBE OUVERT 1/8x1/8 SS	4		
40	390944	BOUCHE D'AERATION	1		
NS	402724	PANNEAU GRIS	1		C
NS	5001015	VIS AUTOTARAUDEUSE TETE BOMBE PHILLIPS #6x1/2 SS BK	4		

De L-031 À R-079		Date:07-2024	PAGE:H4-1806-10		
CONSOLE GAUCHE - BUS					
Numéro d'article	Pièces	Description	H 3 4 0	V I P 4 0	N O T E S
NS	509558	MOULURE PLASTIQUE NOIR / C.T.L.	AR		
NS	506318	RUBAN DUAL LOCK 1" x 150' / BLACK SJ3541	AR		D
41	064194	CABLAGE PRISE 12V	1		
42	<b>H4-2315-00</b>	<b>SYSTEME AUDIO</b>			
43	<b>H4-0645-00</b>	<b>INTERRUPTEUR CONSOLE GAUCHE - BUS</b>			
44	830124	LAMPE ASS.	1		
NS	391525	PLAQUE D'ETANCHEITE	1		
NS	562278	AMPOULE / 10WATT-24VOLTS / SAE# 6429	1		
45	900527	PORTE-VERRE CHAUFFEUR	1		
NS	900788	PORTE-VERRE CHAUFFEUR	1		
NS	500862	VIS AUTOTARAUDEUSE TETE CYLINDRIQUE PHILLIPS #6-32x3/4 Z050	11		
NS	504403	CAPUCHON DECORATIF NOIR 8 GA.	8		
NS	504412	BASE A RONDELLE PLATE 8 GA.	8		
46	<b>H4-0755-15</b>	<b>SELECTEUR DE VITESSE - TRANSMISSION "ATEC"</b>			
NS	391633	VIDE POCHE	1		
47	<b>H4-0645-40</b>	<b>PANNEAU CENTRALE BAS GAUCHE &amp; DROITE</b>			
48	<b>H4-0645-10</b>	<b>PANNEAU TABLEAU DE BORD GAUCHE</b>			
49	<b>H4-0645-20</b>	<b>PANNEAU CENTRALE TABLEAU DE BORD</b>			
50	<b>H4-1806-00</b>	<b>PANNEAU TABLEAU DE BORD</b>			
60	506236	RUBAN ADH1 CC POL 1/16"x1/2"x100' / GREY 2520	AR		
NS	561821	ECROU A ANNEAU #17 & 20 / 1.500" I.D W/4 4-40	1		
NS	500518	VIS MECANIQUE TETE BOMBE PHILLIPS #4-40x1/2 Z050	4		
61	506264	RUBAN ADH1 URE 3/4" x 1" x 12.5' / GREY 1820X	AR		
62	506001	RUBAN ADH1 CC POL 1/8"x3/4"x60' / GREY 2520X	AR		
		A) AVEC CONTROLE CLAPET A AIR			
		B) SPECIFIE LA LONGUEUR			
		C) TABLEAU DE BORD & DEFLECTEUR POUR FENETRE			
		D) POUR FIXER LE PANNEAU / C.T.L.			

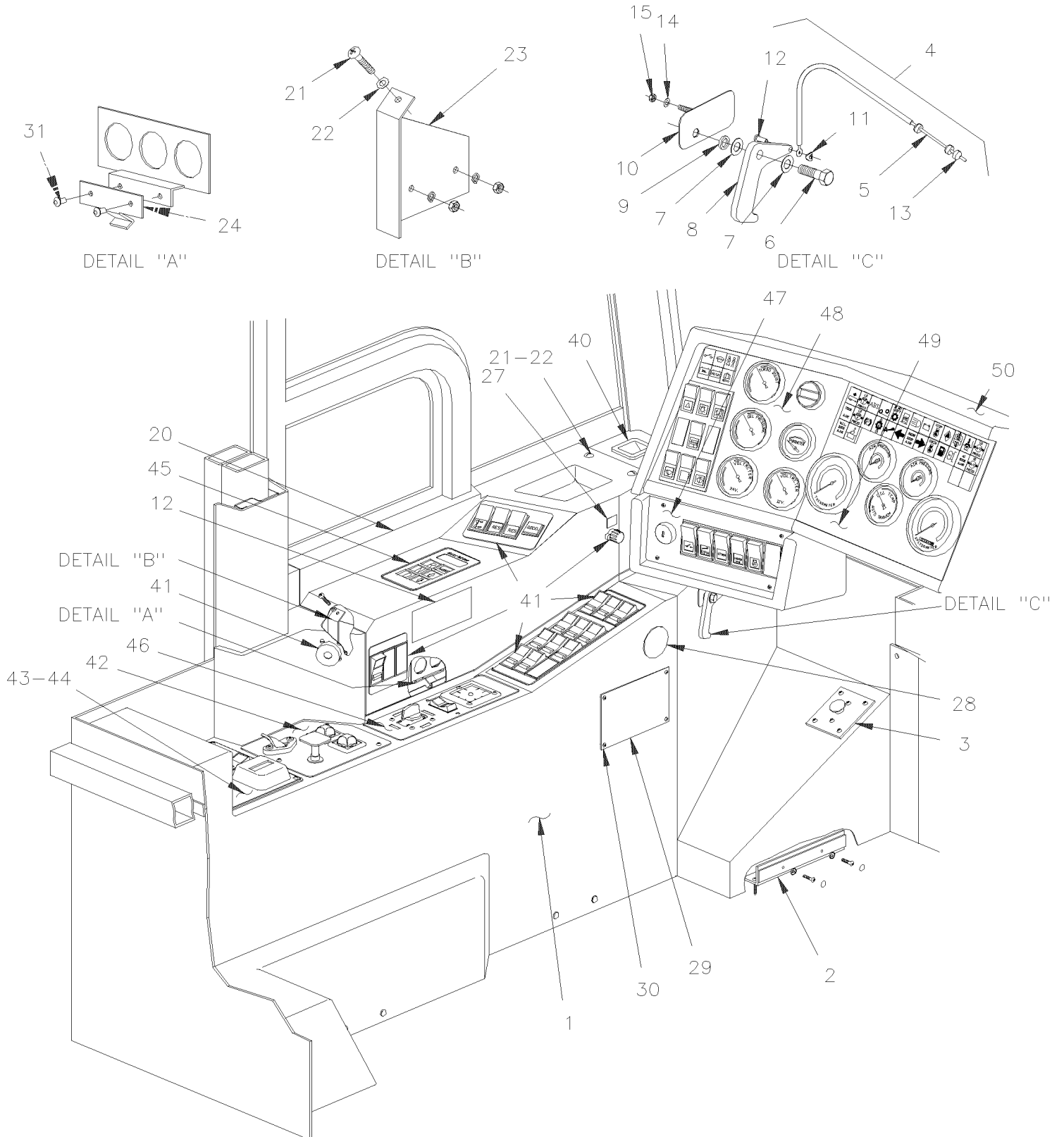


De L-031 À R-079

Date:07-2024

PAGE:H4-1806-15

## CONSOLE GAUCHE - V.I.P.



De L-031 À R-079	Date:07-2024	PAGE:H4-1806-15
<b>CONSOLE GAUCHE - V.I.P.</b>		

Numéro d'article	Pièces	Description	H 3 4 0	V I P 4 0	N O T E S
1	391340	CONSOLE GAUCHE FIXE À N-181		1	
1	391475	CONSOLE GAUCHE FIXE De N-182		1	
2	391066	ANGULAIRE CHR JAUNE		2	
NS	500862	VIS AUTOTARAUDEUSE TETE CYLINDRIQUE PHILLIPS #6-32x3/4 Z050		6	
NS	500495	VIS AUTOTARAUDEUSE TETE CYLINDRIQUE PHILLIPS #6x1 Z050		9	
3	141454	PLAQUE		1	
NS	500764	ECROU HEX #8-32 Z050		6	
NS	500470	RONDELLE FREIN FENDUE .193x.334x.047 Z050		4	
NS	500873	VIS MECANIQUE TETE RONDE PHILLIPS #8-32x3/4 SS BK		4	
4	372504	LEVIER SS		1	
5	372499	. FIL ETAME 12'		1	
6	500181	. VIS A TETE HEXAGONAL 5/16-18x1 G5 Z050		1	
7	504503	. BUSH NYL 5/16"IDx5/8		2	
8	372501	. LEVIER SS		1	
9	500441	. RONDELLE PLATE .312x.734x.065 Z050		1	
10	372503	. SUPPORT ASS.		1	
11	500926	. ECROU BLOCAGE A RESSORT ROND 3/16		1	
12	504149	. RIVET SOLIDE TETE BOMBE 3/16x1/2 AL		1	
13	505078	ARRET D'ETANCHEITE		3	
14	502637	RONDELLE PLATE .200x.437x.037 SS		2	
15	502679	ECROU HEX BAGUE DE NYLON M4-0.7 ZP		2	
20	391272	CONSOLE DE GAUCHE		1	
21	502521	VIS AUTOTARAUDEUSE TETE OVALE PHILLIPS #8-32x1 BK		3	
22	502620	RONDELLE DE FINITION FRAISE .203x.531 BK		3	
23	391295	FIXATION ARR CHR JAUNE		1	
24	391009	RESSORT		1	
25	810034	OZITE CHARBON 12' 12 FT WIDE		AR	A
26	391294	SUPPORT		1	
NS	500981	ECROU RESSORT EN "U" #10-23/32x5/8		2	
NS	500642	VIS AUTOTARAUDEUSE TETE CYLINDRIQUE PHILLIPS #10x3/4 Z050		2	
27	402786	DECALQUE RHEOSTAT		1	
28	400270	CMVSS- CANADA TRANSPORT		1	
29	403366	PLAQUE CONFORMITE / V.I.N.		1	
40	390944	BOUCHE D'AERATION		1	
41	<b>H4-0645-05</b>	<b>INTERRUPTEUR CONSOLE GAUCHE - V.I.P.</b>			
42	<b>H4-1212-00</b>	<b>PANNEAU DE CONTRÔLE POUR ESSIEU PORTEUR</b>			
43	391480	LEXAN		1	
44	391481	PLAQUE DE FERMETURE		1	
45	<b>H4-0755-15</b>	<b>SELECTEUR DE VITESSE - TRANSMISSION "ATEC"</b>			
46	<b>H4-1640-10</b>	<b>INTERRUPTEUR &amp; CONTRÔLE - SYSTEME ABAISSEMENT</b>			
47	<b>H4-0645-40</b>	<b>PANNEAU CENTRALE BAS GAUCHE &amp; DROITE</b>			
48	<b>H4-0645-10</b>	<b>PANNEAU TABLEAU DE BORD GAUCHE</b>			

De L-031 À R-079	Date:07-2024	PAGE:H4-1806-15
------------------	--------------	-----------------

**CONSOLE GAUCHE - V.I.P.**

Numéro d'article	Pièces	Description	H 3 4 0	V I P 4 0	N O T E S
49	H4-0645-20	PANNEAU CENTRALE TABLEAU DE BORD			
50	H4-1806-00	PANNEAU TABLEAU DE BORD			
		A) SPECIFIE LA LONGUEUR			



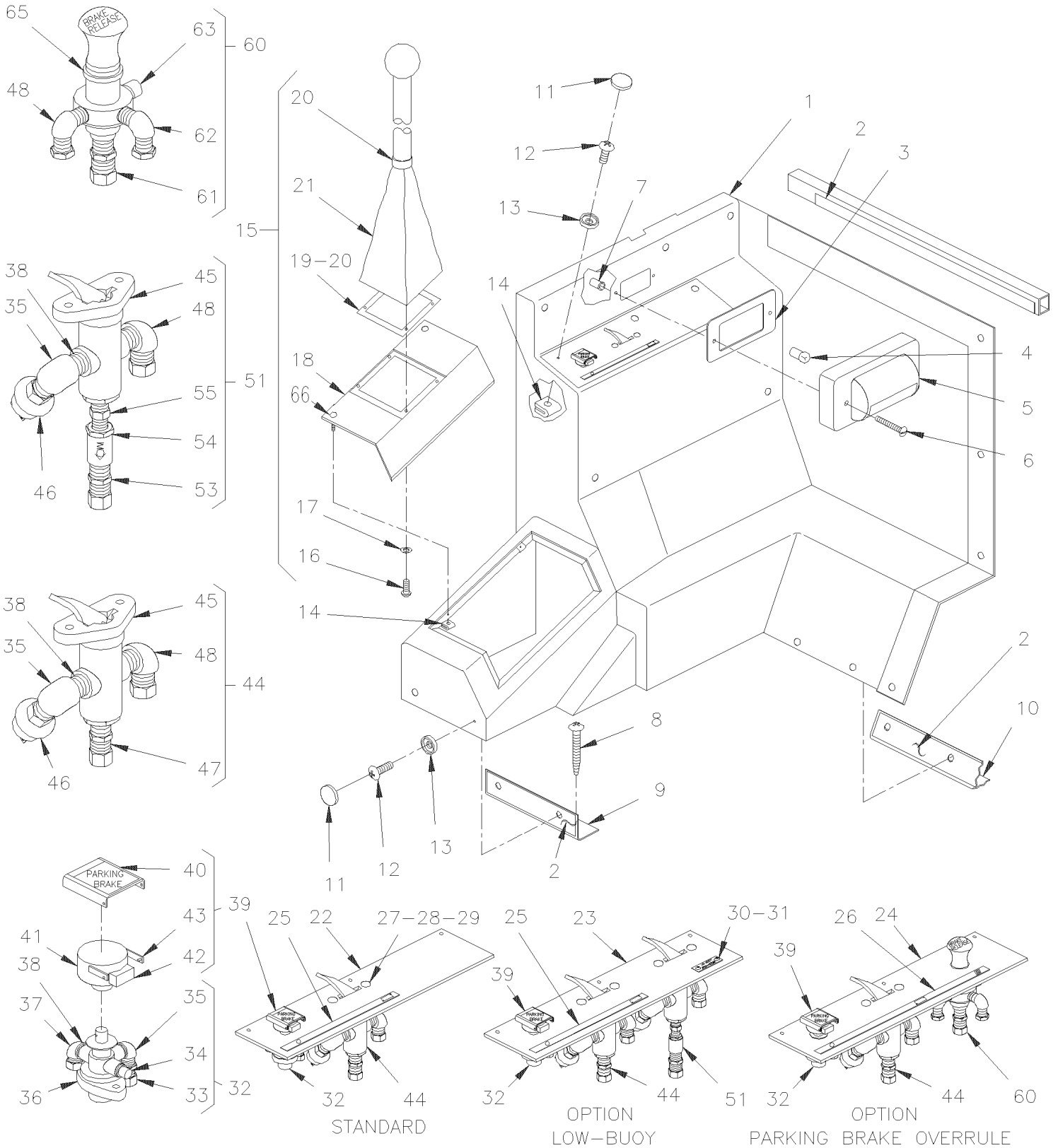


De L-029 À R-079

Date:07-2024

PAGE:H4-1806-50

CONSOLE DROITE - TRANSMISSION MANUELLE



De L-029 À R-079	Date:07-2024	PAGE:H4-1806-50
<b>CONSOLE DROITE - TRANSMISSION MANUELLE</b>		

Numéro d'article	Pièces	Description	H 3 4 0	V I P 4 0	N O T E S
1	391313	CONSOLE DROITE TRANS. MANUELLE	1		
2	506001	RUBAN ADH1 CC POL 1/8"x3/4"x60' / GREY 2520X	AR		
3	391525	PLAQUE D'ETANCHEITE	1		
4	562411	AMPOULE / 5WATT-24VOLTS / SAE # 6424	1		
5	830124	LAMPE ASS.	1		
6	500580	VIS MECANIQUE TETE RONDE FENDUE #8-32x1/2 ZP	AR		
7	500678	ECROU A DOUILLE #8-32x.450	AR		A
8	500495	VIS AUTOTARAUDEUSE TETE CYLINDRIQUE PHILLIPS #6x1 Z050	AR		
9	391141	ANGULAIRE AVANT BAS	1		
10	391067	ANGULAIRE ARRIERE BAS	1		
11	504403	CAPUCHON DECORATIF NOIR 8 GA.	AR		
12	500862	VIS AUTOTARAUDEUSE TETE CYLINDRIQUE PHILLIPS #6-32x3/4 Z050	AR		
13	504412	BASE A RONDELLE PLATE 8 GA.	AR		
14	500996	ECROU RESSORT EN "U" #6-32 .135-.150	AR		
15	391462	PANNEAU ASS. AVEC GAINÉ	1		
16	500650	. VIS AUTOTARAUDEUSE TETE CYLINDRIQUE PHILLIPS #6-32x3/8 ZP	AR		
17	502649	. RONDELLE FREIN A DENT EXTERIEUR .141x.320x.022 Z050	AR		
18	391322	. PANNEAU AMOVIBLE	1		
NS	391920	. CONSOLE HGS	1		B
NS	391926	. FINITION CONSOLE HGS	1		B
19	391365	. ANNEAU DE RETENUE	1		
20	680030	. ADHESIF ADCHEM #EC847 / 1 Liter	AR		
21	391364	. BOOT ASSY	1		
22	391318	PANNEAU AMOVIBLE	1		
23	391492	PANNEAU AMOVIBLE	1		
24	391318	PANNEAU AMOVIBLE	1		
25	391378	LEXAN PLAQUE DE GAUCHE	1		
26	391362	LEXAN PLAQUE DE GAUCHE	1		
27	504400	CAPUCHON DECORATIF NOIR 12GA.	AR		
28	500572	VIS MECANIQUE TETE GOUTTE PHILLIPS #10-24x1/2 SS BK	AR		
29	504399	BASE A RONDELLE PLATE 10GA.	AR		
30	390280	PL. IDENT. LO-BUOY NORMAL-DOWN	1		
31	500647	VIS AUTOTARAUDEUSE TETE CYLINDRIQUE PHILLIPS #4-40x1/4 ZP	2		
32		SOUPAPE FREIN DE STATIONNEMENT	1		
33	641018	CONNECTEUR MALE / TYPE "NTA" / #6x1/8NPT-M BR	1		
34	501304	BOUCHON A TETE E CARRE / TYPE TUYAU / 1/4NPT-M BR	1		
35	501331	COUDE MALE-FEMELLE 90° / TYPE TUYAU / 1/8NPT-Mx1/8NPT-F BR	1		
36	641128	SOUPAPE, VALVE CONTROLE PP-1 / 40PSI	1		
. NS	641154	. ENSEMBLE DE REPARATION PP1 & RD-3	1		
37	641371	COUDE MALE 90° NON-ROTATIF / TYPE "PUSH-IN" / #4x1/4NPT-M BR	1		
38	680098	SCCELLANT POUR FILET LOCTITE #567 / WHITE / 250ml	AR		
39	391727	BOITIER DE PROTECTION ASS.	1		

De L-029 À R-079	Date:07-2024	PAGE:H4-1806-50
<b>CONSOLE DROITE - TRANSMISSION MANUELLE</b>		

Numéro d'article	Pièces	Description	H 3 4 0	V I P 4 0	N O T E S
40	391726	. COUVERCLE	1		
41	391725	. BOITE	1		
42	506035	. RUBAN ADH1 NEO 1/2"x1"x15' / BLACK 1220X	AR		
43	505221	. AXE 1/8 X 3/8	2		
44		SOUPAPE DE CONTRÔLE ESSIEU PORTEUR	1		
45	640136	SOUPAPE, CONTROLE / TW-1	1		
. NS	641156	. NECESSAIRE DE REPARATION TW-1	1		
NS	391490	ESPACEUR	1		
46	560816	INTERRUPTEUR A PRESSION N.C. 3PSI / 1/8NPT W/2 SCREWS	1		
47	641349	CONNECTEUR MALE / TYPE "PUSH-IN" / #6x1/8NPT-M BR	1		
48	641369	COUDE MALE 90° NON-ROTATIF / TYPE "PUSH-IN" / #4x1/8NPT-M BR	1		
51		SOUPAPE CONTROLE - SYSTEME ABAISSEMENT	1		
53	641331	CONNECTEUR MALE / TYPE "PUSH-IN" / #6x1/4NPT-M BR	1		
54	640135	SOUPAPE ANTI-RETOUR / 1/4 NPT	1		
55	501310	. ADAPTATEUR / TYPE TUYAU / 1/4NPT-Fx1/8NPT-M BR	1		
60		VALVE CONT. SYS. BIPASSE FREIN STATIONNEMENT	1		
61	641242	CONNECTEUR MALE / TYPE "PUSH-IN" / #4x1/8NPT-M BR	1		
62	641370	COUDE MALE 90° NON-ROTATIF / TYPE "PUSH-IN" / #6x1/8NPT-M BR	1		
63	501303	BOUCHON A TETE E CARRE / TYPE TUYAU / 1/8NPT-M BR	1		
65	640472	SOUPAPE, CONTROLE / RD-3	1		
. NS	641154	. ENSEMBLE DE REPARATION PP1 & RD-3	1		
65	330254	DOUILLE	1		C
65	560623	AMPOULE / 3.5WATT-24VOLTS / SAE# 313	1		C
66	500862	VIS AUTOTARAUDEUSE TETE CYLINDRIQUE PHILLIPS #6-32x3/4 Z050	3	3	
		A) POUR FIXER LA LAMP			
		B) AVEC SELECTEUR DE VITESSE HYDRAULIQUE			
		C) LIÉ À LA LUMIÈRE À L'INTÉRIEUR DE LA CONSOLE			

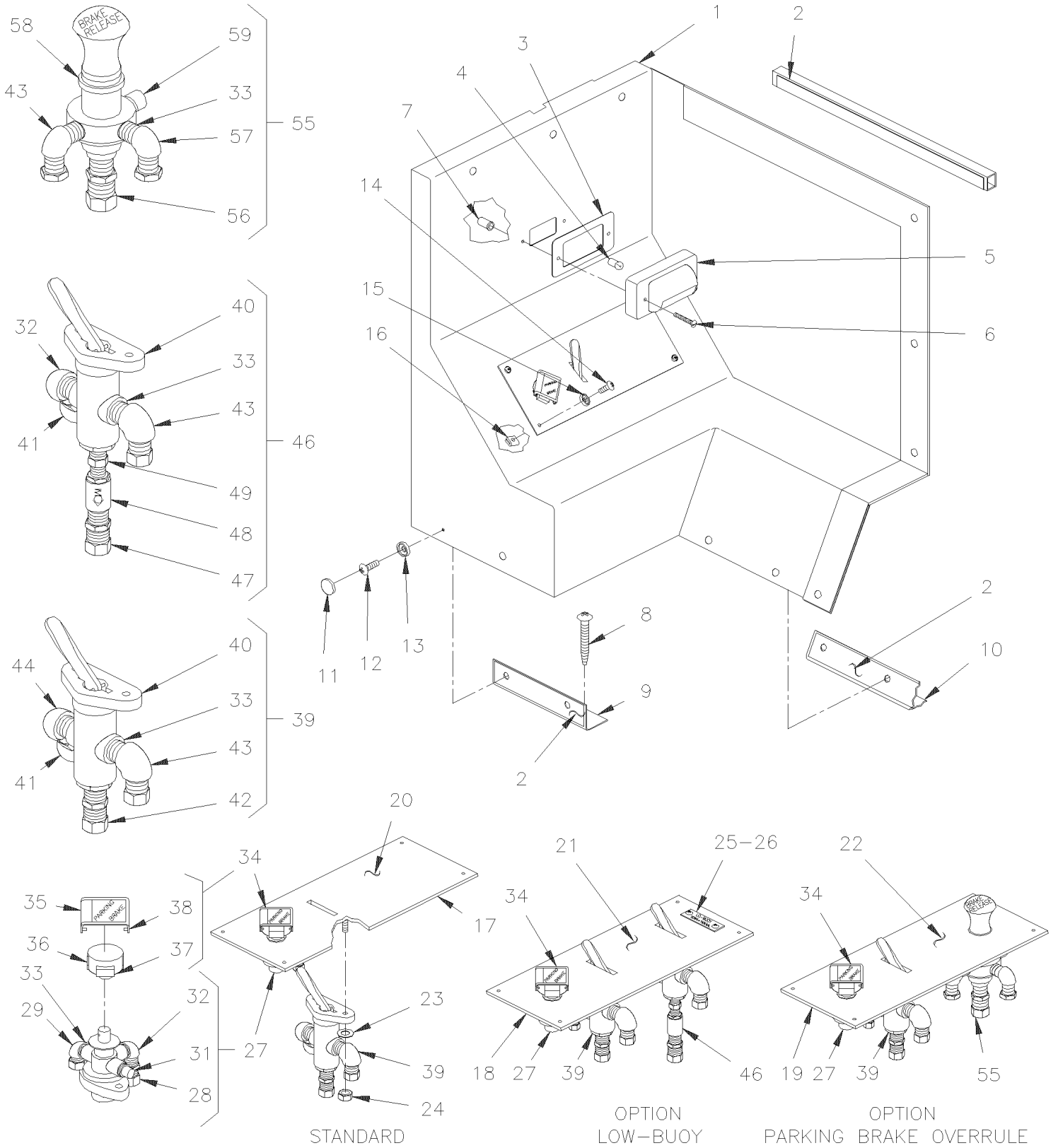


De L-029 À R-079

Date:07-2024

PAGE:H4-1806-55

CONSOLE DROITE - TRANSMISSION AUTOMATIQUE



De L-029 À R-079		Date:07-2024	PAGE:H4-1806-55		
CONSOLE DROITE - TRANSMISSION AUTOMATIQUE					
Numéro d'article	Pièces	Description	H 3 4 0	V I P 4 0	N O T E S
1	391036	CONSOLE LATÉRALE DROITE	1		
2	506001	RUBAN ADH1 CC POL 1/8"x3/4"x60' / GREY 2520X	AR		
3	391525	PLAQUE D'ÉTANCHEITÉ	1		
4	562411	AMPOULE / 5WATT-24VOLTS / SAE # 6424	1		
5	830124	LAMPE ASS.	1		
6	500580	VIS MÉCANIQUE TÊTE RONDE FENDUE #8-32x1/2 ZP	2		
7	500678	ECROU A DOUILLE #8-32x.450	2		
8	500495	VIS AUTOTARAUEUSE TÊTE CYLINDRIQUE PHILLIPS #6x1 Z050	AR		
9	391141	ANGULAIRE AVANT BAS	1		
10	391064	ANGULAIRE ARRIÈRE BAS	1		
11	504403	CAPUCHON DÉCORATIF NOIR 8 GA.	AR		
12	500862	VIS AUTOTARAUEUSE TÊTE CYLINDRIQUE PHILLIPS #6-32x3/4 Z050	AR		
13	504412	BASE A RONDELLE PLATE 8 GA.	AR		
14	500814	VIS AUTOTARAUEUSE TÊTE BOMBE PHILLIPS #6x3/4 BK	AR		
15	500345	RONDELLE DE FINITION FRAISE .187x.500x.090 BR BK	AR		
16	500996	ECROU RESSORT EN "U" #6-32 .135-.150	AR		
17	391324	PLAQUE STANDARD	1		
18	391487	PLAQUE STANDARD	1		
19	391327	PLAQUE A/FREIN STATIONNEMENT	1		
20	391331	LEXAN B.T.	1		
21	391326	LEXAN B.T.	1		
22	391330	LEXAN B.P.T.	1		
23	500591	RONDELLE PLATE 4.3x9.0x0.8 Z050	AR		
24	500590	ECROU HEX BAGUE DE NYLON M4-0.7 Z050	AR		
25	390280	PL. IDENT. LO-BUOY NORMAL-DOWN	1		
26	500647	VIS AUTOTARAUEUSE TÊTE CYLINDRIQUE PHILLIPS #4-40x1/4 ZP	2		
27		SOUPAPE FREIN DE STATIONNEMENT	1		
28	641018	CONNECTEUR MÂLE / TYPE "NTA" / #6x1/8NPT-M BR	1		
29	641371	COUDE MÂLE 90° NON-ROTATIF / TYPE "PUSH-IN" / #4x1/4NPT-M BR	1		
30	641128	SOUPAPE, VALVE CONTRÔLE PP-1 / 40PSI	1		
. NS	641154	. ENSEMBLE DE RÉPARATION PP1 & RD-3	1		
31	501304	BOUCHON A TÊTE E CARRE / TYPE TUYAU / 1/4NPT-M BR	1		
32	501331	COUDE MÂLE-FEMELLE 90° / TYPE TUYAU / 1/8NPT-Mx1/8NPT-F BR	1		
33	680098	SCÉLLANT POUR FILET LOCTITE #567 / WHITE / 250ml	AR		
34	391727	BOITIER DE PROTECTION ASS.	1		
35	391726	. COUVERCLE	1		
36	391725	. BOITE	1		
37	506035	. RUBAN ADH1 NEO 1/2"x1"x15' / BLACK 1220X	AR		
38	505221	. AXE 1/8 X 3/8	1		
39		SOUPAPE DE CONTRÔLE ESSIEU PORTEUR	1		
40	640136	SOUPAPE, CONTRÔLE / TW-1	1		
. NS	641156	. NECESSAIRE DE RÉPARATION TW-1	1		

De L-029 À R-079	Date:07-2024	PAGE:H4-1806-55
<b>CONSOLE DROITE - TRANSMISSION AUTOMATIQUE</b>		

Numéro d'article	Pièces	Description	H 3 4 0	V I P 4 0	N O T E S
41	560816	INTERRUPTEUR A PRESSION N.C. 3PSI / 1/8NPT W/2 SCREWS	1		
42	641349	CONNECTEUR MALE / TYPE "PUSH-IN" / #6x1/8NPT-M BR	1		
43	641369	COUDE MALE 90° NON-ROTATIF / TYPE "PUSH-IN" / #4x1/8NPT-M BR	1		
44	501331	COUDE MALE-FEMELLE 90° / TYPE TUYAU / 1/8NPT-Mx1/8NPT-F BR	1		
46		SOUPAPE CONTROLE - SYSTEME ABAISSEMENT	1		
47	641331	CONNECTEUR MALE / TYPE "PUSH-IN" / #6x1/4NPT-M BR	1		
48	640135	SOUPAPE ANTI-RETOUR / 1/4 NPT	1		
49	501310	ADAPTATEUR / TYPE TUYAU / 1/4NPT-Fx1/8NPT-M BR	1		
55		VALVE CONT. SYS. BIPASSE FREIN STATIONNEMENT	1		
56	641242	CONNECTEUR MALE / TYPE "PUSH-IN" / #4x1/8NPT-M BR	1		
57	641370	COUDE MALE 90° NON-ROTATIF / TYPE "PUSH-IN" / #6x1/8NPT-M BR	1		
58	640472	SOUPAPE, CONTROLE / RD-3	1		
. NS	641154	. ENSEMBLE DE REPARATION PP1 & RD-3	1		
59	501303	BOUCHON A TETE E CARRE / TYPE TUYAU / 1/8NPT-M BR	1		
NS	330254	DOUILLE	2		A
NS	560623	AMPOULE / 3.5WATT-24VOLTS / SAE# 313	2		A
		A) CES ITEMS SONT LIÉS À LA LUMIÈRE À L'INTÉRIEUR DE LA CONSOLE			



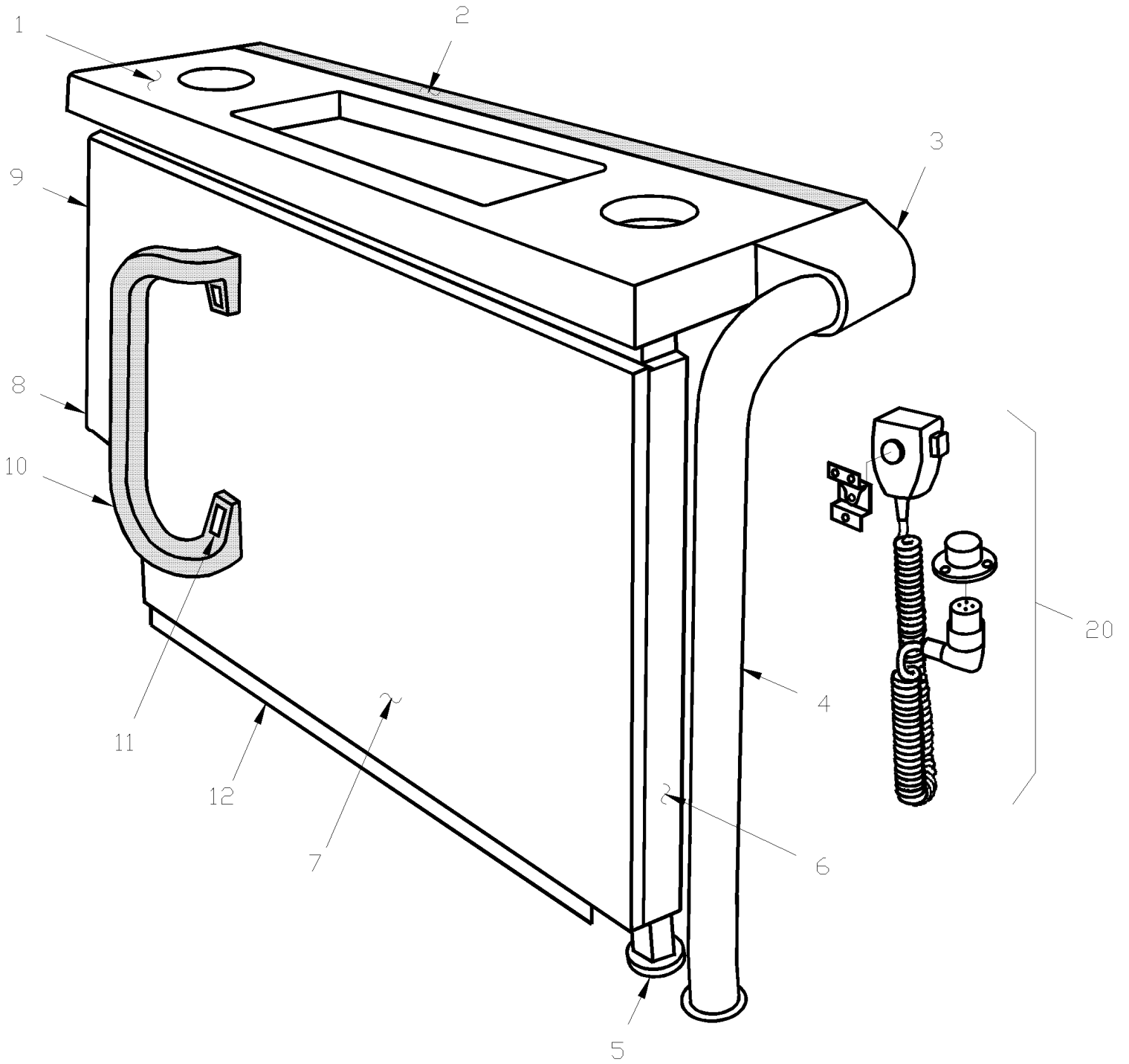


De L-031 À R-079

Date:07-2024

PAGE:H4-1810-00

**PANNEAU DE MODESTIE DROIT**



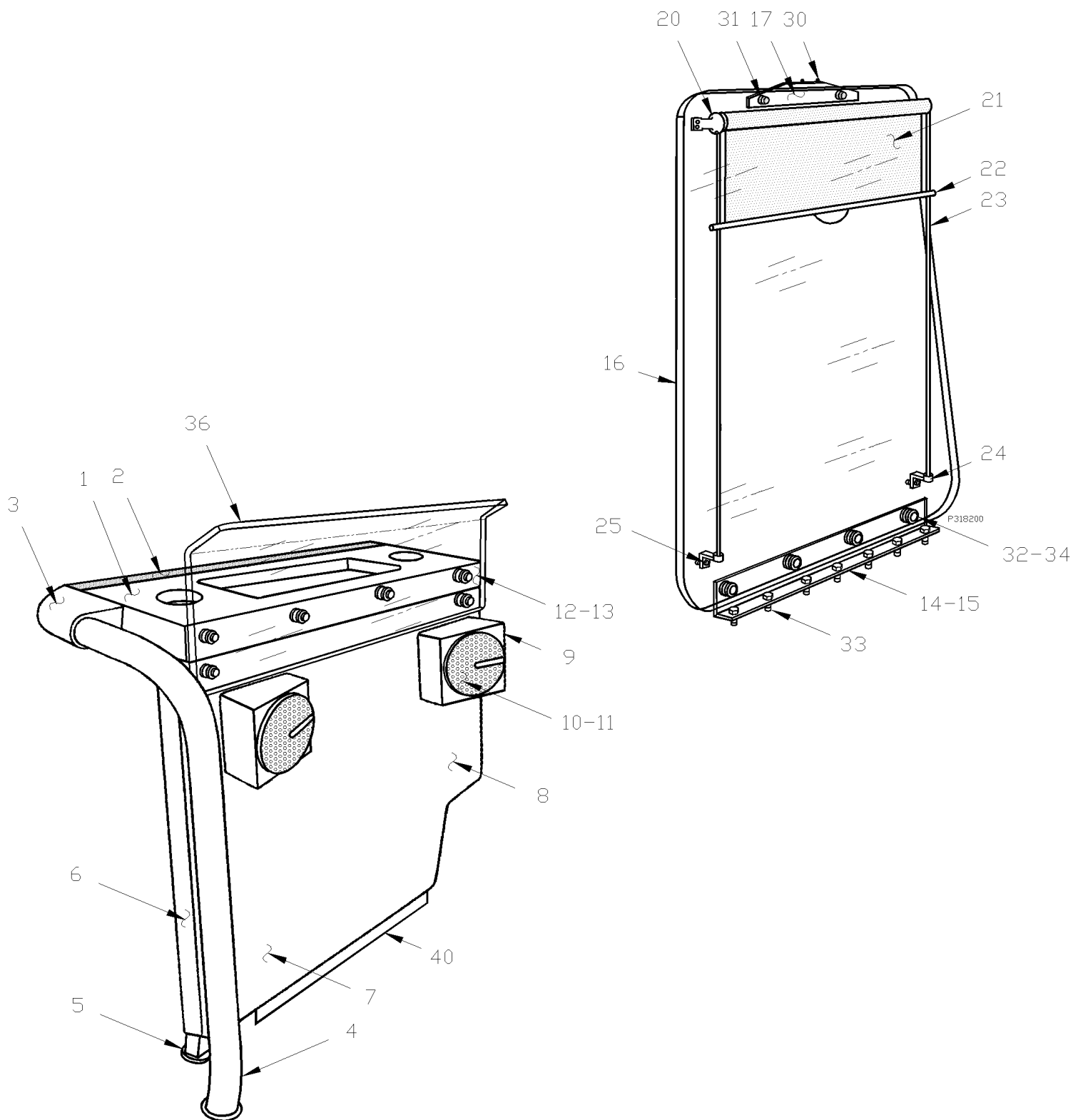


De L-031 À R-079

Date:07-2024

PAGE:H4-1812-00

### PANNEAU DE MODESTIE GAUCHE



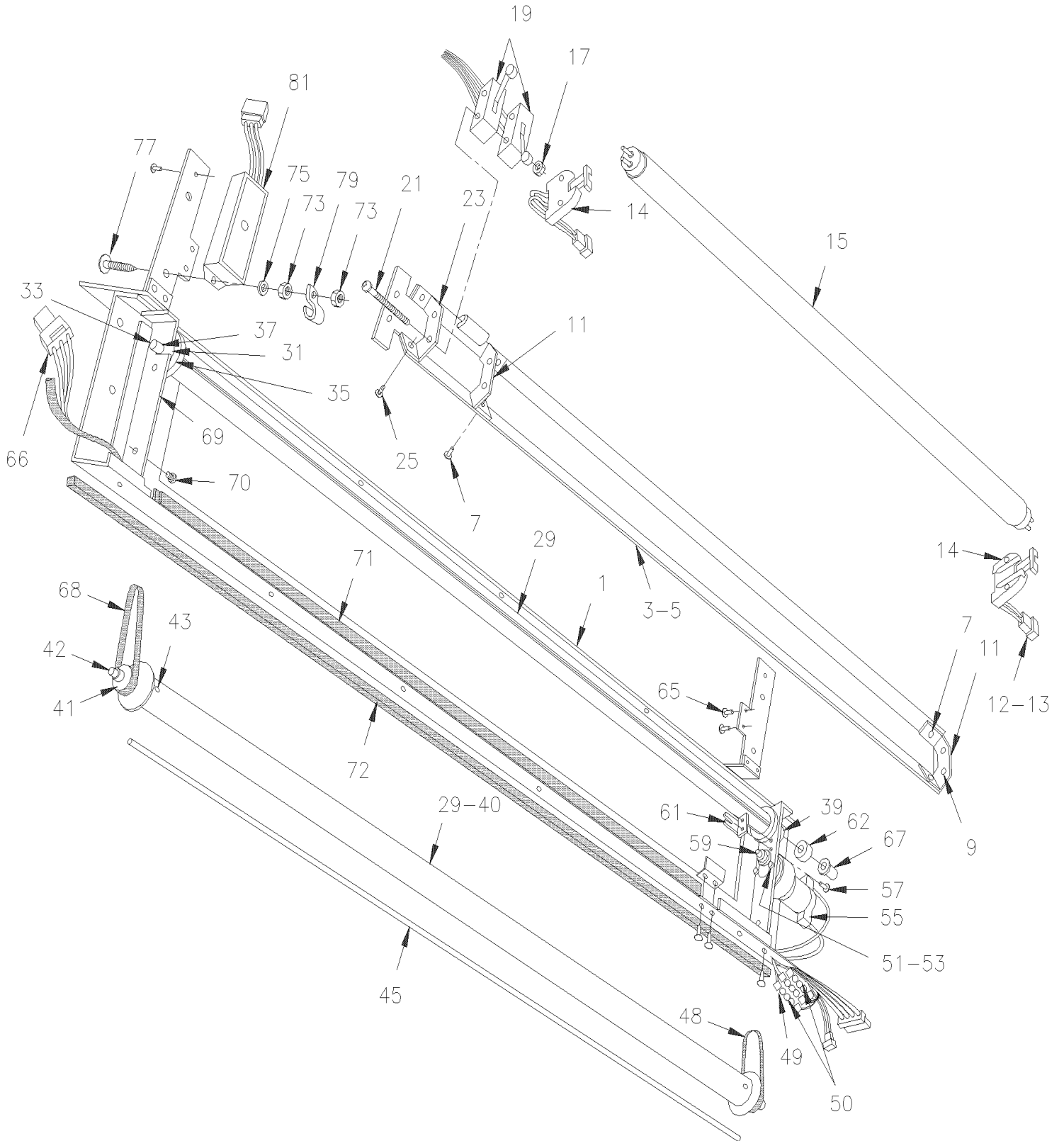
De L-031 À R-079		Date:07-2024	PAGE:H4-1812-00		
PANNEAU DE MODESTIE GAUCHE					
Numéro d'article	Pièces	Description	H 3 4 0	V I P 4 0	N O T E S
1	322608	DESSUS À L-049	1		
1	323756	DESSUS De L-050	1		
1	322460	DESSUS GAUCHE (CENDRIER) À L-049	1		
1	323765	DESSUS GAUCHE (CENDRIER) De L-050	1		
NS	900518	CENDRIER	1		
2	322458	COUSSINET PANN. MODESTIE	1		
NS	500536	VIS AUTOTARAUDEUSE TETE HEX RONDELLE FENDUE #14x1 ZP	4		
NS	500440	RONDELLE PLATE .250x.562x.065 Z050	4		
NS	322574	ESPACEUR	4		
3	322729	SUPPORT	1		
NS	500338	VIS TETE CYLINDRIQUE SIX PANS CREUX M10-1.5x20 ZP	4		
4	322575	RAMPE DROITE ASS. À M-076	1		
4	323741	RAMPE DROITE ASS. De M-077	1		
5	322602	STRUCTURE ASS.	1		
6	322607	PANNEAU INTERIEUR GAUCHE	1		
NS	500642	VIS AUTOTARAUDEUSE TETE CYLINDRIQUE PHILLIPS #10x3/4 Z050	6		A
7	Call order desk	PANNEAU GAUCHE ASS.	1		P
9	403205	ENCEINTE ASS.	2		
NS	500540	VIS AUTOTARAUDEUSE TETE HEX 5/16x1/4 ZP	AR		
NS	500643	VIS AUTOTARAUDEUSE TETE CYLINDRIQUE PHILLIPS #12x3/4 Z050	AR		B
10	<b>H4-2315-00</b>	<b>SYSTEME AUDIO</b>			
11	<b>H4-2315-00</b>	<b>SYSTEME AUDIO</b>			
NS	502811	ECROU RESSORT EN "J" #8A-B .168-.198	4		
NS	500360	VIS AUTOTARAUDEUSE TETE PLATE PHILLIPS #8x1 1/4 BK	4		
13	322573	SUPPORT ASS.	1		
14	322592	SUPPORT	1		
15	322652	ESPACEUR	1		
16	323874	VITRE PLEXI.ARR.CHAUF.(TINTE)	1		
16	322591	VITRE PLEXI.ARR.CHAUF.(CLAIR)	1		
17	322590	SUPPORT	1		
20	900478	SUPPORT ROULEMENT / LEVIER DROIT / NOIR CASTING	1		
NS	322654	RENFORT	2		
NS	502666	VIS MECANIQUE TETE PLATE PHILLIPS #6-32x3/4 SS BK	4		
NS	500689	ECROU HEX #6-32 Z050	4		
21	900596	TOILE PARE-SOLEIL / GRISE / 600MM	1		
22	900597	. OEIL POUR ROD DE PARE-SOLEIL	2		
23	401898	TIGE PARE-SOLEIL(29"NOIRE)	2		
24	900476	SUPPORT DE TIGE 90° PLASTIC 30MM C/L	2		
25	502612	VIS MECANIQUE TETE RONDE PHILLIPS #6-32x1 Z050	2		
NS	500465	RONDELLE DE FINITION FRAISE .278x.729x.119 SS	4		
30	500416	VIS MECANIQUE TETE CYLINDRIQUE PHILLIPS #10-32x1/2 BK	4		
NS	500440	RONDELLE PLATE .250x.562x.065 Z050	AR		

De L-031 À R-079	Date:07-2024	PAGE:H4-1812-00
<b>PANNEAU DE MODESTIE GAUCHE</b>		

Numéro d'article	Pièces	Description	H 3 4 0	V I P 4 0	N O T E S
31	900251	RUBBER BUSHING	1		
NS	504412	BASE A RONDELLE PLATE 8 GA.	AR		
NS	504403	CAPUCHON DECORATIF NOIR 8 GA.	AR		
NS	400380	ESPACEUR 5/16 O.D. x 17/32" x 18GA	6		
31	505539	ESPACEUR 5/16 O.D. x 17/32" x 18GA	6		
NS	504399	BASE A RONDELLE PLATE 10GA.	AR		
NS	504400	CAPUCHON DECORATIF NOIR 12GA.	6		
NS	500700	ECROU HEX #10-32 Z050	AR		
NS	500989	RONDELLE PLATE .219x.875x.062 Z050	AR		
NS	502504	VIS MECANIQUE TETE BOMBE PHILLIPS #10-32x1 SS	AR		
32	502666	VIS MECANIQUE TETE PLATE PHILLIPS #6-32x3/4 SS BK	4		
33	500414	VIS AUTOTARAUEUSE TETE BOMBE PHILLIPS #10x3/4 SS	7		
NS	502759	RONDELLE PLATE .218x.875x.062 SS	1		
35	502745	VIS AUTOTARAUEUSE TETE BOMBE PHILLIPS #10x1 1/4 ZP	6		
36	323172	PLEXIGLACE / PETIT / CLAIRE AVEC ANGLE 30°	1		
36	324555	PLEXIGLASS / PETIT / TEINTE AVEC ANGLE 75°	1		
36	325228	PLEXIGLASS / PETIT / TEINTE AVEC ANGLE 30°&60°	1		
40	323902	PROTECTEUR	1		
NS	500544	VIS A TETE HEXAGONAL M8-1.25x30 G8.8 Z050	6		
NS	502634	VIS PRESSION SIX PAN CREUX FORME CUVETTE M6-1.0x6	AR		
		A) POUR FIXER A L'INTERIEUR DU PANNEAU			
		B) POUR FIXER ITEMS 9 A 7			
		P) CONTACTER LE BUREAU DE PRISE DE COMMANDE			



**GIROUETTE - ELECTRIQUE**



De L-031 À R-079		Date:07-2024	PAGE:H4-1814-01		
GIROUETTE - ELECTRIQUE					
Numéro d'article	Pièces	Description	H 3 4 0	V I P 4 0	N O T E S
	440241P	ENSEIGNE AVANT ASS.	1		
1	440244	. CADRE ASS	1		
3	440237	. SUPPORT FLUORESCENT ASS. ACCESSORIES	1		
5	440240	. REFLECTEUR	1		
7	504114	. RIVET AVEUGLE TETE BOMBE OUVERT 3/16x1/4 AL	4		
9	500518	. VIS MECANIQUE TETE BOMBE PHILLIPS #4-40x1/2 Z050	4		
11	440227	. FIXATION DE FLUORESCENT	2		
12	560900	. CONNECTEUR / COM. MATE-N-LOCK / PH 2C / AMP 1-480319-0	2		
13	560853	. TERMINAL MALE / 24-18 / AMP 60618-1	4		
14	830101	. SUPPORT DE FLUORESCENT	2		
15	830120	. FLUORESCENT / 30WATT / F30T8CW4 - 30"/ G13 MED BIPIN	1		
17	502717	. ECROU HEX BAGUE DE NYLON #6-32 ZP	4		
19	561109	. INTERRUPTEUR MICRO CONTACT	2		
21	502718	. VIS MECANIQUE TETE CYLINDRIQUE PHILLIPS #6-32x2 ZP	2		
23	440236	. FIXATION	1		
25	500148	. VIS MECANIQUE TETE RONDE PHILLIPS #6-32x1/2 SS	2		
NS	506338	. EXTRUSION DE CAOUTCHOUC / 1/16" x 1/4" INT "U" SHAPE / ROUND C.T.L.	AR		
NS	440238	. ROULETTE, SOUDEUR CA JANSER POUR PRELART	1		
29	440195	. ROULEAU	1		
31	940030	. POULIE	1		
33	440225	. TIGE	1		
NS	440252	. RESSORT EXTENSION / .500 O.D. x 10.562 x .054	1		
NS	505407	. AXE 1/8 x 1/2 SS	1		
35	440255	. GUIDE	1		
37	500440	. RONDELLE PLATE .250x.562x.065 Z050	1		
39	440254	. GUIDE	1		
NS	504006	. RIVET AVEUGLE TETE FRAISE OUVERT 1/8x5/16 AL	2		
NS	440239	. ROULETTE, SOUDEUR CA JANSER POUR PRELART	1		
40	440195	. ROULEAU	1		
41	940030	. POULIE	2		
42	440254	. GUIDE	2		
43	504006	. RIVET AVEUGLE TETE FRAISE OUVERT 1/8x5/16 AL	2		
45	440213	. TIGE	2		
NS	440250P	. TOILE D'ENSEIGNE AVANT	1		A
NS	940023	. MATERIEL	AR		
48	940033	. COURROIE DE REGLAGE	1		
49	062807	. RESISTANCE ASS.	1		
49	562108	. RESISTANCE / 82 OHMS / 2 W	2		
49	561539	. TERMINAL RECEPTACLE ISOLANT NYLON / 16 / AMP 3-520141-2	2		
49	561761	. TUBE THERMORETRACTABLE / .750"-.375" / NOIR / ALPHA FIT-221-3/4-4B	AR		
50	062339	. DIODE ASS	2		
50	561904	. TERMINAL LANGUETTE ISOLANT NYLON / 22-18 / AMP 2-520103-2	1		



De L-031 À R-079	Date:07-2024	PAGE:H4-1814-01
<b>GIROUETTE - ELECTRIQUE</b>		

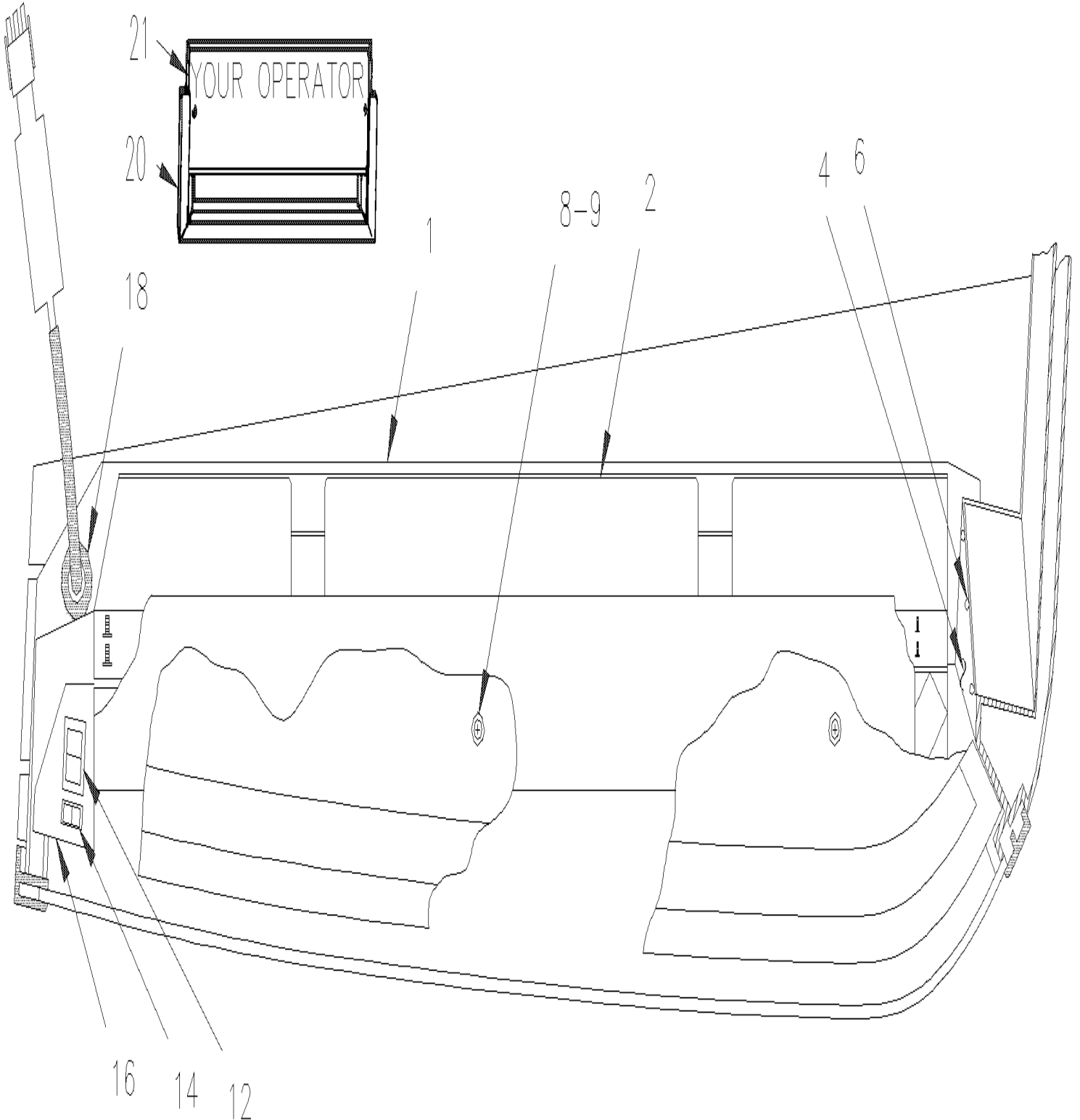
Numéro d'article	Pièces	Description	H 3 4 0	V I P 4 0	N O T E S
50	560931	. . DIODE / 3AMPS	1		
50	561626	. . TERMINAL RECEPTACLE ISOLANT NYLON / 22 / AMP 2-520264-4	1		
50	560785	. . TUBE THERMORETRACTABLE / .375"-.187" / NOIR / ALPHA FIT-300-3/8-4B	AR		
51	502724	. VIS A TETE HEXAGONAL #10-32x1/4 BZC	2		
53	500240	. RONDELLE FREIN A DENT EXTERIEUR .195x.410x.025 Z050	2		
55	940031	. MOTEUR ÉLECTRIQUE	1		
57	504103	. RIVET AVEUGLE TETE BOMBE OUVERT 1/8x1/8 AL	2		
59	440249	. POULIE DU MOTEUR	1		
61	440224	. SUPPORT	1		
62	440220	. ESPACEUR	1		
65	504114	. RIVET AVEUGLE TETE BOMBE OUVERT 3/16x1/4 AL	4		
66	062810	. CABLAGE POUR GIROUETTE	1		
67	507138	. BUSH NYL .250x.297x.250x.406	4		
68	940032	. COURROIE DE REGLAGE	1		
69	440222	. PLAQUE	1		
70	500417	. VIS AUTOTARAUDEUSE TETE CYLINDRIQUE PHILLIPS #6x3/8 Z050	2		
71	506071	. RUBAN ADH1 CC POL 1/8"x1/2"x60' / GREY 2520X	AR		
72	506268	. RUBAN ADH1 POL 3/8"x1/2"x25' / GREY 1820	AR		
73	500786	. ECROU HEX #10-24 Z050	3		
75	500964	. RONDELLE PLATE .203x.500x.047 Z050	2		
77	500387	. VIS MECANIQUE TETE RONDE PHILLIPS #10-24x3/4 Z050	2		
79	560479	. COLLET DE RETENUE / 3/8" I.D.	1		
81	330236	. REGULATEUR DE PUISSANCE 24V.	1		
81	830121	. . REGULATEUR DE PUISSANCE	1		
81	561667	. . CONNECTEUR / UNIVERSAL MATE-N-LOK / PH 3C / AMP 1-480701-0	1		
81	561513	. . TERMINAL MALE / 20-14 / AMP 350538-3	3		
81	504273	. ATTACHE CABLE / 1/8" X 3"1/2	AR		
		LES PIECES SUIVANTES SONT RELIEES A			
		L'INSTALLATION D'UNE GIROUETTE ELECTRONIQUE			
NS	940034	ENSEIGNE AVANT ASS.			
NS	440280	SUPPORT			
NS	440281	SUPPORT			
NS	440277	SUPPORT GAUCHE			
NS	440282	SUPPORT DROIT			
NS	440283	BOITE DE CONTROL ASS.			
NS	940037	CABLAGE / BOITE CONTROLE & GIROUETTE			
NS	940035	. CONSOLE CONTROLE ELECTRONIQUE			

De L-031 À R-079	Date:07-2024	PAGE:H4-1814-01
------------------	--------------	-----------------

**GIROUETTE - ELECTRIQUE**

Numéro d'article	Pièces	Description	H 3 4 0	V I P 4 0	N O T E S
		A) <input type="checkbox"/> PAS INCLUS DANS ASS #440241P			

**INSTALLATION GIROUETTE**



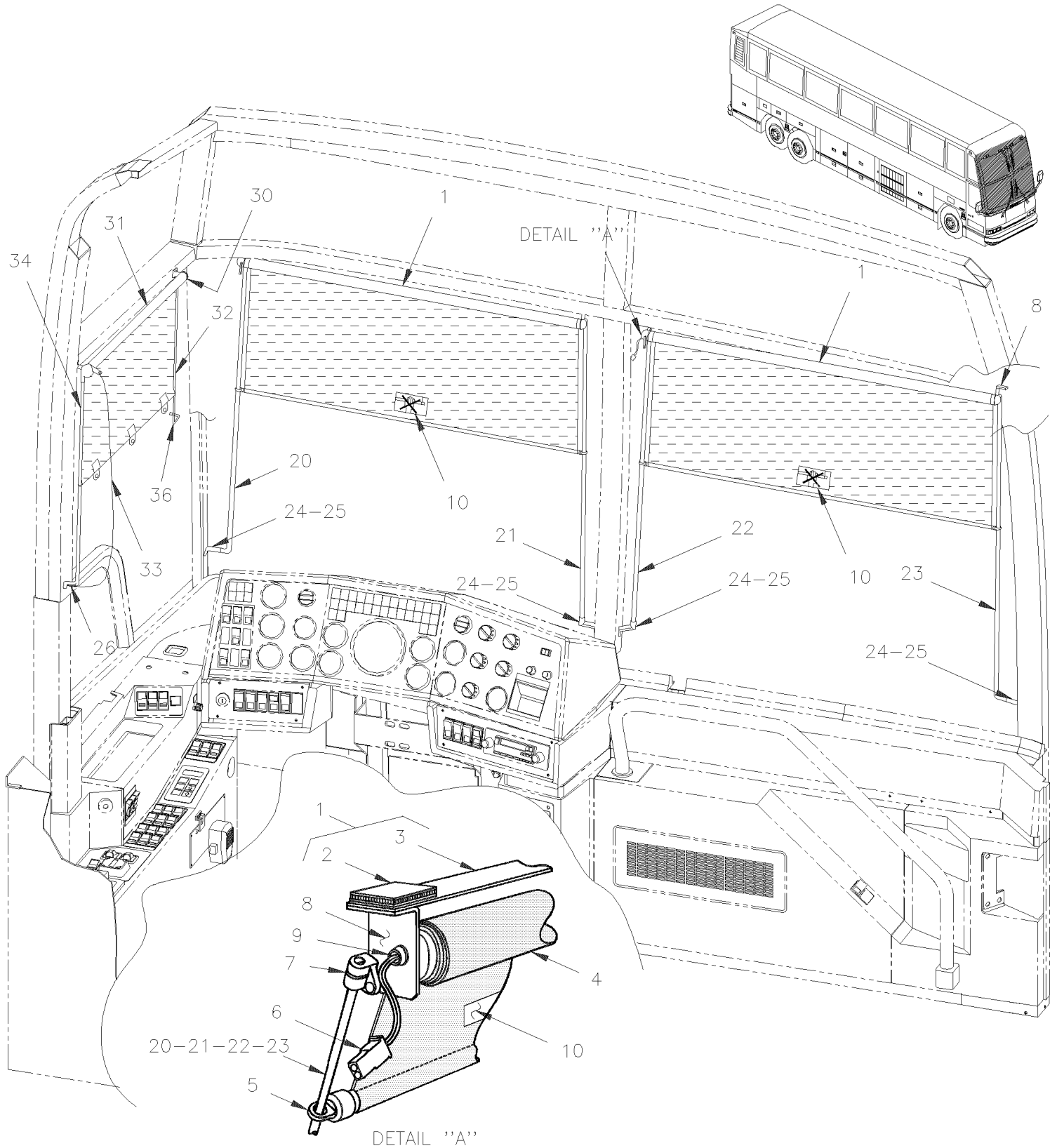


De L-031 À R-079

Date:07-2024

PAGE:H4-1816-00

ECRAN PARE-SOLEIL - CHAUFFEUR & PARE-BRISE



De L-031 À R-079		Date:07-2024	PAGE:H4-1816-00		
ECRAN PARE-SOLEIL - CHAUFFEUR & PARE-BRISE					
Numéro d'article	Pièces	Description	H 3 4 0	V I P 4 0	N O T E S
1	402950	TOILE PARE-SOLEIL AVANT ELECT.	2	2	
1	901121	TOILE PARE-SOLEIL AVANT ELECT. SERVICE	AR	AR	
1	408404	TOILE PARE-SOLEIL AVANT ELECT. AMELIORATION DE PRODUIT	1	1	
NS	901532	. TOILE PARE-SOLEIL AVANT ELECT.	2	2	
2	506318	. RUBAN DUAL LOCK 1" x 150' / BLACK SJ3541	AR	AR	
3	402948	. SUPPORT	1	1	
4	900590	. ROUL.ELECT.POUR TOILE D'ENSEIGNE	1	1	
5	900597	. . OEIL POUR ROD DE PARE-SOLEIL	1	1	
6	500898	. VIS A TETE HEXAGONAL 7/16-14x1 3/4 G5 ZP	1	1	
6	560854	. TERMINAL FEMELLE / 24-18 / AMP 60617-1	2	2	
7	900594	. SUPPORT DROIT	1	1	A
7	900554	. SUPPORT GAUCHE	1	1	A
7	504106	. RIVET AVEUGLE TETE BOMBE OUVERT 1/8x1/4 AL	2	2	
7	901048	. ENSEMBLE DE SUPPORT GA ET DR SERVICE	1	1	
8	402949	. SUPPORT GAUCHE	1	1	
8	402972	. ATTACHE DE PARE-CHOC DROITE	1	1	
8	504105	. RIVET AVEUGLE TETE BOMBE OUVERT 1/8x3/16 AL	4	4	
9	507309	. BUSHING NYLINED .312x.375x.078x.500	1	1	
9	500437	. RONDELLE PLATE .125x.375x.040 Z050	2	2	
9	502564	. RONDELLE FREIN FENDUE 6.1x11.8x1.6 Z050	1	1	
10	402952	. DECALQUE	1	1	
NS	562169	DIODE / 1AMP	AR	AR	
20	402927	GUIDE PARE-SOLEIL GAUCHE À N-191			
20	403568	GUIDE PARE-SOLEIL GAUCHE De N-192	1	1	
21	402926	GUIDE PARE-SOLEIL CENTRE GA. À N-191	1	1	
21	403569	GUIDE PARE-SOLEIL CENTRE GA. De N-192	1	1	
22	402846	GUIDE PARE-SOLEIL CENTRE DR. À N-191	1	1	
22	403566	GUIDE PARE-SOLEIL CENTRE DR. De N-192	1	1	
22	404442	GUIDE PARE-SOLEIL CENT.DR.POCA DIGITAL	1		
23	402847	GUIDE DE TOILE PARE-SOLEIL À N-191	1	1	
23	403567	GUIDE DE TOILE PARE-SOLEIL De N-192	1	1	
24	402848	SUPPORT À N-191	1		
24	403570	SUPPORT NOIR PARE-SOLEIL / ACIER "L" SHAPE De N-192	4	4	
24	901263	SUPPORT NOIR PARE-SOLEIL / PLASTIC 50MM SERVICE	4	4	
NS	5001091	VIS AUTOTARAUEUSE TETE CYLINDRIQUE PHILLIPS #4-40x1/4 BK	4	4	
25	500409	VIS AUTOTARAUEUSE TETE CYLINDRIQUE PHILLIPS #8x1/2 BK	AR	AR	
26	900478	SUPPORT ROULEMENT / LEVIER DROIT / NOIR CASTING	1	1	
31	900596	TOILE PARE-SOLEIL / GRISE / 600MM	1	1	
32	900597	. OEIL POUR ROD DE PARE-SOLEIL	1	1	
33	900476	SUPPORT DE TIGE 90° PLASTIC 30MM C/L	2	2	
34	402689	TIGE ARRIERE 625MM	1	1	
35	402671	TIGE AVANT 695MMM X 96MM	1	1	

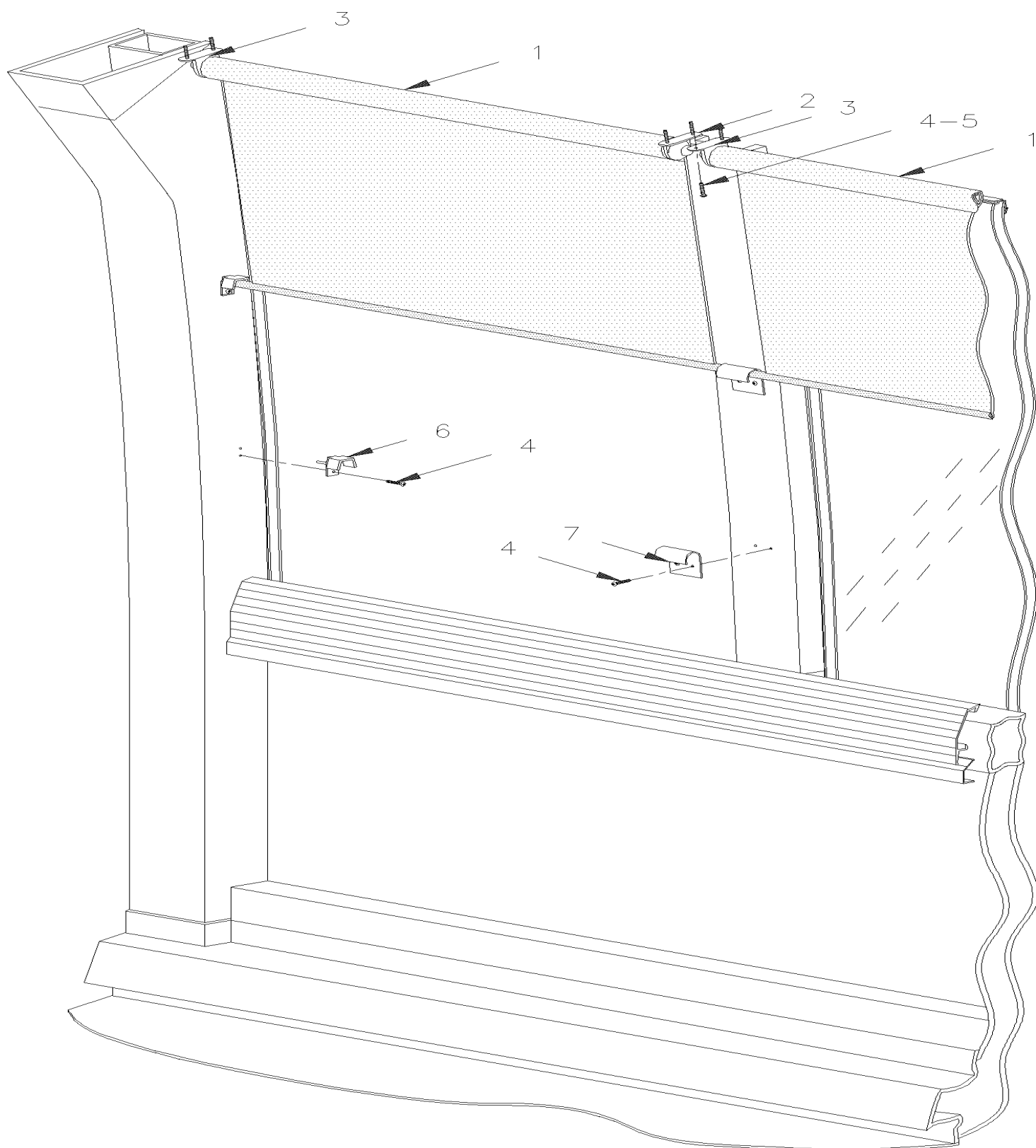
De L-031 À R-079	Date:07-2024	PAGE:H4-1816-00
<b>ECRAN PARE-SOLEIL - CHAUFFEUR &amp; PARE-BRISE</b>		

Numéro d'article	Pièces	Description	H 3 4 0	V I P 4 0	N O T E S
36	500333	VIS AUTOTARAUEUSE TETE OVALE PHILLIPS #6x3/4 BK	1	1	
100	405409	ENS. TOILE PARE-SOLEIL ELECTRIQUE	1	1	
. NS	IS-01043	. SEE INSTRUCTION SHEET	1	1	
		A) CES PIECES SONT VENDU ASS & REMPLACE LES AUTRES PIECES			





**PARE-SOLEIL FENETRE PASSAGER**



De L-031 À R-079		Date:07-2024	PAGE:H4-1816-10		
PARE-SOLEIL FENETRE PASSAGER					
Numéro d'article	Pièces	Description	H 3 4 0	V I P 4 0	N O T E S
1	900692	TOILE PARE-SOLEIL / 664MM WIDE	1		
1	900691	TOILE PARE-SOLEIL / 706MM WIDE	1		
1	900562	TOILE PARE-SOLEIL / 842MM WIDE	2		
1	900733	TOILE PARE-SOLEIL / PORTE MONTE PERSONNE / AVEC PENTURE / 1028MM WIDE	1		
1	900706	TOILE PARE-SOLEIL / 1078MM WIDE	1		
1	900707	TOILE PARE-SOLEIL / 1120MM WIDE	1		
1	900564	TOILE PARE-SOLEIL / 1587MM WIDE	10		
1	900564	TOILE PARE-SOLEIL / 1587MM WIDE		12	
1	900836	TOILE PARE-SOLEIL / AVEC MONTE PERSONNE "ST & ST" / 1587MM WIDE	2		
2	900544	SUPPORT MALE DROIT	14		
2	900544	SUPPORT MALE DROIT		16	
3	900545	SUPPORT FEMELLE NOIR	14		
3	900545	SUPPORT FEMELLE NOIR		16	
4	5001145	VIS AUTOTARAUEUSE TETE BOMBE PHILLIPS #6x1 BK	AR		
4	500814	VIS AUTOTARAUEUSE TETE BOMBE PHILLIPS #6x3/4 BK	112		
4	500814	VIS AUTOTARAUEUSE TETE BOMBE PHILLIPS #6x3/4 BK		124	
5	403686	ESPACEUR	AR		
6	404055	CROCHET TOILE PARE-SOLEIL	8		
NS	404249	CABLAGE ASS / ALIMENTATION 24V / 35'	4		
7	403363	CROCHET	24		

De L-031 À R-079

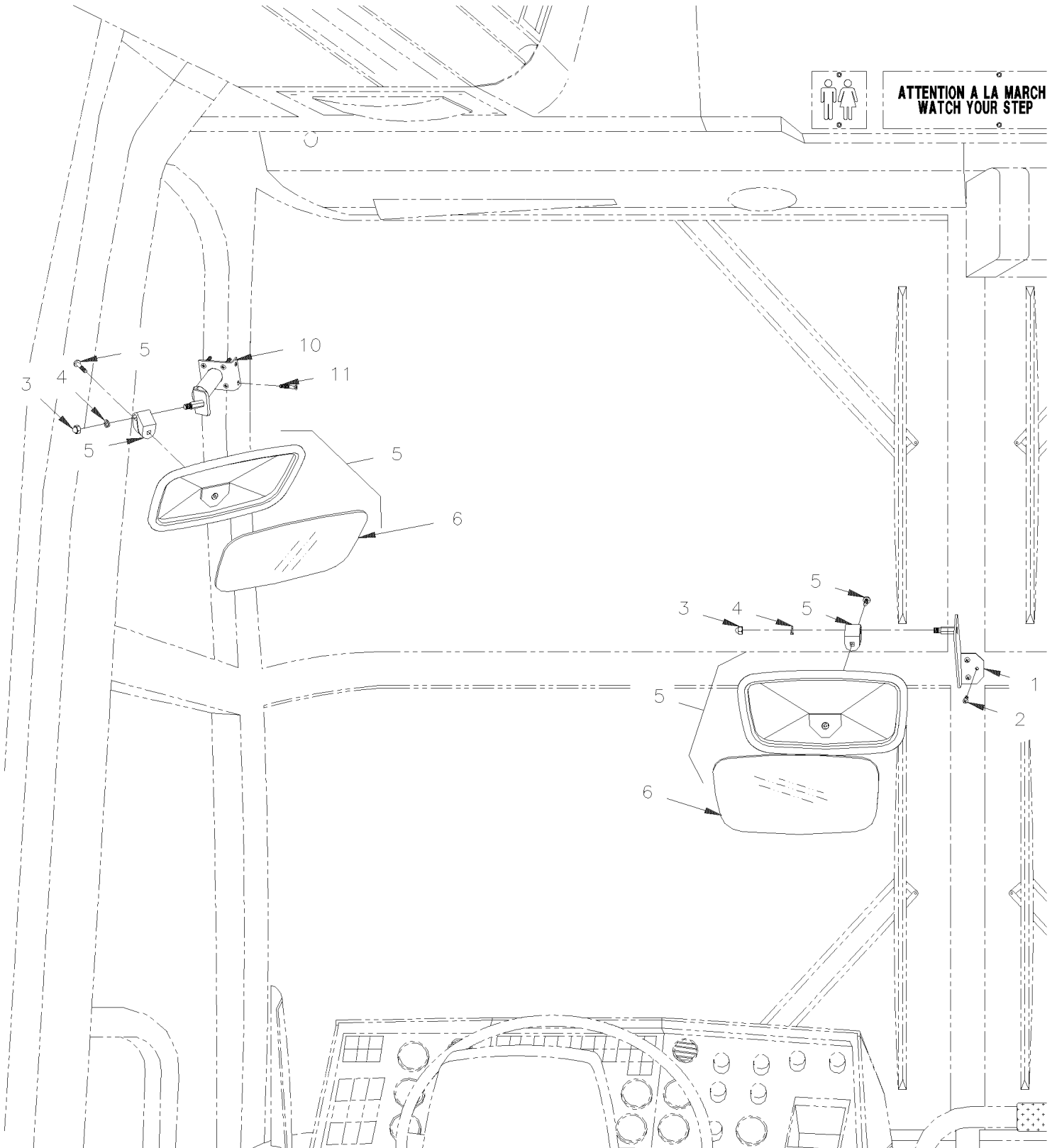
Date:07-2024

PAGE:H4-1820-00

**MIROIR INTERIEUR**

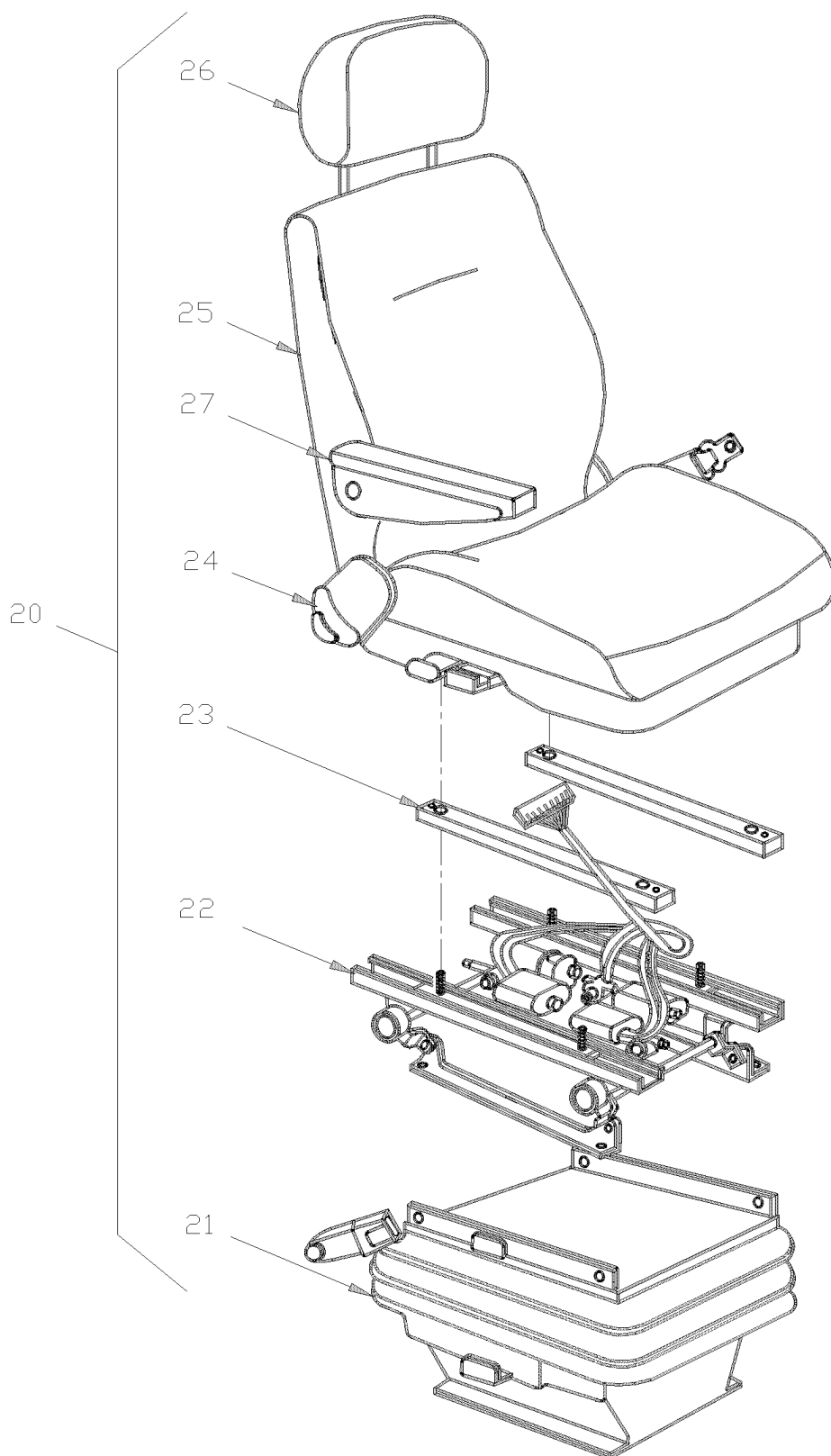


**ATTENTION A LA MARCH**  
**WATCH YOUR STEP**



De L-031 À R-079		Date:07-2024	PAGE:H4-1820-00		
MIROIR INTERIEUR					
Numéro d'article	Pièces	Description	H 3 4 0	V I P 4 0	N O T E S
1	403218	SUPP. MIROIR ASS. CENTRAL XL2	1	1	
2	5001090	VIS AUTOTARAUDEUSE TETE CYLINDRIQUE PHILLIPS #10x1 SS BK	3	3	
3	500780	ECROU HEX BORGNE 5/16-18 Z050	1	1	
4	500476	RONDELLE FREIN FENDUE .317x.586x.078 Z050	1	1	
5	900438	MIROIR INT.CONVEXE SECURITAIRE	2	2	
6	900440	. VITRE MIROIR INT. SECURITAIRE	1	1	
10	402634	SUUPPORT MIROIR / GAUCHE FENETRE CHAUFFEUR À P-332	1	1	
10	403679	SUUPPORT MIROIR / GAUCHE FENETRE CHAUFFEUR De P-333	6	6	
11	500353	VIS AUTOTARAUDEUSE TETE PLATE PHILLIPS #8x3/4 BK	6	6	
11	990047	MIROIR EXTERIEUR CONVEXE	1		
11	990112	JOINT D'ETANCHEITE GRIS	1		
11	990113	JOINT D'ETANCHE.MIROIR CONVEXE	1		
11	990111	VITRE	1		
11	5001189	ECROU HEX 5/16-18 SS	1		
11	402853	DOUILLE À P-332	1		

**SIEGE CHAUFFEUR ASS - "ISRI"**

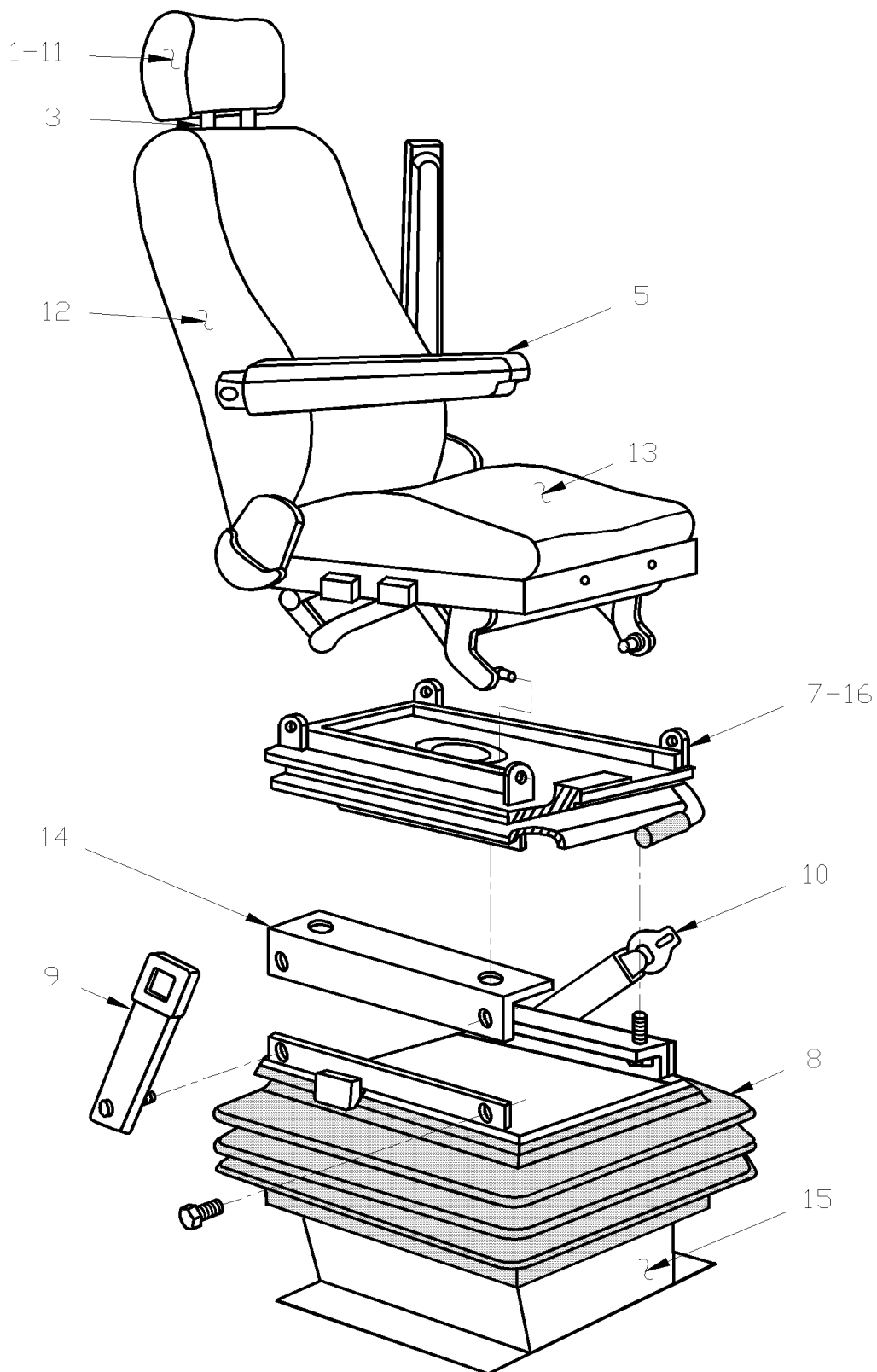


De L-031 À R-079

Date:07-2024

PAGE:H4-1822-00

SIEGE CHAUFFEUR ASS - "ISRI"



De L-031 À R-079	Date:07-2024	PAGE:H4-1822-00
<b>SIEGE CHAUFFEUR ASS - "ISRI"</b>		

Numéro d'article	Pièces	Description	H 3 4 0	V I P 4 0	N O T E S
		LES 5 SIEGES SUIVANTS SONT DE MODEL 6500/515			
		VOIR PAGE H4-1822-10 POUR PIECES DE SERVICE			
	362833	SIEGE "ISRI" MECANIQUE	1		A
	860433	. SIEGE CHAUFFEUR - "ISRI" - MODEL 6000/515 / MECANIQUE / CONTROLE DROIT	1	1	
	362834	SIEGE CHAUFFEUR MEC DR/LOMBAR LUMBAR W/COVERING	1	1	A
	860449	. SIEGE CHAUFFEUR - "ISRI" - MODEL 6000/515 / MECANIQUE / CONTROLE DROIT & AIR LUMBAR	1	1	
		LES 2 SIEGES SUIVANTS SONT DE MODEL 6500/515			
		VOIR PAGE H4-1822-10 POUR PIECES DE SERVICE			
	860432	SIEGE CHAUFFEUR - "ISRI" - MODEL 6000/515 / SUSPENSION AIR / CONTROLE DROIT			
	362835	SIEGE CHAUFFEUR A AIR-RECOUV. LUMBAR SUPPORTS W/COVERING			A
	860450	. SIEGE CHAUFFEUR - "ISRI" - MODEL 6000/515 / SUSPENSION AIR / CONTROLE DROIT LUMBAR SUPPORTS			
		LES 3 SIEGES SUIVANTS SONT DE MODEL 6801/517			
		VOIR PAGE H4-1822-20 POUR PIECES DE SERVICE			
	860729	SIEGE CHAUFFEUR - "ISRI" - MODEL 6801/517 / SANS RECOUVREMENT	1	1	
		LES 2 SIEGES SUIVANTS SONT DE MODEL 6801/525			
		VOIR PAGE 1822-20 POUR PIECES DE SERVICE			
	860912	SIEGE CHAUFFEUR - "ISRI" - MODEL 6801/525 / SANS RECOUVREMENT	1	1	
1	H4-1822-10	SIEGE CHAUFFEUR - "ISRI" - 6000/515 & 6500/515			
1	H4-1822-20	SIEGE CHAUFFEUR - "ISRI" - 6801/517 & 6801/525			
3	H4-1822-10	SIEGE CHAUFFEUR - "ISRI" - 6000/515 & 6500/515			
3	H4-1822-20	SIEGE CHAUFFEUR - "ISRI" - 6801/517 & 6801/525			
5	H4-1822-10	SIEGE CHAUFFEUR - "ISRI" - 6000/515 & 6500/515			
5	H4-1822-20	SIEGE CHAUFFEUR - "ISRI" - 6801/517 & 6801/525			
7	H4-1822-10	SIEGE CHAUFFEUR - "ISRI" - 6000/515 & 6500/515			
8	H4-1822-10	SIEGE CHAUFFEUR - "ISRI" - 6000/515 & 6500/515			
8	H4-1822-20	SIEGE CHAUFFEUR - "ISRI" - 6801/517 & 6801/525			
NS	362188	. ENSEMBLE CEINTURE SECURITE	1	1	
NS	860553	.. CEINTURE DE SECURITE ASS. / (SET OF 2)	2	2	
9	860607	.. CEINTURE DE SECURITE A/BOUCLE D'ATTACHE	1	1	
NS	861115	... RECOUVREMENT DE CEINTURE	1	1	
10	860977	.. BARRURE, CEINTURE RETRACTABLE	1	1	
10	860136	.. BARRURE, CEINTURE RETRACTABLE	1	1	
NS	363368	. ATTACHE DE CEINTURE	1	1	

De L-031 À R-079	Date:07-2024	PAGE:H4-1822-00
<b>SIEGE CHAUFFEUR ASS - "ISRI"</b>		

Numéro d'article	Pièces	Description	H 3 4 0	V I P 4 0	N O T E S
NS	363275	. BARRE ICP			
NS	361677	. RACCORD LONG / 3 1/8" x W/2" C/C	2	2	
10	364155	. RACCORD LONG / 4 3/8" x W/3 1/4" C/C SERVICE	1	1	
11	<b>H4-1822-10</b>	<b>SIEGE CHAUFFEUR - "ISRI"- 6000/515 &amp; 6500/515</b>			
11	<b>H4-1822-20</b>	<b>SIEGE CHAUFFEUR - "ISRI"- 6801/517 &amp; 6801/525</b>			
12	<b>H4-1822-10</b>	<b>SIEGE CHAUFFEUR - "ISRI"- 6000/515 &amp; 6500/515</b>			
12	<b>H4-1822-20</b>	<b>SIEGE CHAUFFEUR - "ISRI"- 6801/517 &amp; 6801/525</b>			
13	<b>H4-1822-10</b>	<b>SIEGE CHAUFFEUR - "ISRI"- 6000/515 &amp; 6500/515</b>			
13	<b>H4-1822-20</b>	<b>SIEGE CHAUFFEUR - "ISRI"- 6801/517 &amp; 6801/525</b>			
14	361830	ADAPTATEUR DROIT ASS. 6000 & 6500 ONLY		1	
14	361832	ADAPTATEUR GAUCHE ASS. 6000 & 6500 ONLY		1	
15	361800	BASE DE SIEGE CHAUFFEUR AVEC "ISRI" / 76.2MM HEIGHT / 3"	1	1	
15	361710	BASE DE SIEGE CHAUFFEUR AVEC "ISRI" / 101.6MM HEIGHT / 4"	AR	AR	
15	361617	BASE DE SIEGE CHAUFFEUR AVEC "ISRI" / 127MM HEIGHT / 5"	AR	AR	
15	361996	BASE DE SIEGE / 50.8MM HEIGHT / 2"			
15	363125	BASE DE SIEGE CHAUFFEUR AVEC "ISRI" MODEL 6801 / 76.2MM HEIGHT / 3"	1	1	
15	362909	BASE DE SIEGE CHAUFFEUR AVEC "ISRI" ELECTRIQUE / 57.1MM HEIGHT / 2 1/4"		1	
15	363451	BASE 1" SIEGE CHAUFFEUR ELECTRIQUE		1	
NS	362056	PLAQUE D'ANCARGE ASS UTILISE AVEC SIEGE COTE TROTTOIR 7/16-14x1" / 32MMx89MM		1	
NS	361633	ESPACEUR FIXATION SIEGE	4	4	
NS	362549	ESPACEUR / STRUCTURE & BASE / 27MM	4	4	
NS	362550	ESPACEUR FIXATION SIEGE	4	4	
16	860491	BASE ROTULE		1	
		LES SIEGES SUIVANTS SONT DE MODEL 6500/515			
		VOIR PAGE H4-1822-10 POUR PIECES DE SERVICE			
20	860656	SIEGE CHAUFFEUR - "ISRI" - MODEL 6000/515 / ELECTRIQUE AVEC MEMEOIRE / SUSPENSION AIR / R.H. CONTROL & LUMBAR SUPPOR			
21	<b>H4-1822-10</b>	<b>SIEGE CHAUFFEUR - "ISRI"- 6000/515 &amp; 6500/515</b>			
22	860728	. 6 WAY SEAT SYSTEME ELECT			
23	860727	. TUBE ADAPTOR			
24	861081	. CHASSIS DE SIEGE ASS.			
NS	861082	. CHASSIS SIEGE / AVEC MEMOIRE ELECT (MONTRE)			
25	<b>H4-1822-10</b>	<b>SIEGE CHAUFFEUR - "ISRI"- 6000/515 &amp; 6500/515</b>			
26	<b>H4-1822-10</b>	<b>SIEGE CHAUFFEUR - "ISRI"- 6000/515 &amp; 6500/515</b>			
27	<b>H4-1822-10</b>	<b>SIEGE CHAUFFEUR - "ISRI"- 6000/515 &amp; 6500/515</b>			
NS	062537	CABLAGE ASS, SIEGE CHAUFFANT			
NS	641507	UNION / TYPE "PUSH-IN"12 #4 x 6MM NP	1	1	
NS	641092	RACCORD EN "T" / TYPE "NTA" / #4x#4x#4 BR	1	1	



De L-031 À R-079			Date:07-2024	PAGE:H4-1822-00		
<b>SIEGE CHAUFFEUR ASS - "ISRI"</b>						
Numéro d'article	Pièces	Description	H 3 4 0	V I P 4 0	N O T E S	
		A) CES SIÈGES SONT COMPLETS ASSY AVEC RECOUVREMENT, ACCOUDOIR, COUSSIN CHAUFFANT D'APPUIE-TÊTE ET CEINTURE DE SÉCURITÉ (SPÉCIFIER LA COULEUR)				

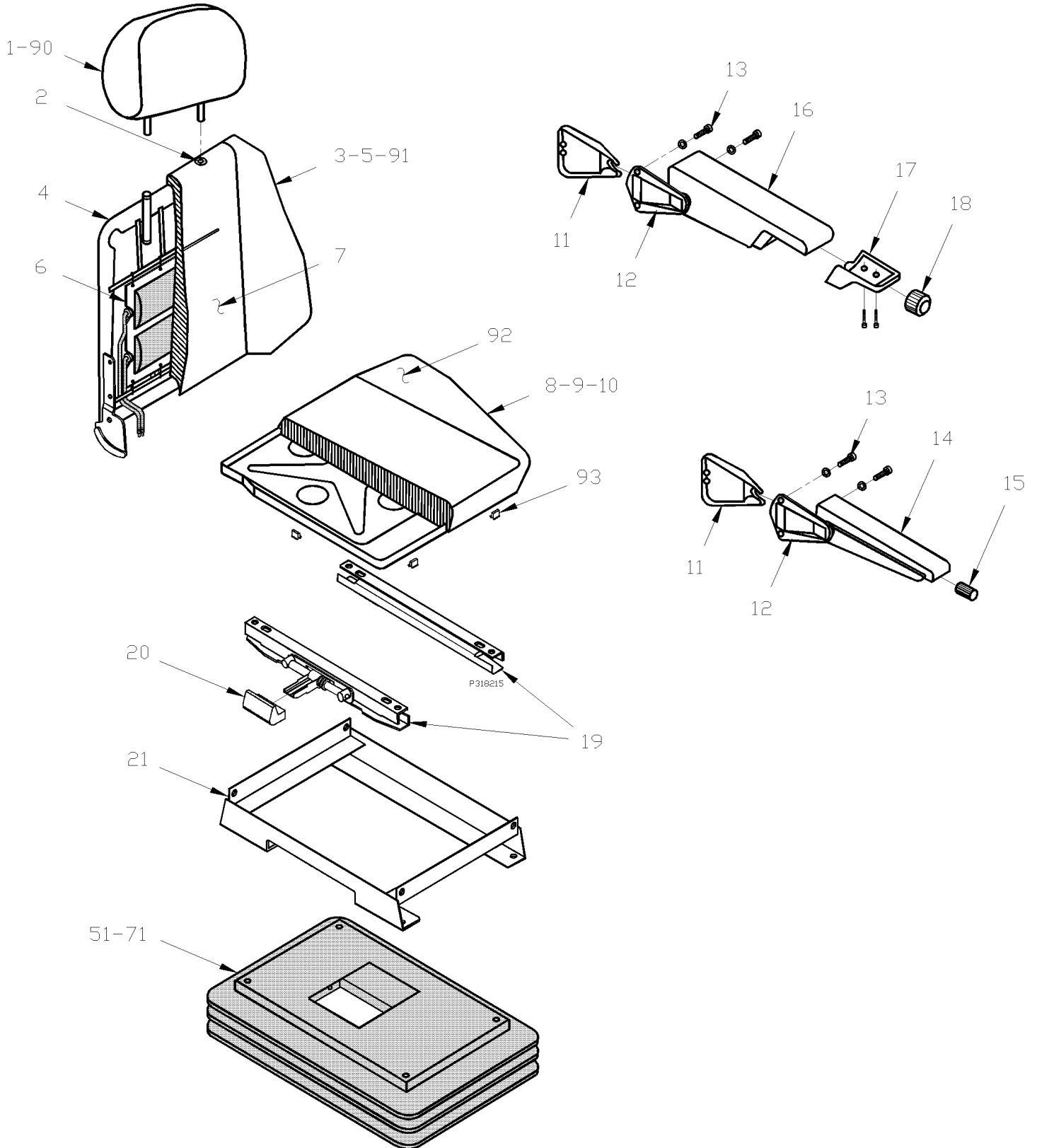


De L-031 À R-079

Date:07-2024

PAGE:H4-1822-10

SIEGE CHAUFFEUR - "ISRI" - 6000/515 & 6500/515

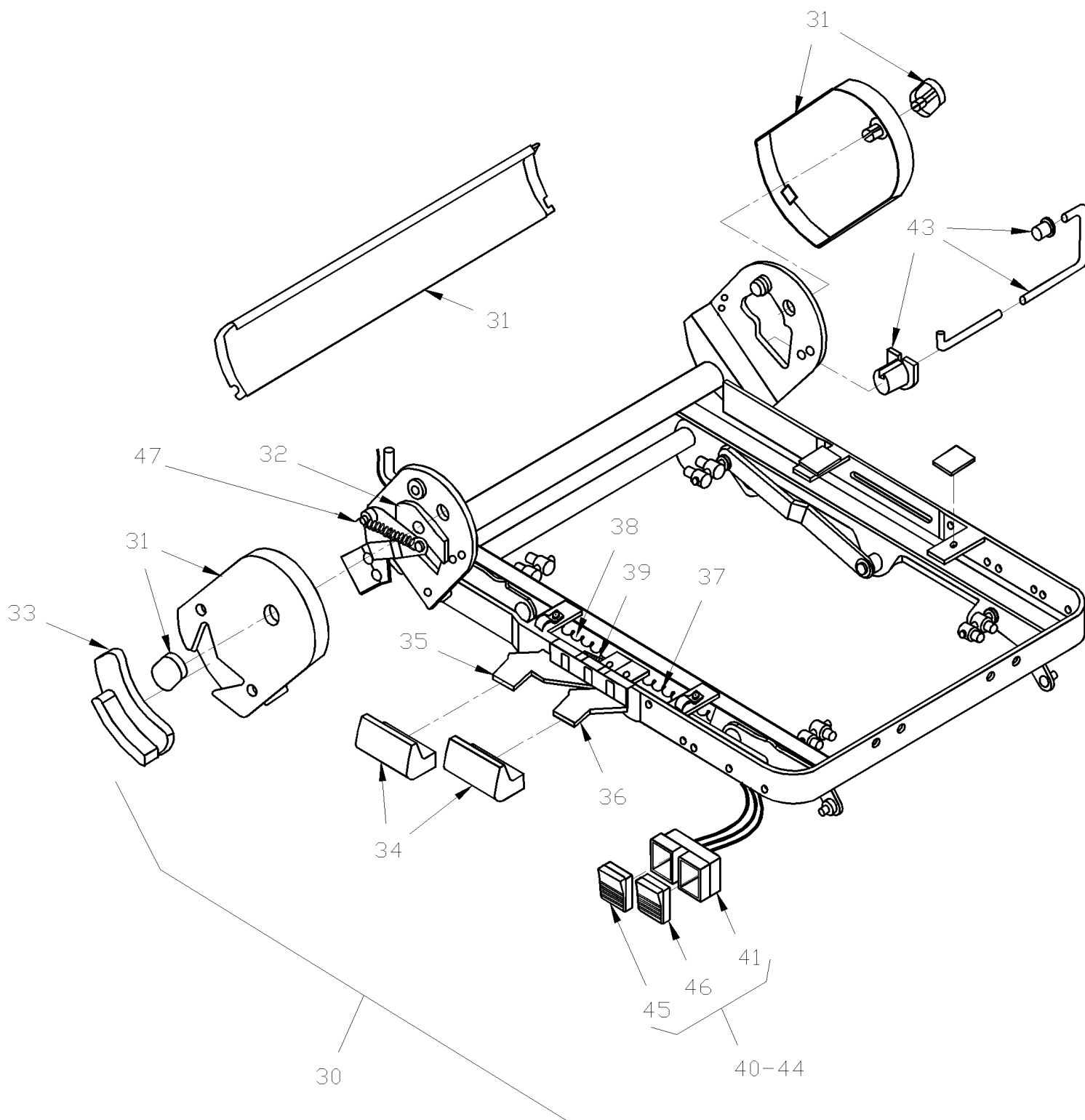


De L-031 À R-079

Date:07-2024

PAGE:H4-1822-10

SIEGE CHAUFFEUR - "ISRI" - 6000/515 & 6500/515

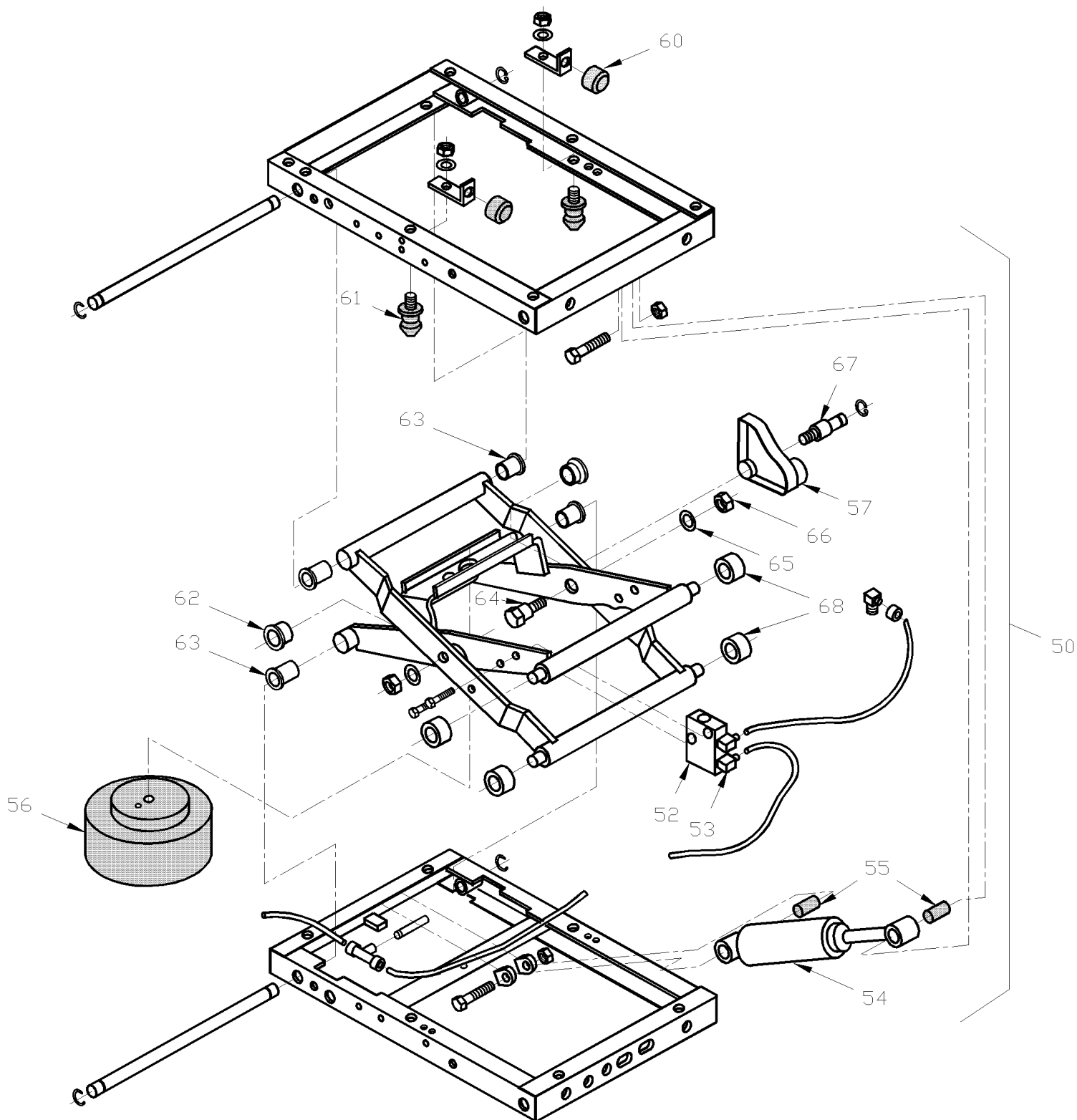


De L-031 À R-079

Date:07-2024

PAGE:H4-1822-10

SIEGE CHAUFFEUR - "ISRI" - 6000/515 & 6500/515

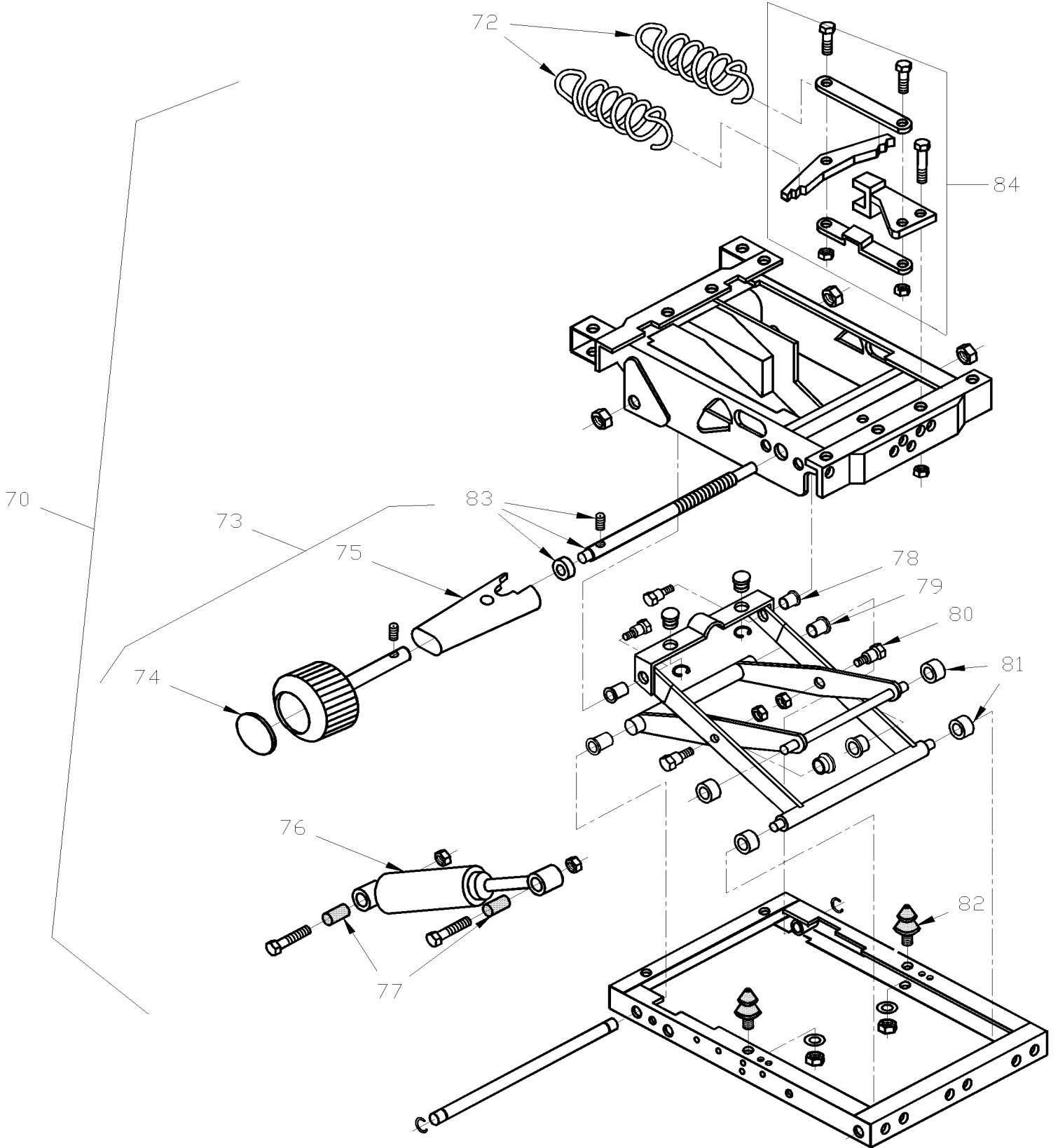


De L-031 À R-079

Date:07-2024

PAGE:H4-1822-10

SIEGE CHAUFFEUR - "ISRI" - 6000/515 & 6500/515



De L-031 À R-079	Date:07-2024	PAGE:H4-1822-10
<b>SIEGE CHAUFFEUR - "ISRI" - 6000/515 &amp; 6500/515</b>		

Numéro d'article	Pièces	Description	H 3 4 0	V I P 4 0	N O T E S
		POUR LE SIEGE COMPLET ASS, NUMERO DE PIECE VOIR PAGE H4-1822-00			
		OPERATEUR UTILISANT SIEGE CONTRÔLE GAUCHE			
1	860441	APPUIE-TETE	1	1	
2	860483	PASSE-FIL	2	2	
3	860508	DOSSIER SIEGE COTE DR.ASS.ISRI >SS	1	1	
4	860509	. DOSSIER SIEGE COTE DR.ISRI	1	1	
4	860600	. DOSSIER SIEGE COTE GA. ISRI			
5	860507	. MOUSSE	1	1	
6	860494	AIR LUMBAR BAG	1	1	
7	860548	PALIER PRINC. COTE JOINT .010	1	1	
8	860510	SEAT PAN SUB/ ASSY DRIVER	1	1	
9	860511	. CUSHION SEAT DRIVER	1	1	
10	860547	ELEMENT CHAUFFANT POUR COUSSIN	1	1	
11	860532	COUVERCLE	2	2	
12	N.S.S.	SUPPORT / APPUIS-BRAS	1	1	1
13	500544	VIS A TETE HEXAGONAL M8-1.25x30 G8.8 Z050	2	2	
14	860440	ARMREST LH ADJUSTABLE	1	1	
14	860442	APPUI-BRAS DROIT ISRI AJUST.	1	1	
15	860725	. BOUTON	1	1	
16	860721	ARMREST LH LARGE			
16	860722	ARMREST RH LARGE			
16	N.S.S.	RECOUVREMENT			1
17	860723	. ENS. RECOUVREMENT BRAS LARGE			
18	860724	. BOUTON			
19	860517	ENS. COULISSE GAUCHE ET DROIT CONTROL	1	1	
19	861085	ENS. COULISSE GAUCHE ET DROITE	1	1	A
20	860514	. POIGNEE DE COULISSE	1	1	
20	861086	. POIGNEE DE COULISSE	1	1	A
NS	861084	ENS. COULISSE GAUCHE ET DROITE W/SEAT #860852	1	1	
21	861100	ESPACEUR STATIQUE 433,449,450,543,544,545 & 546	1	1	
21	861102	ESPACEUR STATIQUE	1	1	
21	860516	STATIC SPACER 2"	AR	AR	
21	861103	ESPACEUR STATIQUE	1		
30	860539	CHASSIS SIEGE / CONTROLE A DROITE (MONTRE) À S-187	1	1	
30	861083	CHASSIS SIEGE / CONTROLE A DROITE (MONTRE) De S-188	1	1	
30	860605	CHASSIS SIEGE / CONTROLE A GAUCHE			
30	861081	CHASSIS DE SIEGE ASS.			
30	861082	CHASSIS SIEGE / AVEC MEMOIRE ELECT (MONTRE)			

De L-031 À R-079	Date:07-2024	PAGE:H4-1822-10
SIEGE CHAUFFEUR - "ISRI" - 6000/515 & 6500/515		

Numéro d'article	Pièces	Description	H 3 4 0	V I P 4 0	N O T E S
31	860487	.ENS DE PLAQUE DE COTE (DROIT) SHOWN)	1	1	
31	861090	.ENS DE PLAQUE DE COTE (DROIT) SHOWN)	1	1	A
31	860590	.ENS COUVERT GAUCHE	1		
32	861790	.ENS LEVIER CONTROLE DROIT	1	1	
32	861789	.ENS. LEVIER CONTROLE GAUCHE			
33	860493	.POIGNEE AJUSTABLE DROIT	1	1	
33	861089	.POIGNEE AJUSTABLE DROIT	1	1	
33	860589	.ATTACHE DE POIGNEE GAUCHE			
34	860641	.POIGNEE DE COULISSE	2	2	
34	861087	.POIGNEE INCLINAISON AVANT DR.	1	1	A
34	861088	.POIGNEE INCLINAISON ARR.DROIT	1	1	A
35	860587	.LEVIER	1	1	
36	860588	.LEVIER	1	1	
37	860690	.LEVIER D'AJUSTEMENT	1	1	
38	860689	.LEVIER D'AJUSTEMENT	1	1	
39	860513	.ENS. RESSORT DE SIEGE	1	1	
40	860495	SOUPAPE >SS 860876	1		
41	860593	.AIR LUMBAR ROCKER SWITCH	2		
43	861091	.ENS. DE BARRE DE TORSION	1	1	
44	860888	ENS. VALVE AIR CENTRALE CONTROL			A
NS	860887	ENS. VALVE AIR CENTRALE CONTROL			A
NS	861092	ENS. VALVE LOMBAIRE			A
45	861093	. . BOUTON VALVE LOMBAIRE (HAUT)	1	1	
46	861094	. . BOUTON VALVE LOMBAIRE (BAS)	1	1	
47	862217	.RESSORT	1	1	
50	860518	SUSPENSION A AIR ASS	1		
51	860523	. COUVERCLE	1		
52	860719	. SOUPAPE A AIR	1		
53	860533	. MALE ELBOW PLASTIC BLUE	1		
NS	868501	. ECROU BLACK	1	1	
NS	N8882768	RACCORD EN T	1		
54	860521	. AMORTISSEUR / 99LBS	1		
54	860602	. AMORTISSEUR / 120LBS	1		
55	860586	. . MANCHON	2		
56	860522	. SOUFFLET	1		
. NS	866008	. . CONNECTEUR AIR AVEC "O-RING"	1		
57	860515	. ENSEMBLE DE CAME SIEGE ISRI	1		
NS	860693	. ENSEMBLE REP, BASE SIEGE A AIR	AR		
60	N.S.S.	. . PARE-CHOCS DE CAOUTCHOUC	2		1
61	N.S.S.	. . PARE-CHOCS DE CAOUTCHOUC	2		1
62	N.S.S.	. . DOUILLE	2		1
63	N.S.S.	. . MANCHON	4		1



De L-031 À R-079	Date:07-2024	PAGE:H4-1822-10
<b>SIEGE CHAUFFEUR - "ISRI" - 6000/515 &amp; 6500/515</b>		

Numéro d'article	Pièces	Description	H 3 4 0	V I P 4 0	N O T E S
64	N.S.S.	. . VIS	1		1
65	N.S.S.	. . RONDELLE	2		1
66	N.S.S.	. . ECROU	2		1
67	N.S.S.	. . BOULON	1		1
68	N.S.S.	. . ROULEAU	4		1
70	860524	SUSPENSION ASS.			
70	860685	SUSPENSION COMPLETE COTE DROIT	1	1	
71	860526	. COUVERCLE	1	1	
72	860525	. RESSORT EXTENSION / 1.800 O.D. x 6.75 x .340 FORMER	2	2	
72	862913	. ENSEMBLE DE RESSORT EXTENSION (2) 1.800 O.D. x 6.75 x .340 SERVICE	1	1	
73	860486	. HANDWHEEL FACELIFT LH			
73	860658	. ROULETTE AJUSTEMENT SIEGE DR	1	1	
74	860549	. . PLASTIC CAP	1	1	
75	860594	. . RECOUVREMENT	1	1	
76	860521	. AMORTISSEUR / 99LBS	1	1	
76	860602	. AMORTISSEUR / 120LBS	1	1	
77	860586	. . MANCHON	2	2	
NS	860692	. ENSEMBLE REP. SIEGE MECANIQUE	AR	AR	
78	N.S.S.	. . DOUILLE	2	2	1
79	N.S.S.	. . MANCHON	2	2	1
80	N.S.S.	. . BOULON	2	2	1
81	N.S.S.	. . ROULEAU	4	4	1
82	N.S.S.	. . PARE-CHOCS, AVANT XL2 AUTOCAR	2	2	1
83	860864	ENSEMBLE DE PIVOT	AR	AR	
84	861746	. ENS.D'AJUSTEMENT DE POID	1	1	
90	362201P	RECOUVREMENT APPUI-TETE CHAUFF / DRIVER'S "ISRI" 6000 & 6500	1	1	
91	362204P	RECOUVREMENT DOSSIER CHAUFF / DRIVER'S "ISRI" 6000 & 6500	1	1	
92	362203P	RECOUVREMENT ASSISE SPECIFIE CODE COULEUR / DRIVER'S "ISRI" 6000 & 6500	1	1	
93	860527	CLIP	8	8	
NS	860484	BANDE DE COUTURE NYLON 10MM	AR	AR	
NS	860485	BANDE DE COUTURE NYLON 15MM	AR	AR	
NS	864709	TUYAU PLAST. 6MM OD CHARCOAL LIGNE ROUGE	AR	AR	
NS	864710	TUYAU PLAST. 6MM OD.CHARCOAL&LIGNE GRISE	AR	AR	
NS	864711	TUYAU PLASTIQUE 6MM O.D. CHARCOAL	AR	AR	
NS	641507	UNION / TYPE "PUSH-IN"12 #4 x 6MM NP	1	1	
NS	641092	RACCORD EN "T" / TYPE "NTA" / #4x#4x#4 BR	1	1	
NS	867958	ADAPTATEUR	1	1	
NS	868125	UNION 4MM/4MM	1	1	
NS	868128	UNION 6MM/4MM	1	1	
NS	868833	CONNECTEUR TUYAU AIR SML	AR	AR	

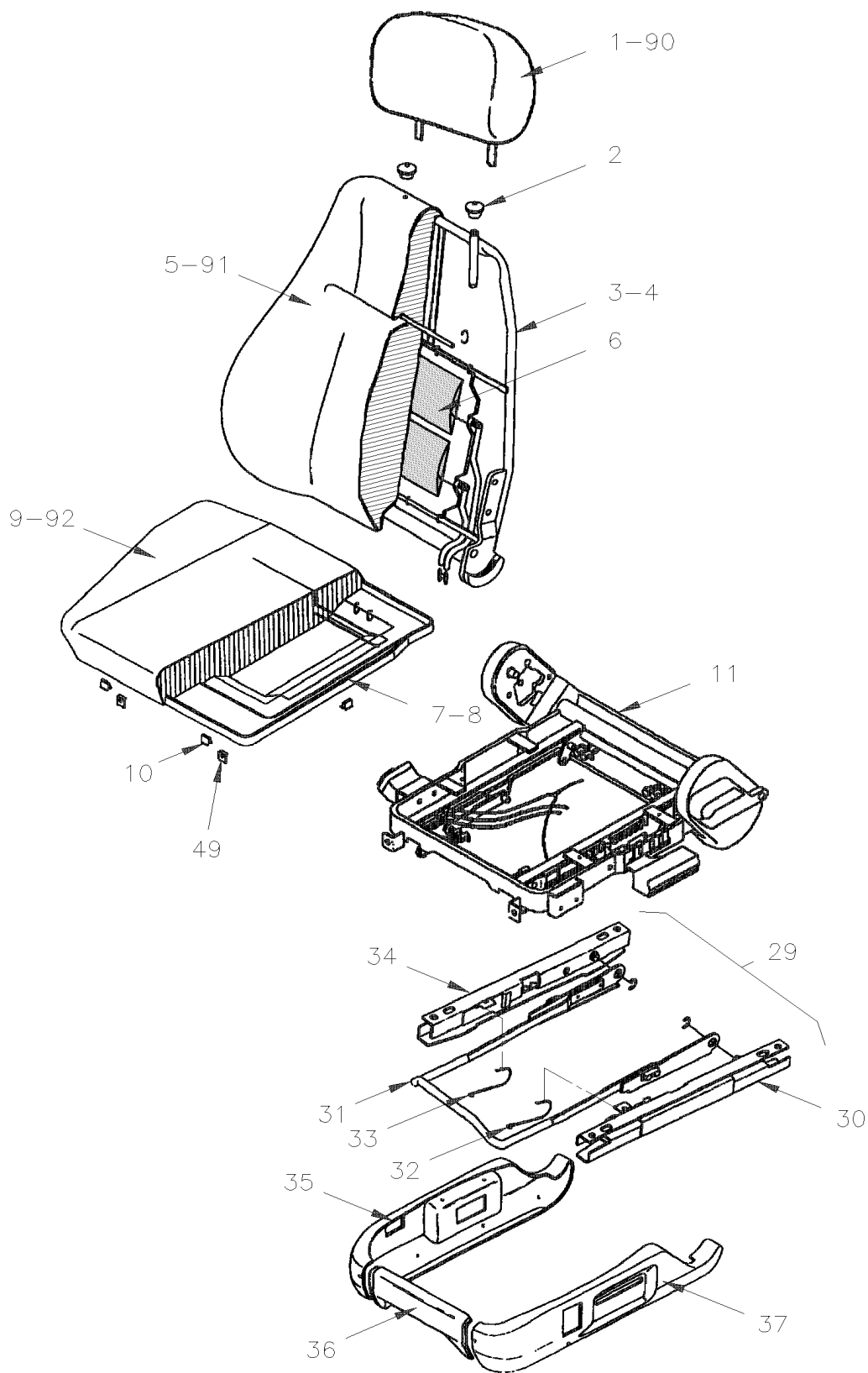
De L-031 À R-079		Date:07-2024	PAGE:H4-1822-10		
SIEGE CHAUFFEUR - "ISRI" - 6000/515 & 6500/515					
Numéro d'article	Pièces	Description	H 3 4 0	V I P 4 0	N O T E S
		A) POUR IDENTIFICATION RAPIDE LES PICTOGRAMME SONT IMPRIME SUR LES BOUTON			
		1) PAS VENDU SEPARMENT			

De L-031 À R-079

Date:07-2024

PAGE:H4-1822-20

SIEGE CHAUFFEUR - "ISRI" - 6801/517 & 6801/525

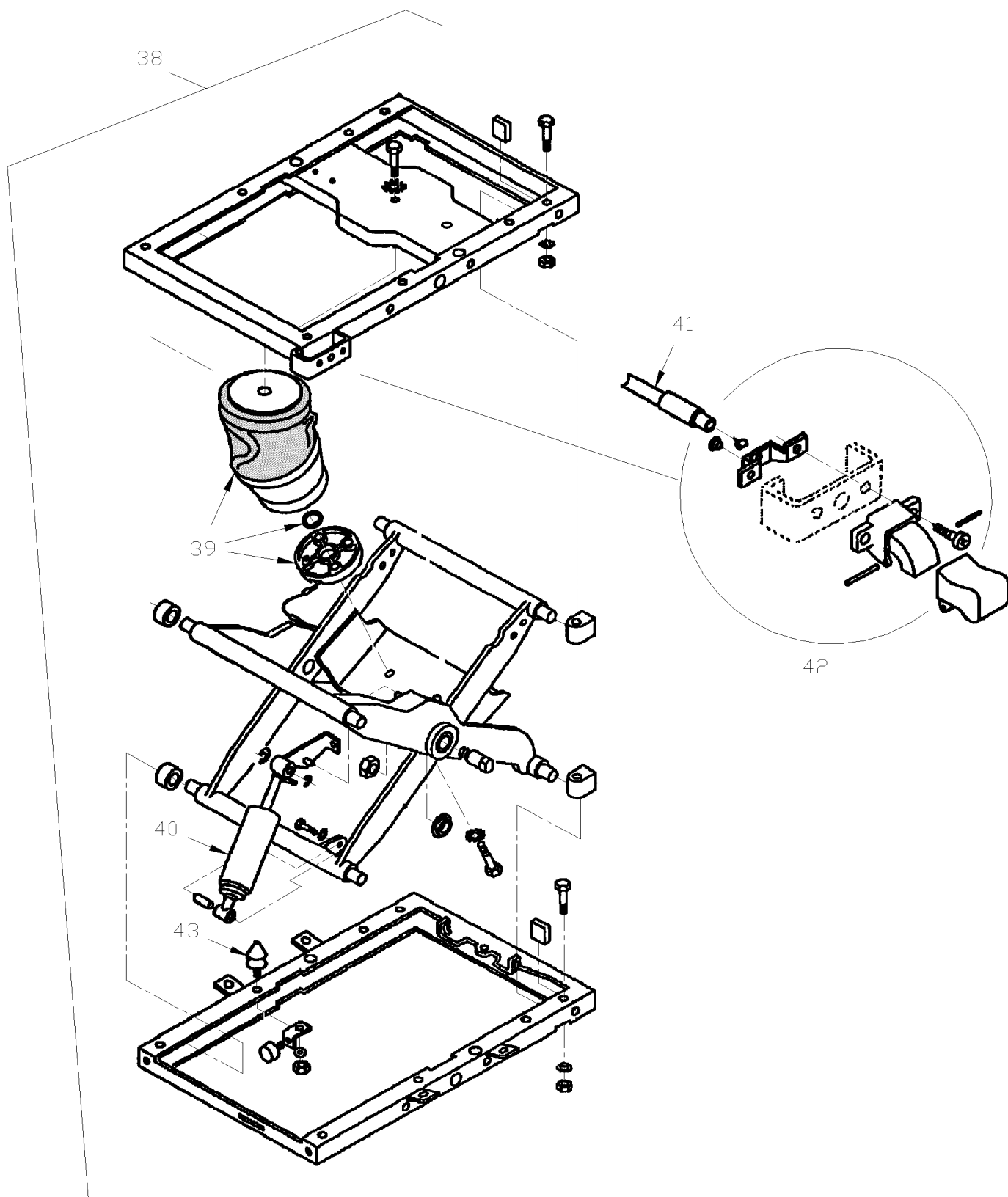


De L-031 À R-079

Date:07-2024

PAGE:H4-1822-20

SIEGE CHAUFFEUR - "ISRI" - 6801/517 & 6801/525

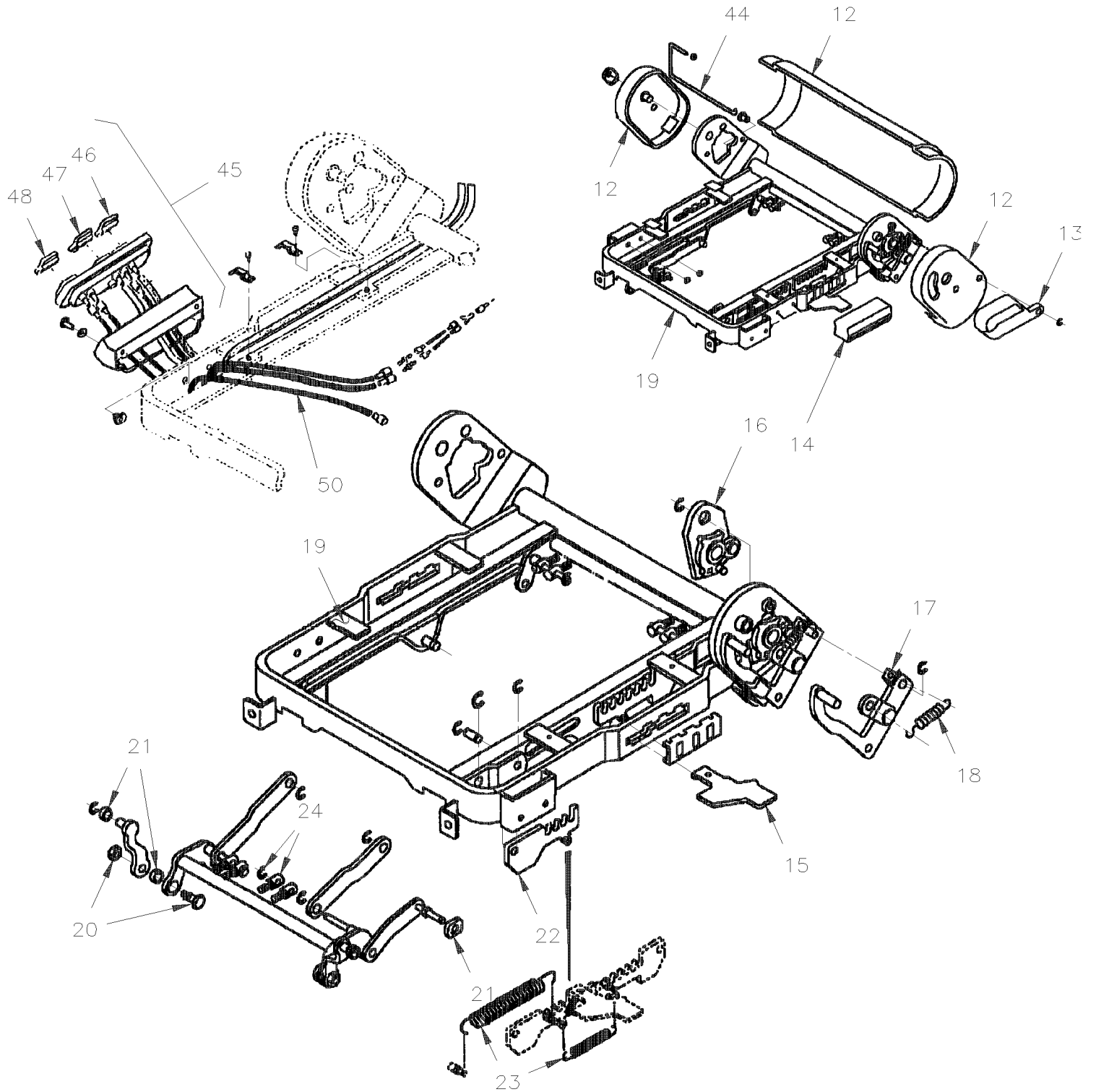


De L-031 À R-079

Date:07-2024

PAGE:H4-1822-20

SIEGE CHAUFFEUR - "ISRI" - 6801/517 & 6801/525



De L-031 À R-079	Date:07-2024	PAGE:H4-1822-20
<b>SIEGE CHAUFFEUR - "ISRI" - 6801/517 &amp; 6801/525</b>		

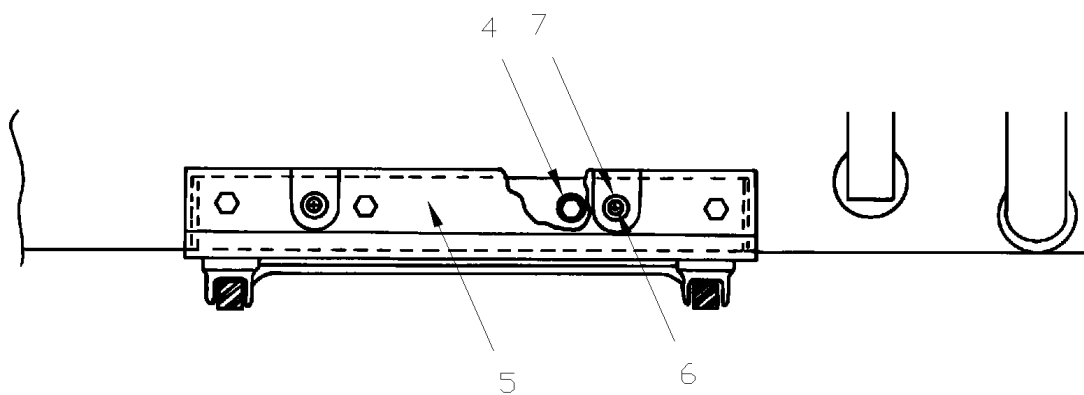
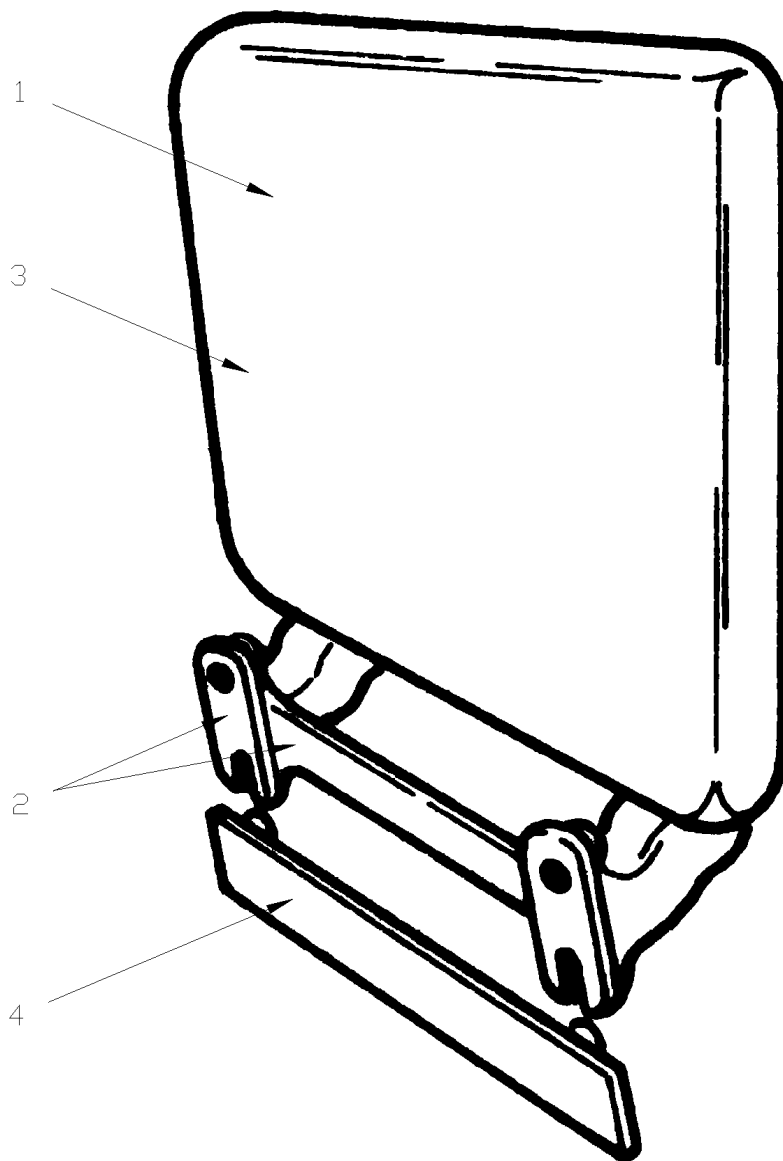
Numéro d'article	Pièces	Description	H 3 4 0	V I P 4 0	N O T E S
		POUR LE SIEGE COMPLET ASS, NUMERO DE PIECE			
		VOIR PAGE H4-1822-00.			
1	860441	. APPUIE-TETE	1	1	
2	860483	. PASSE-FIL	2	2	
3	860739	. DOSSIER ASS.	1	1	
4	860740	. . DOSSIER, STRUCTURE ASS.	1	1	
5	860741	. . DOSSIER, MOUSSE	1	1	
5	861105	. . ENS. TIGE ET ATTACHE	1	1	
6	860494	AIR LUMBAR BAG	1	1	
7	860742	. DESSOUS DE SIEGE	1	1	
8	860743	. . DESSOUS DE SIEGE	1	1	
9	860744	. . MOUSSE DE SIEGE	1	1	
9	861104	. . ENS. TIGE ET ATTACHE	1	1	
10	860527	CLIP	8	8	
11	860745	. CHASSIS DE SIEGE ASS	1	1	
12	860746	. . ENSEMBLE DE PLAQUE COULISSANTE	1	1	
13	860747	. . . POIGNEE DE SUPPORT	1	1	
14	860748	. . . POIGNEE	1	1	
14	860007	. . . POIGNEE	1	1	
15	860588	. . LEVIER	1	1	
16	861789	. . ENS. LEVIER CONTROLE GAUCHE	1	1	
17	860750	. . LEVIER DE DOSSIER	1	1	
18	860751	. . RESSORT EXTENSION / .275 O.D. x 1.65 x .047	1	1	
19	860752	. . CADRE DE SIEGE	1	1	
20	860754	. . KIT DE COUSSINET ET QUINCAILLE RING FOR FRAME SEAT	1	1	
21	860753	. . . KIT DE COUSSINET	1	1	
22	860756	. . LOQUET DE PLAQUE	1	1	
23	860755	. . KIT DE RESSORT	1	1	
24	860757	. . KIT DE PIVOT ECROU & ATTACHE	1	1	
25	860774	. . ENS. VALVE AIR CENTRALE >SS 860876	1	1	
NS	860775	. . . SOUPAPE, 12V	1	1	
26	860776	. . . COUVERCLE DE BASCULE DE VALVE	2	2	
26	860876	. ENS. VALVE AIR CENTRALE(CONTROL ON LH SD	1	1	
27	860777	. . SIEGE PASSAGER AMERICAN , ENS. 50 PASSAGERS / MODEL W6693D	1	1	
28	860778	. . . SOUPAPE, 12V	1	1	
29	860758	. SET DE GLISSIERE	1	1	
30	860759	. . GLISSIERE ESCLAVE	1	1	
31	860763	. . POIGNEE	1	1	
32	860761	. . RESSORT DE RETOUR DE POIGNE GA	1	1	
33	860762	. . RESSORT DE RETOUR DE POIGNEE DR	1	1	

De L-031 À R-079	Date:07-2024	PAGE:H4-1822-20
<b>SIEGE CHAUFFEUR - "ISRI"- 6801/517 &amp; 6801/525</b>		

Numéro d'article	Pièces	Description	H 3 4 0	V I P 4 0	N O T E S
34	860760	. . GLISSIERE MAITRE	1	1	
NS	861103	. ESPACEUR STATIQUE	1		
35	860773	. KIT PROTECTION PANNEAU R.H.	1	1	
36	860772	. KIT PROTECTEUR PANNEAU AVANT	1	1	
37	860771	. KIT DE PROTECTEUR PANNEAU L.H	1	1	
38	860764	. SUSPENSION A AIR ASS	1	1	
39	860765	. . ENS. DE SOUFFLET SUSP. A AIR	1	1	
40	860766	. . KIT D'AMORTISSEUR	1	1	
41	860767	. . KIT DE CABLE D'AMORTISSEUR	1	1	
42	860768	. . KIT D'ATTACHE D'AMORTISSEUR	1	1	
43	860769	. . KIT DE PARE-CHOC	1	1	
NS	860770	. . KIT DE COUSSINET & QUINCAILLER	1		
44	861091	. ENS. DE BARRE DE TORSION	1	1	
45	861095	. ENS.VALVE LOMBAIRE&SUSPENSION CONTROL	1	1	A
NS	861096	. ENS.VALVE LOMBAIRE&SUSPENSION CONTROL	1	1	A
46	861093	. . BOUTON VALVE LOMBAIRE (HAUT)	1	1	A
47	861094	. . BOUTON VALVE LOMBAIRE (BAS)	1	1	A
48	861097	. . BOUTON VALVE DE SUSPENSION	1	1	A
49	862435	ENSEMBLE DE RETENUE SIEGE	AR	AR	
50	864709	TUYAU PLAST. 6MM OD CHARCOAL LIGNE ROUGE	AR	AR	
50	864710	TUYAU PLAST. 6MM OD.CHARCOAL&LIGNE GRISE	AR	AR	
50	864711	TUYAU PLASTIQUE 6MM O.D. CHARCOAL	AR	AR	
NS	641507	UNION / TYPE "PUSH-IN"12 #4 x 6MM NP	1	1	
NS	641092	RACCORD EN "T" / TYPE "NTA" / #4x#4x#4 BR	1	1	
NS	867958	ADAPTATEUR	1	1	
NS	868125	UNION 4MM/4MM	1	1	
NS	868128	UNION 6MM/4MM	1	1	
NS	868833	CONNECTEUR TUYAU AIR SML	AR	AR	
90	362201P	RECOUVREMENT APPUI-TETE CHAUFF / DRIVER'S "ISRI" 6000 & 6500	1	1	
NS	363151	MOUSSE			
91	363128P	RECOUV DOSSIER PR SIEGE AMAYA	1	1	
NS	363152	COUSSIN DOSSIER ASM			
NS	363521	MOUSSE D'ACCUEIL DOSSIER			
92	363127P	RECOUV COUSSIN PR SIEGE AMAYA	1	1	
NS	363150	MOUSSE DE SIEGE/Q90			
NS	363149	MOUSSE ASSISE AVANT			
NS	363522	MOUSSE D'ACCUEIL COUSSIN			
NS	860484	BANDE DE COUTURE NYLON 10MM	AR	AR	
NS	860485	BANDE DE COUTURE NYLON 15MM	AR	AR	

De L-031 À R-079		Date:07-2024	PAGE:H4-1822-20		
SIEGE CHAUFFEUR - "ISRI" - 6801/517 & 6801/525					
Numéro d'article	Pièces	Description	H 3 4 0	V I P 4 0	N O T E S
		A) POUR IDENTIFICATION RAPIDE LES PICTOGRAMME SONT IMPRIME SUR LES BOUTON			





De L-031 À M-053	Date:07-2024	PAGE:H4-1824-00
<b>SIEGE HOTESSE ASS</b>		

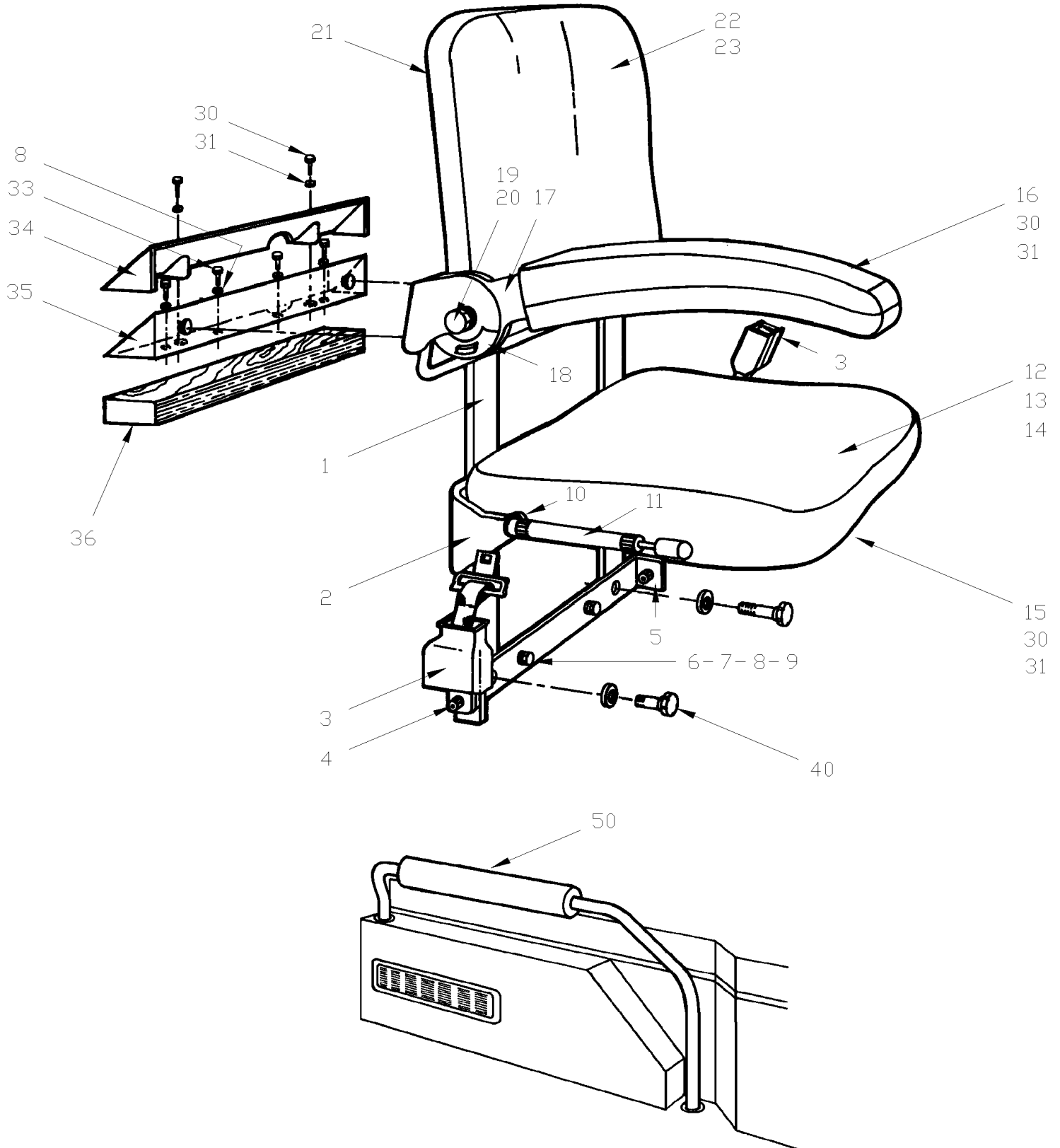
Numéro d'article	Pièces	Description	H 3 4 0	V I P 4 0	N O T E S
1	360734P	SIEGE D'HOTESSE ASS.	1		
1	361038	. CADRE ASS	1		
1	362185	. MOUSSE ASS	1		
1	360736	. . CONTREPLAQUE SIEGE D'HOTESSE	1		
2	361995	. . HOTESSE SEAT PEINT NOIR	1		
2	860330	. . . STRUCTURE DE SIEGE HOTESSE	1		
2	361036	. . FIXATION	2		
2	500366	. . VIS MECANIQUE TETE PLATE FENDUE 1/4-20x1 ZP	2		
2	500368	. . VIS MECANIQUE TETE PLATE FENDUE 1/4-20x1 1/2 Z050	2		
2	500473	. . RONDELLE FREIN FENDUE .262x.489x.062 Z050	4		
2	500533	. . VIS MECANIQUE TETE OVALE FENDUE #10-32x1 1/2	6		
2	500700	. . ECROU HEX #10-32 Z050	6		
2	500440	. . RONDELLE PLATE .250x.562x.065 Z050	6		
3		. SIMILICUIR OU TISSUS / SPECIFIE LA COULEUR	AR		
4	362976	SUPPORT DE MONTAGE	1		
NS	5001024	VIS AUTOTARAUDEUSE TETE HEX FENDUE 1/4-20x2 ZP	4		A
NS	500441	RONDELLE PLATE .312x.734x.065 Z050	4		A
5	362978	PROTECTEUR	1		
6	500260	VIS AUTOTARAUDEUSE TETE PLATE PHILLIPS #8-32x3/4 BK	2		
7	500345	RONDELLE DE FINITION FRAISE .187x.500x.090 BR BK	2		
		A) POUR FIXER LE SUPPORT			

De M-054 À R-079

Date:07-2024

PAGE:H4-1824-01

SIEGE HOTESSE ASS



De M-054 À R-079		Date:07-2024	PAGE:H4-1824-01		
SIEGE HOTESSE ASS					
Numéro d'article	Pièces	Description	H 3 4 0	V I P 4 0	N O T E S
	363042P	SIEGE HOTESSE ASS	1		A
1	363043	CADRE ASS	1		
2	363061	SUPPORT, DR SIEGE HOTESSE (SOUDE)	1		A
2	363062	SUPPORT, GA SIEGE HOTESSE SOUDE	2		A
NS	507260	COUSINET AVEC EPAULEMENT .375x.437x.375x.594	4		
NS	500565	VIS MECANIQUE TETE RONDE PHILLIPS 5/16-18x3/4 SS	4		
NS	500476	RONDELLE FREIN FENDUE .317x.586x.078 Z050	4		
NS	500778	ECROU HEX 5/16-18 N500	1		
NS	363995	SUPPORT, DR SIEGE HOTESSE (SOUDE)	1		
NS	362918	COUSSINET / PLASTIQUE 46MM O.D.	1		
NS	363992	CAP TENDEUR 71MM O.D. / ALUMINUM	1		
NS	520169	RESSORT	1		
NS	507260	COUSINET AVEC EPAULEMENT .375x.437x.375x.594	1		
NS	500069	VIS A TETE HEXAGONAL M8-1.25x16 G10.9 DP	2		
NS	502744	ECROU HEX STOVER M8-1.25 Z050	2		
3	860695	CEINTURE SECURITE	2		
4	500191	VIS A TETE HEXAGONAL 3/8-16x1 G5 Z050	8		
NS	500444	RONDELLE PLATE .406x.812x.065 Z050	2		
NS	500478	RONDELLE FREIN FENDUE .380x.683x.094 Z050	2		
5	5001060	ECROU HEX BORGNE 3/8-16 NP	2		
7	500440	RONDELLE PLATE .250x.562x.065 Z050	8		
8	500473	RONDELLE FREIN FENDUE .262x.489x.062 Z050	1		
10	980015	ROTULE / W/10 MM X M8-1.25 / 29.18 MM	1		
NS	5001063	ECROU SERTISSABLE TETE PLATE OUVERTE M8-1.25 11.0-1.5	1		
11	980020	CYLINDRE AU GAZ / 244/164MM C/C / 35LBS	1		
NS	363045P	ASSISE ASS ROP	1		
12	363050	. ASSISE ASS. (SOUDE)	1		
13	363040	. REMBOURRAGE ASSISE	1		
14	363025P	TISSUS ASSISE ASS.	1		
15	363051P	RECOUV COUSSIN PR SIEGE AMAYA	1		
16	362316	RECOUVREMENT D'APPUI-BRAS	1		
17	362939	APPUI-BRAS GRIS CHARBON	1		
18	362877	DOUILLE APPUI-BRAS	2		
19	500182	VIS A TETE HEXAGONAL 5/16-18x1 1/4 G5 PT Z050	1		
20	363067	ESPACEUR	1		
NS	500441	RONDELLE PLATE .312x.734x.065 Z050	6		
NS	500777	ECROU HEX STOVER 5/16-18 Z050	1		
21	Call order desk	DOSSIER ASS.	1		P
21	363053	PANNEAU DOSSIER	1		
NS	500453	ECROU EN "T" 1/4-20	1		
NS	500554	VIS MECANIQUE TETE RONDE FENDUE 1/4-20x1/2 SS	6		
22	363026P	RECOUV DOSSIER PR SIEGE AMAYA	1		

De M-054 À R-079	Date:07-2024	PAGE:H4-1824-01
<b>SIEGE HOTESSE ASS</b>		

Numéro d'article	Pièces	Description	H 3 4 0	V I P 4 0	N O T E S
NS	363041	MOUSSE DOSSIER	1		
30	500345	RONDELLE DE FINITION FRAISE .187x.500x.090 BR BK	5		
31	500686	VIS AUTOTARAUDEUSE TETE OVALE PHILLIPS #6x1/2 BK	5		
33	5001024	VIS AUTOTARAUDEUSE TETE HEX FENDUE 1/4-20x2 ZP	4		
34	363069	PROTECTEUR ASS. ONLY	1		
35	363063	SUPPORT DE MONTAGE	1		
36	363072	ESPACEUR BOIS 450MM LG	1		
40	363070	BOULON SPECIAL ASS / POUR FIXER LE SIEGE HOTESSE / 126MM	2		
NS	500444	RONDELLE PLATE .406x.812x.065 Z050	2		
40	504373	BOUCHON / 1.000 O.D. / BARE METAL	2		
40	504078	BOUCHON / 1.000 O.D. / NICKEL & BRASS	2		
40	363071	BOULON SPECIAL ASS / POUR FIXER LE SIEGE HOTESSE / 72MM	1		
40	363546	CROCHET	1		B
40	504416	RIVET AVEUGLE TETE BOMBE OUVERT 3/16x5/8 SS	3		B
40	363547	CEINTURE 485MM	1		B
40	5001168	BUTEE DE CAOUTCHOUC / .750 OD x .562 TH x .187 HOLE	2		B
50	363077	PROTECTEUR ASS. ONLY	1		
50	363076	. MOUSSE	1		
		A) POUR AMILIORATION DE PRODUIT, VOUS AUREZ BESOIN DE L'ENSEMBLE #363997			
		B) CET ARTICLE, C'EST POUR FIXER LE SIÈGE DE L'HÔTESSE DANS LE BOÎTIER DES BAGAGES			
		P) CONTACTER LE BUREAU DE PRISE DE COMMANDE			

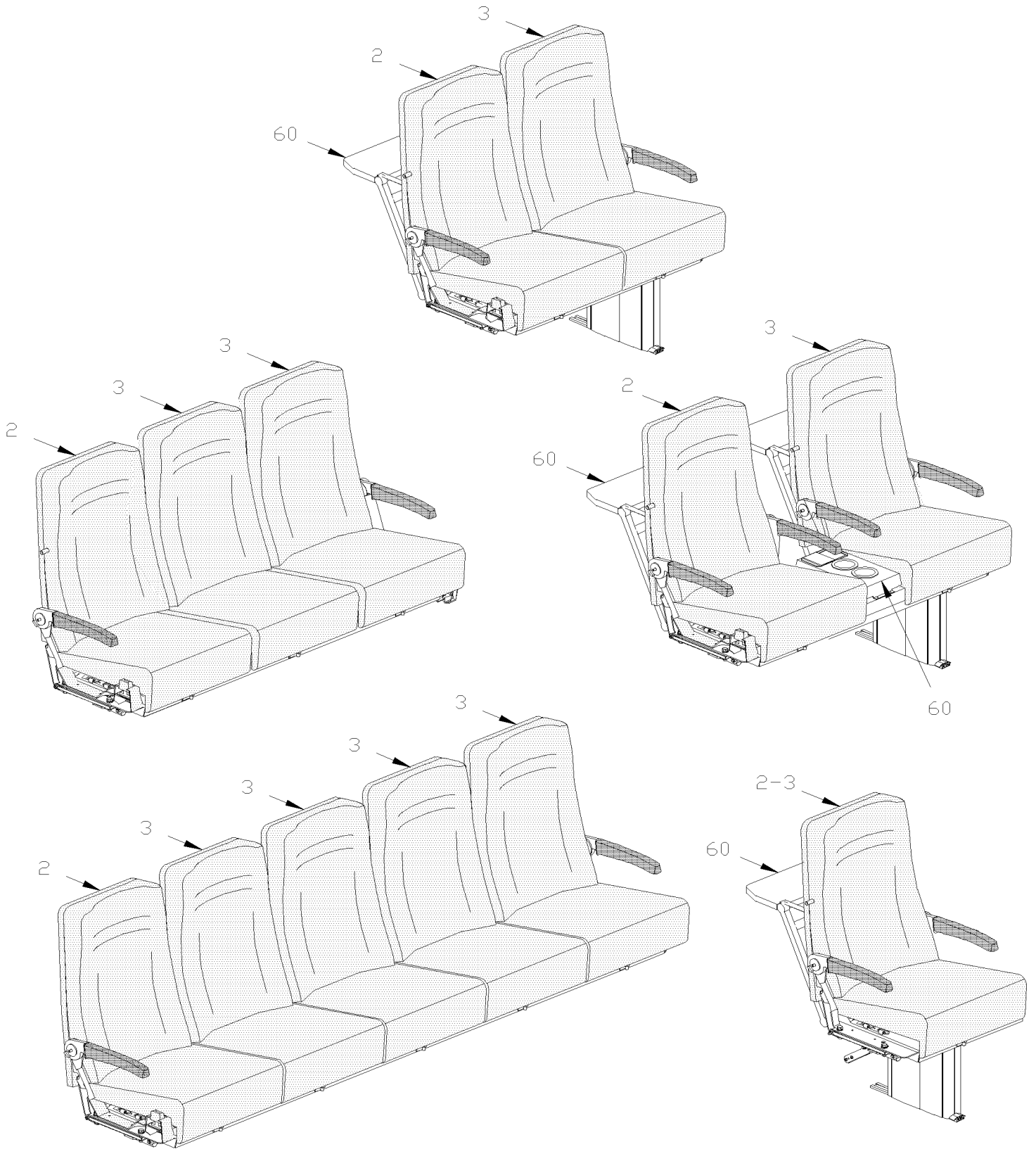


De L-031 À M-089

Date:07-2024

PAGE:H4-1827-00

**SIEGE PASSAGER - "SILHOUETTE" ALUMINUM**

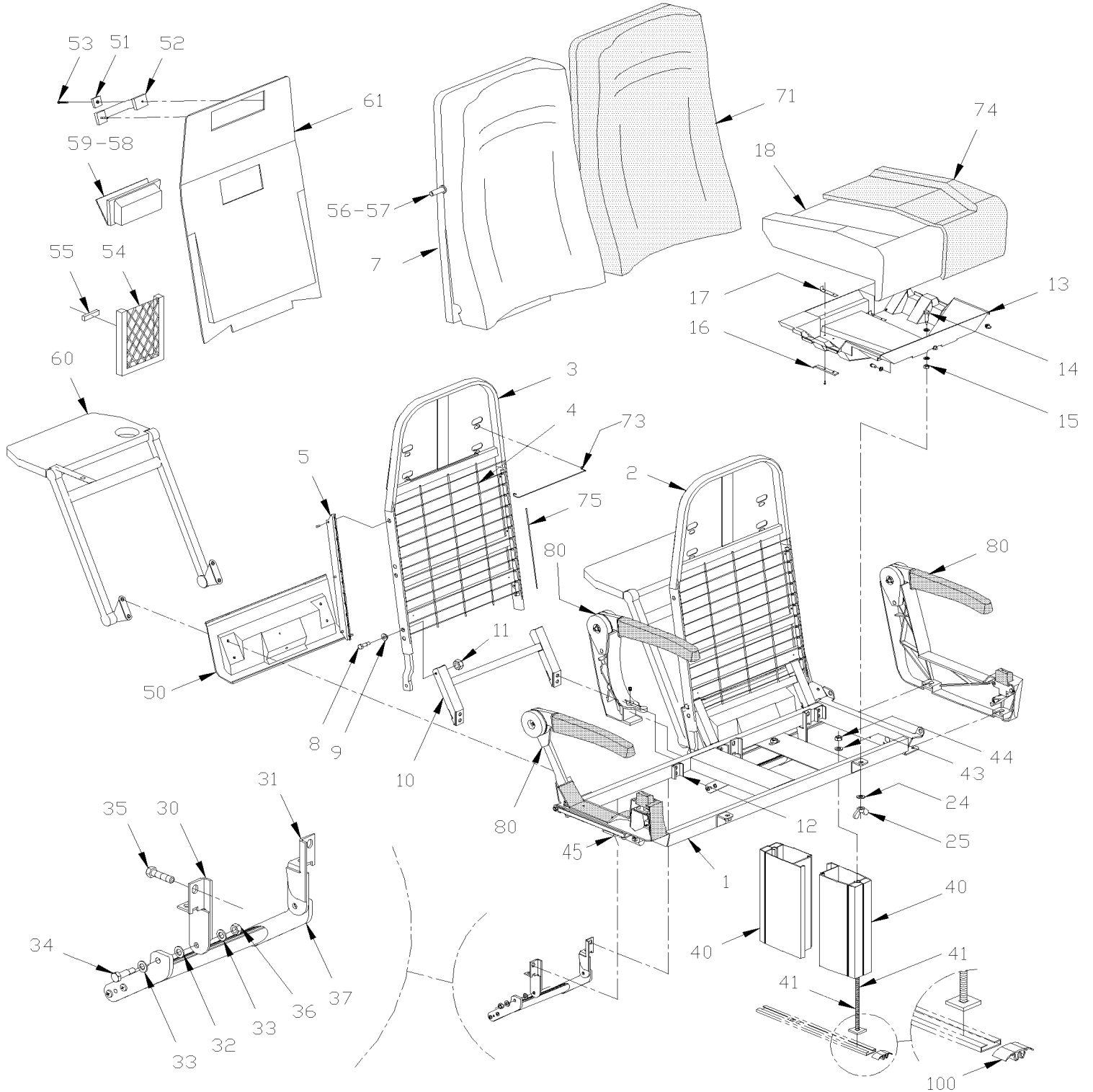


De L-031 À M-089

Date:07-2024

PAGE:H4-1827-00

SIEGE PASSAGER - "SILHOUETTE" ALUMINUM





De L-031 À M-089		Date:07-2024	PAGE:H4-1827-00		
SIEGE PASSAGER - "SILHOUETTE" ALUMINUM					
Numéro d'article	Pièces	Description	H 3 4 0	V I P 4 0	N O T E S
	363015	SIEGE DR. 2 PAS ALU.N/AMELIORE	AR		
	363016	SIEGE GAU.1 PAS.ALU.N/AMELIORE	AR		
1	362308	. STRUCTURE SIEGE GA. ASS.	1		
1	362309	. STRUCTURE SIEGE DROITE ASS.	1		
1	362393	. STRUCTURE SIEGE BANQUETTE	1		
1	362530	. STRUCTURE SIEGE 1 PASS.	1		
1	362556	. STRUCTURE SIEGE SIMPLE	1		
1	362567	. STRUCTURE DE SIEGE DR ASS.	1		
1	362629	. STRUCT.SIEGE SIMPLE DROIT	1		
1	362630	. STRUCT.SIEGE GA.ASS(2PASS	1		
2	362451	. DOSSIER ASS. DROIT (INCLU ITEM 7)	1		
2	362452	. DOSSIER ASS. GAUCHE	1		
2	362346	. . CADRE DOSSIER COTE DROIT	1		
3	362345	. . CADRE DOSSIER COTE GAUCHE	1		
4	362374	. . RENFORCEMENT DE DOSSIER	1		
5	362414	. . FIXATION GRILLE LOMBAIRE	2		
7	362529P	. MOUSSE DE DOSSIER ASS.	2		
7	362526	. . MOUSSE MOULEE D'ASSISE	1		
7	362525	. . MOUSSE D"ACCUEIL DOSSIER	1		
NS	361965	. MOUSSE PANNEAU PROTECT.	1		
8	362493	. . VIS EPAULEMENT TETE HEX 5/16x.715(1/4-20	2		
9	362325	. . MANCHON NYLON	2		
10	362788	. . SUPPORT	2		
11	500770	. . ECROU HEX STOVER 1/4-20 Z050	2		
12	362475	. SUPPORT DOSSIER DE SIEGE	4		
NS	500183	. VIS A TETE HEXAGONAL 5/16-18x1 1/2 G5 PT Z050	8		
NS	500476	. RONDELLE FREIN FENDUE .317x.586x.078 Z050	8		
13	362464P	. MONTURE DE COUSSIN ASS.	2		
14	362353	. . VIS	1		
15	500982	. . CONTRE ECROU HEX 5/16-18 Z050	2		
16	362779	. . SUPPORT DE RETENUE / 3"	2		
17	322780	. . MOULURE EN FORME "J" / 423MM (16 5/8") / A/A	2		
18	362528P	. MOUSSE D'ASSISE / "SILHOUETTE"	2		
18	362527	. . MOUSSE MOULEE D'ASSISE	1		
18	362524	. MOUSSE D"ACCUEIL DOSSIER	1		
24	500441	. RONDELLE PLATE .312x.734x.065 Z050	2		
25	500782	. ECROU A OREILLES 5/16-18 Z050	2		
30	362380	. SUPPORT DROIT	2		
31	362379	. SUPPORT GAUCHE	2		
32	502723	. RONDELLE PLATE .386x.750x.050 NYL	4		
33	502584	. RONDELLE FREIN STRIEE 8.2x26.3x1.8 Z050	4		
34	360754	. BOULON HEX.5/16-18 X 7/8"LONG	4		

De L-031 À M-089		Date:07-2024	PAGE:H4-1827-00		
SIEGE PASSAGER - "SILHOUETTE" ALUMINIUM					
Numéro d'article	Pièces	Description	H 3 4 0	V I P 4 0	N O T E S
35	502628	.VIS TETE BOUTON SIX PAN CREUX 5/16-18x3/4 CP	4		
NS	502523	.ECROU SERTISSABLE TETE PLATE OUVERTE 5/16-18 .059-.119	4		A
36	500777	.ECROU HEX STOVER 5/16-18 Z050	4		
37	362411	.APPUI-PIED	2		
40	362288	.PIEDESTAL OBLONG / UNE PIECE / 279MM / 10.98"	2		
41	361700	.BOULON DE RETENUE PIEDESTAL >SS	2		
43	500445	.RONDELLE PLATE .437x1.000x.083 Z050	4		
44	500265	.ECROU HEX STOVER 3/8-16 Z050	4		
45	362355	.ECROU ATTACHE EN "J" / POUR FIXER LE SIEGE A LA TRACK AU MUR WALL TRACK	2		
45	364132	.PLAQUE ATTACHE EN "J" / POUR FIXER LE SIEGE A LA TRACK AU MUR WALL TRACK	1		
. NS	500829	. . VIS A TETE HEXAGONAL M10-1.5x40 G8.8	2		
. NS	500257	. . RONDELLE FREIN FENDUE 10.2x18.1x2.2 Z050	2		
50	362421	.PANNEAU GA.&DR.BAS DU DOSSIER	1		
50	362424	.PANNEAU BAS DROIT V.I.P.	1		
50	362425	.PANNEAU GAUCHE DU BAS V.I.P.	1		
50	362640	.PANNEAU BAS DROIT V.I.P.	1		
50	362641	.PANNEAU GAUCHE DU BAS V.I.P.	1		
NS	362488	.RONDELLE CONIQUE	AR		
51	860421	.CROCHET	1		
52	860422	.POIGNEE	1		
53	500360	.VIS AUTOTARAUDEUSE TETE PLATE PHILLIPS #8x1 1/4 BK	2		
54	361406	.SUPPORT, PORTE JOURNAUX	2		
55	500353	.VIS AUTOTARAUDEUSE TETE PLATE PHILLIPS #8x3/4 BK	4		
56	362943	.BUTOIR	1		
56	362942	.BUTOIR COURT	1		
57	5001019	.VIS AUTOTARAUDEUSE TETE OVALE PHILLIPS #10x2 EMN	2		
58	361538	.SUPPORT POUR CENDRIER	1		
59	860423	.CENDRIER	1		
NS	500353	.VIS AUTOTARAUDEUSE TETE PLATE PHILLIPS #8x3/4 BK	2		
60	<b>H4-1829-00</b>	<b>.ACCESSOIRES SIEGE PASSAGER - "PREVOST"</b>			
61	362419	.PANNEAU FIN.DOS.HA.SANS CEND.	1		
61	362444	.PANNEAU FIN.DOS.HAUT AVEC CEND	1		
61	362489	.PANNEAU FIN.DOS. BAS SANS CEND	1		
61	362507	.PANNEAU FIN.DOS. BAS AVEC CEND	1		
NS	500345	.RONDELLE DE FINITION FRAISE .187x.500x.090 BR BK	AR		
NS	502665	.VIS AUTOTARAUDEUSE TETE OVALE PHILLIPS #6x3/4 SS EMN	AR		
71	362460	.RECOUVREMENT DOSSIER CHAUFF / "SILHOUETTE"	AR		
73	361915	.RESSORT	2		
NS	362716	.ATTACHE EN "W" ROND / POUR FIXER COUVERCLE	4		
74	362462P	.RECOUVREMENT ASSISE SPECIFIE CODE COULEUR / ALL W/NORYL TRAY	AR		
75	362416	.TIGE DE L'ASSISE	2		
80	<b>H4-1827-50</b>	<b>.APPUI-BRAS PASSAGER - "ALUMINIUM"</b>			

De L-031 À M-089	Date:07-2024	PAGE:H4-1827-00
------------------	--------------	-----------------

**SIEGE PASSAGER - "SILHOUETTE" ALUMINUM**

Numéro d'article	Pièces	Description	H 3 4 0	V I P 4 0	N O T E S
100	323654	RECOUVREMENT RAIL DE SIEGE 12' / W/COVERING FLOOR	AR		
100	323963	RECOUVREMENT RAIL DE SIEGE 8' / W/COVERING FLOOR	AR		
100	361338	RECOUVREMENT RAIL DE SIEGE 12' / W/CARPET FLOOR	AR		
100	323655	RECOUVREMENT RAIL DE SIEGE	AR		
		A) FIXER SUR LA STRUCTURE			

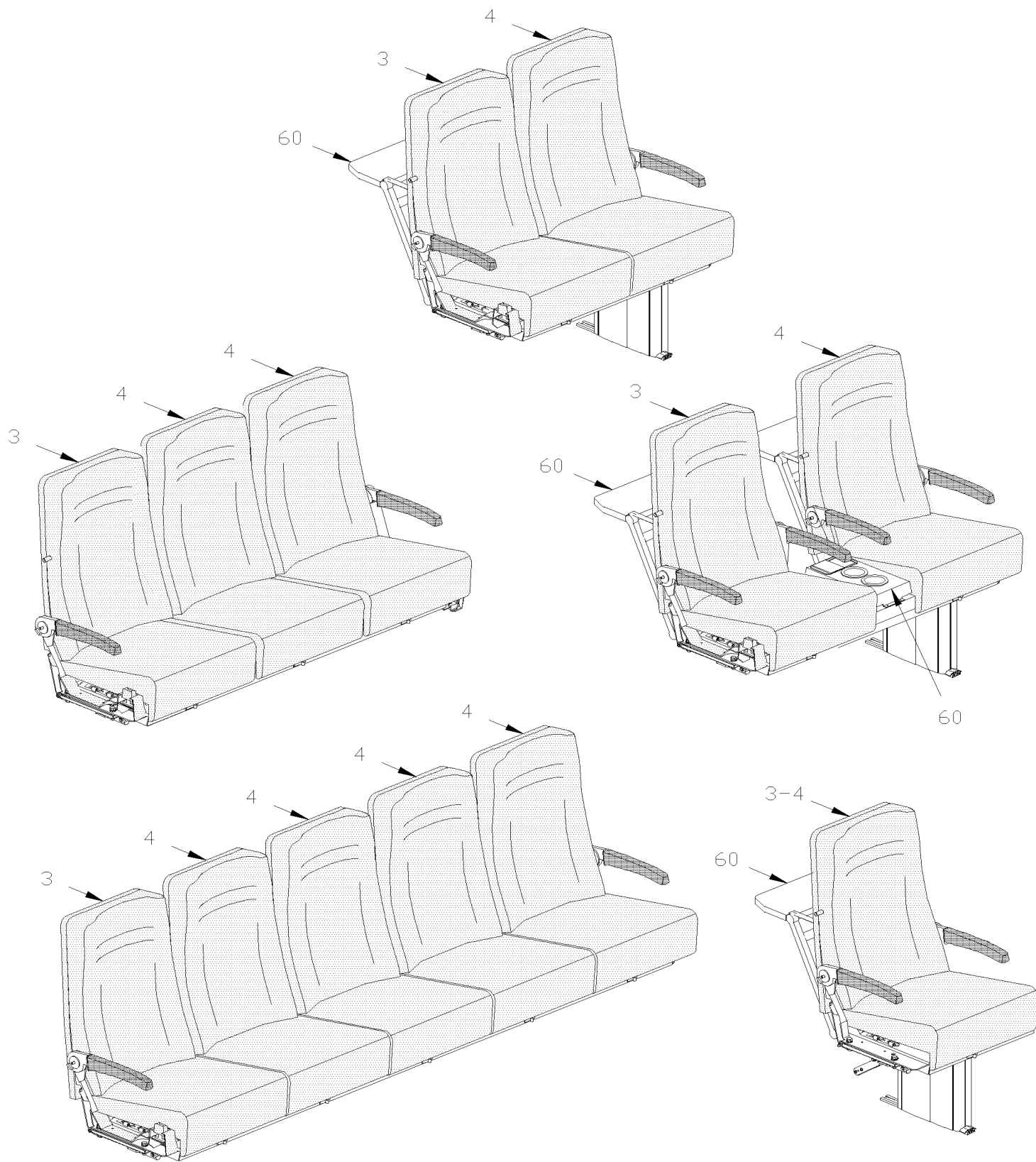


De M-090 À R-079

Date:07-2024

PAGE:H4-1827-01

SIEGE PASSAGER - "SILHOUETTE" CHARCOAL





De M-090 À R-079		Date:07-2024	PAGE:H4-1827-01		
SIEGE PASSAGER - "SILHOUETTE" CHARCOAL					
Numéro d'article	Pièces	Description	H 3 4 0	V I P 4 0	N O T E S
	362982	SIEGE 2 PASSAGERS GAUCHE SILHOUETTE	AR		
	362983	SIEGE 2 PASSAGERS DROIT SILHOUETTE	AR		
	362984	SIEGE 2 PASSAGERS ROTATIF SILHOUETTE PAINTED CHARCOAL	AR		
	362985	SIEGE AR.1 PAS. SILH.CHAR.AMEL	AR		
	362988	SIEGE DR. 1 PAS. CHARCOAL AMEL	AR		
	362989	SIEGE GAU.1 PAS. CHARCOAL AMEL	AR		
	362986	SIEGE DR. 2 PAS. CHARCOAL AMEL	AR		
	362987	SIEGE GAU. 2PAS. CHARCOAL AMEL	AR		
1	362688	. STRUCTURE SIEGE GA. STD ASS. À R-032	1		
1	363315	. STRUCTURE SIEGE GA. STD ASS. De R-033	1		
1	362687	. STRUCTURE SIEGE DROIT STD ASS. À R-032	1		
1	363314	. STRUCTURE SIEGE DROIT STD ASS. De R-033	1		
1	362695	. STRUCTURE SIEGE ROTATIF ASS. À R-032	1		
1	363316	. STRUCTURE SIEGE ROTATIF ASS. De R-033	1		
1	362775	. STRUCTURE SIEGE 1 PASSAGER À R-032	1		
1	363318	. STRUCTURE SIEGE 1 PASSAGER De R-033	1		
1	362723	. STRUCTURE BANQUETTE 3 PLACES De R-033	1		
1	363007	. STRUCTURE BANQUETTE 5 PLACES À R-032	1		
1	363323	. STRUCTURE BANQUETTE 5 PLACES De R-033	1		
1	362859	. STRUCTURE SIEGE DROIT VIP ASS. À R-032	1		
1	363320	. STRUCTURE SIEGE DROIT VIP ASS. De R-033	1		
1	362862	. STRUCTURE SIEGE DROIT VIP ASS. À R-032	1		
1	363321	. STRUCTURE SIEGE GAUCHE ASS. De R-033	1		
1	362855	. STRUCTURE SIEGE DROIT ASS. À R-032	1		
1	363319	. STRUCTURE SIEGE DROIT ASS. De R-033	1		
1	362868	. STRUCTURE SIEGE GAUCHE ASS. À R-032	1		
1	363322	. STRUCTURE SIEGE GAUCHE ASS. De R-033	1		
2	362661	. COLLET À R-032	4		
2	363246	. COLLET De R-033	4		
3	363106	. DOSSIER RH ASS SILHOUETTE	1		
4	363105	. DOSSIER LH ASS SILHOUETTE	1		
5	362853	. . RENFORCEMENT DE DOSSIER	1		
6	362854	. . FIXATION GRILLE LOMBAIRE	2		
7	362529P	. MOUSSE DE DOSSIER ASS.	1		
7	362526	. . MOUSSE MOULEE D'ASSISE	1		
7	362525	. . MOUSSE D"ACCUEIL DOSSIER	1		
10	500179	. VIS A TETE HEXAGONAL 5/16-18x3/4 G5 Z050	4		
11	5001113	. CONTRE ECROU HEX BAGUE DE NYLON 5/16-18	4		
12	363273	. RESSORT De R-033	1		
13	362464P	. MONTURE DE COUSSIN ASS.	1		
14	362353	. . VIS	1		
15	500685	. . ECROU HEX BAGUE DE NYLON 5/16-18 SS	1		

De M-090 À R-079		Date:07-2024	PAGE:H4-1827-01		
SIEGE PASSAGER - "SILHOUETTE" CHARCOAL					
Numéro d'article	Pièces	Description	H 3 4 0	V I P 4 0	N O T E S
16	362779	. . SUPPORT DE RETENUE / 3"	2		
17	362781	. . SUPPORT DE RETENUE / 2 1/4"	2		
18	362528P	. MOUSSE D'ASSISE / "SILHOUETTE"	1		
18	362527	. . MOUSSE MOULEE D'ASSISE	1		
18	362524	. . MOUSSE D"ACCUEIL DOSSIER	1		
24	500441	RONDELLE PLATE .312x.734x.065 Z050	2		
25	500782	ECROU A OREILLES 5/16-18 Z050	2		
30	363437	. SUPPORT GAU	1		
31	363436	. SUPPORT DR	1		
32	502723	. RONDELLE PLATE .386x.750x.050 NYL	2		
33	500441	. RONDELLE PLATE .312x.734x.065 Z050	2		
34	500777	. ECROU HEX STOVER 5/16-18 Z050	2		
35	500183	. VIS A TETE HEXAGONAL 5/16-18x1 1/2 G5 PT Z050	2		
36	500476	. RONDELLE FREIN FENDUE .317x.586x.078 Z050	2		
37	362928	. APPUI-PIED	1		
38	502781	. VIS PRESSION SIX PAN CREUX FORME CUVETTE 5/16-18x1/4	2		
40	363517	. PIEDESTAL OBLONG / 279MM / 10.98" À V-6156	1		
41	5001600	. VIS CARROSSERIE 3/8-16x12 G5 Z050	2		
42	363085	. PLAQUE / 1 1/4" X 1 1/4"	2		
42	500445	. RONDELLE PLATE .437x1.000x.083 Z050	2		
43	500445	. RONDELLE PLATE .437x1.000x.083 Z050	2		
44	500265	. ECROU HEX STOVER 3/8-16 Z050	2		
45	362355	. ECROU ATTACHE EN "J" / POUR FIXER LE SIEGE A LA TRACK AU MUR WALL TRACK	2		
45	364132	. PLAQUE ATTACHE EN "J" / POUR FIXER LE SIEGE A LA TRACK AU MUR WALL TRACK	1		
. NS	500829	. . VIS A TETE HEXAGONAL M10-1.5x40 G8.8	2		
. NS	500257	. . RONDELLE FREIN FENDUE 10.2x18.1x2.2 Z050	2		
50	362867	. PANNEAU DROIT DU BAS	1		
50	362866	. PANNEAU GAUCHE DU BAS	1		
NS	500982	. CONTRE ECROU HEX 5/16-18 Z050	2		
NS	502777	. VIS PRESSION SIX PAN CREUX FORME CUVETTE 5/16-18x1	2		
51	860421	. CROCHET	1		
52	860422	. POIGNEE	1		
53	500360	. VIS AUTOTARAUDEUSE TETE PLATE PHILLIPS #8x1 1/4 BK	2		
54	362707	. PORTE JOURNAUX 13" x 6 1/2"	1		
54	860809	. PORTE JOURNAUX 14" x 7 1/4"	1		
55	500353	. VIS AUTOTARAUDEUSE TETE PLATE PHILLIPS #8x3/4 BK	4		
56	362943	. BUTOIR	1		
56	362942	. BUTOIR COURT	1		
57	5001019	. VIS AUTOTARAUDEUSE TETE OVALE PHILLIPS #10x2 EMN	2		
58	361538	. SUPPORT POUR CENDRIER	1		
59	860423	. CENDRIER	1		
NS	500360	. VIS AUTOTARAUDEUSE TETE PLATE PHILLIPS #8x1 1/4 BK	2		



De M-090 À R-079		Date:07-2024	PAGE:H4-1827-01		
SIEGE PASSAGER - "SILHOUETTE" CHARCOAL					
Numéro d'article	Pièces	Description	H 3 4 0	V I P 4 0	N O T E S
NS	504123	. RIVET AVEUGLE TETE BOMBE OUVERT 3/32x1/8 AL	1		
60	<b>H4-1829-00</b>	<b>. ACCESSOIRES SIEGE PASSAGER - "PREVOST"</b>			
61	362850	. PANNEAU FIN.DOS.HAUT SANS CENDRIER NORYL	1		
61	362865	. PANNEAU FIN.DOS. HAUT AVEC CENDRIER NORYL	1		
61	362849	. PANNEAU FIN.DOSS.BAS SANS CENDRIER NORYL	1		
61	362864	. PANNEAU FIN DOSS.BAS AVEC CENDRIER NORYL	1		
61	500333	. VIS AUTOTARAUEUSE TETE OVALE PHILLIPS #6x3/4 BK	AR		
61	500345	. RONDELLE DE FINITION FRAISE .187x.500x.090 BR BK	AR		
71	362870P	. RECOUV DOSSIER PR SIEGE AMAYA	1		
73	361915	. RESSORT	1		
NS	362716	. ATTACHE EN "W" ROND / POUR FIXER COUVERCLE	4		
NS	504474	. ANNEAU HOG	12		
74	362462P	. RECOUVREMENT ASSISE SPECIFIE CODE COULEUR / ALL W/NORYL TRAY	1		
75	362416	. TIGE DE L'ASSISE	2		
80	<b>H4-1827-51</b>	<b>. APPUI-BRAS PASSAGER - "CHARBON"</b>			
100	323654	RECOUVREMENT RAIL DE SIEGE 12' / W/COVERING FLOOR	AR		
100	323963	RECOUVREMENT RAIL DE SIEGE 8' / W/COVERING FLOOR	AR		
100	361338	RECOUVREMENT RAIL DE SIEGE 12' / W/CARPET FLOOR	AR		

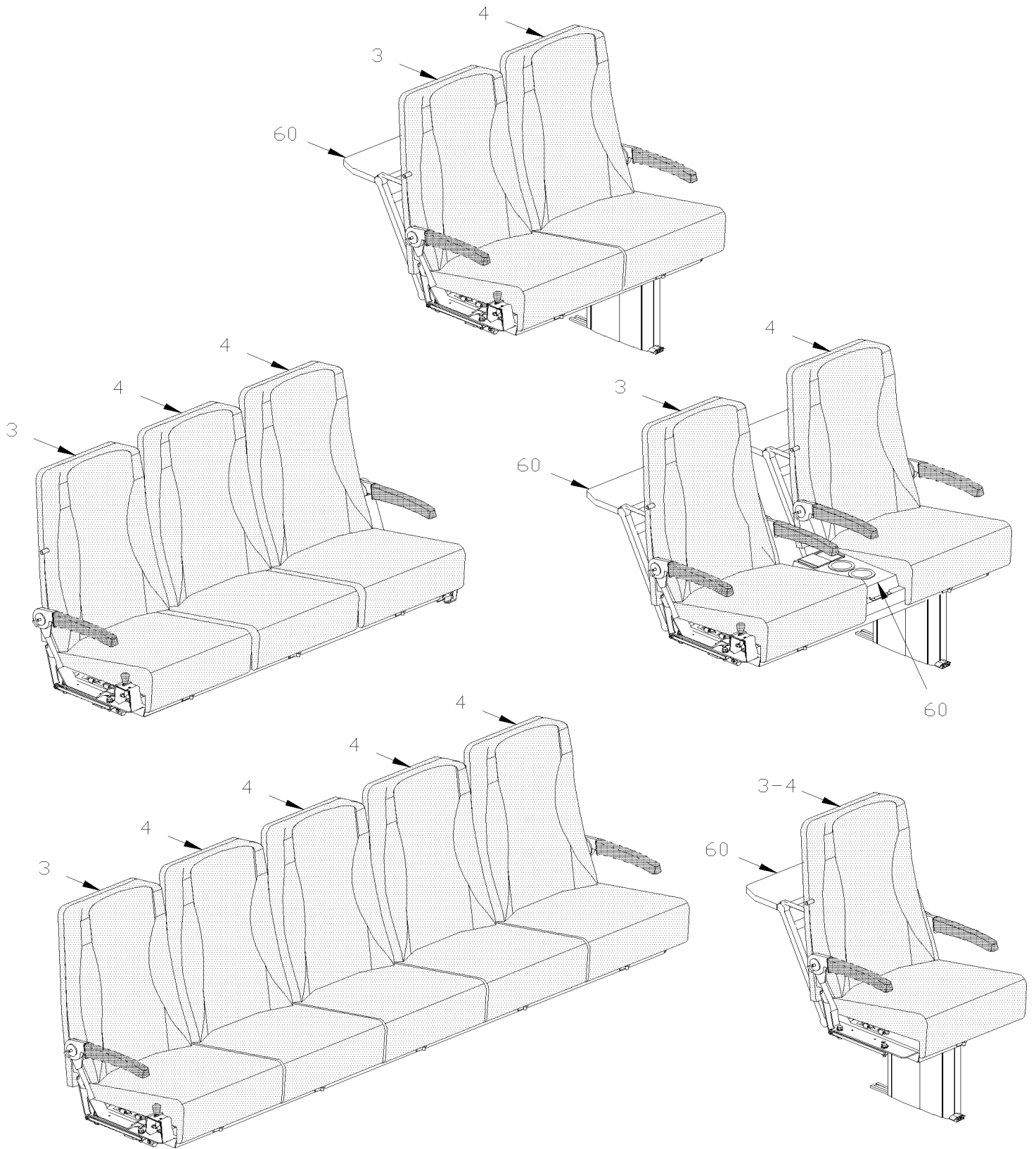


De R-033 À R-079

Date:07-2024

PAGE:H4-1827-02

## SIEGE PASSAGER - "ULTRA"

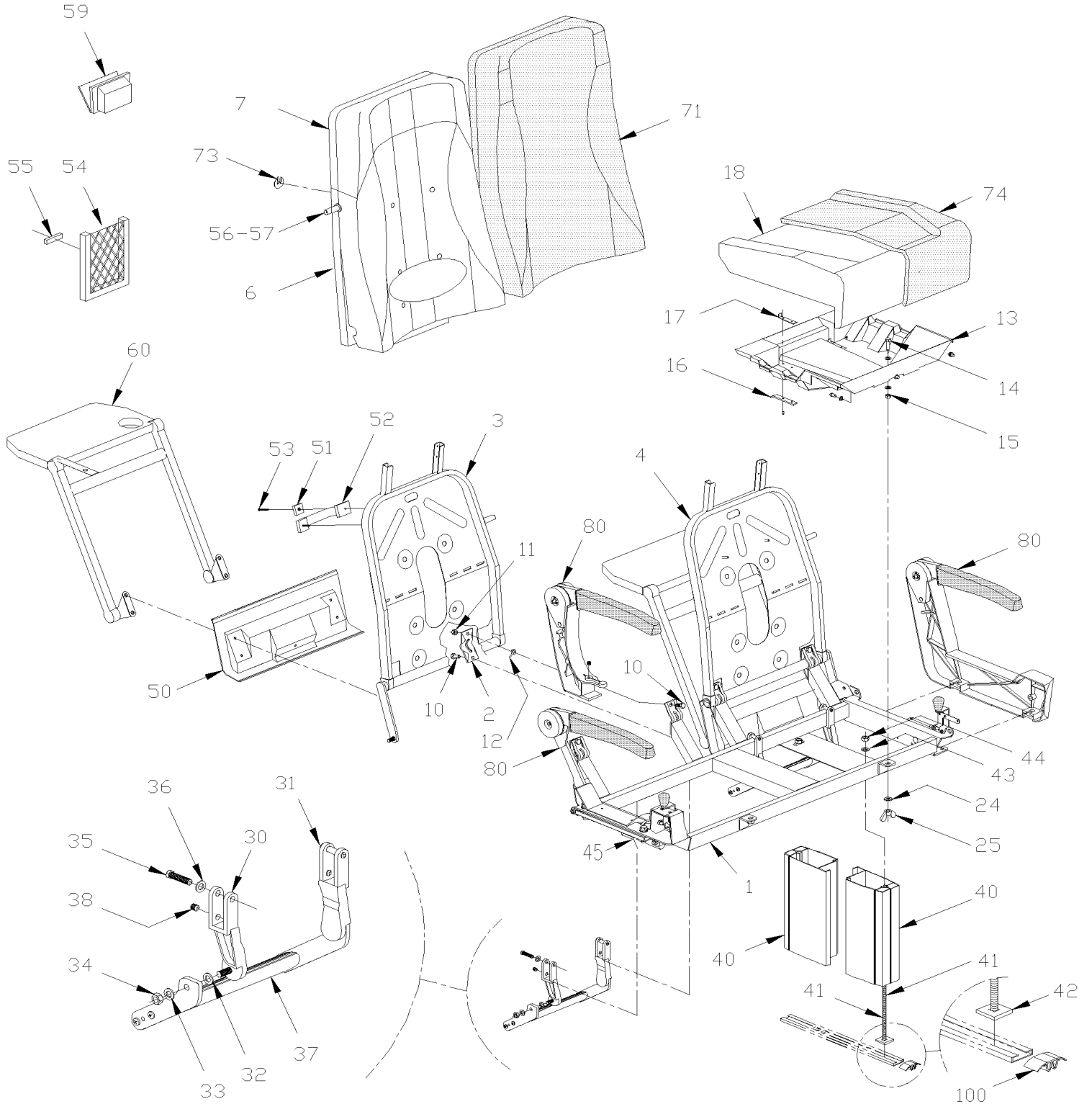


De R-033 À R-079

Date:07-2024

PAGE:H4-1827-02

SIEGE PASSAGER - "ULTRA"



De R-033 À R-079	Date:07-2024	PAGE:H4-1827-02
<b>SIEGE PASSAGER - "ULTRA"</b>		

Numéro d'article	Pièces	Description	H 3 4 0	V I P 4 0	N O T E S
	363401	SIEGE GAU.TOURISMO #1 ALU. 42"	AR		
	363404	SIEGE 2 PASSAGERS ROTATIF ULTRA PAINTED CHARCOAL	AR		
	363448	SIEGE ULTRA VIP GA. 1PASS. 42" HIGH	AR		
	363449	SIEGE ULTRA VIP.DR 1PASS. 42" HIGH	AR		
	363446	SIEGE ULTRA VIP GA. 2PASS.42" HIGH	AR		
	363447	SIEGE ULTRA VIP DR 2PASS. 42" HIGH	AR		
1	363315	. STRUCTURE SIEGE GA. STD ASS.	1		
1	363314	. STRUCTURE SIEGE DROIT STD ASS.	1		
1	363316	. STRUCTURE SIEGE ROTATIF ASS.	1		
1	363317	. STRUCTURE BANQUETTE 3 PLACES	1		
1	363323	. STRUCTURE BANQUETTE 5 PLACES	1		
1	363319	. STRUCTURE SIEGE DROIT ASS.	1		
1	363322	. STRUCTURE SIEGE GAUCHE ASS.	1		
1	363320	. STRUCTURE SIEGE DROIT VIP ASS.	1		
1	363321	. STRUCTURE SIEGE GAUCHE ASS.	1		
2	363246	. COLLET	4		
3	363180	. CADRE DOSSIER DROIT	1		
4	363181	. CADRE DOSSIER GAUCHE	1		B
6	363186	. MOUSSE DOSSIER	1		
6	363252	. MOUSSE D'ACCUEIL	1		
6	363350	. MOUSSE D'ACCUEIL	1		
7	363348	. MOUSSE APPUI-TETE	1		
7	363251	. MOUSSE APPUIE-TETE SIEGE ULTRA	1		
NS	500583	. VIS AUTOTARAUEUSE TETE CYLINDRIQUE PHILLIPS #6x1/2 Z050	4		
NS	500240	. RONDELLE FREIN A DENT EXTERIEUR .195x.410x.025 Z050	4		
10	5001336	. VIS TETE HEX EPAULEMENT STRIEE 5/16-18x3/4 Z050	8		
11	5001113	. CONTRE ECROU HEX BAGUE DE NYLON 5/16-18	8		
12	363273	. RESSORT	4		
13	362464P	. MONTURE DE COUSSIN ASS.	1		
14	362353	. . VIS	1		
15	500685	. . ECROU HEX BAGUE DE NYLON 5/16-18 SS	1		
16	362779	. . SUPPORT DE RETENUE / 3"	1		
17	362781	. . SUPPORT DE RETENUE / 2 1/4"	1		
18	362666	. . MOUSSE D'ASSISE / "TOURISMO & ULTRA"	1		
24	500441	. RONDELLE PLATE .312x.734x.065 Z050	2		
25	500782	. ECROU A OREILLES 5/16-18 Z050	2		
30	363437	. SUPPORT GAU	1		
31	363436	. SUPPORT DR	1		
32	502723	. RONDELLE PLATE .386x.750x.050 NYL	2		
33	500441	. RONDELLE PLATE .312x.734x.065 Z050	2		
34	500777	. ECROU HEX STOVER 5/16-18 Z050	2		
35	500183	. VIS A TETE HEXAGONAL 5/16-18x1 1/2 G5 PT Z050	2		

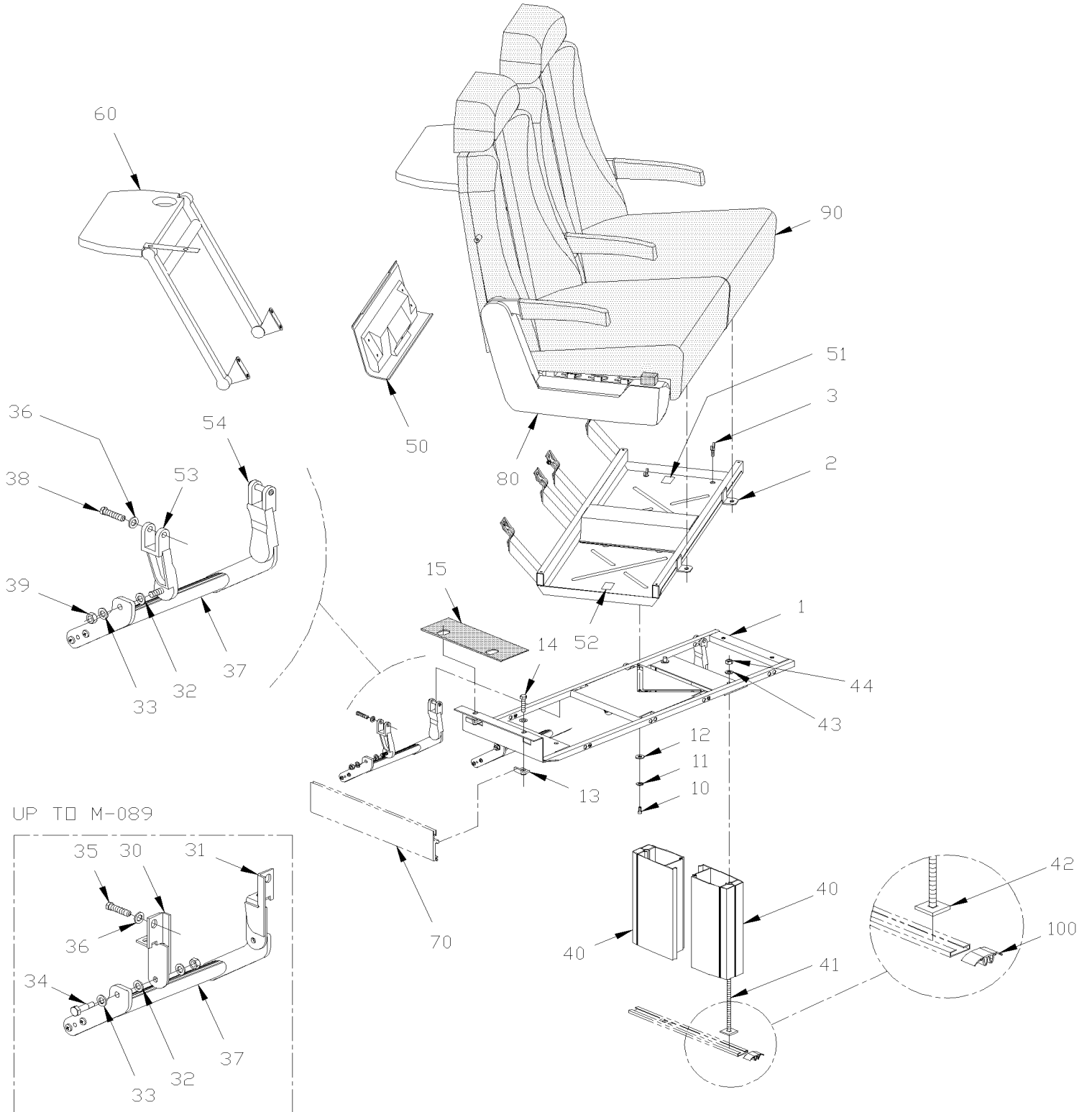


De R-033 À R-079	Date:07-2024	PAGE:H4-1827-02
<b>SIEGE PASSAGER - "ULTRA"</b>		

Numéro d'article	Pièces	Description	H 3 4 0	V I P 4 0	N O T E S
		P) CONTACTER LE BUREAU DE PRISE DE COMMANDE			







De L-031 À R-079		Date:07-2024	PAGE:H4-1827-10		
SIEGE PASSAGER - ROTATIF					
Numéro d'article	Pièces	Description	H 3 4 0	V I P 4 0	N O T E S
		LA PAGE MONTRE SEULEMENT LES PIECES RELIEES			
		AVEC SIEGE ROTATIF. TOUTES LES			
		AUTRES PIECES SONT ILLUSTRÉES DANS LA PAGE			
	362811	SIEGE ROT.G/D.SILH.ALUM. AMEL. ALUMINUM À M-089	AR		
NS	362984	SIEGE 2 PASSAGERS ROTATIF SILHOUETTE PAINTED CHARCOAL De M-090	AR		
NS	362816	SIEGE ROT.G/D TOUR.#1 CHARC.42 PAINTED ALUMINUM À M-089	AR		
	362992	SIEGE ROT.G/D TOUR.#1 CHARC.42 PAINTED CHARCOAL De M-090 À P-323	AR		
NS	363198	SIEGE ROTATIF GA/DR TOURISMO 2 PAINTED CHARCOAL De P-324	AR		
NS	363404	SIEGE 2 PASSAGERS ROTATIF ULTRA PAINTED CHARCOAL	AR		
1	362340	CADRE BASE SIEGE FIXE	1		
2	362331	STRUCTURE SIEGE ROTATIF ASS. À M-089	1		
2	362695	STRUCTURE SIEGE ROTATIF ASS. De M-090 À R-032	1		
2	363316	STRUCTURE SIEGE ROTATIF ASS. De R-033	1		
3	361734	VIS A OREILLE 1/4-20 X 3/4"	1		
10	500162	VIS A TETE HEXAGONAL 1/4-20x1/2 G5 Z050	1		
11	500473	RONDELLE FREIN FENDUE .262x.489x.062 Z050	1		
12	500462	RONDELLE PLATE .343x1.500x.083 SS	1		
13	362333	ECROU ATTACHE EN "L" / POUR FIXER LE SIEGE A LA TRACK AU MUR WALL TRACK	2		
14	500182	VIS A TETE HEXAGONAL 5/16-18x1 1/4 G5 PT Z050	2		
15	362405	SUPPORT DE MUR EN MOUSSE	1		
30	362403	SUPPORT DROIT APPUI-PIED ASS. À M-089	2		
31	362400	SUPPORT GAUCHE APPUI-PIED ASS. À M-089	2		
32	502723	RONDELLE PLATE .386x.750x.050 NYL	4		
33	502584	RONDELLE FREIN STRIEE 8.2x26.3x1.8 Z050	4		
34	360754	BOULON HEX.5/16-18 X 7/8"LONG À M-089	2		
35	502628	VIS TETE BOUTON SIX PAN CREUX 5/16-18x3/4 CP À M-089	2		
NS	502523	ECROU SERTISSABLE TETE PLATE OUVERTE 5/16-18 .059-.119 À M-089	2		
36	500476	RONDELLE FREIN FENDUE .317x.586x.078 Z050	2		
37	362411	APPUI-PIED À M-089	1		
37	362928	APPUI-PIED De M-090	1		
38	500183	VIS A TETE HEXAGONAL 5/16-18x1 1/2 G5 PT Z050	2		
39	500777	ECROU HEX STOVER 5/16-18 Z050 De M-090	2		
40	362936	PIEDESTAL OBLONG / AVEC SIEGE ROTATIF / 224MM / 8 81"	2		
41	362406	TIGE ASS.>SS À N-223	2		
41	5001078	VIS CARROSSERIE 3/8-16x9 3/4 Z050 De N-224	2		
42	363085	PLAQUE / 1 1/4" X 1 1/4" De N-224	2		
43	500265	ECROU HEX STOVER 3/8-16 Z050	2		
44	362410	RONDELLE	2		
50	362702	COUVERCLE BAS DROIT	1		
50	362701	COUVERCLE BAS GAUCHE	1		

De L-031 À R-079	Date:07-2024	PAGE:H4-1827-10
<b>SIEGE PASSAGER - ROTATIF</b>		

Numéro d'article	Pièces	Description	H 3 4 0	V I P 4 0	N O T E S
51	361752	DECALQUE SIEGE PIVOTANT ANG./FR. / ENGLISH & FRANCAIS	1		
52	361751	DECALQUE SIEGE PIVOTANT	1		
53	363439	SUPPORT GAU De M-090	2		
54	363438	SUPPORT DR De M-090	2		
60	<b>H4-1829-00</b>	<b>ACCESSOIRES SIEGE PASSAGER - "PREVOST"</b>			
70	<b>H4-2221-10</b>	<b>CONDUIT DE CHAUFFAGE &amp; A/C</b>			
80	<b>H4-1827-50</b>	<b>APPUI-BRAS PASSAGER - "ALUMINIUM" À M-089</b>			
80	<b>H4-1827-51</b>	<b>APPUI-BRAS PASSAGER - "CHARBON" De M-090</b>			
90	<b>H4-1827-00</b>	<b>SIEGE PASSAGER - "SILHOUETTE" ALUMINUM À M-089</b>			
90	<b>H4-1827-01</b>	<b>SIEGE PASSAGER - "SILHOUETTE" CHARCOAL De M-090</b>			
90	<b>H4-1827-02</b>	<b>SIEGE PASSAGER - "ULTRA"</b>			
90	<b>H4-1828-00</b>	<b>SIEGE PASSAGER - "TOURISMO I" À P-323</b>			
90	<b>H4-1828-01</b>	<b>SIEGE PASSAGER - "TOURISMO II" De P-324</b>			
100	323654	RECOUVREMENT RAIL DE SIEGE 12' / WCOVERING FLOOR	AR		
100	361338	RECOUVREMENT RAIL DE SIEGE 12' / W/CARPET FLOOR	AR		
100	323963	RECOUVREMENT RAIL DE SIEGE 8' / WCOVERING FLOOR	AR		

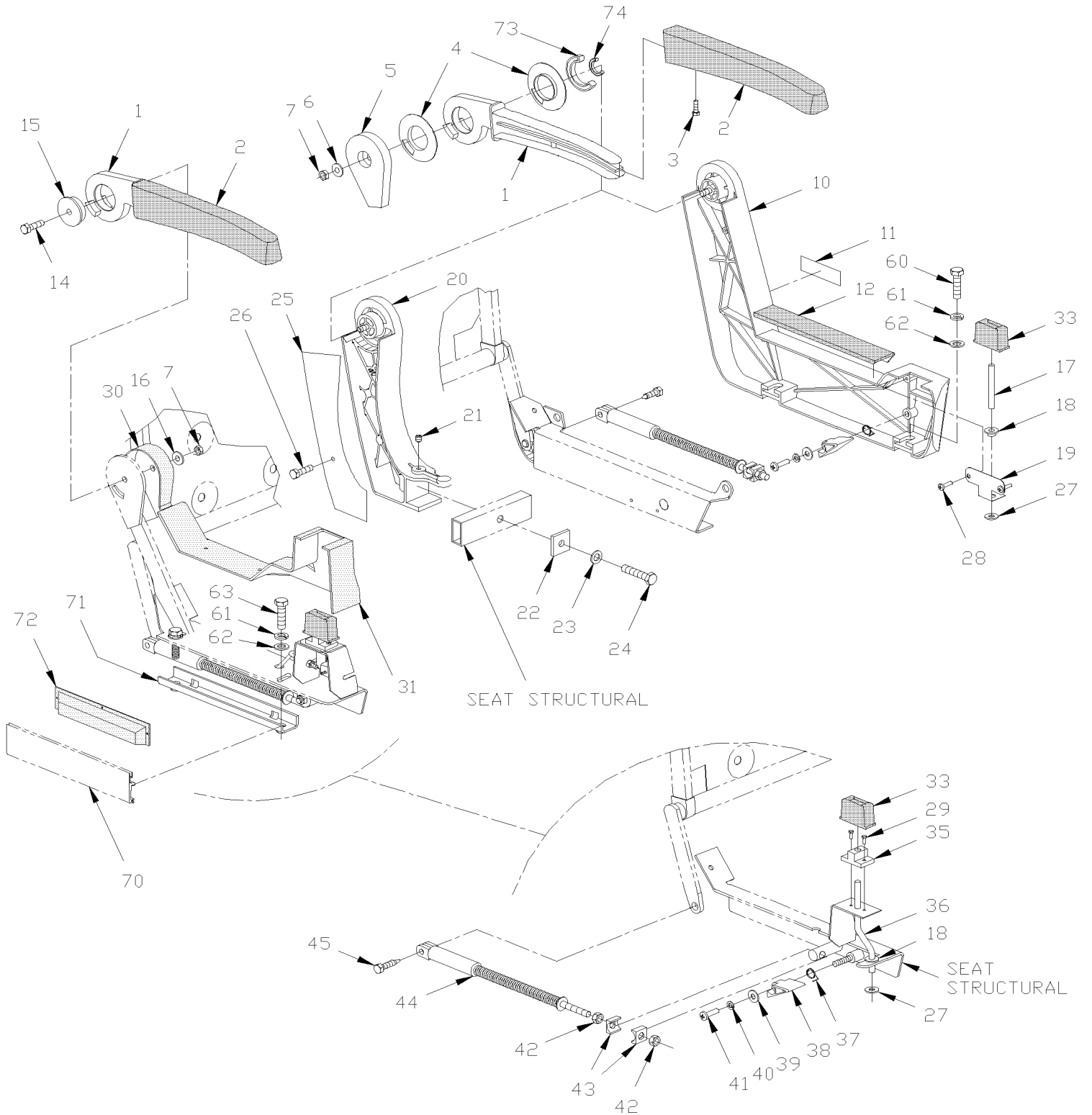


De L-031 À M-089

Date:07-2024

PAGE:H4-1827-50

## APPUI-BRAS PASSAGER - "ALUMINIUM"



De L-031 À M-089	Date:07-2024	PAGE:H4-1827-50
<b>APPUI-BRAS PASSAGER - "ALUMINIUM"</b>		

Numéro d'article	Pièces	Description	H 3 4 0	V I P 4 0	N O T E S
1	362545	ARMATURE APPUI-BRAS DROIT	2		
1	362546	ARMATURE APPUI-BRAS GAUCHE	2		
1	362637	APPUI-BRAS GRIS CHARBON	3		
2	362316	RECOUVREMENT D'APPUI-BRAS	1		
2	362541	RECOUVREMENT APPUI-BRAS	1		
3	500686	VIS AUTOTARAUDEUSE TETE OVALE PHILLIPS #6x1/2 BK	1		
NS	500345	RONDELLE DE FINITION FRAISE .187x.500x.090 BR BK	1		
4	362307	. DOUILLE APPUI-BRAS	2		
5	362636	FERMETURE ASS.	1		
6	502510	RONDELLE PLATE .375x.875x.083	1		
7	500777	ECROU HEX STOVER 5/16-18 Z050	1		
10	362455P	FLANC GAUCHE ASS. ALUMINUM	1		
10	362456P	FLANC DROIT ASS. ALUMINUM	1		
10	362638	. FLANC DE SIEGE DR. GRIS	1		
10	362639	. FLANC DE SIEGE GA. GRIS	1		
11	361918	. DECALQUE "PREVOST"	1		
12	362417	. RECOUVREMENT D'ETRIER DR. 240.4MM	1		
12	362485	. RECOUVREMENT D'ETRIER GAUCHE 240.4MM	1		
14	500182	VIS A TETE HEXAGONAL 5/16-18x1 1/4 G5 PT Z050	1		
15	362315	RONDELLE DE LOCALISATION 40.26MM O.D. X 44.5 MM O.D.	1		
16	502510	RONDELLE PLATE .375x.875x.083	1		
17	362388	. TIGE	1		
18	362325	. MANCHON NYLON	1		
19	362385	. PLAQUE DE FERMETURE	1		
20	362706	SUPPORT D'APPUI-BRAS CEN. GRIS	1		
21	502781	VIS PRESSION SIX PAN CREUX FORME CUVETTE 5/16-18x1/4	1		
22	362711	PLAQUE	1		
23	500476	RONDELLE FREIN FENDUE .317x.586x.078 Z050	1		
24	500185	VIS A TETE HEXAGONAL 5/16-18x2 1/4 G5 Z050	1		
25	362600	PLAQUE DE FERMETURE GRIS À M-089	1		
26	500654	VIS AUTOTARAUDEUSE TETE BOMBE PHILLIPS #8-32x1/2 Z050	2		
27	502601	. ECROU BLOCAGE A RESSORT ROND 7/16	1		
28	500611	. VIS AUTOTARAUDEUSE TETE CYLINDRIQUE PHILLIPS #10-24x1/2 Z050	2		
29	500638	VIS AUTOTARAUDEUSE TETE CYLINDRIQUE PHILLIPS #8x1/2 Z050	4		
30	362697	COUVERCLE DROIT	1		
30	362712	COUVERCLE GAUCHE	1		
31	362371	CACHE MECANISME GAUCHE	1		
31	362398	CACHE MECANISME DROIT	1		
31	362580	FINITION DROITE AU MUR LARGE	1		
31	362633	PANNEAU FIN. GAUCHE MUR LARGE	1		
33	362318	. BOUTON DECLENCHEUR	1		
35	362675	GUIDE	1		





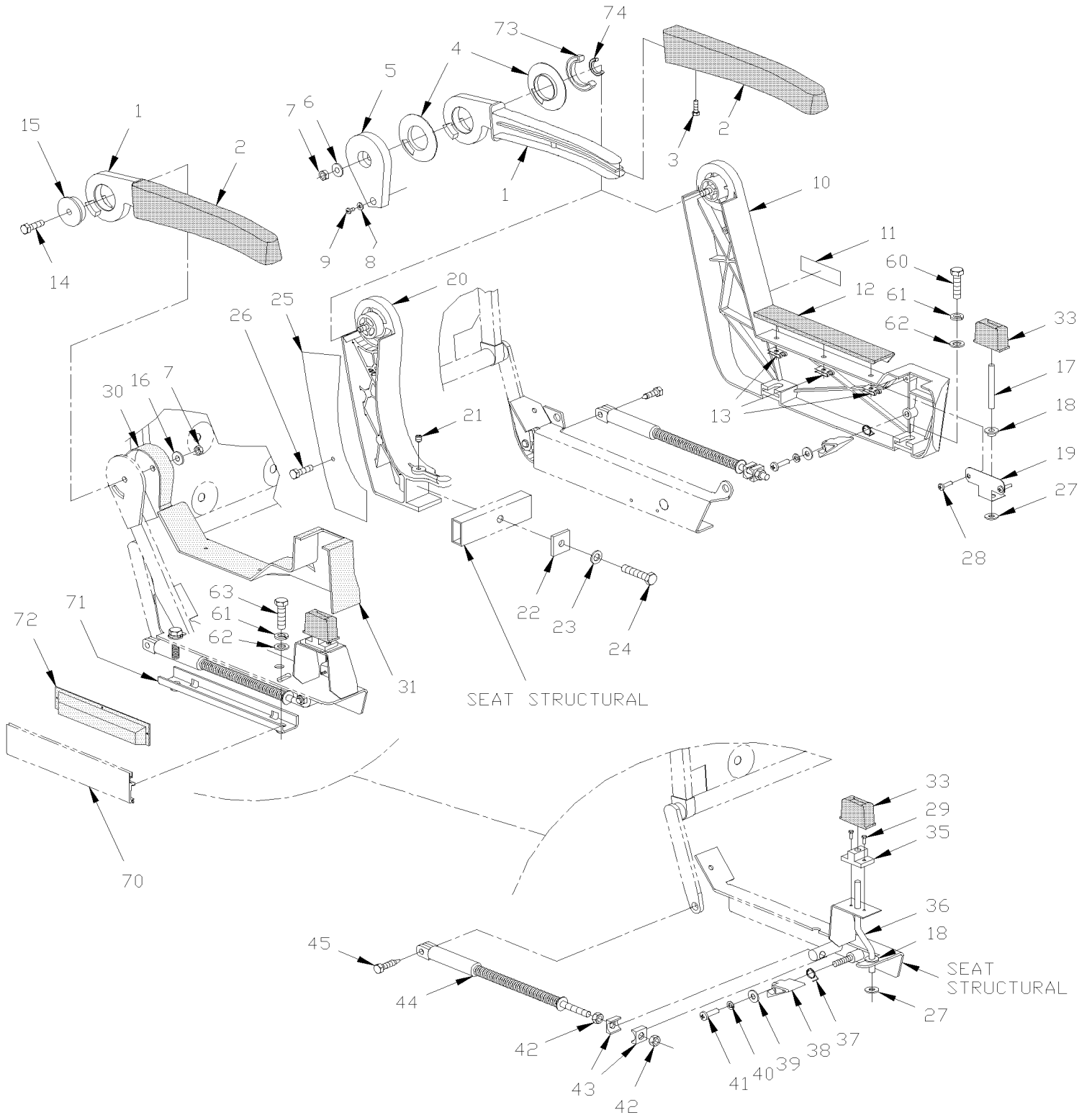


De M-090 À R-079

Date:07-2024

PAGE:H4-1827-51

## APPUI-BRAS PASSAGER - "CHARBON"



De M-090 À R-079		Date:07-2024	PAGE:H4-1827-51		
APPUI-BRAS PASSAGER - "CHARBON"					
Numéro d'article	Pièces	Description	H 3 4 0	V I P 4 0	N O T E S
1	362939	APPUI-BRAS GRIS CHARBON	3		
1	362933	ARMATURE APPUI-BRAS GAUCHE	2		
1	362934	ARMATURE APPUI-BRAS DROIT	2		
2	362316	RECOUVREMENT D'APPUI-BRAS	1		
2	363624	RECOUVREMENT D'APPUI-BRAS	1		
2	362541	RECOUVREMENT APPUI-BRAS	1		
2	363425	MOUSSE APPUIE-BRAS VIP	AR		
NS	363638	RECOUVREMENT APPUIS-BRAS "TISSUS" AVEC STD SPECIFY COLOR			
NS	363637	RECOUVREMENT APPUIS-BRAS "TISSUS" AVEC VIP SPECIFY COLOR			
3	500686	VIS AUTOTARAUEUSE TETE OVALE PHILLIPS #6x1/2 BK	1		
NS	500345	RONDELLE DE FINITION FRAISE .187x.500x.090 BR BK	1		
4	362877	. DOUILLE APPUI-BRAS	1		
5	362913	PLAQUE DE FERMETURE	2		
5	362913	PLAQUE DE FERMETURE	2		V
6	502510	RONDELLE PLATE .375x.875x.083	1		
7	5001113	CONTRE ECROU HEX BAGUE DE NYLON 5/16-18	1		
8	500658	VIS AUTOTARAUEUSE TETE CYLINDRIQUE PHILLIPS #10-24x3/4 Z050	1		
9	500470	RONDELLE FREIN FENDUE .193x.334x.047 Z050	1		
10	363391	MMAR 99/07/09	1		
10	363392	MMAR 99/07/09	1		
10	362873	. FLANC COTE GAUCHE GRIS CHARBON	1		
10	363434	. FLANC SIEGE RETRAVAILLE GAUCHE W/ROAD SHOW SYSTEM	1		
10	362874	. FLANC COTE DROIT GRIS CHARBON	1		
10	363433	. FLANC SIEGE RETRAVAILLE DROIT W/ROAD SHOW SYSTEM	1		
11	362907	. DECALQUE PREVOST	1		
12	362871	. RECOUVREMENT ETRIER GAUCHE	1		
12	362971	. RECOUVREMENT ETRIER DROIT	1		
13	502776	. RONDELLE ARRET BOULON RONDE CAMBREE 1/8	3		
13	509814	. RONDELLE ARRET BOULON RONDE CAMBREE 3/16	3	3	
14	500182	VIS A TETE HEXAGONAL 5/16-18x1 1/4 G5 PT Z050	1		
15	362315	RONDELLE DE LOCALISATION 40.26MM O.D. X 44.5 MM O.D.	1		
16	500441	RONDELLE PLATE .312x.734x.065 Z050	1		
17	362388	. TIGE	1		
18	362325	. MANCHON NYLON	1		
19	362385	. PLAQUE DE FERMETURE	1		
20	362904	SUPPORT CENTRAL GRIS CHARBON	1		
21	502781	VIS PRESSION SIX PAN CREUX FORME CUVETTE 5/16-18x1/4	1		
22	362711	PLAQUE	1		
23	500476	RONDELLE FREIN FENDUE .317x.586x.078 Z050	1		
24	500185	VIS A TETE HEXAGONAL 5/16-18x2 1/4 G5 Z050	1		
25	362927	PLAQUE SUPP.	1		
26	500654	VIS AUTOTARAUEUSE TETE BOMBE PHILLIPS #8-32x1/2 Z050	2		

De M-090 À R-079	Date:07-2024	PAGE:H4-1827-51
<b>APPUI-BRAS PASSAGER - "CHARBON"</b>		

Numéro d'article	Pièces	Description	H 3 4 0	V I P 4 0	N O T E S
27	502601	. ECROU BLOCAGE A RESSORT ROND 7/16	1		
28	500611	. VIS AUTOTARAUDEUSE TETE CYLINDRIQUE PHILLIPS #10-24x1/2 Z050	2		
29	5001312	VIS AUTOTARAUDEUSE TETE GOUTTE PHILLIPS #8x5/8 Z050	1		
30	362697	COUVERCLE DROIT	1		
30	362712	COUVERCLE GAUCHE	1		
31	362371	CACHE MECANISME GAUCHE	1		
31	363427	CACHE-MECANISME DROIT	1		
31	362398	CACHE MECANISME DROIT	1		
31	363426	CACHE-MECANISME GAUCHE	1		
31	362580	FINITION DROITE AU MUR LARGE	1		
31	363428	CACHE-MECANISME GAUCHE VIP SYSTEM	1		
31	362633	PANNEAU FIN. GAUCHE MUR LARGE	1		
31	363429	CACHE-MECANISME DROIT VIP SYSTEM	1		
33	362318	. BOUTON DECLENCHEUR	1		
35	362675	GUIDE	1		
36	362395	TIGE LONGUE	1		
37	362357	. RESSORT TORSION / L.H. / .500 I.D. x .230 x	1		
37	362358	. RESSORT TORSION / R.H. / .500 I.D. x .230 x	1		
38	362319	. LEVIER	1		
39	500593	. RONDELLE PLATE .200x.437x.036 BR	1		
40	500470	. RONDELLE FREIN FENDUE .193x.334x.047 Z050	1		
41	500386	VIS MECANIQUE TETE RONDE PHILLIPS #10-24x1/2 Z050	1		
42	500956	CONTRE ECROU HEX 3/8-24 Z050	4		
42	502592	ECROU HEX MINCE 3/8-24x3/32 Z050	2		
43	362659	JOINT	4		
NS	362803	. RECOUVREMENT ROTULE	2		
44	860592	CYLINDRE	1		
45	362354	BOULON CYLINDRE DE SIEGE	2		
60	500183	VIS A TETE HEXAGONAL 5/16-18x1 1/2 G5 PT Z050	2		
61	500476	RONDELLE FREIN FENDUE .317x.586x.078 Z050	2		
62	502510	RONDELLE PLATE .375x.875x.083	2		
63	500183	VIS A TETE HEXAGONAL 5/16-18x1 1/2 G5 PT Z050	2		
70	<b>H4-2221-10</b>	<b>CONDUIT DE CHAUFFAGE &amp; A/C</b>			
71	362355	ECROU ATTACHE EN "J" / POUR FIXER LE SIEGE A LA TRACK AU MUR WALL TRACK	2		
71	364132	PLAQUE ATTACHE EN "J" / POUR FIXER LE SIEGE A LA TRACK AU MUR WALL TRACK	1		
. NS	500829	. VIS A TETE HEXAGONAL M10-1.5x40 G8.8	2		
. NS	500257	. RONDELLE FREIN FENDUE 10.2x18.1x2.2 Z050	2		
72	362579	RECOUVREMENT ATTACHE AU MUR	1		
73	362941	GLISSIERE	3		
73	363571	GLISSIERE	1		
73	362941	GLISSIERE	1		V
73	362876	. GLISSIERE	1		

De M-090 À R-079		Date:07-2024	PAGE:H4-1827-51
------------------	--	--------------	-----------------

### APPUI-BRAS PASSAGER - "CHARBON"

Numéro d'article	Pièces	Description	H 3 4 0	V I P 4 0	N O T E S
NS	363570	. BUTEE COURTE	1		A
NS	363569	. BUTEE LONGUE	1		A
74	362512	. RESSORT COMPRESSION / .312 O.D. x 3.75 x .070	1		
NS	363573	ENS. RENFORCEMENT APPUI-BRAS	AR		
. NS	SB-9617	. VOIR BULLETIN DE SERVICE	1		
		A) CES PIECES SONT RELIEES AU BULLETIN SB9617 INCLUS DANS L'ENSEMBLE #363575, CET ENSEMBLE EST UNE PIECE D' ORIGINE DE PRODUCTION POUR VEHICULE V-1825 A V-2018			
		V) AVEC SIEGE V.I.P. SEULEMENT			



De P-343 À P-364		Date:07-2024	PAGE:H4-1827-70		
SIEGE RABATTABLE PASSAGER - "TOURISMO II" W/W.C.L.					
Numéro d'article	Pièces	Description	H 3 4 0	V I P 4 0	N O T E S
	363376P	SIEGE PLIANT ULTRA 42"	1		
1	363302	.SIEGE STRUCTURE FIXE	1		
2	363246	.COLLET	4		
3	363180	.CADRE DOSSIER DROIT	1		
4	363181	.CADRE DOSSIER GAUCHE	1		
5	363303	.SIEGE STRUCTURE MOBILE	1		
NS	363538	.TIGE DE SOUTIEN	1		
6	363178P	.MOUSSE DE DOSSIER ASS. / "TOURISMO II "	1		
6	363186	. . MOUSSE DOSSIER	1		
6	363252	. . MOUSSE D'ACCUEIL	1		
6	363350	. . MOUSSE D'ACCUEIL	1		
7	363251	.MOUSSE APPUIE-TETE SIEGE ULTRA	1		
NS	500583	.VIS AUTOTARAUDEUSE TETE CYLINDRIQUE PHILLIPS #6x1/2 Z050	4		
NS	500240	.RONDELLE FREIN A DENT EXTERIEUR .195x.410x.025 Z050	4		
8	363226	.COUVERCLE COTE DROIT	1		
9	363227	.COUVERCLE COTE GAUCHE	1		
10	5001336	.VIS TETE HEX EPAULEMENT STRIEE 5/16-18x3/4 Z050	8		
11	5001113	.CONTRE ECROU HEX BAGUE DE NYLON 5/16-18	8		
12	363273	.RESSORT	4		
13	Call order desk	.STRUCTURE BANQUETTE 5 PLACES	1		P
14	362353	.VIS	1		
15	500685	.ECROU HEX BAGUE DE NYLON 5/16-18 SS	1		
18	362666	.MOUSSE D'ASSISE / "TOURISMO & ULTRA"	1		
19	363279	.BARRE PLATE / ANGULAIRE 198MM x 28MM	2		
24	500441	.RONDELLE PLATE .312x.734x.065 Z050	2		
25	500782	.ECROU A OREILLES 5/16-18 Z050	2		
30	363437	.SUPPORT GAU	1		
31	363436	.SUPPORT DR	1		
32	502723	.RONDELLE PLATE .386x.750x.050 NYL	2		
33	500441	.RONDELLE PLATE .312x.734x.065 Z050	2		
34	500777	.ECROU HEX STOVER 5/16-18 Z050	2		
35	500183	.VIS A TETE HEXAGONAL 5/16-18x1 1/2 G5 PT Z050	2		
36	500476	.RONDELLE FREIN FENDUE .317x.586x.078 Z050	2		
37	363304	.APPUI-PIED ASS.	1		
38	502781	.VIS PRESSION SIX PAN CREUX FORME CUVETTE 5/16-18x1/4	2		
40	860837	.POIGNEE DOUBLE EXCENTRIQUE	2		
NS	5001212	.EMBOUT 3/8-16 x 4 1/2	2		
NS	5001211	.ECROU HEX D'ACCOUPLMENT 3/8-16x1 3/4 Z050	1		
NS	500783	.ECROU HEX 3/8-16 Z050	2		
40	860874	.POIGNEE 3 POINTS SERVICE	2		
41	500777	.ECROU HEX STOVER 5/16-18 Z050	7		
42	502510	.RONDELLE PLATE .375x.875x.083	1		

De P-343 À P-364	Date:07-2024	PAGE:H4-1827-70
<b>SIEGE RABATTABLE PASSAGER - "TOURISMO II" W/W.C.L.</b>		

Numéro d'article	Pièces	Description	H 3 4 0	V I P 4 0	N O T E S
43	363292	.PIEDESTAL (SOUDE)	2		
44	363278	.BOULON EN "T" 3/8-16 X 10 5/8" SERVICE	2		
45	363280	.GUIDE 28MM O.D. / M10 - 1.5	4		
46	363281	.GLISSIERE / 60MM x 240MM PLASTIC	2		
47	500179	.VIS A TETE HEXAGONAL 5/16-18x3/4 G5 Z050	AR		
48	363460	.ESPACEUR 10MM I.D. x 19MM O.D. X 8.5MM	2		
49	502723	.RONDELLE PLATE .386x.750x.050 NYL	4		
50	363311	.COUVERCLE BAS DROIT	1		
50	363310	.COUVERCLE BAS GAUCHE	1		
51	860421	.CROCHET	1		
52	860422	.POIGNEE	1		
NS	505229	.DECALQUE 3"LETTRES NOIRES Z	2		
52	363424	.SUPPORT	1		
53	502521	.VIS AUTOTARAUEUSE TETE OVALE PHILLIPS #8-32x1 BK	2		
54	860809	.PORTE JOURNAUX 14" x 7 1/4"	1		
55	500353	.VIS AUTOTARAUEUSE TETE PLATE PHILLIPS #8x3/4 BK	4		
59	861277	.CENDRIER	1		
60	404094	.DECALQUE "DOIT ÊTRE VERROUIL...."	2		
60	404093	.DECALQUE "MUST BE LOCKED..." / ENGLISH	2		
60	405646	.DECALQUE "MUST BE LOCKED..." / ENGLISH & SPANISH	2		
61	363296	.COUVERCLE PIEDESTAL	2		
62	500686	.VIS AUTOTARAUEUSE TETE OVALE PHILLIPS #6x1/2 BK	AR		
63	504412	.BASE A RONDELLE PLATE 8 GA.	AR		
64	504403	.CAPUCHON DECORATIF NOIR 8 GA.	AR		
65	323228	.LUNETTE INTERIEURE ARRIERE	1		
66	363229	.COUVERCLE CENTRAL	1		
71	363385P	.RECOUV DOSSIER PR SIEGE AMAYA W/42" HIGHT	1		
73	362716	.ATTACHE EN "W" ROND / POUR FIXER COUVERCLE	8		
NS	682259	.RUBAN SCELLANT / CLAIRE / 1/32"x1 1/2"x65' / 1795	AR		
74	362736P	.RECOUVREMENT ASSISE SPECIFIE CODE COULEUR "SILHOUETTE"	1		
81	362939	.APPUI-BRAS GRIS CHARBON	3		
82	363624	.RECOUVREMENT D'APPUI-BRAS	3		
83	500686	.VIS AUTOTARAUEUSE TETE OVALE PHILLIPS #6x1/2 BK	3		
84	363575	.DOUILLE APPUI-BRAS	6		
85	363282	.GUIDE APPUI-BRAS	1		
86	500182	.VIS A TETE HEXAGONAL 5/16-18x1 1/4 G5 PT Z050	3		
100	323654	RECOUVREMENT RAIL DE SIEGE 12' / W/COVERING FLOOR	AR		
100	361338	RECOUVREMENT RAIL DE SIEGE 12' / W/CARPET FLOOR	AR		
100	323963	RECOUVREMENT RAIL DE SIEGE 8' / W/COVERING FLOOR	AR		
101	820027	POIGNEE	1		B
101	5001119	VIS AUTOTARAUEUSE TETE BOMBE PHILLIPS #8x3/4 SS	1		B
101	502630	RONDELLE PLATE .156x.375x.049 Z050	1		B

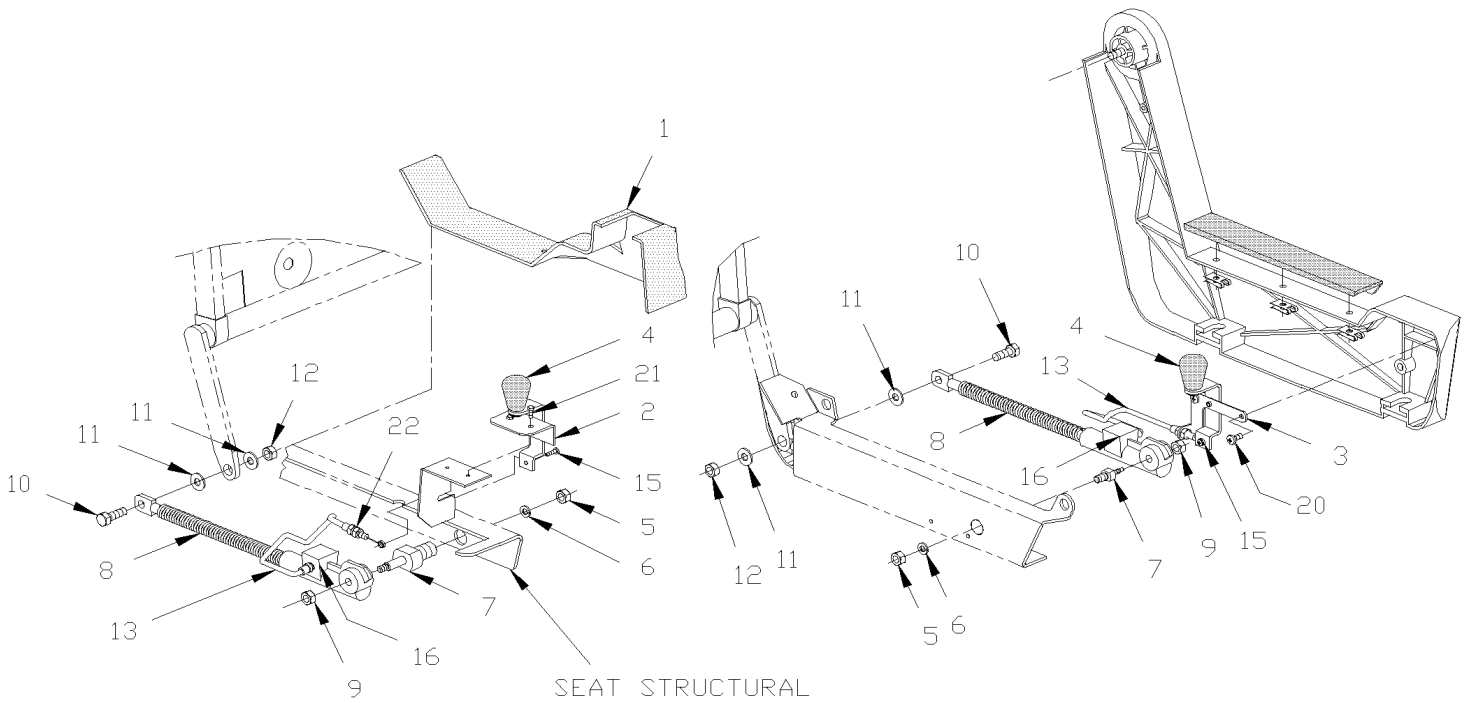
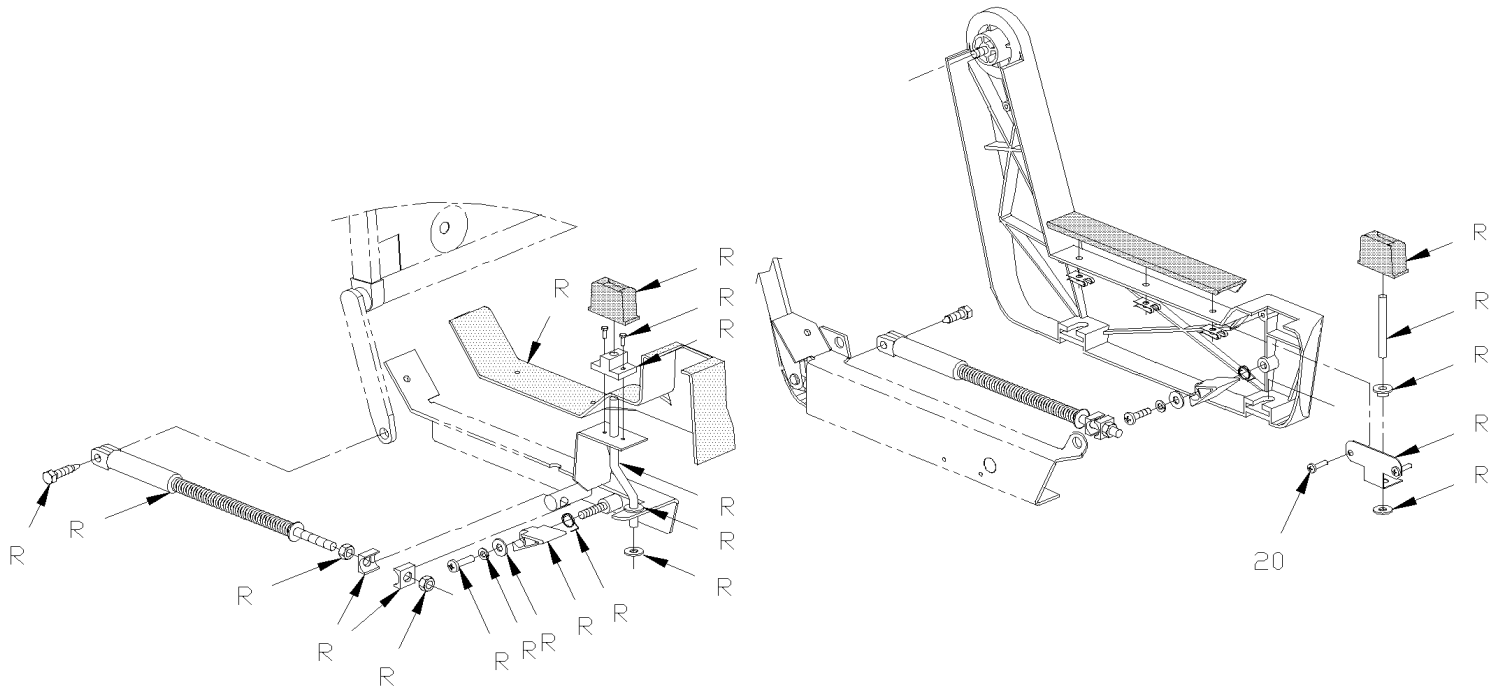
De P-343 À P-364	Date:07-2024	PAGE:H4-1827-70
------------------	--------------	-----------------

**SIEGE RABATTABLE PASSAGER - "TOURISMO II" W/W.C.L.**

Numéro d'article	Pièces	Description	H 3 4 0	V I P 4 0	N O T E S
		B) FIXE SUR LE RAIL DES SIEGES POUR FACILITER L'ENLEVEMENT			
		P) CONTACTER LE BUREAU DE PRISE DE COMMANDE			



## APPUI-BRAS PASSAGER - "RETROFIT"



De L-031 À R-079	Date:07-2024	PAGE:H4-1827-99
<b>APPUI-BRAS PASSAGER - "RETROFIT"</b>		

Numéro d'article	Pièces	Description	H 3 4 0	V I P 4 0	N O T E S
1	363779	CACHE MECANISME DROIT	1		
1	363780	CACHE MECANISME GAUCHE	1		
2	363829	LEVIER DROIT ASS.	1		
2	363830	LEVIER GAUCHE ASS.	1		
3	363773	LEVIER DROIT ASS. / RETROFIT ONLY	1		
3	363772	LEVIER GAUCHE ASS. / RETROFIT ONLY	1		
4	861442	. BOUTON	1		
NS	500394	. VIS MECANIQUE TETE GOUTTE FENDUE 1/4-20x1/2 Z050	1		
5	500721	ECROU HEX 9/16-18 ZP	1		
6	500483	RONDELLE FREIN FENDUE .570x.971x.141 ZP	1		
7	363778	PIVOT DE CYLINDRE	1		
8	861926	CYLINDRE MECANIQUE GAUCHE	1		
8	861927	CYLINDRE MECANIQUE DROIT	1		
9	500690	ECROU HEX BAGUE DE NYLON 1/4-28 Z050	1		
10	500181	VIS A TETE HEXAGONAL 5/16-18x1 G5 Z050	1		
11	500476	RONDELLE FREIN FENDUE .317x.586x.078 Z050	1		
12	500778	ECROU HEX 5/16-18 N500	1		
13	861444	CABLAGE ASS	1		
14	500692	ECROU HEX 1/4-28 Z050	1		
15	500557	VIS MECANIQUE TETE CYLINDRIQUE PHILLIPS #8-32x3/8 SS	1		
16	861486	CLIP POUR CABLE DE SIEGE	2		
20	500611	VIS AUTOTARAUEUSE TETE CYLINDRIQUE PHILLIPS #10-24x1/2 Z050	2		
21	5001312	VIS AUTOTARAUEUSE TETE GOUTTE PHILLIPS #8x5/8 Z050	1		
22	500692	ECROU HEX 1/4-28 Z050	1		
NS	363781	ENS. PAIRE DE SIEGE COTE DROIT	1		
. NS	IS-98107	. SEE INSTRUCTION SHEET	1		
NS	363784	ENS.PAIRE DE SIEGE COTE GAUCHE	1		
. NS	IS-98107	. SEE INSTRUCTION SHEET	1		
NS	363786	ENS. POUR SIEGE ROTATIF	1		
. NS	IS-98107	. SEE INSTRUCTION SHEET	1		
NS	363785	ENS. POUR SIEGE ARRIERE	1		
. NS	IS-98107	. SEE INSTRUCTION SHEET	1		
NS	363909	ENS.SIEGE 2 PASSAGERS DR VIP	1		
. NS	IS-98107	. SEE INSTRUCTION SHEET	1		
NS	363910	ENS.SIÈGE 2 PASSAGERS GA.VIP	1		
. NS	IS-98107	. SEE INSTRUCTION SHEET	1		
NS	363911	ENS.SIÈGE 1 PASSAGER DR.VIP	1		
. NS	IS-98107	. SEE INSTRUCTION SHEET	1		
NS	363912	ENS.SIÈGE 1 PASSAGER GA.VIP	1		
. NS	IS-98107	. SEE INSTRUCTION SHEET	1		

De L-031 À R-079	Date:07-2024	PAGE:H4-1827-99
<b>APPUI-BRAS PASSAGER - "RETROFIT"</b>		

Numéro d'article	Pièces	Description	H 3 4 0	V I P 4 0	N O T E S
		TOUTES LES PIECES A ENLEVE			

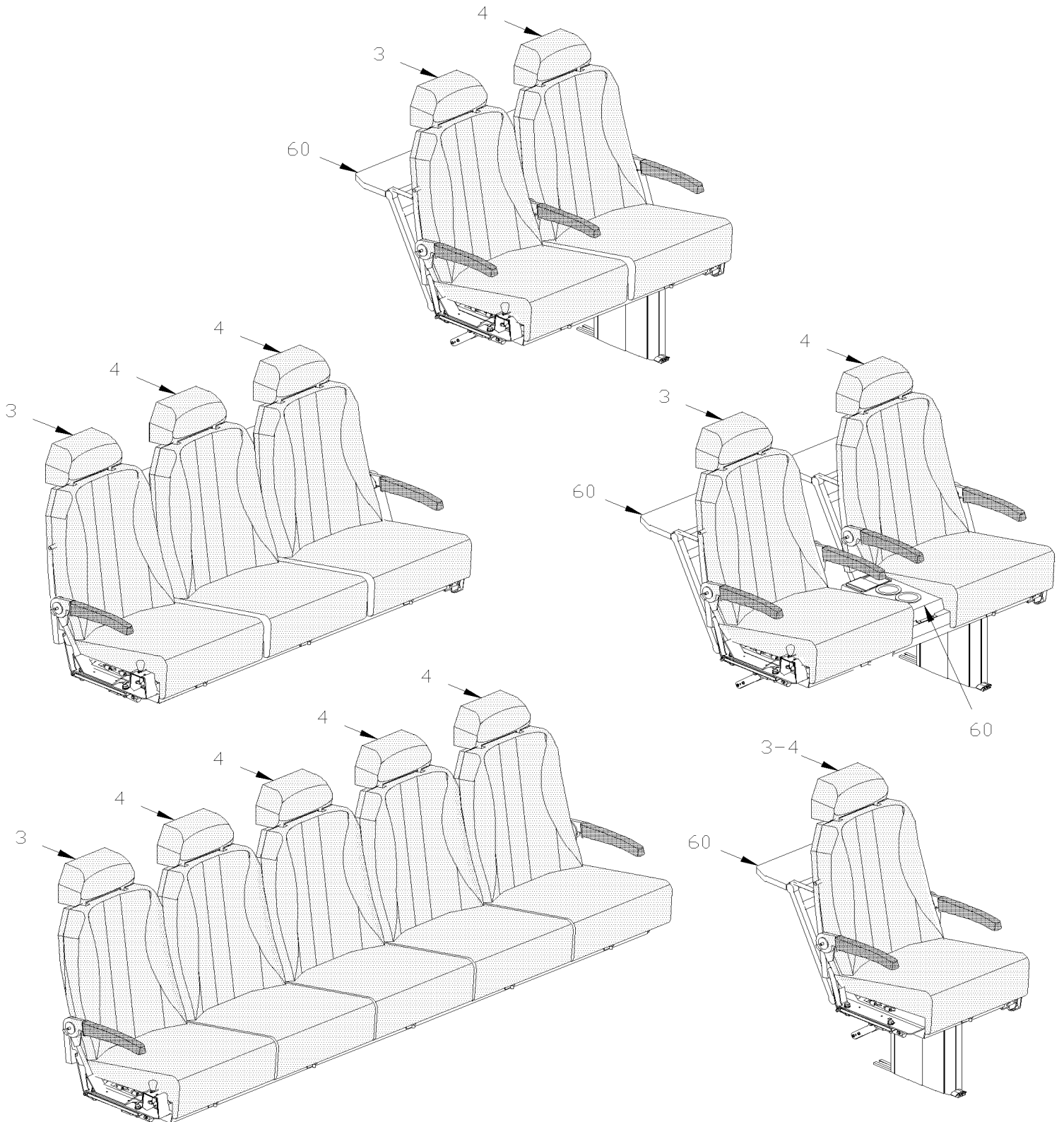


De L-031 À P-323

Date:07-2024

PAGE:H4-1828-00

## SIEGE PASSAGER - "TOURISMO I"

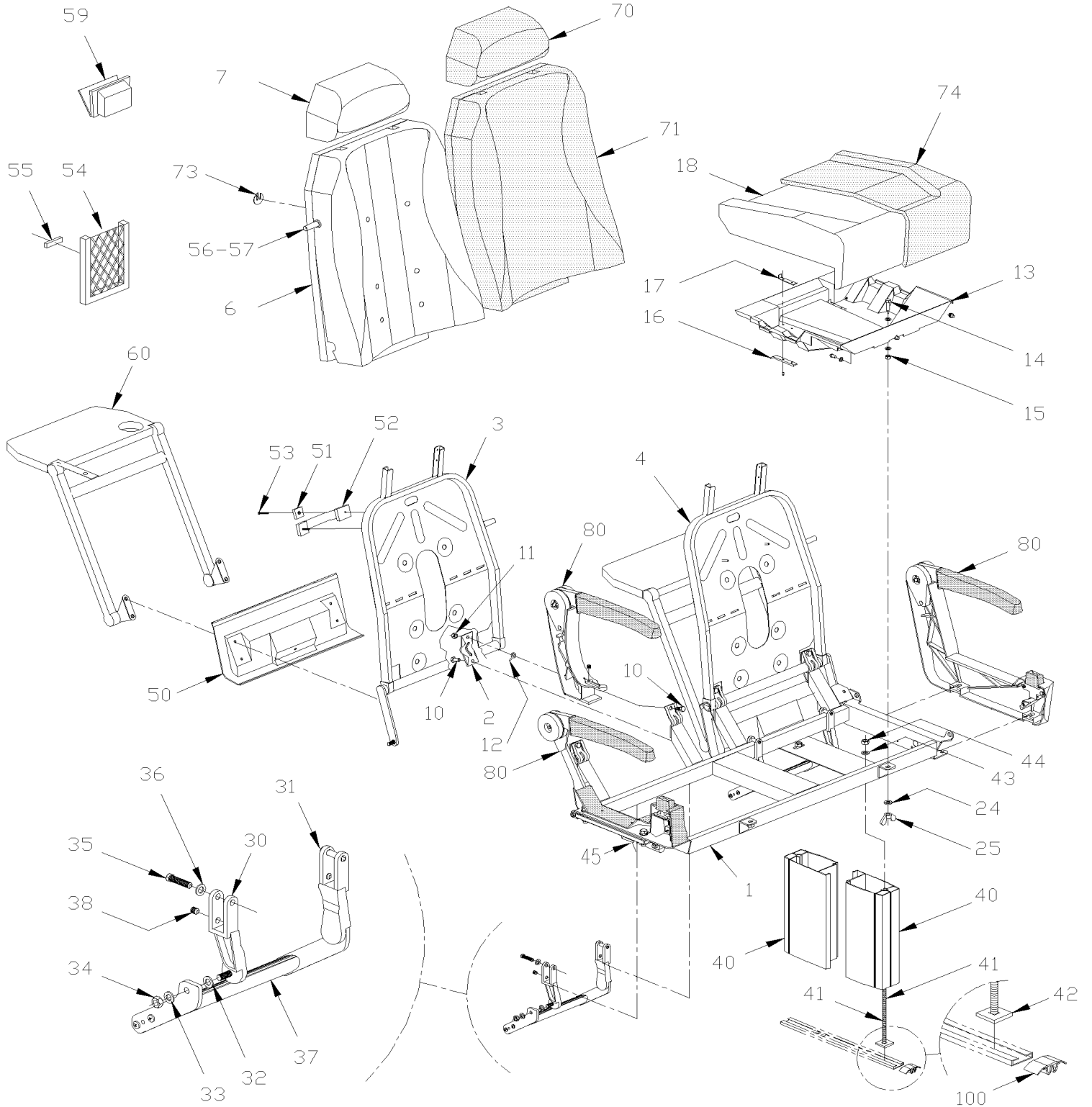


De L-031 À P-323

Date:07-2024

PAGE:H4-1828-00

SIEGE PASSAGER - "TOURISMO I"



De L-031 À P-323		Date:07-2024	PAGE:H4-1828-00		
SIEGE PASSAGER - "TOURISMO I"					
Numéro d'article	Pièces	Description	H 3 4 0	V I P 4 0	N O T E S
	362818P	SIEGE DR. TOURISMO #1 ALU. 42" À M-089	AR		A
	362817P	SIEGE GAU.TOURISMO #1 ALU. 42" À M-089	AR		A
	362819	SIEGE BANQ. 1PAS. TOUR. #2 42" À M-089	AR		A
	362816	SIEGE ROT.G/D TOUR.#1 CHARC.42 PAINTED ALUMINUM À M-089	AR		A
	362990	SIEGE DR. TOURISMO #1 ALU. 42" De M-090	AR		B
	362991	SIEGE GAU.TOURISMO #1 ALU. 42" De M-090	AR		B
	362992	SIEGE ROT.G/D TOUR.#1 CHARC.42 PAINTED CHARCOAL De M-090	AR		B
	362993	SIEGE BANQ. 1PAS. TOUR. #2 42" De M-090	AR		B
1	362687	. STRUCTURE SIEGE DROIT STD ASS.	1		
1	362688	. STRUCTURE SIEGE GA. STD ASS.	1		
1	362695	. STRUCTURE SIEGE ROTATIF ASS.	1		
1	362723	. STRUCTURE BANQUETTE 3 PLACES	1		
1	362775	. STRUCTURE SIEGE 1 PASSAGER	1		
1	363007	. STRUCTURE BANQUETTE 5 PLACES	1		
2	362661	. COLLET	4		
3	362692	. CADRE DOSSIER DROIT	1		
4	362693	. CADRE DOSSIER GAUCHE	1		
6	362662	. MOUSSE DE DOSSIER ASS. / "TOURISMO I "	1		
7	362663	. MOUSSE APPUI-TETE / "TOURISMO"	1		
7	362753	. MOUSSE APPUI-TETE BASSE 40" / "TOURISMO"	1		
NS	500240	. RONDELLE FREIN A DENT EXTERIEUR .195x.410x.025 Z050	4		
NS	500583	. VIS AUTOTARAUDEUSE TETE CYLINDRIQUE PHILLIPS #6x1/2 Z050	4		
10	500179	. VIS A TETE HEXAGONAL 5/16-18x3/4 G5 Z050	8		
11	5001113	. CONTRE ECROU HEX BAGUE DE NYLON 5/16-18	8		
12	363273	. RESSORT	8		
13	362464P	. MONTURE DE COUSSIN ASS.	1		
14	362353	. . VIS	1		
15	500685	. . ECROU HEX BAGUE DE NYLON 5/16-18 SS	1		
16	362779	. . SUPPORT DE RETENUE / 3"	2		
17	362781	. . SUPPORT DE RETENUE / 2 1/4"	2		
18	362666	. MOUSSE D'ASSISE / "TOURISMO & ULTRA"	1		
24	500441	. RONDELLE PLATE .312x.734x.065 Z050	2		
25	500782	. ECROU A OREILLES 5/16-18 Z050	2		
30	362784	. SUPPORT GAUCHE À M-089	1		
30	362932	. SUPPORT GAUCHE De M-090	1		
31	362786	. SUPPORT DROIT À M-089	1		
31	362930	. SUPPORT DROIT De M-090	1		
32	502723	. RONDELLE PLATE .386x.750x.050 NYL	2		
33	500441	. RONDELLE PLATE .312x.734x.065 Z050	2		
34	500777	. ECROU HEX STOVER 5/16-18 Z050	2		
35	500183	. VIS A TETE HEXAGONAL 5/16-18x1 1/2 G5 PT Z050	2		
36	500476	. RONDELLE FREIN FENDUE .317x.586x.078 Z050	2		

De L-031 À P-323	Date:07-2024	PAGE:H4-1828-00
<b>SIEGE PASSAGER - "TOURISMO I"</b>		

Numéro d'article	Pièces	Description	H 3 4 0	V I P 4 0	N O T E S
37	362411	. APPUI-PIED À M-089	1		
37	362928	. APPUI-PIED De M-090	1		
38	502781	. VIS PRESSION SIX PAN CREUX FORME CUVETTE 5/16-18x1/4	2		
40	362288	. PIEDESTAL OBLONG / UNE PIECE / 279MM / 10.98" À M-089	2		
40	362935	. PIEDESTAL OBLONG / 279MM / 10.98" De M-090	2		
41	361700	. BOULON DE RETENUE PIEDESTAL >SS À M-089	2		
41	5001600	. VIS CARROSSERIE 3/8-16x12 G5 Z050 De M-090	2		
42	363085	. PLAQUE / 1 1/4" X 1 1/4" De M-090	1		
43	500445	. RONDELLE PLATE .437x1.000x.083 Z050	2		
44	500265	. ECROU HEX STOVER 3/8-16 Z050 De M-090	2		
45	362355	. ECROU ATTACHE EN "J" / POUR FIXER LE SIEGE A LA TRACK AU MUR WALL TRACK	2		
45	364132	. PLAQUE ATTACHE EN "J" / POUR FIXER LE SIEGE A LA TRACK AU MUR WALL TRACK	1		
. NS	500829	. . VIS A TETE HEXAGONAL M10-1.5x40 G8.8	2		
. NS	500257	. . RONDELLE FREIN FENDUE 10.2x18.1x2.2 Z050	2		
50	362866	. PANNEAU GAUCHE DU BAS	1		
50	362867	. PANNEAU DROIT DU BAS	1		
51	860421	. CROCHET	1		
52	860422	. POIGNEE	1		
53	502521	. VIS AUTOTARAUDEUSE TETE OVALE PHILLIPS #8-32x1 BK	2		
54	362707	. PORTE JOURNAUX 13" x 6 1/2"	1		
54	860251	. PORTE JOURNAUX 14" x 8 5/8"	1		
54	860809	. PORTE JOURNAUX 14" x 7 1/4"	1		
55	500353	. VIS AUTOTARAUDEUSE TETE PLATE PHILLIPS #8x3/4 BK	4		
56	5001019	. VIS AUTOTARAUDEUSE TETE OVALE PHILLIPS #10x2 EMN	1		
57	362943	. BUTOIR	1		
59	860625	. CENDRIER	1		
59	502778	. VIS AUTOTARAUDEUSE TETE PLATE PHILLIPS #6x2 BK	2		
59	860626	. SUPPORT DE CENDRIER	1		
60	<b>H4-1829-00</b>	<b>ACCESSOIRES SIEGE PASSAGER - "PREVOST"</b>			
70	362746P	. COUV APPUI-TETE (HAUT)TOURISMO	1		
70	362755P	. COUV.APPUI-TETE(BASSE)TOURISMO	1		
71	362735P	. RECOUV DOSSIER PR SIEGE AMAYA	1		
73	362716	. ATTACHE EN "W" ROND / POUR FIXER COUVERCLE	8		
74	362737P	. RECOUVREMENT ASSISE SPECIFIE CODE COULEUR ALL OLD W/ PLASTIC FORM	1		
80	<b>H4-1827-50</b>	<b>APPUI-BRAS PASSAGER - "ALUMINIUM" À M-089</b>			
80	<b>H4-1827-51</b>	<b>APPUI-BRAS PASSAGER - "CHARBON" De M-090</b>			
100	325655	RECOUVREMENT RAIL DE SIEGE 6' / W/RUBBER FLOOR	AR		
100	323654	RECOUVREMENT RAIL DE SIEGE 12' / W/COVERING FLOOR	AR		
100	323963	RECOUVREMENT RAIL DE SIEGE 8' / W/COVERING FLOOR	AR		
100	361338	RECOUVREMENT RAIL DE SIEGE 12' / W/CARPET FLOOR	AR		



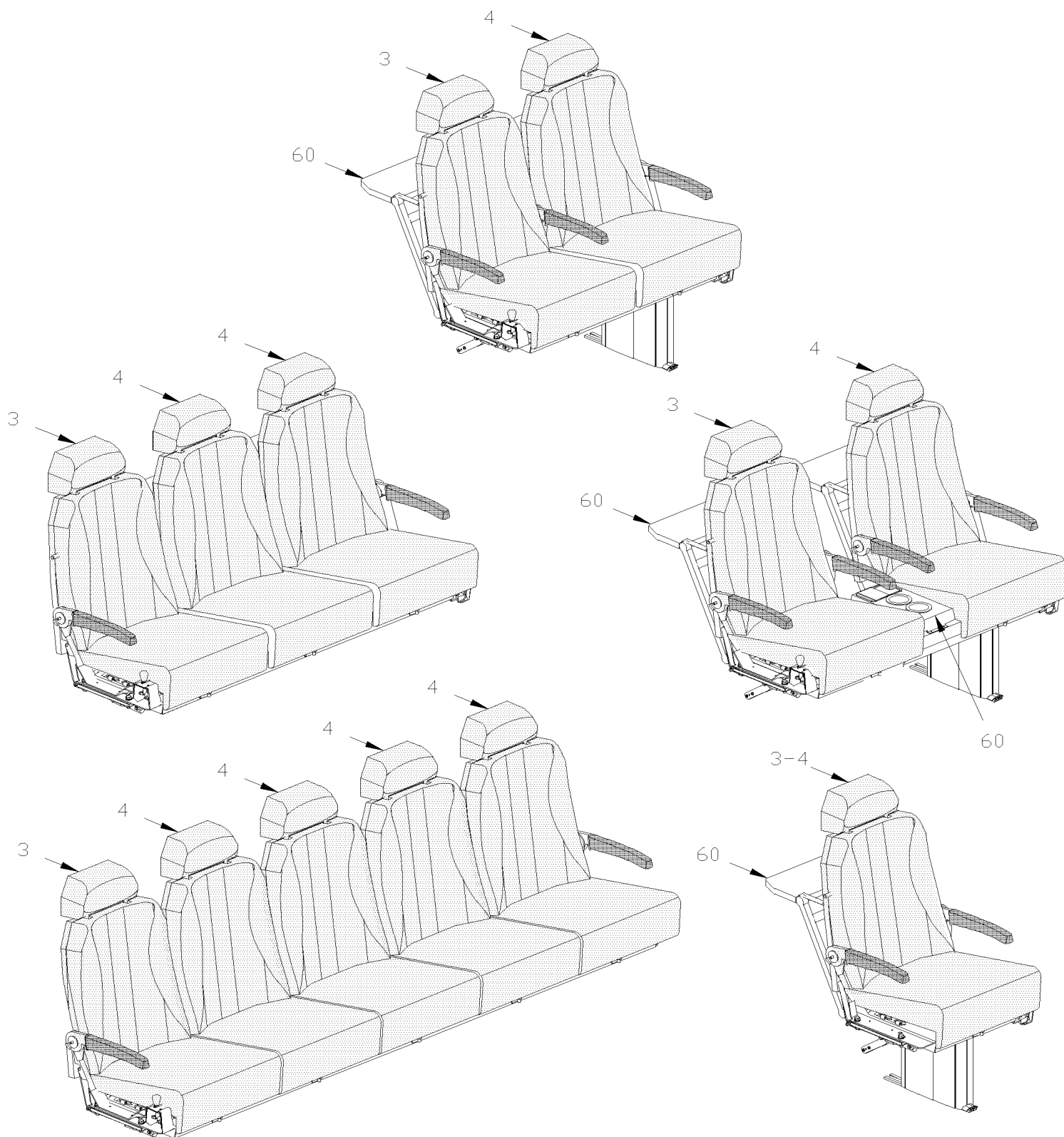
De L-031 À P-323	Date:07-2024	PAGE:H4-1828-00
------------------	--------------	-----------------

**SIEGE PASSAGER - "TOURISMO I"**

Numéro d'article	Pièces	Description	H 3 4 0	V I P 4 0	N O T E S
		A) LES SIÈGES SONT ASSEMBLÉS AVEC ACCOUDOIR SUR LES CÔTÉS UNIQUEMENT PEINT COULEUR AU GRIS			
		B) LES SIÈGES SONT ASSEMBLÉS AVEC ACCOUDOIR SUR LES CÔTÉS UNIQUEMENT PEINT COULEUR AU CHARBON DE BOIS			



## SIEGE PASSAGER - "TOURISMO II"

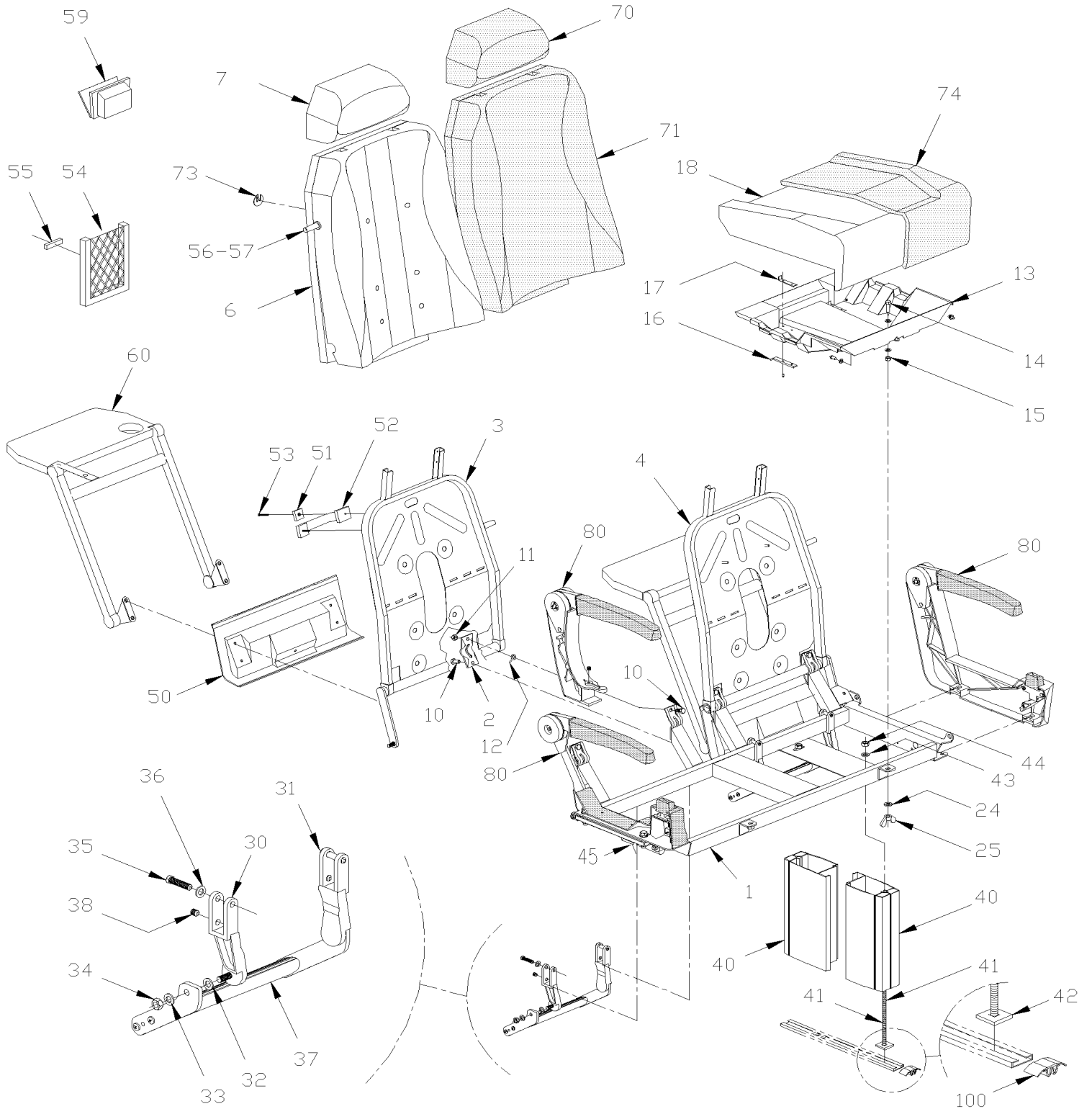


De P-324 À R-079

Date:07-2024

PAGE:H4-1828-01

SIEGE PASSAGER - "TOURISMO II"



De P-324 À R-079		Date:07-2024	PAGE:H4-1828-01		
SIEGE PASSAGER - "TOURISMO II"					
Numéro d'article	Pièces	Description	H 3 4 0	V I P 4 0	N O T E S
	363196	SIEGE DR. TOURISMO #1 ALU. 42"	AR		
	363197	SIEGE GAU.TOURISMO #1 ALU. 42"	AR		
	363201	SIEGE 2 PASSAGERS BANQUETTE ULTRA	AR		
	363202	SIEGE 3 PASSAGERS BANQUETTE UTRA	AR		
	363203	SIEGE 5 PASSAGERS BANQUETTE ULTRA	AR		
1	362687	. STRUCTURE SIEGE DROIT STD ASS. À R-032	1		
1	363314	. STRUCTURE SIEGE DROIT STD ASS. De R-033	1		
1	362688	. STRUCTURE SIEGE GA. STD ASS. À R-032	1		
1	363315	. STRUCTURE SIEGE GA. STD ASS. De R-033	1		
1	363417	. STRUCTURE BANQUETTE 3 PLACES	1		
1	363323	. STRUCTURE BANQUETTE 5 PLACES	1		
2	362661	. COLLET À R-032	1		
2	363246	. COLLET De R-033	1		
3	363180	. CADRE DOSSIER DROIT	1		
4	363181	. CADRE DOSSIER GAUCHE	1		C
6	363178P	. MOUSSE DE DOSSIER ASS. / "TOURISMO II "	1		
6	363186	. . MOUSSE DOSSIER	1		
6	363177	. . MOUSSE D'ACCUEIL	1		
6	363174	. . MOUSSE D'ACCUEIL	1		
7	363156	. MOUSSE APPUI-TETE / "TOURISMO II "	1		
7	362753	. MOUSSE APPUI-TETE BASSE 40" / "TOURISMO"	1		
NS	5001312	. VIS AUTOTARAUDEUSE TETE GOUTTE PHILLIPS #8x5/8 Z050	4		
10	5001336	. VIS TETE HEX EPAULEMENT STRIEE 5/16-18x3/4 Z050	4		
11	5001113	. CONTRE ECROU HEX BAGUE DE NYLON 5/16-18	4		
12	363273	. RESSORT De R-033	4		
13	362464P	. MONTURE DE COUSSIN ASS.	1		
14	362353	. . VIS	1		
15	500685	. . ECROU HEX BAGUE DE NYLON 5/16-18 SS	1		
16	362779	. . SUPPORT DE RETENUE / 3"	2		
17	362780	. . RONDELLE PLATE .137x.250 GA 24 SS	2		
18	362666	. MOUSSE D'ASSISE / "TOURISMO & ULTRA"	1		
24	500826	. RONDELLE FREIN A DENT EXTERIEUR .320x.610x.034 ZP	1		
25	500782	. ECROU A OREILLES 5/16-18 Z050	2		
30	363437	. SUPPORT GAU	1		
31	363436	. SUPPORT DR	1		
32	502723	. RONDELLE PLATE .386x.750x.050 NYL	2		
33	500441	. RONDELLE PLATE .312x.734x.065 Z050	2		
34	500777	. ECROU HEX STOVER 5/16-18 Z050	2		
35	5001375	. VIS A TETE HEXAGONAL M10-1.5x18 SS	2		
36	500476	. RONDELLE FREIN FENDUE .317x.586x.078 Z050	2		
37	362928	. APPUI-PIED	1		
38	502781	. VIS PRESSION SIX PAN CREUX FORME CUVETTE 5/16-18x1/4	2		

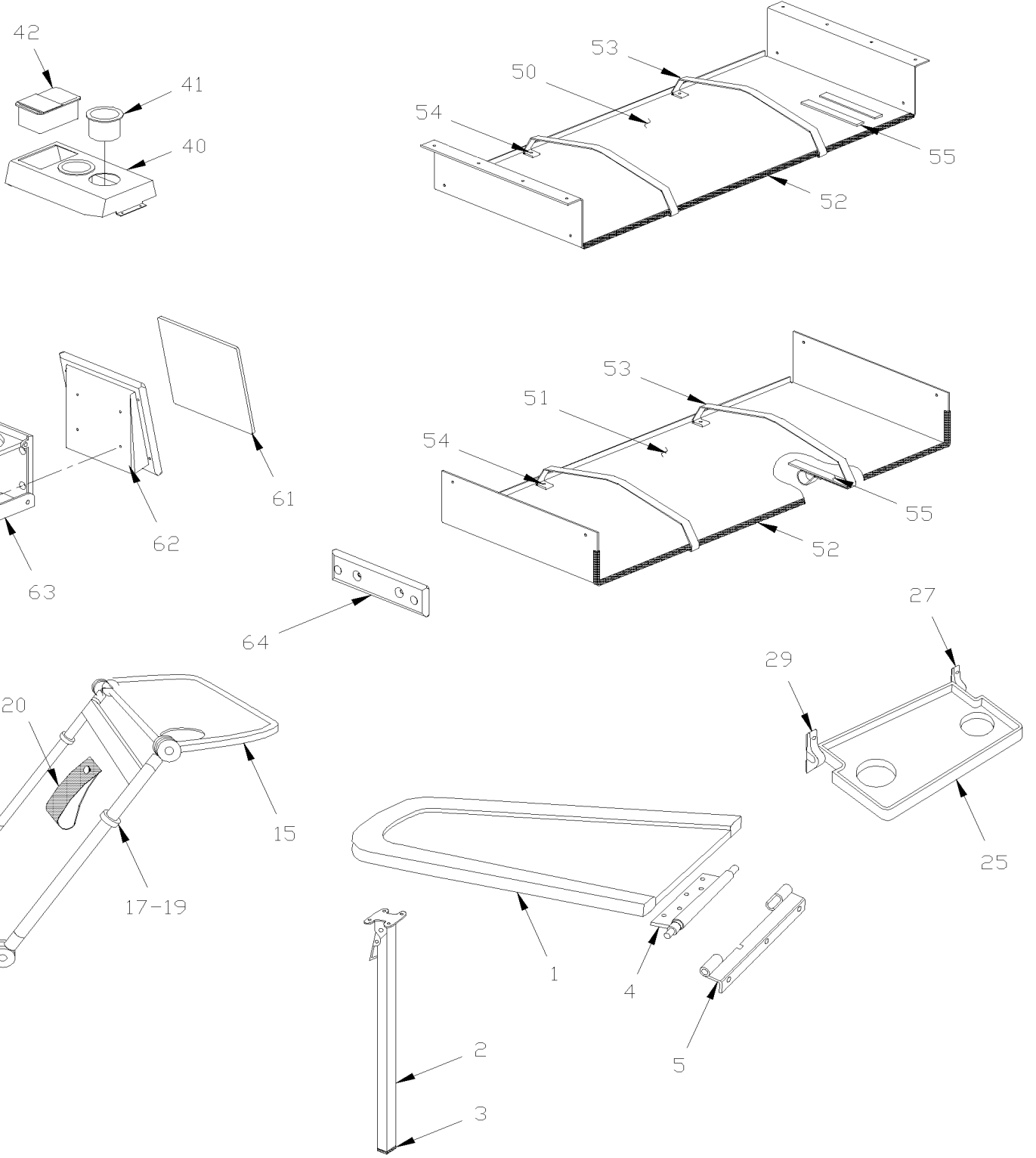


De L-031 À R-079

Date:07-2024

PAGE:H4-1829-00

ACCESSOIRES SIEGE PASSAGER - "PREVOST"



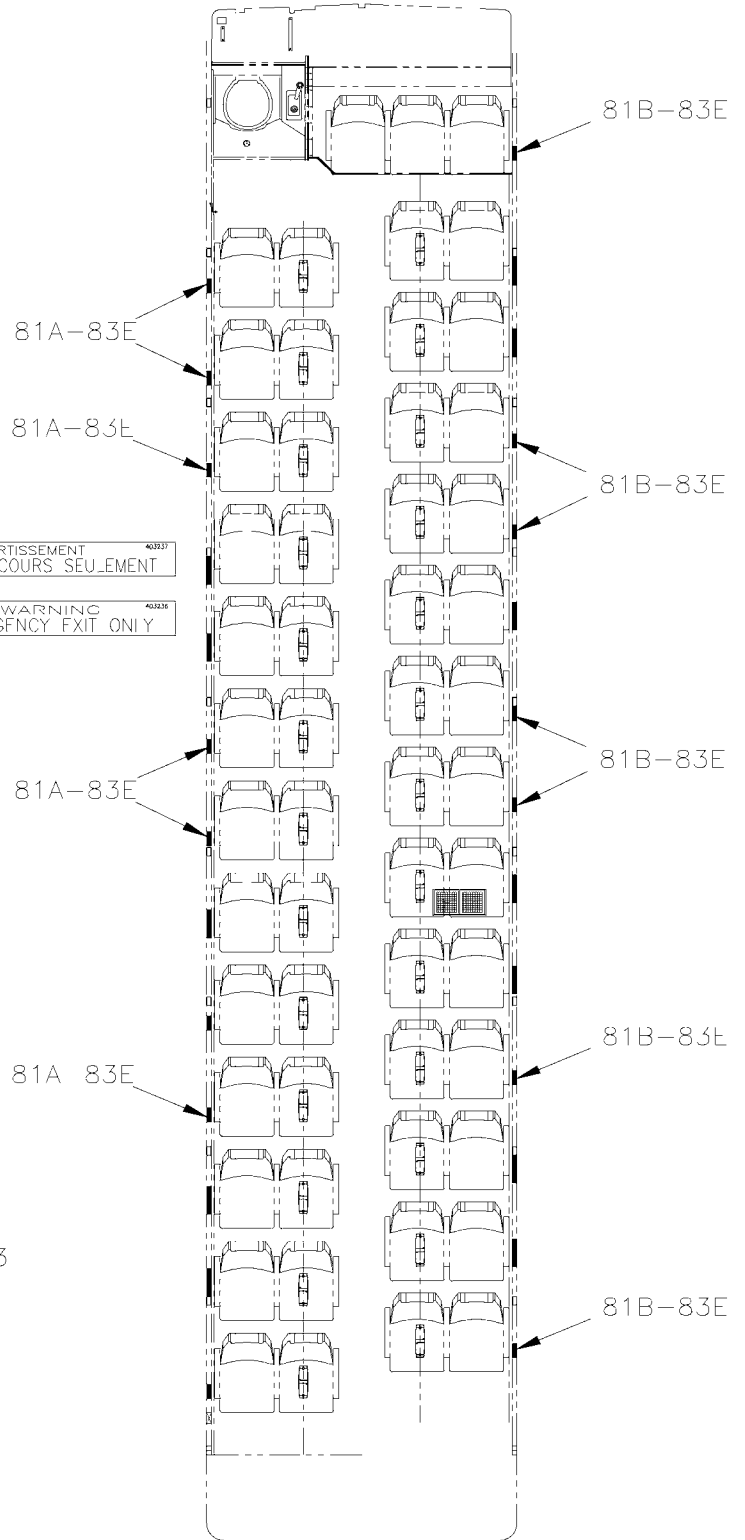
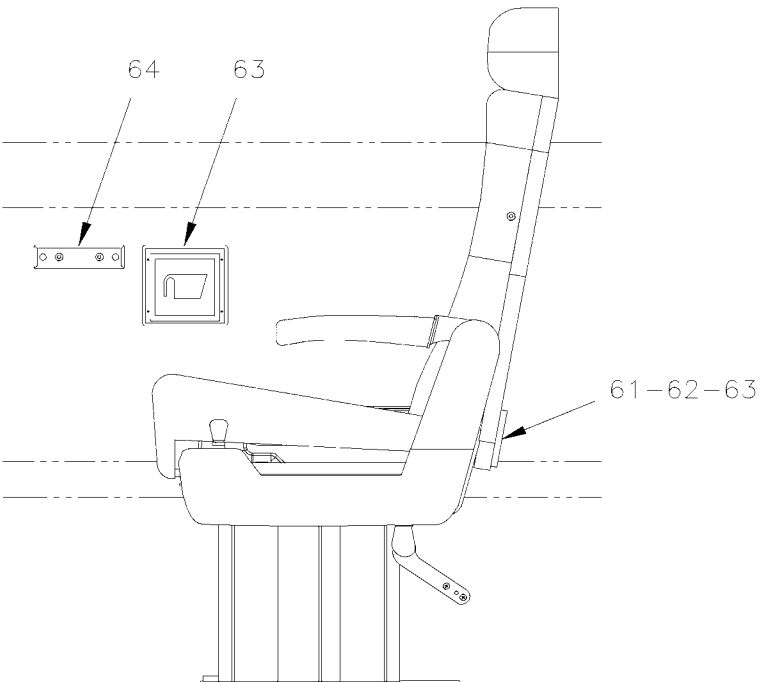
De L-031 À R-079

Date:07-2024

PAGE:H4-1829-00

ACCESSOIRES SIEGE PASSAGER - "PREVOST"

- 81 {
  - A-
  - B-
- 82 {
  - C-
  - D-
- 83 → F-
- 84 → F-
- 85 → G-
- 86 → H-





De L-031 À R-079	Date:07-2024	PAGE:H4-1829-00
<b>ACCESSOIRES SIEGE PASSAGER - "PREVOST"</b>		

Numéro d'article	Pièces	Description	H 3 4 0	V I P 4 0	N O T E S
1	362215P	TABLE A CARTES ASS. SPECIFY COLOR	1		
1	Call order desk	TABLE A CARTE VIP ASS. 2 PASSENGER	1		P
1	Call order desk	TABLE A CARTE VIP ASS. 1 PASSENGER	1		P
1	363207	TABLE A CARTES ASS. >SS 363796 HOLDER	1		
1	363185	. DESSUS TABLE A CARTE	1		
2	361432	. PATTE DE TABLE >SS 860333	1		
2	860333	. . PIED DE TABLE 25 1/8" / 639.8MM	1		
3	860718	. . . CAPUCHON DE BOUT	1		
4	360255	. SUP. TABLE CARTE (A LA TABLE)	1		
. A	360620	. . TIGE DE SERRURE	1		
. B	363604	. . RESSORT COMPRESSION / .500 O.D. x 6.25 x .062	1		
. C	505221	. . AXE 1/8 X 3/8	1		
NS	500841	. VIS AUTOTARAUDEUSE TETE CYLINDRIQUE PHILLIPS #14x3/4 Z050	9		
NS	506006	. RUBAN ADH1 CC POL 3/8"x1 1/4"x20' / GREY 2520	AR		
NS	360325	. DECALQUE TABLE A CARTE "BILINGUAL"	1		
5	361658	PENTURE ASS. 1 1/8"x1 5/16" ANGLE	1		
NS	360622	ENVELOPPE TABLE A CARTE	1		
NS	500136	VIS MECANIQUE TETE OVALE PHILLIPS 1/4-20x1 1/2 SS EMN	3		
		TABLE			
15	363035	TABLE À M-089	AR		
NS	362925	BLOC À M-089	2		
15	362924	TABLE POUR DOSSIER DE SIEGE >SS 363611 De M-090	1		
15	363423	BANDE 145MM	1		
15	363464	RONDELLE DE RETENUE	1		
15	500583	VIS AUTOTARAUDEUSE TETE CYLINDRIQUE PHILLIPS #6x1/2 Z050	1		
17	363036	ESPACEUR	4		
NS	860859	BAGUE	2		
19	500552	VIS AUTOTARAUDEUSE TETE OVALE PHILLIPS #6x3/4 Z050	4		
20	363423	BANDE 145MM	1		
20	363464	RONDELLE DE RETENUE	1		
20	500583	VIS AUTOTARAUDEUSE TETE CYLINDRIQUE PHILLIPS #6x1/2 Z050	1		
21	502526	VIS AUTOTARAUDEUSE TETE BOMBE PHILLIPS #12-24x3/4 Z050	4		
23	502646	RONDELLE FREIN A DENT INTERIEUR .129x.280x.021 ZP	4		
		TABLETTE AVEC SIEGE "TOURISMO II" & "ULTRA"			
25	860657	TABLETTE POUR DOSSIER SIEGE	1		
27	860659	FIXATION	2		
NS	860892	PIVOT ASS.	2		
29	500871	VIS AUTOTARAUDEUSE TETE OVALE PHILLIPS #8x1 BK	4		

De L-031 À R-079	Date:07-2024	PAGE:H4-1829-00
<b>ACCESSOIRES SIEGE PASSAGER - "PREVOST"</b>		

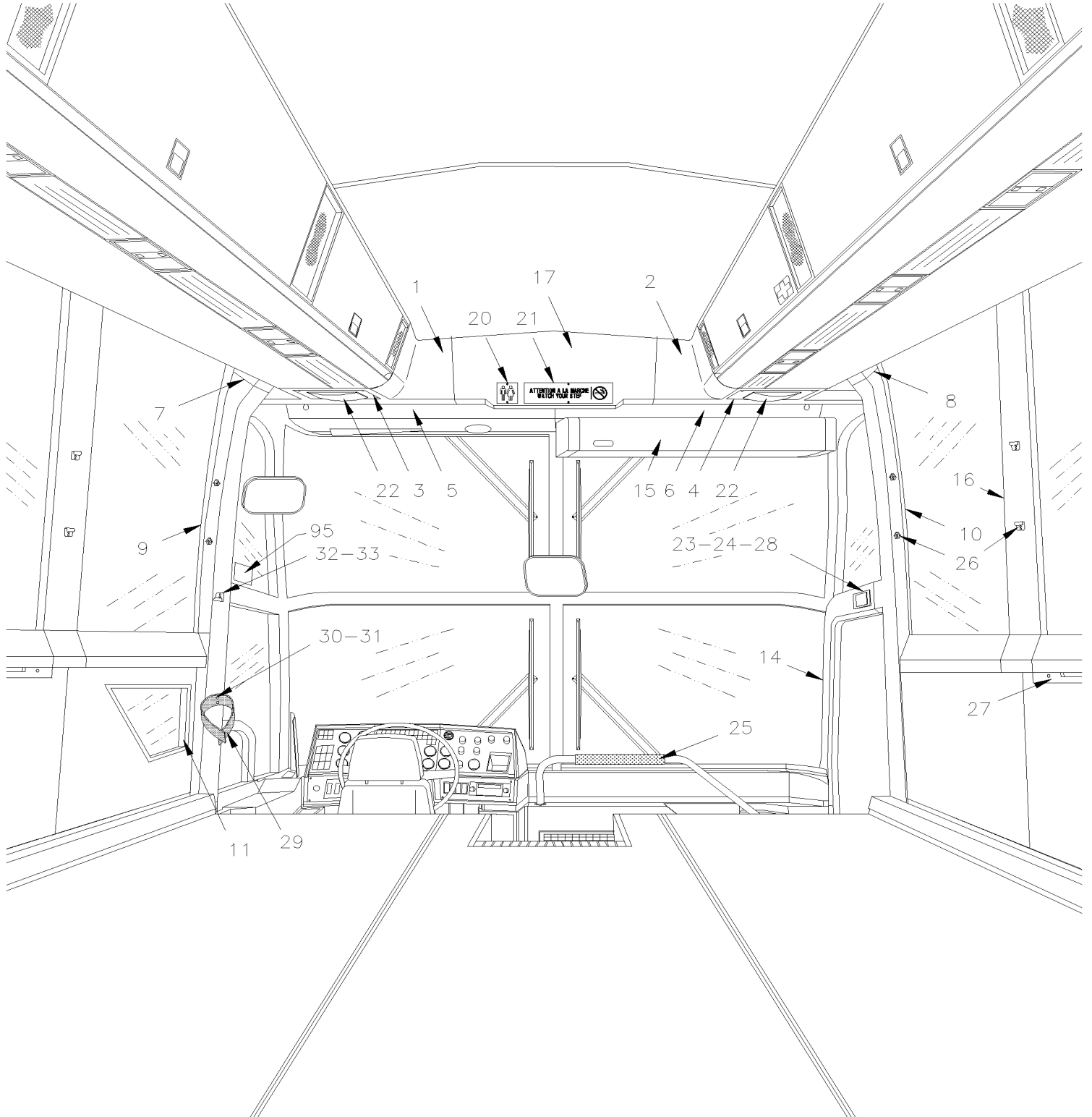
Numéro d'article	Pièces	Description	H 3 4 0	V I P 4 0	N O T E S
		CONSOLE CENTRALE SIEGE V.I.P.			
40	363519	CONSOLE CENTRE SIEGE VIP	1		
40	363235	CONSOLE CENTRE SIEGE VIP >SS	1		
40	362576	CONSOLE SIEGE VIP DOUBLE/ECOUTE IND. & ASHTRAY	1		
41	900675	PORTE-VERRE	1		
42	900518	CENDRIER	1		
NS	363083	ENSEMBLE DE PENTURE STRUCTURE	AR		
NS	IS-91077	. SEE INSTRUCTION SHEET	1		
50	364021	SUPPORT TABLE A CARTE ASS. 900MM	1		
NS	364020	. SUPPORT DU HAUT	1		
51	364024	SUPPORT TABLE A CARTE ASS. (DESSOUS) 900MM	1		
NS	364023	. SUPPORT DU BAS	1		
52	506025	. EXTRUSION DE CAOUTCHOUC / 1/18" x 5/16" INT "U" SHAPE / SQUARE C.T.L.	AR		
53	364022	. COURROIE DE RETENUE	2		
54	504113	. RIVET AVEUGLE TETE BOMBE FERME 3/16x1/4 AL	2		
55	506756	. VELCRO AUTO-COLLANT BOUCLE	AR		
61	363897	PLAQUE	AR		
62	363518	SUPPORT	AR		
63	900527	PORTE-VERRE CHAUFFEUR	AR		
63	900788	PORTE-VERRE CHAUFFEUR	AR		
NS	860642	SUPPORT A VERRE, FIXATION 3 TROUS / W/2 HOLES FOR SCREW	1		
64	860875	SUPPORT À SAC POUBELLE FIXED TO WALL	AR		
64	863976	SUPPORT À SAC POUBELLE FIXED TO WALL	AR		
NS	861107	SAC A POUBELLE	AR		
65	502664	VIS AUTOTARAUEUSE TETE CYLINDRIQUE PHILLIPS #8x1 SS EMN	4		
81	402776	DECALQUE EMERGENCY EXIT ANGLAIS	AR		
82	402777	DECALQUE /	AR		
83	402759	DECAL.#1A52 PAIRE ALL.N/FUM H3	AR		
83	402933	DECAL.#1A52 IMPAIR ALLEE N/FUM	AR		
84	403544	DECAL.#1A52 IMPAIR ALLEE N/FUM	AR		
84	403546	DECAL.#1A52 PAIRE ALL.N/FUM H3	AR		
85	403237	DECALQUE SORTIE D'URGENCE ANG./FR. / ENGLISH & FRANCAIS	AR		
86	403236	DECALQUE SORTIE D'URGENCE ANG./FR. / ENGLISH	AR		
		P) CONTACTER LE BUREAU DE PRISE DE COMMANDE			

De L-031 À R-079

Date:07-2024

PAGE:H4-1832-00

**FINITION COQUILLE AVANT**



De L-031 À R-079	Date:07-2024	PAGE:H4-1832-00
FINITION COQUILLE AVANT		

Numéro d'article	Pièces	Description	H 3 4 0	V I P 4 0	N O T E S
1	340717	PANNEAU, GAUCHE. / PLAFOND CAP AVANT AVEC CAMERA	1		
2	340749	PLAFOND TRANSITION AVANT DROIT	1		
3	340718	COUVERCLE	1		
4	340748	COUVERCLE PLAFOND	1		
NS	500563	ECROU RESSORT EN "U" #8-32 .094-.125	AR		
NS	504412	BASE A RONDELLE PLATE 8 GA.	AR		
NS	504403	CAPUCHON DECORATIF NOIR 8 GA.	AR		
5	340716	PLAFOND AV NORYL GAUCHE	1		
6	340715	PLAFOND AV.DROIT NORYL	1		
NS	340767	SUPPORT, GAUCHE / POUR FIXER ITEM 5 / 1150MM	1		
NS	340766	SUPPORT, DROIT / POUR FIXER ITEM 5 / 1150MM	1		
NS	340754	SUPPORT ITEMS 5-6	2		
NS	340753	SUPPORT ITEMS 5-6	4		
NS	506025	EXTRUSION DE CAOUTCHOUC / 1/18" x 5/16" INT "U" SHAPE / SQUARE C.T.L.	AR		
7	324052	EXTENSION DE POTEAU RR	1		
8	324053	EXTENSION DE POTEAU RR	1		
9	329051	FINITION POTEAU À L-059	1		
9	323842	FINITION POTEAU De L-060	1		
10	329052	RECOUVREMENT DE POTEAU À M-155	1		D
10	323598	RECOUVREMENT DE POTEAU De M-156	1		E
10	323860	RECOUVREMENT DE POTEAU	1		
11	323602	CADRE DE FINITION	1		
NS	323521	ANGULAIRE	1		
14	329050	MOULURE TOUR DE PORTE	1		
14	323599	FINITION PORTE AVANT	1		
14	323859	FINITION PORTE	1		
16	322646	COUSSINET DE POUTRE R.H.	12		
NS	680093	RUBAN SCELLANT BUTYL / GRIS / 1/16"x1 1/2"x50' /71079B11760	AR		
NS	680532	SCELLANT SIKA #221 / GRIS / 310ml CARTRIDGE	AR		
NS	500641	VIS AUTOTARAUDEUSE TETE CYLINDRIQUE PHILLIPS #8x3/4 Z050	1		
NS	504403	CAPUCHON DECORATIF NOIR 8 GA.	1		
17	340751	PLAFOND TRANSITION CENTRAL À N-210	1		
17	340848	PLAFOND TRANSITION CENTRAL De N-211	1		
17	340837	MOULURE TRANSV. CENTRALE >SS 340931	1		
17	340926	PLAFOND TRANSITION CENTRAL	1		F
20	322967	ECRAN LUMINEUX "TOILETTE"	1		
21	323206	ECRAN LUMINEUX ANGLAIS	1		
21	322970	ECRAN LUMINEUX BILINGUE N/FUM MARCHE" /	AR		
21	325440	ECRAN LUMINEUX BILINGUE N/FUM / ENGLISH & FRANCAIS	AR		C
21	325441	ECRAN LUMINEUX ANGLAIS N/FUM. / ENGLISH	AR		
NS	330231	LAMPE ASS. À N-240	3		
NS	330265	DOUILLE DE LUMIERE ASS / W2.1x9.Dd De N-241	3		

De L-031 À R-079	Date:07-2024	PAGE:H4-1832-00
<b>FINITION COQUILLE AVANT</b>		

Numéro d'article	Pièces	Description	H 3 4 0	V I P 4 0	N O T E S
. NS	562295	. DOUILLE DE LUMIERE ASS / W2.1x9.5d De N-241	1		
. NS	561248	. CONNECTEUR / UNIVERSAL MATE-N-LOK / PH 2C / AMP 1-480699-0 De N-241	1		
. NS	562122	. TERMINAL MALE / 20-14 / AMP 350547-1 De N-241	2		
NS	560144	AMPOULE / 1.6WATT-24VOLTS / SAE# 1820 À N-240	3		
NS	561166	AMPOULE / 3WATT-24VOLTS / SAE# 464 De N-241	3		
NS	500504	VIS AUTOTARAUDEUSE TETE OVALE PHILLIPS #6-32x1/2 BK	4		
NS	500422	ECROU RESSORT EN "U" #6-32 .110-.120 SS	4		
22	830110	LAMPE ASS.	2		
23	400638	SUPPORT	1		
24	402352	PLAQUE IDENT.CHAUFFEUR (BESOIN DU NOM) NUMBER" /	1	1	
NS	400601	NOM DU CHAUFFEUR (VENTE) NAME	1		
NS	400637	DRIVER'S NAMEPLATE	1		
NS	400636	VOTRE CHAUFFEUR	1		
25	363077	PROTECTEUR ASS. ONLY	1		A
26	<b>H4-1816-10</b>	<b>PARE-SOLEIL FENETRE PASSAGER</b>			
27	<b>H4-1884-00</b>	<b>FENETRE DE COTE - BUS</b>			
28	323510	PROTECTEUR À L-059	1		
28	323751	PROTECTEUR De L-060	1		
NS	391436	LEXAN SORTIE D'URGENCE	1		
NS	324945	CACHE POTEAU GAUCHE	1		B
NS	324746	CACHE POTEAU DROIT	1		B
NS	324767	CACHE FAITE	1		B
29	409112	COURROIE DE MANTEAU H3	1		
30	5001429	VIS MECANIQUE TETE PLATE PHILLIPS M4-0.7x25 BK	2		
31	500345	RONDELLE DE FINITION FRAISE .187x.500x.090 BR BK	2		
32	900297	CROCHET A MANTEAU	1		
33	500333	VIS AUTOTARAUDEUSE TETE OVALE PHILLIPS #6x3/4 BK	2		
NS	IS19921	INSTALLATION DU COUPE-CEINTURE DAN SL'ENVIRONNEMENT CHAUFFEUR	1		
. NS	860584	. COUPE-CEINTURE	1		
. NS	7770495	. VELCRO DUAL LOCK 3M	1		
. NS	IS-19921	. SEE INSTRUCTION SHEET	1		
. NS	FI-19921	. VOIR FEUILLE D'INSTRUCTION	1		
NS	340930	ENS. REMPLACEMENT PLAFOND	1		
. NS	IS-96120	. SEE INSTRUCTION SHEET	1		
95	0691001	DECALQUE AVERT. EMISSIONS CALIFORNIE ENGLISH			G
		A) AVEC SIÈGE DE L'HÔTESSE SEULEMENT			
		B) CETTE PARTIE EST LIÉE À PORTE MONTE PERSONNE			
		C) AVEC « ATTENTION A LA MARCHE & « PICTOGRAMME NON-FUMEUR			
		D) AVEC MOTEUR COURT			

De L-031 À R-079	Date:07-2024	PAGE:H4-1832-00
------------------	--------------	-----------------

**FINITION COQUILLE AVANT**

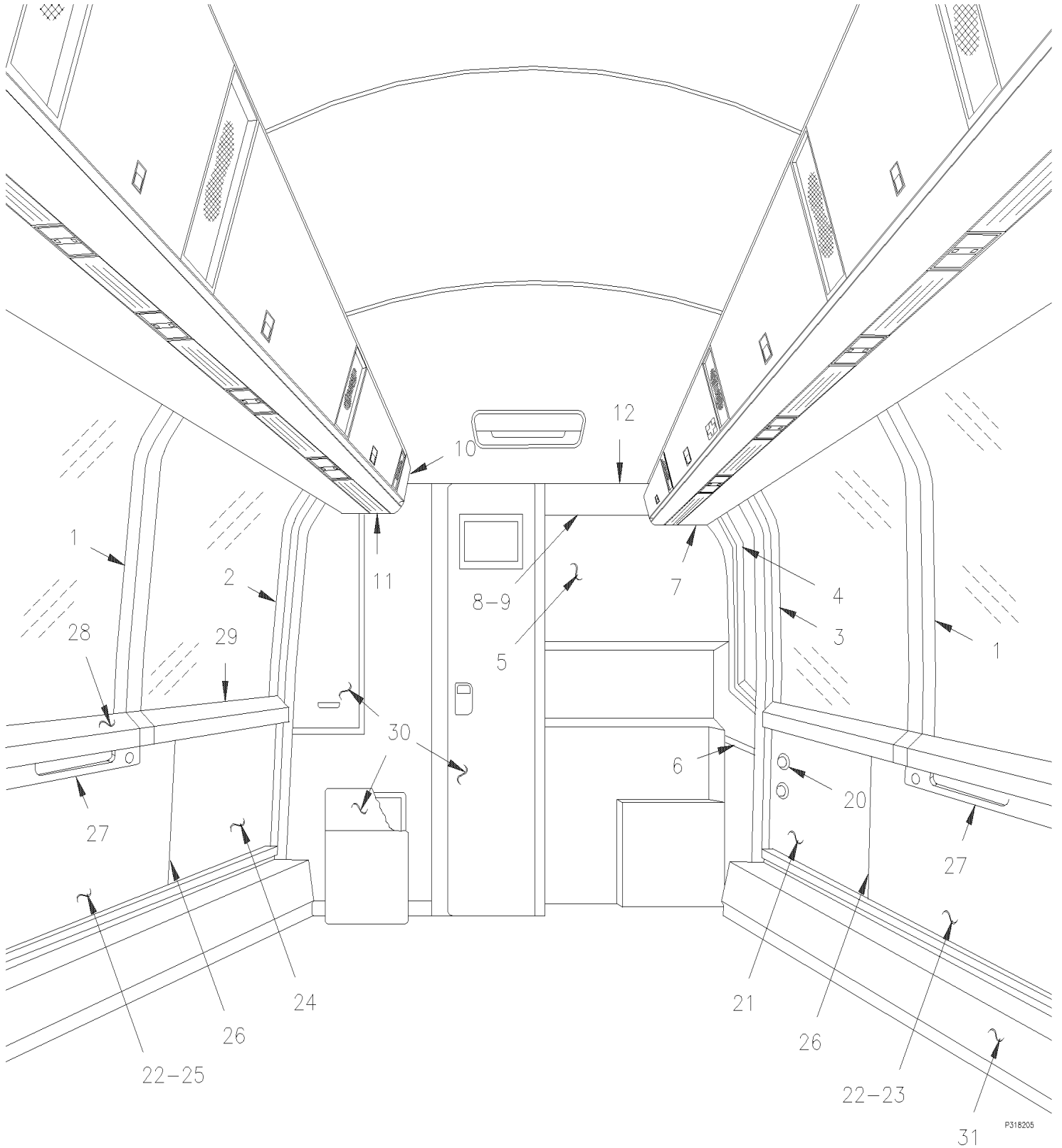
<b>Numéro d'article</b>	<b>Pièces</b>	<b>Description</b>	<b>H 3 4 0</b>	<b>V I P 4 0</b>	<b>N O T E S</b>
		E) AVEC MOTEUR LONG			
		F) CETTE PARTIE EST REMPLACÉ PAR #340930			
		G) REGLEMENTATION DE LA CALIFORNIE			

De L-031 À R-079

Date:07-2024

PAGE:H4-1833-00

**FINITION LUNETTE ARRIERE & MUR DE COTE**



De L-031 À R-079		Date:07-2024	PAGE:H4-1833-00		
FINITION LUNETTE ARRIERE & MUR DE COTE					
Numéro d'article	Pièces	Description	H 3 4 0	V I P 4 0	N O T E S
1	322646	COUSSINET DE POUTRE R.H.	12		
NS	680093	RUBAN SCELLANT BUTYL / GRIS / 1/16"x1 1/2"x50' /71079B11760	AR		
NS	680532	SCELLANT SIKA #221 / GRIS / 310ml CARTRIDGE	AR		
2	323423	FINITION DE POTEAU	1		
NS	324746	CACHE POTEAU DROIT	1		A
NS	324766	CACHE POTEAU GAUCHE	1		A
NS	324767	CACHE FAITE	1		A
3	323248	FINITION DE POTEAU	1		
4	323229	RECOUVREMENT FEN.ARR.>SS 325495	1		
5	Call order desk	LUNETTE AVEC TAPIS	1		P
5	323435P	LUN AR TIS/TAP MIN MUR TAP/TIS	1		
NS	324060	. LUNETTE INTERIEUR ARR. (SANS TAPIS) H3 À S-127	1		
NS	504106	RIVET AVEUGLE TETE BOMBE OUVERT 1/8x1/4 AL	AR		B
6	340836	MOULURE FINITION GRIS PLATINE 1676MM / 66"	1		
NS	340851	MOULURE DE FIXATION / 1956MM (77")	1		
NS	500641	VIS AUTOTARAUDEUSE TETE CYLINDRIQUE PHILLIPS #8x3/4 Z050	AR		C
7	Call order desk	RECOUVREMENT DE MECANISME TISSUS/SPECIFY COLOR À P-252	1		P
7	Call order desk	CACHE-MECANISME RECOUVERT LEATHERETTE/SPEC. COL. À P-252	1		P
7	311380	. PANNEAU DE FINITION À P-252	1		
NS	311560P	TOLE FINITION RECOUV. De P-253	1		
NS	Call order desk	TOLE FINITION RECOUV. De P-253	1		P
NS	311550	. PANNEAU DE FINITION De P-253	1		
11	Call order desk	CACHE-MECANISME RECOUVERT L.H. TISSUS / SPECIFY COLOR	1		P
NS	Call order desk	CACHE-MECANISME RECOUVERT L.H. LEATHERETTE / SPECIFY COL	1		P
NS	311404	. PANNEAU ALUMINIUM 54MM	1		
12	340841	MOULURE FINITION GRIS PLATINE 955MM / 37 5/8"	1		
NS	402542	MOULURE DE FIXATION / 908MM (35 3/4")	1		
20	870898	SORTIE D'AIR 45 DEG	2		
NS	502664	VIS AUTOTARAUDEUSE TETE CYLINDRIQUE PHILLIPS #8x1 SS EMN	8		E
		AVERTISSEMENT AVANT DE COMMANDER SPECIFIE			
		CODE DE COULEUR & NUMERO DE SERIE DU VEHICULE			
21	Call order desk	PANNEAU ASS / TAPIS #9 GAUCHE	1		P
21	Call order desk	PANNEAU ASS / TISSUS #9 GAUCHE	1		P
NS	Call order desk	PANNEAU ASS / FORMICA #9 GAUCHE	1		P
22	322921P	PANNEAU ASS / TAPIS GAUCHE & DROIT	14		
NS	322939P	PANNEAU BAS DE MUR (TISSU)	14		
NS	Call order desk	PANNEAU ASS / FORMICA GAUCHE & DROIT	14		P
23	Call order desk	PANNEAU ASS / TAPIS #1 GAUCHE	1		P
NS	Call order desk	PANNEAU ASS / TISSUS #1 GAUCHE	1		P
NS	Call order desk	PANNEAU ASS / FORMICA #1 GAUCHE	1		P



De L-031 À R-079	Date:07-2024	PAGE:H4-1833-00
<b>FINITION LUNETTE ARRIERE &amp; MUR DE COTE</b>		

Numéro d'article	Pièces	Description	H 3 4 0	V I P 4 0	N O T E S
24	Call order desk	PANNEAU ASS / TAPIS #9 DROIT À S-145	1		P
NS	Call order desk	PANNEAU ASS / TISSUS #9 DROIT À S-145	1		P
NS	Call order desk	PANNEAU ASS / FORMICA #9 DROIT À S-145	1		P
25	Call order desk	PANNEAU ASS / TAPIS #1 DROIT	1		P
NS	Call order desk	PANNEAU ASS / TISSUS #1 DROIT	1		P
NS	323444P	PANNEAU ASS / FORMICA #1 DROIT	1		
NS	324428	PANNEAU DE FERMETURE	1		
26	322870	MOULURE DE FINITION SS 409MM (16 1/8")	17		
26	322869	MOULURE DE FIXATION / 400MM (15 3/4")	17		
NS	509043	. MOULURE DE FINITION SS 3658MM (144")	AR		
NS	509650	. MOULURE DE FIXATION / 3658MM (144")	AR		
NS	5001085	VIS AUTOTARAUDEUSE TETE CYLINDRIQUE PHILLIPS #6x1 1/4 Z050	AR		
NS	322871	ESPACEUR BOIS 1/2" X 32MM X 32MM	AR		
27	292010	BARRE	6		
27	292010	BARRE	8		
28	<b>H4-1884-00</b>	<b>FENETRE DE COTE - BUS</b>			
29	322835	ESPACEUR-GRILLE 1660MM	10	10	
29	322836	ESPACEUR-GRILLE 904MM	4	4	
29	323485	ESPACEUR-GRILLE 860MM	1	1	
29	324066	ESPACEUR-GRILLE / AVEC MONTE PERSONNE "ST & ST" / 1174MM	1	1	
30	<b>H4-2328-00</b>	<b>INSTALLATION MUR DE LA TOILETTE</b>			
31	<b>H4-2221-10</b>	<b>CONDUIT DE CHAUFFAGE &amp; A/C</b>			
		A) AVEC PORTE MONTE PERSONNE			
		B) POUR FIXER LA COQUILLE ARRIERE			
		C) POUR FIXER LA MOULURE			
		E) POUR FIXER LA SORTIE			
		P) CONTACTER LE BUREAU DE PRISE DE COMMANDE			





De L-031 À R-079		Date:07-2024	PAGE:H4-1836-00		
PORTE COLIS					
Numéro d'article	Pièces	Description	H 3 4 0	V I P 4 0	N O T E S
1	311347	PORTE ASS / 1534MM	AR		
1	311349	PORTE, PORTE-COLIS / 670MM	AR		P
1	311350	PORTE, PORTE-COLIS / 400MM	AR		P
1	311528	PORTE, PORTE-COLIS / AVEC GROSSE BARRURE / 670MM	AR		P
1	311529	PORTE ASS / AVEC BARRURE LARGE / 1534MM	AR		P
1	311539	DOOR ASSY / GAUCHE ARRIERE / 646MM De P-253	1		P
1	504527	. BOUCHON / .625ODx.312THx.250HOLEx.125	2		
2	810082	. POIGNEE	AR		N
2	810085	. POIGNEE AVEC BARRURE	AR		D
2	810075	. POIGNEE	AR		
2	810084	. . CLE (CH751)	AR		N
NS	810091	. . CLEF (H257)	AR		D
3	311072	. PLAQUE D'ATTACHE	1		
4	500772	. ECROU HEX BORGNE 1/4-20 NP	1		B
4	500995	. ECROU HEX BORGNE #10-32 Z050	1		
4	500470	. RONDELLE FREIN FENDUE .193x.334x.047 Z050	1		
5	311062	. TIGE DE PIVOT	2		
5	500374	. RONDELLE PLATE .375x.625x.062 RUB	2		
5	311079	. RESSORT	2		
6	980020	CYLINDRE AU GAZ / 244/164MM C/C / 35LBS	AR		C
6	980021	CYLINDRE AU GAZ / 244/164MM C/C / 20LBS	AR		
NS	980016	NUT M8 THD	AR		
6	502838	ECROU HEX "TWO-WAY" M8-1.25 N500	AR		
NS	500874	RONDELLE PLATE 8.4x17.0x1.6 Z050	AR		
NS	502509	RONDELLE FREIN A DENT INTERIEUR 8.4x15.0x0.8 Z050	AR		
6	502638	RONDELLE PLATE .312x.734x.065 N500	AR		
NS	980015	ROTULE / W/10 MM X M8-1.25 / 29.18 MM	AR		
6	980027	ROTULE / W/10 MM X M8-1.25 / 36.5MM	AR		
7	330215	REGULATEUR DE PUISSANCE 24V.	AR		
7	330214	REGULATEUR DE PUISSANCE 24V.	AR		
NS	311070	SUPPORT REGULATEUR PUISSANCE	8		
NS	500441	RONDELLE PLATE .312x.734x.065 Z050	AR		E
NS	500770	ECROU HEX STOVER 1/4-20 Z050	2		E
8	311118	ATTACHE	AR		G
NS	500611	VIS AUTOTARAUDEUSE TETE CYLINDRIQUE PHILLIPS #10-24x1/2 Z050	AR		
NS	500470	RONDELLE FREIN FENDUE .193x.334x.047 Z050	AR		
9	311055	PILIER	8		
9	311037	PILIER	6		
9	311162	PILIER PORTE-COLIS	1		
9	310988	PILIER PORTE-COLIS	1		
NS	504118	RIVET AVEUGLE TETE BOMBE OUVERT 3/16x3/8 AL	AR		
NS	500147	RONDELLE PLATE CARRE .187x.625x.063	AR		

De L-031 À R-079		Date:07-2024	PAGE:H4-1836-00		
PORTE COLIS					
Numéro d'article	Pièces	Description	H 3 4 0	V I P 4 0	N O T E S
10	310994	COUVERCLE PORTE-COLIS	1		F
10	311103	COUVERCLE PORTE-COLIS	1		A
10	310998	COUVERCLE PORTE-COLIS	1		
10	311102	COUVERCLE PORTE-COLIS	1		A
11	500816	VIS AUTOTARAUEUSE TETE OVALE PHILLIPS #8x1/2 SS410	AR		
NS	500464	RONDELLE DE FINITION FRAISE .210x.540 SS	AR		
12	561563	INTERRUPTEUR / S.P.S.T. / N.C.	1		
13	430314	LAMPE ASS.	AR		
14	<b>H4-2315-00</b>	<b>SYSTEME AUDIO</b>			
NS	311438	ATTACHE HAUT-PARLEUR	1		
15	<b>H4-2315-00</b>	<b>SYSTEME AUDIO</b>			
16	500617	VIS AUTOTARAUEUSE TETE CYLINDRIQUE PHILLIPS #8x1 Z050	AR		
17	330220	REGULATEUR DE PUISSANCE 24V.	AR		
18	311005	SUPPORT DE NEON	1		
NS	311003	SUPPORT DE NEON	8		
19	830108	FLUORESCENT / 7WATT / PL7	AR		
20	311461	LENTILLE ET CADRAGE	AR		A
20	311462	LENTILLE ASS. ACEC PORTE	AR		
20	311460	. LENTILLE	1		
21	500124	VIS AUTOTARAUEUSE TETE GOUTTE PHILLIPS #8x1/2 SS	AR		
22	311076	ATTACHE	AR		
24	502514	RONDELLE A EPAULEMENT .440 ID NYL	AR		
NS	502623	RONDELLE PLATE .443x.750x.125 NYL	2		
NS	311352	CALE D'EPaisseur	AR		
25	311093	ATTACHE	AR		
NS	500470	RONDELLE FREIN FENDUE .193x.334x.047 Z050	AR		
NS	502529	VIS MECANIQUE TETE BOMBE PHILLIPS M5-0.8x12 BZC	AR		
26	311075	ATTACHE DE COUVERCLE	AR		
30	311222	PLAFOND PORTE-COLIS / #1 DROIT / 848MM	2		
30	311223	PLAFOND PORTE-COLIS / #1 GAUCHE / 848MM	2		
30	310990	PLAFOND PORTE-COLIS / 1650MM #2 TO 6 L.H. & R.H.	10		
31	311216	SUPPORT RAIL / #1 DROIT / 2520MM	1		
31	311085	CROCHET DU PORTE-COLIS	4		
31	311379	SUPPORT RAIL 795MM	1		G
31	311086	SUPPORT RAIL / #3 DROIT / 2520MM	1		
31	311582	SUPPORT RAIL / #4 DROIT / AVEC MONTE PERSONNE / 2981MM	1		
32	311434	PANNEAU / #1 DROIT À M-132	1		
32	311514	PANNEAU / #1 DROIT De M-133	1		
32	311435	PANNEAU / #1 GAUCHE À M-132	1		
32	311508	PANNEAU / #1 GAUCHE De M-133	1		
32	311357	PANNEAU PORTE-COLIS #6 R.H. À M-132	1		
32	311516	PANNEAU PORTE-COLIS #6 R.H. De M-133	1		H

De L-031 À R-079		Date:07-2024	PAGE:H4-1836-00		
PORTE COLIS					
Numéro d'article	Pièces	Description	H 3 4 0	V I P 4 0	N O T E S
32	311383	PANNEAU PORTE-COLIS #6 L.H. À M-132	1		
32	311510	PANNEAU PORTE-COLIS #6 L.H. De M-133	1		
32	311425	PANNEAU PORTE-COLIS #2 TO 5 L.H. & R.H.	4		
NS	810034	OZITE CHARBON 12' 12 FT WIDE	AR		
33	502526	VIS AUTOTARAUDEUSE TETE BOMBE PHILLIPS #12-24x3/4 Z050	AR		K
34	310996	PLAS EX 364 3/8" GEON >SS 311779	AR		
35	311236	CONDUIT D'ECLAIRAGE >SS 311119	2		
35	311470	CONDUIT D'ECLAIRAGE	2		
35	311374	RAIL / #3 DROIT / 585MM	1		
35	311375	RAIL / #3 GAUCHE / 1206MM	1		
35	311122	COUVERCLE DROIT ASSEMBLE	AR		
NS	311389	PLAQUE DE FERMETURE	1		
36	500909	RONDELLE PLATE .805x1.780x.112 SS	AR		
37	311416	PLAS EX 421"	AR		
38	311095	SUPPORT	AR		
40	500654	VIS AUTOTARAUDEUSE TETE BOMBE PHILLIPS #8-32x1/2 Z050	AR		
41	311082	SUPPORT INTERRUPTEUR	AR		
50	311530	BUTEE DE PORTE	1		
50	311068	BUTEE DE PORTE	1		
NS	311352	CALE D'EPaisseur	AR		
51	500650	VIS AUTOTARAUDEUSE TETE CYLINDRIQUE PHILLIPS #6-32x3/8 ZP	AR		
52	292322	BUTEE	AR		
53	311559	PLAQUE DE SERRAGE	2		
54	502664	VIS AUTOTARAUDEUSE TETE CYLINDRIQUE PHILLIPS #8x1 SS EMN	2		L
54	472583	PLAQUE D'ATTACHE SEE À N-239	AR		
		POUR COMPLETE ARRIERE GAUCHE PORTE COLIS, UTILISE LES PIECES SUIVANTES			
NS	311410	COUVERT	1		
NS	311382	COUVERT	1		
NS	311381	SUPPORT	1		
NS	311378	SUPPORT	1		
NS	311377	ANGULAIRE / EN "Z" / POUR FIXER LE PORTE-COLIS A LA FACE ARRIERE	1		
NS	311376	SUPPORT	1		
NS	Call order desk	RECOUVREMENT DE MECANISME TISSUS/SPECIFY COLOR	1		P
NS	Call order desk	CACHE-MECANISME RECOUVERT LEATHERETTE/SPEC. COL.	1		P
NS	311380	. PANNEAU DE FINITION	1		M
NS	311398	COUVERT OBTURATION LAVATORY WALL	1		
NS	311399	CORNIERE	1		
NS	Call order desk	CACHE-MECANISME RECOUVERT L.H. TISSUS / SPECIFY COLOR	1		P
NS	Call order desk	CACHE-MECANISME RECOUVERT L.H. LEATHERETTE / SPECIFY COL	1		P

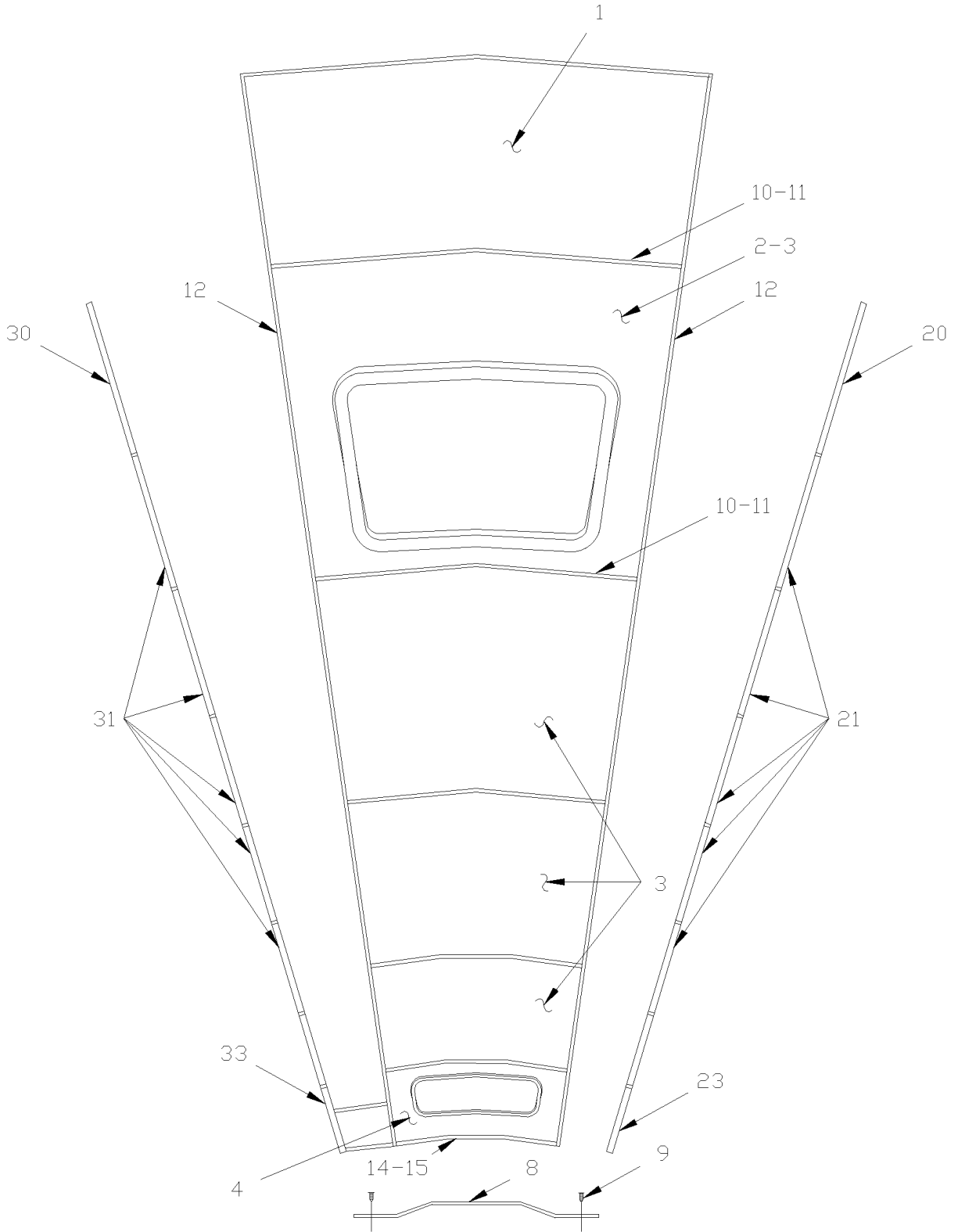
De L-031 À R-079	Date:07-2024	PAGE:H4-1836-00
<b>PORTE COLIS</b>		

Numéro d'article	Pièces	Description	H 3 4 0	V I P 4 0	N O T E S
NS	311404	. PANNEAU ALUMINIUM 54MM	1		M
NS	506066	CORDON, EXTRUSION CAOUTCHOUC NEO 7/16" O.D. / C.T.L.	AR		A
NS	311421	. CORDON CAOUTCHOUC 15"	1		A
NS	311155	. CORDON CAOUTCHOUC 26"	1		A
. NS	506066	. . CORDON, EXTRUSION CAOUTCHOUC NEO 7/16" O.D. / C.T.L.	AR		A
NS	311154	. CORDON CAOUTCHOUC 59"	10		A
. NS	506066	. . CORDON, EXTRUSION CAOUTCHOUC NEO 7/16" O.D. / C.T.L.	AR		A
NS	504452	BRIDE DE SERRAGE "E-Z CLIP" / "TUBE-O" / 7/16" / HC9-7	AR		A
NS	502525	RONDELLE PLATE .484x.750x.031 Z050	AR		A
		A) AVEC INSTALLATION AVEC CORDON AVEC POIGNÉE AVEC VERROUILLAGE			
		B) AVEC POIGNÉE AVEC VERROUILLAGE			
		C) POUR UTILISE AVEC PORTE 1534MM			
		D) AVEC PETIT MODELE DE DE PORTE AVEC SERRURE			
		E) POUR FIXER LE BALLAST			
		F) TEL QU'ILLUSTRÉ			
		G) #3 GAUCHE			
		H) #6 DROIT			
		K) POUR FIXER LE RAIL RIGIDE			
		L) POUR FIXER LE BLOQUE			
		M) PAS FINI			
		N) AVEC LOOK GRAND MODELE DE PORTE			
		P) POUR REMPLACEMENT PORTE, UTILISER 1 DE CHAQUE: 980027 (ROTULE VISSÉE) ,502638 (RONDELLE PLATE) & 520838 (ECROU)			
		P) CONTACTER LE BUREAU DE PRISE DE COMMANDE			



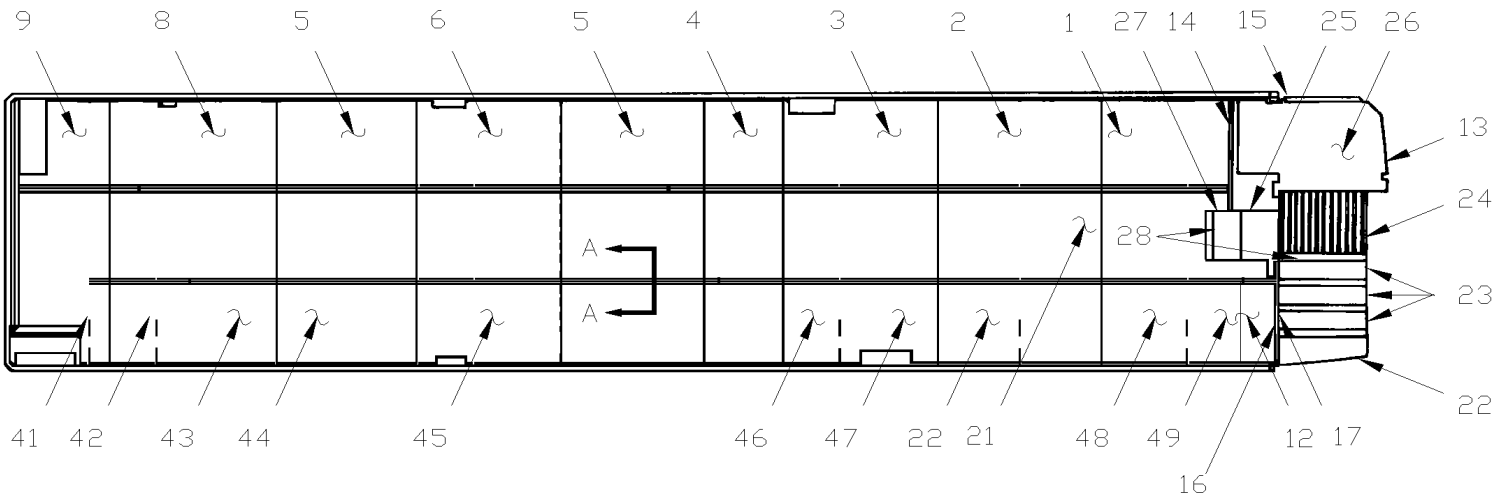
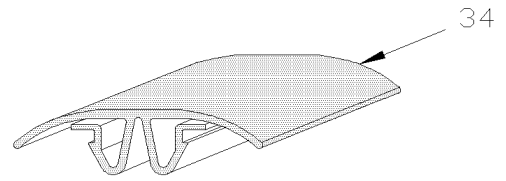
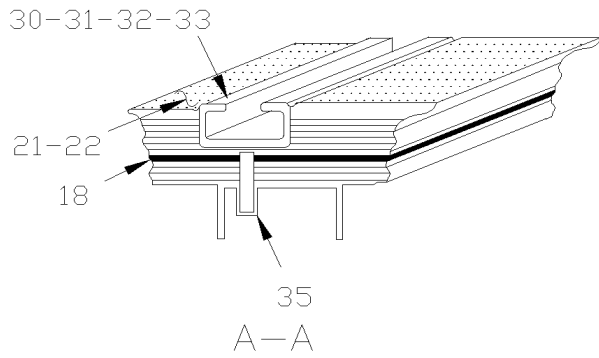


FRONT



De L-031 À R-079	Date:07-2024	PAGE:H4-1837-00
<b>PANNEAU PLAFOND &amp; MOULURE</b>		

Numéro d'article	Pièces	Description	H 3 4 0	V I P 4 0	N O T E S
1	340720	PLAFOND AV CENTRE	1		
1	Call order desk	TOLE PLAFOND RECOUV. TISSU	1		P
1	340796	. PANNEAU DE PLAFOND RENFORCEE	1		
2	340721	PLAFOND CENTRE SORTIE SEC	AR		A
2	Call order desk	TOLE PLAFOND RECOUV. TISSU COLOR	AR		PA
2	340788	. PANNEAU DE PLAFOND RENFORCEE	1		
3	340719	PANNEAU PLAFOND CENTRESTP	4		
3	340797P	PANNEAU # 2-3-4-5-6 FABRIC / SPECIFY COLOR	4		
3	340795	. PANNEAU DE PLAFOND RENFORCEE	1		
4	340826	PLAFOND ARRIERE	1		
4	Call order desk	PANNEAU PLAFOND RECOUVERT TISS	1		P
4	340831	. PANNEAU DE PLAFOND	1		
8	340827	SUPPORT	1		
9	504124	RIVET AVEUGLE TETE BOMBE OUVERT 1/8x.280 MNL	2		
10	340760	MOULURE FINITION GRIS PLATINE 920MM / 36 1/4"	7		
11	402542	MOULURE DE FIXATION / 908MM (35 3/4")	7		
NS	500576	VIS AUTOTARAUDEUSE TETE CYLINDRIQUE PHILLIPS #6-32x1/2 Z050	AR		B
12	311077	MOULURE D'ALUMINIUM 2019MM (79 1/2")	10		
NS	500552	VIS AUTOTARAUDEUSE TETE OVALE PHILLIPS #6x3/4 Z050	AR		B
20	311213	MOULURE GAUCHE / #1 921MM LG	1		
21	311219	MOULURE GAUCHE / #2-3-4-5-6-7 1710MM	5		
23	311368	MOULURE GAUCHE / #7 96MM LG	1		
30	311214	MOULURE DROITE / #1 921MM LG	1		
31	311215	MOULURE DROITE / #2-3-4-5-6 1710MM			
33	311369	MOULURE DROITE / #7 926MM	1		
		A) ON UTILISE LA MEME PIECE AVEC LA SORTIE D'URGENCE			
		B) POUR FIXER LA MOULURE			
		P) CONTACTER LE BUREAU DE PRISE DE COMMANDE			



De L-031 À R-079	Date:07-2024	PAGE:H4-1838-00
<b>PLANCHER &amp; RECOUVREMENT - BUS</b>		

Numéro d'article	Pièces	Description	H 3 4 0	V I P 4 0	N O T E S
1	Call order desk	PANNEAU DE PLANCHER ASS. À N-220	1		P
1	Call order desk	PANNEAU DE PLANCHER ASS. De N-221	1		P
NS	Call order desk	PANNEAU DE PLANCHER À N-220	1		P
1	Call order desk	PANNEAU DE PLANCHER De N-221	1		P
2	Call order desk	PANNEAU DE PLANCHER ASS. À N-220	1		P
2	Call order desk	PANNEAU DE PLANCHER ASS. De N-221	1		P
NS	Call order desk	PANNEAU DE PLANCHER À N-220	1		P
2	Call order desk	PANNEAU DE PLANCHER De N-221	1		P
3	Call order desk	PANNEAU DE PLANCHER À N-220	1		P
NS	Call order desk	PANNEAU DE PLANCHER De N-221	1		P
NS	Call order desk	PANNEAU DE PLANCHER ASS. À N-220	1		P
NS	Call order desk	PANNEAU DE PLANCHER ASS. De N-221	1		P
4	Call order desk	PANNEAU DE PLANCHER ASS. À N-220	1		P
4	Call order desk	PANNEAU DE PLANCHER ASS. De N-221	1		P
NS	Call order desk	PANNEAU DE PLANCHER À N-220	1		P
4	Call order desk	PANNEAU DE PLANCHER De N-221	1		P
5	Call order desk	PANNEAU DE PLANCHER ASS. À N-220	1		P
5	Call order desk	PANNEAU DE PLANCHER De N-221	1		P
NS	Call order desk	PANNEAU DE PLANCHER À N-220	1		P
5	Call order desk	PANNEAU DE PLANCHER De N-221	2		P
6	323273	PANNEAU DE PLANCHER ASS. À N-220	1		
6	323895P	PANNEAU DE PLANCHER ASS. De N-221	1		
NS	323625	PANNEAU DE PLANCHER À N-220	1		
6	323687	PANNEAU DE PLANCHER De N-221	1		
8	Call order desk	PANNEAU DE PLANCHER ASS. À N-220	1		P
8	Call order desk	PLANCHER CHAUFFEUR / TRANSMISSION AUTOMATIQUE De N-221	1		P
NS	Call order desk	PANNEAU DE PLANCHER À N-220	1		P
8	Call order desk	PANNEAU DE PLANCHER De N-221	1		P
NS	Call order desk	PANNEAU DE PLANCHER ASS. À N-220	1		P
9	Call order desk	PANNEAU DE PLANCHER ASS. De N-221	1		P
NS	Call order desk	PANNEAU DE PLANCHER À N-220	1		P
9	Call order desk	PANNEAU DE PLANCHER De N-221	1		P
12	Call order desk	PANNEAU DE PLANCHER ASS. À N-220	1		P
12	Call order desk	PANNEAU DE PLANCHER ASS. De N-221	1		P
NS	Call order desk	PANNEAU DE PLANCHER À N-220	1		P
12	Call order desk	PANNEAU DE PLANCHER ASS. De N-221	1		P
13	Call order desk	PLANCHER CHAUFFEUR / TRANSMISSION AUTOMATIQUE À V-1778	1		P
13	Call order desk	PLANCHER CHAUFFEUR / TRANSMISSION MANUEL À R-391	1		P
13	324007	PLANCHER CHAUFFEUR / TRANSMISSION MANUEL De R-392	1		
NS	508068	. VENEER / 1/2" THICK 4' X 8'	AR		
NS	5001143	VIS AUTOPERCANTE TORX #12x2 CP	AR		
14	323791	MOULURE A TAPIS	1		

De L-031 À R-079	Date:07-2024	PAGE:H4-1838-00
<b>PLANCHER &amp; RECOUVREMENT - BUS</b>		

Numéro d'article	Pièces	Description	H 3 4 0	V I P 4 0	N O T E S
NS	323015	MOULURE FINITION	1		
NS	5001120	VIS AUTOTARAUDEUSE TETE PLATE PHILLIPS #10x1 1/4 SS410	4		
15	323175	MOULURE DE FINITION	1		
16	323304	MOULURE / FINITION PLANCHER AVANT / 720MM SS	1		
17	323303	MOULURE / FINITION PLANCHER AVANT / 201MM SS	1		
18	850027	ISOLATION BRUIT ADH2 1/16" x 39" x 48"	AR		
NS	506617	PRELART / CODE "E" = 766	1		
21	506619	PRELART / CODE "A" = 702	1		
21	506650	PRELART / CODE "E" = 766	1		
21	506676	PRELART / CODE "L" = 975	1		
NS	Call order desk	TAPIS D'ALLEE	1		P
22	506671	RECOUVREMENT MARCHE / CODE "L" = 975	1		
22	506545	RECOUVREMENT MARCHE / CODE "D" = 747	1		
22	506544	RECOUVREMENT MARCHE / CODE "C" = 653	1		
22	506543	RECOUVREMENT MARCHE / CODE "B" = 777	1		
22	506546	RECOUVREMENT MARCHE / CODE "E" = 766	1		
22	506542	RECOUVREMENT MARCHE / CODE "A" = 702	1		
NS	506618	PRELART / CODE "E" = 766	2		
NS	506620	PRELART / CODE "A" = 702	2		
NS	506651	PRELART / CODE "Q" = 788	2		
NS	506675	PRELART / CODE "L" = 975	2		
23	506672	RECOUVREMENT MARCHE / CODE "L" = 975	3		
23	506550	RECOUVREMENT MARCHE / CODE "D" = 747	3		
23	506549	RECOUVREMENT MARCHE / CODE "C" = 653	3		
23	506548	RECOUVREMENT MARCHE / CODE "B" = 777	3		
23	506551	RECOUVREMENT MARCHE / CODE "E" = 766	3		
23	506547	RECOUVREMENT MARCHE / CODE "A" = 702	3		
24	506670	PRELART RAINURE / CODE "L" = 975	1		
24	506568	PRELART RAINURE / CODE "D" = 747	1		
24	506570	PRELART RAINURE / CODE "C" = 653	1		
24	506569	PRELART RAINURE / CODE "B" = 777	1		
24	506567	PRELART RAINURE / CODE "E" = 766	1		
24	506571	PRELART RAINURE / CODE "A" = 702	1		
25	506673	RECOUVREMENT MARCHE / CODE "L" = 975	1		
25	506535	RECOUVREMENT MARCHE / CODE "D" = 747	1		
25	506534	RECOUVREMENT MARCHE / CODE "C" = 653	1		
25	506533	RECOUVREMENT MARCHE / CODE "B" = 777	1		
25	506536	RECOUVREMENT MARCHE / CODE "E" = 766	1		
25	506532	RECOUVREMENT MARCHE / CODE "A" = 702	1		
26	506585	PRELART / CODE "L" = 975	1		
26	506439	PRELART / CODE "D" = 747	1		
26	506438	PRELART / CODE "C" = 653	1		

De L-031 À R-079	Date:07-2024	PAGE:H4-1838-00
<b>PLANCHER &amp; RECOUVREMENT - BUS</b>		

Numéro d'article	Pièces	Description	H 3 4 0	V I P 4 0	N O T E S
26	506437	PRELART / CODE "B" = 777	1		
26	506440	PRELART / CODE "E" = 766	1		
26	506436	PRELART / CODE "A" = 702	1		
27	506674	RECOUVREMENT MARCHE / CODE "L" = 975	1		
27	506530	RECOUVREMENT MARCHE / CODE "D" = 747	1		
27	506529	RECOUVREMENT MARCHE / CODE "C" = 653	1		
27	506528	RECOUVREMENT MARCHE / CODE "B" = 777	1		
27	506531	RECOUVREMENT MARCHE / CODE "E" = 766	1		
27	506527	RECOUVREMENT MARCHE / CODE "A" = 702	1		
28	506442	BORDURE MARCHE BLANC 3"X27"	1		
28	506441	BORDURE MARCHE BLANC. 3"X19"	1		
28	506073	BORDURE MARCHE BLANC. 3"X48"	1		
NS	680028	COLLE A PRELART (15 LITRES)	AR		W
NS	684654	COLLE CONTACT "SCOTCH-GRIP" / 3M #1357-NEUTRAL 18.9 LITERS	AR		F
NS	684655	COLLE CONTACT "SCOTCH-GRIP" / 3M #1357-NEUTRAL 3.8 LITERS	AR		F
30	321416	RAIL POUR SIEGE 234.9MM	2		
31	321369	RAIL POUR SIEGE 4572MM	4		
31	323635	RAIL POUR SIEGE 980MM	1		
32	323279	RAIL POUR SIEGE 1170MM	1		
33	323278	RAIL POUR SIEGE 813MM	1		
34	323654	RECOUVREMENT RAIL DE SIEGE 12' / W/COVERING FLOOR	AR		
34	323963	RECOUVREMENT RAIL DE SIEGE 8' / W/COVERING FLOOR	AR		
34	361338	RECOUVREMENT RAIL DE SIEGE 12' / W/CARPET FLOOR	AR		
NS	324791	MOULURE, PROTECTION TAPIS / AVEC TAPIS SUR PLANCHER / 29MM X 2438MM SS	AR		
35	500310	VIS AUTOTARAUDEUSE TETE PLATE PHILLIPS #10-24x1 1/4 SS410	AR		
36	481667	BANQUETTE ARRIERE ASS.	1		
37	481668	TOLE ARRIERE	1		
38	481670	TOLE ARRIERE GAUCHE	1		
39	482156	PANNEAU ARR. DROITE	1		
40	481665	TOLE AVANT	1		
41	323287	PANNEAU	1		
42	323358	PANNEAU	1		
43	323359	PANNEAU	1		
44	323360	PANNEAU	1		
45	323367	MOULURE	1		
46	323285	ISOLANT	1		
47	323320	ISOLANT	1		
48	323365	ISOLANT	1		
49	323286	PANNEAU	1		
50	323285	ISOLANT	1		
54	324232	ISOLANT	1		
NS	323384P	PANNEAU ARRIERE ASS / (2090MM X 762MM)	1		

De L-031 À R-079	Date:07-2024	PAGE:H4-1838-00
<b>PLANCHER &amp; RECOUVREMENT - BUS</b>		

Numéro d'article	Pièces	Description	H 3 4 0	V I P 4 0	N O T E S
NS	323289	COIN ARRIERE ASS / (515MM X 125MM)	1		
NS	Call order desk	PANN. ASS.	1		P
NS	Call order desk	PANN. ASS.	1		P
NS	323275	PANNEAU ASS.	1		
NS	323277	PANNEAU ASS.	1		
NS	323276	PANNEAU ASS.	1		
		SPECIFIE COULEUR QUAND COMMANDER RECOUVREMENT			
		VOIR CODE DANS SPECIFICATIONS DU VEHICULE			
54	CODE A	#702 R.C.A. BLEU PALE			
54	CODE D	#747 R.C.A. BRUN PALE			
54	CODE C	#653 R.C.A. VERT PALE			
54	CODE B	#777 R.C.A. CREME PALE			
54	CODE E	#766 R.C.A. GRIS FONCE			
54	CODE L	#975 R.C.A. ROUGE			
54	CODE Q	#788 R.C.A. GRIS PALE			
		F) POUR COLLER LE REVETEMENT SUR LE FIBRE DE VERRE			
		W) POUR COLLER LE REVETEMENT SUR LE BOIS			
		P) CONTACTER LE BUREAU DE PRISE DE COMMANDE			



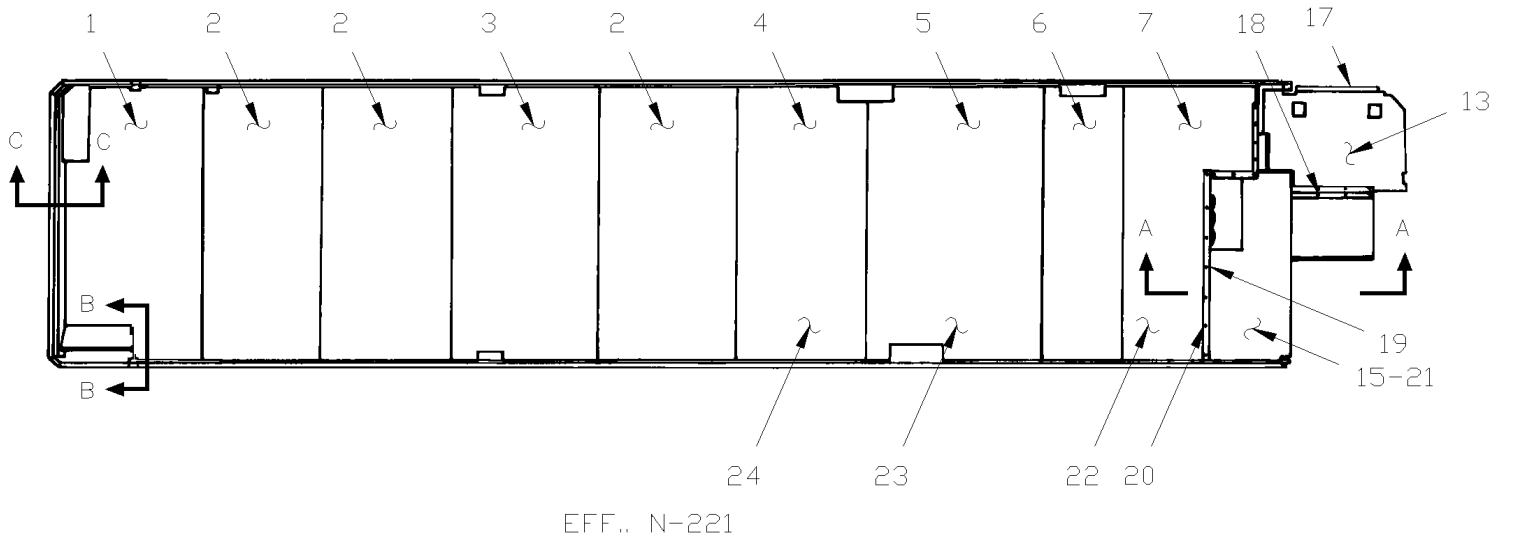
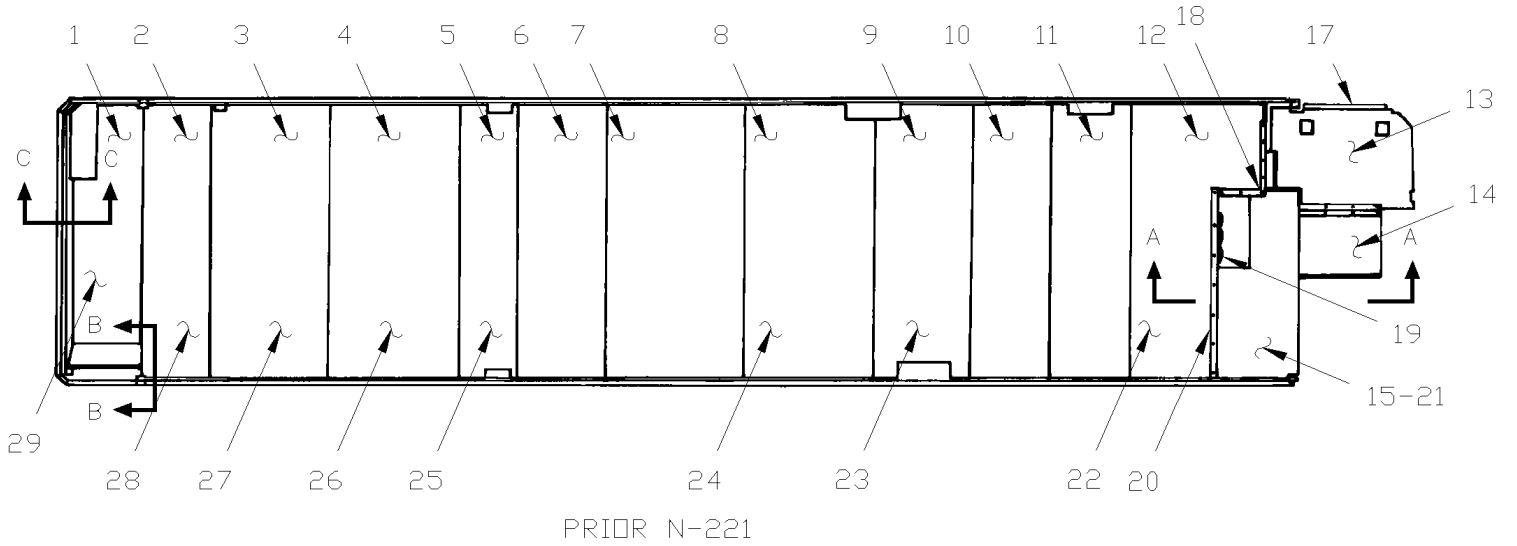


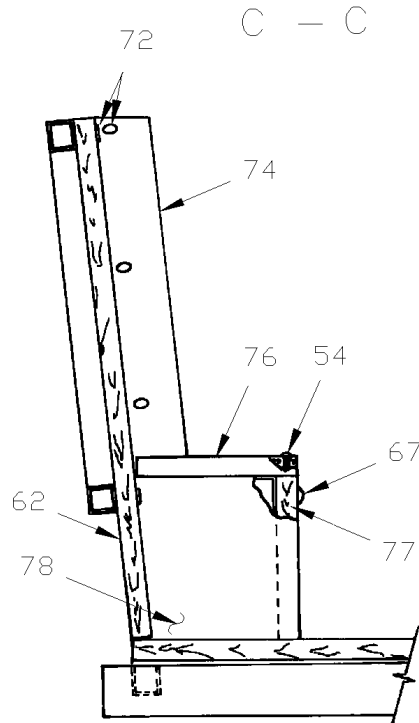
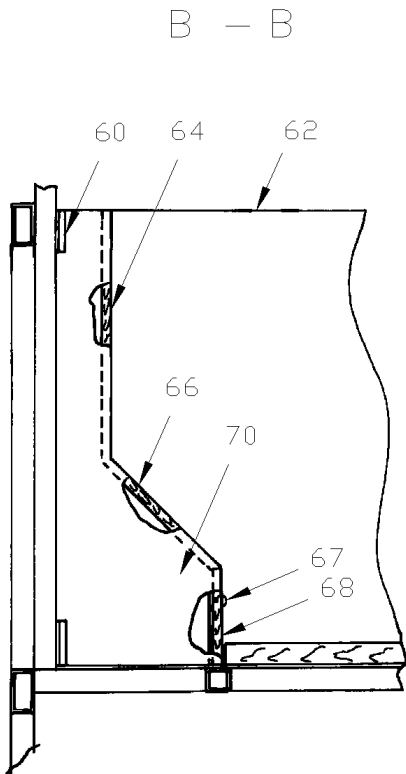
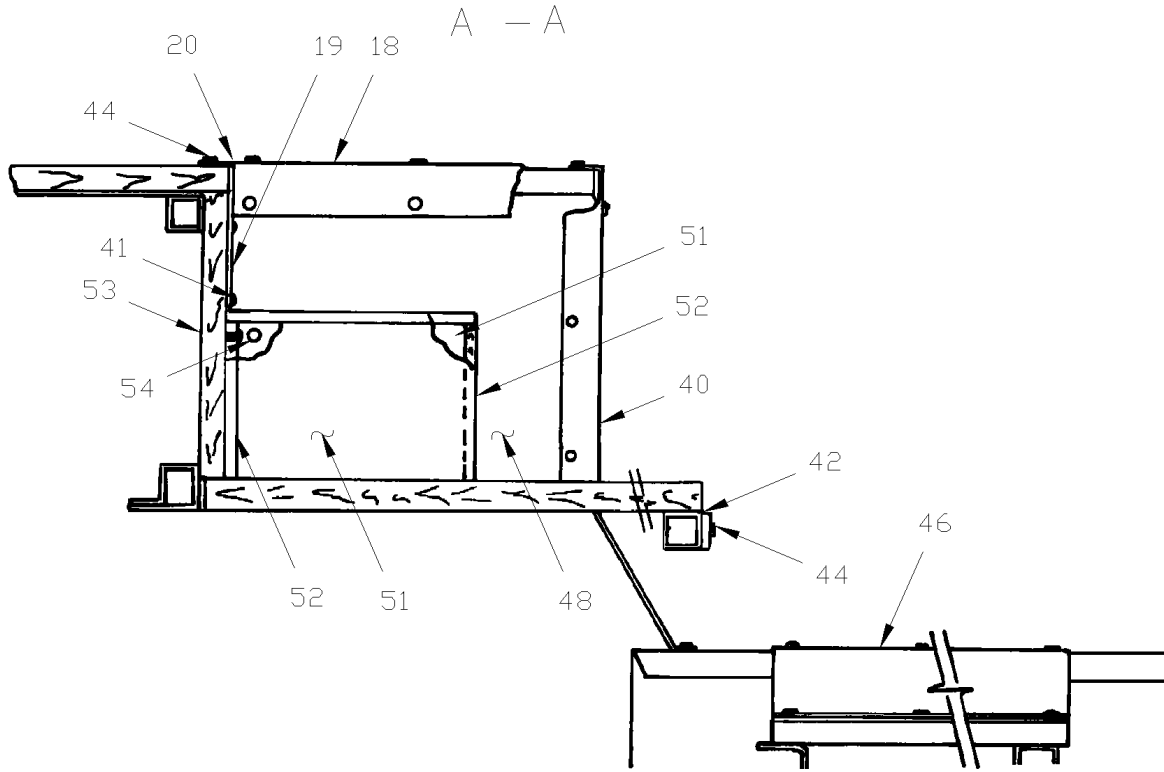
De L-031 À R-079

Date:07-2024

PAGE:H4-1838-10

PLANCHER & MUR ARRIERE - V.I.P.





De L-031 À R-079	Date:07-2024	PAGE:H4-1838-10
<b>PLANCHER &amp; MUR ARRIERE - V.I.P.</b>		

Numéro d'article	Pièces	Description	H 3 4 0	V I P 4 0	N O T E S
1	Call order desk	TOLE PLANCHER ASS. À N-220		1	P
1	Call order desk	TOLE PLANCHER ASS. De N-221		1	P
2	Call order desk	TOLE PLANCHER ASS. À N-220		1	P
2	323904	TOLE PLANCHER ASS. De N-221		1	
3	Call order desk	TOLE PLANCHER ASS. À N-220		1	P
3	Call order desk	TOLE PLANCHER ASS. De N-221		1	P
4	Call order desk	TOLE PLANCHER ASS. À N-220		1	P
4	Call order desk	TOLE PLANCHER ASS. De N-221		1	P
5	Call order desk	TOLE PLANCHER ASS. À N-220		1	P
5	Call order desk	TOLE PLANCHER ASS. De N-221		1	P
6	Call order desk	TOLE PLANCHER ASS. À N-220		1	P
6	Call order desk	TOLE PLANCHER ASS. De N-221		1	P
7	323374	TOLE PLANCHER ASS. À N-220		1	
7	Call order desk	TOLE PLANCHER ASS. De N-221		1	P
10	Call order desk	TOLE PLANCHER ASS. À N-220		1	P
12	Call order desk	TOLE PLANCHER ASS. À N-220		1	P
13	Call order desk	TOLE PLANCHER ASS.		1	P
14	Call order desk	TOLE PLANCHER ASS.		1	P
15	Call order desk	TOLE PLANCHER ASS.		1	P
NS	508068	. VENEER / 1/2" THICK 4' X 8'		AR	
NS	850027	ISOLATION BRUIT ADH2 1/16" x 39" x 48"		AR	
NS	5001143	VIS AUTOPERCANTE TORX #12x2 CP		AR	
17	323175	MOULURE DE FINITION		1	
NS	500638	VIS AUTOTARAUEUSE TETE CYLINDRIQUE PHILLIPS #8x1/2 Z050		AR	A
18	323371	MOULURE		1	
NS	324537	MOULURE		1	
19	322598	GRILLE AIR FROID ESCALIER D'ALLEE		1	
20	323370	MOULURE DE MARCHE		1	
21	323363	PANNEAU		1	
22	323362	PANNEAU		1	
23	323525	PANNEAU		1	
24	323524	PANNEAU		1	
25	323361	PANNEAU		1	
26	323360	PANNEAU		1	
27	323615	PANNEAU		1	
28	323358	PANNEAU		1	
29	323357	PANNEAU		1	
40	324558	MOULURE		1	
41	500583	VIS AUTOTARAUEUSE TETE CYLINDRIQUE PHILLIPS #6x1/2 Z050		1	
42	323526	ESPACEUR		1	
44	500434	VIS AUTOTARAUEUSE TETE PLATE PHILLIPS #8x3/4 Z050		1	
46	323367	MOULURE		1	

De L-031 À R-079	Date:07-2024	PAGE:H4-1838-10
<b>PLANCHER &amp; MUR ARRIERE - V.I.P.</b>		

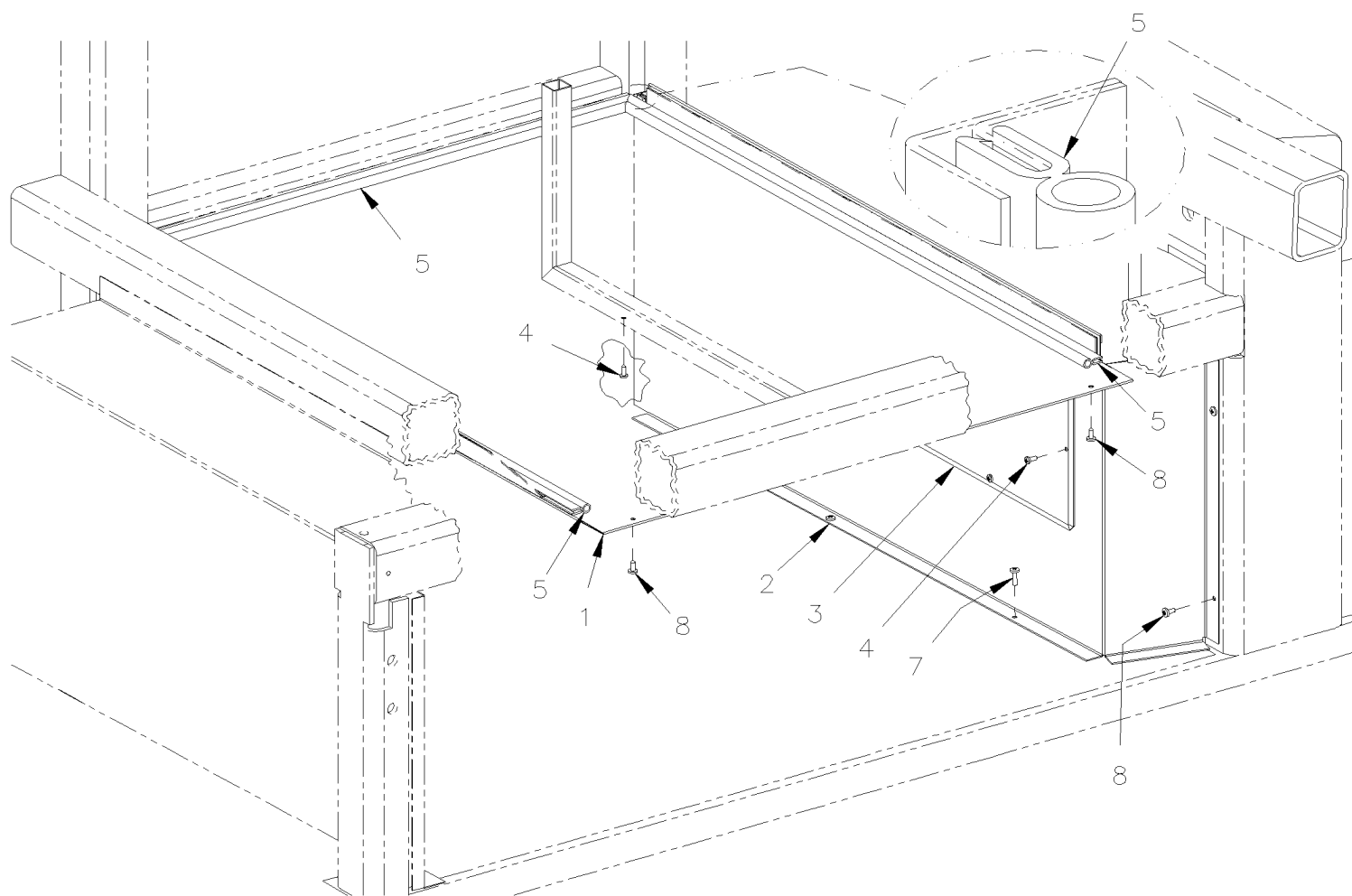
Numéro d'article	Pièces	Description	H 3 4 0	V I P 4 0	N O T E S
48	323355	PANNEAU PLANCHER ASS.		1	
50	323353	MARCHE POUR SPLIT LEVEL		1	
51	323352	MARCHE POUR SPLIT LEVEL		2	
52	323351	MARCHE POUR SPLIT LEVEL		2	
53	Call order desk	PANNEAU PLANCHER ASS.		1	P
54	500637	VIS AUTOTARAUDEUSE TETE CYLINDRIQUE PHILLIPS #8x1 1/2 Z050		6	
62	Call order desk	PANNEAU MUR ARR ASS.		1	P
NS	500508	VIS AUTOTARAUDEUSE TETE CYLINDRIQUE PHILLIPS #10-32x1 1/2 Z050		AR	
63	325270	PANNEAU MUR ARRIERE		1	
64	323350	PANNEAU SORTIE D'AIR		1	
66	323349	PANNEAU SORTIE D'AIR		1	
67	500632	VIS AUTOTARAUDEUSE TETE OVALE PHILLIPS #8x1 1/2 Z050		AR	
68	323474	PANNEAU SORTIE D'AIR		1	
NS	323588	SUPPORT		3	
70	323473	PANNEAU SORTIE D'AIR		1	
74	323289	COIN ARRIERE ASS / (515MM X 125MM)		1	
76	323275	PANNEAU ASS.		1	
77	323276	PANNEAU ASS.		1	
78	323277	PANNEAU ASS.		1	
NS	970260	PANNEAU / 3' X 8' / S.Q.		AR	
NS	850042	PANNEAU / 4' X 8' / S.Q.		AR	
		A) POUR FIXER LA CONSOLE			
		P) CONTACTER LE BUREAU DE PRISE DE COMMANDE			

De L-031 À R-079

Date:07-2024

PAGE:H4-1840-00

## PANNEAU FINITION COMPARTIMENT PNEU DE SECOUR



De L-031 À R-079		Date:07-2024	PAGE:H4-1840-00		
PANNEAU FINITION COMPARTIMENT PNEU DE SECOUR					
Numéro d'article	Pièces	Description	H 3 4 0	V I P 4 0	N O T E S
1	350227	PANNEAU FERMETURE / AVEC SUSPENSION RIGIDE 1010MM X 797MM De L-031		1	
2	350229	PANNEAU TUNNEL ASS. De L-031		1	
3	350225	COUVERT ASS. De L-031		1	
4	500638	VIS AUTOTARAUEUSE TETE CYLINDRIQUE PHILLIPS #8x1/2 Z050 De L-031		5	
5	506302	RUB EX NEO BLACK / 7/16" HOLLOW BULB C.T.L. De L-031		AR	
7	500642	VIS AUTOTARAUEUSE TETE CYLINDRIQUE PHILLIPS #10x3/4 Z050 De L-031		2	
8	500657	VIS AUTOTARAUEUSE TETE GOUTTE PHILLIPS #10-24x1/2 Z050 De L-031		5	
NS	350233	GLISSIERE AU MUR ASS. De L-031		1	
NS	350236	GLISSIERE ASS. De L-031		1	
NS	504272	RIVET "CHERRY Q" TETE BOMBE 3/16x1/8 SS De L-031		9	

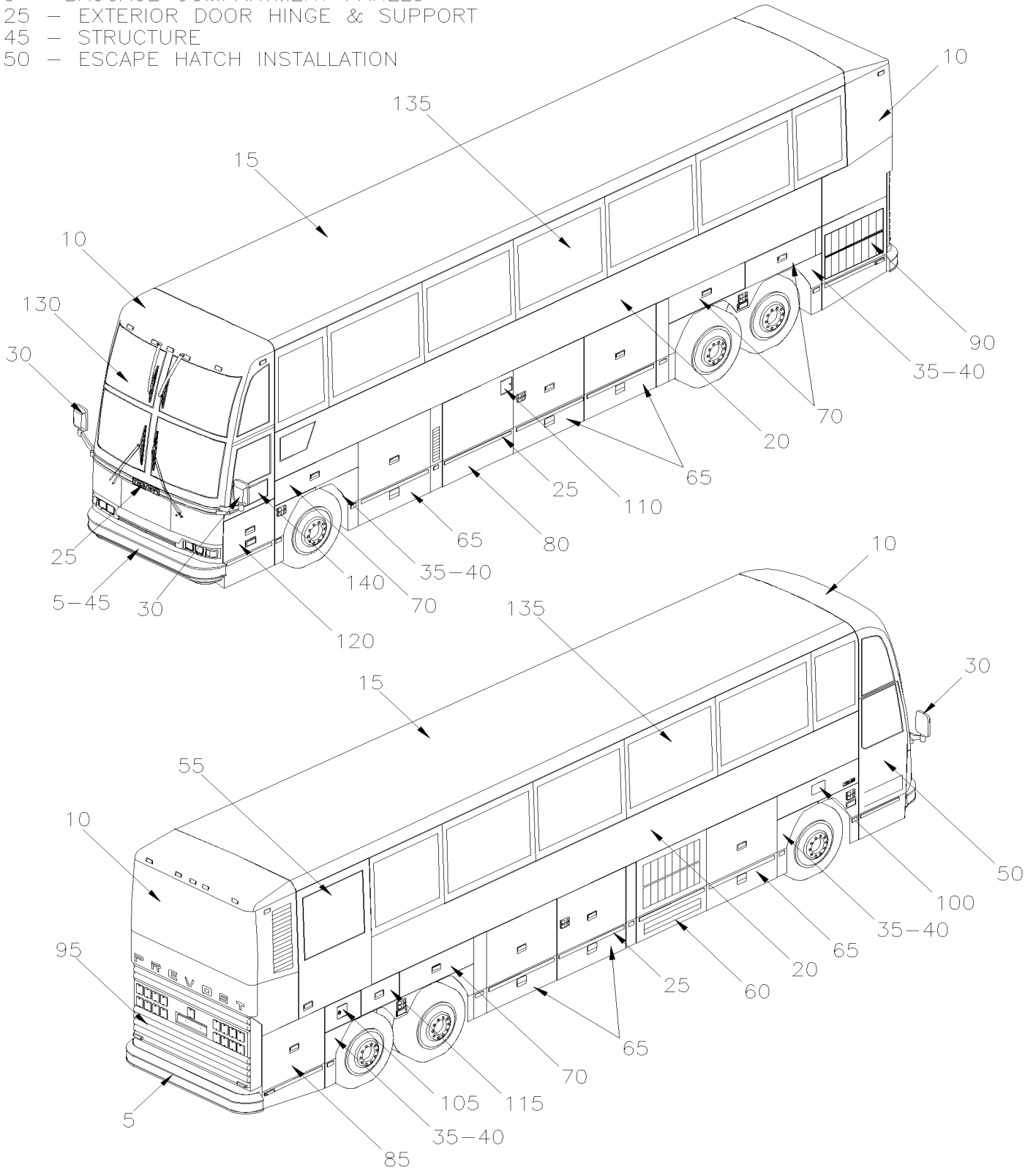
De L-029 À R-079

Date:07-2024

PAGE:H4-18-EXT

## FINITION VEHICULE EXTERIEUR

- 75 – BAGGAGE COMPARTMENT PANELS
- 125 – EXTERIOR DOOR HINGE & SUPPORT
- 145 – STRUCTURE
- 150 – ESCAPE HATCH INSTALLATION



De L-029 À R-079		Date:07-2024	PAGE:H4-18-EXT		
FINITION VEHICULE EXTERIEUR					
Numéro d'article	Pièces	Description	H 3 4 0	V I P 4 0	N O T E S
5	H4-1850-00	PARE-CHOCS AVANT - BUS De L-031 À R-079			
5	H4-1850-10	PARE-CHOCS ARRIERE - BUS De L-031 À R-079			
5	H4-1850-15	PARE-CHOCS AVANT - V.I.P. De L-031 À R-079			
5	H4-1850-20	PARE-CHOCS ARRIERE - V.I.P. De L-031 À R-079			
10	H4-1851-00	INSTALLATION - LUNETTE AVANT ET ARRIERE De L-031 À R-079			
10	H4-1851-10	INSTALLATION PANNEAU AVANT De L-031 À R-079			
15	H4-1852-00	PANNEAUX DE TOIT De L-031 À R-079			
20	H4-1854-00	PANNEAUX DE COTE - BUS De L-031 À R-079			
20	H4-1854-50	PANNEAUX DE COTE - V.I.P. De L-031 À R-079			
25	H4-1855-00	EMBLEME & MOULURES EXTERIEURES De L-031 À R-079			
30	H4-1856-00	MIROIRS - EXTERIEURS - INSTALLATION De L-031 À R-079			
30	H4-1856-10	MIROIR "SPARTAN" MANUEL De L-031 À R-079			
30	H4-1856-15	MIROIR "SPARTAN" ELECTRIQUE De L-031 À R-079			
30	H4-1856-20	MIROIR "RAMCO" 1 VITRE / PEINTURE ARGENT De P-375 À R-079			
30	H4-1856-22	MIROIR "RAMCO" 1 VITRE / PEINTURE NOIR De P-375 À R-079			
30	H4-1856-23	MIROIR "RAMCO" 1 VITRE / CHROME De P-375 À R-079			
30	H4-1856-30	MIROIR "RAMCO" 2 VITRES / PEINTURE ARGENT De P-375 À R-079			
30	H4-1856-31	MIROIR "RAMCO" 2 VITRES / POLIS De P-375 À R-079			
30	H4-1856-32	MIROIR "RAMCO" 2 VITRES / PEINTURE NOIR De P-375 À R-079			
30	H4-1856-33	MIROIR "RAMCO" 2 VITRES / CHROME De P-375 À R-079			
35	H4-1857-00	AILES De L-031 À R-079			
40	H4-1859-00	GARDE-BOUE - AVANT & ARRIERE De L-031 À R-079			
45	H4-1860-10	MECANISME DE PORTE ROUE DE SECOURS De L-031 À R-079			
45	H4-1860-50	PORTE PARE-CHOCS AVANT - V.I.P. De L-031 À R-079			
50	H4-1862-00	PORTE D'ENTREE ASS De L-031 À N-196			
50	H4-1862-10	PORTE D'ENTREE ASS - "SEDAN" De N-197 À R-079			
50	H4-1862-50	PORTE D'ENTREE ASS - V.I.P. De L-031 À R-079			
50	H4-1862-60	INSTALLATION CADRE DE PORTE D'ENTREE De L-031 À R-079			
55	H4-1862-70	PORTE D'ENTREE MONTE PERSONNE De L-031 À R-079			
60	H4-1863-00	PORTE CONDENSATEUR ASS De L-031 À R-079			
60	H4-1863-40	PORTE CONDENSATEUR ASS - PETIT A/C De L-031 À R-079			
65	H4-1864-00	PORTE COMPARTIMENT A BAGAGES De L-031 À R-079			
65	H4-1864-20	GRILLAGE VENTILATION - PORTE BAGGAGE V.I.P. De L-031 À R-079			
65	H4-1864-30	DISPOSITIF DE VERROUILLAGE & CLES - TYPE "PS" De L-031 À R-079			
65	H4-1864-31	SOUPAPE CONTRÔLE BARRURE DE PORTE PNEUMATIQUE De L-031 À R-079			
65	H4-1864-35	BARRURE ELEC. COMPARTIMENT A BAGAGES - V.I.P. De L-031 À R-079			
65	H4-1864-36	BARRURE ELEC. COMPARTIMENT A BAGAGES - V.I.P. / SERVICE De L-031 À R-079			
70	H4-1864-40	BARRURE PETITE PORTE COMPARTIMENT BAGAGES VIP De L-031 À R-079			
70	H4-1864-50	PETITE PORTE DE COMPARTIMENT A BAGAGES De L-031 À R-079			
70	H4-1864-99	DISPOSITIF DE VERROUILLAGE & CLES - TYPE "NS" / SERVICE De L-031 À R-079			
75	H4-1865-00	PANNEAUX COMPARTIMENT A BAGAGES De L-031 À R-079			
76	H4-1865-20	PANNEAU COMPARTIMENT CONDENSEUR & EVAPORATEUR De L-031 À R-079			

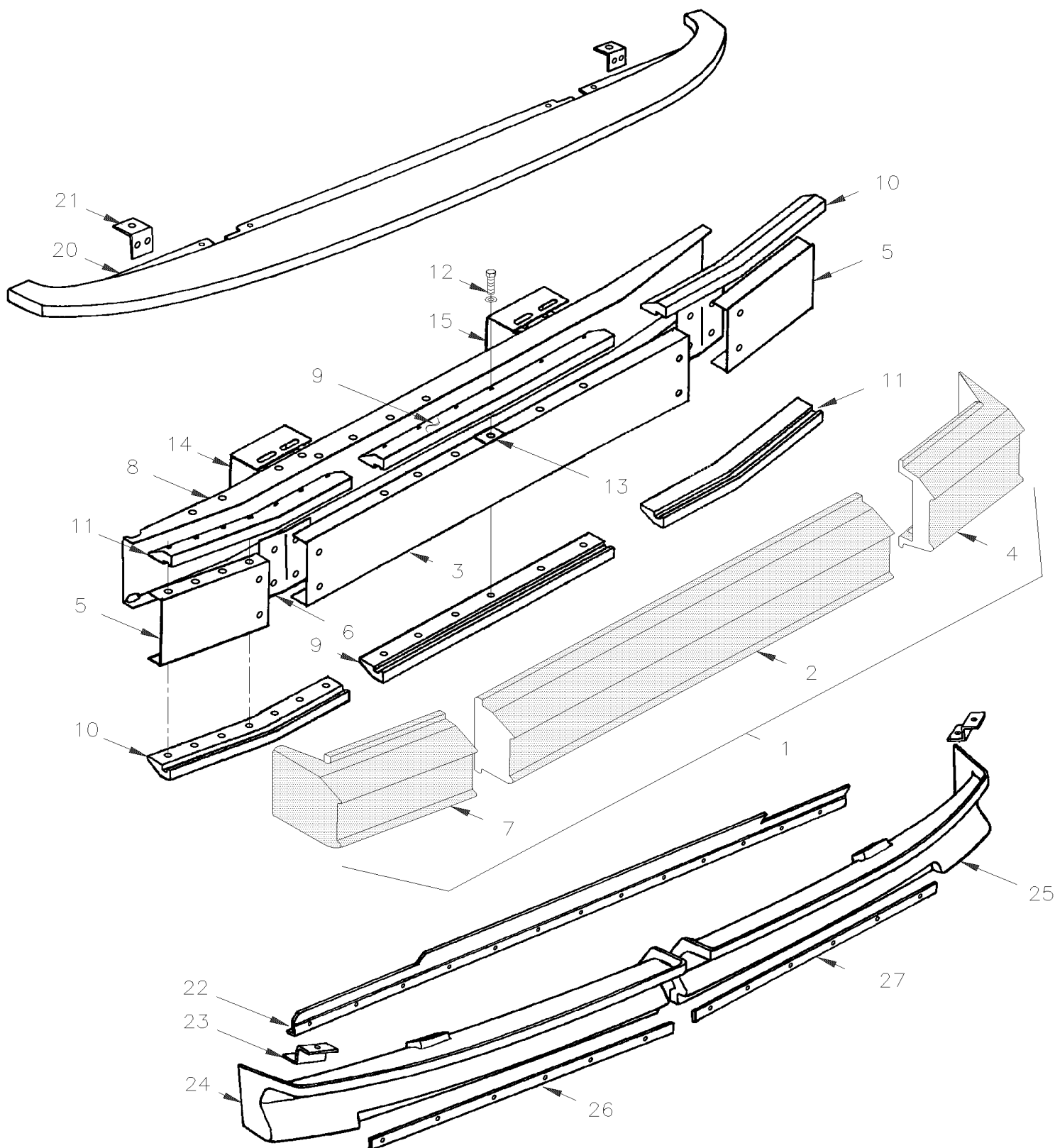


De L-029 À R-079	Date:07-2024	PAGE:H4-18-EXT
<b>FINITION VEHICULE EXTERIEUR</b>		

Numéro d'article	Pièces	Description	H 3 4 0	V I P 4 0	N O T E S
80	H4-1866-00	PORTE EVAPORATEUR ASS De L-031 À R-079			
85	H4-1868-00	PORTE COMPRESSEUR A/C ASS De L-031 À R-079			
90	H4-1869-00	PORTE RADIATEUR ASS - GRILLAGÉ De L-031 À N-200			
90	H4-1869-01	PORTE RADIATEUR ASS - GRILLAGÉ De N-201 À R-079			
95	H4-1870-00	PORTE MOTEUR ASS De L-031 À R-079			
95	H4-1870-10	PORTE MOTEUR ARRIERE - INSTALLATION De L-031 À R-079			
100	H4-1872-00	INTERRUPTEUR OUVERTURE DE PORTE D'ENTREE De L-031 À R-079			
105	H4-1874-00	TIROIR BOITE DE JONCTION De L-031 À R-079			
105	H4-1874-10	PORTE D'ACCES De L-031 À R-079			
110	H4-1875-00	PORTE GOULOT DE REMPLISSAGE DU CARBURANT De L-031 À R-079			
115	H4-1876-00	INSTALLATION TIROIR A BATTERIE De L-031 À M-143			
115	H4-1876-01	INSTALLATION TIROIR A BATTERIE De M-144 À R-079			
120	H4-1879-00	PORTE DE SERVICE AVANT ASS De L-031 À R-079			
120	H4-1879-10	INSTALLATION PORTE DE SERVICE AVANT De L-031 À R-079			
125	H4-1879-90	SUPPORT & PENTURE DE PORTE EXTERIEUR De L-031 À R-079			
130	H4-1880-00	PARE-BRISE & CAOUTCHOUC De L-031 À R-079			
135	H4-1884-00	FENETRE DE COTE - BUS De L-031 À R-079			
135	H4-1884-50	FENETRE DE COTE ASS - V.I.P. De L-031 À R-079			
135	H4-1884-60	FENETRE A AUVENT DE COTE ASS De L-031 À R-079			
135	H4-1884-65	FENETRE COULISSANTE DE COTE ASS - "PENINSULA" De L-031 À R-079			
135	H4-1884-70	FENETRE COULISSANTE DE COTE ASS - "PREVOST" De L-031 À R-079			
140	H4-1886-00	INSTALLATION VITRE ELECTRIQUE De L-031 À R-079			
140	H4-1886-01	INSTALLATION VITRE ELECTRIQUE / SERVICE De L-031 À R-079			
145	H4-1895-00	STRUCTURE AVANT De L-031 À R-079			
145	H4-1895-10	STRUCTURE PLANCHER DU BAS AVANT De L-031 À R-079			
145	H4-1895-20	STRUCTURE PORTE D'ENTREE De L-031 À R-079			
145	H4-1895-30	STRUCTURE - COQUILLE AVANT De L-031 À R-079			
150	H4-1898-00	INSTALLATION ECOUILLE D'ECHAPPEMENT De L-031 À R-079			
151	H4-1898-99	INSTALLATION ECOUILLE D'ECHAPPEMENT / SERVICE De L-031 À R-079			



**PARE-CHOCS AVANT - BUS**



De L-031 À R-079	Date:07-2024	PAGE:H4-1850-00
<b>PARE-CHOCS AVANT - BUS</b>		

Numéro d'article	Pièces	Description	H 3 4 0	V I P 4 0	N O T E S
	410454P	PARE-CHOC AVANT ASS.			A
1	410431	. PARE-CHOCS À R-005	1		
1	410587	. PARE-CHOCS De R-006	1		
2	910010	. . MODULE CENTRE 60"	1		
3	910013	. . PLAQUE CENTRE DOS	1		
4	910011	. . BOUT MODULE COTE GAUCHE À R-005	1		
4	410590	. . BOUT MODULE COTE GAUCHE De R-006	1		
5	910016	. . PLAQUE DE BOUT ARRIERE	2		
6	N.S.S.	. . ESPACEUR	2		1
7	910012	. . BOUT MODULE COTE DROIT À R-005	1		
7	410589	. . BOUT MODULE COTE DROIT De R-006	1		
8	910007	. . PLAQUE DE DOS	1		
9	910014	. . COLLET CENTRE (NOIR)	2		
10	910008	. . COLLET DE BOUT	2		
11	910009	. . COLLET DE BOUT	2		
12	910023	. . VIS TETE HEX EPAULEMENT 1/2-13x2 1/4 BKC	38		
NS	910025	. . ECROU HEX EPAULEMENT 1/2-13 BK / 2 EACH CORNER	4		
13	910024	. . RETENUE A RESSORT POUR ECROU	42		
14	410375	. ATTACHE DROITE SOUDE	1		
15	410383	. ATTACHE GAUCHE SOUDE	1		
NS	500483	. RONDELLE FREIN FENDUE .570x.971x.141 ZP	12		
NS	500547	. RONDELLE PLATE .484x.750x.031 ZP	42		
20	410449	. MOULURE PEINTE À R-005	1		
20	410602	. MOULURE PEINTE De R-006	1		
21	410405	. SUPPORT	2		
NS	500948	. VIS AUTOTARAUDEUSE TETE HEX 1/4-20x1 Z050	4		
NS	502686	. VIS A TETE HEXAGONAL M6-1.0x30 SS BK	12		B
NS	410435	. SUPPORT (PEINT EN NOIR)	3		
22	410400	. SUPPORT	1		
23	410433	. SUPPORT	2		
NS	502728	. VIS AUTOTARAUDEUSE TETE BOMBE PHILLIPS #14x1 SS EMN	2		
24	410404	. DEFLECTEUR AVANT COTE DROIT	1		
25	410403	. DEFLECTEUR AVANT GAUCHE	1		
26	410567	. BRIDE GAUCHE & DROIT 370MM / POUR FIXER LE BEQUET AU PARE-CHOC	2		
27	410568	. BRIDE CENTRAL 1520MM / POUR FIXER LE BEQUET	2		
NS	500411	. RONDELLE PLATE .260x.697x.050 SS	AR		
NS	502573	. RONDELLE PLATE 6.4x12.5x1.6 SS	AR		C
NS	502581	. ECROU HEX M6-1.0 Z050	AR		
NS	502726	. VIS A TETE HEXAGONAL M6-1.0x30 SS EMN	AR		
NS	410401	. BRIDE 930MM / POUR FIXER LE BEQUET A LA PENTURE	2		
NS	502714	. VIS AUTOTARAUDEUSE TETE OVALE PHILLIPS #14x1 SS EMN	AR		

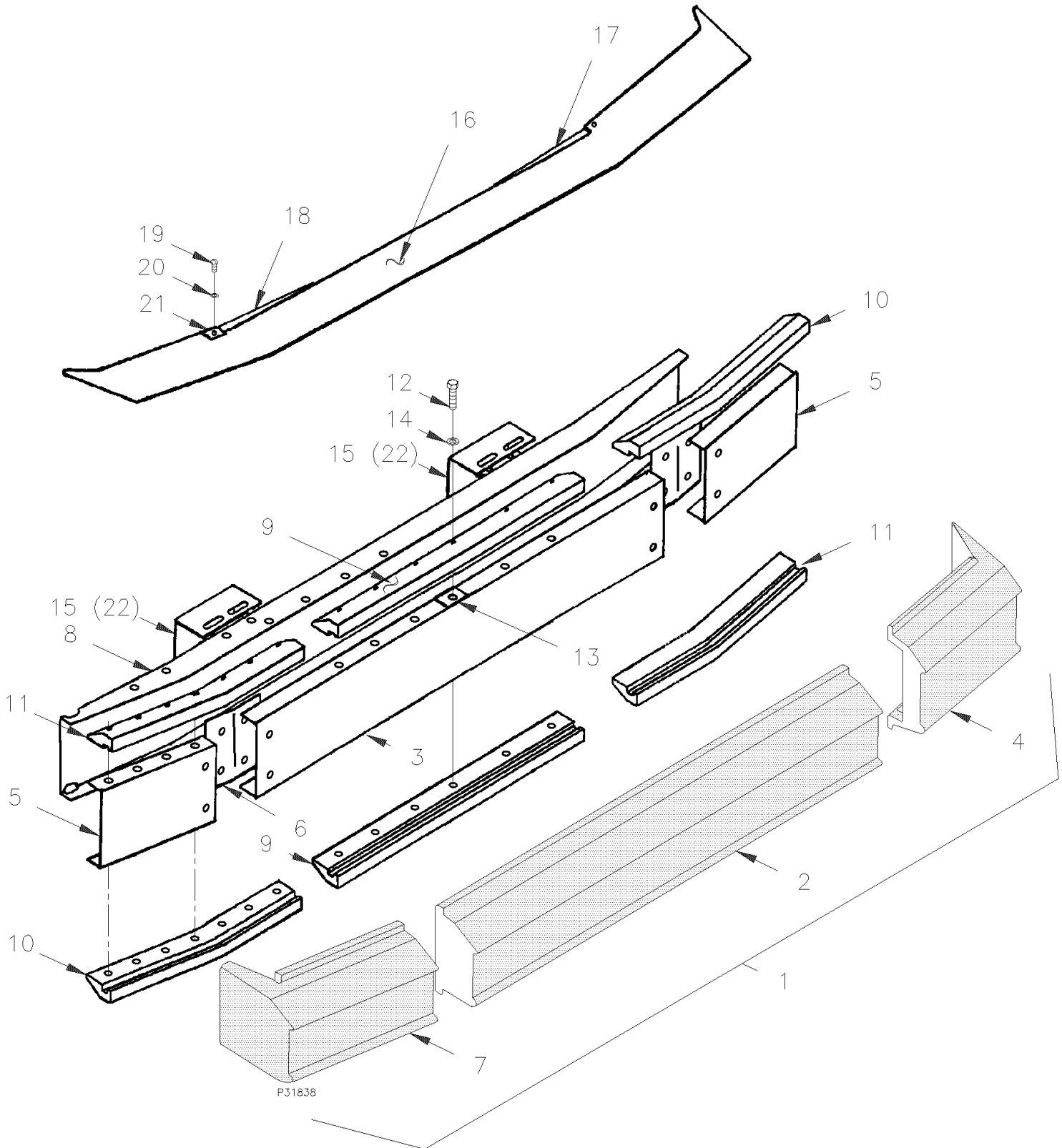
De L-031 À R-079	Date:07-2024	PAGE:H4-1850-00
------------------	--------------	-----------------

**PARE-CHOCS AVANT - BUS**

Numéro d'article	Pièces	Description	H 3 4 0	V I P 4 0	N O T E S
		A) INCLUS TOUTES LES PIECES DE LA PAGE H4-1860-10			
		B) POUR FIXER LA LUNETTE A LA CORNIERE			
		C) POUR FIXER LA FINITION DE LA LUNETTE & BECQUET			
		1) PAS VENDU SEPARMENT			



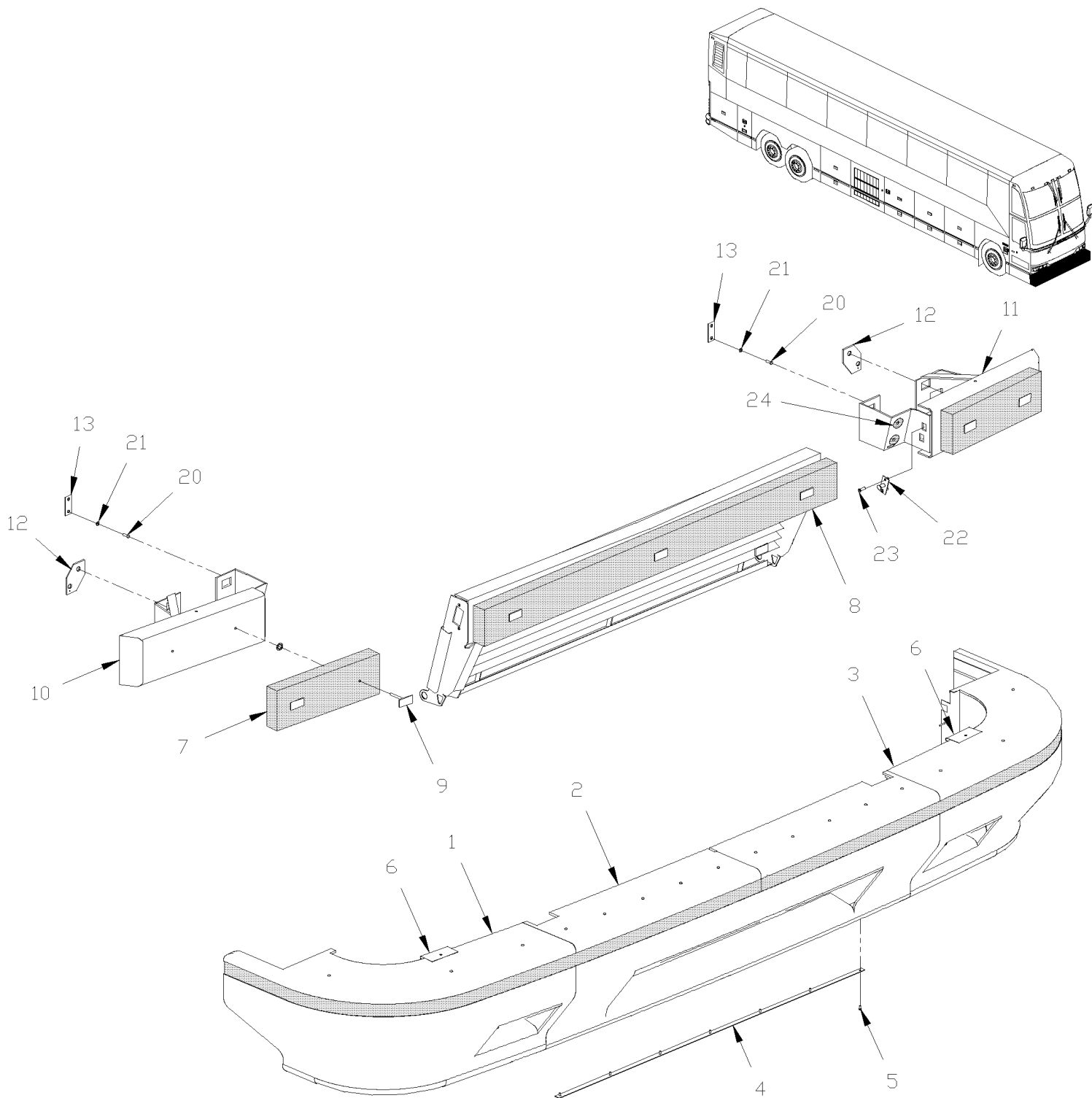
**PARE-CHOCS ARRIERE - BUS**



De L-031 À R-079	Date:07-2024	PAGE:H4-1850-10
<b>PARE-CHOCS ARRIERE - BUS</b>		

Numéro d'article	Pièces	Description	H 3 4 0	V I P 4 0	N O T E S
1	410471	PARE-CHOCS À R-005	1		
1	410588	PARE-CHOCS De R-006	1		
1	410624	PARE-CHOCS SERVICE	1		
2	910010	. MODULE CENTRE 60"	1		
3	910013	. PLAQUE CENTRE DOS	1		
4	910026	. BOUT MODULE COTE DROIT À R-005	1		
4	410592	. BOUT MODULE COTE DROIT De R-006	1		
5	910016	. PLAQUE DE BOUT ARRIERE	2		
6	910015	. ESPSCEUR EN PLASTIQUE	1		
7	910027	. BOUT MODULE COTE GAUCHE À R-005	1		
7	410591	. BOUT MODULE COTE GAUCHE De R-006	1		
8	910007	. PLAQUE DE DOS	1		
9	910014	. COLLET CENTRE (NOIR)	2		
10	910029	. COLLET DE RETENU	2		
11	910028	. COLLET DE RETENU	2		
12	910023	. VIS TETE HEX EPAULEMENT 1/2-13x2 1/4 BKC	38		
13	910024	. RETENUE A RESSORT POUR ECROU	34		
13	910025	. ECROU HEX EPAULEMENT 1/2-13 BK / 2 EACH CORNER	4		
14	500547	. RONDELLE PLATE .484x.750x.031 ZP	42		
15	910031	. SUPPORT AVEC 3 BOULONS	2		B
16	410523	MOULURE PEINTE	1		
16	410475	. PANNEAU FERMET.ARR.PARE-CHOC	1		
17	410473	ATTACHE DROIT	1		
18	410472	ATTACHE GAUCHE	1		
19	502531	VIS A TETE HEXAGONAL M6-1.0x16 G8.8 Z050	4		
20	502573	RONDELLE PLATE 6.4x12.5x1.6 SS	4		
21	502738	ECROU RESSORT EN "U" M6-1.0 0.6-4.0	4		
22	212411	SUPPORT DE PARE-CHOC / (WELDED AT STRUCTURE)	2		
NS	502696	VIS A TETE HEXAGONAL 1/2-13x1 1/4 G5 ZP	12		A
NS	500446	RONDELLE PLATE .531x1.250x.125 Z050	12		A
NS	500482	RONDELLE FREIN FENDUE .506x.873x.125 Z050	12		A
		A) PARE-CHOCS AU CHASSIS			
		B) ELEVER CES PIÈCES POUR INSTALLATION SUR LE VEHICULE			





De L-031 À R-079	Date:07-2024	PAGE:H4-1850-15
<b>PARE-CHOCS AVANT - V.I.P.</b>		

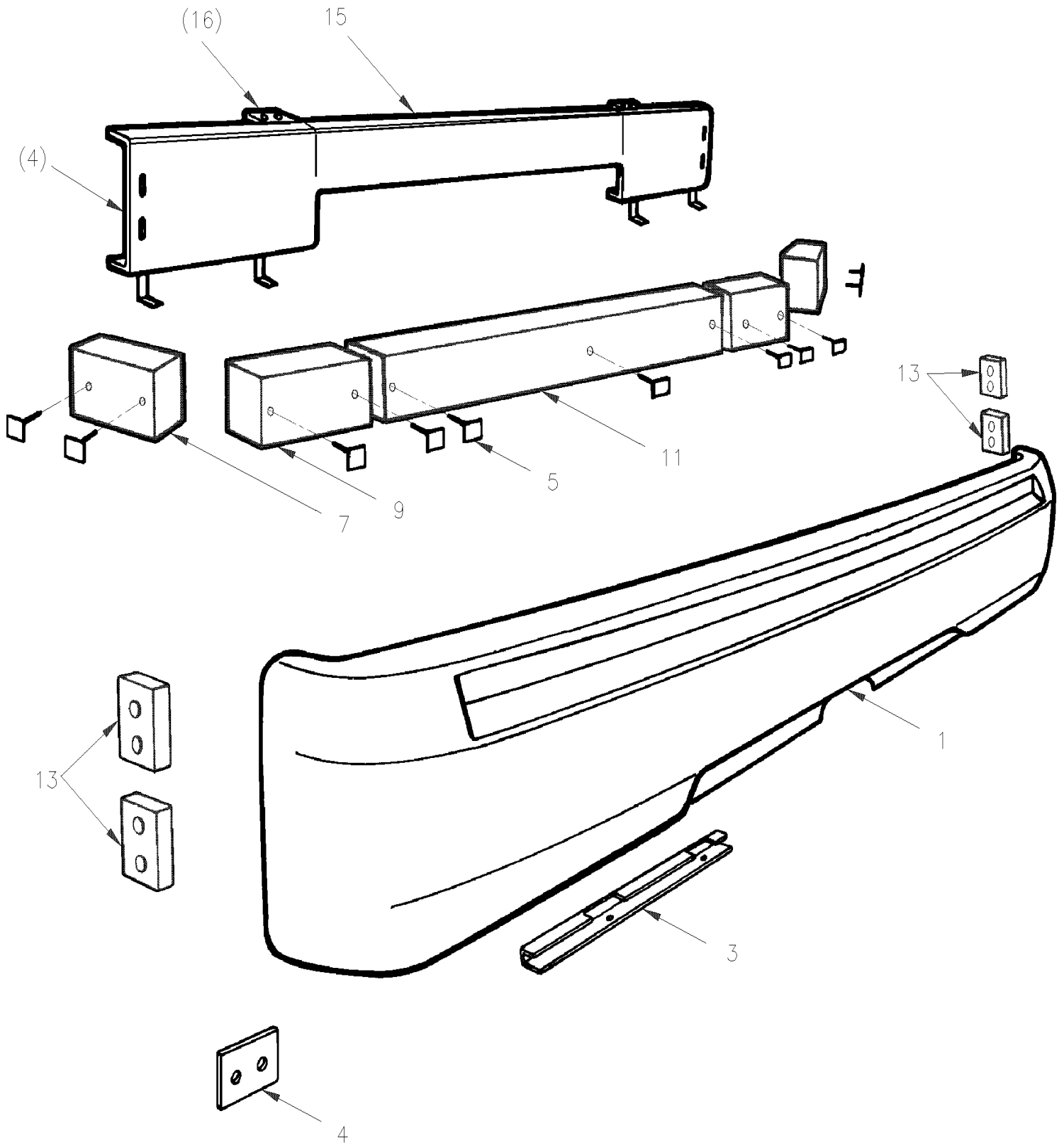
Numéro d'article	Pièces	Description	H 3 4 0	V I P 4 0	N O T E S
1	410513	PARE-CHOC AVANT COTE DROIT		1	
NS	410540	ANGULAIRE 25MM X 40MM X 150MM		1	A
2	410514	P-CHOC PIVOTANT Poudre D'EPOXY		1	
3	410512	PARE-CHOC AVANT COTE GAUCHE		1	
4	410528	RENFORCEMENT / INFERIEUR / 15MM X 1246MM SS		1	
5	504249	RIVET "CHERRY Q" TETE FRAISE FERME 3/16x3/8 SS		19	
6	410533	ATTACHE		2	
NS	502570	RONDELLE FREIN FENDUE 6.1x11.8x1.6 SS		1	
NS	502737	VIS A TETE HEXAGONAL M6-1.0x25 SS BK		2	
7	410531	COUSSIN ABSORBANT		2	
8	410529	COUSSIN ABSORBANT		1	
9	505319	ANCRAGE ADHÉSIF 2 1/2" GAL		8	
NS	500748	RONDELLE D'ISOLATION G.10x1.125x1.250 Z050		8	
10	410519	ATTACHE DE PARE-CHOC DROITE		1	
11	410522	SUPPORT GAUCHE		1	
12	410521	PLAQUE RENFORCEMENT		2	
13	410521	PLAQUE RENFORCEMENT		2	
20	500806	VIS A TETE HEXAGONAL M12-1.75X35 G10.9 G500		4	
21	500810	RONDELLE FREIN FENDUE 12.2x21.1x2.5 Z050		4	
22	780278	GOUPILLE PERCUTEUR		2	
23	502773	VIS MECANIQUE TETE OVALE PHILLIPS 1/4-20x1 SS EMN		4	
NS	500440	RONDELLE PLATE .250x.562x.065 Z050		4	
NS	502716	ECROU HEX BAGUE DE NYLON 1/4-20		4	
24	504553	BOUCHON / 7/8 X 7/16 / R.H. & L.H.		4	
		A) POUR FIXER SUR COUVERCLE DE LA PENTURE			

De L-031 À R-079

Date:07-2024

PAGE:H4-1850-20

**PARE-CHOCS ARRIERE - V.I.P.**



De L-031 À R-079	Date:07-2024	PAGE:H4-1850-20
<b>PARE-CHOCS ARRIERE - V.I.P.</b>		

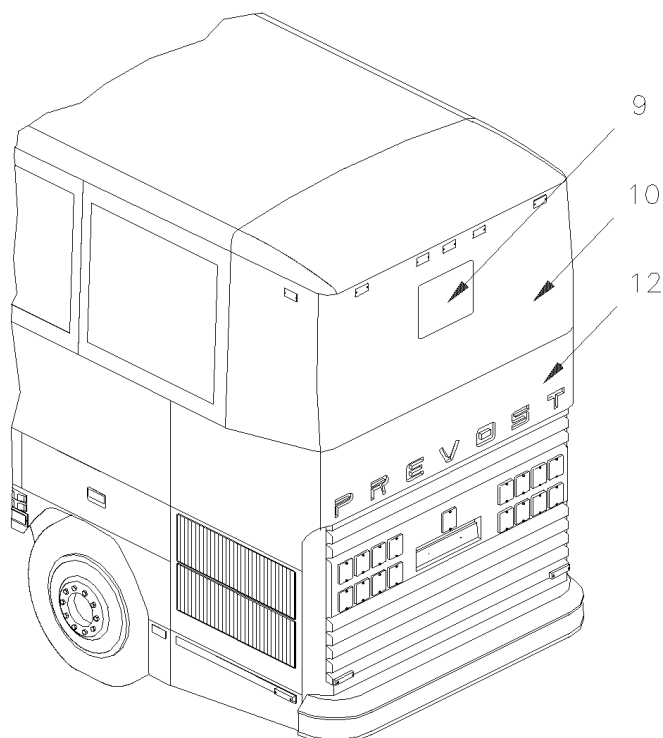
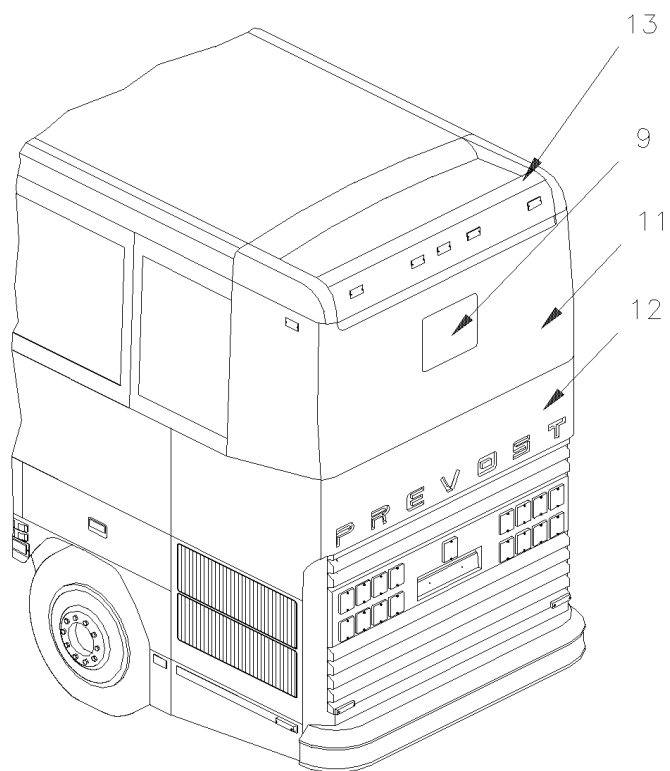
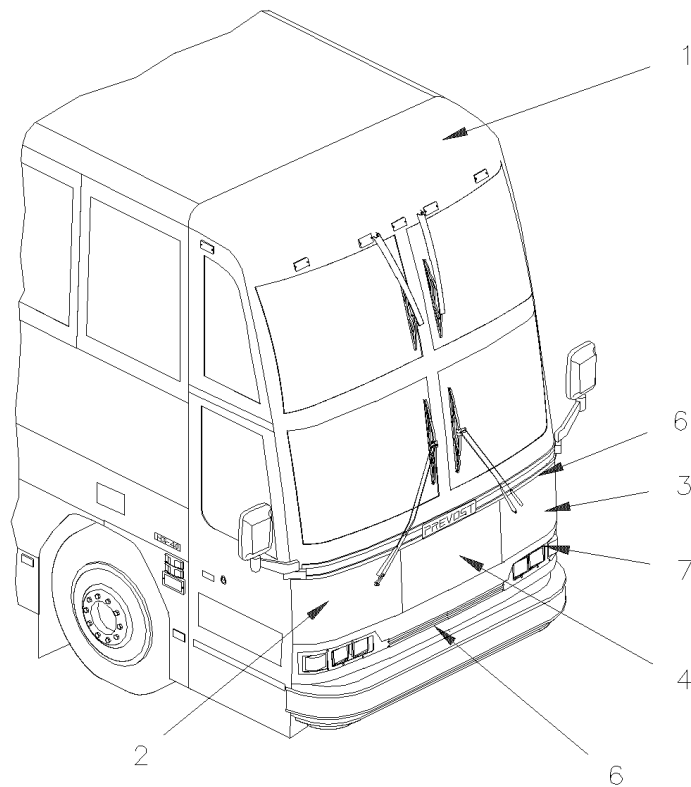
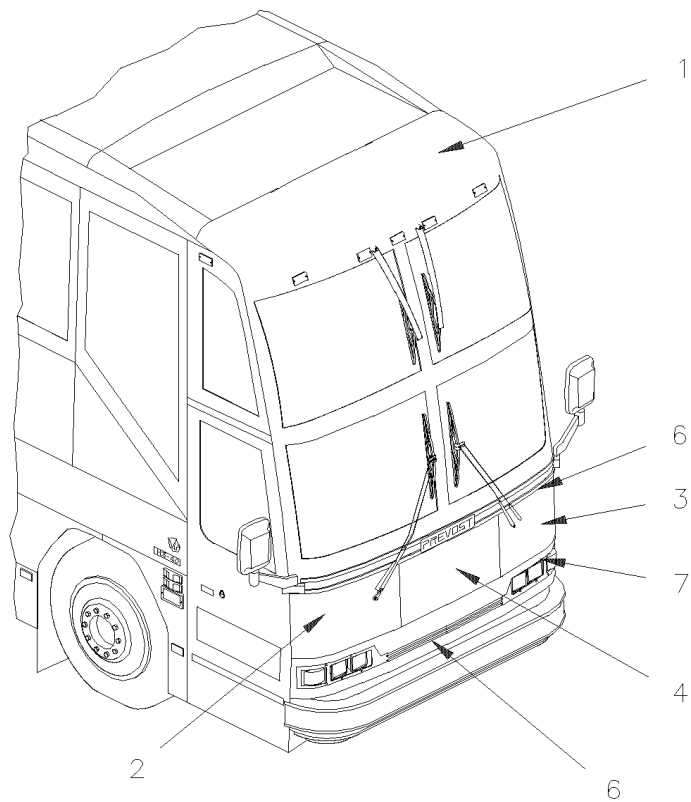
Numéro d'article	Pièces	Description	H 3 4 0	V I P 4 0	N O T E S
	410482P	PARE-CHOC ARR INST	1	1	
1	410466	PARE-CHOCS		1	
NS	502511	ECROU HEX BAGUE DE NYLON M6-1.0 Z050		2	
NS	500468	RONDELLE PLATE .281x1.250x.065 Z050		2	
3	410510	SUPPORT DR		1	
3	410547	SUPPORT GAU		1	
NS	500432	VIS AUTOTARAUDEUSE TETE CYLINDRIQUE PHILLIPS #8-32x3/4 Z050		13	
4	410555	PLAQUE		2	
5	505319	ANCRAGE ADHÉSIF 2 1/2" GAL		11	
NS	500748	RONDELLE D'ISOLATION G.10x1.125x1.250 Z050		11	A
7	410507	COUSSIN ABSORBEUR		2	
NS	211603	ATTACHE			
NS	212660	ATTACHE / (WELDED AT STRUCTURE)		1	
NS	212662	ATTACHE / (WELDED AT STRUCTURE)		1	
9	410506	COUSSIN ABSORBEUR		2	
11	410553	COUSSIN ABSORBANT		1	
13	506250	BUTOIR CAOUTCHOUC		4	
15	410551	POUTRE CENTRALE ASS.		1	
16	211602	ATTACHE (WELDED AT STRUCTURE) À M-111		1	
16	211897	ATTACHE (WELDED AT STRUCTURE) De M-112		1	
NS	502591	ECROU HEX BAGUE DE NYLON M12-1.75 CP		8	
NS	500806	VIS A TETE HEXAGONAL M12-1.75X35 G10.9 G500		12	
NS	500948	VIS AUTOTARAUDEUSE TETE HEX 1/4-20x1 Z050		4	
NS	500958	RONDELLE PLATE .531x1.062x.095 SS		16	
NS	500411	RONDELLE PLATE .260x.697x.050 SS		5	
NS	500810	RONDELLE FREIN FENDUE 12.2x21.1x2.5 Z050		4	
		A) SUPPORT D'ISOLATION			

De L-031 À R-079

Date:07-2024

PAGE:H4-1851-00

## INSTALLATION - LUNETTE AVANT ET ARRIERE

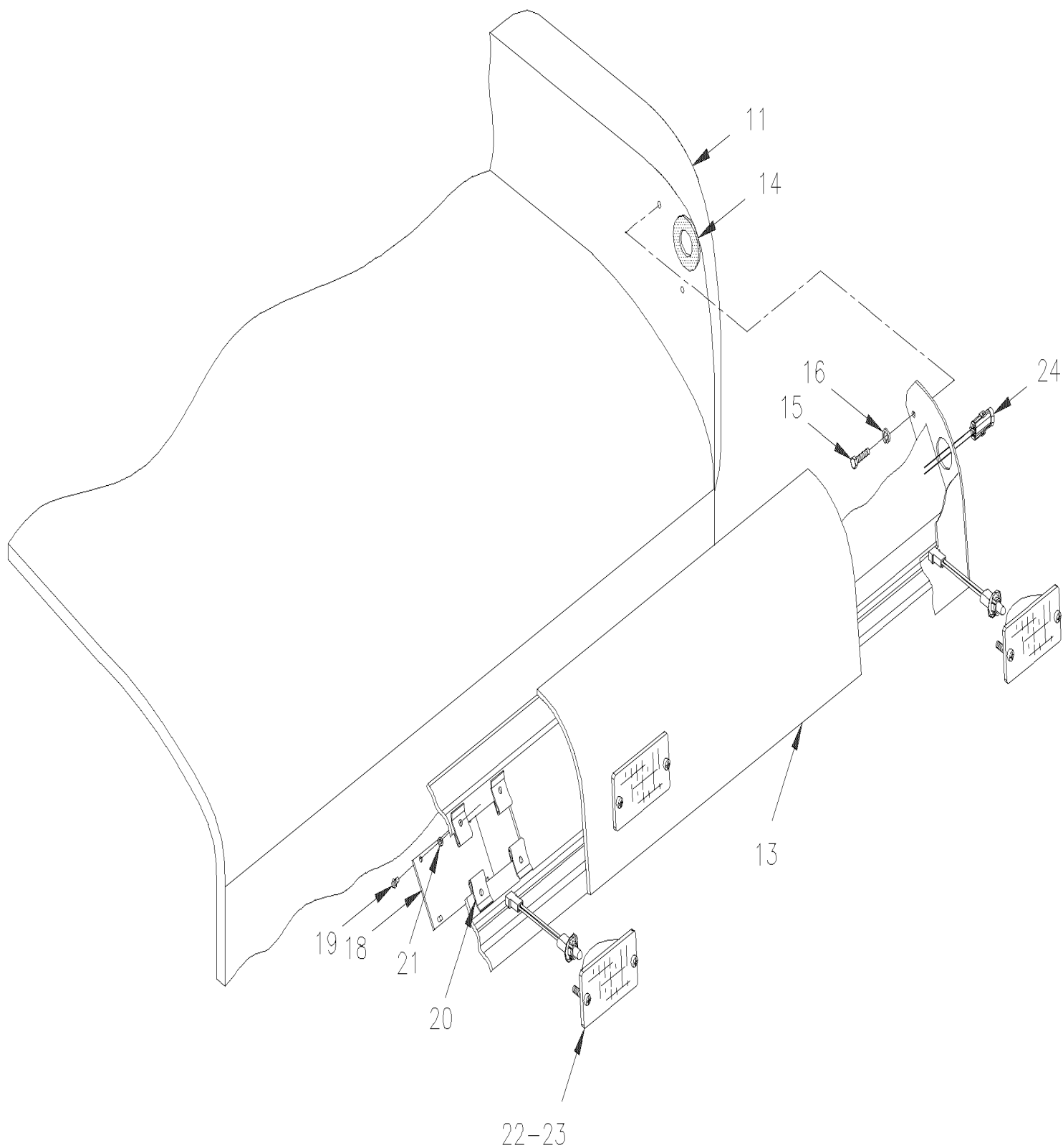


De L-031 À R-079

Date:07-2024

PAGE:H4-1851-00

INSTALLATION - LUNETTE AVANT ET ARRIERE

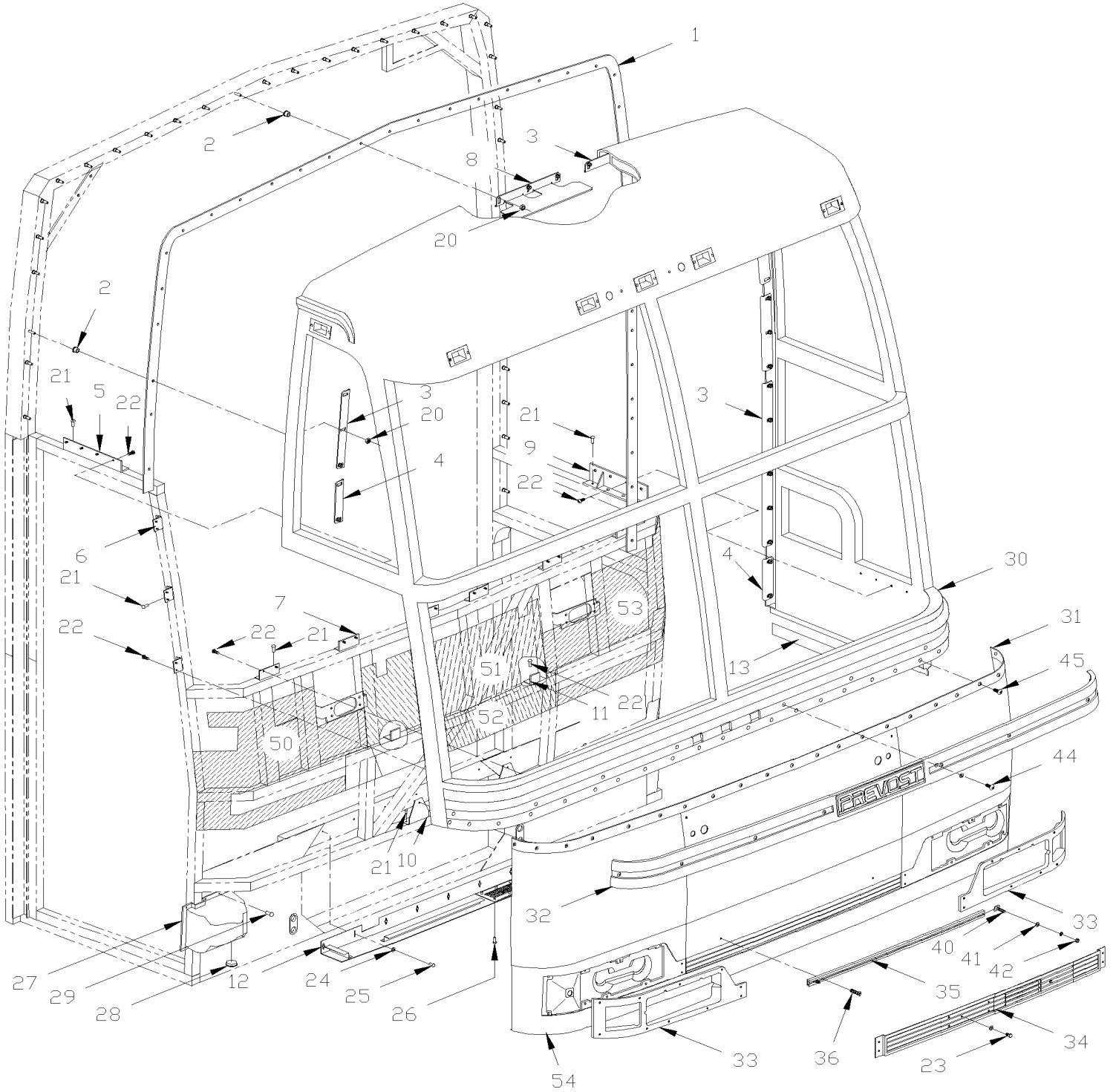


De L-031 À R-079		Date:07-2024	PAGE:H4-1851-00		
INSTALLATION - LUNETTE AVANT ET ARRIERE					
Numéro d'article	Pièces	Description	H 3 4 0	V I P 4 0	N O T E S
		LUNETTES AVEC BRAS MIROIR SUPERIEUR			
1	472118P	LUNETTE AVANT ASS	1	1	
1	473040	LUNETTE AVANT ASS	1	1	
1	472401P	. LUNETTE AVANT / PEINTURE CHARCOAL	1	1	
1	472681	. . LUNETTE AVANT / PAS PEINTURE	1	1	
		LUNETTES AVEC BRAS MIROIR INFERIEUR "RAMCO"			
1	472746P	LUNETTE AVANT ASS	1	1	
1	473039	LUNETTE AVANT ASS	1	1	
1	472744P	. LUNETTE AVANT / PEINTURE CHARCOAL	1	1	
1	472744	. . LUNETTE AVANT / PAS PEINTURE	1	1	
2	472150P	PANNEAU AVANT DR ASS.A/LUMIERE	1	1	C
2	472559	. PANNEAU LATERAL DROIT	1	1	
NS	350102	. ISOLANT	1	1	
NS	350267	. ISOLANT	1	1	
NS	5001040	VIS AUTOTARAUDEUSE TETE CYLINDRIQUE PHILLIPS #6-32x3/4 SS	22	22	D
3	472151P	PANNEAU AVANT GA.ASS.A/LUMIERE	1	1	C
3	472560	. PANNEAU LATERAL GAUCHE	1	1	
NS	350102	. ISOLANT	1	1	
NS	5001040	VIS AUTOTARAUDEUSE TETE CYLINDRIQUE PHILLIPS #6-32x3/4 SS	22	22	D
4	472558	PANNEAU AVANT CENTRAL	1	1	
		LES ITEMS SUIVANTS PEUVENT ETRE UTILISE			
		AVEC LE VEHICULE AU LIEU DES ITEMS #2, 3 & 4			
		AVEC PANNEAU DU BAS EN 1 MORCEAU			
5	473179P	PANNEAU FACE AVANT A/LUMIERE	1	1	C
5	473139	. PANNEAU AVANT	1	1	
NS	5001040	VIS AUTOTARAUDEUSE TETE CYLINDRIQUE PHILLIPS #6-32x3/4 SS	22	22	D
6	<b>H4-1851-10</b>	<b>INSTALLATION PANNEAU AVANT</b>			
7	<b>H4-0660-00</b>	<b>PHARE &amp; LAMPE DE DIRECTION AVANT</b>			
9	<b>H4-2355-00</b>	<b>INSTALLATION CAMERA DE RECULE</b>			
10	472181	LUNETTE ARR SANS BOITIER À P-299	1		
10	472682	LUNETTE ARR SANS BOITIER De P-300	1		
10	472182	LUNETTE ARR SUPERIEUR H3-40 À M-083	1		
10	472490	LUNETTE ARR SUPERIEUR H3-40 De M-084 À P-299	1		
10	472704	LUNETTE ARR SUPERIEUR H3-40 De P-300	1		





## INSTALLATION PANNEAU AVANT



De L-031 À R-079	Date:07-2024	PAGE:H4-1851-10
<b>INSTALLATION PANNEAU AVANT</b>		

Numéro d'article	Pièces	Description	H 3 4 0	V I P 4 0	N O T E S
1	472113	JOINT D'ETANCHEITE ASS.	1	1	
1	506501	. CAOUTCHOUC NEO 1/2" x 1 7/16" x 18.5'	AR	AR	
1	472767	. ESPACEUR	12	12	
3	472108	PLAQUE D'UNION	11	11	
4	472109	PLAQUE D'UNION	2	2	
5	472141	SUPPORT LUN AV COTE DROIT	1	1	
6	283917	SUPPORT	3	3	
7	472142	SUPPORT BAS LUNETTE AVANT	6	6	
8	472578	SUPPORT	1	1	
9	472143	SUPPORT LUNETTE AVANT	6	6	
10	472208	SUPPORT BAS FACE AVANT	2	2	
11	472578	SUPPORT	2	2	C
NS	500310	VIS AUTOTARAUEUSE TETE PLATE PHILLIPS #10-24x1 1/4 SS410	4	4	
NS	502582	RONDELLE FREIN STRIEE 6.1x16.2x0.9 Z050	4	4	
NS	506644	RUBAN ADH1 CC NEO 1/8" x 21" x 25" / BLACK 1220SC	AR	AR	
12	473151	PANNEAU ADMITION D'AIR	1	1	
13	282711	ATTACHE DE CYLINDRE ASS.	1	1	
20	502744	ECROU HEX STOVER M8-1.25 Z050	40	40	D
20	5001083	ECROU HEX EPAULEMENT BAGUE DE NYLON 5/16-18 Z050	40	40	
21	504488	RIVET "MAGNA-LOK" TETE BOMBE 3/16x17/64 SS	28	28	
22	500638	VIS AUTOTARAUEUSE TETE CYLINDRIQUE PHILLIPS #8x1/2 Z050	20	20	
23	502533	VIS A TETE HEXAGONAL M6-1.0x30 G8.8 Z050	2	2	
NS	502571	RONDELLE D'ETANCHEITE .281x.625x20GA SS	2	2	
24	502637	RONDELLE PLATE .200x.437x.037 SS	18	18	
25	504416	RIVET AVEUGLE TETE BOMBE OUVERT 3/16x5/8 SS	3	3	
26	504379	RIVET AVEUGLE TETE BOMBE OUVERT 3/16x1/4 SS	6	6	
NS	680067	RUBAN SCELLANT BUTYL / NOIR / 1/8"x3/4"x25' / 75211E760	8	8	
NS	683084	SCELLANT SIKA #221 / GRIS / 600 ml SAUSAGE	3	3	
27	410515	CACHE PENTURE EXT À N-196		1	
27	410566	CACHE PENTURE EXT De N-197	1	1	
28	504443	BOUCHON "SNAP-IN" / 1.500 O.D.	1	1	
29	504473	RIVET AVEUGLE TETE BOMBE OUVERT 1/8x1/4 SS	10	10	E
29	504464	RIVET AVEUGLE TETE FRAISE OUVERT 1/8x3/8 SS	4	4	
NS	5001067	RONDELLE PLATE .128x.312x.032 SS	4	4	
30	<b>H4-1851-00</b>	<b>INSTALLATION - LUNETTE AVANT ET ARRIERE</b>			
31	<b>H4-1851-00</b>	<b>INSTALLATION - LUNETTE AVANT ET ARRIERE</b>			
32	439005	MOULURE / W/UPPER ARM MIRROR MOUNT	1	1	
32	430442	MOULURE / W/2 RAMCO MIRROR MOUNTED	1	1	
32	430434	MOULURE W/1 RAMCO MIRROR MOUNTED	1	1	A
32	430435	MOULURE W/2 RAMCO MIRROR MOUNTED	1	1	B
34	430342	GRILLE PEINT NOIR SEMI-LUSTRE	1	1	
35	472261	MOULURE SUPPORT LICENCE 1028MM	1	1	

De L-031 À R-079	Date:07-2024	PAGE:H4-1851-10
<b>INSTALLATION PANNEAU AVANT</b>		

Numéro d'article	Pièces	Description	H 3 4 0	V I P 4 0	N O T E S
36	500873	VIS MECANIQUE TETE RONDE PHILLIPS #8-32x3/4 SS BK	2	2	F
36	502666	VIS MECANIQUE TETE PLATE PHILLIPS #6-32x3/4 SS BK	7	7	G
NS	500286	ECROU A DOUILLE #6-32	7	7	
NS	500678	ECROU A DOUILLE #8-32x.450	2	2	
40	504286	AGRAFE, XLN 10-24 x 3/4" S.S.	AR	AR	
41	502637	RONDELLE PLATE .200x.437x.037 SS	AR	AR	
41	502570	RONDELLE FREIN FENDUE 6.1x11.8x1.6 SS	AR	AR	
42	500787	ECROU HEX #10-24 SS	AR	AR	
44	500414	VIS AUTOTARAUEUSE TETE BOMBE PHILLIPS #10x3/4 SS	AR	AR	
44	500310	VIS AUTOTARAUEUSE TETE PLATE PHILLIPS #10-24x1 1/4 SS410	4	4	
45	500524	VIS AUTOTARAUEUSE TETE CYLINDRIQUE PHILLIPS #12x5/8 SS	8	8	
NS	502573	RONDELLE PLATE 6.4x12.5x1.6 SS	8	8	
50	350102	ISOLANT	1	1	
50	350267	ISOLANT	1	1	
51	350448	ISOLANT	1	1	
52	350101	ISOLANT	1	1	
53	350102	ISOLANT	1	1	
54	<b>H4-1851-00</b>	<b>INSTALLATION - LUNETTE AVANT ET ARRIERE</b>			
		A) CE MOULAGE QU'IL UTILISE AVEC « ACADEMY » SUR LE NUMÉRO DE SÉRIE N-183,N-186,N-187,N-189,N-190 & N-191			
		B) CE MOULAGE UTILISÉ AVEC « PROTRAV » SUR LES NUMÉROS DE SÉRIE N-213,N-216,N-217,N-218 & N-219			
		C) PANNEAU MILIEU DU CENTRE			
		D) ANCIEN			
		E) POUR FIXER LE COUVERCLE DE CHARNIÈRE			
		F) CHAQUE BOUT			
		G) CENTRE			

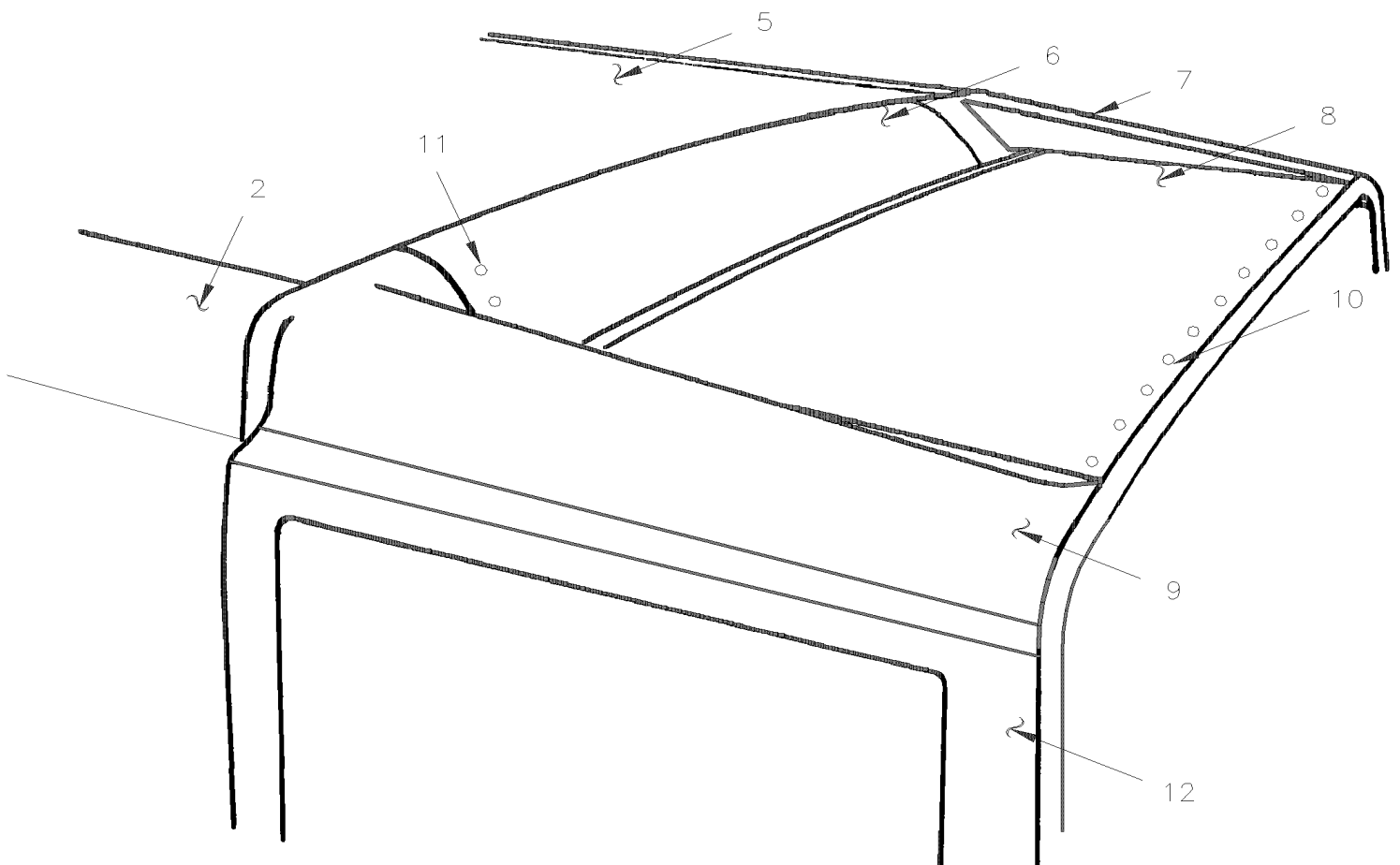
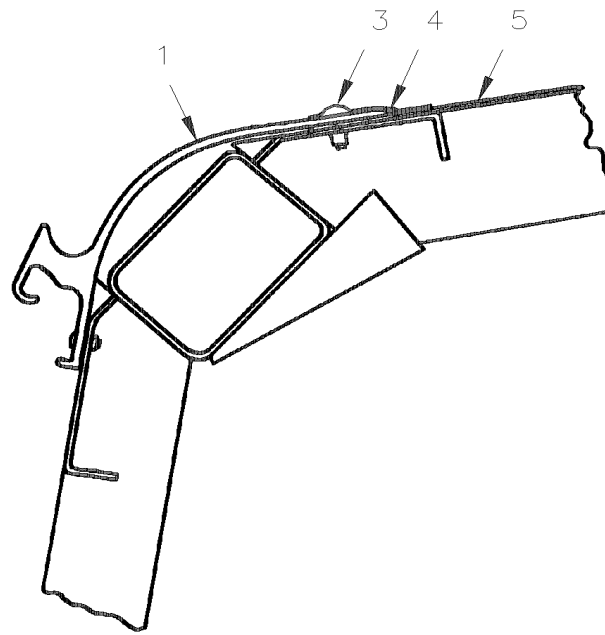


De L-031 À R-079

Date:07-2024

PAGE:H4-1852-00

PANNEAUX DE TOIT



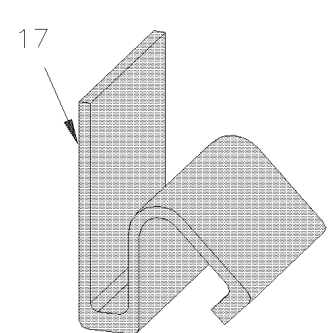
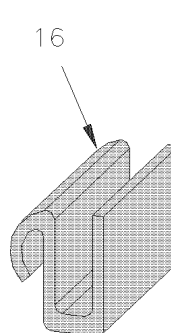
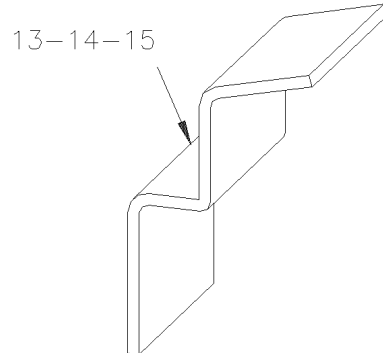
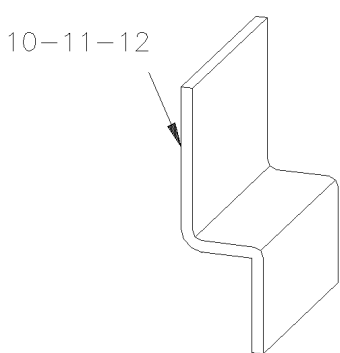
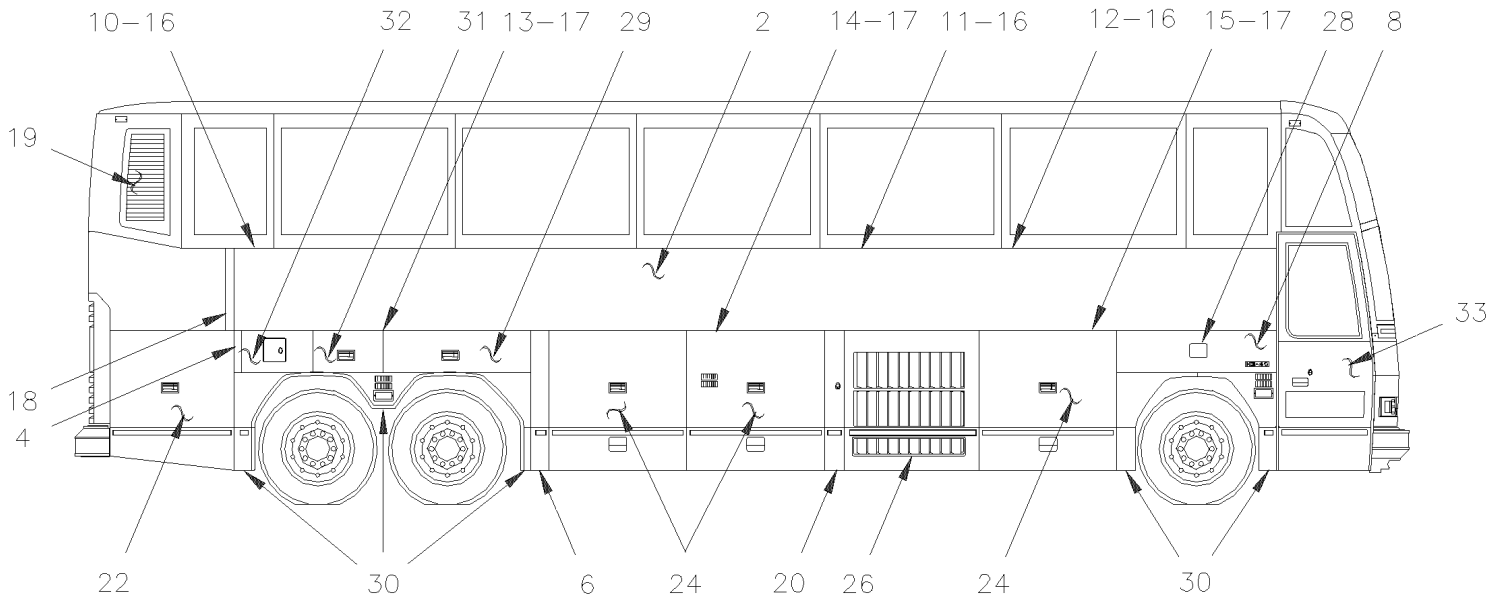
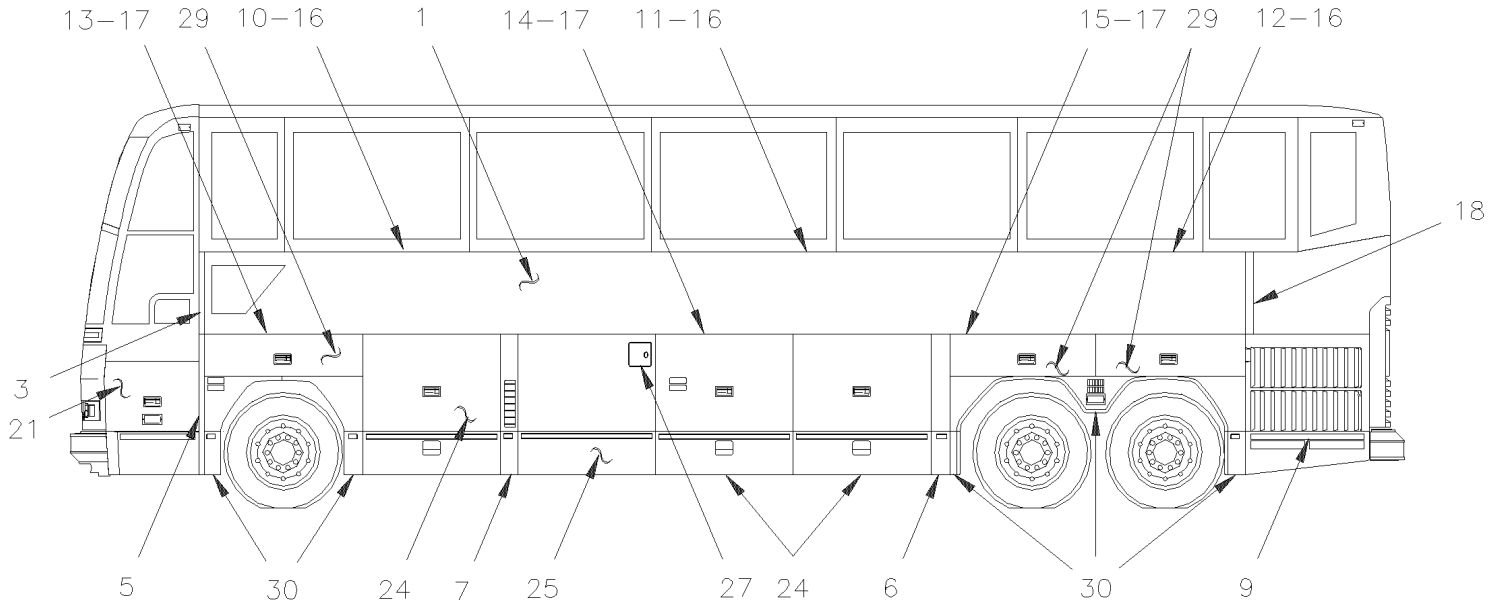


De L-031 À R-079

Date:07-2024

PAGE:H4-1854-00

## PANNEAUX DE COTE - BUS



De L-031 À R-079	Date:07-2024	PAGE:H4-1854-00
<b>PANNEAUX DE COTE - BUS</b>		

Numéro d'article	Pièces	Description	H 3 4 0	V I P 4 0	N O T E S
1	472294	PANNEAU LATERAL GAUCHE À P-329	1		
1	472697	PANNEAU LATERAL GAUCHE De P-330	1		
2	472206	PANNEAU LATERAL DROIT À P-329	1		
2	472695	PANNEAU LATERAL DROIT De P-330	1		
2	472270	MOULURE DE PROTECTION ASS. / FORWARD CENTRAL DOOR	1		
3	472310	MOULURE DE TRANSITION À M-160	1		
3	472576	MOULURE DE TRANSITION De M-161	1		
4	283099	PANNEAU FIXE À P-329	1		
4	284449	PANNEAU FIXE De P-330	1		
5	472311	MOULURE DE TRANSITION À M-160	1		
5	472577	MOULURE DE TRANSITION De M-161	1		
6	282998	PANNEAU FIXE À P-329	2		
6	284267	PANNEAU FIXE De P-330	2		
. NS	284206	. SUPPORT DU HAUT De P-330	1		
. NS	284294	. SUPPORT DU BAS De P-330	1		
6	211451	SUPPORT BAS / SOUDE	2		
6	211308	SUPPORT HAUT / SOUDE À P-329	1		
6	212138	SUPPORT HAUT / SOUDE De P-330	1		
7	282963	PANNEAU PRISE D'AIR	1		
NS	502764	ECROU RESSORT EN "J" #14A .035-.046	AR		A
NS	500535	VIS AUTOTARAUEUSE TETE HEX #14x3/4 Z050	AR		A
NS	500468	RONDELLE PLATE .281x1.250x.065 Z050	AR		A
8	472244	PANNEAU	1		
NS	472050	PLAQUE D'ATTACHE,WCL AMOVIBLE ASS.(SOUDE 60MM x 31MM W/25° BEND	3		B
NS	504459	RIVET "MAGNA-LOK" TETE BOMBE 1/4x3/8 SS	6		
NS	472050	PLAQUE D'ATTACHE,WCL AMOVIBLE ASS.(SOUDE 60MM x 31MM W/25° BEND	AR		
9	<b>H4-1869-00</b>	<b>PORTE RADIATEUR ASS - GRILLAGÉ À N-200</b>			
9	<b>H4-1869-01</b>	<b>PORTE RADIATEUR ASS - GRILLAGÉ De N-201</b>			
10	472060	SUPPORT DE MOULURE 2438 MM	2		
11	472055	SUPPORT DE MOULURE 2438 MM	1		
11	472328	SUPPORT DE MOULURE 2423 MM	2		
12	472061	SUPPORT DE MOULURE 2438 MM	2		
13	472469	SUPPORT DE PANNEAU ASS.	2		
14	472472	SUPPORT PARTIE INFERIEUR CENTRALE / 2423MM	2		
14	472464	SUPPORT PARTIE INFERIEUR CENTRALE / 2438MM	2		
15	472471	SUPPORT DE PANNEAU ASS.	2		
NS	504249	RIVET "CHERRY Q" TETE FRAISE FERME 3/16x3/8 SS	AR		C
NS	504250	RIVET "CHERRY Q" TETE FRAISE FERME 3/16x1/2 SS	AR		C
NS	504487	RIVET "MAGNA-LOK" TETE BOMBE 3/16x7/16 SS	AR		D
NS	504610	RIVET "MAGNA-LOK" TETE BOMBE 1/4x5/8 SS	AR		
15	504249	RIVET "CHERRY Q" TETE FRAISE FERME 3/16x3/8 SS	1		
15	504250	RIVET "CHERRY Q" TETE FRAISE FERME 3/16x1/2 SS	1		



De L-031 À R-079	Date:07-2024	PAGE:H4-1854-00
<b>PANNEAUX DE COTE - BUS</b>		

Numéro d'article	Pièces	Description	H 3 4 0	V I P 4 0	N O T E S
15	504487	RIVET "MAGNA-LOK" TETE BOMBE 3/16x7/16 SS	1		
15	504610	RIVET "MAGNA-LOK" TETE BOMBE 1/4x5/8 SS	1		
16	472035	CAOUT. D'ETANCHEITE 250' LONG S.L.	AR		
16	472580	CAOUTCHOUC D'ETANCHEITE 40'LG.	2		
16	472035	CAOUT. D'ETANCHEITE 250' LONG S.L.	1		
17	472453	CAOUT. D'ETANCHEITE 100 METRES S.L.	AR		
17	472496	EXTRUSION CAOUTCHOUC 40'LG	2		
17	470059	CAOUT. D'ETANCHEITE 100 METRES S.L.	AR		
18	420197	MOULURE DE FINITION / PLASTIQUE NOIR 30MM x 820MM	1		
18	420198	MOULURE DE FIXATION / 26MM x 820MM	2		
NS	472258	ESPACEUR	AR		
19	472228	GRILLE / ENTREE D'AIR	1		
. NS	506769	. RUBAN ADH2 CC POL 1/8" x 1/4" x 60' / BLACK H1CC-N#14	ar		
20	H4-1863-40	PORTE CONDENSATEUR ASS - PETIT A/C			
21	H4-1879-00	PORTE DE SERVICE AVANT ASS			
22	H4-1868-00	PORTE COMPRESSEUR A/C ASS			
24	H4-1864-00	PORTE COMPARTIMENT A BAGAGES			
25	H4-1866-00	PORTE EVAPORATEUR ASS			
26	H4-1863-00	PORTE CONDENSATEUR ASS			
27	H4-1875-00	PORTE GOULOT DE REMPLISSAGE DU CARBURANT			
28	H4-1872-00	INTERRUPTEUR OUVERTURE DE PORTE D'ENTREE			
29	H4-1864-50	PETITE PORTE DE COMPARTIMENT A BAGAGES			
30	H4-1857-00	AILES			
31	H4-1876-00	INSTALLATION TIROIR A BATTERIE À M-143			
31	H4-1876-01	INSTALLATION TIROIR A BATTERIE De M-144			
32	H4-1874-00	TIROIR BOITE DE JONCTION			
32	H4-1874-10	PORTE D'ACCES			
33	H4-1862-00	PORTE D'ENTREE ASS À N-196			
33	H4-1862-10	PORTE D'ENTREE ASS - "SEDAN" De N-197			
		A) POUR FIXER LES ITEMS 6 ET 7			
		B) POUR FIXER LE PANNEAU			
		C) POUR FIXER LES MOULURES ET PANNEAUX			
		D) POUR FIXER LES MOULURES ET PANNEAUX			

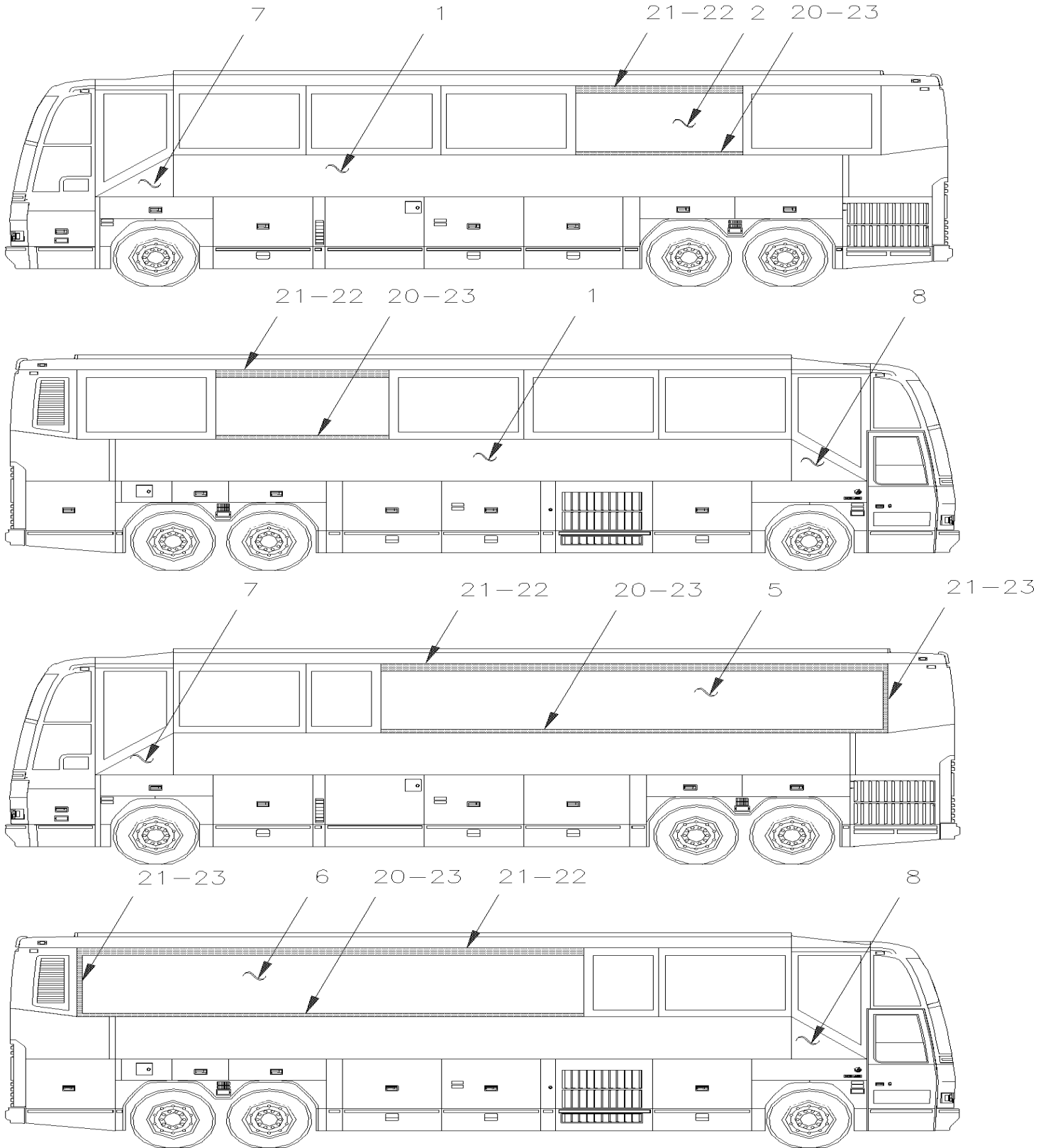


De L-031 À R-079

Date:07-2024

PAGE:H4-1854-50

**PANNEAUX DE COTE - V.I.P.**

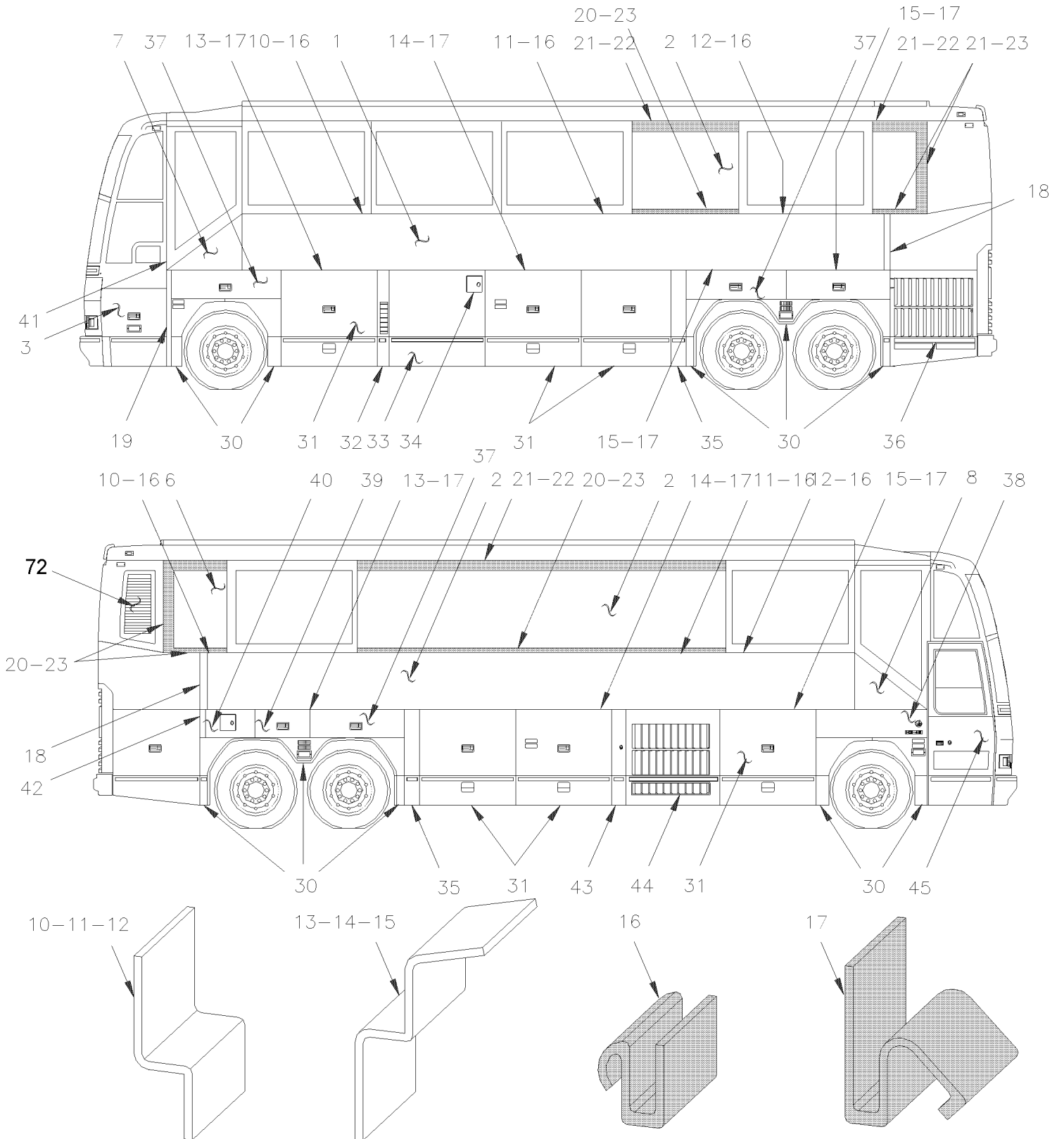


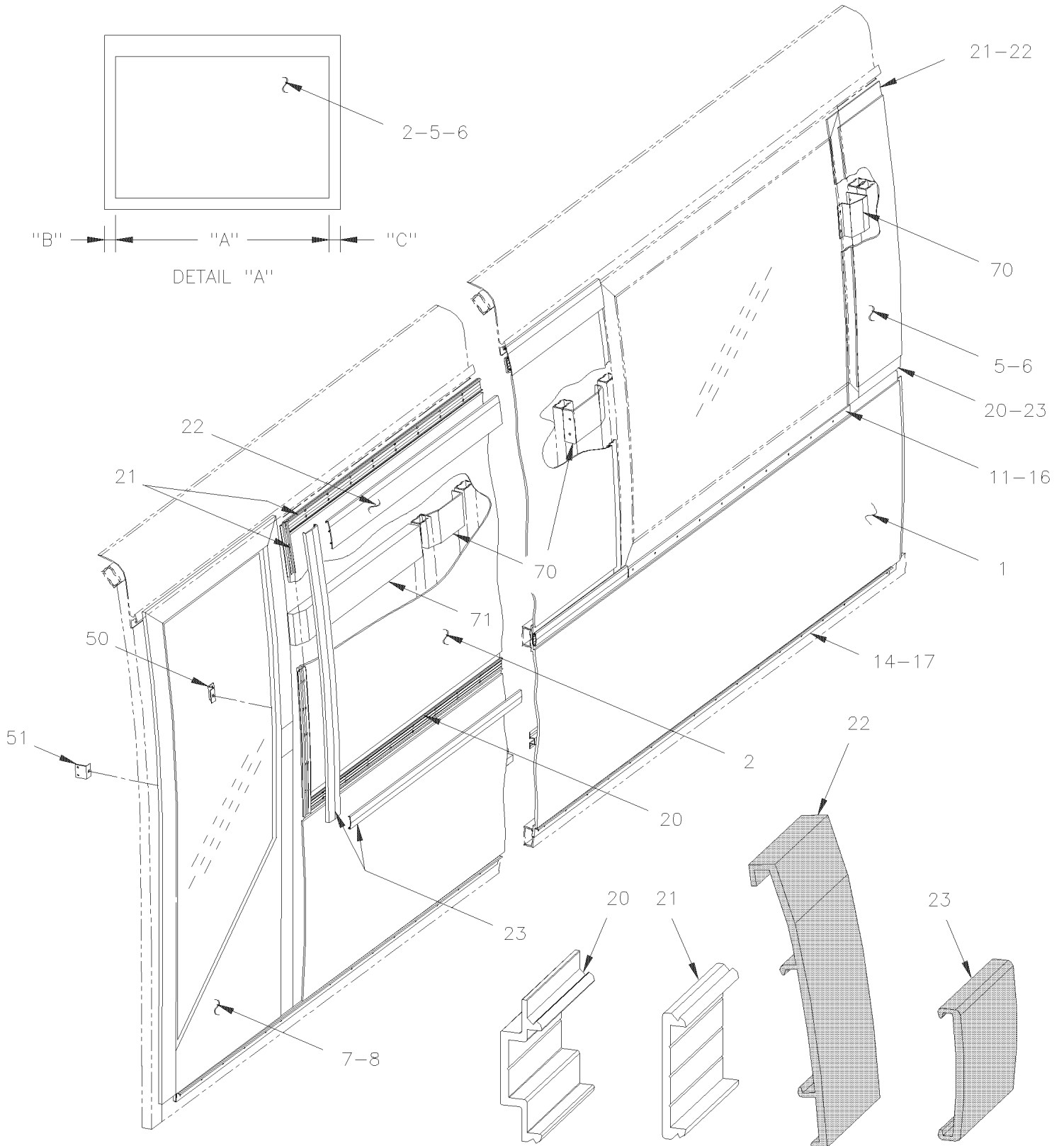
De L-031 À R-079

Date:07-2024

PAGE:H4-1854-50

**PANNEAUX DE COTE - V.I.P.**





De L-031 À R-079	Date:07-2024	PAGE:H4-1854-50
<b>PANNEAUX DE COTE - V.I.P.</b>		

Numéro d'article	Pièces	Description	H 3 4 0	V I P 4 0	N O T E S
1	472288	PANNEAU À P-328		2	
1	472696	PANNEAU De P-329		2	
		LES DIMENSIONS DES PANNEAUX SUIVANT SONT MONTRE COMME LES DETAILS "A" / A, B & C RESPECTIVEMENT			
2	472530	PANNEAU SUPERIEUR / 2211MM, 53MM, 53MM		1	
2	472498	PANNEAU SUPERIEUR / 2929MM, 53MM, 53MM		1	
2	472377	PANNEAU SUPERIEUR / 3229MM, 53MM, 53MM		1	
2	472514	PANNEAU SUPERIEUR / 3535MM, 53MM, 53MM		1	
2	472433	PANNEAU SUPERIEUR / 3871MM, 53MM, 53MM		1	
2	472513	PANNEAU SUPERIEUR / 4171MM, 53MM, 53MM		1	
3	<b>H4-1879-00</b>	<b>PORTE DE SERVICE AVANT ASS</b>			
5	472436	PANNEAU SUPERIEUR / 231MM, 53MM, 30MM		1	
5	472658	PANNEAU SUPERIEUR / 874MM, 53MM, 30MM		1	
5	472341	PANNEAU SUPERIEUR / 2534MM, 53MM, 30MM		1	
5	472541	PANNEAU SUPERIEUR / 4194MM, 53MM, 30MM		1	
5	472500	PANNEAU SUPERIEUR / 5854MM, 53MM, 30MM		1	
5	472281	PANNEAU SUPERIEUR / 7514MM, 53MM, 30MM		1	
5	472279	PANNEAU SUPERIEUR / 9162MM, 53MM, 30MM		1	
6	472438	PANNEAU SUPERIEUR / 231MM, 30MM, 53MM		1	
6	472660	PANNEAU SUPERIEUR / 874MM, 30MM, 53MM		1	
6	472540	PANNEAU SUPERIEUR / 4194MM, 30MM, 53MM		1	
6	472499	PANNEAU SUPERIEUR / 5854MM, 30MM, 53MM		1	
6	472280	PANNEAU SUPERIEUR / 7514MM, 30MM, 53MM		1	
6	472278	PANNEAU SUPERIEUR / 9162MM, 30MM, 53MM		1	
7	472285	CADRE DE FENETRE AV GAUCH À M-160		1	
7	472573	CADRE DE FENETRE AV GAUCH De M-161		1	
8	472286	CADRE DE FENETRE AV DROIT À M-160		1	
8	472574	CADRE DE FENETRE AV DROIT De M-161		1	
NS	472050	PLAQUE D'ATTACHE,WCL AMOVIBLE ASS.(SOUDE 60MM x 31MM W/25° BEND		AR	
10	472060	SUPPORT DE MOULURE 2438 MM		2	
11	472328	SUPPORT DE MOULURE 2423 MM		2	
11	472055	SUPPORT DE MOULURE 2438 MM		2	
12	472061	SUPPORT DE MOULURE 2438 MM		2	
13	472469	SUPPORT DE PANNEAU ASS.		2	
14	472464	SUPPORT PARTIE INFERIEUR CENTRALE / 2438MM		6	
14	472472	SUPPORT PARTIE INFERIEUR CENTRALE / 2423MM		2	
15	472471	SUPPORT DE PANNEAU ASS.		2	
NS	504249	RIVET "CHERRY Q" TETE FRAISE FERME 3/16x3/8 SS		AR	
NS	504250	RIVET "CHERRY Q" TETE FRAISE FERME 3/16x1/2 SS		AR	

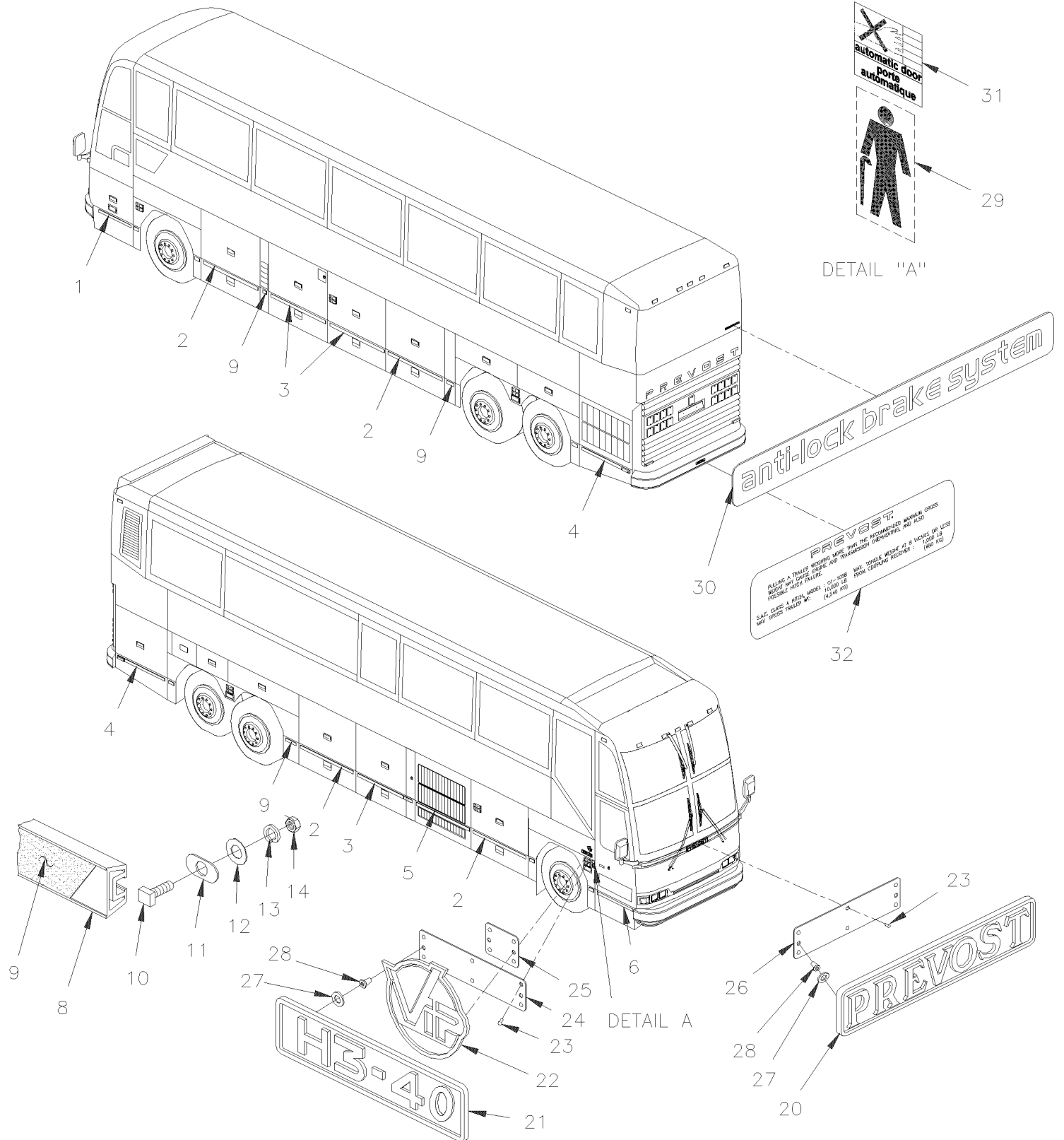
De L-031 À R-079		Date:07-2024	PAGE:H4-1854-50		
PANNEAUX DE COTE - V.I.P.					
Numéro d'article	Pièces	Description	H 3 4 0	V I P 4 0	N O T E S
NS	504487	RIVET "MAGNA-LOK" TETE BOMBE 3/16x7/16 SS			
NS	504610	RIVET "MAGNA-LOK" TETE BOMBE 1/4x5/8 SS			
NS	472258	ESPACEUR		AR	
16	472035	CAOUT. D'ETANCHEITE 250' LONG S.L.		AR	
16	472580	CAOUTCHOUC D'ETANCHEITE 40'LG.		2	
17	472453	CAOUT. D'ETANCHEITE 100 METRES S.L.		AR	
17	472496	EXTRUSION CAOUTCHOUC 40'LG		2	
17	470059	CAOUT. D'ETANCHEITE 100 METRES S.L.		AR	
18	420197	MOULURE DE FINITION / PLASTIQUE NOIR 30MM x 820MM		2	
18	420198	MOULURE DE FIXATION / 26MM x 820MM		2	
NS	472258	ESPACEUR		AR	
NS	504249	RIVET "CHERRY Q" TETE FRAISE FERME 3/16x3/8 SS		AR	E
NS	504250	RIVET "CHERRY Q" TETE FRAISE FERME 3/16x1/2 SS		AR	E
NS	504487	RIVET "MAGNA-LOK" TETE BOMBE 3/16x7/16 SS		AR	F
NS	504610	RIVET "MAGNA-LOK" TETE BOMBE 1/4x5/8 SS		AR	
19	472311	MOULURE DE TRANSITION À M-160		1	
19	472577	MOULURE DE TRANSITION De M-161		1	
20	420200	MOULURE DE FIXATION / 54MM x 9270MM (43MM Grip)		AR	G
21	420202	MOULURE DE FIXATION / 48MM x 9270MM (43MM Grip)		AR	G
22	420203	MOULURE DE FINITION / NOIR 107MM X 9270		AR	G
23	420201	MOULURE DE FINITION / PLASTIQUE NOIR 50MM X 9270MM		AR	G
30	<b>H4-1857-00</b>	<b>AILES</b>			
31	<b>H4-1864-00</b>	<b>PORTE COMPARTIMENT A BAGAGES</b>			
32	282963	PANNEAU PRISE D'AIR		1	
NS	502764	ECROU RESSORT EN "J" #14A .035-.046		AR	
NS	500535	VIS AUTOTARAUDEUSE TETE HEX #14x3/4 Z050		AR	A
NS	500468	RONDELLE PLATE .281x1.250x.065 Z050		AR	A
33	<b>H4-1866-00</b>	<b>PORTE EVAPORATEUR ASS</b>			
34	<b>H4-1875-00</b>	<b>PORTE GOULOT DE REMPLISSAGE DU CARBURANT</b>			
35	282998	PANNEAU FIXE À P-270		2	
35	284267	PANNEAU FIXE De P-271		2	
NS	284206	SUPPORT DU HAUT De P-271		1	
NS	284294	SUPPORT DU BAS De P-271		1	
35	211451	SUPPORT BAS / SOUDE		2	
35	211308	SUPPORT HAUT / SOUDE À P-270		1	
35	212138	SUPPORT HAUT / SOUDE De P-271		1	
36	<b>H4-1869-00</b>	<b>PORTE RADIATEUR ASS - GRILLAGÉ À N-200</b>			
36	<b>H4-1869-01</b>	<b>PORTE RADIATEUR ASS - GRILLAGÉ De N-201</b>			
37	<b>H4-1864-50</b>	<b>PETITE PORTE DE COMPARTIMENT A BAGAGES</b>			
38	472333	PANNEAU LATERAL GAUCHE		1	
NS	472050	PLAQUE D'ATTACHE,WCL AMOVIBLE ASS.(SOUDE 60MM x 31MM W/25° BEND		3	
39	<b>H4-1876-00</b>	<b>INSTALLATION TIROIR A BATTERIE À M-143</b>			

De L-031 À R-079	Date:07-2024	PAGE:H4-1854-50
<b>PANNEAUX DE COTE - V.I.P.</b>		

Numéro d'article	Pièces	Description	H 3 4 0	V I P 4 0	N O T E S
39	H4-1876-01	INSTALLATION TIROIR A BATTERIE De M-144			
40	H4-1874-00	TIROIR BOITE DE JONCTION			
41	472310	MOULURE DE TRANSITION À M-159		1	
41	472576	MOULURE DE TRANSITION De M-160		1	
42	283099	PANNEAU FIXE À P-325		1	
42	284449	PANNEAU FIXE De P-326		1	
43	H4-1863-40	PORTE CONDENSATEUR ASS - PETIT A/C			
NS	682462	ADHESIF SIKA #252 / NOIR / 310ml CARTRIDGE		AR	
44	H4-1863-00	PORTE CONDENSATEUR ASS			
45	H4-1862-50	PORTE D'ENTREE ASS - V.I.P.			
50	472349	SUPPORT DE FIXATION		6	
NS	504488	RIVET "MAGNA-LOK" TETE BOMBE 3/16x17/64 SS		AR	D
51	472350	SUPPORT DE FIXATION		6	
NS	5001202	VIS A TETE HEXAGONAL 7/16-20x1 3/4 G5 Z050		16	
NS	502789	VIS MECANIQUE TETE CYLINDRIQUE PHILLIPS M6-1.0x20 Z050		16	
NS	502570	RONDELLE FREIN FENDUE 6.1x11.8x1.6 SS		16	
NS	500411	RONDELLE PLATE .260x.697x.050 SS		16	
NS	502573	RONDELLE PLATE 6.4x12.5x1.6 SS		16	
NS	505193	BODY SHIM 1/8"		AR	
NS	505216	MANCHON >SS 550289		AR	
70	473485	RENFORCEMENT 95MM			
NS	472585	RENFORCEMENT 235MM			
NS	473484	RENFORCEMENT 235MM			
NS	473486	RENFORCEMENT 273MM			
NS	473519	RENFORCEMENT 283MM			
NS	473487	RENFORCEMENT 315MM			
71	472600	RENFORCEMENT 864MM			
72	472228	GRILLE / ENTREE D'AIR		1	
NS	506769	RUBAN ADH2 CC POL 1/8" x 1/4" x 60' / BLACK H1CC-N-#14		ar	
		A) POUR FIXER L'ITEM #32			
		D) POUR FIXER L'ITEM #50			
		E) POUR FIXER LES MOULURES ET PANNEAUX			
		F) CONDUIT AU CHASSI			
		G) COUPER À LONGUEUR			



EMBLEME & MOULURES EXTERIEURES



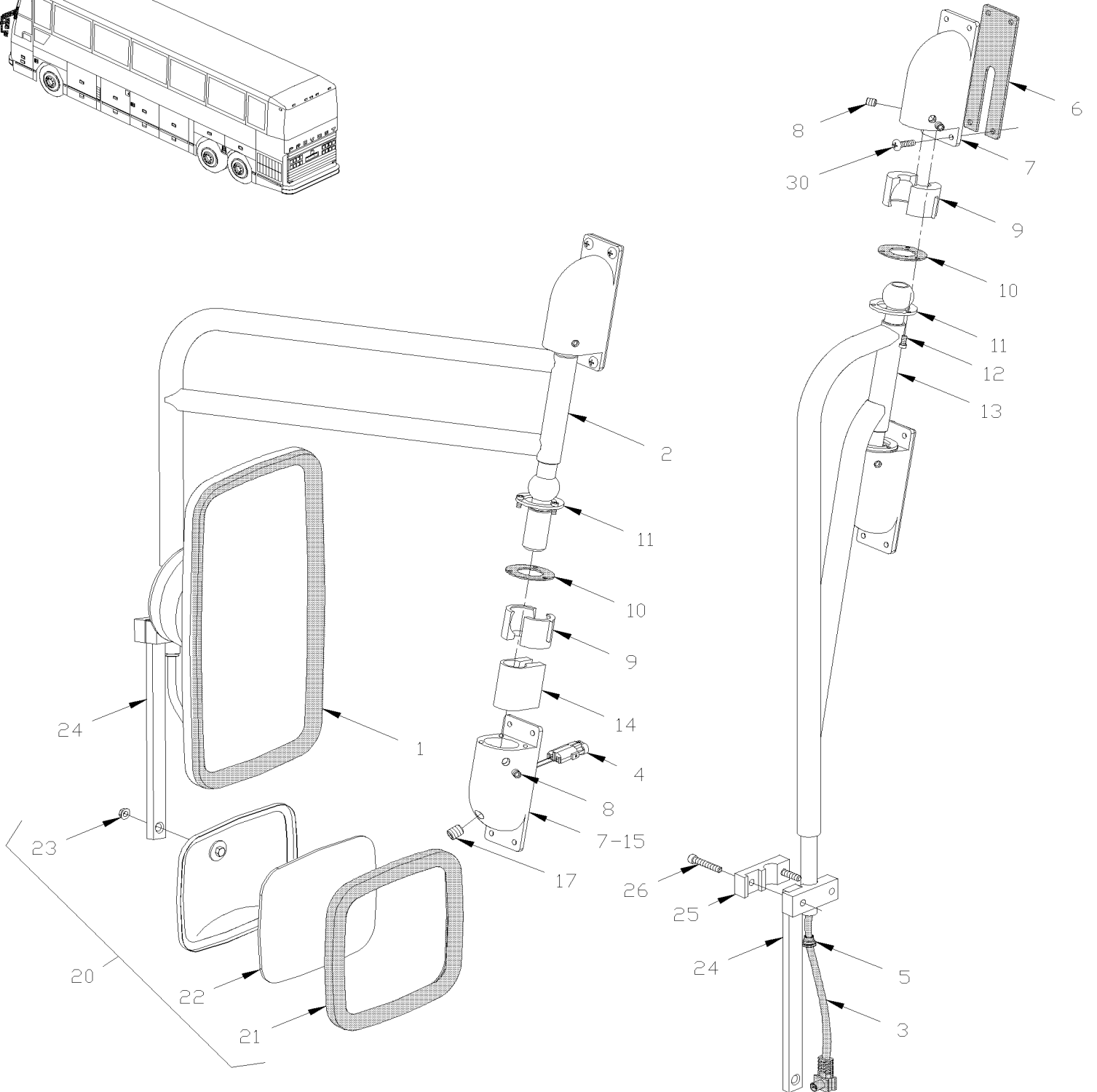
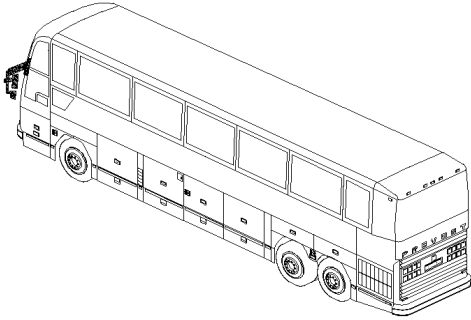


De L-031 À R-079

Date:07-2024

PAGE:H4-1856-00

## MIROIRS - EXTERIEURS - INSTALLATION



De L-031 À R-079	Date:07-2024	PAGE:H4-1856-00
<b>MIROIRS - EXTERIEURS - INSTALLATION</b>		

Numéro d'article	Pièces	Description	H 3 4 0	V I P 4 0	N O T E S
1	H4-1856-15	MIROIR "SPARTAN" ELECTRIQUE			
1	H4-1856-10	MIROIR "SPARTAN" MANUEL			
2	490565	SUPPORT DU RETROVISEUR	2		C
2	490791	SUPPORT DU RETROVISEUR	1		B
2	490607	SUPPORT DE RETROVISEUR	2		C
2	490792	SUPPORT DE RETROVISEUR	1		B
2	490566	. BRAS DU MOTEUR	1		C
2	490790	. BRAS DU MOTEUR	1		B
3	990158	. CABLAGE ASS.	1		
3	561866	. CABLAGE ASS.	1		
4	562069	. CONNECTEUR / (.062) / SH 6C / MOLEX 03-06-1062	1		
NS	561478	. TERMINAL FEMELLE / 24-18 / MOLEX 02-06-1103	5		
5	490576	. BOUCHON PERFORE	1		
NS	062711	CABLAGE ASS / MIROIR AL'INTERIEUR POTEAU PARE-BRISE INSIDE SIDE WINDSHIELD POST	2		
6	490476	JOINT D'ETANCHEITE	2		
7	490480	SUPPORT	2		C
7	490480	SUPPORT	1		B
8	502812	VIS PRESSION SIX PAN CREUX FORME CUVETTE 3/8-16X3/8 SS	2		
9	490439	CUVETTE DE ROULEMENT	2		
10	490440	JOINT D'ETANCHEITE	1		
11	490441	ANNEAU DE RETENUE	1		
12	502698	VIS MECANIQUE TETE CYLINDRIQUE PHILLIPS M4-0.7x16 SS BK	3		
14	490789	COLLET DE SERRAGE	1		B
15	490788	SUPPORT DU BAS	1		B
17	500341	VIS PRESSION SIX PAN CREUX FORME CUVETTE M12-1.75x20	1		B
20	490485	MIROIR VELVAC PEINT NOIR	1		
20	990292	MIROIR EXTERIEUR CONVEX GAUCHE	1		A
20	990293	MIROIR EXTERIEUR CONVEX DROIT	1		A
20	990047	. MIROIR EXTERIEUR CONVEXE	1		
21	990112	. . JOINT D'ETANCHEITE GRIS	1		
21	990113	. . JOINT D'ETANCHE.MIROIR CONVEXE	1		
22	990111	. . VITRE	1		
23	5001189	. ECRU HEX 5/16-18 SS	1		
24	490822	BRAS DU MOTEUR	1		
25	490820	SUPPORT	2		
26	502770	VIS MECANIQUE TETE RONDE PHILLIPS 1/4-20x1 3/4 SS EMN	2		
NS	5001251	ECROU HEX BAGUE DE NYLON 1/4-20 SS	2		
30	502703	VIS AUTOTARAUSEUSE TETE PLATE PHILLIPS #12x1 SS EMN	8		
NS	502684	ECROU SERTISSABLE TETE PLATE OUVERTE 1/4-20 .119-.179	8	8	
		LES ITEMS SUIVANTS SONT RELIES AVEC			
		INST AVEC MIROIR CONVEX AVANT MAI 1995			

De L-031 À R-079	Date:07-2024	PAGE:H4-1856-00
<b>MIROIRS - EXTERIEURS - INSTALLATION</b>		

Numéro d'article	Pièces	Description	H 3 4 0	V I P 4 0	N O T E S
NS	500411	RONDELLE PLATE .260x.697x.050 SS	2		
NS	490484	ATTACHEMENT	1		
NS	990258	BRAS DE MIROIR	1		
NS	402853	DOUILLE	1		
NS	500347	VIS A TETE HEXAGONAL 5/16-18x1 1/4 SS	1		
NS	500035	RONDELLE FREIN FENDUE .317x.586x.078 SS	1		
NS	5001189	ECROU HEX 5/16-18 SS	1		
NS	507306	BUSH NYL .625x.694x1	1		
		A) POUR FIXER LA PINCE & EXTEN. BRAS			
		B) SERVICE			
		C) PRODUCTION			

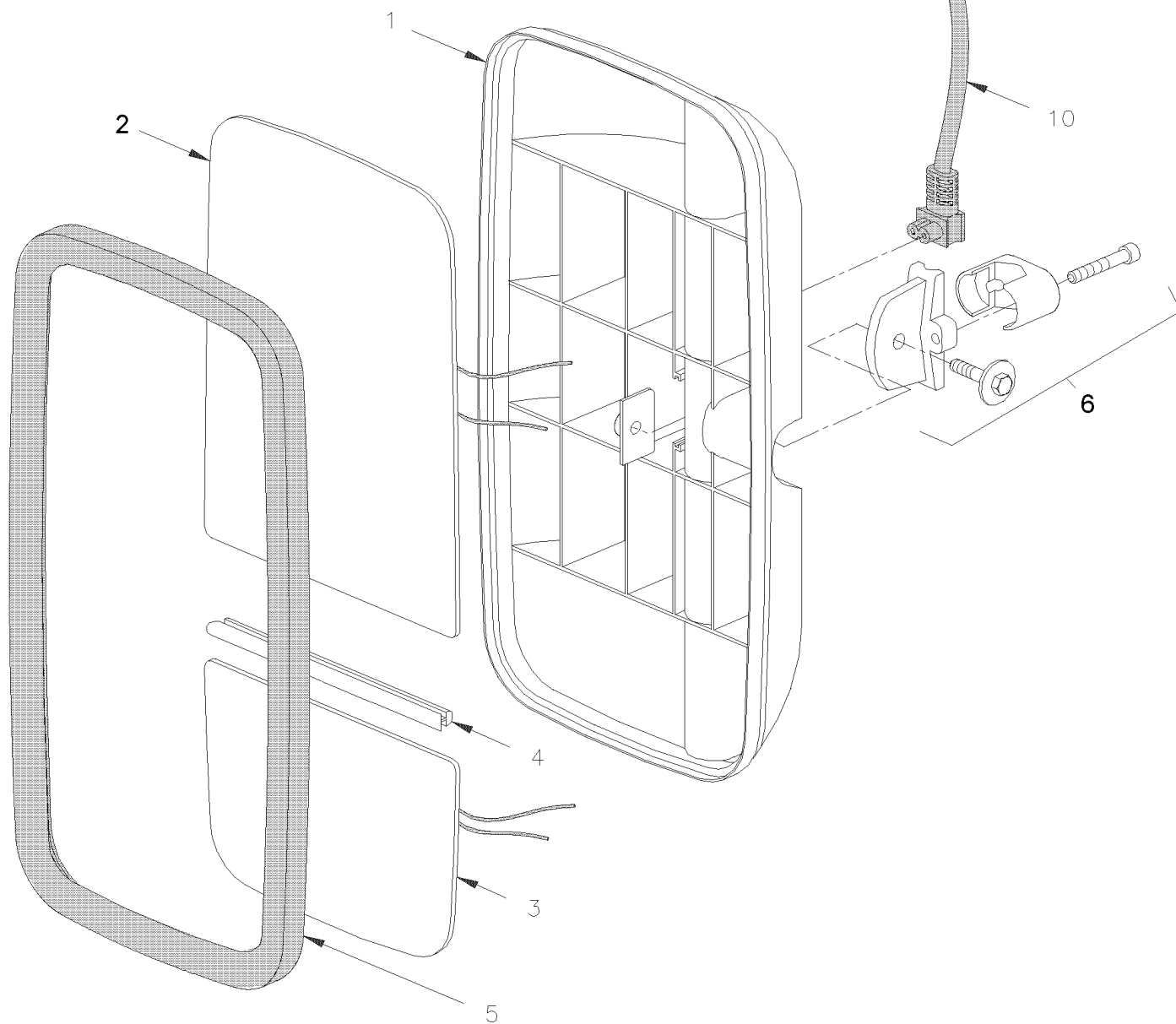
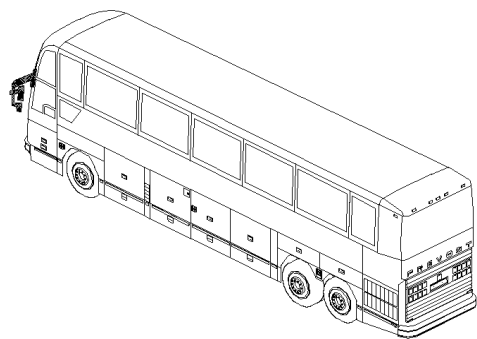


De L-031 À R-079

Date:07-2024

PAGE:H4-1856-10

## MIROIR "SPARTAN" MANUEL



De L-031 À R-079	Date:07-2024	PAGE:H4-1856-10
MIROIR "SPARTAN" MANUEL		

Numéro d'article	Pièces	Description	H 3 4 0	V I P 4 0	N O T E S
	990166	MIROIR EXTERIEUR COTE DROIT	1	1	
	990167	MIROIR EXTERIEUR COTE GAUCHE	1	1	
1	990172	. BOITIER POUR MIROIR	1	1	
2	990168	. VITRE DE MIROIR CHAUFFANT	1	1	
3	990169	. VITRE MIROIR CONVEXE CHAUFF.	1	1	
4	990170	. ESPACEUR	1	1	
5	990171	. JOINT D'ETANCHEITE CAOUTCHOUC	1	1	
6	990173	. SUPPORT DE MONTAGE	1	1	
10	561866	CABLAGE ASS.	1	1	

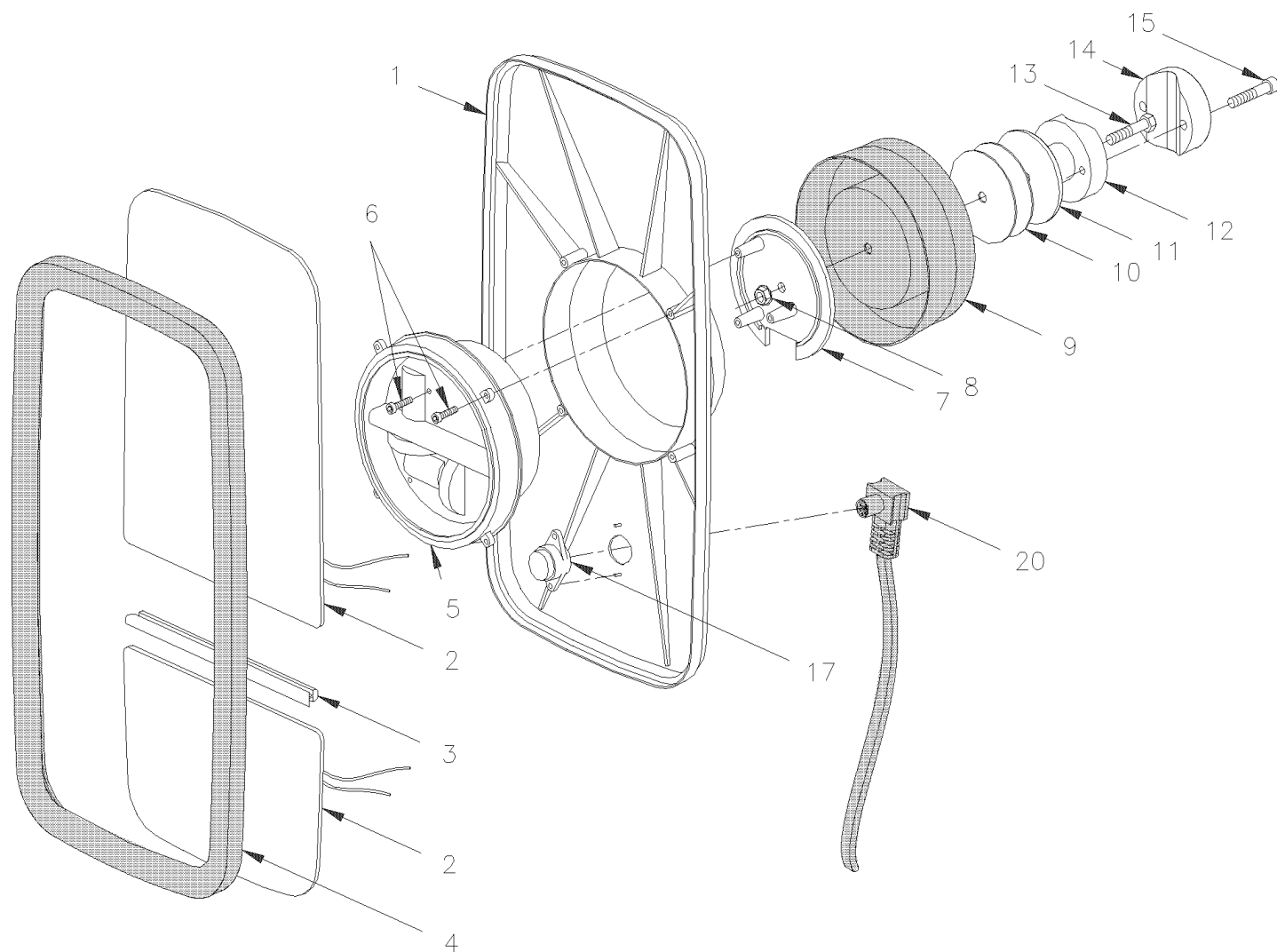
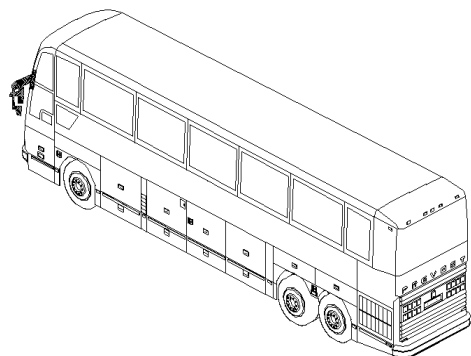


De L-031 À R-079

Date:07-2024

PAGE:H4-1856-15

## MIROIR "SPARTAN" ELECTRIQUE



De L-031 À R-079	Date:07-2024	PAGE:H4-1856-15
<b>MIROIR "SPARTAN" ELECTRIQUE</b>		

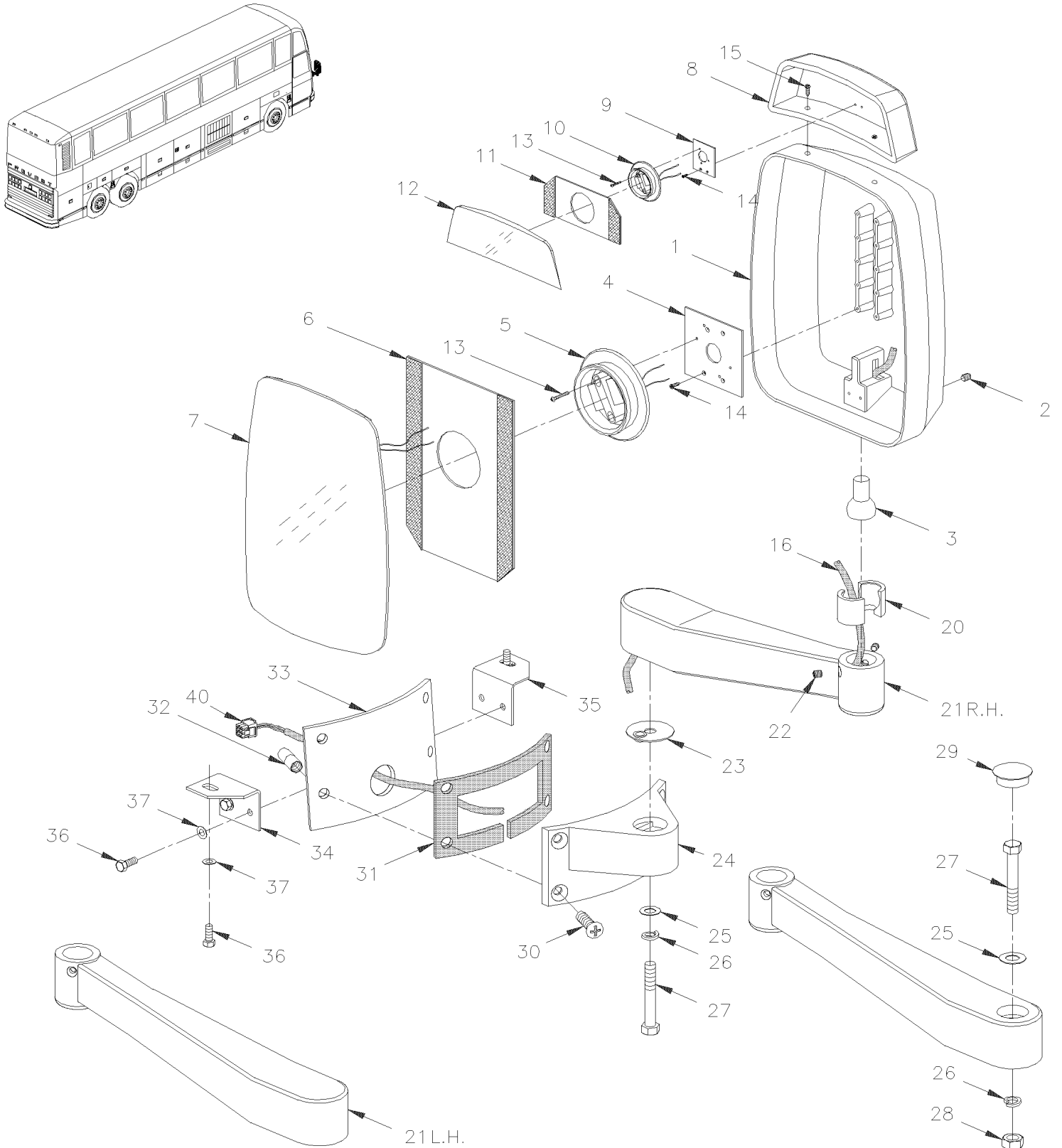
Numéro d'article	Pièces	Description	H 3 4 0	V I P 4 0	N O T E S
	990196	REAR VIEW MIRROR - FLAT	2	2	
	990159	MIROIR AJUSTABLE ELECTRIQUE	2	2	
1	990179	. CARTER	1	1	
2	990181	. VITRE MIROIR PLATE CONVEXE	1	1	
NS	990197	. VITRE DE MIROIR CHAUFFANT	1	1	
3	990170	. ESPACEUR	1	1	
4	990174	. JOINT D'ETANCHEITE	1	1	
4	990177	. MOTEUR ELEC.A ENGRENAGE ASS.	1	1	
. NS	564494	. . TERMINAL LANGUETTE / 20-16 / AMP 63138-1	4	4	
5	990178	. . MOTEUR 24 V	1	1	
. NS	564494	. . . TERMINAL LANGUETTE / 20-16 / AMP 63138-1	4	4	
6	N.P.N.	. . . VIS	2	2	4
7	N.P.N.	. . . PLAQUE DE MONTAGE MOTEUR	1	1	4
8	5001082	. . . ECROU HEX EPAULEMENT M8-1.25 G500	1	1	
9	N.P.N.	. . . CAPUCHON PROTECTEUR	1	1	4
10	N.P.N.	. . . RONDELLE	2	2	4
11	N.P.N.	. . . RONDELLE	1	1	4
11	990180	. . CLAMPING MOUNTING BRACKET	1	1	
12	N.P.N.	. . . PLAQUE DE MONTAGE	1	1	4
13	N.P.N.	. . . VIS MA CRG M8 X 50 ZP	1	1	4
14	N.P.N.	. . . SUPPORT DE MONTAGE	1	1	4
15	N.P.N.	. . . VIS TETE CYLINDRIQUE SIX PANS CREUX M6 X 30	2	2	4
17	N.P.N.	. CONNECTEUR	1	1	4
20	990158	CABLAGE ASS.	1	1	
		POUR MIROIR CONVEX MANUEL			
		VOIR PAGE H4-1856-00			
		4) PAS DE NUMERO DE PIECE			

De P-375 À R-079

Date:07-2024

PAGE:H4-1856-20

MIROIR "RAMCO" 1 VITRE / PEINTURE ARGENT



De P-375 À R-079	Date:07-2024	PAGE:H4-1856-20
<b>MIROIR "RAMCO" 1 VITRE / PEINTURE ARGENT</b>		

Numéro d'article	Pièces	Description	H 3 4 0	V I P 4 0	N O T E S
	990198	MIROIR MANUAL OVER	1		A
	990286	MIR RAMCO FL/ELEC CONV/MAN NOIR GA 5P MANUAL OVER	1		
	990285	MIR RAMCO FL/ELEC CONV/MAN NOIR DR 5P MANUAL OVER	1		
	990290	MIROIR ASS GAUCHE / ELECTRIQUE AVEC CONVEX ELEC. OVER	1		
	990289	MIROIR ASS DROIT / ELECTRIQUE AVEC CONVEX ELEC. OVER	1		
1	990200	. TETE MIROIR ASS / MANUEL	1		
2	502812	. . VIS PRESSION SIX PAN CREUX FORME CUVETTE 3/8-16X3/8 SS	1		
3	990186	. . PIVOT A ROTULE	1		
4	990272	. . PLAQUE DENTELEE ARRIERE MOTEUR	1		
5	990274	. . MECANISME MANUEL GRAND / 133MM / 5 1/4" O.D.	1		
5	990220	. . MOTEUR (GROS)POUR MIROIR 12V / 133MM / 5 1/4" O.D.	1	1	E
. NS	564494	. . . TERMINAL LANGUETTE / 20-16 / AMP 63138-1	4	4	E
. NS	G5009096	. . . MOTEUR (GROS)POUR MIROIR 12V / 133MM / 5 1/4" O.D.	1	1	E
5	990349	. . MOTEUR MOYEU MIROIR 12 VOLT / 108MM / 4 1/4" O.D.	1		G
. NS	564494	. . . TERMINAL LANGUETTE / 20-16 / AMP 63138-1	4		G
6	990266	. . PLAQUE AVEC VELCRO / 6" X 7"	1		
7	990199	. . VITRE DE MIROIR	1		
8	990203	. MIROIR CONVEX ASS. NOIR MAN.	1		
8	990271	. MIROIR CONVEX ASS.CHROME DESS.	1		
10	990275	. . MECANISME MANUEL PETIT / 75MM / 3" O.D.	1		
10	990402	. . MECANISME MANUEL PETIT / 85MM / 3 5/16" O.D. / W/SNAP	1		H
10	990219	. . MOTEUR ELEC. 12V. / 85MM / 3 5/16" O.D.	1		
. NS	564494	. . . TERMINAL LANGUETTE / 20-16 / AMP 63138-1	4		
11	990269	. . . PLAQUE AVEC VELCRO / 3" X 4"	1		
12	990270	. . VITRE CONVEXE	1		
12	990339	. VITRE CONVEXEAVEC ELEM CHAUFF >SS 990339	1		H
13	N.P.N.	. . VIS TC PAN PH ZP 6-32 X 1"1/8	3		4
14	500660	. . VIS AUTOTARAUDEUSE TETE PLATE PHILLIPS #6-32x3/8 Z050	3		
15	990530	. VIS A TETE HEXAGONAL #10-24x1" SS	2		
NS	500787	. ECROU HEX #10-24 SS	2		
16	990282	. CABLAGE ASS AVEC 2 FILS ELEMENT CHAUFFANT	1		
20	990187	. SIEGE DE ROTULE	2		
21	990241	. BRAS, GAUCHE / 15"	1		B
21	990277	. BRAS, GAUCHE / AVEC BOUCHON / 15"	1		
21	990240	. BRAS, DROIT / 13" X 7"	1		
21	990276	. BRAS, DROIT / AVEC BOUCHON / 13" X 7"	1		
22	502812	. VIS PRESSION SIX PAN CREUX FORME CUVETTE 3/8-16X3/8 SS	1		
23	990265	. RONDELLE ALUMINIUM / 2 " O.D.	1		
NS	504082	. . PASSE-FIL / .125x.312x.312	1		
24	990193	. SUPPORT DE MONTAGE	1		B
24	990242	. SUPPORT DE MONTAGE	1		
25	500958	. RONDELLE PLATE .531x1.062x.095 SS	1		

De P-375 À R-079	Date:07-2024	PAGE:H4-1856-20
<b>MIROIR "RAMCO" 1 VITRE / PEINTURE ARGENT</b>		

Numéro d'article	Pièces	Description	H 3 4 0	V I P 4 0	N O T E S
26	N.P.N.	. RONDELLE ARRET 1/2" SS	1		4
27	990500	. VIS 1/2-13x2 HHCS SS	1		
29	N.P.N.	. BOUCHON	1		4
30	500976	VIS MECANIQUE TETE PLATE PHILLIPS 5/16-18x1 1/2 SS	4		
NS	5001095	VIS MECANIQUE TETE PLATE PHILLIPS 5/16-18x2 1/2 SS	4		A
31	490727	JOINT D'ETANCHEITE	2		
31	490694	JOINT D'ETANCHEITE	1		A
31	490695	JOINT D'ETANCHEITE	1		A
NS	490702	JOINT D'ETANCHEITE	1		A
NS	490691	ESPACEUR MIROIR GAUCHE	1		A
NS	490701	ESPACEUR DE MIROIR	1		A
NS	490699	SUPPORT DE MIROIR COTE DROIT >SS	1		A
NS	490710	SUPPORT MIROIR GA ASS.	1		A
32	500924	ECROU D'ANCHRAGE "JACK NUT" 5/16-18	4		
33	490814	SUPPORT MIROIR ASS. DR. W/STRUCTURE	1		C
NS	490725	SUPPORT MIROIR ASS. DR >SS	1		D
NS	490726	SUPPORT MIROIR ASS. GA >SS	1		D
NS	490815	SUPPORT MIROIR ASS. GA. W/STRUCTURE	1		C
34	490817	ANGULAIRE	2		C
35	490816	FIXATION	2		C
36	502589	VIS A TETE HEXAGONAL M8-1.25x25 G8.8 Z050	4		D
37	502584	RONDELLE FREIN STRIEE 8.2x26.3x1.8 Z050	4		C
40	561669	CONNECTEUR / UNIVERSAL MATE-N-LOK / SH 9C / AMP 1-480706-0	1		F
NS	562131	TERMINAL FEMELLE / 20-14 / AMP 350550-1	9		
NS	062783	CABLAGE ASS.	1		F
NS	062784	CABLAGE ASS.	1		F
NS	561670	CONNECTEUR / UNIVERSAL MATE-N-LOK / PH 9C / AMP 1-480707-0	1		
NS	561671	TERMINAL MALE / 24-18 / AMP 350690-1	9		
NS	062781	CABLAGE ASS.	1		
NS	062782	CABLAGE ASS.	1		
NS	064904	KIT MIROIR RAMCO FLAT SEUL.	AR		
. NS	IS-98103	. SEE INSTRUCTION SHEET	1		
NS	064905	KIT MIROIR RAMCO FLAT & CONVEX	AR		
. NS	IS-98103	. SEE INSTRUCTION SHEET	1		
NS	<b>M116-28</b>	<b>LARMIER ADDITIONNEL SUR MIRROIRS AVANT / AMELIORATION DED PRODUIT</b>	1		
		A) CES PIÈCES SONT UTILISÉES SUR LE VÉHICULE « ACADEMY » AVEC LE NUMÉRO DE SÉRIE N-183, N-186, N-187, N-189, N-190 ET N-191			
		B) CE BRAS ET SUPPORT S'UTILISENT DES DEUX CÔTÉS AVEC 990198 SUR ACADEMY COACH ÉNUMÉRÉ SUR LA NOTE A			
		C) POUR UN MEILLEUR RÉGLAGE OU UNE MISE À NIVEAU DU MIROIR « RAMCO », UTILISEZ CES COMPOSANTS			
		D) PRODUCTION			

De P-375 À R-079	Date:07-2024	PAGE:H4-1856-20
<b>MIROIR "RAMCO" 1 VITRE / PEINTURE ARGENT</b>		

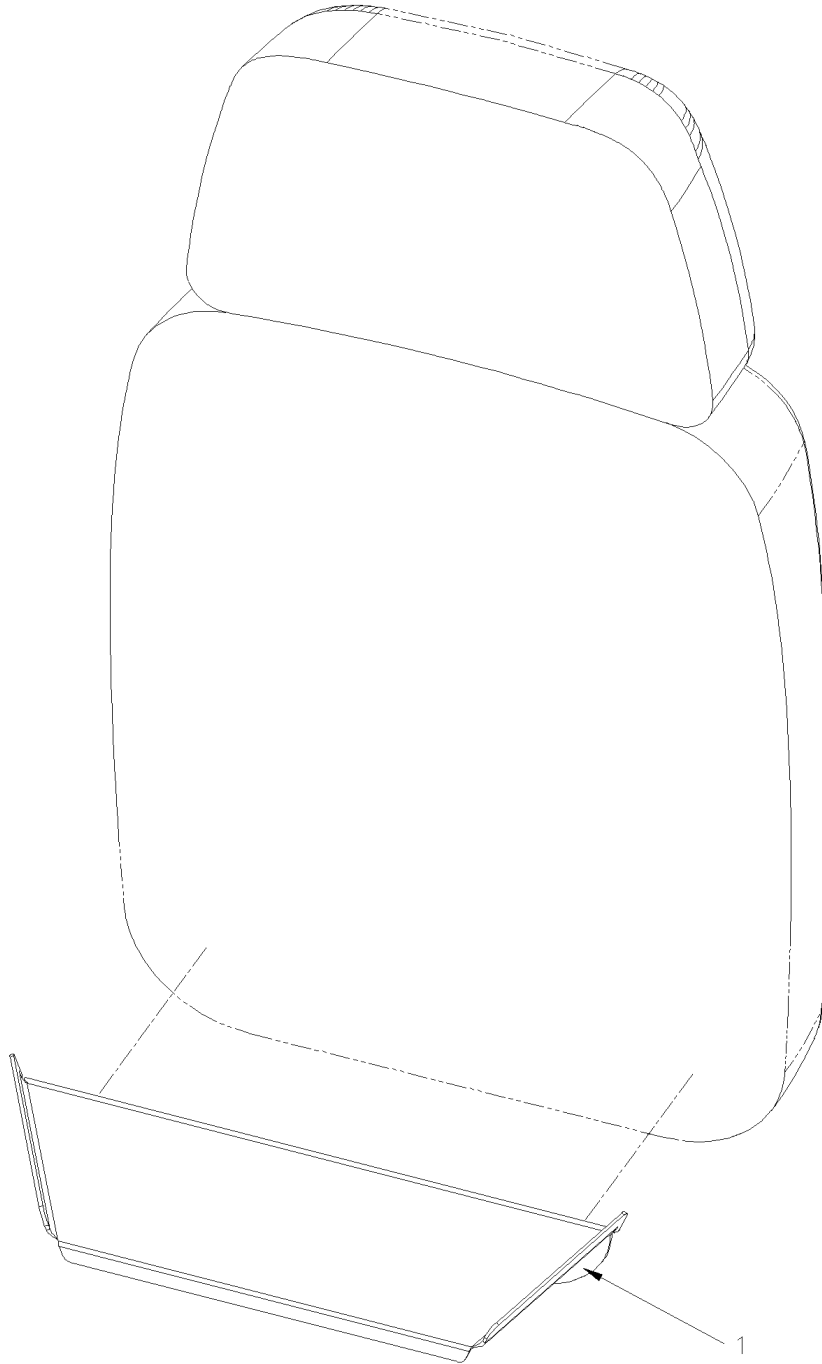
Numéro d'article	Pièces	Description	H 3 4 0	V I P 4 0	N O T E S
		E) <input type="checkbox"/> UTILISER AVEC TETE SERIE 5000			
		F) POUR AMILIORATION DE PRODUIT, DEMANDER ENSEMBLE #064904 OU #064905			
		G) UTILISE AVEC TETE SERIE 6000			
		H) UTILISATION AVEC « SNAP-IN » SUR LE MOTEUR			
		4) PAS DE NUMERO DE PIECE			

De P-375 À R-079

Date:07-2024

PAGE:MI16-28

LARMIER ADDITIONNEL SUR MIRROIRS AVANT / AMELIORATION DED PRODUIT



De P-375 À R-079		Date:07-2024	PAGE:MI16-28		
LARMIER ADDITIONNEL SUR MIRROIRS AVANT / AMELIORATION DED PRODUIT					
Numéro d'article	Pièces	Description	H 3 4 0	V I P 4 0	N O T E S
1	491507	LARMIER DE MIROIR EXT. ASS. MAKE	2	2	
2		INFORMATION DE MAINTENANCE	1	1	

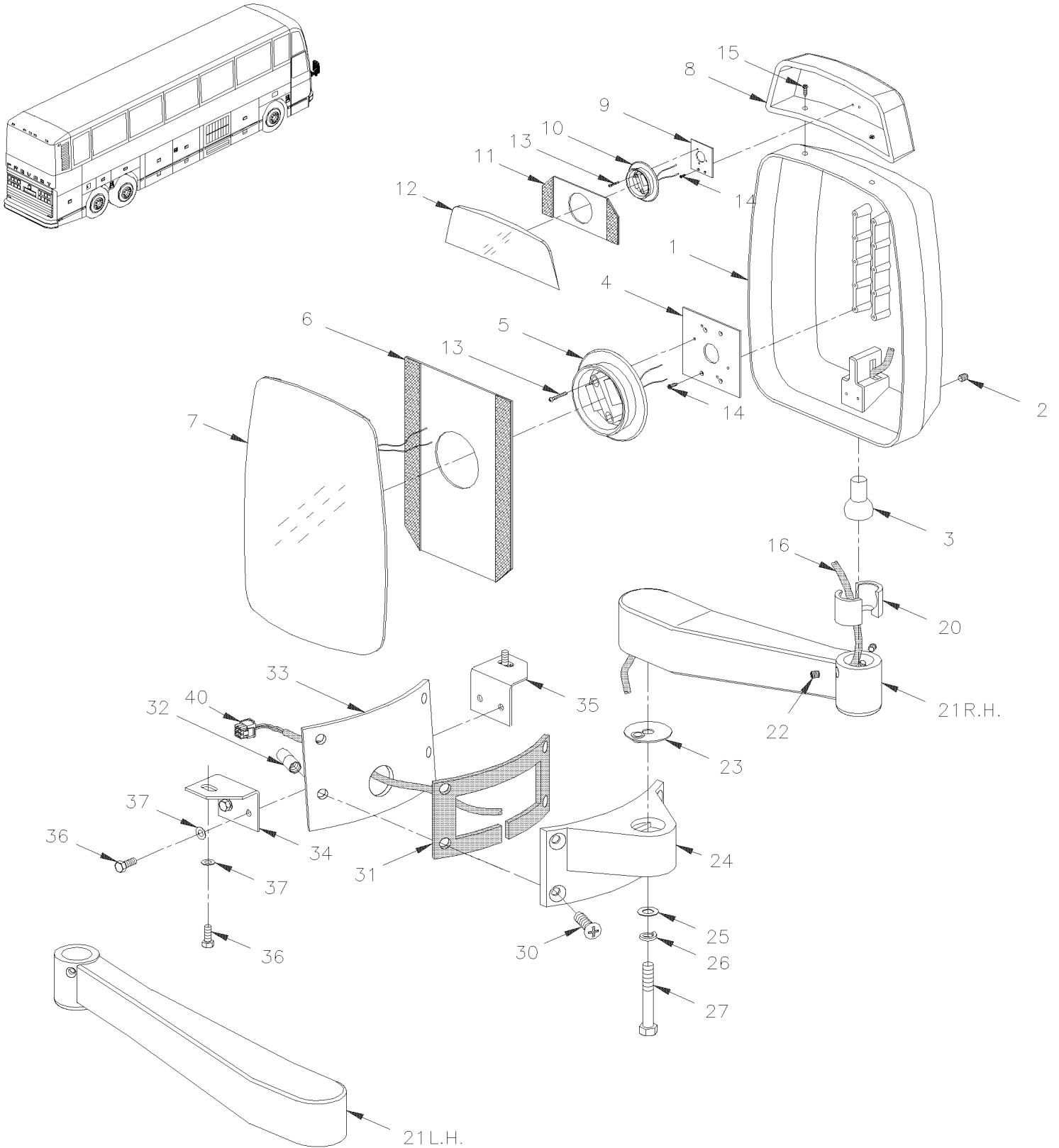


De P-375 À R-079

Date:07-2024

PAGE:H4-1856-22

MIROIR "RAMCO" 1 VITRE / PEINTURE NOIR



De P-375 À R-079	Date:07-2024	PAGE:H4-1856-22
<b>MIROIR "RAMCO" 1 VITRE / PEINTURE NOIR</b>		

Numéro d'article	Pièces	Description	H 3 4 0	V I P 4 0	N O T E S
	990204	MIROIR VITRE CONVEXE W/CONVEX MANUAL OVER	1		A
	990221	MIROIR ASS DROIT / ELECTRIQUE AVEC CONVEX MANUAL OVER	1		
	990222	MIROIR ASS GAUCHE / ELECTRIQUE AVEC CONVEX MANUAL OVER	1		
	990283	MIROIR ASS DROIT / ELECTRIQUE AVEC CONVEX ELEC. OVER	1		
	990284	MIROIR ASS GAUCHE / ELECTRIQUE AVEC CONVEX ELEC. OVER	1		
	990255	MIR RAMCO FL/ELEC CONV/MAN NOIR DR 5P MANUAL OVER	1		
	990256	MIR RAMCO FL/ELEC CONV/MAN NOIR GA 5P MANUAL OVER	1		
1	990298	. TETE ASS / ELECTRIQUE AVEC CONVEXE MANUAL OVER	1		
1	990419	. TETE ASS / ELECTRIQUE AVEC CONVEXE ELEC. OVER	1		
1	990299	. TETE MIROIR ASS / MANUEL	1		
2	502812	. . VIS PRESSION SIX PAN CREUX FORME CUVETTE 3/8-16X3/8 SS	1		
3	990186	. . PIVOT A ROTULE	1		
4	990272	. . PLAQUE DENTELEE ARRIERE MOTEUR	1		
5	990220	. . MOTEUR (GROS)POUR MIROIR 12V / 133MM / 5 1/4" O.D.	1		E
. NS	564494	. . . TERMINAL LANGUETTE / 20-16 / AMP 63138-1	4		E
. NS	G5009096	. . . MOTEUR (GROS)POUR MIROIR 12V / 133MM / 5 1/4" O.D.	1		E
5	990349	. . MOTEUR MOYEU MIROIR 12 VOLT / 108MM / 4 1/4" O.D.	1		G
. NS	564494	. . . TERMINAL LANGUETTE / 20-16 / AMP 63138-1	4		G
5	990274	. . MECANISME MANUEL GRAND / 133MM / 5 1/4" O.D.	1		
6	990268	. . . PLAQUE AVEC VELCRO / 8" X 8"	1		
7	990199	. . VITRE DE MIROIR	1		
8	990296	. MIROIR CONVEX ASS. NOIR MAN.	1		
8	990297	. MIROIR CONVEX ASS.CHROME DESS.	1		
9	990295	. . PLAQUE BASE MOTEUR CONVEX DES.	1		
10	990275	. . MECANISME MANUEL PETIT / 75MM / 3" O.D.	1		
10	990219	. . MOTEUR ELEC. 12V. / 85MM / 3 5/16" O.D.	1		
. NS	564494	. . . TERMINAL LANGUETTE / 20-16 / AMP 63138-1	4		
10	990402	. . MECANISME MANUEL PETIT / 85MM / 3 5/16" O.D. / W/SNAP	1		H
11	990269	. . . PLAQUE AVEC VELCRO / 3" X 4"	1		
12	990270	. . VITRE CONVEXE	1		
12	990339	. VITRE CONVEXEAVEC ELEM CHAUFF >SS 990339	1		H
13	N.P.N.	. . VIS TC PAN PH ZP 6-32 X 1 1/8"	3		4
14	500660	. . VIS AUTOTARAUDEUSE TETE PLATE PHILLIPS #6-32x3/8 Z050	3		
15	990530	. VIS A TETE HEXAGONAL #10-24x1" SS	2		
NS	500787	. ECROU HEX #10-24 SS	2		
16	990282	. CABLAGE ASS AVEC 2 FILS ELEMENT CHAUFFANT	1		
20	990187	. SIEGE DE ROTULE	2		
21	990212	. BRAS, GAUCHE / 15"	1		
21	990211	. BRAS, DROIT / 13" X 7"	1		
21	990279	. BRAS, DROIT / 15" X 5"	1		A
22	502812	. VIS PRESSION SIX PAN CREUX FORME CUVETTE 3/8-16X3/8 SS	2		
23	990265	. RONDELLE ALUMINIUM / 2 " O.D.	1		

De P-375 À R-079	Date:07-2024	PAGE:H4-1856-22
<b>MIROIR "RAMCO" 1 VITRE / PEINTURE NOIR</b>		

Numéro d'article	Pièces	Description	H 3 4 0	V I P 4 0	N O T E S
NS	504082	. . PASSE-FIL / .125x.312x.312	1		
24	990213	. SUPPORT DE MONTAGE	1		
24	990278	. SUPPORT DE MONTAGE	1		A
25	500958	. RONDELLE PLATE .531x1.062x.095 SS	1		
26	N.P.N.	. RONDELLE ARRET 1/2" SS	1		4
27	990500	. VIS 1/2-13x2 HHCS SS	1		
30	500976	VIS MECANIQUE TETE PLATE PHILLIPS 5/16-18x1 1/2 SS	4		
30	5001095	VIS MECANIQUE TETE PLATE PHILLIPS 5/16-18x2 1/2 SS	8		A
31	490727	JOINT D'ETANCHEITE	2		
31	490702	JOINT D'ETANCHEITE	2		A
31	490694	JOINT D'ETANCHEITE	2		A
NS	490701	ESPACEUR DE MIROIR	1		A
NS	490705	ESPACEUR DE MIROIR GAUCHE	1		A
32	500924	ECROU D'ANCHRAGE "JACK NUT" 5/16-18	4		
33	490725	SUPPORT MIROIR ASS. DR >SS	1		C
33	490726	SUPPORT MIROIR ASS. GA >SS	1		C
33	490814	SUPPORT MIROIR ASS. DR. W/STRUCTURE	1		B
33	490815	SUPPORT MIROIR ASS. GA. W/STRUCTURE	1		B
33	490699	SUPPORT DE MIROIR COTE DROIT >SS	1		A
33	490708	BLOC OPTIQUE CLAIR	1		A
34	490817	ANGULAIRE	2		B
35	490816	FIXATION	2		B
36	502589	VIS A TETE HEXAGONAL M8-1.25x25 G8.8 Z050	4		B
37	502584	RONDELLE FREIN STRIEE 8.2x26.3x1.8 Z050	4		B
40	561669	CONNECTEUR / UNIVERSAL MATE-N-LOK / SH 9C / AMP 1-480706-0	1		F
NS	562131	TERMINAL FEMELLE / 20-14 / AMP 350550-1	9		
NS	062783	CABLAGE ASS.	2		F
NS	062784	CABLAGE ASS.	1		F
NS	561670	CONNECTEUR / UNIVERSAL MATE-N-LOK / PH 9C / AMP 1-480707-0	1		
NS	561671	TERMINAL MALE / 24-18 / AMP 350690-1	9		
NS	062781	CABLAGE ASS.	1		
NS	062782	CABLAGE ASS.	1		
NS	064904	KIT MIROIR RAMCO FLAT SEUL.	AR		
. NS	IS-98103	. SEE INSTRUCTION SHEET	1		
NS	064905	KIT MIROIR RAMCO FLAT & CONVEX	AR		
. NS	IS-98103	. SEE INSTRUCTION SHEET	1		
NS	<b>M116-28</b>	<b>LARMIER ADDITIONNEL SUR MIRROIRS AVANT / AMELIORATION DED PRODUIT</b>	1		
		A) CETTE PARTIE EST UTILISÉE SUR LE VÉHICULE « PROTRAV » AVEC LES NUMÉROS DE SÉRIE N-213, N-216, N-217, N-218 ET N-219			
		B) POUR UN MEILLEUR RÉGLAGE OU UNE MISE À NIVEAU DU MIROIR « RAMCO », UTILISEZ CES COMPOSANTS			

De P-375 À R-079	Date:07-2024	PAGE:H4-1856-22
------------------	--------------	-----------------

**MIROIR "RAMCO" 1 VITRE / PEINTURE NOIR**

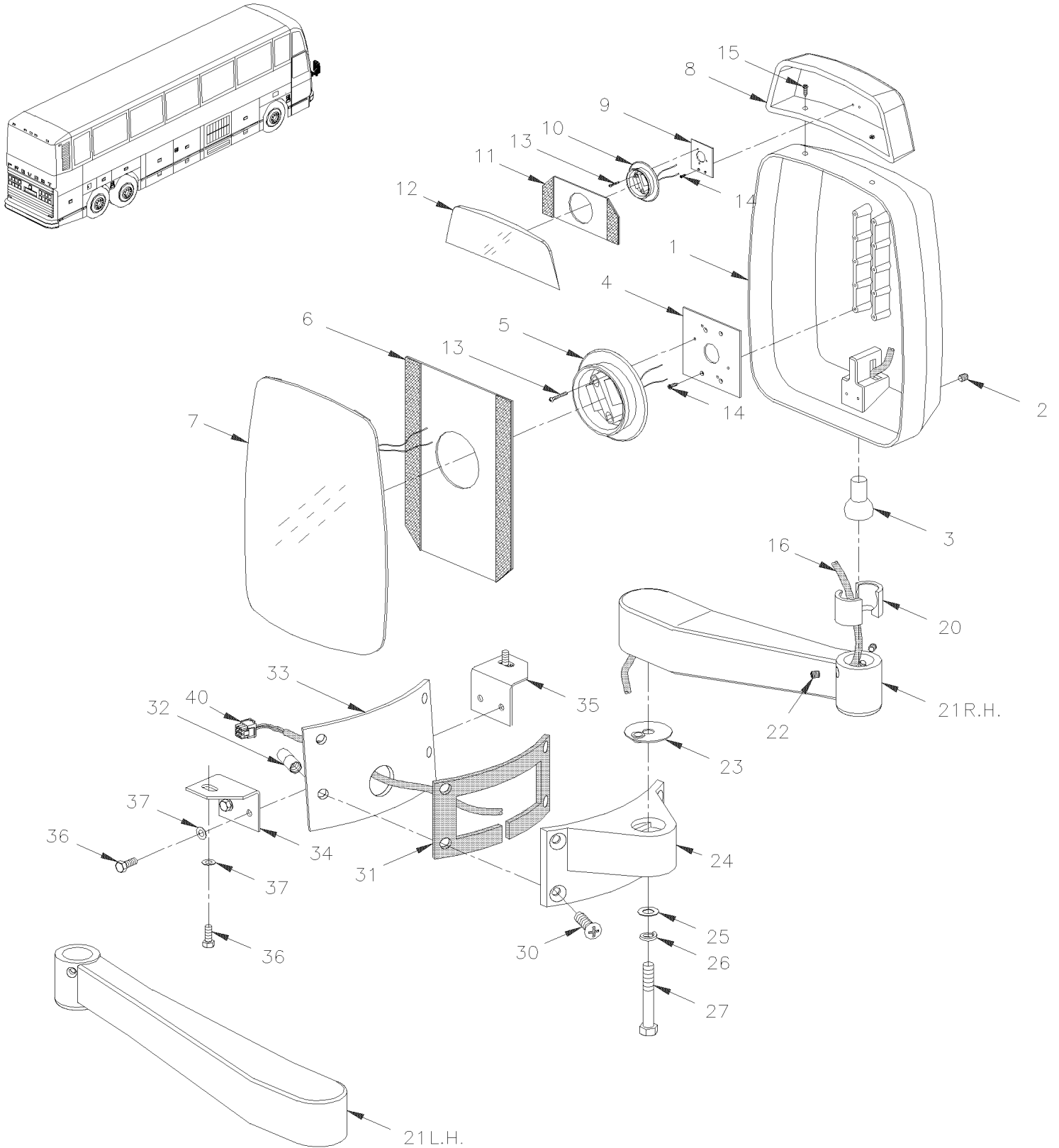
Numéro d'article	Pièces	Description	H 3 4 0	V I P 4 0	N O T E S
		C) PRODUCTION			
		E) <input type="checkbox"/> UTILISÉ AVEC TÊTE SÉRIE 5000			
		F) POUR AMÉLIORATION DE PRODUIT, DEMANDER ENSEMBLE #064904 OU #064905			
		G) UTILISÉ AVEC TÊTE SÉRIE 6000			
		H) UTILISATION AVEC « SNAP-IN » SUR LE MOTEUR			
		4) PAS DE NUMÉRO DE PIÈCE			

De P-375 À R-079

Date:07-2024

PAGE:H4-1856-23

MIROIR "RAMCO" 1 VITRE / CHROME



De P-375 À R-079

Date:07-2024

PAGE:H4-1856-23

## MIROIR "RAMCO" 1 VITRE / CHROME

Numéro d'article	Pièces	Description	H 3 4 0	V I P 4 0	N O T E S
	990261	MIROIR ASS DROIT / ELECTRIQUE AVEC CONVEX / CHROME		1	
	7771798	MIROIR ASS DROIT / ELECTRIQUE AVEC CONVEX ALUMINUM POLISHED		1	
	990262	MIROIR ASS GAUCHE / ELECTRIQUE AVEC CONVEX / CHROME		1	
	7771799	MIROIR ASS GAUCHE / ELECTRIQUE AVEC CONVEX / ALUMINUM POLISHED		1	
1	990301	. TETE ASS / ELECTRIQUE		1	
2	502812	. . VIS PRESSION SIX PAN CREUX FORME CUVETTE 3/8-16X3/8 SS		1	
3	990186	. . PIVOT A ROTULE		1	
4	990272	. . PLAQUE DENTELEE ARRIERE MOTEUR		1	
5	990220	. . MOTEUR (GROS)POUR MIROIR 12V / 133MM / 5 1/4" O.D.		1	
. NS	564494	. . . TERMINAL LANGUETTE / 20-16 / AMP 63138-1		4	
. NS	G5009096	. . . MOTEUR (GROS)POUR MIROIR 12V / 133MM / 5 1/4" O.D.		1	
6	990268	. . . PLAQUE AVEC VELCRO / 8" X 8"		1	
7	990199	. . VITRE DE MIROIR		1	
8	990302	. MIROIR CONVEX ASS.CHROME DESS.		1	
9	990295	. . PLAQUE BASE MOTEUR CONVEX DES.		1	
10	990300	. . MOTEUR ELEC. 12V. / 85MM / 3 5/16" O.D.		1	
. NS	564494	. . . TERMINAL LANGUETTE / 20-16 / AMP 63138-1		4	
11	990269	. . . PLAQUE AVEC VELCRO / 3" X 4"		1	
12	990270	. . VITRE CONVEXE		1	
12	990339	. . VITRE CONVEXEAVEC ELEM CHAUFF >SS 990339		1	H
13	N.P.N.	. . VIS TC PAN PH ZP 6-32 X 1 1/8"		3	4
14	500660	. . VIS AUTOTARAUDEUSE TETE PLATE PHILLIPS #6-32x3/8 Z050		3	
15	990530	. VIS A TETE HEXAGONAL #10-24x1" SS		2	
NS	500787	. ECROU HEX #10-24 SS		2	
16	990282	. CABLAGE ASS AVEC 2 FILS ELEMENT CHAUFFANT		1	
20	990187	. SIEGE DE ROTULE		2	
21	990232	. BRAS, GAUCHE / 13" X 7"		1	
21	990231	. BRAS, DROIT / 15"		1	
22	502812	. VIS PRESSION SIX PAN CREUX FORME CUVETTE 3/8-16X3/8 SS		2	
23	990265	. RONDELLE ALUMINIUM / 2 " O.D.		1	
NS	504082	. . PASSE-FIL / .125x.312x.312		1	
24	990233	. SUPPORT DE MONTAGE		1	
25	500958	. RONDELLE PLATE .531x1.062x.095 SS		1	
26	N.P.N.	. RONDELLE ARRET 1/2" SS		1	4
27	990500	. VIS 1/2-13x2 HHCS SS		1	
30	500976	VIS MECANIQUE TETE PLATE PHILLIPS 5/16-18x1 1/2 SS		4	
31	490727	. JOINT D'ETANCHEITE		2	
32	500924	. ECROU D'ANCHRAGE "JACK NUT" 5/16-18		4	
33	490725	. SUPPORT MIROIR ASS. DR >SS		1	B
33	490726	. SUPPORT MIROIR ASS. GA >SS		1	B
33	490814	. SUPPORT MIROIR ASS. DR. W/STRUCTURE		1	A
33	490815	. SUPPORT MIROIR ASS. GA. W/STRUCTURE		1	A

De P-375 À R-079		Date:07-2024	PAGE:H4-1856-23
<b>MIROIR "RAMCO" 1 VITRE / CHROME</b>			

Numéro d'article	Pièces	Description	H 3 4 0	V I P 4 0	N O T E S
34	490817	ANGULAIRE		2	A
35	490816	FIXATION		2	A
36	502589	VIS A TETE HEXAGONAL M8-1.25x25 G8.8 Z050		1	A
37	502584	RONDELLE FREIN STRIEE 8.2x26.3x1.8 Z050			A
40	561669	CONNECTEUR / UNIVERSAL MATE-N-LOK / SH 9C / AMP 1-480706-0		1	F
NS	562131	TERMINAL FEMELLE / 20-14 / AMP 350550-1		9	
NS	062783	CABLAGE ASS.		1	F
NS	062784	CABLAGE ASS.		1	F
NS	561670	CONNECTEUR / UNIVERSAL MATE-N-LOK / PH 9C / AMP 1-480707-0		1	
NS	561671	TERMINAL MALE / 24-18 / AMP 350690-1		9	
NS	062781	CABLAGE ASS.		1	
NS	062782	CABLAGE ASS.		1	
NS	064904	KIT MIROIR RAMCO FLAT SEUL.		AR	
. NS	IS-98103	. SEE INSTRUCTION SHEET		1	
NS	064905	KIT MIROIR RAMCO FLAT & CONVEX		AR	
. NS	IS-98103	. SEE INSTRUCTION SHEET		1	
NS	<b>MI16-28</b>	<b>LARMIER ADDITIONNEL SUR MIRROIRS AVANT / AMELIORATION DED PRODUIT</b>		1	
		A) POUR UN MEILLEUR RÉGLAGE OU UNE MISE À NIVEAU DU MIROIR « RAMCO », UTILISEZ CES COMPOSANTS			
		B) PRODUCTION			
		F) POUR AMILIORATION DE PRODUIT, DEMANDER ENSEMBLE #064904 OU #064905			
		H) UTILISATION AVEC « SNAP-IN » SUR LE MOTEUR			
		4) PAS DE NUMERO DE PIECE			



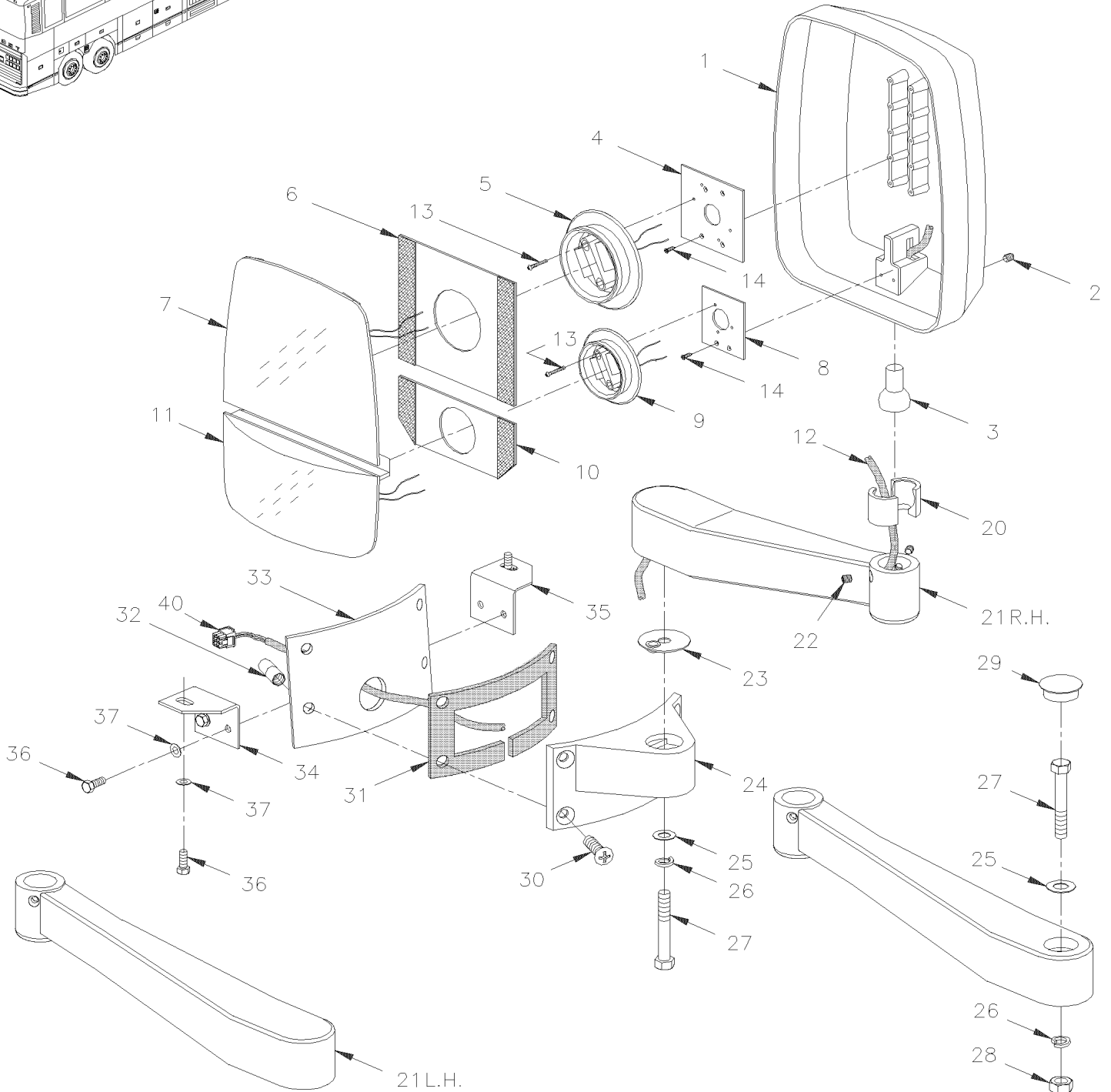
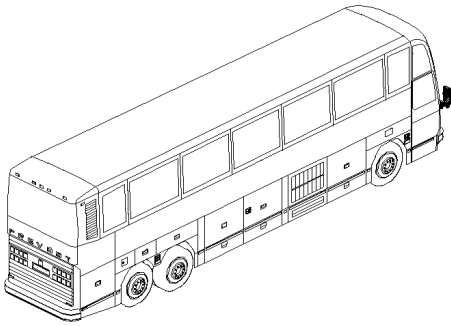


De P-375 À R-079

Date:07-2024

PAGE:H4-1856-30

MIROIR "RAMCO" 2 VITRES / PEINTURE ARGENT



De P-375 À R-079	Date:07-2024	PAGE:H4-1856-30
<b>MIROIR "RAMCO" 2 VITRES / PEINTURE ARGENT</b>		

Numéro d'article	Pièces	Description	H 3 4 0	V I P 4 0	N O T E S
	990165	MIROIR ASS GAUCHE / ELECTRIQUE	2		A
	990217	MIROIR MANUEL PEINT ARGENT G&D	2		A
	990238	MIR RAM 2 GLAS GRIS MAN GA 5P	1		
	990239	MIR RAM 2 GLAS GRIS MAN GA 5P	1		
	990263	MIR RAM 2 GLAS GRIS MAN GA 5P	1		
	990264	MIROIR MANUEL GA GRIS ACADEMY	1		
1	990185	. TETE ASS / ELECTRIQUE	1		
1	990246	. TETE MIROIR ASS / MANUEL	1		
2	502812	. . VIS PRESSION SIX PAN CREUX FORME CUVETTE 3/8-16X3/8 SS	2		
3	990186	. . PIVOT A ROTULE	1		
4	990272	. . PLAQUE DENTELEE ARRIERE MOTEUR	1		
5	990220	. . MOTEUR (GROS)POUR MIROIR 12V / 133MM / 5 1/4" O.D.	1		G
. NS	564494	. . . TERMINAL LANGUETTE / 20-16 / AMP 63138-1	4		G
. NS	G5009096	. . . MOTEUR (GROS)POUR MIROIR 12V / 133MM / 5 1/4" O.D.	1		G
5	990349	. . MOTEUR MOYEU MIROIR 12 VOLT / 108MM / 4 1/4" O.D.	1		H
. NS	564494	. . . TERMINAL LANGUETTE / 20-16 / AMP 63138-1	4		H
5	990274	. . MECANISME MANUEL GRAND / 133MM / 5 1/4" O.D.	1		
6	990266	. . . PLAQUE AVEC VELCRO / 6" X 7"	1		
7	990182	. . VITRE PLATE	1		
8	990273	. . PLAQUE BASE MOTEUR CONVEXE	1		
9	990219	. . MOTEUR ELEC. 12V. / 85MM / 3 5/16" O.D.	1		
. NS	564494	. . . TERMINAL LANGUETTE / 20-16 / AMP 63138-1	4		
9	990275	. . MECANISME MANUEL PETIT / 75MM / 3" O.D.	1		
9	990402	. . MECANISME MANUEL PETIT / 85MM / 3 5/16" O.D. / W/SNAP	1		J
10	990267	. . . PLAQUE AVEC VELCRO / 3" X 7"	1		
11	990183	. . MIROIR CONVEXE	1		
11	990338	. . MIROIR CONVEXE	1		J
12	990282	. . CABLAGE ASS AVEC 2 FILS ELEMENT CHAUFFANT	1		
13	N.P.N.	. . VIS TC PAN PH ZP 6-32 X 3/8	3		4
14	500660	. . VIS AUTOTARAUDEUSE TETE PLATE PHILLIPS #6-32x3/8 Z050	2		
20	990187	. SIEGE DE ROTULE	2		
21	990191	. BRAS, DROIT / 15" X 5"	1		A
21	990241	. BRAS, GAUCHE / 15"	1		
21	990240	. BRAS, DROIT / 13" X 7"	1		
21	990276	. BRAS, DROIT / AVEC BOUCHON / 13" X 7"	1		
21	990277	. BRAS, GAUCHE / AVEC BOUCHON / 15"	1		
22	502812	. VIS PRESSION SIX PAN CREUX FORME CUVETTE 3/8-16X3/8 SS	2		
23	990265	. RONDELLE ALUMINIUM / 2 " O.D.	1		
NS	504082	. . PASSE-FIL / .125x.312x.312	1		
24	990193	. SUPPORT DE MONTAGE	1		A
24	990242	. SUPPORT DE MONTAGE	1		
25	N.P.N.	. RONDELLE ARRET 1/2" SS	1		4

De P-375 À R-079	Date:07-2024	PAGE:H4-1856-30
<b>MIROIR "RAMCO" 2 VITRES / PEINTURE ARGENT</b>		

Numéro d'article	Pièces	Description	H 3 4 0	V I P 4 0	N O T E S
26	500958	. RONDELLE PLATE .531x1.062x.095 SS	1		
27	990500	. VIS 1/2-13x2 HHCS SS	1		
28	502595	. ECROU HEX BAGUE DE NYLON 1/2-13 Z050	1		
29	N.P.N.	. BOUCHON	1		4
30	500976	VIS MECANIQUE TETE PLATE PHILLIPS 5/16-18x1 1/2 SS	4		
NS	5001095	VIS MECANIQUE TETE PLATE PHILLIPS 5/16-18x2 1/2 SS	4		A
31	490727	JOINT D'ETANCHEITE	2		
NS	490702	JOINT D'ETANCHEITE	1		A
NS	490695	JOINT D'ETANCHEITE	1		A
NS	490694	JOINT D'ETANCHEITE	1		A
NS	490691	ESPACEUR MIROIR GAUCHE	1		A
NS	490701	ESPACEUR DE MIROIR	1		A
32	500924	ECROU D'ANCHRAGE "JACK NUT" 5/16-18	4		
33	490725	SUPPORT MIROIR ASS. DR >SS	1		C
33	490726	SUPPORT MIROIR ASS. GA >SS	1		C
33	490814	SUPPORT MIROIR ASS. DR. W/STRUCTURE	1		B
33	490815	SUPPORT MIROIR ASS. GA. W/STRUCTURE	1		B
33	490710	SUPPORT MIROIR GA ASS.	1		A
33	490699	SUPPORT DE MIROIR COTE DROIT >SS	1		A
34	490817	ANGULAIRE	2		B
35	490816	FIXATION	2		B
36	502589	VIS A TETE HEXAGONAL M8-1.25x25 G8.8 Z050	4		B
37	502584	RONDELLE FREIN STRIEE 8.2x26.3x1.8 Z050	4		B
40	561669	CONNECTEUR / UNIVERSAL MATE-N-LOK / SH 9C / AMP 1-480706-0	1		
NS	562131	TERMINAL FEMELLE / 20-14 / AMP 350550-1	9		
NS	062783	CABLAGE ASS.	1		F
NS	062784	CABLAGE ASS.	1		F
NS	561670	CONNECTEUR / UNIVERSAL MATE-N-LOK / PH 9C / AMP 1-480707-0	1		
NS	561671	TERMINAL MALE / 24-18 / AMP 350690-1	9		
NS	062781	CABLAGE ASS.	1		
NS	062782	CABLAGE ASS.	1		
NS	064904	KIT MIROIR RAMCO FLAT SEUL.	AR		
. NS	IS-98103	. SEE INSTRUCTION SHEET	1		
NS	064905	KIT MIROIR RAMCO FLAT & CONVEX	AR		
. NS	IS-98103	. SEE INSTRUCTION SHEET	1		
		A) CETTE PARTIE EST UTILISÉE SUR ACADEMY SUR LE NUMÉRO DE SÉRIE N-224,229,230,P-261,262,281,282,283,284,285,286,321,322,323			
		B) POUR UN MEILLEUR RÉGLAGE OU UNE MISE À NIVEAU DU MIROIR « RAMCO », UTILISEZ CES COMPOSANTS			
		C) PRODUCTION			
		F) POUR AMILIORATION DE PRODUIT, DEMANDER ENSEMBLE #064904 OU #064905			

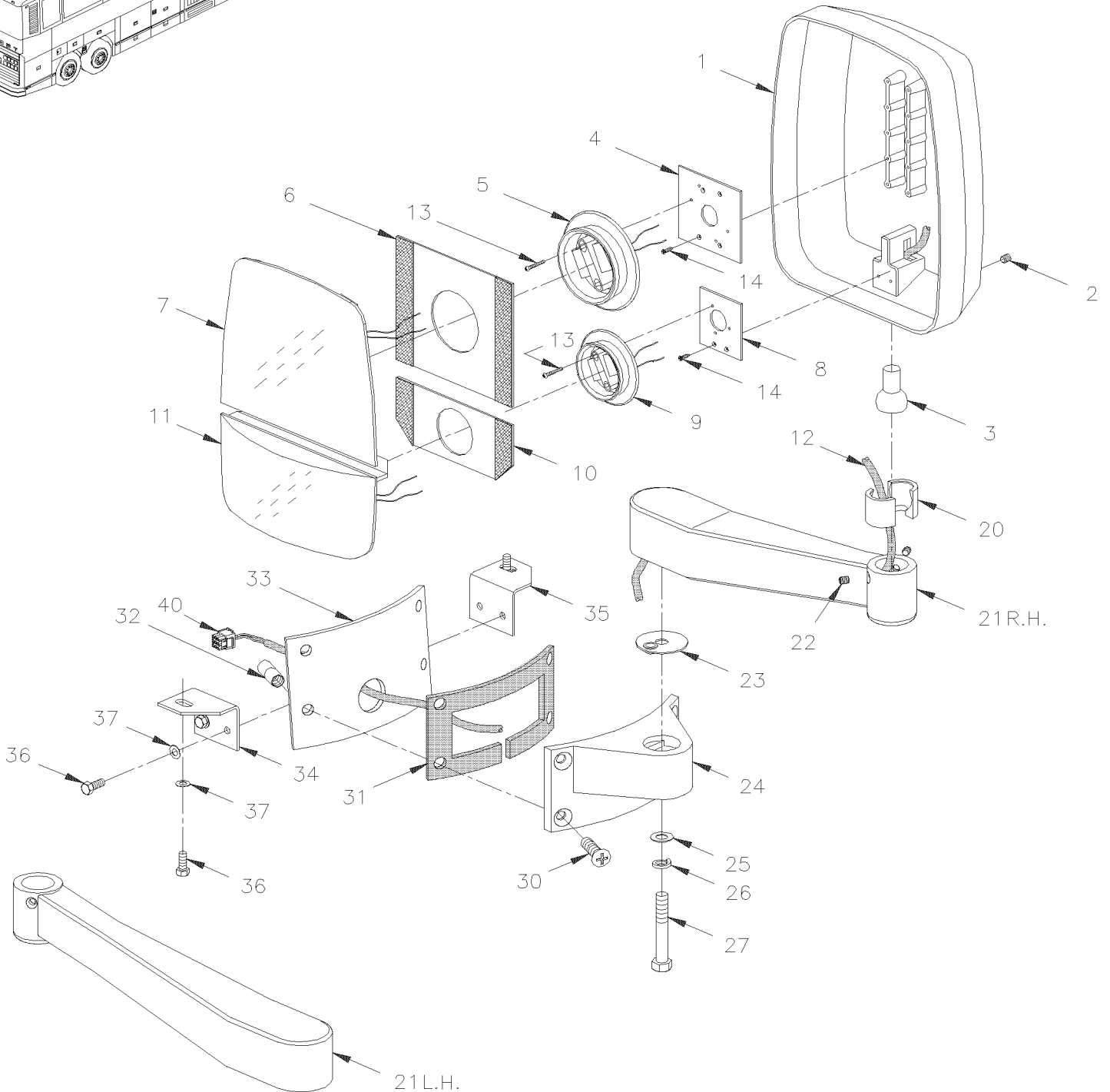
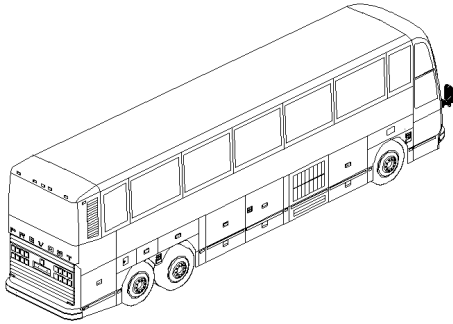
De P-375 À R-079		Date:07-2024	PAGE:H4-1856-30		
MIROIR "RAMCO" 2 VITRES / PEINTURE ARGENT					
Numéro d'article	Pièces	Description	H 3 4 0	V I P 4 0	N O T E S
		G) UTILISATION AVEC HEAD SERIE 5000			
		H) UTILISATION AVEC HEAD SERIE 6000			
		J) UTILISATION AVEC « SNAP-IN » SUR LE MOTEUR			
		4) PAS DE NUMERO DE PIECE			

De P-375 À R-079

Date:07-2024

PAGE:H4-1856-31

MIROIR "RAMCO" 2 VITRES / POLIS



De P-375 À R-079	Date:07-2024	PAGE:H4-1856-31
<b>MIROIR "RAMCO" 2 VITRES / POLIS</b>		

Numéro d'article	Pièces	Description	H 3 4 0	V I P 4 0	N O T E S
	990208	MIROIR ASS GAUCHE / ELECTRIQUE	1		
	990207	MIROIR ASS DROIT / ELECTRIQUE	1		
1	990184	. TETE ASS / ELECTRIQUE	1		
2	502812	. . VIS PRESSION SIX PAN CREUX FORME CUVETTE 3/8-16X3/8 SS	1		
NS	990266	. . PLAQUE AVEC VELCRO / 6" X 7"	1		
3	990186	. . PIVOT A ROTULE	1		
NS	990272	. . PLAQUE DENTELEE ARRIERE MOTEUR	1		
3	N.P.N.	. . VIS TC PAN PH ZP 6-32X1 3/8	AR		4
4	990272	. . PLAQUE DENTELEE ARRIERE MOTEUR	1		
5	990220	. . MOTEUR (GROS)POUR MIROIR 12V / 133MM / 5 1/4" O.D.	1		G
. NS	564494	. . . TERMINAL LANGUETTE / 20-16 / AMP 63138-1	4		G
. NS	G5009096	. . . MOTEUR (GROS)POUR MIROIR 12V / 133MM / 5 1/4" O.D.	1		G
5	990349	. . MOTEUR MOYEU MIROIR 12 VOLT / 108MM / 4 1/4" O.D.	1		H
. NS	564494	. . . TERMINAL LANGUETTE / 20-16 / AMP 63138-1	4		H
6	990266	. . . PLAQUE AVEC VELCRO / 6" X 7"	1		
7	990182	. . VITRE PLATE	1		
8	990273	. . PLAQUE BASE MOTEUR CONVEXE	1		
9	990219	. . MOTEUR ELEC. 12V. / 85MM / 3 5/16" O.D.	1		
. NS	564494	. . . TERMINAL LANGUETTE / 20-16 / AMP 63138-1	4		
10	990267	. . . PLAQUE AVEC VELCRO / 3" X 7"	1		
11	990183	. . MIROIR CONVEXE	1		
11	990338	. . MIROIR CONVEXE	1		J
12	990282	. . CABLAGE ASS AVEC 2 FILS ELEMENT CHAUFFANT	1		
13	N.P.N.	. . VIS TC PAN PH 6-32 X 1"1/8	AR		4
14	500660	. . VIS AUTOTARAUDEUSE TETE PLATE PHILLIPS #6-32x3/8 Z050	AR		
20	990187	. SIEGE DE ROTULE	1		
21	990210	. BRAS, GAUCHE / 15"	1		
21	990209	. BRAS, DROIT / 13" X 7"	1		
22	502812	. VIS PRESSION SIX PAN CREUX FORME CUVETTE 3/8-16X3/8 SS	AR		
23	990265	. RONDELLE ALUMINIUM / 2 " O.D.	1		
23	504082	. . PASSE-FIL / .125x.312x.312	1		
24	990214	. SUPPORT DE MONTAGE	1		
25	N.P.N.	. RONDELLE ARRET 1/2" SS	1		4
26	500958	. RONDELLE PLATE .531x1.062x.095 SS	1		
27	990500	. VIS 1/2-13x2 HHCS SS	1		
31	490727	. JOINT D'ETANCHEITE	1		
32	500924	. ECROU D'ANCHRAGE "JACK NUT" 5/16-18	4		
33	490725	. SUPPORT MIROIR ASS. DR >SS	1		B
33	490726	. SUPPORT MIROIR ASS. GA >SS	1		C
33	490814	. SUPPORT MIROIR ASS. DR. W/STRUCTURE	1		A
33	490815	. SUPPORT MIROIR ASS. GA. W/STRUCTURE	1		A
34	490817	. ANGULAIRE	2		A

De P-375 À R-079	Date:07-2024	PAGE:H4-1856-31
<b>MIROIR "RAMCO" 2 VITRES / POLIS</b>		

Numéro d'article	Pièces	Description	H 3 4 0	V I P 4 0	N O T E S
35	490816	FIXATION	2		A
36	502589	VIS A TETE HEXAGONAL M8-1.25x25 G8.8 Z050	4		A
37	502584	RONDELLE FREIN STRIEE 8.2x26.3x1.8 Z050	4		A
40	561669	CONNECTEUR / UNIVERSAL MATE-N-LOK / SH 9C / AMP 1-480706-0	1		
NS	562131	TERMINAL FEMELLE / 20-14 / AMP 350550-1	9		
NS	062783	CABLAGE ASS.	1		F
NS	062784	CABLAGE ASS.	1		F
NS	561670	CONNECTEUR / UNIVERSAL MATE-N-LOK / PH 9C / AMP 1-480707-0	1		
NS	561671	TERMINAL MALE / 24-18 / AMP 350690-1	9		
NS	062781	CABLAGE ASS.	1		
NS	062782	CABLAGE ASS.	1		
NS	064904	KIT MIROIR RAMCO FLAT SEUL.	AR		
. NS	IS-98103	. SEE INSTRUCTION SHEET	1		
NS	064905	KIT MIROIR RAMCO FLAT & CONVEX	AR		
. NS	IS-98103	. SEE INSTRUCTION SHEET	1		
		A) POUR UN MEILLEUR RÉGLAGE OU UNE MISE À NIVEAU DU MIROIR « RAMCO », UTILISEZ CES COMPOSANTS			
		B) PRODUCTION			
		C) SERVICE			
		F) POUR AMILIORATION DE PRODUIT, DEMANDER ENSEMBLE #064904 OU #064905			
		G) UTILISATION AVEC HEAD SERIE 5000			
		H) UTILISATION AVEC HEAD SERIE 6000			
		J) UTILISATION AVEC « SNAP-IN » SUR LE MOTEUR			
		4) PAS DE NUMERO DE PIECE			



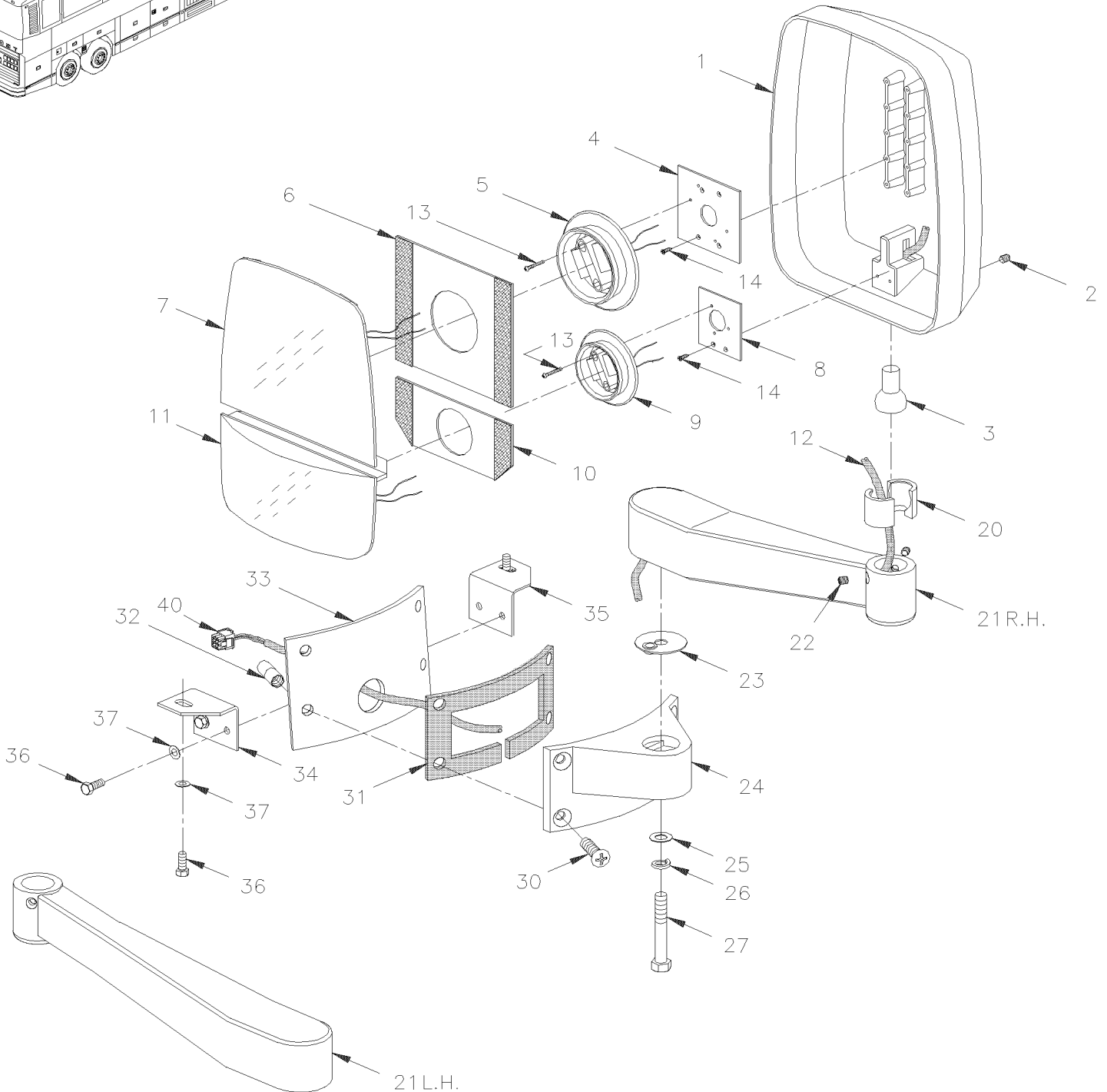
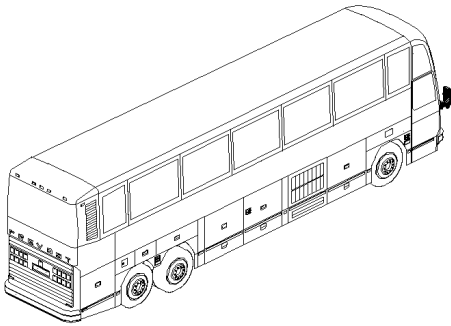


De P-375 À R-079

Date:07-2024

PAGE:H4-1856-32

MIROIR "RAMCO" 2 VITRES / PEINTURE NOIR



De P-375 À R-079

Date:07-2024

PAGE:H4-1856-32

## MIROIR "RAMCO" 2 VITRES / PEINTURE NOIR

Numéro d'article	Pièces	Description	H 3 4 0	V I P 4 0	N O T E S
	990216	MIROIR ASS DROIT / ELECTRIQUE	2		A
	990205	MIROIR ASS DROIT / ELECTRIQUE	1	1	
	990206	MIROIR ASS GAUCHE / ELECTRIQUE	1	1	
	990243	MIR RAM 2 GLAS GRIS MAN GA 5P	1	1	
	990244	MIR RAM 2 GLAS GRIS MAN GA 5P	1	1	
1	990218	. TETE ASS / ELECTRIQUE	1	1	
1	990245	. TETE MIROIR ASS / MANUEL	1	1	
2	502812	. . VIS PRESSION SIX PAN CREUX FORME CUVETTE 3/8-16X3/8 SS	1	1	
3	990186	. . PIVOT A ROTULE	1	1	
4	990272	. . PLAQUE DENTELEE ARRIERE MOTEUR	1	1	
5	990220	. . MOTEUR (GROS)POUR MIROIR 12V / 133MM / 5 1/4" O.D.	1	1	G
. NS	564494	. . . TERMINAL LANGUETTE / 20-16 / AMP 63138-1	4	4	G
. NS	G5009096	. . . MOTEUR (GROS)POUR MIROIR 12V / 133MM / 5 1/4" O.D.	1	1	G
5	990349	. . MOTEUR MOYEU MIROIR 12 VOLT / 108MM / 4 1/4" O.D.	1	1	H
. NS	564494	. . . TERMINAL LANGUETTE / 20-16 / AMP 63138-1	4	4	H
5	990274	. . MECANISME MANUEL GRAND / 133MM / 5 1/4" O.D.	1	1	
6	990266	. . . PLAQUE AVEC VELCRO / 6" X 7"	1	1	
7	990182	. . VITRE PLATE	1	1	
8	990273	. . PLAQUE BASE MOTEUR CONVEXE	1	1	
9	990219	. . MOTEUR ELEC. 12V. / 85MM / 3 5/16" O.D.	1	1	
. NS	564494	. . . TERMINAL LANGUETTE / 20-16 / AMP 63138-1	4	4	
9	990275	. . MECANISME MANUEL PETIT / 75MM / 3" O.D.	1	1	
9	990402	. . MECANISME MANUEL PETIT / 85MM / 3 5/16" O.D. / W/SNAP	1	1	J
10	990267	. . . PLAQUE AVEC VELCRO / 3" X 7"	1	1	
11	990183	. . MIROIR CONVEXE	1	1	
11	990338	. . MIROIR CONVEXE	1	1	J
12	990282	. . CABLAGE ASS AVEC 2 FILS ELEMENT CHAUFFANT	1	1	
13	N.P.N.	. . VIS TC PAN PH ZP 6-32 X 1 1/8"	7	7	4
14	500660	. . VIS AUTOTARAUDEUSE TETE PLATE PHILLIPS #6-32x3/8 Z050	2	2	
20	990187	. SIEGE DE ROTULE	2	2	
21	990212	. BRAS, GAUCHE / 15"	1	1	
21	990211	. BRAS, DROIT / 13" X 7"	1	1	
21	990279	. BRAS, DROIT / 15" X 5"	1		A
22	502812	. VIS PRESSION SIX PAN CREUX FORME CUVETTE 3/8-16X3/8 SS	2	2	
23	990265	. RONDELLE ALUMINIUM / 2 " O.D.	1	1	
NS	504082	. . PASSE-FIL / .125x.312x.312	1	1	
24	990213	. SUPPORT DE MONTAGE	1	1	
24	990278	. SUPPORT DE MONTAGE	1		A
25	N.P.N.	. RONDELLE ARRET 1/2" SS	1	1	4
26	500958	. RONDELLE PLATE .531x1.062x.095 SS	1	1	
27	990500	. VIS 1/2-13x2 HHCS SS	1	1	
30	500976	VIS MECANIQUE TETE PLATE PHILLIPS 5/16-18x1 1/2 SS	4	4	

De P-375 À R-079	Date:07-2024	PAGE:H4-1856-32
<b>MIROIR "RAMCO" 2 VITRES / PEINTURE NOIR</b>		

Numéro d'article	Pièces	Description	H 3 4 0	V I P 4 0	N O T E S
NS	5001095	VIS MECANIQUE TETE PLATE PHILLIPS 5/16-18x2 1/2 SS	8		
31	490727	JOINT D'ETANCHEITE	2	2	
NS	490694	JOINT D'ETANCHEITE	1		
NS	490691	ESPACEUR MIROIR GAUCHE	1		
NS	490695	JOINT D'ETANCHEITE	1		
NS	490694	JOINT D'ETANCHEITE	1		
NS	490701	ESPACEUR DE MIROIR	1		
32	500924	ECROU D'ANCHRAGE "JACK NUT" 5/16-18	4	4	
33	490725	SUPPORT MIROIR ASS. DR >SS	1	1	C
33	490710	SUPPORT MIROIR GA ASS.	1		
33	490726	SUPPORT MIROIR ASS. GA >SS	1	1	C
33	490699	SUPPORT DE MIROIR COTE DROIT >SS	1		
33	490814	SUPPORT MIROIR ASS. DR. W/STRUCTURE	1	1	B
33	490815	SUPPORT MIROIR ASS. GA. W/STRUCTURE	1	1	B
34	490817	ANGULAIRE	2	2	B
35	490816	FIXATION	2	2	B
36	502589	VIS A TETE HEXAGONAL M8-1.25x25 G8.8 Z050	4	4	B
37	502584	RONDELLE FREIN STRIEE 8.2x26.3x1.8 Z050	4	4	B
40	561669	CONNECTEUR / UNIVERSAL MATE-N-LOK / SH 9C / AMP 1-480706-0	1	1	
NS	562131	TERMINAL FEMELLE / 20-14 / AMP 350550-1	9	9	
NS	062783	CABLAGE ASS.	2	2	F
NS	062784	CABLAGE ASS.	1	1	F
NS	561670	CONNECTEUR / UNIVERSAL MATE-N-LOK / PH 9C / AMP 1-480707-0	1	1	
NS	561671	TERMINAL MALE / 24-18 / AMP 350690-1	9	9	
NS	062781	CABLAGE ASS.	1	1	
NS	062782	CABLAGE ASS.	1	1	
NS	064904	KIT MIROIR RAMCO FLAT SEUL.	AR	AR	
. NS	IS-98103	. SEE INSTRUCTION SHEET	1	1	
NS	064905	KIT MIROIR RAMCO FLAT & CONVEX	AR	AR	
. NS	IS-98103	. SEE INSTRUCTION SHEET	1	1	
		A) CES PIÈCES SONT UTILISÉES SUR BLUE BIRD SUR LE NUMÉRO DE SÉRIE P-300,301,302,303,304,306,307,308,309 & 311			
		B) POUR UN MEILLEUR RÉGLAGE OU UNE MISE À NIVEAU DU MIROIR « RAMCO », UTILISEZ CES COMPOSANTS			
		C) PRODUCTION			
		F) POUR AMILIORATION DE PRODUIT, DEMANDER ENSEMBLE #064904 OU #064905			
		G) UTILISATION AVEC HEAD SERIE 5000			
		H) UTILISATION AVEC HEAD SERIE 6000			
		J) UTILISATION AVEC « SNAP-IN » SUR LE MOTEUR			
		4) PAS DE NUMERO DE PIECE			

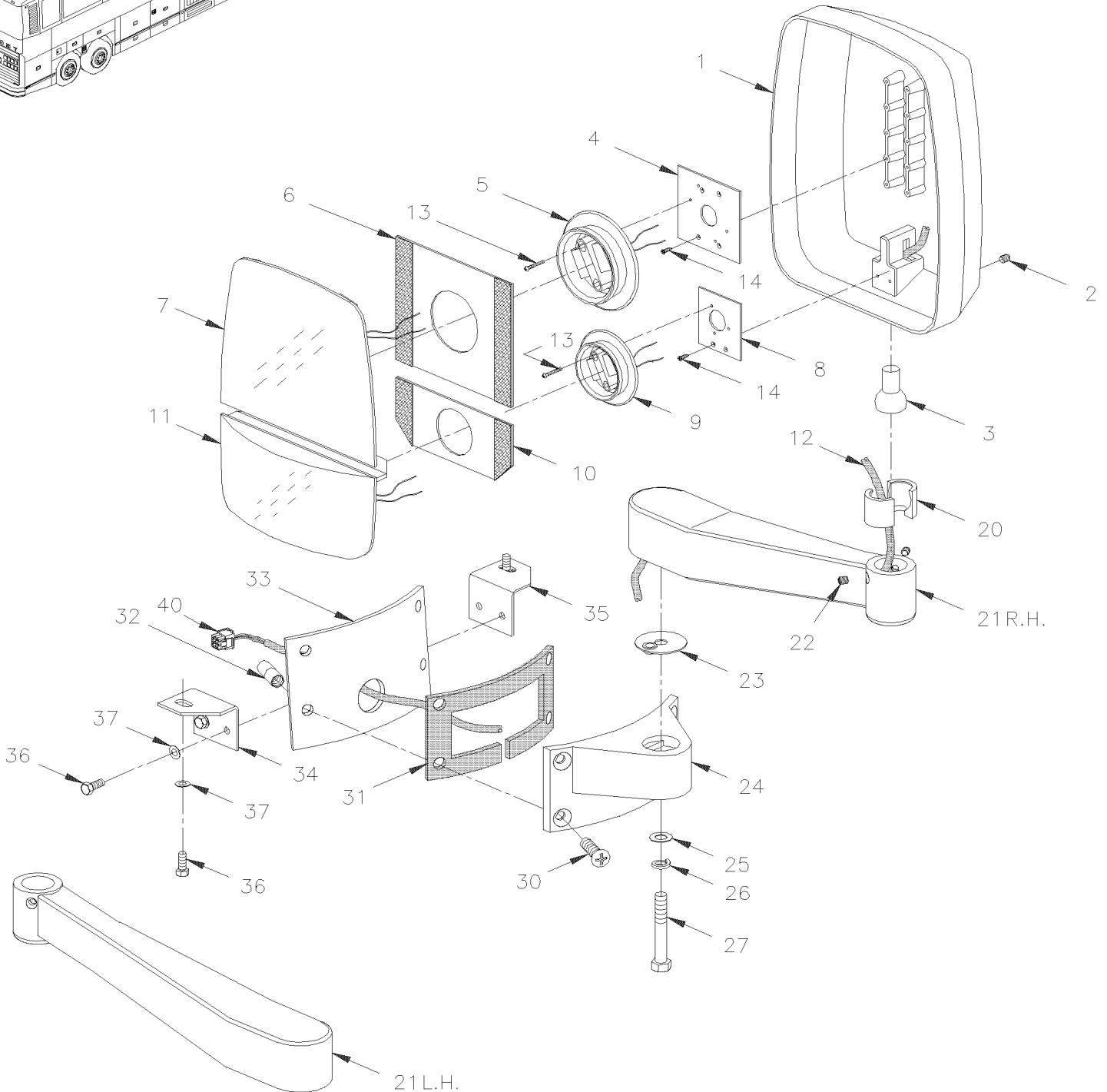
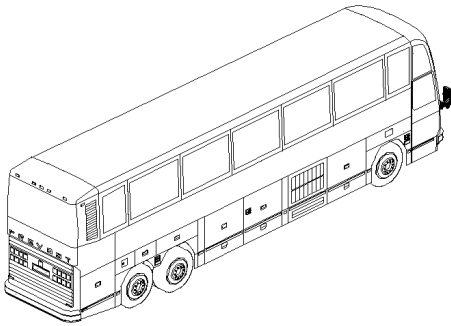


De P-375 À R-079

Date:07-2024

PAGE:H4-1856-33

MIROIR "RAMCO" 2 VITRES / CHROME



De P-375 À R-079

Date:07-2024

PAGE:H4-1856-33

## MIROIR "RAMCO" 2 VITRES / CHROME

Numéro d'article	Pièces	Description	H 3 4 0	V I P 4 0	N O T E S
	990229	MIROIR ASS DROIT / ELECTRIQUE		1	
	990230	MIROIR ASS GAUCHE / ELECTRIQUE		1	
1	990237	. TETE ASS / ELECTRIQUE		1	
2	502812	.. VIS PRESSION SIX PAN CREUX FORME CUVETTE 3/8-16X3/8 SS		1	
3	990186	.. PIVOT A ROTULE		1	
4	990272	.. PLAQUE DENTELEE ARRIERE MOTEUR		1	
5	990220	.. MOTEUR (GROS)POUR MIROIR 12V / 133MM / 5 1/4" O.D.		1	G
. NS	564494	... TERMINAL LANGUETTE / 20-16 / AMP 63138-1		4	G
. NS	G5009096	... MOTEUR (GROS)POUR MIROIR 12V / 133MM / 5 1/4" O.D.		1	G
5	990349	.. MOTEUR MOYEU MIROIR 12 VOLT / 108MM / 4 1/4" O.D.	1	1	H
. NS	564494	... TERMINAL LANGUETTE / 20-16 / AMP 63138-1	4	4	H
6	990266	... PLAQUE AVEC VELCRO / 6" X 7"		1	
7	990182	.. VITRE PLATE		1	
8	990273	.. PLAQUE BASE MOTEUR CONVEXE		1	
9	990219	.. MOTEUR ELEC. 12V. / 85MM / 3 5/16" O.D.		1	
. NS	564494	... TERMINAL LANGUETTE / 20-16 / AMP 63138-1		4	
10	990267	... PLAQUE AVEC VELCRO / 3" X 7"		1	
11	990183	.. MIROIR CONVEXE		1	
11	990338	.. MIROIR CONVEXE	1	1	J
12	990282	.. CABLAGE ASS AVEC 2 FILS ELEMENT CHAUFFANT		1	
13	N.S.S.	.. VIS TC PAN PH ZP 6-32 X 1 1/8"		3	1
14	500660	.. VIS AUTOTARAUDEUSE TETE PLATE PHILLIPS #6-32x3/8 Z050		2	
20	990187	. SIEGE DE ROTULE		2	
21	990232	. BRAS, GAUCHE / 13" X 7"		1	
21	990231	. BRAS, DROIT / 15"		1	
22	502812	. VIS PRESSION SIX PAN CREUX FORME CUVETTE 3/8-16X3/8 SS		2	
23	990265	. RONDELLE ALUMINIUM / 2 " O.D.		1	
NS	504082	.. PASSE-FIL / .125x.312x.312		1	
24	990233	. SUPPORT DE MONTAGE		1	
25	N.P.N.	. RONDELLE ARRET 1/2" SS		1	4
26	500958	. RONDELLE PLATE .531x1.062x.095 SS		1	
27	990500	. VIS 1/2-13x2 HHCS SS		1	
30	500976	VIS MECANIQUE TETE PLATE PHILLIPS 5/16-18x1 1/2 SS		4	
31	490727	JOINT D'ETANCHEITE		1	
32	500924	ECROU D'ANCHRAGE "JACK NUT" 5/16-18		4	
33	490725	SUPPORT MIROIR ASS. DR >SS		1	B
33	490726	SUPPORT MIROIR ASS. GA >SS		1	B
33	490814	SUPPORT MIROIR ASS. DR. W/STRUCTURE		1	A
33	490815	SUPPORT MIROIR ASS. GA. W/STRUCTURE		1	A
34	490817	ANGULAIRE		2	A
35	490816	FIXATION		2	A
36	502589	VIS A TETE HEXAGONAL M8-1.25x25 G8.8 Z050		4	A

De P-375 À R-079	Date:07-2024	PAGE:H4-1856-33
<b>MIROIR "RAMCO" 2 VITRES / CHROME</b>		

Numéro d'article	Pièces	Description	H 3 4 0	V I P 4 0	N O T E S
37	502584	RONDELLE FREIN STRIEE 8.2x26.3x1.8 Z050		4	A
40	561669	CONNECTEUR / UNIVERSAL MATE-N-LOK / SH 9C / AMP 1-480706-0		1	
NS	562131	TERMINAL FEMELLE / 20-14 / AMP 350550-1		9	
NS	062783	CABLAGE ASS.		1	F
NS	062784	CABLAGE ASS.		1	F
NS	561670	CONNECTEUR / UNIVERSAL MATE-N-LOK / PH 9C / AMP 1-480707-0		1	
NS	561671	TERMINAL MALE / 24-18 / AMP 350690-1		9	
NS	062781	CABLAGE ASS.		1	
NS	062782	CABLAGE ASS.		1	
NS	064904	KIT MIROIR RAMCO FLAT SEUL.		1	
NS	IS-98103	. SEE INSTRUCTION SHEET		1	
NS	064905	KIT MIROIR RAMCO FLAT & CONVEX		1	
NS	IS-98103	. SEE INSTRUCTION SHEET		1	
		A) POUR UN MEILLEUR RÉGLAGE OU UNE MISE À NIVEAU DU MIROIR « RAMCO », UTILISEZ CES COMPOSANTS			
		B) PRODUCTION			
		F) POUR AMILIORATION DE PRODUIT, DEMANDER ENSEMBLE #064904 OU #064905			
		G) UTILISATION AVEC HEAD SERIE 5000			
		H) UTILISATION AVEC HEAD SERIE 6000			
		J) UTILISATION AVEC « SNAP-IN » SUR LE MOTEUR			
		1) PAS VENDU SEPARMENT			
		4) PAS DE NUMERO DE PIECE			



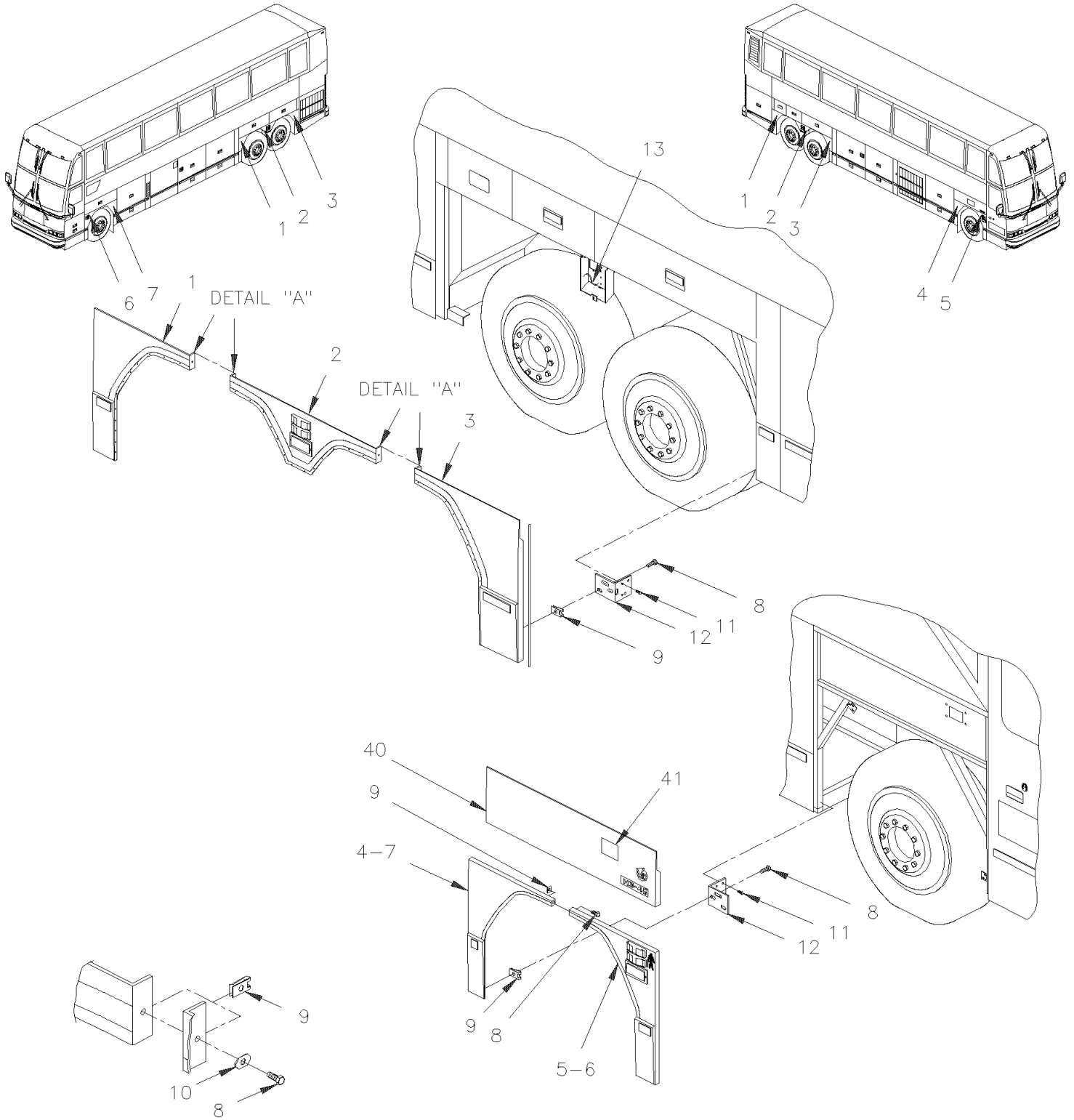


De L-031 À R-079

Date:07-2024

PAGE:H4-1857-00

## AILES



DETAIL "A"

De L-031 À R-079	Date:07-2024	PAGE:H4-1857-00
<b>AILES</b>		

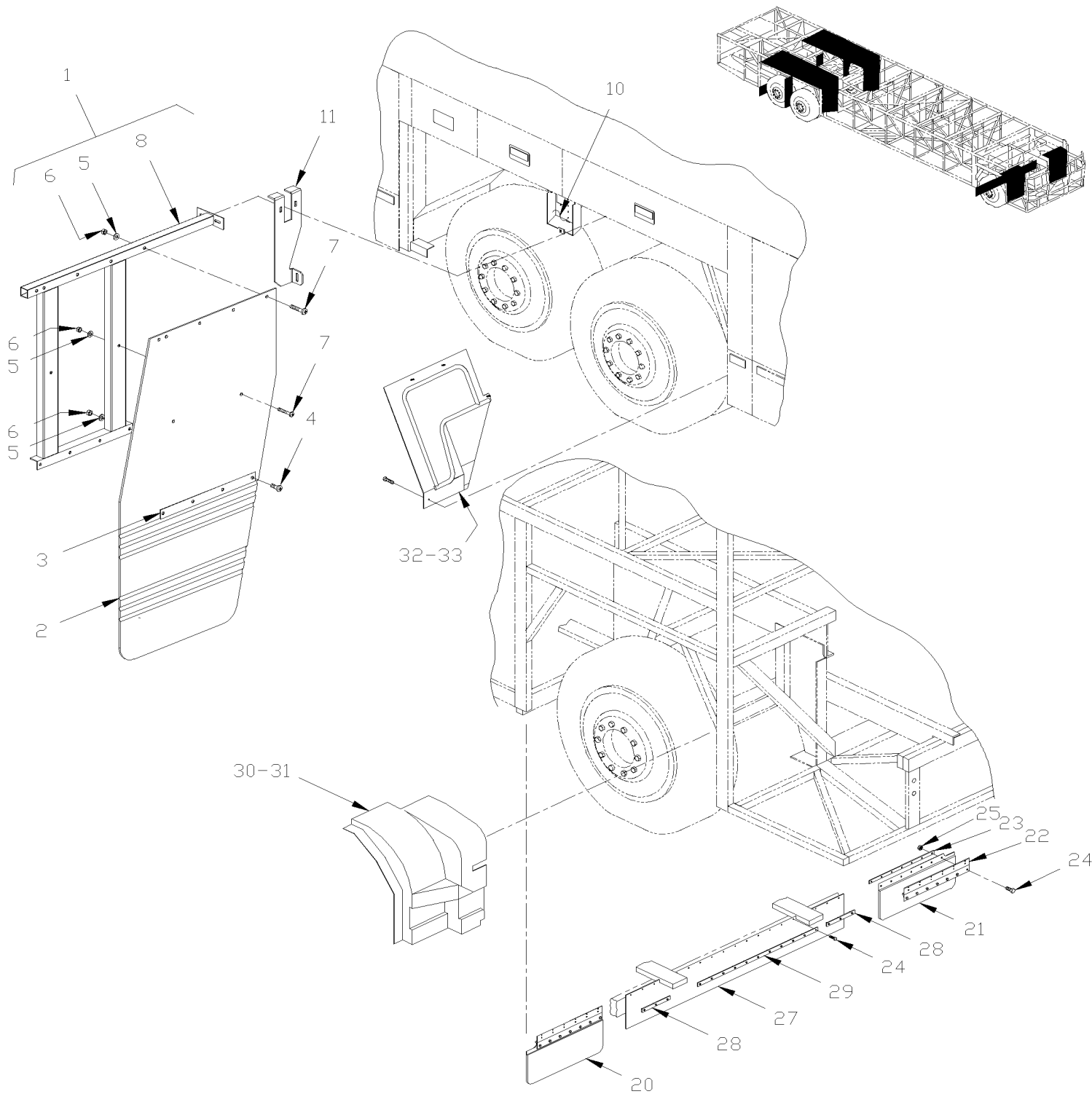
Numéro d'article	Pièces	Description	H 3 4 0	V I P 4 0	N O T E S
1	472213	AILES GAUCHE À M-132	2	2	A
1	472579	AILES GAUCHE De M-133 À P-329	2	2	B
1	472701	AILES GAUCHE De P-330	1	1	
2	472216	TOUR D'AILE À P-329	2	2	
2	472218	TOUR D'AILE À P-329	2	2	
2	472703	TOUR D'AILE De P-330	2	2	
2	472710	TOUR D'AILE De P-330	2	2	
2	506025	EXTRUSION DE CAOUTCHOUC / 1/18" x 5/16" INT "U" SHAPE / SQUARE C.T.L.	AR	AR	
3	472230	AILES DROITE À M-132	2	2	A
3	472586	AILES DROITE De M-133 À P-329	2	2	B
3	472702	AILES DROITE De P-330	2	2	
4	472217	AILE AV. DROIT PARTIE ARRIERE	1	1	
5	472214	AILE AV. DR. PART. AV. LUMIERE W/LIGHT	1	1	
NS	160622	PLAQUE	1		
6	472215	AILE AV. GAUCHE PARTIE AVANT W/LIGHT	1	1	
7	472212	AILE AV. GAUCHE PARTIE ARR.	1	1	
8	500535	VIS AUTOTARAUDEUSE TETE HEX #14x3/4 Z050	AR	AR	
8	500468	RONDELLE PLATE .281x1.250x.065 Z050	AR	AR	
9	502764	ECROU RESSORT EN "J" #14A .035-.046	AR	AR	
10	472231	PLAQUE MONTAGE ASS.	4	4	
11	504248	RIVET "CHERRY Q" TETE FRAISE FERME 3/16x1/4 SS	AR	AR	
12	472379	ATTACHE	22	22	
12	472601	ATTACHE De M-168	2	2	
13	472237	SUPPORT COTE GAUCHE SECTION FENDER	1	1	
13	472239	SUPPORT COTE DROIT SECTION FENDER	1	1	
NS	502621	ECROU HEX STOVER M6-1.0 Z050	AR	AR	C
NS	502656	VIS A TETE HEXAGONAL M6-1.0x50 SS	AR	AR	
NS	500535	VIS AUTOTARAUDEUSE TETE HEX #14x3/4 Z050	AR	AR	D
NS	502764	ECROU RESSORT EN "J" #14A .035-.046	AR	AR	D
		A) AVERTISSEMENT POUR UN MEILLEUR RÉGLAGE DES AILES EN SERVICE JUSQU'À N-210 UTILISÉ 472675 POUR GAUCHE & 472676 POUR DROIT			
		B) AVERTISSEMENT POUR UN MEILLEUR AJUSTEMENT DES AILES EN SERVICE DE N-210 À P-330 UTILISATION 472701 GAUCHE & 472702 DROIT			
		C) POUR FIXER LE RENFORCEMENT AU CADRE			
		D) POUR FIXER L'AILE AU RENFORCEMENT			

De L-031 À R-079

Date:07-2024

PAGE:H4-1859-00

## GARDE-BOUE - AVANT & ARRIERE



De L-031 À R-079	Date:07-2024	PAGE:H4-1859-00
<b>GARDE-BOUE - AVANT &amp; ARRIERE</b>		

Numéro d'article	Pièces	Description	H 3 4 0	V I P 4 0	N O T E S
	460285	GARDE-BOUE COTE DROIT ASS.	1	1	
	460310	GARDE-BOUE DROIT ASS.	1		
	460280	GARDE-BOUE COTE GAUCHE ASS.	1	1	
	460311	GARDE-BOUE GAUCHE ASS.	1		
1	460289	. SUPPORT DROIT ASS.	1	1	
NS	460309	. STRUCTURE ASS.	1		
NS	460276	. SUPPORT GAUCHE ASS.	1	1	
NS	460307	. STRUCTURE ASS.	1		
2	460283	. GARDE-BOUE COTE DROIT	1	1	
2	460304	. GARDE-BOUE COTE DROIT	1		
2	460282	. GARDE-BOUE COTE GAUCHE	1	1	
2	460302	. GARDE-BOUE COTE GAUCHE	1		
3	460279	. PLAQUE RENFROCEMENT	1	1	
4	500556	. VIS MECANIQUE TETE GOUTTE PHILLIPS 1/4-20x3/4 SS	4	4	
5	500411	. RONDELLE PLATE .260x.697x.050 SS	10	10	
6	500770	. ECROU HEX STOVER 1/4-20 Z050	10	10	
7	500610	. VIS MECANIQUE TETE RONDE PHILLIPS 1/4x1 3/4 SS	AR	AR	
8	460286	. CADRE, GARDE-BOUE ASS. (SOUDE)	2	2	
9	500095	. VIS A TETE HEXAGONAL 1/4-20x3/4 SS	4	4	
10	472237	SUPPORT COTE GAUCHE SECTION FENDER	1	1	
10	472239	SUPPORT COTE DROIT SECTION FENDER	1	1	
NS	502621	ECROU HEX STOVER M6-1.0 Z050	AR	AR	
NS	502656	VIS A TETE HEXAGONAL M6-1.0x50 SS	AR	AR	
11	212053	SUPPORT DROIT	1		A
11	212011	SUPPORT GAUCHE	1		A
20	460293	GARDE-BOUE ASS.	2	2	
21	460291	GARDE-BOUE ASS. >SS	1	1	
NS	460295	GARDE-BOUE ASS. >SS	1	1	
NS	460292	. GARDE-BOUE COTE GAUCHE	1	1	
NS	460294	. GARDE-BOUE COTE DROIT	1	1	
22	460290	. PENTURE	1	1	
23	460274	. PLAQUE RENFROCEMENT 434MM	1	1	
24	502622	. VIS A TETE HEXAGONAL M6-1.0x20 SS BK	7	7	
25	502621	. ECROU HEX STOVER M6-1.0 Z050	7	7	
27	460312	GARDE BOUE / CENTRE AVANT / 1466MM X 247MM			
28	460313	BANDE / POUR FIXER GARDE BOUE CENTRAL / 220MM X 20MM	2	2	
29	460314	BANDE / POUR FIXER GARDE BOUE CENTRAL / 806MM X 20MM	1	1	
30	460229	FAUSSE-AILE DROITE	1	1	
31	460270	FAUSSE-AILE GAUCHE	1	1	
NS	460248	SUPPORT FAUSSES AILES	6	6	
NS	504487	RIVET "MAGNA-LOK" TETE BOMBE 3/16x7/16 SS	18	18	B
32	460272	PROTECTEUR DR.	1	1	

De L-031 À R-079	Date:07-2024	PAGE:H4-1859-00
<b>GARDE-BOUE - AVANT &amp; ARRIERE</b>		

Numéro d'article	Pièces	Description	H 3 4 0	V I P 4 0	N O T E S
33	460273	PROTECTEUR GA	1	1	
NS	500535	VIS AUTOTARAUDEUSE TETE HEX #14x3/4 Z050	1	1	C
NS	500468	RONDELLE PLATE .281x1.250x.065 Z050	1	1	C
		POUR "RETROFIT" MODEL LARGE VOUS AVEZ BESOIN			
		DE 2 TUBES #460306, UN SUPPORT #212011			
		UN SUPPORT #212053 & DU DIAGRAMME D460017			
		A) AVEC GRAND GADRE BOUE SEULEMENT			
		B) POUR FIXER A L'AVANT			
		C) POUR FIXER L'ARRIÈRE			

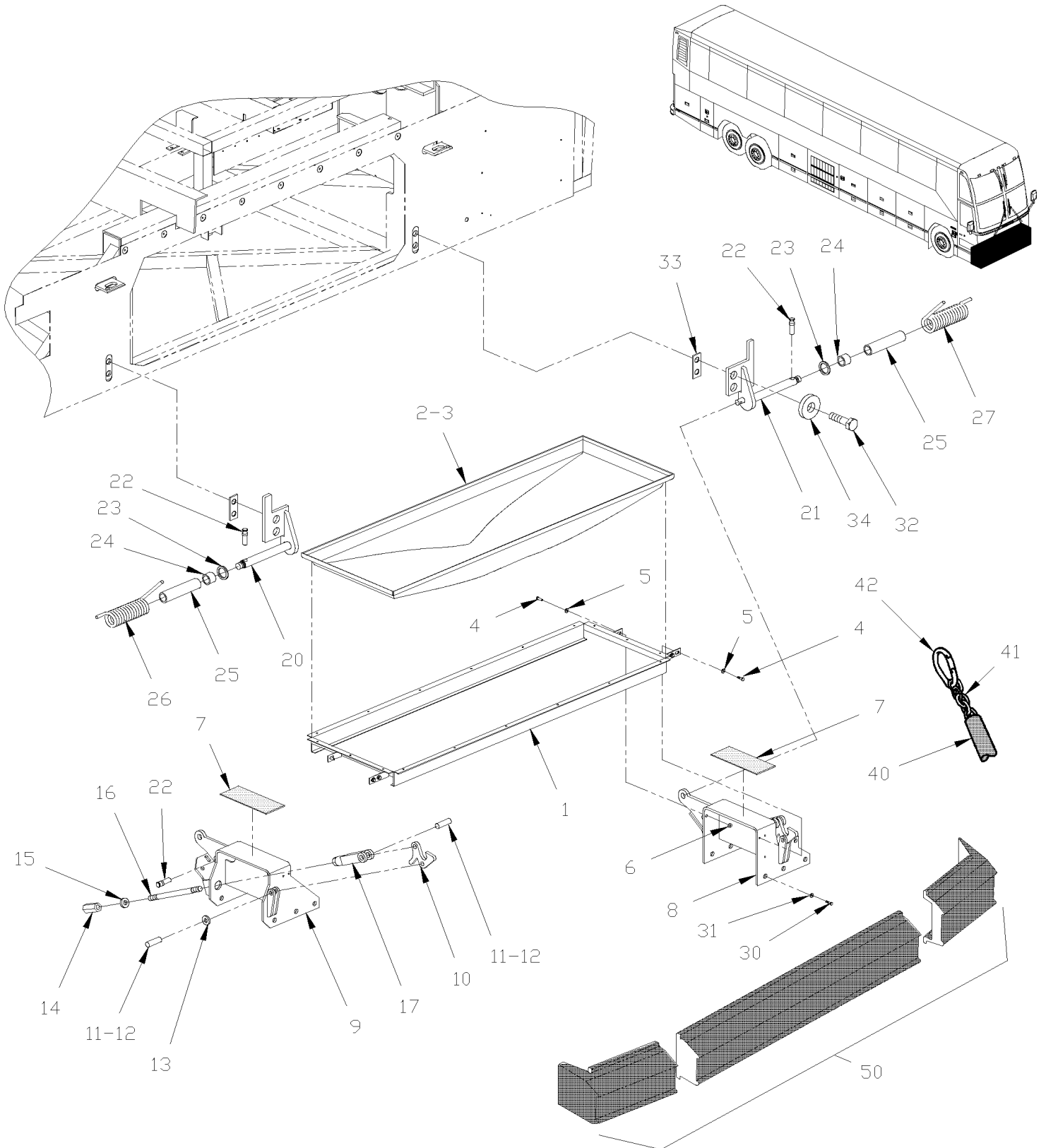


De L-031 À R-079

Date:07-2024

PAGE:H4-1860-10

## MECANISME DE PORTE ROUE DE SECOURS



De L-031 À R-079

Date:07-2024

PAGE:H4-1860-10

## MECANISME DE PORTE ROUE DE SECOURS

Numéro d'article	Pièces	Description	H 3 4 0	V I P 4 0	N O T E S
	410454P	PARE-CHOC AVANT ASS.	1		
1	410455	. CADRE ASS	1		
2	410453	. CAP DE FERMETURE POUR PNEU DE SECOURS	1		
NS	504488	. RIVET "MAGNA-LOK" TETE BOMBE 3/16x17/64 SS	AR		
3	410605	. JOINT D'ETANCHEITE / PRISE .062 X 3140MM	1		A
4	502622	. VIS A TETE HEXAGONAL M6-1.0x20 SS BK	8		
5	500411	. RONDELLE PLATE .260x.697x.050 SS	6		
5	502582	. RONDELLE FREIN STRIEE 6.1x16.2x0.9 Z050	6		
6	500609	. ECROU HEX M6-1.0 Z050	6		
7	410429	. ESPACEUR CAOUTCHOUC	2		
8	410383	. ATTACHE GAUCHE SOUDE	1		
9	410375	. ATTACHE DROITE SOUDE	1		
10	410569	CROCHET	2		
11	502027	. AXE DE CHAPE 1/2 x 1 1/4 BZC	1		
12	502111	. GOUPILLE FENDUE 1/8 x 1 1/2 SS	2		
13	500958	. RONDELLE PLATE .531x1.062x.095 SS	2		
14	410399	. ECROU HEX D'ACCOUPLLEMENT 5/8-11 X 2 1/8	2		
15	500449	. RONDELLE PLATE .625x1.500 SS	2		
16	410397	. TIGE FILETEE 229MM	2		
17	640129	. FOURCHE DE TIGE 5/8-18x1 3/8 C/Lx9/16Wx1/2	2		
NS	500730	. CONTRE ECROU HEX MINCE 5/8-18x3/8 ZP	2		
20	410372	. ATTACHE DROITE SOUDE	1		
21	410365	. ATTACHE GAUCHE SOUDE	1		
22	505406	AXE 1/4 X 1 1/2	2		
26	410389	. RESSORT TORSION / R.H.	1		E
27	410361	. RESSORT TORSION / L.H.	1		E
30	502696	. VIS A TETE HEXAGONAL 1/2-13x1 1/4 G5 ZP	12		
31	500482	. RONDELLE FREIN FENDUE .506x.873x.125 Z050	12		
32	502544	. VIS A TETE HEXAGONAL M16-2.0x40 G8.8 Z050	4		
33	410460	. PLAQUE 76MM X 30MM	2		
40	560388	. TUBE PLASTIQUE / 3/4" / CLEAR	AR		
41	650152	. CHAINE	AR		
42	504522	. CROCHET	3		
NS	502548	. VIS A ŒIL M10-1.5x50 CJ	2		
NS	500256	. ECROU HEX M10-1.5 Z050	4		
NS	410464	BOYAU 3/4" I.D. 420MM	1		
NS	410671	ENS. OUTIL POUR INST RESSORT	1		
NS	IS-97064	. SEE INSTRUCTION SHEET	1		
50	<b>H4-1850-00</b>	<b>PARE-CHOC AVANT - BUS</b>			



De L-031 À R-079	Date:07-2024	PAGE:H4-1860-10
------------------	--------------	-----------------

**MECANISME DE PORTE ROUE DE SECOURS**

Numéro d'article	Pièces	Description	H 3 4 0	V I P 4 0	N O T E S
		A) AUSSI VENDU EN LONGEUR DE 20' #482051 OU 100' #506410			
		E) POUR INSTALLE CES RESSORT VOUS AUREZ DE BESOIN DE L'ENSEMBLE #410671, VOIR FEUILLE D'INSTRUCTION IS-97064 POUR DE L'AIDE			

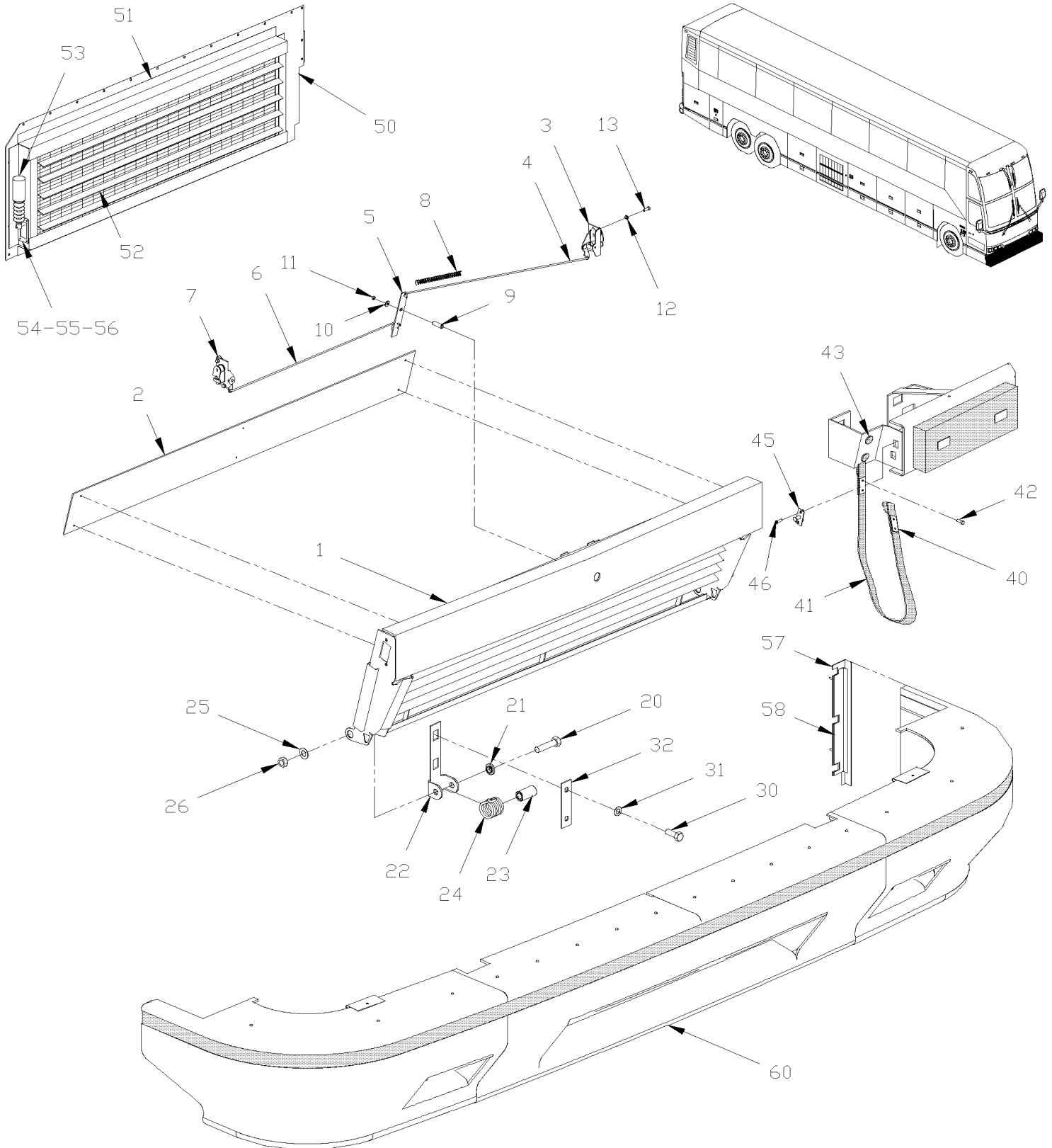


De L-031 À R-079

Date:07-2024

PAGE:H4-1860-50

## PORTE PARE-CHOC AVANT - V.I.P.



De L-031 À R-079	Date:07-2024	PAGE:H4-1860-50
<b>PORTE PARE-CHOC AVANT - V.I.P.</b>		

Numéro d'article	Pièces	Description	H 3 4 0	V I P 4 0	N O T E S
1	410530	P-CHOC PIVOTANT POUDRE D'EPOXY		1	
2	410546	PLAQUE ANTI-DERAPANTE 145MM X 1340MM AL		1	
NS	410453	CAP DE FERMETURE POUR PNEU DE SECOURS		AR	A
3	780282	LOQUET COTE GAUCHE		1	
4	410504	TIGE DE LIAISON		1	
5	410490	POIGNEE		1	
6	410502	TIGE DE LIAISON		1	
7	780283	LOQUET COTE DROIT		1	
. NS	780340	. RACCORD PLASTIQUE		1	
8	502155	RESSORT EXTENSION / .250 O.D. x 2.5 x .024		1	
9	481012	COUSSINET DE LEVIER		1	
10	500411	RONDELLE PLATE .260x.697x.050 SS		2	
11	502716	ECROU HEX BAGUE DE NYLON 1/4-20		1	
12	502570	RONDELLE FREIN FENDUE 6.1x11.8x1.6 SS		2	
13	5001181	VIS A TETE HEXAGONAL M6-1.0x12 SS		4	
20	5001002	VIS EPAULEMENT SIX PAN CREUX 16x90 (M12-1.75		2	
21	410485	DOUILLE		4	
22	211664	PENTURE		2	B
23	410520	BAGUE		2	
24	410564	RESSORT TORSION / 1.25 I.D. x 2.027 x .250		2	
25	500449	RONDELLE PLATE .625x1.500 SS		2	
26	502591	ECROU HEX BAGUE DE NYLON M12-1.75 CP		2	
40	410526	PLAQUETTE		4	
41	410541	BANDE / POUR ATTACHE / 635MM		2	
41	505507	. SANGLE NYLON 1 NOIR		AR	
42	504379	RIVET AVEUGLE TETE BOMBE OUVERT 3/16x1/4 SS		4	
43	504553	BOUCHON / 7/8 X 7/16 / R.H. & L.H.		2	
45	780278	GOUPILLE PERCUTEUR		2	
NS	410532	CALE D'EPaisseur 11GA 25MM X 60MM		2	
46	502773	VIS MECANIQUE TETE OVALE PHILLIPS 1/4-20x1 SS EMN		4	
NS	500440	RONDELLE PLATE .250x.562x.065 Z050		4	
NS	502716	ECROU HEX BAGUE DE NYLON 1/4-20		4	
50	410525	PANNEAU PERFORE, PARE-CHOC AVANT VIP		1	
51	410501	ANGULAIRE D'ETANCHEITE		1	
NS	502761	VIS AUTOTARAUDEUSE TETE BOMBE PHILLIPS #10x3/4 SS BK		13	
NS	502573	RONDELLE PLATE 6.4x12.5x1.6 SS		13	
52	051570	OBTURATEUR ASS.		1	
. NS	550568	. CYLINDRE		1	
. NS	550569	. GAINE		1	
. NS	550577	. RESSORT EXTENSION / .350 O.D. x 6.875 x .069		1	
. NS	550179	. MANCHON 5/16" I.D. / NYLON		AR	
52	550577	. RESSORT EXTENSION / .350 O.D. x 6.875 x .069		1	

De L-031 À R-079	Date:07-2024	PAGE:H4-1860-50
<b>PORTE PARE-CHOCS AVANT - V.I.P.</b>		

Numéro d'article	Pièces	Description	H 3 4 0	V I P 4 0	N O T E S
52	550568	. CYLINDRE		1	
52	550569	. . GAINÉ		1	
52	550179	. MANCHON 5/16" I.D. / NYLON		AR	
53	506227	RUBAN ADH1 CC POL 1/16"x3/4"x100' / GREY 2520		AR	
54	282954	JOINT D'ETANCHEITE		1	
55	282953	PLAQUE DE FERMETURE		1	
56	504340	RIVET AVEUGLE TETE BOMBE OUVERT 1/8x3/16 SS		4	
57	410538	FIXATION / COTE DE LA PORTE DE SERVICE 390MM		1	
58	502557	. ECROU HEX BAGUE DE NYLON M4-0.7 SS		2	
NS	502556	RONDELLE PLATE 4.3x9.0x0.8 SS		2	
60	<b>H4-1850-15</b>	<b>PARE-CHOCS AVANT - V.I.P.</b>			
		A) UTILISE SEULEMENT AVEC AUTOCAR AVEC PARE-CHOCS AVANT V.I.P.			
		B) SOUDE A LA STRUCTURE			

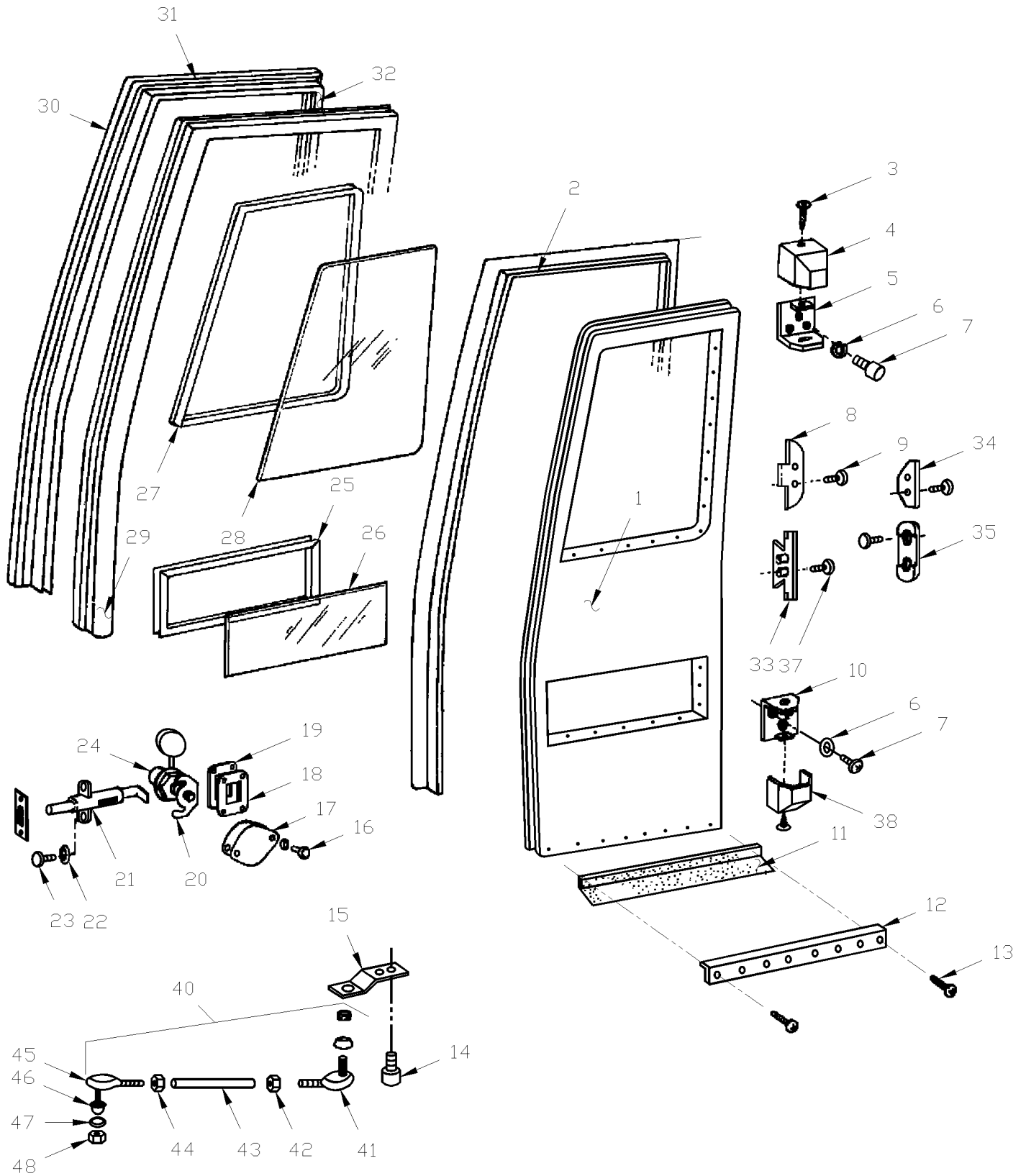


De L-031 À N-196

Date:07-2024

PAGE:H4-1862-00

PORTE D'ENTRÉE ASS



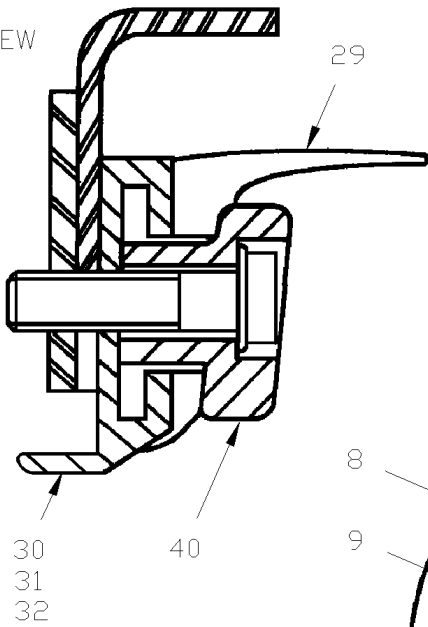
De L-031 À N-196

Date:07-2024

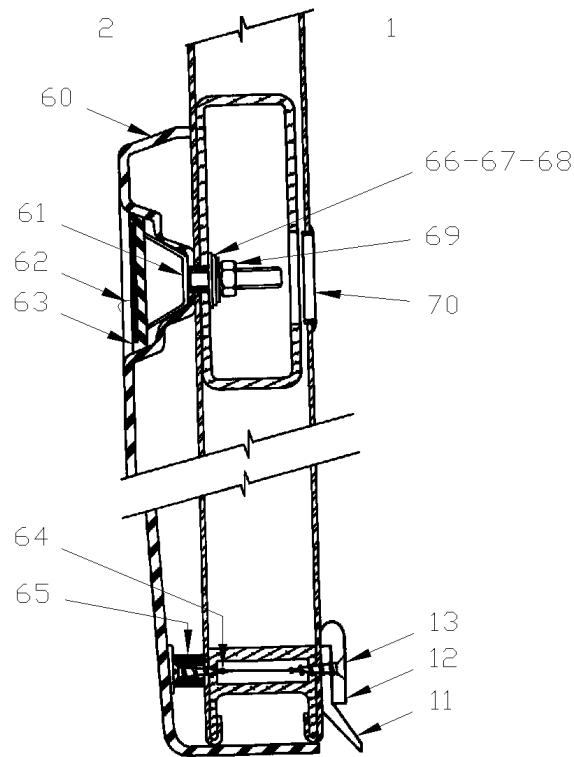
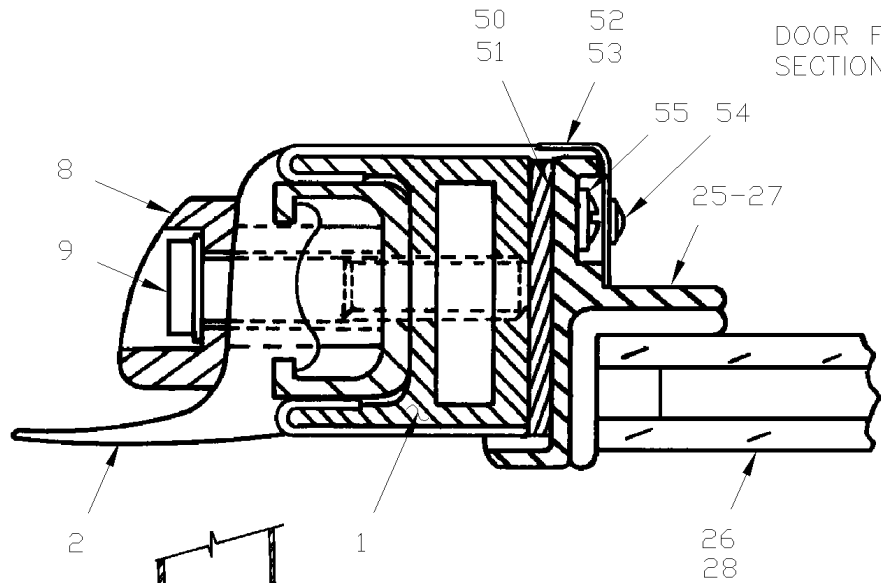
PAGE:H4-1862-00

PORTE D'ENTREE ASS

BODY FRAME  
SECTIONAL VIEW



DOOR FRAME  
SECTIONAL VIEW



DOOR LOWER SECTION



De L-031 À N-196	Date:07-2024	PAGE:H4-1862-00
PORTE D'ENTREE ASS		

Numéro d'article	Pièces	Description	H 3 4 0	V I P 4 0	N O T E S
	282821	PANNEAU DE PORTE AVANT ASS.	1		
	283701	TOLE DE PORTE AVANT ASSEMB >SS 282829P	1		
1	780438	. PROFILE CADRE PORTE (AVANT)	1		
2	282890	. JOINT ETANCHE PORTE D'ENTREE >SS 282843	1		
3	502639	. VIS MECANIQUE TETE PLATE PHILLIPS M5-0.8X12 ZP	2		
4	780289	. UPPER BRACKET COVER	1		
5	780446	. ANGULAIRE BAS	1		
6	500874	. RONDELLE PLATE 8.4x17.0x1.6 Z050	4		
7	500544	. VIS A TETE HEXAGONAL M8-1.25x30 G8.8 Z050	4		
8	780314	. CAM LOCK (DOOR SIDE)	3		
9	502743	. VIS TETE CYLINDRIQUE SIX PANS CREUX M8-1.25x40 G8.8	8		
9	502641	. RONDELLE FREIN ONDULE 8.4x15.0x0.8 CJ	8		
10	780445	. SUPPORT	1		
11	780313	. ETANCHEUR BAS DE PORTE	1		
12	N.P.N.	. RETENUE JOINT D'ETANCHEITE	1		4
13	502639	. VIS MECANIQUE TETE PLATE PHILLIPS M5-0.8X12 ZP	AR		
14	502640	. VIS TETE CYLINDRIQUE SIX PANS CREUX M8-1.25x30 G8.8	AR		
15	780444	. SUPPORT	1		
16	502725	. VIS MECANIQUE TETE OVALE PHILLIPS M4-0.7x10 SS EMN	2		
17	N.P.N.	. COUVERCLE	2		4
18	N.P.N.	. JOINT D'ETANCHEITE AVEC POIGNEE	2		4
19	N.P.N.	. POIGNEE	2		4
20	780346	. CAME DE VERROUILLAGE	2		
21	502111	. GOUPILLE FENDUE 1/8 x 1 1/2 SS	2		
22	502562	. RONDELLE FREIN A DENT EXTERIEUR 5.3x10x0.3 ZP	2		
23	502639	. VIS MECANIQUE TETE PLATE PHILLIPS M5-0.8X12 ZP	2		
24	780318	. CAPUCHON PROTECTEUR SERIES PS	2		
25	291757	CADRE FENETRE BAS PORTE	1		
26	299057	VITRE SCELLEE BAS PORTE ENTR >SS 293205	1		
27	291768	CADRE FENETRE DE PORTE	1		
28	299055	VITRE SCELLEE BAS PORTE ENTR >SS 293205	1		
29	282825	CAOUTCHOUC DE PORTE	1		
30	282834	MOULURE	1		
31	282835	MOULURE EXTRUSION D'ALUMINIUM	1		
32	282836	CADRE EXTRUSION HAUT	1		
NS	504379	RIVET AVEUGLE TETE BOMBE OUVERT 3/16x1/4 SS	AR		
33	780286	LOCKING WEDGE	3		
34	780434	CLAVETTE DE FERMETURE	1		
35	780435	SERRURE	1		
37	502640	VIS TETE CYLINDRIQUE SIX PANS CREUX M8-1.25x30 G8.8	8		
38	780288	LOWER BRACKET COVER	1		
40	780293	TIE ROD ASSY FRONT DOOR 30MM LG	1		

De L-031 À N-196	Date:07-2024	PAGE:H4-1862-00
PORTE D'ENTREE ASS		

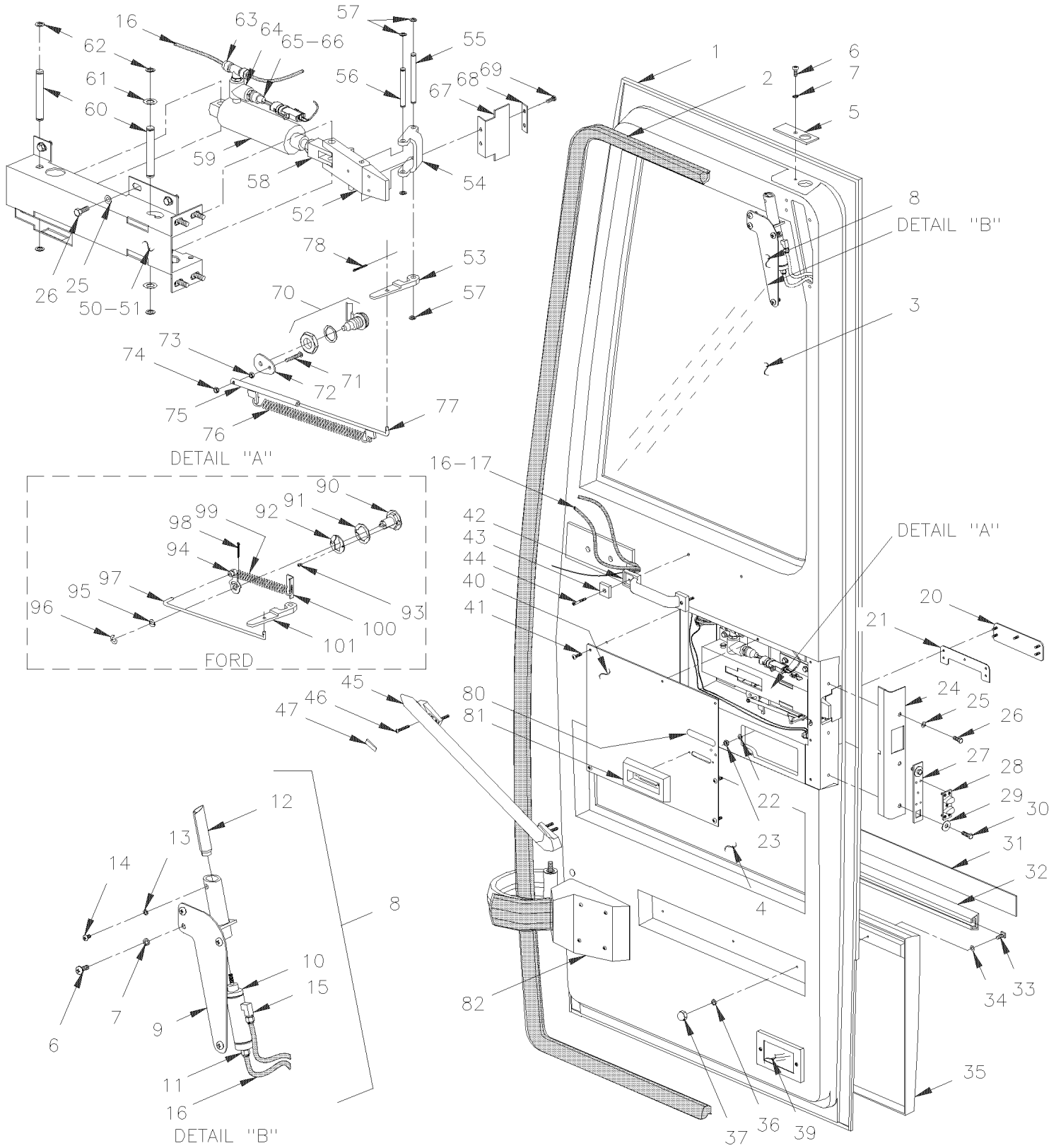
Numéro d'article	Pièces	Description	H 3 4 0	V I P 4 0	N O T E S
40	780433	BIELLE DE DIRECTION ASS. 38.5MM LG	1		
41	780342	. JOINT SPHERIQUE MALE M10-1.0 x 65MM / M10-1.5	1		
42	5001006	. CONTRE ECROU HEX M10-1.0 ZP	1		
43	N.P.N.	. TIGE FILETE / COLONE COURTE	1		4
43	N.P.N.	. TIGE FILETE / COLONE LONGUE	1		4
44	5001005	. CONTRE ECROU HEX FILET GAUCHE M10-1.0 ZP	1		
45	780343	. JOINT SPHERIQUE MALE M10-1.0-L.H. x 65MM / M10-1.5	1		
46	780443	. BOUCHON PROTECTEUR	2		
47	500257	. RONDELLE FREIN FENDUE 10.2x18.1x2.2 Z050	2		
48	500256	. ECROU HEX M10-1.5 Z050	2		
49	780287	STRIKER PLATE	2		
NS	500592	VIS AUTOTARAUEUSE TETE PLATE PHILLIPS #8x1 ZP	4		
50	291528	CALE X 1 3/8" X .100	2		
51	291529	CALE X 1 3/8" X .042	2		
52	291769	CADRE FENETRE DE PORTE	1		
53	291773	PETIT CADRE FENETRE DE PORTE	1		
54	500814	VIS AUTOTARAUEUSE TETE BOMBE PHILLIPS #6x3/4 BK	19		A
55	500641	VIS AUTOTARAUEUSE TETE CYLINDRIQUE PHILLIPS #8x3/4 Z050	30		B
60	282748	PROTECTEUR BAS DE CAISSE	1		
61	282784	PLAQUE DE FIXATION	1		
62	282750	EXTRUSION 663MM	1		
63	283100	BANDE REFLECHISSANTE BLANCHE / 38MM X 15' ROLL	AR		C
. NS	780277	. BANDE REFLECHISSANTE BLANCHE / 38MM X 150' ROLL	AR		C
64	500434	VIS AUTOTARAUEUSE TETE PLATE PHILLIPS #8x3/4 Z050	4		
65	282747	ESPACEUR	2		
66	502570	RONDELLE FREIN FENDUE 6.1x11.8x1.6 SS	3		
67	502565	ECROU HEX M6-1.0 SS	3		
67	502573	RONDELLE PLATE 6.4x12.5x1.6 SS	3		
68	500374	RONDELLE PLATE .375x.625x.062 RUB	3		
70	507295	BOUCHON / 1.375 O.D. BLACK	3		
NS	780290	ARRET DE PORTE ASS.	1		
		A) POUR FIXER LES CADRES DE FINITION			
		B) POUR FIXER LES CADRES SUPÉRIEURS ET INFÉRIEURS			
		C) ROULEAU DE 150'			
		4) PAS DE NUMERO DE PIECE			

De N-197 À R-079

Date:07-2024

PAGE:H4-1862-10

## PORTE D'ENTREE ASS - "SEDAN"



De N-197 À R-079		Date:07-2024	PAGE:H4-1862-10		
PORTE D'ENTREE ASS - "SEDAN"					
Numéro d'article	Pièces	Description	H 3 4 0	V I P 4 0	N O T E S
	283943P	PORTE SEDAN ASS. À P-329	1		
	284614P	PORTE SEDAN ASS. De P-330	1		A
	285059	PORTE SEDAN ASS.	1		B
	285691	PORTE SEDAN ASS.	1		C
	285682	PORTE SEDAN ASS.	1		C
1	285003	. PORTE MOULEE / FIBRE DE VERRE	1		
1	289691	. PORTE MOULEE / FIBRE DE VERRE W/O WIRE HOLE FOR DOCKING LAMP	1		
1	285223	. PORTE MOULEE SPECIALE	1		
1	289692	. PORTE MOULEE SPECIALE W/O WIRE HOLE FOR DOCKING LAMP	1		
2	285464	. JOINT D'ETANCHEITE CAOUTCHOUC 5800MM	AR		
2	280136	. JOINT D'ETANCHEITE CAOUTCHOUC 5800MM	1		
2	2800115	. JOINT D'ETANCHEITE CAOUTCHOUC 5800MM	1		
3	299055	. VITRE SCHELLEE BAS PORTE ENTR >SS 293205	1		
4	299057	. VITRE SCHELLEE BAS PORTE ENTR >SS 293205	1		
NS	681089	. RUBAN SCELLANT BUTYL / NOIR / 1/8"x5/16"x15' / 753152760	AR		
NS	681091	. APPRET SIKA #206 / NOIR / 250ml	AR		
NS	681092	. ADHESIF SIKA #255FC / NOIR / 310ml CARTRIDGE	AR		
5	284048	. PLAQUE DESSUS PORTE SEDAN À P-277	1		
5	284450	. PLAQUE DESSUS PORTE SEDAN De P-278	1		
5	283931	. COMMUTATEUR PROXIMITE ASS 150MM	1		
6	502569	. VIS MECANIQUE TETE CYLINDRIQUE PHILLIPS M6-1.0x16 BK	1		
7	500472	. RONDELLE FREIN A DENT INTERIEUR .256x.478x.028 Z050	1		
8	285030	. PENE DU HAUT ASS.	1		D
8	285599	. PENE DU HAUT ASS.	1		
9	283972	. . PLAQUE DE SERRURE À R-032	1		
9	284629	. . PLAQUE DE SERRURE De R-033	1		
9	285269	. . PLAQUE DE SERRURE	1		
10	641259	. . CYLINDRE A AIR 7/8"	1		D
10	641392	. . CYLINDRE 7/8 X 1	1		
11	641242	. . CONNECTEUR MALE / TYPE "PUSH-IN" / #4x1/8NPT-M BR	1		
12	284819	. . RECEPTACLE À S-187	1		
12	285271	. . RECEPTACLE De S-188	1		
12	282383	. . RECEPTACLE	1		
12	683276	. . GRAISSE BASSE TEMPERATURE 450GR	AR		
13	502636	. . RONDELLE FREIN FENDUE 4.1x7.6x0.9 Z050	1		
14	500560	. VIS MECANIQUE TETE CYLINDRIQUE PHILLIPS M4-0.7x6 Z050	1		
15	641369	. COUDE MALE 90° NON-ROTATIF / TYPE "PUSH-IN" / #4x1/8NPT-M BR	1		
		. LES 8 PIECES SUIVANTES - SITUE A L'INTERIEUR DE LA PORTE			
16	503402	. TUBE, NYLON 1/4 O.D. / NOIR S.L.	AR		

De N-197 À R-079		Date:07-2024	PAGE:H4-1862-10		
PORTE D'ENTREE ASS - "SEDAN"					
Numéro d'article	Pièces	Description	H 3 4 0	V I P 4 0	N O T E S
NS	504421	. PASSE-FIL / .625x.875x.187x.437x1.125	3		
NS	500510	. VIS MECANIQUE TETE BOMBE PHILLIPS #10-32x3/4 SS EMN	1		
NS	500519	. ECROU A DOUILLE #10-32x.518	1		
NS	560503	. COLLET DE RETENUE / 1/4" I.D.	1		
17	063468	. CABLAGE ASS / INTERRUPTEUR DE PRESSION & LUMIERE	1		
NS	560503	. COLLET DE RETENUE / 1/4" I.D.	1		
20	283956	. POIGNEE	1		
21	283954	. JOINT D'ETANCHEITE / POIGNEE & PORTE	1		
22	502556	. RONDELLE PLATE 4.3x9.0x0.8 SS	5		
23	502557	. ECROU HEX BAGUE DE NYLON M4-0.7 SS	5		
24	284053	. BORDURE	1		
24	288944	. BORDURE	1		
25	502582	. RONDELLE FREIN STRIEE 6.1x16.2x0.9 Z050	11		
26	502531	. VIS A TETE HEXAGONAL M6-1.0x16 G8.8 Z050	11		
27	283929	. PLAQUE DE RETENUE	1		
NS	5001058	. VIS MECANIQUE TETE PLATE PHILLIPS M4-0.7x8 Z050	3		
28	780496	. QUEUE D'ARONDE MALE	1		
29	502622	. VIS A TETE HEXAGONAL M6-1.0x20 SS BK	2		
30	502583	. RONDELLE FREIN STRIEE 8.15x22.3x1.0 Z050	4		
31	283100	. BANDE REFLECHISSANTE BLANCHE / 38MM X 15' ROLL	AR		
NS	780277	. . BANDE REFLECHISSANTE BLANCHE / 38MM X 150' ROLL	AR		
32	283376	. EXTRUSION 773MM	1		
NS	680025	. CAULKING STRIP 3/16" O.D. X 14'	AR		
33	502534	. VIS TETE CARRE 5/16-18x1 G2 Z050	4		
34	283219	. RONDELLE	4		
35	283375	. PROTECTEUR BAS DE CAISSE			
35	284794	. PROTECTEUR BAS DE CAISSE AVEC ENDUIT GRAVEL	1		F
NS	681348	. RUBAN ADH2 ACRYLIC .045" x 1" x 108' / VHB4952	AR		
37	5001189	. ECROU HEX 5/16-18 SS	4		
NS	504573	. CAPUCHON DECORATIF PR HEX. 1/2	4		
39	<b>H4-0655-00</b>	<b>ECLAIRAGE INTERIEUR</b>			
39	500862	. VIS AUTOTARAUDEUSE TETE CYLINDRIQUE PHILLIPS #6-32x3/4 Z050	2		
39	500422	. ECROU RESSORT EN "U" #6-32 .110-.120 SS	2		
40	283977	. PLAQUE DE FERMETURE	1		
41	502761	. VIS AUTOTARAUDEUSE TETE BOMBE PHILLIPS #10x3/4 SS BK	7		
42	860422	. POIGNEE	1		
43	284049	. PLAQUE	1		
44	500360	. VIS AUTOTARAUDEUSE TETE PLATE PHILLIPS #8x1 1/4 BK	2		
45	900489	POIGNEE	1		
46	500619	VIS AUTOTARAUDEUSE TETE PLATE PHILLIPS #10x1 1/4 Z050	4		
47	900490	CAPUCHON	2	2	
50	285065	. LOQUET	1		

De N-197 À R-079		Date:07-2024	PAGE:H4-1862-10		
PORTE D'ENTREE ASS - "SEDAN"					
Numéro d'article	Pièces	Description	H 3 4 0	V I P 4 0	N O T E S
51	283974	.. BASE	1		
52	283975	.. RECEPTACLE	1		
53	283968	.. CROCHET	1		
54	283945	.. LEVIER	1		
55	283947	.. AXE LONG / 69.9MM	1		
56	283946	.. AXE COURT / 54.4MM	1		
57	504402	.. ANNEAU DE RETENUE .250 x .210 x .025"	6		
58	641216	.. FOURCHE DE TIGE	1		
NS	642225	... CLIP	2		
59	641209	.. CYLINDRE 1 3/4 X 1	1		
60	283948	.. AXE	2		
60	500444	.. RONDELLE PLATE .406x.812x.065 Z050	2		
62	504477	.. ANNEAU DE RETENUE 14.0 X 13.4 X 1.0MM	2		
63	641006	.. RACCORD EN "T" MALE / TYPE "NTA" / #4x#4x1/4NPT-M BR	1		
64	501338	.. RACCORD EN "T" / TYPE TUYAU / 1/4NPT-Mx1/4NPT-Fx1/4NPT-F BR	1		
65	452043	.. INTERRUPTEUR A PRESSION N.O. 60-35 20SP001AA060E035E À P-329	1	1	
65	452081	.. INTERRUPTEUR A PRESSION N.O. 30-5 20SP001AA030C005C De P-330	1	1	
65	950245	.. INTERRUPTEUR A PRESSION N.C. 20-30 LO-UNLOAD W/WIRE BLACK	1		
65	285218	.. INTERRUPTEUR A PRESSION N.C. 30-10 20PS001AB030E010E	1		
65	452831	.. INTERRUPTEUR A PRESSION N.O. 30-5 20SP001MA030C005C	1		E
66	950249	.. VANNE SCHRADER 1/4NPT-M	1		
67	284051	.. PLAQUE DE FERMETURE	1		
67	680066	.. ADHESIF / ADBOND #5014 / 23.6ML BOTTLE	AR		
68	284052	.. PLAQUE SUPPORT	1		
69	500650	.. VIS AUTOTARAUEUSE TETE CYLINDRIQUE PHILLIPS #6-32x3/8 ZP	1		
70	<b>H4-1864-30</b>	<b>DISPOSITIF DE VERROUILLAGE &amp; CLES - TYPE "PS"</b>			
71	500418	.. VIS MECANIQUE TETE RONDE FENDUE #8-32x1 ZP	1		
72	780279	.. LEVIER / 7MM SQ HOLE	1		
72	288324	.. LEVIER / 8MM SQ HOLE	1		J
73	500764	.. ECROU HEX #8-32 Z050	1		
74	500670	.. ECROU HEX BAGUE DE NYLON #8-32 Z050	1		
75	283962	.. TIGE / CYLINDRE DE BARRURE / 136 MM	1		
76	502147	.. RESSORT EXTENSION / .500 O.D. 3.5 x .054	1		
77	283960	.. TIGE FORME "L" 173MM	1		
80	284055	.. DECALQUA / FERME - OUVERT / ENGLISH	1		
81	284056	.. MOULURE	1		
81	500686	.. VIS AUTOTARAUEUSE TETE OVALE PHILLIPS #6x1/2 BK	2		
81	500345	.. RONDELLE DE FINITION FRAISE .187x.500x.090 BR BK	2		
82	<b>H4-1862-60</b>	<b>INSTALLATION CADRE DE PORTE D'ENTREE</b>			
		LES PIECES SUIVANTES SONT RELIEES A "FORD"			
		OPTION PORTE D'ENTREE BARRURE A CYLINDRE			



De N-197 À R-079		Date:07-2024	PAGE:H4-1862-10		
PORTE D'ENTREE ASS - "SEDAN"					
Numéro d'article	Pièces	Description	H 3 4 0	V I P 4 0	N O T E S
		B) PORTE ASS AVEC BARRURE DU HAUT A SIMPLE ACTION, INCLUANT LE CABLE #069351 & SANS L'INTERRUPTEUR DE PRESSION			
		C) PORTE ASS AVEC BARRURE DU HAUT A DOUBLE ACTION, INCLUANT LE CABLE #069351 & SANS L'INTERRUPTEUR DE PRESSION			
		D) POUR CHANGE AU CYLINDRE A DOUBLE ACTION DEMANDEZ L'ENSEMBLE #285467			
		E) CE COMMUTATEUR A REMPLACÉ PAR L'ANCIEN 452081 ET NÉCESSITE SOUPEPE « SHREADER » 950249			
		F) CE PROTECTOR EST RECOUVERE DE "GRAVEL GUARD" ET EST PEINTURE NOIR, PRES POUR L'INSTALLATION			
		J) VOIR ENESEMBLE A LA FIN DE LA PAGE H3-1864-99			

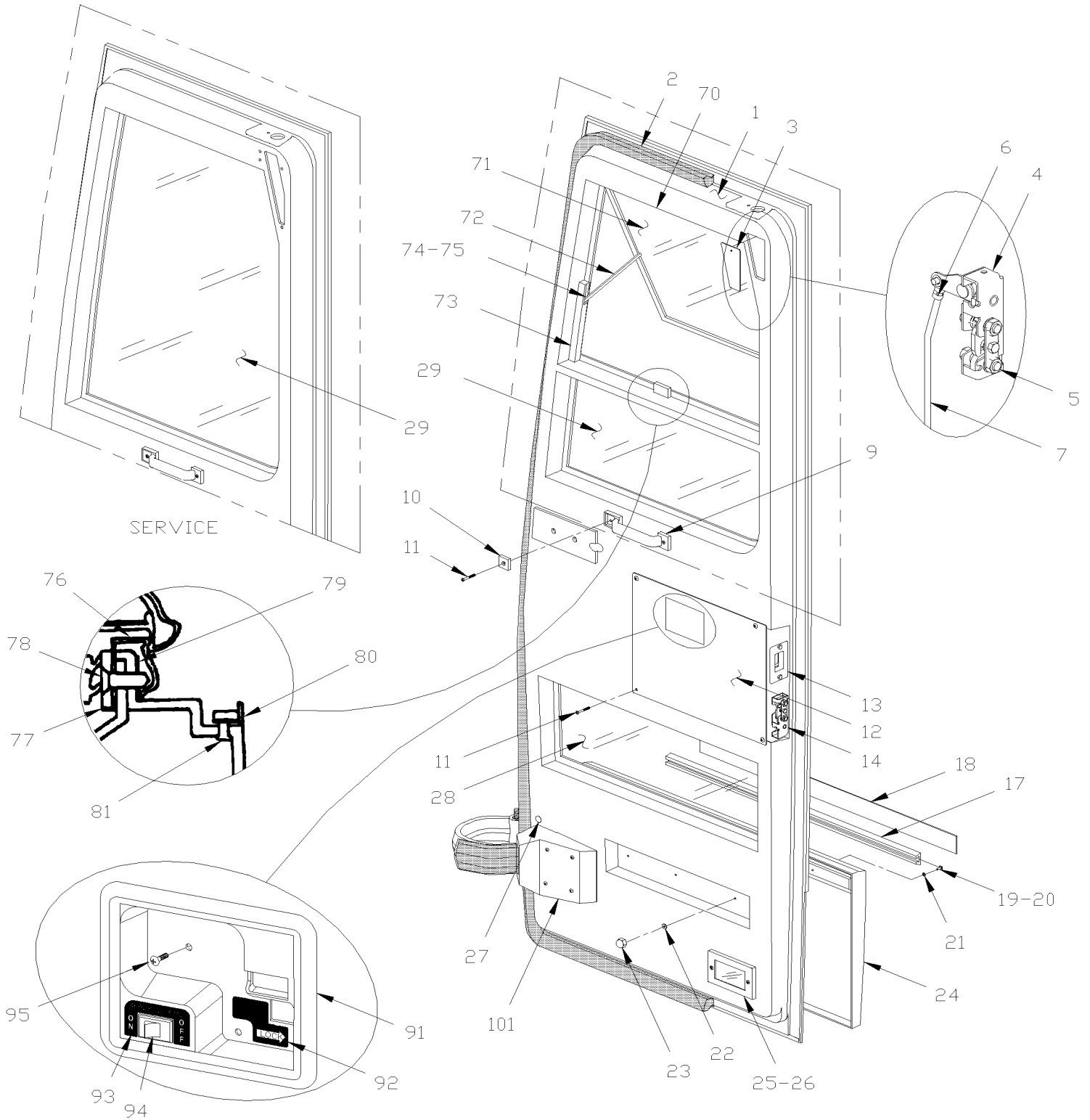


De L-031 À R-079

Date:07-2024

PAGE:H4-1862-50

PORTE D'ENTREE ASS - V.I.P.

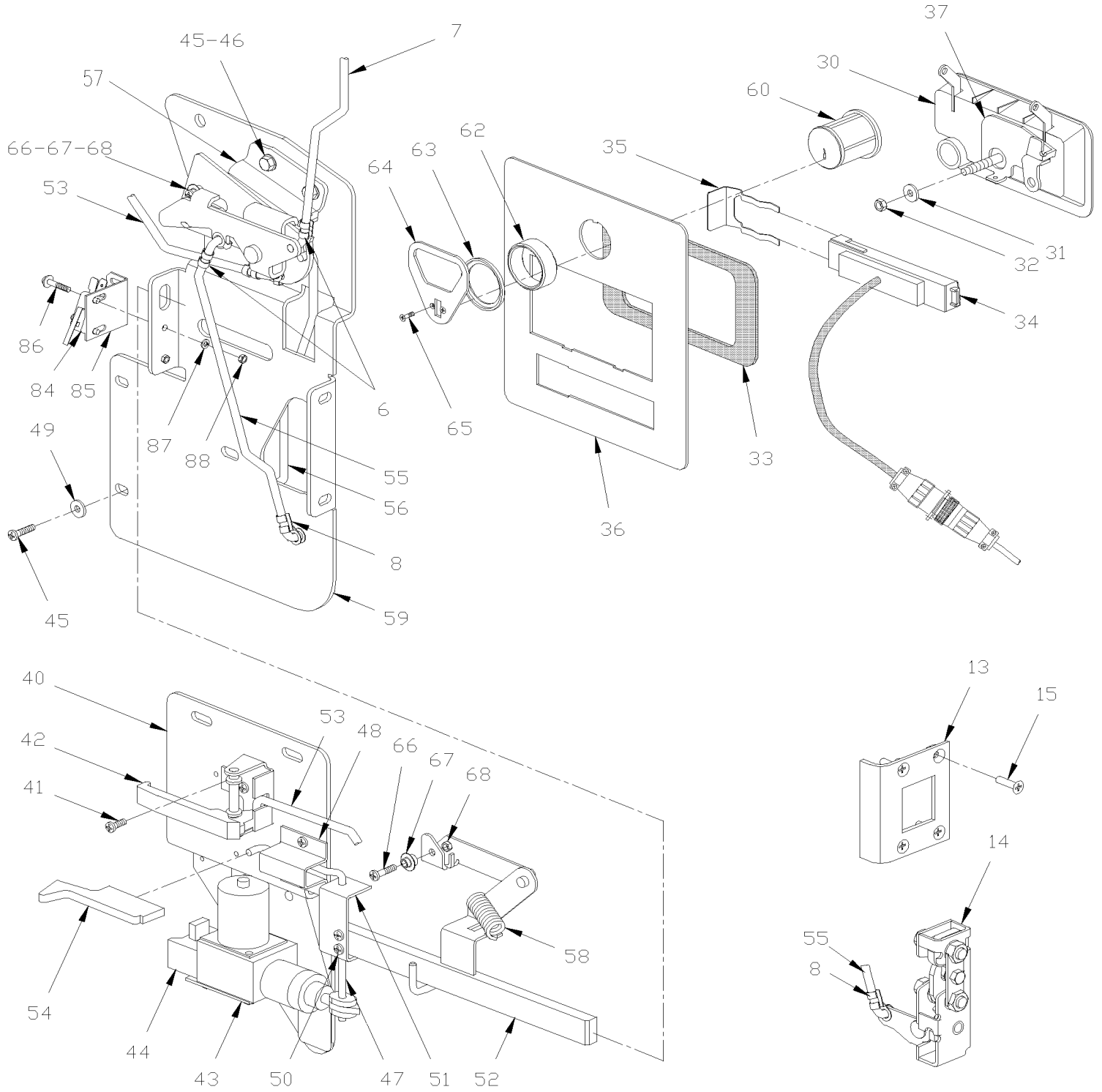


De L-031 À R-079

Date:07-2024

PAGE:H4-1862-50

PORTE D'ENTREE ASS - V.I.P.



De L-031 À R-079	Date:07-2024	PAGE:H4-1862-50
PORTE D'ENTREE ASS - V.I.P.		

Numéro d'article	Pièces	Description	H 3 4 0	V I P 4 0	N O T E S
	283641P	PORTE D'ENTREE ASS. VIP		1	A
	286108	PORTE D'ENTREE ASS. VIP		1	B
1	283437	. PORTE MOULEE / FIBRE DE VERRE		1	A
1	286430	. PORTE MOULEE / FIBRE DE VERRE		1	B
1	289690	. PORTE MOULEE / FIBRE DE VERRE		1	B
2	283336	. RUB EX AD1 120 METRES / RAW MATERIAL		1	A C
2	285464	. JOINT D'ETANCHEITE CAOUTCHOUC 5800MM		1	B
2	280136	. JOINT D'ETANCHEITE CAOUTCHOUC 5800MM		1	B
2	2800115	. JOINT D'ETANCHEITE CAOUTCHOUC 5800MM		1	B
3	283372	. PLAQUE DE FERMETURE DU HAUT		1	
NS	500996	. ECROU RESSORT EN "U" #6-32 .135-.150		1	
4	283492	. CROCHET GAUCHE		1	
5	502818	. VIS A TETE HEXAGONAL M6-1.0x35 G8.8 Z050		6	
NS	502564	. RONDELLE FREIN FENDUE 6.1x11.8x1.6 Z050		6	
6	504541	. CLIP 1/4 ROD RH		6	
7	283392	. TIGE		1	
NS	500950	. RONDELLE PLATE .187x.625x.094 RUB		3	
8	504243	. CLIP 1/4 ROD LH		1	
9	860422	. POIGNEE		1	
10	294049	. CROCHET		1	
11	502761	. VIS AUTOTARAUEUSE TETE BOMBE PHILLIPS #10x3/4 SS BK		4	F
12	283366	. PLAQUE DE FERMETURE		1	
NS	506225	. RUBAN ADH1 CC POL 1/16"x1/4"x100' / GREY 2520		AR	
13	283397	. GUIDE		1	
14	283491	. CROCHET DROIT		1	
15	500654	. VIS AUTOTARAUEUSE TETE BOMBE PHILLIPS #8-32x1/2 Z050		4	
17	283376	. EXTRUSION 773MM		1	
18	283100	. . BANDE REFLECHISSANTE BLANCHE / 38MM X 15' ROLL		AR	
. NS	780277	. . . BANDE REFLECHISSANTE BLANCHE / 38MM X 150' ROLL		AR	
19	502534	. VIS TETE CARRE 5/16-18x1 G2 Z050		4	
20	283219	. RONDELLE		4	E
21	500374	. RONDELLE PLATE .375x.625x.062 RUB		4	
22	502583	. RONDELLE FREIN STRIEE 8.15x22.3x1.0 Z050		4	
23	500701	. ECROU HEX 5/16-18 ZP		4	
24	283375	. PROTECTEUR BAS DE CAISSE		1	
NS	681348	. RUBAN ADH2 ACRYLIC .045" x 1" x 108' / VHB4952		AR	
25	<b>H4-0655-00</b>	<b>. ECLAIRAGE INTERIEUR</b>			
26	500862	. VIS AUTOTARAUEUSE TETE CYLINDRIQUE PHILLIPS #6-32x3/4 Z050		3	
NS	500422	. ECROU RESSORT EN "U" #6-32 .110-.120 SS		3	G
27	504433	. BOUCHON "SNAP-IN" / 1.090 O.D.		1	
28	299057	. VITRE SCHELLEE BAS PORTE ENTR >SS 293205		1	
29	292106	. VITRE SCHELLEE BAS PORTE ENTR >SS 293205		1	

De L-031 À R-079	Date:07-2024	PAGE:H4-1862-50
PORTE D'ENTREE ASS - V.I.P.		

Numéro d'article	Pièces	Description	H 3 4 0	V I P 4 0	N O T E S
29	293204	. VITRE SCHELLEE BAS PORTE ENTR >SS 293205		1	B
30	IS18903	. POIGNEE PORTE PASSAGER		1	
. NS	780432	. . RAMPE A MAIN AU GARDE DU CHAUF		1	
. NS	284058	. . LEVIER		1	
. NS	IS-18903	. . SEE INSTRUCTION SHEET		1	
31	500441	. RONDELLE PLATE .312x.734x.065 Z050		1	
32	502819	. CONTRE ECROU HEX 1/4-20 Z050		1	
33	680307	. CANCEL, TREMTHANE		AR	
34	062709	. CLAVIER D'OUVERTURE PORTE ASS.		1	
34	065303	. CLAVIER D'OUVERTURE PORTE ASS.		1	
34	065422	. DECALQUE FINITION KEYLESS		1	
NS	504465	. PASSE-FIL / .375x.500x.250x.500x.750		1	
35	780429	. ATTACHE		1	
36	283363	. PLAQUE DE LA POIGNEE		1	
37	284058	. LEVIER		1	
40	283394	. PLAQUE DE MONTAGE		1	
41	500654	. VIS AUTOTARAUDEUSE TETE BOMBE PHILLIPS #8-32x1/2 Z050		AR	
42	780484	. LEVIER DE DESSERRAGE		1	
43	283385	. SUPPORT ACTUATEUR À R-040		1	J
43	284834	. SUPPORT ACTUATEUR De R-041		1	
44	780428	. ACTUATEUR DE SERRURE DE PORTE		1	
. NS	562076	. . CONNECTEUR / PACK-CON I / FEMELLE / 2C / PED 8911772		1	
44	<b>2810382</b>	. <b>ENSEMBLE DE SERVICE ACTUATEUR</b>		1	
45	502531	. VIS A TETE HEXAGONAL M6-1.0x16 G8.8 Z050		15	
46	500472	. RONDELLE FREIN A DENT INTERIEUR .256x.478x.028 Z050		12	
47	283369	. TIGE À R-040		1	J
47	284836	. TIGE De R-041		1	
48	780483	. BRIDE DE SERRAGE		1	
49	502582	. RONDELLE FREIN STRIEE 6.1x16.2x0.9 Z050		9	
NS	500472	. RONDELLE FREIN A DENT INTERIEUR .256x.478x.028 Z050		12	
50	500393	. VIS AUTOTARAUDEUSE TETE CYLINDRIQUE PHILLIPS #10-24x3/8 Z050		2	
51	283364	. ATTACHE		1	
52	283351	. BARRE RIVETEE ASS. À P-309		1	
52	284079	. TIGE 259MM C/C De P-310		1	
53	283387	. TIGE		1	
54	284127	. BOUTON		1	
55	283370	. TIGE 245MM C/C À P-309		1	
55	284076	. TIGE 259MM C/C De P-310		1	
56	283371	. TIGE 171MM C/C		1	
57	283381	. DECLENCHEUR CHROM JAUNE À P-309		1	
57	284078	. DECLENCHEUR ASS. De P-310		1	
58	502156	. RESSORT EXTENSION / .437 O.D. x 2 x .041		1	

De L-031 À R-079	Date:07-2024	PAGE:H4-1862-50
PORTE D'ENTREE ASS - V.I.P.		

Numéro d'article	Pièces	Description	H 3 4 0	V I P 4 0	N O T E S
59	283393	. PLAQUE DE MONTAGE		1	
60	780430	. SERRURE		1	S
. NS	780562	. . BLANC DE CLE (NON TAILLEE) "CORBIN"		2	S
60	780803	. SERRURE SERVICE		1	
. NS	780902	. . BLANC DE CLE (NON TAILLEE) "SCHLAGE"		1	
61	780562	. BLANC DE CLE (NON TAILLEE) "CORBIN"		AR	
62	283380	. ESPACEUR		1	
63	780427	. ECROU		1	
64	283382	. LEVIER À P-309		1	
64	284074	. LEVIER / AVEC "CORBIN" De P-310		1	
64	289030	. LEVIER / AVEC "SCHLAGE" SERVICE		1	
65	N.S.S.	. VIS		2	1
66	502532	. VIS MECANIQUE TETE CYLINDRIQUE PHILLIPS M5-0.8x25 SS EMN À P-309		1	
66	502746	. VIS MECANIQUE TETE CYLINDRIQUE PHILLIPS M5-0.8x20 SS BK De P-310		1	
67	283379	. BUTEE À P-309		1	
67	284077	. BUTEE De P-310		1	
68	502782	. ECROU HEX BAGUE DE NYLON M5-0.8 Z050		2	
70	292244	. HINGE-DOOR THERMOS GLASS		1	
70	504344	. RIVET AVEUGLE TETE BOMBE OUVERT 5/32x3/8 SS		5	
71	292117	. FENETRE THERMOS HAUT PORTE		1	A D
71	293207	FENETRE THERMOS HAUT PORTE		1	TS
71	790450	. JOINT D'ETANCHEITE		1	A
72	292118	. LEVIER 247.7 MM LG		1	A
73	292119	. RAIL 62MM		1	A
73	292114	. BUTEE		2	A
NS	500952	. VIS AUTOTARAUDEUSE TETE BOMBE PHILLIPS #8x1/2 SS		2	A H
NS	504412	. BASE A RONDELLE PLATE 8 GA.		2	A
NS	504403	. CAPUCHON DECORATIF NOIR 8 GA.		2	A
74	292243	. GLISSIERE BLOCK WINDOW H3		1	A
NS	502574	. VIS PRESSION SIX PAN CREUX FORME CUVETTE M4-0.7x12 SS		3	A E
75	292121	. VIS DE BLOCAGE		1	A
. NS	504556	. . ANNEAU DE RETENUE 6.00 x 5.00 x 0.72MM		1	A
76	790374	. ATTACHE		1	A
77	292115	. BUTEE, FENTETRE / CAOUTCHOUC 16MM X 65MM LG		1	A
78	500896	. VIS AUTOTARAUDEUSE TETE PLATE PHILLIPS #8-32x5/8 Z050		2	A
79	292116	. PLAQUE 12MM X 65MM LG		1	A
80	292123	. ANGULAIRE		1	A
80	292124	. ANGULAIRE		1	A
80	292122	. MOUSTICAIRE ASS.		1	A
81	504106	. RIVET AVEUGLE TETE BOMBE OUVERT 1/8x1/4 AL		10	A
81	403466	. DECALQUE REMOVE SCREEN		1	A
82	506645	. RUBAN ADH1 CC POL 1/8" x 1/2"x 60' / GREY 2542		AR	A

De L-031 À R-079	Date:07-2024	PAGE:H4-1862-50
<b>PORTE D'ENTREE ASS - V.I.P.</b>		

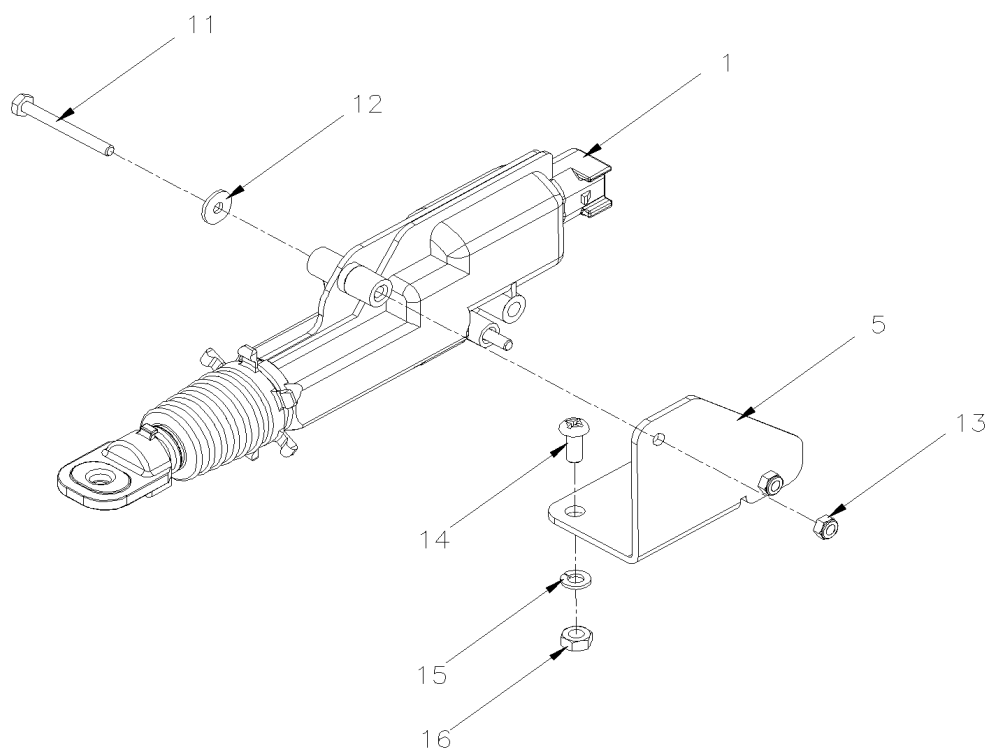
Numéro d'article	Pièces	Description	H 3 4 0	V I P 4 0	N O T E S
84	561677	. INTERRUPTEUR MICRO CONTACT		1	
85	064763	. SUPPORT		1	
86	502577	. VIS MECANIQUE TETE CYLINDRIQUE PHILLIPS M3-0.5x16 ZP		2	
87	500467	. RONDELLE FREIN A DENT INTERIEUR .138x.275x.019 Z050		2	
88	502579	. ECROU HEX M3-0.5 NP		2	
91	283777	. COUVRE POIGNEE ASS.		1	
91	283778	. . CADRE		1	
92	283769	. DECALQUE "LOCK"		1	
93	283768	. DECALQUE / "KEYBOARD BYPASS"		1	
94	062809	. . INTERRUPTEUR		1	
94	562109	. . . INTERRUPTEUR / ON-ON / S.P.S.T.		1	
95	500409	. VIS AUTOTARAUDEUSE TETE CYLINDRIQUE PHILLIPS #8x1/2 BK		2	
101	292917	ENS. FENETRE DE PORTE V.I.P. SERVICE		AR	
. NS	IS-97096	. SEE INSTRUCTION SHEET		1	
		A) PORTE LIGNE DE PRODUCTION			
		B) PORTE EN SERVICE APRES-VENTE			
		C) VENDU EN LONGUEUR DE 20' SUR LE #283875			
		D) POUR AMILIORATION DE PRODUIT, VOIR FEUILLE D'INSTRUCTION IS-97096			
		E) POUR FIXER LE LEVIER AU PANNEAU			
		F) POUR FIXER PLAQUE A LA LAMPE FIXE			
		G) POUR FIXER LA LAMP			
		H) POUR FIXER CORNIERE			
		J) AMÉLIORATION DU PRODUIT, UTILISEZ LE SUPPORT #284834 ET LA TIGE #284836 POUR LES ACTIONNEURS DE VERROUILLAGE INVERSÉS VERS LE BAS			
		S) CE MODÈLE EST OBSOLÈTE REMPLACER PAR 780803 AVEC NOUVEAU LEVIER # 289030			
		TS) TEMPORAIREMENT LA VITRE N'INCLUS PAS LA STRUCTURE D'ALUMINIUM SOYER PRUDENT AU DÉMONTAGE DE LA VITRE POUR UN REMPLACEMENT			
		1) PAS VENDU SEPARMENT			

De L-031 À R-079

Date:07-2024

PAGE:2810382

## ENSEMBLE DE SERVICE ACTUATEUR



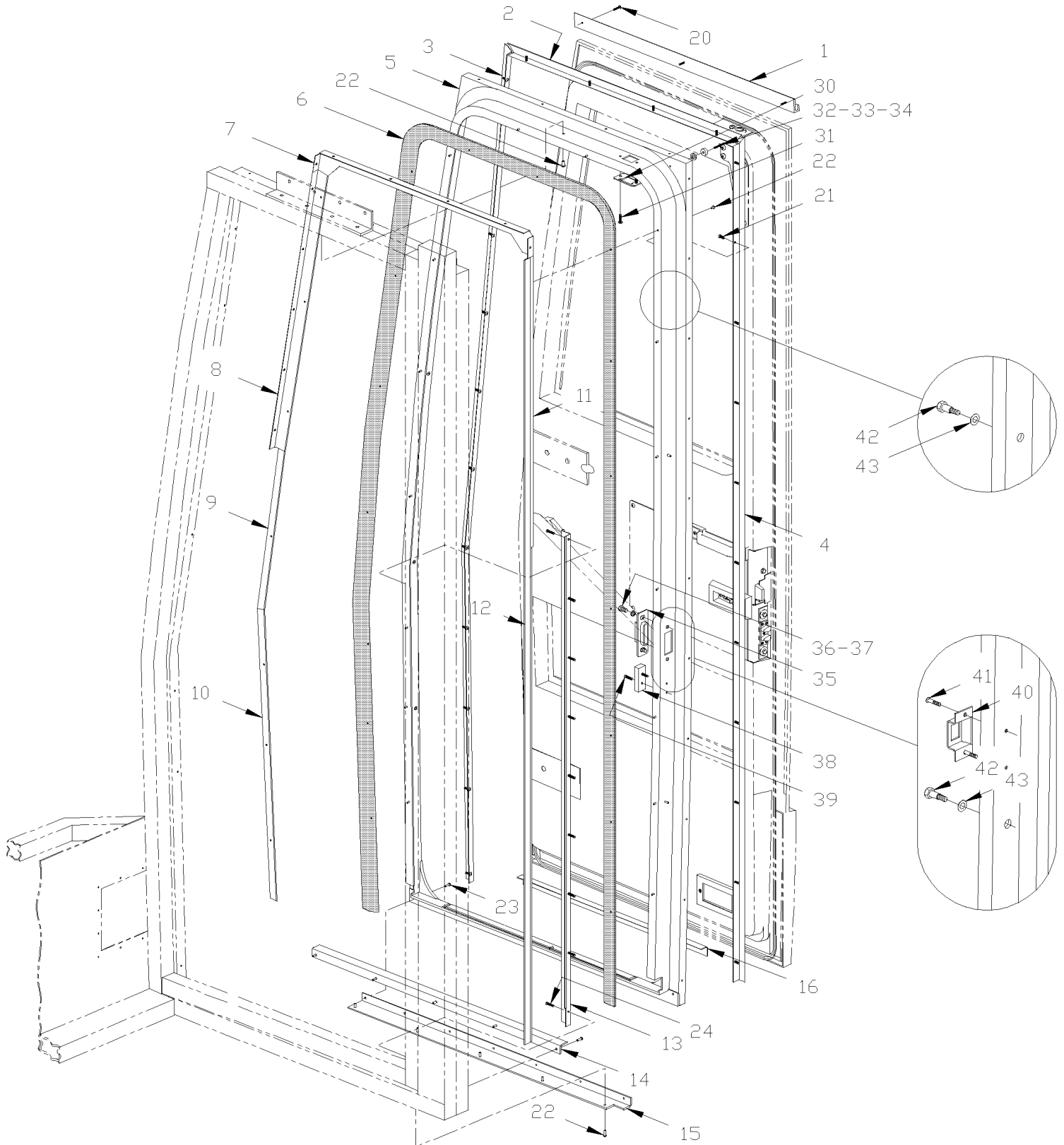
De L-031 À R-079	Date:07-2024	PAGE:2810382
------------------	--------------	--------------

## ENSEMBLE DE SERVICE ACTUATEUR

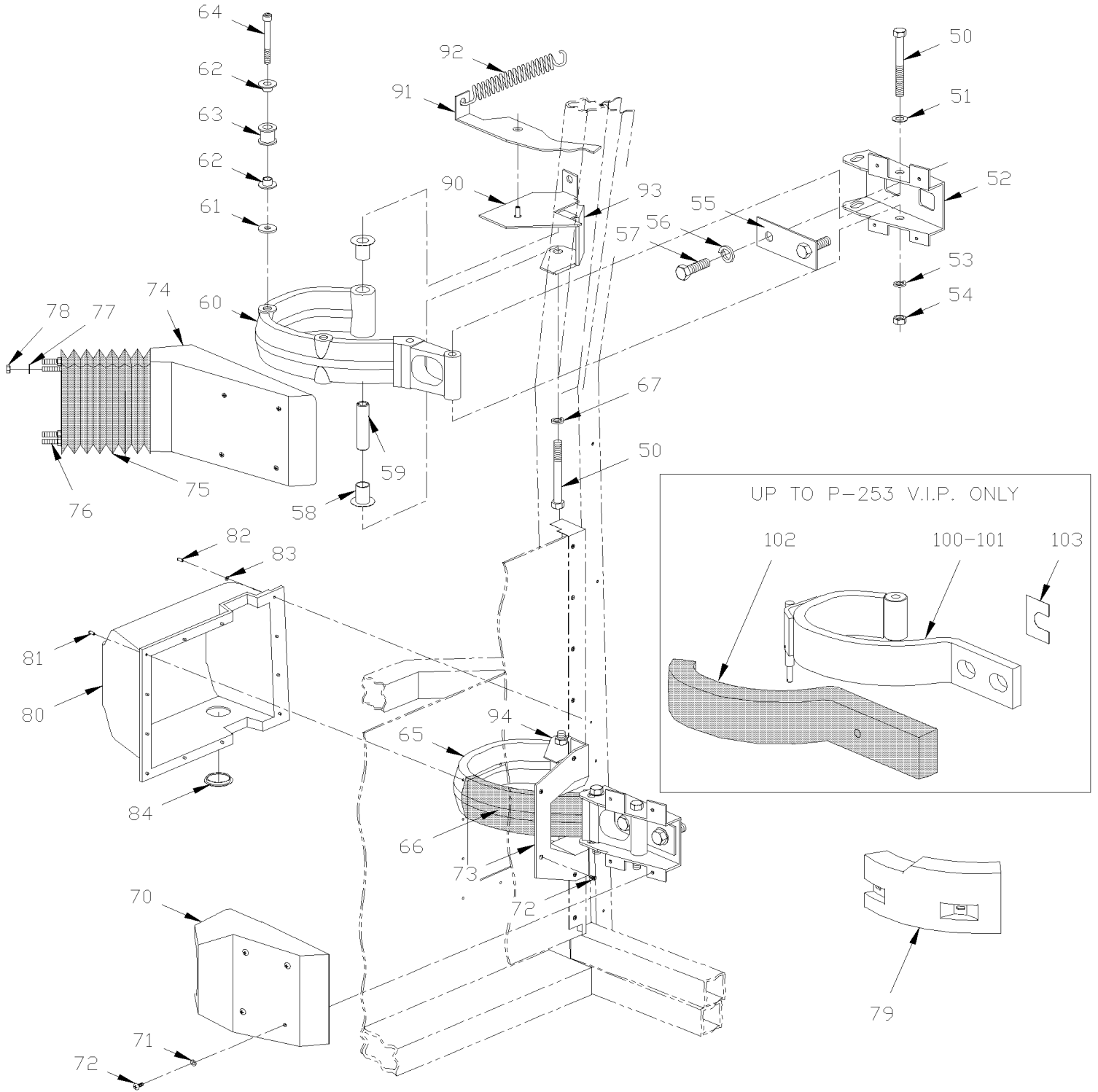
Numéro d'article	Pièces	Description	H 3 4 0	V I P 4 0	N O T E S
1	2800049	ACTUATEUR DE SERRURE DE PORTE	1	1	
1	068011	CABLAGE INTERFACE ACTUATEUR BARRURE DE PORTE (780428 vs 2800049)	1	1	
5	2810380	SUPPORT	1	1	
11	5001100	VIS A TETE HEXAGONAL M3-0.5x30 G8.8 ZP	2	2	
12	500437	RONDELLE PLATE .125x.375x.040 Z050	2	2	
13	5001408	ECROU HEX STOVER M3-0.5 ZP	2	2	
14	5001036	VIS MECANIQUE TETE CYLINDRIQUE PHILLIPS M4-0.7x10 Z050	2	2	
15	502524	ECROU HEX M4-0.7 Z050	2	2	
16	502636	RONDELLE FREIN FENDUE 4.1x7.6x0.9 Z050	2	2	
NS	IS-19092	SEE INSTRUCTION SHEET	1	1	
NS	FI-19092	VOIR FEUILLE D'INSTRUCTION	1	1	



**INSTALLATION CADRE DE PORTE D'ENTREE**



**INSTALLATION CADRE DE PORTE D'ENTREE**



De L-031 À R-079	Date:07-2024	PAGE:H4-1862-60
<b>INSTALLATION CADRE DE PORTE D'ENTREE</b>		

Numéro d'article	Pièces	Description	H 3 4 0	V I P 4 0	N O T E S
1	472251	LARMIER	1	1	A
1	285785	LARMIER	1	1	
2	283430	MOULURE	1	1	A
3	283431	MOULURE, PORTE D'ENTREE H	1	1	
NS	5001040	VIS AUTOTARAUEUSE TETE CYLINDRIQUE PHILLIPS #6-32x3/4 SS	AR	AR	
4	283432	MOULURE	1	1	
NS	504583	RIVET AVEUGLE TETE BOMBE OUVERT 3/16x3/8 AL BK	16	16	
5	283928	CADRE MOULE AUTOCAR À P-375	1	1	
5	284590	CADRE MOULE AUTOCAR De P-376	1	1	
5	283441	CADRE MOULE AUTOCAR À P-375		1	
5	284591	CADRE MOULE AUTOCAR De P-376		1	
5	285660	CADRE MOULE AUTOCAR		1	C
6	283229	BANDE DE RETENUE	1	1	
6	280151	BANDE DE RETENUE	1	1	
7	283507	SUPPORT JOINT / HAUT / 662MM	1	1	
8	283510	SUPPORT JOINT / AVANT HAUT / 758MM	1	1	
9	283779	SUPPORT JOINT / AVANT CENTRE / 439MM	1	1	
10	284047	SUPPORT JOINT / AVANT BAS / 495MM	1	1	
10	283781	SUPPORT JOINT / AVANT BAS / 808MM			
11	323868	SUPPORT	1	1	
12	283509	SUPPORT JOINT / ARRIERE / 1993MM			
13	284112	SUPPORT JOINT / ARRIERE BAS / 1993MM	1	1	
14	283494	SUPPORT ANGULAIRE / INTERIEUR BAS / 763MM	1	1	
15	283493	SUPPORT ANGULAIRE / EXTERIEUR BAS / 825MM	1	1	
16	285666	PLAQUE	1	1	C
20	502611	VIS AUTOTARAUEUSE TETE PLATE PHILLIPS #6x1/2 Z050	3	3	
NS	5001040	VIS AUTOTARAUEUSE TETE CYLINDRIQUE PHILLIPS #6-32x3/4 SS	26	26	
21	504582	RIVET AVEUGLE TETE BOMBE OUVERT 3/16x1/4 SS BK	20	20	
23	504581	RIVET "MAGNA-LOK" TETE BOMBE 3/16x7/16 SS BK	6	6	
24	5001119	VIS AUTOTARAUEUSE TETE BOMBE PHILLIPS #8x3/4 SS	AR	AR	
24	504339	RIVET AVEUGLE TETE BOMBE OUVERT 1/8x3/8 SS	AR	AR	
30	284341	PLAQUE DE FINITION			
30	284340	PLAQUE DE FINITION			
30	284808	PLAQUE DE FINITION	1	1	
31	500658	VIS AUTOTARAUEUSE TETE CYLINDRIQUE PHILLIPS #10-24x3/4 Z050	1	1	
32	504334	BUTEE DE CAOUTCHOUC / .625 OD x .406 TH x .156 HOLE	1	1	
33	500950	RONDELLE PLATE .187x.625x.094 RUB	AR	AR	
34	500814	VIS AUTOTARAUEUSE TETE BOMBE PHILLIPS #6x3/4 BK	1	1	
35	283969	GACHE	1	1	
36	502528	VIS A TETE HEXAGONAL M8-1.25x20 G8.8 EMN	2	2	
37	502584	RONDELLE FREIN STRIEE 8.2x26.3x1.8 Z050	2	2	
38	780497	MORTAISE FEMELLE	1	1	

De L-031 À R-079	Date:07-2024	PAGE:H4-1862-60
<b>INSTALLATION CADRE DE PORTE D'ENTREE</b>		

Numéro d'article	Pièces	Description	H 3 4 0	V I P 4 0	N O T E S
39	500260	VIS AUTOTARAUEUSE TETE PLATE PHILLIPS #8-32x3/4 BK	2	2	
39	500896	VIS AUTOTARAUEUSE TETE PLATE PHILLIPS #8-32x5/8 Z050	2	2	
40	283368	GACHE			
41	500642	VIS AUTOTARAUEUSE TETE CYLINDRIQUE PHILLIPS #10x3/4 Z050			
42	780415	BOULON BUTEUR			
43	283355	ESPACEUR			
50	5001016	VIS A TETE HEXAGONAL M10-1.5x90 G8.8 Z050	2	2	
50	502536	VIS A TETE HEXAGONAL M10-1.5x100 G8.8 Z050		2	B
51	500445	RONDELLE PLATE .437x1.000x.083 Z050	2	2	
52	284040	FIXATION	2	2	
53	502585	RONDELLE FREIN STRIEE 10.2x26.3x1.4 ZP	4	4	
54	500256	ECROU HEX M10-1.5 Z050	4	4	
55	283402	PLAQUE SUPPORT	2	2	
56	500810	RONDELLE FREIN FENDUE 12.2x21.1x2.5 Z050	4	4	
57	502731	VIS A TETE HEXAGONAL M12-1.75x40 G8.8 Z050	4	4	
58	507315	MANCHON A REBORD À P-253	2	2	
58	507326	MANCHON A REBORD De P-254	2	2	
59	283350	DOUILLE, PENTURE PORTE D'ENTREE À P-253	2	2	
59	284285	DOUILLE, PENTURE PORTE D'ENTREE De P-254	2	2	
60	284287	PLAQUE De P-254		1	
60	284036	PENTURE À P-253	1		
60	284284	PENTURE >SS 285937 De P-254	1		
61	282956	RONDELLE		1	
62	507301	BUSH NYL		2	
63	283356	ROULEAU À P-253		1	
63	284214	ROULEAU SS 9.5MM I.D.x14.5 O.D. 19Fix17Th De P-254		1	
65	284284	PENTURE >SS 285937 De P-254 À P-375	1	1	
NS	284569	PENTURE De P-376	1	1	
66	324063	CACHE PENTURE De P-254	1	1	
67	500257	RONDELLE FREIN FENDUE 10.2x18.1x2.2 Z050	2	2	
70	391499	CACHE PENTURE À P-375	1	1	
70	324065	CACHE PENTURE De P-376	1	1	
71	500950	RONDELLE PLATE .187x.625x.094 RUB	8	8	
72	500409	VIS AUTOTARAUEUSE TETE CYLINDRIQUE PHILLIPS #8x1/2 BK	8	8	
73	323858	ATTACHE À P-375	1	1	
73	324064	OBTURATEUR De P-376	1	1	
74	391498	COUVERT	1		
75	283998	GAINÉ PROTECTRICE	2	2	
76	284039	PLAQUE D'ANCRAGE	2	2	
77	500964	RONDELLE PLATE .203x.500x.047 Z050	8	8	
78	502782	ECROU HEX BAGUE DE NYLON M5-0.8 Z050	8	8	
79	472605	GUIDE À P-375	1	1	

De L-031 À R-079	Date:07-2024	PAGE:H4-1862-60
<b>INSTALLATION CADRE DE PORTE D'ENTREE</b>		

Numéro d'article	Pièces	Description	H 3 4 0	V I P 4 0	N O T E S
NS	500395	VIS MECANIQUE TETE RONDE FENDUE 1/4-20x1/2 ZP	1	1	
NS	500964	RONDELLE PLATE .203x.500x.047 Z050	1	1	
80	410515	CACHE PENTURE EXT À N-196		1	
80	410566	CACHE PENTURE EXT De N-197	1	1	
81	504473	RIVET AVEUGLE TETE BOMBE OUVERT 1/8x1/4 SS	10	10	
82	504464	RIVET AVEUGLE TETE FRAISE OUVERT 1/8x3/8 SS	4	4	
84	504443	BOUCHON "SNAP-IN" / 1.500 O.D.	1	1	
90	211734	PENTURE DU HAUT ASS. À P-253		1	
90	212096	SUPPORT GAME ASS. (WELDED TO FRAME) De P-254		1	
NS	504543	. RIVET EPAULEMENT TETE PLATE 3/8x3/16 STL		1	
91	212098	. BLOQUE-PORTE		1	
92	502191	RESSORT EXTENSION / .814 O.D. x 3.975 x .148		1	
93	211984	SUPPORT DE PENTURE ASS.	1	1	
NS	283373	SUPP DE PENTURE CHROM JAU		2	
NS	211717	RENFORCEMENT À P-253		1	
NS	211728	RENFORT À P-253		1	
NS	211988	PLAQUE	1		
94	211983	SUPPORT DE PENTURE ASS.	1	1	
NS	211756	SUPPORT PENTURE ASSEMBLE À P-253		1	
NS	211987	PLAQUE EN "V" 48MM X 57MM 45°	1		
NS	211992	PLAQUE	4		
100	283354	PENTURE À P-253		1	
101	283400	PENTURE À P-253		1	
102	323579	CACHE PENTURE À P-253		1	
103	283439	ESPACEUR / PENTURE & PORTE 62MM X 45MM 26G	AR	AR	B
103	283784	ESPACEUR / PENTURE & PORTE 62MM X 72MM 26G	AR	AR	B
103	283785	ESPACEUR / PENTURE & PORTE 62MM X 124MM 18G	AR	AR	B
		A) TUYAU MOULE EST REMPLACÉ PAR 285785 MOULAGE EN UNE SEULE PIÈCE , UTILISEZ AVEC UN MODÈLE DE CHARNIÈRE SOUDÉE EN ACIER JUSQU'À P-254 SUR VIP SEULEMENT POUR ÊTRE UTILISÉ AVEC 285660 POUR UNE MEILLEURE PROTECTION			
		B) UTILISEZ AVEC LE MODÈLE DE CHARNIÈRE SOUDÉE EN ACIRE JUSQU'AU P-254 SUR VIP UNIQUEMENT			
		C) À UTILISER AVEC 285660 POUR UNE MEILLEURE PROTECTION			

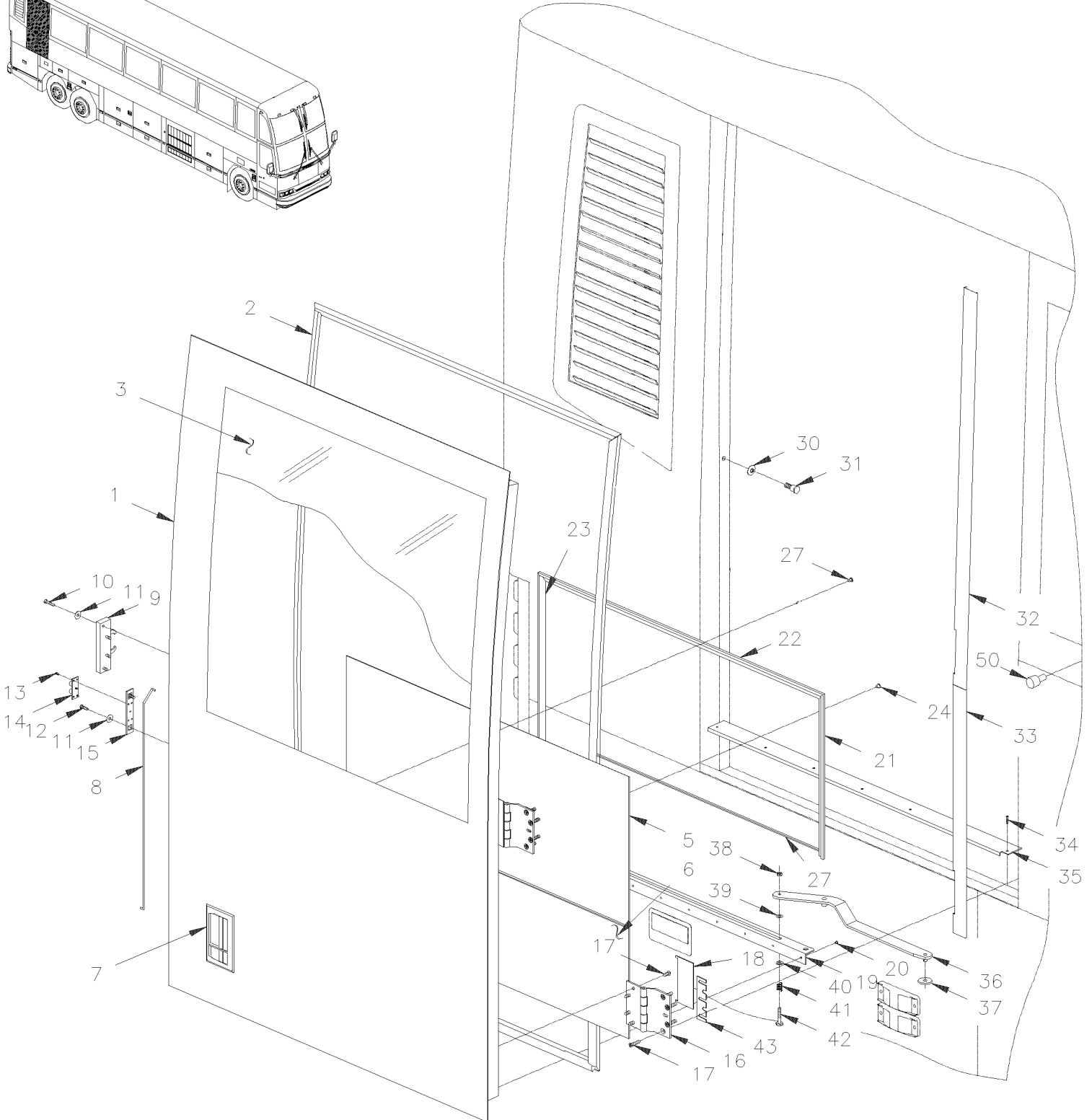
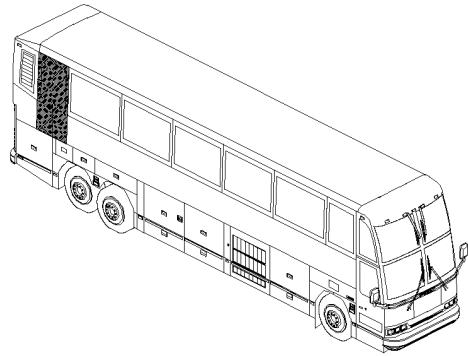


De L-031 À R-079

Date:07-2024

PAGE:H4-1862-70

### PORTE D'ENTREE MONTE PERSONNE



De L-031 À R-079

Date:07-2024

PAGE:H4-1862-70

## PORTE D'ENTREE MONTE PERSONNE

Numéro d'article	Pièces	Description	H 3 4 0	V I P 4 0	N O T E S
	284572P	PORTE ASS. W.C.L	1		
1	Call order desk	. PORTE WHEELCHAIR LIFT ASS.	1		P
2	282430	. JOINT D'ETANCHEITE 200'LONG. >SS 283875	1		
3	292427	. VITRE, THERMOS 28% / 1129MM	1		
5	284592	. PANNEAU DU BAS	1		
6	284693	. PANNEAU INFERIEUR 1215 X 798MM SS	1		
7	<b>H4-1864-30</b>	. <b>DISPOSITIF DE VERROUILLAGE &amp; CLES - TYPE "PS"</b>	1	1	
7	<b>H4-1864-99</b>	. <b>DISPOSITIF DE VERROUILLAGE &amp; CLES - TYPE "NS" / SERVICE</b>	1	1	
NS	502563	. VIS A TETE HEXAGONAL M6-1.0x12 G8.8 Z050	4		
8	284611	. TIGE DE PORTE	1		
8	N.P.N.	NOUVEAU MODEL DES TIGES PAS DISPONIBLE	1		4 S
9	780187	. ATTACHE	1		
10	502793	. VIS A TETE HEXAGONAL M6-1.0x45 G8.8 Z050	4		
11	502582	. RONDELLE FREIN STRIEE 6.1x16.2x0.9 Z050	AR		
NS	502581	. ECROU HEX M6-1.0 Z050	AR		
12	500170	. VIS A TETE HEXAGONAL 1/4-20x2 G5 PT Z050	AR		
NS	500771	. ECROU HEX 1/4-20 SS	AR		
13	5001058	. VIS MECANIQUE TETE PLATE PHILLIPS M4-0.7x8 Z050	AR		
14	780496	. QUEUE D'ARONDE MALE	1		
15	283929	. PLAQUE DE RETENUE	1		
NS	780497	. MORTAISE FEMELLE	1		
16	780535	. PENTURE	2		
NS	282863	. PLAQUE D'ANCRAGE PENTURE	1		
NS	282864	. PLAQUE D'ANCRAGE PENTURE	1		
NS	500376	. RONDELLE PLATE .203x.334x.031 NYL	AR		
17	5001037	. VIS MECANIQUE TETE PLATE PHILLIPS #12-24x5/8 SS EMN	1		
18	285019	. CACHE PENTURE	2		
19	284703	. BLOCAGE DE BRAS	1		
20	500952	. VIS AUTOTARAUDEUSE TETE BOMBE PHILLIPS #8x1/2 SS	1		
21	284690	. MOULURE EN FORME "J" / 457MM (18") / F/A	1		
22	284688	. MOULURE EN FORME "J" / 1215MM (47 13/16") / A/A	1		
23	284689	. MOULURE EN FORME "J" / 457MM (18") / A/F	1		
24	500504	. VIS AUTOTARAUDEUSE TETE OVALE PHILLIPS #6-32x1/2 BK	AR		
NS	500345	. RONDELLE DE FINITION FRAISE .187x.500x.090 BR BK	AR		
26	284692	. MOULURE DE FINITION SS 1205MM (47 7/16")	1		
26	284691	. MOULURE DE FIXATION / 1210MM (47 1/4")	1		
27	5001015	. VIS AUTOTARAUDEUSE TETE BOMBE PHILLIPS #6x1/2 SS BK	AR		
31	780189	STRIKER & SHIMS	1		
36	Call order desk	BRAS ASS.	1		P
NS	500100	VIS A TETE HEXAGONAL 3/8-16x1 1/2 SS EMN	1		
37	504061	PASSE-FIL / .4375x.687x.062x.312x.937	1		
38	500265	ECROU HEX STOVER 3/8-16 Z050	1		



De L-031 À R-079	Date:07-2024	PAGE:H4-1862-70
<b>PORTE D'ENTREE MONTE PERSONNE</b>		

Numéro d'article	Pièces	Description	H 3 4 0	V I P 4 0	N O T E S
40	500445	RONDELLE PLATE .437x1.000x.083 Z050	1		
41	502150	RESSORT COMPRESSION / .600 O.D. x 1 x .055	1		
NS	403696	DECALQUE BRAILLE / ENGLISH & FRANCAIS			
NS	403695	DECALQUE BRAILLE			
NS	403694	DECALQUE BRAILLE			
NS	403707	DECALQUE BRAILLE / FRENCH			
NS	403693	DECALQUE BRAILLE / ENGLISH			
		S) CES TIGES SONT REQUISES SEULEMENT SI VOUS CHANGEZ L'ANCIENNE POIGNEE POUR LA NOUVELLE #780794 OU 780795			
		4) PAS DE NUMERO DE PIECE			
		P) CONTACTER LE BUREAU DE PRISE DE COMMANDE			

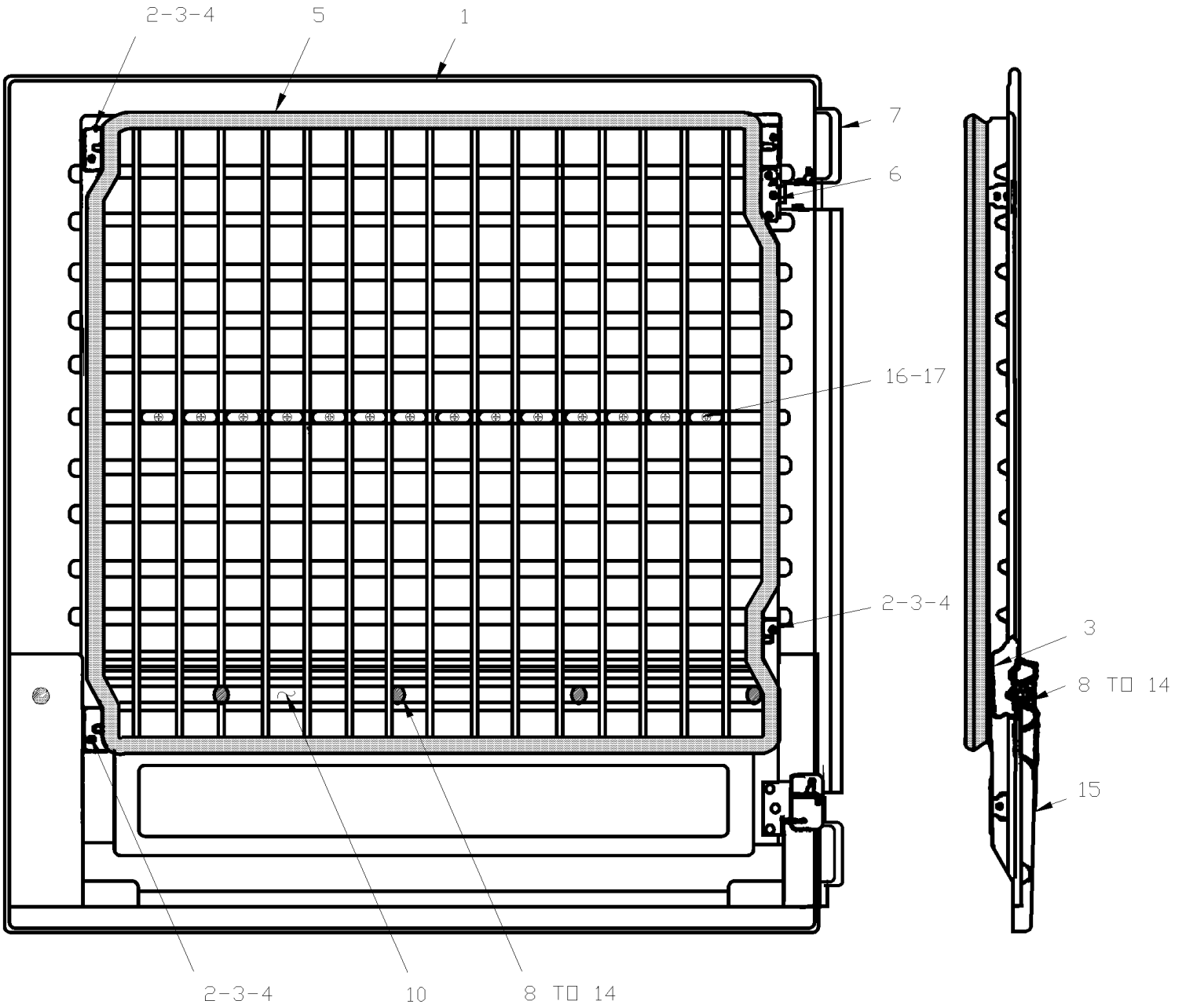


De L-031 À R-079

Date:07-2024

PAGE:H4-1863-00

PORTE CONDENSATEUR ASS



De L-031 À R-079	Date:07-2024	PAGE:H4-1863-00
<b>PORTE CONDENSATEUR ASS</b>		

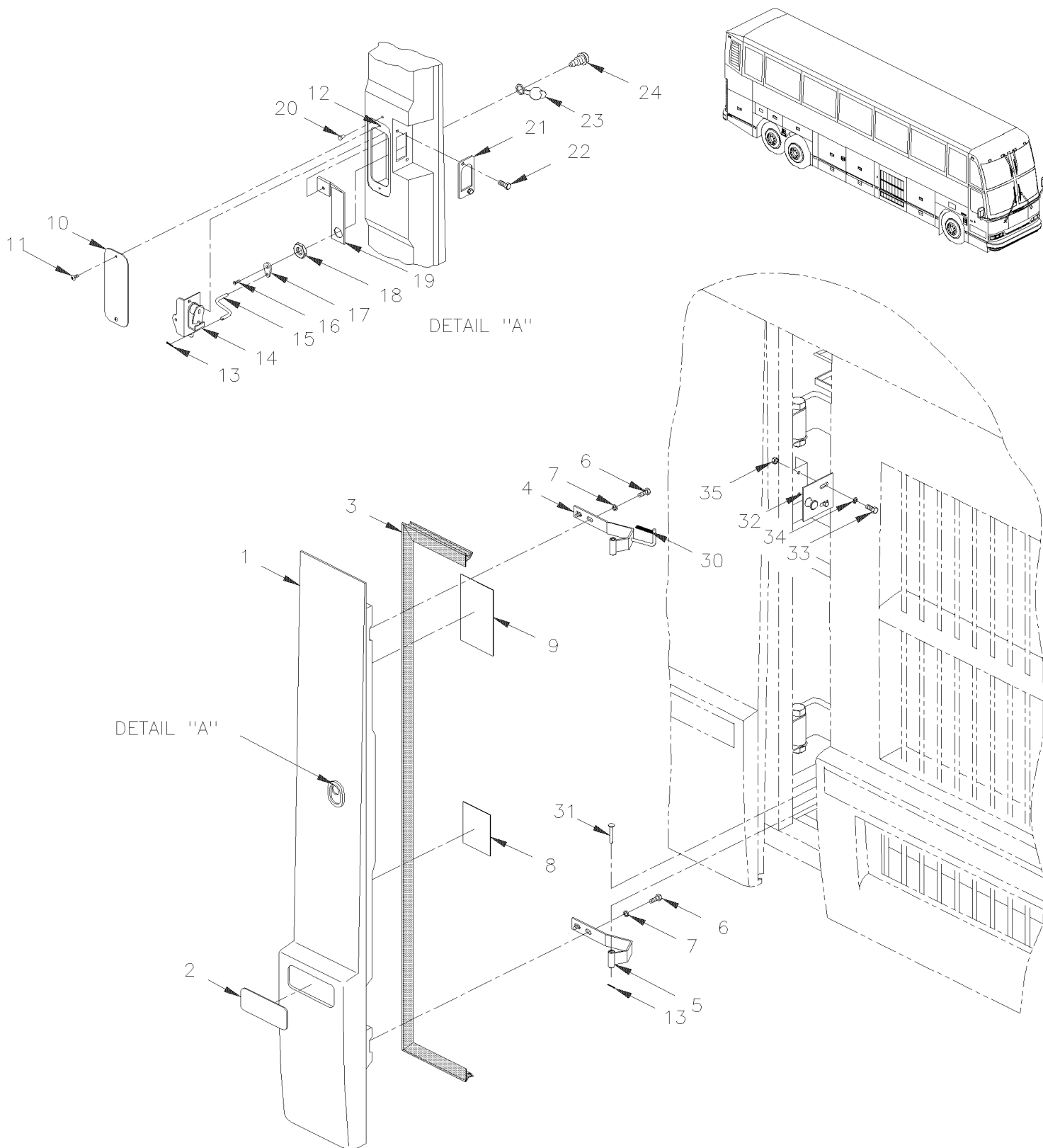
Numéro d'article	Pièces	Description	H 3 4 0	V I P 4 0	N O T E S
	283091P	PORTE CONDENSATEUR ASS	1	1	
1	282951	.PORTE MOULEE / FIBRE DE VERRE	1	1	
2	282549	.PLAQUE RENFORCEMENT 60MM x 37MM & SLOTTED	4	4	
3	289158	.PLAQUE RENFORCEMENT 40MM x 34MM & SLOTTED	4	4	
4	504464	.RIVET AVEUGLE TETE FRAISE OUVERT 1/8x3/8 SS	8	8	
5	506410	.RUB EX 100' / RAW MATERIAL	AR	AR	
6	282966	.CHARNIERE H3-1863-40	2	2	
NS	504250	.RIVET "CHERRY Q" TETE FRAISE FERME 3/16x1/2 SS	10	10	
7	506339	.RUBAN ADH1 NIT 1/4" x 1" x 35' / BLACK 1220	AR	AR	
8	282640	.EXTRUSION 1152MM	1	1	
NS	680025	.CAULKING STRIP 3/16" O.D. X 14'	AR	AR	
9	283100	.BANDE REFLECHISSANTE BLANCHE / 38MM X 15' ROLL	AR	AR	
NS	780277	. .BANDE REFLECHISSANTE BLANCHE / 38MM X 150' ROLL	AR	AR	
10	282645	.RENFORT	1	1	
11	502534	.VIS TETE CARRE 5/16-18x1 G2 Z050	5	5	
NS	283219	.RONDELLE	5	5	
12	5001189	.ECROU HEX 5/16-18 SS	5	5	
13	502583	.RONDELLE FREIN STRIEE 8.15x22.3x1.0 Z050	5	5	
14	500374	.RONDELLE PLATE .375x.625x.062 RUB	5	5	
15	283010	.PROTECTEUR BAS DE CAISSE	1	1	
15	284792	.PROTECTEUR BAS DE CAISSE AVEC ENDUIT GRAVEL	1	1	A
NS	681348	.RUBAN ADH2 ACRYLIC .045" x 1" x 108' / VHB4952	AR	AR	
NS	680532	.SCCELLANT SIKA #221 / GRIS / 310ml CARTRIDGE	AR	AR	
16	282641	.TENDEUR	1	1	
17	500650	.VIS AUTOTARAUDEUSE TETE CYLINDRIQUE PHILLIPS #6-32x3/8 ZP	14	14	
		LES PIECES SUIVANTES SONT RELIEES AVEC INTERRUPTEUR DE PORTE			
NS	561109	INTERRUPTEUR MICRO CONTACT	1	1	
NS	062619	SUPPORT	1	1	
NS	063982	HARNAIS	1	1	
		A) CE PROTECTOR EST RECOUVRE DE "GRAVEL GUARD" ET EST PEINTURE NOIR, PRES POUR L'INSTALLATION			

De L-031 À R-079

Date:07-2024

PAGE:H4-1863-40

## PORTE CONDENSATEUR ASS - PETIT A/C



De L-031 À R-079	Date:07-2024	PAGE:H4-1863-40
<b>PORTE CONDENSATEUR ASS - PETIT A/C</b>		

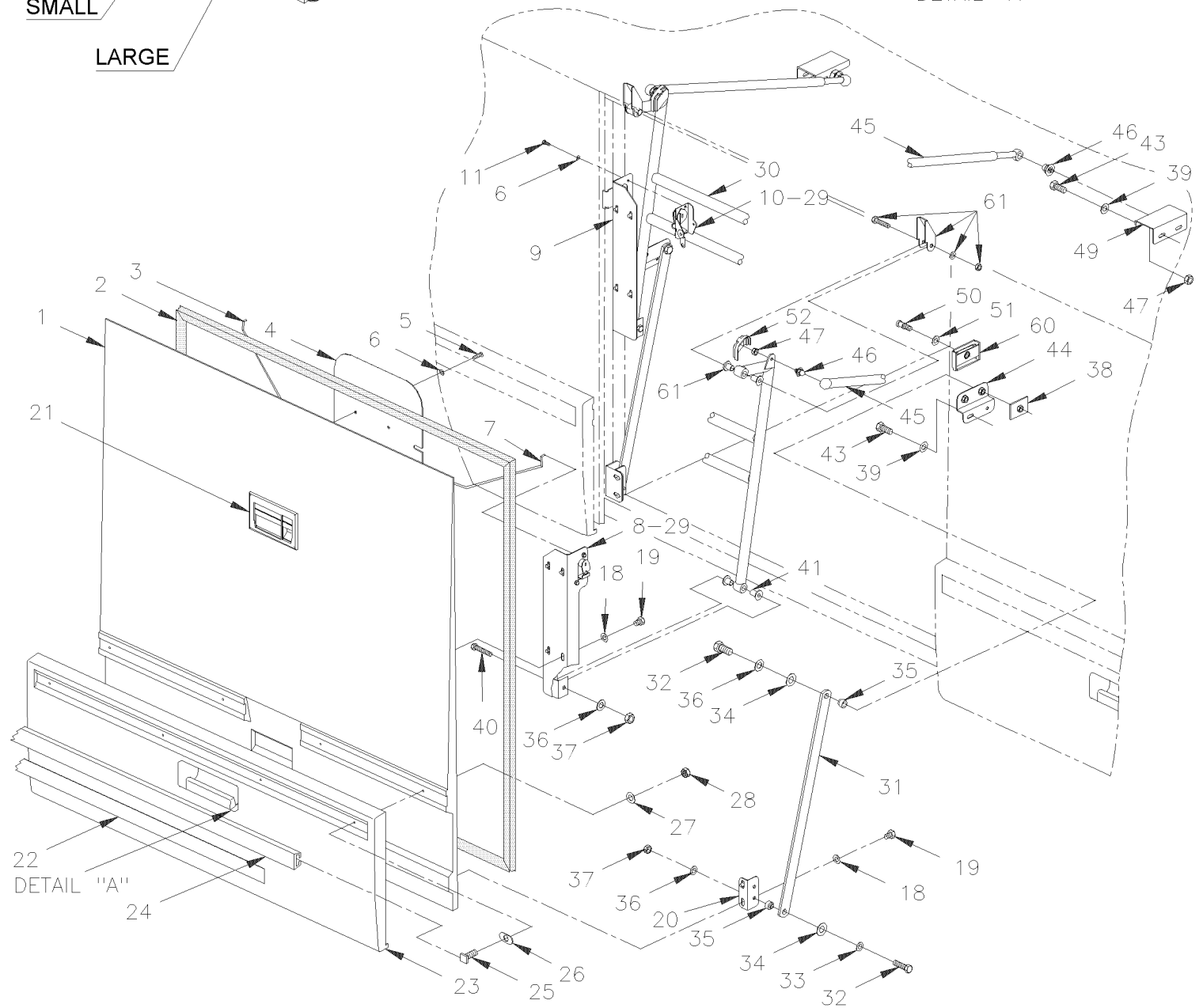
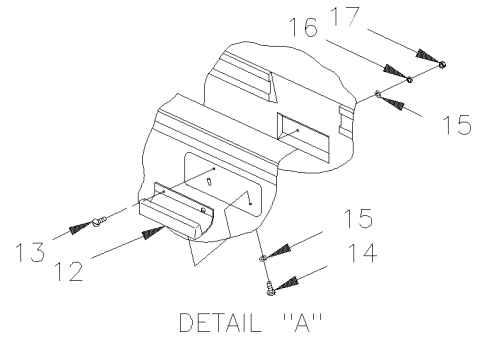
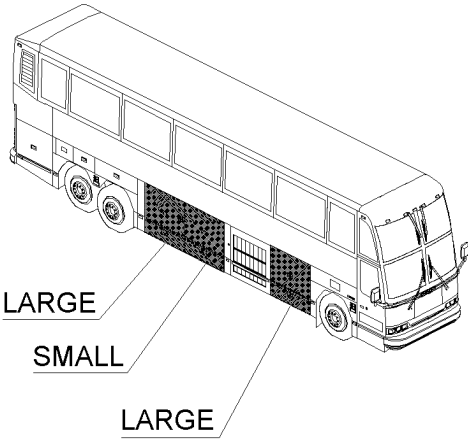
Numéro d'article	Pièces	Description	H 3 4 0	V I P 4 0	N O T E S
	283083P	PETITE PORTE COND ASS.	1	1	
	285026P	PETITE PORTE COND ASS.	1	1	
1	282959	. PORTE MOULEE / FIBRE DE VERRE	1	1	
1	285005	. PORTE MOULEE / FIBRE DE VERRE	1	1	
2	283100	. BANDE REFLECHISSANTE BLANCHE / 38MM X 15' ROLL	AR	AR	
. NS	780277	. . BANDE REFLECHISSANTE BLANCHE / 38MM X 150' ROLL	AR	AR	
3	480154	. RUB EX AD1 / RAW MATERIAL	AR	AR	
3	292418	. EXTRUSION JOINT D'ETANCHEITE / RAW MATERIAL	AR	AR	
4	283170	. PENTURE	1	1	
5	283222	. PENTURE DU BAS ASS.	1	1	
6	502533	. VIS A TETE HEXAGONAL M6-1.0x30 G8.8 Z050	4	4	
7	502582	. RONDELLE FREIN STRIEE 6.1x16.2x0.9 Z050	4	4	
8	283090	. DECALQUE / POUR OUVRIR TIRER 1+ 3	1	1	
9	283089	. DECALQUE / ATTENTION 1-2-3	1	1	
10	283085	. PLAQUE DE FERMETURE 154MM x 60MM	1	1	
11	500510	. VIS MECANIQUE TETE BOMBE PHILLIPS #10-32x3/4 SS EMN	2	2	
12	500519	. ECROU A DOUILLE #10-32x.518	2	2	
13	502094	. GOUPILLE FENDUE 1/16 x 1/2 SS	AR	AR	B
14	780283	. LOQUET COTE DROIT	1	1	
. NS	780340	. . RACCORD PLASTIQUE	1	1	
15	283084	. TIGE DE BARRURE	1	1	
16	500560	. VIS MECANIQUE TETE CYLINDRIQUE PHILLIPS M4-0.7x6 Z050	1	1	
17	780279	. LEVIER / 7MM SQ HOLE	1	1	
17	288324	. LEVIER / 8MM SQ HOLE	1	1	J
18	500022	. RONDELLE FREIN A DENT INTERIEUR .168x.340x.023 Z050	1	1	
19	283080	. FIXATION DE SERRURE	1	1	
20	504340	. RIVET AVEUGLE TETE BOMBE OUVERT 1/8x3/16 SS	2	2	
21	282649	. PLAQUE D'ATTACHE	1	1	
22	502531	. VIS A TETE HEXAGONAL M6-1.0x16 G8.8 Z050	2	2	
23	780318	. CAPUCHON PROTECTEUR SERIES PS	1	1	
24	<b>H4-1864-30</b>	<b>DISPOSITIF DE VERROUILLAGE &amp; CLES - TYPE "PS"</b>			
30	282627	RESSORT EXTENSION / .360 O.D x 3. X .058	1	1	
31	282636	TIGE	2	2	
32	282634	SUPPORT	1	1	
33	502790	VIS A TETE HEXAGONAL M8-1.25x20 G8.8 Z050	2	2	
34	502584	RONDELLE FREIN STRIEE 8.2x26.3x1.8 Z050	2	2	
35	502543	ECROU HEX M8-1.25 Z050	2	2	
		B) POUR FIXER L'AXE DE LA CHARNIERE VOIR LA TROUSSE À LA FIN DE LA PAGE H4-1864-99			
		J) VOIR ENESEMBLE A LA FIN DE LA PAGE H4-1864-99			

De L-031 À R-079

Date:07-2024

PAGE:H4-1864-00

### PORTE COMPARTIMENT A BAGAGES



De L-031 À R-079	Date:07-2024	PAGE:H4-1864-00
<b>PORTE COMPARTIMENT A BAGAGES</b>		

Numéro d'article	Pièces	Description	H 3 4 0	V I P 4 0	N O T E S
	283263P	PORTE BAGAGES ASS 54" À R-379	4		
	284477P	PORTE BAGAGES ASS 54" De R-380	4		
	283540P	PORTE BAGAGES ASS 54" / ELECTIQUE À R-379		4	
	284483P	PORTE BAGAGES ASS 54" / ELECTIQUE De R-380		4	
	283264P	PORTE BAGAGES ASS 48" À R-379	2		
	284479P	PORTE BAGAGES ASS 48" De R-380	2		
	283541P	PORTE BAGAGES ASS 48" / ELECTIQUE À R-379		2	
	284484P	PORTE BAGAGES ASS 48" / ELECTIQUE De R-380		2	
1	283227	. PORTE BAGAGE FIBRE VERRE / 54"	1		
1	283428	. PORTE BAGAGE FIBRE VERRE / 54"		1	
1	283228	. PORTE BAGAGE FIBRE VERRE / 48" À R-379	1		
1	283787	. PORTE BAGAGE FIBRE VERRE / 48" De R-380	1		
1	283427	. PORTE BAGAGE FIBRE VERRE / 48"		1	
2	283336	. RUB EX AD1 120 METRES / RAW MATERIAL	AR	AR	B
2	285627	. EXTRUSION JOINT / 1352MM X 1115MM	1	1	D
2	287508	. EXTRUSION JOINT / 1352MM X 1115MM	1	1	D
2	288913	. EXTRUSION JOINT / 1352MM X 1115MM	1	1	D
2	2800161	. EXTRUSION JOINT / 1352MM X 1115MM	1	1	D
2	285500	. EXTRUSION JOINT / 1152MM X 1121MM	1	1	E
2	287490	. EXTRUSION JOINT / 1152MM X 1121MM	1	1	E
2	288902	. EXTRUSION JOINT / 1152MM X 1121MM	1	1	E
2	2800122	. EXTRUSION JOINT / 1152MM X 1121MM	1	1	E
3	283246	. TIGE GAUCHE / AVEC PETITE PORTE / 576MM À R-379	1		
3	289361	. TIGE GAUCHE / AVEC PETITE PORTE / 586MM De SERVICE À R-379	1		S
3	284456	. TIGE GAUCHE / AVEC PETITE PORTE / 576MM De R-380	1		
3	289386	. TIGE GAUCHE / AVEC PETITE PORTE / 578MM De R-380 À SERVICE	1		S
3	283520	. TIGE GAUCHE / AVEC PETITE PORTE / 576MM À R-379		1	
3	289388	. TIGE GAUCHE / AVEC PETITE PORTE / 582MM De SERVICE À R-379		1	S
3	284457	. TIGE GAUCHE / AVEC PETITE PORTE / 576MM De R-380		1	
3	289360	. TIGE GAUCHE / AVEC PETITE PORTE / 582MM De R-380 À SERVICE		1	S
3	283247	. TIGE GAUCHE / AVEC PETITE PORTE / 498MM À R-379	1		
3	289384	. TIGE GAUCHE / AVEC PETITE PORTE / 504MM De SERVICE À R-379	1		S
3	284462	. TIGE GAUCHE / AVEC PETITE PORTE / W/SMALL DOOR548MM De R-380	1		
3	289363	. TIGE GAUCHE / AVEC PETITE PORTE / 536.6MM De R-380 À SERVICE	1		S
3	283521	. TIGE GAUCHE / AVEC PETITE PORTE / 498MM À R-379		1	
3	289362	. TIGE GAUCHE / AVEC PETITE PORTE / 508MM De SERVICE À R-379		1	S
3	284468	. TIGE GAUCHE / AVEC PETITE PORTE / 498MM De R-380		1	
3	289358	. TIGE GAUCHE / AVEC PETITE PORTE / 504MM De R-380 À SERVICE		1	S
4	283250	. PLAQUE DE FERMETURE	1		
4	283518	. PLAQUE DE FERMETURE / 293MM X 318MM		1	
NS	504069	. PASSE-FIL / .281x.375x.062x.250x.562	1	1	
NS	506236	. RUBAN ADH1 CC POL 1/16"x1/2"x100' / GREY 2520	AR	AR	



De L-031 À R-079		Date:07-2024	PAGE:H4-1864-00		
PORTE COMPARTIMENT A BAGAGES					
Numéro d'article	Pièces	Description	H 3 4 0	V I P 4 0	N O T E S
5	502563	. VIS A TETE HEXAGONAL M6-1.0x12 G8.8 Z050	4	4	
6	502582	. RONDELLE FREIN STRIEE 6.1x16.2x0.9 Z050	12	12	
7	283249	. TIGE DROITE / AVEC GRANDE PORTE / 626MM À R-379	1		
7	289355	. TIGE DROITE / AVEC GRANDE PORTE / 618.6MM / SERVICE À R-379	1		S
7	284101	. TIGE DROITE / AVEC GRANDE PORTE / 626MM De R-380	1		
7	289387	. TIGE DROITE 614.6MM De R-380	1		S
7	283522	. TIGE DROITE / AVEC GRANDE PORTE / 626MM À R-379		1	
7	289389	. TIGE DROITE 618.6MM / SERVICE À R-379		1	S
7	284455	. TIGE DROITE / AVEC GRANDE PORTE / 626MM De R-380		1	
7	289365	. TIGE DROITE / AVEC GRANDE PORTE / 614.6MM De R-380		1	S
7	283248	. TIGE DROITE / AVEC PETITE PORTE / 548MM À R-379	1		
7	289385	. TIGE DROITE 696.6MM / SERVICE À R-379	1		S
7	284466	. TIGE DROITE / AVEC PETITE PORTE / 498MM De R-380	1		
7	289359	. TIGE DROITE 504MM De R-380	1		S
7	283523	. TIGE DROITE / AVEC PETITE PORTE / 548MM À R-379		1	
7	289352	. TIGE DROITE / AVEC PETITE PORTE / 540.6MM / SERVICE À R-379		1	S
7	284464	. TIGE DROITE / AVEC PETITE PORTE / 548MM De R-380		1	
7	289364	. TIGE DROITE / AVEC PETITE PORTE / 536.6MM / SERVICE De R-380		1	S
8	283244	. FIXATION, BRAS PORTE PANTOGRAPHE À R-379	1	1	
8	284473	. FIXATION, BRAS PORTE PANTOGRAPHE De R-380	1	1	
9	283245	. FIXATION, BRAS PORTE PANTOGRAPHE À R-379	1	1	
9	284475	. FIXATION, BRAS PORTE PANTOGRAPHE De R-380	1	1	
10	282517	. LOQUET DE PORTE CONDENSEUR À R-379	1	1	
10	780282	. LOQUET COTE GAUCHE De R-380	1	1	
10	282517	. LOQUET DE PORTE CONDENSEUR À R-379	1	1	
10	780283	. LOQUET COTE DROIT De R-380	1	1	
. NS	780340	. . RACCORD PLASTIQUE De R-380	1	1	
NS	504456	. ATTACHE	2	2	C
11	502531	. VIS A TETE HEXAGONAL M6-1.0x16 G8.8 Z050	4	4	
12	282562	. POIGNEE	1	1	
13	502532	. VIS MECANIQUE TETE CYLINDRIQUE PHILLIPS M5-0.8x25 SS EMN	2	2	
14	500641	. VIS AUTOTARAUDEUSE TETE CYLINDRIQUE PHILLIPS #8x3/4 Z050	2	2	
15	500438	. RONDELLE PLATE .187x.437x.050 Z050	8	8	
16	500470	. RONDELLE FREIN FENDUE .193x.334x.047 Z050	2	2	
17	502580	. ECROU HEX BORGNE M5-0.8 ZP	2	2	
18	502584	. RONDELLE FREIN STRIEE 8.2x26.3x1.8 Z050	12	12	
19	502589	. VIS A TETE HEXAGONAL M8-1.25x25 G8.8 Z050	12	12	
19	502790	VIS A TETE HEXAGONAL M8-1.25x20 G8.8 Z050	AR	AR	
20	283238	. ATTACHE	2	2	
21	H4-1864-30	DISPOSITIF DE VERROUILLAGE & CLES - TYPE "PS"			
21	H4-1864-99	DISPOSITIF DE VERROUILLAGE & CLES - TYPE "NS" / SERVICE			
21	H4-1864-35	BARRURE ELEC. COMPARTIMENT A BAGAGES - V.I.P.			

De L-031 À R-079	Date:07-2024	PAGE:H4-1864-00
<b>PORTE COMPARTIMENT A BAGAGES</b>		

Numéro d'article	Pièces	Description	H 3 4 0	V I P 4 0	N O T E S
21	H4-1864-36	BARRURE ELEC. COMPARTIMENT A BAGAGES - V.I.P. / SERVICE			
22	283100	. BANDE REFLECHISSANTE BLANCHE / 38MM X 15' ROLL	AR	AR	
. NS	780277	. . BANDE REFLECHISSANTE BLANCHE / 38MM X 150' ROLL	AR	AR	
23	282506	. PROTECTEUR BAS DE CAISSE / W/LARGE DOOR	1	1	
23	284790	. PROTECTEUR BAS DE CAISSE AVEC ENDUIT GRAVEL / W/LARGE DOOR	1	1	A
23	282507	. PROTECTEUR BAS DE CAISSE / W/SMALL DOOR	1	1	
23	284791	. PROTECTEUR BAS DE CAISSE AVEC ENDUIT GRAVEL / W/SMALL DOOR	1	1	A
24	282567	. EXTRUSION 1340MM	1	1	
24	282569	. EXTRUSION 1182MM	1	1	
NS	680025	. CAULKING STRIP 3/16" O.D. X 14'	AR	AR	
25	502534	. VIS TETE CARRE 5/16-18x1 G2 Z050	5	5	
26	283219	. RONDELLE	AR	AR	
27	502583	. RONDELLE FREIN STRIEE 8.15x22.3x1.0 Z050	5	5	
28	5001189	. ECROU HEX 5/16-18 SS	5	5	
NS	507295	. BOUCHON / 1.375 O.D. BLACK	4	4	
29	504454	. BUTEE DE CAOUTCHOUC / 20MM ODx20MM TH X M6X15MM STUD	2	2	
30	282457	BRAS SUPERIEUR	4	4	
30	282460	BRAS PANTOGRAPH	1	1	
31	283236	BRAS D'EQUILIBRE ASS. (SOUDE) 638MM C/C	2	2	
32	500544	VIS A TETE HEXAGONAL M8-1.25x30 G8.8 Z050	4	4	
33	5001164	RONDELLE PLATE 8.4x25.0x2.0 Z050	4	4	
34	507289	BUSH NYL .500x.562x.218x.750 ATTACHMENT	4	4	
35	282540	ESPACEUR	4	4	
36	502583	RONDELLE FREIN STRIEE 8.15x22.3x1.0 Z050	8	8	
37	502543	ECROU HEX M8-1.25 Z050	6	6	
38	282520	PLAQUE ASS AVEC ECROU M8-1.25 36MM x 50MM	2	2	
39	502584	RONDELLE FREIN STRIEE 8.2x26.3x1.8 Z050	8	8	
40	502527	VIS A TETE HEXAGONAL M8-1.25x50 G8.8 Z050	4	4	
41	507142	BUSH NYL .500x.562x.500x.750	8	8	
NS	282541	ESPACEUR 31MM x 12.7MM x 8.5MM	AR	AR	
43	502790	VIS A TETE HEXAGONAL M8-1.25x20 G8.8 Z050	8	8	
44	283241	SUPPORT / 24MM OFFSET	6		
44	283241	SUPPORT / 24MM OFFSET		8	
44	283239	SUPPORT / 43MM OFFSET	2	2	
44	283235	SUPPORT / 62MM OFFSET	4		
44	283235	SUPPORT / 62MM OFFSET		6	
NS	283839	ADAPTATEUR		12	
45	980014	CYLINDRE AU GAZ / 669/409MM C/C / 190LBS	2	2	C
45	980024	CYLINDRE AU GAZ / 669/409MM C/C / 200LBS	2	2	
45	192226	CYLINDRE AU GAZ / 669/409MM C/C / 200LBS HD		AR	
. NS	980017	. GOUPILLE DE SURETE 10MM		2	
46	980015	ROTULE / W/10 MM X M8-1.25 / 29.18 MM	AR	AR	

De L-031 À R-079	Date:07-2024	PAGE:H4-1864-00
<b>PORTE COMPARTIMENT A BAGAGES</b>		

Numéro d'article	Pièces	Description	H 3 4 0	V I P 4 0	N O T E S
47	502760	ECROU HEX "TWO-WAY" M8-1.25 Z050	AR	AR	
48	502790	VIS A TETE HEXAGONAL M8-1.25x20 G8.8 Z050	8	8	
49	282532	ATTACHE DE CYLINDRE GAUCHE >SS 284828 À M-048	AR	AR	
49	283841	ATTACHE DE CYLINDRE GAUCHE >SS 284828 De M-049 À R-030	AR	AR	
49	284829	ATTACHE CYLINDRE DR. De R-031	AR	AR	
49	282533	ATTACHE DE CYLINDRE À M-048	AR	AR	
49	283840	ATTACHE DE CYLINDRE GAUCHE >SS 284828 De M-049 À R-030	AR	AR	
49	284828	ATTACHE CYLINDRE DR. De R-031	AR	AR	
50	780189	STRIKER & SHIMS À R-379	2	2	
50	284438	TIGE DE RETENUE De R-380	2	2	
50	680025	CAULKING STRIP 3/16" O.D. X 14'	AR	AR	
51	284447	RONDELLE "BELLEVILLE" De R-380	2	2	
52	282848	PROTECTEUR	2	2	
52	285040	RIDEAU PROTECTEUR GAUCHE	1	1	
52	285207	RIDEAU PROTECTEUR DROIT	1	1	
NS	282849	PROTECTEUR MOTEUR	2	2	
NS	282916	ESPACEUR	2	2	
NS	500883	VIS AUTOTARAUDEUSE TETE CYLINDRIQUE PHILLIPS #8-32x3/8 Z050	2	2	F
60	282522	GUIDE À R-379	AR	AR	
60	282869	SUPPORT TIGE D'ARRET De R-380	AR	AR	
61	<b>H4-1879-90</b>	<b>SUPPORT &amp; PENTURE DE PORTE EXTERIEUR</b>			
		LES PIECES SUIVANTES SONT RELIEES AVEC			
		PORTE AVEC LOQUET DE SECURITE "OPTION"			
NS	283921	TROUSSE DE REPARATION	AR	AR	
NS	283918	BUTOIR	1	1	
NS	283920	SUPPORT	1	1	
NS	283919	SUPPORT EN "L" 105MM X 125MM	1	1	
NS	500120	VIS AUTOTARAUDEUSE TETE BOMBE PHILLIPS #6x1/2 SS	3	3	
NS	500875	ECROU HEX M12-1.75 SS	4	4	
NS	500678	ECROU A DOUILLE #8-32x.450	4	4	
NS	D280141	DIAGRAMME D'INSTALLATION	1	1	
		A) CE PROTECTOR EST RECOUVERE DE "GRAVEL GUARD" ET EST PEINTURE NOIR, PRES POUR L'INSTALLATION			
		B) VENDU EN LONGUEUR DE 20' #283875			
		C) CETTE PIECE EST REMPLACEE PAR #980024. VOIR FEUILLE D'INSTRUCTION IS-95064 POUR COMPLETER LA NOUVELLE INSTALLTION			
		D) CE JOINT EST POUR LE SERVICE AVEC UNE PETITE PORTE			
		E) CE JOINT EST POUR LE SERVICE AVEC UNE GRANDE PORTE			
		F) POUR FIXER PROTECTEUR			

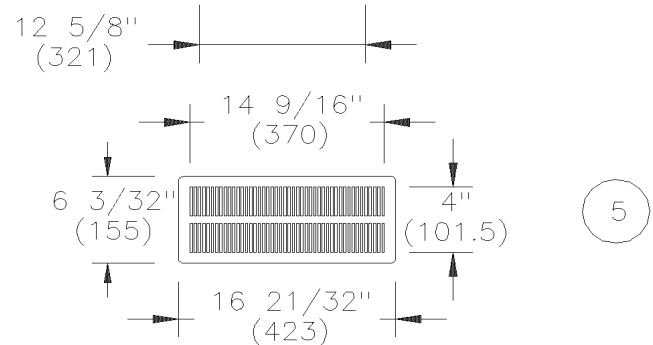
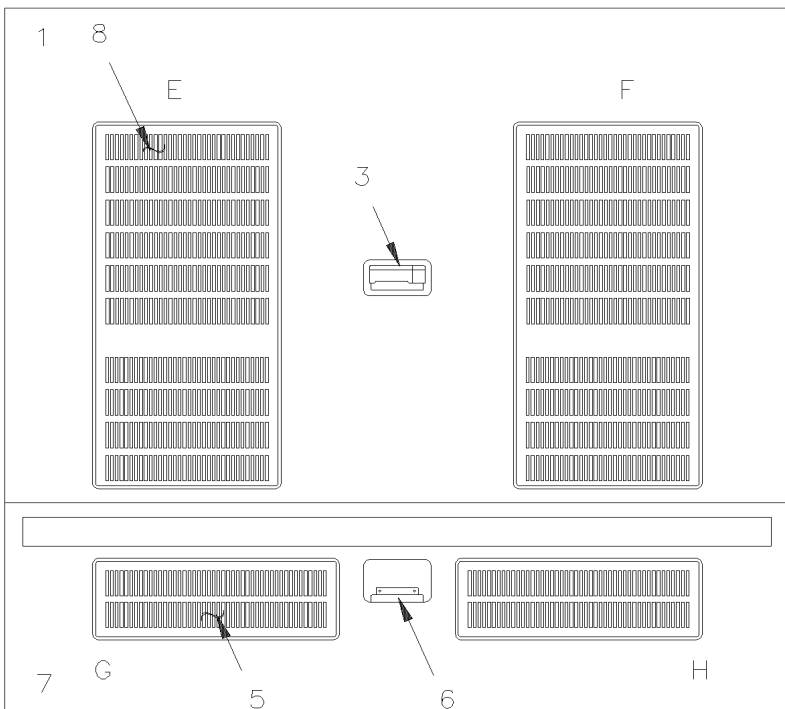
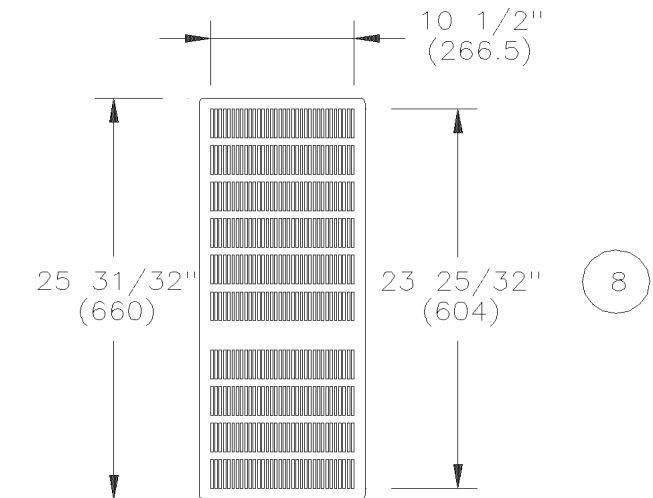
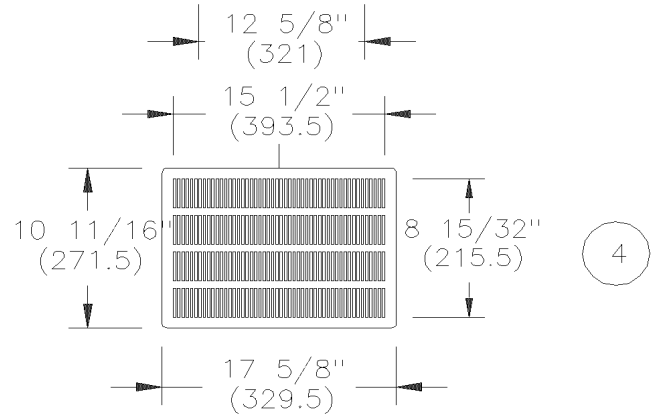
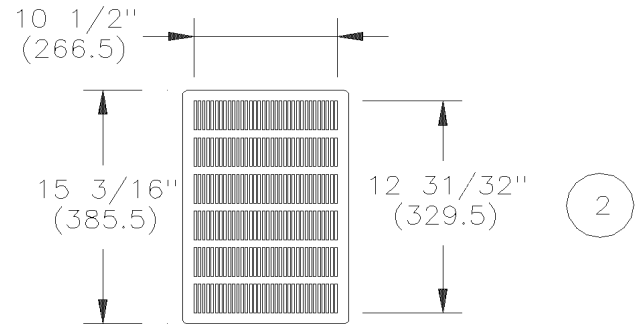
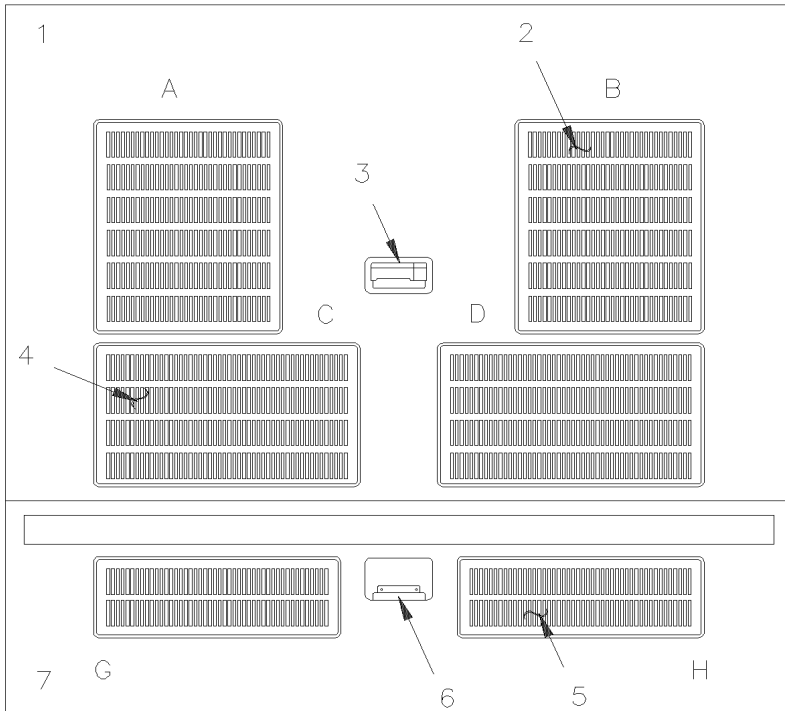
De L-031 À R-079		Date:07-2024	PAGE:H4-1864-00		
<b>PORTE COMPARTIMENT A BAGAGES</b>					
Numéro d'article	Pièces	Description	H 3 4 0	V I P 4 0	N O T E S
		S) CES TIGES SONT REQUISES SEULEMENT SI VOUS CHANGEZ L'ANCIENNE POIGNEE POUR LA NOUVELLE #780794 OU 780795			

De L-031 À R-079

Date:07-2024

PAGE:H4-1864-20

**GRILLAGE VENTILATION - PORTE BAGGAGE V.I.P.**



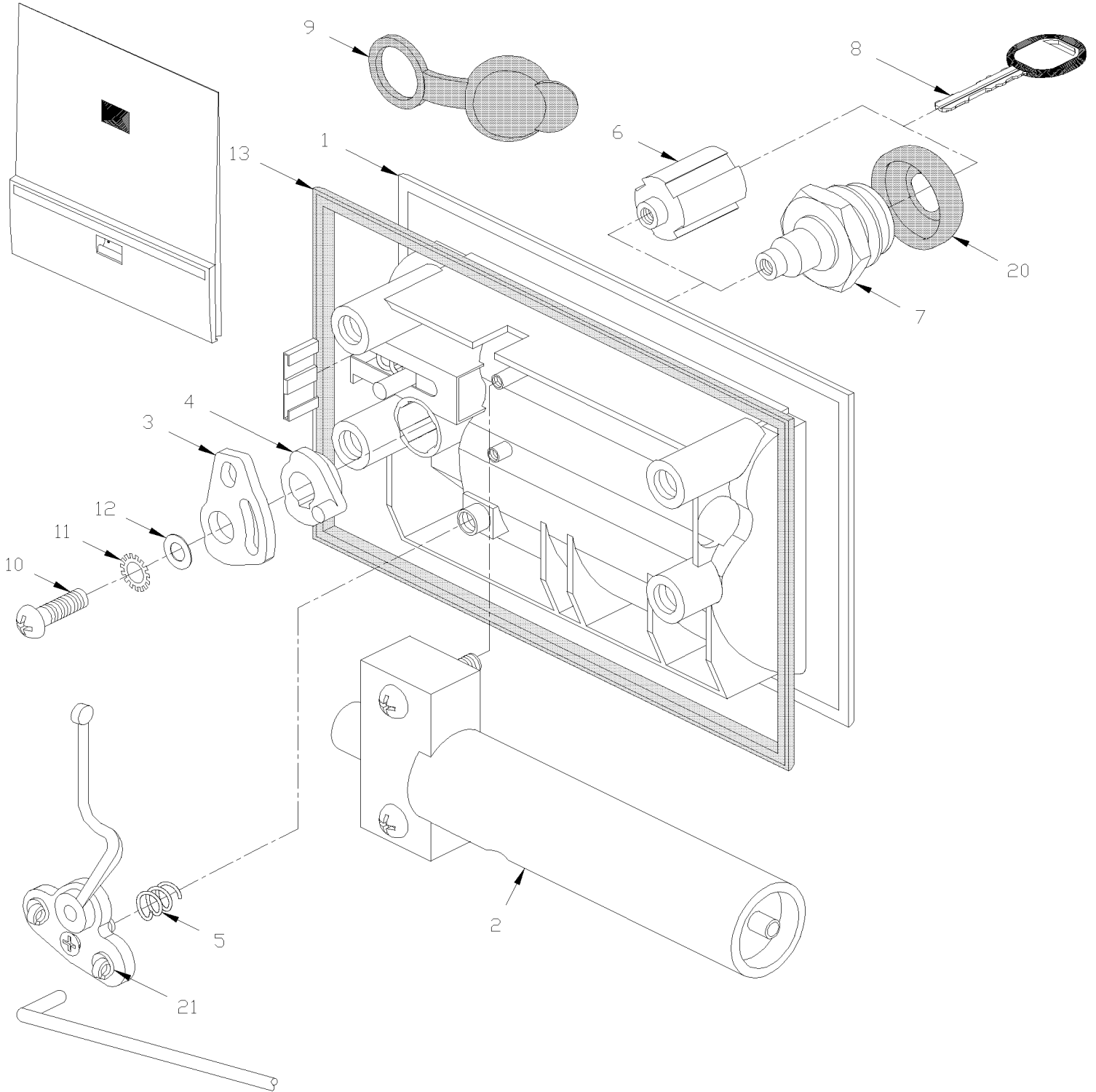
De L-031 À R-079		Date:07-2024	PAGE:H4-1864-20		
GRILLAGE VENTILATION - PORTE BAGGAGE V.I.P.					
Numéro d'article	Pièces	Description	H 3 4 0	V I P 4 0	N O T E S
1	283427	PORTE BAGAGE FIBRE VERRE / 48"		AR	
1	283428	PORTE BAGAGE FIBRE VERRE / 54"		AR	
1	284499	PORTE MOULE MODELE 6		AR	
1	284500	PORTE MOULE MODELE 2 (PETITE)		AR	
1	284501	PORTE MOULE MODELE 3 (PETITE)		AR	
1	284502	PORTE MOULE MODELE 4 (PETITE)		AR	
1	284503	PORTE MOULE MODELE 5 (PETITE)		AR	
1	284515	PORTE MOULE MODELE 2 (GRANDE)		AR	
1	284516	PORTE MOULE MODELE 3 (GRANDE)		AR	
1	284517	PORTE MOULE MODELE 4 (GRANDE)		AR	
1	284518	PORTE MOULE MODELE 5 (GRANDE)		AR	
1	284519	PORTE MOULE MODELE 6 (GRANDE)		AR	
2	283809	GRILLE ASS.		AR	
2	283810	GRILLE		AR	
NS	283485	ISOLANT		2	
NS	283488	ISOLANT		2	
4	283807	GRILLE ASS.		AR	
4	283808	GRILLE ASS.		AR	
NS	283486	ISOLANT		2	
NS	283487	ISOLANT		2	
5	283543	GRILLE ASS.		AR	
5	283545	GRILLE ASS.		AR	
NS	283483	ISOLANT		2	
NS	283484	ISOLANT		2	
6	282562	POIGNEE		1	
7	283524	PROTECTEUR		1	
7	283525	PROTECTEUR		1	
8	283811	GRILLE ASS.		AR	
8	283812	GRILLE ASS.		AR	
NS	502556	RONDELLE PLATE 4.3x9.0x0.8 SS		AR	A
NS	502557	ECROU HEX BAGUE DE NYLON M4-0.7 SS		AR	A
9	283515	TOLE DE FERMETURE		1	
9	283519	PANNEAU DE FERMETURE		1	
NS	5001055	ECROU A DOUILLE M4-0.7x14.5		AR	B
NS	502698	VIS MECANIQUE TETE CYLINDRIQUE PHILLIPS M4-0.7x16 SS BK		AR	B
		A) POUR FIXER GRILLAGE			
		B) POUR FIXER LE PANNEAU DE FERMETURE ARRIÈRE			

De L-031 À R-079

Date:07-2024

PAGE:H4-1864-30

DISPOSITIF DE VERROUILLAGE & CLES - TYPE "PS"

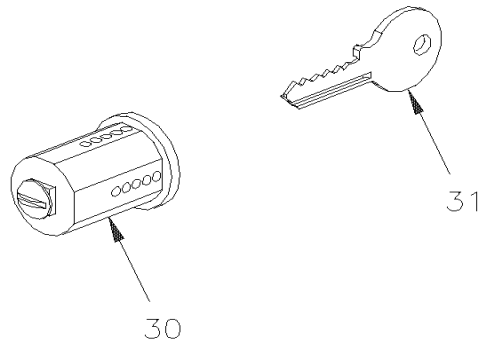
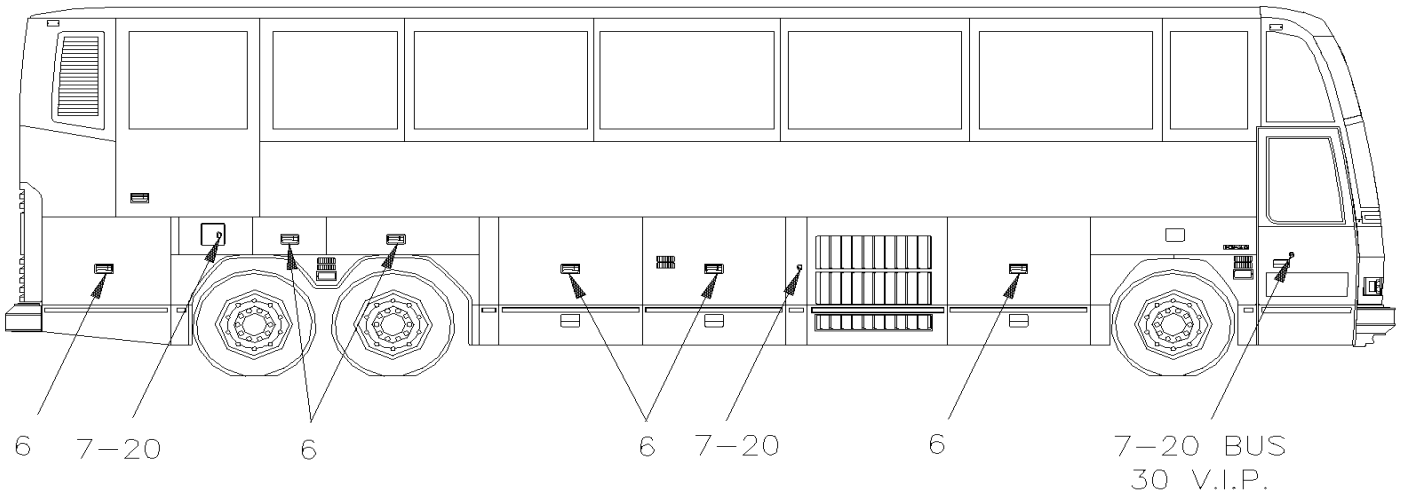
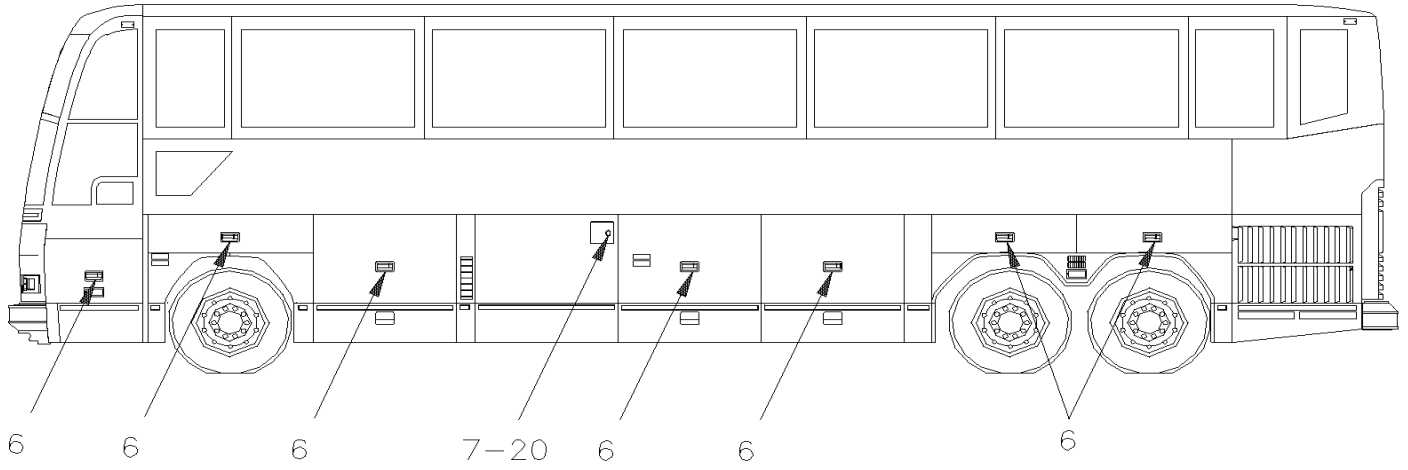


De L-031 À R-079

Date:07-2024

PAGE:H4-1864-30

**DISPOSITIF DE VERROUILLAGE & CLES - TYPE "PS"**





De L-031 À R-079	Date:07-2024	PAGE:H4-1864-30
<b>DISPOSITIF DE VERROUILLAGE &amp; CLES - TYPE "PS"</b>		

Numéro d'article	Pièces	Description	H 3 4 0	V I P 4 0	N O T E S
1	780350	POIGNEE PORTE BAG. S/SERRURE TYPE "PS"	AR	AR	
1	780351	POIGNEE PORTE BAG. AIR COMPRIE TYPE "PS"	AR	AR	
2	N.S.S.	. CYLINDRE	AR	AR	1
3	780353	LEVIER POUR SERURE AIR COMPRI.	AR	AR	
3	780354	LEVIER POUR SERRURE MANUELLE	AR	AR	
4	780352	LEVIER	AR	AR	
5	780305	. RESSORT COMPRESSION / .700 O.D. x .515 x .055	1	1	
6	780394	SERRURE / PS175	AR	AR	
6	780393	SERRURE / PS174	AR	AR	
6	780392	SERRURE / PS173	AR	AR	
6	780391	SERRURE / PS172	AR	AR	
6	780390	SERRURE / PS171	AR	AR	
6	780389	SERRURE / PS170	AR	AR	
6	780388	SERRURE / PS169	AR	AR	
6	780387	SERRURE / PS168	AR	AR	
6	780386	SERRURE / PS167	AR	AR	
6	780385	SERRURE / PS166	AR	AR	
6	780384	SERRURE / PS165	AR	AR	
6	780383	SERRURE / PS164	AR	AR	
6	780382	SERRURE / PS163	AR	AR	
6	780381	SERRURE / PS162	AR	AR	
6	780380	SERRURE / PS161	AR	AR	
6	780379	SERRURE / PS160	AR	AR	
6	780378	SERRURE / PS159	AR	AR	
6	780377	SERRURE / PS158	AR	AR	
6	780376	SERRURE / PS157	AR	AR	
6	780375	SERRURE / PS156	AR	AR	
6	780374	SERRURE / PS20	AR	AR	
6	780373	SERRURE / PS19	AR	AR	
6	780372	SERRURE / PS18	AR	AR	
6	780371	SERRURE / PS17	AR	AR	
6	780370	SERRURE / PS16	AR	AR	
6	780369	SERRURE / PS15	AR	AR	
6	780368	SERRURE / PS14	AR	AR	
6	780367	SERRURE / PS13	AR	AR	
6	780366	SERRURE / PS12	AR	AR	
6	780365	SERRURE / PS11	AR	AR	
6	780364	SERRURE / PS10	AR	AR	
6	780363	SERRURE / PS9	AR	AR	
6	780362	SERRURE / PS8	AR	AR	
6	780361	SERRURE / PS7	AR	AR	
6	780360	SERRURE / PS6	AR	AR	

De L-031 À R-079	Date:07-2024	PAGE:H4-1864-30
<b>DISPOSITIF DE VERROUILLAGE &amp; CLES - TYPE "PS"</b>		

Numéro d'article	Pièces	Description	H 3 4 0	V I P 4 0	N O T E S
6	780359	SERRURE / PS5	AR	AR	
6	780358	SERRURE / PS4	AR	AR	
6	780357	SERRURE / PS3	AR	AR	
6	780356	SERRURE / PS2	AR	AR	
6	780355	SERRURE / PS1	AR	AR	
7	780414	SERRURE / PS175	AR	AR	
7	780413	SERRURE / PS174	AR	AR	
7	780412	SERRURE / PS173	AR	AR	
7	780411	SERRURE / PS172	AR	AR	
7	780410	SERRURE / PS171	AR	AR	
7	780409	SERRURE / PS170	AR	AR	
7	780408	SERRURE / PS169	AR	AR	
7	780407	SERRURE / PS168	AR	AR	
7	780406	SERRURE / PS167	AR	AR	
7	780405	SERRURE / PS166	AR	AR	
7	780404	SERRURE / PS165	AR	AR	
7	780403	SERRURE / PS164	AR	AR	
7	780402	SERRURE / PS163	AR	AR	
7	780401	SERRURE / PS162	AR	AR	
7	780400	SERRURE / PS161	AR	AR	
7	780399	SERRURE / PS160	AR	AR	
7	780398	SERRURE / PS159	AR	AR	
7	780397	SERRURE / PS158	AR	AR	
7	780396	SERRURE / PS157	AR	AR	
7	780395	SERRURE / PS156	AR	AR	
7	780274	SERRURE / PS20	AR	AR	
7	780273	SERRURE / PS19	AR	AR	
7	780267	SERRURE / PS18	AR	AR	
7	780266	SERRURE / PS17	AR	AR	
7	780265	SERRURE / PS16	AR	AR	
7	780264	SERRURE / PS15	AR	AR	
7	780263	SERRURE / PS14	AR	AR	
7	780262	SERRURE / PS13	AR	AR	
7	780261	SERRURE / PS12	AR	AR	
7	780260	SERRURE / PS11	AR	AR	
7	780259	SERRURE / PS10	AR	AR	
7	780258	SERRURE / PS9	AR	AR	
7	780257	SERRURE / PS8	AR	AR	
7	780256	SERRURE / PS7	AR	AR	
7	780255	SERRURE / PS6	AR	AR	
7	780272	SERRURE / PS5	AR	AR	
7	780271	SERRURE / PS4	AR	AR	

De L-031 À R-079	Date:07-2024	PAGE:H4-1864-30
<b>DISPOSITIF DE VERROUILLAGE &amp; CLES - TYPE "PS"</b>		

Numéro d'article	Pièces	Description	H 3 4 0	V I P 4 0	N O T E S
7	780270	SERRURE / PS3	AR	AR	
7	780269	SERRURE / PS2	AR	AR	
7	780268	SERRURE / PS1	AR	AR	
NS	681136	PORTE-CLES A CHAINE PREVOST	AR	AR	
8	780528	CLE (UNIVERSELLE)	AR	AR	
8	780480	CLE / PS175	AR	AR	
8	780479	CLE / PS174	AR	AR	
8	780478	CLE / PS173	AR	AR	
8	780477	CLE / PS172	AR	AR	
8	780476	CLE / PS171	AR	AR	
8	780475	CLE / PS170	AR	AR	
8	780474	CLE / PS169	AR	AR	
8	780473	CLE / PS168	AR	AR	
8	780472	CLE / PS167	AR	AR	
8	780471	CLE / PS166	AR	AR	
8	780470	CLE / PS165	AR	AR	
8	780469	CLE / PS164	AR	AR	
8	780468	CLE / PS163	AR	AR	
8	780467	CLE / PS162	AR	AR	
8	780466	CLE / PS161	AR	AR	
8	780465	CLE / PS160	AR	AR	
8	780464	CLE / PS159	AR	AR	
8	780463	CLE / PS158	AR	AR	
8	780462	CLE / PS157	AR	AR	
8	780461	CLE / PS156	AR	AR	
8	780338	CLE / PS20	AR	AR	
8	780337	CLE / PS19	AR	AR	
8	780331	CLE / PS18	AR	AR	
8	780330	CLE / PS17	AR	AR	
8	780329	CLE / PS16	AR	AR	
8	780328	CLE / PS15	AR	AR	
8	780327	CLE / PS14	AR	AR	
8	780326	CLE / PS13	AR	AR	
8	780325	CLE / PS12	AR	AR	
8	780324	CLE / PS11	AR	AR	
8	780323	CLE / PS10	AR	AR	
8	780322	CLE / PS9	AR	AR	
8	780321	CLE / PS8	AR	AR	
8	780320	CLE / PS7	AR	AR	
8	780319	CLE / PS6	AR	AR	
8	780336	CLE / PS5	AR	AR	
8	780335	CLE / PS4	AR	AR	

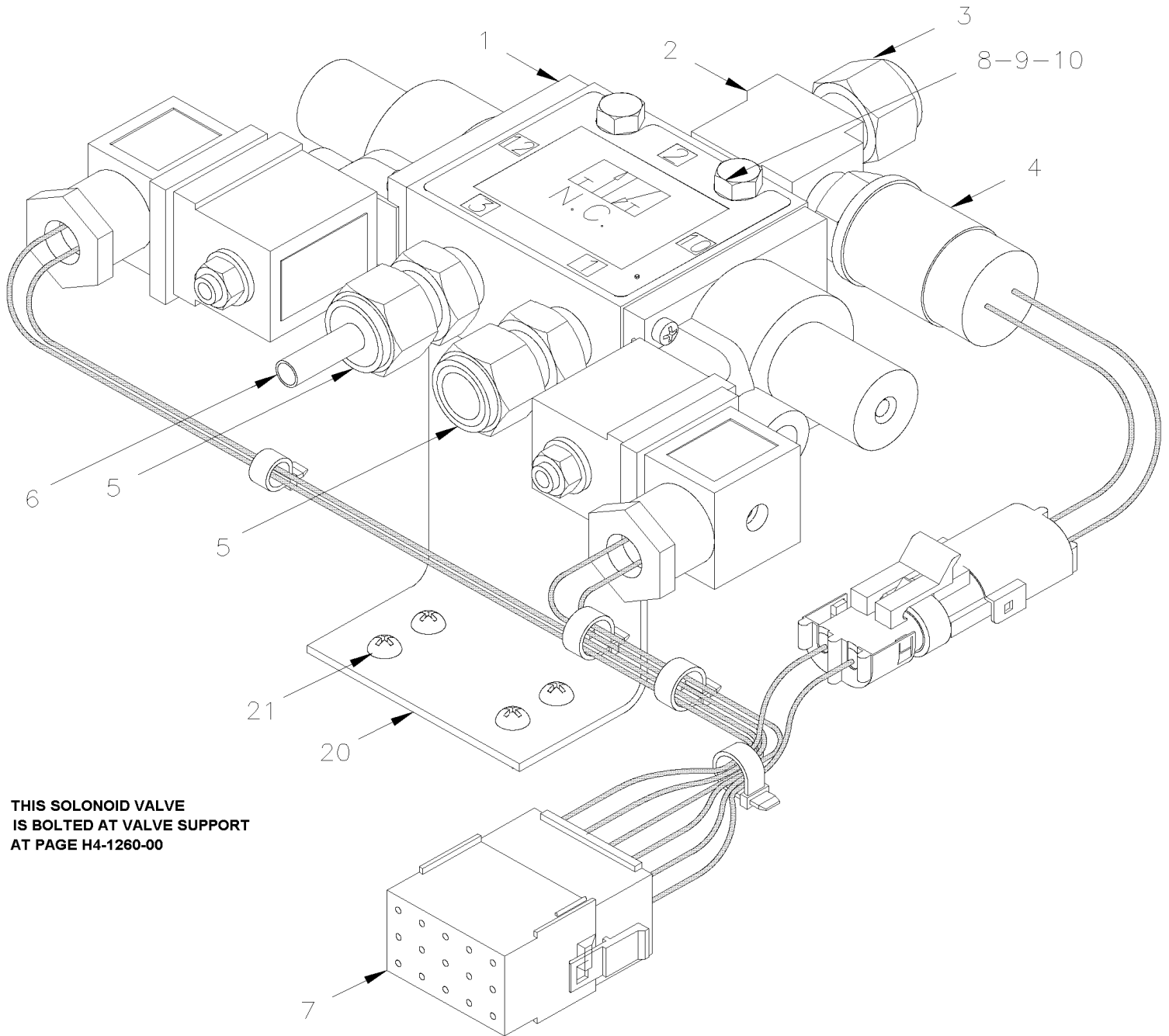
De L-031 À R-079		Date:07-2024	PAGE:H4-1864-30		
DISPOSITIF DE VERROUILLAGE & CLES - TYPE "PS"					
Numéro d'article	Pièces	Description	H 3 4 0	V I P 4 0	N O T E S
8	780334	CLE / PS3	AR	AR	
8	780333	CLE / PS2	AR	AR	
8	780332	CLE / PS1	AR	AR	
9	780318	CAPUCHON PROTECTEUR SERIES PS	AR	AR	
10	500560	VIS MECANIQUE TETE CYLINDRIQUE PHILLIPS M4-0.7x6 Z050	1	1	A
11	500022	RONDELLE FREIN A DENT INTERIEUR .168x.340x.023 Z050	1	1	
12	500591	RONDELLE PLATE 4.3x9.0x0.8 Z050	1	1	
13	780303	JOINT D'ETANCHEITE	1	1	
20	283971	BOUCHON	1	1	
21	780340	RACCORD PLASTIQUE	1	1	
21	504456	ATTACHE	1	1	
30	780430	SERRURE		1	SS
. NS	780562	. BLANC DE CLE (NON TAILLEE) "CORBIN"		2	SS
30	780803	SERRURE SERVICE		1	
. NS	780902	. BLANC DE CLE (NON TAILLEE) "SCHLAGE"		1	
31	780562	BLANC DE CLE (NON TAILLEE) "CORBIN"		1	
		A) POUR FIXER LE LEVIER ITEM #3			
		SS) CE MODÈLE EST OBSOLÈTE REMPLACER PAR 780803 AVEC NOUVEAU LEVIER # 289030			
		1) PAS VENDU SEPARMENT			

De L-031 À R-079

Date:07-2024

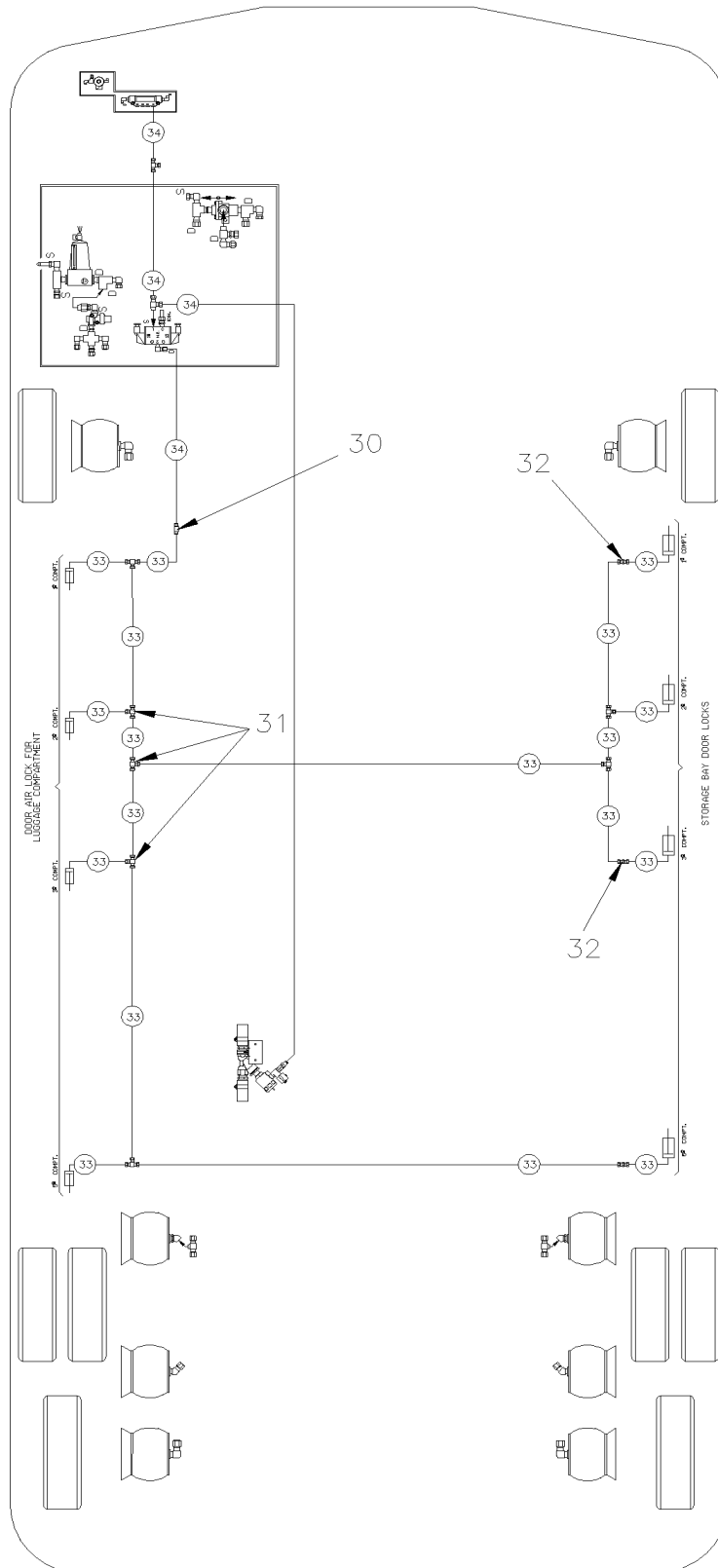
PAGE:H4-1864-31

SOUPAPE CONTRÔLE BARRURE DE PORTE PNEUMATIQUE



**THIS SOLENOID VALVE  
IS BOLTED AT VALVE SUPPORT  
AT PAGE H4-1260-00**

## SOUPAPE CONTRÔLE BARRURE DE PORTE PNEUMATIQUE



De L-031 À R-079	Date:07-2024	PAGE:H4-1864-31
------------------	--------------	-----------------

## SOUPAPE CONTRÔLE BARRURE DE PORTE PNEUMATIQUE

Numéro d'article	Pièces	Description	H 3 4 0	V I P 4 0	N O T E S
	285573	VALVE SOLENOID ASS-BARR.PORTES	1		
1	641316	. SOUPAPE, 3 VOIES, 2 POSITIONS / 2 SOLONOID	1		
1	562353	. DIODE / 1AMP	1		
2	501338	. RACCORD EN "T" / TYPE TUYAU / 1/4NPT-Mx1/4NPT-Fx1/4NPT-F BR	1		
3	640997	. COUDE MALE 90° / TYPE "NTA" / #4x1/4NPT-M BR	1		
4	452043	. INTERRUPTEUR A PRESSION N.O. 60-35 20SP001AA060E035E	1		
5	641332	. CONNECTEUR MALE / TYPE "PUSH-IN" / #4x1/4NPT-M BR	2		
6	503402	. TUBE, NYLON 1/4 O.D. / NOIR S.L.	AR		
7	062416	. CABLAGE ASS	1		
8	502793	VIS A TETE HEXAGONAL M6-1.0x45 G8.8 Z050	2		
9	502511	ECROU HEX BAGUE DE NYLON M6-1.0 Z050	2		
10	502573	RONDELLE PLATE 6.4x12.5x1.6 SS	2		
20	283505	SUPPORT CHROMATE JAUNE	1		
21	500952	VIS AUTOTARAUDEUSE TETE BOMBE PHILLIPS #8x1/2 SS	4		A
NS	504062	PASSE-FIL / .4375x.687x.125x.375x.937	1		
30	641507	UNION / TYPE "PUSH-IN"12 #4 x 6MM NP	AR		
31	641188	RACCORD EN "T" / TYPE "PUSH-IN" / 6MM x 6MM x 6MM PLAS	7		
32	641203	UNION / TYPE "PUSH-IN"12 6MM x 6MM PLAS	AR		
33	503747	TUBE, NYLON 6MM O.D. / NOIR S.L.	AR		
34	503402	TUBE, NYLON 1/4 O.D. / NOIR S.L.	AR		
40	<b>H4-1260-00</b>	<b>SUPPORT DE SOUPAPE ASS</b>			
		A) POUR FIXER SUPPORT EN "Z"			



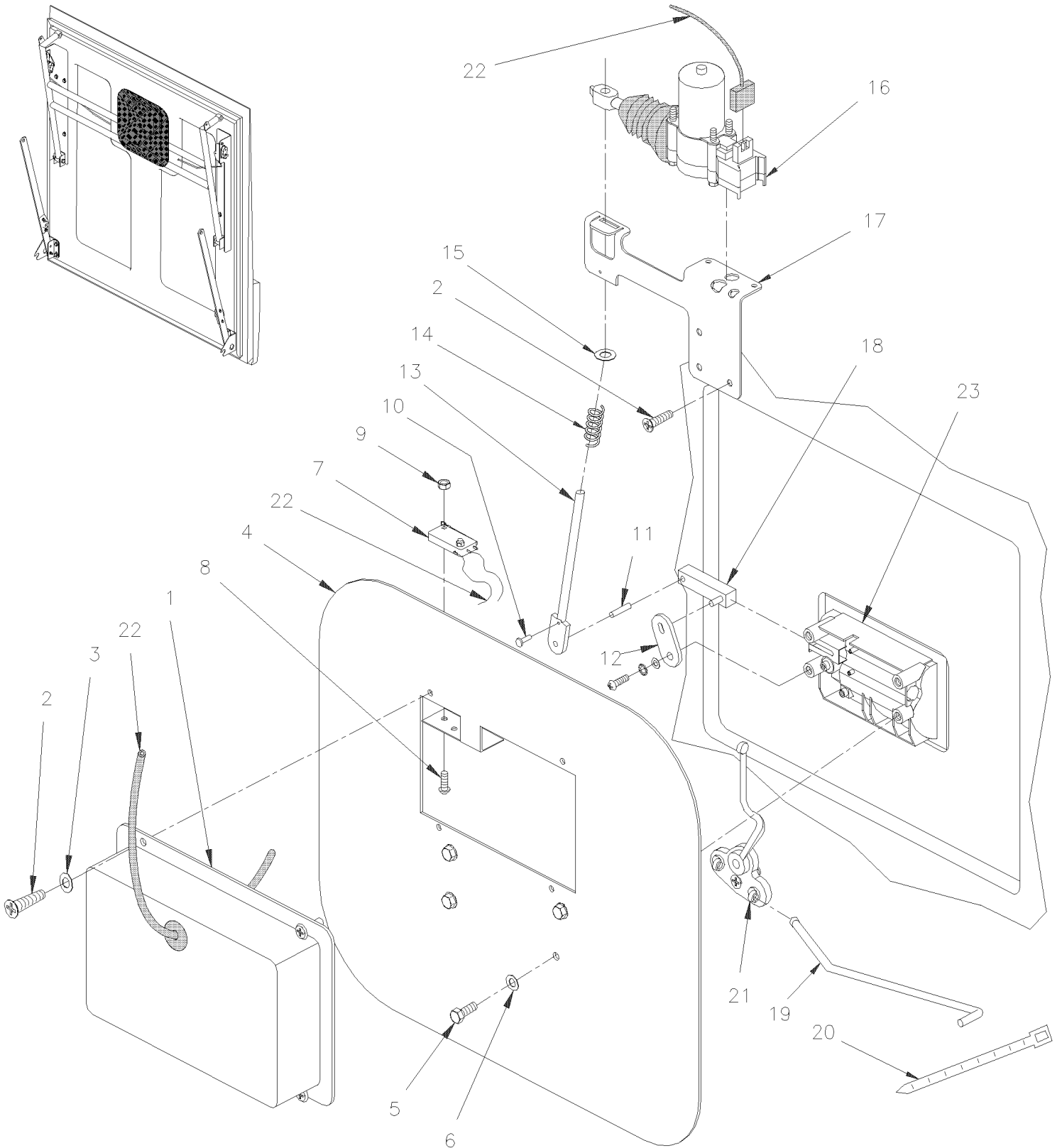


De L-031 À R-079

Date:07-2024

PAGE:H4-1864-35

BARRURE ELEC. COMPARTIMENT A BAGAGES - V.I.P.



De L-031 À R-079	Date:07-2024	PAGE:H4-1864-35
<b>BARRURE ELEC. COMPARTIMENT A BAGAGES - V.I.P.</b>		

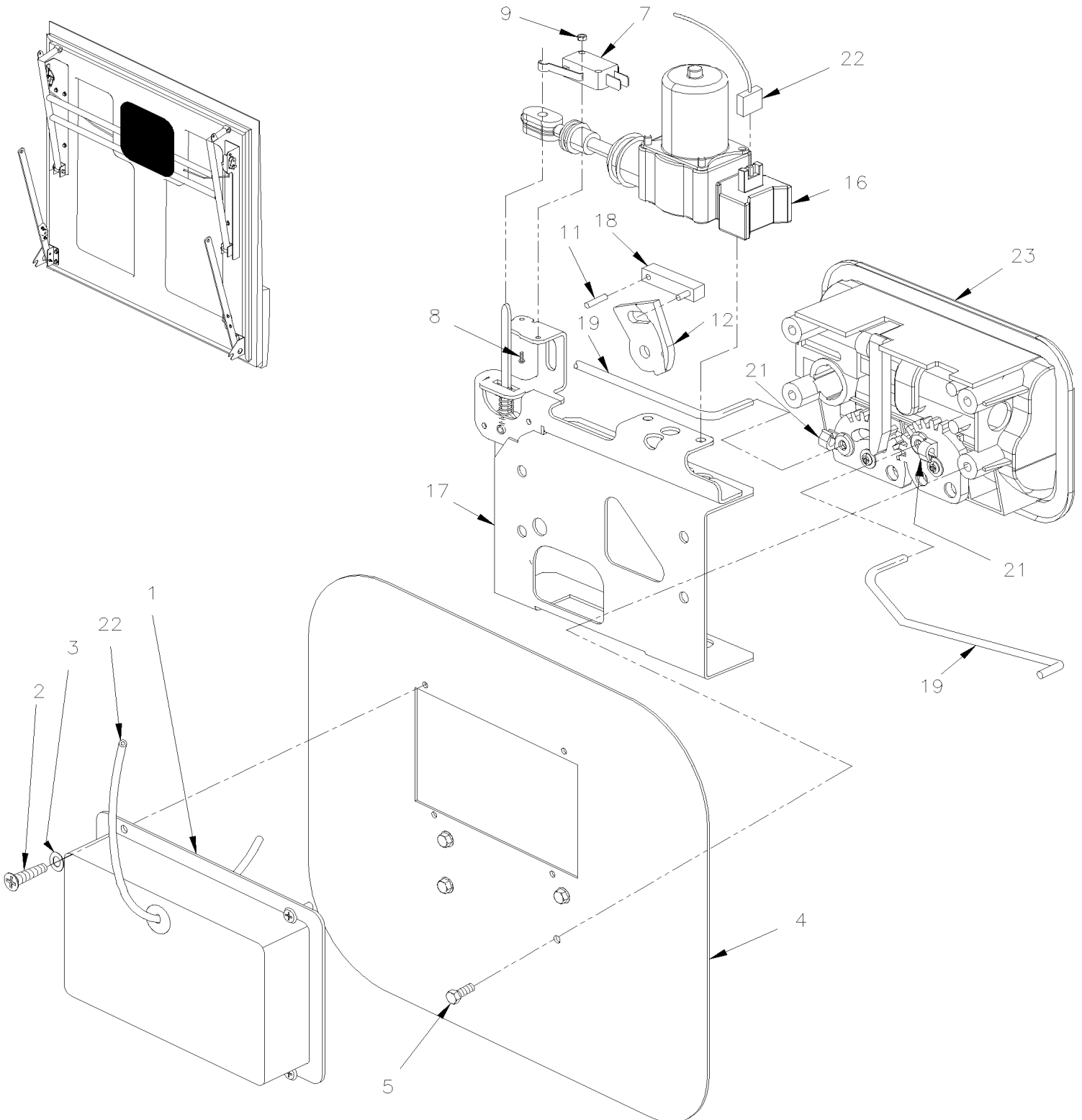
Numéro d'article	Pièces	Description	H 3 4 0	V I P 4 0	N O T E S
1	283516	COUVERCLE		1	
2	500263	VIS AUTOTARAUDEUSE TETE CYLINDRIQUE PHILLIPS #8x3/8 BK		7	
3	500438	RONDELLE PLATE .187x.437x.050 Z050		4	
4	283823	PLAQUE DE FERMETURE / 293MM X 318MM		1	
5	502563	VIS A TETE HEXAGONAL M6-1.0x12 G8.8 Z050		10	
6	502582	RONDELLE FREIN STRIEE 6.1x16.2x0.9 Z050		10	
7	562096	INTERRUPTEUR MICRO CONTACT		1	
8	502577	VIS MECANIQUE TETE CYLINDRIQUE PHILLIPS M3-0.5x16 ZP		2	
9	502579	ECROU HEX M3-0.5 NP		2	
10	504542	RIVET EPAULEMENT TETE PLATE 9/32x3/32 STL		1	A
11	505420	AXE M4.5 x 20		2	
12	283511	LEVIER À N-235		1	B
12	284413	LEVIER POUR SERRURE MANUELLE / 7MM SQ HOLE De N-236		1	
13	283514	LEVIER		1	
14	502151	RESSORT COMPRESSION / .300 O.D. x 1 x .032		1	
15	500440	RONDELLE PLATE .250x.562x.065 Z050		1	
16	780428	ACTUATEUR DE SERRURE DE PORTE		1	
. NS	562076	. CONNECTEUR / PACK-CON I / FEMELLE / 2C / PED 8911772		1	
16	<b>2810382</b>	<b>ENSEMBLE DE SERVICE ACTUATEUR</b>		1	
17	283517	SUPPORT ACTUATEUR		1	
18	283513	GUIDE		1	
19	<b>H4-1864-00</b>	<b>PORTE COMPARTIMENT A BAGAGES</b>			
19	<b>H4-1864-99</b>	<b>DISPOSITIF DE VERROUILLAGE &amp; CLES - TYPE "NS" / SERVICE</b>			
20	504273	ATTACHE CABLE / 1/8" X 3"1/2		1	
21	780340	RACCORD PLASTIQUE		2	
22	062768	HARNAIS ASS		1	
23	<b>H4-1864-30</b>	<b>DISPOSITIF DE VERROUILLAGE &amp; CLES - TYPE "PS"</b>			
23	<b>H4-1864-99</b>	<b>DISPOSITIF DE VERROUILLAGE &amp; CLES - TYPE "NS" / SERVICE</b>			
		A) PLAT 9/32 » X 3/32 »			
		B) SI VOUS REMPLACEZ POIGNÉE ASSEMBLE, VOUS AVEZ BESOIN D'UN NOUVEAU LEVIER 284413 ET 1 VIS 5001036 POUR VÉHICULE JUSQU'À N-235			

De L-031 À R-079

Date:07-2024

PAGE:H4-1864-36

**BARRURE ELEC. COMPARTIMENT A BAGAGES - V.I.P. / SERVICE**



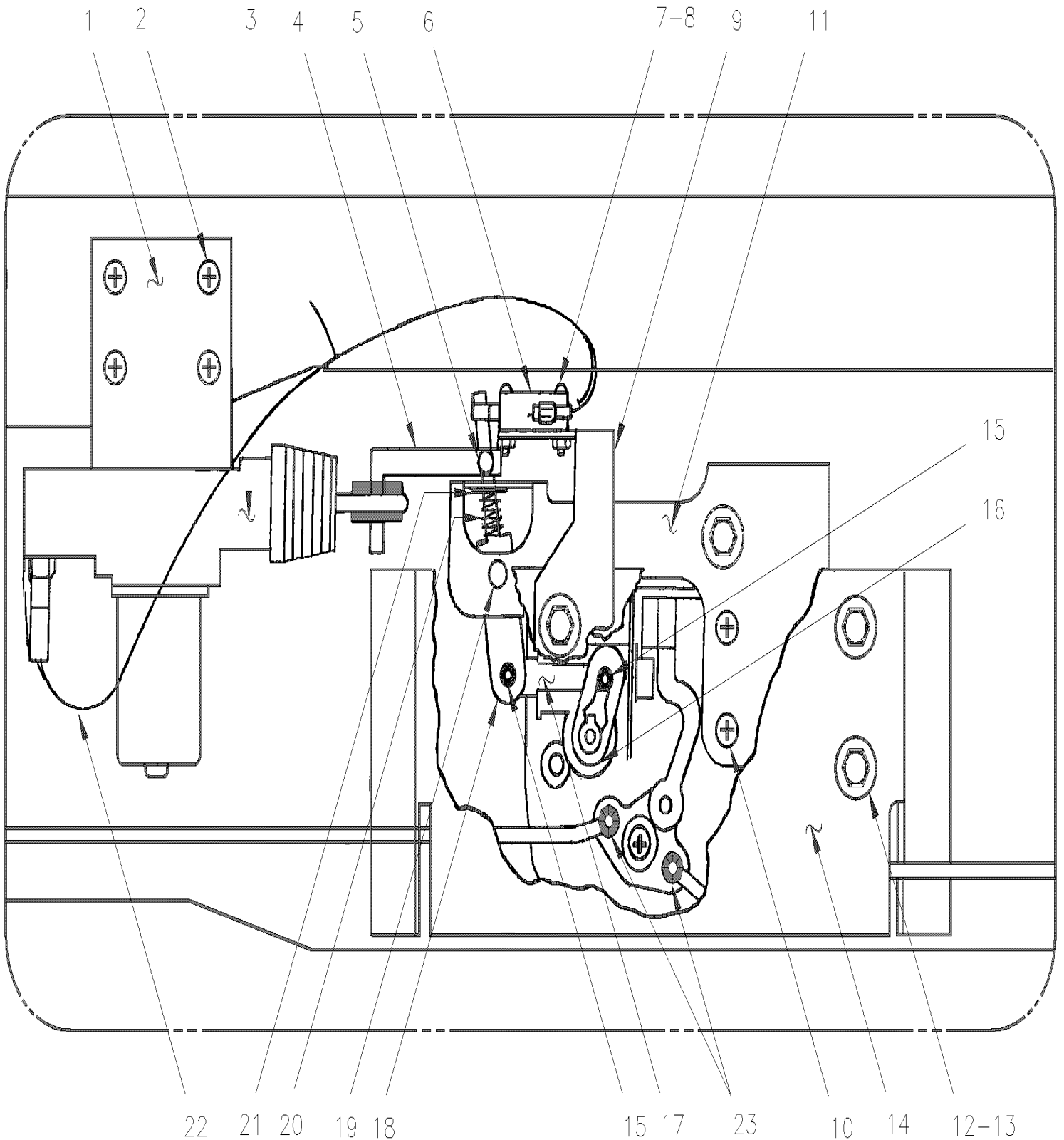
De L-031 À R-079		Date:07-2024	PAGE:H4-1864-36		
BARRURE ELEC. COMPARTIMENT A BAGAGES - V.I.P. / SERVICE					
Numéro d'article	Pièces	Description	H 3 4 0	V I P 4 0	N O T E S
1	283516	COUVERCLE		1	
2	500883	VIS AUTOTARAUDEUSE TETE CYLINDRIQUE PHILLIPS #8-32x3/8 Z050		4	
3	500438	RONDELLE PLATE .187x.437x.050 Z050		4	
4	289341	PLAQUE DE FERMETURE / 289MM X 314MM		1	
4	506071	RUBAN ADH1 CC POL 1/8"x1/2"x60' / GREY 2520X		AR	
5	5001630	VIS AUTOTARAUDEUSE TETE BOUTON RONDELLE TORX M6x20 SS		4	
7	562096	INTERRUPTEUR MICRO CONTACT		1	
8	502577	VIS MECANIQUE TETE CYLINDRIQUE PHILLIPS M3-0.5x16 ZP		2	
9	502579	ECROU HEX M3-0.5 NP		2	
11	505420	AXE M4.5 x 20		2	
12	288539	LEVIER POUR SERRURE MANUELLE		1	
16	780428	ACTUATEUR DE SERRURE DE PORTE		1	
. NS	562076	. CONNECTEUR / PACK-CON I / FEMELLE / 2C / PED 8911772		1	
16	<b>2810382</b>	<b>ENSEMBLE DE SERVICE ACTUATEUR</b>		1	
17	289339	SUPPORT DE POIGNEE ASS. / W/ELECTRICAL LOCK		1	
18	283513	GUIDE		1	
19		POUR LES TIGES VOIR PAGES RESPECTIVES		1	
21	780340	RACCORD PLASTIQUE		1	
22	062768	HARNAIS ASS		1	
23	<b>H4-1864-99</b>	<b>DISPOSITIF DE VERROUILLAGE &amp; CLES - TYPE "NS" / SERVICE</b>			

De L-031 À R-079

Date:07-2024

PAGE:H4-1864-40

**BARRURE PETITE PORTE COMPARTIMENT BAGAGES VIP**



De L-031 À R-079	Date:07-2024	PAGE:H4-1864-40
<b>BARRURE PETITE PORTE COMPARTIMENT BAGAGES VIP</b>		

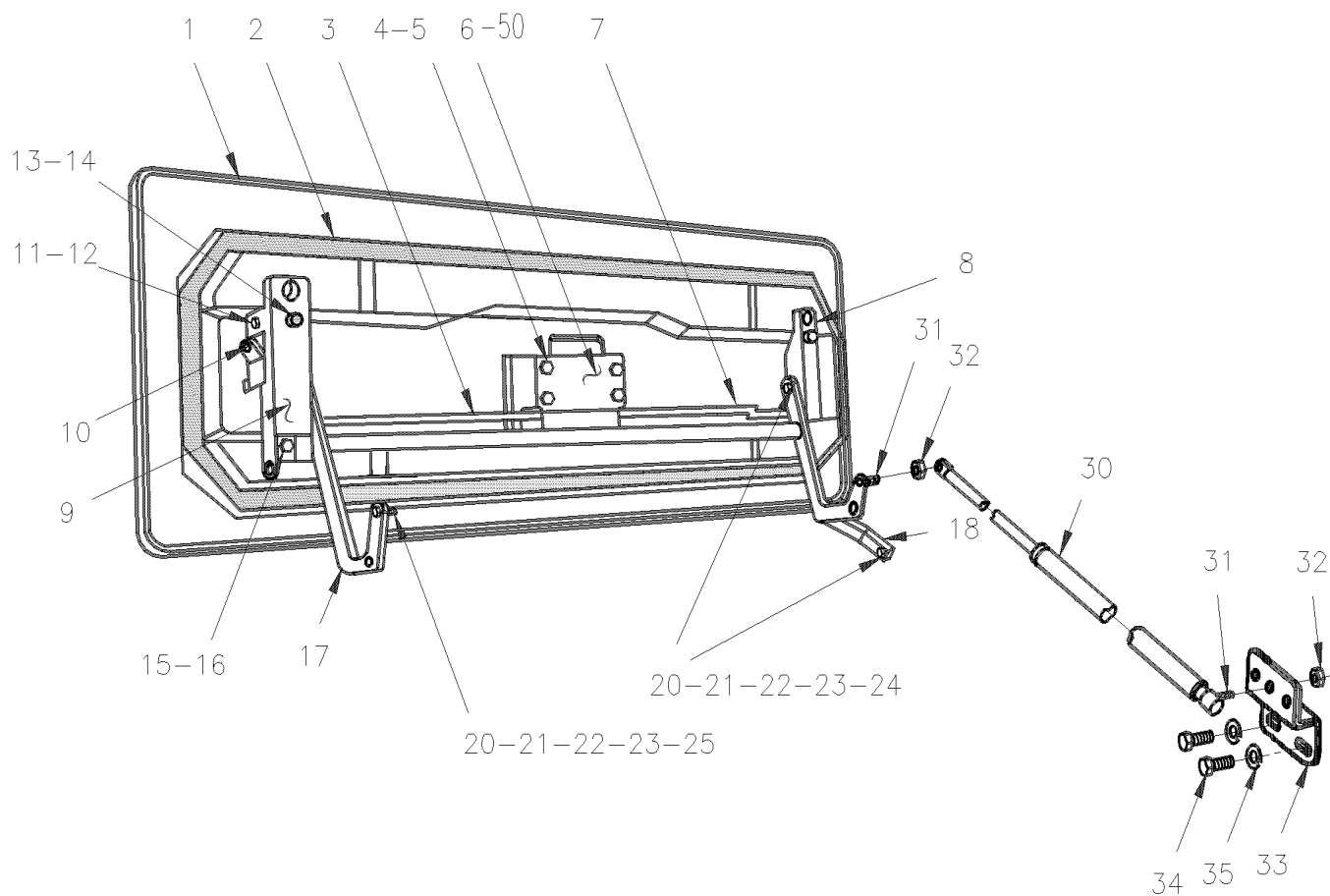
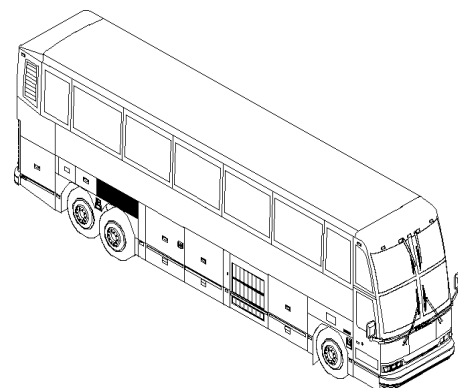
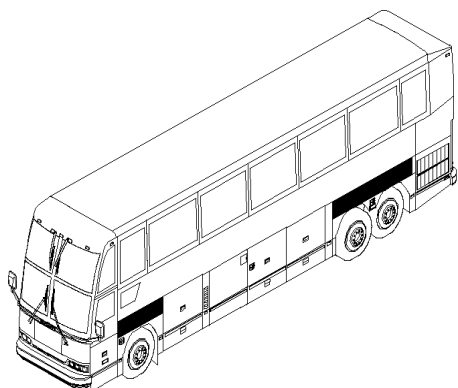
Numéro d'article	Pièces	Description	H 3 4 0	V I P 4 0	N O T E S
1	283646	SUPPORT ACTUATEUR		1	
2	500414	VIS AUTOTARAUDEUSE TETE BOMBE PHILLIPS #10x3/4 SS		4	
3	780428	ACTUATEUR DE SERRURE DE PORTE		1	
. NS	562076	. CONNECTEUR / PACK-CON I / FEMELLE / 2C / PED 8911772		1	
3	<b>2810382</b>	<b>ENSEMBLE DE SERVICE ACTUATEUR</b>		1	
4	283644	TRANSFERT CHROM JAU		1	
5	504549	RIVET EPAULEMENT TETE PLATE 5/32x.142 STL		1	
6	562096	INTERRUPTEUR MICRO CONTACT		1	
7	502577	VIS MECANIQUE TETE CYLINDRIQUE PHILLIPS M3-0.5x16 ZP		2	
8	502579	ECROU HEX M3-0.5 NP		2	
9	283643	SUPPORT		1	
10	500263	VIS AUTOTARAUDEUSE TETE CYLINDRIQUE PHILLIPS #8x3/8 BK		3	
11	283517	SUPPORT ACTUATEUR		1	
12	502563	VIS A TETE HEXAGONAL M6-1.0x12 G8.8 Z050		4	
13	502582	RONDELLE FREIN STRIEE 6.1x16.2x0.9 Z050		8	
14	283647	SUPPORT		1	
15	505420	AXE M4.5 x 20		2	
16	283511	LEVIER À N-235		1	
16	284413	LEVIER POUR SERRURE MANUELLE / 7MM SQ HOLE De N-236		1	
17	283513	GUIDE		1	
NS	283512	ESPACEUR À N-235		1	
18	283645	LEVIER		1	
19	504542	RIVET EPAULEMENT TETE PLATE 9/32x3/32 STL		1	A
20	502151	RESSORT COMPRESSION / .300 O.D. x 1 x .032		1	
21	500440	RONDELLE PLATE .250x.562x.065 Z050		1	
22	062779	HARNAIS ASS		1	
23	780340	RACCORD PLASTIQUE		2	
		A) SI VOUS REMPLACEZ POIGNÉE ASSEMBLE, VOUS AVEZ BESOIN D'UN NOUVEAU LEVIER 284413 ET 1 VIS 5001036 POUR VÉHICULE DE L-031 À N-235			

De L-031 À R-079

Date:07-2024

PAGE:H4-1864-50

## PETITE PORTE DE COMPARTIMENT A BAGAGES

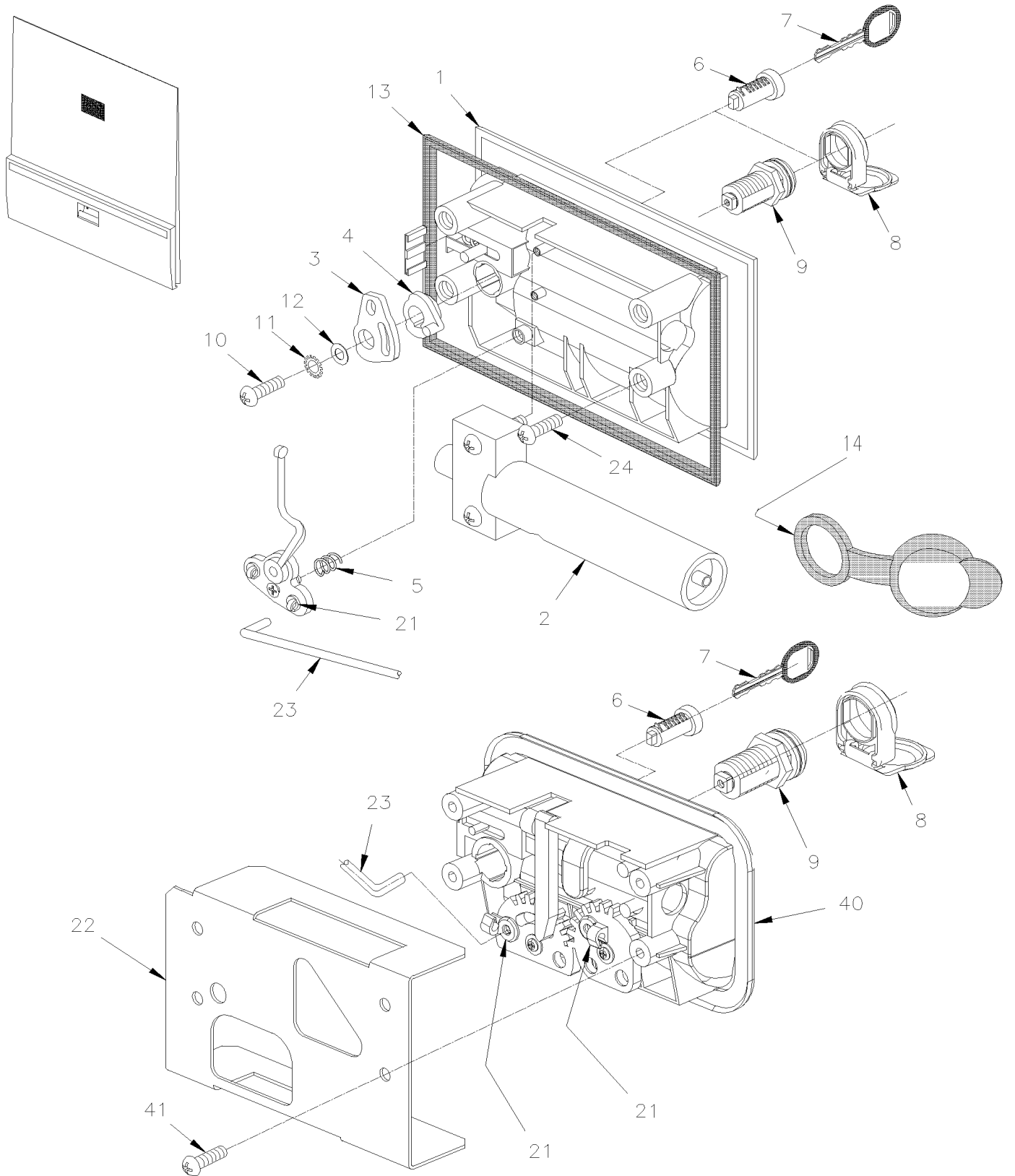


De L-031 À R-079		Date:07-2024	PAGE:H4-1864-50		
PETITE PORTE DE COMPARTIMENT A BAGAGES					
Numéro d'article	Pièces	Description	H 3 4 0	V I P 4 0	N O T E S
	283140P	PORTE BOITE DE JONCTION AVANT ASS 1432MM	1	1	
	283141P	PORTE BAGAGES ASS 1432MM	1	1	
	283148P	PORTE BAGAGES ASS 1194MM	1	1	
	283649P	PORTE BAGAGES ASS AVEC BARRURE ELECTRIQUE 1432MM		1	
1	282974	. PORTE MOULEE / FIBRE DE VERRE / 1432MM	1	1	
1	283303	. PORTE MOULEE / FIBRE DE VERRE / 1194MM	1	1	
2	283336	. RUB EX AD1 120 METRES / RAW MATERIAL	AR	AR	A
3	283301	. TIGE GAUCHE 530.5MM	1	1	
3	289366	. TIGE GAUCHE 540MM / SERVICE	1	1	S
3	283302	. TIGE GAUCHE / AVEC PETITE PORTE / 411.5MM	1	1	
3	289371	. TIGE GAUCHE / AVEC PETITE PORTE / 421.5MM / SERVICE	1	1	S
4	502563	. VIS A TETE HEXAGONAL M6-1.0x12 G8.8 Z050	4	4	
5	502582	. RONDELLE FREIN STRIEE 6.1x16.2x0.9 Z050	4	4	
6	283297	. SUPPORT DE POIGNEE	1		
6	283647	. SUPPORT		1	
7	283298	. TIGE DROITE / AVEC PORTE JCT / W/JCT DOOR397.5MM	1	1	
7	289351	. TIGE DROITE / AVEC PORTE JCT / W/JCT DOOR390MM / SERVICE	1	1	S
7	283299	. TIGE DROITE / AVEC PETITE PORTE / W/SMALL DOOR461.5MM	1	1	
7	289354	. TIGE DROITE / AVEC PETITE PORTE / W/SMALL DOOR 454.1MM / SERVICE	1	1	S
7	283300	. TIGE DROITE / AVEC GRANDE PORTE / 580.5MM	1	1	
7	289353	. TIGE DROITE / AVEC GRANDE PORTE / 573.1MM / SERVICE	1	1	S
8	283321	. ATTACHE BARRE RADIALE DROITE À N-220	1	1	B
9	283320	. ATTACHE BARRE RADIALE GAUCHE À N-220	1	1	B
9	284089	. MODULE ASS. W/SMALL REAR DOOR / De N-221	1	1	
NS	284091	. ATTACEN ASS / LIGNE CENTRE 892MM / AVEC PORTE AVANT LARGE De N-221	1	1	
9	284093	. ATTACEN ASS / LIGNE CENTRE 947MM / AVEC PORTE JONCTION AVANT W/FRONT JCT DOOR De N-221	1	1	
10	780282	. LOQUET COTE GAUCHE	1	1	
NS	780283	. LOQUET COTE DROIT	1	1	
. NS	780340	. . RACCORD PLASTIQUE	1	1	
11	502531	. VIS A TETE HEXAGONAL M6-1.0x16 G8.8 Z050	4	4	
12	502582	. RONDELLE FREIN STRIEE 6.1x16.2x0.9 Z050	8	8	
13	504334	. BUTEE DE CAOUTCHOUC / .625 OD x .406 TH x .156 HOLE	2	2	
14	504339	. RIVET AVEUGLE TETE BOMBE OUVERT 1/8x3/8 SS	2	2	
15	502755	. VIS TETE CYLINDRIQUE SIX PANS CREUX M8-1.25x20 PT Z050	4	4	
16	502583	. RONDELLE FREIN STRIEE 8.15x22.3x1.0 Z050	4	4	
17	284010	BRAS PANTOGRAPHES / AVEC PETITE PORTE ARRIERE / 836MM	1	1	
17	284012	BRAS PANTOGRAPHES / AVEC GROSSE PORTE ARRIERE // 1074MM	1	1	
17	284014	BRAS PANTOGRAPHES / 891MM	1	1	
18	282753	BRAS D'EQUILIBRE ASS. (SOUDE)	1	1	
20	502625	VIS EPAULEMENT SIX PAN CREUX 5/16x3/8 {1/4-20	6	6	
21	507301	BUSH NYL	6	6	
22	502582	RONDELLE FREIN STRIEE 6.1x16.2x0.9 Z050	10	10	



De L-031 À R-079		Date:07-2024	PAGE:H4-1864-50		
PETITE PORTE DE COMPARTIMENT A BAGAGES					
Numéro d'article	Pièces	Description	H 3 4 0	V I P 4 0	N O T E S
23	500769	ECROU HEX 1/4-20 Z050	6	6	
24	282956	RONDELLE	4	4	
25	500440	RONDELLE PLATE .250x.562x.065 Z050	2	2	
30	980014	CYLINDRE AU GAZ / 669/409MM C/C / 190LBS	1	1	C
31	980015	ROTULE / W/10 MM X M8-1.25 / 29.18 MM	2	2	
32	502760	ECROU HEX "TWO-WAY" M8-1.25 Z050	2	2	
33	282755	ATTACHE	1	1	
34	500069	VIS A TETE HEXAGONAL M8-1.25x16 G10.9 DP	2	2	
35	502584	RONDELLE FREIN STRIEE 8.2x26.3x1.8 Z050	2	2	
		LES PIECES SUIVANTES SONT RELIEES A			
		L'INSTALLATION INTERRUPTEUR LAMPE DE PORTE			
NS	500762	VIS MECANIQUE TETE CYLINDRIQUE PHILLIPS #5-40x1 1/4 ZP	2	2	
NS	500766	ECROU HEX #5-40 ZP	2	2	
NS	502646	RONDELLE FREIN A DENT INTERIEUR .129x.280x.021 ZP	2	2	
NS	561109	INTERRUPTEUR MICRO CONTACT	1	1	
35		ESPACEUR DE BLOC	1		
NS	560261	INTERRUPTEUR / S.P.S.T. / N.C.	1		
50	<b>H4-1864-30</b>	<b>DISPOSITIF DE VERROUILLAGE &amp; CLES - TYPE "PS"</b>			
50	<b>H4-1864-99</b>	<b>DISPOSITIF DE VERROUILLAGE &amp; CLES - TYPE "NS" / SERVICE</b>			
60	IS-95064	SEE INSTRUCTION SHEET	1	1	
		A) VENDU EN LONGUEUR DE 20' SUR LE #283875			
		B) POUR PASSER À LA DISTANCE DE MESURE D'ASSEMBLAGE ENTRE L'ATTACHEMENT SUR UN MODÈLE PLUS ANCIEN			
		C) POUR LE SERVICE, COMMANDEZ LA PIÈCE 980024 ET CONSULTEZ LA FEUILLE D'INSTRUCTIONS IS-95064 POUR TERMINER LES NOUVELLES INSTALLATIONS			
		S) CES TIGES SONT REQUISES SEULEMENT SI VOUS CHANGEZ L'ANCIENNE POIGNEE POUR LA NOUVELLE #780794 OU #780795			



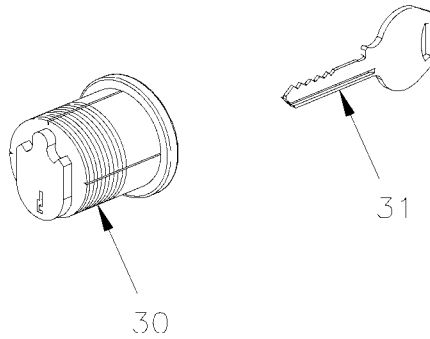
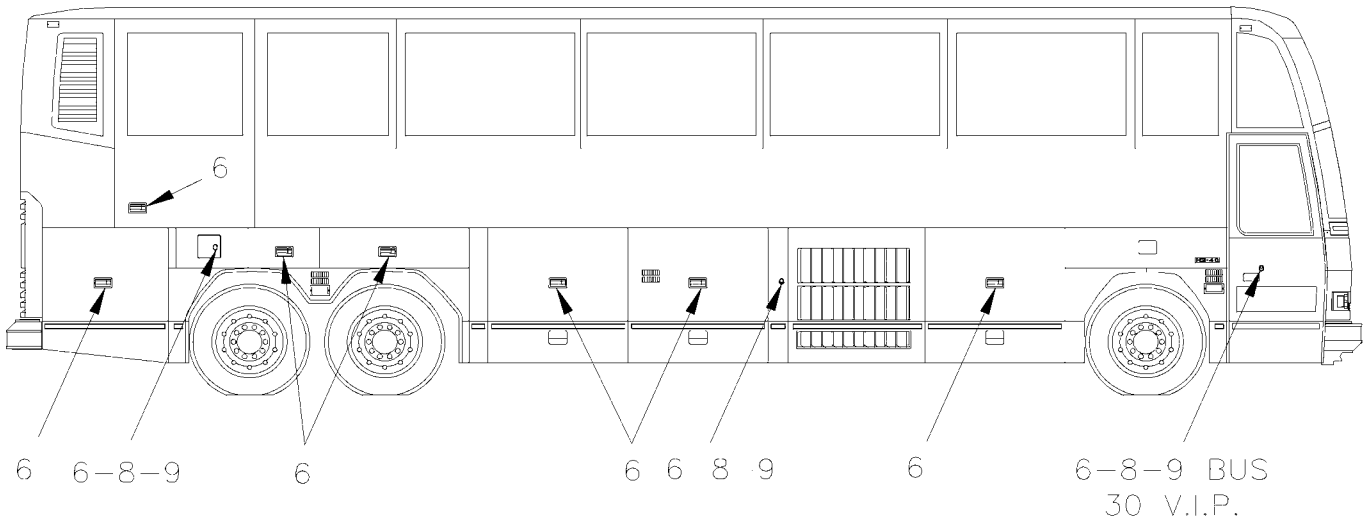
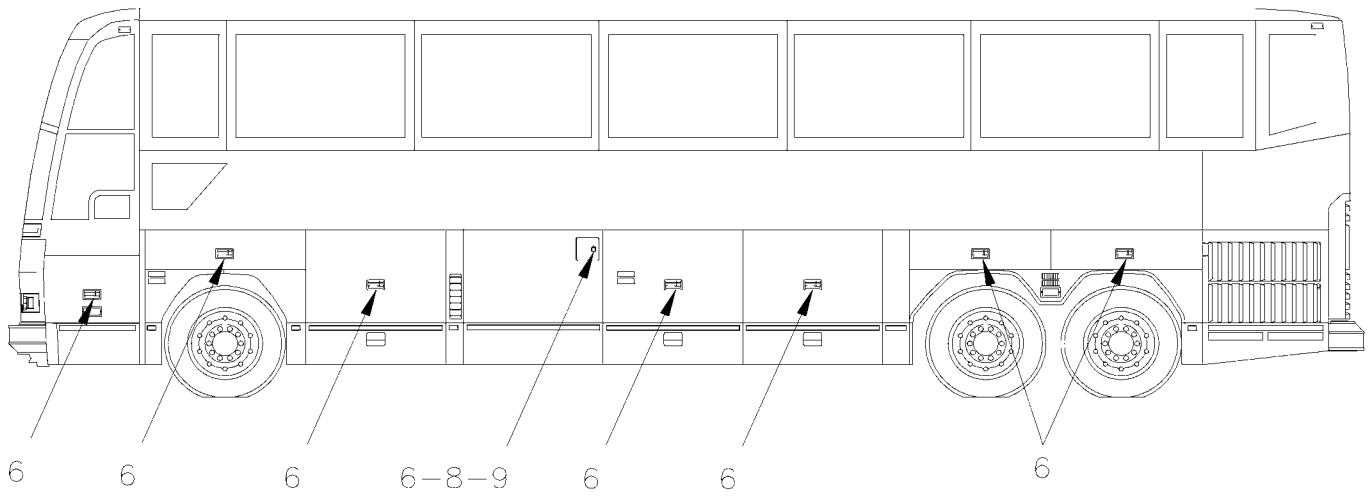


De L-031 À R-079

Date:07-2024

PAGE:H4-1864-99

### DISPOSITIF DE VERROUILLAGE & CLES - TYPE "NS" / SERVICE



De L-031 À R-079	Date:07-2024	PAGE:H4-1864-99
<b>DISPOSITIF DE VERROUILLAGE &amp; CLES - TYPE "NS" / SERVICE</b>		

Numéro d'article	Pièces	Description	H 3 4 0	V I P 4 0	N O T E S
		"ATTENTION" - "ATTENTION" - "ATTENTION"			
		SI VOUS INSTALLEZ LA NOUVELLE POIGNEE			
		#780794 OR 780795			
		EN REMPLACEMENT DE L'ANCIENNE POIGNEE			
		PRENDRE LA NOUVELLE TIGE & BARRURE			
		POUR LES INSTALLATION APPROPRIÉES			
		VOIR PAGES RESPECTIVES POUR			
		LES NUMEROS DES TIGES			
1	780711	POIGNEE PORTE BAG. S/SERRURE TYPE "NS"	AR	AR	A
. NS	780340	. RACCORD PLASTIQUE	2	2	A
1	780712	POIGNEE PORTE BAG. AIR COMPRISE TYPE "NS"	AR		
. NS	780340	. RACCORD PLASTIQUE	2		
2	N.S.S.	. CYLINDRE	AR	AR	1
3	780353	LEVIER POUR SERURE AIR COMPRI.	AR	AR	D
3	780354	LEVIER POUR SERRURE MANUELLE		AR	
3	288539	LEVIER POUR SERRURE MANUELLE / SERVICE		AR	S
4	780352	LEVIER	AR	AR	D
5	780305	. RESSORT COMPRESSION / .700 O.D. x .515 x .055	1	1	D
6	780691	SERRURE / NS 8888	AR	AR	
. NS	780660	. CLE / NS 8888	1	1	
6	780692	SERRURE / NS 8701	AR	AR	
. NS	780661	. CLE / NS 8701	1	1	
6	780693	SERRURE / NS 8702	AR	AR	
. NS	780662	. CLE / NS 8702	1	1	
6	780694	SERRURE / NS 8703	AR	AR	
. NS	780663	. CLE / NS 8703	1	1	
6	780695	SERRURE / NS 8704	AR	AR	
. NS	780664	. CLE / NS 8704	1	1	
6	780696	SERRURE / NS 8705	AR	AR	
. NS	780665	. CLE / NS 8705	1	1	
6	780697	SERRURE / NS 8707	AR	AR	
. NS	780667	. CLE / NS 8707	1	1	
6	780698	SERRURE / NS 8708	AR	AR	
. NS	780668	. CLE / NS 8708	1	1	
6	780699	SERRURE / NS 8709	AR	AR	
. NS	780669	. CLE / NS 8709	1	1	
6	780700	SERRURE / NS 8710	AR	AR	
. NS	780670	. CLE / NS 8710	1	1	
6	780701	SERRURE / NS 8711	AR	AR	
. NS	780671	. CLE / NS 8711	1	1	

De L-031 À R-079	Date:07-2024	PAGE:H4-1864-99
<b>DISPOSITIF DE VERROUILLAGE &amp; CLES - TYPE "NS" / SERVICE</b>		

Numéro d'article	Pièces	Description	H 3 4 0	V I P 4 0	N O T E S
6	780702	SERRURE / NS 8712	AR	AR	
. NS	780672	. CLE / NS 8712	1	1	
6	780703	SERRURE / NS 8713	AR	AR	
. NS	780673	. CLE / NS 8713	1	1	
6	780704	SERRURE / NS 8714	AR	AR	
. NS	780674	. CLE / NS 8714	1	1	
6	780705	SERRURE / NS 8715	AR	AR	
. NS	780675	. CLE / NS 8715	1	1	
6	780706	SERRURE / NS 8716	AR	AR	
. NS	780676	. CLE / NS 8716	1	1	
6	780707	SERRURE / NS 8717	AR	AR	
. NS	780677	. CLE / NS 8717	1	1	
6	780708	SERRURE / NS 8718	AR	AR	
. NS	780678	. CLE / NS 8718	1	1	
6	780709	SERRURE / NS 8719	AR	AR	
. NS	780679	. CLE / NS 8719	1	1	
6	780710	SERRURE / NS 8720	AR	AR	
. NS	780680	. CLE / NS 8720	1	1	
6	780666	SERRURE / NS 8721	AR	AR	
. NS	780681	. CLE / NS 8721	1	1	
6	780726	SERRURE / NS 8722	AR	AR	
. NS	780682	. CLE / NS 8722	1	1	
6	780727	SERRURE / NS 8723	AR	AR	
. NS	780683	. CLE / NS 8723	1	1	
6	780728	SERRURE / NS 8724	AR	AR	
. NS	780684	. CLE / NS 8724	1	1	
6	780729	SERRURE / NS 8725	AR	AR	
. NS	780685	. CLE / NS 8725	1	1	
6	780730	SERRURE / NS 8726	AR	AR	
. NS	780686	. CLE / NS 8726	1	1	
6	780731	SERRURE / NS 8727	AR	AR	
. NS	780687	. CLE / NS 8727	1	1	
6	780732	SERRURE / NS 8728	AR	AR	
. NS	780688	. CLE / NS 8728	1	1	
6	780733	SERRURE / NS 8729	AR	AR	
. NS	780689	. CLE / NS 8729	1	1	
6	780734	SERRURE / NS 8730	AR	AR	
. NS	780690	. CLE / NS 8730	1	1	
6	780735	SERRURE / NS 8731	AR	AR	
. NS	780716	. CLE / NS 8731	1	1	
6	780736	SERRURE / NS 8732	AR	AR	
. NS	780717	. CLE / NS 8732	1	1	

De L-031 À R-079	Date:07-2024	PAGE:H4-1864-99
<b>DISPOSITIF DE VERROUILLAGE &amp; CLES - TYPE "NS" / SERVICE</b>		

Numéro d'article	Pièces	Description	H 3 4 0	V I P 4 0	N O T E S
6	780737	SERRURE / NS 8733	AR	AR	
. NS	780718	. CLE / NS 8733	1	1	
6	780738	SERRURE / NS 8734	AR	AR	
. NS	780719	. CLE / NS 8734	1	1	
6	780739	SERRURE / NS 8735	AR	AR	
. NS	780720	. CLE / NS 8735	1	1	
6	780740	SERRURE / NS 8736	AR	AR	
. NS	780721	. CLE / NS 8736	1	1	
6	780741	SERRURE / NS 8737	AR	AR	
. NS	780722	. CLE / NS 8737	1	1	
6	780742	SERRURE / NS 8738	AR	AR	
. NS	780723	. CLE / NS 8738	1	1	
6	780743	SERRURE / NS 8739	AR	AR	
. NS	780724	. CLE / NS 8739	1	1	
6	780744	SERRURE / NS 8740	AR	AR	
. NS	780725	. CLE / NS 8740	1	1	
7	780780	CLEF UNIVERSELLE NON COUPEE TYPE NS NS SERIES	AR	AR	
7	780660	CLE / NS 8888	AR	AR	
7	780661	CLE / NS 8701	AR	AR	
7	780662	CLE / NS 8702	AR	AR	
7	780663	CLE / NS 8703	AR	AR	
7	780664	CLE / NS 8704	AR	AR	
7	780665	CLE / NS 8705	AR	AR	
7	780667	CLE / NS 8707	AR	AR	
7	780668	CLE / NS 8708	AR	AR	
7	780669	CLE / NS 8709	AR	AR	
7	780670	CLE / NS 8710	AR	AR	
7	780671	CLE / NS 8711	AR	AR	
7	780672	CLE / NS 8712	AR	AR	
7	780673	CLE / NS 8713	AR	AR	
7	780674	CLE / NS 8714	AR	AR	
7	780675	CLE / NS 8715	AR	AR	
7	780676	CLE / NS 8716	AR	AR	
7	780677	CLE / NS 8717	AR	AR	
7	780678	CLE / NS 8718	AR	AR	
7	780679	CLE / NS 8719	AR	AR	
7	780680	CLE / NS 8720	AR	AR	
7	780681	CLE / NS 8721	AR	AR	
7	780682	CLE / NS 8722	AR	AR	
7	780683	CLE / NS 8723	AR	AR	
7	780684	CLE / NS 8724	AR	AR	
7	780685	CLE / NS 8725	AR	AR	

De L-031 À R-079		Date:07-2024	PAGE:H4-1864-99		
DISPOSITIF DE VERROUILLAGE & CLES - TYPE "NS" / SERVICE					
Numéro d'article	Pièces	Description	H 3 4 0	V I P 4 0	N O T E S
7	780686	CLE / NS 8726	AR	AR	
7	780687	CLE / NS 8727	AR	AR	
7	780688	CLE / NS 8728	AR	AR	
7	780689	CLE / NS 8729	AR	AR	
7	780690	CLE / NS 8730	AR	AR	
7	780716	CLE / NS 8731	AR	AR	
7	780717	CLE / NS 8732	AR	AR	
7	780718	CLE / NS 8733	AR	AR	
7	780719	CLE / NS 8734	AR	AR	
7	780720	CLE / NS 8735	AR	AR	
7	780721	CLE / NS 8736	AR	AR	
7	780722	CLE / NS 8737	AR	AR	
7	780723	CLE / NS 8738	AR	AR	
7	780724	CLE / NS 8739	AR	AR	
7	780725	CLE / NS 8740	AR	AR	
8	288543	CAPUCHON	1	1	
9	780745	CYLINDRE, CORPS DE SERRURE	AR	AR	
10	500560	VIS MECANIQUE TETE CYLINDRIQUE PHILLIPS M4-0.7x6 Z050	1	1	C
11	500022	RONDELLE FREIN A DENT INTERIEUR .168x.340x.023 Z050	1	1	
12	500591	RONDELLE PLATE 4.3x9.0x0.8 Z050	1	1	
13	780303	JOINT D'ETANCHEITE	1	1	
14	780802	CAPUCHON PROTECTEUR SERIES NS	AR	AR	
21	780340	RACCORD PLASTIQUE	1	1	
21	504456	ATTACHE	1	1	
22	286110	SUPPORT, HANDLE	AR	AR	D
22	289340	SUPPORT, HANDLE	AR	AR	B
23		VOIR PAGES RESPECTIVES POUR APPLICATION	1	1	
24	502563	VIS A TETE HEXAGONAL M6-1.0x12 G8.8 Z050	4	4	D
30	780430	SERRURE		1	SS
. NS	780562	. BLANC DE CLE (NON TAILLEE) "CORBIN"		2	SS
30	780803	SERRURE SERVICE		1	
. NS	780902	. BLANC DE CLE (NON TAILLEE) "SCHLAGE"		1	
31	780562	BLANC DE CLE (NON TAILLEE) "CORBIN"		1	
40	780795	POIGNEE PORTE BAG. AIR COMPRIME TYPE "NS"	AR		
. NS	780800	. CYLINDRE	1		
. NS	780340	. RACCORD PLASTIQUE	2		
40	780794	POIGNEE PORTE BAG. S/SERRURE TYPE "NS"	AR	AR	A
. NS	780340	. RACCORD PLASTIQUE	2	2	A
NS	780303	. JOINT D'ETANCHEITE	1	1	
41	5001630	VIS AUTOTARAUDEUSE TETE BOUTON RONDELLE TORX M6x20 SS	4	4	B
NS	288545	ENS. PORTE D'ENTREE SERRURE NS / MODIFICATION "NS" CYLINDER K	1		
. NS	IS-03064A	. SEE INSTRUCTION SHEET	1		



De L-031 À R-079	Date:07-2024	PAGE:H4-1864-99
<b>DISPOSITIF DE VERROUILLAGE &amp; CLES - TYPE "NS" / SERVICE</b>		

Numéro d'article	Pièces	Description	H 3 4 0	V I P 4 0	N O T E S
NS	288546	ENS. PORTE A BAGAGES ELEC. SERRURE NS / MODIFICATION "NS" CYLINDER K		10	
. NS	IS-03064A	. SEE INSTRUCTION SHEET		1	
NS	288547	ENS. PORTE A BAGAGES MANUEL SERRURE NS / MODIFICATION "NS" CYLINDER K	10		
. NS	IS-03064A	. SEE INSTRUCTION SHEET	1		
50	288548	ENS. PETITE PORTE A FUEL SERRURE NS / MODIFICATION "NS" CYLINDER K	2	2	
. NS	IS-03064A	. SEE INSTRUCTION SHEET	1	1	
		A) MANUEL OU ELECTRIQUE			
		B) UTILISER AVEC LE HANDLE # 780794 & 780795 UNIQUEMENT			
		C) POUR FIXER LE LEVIER ITEM #3			
		D) UTILISER AVEC LE HANDLE # 780711 & 780712 UNIQUEMENT			
		S) UTILISER UNIQUEMENT EN SERVICE AVEC L'ENSEMBLE DE MISE A NIVEAU DE LA POIGNÉES			
		SS) CE MODÈLE EST OBSOLÈTE REMPLACER PAR 780803 AVEC NOUVEAU LEVIER # 289030			
		1) PAS VENDU SEPARMENT			

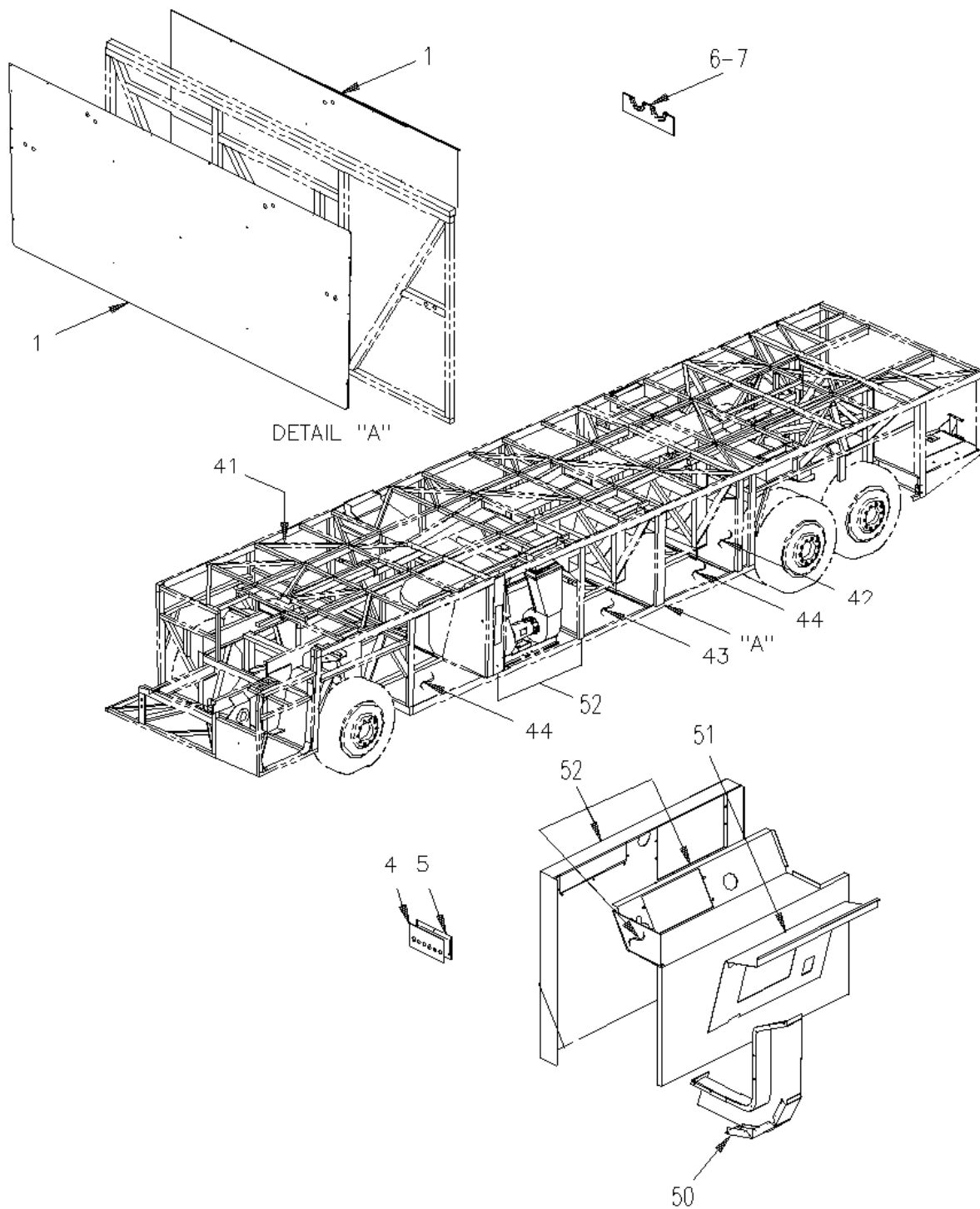


De L-031 À R-079

Date:07-2024

PAGE:H4-1865-00

## PANNEAUX COMPARTIMENT A BAGAGES



De L-031 À R-079	Date:07-2024	PAGE:H4-1865-00
<b>PANNEAUX COMPARTIMENT A BAGAGES</b>		

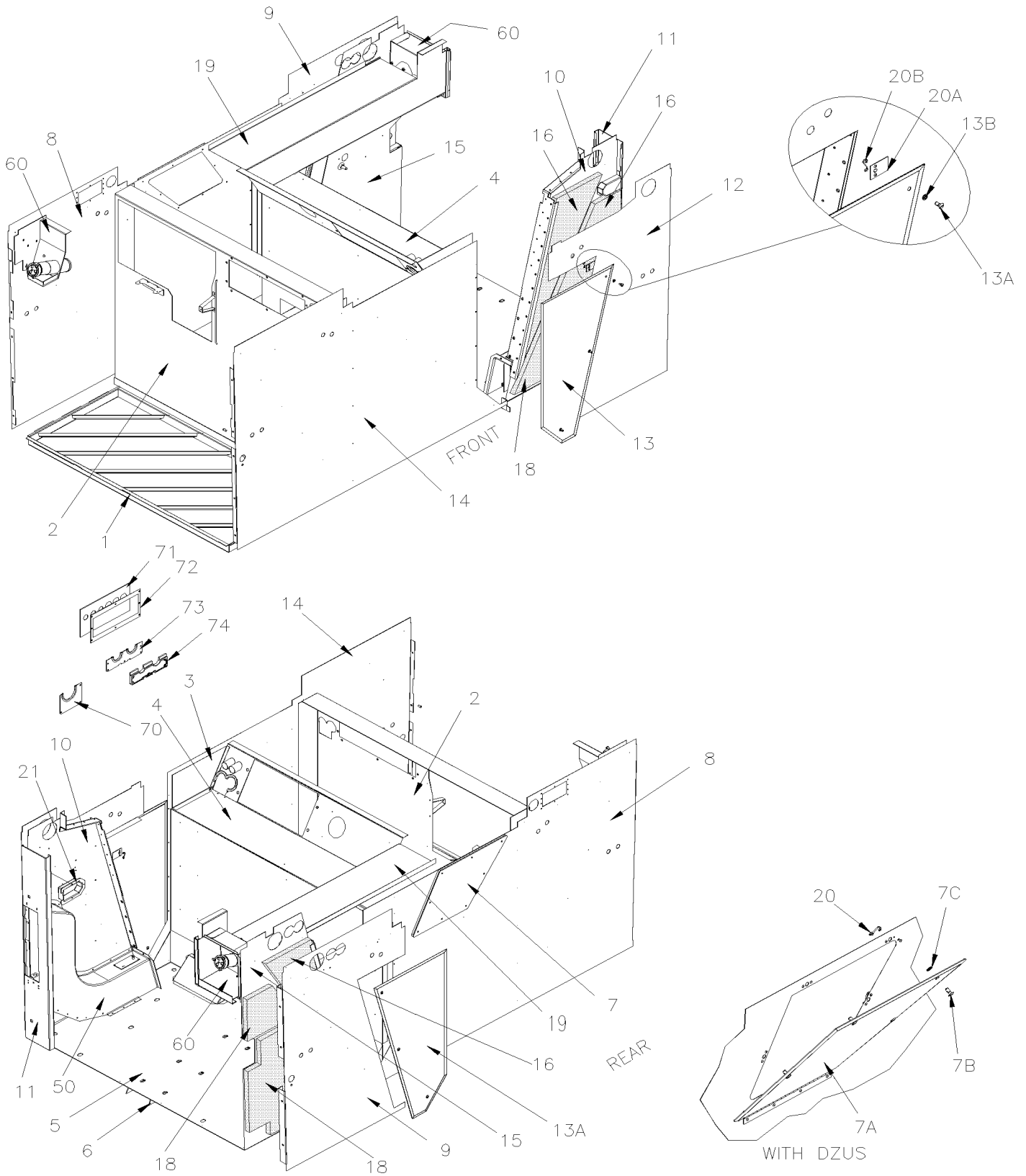
Numéro d'article	Pièces	Description	H 3 4 0	V I P 4 0	N O T E S
1	482054	PANNEAU MUR ARRIÈRE 2463MM x 1075MM	AR	AR	AS
1	481558	PANNEAU MUR AVANT 2454MM x 1178MM	AR	AR	
4	481714	CAOUTCHOUT ATOUR DES 6 TUBES 130MM x 250MM	1	1	
5	481764	PLAQUE DE RETENUE 130MM x 250MM	1	1	
6	373155	PLAQUE DE FERMETURE POUR TUYAUX / SS 51MM x 181MM	1	1	
7	506337	EXTRUSION DE CAOUTCHOUC / 3/32" x 11/32" INT "U" SHAPE / ROUND C.T.L.	AR	AR	
7	506338	EXTRUSION DE CAOUTCHOUC / 1/16" x 1/4" INT "U" SHAPE / ROUND C.T.L.	AR	AR	
		LES 3 PANNEAUX EN ALUMINIUM SONT UTILISE POUR FINITION DES MURS DU COMPARTIEMENT BAGAGES A TOUTES LES POSITIONS			
41	211230	PANNEAU AVANT COMP'T BAGAGES	1	1	
42	211341	PANNEAU ARRIÈRE COMP'T BAGAGES	1	1	
43	481500	PANNEAU PLANCHER 1181MM WIDE	1	1	
43	482533	PANNEAU PLANCHER 1181MM WIDE / FIBERGLASS	1	1	
. NS	IS-96037	. SEE INSTRUCTION SHEET	1	1	
44	481476	PANNEAU PLANCHER 1356MM WIDE	2	2	
44	482540	PANNEAU PLANCHER 1356MM WIDE / FIBERGLASS	2	2	
. NS	IS-96037	. SEE INSTRUCTION SHEET	1	1	
NS	504461	HUCKBOLT 6.55MM DIA SS 6.55 SS	AR	AR	
NS	504479	RIVET COLLET "HUCK" 6.5DIA SS	AR	AR	
NS	850027	ISOLATION BRUIT ADH2 1/16" x 39" x 48"	AR	AR	
NS	810034	OZITE CHARBON 12' 12 FT WIDE	AR	AR	D
NS	481776	MOULURE EN FORME "J" / 2510MM (98 13/16") / A/A	2	2	
NS	481777	MOULURE EN FORME "J" / 823MM (32 3/8") / A/A	4	4	
50	<b>H4-2215-00</b>	<b>COMPOSANTES EVAPORATEUR &amp; CONTRÔLE D'AIR</b>			
51	<b>H4-2220-00</b>	<b>CONDUIT D'AIR SOUS LE PLANCHER</b>			
52	<b>H4-1865-20</b>	<b>PANNEAU COMPARTIMENT CONDENSEUR &amp; EVAPORATEUR</b>			
		AS) TEL QU'ILLUSTRÉ			
		D) SPECIFIE LA QUANTITÉ			

De L-031 À R-079

Date:07-2024

PAGE:H4-1865-20

## PANNEAU COMPARTIMENT CONDENSEUR & EVAPORATEUR



De L-031 À R-079		Date:07-2024	PAGE:H4-1865-20		
PANNEAU COMPARTIMENT CONDENSEUR & EVAPORATEUR					
Numéro d'article	Pièces	Description	H 3 4 0	V I P 4 0	N O T E S
1	211191P	SUPPORT (SOUDE) 1341MM x 607MM	1	1	
2	451914	PANNEAU MUR / COND ET "FUEL" COMPARTIMENT	1	1	
2	452572	PANNEAU MUR / COND ET "FUEL" COMPARTIMENT	1	1	
3	451884	PANNEAU FERMETURE AVANT	1	1	
4	451893	PANNEAU MUR / EVAPORATEUR ET "FUEL" COMPARTIMENT	1	1	
4	452563	PANNEAU MUR / EVAPORATEUR ET "FUEL" COMPARTIMENT	1	1	
5	451889	PLANCHER EVAPORATEUR	1	1	
6	211240	SUPPORT ANGULAIRE 708MM	1	1	
6	211239	SUPPORT ANGULAIRE 708MM	1	1	
7	482355	PANNEAU D'ACCES	1	1	
7A	484271	PANNEAU D'ACCES / W/"DZUS" FASTENER	AR	AR	
. A	483663	. PANNEAU D'ACCES / W/"DZUS" FASTENER	1	1	
. B	504363	. GOUJON 5/16 O.D. X 7/16 (DZUS)	4	4	
. C	504353	. RETENUE 5/16" DIA. (DZUS)	4	4	
. NS	506268	. RUBAN ADH1 POL 3/8"x1/2"x25' / GREY 1820	AR	AR	
8	481722	PANNEAU / "FUEL" ET COND ARRIÈRE	1	1	
8	482199	PANNEAU / "FUEL" ET COND ARRIÈRE	1	1	
8	214789	PANNEAU / "FUEL" ET COND ARRIÈRE / W/"DZUS" FASTENER	AR	AR	
9	481705	PANNEAU / EVAPORATEUR ARRIÈRE	1	1	
10	451892	PANNEAU INTÉRIEUR EVAPORATEUR AVANT	1	1	
11	451887	PANNEAU PRISE D'AIR ASS.	1	1	
. NS	451883	. MOUSTICAIRE ASS.	1	1	
12	481672	PANNEAU / EVAPORATEUR AVANT	1	1	
13	481719	PORTE ASS FORWARD	1	1	
. A	504363	. GOUJON 5/16 O.D. X 7/16 (DZUS)	3	3	
. B	504353	. RETENUE 5/16" DIA. (DZUS)	3	3	
13	482646	PORTE ASS FORWARD	1	1	
. A	504363	. GOUJON 5/16 O.D. X 7/16 (DZUS)	3	3	
. B	504353	. RETENUE 5/16" DIA. (DZUS)	3	3	
13A	481656	PORTE ASS BACKWARD	1	1	
. A	504363	. GOUJON 5/16 O.D. X 7/16 (DZUS)	3	3	
. B	504353	. RETENUE 5/16" DIA. (DZUS)	3	3	
13A	482645	PORTE ASS BACKWARD	1	1	
. A	504363	. GOUJON 5/16 O.D. X 7/16 (DZUS)	3	3	
. B	504353	. RETENUE 5/16" DIA. (DZUS)	3	3	
14	481673	PANNEAU / "FUEL" ET COND AVANT	1	1	
15	451890	PANNEAU INTÉRIEUR EVAPORATEUR ARRIÈRE	1	1	
16	452030	ISOLANT	2	2	
18	452029	ISOLANT	2	2	
19	451976	CONDUIT ASS.	1	1	
20	481717	PLAQUE ASS.	1	1	

De L-031 À R-079		Date:07-2024	PAGE:H4-1865-20		
PANNEAU COMPARTIMENT CONDENSEUR & EVAPORATEUR					
Numéro d'article	Pièces	Description	H 3 4 0	V I P 4 0	N O T E S
. A	481718	. PLAQUE	1	1	
. B	504365	. RESSORT	1	1	
21	452041	BOITE	2	2	
50	<b>H4-2215-00</b>	<b>COMPOSANTES EVAPORATEUR &amp; CONTRÔLE D'AIR</b>			
60	<b>H4-0310-10</b>	<b>BOUCHON RESERVOIR A CARBURANT</b>			
71	481714	CAOUTCHOUT ATOUR DES 6 TUBES 130MM x 250MM	1	1	
72	481764	PLAQUE DE RETENUE 130MM x 250MM	1	1	
73	373155	PLAQUE DE FERMETURE POUR TUYAUX / SS 51MM x 181MM	2	2	
73	453145	PLAQUE DE FERMETURE POUR TUYAUX / SS 55.0MM x 181MM	1	1	
74	454248	PLAQUE DE FERMETURE PLASTIQUE DROITE 57.2MM x 181MM	1	1	
74	457424	PLAQUE DE FERMETURE PLASTIQUE DROITE 57.2MM x 181MM	1	1	
74	454249	PLAQUE DE FERMETURE PLASTIQUE GAUCHE 57.2MM x 181MM	1	1	
74	457425	PLAQUE DE FERMETURE PLASTIQUE GAUCHE 57.2MM x 181MM	1	1	
75	590284	DRAIN D'ÉCOULEMENT 1" I.D. X 5" / FLAT	3	3	
NS	504021	BRIDE DE SERRAGE / 11/16"-1"1/2 SS / HS-16	3	3	



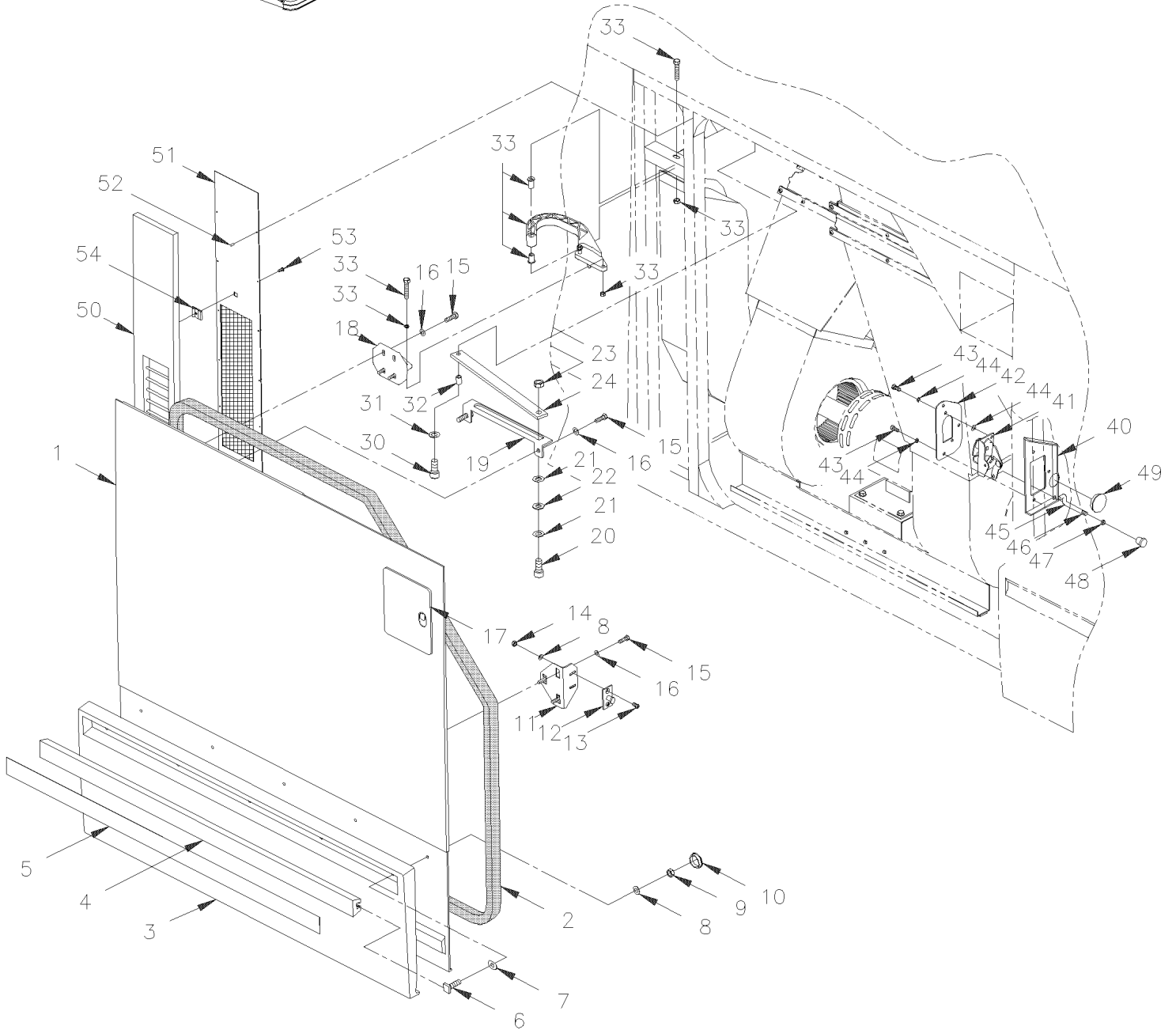
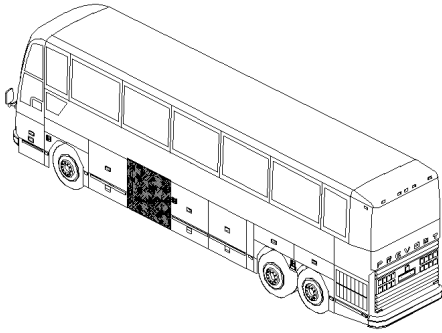


De L-031 À R-079

Date:07-2024

PAGE:H4-1866-00

## PORTE EVAPORATEUR ASS



De L-031 À R-079		Date:07-2024	PAGE:H4-1866-00		
PORTE EVAPORATEUR ASS					
Numéro d'article	Pièces	Description	H 3 4 0	V I P 4 0	N O T E S
	283050P	PORTE EVAPORATEUR ASS	1	1	
1	283216	.PORTE MOULEE / FIBRE DE VERRE	1	1	
2	283336	.RUB EX AD1 120 METRES / RAW MATERIAL	AR	AR	A
2	285539	.JOINT D'ETANCHEITE CAOUTCHOUC / PORTE EVAPORATEUR / 4390MM	1	1	
NS	680066	.ADHESIF / ADBOND #5014 / 23.6ML BOTTLE	AR	AR	
3	283215	.PROTECTEUR BAS DE CAISSE	1	1	
3	284796	.PROTECTEUR BAS DE CAISSE AVEC ENDUIT GRAVEL	1	1	B
NS	681348	.RUBAN ADH2 ACRYLIC .045" x 1" x 108' / VHB4952	AR	AR	
NS	682462	.ADHESIF SIKA #252 / NOIR / 310ml CARTRIDGE	AR	AR	
4	282569	.EXTRUSION 1182MM	1	1	
4	680025	.CAULKING STRIP 3/16" O.D. X 14'	AR	AR	
5	283100	.BANDE REFLECHISSANTE BLANCHE / 38MM X 15' ROLL	AR	AR	
. NS	780277	. . BANDE REFLECHISSANTE BLANCHE / 38MM X 150' ROLL	AR	AR	
6	502534	.VIS TETE CARRE 5/16-18x1 G2 Z050	5	5	
7	283219	.RONDELLE	5	5	
8	502583	.RONDELLE FREIN STRIEE 8.15x22.3x1.0 Z050	AR	AR	
9	500698	.ECROU HEX 5/16-18 BR	5	5	
10	507295	.BOUCHON / 1.375 O.D. BLACK	2	2	
11	282990	.ANGULAIRE	1	1	
12	780278	.GOUPILLE PERCUTEUR	1	1	
13	500316	.VIS MECANIQUE TETE PLATE PHILLIPS 1/4-28x3/4 SS	2	2	
14	500692	.ECROU HEX 1/4-28 Z050	2	2	
15	502790	.VIS A TETE HEXAGONAL M8-1.25x20 G8.8 Z050	AR	AR	
16	502584	.RONDELLE FREIN STRIEE 8.2x26.3x1.8 Z050	AR	AR	
19	283776	.BARRURE PORTE RADIATEUR H3	1	1	
20	502625	.VIS EPAULEMENT SIX PAN CREUX 5/16x3/8 {1/4-20	1	1	
21	500270	.RONDELLE PLATE .406x1.000x.063 SS	2	2	
22	502768	.RONDELLE PLATE CAOUTCHOUC .312x.625x.125 NEO	1	1	
23	502819	.CONTRE ECROU HEX 1/4-20 Z050	1	1	
24	283774	.BRAS Poudre EPOXY	1	1	
30	500347	VIS A TETE HEXAGONAL 5/16-18x1 1/4 SS À P-339	1	1	
30	502780	VIS A TETE HEXAGONAL M8-1.25x25 SS BK De P-340	1	1	
NS	502523	ECROU SERTISSABLE TETE PLATE OUVERTE 5/16-18 .059-.119	1	1	
31	502583	RONDELLE FREIN STRIEE 8.15x22.3x1.0 Z050	1	1	
32	283770	ESPACEUR	1	1	
33	<b>H4-1879-90</b>	<b>SUPPORT &amp; PENTURE DE PORTE EXTERIEUR</b>			
40	282988	SUPPORT	1	1	
41	780282	LOQUET COTE GAUCHE	1	1	F
41	780587	LOQUET GAUCHE AVEC GRAISSEUR	1	1	
. NS	507607	. RACCORD DE GRAISSAGE / M6-1.00	1	1	
42	282989	PLAQUE D'ATTACHE	1	1	
NS	285765	PLAQUE D'ATTACHE	1	1	

De L-031 À R-079	Date:07-2024	PAGE:H4-1866-00
<b>PORTE EVAPORATEUR ASS</b>		

Numéro d'article	Pièces	Description	H 3 4 0	V I P 4 0	N O T E S
43	502563	VIS A TETE HEXAGONAL M6-1.0x12 G8.8 Z050	5	5	
44	502564	RONDELLE FREIN FENDUE 6.1x11.8x1.6 Z050	5	5	
45	282984	TIGE D'OUVERTURE 52MM	1	1	
46	504083	PASSE-FIL / .250x.468.406	1	1	
47	500764	ECROU HEX #8-32 Z050	1	1	
48	505504	KNOB NOIR 8-32	1	1	
50	282963	PANNEAU PRISE D'AIR	1	1	
51	451887	PANNEAU PRISE D'AIR ASS.	1	1	
. NS	451883	. MOUSTICAIRE ASS.	1	1	
52	504248	RIVET "CHERRY Q" TETE FRAISE FERME 3/16x1/4 SS	AR	AR	
53	500535	VIS AUTOTARAUEUSE TETE HEX #14x3/4 Z050	AR	AR	
54	502764	ECROU RESSORT EN "J" #14A .035-.046	AR	AR	
NS	285833	ENSEMBLE SERRURE PORTE(SERVICE	1	1	
. NS	IS-97037	. SEE INSTRUCTION SHEET	1	1	
		A) VENDU EN LONGUEUR DE 20' #283875			
		B) CE PROTECTOR EST RECOUVERE DE "GRAVEL GUARD" ET EST PEINTURE NOIR, PRES POUR L'INSTALLATION			
		F) POUR AMILIORATION DE PRODUIT, DEMANDER ENSEMBLE #285833			

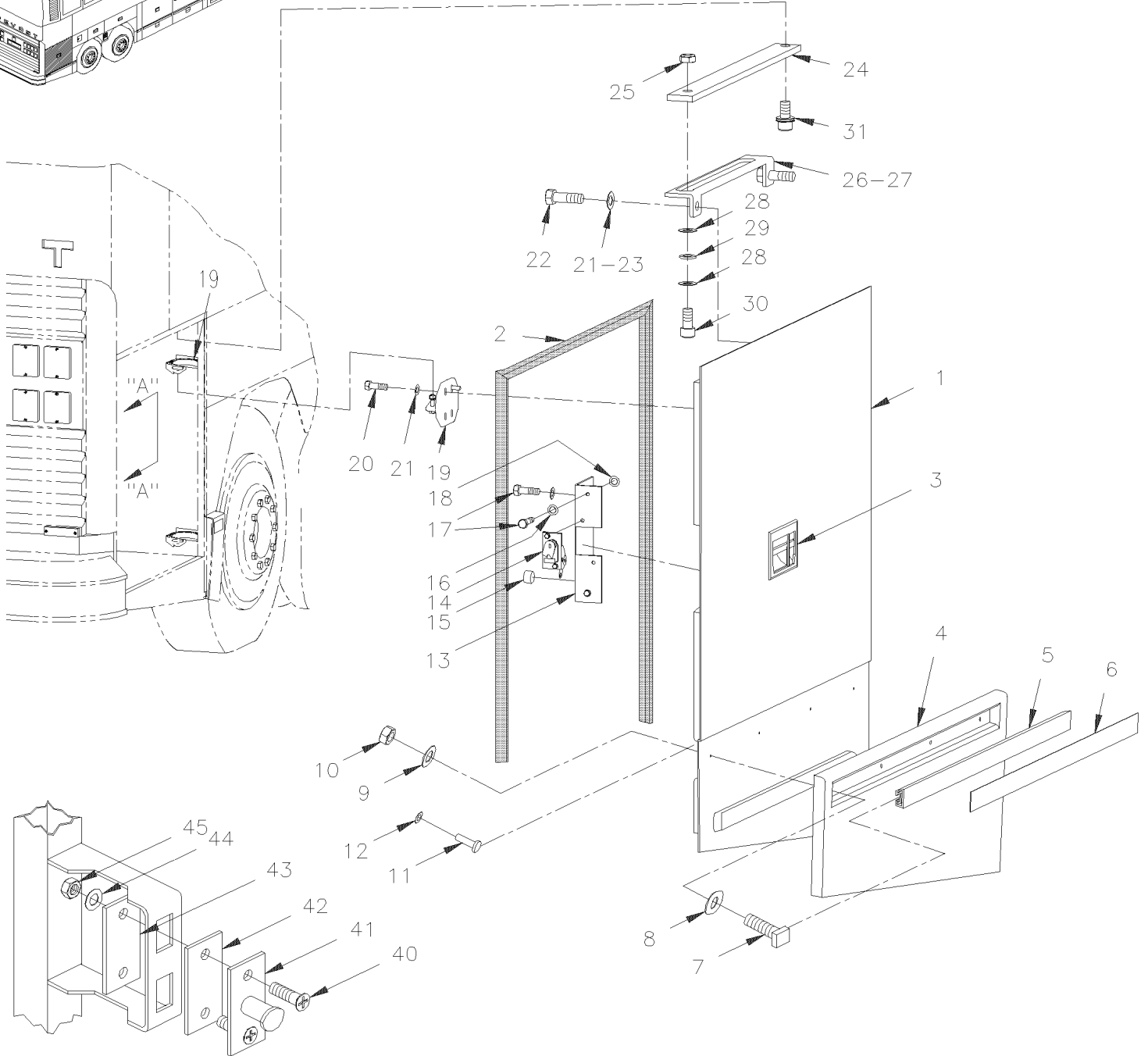
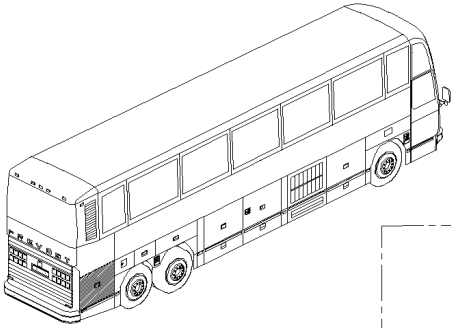


De L-031 À R-079

Date:07-2024

PAGE:H4-1868-00

## PORTE COMPRESSEUR A/C ASS



VIEW "A-A"

De L-031 À R-079	Date:07-2024	PAGE:H4-1868-00
<b>PORTE COMPRESSEUR A/C ASS</b>		

Numéro d'article	Pièces	Description	H 3 4 0	V I P 4 0	N O T E S
	283821P	PORTE MOTEUR ARRIERE DROIT		1	
	283076P	PORTE COMPRESSEUR ASS	1		
1	282943	. PORTE MOULEE / FIBRE DE VERRE À M-170	1	1	
1	283822	. PORTE MOTEUR DR NEW De M-171	1	1	
2	283336	. RUB EX AD1 120 METRES / RAW MATERIAL	1	1	A
2	287240	. JOINT D'ETANCHEITE CAOUTCHOUC 1035MM X 840MM / SERVICE	1	1	
3	<b>H4-1864-30</b>	<b>. DISPOSITIF DE VERROUILLAGE &amp; CLES - TYPE "PS"</b>			
3	<b>H4-1864-99</b>	<b>. DISPOSITIF DE VERROUILLAGE &amp; CLES - TYPE "NS" / SERVICE</b>			
NS	282692	. PLAQUE DE FERMETURE / 232MM X 332MM À M-170	1	1	
NS	283518	. PLAQUE DE FERMETURE / 293MM X 318MM De M-171		1	
NS	283823	. PLAQUE DE FERMETURE / 293MM X 318MM De M-171	1		
4	283009	. PROTECTEUR BAS DE CAISSE	1	1	
4	284789	. PROTECTEUR BAS DE CAISSE AVEC ENDUIT GRAVEL	1	1	
5	283081	. EXTRUSION 1072MM	1	1	
6	283100	. BANDE REFLECHISSANTE BLANCHE / 38MM X 15' ROLL	AR	AR	
. NS	780277	. . BANDE REFLECHISSANTE BLANCHE / 38MM X 150' ROLL	AR	AR	
7	502534	. VIS TETE CARRE 5/16-18x1 G2 Z050	4	4	
8	283219	. RONDELLE	4	4	
9	502583	. RONDELLE FREIN STRIEE 8.15x22.3x1.0 Z050	4	4	E
10	500698	. ECROU HEX 5/16-18 BR	4	4	
11	504108	. RIVET AVEUGLE TETE BOMBE OUVERT 1/8x1/2 AL	AR	AR	F
12	500437	. RONDELLE PLATE .125x.375x.040 Z050	AR	AR	F
13	282666	. SUPPORT	1	1	
NS	285764	. SUPPORT DU HAUT	1	1	
14	780283	. LOQUET COTE DROIT	1	1	
. NS	780340	. . RACCORD PLASTIQUE	1	1	
NS	780588	. LOQUET DROITE AVEC GRAISSEUR	1	1	
. NS	780340	. . RACCORD PLASTIQUE	1	1	
. NS	507607	. . RACCORD DE GRAISSAGE / M6-1.00	1	1	
NS	283277	. TIGE / POIGNE & LOQUET / 465MM	1	1	
14	289369	. TIGE / POIGNE & LOQUET / 454.6MM	1	1	S
16	502582	. RONDELLE FREIN STRIEE 6.1x16.2x0.9 Z050	10	10	
17	502563	. VIS A TETE HEXAGONAL M6-1.0x12 G8.8 Z050	10	10	
19	<b>H4-1879-90</b>	<b>SUPPORT &amp; PENTURE DE PORTE EXTERIEUR</b>			
20	502790	. VIS A TETE HEXAGONAL M8-1.25x20 G8.8 Z050	4	4	
21	502584	. RONDELLE FREIN STRIEE 8.2x26.3x1.8 Z050	4	4	
22	502780	. VIS A TETE HEXAGONAL M8-1.25x25 SS BK	4	4	
24	283772	BRAS POWDRE EPOXY	1	1	
25	502819	CONTRE ECROU HEX 1/4-20 Z050	1	1	
26	283771	BARRURE PORTE RADIATEUR H3	1	1	
27	284640	ATTACHE	1		
NS	284439	PLAQUE DE RETENUE / OVAL 16.5MM x 25.4MM W/2 HOLES	1		

De L-031 À R-079	Date:07-2024	PAGE:H4-1868-00
------------------	--------------	-----------------

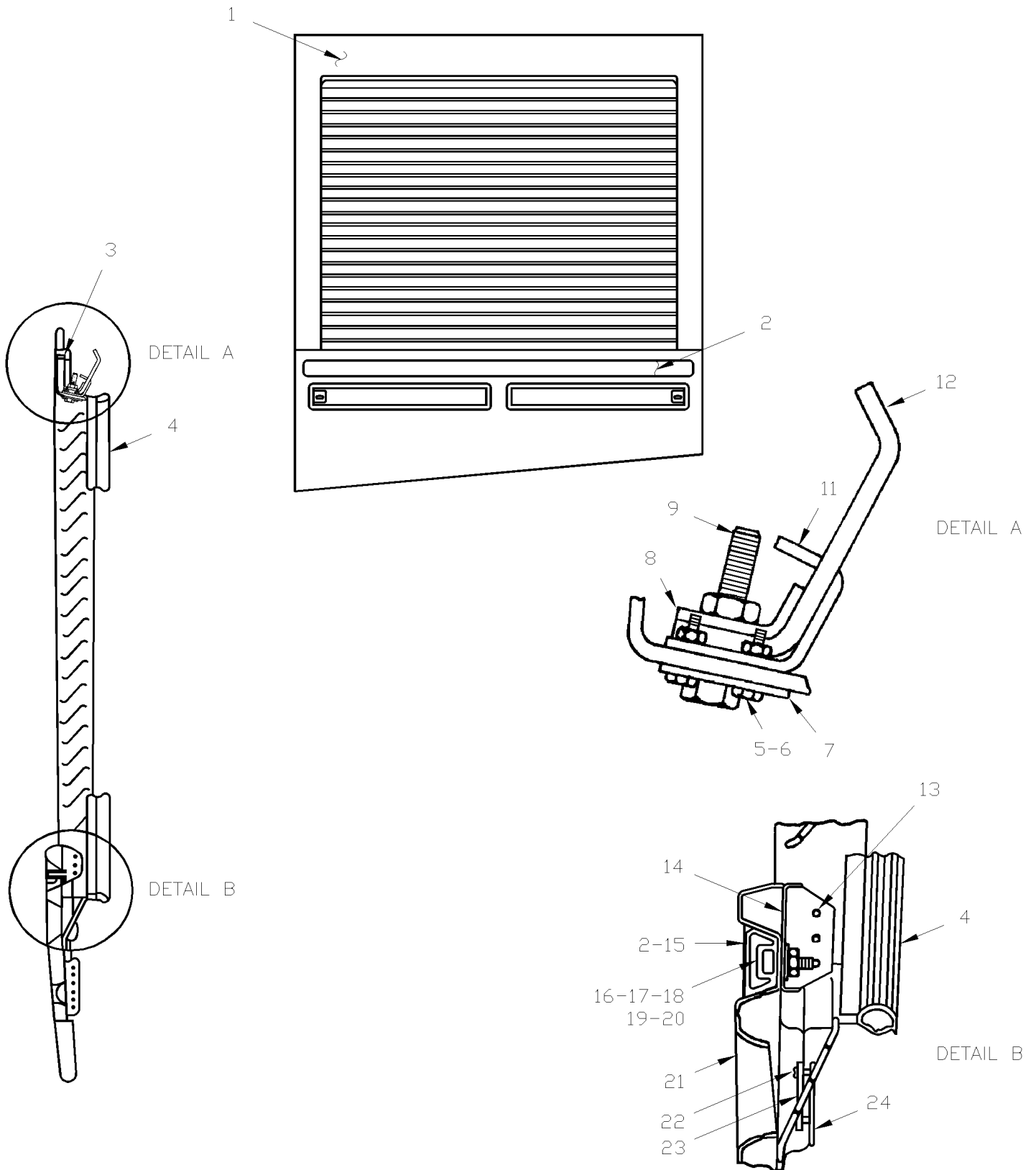
## PORTE COMPRESSEUR A/C ASS

Numéro d'article	Pièces	Description	H 3 4 0	V I P 4 0	N O T E S
NS	5001161	RONDELLE FREIN FENDUE 8.1x14.8x2.0 SS-304	1	1	G
NS	504379	RIVET AVEUGLE TETE BOMBE OUVERT 3/16x1/4 SS	2	2	H
NS	505507	SANGLE NYLON 1 NOIR	1	1	
28	500441	RONDELLE PLATE .312x.734x.065 Z050	1	1	
30	502625	VIS EPAULEMENT SIX PAN CREUX 5/16x3/8 {1/4-20	1	1	
31	500347	VIS A TETE HEXAGONAL 5/16-18x1 1/4 SS	1	1	I
NS	283770	ESPACEUR	1	1	
NS	502523	ECROU SERTISSABLE TETE PLATE OUVERTE 5/16-18 .059-.119	1	1	
NS	502583	RONDELLE FREIN STRIEE 8.15x22.3x1.0 Z050	1	1	
40	500316	VIS MECANIQUE TETE PLATE PHILLIPS 1/4-28x3/4 SS	2	2	J
41	780278	GOUPILLE PERCUTEUR	1	1	
42	283046	ESPACEUR GACHE / AVEC TROU / 60MM X 25MM	AR	AR	
43	283326	PLAQUE GACHE, MONTAGE / 60MM X 25MM	1	1	
44	502582	RONDELLE FREIN STRIEE 6.1x16.2x0.9 Z050	2	2	
45	500692	ECROU HEX 1/4-28 Z050	2	2	
		A) VENDU EN LONGUEUR DE 20' #283875			
		E) POUR FIXER BRAS DE RETENU			
		F) POUR FIXER JOINT DE CAOUTCHOUC			
		G) AVEC MONTE PERSONNE			
		H) POUR FIXER BANDE D'ATTACHE			
		I) POUR FIXER LA PINCE & EXTEN. BRAS			
		J) POUR FIXER GOUJON DE RETENUE			
		S) CETTE TIGE EST REQUISES SEULEMENT SI VOUS CHANGEZ L'ANCIENNE POIGNEE #780350 POUR LA NOUVELLE #780794			





**PORTE RADIATEUR ASS - GRILLAGÉ**



De L-031 À N-200	Date:07-2024	PAGE:H4-1869-00
<b>PORTE RADIATEUR ASS - GRILLAGÉ</b>		

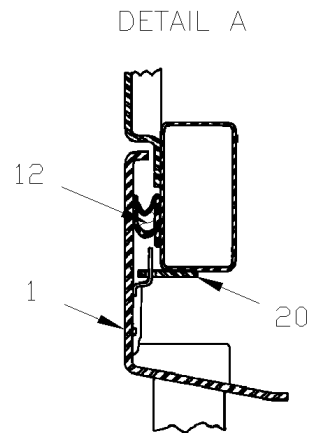
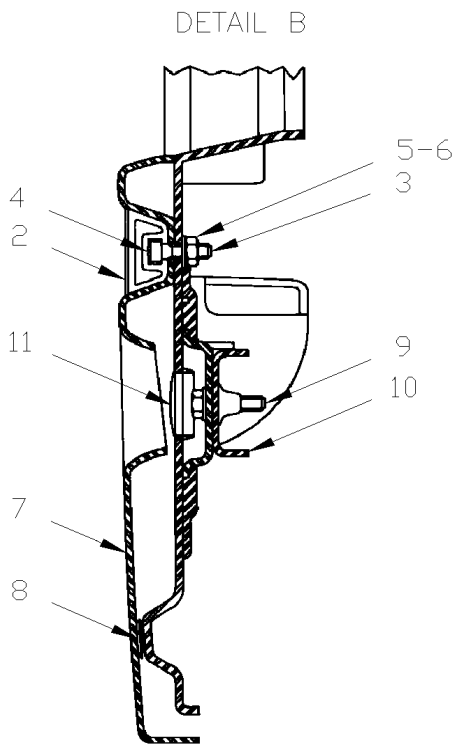
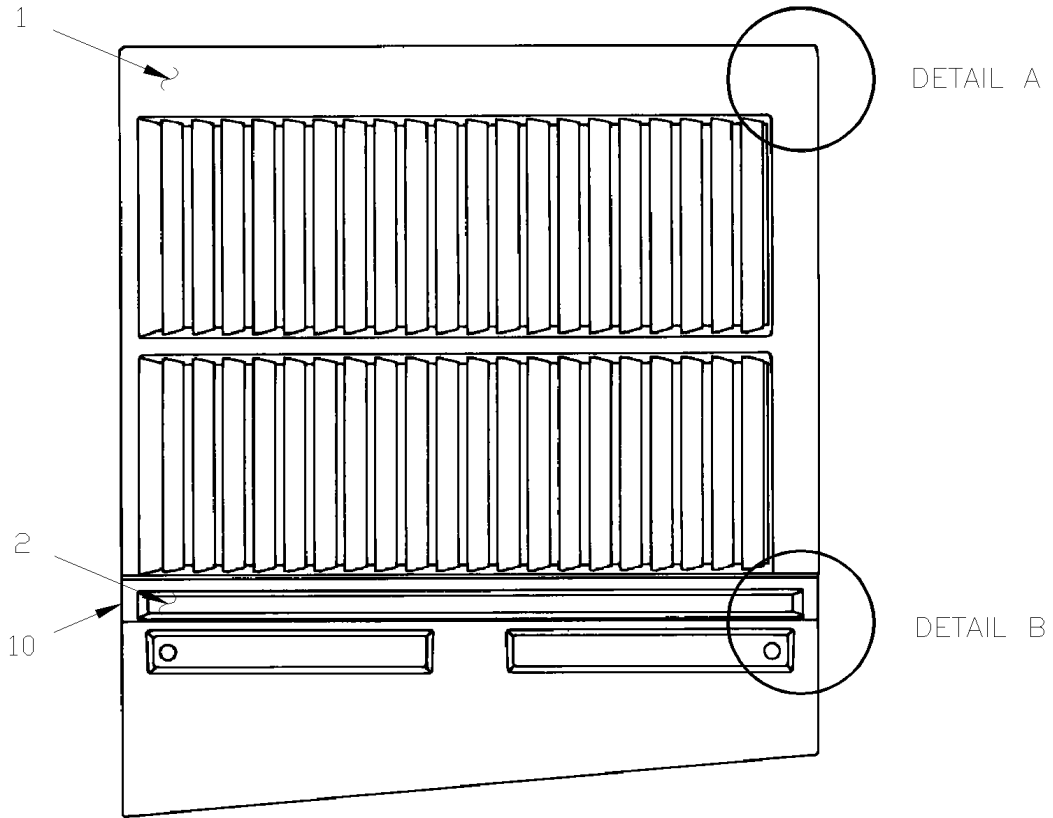
Numéro d'article	Pièces	Description	H 3 4 0	V I P 4 0	N O T E S
	283151P	PORTE RADIATEUR ASS	1	1	
1	282939	. PORTE MOULEE / FIBRE DE VERRE	1	1	
. NS	288096	. . LOUVE 37 1/4	1	1	
2	283100	. BANDE REFLECHISSANTE BLANCHE / 38MM X 15' ROLL	AR	AR	
. NS	780277	. . BANDE REFLECHISSANTE BLANCHE / 38MM X 150' ROLL	AR	AR	
3	480154	. RUB EX AD1 / RAW MATERIAL	AR	AR	
4	506410	. RUB EX 100' / RAW MATERIAL	AR	AR	A
5	502698	. VIS MECANIQUE TETE CYLINDRIQUE PHILLIPS M4-0.7x16 SS BK	8	8	
6	502557	. ECROU HEX BAGUE DE NYLON M4-0.7 SS	8	8	
7	283391	. PLAQUE D'ATTACHE,WCL AMOVIBLE ASS.(SOUDE	2	2	
8	283410	. PLAQUE SERRURE	2	2	
9	500544	. VIS A TETE HEXAGONAL M8-1.25x30 G8.8 Z050	2	2	
11	283495	. PLAQUE D'APPUIE	2	2	
12	283497	. ATTACHE MOBILE	2	2	
13	504488	. RIVET "MAGNA-LOK" TETE BOMBE 3/16x17/64 SS	6	6	
14	283160	. POUTRE	1	1	
15	283081	. EXTRUSION 1072MM			
16	502534	. VIS TETE CARRE 5/16-18x1 G2 Z050	4	4	
17	500701	. ECROU HEX 5/16-18 ZP	4	4	
18	500374	. RONDELLE PLATE .375x.625x.062 RUB	4	4	
19	502583	. RONDELLE FREIN STRIEE 8.15x22.3x1.0 Z050	4	4	
20	283219	. RONDELLE	4	4	
21	283156	. PROTECTEUR BAS DE CAISSE	1	1	
21	284797	. PROTECTEUR BAS DE CAISSE AVEC ENDUIT GRAVEL	1	1	B
22	504464	. RIVET AVEUGLE TETE FRAISE OUVERT 1/8x3/8 SS	4	4	
23	282549	. PLAQUE RENFROCEMENT 60MM x 37MM & SLOTTED	2	2	
24	289158	. PLAQUE RENFROCEMENT 40MM x 34MM & SLOTTED	2	2	
NS	283166	SUPPORT	2	2	
NS	283168	ANGULAIRE	2	2	
NS	502528	VIS A TETE HEXAGONAL M8-1.25x20 G8.8 EMN	4	4	
NS	502583	RONDELLE FREIN STRIEE 8.15x22.3x1.0 Z050	6	6	
NS	502780	VIS A TETE HEXAGONAL M8-1.25x25 SS BK	4	4	
		A) JOINT EN CAOUTCHOUC VENDU EN 20' DE LONG SUR LE NUMÉRO DE PIÈCE 482051			
		B) CE PROTECTOR EST RECOUVERE DE "GRAVEL GUARD" ET EST PEINTURE NOIR, PRES POUR L'INSTALLATION			

De N-201 À R-079

Date:07-2024

PAGE:H4-1869-01

**PORTE RADIATEUR ASS - GRILLAGÉ**



De N-201 À R-079	Date:07-2024	PAGE:H4-1869-01
<b>PORTE RADIATEUR ASS - GRILLAGÉ</b>		

Numéro d'article	Pièces	Description	H 3 4 0	V I P 4 0	N O T E S
	284110P	PORTE RADIATEUR ASS	1	1	
1	284107	. PORTE MOULEE / FIBRE DE VERRE	1	1	
. NS	288096	. . LOUVE 37 1/4	AR	AR	
2	283081	. EXTRUSION 1072MM	1	1	
2	283100	. BANDE REFLECHISSANTE BLANCHE / 38MM X 15' ROLL	AR	AR	
. NS	780277	. . BANDE REFLECHISSANTE BLANCHE / 38MM X 150' ROLL	AR	AR	
3	502534	. VIS TETE CARRE 5/16-18x1 G2 Z050	4	4	
4	283219	. RONDELLE	4	4	
5	500374	. RONDELLE PLATE .375x.625x.062 RUB	4	4	
6	500701	. ECROU HEX 5/16-18 ZP	4	4	
7	283156	. PROTECTEUR BAS DE CAISSE	1	1	
7	284797	. PROTECTEUR BAS DE CAISSE AVEC ENDUIT GRAVEL	1	1	A
8	681348	. RUBAN ADH2 ACRYLIC .045" x 1" x 108' / VHB4952	AR	AR	B
9	502780	. VIS A TETE HEXAGONAL M8-1.25x25 SS BK	2	2	
10	283166	. SUPPORT	2	2	
10	502528	. VIS A TETE HEXAGONAL M8-1.25x20 G8.8 EMN	2	2	
10	502583	. RONDELLE FREIN STRIEE 8.15x22.3x1.0 Z050	4	4	C
11	507295	. BOUCHON / 1.375 O.D. BLACK	2	2	
12	284113	. JOINT D'ETANCHEITE	1	1	
20	212052	. OEILLET	2	2	D
NS	212055	. MOULURE DE RETENUE	2	2	
NS	212056	. MOULURE DE RETENUE	2	2	
		A) CE PROTECTOR EST RECOUVERE DE "GRAVEL GUARD" ET EST PEINTURE NOIR, PRES POUR L'INSTALLATION			
		B) PORTE & PANNEAU PROTECTEUR S.Q.			
		C) AVEC ITEMS 4 & 16			
		D) SOUDÉ À LA STRUCTURE SUPÉRIEURE			

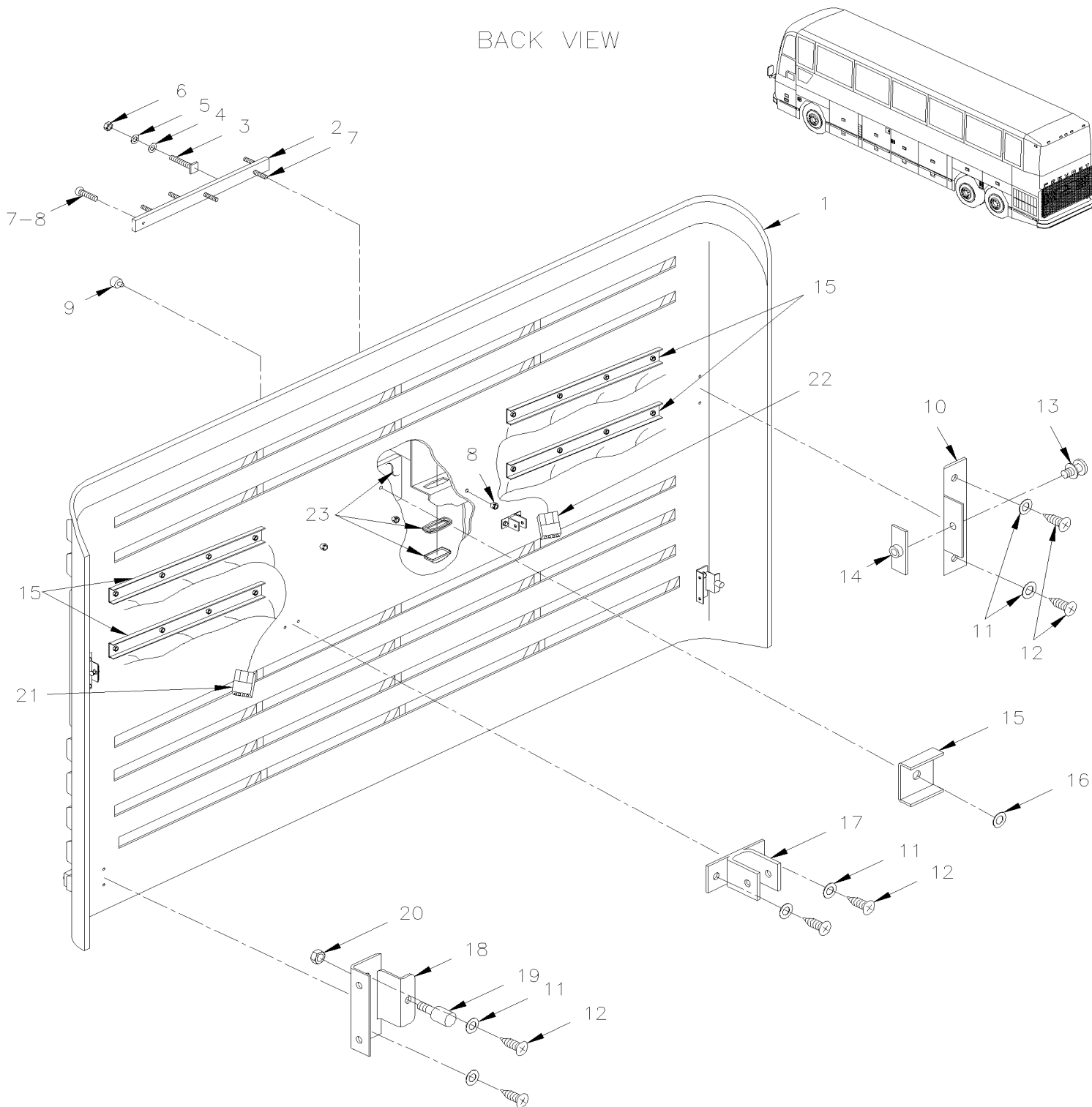
De L-031 À R-079

Date:07-2024

PAGE:H4-1870-00

### PORTE MOTEUR ASS

BACK VIEW



De L-031 À R-079	Date:07-2024	PAGE:H4-1870-00
<b>PORTE MOTEUR ASS</b>		

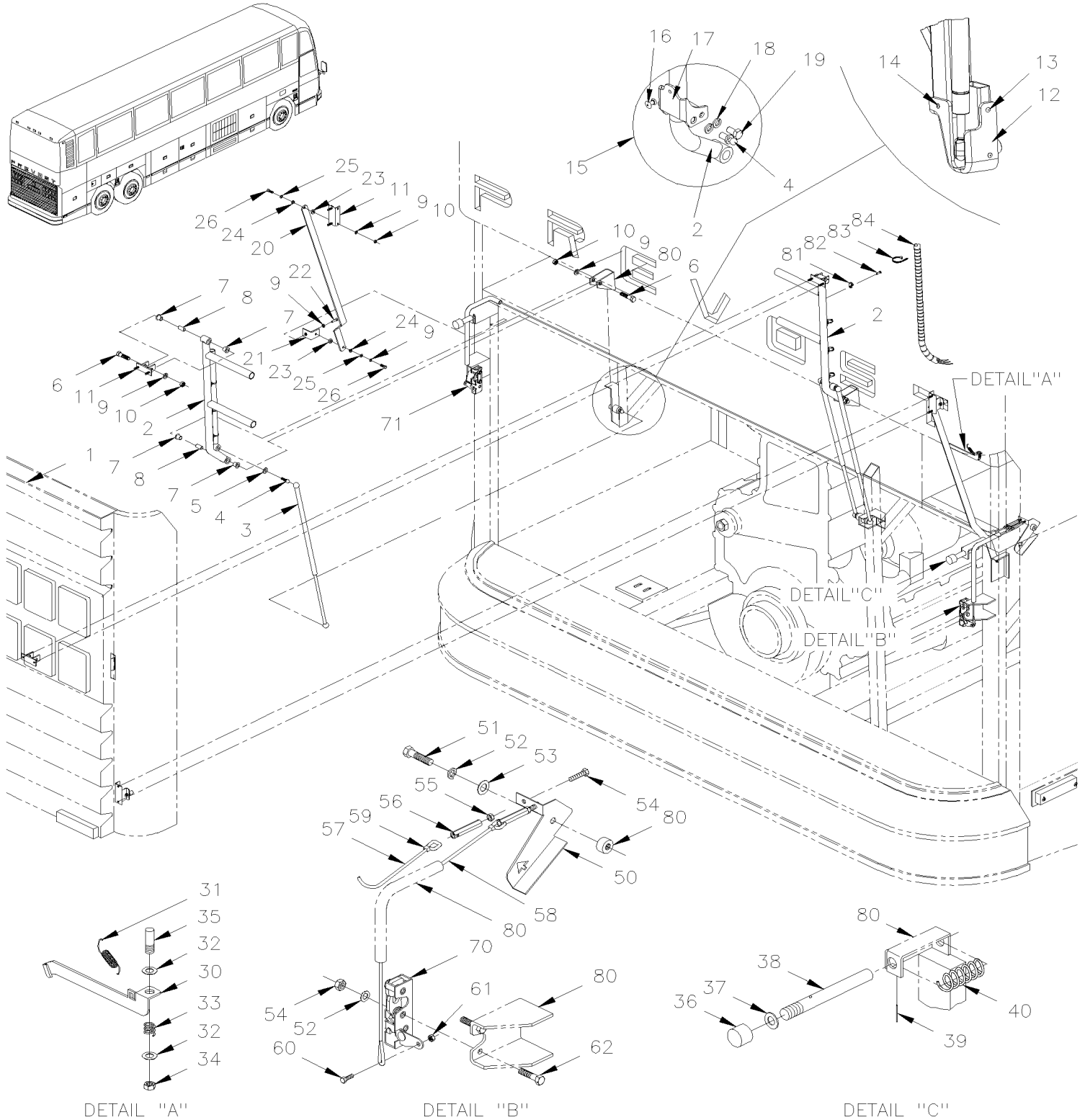
Numéro d'article	Pièces	Description	H 3 4 0	V I P 4 0	N O T E S
	283071P	PORTE MOTEUR ASS	1	1	
1	282967	.PORTE MOULEE / FIBRE DE VERRE	1		A
1	284423	.PORTE MOULEE / FIBRE DE VERRE	1	1	
2	283030	.MOULURE SUPPORT LICENCE 680MM	1	1	
2	281343	MOULURE SUPPORT LICENCE 680 MM	1	1	
3	504286	.AGRAFE, XLN 10-24 x 3/4" S.S.	4	4	
4	502637	.RONDELLE PLATE .200x.437x.037 SS	4	4	
5	502570	.RONDELLE FREIN FENDUE 6.1x11.8x1.6 SS	4	4	
6	500787	.ECROU HEX #10-24 SS	4	4	
7	502666	.VIS MECANIQUE TETE PLATE PHILLIPS #6-32x3/4 SS BK	3	3	
8	500286	.ECROU A DOUILLE #6-32	3	3	
9	504498	.BOUCHON / .406ODx.218THx.250HOLEx.125	2	2	
10	283029	.SUPPORT DE MONTAGE	2	2	
11	502584	.RONDELLE FREIN STRIEE 8.2x26.3x1.8 Z050	12	12	
12	502790	.VIS A TETE HEXAGONAL M8-1.25x20 G8.8 Z050	12	12	
13	780415	.BOULON BUTEUR	2	2	
14	283330	.GUIDE	2	2	
15	283329	.PLAQUE À T-1680	4	4	
16	502582	.RONDELLE FREIN STRIEE 6.1x16.2x0.9 Z050	34	34	
17	283024	.ATTACHE ASS. POUDRE EPOXY	2	2	
18	283032	.SUPPORT DE BUTEE À T-1611	2	2	
18	285274	.SUPPORT DE BUTEE De T-1612	2	2	
19	504454	.BUTEE DE CAOUTCHOUC / 20MM ODx20MM TH X M6X15MM STUD	2	2	
20	502565	.ECROU HEX M6-1.0 SS	2	2	
21	062592	.CABLAGE ASS À N-211	1	1	
21	063209	.CABLAGE ASS LAMPE DROITE / PORTE MOTEUR ARRIERE De N-212	1	1	
22	062599	.CABLAGE ASS À N-211	1	1	
22	063210	.CABLAGE ASS LAMPE GAUCHE / PORTE MOTEUR ARRIERE De N-212	1	1	
NS	506277	.RUBAN ADH1 CC POL 1/2"x3/4"x15' / GREY 2520X	AR	AR	
NS	680415	.RUBAN ADHESIF 3" LARGE BLEU	AR	AR	
NS	065528	CABLAGE, INTERFACE CLIGNOTANT	4	4	B
NS	065529	CABLAGE, INTERFACE FEUX D'ARRET	5	5	B
NS	065530	CABLAGE, INTERFACE FEUX DE POSITION	4	4	B
23	<b>H4-0664-00</b>	<b>. LAMPE EXTERIEUR ARRIERE &amp; SUPPORT DE PLAQUE</b>			
		A) CES PORTES ONT UN TROU POUR LE CONNECTEUR DU CHAUFFE MOTEUR H4-0660-00			
		B) UTILISATION AVEC VEHICULE AVEC MISE À NIVEAU LED			

De L-031 À R-079

Date:07-2024

PAGE:H4-1870-10

## PORTE MOTEUR ARRIERE - INSTALLATION



De L-031 À R-079	Date:07-2024	PAGE:H4-1870-10
<b>PORTE MOTEUR ARRIERE - INSTALLATION</b>		

Numéro d'article	Pièces	Description	H 3 4 0	V I P 4 0	N O T E S
1	<b>H4-1870-00</b>	<b>PORTE MOTEUR ASS</b>			
2	283035	BRAS PANTOGRAPHE	1	1	
3	980024	CYLINDRE AU GAZ / 669/409MM C/C / 200LBS	3	3	
3	192226	CYLINDRE AU GAZ / 669/409MM C/C / 200LBS HD		AR	
. NS	980017	. GOUPILLE DE SURETE 10MM		2	
NS	283023	ATTACHE	3	3	
4	980015	ROTULE / W/10 MM X M8-1.25 / 29.18 MM	6	6	
5	980016	NUT M8 THD	2	2	
NS	502760	ECROU HEX "TWO-WAY" M8-1.25 Z050	2	2	
6	502527	VIS A TETE HEXAGONAL M8-1.25x50 G8.8 Z050	4	4	
7	507142	BUSH NYL .500x.562x.500x.750	8	8	
8	282541	ESPACEUR 31MM x 12.7MM x 8.5MM	4	4	
9	502583	RONDELLE FREIN STRIEE 8.15x22.3x1.0 Z050	AR	AR	
10	502543	ECROU HEX M8-1.25 Z050	AR	AR	
11	<b>H4-1870-00</b>	<b>PORTE MOTEUR ASS</b>			
12	491130	PROTECTEUR DE CYLINDRE	1	1	
13	504717	RIVET AVEUGLE TETE BOMBE OUVERT 1/8x1/4 SS	1	1	
14	504339	RIVET AVEUGLE TETE BOMBE OUVERT 1/8x3/8 SS	1	1	
15	289949	PIECES CORRECTION CYLINDRE PORTE INCREASE ADAPTOR	AR	AR	KS
16	504747	. RIVET "HKL MMS" TETE FRAISE FERME 3/16x3/8 SS	1	1	
17	289951	. CORRECTION AXE CYLINDRE / "U" SHAPE	1	1	
18	5001161	. RONDELLE FREIN FENDUE 8.1x14.8x2.0 SS-304	2	2	
19	5001527	. VIS A TETE HEXAGONAL M8-1.25x16 SS BK	2	2	
20	283033	BRAS EQUILIBRE / 30MM DÉCALAGE	2	2	
21	283346	ATTACHE	1	1	
22	502790	VIS A TETE HEXAGONAL M8-1.25x20 G8.8 Z050	2	2	A
23	282540	ESPACEUR	4	4	B
24	507289	BUSH NYL .500x.562x.218x.750 ATTACHMENT	4	4	
25	500444	RONDELLE PLATE .406x.812x.065 Z050	4	4	
26	502651	VIS A TETE HEXAGONAL M8-1.25x35 G8.8 Z050	4	4	
30	283328	CROCHET	1	1	
31	502184	RESSORT EXTENSION / .360 O.D. x 1.25 x .031	1	1	
32	500441	RONDELLE PLATE .312x.734x.065 Z050	2	2	C
33	480705	RESSORT COMPRESSION / .600 O.D. x 1 x .055 CROMAT	1	1	
34	5001189	ECROU HEX 5/16-18 SS	1	1	
35	481287	ESPACEUR	1	1	
36	504454	BUTEE DE CAOUTCHOUC / 20MM ODx20MM TH X M6X15MM STUD	2	2	
37	500411	RONDELLE PLATE .260x.697x.050 SS	4	4	
38	283014	BUTEE 120MM	2	2	
39	505513	AXE M3 x 24 SS	2	2	
40	502181	RESSORT COMPRESSION / .720 O.D. x 3 x .067	2	2	
50	283037	LEVIER	1	1	



De L-031 À R-079	Date:07-2024	PAGE:H4-1870-10
<b>PORTE MOTEUR ARRIERE - INSTALLATION</b>		

Numéro d'article	Pièces	Description	H 3 4 0	V I P 4 0	N O T E S
51	502563	VIS A TETE HEXAGONAL M6-1.0x12 G8.8 Z050	1	1	
52	502582	RONDELLE FREIN STRIEE 6.1x16.2x0.9 Z050	AR	AR	D
53	500468	RONDELLE PLATE .281x1.250x.065 Z050	1	1	
54	502686	VIS A TETE HEXAGONAL M6-1.0x30 SS BK	2	2	
55	502581	ECROU HEX M6-1.0 Z050	2	2	
56	283015	TENDEUR	2	2	
57	283045	CABLE 1/16"DIAM. / 2970MM	1	1	
58	283069	CABLAGE	1	1	
59	780341	MANCHON 1/16OD SS	2	2	
60	502550	VIS A TETE HEXAGONAL M4-0.7x16 G8.8 Z050	2	2	E
61	502557	ECROU HEX BAGUE DE NYLON M4-0.7 SS	2	2	
62	502533	VIS A TETE HEXAGONAL M6-1.0x30 G8.8 Z050	2	2	
63	502581	ECROU HEX M6-1.0 Z050	2	2	
70	283492	CROCHET GAUCHE	1	1	
70	285202	CROCHET GAUCHE	1	1	
71	283491	CROCHET DROIT	1	1	
		FAIT PARTIE DE LA STRUCTURE ARRIERE /			
81	504531	SUPPORT ATTACHE / 3/16" #10 SCREW / TA1S8-C	50433	50433	
82	504106	RIVET AVEUGLE TETE BOMBE OUVERT 1/8x1/4 AL	AR	AR	
83	504637	ATTACHE CABLE / 3/16" x 13"	AR	AR	
		A) POUR FIXER LE SUPPORT AU POTEAU			
		B) BRIDE DE DOUILLE AVEC ITEM #30			
		C) AVEC ITEM #30			
		D) POUR FIXER L'ATTACHE			
		E) POUR FIXER LE CABLE A L'ATTACHE			
		KS) CET ENSEMBLE EST POUR DÉPLACER ET AUGMENTER LA PUISSANCE DES CYLINDRES DU À UNE PORTE TROP PESANTE PAR DES AJOUT D'ACCESSOES			

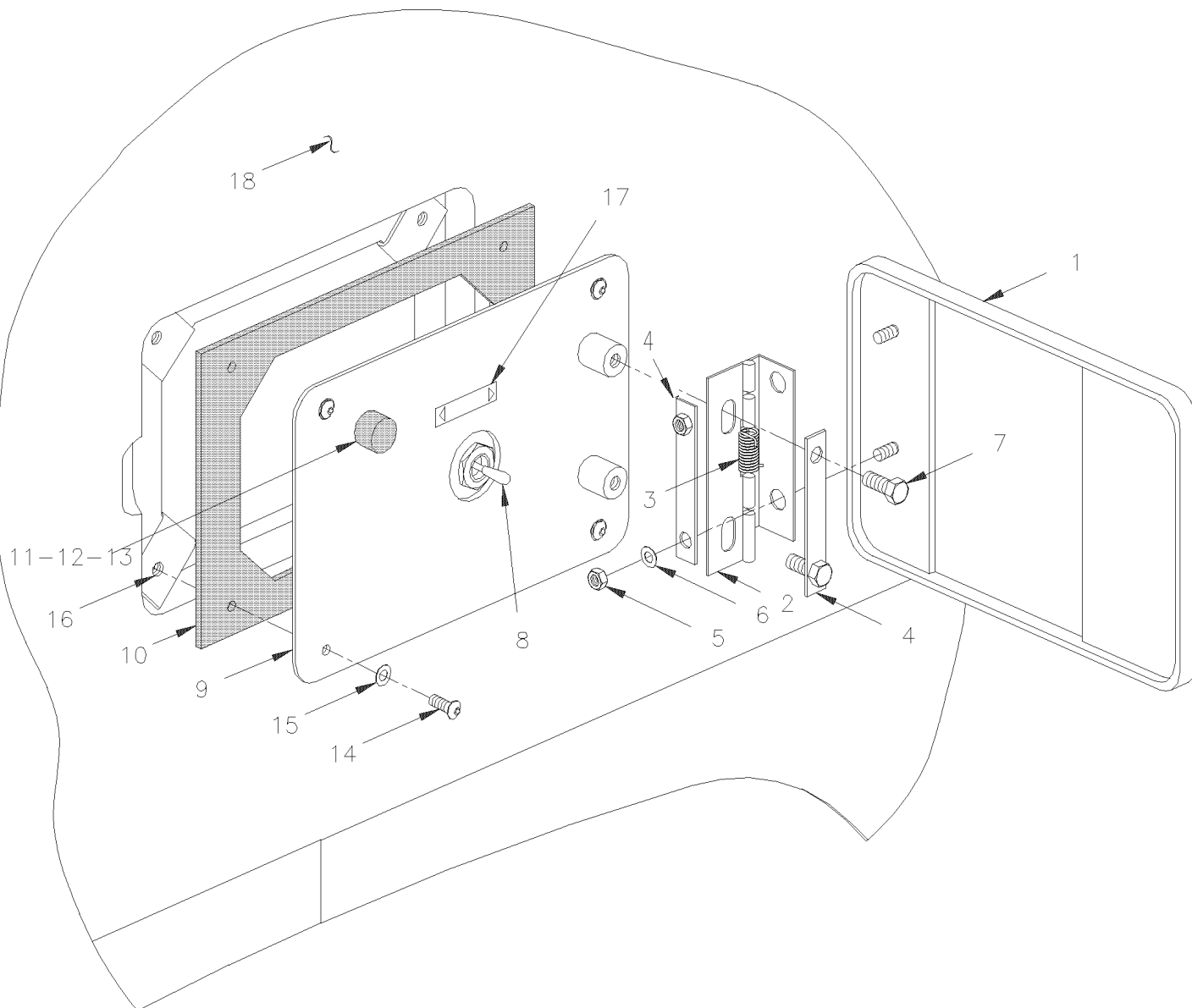
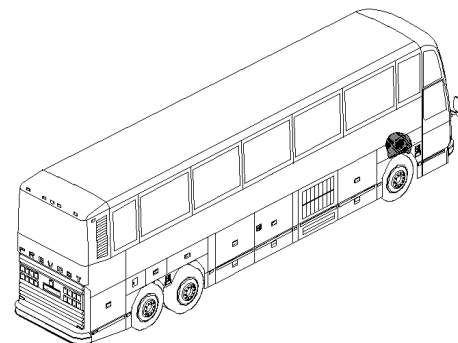


De L-031 À R-079

Date:07-2024

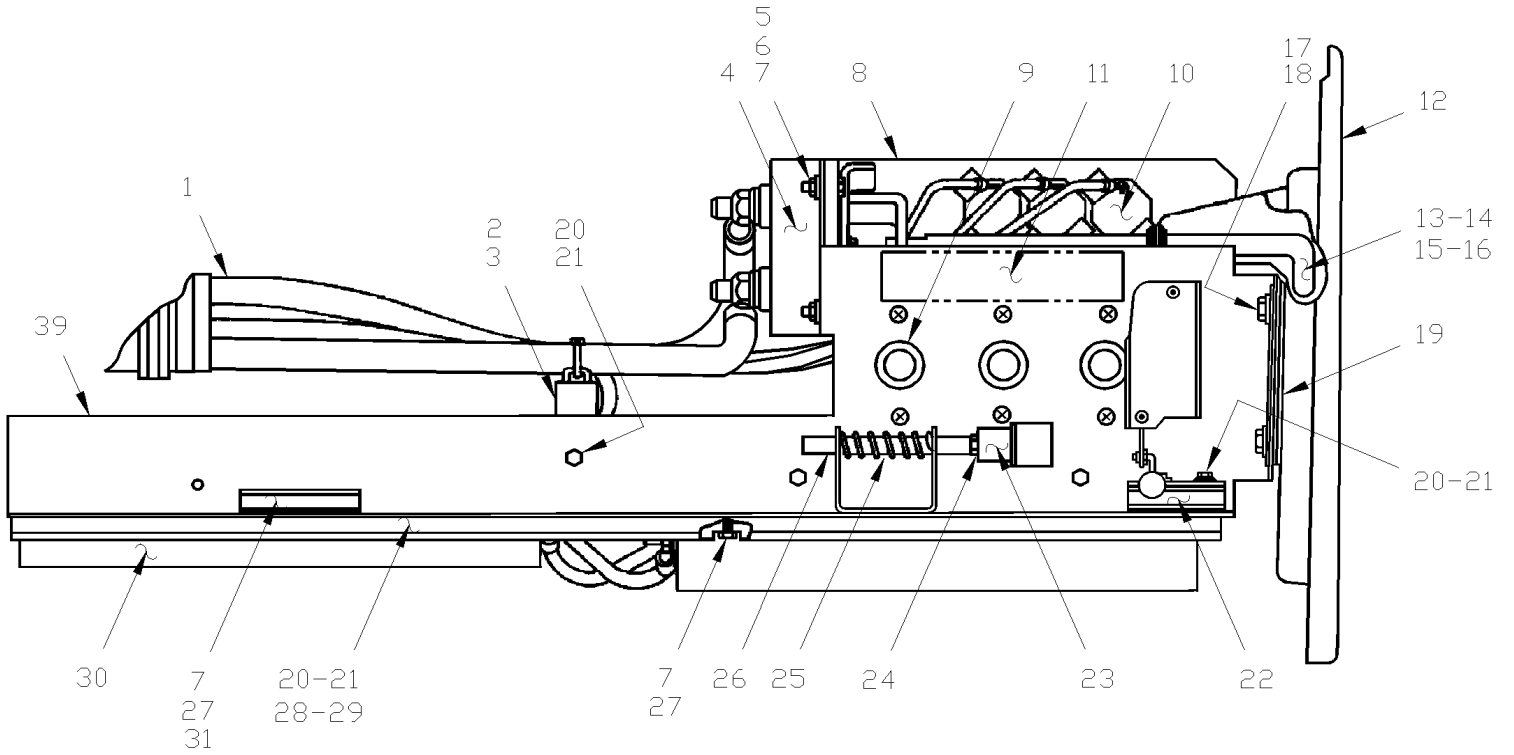
PAGE:H4-1872-00

## INTERRUPTEUR OUVERTURE DE PORTE D'ENTRÉE

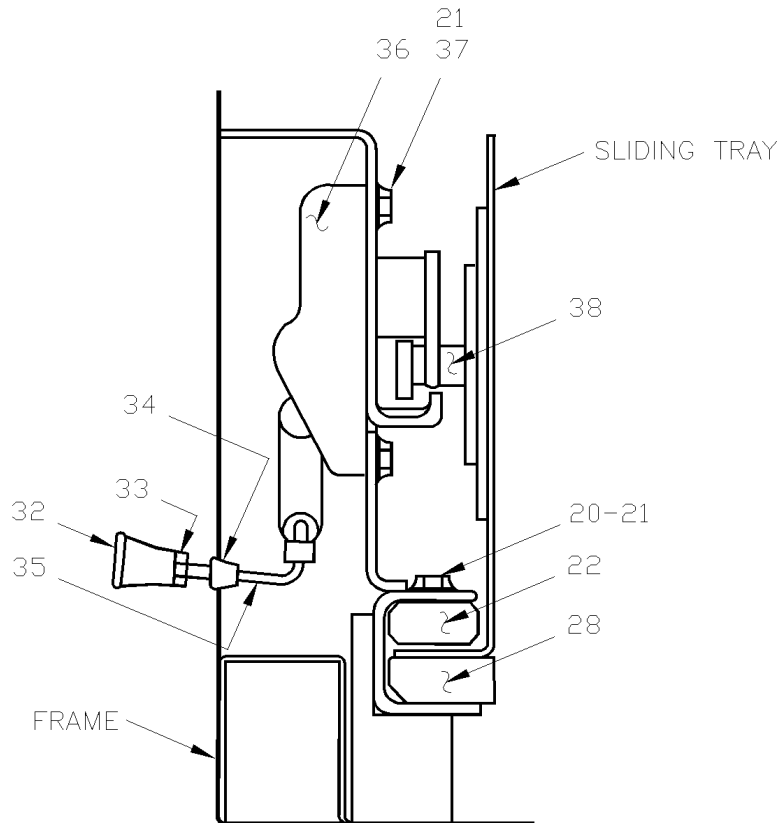




**TIROIR BOITE DE JONCTION**



LOCK MECHANISM



De L-029 À R-079	Date:07-2024	PAGE:H4-1874-00
<b>TIROIR BOITE DE JONCTION</b>		

Numéro d'article	Pièces	Description	H 3 4 0	V I P 4 0	N O T E S
1	062149	CABLAGE ASS #0	1	1	
2	504013	SUPPORT ATTACHE / 1/4" X 1/4" I.D.	6	6	
3	504272	RIVET "CHERRY Q" TETE BOMBE 3/16x1/8 SS	6	6	
4	381066	INTERRUPTEUR ASSEMBLE	1	1	
4	560270	. INTERRUPTEUR	1	1	
4	380516	. PLAQUE SOUTIEN BARRURE	1	1	
5	500095	VIS A TETE HEXAGONAL 1/4-20x3/4 SS	4	4	
6	500770	ECROU HEX STOVER 1/4-20 Z050	4	4	B
7	502573	RONDELLE PLATE 6.4x12.5x1.6 SS	AR	AR	B
7	561541	INTERRUPTEUR	1	1	
8	381045	TIROIR SOUDE	1	1	
9	561767	DISJONCTEUR 70AMPS / 24V /	AR	AR	
NS	560299	DISJONCTEUR 150AMPS / 24V /	AR	AR	
NS	560298	DISJONCTEUR 90AMPS / 24V /	AR	AR	
NS	500388	VIS MECANIQUE TETE RONDE PHILLIPS #10-24x1 Z050	12	12	C
NS	500786	ECROU HEX #10-24 Z050	12	12	C
NS	500470	RONDELLE FREIN FENDUE .193x.334x.047 Z050	12	12	C
10	870690	DISJONCTEUR 30AMPS / 24V /	3	3	
NS	500588	VIS A TETE HEXAGONAL M4-0.7x20 G8.8 Z050	6	6	
NS	502636	RONDELLE FREIN FENDUE 4.1x9.6x0.9 Z050	6	6	D
NS	502556	RONDELLE PLATE 4.3x9.0x0.8 SS	6	6	D
NS	502524	ECROU HEX M4-0.7 Z050	6	6	D
11	062657	DECALQUE	1	1	
11	062658	DECALQUE	1	1	
12	282996	PANNEAU DE BOITE JCT ASS.	1	1	
13	381041	POIGNEE	1	1	
14	504062	PASSE-FIL / .4375x.687x.125x.375x.937	2	2	
15	500958	RONDELLE PLATE .531x1.062x.095 SS	1	1	
16	502110	GOUPILLE FENDUE 1/8 x 1 1/4	1	1	
17	502528	VIS A TETE HEXAGONAL M8-1.25x20 G8.8 EMN	4	4	
18	500035	RONDELLE FREIN FENDUE .317x.586x.078 SS	4	4	
19	381150	PLAQUE D'AJUSTEMENT	AR	AR	
20	502622	VIS A TETE HEXAGONAL M6-1.0x20 SS BK	AR	AR	
21	502570	RONDELLE FREIN FENDUE 6.1x11.8x1.6 SS	AR	AR	
22	381046	BLOC D'ARRET	2	2	
23	504454	BUTEE DE CAOUTCHOUC / 20MM ODx20MM TH X M6X15MM STUD	1	1	
24	500609	ECROU HEX M6-1.0 Z050	1	1	
25	570162	RESSORT COMPRESSION / .607 O.D. x 2. x .091	1	1	
NS	505421	AXE M3 x 18	1	1	
26	381188	BUTOIR	1	1	
27	502621	ECROU HEX STOVER M6-1.0 Z050	AR	AR	
28	381050	GLISSIERE D'EXTENSION 26"	2	2	

De L-029 À R-079	Date:07-2024	PAGE:H4-1874-00
<b>TIROIR BOITE DE JONCTION</b>		

Numéro d'article	Pièces	Description	H 3 4 0	V I P 4 0	N O T E S
29	381437	SUPPORT DE VANNER ASS.	2	2	
30	561016	EGALISATEUR 50 AMPS >SS 562969	2	2	E
31	380847	BLOC D'ARRET	2	2	
32	505504	KNOB NOIR 8-32	1	1	
33	500764	ECROU HEX #8-32 Z050	1	1	
34	504083	PASSE-FIL / .250x.468.406	1	1	
35	282984	TIGE D'OUVERTURE 52MM	1	1	
36	780283	LOQUET COTE DROIT	1	1	
. NS	780340	. RACCORD PLASTIQUE	1	1	
37	502563	VIS A TETE HEXAGONAL M6-1.0x12 G8.8 Z050	2	2	
38	780278	GOUPILLE PERCUTEUR	1	1	
NS	381060	PLAQUE	1	1	
NS	500316	VIS MECANIQUE TETE PLATE PHILLIPS 1/4-28x3/4 SS	2	2	
NS	500692	ECROU HEX 1/4-28 Z050	2	2	
NS	502570	RONDELLE FREIN FENDUE 6.1x11.8x1.6 SS	2	2	
39	381476	PORTE ASS	1	1	A
40	780340	RACCORD PLASTIQUE	1	1	
NS	065121	EGALISATEUR 60 AMP	1	1	
. NS	IS-99016C	. SEE INSTRUCTION SHEET	1	1	
		A) AVANT N-170 UTILISEZ KIT 381439			
		B) POUR FIXER L'INTERRUPTEUR			
		C) POUR FIXERER LE DISJONCTEUR 9 #			
		D) POUR FIXER LE DISJONCTEUR #10			
		E) CETTE PIECE EST REMPLACEE PAR L'ENSEMBLE #065121, VOIR FEUILLE D'INSTRUCTION IS-99016C			



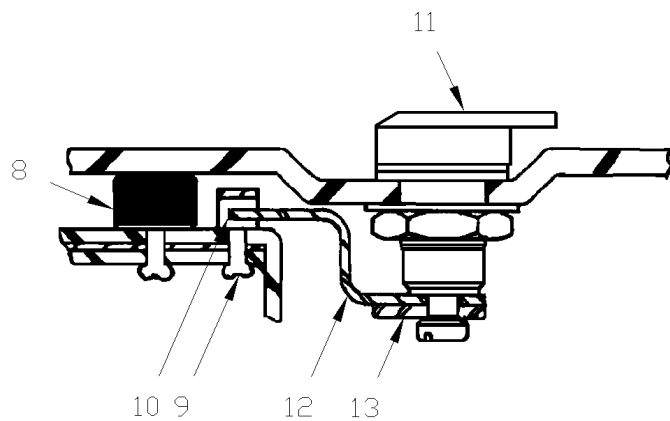
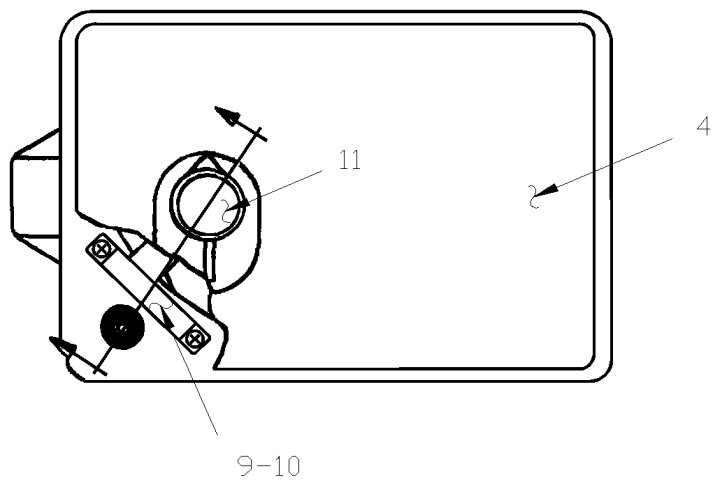
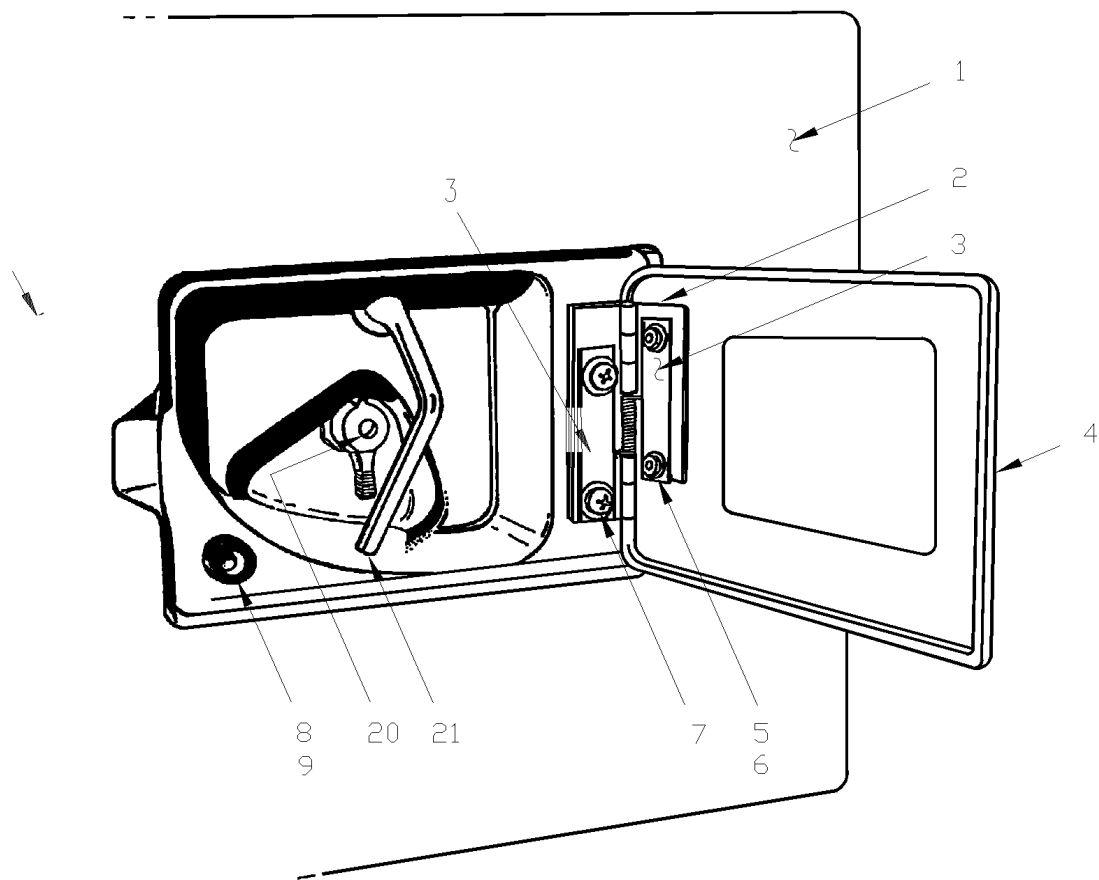


De L-031 À R-079

Date:07-2024

PAGE:H4-1874-10

## PORTE D'ACCES



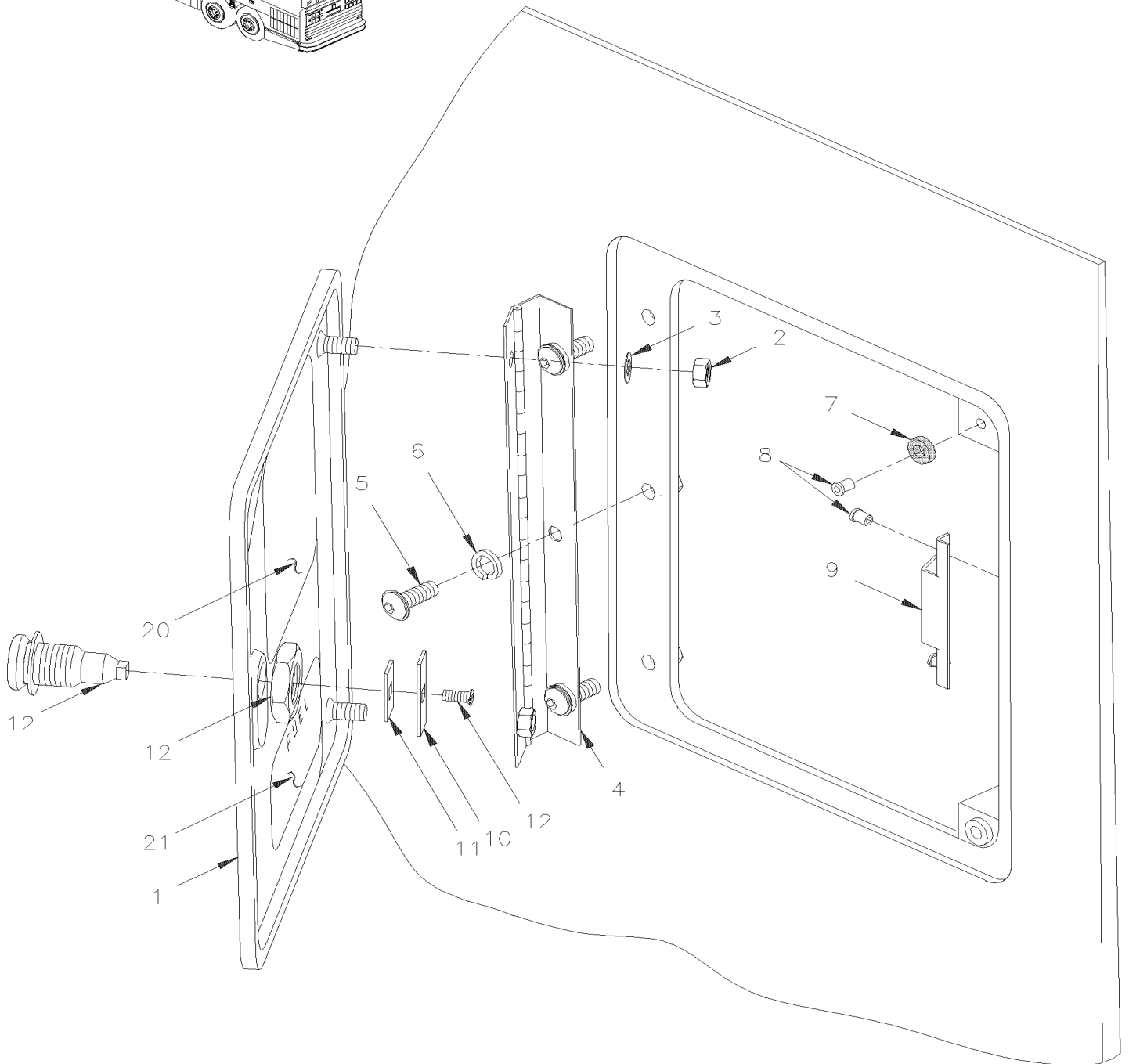
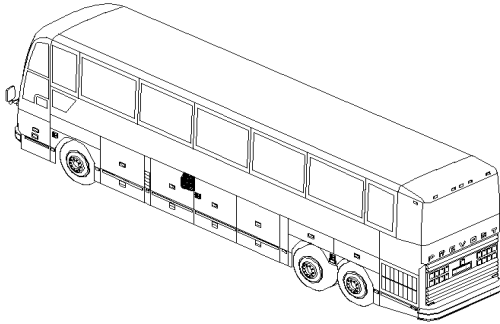
De L-031 À R-079		Date:07-2024	PAGE:H4-1874-10		
PORTE D'ACCES					
Numéro d'article	Pièces	Description	H 3 4 0	V I P 4 0	N O T E S
1	282993	PANNEAU BOITE JONCTION	1	1	
2	283460	PENTURE ASS.	1	1	
2	283465	. RESSORT TORSION / .185 I.D. x .744 x .048	1	1	
3	283461	ATTACHE	2	2	
4	282563	PORTE D'ACCES	1		
4	283440	PORTE		1	
5	502707	ECROU HEX STOVER M5-0.8 Z050	2	2	
6	500964	RONDELLE PLATE .203x.500x.047 Z050	2	2	
7	502569	VIS MECANIQUE TETE CYLINDRIQUE PHILLIPS M6-1.0x16 BK	2	2	
8	504334	BUTEE DE CAOUTCHOUC / .625 OD x .406 TH x .156 HOLE	1	1	
9	504473	RIVET AVEUGLE TETE BOMBE OUVERT 1/8x1/4 SS	1	1	
NS	500157	RONDELLE PLATE .125x.375x.032 SS	1	1	
10	283464	BUTEE DE SERRURE	1	1	
11	<b>H4-1864-30</b>	<b>DISPOSITIF DE VERROUILLAGE &amp; CLES - TYPE "PS"</b>			
12	283462	BRAS DE SERRURE	1	1	
13	283463	ESPACEUR	1	1	
NS	062729	DECALQUE INTERRUPTEUR PRINCIP.		1	
NS	062656	DECALQUE INTERRUPTEUR PRINCIP.	1		
20	561541	INTERRUPTEUR	1	1	
21	381041	POIGNEE	1	1	
NS	560270	INTERRUPTEUR	1	1	
NS	504062	PASSE-FIL / .4375x.687x.125x.375x.937	1	1	

De L-031 À R-079

Date:07-2024

PAGE:H4-1875-00

## PORTE GOULOT DE REMPLISSAGE DU CARBURANT



De L-031 À R-079		Date:07-2024	PAGE:H4-1875-00		
PORTE GOULOT DE REMPLISSAGE DU CARBURANT					
Numéro d'article	Pièces	Description	H 3 4 0	V I P 4 0	N O T E S
1	283214	PORTE A CARBURANT	1	1	
2	502707	ECROU HEX STOVER M5-0.8 Z050	2	2	
3	500964	RONDELLE PLATE .203x.500x.047 Z050	2	2	
4	282610	PENTURE DE PORTE A FUEL	1	1	
5	502569	VIS MECANIQUE TETE CYLINDRIQUE PHILLIPS M6-1.0x16 BK	3	3	
6	502582	RONDELLE FREIN STRIEE 6.1x16.2x0.9 Z050	3	3	
7	504334	BUTEE DE CAOUTCHOUC / .625 OD x .406 TH x .156 HOLE	2	2	
8	504339	RIVET AVEUGLE TETE BOMBE OUVERT 1/8x3/8 SS	4	4	
9	790279	RESSORT	1	1	
10	282613	PLAQUE DE SERRURE / 7MM SQ HOLE	1	1	
11	282612	ESPACEUR / 7MM SQ X 17MM O.D X 16GA	1	1	
11	288806	ESPACEUR / 8MM SQ X 17MM O.D X 16GA / SERVICE	1	1	
12	<b>H4-1864-30</b>	<b>DISPOSITIF DE VERROUILLAGE &amp; CLES - TYPE "PS"</b>			
12	<b>H4-1864-99</b>	<b>DISPOSITIF DE VERROUILLAGE &amp; CLES - TYPE "NS" / SERVICE</b>			
20	403315	DECALQUE CAPACITE RESERVOIR ANGLAIS 235 U.S. GALLONS	AR	AR	
21	402789	DECALQUE CARBURANT	AR	AR	
NS	402788	DECALQUE / FUEL RECOMMENDED # 1 OR # 2 AC..." / ENGLISH & FRANCAIS	AR	AR	
21	405636	DECALQUE / FUEL RECOMMENDED # 1 OR # 2 AC..." / ENGLISH & SPANISH	AR	AR	

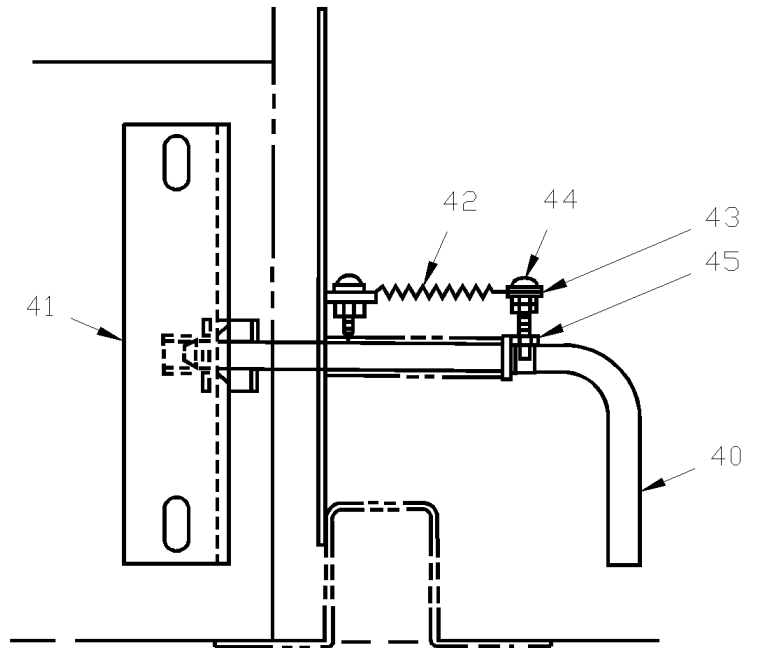
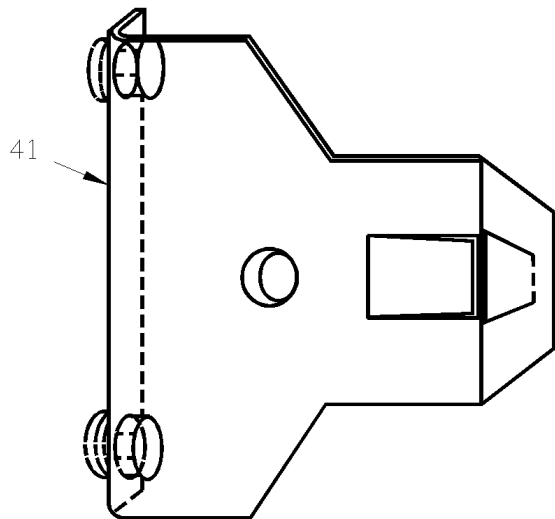
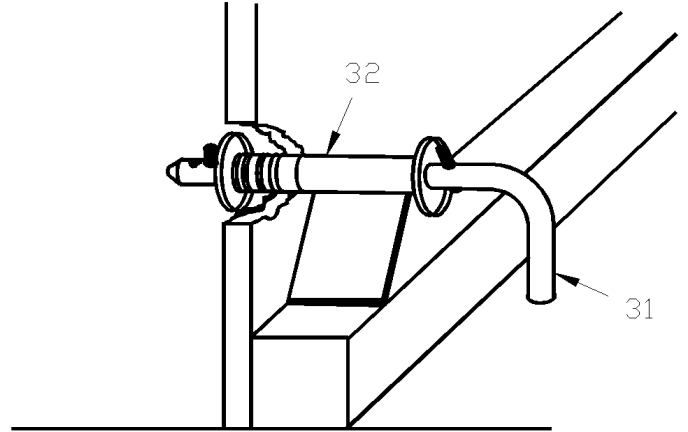
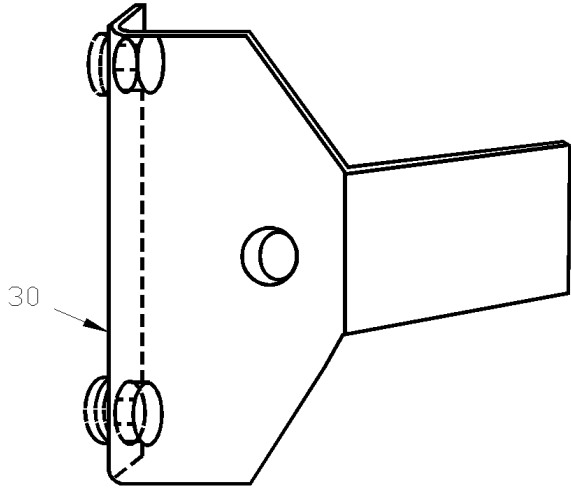


De L-031 À M-143

Date:07-2024

PAGE:H4-1876-00

**INSTALLATION TIROIR A BATTERIE**



De L-031 À M-143		Date:07-2024	PAGE:H4-1876-00		
INSTALLATION TIROIR A BATTERIE					
Numéro d'article	Pièces	Description	H 3 4 0	V I P 4 0	N O T E S
1	282740	PORTE MOULEE / FIBRE DE VERRE / BATTERY COMPARTEMENT	1	1	
2	282430	JOINT D'ETANCHEITE 200'LONG. >SS 283875	AR	AR	
3	380816	PLAQUE D'AJUSTEMENT	2	2	
4	502790	VIS A TETE HEXAGONAL M8-1.25x20 G8.8 Z050	4	4	
NS	502507	RONDELLE FREIN FENDUE 8.1x14.8x2.0 Z050	4	4	
5	380812	COUVERCLE	1	1	
6	500875	ECROU HEX M12-1.75 SS	1	1	
7	500482	RONDELLE FREIN FENDUE .506x.873x.125 Z050	1	1	
NS	500958	RONDELLE PLATE .531x1.062x.095 SS	1	1	
8	380847	BLOC D'ARRET	4	4	
9	380820	ATTACHE	2	2	
10	380852	CUVETTE DE DRAINAGE	1	1	
11	381036	TIROIR ASS.	1	1	
12	380823	GLISSIERE 11.8" (300MM)	2	2	
NS	502621	ECROU HEX STOVER M6-1.0 Z050	16	16	
NS	502573	RONDELLE PLATE 6.4x12.5x1.6 SS	16	16	
13	380830	POIGNEE	1	1	
14	504061	PASSE-FIL / .4375x.687x.062x.312x.937	1	1	
15	502159	RESSORT EXTENSION / .312 O.D. x 1.375 x .031	2	2	
NS	502567	ECROU HEX M10-1.5 SS	2	2	
NS	502680	VIS A TETE HEXAGONAL M10-1.5x50 SS	1	1	
16	500868	ECROU HEX BAGUE DE NYLON M8-1.25 Z050	4	4	
17	380835	PLAQUE	1	1	
18	380815	GLISSIERE DE NYLON	2	2	
19	380817	ESPACEUR	2	2	
20	500544	VIS A TETE HEXAGONAL M8-1.25x30 G8.8 Z050	4	4	
NS	503528	BOYAU, DRAINAGE / #4 x 50' / S.L.	1	1	
NS	504230	BRIDE DE SERRAGE / 3/8"-7/8" SS / HS-6	1	1	
NS	560480	COLLET DE RETENUE / 1/2" I.D.	1	1	
NS	502557	ECROU HEX BAGUE DE NYLON M4-0.7 SS	1	1	
NS	502556	RONDELLE PLATE 4.3x9.0x0.8 SS	1	1	
		LES PIECES SUIVANTES SONT UTILISE SEULEMENT			
		SUR LES N/SERIES: L-030, L-031, L-044 &			
		M-049 A M-067			
30	381286	GACHE	1	1	
31	381290	POIGNEE	1	1	
32	502190	RESSORT COMPRESSION / .687 O.D. x .843 x .054	1	1	
		VEHICULE AVANT M-144 MISE A JOUR BARRURE			
		ENS. A ETRE INSTALLE REQUIERE			

De L-031 À M-143

Date:07-2024

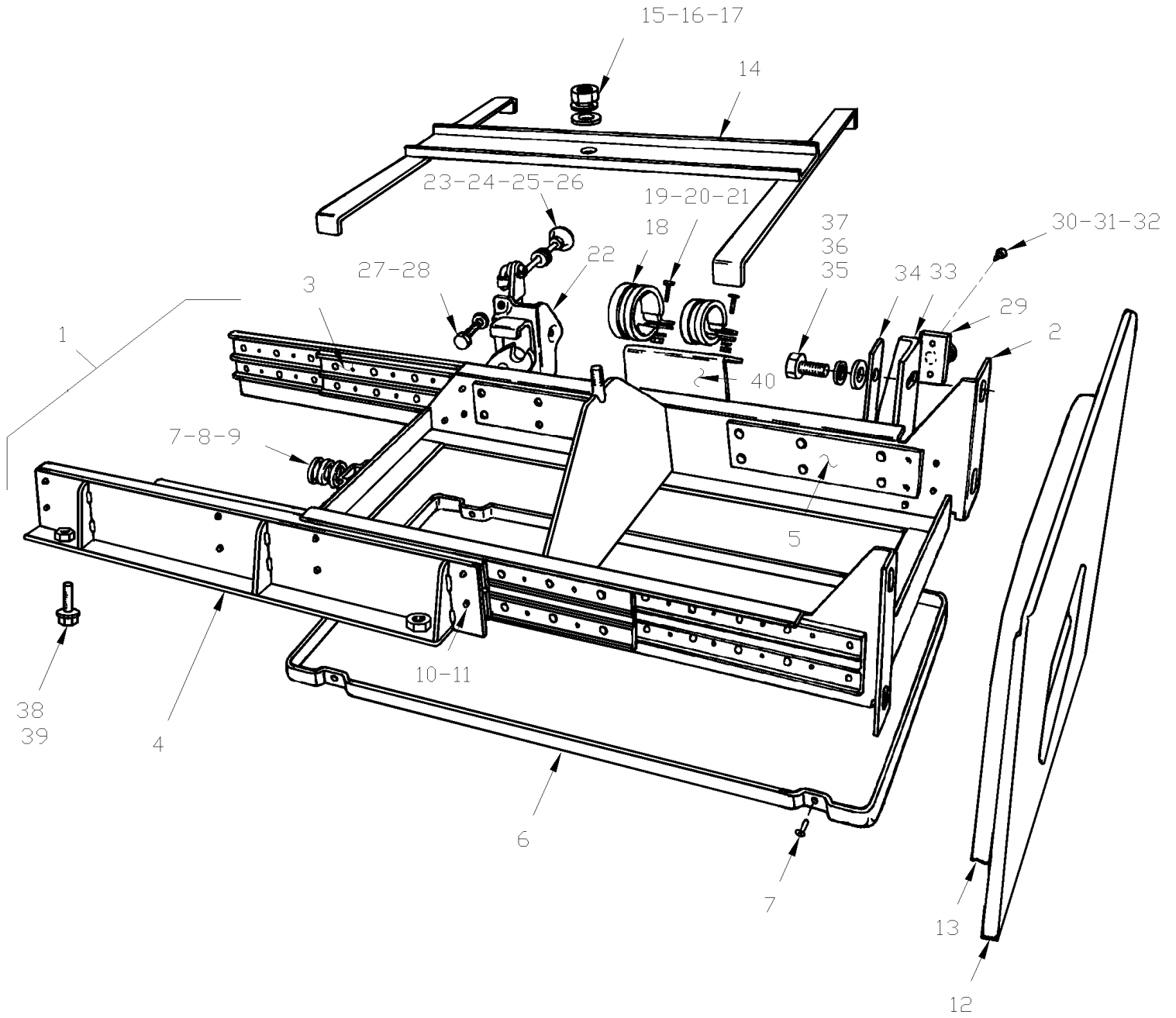
PAGE:H4-1876-00

## INSTALLATION TIROIR A BATTERIE

Numéro d'article	Pièces	Description	H 3 4 0	V I P 4 0	N O T E S
		LES PIECES SUIVANTES			
32	381431	ENSEMBLE DE GACHE	1	1	
40	381428	. POIGNEE	1	1	
41	381429	. GACHE ASS.	1	1	
42	502156	. RESSORT EXTENSION / .437 O.D. x 2 x .041	1	1	
43	500022	. RONDELLE FREIN A DENT INTERIEUR .168x.340x.023 Z050	1	1	
44	500418	. VIS MECANIQUE TETE RONDE FENDUE #8-32x1 ZP	2	2	
45	500444	. RONDELLE PLATE .406x.812x.065 Z050	4	4	
45	502701	. RONDELLE PLATE .172x.750x.031	1	1	



INSTALLATION TIROIR A BATTERIE



De M-144 À R-079	Date:07-2024	PAGE:H4-1876-01
<b>INSTALLATION TIROIR A BATTERIE</b>		

Numéro d'article	Pièces	Description	H 3 4 0	V I P 4 0	N O T E S
1	381304	TIROIR A BATTERIE ASS. À N-194	1	1	
1	381446	TIROIR A BATTERIE ASS. De N-195	1	1	
2	381303	. TIROIR ASSEMBLE SOUDE À N-194	1	1	
2	381447	. TIROIR ASSEMBLE SOUDE De N-195	1	1	
3	880034	. GLISSIERE D'EXTENSION 26"	2	2	
4	381329	. SUPPORT DE RAIL GA ASS.	1	1	
4	381310	. SUPPORT DE RAIL ASS'E	1	1	
5	381399	. PROTECTEUR	4	4	
5	504473	. RIVET AVEUGLE TETE BOMBE OUVERT 1/8x1/4 SS	AR	AR	
6	381305	. CUVETTE DE DRAINAGE	1	1	
7	504379	. RIVET AVEUGLE TETE BOMBE OUVERT 3/16x1/4 SS	AR	AR	
8	660396	. RESSORT COMPRESSION À N-194	1	1	
8	502194	. RESSORT COMPRESSION / .937 O.D. x 1.250 x .0109 De N-195	1	1	
9	381314	. PLAQUE DE RETENUE	1	1	
10	5001036	. VIS MECANIQUE TETE CYLINDRIQUE PHILLIPS M4-0.7x10 Z050	AR	AR	
11	502679	. ECROU HEX BAGUE DE NYLON M4-0.7 ZP	AR	AR	
12	282740	PORTE MOULEE / FIBRE DE VERRE / BATTERY COMPARTEMENT	1	1	
13	283875	JOINT D'ETANCHEITE (20' LONG.) / RAW MATERIAL SERVICE	AR	AR	
13	504473	RIVET AVEUGLE TETE BOMBE OUVERT 1/8x1/4 SS	2	2	
14	380812	COUVERCLE	1	1	
15	500875	ECROU HEX M12-1.75 SS	1	1	
16	500482	RONDELLE FREIN FENDUE .506x.873x.125 Z050	1	1	
17	500958	RONDELLE PLATE .531x1.062x.095 SS	1	1	
18	504468	BRIDE DE SERRAGE / 6"1/4-7"1/8 / C.T. 700	2	2	
19	502698	VIS MECANIQUE TETE CYLINDRIQUE PHILLIPS M4-0.7x16 SS BK	2	2	
20	502557	ECROU HEX BAGUE DE NYLON M4-0.7 SS	2	2	
21	502556	RONDELLE PLATE 4.3x9.0x0.8 SS	2	2	
22	780283	LOQUET COTE DROIT	1	1	
NS	780340	. RACCORD PLASTIQUE	1	1	
22	780340	. RACCORD PLASTIQUE	1	1	
23	381316	TIGE	1	1	
24	505504	KNOB NOIR 8-32	1	1	
25	500764	ECROU HEX #8-32 Z050	1	1	
26	504083	PASSE-FIL / .250x.468.406	1	1	
27	502563	VIS A TETE HEXAGONAL M6-1.0x12 G8.8 Z050	2	2	
28	502570	RONDELLE FREIN FENDUE 6.1x11.8x1.6 SS	2	2	
29	780278	GOUPILLE PERCUTEUR	1	1	
29	283326	PLAQUE GACHE, MONTAGE / 60MM X 25MM	1	1	
29	283046	ESPACEUR GACHE / AVEC TROU / 60MM X 25MM	AR	AR	
30	500316	VIS MECANIQUE TETE PLATE PHILLIPS 1/4-28x3/4 SS	2	2	
31	500692	ECROU HEX 1/4-28 Z050	2	2	
32	502582	RONDELLE FREIN STRIEE 6.1x16.2x0.9 Z050	2	2	

De M-144 À R-079	Date:07-2024	PAGE:H4-1876-01
<b>INSTALLATION TIROIR A BATTERIE</b>		

Numéro d'article	Pièces	Description	H 3 4 0	V I P 4 0	N O T E S
33	381315	SUPPORT	1	1	
34	380816	PLAQUE D'AJUSTEMENT	AR	AR	
35	502790	VIS A TETE HEXAGONAL M8-1.25x20 G8.8 Z050	4	4	
36	502507	RONDELLE FREIN FENDUE 8.1x14.8x2.0 Z050	4	4	
37	500874	RONDELLE PLATE 8.4x17.0x1.6 Z050	4	4	
38	502719	VIS A TETE HEXAGONAL M10-1.5x20 SS EMN	4	4	
39	502585	RONDELLE FREIN STRIEE 10.2x26.3x1.4 ZP	4	4	
NS	503528	BOYAU, DRAINAGE / #4 x 50' / S.L.	AR	AR	
NS	560480	COLLET DE RETENUE / 1/2" I.D.	AR	AR	
		LES PIECES SUIVANTES SONT REQUISES			
		POUR PROTEGE LES FILS			
NS	381454	KIT RETROFIT BATTERIE À N-194	1	1	
NS	381442	. SUPPORT	1	1	
NS	212013	. PROTECTEUR	1	1	
NS	381452	. SUPPORT	1	1	
NS	381460	. PLASTIC TRIM COUDE 4"LG	1	1	

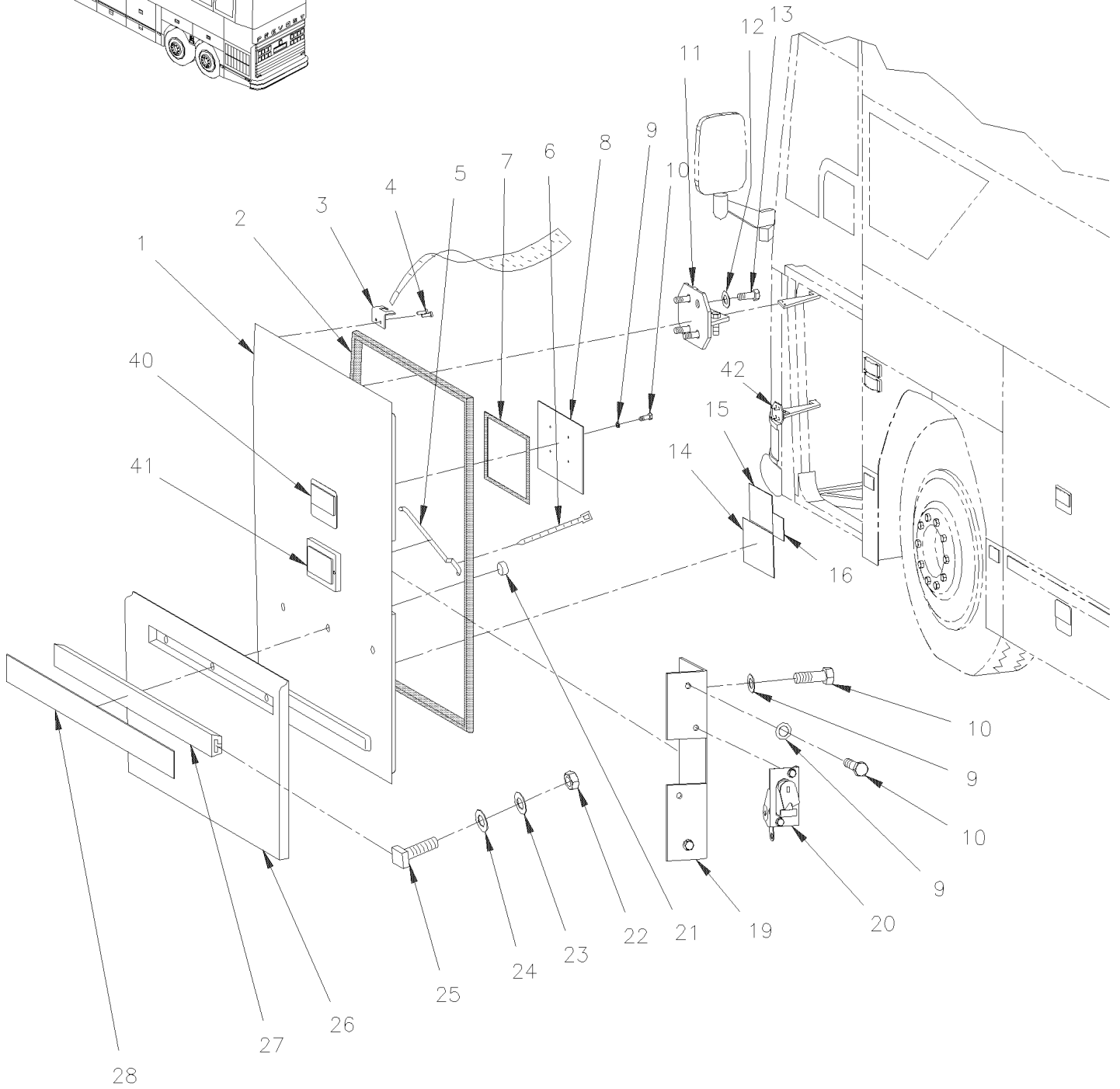
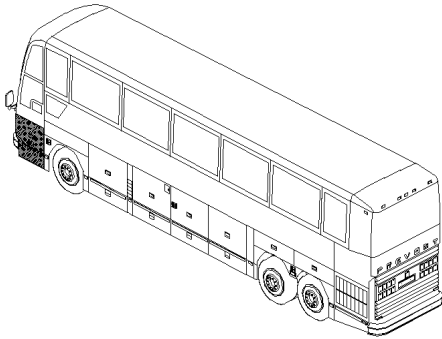


De L-031 À R-079

Date:07-2024

PAGE:H4-1879-00

## PORTE DE SERVICE AVANT ASS



De L-031 À R-079	Date:07-2024	PAGE:H4-1879-00
<b>PORTE DE SERVICE AVANT ASS</b>		

Numéro d'article	Pièces	Description	H 3 4 0	V I P 4 0	N O T E S
	283816P	PORTE DE SERVICE AVANT ASS	1	1	
1	283813	.PORTE MOULEE / FIBRE DE VERRE	1	1	
2	283336	.RUB EX AD1 120 METRES / RAW MATERIAL	1	1	B
3	284440	.SUPPORT	1	1	
4	504249	.RIVET "CHERRY Q" TETE FRAISE FERME 3/16x3/8 SS	2	2	
5	283261	.TIGE / POIGNE & LOQUET / 294MM	1	1	
5	289331	.TIGE / POIGNE & LOQUET / 296.8MM	1	1	S
6	504273	.ATTACHE CABLE / 1/8" X 3"1/2	1	1	
7	506236	.RUBAN ADH1 CC POL 1/16"x1/2"x100' / GREY 2520	1	1	
8	283823	.PLAQUE DE FERMETURE / 293MM X 318MM	1	1	
9	502582	.RONDELLE FREIN STRIEE 6.1x16.2x0.9 Z050	1	1	
10	502531	.VIS A TETE HEXAGONAL M6-1.0x16 G8.8 Z050	10	10	
11	284097	.SUPPORT	2	2	
12	502584	.RONDELLE FREIN STRIEE 8.2x26.3x1.8 Z050	8	8	
13	502790	.VIS A TETE HEXAGONAL M8-1.25x20 G8.8 Z050	8	8	
14	160295	.DECALQUE / "IT FORBIDDEN TO STOCK ANYTING..." / ENGLISH & FRANCAIS	1	1	
14	161191	.DECALQUE / "IT FORBIDDEN TO STOCK ANYTING..." / ENGLISH & SPANISH	1	1	
15	063711	.DECALQUE AVERTISSEMENT / ENGLISH	1	1	
16	141064	.DECALQUE CODE COULEUR PNEUMATIQUE ANG/FR / ENGLISH & FRANCAIS	1	1	
16	142370	.DECALQUE CODE COULEUR PNEUMATIQUE ANG/FR / ENGLISH & SPANISH	1	1	
NS	062279	.DECAL POWER JCT BOX	1	1	
NS	562334	.DECALQUE CODES DIAGNOST.DDEC-2	1	1	
19	282666	.SUPPORT	1	1	
20	780283	.LOQUET COTE DROIT	1	1	F
. NS	780340	. . RACCORD PLASTIQUE	1	1	F
21	507295	.BOUCHON / 1.375 O.D. BLACK	3	3	
22	500698	.ECROU HEX 5/16-18 BR	3	3	
23	502583	.RONDELLE FREIN STRIEE 8.15x22.3x1.0 Z050	3	3	
24	283219	.RONDELLE	3	3	
25	502534	.VIS TETE CARRE 5/16-18x1 G2 Z050	3	3	
26	282664	.PROTECTEUR BAS DE CAISSE	1	1	
26	284795	.PROTECTEUR BAS DE CAISSE AVEC ENDUIT GRAVEL	1	1	A
NS	681348	.RUBAN ADH2 ACRYLIC .045" x 1" x 108' / VHB4952	AR	AR	C
27	282559	.EXTRUSION 678MM / THICK EXTRUSION 20MM	1	1	
28	283100	.BANDE REFLECHISSANTE BLANCHE / 38MM X 15' ROLL	AR	AR	
. NS	780277	. . BANDE REFLECHISSANTE BLANCHE / 38MM X 150' ROLL	AR	AR	
40	<b>H4-1864-30</b>	<b>DISPOSITIF DE VERROUILLAGE &amp; CLES - TYPE "PS"</b>			
40	<b>H4-1864-99</b>	<b>DISPOSITIF DE VERROUILLAGE &amp; CLES - TYPE "NS" / SERVICE</b>			
41	<b>H4-0663-00</b>	<b>ECLAIRAGE LATERALE</b>			
42	<b>H4-1879-90</b>	<b>SUPPORT &amp; PENTURE DE PORTE EXTERIEUR</b>			
NS	285832	ENSEMBLE SERRURE PORTE(SERVICE)	1	1	
. NS	IS-97037	.SEE INSTRUCTION SHEET	1	1	

De L-031 À R-079	Date:07-2024	PAGE:H4-1879-00
<b>PORTE DE SERVICE AVANT ASS</b>		

Numéro d'article	Pièces	Description	H 3 4 0	V I P 4 0	N O T E S
		A) CE PROTECTOR EST RECOUVERE DE "GRAVEL GUARD" ET EST PEINTURE NOIR, PRES POUR L'INSTALLATION			
		B) VENDU EN LONGUEUR DE 20' #283875			
		C) PORTE & PANNEAU PROTECTEUR S.Q.			
		F) POUR AMILIORATION DE PRODUIT, DEMANDER ENSEMBLE #285832			
		S) CETTE TIGE EST REQUISES SEULEMENT SI VOUS CHANGEZ L'ANCIENNE POIGNEE #780350 POUR LA NOUVELLE #780794			



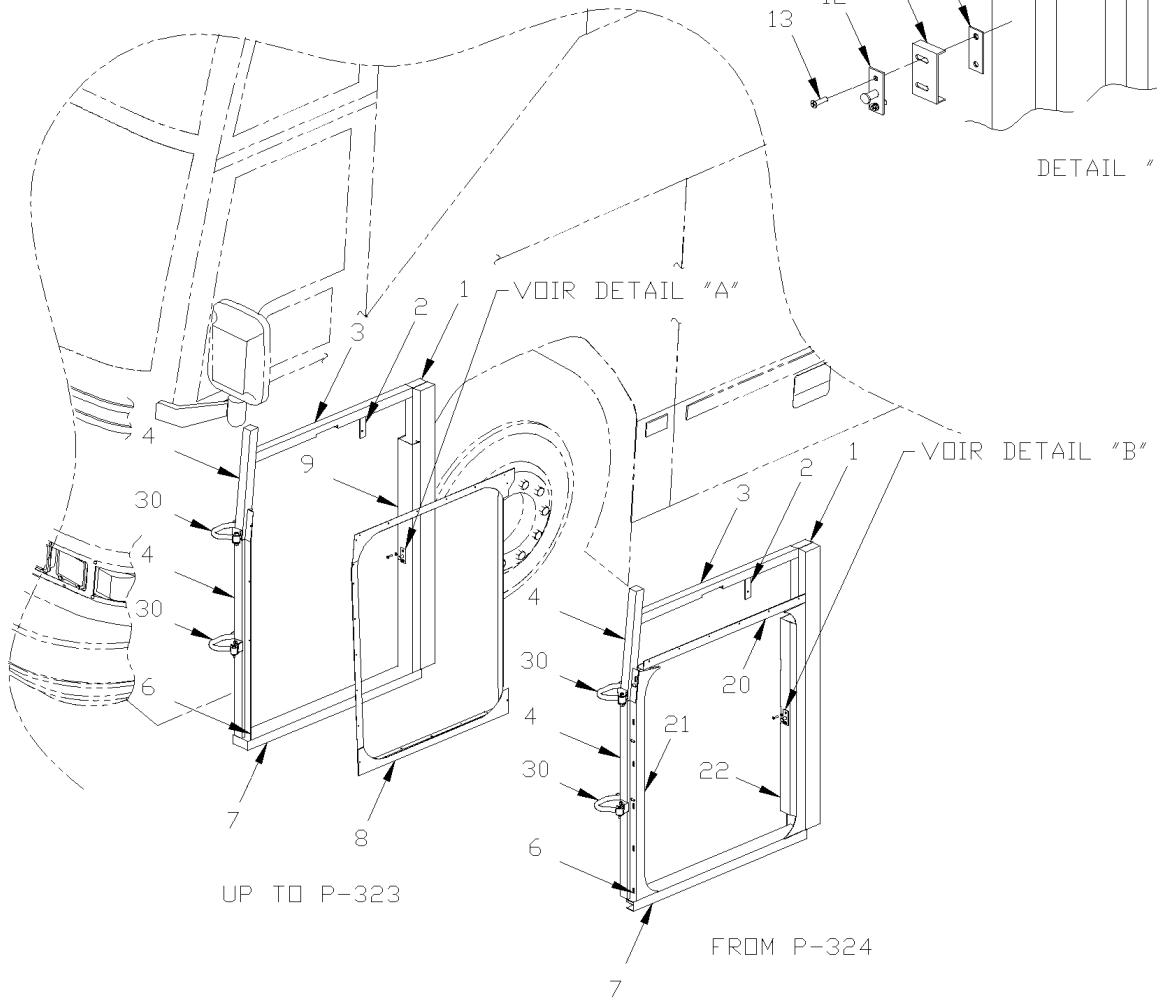
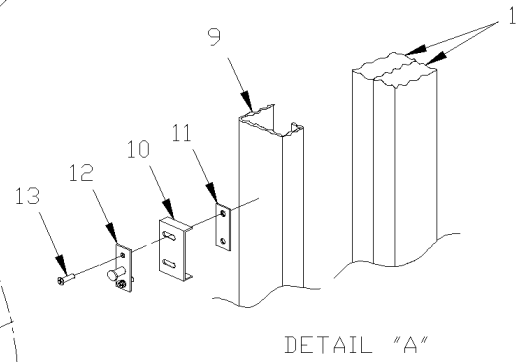
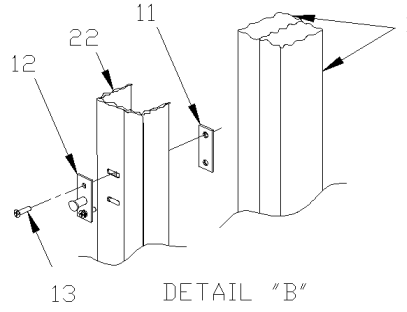
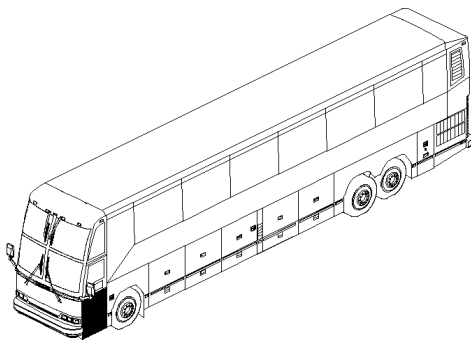


De L-031 À R-079

Date:07-2024

PAGE:H4-1879-10

## INSTALLATION PORTE DE SERVICE AVANT



De L-031 À R-079	Date:07-2024	PAGE:H4-1879-10
------------------	--------------	-----------------

## INSTALLATION PORTE DE SERVICE AVANT

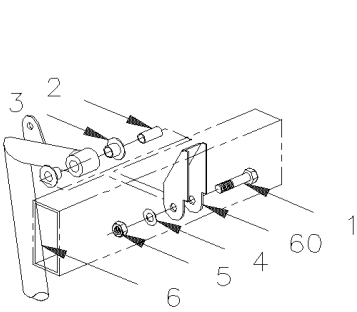
Numéro d'article	Pièces	Description	H 3 4 0	V I P 4 0	N O T E S
1	210936	TUBE 1156MM	2	2	
2	211976	ANGULAIRE	1	1	
3	211977	TUBE	1	1	
4	250723	TUYAU	1	1	
6	282877	ANGULAIRE D'ATTACHE À M-090	1	1	A
6	212208	SUPPORT ANGULAIRE De P-324	1	1	B
NS	504104	RIVET AVEUGLE TETE BOMBE OUVERT 1/8x1/8 SS À P-323	AR	AR	
7	210930	TUBE 900MM	1	1	
8	282702	CADRE ASS. À M-090	1	1	A
8	283820	CADRE ASS. De M-091 À P-323	1	1	B
9	210940	ANGULAIRE À P-323	1	1	
10	283226	SUPPORT	1	1	
11	283638	PLAQUE DE RETENUE À P-323	1	1	
11	284217	PLAQUE DE RETENUE De P-324	1	1	
12	780278	GOUPILLE PERCUTEUR	1	1	
13	500541	VIS MECANIQUE TETE PLATE PHILLIPS 1/4-20x1/2 SS BK	2	2	
20	212207	ANGULAIRE DU HAUT De P-324	1	1	B
21	212204	ANGULAIRE De P-324	1	1	B
22	212205	ANGULAIRE De P-324	1	1	B
30	<b>H4-1879-00</b>	<b>PORTE DE SERVICE AVANT ASS</b>			
NS	506264	RUBAN ADH1 URE 3/4" x 1" x 12.5' / GREY 1820X	AR	AR	
		A) RIVETE AU CHASSIS			
		B) SOUDE A LA STRUCTURE			

De L-031 À R-079

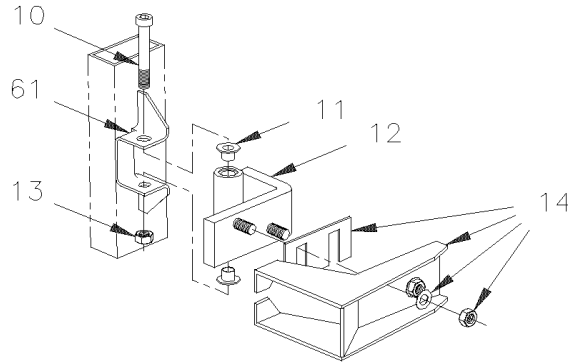
Date:07-2024

PAGE:H4-1879-90

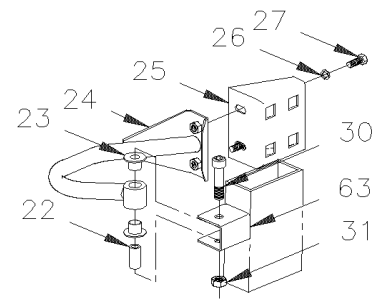
## SUPPORT & PENTURE DE PORTE EXTERIEUR



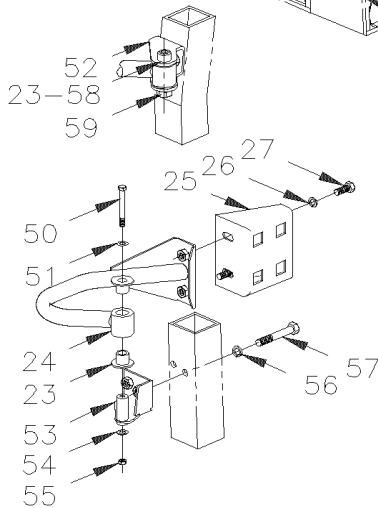
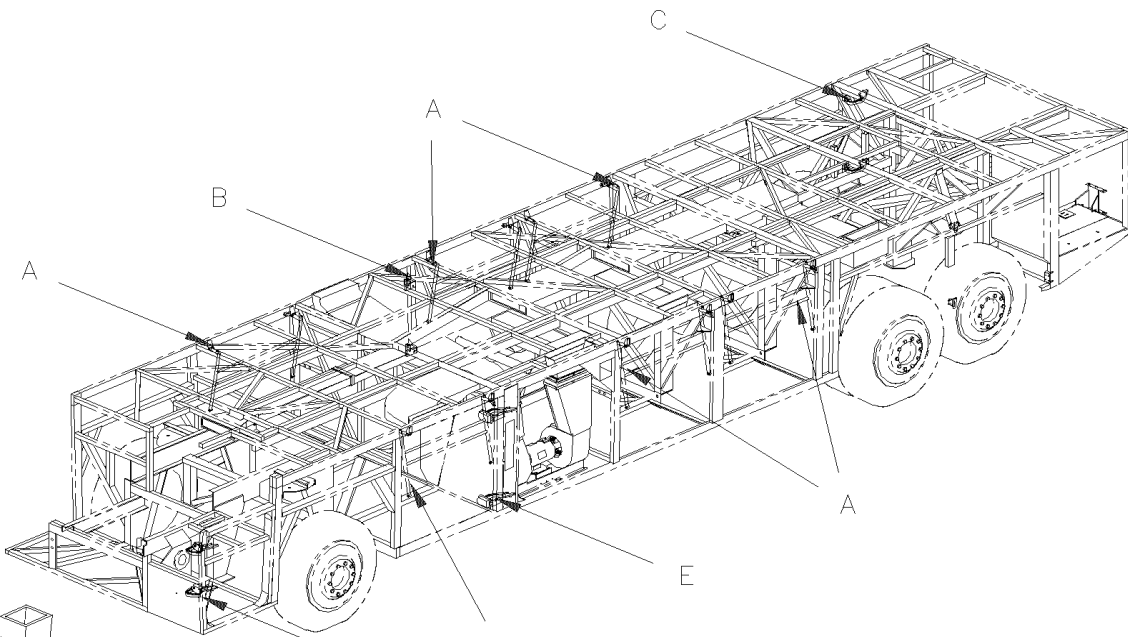
DETAIL "A"



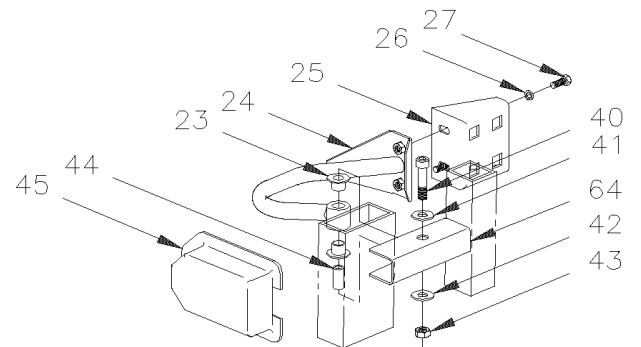
DETAIL "B"



DETAIL "C"



DETAIL "D"



DETAIL "E"

De L-031 À R-079	Date:07-2024	PAGE:H4-1879-90
<b>SUPPORT &amp; PENTURE DE PORTE EXTERIEUR</b>		

Numéro d'article	Pièces	Description	H 3 4 0	V I P 4 0	N O T E S
1	502527	VIS A TETE HEXAGONAL M8-1.25x50 G8.8 Z050	1	1	
2	282541	ESPACEUR 31MM x 12.7MM x 8.5MM	1	1	
3	507142	BUSH NYL .500x.562x.500x.750	2	2	A
4	502583	RONDELLE FREIN STRIEE 8.15x22.3x1.0 Z050	1	1	
5	502543	ECROU HEX M8-1.25 Z050	1	1	
6	282460	BRAS PANTOGRAPHE	6		
6	282460	BRAS PANTOGRAPHE		8	
10	502596	VIS EPAULEMENT SIX PAN CREUX 5/8x2 1/4 {1/2-13 Z050	1	1	
11	507299	BUSH NYL	2	2	
12	283001	PENTURE CHROM JAUNE	2	2	
13	502595	ECROU HEX BAGUE DE NYLON 1/2-13 Z050	1	1	
20	500829	VIS A TETE HEXAGONAL M10-1.5x40 G8.8	2	2	
21	502543	ECROU HEX M8-1.25 Z050	2	2	
22	212101	ESPACEUR	2	2	
23	507142	BUSH NYL .500x.562x.500x.750	AR	AR	
24	282670	PENTURE À P-339	1	1	
24	284098	PENTURE De P-340	1	1	
25	282714	PLAQUE À P-339	1	1	
25	284097	SUPPORT De P-340	AR	AR	
26	502584	RONDELLE FREIN STRIEE 8.2x26.3x1.8 Z050	AR	AR	
27	502790	VIS A TETE HEXAGONAL M8-1.25x20 G8.8 Z050	AR	AR	
28	284932	PLAQUE	2	2	
NS	504307	RIVET AVEUGLE TETE BOMBE OUVERT 1/8x1/4 STL	8	8	
29	284933	JOINT D'ETANCHEITE	2	2	
NS	680042	COLLE LOCTITE 430 BOTTLE 1OZ	AR	AR	
30	500072	VIS A TETE HEXAGONAL M10-1.5x45 G10.9 Z050	4	4	
31	502617	ECROU HEX BAGUE DE NYLON M10-1.5 Z050	AR	AR	
40	500094	VIS A TETE HEXAGONAL 1/2-20x2 1/2 G5 ZP	2	2	
NS	502527	VIS A TETE HEXAGONAL M8-1.25x50 G8.8 Z050	1	1	C
41	5001164	RONDELLE PLATE 8.4x25.0x2.0 Z050	1	1	C
42	502583	RONDELLE FREIN STRIEE 8.15x22.3x1.0 Z050	1	1	C
43	500718	ECROU HEX STOVER 1/2-20 Z050	1	1	
NS	502543	ECROU HEX M8-1.25 Z050	1	1	C
44	212101	ESPACEUR	2	2	
NS	285315	ESPACEUR / 28MM / SS	2	2	
45	452041	BOITE	2	2	
48	502782	ECROU HEX BAGUE DE NYLON M5-0.8 Z050	1	1	
50	502560	VIS A TETE HEXAGONAL M5-0.8x45 G8.8 Z050	1	1	
51	500989	RONDELLE PLATE .219x.875x.062 Z050	1	1	
52	282674	SUPPORT	1	1	
53	282970	SUPPORT ASS.	1	1	
54	500964	RONDELLE PLATE .203x.500x.047 Z050	1	1	

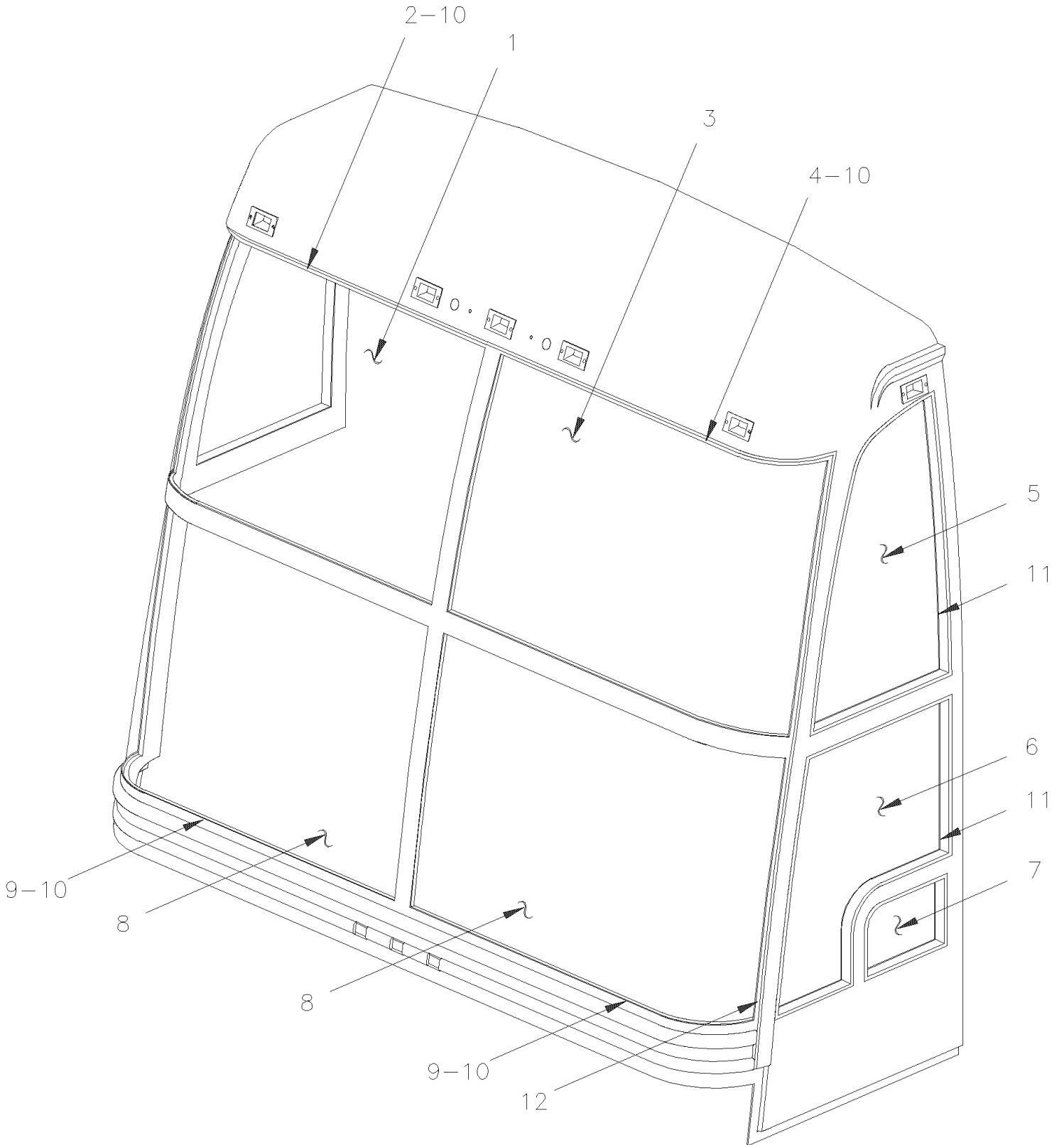
De L-031 À R-079		Date:07-2024	PAGE:H4-1879-90
------------------	--	--------------	-----------------

**SUPPORT & PENTURE DE PORTE EXTERIEUR**

Numéro d'article	Pièces	Description	H 3 4 0	V I P 4 0	N O T E S
55	502782	ECROU HEX BAGUE DE NYLON M5-0.8 Z050	1	1	
56	502509	RONDELLE FREIN A DENT INTERIEUR 8.4x15.0x0.8 Z050	4	4	
57	502527	VIS A TETE HEXAGONAL M8-1.25x50 G8.8 Z050	4	4	
58	283345	SCR SHLDR CHROM JAUNE	1	1	
NS	502585	RONDELLE FREIN STRIEE 10.2x26.3x1.4 ZP	1	1	
59	500783	ECROU HEX 3/8-16 Z050	1	1	
60	282432	ATTACHE DE CYLINDRE ASS.	14		
60	282432	ATTACHE DE CYLINDRE ASS.		16	
61	282491	SUPPORT (SOUDE)	2	2	
62	212461	ATTACHE DE CYLINDRE ASS.	2	2	
63	212435	ATTACHE DE CYLINDRE ASS.	4	4	
64	282991	ATTACHE DE CYLINDRE ASS.	2	2	
		A) <input type="checkbox"/> POUR FIXER LE BRAS PANTOGRAPHE			
		C) SERVICE			



**PARE-BRISE & CAOUTCHOUC**



De L-031 À R-079	Date:07-2024	PAGE:H4-1880-00
<b>PARE-BRISE &amp; CAOUTCHOUC</b>		

Numéro d'article	Pièces	Description	H 3 4 0	V I P 4 0	N O T E S
1	300272	PARE-BRISE CHAUF.HAUT DROIT	1	1	
. NS	309013	. RUB EX EPDM 400'	14FT	14FT	
1	309011	VITRE PARE-BRISE HAUT DROIT	1	1	
. NS	309013	. RUB EX EPDM 400'	14	14	
2	309024	EXTRUSION DE PARE-BRISE DROITE	1	1	
. NS	309013	. RUB EX EPDM 400'	14	14	
3	300273	PARE-BRISE CHAUF.HAUT GAU.	1	1	
. NS	309013	. RUB EX EPDM 400'	14FT	14FT	
3	309012	VITRE PARE-BRISE HAUT GAUCHE	1	1	
. NS	309013	. RUB EX EPDM 400'	14	14	
4	309025	EXTRUSION DE PARE-BRISE GAUCHE	1	1	
. NS	309013	. RUB EX EPDM 400'	14	14	
5	291829	VITRE SUPERIEUR DROITE	1	1	A
5	292804	VITRE SUPERIEUR DROITE	1	1	B
5	293093	VITRE SUPERIEUR DROIT THERMOS	1	1	B
5	291830	VITRE SUPERIEUR GAUCHE	1	1	A
5	292805	VITRE SUPERIEUR GAUCHE	1	1	B
5	293092	VITRE SUPERIEUR GAUCHE THERMOS	1	1	B
5	292828	VITRE LUCITE COTE AV. HAUT GAU	1	1	
5	292829	VITRE LUCITE COTE AV. HAUT DR.	1	1	
NS	506962	CAOUTCHOUC POL 1/4 X 7/16 X 1 LG	AR	AR	
6	299063	VITRE, SCHELLEE CHAUFFEUR	1	1	
NS	5060013	RUBAN ADH2 CC POL 1/8" x 1/8" x 100' / BLACK I1C-N-A	AR	AR	
7	299045	VITRE CHAUFFEUR PETITE	1	1	
8	309010	VITRE PARE-BRISE BAS	2	2	
. NS	309013	. RUB EX EPDM 400'	15	15	
9	309023	EXTRUSION DE PARE-BRISE H5-60	2	2	
. NS	309013	. RUB EX EPDM 400'	15	15	
10	309013	RUB EX EPDM 400'	AR	AR	
10	300267	. EXT. CAOUT. ROULEAU 50' LONG	AR	AR	
10	300270	. EXT. CAOUT. ROUL. 15' LONG	AR	AR	
NS	680565	RUBAN NOIR 5/8"	AR	AR	
11	681092	ADHESIF SIKA #255FC / NOIR / 310ml CARTRIDGE	AR	AR	
NS	681091	APPRET SIKA #206 / NOIR / 250ml	AR	AR	
12	420230	DEFLECTEUR D'AIR			
		LES PIECES SUIVANTES SONT RELIEES AVEC			
		OUTIL SPECIAL POUR			
		L'INSTALLATION CAOUTCHOUC D'ETANCHEITE			
NS	292285	OUTIL POUR BOURRE DE CAOUT.	1	1	
NS	292286	. POIGNEE	1	1	



De L-031 À R-079	Date:07-2024	PAGE:H4-1880-00
<b>PARE-BRISE &amp; CAOUTCHOUC</b>		

Numéro d'article	Pièces	Description	H 3 4 0	V I P 4 0	N O T E S
NS	292287	. GUIDE	1	1	
NS	292111	. OUTIL INST.MOULURE DE BLOCAGE	1	1	
NS	500303	. VIS PRESSION SIX PAN CREUX FORME CUVETTE #10-24x3/16	1	1	
		A) PRODUCTION			
		B) SERVICE			

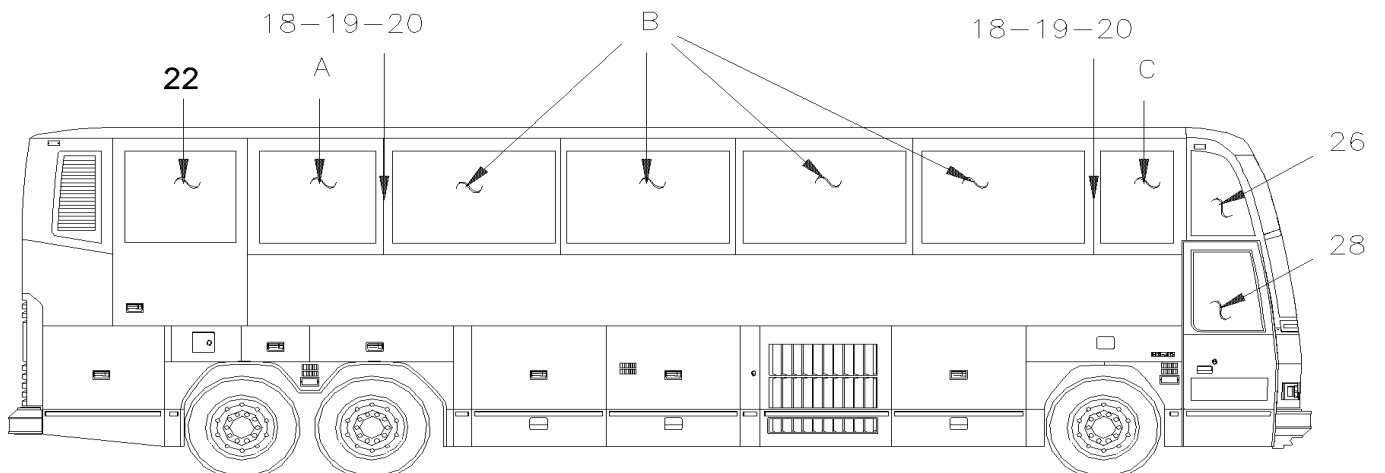
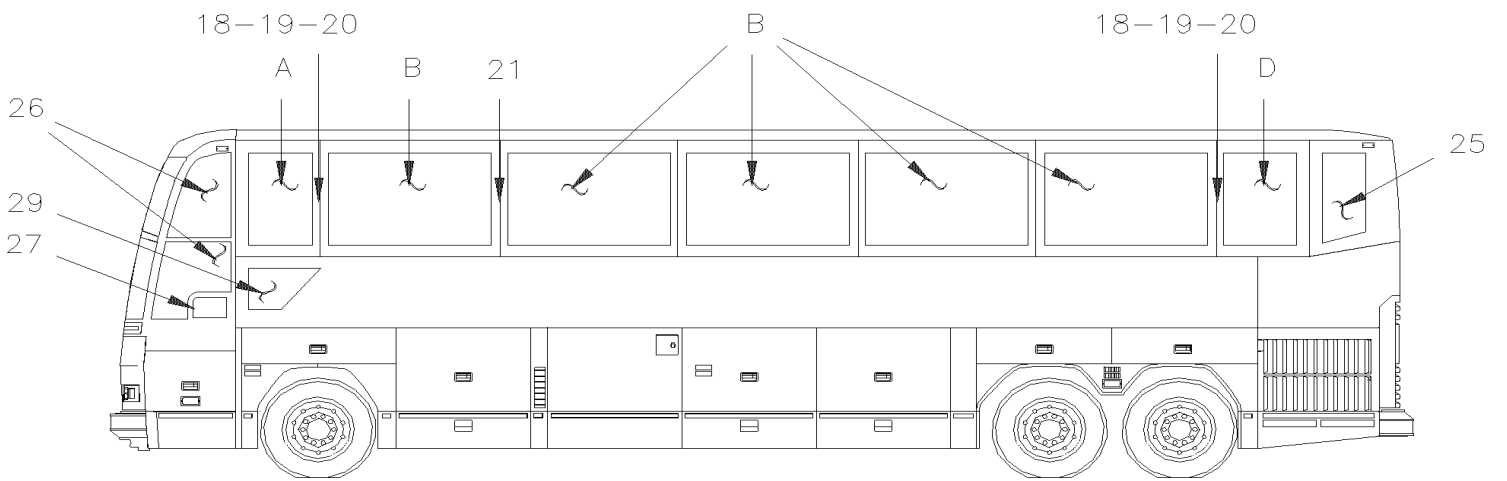
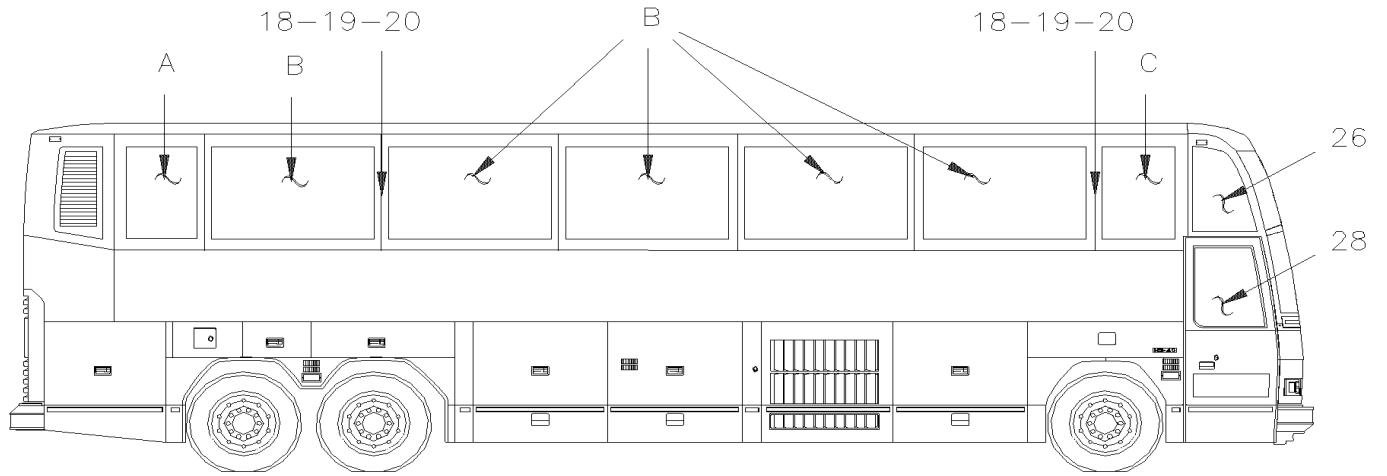


De L-031 À R-079

Date:07-2024

PAGE:H4-1884-00

**FENETRE DE COTE - BUS**



H3-40 WITH W.C.L. ST & ST

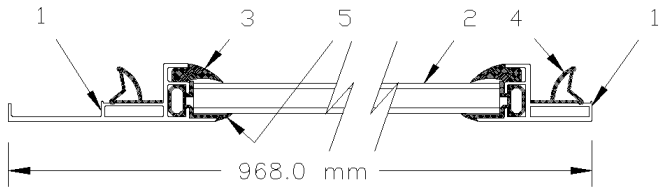


De L-031 À R-079

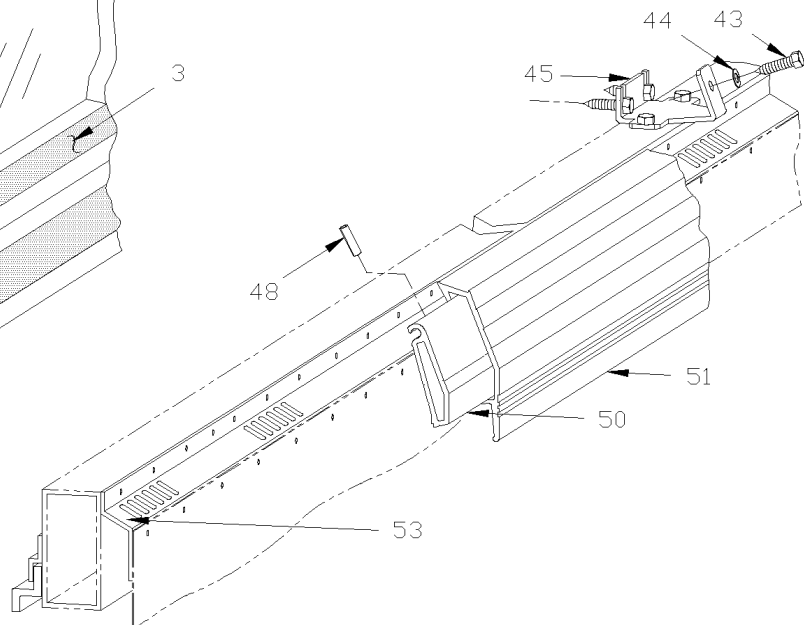
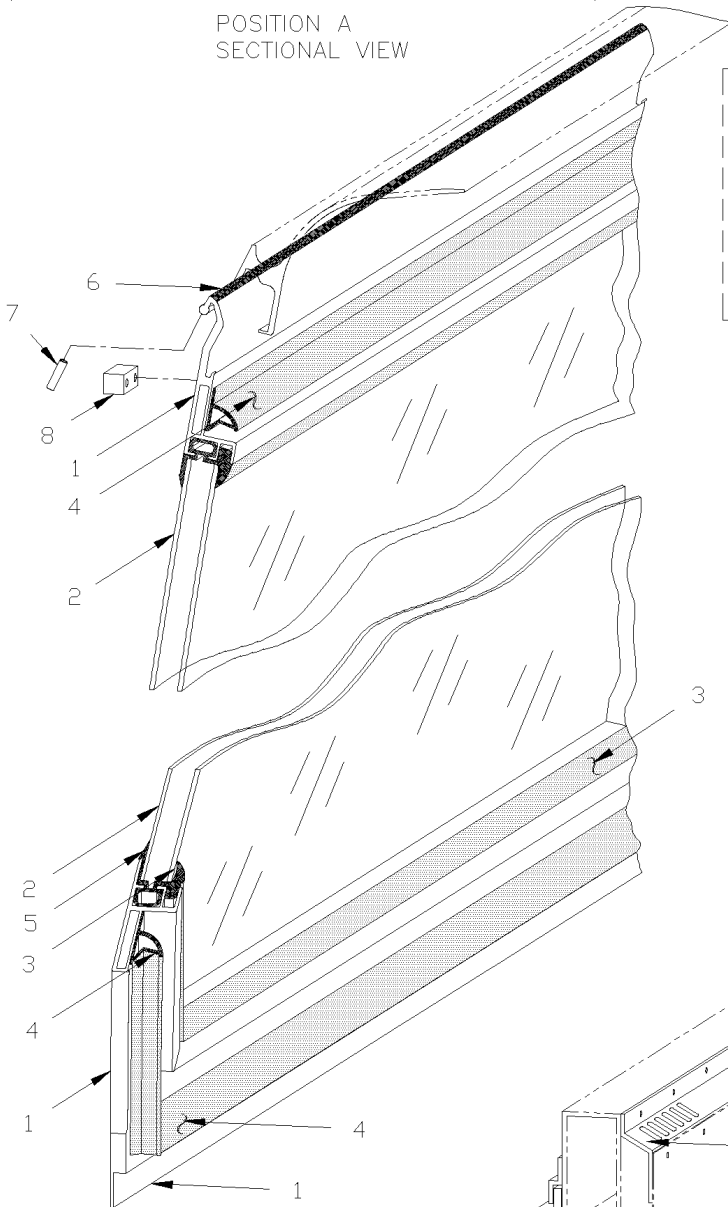
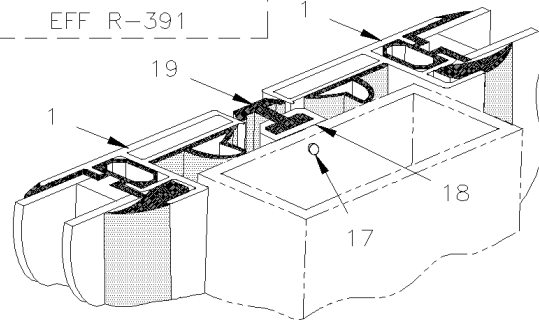
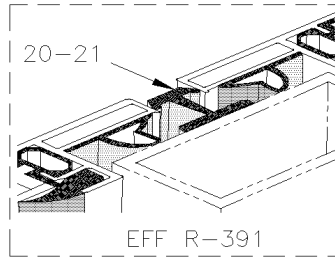
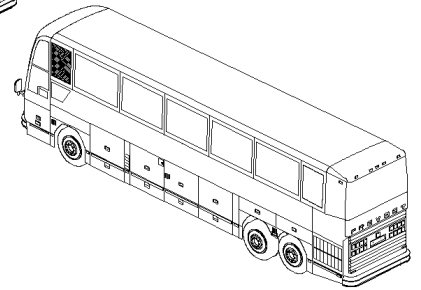
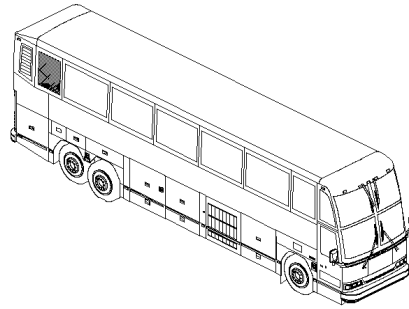
Date:07-2024

PAGE:H4-1884-00A

POSITION "A"



POSITION A  
SECTIONAL VIEW



De L-031 À R-079	Date:07-2024	PAGE:H4-1884-00A
POSITION "A"		

Numéro d'article	Pièces	Description	H 3 4 0	V I P 4 0	N O T E S
	292034P	FENETRE SIMPLE ASS. 28% / 814MM	2		
	291801P	FENETRE THERMOS ASS. 28% / 814MM	2		
1	291810	. CADRE / 968 MM	1		
2	299042	. VITRE, THERMOS 28% / 814MM	1		
2	292041	. VITRE, SMPLE 28% / 814MM	1		
3	292264	. CLE INTERIEUR 1005MM X 854MM / W/THERMOS	1		
3	292263	. BANDE DE RETENUE 292786	1		
4	292288	. JOINT D'ETANCHEITE / 1091MM X 904MM	1		
5	292339	. BORDURE EXT DE FENETRE 997MM / VERTICAL	2		
5	292338	. BORDURE EXT DE FENETRE 829MM / HORIZONTAL	2		
6	682481	TAPE HOCKEY 36MM	AR		
7	505421	AXE M3 x 18	AR		
8	291777	BLOC D'ARRET	2		
8	292344	BLOC D'ARRET	2		
17	500896	VIS AUTOTARAUEUSE TETE PLATE PHILLIPS #8-32x5/8 Z050	4		
18	291823	ATTACHE 1120 MM	12		
19	291928	BANDE DE CAOUTCHOUC 1205MM	12		
19	291828	ARRET DE MOULURE	AR		
19	504107	RIVET AVEUGLE TETE BOMBE OUVERT 1/8x5/16 AL	AR		
20	292411	MOULURE 1182MM X 26MM	12		A
20	292624	MOULURE 1182MM X 18MM	12		B
21	681348	RUBAN ADH2 ACRYLIC .045" x 1" x 108' / VHB4952	AR		
43	500923	VIS AUTOTARAUEUSE TETE HEX 1/4-20x3/4 Z050	AR		
44	500473	RONDELLE FREIN FENDUE .262x.489x.062 Z050	AR		
45	292052	SUPPORT EN "U"	2		
45	292350	SUPPORT EN "U" TO STRUCTURE	2		
48	505421	AXE M3 x 18	AR		
50	291889	SUPPORT POIGNEE / 812MM	4		
NS	504572	BUTEE DE CAOUTCHOUC / .625 ODx.296TH x 8-32X.25 STUD			
NS	5011016	RONDELLE PLATE .177x.500x.109 AL GAL	2		
51	292420	POIGNEE / 833MM	AR		
53	<b>H4-1833-00</b>	<b>FINITION LUNETTE ARRIERE &amp; MUR DE COTE</b>			
NS	402759	DECAL.#1A52 PAIRE ALL.N/FUM H3	AR		
NS	402933	DECAL.#1A52 IMPAIR ALLEE N/FUM	AR		
NS	403544	DECAL.#1A52 IMPAIR ALLEE N/FUM	AR		
NS	403357	DECALQUE (NON FUMEUR)	AR		
NS	403546	DECAL.#1A52 PAIRE ALL.N/FUM H3	AR		
NS	402776	DECALQUE EMERGENCY EXIT ANGLAIS	AR		
NS	402777	DECALQUE /	AR		
NS	403236	DECALQUE SORTIE D'URGENCE ANG./FR. / ENGLISH	AR		
NS	403237	DECALQUE SORTIE D'URGENCE ANG./FR. / ENGLISH & FRANCAIS	AR		

De L-031 À R-079	Date:07-2024	PAGE:H4-1884-00A
POSITION "A"		

Numéro d'article	Pièces	Description	H 3 4 0	V I P 4 0	N O T E S
NS	403239	DECALQUE FERMETURE DE FENETRE S.Q.	AR		
		A) PRODUCTION			
		B) SERVICE			







De L-031 À R-079	Date:07-2024	PAGE:H4-1884-00B
POSITION "B"		

Numéro d'article	Pièces	Description	H 3 4 0	V I P 4 0	N O T E S
	291778P	FENETRE THERMOS ASS. 28%	10		
	292029P	FENETRE SIMPLE (LARGE)	10		
1	291805	. CADRE	1		
1	292801	. CADRE	1		B
2	299041	. VITRE, THERMOS 28% / 1531MM	1		
2	292040	. VITRE, SMPLE 28% / 1531MM	1		
3	292262	. CLE INTERIEUR 1005MM X 1551MM / W/THERMOS	1		
3	292261	. CLE INTERIEUR 1005MM X 1551MM / W/SINGLE	1		
4	292279	. JOINT D'ETANCHEITE / 1091MM X 1622MM	1		
5	292339	. BORDURE EXT DE FENETRE 997MM / VERTICAL	2		
5	292340	. BORDURE EXT DE FENETRE 1553MM / HORIZONTAL	2		
6	682481	TAPE HOCKEY 36MM	AR		
7	505421	AXE M3 x 18	AR		
8	291777	BLOC D'ARRET	2		
8	292344	BLOC D'ARRET	2		
17	500896	VIS AUTOTARAUDEUSE TETE PLATE PHILLIPS #8-32x5/8 Z050	4		
18	291823	ATTACHE 1120 MM	12		
18	292351	ATTACHE / AVEC ANTENNE CB / 440 MM	1		
18	292354	ATTACHE / AVEC ANTENNE CB / 580 MM	1		
19	291928	BANDE DE CAOUTCHOUC 1205MM	12		
19	292352	BANDE DE CAOUTCHOUC / AVEC ANTENNE CB 647 MM	1		
19	292353	BANDE DE CAOUTCHOUC / AVEC ANTENNE CB 513MM	1		
19	291828	ARRET DE MOULURE	AR		
19	504107	RIVET AVEUGLE TETE BOMBE OUVERT 1/8x5/16 AL	AR		
20	292411	MOULURE 1182MM X 26MM	12		A
20	292624	MOULURE 1182MM X 18MM	12		B
21	292413	MOULURE / AVEC ANTENNE CB 500MM X 26MM	1		A
21	292412	MOULURE / AVEC ANTENNE CB 640MM X 26MM	1		A
21	292618	MOULURE / AVEC ANTENNE CB 500MM X 18MM	1		B
21	292621	MOULURE / AVEC ANTENNE CB 640MM X 18MM	1		B
21	681348	RUBAN ADH2 ACRYLIC .045" x 1" x 108' / VHB4952	AR		
30	291781	PENE DE VERROUILLAGE	2		
30	502710	ECROU HEX MINCE M8-1.5x4.5 ZP	2		
31	292012	POIGNEE	2		
32	292047	LOQUET FEMELLE	1		
32	292021	LOCALISATEUR FEMELLE	1		
33	507314	BILLE PLONGEUR	1		
34	504586	RONDELLE PLATE D'ESPACEMENT .450x.625x.875 NYL	1		
35	292048	LOCALISATEUR MALE	1		
35	292410	LOCALISATEUR MALE	1		
36	291838	PENTURE ASS. GAUCHE ASS SHOWN	1		
36	291837	PENTURE ASS. DROITE ASS	1		



De L-031 À R-079	Date:07-2024	PAGE:H4-1884-00B
POSITION "B"		

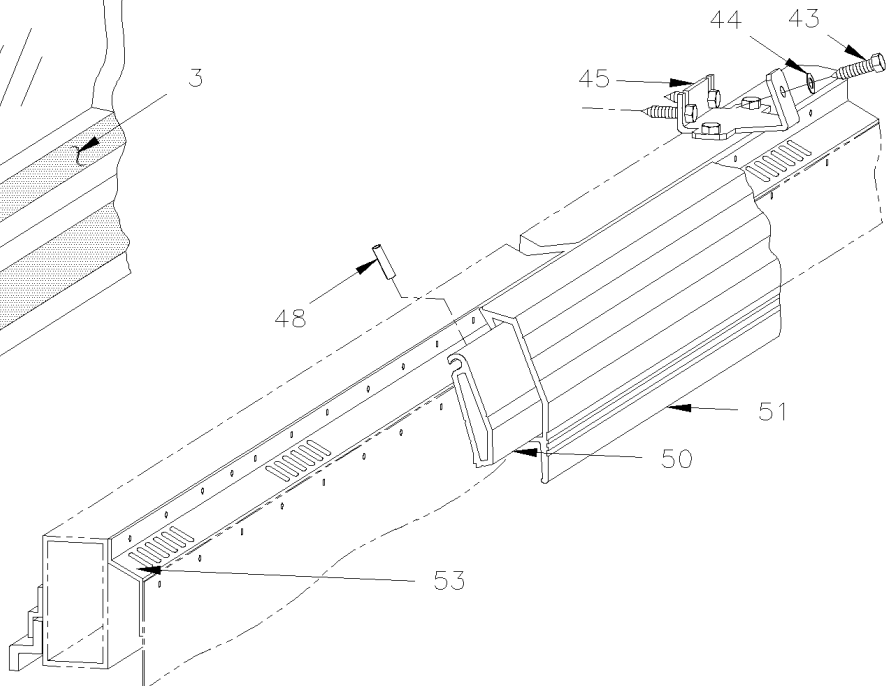
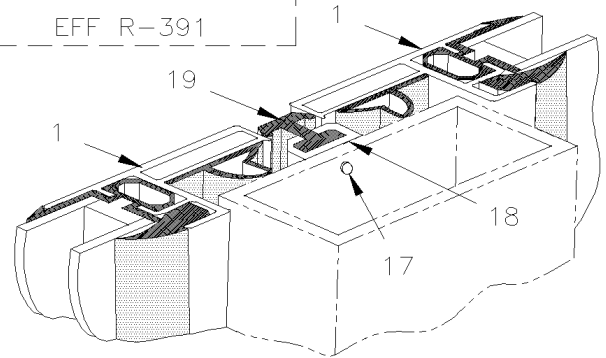
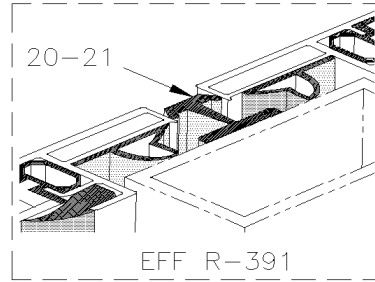
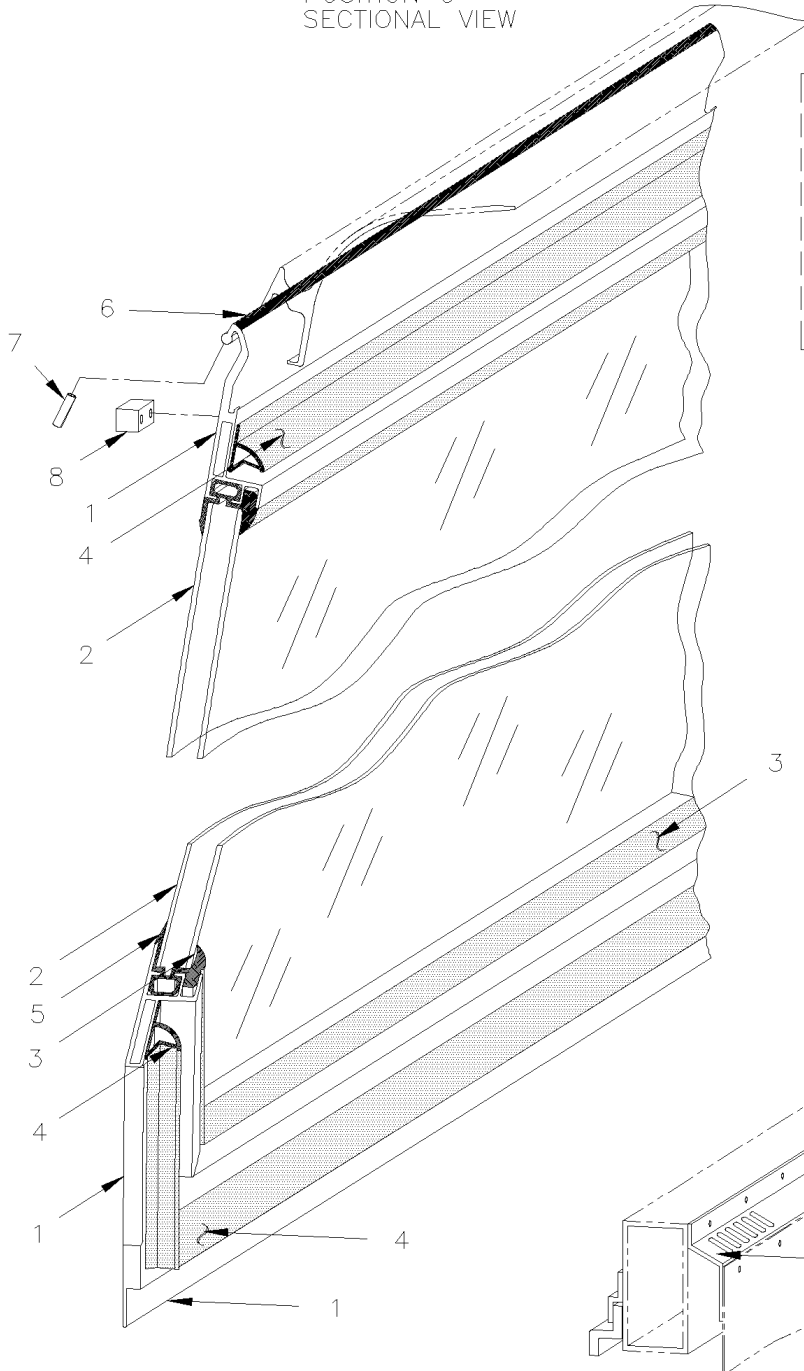
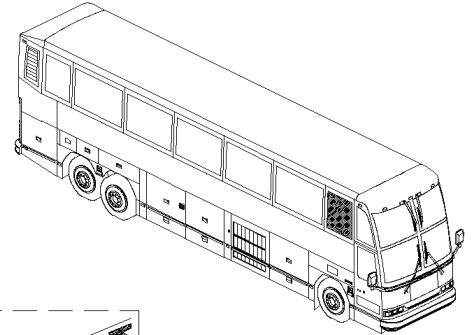
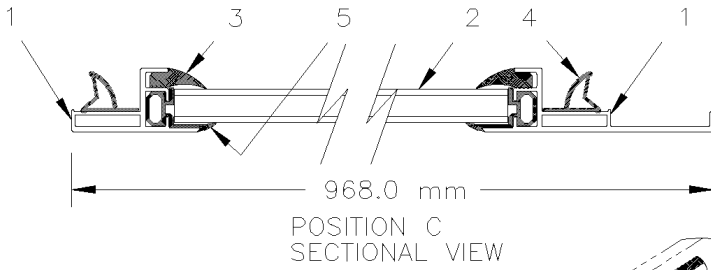
Numéro d'article	Pièces	Description	H 3 4 0	V I P 4 0	N O T E S
		B) SERVICE			

De L-031 À R-079

Date:07-2024

PAGE:H4-1884-00C

POSITION "C"



De L-031 À R-079	Date:07-2024	PAGE:H4-1884-00C
POSITION "C"		

Numéro d'article	Pièces	Description	H 3 4 0	V I P 4 0	N O T E S
	291800P	FENETRE THERMOS ASS. 28% / 814MM	1		
	292033P	FENETRE SIMPLE ASS. 28% / 814MM	1		
1	291809	. CADRE	1		
2	299042	. VITRE, THERMOS 28% / 814MM	1		
2	292041	. VITRE, SMPLE 28% / 814MM	1		
3	292264	. CLE INTERIEUR 1005MM X 854MM / W/THERMOS	1		
3	292263	. BANDE DE RETENUE 292786	1		
4	292288	. JOINT D'ETANCHEITE / 1091MM X 904MM	1		
5	292339	. BORDURE EXT DE FENETRE 997MM / VERTICAL	2		
5	292338	. BORDURE EXT DE FENETRE 829MM / HORIZONTAL	2		
6	682481	TAPE HOCKEY 36MM	AR		
7	505421	AXE M3 x 18	AR		
8	291777	BLOC D'ARRET	2		
8	292344	BLOC D'ARRET	2		
17	500896	VIS AUTOTARAUEUSE TETE PLATE PHILLIPS #8-32x5/8 Z050	4		
18	291823	ATTACHE 1120 MM	12		
19	291928	BANDE DE CAOUTCHOUC 1205MM	12		
19	291828	ARRET DE MOULURE	AR		
19	504107	RIVET AVEUGLE TETE BOMBE OUVERT 1/8x5/16 AL	AR		
20	292411	MOULURE 1182MM X 26MM	12		A
20	292624	MOULURE 1182MM X 18MM	12		B
21	681348	RUBAN ADH2 ACRYLIC .045" x 1" x 108' / VHB4952	AR		
43	500923	VIS AUTOTARAUEUSE TETE HEX 1/4-20x3/4 Z050	AR		
44	500473	RONDELLE FREIN FENDUE .262x.489x.062 Z050	AR		
45	292052	SUPPORT EN "U"	2		
45	292350	SUPPORT EN "U" TO STRUCTURE	2		
48	505421	AXE M3 x 18	AR		
50	291889	SUPPORT POIGNEE / 812MM	4		
NS	504572	BUTEE DE CAOUTCHOUC / .625 ODx.296TH x 8-32X.25 STUD			
NS	5011016	RONDELLE PLATE .177x.500x.109 AL GAL	2		
51	292420	POIGNEE / 833MM	AR		
53	<b>H4-1833-00</b>	<b>FINITION LUNETTE ARRIERE &amp; MUR DE COTE</b>			
NS	402759	DECAL.#1A52 PAIRE ALL.N/FUM H3	AR		
NS	402933	DECAL.#1A52 IMPAIR ALLEE N/FUM	AR		
NS	403544	DECAL.#1A52 IMPAIR ALLEE N/FUM	AR		
NS	403357	DECALQUE (NON FUMEUR)	AR		
NS	403546	DECAL.#1A52 PAIRE ALL.N/FUM H3	AR		
NS	402776	DECALQUE EMERGENCY EXIT ANGLAIS	AR		
NS	402777	DECALQUE /	AR		
NS	403236	DECALQUE SORTIE D'URGENCE ANG./FR. / ENGLISH	AR		
NS	403237	DECALQUE SORTIE D'URGENCE ANG./FR. / ENGLISH & FRANCAIS	AR		

De L-031 À R-079	Date:07-2024	PAGE:H4-1884-00C
POSITION "C"		

Numéro d'article	Pièces	Description	H 3 4 0	V I P 4 0	N O T E S
NS	403239	DECALQUE FERMETURE DE FENETRE S.Q.	AR		
		A) PRODUCTION			
		B) SERVICE			



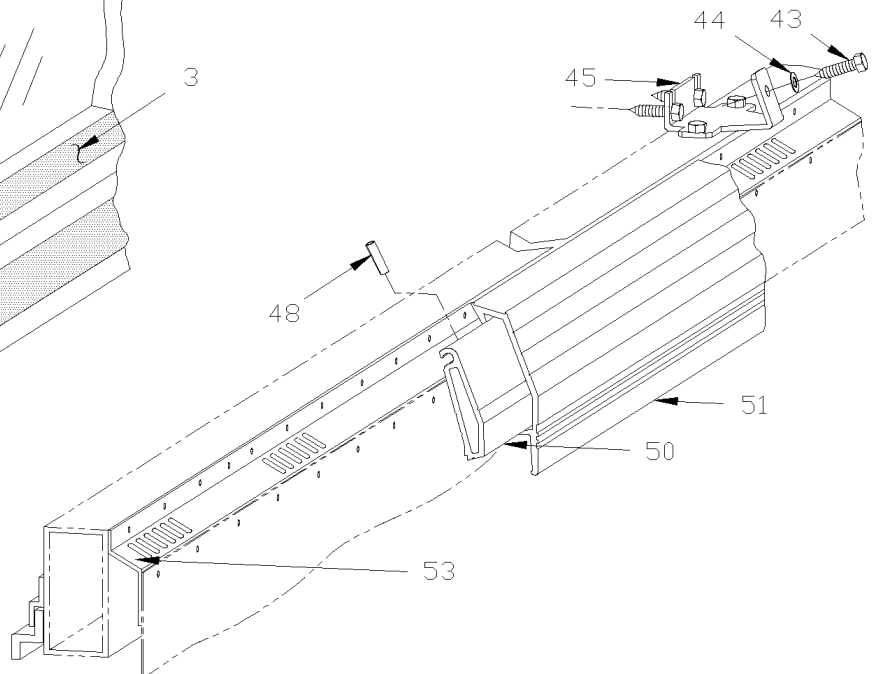
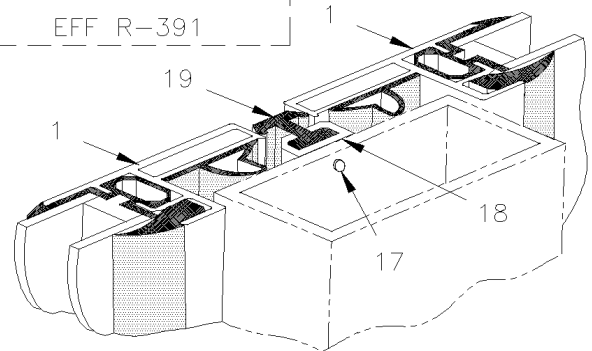
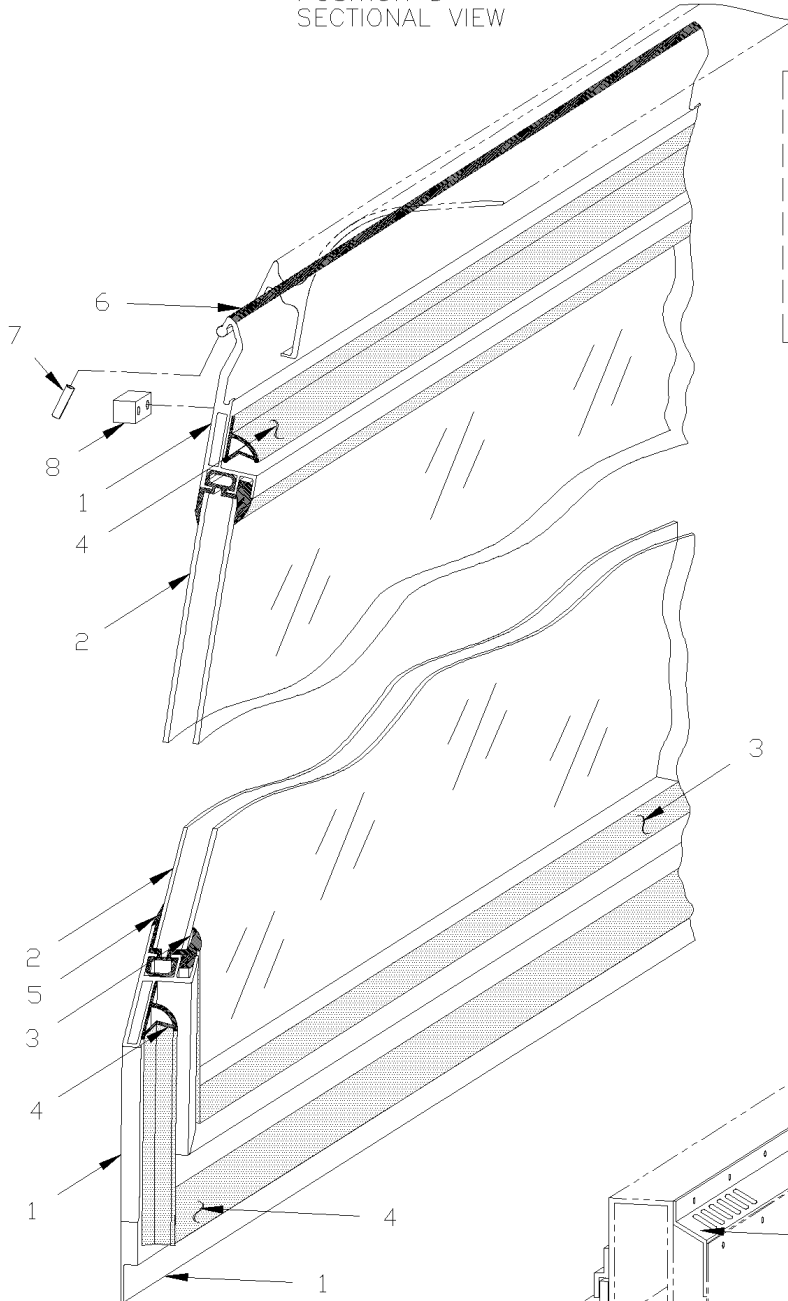
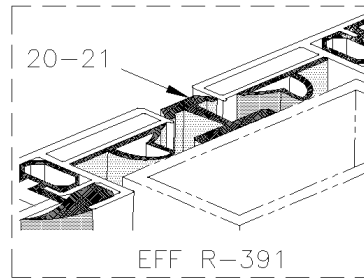
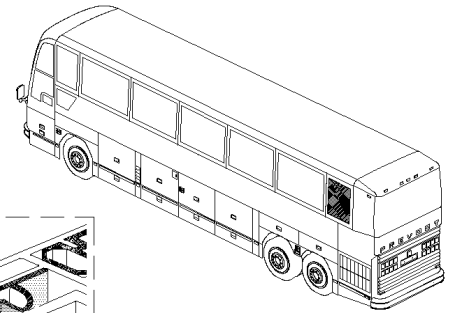
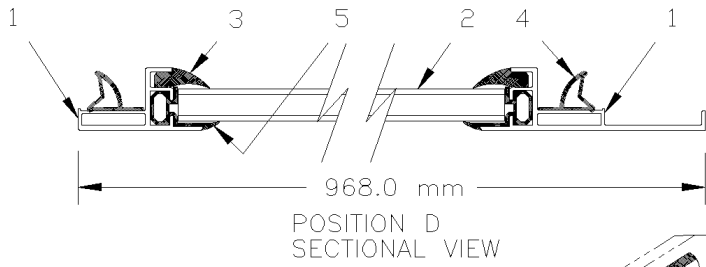


De L-031 À R-079

Date:07-2024

PAGE:H4-1884-00D

POSITION "D"



De L-031 À R-079	Date:07-2024	PAGE:H4-1884-00D
POSITION "D"		

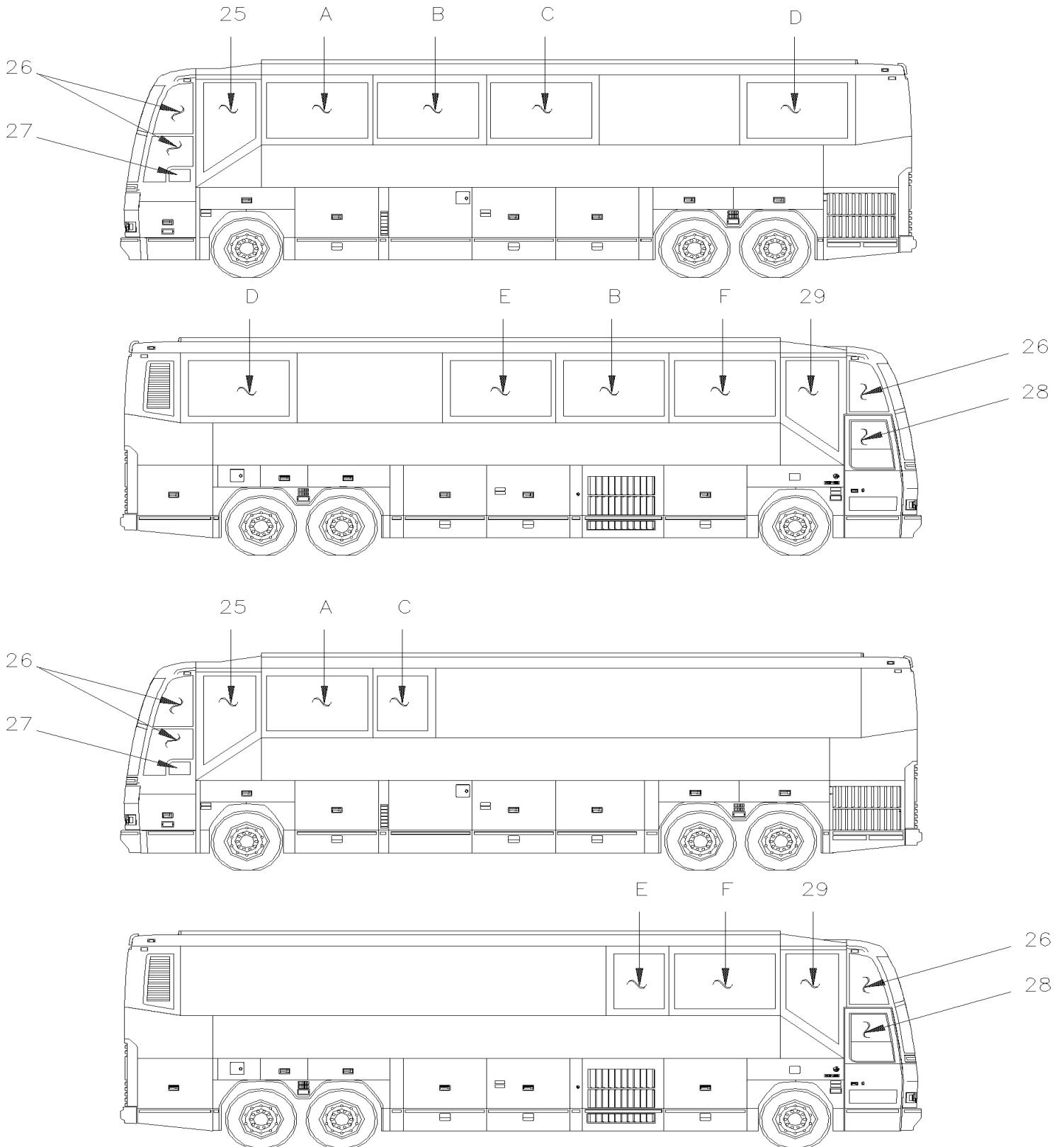
Numéro d'article	Pièces	Description	H 3 4 0	V I P 4 0	N O T E S
	292015P	FENETRE THERMOS ASS. 28% / 814MM	1		
	292038P	FENETRE SIMPLE ASS. 28% / 814MM	1		
1	292014	. CADRE / 968 MM	1		
2	299042	. VITRE, THERMOS 28% / 814MM	1		
2	292041	. VITRE, SMPLE 28% / 814MM	1		
3	292264	. CLE INTERIEUR 1005MM X 854MM / W/THERMOS	1		
3	292263	. BANDE DE RETENUE 292786	1		
4	292288	. JOINT D'ETANCHEITE / 1091MM X 904MM	1		
5	292339	. BORDURE EXT DE FENETRE 997MM / VERTICAL	2		
5	292338	. BORDURE EXT DE FENETRE 829MM / HORIZONTAL	2		
6	682481	TAPE HOCKEY 36MM	AR		
7	505421	AXE M3 x 18	AR		
8	291777	BLOC D'ARRET	2		
8	292344	BLOC D'ARRET	2		
17	500896	VIS AUTOTARAUEUSE TETE PLATE PHILLIPS #8-32x5/8 Z050	4		
18	291823	ATTACHE 1120 MM	12		
19	291928	BANDE DE CAOUTCHOUC 1205MM	12		
19	291828	ARRET DE MOULURE	AR		
19	504107	RIVET AVEUGLE TETE BOMBE OUVERT 1/8x5/16 AL	AR		
20	292411	MOULURE 1182MM X 26MM	12		A
20	292624	MOULURE 1182MM X 18MM	12		B
21	681348	RUBAN ADH2 ACRYLIC .045" x 1" x 108' / VHB4952	AR		
43	500923	VIS AUTOTARAUEUSE TETE HEX 1/4-20x3/4 Z050	AR		
44	500473	RONDELLE FREIN FENDUE .262x.489x.062 Z050	AR		
45	292052	SUPPORT EN "U"	2		
45	292350	SUPPORT EN "U" TO STRUCTURE	2		
50	291889	SUPPORT POIGNEE / 812MM	4		
NS	504572	BUTEE DE CAOUTCHOUC / .625 ODx.296TH x 8-32X.25 STUD			
NS	5011016	RONDELLE PLATE .177x.500x.109 AL GAL	2		
51	292420	POIGNEE / 833MM	AR		
53	<b>H4-1833-00</b>	<b>FINITION LUNETTE ARRIERE &amp; MUR DE COTE</b>			
NS	402759	DECAL.#1A52 PAIRE ALL.N/FUM H3	AR		
NS	402933	DECAL.#1A52 IMPAIR ALLEE N/FUM	AR		
NS	403544	DECAL.#1A52 IMPAIR ALLEE N/FUM	AR		
NS	403357	DECALQUE (NON FUMEUR)	AR		
NS	403546	DECAL.#1A52 PAIRE ALL.N/FUM H3	AR		
NS	402776	DECALQUE EMERGENCY EXIT ANGLAIS	AR		
NS	402777	DECALQUE /	AR		
NS	403236	DECALQUE SORTIE D'URGENCE ANG./FR. / ENGLISH	AR		
NS	403237	DECALQUE SORTIE D'URGENCE ANG./FR. / ENGLISH & FRANCAIS	AR		
NS	403239	DECALQUE FERMETURE DE FENETRE S.Q.	AR		

De L-031 À R-079	Date:07-2024	PAGE:H4-1884-00D
POSITION "D"		

Numéro d'article	Pièces	Description	H 3 4 0	V I P 4 0	N O T E S
		A) PRODUCTION			
		B) SERVICE			



FENETRE DE COTE ASS - V.I.P.

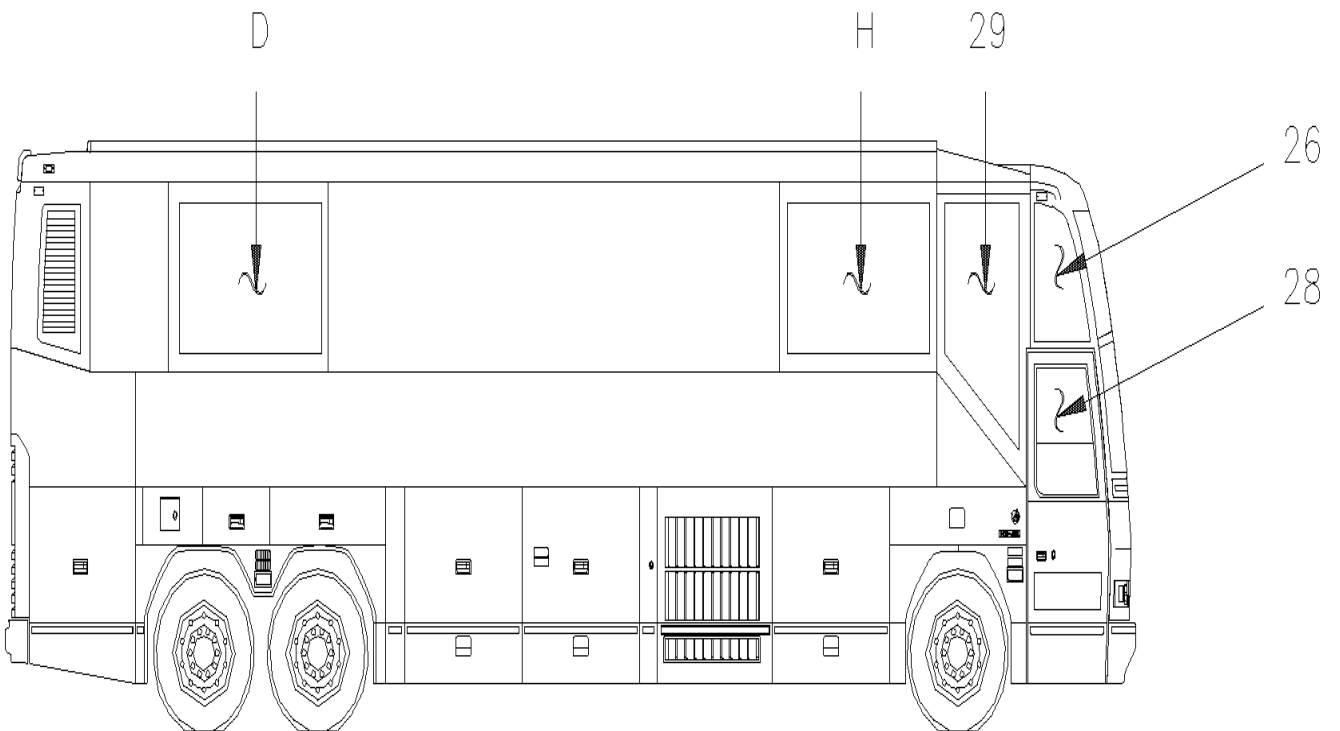
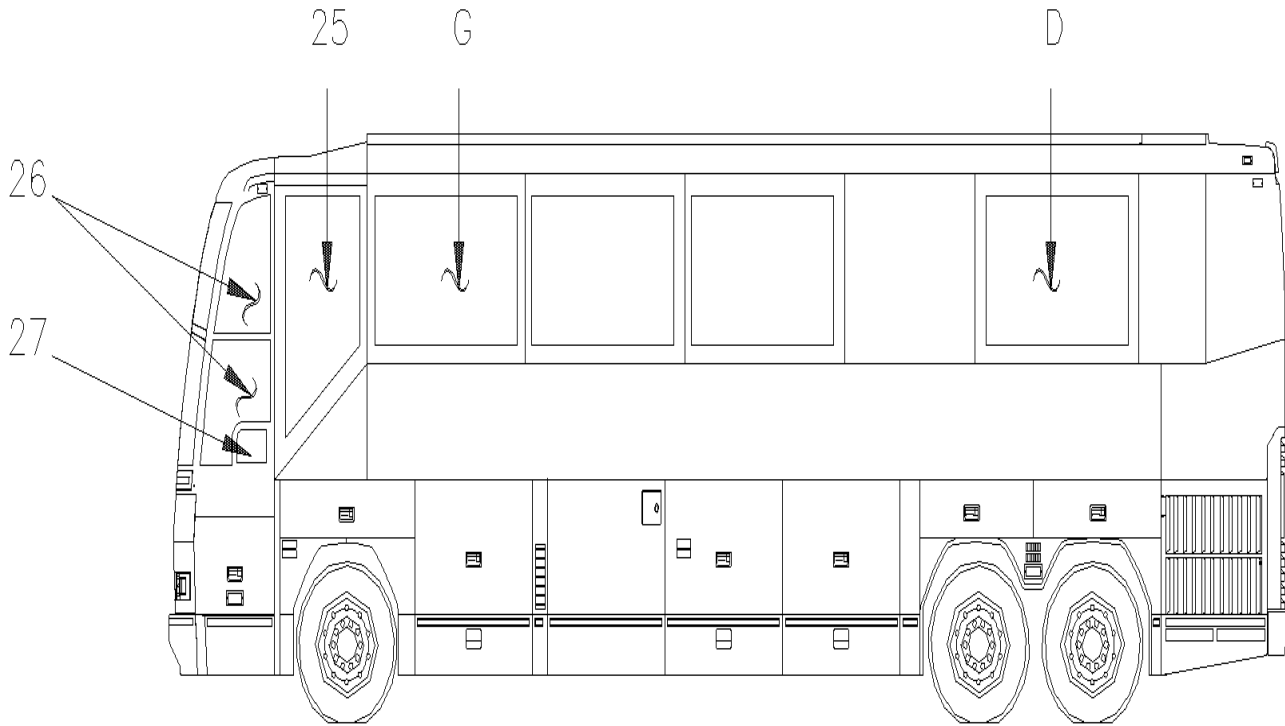


De L-031 À R-079

Date:07-2024

PAGE:H4-1884-50

**FENETRE DE COTE ASS - V.I.P.**



De L-031 À R-079	Date:07-2024	PAGE:H4-1884-50
<b>FENETRE DE COTE ASS - V.I.P.</b>		

Numéro d'article	Pièces	Description	H 3 4 0	V I P 4 0	N O T E S
25	291977	VITRE SCELLEE COTE GAUCHE		1	
26	H4-1880-00	PARE-BRISE & CAOUTCHOUC			
27	H4-1886-00	INSTALLATION VITRE ELECTRIQUE			
28	H4-1862-50	PORTE D'ENTREE ASS - V.I.P.			
29	291976	VITRE SCELLEE COTE DROIT		1	
30	292624	MOULURE 1182MM X 18MM		1	A
A	H4-1884-50A	POSITION "A" De L-031			
B	H4-1884-50B	POSITION "B" De L-031			
C	H4-1884-50C	POSITION "C" De L-031			
D	H4-1884-50D	POSITION "D" De L-031			
E	H4-1884-50E	POSITION "E" De L-031			
F	H4-1884-50F	POSITION "F" De L-031			
G	H4-1884-50G	POSITION "G" De L-031			
H	H4-1884-50H	POSITION "H" De L-031			
		A) ENTRE LES FENETRES			



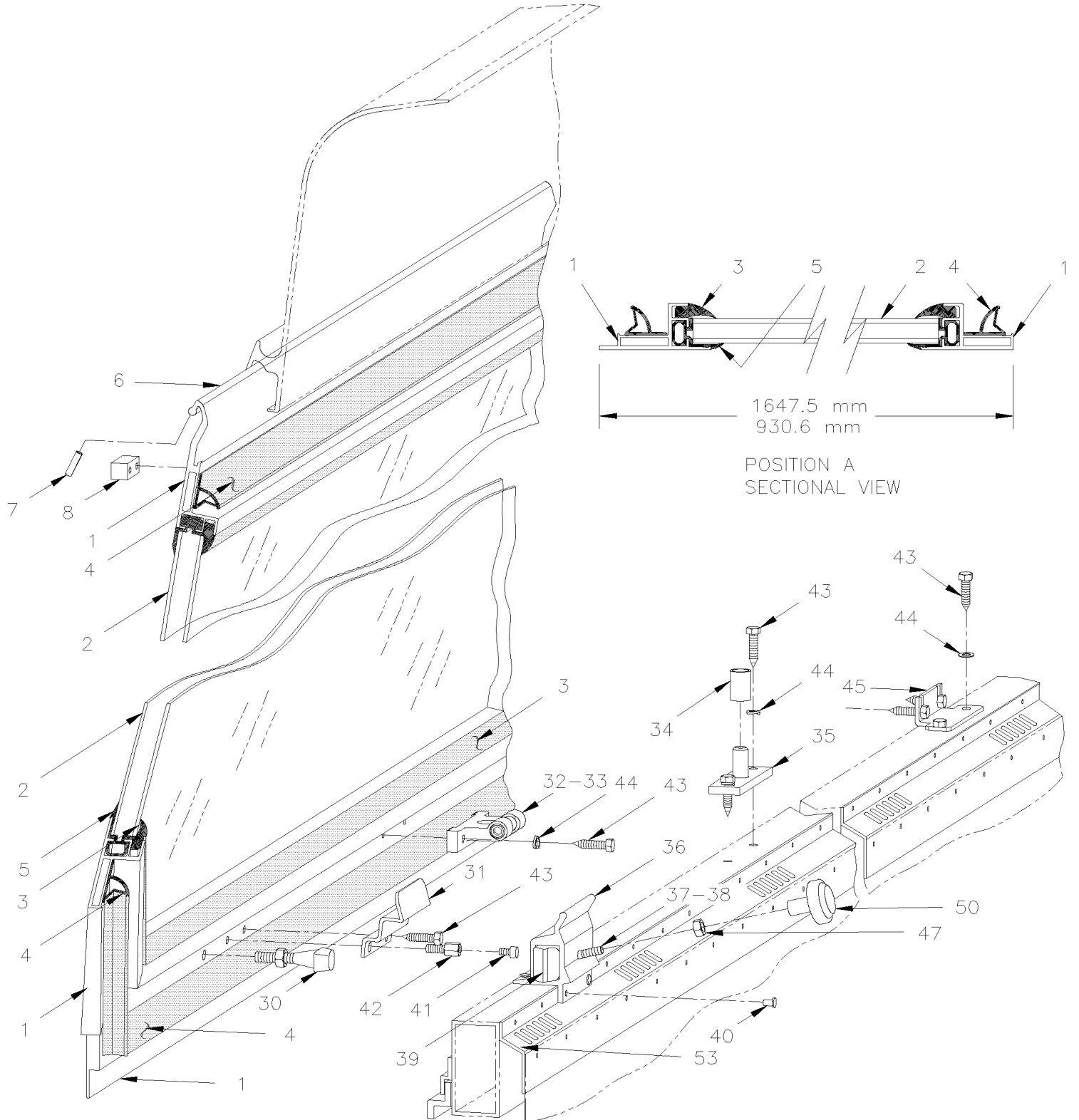


De L-031 À R-079

Date:07-2024

PAGE:H4-1884-50A

POSITION "A"



De L-031 À R-079	Date:07-2024	PAGE:H4-1884-50A
POSITION "A"		

Numéro d'article	Pièces	Description	H 3 4 0	V I P 4 0	N O T E S
	291779P	FENETRE THERMOS ASS 1531MM		AR	
	292084P	FENETRE ASS THERMOS / AVEC VITRE 814MM		AR	
1	291806	. CADRE / 1647.5 MM		1	
1	292069	. CADRE / 930.6 MM		1	
2	299041	. VITRE, THERMOS 28% / 1531MM		1	
2	299042	. VITRE, THERMOS 28% / 814MM		1	
3	292262	. CLE INTERIEUR 1005MM X 1551MM / W/THERMOS		1	
3	292264	. CLE INTERIEUR 1005MM X 854MM / W/THERMOS		1	
4	292279	. JOINT D'ETANCHEITE / 1091MM X 1622MM		1	
4	292288	. JOINT D'ETANCHEITE / 1091MM X 904MM		1	
5	292339	. BORDURE EXT DE FENETRE 997MM / VERTICAL		2	
5	292340	. BORDURE EXT DE FENETRE 1553MM / HORIZONTAL		2	
5	292338	. BORDURE EXT DE FENETRE 829MM / HORIZONTAL		2	
6	682481	TAPE HOCKEY 36MM		AR	
7	505421	AXE M3 x 18		AR	
8	291777	BLOC D'ARRET À N-205		2	
8	292344	BLOC D'ARRET De N-206		2	
NS	500260	VIS AUTOTARAUEUSE TETE PLATE PHILLIPS #8-32x3/4 BK		4	
30	291781	PENE DE VERROUILLAGE		2	
30	502710	ECROU HEX MINCE M8-1.5x4.5 ZP		2	
31	292012	POIGNEE		2	
32	292047	LOQUET FEMELLE		1	
32	292021	LOCALISATEUR FEMELLE		1	
33	507314	BILLE PLONGEUR		1	
34	504586	RONDELLE PLATE D'ESPACEMENT .450x.625x.875 NYL		1	
35	292048	LOCALISATEUR MALE À P-310		1	
35	292410	LOCALISATEUR MALE De P-311		1	
36	291838	PENTURE ASS. GAUCHE ASS SHOWN		1	
36	291837	PENTURE ASS. DROITE ASS		1	
36	291782	. SUPPORT DROIT		1	
36	291789	. SUPPORT GAUCHE		1	
37	291797	. TIGE DE DEBLOCAGE		1	
38	505415	. AXE M2.5 X 36		1	
39	291795	. CROCHET DROIT		1	
39	291796	. CROCHET GAUCHE		1	
39	291940	. RESSORT COMPRESSION / .511 O.D. x 30 MM x .040		1	
40	504256	RIVET AVEUGLE TETE FRAISE OUVERT 3/16x1/4 AL		AR	
41	504498	BOUCHON / .406ODx.218THx.250HOLEx.125 À N-210		2	
41	504572	BUTEE DE CAOUTCHOUC / .625 ODX.296TH x 8-32X.25 STUD De N-211		2	
42	292324	SUPPORT BUTOIR À N-210		2	
42	292349	ADAPTATEUR GOUJON 1/4-20 Male x 8-32 Femelle De N-211		2	
43	500923	VIS AUTOTARAUEUSE TETE HEX 1/4-20x3/4 Z050		AR	

De L-031 À R-079	Date:07-2024	PAGE:H4-1884-50A
POSITION "A"		

Numéro d'article	Pièces	Description	H 3 4 0	V I P 4 0	N O T E S
44	500473	RONDELLE FREIN FENDUE .262x.489x.062 Z050		AR	
45	292053	SUPPORT FENETRE		2	
47	502511	ECROU HEX BAGUE DE NYLON M6-1.0 Z050		2	
50	292054	BOUTON DECLENCHEUR NOIR		AR	
50	292046	BOUTON DECLENCHEUR ROUGE		AR	
53	322835	ESPACEUR-GRILLE 1660MM		10	

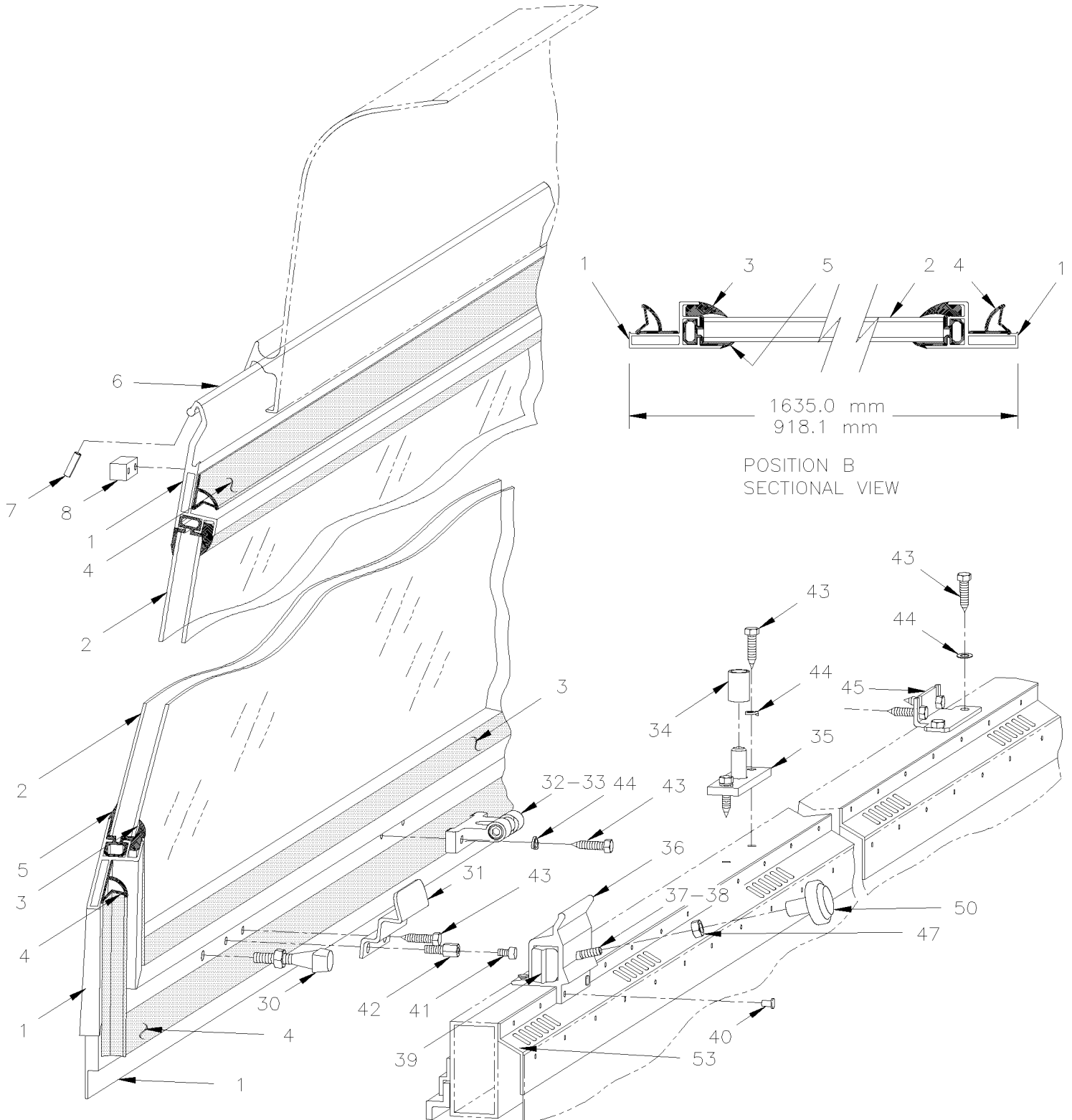


De L-031 À R-079

Date:07-2024

PAGE:H4-1884-50B

POSITION "B"



De L-031 À R-079	Date:07-2024	PAGE:H4-1884-50B
POSITION "B"		

Numéro d'article	Pièces	Description	H 3 4 0	V I P 4 0	N O T E S
	291778P	FENETRE THERMOS ASS. 28%		AR	
	292082P	FENETRE THERMOS ASS. 28% / 814MM		1	
1	291805	. CADRE		1	
1	292068	. CADRE		1	
2	299041	. VITRE, THERMOS 28% / 1531MM		1	
2	299042	. VITRE, THERMOS 28% / 814MM		1	
3	292262	. CLE INTERIEUR 1005MM X 1551MM / W/THERMOS		1	
3	292264	. CLE INTERIEUR 1005MM X 854MM / W/THERMOS		1	
4	292279	. JOINT D'ETANCHEITE / 1091MM X 1622MM		1	
4	292288	. JOINT D'ETANCHEITE / 1091MM X 904MM		1	
5	292339	. BORDURE EXT DE FENETRE 997MM / VERTICAL		2	
5	292340	. BORDURE EXT DE FENETRE 1553MM / HORIZONTAL		2	
5	292338	. BORDURE EXT DE FENETRE 829MM / HORIZONTAL		2	
6	682481	TAPE HOCKEY 36MM		AR	
7	505421	AXE M3 x 18		AR	
8	291777	BLOC D'ARRET À N-205		2	
8	292344	BLOC D'ARRET De N-206		2	
NS	500260	VIS AUTOTARAUEUSE TETE PLATE PHILLIPS #8-32x3/4 BK		4	
30	291781	PENE DE VERROUILLAGE		2	
30	502710	ECROU HEX MINCE M8-1.5x4.5 ZP		2	
31	292012	POIGNEE		2	
32	292047	LOQUET FEMELLE		1	
32	292021	LOCALISATEUR FEMELLE		1	
33	507314	BILLE PLONGEUR		1	
34	504586	RONDELLE PLATE D'ESPACEMENT .450x.625x.875 NYL		1	
35	292048	LOCALISATEUR MALE À P-310		1	
35	292410	LOCALISATEUR MALE De P-311		1	
36	291838	PENTURE ASS. GAUCHE ASS SHOWN		1	
36	291837	PENTURE ASS. DROITE ASS		1	
36	291782	. SUPPORT DROIT		1	
36	291789	. SUPPORT GAUCHE		1	
37	291797	. TIGE DE DEBLOCAGE		1	
38	505415	. AXE M2.5 X 36		1	
39	291795	. CROCHET DROIT		1	
39	291796	. CROCHET GAUCHE		1	
39	291940	. RESSORT COMPRESSION / .511 O.D. x 30 MM x .040		1	
40	504256	RIVET AVEUGLE TETE FRAISE OUVERT 3/16x1/4 AL		AR	
41	504498	BOUCHON / .406ODx.218THx.250HOLEx.125 À N-210		2	
41	504572	BUTEE DE CAOUTCHOUC / .625 ODX.296TH x 8-32X.25 STUD De N-211		2	
42	292324	SUPPORT BUTOIR À N-210		2	
42	292349	ADAPTATEUR GOUJON 1/4-20 Male x 8-32 Femelle De N-211		2	
43	500923	VIS AUTOTARAUEUSE TETE HEX 1/4-20x3/4 Z050		AR	

De L-031 À R-079		Date:07-2024	PAGE:H4-1884-50B		
POSITION "B"					
Numéro d'article	Pièces	Description	H 3 4 0	V I P 4 0	N O T E S
44	500473	RONDELLE FREIN FENDUE .262x.489x.062 Z050		AR	
45	292053	SUPPORT FENETRE		2	
47	502511	ECROU HEX BAGUE DE NYLON M6-1.0 Z050		2	
50	292054	BOUTON DECLENCHEUR NOIR		AR	
50	292046	BOUTON DECLENCHEUR ROUGE		AR	
53	322835	ESPACEUR-GRILLE 1660MM		10	



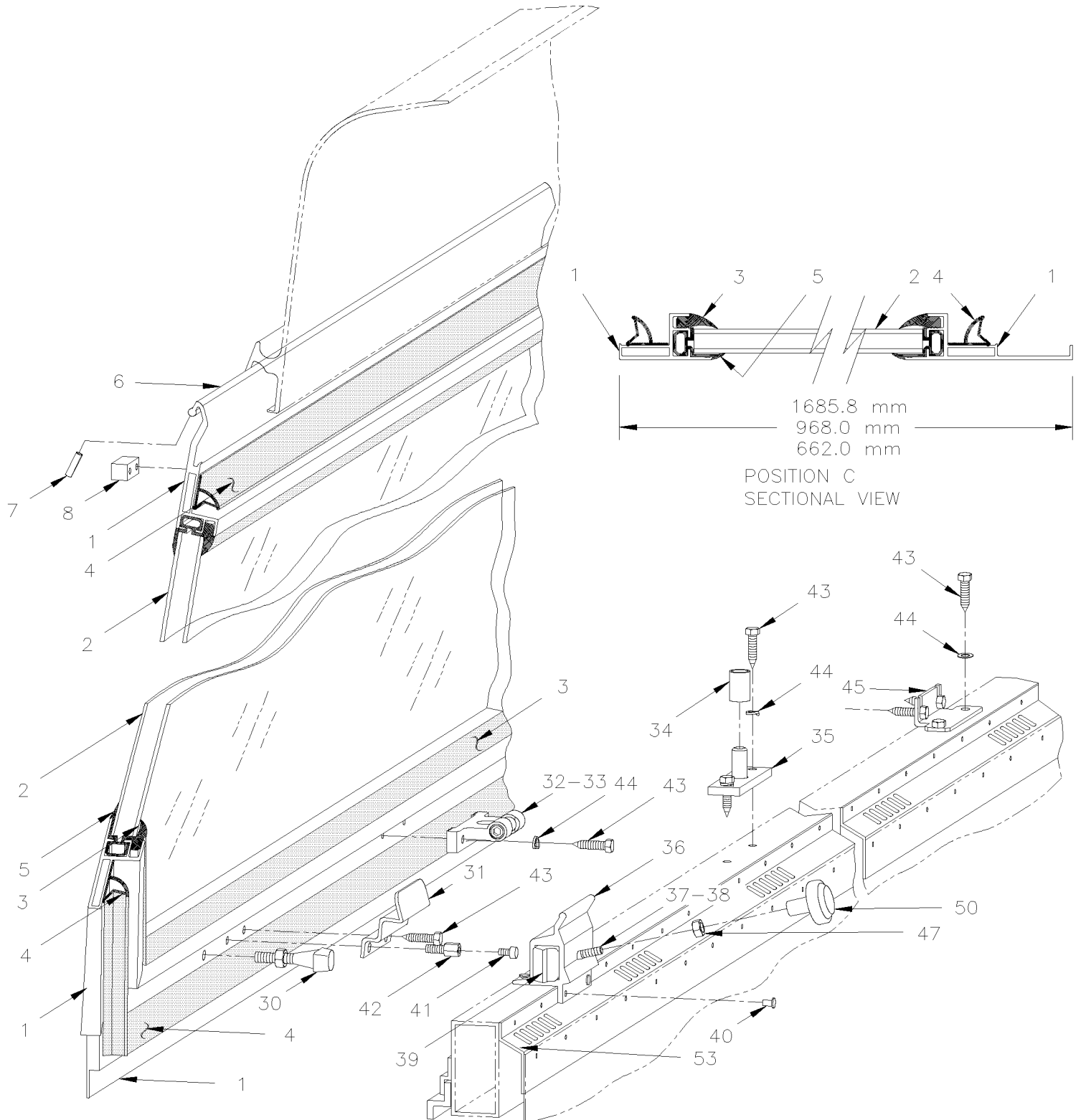


De L-031 À R-079

Date:07-2024

PAGE:H4-1884-50C

POSITION "C"



De L-031 À R-079	Date:07-2024	PAGE:H4-1884-50C
POSITION "C"		

Numéro d'article	Pièces	Description	H 3 4 0	V I P 4 0	N O T E S
	291999P	FENETRE THERMOS ASS. 28% / 1531MM		AR	
	292015P	FENETRE THERMOS ASS. 28% / 814MM		AR	
	291780P	FENETRE THERMOS ASS. 28% / 508MM		AR	
1	291995	. CADRE / 1685.8 MM		1	
1	292014	. CADRE / 968 MM		1	
1	291808	. CADRE / 662 MM		1	
2	299041	. VITRE, THERMOS 28% / 1531MM		1	
2	299042	. VITRE, THERMOS 28% / 814MM		1	
2	299043	. VITRE, THERMOS 28% / 508MM		1	
3	292262	. CLE INTERIEUR 1005MM X 1551MM / W/THERMOS		1	
3	292264	. CLE INTERIEUR 1005MM X 854MM / W/THERMOS		1	
3	292265	. CLE INTERIEUR 1005MM X 703MM / W/THERMOS		1	
4	292279	. JOINT D'ETANCHEITE / 1091MM X 1622MM		1	
4	292288	. JOINT D'ETANCHEITE / 1091MM X 904MM		1	
4	292289	. JOINT D'ETANCHEITE / 1091MM X 598MM		1	
5	292339	. BORDURE EXT DE FENETRE 997MM / VERTICAL		2	
5	292340	. BORDURE EXT DE FENETRE 1553MM / HORIZONTAL		2	
5	292338	. BORDURE EXT DE FENETRE 829MM / HORIZONTAL		1	
5	292337	. BORDURE EXT DE FENETRE 520MM / HORIZONTAL		1	
6	682481	TAPE HOCKEY 36MM		AR	
7	505421	AXE M3 x 18		AR	
8	291777	BLOC D'ARRET À N-205		2	
8	292344	BLOC D'ARRET De N-206		2	
NS	500260	VIS AUTOTARAUDEUSE TETE PLATE PHILLIPS #8-32x3/4 BK		4	
30	291781	PENE DE VERROUILLAGE		2	
30	502710	ECROU HEX MINCE M8-1.5x4.5 ZP		2	
31	292012	POIGNEE		2	
32	292047	LOQUET FEMELLE		1	
32	292021	LOCALISATEUR FEMELLE		1	
33	507314	BILLE PLONGEUR		1	
34	504586	RONDELLE PLATE D'ESPACEMENT .450x.625x.875 NYL De P-311		1	
35	292048	LOCALISATEUR MALE À P-310		1	
35	292410	LOCALISATEUR MALE De P-311		1	
36	291838	PENTURE ASS. GAUCHE ASS SHOWN		1	
36	291837	PENTURE ASS. DROITE ASS		1	
36	291782	. SUPPORT DROIT		1	
36	291789	. SUPPORT GAUCHE		1	
37	291797	. TIGE DE DEBLOCAGE		1	
38	505415	. AXE M2.5 X 36		1	
39	291795	. CROCHET DROIT		1	
39	291796	. CROCHET GAUCHE		1	
39	291940	. RESSORT COMPRESSION / .511 O.D. x 30 MM x .040		1	

De L-031 À R-079	Date:07-2024	PAGE:H4-1884-50C
POSITION "C"		

Numéro d'article	Pièces	Description	H 3 4 0	V I P 4 0	N O T E S
40	504256	RIVET AVEUGLE TETE FRAISE OUVERT 3/16x1/4 AL		AR	
41	504498	BOUCHON / .406ODx.218THx.250HOLEx.125 À N-210		2	
41	504572	BUTEE DE CAOUTCHOUC / .625 ODx.296TH x 8-32X.25 STUD De N-211		2	
42	292324	SUPPORT BUTOIR À N-210		2	
42	292349	ADAPTATEUR GOUJON 1/4-20 Male x 8-32 Femelle De N-211		2	
43	500923	VIS AUTOTARAUEUSE TETE HEX 1/4-20x3/4 Z050		AR	
44	500473	RONDELLE FREIN FENDUE .262x.489x.062 Z050		AR	
45	292053	SUPPORT FENETRE		2	
47	502511	ECROU HEX BAGUE DE NYLON M6-1.0 Z050		2	
50	292054	BOUTON DECLENCHEUR NOIR		AR	
50	292046	BOUTON DECLENCHEUR ROUGE		AR	
53	322835	ESPACEUR-GRILLE 1660MM		10	

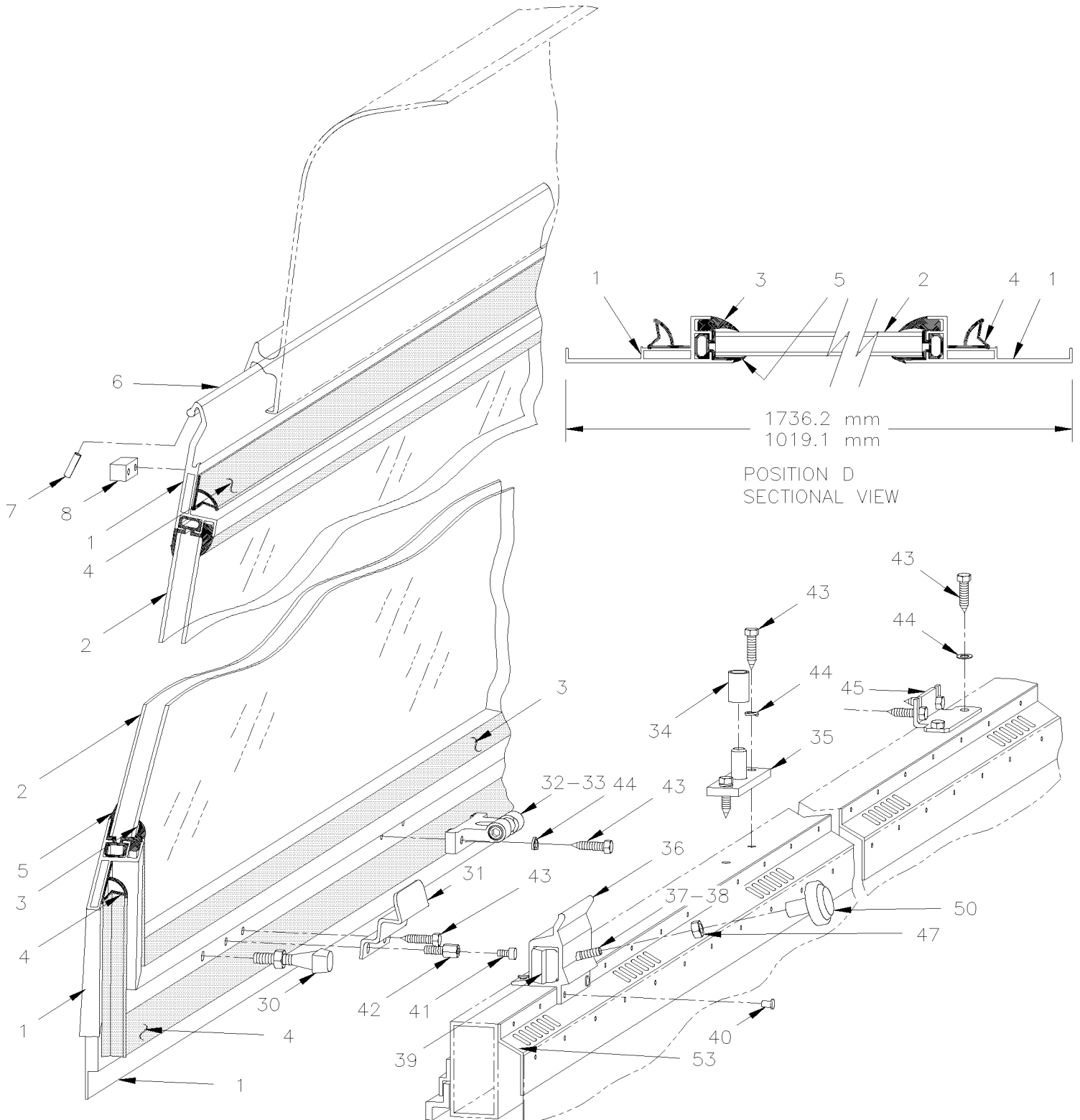


De L-031 À R-079

Date:07-2024

PAGE:H4-1884-50D

POSITION "D"



De L-031 À R-079	Date:07-2024	PAGE:H4-1884-50D
POSITION "D"		

Numéro d'article	Pièces	Description	H 3 4 0	V I P 4 0	N O T E S
	292018P	FENETRE ASS THERMOS / AVEC VITRE 1531MM		AR	
	292073P	FENETRE ASS THERMOS / AVEC VITRE 814MM		AR	
1	292016	. CADRE / 662 MM		1	
1	292071	. CADRE / 1019.1 MM		1	
2	299041	. VITRE, THERMOS 28% / 1531MM		1	
2	299042	. VITRE, THERMOS 28% / 814MM		1	
3	292262	. CLE INTERIEUR 1005MM X 1551MM / W/THERMOS		1	
3	292264	. CLE INTERIEUR 1005MM X 854MM / W/THERMOS		1	
4	292279	. JOINT D'ETANCHEITE / 1091MM X 1622MM		1	
4	292288	. JOINT D'ETANCHEITE / 1091MM X 904MM		1	
5	292339	. BORDURE EXT DE FENETRE 997MM / VERTICAL		2	
5	292340	. BORDURE EXT DE FENETRE 1553MM / HORIZONTAL		2	
5	292338	BORDURE EXT DE FENETRE 829MM / HORIZONTAL		1	
6	682481	TAPE HOCKEY 36MM		AR	
7	505421	AXE M3 x 18		AR	
8	291777	BLOC D'ARRET À N-205		2	
8	292344	BLOC D'ARRET De N-206		2	
NS	500260	VIS AUTOTARAUDEUSE TETE PLATE PHILLIPS #8-32x3/4 BK		4	
30	291781	PENE DE VERROUILLAGE		2	
30	502710	ECROU HEX MINCE M8-1.5x4.5 ZP		2	
31	292012	POIGNEE		2	
32	292047	LOQUET FEMELLE		1	
32	292021	LOCALISATEUR FEMELLE		1	
33	507314	BILLE PLONGEUR		1	
34	504586	RONDELLE PLATE D'ESPACEMENT .450x.625x.875 NYL De P-311		1	
35	292410	LOCALISATEUR MALE À P-310		1	
35	292048	LOCALISATEUR MALE De P-311		1	
36	291838	PENTURE ASS. GAUCHE ASS SHOWN		1	
36	291837	PENTURE ASS. DROITE ASS		1	
36	291782	. SUPPORT DROIT		1	
36	291789	. SUPPORT GAUCHE		1	
37	291797	. TIGE DE DEBLOCAGE		1	
38	505415	. AXE M2.5 X 36		1	
39	291795	. CROCHET DROIT		1	
39	291796	. CROCHET GAUCHE		1	
39	291940	. RESSORT COMPRESSION / .511 O.D. x 30 MM x .040		1	
40	504256	RIVET AVEUGLE TETE FRAISE OUVERT 3/16x1/4 AL		AR	
41	504498	BOUCHON / .406ODx.218THx.250HOLEx.125 À N-210		2	
41	504572	BUTEE DE CAOUTCHOUC / .625 ODX.296TH x 8-32X.25 STUD De N-211		2	
42	292324	SUPPORT BUTOIR À N-210		2	
42	292349	ADAPTATEUR GOUJON 1/4-20 Male x 8-32 Femelle De N-211		2	
43	500923	VIS AUTOTARAUDEUSE TETE HEX 1/4-20x3/4 Z050		AR	

De L-031 À R-079		Date:07-2024	PAGE:H4-1884-50D		
POSITION "D"					
Numéro d'article	Pièces	Description	H 3 4 0	V I P 4 0	N O T E S
44	500473	RONDELLE FREIN FENDUE .262x.489x.062 Z050		AR	
45	292053	SUPPORT FENETRE		2	
47	502511	ECROU HEX BAGUE DE NYLON M6-1.0 Z050		2	
50	292054	BOUTON DECLENCHEUR NOIR		AR	
50	292046	BOUTON DECLENCHEUR ROUGE		AR	
53	322835	ESPACEUR-GRILLE 1660MM		10	



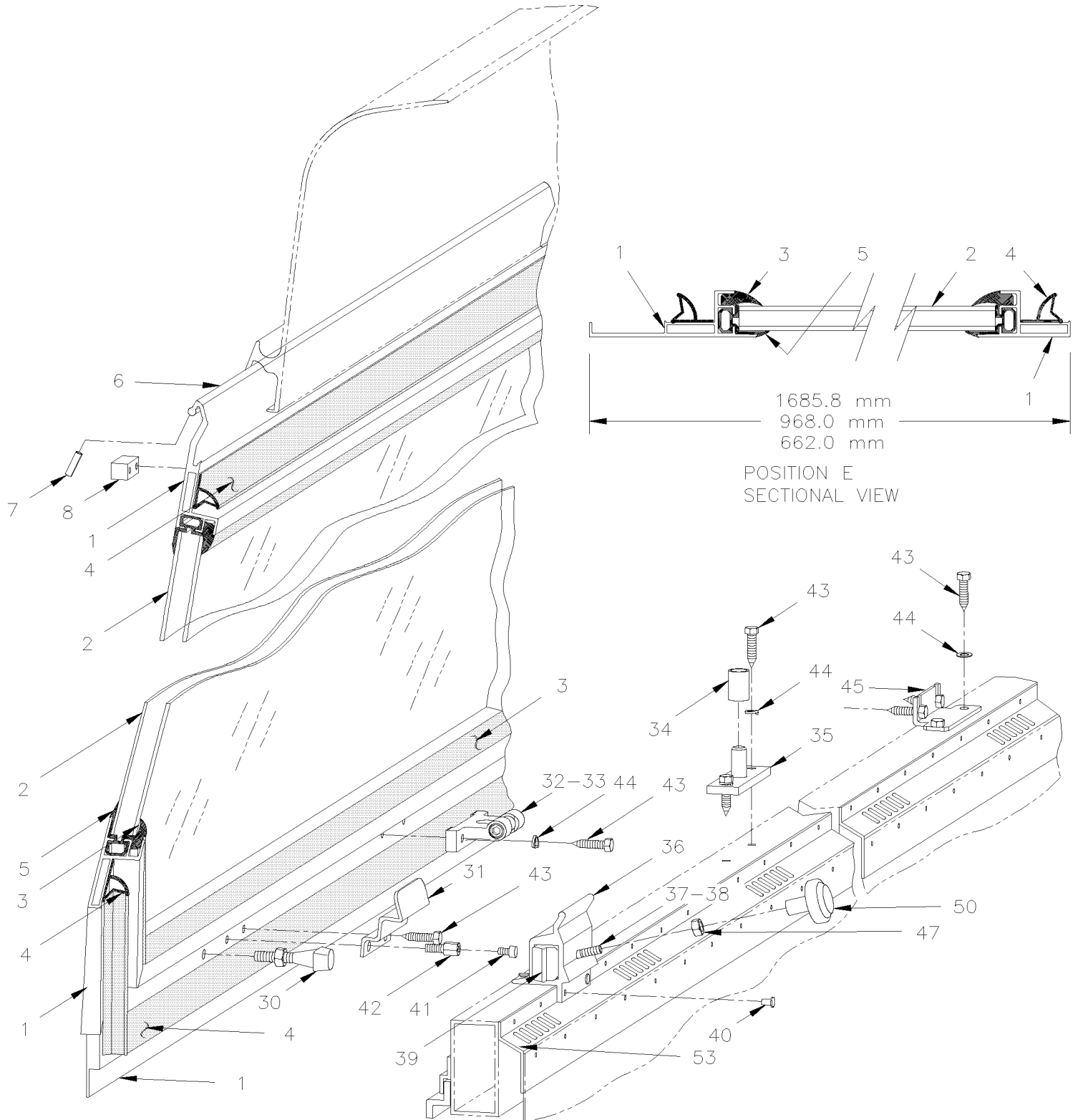


De L-031 À R-079

Date:07-2024

PAGE:H4-1884-50E

POSITION "E"



De L-031 À R-079	Date:07-2024	PAGE:H4-1884-50E
POSITION "E"		

Numéro d'article	Pièces	Description	H 3 4 0	V I P 4 0	N O T E S
	291996P	FENETRE THERMOS ASS. 28% / 1531MM		AR	
	291801P	FENETRE THERMOS ASS. 28% / 814MM		AR	
	292258P	FENETRE THERMOS ASS. 28% / 508MM		AR	
1	291994	. CADRE / 1685.8 MM		1	
1	291810	. CADRE / 968 MM		1	
1	292259	. CADRE / 662 MM		1	
2	299041	. VITRE, THERMOS 28% / 1531MM		1	
2	299042	. VITRE, THERMOS 28% / 814MM		1	
2	299043	. VITRE, THERMOS 28% / 508MM		1	
3	292262	. CLE INTERIEUR 1005MM X 1551MM / W/THERMOS		1	
3	292264	. CLE INTERIEUR 1005MM X 854MM / W/THERMOS		1	
3	292265	. CLE INTERIEUR 1005MM X 703MM / W/THERMOS		1	
4	292279	. JOINT D'ETANCHEITE / 1091MM X 1622MM		1	
4	292288	. JOINT D'ETANCHEITE / 1091MM X 904MM		1	
4	292289	. JOINT D'ETANCHEITE / 1091MM X 598MM		1	
5	292339	. BORDURE EXT DE FENETRE 997MM / VERTICAL		2	
5	292340	. BORDURE EXT DE FENETRE 1553MM / HORIZONTAL		2	
5	292338	. BORDURE EXT DE FENETRE 829MM / HORIZONTAL		1	
5	292337	. BORDURE EXT DE FENETRE 520MM / HORIZONTAL		1	
6	682481	TAPE HOCKEY 36MM		AR	
7	505421	AXE M3 x 18		AR	
8	291777	BLOC D'ARRET À N-205		2	
8	292344	BLOC D'ARRET De N-206		2	
NS	500260	VIS AUTOTARAUEUSE TETE PLATE PHILLIPS #8-32x3/4 BK		4	
30	291781	PENE DE VERROUILLAGE		2	
30	502710	ECROU HEX MINCE M8-1.5x4.5 ZP		2	
31	292012	POIGNEE		2	
32	292047	LOQUET FEMELLE		1	
32	292021	LOCALISATEUR FEMELLE		1	
33	507314	BILLE PLONGEUR		1	
34	504586	RONDELLE PLATE D'ESPACEMENT .450x.625x.875 NYL De P-311		1	
35	292048	LOCALISATEUR MALE À P-310		1	
35	292410	LOCALISATEUR MALE De P-311		1	
36	291838	PENTURE ASS. GAUCHE ASS SHOWN		1	
36	291837	PENTURE ASS. DROITE ASS		1	
36	291782	. SUPPORT DROIT		1	
36	291789	. SUPPORT GAUCHE		1	
37	291797	. TIGE DE DEBLOCAGE		1	
38	505415	. AXE M2.5 X 36		1	
39	291795	. CROCHET DROIT		1	
39	291796	. CROCHET GAUCHE		1	
39	291940	. RESSORT COMPRESSION / .511 O.D. x 30 MM x .040		1	

De L-031 À R-079		Date:07-2024	PAGE:H4-1884-50E		
POSITION "E"					
Numéro d'article	Pièces	Description	H 3 4 0	V I P 4 0	N O T E S
40	504256	RIVET AVEUGLE TETE FRAISE OUVERT 3/16x1/4 AL		AR	
41	504498	BOUCHON / .406ODx.218THx.250HOLEx.125 À N-210		2	
41	504572	BUTEE DE CAOUTCHOUC / .625 ODx.296TH x 8-32X.25 STUD De N-211		2	
42	292324	SUPPORT BUTOIR À N-210		2	
42	292349	ADAPTATEUR GOUJON 1/4-20 Male x 8-32 Femelle De N-211		2	
43	500923	VIS AUTOTARAUEUSE TETE HEX 1/4-20x3/4 Z050		AR	
44	500473	RONDELLE FREIN FENDUE .262x.489x.062 Z050		AR	
45	292053	SUPPORT FENETRE		2	
47	502511	ECROU HEX BAGUE DE NYLON M6-1.0 Z050		2	
50	292054	BOUTON DECLENCHEUR NOIR		AR	
50	292046	BOUTON DECLENCHEUR ROUGE		AR	
53	322835	ESPACEUR-GRILLE 1660MM		10	

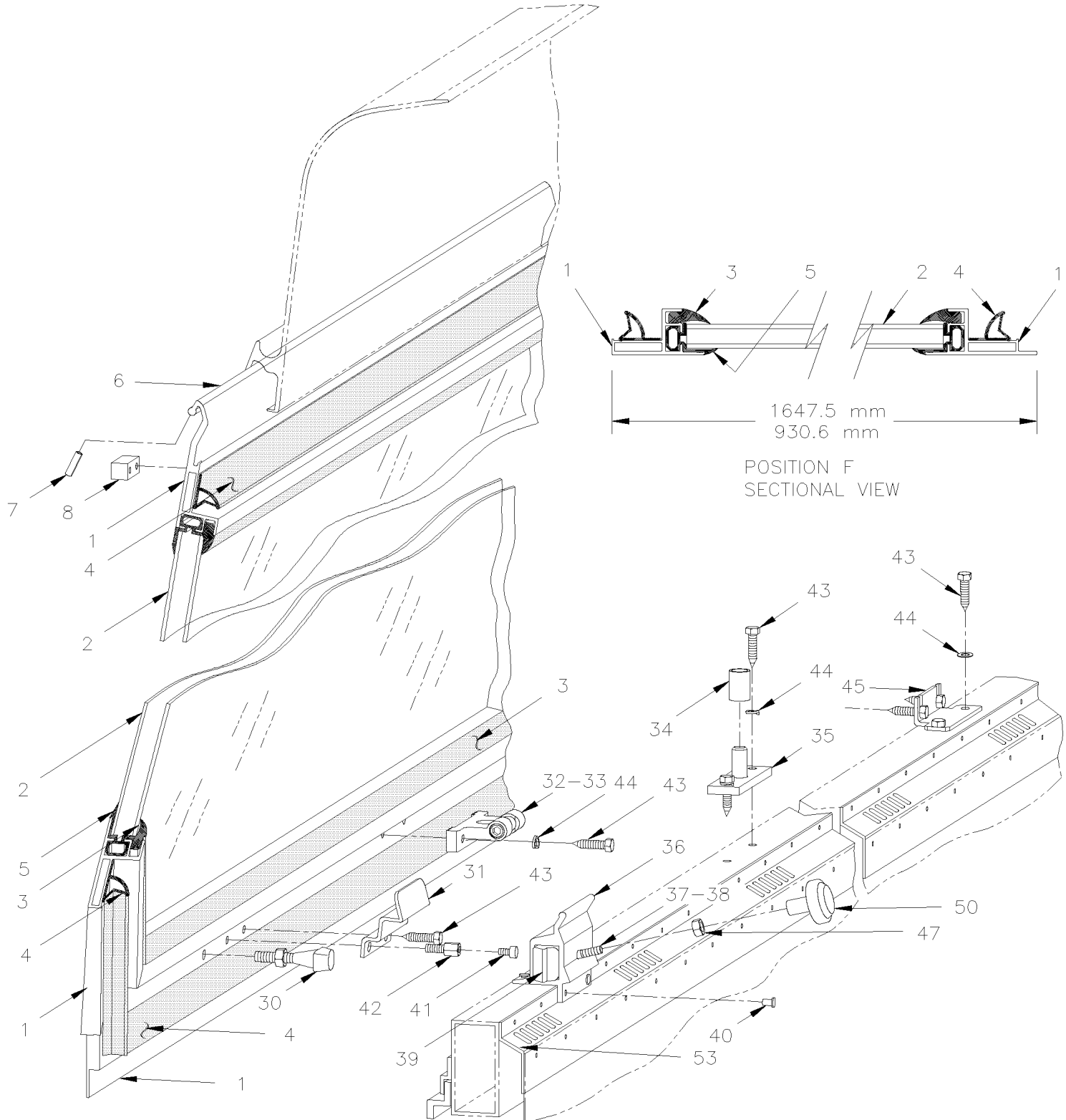


De L-031 À R-079

Date:07-2024

PAGE:H4-1884-50F

POSITION "F"



De L-031 À R-079	Date:07-2024	PAGE:H4-1884-50F
POSITION "F"		

Numéro d'article	Pièces	Description	H 3 4 0	V I P 4 0	N O T E S
	291812P	FENETRE THERMOS ASS 1531MM		AR	
	292086P	FENETRE THERMOS ASS 814MM		AR	
1	291811	. CADRE / 1647.5 MM		1	
1	292070	. CADRE / 930 MM		1	
2	299041	. VITRE, THERMOS 28% / 1531MM		1	
2	299042	. VITRE, THERMOS 28% / 814MM		1	
3	292262	. CLE INTERIEUR 1005MM X 1551MM / W/THERMOS		1	
3	292264	. CLE INTERIEUR 1005MM X 854MM / W/THERMOS		1	
4	292279	. JOINT D'ETANCHEITE / 1091MM X 1622MM		1	
4	292288	. JOINT D'ETANCHEITE / 1091MM X 904MM		1	
5	292339	. BORDURE EXT DE FENETRE 997MM / VERTICAL		2	
5	292340	. BORDURE EXT DE FENETRE 1553MM / HORIZONTAL		2	
5	292338	. BORDURE EXT DE FENETRE 829MM / HORIZONTAL		2	
6	682481	TAPE HOCKEY 36MM		AR	
7	505421	AXE M3 x 18		AR	
8	291777	BLOC D'ARRET À N-205		2	
8	292344	BLOC D'ARRET De N-206		2	
NS	500260	VIS AUTOTARAUEUSE TETE PLATE PHILLIPS #8-32x3/4 BK		4	
30	291781	PENE DE VERROUILLAGE		2	
30	502710	ECROU HEX MINCE M8-1.5x4.5 ZP		2	
31	292012	POIGNEE		2	
32	292047	LOQUET FEMELLE		1	
32	292021	LOCALISATEUR FEMELLE		1	
33	507314	BILLE PLONGEUR		1	
34	504586	RONDELLE PLATE D'ESPACEMENT .450x.625x.875 NYL De P-311		1	
35	292048	LOCALISATEUR MALE À P-310		1	
35	292410	LOCALISATEUR MALE De P-311		1	
36	291838	PENTURE ASS. GAUCHE ASS SHOWN		1	
36	291837	PENTURE ASS. DROITE ASS		1	
36	291782	. SUPPORT DROIT		1	
36	291789	. SUPPORT GAUCHE		1	
37	291797	. TIGE DE DEBLOCAGE		1	
38	505415	. AXE M2.5 X 36		1	
39	291795	. CROCHET DROIT		1	
39	291796	. CROCHET GAUCHE		1	
39	291940	. RESSORT COMPRESSION / .511 O.D. x 30 MM x .040		1	
40	504256	RIVET AVEUGLE TETE FRAISE OUVERT 3/16x1/4 AL		AR	
41	504498	BOUCHON / .406ODx.218THx.250HOLEx.125 À N-210		2	
41	504572	BUTEE DE CAOUTCHOUC / .625 ODX.296TH x 8-32X.25 STUD De N-211		2	
42	292324	SUPPORT BUTOIR À N-210		2	
42	292349	ADAPTATEUR GOUJON 1/4-20 Male x 8-32 Femelle De N-211		2	
43	500923	VIS AUTOTARAUEUSE TETE HEX 1/4-20x3/4 Z050		AR	

De L-031 À R-079	Date:07-2024	PAGE:H4-1884-50F
POSITION "F"		

Numéro d'article	Pièces	Description	H 3 4 0	V I P 4 0	N O T E S
44	500473	RONDELLE FREIN FENDUE .262x.489x.062 Z050		AR	
45	292053	SUPPORT FENETRE		2	
47	502511	ECROU HEX BAGUE DE NYLON M6-1.0 Z050		2	
50	292054	BOUTON DECLENCHEUR NOIR		AR	
50	292046	BOUTON DECLENCHEUR ROUGE		AR	
53	322835	ESPACEUR-GRILLE 1660MM		10	



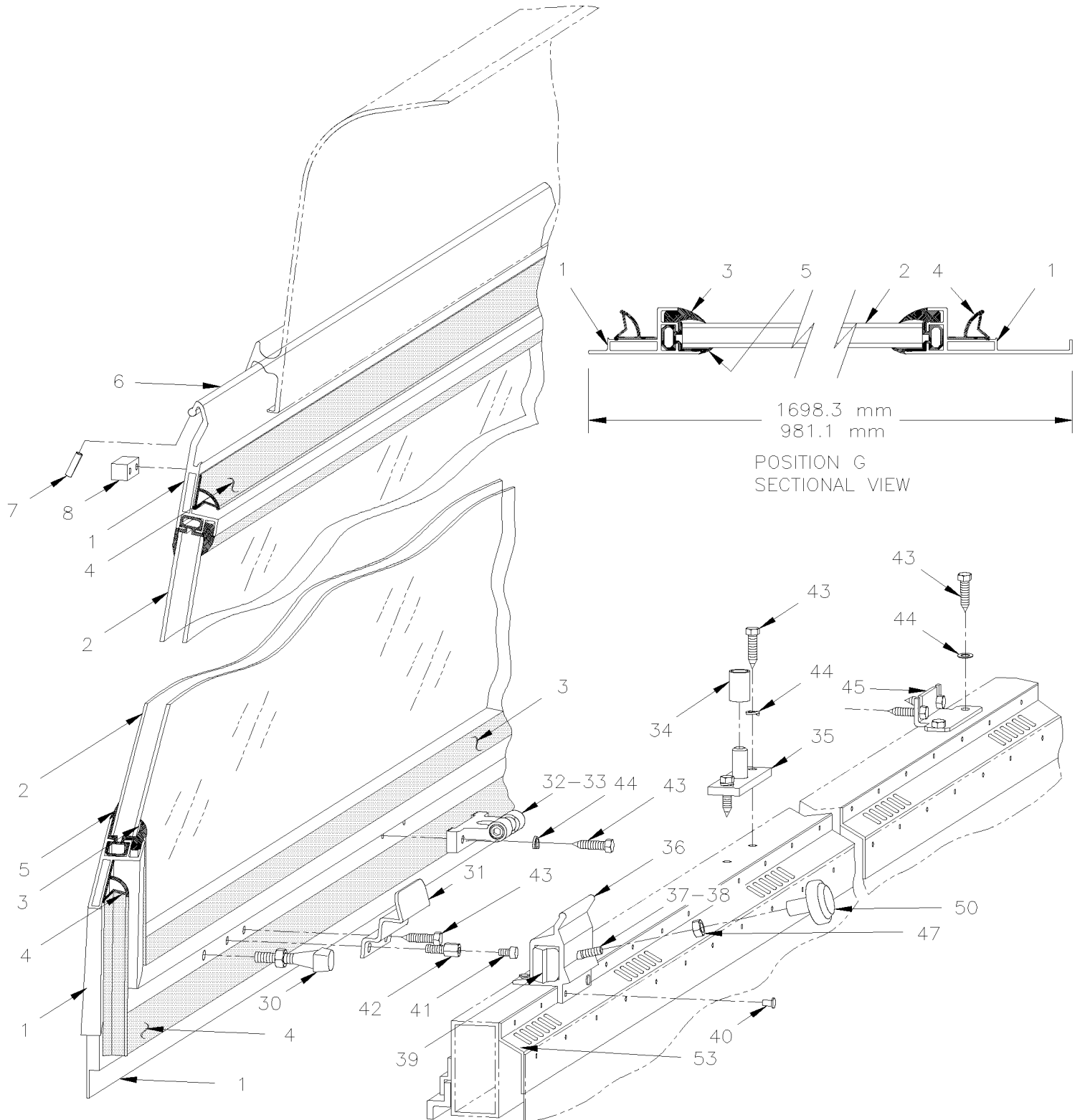


De L-031 À R-079

Date:07-2024

PAGE:H4-1884-50G

POSITION "G"



De L-031 À R-079	Date:07-2024	PAGE:H4-1884-50G
POSITION "G"		

Numéro d'article	Pièces	Description	H 3 4 0	V I P 4 0	N O T E S
	292076P	FENETRE THERMOS ASS 1531MM		AR	
	292081P	FENETRE THERMOS ASS 814MM		AR	
1	292064	. CADRE / 930.6MM		1	
1	292067	. CADRE / 930.6MM		1	
2	299041	. VITRE, THERMOS 28% / 1531MM		1	
2	299042	. VITRE, THERMOS 28% / 814MM		1	
3	292262	. CLE INTERIEUR 1005MM X 1551MM / W/THERMOS		1	
3	292264	. CLE INTERIEUR 1005MM X 854MM / W/THERMOS		1	
4	292279	. JOINT D'ETANCHEITE / 1091MM X 1622MM		1	
4	292288	. JOINT D'ETANCHEITE / 1091MM X 904MM		1	
5	292339	. BORDURE EXT DE FENETRE 997MM / VERTICAL		2	
5	292340	. BORDURE EXT DE FENETRE 1553MM / HORIZONTAL		2	
5	292338	. BORDURE EXT DE FENETRE 829MM / HORIZONTAL		1	
6	682481	TAPE HOCKEY 36MM		AR	
7	505421	AXE M3 x 18		AR	
8	291777	BLOC D'ARRET À N-205		2	
8	292344	BLOC D'ARRET De N-206		2	
NS	500260	VIS AUTOTARAUEUSE TETE PLATE PHILLIPS #8-32x3/4 BK		2	
30	291781	PENE DE VERROUILLAGE		2	
30	502710	ECROU HEX MINCE M8-1.5x4.5 ZP		2	
31	292012	POIGNEE		2	
32	292047	LOQUET FEMELLE		1	
32	292021	LOCALISATEUR FEMELLE		1	
33	507314	BILLE PLONGEUR		1	
34	504586	RONDELLE PLATE D'ESPACEMENT .450x.625x.875 NYL		1	
35	292048	LOCALISATEUR MALE À P-310		1	
35	292410	LOCALISATEUR MALE De P-311		1	
36	291838	PENTURE ASS. GAUCHE ASS SHOWN		1	
36	291837	PENTURE ASS. DROITE ASS		1	
36	291782	. SUPPORT DROIT		1	
36	291789	. SUPPORT GAUCHE		1	
37	291797	. TIGE DE DEBLOCAGE		1	
38	505415	. AXE M2.5 X 36		1	
39	291795	. CROCHET DROIT		1	
39	291796	. CROCHET GAUCHE		1	
39	291940	. RESSORT COMPRESSION / .511 O.D. x 30 MM x .040		1	
40	504256	RIVET AVEUGLE TETE FRAISE OUVERT 3/16x1/4 AL		AR	
41	504498	BOUCHON / .406ODx.218THx.250HOLEx.125 À N-210		2	
41	504572	BUTEE DE CAOUTCHOUC / .625 ODX.296TH x 8-32X.25 STUD De N-211		2	
42	292324	SUPPORT BUTOIR À N-210		2	
42	292349	ADAPTEUR GOUJON 1/4-20 Male x 8-32 Femelle De N-211		2	
43	500923	VIS AUTOTARAUEUSE TETE HEX 1/4-20x3/4 Z050		AR	

De L-031 À R-079		Date:07-2024	PAGE:H4-1884-50G		
POSITION "G"					
Numéro d'article	Pièces	Description	H 3 4 0	V I P 4 0	N O T E S
44	500473	RONDELLE FREIN FENDUE .262x.489x.062 Z050		AR	
45	292053	SUPPORT FENETRE		2	
47	502511	ECROU HEX BAGUE DE NYLON M6-1.0 Z050		2	
50	292054	BOUTON DECLENCHEUR NOIR		AR	
50	292046	BOUTON DECLENCHEUR ROUGE		AR	
53	322835	ESPACEUR-GRILLE 1660MM		10	

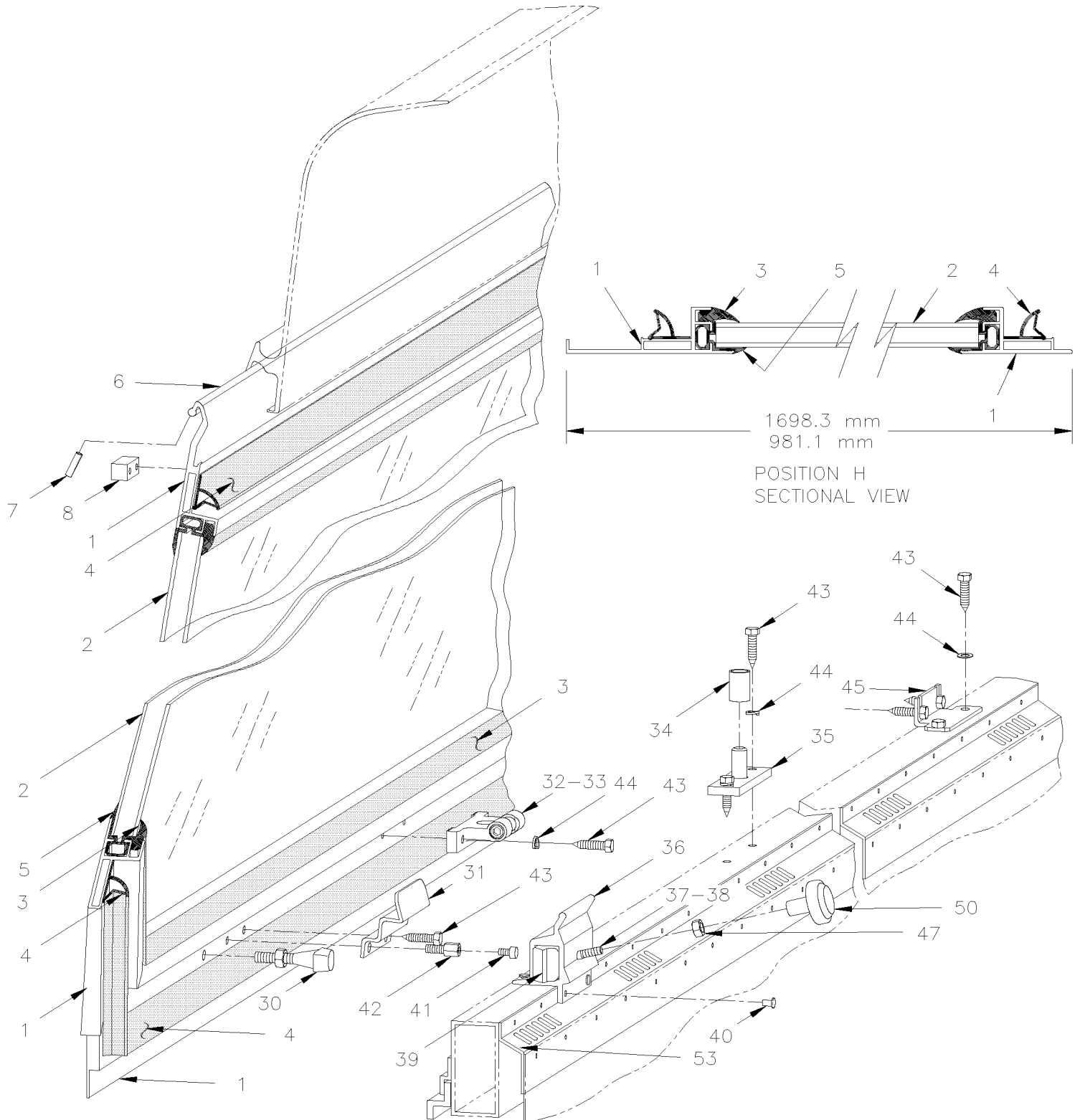


De L-031 À R-079

Date:07-2024

PAGE:H4-1884-50H

POSITION "H"



De L-031 À R-079	Date:07-2024	PAGE:H4-1884-50H
POSITION "H"		

Numéro d'article	Pièces	Description	H 3 4 0	V I P 4 0	N O T E S
	292077P	FENETRE THERMOS ASS / 1531MM		AR	
	292079P	FENETRE THERMOS ASS / 814MM		AR	
1	292065	. CADRE / 1698.3 MM		1	
1	292066	. CADRE / 930.6MM		1	
2	299041	. VITRE, THERMOS 28% / 1531MM		1	
2	299042	. VITRE, THERMOS 28% / 814MM		1	
3	292262	. CLE INTERIEUR 1005MM X 1551MM / W/THERMOS		1	
3	292264	. CLE INTERIEUR 1005MM X 854MM / W/THERMOS		1	
4	292279	. JOINT D'ETANCHEITE / 1091MM X 1622MM		1	
4	292288	. JOINT D'ETANCHEITE / 1091MM X 904MM		1	
5	292339	. BORDURE EXT DE FENETRE 997MM / VERTICAL		2	
5	292340	. BORDURE EXT DE FENETRE 1553MM / HORIZONTAL		2	
5	292338	. BORDURE EXT DE FENETRE 829MM / HORIZONTAL		1	
6	682481	TAPE HOCKEY 36MM		AR	
7	505421	AXE M3 x 18		AR	
8	291777	BLOC D'ARRET À N-205		2	
8	292344	BLOC D'ARRET De N-206		2	
NS	500260	VIS AUTOTARAUEUSE TETE PLATE PHILLIPS #8-32x3/4 BK		2	
30	291781	PENE DE VERROUILLAGE		2	
30	502710	ECROU HEX MINCE M8-1.5x4.5 ZP		2	
31	292012	POIGNEE		2	
32	292047	LOQUET FEMELLE		1	
32	292021	LOCALISATEUR FEMELLE		1	
33	507314	BILLE PLONGEUR		1	
34	504586	RONDELLE PLATE D'ESPACEMENT .450x.625x.875 NYL De P-311		1	
35	292048	LOCALISATEUR MALE À P-310		1	
35	292410	LOCALISATEUR MALE De P-311		1	
36	291838	PENTURE ASS. GAUCHE ASS SHOWN		1	
36	291837	PENTURE ASS. DROITE ASS		1	
36	291782	SUPPORT DROIT		1	
36	291789	SUPPORT GAUCHE		1	
37	291797	TIGE DE DEBLOCAGE		1	
38	505415	AXE M2.5 X 36		1	
39	291795	CROCHET DROIT		1	
39	291796	CROCHET GAUCHE		1	
39	291940	RESSORT COMPRESSION / .511 O.D. x 30 MM x .040		1	
40	504256	RIVET AVEUGLE TETE FRAISE OUVERT 3/16x1/4 AL		AR	
41	504498	BOUCHON / .406ODx.218THx.250HOLEx.125 À N-210		2	
41	504572	BUTEE DE CAOUTCHOUC / .625 ODX.296TH x 8-32X.25 STUD De N-211		2	
42	292324	SUPPORT BUTOIR À N-210		2	
42	292349	ADAPTATEUR GOUJON 1/4-20 Male x 8-32 Femelle De N-211		2	
43	500923	VIS AUTOTARAUEUSE TETE HEX 1/4-20x3/4 Z050		AR	

De L-031 À R-079	Date:07-2024	PAGE:H4-1884-50H
POSITION "H"		

Numéro d'article	Pièces	Description	H 3 4 0	V I P 4 0	N O T E S
44	500473	RONDELLE FREIN FENDUE .262x.489x.062 Z050		AR	
45	292053	SUPPORT FENETRE		2	
47	502511	ECROU HEX BAGUE DE NYLON M6-1.0 Z050		2	
50	292054	BOUTON DECLENCHEUR NOIR		AR	
50	292046	BOUTON DECLENCHEUR ROUGE		AR	
53	322835	ESPACEUR-GRILLE 1660MM		10	



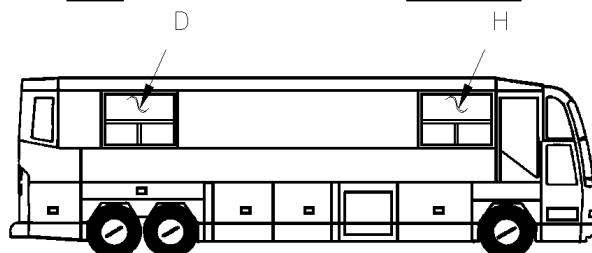
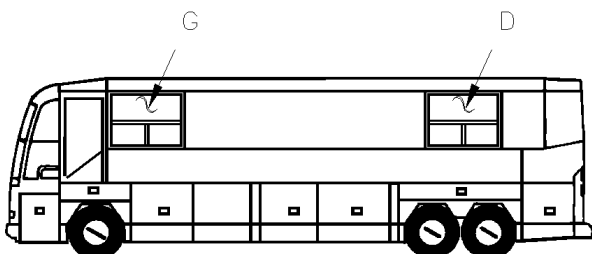
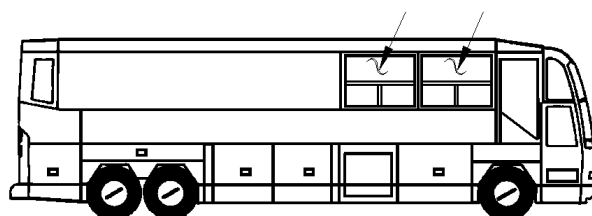
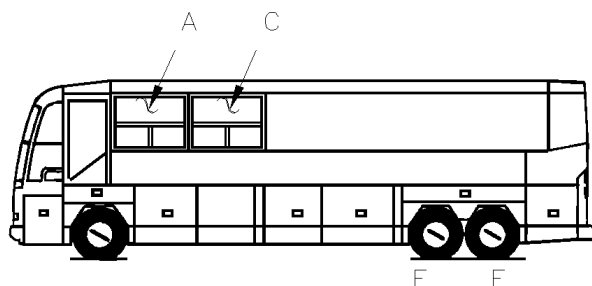
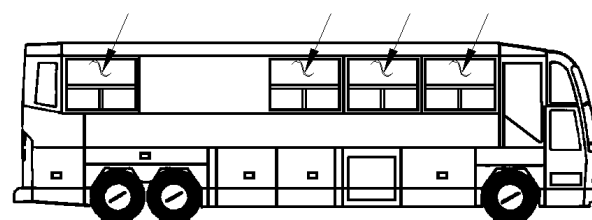
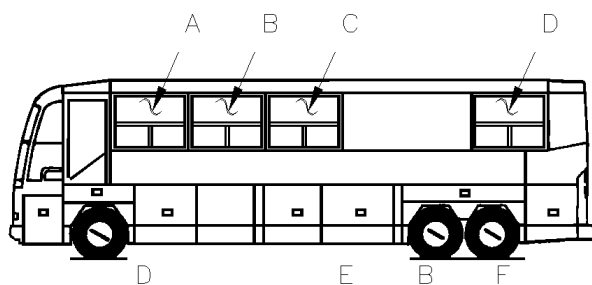


De L-031 À R-079

Date:07-2024

PAGE:H4-1884-60

## FENETRE A AUVENT DE COTE ASS

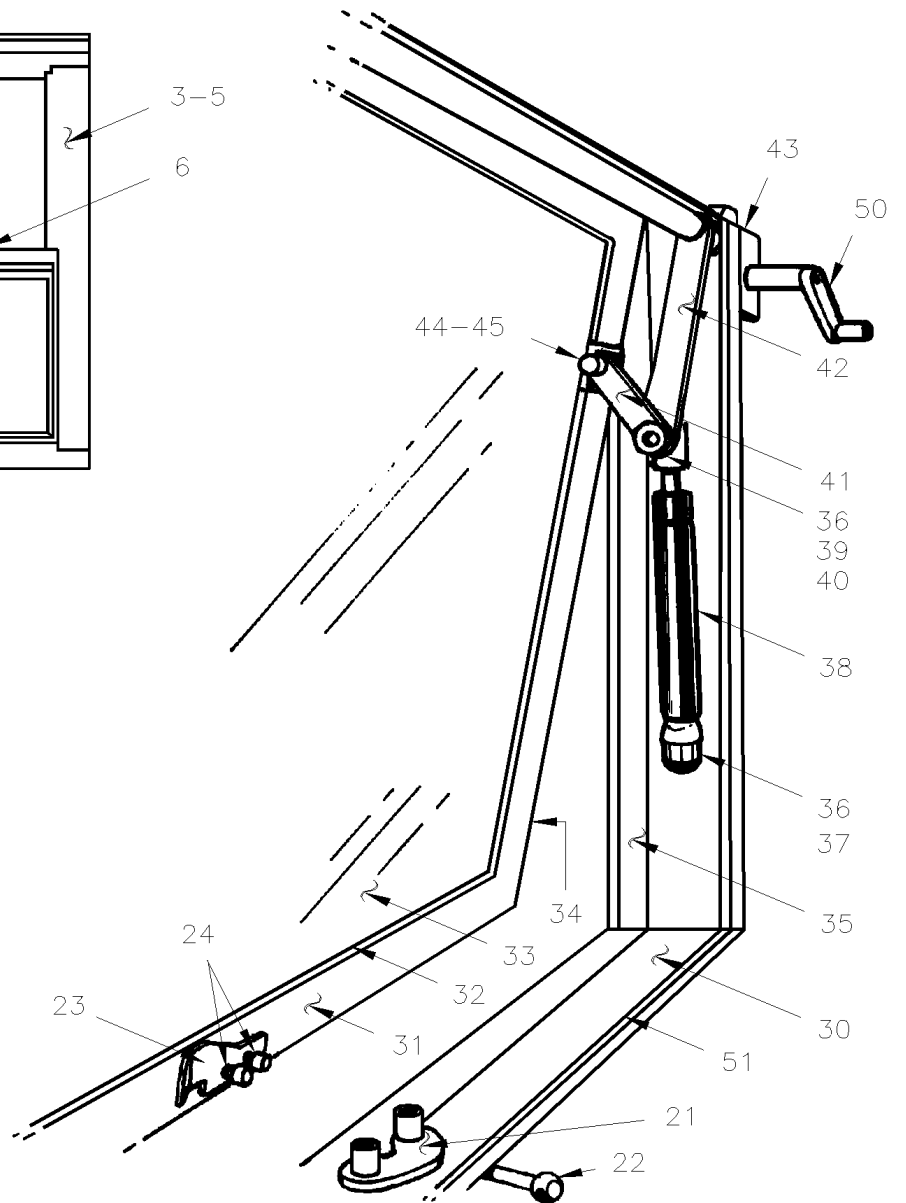
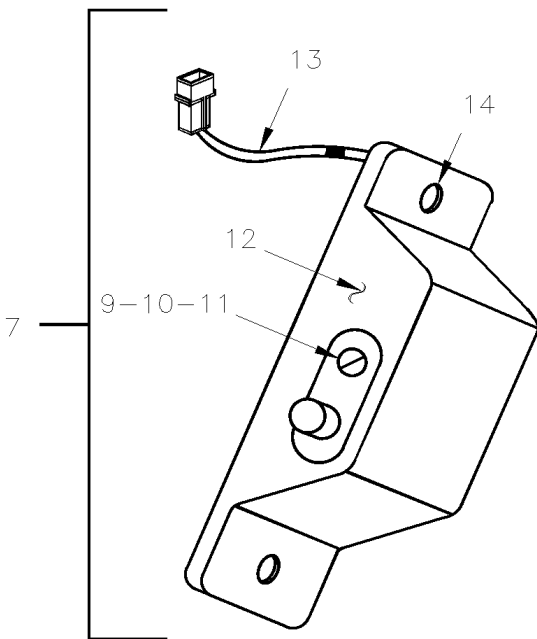
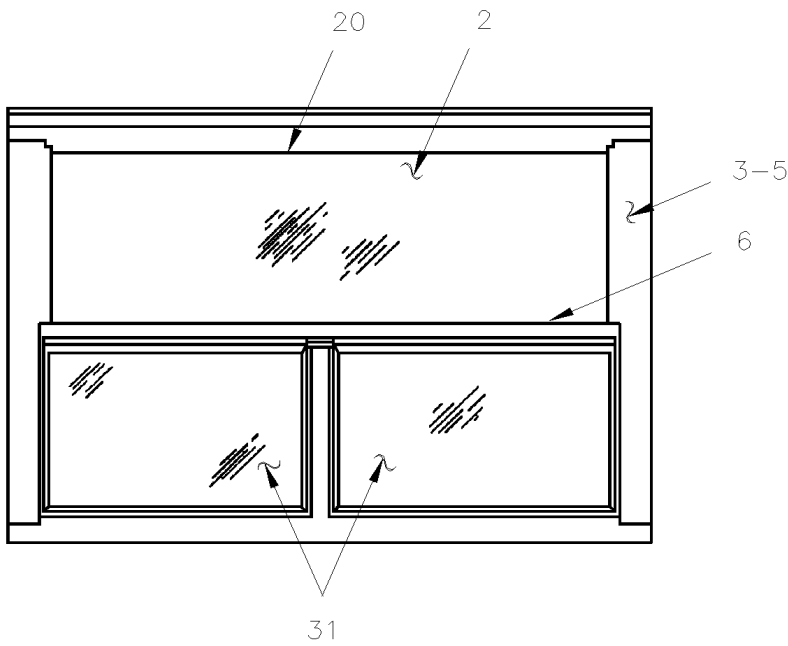
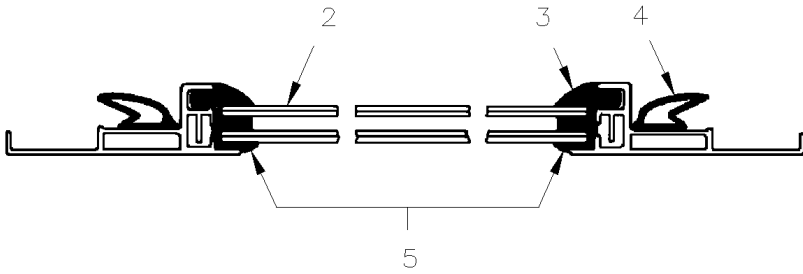


De L-031 À R-079

Date:07-2024

PAGE:H4-1884-60

FENETRE A AUVENT DE COTE ASS



De L-031 À R-079

Date:07-2024

PAGE:H4-1884-60

## FENETRE A AUVENT DE COTE ASS

Numéro d'article	Pièces	Description	H 3 4 0	V I P 4 0	N O T E S
		FENETRE A AUVENT DE COTE ASS			A
2	292126	. VITRE SCHELLEE		1	
3	292266	. BANDE DE RETENUE		1	
4	292279	. JOINT D'ETANCHEITE / 1091MM X 1622MM		1	
5	292336	. BORDURE EXT DE FENETRE 493MM / VERTICAL		1	
6	292340	. BORDURE EXT DE FENETRE 1553MM / HORIZONTAL		2	
6	680065	. RUBAN / NOIR / 1/32" X 1" X 33' / L163-2400		AR	
7	292180	. INTERRUPTEUR ASSEMBLE		1	
8	561563	. . INTERRUPTEUR / S.P.S.T. / N.C.		1	
9	502519	. . VIS MECANIQUE TETE PLATE FENDUE #4-40x5/8 Z050		1	
10	502520	. . ECROU HEX #4-40 Z050		2	
11	500467	. . RONDELLE FREIN A DENT INTERIEUR .138x.275x.019 Z050		2	
12	282144	. . SERRURE / CODE 65		1	
13	062935	. . CABLAGE ASS		1	
14	500357	. . VIS MECANIQUE TETE PLATE FENDUE #10-24x1 1/4 ZP		2	
14	502620	. . RONDELLE DE FINITION FRAISE .203x.531 BK		2	
		FENETRE A AUVENT SOUS-ASSEMBLE			
21	292156	. . LEVIER DE BLOCAGE		1	
21	507142	. . BUSH NYL .500x.562x.500x.750		1	
22	292242	. . LEVIER NOIR		AR	
22	292241	. . LEVIER ROUGE		AR	
22	292248	. . DOUILLE DE PLASTIQUE		2	
23	292154	. . CROCHET		1	
23	292159	. . ESPACEUR		1	
24	5001025	. . VIS TETE CYLINDRIQUE SIX PANS CREUX M6-1.0x12 G8.8		2	
30	292142	. . CADRE INTERIEUR FENETRE DROITE		1	
30	292143	. . CADRE INTERIEUR FENETRE GAUCHE		1	
31	292141	. . PANNEAU FENETRE ASS.		2	
32	N.S.S.	. . . CADRE		1	1
33	292131	. . . BLOC OPTIQUE CLAIR		1	
34	292132	. . JOINT D'ETANCHEITE >SS 291132		2	
35	292135	. . EXTRUSION CAOUTCHOUC		1	
36	980015	. . ROTULE / W/10 MM X M8-1.25 / 29.18 MM		2	
37	980016	. . NUT M8 THD		1	
37	502507	. . RONDELLE FREIN FENDUE 8.1x14.8x2.0 Z050		1	
38	980021	. . CYLINDRE AU GAZ / 244/164MM C/C / 20LBS		1	
39	292150	. . ESPACEUR		2	
40	500587	. . VIS PRESSION SIX PAN CREUX FORME CUVETTE M4-0.7x6		2	
41	292148	. . BRAS INFERIEUR		2	
42	292151	. . BRAS ASS. DROIT		1	
42	282152	. . SERRURE / CODE 73		1	
42	507317	. . BUSH NYL .500x.562x.687.593		2	

De L-031 À R-079

Date:07-2024

PAGE:H4-1884-60

## FENETRE A AUVENT DE COTE ASS

Numéro d'article	Pièces	Description	H 3 4 0	V I P 4 0	N O T E S
43	790377	. . OPERATEUR DROIT		AR	
43	790376	. . OPERATEUR GAUCHE		AR	
43	504566	. . RIVET "CHERRY" TETE FRAISE 3/16 AL		AR	
44	292149	. . GOUPILLE		2	
44	500069	. . VIS A TETE HEXAGONAL M8-1.25x16 G10.9 DP		1	
45	504402	. . ANNEAU DE RETENUE .250 x .210 x .025"		2	
50	790384	. . POIGNEE (NOIR) À M-113		1	
50	790385	. . POIGNEE ROUGE À M-113		1	
50	790390	. . POIGNEE RONDE (NOIR) De M-114		1	
50	790391	. . POIGNEE RONDE (ROUGE) De M-114		1	
50	292147	. MOUSTIQUAIRE FENETRE ASS.		2	
NS	292053	SUPPORT FENETRE		2	B
NS	500923	VIS AUTOTARAUDEUSE TETE HEX 1/4-20x3/4 Z050		4	B
NS	500441	RONDELLE PLATE .312x.734x.065 Z050		4	B
A	292189P	FENETRE ASS.		AR	
A	292166	. FENETRE ASS.		1	
A	292173	. CADRE DE PORTE A BAGAGES 64 7/8"		1	
B	292182P	FENETRE ASS.		AR	
B	292160	. FENETRE ASS.		1	
B	292170	CADRE DE PORTE A BAGAGES 64 3/8"		1	
C	292191P	FENETRE ASS.		AR	
C	292167	. FENETRE ASS.		1	
C	292174	. CADRE DE PORTE A BAGAGES 66 3/8"		1	
D	292187P	FENETRE ASS.		AR	
D	292168	. FENETRE ASS.		1	
D	292172	. CADRE DE PORTE A BAGAGES 68 3/8"		1	
E	292185P	FENETRE ASS.		AR	
E	292164	. FENETRE ASS.		1	
E	292171	. CADRE DE PORTE A BAGAGES 66 3/8"		1	
F	292179P	FENETRE ASS.		AR	
F	292099	. FENETRE ASS.		1	
F	292145	. CADRE DE PORTE A BAGAGES 64 7/8"		1	
G	292195P	FENETRE ASS.		AR	
G	292169	. FENETRE ASS.		1	
G	292176	. CADRE DE PORTE A BAGAGES 66 7/8"		1	
H	292193P	FENETRE ASS.		AR	
H	292168	. FENETRE ASS.		1	
H	292175	. CADRE DE PORTE A BAGAGES 66 7/8"		1	
		A) VOIR À LA FIN DE LA LISTE DES PIÈCES POUR L'ASSEMBLAGE DES FENÊTRES (RÉFÉRENCE CONÇUE PAR LETTRES)			

De L-031 À R-079			Date:07-2024	PAGE:H4-1884-60		
<b>FENETRE A AUVENT DE COTE ASS</b>						
<b>Numéro d'article</b>	<b>Pièces</b>	<b>Description</b>	<b>H 3 4 0</b>	<b>V I P 4 0</b>	<b>N O T E S</b>	
		B) LIÉ À L'INSTALLATION DE FENÊTRES				
		1) PAS VENDU SEPARMENT				

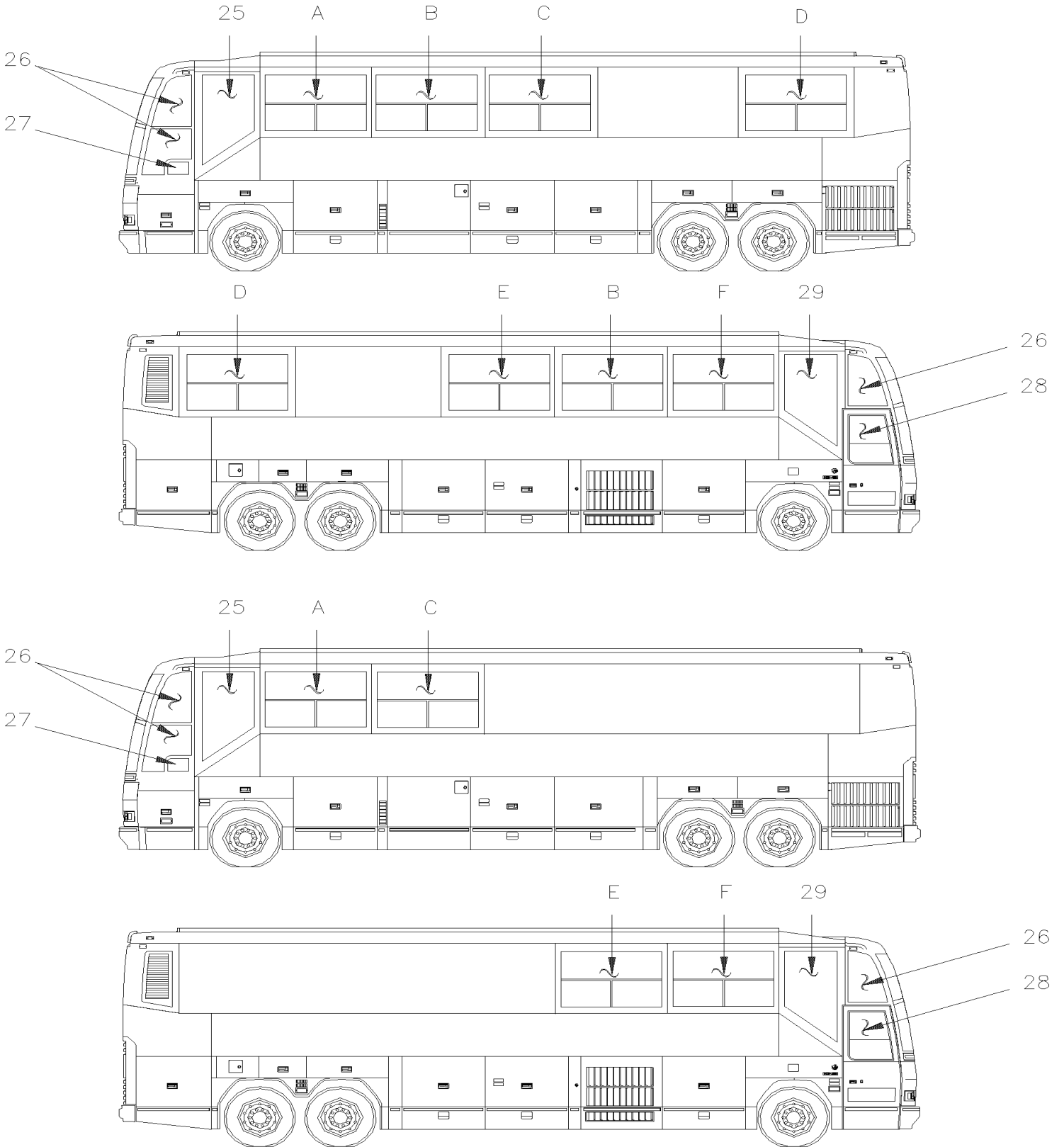


De L-031 À R-079

Date:07-2024

PAGE:H4-1884-65

**FENETRE COULISSANTE DE COTE ASS - "PENINSULA"**

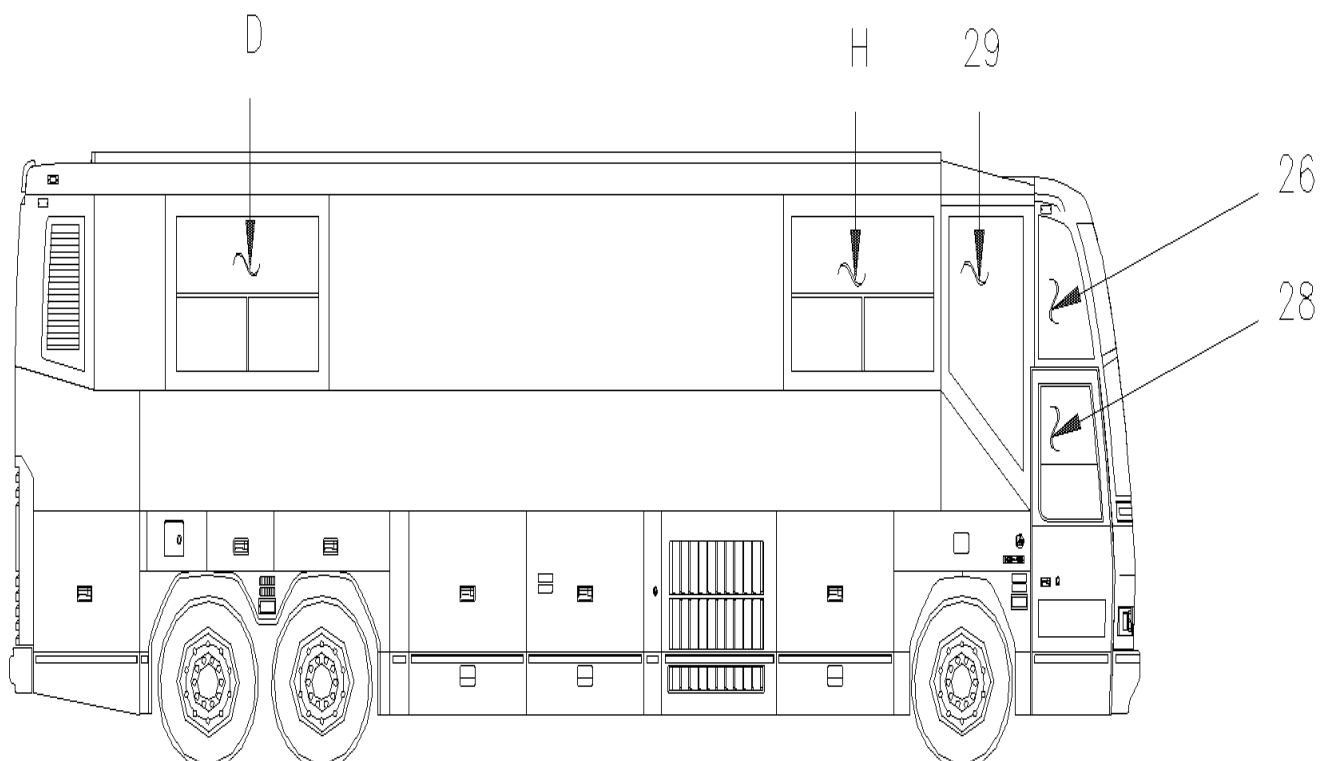
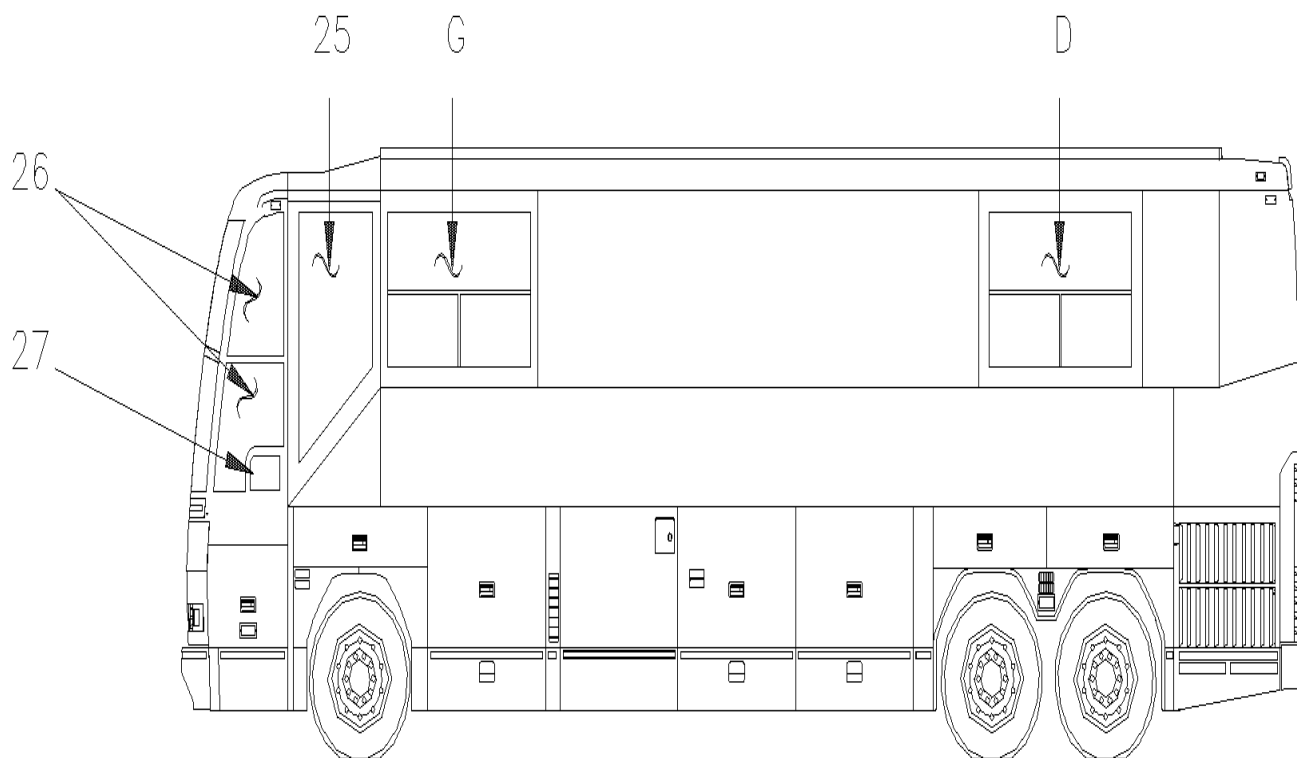


De L-031 À R-079

Date:07-2024

PAGE:H4-1884-65

FENETRE COULISSANTE DE COTE ASS - "PENINSULA"





De L-031 À R-079	Date:07-2024	PAGE:H4-1884-65
------------------	--------------	-----------------

**FENETRE COULISSANTE DE COTE ASS - "PENINSULA"**

Numéro d'article	Pièces	Description	H 3 4 0	V I P 4 0	N O T E S
25	291977	VITRE SCELLEE COTE GAUCHE		1	
26	H4-1880-00	PARE-BRISE & CAOUTCHOUC			
27	H4-1886-00	INSTALLATION VITRE ELECTRIQUE			
28	H4-1862-50	PORTE D'ENTREE ASS - V.I.P.			
29	291976	VITRE SCELLEE COTE DROIT		1	
A	H4-1884-65A	POSITION "A" De L-031			
B	H4-1884-65B	POSITION "B" De L-031			
C	H4-1884-65C	POSITION "C" De L-031			
D	H4-1884-65D	POSITION "D" De L-031			
E	H4-1884-65E	POSITION "E" De L-031			
F	H4-1884-65F	POSITION "F" De L-031			
G	H4-1884-65G	POSITION "G" De L-031			
H	H4-1884-65H	POSITION "H" De L-031			

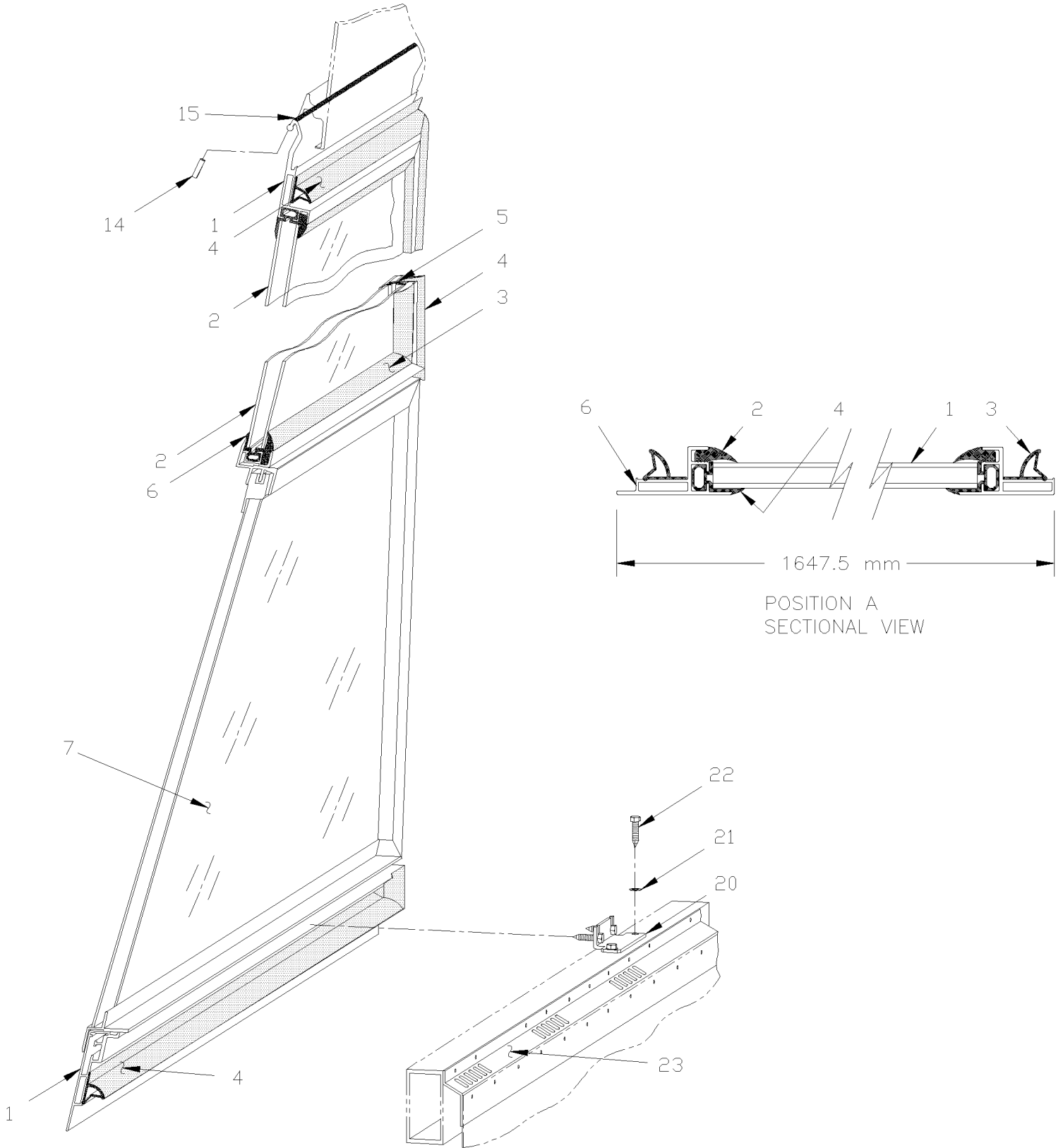


De L-031 À R-079

Date:07-2024

PAGE:H4-1884-65A

POSITION "A"



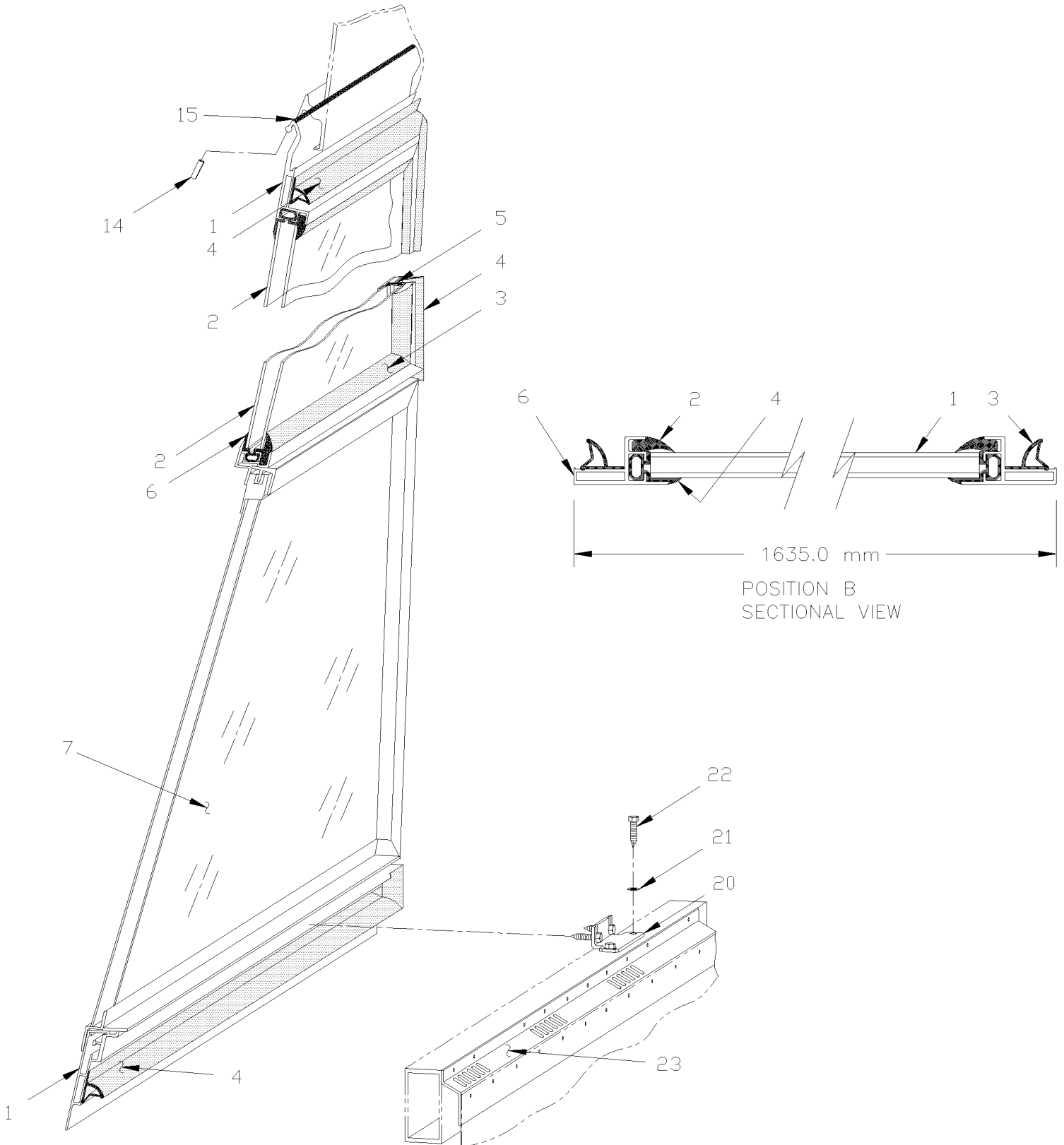
De L-031 À R-079		Date:07-2024	PAGE:H4-1884-65A		
POSITION "A"					
Numéro d'article	Pièces	Description	H 3 4 0	V I P 4 0	N O T E S
	292331	FENETRE COULISSANTE GAUCHE ASS		AR	
1	292298	. CADRE		1	
2	292126	. VITRE SCELLEE		1	
2	680115	. RUBAN SCELLANT BUTYL / NOIR / 1/16"x1/2"x50' / 71010W1760		AR	
3	292266	. BANDE DE RETENUE		1	
4	292279	. JOINT D'ETANCHEITE / 1091MM X 1622MM		1	
5	292336	. BORDURE EXT DE FENETRE 493MM / VERTICAL		2	
6	292340	. BORDURE EXT DE FENETRE 1553MM / HORIZONTAL		2	
7	N.P.N.	FENETRES PENINSULA - VOIR LE CONVERTISSEUR			4
NS	292320	PANNEAU INFERIEUR		1	A
NS	500638	VIS AUTOTARAUEUSE TETE CYLINDRIQUE PHILLIPS #8x1/2 Z050		14	A
20	292053	SUPPORT FENETRE		2	
21	500923	VIS AUTOTARAUEUSE TETE HEX 1/4-20x3/4 Z050		4	
22	500441	RONDELLE PLATE .312x.734x.065 Z050		4	
23	322835	ESPACEUR-GRILLE 1660MM		10	
		A) CES PIÈCES SONT FIXÉES SUR LA FENÊTRE POUR LE BUT LIVRÉ EN USINE UNIQUEMENT.			
		4) PAS DE NUMERO DE PIECE			

De L-031 À R-079

Date:07-2024

PAGE:H4-1884-65B

POSITION "B"



De L-031 À R-079	Date:07-2024	PAGE:H4-1884-65B
<b>POSITION "B"</b>		

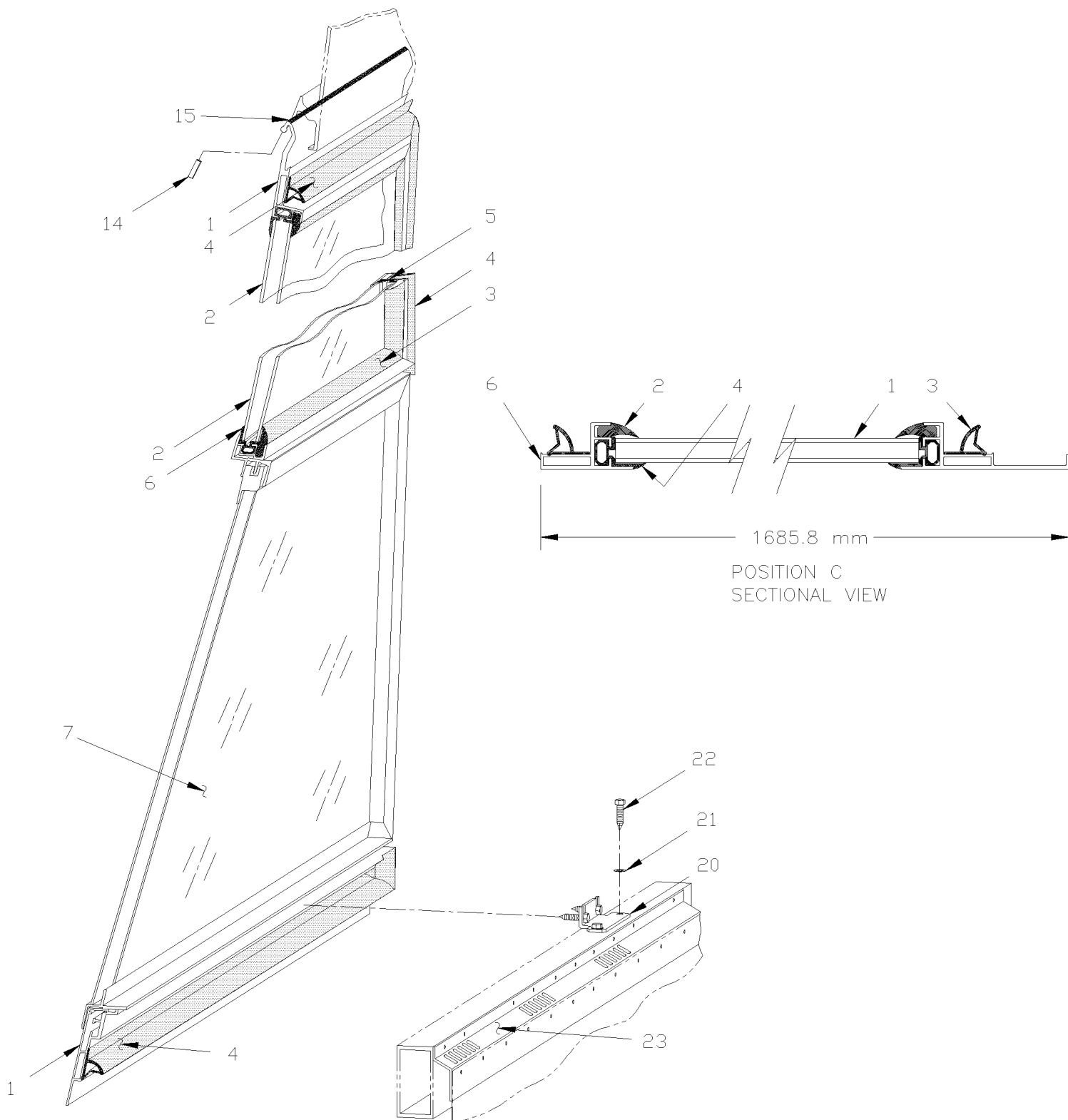
Numéro d'article	Pièces	Description	H 3 4 0	V I P 4 0	N O T E S
	292328	FENETRE COULISSANTE GAUCHE ASS		AR	
1	292295	. CADRE		1	
2	292126	. VITRE SCELLEE		1	
2	680115	. RUBAN SCELLANT BUTYL / NOIR / 1/16"x1/2"x50' / 71010W1760		AR	
3	292266	. BANDE DE RETENUE		1	
4	292279	. JOINT D'ETANCHEITE / 1091MM X 1622MM		1	
5	292336	. BORDURE EXT DE FENETRE 493MM / VERTICAL		2	
6	292340	. BORDURE EXT DE FENETRE 1553MM / HORIZONTAL		2	
7	N.P.N.	FENETRES PENINSULA - VOIR LE CONVERTISSEUR			4
NS	292320	PANNEAU INFERIEUR		1	A
NS	500638	VIS AUTOTARAUEUSE TETE CYLINDRIQUE PHILLIPS #8x1/2 Z050		14	A
20	292053	SUPPORT FENETRE		2	
21	500923	VIS AUTOTARAUEUSE TETE HEX 1/4-20x3/4 Z050		4	
22	500441	RONDELLE PLATE .312x.734x.065 Z050		4	
23	322835	ESPACEUR-GRILLE 1660MM		10	
		A) CES PIÈCES SONT FIXÉES SUR LA FENÊTRE POUR LE BUT LIVRÉ EN USINE UNIQUEMENT.			
		4) PAS DE NUMERO DE PIECE			

De L-031 À R-079

Date:07-2024

PAGE:H4-1884-65C

POSITION "C"



De L-031 À R-079		Date:07-2024	PAGE:H4-1884-65C		
POSITION "C"					
Numéro d'article	Pièces	Description	H 3 4 0	V I P 4 0	N O T E S
	292332	FENETRE COULISSANTE GAUCHE ASS		AR	
1	292321	. CADRE		1	
2	292126	. VITRE SCELLEE		1	
2	680115	. RUBAN SCELLANT BUTYL / NOIR / 1/16"x1/2"x50' / 71010W1760		AR	
3	292266	. BANDE DE RETENUE		1	
4	292279	. JOINT D'ETANCHEITE / 1091MM X 1622MM		1	
5	292336	. BORDURE EXT DE FENETRE 493MM / VERTICAL		2	
6	292340	. BORDURE EXT DE FENETRE 1553MM / HORIZONTAL		2	
7	N.P.N.	FENETRES PENINSULA - VOIR LE CONVERTISSEUR			4
NS	292320	PANNEAU INFERIEUR		1	A
NS	500638	VIS AUTOTARAUEUSE TETE CYLINDRIQUE PHILLIPS #8x1/2 Z050		14	A
20	292053	SUPPORT FENETRE		2	
21	500923	VIS AUTOTARAUEUSE TETE HEX 1/4-20x3/4 Z050		4	
22	500441	RONDELLE PLATE .312x.734x.065 Z050		4	
23	322835	ESPACEUR-GRILLE 1660MM		10	
		A) CES PIÈCES SONT FIXÉES SUR LA FENÊTRE POUR LE BUT LIVRÉ EN USINE UNIQUEMENT.			
		4) PAS DE NUMERO DE PIECE			

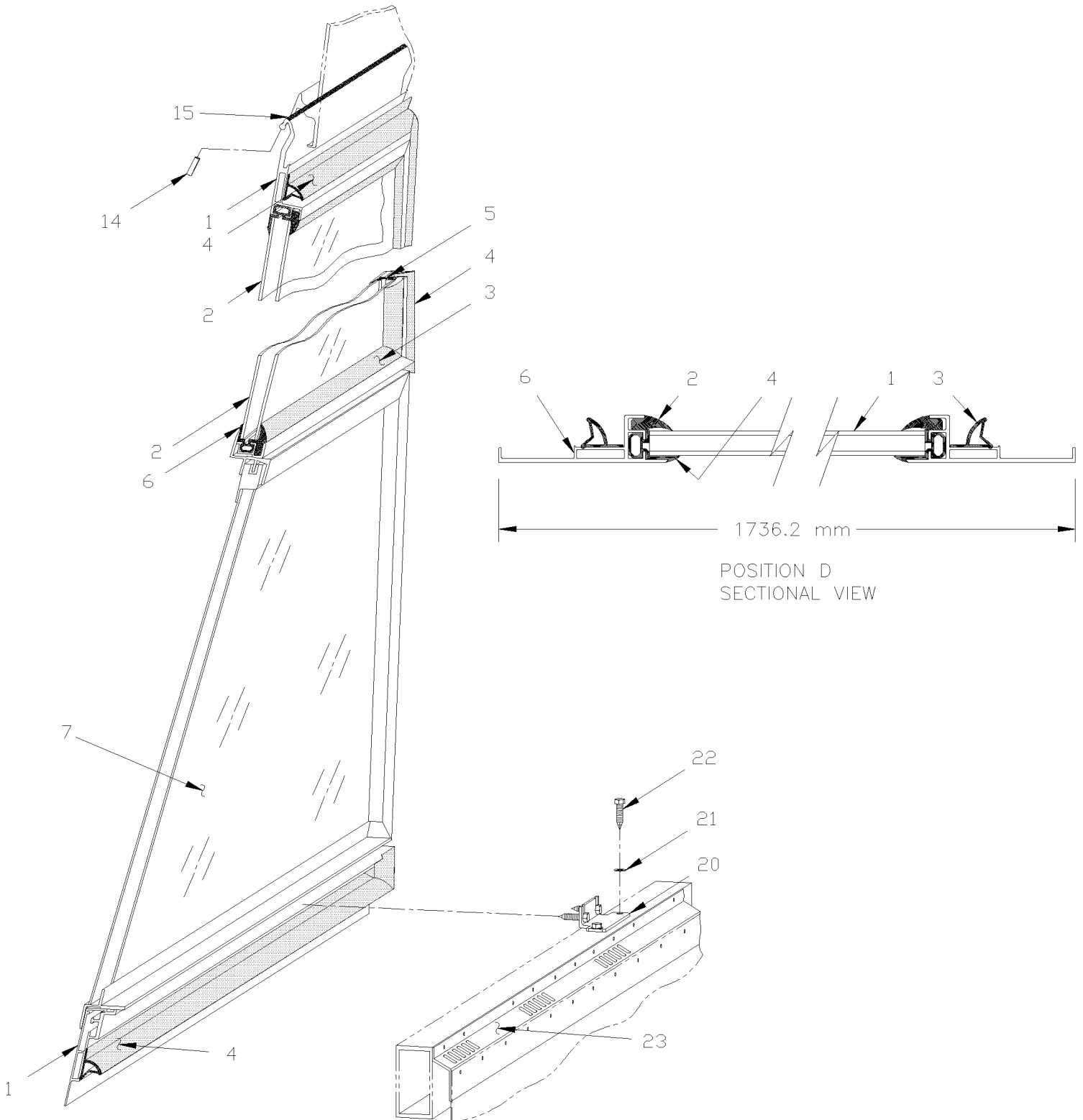


De L-031 À R-079

Date:07-2024

PAGE:H4-1884-65D

POSITION "D"



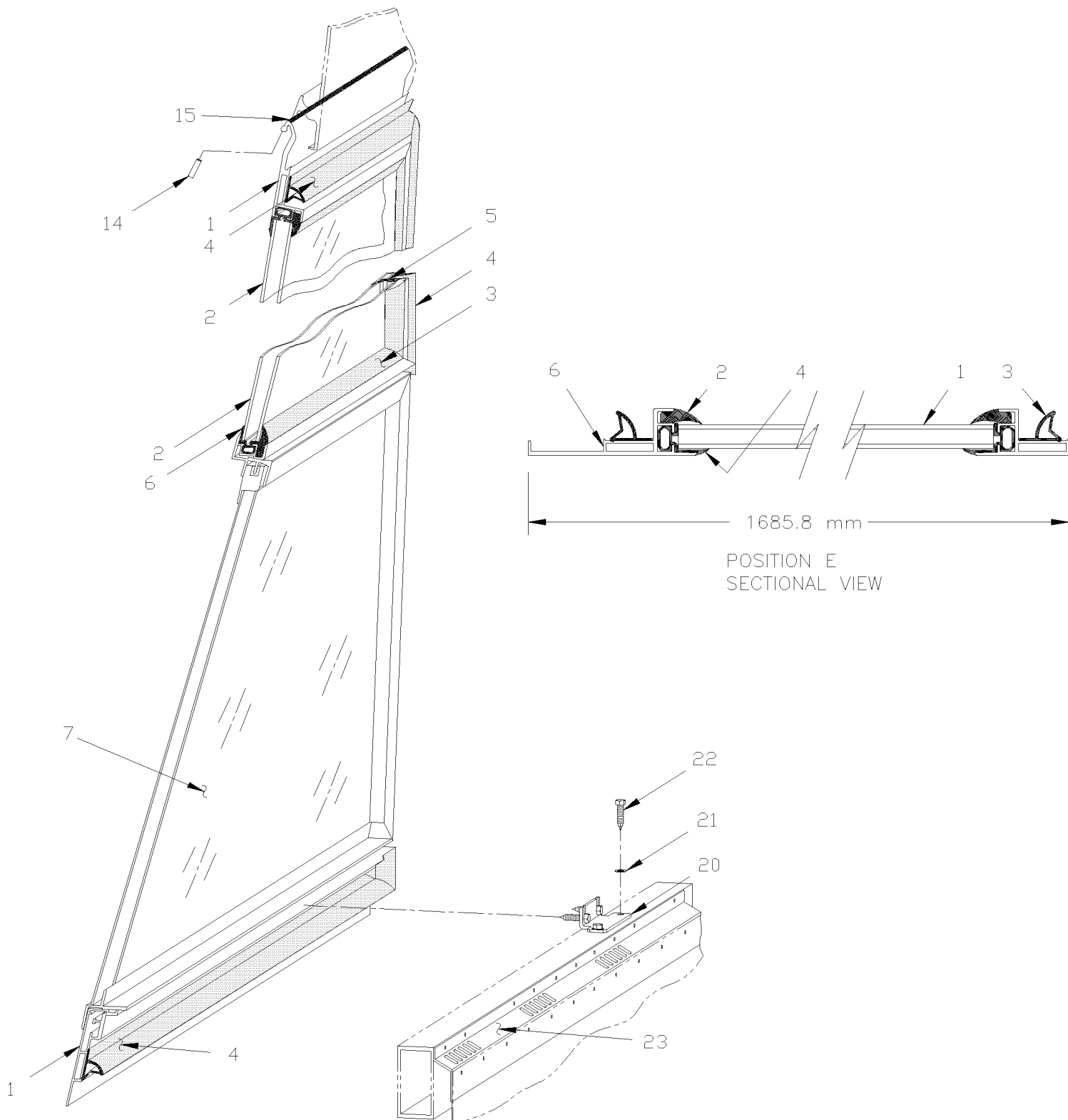
De L-031 À R-079		Date:07-2024	PAGE:H4-1884-65D		
POSITION "D"					
Numéro d'article	Pièces	Description	H 3 4 0	V I P 4 0	N O T E S
	292330	FENETRE COULISSANTE GAUCHE ASS		AR	
1	292297	. CADRE		1	
2	292126	. VITRE SCELLEE		1	
2	680115	. RUBAN SCELLANT BUTYL / NOIR / 1/16"x1/2"x50' / 71010W1760		AR	
3	292266	. BANDE DE RETENUE		1	
4	292279	. JOINT D'ETANCHEITE / 1091MM X 1622MM		1	
5	292336	. BORDURE EXT DE FENETRE 493MM / VERTICAL		2	
6	292340	. BORDURE EXT DE FENETRE 1553MM / HORIZONTAL		2	
7	N.P.N.	FENETRES PENINSULA - VOIR LE CONVERTISSEUR			4
NS	292320	PANNEAU INFERIEUR		1	A
NS	500638	VIS AUTOTARAUEUSE TETE CYLINDRIQUE PHILLIPS #8x1/2 Z050		14	A
20	292053	SUPPORT FENETRE		2	
21	500923	VIS AUTOTARAUEUSE TETE HEX 1/4-20x3/4 Z050		4	
22	500441	RONDELLE PLATE .312x.734x.065 Z050		4	
23	322835	ESPACEUR-GRILLE 1660MM		10	
		A) CES PIÈCES SONT FIXÉES SUR LA FENÊTRE POUR LE BUT LIVRÉ EN USINE UNIQUEMENT.			
		4) PAS DE NUMERO DE PIECE			

De L-031 À R-079

Date:07-2024

PAGE:H4-1884-65E

POSITION "E"



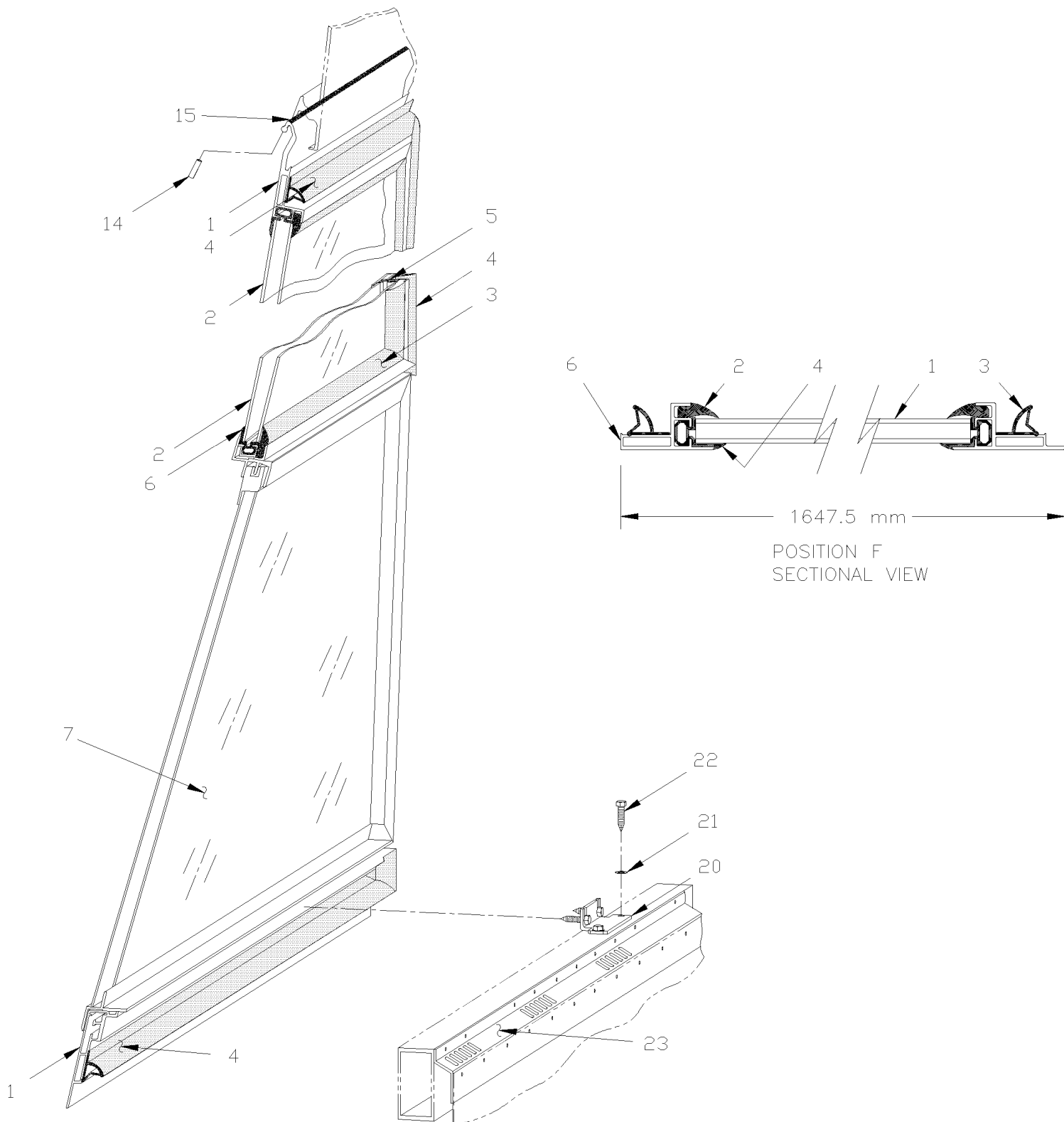
De L-031 À R-079		Date:07-2024	PAGE:H4-1884-65E		
POSITION "E"					
Numéro d'article	Pièces	Description	H 3 4 0	V I P 4 0	N O T E S
	292329	FENETRE COULISSANTE GAUCHE ASS		AR	
1	292296	. CADRE		1	
2	292126	. VITRE SCELLEE		1	
2	680115	. RUBAN SCELLANT BUTYL / NOIR / 1/16"x1/2"x50' / 71010W1760		AR	
3	292266	. BANDE DE RETENUE		1	
4	292279	. JOINT D'ETANCHEITE / 1091MM X 1622MM		1	
5	292336	. BORDURE EXT DE FENETRE 493MM / VERTICAL		2	
6	292340	. BORDURE EXT DE FENETRE 1553MM / HORIZONTAL		2	
7	N.P.N.	FENETRES PENINSULA - VOIR LE CONVERTISSEUR			4
NS	292320	PANNEAU INFERIEUR		1	A
NS	500638	VIS AUTOTARAUEUSE TETE CYLINDRIQUE PHILLIPS #8x1/2 Z050		14	A
20	292053	SUPPORT FENETRE		2	
21	500923	VIS AUTOTARAUEUSE TETE HEX 1/4-20x3/4 Z050		4	
22	500441	RONDELLE PLATE .312x.734x.065 Z050		4	
23	322835	ESPACEUR-GRILLE 1660MM		10	
		A) CES PIÈCES SONT FIXÉES SUR LA FENÊTRE POUR LE BUT LIVRÉ EN USINE UNIQUEMENT.			
		4) PAS DE NUMERO DE PIECE			

De L-031 À R-079

Date:07-2024

PAGE:H4-1884-65F

POSITION "F"



De L-031 À R-079	Date:07-2024	PAGE:H4-1884-65F
<b>POSITION "F"</b>		

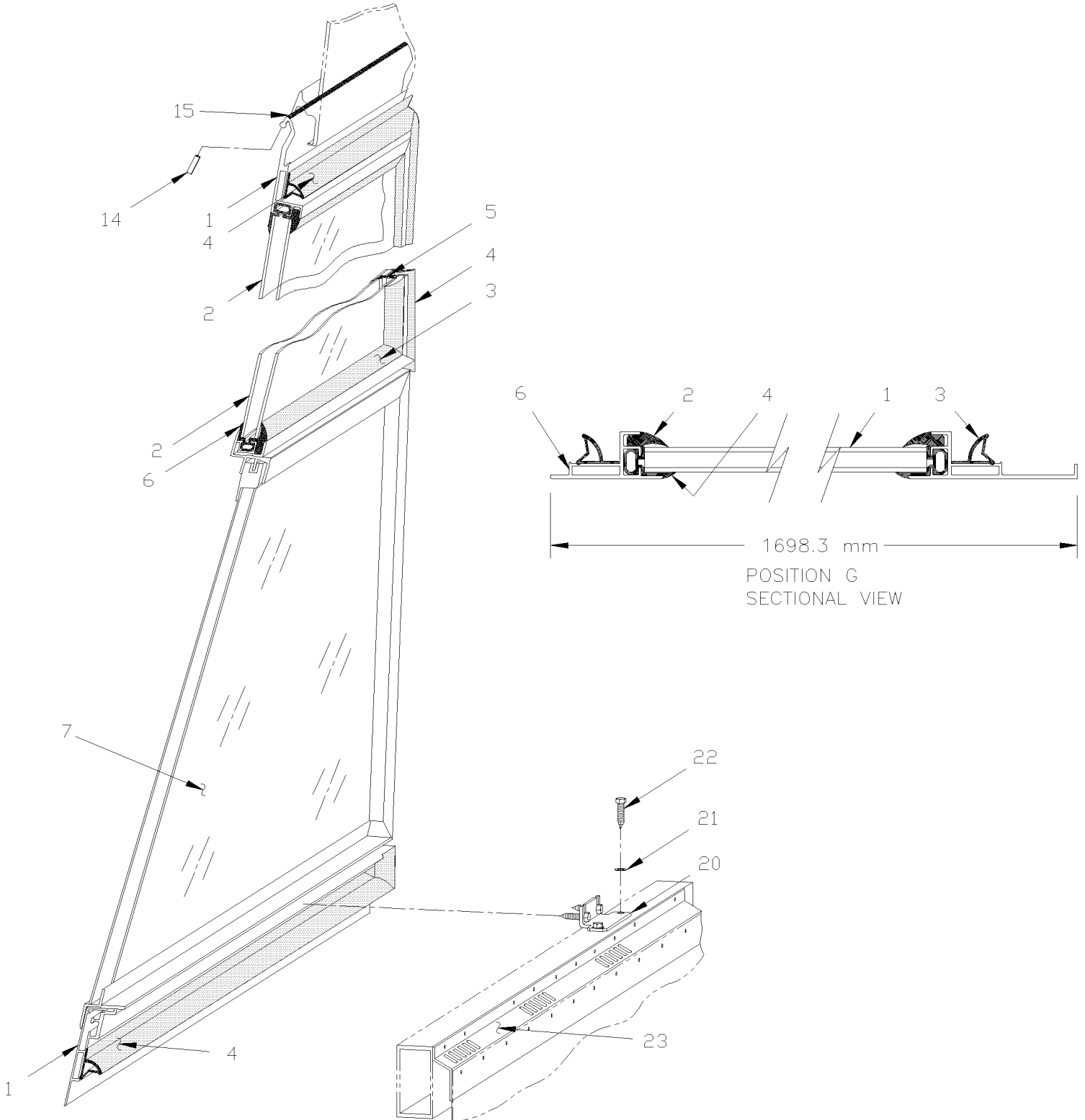
Numéro d'article	Pièces	Description	H 3 4 0	V I P 4 0	N O T E S
	292327	FENETRE COULISSANTE GAUCHE ASS		AR	
1	292294	. CADRE		1	
2	292126	. VITRE SCELLEE		1	
2	680115	. RUBAN SCELLANT BUTYL / NOIR / 1/16"x1/2"x50' / 71010W1760		AR	
3	292266	. BANDE DE RETENUE		1	
4	292279	. JOINT D'ETANCHEITE / 1091MM X 1622MM		1	
5	292336	. BORDURE EXT DE FENETRE 493MM / VERTICAL		2	
6	292340	. BORDURE EXT DE FENETRE 1553MM / HORIZONTAL		2	
7	N.P.N.	FENETRES PENINSULA - VOIR LE CONVERTISSEUR			4
NS	292320	PANNEAU INFERIEUR		1	A
NS	500638	VIS AUTOTARAUEUSE TETE CYLINDRIQUE PHILLIPS #8x1/2 Z050		14	A
20	292053	SUPPORT FENETRE		2	
21	500923	VIS AUTOTARAUEUSE TETE HEX 1/4-20x3/4 Z050		4	
22	500441	RONDELLE PLATE .312x.734x.065 Z050		4	
23	322835	ESPACEUR-GRILLE 1660MM		10	
		A) CES PIÈCES SONT FIXÉES SUR LA FENÊTRE POUR LE BUT LIVRÉ EN USINE UNIQUEMENT.			
		4) PAS DE NUMERO DE PIECE			

De L-031 À R-079

Date:07-2024

PAGE:H4-1884-65G

POSITION "G"



De L-031 À R-079		Date:07-2024	PAGE:H4-1884-65G		
POSITION "G"					
Numéro d'article	Pièces	Description	H 3 4 0	V I P 4 0	N O T E S
	292334	FENETRE COULISSANTE GAUCHE ASS		AR	
1	292301	. CADRE		1	
2	292126	. VITRE SCELLEE		1	
2	680115	. RUBAN SCELLANT BUTYL / NOIR / 1/16"x1/2"x50' / 71010W1760		AR	
3	292266	. BANDE DE RETENUE		1	
4	292279	. JOINT D'ETANCHEITE / 1091MM X 1622MM		1	
5	292336	. BORDURE EXT DE FENETRE 493MM / VERTICAL		2	
6	292340	. BORDURE EXT DE FENETRE 1553MM / HORIZONTAL		2	
7	N.P.N.	FENETRES PENINSULA - VOIR LE CONVERTISSEUR			4
NS	292320	PANNEAU INFERIEUR		1	A
NS	500638	VIS AUTOTARAUEUSE TETE CYLINDRIQUE PHILLIPS #8x1/2 Z050		14	A
20	292053	SUPPORT FENETRE		2	
21	500923	VIS AUTOTARAUEUSE TETE HEX 1/4-20x3/4 Z050		4	
22	500441	RONDELLE PLATE .312x.734x.065 Z050		4	
23	322835	ESPACEUR-GRILLE 1660MM		10	
		A) CES PIÈCES SONT FIXÉES SUR LA FENÊTRE POUR LE BUT LIVRÉ EN USINE UNIQUEMENT.			
		4) PAS DE NUMERO DE PIECE			

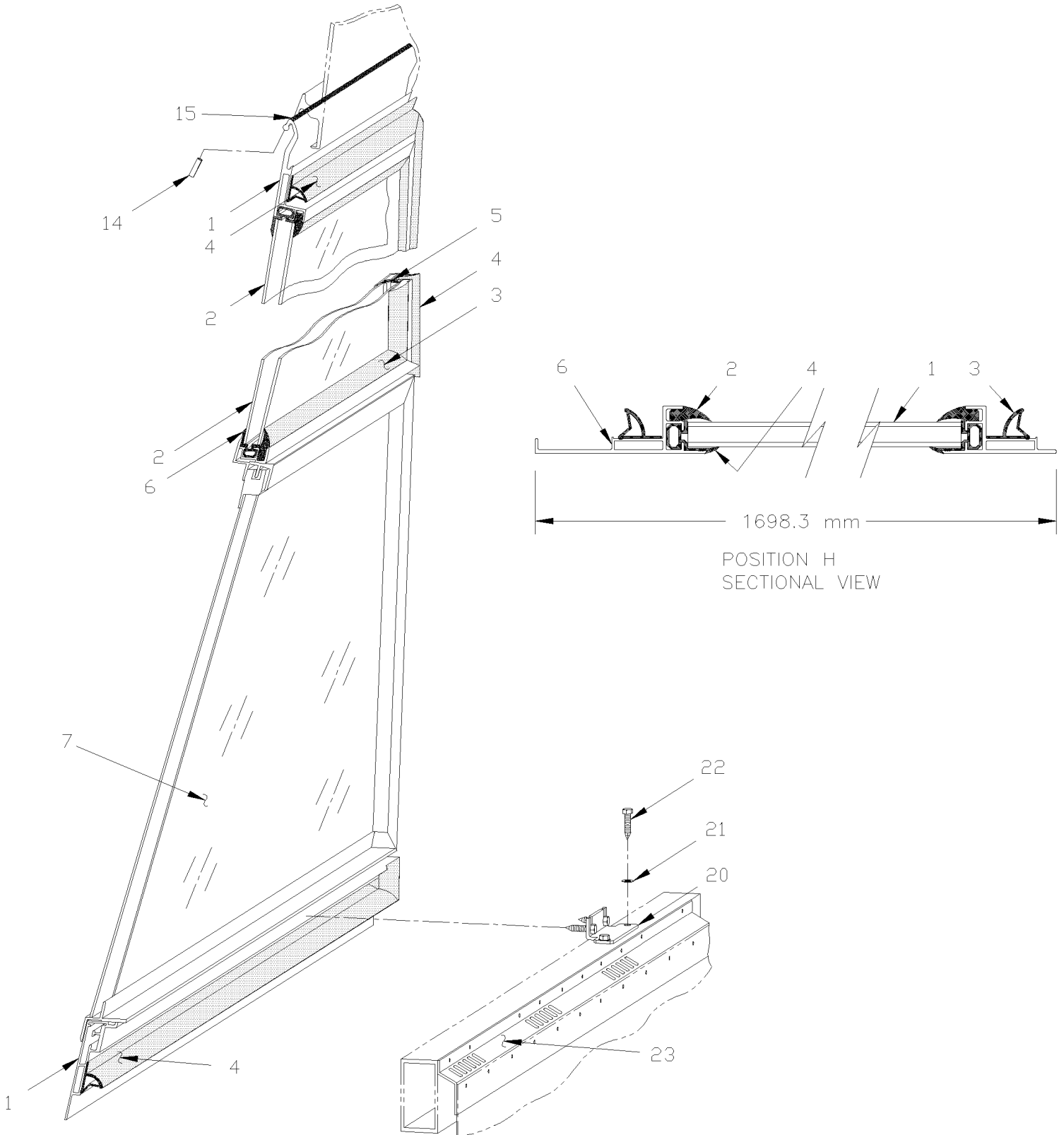


De L-031 À R-079

Date:07-2024

PAGE:H4-1884-65H

POSITION "H"



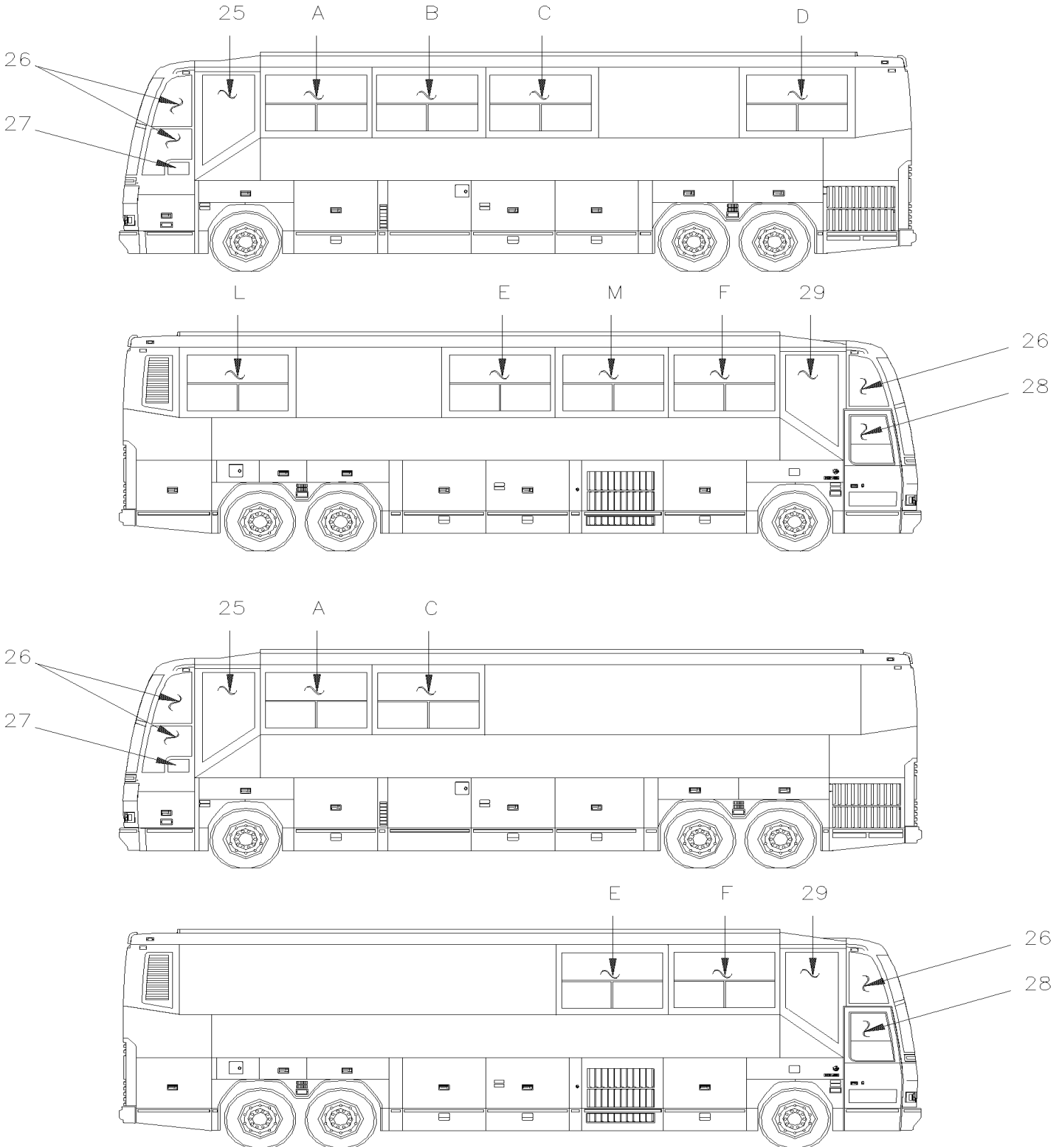
De L-031 À R-079		Date:07-2024	PAGE:H4-1884-65H		
POSITION "H"					
Numéro d'article	Pièces	Description	H 3 4 0	V I P 4 0	N O T E S
	292333	FENETRE COULISSANTE GAUCHE ASS		AR	
1	292300	. CADRE		1	
2	292126	. VITRE SCELLEE		1	
2	680115	. RUBAN SCELLANT BUTYL / NOIR / 1/16"x1/2"x50' / 71010W1760		AR	
3	292266	. BANDE DE RETENUE		1	
4	292279	. JOINT D'ETANCHEITE / 1091MM X 1622MM		1	
5	292336	. BORDURE EXT DE FENETRE 493MM / VERTICAL		2	
6	292340	. BORDURE EXT DE FENETRE 1553MM / HORIZONTAL		2	
7	N.P.N.	FENETRES PENINSULA - VOIR LE CONVERTISSEUR			4
NS	292320	PANNEAU INFERIEUR		1	A
NS	500638	VIS AUTOTARAUEUSE TETE CYLINDRIQUE PHILLIPS #8x1/2 Z050		14	A
20	292053	SUPPORT FENETRE		2	
21	500923	VIS AUTOTARAUEUSE TETE HEX 1/4-20x3/4 Z050		4	
22	500441	RONDELLE PLATE .312x.734x.065 Z050		4	
23	322835	ESPACEUR-GRILLE 1660MM		10	
		A) CES PIÈCES SONT FIXÉES SUR LA FENÊTRE POUR LE BUT LIVRÉ EN USINE UNIQUEMENT.			
		4) PAS DE NUMERO DE PIECE			

De L-031 À R-079

Date:07-2024

PAGE:H4-1884-70

## FENETRE COULISSANTE DE COTE ASS - "PREVOST"

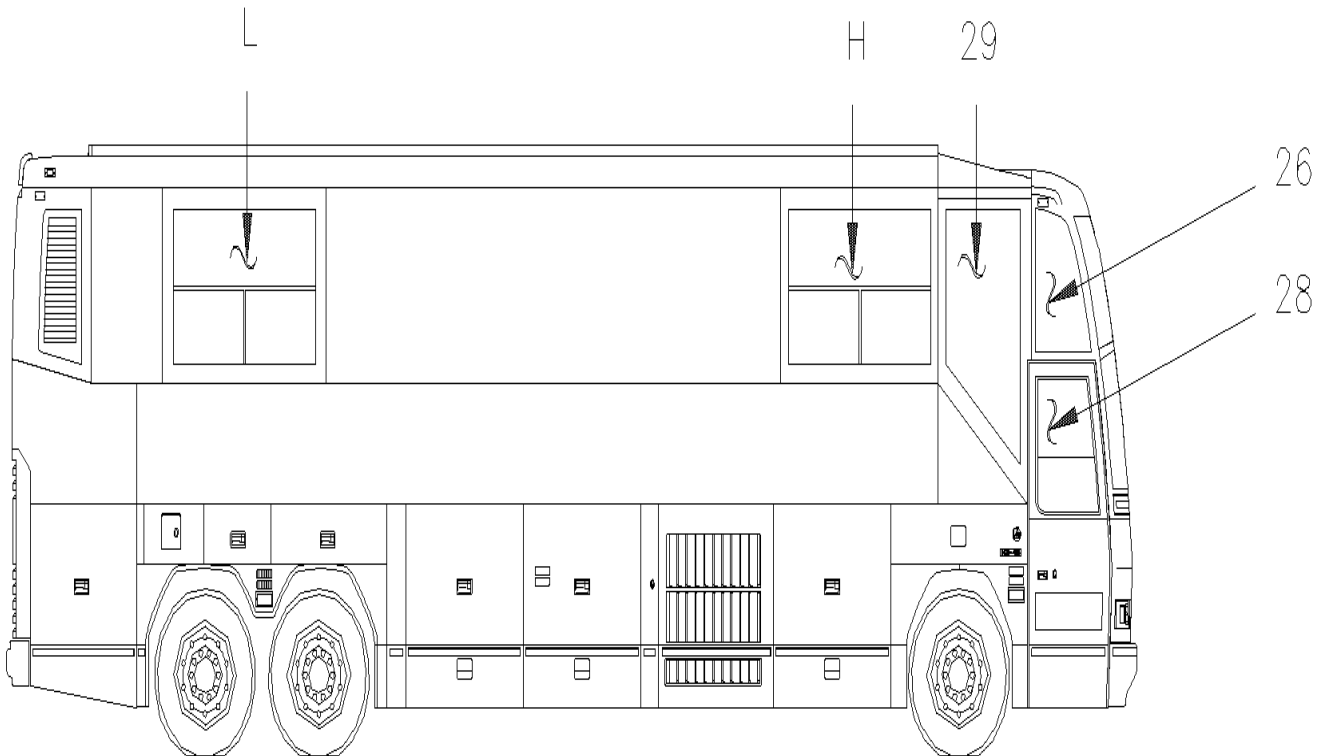
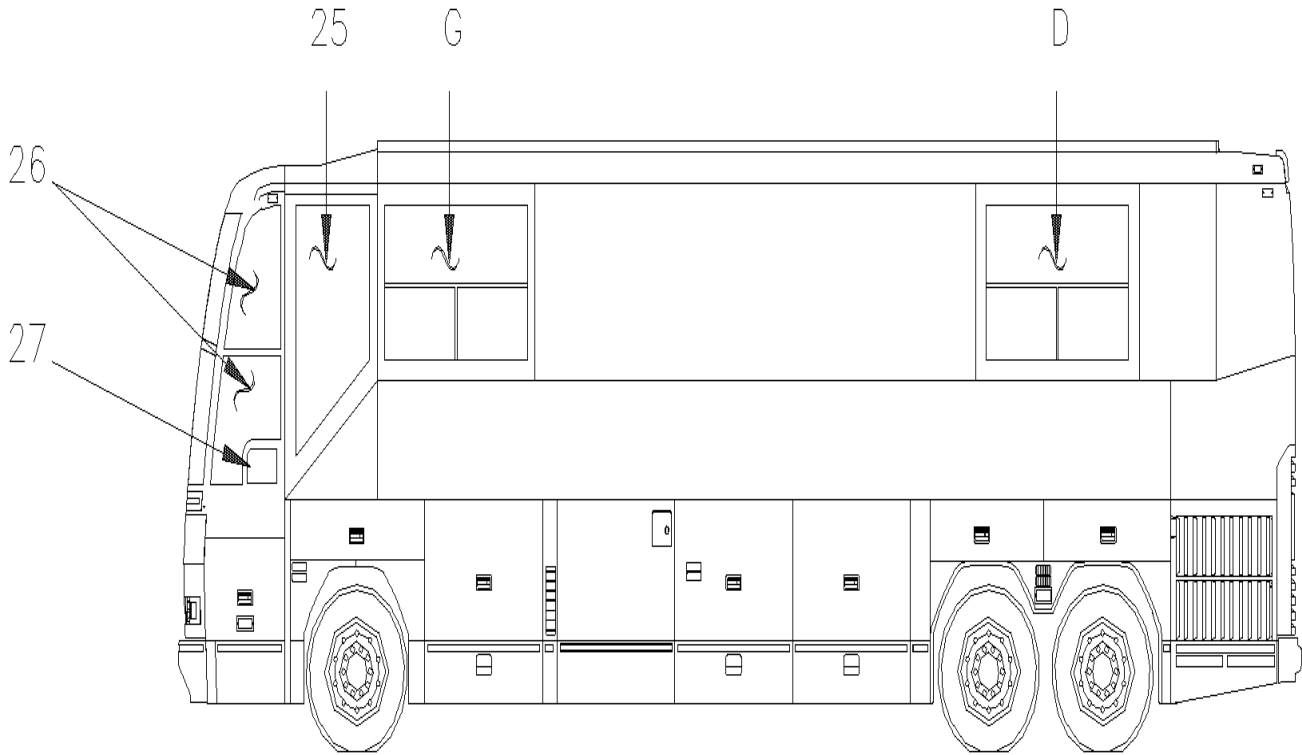


De L-031 À R-079

Date:07-2024

PAGE:H4-1884-70

**FENETRE COULISSANTE DE COTE ASS - "PREVOST"**



De L-031 À R-079	Date:07-2024	PAGE:H4-1884-70
<b>FENETRE COULISSANTE DE COTE ASS - "PREVOST"</b>		

Numéro d'article	Pièces	Description	H 3 4 0	V I P 4 0	N O T E S
25	291977	VITRE SCELLEE COTE GAUCHE		1	
26	H4-1880-00	PARE-BRISE & CAOUTCHOUC			
27	H4-1886-00	INSTALLATION VITRE ELECTRIQUE			
28	H4-1862-50	PORTE D'ENTREE ASS - V.I.P.			
29	291976	VITRE SCELLEE COTE DROIT		1	
30	292624	MOULURE 1182MM X 18MM		AR	A
A	H4-1884-70A	POSITION "A" De L-031			
B	H4-1884-70B	POSITION "B" De L-031			
C	H4-1884-70C	POSITION "C" De L-031			
D	H4-1884-70D	POSITION "D" De L-031			
E	H4-1884-70E	POSITION "E" De L-031			
F	H4-1884-70F	POSITION "F" De L-031			
G	H4-1884-70G	POSITION "G" De L-031			
H	H4-1884-70H	POSITION "H" De L-031			
L	H4-1884-70L	POSITION "L" De L-031			
M	H4-1884-70M	POSITION "M" De L-031			
		A) ENTRE LES FENETRES			

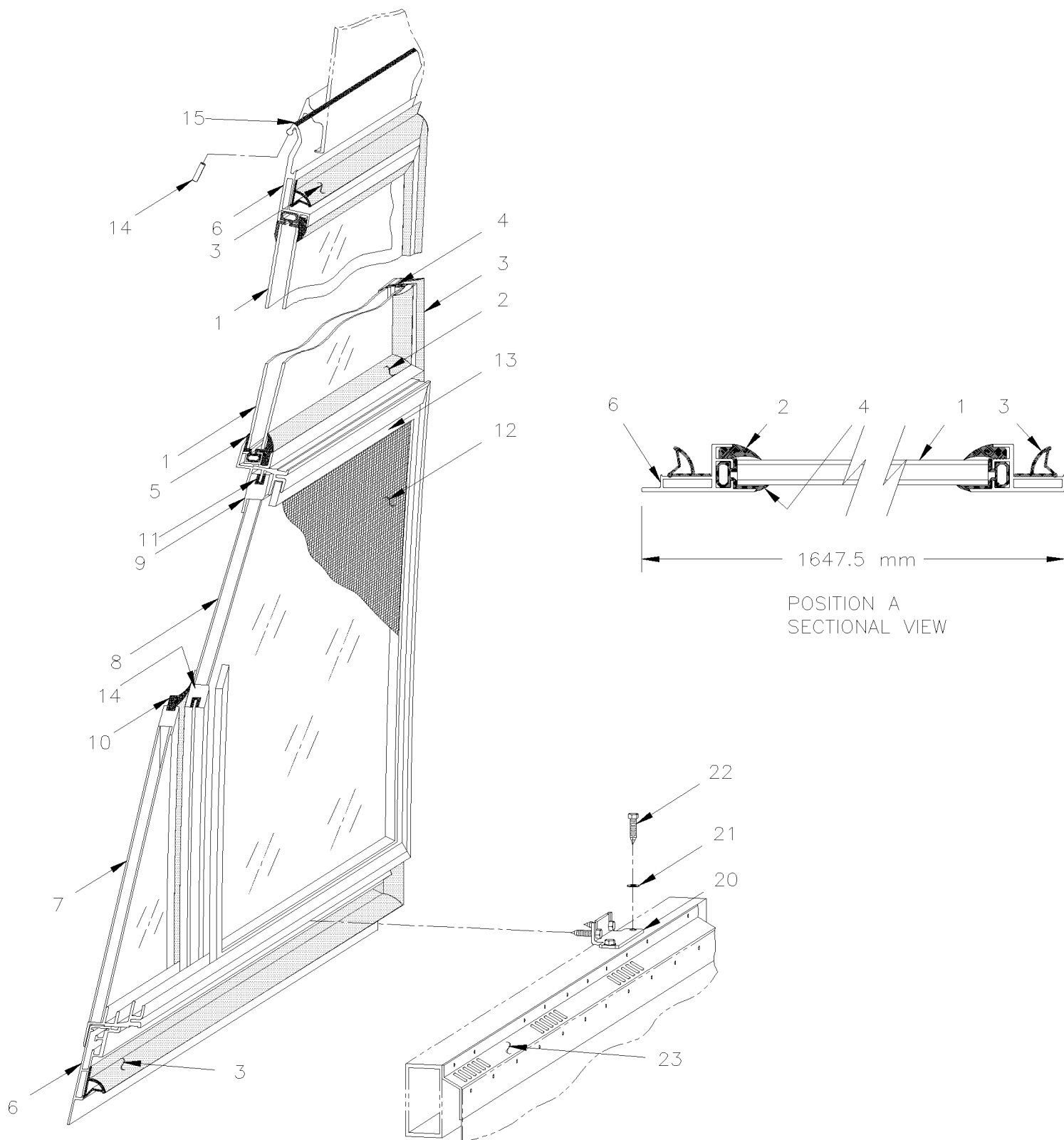


De L-031 À R-079

Date:07-2024

PAGE:H4-1884-70A

POSITION "A"



POSITION A  
SECTIONAL VIEW

De L-031 À R-079		Date:07-2024	PAGE:H4-1884-70A		
POSITION "A"					
Numéro d'article	Pièces	Description	H 3 4 0	V I P 4 0	N O T E S
	292374P	FENETRE COULISSANTE GAUCHE ASS		1	
1	292126	. VITRE SCELLEE		1	
1	680115	. RUBAN SCELLANT BUTYL / NOIR / 1/16"x1/2"x50' / 71010W1760		AR	
2	292266	. BANDE DE RETENUE		1	
3	292279	. JOINT D'ETANCHEITE / 1091MM X 1622MM		1	
4	292336	. BORDURE EXT DE FENETRE 493MM / VERTICAL		2	
5	292340	. BORDURE EXT DE FENETRE 1553MM / HORIZONTAL		2	
6	292369	. FENETRE COULISSANTE COTE GAU.		1	
7	790410	. . VITRE FIXE THERMOS		1	
8	790409	. . FENETRE COULIS. PORTE D'ENTREE		1	
. NS	790464	. . . BOUTON		1	
9	681092	. . ADHESIF SIKA #255FC / NOIR / 310ml CARTRIDGE		AR	
10	790329	. . JOINT (U/M = LANGUETTE)		1	
11	790365	. . PVC SHIM		1	
12	790411	. . MOUSTICAIRE ASS.		1	
13	790321	. . . CLIPS PLASTIQUE SCREEN		2	
14	790424	. . JOINT D'ETANCHEITE SCHLEGEL		AR	
15	506071	. RUBAN ADH1 CC POL 1/8"x1/2"x60' / GREY 2520X		AR	
20	292053	SUPPORT FENETRE		2	
21	500923	VIS AUTOTARAUDEUSE TETE HEX 1/4-20x3/4 Z050		4	
22	500441	RONDELLE PLATE .312x.734x.065 Z050		1	
23	322835	ESPACEUR-GRILLE 1660MM		10	

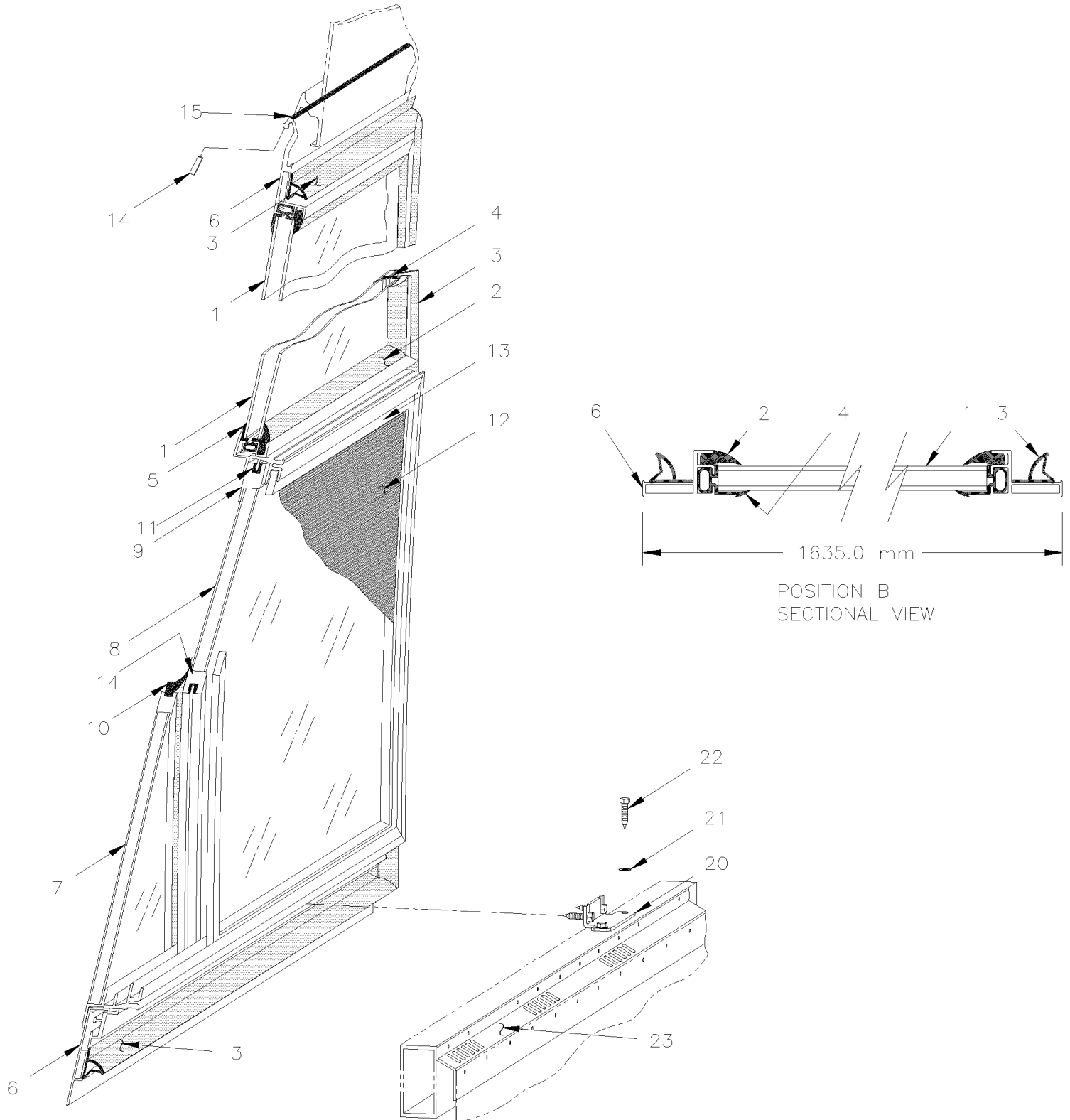


De L-031 À R-079

Date:07-2024

PAGE:H4-1884-70B

POSITION "B"



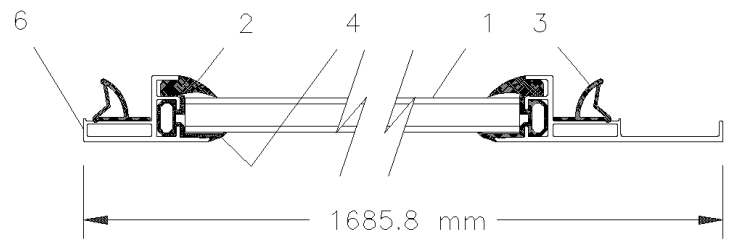
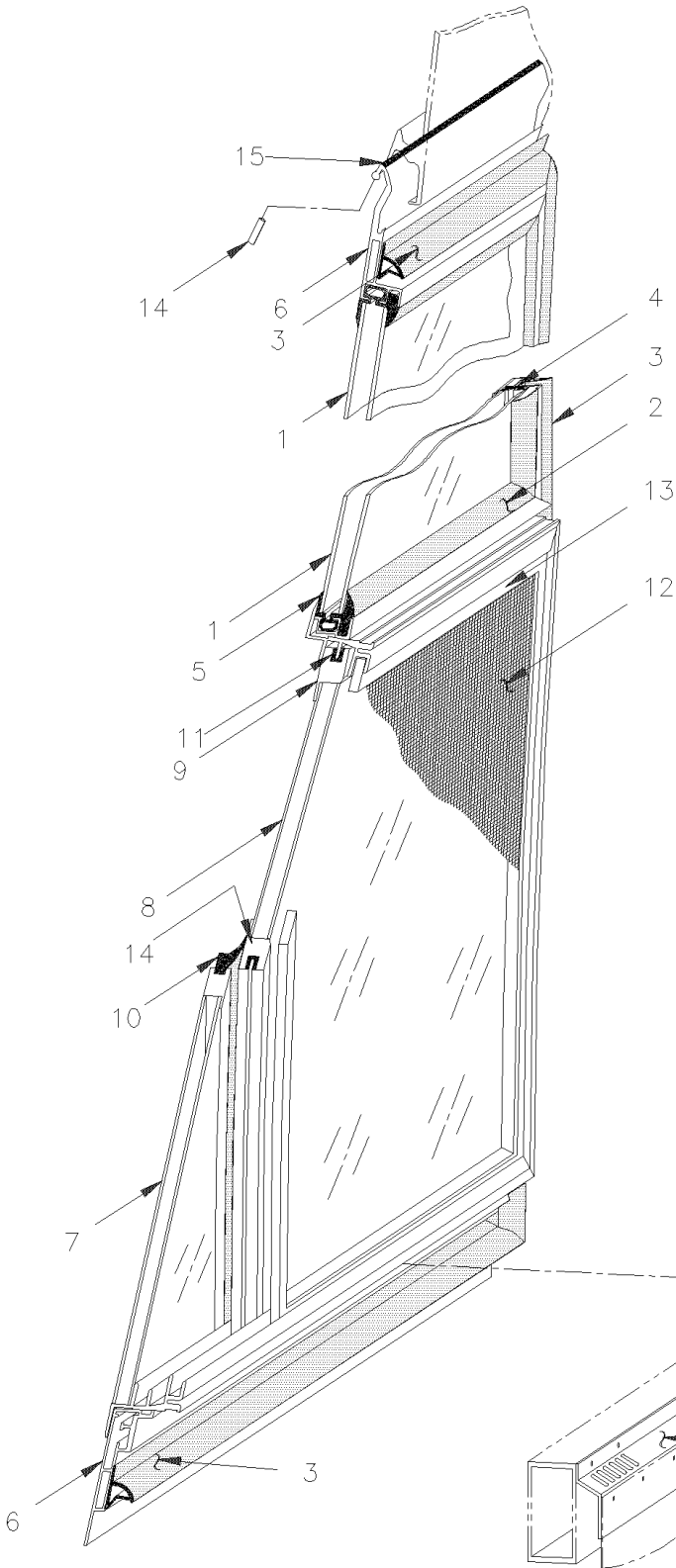
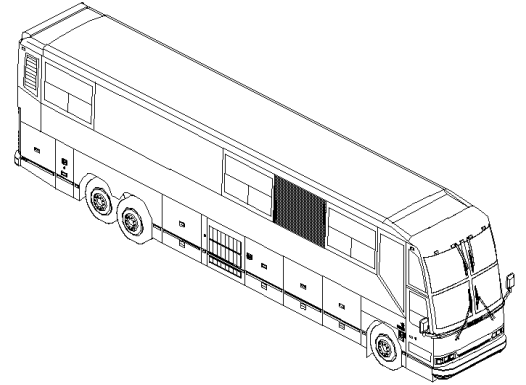
De L-031 À R-079		Date:07-2024	PAGE:H4-1884-70B		
POSITION "B"					
Numéro d'article	Pièces	Description	H 3 4 0	V I P 4 0	N O T E S
	292377P	FENETRE COULISSANTE GAUCHE ASS		1	
1	292126	. VITRE SCELLEE		1	
1	680115	. RUBAN SCELLANT BUTYL / NOIR / 1/16"x1/2"x50' / 71010W1760		AR	
2	292266	. BANDE DE RETENUE		1	
3	292279	. JOINT D'ETANCHEITE / 1091MM X 1622MM		1	
4	292336	. BORDURE EXT DE FENETRE 493MM / VERTICAL		2	
5	292340	. BORDURE EXT DE FENETRE 1553MM / HORIZONTAL		2	
6	292372	. FENETRE COULISSANTE COTE GAU.		1	
7	790410	. . VITRE FIXE THERMOS		1	
8	790409	. . FENETRE COULIS. PORTE D'ENTREE		1	
. NS	790464	. . . BOUTON		1	
9	681092	. . ADHESIF SIKA #255FC / NOIR / 310ml CARTRIDGE		AR	
10	790329	. . JOINT (U/M = LANGUETTE)		1	
11	790365	. . PVC SHIM		1	
12	790411	. . MOUSTICAIRE ASS.		1	
13	790321	. . . CLIPS PLASTIQUE SCREEN		2	
14	790424	. . JOINT D'ETANCHEITE SCHLEGEL		AR	
15	506071	. RUBAN ADH1 CC POL 1/8"x1/2"x60' / GREY 2520X		AR	
20	292053	SUPPORT FENETRE		2	
21	500923	VIS AUTOTARAUDEUSE TETE HEX 1/4-20x3/4 Z050		4	
22	500441	RONDELLE PLATE .312x.734x.065 Z050		1	
23	322835	ESPACEUR-GRILLE 1660MM		10	

De L-031 À R-079

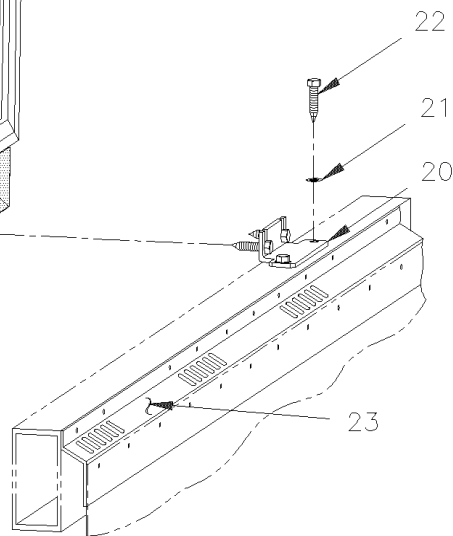
Date:07-2024

PAGE:H4-1884-70C

POSITION "C"



POSITION C  
SECTIONAL VIEW



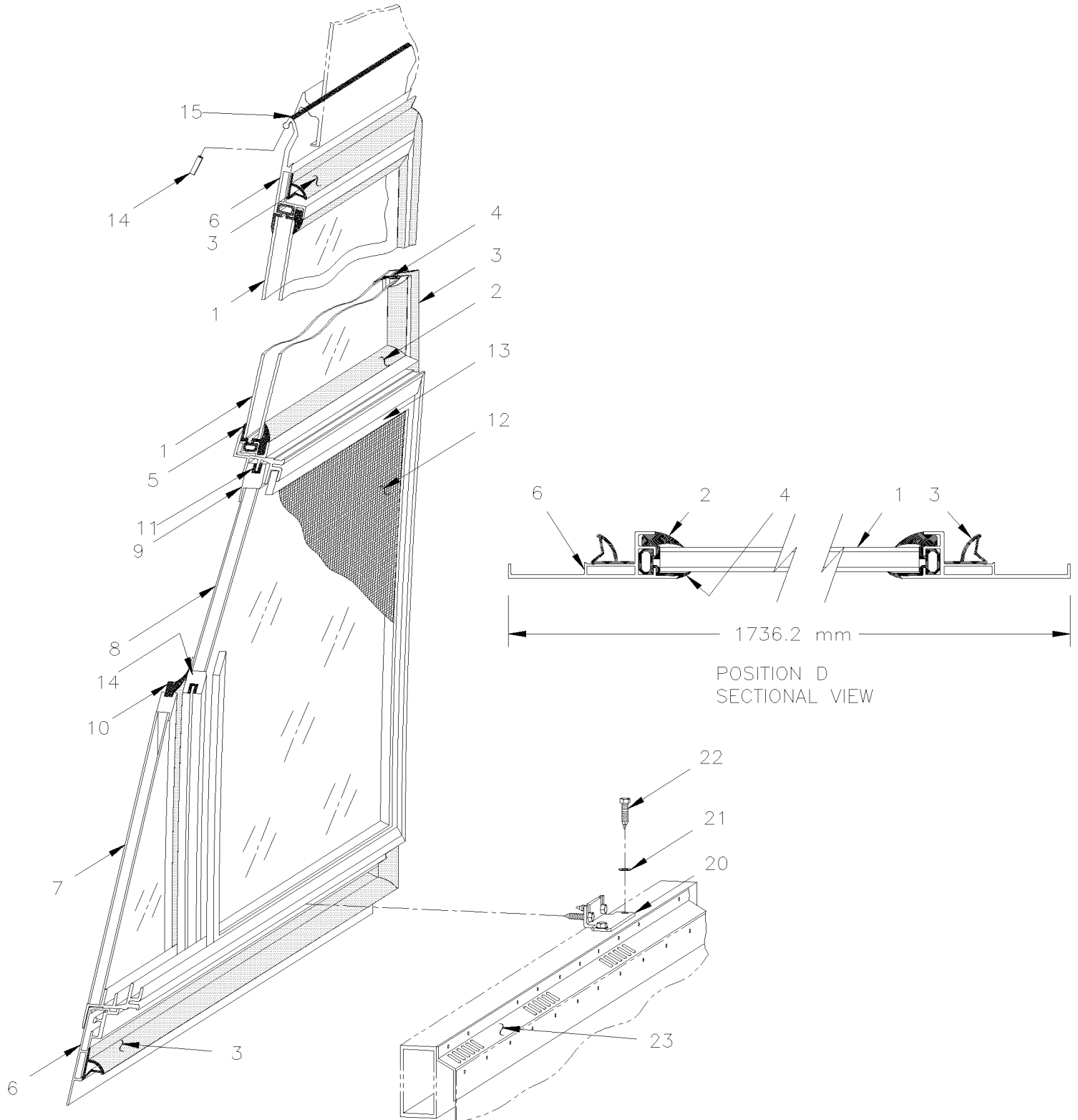
De L-031 À R-079		Date:07-2024	PAGE:H4-1884-70C		
POSITION "C"					
Numéro d'article	Pièces	Description	H 3 4 0	V I P 4 0	N O T E S
	292375P	FENETRE COULISSANTE GAUCHE ASS		1	
1	292126	. VITRE SCELLEE		1	
1	680115	. RUBAN SCELLANT BUTYL / NOIR / 1/16"x1/2"x50' / 71010W1760		AR	
2	292266	. BANDE DE RETENUE		1	
3	292279	. JOINT D'ETANCHEITE / 1091MM X 1622MM		1	
4	292336	. BORDURE EXT DE FENETRE 493MM / VERTICAL		2	
5	292340	. BORDURE EXT DE FENETRE 1553MM / HORIZONTAL		2	
6	292370	. FENETRE COULISSANTE COTE GAU.		1	
7	790410	. . VITRE FIXE THERMOS		1	
8	790409	. . FENETRE COULIS. PORTE D'ENTREE		1	
. NS	790464	. . . BOUTON		1	
9	681092	. . ADHESIF SIKA #255FC / NOIR / 310ml CARTRIDGE		AR	
10	790329	. . JOINT (U/M = LANGUETTE)		1	
11	790365	. . PVC SHIM		1	
12	790411	. . MOUSTICAIRE ASS.		1	
13	790321	. . . CLIPS PLASTIQUE SCREEN		2	
14	790424	. . JOINT D'ETANCHEITE SCHLEGEL		AR	
15	506071	. RUBAN ADH1 CC POL 1/8"x1/2"x60' / GREY 2520X		AR	
20	292053	SUPPORT FENETRE		2	
21	500923	VIS AUTOTARAUDEUSE TETE HEX 1/4-20x3/4 Z050		4	
22	500441	RONDELLE PLATE .312x.734x.065 Z050		1	
23	322835	ESPACEUR-GRILLE 1660MM		10	

De L-031 À R-079

Date:07-2024

PAGE:H4-1884-70D

POSITION "D"



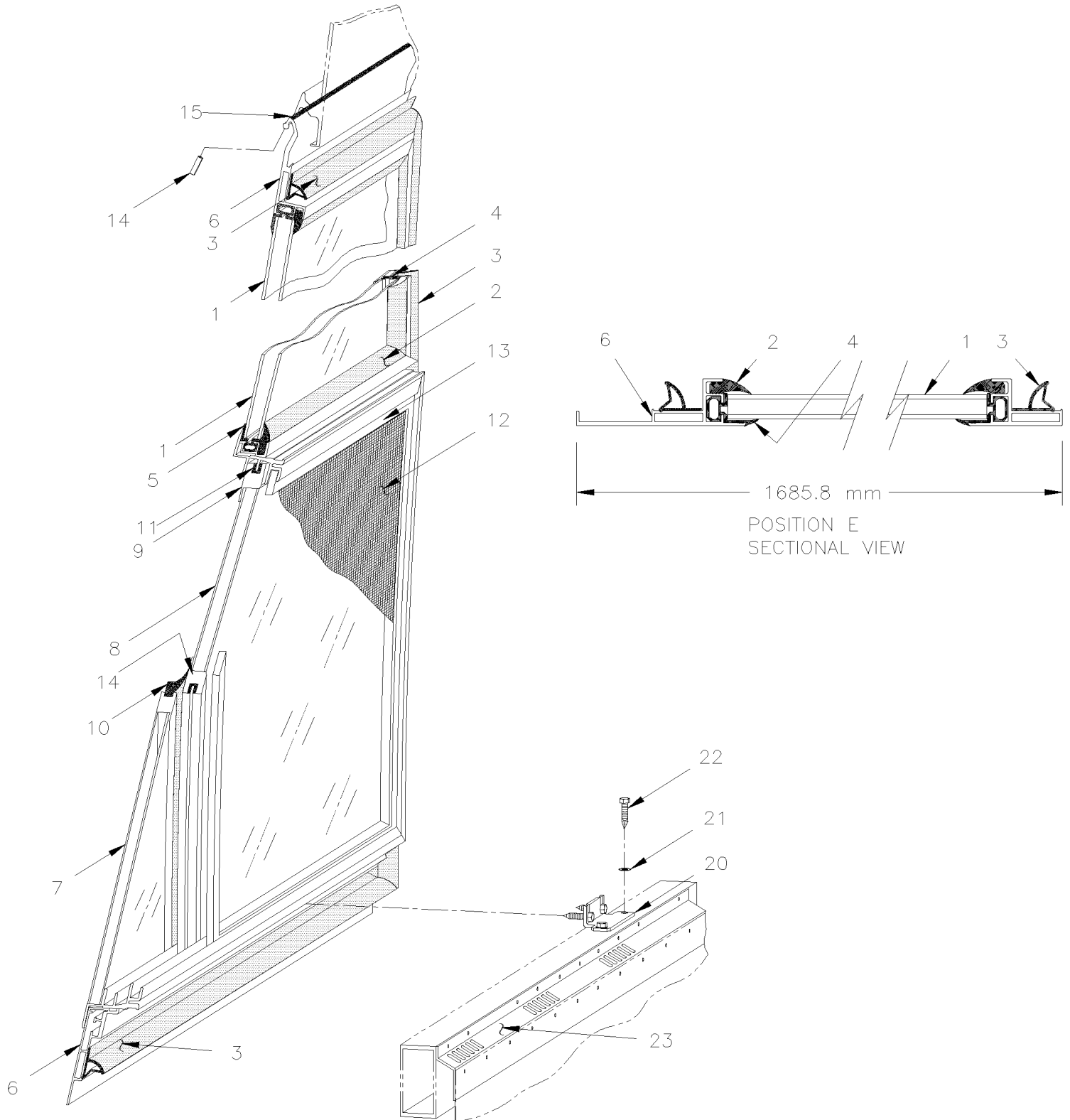
De L-031 À R-079		Date:07-2024	PAGE:H4-1884-70D		
POSITION "D"					
Numéro d'article	Pièces	Description	H 3 4 0	V I P 4 0	N O T E S
	292378P	FENETRE COULISSANTE GAUCHE ASS		1	
1	292126	. VITRE SCELLEE		1	
1	680115	. RUBAN SCELLANT BUTYL / NOIR / 1/16"x1/2"x50' / 71010W1760		AR	
2	292266	. BANDE DE RETENUE		1	
3	292279	. JOINT D'ETANCHEITE / 1091MM X 1622MM		1	
4	292336	. BORDURE EXT DE FENETRE 493MM / VERTICAL		2	
5	292340	. BORDURE EXT DE FENETRE 1553MM / HORIZONTAL		2	
6	292373	. FENETRE COULISSANTE COTE GAU.		1	
7	790410	. . VITRE FIXE THERMOS		1	
8	790409	. . FENETRE COULIS. PORTE D'ENTREE		1	
. NS	790464	. . . BOUTON		1	
9	681092	. . ADHESIF SIKA #255FC / NOIR / 310ml CARTRIDGE		AR	
10	790329	. . JOINT (U/M = LANGUETTE)		1	
11	790365	. . PVC SHIM		1	
12	790411	. . MOUSTICAIRE ASS.		1	
13	790321	. . . CLIPS PLASTIQUE SCREEN		2	
14	790424	. . JOINT D'ETANCHEITE SCHLEGEL		AR	
15	506071	. RUBAN ADH1 CC POL 1/8"x1/2"x60' / GREY 2520X		AR	
20	292053	SUPPORT FENETRE		2	
21	500923	VIS AUTOTARAUDEUSE TETE HEX 1/4-20x3/4 Z050		4	
22	500441	RONDELLE PLATE .312x.734x.065 Z050		1	
23	322835	ESPACEUR-GRILLE 1660MM		10	

De L-031 À R-079

Date:07-2024

PAGE:H4-1884-70E

POSITION "E"



De L-031 À R-079		Date:07-2024	PAGE:H4-1884-70E		
POSITION "E"					
Numéro d'article	Pièces	Description	H 3 4 0	V I P 4 0	N O T E S
	292381P	FENETRE COULISSANTE GAUCHE ASS		1	
1	292126	. VITRE SCELLEE		1	
1	680115	. RUBAN SCELLANT BUTYL / NOIR / 1/16"x1/2"x50' / 71010W1760		AR	
2	292266	. BANDE DE RETENUE		1	
3	292279	. JOINT D'ETANCHEITE / 1091MM X 1622MM		1	
4	292336	. BORDURE EXT DE FENETRE 493MM / VERTICAL		2	
5	292340	. BORDURE EXT DE FENETRE 1553MM / HORIZONTAL		2	
6	292366	. FENETRE COULISSANTE COTE GAU.		1	
7	790410	. . VITRE FIXE THERMOS		1	
8	790409	. . FENETRE COULIS. PORTE D'ENTREE		1	
. NS	790464	. . . BOUTON		1	
9	681092	. . ADHESIF SIKA #255FC / NOIR / 310ml CARTRIDGE		AR	
10	790329	. . JOINT (U/M = LANGUETTE)		1	
11	790365	. . PVC SHIM		1	
12	790411	. . MOUSTICAIRE ASS.		1	
13	790321	. . . CLIPS PLASTIQUE SCREEN		2	
14	790424	. . JOINT D'ETANCHEITE SCHLEGEL		AR	
15	506071	. RUBAN ADH1 CC POL 1/8"x1/2"x60' / GREY 2520X		AR	
20	292053	SUPPORT FENETRE		2	
21	500923	VIS AUTOTARAUEUSE TETE HEX 1/4-20x3/4 Z050		4	
22	500441	RONDELLE PLATE .312x.734x.065 Z050		1	
23	322835	ESPACEUR-GRILLE 1660MM		10	

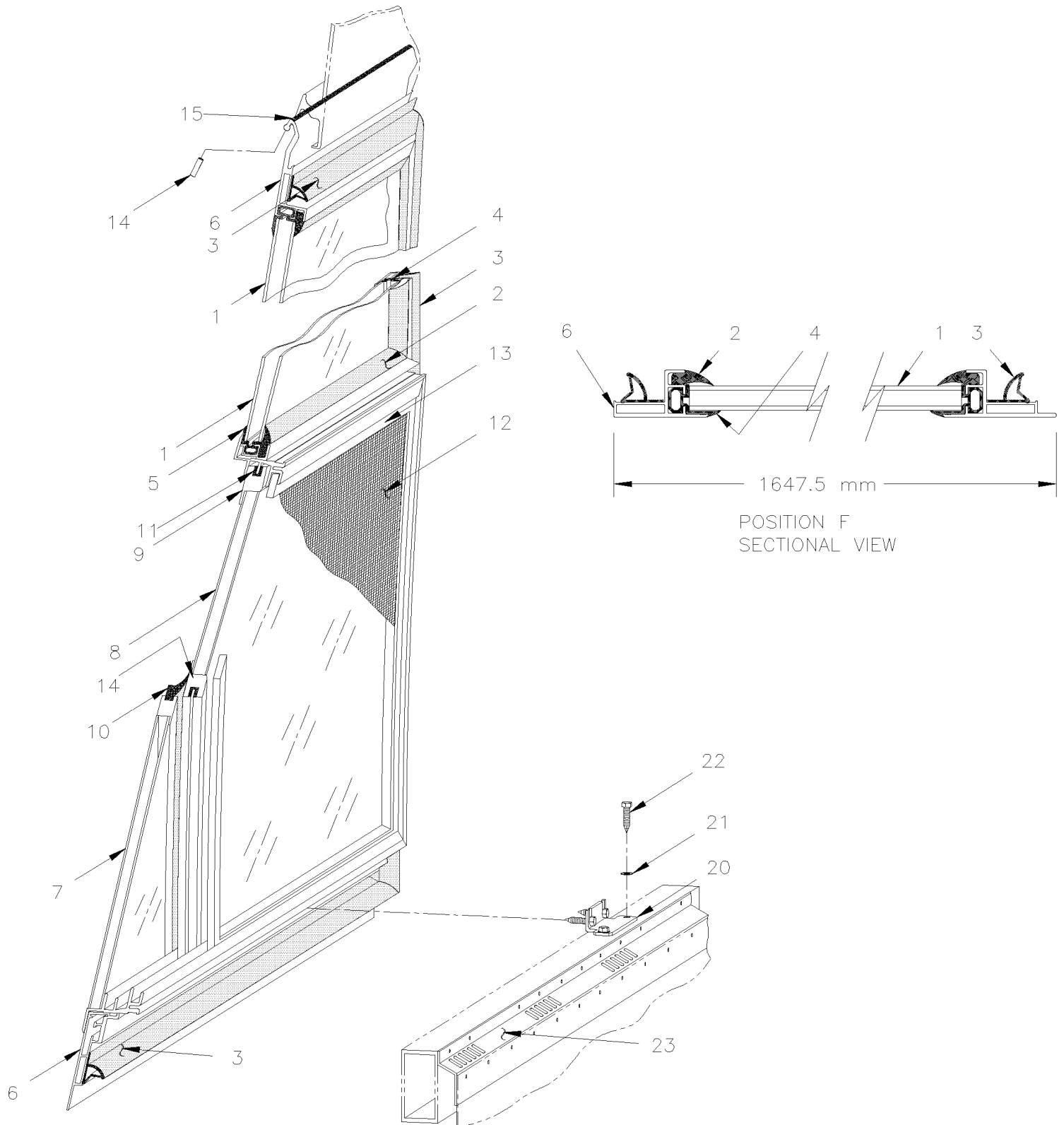


De L-031 À R-079

Date:07-2024

PAGE:H4-1884-70F

POSITION "F"



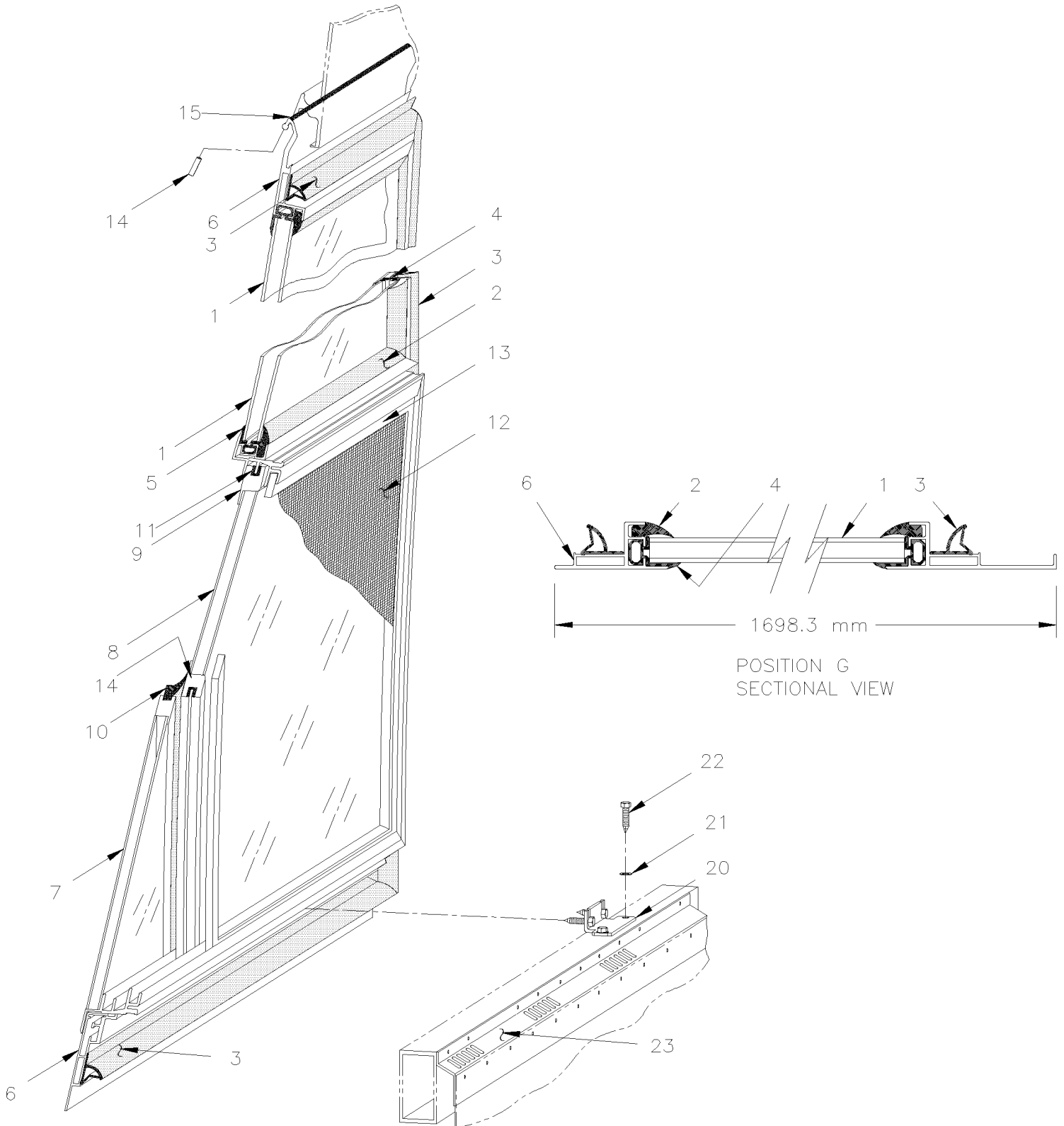
De L-031 À R-079		Date:07-2024	PAGE:H4-1884-70F		
POSITION "F"					
Numéro d'article	Pièces	Description	H 3 4 0	V I P 4 0	N O T E S
	292379P	FENETRE COULISSANTE GAUCHE ASS		1	
1	292126	. VITRE SCELLEE		1	
1	680115	. RUBAN SCELLANT BUTYL / NOIR / 1/16"x1/2"x50' / 71010W1760		AR	
2	292266	. BANDE DE RETENUE		1	
3	292279	. JOINT D'ETANCHEITE / 1091MM X 1622MM		1	
4	292336	. BORDURE EXT DE FENETRE 493MM / VERTICAL		2	
5	292340	. BORDURE EXT DE FENETRE 1553MM / HORIZONTAL		2	
6	292364	. FENETRE COULISSANTE COTE GAU.		1	
7	790410	. . VITRE FIXE THERMOS		1	
8	790409	. . FENETRE COULIS. PORTE D'ENTREE		1	
. NS	790464	. . . BOUTON		1	
9	681092	. . ADHESIF SIKA #255FC / NOIR / 310ml CARTRIDGE		AR	
10	790329	. . JOINT (U/M = LANGUETTE)		1	
11	790365	. . PVC SHIM		1	
12	790411	. . MOUSTICAIRE ASS.		1	
13	790321	. . . CLIPS PLASTIQUE SCREEN		2	
14	790424	. . JOINT D'ETANCHEITE SCHLEGEL		AR	
15	506071	. RUBAN ADH1 CC POL 1/8"x1/2"x60' / GREY 2520X		AR	
20	292053	SUPPORT FENETRE		2	
21	500923	VIS AUTOTARAUDEUSE TETE HEX 1/4-20x3/4 Z050		4	
22	500441	RONDELLE PLATE .312x.734x.065 Z050		1	
23	322835	ESPACEUR-GRILLE 1660MM		10	

De L-031 À R-079

Date:07-2024

PAGE:H4-1884-70G

POSITION "G"



POSITION G  
SECTIONAL VIEW

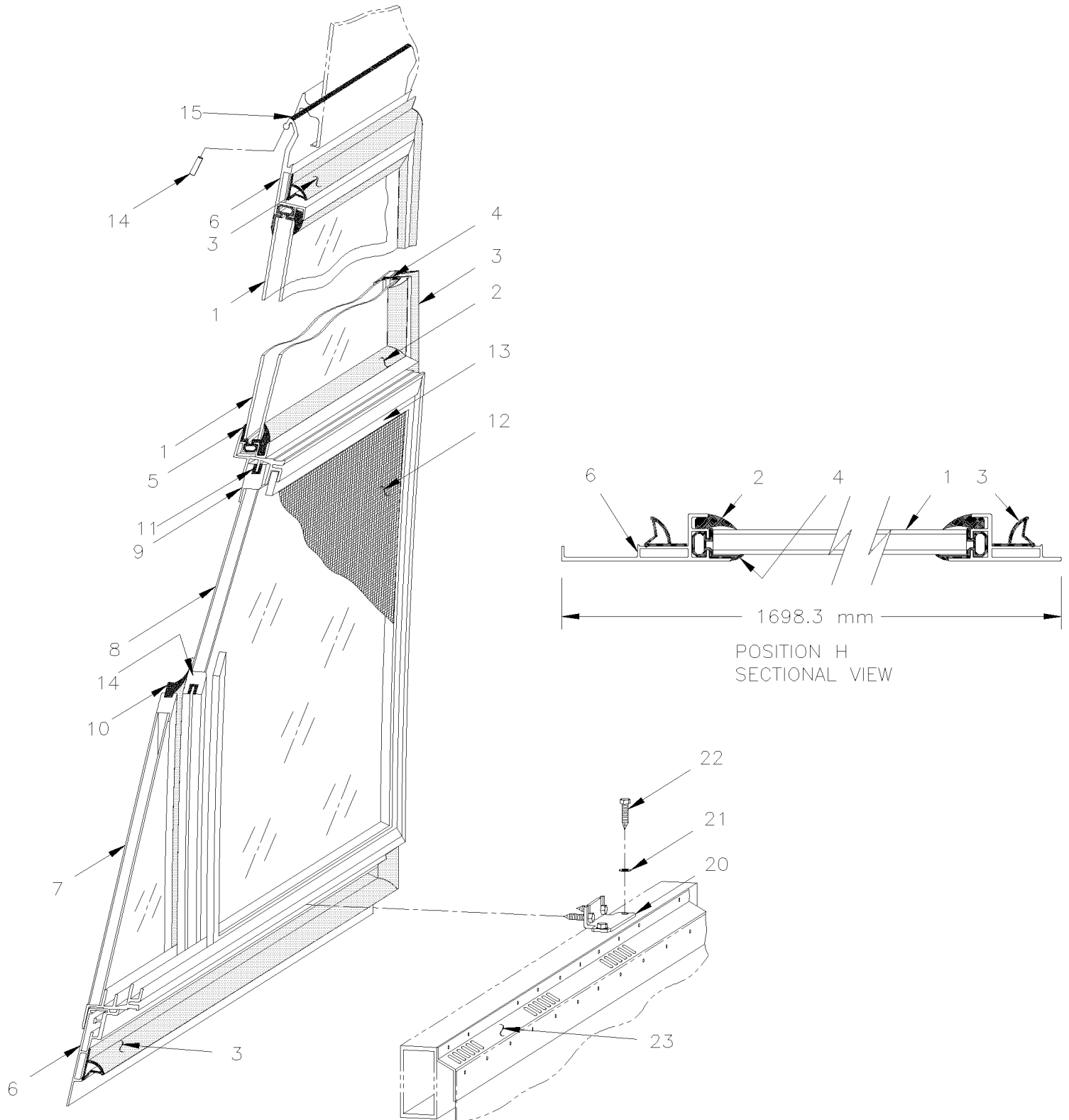
De L-031 À R-079		Date:07-2024	PAGE:H4-1884-70G		
POSITION "G"					
Numéro d'article	Pièces	Description	H 3 4 0	V I P 4 0	N O T E S
	292376P	FENETRE COULISSANTE GAUCHE ASS		1	
1	292126	. VITRE SCELLEE		1	
1	680115	. RUBAN SCELLANT BUTYL / NOIR / 1/16"x1/2"x50' / 71010W1760		AR	
2	292266	. BANDE DE RETENUE		1	
3	292279	. JOINT D'ETANCHEITE / 1091MM X 1622MM		1	
4	292336	. BORDURE EXT DE FENETRE 493MM / VERTICAL		2	
5	292340	. BORDURE EXT DE FENETRE 1553MM / HORIZONTAL		2	
6	292371	. FENETRE COULISSANTE COTE GAU.		1	
7	790410	. . VITRE FIXE THERMOS		1	
8	790409	. . FENETRE COULIS. PORTE D'ENTREE		1	
. NS	790464	. . . BOUTON		1	
9	681092	. . ADHESIF SIKA #255FC / NOIR / 310ml CARTRIDGE		AR	
10	790329	. . JOINT (U/M = LANGUETTE)		1	
11	790365	. . PVC SHIM		1	
12	790411	. . MOUSTICAIRE ASS.		1	
13	790321	. . . CLIPS PLASTIQUE SCREEN		2	
14	790424	. . JOINT D'ETANCHEITE SCHLEGEL		AR	
15	506071	. RUBAN ADH1 CC POL 1/8"x1/2"x60' / GREY 2520X		AR	
20	292053	SUPPORT FENETRE		2	
21	500923	VIS AUTOTARAUDEUSE TETE HEX 1/4-20x3/4 Z050		4	
22	500441	RONDELLE PLATE .312x.734x.065 Z050		1	
23	322835	ESPACEUR-GRILLE 1660MM		10	

De L-031 À R-079

Date:07-2024

PAGE:H4-1884-70H

POSITION "H"



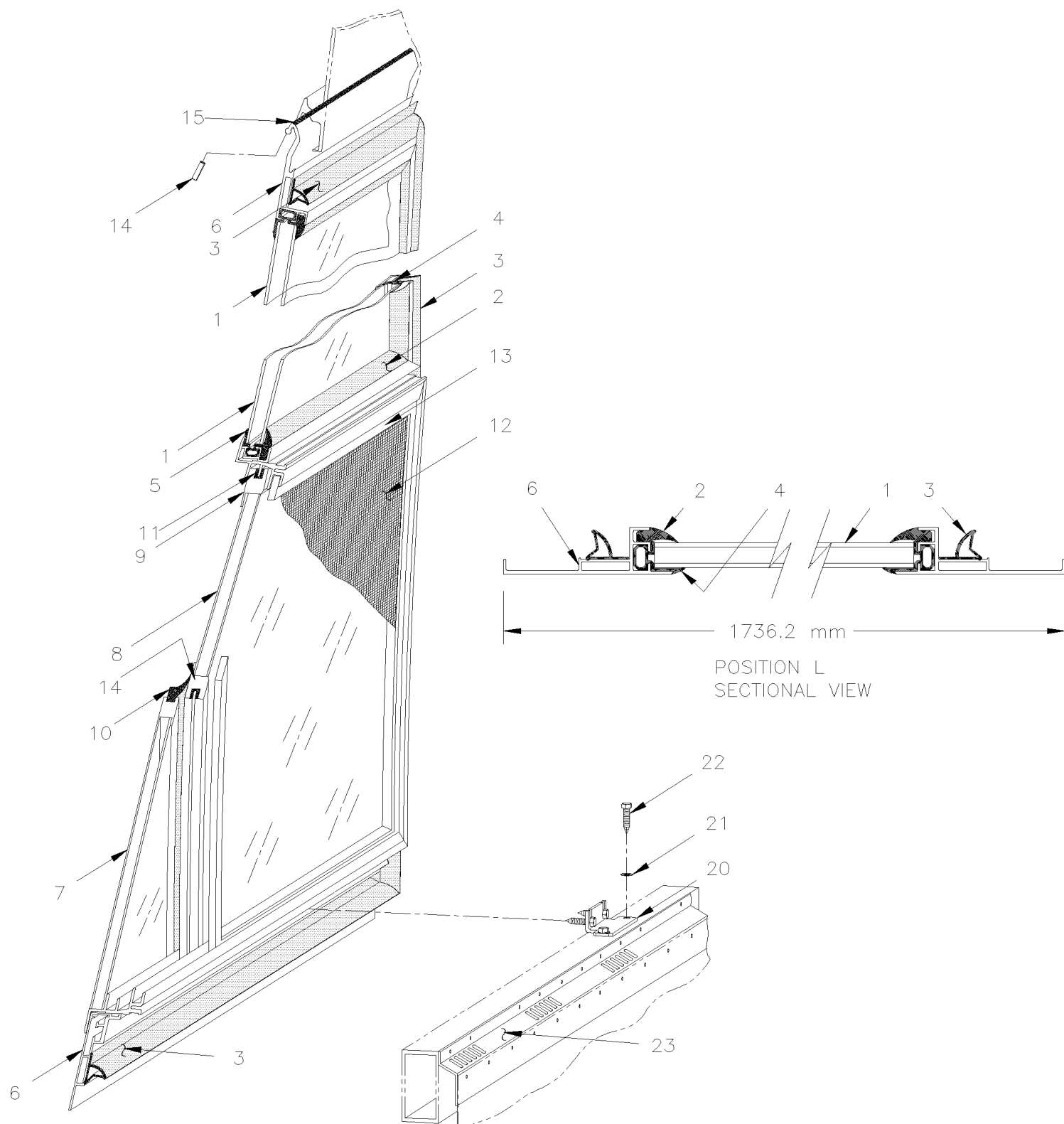
De L-031 À R-079		Date:07-2024	PAGE:H4-1884-70H		
POSITION "H"					
Numéro d'article	Pièces	Description	H 3 4 0	V I P 4 0	N O T E S
	292383P	FENETRE COULISSANTE GAUCHE ASS		1	
1	292126	. VITRE SCELLEE		1	
1	680115	. RUBAN SCELLANT BUTYL / NOIR / 1/16"x1/2"x50' / 71010W1760		AR	
2	292266	. BANDE DE RETENUE		1	
3	292279	. JOINT D'ETANCHEITE / 1091MM X 1622MM		1	
4	292336	. BORDURE EXT DE FENETRE 493MM / VERTICAL		2	
5	292340	. BORDURE EXT DE FENETRE 1553MM / HORIZONTAL		2	
6	292368	. FENETRE COULISSANTE COTE GAU.		1	
7	790410	. . VITRE FIXE THERMOS		1	
8	790409	. . FENETRE COULIS. PORTE D'ENTREE		1	
. NS	790464	. . . BOUTON		1	
9	681092	. . ADHESIF SIKA #255FC / NOIR / 310ml CARTRIDGE		AR	
10	790329	. . JOINT (U/M = LANGUETTE)		1	
11	790365	. . PVC SHIM		1	
12	790411	. . MOUSTICAIRES ASS.		1	
13	790321	. . . CLIPS PLASTIQUE SCREEN		2	
14	790424	. . JOINT D'ETANCHEITE SCHLEGEL		AR	
15	506071	. RUBAN ADH1 CC POL 1/8"x1/2"x60' / GREY 2520X		AR	
20	292053	SUPPORT FENETRE		2	
21	500923	VIS AUTOTARAUSEUSE TETE HEX 1/4-20x3/4 Z050		4	
22	500441	RONDELLE PLATE .312x.734x.065 Z050		1	
23	322835	ESPACEUR-GRILLE 1660MM		10	

De L-031 À R-079

Date:07-2024

PAGE:H4-1884-70L

POSITION "L"



De L-031 À R-079		Date:07-2024	PAGE:H4-1884-70L		
POSITION "L"					
Numéro d'article	Pièces	Description	H 3 4 0	V I P 4 0	N O T E S
	292382P	FENETRE COULISSANTE GAUCHE ASS		1	
1	292126	. VITRE SCELLEE		1	
1	680115	. RUBAN SCELLANT BUTYL / NOIR / 1/16"x1/2"x50' / 71010W1760		AR	
2	292266	. BANDE DE RETENUE		1	
3	292279	. JOINT D'ETANCHEITE / 1091MM X 1622MM		1	
4	292336	. BORDURE EXT DE FENETRE 493MM / VERTICAL		2	
5	292340	. BORDURE EXT DE FENETRE 1553MM / HORIZONTAL		2	
6	292367	. FENETRE COULISSANTE COTE GAU.		1	
7	790410	. . VITRE FIXE THERMOS		1	
8	790409	. . FENETRE COULIS. PORTE D'ENTREE		1	
. NS	790464	. . . BOUTON		1	
9	681092	. . ADHESIF SIKA #255FC / NOIR / 310ml CARTRIDGE		AR	
10	790329	. . JOINT (U/M = LANGUETTE)		1	
11	790365	. . PVC SHIM		1	
12	790411	. . MOUSTICAIRE ASS.		1	
13	790321	. . . CLIPS PLASTIQUE SCREEN		2	
14	790424	. . JOINT D'ETANCHEITE SCHLEGEL		AR	
15	506071	. RUBAN ADH1 CC POL 1/8"x1/2"x60' / GREY 2520X		AR	
20	292053	SUPPORT FENETRE		2	
21	500923	VIS AUTOTARAUEUSE TETE HEX 1/4-20x3/4 Z050		4	
22	500441	RONDELLE PLATE .312x.734x.065 Z050		1	
23	322835	ESPACEUR-GRILLE 1660MM		10	

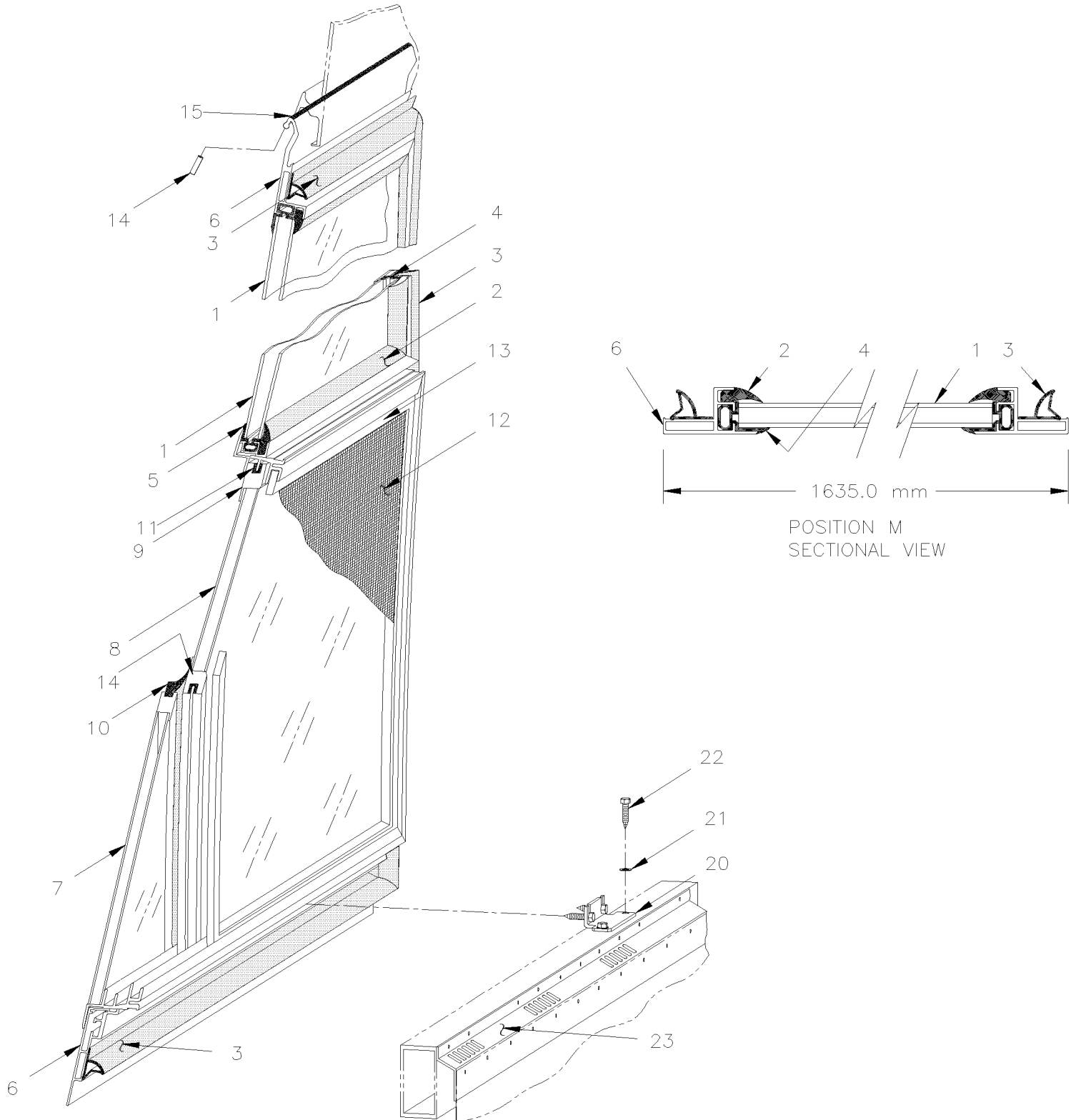


De L-031 À R-079

Date:07-2024

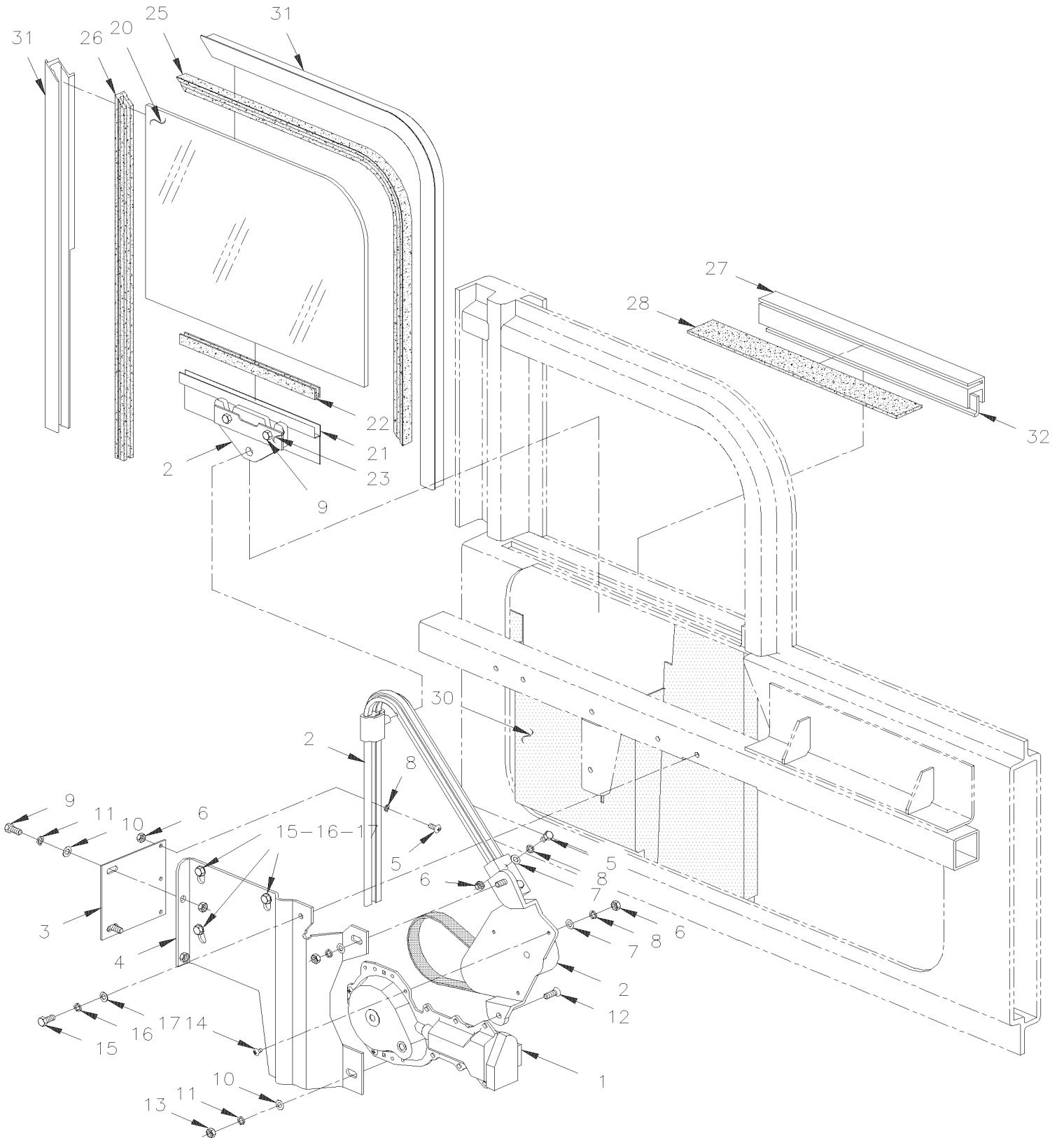
PAGE:H4-1884-70M

POSITION "M"



De L-031 À R-079		Date:07-2024	PAGE:H4-1884-70M		
POSITION "M"					
Numéro d'article	Pièces	Description	H 3 4 0	V I P 4 0	N O T E S
	292380P	FENETRE COULISSANTE GAUCHE ASS		1	
1	292126	. VITRE SCELLEE		1	
1	680115	. RUBAN SCELLANT BUTYL / NOIR / 1/16"x1/2"x50' / 71010W1760		AR	
2	292266	. BANDE DE RETENUE		1	
3	292279	. JOINT D'ETANCHEITE / 1091MM X 1622MM		1	
4	292336	. BORDURE EXT DE FENETRE 493MM / VERTICAL		2	
5	292340	. BORDURE EXT DE FENETRE 1553MM / HORIZONTAL		2	
6	292365	. FENETRE COULISSANTE COTE GAU.		1	
7	790410	. . VITRE FIXE THERMOS		1	
8	790409	. . FENETRE COULIS. PORTE D'ENTREE		1	
. NS	790464	. . . BOUTON		1	
9	681092	. . ADHESIF SIKA #255FC / NOIR / 310ml CARTRIDGE		AR	
10	790329	. . JOINT (U/M = LANGUETTE)		1	
11	790365	. . PVC SHIM		1	
12	790411	. . MOUSTICAIRE ASS.		1	
13	790321	. . . CLIPS PLASTIQUE SCREEN		2	
14	790424	. . JOINT D'ETANCHEITE SCHLEGEL		AR	
15	506071	. RUBAN ADH1 CC POL 1/8"x1/2"x60' / GREY 2520X		AR	
20	292053	SUPPORT FENETRE		2	
21	500923	VIS AUTOTARAUDEUSE TETE HEX 1/4-20x3/4 Z050		4	
22	500441	RONDELLE PLATE .312x.734x.065 Z050		1	
23	322835	ESPACEUR-GRILLE 1660MM		10	

**INSTALLATION VITRE ELECTRIQUE**

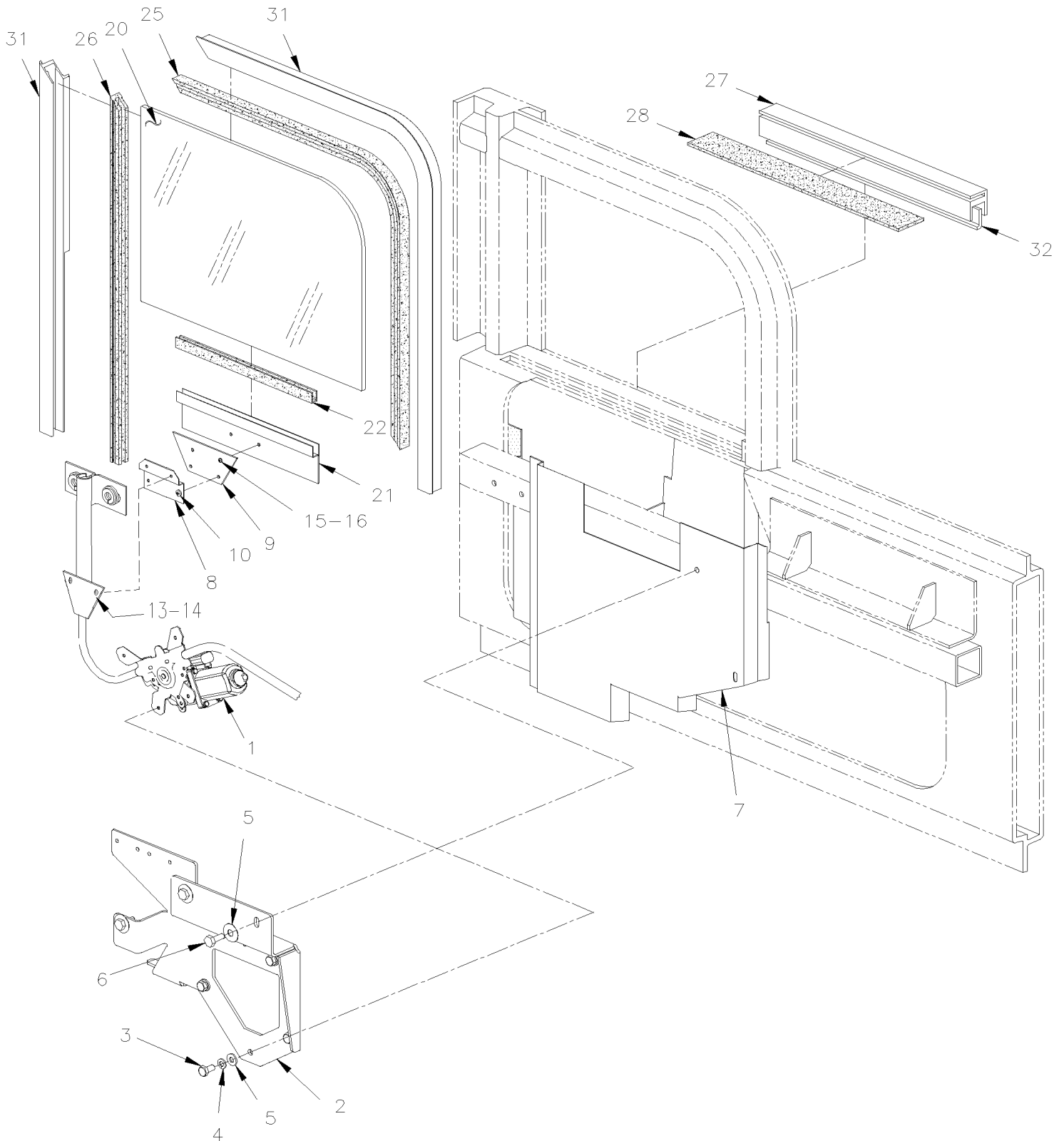


De L-031 À R-079	Date:07-2024	PAGE:H4-1886-00
<b>INSTALLATION VITRE ELECTRIQUE</b>		

Numéro d'article	Pièces	Description	H 3 4 0	V I P 4 0	N O T E S
	291949	MOTEUR ET REGULATEUR ASM	1	1	B
1	790336	. MOTEUR ELECT. FENETRE CHAUF.	1	1	B
1	197925	. MOTEUR ELECT. FENETRE CHAUF.	1	1	
2	291745	. REGULATEUR ASS.	1	1	B
2	790337	. . REGULATEUR DE VITRE	1	1	BA
3	291744	. SUPPORT	1	1	
NS	680025	. CAULKING STRIP 3/16" O.D. X 14'	AR	AR	
4	292276	. SUPPORT	1	1	
5	502688	VIS MECANIQUE TETE CYLINDRIQUE PHILLIPS M3.5-0.6x10 ZP	5	5	
6	502689	ECROU HEX M3.5-0.6 NP	5	5	
7	502690	RONDELLE PLATE 4.3x9.0x0.8 Z050	5	5	
8	502691	RONDELLE FREIN FENDUE 3.6x6.7x0.8 Z050	5	5	
9	502531	VIS A TETE HEXAGONAL M6-1.0x16 G8.8 Z050	5	5	
10	500440	RONDELLE PLATE .250x.562x.065 Z050	8	8	
11	502582	RONDELLE FREIN STRIEE 6.1x16.2x0.9 Z050	8	8	
12	500442	VIS MECANIQUE TETE OVALE PHILLIPS 1/4-20x3/4 ZP	2	2	
13	500769	ECROU HEX 1/4-20 Z050	2	2	
14	500668	VIS MECANIQUE TETE CYLINDRIQUE PHILLIPS M3.5-0.6x20 Z050	3	3	
15	500923	VIS AUTOTARAUSEUSE TETE HEX 1/4-20x3/4 Z050	3	3	
16	502583	RONDELLE FREIN STRIEE 8.15x22.3x1.0 Z050	3	3	
17	500473	RONDELLE FREIN FENDUE .262x.489x.062 Z050	3	3	
20	299045	VITRE CHAUFFEUR PETITE	1	1	
21	299049	SUPPORT ASS.	1	1	
22	681092	ADHESIF SIKA #255FC / NOIR / 310ml CARTRIDGE	AR	AR	
22	681091	APPRET SIKA #206 / NOIR / 250ml	AR	AR	
23	299048	PLAQUE DE SOUTIEN	1	1	
24	500609	ECROU HEX M6-1.0 Z050	4	4	
25	291854	EXTRUSION CAOUTCHOUC 610MM	1	1	
26	291855	EXTRUSION CAOUTCHOUC 375MM	1	1	
NS	680044	RUBAN SCELLANT BUTYL / GRIS / 1/8"x1/2"x25' / 71017F1760	AR	AR	
27	299050	EXTRUSION FENETRE CHAUFFEUR FELT LOWER SEAL	AR	AR	
28	292277	JOINT ETANCHITE / AVEC FLOCAGE 25MM x 312MM	1	1	
30	292326	PROTECTEUR	1	1	
NS	506322	RUBAN ADH2 POL .045" x 1" x 223' / WHITE 4085	AR	AR	
31	292798	CADRE ASS.	1	1	
NS	681092	ADHESIF SIKA #255FC / NOIR / 310ml CARTRIDGE	AR	AR	
NS	681091	APPRET SIKA #206 / NOIR / 250ml	AR	AR	
32	<b>H4-1851-00</b>	<b>INSTALLATION - LUNETTE AVANT ET ARRIERE</b>			
50	293872	ENS. MOTEUR VITRE ELECT. PORTE ENTREE XL / SERIES "H"	1	1	
. NS	IS-05010	. SEE INSTRUCTION SHEET	1	1	

De L-031 À R-079		Date:07-2024	PAGE:H4-1886-00		
INSTALLATION VITRE ELECTRIQUE					
Numéro d'article	Pièces	Description	H 3 4 0	V I P 4 0	N O T E S
		A) SEULEMENT VENDU ASSEMBLE AVEC MOTEUR			
		B) CETTE COMPOSANTE EST REMPLACE PAR #293872			





De L-031 À R-079		Date:07-2024	PAGE:H4-1886-01		
INSTALLATION VITRE ELECTRIQUE / SERVICE					
Numéro d'article	Pièces	Description	H 3 4 0	V I P 4 0	N O T E S
		ATTENTION ATTENTION ATTENTION			
		AVANT D'INSTALLER CE MOTEUR ASSEMBLÉ			
		POUR LA PREMIÈRE FOIS VOUS AVEZ BESOIN DU KIT			
		COMPLET # 283872 EN REMPLACEMENT DE L'ANCIEN			
	293855P	MOTEUR ET REGULATEUR ASS.	1	1	
1	790501	. REGULATEUR DE VITRE(AVEC CABLE) H3 / SERIES "H"	1	1	
2	293846	. SUPPORT ASS.	1	1	
3	502772	. VIS A TETE HEXAGONAL 1/4-20x1/2 G5 N500	4	4	
4	500440	. RONDELLE PLATE .250x.562x.065 Z050	5	5	
5	500270	. RONDELLE PLATE .406x1.000x.063 SS	4	4	
6	502557	. ECROU HEX BAGUE DE NYLON M4-0.7 SS	3	3	
7	293867	. PROTECTEUR	1	1	
NS	293902	SUPPORT FENETRE CHAUFFEUR ASS.	1	1	
8	293899	. SUPPORT EN FORME "Z"	1	1	
9	293898	. SUPPORT FENETRE CHAUFFEUR	1	1	
10	5001198	VIS MECANIQUE TETE PLATE PHILLIPS M6-1.0x16 Z050	2	2	
NS	5001182	ECROU HEX BAGUE DE NYLON M6-1.0 SS	2	2	
13	502772	VIS A TETE HEXAGONAL 1/4-20x1/2 G5 N500	2	2	
14	502570	RONDELLE FREIN FENDUE 6.1x11.8x1.6 SS	2	2	
NS	500440	RONDELLE PLATE .250x.562x.065 Z050	2	2	
15	5001633	VIS MECANIQUE TETE PLATE PHILLIPS M6-1.0x12 Z050	2	2	
16	680066	ADHESIF / ADBOND #5014 / 23.6ML BOTTLE	AR	AR	
20	291948	FENETRE CHAUFFEUR ASS.	1	1	
20	299045	. VITRE CHAUFFEUR PETITE	1	1	
21	299049	. SUPPORT ASS.	1	1	
22	681092	. ADHESIF SIKA #255FC / NOIR / 310ml CARTRIDGE	AR	AR	
22	681091	. APPRET SIKA #206 / NOIR / 250ml	AR	AR	
25	291854	EXTRUSION CAOUTCHOUC 610MM	1	1	
26	291855	EXTRUSION CAOUTCHOUC 375MM	1	1	
26	680044	RUBAN SCELLANT BUTYL / GRIS / 1/8"x1/2"x25' / 71017F1760	AR	AR	
27	299050	EXTRUSION FENETRE CHAUFFEUR FELT LOWER SEAL	1	1	
28	292277	JOINT ETANCHITE / AVEC FLOPAGE 25MM x 312MM	1	1	
30	293867	PROTECTEUR	1	1	
30	680088	SCELLANT BUTYL 692 12X203 / NOIR / 310ml CARTRIDGE	AR	AR	
31	292798	CADRE ASS.	1	1	
31	506769	RUBAN ADH2 CC POL 1/8" x 1/4" x 60' / BLACK H1CC-N-#14	AR	AR	
32	<b>H4-1851-00</b>	<b>INSTALLATION - LUNETTE AVANT ET ARRIERE</b>			
33	293872	ENS. MOTEUR VITRE ELECT. PORTE ENTREE XL / SERIES "H"	1	1	
. NS	IS-05010	. SEE INSTRUCTION SHEET	1	1	

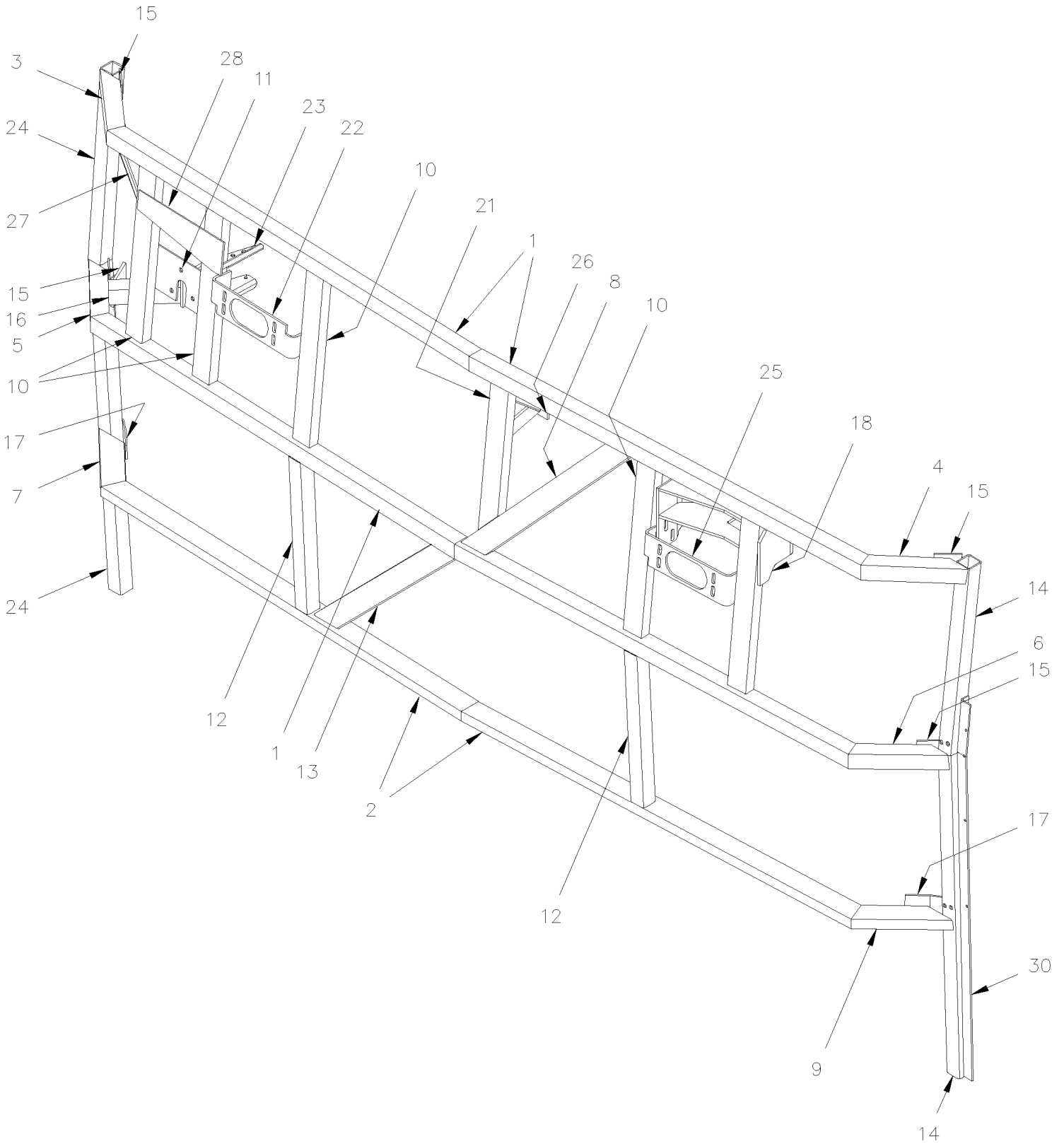


De L-031 À R-079

Date:07-2024

PAGE:H4-1895-00

**STRUCTURE AVANT**



De L-031 À R-079	Date:07-2024	PAGE:H4-1895-00
<b>STRUCTURE AVANT</b>		

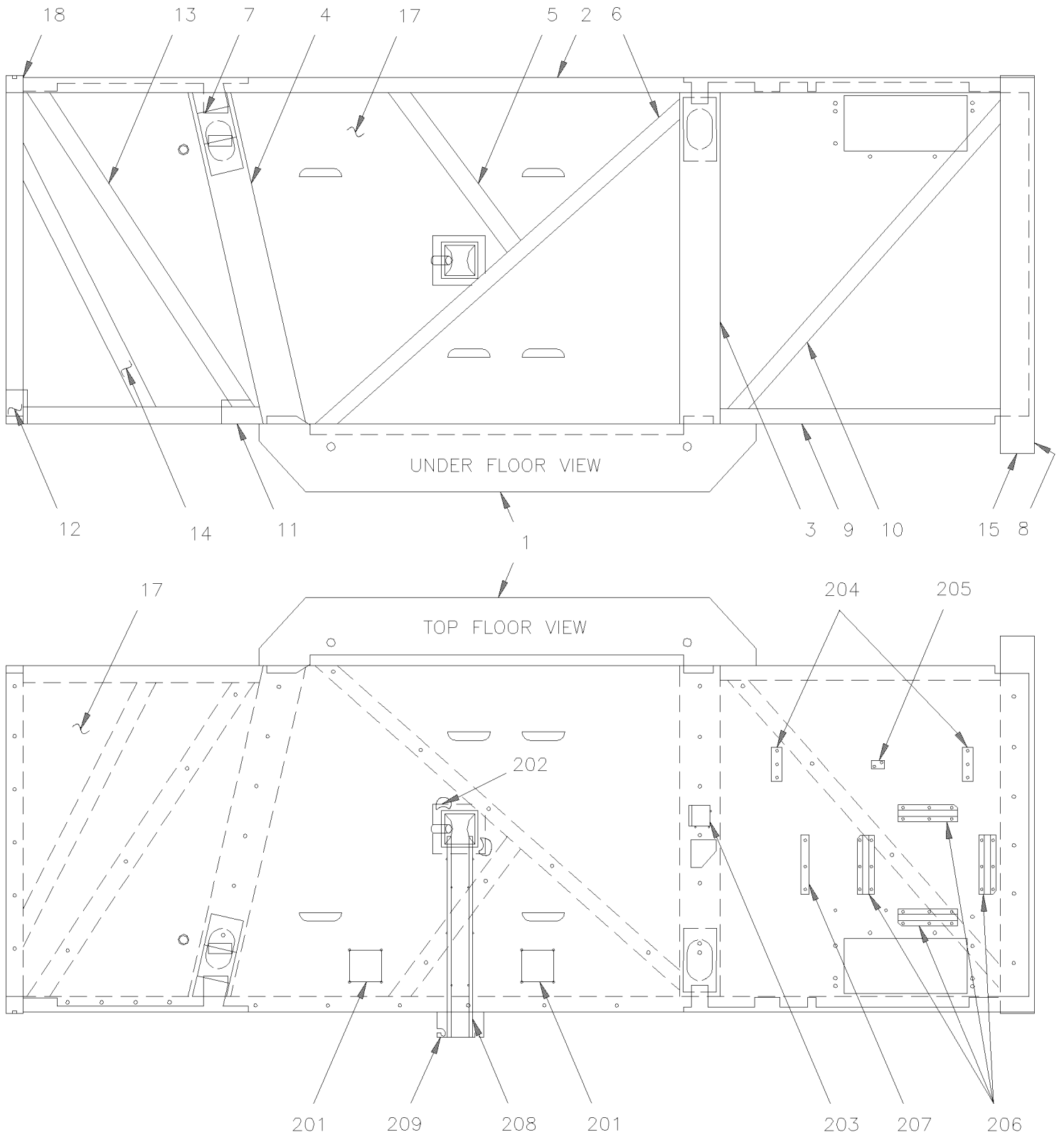
Numéro d'article	Pièces	Description	H 3 4 0	V I P 4 0	N O T E S
	250877	STRUC. AVANT H3-45 V.I.P.	1		
	250878	STRUC. AVANT H3-45 V.I.P.		1	
1	250653	. TUBE	2	2	
2	250654	. TUBE	2	2	
3	250655	. TUBE À P-366	1	1	
3	250796	. TUBE De P-367	1	1	
4	250656	. TUBE	1	1	
5	250657	. TUBE	1	1	
6	250658	. TUBE	1	1	
7	250719	. TUBE	1	1	
8	250660	. TUBE	1	1	
9	250848	. TUBE	1	1	
9	250718	. TUBE	2	2	
10	250698	. TUBE	5	5	
11	285322	. SUPPORT	1	1	
12	250664	. TUBE	4	4	
13	250665	. TUBE	1	1	
14	250723	. TUYAU	1	1	
15	250697	. RENFORCEMENT	4	4	
16	250773	. SUPPORT TABLEAU BORD AUTO. À N-196	1		A
16	250781	. SUPPORT De N-197	1		A
17	250720	. RENFORT	2	2	
18	160732	. SUPPORT COLONNE DIRECTION ASS.	1	1	
NS	502737	. VIS A TETE HEXAGONAL M6-1.0x25 SS BK	4	4	
20	250773	. SUPPORT TABLEAU BORD AUTO.	1	1	
21	250856	. SUPPORT ASS.	1	1	
22	250741	. SUPPORT (WELDED AT STRUCTURE)	1	1	
23	250788	. ATTACHE DE CYLINDRE ASS.	1	1	
23	<b>H4-1801-15</b>	<b>. CONTROLE PORTE D'ENTREE</b>			
23	<b>H4-1801-16</b>	<b>. CONTROLE PORTE D'ENTREE / SERVICE</b>			
24	250739	. TUYAU	1	1	
25	250742	. SUPPORT (WELDED AT STRUCTURE)	1	1	
26	250780	. PLAQUE	1	1	A
27	211729	. TUBE	1	1	
28	250791	. RENFORT	1	1	
30	<b>H4-1879-10</b>	<b>INSTALLATION PORTE DE SERVICE AVANT</b>			
		A) POUR FIXER MAIN COURANTE			

De L-031 À R-079

Date:07-2024

PAGE:H4-1895-10

**STRUCTURE PLANCHER DU BAS AVANT**



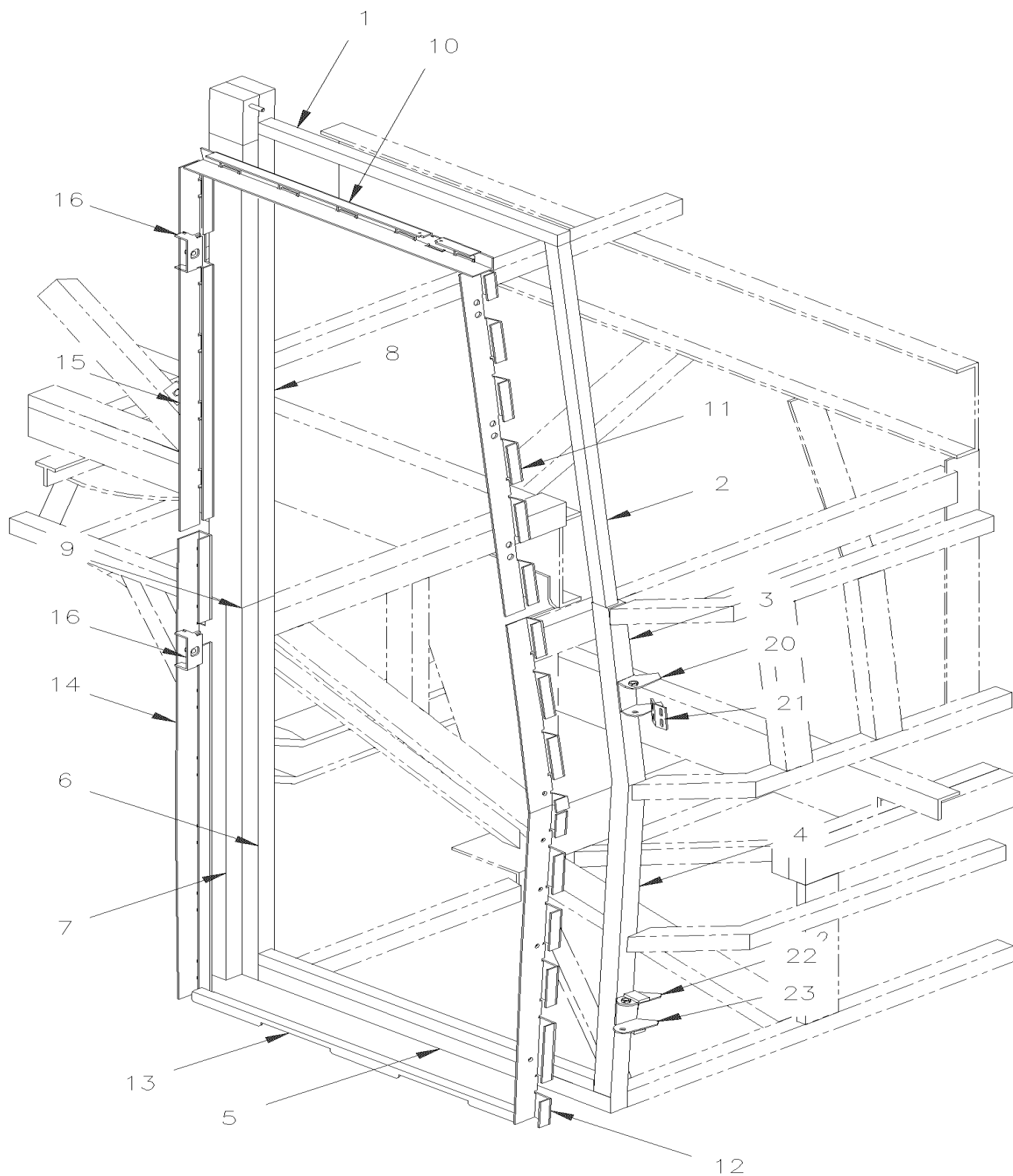


De L-031 À R-079	Date:07-2024	PAGE:H4-1895-10
------------------	--------------	-----------------

**STRUCTURE PLANCHER DU BAS AVANT**

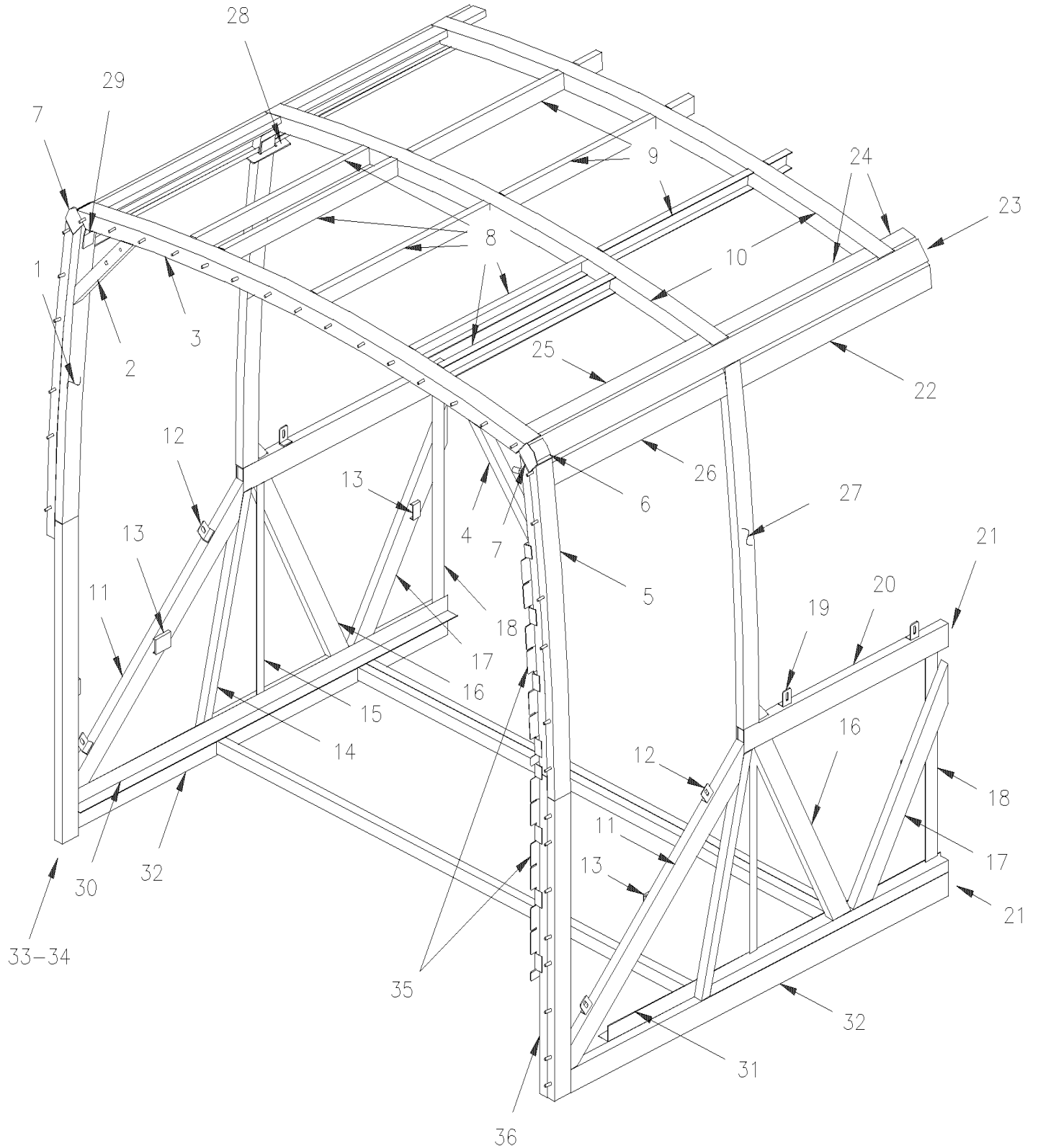
Numéro d'article	Pièces	Description	H 3 4 0	V I P 4 0	N O T E S
		B) INCLUS ITEMS #203 A 207			
		C) PANNEAU EN UNE PIÈCE			
		D) UTILISER UNIQUEMENT EN SERVICE AVEC STRUCTURE PLANCHER AVEC PRODUCTION DE PANNEAUX			
		E) PRODUCTION			
		P) CONTACTER LE BUREAU DE PRISE DE COMMANDE			



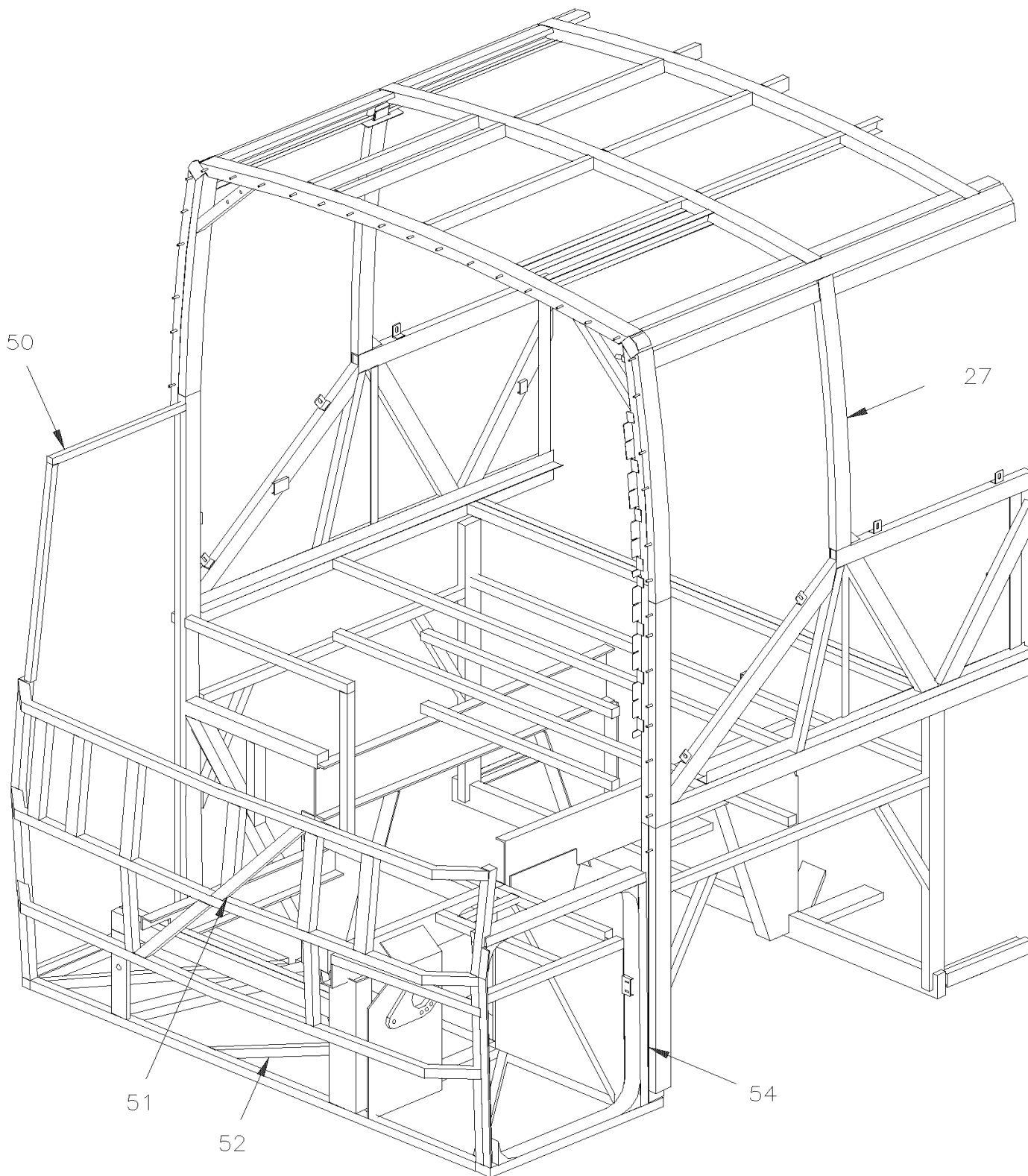








**STRUCTURE - COQUILLE AVANT**



De L-031 À R-079	Date:07-2024	PAGE:H4-1895-30
<b>STRUCTURE - COQUILLE AVANT</b>		

Numéro d'article	Pièces	Description	H 3 4 0	V I P 4 0	N O T E S
1	270595P	POTEAU AVANT DR ASS.	1	1	
1	5001300	GOUJON SOUDE SANS CERAMIQUE 5/16-18x1 1/4 SS	AR	AR	
2	160799	RENFORT	2	2	
3	270566P	ARCHE DE TOIT	1	1	
3	5001300	GOUJON SOUDE SANS CERAMIQUE 5/16-18x1 1/4 SS	AR	AR	
4	160760	RENFORT			
NS	270659	ANGULAIRE ASS.	1		
NS	270657	ANGULAIRE ASS.	1		
5	270596P	POTEAU AVANT GA ASS.	1	1	
5	5001300	GOUJON SOUDE SANS CERAMIQUE 5/16-18x1 1/4 SS	AR	AR	
6	271104	PLAQUE	6	6	
7	270541	PLAQUE DE FERMETURE	2	2	
NS	270922	ENTRE-ARCHE, STRUCTURE TOIT	2		
8	270521	ENTRE-ARCHE, STRUCTURE TOIT	6		
NS	270583	RENFORT DE TOIT	1		
NS	270584	RENFORT DE TOIT	1		
9	270520	ENTRE-ARCHE, STRUCTURE TOIT	AR	AR	
10	270564	ARCHE STRUCTURE DE TOIT	AR	AR	
11	230753	TUBE	1	1	
12	293062	ATTACHE FEN. TRAPEZO	1	1	
13	231469	CRAPEAU DE CHAUFFAGE ASS.	1	1	
14	230640	TUBE	1	1	
15	230648	SUPPORT	1	1	
16	230723	TUBE	1	1	
17	230722	TUBE	1	1	
18	230730	TUBE	1	1	
19	292931	ATTACHE FEN. TRAPEZO	1	1	
20	231015	TUBE	1	1	
20	230882	TUBE	1	1	
21	231019	RACCORD 15MM X 68MM / (WELDED)	1	1	
22	270582	ENTRE-ARCHE, STRUCTURE TOIT	10		
23	270919	TUBE	1		
23	270921	TUBE		1	
24	270558	PANNEAU DE COIN	1	1	
25	270559	ENTRE-ARCHE, STRUCTURE TOIT	2		
25	270621	PANNEAU DE COIN		2	
26	270547	PLAQUE	2		
26	270629	SUPPORT		2	
27	270556	POTEAU / D'ENTRE FENETRE / 1129MM	AR	AR	
28	270525	SUPPORT DE PORTE-COLIS DROIT	AR		
NS	270516	RENFORT DE COIN	AR	AR	
29	270591	RENFORT	2	2	

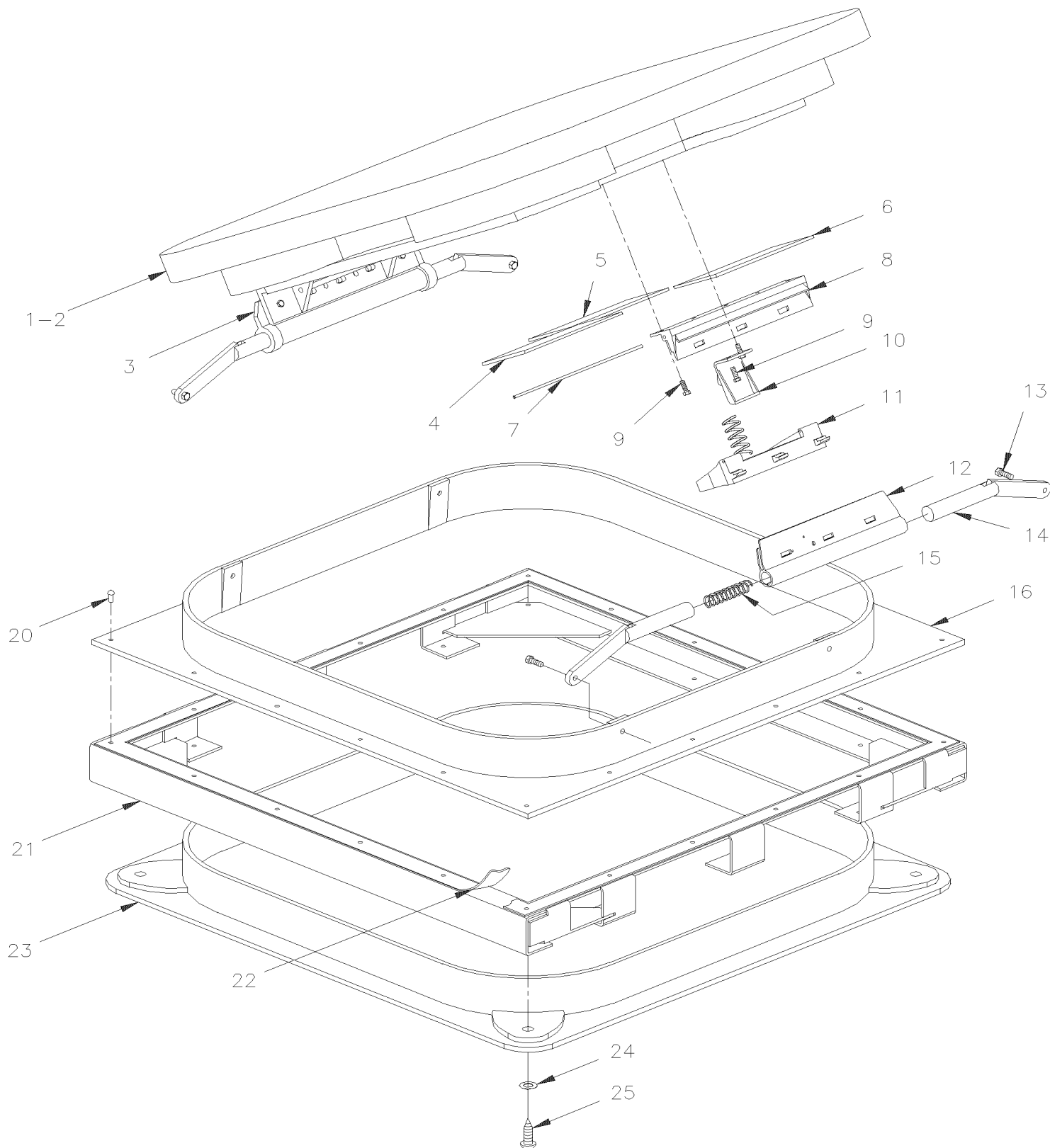
De L-031 À R-079		Date:07-2024	PAGE:H4-1895-30		
STRUCTURE - COQUILLE AVANT					
Numéro d'article	Pièces	Description	H 3 4 0	V I P 4 0	N O T E S
29	270526	SUPPORT	2	2	
30	211272	ANGULAIRE	1		
31	211275	ANGULAIRE	1		
32	231163	TUBE	1	1	
33	231465	RACCORD 33MM X 33MM / (WELDED)	1	1	
34	231466	RACCORD 33MM X 68MM / (WELDED)	1	1	
35	270828	SUPPORT	2	2	
36	270837	ANGULAIRE	1	1	
50	H4-1895-20	STRUCTURE PORTE D'ENTREE			
51	H4-1895-00	STRUCTURE AVANT			
52	H4-1895-10	STRUCTURE PLANCHER DU BAS AVANT			
54	H4-1879-10	INSTALLATION PORTE DE SERVICE AVANT			

De L-031 À R-079

Date:07-2024

PAGE:H4-1898-00

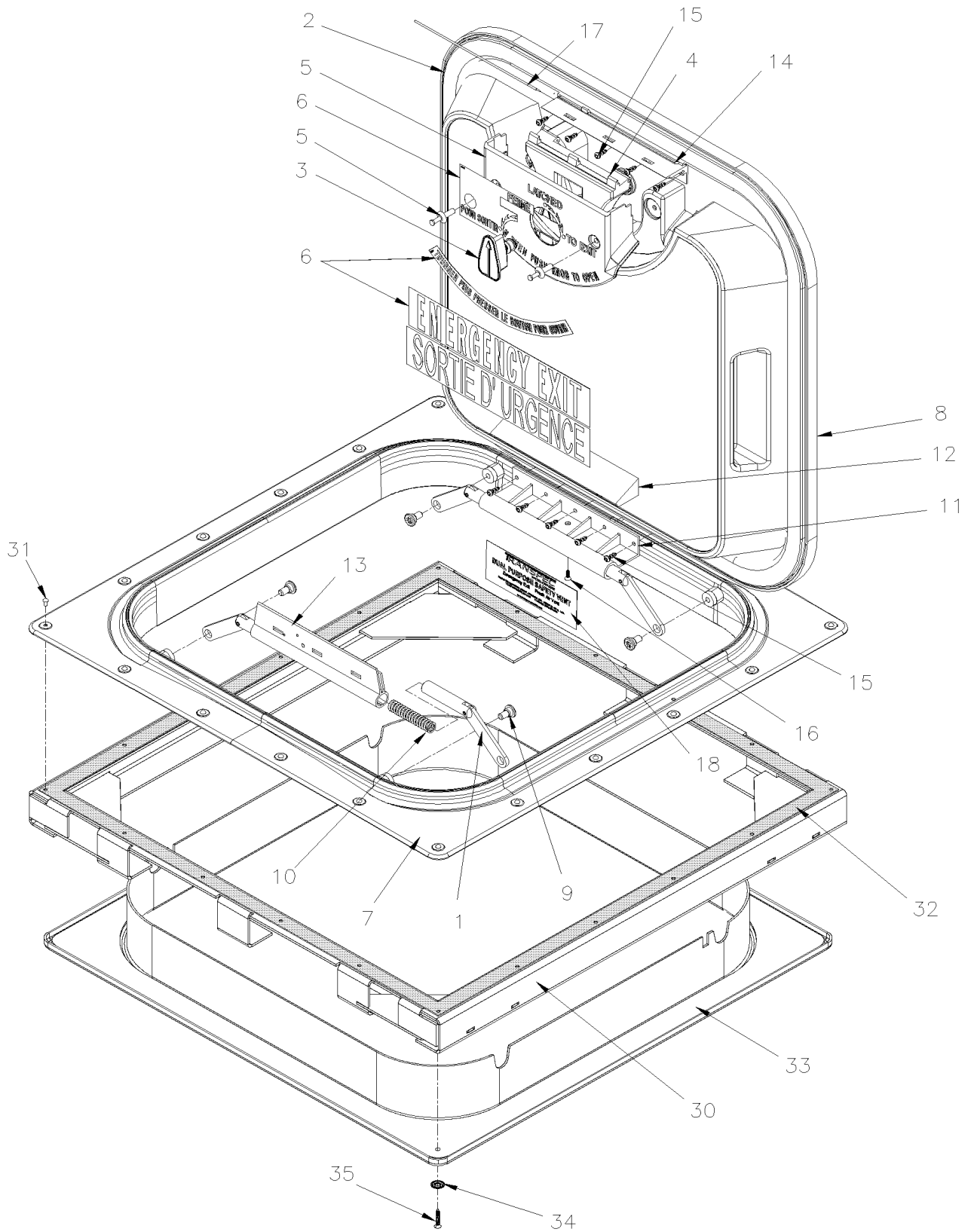
## INSTALLATION ECOUTILLE D'ÉCHAPPEMENT



De L-031 À R-079	Date:07-2024	PAGE:H4-1898-00
<b>INSTALLATION ECOUTILLE D'ECHAPPEMENT</b>		

Numéro d'article	Pièces	Description	H 3 4 0	V I P 4 0	N O T E S
1	950209	SORTIE SECOURS ASSEMBLEE	1	1	
1	950291	SORTIE SECOURS ASSEMBLEE	1	1	
2	950069	. JOINT	1	1	
3	N.S.S.	. PENTURE	1	1	1
4	291263	. DECALQUE SORTIE D'URGENCE / ENGLISH & FRANCAIS	1	1	
5	403696	. DECALQUE BRAILLE / ENGLISH & FRANCAIS	1	1	
5	403651	. DECALQUE JAPONAIS TRAPPON	1	1	
5	291265	. DECALQUE SORTIE D'URGENCE FRAN	1	1	
6	291264	. DECAL SORTIE D'URGENCE FRAN >SS 950229	1	1	
7	950046	. DECALQUE SORTIE D'URGENCE	1	1	
8	790373	. DECLENCHEUR DE BASE GRIS	1	1	
9	N.S.P.	. VIS	AR	AR	2
10	790236	. DECLENCHEUR SORTIE URGENCE	1	1	
11	790371	. POIGNEE GRISE ASS.	1	1	
12	790375	. DECLENCHEUR DE PENTURE GRIS	1	1	
13	790372	. VIS EPAULEMENT SIX PAN CREUX 7/16x3/16 {5/16-18	4	4	
14	790436	. LEVIER ASS.	4	4	
15	790435	. RESSORT COMPRESSION / .549 O.D. x 2.590	4	4	
15	790449	. RESSORT COMPRESSION / .549 O.D. x 2.590 x .078	4	4	
16	950205	. CADRE SORTIE D'URGENCE GREY	1	1	
NS	680532	SCCELLANT SIKA #221 / GRIS / 310ml CARTRIDGE	1	1	
20	504546	RIVET "CHERRY MONOLOK" TETE BOMBE 1/4x5/8 ZP	AR	AR	
21	292398	RENFORT	1	1	
22	680093	RUBAN SCELLANT BUTYL / GRIS / 1/16"x1 1/2"x50' /71079B11760	AR	AR	
23	291720	CADRE SORTIE SECOURS	1	1	
24	504399	BASE A RONDELLE PLATE 10GA.	4	4	
25	500641	VIS AUTOTARAUDEUSE TETE CYLINDRIQUE PHILLIPS #8x3/4 Z050	4	4	
NS	504400	CAPUCHON DECORATIF NOIR 12GA.	4	4	
		1) PAS VENDU SEPARMENT			
		2) PAS VENDU PAR PREVOST (VOIR NUMERO DU MANUFATURIER A LA FIN DE LA DESCRIPTION)			

**INSTALLATION ECOUTILLE D'ECHAPPEMENT / SERVICE**



De L-031 À R-079	Date:07-2024	PAGE:H4-1898-99
<b>INSTALLATION ECOUILLE D'ECHAPPEMENT / SERVICE</b>		

Numéro d'article	Pièces	Description	H 3 4 0	V I P 4 0	N O T E S
	950396	SORTIE SECOURS PROFILE BAS ASS. GREY / ENG & FRENCH	1	1	
1	790436	. LEVIER ASS.	4	4	
2	950069	. JOINT	1	1	
3	790663	. BOUTON ROUGE	1	1	
4	790664	. POIGNEE DE RELACHE ASM GRIS	1	1	
4	790371	. POIGNEE GRISE ASS.	1	1	
5	790662	. PROTECTEUR DE POIGNEE ASM	1	1	
6	950690	. ENS DE DECALQUE / ENGLISH & FRANCAIS	1	1	
NS	950229	. ENS DE DECALQUE / ENGLISH & FRANCAIS	1	1	
NS	403651	. DECALQUE JAPONAIS TRAPPON	AR	AR	
NS	405775	. DECALQUE BRAILLE / ENGLISH & FRANCAIS	AR	AR	
7	950205	. CADRE SORTIE D'URGENCE GREY	1	1	
8	950464	. COUVERT ASSEMBLÉ / GREY ENGLISH & FRENCH	1	1	A
9	790372	. VIS EPAULEMENT SIX PAN CREUX 7/16x3/16 {5/16-18	4	4	
9	950449	. VIS TETE BOUTON TORX 5/16-18x3/4 BK G8	4	4	
9	950450	. ESPACEUR 5/16I.D.x 7/16O.D.x 3/16TH	4	4	
10	790449	. RESSORT COMPRESSION / .549 O.D. x 2.590 x .078	4	4	
11		. PENTURE SECTION COUVERT	1	1	
12	N8891498	. COUVERCLE DE CHARNIERE	1	1	
13	790375	. DECLENCHEUR DE PENTURE GRIS	1	1	
14	6982866	. BASE DE POIGNÉE	1	1	
15	N8880007	. VISSE #10 x 1/2 SS	10	10	
16	7775130	. VISSE #8 x 1/2 SS	1	1	
17	950693	. TIGE	1	1	
18	N8891500	DECALQUE	1	1	
30	292398	RENFORT	1	1	
NS	680532	SCCELLANT SIKA #221 / GRIS / 310ml CARTRIDGE	1	1	
31	504546	RIVET "CHERRY MONOLOK" TETE BOMBE 1/4x5/8 ZP	20	20	
32	680093	RUBAN SCELLANT BUTYL / GRIS / 1/16"x1 1/2"x50' /71079B11760	AR	AR	
33	291720	CADRE SORTIE SECOURS	1	1	
34	500464	RONDELLE DE FINITION FRAISE .210x.540 SS	4	4	
35	500629	VIS AUTOTARAUDEUSE TETE OVALE PHILLIPS #8x1 Z050	4	4	
		A) INCLUS ITEMS 2-3-4-5-6-8-11-12-15-16-17			



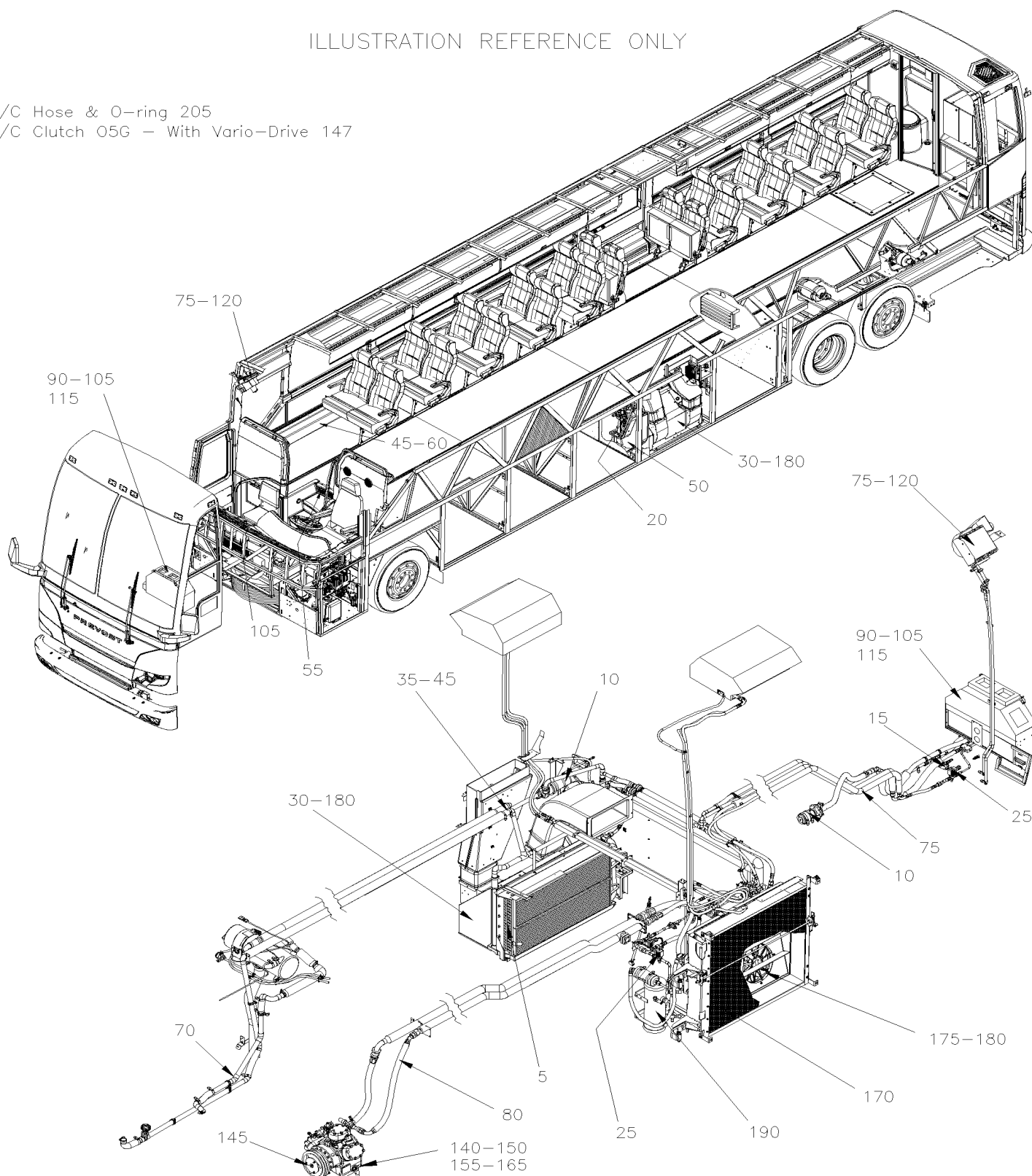
Date:07-2024

H4-22

## CHAUFFAGE & CLIMATISATION

ILLUSTRATION REFERENCE ONLY

A/C Hose & O-ring 205  
A/C Clutch 05G - With Vario-Drive 147



		Date:07-2024	H4-22		
CHAUFFAGE & CLIMATISATION					
Numéro d'article	Pièces	Description	H 3 4 0	V I P 4 0	N O T E S
5	H4-2205-00	SERPENTIN CHAUFFAGE & EVAPORATEUR & FILTRE De L-031 À R-079			
10	H4-2206-00	POMPE A L'EAU #870871 De L-031 À R-012			
10	H4-2206-02	POMPE A L'EAU #871052 & #871204 De R-013 À R-079			
10	H4-2206-99	POMPE A L'EAU #871342 / RETROFIT De L-031 À R-079			
15	H4-2207-00	SOUPAPE A L'EAU - SYS CHAUFFAGE & A/C De L-031 À R-396			
15	H4-2207-01	SOUPAPE A L'EAU "VERSADRIVE" De R-397 À R-079			
15	H4-2207-02	SOUPAPE A L'EAU "VERSADRIVE" / SERVICE De L-031 À R-079			
15	H4-2207-10	SOUPAPE A L'EAU - CHAUFFEUR De L-031 À M-109			
15	H4-2207-11	SOUPAPE A L'EAU - CHAUFFEUR De M-110 À R-079			
15	H4-2207-20	SOUPAPE A L'EAU - BIPASSE CHAUFFERETTE AUX. De R-397 À R-079			
20	H4-2208-00	SOUPAPE D'EXPENSION A/C De L-031 À R-079			
25	H4-2208-10	SOUPAPE SOLENOIDE REFRIGERANTE De L-031 À R-079			
30	H4-2210-00	INST. VENTILATEUR CHAUFFAGE & EVAPORATEUR De L-031 À R-079			
35	H4-2210-10	INST. POMPE & FILTRE CHAUFFERETTE AUXILIAIRE De L-031 À R-079			
45	H4-2210-50	INSTALLATION CAPTEUR D'AIR De L-031 À R-079			
50	H4-2215-00	COMPOSANTES EVAPORATEUR & CONTRÔLE D'AIR De L-031 À R-079			
55	H4-2220-00	CONDUIT D'AIR SOUS LE PLANCHER De L-031 À R-079			
60	H4-2221-10	CONDUIT DE CHAUFFAGE & A/C De L-031 À R-079			
70	H4-2222-00	TUYAUTERIE CHAUFFAGE SECTION ARRIERE - AVEC DETROIT S-92 De L-031 À R-032			
70	H4-2222-01	TUYAUTERIE CHAUFFAGE SECTION ARRIERE - AVEC DETROIT S-60 De P-256 À R-079			
75	H4-2222-10	A/C & LIGNE CHAUFFAGE SECTION AVANT De L-031 À R-079			
80	H4-2222-15	LIGNES A/C / SECTION ARRIERE - 05G De L-031 À R-079			
90	H4-2225-02	CHAUFFERETTE & DEGIVREUR CHAUFFEUR ASS De L-031 À M-140			
90	H4-2225-03	CHAUFFERETTE & DEGIVREUR CHAUFFEUR ASS De M-141 À R-079			
105	H4-2230-00	INSTALLATION DEGIVREUR De L-031 À R-079			
115	H4-2240-00	VENTILATEUR & MOTOR ASS - "AURORA" De L-031 À R-079			
115	870844	VENTILATEUR & MOTOR ASS - "M.C.C." "CW" / FAN END De M-141 À R-079			
120	H4-2240-10	INSTALLATION VENTILATEUR PARE-BRISE DU HAUT De L-031 À R-079			
140	H4-2245-00	INSTALLATION COMPRESSEUR A/C 05G - AVEC DETROIT S-92 De L-031 À R-032			
140	H4-2245-01	INSTALLATION COMPRESSEUR A/C 05G - AVEC DETROIT S-60 De P-256 À R-079			
140	H4-2245-12	COMPRESSEUR A/C "SPECIAL" De L-031 À R-079			
145	H4-2246-01	EMBAYAGE A/C 05G - MONTAGE SUR CARTER De L-031 À R-079			
147	H4-2247-00	EMBAYAGE A/C 05G - VARIO-DRIVE De L-031 À R-079			
150	H4-2250-00	COMPRESSEUR A/C 05G - TROIS CALPETS De L-031 À R-079			
150	H4-2250-01	COMPRESSEUR A/C 05G - DEUX CALPETS / SERVICE De L-031 À R-079			
155	H4-2250-15	SOUPAPE DE DECHARGE A/C - COMPRESSEUR 05G De L-031 À R-079			
165	H4-2251-00	JOINT D'ETANCHEITE - COMPRESSEUR A/C 05G De L-031 À R-079			
170	H4-2255-00	INSTALLATION CONDENSATEUR De L-031 À R-079			
175	H4-2260-00	INSTALLATION VENTILATEUR CONDENSEUR De L-031 À R-079			
180	H4-2265-01	MOTEUR - EVAPORATEUR - "PREVOST" - T-19 De L-031 À R-079			
180	H4-2265-47	MOTEUR - EVAPORATEUR BRUSHLESS De L-031 À R-079			A
180	H4-2265-48	MOTEUR - EVAPORATEUR - "PREVOST" - T-17 - 2 VITESSES / SERVICE De L-031 À R-079			A

		Date:07-2024	H4-22		
CHAUFFAGE & CLIMATISATION					
Numéro d'article	Pièces	Description	H 3 4 0	V I P 4 0	N O T E S
180	H4-2265-49	MOTEUR - EVAPORATEUR - "PREVOST" - T-17 / SERVICE De L-031 À R-079			A
180	H4-2265-50	MOTEUR - CONDENSATEUR - "PREVOST" - TAP-12 De L-031 À R-079			
180	H4-2265-98	MOTEUR - CONDENSATEUR - "PREVOST" - T114 / SERVICE De L-031 À R-079			A
180	H4-2265-99	MOTEUR - CONDENSATEUR - "PREVOST" - T11G / SERVICE De L-031 À R-079			A
190	H4-2270-00	RESERVOIR & FILTRE ASSECHEUR De L-031 À R-079			
205	H4-2299-00	BOYAU ET JOINT TORIQUE - R-12 / R-22 & R-134A De L-031 À R-079			
		A) SERVICE			

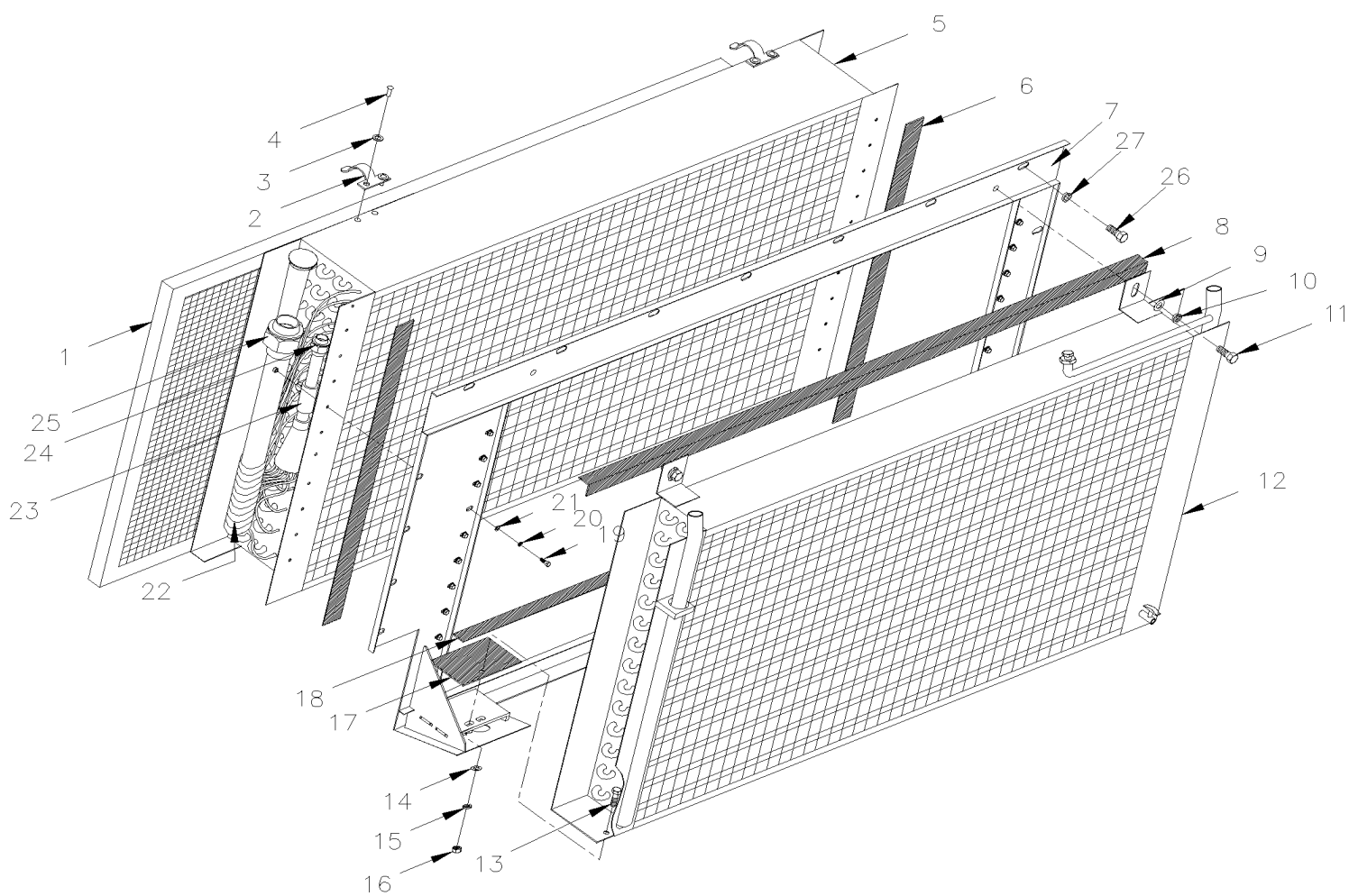
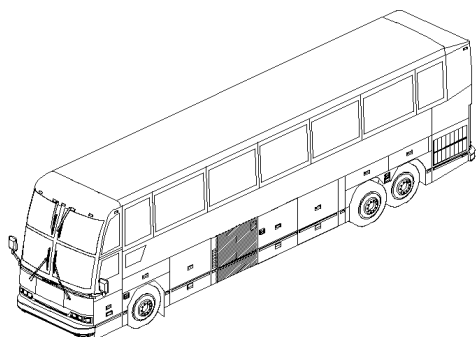


De L-031 À R-079

Date:07-2024

PAGE:H4-2205-00

SERPENTIN CHAUFFAGE & EVAPORATEUR & FILTRE



De L-031 À R-079		Date:07-2024	PAGE:H4-2205-00		
SERPENTIN CHAUFFAGE & EVAPORATEUR & FILTRE					
Numéro d'article	Pièces	Description	H 3 4 0	V I P 4 0	N O T E S
1	870961	FILTRE 1" x 20 3/8" x 43 1/2"	1	1	
2	391009	RESSORT	2	2	
3	500437	RONDELLE PLATE .125x.375x.040 Z050	4	4	
4	504104	RIVET AVEUGLE TETE BOMBE OUVERT 1/8x1/8 SS	4	4	
5	950145	SERPENTIN EVAPORATEUR	1	1	
6	506277	RUBAN ADH1 CC POL 1/2"x3/4"x15' / GREY 2520X	AR	AR	
7	451757	SUPPORT ASS.	1	1	
8	506337	EXTRUSION DE CAOUTCHOUC / 3/32" x 11/32" INT "U" SHAPE / ROUND C.T.L.	AR	AR	
9	500444	RONDELLE PLATE .406x.812x.065 Z050	2	2	
10	500478	RONDELLE FREIN FENDUE .380x.683x.094 Z050	2	2	
11	500044	VIS A TETE HEXAGONAL 3/8-24x3/4 G5 Z050	2	2	
12	870943	SERPENTIN CHAUFFAGE	1	1	
NS	370355	DECALQUE CHAUFFAGE CENTRAL ANG./FR. / ENGLISH & FRANCAIS	1	1	
NS	374062	DECALQUE CHAUFFAGE CENTRAL ANG./FR. / ENGLISH & SPANISH	1	1	
13	500181	VIS A TETE HEXAGONAL 5/16-18x1 G5 Z050	2	2	
14	500441	RONDELLE PLATE .312x.734x.065 Z050	2	2	
15	500476	RONDELLE FREIN FENDUE .317x.586x.078 Z050	2	2	
16	500778	ECROU HEX 5/16-18 N500	2	2	
17	371735	CAOUTCHOUC	2	2	
18	372543	JOINT D'ETANCHEITE CAOUTCHOUC 19MM X 1065MM	1	1	
19	500386	VIS MECANIQUE TETE RONDE PHILLIPS #10-24x1/2 Z050	20	20	B
20	500470	RONDELLE FREIN FENDUE .193x.334x.047 Z050	20	20	
21	500964	RONDELLE PLATE .203x.500x.047 Z050	20	20	
22	680091	RUBAN ADHESIF ISOLANT / 1/8" x 34 1/4" / BLACK PT-1	AR	AR	
24	372630	BOYAU ASS / AVEC R-12 / #10 645MM	1	1	C
24	452458	BOYAU ASS TEFLON / AVEC R-22 / #10 654MM	1		C
24	373276	BOYAU ASS / AVEC R-134a / #10 645MM	1	1	A
25	372628	BOYAU ASS / AVEC R-12 / #20 650MM	1	1	D
25	950224	BOYAU ASS / AVEC R-22 / #20 758MM / SS BELLOW	1		D
25	373270	BOYAU ASS / AVEC R-134a / #20 650MM	1	1	A
NS	507169	JOINT TORIQUE	1	1	
NS	507280	JOINT TORIQUE / TYPE "ORS" / #12 NEO	1	1	
NS	507346	JOINT TORIQUE / TYPE "ORS" / #24 NEO	1	1	
26	502513	VIS AUTOTARAUDEUSE TETE HEX 5/16x1 Z050	15	15	
26	500837	ECROU RESSORT EN "U" 1/4-20 .064-.125	15	15	
27	502583	RONDELLE FREIN STRIEE 8.15x22.3x1.0 Z050	15	15	
		A) NOUS N'AVONS PAS PRODUIT H3-40 AVEC R-134A PIÈCES SONT UTILISÉS UNIQUEMENT AVEC KIT DE MISE À NIVEAU, APPELÉZ LE DEPARTEMENT DES PIÈCES POUR PLUS D'INFORMATIONS.			
		B) POUR FIXER L'ÉVAPORATEUR			
		C) VALVE D'EXPENSION & TUBE			

De L-031 À R-079			Date:07-2024	PAGE:H4-2205-00		
<b>SERPENTIN CHAUFFAGE &amp; EVAPORATEUR &amp; FILTRE</b>						
<b>Numéro d'article</b>	<b>Pièces</b>	<b>Description</b>	<b>H 3 4 0</b>	<b>V I P 4 0</b>	<b>N O T E S</b>	
		D) ASPIRATION ET ÉVAPORATEUR				



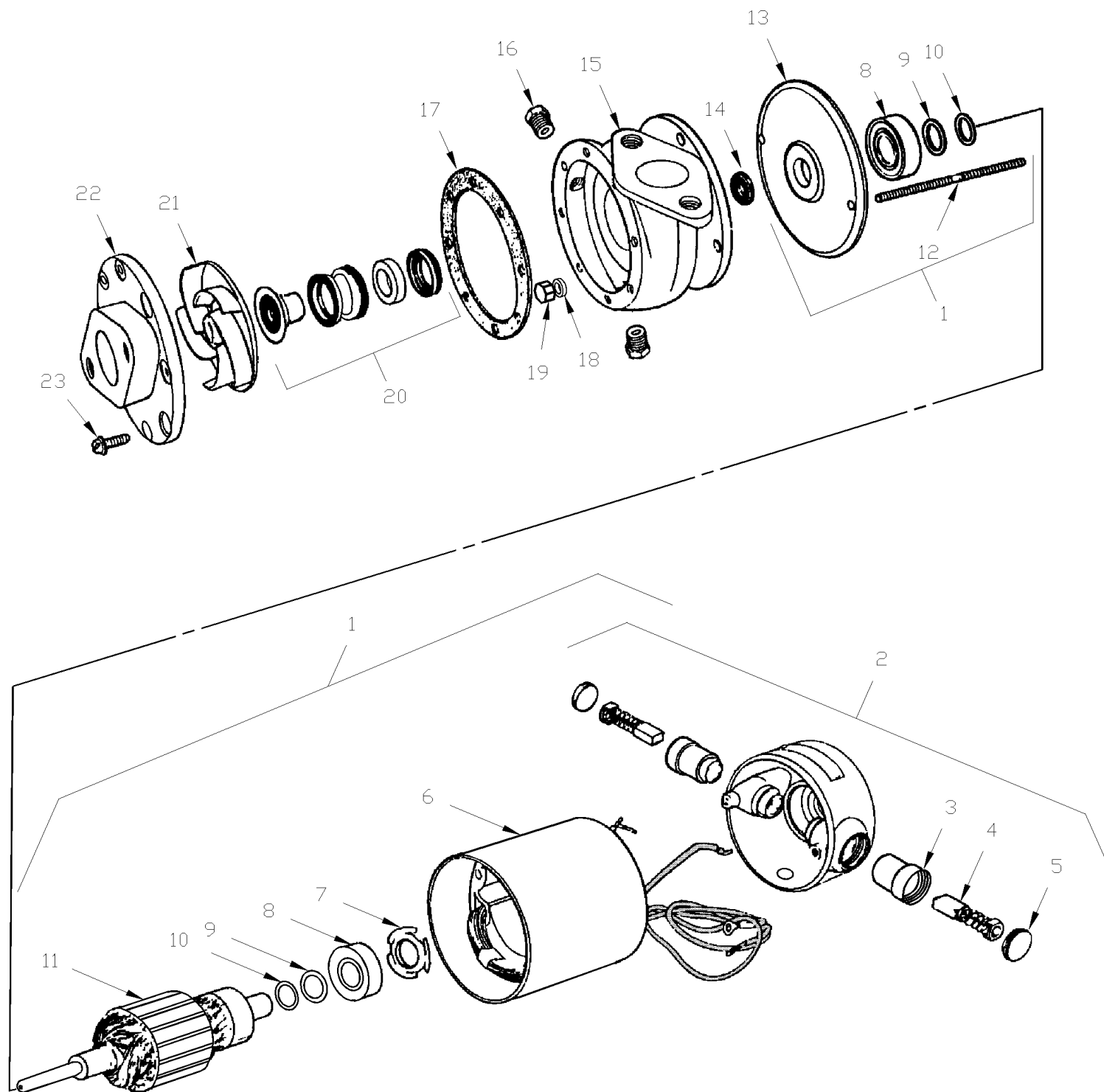


De L-031 À R-012

Date:07-2024

PAGE:H4-2206-00

POMPE A L'EAU #870871



De L-031 À R-012	Date:07-2024	PAGE:H4-2206-00
<b>POMPE A L'EAU #870871</b>		

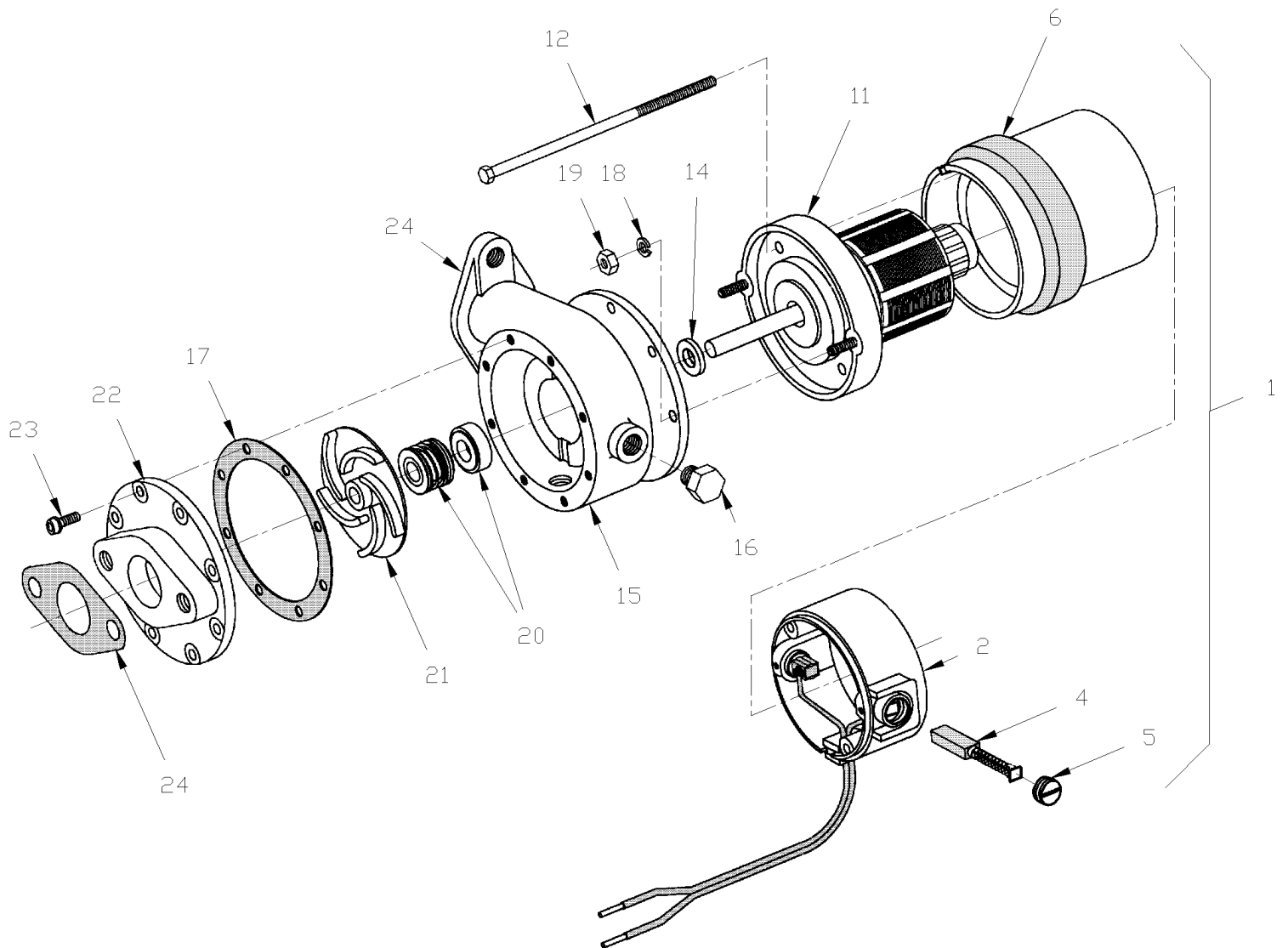
Numéro d'article	Pièces	Description	H 3 4 0	V I P 4 0	N O T E S
	870871	POMPE A L'EAU ASS / 24V / (22023)	1	1	R
1	870467	. MOTEUR 24 V	1	1	
2	N.S.P.	. . TETE ASS (#22948)	1	1	2
3	N.S.P.	. . . SUPPORT DE BROSSE (#2909)	2	2	2
4	870438	. . . BALAIS DE MOTEUR	2	2	
5	870889	. . . CAPUCHON BROSSE 3/4" (CURRENT)	2	2	
6	N.S.P.	. . STATOR ASS (25888)	1	1	2
7	560732	. . RONDELLE DE BUTEE	1	1	
8	560731	. . ROULEMENT	2	2	
9	560733	. . ESPACEUR	2	2	
10	N.S.S.	. . JONC DE RETENUE	2	2	1
11	N.S.P.	. . ARMATURE ASS (#26036)	1	1	2
12	N.S.P.	. . GOUJON #10-32 (#21608)	2	2	2
13	N.S.P.	. . COUVERCLE (#21607)	1	1	2
14	870440	. "SLINGER"	1	1	
15	N.S.P.	. BATIE DE LA POMPE (#21586)	1	1	2
16	501303	. BOUCHON A TETE E CARRE / TYPE TUYAU / 1/8NPT-M BR	2	2	
17	870439	. JOINT D'ETANCHEITE	1	1	
18	500470	. RONDELLE FREIN FENDUE .193x.334x.047 Z050	2	2	
19	500700	. ECROU HEX #10-32 Z050	2	2	
20	870437	. JOINT ASS.	1	1	
21	870436	. TURBINE DE POMPE	1	1	
22	N.S.P.	. ADAPTATEUR DE BRIDE (#21634)	1	1	2
23	N.S.P.	. VIS #8-32 X 1/2	8	8	2
NS	561566	CONNECTEUR / WEATHER PACK / PH 2C / NOIR / PED 12010973	1	1	
NS	561568	TERMINAL MALE / 16-14 / PED 12089305	2	2	
NS	561786	JOINT ETANCHEITE / GRIS / PED 15324980	2	2	
NS	870441	JOINT D'ETANCHEITE	2	2	
		R) CES POMPE SERONT REMPLACE PAR L'ENSEMBLR #374027 AVEC POMPE SANS JOINT TORIQUE VOIR PAGE H4-2206-99			
		1) PAS VENDU SEPARMENT			
		2) PAS VENDU PAR PREVOST (VOIR NUMERO DU MANUFATURIER A LA FIN DE LA DESCRIPTION)			

De R-013 À R-079

Date:07-2024

PAGE:H4-2206-02

POMPE A L'EAU #871052 & #871204



De R-013 À R-079	Date:07-2024	PAGE:H4-2206-02
<b>POMPE A L'EAU #871052 &amp; #871204</b>		

Numéro d'article	Pièces	Description	H 3 4 0	V I P 4 0	N O T E S
	871052	POMPE A L'EAU ASS / 24V / (28689)	1	1	AR
	871204	POMPE A L'EAU ASS / 24V / (31726)	1	1	BR
1	N.S.P.	. MOTEUR ASS / (28538)	1	1	2
2	N.S.P.	. . TETE ASS (28884)	1	1	2
2	N.S.S.	. . . SUPPORT DE BROSSE	2	2	1
4	871062	. . BALAIS DE MOTEUR	2	2	
5	871063	. . CAPUCHON BROSSE	2	2	
6	N.S.P.	. . STATOR ASS (28883)	1	1	2
11	N.S.P.	. . ADPATATEUR ARMATURE ASS (28882)	1	1	2
11	N.S.S.	. . ROULEMENT	2	2	1
12	N.S.S.	. . GOUJON #10-32 X 5"	2	2	1
14	870440	. "SLINGER"	1	1	
15	N.S.P.	. BATIE DE LA POMPE (#21586)	1	1	2
16	501303	. BOUCHON A TETE E CARRE / TYPE TUYAU / 1/8NPT-M BR	2	2	
17	870439	. JOINT D'ETANCHEITE	1	1	C
17	871205	. JOINT D'ETANCHEITE	AR	AR	D
18	500470	. RONDELLE FREIN FENDUE .193x.334x.047 Z050	2	2	
19	500700	. ECROU HEX #10-32 Z050	2	2	
20	870437	. JOINT ASS.	1	1	C
20	871310	. JOINT ASS.	AR	AR	D
21	870436	. TURBINE DE POMPE	1	1	
22	N.S.P.	. ADAPTATEUR DE BRIDE (#21634)	1	1	2
23	N.S.P.	. VIS #8-32 X 1/2	8	8	2
24	870441	. JOINT D'ETANCHEITE	2	2	
24	871207	. QUAD RING	AR	AR	D
		A) PRODUCTION			
		B) SERVICE			
		C) UTILISEZ UNIQUEMENT AVEC LA POMPE #871052			
		D) UTILISEZ UNIQUEMENT AVEC LA POMPE #871204			
		R) CES POMPE SERONT REMPLACE PAR L'ENSEMBLE #374027 AVEC POMPE SANS JOINT TORIQUE VOIR PAGE H4-2206-99			
		1) PAS VENDU SEPAREMENT			
		2) PAS VENDU PAR PREVOST (VOIR NUMERO DU MANUFATURIER A LA FIN DE LA DESCRIPTION)			

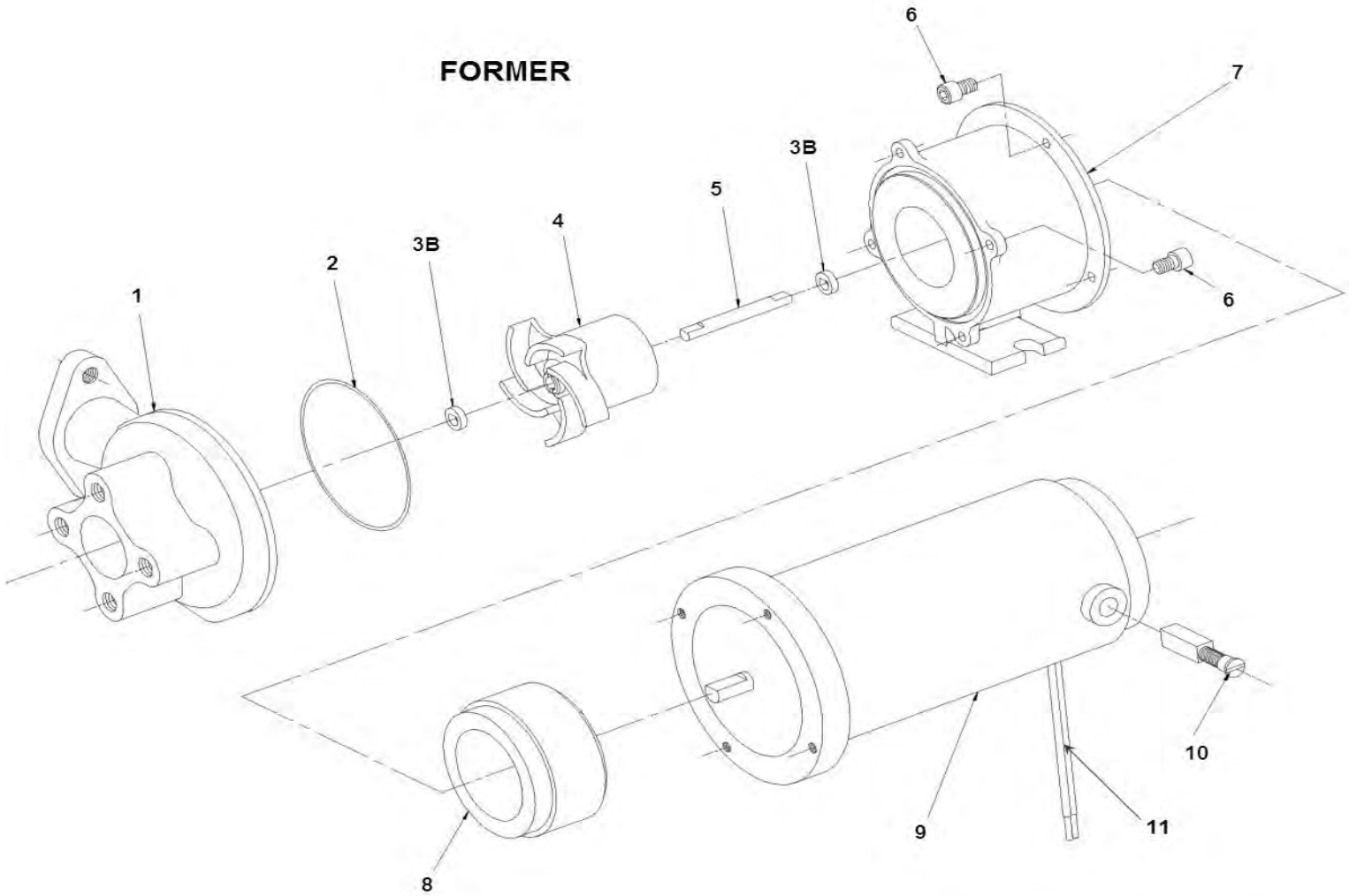
De L-031 À R-079

Date:07-2024

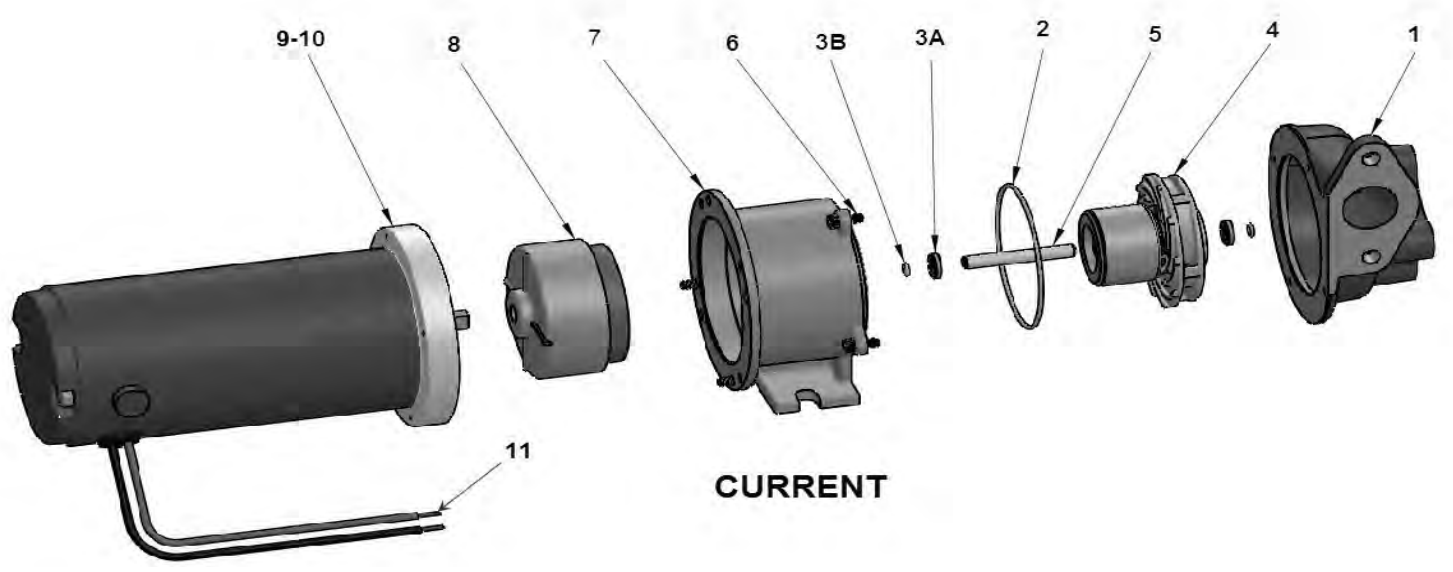
PAGE:H4-2206-99

POMPE A L'EAU #871342 / RETROFIT

## FORMER



## CURRENT



De L-031 À R-079	Date:07-2024	PAGE:H4-2206-99
<b>POMPE A L'EAU #871342 / RETROFIT</b>		

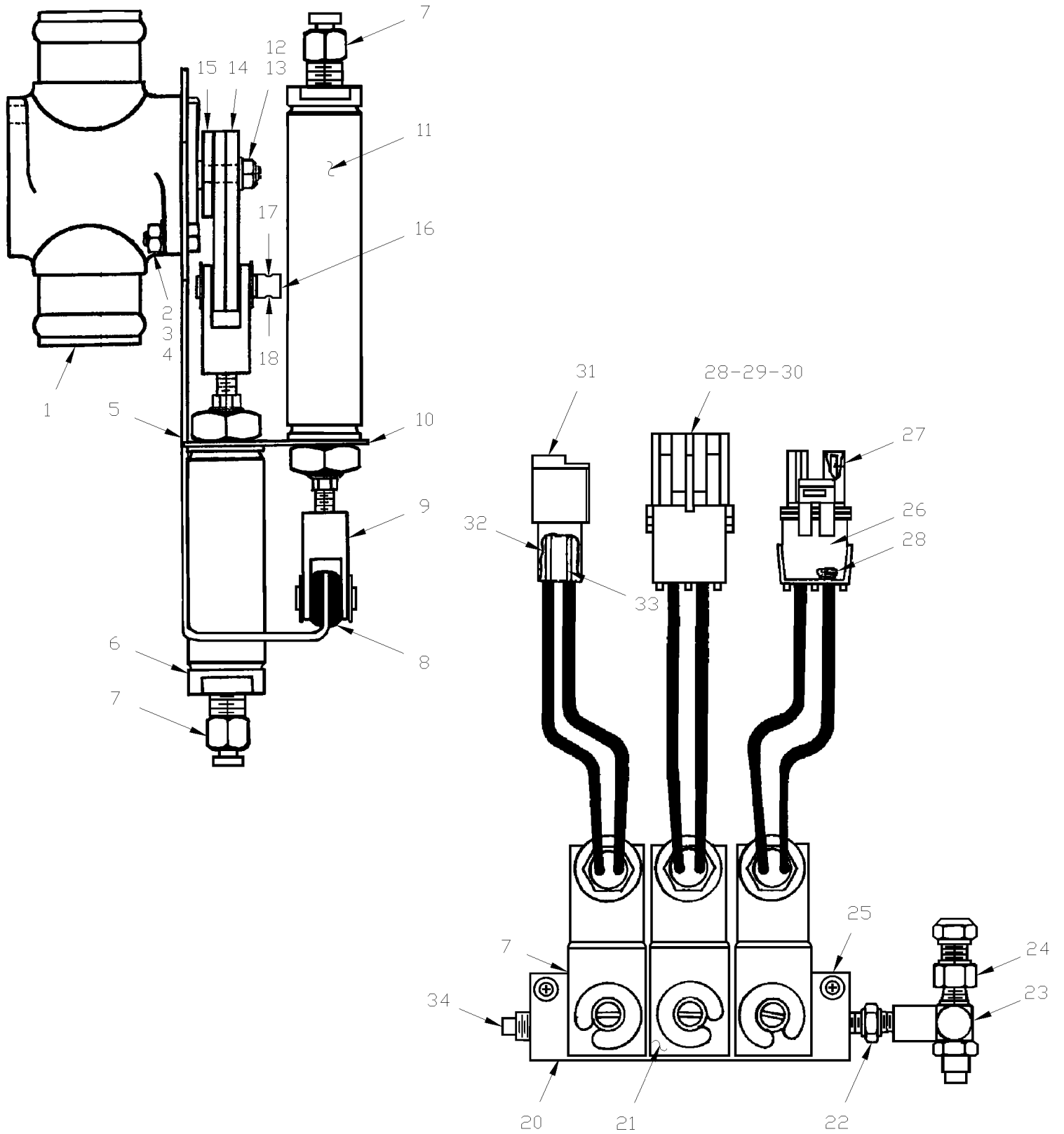
Numéro d'article	Pièces	Description	H 3 4 0	V I P 4 0	N O T E S
	374032	POMPE ASS. / SEALLESS MODEL	1	1	
	871414	. POMPE A L'EAU ASS / 24V / SANS JOINT / "MP PUMPS"	1	1	A
	871342	. POMPE A L'EAU ASS / 24V / SANS JOINT / "MP PUMPS"	1	1	
1	N.S.S.	. . CARTER	1	1	1
2	871236	. . JOINT TORIQUE	1	1	
3A	870138	. . JOINT TORIQUE	2	2	C
3B	871239	. . RONDELLE SS	2	2	F
3B	Call order desk	. . RONDELLE DE BUTEE	2	2	P C
4	871240	. . ROTOR ASS.	1	1	F
4	870117	. . ROTOR ASS.	1	1	C
5	871241	. . AXE DE ROTOR	1	1	F
5	Call order desk	. . AXE DE ROTOR	1	1	P C
6	G1094056	. . VIS CAP HEXS 8-32x3/8	8	8	
7	G1094057	. . ADAPTATEUR	1	1	
8	871242	. . AIMANT	1	1	
9	871322	. . MOTEUR ASS. 24V	1	1	
10	871323	. . . BALAIS DE MOTEUR	2	2	
11	561566	. CONNECTEUR / WEATHER PACK / PH 2C / NOIR / PED 12010973	1	1	
NS	561568	. TERMINAL MALE / 16-14 / PED 12089305	2	2	
NS	561786	. JOINT ETANCHEITE / GRIS / PED 15324980	2	2	
NS	374027	ENS. POMPE A EAU SEALLESS	1	1	
		A) CETTE POMPE EST EMBALLÉE INDIVIDUELLEMENT ET SANS CONNECTEURS ÉLECTRIQUES			
		C) ACTUEL			
		F) ANCIEN			
		1) PAS VENDU SEPARMENT			
		P) CONTACTER LE BUREAU DE PRISE DE COMMANDE			

De L-031 À R-396

Date:07-2024

PAGE:H4-2207-00

SOUPAPE A L'EAU - SYS CHAUFFAGE & A/C



De L-031 À R-396	Date:07-2024	PAGE:H4-2207-00
<b>SOUPAPE A L'EAU - SYS CHAUFFAGE &amp; A/C</b>		

Numéro d'article	Pièces	Description	H 3 4 0	V I P 4 0	N O T E S
	372587	SOUPAPE ASSEMBLEE >SS 373849	1	1	B
1	870964	. SOUPAPE, 12V	1	1	B
1	871055	. JOINT TORIQUE 30.3MM I.D. / LARGE	1	1	
1	871056	. JOINT TORIQUE / PETIT 15.44MM O.D. X 10.2MM I.D.	1	1	
2	500160	. VIS A TETE HEXAGONAL #10-24x1/2 Z050	2	2	
3	500786	. ECROU HEX #10-24 Z050	2	2	
4	500470	. RONDELLE FREIN FENDUE .193x.334x.047 Z050	2	2	
5	372579	. SUPPORT À N-233	1	1	
5	372933	. SUPPORT De N-234	1	1	A
6	641178	. CYLINDRE	1	1	
7	641126	. CONNECTEUR MALE / TYPE "PUSH-IN" / #2x1/8NPT-M BR	5	5	
8	504529	. PASSE-FIL / .250x.375x.062x.281x.625	1	1	
9	641176	. ATTACHE DE CYLINDRE 3/4"	2	2	
10	372578	. SUPPORT	1	1	
11	641177	. CYLINDRE	1	1	
12	502782	. ECROU HEX BAGUE DE NYLON M5-0.8 Z050	1	1	
13	502637	. RONDELLE PLATE .200x.437x.037 SS	1	1	
14	372724	. LEVIER	2	2	
15	372725	. ESPACEUR	1	1	
16	372934	. AXE DE CHAPE	1	1	A
17	372935	. RESSORT EXTENSION / .500 O.D. x 1.875 x .054	1	1	A
18	372936	. RESSORT EXTENSION / .500 O.D. x 2.25 x .054	1	1	A
NS	372669	VALVE SOLENOIDE ASS.	1	1	
20	641180	SOUPAPE COLLECTEUR / W/3 SOLENOID	1	1	
. NS	641928	. VALVE DE REMPLACEMENT NC	3	3	
. NS	641107	. BOBINE 24V	1	1	
21	641107	. BOBINE 24V	3	3	
22	501312	REDUCTION MALE-FEMELLE / TYPE TUYAU / 1/4NTP-Mx1/8NPT-F BR	1	1	
23	780233	SOUPAPE, CONTROLE / FCP2	1	1	
24	641013	CONNECTEUR FEMELLE / TYPE "NTA" / #4x1/8NPT-F BR	1	1	
25	500495	VIS AUTOTARAUDEUSE TETE CYLINDRIQUE PHILLIPS #6x1 Z050	2	2	
26	561690	CONNECTEUR / WEATHER PACK / SH 2C / NOIR / PED 12015792	2	2	
27	561578	TERMINAL FEMELLE / 16-14 / PED 12010182	2	2	
28	561565	JOINT ETANCHEITE / VERT / PED 15324982	4	4	
29	561566	CONNECTEUR / WEATHER PACK / PH 2C / NOIR / PED 12010973	1	1	
30	561568	TERMINAL MALE / 16-14 / PED 12089305	2	2	
31	561813	CONNECTEUR / SURE-SEAL / FEMELLE / 2C / ITT CANNON 120-1804-000	1	1	
32	561024	TERMINAL FEMELLE / 18-14 / ITT CANNON 031-1267-001	1	1	
33	561023	TERMINAL MALE / 18-14 / ITT CANNON 030-2196-001	1	1	
34	501303	BOUCHON A TETE E CARRE / TYPE TUYAU / 1/8NPT-M BR	1	1	
NS	373849	ENS., REPL POUR VALVE HONEYWELL À R-396			W
. NS	IS-00063A	. SEE INSTRUCTION SHEET À R-396			W



De L-031 À R-396	Date:07-2024	PAGE:H4-2207-00
------------------	--------------	-----------------

**SOUPAPE A L'EAU - SYS CHAUFFAGE & A/C**

Numéro d'article	Pièces	Description	H 3 4 0	V I P 4 0	N O T E S
		A) UTILISÉ CES PIÈCES POUR AMÉLIORER LE FONCTIONNEMENT DE LA VANNE			
		B) POUR L'AMÉLIORATION DU PRODUIT, CETTE VANNE EST SOUPÉE PAR LE KIT #373849			
		W) « AVERTISSEMENT AVANT L'INSTALLATION VOIR LE DESSIN DE CÂBLE # 065552 AVEC révision #CD51808 »			

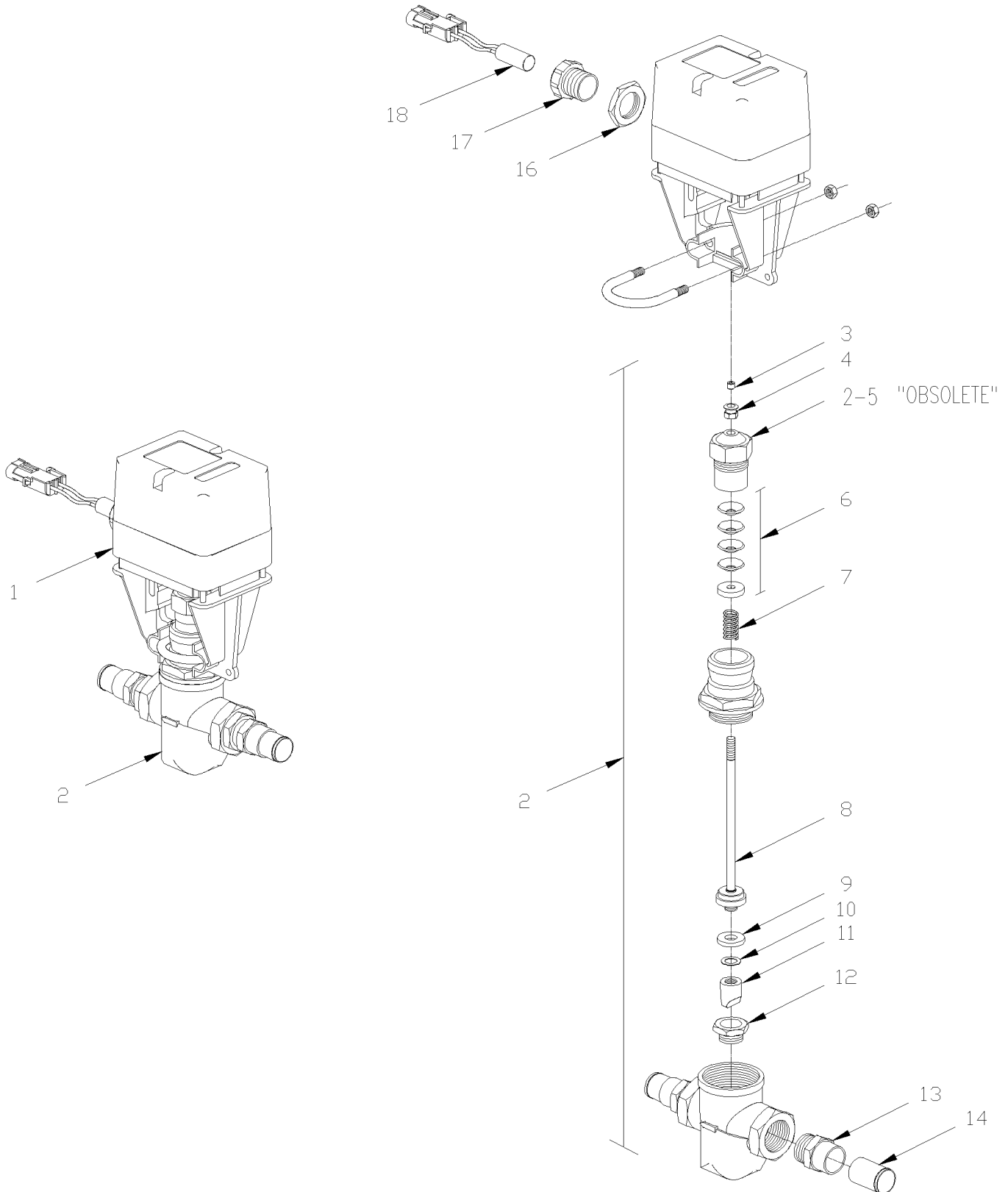


De R-397 À R-079

Date:07-2024

PAGE:H4-2207-01

## SOUPAPE A L'EAU "VERSADRIVE"



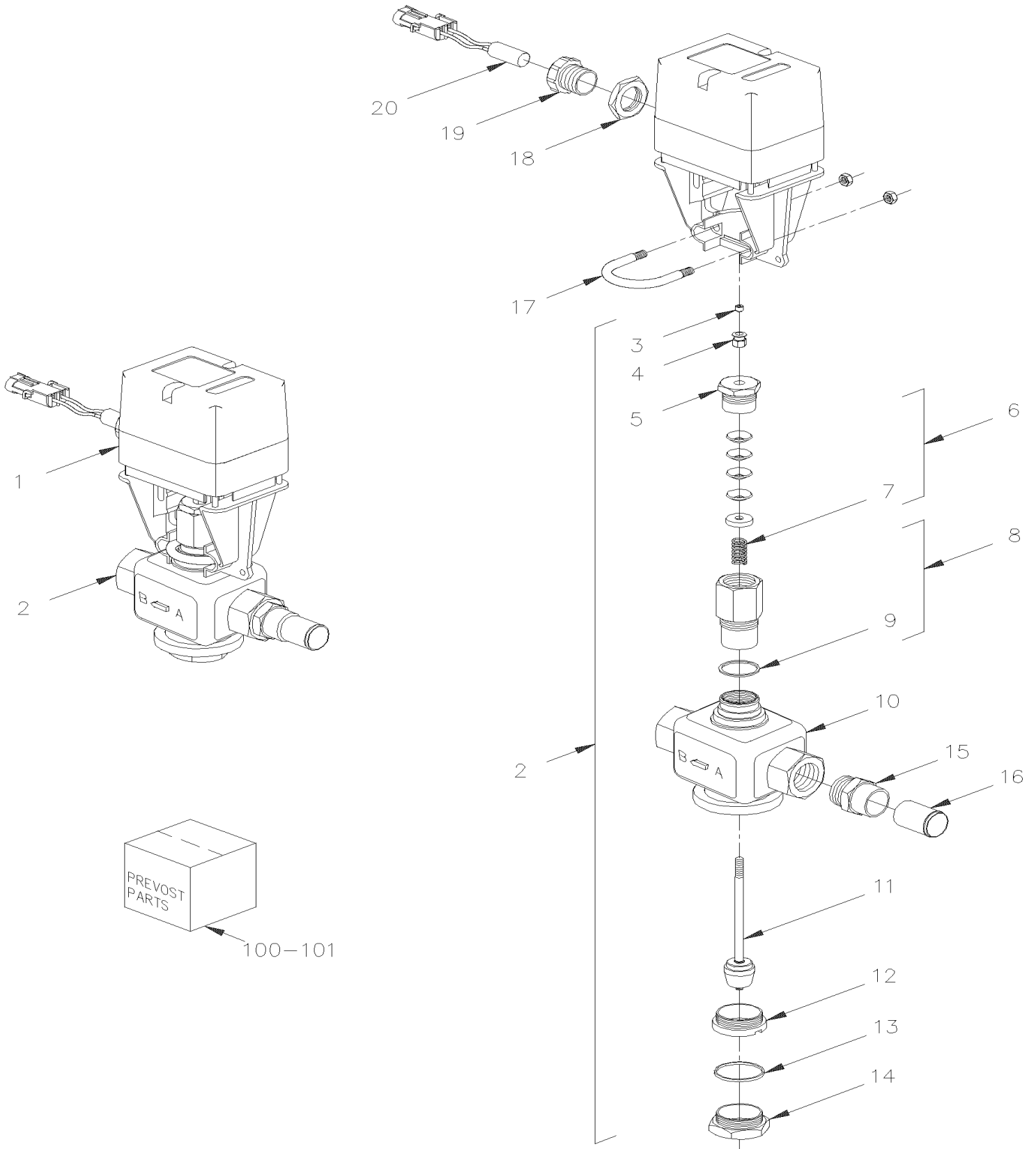
De R-397 À R-079		Date:07-2024	PAGE:H4-2207-01		
SOUPAPE A L'EAU "VERSADRIVE"					
Numéro d'article	Pièces	Description	H 3 4 0	V I P 4 0	N O T E S
	372937	SOUPAPE ASS.	1	1	
1	641238	. ACTUATEUR DE VALVE	1	1	
2	641239	. VALVE A EAU	1	1	
3	500870	. . VIS PRESSION SIX PAN CREUX FORME CUVETTE 1/4-28x3/16	1	1	
4	N.S.P.	. . BOUTON (14004623-001)	1	1	2
5	641260	. . JOINT VISSE	1	1	
6	641348	. . PRESSE ETOUPE	1	1	
7	N.S.P.	. . . RESSORT	1	1	2
8	N.S.P.	. . TIGE & SUPPORT DE DISQUE ASS (311094A)	1	1	2
9	641263	. . RONDELLE FREIN ONDULE .375x.594	1	1	
10	641262	. . DISQUE	1	1	
11	641264	. . BOUCHON	1	1	
12	641265	. . SIEGE	1	1	
13	501794	. ADAPTATEUR / CUIVRE @ TUYAU / 1Mx3/4NPT-M	2	2	
14	372544	. TUYAU SORTIE	2	2	
15	372939	. SUPPORT	1	1	
16	560433	. ECROU BARRURE	1	1	
17	560434	. CONNECTEUR 1/2	1	1	
18	063332	. CABLAGE ASS	1	1	
18	641261	. . KIT DE JOINTS >SS 641348	1	1	
		2) PAS VENDU PAR PREVOST (VOIR NUMERO DU MANUFATURIER A LA FIN DE LA DESCRIPTION)			

De L-031 À R-079

Date:07-2024

PAGE:H4-2207-02

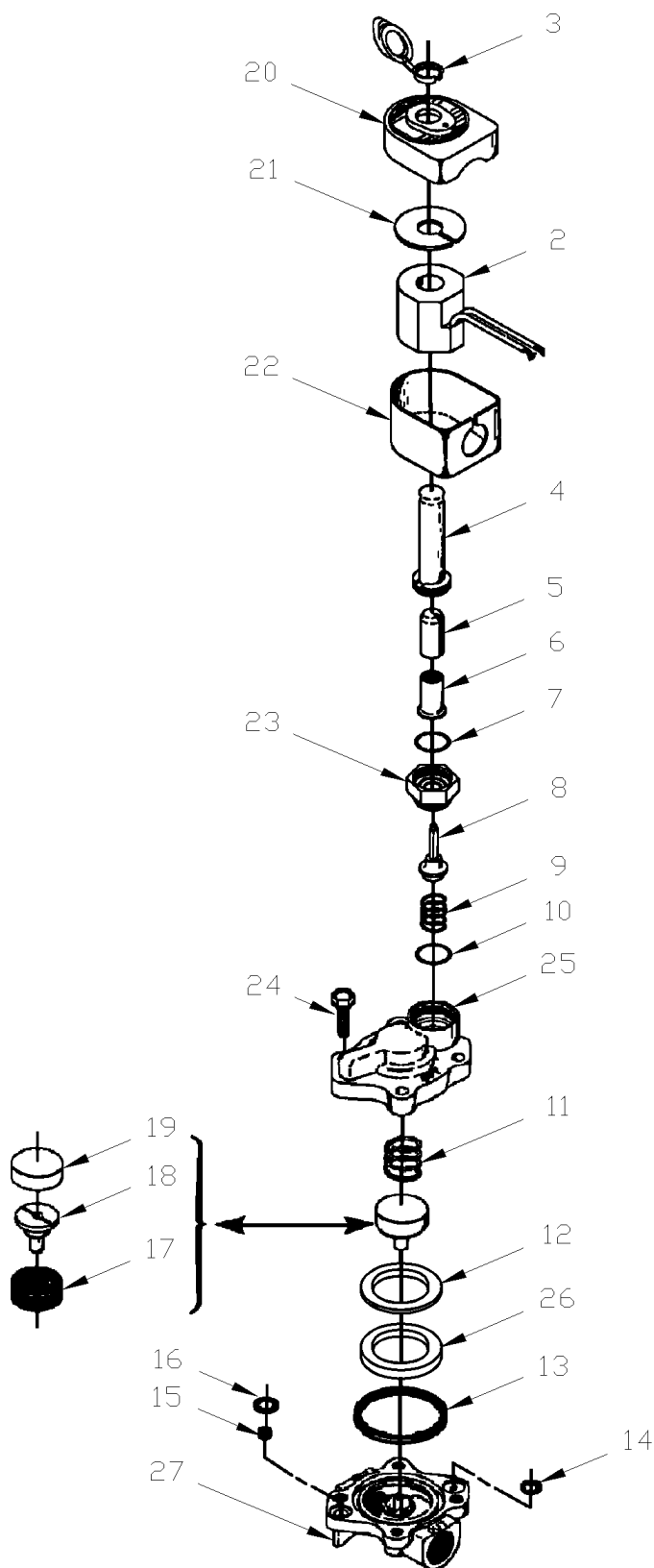
SOUPAPE A L'EAU "VERSADRIVE" / SERVICE



De L-031 À R-079	Date:07-2024	PAGE:H4-2207-02
<b>SOUPAPE A L'EAU "VERSADRIVE" / SERVICE</b>		

Numéro d'article	Pièces	Description	H 3 4 0	V I P 4 0	N O T E S
	373729	SOUPAPE ASS.	1	1	
1	871184	. ACTUATEUR DE VALVE	1	1	
2	871183	. VALVE A EAU	1	1	
3	500870	. . VIS PRESSION SIX PAN CREUX FORME CUVETTE 1/4-28x3/16	1	1	
4	N.P.N.	. . BOUTON	1	1	4
5	N.P.N.	. . JOINT VISSE	1	1	4
6	N.P.N.	. . JOINT D'ETANCHEITE	1	1	4
7	N.P.N.	. . . RESSORT	1	1	4
8	N.P.N.	. . JOINT D'ETANCHEITE	1	1	4
9	N.P.N.	. . . ANNEAU D'ETANCHEITE	1	1	4
10	N.P.N.	. . FINITION VEHICULE	1	1	4
11	N.P.N.	. . BOUCHON D'ETANCHÉITÉ POUR CONNECTEUR AMP	1	1	4
12	N.P.N.	. . SIEGE	1	1	4
13	N.P.N.	. . ECROU	1	1	4
14	N.P.N.	. . ECROU DU BAS	1	1	4
15	501794	. ADAPTATEUR / CUIVRE @ TUYAU / 1Mx3/4NPT-M	2	2	
16	372544	. TUYAU SORTIE	2	2	
17	N.P.N.	. BOULON EN "U"	1	1	4
NS	372939	. SUPPORT	1	1	
18	560433	. ECROU BARRURE	1	1	
19	560434	. CONNECTEUR 1/2	1	1	
20	063332	. CABLAGE ASS	1	1	
100	871187	. . ENSEMBLE DE RECONDITIONNEMENT	1	1	
101	871188	. . CARTOUCHE	1	1	
102	374835	REPLACEMENT DE LA SOUPAPE EAU CHAUDE AVEC ACTUATEUR #871184	1	1	
. NS	373898	. VALVE A ANGLE 3/4"	1	1	
. NS	503402	. TUBE, NYLON 1/4 O.D. / NOIR S.L.	25FT	25FT	
. NS	563204	. CONNECTEUR / TERMINAL FEMELLE ASS / 4C / BURKET 303148	1	1	
. NS	IS-14905	. SEE INSTRUCTION SHEET	1	1	
		4) PAS DE NUMERO DE PIECE			

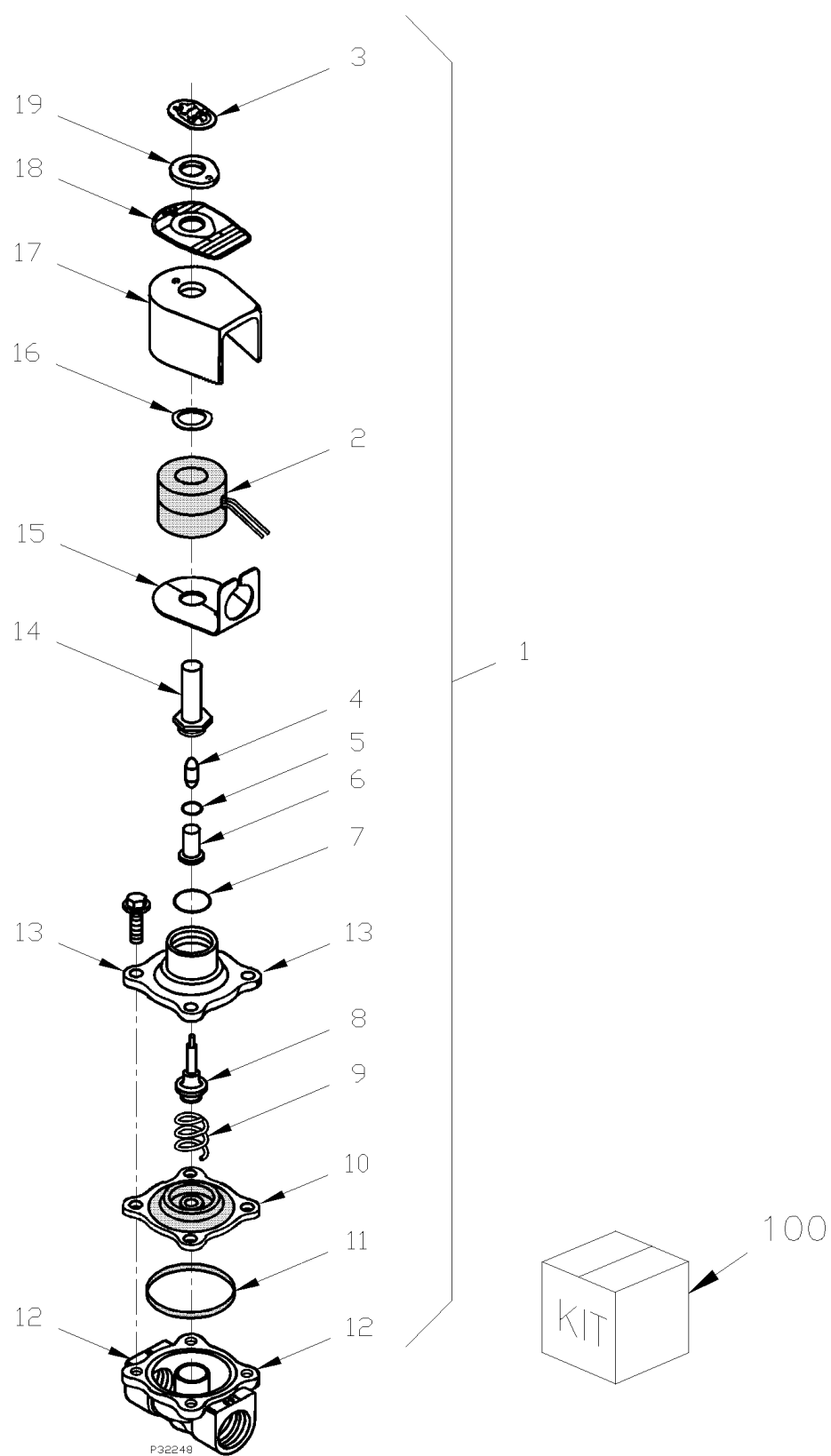
SOUPAPE A L'EAU - CHAUFFEUR



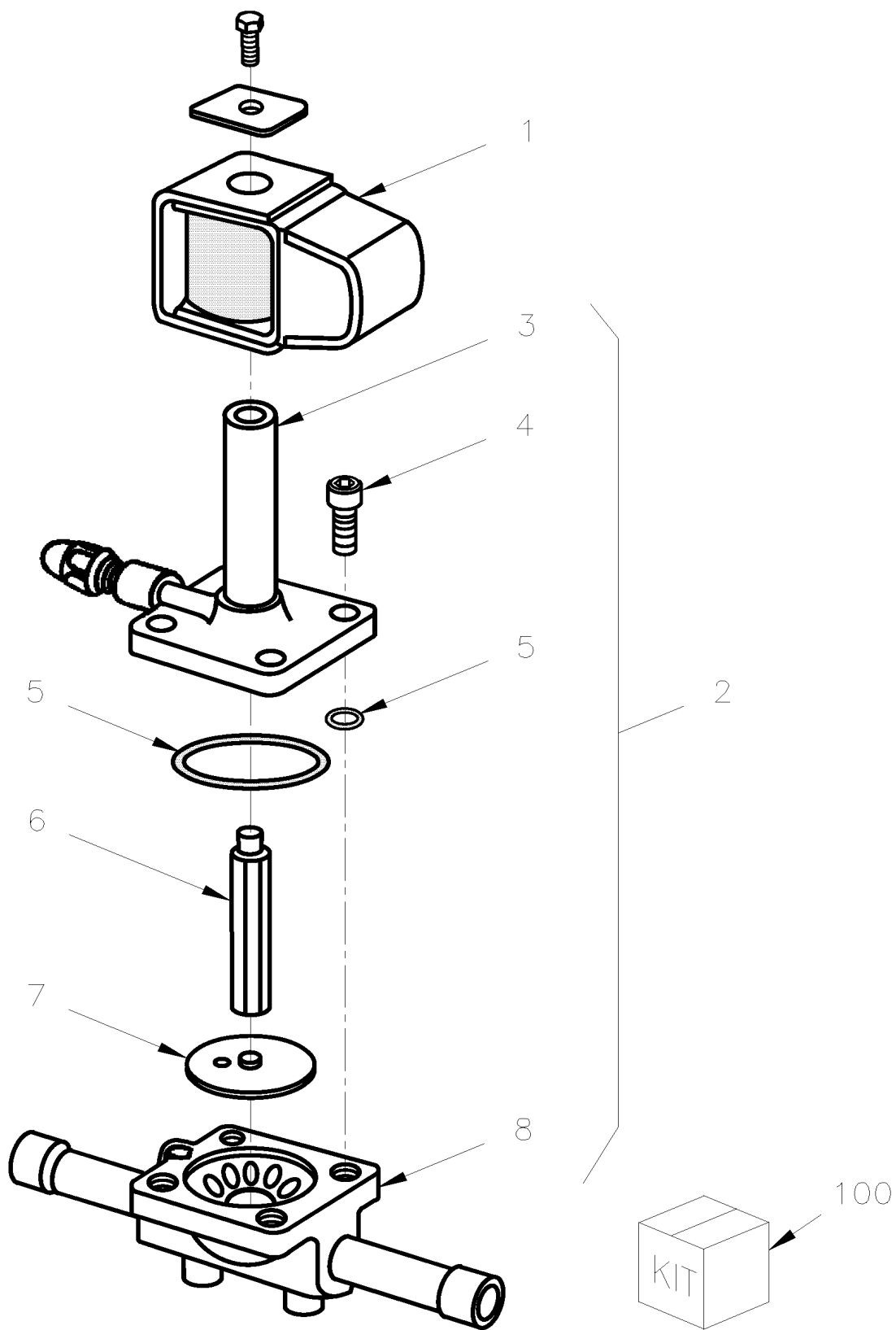




**SOUPAPE A L'EAU - CHAUFFEUR**



De M-110 À R-079		Date:07-2024	PAGE:H4-2207-11		
SOUPAPE A L'EAU - CHAUFFEUR					
Numéro d'article	Pièces	Description	H 3 4 0	V I P 4 0	N O T E S
1	870812	SOUPAPE	1	1	
2	870960	. BOBINE 24V	1	1	
3	N.S.S.	. . CLIP DE RETENUE	1	1	1
4	N.S.S.	. . FAISCEAU DE RADIATEUR	1	1	1
5	N.S.S.	. . JOINT D'ETANCHEITE BOUCHON	1	1	1
6	N.S.S.	. . BOUCHON	1	1	1
7	N.S.S.	. . JOINT D'ETANCHEITE	1	1	1
8	N.S.S.	. . SUPPORT DISQUE	1	1	1
9	N.S.S.	. . RESSORT	1	1	1
10	N.S.S.	. . DIAPHRAGM	1	1	1
11	N.S.S.	. . JOINT D'ETANCHEITE	1	1	1
12	N.S.S.	. FINITION VEHICULE	1	1	1
13	N.S.S.	. SOUPAPE	1	1	1
14	N.S.S.	. BASE SOUPAPE SOLENOIDE	1	1	1
15	N.S.S.	. CARTER	1	1	1
16	N.S.S.	. RONDELLE RESSORT	1	1	1
17	N.S.S.	. COUVERCLE	1	1	1
18	N.S.S.	. PLAQUE D'IDENTIFICATION	1	1	1
19	N.S.S.	. ESPACEUR	1	1	1
100	870872	. REPAIR KIT	AR	AR	
		1) PAS VENDU SEPARMENT			

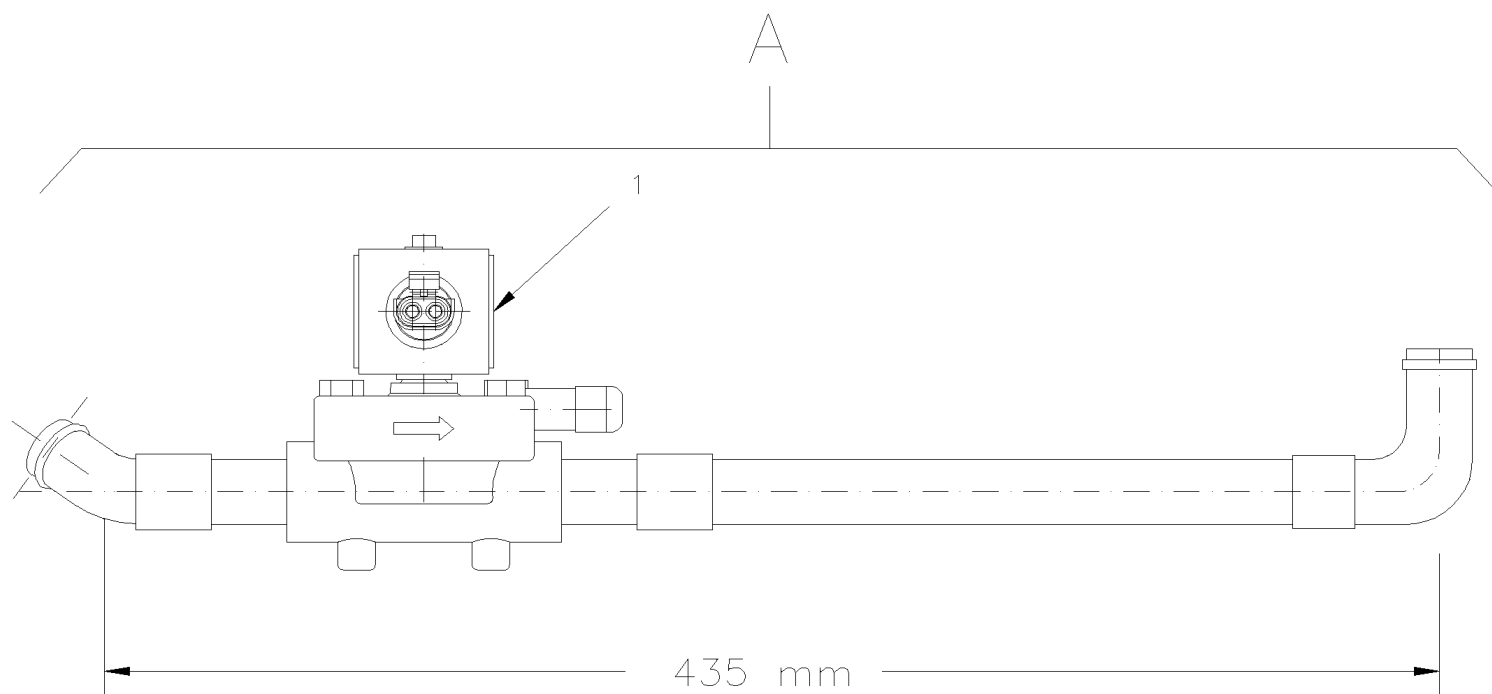


De R-397 À R-079

Date:07-2024

PAGE:H4-2207-20

SOUPAPE A L'EAU - BIPASSE CHAUFFERETTE AUX.



De R-397 À R-079	Date:07-2024	PAGE:H4-2207-20
<b>SOUPE A L'EAU - BIPASSE CHAUFFERETTE AUX.</b>		

Numéro d'article	Pièces	Description	H 3 4 0	V I P 4 0	N O T E S
1	950055	.BOBINE 24V	1	1	F
1	950953	.BOBINE 24V / SERVICE	1	1	C
NS	561690	.CONNECTEUR / WEATHER PACK / SH 2C / NOIR / PED 12015792	1	1	
NS	561689	.TERMINAL FEMELLE / 20-18 / PED 12089188	2	2	
NS	561565	.JOINT ETANCHEITE / VERT / PED 15324982	2	2	
2	870886	.SOLENOID VALVE 24 V WATER	1	1	S
2	950952	.SOLENOID VALVE 24 V WATER / SERVICE	1	1	
3	N.S.S.	. . BATIS PARTIE DU HAUT	1	1	1
4	500238	. . VIS TETE CYLINDRIQUE SIX PANS CREUX 1/4-20x3/4 ZP	4	4	
5	N.S.S.	. . JOINT TORIQUE	1	1	1
6	N.S.S.	. . POUSSOIR	1	1	1
7	N.S.S.	. . DIAPHRAGME ASS.	1	1	1
8	N.S.S.	. . FINITION VEHICULE	1	1	1
NS	503198	.TUBE CUIVRE .875" O.D. x .045" x 240"	AR	AR	
NS	372813	.COUDE	1	1	
NS	373301	.COUDE	1	1	
100	870980	REPAIR KIT	AR	AR	F A
A	372961	BY-PASS VALVE ASS.	1	1	
		A) INCLUS ITEMS #5, 6 & 7			
		C) EMPLOYER SEULEMENT AVEC LA VALVE DE SERVICE # 950952			
		F) EMPLOYER SEULEMENT AVEC LA VALVE 870886			
		S) POUR REMPLACER CETTE VALVE VOUS AVEZ BESOIN DE 950952 ET 950953			
		1) PAS VENDU SEPARMENT			



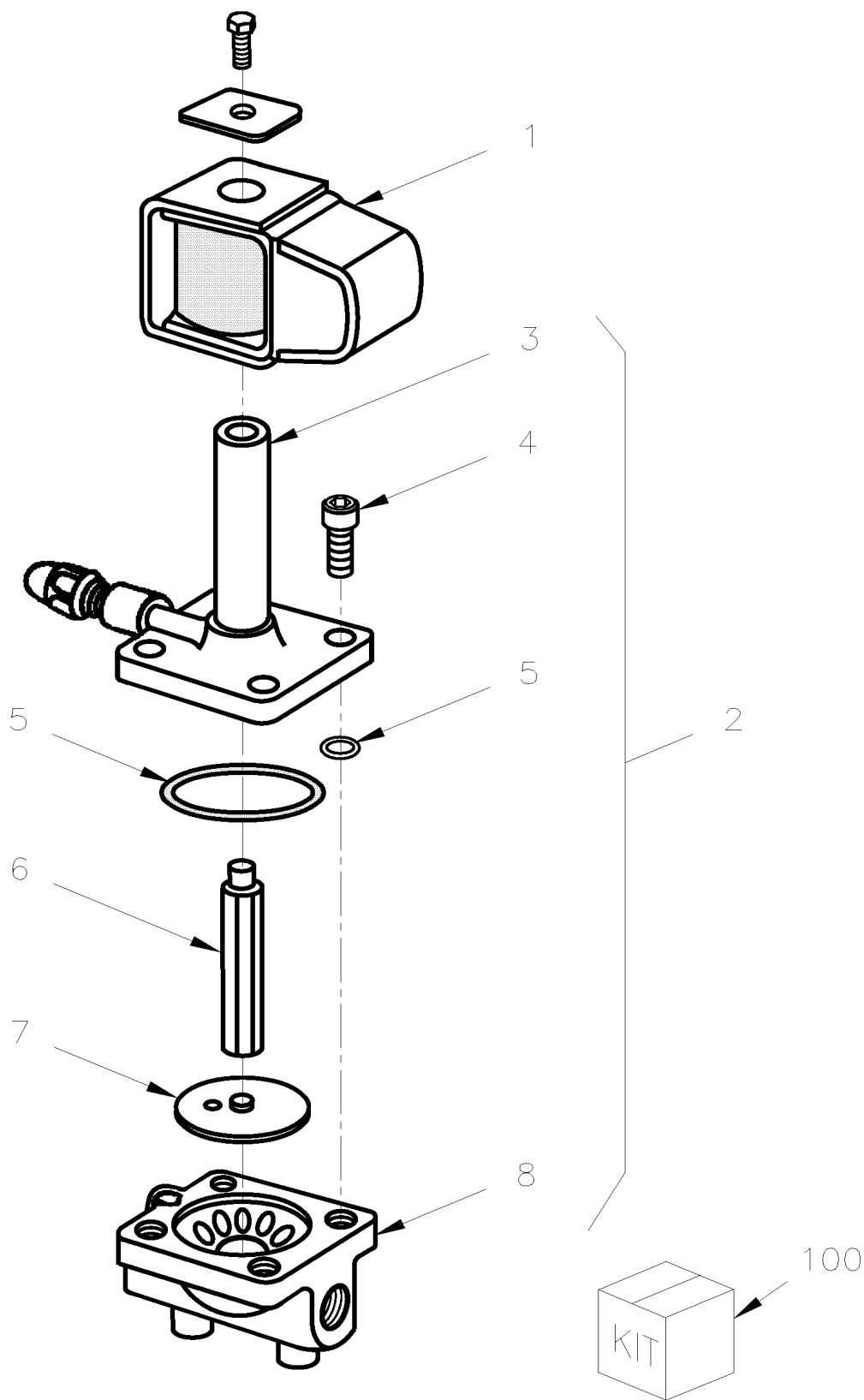


De L-031 À R-079	Date:07-2024	PAGE:H4-2208-00
<b>SOUPAPE D'EXPANSION A/C</b>		

Numéro d'article	Pièces	Description	H 3 4 0	V I P 4 0	N O T E S
	870881	VALVE D'EXPANSION 7 1/2 / R12	1	1	A
	950292	VALVE D'EXPANSION 10 TONS R-22	1	1	B
	950074	VALVE D'EXPANSION 2 TON	1	1	D
	950237	VALVE D'EXPANSION 7 1/2 / R134A			C
1	870587	. SOUPAPE D'EXPANSION A/C	1	1	A
1	950222	. ELEMENT "POWER"	1	1	B
1	950241	. BULBE ET CAP ASS.			C
2	870622	. TIGE D'AJUSTEMENT ET GARNITURE ASS	1	1	
3	870621	. ECROU	1	1	
4	N.S.S.	. JOINT D'ETANCHEITE	1	1	1
5	870619	. BOUCHON	1	1	
6	870883	. CAGE & RESSORT / B8B	1	1	A
NS	950242	. CAGE & RESSORT / B7B	1	1	B
NS	950258	. CAGE & RESSORT / B3B	1	1	D
NS	950242	. CAGE & RESSORT / B7B			C
7	870709	. COMPR SERVICE VALVE PACK	1	1	
NS	870809	. COMPR SERVICE VALVE PACK			C
8	870687	. ETRIER DU CORPS DE SOUPAPE	1	1	B
9	500054	. VIS A TETE HEXAGONAL 3/8-24x2 1/2 G5 ZP	2	2	
11	950058	VALVE D'EXPANSION R-12	1	1	A
NS	950221	VALVE D'EXPANSION R-134A	1	1	C
NS	507279	JOINT TORIQUE / TYPE "ORS" / #8 NEO	2	2	
		NOUS N'AVONS PAS PRODUIT DE H3-40 AVEC R-134A			
		PIECES SONT UTILISE AVEC ENS. RETROFIT,			
		POUR PLUS D'INFO APPELER POUR LES PIECES.			
		A) POUR ÉVAPORATEUR PRINCIPAL AVEC FRÉON R-12			
		B) POUR ÉVAPORATEUR PRINCIPAL AVEC FRÉON R-22			
		C) POUR ÉVAPORATEUR PRINCIPAL AVEC FRÉON R-134			
		D) POUR ÉVAPORATEUR DU CONDUCTEUR AVEC FRÉON R-22			
		1) PAS VENDU SEPARMENT			



**SOUPAPE SOLENOIDE REFRIGERANTE**



De L-031 À R-079	Date:07-2024	PAGE:H4-2208-10
<b>SOUPAPE SOLENOIDE REFRIGERANTE</b>		

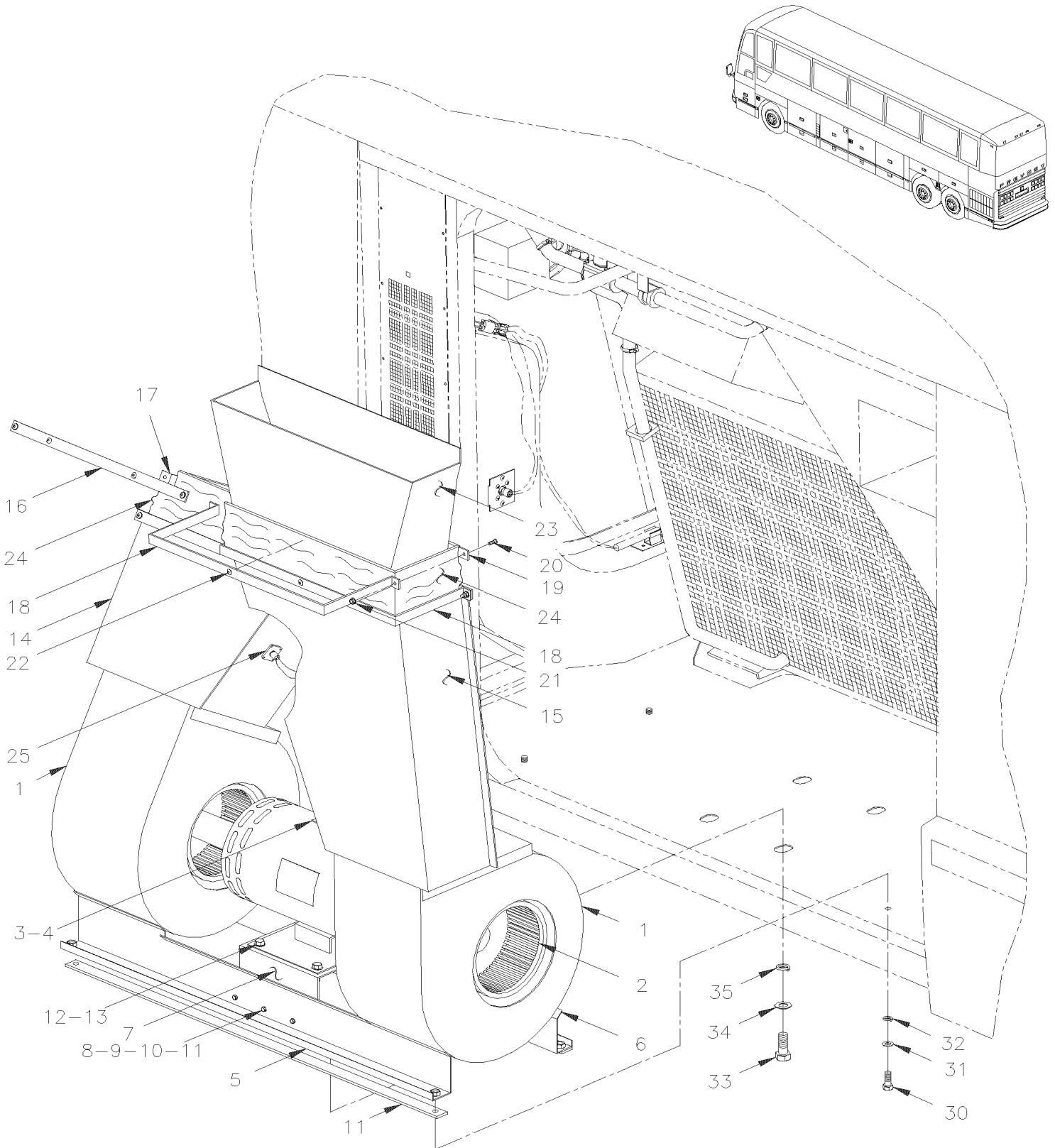
Numéro d'article	Pièces	Description	H 3 4 0	V I P 4 0	N O T E S
	372679	VALVE ASS.	1	1	
NS	560434	. CONNECTEUR 1/2	1	1	
NS	561030	. CONNECTEUR / 56 SERIES / MALE BLADE HOUS 2C / BLACK / PED 2977763	1	1	
NS	561031	. TERMINAL LANGUETTE / 16-14 / PED 2971962	1	1	
NS	500160	. VIS A TETE HEXAGONAL #10-24x1/2 Z050	2	2	
1	950055	. BOBINE 24V / PRODUCTION	1	1	F
1	950953	. BOBINE 24V / SERVICE OCT 2006	1	1	G
2	950054	. SOUPAPE SOLENOIDE / 3/8NPT	1	1	S
2	958212	. SOUPAPE SOLENOIDE / 1/2NPT	1	1	
2	501534	. REDUCTION MALE-FEMELLE / TYPE TUYAU / 1/2NPT-Mx3/8NPT-F BR	2	2	
3	N.S.S.	. . BATIS PARTIE DU HAUT	1	1	1
4	500238	. . VIS TETE CYLINDRIQUE SIX PANS CREUX 1/4-20x3/4 ZP	4	4	
5	N.S.S.	. . JOINT TORIQUE	1	1	1
6	N.S.S.	. . POUSSOIR	1	1	1
7	N.S.S.	. . DIAPHRAGME ASS	1	1	1
8	N.S.S.	. . FINITION VEHICULE	1	1	1
100	950056	REPAIR KIT / PRODUCTION	AR	AR	F
		F) EMPLOYER SEULEMENT AVEC LA VALVE 950054			
		G) EMPLOYER SEULEMENT AVEC LA VALVE 958212			
		S) CETTE VALVE N'EST PLUS DISPONIBLE UTILISE 958212 AVEC 950953 & 2X501534			
		1) PAS VENDU SEPARMENT			

De L-031 À R-079

Date:07-2024

PAGE:H4-2210-00

INST. VENTILATEUR CHAUFFAGE & EVAPORATEUR



De L-031 À R-079		Date:07-2024	PAGE:H4-2210-00		
INST. VENTILATEUR CHAUFFAGE & EVAPORATEUR					
Numéro d'article	Pièces	Description	H 3 4 0	V I P 4 0	N O T E S
	451820P	SOUFFLERIE EVAPORATEUR ASS.	1	1	
1	870955	. GAINÉ D'EVENTAIL	1	1	
1	871306	. SOUFFLERIE EVAPORATEUR ASS.	1	1	
1	871308	. . GAINÉ, D'EVENTAIL	1	1	
2	870956	. . ROUE DE VENTILATEUR	1	1	
NS	500524	. VIS AUTOTARAUEUSE TÊTE CYLINDRIQUE PHILLIPS #12x5/8 SS	12	12	B
3	452085	. CLE 3/16 X 82 MM	2	2	
4	<b>H4-2265-01</b>	<b>MOTEUR - EVAPORATEUR - "PREVOST" - T-19</b>			
4	<b>H4-2265-49</b>	<b>MOTEUR - EVAPORATEUR - "PREVOST" - T-17 / SERVICE</b>			
4	<b>H4-2265-48</b>	<b>MOTEUR - EVAPORATEUR - "PREVOST" - T-17 - 2 VITESSES / SERVICE</b>			
5	452208	. MEMBRE ASS.	1	1	
6	452209	. MEMBRE ASS.	1	1	
7	452207	. BASE MOTEUR EVAP. ASS.	1	1	A
7	452894	. BASE MOTEUR EVAP. ASS.	1	1	
NS	500296	. . ECROU SOUDE A PRISE FLOTTANTE 3/8-24	4	4	
NS	500297	. . ECROU SOUDE A PRISE FLOTTANTE 5/16-24	AR	AR	
8	500977	. . VIS A TÊTE HEXAGONAL #10-24x5/8 ZP	6	6	
9	500767	. . ECROU HEX #10-24 Z050	6	6	
10	500438	. . RONDELLE PLATE .187x.437x.050 Z050	6	6	
11	506071	. . RUBAN ADH1 CC POL 1/8"x1/2"x60' / GREY 2520X	AR	AR	C
NS	506227	. . RUBAN ADH1 CC POL 1/16"x3/4"x100' / GREY 2520	AR	AR	
12	500046	. VIS A TÊTE HEXAGONAL 3/8-24x1 G5 Z050	4	4	
12	500025	. VIS A TÊTE HEXAGONAL 5/16-24x1 G5 ZP	4	4	A
13	500478	. RONDELLE FREIN FENDUE .380x.683x.094 Z050	4	4	D
NS	5001184	. VIS AUTOTARAUEUSE TÊTE CYLINDRIQUE PHILLIPS #12x1/2 SS	20	20	
NS	451124	. ESPACEUR	AR	AR	
NS	451172	. CALE D'ÉPAISSEUR .074	AR	AR	
NS	451173	. CALE D'ÉPAISSEUR	AR	AR	
14	451742	. CONDUIT (SOUDE) À P-315	1	1	
14	452506	. CONDUIT (SOUDE) De P-316	1	1	
15	451749	. CONDUIT ASS. À P-315	1	1	
15	452247	. CONDUIT ASS. De P-316	1	1	
16	452053	BANDE DE RETENUE / 320MM X 12MM SS À P-315	1	1	
16	452594	BANDE DE RETENUE / AVEC RALLONGE ESCAMOTABLE / 380MM X 25MM SS De P-316	2	2	
17	452059	ATTACHE ASS / EN "Z" / ARRIÈRE / 320MM SS À P-315	1	1	
17	452060	ATTACHE ASS / EN "Z" / CÔTE / 160MM SS À P-315	2	2	
17	452593	BANDE DE RETENUE / EN "U" / AVEC RALLONGE ESCAMOTABLE / 343MM X 192MM SS De P-316	2	2	
18	452058	ATTACHE ASS / EN "Z" / CÔTE / 145MM SS À P-315	2	2	
18	452061	ATTACHE ASS / EN "Z" / ARRIÈRE / 348MM SS À P-315	2	2	
18	452728P	BANDE DE RETENUE / EN "U" 388MM X 139MM SS De P-316	2	2	
19	452052	BANDE DE RETENUE / 348MM X 12MM SS À P-315	1	1	
19	452729P	BANDE DE RETENUE / 425MM X 25MM SS De P-316	2	2	

De L-031 À R-079		Date:07-2024	PAGE:H4-2210-00		
INST. VENTILATEUR CHAUFFAGE & EVAPORATEUR					
Numéro d'article	Pièces	Description	H 3 4 0	V I P 4 0	N O T E S
20	502708	VIS A TETE HEXAGONAL M5-0.8x35 SS	6	6	
21	502782	ECROU HEX BAGUE DE NYLON M5-0.8 Z050	6	6	
22	502526	VIS AUTOTARAUEUSE TETE BOMBE PHILLIPS #12-24x3/4 Z050	18	18	
NS	500964	RONDELLE PLATE .203x.500x.047 Z050	18	18	
23	372949	CONDUIT, ENTREE D'AIR GAUCHE			
23	453002	CONDUIT, ENTREE D'AIR GAUCHE	1	1	
NS	372711	SUPPORT ANGULAIRE	2	2	
24	452056	JOINT FLEXIBLE 140MM X 1100MM À P-315	2	2	
24	452248	JOINT FLEXIBLE 127MM X 1100MM De P-316	2	2	
25	<b>H4-2210-50</b>	<b>INSTALLATION CAPTEUR D'AIR</b>			
30	500025	VIS A TETE HEXAGONAL 5/16-24x1 G5 ZP	4	4	
32	500985	RONDELLE PLATE .343x.875x.125 Z050	4	4	
33	500046	VIS A TETE HEXAGONAL 3/8-24x1 G5 Z050	4	4	
35	500445	RONDELLE PLATE .437x1.000x.083 Z050	4	4	
NS	453088	ENS. ISOLATION MOTEUR EVAP.			
NS	IS-96010	. SEE INSTRUCTION SHEET			
		A) POUR AMILIORATION DE PRODUIT POUR LE KIT DE COMMANDE DE VIE DE ROULEMENT #453088			
		B) POUR FIXER LE BOITIER AU SUPPORT			
		C) BASE & SUPPORT / COUPER A LA LONGUEUR			
		D) PRODUCTION			

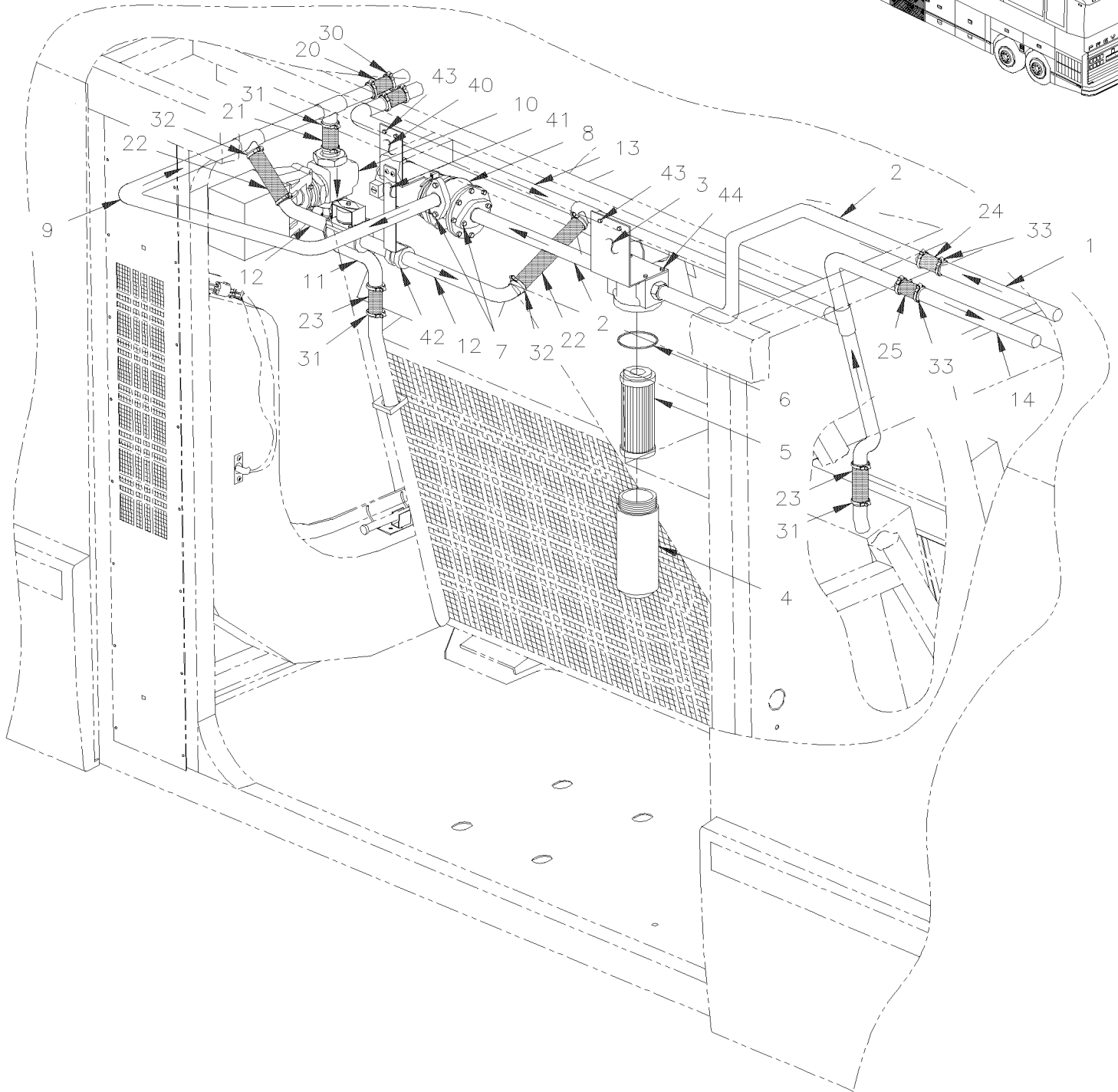
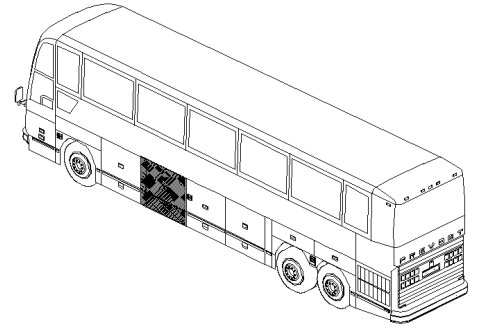


De L-031 À R-079

Date:07-2024

PAGE:H4-2210-10

**INST. POMPE & FILTRE CHAUFFERETTE AUXILIAIRE**



De L-031 À R-079		Date:07-2024	PAGE:H4-2210-10		
INST. POMPE & FILTRE CHAUFFERETTE AUXILIAIRE					
Numéro d'article	Pièces	Description	H 3 4 0	V I P 4 0	N O T E S
1	372648	LIGNE SORTIE EAU MOT.ASS.	1	1	
2	372870	FILTRE A EAU De M-137	1	1	
NS	372666	FILTRE A EAU À M-136	1	1	A
3	372863	. SUPPORT	1	1	
NS	871028	. FILTRE A EAU ASS.	1	1	
NS	372659	. SUPPORT À M-136	1	1	A
NS	870834	. FILTRE A EAU ASS. À M-136	1	1	A
4	871043	. . CUVETTE	1	1	
5	871029	. . FILTRE ELEMENT (EAU)	1	1	
NS	870835	. . FILTRE ELEMENT (EAU) À M-136	1	1	A
6	871044	. . ETANCHEUR	1	1	
NS	870841	. . JOINT D'ETANCHEITE À M-136	1	1	A
7	870441	JOINT D'ETANCHEITE	2	2	
NS	680527	PRODUIT ETANCHEITÉ 473ml	AR	AR	
NS	500305	VIS A TETE HEXAGONAL 3/8-16x7/8 G5 Z050	4	4	
NS	500478	RONDELLE FREIN FENDUE .380x.683x.094 Z050	4	4	
8	<b>H4-2206-00</b>	<b>POMPE A L'EAU #870871 À R-012</b>			
8	<b>H4-2206-02</b>	<b>POMPE A L'EAU #871052 &amp; #871204 De R-013</b>			
9	372667	TUYAU SORTIE POMPE ASS.	1	1	
NS	372942	TUYAU, SORTIE ASS.	1	1	
10	<b>H4-2207-00</b>	<b>SOUPAPE A L'EAU - SYS CHAUFFAGE &amp; A/C À R-396</b>			
10	<b>H4-2207-01</b>	<b>SOUPAPE A L'EAU "VERSADRIVE" De R-397</b>			
11	372676	TUYAU ASS.	1	1	
NS	372941	TUYAU ASS.	1	1	
12	<b>H4-2207-20</b>	<b>SOUPAPE A L'EAU - BIPASSE CHAUFFERETTE AUX.</b>			
13	372668	TUYAU ASS / LIGNE DE RETOUR	1	1	
13	373228	TUYAU ASS / LIGNE DE RETOUR / SANS SOUPAPE BY-PASS		1	
14	372651	TUYAU ASS / LIGNE DE RETOUR AU MOTEUR	1	1	
14	372959	TUYAU ASS / LIGNE DE RETOUR AU MOTEUR	1	1	
20	372632	BOYAU 7/8" I.D. X 1848MM	2	2	
21	050937	BOYAU / SANS VALVE "BYPASS" / 1 1/8" I.D. X 3"	2	2	
21	402376	BOYAU / AVEC VALVE "BYPASS" / 1 3/8" I.D. X 2 1/4"	2	2	
22	373307	TUYAU ASS / SORTIE POMPE A EAU	2	2	
23	371217	BOYAU 1 1/8" I.D. X 4"	2	2	
24	051386	BOYAU 5 5/8" LG 5 3/8" X 1 3/8" I.D.	1	1	
25	371535	BOYAU 1 3/8" I.D. X 127MM	1	1	
30	504646	BRIDE DE SERRAGE / 11/16"-1"1/4 / C.T. 9412	4	4	
31	504291	BRIDE DE SERRAGE / 1"1/8-1"3/4 SS / E.T. 20	8	8	
32	504020	BRIDE DE SERRAGE / 9/16"-1"1/4 SS / HS-12	4	4	
33	504657	BRIDE DE SERRAGE / 1"1/16-2" C.T. 9424	4	4	
40	372658	SUPPORT DE POMPE ASS (SOUDE)	1	1	
NS	504235	BRIDE DE SERRAGE / 3"9/16"-4"1/2 SS / HS-64	2	2	

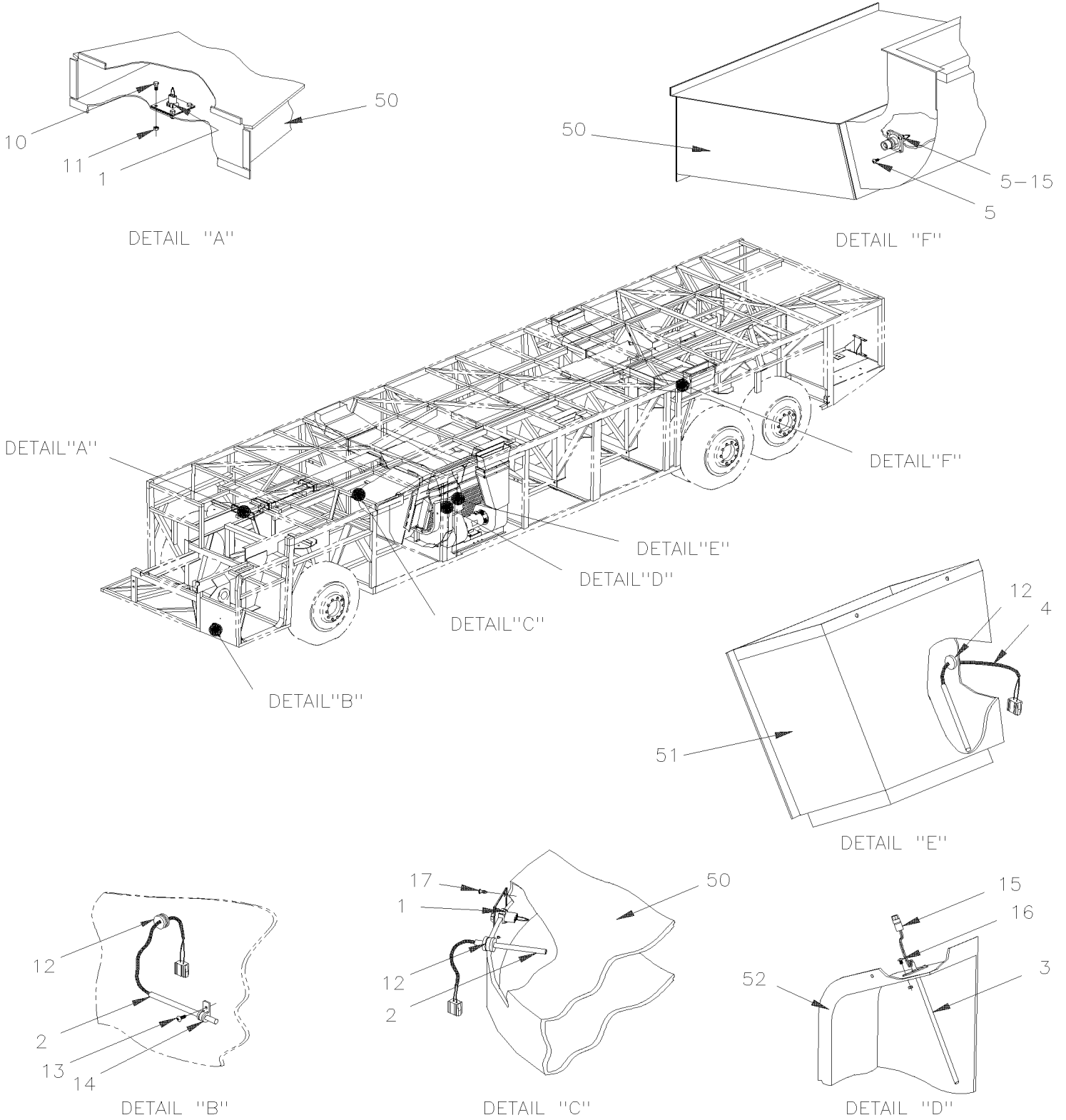


De L-031 À R-079	Date:07-2024	PAGE:H4-2210-10
<b>INST. POMPE &amp; FILTRE CHAUFFERETTE AUXILIAIRE</b>		

Numéro d'article	Pièces	Description	H 3 4 0	V I P 4 0	N O T E S
41	452727	SUPPORT	1		
42	560483	COLLET DE RETENUE / 7/8" I.D.	1	1	
NS	500657	VIS AUTOTARAUEUSE TETE GOUTTE PHILLIPS #10-24x1/2 Z050	3	3	
43	500365	VIS AUTOTARAUEUSE TETE HEX #12x1 Z050	4	4	
44	500162	VIS A TETE HEXAGONAL 1/4-20x1/2 G5 Z050	4	4	
NS	500473	RONDELLE FREIN FENDUE .262x.489x.062 Z050	4	4	
		A) CETTE PARTIE EST LIÉE AVEC UN FILTRE À EAU JUSQU'À M-136, MAINTENANT CE FILTRE EST REMPLACÉ PAR ASSY 372870			



**INSTALLATION CAPTEUR D'AIR**



De L-031 À R-079	Date:07-2024	PAGE:H4-2210-50
<b>INSTALLATION CAPTEUR D'AIR</b>		

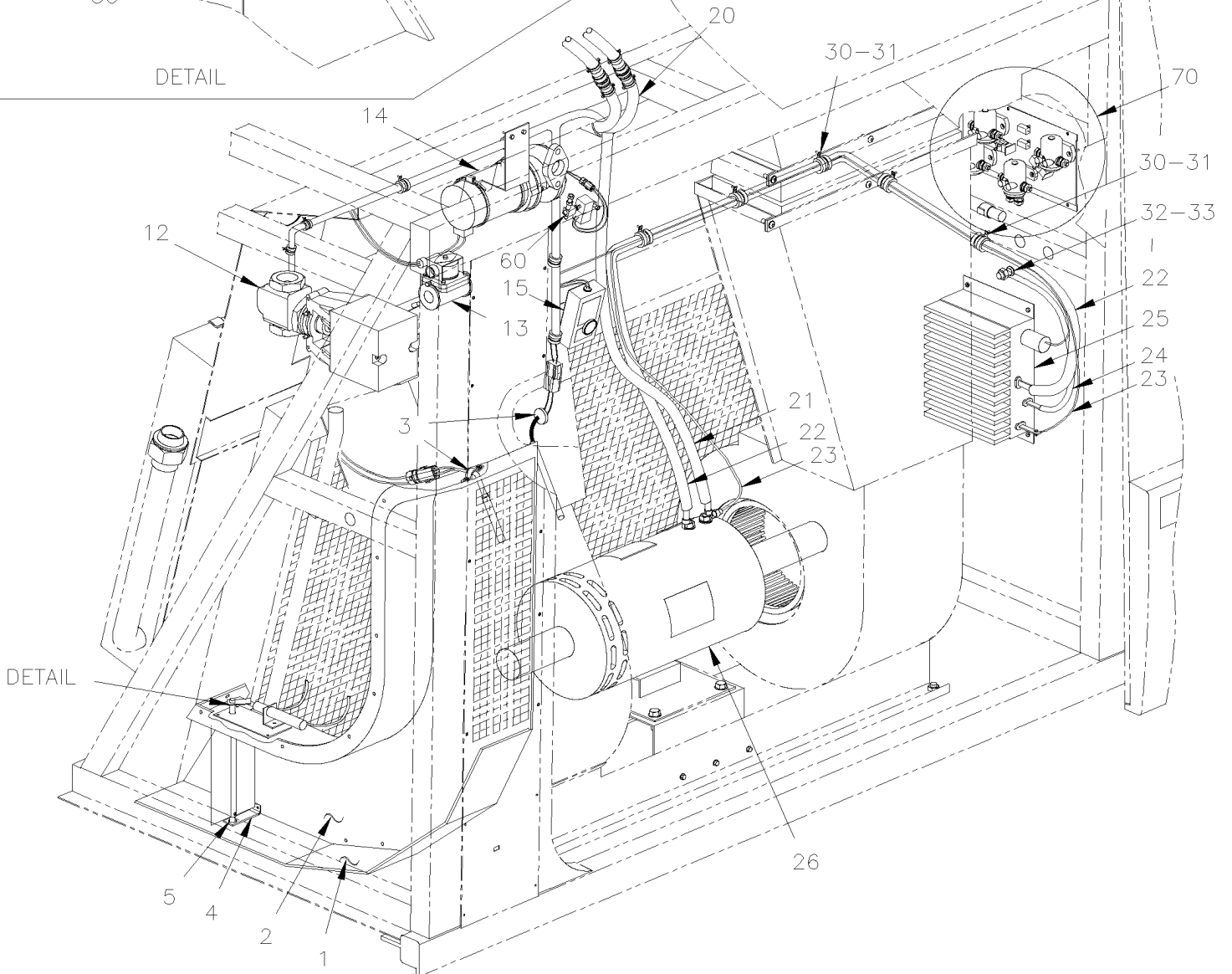
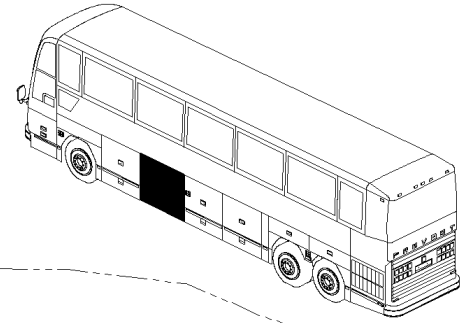
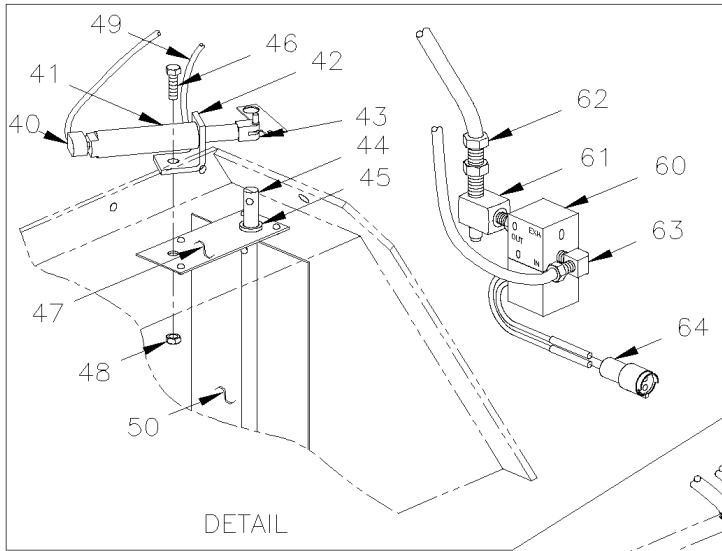
Numéro d'article	Pièces	Description	H 3 4 0	V I P 4 0	N O T E S
1	061961	THERMISTOR ASS. 2%	7	7	
NS	680091	RUBAN ADHESIF ISOLANT / 1/8" x 34 1/4" / BLACK PT-1	AR	AR	
2	372479	SONDE THERMIQUE ASS.	2	2	A
3	451699	CAPTEUR D'AIR FRAIS >SS 064321	1	1	C
4	451640	THERMISTOR D'AIR D'ALIMENT.ASS	1	1	
5	063740	THERMISTOR DOUBLE ASS. 2%	1	1	
NS	562144	PLAQUE DE MONTAGE / ITT CANNON 066-8516-000	1	1	
10	5001297	VIS A TETE HEXAGONAL M4-0.7x20 SS	4	4	
11	500589	ECROU A DOUILLE M4-0.7x13.5	4	4	
12	504323	PASSE-FIL / .375x.500x.062x.281x.687	2	2	
13	500952	VIS AUTOTARAUEUSE TETE BOMBE PHILLIPS #8x1/2 SS	1	1	
14	560479	COLLET DE RETENUE / 3/8" I.D.	1	1	
15	561815	BRIDE AVEC/ 2 / ITT CANNON 029-0263-000	1	1	
16	504248	RIVET "CHERRY Q" TETE FRAISE FERME 3/16x1/4 SS	2	2	
NS	500438	RONDELLE PLATE .187x.437x.050 Z050	2	2	
17	500657	VIS AUTOTARAUEUSE TETE GOUTTE PHILLIPS #10-24x1/2 Z050	4	4	
50	<b>H4-2220-00</b>	<b>CONDUIT D'AIR SOUS LE PLANCHER</b>			
51	<b>H4-2210-00</b>	<b>INST. VENTILATEUR CHAUFFAGE &amp; EVAPORATEUR</b>			
52	<b>H4-2215-00</b>	<b>COMPOSANTES EVAPORATEUR &amp; CONTRÔLE D'AIR</b>			
NS	064321	RESISTANCE 3.32K ASS.	1	1	
NS	IS-96070	. SEE INSTRUCTION SHEET	1	1	
		A) UTILISE AVEC THEMOMETRE SUR LA CONSOLE VOIR A LA PAGE H4-0645-50			
		C) VOIR ENSEMBLE #064321 (IS-96070)			

De L-031 À R-079

Date:07-2024

PAGE:H4-2215-00

## COMPOSANTES EVAPORATEUR & CONTRÔLE D'AIR



De L-031 À R-079		Date:07-2024	PAGE:H4-2215-00		
COMPOSANTES EVAPORATEUR & CONTRÔLE D'AIR					
Numéro d'article	Pièces	Description	H 3 4 0	V I P 4 0	N O T E S
1	451895	PANNEAU DE FOND PRISE D'AIR	1	1	
2	372571	PRISE D'AIR FRAIS	1	1	
3	<b>H4-2210-50</b>	<b>INSTALLATION CAPTEUR D'AIR</b>			
4	452027	SUPPORT	1	1	
5	504449	BOUCHON / .500 O.D. BLACK	1	1	
7	452967	TRAPPE	1	1	
12	<b>H4-2207-01</b>	<b>SOUPAPE A L'EAU "VERSADRIVE"</b>			
13	<b>H4-2207-20</b>	<b>SOUPAPE A L'EAU - BIPASSE CHAUFFERETTE AUX.</b>			
14	<b>H4-2206-00</b>	<b>POMPE A L'EAU #870871</b>			
15	561803	HYGROSTAT	1	1	
15	562620	HYGROSTAT	1	1	
NS	452941	SUPPORT			
NS	560952	RESSORT TORSION / .896 O.D. x .248 x .020	4	4	
20	062575	HARNAIS / BOITE JCT A/C & COMPARTIMENT EVAPORATEUR	1	1	
21	062578	CABLE ASS. / CONTROLE DE VITESSE & MOTEUR #0A	1	1	
22	062577	CABLAGE / MOTEUR & BOITE DE JONCTION A/C #90H	1	1	
23	062580	CABLE ASS. / CONTROLE DE VITESSE & MOTEUR #166B	1	1	
24	062706	CABLE ASS. / MISE A LA TERRE & CONTROLE DE VITESSE #0	1	1	
25	870967	CONTROLEUR DE VITESSE MOT.EVAP	1	1	A
25	871086	CONTROLEUR DE VITESSE MOT.EVAP	1	1	
26	<b>H4-2265-01</b>	<b>MOTEUR - EVAPORATEUR - "PREVOST" - T-19</b>			
30	500638	VIS AUTOTARAUDEUSE TETE CYLINDRIQUE PHILLIPS #8x1/2 Z050	AR	AR	B
31	560479	COLLET DE RETENUE / 3/8" I.D.	AR	AR	
31	560480	COLLET DE RETENUE / 1/2" I.D.	AR	AR	
31	561569	COLLET DE RETENUE / 1 3/8 I.D.	AR	AR	
32	500998	ECROU HEX 1/2-13 BR	1	1	
NS	500857	RONDELLE FREIN A DENT INTERIEUR .512x.900x.045 Z050	1	1	
33	380360	GOUJON MISE A LA TERRE 1/2-13	1	1	
NS	451952	MECANISME DE TRAPPE ASS.	1	1	
40	642167	. COUDE MALE 90° ROTATIF / TYPE "PUSH-IN" / #2x10-32 BR	2	2	
41	950080	. CYLINDRE A AIR	1	1	
41	950200	. CYLINDRE A AIR De M-088	1	1	
42	451340	. SUPPORT DU CYLINDRE À M-087	1	1	
42	452203	. SUPPORT DU CYLINDRE De M-088			
43	950081	. FOURCHE DE TIGE À M-087	1	1	
43	950202	. FOURCHE DE TIGE De M-088	1	1	
NS	507166	. JOINT D'ETANCHEITE	1	1	
44	451965	. ARBRE À M-087	1	1	
44	452202	. ARBRE De M-088	1	1	
45	507309	. BUSHING NYLINED .312x.375x.078x.500	1	1	
46	500977	. VIS A TETE HEXAGONAL #10-24x5/8 ZP	1	1	
NS	507135	. BUSH NYL .187x.234x.188x5/16	1	1	

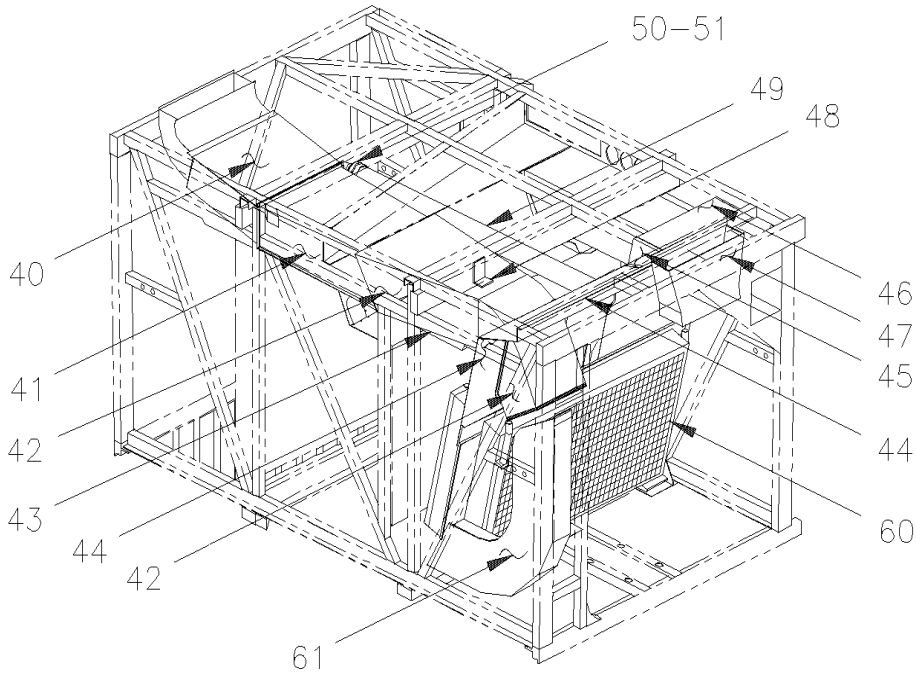
De L-031 À R-079	Date:07-2024	PAGE:H4-2215-00
<b>COMPOSANTES EVAPORATEUR &amp; CONTRÔLE D'AIR</b>		

Numéro d'article	Pièces	Description	H 3 4 0	V I P 4 0	N O T E S
47	451886	. PLAQUE DE FIXATION	AR	AR	
48	500767	. ECROU HEX #10-24 Z050	1	1	
NS	502189	RESSORT EXTENSION / .375 O.D. x 2.5 x .031	1	1	
49	503536	TUBE, NYLON 1/8 O.D. / NOIR S.L.	AR	AR	
50	451917	TRAPPE	1	1	
60	641217	VALVE 3 VOIES 2 POSITIONS	1	1	S
60	641394	SOUPAPE, 3 VOIES, 2 POSITIONS 24V	1	1	S
61	780233	SOUPAPE, CONTROLE / FCP2	1	1	
NS	501320	RACCORD HEX / TYPE TUYAU / 1/8NPT-Mx1/8NPT-Mx31/32 BR	1	1	
62	641129	CONNECTEUR FEMELLE / TYPE "PUSH-IN" / #2x1/8NPT-F BR	1	1	
63	640996	COUDE MALE 90° / TYPE "NTA" / #4x1/8NPT-M BR	1	1	
64	561813	CONNECTEUR / SURE-SEAL / FEMELLE / 2C / ITT CANNON 120-1804-000	1	1	
NS	561023	TERMINAL MALE / 18-14 / ITT CANNON 030-2196-001	1	1	
NS	561024	TERMINAL FEMELLE / 18-14 / ITT CANNON 031-1267-001	1	1	
NS	501815	RACCORD DE CLOISON / TYPE JIC 37° / #8JIC-Mx#8JIC-M STL	1	1	
70	<b>H4-0621-99</b>	<b>RELAIS MOTEUR CONDENSATEUR A/C</b>			
100	064370P	ENS. CONTROLEUR-VITESSE MTH	AR	AR	
. NS	IS-96101	. SEE INSTRUCTION SHEET	1	1	
101	289649	ENS. DE REMPLACEMENT VALVE DE PORTE AND DAMPER CONTROL	AR	AR	
. NS	IS-05900	. SEE INSTRUCTION SHEET	1	1	
		A) POUR LE SERVICE VOUS AUREZ BESOIN D'UN ENSEMBLE DE CONTROLE DE VITSSE #064370P			
		B) POUR FIXER LA BRIDE			
		S) POUR SERVICE VOIR ENS, # 289649 AVEC LA FEUILLE D'INSTRUCTION IS-05900			

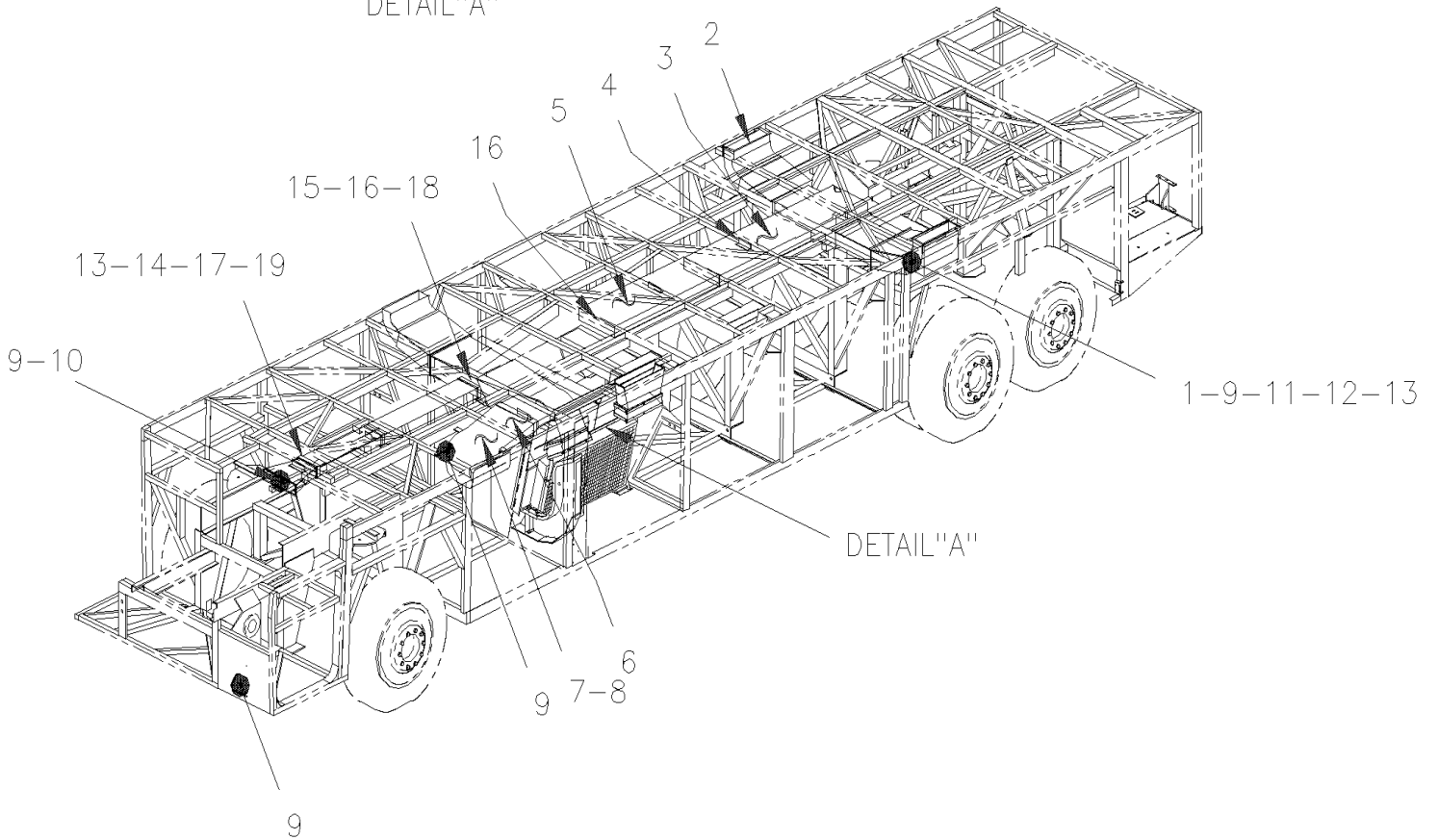




**CONDUIT D'AIR SOUS LE PLANCHER**



DETAIL "A"



De L-031 À R-079	Date:07-2024	PAGE:H4-2220-00
<b>CONDUIT D'AIR SOUS LE PLANCHER</b>		

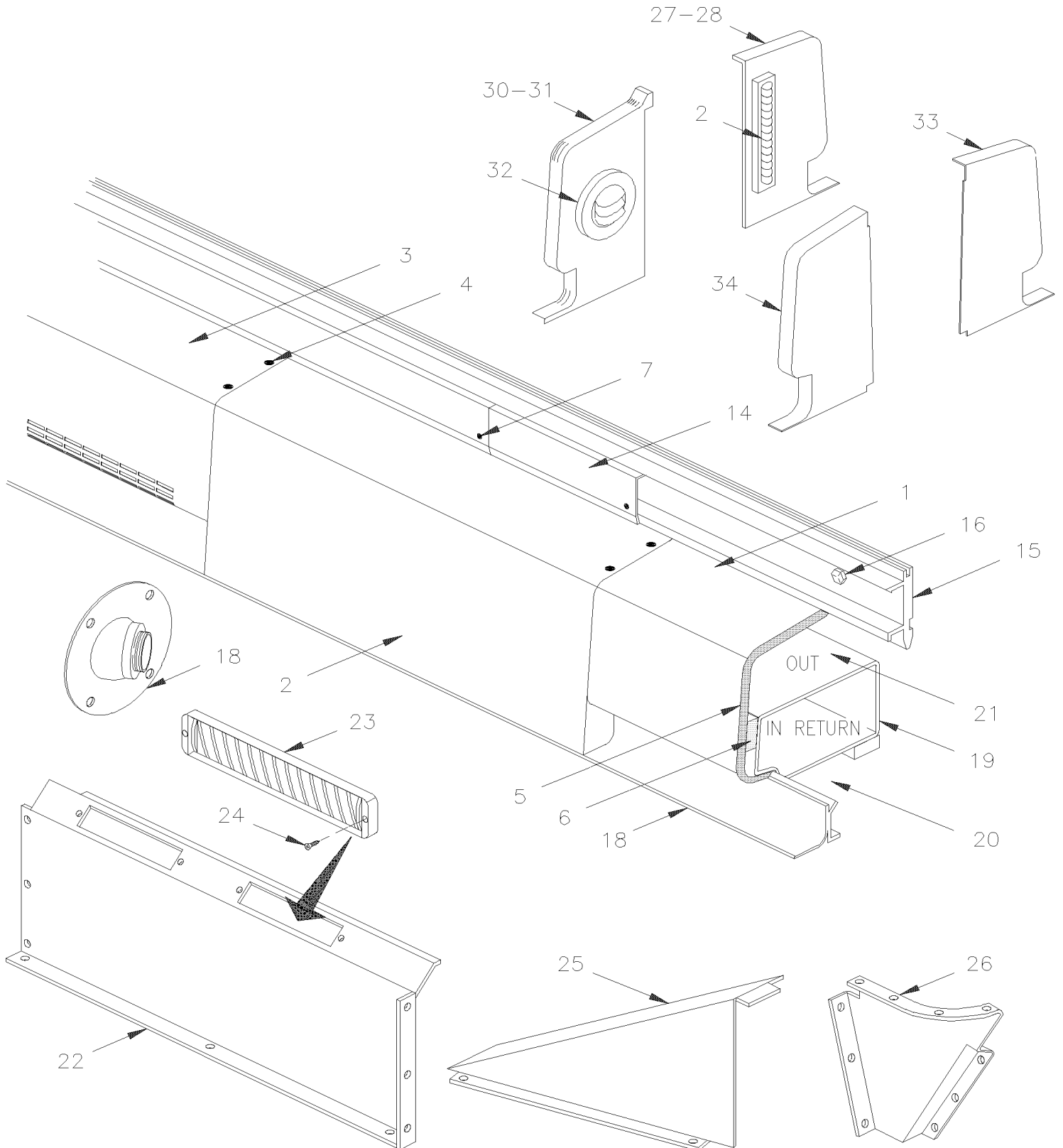
Numéro d'article	Pièces	Description	H 3 4 0	V I P 4 0	N O T E S
1	451916	CONDUIT GAUCHE	1	1	
2	451908	CONDUIT ASS.	1	1	
3	451794	CONDUIT	1	1	
4	451832	ANGULAIRE	3	3	
5	451798	CONDUIT D'AIR CENT. ARR.	1	1	
6	451791	CONDUIT D'AIR	1	1	
7	451319	CONDUIT AVANT ASS.	1	1	
8	451834	SUPPORT DE CONDUIT À M-102	1	1	
8	451837	SUPPORT DE CONDUIT De M-103	1	1	
8	452223	PAROI De M-103	1	1	
9	<b>H4-2210-50</b>	<b>INSTALLATION CAPTEUR D'AIR</b>			
10	451783	CONDUIT SORTIE AVANT ASS.	1	1	
11	500657	VIS AUTOTARAUEUSE TETE GOUTTE PHILLIPS #10-24x1/2 Z050	AR	AR	
12	680096	SCCELLANT BUTYL ALUM / GRIS / 310ml CARTRIDGE	AR	AR	
13	504114	RIVET AVEUGLE TETE BOMBE OUVERT 3/16x1/4 AL	AR	AR	
14	506227	RUBAN ADH1 CC POL 1/16"x3/4"x100' / GREY 2520	AR	AR	
15	451835	ANGULAIRE	2	2	
16	506002	RUBAN ADH1 CC POL 3/16"x1/2"x40' / GREY 2520	AR	AR	
17	506236	RUBAN ADH1 CC POL 1/16"x1/2"x100' / GREY 2520	AR	AR	
18	451801	SUPPORT DE CONDUIT	1	1	
NS	500659	VIS AUTOTARAUEUSE TETE CYLINDRIQUE PHILLIPS #10-32x1 Z050	4	4	
19	452010	SUPPORT	1		
19	452010	SUPPORT		2	
40	451948	CONDUIT COMPT.COND.ASS.	1		
40	451995	CONDUIT COMPT.COND.ASS.		1	
41	451950	CONDUIT CENTRAL ASS.	1	1	
42	451951	CONDUIT GAUCHE ASS.	1	1	
43	451934	ISOLANT	1	1	
43	451762	ISOLANT	1	1	
43	452899	ISOLANT	1	1	
44	452063	PANNEAU EVAPORATEUR	1	1	
45	451937	PLAQUE	1	1	
46	452064	PANNEAU EVAPORATEUR	1	1	
46	506236	RUBAN ADH1 CC POL 1/16"x1/2"x100' / GREY 2520	AR	AR	
46	500165	VIS A TETE HEXAGONAL 1/4-20x1 G5 Z050	4	4	
46	506001	RUBAN ADH1 CC POL 1/8"x3/4"x60' / GREY 2520X	AR	AR	
46	506338	EXTRUSION DE CAOUTCHOUC / 1/16" x 1/4" INT "U" SHAPE / ROUND C.T.L.	AR	AR	
47	372949	CONDUIT, ENTREE D'AIR GAUCHE		1	
47	453002	CONDUIT, ENTREE D'AIR GAUCHE	1		
47	372711	SUPPORT ANGULAIRE		2	
48	451932	SUPPORT	1	1	
48	500613	VIS AUTOTARAUEUSE TETE CYLINDRIQUE PHILLIPS #10x1/2 Z050	AR	AR	

De L-031 À R-079	Date:07-2024	PAGE:H4-2220-00
------------------	--------------	-----------------

**CONDUIT D'AIR SOUS LE PLANCHER**

Numéro d'article	Pièces	Description	H 3 4 0	V I P 4 0	N O T E S
49	451954	TUYAU PVC / 3" X 1440MM	1	1	
50	504441	PROTECTEUR ACCORDEON / 3 1/2" I.D. x 3 1/2" x 5 5/8"	1	1	
51	504026	BRIDE DE SERRAGE / 2"13/16-3"3/4 SS / HS-52	1	1	
60	H4-2205-00	SERPENTIN CHAUFFAGE & EVAPORATEUR & FILTRE			
61	H4-2215-00	COMPOSANTES EVAPORATEUR & CONTRÔLE D'AIR			





De L-031 À R-079	Date:07-2024	PAGE:H4-2221-10
<b>CONDUIT DE CHAUFFAGE &amp; A/C</b>		

Numéro d'article	Pièces	Description	H 3 4 0	V I P 4 0	N O T E S
1	372857	CONDUIT DE VENTILATION #1 / GAUCHE (690 MM) De M-116		1	
1	323422	CONDUIT DE VENTILATION #2 / GAUCHE (1359 MM)	1		
1	372608	CONDUIT AIR 2438 MM		3	
1	322694	CONDUIT DE VENTILATION #4 / GAUCHE (1100 MM)	1		
1	372610	CONDUIT DE VENTILATION AVEC TROU 2438MM		2	
1	323421	CONDUIT DE VENTILATION #5 / GAUCHE (1545 MM)	1		
1	372609	CONDUIT AIR 1923 MM		2	
1	323411	CONDUIT AIR 1717MM	1		
1	322696	CONDUIT AIR 1520MM	1		
1	323413	CONDUIT DE VENTILATION #2 / DROIT (1546MM)	1		
1	322700	CONDUIT / #4 GAUCHE 1750MM	1		
1	323415	CONDUIT AIR 1379 MM	1		
1	323414	CONDUIT DE VENTILATION AVEC TROU 1809MM	1		
2	329045	DALLE DE TRANSITION	2		
3	323410	CONDUIT DE VENTILATION #1 / GAUCHE AVEC TROU (1892 MM)	1		
3	372611	CONDUIT DE VENTILATION AVEC TROU 2438MM		1	
3	322698	CONDUIT DE VENTILATION AVEC TROU 1800MM	1		
3	322699	CONDUIT DE VENTILATION AVEC TROU 1800MM	1		
NS	451966	DEFLECTEUR ASS DROIT	1		
NS	451968	DEFLECTEUR ASS GA	1		
NS	372729	DEFLECTEUR ASS DROIT		1	
NS	372696	DEFLECTEUR ASS GA		1	
4	500583	VIS AUTOTARAUEUSE TETE CYLINDRIQUE PHILLIPS #6x1/2 Z050	AR		A
4	323416	SUPPORT	6		
NS	323416	SUPPORT		14	
5	506025	EXTRUSION DE CAOUTCHOUC / 1/18" x 5/16" INT "U" SHAPE / SQUARE C.T.L.	AR		
6	506268	RUBAN ADH1 POL 3/8"x1/2"x25' / GREY 1820	AR	AR	
7	500417	VIS AUTOTARAUEUSE TETE CYLINDRIQUE PHILLIPS #6x3/8 Z050	AR		B
14	323390	PROTECTEUR, FIL AVEC 1 TROU A 770MM DROIT / 2438	1		
14	323391	PROTECTEUR, FIL AVEC 2 TROUS A 356MM GAUCHE & 162MM DROIT / 2438	1		
14	323393	PROTECTEUR, FIL AVEC 1 TROU A 344MM DROIT / 2438	1		
14	323392	PROTECTEUR, FIL AVEC 2 TROUS A 432MM GAUCHE & 306MM DROIT / 2438	1		
14	323646	PROTECTEUR, FIL 327MM	1		
14	323394	PROTECTEUR, FIL / DROIT / #5 / (345 MM)	2		
14	322956	PROTECTEUR, FIL 2438 MM	4		
15	323187	RAIL AU MUR À N-223	2		
15	323944	RAIL AU MUR De N-224	2		
15	323188	RAIL AU MUR À N-223	2		
15	323945	RAIL AU MUR De N-224	2		
15	323189	RAIL AU MUR À N-223	2		
15	323946	RAIL AU MUR De N-224	2		
15	323190	RAIL AU MUR À N-223	2		

De L-031 À R-079	Date:07-2024	PAGE:H4-2221-10
<b>CONDUIT DE CHAUFFAGE &amp; A/C</b>		

Numéro d'article	Pièces	Description	H 3 4 0	V I P 4 0	N O T E S
15	323947	RAIL AU MUR De N-224	2		
15	323191	RAIL AU MUR À N-223	2		
15	323948	RAIL AU MUR De N-224	2		
15	323186	RAIL AU MUR À N-223	1		
15	323943	RAIL AU MUR De N-224	1		
15	323644	RAIL AU MUR À N-223	2		
15	323949	RAIL AU MUR De N-224	2		
NS	372600	SUPPORT EN "T" CONDUIT D'AIR 2204MM		2	
NS	372583	SUPPORT EN "T" CONDUIT D'AIR 70 7/8"		2	
NS	372602	SUPPORT EN "T" CONDUIT D'AIR 3849MM		2	
NS	372601	SUPPORT EN "T" CONDUIT D'AIR 1308MM		2	
16	500517	VIS AUTOTARAUEUSE TETE HEX EPAULEMENT 5/16-18x3/4 Z050	AR		C
16	500642	VIS AUTOTARAUEUSE TETE CYLINDRIQUE PHILLIPS #10x3/4 Z050		30	D
17	323417	EXTRUSION DU BAS #1 / GAUCHE (1867MM)	1		
17	322733	EXTRUSION DU BAS #2 / GAUCHE (1363MM)	1		
17	322703	EXTRUSION DU BAS #3 / GAUCHE (2596MM)	1		
17	322704	EXTRUSION DU BAS #4 / GAUCHE (3504MM)	1		
17	322701	EXTRUSION DU BAS #1 / DROIT (1663MM)	1		
17	323419	EXTRUSION DU BAS #2 / DROIT (1383MM)	1		
17	323420	EXTRUSION DU BAS #3 / DROIT (3082MM)	1		
17	323418	EXTRUSION DU BAS #4 / DROIT (3590MM)	1		
18	870899	DIFFUSEUR D'AIR AJUSTABLE	2		
NS	502664	VIS AUTOTARAUEUSE TETE CYLINDRIQUE PHILLIPS #8x1 SS EMN	4		E
19	451474	CONDUIT, RETOUR D'AIR (1143 MM )	3		
NS	372689	CONDUIT, RETOUR D'AIR (1143 MM )		3	
NS	459165	ATTACHE	6	6	
NS	500642	VIS AUTOTARAUEUSE TETE CYLINDRIQUE PHILLIPS #10x3/4 Z050	AR	AR	F
20	323426	PANNEAU PROTECTEUR / PLANCHER (120 X 58MM)	1		
20	323427	PANNEAU PROTECTEUR / PLANCHER (120 X 634MM)	1		
20	323428	PANNEAU PROTECTEUR / PLANCHER (120 X 307MM)	2		
20	323429	PANNEAU PROTECTEUR / PLANCHER (120 X 641MM)	2		
20	372686	PANNEAU PROTECTEUR / PLANCHER (114 X 471MM)		2	
20	372717	TOLE PROTECTRICE		1	
20	372718	TOLE PROTECTRICE		1	
NS	500505	VIS A BOIS TETE CYLINDRIQUE PHILLIPS #10x1 Z050	AR	AR	
21	372684	DEFLECTEUR / DROIT & GAUCHE DESSUS (115 X 2438 MM)		2	
NS	451475	DEFLECTEUR GAUCHE	1		
NS	451476	DEFLECTEUR DROIT	2		
NS	323412	DEFLECTEUR RETURN	1		
NS	323424	DEFLECTEUR RETURN	1		
NS	372719	DEFLECTEUR		1	
NS	372685	DEFLECTEUR		1	

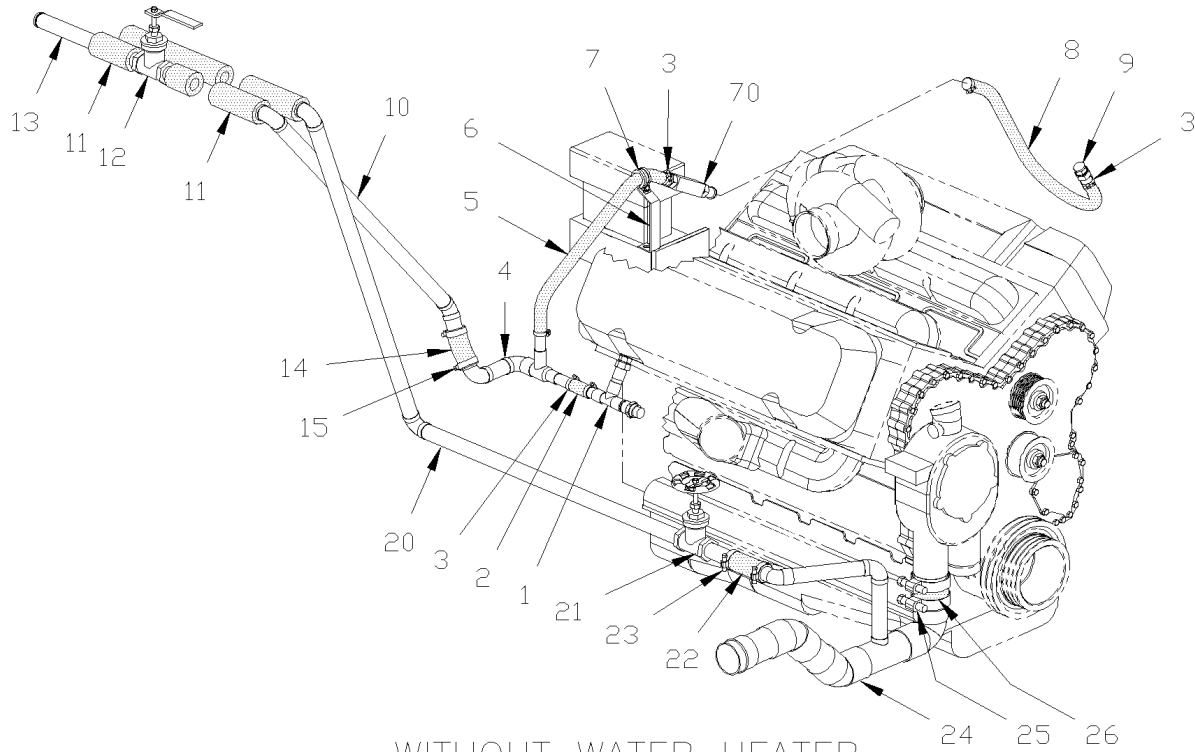
De L-031 À R-079	Date:07-2024	PAGE:H4-2221-10
------------------	--------------	-----------------

**CONDUIT DE CHAUFFAGE & A/C**

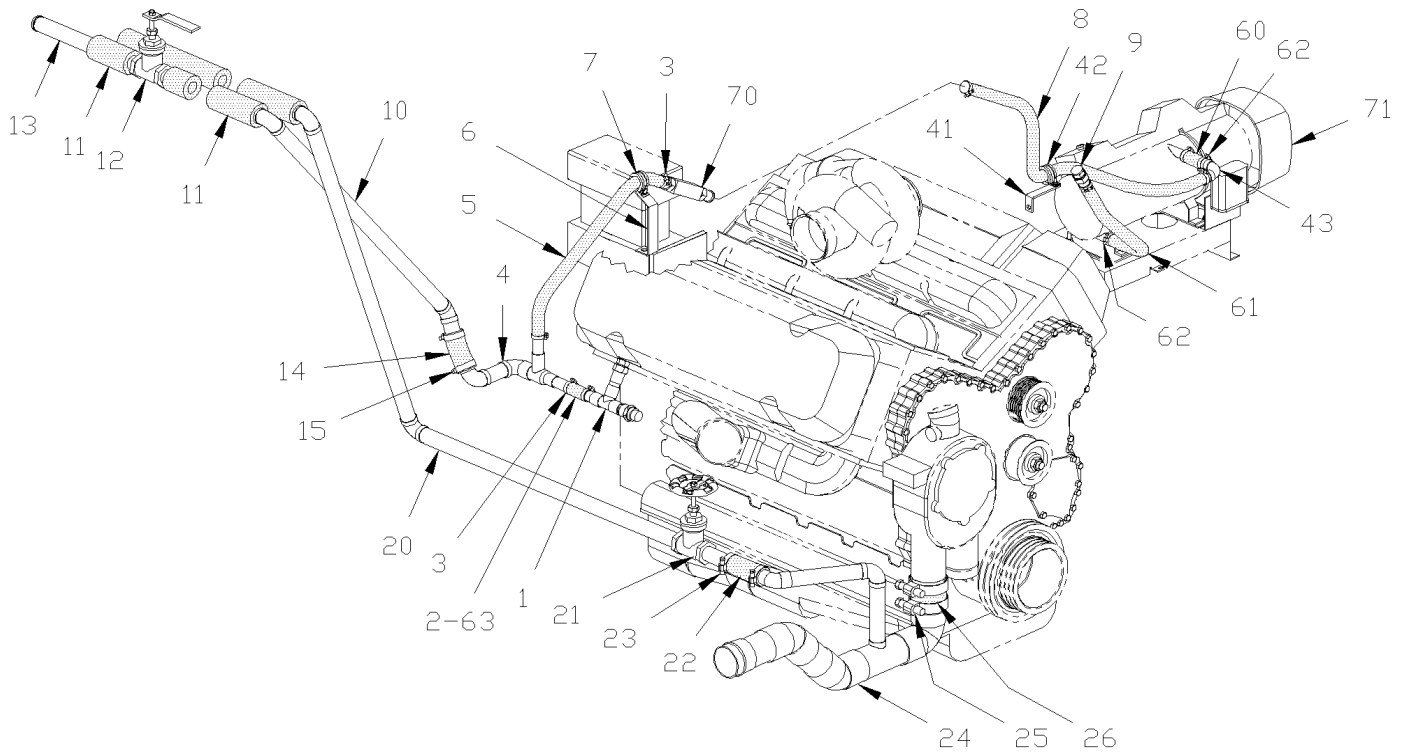
Numéro d'article	Pièces	Description	H 3 4 0	V I P 4 0	N O T E S
22	372842	CONDUIT DE VENTILATION / DROIT AVANT INFERIEUR De M-116		1	
23	871027	DIFFUSEUR De M-116		2	
24	502611	VIS AUTOTARAUDEUSE TETE PLATE PHILLIPS #6x1/2 Z050 De M-116		1	
25	372858	PLAQUE DE FERMETURE De M-116		1	
26	372821	PIECE DE RACCORDEMENT		1	
27	451972	BOUT DE DALLES AV.DR.ASS.			
28	372591	. BOUT DE DALLE	1		
29	870887	. DEFLECTEUR D'AIR	1		
NS	500260	VIS AUTOTARAUDEUSE TETE PLATE PHILLIPS #8-32x3/4 BK	2		
30	459172	BOUT DE DALLE DE CHAUFFAGE	1		
31	379082	. BOUT DE DALLE AV GAUCHE	1		
32	870901	. BUSE RONDE	1		
33	372569	BOUT DE DALLE ARRIERE GAUCHE	1		
NS	372603	PLAQUE DE FERMETURE		1	
NS	372604	PLAQUE DE FERMETURE À M-115		1	
NS	371715	PLAQUE DE FERMETURE		1	
NS	371716	PLAQUE FERMETURE, WE GROS A/C A/EXT ASS.		1	
34	324754	BOUT DE DALLES DOOR)	1		
		A) POUR FIXER LE CONDUIT			
		B) POUR FIXER PROTECTEUR			
		C) POUR FIXER PROTECTEUR			
		D) POUR FIXER LE SUPPORT			
		E) POUR FIXER LE DIFFUSEUR			
		F) POUR FIXER L'ANGLE AU PLANCHER			



**TUYAUTERIE CHAUFFAGE SECTION ARRIERE - AVEC DETROIT S-92**



WITHOUT WATER HEATER



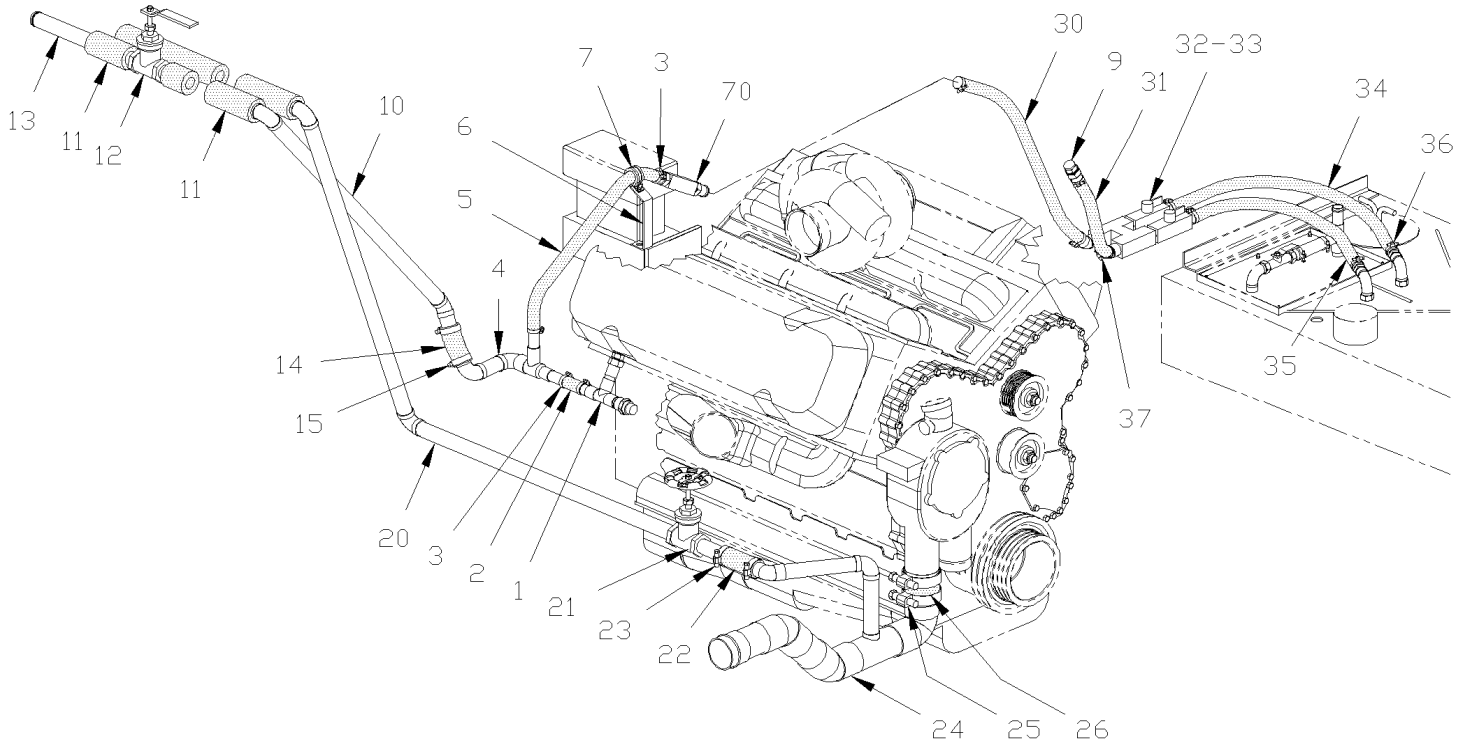
WITH WATER HEATER

De L-031 À R-032

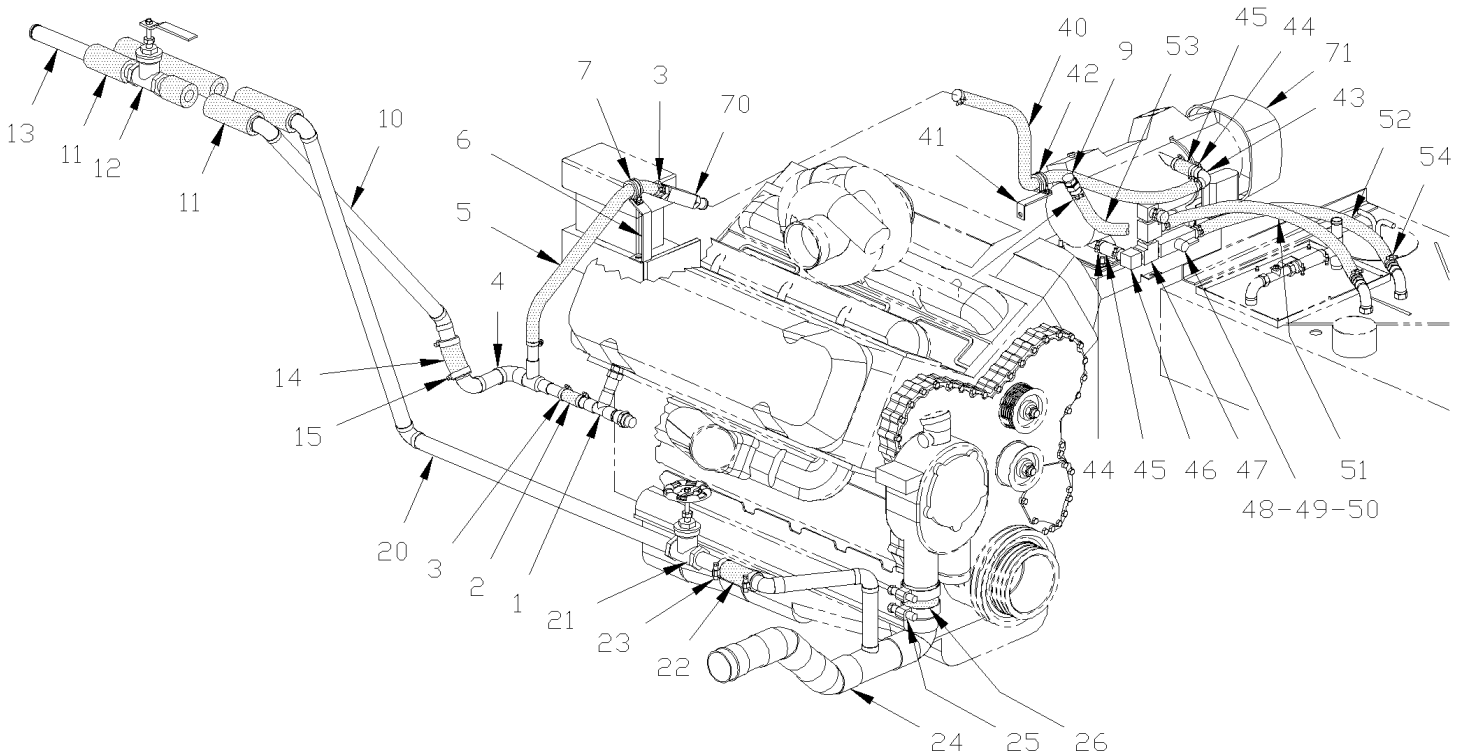
Date:07-2024

PAGE:H4-2222-00

## TUYAUTERIE CHAUFFAGE SECTION ARRIERE - AVEC DETROIT S-92



WITH WASTE TANK HEATER

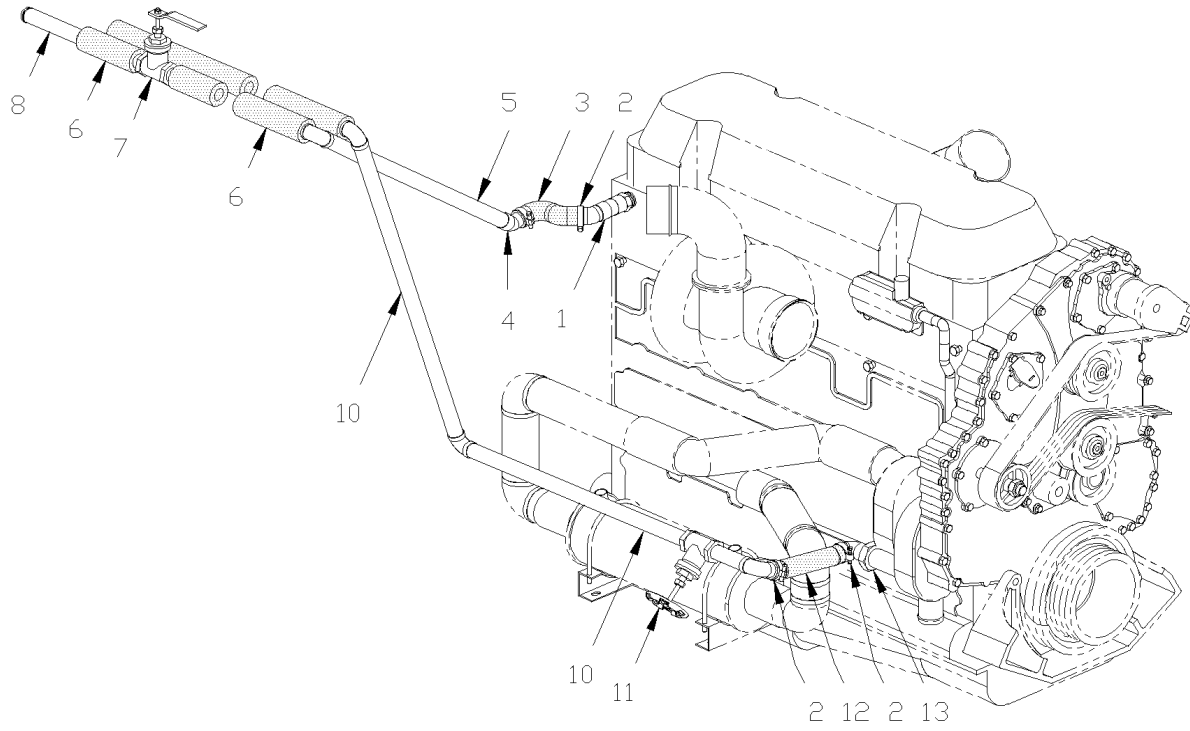


WITH WATER & WASTE TANK HEATER

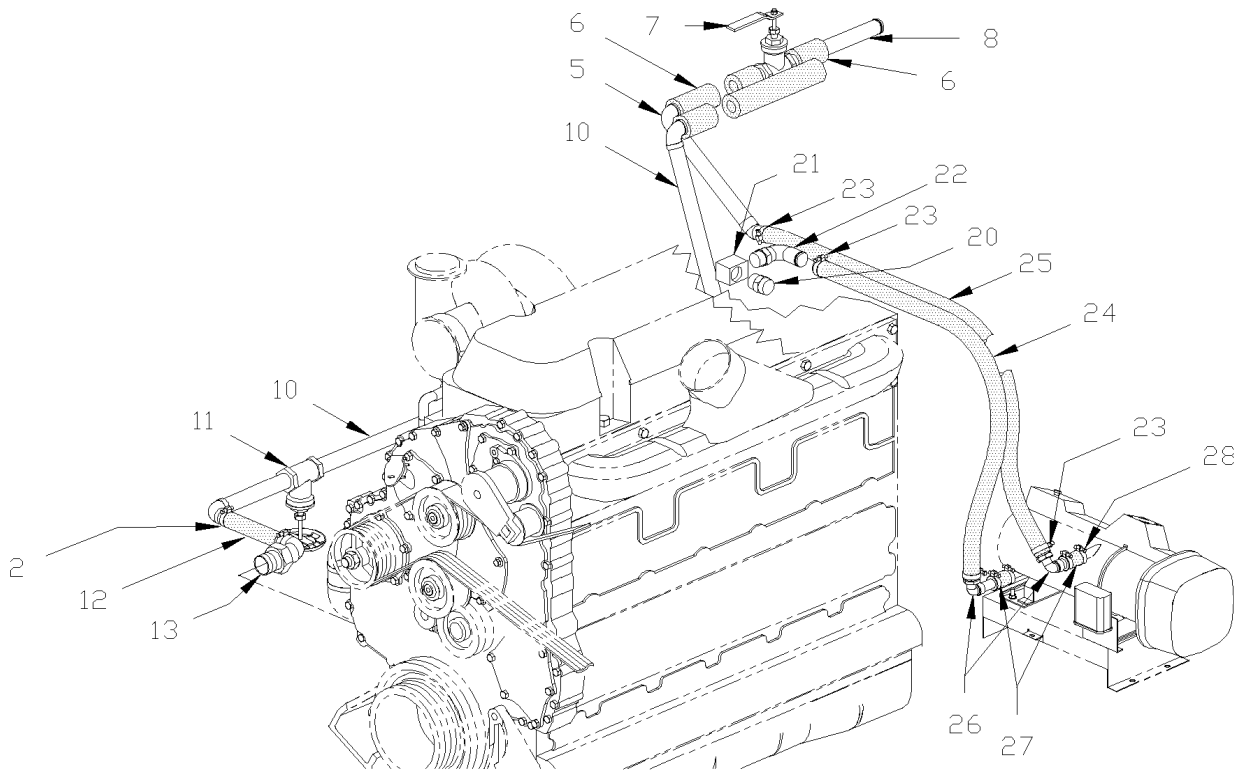
De L-031 À R-032		Date:07-2024	PAGE:H4-2222-00		
TUYAUTERIE CHAUFFAGE SECTION ARRIERE - AVEC DETROIT S-92					
Numéro d'article	Pièces	Description	H 3 4 0	V I P 4 0	N O T E S
1	372189	TUYAU AU MOTEUR	1	1	
NS	501517	. BOUCHON A TETE E CARRE / TYPE TUYAU / 3/4NPT-M BR	1	1	
2	371554	BOYAU 7/8" I.D. X 7.5"	1	1	
3	504020	BRIDE DE SERRAGE / 9/16"-1"1/4 SS / HS-12	AR	AR	
4	372746	TUYAU EAU CHAUDE ASS	1	1	
NS	061027	SUPP HOSE COMP CHR JAUNE	1	1	
5	372747	BOYAU / AU COTE GAUCHE TETE DU CYLINDRE / 3/4" I.D.	1	1	
6	061027	SUPP HOSE COMP CHR JAUNE	1	1	
7	061133	SUPPORT / AU DESSUS VENTILLATEUR POUR FIXER BOYAU REFROIDISSEMENT COOLANT	1	1	
8	372748	BOYAU / AU BLOCK MOTEUR / 3/4" I.D. 678MM	1	1	
9	507605	CONNECTEUR MALE / TYPE "HOSE BARB" / #12x1/2NPT-M BR	1	1	
10	372654	TUY.SORTIE EAU MOT.ASS.	1	1	
11	506242	ISOLATION TUYAU / 1 3/8" I.D. X 1/2" TH. X 72 / APT13812	AR	AR	
12	870966	ROBINET 1" NPT-F	1	1	A
12	871419	ROBINET 1" NPT-F / SERVICE	1	1	
13	372648	LIGNE SORTIE EAU MOT.ASS.	1	1	
14	371858	BOYAU 1 3/8" I.D. 7"	1	1	
15	504560	BRIDE DE SERRAGE / 1"1/4-2"1/8 / C.T. 200	2	2	
20	372651	TUYAU ASS / LIGNE DE RETOUR AU MOTEUR	1	1	
21	501861	. ROBINET 1 1/4" (WELDED)	1	1	
22	051386	BOYAU 5 5/8" LG 5 3/8" X 1 3/8" I.D.	1	1	
23	504560	BRIDE DE SERRAGE / 1"1/4-2"1/8 / C.T. 200	2	2	
24	<b>H4-0500-00</b>	<b>TUYAUTERIE LIQUIDE REFROIDISSEMENT AVEC DETROIT S-92</b>			
25	050668	BOYAU 2 3/4" I.D. 3 1/8"	1	1	
26	504525	BRIDE DE SERRAGE / 2"3/4-3"5/8 SS / HTM-350L	2	2	
30	372750	BOYAU 3/4" I.D.	1		
31	372751	BOYAU 3/4" I.D.	1		
32	403617	VALVE ASS.	1		
33	530096	. ROBINET 1/2" NPT 1/2 NPT F x 1/2 NPT F	1		
NS	403634	SUPPORT ANGULAIRE 152MM	1		
NS	500607	VIS MECANIQUE TETE GOUTTE PHILLIPS #10-24x1 SS	3		
NS	500787	ECROU HEX #10-24 SS	3		
NS	500972	RONDELLE PLATE .200x.437x.037 SS	3		
NS	560483	COLLET DE RETENUE / 7/8" I.D.	2		
34	403636	BOYAU 5/8" I.D. 550MM	1		
35	403190	BOYAU 5/8" I.D. 500MM	1		
36	504020	BRIDE DE SERRAGE / 9/16"-1"1/4 SS / HS-12	4		
37	504319	BRIDE DE SERRAGE / 1"-1"1/2 SS / E.T. 16	4		
40	372759	BOYAU 3/4" I.D.	1		
41	070368	SUPPORT	1		
42	560483	COLLET DE RETENUE / 7/8" I.D.	1		
NS	502530	VIS MECANIQUE TETE OVALE PHILLIPS M4-0.7x40 SS	1		

De L-031 À R-032		Date:07-2024	PAGE:H4-2222-00		
TUYAUTERIE CHAUFFAGE SECTION ARRIERE - AVEC DETROIT S-92					
Numéro d'article	Pièces	Description	H 3 4 0	V I P 4 0	N O T E S
NS	502636	RONDELLE FREIN FENDUE 4.1x7.6x0.9 Z050	1		
NS	502524	ECROU HEX M4-0.7 Z050	1		
43	372856	TUYAU COUDE	1		
44	504319	BRIDE DE SERRAGE / 1"-1"1/2 SS / E.T. 16	4		
45	403641	BOYAU 3/4" I.D. 53MM	2		
46	5011038	COUDE MALE 90° / TYPE "BEADED HOSE BARB" / #12x1/2NPT-M	2		
47	501473	RACCORD EN "T" / TYPE TUYAU / 1/2NPT-Mx1/2NPT-Fx1/2NPT-F BR	2		
48	530096	ROBINET 1/2" NPT 1/2 NPT F x 1/2 NPT F	1		
49	501373	CONNECTEUR MALE / TYPE "HOSE BARB" / #10x1/2NPT-M GALV	2		
50	403635	SUPPORT ANGULAIRE 36MM X 75MM	1		
NS	500163	VIS A TETE HEXAGONAL 1/4-20x3/4 G5 Z050	1		
NS	500441	RONDELLE PLATE .312x.734x.065 Z050	1		
NS	500473	RONDELLE FREIN FENDUE .262x.489x.062 Z050	1		
NS	502716	ECROU HEX BAGUE DE NYLON 1/4-20	1		
51	403642	BOYAU 5/8" I.D. 390MM	1		
52	403643	BOYAU 5/8" I.D. 750MM	1		
53	372700	BOYAU 3/4" I.D. 460MM	1		
54	504020	BRIDE DE SERRAGE / 9/16"-1"1/4 SS / HS-12	8		
60	372683	BOYAU 3/4" I.D. 4"	1		
61	372758	BOYAU 3/4" I.D. 19"	1		
62	504020	BRIDE DE SERRAGE / 9/16"-1"1/4 SS / HS-12	4		
63	452026	OBTURATEUR / ALU. WASHER 6MM x 22MM O.D. W/10MM HOLE	1		
70	<b>H4-1205-11</b>	<b>COMPRESSEUR AIR - "TU-FLO 750" - AVEC DETROIT S-92</b>			
71	<b>870969</b>	<b>CHAUFFERETTE AUXILIAIRE - "ESPAR" 40,000 B.T.U.</b>			
		A) SITUÉ DANS LE COMPARTIMENT A BAGAGES, AU-DESSUS DDU PUIT ROUE			

**TUYAUTERIE CHAUFFAGE SECTION ARRIERE - AVEC DETROIT S-60**



WITHOUT WATER HEATER



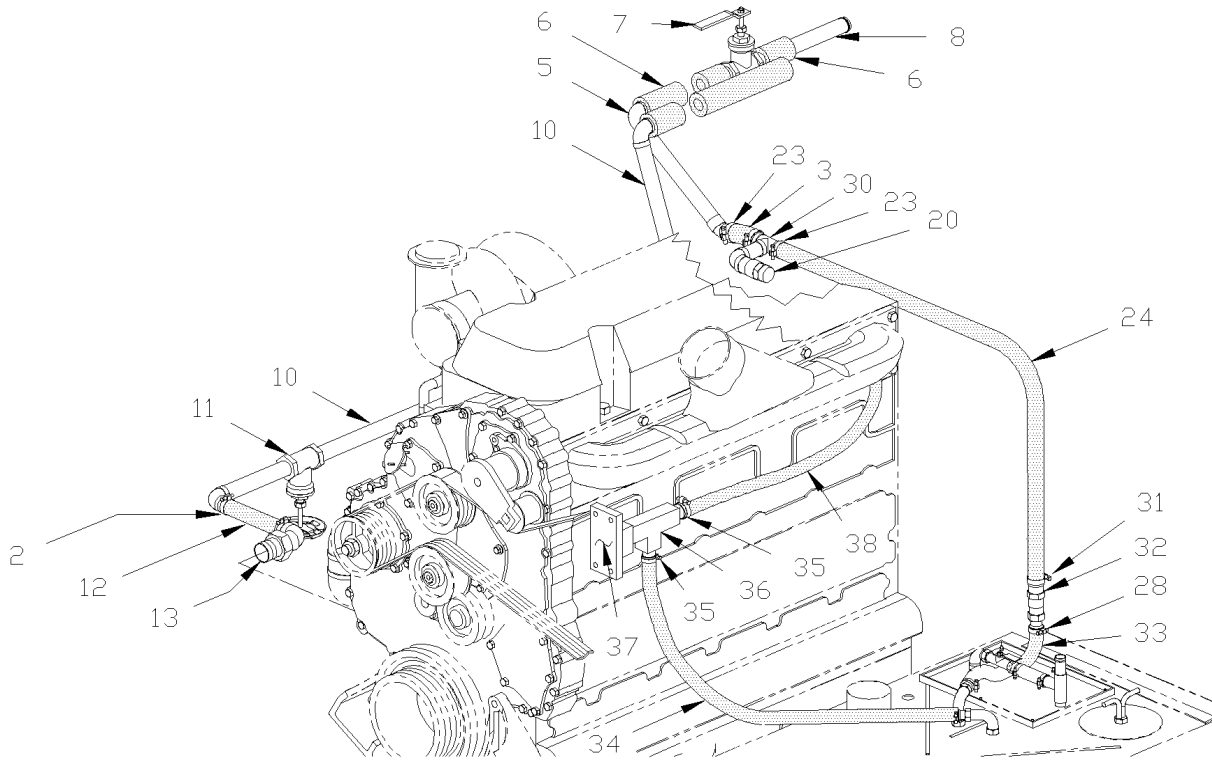
WITH WATER HEATER

De P-256 À R-079

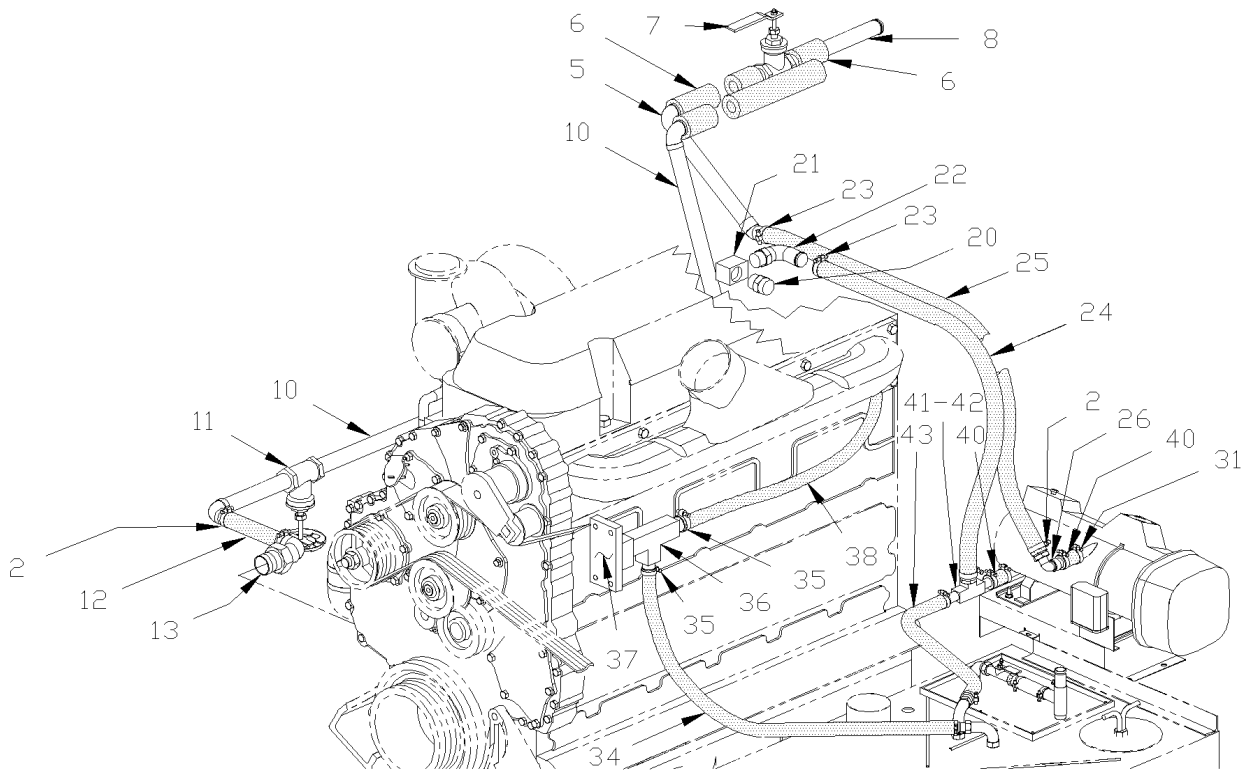
Date:07-2024

PAGE:H4-2222-01

## TUYAUTERIE CHAUFFAGE SECTION ARRIERE - AVEC DETROIT S-60



WITH WASTE TANK HEATER



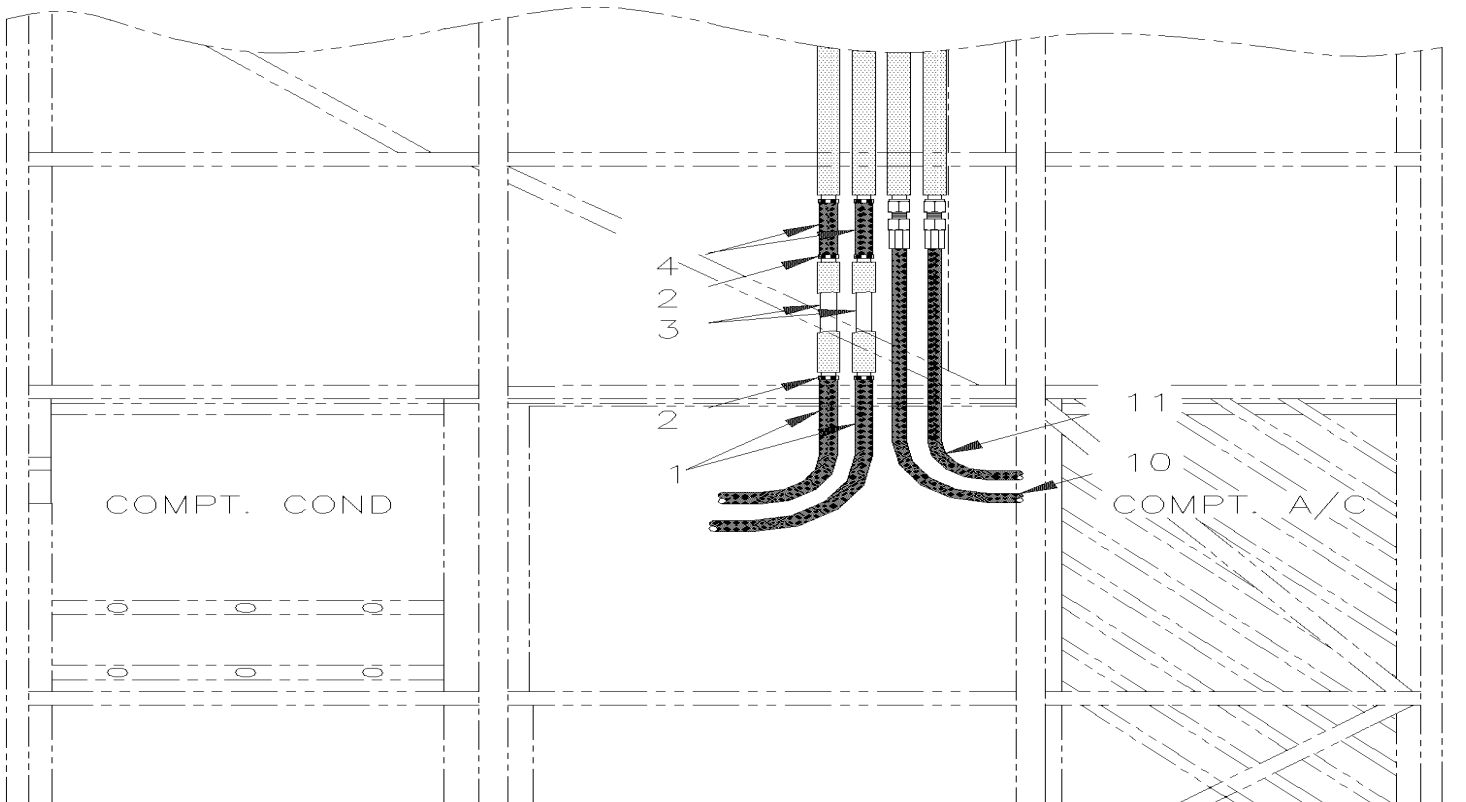
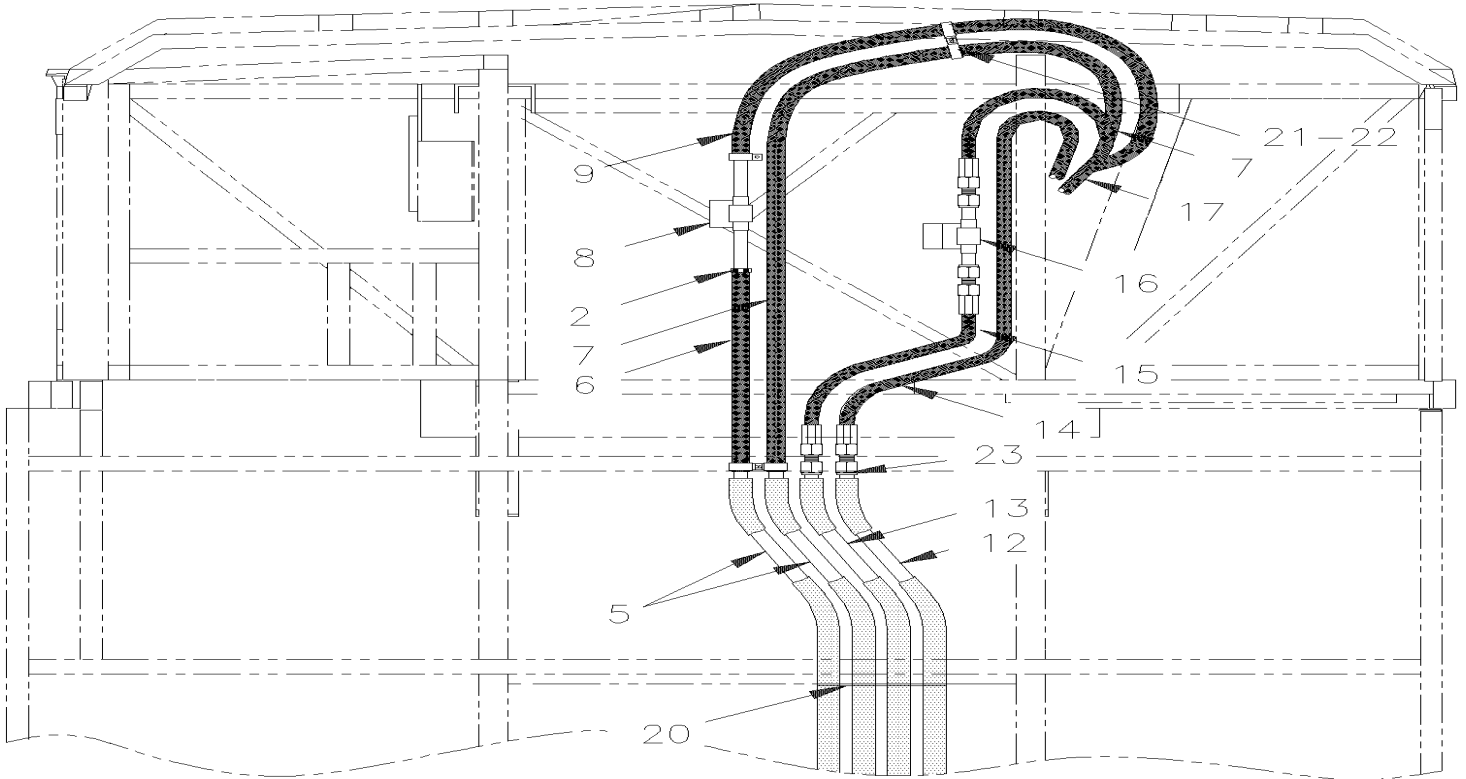
WITH WATER & WASTE TANK HEATER







**A/C & LIGNE CHAUFFAGE SECTION AVANT**



De L-031 À R-079	Date:07-2024	PAGE:H4-2222-10
<b>A/C &amp; LIGNE CHAUFFAGE SECTION AVANT</b>		

Numéro d'article	Pièces	Description	H 3 4 0	V I P 4 0	N O T E S
1	372632	BOYAU 7/8" I.D. X 1848MM	2	2	
1	503684	. BOYAU SILICONE 1 PLI 7/8" I.D. x 100' / S.L.	AR	AR	
2	504646	BRIDE DE SERRAGE / 11/16"-1"1/4 / C.T. 9412	AR	AR	
3	373250	TUYAU ASS.	2		
3	373223	TUYAU ASS.		2	
3	506276	. ISOLATION TUYAU / 7/8" I.D. X 1/2" TH. X 72 / APT07812	AR	AR	
4	373134	BOYAU /VALVE A L'EAU & CHAUFFERETTE / 7/8" I.D. 229MM	2	2	
4	503523	. BOYAU SILICONE 1 PLI 3/4" I.D. x 100' / S.L.	AR	AR	
5	372661	TUYAU ASS.	2	2	
6	372738	BOYAU 3/4" I.D. 815 MM	1	1	
7	372633	BOYAU / TUYAU & CHAUFFERETTE / 3/4" I.D. 7' 3"	1	1	
7	503523	. BOYAU SILICONE 1 PLI 3/4" I.D. x 100' / S.L.	AR	AR	
NS	506267	. ISOLATION TUYAU / 1 1/8" I.D. X 1/2" TH. X 72 / APT11812	AR	AR	
8	<b>H4-2207-11</b>	<b>SOUPAPE A L'EAU - CHAUFFEUR</b>			
NS	372742	SUPPORT	1	1	
NS	500642	VIS AUTOTARAUDEUSE TETE CYLINDRIQUE PHILLIPS #10x3/4 Z050	2	2	A
9	372634	BOYAU /VALVE A L'EAU & CHAUFFERETTE / 3/4" I.D. 4' 75"	1	1	
NS	503523	BOYAU SILICONE 1 PLI 3/4" I.D. x 100' / S.L.	AR	AR	
10	372617	BOYAU ASS / AVEC R-12 / #10 3075MM	1	1	
10	452457	BOYAU ASS TEFLON / AVEC R-22 / #10 3087MM	1		
10	373275	BOYAU ASS / AVEC R-134a / #10 3075MM	1	1	
NS	507344	. JOINT TORIQUE / TYPE "ORS" / #10 NEO	2	2	
11	372620	BOYAU ASS / AVEC R-12 / #12 1803MM	1	1	
NS	452454	BOYAU ASS TEFLON / AVEC R-22 / #12 1809MM	1		
NS	373274	BOYAU ASS / AVEC R-134a / #12 1803MM	1	1	
NS	507280	. JOINT TORIQUE / TYPE "ORS" / #12 NEO	2	2	
12	372663	TUYAU ASS / RETOUR A/C		1	
13	372656	TUYAU ASS / RETOUR A/C	1	1	
14	372619	BOYAU ASS / AVEC R-12 / #10 86"	1	1	
14	452459	BOYAU ASS TEFLON / AVEC R-22 / #10 2189MM	1		
14	373277	BOYAU ASS / AVEC R-134a / #10 2185MM	1	1	
15	372616	BOYAU ASS / AVEC R-12 / #10 503MM	1	1	
15	452461	BOYAU ASS TEFLON #6 602MM	1	1	
15	373278	BOYAU ASS / AVEC R-134a / #6 508MM	1	1	
NS	506216	. ISOLATION TUYAU / 5/8" I.D. X 1/2" TH. X 72 / APT05812	AR	AR	
NS	507344	. JOINT TORIQUE / TYPE "ORS" / #10 NEO	2	2	
16	<b>H4-2208-10</b>	<b>SOUPAPE SOLENOIDE REFRIGERANTE</b>			
17	452460	BOYAU ASS TEFLON #6 1410MM	1		
17	372614	BOYAU ASS / AVEC R-12 / #6 1400MM	1	1	
17	373279	BOYAU ASS / AVEC R-134a / #6 1400MM	1	1	
NS	507278	. JOINT TORIQUE / TYPE "ORS" / #4 NEO	2	2	
20	372653	FIXATION DE TUYAU / AU DESSUS / PREMIERE BAGAGE	1	1	

De L-031 À R-079		Date:07-2024	PAGE:H4-2222-10		
A/C & LIGNE CHAUFFAGE SECTION AVANT					
Numéro d'article	Pièces	Description	H 3 4 0	V I P 4 0	N O T E S
20	500481	RONDELLE FREIN A DENT INTERIEUR .437x.760x.040 ZP	AR	AR	
20	500483	RONDELLE FREIN FENDUE .570x.971x.141 ZP	AR	AR	
21	504016	ATTACHE CABLE / 5/16" X 14"1/2	AR	AR	
22	504586	RONDELLE PLATE D'ESPACEMENT .450x.625x.875 NYL	AR	AR	
23	372652	FIXATION DE TUYAU / SOUS LA MARCHE DE L'ALLE	1	1	
23	372722	SUPPORT TUYAU / SOUS LE PUIT DE MARCHE	1	1	
		NOUS N'AVONS PAS PRODUIT DE H3-40 AVEC R-134A			
		SONT UTILISE AVEC ENS. RETROFIT APPLER			
		PIECES DE SERVICE POUR PLUS D'INFORMATION			
		A) POUR FIXER SOUPEPE A L'EAU			

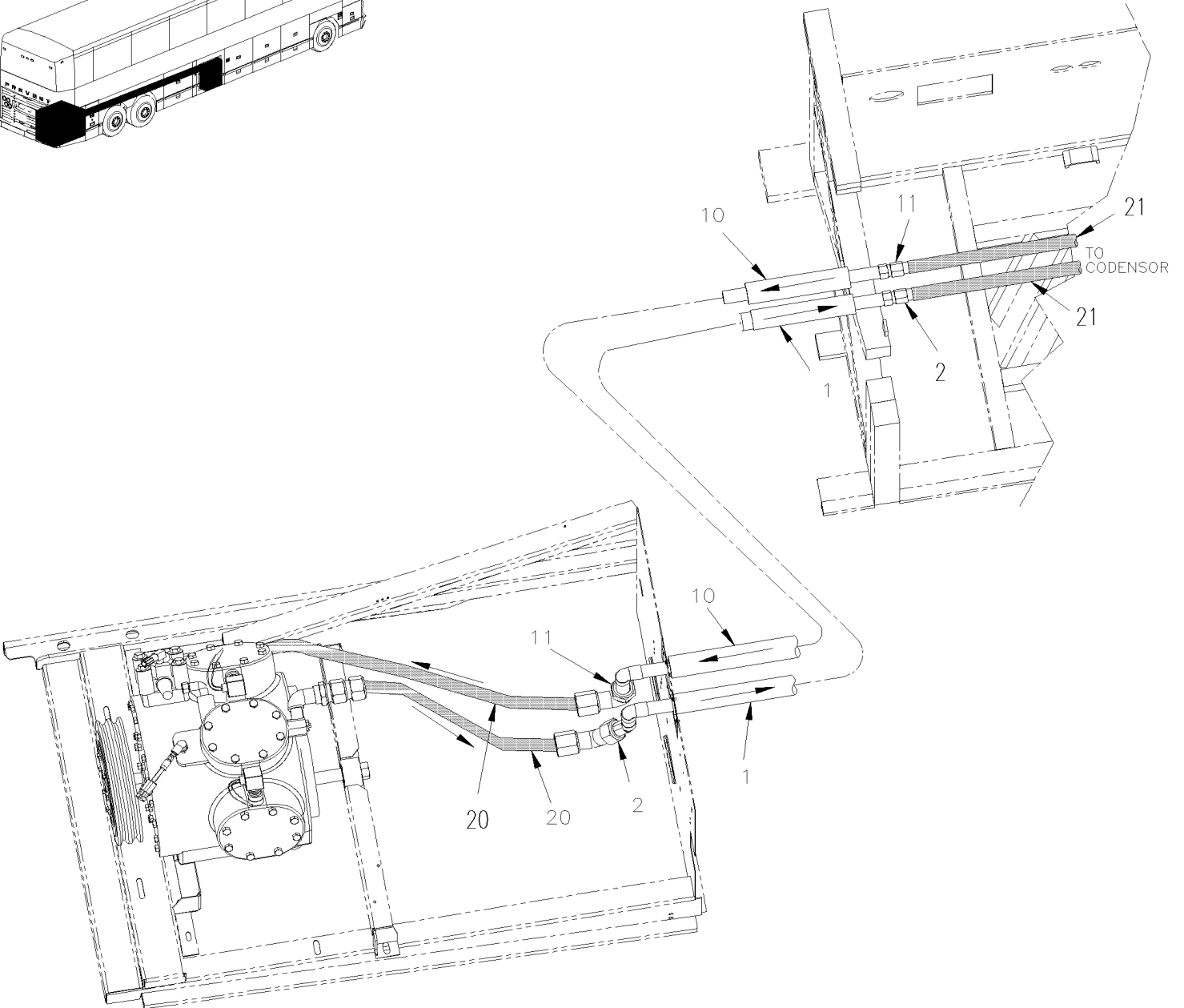
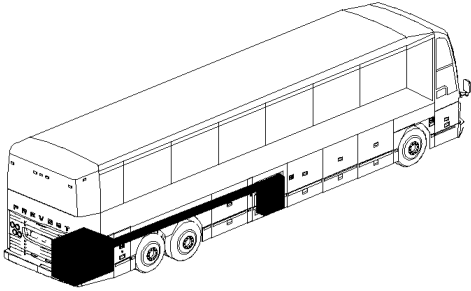


De L-031 À R-079

Date:07-2024

PAGE:H4-2222-15

LIGNES A/C / SECTION ARRIERE - 05G



De L-031 À R-079	Date:07-2024	PAGE:H4-2222-15
<b>LIGNES A/C / SECTION ARRIERE - 05G</b>		

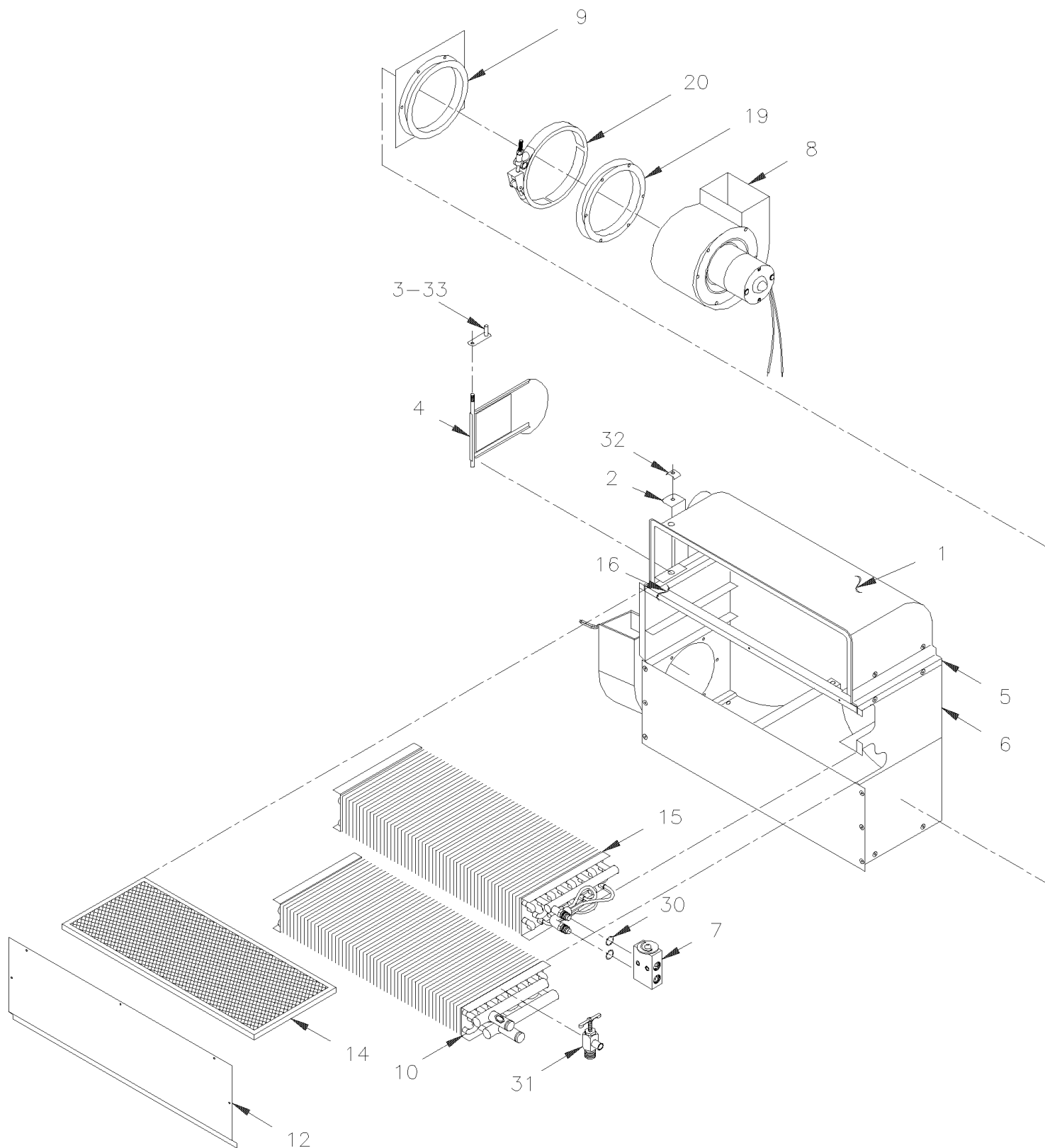
Numéro d'article	Pièces	Description	H 3 4 0	V I P 4 0	N O T E S
1	373123P	TUYAU ASSY	1	1	
1	372649	TUYAU ASSY / W/R-12 & R-22	1	1	
2	501718	ADAPTATEUR JIC @ BRAZE / AVEC O-RING // #16JIC-Mx#18BRAZE-F BR	2	2	
. NS	501802	. JOINT TORIQUE / TYPE "ORS" / #16 NEO	1	1	
10	373124P	TUBE ASS, VACUUM / COMPRESSEUR A/C	1	1	
10	372650	TUBE ASS, VACUUM / COMPRESSEUR A/C / W/R-12 & R-22	1	1	
11	501717	ADAPTATEUR JIC @ BRAZE / AVEC O-RING // #20JIC-Mx#22BRAZE-F BR	2	2	
. NS	501803	. JOINT TORIQUE / TYPE "ORS" / #20 NEO	1	1	
20	<b>H4-2245-00</b>	<b>INSTALLATION COMPRESSEUR A/C 05G - AVEC DETROIT S-92</b>			
20	<b>H4-2245-01</b>	<b>INSTALLATION COMPRESSEUR A/C 05G - AVEC DETROIT S-60</b>	1	1	
21	<b>H4-2270-00</b>	<b>RESERVOIR &amp; FILTRE ASSECHEUR</b>			

De L-031 À M-140

Date:07-2024

PAGE:H4-2225-02

CHAUFFERETTE & DEGIVREUR CHAUFFEUR ASS



De L-031 À M-140	Date:07-2024	PAGE:H4-2225-02
<b>CHAUFFERETTE &amp; DEGIVREUR CHAUFFEUR ASS</b>		

Numéro d'article	Pièces	Description	H 3 4 0	V I P 4 0	N O T E S
	372681	UNITE DE DEGIVRAGE ASS.	1	1	
1	371967	. CONDUIT / PRISE D'AIR ASS / CALPET	1	1	
1	371943	. . CONDUIT / PRISE D'AIR	1	1	
2	372042	. . SUPPORT DE CABLAGE	1	1	
NS	504083	. . PASSE-FIL / .250x.468.406	1	1	
3	371972	. . PIVOT	1	1	
4	371969	. . TRAPPE DE POUBELLE ASS.	1	1	
5	372323	. CHAMBRE DISTRIBUTION CHALEUR	1	1	
6	372324	. BOITE SERPENTIN	1	1	
NS	372321	. PLAQUE DE FERMETURE	1	1	
NS	504347	. RIVET AVEUGLE TETE BOMBE OUVERT 3/16x1/4 AL	19	19	
8	<b>H4-2240-00</b>	<b>VENTILATEUR &amp; MOTOR ASS - "AURORA"</b>			
9	372111	. TRANSITION AU DEGIVREUR	2	2	
10	870839	. SERPENTIN CHAUFFAGE	1	1	
11	500277	. ECROU SERTISSABLE TETE PLATE MOLETEE OUVERTE 5/16-18 .150-.312	3	3	
12	372322	. PLAQUE DE FERMETURE	1	1	
14	870840	. FILTRE 7//16" x 8" x 18 7/8" (former)	1	1	
NS	871049	. FILTRE 1/4" x 8" x 18 3/4"	1	1	
15	950057	. SERPENTIN EVAPORATEUR	1	1	
16	371968	. SUPPORT	1	1	
NS	504339	. RIVET AVEUGLE TETE BOMBE OUVERT 1/8x3/8 SS	2	2	A
19	372126	. ANNEAU DE FIXATION	2	2	
20	504432	. BRIDE EN "V" / 6" I.D.	2	2	
30	507279	. JOINT TORIQUE / TYPE "ORS" / #8 NEO	2	2	
33	500925	. . ECROU BLOCAGE A RESSORT ROND 1/4	1	1	
NS	372460	COMMANDE PAR TIRETTE ASS.	1	1	
		A) POUR FIXER LA SANGLE			

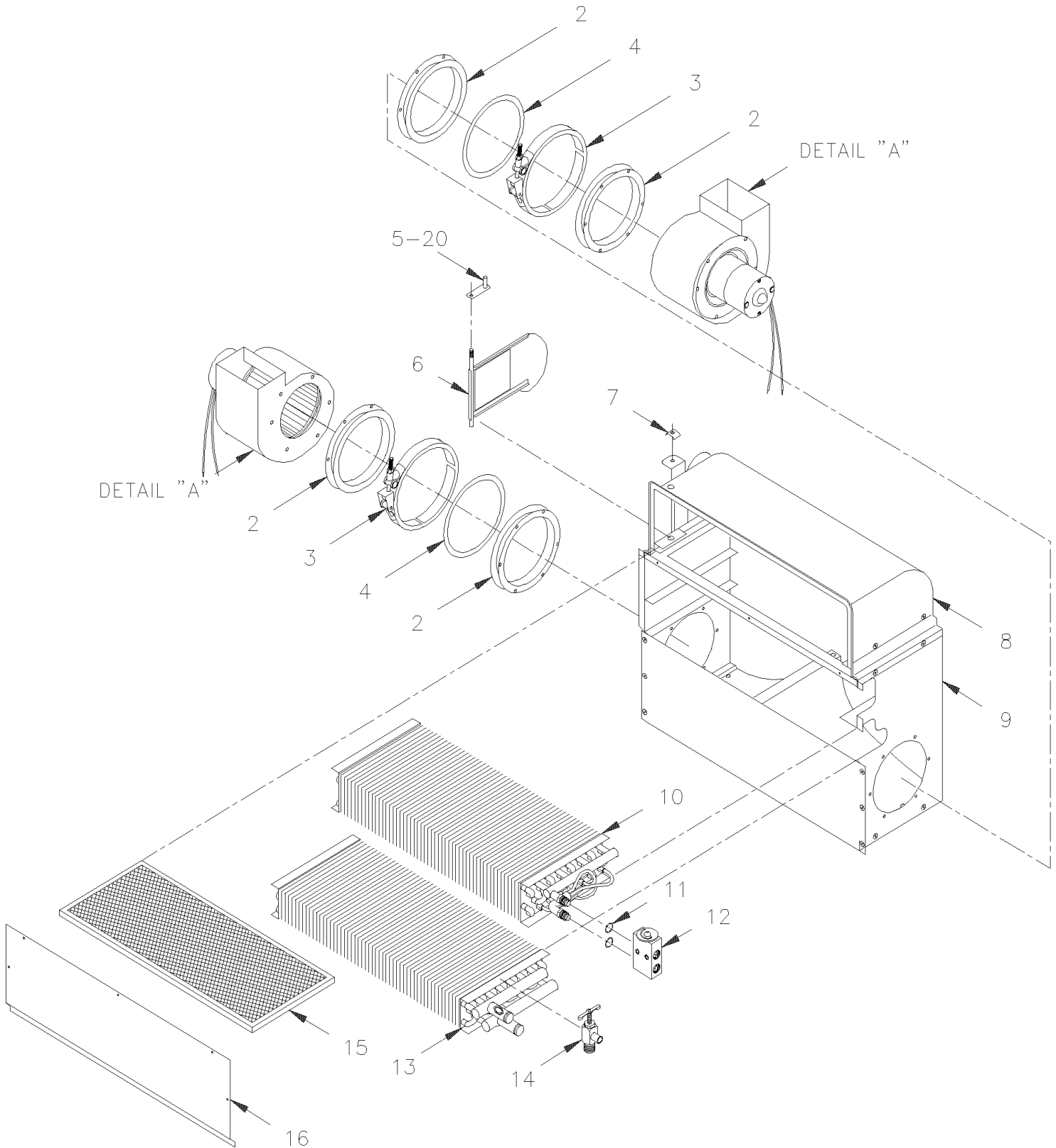


De M-141 À R-079

Date:07-2024

PAGE:H4-2225-03

**CHAUFFERETTE & DEGIVREUR CHAUFFEUR ASS**

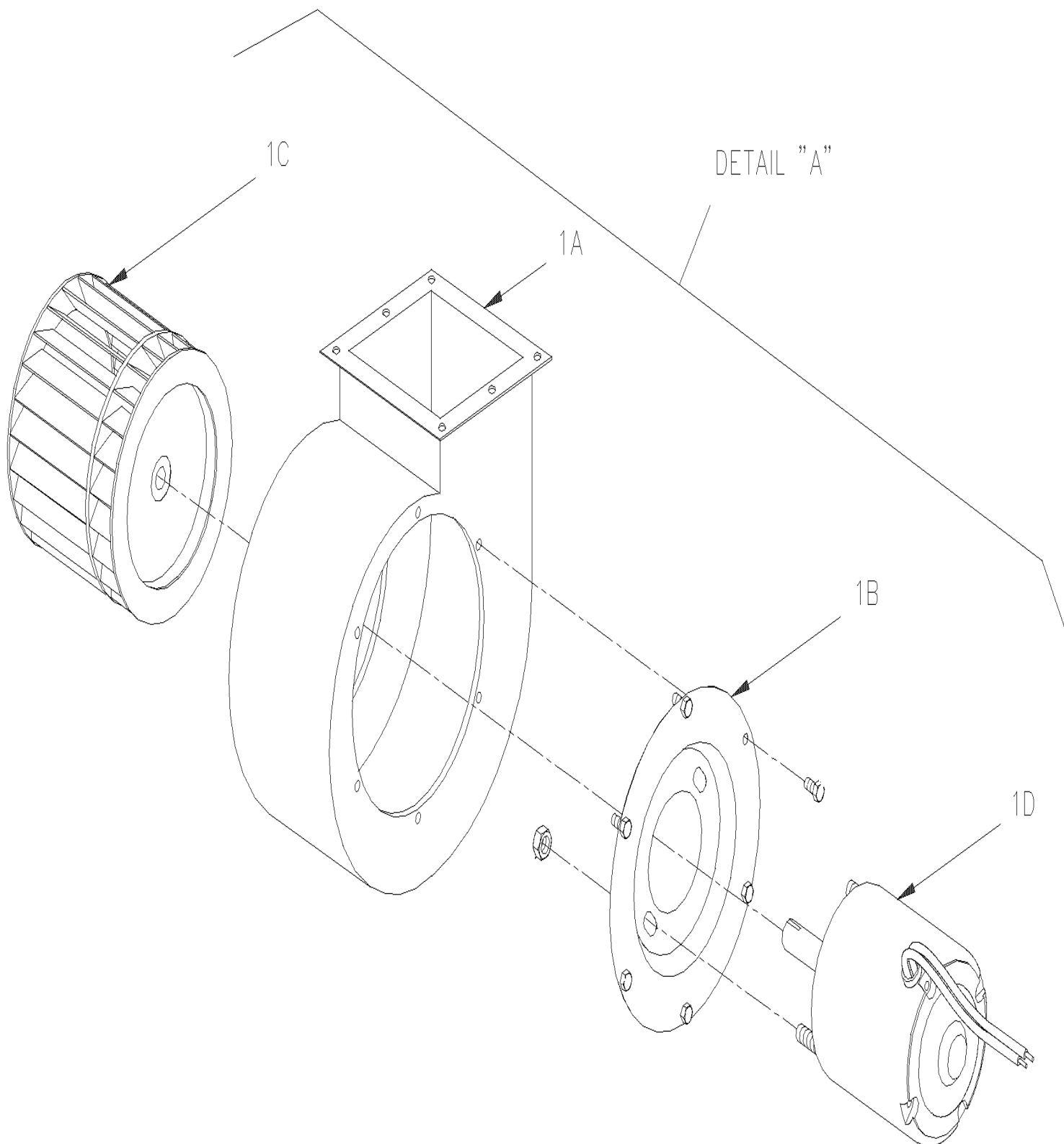


De M-141 À R-079

Date:07-2024

PAGE:H4-2225-03

CHAUFFERETTE & DEGIVREUR CHAUFFEUR ASS



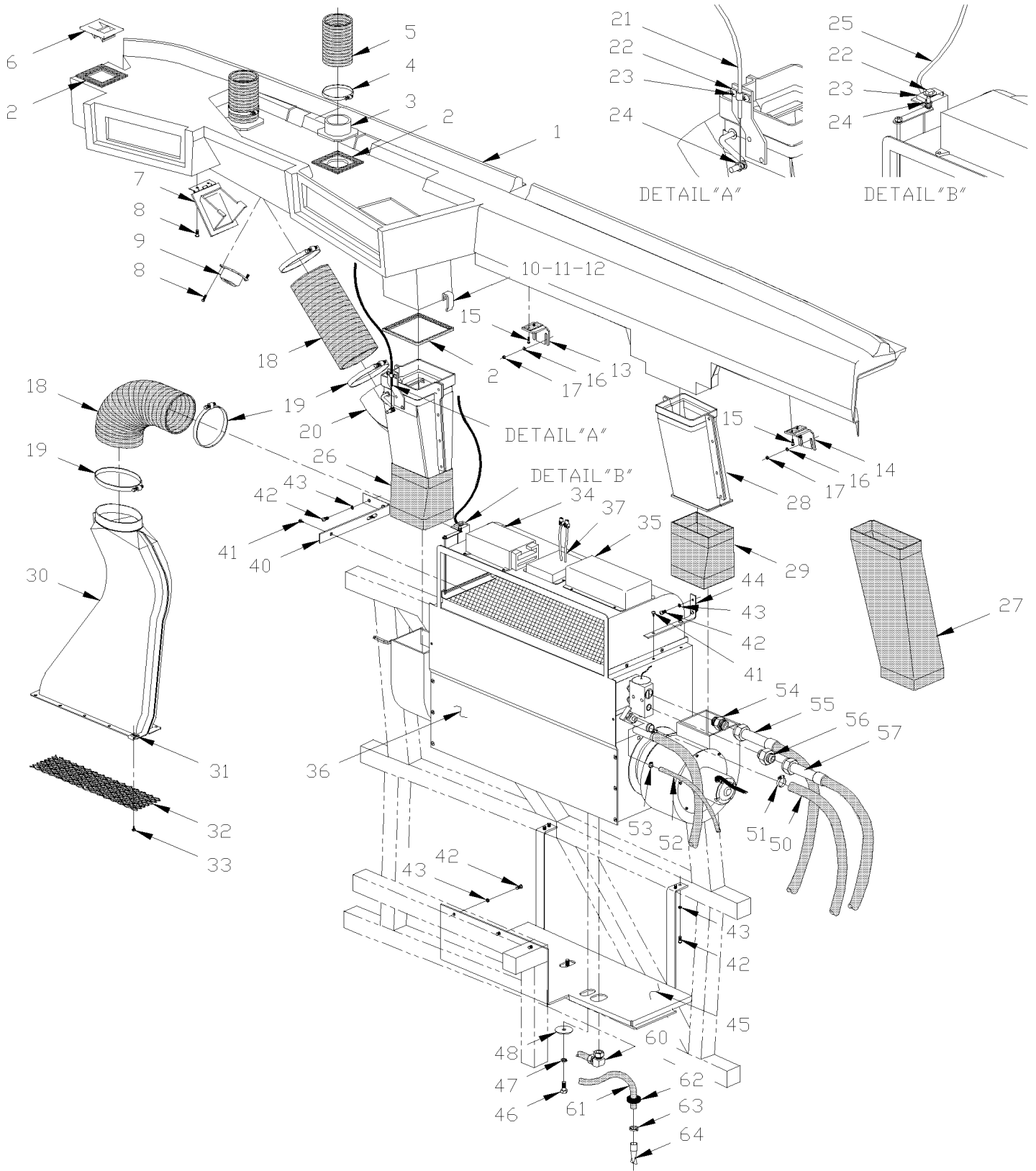
De M-141 À R-079	Date:07-2024	PAGE:H4-2225-03
------------------	--------------	-----------------

## CHAUFFERETTE &amp; DEGIVREUR CHAUFFEUR ASS

Numéro d'article	Pièces	Description	H 3 4 0	V I P 4 0	N O T E S
	372768	UNITE DE DEGIVRAGE R-22	AR	AR	
NS	871007	UNITE DE DEGIVRAGE ASS.	1	1	
1A	871018	. BOITIER SOUFFLERIE	1	1	
1B	871020	. PLAQUE MOTEUR DEGIVREUR	1	1	
1C	871017	. ROUE DE VENTILATEUR / ACIER	1	1	
1D	562167	. MOTEUR 24 V	1	1	
2	871021	. MONTAGE ANNEAU	4	4	
3	504432	. BRIDE EN "V" / 6" I.D.	2	2	
4	N.P.N.	. ESPACEUR	2	2	4
5	871023	. CABLE PIVOT	1	1	
6	871022	. DOOR FRESH AIR	1	1	
NS	871025	. NYLON BUSHING	1	1	
7	871024	. CABLE CLAMP	1	1	
8	871016	. PLENUM	1	1	
9	871015	. BOITIER	1	1	
10	372355	. EVAPORATEUR	1	1	
NS	950057	. SERPENTIN EVAPORATEUR	1	1	A
11	507279	. JOINT TORIQUE / TYPE "ORS" / #8 NEO	2	2	
12	<b>H4-2208-00</b>	<b>SOUPAPE D'EXPANSION A/C</b>			
13	870839	. SERPENTIN CHAUFFAGE	1	1	
13	871094	. SERPENTIN CHAUFFAGE	1	1	
14	501023	. . ROBINET DE VIDANGE 1/4NPTM 3/8TUBE	1	1	
15	871049	. FILTRE 1/4" x 8" x 18 3/4"	1	1	
16	871026	. COUVERCLE	1	1	
20	372460	COMMANDE PAR TIRETTE ASS.	1	1	
NS	500925	ECROU BLOCAGE A RESSORT ROND 1/4	1	1	
		A) AVEC R-12			
		4) PAS DE NUMERO DE PIECE			



## INSTALLATION DEGIVREUR



De L-031 À R-079	Date:07-2024	PAGE:H4-2230-00
<b>INSTALLATION DEGIVREUR</b>		

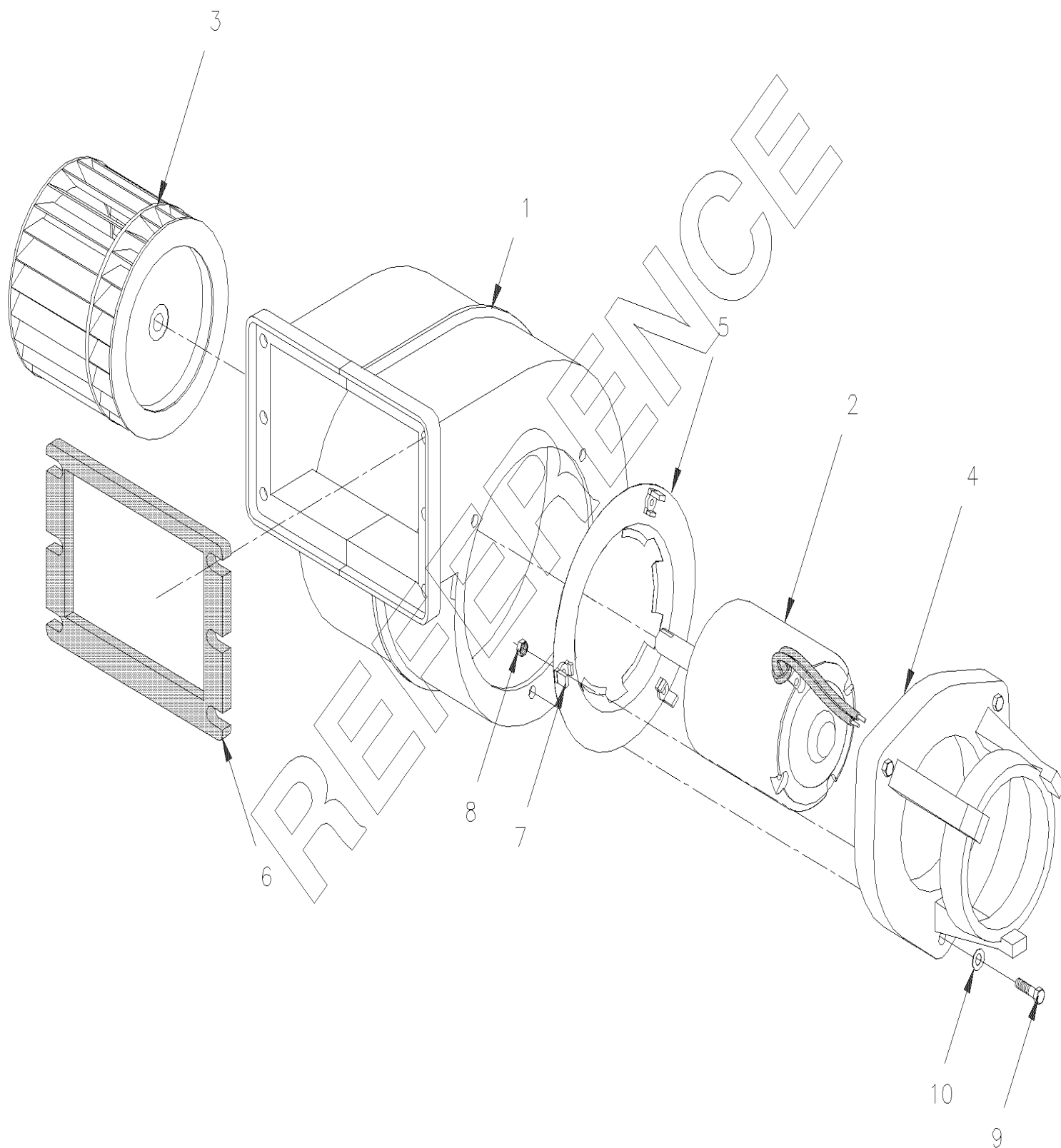
Numéro d'article	Pièces	Description	H 3 4 0	V I P 4 0	N O T E S
1	390967P	PLANCHE DE BORD ASS.	1	1	
2	506191	RUBAN ADH1 CC POL 1/8"x1/4"x60' / GREY 2520X	AR	AR	
3	372448	ADAPTATEUR TUYAU	2	2	
4	504023	BRIDE DE SERRAGE / 1"5/16-2"1/4 SS / HS-28	2	2	
5	390943	BOYAU #28 250MM	2	2	
6	390944	BOUCHE D'AERATION	1	1	
7	372470	TRAPPE DE POUBELLE ASS.	1	1	
8	500409	VIS AUTOTARAUEUSE TETE CYLINDRIQUE PHILLIPS #8x1/2 BK	AR	AR	
9	870898	SORTIE D'AIR 45 DEG	2	2	
10	504484	COLLET DE RETENUE	2	2	
11	502828	RONDELLE PLATE .094x.218x.020 ZP	4	4	
12	504485	RIVET AVEUGLE TETE BOMBE OUVERT 3/32x1/4 STL	4	4	
13	391054	SUPPORT	1	1	
14	391052	SUPP PLANCHE DE BORD	1	1	
15	500120	VIS AUTOTARAUEUSE TETE BOMBE PHILLIPS #6x1/2 SS	AR	AR	
16	502556	RONDELLE PLATE 4.3x9.0x0.8 SS	AR	AR	
17	500590	ECROU HEX BAGUE DE NYLON M4-0.7 Z050	AR	AR	
NS	506001	RUBAN ADH1 CC POL 1/8"x3/4"x60' / GREY 2520X	AR	AR	
18	503434	BOYAU FLEXIBLE / TUYAU VENTILLATION 4" I.D. X 12' / RUBBER	1	1	
19	504235	BRIDE DE SERRAGE / 3"9/16"-4"1/2 SS / HS-64	4	4	
20	372465	CONDUIT D'AIR EN "Y"	1	1	
21	372459	COMMANDE PAR TIRETTE ASS.	1	1	
22	504351	BRIDE POUR FILS / 5/32" I.D. / 750-F3	1	1	
23	500582	VIS AUTOTARAUEUSE TETE CYLINDRIQUE PHILLIPS #8x3/8 Z050	2	2	
24	500925	ECROU BLOCAGE A RESSORT ROND 1/4	4	4	
25	372460	COMMANDE PAR TIRETTE ASS.	1	1	
26	372471	CONDUIT FLEXIBLE GAUCHE AVEC BRIDE 145MM HEIGHT À M-140	1	1	
26	372776	CONDUIT FLEXIBLE GAUCHE 145MM HEIGHT De M-141	1	1	
27	372771	CONDUIT FLEXIBLE DROIT 385MM HEIGHT De M-141	1	1	
28	372455	TUYAU PLASTIQUE À M-140	1	1	
29	372532	CONDUIT FLEXIBLE AVEC BRIDE 145MM HEIGHT De M-141	1	1	
30	372440	PRISE D'AIR	1	1	
31	500981	ECROU RESSORT EN "U" #10-23/32x5/8	10	10	
32	372446	GRILLE	1	1	
33	500414	VIS AUTOTARAUEUSE TETE BOMBE PHILLIPS #10x3/4 SS	10	10	
34	562064	MODULE CONTROLE		1	
35	871030	VARIATEUR DE VITESSE-CVM	1	1	
35	871059	VARIATEUR DE VITESSE-CVM	1	1	
36	<b>H4-2225-03</b>	<b>CHAUFFERETTE &amp; DEGIVREUR CHAUFFEUR ASS</b>			
40	372540	ANGULAIRE	1	1	
41	500641	VIS AUTOTARAUEUSE TETE CYLINDRIQUE PHILLIPS #8x3/4 Z050	AR	AR	
42	500642	VIS AUTOTARAUEUSE TETE CYLINDRIQUE PHILLIPS #10x3/4 Z050	AR	AR	

De L-031 À R-079	Date:07-2024	PAGE:H4-2230-00
<b>INSTALLATION DEGIVREUR</b>		

Numéro d'article	Pièces	Description	H 3 4 0	V I P 4 0	N O T E S
43	500473	RONDELLE FREIN FENDUE .262x.489x.062 Z050	AR	AR	
44	372588	ANGULAIRE	1	1	
45	372732	SUPPORT DEGIVREUR (SOUD□)		1	
45	372487	SUPPORT DEGIVREUR (SOUD□)	1		
46	500179	VIS A TETE HEXAGONAL 5/16-18x3/4 G5 Z050	3	3	
47	500476	RONDELLE FREIN FENDUE .317x.586x.078 Z050	3	3	
48	500462	RONDELLE PLATE .343x1.500x.083 SS	3	3	
50	503523	BOYAU SILICONE 1 PLI 3/4" I.D. x 100' / S.L.	AR	AR	
51	504646	BRIDE DE SERRAGE / 11/16"-1"1/4 / C.T. 9412	2	2	
52	560384	TUBE PLASTIQUE / 3/8" / CLEAR	AR	AR	
53	504014	BRIDE DE SERRAGE / 1/4"-5/8" SS / HM-4	1	1	
54	507278	JOINT TORIQUE / TYPE "ORS" / #4 NEO	1	1	
55	372614	BOYAU ASS / AVEC R-12 / #6 1400MM	1	1	
55	452460	BOYAU ASS TEFLON #6 1410MM	1		
NS	452452	ADAPTATEUR AVEC R-22	1	1	
56	507344	JOINT TORIQUE / TYPE "ORS" / #10 NEO	1	1	
57	372619	BOYAU ASS / AVEC R-12 / #10 86"	1	1	
57	373277	BOYAU ASS / AVEC R-134a / #10 2185MM	1	1	
58	507279	JOINT TORIQUE / TYPE "ORS" / #8 NEO	1	1	
60	641418	UNION COUDE 90° / TYPE COMPRESSION / #10x#10 PLAS WHITE	1	1	
61	503666	BOYAU 1/2" I.D. 100' / S.L.	AR	AR	
62	504356	PASSE-FIL / .625x.875x.062x.312x1.125	1	1	
63	504637	ATTACHE CABLE / 3/16" x 13"	1	1	
64	590284	DRAIN D'ÉCOULEMENT 1" I.D. X 5" / FLAT	1	1	
64	590286	DRAIN D'ÉCOULEMENT 1 1/4" I.D. X 4" / FLAT	1	1	







De L-031 À R-079	Date:07-2024	PAGE:H4-2240-00
------------------	--------------	-----------------

**VENTILATEUR & MOTOR ASS - "AURORA"**

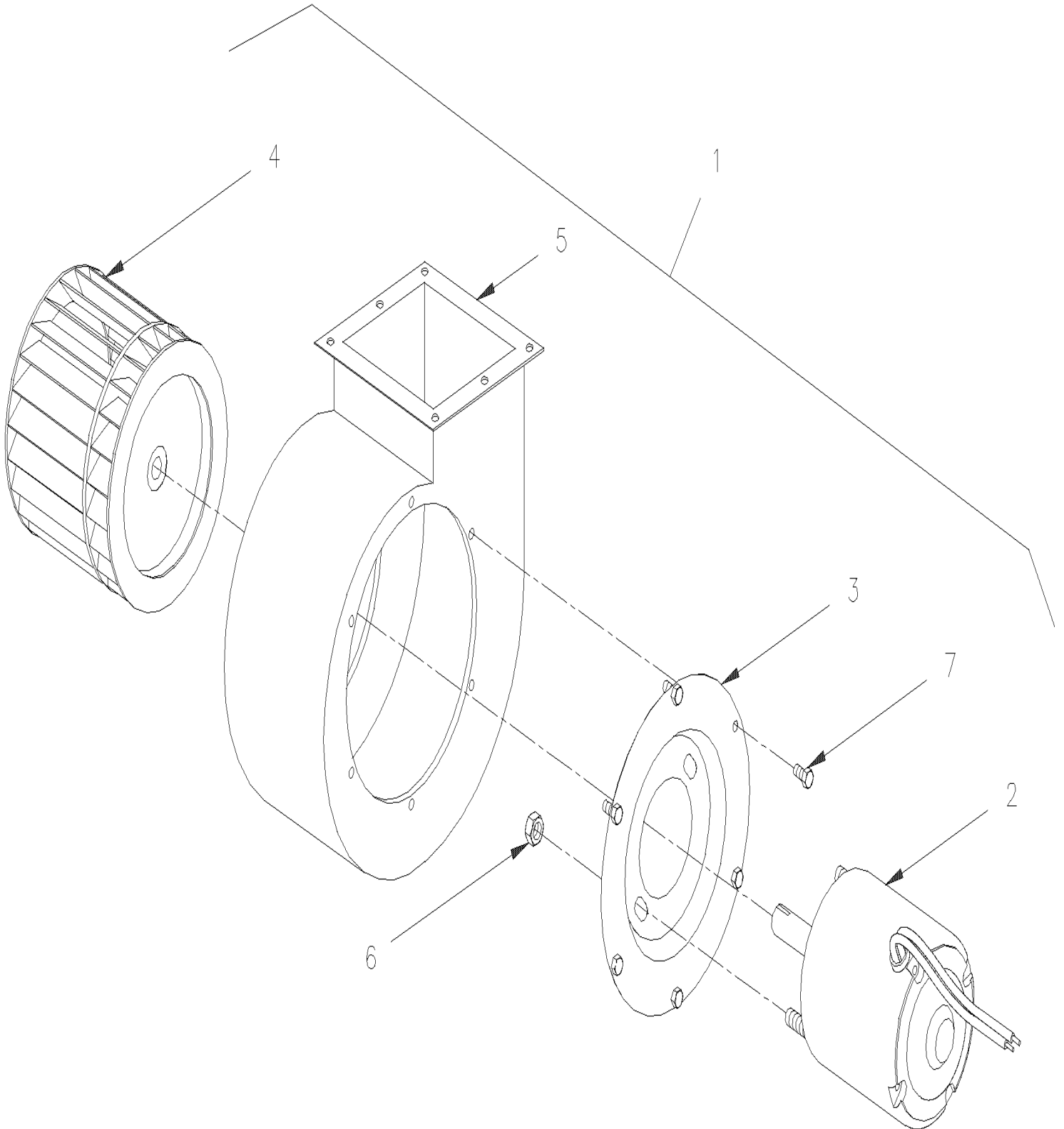
Numéro d'article	Pièces	Description	H 3 4 0	V I P 4 0	N O T E S
1	870845	. CARTER	1	1	
2	561194	. MOTEUR 24 V	1	1	
3	870850	. ROUE DE VENTILATEUR	1	1	
4	561195	. BRACKET MOTOR >SS 870844	1	1	
5	561193	. FIXATION MOTOR	2	2	
6	870849	. JOINT D'ETANCHEITE	1	1	
7	561196	. ANNEAU	1	1	
8	870848	. ECROU	3	3	
9	870847	. VIS A TETE HEXAGONAL M4-0.7x35 G8.8 ZP	3	3	
10	870846	. RONDELLE PLATE .174x.461x.040 ZP	3	3	
		A) MODÈLE « AURORA »			

De M-141 À R-079

Date:07-2024

PAGE:870844

VENTILATEUR & MOTOR ASS - "M.C.C." "CW" / FAN END



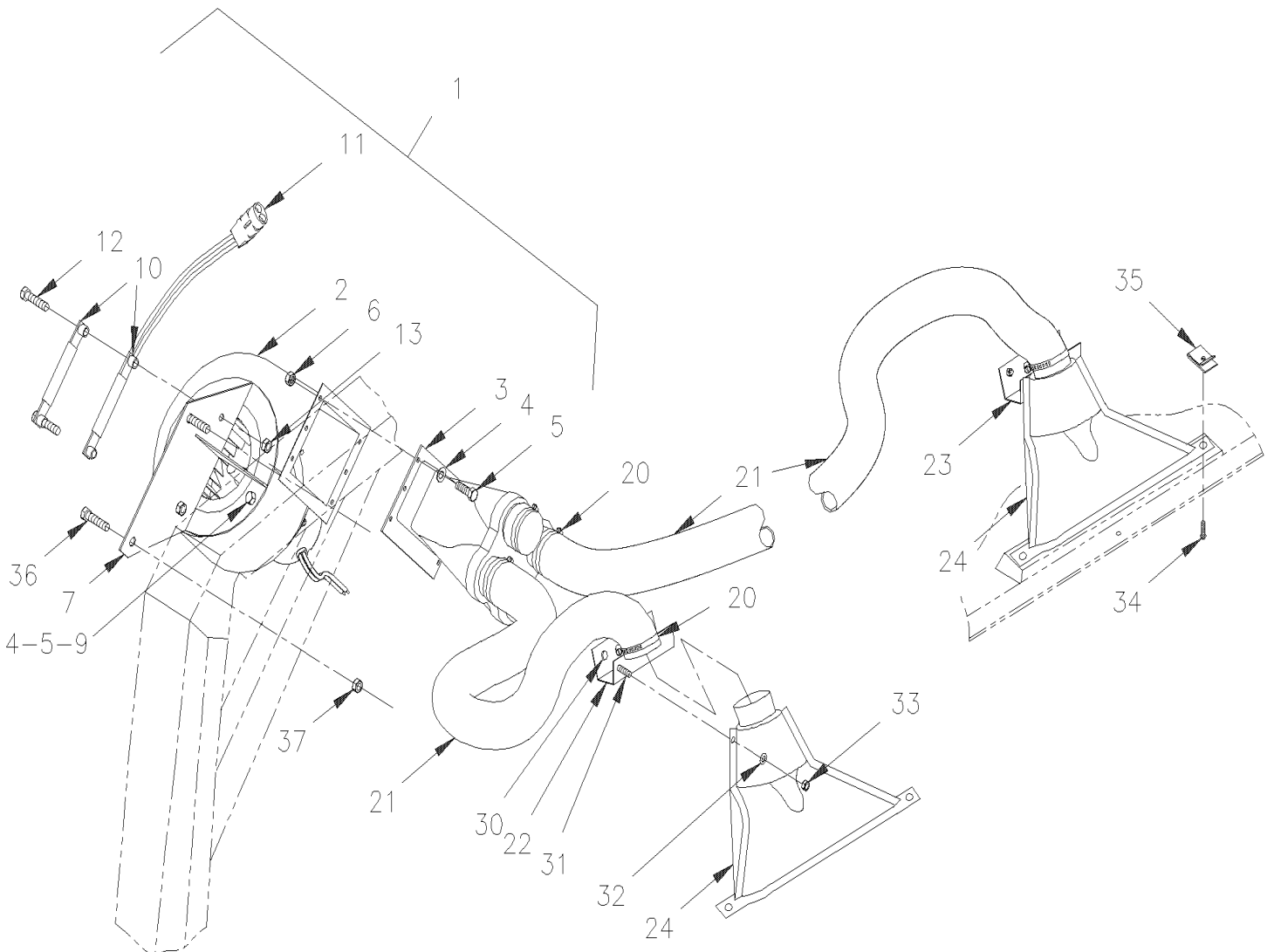
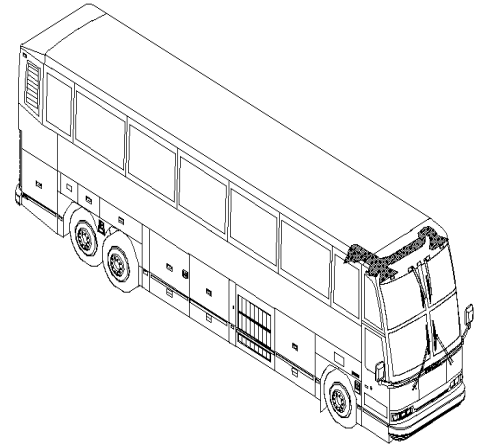
De M-141 À R-079		Date:07-2024	PAGE:870844		
VENTILATEUR & MOTOR ASS - "M.C.C." "CW" / FAN END					
Numéro d'article	Pièces	Description	H 3 4 0	V I P 4 0	N O T E S
1		SOUFFLERIE ASS. AVEC MOTEUR 24V CW	1	1	
2	562167	. MOTEUR 24 V	1	1	
3	871020	. PLAQUE MOTEUR DEGIVREUR	1	1	
4	871017	. ROUE DE VENTILATEUR / ACIER	1	1	
5	871440	. BOITIER SOUFFLERIE	1	1	
6	500786	. ECROU HEX #10-24 Z050	2	2	
7	500978	. VIS A TETE HEXAGONAL #10-24x3/4 Z050	6	6	

De L-031 À R-079

Date:07-2024

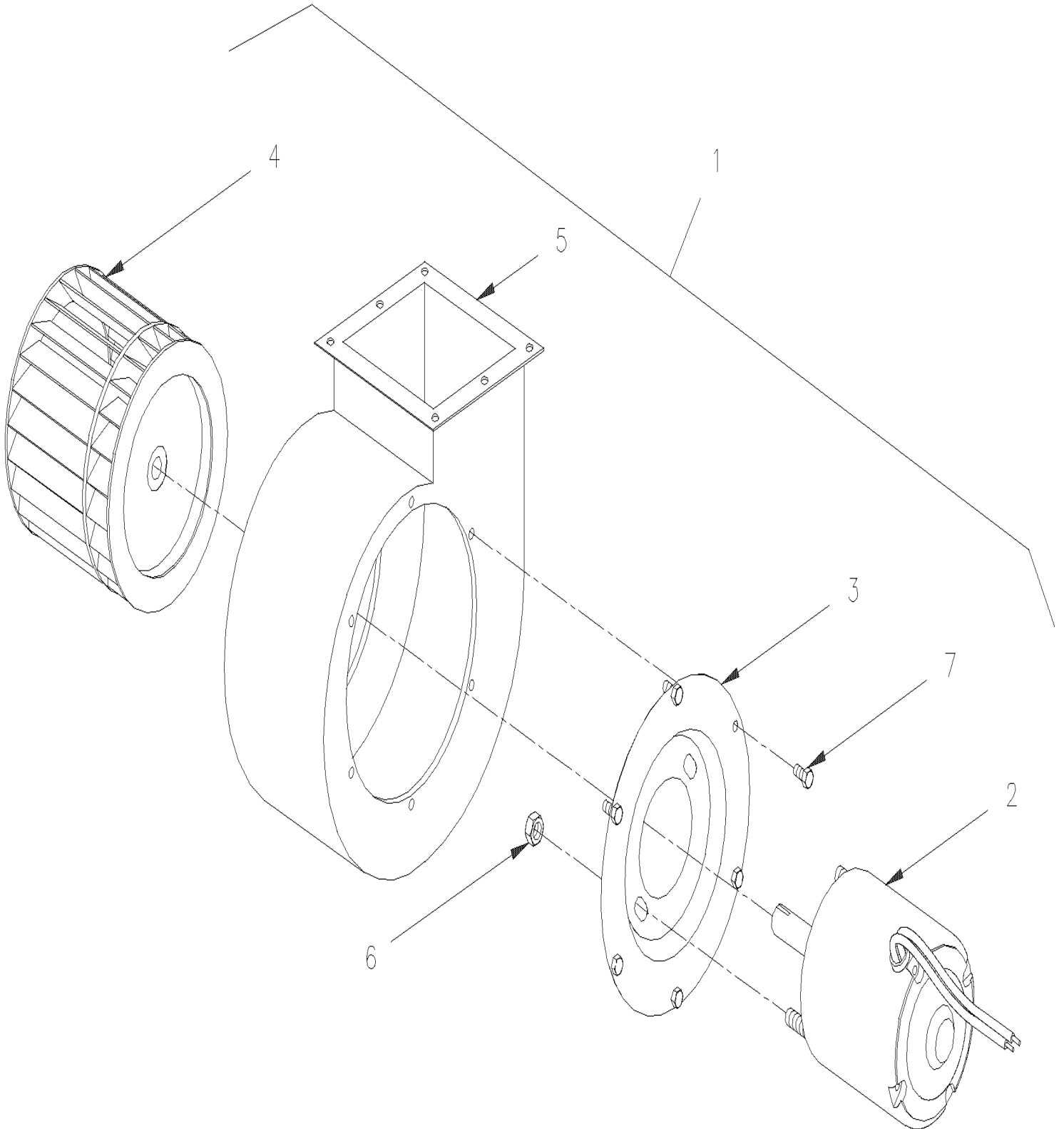
PAGE:H4-2240-10

## INSTALLATION VENTILATEUR PARE-BRISE DU HAUT



De L-031 À R-079	Date:07-2024	PAGE:H4-2240-10
<b>INSTALLATION VENTILATEUR PARE-BRISE DU HAUT</b>		

Numéro d'article	Pièces	Description	H 3 4 0	V I P 4 0	N O T E S
1	N.P.N.	VENTILATEUR ASS / HAUT DU PARE-BRISE			4
2	371974	. VENTILATEUR	1	1	
2	<b>870844</b>	. VENTILATEUR & MOTOR ASS - "M.C.C." "CW" / FAN END	2	2	
NS	560997	. CONNECTEUR / 56 SERIES / TAB RH 2C / NOIR / PED 2973872	2	2	
NS	560998	. . TERMINAL RECEPTACLE / 16-14 / PED 2965142	2	2	
3	372524	. SORTIE DE VENTILATION ASS. >SS	1	1	
4	500591	. RONDELLE PLATE 4.3x9.0x0.8 Z050	7	7	
5	500588	. VIS A TETE HEXAGONAL M4-0.7x20 G8.8 Z050	7	7	
6	500590	. ECROU HEX BAGUE DE NYLON M4-0.7 Z050	4	4	
7	372515	. SUPPORT ASS. SOUDE	1	1	
9	500589	. ECROU A DOUILLE M4-0.7x13.5	3	3	
10	561191	. RESISTANCE / 12 OHMS / 40 W	2	2	
11	062275	. CABLAGE ASS.	1	1	
12	502708	. VIS A TETE HEXAGONAL M5-0.8x35 SS	2	2	
13	502707	. ECROU HEX STOVER M5-0.8 Z050	2	2	
20	504024	BRIDE DE SERRAGE / 1"13/16"-2"3/4 SS / HS-36	4	4	
21	503031	BOYAU FLEXIBLE / TUYAU VENTILLATION 2 1/2" I.D. X 12' / RUBBER	AR	AR	
22	372522	SUPPORT DROIT	1	1	
23	372517	SUPPORT GAUCHE	1	1	
24	870900	BUSE PARE-BRISE	2	2	
30	504473	RIVET AVEUGLE TETE BOMBE OUVERT 1/8x1/4 SS	6	6	
31	502531	VIS A TETE HEXAGONAL M6-1.0x16 G8.8 Z050	4	4	
32	500440	RONDELLE PLATE .250x.562x.065 Z050	4	4	
33	502511	ECROU HEX BAGUE DE NYLON M6-1.0 Z050	4	4	
34	500432	VIS AUTOTARAUDEUSE TETE CYLINDRIQUE PHILLIPS #8-32x3/4 Z050	4	4	
35	500563	ECROU RESSORT EN "U" #8-32 .094-.125	4	4	
36	500179	VIS A TETE HEXAGONAL 5/16-18x3/4 G5 Z050	2	2	
37	502523	ECROU SERTISSABLE TETE PLATE OUVERTE 5/16-18 .059-.119	2	2	
		4) PAS DE NUMERO DE PIECE			



De L-031 À R-079	Date:07-2024	PAGE:870844
------------------	--------------	-------------

## VENTILATEUR &amp; MOTOR ASS - "M.C.C." "CW" / FAN END

Numéro d'article	Pièces	Description	H 3 4 0	V I P 4 0	N O T E S
1		SOUFFLERIE ASS. AVEC MOTEUR 24V CW	1	1	
2	562167	. MOTEUR 24 V	1	1	
3	871020	. PLAQUE MOTEUR DEGIVREUR	1	1	
4	871017	. ROUE DE VENTILATEUR / ACIER	1	1	
5	871440	. BOITIER SOUFFLERIE	1	1	
6	500786	. ECROU HEX #10-24 Z050	2	2	
7	500978	. VIS A TETE HEXAGONAL #10-24x3/4 Z050	6	6	





De L-031 À R-032	Date:07-2024	PAGE:H4-2245-00
<b>INSTALLATION COMPRESSEUR A/C 05G - AVEC DETROIT S-92</b>		

Numéro d'article	Pièces	Description	H 3 4 0	V I P 4 0	N O T E S
1	451987	SUPPORT ASS.	1	1	
1	452333	SUPPORT ASS.	1	1	
1	452000	SUPPORT ASS.	1		
2	451857	SUPPORT	1	1	
2	452733	SUPPORT ASS.	1	1	
2	452079	ESPACEUR	4		
3	451990	SUPPORT ASS.	1	1	B
3	452335	SUPPORT ASS.	1	1	A
4	371695	DOUILLE	2	2	
5	<b>H4-2250-00</b>	<b>COMPRESSEUR A/C 05G - TROIS CALPETS</b>	1	1	
5	<b>H4-2250-01</b>	<b>COMPRESSEUR A/C 05G - DEUX CALPETS / SERVICE</b>	1	1	
6	<b>H4-2246-01</b>	<b>EMBAYAGE A/C 05G - MONTAGE SUR CARTER</b>			
7	506321	COURROIE EN "V" / CX-96 9212-0343	2	2	
7	506601	COURROIE EN "V" / CX-75 9014-20753	2		
8	371702	ATTACHE	1	1	
12	450591	INTERRUPTEUR A PRESSION N.O. 30-15 / JAUNE 20SP001AA030C015C	1	1	
12	452082	INTERRUPTEUR A PRESSION N.O. 30-15 20SP001AA030C015C	1	1	
12	452406	INTERRUPTEUR A PRESSION N.O. 30-15 20SP001MA030C015C	1	1	
12	452449	INTERRUPTEUR A PRESSION N.O. 60-35 20SP001AA060E035E	1	1	
13	501332	COUDE MALE-FEMELLE 90° / TYPE TUYAU / 1/4NPT-Mx1/4NPT-F BR	1	1	
NS	5011184	CONNECTEUR FEMELLE / TUYAU @ ORB / 1/4NPT-Fx#4ORB-M STL	1	1	
14	950249	VANNE SCHRADER 1/4NPT-M	1	1	
15	501894	RACCORD EN "T" / TYPE TUYAU / 1/4NPT-Fx1/4NPT-Fx1/4NPT-M BR	AR	AR	
16	450593	INTERRUPTEUR A PRESSION N.C. 275-225/ JAUNE 20SP001EB275K225K	1	1	
16	452080	INTERRUPTEUR A PRESSION N.C. 275-225 20SP001EB275K225K	1	1	
16	452405	INTERRUPTEUR A PRESSION N.C. 320-245 20SP001MB320K245R	1	1	
16	452448	INTERRUPTEUR A PRESSION N.C. 418-320 20SP001EB418G320R	1		
17	452421	INTERRUPTEUR A PRESSION N.O. 280-220 20SP001MA280K220R	1	1	
17	452450	INTERRUPTEUR A PRESSION N.O. 390-310 20SP001EA390R310G	1		
18	501037	COUDE MALE 90° / TYPE SAE 45° / #4FL-Mx1/4NPT-M BR	1	1	
18	501332	COUDE MALE-FEMELLE 90° / TYPE TUYAU / 1/4NPT-Mx1/4NPT-F BR	1	1	
20	372626	BOYAU ASS / DECHARGE AVEC R-12 / #16 610MM	1	1	
20	452229	BOYAU ASS / AVEC R-12 / #16 505MM	1		
20	950226	BOYAU ASS / DECHARGE AVEC R-22 / #16 715MM / SS BELLOW	1		
20	373272	BOYAU ASS / DECHARGE AVEC R-134a / #16 610MM	1	1	
20	505182	. GAINÉ PROTECTION / PLASTIQUE / #16	AR	AR	
21	501802	JOINT TORIQUE / TYPE "ORS" / #16 NEO	2	2	
22	450763	SOUPAPE DISCHARGE ASS.	1	1	
. NS	501037	. COUDE MALE 90° / TYPE SAE 45° / #4FL-Mx1/4NPT-M BR	1	1	
. NS	501700	. BOUCHON A TETE E HEXAGONAL / TYPE SAE 45° / #4FL-F BR	1	1	
23	870751	. JOINT D'ETANCHEITE	1	1	
24	870752	. CAPUCHON D'ETANCHEITE >SS 870446	1	1	

De L-031 À R-032	Date:07-2024	PAGE:H4-2245-00
<b>INSTALLATION COMPRESSEUR A/C 05G - AVEC DETROIT S-92</b>		

Numéro d'article	Pièces	Description	H 3 4 0	V I P 4 0	N O T E S
25	870753	JOINT D'ETANCHEITE (1PAC=12EA)	1	1	
26	501036	COUDE MALE 90° / TYPE SAE 45° / #4FL-Mx1/8NPT-M BR	1	1	
26	5011133	COUDE 90° 1/8 NPT X M15 / W/R134A	1	1	
NS	5011134	ADAPTATEUR HAUTE-PRESSION 134A	1	1	
27	501700	BOUCHON A TETE E HEXAGONAL / TYPE SAE 45° / #4FL-F BR	1	1	
27	950287	CAPUCHON PROTECTEUR M-13	1	1	
30	372624	BOYAU ASS / SUCCION AVEC R-12 / #20 440MM	1	1	
30	452227	BOYAU ASS / SUCCION AVEC R-12 & VARIO / #20 835MM	1		
30	950223	BOYAU ASS / SUCCION AVEC R-22 / #20 1063MM / SS BELLOW	1		
30	373269	BOYAU ASS / SUCCION AVEC R-134a / #20 940MM	1	1	
NS	505182	. GAINÉ PROTECTION / PLASTIQUE / #16	AR	AR	
31	501803	JOINT TORIQUE / TYPE "ORS" / #20 NEO	2	2	
32	450764	A/C SUCCION VALVE ASSY	1	1	
. NS	501037	. COUDE MALE 90° / TYPE SAE 45° / #4FL-Mx1/4NPT-M BR	1	1	
. NS	501700	. BOUCHON A TETE E HEXAGONAL / TYPE SAE 45° / #4FL-F BR	1	1	
33	870751	. JOINT D'ETANCHEITE	1	1	
34	870752	. CAPUCHON D'ETANCHEITE >SS 870446	1	1	
35	870754	JOINT D'ETANCHEITE	1	1	
36	501036	COUDE MALE 90° / TYPE SAE 45° / #4FL-Mx1/8NPT-M BR	1	1	
36	5011131	COUDE 90° 1/4 NPT X M13 / W/R134A	1	1	
36	5011132	ADAPTATEUR BASSE-PRESSION 134A	1	1	
37	501700	BOUCHON A TETE E HEXAGONAL / TYPE SAE 45° / #4FL-F BR	1	1	
37	950288	CAPUCHON PROTECTEUR M-10	1	1	
40	870755	VIS A TETE HEXAGONAL 1/2-13x2 1/2 G5 ZP	4	4	
41	870756	JOINT D'ETANCHEITE	4	4	
42	870877	VIS A TETE HEXAGONAL 5/16-18x2 G5 ZP	2	2	
43	870750	JOINT D'ETANCHEITE	2	2	
44	<b>H4-2250-15</b>	<b>SOUPAPE DE DECHARGE A/C - COMPRESSEUR 05G</b>			
52	500478	RONDELLE FREIN FENDUE .380x.683x.094 Z050	2	2	
54	500225	VIS A TETE HEXAGONAL 5/8-11x1 G5 Z050	2	2	
55	5001151	RONDELLE CONCAVE 16.5x50.0x4.5 ZP	2	2	
56	630062	MANCHON / CAOUTCHOUC 2" x 1.005" I.D.	2	2	
57	500997	RONDELLE PLATE 1.062x2.500x.125 SS	2	2	
58	500192	VIS A TETE HEXAGONAL 3/8-16x1 1/4 G5 Z050	2	2	
59	500096	VIS A TETE HEXAGONAL 1/2-20x3 G5 Z050	2	2	
60	500446	RONDELLE PLATE .531x1.250x.125 Z050	4	4	
61	500718	ECROU HEX STOVER 1/2-20 Z050	2	2	
62	502549	VIS A TETE HEXAGONAL M10-1.5x35 G8.8 Z050	5	5	
64	502616	RONDELLE FREIN FENDUE 10.2x18.1x2.2 SS	5	5	
65	500680	ECROU HEX STOVER M10-1.5 Z050	5	5	
		NOUS N'AVONS PAS PRODUIT DE H3-40 AVEC R-134A			

De L-031 À R-032		Date:07-2024	PAGE:H4-2245-00
------------------	--	--------------	-----------------

**INSTALLATION COMPRESSEUR A/C 05G - AVEC DETROIT S-92**

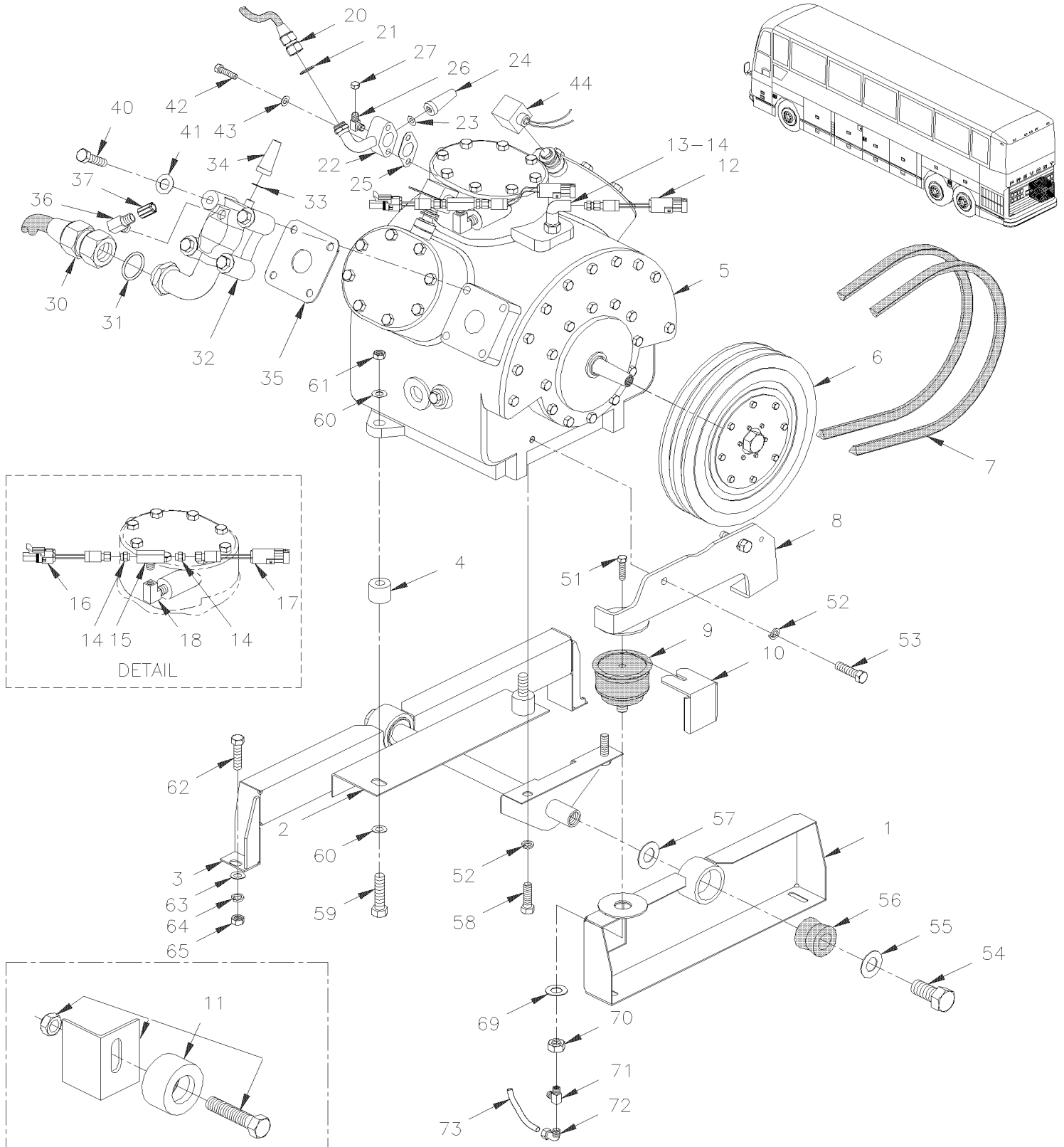
Numéro d'article	Pièces	Description	H 3 4 0	V I P 4 0	N O T E S
		PIECES SONT UTILISE AVEC ENS. RETROFIT,			
		POUR PLUS D'INFO APPELER POUR LES PIECES.			
		A) SERVICE			
		B) PRODUCTION			

De P-256 À R-079

Date:07-2024

PAGE:H4-2245-01

## INSTALLATION COMPRESSEUR A/C 05G - AVEC DETROIT S-60



De P-256 À R-079	Date:07-2024	PAGE:H4-2245-01
<b>INSTALLATION COMPRESSEUR A/C 05G - AVEC DETROIT S-60</b>		

Numéro d'article	Pièces	Description	H 3 4 0	V I P 4 0	N O T E S
1	452259	SUPPORT ASS.	1	1	B
1	452731	SUPPORT ASS.	1	1	C
2	451857	SUPPORT	1	1	B
2	452733	SUPPORT ASS.	1	1	C
3	452415	SUPPORT, COMPRESSEUR ASS. (SOUDE)	1	1	B
3	452734	SUPPORT, COMPRESSEUR ASS. (SOUDE)	1	1	C
4	452268	DOUILLE	2	2	
5	<b>H4-2250-00</b>	<b>COMPRESSEUR A/C 05G - TROIS CALPETS</b>	1	1	
5	<b>H4-2250-01</b>	<b>COMPRESSEUR A/C 05G - DEUX CALPETS / SERVICE</b>	1	1	
6	<b>H4-2246-01</b>	<b>EMBAYAGE A/C 05G - MONTAGE SUR CARTER</b>			
7	506664	COURROIE EN "V" / BX-97 / ENS. DE 2 9212-0390	1	1	
8	452258	TENDEUR, COMPRESSEUR A/C ASS.	1	1	
9	950208	BALLON ASS / TENSIONNEUR COURROIE / 3" O.D.	1	1	
. NS	504695	. BRIDE A RESSORT / OETIKER / 2.9-3.3	1	1	
10	453059	PROTECTEUR	1	1	
11	<b>H4-0120-01</b>	<b>POULIE D'ENTRAINEMENT &amp; COURROIES - AVEC DETROIT S-60</b>			
12	452082	INTERRUPTEUR A PRESSION N.O. 30-15 20SP001AA030C015C	1	1	
12	452449	INTERRUPTEUR A PRESSION N.O. 60-35 20SP001AA060E035E	1	1	
12	452406	INTERRUPTEUR A PRESSION N.O. 30-15 20SP001MA030C015C	1	1	
13	501332	COUDE MALE-FEMELLE 90° / TYPE TUYAU / 1/4NPT-Mx1/4NPT-F BR	1	1	
NS	501184	ADAPTATEUR SANS JOINT TORIQUE	1	1	
14	950249	VANNE SCHRADER 1/4NPT-M	1	1	
15	501894	RACCORD EN "T" / TYPE TUYAU / 1/4NPT-Fx1/4NPT-Fx1/4NPT-M BR	1	1	
16	452080	INTERRUPTEUR A PRESSION N.C. 275-225 20SP001EB275K225K	1	1	
16	452448	INTERRUPTEUR A PRESSION N.C. 418-320 20SP001EB418G320R	1	1	A
16	452405	INTERRUPTEUR A PRESSION N.C. 320-245 20SP001MB320K245R	1	1	
17	452421	INTERRUPTEUR A PRESSION N.O. 280-220 20SP001MA280K220R	1	1	A
17	452450	INTERRUPTEUR A PRESSION N.O. 390-310 20SP001EA390R310G	1	1	
18	501332	COUDE MALE-FEMELLE 90° / TYPE TUYAU / 1/4NPT-Mx1/4NPT-F BR	AR	AR	
18	501037	COUDE MALE 90° / TYPE SAE 45° / #4FL-Mx1/4NPT-M BR	1	1	
20	372626	BOYAU ASS / DECHARGE AVEC R-12 / #16 610MM	1	1	
20	950226	BOYAU ASS / DECHARGE AVEC R-22 / #16 715MM / SS BELLOW	1	1	
20	373272	BOYAU ASS / DECHARGE AVEC R-134a / #16 610MM	1	1	
NS	505182	. GAINÉ PROTECTION / PLASTIQUE / #16	AR	AR	
21	501802	JOINT TORIQUE / TYPE "ORS" / #16 NEO	2	2	
22	450763	SOUPAPE DISCHARGE ASS.	1	1	
. NS	501037	. COUDE MALE 90° / TYPE SAE 45° / #4FL-Mx1/4NPT-M BR	1	1	
. NS	501700	. BOUCHON A TETE E HEXAGONAL / TYPE SAE 45° / #4FL-F BR	1	1	
23	870751	. JOINT D'ETANCHEITE	1	1	
24	870752	. CAPUCHON D'ETANCHEITE >SS 870446	1	1	
25	870753	JOINT D'ETANCHEITE (1PAC=12EA)	1	1	
26	501036	COUDE MALE 90° / TYPE SAE 45° / #4FL-Mx1/8NPT-M BR	1	1	

De P-256 À R-079	Date:07-2024	PAGE:H4-2245-01
<b>INSTALLATION COMPRESSEUR A/C 05G - AVEC DETROIT S-60</b>		

Numéro d'article	Pièces	Description	H 3 4 0	V I P 4 0	N O T E S
26	5011133	COUDE 90° 1/8 NPT X M15 / W/R134A	1	1	
NS	5011134	ADAPTATEUR HAUTE-PRESSION 134A	1	1	
27	501700	BOUCHON A TETE E HEXAGONAL / TYPE SAE 45° / #4FL-F BR	1	1	
27	950287	CAPUCHON PROTECTEUR M-13	1	1	
30	372624	BOYAU ASS / SUCCION AVEC R-12 / #20 440MM	1	1	
30	950223	BOYAU ASS / SUCCION AVEC R-22 / #20 1063MM / SS BELLOW	1	1	
30	373269	BOYAU ASS / SUCCION AVEC R-134a / #20 940MM	1	1	
NS	505182	. GAINE PROTECTION / PLASTIQUE / #16	AR	AR	
31	501803	JOINT TORIQUE / TYPE "ORS" / #20 NEO	2	2	
32	450764	A/C SUCCION VALVE ASSY	1	1	
. NS	501037	. COUDE MALE 90° / TYPE SAE 45° / #4FL-Mx1/4NPT-M BR	1	1	
. NS	501700	. BOUCHON A TETE E HEXAGONAL / TYPE SAE 45° / #4FL-F BR	1	1	
33	870751	. JOINT D'ETANCHEITE	1	1	
34	870752	. CAPUCHON D'ETANCHEITE >SS 870446	1	1	
35	870754	JOINT D'ETANCHEITE	1	1	
36	501036	COUDE MALE 90° / TYPE SAE 45° / #4FL-Mx1/8NPT-M BR	1	1	
36	5011131	COUDE 90° 1/4 NPT X M13 / W/R134A	1	1	
NS	5011132	ADAPTATEUR BASSE-PRESSION 134A	1	1	
37	501700	BOUCHON A TETE E HEXAGONAL / TYPE SAE 45° / #4FL-F BR	1	1	
37	950288	CAPUCHON PROTECTEUR M-10	1	1	
40	870755	VIS A TETE HEXAGONAL 1/2-13x2 1/2 G5 ZP	4	4	
41	870756	JOINT D'ETANCHEITE	4	4	
42	870877	VIS A TETE HEXAGONAL 5/16-18x2 G5 ZP	2	2	
43	870750	JOINT D'ETANCHEITE	2	2	
44	<b>H4-2250-15</b>	<b>SOUPAPE DE DECHARGE A/C - COMPRESSEUR 05G</b>			
51	500845	VIS A TETE HEXAGONAL 5/16-18x1/2 G5 Z050	1	1	
52	500478	RONDELLE FREIN FENDUE .380x.683x.094 Z050	2	2	
53	500191	VIS A TETE HEXAGONAL 3/8-16x1 G5 Z050	2	2	E
54	500225	VIS A TETE HEXAGONAL 5/8-11x1 G5 Z050	2	2	
55	5001151	RONDELLE CONCAVE 16.5x50.0x4.5 ZP	2	2	
56	630062	MANCHON / CAOUTCHOUC 2" x 1.005" I.D.	2	2	
57	500997	RONDELLE PLATE 1.062x2.500x.125 SS	2	2	
58	500192	VIS A TETE HEXAGONAL 3/8-16x1 1/4 G5 Z050	2	2	
59	500096	VIS A TETE HEXAGONAL 1/2-20x3 G5 Z050	2	2	
60	500446	RONDELLE PLATE .531x1.250x.125 Z050	4	4	
61	500718	ECROU HEX STOVER 1/2-20 Z050	2	2	
62	502549	VIS A TETE HEXAGONAL M10-1.5x35 G8.8 Z050	5	5	
63	500445	RONDELLE PLATE .437x1.000x.083 Z050	5	5	
64	502616	RONDELLE FREIN FENDUE 10.2x18.1x2.2 SS	5	5	
65	500680	ECROU HEX STOVER M10-1.5 Z050	5	5	
69	5001150	RONDELLE PLATE 17.0x30.0x3.0 N500	1	1	
70	500792	ECROU HEX 5/8-11 Z050	1	1	

De P-256 À R-079	Date:07-2024	PAGE:H4-2245-01
<b>INSTALLATION COMPRESSEUR A/C 05G - AVEC DETROIT S-60</b>		

Numéro d'article	Pièces	Description	H 3 4 0	V I P 4 0	N O T E S
71	501707	RACCORD EN "T" / TYPE SAE 45° / #4FL-Mx1/8NPT-Mx1/8NPT-F BR	1	1	
72	641369	COUDE MALE 90° NON-ROTATIF / TYPE "PUSH-IN" / #4x1/8NPT-M BR	1	1	
73	503402	TUBE, NYLON 1/4 O.D. / NOIR S.L.	AR	AR	
		NOUS N'AVONS PAS PRODUIT DE H3-40 AVEC R-134A			
		PIECES SONT UTILISE AVEC ENS. RETROFIT,			
		POUR PLUS D'INFO APPELER POUR LES PIECES.			
		A) AVEC R22B PRODUCTION			
		B) PRODUCTION			
		C) SERVICE			
		E) POUR FIXER LE TENDEUR			

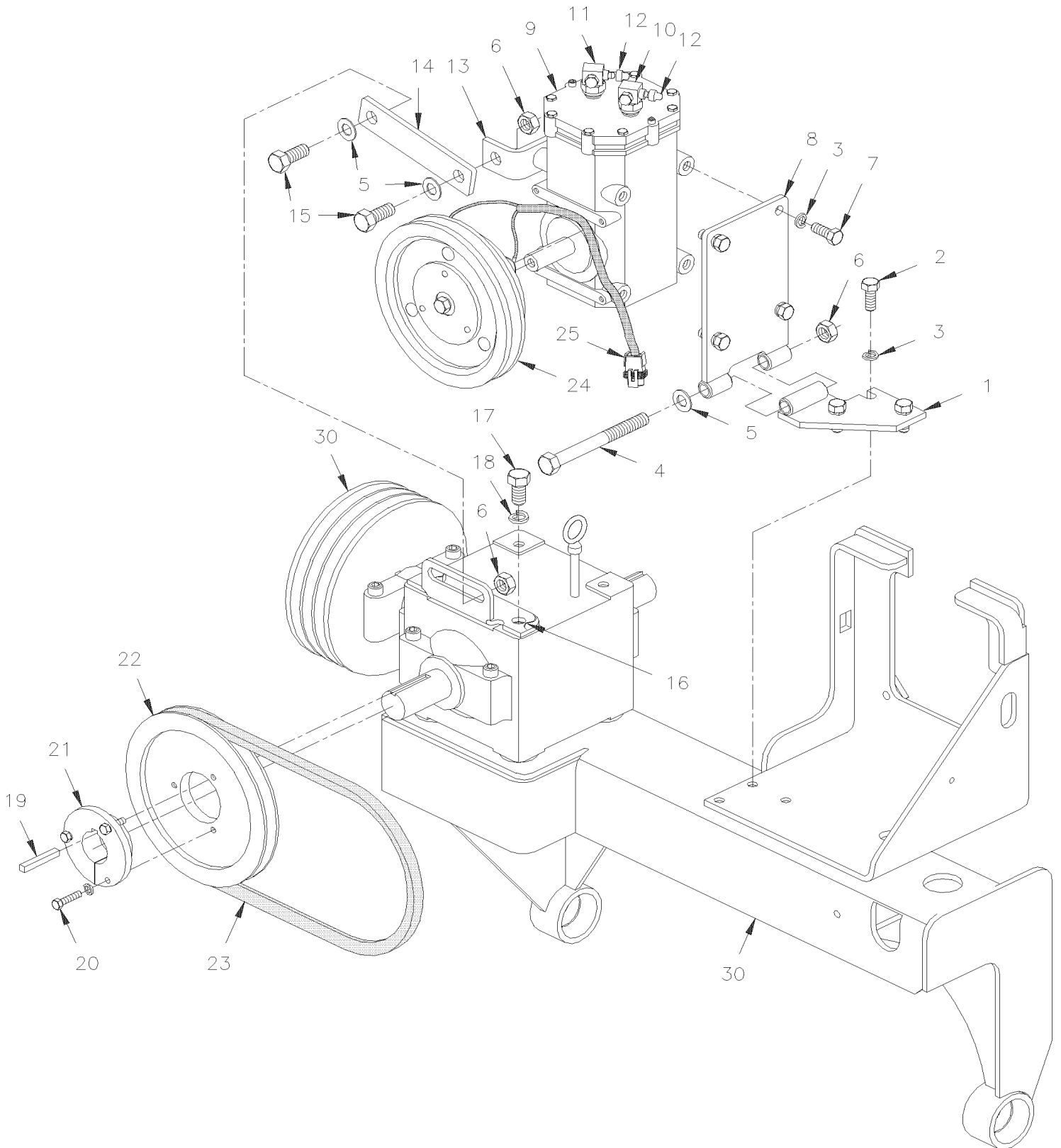


De L-031 À R-079

Date:07-2024

PAGE:H4-2245-12

## COMPRESSEUR A/C "SPECIAL"



De L-031 À R-079	Date:07-2024	PAGE:H4-2245-12
<b>COMPRESSEUR A/C "SPECIAL"</b>		

Numéro d'article	Pièces	Description	H 3 4 0	V I P 4 0	N O T E S
1	452444	BASE ASS., PIVOT COMPRESSEUR	1	1	
2	502559	VIS A TETE HEXAGONAL M10-1.5x25 G8.8 Z050	3	3	
3	500257	RONDELLE FREIN FENDUE 10.2x18.1x2.2 Z050	9	9	
4	500105	VIS A TETE HEXAGONAL 1/2-20x5 1/2 G5 ZP	1	1	
5	571351	RONDELLE	3	3	
6	500718	ECROU HEX STOVER 1/2-20 Z050	3	3	
7	500191	VIS A TETE HEXAGONAL 3/8-16x1 G5 Z050	6	6	
8	452471	PIVOT, PETIT COMPRESSEUR	1	1	
9	950219	COMPRESSEUR A/C ASM "TECUMSEH" / R-134A	1	1	
9	950393	COMPRESSEUR A/C "CCI" / R-134A	1	1	S
10	950076	VALVE DE RENVOI ASS. SANS JOINT TORIQUE 1/2" / W/"TECUMSEH" COMPRESSOR	1	1	
10	950235	RACCORD JD13 BASSE SUCTION SIDE (ALUMINUM)	1	1	
NS	950368	ADAPTEUR FITTING / O-RING PORT TO ROTOLOCK	2	2	A
NS	950369	#10 O-Ring / O-RING PORT TO ROTOLOCK	2	2	A
NS	950383	#10 O-Ring / O-RING PORT TO ROTOLOCK	2	2	A
11	950077	VALVE ASSY / SUCCION / W/O-RING 5/8" / W/"TECUMSEH" COMPRESSOR	1	1	
11	950234	RACCORD JD23 HAUTE DISCHARGE SIDE (ALUMINUM)	1	1	
12	950157	. CAPUCHON PROTECTEUR DE VALVE / STEEL	1	1	
13	453122	TENDEUR, PETIT COMPRESSEUR	1	1	
14	452442	TENDEUR	2	2	
15	500086	VIS A TETE HEXAGONAL 1/2-20x1 1/4 G5 Z050	2	2	
16	452443	SUPPORT	2	2	
17	500213	VIS A TETE HEXAGONAL 1/2-13x1 G5 Z050	2	2	
18	500482	RONDELLE FREIN FENDUE .506x.873x.125 Z050	2	2	
19	550186	CLAVETTE 1/4" X 1/4" X 1 1/4"	1	1	
20	500167	VIS A TETE HEXAGONAL 1/4-20x1 1/4 G5 PT Z050	3	3	
NS	500473	RONDELLE FREIN FENDUE .262x.489x.062 Z050	3	3	
21	950230	COUSSINET	1	1	
22	950211	POULIE	1	1	
23	506685	COURROIE EN "V" / A-35 9002-2035	1	1	
24	950079	EMBAYAGE ET POULIE ASS.	1	1	
25	561566	CONNECTEUR / WEATHER PACK / PH 2C / NOIR / PED 12010973	1	1	
NS	561568	TERMINAL MALE / 16-14 / PED 12089305	2	2	
NS	561565	JOINT ETANCHEITE / VERT / PED 15324982	2	2	
30	<b>H4-0520-03</b>	<b>INST. SYSTEME TRANSFERE VENTILATEUR</b>			
NS	451144	JAUGE D'HUILE	1	1	
		A) CERTAIN MODEL DE COMPRESSEUR REQUIERE TOUS CES ITEMS POUR INSTALLE LA VALVE D'ENTRE ET DE SORTIE			
		S) SERVICE APRES-VENTE			



De L-031 À R-079	Date:07-2024	PAGE:H4-2246-01
<b>EMBRAYAGE A/C 05G - MONTAGE SUR CARTER</b>		

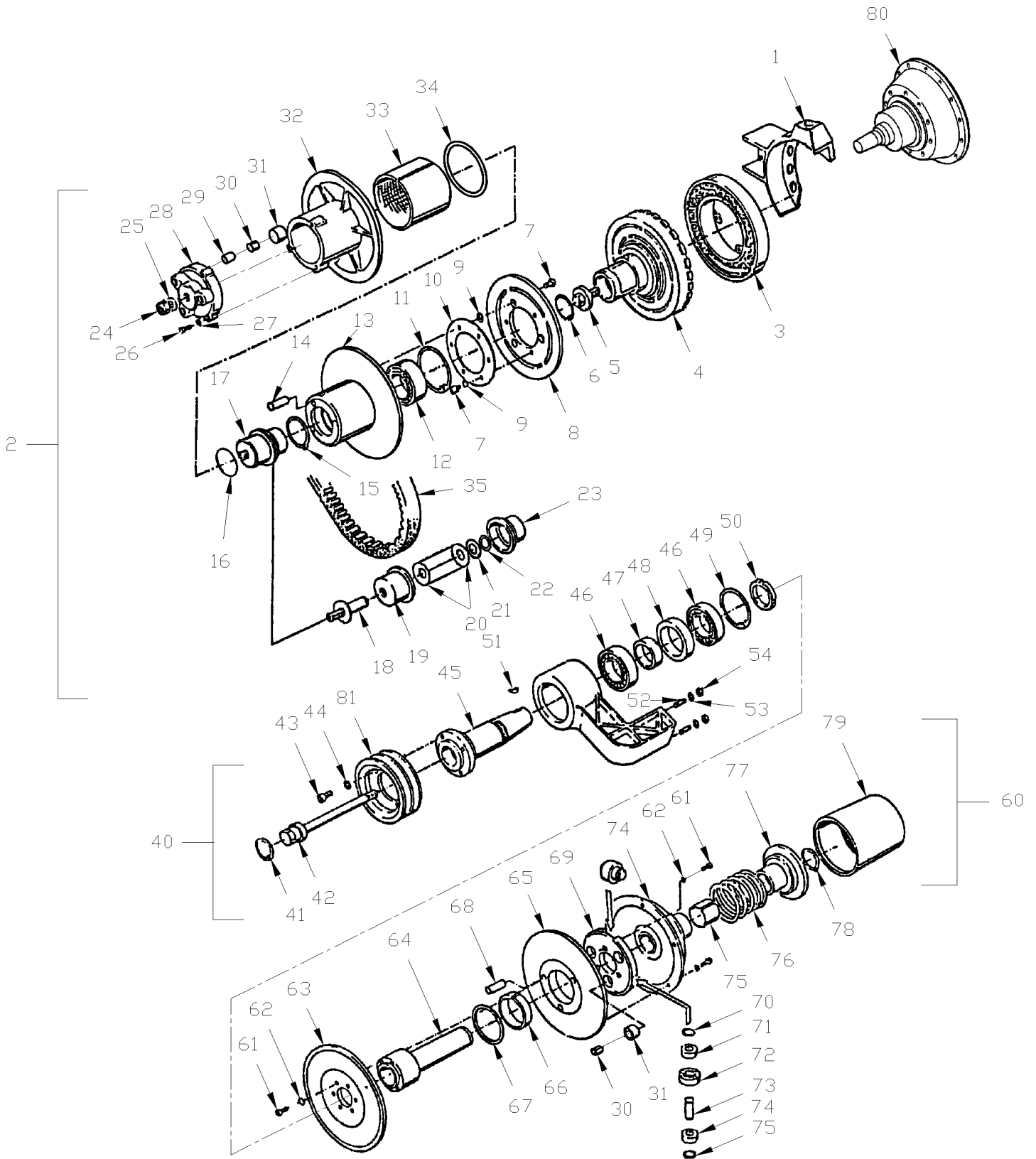
Numéro d'article	Pièces	Description	H 3 4 0	V I P 4 0	N O T E S
1	950094	EMBRAYAGE ASS. MONT? SUR BOITIER, 2C	1	1	B
1	950204	EMBRAYAGE, 05G COMPR, 2B POULIE-NO COIL	1	1	C
2	950156	BOBINE 24V	1	1	A
3	950146	. ANNEAU DE RETENUE	1	1	
4	950141	. ROULEMENT	1	1	
5	N.S.S.	. POULIE	1	1	1
6	N.S.S.	. MOYEU D'ENTRAINEMENT	1	1	1
7	950104	. CALE D'EPaisseur 0.010	1	1	
8	950103	. CALE D'EPaisseur 0.020	5	5	
9	N.S.S.	. ARMATURE	1	1	1
10	500769	. ECROU HEX 1/4-20 Z050	6	6	
11	500473	. RONDELLE FREIN FENDUE .262x.489x.062 Z050	6	6	
12	870784	RONDELLE 13/32 D.I.	1	1	
13	500478	RONDELLE FREIN FENDUE .380x.683x.094 Z050	1	1	
14	870785	VIS A TETE HEXAGONAL 3/8-24x7/8 G8 ZP	1	1	
15	950093	ECROU INDESSERABLE(SPECIAL)	1	1	
16	950092	MOYEU DE MONTAGE SUR BATI	1	1	
16	950408	MOYEU DE MONTAGE AVEC CHEMIN D'HUILE	1	1	
. NS	950409	. JOINT A LEVRE, ARBRE / W/TWIN PORT ONLY	1	1	
. NS	870795	. JOINT D'ETANCHEITE-METAL	1	1	
17	500192	VIS A TETE HEXAGONAL 3/8-16x1 1/4 G5 Z050	6	6	
18	186679	VIS A TETE HEXAGONAL 3/8-16x1 1/4 G8 ZP	1	1	
NS	950105	OUTIL			
NS	950106	ROULEMENT A BILLE ENTRAINEMENT			
NS	950107	OUTIL			
		A) CETTE BOBINE N'EST PAS INCLUSE AVEC #950204			
		B) AVEC SÉRIE 92			
		C) AVEC SÉRIE 60			
		1) PAS VENDU SEPARMENT			

De L-031 À R-079

Date:07-2024

PAGE:H4-2247-00

EMBRAYAGE A/C 05G - VARIO-DRIVE



De L-031 À R-079	Date:07-2024	PAGE:H4-2247-00
<b>EMBRAYAGE A/C 05G - VARIO-DRIVE</b>		

Numéro d'article	Pièces	Description	H 3 4 0	V I P 4 0	N O T E S
	950167	SYST. D'ENTRAINEMENT VARIABLE	1		
1	950168	. TIGHTEN BRACKET	1		
2	950169	. DISQUE DE RENDEMENT ASS.	1		
3	950170	. . MAGNETIC COIL	1		
4	950171	. . ROTOR	1		
5	950172	. . VIS	1		
6	N.P.N.	. . ANNEAU DE RETENUE EXTERIEUR	1		4
7	N.P.N.	. . VIS	6		4
8	950173	. . CLUTCH PLATE	1		
9	N.P.N.	. . RONDELLE	6		4
10	950174	. . PLAQUE DE RETENUE /			
11	N.P.N.	. . ANNEAU DE RETENUE EXTERIEUR	1		4
12	950175	. . ROULEMENT	1		
13	950176	. . DISQUE INT. SORTI DE POUVOIR	1		
14	N.P.N.	. . CHEVILLE	3		4
15	N.P.N.	. . ANNEAU DE RETENUE INTERIEUR	1		4
16	N.P.N.	. . ANNEAU DE RETENUE EXTERIEUR	1		4
17	950177	. . MOYEU ASS.	1		
18	N.S.S.	. . . ARBRE	1		1
19	N.S.S.	. . . CAPUCHON EXTERIEUR	1		1
20	N.S.S.	. . . RONDELLE	23		1
21	N.S.S.	. . . RONDELLE	1		1
22	N.S.S.	. . . ANNEAU DE RETENUE EXTERIEUR	1		1
23	N.S.S.	. . . LUNETTE INTERIEURE	1		1
24		. . . ECROU	1		
25		. . . RONDELLE	1		
26		. . VIS	3		
27		. . RONDELLE	3		
28	950178	. . COUVERCLE DE RETENUE	1		
29	950179	. . MANCHON	3		
30	N.P.N.	. . ANNEAU	6		4
31	N.P.N.	. . ANNEAU	6		4
32	950180	. . DISC EXTERIOR ASSY OUTPUT	1		
33	N.S.S.	. . . ROULEMENT	1		1
34	N.S.S.	. . . JOINT D'ETANCHEITE	1		1
35	950159	. COURROIE	1		
40	950181	. HOLDING ASSY	1		
41	N.S.S.	. . ANNEAU DE RETENUE EXTERIEUR	1		1
42	950182	. . BOULON	1		
43	502655	. . VIS A TETE HEXAGONAL M10-1.5x25 SS BK	5		
44	500257	. . RONDELLE FREIN FENDUE 10.2x18.1x2.2 Z050	5		
45	950183	. . SHAFT INPUT DRIVE	1		





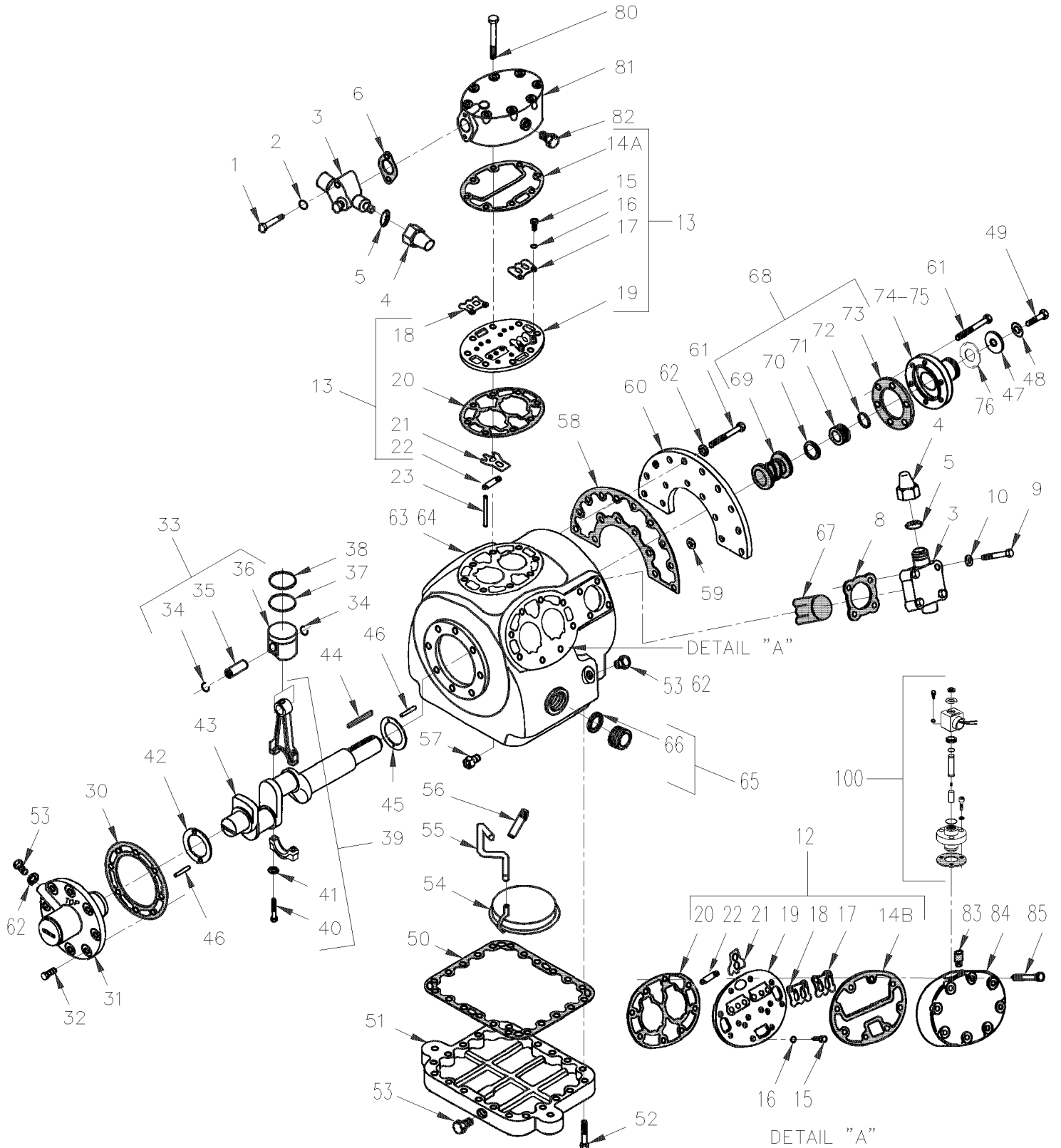


De L-031 À R-079

Date:07-2024

PAGE:H4-2250-00

## COMPRESSEUR A/C 05G - TROIS CALPETS



De L-031 À R-079		Date:07-2024	PAGE:H4-2250-00		
COMPRESSEUR A/C 05G - TROIS CALPETS					
Numéro d'article	Pièces	Description	H 3 4 0	V I P 4 0	N O T E S
	950138	A/C COMPRESSEUR 05G ASM. 37 P.C.M. / W/O OIL & ACCESSORIES	1	1	
	952643	A/C COMPRESSEUR 05G ASM. 37 P.C.M. REMAN / W/O OIL & ACCESSORIES	1	1	
	950263	A/C COMPRESSEUR 05G ASM. 41 P.C.M. / W/O OIL & ACCESSORIES	1	1	
NS	950298D	A/C COMPRESSEUR 05G ASM. 41 P.C.M. REMAN / W/O OIL & ACCESSORIES			
1	870877	. VIS A TETE HEXAGONAL 5/16-18x2 G5 ZP	2	2	
2	870750	. JOINT D'ETANCHEITE	2	2	
3	<b>H4-2245-00</b>	<b>INSTALLATION COMPRESSEUR A/C 05G - AVEC DETROIT S-92</b>			
3	<b>H4-2250-01</b>	<b>COMPRESSEUR A/C 05G - DEUX CALPETS / SERVICE</b>			
4	870446	. . CAPUCHON D'ETANCHEITE	1	1	
5	870752	. . . CAPUCHON D'ETANCHEITE >SS 870446	1	1	
6	870753	. JOINT D'ETANCHEITE (1PAC=12EA)	1	1	
8	870754	. JOINT D'ETANCHEITE	1	1	
9	870755	. VIS A TETE HEXAGONAL 1/2-13x2 1/2 G5 ZP	4	4	
10	870756	. JOINT D'ETANCHEITE	4	4	
12	950325	. PLAQUE DE VALVE ASS.	4	4	
12	870800	. . SOUPE DE CONTROLE ASS.	2	2	
13	950324	. PLAQUE DE VALVE CENTRALE ASS.	1	1	
14A	870760	. . JOINT D'ETANCHEITE	1	1	
14B	870797	. . JOINT D'ETANCHEITE TETE DE CYLINDRE DR & GAU	1	1	
15	870761	. . VIS TETE CYLINDRIQUE SIX PANS CREUX 1/4-28 x 3/8"	4	4	
16	500473	. . RONDELLE FREIN FENDUE .262x.489x.062 Z050	4	4	
17	870762	. . ARRET SOUPE DE DECHARGE	2	2	
18	870763	. . APPUIE, VALVE DE DECHARGEMENT	2	2	
19	N.S.S.	. . PALQUE SOUPE	1	1	1
20	870764	. . JOINT, PLAQUE DE VALVE	1	1	
21	950276	. . VALVE DE SUCCION	2	2	
22	870766	. . RESSORT, VALVE DE SUCCION	2	2	
23	870767	. GOUJON PLAQUE DE SOUPE	4	4	
30	870771	. JOINT D'ETANCHEITE / POMPE A L'HUILE	1	1	
31	870772	. POMPE ASS.	1	1	
31	950286	. POMPE A L'HUILE	1	1	
32	500192	. VIS A TETE HEXAGONAL 3/8-16x1 1/4 G5 Z050	8	8	
33	870773	. PISTON & GOUPILLE ASS.	1	1	
33	950272	. PISTON	6	6	
33	870814	. ENS. PISTON ET DE L'AXE (.020)	1	1	
33	950274	. PISTON & PIN .020 OS	6	6	
34	N.S.S.	. . ATTACHE	2	2	1
35	N.S.S.	. . TIGE	1	1	1

De L-031 À R-079	Date:07-2024	PAGE:H4-2250-00
<b>COMPRESSEUR A/C 05G - TROIS CALPETS</b>		

Numéro d'article	Pièces	Description	H 3 4 0	V I P 4 0	N O T E S
36	N.S.S.	. . SEGEMENT DE PISTON SIMPLE	1	1	1
37	870774	. BAGUE DE GRAISSAGE	6	6	
38	870775	. BAGUE DE COMPRESSION	6	6	
38	870815	. SEGMENT PISTON COMPRES.(.020)	6	6	
39	870776	. TIGE & CAPUCHON ASS.	6	6	
39	870816	. TIGE	6	6	
NS	870767	. . GOUJON PLAQUE DE SOUPAPE	2	2	
40	870777	. . BOULON	2	2	
41	500440	. . RONDELLE PLATE .250x.562x.065 Z050	1	1	
42	870778	. RONDELLE DE BUTEE	1	1	
43	870779	. VILEBREQUIN ASS.	1	1	
43	950273	. VILBREQUIN ASS. 05G41 CFF DOUBLE PORT	1	1	
44	950140	. CLE DE VILEBREQUIN (1 PQT = 6 UN)	1	1	
45	870781	. RONDELLE DE BUTEE	1	1	
46	870782	. GOUPILLE SPIRALE 1/8"DIA.X1/2"	2	2	
NS	870783	. GOUPILLE .094 X 5/16	2	2	
47	870784	. RONDELLE 13/32 D.I.	1	1	
48	500478	. RONDELLE FREIN FENDUE .380x.683x.094 Z050	1	1	
49	870785	. VIS A TETE HEXAGONAL 3/8-24x7/8 G8 ZP	1	1	
50	870786	. JOINT D'ETANCHEITE	1	1	
51	950444	. PLAQUE DE FOND	1	1	
52	500191	. VIS A TETE HEXAGONAL 3/8-16x1 G5 Z050	22	22	
53	950303	. BOUCHON AVEC JOINT TORIQUE	2	2	
54	870787	. MOUSTIQUAIRE FILTRE A L'HUILE	1	1	
55	870788	. TUYAU D'ASPIRATION D'HUILE	1	1	
56	870789	. SOUPAPE DE DEGAGEMENT D'HUILE	1	1	
57	870790	. SOUPAPE DE CONTROLE ASS.	2	2	
58	870791	. JOINT, DEMI-LUNE	1	1	
59	950139	. RONDELLE .393x.622x.031	2	2	
60	870792	. ACCOUPLEMENT	1	1	
61	500192	. VIS A TETE HEXAGONAL 3/8-16x1 1/4 G5 Z050	21	21	
62	950139	. RONDELLE .393x.622x.031	21	21	
63	N.S.S.	. CARTER	1	1	1
64	950283	. . PALIER, JOINT PRINCIPAL	1	1	
65	870768	. HUBLLOT ASS	2	2	
66	870769	. . JOINT D'ETANCHEITE DE VOYANT	2	2	
67	870770	. CREPINE DE POMPE	1	1	
68	950327	. JOINT D'ARBRE ASS	1	1	
69	N.S.S.	. . JOINT D'ETANCHEITE / ARBRE	1	1	1
70	870794	. . RONDELLE EN CARBONE	1	1	
71	N.S.S.	. . BAGUE D'USURE	1	1	1
72	N.S.S.	. . JOINT TORIQUE	1	1	1

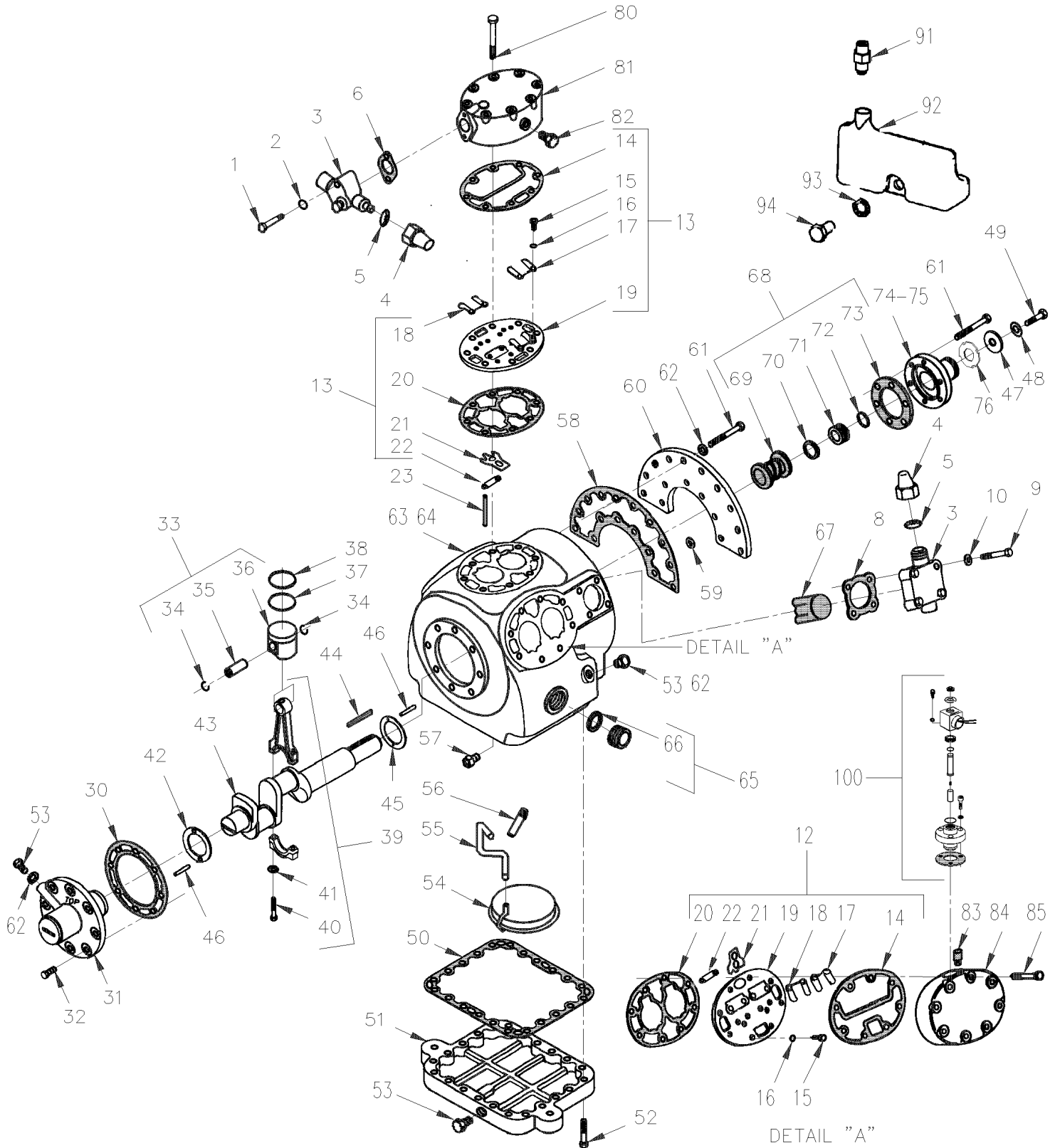
De L-031 À R-079		Date:07-2024	PAGE:H4-2250-00		
COMPRESSEUR A/C 05G - TROIS CALPETS					
Numéro d'article	Pièces	Description	H 3 4 0	V I P 4 0	N O T E S
73	870795	. . JOINT D'ETANCHEITE-METAL	1	1	
74	950092	. MOYEU DE MONTAGE SUR BATI	1	1	
75	N.S.S.	. . ANNEAU DE FEUTRE & ATTACHE	1	1	1
76	950093	. ECROU INDESSERABLE(SPECIAL)	1	1	
80	G1091280	. VIS A TETE HEXAGONAL 3/8-16 X 3"1/4	8	8	
81	870757	. TETE DE CYLINDRE	1	1	
82	501303	. BOUCHON A TETE E CARRE / TYPE TUYAU / 1/8NPT-M BR	1	1	
83	870799	. FILTRE	1	1	
84	870798	TETE DE COMPRESSEUR	1	1	
85	502694	VIS A TETE HEXAGONAL 3/8-16x3 1/4 G5 ZP	1	1	
100	<b>H4-2250-15</b>	<b>SOUPAPE DE DECHARGE A/C - COMPRESSEUR 05G</b>	1	1	
NS	950236	HUILE POE 134A (4LITER)	AR	AR	
		1) PAS VENDU SEPARMENT			

De L-031 À R-079

Date:07-2024

PAGE:H4-2250-01

COMPRESSEUR A/C 05G - DEUX CALPETS / SERVICE



De L-031 À R-079	Date:07-2024	PAGE:H4-2250-01
<b>COMPRESSEUR A/C 05G - DEUX CALPETS / SERVICE</b>		

Numéro d'article	Pièces	Description	H 3 4 0	V I P 4 0	N O T E S
	950401	A/C COMPRESSEUR 05G (REMAN.) W/O ACCESSORIES TWIN PORT			
1	870877	. VIS A TETE HEXAGONAL 5/16-18x2 G5 ZP	2	2	
2	870750	. JOINT D'ETANCHEITE	2	2	
3	<b>H4-2245-01</b>	<b>INSTALLATION COMPRESSEUR A/C 05G - AVEC DETROIT S-60</b>			
4	870446	. . CAPUCHON D'ETANCHEITE	1	1	
5	870752	. . . CAPUCHON D'ETANCHEITE >SS 870446	1	1	
6	950425	. JOINT, SERVICE (METAL)	1	1	
8	950423	. JOINT, VALVE DE SUCCION (METAL)	1	1	
9	870755	. VIS A TETE HEXAGONAL 1/2-13x2 1/2 G5 ZP	4	4	
10	870756	. JOINT D'ETANCHEITE	4	4	
12	950415	. PLAQUE DE VALVE ASS. / W/TWIN PORT ONLY	2	2	
NS	870800	. . SOUPE DE CONTROLE ASS.	2	2	
13	950414	. PLAQUE DE VALVE CENTRALE ASS. / W/TWIN PORT ONLY	1	1	
14	950421	. . JOINT, TETE DE CYLINDRE / W/TWIN PORT ONLY	1	1	
15	870761	. . VIS TETE CYLINDRIQUE SIX PANS CREUX 1/4-28 x 3/8"	4	4	
16	500473	. . RONDELLE FREIN FENDUE .262x.489x.062 Z050	4	4	
17	950416	. . APPUIE, VALVE DE DECHARGEMENT / W/TWIN PORT ONLY	2	2	
18	950417	. . VALVE DE DECHARGEMENT / W/TWIN PORT ONLY	2	2	
19	N.S.S.	. . PALQUE SOUPE	1	1	1
20	950420	. . JOINT, PLAQUE DE VALVE / W/TWIN PORT ONLY	1	1	
21	950418	. . VALVE DE SUCCION / W/TWIN PORT ONLY	2	2	
22	950419	. . RESSORT, VALVE DE SUCCION / W/TWIN PORT ONLY	2	2	
23	870767	. GOUJON PLAQUE DE SOUPE	4	4	
30	870771	. JOINT D'ETANCHEITE / POMPE A L'HUILE	1	1	
31	950403	. POMPE A L'HUILE ASM / W/TWIN PORT ONLY	1	1	
32	500192	. VIS A TETE HEXAGONAL 3/8-16x1 1/4 G5 Z050	8	8	
33	950272	. PISTON	6	6	
33	950274	. PISTON & PIN .020 OS	6	6	
34	N.S.S.	. . ATTACHE	2	2	1
35	N.S.S.	. . TIGE	1	1	1
36	N.S.S.	. . SEGEMENT DE PISTON SIMPLE	1	1	1
37	870774	. BAGUE DE GRAISSAGE	6	6	
38	870775	. BAGUE DE COMPRESSION	6	6	
38	870815	. SEGMENT PISTON COMPRES.(.020)	6	6	
39	870776	. TIGE & CAPUCHON ASS.	6	6	
39	870816	. TIGE	6	6	
NS	870767	. . GOUJON PLAQUE DE SOUPE	2	2	
40	870777	. . BOULON	2	2	
41	500440	. . RONDELLE PLATE .250x.562x.065 Z050	1	1	
42	870778	. RONDELLE DE BUTEE	1	1	
43	950406	. VILBREQUIN ASS. 05G41 CFF DOUBLE PORT / W/TWIN PORT ONLY	1	1	

De L-031 À R-079		Date:07-2024	PAGE:H4-2250-01		
COMPRESSEUR A/C 05G - DEUX CALPETS / SERVICE					
Numéro d'article	Pièces	Description	H 3 4 0	V I P 4 0	N O T E S
44	950140	.CLE DE VILEBREQUIN (1 PQT = 6 UN)	1	1	
45	870781	.RONDELLE DE BUTEE	1	1	
46	870782	.GOUPILLE SPIRALE 1/8"DIA.X1/2"	2	2	
NS	870783	.GOUPILLE .094 X 5/16	2	2	
47	870784	.RONDELLE 13/32 D.I.	1	1	
48	500478	.RONDELLE FREIN FENDUE .380x.683x.094 Z050	1	1	
49	870785	.VIS A TETE HEXAGONAL 3/8-24x7/8 G8 ZP	1	1	
50	950402	.JOINT, PLAQUE DU BAS (METAL)	1	1	
51	950444	.PLAQUE DE FOND	1	1	
52	500191	.VIS A TETE HEXAGONAL 3/8-16x1 G5 Z050	22	22	
53	950303	.BOUCHON AVEC JOINT TORIQUE	2	2	
54	870787	.MOUSTIQUAIRE FILTRE A L'HUILE	1	1	
55	870788	.TUYAU D'ASPIRATION D'HUILE	1	1	
56	870789	.SOUPAPE DE DEGAGEMENT D'HUILE	1	1	
57	870790	.SOUPAPE DE CONTROLE ASS.	2	2	
58	950412	.JOINT, DEMI-LUNE / W/TWIN PORT ONLY	1	1	
59	950139	.RONDELLE .393x.622x.031	2	2	
60	870792	.ACCOUPEMENT	1	1	
61	500192	.VIS A TETE HEXAGONAL 3/8-16x1 1/4 G5 Z050	21	21	
62	950139	.RONDELLE .393x.622x.031	21	21	
63	N.S.S.	.CARTER	1	1	1
64	950283	. . PALIER, JOINT PRINCIPAL	1	1	
65	870768	.HUBLLOT ASS	2	2	
66	870769	. . JOINT D'ETANCHEITE DE VOYANT	2	2	
67	870770	.CREPINE DE POMPE	1	1	
68	950407	.JOINT D'ARBRE ASS / W/TWIN PORT ONLY	1	1	
69	N.S.S.	. . JOINT D'ETANCHEITE / ARBRE	1	1	1
70	870794	. . RONDELLE EN CARBONE	1	1	
71	N.S.S.	. . BAGUE D'USURE	1	1	1
72	N.S.S.	. . JOINT TORIQUE	1	1	1
73	870795	. . JOINT D'ETANCHEITE-METAL	1	1	
74	950408	.MOYEU DE MONTAGE AVEC CHEMIN D'HUILE	1	1	
. NS	950409	. . JOINT A LEVRE, ARBRE / W/TWIN PORT ONLY	1	1	
. NS	870795	. . JOINT D'ETANCHEITE-METAL	1	1	
75	950409	. . JOINT A LEVRE, ARBRE / W/TWIN PORT ONLY	1	1	
76	950093	.ECROU INDESSERABLE(SPECIAL)	1	1	
80	G1091280	.VIS A TETE HEXAGONAL 3/8-16 X 3"1/4	8	8	
81	870757	.TETE DE CYLINDRE	1	1	
82	501303	.BOUCHON A TETE E CARRE / TYPE TUYAU / 1/8NPT-M BR	1	1	
83	870799	.FILTRE	1	1	
84	950426	.TETE DE COMPRESSEUR / W/TWIN PORT ONLY	1	1	
85	502694	.VIS A TETE HEXAGONAL 3/8-16x3 1/4 G5 ZP	1	1	

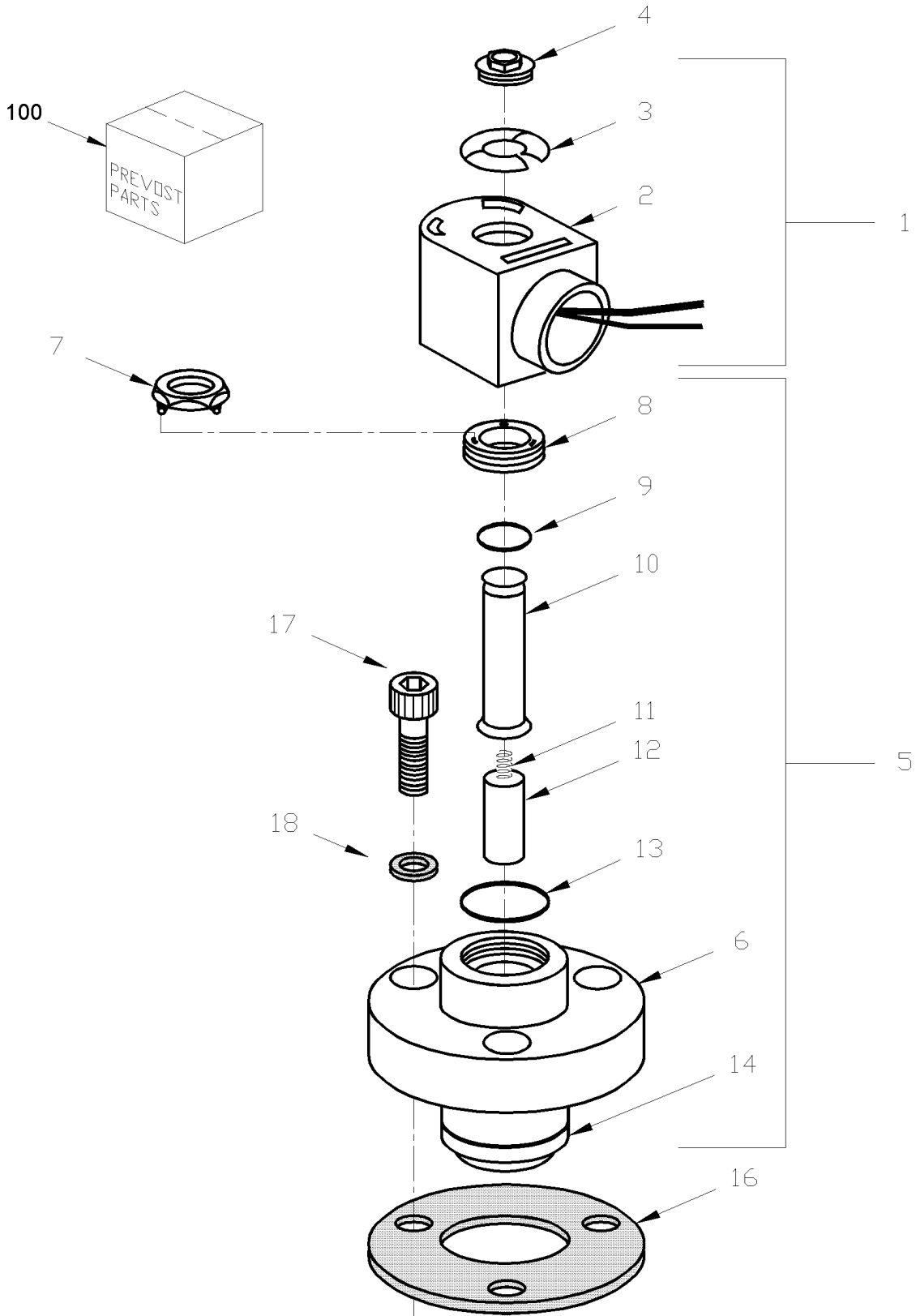
De L-031 À R-079	Date:07-2024	PAGE:H4-2250-01
------------------	--------------	-----------------

## COMPRESSEUR A/C 05G - DEUX CALPETS / SERVICE

Numéro d'article	Pièces	Description	H 3 4 0	V I P 4 0	N O T E S
91	950410	. VALVE D'ACCES / W/TWIN PORT ONLY	1	1	
92	950411	. RESERVOIR, JOINT DE L'ARBRE / W/TWIN PORT ONLY	1	1	
93	500856	. RONDELLE FREIN A DENT INTERIEUR .384x.692x.040 ZP	1	1	
94	950967	. VIS A TETE HEXAGONAL 3/8-16 X 3/4 G8	1	1	
100	<b>H4-2250-15</b>	<b>SOUPAPE DE DECHARGE A/C - COMPRESSEUR 05G</b>	1	1	
NS	950236	HUILE POE 134A (4LITER)	AR	AR	
		1) PAS VENDU SEPARMENT			



**SOUPAPE DE DECHARGE A/C - COMPRESSEUR 05G**



De L-031 À R-079	Date:07-2024	PAGE:H4-2250-15
<b>SOUPAPE DE DECHARGE A/C - COMPRESSEUR 05G</b>		

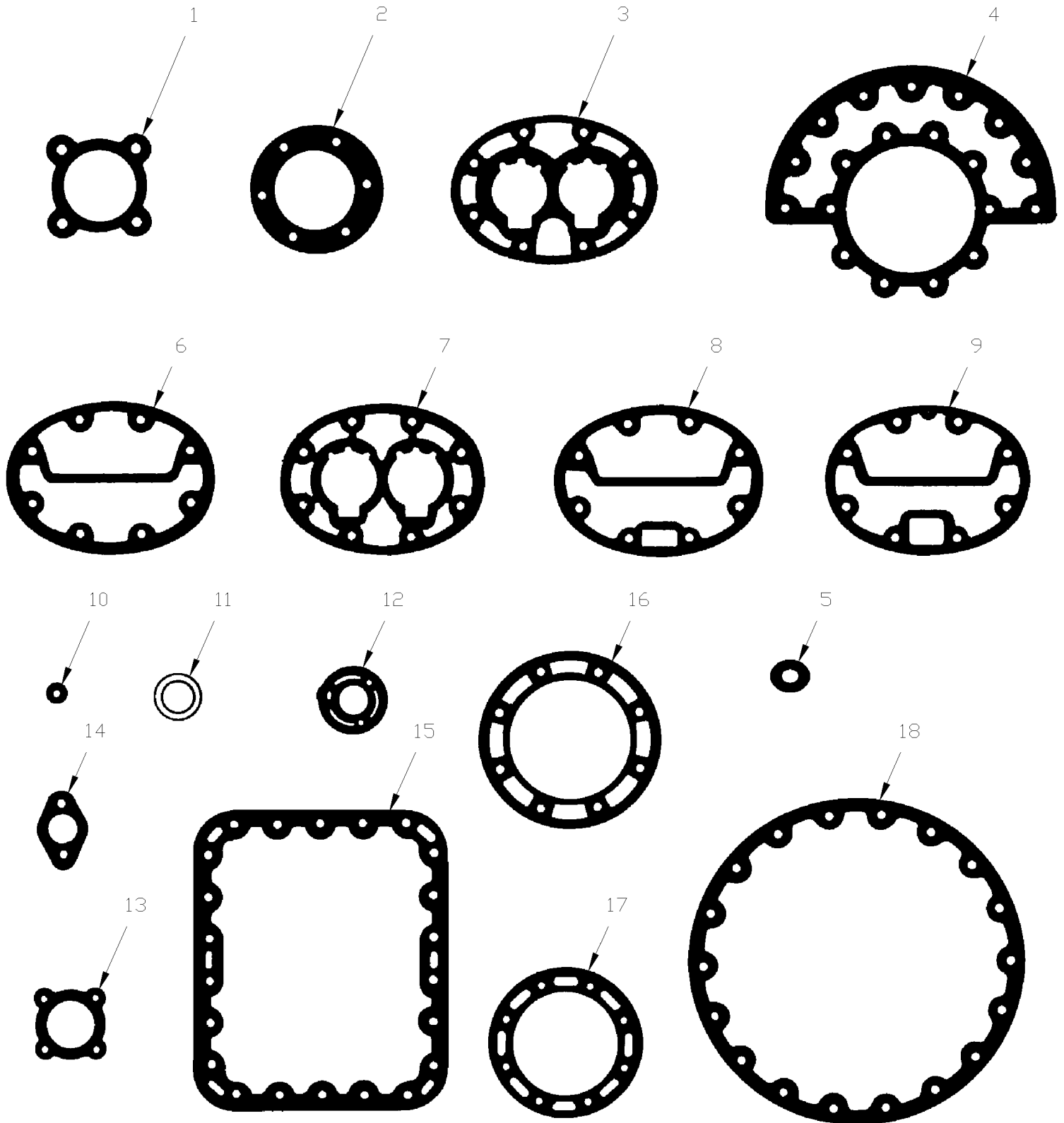
Numéro d'article	Pièces	Description	H 3 4 0	V I P 4 0	N O T E S
	063969	SOLENOIDE ASS.	2	2	
1	950096	. BOBINE 24V	1	1	
3	N.S.S.	. . PLAQUE D'IDENTIFICATION / VOLTAGE	1	1	1
4	N.S.S.	. . CAPUCHON	1	1	1
4	N.S.S.	. . CAPUCHON	1	1	1
NS	561812	. . CONNECTEUR / SURE-SEAL / MALE / 2C / ITT CANNON 120-1807-000	1	1	
NS	561023	. . TERMINAL MALE / 18-14 / ITT CANNON 030-2196-001	1	1	
NS	561024	. . TERMINAL FEMELLE / 18-14 / ITT CANNON 031-1267-001	1	1	
NS	561815	BRIDE AVEC/ 2 / ITT CANNON 029-0263-000	AR	AR	A
5	950095	BATI DECHARGEUR DE SOUPAPE	1	1	
6	N.S.S.	. BATI DE LA SOUPAPE	1	1	1
7	N.S.S.	. ECROU / POUR ENLEVER OU REMPLACER COLLET TUBE	1	1	1
8	N.S.S.	. COLLET / TUBE	1	1	1
9	N.S.S.	. JOINT TORIQUE	1	1	1
10	N.S.S.	. TUBE	1	1	1
11	N.S.S.	. RESSORT PLONGEUR	1	1	1
12	N.S.S.	. POUSSOIR	1	1	1
13	N.S.S.	. JOINT TORIQUE	1	1	1
14	870818	. PISTON A SEGMENTS	1	1	
16	870820	JOINT D'ETANCHEITE DECHARGEUR	1	1	
17	N.S.P.	VIS TETE CYLINDRIQUE SIX PANS CREUX 1/4-28x3/4	3	3	2
18	N.S.P.	JOINT D'ETANCHEITE	3	3	2
100	950413	ENS. DE REPARATION, VALVE	1	1	B
		A) UTILISE ENS DE SERVICE 068562 REMPLACEMENT MODULE A/C			
		B) INCLUS ITEMS # 7, 10, 11, 12 & 13			
		1) PAS VENDU SEPARMENT			
		2) PAS VENDU PAR PREVOST (VOIR NUMERO DU MANUFATURIER A LA FIN DE LA DESCRIPTION)			

De L-031 À R-079

Date:07-2024

PAGE:H4-2251-00

JOINT D'ETANCHEITE - COMPRESSEUR A/C 05G

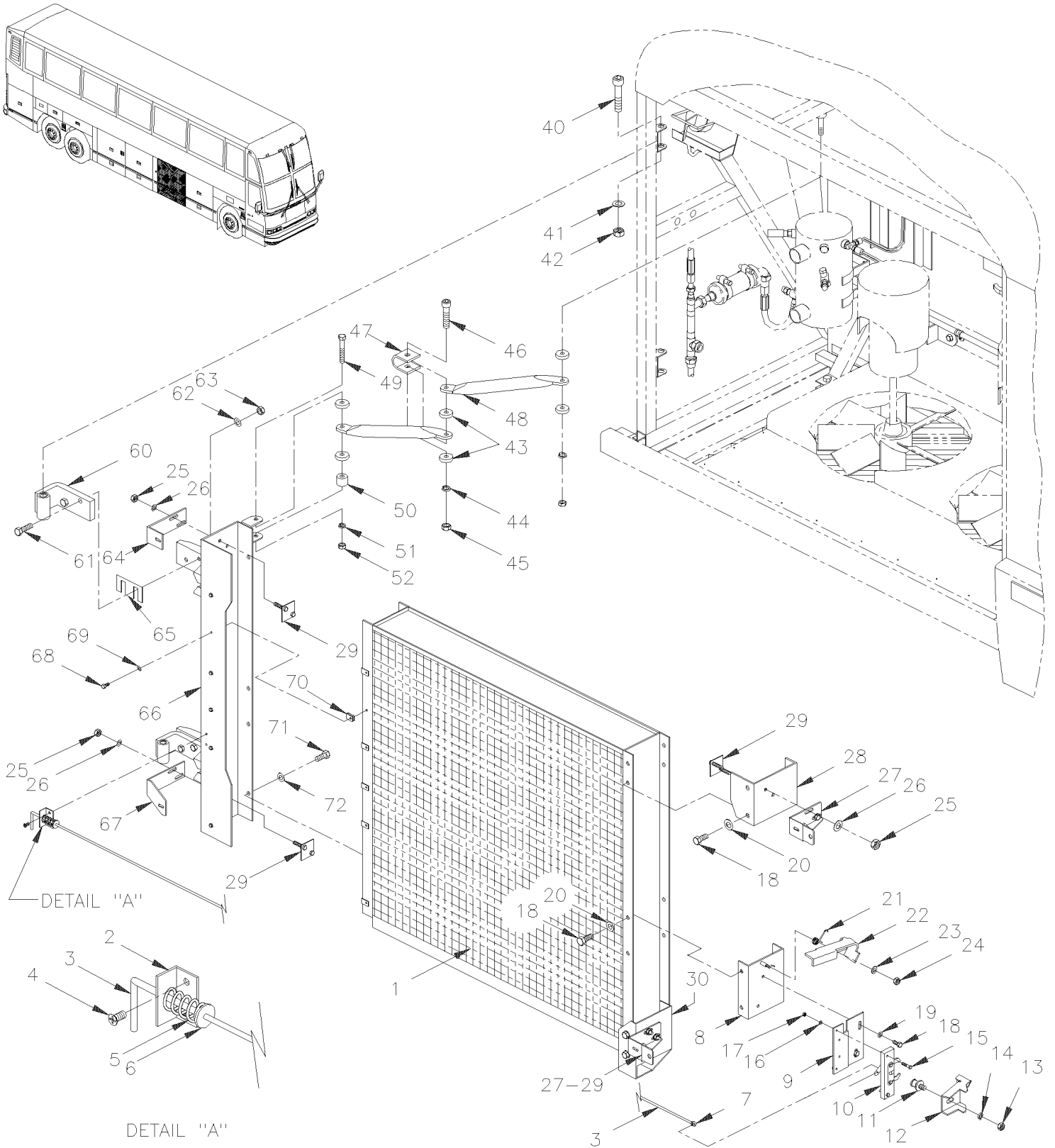


De L-031 À R-079	Date:07-2024	PAGE:H4-2251-00
------------------	--------------	-----------------

## JOINT D'ETANCHEITE - COMPRESSEUR A/C 05G

Numéro d'article	Pièces	Description	H 3 4 0	V I P 4 0	N O T E S
	870829	ENSEMBLE, JOINT (METAL)	1	1	
1	870754	JOINT D'ETANCHEITE	1	1	
2	870795	JOINT D'ETANCHEITE-METAL	1	1	
3	870764	JOINT, PLAQUE DE VALVE	3	3	
4	N.S.S.	JOINT D'ETANCHEITE	1	1	1
5	870791	JOINT, DEMI-LUNE	2	2	
6	N.S.S.	JOINT D'ETANCHEI TETE DE CYLINDRE DR & GAU STANDARDS	2	2	1
7	N.S.S.	JOINT D'ETANCHEITE PLAQUE DE SOUPAPE	3	3	1
8	870760	JOINT D'ETANCHEITE	1	1	
9	870797	JOINT D'ETANCHEITE TETE DE CYLINDRE DR & GAU	2	2	
10	N.S.S.	JOINT D'ETANCHEITE / ALIMENTATION DE L'HUILE	1	1	1
11	870769	JOINT D'ETANCHEITE DE VOYANT	2	2	
12	870820	JOINT D'ETANCHEITE DECHARGEUR	2	2	
13	N.S.S.	JOINT D'ETANCHEITE /COUVERCLE POMPE A L'HUILE	1	1	1
14	870753	JOINT D'ETANCHEITE (1PAC=12EA)	2	2	
15	870786	JOINT D'ETANCHEITE	1	1	
16	870771	JOINT D'ETANCHEITE / POMPE A L'HUILE	1	1	
17	N.S.S.	JOINT D'ETANCHEITE / ARBRE	1	1	1
18	N.S.S.	JOINT D'ETANCHEITE / COUVERCLE MOTEUR	1	1	1
NS	870791	JOINT, DEMI-LUNE	1	1	
		1) PAS VENDU SEPARMENT			

## INSTALLATION CONDENSATEUR



De L-031 À R-079	Date:07-2024	PAGE:H4-2255-00
<b>INSTALLATION CONDENSATEUR</b>		

Numéro d'article	Pièces	Description	H 3 4 0	V I P 4 0	N O T E S
1	451465	CONDENSEUR CUIVRE	1	1	B
1	459042	CONDENSEUR ALUMINIUM	1	1	B
NS	451967	TUYAU EN "U" ASS	1	1	
2	289148	GUIDE	1	1	
NS	504462	PASSE-FIL / .187x.375x.312	1	1	
3	289147	TIGE DE SERRURE	1	1	
4	504379	RIVET AVEUGLE TETE BOMBE OUVERT 3/16x1/4 SS	2	2	
5	502169	RESSORT COMPRESSION / .240 O.D. x 1.5 x .032	1	1	
6	500438	RONDELLE PLATE .187x.437x.050 Z050	1	1	
7	504456	ATTACHE	1	1	
8	283188	PLAQUE DU LOQUET CHROM JAUNE	1	1	
9	289010	SUPPORT	1	1	
10	282517	LOQUET DE PORTE CONDENSEUR	1	1	
11	780189	STRIKER & SHIMS	1	1	
12		SUPPORT / SOUDE A LA STRUCTURE	1	1	
13	500788	ECROU HEX 7/16-14 Z050	1	1	
14	500445	RONDELLE PLATE .437x1.000x.083 Z050	1	1	A
15	502818	VIS A TETE HEXAGONAL M6-1.0x35 G8.8 Z050	4	4	
16	502573	RONDELLE PLATE 6.4x12.5x1.6 SS	4	4	
17	502511	ECROU HEX BAGUE DE NYLON M6-1.0 Z050	4	4	
18	502528	VIS A TETE HEXAGONAL M8-1.25x20 G8.8 EMN	14	14	
19	500868	ECROU HEX BAGUE DE NYLON M8-1.25 Z050	14	14	
20	500874	RONDELLE PLATE 8.4x17.0x1.6 Z050	30	30	
21	283194	RESSORT TORSION / .750 I.D. x .078	1	1	
22	283190	GACHE DE SERRURE	1	1	
23	500496	RONDELLE PLATE .437x.750x.054 Z050	1	1	
24	500265	ECROU HEX STOVER 3/8-16 Z050	1	1	
25	5001188	ECROU HEX M8-1.25 SS	8	8	
26	500035	RONDELLE FREIN FENDUE .317x.586x.078 SS	8	8	
27	282621	ATTACHE	1	1	
NS	504446	BOUCHON / .718ODx.375THX.500HOLEx.125	2	2	
28	289140	PLAQUE	1	1	
29	285032	PLAQUE DE RETENUE	4	4	
30	283178	ATTACHE	1	1	
40	502596	VIS EPAULEMENT SIX PAN CREUX 5/8x2 1/4 {1/2-13 Z050	2	2	
41	507299	BUSH NYL	4	4	
42	502595	ECROU HEX BAGUE DE NYLON 1/2-13 Z050	2	2	
43	500920	RONDELLE PLATE .540x1.125x.125 NYL	5	5	
44	500547	RONDELLE PLATE .484x.750x.031 ZP	2	2	
46	502796	VIS EPAULEMENT SIX PAN CREUX 1/2x3/4 {3/8-16	1	1	
47	283205	BUTOIR DE TIGE	1	1	
48	283181	TIGE D'ARRET	2	2	

De L-031 À R-079	Date:07-2024	PAGE:H4-2255-00
------------------	--------------	-----------------

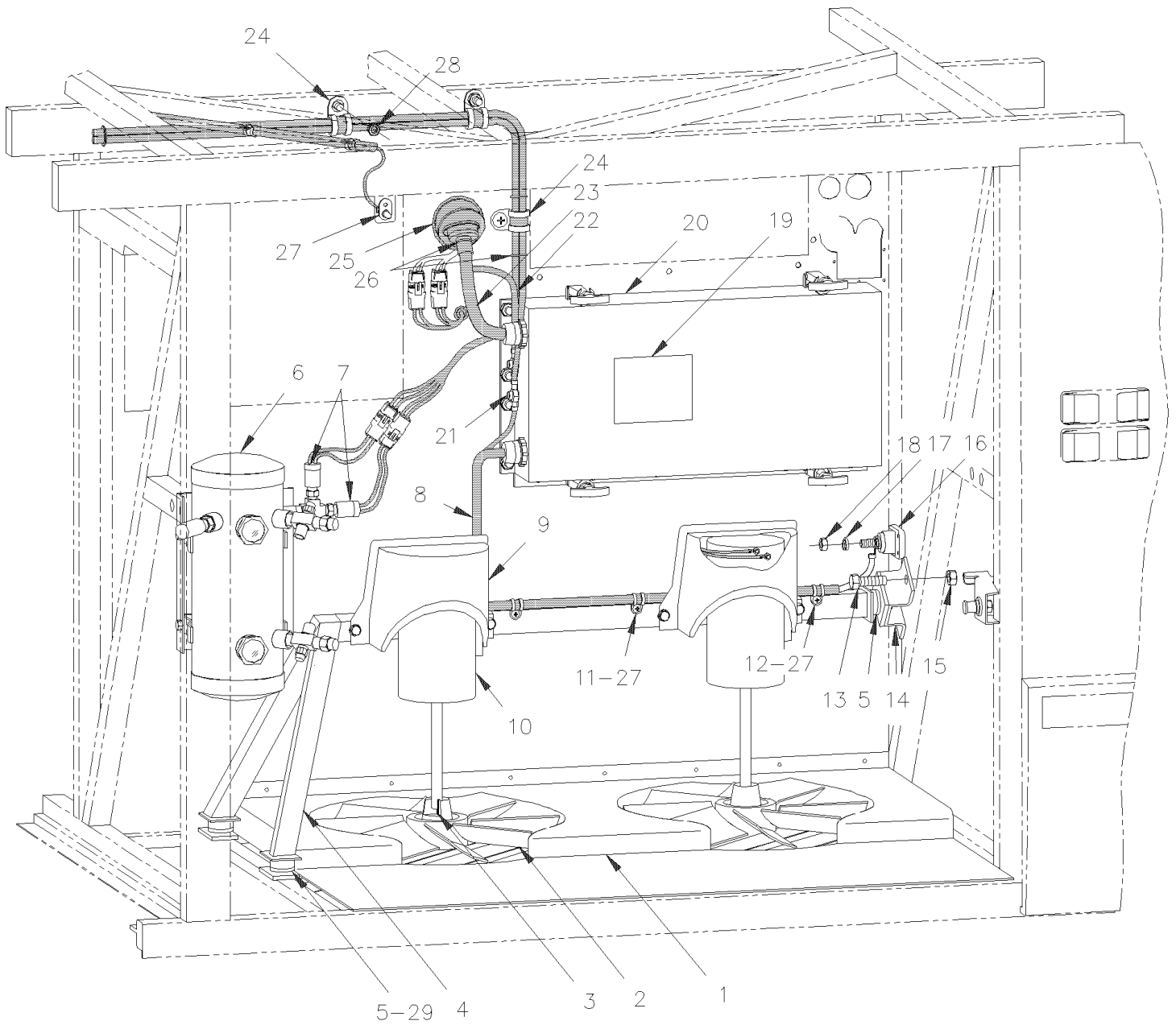
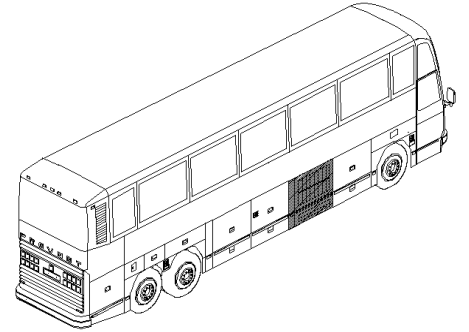
## INSTALLATION CONDENSATEUR

Numéro d'article	Pièces	Description	H 3 4 0	V I P 4 0	N O T E S
NS	450872	DOUILLE	1	1	
49	502527	VIS A TETE HEXAGONAL M8-1.25x50 G8.8 Z050	1	1	
50	283182	ESPACEUR	1	1	
51	500476	RONDELLE FREIN FENDUE .317x.586x.078 Z050	1	1	
52	502543	ECROU HEX M8-1.25 Z050	1	1	
60	283001	PENTURE CHROM JAUNE	2	2	
61	5001338	VIS A TETE HEXAGONAL M12-1.75x45 G10.9 N500	4	4	
62	500446	RONDELLE PLATE .531x1.250x.125 Z050	12	12	
63	502591	ECROU HEX BAGUE DE NYLON M12-1.75 CP	8	8	
64	282626	SUPPORT	1	1	
65	285598	ESPACEUR	1	1	
66	282937	ATTACHE CONDENSEUR (SOUDE)	1	1	
67	283175	SUPPORT	1	1	
NS	500524	VIS AUTOTARAUDEUSE TETE CYLINDRIQUE PHILLIPS #12x5/8 SS	AR	AR	
68	502622	VIS A TETE HEXAGONAL M6-1.0x20 SS BK	8	8	
69	502570	RONDELLE FREIN FENDUE 6.1x11.8x1.6 SS	8	8	
70	502738	ECROU RESSORT EN "U" M6-1.0 0.6-4.0	8	8	
71	5001314	VIS A TETE HEXAGONAL M12-1.75x19 G8.8 ZP	8	8	
72	500958	RONDELLE PLATE .531x1.062x.095 SS	8	8	
		A) AVEC GOUJON DE RETENUE			
		B) POUR UN CONDENSEUR COMPLET, VOUS AVEZ BESOIN DE # 451967			





**INSTALLATION VENTILATEUR CONDENSEUR**



De L-031 À R-079		Date:07-2024	PAGE:H4-2260-00		
INSTALLATION VENTILATEUR CONDENSEUR					
Numéro d'article	Pièces	Description	H 3 4 0	V I P 4 0	N O T E S
	451962	RECOUVREMENT SOUFFLERIE ASS.	1	1	
1	451821	.RECOUVREMENT SOUFF. COND.	1	1	
NS	451963	.EGOUTTOIR	2	2	
NS	590109	.DRAIN D'ÉCOULEMENT 1" I.D. X 5" / AS SHOWN	2	2	
NS	590284	.DRAIN D'ÉCOULEMENT 1" I.D. X 5" / FLAT	2	2	
1	504319	BRIDE DE SERRAGE / 1"-1"1/2 SS / E.T. 16	2	2	
2	372612	VENTILATEUR 8 BLADES / 16"	2	2	
3	452069	CLE	2	2	
4	451825	SUPPORT MOTEUR ASS.	1	1	
5	510342	SUPPORT DE MOTEUR	3	3	
6	<b>H4-2270-00</b>	<b>RESERVOIR &amp; FILTRE ASSECHEUR</b>			
7	<b>H4-2270-00</b>	<b>RESERVOIR &amp; FILTRE ASSECHEUR</b>			
8	062555	CABLAGE ASS / BOITE DE JONCTION A/C & MOTEURS	1	1	
9	452011	COUVERT PROTECTEUR DU MOTEUR PLASTIC	2	2	
10	<b>H4-2265-50</b>	<b>MOTEUR - CONDENSATEUR - "PREVOST" - TAP-12</b>	2	2	
10	<b>H4-2265-99</b>	<b>MOTEUR - CONDENSATEUR - "PREVOST" - T11G / SERVICE</b>	2	2	
10	<b>H4-2265-98</b>	<b>MOTEUR - CONDENSATEUR - "PREVOST" - T114 / SERVICE</b>	2	2	
NS	283482	CALE D'ÉPAISSEUR 138MM X 45MM X 24GA SS	AR	AR	
NS	502528	VIS A TETE HEXAGONAL M8-1.25x20 G8.8 EMN	8	8	
NS	500441	RONDELLE PLATE .312x.734x.065 Z050	8	8	
NS	502744	ECROU HEX STOVER M8-1.25 Z050	8	8	
11	560481	COLLET DE RETENUE / 5/8" I.D.	2	2	
12	560479	COLLET DE RETENUE / 3/8" I.D.	6	6	
13	502719	VIS A TETE HEXAGONAL M10-1.5x20 SS EMN	2	2	
14	452044	SUPPORT ARRIERE ASS.	1	1	
15	500680	ECROU HEX STOVER M10-1.5 Z050	AR	AR	
16	380360	GOUJON MISE A LA TERRE 1/2-13	1	1	
17	500857	RONDELLE FREIN A DENT INTERIEUR .512x.900x.045 Z050	1	1	
18	500998	ECROU HEX 1/2-13 BR	1	1	
19	402792	DECAL. DANGER FERMER A/C ... ANG./FR. / ENGLISH & FRANCAIS	1	1	
19	405637	DECAL. DANGER FERMER A/C ... ANG./FR. / ENGLISH & SPANISH	1	1	
20	<b>H4-0621-00</b>	<b>BOITE DE JONCTION A/C - ASS À R-396</b>			
20	<b>H4-0621-01</b>	<b>BOITE DE JONCTION A/C - ASS De R-397</b>			
21	500379	ECROU HEX 3/8-16 BR	5	5	
NS	500478	RONDELLE FREIN FENDUE .380x.683x.094 Z050	5	5	
22	062577	CABLAGE / MOTEUR & BOITE DE JONCTION A/C #90H	1	1	
23	062575	HARNAIS / BOITE JCT A/C & COMPARTIMENT EVAPORATEUR À R-396	1	1	
23	063308	HARNAIS De R-397	1	1	
24	560483	COLLET DE RETENUE / 7/8" I.D.	3	3	
25	504441	PROTECTEUR ACCORDEON / 3 1/2" I.D. x 3 1/2" x 5 5/8"	1	1	
26	504637	ATTACHE CABLE / 3/16" x 13"	AR	AR	
27	561109	INTERRUPTEUR MICRO CONTACT	1	1	

De L-031 À R-079	Date:07-2024	PAGE:H4-2260-00
<b>INSTALLATION VENTILATEUR CONDENSEUR</b>		

Numéro d'article	Pièces	Description	H 3 4 0	V I P 4 0	N O T E S
NS	502524	ECROU HEX M4-0.7 Z050	AR	AR	
NS	502636	RONDELLE FREIN FENDUE 4.1x7.6x0.9 Z050	AR	AR	
28	502617	ECROU HEX BAGUE DE NYLON M10-1.5 Z050	2	2	
NS	500446	RONDELLE PLATE .531x1.250x.125 Z050	2	2	
29	502568	VIS MECANIQUE TETE CYLINDRIQUE PHILLIPS M6-1.0x20 EMN	4	4	
NS	500468	RONDELLE PLATE .281x1.250x.065 Z050	4	4	

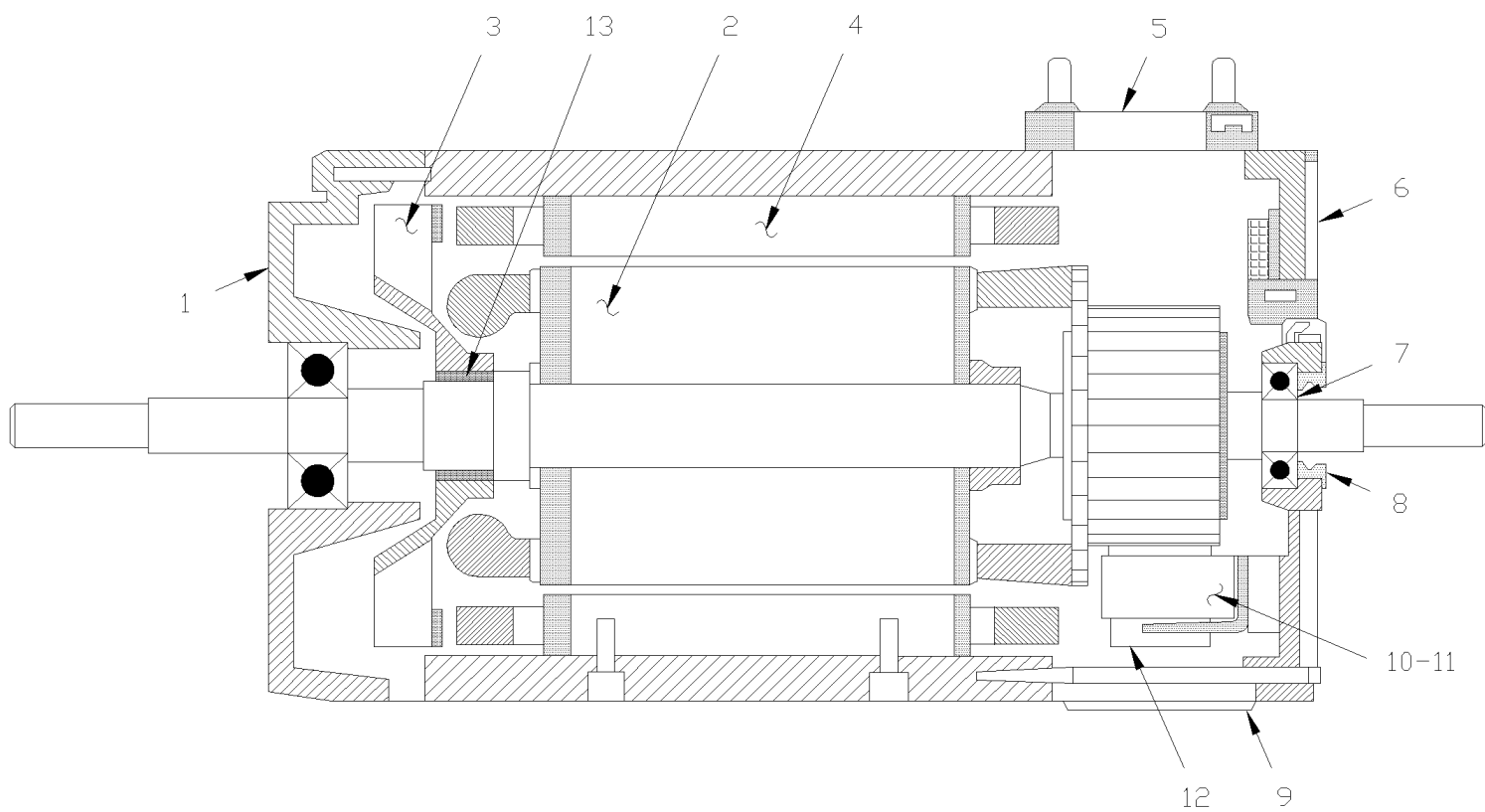


De L-031 À R-079

Date:07-2024

PAGE:H4-2265-01

MOTEUR - EVAPORATEUR - "PREVOST" - T-19



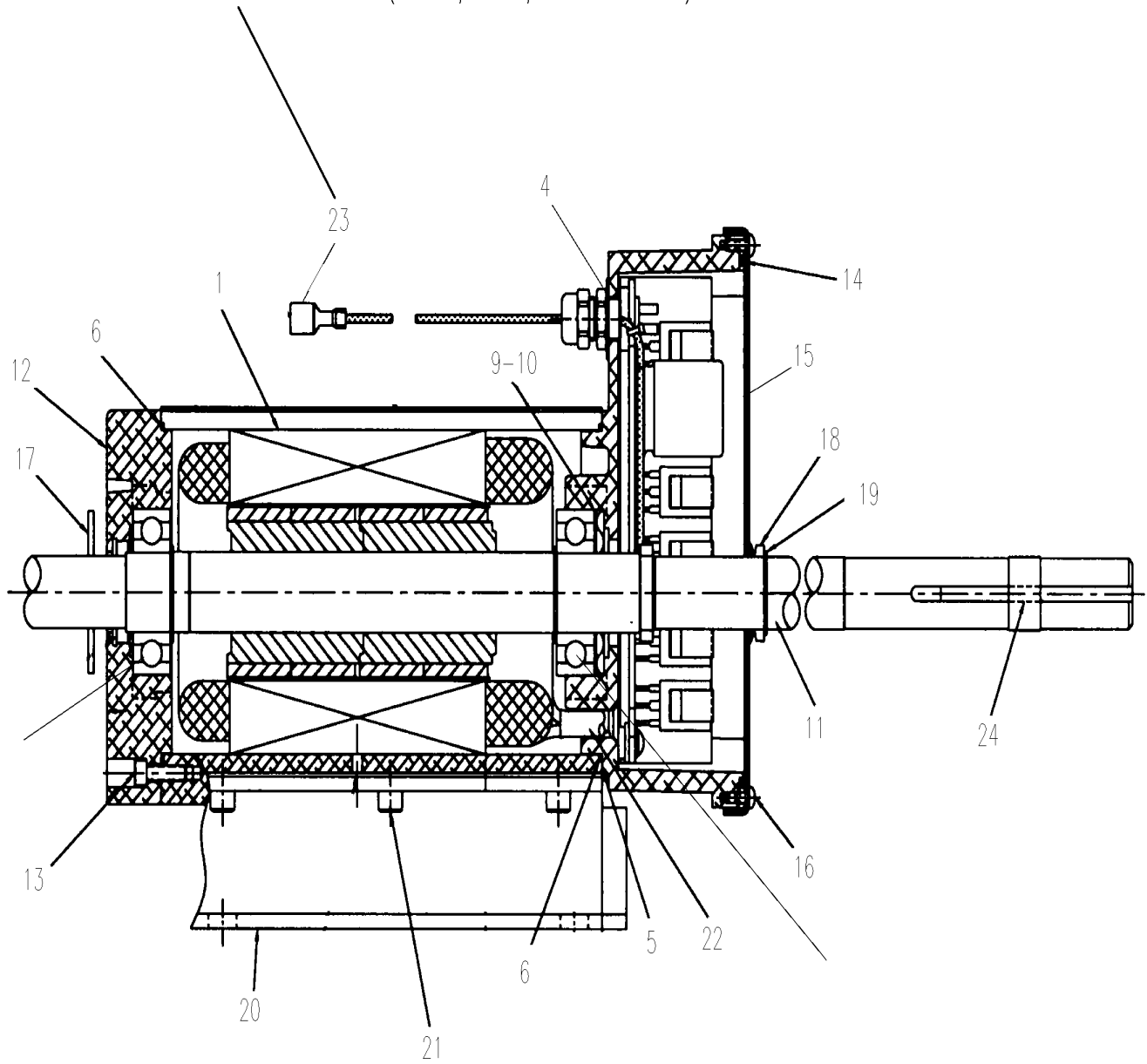
De L-031 À R-079	Date:07-2024	PAGE:H4-2265-01
------------------	--------------	-----------------

## MOTEUR - EVAPORATEUR - "PREVOST" - T-19

Numéro d'article	Pièces	Description	H 3 4 0	V I P 4 0	N O T E S
	561939	MOTEUR ELECTRIQUE 2 FORCES >SS 562375 (STAMPED T-19)	1	1	
1	562128	. CAPOT DU VENTILATEUR	1	1	
2	562225	. INDUIT BOBINE	1	1	
3	562126	. . VENTILATEUR	1	1	
4	561203	. BOBINE INDUCTRICE	1	1	
5	561209	. BLOC RECEPTACLE	1	1	
. NS	502543	. . ECROU HEX M8-1.25 Z050	2	2	
. NS	500874	. . RONDELLE PLATE 8.4x17.0x1.6 Z050	2	2	
. NS	500588	. . VIS A TETE HEXAGONAL M4-0.7x20 G8.8 Z050	2	2	
. NS	500438	. . RONDELLE PLATE .187x.437x.050 Z050	2	2	
6	562127	. FLASQUE COTE COLLECTEUR	1	1	
7	561210	. ROULEMENT A BILLES	2	2	
8	561211	. RONDELLE	1	1	
9	561204	. GRILLE DE PROTECTION	1	1	
9	064230	. FILTRE POUR COUVERT DE MOTEUR	1	1	
10	561208	. SUPPORT DE BALAIS	1	1	
11	562546	. . RESSORT TORSION / .750 O.D. x .322 x .020	4	4	
12	561202	. BALAIS DE MOTEUR	4	4	
13	563166	. BAGUE STAR	1	1	

**MOTEUR - EVAPORATEUR BRUSHLESS**

NOTE.: IN REPLACEMENT OF FORMER MOTOR MODEL YOU REQUIRE THOSE PARTS  
TO MODIFIED ITEM # 23 ONE OF EACH (561577,561578, 561786 & 563623)



De L-031 À R-079	Date:07-2024	PAGE:H4-2265-47
<b>MOTEUR - EVAPORATEUR BRUSHLESS</b>		

Numéro d'article	Pièces	Description	H 3 4 0	V I P 4 0	N O T E S
	563586	MOTEUR SANS BROSE EVAPORATEUR / (E-50348-0A)	1	1	S
	564216	MOTEUR SANS BROSE EVAPORATEUR / 2 SPEEDS	1	1	
		"ATTENTION" - "ATTENTION" - "ATTENTION"			
		LES NUMEROS SUIVANTS NE SONT PAS DES			
		NUMERO PREVOST & NE SONT PAS CREE DANS SAP			
		ILS SONT DES NUMERO OEM DU MFG			
1	Call order desk	. MOTEUR ASS / COMPLET	1	1	P
4	564621	. CONTROLEUR ASS	1	1	
5	Call order desk	. JOINT D'ETANCHEITE	1	1	P
6	Call order desk	. JOINT TORIQUE 3.989" x .070"	1	1	P
7	Call order desk	. VIS MECANIQUE TETE CYLINDRIQUE 8-32 x ?	1	1	P
8	Call order desk	. TUBE THERMORETRACTABLE	1	1	P
9	Call order desk	. RESSORT	1	1	P
10	Call order desk	. CALE D'EPaisseur	1	1	P
11	Call order desk	. ARBRE / ROTOR ASS AVEC CLAVET	1	1	P
12	Call order desk	. FLASQUE	1	1	P
13	Call order desk	. VIS MECANIQUE TETE CYLINDRIQUE 8-32 x .875"	1	1	P
14	Call order desk	. ANNEAU (O'RING POUR CONN.)	1	1	P
15	Call order desk	. COUVERCLE	1	1	P
16	Call order desk	. VIS MECANIQUE TETE CYLINDRIQUE #6-32	1	1	P
17	Call order desk	. DEFLECTEUR	1	1	P
18	Call order desk	. RONDELLE D'ETANCHEITE EN V	1	1	P
19	Call order desk	. RONDELLE DE RETENUE EXTERIEUR	1	1	P
20	Call order desk	. PLAQUE D'APPUIS	1	1	P
21	Call order desk	. VIS TETE CYLINDRIQUE SIX PANS CREUX 1/4-20 x ?	1	1	P
22	Call order desk	. TUBE, STRUCTURE AVANT	1	1	P
23	Call order desk	. TERMINAL (0.032 x 0.25)	1	1	P
24	Call order desk	. CLAVETTE CARRE 3/16" x 3"	1	1	P
30	032937	ENS. PROTECTEUR D'ARBRE	1	1	S
. NS	033188	. PROTECTEUR / ARBRE	1	1	S
. NS	500443	. VIS AUTOTARAUDEUSE TETE CYLINDRIQUE PHILLIPS #8x1/2 N500	5	5	S
. NS	IS-10125	. SEE INSTRUCTION SHEET	1	1	S
		S) UTILISE AVEC MOTEUR 563586 SANS JOINT D'ETANCHEITE SUR L'ARBRE			
		P) CONTACTER LE BUREAU DE PRISE DE COMMANDE			

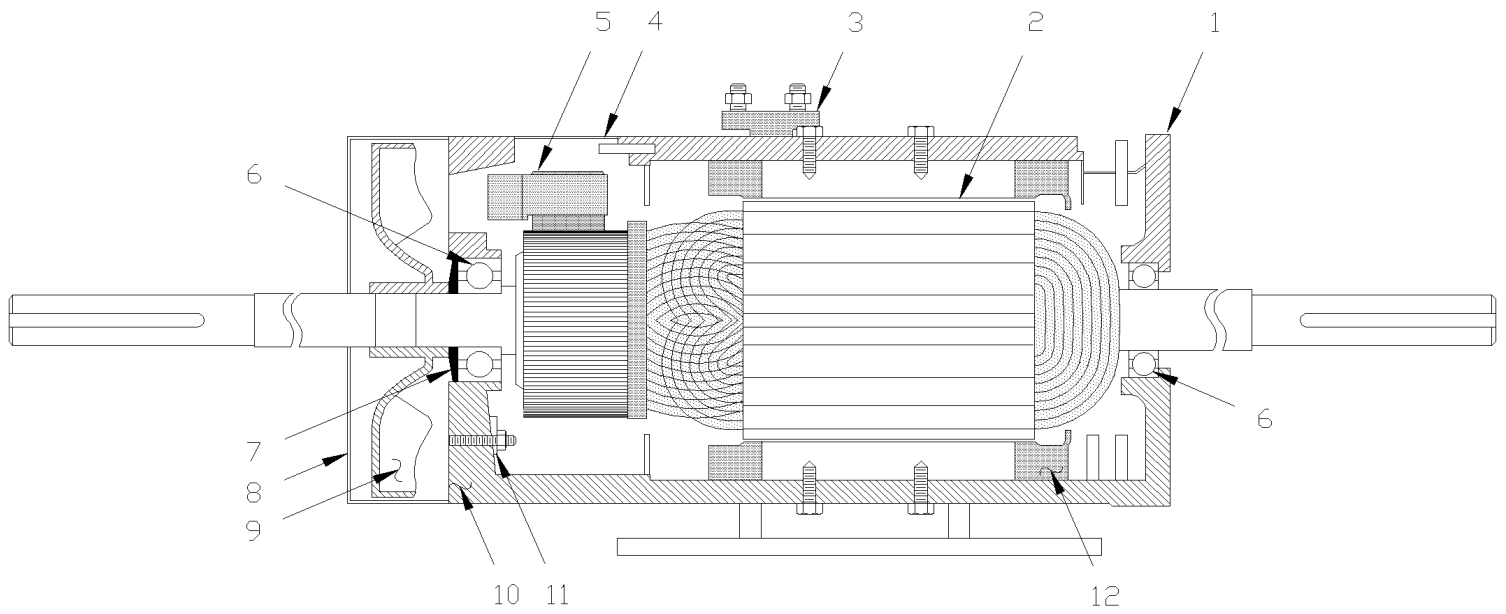


De L-031 À R-079

Date:07-2024

PAGE:H4-2265-48

MOTEUR - EVAPORATEUR - "PREVOST" - T-17 - 2 VITESSES / SERVICE



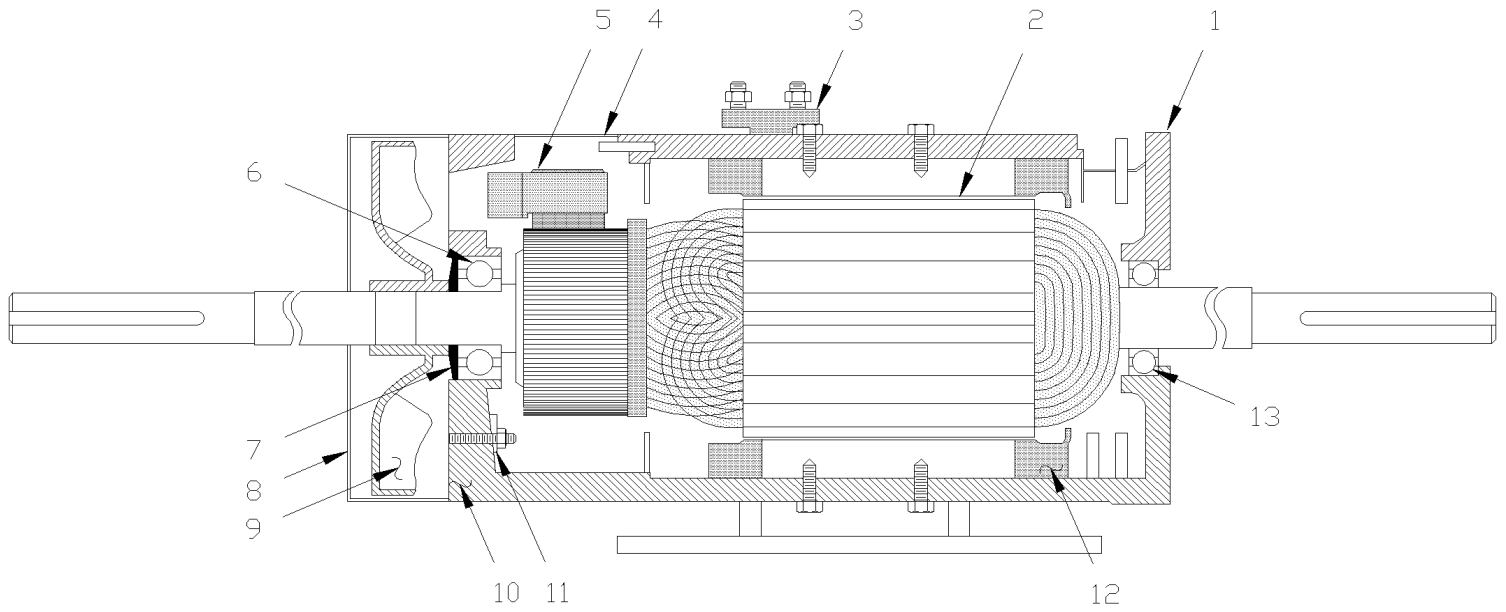


De L-031 À R-079

Date:07-2024

PAGE:H4-2265-49

MOTEUR - EVAPORATEUR - "PREVOST" - T-17 / SERVICE



De L-031 À R-079	Date:07-2024	PAGE:H4-2265-49
<b>MOTEUR - EVAPORATEUR - "PREVOST" - T-17 / SERVICE</b>		

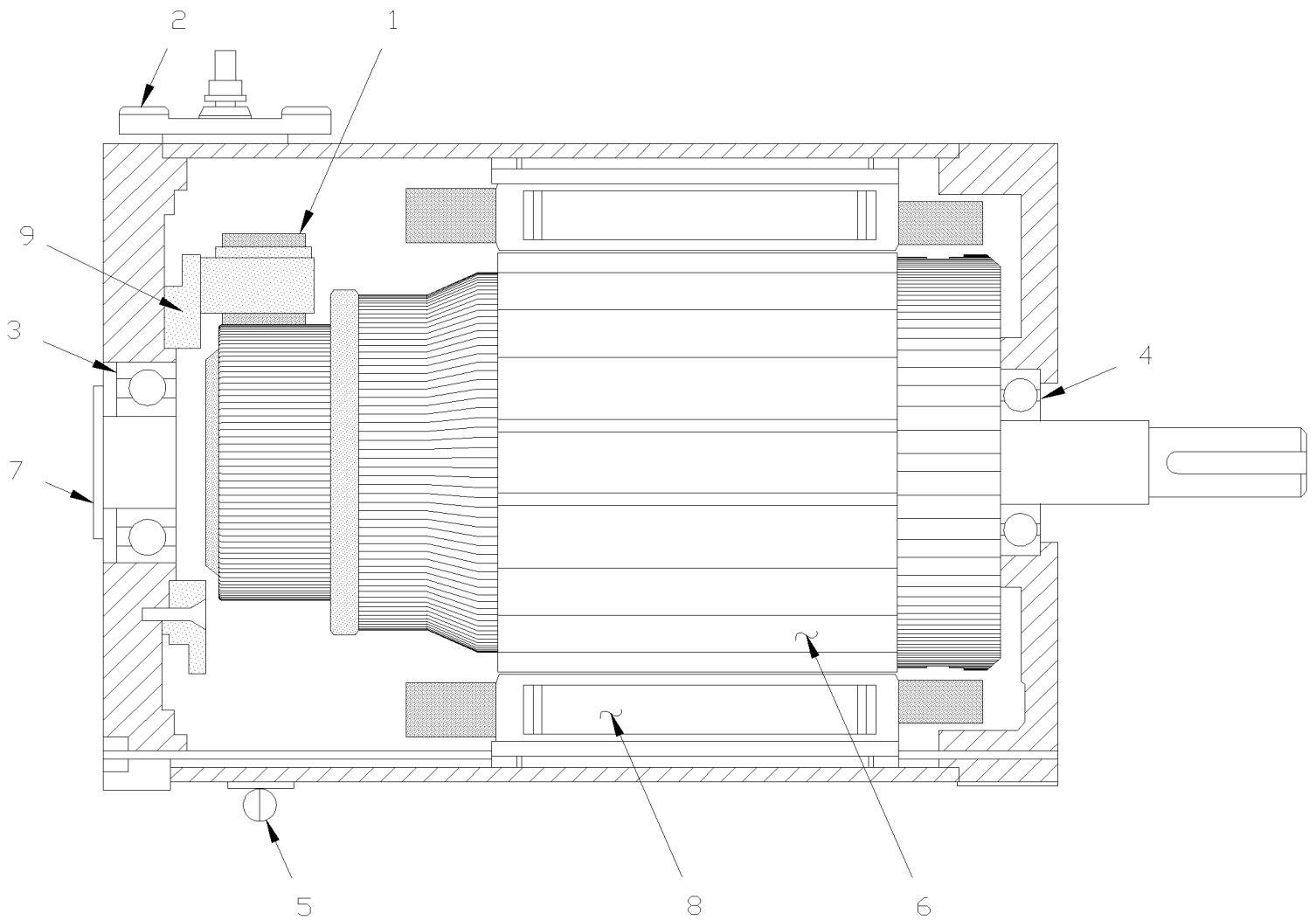
Numéro d'article	Pièces	Description	H 3 4 0	V I P 4 0	N O T E S
	562375	MOTEUR 2HP (STAMPED T-17)	1	1	A
1	562523	. COUVERCLE	1	1	
2	562525	. INDUIT BOBINE	1	1	
3	561209	. BLOC RECEPTACLE	1	1	
. NS	502543	. . ECROU HEX M8-1.25 Z050	2	2	
. NS	500874	. . RONDELLE PLATE 8.4x17.0x1.6 Z050	2	2	
. NS	500588	. . VIS A TETE HEXAGONAL M4-0.7x20 G8.8 Z050	2	2	
. NS	500438	. . RONDELLE PLATE .187x.437x.050 Z050	2	2	
4	562527	. GRILLE DE PROTECTION	1	1	
5	562951	. BALAIS DE MOTEUR	4	4	
6	562520	. ROULEMENT A BILLES	1	1	
7	561211	. RONDELLE	1	1	
8	562521	. CAPOT DU VENTILATEUR	1	1	
9	562526	. VENTILATEUR	1	1	
10	562522	. FLASQUE COTE COLLECTEUR	1	1	
11	561208	. SUPPORT DE BALAIS	1	1	
11	562546	. . RESSORT TORSION / .750 O.D. x .322 x .020	4	4	
12	562528	. BOBINE INDUCTRICE	1	1	
13	561210	. ROULEMENT A BILLES	1	1	
NS	453830	ENS, SERVICE REMPLACEMENT BROSSE MOTEUR	1	1	
. NS	IS-05903	. SEE INSTRUCTION SHEET	1	1	
. NS	562951	. BALAIS DE MOTEUR	4	4	
. NS	680309	. PIERRE PONCE	2	2	
		A) CE MOTEUR IL A REMPLACÉ PAR KIT #065548			

De L-031 À R-079

Date:07-2024

PAGE:H4-2265-50

MOTEUR - CONDENSATEUR - "PREVOST" - TAP-12



<b>De L-031 À R-079</b>		<b>Date:07-2024</b>	<b>PAGE:H4-2265-50</b>
<b>MOTEUR - CONDENSATEUR - "PREVOST" - TAP-12</b>			

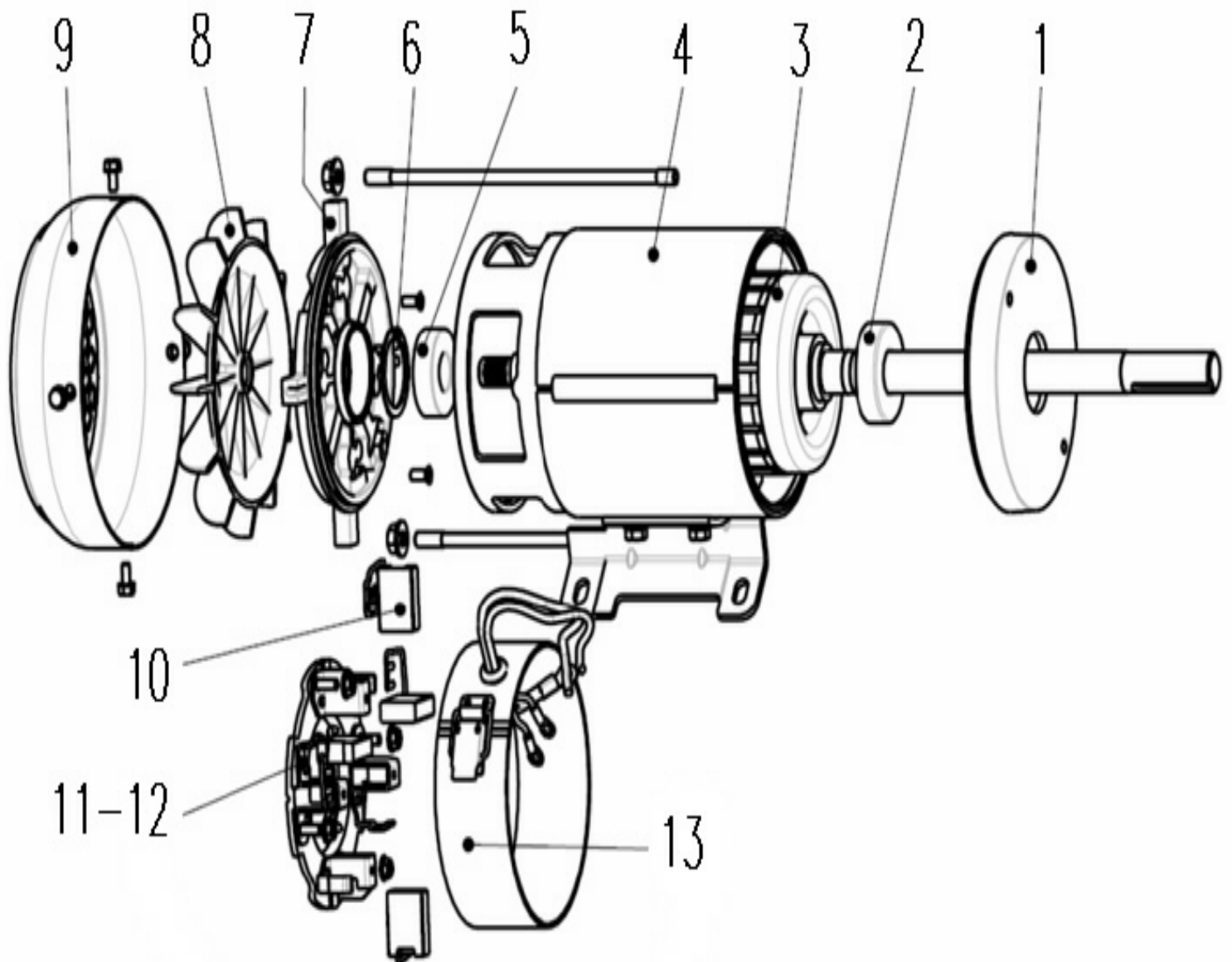
Numéro d'article	Pièces	Description	H 3 4 0	V I P 4 0	N O T E S
	561558	MOTEUR CONDENSEUR / W/8" SHAFT	2	2	E
	562753	MOTEUR 1/2 HP / W/8" SHAFT / (SERVICE)	AR	AR	E B
1	561914	. BALAIS DE MOTEUR	4	4	
2	561913	. BORNE	1	1	
3	507226	. ROULEMENT A BILLES	1	1	
4	507308	. ROULEMENT A BILLES	1	1	
5	562097	. COURROIE ET CROCHET	1	1	
6	N.S.S.	. ARMATURE	1	1	1 C
6	563120	. ROTOR / TF12 / W/8" SHAFT	1	1	D
7	562653	. CAPUCHON	AR	AR	A
8	N.S.S.	. AIMANT PERMANENT	1	1	1 C
8	563121	. BOBINE INDUCTRICE	1	1	D
9	563072	. FLASQUE PORTE BROSSE	1	1	
NS	562545	. . RESSORT TORSION / .875 O.D. x .317 x .0	4	4	
49	<b>H4-2265-99</b>	<b>MOTEUR - CONDENSATEUR - "PREVOST" - T11G / SERVICE</b>			
49	<b>H4-2265-98</b>	<b>MOTEUR - CONDENSATEUR - "PREVOST" - T114 / SERVICE</b>			
50	453624	ENS RETROFIT MOTEUR / AVEC ARBRE 8" (SERIE "H" / UP TO V-1960)	1	1	
. NS	IS-00051	. SEE INSTRUCTION SHEET	1	1	
51	066655	ENS "RETROFIT" MOTEUR T114 W/CONNECTEUR / W/8" SHAFT	1	1	
NS	563595	TERMINAL MALE / 12-10 / PED 12052139	2	2	
NS	563596	TERMINAL FEMELLE / 12 / PED 12065197	2	2	
NS	563597	JOINT ETANCHEITE / POURPRE / PED 15324990	4	4	
NS	563599	BARRURE EMBOUT CONNECTEUR / GRIS / PED 12020833	1	1	
NS	563600	CONNECTEUR / METRI-PACK 480 / 2C PH / PED 12052613	1	1	
NS	563601	CONNECTEUR / METRI-PACK 480 / 2C SH / PED 12065863	1	1	
NS	563602	BARRURE SEC. / METRI-PACK 480 / 2C / NOIR / PED 12059897	2	2	
		A) UTILISE CE CAPUCHON POUR AMILIORER LA DURÉE DE VIE DU ROULEMENT DU MOTEUR #561558			
		B) SERVICE SEULEMENT			
		C) PAS VENDU SEPEAREMENT POUR LE MOTEUR MODEL TAP-12 #561558			
		D) UTILISER UNIQUEMENT AVEC MOTEUR / MODÈLE TF-12 #562753			
		E) CE MOTEUR ASM, EST REMPLACER PAR L'ENSEMBLE # 066655			
		1) PAS VENDU SEPEAREMENT			

De L-031 À R-079

Date:07-2024

PAGE:H4-2265-98

MOTEUR - CONDENSATEUR - "PREVOST" - T114 / SERVICE



De L-031 À R-079		Date:07-2024	PAGE:H4-2265-98
<b>MOTEUR - CONDENSATEUR - "PREVOST" - T114 / SERVICE</b>			

Numéro d'article	Pièces	Description	H 3 4 0	V I P 4 0	N O T E S
	563943	MOTEUR / .57 HP / 1950 RPM / MODEL T114 / W/8" SHAFT (SERVICE)	1	1	
1	563729	. COUVERCLE			
2	560974	. ROULEMENT A BILLES	1	1	
3	563733	. ROTOR / T114 / W/8" SHAFT	1	1	
4	563727	. STATOR			
5	0907240	. ROULEMENT A BILLES	1	1	
6	N.P.N.	. RONDELLE	1	1	4
7	563728	. FLASQUE COTE COLLECTEUR (NDE)			
8	563730	. VENTILATEUR			
9	563732	. CAPOT			
10	561914	. BALAIS DE MOTEUR	4	4	
11	563111	. SUPPORT DE BALAIS	1	1	
12	562545	. . RESSORT TORSION / .875 O.D. x .317 x .0	4	4	
13	563731	. GRILLE ET SYSTEME D'ATTACHE			
51	453624	ENS RETROFIT MOTEUR / AVEC ARBRE 8" (SERIE "H" / UP TO V-1960)	1	1	
. NS	IS-00051	. SEE INSTRUCTION SHEET	1	1	
NS	563595	. TERMINAL MALE / 12-10 / PED 12052139	2	2	
NS	563596	. TERMINAL FEMELLE / 12 / PED 12065197	2	2	
NS	563597	. JOINT ETANCHEITE / POURPRE / PED 15324990	4	4	
NS	563599	. BARRURE EMBOUT CONNECTEUR / GRIS / PED 12020833	1	1	
NS	563600	. CONNECTEUR / METRI-PACK 480 / 2C PH / PED 12052613	1	1	
NS	563601	. CONNECTEUR / METRI-PACK 480 / 2C SH / PED 12065863	1	1	
NS	563602	. BARRURE SEC. / METRI-PACK 480 / 2C / NOIR / PED 12059897	2	2	
67	454478	ENS. REMPLACEMENT MOTEUR COND. 563943	1	1	
. NS	<b>560424</b>	<b>. MOTEUR / .57 HP / 1950 RPM // W/2" SHAFT / SCOTT DC</b>	1	1	
. NS	505037	. 5/8 ID ACCOUPLEMENT AVEC VIS BLOCAGE	1	1	
. NS	505038	. 5/8 OD ARBRE RAINURE 6"LG	1	1	
. NS	505040	. CLAVETTE 3/16X3/16X1	2	2	
		4) PAS DE NUMERO DE PIECE			

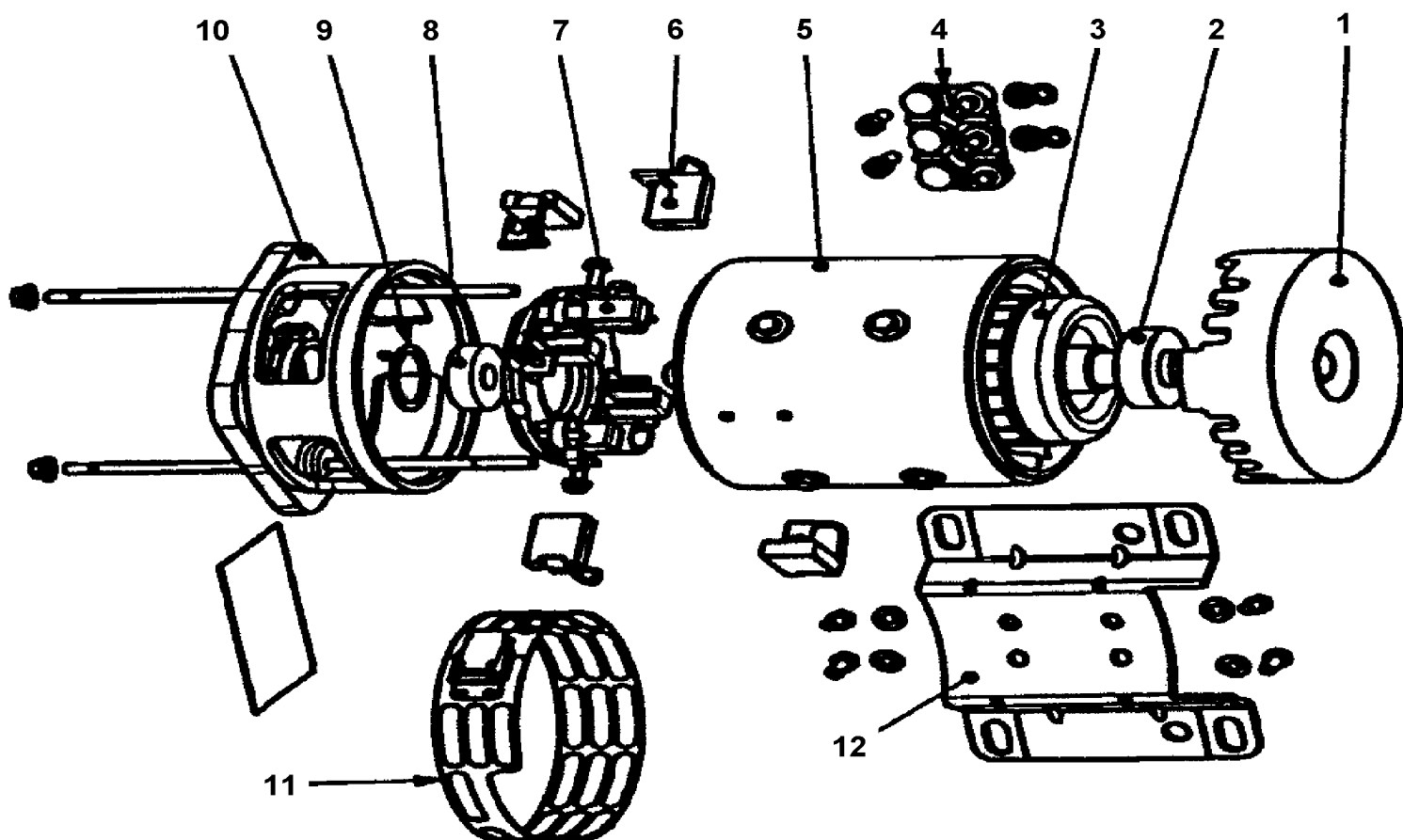


De L-031 À R-079

Date:07-2024

PAGE:H4-2265-99

MOTEUR - CONDENSATEUR - "PREVOST" - T11G / SERVICE



De L-031 À R-079		Date:07-2024	PAGE:H4-2265-99
<b>MOTEUR - CONDENSATEUR - "PREVOST" - T11G / SERVICE</b>			

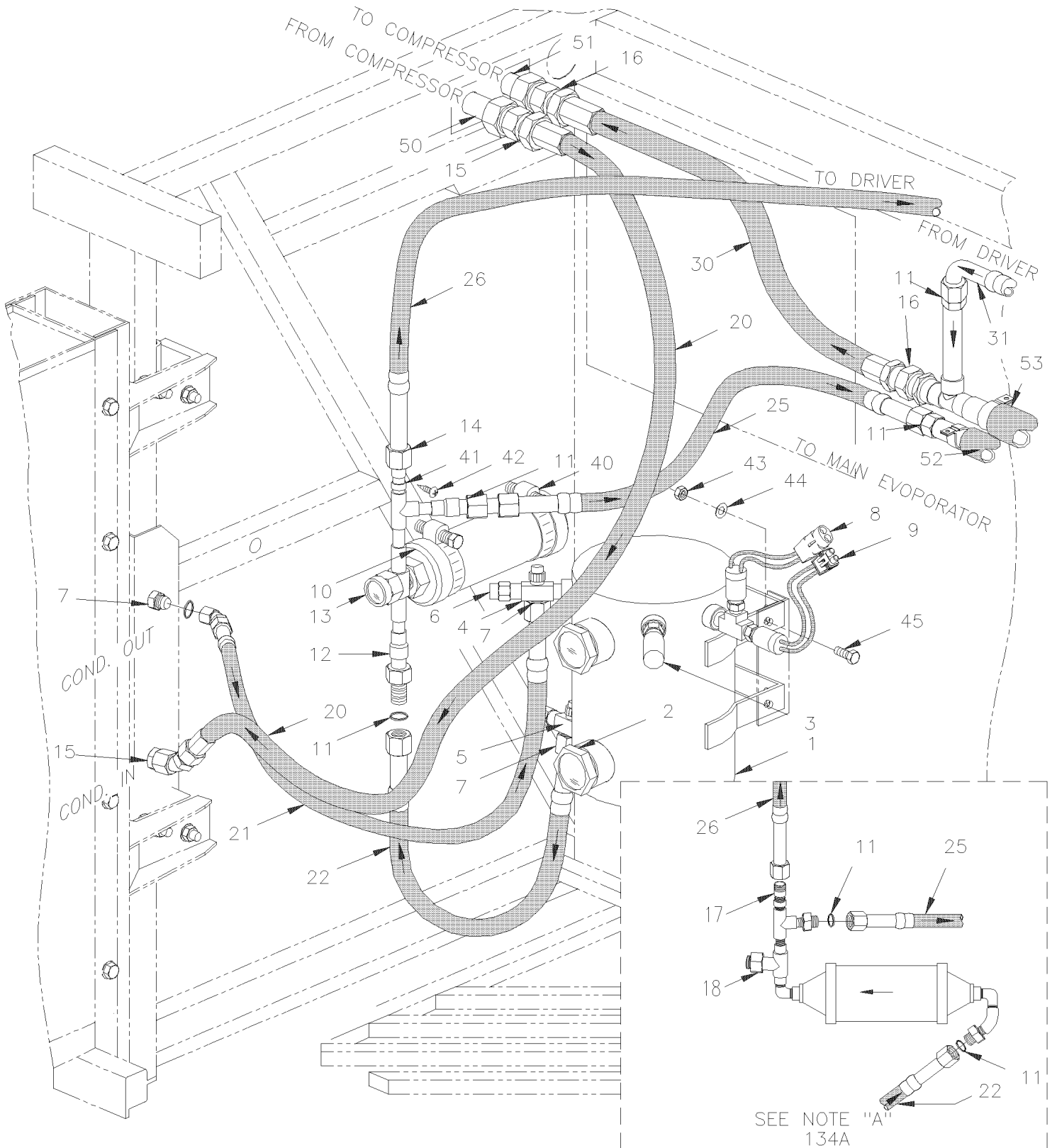
Numéro d'article	Pièces	Description	H 3 4 0	V I P 4 0	N O T E S
	563062	MOTEUR 1/2 HP ARBRE LONG W/8" SHAFT / (SERVICE C.C.W. )	2	2	AB
1	563114	. COUVERCLE	1	1	
2	507226	. ROULEMENT A BILLES	1	1	
3	563118	. ROTOR / T11G / W/8" SHAFT	1	1	
4	563117	. BLOC RECEPTACLE	1	1	
5	563110	. BOBINE INDUCTRICE	1	1	
6	561914	. BALAIS DE MOTEUR	4	4	
7	563111	. SUPPORT DE BALAIS	1	1	
7	562545	. . RESSORT TORSION / .875 O.D. x .317 x .0	4	4	
8	560974	. ROULEMENT A BILLES	1	1	
9	561211	. RONDELLE	1	1	
10	563113	. FLASQUE COTE COLLECTEUR	1	1	
11	563116	. GRILLE PROTECTRICE	1	1	
12	563115	. PATTE DEMONTABLE	1	1	
NS	453624	ENS RETROFIT MOTEUR / AVEC ARBRE 8" (SERIE "H" / UP TO V-1960)	1	1	
. NS	IS-00051	. SEE INSTRUCTION SHEET	1	1	
50	066655	ENS "RETROFIT" MOTEUR T114 W/CONNECTEUR / W/8" SHAFT			
NS	563595	TERMINAL MALE / 12-10 / PED 12052139	2	2	
NS	563596	TERMINAL FEMELLE / 12 / PED 12065197	2	2	
NS	563597	JOINT ETANCHEITE / POURPRE / PED 15324990	4	4	
NS	563599	BARRURE EMBOUT CONNECTEUR / GRIS / PED 12020833	1	1	
NS	563600	CONNECTEUR / METRI-PACK 480 / 2C PH / PED 12052613	1	1	
NS	563601	CONNECTEUR / METRI-PACK 480 / 2C SH / PED 12065863	1	1	
NS	563602	BARRURE SEC. / METRI-PACK 480 / 2C / NOIR / PED 12059897	2	2	
		A) CE MOTEUR EST INCLUS DANS LE KIT #453624			
		B) CE MOTEUR ASM, EST REMPLACER PAR L'ENSEMBLE # 066655			

De L-031 À R-079

Date:07-2024

PAGE:H4-2270-00

## RESERVOIR & FILTRE ASSECHEUR



De L-031 À R-079	Date:07-2024	PAGE:H4-2270-00
<b>RESERVOIR &amp; FILTRE ASSECHEUR</b>		

Numéro d'article	Pièces	Description	H 3 4 0	V I P 4 0	N O T E S
1	871045	RESERVOIR	1	1	
. NS	871001	. VOYANT(POUR RESERVOIR 87-1002)	2	2	
2	871001	. VOYANT(POUR RESERVOIR 87-1002)	2	2	
3	870581	SOUPAPE SÉCURITÉ 340 PSI	1	1	
3	870890	SOUPAPE SÉCURITÉ 450 PSI	1	1	B
4	950024	VALVE ASS / INLET	2	2	
5	950023	VALVE ASS / OUTLET	1	1	
6	950158	. PLAQUE DE MONTAGE POUR MOTEUR	1	1	
7	507169	JOINT TORIQUE	AR	AR	
8	062644	INTERRUPTEUR A PRESSION N.O. 120-90 20SP001AA120G090E	1	1	
8	063745	INTERRUPTEUR A PRESSION N.O. 150-100 20SP001AA150K100K	1	1	
9	062643	INTERRUPTEUR A PRESSION N.O. 170-130 20SP001AA170J130J	1	1	
9	063746	INTERRUPTEUR A PRESSION N.O. 60-35 20SP001AA060E035E	1	1	
NS	501338	RACCORD EN "T" / TYPE TUYAU / 1/4NPT-Mx1/4NPT-Fx1/4NPT-F BR	1	1	
NS	950249	VANNE SCHRADER 1/4NPT-M	1	1	B
10	870647	FILTRE ASSECHEUR	1	1	
. NS	951196	. JOINT TORIQUE / TEFLON 1 3/8" I.D. x 1 5/8" O.D.	1	1	
11	507280	JOINT TORIQUE / TYPE "ORS" / #12 NEO	AR	AR	
12	451842	INDICATEUR D'HUMIDITÉ ASM.	1	1	
13	950029	. BOUCHON INDICATEUR D'HUMIDITE	1	1	
14	501801	JOINT TORIQUE / TYPE "ORS" / #8 NEO	AR	AR	
15	501802	JOINT TORIQUE / TYPE "ORS" / #16 NEO	AR	AR	
16	501803	JOINT TORIQUE / TYPE "ORS" / #20 NEO	AR	AR	
17	452567	FILTRE ASSECHEUR	1	1	
. NS	950231	. FILTRE ASSECHEUR	1	1	
18	950232	INDICATEUR D'HUMIDITE	1	1	
20	451985	BOYAU ASS / AVEC R-12 / #16 978MM	1	1	
20	950227	BOYAU ASS / AVEC R-22 / #16 1100MM / SS BELLOW	1		
20	452564	BOYAU ASS / AVEC R-134a / #16 978MM	1	1	
21	451983	BOYAU ASS / AVEC R-12 / #12 1000MM	1	1	
21	452453	BOYAU ASS TEFLON / AVEC R-22 / #12 1006MM	1		
21	452565	BOYAU ASS / AVEC R-134a / #12 1000MM	1	1	
22	451982	BOYAU ASS / AVEC R-12 / #10 660MM	1	1	
22	452456	BOYAU ASS TEFLON / AVEC R-22 / #10 669MM	1		
22	452566	BOYAU ASS / AVEC R-134a / #10 1000MM	1	1	
25	372623	BOYAU ASS / AVEC R-12 / #12 679MM	1	1	
25	452455	BOYAU ASS TEFLON / AVEC R-22 / #12 660MM	1		
25	373273	BOYAU ASS / AVEC R-134a / #12 654MM	1	1	
26	372617	BOYAU ASS / AVEC R-12 / #10 3075MM	1	1	
26	452457	BOYAU ASS TEFLON / AVEC R-22 / #10 3087MM	1	1	
26	373275	BOYAU ASS / AVEC R-134a / #10 3075MM	1	1	
26	505110	. GAINE PROTECTION / PLASTIQUE / #12	AR	AR	

De L-031 À R-079	Date:07-2024	PAGE:H4-2270-00
<b>RESERVOIR &amp; FILTRE ASSECHEUR</b>		

Numéro d'article	Pièces	Description	H 3 4 0	V I P 4 0	N O T E S
30	372621	BOYAU ASS / AVEC R-12 / #20 495MM	1	1	
30	950225	BOYAU ASS / AVEC R-22 / #20 616MM / SS BELLOW	1		
30	373271	BOYAU ASS / AVEC R-134a / #20 495MM	1	1	
31	372620	BOYAU ASS / AVEC R-12 / #12 1803MM	1	1	
31	452454	BOYAU ASS TEFLON / AVEC R-22 / #12 1809MM	1		
31	373274	BOYAU ASS / AVEC R-134a / #12 1803MM	1	1	
NS	505110	. GAINE PROTECTION / PLASTIQUE / #12	AR	AR	
40	370718	ATTACHE POUR FILTRE	1	1	
NS	450344	RUBBER	1	1	
NS	450347	RUBBER	1	1	
41	560872	COLLET DE RETENUE / 1"1/16 I.D.	2	2	
42	500948	VIS AUTOTARAUDEUSE TETE HEX 1/4-20x1 Z050	2	2	
43	500256	ECROU HEX M10-1.5 Z050	4	4	
44	500257	RONDELLE FREIN FENDUE 10.2x18.1x2.2 Z050	4	4	
45	502559	VIS A TETE HEXAGONAL M10-1.5x25 G8.8 Z050	4	4	
50	372649	TUYAU ASSY / W/R-12 & R-22	1	1	
51	372650	TUBE ASS, VACUUM / COMPRESSEUR A/C / W/R-12 & R-22	1	1	
52	372660	TUYAU ASS / AVEC R-12 & R-22	1	1	
53	372664	TUYAU ASS / AVEC R-12 & R-22	1	1	
		NOUS N'AVONS PAS PRODUIT DE H3-40 AVEC R-134A			
		SONT UTILISE AVEC ENS. RETROFIT POUR MODIFIER			
		POUR VOTRE VEHICULE, COMMANDER #452631,452632&			
		452633 & VOIR FEUILLE D'INSTRUCTION IS-94090			
		POUR COMPLETE LA BONNE INSTALLATION			
NS	452631	ENS.TRANS. COMPRES. H340 134A	1	1	
. NS	IS-94090	. SEE INSTRUCTION SHEET	1	1	
NS	452632	ENS. VALVE XL GROS A/C 134A	1	1	
. NS	IS-94090	. SEE INSTRUCTION SHEET	1	1	
NS	452633	ENS.BOYAU A/C & O-RING	1	1	
. NS	IS-94090	. SEE INSTRUCTION SHEET	1	1	
NS	950239	A/C COMPRESSEUR 05G ASM. 41 P.C.M. W/ALLS ACCESSORIES	1	1	
NS	950240	A/C COMPRESSEUR 05G ASM. 41 P.C.M. W/ALLS ACCESSORIES	1	1	
		B) AVEC R-134A			





De L-031 À R-079	Date:07-2024	PAGE:H4-2299-00
<b>BOYAU ET JOINT TORIQUE - R-12 / R-22 &amp; R-134A</b>		

Numéro d'article	Pièces	Description	H 3 4 0	V I P 4 0	N O T E S
1	372614	BOYAU ASS / AVEC R-12 / #6 1400MM	AR	AR	
2	372616	BOYAU ASS / AVEC R-12 / #10 503MM	AR	AR	
3	372617	BOYAU ASS / AVEC R-12 / #10 3075MM	AR	AR	
4	372619	BOYAU ASS / AVEC R-12 / #10 86"	AR	AR	
5	372620	BOYAU ASS / AVEC R-12 / #12 1803MM	AR	AR	
6	372621	BOYAU ASS / AVEC R-12 / #20 495MM	AR	AR	
7	372623	BOYAU ASS / AVEC R-12 / #12 679MM	AR	AR	
8	372624	BOYAU ASS / SUCCION AVEC R-12 / #20 440MM	AR	AR	
9	372626	BOYAU ASS / DECHARGE AVEC R-12 / #16 610MM	AR	AR	
10	372628	BOYAU ASS / AVEC R-12 / #20 650MM	AR	AR	
11	372630	BOYAU ASS / AVEC R-12 / #10 645MM	AR	AR	
12	373069	DECALQUE FREON R-12	AR	AR	
13	373269	BOYAU ASS / SUCCION AVEC R-134a / #20 940MM	AR	AR	
14	373270	BOYAU ASS / AVEC R-134a / #20 650MM	AR	AR	
15	373271	BOYAU ASS / AVEC R-134a / #20 495MM	AR	AR	
16	373272	BOYAU ASS / DECHARGE AVEC R-134a / #16 610MM	AR	AR	
17	373273	BOYAU ASS / AVEC R-134a / #12 654MM	AR	AR	
18	373274	BOYAU ASS / AVEC R-134a / #12 1803MM	AR	AR	
19	373275	BOYAU ASS / AVEC R-134a / #10 3075MM	AR	AR	
20	373276	BOYAU ASS / AVEC R-134a / #10 645MM	AR	AR	
21	373277	BOYAU ASS / AVEC R-134a / #10 2185MM	AR	AR	
22	373278	BOYAU ASS / AVEC R-134a / #6 508MM	AR	AR	
23	373279	BOYAU ASS / AVEC R-134a / #6 1400MM	AR	AR	
24	451982	BOYAU ASS / AVEC R-12 / #10 660MM	AR	AR	
25	451983	BOYAU ASS / AVEC R-12 / #12 1000MM	AR	AR	
26	451985	BOYAU ASS / AVEC R-12 / #16 978MM	AR	AR	
27	452229	BOYAU ASS / AVEC R-12 / #16 505MM	AR	AR	
28	452452	ADAPTATEUR AVEC R-22	AR	AR	
29	452453	BOYAU ASS TEFLON / AVEC R-22 / #12 1006MM	AR	AR	
30	452454	BOYAU ASS TEFLON / AVEC R-22 / #12 1809MM	AR	AR	
31	452455	BOYAU ASS TEFLON / AVEC R-22 / #12 660MM	AR	AR	
32	452456	BOYAU ASS TEFLON / AVEC R-22 / #10 669MM	AR	AR	
33	452457	BOYAU ASS TEFLON / AVEC R-22 / #10 3087MM	AR	AR	
34	452458	BOYAU ASS TEFLON / AVEC R-22 / #10 654MM	AR	AR	
35	452459	BOYAU ASS TEFLON / AVEC R-22 / #10 2189MM	AR	AR	
36	452460	BOYAU ASS TEFLON #6 1410MM	AR	AR	
37	452461	BOYAU ASS TEFLON #6 602MM	AR	AR	
38	452564	BOYAU ASS / AVEC R-134a / #16 978MM	AR	AR	
39	452565	BOYAU ASS / AVEC R-134a / #12 1000MM	AR	AR	
40	452566	BOYAU ASS / AVEC R-134a / #10 1000MM	AR	AR	
41	452567	FILTRE ASSECHEUR	AR	AR	
. NS	950231	. FILTRE ASSECHEUR	1	1	



De L-031 À R-079	Date:07-2024	PAGE:H4-2299-00
<b>BOYAU ET JOINT TORIQUE - R-12 / R-22 &amp; R-134A</b>		

Numéro d'article	Pièces	Description	H 3 4 0	V I P 4 0	N O T E S
42	452631	ENS.TRANS. COMPRES. H340 134A	AR	AR	
. NS	IS-94090	. SEE INSTRUCTION SHEET	1	1	
43	452632	ENS. VALVE XL GROS A/C 134A	AR	AR	
. NS	IS-94090	. SEE INSTRUCTION SHEET	1	1	
44	452633	ENS.BOYAU A/C & O-RING	AR	AR	
. NS	IS-94090	. SEE INSTRUCTION SHEET	1	1	
45	453066	DECALQUE R134A / CHARGE NOMINALE 10.89KG // ENGLISH & FRANCAIS	AR	AR	
46	453101	DECALQUE FREON R-22 ANG./FR.	AR	AR	
47	501802	JOINT TORIQUE / TYPE "ORS" / #16 NEO	AR	AR	
48	501803	JOINT TORIQUE / TYPE "ORS" / #20 NEO	AR	AR	
49	507169	JOINT TORIQUE	AR	AR	
50	507209	JOINT TORIQUE	AR	AR	
51	507279	JOINT TORIQUE / TYPE "ORS" / #8 NEO	AR	AR	
52	870587	SOUPAPE D'EXPANSION A/C	AR	AR	
53	870647	FILTRE ASSECHEUR	AR	AR	
. NS	951196	. JOINT TORIQUE / TEFLON 1 3/8" I.D. x 1 5/8" O.D.	1	1	
54	950054	SOUPAPE SOLENOIDE / 3/8NPT	AR	AR	S
54	958212	SOUPAPE SOLENOIDE / 1/2NPT	AR	AR	
54	501534	REDUCTION MALE-FEMELLE / TYPE TUYAU / 1/2NPT-Mx3/8NPT-F BR	2	2	
55	950058	VALVE D'EXPANSION R-12	AR	AR	
56	950074	VALVE D'EXPANSION 2 TON	AR	AR	
57	950221	VALVE D'EXPANSION R-134A	AR	AR	
58	950222	ELEMENT "POWER"	AR	AR	
59	950223	BOYAU ASS / SUCCION AVEC R-22 / #20 1063MM / SS BELLOW	AR	AR	
60	950224	BOYAU ASS / AVEC R-22 / #20 758MM / SS BELLOW	AR	AR	
61	950225	BOYAU ASS / AVEC R-22 / #20 616MM / SS BELLOW	AR	AR	
62	950226	BOYAU ASS / DECHARGE AVEC R-22 / #16 715MM / SS BELLOW	AR	AR	
63	950227	BOYAU ASS / AVEC R-22 / #16 1100MM / SS BELLOW	AR	AR	
64	950239	A/C COMPRESSEUR 05G ASM. 41 P.C.M. W/ALLS ACCESSORIES	AR	AR	
65	950240	A/C COMPRESSEUR 05G ASM. 41 P.C.M. W/ALLS ACCESSORIES	AR	AR	
66	950241	BULBE ET CAP ASS.	AR	AR	
67	507278	JOINT TORIQUE / TYPE "ORS" / #4 NEO	AR	AR	
68	507344	JOINT TORIQUE / TYPE "ORS" / #10 NEO	AR	AR	
		S) CETTE VALVE N'EST PLUS DISPONIBLE UTILISE 958212 AVEC 950953 & 2X501534			

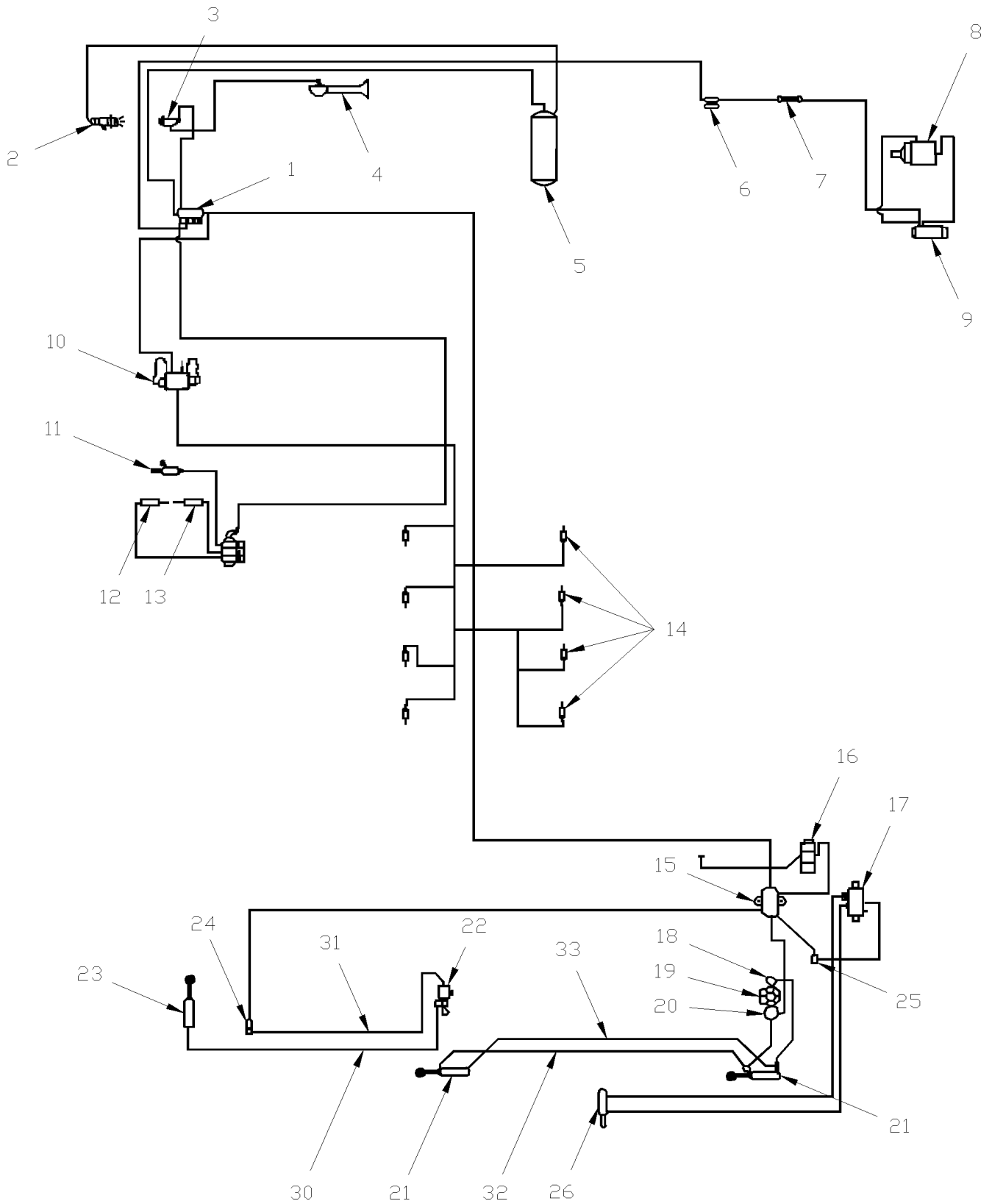




		Date:07-2024	H4-23		
ACCESSOIRES					
Numéro d'article	Pièces	Description	H 3 4 0	V I P 4 0	N O T E S
5	H4-2300-00	ACCESSOIRES SYSTEME A L'AIR De L-031 À R-079			
15	H4-2305-00	ESSUIE-GLACE PARE-BRISE DU BAS De L-031 À R-079			
15	H4-2305-05	INSTALLATION ESSUIE-GLACE PARE-BRISE DU BAS De L-031 À R-079			
20	H4-2305-10	ESSUIE-GLACE PARE-BRISE DU HAUT De L-031 À R-079			
20	H4-2305-15	INSTALLATION ESSUIE-GLACE PARE-BRISE DU HAUT De L-031 À R-079			
25	H4-2305-20	INSTALLATION LAVE-GLACE De L-031 À R-079			
30	H4-2310-00	INSTALLATION KLAXON De L-031 À R-079			
40	H4-2315-00	SYSTEME AUDIO De L-031 À R-079			
40	H4-2315-10	INSTALLATION SYSTEME DE SON De L-031 À R-079			
40	H4-2315-50	CONVERTISSEUR - 12/110VOLTS / VIDEO & CUISINE De L-031 À R-079			
40	H4-2315-51	CONVERTISSEUR - 12&24/110VOLTS/VIDEO&CUISINE / SERVICE De L-031 À R-079			A
40	H4-2315-60	ANTENNE DE TOIT & CABLAGE VIDEO De L-031 À R-079			
45	H4-2317-00	MONITEUR AVANT - VIDEO De L-031 À R-079			
50	H4-2317-10	MONITEUR DE COTE - VIDEO De L-031 À N-172			
50	H4-2317-11	MONITEUR DE COTE - VIDEO De N-173 À R-079			
55	H4-2317-20	INSTALLATION LECTEUR VIDEO VHS De L-031 À R-079			
60	H4-2318-00	HORLOGE DIGITALE De L-031 À R-079			
70	H4-2320-00	INSTALLATION CRIC & REFLECTEURS TRIANGULAIRES De L-031 À R-079			
75	H4-2320-30	INSTALLATION EXTINCTEUR De L-031 À R-079			
80	H4-2320-40	INSTALLATION TROUSSE DE PREMIER SOINS & HACHE De L-031 À R-079			
90	H4-2325-00	ACCESSOIRES TOILETTE De L-031 À R-079			
95	H4-2326-00	POMPE A TOILETTE ASS De L-031 À R-079			
100	H4-2327-00	RESERVOIR SEPTIQUE - ACIER INOX De L-031 À R-079			
100	H4-2327-01	RESERVOIR SEPTIQUE - PLASTIQUE / SERVICE De L-031 À R-079			A
110	H4-2328-00	INSTALLATION MUR DE LA TOILETTE De L-031 À R-079			
115	H4-2329-00	BARRURE DE PORTE & INTERRUPTEUR - TOILETTE De L-031 À R-079			
120	H4-2330-00	INSTALLATION RESEVOIR A L'EAU & SEPTIQUE De L-031 À R-079			
125	H4-2337-00	INSTALLATION VENTILATEUR DE TOILETTE De L-031 À R-079			
130	H4-2345-00	CUISINETTE ASSY De L-031 À R-079			
130	H4-2345-10	ACCESSOIRES CUISINETTE De L-031 À R-079			
135	H4-2345-20	SALON De L-031 À R-079			
136	H4-2345-99	SORTIE 110 VOLT / "RETROFIT" De L-031 À R-079			
140	870969	CHAUFFERETTE AUXILIAIRE - "ESPAR" 40,000 B.T.U. De L-031 À R-079			
140	871036	CHAUFFERETTE AUXILIAIRE - "WEBASTO" 80,000 B.T.U. De P-256 À R-079			
140	871097	CHAUFFERETTE AUXILIAIRE - "ESPAR" 41,000 B.T.U. De P-256 À R-079			A
145	H4-2355-00	INSTALLATION CAMERA DE RECULE De L-031 À M-083			
145	H4-2355-01	INSTALLATION CAMERA DE RECULE De M-084 À R-079			
150	H4-2360-00	PLAQUE D'IDENTIFICATION ASS & LETTRES De L-031 À R-079			
155	H4-2370-00	INSTALLATION POMPE "ST & ST" De P-343 À P-364			
155	H4-2370-05	MONTE PERSONNE "ST & ST" - MODEL SSPL 380 L De P-343 À P-364			
155	H4-2370-10	DECALQUE MONTE PERSONNE De P-343 À P-364			
155	H4-2370-20	CEINTURE DE SECURITE CHAISE ROULANTE De P-343 À P-364			

		Date:07-2024	H4-23		
<b>ACCESSOIRES</b>					
<b>Numéro d'article</b>	<b>Pièces</b>	<b>Description</b>	<b>H 3 4 0</b>	<b>V I P 4 0</b>	<b>N O T E S</b>
		A) SERVICE			





De L-031 À R-079		Date:07-2024	PAGE:H4-2300-00
<b>ACCESSOIRES SYSTEME A L'AIR</b>			

Numéro d'article	Pièces	Description	H 3 4 0	V I P 4 0	N O T E S
1	141190	BLOC CONNECTEUR	1	1	
2	501354	ROBINET 1/8 NPT M x 1/8 NPT F	1	1	
3	640128	SOUPAPE KLAXON / HV-3	1		
4	640093	AVERTISSEUR A AIR	1		
5	140868	RESERVOIR AIR / 1228 IN° / 8" O.D. X 26"	1	1	
6	641112	SOUPAPE, 12V À N-197	1		A
7	641116	THROTTLE VALVE À N-197	1		
8	780458	MOTEUR À N-197	1		
9	641113	CONTROL VALVE SOLENOID	1		
10	641189	VALVE 3 VOIES 2 POSITIONS	1		
. NS	641169	. BOBINE	1		
11	950080	CYLINDRE A AIR À M-087	1	1	
11	950200	CYLINDRE A AIR De M-088	1	1	
12	641177	CYLINDRE	1	1	
13	641178	CYLINDRE	1	1	
14	780351	POIGNEE PORTE BAG. AIR COMPRIE TYPE "PS"	8		
15	640055	COLLECTEUR / TYPE TUYAU / 7 PORTS 1/4NPT-F STL	1	1	
16	560930	SOLENOIDE SOUPAPE 24VOLTS N.C.	1		
. NS	060851	. CONNECTEUR ASS	1		
17	641204	SOUPAPE, 4 VOIES, 2 POSITIONS	1	1	
. NS	641144	. SOLENOIDE	1	1	
. NS	641186	. BOBINE	1	1	
18	640488	SOUPAPE, REMPLISSAGE 1/8" NPT	1	1	
. NS	650164	. BOUCHON CHROME SOUPAPE PNEU	1	1	
19	640938	REGULATEUR PRESSION D'AIR	1	1	
20	5011013	SOUPAPE, 4 VOIES CONTROLE	1	1	B
21	<b>H4-0130-00</b>	<b>CYLINDRE AIR - TENDEUR DE COURROIE - AVEC DETROIT S-92</b>			
22	550023	SOUPAPE DES VOLET 180° / 3/8" NPT x 1/8" NPT	1	1	
23	550568	CYLINDRE	1	1	
24	501880	ROBINET 1/4 TUBE 1/8 NPT	1	1	
25	780233	SOUPAPE, CONTROLE / FCP2	1	1	
26	990141	CYLINDRE	1	1	
30	140658	BOYAU ASS TEFLON #4 1456MM	1	1	
31	141108	BOYAU ASS TEFLON #4 427MM	1	1	
32	051559	BOYAU ASS TEFLON #4 973MM	1	1	
33	031147	BOYAU ASS TEFLON #4 522MM	2	2	
34	051127	BOYAU ASS TEFLON #4 821MM	1	1	
		A) PORTE DE SECOURS			
		B) ON/OFF			

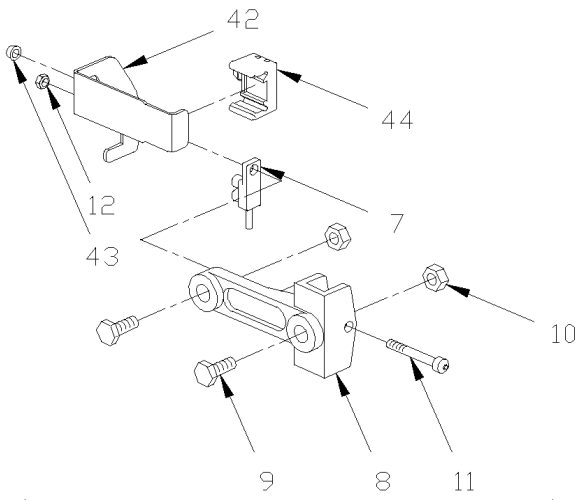


De L-031 À R-079

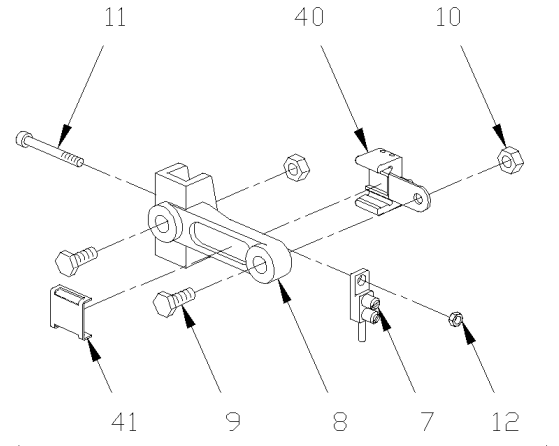
Date:07-2024

PAGE:H4-2305-00

ESSUIE-GLACE PARE-BRISE DU BAS



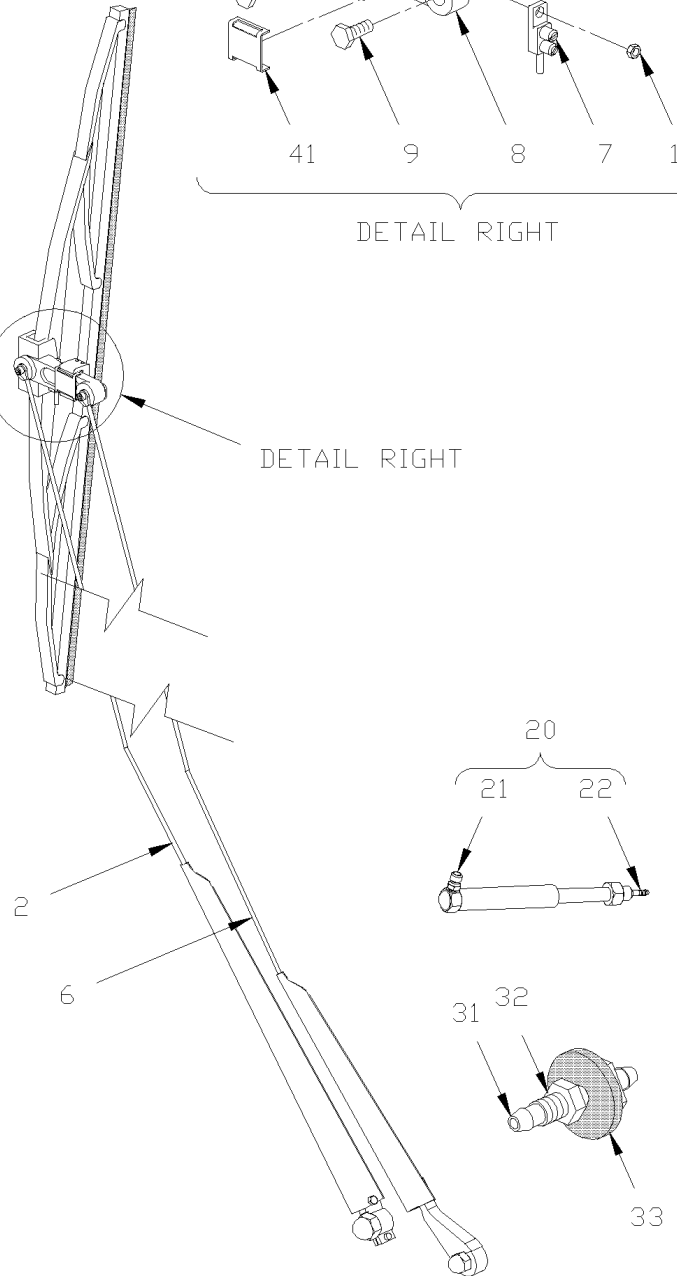
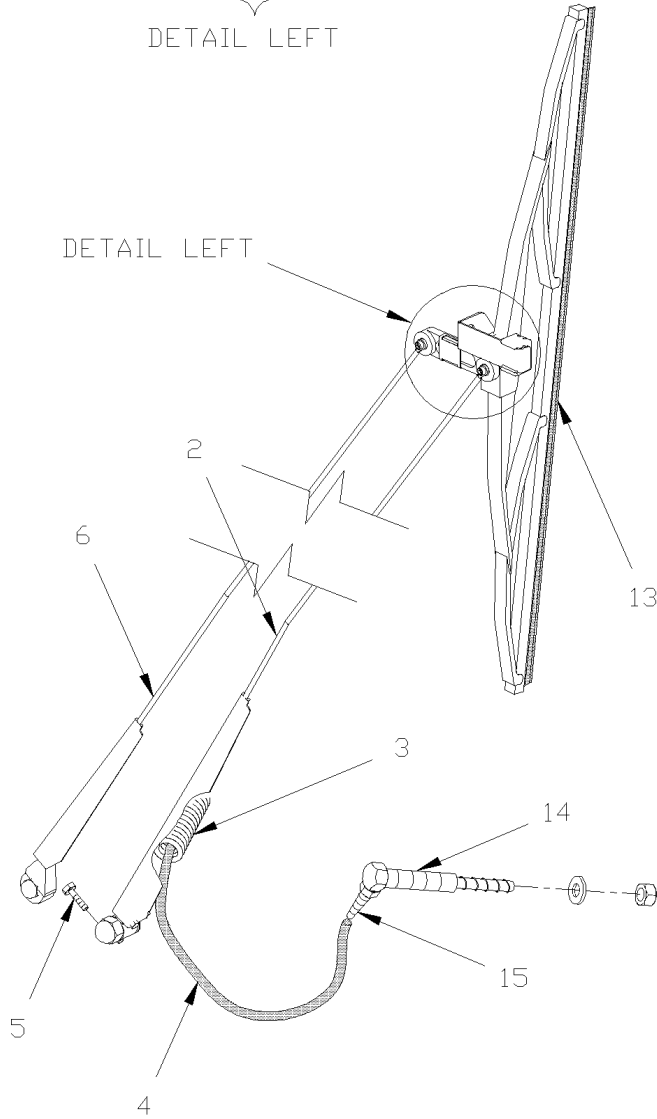
DETAIL LEFT



DETAIL RIGHT

DETAIL LEFT

DETAIL RIGHT



De L-031 À R-079	Date:07-2024	PAGE:H4-2305-00
<b>ESSUIE-GLACE PARE-BRISE DU BAS</b>		

Numéro d'article	Pièces	Description	H 3 4 0	V I P 4 0	N O T E S
	800283	BRAS D'ESSUIE-GLACE ASS. 33" / W/PLASTIC LINK ("H" MODEL)	2	2	
2	800310	. BRAS D'ARBRE ESSUIE-GLACE ASS.	1	1	
3	800312	. . RESSORT EXTENSION / .528 O.D. x 5.41 x .118	1	1	
4	300292	. . BOYAU #2 54"	AR	AR	
4	300106	. . BOYAU #2 30"	1	1	
4	300250	. . BOYAU #2 33"	1	1	
4	300107	. . BOYAU #2 42"	1	1	
4	300269	. . BOYAU #2 50'	1	1	
4	800227	. . BOYAU BRAS D'ESSUI GLACE 100 FT	1	1	
4	503696	. . BOYAU 1/8" I.D	1	1	A
5	10539188	. . VIS A TETE HEXAGONAL 1/4-28x1 G8 BK	1	1	
6	800313	. BRAS AUXILIAIRE	1	1	
7	800318	. JET DE LAVE-GLACE (LARGE)	1	1	
8	800308	. BIELLE ASS.	1	1	
9	800243	. VIS EPAULEMENT TETE HEX 1/4x33/64{10-32	2	2	
10	500423	. ECROU HEX BAGUE DE NYLON #10-32 SS	2	2	
11	800309	. VIS #10-32x.390 SS	1	1	
12	500423	. ECROU HEX BAGUE DE NYLON #10-32 SS	1	1	
13	800284	LAME ESSUIE-GLACE ASS. 22"	1	1	
. NS	800383	. LAME ESSUIE-GLACE (SEULE) 22"	1	1	
NS	191104	LAME ESSUIE-GLACE ASS. 22" ALTERNATIVE PART	1	1	
. NS	800316	. LAME ESSUIE-GLACE (SEULE) 22"	1	1	
. NS	800180	. COLLET DE BOUT	2	2	
14	800266	RACCORD ASS 90 DEG / #2 @ #2 WET ARM	2	2	B
14	800321	RACCORD ASS 90 DEG / #3 @ #2 WET ARM	2	2	
15	800317	. BOYAU ADAPTATEUR	1	1	
20	800319	GICLEUR LAVE-GLACES	2	2	
21	800323	. JET ASS.	1	1	
22	500699	. ECROU HEX 5/16-24 Z050	1	1	
31	300469	ADAPTATEUR, DROIT M8-1.25 x 44MM	2	2	A
32	5001188	ECROU HEX M8-1.25 SS	2	2	A
33	502820	RONDELLE PLATE .187x1.000x.125 RUB BK	2	2	
40	800330	. JET D'EAU	1	1	A
NS	300474	. JET D'EAU / MODIFIED	1	1	A
41	300473	. ATTACHE DE GICLEUR	1	1	A
42	300487	. SUPPORT, GICLEUR ASS.	1	1	A
43	504529	. PASSE-FIL / .250x.375x.062x.281x.625	1	1	A
44	800330	JET D'EAU	1	1	
NS	300474	JET D'EAU / MODIFIED	1	1	

De L-031 À R-079			Date:07-2024	PAGE:H4-2305-00		
<b>ESSUIE-GLACE PARE-BRISE DU BAS</b>						
Numéro d'article	Pièces	Description	H 3 4 0	V I P 4 0	N O T E S	
		A) CETTE PIECE EST REQUISE POUR UTILISER AVEC LE GICLEUR "BOSCH"				
		B) POUR AMILIORATION DE PRODUIT, VOUS AVEZ BESOIN DU KIT #300316				

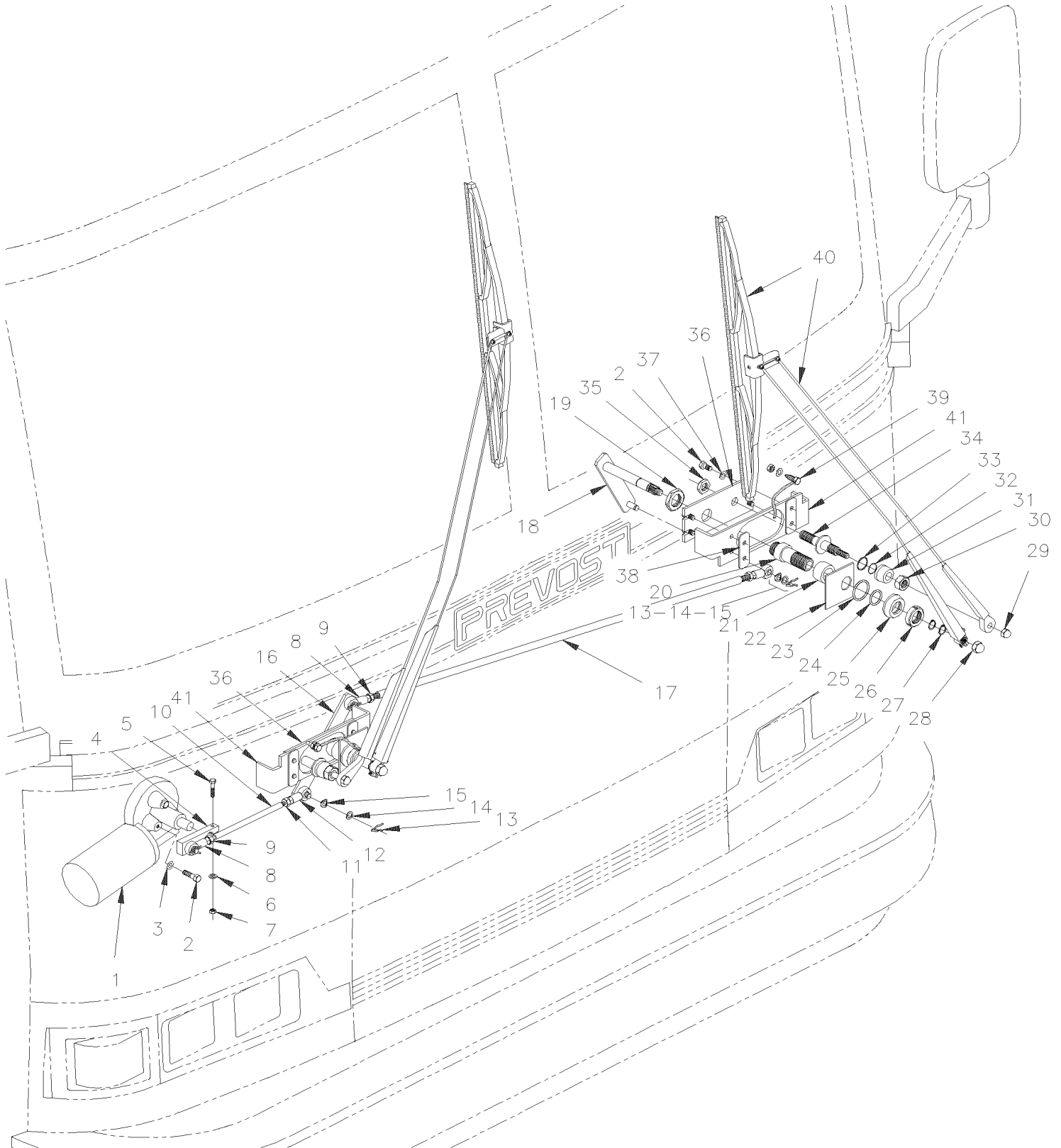


De L-031 À R-079

Date:07-2024

PAGE:H4-2305-05

## INSTALLATION ESSUIE-GLACE PARE-BRISE DU BAS



De L-031 À R-079	Date:07-2024	PAGE:H4-2305-05
<b>INSTALLATION ESSUIE-GLACE PARE-BRISE DU BAS</b>		

Numéro d'article	Pièces	Description	H 3 4 0	V I P 4 0	N O T E S
1	800287	MOTEUR ELECTRIQUE À L-043	1	1	
1	800304	MOTEUR ELECTRIQUE / NIDEC De L-044	1	1	C
2	500544	VIS A TETE HEXAGONAL M8-1.25x30 G8.8 Z050	3	3	
3	502507	RONDELLE FREIN FENDUE 8.1x14.8x2.0 Z050	3	3	
4	300109	LEVIER ASS. À L-043	1	1	
4	300184	LEVIER ASS. De L-044	1	1	
5	502533	VIS A TETE HEXAGONAL M6-1.0x30 G8.8 Z050	1	1	
6	502564	RONDELLE FREIN FENDUE 6.1x11.8x1.6 Z050	1	1	
7	502565	ECROU HEX M6-1.0 SS	1	1	
8	502174	JOINT SPHERIQUE MALE 3/8-24 / 3/8 I.D.	3	3	
9	500956	CONTRE ECROU HEX 3/8-24 Z050	3	3	
10	309056	BRAS D'ARTICULATION À L-043	1	1	A
10	300204	BRAS >SS De L-044 À M-111	1	1	
10	300253	BRAS De M-112	1	1	
11	5001039	CONTRE ECROU HEX FILET GAUCHE 3/8-24 Z050	1	1	
12	502186	JOINT SPHERIQUE GAUCHE MALE 3/8-24-L.H./ 3/8 I.D.	1	1	
13	504477	ANNEAU DE RETENUE 14.0 X 13.4 X 1.0MM À L-043	1	1	A
13	502185	PIN HAIR COTTER .062 x 9/32 De L-044	4	4	
14	500905	RONDELLE FREIN ONDULE .750x.015	4	4	
15	5001011	RONDELLE PLATE .406x.625x.040 Z050	4	4	
16	300156	PIVOT DROITE À L-043	1	1	
16	300186	PIVOT DROITE De L-044	1	1	
17	309026	BRAS	1	1	
18	300155	PIVOT GAUCHE À L-043	1	1	
18	300192	PIVOT GAUCHE De L-044	1	1	
NS	680739	GRAISSE SYNTHETIQUE ROUGE 20KG	AR	AR	
19	502821	CONTRE ECROU HEX 1 1/8-18 Z050	1	1	
20	300198	TUBE ASS De L-044	2	2	
20	300197	. DOUILLE FILETEE De L-044	1	1	
NS	800125	. MANCHON 5/8" I.D. X 7/8" O.D. X 5/8" L De L-044	2	2	
NS	800276	. JOINT TORIQUE De L-044	1	1	
21	300302	ESPACEUR 38MM O.D.x 30MM I.D. x 12.5MM	2	2	
22	300199	PLAQUE	2	2	
23	507321	JOINT TORIQUE 1-5/8x1-7/8x1/8 De M-154	2	2	
24	507320	JOINT TORIQUE 1-1/8x1-3/8x1/8 De M-154	2	2	
25	300062	ESPACEUR À M-153	1	1	
25	300271	ESPACEUR De M-154	2	2	
26	800064	ECROU 1 1/8-18 / PLASTIC	2	2	
27	504512	ANNEAU DE RETENUE .625 x .588 x .037" / SS	2	2	
28	800062	ECROU HEX BORGNE 3/8-24 BK	2	2	
29	800078	ECROU HEX BORGNE 1/4-28 BK	2	2	
30	800079	ECROU HEX 5/8-18 BK	2	2	

De L-031 À R-079	Date:07-2024	PAGE:H4-2305-05
<b>INSTALLATION ESSUIE-GLACE PARE-BRISE DU BAS</b>		

Numéro d'article	Pièces	Description	H 3 4 0	V I P 4 0	N O T E S
31	300061	ESPACEUR À N-204	2	2	
31	300279	ESPACEUR De N-205	2	2	
31	300301	ESPACEUR	2	2	B
32	507318	JOINT TORIQUE De N-205	2	2	
33	507303	O'RING FLAT FACE-16 De N-205	2	2	
34	300202	ARBRE SECONDAIRE ASS. >SS	1	1	
34	300274	ARBRE SECONDAIRE ASS.	1	1	
35	502822	CONTRE ECROU HEX MINCE 5/8-18x3/16 Z050	1	1	
36	300169	SUPPORT ASS. À L-043	1	1	A
36	300168	SUPPORT ASS. À L-043	1	1	A
36	300208	PLAQUE DE MONTAGE De L-044	2	2	
37	502583	RONDELLE FREIN STRIEE 8.15x22.3x1.0 Z050	8	8	
38	300206	PLAQUE FILETEE	4	4	
39	<b>H4-2305-00</b>	<b>ESSUIE-GLACE PARE-BRISE DU BAS</b>			
40	<b>H4-2305-00</b>	<b>ESSUIE-GLACE PARE-BRISE DU BAS</b>			
41	250742	SUPPORT (WELDED AT STRUCTURE)	1	1	
41	250741	SUPPORT (WELDED AT STRUCTURE)	1	1	
NS	300506	ENS. MOTEUR ESSUIE-GLACE BOSCH	AR	AR	
. NS	IS-00151A	. SEE INSTRUCTION SHEET	1	1	
		A) POUR LES VEHICULE JUSQU'À L-043 CES PIÈCES, SONT DIFFÉRENTES DE CELLES ILLUSTRÉES			
		B) SERVICE			
		C) CE MOTEUR EST REMPLACER PAR ENSEMBLE #300506			



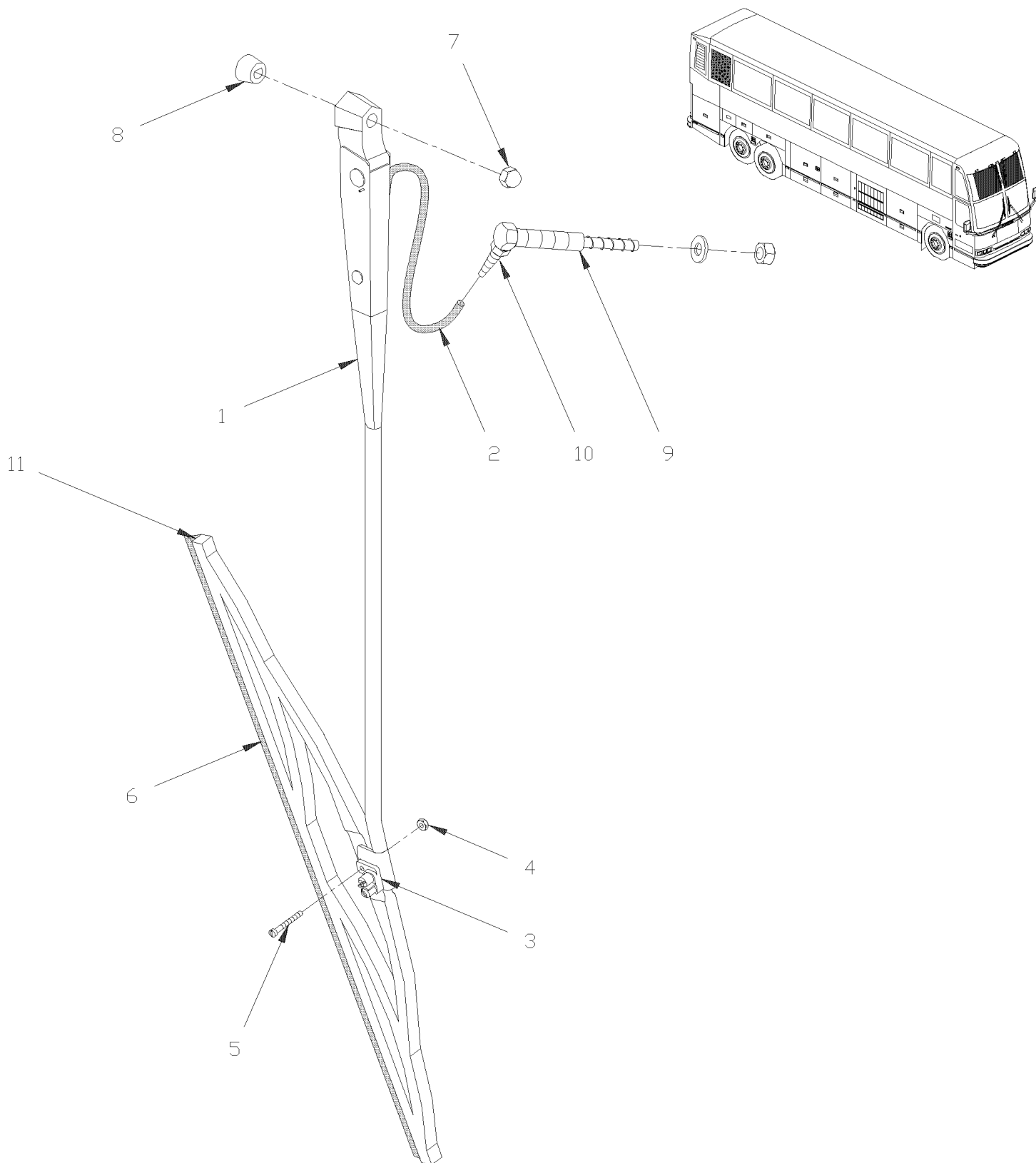


De L-031 À R-079

Date:07-2024

PAGE:H4-2305-10

### ESSUIE-GLACE PARE-BRISE DU HAUT



De L-031 À R-079	Date:07-2024	PAGE:H4-2305-10
<b>ESSUIE-GLACE PARE-BRISE DU HAUT</b>		

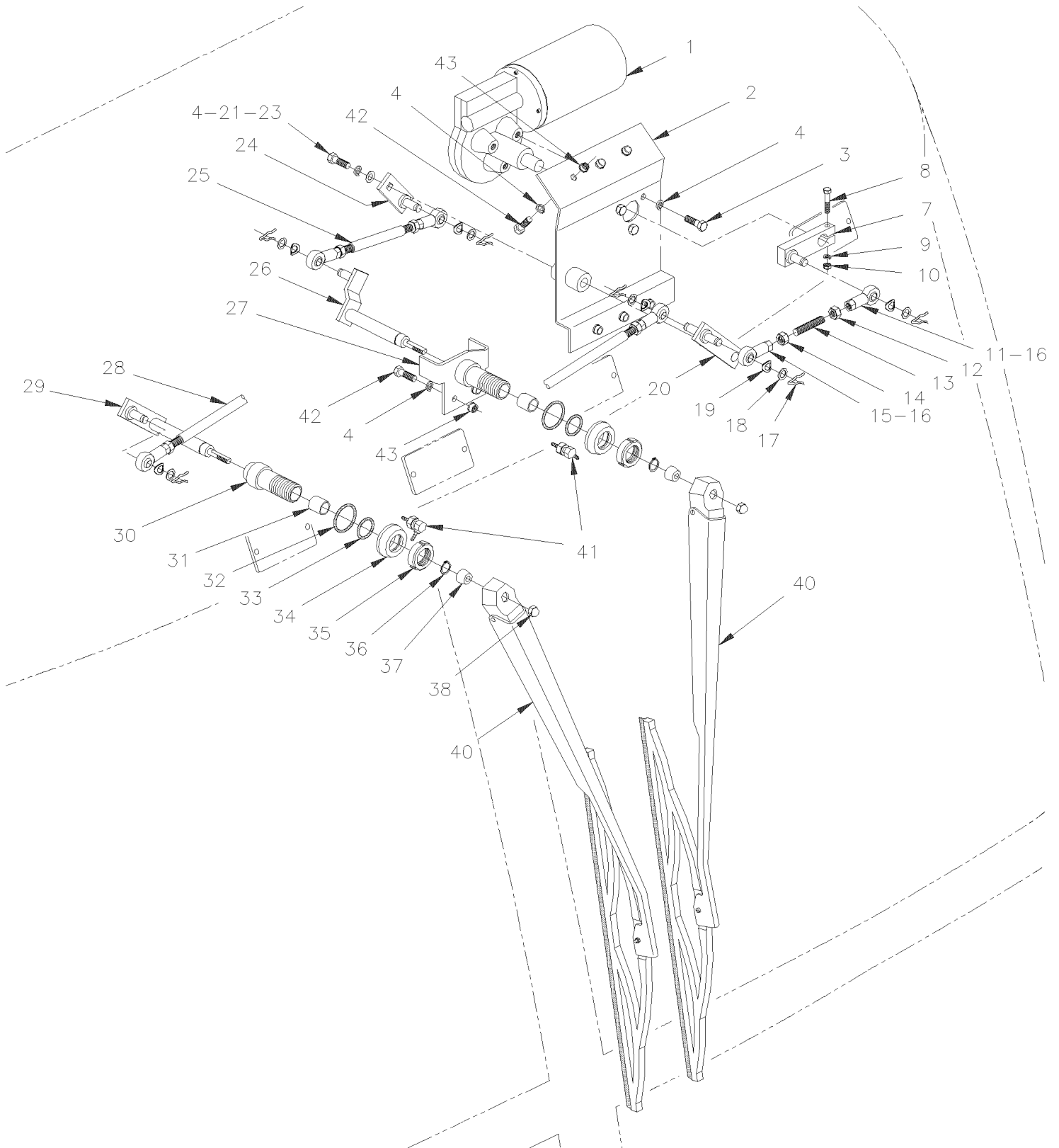
Numéro d'article	Pièces	Description	H 3 4 0	V I P 4 0	N O T E S
1	800278	BRAS D'ESSUIE-GLACE DROIT SUPERIEUR	1	1	
1	800279	BRAS D'ESSUIE-GLACE GAUCHE SUPERIEUR	1	1	
2	300292	. BOYAU #2 54"	AR	AR	A
3	800280	. JET DROIT ASS.	1	1	
3	800281	. JET GAUCHE ASS.	1	1	
4	500425	. ECROU HEX BAGUE DE NYLON #4-40 SS	1	1	
5	800244	. VIS	1	1	
6	800234	LAME D'ESSUIE-GLACE 20"	1	1	
6	800315	. LAME ESSUIE-GLACE (SEULE) 20"	1	1	
6	800180	. COLLET DE BOUT	1	1	
7	800062	ECROU HEX BORGNE 3/8-24 BK	1	1	
8	800282	ADAPTEUR	1	1	
9	800266	RACCORD ASS 90 DEG / #2 @ #2 WET ARM	1	1	B
9	800321	RACCORD ASS 90 DEG / #3 @ #2 WET ARM	1	1	
10	800317	. BOYAU ADAPTATEUR	1	1	
NS	300106	BOYAU #2 30"	AR	AR	
NS	300250	BOYAU #2 33"	AR	AR	
NS	300107	BOYAU #2 42"	AR	AR	
NS	300269	BOYAU #2 50"	AR	AR	
NS	800227	BOYAU BRAS D'ESSUI GLACE 100 FT	AR	AR	
		A) VOIR EN FIN DE PAGE DESCRIPTION OFFRE DIFFÉRENTE LONGUEUR			
		B) POUR AMILIORATION DE PRODUIT, DEMANDER ENSEMBLE #300316			

De L-031 À R-079

Date:07-2024

PAGE:H4-2305-15

**INSTALLATION ESSUIE-GLACE PARE-BRISE DU HAUT**



De L-031 À R-079	Date:07-2024	PAGE:H4-2305-15
<b>INSTALLATION ESSUIE-GLACE PARE-BRISE DU HAUT</b>		

Numéro d'article	Pièces	Description	H 3 4 0	V I P 4 0	N O T E S
1	800287	MOTEUR ELECTRIQUE À L-043	1	1	
1	800304	MOTEUR ELECTRIQUE / NIDEC De L-044	1	1	C
2	300121	SUPPORT À L-043	1	1	
2	300227	SUPPORT De L-044	1	1	
NS	800274	MANCHON 5/8" I.D. X 7/8" O.D. X 3/4" L	1	1	
3	500544	VIS A TETE HEXAGONAL M8-1.25x30 G8.8 Z050	3	3	
4	502507	RONDELLE FREIN FENDUE 8.1x14.8x2.0 Z050	4	4	
7	300109	LEVIER ASS. À L-043	1	1	
7	300184	LEVIER ASS. De L-044	1	1	
8	502651	VIS A TETE HEXAGONAL M8-1.25x35 G8.8 Z050 À L-043	1	1	
8	502533	VIS A TETE HEXAGONAL M6-1.0x30 G8.8 Z050 De L-044	1	1	
9	500874	RONDELLE PLATE 8.4x17.0x1.6 Z050 À L-043	1	1	
9	502564	RONDELLE FREIN FENDUE 6.1x11.8x1.6 Z050 De L-044	1	1	
10	502543	ECROU HEX M8-1.25 Z050 À L-043	1	1	
10	502565	ECROU HEX M6-1.0 SS De L-044	1	1	
11	502174	JOINT SPHERIQUE MALE 3/8-24 / 3/8 I.D.	2	2	
12	500956	CONTRE ECROU HEX 3/8-24 Z050	2	2	
13	300124	BRAS ASS. À L-043	1	1	A
13	300229	BRAS 54MM De L-044 À M-111	1	1	B
13	300248	BRAS 54MM De M-112	1	1	
14	5001039	CONTRE ECROU HEX FILET GAUCHE 3/8-24 Z050	2	2	
15	502186	JOINT SPHERIQUE GAUCHE MALE 3/8-24-L.H. / 3/8 I.D.	2	2	
16	680739	GRAISSE SYNTHETIQUE ROUGE 20KG	AR	AR	
17	502185	PIN HAIR COTTER .062 x 9/32	3	3	A
17	504477	ANNEAU DE RETENUE 14.0 X 13.4 X 1.0MM	3	3	
18	5001011	RONDELLE PLATE .406x.625x.040 Z050	3	3	
19	500905	RONDELLE FREIN ONDULE .750x.015	3	3	
20	300126	PIVOT D'INVERSION À L-043	1	1	A
20	300236	PIVOT D'INVERSION De L-044	1	1	
21	502780	VIS A TETE HEXAGONAL M8-1.25x25 SS BK	1	1	
23	5001045	RONDELLE "BELLEVILLE" .331x.827x.098 Z050	1	1	
24	300232	LEVIER SS	1	1	
25	300132	BRAS 173MM À M-111	1	1	B
25	300257	BRAS 173MM De M-112	1	1	
26	300148	PIVOT GAUCHE ASS. À L-043	1	1	
26	300238	PIVOT GAUCHE ASS. De L-044	1	1	
27	300260	SUPPORT	1	1	
28	300255	BRAS 555MM	1	1	
29	300149	PIVOT DROIT ASS. À L-043	1	1	
29	300240	PIVOT DROIT ASS. De L-044	1	1	
30	300139	DOUILLE FILETEE	1	1	
31	800125	MANCHON 5/8" I.D. X 7/8" O.D. X 5/8" L	1	1	

De L-031 À R-079	Date:07-2024	PAGE:H4-2305-15
<b>INSTALLATION ESSUIE-GLACE PARE-BRISE DU HAUT</b>		

Numéro d'article	Pièces	Description	H 3 4 0	V I P 4 0	N O T E S
NS	800274	MANCHON 5/8" I.D. X 7/8" O.D. X 3/4" L	1	1	
NS	800276	JOINT TORIQUE	1	1	
NS	680100	ADHESIF POUR FILET LOCTITE #271 / RED / 250ml	AR	AR	
32	507321	JOINT TORIQUE 1-5/8x1-7/8x1/8	2	2	
33	507320	JOINT TORIQUE 1-1/8x1-3/8x1/8	2	2	
34	300271	ESPACEUR	2	2	
35	800064	ECROU 1 1/8-18 / PLASTIC	2	2	
36	504512	ANNEAU DE RETENUE .625 x .588 x .037" / SS	1	1	
37	800282	ADAPTEUR	2	2	
38	800062	ECROU HEX BORGNE 3/8-24 BK	2	2	
40	<b>H4-2305-10</b>	<b>ESSUIE-GLACE PARE-BRISE DU HAUT</b>			
41	<b>H4-2305-10</b>	<b>ESSUIE-GLACE PARE-BRISE DU HAUT</b>			
42	500181	VIS A TETE HEXAGONAL 5/16-18x1 G5 Z050	8	8	
43	500277	ECROU SERTISSABLE TETE PLATE MOLETEE OUVERTE 5/16-18 .150-.312	8	8	
NS	300506	ENS. MOTEUR ESSUIE-GLACE BOSCH	AR	AR	
NS	IS-00151A	. SEE INSTRUCTION SHEET	1	1	
		A) POUR LES VEHICULE JUSQU'À L-044 CES PIÈCES, SONT DIFFÉRENTES DE CELLES ILLUSTRÉES			
		B) DE L-044 AU M-112, NOUS UTILISONS UNE TIGE AVEC UNE EXTRÉMITÉ 2ROD AVEC FILETAGE DROIT			
		C) CE MOTEUR EST REMPLACER PAR ENSEMBLE #300506			

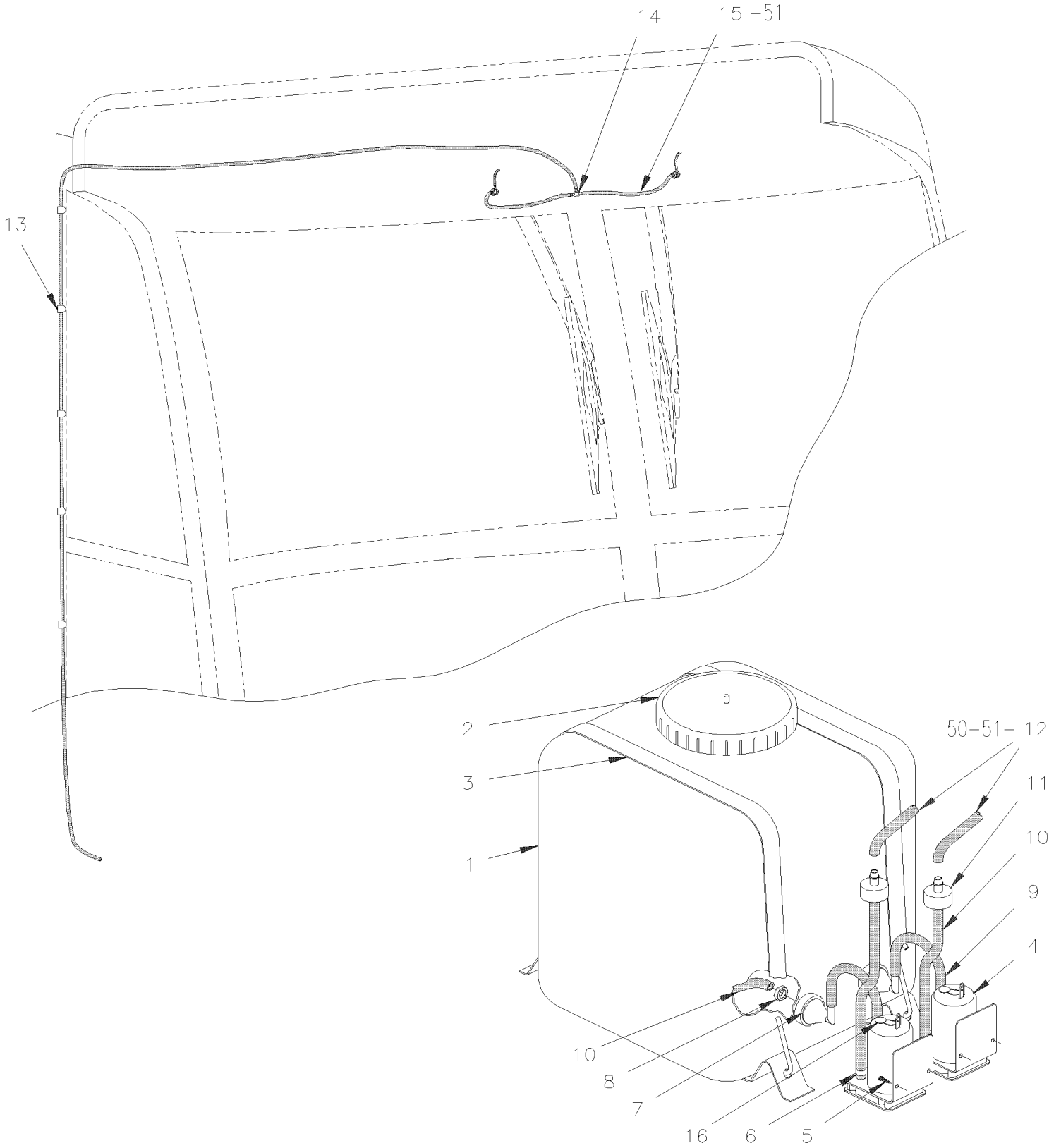


De L-031 À R-079

Date:07-2024

PAGE:H4-2305-20

**INSTALLATION LAVE-GLACE**





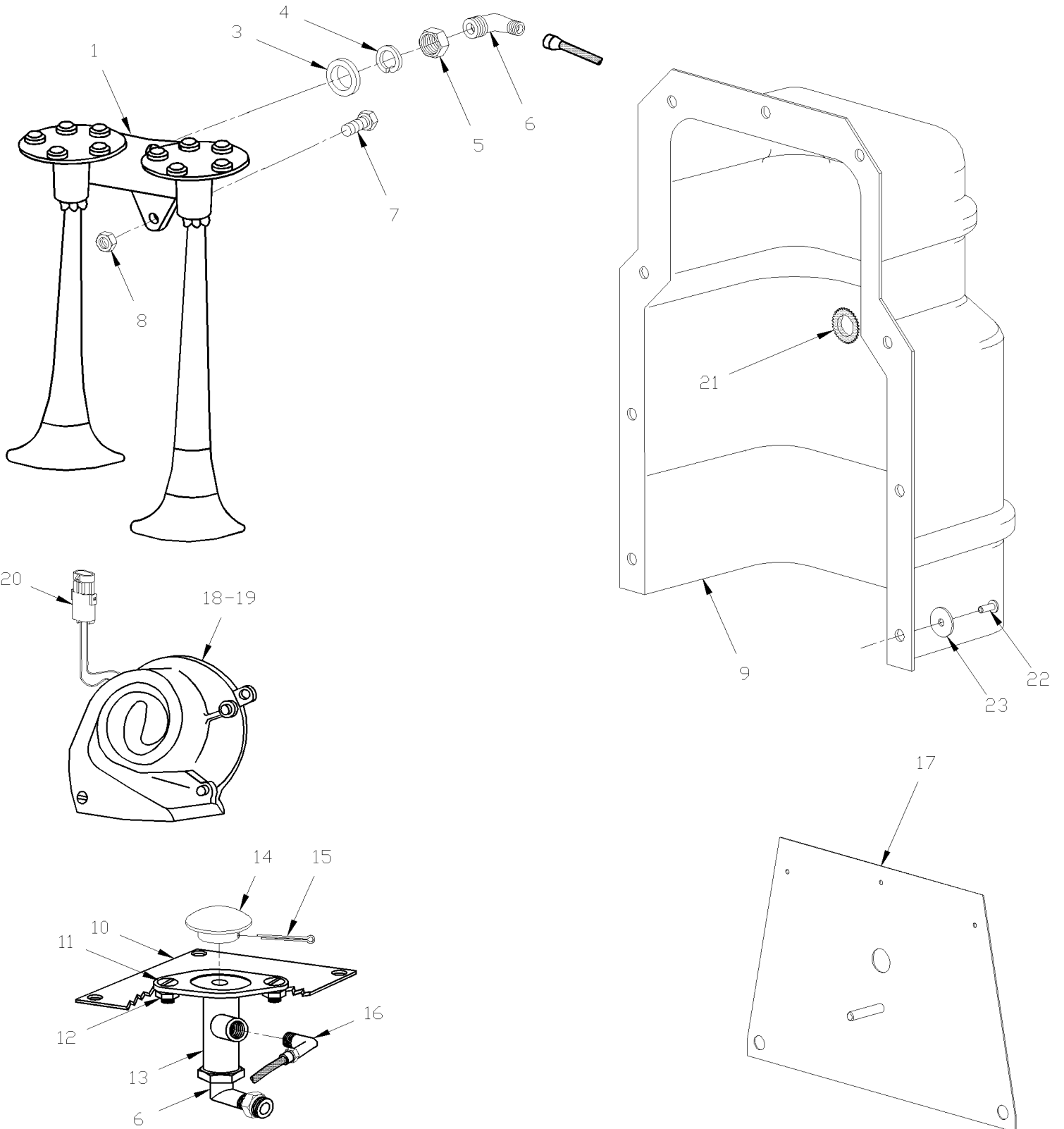


De L-031 À R-079

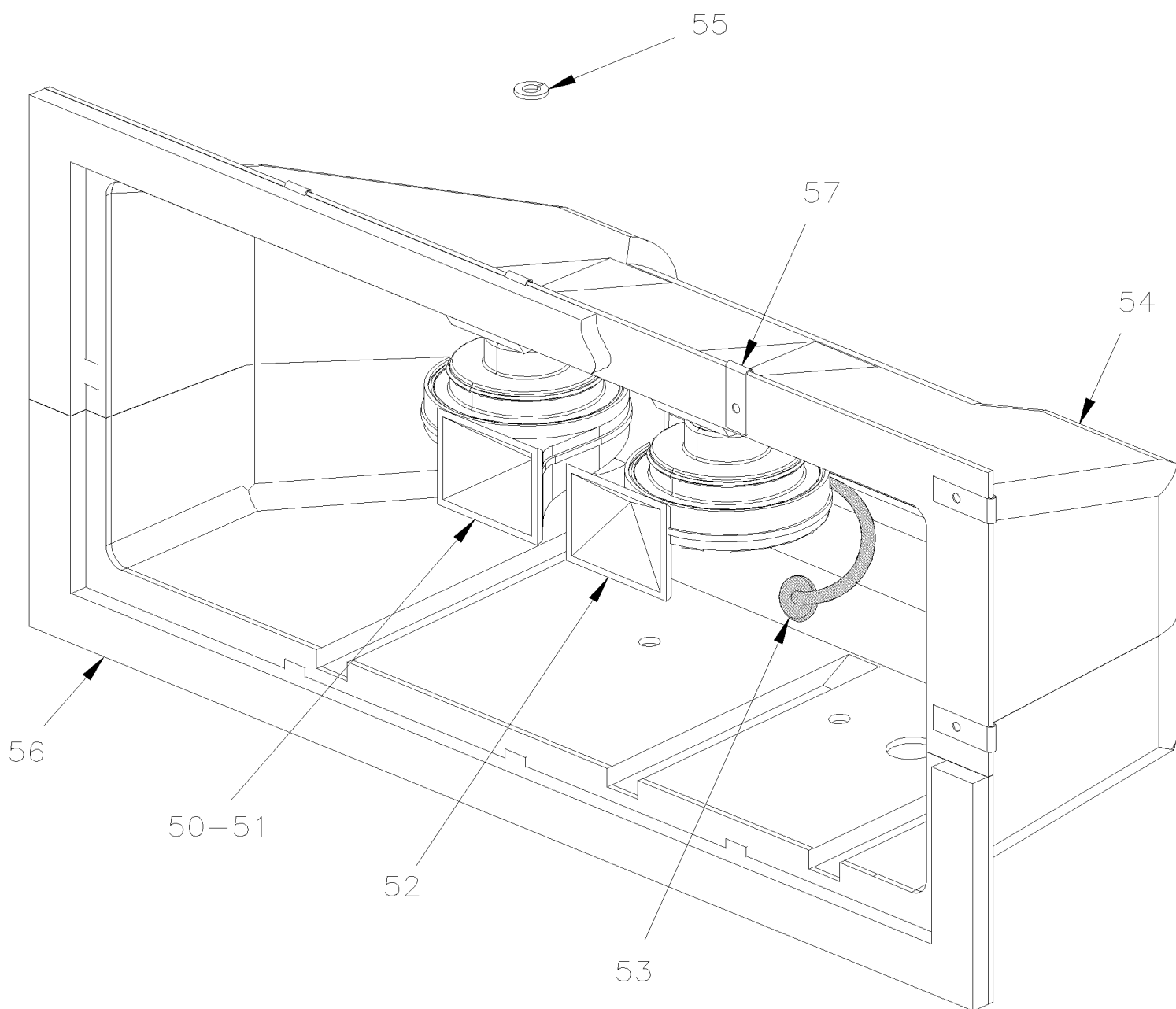
Date:07-2024

PAGE:H4-2310-00

## INSTALLATION KLAXON



**INSTALLATION KLAXON**



De L-031 À R-079	Date:07-2024	PAGE:H4-2310-00
<b>INSTALLATION KLAXON</b>		

Numéro d'article	Pièces	Description	H 3 4 0	V I P 4 0	N O T E S
1	640093	AVERTISSEUR A AIR	1	1	
3	500448	RONDELLE PLATE .625x1.469x.109 ZP	1	1	
4	500858	RONDELLE FREIN A DENT INTERIEUR .769x1.245x.055 Z050	1	1	
5	500730	CONTRE ECROU HEX MINCE 5/8-18x3/8 ZP	1	1	
6	640996	COUDE MALE 90° / TYPE "NTA" / #4x1/8NPT-M BR	2	2	
7	500025	VIS A TETE HEXAGONAL 5/16-24x1 G5 ZP	1	1	
8	500699	ECROU HEX 5/16-24 Z050	1	1	
9	141279	BOITE FLUTE A AIR ET ELECTRIQUE /MUX	1	1	
10	141253	PLAQUE D'ATTACHE	1	1	
10	140372	PLAQUE	1	1	
10	141454	PLAQUE			
11	500873	VIS MECANIQUE TETE RONDE PHILLIPS #8-32x3/4 SS BK	6	6	
12	500764	ECROU HEX #8-32 Z050	2	2	
NS	500470	RONDELLE FREIN FENDUE .193x.334x.047 Z050	2	2	
13	640128	SOUPAPE KLAXON / HV-3	1	1	
14	N.S.S.	. BOUTON	1	1	1
15	502097	. GOUPILLE FENDUE 3/32 x 3/4	1	1	
16	640987	. CONNECTEUR MALE / TYPE "NTA" / #4x1/8NPT-M BR	1	1	
17	141571	SUPPORT BOITE A FLUTES	1	1	
18	560379	AVERTISSEUR >SS 065313 À M-169	1	1	
18	560380	AVERTISSEUR >SS 065314 À M-169	1	1	
18	065313	KIT KLAXONS 24V.BASSE FREQ À M-169	1	1	S
. NS	IS-99152	. SEE INSTRUCTION SHEET À M-169	1	1	S
18	563028	. KLAXON ELECTRIQUE 24V BASSE "FIAM" SERVICE À M-169	1	1	S
18	065314	KIT KLAXONS 24V HAUTE FREQ À M-169	1	1	S
. NS	IS-99152	. SEE INSTRUCTION SHEET À M-169	1	1	S
18	563029	. KLAXON ELECTRIQUE 24V HAUTE "FIAM" SERVICE À M-169	1	1	S
18	562174	AVERTISSEUR 12V. (BASSE) >SS De M-170	1	1	
18	562175	AVERTISSEUR 12V. (HAUTE)>SS De M-170	1	1	
18	563015	KLAXON ELECTRIQUE BASSE "FIAM" SERVICE	1	1	S
18	563023	KLAXON ELECTRIQUE HAUTE "FIAM" SERVICE	1	1	S
19	560575	. ECROU HEX INDESSERRABLE	2	2	
20	062231	CABLAGE ASS. À M-169	1	1	
20	063205	CABLAGE ASS. De M-170	1	1	
21	504070	PASSE-FIL / .375x.625x.156x.406x1.000	1	1	
22	502868	VIS AUTOTARAUDEUSE TETE GOUTTE PHILLIPS #10-16x1/2 N500	13	13	
23	500805	RONDELLE PLATE .218x.875x.062 N500	13	13	
50	141473	AVERTISSEUR ELECT. ASS. >SS / MTH & H3-40 V.I.P. À M-169		1	
50	141539	FLUTE ELECTR ASS. / H3 V.I.P. De M-170		1	
51	563028	KLAXON ELECTRIQUE 24V BASSE "FIAM" SERVICE À M-169		1	
51	563015	KLAXON ELECTRIQUE BASSE "FIAM" SERVICE De M-170		1	
52	563029	KLAXON ELECTRIQUE 24V HAUTE "FIAM" SERVICE À M-169		1	

De L-031 À R-079	Date:07-2024	PAGE:H4-2310-00
------------------	--------------	-----------------

**INSTALLATION KLAXON**

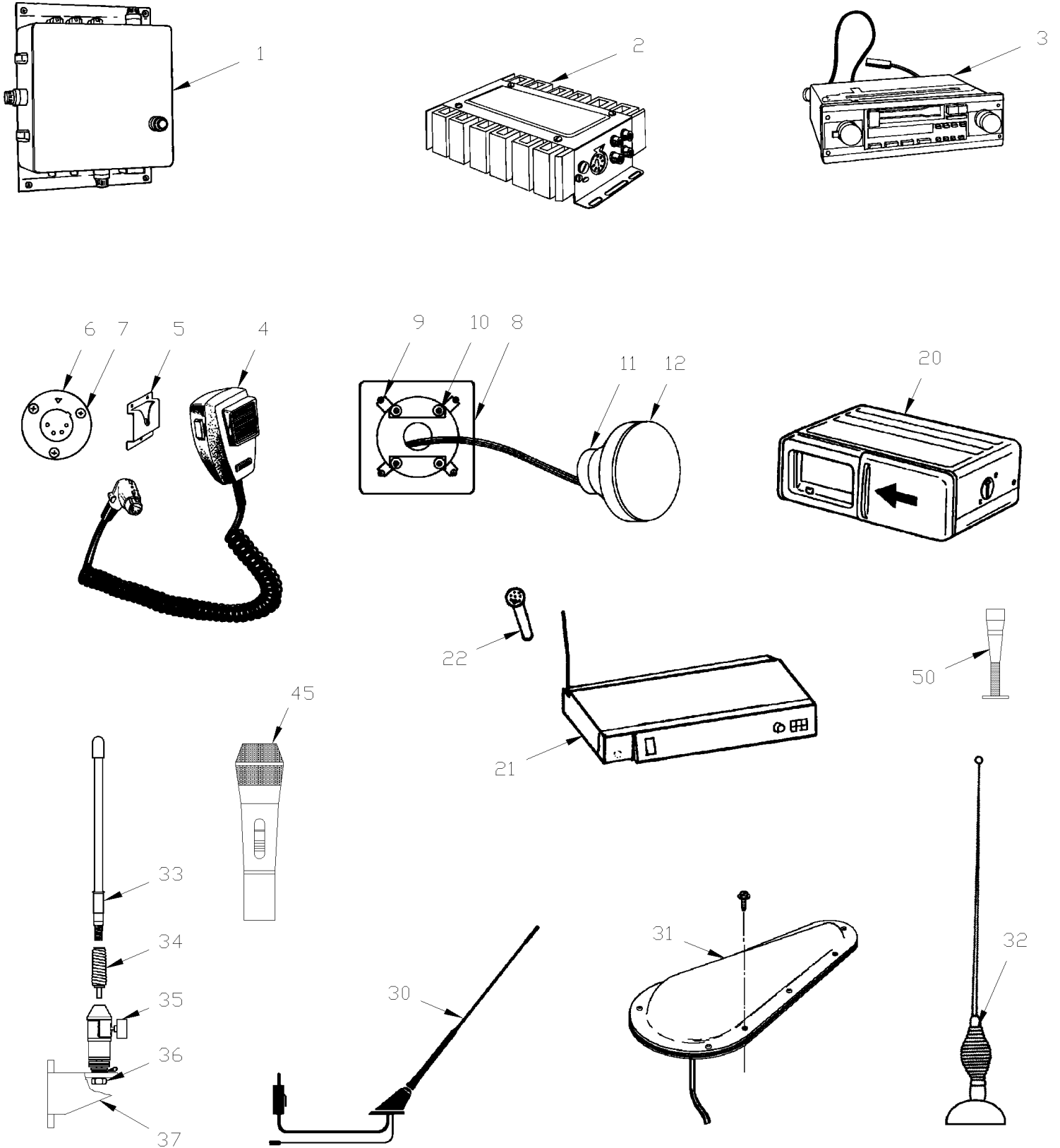
Numéro d'article	Pièces	Description	H 3 4 0	V I P 4 0	N O T E S
52	563023	KLAXON ELECTRIQUE HAUTE "FIAM" SERVICE De M-170		1	
53	065287	. HARNAIS / ACCESSOIRES MOTEUR		1	
54	141161	. BOITE FLUTES ELECTRIQUES		1	
55	500468	. RONDELLE PLATE .281x1.250x.065 Z050		2	
NS	500489	. RONDELLE FREIN A DENT INTERIEUR .894x1.410x.060 Z050		2	
56	506282	. RUBAN ADH1 CC POL 3/8" x 1" x 20' / GREY 2520		AR	
57	500252	. ECROU RESSORT EN "U" #10-24 .156-.187		10	
		S) UTILISE EN SERVICE SEULEMENT			
		1) PAS VENDU SEPARMENT			

De L-031 À R-079

Date:07-2024

PAGE:H4-2315-00

SYSTEME AUDIO



De L-031 À R-079	Date:07-2024	PAGE:H4-2315-00
SYSTEME AUDIO		

Numéro d'article	Pièces	Description	H 3 4 0	V I P 4 0	N O T E S
1	H4-2315-10	INSTALLATION SYSTEME DE SON			
2	H4-2315-10	INSTALLATION SYSTEME DE SON			
3	H4-2315-10	INSTALLATION SYSTEME DE SON			
4	900290	MICROPHONE STD. FILS 6' LONG. / TYPE C.B.	1		
. NS	900721	. CONNECTEUR MICROPHONE 90° / R4F	1		
. NS	900900	. CABLAGE MICRO 10' / "REI"	1		
NS	900366	MICROPHONE OPT 10' 90 DEGRE >SS 900829 / TYPE C.B.	1		
. NS	900721	. CONNECTEUR MICROPHONE 90° / R4F	1		
. NS	900900	. CABLAGE MICRO 10' / "REI"	1		
5	900437	SUPPORT DE MICROPHONE	1		
NS	900501	SUPPORT DE MICROPHONE	1		
NS	900859	SUPPORT DE MICROPHONE	1		
6	402371	PRISE, MICRO	AR		
6	900247	. BOUCHON	1		
7	504107	RIVET AVEUGLE TETE BOMBE OUVERT 1/8x5/16 AL	3		
8	322655	ENCEINTE ASS. À L-043	1		
NS	403205	ENCEINTE ASS. De L-044	1		
8	063336	CABLAGE ASS / HAUT-PARLEUR CHAUFFEUR	1		
9	502811	ECROU RESSORT EN "J" #8A-B .168-.198	AR		
10	500643	VIS AUTOTARAUDEUSE TETE CYLINDRIQUE PHILLIPS #12x3/4 Z050	AR		
11	900502	HAUT-PARLEUR À L-043	AR		
NS	900609	HAUT-PARLEUR De L-044 À P-272	AR		
NS	900673	HAUT-PARLEUR De P-273	AR		
NS	403960	ESPACEUR De P-273	AR		
12	900503	GRILLE HAUT-PARLEUR À L-043	AR		
NS	900608	GRILLE HAUT-PARLEUR De L-044 À P-272	AR		
NS	900669	GRILLE HAUT-PARLEUR De P-273	AR		
20	900885	CHARGEUR 6 DISQUES COMPACT / "BLAUPUNKT" CDC-RF6/ SERVICE	1		
20	900732	CHARGEUR 10 DISQUES COMPACT / "BLAUPUNKT" CDC M5	1		
20	900797	CHARGEUR 10 DISQUES COMPACT / "BLAUPUNKT" CDC M7	1		
21	900723	RECEPTEUR MICRO S/FIL 171.9MHZ	1		
21	900725	RECEPTEUR MICRO S/FIL 185.15MH	1		
21	900727	RECEPTEUR MICRO S/FIL 209.15MH	1		
21	900729	RECEPTEUR MICRO S/FIL 215.2MHZ	1		
22	900722	MICROPHONE SANS FIL 171.9 MHZ	1		
22	900724	MICROPHONE SANS FIL 185.15 MHZ	1		
22	900726	MICROPHONE SANS FIL 209.15 MHZ	1		
22	900728	MICROPHONE SANS FIL 215.2 MHZ	1		
NS	900712	SUPPORT POUR MICROPHONE	1		
NS	900776	FILTRE 12A	1		
NS	403887	CABLAGE ASS / RECEPTEUR & P/A	1		
30	900661	ANTENNE DE RADIO ELECTRONIQUE De N-183	1		

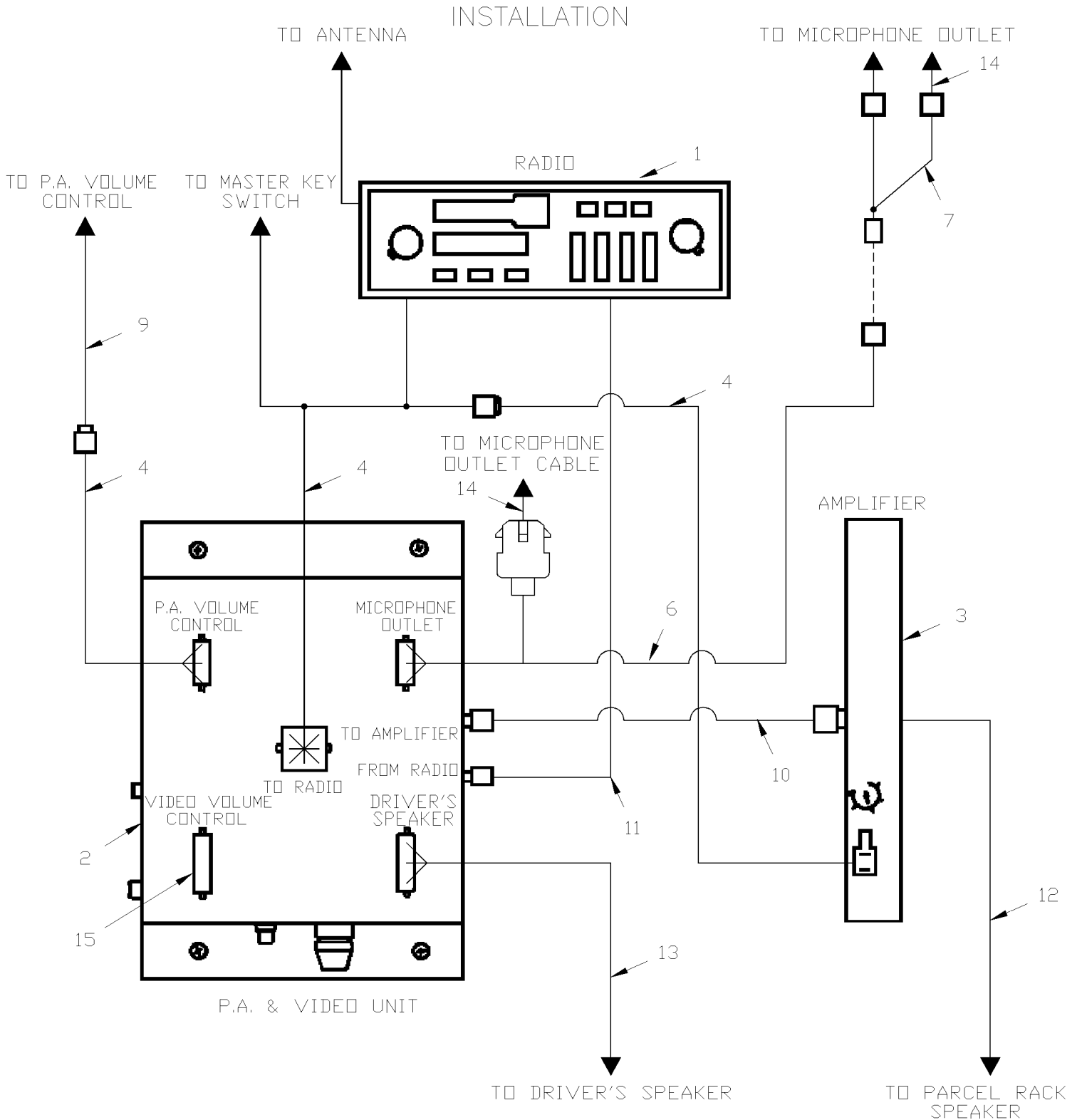
De L-031 À R-079	Date:07-2024	PAGE:H4-2315-00
<b>SYSTEME AUDIO</b>		

Numéro d'article	Pièces	Description	H 3 4 0	V I P 4 0	N O T E S
. NS	901068	. TIGE DE REMPLACEMENT D'ANTENNE De N-183	1		
NS	900663	ADAPTATEUR D'ANTENNE RADIO / MOTOROLA MALE to EURO FEMA	1		
30	404698	KIT ESNEMBLE DE REMPLACEMENT D'ANTENNE	AR		
. NS	900661	. ANTENNE DE RADIO ELECTRONIQUE	1		
. . NS	901068	. . TIGE DE REMPLACEMENT D'ANTENNE	1		
. NS	IS-97051	. SEE INSTRUCTION SHEET	1		
31	900668	ANTENNE / CELLULAIRE / GOUTTE D'EAU	1		
32	900547	ANTENNE DE RADIO >SS 403574 À N-182	1		
NS	900546	CABLAGE, ANTENNE EXTENSION / 13' 2" À N-182	1		
NS	502633	VIS MECANIQUE TETE CYLINDRIQUE FENDUE M6-1.0x40	1		
NS	403552	PLAQUE MISE A LA MASSE	1		
33	900472	ANTENNE ASS / C.B. / 25"	1		
34	900469	RESSORT EXTENSION / .828 O.D. x 3.010 X .104 W/3/8	1		
35	900471	SUPPORT DE MONTAGE	1		
NS	404109	SUPPORT DE MONTAGE	AR		
36	900470	CABLE COAXIAL 18 FEET	1		
NS	5001242	RONDELLE A EPAULEMENT .375x.110 NYL	1		
NS	403488	RONDELLE	1		
37	403575	SUPPORT ANTENNE	AR		
45	900745	MICROPHONE CORDON 10' / TYPE ENTERTAINER	1		
. NS	900900	. CABLAGE MICRO 10' / "REI"	1		
50	900660	MICROPHONE GOOSE NECK	1		
NS	404763	ENSEMBLE REMPLACEMENT CHARG.CD	1		
. NS	IS-98168	. SEE INSTRUCTION SHEET	1		





INSTALLATION SYSTEME DE SON



De L-031 À R-079	Date:07-2024	PAGE:H4-2315-10
------------------	--------------	-----------------

## INSTALLATION SYSTEME DE SON

Numéro d'article	Pièces	Description	H 3 4 0	V I P 4 0	N O T E S
1	900498	RADIO AM/FM/STER.CASS.BLAUPUNK À L-043	1		
1	900601	UNITE DE RADIO(CALGARY MODEL) >SS 403666 De L-044 À M-130	1		
1	403432	RADIO AM/FM/CASSETTE >SS 403936 De M-131 À P-311	1		
1	900644	. RADIO AM/FM/CASSETTE >SS 403936	1		
1	403656	RADIO DAYTONA >SS De P-312 À R-005	1		
1	900681	. RADIO DAYTONA >SS	1		
1	403773	RADIO CHEYENNE >SS 403936 De R-006	1		
1	900690	. RADIO CHEYENNE >SS 403936	1		
1	403936	RADIO LEXINGTON ASS.	1		S
1	900730	. RADIO-CASSETTE STEREO AM/FM	1		S
1	404764	RADIO-CASSETTE STEREO AM-FM >SS 901063	1		S
1	900944	. RADIO-CASSETTE STEREO AM-FM >SS 901063	1		
1	405327	RADIO-CASSETTE AM-FM DAYTONA BEACH	1		S
1	901063	. RADIO-CASSETTE AM-FM DAYTONA BEACH	1		
1	409114	RADIO-CASSETTE AM-FM ST-LOUIS C32	1		S
1	901090	. RADIO-CASSETTE AM-FM ST-LOUIS C32	1		
1	409128	RADIO-CASSETTE AM-FM SYLVERSTONE C34	1		
1	901129	. RADIO-CASSETTE AM-FM SYLVERSTONE C34	1		
NS	500135	. VIS A TETE HEXAGONAL 5/8-18x4 G5 ZP	1		
NS	561669	. CONNECTEUR / UNIVERSAL MATE-N-LOK / SH 9C / AMP 1-480706-0	1		
NS	561514	. TERMINAL FEMELLE / 20-14 / AMP 350537-3	9		
2	900610	MODULE P.A.	1		
2	900795	MODULE P.A.	1		
3	900542	AMPLIFICATEUR "BLAUPUNK" 80 WATTS (BPA 420) À N-229	1		B
3	900665	AMPLIFICATEUR "BLAUPUNK" 120 WATTS (BQA 120) De N-230	1		B
3	900744	AMPLIFICATEUR "SONY" 4 X 20 WATTS / (XM2042)	AR		B
3	900858	AMPLIFICATEUR "PIONEER" 4 x 35 WATTS / (GM X84)	AR		B
3	901023	AMPLIFICATEUR "RCF" 4 x 20 WATTS	1		S
NS	403016	SUPPORT À N-229	1		
NS	403577	SUPPORT De N-230	1		
4	062184	CABLAGE ASS, PRINCIPAL À L-061	1		
4	062918	CABLAGE ASS, PRINCIPAL De L-062 À M-130	1		
4	063049	CABLAGE ASS, PRINCIPAL De M-131	1		
6	402372	CABLAGE ASS / PRISE MICRO SUR CONSOLE DROITE / 32"	AR		
6	402402	CABLAGE ASS / PRISE MICRO SUR CONSOLE GAUCHE / 42"	AR		
6	402401	CABLAGE ASS / PRISE MICRO SUR GARDE CHAUFFEUR / 78"	AR		
6	402400	CABLAGE ASS / SORTIE MICRO SUR PANNEAU MODESTIE DROIT / 108"	AR		
6	402851	CABLAGE ASS AU PANNEAU DE MODESTIE / 118"	2		
6	403370	CABLAGE ASS / PRISE MICRO SUR GARDE CHAUFFEUR 128"	AR		
6	402490	CABLAGE ASS / PRISE MICRO SUR PORTE-COLIS GAUCHE / 163"	AR		
6	403950	CABLAGE ASS / PRISE MICRO SUR PORTE-COLIS GAUCHE / 223"	AR		
6	402414	CABL.MICRO SUR DAL.CHAUF	AR		

De L-031 À R-079	Date:07-2024	PAGE:H4-2315-10
<b>INSTALLATION SYSTEME DE SON</b>		

Numéro d'article	Pièces	Description	H 3 4 0	V I P 4 0	N O T E S
6	402403	CABLAGE ASS / PRISE MICRO SUR MUR DE TOILETTE / 552"	AR		
6	403951	CABLAGE ASS / PRISE MICRO SUR MUR DE TOILETTE / 611"	AR		
6	403103	CABLAGE ASS DANS PORTE-COLIS / 624"	1		
7	402404	CABLAGE ASS / Y-JUNCTION À N-229	AR		
7	403529	CABLAGE De N-230	AR		
9	402373	CONTROLE VOLUME AMPLIFICATEUR	1		
10	403532	CABLAGE ASS / P/A & CONTROLE VOLUME	1		
11	403531	CABLAGE ASS / P/A & RADIO	1		
12	062591	CABLAGE ASS / PORTE-COLIS	2		
13	062227	CABLAGE ASS / P/A & HAUT-PARLEUR CHAUFFEUR	1		
14	402371	PRISE, MICRO	AR		B
15	403221	CONTROLE VOLUME VIDEO À N-220	1		
NS	403604	CONTROLE VOLUME VIDEO De N-221	1		
NS	404476	ENSEMBLE POUR PA REI	AR		
. NS	IS-95084	. SEE INSTRUCTION SHEET	1		
NS	404524	ENSEMBLE REMPLACEMENT AMPLI >SS 405219	1		
. NS	IS-96185	. SEE INSTRUCTION SHEET	1		
NS	405219	ENSEMBLE REMPLACEMENT AMPLI	1		
. NS	IS-00206	. SEE INSTRUCTION SHEET	1		
		B) CES AMPLIFICATEUR SONT DISCONTINUE, UTILISE LA MISE A JOUR ENSEMBLE #405219 VOIR FEUILLE D'INSTRUCTION IS-00206			
		S) SERVICE SEULEMENT			

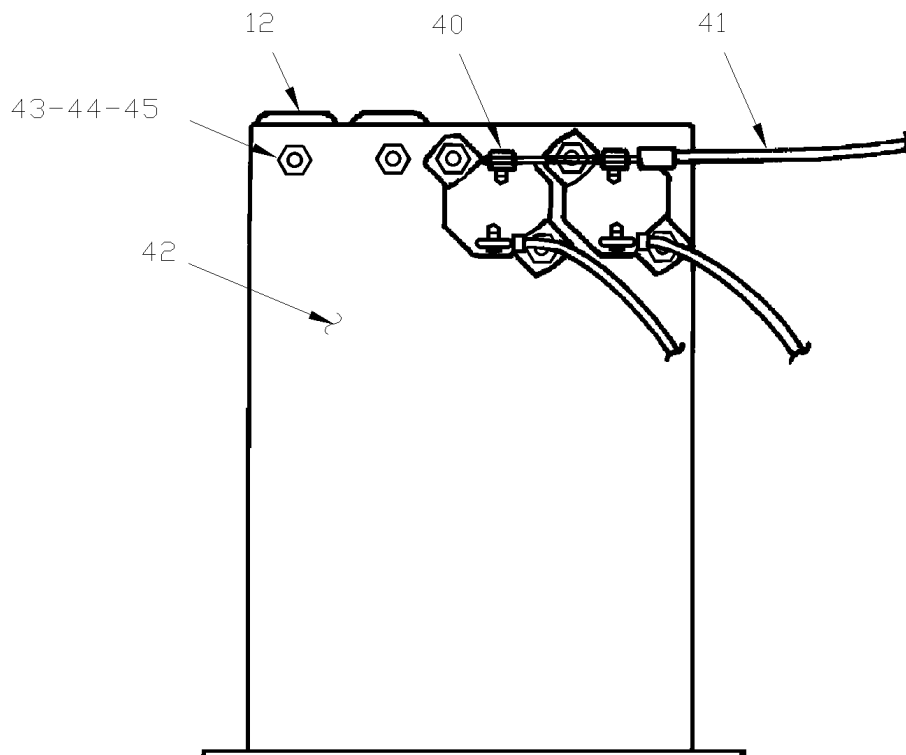
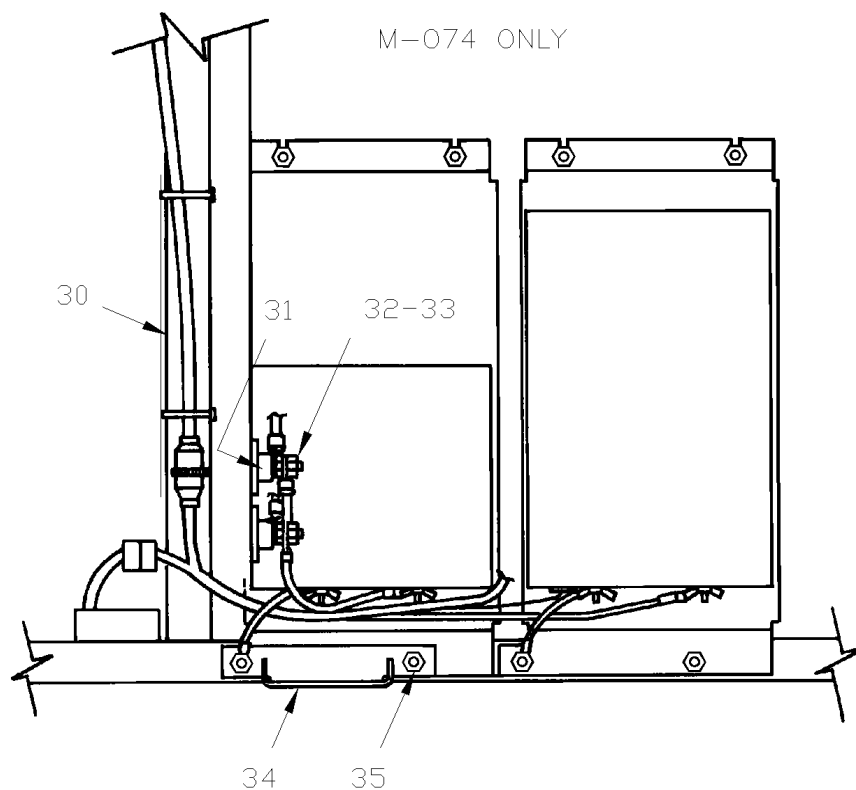


De L-031 À R-079

Date:07-2024

PAGE:H4-2315-50

CONVERTISSEUR - 12/110VOLTS / VIDEO & CUISINE

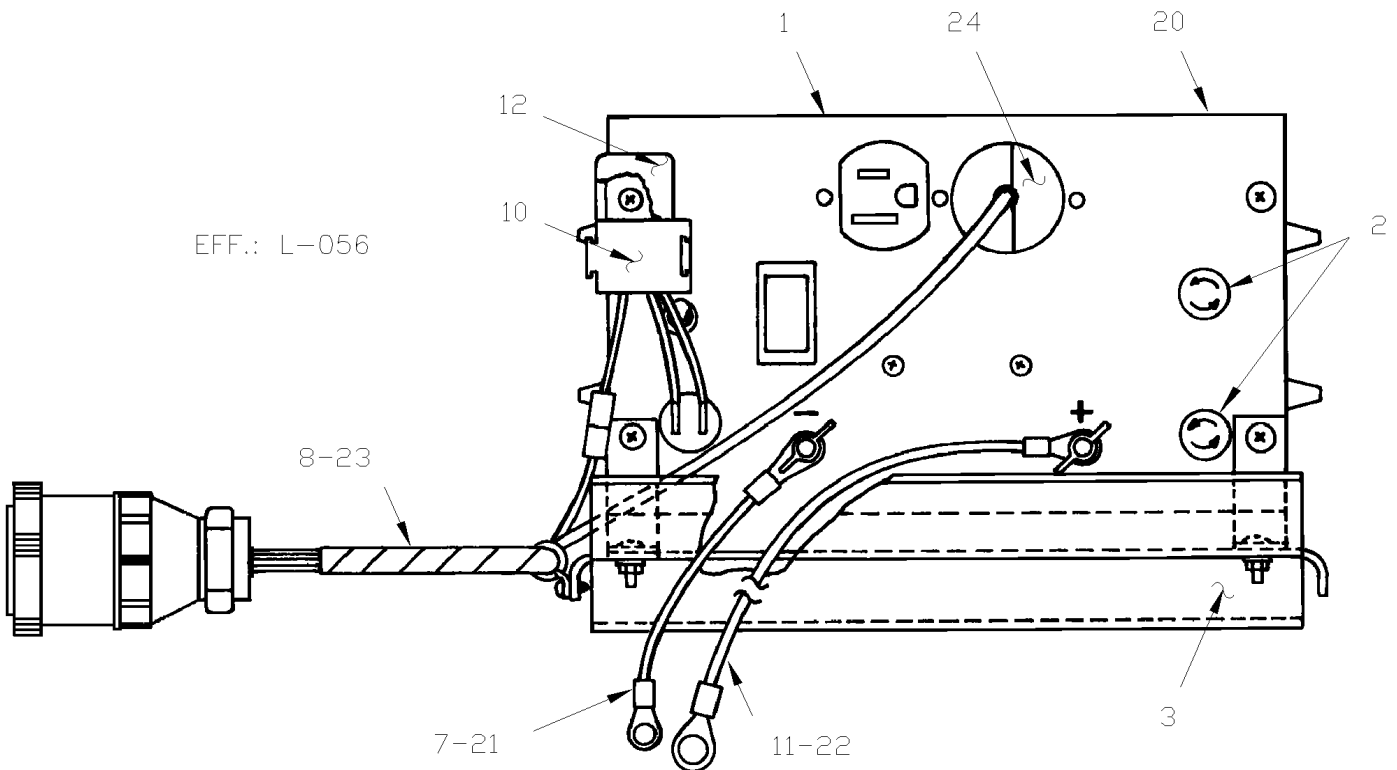
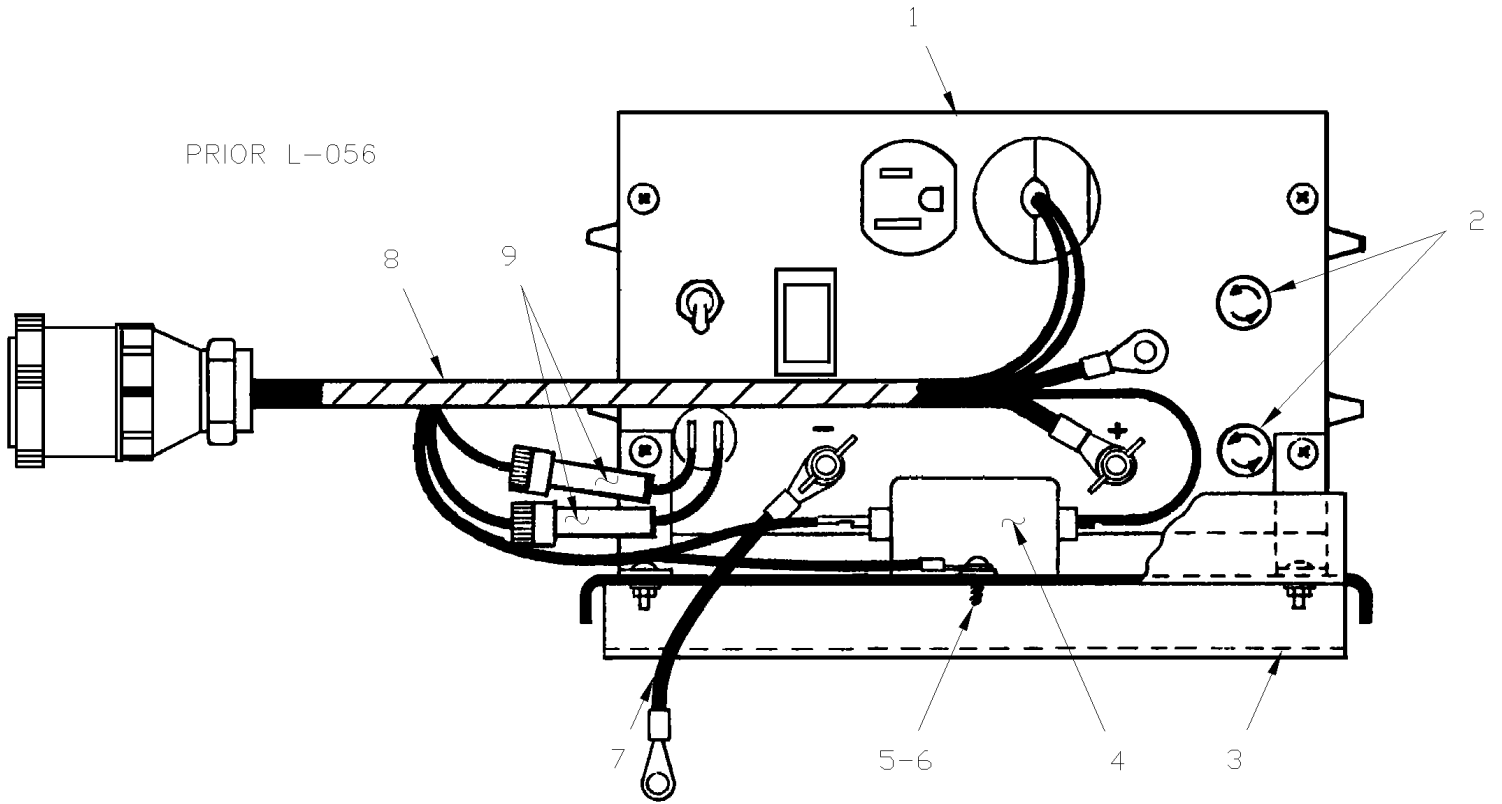


De L-031 À R-079

Date:07-2024

PAGE:H4-2315-50

CONVERTISSEUR - 12/110VOLTS / VIDEO & CUISINE



De L-031 À R-079		Date:07-2024	PAGE:H4-2315-50		
CONVERTISSEUR - 12/110VOLTS / VIDEO & CUISINE					
Numéro d'article	Pièces	Description	H 3 4 0	V I P 4 0	N O T E S
	403273P	CONVERTISSEUR CONTINUE ALTERN.	1	1	
1	561935	. CONVERTISSEUR D'ENERGIE(500W.) >SS	1	1	A
1	562292	. CONVERTISSEUR D'ENERGIE(750W.)	1	1	
2	560063	. . FUSIBLE / 20 AMPS / SFE-20	2	2	
2	562472	. . FUSIBLE / ATC 40 AMPS ORANGE	2	2	
3	403271	. SUPPORT	1	1	
4	900592	FILTRE DE LIGNE 10A-120V À L-055	1	1	
5	500654	. VIS AUTOTARAUDEUSE TETE BOMBE PHILLIPS #8-32x1/2 Z050	2	2	
6	500022	. RONDELLE FREIN A DENT INTERIEUR .168x.340x.023 Z050	2	2	
7	062149	. CABLAGE ASS #0	1	1	
8	062736	CABLAGE ASS À L-055	1		
8	062931	. CABLAGE ASS De L-056	1	1	
11	063052	. CABLAGE ASS #0	1	1	
12	561707	. RELAIS 24V S.P.D.T. / AVEC RESISTANCE /	1	1	
20	562046	ONDULEUR 24VDC/110VAC VOLTS >SS 563082	1	1	B
21	062984	CABLAGE ASS #0	1	1	B
22	063053	CABLAGE ASS	1	1	B
23	062959	CABLAGE ASS	1	1	B
24	062958	CABLAGE ASS PRISE 110V	1	1	B
NS	403373	SUPPORT	1	1	B
NS	403374	PROTECTEUR	1	1	B
NS	504323	PASSE-FIL / .375x.500x.062x.281x.687	1	1	B
30	062737	CABLAGE ASS / CONVERTISSEUR & BLOCK JONCTION AVANT À L-055	1		
NS	062930	CABLAGE ASS / CONVERTISSEUR & BLOCK JONCTION AVANT / CONSOLE De L-056	1	1	
NS	560407	RELAIS MAGNETIQUE / 24V S.P.S.T. / 50AMPS N.O.	1	1	
NS	063299	CABLAGE ASS	1	1	
NS	381493	BUTEE	2	2	
NS	381485	ATTACHE	1	1	
31	560422	BLOC JONCTION / 1 GOUJON 3/8-16 / NOIR	2	2	B
32	500783	ECROU HEX 3/8-16 Z050	4	4	B
33	500478	RONDELLE FREIN FENDUE .380x.683x.094 Z050	4	4	B
34	283707	SUPPORT	1	1	B
35	502511	ECROU HEX BAGUE DE NYLON M6-1.0 Z050	AR	AR	B
NS	502573	RONDELLE PLATE 6.4x12.5x1.6 SS	AR	AR	B
40	870690	DISJONCTEUR 30AMPS / 24V /	2	2	B
41	063055	CABLAGE ASS #24 VF	1	1	B
42	381291	SUPPORT	1	1	B
43	502698	VIS MECANIQUE TETE CYLINDRIQUE PHILLIPS M4-0.7x16 SS BK	AR	AR	B
44	502636	RONDELLE FREIN FENDUE 4.1x7.6x0.9 Z050	AR	AR	B
45	502524	ECROU HEX M4-0.7 Z050	AR	AR	B

De L-031 À R-079			Date:07-2024	PAGE:H4-2315-50		
<b>CONVERTISSEUR - 12/110VOLTS / VIDEO &amp; CUISINE</b>						
Numéro d'article	Pièces	Description	H 3 4 0	V I P 4 0	N O T E S	
		A) CE POWERVERTER EST OBSOLÈTE, UTILISEZ LE KIT DE MISE À NIVEAU #381494 & 562292				
		B) LIÉ À POWERVERTER 1000 WATTS				





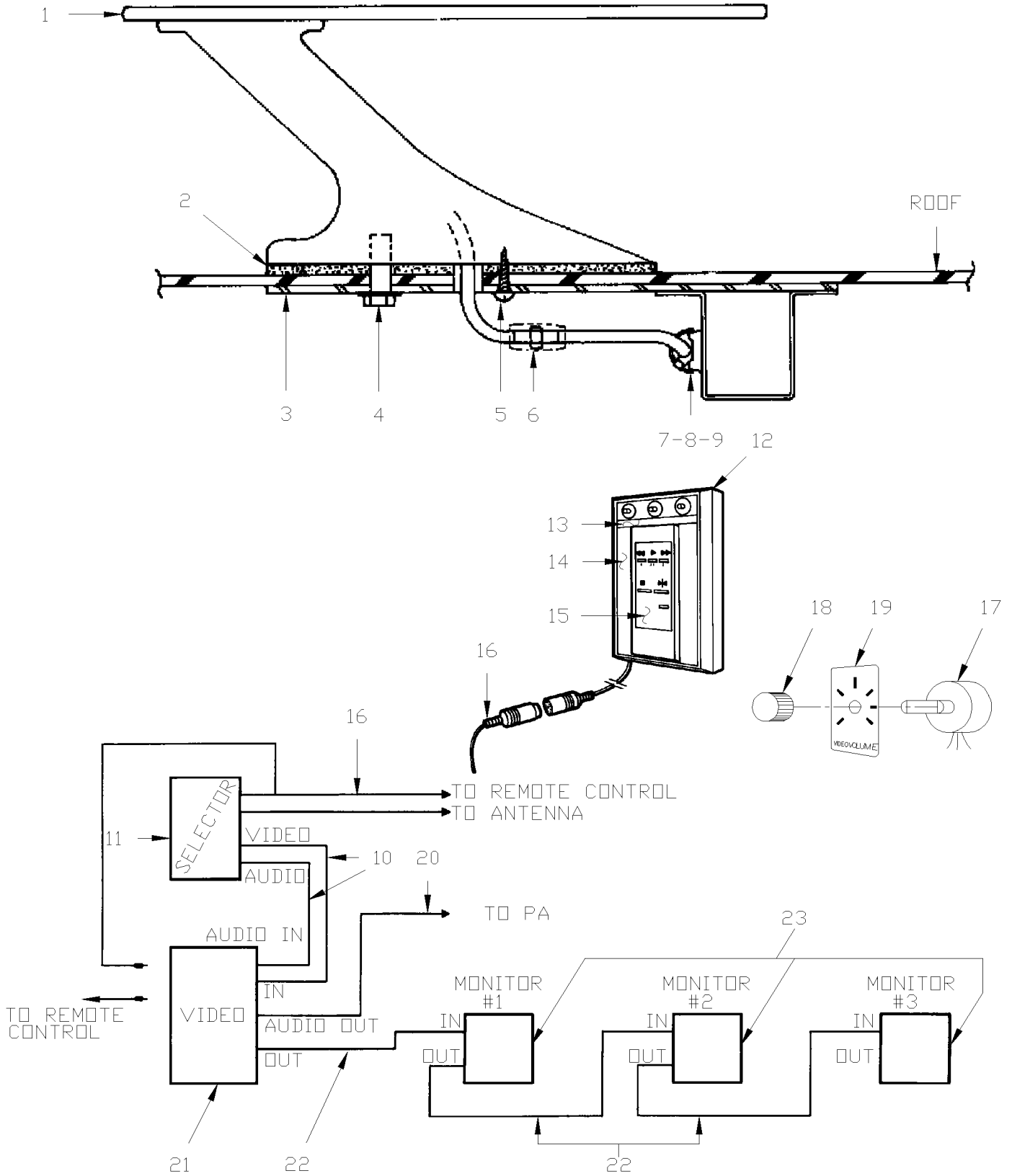


De L-031 À R-079

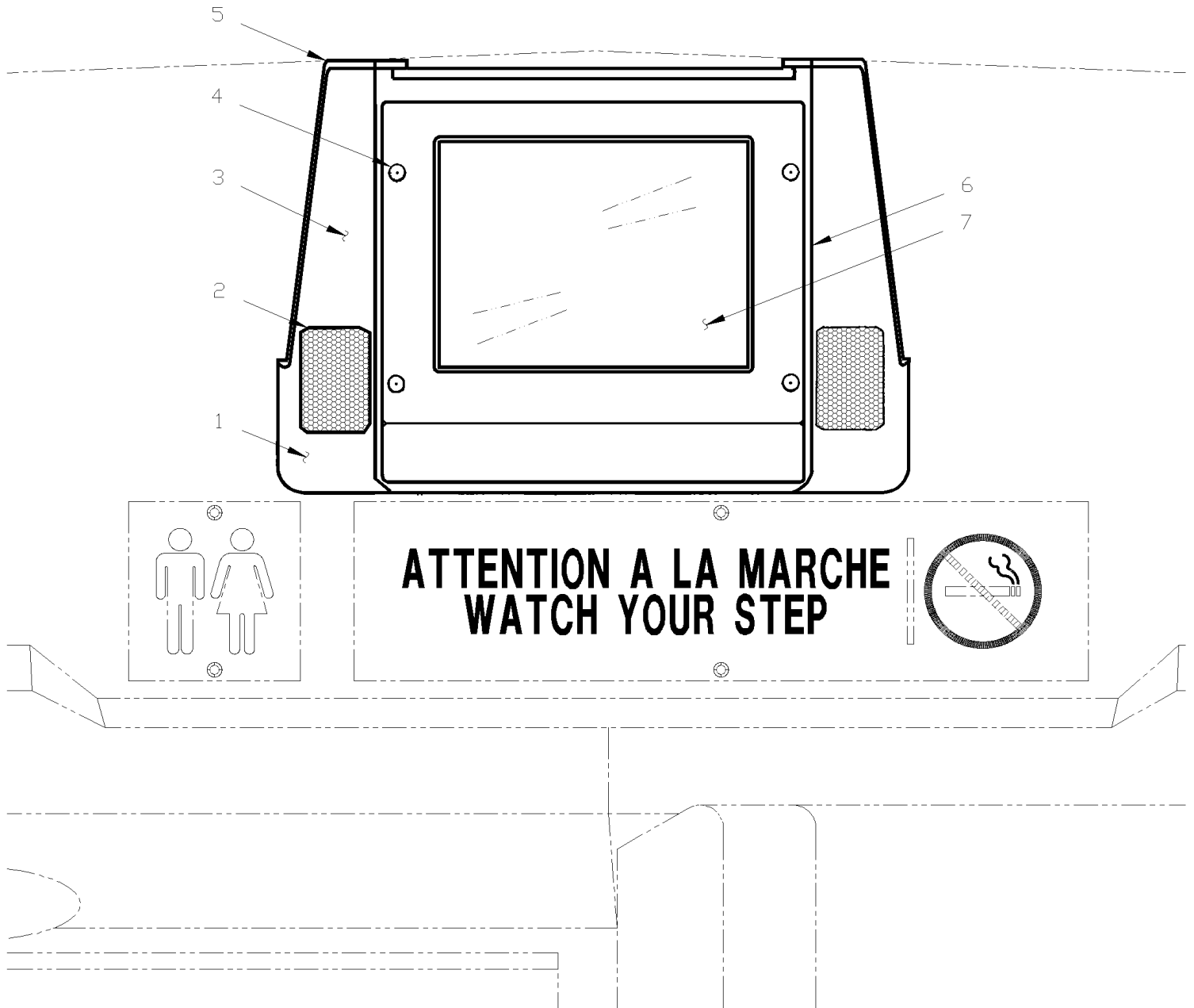
Date:07-2024

PAGE:H4-2315-60

## ANTENNE DE TOIT & CABLAGE VIDEO



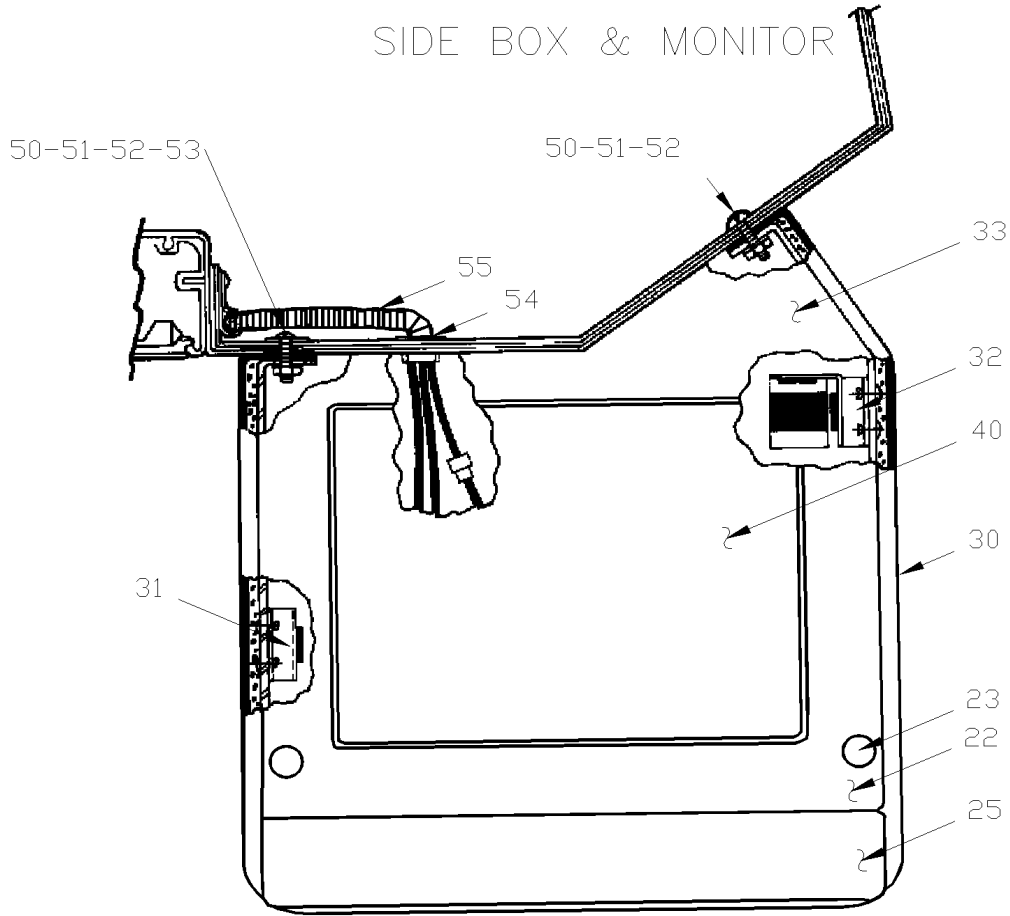
De L-031 À R-079		Date:07-2024	PAGE:H4-2315-60		
ANTENNE DE TOIT & CABLAGE VIDEO					
Numéro d'article	Pièces	Description	H 3 4 0	V I P 4 0	N O T E S
1	900617	ANTENNE, TOIT / MODEL "BOOMERANG" 6"	1		
1	900794	ANTENNE, TOIT / MODEL "BOOMERANG" 2 3/4"	1		
1	403354	DECALQUE HAUTEUR VEHICULE ANTENNA	1		
1	403830	DECALQUE HAUTEUR TOTAL	1		A
1	403831	DECALQUE HAUTEUR 12' 4"	1		B
2	403298	JOINT D'ETANCHEITE PR ANTENNE	1		
3	500048	VIS A TETE HEXAGONAL 3/8-24x1 1/4 G5 ZP	1		
4	403293	PLAQUE RENFORT ANTENNE	1		
5	500617	VIS AUTOTARAUDEUSE TETE CYLINDRIQUE PHILLIPS #8x1 Z050	1		
6	560786	TUBE THERMORETRACTABLE / .500"-.250" / NOIR / ALPHA FIT-300-1/2-4B	AR		
7	504013	SUPPORT ATTACHE / 1/4" X 1/4" I.D.	4		
7	504006	RIVET AVEUGLE TETE FRAISE OUVERT 1/8x5/16 AL	4		
8	504012	ATTACHE CABLE / 3/16" X 6"1/2	4		
10	900616	CABLAGE ASS / VIDEO & SELECTEUR	2		
NS	561267	BORNE DE REPERAGE DE FIL "A"	AR		
NS	561288	BORNE DE REPERAGE DE FIL "V"	AR		
11	403289	CABLOSELECTEUR ASS.	1		
12	403294	TELECOMMANDE	1		
12	403346	TELECOMMANDE TV VIDEO DOUBLE OPTION P.W.T.	AR		
13	403496	. DECALQUE TV	1		
14	390972	. LEXAN PLAQUE DE GAUCHE	1		
15	900612	. TELECOMMANDE	1		
NS	900796	TELECOMMANDE W/CABLE 60PI	1		
16	403295	CABLAGE ASS. SELECTOR	1		
17	403604	CONTROLE VOLUME VIDEO	1		
18	505306	BOUON D'AIR FRAIS CHAUFFEUR	1		
19	391335	DECALQUE	1		
20	H4-2317-11	MONITEUR DE COTE - VIDEO			
21	H4-2317-20	INSTALLATION LECTEUR VIDEO VHS			
22	H4-2317-11	MONITEUR DE COTE - VIDEO			
23	H4-2317-00	MONITEUR AVANT - VIDEO			
23	H4-2317-11	MONITEUR DE COTE - VIDEO			
		A) HAUTEUR DU VÉHICULE 12'10"			
		B) HAUTEUR DU VÉHICULE 12'			



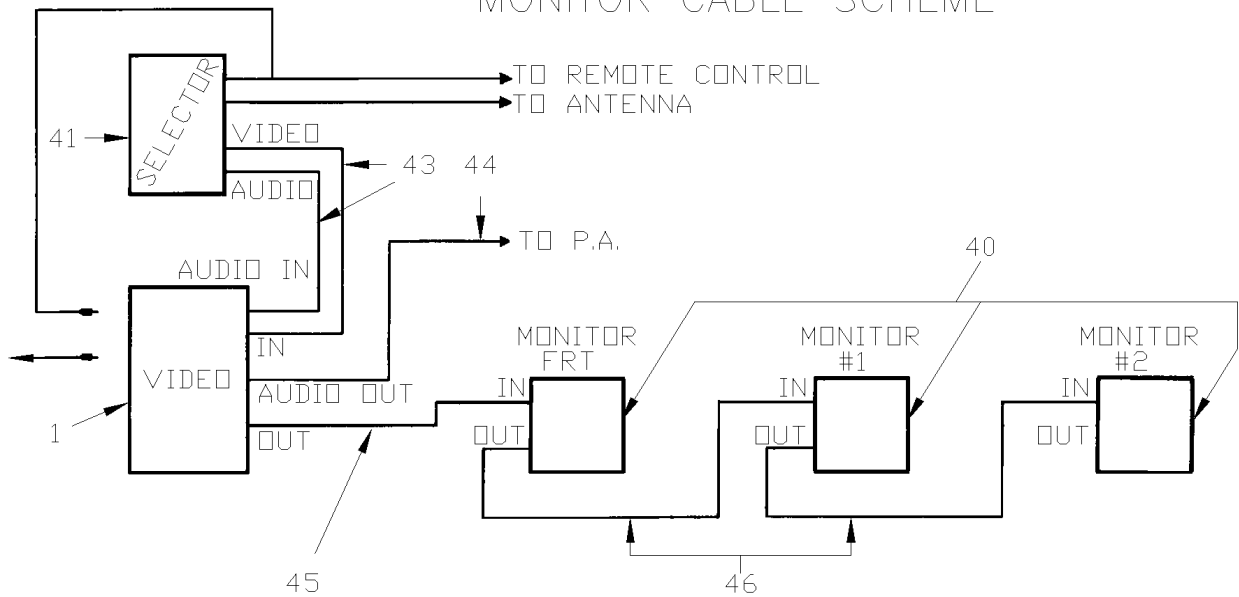
De L-031 À R-079		Date:07-2024	PAGE:H4-2317-00		
MONITEUR AVANT - VIDEO					
Numéro d'article	Pièces	Description	H 3 4 0	V I P 4 0	N O T E S
1	403226P	BOITE T.V. CENTRALE ASS.	1		
2	402959	. GRILLE ASS.	2		
NS	502524	. ECROU HEX M4-0.7 Z050	4		
NS	502636	. RONDELLE FREIN FENDUE 4.1x7.6x0.9 Z050	4		
3	402951	. CADRE TV AVANT	1		
4	504400	. CAPUCHON DECORATIF NOIR 12GA.	4		
NS	504399	. BASE A RONDELLE PLATE 10GA.	4		
NS	505259	. DECALQUE 3"LETTRES NOIRES Z	4		
NS	500575	. VIS AUTOTARAUDEUSE TETE CYLINDRIQUE PHILLIPS #8x1 1/4	4		
5	403233	. MOULURE ASS 570MM	1		
6	402974	. PROTECTEUR	1		
NS	403004P	. ANGULAIRE DE COIN	2		
NS	403227	. ANGULAIRE DE SOUTIEN	1		
7	900614	ECRAN MONITEUR 10"	1		A
NS	403228	SUPPORT	1		
		A) EN JUIN 1996, LE MODÈLE « PANASONIC » ST-100M EST DEvenu UNE PIÈCE OBSOLÈTE A ÉTÉ REMPLACÉ PAR 900838 & 404477			

**MONITEUR DE COTE - VIDEO**

SIDE BOX & MONITOR



MONITOR CABLE SCHEME



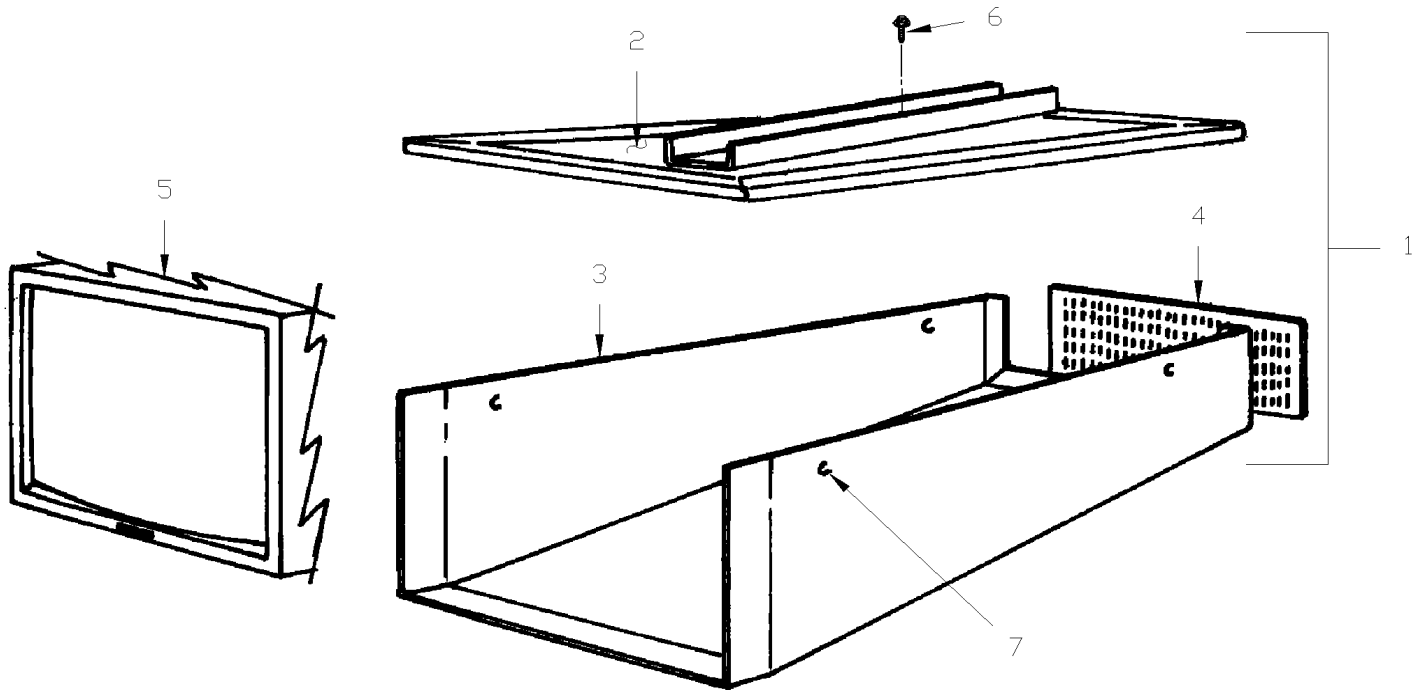
De L-031 À N-172	Date:07-2024	PAGE:H4-2317-10
<b>MONITEUR DE COTE - VIDEO</b>		

Numéro d'article	Pièces	Description	H 3 4 0	V I P 4 0	N O T E S
1	403002P	BOITIER	2		
1	403408P	BOITE TV GAUCHE ROP	AR		
2	403244	. BUTEE GAUCHE	1		
3	403245	. BUTEE DROITE	1		
3	403414	. BUTEE GAUCHE	1		
4	402956	. SUPPORT POUR BOITE TV REG	1		
4	403413	. SUPPORT POUR BOITE TV	1		
5	900614	ECRAN MONITEUR 10"	3		
6	402974	. PROTECTEUR	1		
7	402951	. CADRE TV AVANT	1		
8	504400	. CAPUCHON DECORATIF NOIR 12GA.	4		
8	504399	. BASE A RONDELLE PLATE 10GA.	4		
8	500575	. VIS AUTOTARAUDEUSE TETE CYLINDRIQUE PHILLIPS #8x1 1/4	4		
8	505229	. DECALQUE 3"LETTRES NOIRES Z	4		
10	5001027	VIS MECANIQUE TETE CYLINDRIQUE PHILLIPS #10-32x1 SS EMN	AR		
11	500470	RONDELLE FREIN FENDUE .193x.334x.047 Z050	AR		
12	500700	ECROU HEX #10-32 Z050	AR		
13	402985	PLAQUE DE RENFORT	2		
14	504500	PASSE-FIL / .766x1.125x.453	4		
15	562116	CONDUIT CONV / FENDU / NOIR & GRIS / .500"	AR		
NS	062751	CABLAGE ASS / DU VIDEO AU MONITEUR & POWERVERTER	1		
NS	561932	CONECTEUR MALE 110 VOLTS A.C. / HUBBELL 5269-C	2		
NS	561834	FIL ELECTRIQUE 18 / BLANC / TEW	AR		
NS	561261	FIL ELECTRIQUE 18 / NOIR / GXL	AR		
NS	561932	CONECTEUR MALE 110 VOLTS A.C. / HUBBELL 5269-C	2		
NS	500482	RONDELLE FREIN FENDUE .506x.873x.125 Z050	2		
NS	500989	RONDELLE PLATE .219x.875x.062 Z050	4		
41	403289	CABLOSELECTEUR ASS.	1		
43	900616	CABLAGE ASS / VIDEO & SELECTEUR	1		
44	062719	CABLAGE ASS / VIDEO AUDIO @ P.A.	1		
45	402942	CABLAGE ASS / VIDEO OUT @ MONITEUR	1		
46	402943	CABLAGE ASS / CHAQUE MONITEUR	2		
47	900567	VHS VIDEO CASSETTE PLAYER >SS 900737	1		

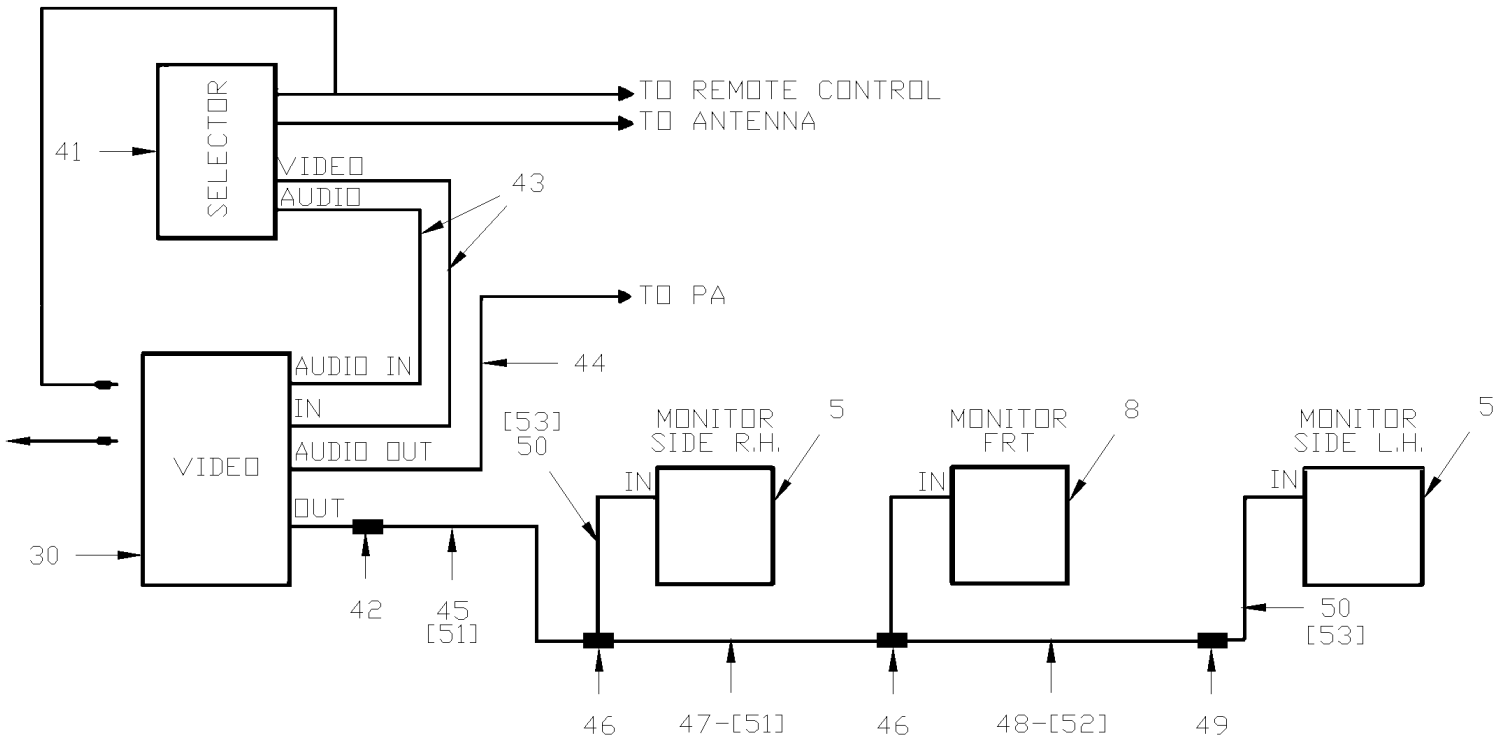


**MONITEUR DE COTE - VIDEO**

SIDE BOX & MONITOR



MONITOR CABLE SCHEME



De N-173 À R-079	Date:07-2024	PAGE:H4-2317-11
<b>MONITEUR DE COTE - VIDEO</b>		

Numéro d'article	Pièces	Description	H 3 4 0	V I P 4 0	N O T E S
1	403309P	MONITEUR REGULIER COTE DROIT >SS 404478 / PRODUCTION	AR		A
1	403512P	MONITEUR REGULIER COTE GAUCHE / PRODUCTION	AR		A
2	403502P	. SUPPORT COTE DROIT ASS.	1		
2	403513P	. SUPPORT COTE GAUCHE ASS.	1		
2	403514	. . ATTACHE GAUCHE ASS.	1		
2	403503	. . ATTACHE DROITE ASS.	1		
NS	403507	. . ESPACEUR	2		
NS	506322	. RUBAN ADH2 POL .045" x 1" x 223' / WHITE 4085	AR		
3	403508P	. BOITIER RECOUVREMENT ASS.	1		
3	403509	. . COUVERCLE BOITE	1		
4	403510	. . GRILLE	1		
NS	500814	. . VIS AUTOTARAUDEUSE TETE BOMBE PHILLIPS #6x3/4 BK	3		
NS	506247	. PAD RUB CC EPDM 1/4" x 40" x 54" / GREY 1440	AR		
5	403501	. MONITEUR 10" REG.	1		B
6	5001054	. VIS TETE BOUTON SIX PAN CREUX M10-1.5x50 G10.9 ZP	3		
6	500445	. RONDELLE PLATE .437x1.000x.083 Z050	3		
6	500556	. VIS MECANIQUE TETE GOUTTE PHILLIPS 1/4-20x3/4 SS	4		
6	504399	. BASE A RONDELLE PLATE 10GA.	4		
7	504400	. CAPUCHON DECORATIF NOIR 12GA.	4		
7	403497	. ESPACEUR	4		
7	500879	. VIS AUTOTARAUDEUSE TETE CYLINDRIQUE PHILLIPS #10x1 Z050	4		
8	<b>H4-2317-00</b>	<b>MONITEUR AVANT - VIDEO</b>			
30	<b>H4-2317-20</b>	<b>INSTALLATION LECTEUR VIDEO VHS</b>			
41	<b>H4-2315-60</b>	<b>ANTENNE DE TOIT &amp; CABLAGE VIDEO</b>			
42	562207	CONNECTEUR / BNC / FEMALE / RCA MALE / AMP 12343	1		
43	900616	CABLAGE ASS / VIDEO & SELECTEUR	1		
NS	900777	CONNECTEUR BNC PRISE A ADAPTATEUR RCA / ELEC 21-142-0	1		
NS	561267	BORNE DE REPERAGE DE FIL "A"	2		
NS	561288	BORNE DE REPERAGE DE FIL "V"	2		
44	900653	CABLAGE ASS / AUDIO/VIDEO @ PA	1		
45	403409	CABLE VIDEO ASS. 1400MM	1		
46	562197	CONNECTEUR / BNC / FEMALE "T" / AMP 221988-1	2		A
47	403411	CABLE VIDEO ASS. 6000MM	AR		A
48	403412	CABLE VIDEO ASS. 2300MM	1		
49	562083	CONNECTEUR / BNC / FEMALE JOINT / AMP 221551-1	AR		
NS	900670	CONNECTEUR / BNC / PLUG 75 OHMS / AMP 12210	1		
50	403412	CABLE VIDEO ASS. 2300MM	AR		A
50	403479	CABLE VIDEO ASS. 3800MM	1		A
50	403780	CABLE VIDEO ASS. MONITOR 4500MM	1		A
51	063144	CABLAGE ASS 110V / MONITEUR AVANT A MONITEUR DE COTE / 6100MM	1		
52	063736	CABLAGE ASS 110V / AVANT A GAUCHE / ALIMENTATION A VIDEO	1		
53	063735	CABLE ASS 110V / MONITEUR & MONITEUR 4400MM	1		A

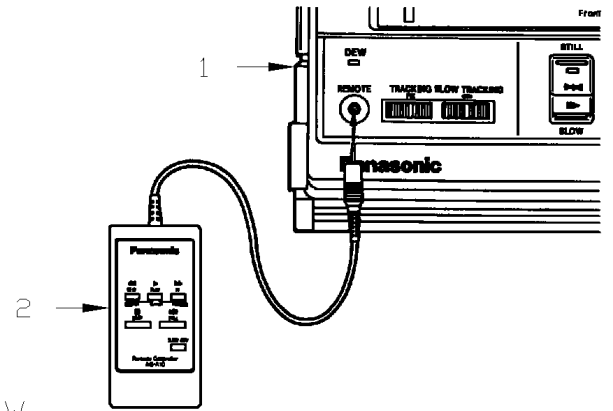
De N-173 À R-079	Date:07-2024	PAGE:H4-2317-11
------------------	--------------	-----------------

**MONITEUR DE COTE - VIDEO**

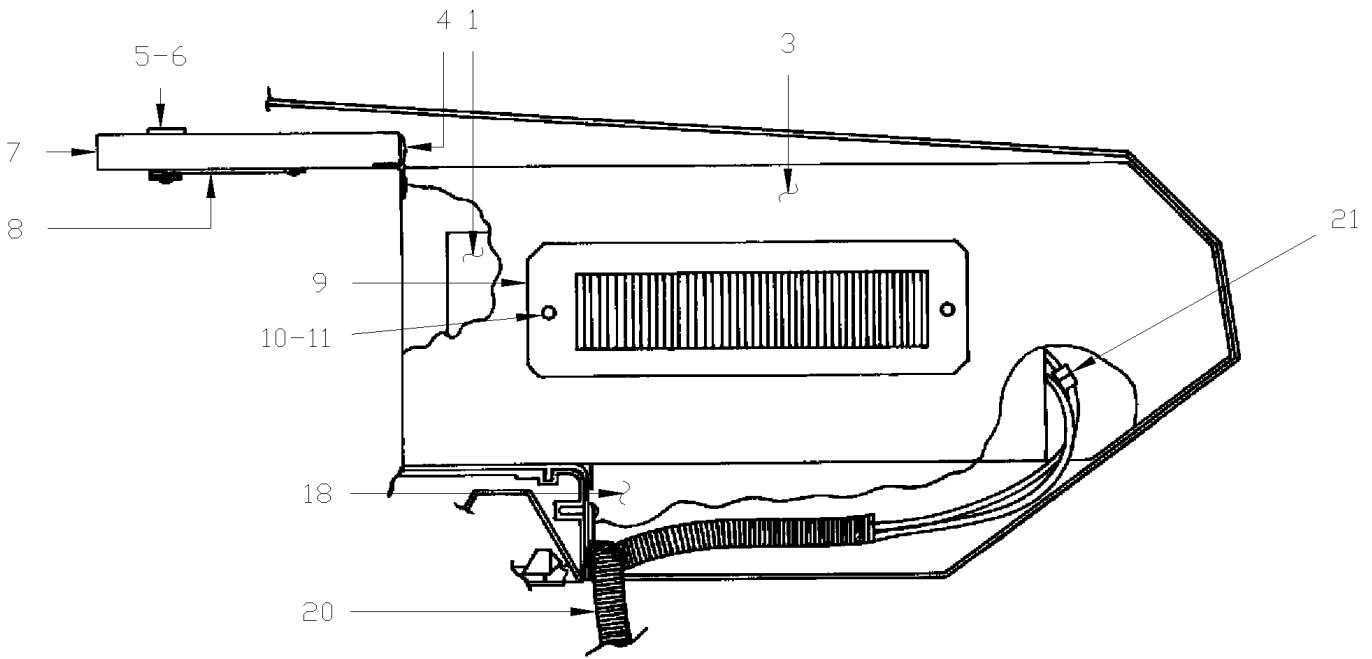
Numéro d'article	Pièces	Description	H 3 4 0	V I P 4 0	N O T E S
NS	063736	CABLAGE ASS 110V / AVANT A GAUCHE / ALIMENTATION A VIDEO	1		
NS	064123	CABLE 110 V / PANNEAU JONCTION & ONDULATEUR / 3050MM	1		
		A) POUR CHAQUE MONITEUR SUPPLÉMENTAIRE, VOUS AVEZ BESOIN DE 1 PRISE JACK, 1 CÂBLE VIDÉO ET 1 CÂBLE 110V (VÉRIFIER LENGHT POUR LE CÂBLE)			
		B) VOIR LE TEXTE CI-JOINT RELATIF À LA NOTE B			



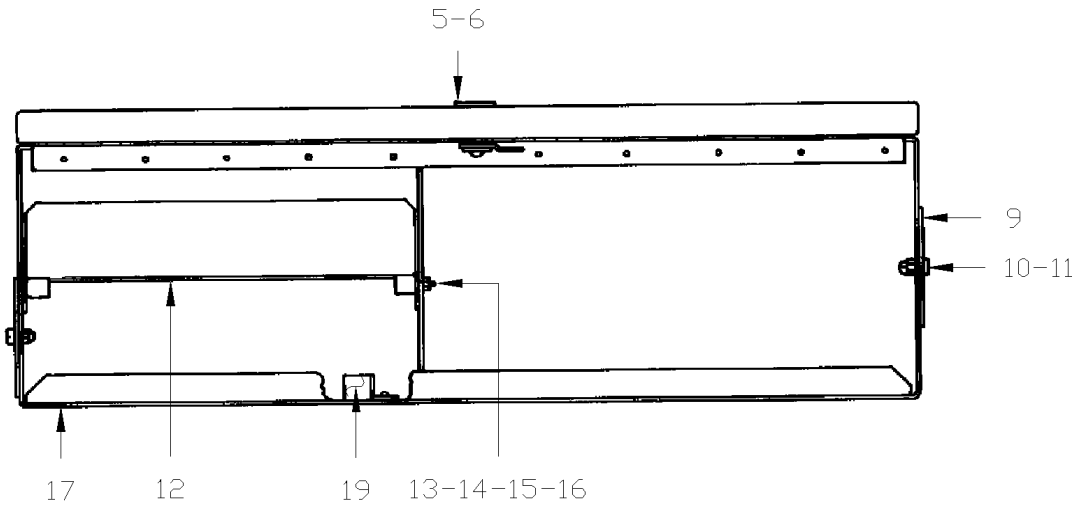
INSTALLATION LECTEUR VIDEO VHS



SIDE VIEW



FRONT VIEW



De L-031 À R-079

Date:07-2024

PAGE:H4-2317-20

## INSTALLATION LECTEUR VIDEO VHS

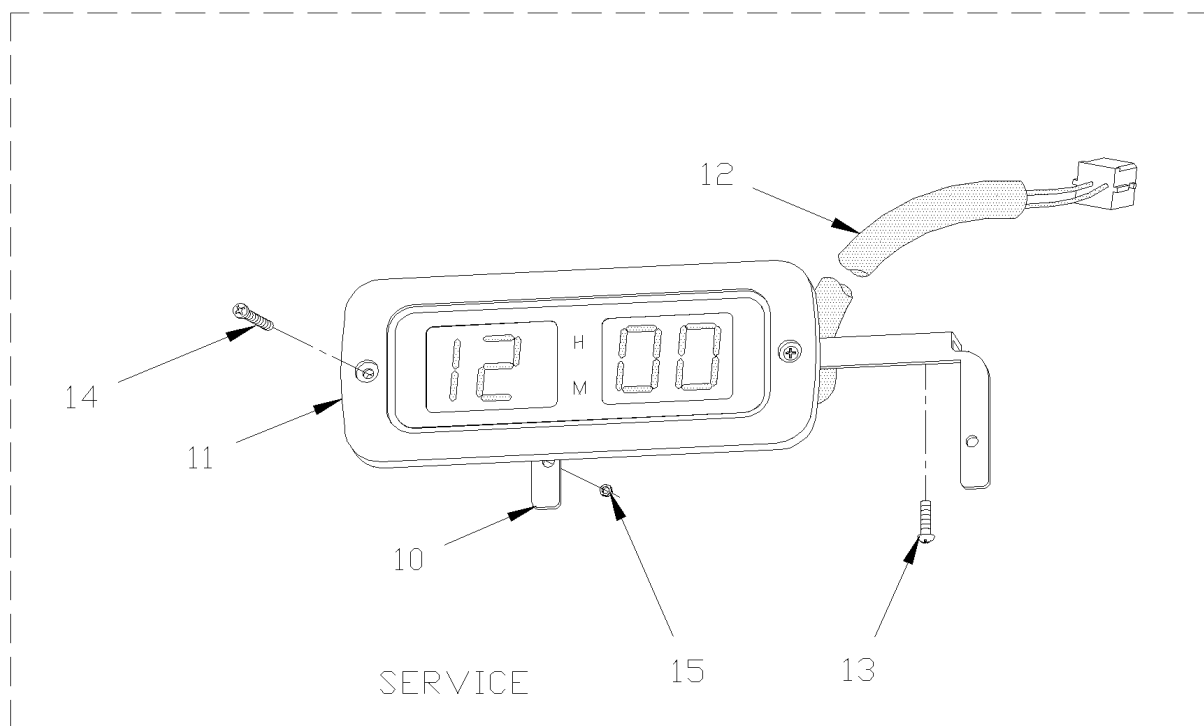
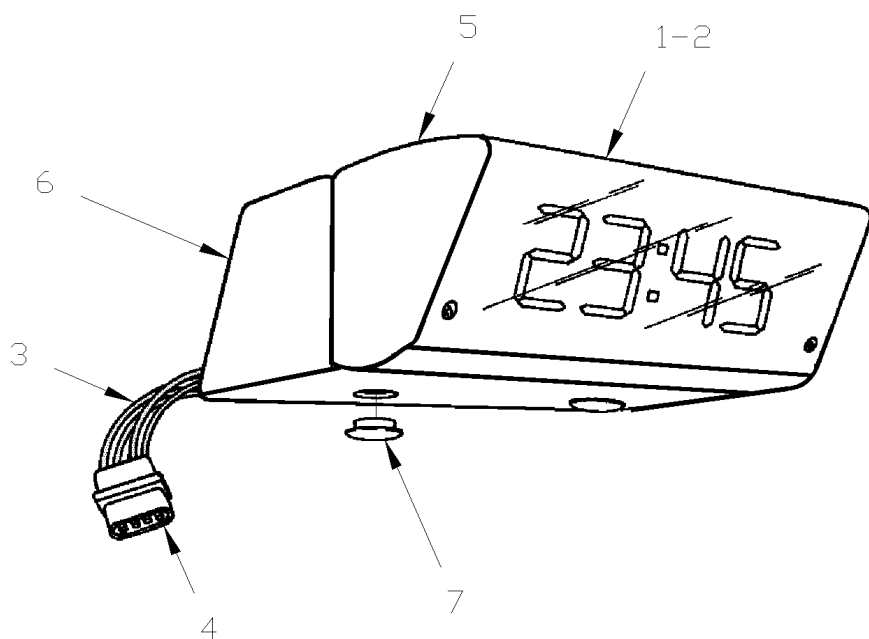
Numéro d'article	Pièces	Description	H 3 4 0	V I P 4 0	N O T E S
1	900567	VHS VIDEO CASSETTE PLAYER >SS 900737	1		
NS	900737	MAGNETOSCOPE VHS	1		
NS	900622	CASSETTE VIDEO (VHS)	AR		
NS	900623	CASSETTE VIDEO (VHS) ANGLAISE QUALITY - ENGLISH	AR		
2	900612	TELECOMMANDE	1		
3	403299	BOITIER VIDEO ASS	1		
NS	404053P	BOITIER VIDEO ASS	1		
4	403281	. PENTURE	1		
NS	502611	. VIS AUTOTARAUDEUSE TETE PLATE PHILLIPS #6x1/2 Z050	6		
NS	504105	. RIVET AVEUGLE TETE BOMBE OUVERT 1/8x3/16 AL	24		
5	780180	. SERRURE	1		
. NS	780501	. . CLE	1		
5	780806	. SERRURE	1		
. NS	780501	. . CLE	1		
6	281782	. PIVOT 39.67MM / W/.09MM OFFSET	1		
NS	289557	. PIVOT 42.4MM / W/13MM OFFSET	1		S
7	403280	. PORTE	1		
NS	900569	. MOULURE PLASTIQUE	1		
8	403215	. PLAQUE AVERTISSEMENT ANGLAIS	1		
NS	404054	. PLAQUE AVERTISSEMENT ANGLAIS	1		
NS	403216	. PLAQUE AVERTISSEMENT FRANCAIS	1		
NS	404053	. PLAQUE AVERTISSEMENT FRANCAIS	1		
9	403018	. GRILLE ASS.	1		
10	5001048	. VIS MECANIQUE TETE RONDE PHILLIPS #10-24x3/8 ZP	4		
11	500891	. ECROU HEX BORGNE #10-24 Z050	4		
12	403283	. PANNEAU	1		
13	402737	. RENFORT	1		
14	502787	. VIS MECANIQUE TETE CYLINDRIQUE PHILLIPS M3-0.5x10 ZP	2		
15	502578	. RONDELLE PLATE 3.2x7.0x0.5 Z050	2		
16	502579	. ECROU HEX M3-0.5 NP	2		
17	403207	. ANGULAIRE	1		
NS	506228	. RUBAN ADH1 CC POL 1/4"x1/2"x37.5' / GREY 2520X	AR		
18	403290P	BASE ASS. >SS 404053P	1		
NS	403284	. BASE	1		
19	403279	. BUTEE	1		
20	562116	CONDUIT CONV / FENDU / NOIR & GRIS / .500"	AR		
21	561932	CONECTEUR MALE 110 VOLTS A.C. / HUBBELL 5269-C	2		
		S) REQUIS SEULEMENT EN SERVICE SI VOUS CHANGER LA SERRURE #780180			

De L-031 À R-079

Date:07-2024

PAGE:H4-2318-00

HORLOGE DIGITALE





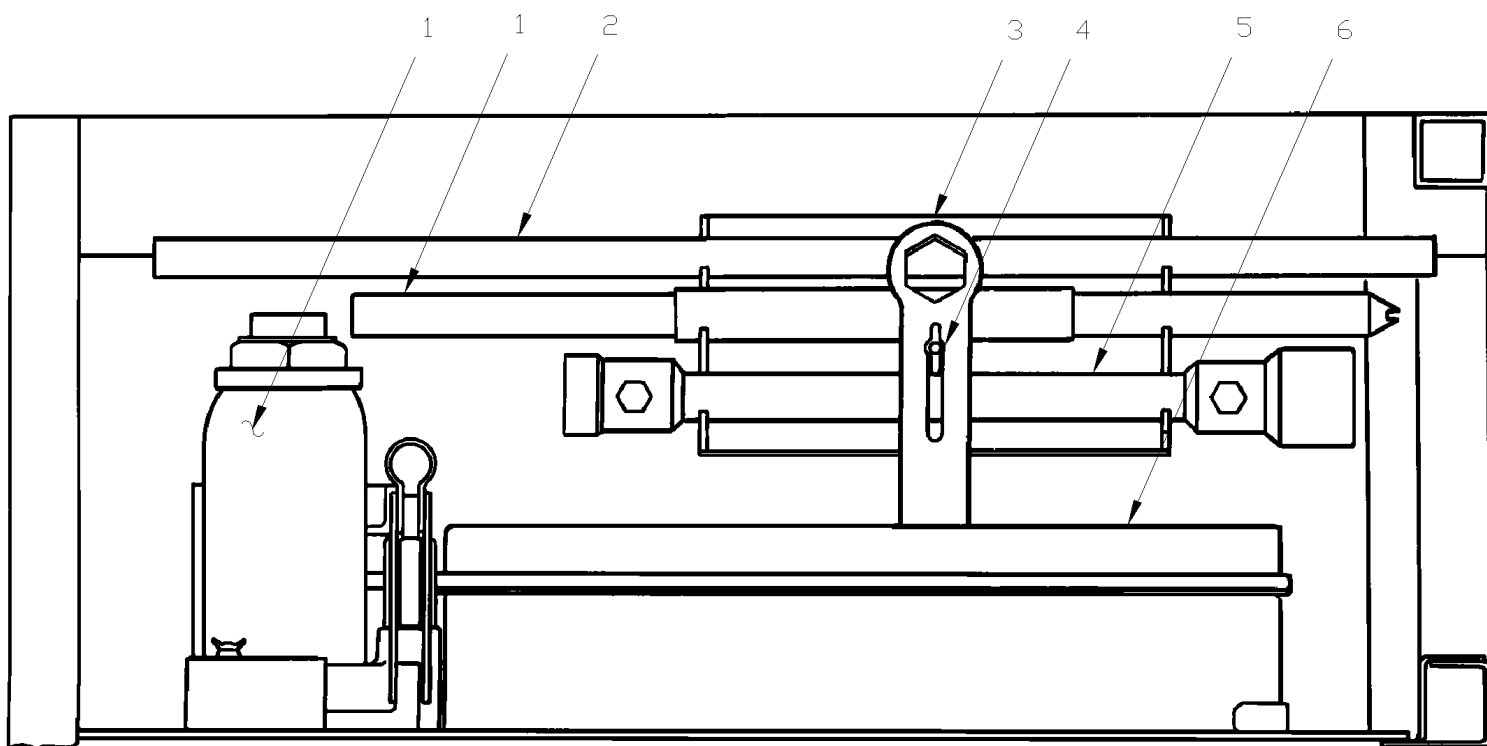


De L-031 À R-079

Date:07-2024

PAGE:H4-2320-00

**INSTALLATION CRIC & REFLECTEURS TRIANGULAIRES**

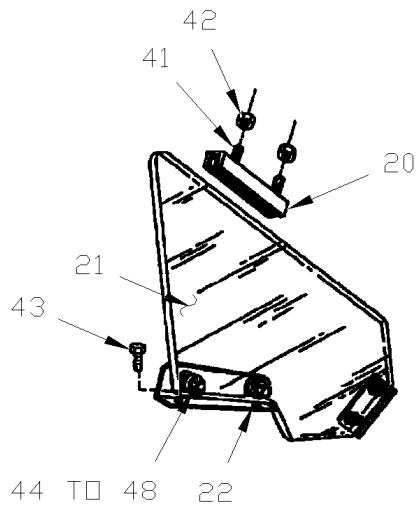
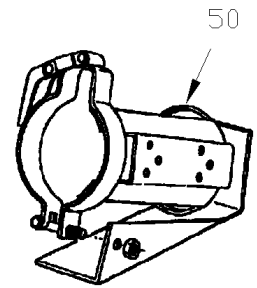
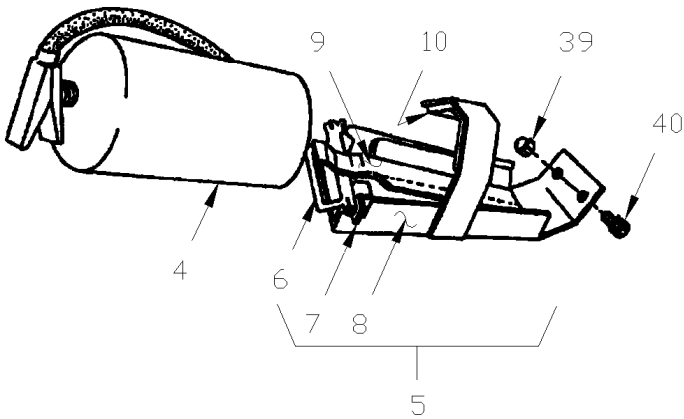
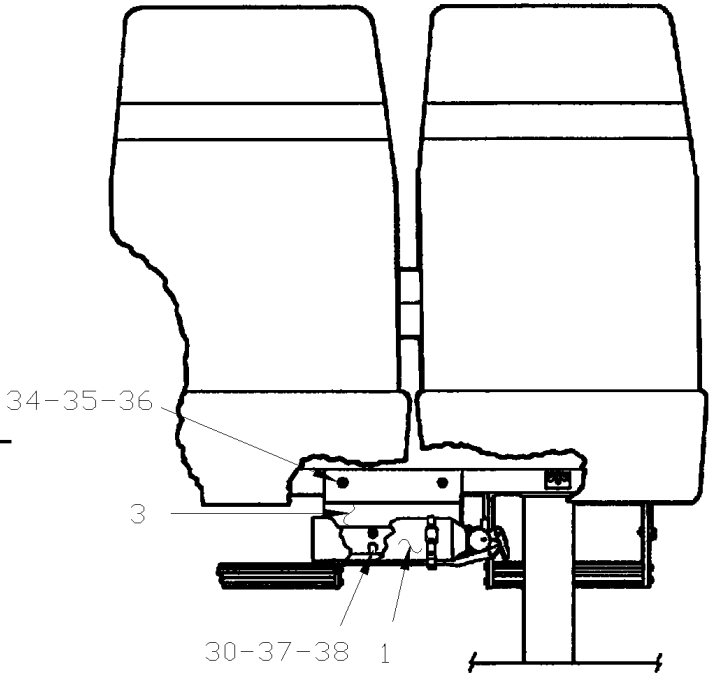
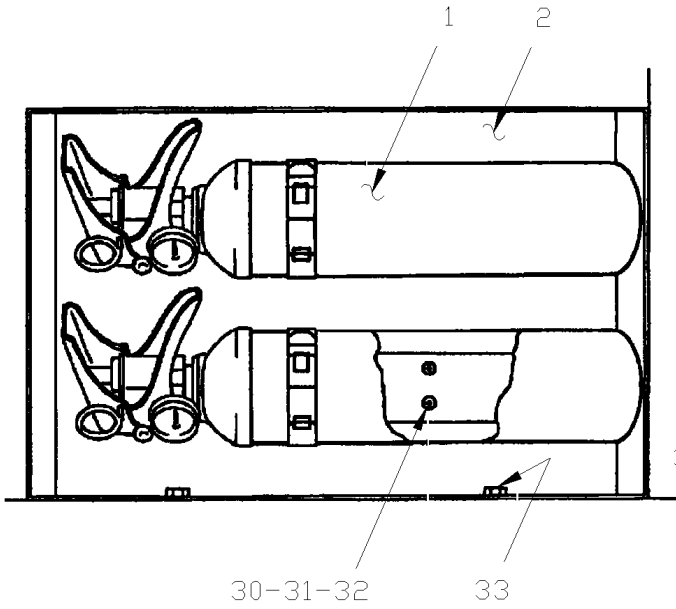


De L-031 À R-079	Date:07-2024	PAGE:H4-2320-00
------------------	--------------	-----------------

## INSTALLATION CRIC & REFLECTEURS TRIANGULAIRES

Numéro d'article	Pièces	Description	H 3 4 0	V I P 4 0	N O T E S
1	505505	CRIC 12 TONNES	1	1	
NS	5001012	VIS DE SERRAGE A MAIN 5/16-18x1 1/2 BZC	1	1	
2	690002	POIGNEE POUR CLE DE ROUE	1	1	
3	410556	CLEF ASS. /PARE-CHOCS AVANT	1	1	
. NS	410545	. CLE	1	1	
. NS	410557	. CAOUTCHOUC	1	1	
4	500782	ECROU A OREILLES 5/16-18 Z050	1	1	
5	690001	CLE DE ROUE (CPG)	1	1	
6	930283	ENSEMBLE, REFLECTEUR TRIANG.	1	1	
6	930442	ENSEMBLE, REFLECTEUR TRIANG.	1	1	S
		S) SERVICE			

**INSTALLATION EXTINCTEUR**



De L-031 À R-079	Date:07-2024	PAGE:H4-2320-30
<b>INSTALLATION EXTINCTEUR</b>		

Numéro d'article	Pièces	Description	H 3 4 0	V I P 4 0	N O T E S
1	900042	EXTINCTEUR >SS 900702	2	2	A
1	900702	EXTINCTEUR POIGNEE PLASTIQUE (2 1/2 LB)	2	2	B
2	320615	SUPPORT EXTINCTEUR	1	1	A
2	324391	SUPPORT EXTINCTEUR	1	1	B
3	322632	SUPPORT EXTINCTEUR	1	1	A
3	324349	SUPPORT EXTINCTEUR	2	2	B
NS	470949	ESPACEUR	2	2	
NS	900651	EXTINCTEUR	1	1	
NS	403465	SUPPORT D'EXTINCTEUR ASS. SEAT	1	1	
4	900449	EXTINGUISHER 10 LB/SUPP	1		
NS	900618	. SUPPORT	1		
NS	900618	. SUPPORT	1		
5	403581	SUPPORT / IN PARCEL RACK	1		
6	402575	. POIGNEE ASS.	1		
7	402571	. COLLIER A RESSORT	2		
8	402569	. SUPPORT ASS.	1		
9	402567	. SUPPORT EXTINCTEUR	1		
9	505188	. PIN SPRING 1/4 x 7/8	1		
9	470949	. ESPACEUR	2		
10	506235	. RUBAN ADH1 PVC.NITRIL 1/2"x1"x15' / BLACK 1210	AR		
20	402555	FIXATION DU HAUT ASS	2		
21	402541	PROTECTEUR EXTINCTEUR	1		
22	402553	FIXATION DU BAS	2		
30	500572	VIS MECANIQUE TETE GOUTTE PHILLIPS #10-24x1/2 SS BK	8	8	
31	500470	RONDELLE FREIN FENDUE .193x.334x.047 Z050	8	8	
32	500786	ECROU HEX #10-24 Z050	8	8	
33	500535	VIS AUTOTARAUEUSE TETE HEX #14x3/4 Z050	4		
34	500559	VIS MECANIQUE TETE GOUTTE PHILLIPS 1/4-20x1 1/2 SS EMN	4		
35	500468	RONDELLE PLATE .281x1.250x.065 Z050	4		
36	500770	ECROU HEX STOVER 1/4-20 Z050	4		
37	500964	RONDELLE PLATE .203x.500x.047 Z050	8		
38	500767	ECROU HEX #10-24 Z050	8		
39	500772	ECROU HEX BORGNE 1/4-20 NP	2		
40	500394	VIS MECANIQUE TETE GOUTTE FENDUE 1/4-20x1/2 Z050	2		
41	500510	VIS MECANIQUE TETE BOMBE PHILLIPS #10-32x3/4 SS EMN	4		
42	500519	ECROU A DOUILLE #10-32x.518	4		
43	500657	VIS AUTOTARAUEUSE TETE GOUTTE PHILLIPS #10-24x1/2 Z050	2		
44	500607	VIS MECANIQUE TETE GOUTTE PHILLIPS #10-24x1 SS	4		
45	500891	ECROU HEX BORGNE #10-24 Z050	6		
46	900251	RUBBER BUSHING	8		
47	400380	ESPACEUR 5/16 O.D. x 17/32" x 18GA	4		
47	505539	ESPACEUR 5/16 O.D. x 17/32" x 18GA	4		

De L-031 À R-079	Date:07-2024	PAGE:H4-2320-30
<b>INSTALLATION EXTINCTEUR</b>		

Numéro d'article	Pièces	Description	H 3 4 0	V I P 4 0	N O T E S
48	500989	RONDELLE PLATE .219x.875x.062 Z050	4		
		A) PRODUCTION			
		B) SERVICE			

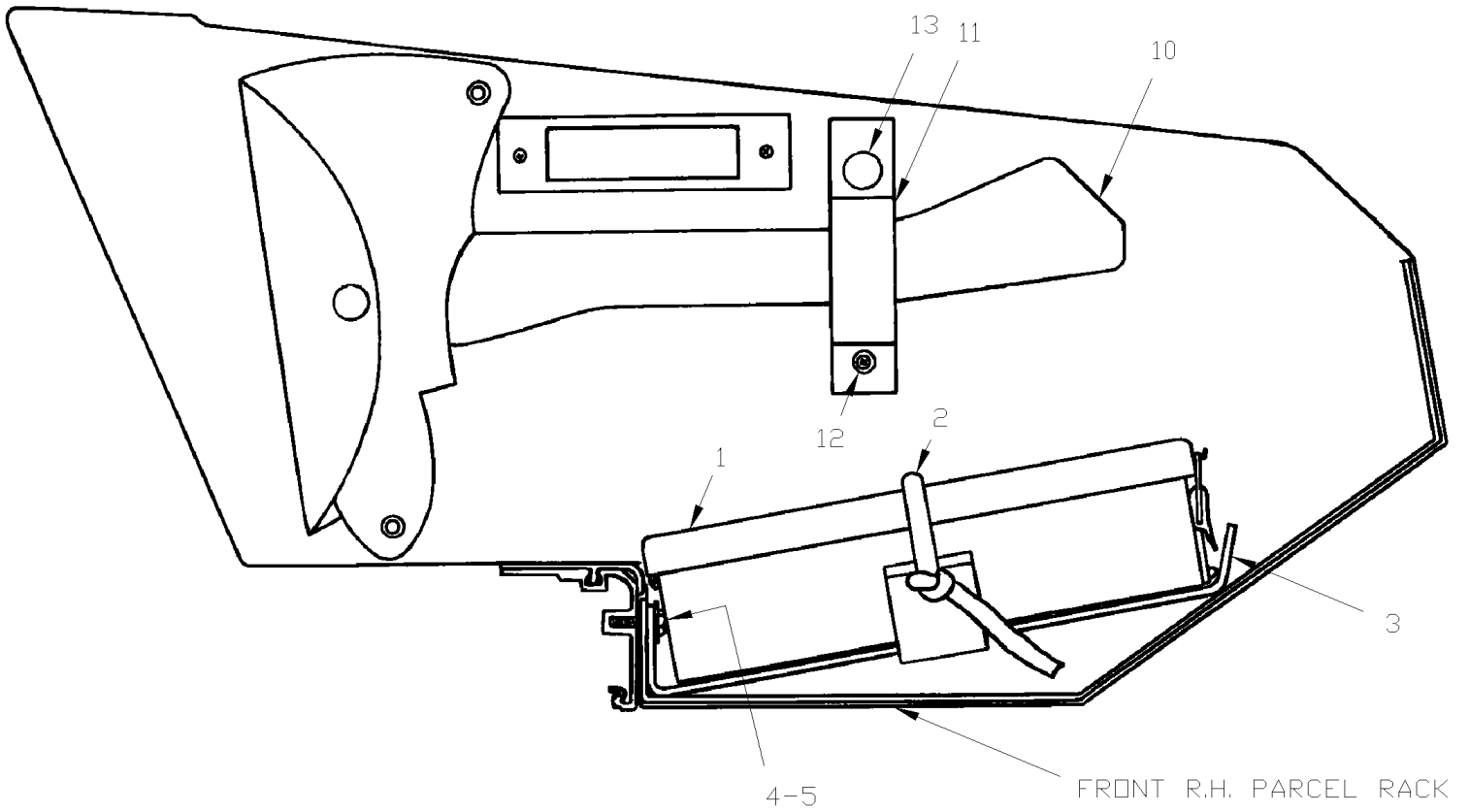


De L-031 À R-079

Date:07-2024

PAGE:H4-2320-40

INSTALLATION TROUSSE DE PREMIER SOINS & HACHE

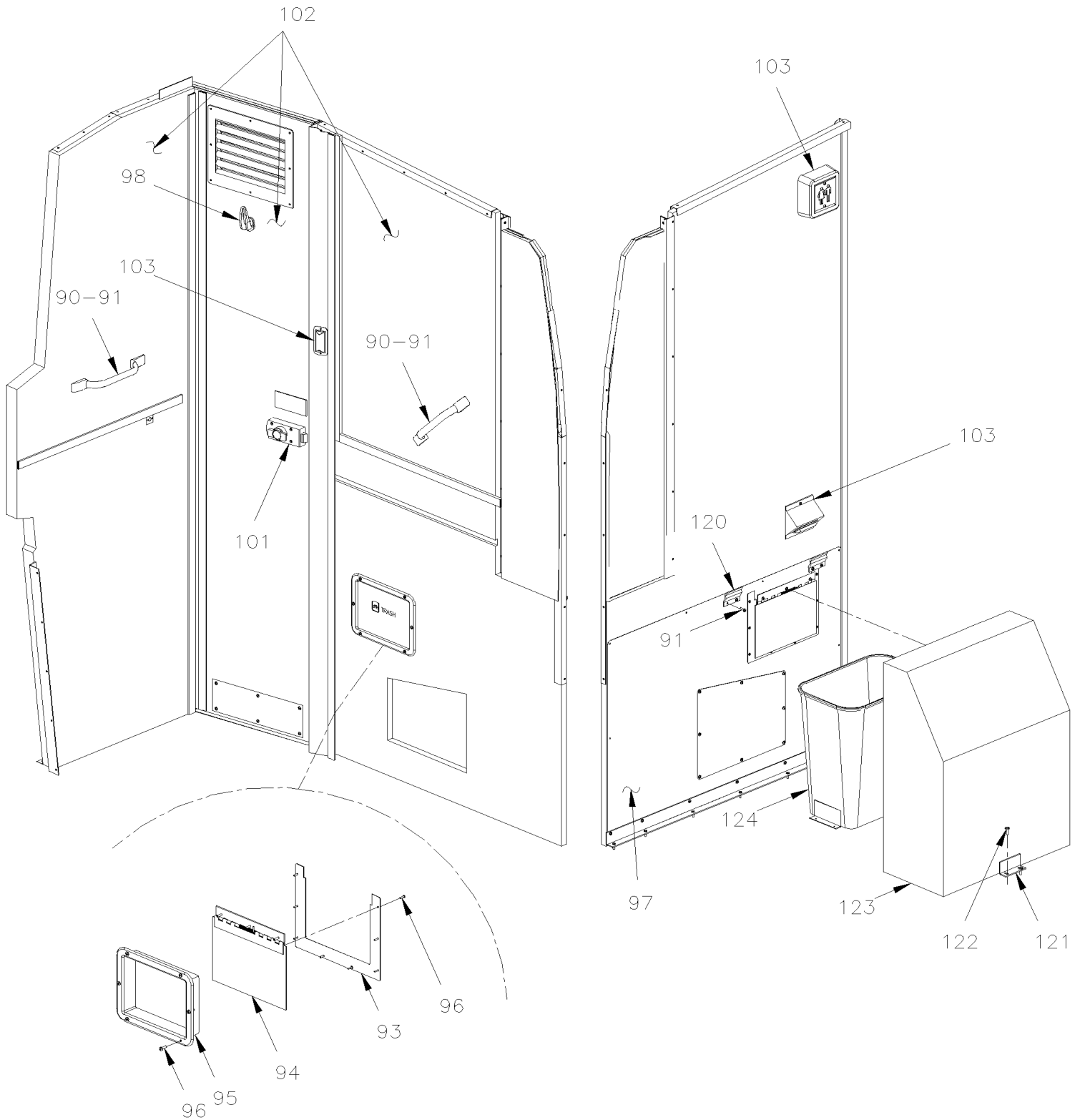


De L-031 À R-079		Date:07-2024	PAGE:H4-2320-40		
INSTALLATION TROUSSE DE PREMIER SOINS & HACHE					
Numéro d'article	Pièces	Description	H 3 4 0	V I P 4 0	N O T E S
1	900014	FIRST AID KIT	1		
1	900289	FIRST AID KIT MODEL #36	1		
1	900767	TROUSSE PREMIER SOIN VEH.HANDI	1		
NS	195889	BIOHAZARD. EMERG. CLEAN KIT CASE OF 25 CASE OF 25	AR		
NS	19503187	HAND & FACE REFRESHER TOWELETTES	AR		
2	506621	CORDON ELASTIQUE 5/16" DIAM.	AR		
3	323606	SUPPORT ASS. / 165MM	1		
3	323608	SUPPORT ASS. / 350MM	1		
4	502526	VIS AUTOTARAUEUSE TETE BOMBE PHILLIPS #12-24x3/4 Z050	2		
5	500989	RONDELLE PLATE .219x.875x.062 Z050	2		
10	900046	HACHE	1		
11	403582	COURROIE DE RETENUE HACHE	1		
NS	506236	RUBAN ADH1 CC POL 1/16"x1/2"x100' / GREY 2520	AR		
12	504106	RIVET AVEUGLE TETE BOMBE OUVERT 1/8x1/4 AL	1		
NS	500157	RONDELLE PLATE .125x.375x.032 SS	3		
13	504003	GOUJON	3		
NS	504107	RIVET AVEUGLE TETE BOMBE OUVERT 1/8x5/16 AL	1		
NS	323292	DECALQUE PREMIERS SOINS	1		
NS	323291	DECALQUE HACHE	1		





De L-031 À R-079	Date:07-2024	PAGE:H4-2325-00
<b>ACCESSOIRES TOILETTE</b>		



De L-031 À R-079	Date:07-2024	PAGE:H4-2325-00
<b>ACCESSOIRES TOILETTE</b>		

Item#	Part	Description	H 3 4 0	V I P 4 0	N O T E S
	403168P	TOILETTE ASS AVEC LAVABO	1		
1	402960	TOILETTE F.V. ASS.	1		
1	403683	TOILETTE FV WHEELCHAIR LIFT ASS.	1		
2	403084	CUVETTE D'AISANCE	1		
3	404322	TUYAU ABS 3" I.D. X 73MM	1		
4	900338	COUVERT SIEGE ET PENTURES	1		
NS	504427	ECROU A DOUILLE 1/4-20	2		
NS	500610	VIS MECANIQUE TETE RONDE PHILLIPS 1/4x1 3/4 SS	2		
5	405361	SUPPORT	1		
5	405362	TUYAU ASS.	1		
6	504319	BRIDE DE SERRAGE / 1"-1"1/2 SS / E.T. 16	1		
7	403191	BOYAU 3/4" I.D. x 1900MM	1		
8	401927	GRILLE ASS.	1		
9	900219	STRAINER ASSY	1		
NS	900861	QUEUE DE ROBINET 1 1/2"X2 5/8"	1		
10	590109	DRAIN D'ÉCOULEMENT 1" I.D. X 5" / AS SHOWN	1		
NS	504019	BRIDE DE SERRAGE / 9/16"-1"1/16 SS / HS-10	1		
20	403060	BRIDE ADPTATEUR BOYAU 4" O.D. / W/5/8" HOSE	1		
21	500641	VIS AUTOTARAUEUSE TETE CYLINDRIQUE PHILLIPS #8x3/4 Z050	4		
22	403190	BOYAU 5/8" I.D. 500MM	1		
23	403058	BOYAU FLEXIBLE 5" I.D. X 460MM	1		
24	283827	GRILLE PRISE D'AIR	1		
25	403151	GRILLE / COTE DU BOL / 91MM x 226MM	1		
26	500638	VIS AUTOTARAUEUSE TETE CYLINDRIQUE PHILLIPS #8x1/2 Z050	8		
27	403382	RECOUVREMENT LAVABO(FORMICA)H3	AR		
27	404198	RECOUVREMENT LAVABO (SS)H3	AR		
28	500656	VIS AUTOTARAUEUSE TETE OVALE PHILLIPS #6x3/4 SS	7		
NS	500463	RONDELLE DE FINITION FRAISE .187x.500x.090 BR Z050	7		
30	402497	DISTRIBUTEUR A PAPIER ASS.	1		
32	409022	. BOITE	1		
33	409021	. PORTE D'ACCES EVAPORAT.	1		
34	780538	. BARRURE	1		
. NS	780539	. . CLE (CH751)	1		
NS	403145	PANN. ACCES. RESER. FORMI	1		
NS	502789	VIS MECANIQUE TETE CYLINDRIQUE PHILLIPS M6-1.0x20 Z050	1		
NS	900085	PAPIER TOILETTE TISSUE,96 pqt/caisse	AR		
35	402746	DECALQUE PAPIER HYGIENIQUE ANG. / ENGLISH	1		
35	402586	DECALQUE	1		
36	900656	DIST PAPIER TOILETTE ROLL)	1		
NS	900657	PAPIER TOILETTE	AR		
37	403553	PANNEAU DE FERMETURE ACIER INOX.	1		
38	900509	WASH BASIN STRAINER	1		

De L-031 À R-079		Date:07-2024	PAGE:H4-2325-00		
ACCESSOIRES TOILETTE					
Item#	Part	Description	H 3 4 0	V I P 4 0	N O T E S
40	561676	INTERRUPTEUR, BOUTON ROUGE	1		
41	403040	PROTECTEUR / INTERRUPTEUR D'URGENCE / PLASTIQUE GRIS / 44MM X 54MM	2		
NS	500148	VIS MECANIQUE TETE RONDE PHILLIPS #6-32x1/2 SS	4		
42	500862	VIS AUTOTARAUDEUSE TETE CYLINDRIQUE PHILLIPS #6-32x3/4 Z050	2		
43	402745	DECALQUE / "EMERGENCY CALL" / ENGLISH	1		
43	402582	DÉCALQUE APPEL D'URGENCE	1		
50	402744	DECALQUE BOUTON POUSSOIR POMPE TOIL.ANG. / ENGLISH	1		
50	402587	DECALQUE CHASSE D'EAU	1		
51	900349	BOUTON POUSSOIR	1		C
NS	900350	. SUPPORT DE MONTAGE	1		C
NS	900348	. COMMUTATEUR	1		C
NS	900602	. BOUTON POUSSOIR / OPERATEUR	1		
52	382030	. RELAIS TEMPORISATEUR ASS.	1		
52	382031	. . SUPPORT	1		
53	562679	. . FIXATION ADH. 4 COTES 1.000 x 1.000 x .160	1		
54	065830	. . RESISTANCE 1M ASS.	1		
55	563327	. . RELAIS TEMPORISATEUR OFF	1		
56	065813	. . CABLAGE ASS / MINUTERIE POMPE A TOILETTE	1		
57	563332	. . RELAIS 24V S.P.D.T. / AVEC RESISTANCE / "VOLVO" (20374662)	1		
NS	062574	. CABLAGE ASS / MINUTRIE & ACCESSOIRES	1		
60	403167	DISTRIBUTEUR A PAPIER ASS.	1		
61	403042	. BOITE	1		
62	403161	. SUPPORT	1		
63	409016	. PORTE D'ACCES EVAPORAT.	1		
64	780538	. BARRURE	1		B
. NS	780539	. . CLE (CH751)	1		B
65	402747	DECALQUE ESSUIE MAINS	1		
65	402584	DECALQUE / "ESSUIE-MAIN"	1		
66	900582	FAUCET ROBINET	1		
67	900084	SOAP DISPENSER	1		
NS	19501055	SOAP BASE ANGLED, COUNTER MOUNT, BLACK ROUND 2" O.D. / WHITE	AR		
NS	19503252	SOAP BASE ANGLED, COUNTER MOUNT, BLACK ROUND 2" O.D. / BLACK	AR		
NS	19501054	SOAP BASE BLK 12 DEG,COUNTER MNT ANTI-TH ROUND 2" 5/8" / BLACK	AR		
NS	19503186	HAND SANITIZER, WATERLESS ALCOHOL SCREWABLE BOTTLE	AA		
NS	19503185	HAND SANITIZER, WATERLESS NON-ALCOHOLIC SCREWABLE BOTTLE	AR		
NS	19503187	HAND & FACE REFRESHER TOWELETES	AR		
70	900328	PAPIER ESSUIE-MAINS	AR		
NS	403891	PANNEAU DE FERMETURE	1		
NS	500640	VIS AUTOTARAUDEUSE TETE CYLINDRIQUE PHILLIPS #6x3/4 Z050	6		F
NS	500996	ECROU RESSORT EN "U" #6-32 .135-.150	6		F
71	401760	SUPPORT, DIST. PAPIER HUMIDE	1		
NS	402026	. BOITE	1		

De L-031 À R-079		Date:07-2024	PAGE:H4-2325-00		
ACCESSOIRES TOILETTE					
Item#	Part	Description	H 3 4 0	V I P 4 0	N O T E S
72	401788	. SERRURE ASS.	1		
73	402748	DECALQUE EAU NON POTABLE ANG/FR / ENGLISH	1		
73	402583	DECALQUE NON POTABLE	1		
74	900588	SERVIETTES HUMIDES	AR		
80	402751	DECALQUE PRIERE DE S'ASSEOIR>SS 404344	1		
81	402752	DECALQUE >SS 404344	1		
82	900515	REVETEMENT ANTI-DERAPANT 1X60'	AR		
83	403156	SUPPORT DE MIROIR	1		
83	403153	SUPPORT DE MIROIR	1		
NS	506494	RUBAN AD2 URE 1/8" x 1" x 100' / WHITE 4008	AR		
NS	506236	RUBAN ADH1 CC POL 1/16"x1/2"x100' / GREY 2520	AR		
84	403041	SAFETY MIRROR	1		
85	403044	BOITE	1		K
85	403043	PORTE ACCES	1		K
86	780538	BARRURE	1		
. NS	780539	. CLE (CH751)	1		
86	504502	LOQUET ASS.	1		
87	403150	PENTURE	1		
88	901026	DECALQUE NON-FUMEUR 4" DIA.	1		
89	502885	VIS AUTOTARAUEUSE TETE PLATE PHILLIPS #8-32x5/8 N500	2		
90	900308	RAMPE A MAIN CABINET TOILETTE	2		
91	500641	VIS AUTOTARAUEUSE TETE CYLINDRIQUE PHILLIPS #8x3/4 Z050	AR		
93	403675	CADRE DE TRAPPE DE POUBELLE	1		
94	403677	TRAPPE DE POUBELLE ASS. 232MM x 146MM	1		
. NS	403674	. PENTURE	1		
. NS	502209	. RESSORT TORSION / .140 I.D. x 1.86 x .063	1		
95	403045	CADRE DE FINITION / PLASTIC GREY	1		
96	500640	VIS AUTOTARAUEUSE TETE CYLINDRIQUE PHILLIPS #6x3/4 Z050	2		
97	403687	PLAQUE DE FERMETURE / AVEC MONTE PERSONNE "ST & ST" 889MM X 533MM	1		A
98	900297	CROCHET A MANTEAU	1		
100	<b>H4-1833-00</b>	<b>FINITION LUNETTE ARRIERE &amp; MUR DE COTE</b>			
101	<b>H4-2329-00</b>	<b>BARRURE DE PORTE &amp; INTERRUPTEUR - TOILETTE</b>			
102	<b>H4-2328-00</b>	<b>INSTALLATION MUR DE LA TOILETTE</b>			
103	<b>H4-0655-00</b>	<b>ECLAIRAGE INTERIEUR</b>			
104	502643	VIS MECANIQUE TETE CYLINDRIQUE PHILLIPS #8-32x1 1/4 Z050	3		
NS	500678	ECROU A DOUILLE #8-32x.450	3		
105	405244	SUPPORT DE PLAFONNIER	1		
NS	860434	CENDRIER	1		
110	900603	BOYAU SERPENTIN	1		
110	900604	JET VAPORISATEUR D'EAU	1		
110	900615	RONDELLE D'ETANCHEITE	1		
110	403067	ADAPTATEUR	1		

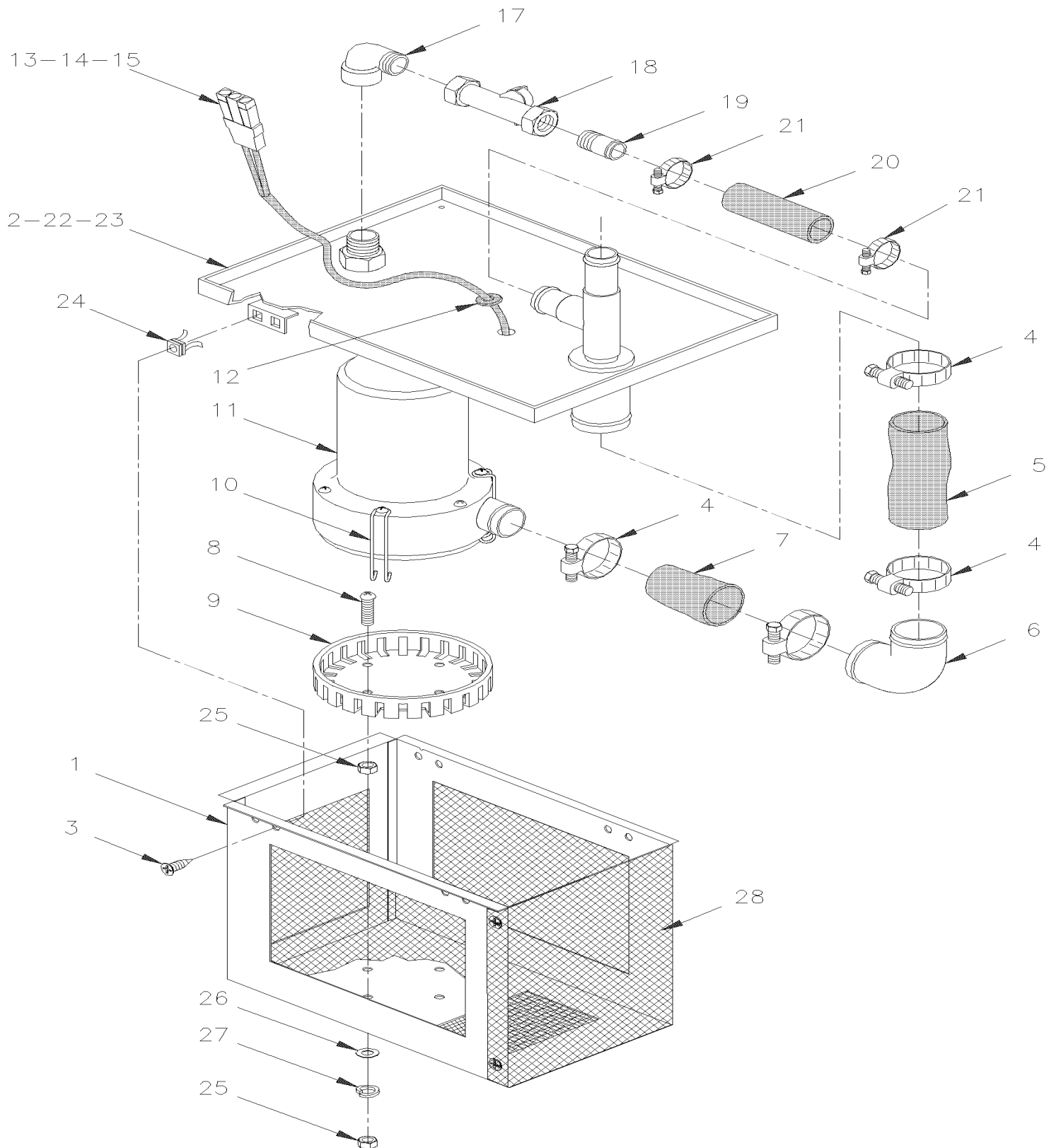
De L-031 À R-079		Date:07-2024	PAGE:H4-2325-00		
ACCESSOIRES TOILETTE					
Item#	Part	Description	H 3 4 0	V I P 4 0	N O T E S
120	404459	ATTACHE CACHE-POUSSIÈRE	2		
121	400860	ANGULAIRE / POUR FIXER LA POUBELLE AU PLANCHER / 3"	1		
122	500841	VIS AUTOTARAUDEUSE TÊTE CYLINDRIQUE PHILLIPS #14x3/4 Z050	2		
123	403166	POUBELLE A DECHETS	1		
. NS	403170	. PORTE	1		
. NS	403148	. TRAPPE	1		
. NS	504502	. LOQUET ASS.	1		
. NS	509558	. MOULURE PLASTIQUE NOIR / C.T.L.	AR		
NS	405713	DECALQUE POUBELLE LUMINESCENT / PHOTOLUMINESCENT	1		
124	900605	POUBELLE	1		
NS	404005	POUBELLE ASS.	1		A
NS	404006	. COUVERCLE	1		A
NS	504353	. RETENUE 5/16" DIA. (DZUS)	2		A
NS	504354	. GOUJON 5/16 O.D. X 3/8 (DZUS)	2		A
NS	504365	. RESSORT	2		A
NS	509558	. MOULURE PLASTIQUE NOIR / C.T.L.	AR		A
NS	500510	VIS MECANIQUE TÊTE BOMBE PHILLIPS #10-32x3/4 SS EMN	4		A
NS	500519	ECROU A DOUILLE #10-32x.518	4		A
NS	562176	CAPTEUR DE FUMÉE	1		
NS	505412	. ROULEAU	2		
NS	502630	. RONDELLE PLATE .156x.375x.049 Z050	2		
NS	500440	. RONDELLE PLATE .250x.562x.065 Z050	4		
NS	504481	. RIVET AVEUGLE TÊTE BOMBE OUVERT 1/8x.515 STL	2		
		LES SACHETS SUIVANTS SONT POUR LE SERVICE			
300	900655	SACHET DEODORIS.TOILETTE(960)	AR		
300	403678	SACHET DEODORIS.TOILETTE(40)	AR		
301	900329	SACHET DEODORISANT POUR TOIL.	AR		
301	900654	SACHET DEODORISANT POUR TOIL.	AR		
301	900893	DEODORANT TOIL. 8GR BTE 100	AR		
301	900894	SACHET DEODORISANT POUR TOIL. (BOX OF 100)	AR		
		DISTRIBUTRICE A SERVIETTE HUMIDE			
302	405275	SUPPORT DISTRIBUTEUR	1		
303	405303	SUPPORT, DIST. PAPIER HUMIDE	1		
. NS	780538	. BARRURE	1		
. . NS	780539	. . CLE (CH751)	1		
304	500656	VIS AUTOTARAUDEUSE TÊTE OVALE PHILLIPS #6x3/4 SS	8		
305	500463	RONDELLE DE FINITION FRAISE .187x.500x.090 BR Z050	8		
306	065897	ENS.REMPL. 2 B. CHASSE D'EAU XL2 SERIE "H"	1		

De L-031 À R-079		Date:07-2024	PAGE:H4-2325-00		
ACCESSOIRES TOILETTE					
Item#	Part	Description	H 3 4 0	V I P 4 0	N O T E S
. NS	IS-02112	. SEE INSTRUCTION SHEET	1		
307	405368	ENS.RETROFIT,PORTE ACCES #404482 H3/XL2	1		
. NS	IS-02026	. SEE INSTRUCTION SHEET	1		
		A) POUR VEHICULE EQUIPE D'UN MONTE PERSONNE AVEC UNE POUBELLE A L'INTERIEUR DE LA TOILETTE			
		B) CERTAIN AUTOCAR UTILISE UNE BARRURE #504502 POUR L'UTILISE SANS CLE			
		C) CETTE MINUTERIE & SUPPORT EST REMPLACER PAR L'ENSEMBLE #065896 POUR VEHICULE AVEC INTERRUPTEUR D'OPERATION OU PAR L'ENSEMBLE #065897 POUR VEHICULE EQUIPE AVEC INTERRUPTEUR AUXILIAIRE DANS LE COMPARTIMENT MOTEUR			
		F) POUR FIXER PLAQUE DE FERMETURE			
		K) CETTE PIECE EST REMPLACEE PAR L'ENSEMBLE #405368			





De L-031 À R-079	Date:07-2024	PAGE:H4-2326-00
<b>POMPE A TOILETTE ASS</b>		



<b>De L-031 À R-079</b>	<b>Date:07-2024</b>	<b>PAGE:H4-2326-00</b>
<b>POMPE A TOILETTE ASS</b>		

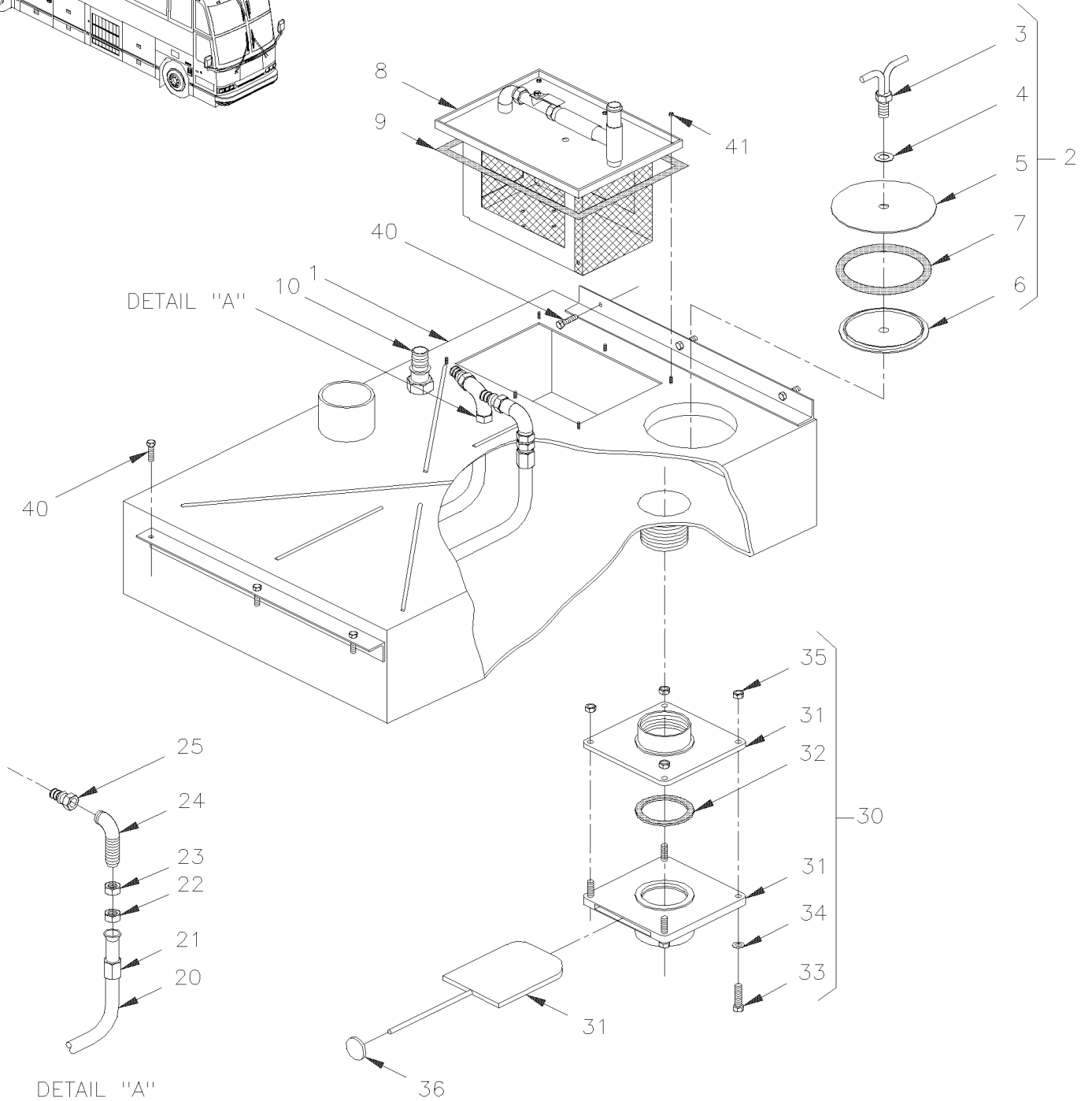
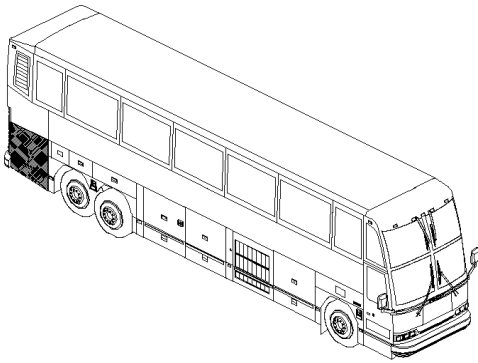
Item#	Part	Description	H 3 4 0	V I P 4 0	N O T E S
1	403035	BOITE DE POMPE	1		
2	403036	COUVERCLE ASS. À M-109	1		
2	403467	COUVERCLE ASS. De M-110	1		
3	500124	VIS AUTOTARAUDEUSE TETE GOUTTE PHILLIPS #8x1/2 SS	12		
4	504413	BRIDE DE SERRAGE / 1"1/16-2" SS / HAS-24	4		
5	503391	BOYAU SILICONE 4PLY 1 1/8" I.D. x 3'	AR		
6	403470	TUBE ASS	1		
7	503391	BOYAU SILICONE 4PLY 1 1/8" I.D. x 3'	AR		
8	500556	VIS MECANIQUE TETE GOUTTE PHILLIPS 1/4-20x3/4 SS	4		
9	900549	BASE DE PASSOIRE DE POMPE	AR		
10	402774	ATTACHE DE RETENUE	2		
11	900496	POMPE 24 VOLTS POUR TOILETTE	1		
11	900550	. IMPELLER	AR		
11	900551	. DISQUE DE RETENUE D'HUILE	AR		
12	504323	PASSE-FIL / .375x.500x.062x.281x.687	1		
13	561786	JOINT ETANCHEITE / GRIS / PED 15324980	2		
14	561568	TERMINAL MALE / 16-14 / PED 12089305	2		
15	561566	CONNECTEUR / WEATHER PACK / PH 2C / NOIR / PED 12010973	1		
17	507557	COUDE MALE-FEMELLE 90° / TYPE TUYAU / 1/2NPT-Mx1/2NPT-F BR	1		
18	530096	ROBINET 1/2" NPT 1/2 NPT F x 1/2 NPT F	1		
19	030827	RACCORD	1		
20	381115	BOYAU 7/8" I.D. X 3"	1		
21	504022	BRIDE DE SERRAGE / 3/4"-1"3/4 SS / HS-20	2		
22	409053	JOINT D'ETANCHEITE 8 HOLES	2		
23	502621	ECROU HEX STOVER M6-1.0 Z050	1		A
24	502741	ECROU D'ANCRAGE #8 NYL	12		
25	500769	ECROU HEX 1/4-20 Z050	8		
26	502573	RONDELLE PLATE 6.4x12.5x1.6 SS	4		
27	502570	RONDELLE FREIN FENDUE 6.1x11.8x1.6 SS	4		
28	403037	PROTECTEUR	1		
NS	404917	KIT INST POMPE TOILETTE XL & XL2	AR		
. NS	IS-99029	. SEE INSTRUCTION SHEET	1		
		A) POUR FIXER LA POMPE			

De L-031 À R-079

Date:07-2024

PAGE:H4-2327-00

## RESERVOIR SEPTIQUE - ACIER INOX



<b>De L-031 À R-079</b>	<b>Date:07-2024</b>	<b>PAGE:H4-2327-00</b>
<b>RESERVOIR SEPTIQUE - ACIER INOX</b>		

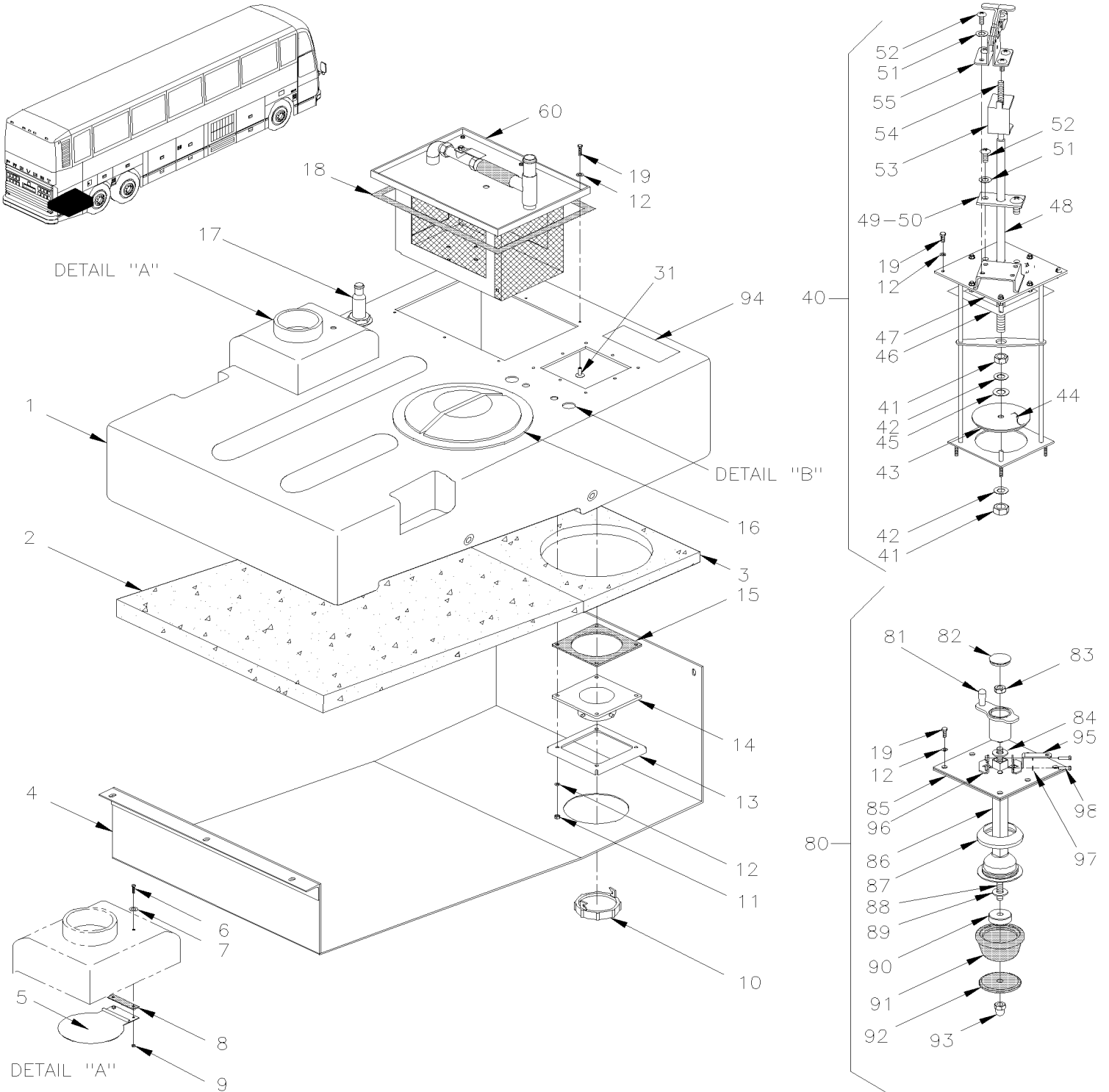
Item#	Part	Description	H 3 4 0	V I P 4 0	N O T E S
1	403020P	RESERVOIR SEPTIQUE ASS	1		A
2	402611	COUVERCLE MONITEUR R.E.I.	1		
3	402606	. POIGNEE	1		
4	502623	. RONDELLE PLATE .443x.750x.125 NYL	4		
5	402608	. PLAQUE SUPERIEURE	1		
6	402612	. TUYERE FIXE INFERIEUR	1		
7	402610P	. JOINT D'ETANCHEITE	1		
NS	680333	. VASELINE 368 GR.	1		
NS	680335	MELANGE ANTIGRIP	1		
NS	504401	BOUCHON "SNAP-IN" / .875 O.D. (FLUSH HEAD)	2		
8	<b>H4-2326-00</b>	<b>POMPE A TOILETTE ASS</b>			
9	409053	JOINT D'ETANCHEITE 8 HOLES	1		
10	900280	THRU HULL CONNECTOR M435	1		
20	403626	TUBE	1		
21	5011027	ECROU TUBE SANS EVASEMENT / TYPE JIC 37° / #10 STL	1		
22	5011028	FERRULE TUBE SANS EVASEMENT / TYPE JIC 37° / #10 STL	2		
23	5011032	ECROU RACCORD DE CLOISON / #10 STL	1		
24	5011030	COUDE RACCORD DE CLOISON / TYPE JIC 37° / #10JIC-Mx#10JIC-M STL	2		
25	5011031	CONNECTEUR FEMELLE / TYPE "PUSH-LOK" / #10JIC-F/FL-Fx#10 STL	2		
30	402667	VALVE DRAINAGE POUR TOILET.ASS	1		
31	900197	. TRAPPE D'EVACUATION TOILETTE	1		
32	900330	. . JOINT D'ETANCHEITE	2		
33	500994	. . VIS A TETE HEXAGONAL 1/4-20x1 3/4 G5 PT Z050	4		
34	500411	. . RONDELLE PLATE .260x.697x.050 SS	4		
35	500769	. . ECROU HEX 1/4-20 Z050	4		
35	N.S.S.	. . POIGNE / PLASTIQUE	1		1
36	403109	. POIGNEE	1		
40	502780	VIS A TETE HEXAGONAL M8-1.25x25 SS BK	6		
NS	502744	ECROU HEX STOVER M8-1.25 Z050	6		
NS	500270	RONDELLE PLATE .406x1.000x.063 SS	6		
100	404405P	RESERVOIR SEPTIQUE ASS	1		
. NS	IS-95091	. SEE INSTRUCTION SHEET	1		
		A) POUR LA MISE À NIVEAU AVEC RÉSERVOIR EN PLASTIQUE DEMANDE LE KIT 404405P			
		1) PAS VENDU SEPARMENT			

De L-031 À R-079

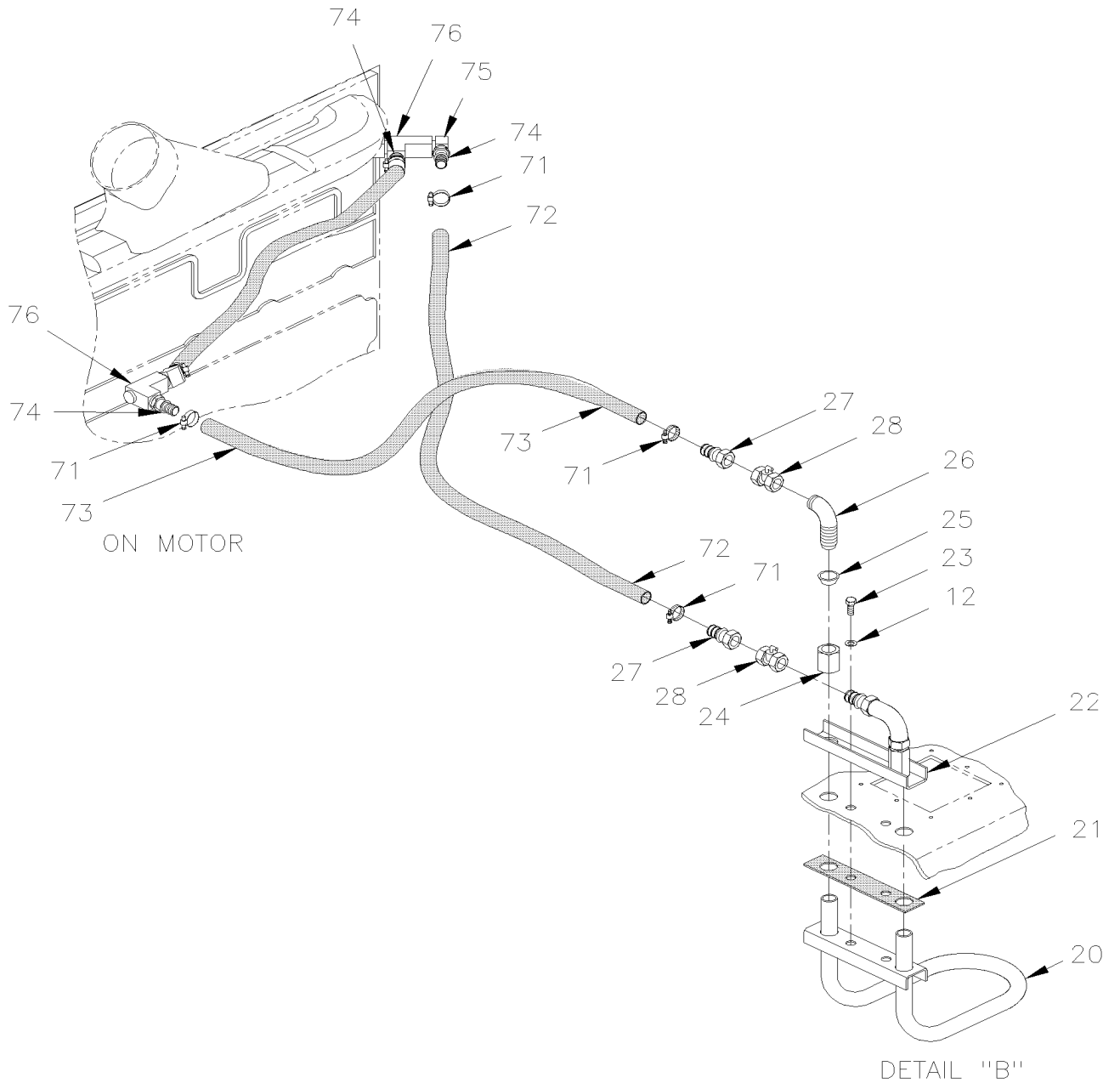
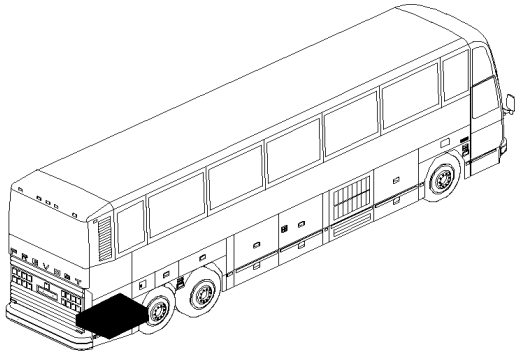
Date:07-2024

PAGE:H4-2327-01

RESERVOIR SEPTIQUE - PLASTIQUE / SERVICE



De L-031 À R-079	Date:07-2024	PAGE:H4-2327-01
RESERVOIR SEPTIQUE - PLASTIQUE / SERVICE		



De L-031 À R-079	Date:07-2024	PAGE:H4-2327-01
<b>RESERVOIR SEPTIQUE - PLASTIQUE / SERVICE</b>		

Item#	Part	Description	H 3 4 0	V I P 4 0	N O T E S
	404405P	RESERVOIR SEPTIQUE ASS	1		
. NS	IS-95091	. SEE INSTRUCTION SHEET	1		
1	403955	. RESERVOIR SEPTIQUE	1		
2	404340	. PANNEAU ISOLANT	1		
3	404341	. PANNEAU ISOLANT	1		
4	404335	. PANNEAU DE FOND	1		
5	404176	. TRAPPE ASS. (SOUDE)	1		
6	502622	. VIS A TETE HEXAGONAL M6-1.0x20 SS BK	2		
7	502582	. RONDELLE FREIN STRIEE 6.1x16.2x0.9 Z050	4		
8	404155	. JOINT D'ETANCHEITE	1		
9	502581	. ECRou HEX M6-1.0 Z050	2		
10	900520	. COUVERCLE	1		
11	502511	. ECRou HEX BAGUE DE NYLON M6-1.0 Z050	4		
12	502564	. RONDELLE FREIN FENDUE 6.1x11.8x1.6 Z050	22		
13	404373	. PLAQUE	1		
13	404972	. COLLET DE FIXATION	1		A
14	900522	. ADAPTATEUR BOYAU / BRIDE A DOUILLE	1		
15	404342	. JOINT D'ETANCHEITE	1		
16	900825	. COUVERCLE 8" ET ANNEAU FILETE	1		
17	900280	. THRU HULL CONNECTOR M435	1		
17	409038	. JOINT D'ETANCHEITE	1		
18	409053	. JOINT D'ETANCHEITE 8 HOLES	1		
19	502563	. VIS A TETE HEXAGONAL M6-1.0x12 G8.8 Z050	12		
20	404337	. ELEMENT CHAUFFANT ASS.	1		
21	404367	. JOINT D'ETANCHEITE	1		
22	404339	. PLAQUE SUPPORT	1		
23	502737	. VIS A TETE HEXAGONAL M6-1.0x25 SS BK	2		
24	5011027	. ECRou TUBE SANS EVASEMENT / TYPE JIC 37° / #10 STL	2		
25	5011028	. FERRULE TUBE SANS EVASEMENT / TYPE JIC 37° / #10 STL	2		
26	5011137	. UNION COUDE 90° / TYPE JIC 37° / #10JIC-Mx#10JIC-M STL	2		
26	5011175	. UNION COUDE 90° / TYPE "FERULOK" / #6x#6 STL	2		
27	5011031	. CONNECTEUR FEMELLE / TYPE "PUSH-LOK" / #10JIC-F/FL-Fx#10 STL	2		
27	507605	. CONNECTEUR MALE / TYPE "HOSE BARB" / #12x1/2NPT-M BR	2		
28	530096	. ROBINET 1/2" NPT 1/2 NPT F x 1/2 NPT F	2		
31	5001182	. ECRou HEX BAGUE DE NYLON M6-1.0 SS	6		
40	404148P	. TRAPPE DE VIDANGE ASS. >SS 404948P	1		B
41	500875	. ECRou HEX M12-1.75 SS	1		
42	500958	. RONDELLE PLATE .531x1.062x.095 SS	2		
43	404156	. JOINT D'ETANCHEITE	1		
NS	681285	. COLLE INSTANT PRONTO 1 OZ.	AR		
44	404100	. COUVERCLE	1		
45	404432	. JOINT TORIQUE	1		

De L-031 À R-079	Date:07-2024	PAGE:H4-2327-01
<b>RESERVOIR SEPTIQUE - PLASTIQUE / SERVICE</b>		

Item#	Part	Description	H 3 4 0	V I P 4 0	N O T E S
46	404136	. . JOINT D'ETANCHEITE	1		
47	404394	. . CHASSIS SOUDE	1		
48	404144	. . TIGE CENTRALE	1		
49	404396	. . PLAQUE	AR		
NS	680096	. . SCELLANT BUTYL ALUM / GRIS / 310ml CARTRIDGE	1		
50	507290	. . MOLYTHANE SEAL POLYPAK	6		
51	502564	. . RONDELLE FREIN FENDUE 6.1x11.8x1.6 Z050	8		
52	502526	. . VIS AUTOTARAUEUSE TETE BOMBE PHILLIPS #12-24x3/4 Z050	1		
53	404182	. . CROCHET	1		
54	504644	. . PROTECTEUR / NOIR / .281 I.D. x .500	1		
55	900834	LEVIER DE VERROUILLAGE	1		
60	<b>H4-2326-00</b>	<b>POMPE A TOILETTE ASS</b>			
71	504646	BRIDE DE SERRAGE / 11/16"-1"1/4 / C.T. 9412	4		
72	404427	BOYAU / CHAUFFERETTE & MOTEUR / 3/4" I.D. 1260MM	1		
73	402618	BOYAU / CHAUFFERETTE & MOTEUR / 3/4" I.D. 960MM	1		
73	503523	BOYAU SILICONE 1 PLI 3/4" I.D. x 100' / S.L.	1		
74	507605	CONNECTEUR MALE / TYPE "HOSE BARB" / #12x1/2NPT-M BR	3		
75	5011038	COUDE MALE 90° / TYPE "BEADED HOSE BARB" / #12x1/2NPT-M	1		
76	501473	RACCORD EN "T" / TYPE TUYAU / 1/2NPT-Mx1/2NPT-Fx1/2NPT-F BR	1		
77	501528	COUDE MALE-FEMELLE 45° / TYPE TUYAU / 1/2NPT-Mx1/2NPT-F BR	1		
80	404948P	BOUCHON ASS.	1		A
81	404953	. MANIVELLE	1		D
81	405446	. MANIVELLE	1		C
82	689948	. BOUCHON / 1.25OD X .125 NYL BK	1		
83	502567	. ECROU HEX M10-1.5 SS	1		
84	509802	. RONDELLE PLATE .500x1.125x.081 BR	2		
85	404949	. PLAQUE ASS / W/19MM SQ HOLE	1		
. NS	404950	. . PLAQUE	1		
. NS	404951	. . JOINT D'ETANCHEITE CAOUTCHOUC / W/19MM SQ HOLE	1		
. NS	405083	. . RETR. & SEAL ASSY	1		
. NS	504643	. . RIVET AVEUGLE TETE BOMBE OUVERT 1/8x1/2 SS	4		
85	407499	. PLAQUE ASS / W/22MM SQ HOLE SERVICE	1		
. NS	407497	. . PLAQUE	1		
. NS	407498	. . JOINT D'ETANCHEITE CAOUTCHOUC / W/22MM SQ HOLE	1		
. NS	407496	. . SUPPORT / ANCIEN ONE PIECE	1		
. NS	409262	. . SUPPORT / ACTUEL TWO PIECES	2		
. NS	504643	. . RIVET AVEUGLE TETE BOMBE OUVERT 1/8x1/2 SS	4		
86	407494	. SUPPORT DE SPHERE	1		
86	409257	. SUPPORT DE SPHERE SERVICE	1		
87	404956	. BAGUE DE SERRAGE	1		
87	409256	. BAGUE DE SERRAGE SERVICE	1		
88	407495	. TIGE	1		



De L-031 À R-079	Date:07-2024	PAGE:H4-2327-01
<b>RESERVOIR SEPTIQUE - PLASTIQUE / SERVICE</b>		

Item#	Part	Description	H 3 4 0	V I P 4 0	N O T E S
89	5001443	. RONDELLE PLATE 10.3x38.0x3.0 SS	1		
91	409989	. BOUCHON CAOUTCHOUC	1		
92	404959	. RONDELLE CONIQUE	1		
93	5001511	. ECROU HEX BORGNE M10-1.5 SS	1		
94	405194	DECALQUE "PICTOGRAMME RESERVOIR SEPTIQUE "	1		
95	405439	POIGNEE TUBE SS	1		C
95	405437	POIGNEE TUBE PLASTIQUE	1		D
96	405436	COLLET	1		C
96	405438	COLLET	1		D
97	502570	RONDELLE FREIN FENDUE 6.1x11.8x1.6 SS	2		
98	5001165	VIS A TETE HEXAGONAL M6-1.0x20 SS EMN	2		
100	405440	COLLET TUYAU SS	1		C
. NS	IS-02130	. SEE INSTRUCTION SHEET	1		C
100	405441	COLLET TUYAU PLASTIQUE	1		D
. NS	IS-02130	. SEE INSTRUCTION SHEET	1		D
101	409990P	ENS., BOUCHON SERVICE	1		
		A) PIECE INCLUSE AVEC ENSEMBLE #409990			
		B) POUR AMILIORATION DE PRODUIT, DEMANDEZ LE KIT 409990P POUR L'INSTALLATION, VOIR LE DIAGRAMME D-400291			
		C) UTILISE AVEC TUBE EN PLASTIQUE #86			
		D) AVEC TUBE EN ACIER INOXYDABLE #86			

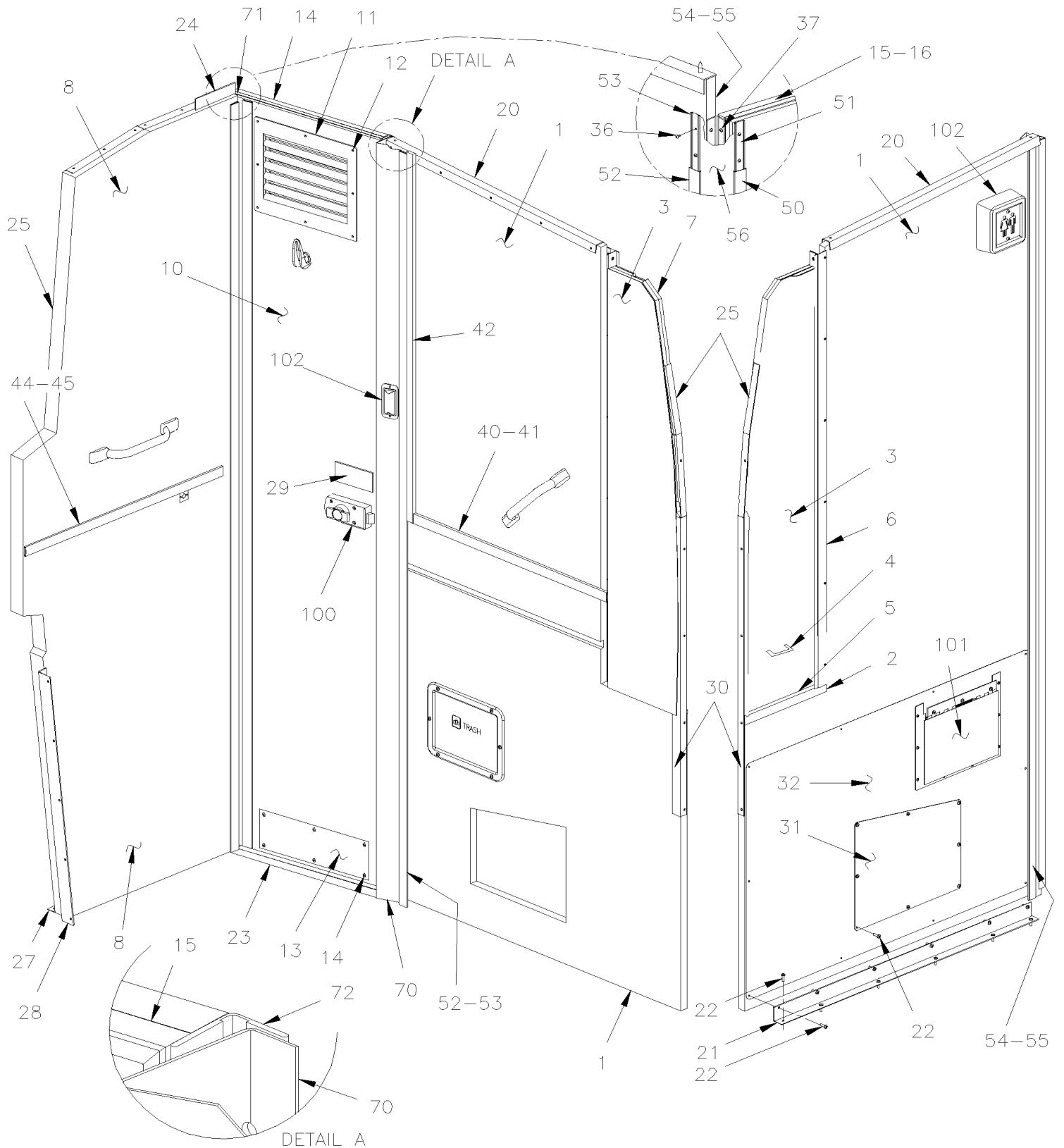


De L-031 À R-079

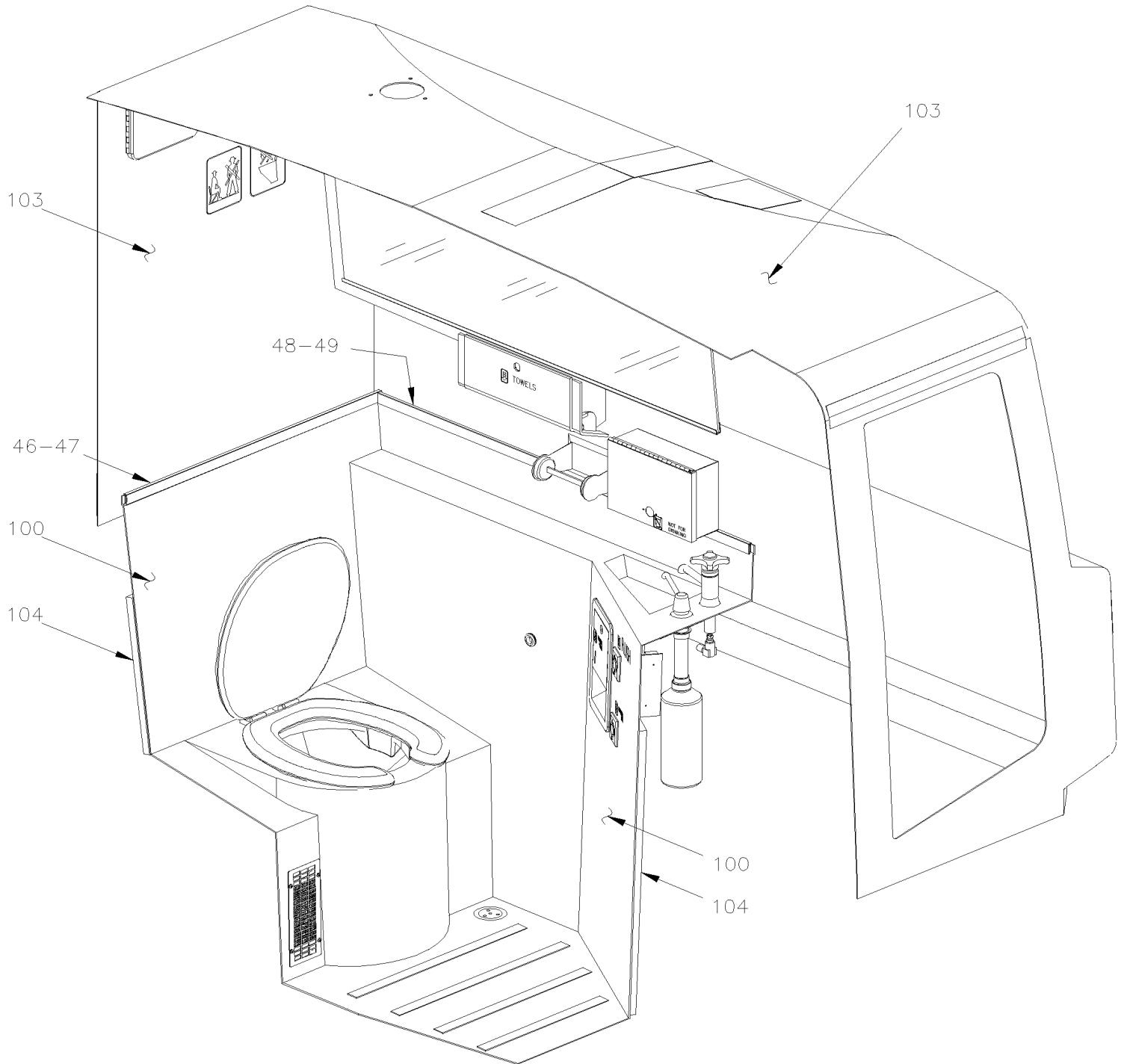
Date:07-2024

PAGE:H4-2328-00

## INSTALLATION MUR DE LA TOILETTE



De L-031 À R-079	Date:07-2024	PAGE:H4-2328-00
INSTALLATION MUR DE LA TOILETTE		



De L-031 À R-079	Date:07-2024	PAGE:H4-2328-00
<b>INSTALLATION MUR DE LA TOILETTE</b>		

Item#	Part	Description	H 3 4 0	V I P 4 0	N O T E S
1	403193P	MUR AVANT ASS / TOILETTE / SPECIFIE COULEUR	1		
1	508342	. STRATIFIE, ARBORITE .038"x48"x96"	AR		
1	500641	. VIS AUTOTARAUDEUSE TETE CYLINDRIQUE PHILLIPS #8x3/4 Z050	3		
2	403147	. ANGULAIRE DE FINITION	1		
3	403196P	PANNEAU ACC RESERVOIR ASS. STD COLOR / MIDNIGHT CHARCOAL	1		
3	Call order desk	PANNEAU ACC RESERVOIR ASS. STD COLOR /W/W.C.L. "ST & ST"	1		P
3	508342	. STRATIFIE, ARBORITE .038"x48"x96"	AR		
4	900568	. POIGNEE	1		
NS	500575	. VIS AUTOTARAUDEUSE TETE CYLINDRIQUE PHILLIPS #8x1 1/4	2		
5	403146	. MOULURE DE FINITION	1		
6	403157	. MOULURE DE FINITION	1		
6	403698	MOULURE DE FINITION / S.B.	1		
7	403197	CORDON ASS. 1020 LG	1		
8	403195P	MUR DE COTE ASS. STD	1		
8	508342	. STRATIFIE, ARBORITE .038"x48"x96"	AR		
10	403194P	PORTE ASS. STD	1		
10	508342	. STRATIFIE, ARBORITE .038"x48"x96"	AR		
NS	065516	CABLAGE PORTE-TOILETTE / INSIDE OF DOOR	1		
11	373291	. GRILLE	2		
NS	506191	. RUBAN ADH1 CC POL 1/8"x1/4"x60' / GREY 2520X	AR		
12	500814	. VIS AUTOTARAUDEUSE TETE BOMBE PHILLIPS #6x3/4 BK	8		
13	403608	PROTECTEUR BAS PORTE	1		
13	404303	PANNEAU DE PROTECTION 405MM X 100MM SS	1		
14	500952	VIS AUTOTARAUDEUSE TETE BOMBE PHILLIPS #8x1/2 SS	6		
15	403132	. MOULURE EN FORME "J" / 415MM (16 5/16") / A/A	2		E
15	403130	. MOULURE EN FORME "J" / 415MM (16 5/16") / A/A	2		F
16	403131	. MOULURE EN FORME "J" / 1930MM (76") / F/F	2		E
16	403129	. MOULURE EN FORME "J" / 1930MM (76") / A/A	2		F
18	860585	CUIRETTE GRISE	AR		
20	403139	MOULURE EN "U" 22MM X 25MM X 662MM	1		
NS	504114	RIVET AVEUGLE TETE BOMBE OUVERT 3/16x1/4 AL	14		
21	403140	ANGULAIRE / AVEC MONTE PERSONNE "ST & ST" / 914MM	1		
22	500641	. VIS AUTOTARAUDEUSE TETE CYLINDRIQUE PHILLIPS #8x3/4 Z050	AR		
23	403155	SEUIL DE PORTE	1		
24	403141	MOULURE EN "U" 22MM X 25MM X 490MM	1		
25	403197	CORDON ASS. 1020 LG	2		
27	403142	. ANGULAIRE 38MM X 508MM)	1		
28	403143	ANGULAIRE 25MM X 38MM X 670MM	1		
29	402743	DECALQUE LOCK FOR LIGHTING	1		
29	402741	DEC.VERROU.POUR ECLAIRAGE	1		
29	405222	DECAL / "LAVATORY OPEN / LOCK / ENGLISH	1		
30	403144	ANGULAIRE POST	1		

De L-031 À R-079		Date:07-2024	PAGE:H4-2328-00		
INSTALLATION MUR DE LA TOILETTE					
Item#	Part	Description	H 3 4 0	V I P 4 0	N O T E S
30	403987	BUTOIR POST W/W.C.L. "ST & ST"	1		
31	404756	PANNEAU DE FERMETURE / TRAPPE D'ACCES	AR		A
32	403687	PLAQUE DE FERMETURE / AVEC MONTE PERSONNE "ST & ST" 889MM X 533MM	1		
36	500640	VIS AUTOTARAUEUSE TETE CYLINDRIQUE PHILLIPS #6x3/4 Z050	AR		
37	500614	VIS AUTOTARAUEUSE TETE PLATE PHILLIPS #6x3/4 Z050	AR		
40	403114	MOULURE DE FIXATION / 623MM (24 1/2")	1		
41	403121	MOULURE FINITION GRIS PLATINE 629MM / 24 3/4"	1		
42	403262	ESPACEUR ASS.	1		
44	403117	MOULURE DE FIXATION / 615MM (24 1/4")	1		
45	403118	MOULURE FINITION GRIS PLATINE 621MM / 24 3/8"	1		
46	403115	MOULURE DE FIXATION / 733MM (28 7/8")	1		
47	403119	MOULURE FINITION GRIS PLATINE 739MM / 29 1/8"	1		
48	403116	MOULURE DE FIXATION / 1081MM (42 1/2")	1		
49	403120	MOULURE FINITION GRIS PLATINE 1089MM / 42 7/8"	1		
50	403124	MOULURE FINITION GRIS PLATINE 1930MM / 76"	1		
51	403123	MOULURE DE FIXATION / 1955MM (77")	1		
52	403125	MOULURE FINITION GRIS PLATINE 1948MM / 76 5/8"	1		
53	403126	MOULURE DE FIXATION / 1943MM (76 1/2")	1		
54	403112	MOULURE DE FIXATION / 1943MM (76 1/2")	2		
55	403113	MOULURE DE FINITION SS 1948MM (76 11/16")	2		
56	403171	CUIRETTE / GRISE / 125MM X 1970MM	1		
70	403165	MOULURE PORTE TOILETTE	1		
NS	404512	CUIRETTE / RECOUVREMENT INTERRUPTEUR / 60 X 125MM	1		
71	403158	MOULURE DE PORTE ASS.	1		
72	403162	MOULURE	1		
NS	500641	VIS AUTOTARAUEUSE TETE CYLINDRIQUE PHILLIPS #8x3/4 Z050	AR		
NS	506071	RUBAN ADH1 CC POL 1/8"x1/2"x60' / GREY 2520X	AR		
100	<b>H4-2329-00</b>	<b>BARRURE DE PORTE &amp; INTERRUPTEUR - TOILETTE</b>			
101	<b>H4-2325-00</b>	<b>ACCESSOIRES TOILETTE</b>			
102	<b>H4-0655-00</b>	<b>ECLAIRAGE INTERIEUR</b>			
103	<b>H4-1833-00</b>	<b>FINITION LUNETTE ARRIERE &amp; MUR DE COTE</b>			
104	350222	ISOLANT / TRIANGULAIRE 230MM x 230MM	1		
104	350223	ISOLANT PHONIQUE	1		
104	350224	ISOLANT / 635MM x 360MM	1		
104	350249	ISOLANT PHONIQUE	1		
104	350305	ISOLANT / 640MM x 90MM	1		
104	350306	ISOLANT / 880MM x 90MM	1		
104	350376	ISOLANT / 965MM x 280MM	1		
		A) POUR VEHICULE EQUIPE DE MONTE PERSONNE "ST & ST." VOIR NOTE "A" PAGE H4-2325-00 POUR LA POUBELLE			

De L-031 À R-079	Date:07-2024	PAGE:H4-2328-00
------------------	--------------	-----------------

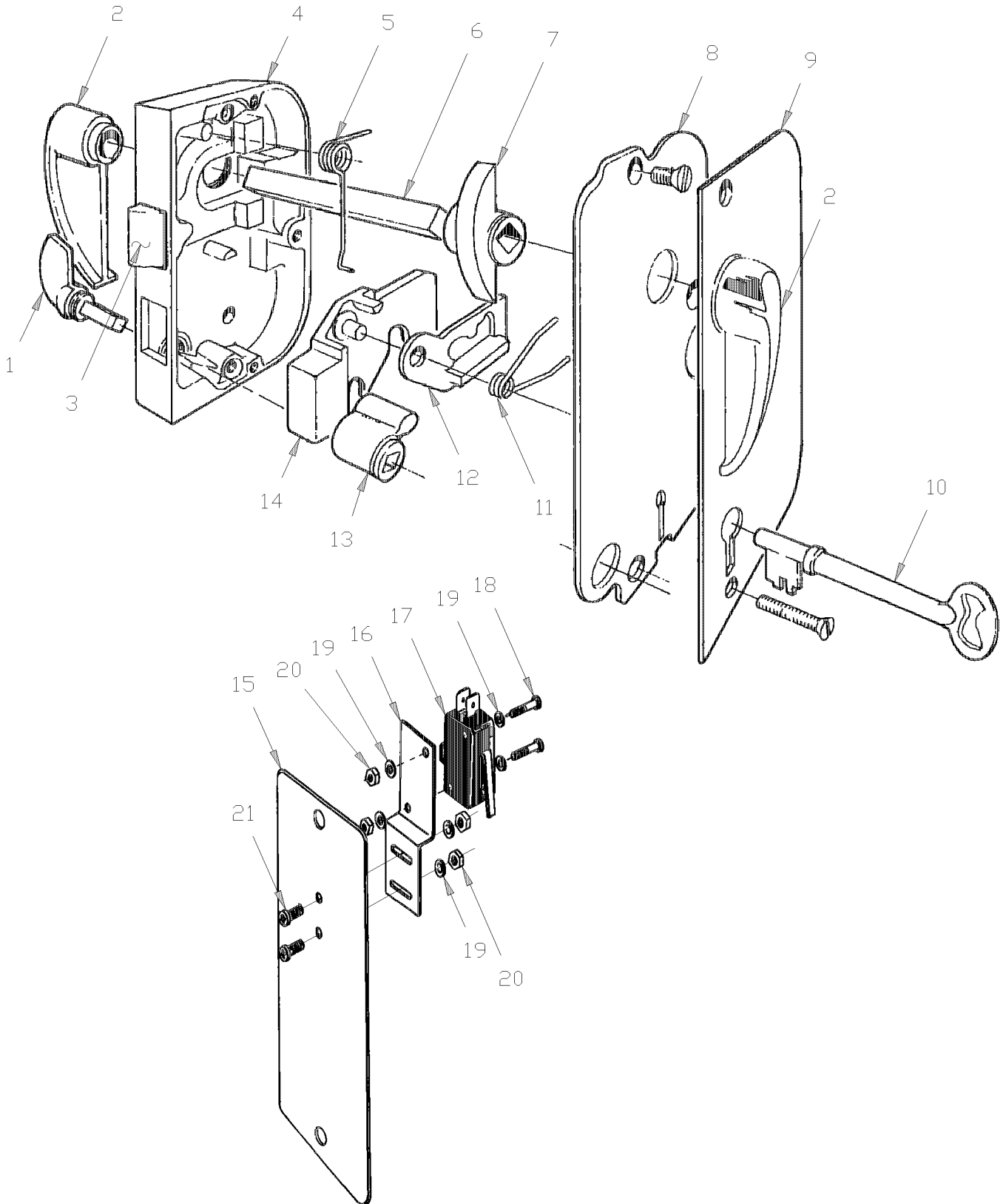
**INSTALLATION MUR DE LA TOILETTE**

Item#	Part	Description	H 3 4 0	V I P 4 0	N O T E S
		E) AVEC FINITION EN TISSUS			
		F) AVEC FINITION EN TAPIS			
		P) CONTACTER LE BUREAU DE PRISE DE COMMANDE			





De L-031 À R-079	Date:07-2024	PAGE:H4-2329-00
<b>BARRURE DE PORTE &amp; INTERRUPTEUR - TOILETTE</b>		



De L-031 À R-079	Date:07-2024	PAGE:H4-2329-00
<b>BARRURE DE PORTE &amp; INTERRUPTEUR - TOILETTE</b>		

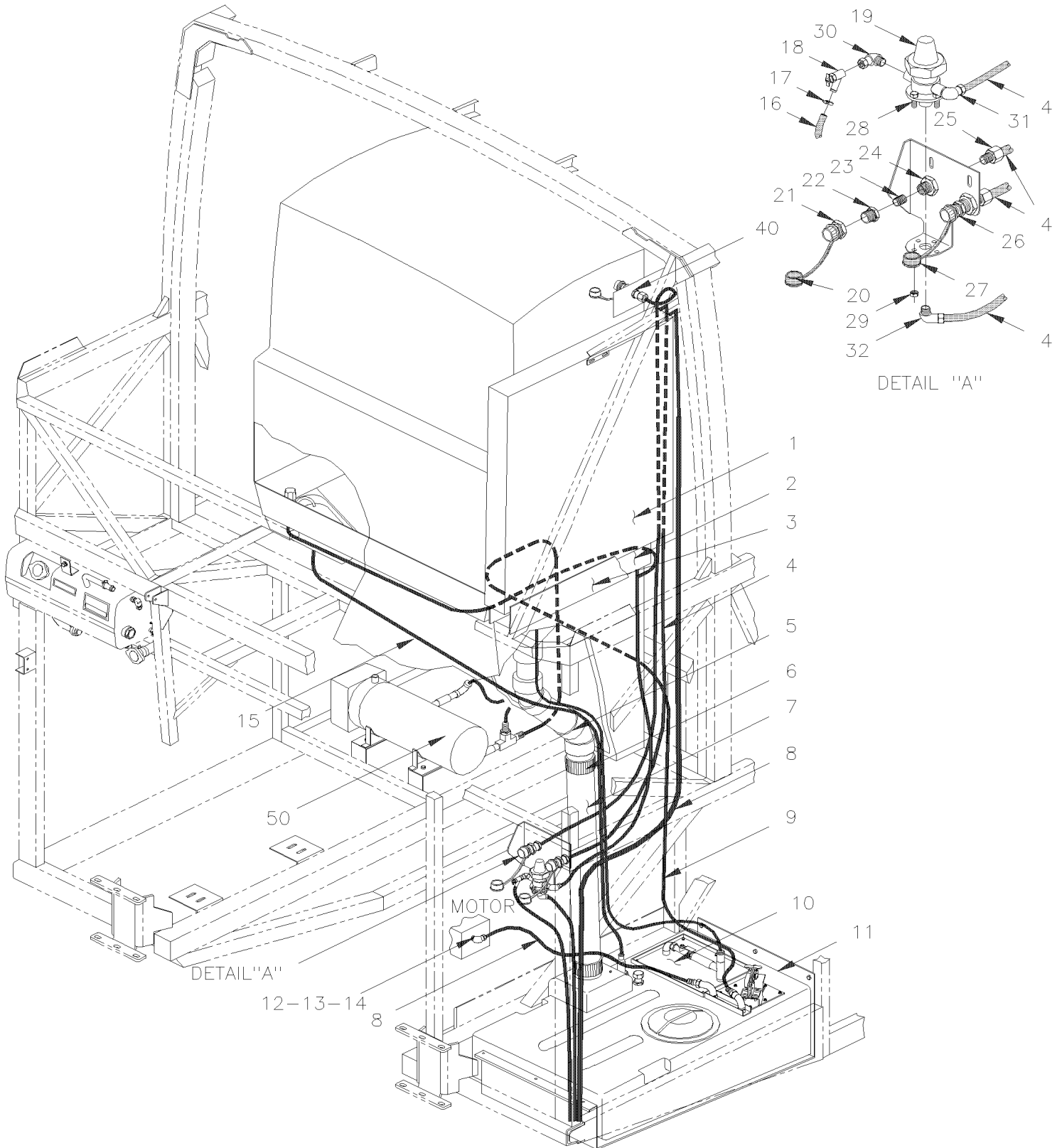
Item#	Part	Description	H 3 4 0	V I P 4 0	N O T E S
	900375	POIGNEE ET PENE, PORTE DE TOILETTE	1		
	500887	. VIS MECANIQUE TETE PLATE PHILLIPS #8-32x1 1/4 SS	3		
1	900629	. BOUTON DE BLOCAGE	1		
2	900630	. POIGNEE D'OUVERTURE	2		
3	900631	. PENE	1		
4	N.S.S.	. BOITIER SEULEMENT	1		1
5	900632	. RESSORT TORSION / .348 I.D. x .275 x .055	1		
6		. TIGE CARRE 5/16" / S.L.	AR		
7	900633	. AXE	1		
8	N.S.S.	. COUVERCLE / BOITIER	1		1
8	500272	. VIS MECANIQUE TETE PLATE PHILLIPS #8-32x1/2 ZP	3		
9	900634	. ENTREE DE SERRURE	1		
10	900299	. CLE EN METAL POUR PORTE TOIL.	1		
11	900635	. RESSORT TORSION / .305 I.D. x .162 x .050	1		
12	900636	. CULBUTEUR	1		
13	900637	. POUSSOIR	1		
14		. BOULON	1		
14		INTERRUPTEUR DE FIN DE COURSE ASS.	1		
15	403135	COUVERT	1		
15	500647	VIS AUTOTARAUDEUSE TETE CYLINDRIQUE PHILLIPS #4-40x1/4 ZP	2		
16	403136	SUPPORT MICRO SWITCH	1		
17	561677	INTERRUPTEUR MICRO CONTACT	1		
NS	405015	CUIRETTE / RECOUVREMENT INTERRUPTEUR / 60 X 125MM	1		
18	502577	VIS MECANIQUE TETE CYLINDRIQUE PHILLIPS M3-0.5x16 ZP	2		
19	502578	RONDELLE PLATE 3.2x7.0x0.5 Z050	6		
20	502579	ECROU HEX M3-0.5 NP	4		
21	502787	VIS MECANIQUE TETE CYLINDRIQUE PHILLIPS M3-0.5x10 ZP	2		
NS	062573	CABLAGE ASS. / INTERRUPTEUR LUMIERES AVANTS	1		A
NS	504448	ATTACHE CABLE ADHESIVE 1/4"	5		
NS	402741	DEC.VERROU.POUR ECLAIRAGE	1		
NS	402743	DECALQUE LOCK FOR LIGHTING	1		
		A) CE PROTECTOR EST RECOUVRE DE "GRAVEL GUARD" ET EST PEINTURE NOIR, PRES POUR L'INSTALLATION			
		1) PAS VENDU SEPARMENT			

De L-031 À R-079

Date:07-2024

PAGE:H4-2330-00

## INSTALLATION RESEVOIR A L'EAU & SEPTIQUE



<b>De L-031 À R-079</b>	<b>Date:07-2024</b>	<b>PAGE:H4-2330-00</b>
<b>INSTALLATION RESEVOIR A L'EAU &amp; SEPTIQUE</b>		

Item#	Part	Description	H 3 4 0	V I P 4 0	N O T E S
1	403030P	RESERVOIR D'EAU / SOUDER SS	1		
2	062683	ELEMENT CHAUFFANT ASS.	1		
2	562018	. HEATER WATER	1		
NS	641040	COUDE MALE 90° / TYPE "NTA" / #8x3/8NPT-M BR	2		
NS	641182	RACCORD EN "T" MALE / TYPE "NTA" / #8x#8x3/8NPT-M BR	1		
3	403851	SUPPORT RESERV. ASS.	1		
3	310674	ANGLE GAUCHE PORTE-COLIS #5 TANK	1		
3	504068	PASSE-FIL / .500x.750x.062x.312x1.062	1		
3	500365	VIS AUTOTARAUEUSE TETE HEX #12x1 Z050	6		
3	504249	RIVET "CHERRY Q" TETE FRAISE FERME 3/16x3/8 SS	5		A
4	503488	TUBE, NYLON 1/2 O.D. / NOIR S.L. /	AR		
NS	641012	RACCORD DE CLOISON / TYPE "NTA" / #8x3/8NPT-M BR	AR		
5	403074	TUYAU	1		B
6	503532	UNION / TYPE "TUYAU ABS" / 3Fx3F NEO	3		
7	503539	TUYAU / TYPE "TUYAU ABS" / 3IDx12' ABS	AR		
8	503006	BOYAU 5/8" I.D. 50' / S.L.	AR		
9	503523	BOYAU SILICONE 1 PLI 3/4" I.D. x 100' / S.L.	AR		
10	<b>H4-2326-00</b>	<b>POMPE A TOILETTE ASS</b>			
11	<b>H4-2327-00</b>	<b>RESERVOIR SEPTIQUE - ACIER INOX</b>			
11	<b>H4-2327-01</b>	<b>RESERVOIR SEPTIQUE - PLASTIQUE / SERVICE</b>			
12	507557	COUDE MALE-FEMELLE 90° / TYPE TUYAU / 1/2NPT-Mx1/2NPT-F BR	1		
13	501373	CONNECTEUR MALE / TYPE "HOSE BARB" / #10x1/2NPT-M GALV	1		
14	504020	BRIDE DE SERRAGE / 9/16"-1"1/4 SS / HS-12	1		
15	503006	BOYAU 5/8" I.D. 50' / S.L.	AR		
NS	900191	QUEUE DE ROBINET 1 1/2"ODX3"LG >SS	1		
NS	504023	BRIDE DE SERRAGE / 1"5/16-2"1/4 SS / HS-28	1		
16	503527	BOYAU RADIATEUR / 5/8" I.D. X 25'"GREEN STRIPE"	AR		
17	504319	BRIDE DE SERRAGE / 1"-1"1/2 SS / E.T. 16	2		
18	501531	ROBINET DE VIDANGE 3/8 NPT M x 5/8 HOSE	1		
19	900372	SOUPAPE	1		
NS	900880	ENS. DE REPARATION	AR		
20	900326	BOUCHON / RACCORD RAPIDE "SERIES B" / #10 VINYL	2		
21	900323	RACCORD MALE / RACCORD RAPIDE "SERIES B" / #10x1/2NPT-F BR	2		
22	501534	REDUCTION MALE-FEMELLE / TYPE TUYAU / 1/2NPT-Mx3/8NPT-F BR	2		
23	501325	RACCORD / TYPE TUYAU / 3/8NPT-Mx3/8NPT-Mx1 BR	2		
24	641012	RACCORD DE CLOISON / TYPE "NTA" / #8x3/8NPT-M BR	2		
26	900324	RACCORD FEMELLE / RACCORD RAPIDE "SERIES B" / #8x1/2NPT-F BR	1		
27	900325	BOUCHON / RACCORD RAPIDE "SERIES B" / #8 VINYL	1		
30	501333	COUDE MALE-FEMELLE 90° / TYPE TUYAU / 3/8NPT-Mx3/8NPT-F BR	1		
31	641040	COUDE MALE 90° / TYPE "NTA" / #8x3/8NPT-M BR	1		
32	641076	COUDE MALE 90° / TYPE "NTA" / #8x1/2NPT-M BR	1		
		VOIR PAGE H4-2325-00 ITEM #9			

De L-031 À R-079	Date:07-2024	PAGE:H4-2330-00
------------------	--------------	-----------------

**INSTALLATION RESEVOIR A L'EAU & SEPTIQUE**

Item#	Part	Description	H 3 4 0	V I P 4 0	N O T E S
		CHAUFFERETTE AUXILIAIRE			
		A) POUR VEHICULE EQUIPE DE MONTE PERSONNE "ST & ST." VOIR NOTE = PAGE H4-2325-00 POUR LA POUBELLE			
		B) POUR L'AMÉLIORATION DU PRODUIT, REMPLACEZ PAR #405693, 530211 ET 2 DES ITEMS 504235.			

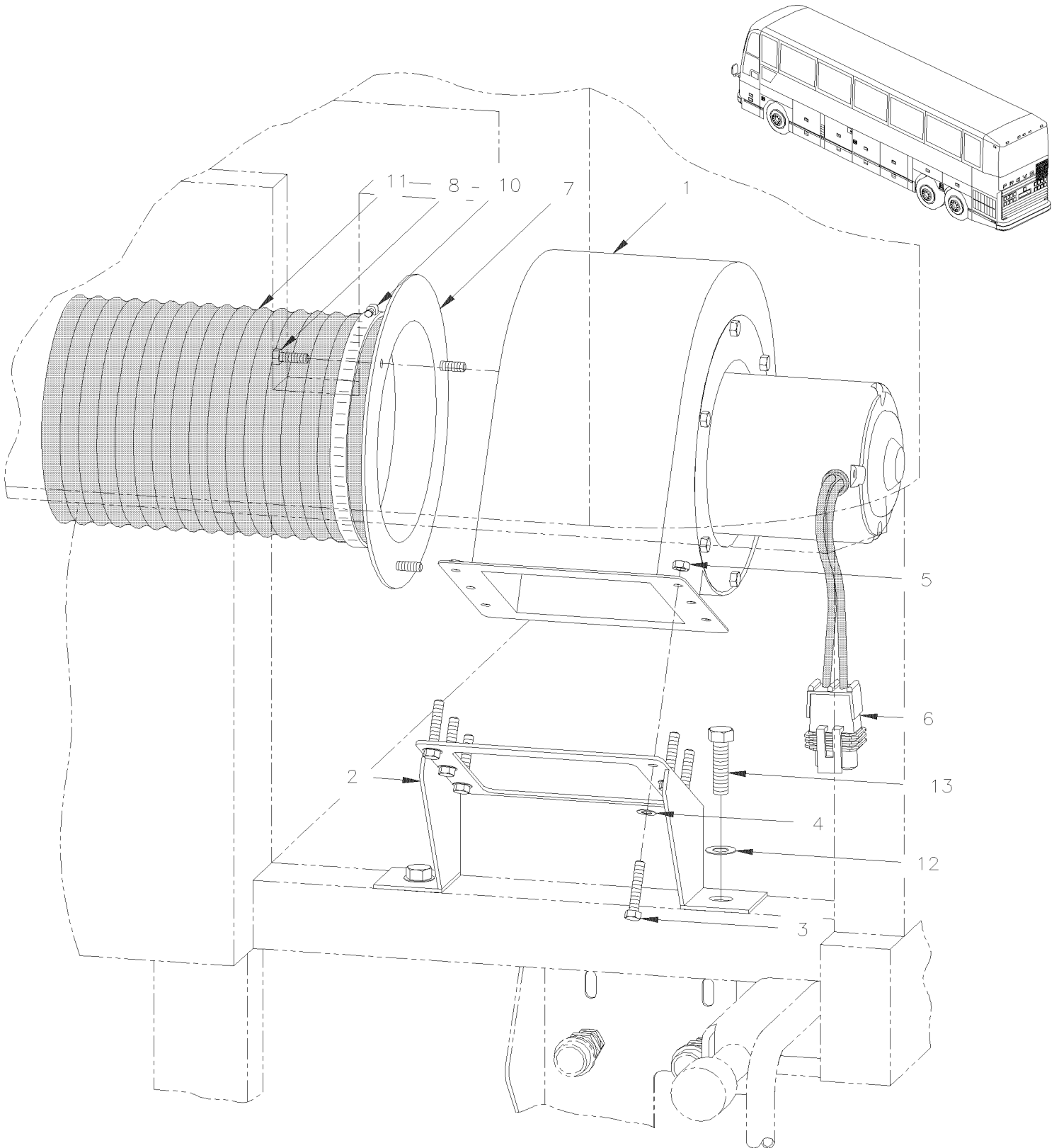


De L-031 À R-079

Date:07-2024

PAGE:H4-2337-00

## INSTALLATION VENTILATEUR DE TOILETTE



De L-031 À R-079		Date:07-2024	PAGE:H4-2337-00		
INSTALLATION VENTILATEUR DE TOILETTE					
Item#	Part	Description	H 3 4 0	V I P 4 0	N O T E S
		VENTILATEUR ASS / TOILETTE	1		
1	H4-2240-00	VENTILATEUR & MOTOR ASS - "AURORA"			
1	870844	VENTILATEUR & MOTOR ASS - "M.C.C." "CW" / FAN END			
2	403085	. SUPPORT ASS.	1		
3	500588	. VIS A TETE HEXAGONAL M4-0.7x20 G8.8 Z050	6		
4	500591	. RONDELLE PLATE 4.3x9.0x0.8 Z050	6		
5	500590	. ECROU HEX BAGUE DE NYLON M4-0.7 Z050	6		
6	561690	. CONNECTEUR / WEATHER PACK / SH 2C / NOIR / PED 12015792	1		
NS	561578	. TERMINAL FEMELLE / 16-14 / PED 12010182	2		
NS	561786	. JOINT ETANCHEITE / GRIS / PED 15324980	2		
7	403063	. BRIDE / ADAPTATEUR BOYAU	1		
8	502685	. VIS A TETE HEXAGONAL M4-0.7x20 SS EMN	3		
NS	500589	. ECROU A DOUILLE M4-0.7x13.5	3		
NS	561883	. SUPPORT	2		
NS	561884	. RESISTANCE / 2 OHMS / 50 W	2		
10	504324	BRIDE DE SERRAGE / 4"1/2-6"1/2 SS / HS-96	2		
11	503522	BOYAU FLEXIBLE / TUYAU VENTILLATION 5" I.D. X 12' / LINEN RUBBER	AR		
12	500874	RONDELLE PLATE 8.4x17.0x1.6 Z050	2		
NS	502507	RONDELLE FREIN FENDUE 8.1x14.8x2.0 Z050	2		
13	500069	VIS A TETE HEXAGONAL M8-1.25x16 G10.9 DP	2		

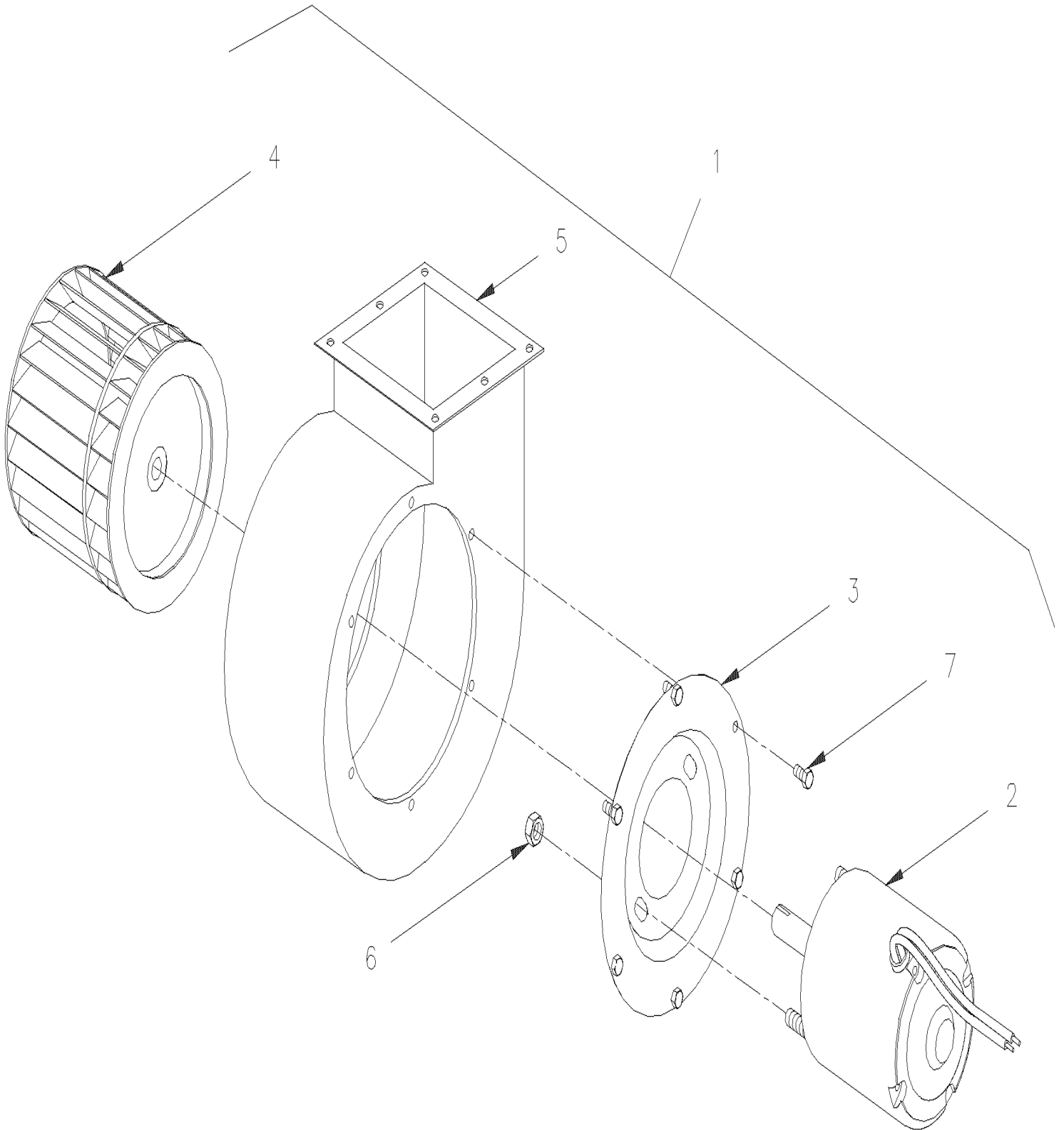


De L-031 À R-079

Date:07-2024

PAGE:870844

VENTILATEUR & MOTOR ASS - "M.C.C." "CW" / FAN END

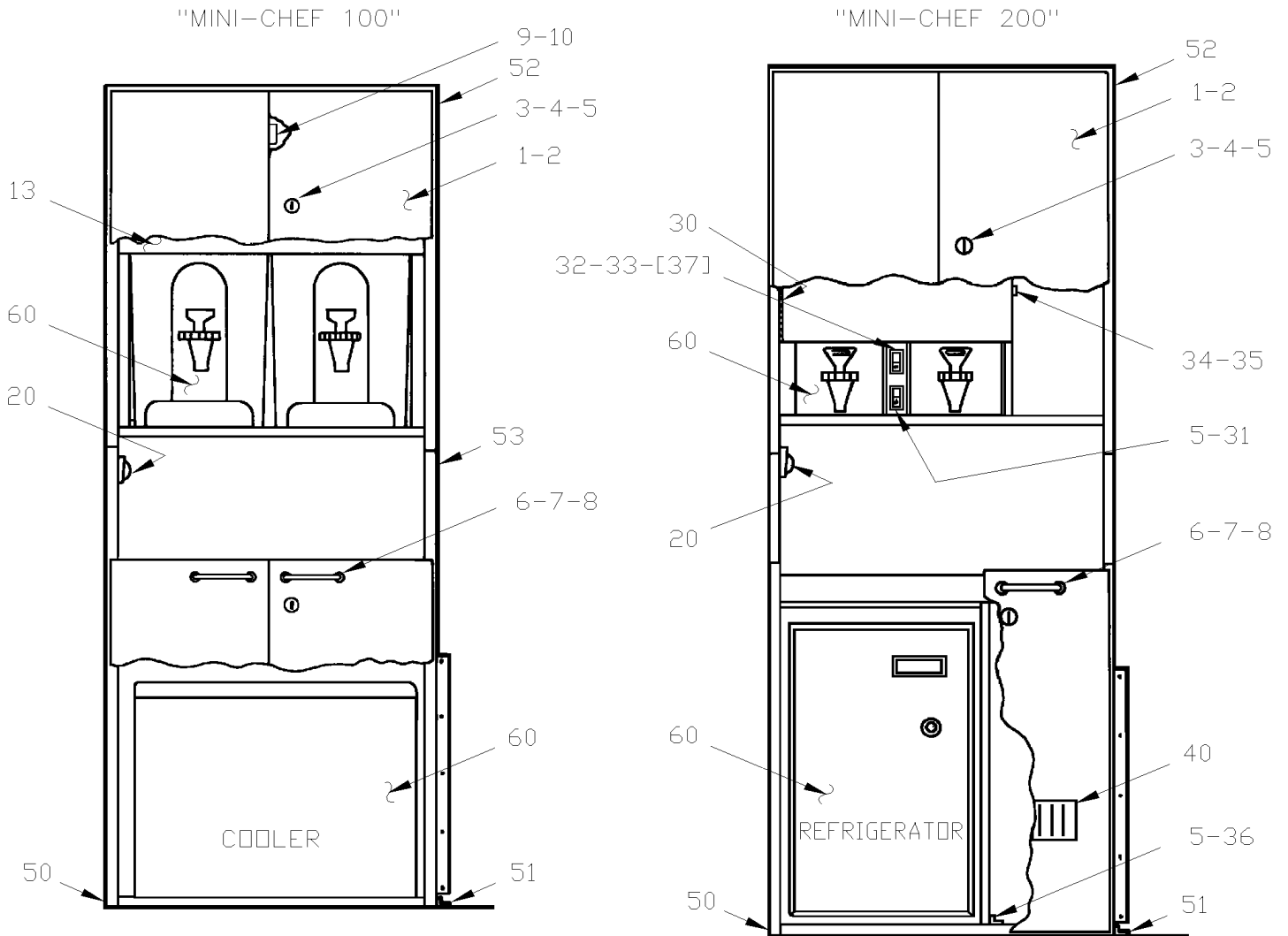


De L-031 À R-079	Date:07-2024	PAGE:870844
------------------	--------------	-------------

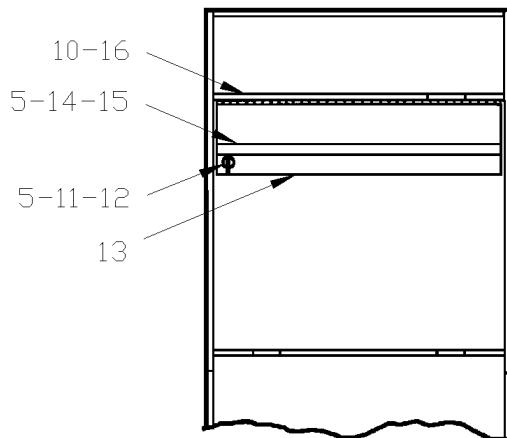
**VENTILATEUR & MOTOR ASS - "M.C.C." "CW" / FAN END**

Item#	Part	Description	H 3 4 0	V I P 4 0	N O T E S
1		SOUFFLERIE ASS. AVEC MOTEUR 24V CW	1	1	
2	562167	. MOTEUR 24 V	1	1	
3	871020	. PLAQUE MOTEUR DEGIVREUR	1	1	
4	871017	. ROUE DE VENTILATEUR / ACIER	1	1	
5	871440	. BOITIER SOUFFLERIE	1	1	
6	500786	. ECROU HEX #10-24 Z050	2	2	
7	500978	. VIS A TETE HEXAGONAL #10-24x3/4 Z050	6	6	

De L-031 À R-079	Date:07-2024	PAGE:H4-2345-00
<b>CUISINETTE ASSY</b>		



"MINI-CHEF 100" (DOOR OPEN)



De L-031 À R-079	Date:07-2024	PAGE:H4-2345-00
<b>CUISINETTE ASSY</b>		

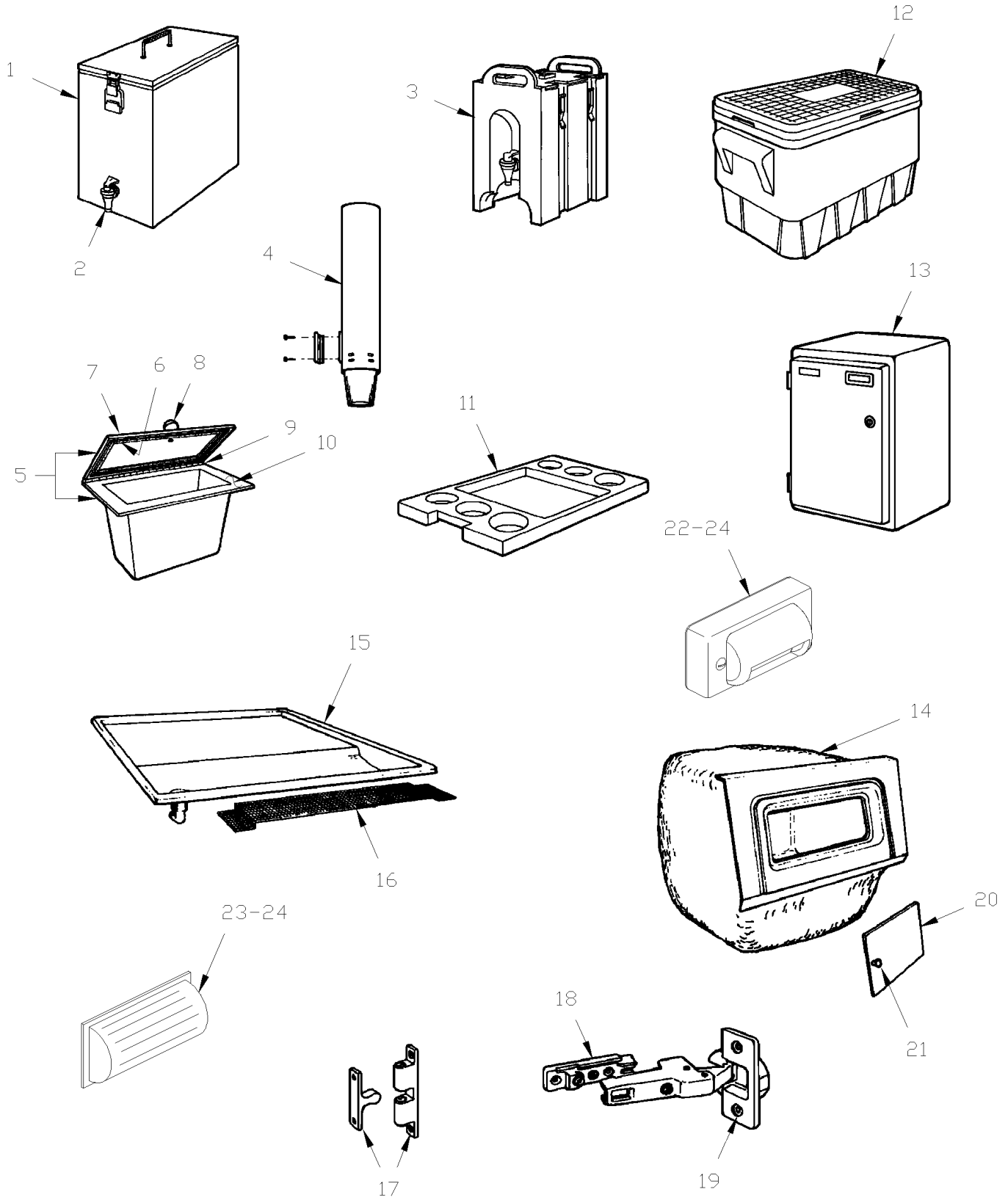
Item#	Part	Description	H 3 4 0	V I P 4 0	N O T E S
	403329P	MINI CHEF 100 ASS.	1		A
	403330P	MINI CHEF 100 ASS A/FRIGO 1.2 CU FT	1		A
	403421P	MINI-CHEF 100 SPECIAL & MICROWAVE	AR		B
	403331P	MINI CHEF 200 ASS.	1		A
	403332P	MINI CHEF 200 ASS A/FRIGO 1.2 CU.FT	1		A
	403333P	M CHEF 200 ASS FRI+M-ONDE MICROWAVE	1		A
1	N.S.S.	. PORTE ASS / CUISINETTE "MINI-CHEF"	4		1
2	900569	. MOULURE PLASTIQUE	AR		C
2	900587	. PENTURE PANNEAU D'ARMOIRE	8		
2	900514	. PLAQUE DE MONTAGE	8		
2	500626	. VIS AUTOTARAUDEUSE TETE OVALE PHILLIPS #8x3/4 Z050	AR		
3	780180	. SERRURE	1		
. NS	780501	. . CLE	1		
3	780806	. SERRURE	1		
. NS	780501	. . CLE	1		
NS	289549	PIVOT BARRURE ACTUATEUR 42.4MM / W/11MM OFFSET	1		
4	402737	. RENFORT	2		D
5	500583	. VIS AUTOTARAUDEUSE TETE CYLINDRIQUE PHILLIPS #6x1/2 Z050	AR		
6	900568	. POIGNEE	4		
7	500645	. VIS AUTOTARAUDEUSE TETE OVALE PHILLIPS #8x1 1/4 Z050	8		
8	500464	. RONDELLE DE FINITION FRAISE .210x.540 SS	8		
9	402738	. PLAQUE DE BLOCAGE	4		
10	502611	. VIS AUTOTARAUDEUSE TETE PLATE PHILLIPS #6x1/2 Z050	AR		
11	504502	. LOQUET ASS.	1		
12	402827	. ANGULAIRE D'ARRET	1		
13	403249	. PLAQUE DE FERMETURE	1		
13	506004	. RUBAN ADH1 CC POL 3/8"x1/2"x20' / GREY 2520X	AR		
14	403250	. MOULURE FINITION GRIS PLATINE 524MM / 20 5/8"	AR		
15	403251	. MOULURE DE FIXATION / 514MM (20 1/4")	AR		
16	403248	. PENTURE	1		
20	830124	. LAMPE ASS.	1		
20	561942	. AMPOULE / 10WATT-24VOLTS / SAE# 6429	AR		
30	402828	. PENTURE PANNEAU ARMOIRE	1		
30	900621	. LOQUET	1		
30	403321	. ESPACEUR	1		
31	402736	. SUPPORT INTERRUPTEURS SS 349.25MM x 38.1MM	1		
31	403326	. SUPPORT-INTERRUPTEUR 461MM x 110MM	1		
32	561468	. INTERRUPTEUR / OFF-ON S.P.S.T.	2		
33	063019	. INSERTION / VERTE / CONTENANT GALLEY GAUCHE	1		
33	063020	. INSERTION / VERTE / CONTENANT DROIT GALLEY	1		

De L-031 À R-079	Date:07-2024	PAGE:H4-2345-00
<b>CUISINETTE ASSY</b>		

Item#	Part	Description	H 3 4 0	V I P 4 0	N O T E S
34	403081	. LOQUET	1		
35	500656	. VIS AUTOTARAUDEUSE TETE OVALE PHILLIPS #6x3/4 SS	2		
36	402849	. ANGULAIRE DE FIXATION	2		
37	063347	CABLAGE ASS / ARRIERE CUISINETTE & JCT ARRIERE PANEL	1		
37	063831	CABLAGE ASS / ONDULEUR 750W & CUISINETTE SUR COTE DROIT	1		
37	062929	CABLAGE ASS / ONDULEUR 1000W & CUISINETTE SUR COTE DROIT	1		
37	064411	CABLAGE ASS / ONDULEUR 1000W & CUISINETTE SUR COTE GAUCHE	1		
48	400877	PLAQUE DE RETENUE	1		
NS	900280	THRU HULL CONNECTOR M435	1		
50	403324	ANGULAIRE	1		
NS	Call order desk	BASE ASS.	1		P
51	403323	ANGULAIRE	2		
52	403322	ANGULAIRE	1		
53	403328	PANNEAU DE FERMETURE	1		
NS	500686	VIS AUTOTARAUDEUSE TETE OVALE PHILLIPS #6x1/2 BK	AR		
NS	500345	RONDELLE DE FINITION FRAISE .187x.500x.090 BR BK	AR		
NS	504106	RIVET AVEUGLE TETE BOMBE OUVERT 1/8x1/4 AL	AR		
NS	500638	VIS AUTOTARAUDEUSE TETE CYLINDRIQUE PHILLIPS #8x1/2 Z050	AR		
60	<b>H4-2345-10</b>	<b>ACCESSOIRES CUISINETTE</b>			
		A) REFRIGERATEUR, GLACIERE & DISTRIBUTEUR POUR BREVAGE CHAUD SONT NON INCLUS DANS ASSEMBLE VOIR PAGE H4-2345-10			
		B) CE NUMÉRO DE PIÈCE COMPREND TOUS LES COMPOSANTS ET ONDULEUR 1000W			
		C) SPECIFIE LA LONGUEUR			
		D) BARRURE PORTE			
		1) PAS VENDU SEPARÉMENT			
		P) CONTACTER LE BUREAU DE PRISE DE COMMANDE			



De L-031 À R-079	Date:07-2024	PAGE:H4-2345-10
ACCESSOIRES CUISINETTE		

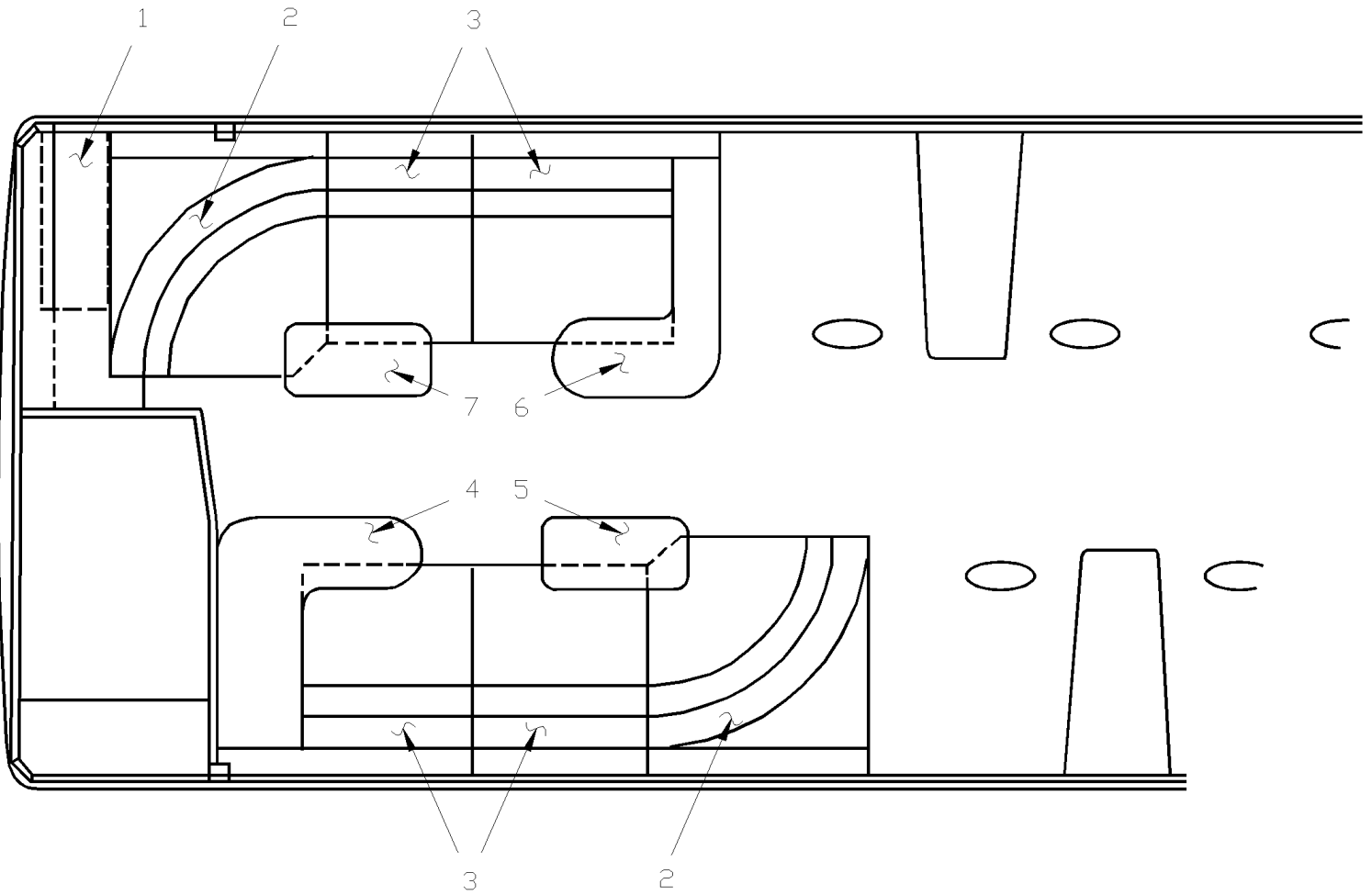


De L-031 À R-079	Date:07-2024	PAGE:H4-2345-10
<b>ACCESSOIRES CUISINETTE</b>		

Item#	Part	Description	H 3 4 0	V I P 4 0	N O T E S
1	403640	BOITE CHAUFFANTE	2		
1	900488	. CONTENANT A LIQUIDE ACIER/INOX >SS403640	1		
2	900483	. SPIGOT ASSY W/900488	1		
2	900678	. ADAPTEUR ASM	1		
2	900426	. CONNECTEUR 3 GOUPILLES MALE	1		
2	900427	. INTERRUPTEUR A MAXIMUM	1		
2	900676	. JOINT D'ETANCH COUVERCLE	1		
2	403639	. ADAPTATEUR	1		
3	900583	RESERVOIR A CAFE	2		
3	900677	. BEC VERSEUR ASM	1		
4	402826	DISTRIBUTEUR DE VERRE	1		
4	900391	CUP DISPENSER ADJ-20	1		
NS	900249	VERRE (DIXIE)	AR		
5	402732	BOITE A GLACE	2		
6	402734	. COUVERCLE	1		
7	506002	. RUBAN ADH1 CC POL 3/16"x1/2"x40' / GREY 2520	AR		
8	505018	. BOUTON	1		
8	500541	. VIS MECANIQUE TETE PLATE PHILLIPS 1/4-20x1/2 SS BK	1		
9	402829	PENTURE	1		
10	402731	. BOITE A GLACE	1		
11	403243	CABARET	1		
12	900585	COOLER	1		
13	900741	REFRIGERATEUR 1.9 PI./CU. DE-351 120/12 V W/ICE BOX	1		
13	900738 FORMER	REFRIGERATEUR "NORCOLD" 4 CU. FT MODEL DE-390	1		
. NS	901539	. PENTURE ASS.	1		
13	900584	REFRIGERATEUR 1.2 PI.CU. W/GALLEY "MINI-CHEF"	1		
13	900586	COMPRESSEUR, 24 VOLTS, REFRIGERATEUR / W/900584 ONLY	1		
14	400989	BOITE A GLACE ASS.	1		
15	400821	MINI-GALLEY DRAIN	1		
16	400806	GRILLE CUVETTE D'ECOULEMENT 466.7MM x 96MM	1		
NS	900280	THRU HULL CONNECTOR M435	1		
17	900425	LOQUET			
18	900514	PLAQUE DE MONTAGE	2		
19	900389	PENTURE PANNEAU ARMOIRE	2		
20	401009	PORTE COULISSANTE	1		
21	505018	BOUTON	1		
22	830124	LAMPE ASS.	AR		
23	830139	LAMPE ASS. / W/ONE BULB	AR		
24	562278	AMPOULE / 10WATT-24VOLTS / SAE# 6429	1		

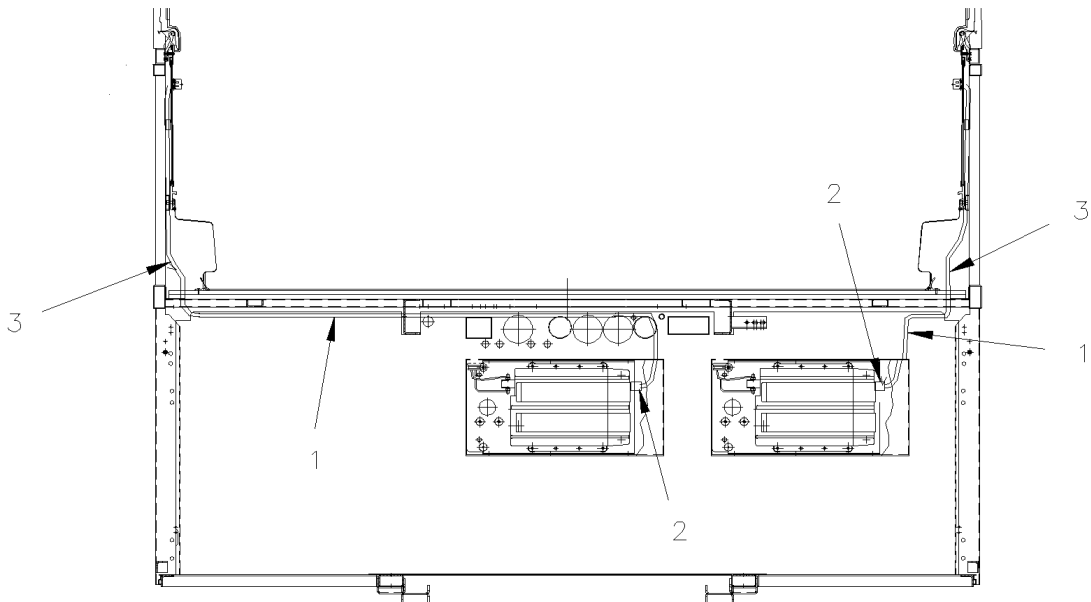
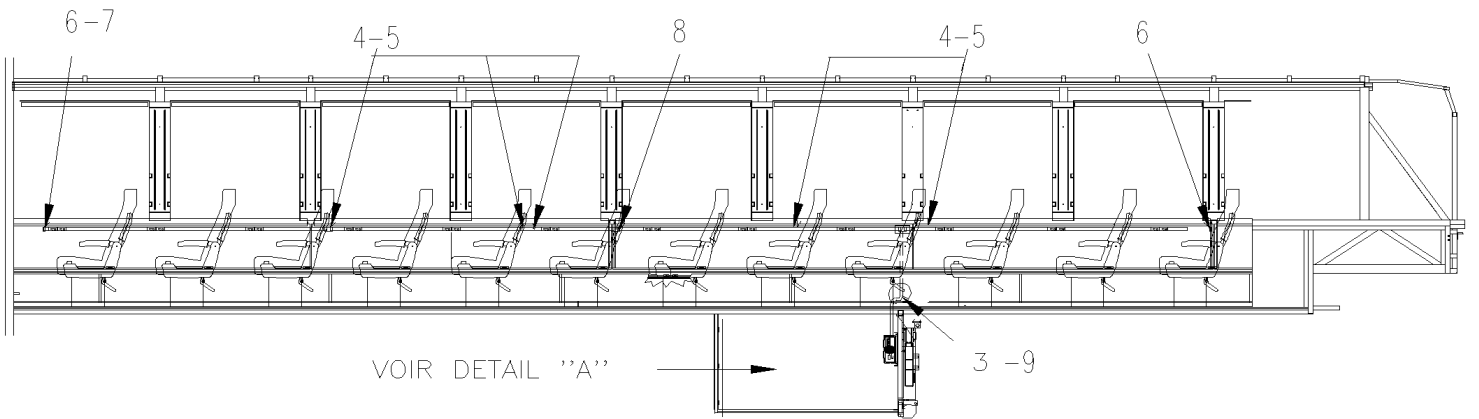
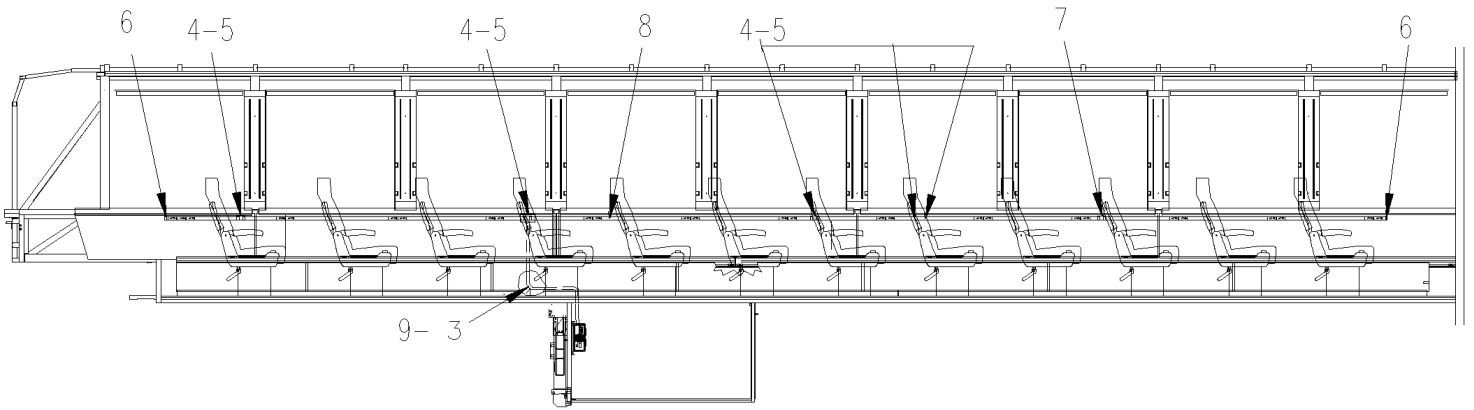


De L-031 À R-079	Date:07-2024	PAGE:H4-2345-20
SALON		



De L-031 À R-079		Date:07-2024	PAGE:H4-2345-20		
SALON					
Item#	Part	Description	H 3 4 0	V I P 4 0	N O T E S
1	860701	PANNEAU DE FERMETURE	1		
2	860653	MODULE DE COIN (34"LARGE)	2		
3	860654	MODULE DROIT (24"LARGE)	4		
4	860702	TABLE RECTANGULAIRE	1		
5	860655	TABLE RECTANGULAIRE	1		
6	860697	TABLE RECTANGULAIRE	1		
7	860703	TABLE RECTANGULAIRE	1		
		SI VOUS AVEZ A DEPLACER LA TABLE A CARTE POUR			
		POUR INSTALLER UN SALON COMMANDER ENS #360379			
		POUR COMPLETE L'INSTALLATION			
NS	363079	ENSEMBLE DE PENTURE STRUCTURE	1	1	
. NS	IS-91077	. SEE INSTRUCTION SHEET	1	1	

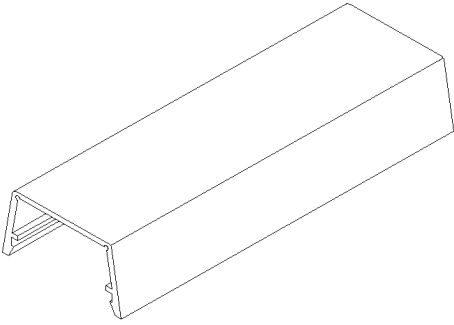
De L-031 À R-079	Date:07-2024	PAGE:H4-2345-99
<b>SORTIE 110 VOLT / "RETROFIT"</b>		



DETAIL "A"

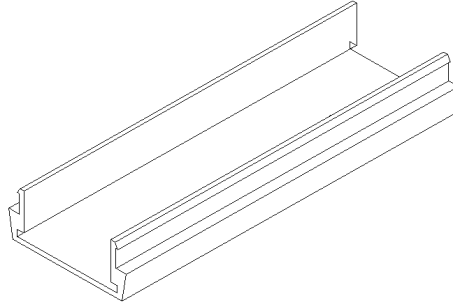
De L-031 À R-079	Date:07-2024	PAGE:H4-2345-99
<b>SORTIE 110 VOLT / "RETROFIT"</b>		

564151



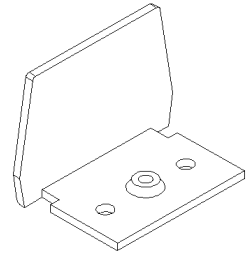
COVER ALUMINIUM  
RACEWAY 110V

564152



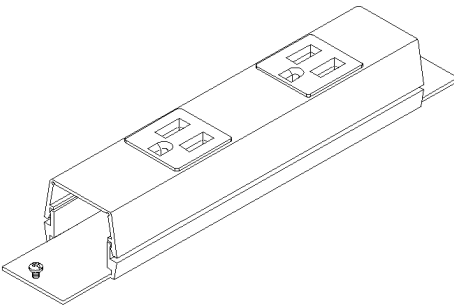
BASE ALUMINIUM  
RACEWAY 110V

564153



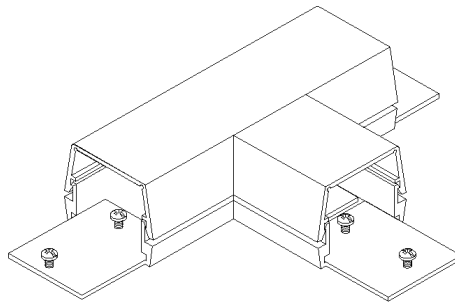
BLANK END FITTING  
RACEWAY 110V

564154



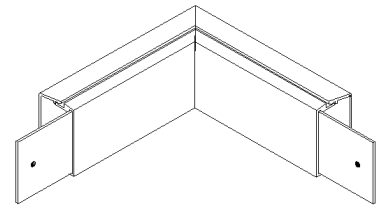
RECEPTACLE DOUBLE  
RACEWAY 110V

564155



TEE  
RACEWAY 110V

564156

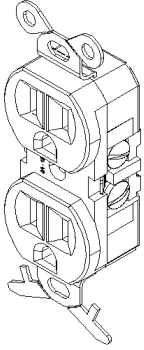


ELNOW  
RACEWAY 110V

De L-031 À R-079	Date:07-2024	PAGE:H4-2345-99
<b>SORTIE 110 VOLT / "RETROFIT"</b>		

562657

WHITE



PLUG DOUBLE  
OUTLET 110V

562659

WHITE

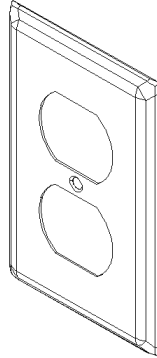
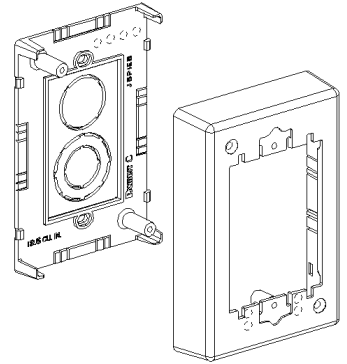


PLATE OUTLET 110V

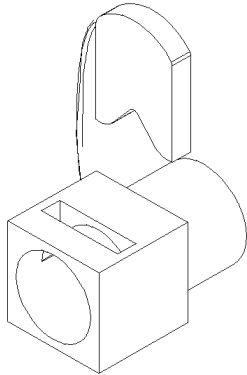
564129

WHITE



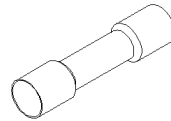
RECEPTACLE BOX  
OUTLET 110V

564467



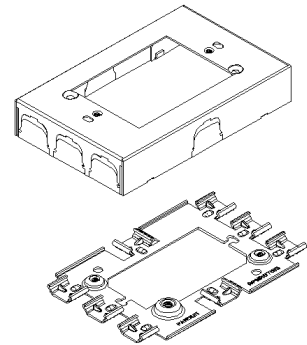
CONNECTOR IBERVILLE

563624



563848

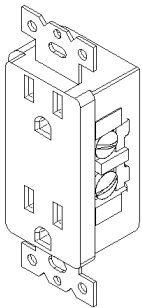
WHITE



RECEPTACLE BOX  
OUTLET 110V

563846

WHITE



PLUG DOUBLE  
OUTLET 110V

563847

WHITE

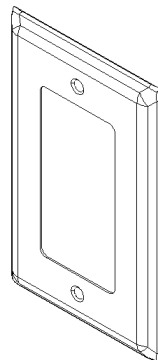


PLATE OUTLET 110V

De L-031 À R-079	Date:07-2024	PAGE:H4-2345-99
<b>SORTIE 110 VOLT / "RETROFIT"</b>		

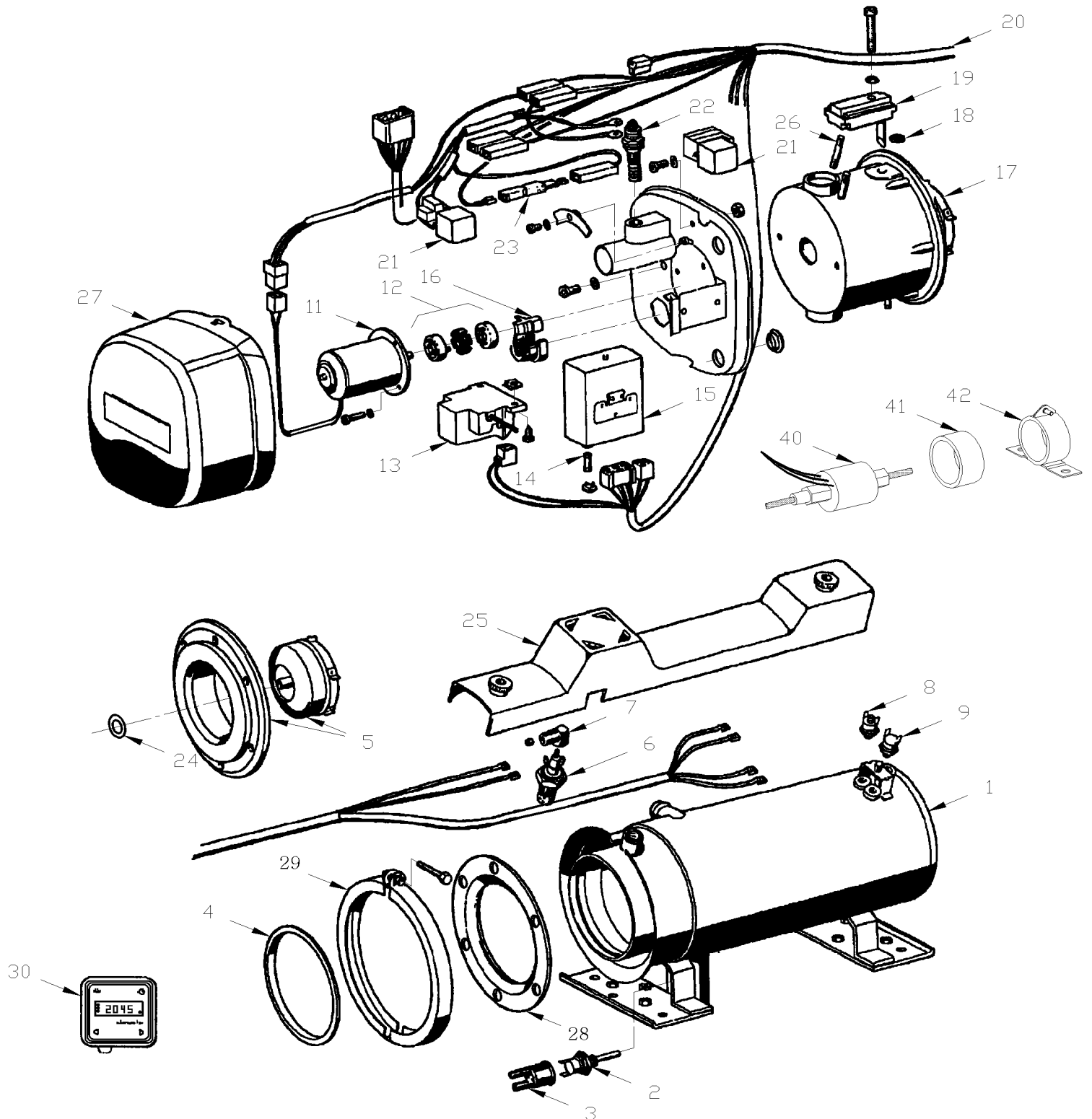
Item#	Part	Description	H 3 4 0	V I P 4 0	N O T E S
1	562664	PROTECTEUR METALLIQ.1"/CABLAGE	AR		
2	560933	CONNECTEUR MALE 110 VOLTS A.C. / HUBBELL 5266-C	AR		
3	562595	CABLE 14-3 / BLANC (CABLE BATEAU)	AR		
4	564151	BASE DE CHEMIN DE CABLE 60"	AR		
5	564152	COUVERCLE DE CHEMIN DE CABLE 60"	AR		
6	564153	PLAQUE DE FIN ALUMINIUM	AR		
7	564154	RECEPTACLE DOUBLE / "IN-LINE" 15 Amps	AR		
8	564155	TÉ EN ALUMINIUM	AR		
9	564156	COUDE 90° EXTERNE "RACEWAY"	AR		
20	562657	PRISE DOUBLE 110 VAC MURALE / WHITE	AR		
21	562659	CACHE-PRISE DE COURANT/ SIEGE AMAYA / WHITE	AR		
22	564129	BOITIER / 110VAC SORTIE / WHITE	AR		
23	564467	CONNECTEUR IBERVILLE 1/2" PLASTIC GREY	AR		
24	563624	JOINTEUR / 12-10 / JAUNE / THERMORETRACTABLE / PANDUIT BSH10-E	AR		
25	563848	BOITIER / 100VAC SORTIE WHITE NYLON	AR		
26	562662	PRISE DOUBLE 110 VAC MURALE WHITE NYLON "DECORA"	AR		
26	563846	PRISE DOUBLE 110 VAC MURALE WHITE NYLON "DECORA"	AR		
26	564507	PRISE DOUBLE 110 VAC MURALE A/2 PRISES USB GREY NYLON "DECORA"	AR		
27	563847	CACHE-PRISE DE COURANT/ SIEGE AMAYA WHITE NYLON	AR		
27	564508	CACHE-PRISE DE COURANT/ SIEGE AMAYA SILVER	AR		

De L-031 À R-079

Date:07-2024

PAGE:870969

CHAUFFERETTE AUXILIAIRE - "ESPAR" 40,000 B.T.U.



De L-031 À R-079	Date:07-2024	PAGE:870969
<b>CHAUFFERETTE AUXILIAIRE - "ESPAR" 40,000 B.T.U.</b>		

Item#	Part	Description	H 3 4 0	V I P 4 0	N O T E S
		CHAUFFERETTE AUXILIAIRE - "ESPAR" 40,000 B.T.U.	1	1	
1	870983	. ECHANGEUR DE CHALEUR	1	1	
2	871004	. THERMO-RUPTEUR	1	1	
3	871006	. CAPUCHON	1	1	
4	870997	. JOINT	1	1	
5	871114	. ATOMISEUR	1	1	A
NS	870984	. JEU DE RE-EQUIPEMENT	1	1	A
6	870994	. BOUGIE INCANDESCENTE	1	1	
7	870993	. FICHE	1	1	
8	870996	. COUPE CIRCUIT DE SURCHAUF.	1	1	
8	871035	. COMMUTATEUR DE REGLAGE (178°F)	1	1	
9	870995	. COMMUTATEUR DE REGLAGE>SS 871035	1	1	
11	870989	. MOTEUR 24 V	1	1	
12	871005	. RACCORD	1	1	
13	870988	. DISTRIBUTEUR D'ALLUMAGE	1	1	
14	871003	. FUSIBLE (4-AMPERES)	1	1	
15	871000	. BOITIER DE CONTROLE	1	1	
16	870991	. PASSE-FIL	1	1	
17	870990	. BRULEUR	1	1	
18	870998	. JOINT TORIQUE	1	1	
19	870985	. CAPTEUR DE FLAMME	1	1	
20	870999	. CABLAGE ASS.	1	1	
21	561707	. RELAIS 24V S.P.D.T. / AVEC RESISTANCE /	2	2	
22	870987	. RESISTANCE	1	1	
23	870992	. DIODE	1	1	
24	871115	. RONDELLE	1	1	
25	871072	. CAPUCHON BOUGIE PRECHAUFFAGE	1	1	
26	871081	. GOUJON / POUR FIXER COUVERCLE / M5X40MM	2	2	
27	871083	. COUVERCLE	1	1	
28	871367	. ACCOUPLEMENT	1	1	
29	871349	. COLLIER DE SERRAGE	1	1	
30	562025	MINUTERIE	1	1	B
40	870973	POMPE	1	1	
41	870972	BAGUE DE CAOUTCHOUC	1	1	
42	870971	SUPPORT POUR POMPE	1	1	
NS	870981	HOSE 1.575 x 118.11"	AR	AR	
NS	870979	COLLET	1	1	
NS	870975	COUDE 90° / SILENCIEUX	1	1	
NS	870974	BALLE	1	1	
NS	870976	ECROU	1	1	



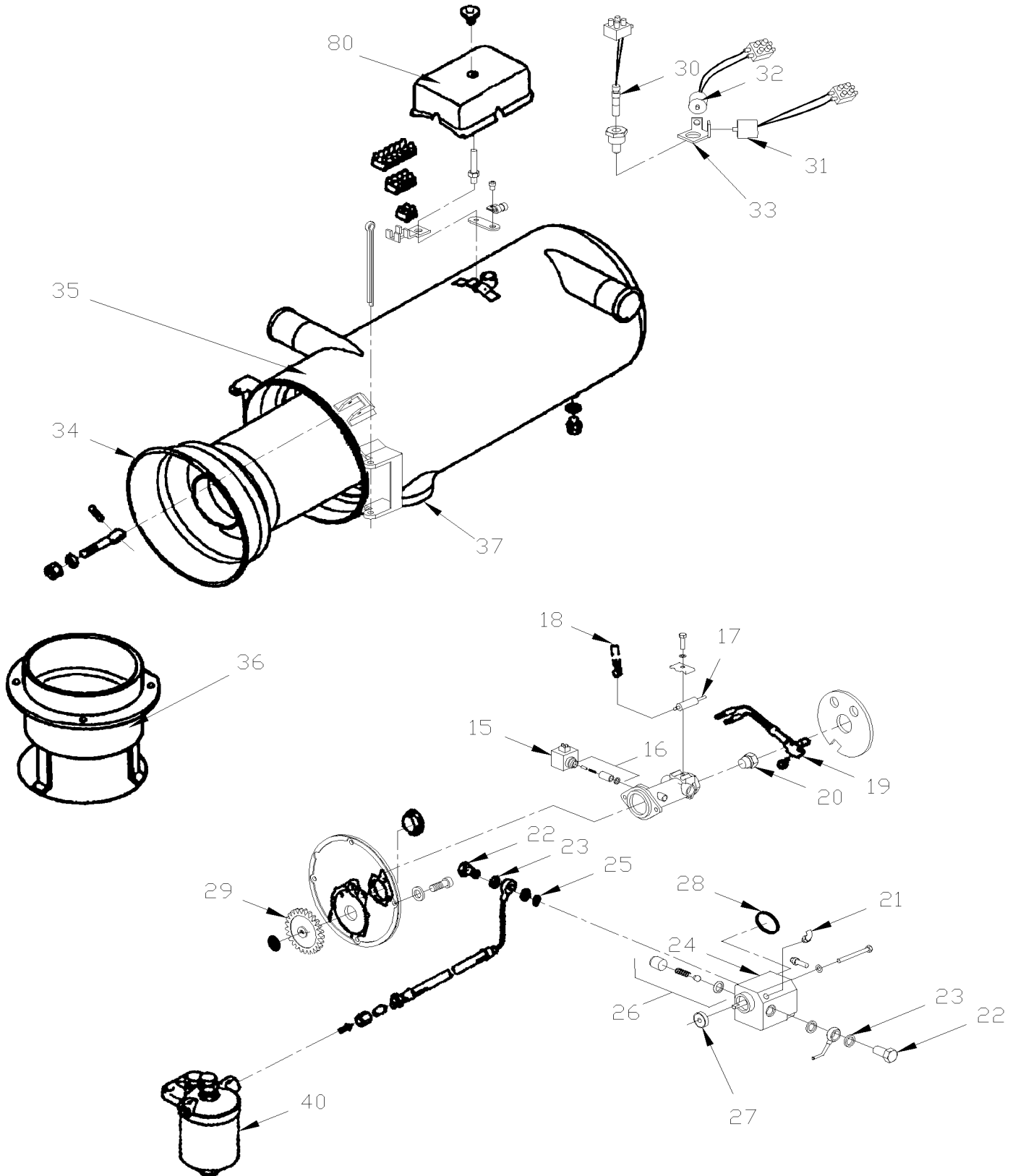
De L-031 À R-079		Date:07-2024	PAGE:870969
------------------	--	--------------	-------------

**CHAUFFERETTE AUXILIAIRE - "ESPAR" 40,000 B.T.U.**

Item#	Part	Description	H 3 4 0	V I P 4 0	N O T E S
		A) LORSQU'IL EST REMPLACÉ POUR LE PREMIER ATOMISEUR, UTILISEZ LE KIT DE CONVERSION #870984			
		B) CONSOLE GAUCHE			



De P-256 À R-079	Date:07-2024	PAGE:871036
CHAUFFERETTE AUXILIAIRE - "WEBASTO" 80,000 B.T.U.		

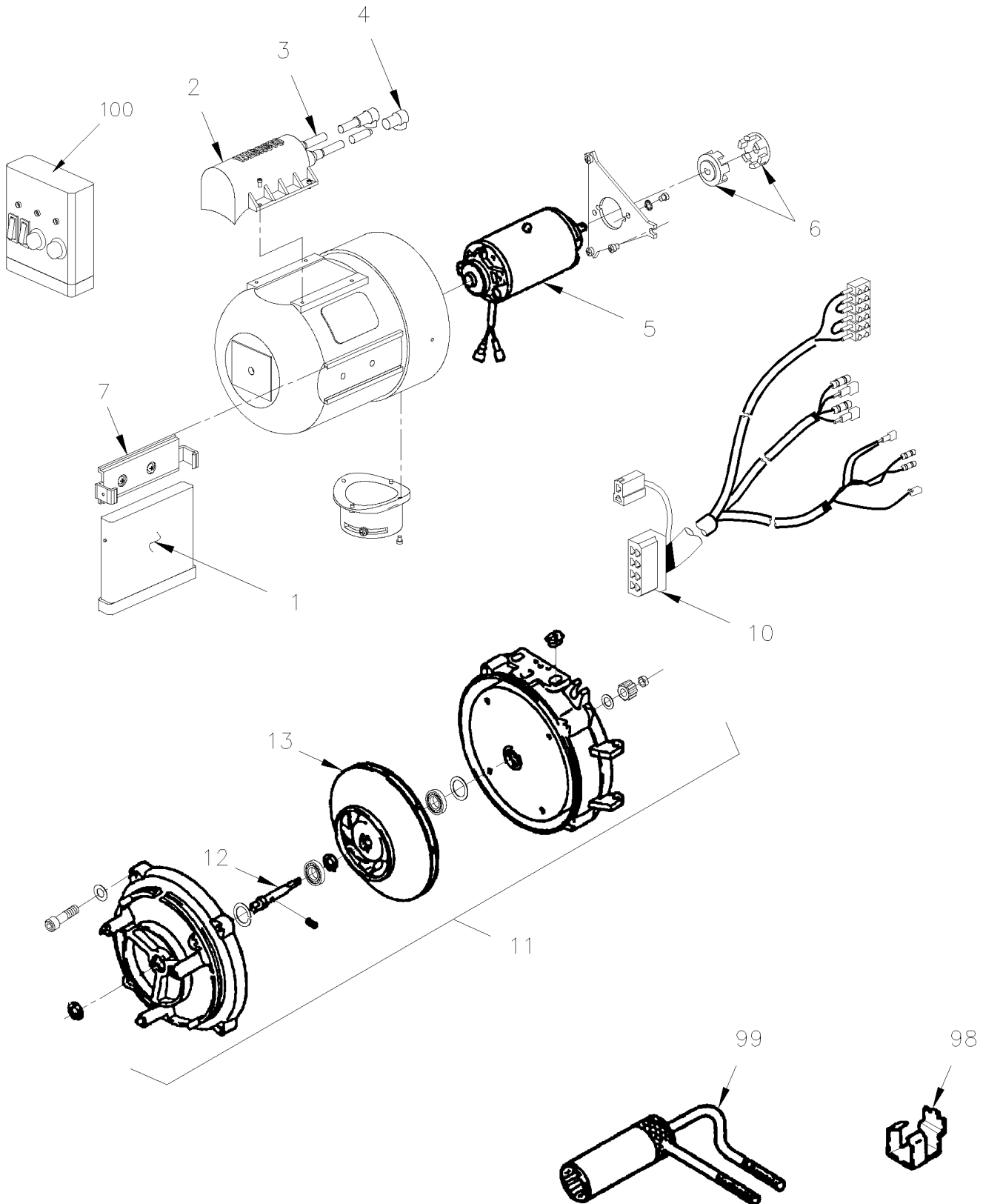


De P-256 À R-079

Date:07-2024

PAGE:871036

CHAUFFERETTE AUXILIAIRE - "WEBASTO" 80,000 B.T.U.



De P-256 À R-079	Date:07-2024	PAGE:871036
<b>CHAUFFERETTE AUXILIAIRE - "WEBASTO" 80,000 B.T.U.</b>		

Item#	Part	Description	H 3 4 0	V I P 4 0	N O T E S
		CHAUFFERETTE AUXILIAIRE - "WEBASTO" 80,000 B.T.U.	1	1	
	N25810	CHAUFFERETTE AUXILIAIRE - "WEBASTO" 80,000 B.T.U.			
NS	871309	TETE DE BRULEUR 24V ASS.	1	1	
1	870909	BOITIER DE COMMANDE 24 VOLTS	1	1	A
. NS	561186	. . CONNECTEUR / FASTIN-FASTON (.250) / RH 6C / AMP 925276-0	1	1	A
. NS	561597	. . CONNECTEUR / 56 SERIES / TAB RH 2C / BRUN / PED 2965981	1	1	A
. NS	562363	. . CONNECTEUR / FASTIN-FASTON (.250) / RH 8C / AMP 163007	1	1	A
2	870910	BOBINE D'ALLUMAGE	1	1	
3	870911	. . DOUILLE	2	2	
4	870912	. . CABLE (U/M=METRE)	AR	AR	
5	870913	MOTEUR 24 V	1	1	
6	870939	EMBRAYAGE	2	2	
7	N8883051	ATTACH POUR CONTROL UNIT	1	1	
10	870914	HARNAIS / AVEC BLOC TERMINAL 6C	1	1	
11	870915	KIT, MOUNTING SHAFT	1	1	
12	870916	ARBRE	1	1	
13	G1017453	ROTOR DE TURBINE	1	1	
15	870917	VALVE SOLONOIDE 24V	1	1	
16	870919	. . DECHARGEUR DE PUISSANCE ASS.	1	1	
17	870920	ELECTRODE D'ALLUMAGE	2	2	
18	870921	PRISE POUR ELECTRODE	2	2	
19	870922	CELLULE PHOTOELECTRIQUE	1	1	
20	870918	GICLEUR 0.80 GPH	1	1	
20	871316	GICLEUR 0.35 GPH	AR	AR	
20	871126	GICLEUR 0.40 GPH	AR	AR	
20	192271	GICLEUR 0.65 GPH / PACK OF 12	AR	AR	
20	G5007384	GICLEUR 0.65 GPH	AR	AR	
20	G1017473	GICLEUR 0.65 GPH	AR	AR	
20	871291	GICLEUR 0.85 GPH	AR	AR	
21	870928	CANALISATION DE REFOULEMENT	1	1	
22	870929	BOULON CREUX POUR RACCORD BANJO / M10-1.0	2	2	
23	870923	RONDELLE POUR RACCORD BANJO / M10	4	4	
24	870930	POMPE	1	1	
25	870924	. . FILTRE	1	1	
26	870925	. . REGULATEUR	1	1	
27	870926	. . JOINT D'ETANCHEITE	1	1	
28	870927	. . JOINT	1	1	
29	870931	ROUE DROITE	1	1	
30	870932	THERMO FUSIBLE 138°C (JAUNE)	1	1	
31	870933	LIMITEUR DE TEMPERATURE	1	1	
32	870934	CONTROLE 75°C GREEN & RED	1	1	
33	870935	SUPPORT	1	1	

De P-256 À R-079	Date:07-2024	PAGE:871036
<b>CHAUFFERETTE AUXILIAIRE - "WEBASTO" 80,000 B.T.U.</b>		

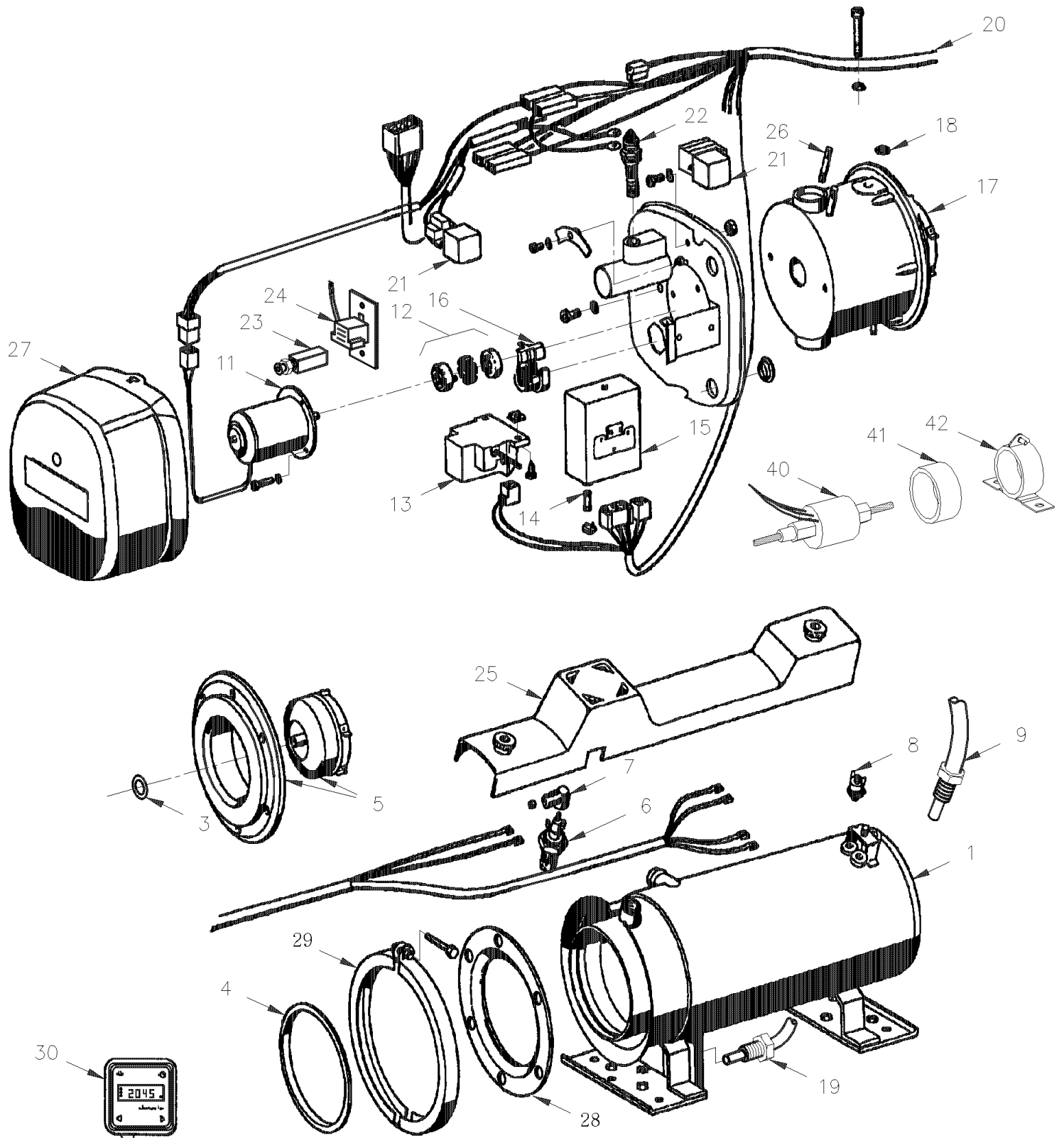
Item#	Part	Description	H 3 4 0	V I P 4 0	N O T E S
34	871057	. CHAMBRE DE COMBUSTION	1	1	
35	871251	. ECHANGEUR DE CHALEUR	1	1	
36	870940	. ECHAPPEMENT	1	1	
37	871039	TUYAU D'ECHAP. FLEX. 70MM DIA.	1	1	
		VOIR INSTALLATION CHAUFFERETTE AUXILIAIRE			
80	N8883102	COUVERCLE	1	1	
98	870937	CALIB. POUR ELECTRODE D'ALUM.	1	1	
99	870938	CLEF POUR GICLEUR	1	1	
100	871319	APPAREIL DE CONTROLE	AR	AR	
NS	871246	ENS, CABLAGE WATERTIGHT	AR	AR	
NS	192273	KIT, BASIC MAINTENANCE DBW2020 (.65GPH) / DBW 2020	AR	AR	B
NS	065744	ENS.RETROFIT BOITIER ETANCHE-PRECHAUF.	AR	AR	
NS	192274	KIT, PARTIAL REBUILD-24V DBW2020 (MCI) / DBW 2020	AR	AR	
NS	192269	KIT, ELECT. REBUILD DBW300,2020 (MCI) / DBW 2020 & DBW 300	AR	AR	C
		A) POUR AMILIORATION DE PRODUIT, UTILISE ENSEMBLE #871246 POUR ALLONGE LA CABLAGE ENTRE LA BOITE DE CONTROLE ET LA CHAUFRETTE AUXILIAIRE OU UTILISE ENSEMBLE #065744 POUR FIXER BOITE DE L'UNITE DE CONTROLE DANS LE BOITIER A L'EPREUVE DE L'EAU			
		B) INCLUS 2 ITEMS #20 & 30			
		C) INCLUS ITEMS #1, 2, 3, 4, 10, 17, 19 & PLUS			

De P-256 À R-079

Date:07-2024

PAGE:871097

CHAUFFERETTE AUXILIAIRE - "ESPAR" 41,000 B.T.U.



De P-256 À R-079	Date:07-2024	PAGE:871097
<b>CHAUFFERETTE AUXILIAIRE - "ESPAR" 41,000 B.T.U.</b>		

Item#	Part	Description	H 3 4 0	V I P 4 0	N O T E S
		CHAUFFE-EAU ESPAR - "ESPAR" 41,000 B.T.U. De V-1922	1	1	
1	870983	. ECHANGEUR DE CHALEUR À V-1921	1	1	
1	871111	. ECHANGEUR DE CHALEUR De V-1922	1	1	
3	871115	. RONDELLE	1	1	
4	870997	. JOINT	1	1	
5	871114	. ATOMISEUR	1	1	A
NS	870984	. JEU DE RE-EQUIPEMENT	1	1	A
6	870994	. BOUGIE INCANDESCENTE	1	1	
7	870993	. FICHE	1	1	
8	870996	. COUPE CIRCUIT DE SURCHAUF.	1	1	
9	871035	. COMMUTATEUR DE REGLAGE 178°F) À V-1921	1	1	
9	871116	. COMMUTATEUR DE REGLAGE 178°F) De V-1922	1	1	
11	870989	. MOTEUR 24 V	1	1	
12	871005	. RACCORD	1	1	
13	870988	. DISTRIBUTEUR D'ALLUMAGE	1	1	
14	871003	. FUSIBLE (4-AMPERES)	1	1	
15	871088	. BOITIER DE CONTROLE	1	1	
16	870991	. PASSE-FIL	1	1	
17	870990	. BRULEUR À V-1921	1	1	
17	871113	. BRULEUR De V-1922	1	1	
18	870998	. JOINT TORIQUE	1	1	
19	871118	. CAPTEUR DE FLAMME	1	1	
20	870999	. CABLAGE ASS. À V-1921	1	1	
20	871112	. CABLAGE ASS. De V-1922	1	1	
21	561707	. RELAIS 24V S.P.D.T. / AVEC RESISTANCE /	2	2	
22	870987	. RESISTANCE	1	1	
23	871117	. LED INDICATEUR	1	1	
24	871095	. CIRCUIT IMPRIME	1	1	
25	871072	. CAPUCHON BOUGIE PRECHAUFFAGE	1	1	
26	871081	. GOUJON / POUR FIXER COUVERCLE / M5X40MM	2	2	
27	871083	. COUVERCLE	1	1	
28	871367	. ACCOUPLEMENT	1	1	
29	871349	. COLLIER DE SERRAGE	1	1	
30	562025	MINUTERIE À V-1921	1	1	
30	562680	MINUTERIE 7 JOURS De V-1922	1	1	
NS	871102	. AMPOULE / 1.4WATT-24 VOLTS	1	1	
40	870973	POMPE	1	1	
41	870972	BAGUE DE CAOUTCHOUC	1	1	
42	870971	SUPPORT POUR POMPE	1	1	



De P-256 À R-079	Date:07-2024	PAGE:871097
<b>CHAUFFERETTE AUXILIAIRE - "ESPAR" 41,000 B.T.U.</b>		

Item#	Part	Description	H 3 4 0	V I P 4 0	N O T E S
		A) QUAND C'EST LA PREMIERE FOIS QUE VOUS REMPLACER ATOMISEUR UTILISE L'ENSEMBLE DE CONVERSION #870984			

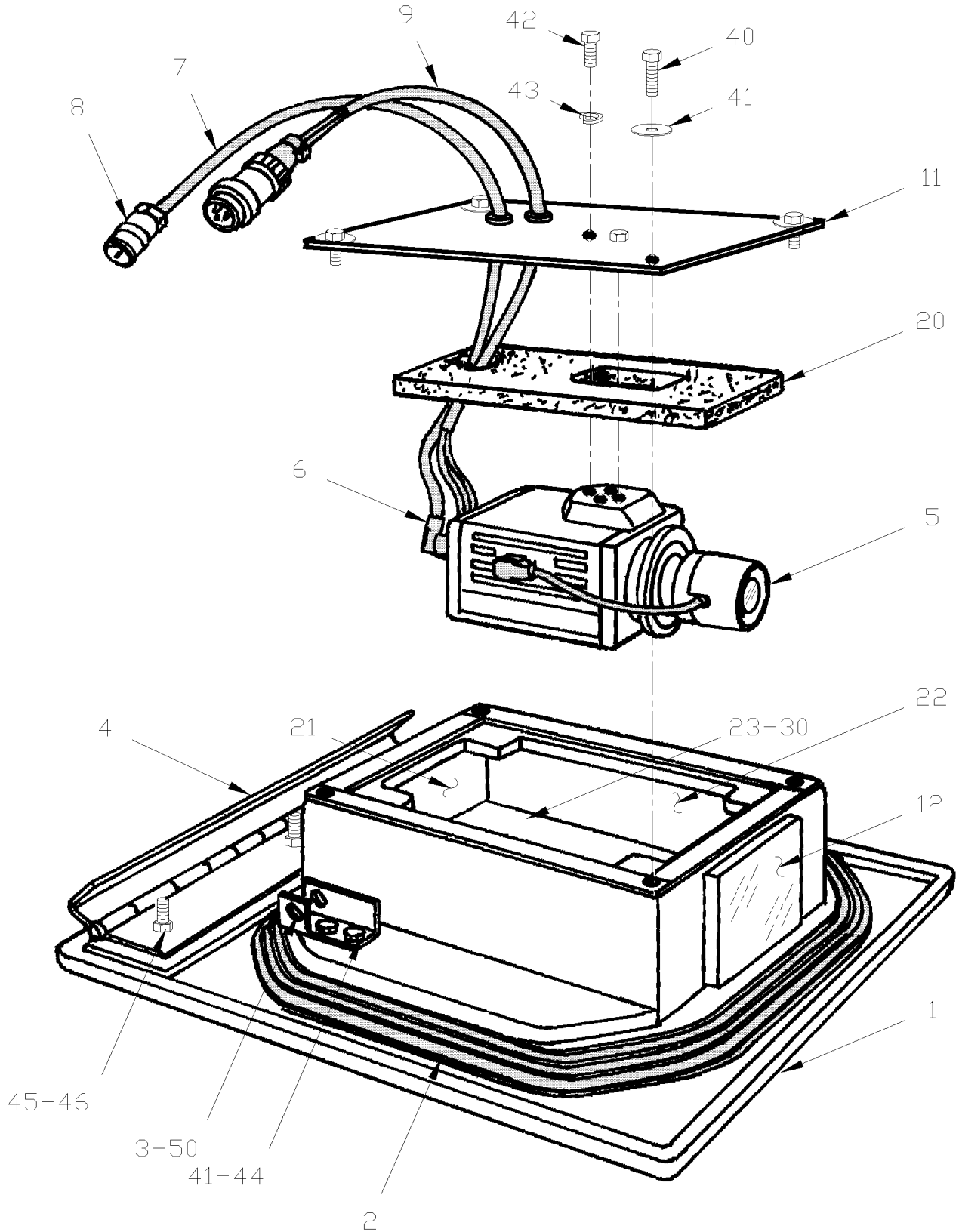


De L-031 À M-083

Date:07-2024

PAGE:H4-2355-00

INSTALLATION CAMERA DE RECULE



De L-031 À M-083	Date:07-2024	PAGE:H4-2355-00
<b>INSTALLATION CAMERA DE REcule</b>		

Item#	Part	Description	H 3 4 0	V I P 4 0	N O T E S
1	490425	BOITE DE CAMERA À M-083	1	1	
2	282960	JOINT D'ETANCHEITE À M-083	AR	AR	A
3	490454	ATTACHE DU CYLINDRE À M-083	1	1	B
3	490640	ATTACHE DU CYLINDRE De M-084	1	1	
4	490453	PENTURE À M-083	1	1	B
4	490639	PENTURE De M-084	1	1	
5	990160	CAMERA DE REcul "PANASONIC"	1	1	
5	990294	CAMERA DE REcul "PANASONIC"	1	1	
5	<b>H4-0645-30</b>	<b>PANNEAU TABLEAU DE BORD DROIT</b>			
6	561715	CONNECTEUR / BNC / PLUG 90DEG / CABLE / AMP 331176	1	1	
7	490465	CABLAGE	1	1	
8	561716	CONNECTEUR / BNC / PLUG / CABLE / AMP 221265-2	1	1	
9	062116	CABLAGE	1	1	
9	561651	SERRE-CABLE / CPC / #11 / AMP 206062-1	1	1	
10	504069	PASSE-FIL / .281x.375x.062x.250x.562	2	2	
11	490456	ATTACHE DE CAMERA	1	1	
12	490437	VITRE PROTECTRICE	1	1	
NS	680453	RUBAN SCELLANT / CLAIRE / 1/32"x1/2"x65' / 1795	AR	AR	
NS	680532	SCELLANT SIKA #221 / GRIS / 310ml CARTRIDGE	AR	AR	
20	490461	ISOLANT	1	1	
21	490462	ISOLANT	1	1	
22	490463	ISOLANT	1	1	
23	490460	ISOLANT	2	2	
30	561717	INTERRUPTEUR THERMIQUE	1	1	
NS	561718	CABLE CHAUFFANT	1	1	
NS	063173	CABLAGE ASS. >SS	1	1	
NS	561197	COSSE OUVERTE RESSORT #6 / 16-14 / AMP 52935-3	5	5	
40	502631	VIS A TETE HEXAGONAL M6-1.0x20 G8.8 Z050	4	4	
41	502571	RONDELLE D'ETANCHEITE .281x.625x20GA SS	6	6	
42	500047	VIS A TETE HEXAGONAL 1/4-20x5/8 G5 ZP	2	2	
43	500473	RONDELLE FREIN FENDUE .262x.489x.062 Z050	2	2	
44	502531	VIS A TETE HEXAGONAL M6-1.0x16 G8.8 Z050	2	2	
45	502679	ECROU HEX BAGUE DE NYLON M4-0.7 ZP	3	3	
46	502556	RONDELLE PLATE 4.3x9.0x0.8 SS	3	3	
50	990141	CYLINDRE	1	1	
NS	990142	TIGE CHEVILLE	1	1	
NS	990143	CONNECTEUR MALE / TYPE "PUSH-IN" /AVEC JOINT/ #2x#10-32-M BR	2	2	
NS	490455	SUPPORT DE CYLINDRE À M-083	1	1	B
NS	490641	SUPPORT ASS. De M-084	1	1	
NS	490459	AXE DE CHAPE ATTACHMENT	1	1	
NS	502094	GOUPILLE FENDUE 1/16 x 1/2 SS	1	1	B
NS	502187	GOUPILLE 1/16 x 1 5/32 ZP De M-084	1	1	

De L-031 À M-083	Date:07-2024	PAGE:H4-2355-00
------------------	--------------	-----------------

**INSTALLATION CAMERA DE RECULE**

Item#	Part	Description	H 3 4 0	V I P 4 0	N O T E S
		A) LE JOINT EST FIXÉ SUR LE CAPUCHON ARRIÈRE DE M-084			
		B) POUR FACILITER L'ACCÈS À LA CAMERA, UTILISEZ LA PIÈCE DE M-084			

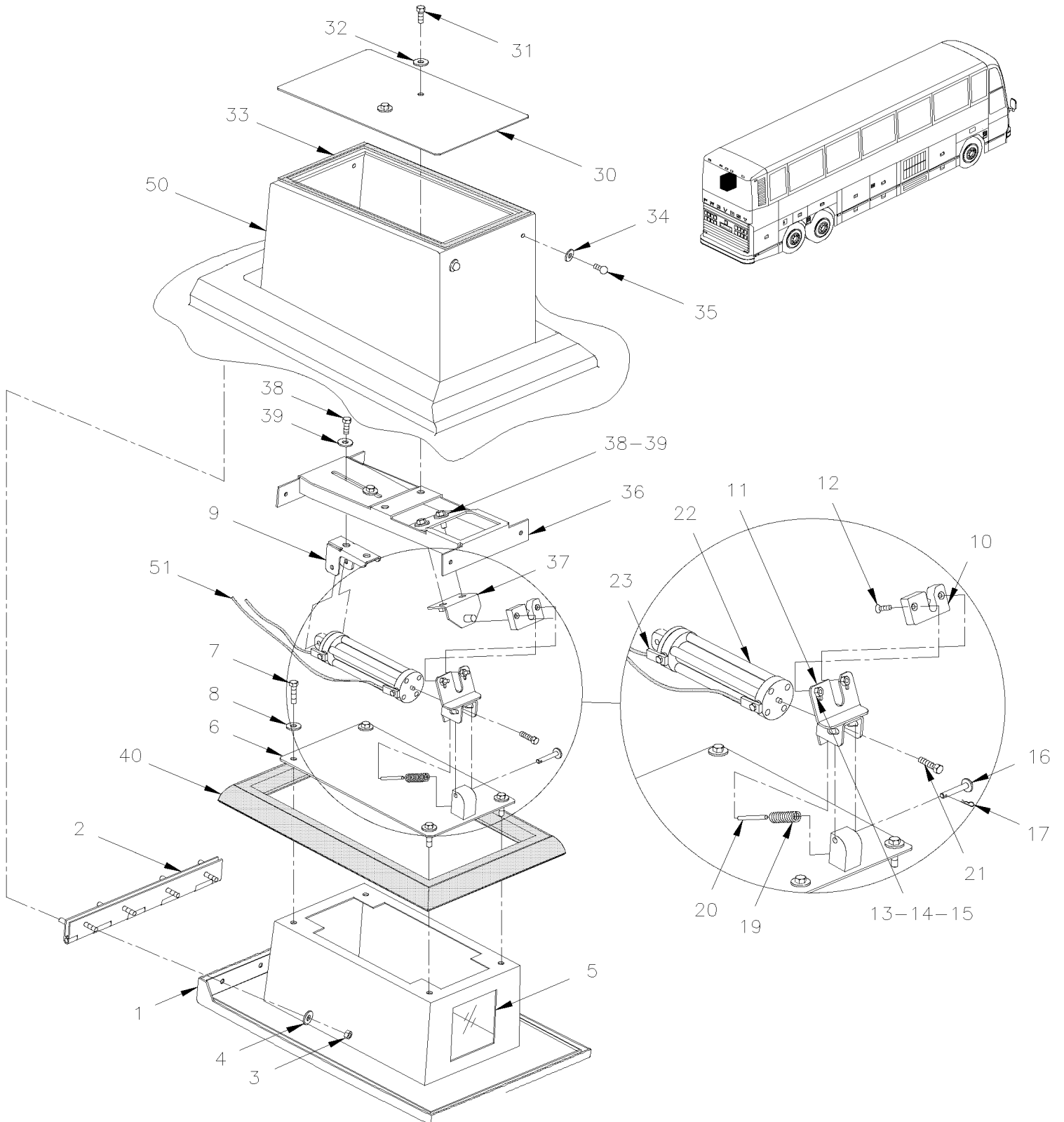


De M-084 À R-079

Date:07-2024

PAGE:H4-2355-01

## INSTALLATION CAMERA DE RECULE



<b>De M-084 À R-079</b>	<b>Date:07-2024</b>	<b>PAGE:H4-2355-01</b>
<b>INSTALLATION CAMERA DE RECULE</b>		

Item#	Part	Description	H 3 4 0	V I P 4 0	N O T E S
	490770	GAINE D'EVENTAIL		1	
1	490767	. CARTER		1	
2	490765	. PENTURE		1	
3	5001180	. ECRU HEX BAGUE DE NYLON #10-24 SS		4	
4	500989	. RONDELLE PLATE .219x.875x.062 Z050		4	
5	490768	. VITRE		1	
5	682176	. SCELLANT SIKA #221 / NOIR / 310ml CARTRIDGE		AR	
5	680453	. RUBAN SCELLANT / CLAIRE / 1/32"x1/2"x65' / 1795		AR	
6	490761	. PLAQUE		1	
7	502622	. VIS A TETE HEXAGONAL M6-1.0x20 SS BK		4	
8	502571	. RONDELLE D'ETANCHEITE .281x.625x20GA SS		4	
9	490760	. FIXATION		1	
10	990225	. LOQUET		1	
11	490755	. FIXATION		1	
12	502642	. VIS MECANIQUE TETE PLATE PHILLIPS #6-32x3/4 SS		2	
13	500581	. RONDELLE FREIN FENDUE .141x.250x.031 SS		2	
14	502556	. RONDELLE PLATE 4.3x9.0x0.8 SS		2	
15	500553	. ECRU HEX #6-32 SS		2	
16	490459	. AXE DE CHAPE ATTACHMENT		2	
17	502187	. GOUPILLE 1/16 x 1 5/32 ZP		1	
NS	502637	. RONDELLE PLATE .200x.437x.037 SS		2	
19	490759	. RESSORT COMPRESSION / .322 O.D. x 1.439 x .058		1	
20	505221	. AXE 1/8 X 3/8		1	
21	500512	. VIS TETE HEX EPAULEMENT #10-32x1/2 ZP		1	
22	990224	. CYL.AIR 3/4 DOUB.AC. 4 1/4"		1	
23	642167	. COUDE MALE 90° ROTATIF / TYPE "PUSH-IN" / #2x10-32 BR		2	
30	490769	COUVERCLE		1	
NS	506071	RUBAN ADH1 CC POL 1/8"x1/2"x60' / GREY 2520X		AR	
31	502622	VIS A TETE HEXAGONAL M6-1.0x20 SS BK		1	
32	502571	RONDELLE D'ETANCHEITE .281x.625x20GA SS		1	
33	506648	RUBAN ADH1 CC POL 1/8" x 1/2"x 60' / GREY 2542		AR	
34	500964	RONDELLE PLATE .203x.500x.047 Z050		4	
35	504488	RIVET "MAGNA-LOK" TETE BOMBE 3/16x17/64 SS		4	
36	490756	MODULE DE FIXATION		1	
37	490757	PENE		1	
38	5001181	VIS A TETE HEXAGONAL M6-1.0x12 SS		4	
39	502582	RONDELLE FREIN STRIEE 6.1x16.2x0.9 Z050		4	
40	490766	JOINT D'ETANCHEITE CAOUTCHOUC / CAMERA DE RECULE / 281MM X 167.5MM		1	E
50	<b>H4-1851-00</b>	<b>INSTALLATION - LUNETTE AVANT ET ARRIERE</b>			
51	<b>H4-1202-00</b>	<b>TUBES PLASTIQUE / AIR D.O.T.</b>			



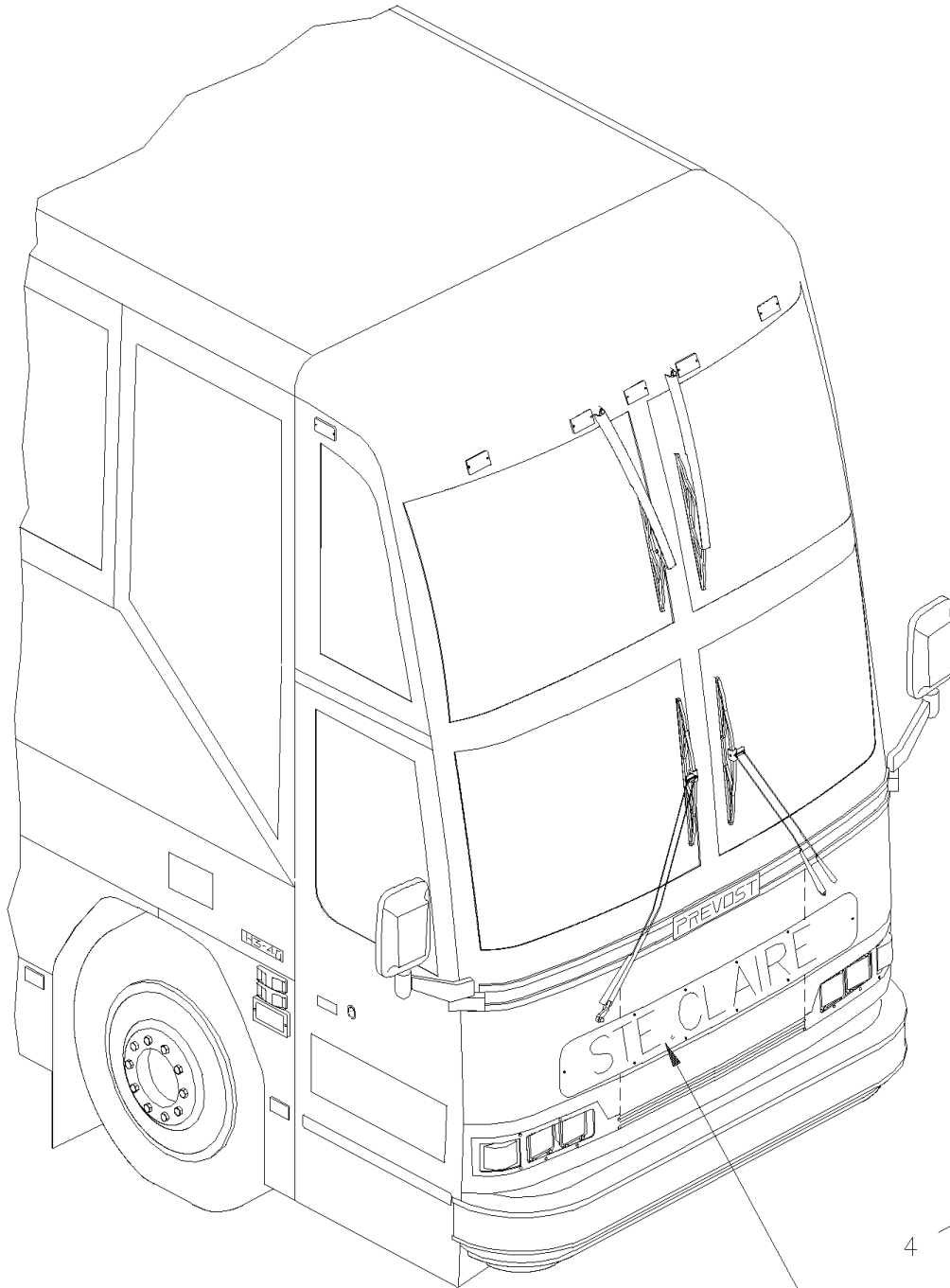
De M-084 À R-079	Date:07-2024	PAGE:H4-2355-01
------------------	--------------	-----------------

**INSTALLATION CAMERA DE RECULE**

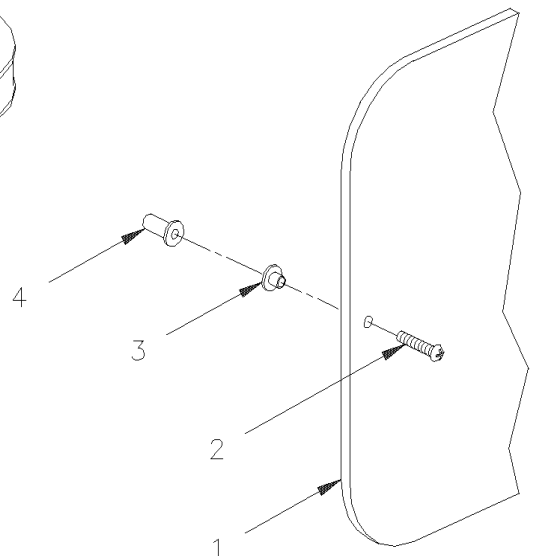
Item#	Part	Description	H 3 4 0	V I P 4 0	N O T E S
		E) CE JOINT TORIQUE EST FIXE SUR LA LUNETTE ARRIERE			



De L-031 À R-079	Date:07-2024	PAGE:H4-2360-00
PLAQUE D'IDENTIFICATION ASS & LETTRES		



This monogram is only a example



<b>De L-031 À R-079</b>		<b>Date:07-2024</b>	<b>PAGE:H4-2360-00</b>
<b>PLAQUE D'IDENTIFICATION ASS &amp; LETTRES</b>			

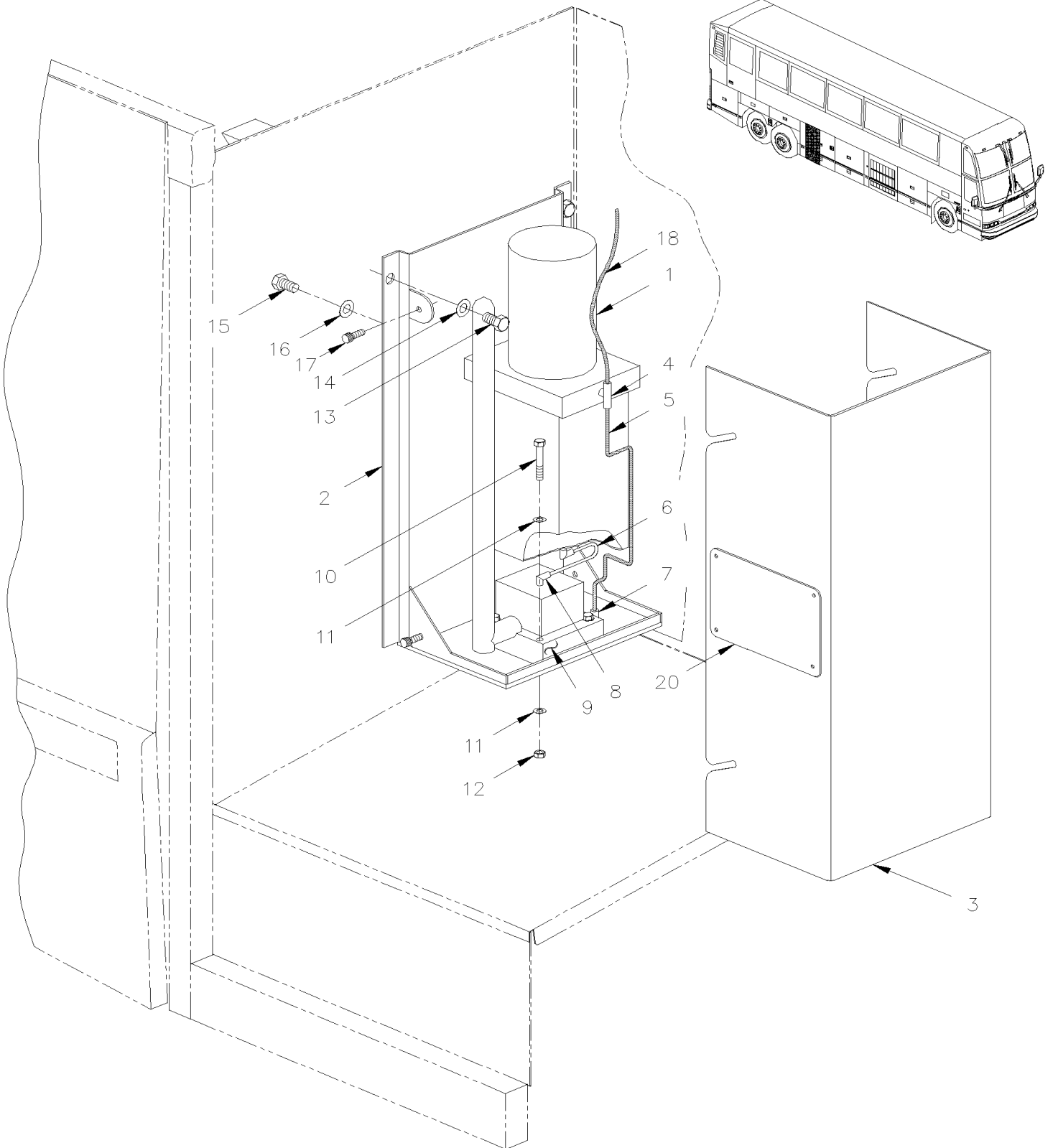
Item#	Part	Description	H 3 4 0	V I P 4 0	N O T E S
		AVANT DE COMMANDE "MONOGRAMME" OU "DECALQUE"			
		S.V.P. SPECIFIE LE NOM...			
	490392	ENSEMBLE DECALQUE ICC # & ETC...."	1	1	
1	490494P	ECUSSON AVANT ASS.(H-3 ET H-5) (WHITE OR GREY)			
1	490492	. ECUSSON AVANT (H-3 ET H-5) 5/8"	1	1	
1	490716P	MONOG AVANT ASS ROUGE GREY	1	1	
1	490700	. MONOGRAMME AVANT ROUGE #2793 5/8"	1	1	
1	490683P	MONOGRAMME AVANT OR "SCOTCH"			
1	490686	. MONOGRAMME DECOUPE 1/2"	1	1	
2	502735	VIS MECANIQUE TETE BOMBE PHILLIPS #10-32x1 SS BK	10	10	A
3	900251	RUBBER BUSHING	10	10	
4	500519	ECROU A DOUILLE #10-32x.518	10	10	
NS	680130	PLASTIQUE ADHESIF 1L 1 Liter	AR	AR	
NS	490307	LETTRE "A" / ACRYLIQUE BLANC	AR	AR	
NS	490608	LETTRE "A" / ACRYLIQUE GRIS	AR	AR	
NS	490308	LETTRE "B" / ACRYLIQUE BLANC	AR	AR	
NS	490609	LETTRE "B" / ACRYLIQUE GRIS	AR	AR	
NS	490309	LETTRE "C" / ACRYLIQUE BLANC	AR	AR	
NS	490610	LETTRE "C" / ACRYLIQUE GRIS	AR	AR	
NS	490310	LETTRE "D" / ACRYLIQUE BLANC	AR	AR	
NS	490611	LETTRE "D" / ACRYLIQUE GRIS	AR	AR	
NS	490311	LETTRE "E" / ACRYLIQUE BLANC	AR	AR	
NS	490612	LETTRE "E" / ACRYLIQUE GRIS	AR	AR	
NS	490312	LETTRE "F" / ACRYLIQUE BLANC	AR	AR	
NS	490613	LETTRE "F" / ACRYLIQUE GRIS	AR	AR	
NS	490313	LETTRE "G" / ACRYLIQUE BLANC	AR	AR	
NS	490614	LETTRE "G" / ACRYLIQUE GRIS	AR	AR	
NS	490314	LETTRE "H" / ACRYLIQUE BLANC	AR	AR	
NS	490615	LETTRE "H" / ACRYLIQUE GRIS	AR	AR	
NS	490336	LETTRE "I" / ACRYLIQUE BLANC	AR	AR	
NS	490616	LETTRE "I" / ACRYLIQUE GRIS	AR	AR	
NS	490315	LETTRE "J" / ACRYLIQUE BLANC	AR	AR	
NS	490617	LETTRE "J" / ACRYLIQUE GRIS	AR	AR	
NS	490316	LETTRE "K" / ACRYLIQUE BLANC	AR	AR	
NS	490618	LETTRE "K" / ACRYLIQUE GRIS	AR	AR	
NS	490317	LETTRE "L" / ACRYLIQUE BLANC	AR	AR	
NS	490619	LETTRE "L" / ACRYLIQUE GRIS	AR	AR	
NS	490318	LETTRE "M" / ACRYLIQUE BLANC	AR	AR	
NS	490620	LETTRE "M" / ACRYLIQUE GRIS	AR	AR	
NS	490319	LETTRE "N" / ACRYLIQUE BLANC	AR	AR	

De L-031 À R-079	Date:07-2024	PAGE:H4-2360-00
<b>PLAQUE D'IDENTIFICATION ASS &amp; LETTRES</b>		

Item#	Part	Description	H 3 4 0	V I P 4 0	N O T E S
NS	490621	LETTRE "N" / ACRYLIQUE GRIS	AR	AR	
NS	490320	LETTRE "O" / ACRYLIQUE BLANC	AR	AR	
NS	490622	LETTRE "O" / ACRYLIQUE GRIS	AR	AR	
NS	490321	LETTRE "P" / ACRYLIQUE BLANC	AR	AR	
NS	490597	LETTRE "P" / ACRYLIQUE GRIS	AR	AR	
NS	490322	LETTRE "Q" / ACRYLIQUE BLANC	AR	AR	
NS	490624	LETTRE "Q" / ACRYLIQUE GRIS	AR	AR	
NS	490323	LETTRE "R" / ACRYLIQUE BLANC	AR	AR	
NS	490625	LETTRE "R" / ACRYLIQUE GRIS	AR	AR	
NS	490324	LETTRE "S" / ACRYLIQUE BLANC	AR	AR	
NS	490626	LETTRE "S" / ACRYLIQUE GRIS	AR	AR	
NS	490325	LETTRE "T" / ACRYLIQUE BLANC	AR	AR	
NS	490599	LETTRE "T" / ACRYLIQUE GRIS	AR	AR	
NS	490326	LETTRE "U" / ACRYLIQUE BLANC	AR	AR	
NS	490628	LETTRE "U" / ACRYLIQUE GRIS	AR	AR	
NS	490327	LETTRE "V" / ACRYLIQUE BLANC	AR	AR	
NS	490629	LETTRE "V" / ACRYLIQUE GRIS	AR	AR	
NS	490328	LETTRE "W" / ACRYLIQUE BLANC	AR	AR	
NS	490598	LETTRE "W" / ACRYLIQUE GRIS	AR	AR	
NS	490329	LETTRE "X" / ACRYLIQUE BLANC	AR	AR	
NS	490631	LETTRE "X" / ACRYLIQUE GRIS	AR	AR	
NS	490330	LETTRE "Y" / ACRYLIQUE BLANC	AR	AR	
NS	490632	LETTRE "Y" / ACRYLIQUE GRIS	AR	AR	
NS	490331	LETTRE "Z" / ACRYLIQUE BLANC	AR	AR	
NS	490633	LETTRE "Z" / ACRYLIQUE GRIS	AR	AR	
NS	490332	ET "&" / ACRYLIQUE BLANC	AR	AR	
NS	490634	ET "&" / ACRYLIQUE GRIS	AR	AR	
NS	490333	POINT "." / ACRYLIQUE BLANC	AR	AR	
NS	490635	POINT "." / ACRYLIQUE GRIS	AR	AR	
NS	490334	TIRET "-" / ACRYLIQUE BLANC	AR	AR	
NS	490636	TIRET "-" / ACRYLIQUE GRIS	AR	AR	
NS	490335	VIRGULE "," / ACRYLIQUE BLANC	AR	AR	
NS	490637	VIRGULE "," / ACRYLIQUE GRIS	AR	AR	
		A) POUR FIXER LE MONOGRAMME			



**INSTALLATION POMPE "ST & ST"**



De P-343 À P-364	Date:07-2024	PAGE:H4-2370-00
<b>INSTALLATION POMPE "ST &amp; ST"</b>		

Item#	Part	Description	H 3 4 0	V I P 4 0	N O T E S
1	860797	POMPE ELECTRIQUE 24 VOLTS ASS.	1		
2	284608	SUPPORT ASS.	1		
3	284619	COUVERCLE MONITEUR R.E.I.	1		
NS	810034	. OZITE CHARBON 12' 12 FT WIDE	AR		A
4	5011060	RACCORD EN "T" / TYPE JIC 37° / #6JIC-Mx #6JIC-Mx3/8NPT-M STL	1		
5	285196	BOYAU ASS / #6 330MM	1		
6	285195	TUYAU CUIVRE	1		
7	501695	COUDE MALE 90° / TYPE JIC 37° / #6JIC-Mx1/4NPT-M STL	1		
8	641372	COUDE MALE 90° NON-ROTATIF / TYPE "PUSH-IN" / #6x1/4NPT-M BR	2		
9	860836	POMPE MANUELLE ASSEMBLEE	1		
10	500172	VIS A TETE HEXAGONAL 1/4-20x2 1/2 G5 PT ZP	4		
11	500440	RONDELLE PLATE .250x.562x.065 Z050	8		
12	500770	ECROU HEX STOVER 1/4-20 Z050	4		B
13	502617	ECROU HEX BAGUE DE NYLON M10-1.5 Z050	4		
NS	500462	RONDELLE PLATE .343x1.500x.083 SS	4		
14	500602	VIS DE SERRAGE A MAIN EPAULEMENT 1/4-20x3/4	4		
15	500190	VIS A TETE HEXAGONAL 3/8-16x3/4 G5 Z050	2		
16	502616	RONDELLE FREIN FENDUE 10.2x18.1x2.2 SS	2		
17	5001323	ECROU A PRISE M6-1.0	4		
18	285197	BOYAU ASS / #6 8535MM	1		
NS	560482	COLLET DE RETENUE / 3/4" I.D. / W/HOLE 3/16"	2		
NS	501695	COUDE MALE 90° / TYPE JIC 37° / #6JIC-Mx1/4NPT-M STL	1		
20	860865	PLAQUE INSTRUCTION POMPE MANU.	1		
21	685682	HUILE HYDRAULIQUE (19 LITERS)	1		
		A) SPECIFIE LA LONGUEUR			
		B) POUR FIXER LE BALLAST			

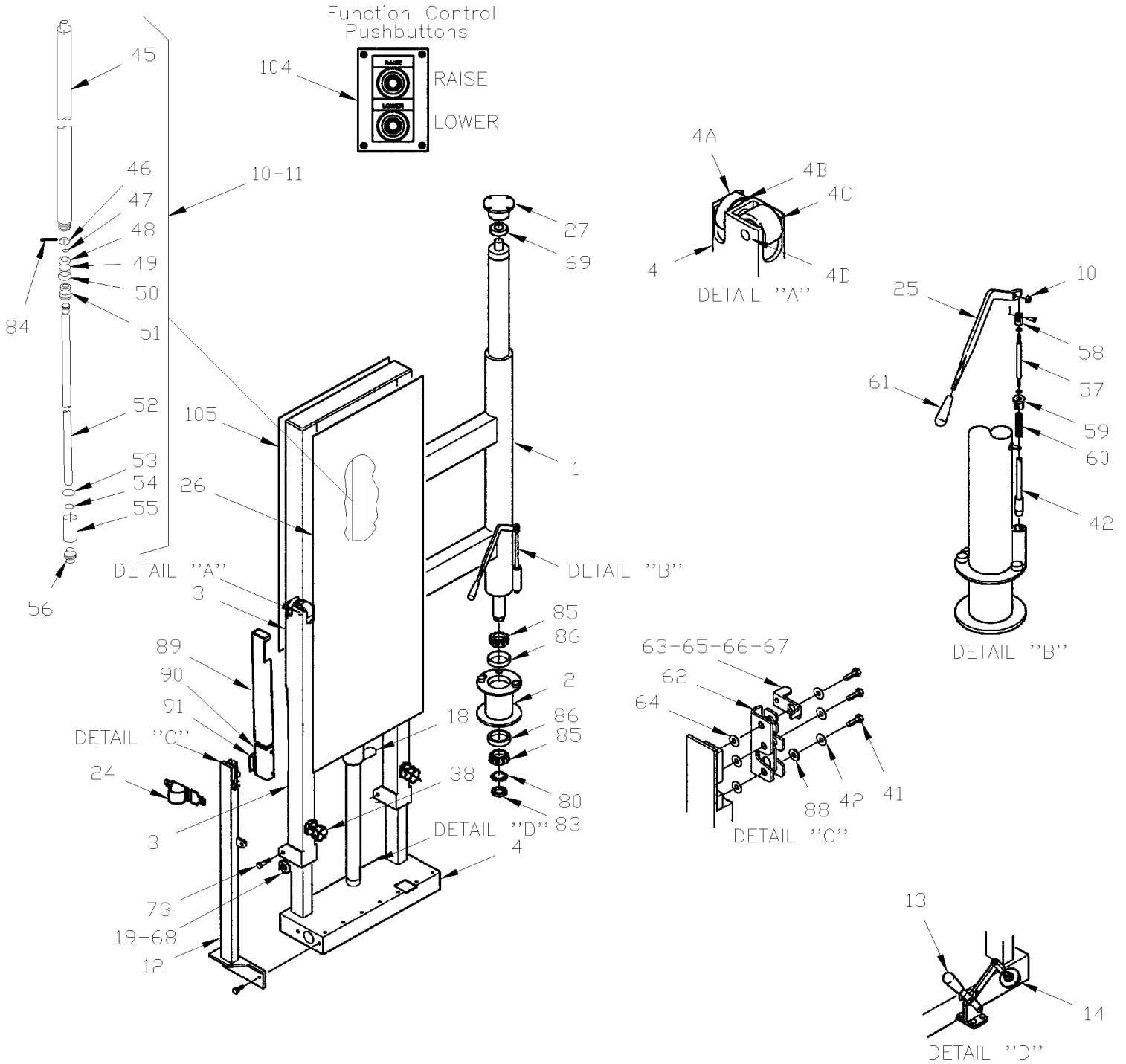


De P-343 À P-364

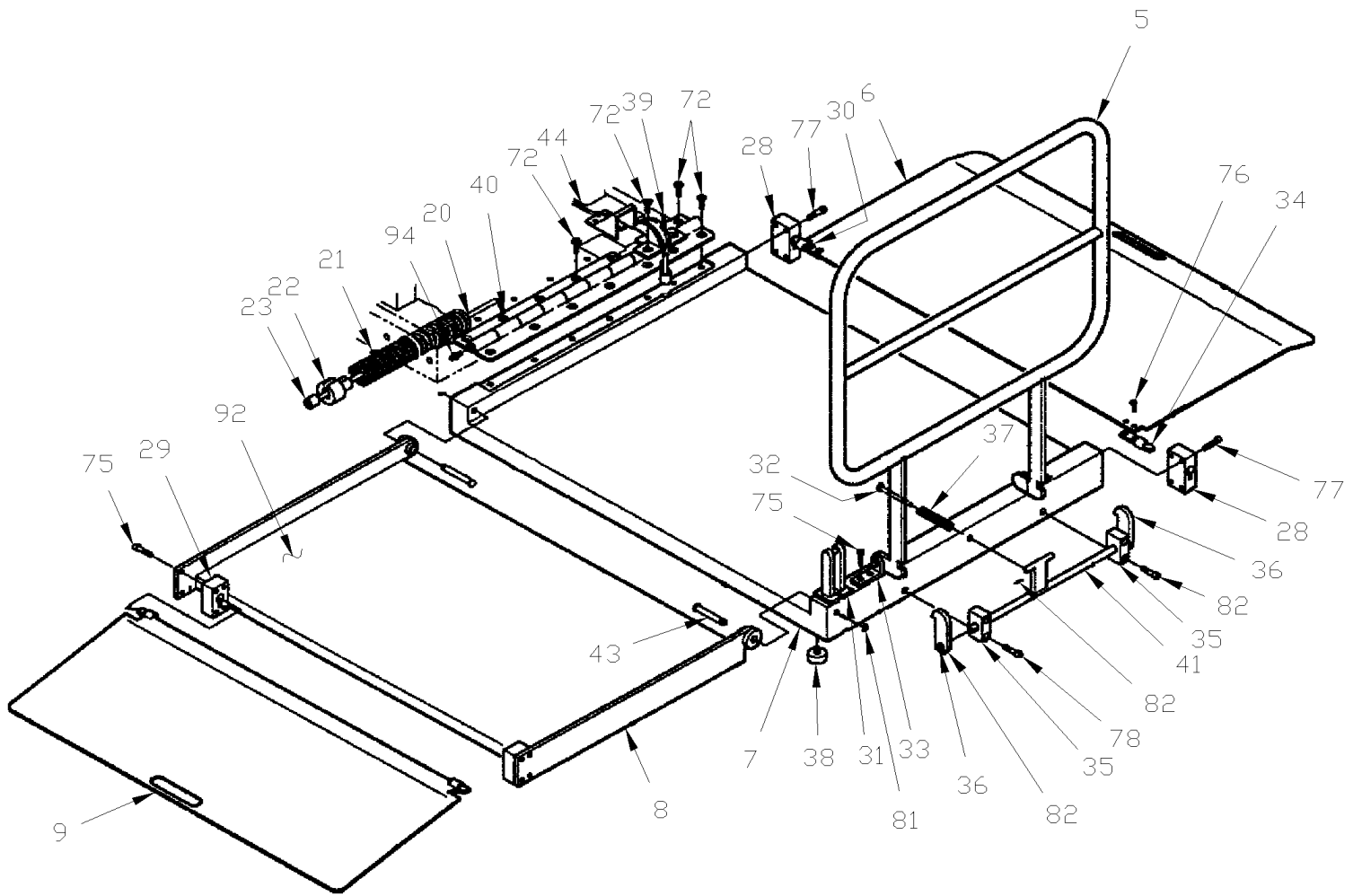
Date:07-2024

PAGE:H4-2370-05

MONTE PERSONNE "ST & ST" - MODEL SSPL 380 L



De P-343 À P-364	Date:07-2024	PAGE:H4-2370-05
MONTE PERSONNE "ST & ST" - MODEL SSPL 380 L		



De P-343 À P-364	Date:07-2024	PAGE:H4-2370-05
<b>MONTE PERSONNE "ST &amp; ST" - MODEL SSPL 380 L</b>		

Item#	Part	Description	H 3 4 0	V I P 4 0	N O T E S
	860791	ASCENSEUR FAUTEUIL ROULANT	1		
1	860998	. COLONNE ROTATIVE	1		
2	860999	. BASE DE COLONNE	1		
3	861000	. CHASSIS EXTERIEUR	1		
4	861001	. CHASSIS INTERIEUR	1		
5	861002	. RAMPE	1		
6	861003	. PLATE-FORME ARRIERE	1		
7	861004	. PLATE-FORME PRINCIPALE	1		
8	861005	. PLATE-FORME AVANT	1		
9	861006	. GARDE AVANT	1		
10	861007	. CYLINDRE	1		
11	861008	. ENSEMBLE D'ETANCHEUR	1		
12	861009	. SUPPORT DE CEINTURE	1		
13	861010	. BRIDE DE SERRAGE	1		
14	861011	. TETE D'ATTACHE	1		
18	860900	. CYLINDRE HYD. WCL	1		
19	861012	. ROULEAU	1		
20	861013	. ATTACHE RESSORT	1		
21	861014	. RESSORT	1		
22	861015	. ATTACHE DE CABLE	1		
23	861016	. CABLE	1		
24	861017	. CEINTURE DE SECURITE	1		
25	861018	. POIGNEE	1		
26	861019	. COUVERCLE	2		
27	861020	. CAPUCHON ROTATIVE	1		
28	861021	. BLOC D'ARRET	2		
29	861022	. BLOC D'ARRET	2		
31	861023	. ATTACHE	1		
32	861024	. TIGE	1		
33	861025	. SUPPORT	1		
34	861026	. GOUPILLE DE PIVOT	2		
35	861027	. BLOC DE PIVOT	2		
36	861028	. ATTACHE	2		
37	861029	. RESSORT	1		
38	861030	. PARE-CHOCS	2		
39	861039	. POULIE	1		
40	861032	. PENTURE	1		
41	861033	. TIGE	1		
42	861034	. GOUPILLE D'INDEXAGE	1		
43	861035	. TIGE	2		
44	861036	. COUVERCLE DE CABLE	1		
45	861037	. TUBE	1		

De P-343 À P-364	Date:07-2024	PAGE:H4-2370-05
<b>MONTE PERSONNE "ST &amp; ST" - MODEL SSPL 380 L</b>		

Item#	Part	Description	H 3 4 0	V I P 4 0	N O T E S
46	N.P.N.	. EROU 5/8-16	AR		4
47	861038	. JOINT TORIQUE	1		
48	861039	. POULIE	1		
49	N.P.N.	. JOINT	AR		4
50	861041	. BAGUE	1		
51	861042	. PISTON	1		
52	861043	. TIGE	1		
53	861044	. JOINT TORIQUE	1		
54	861045	. JOINT TORIQUE	1		
55	861046	. BARRE D'ACCOUPEMENT	1		
56	861047	. ETANCHEUR	1		
57	861048	. TIGE	1		
58	861049	. CHAPE	1		
59	861050	. COUVERCLE DE RESSORT	1		
60	861051	. RESSORT COMPRESSION / .767 O.D. x 2.512 x .104	1		
61	861052	. POIGNEE	1		
62	861053	. ATTACHE	1		
63	861054	. LEVIER	1		
64	500985	. RONDELLE PLATE .343x.875x.125 Z050	AR		
65	861055	. TIGE	1		
66	861056	. ROTULE	1		
67	500692	. EROU HEX 1/4-28 Z050	AR		
68	861057	. ROULEMENT	4		
69	861058	. ROULEMENT	1		
72	500192	. VIS A TETE HEXAGONAL 3/8-16x1 1/4 G5 Z050	2		
73	502694	. VIS A TETE HEXAGONAL 3/8-16x3 1/4 G5 ZP	2		
75	500367	. VIS MECANIQUE TETE PLATE FENDUE 1/4-20x1 1/4 Z050	12		
76	500638	. VIS AUTOTARAUEUSE TETE CYLINDRIQUE PHILLIPS #8x1/2 Z050	4		
80	861059	. RONDELLE D'ARRET	1		
81	861060	. BAGUE	4		
82	861061	. GOUPILLE RONDE 1/8 X 3/4	3		
83	861062	. EROU	1		
84	861063	. GOUPILLE FENDUE	1		
85	861064	. ROULEMENT CONE	2		
86	861065	. ROULEMENT BAGUE	2		
87	861066	. PASSE-FIL	2		
88	861067	. ESPACEUR	1		
89	861068	. COUVERCLE	1		
90	861069	. COUVERCLE	1		
91	861070	. ATTACHE	1		
92	861071	. ANTI DERAPANT	1		
93	861072	. PLAQUE D'INSTRUCTION	1		

De P-343 À P-364	Date:07-2024	PAGE:H4-2370-05
<b>MONTE PERSONNE "ST &amp; ST" - MODEL SSPL 380 L</b>		

Item#	Part	Description	H 3 4 0	V I P 4 0	N O T E S
101	861073	. PLAQUE D'IDENTIFICATION	1		
102	861074	. PLAQUE	1		
103	861075	. ETIQUETTE	1		
104	861076	. INTERRUPTEUR	1		
105	861077	. PANNEAU	1		
		4) PAS DE NUMERO DE PIECE			

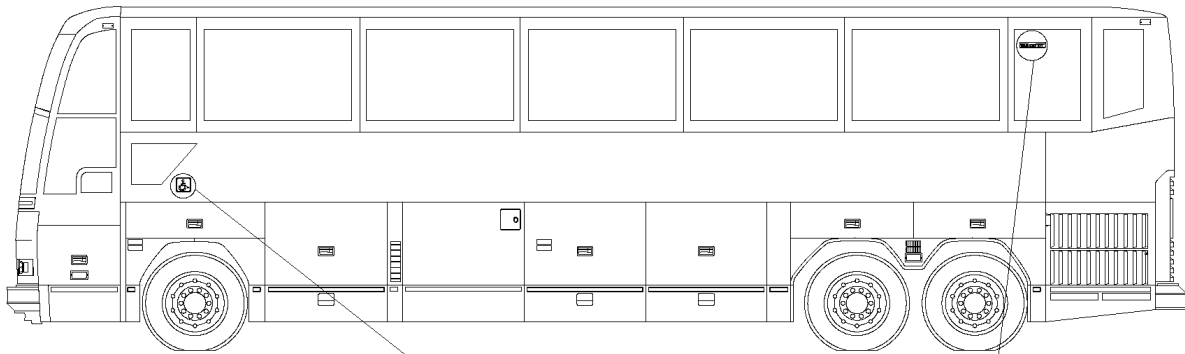


De P-343 À P-364

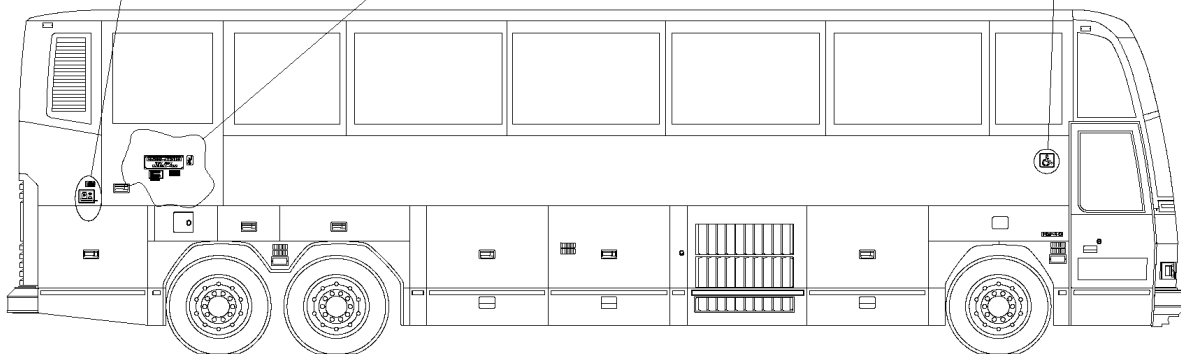
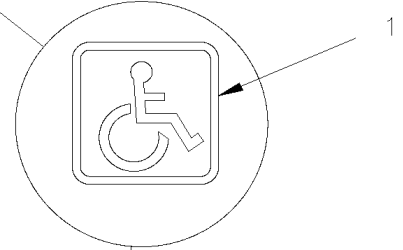
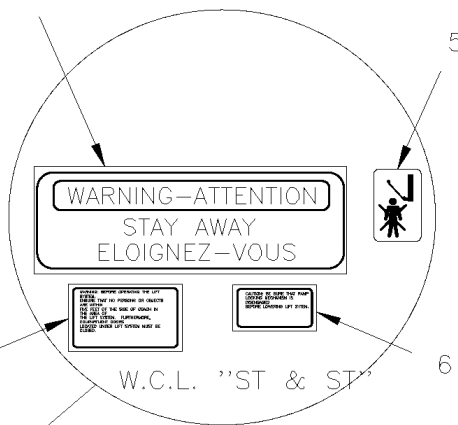
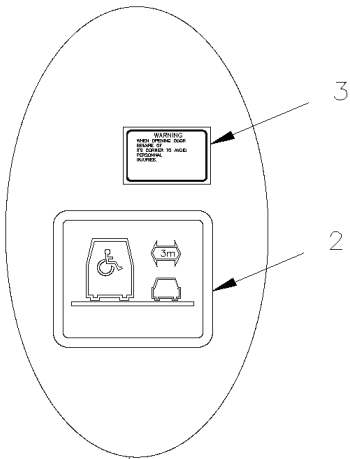
Date:07-2024

PAGE:H4-2370-10

## DECALQUE MONTE PERSONNE



SORTIE URGENCE   EMERGENCY EXIT

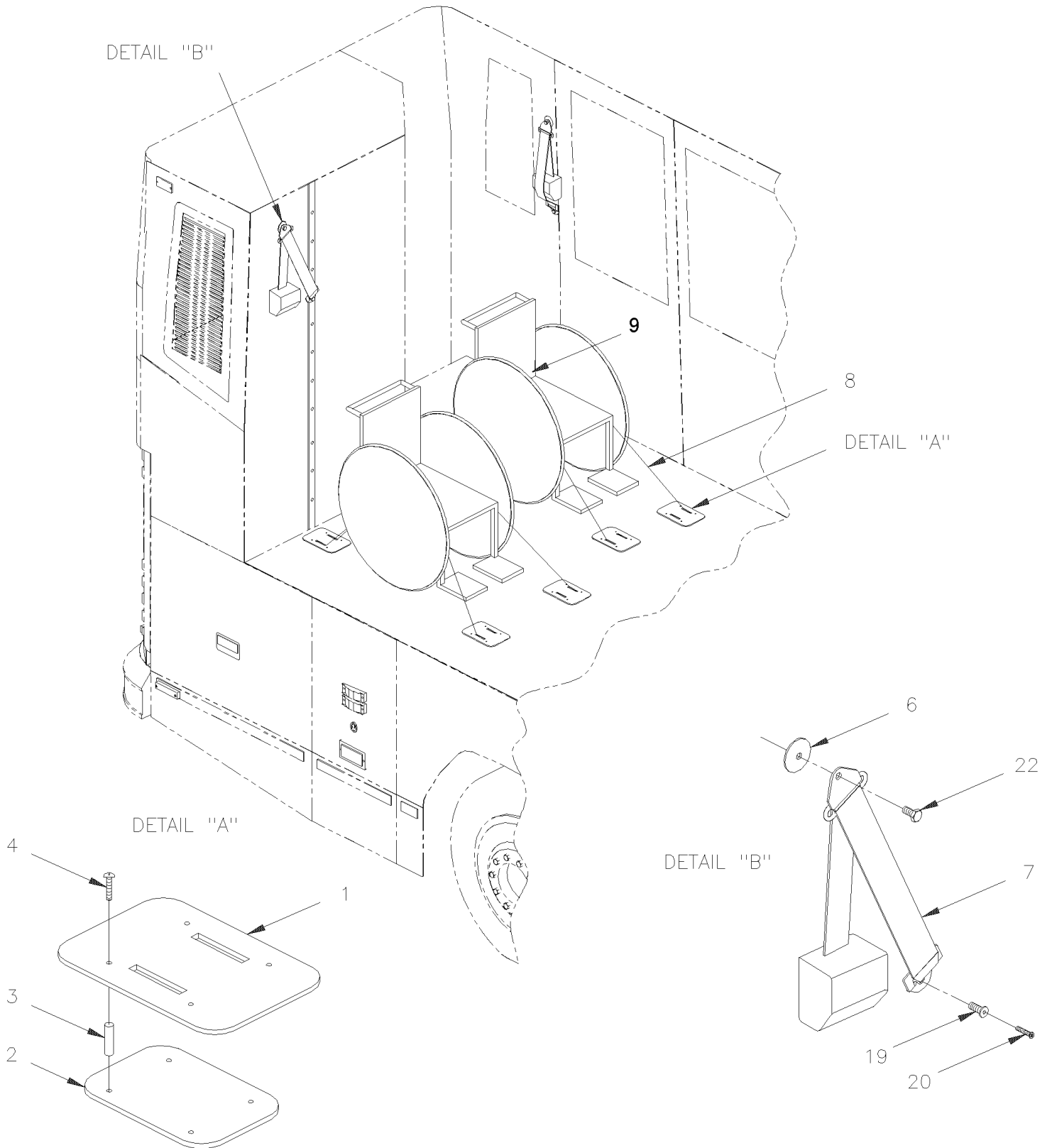


De P-343 À P-364	Date:07-2024	PAGE:H4-2370-10
<b>DECALQUE MONTE PERSONNE</b>		

Item#	Part	Description	H 3 4 0	V I P 4 0	N O T E S
1	404087	DECALQUE / CHAISE ROULANTE BLEU / 180MM x 180MM	2		
2	404083	DECALQUE / DO NOT PARK WITHIN 3 METRES / ENGLISH & FRANCAIS	1		
2	404089	DECALQUE / DO NOT PARK WITHIN 3 METRES / ENGLISH	1		
2	405645	DECALQUE / DO NOT PARK WITHIN 3 METRES / ENGLISH & SPANISH	1		
3	403898	DECALQUE AVERTISSEMENT WCL ANG./FR / ENGLISH & FRANCAIS	1		A
3	404332	DECALQUE AVERTISSEMENT WCL ANG./FR / ENGLISH	1		
3	405644	DECALQUE AVERTISSEMENT WCL ANG./FR / ENGLISH & SPANISH	1		
4	404085	DECALQUE	1		A
4	404090	DECALQUE	1		
5	403895	DECALQUE W.C.L	1		
6	403897	DECALQUE	1		A
7	403896	DECALQUE	1		A
8	404084	DECALQUE SORTIE D'URGENCE ANG. / ENGLISH & FRANCAIS	1		A
8	404088	DECALQUE SORTIE D'URGENCE ANG. / ENGLISH	1		
8	405629	DECALQUE SORTIE D'URGENCE ANG. / ENGLISH & SPANISH	1		
		A) BILINGUE FRANCAIS & ANGLAIS			



**CEINTURE DE SECURITE CHAISE ROULANTE**



De P-343 À P-364	Date:07-2024	PAGE:H4-2370-20
<b>CEINTURE DE SECURITE CHAISE ROULANTE</b>		

Item#	Part	Description	H 3 4 0	V I P 4 0	N O T E S
1	363375	PLAQUE D'ANCRAGE	4		
2	363374	RECEPTACLE	4		
3	504617	ESPACEUR M10x30LG	12		
3	504618	ESPACEUR M10x12LG	4		
4	5001187	VIS MECANIQUE TETE PLATE FENDUE M8-1.25x50 SS EMN	16		
6	403873	RONDELLE DE FINITION	1		
7	860824	CEINTURE BANDOULIERE RETRACT.	1		
8	860825	COURROIE DE RETENUE CHAISE	1		
9	860826	CEINTURE ABDOMINALE	1		
19	500322	ECROU SERTISSABLE TETE PLATE OUVERTE 1/4-20x.35x.216	1		
20	5001097	VIS AUTOTARAUDEUSE TETE OVALE PHILLIPS #6-32x3/4 SS410 BK	1		
22	500074	VIS A TETE HEXAGONAL 7/16-20x2 G5 Z050	2		

Date:07-2024

PAGE:ABBREVIATIONS

## ABBREVIATIONS

Item#	Part	Description	QTY	Notes
A	ABS	SYSTEME FREIN ANTIBLOPAGE		
A	ADH1	ONE SIDE ADHESIVE		
A	ADH2	ADHESIF DES DEUX COTES		
A	AR	QUANTITE REQUISE		
A	ASSY	ASSEMBLE		
B	BDG	BINDING		
B	BEL	BELLEVILLE		
B	BOW	COURBÉ		
B	BR	LAITON		
B	BRAZ	SOUDE		
B	BRZ	BRONZE		
B	BUT	BOUTON		
B	BZC	CHROMATE ZINC BRILLANT		
C	C.E.	EXTREMITE DU COMMUTATEUR		
C	C.T.	TENSION CONSTANTE		
C	C/C	CENTRE/CENTRE		
C	CC	CLOSED CELL		
C	CCW	SENS ANTI HORAIRE		
C	CEB	PROTECTEUR ACCORDEON		
C	CHE	TETE CYLINDRIQUE		
C	CHR	CHROME		
C	CHY	CHERRY		
C	CK	FRAISEE		
C	CKD	FERME A CLE		
C	CKF	CHASSE FRAISEE		
C	CKS	FERME SANS CLE		
C	CLE	EXTREMITE FERMEE		
C	CON	CONCAVE		
C	CONV	CONVOLUTED TUBING		
C	COP	CUIVRE		
C	CP	PLAQUAGE CADMIUM		
C	CPG	RACCORD		
C	CPV	CAPTIVE		
C	CRG	CAROSSERIE		
C	CRS	ACIER LAMINE A FROID		
C	CSL	CHATEAU		
C	CT	TENSION CONSTANTE		
C	CW	SENS HORAIRE		
C	CYL.	CYLINDRE		
D	D.E.	EXTREMITE MOTRICE		
D	D.P.D.T.	BIPOLAIRE A DEUX DIRECTION		
D	DIA.	DIAMETRE		
D	DIFF	DIFFERENTIEL		
D	DOB	DIAMETER OVER BALLS		
D	DR	PERCER		
D	DRV	DRIVE		
D	DW	DOUBLE VAGUE		
E	ECU	UNITE DE CONTROLE ELECTRONIQUE		
E	EFF	EFFECTIVE		
E	EMN	EMRALON		

Date:07-2024

PAGE:ABBREVIATIONS

## ABBREVIATIONS

Item#	Part	Description	QTY	Notes
E	ENG.	MOTEUR		
E	EXT	EXTERIEUR		
F	F	FEMELLE		
F	FER	FERRULE		
F	FFB	PLATE COURBE		
F	FH	RACCORD BOYAU		
F	FIB	FIBRE		
F	FIL	FILLISTEUR		
F	FL	PLATE		
F	FLRET	RETENUE FLOTTANT		
F	FN	FINITION		
F	FORM	STRATIFIE, ARBORITE .038"x48"x96"		
F	FRT	AVANT		
F	FT	COMPLETEMENT FILTE		
G	G500	MAGNI 565 GRIS / 500 HEURES BROUILLARD SALIN		
G	GAL	GALVANISÉ		
G	GND	MISE A LA TERRE		
H	H.P.	HAUTE PRESSION		
H	HD	UTILSATION SEVERE		
H	HEX	HEXAGONALE		
H	HEXF	HEXAGONALE BRIDE		
H	HEXH	HEXAGONALE HEAVY		
H	HEXS	SIX PAN CREUX		
H	HEXW	RONDELLE HEXAGONAL		
H	HI	HAUT		
H	HK	CROCHET		
H	HRS	ACIER LAMINE A CHAUD		
H	HVAC	CHAUFFAGE, VENTILATION & AIR CLIMATISE		
H	HYD	HYDRAULIQUE		
I	I.D.	DIAMETRE INTERNE		
I	INS	TUBE ATTACHE CHARNIERE		
I	INT	INTERIEUR		
J	JCT	JONCTION		
L	L.P.	BASSE PRESSION		
L	LED	DIODE ELECTRO LUMINESCENTE		
L	LGE	LARGE		
L	LH	GAUCHE		
L	LO	BARRURE		
L	LUGG.	BAGAGE		
M	M	MALE		
M	M & F	MALE & FEMELLE		
M	MA	MACHINE		
M	MAX	MAXIMUM		
M	MGLP	MAGNA-LOK		
M	MIN	MINIMUM		
M	MNB	MONOBOLT		
M	MNL	MONEL		
N	N.C.	NORMALEMENT FERME		
N	N.O.	NORMALEMENT OUVERT		
N	N.P.N.	PAS DE NUMERO DE PIECE		

Date:07-2024

PAGE:ABBREVIATIONS

## ABBREVIATIONS

Item#	Part	Description	QTY	Notes
N	N.S.P.	PAS VENDU CHEZ PREVOST		
N	N.S.S.	PAS VENDU SEPARMENT		
N	N/A	NON DISPONIBLE		
N	N500	MAGNI 565 NOIR / 500 HEURES BROUILLARD SALIN		
N	NEG.	NEGATIVE		
N	NEO	NEOPRENE		
N	NERB	NEOPRENE & LAITON		
N	NIT	NITRILE		
N	NP	PLAQUE NICKEL		
N	NPT	PAS DE TUYAUTERIE NATIONAL		
N	NS	NON ILLUSTRÉ		
N	NYAL	NYLON & ALUMINIUM		
N	NYL	NYLON		
N	NYRT	INSERTION EN NYLON		
O	O.D.	DIAMETRE EXTERIEUR		
O	O.S.	SURDIMENSIONNE		
O	OE	EMBOUT OUVERT		
O	OKD	EMBOUT OUVERT AVEC CLE		
O	OKS	EMBOUT OUVERT SANS CLE		
O	OPT.	OPTION		
O	OV	OVALE		
P	PH	PHILIPS		
P	PHB	PHOSPHOR BRONZE		
P	PHC	RECOUVREMENT PHOSPHATE		
P	PLAS	PLASTIQUE		
P	PLEX	GLASS 3/8 x 27 1/2 x 22 1/2		
P	PO	POUSSER		
P	POL	POLYETHYLENE		
P	POLCAR	POLYCARBONATE		
P	POLY	POLYPROPYLENE		
P	POLYA	POLYAMIDE		
P	POLYP	POLYPROPYLENE		
P	POS.	POSITIVE		
P	PRDG	SAILLIE		
P	PROT	PROTECTEUR		
P	PT	PARTILEMENT FILETE		
R	RBP	BUTOIR CAOUTCHOUC		
R	RCT	RECEPTACLE		
R	REC	RECTANGULAIRE		
R	RES	EVIDEMENT		
R	RET	RETENUE		
R	RH	DROITE		
R	RND	ROND		
R	RR	ARRIERE		
R	RUB	CAOUTCHOUC		
R	RVT	RIVET		
S	S.C.C.	SPECIFIE CODE DE COULEUR		
S	S.D.	SPECIFIE LA DIMENSION		
S	S.L.	SPECIFIE LA LONGUEUR		
S	S.P.D.T	UNIPOLAIRE A DEUX DIRECTION		

**ABBREVIATIONS**

Item#	Part	Description	QTY	Notes
S	S.P.S.T	UNIPOLAIRE UNIDIRECTIONNEL		
S	SB	SATIN MÉLANGE		
S	SCT	SECTION		
S	SERR	CRANTÉ		
S	SG	GARDE RESSORT		
S	SHR	EPAULEMENT		
S	SLE	DOUILLE		
S	SLO	AUTOBLOQUANT		
S	SLT	FENDUE		
S	SM	PETIT		
S	SOL	SOLIDE		
S	SPE	SPECIAL		
S	SPR	RESSORT		
S	SPT	FENDUE		
S	SQ	CARRE		
S	SQS	PRISE CARRE		
S	SS	ACIER INOXIDABLE		
S	STD	STANDARD		
S	STL	ACIER		
S	STO	STOVER		
S	SW	ARTICULE		
S	SWL FITT.	ADAPTATEUR ARTICULE		
T	TC	COUPE FILET		
T	TH	EPAISSEUR		
T	TP	TARAUDAGE		
T	TPG	TARAUDAGE		
T	TR	TRUSS		
T	TRANS.	TRANSMISSION		
T	TWAY	BARRURE DOUBLE SENS		
T	TXV	VALVE D'EXPANSION THERMIQUE		
U	U.S.	SOUS DIMENSIONNE		
V	VAC	VEHICULE AVEC CONTROLE DE L'ACCELERATION		
W	W	AVEC		
W	W.S.	LAME ONDULE		
W	W/O	SANS		
W	WD	SOUDE		
W	WIND.	FENETRE		
W	WO	BOIS		
W	WOC	SANS CERAMIQUE		
X	XX-XXXX-XX	VOIR PAGE		
Y	YZP	PLAQUAGE ZINC JAUNE		
Z	Z050	PLAQUAGE ZINC		
Z	ZG603	ZINC FER NOIR		
Z	ZP	PLAQUAGE ZINC		
N	N_A	NON DISPONIBLE		
W	W_O	SANS		
C	C_C	CENTRE/CENTRE		