

PREVOST
COACH MANUFACTURER

LIVRE DE PIÉCES

SÉRIES XL

PA1189

07-2024

SERIES XL

MANUEL DE PIÈCES

Information Générale

A. Numéro d'Identification du véhicule (V.I.N.)

Chaque fois que vous devez commander, vous devez vous référer au numéro d'identification du véhicule (VIN). Dans le but de comprendre la signification de la numérotation voir ci dessous:

2 P 9 L 3 3 4 0 5 E 1 0 0 1 638

L = Modèle du Véhicule

9 = Longueur du Véhicule

E = Année du Modèle

638 = Numéro de Séquence

2 P C L 3 3 4 9 5 T 1 0 2 5663

L = Modèle du Véhicule

9 = Longueur du Véhicule

T = Année du Modèle

5662 = Numéro de Séquence

Modèle de véhicule

Ce manuel couvre les modèles de véhicules XL autocars et MTH carrosseries de maison motorisée.

L	XL autocar
M	MTH carrosseries de maison motorisée
E	MTH carrosseries de maison motorisée "Entertainer"
R	XL autocar (Marathon) ou Prevost XL
A	XL autocar (Astral)

Longueur du véhicule

0	40 pieds	9	45 pieds
----------	----------	----------	----------

Année du Modèle

Année	CODE	Année	CODE	Année	CODE	Année	CODE
1984	E	1988	J	1992	N	1996	T
1985	F	1989	K	1993	P	1997	V
1986	G	1990	L	1994	R	1998	W
1987	H	1991	M	1995	S	1999	X
2000	Y						

Numéro de Séquence

Ce numéro représente la séquence du véhicule sur la ligne d'assemblage.

B. Effective

Ce manuel couvre l'information pour les véhicules XL et MTH pour les modèles dont le numéro de séquence est **E-638** à **Y-7045**

Dans l'entête de chaque page vous pouvez référer l'effectivité de celle-ci « **Du** » et « **Au** », Vous pouvez retrouver la même information dans la description de la pièce ces informations indiquent l'effectivité de la pièce soit à partir du véhicule « **Du** » et se termine au véhicule « **Au** »

MANUEL DE PIÈCES

C. Illustrations

La vue explosée est normalement située dans la première page pour aider à l'identification des pièces et composantes.

Les illustrations démontrent le montage de différents assemblages, et ces images sont représentatives. Elles n'auront pas exactement les courbes et forme exacte mais la même fonctionnalité.

D. Général

Les informations sur les illustrations, les descriptions des composantes et systèmes contenues dans ce manuel sont correctes au moment de la publication. Cependant Prévost Car Inc., à une politique d'amélioration continue de ses produits, sans l'obligation d'appliquer ces améliorations aux véhicules déjà produits.

Prévost Car Inc., se réserve le droit de discontinuer ou changer les spécifications, les conceptions, modèles et équipements.

MANUEL DE PIÈCES

E. Centres de Pièces et Service

CANADA

Centre distribution pièces Canada 2955-A rue Watt Québec, Québec Canada, G1X 3W1	Numéro sans frais: 1 800 463-8876 Bureau Principal: (418) 654-0174 Urgence pièces (après fermeture) (418) 554-1499	Centre de Service Alberta/Calgary 2932 Kingsview Blvd.SE Airdrie, Alberta Canada, T4A 0C9	Bureau Principal: (403) 519-3477
Centre de Service 850 Chemin Olivier Lévis, Québec Canada, G7A 2N1	Numéro sans frais: 1 866 870-2046 Bureau Principal: (418) 831-2046 Fax: (418) 831-9301	Centre de Service Colombie Britannique 11911 No. 5 Road Richmond, British Columbia Canada, V7A 4E9	Tel. service/pièces (604) 940-3306 Fax: (604) 940-3384 Urgence pièces (604) 812-8737 (après fermeture)
Centre de Service Alberta 292 MacDonald Crescent Fort McMurray, Alberta Canada T9H 4B6	Tél. service/pièces (780) 713-0274 Fax: (780) 743-0983	Centre de Service Ontario 7655 Tranmere Dr, Mississauga, Ontario Canada, L5S 1L4	Tel.service: (905) 738-0881 Fax: (905) 738-0891
Centre de Service Québec/Montréal 435, Suite 101, rue Norman Lachine, Québec Canada H8R 1A4	Tél. service/pièces 1 866 870-2046 Urgence pièces (438) 862-7228 (après fermeture)		

ÉTATS-UNIS

US Parts Customer Service 2250 Point Blvd., Suite 410 Elgin, IL USA, 60123	Toll free phone 1 800 799-9938 Main office (847) 844-7680 Parts 1 800 621-5519	Prevost Parts & Service Center 800 South Cartwright Street Goodlettsville, TN USA, 37072	Toll free phone 1 877 299-8881 Main office (615) 299-8881 Fax: (615) 299-8816 After-Hours (615) 519-1372 Parts Emergency
Prevost Parts & Service Center 3384 De Forest Circle Mira Loma, CA USA, 91752	Toll free phone 1 800 421-9958 Main office (951) 360-2550 Fax: (951) 360-2560 After-Hours (951) 314-0226 Parts Emergency	Prevost Parts & Service Center 201 South Avenue South Plainfield, NJ USA, 07080	Toll free phone 1 800 223-0830 Main office (908) 222-7211 Fax: (908) 222-7304 Fax parts (908) 222-7305 After-Hours (201) 315-4064 Parts Emergency
Prevost Parts & Service Center 6821 Central Avenue, Newark, CA USA, 94560	Main office (310) 283-1852 After-Hours: (951) 314-0226 Parts Emergency	Prevost Parts & Service Center 15200 Frye Road Fort Worth, TX USA, 76155-2702	Service/Parts 1 866 773-8678 Main office (817) 685-0250 Fax: (817) 685-0460 After-Hours (817) 271-8653 Parts Emergency
Prevost Parts & Service Center 6931 Business Park Blvd North Jacksonville, FL USA, 32256	Toll free phone 1 800 874-7740 Main office (904) 886-4555 Fax: (904) 886-0092 After-Hours (904) 412-8023 Parts Emergency	Prevost Parts & Service Center 11851 Cutten Road Houston, TX USA, 77066	Service/Parts 1 877 602-0273 Main office (713) 849-8562 Fax: (281) 315-1571 After-Hours (346) 333-5520 Parts Emergency
Prevost Parts & Service Center 1300 Green Forest Court Winter Garden, FL USA, 34787	Toll free phone 1 866 726-6235 Main office (407) 554-0196 After-Hours: (407) 259-5720 Parts Emergency	Prevost Parts & Service Center 3715 N. Carnation St. Franklin Park, IL USA, 60131	Main office (847) 778-7475 Fax: (847) 737-2242 After-Hours 1 800 463-7738 Parts Emergency

MANUEL DE PIÈCES

ABBREVIATIONS

(XXXX-XX)	VOIR PAGE	LUGG.	BAGAGE
<>	ENTRE	M & F	MALE & FEMELLE
°	DEGRE	N/A	NON DISPONIBLE
#	NUMÉRO	NEG.	NEGATIVE
??	INFORMATION NON DISPONIBLE AU MOMENT DE LA PUBLICATION	N.O.	NORMALEMENT OUVERT
ABS	SYSTEME FREINAGE ANTIBLOCAGE	N.C.	NORMALEMENT FERME
AR	AS REQUIRED	N.P.N.	PAS DE NUMÉRO DE PIÈCE
ASSY	ASSEMBLE	NPT	PAS TUYAUTERIE NATIONAL
CCW	SENS ANTI HORAIRE	NS	NON MONTRE
C.E.	EXTRÉMITÉ DU COMMUTATEUR	N.S.P.	PAS VENDU CHEZ PREVOST
CHR	CHROME	N.S.S.	PAS VENDU SEPARMENT
CW	SENS HORAIRE	O.D.	DIAMETRE EXTERIEUR
CYL	CYLINDRE	OPT.	OPTION
C/C	CENTRE/CENTRE	O.S.	SURDIMENSIONNE
D.E.	EXTRÉMITÉ MOTRICE	PH	PHILLIPS
DIA.	DIAMETRE	POS.	POSITIVE
DIFF.	DIFFERENTIEL	RR	ARRIERE
D.P.D.T.	BIPOLAIRE A DEUX DIRECTION	S.C.C.	SPECIFIE CODE DE COULEUR
ECU	UNITE DE CONTROLE ELECTRONIQUE	SCT	SECTION
EDU	UNIT DE DISTRIBUTION ELECTRONIQUE	S.D.	SPECIFIE DIMENSION
EFF	EFFECTIVE	S.L.	SPECIFIE LOMGUEUR
ENG.	MOTEUR	SM	PETIT
EXT	EXTERIEUR	S.P.S.T.	UNIPOLAIRE UNIDIRECTIONNEL
FR	AVANT	S.P.D.T.	UNIPOLAIRE A DEUX DIRECTION
GND	MISE À LA TERRE	S.Q.	SPECIFIE LA QUANTITE
HD	TÊTE	SS	ACIER INOXIDABLE
HEX	HEXAGONALE	STD	STANDARD
H.P.	HAUTE PRESSION	STO	STOVER
HVAC	CHAUFFAGE, VENTILATION & AIR CLIMATISÉ	SW	ARTICULE
HYD	HYDRAULIQUE	SWL FITT.	ADAPTATEUR ARTICULE
I.D.	DIAMETRE INTERNE	TPG	TARAUDAGE
INT	INTERIEUR	TH	EPAISSEUR
JCT	JONCTION	TRANS.	TRANSMISSION
LED	DIODE ELECTRO LUMINESCENTE	TXV	VALVE EXPANSION THERMIQUE
L.P.	BASSE PRESSION	U.S.	SOUSDIMENSIONNE
		W	AVEC
		W/O	SANS
		WIND.	FENETRE
		ZP	PLAQUAGE ZINC

MANUEL DE PIÈCES ÉQUIVALENT DE MESURE

Fraction - Pouce (déc.) - Millimètre

25.4mm = 1 pouce

1mm = .03937 pouce

fraction	decimale	mm	fraction	decimale	mm
1/64	0.0156	0.397	33/64	0.5156	13.097
1/32	0.0313	0.794	17/32	0.5313	13.494
-	0.0394	1	35/64	0.5469	13.891
3/64	0.0469	1.191	-	0.5512	14
1/16	0.0625	1.588	9/16	0.5625	14.288
5/64	0.0781	1.984	37/64	0.5781	14.684
-	0.0787	2	-	0.5906	15
3/32	0.0938	2.381	19/32	0.5938	15.081
7/64	0.1093	2.778	39/64	0.6094	15.478
-	0.1181	3	5/8	0.6250	15.875
1/8	0.1250	3.175	-	0.6299	16
9/64	0.1406	3.572	41/64	0.6406	16.272
5/32	0.1563	3.969	21/32	0.6563	16.669
-	0.1575	4	-	0.6693	17
11/64	0.1719	4.366	43/64	0.6719	17.066
3/16	0.1875	4.762	11/16	0.6875	17.462
-	0.1969	5	45/64	0.7031	17.859
13/64	0.2031	5.159	-	0.7087	18
7/32	0.2188	5.556	23/32	0.7188	18.256
15/64	0.2344	5.953	47/64	0.7344	18.653
-	0.2362	6	-	0.7480	19
1/4	0.2500	6.350	3/4	0.7500	19.050
17/64	0.2656	6.747	49/64	0.7656	19.447
-	0.2756	7	25/32	0.7813	19.844
9/32	0.2813	7.144	-	0.7874	20
19/64	0.2969	7.541	51/64	0.7969	20.241
5/16	0.3125	7.938	13/16	0.8125	20.638
-	0.3150	8	-	0.8268	21
21/64	0.3281	8.334	53/64	0.8281	21.034
11/32	0.3438	8.731	27/32	0.8438	21.431
-	0.3543	9	55/64	0.8594	21.828
23/64	0.3594	9.128	-	0.8661	22
3/8	0.3750	9.525	7/8	0.8750	22.225
25/64	0.3906	9.922	57/64	0.8096	22.622
-	0.3937	10	-	0.9055	23
13/32	0.4063	10.319	29/32	0.9063	23.019
27/64	0.4219	10.716	59/64	0.9219	23.416
-	0.4331	11	15/16	0.9375	23.812
7/16	0.4375	11.112	-	0.9449	24
29/64	0.4531	11.509	61/64	0.9531	24.209
15/32	0.4688	11.906	31/32	0.9688	24.606
-	0.4724	12	-	0.9843	25
31/64	0.4844	12.303	63/64	0.9844	25.003
12	0.5000	12.700	1/1	1	25.400
-	0.5118	13	-	-	-

MANUEL DE PIÈCES

TABLE DES MATIÈRES

GENERAL	00
MOTEUR	01
EMBRAYAGE	02
CARBURANT	03
SYSTEME D'ÉCHAPPEMENT	04
SYSTEME DE REFROIDISSEMENT	05
ELECTRIQUE	06
TRANSMISSION	07
ARBRE D'ENTRAÎNEMENT	09
ESSIEU AVANT	10
ESSIEU ARRIERE	11
FREIN	12
ROUES, MOYEUS & PNEUS	13
DIRECTION	14
SUSPENSION	16
FINITION VEHICULE	18
CHAUFFAGE & CLIMATISATION	22
ACCESSOIRES	23

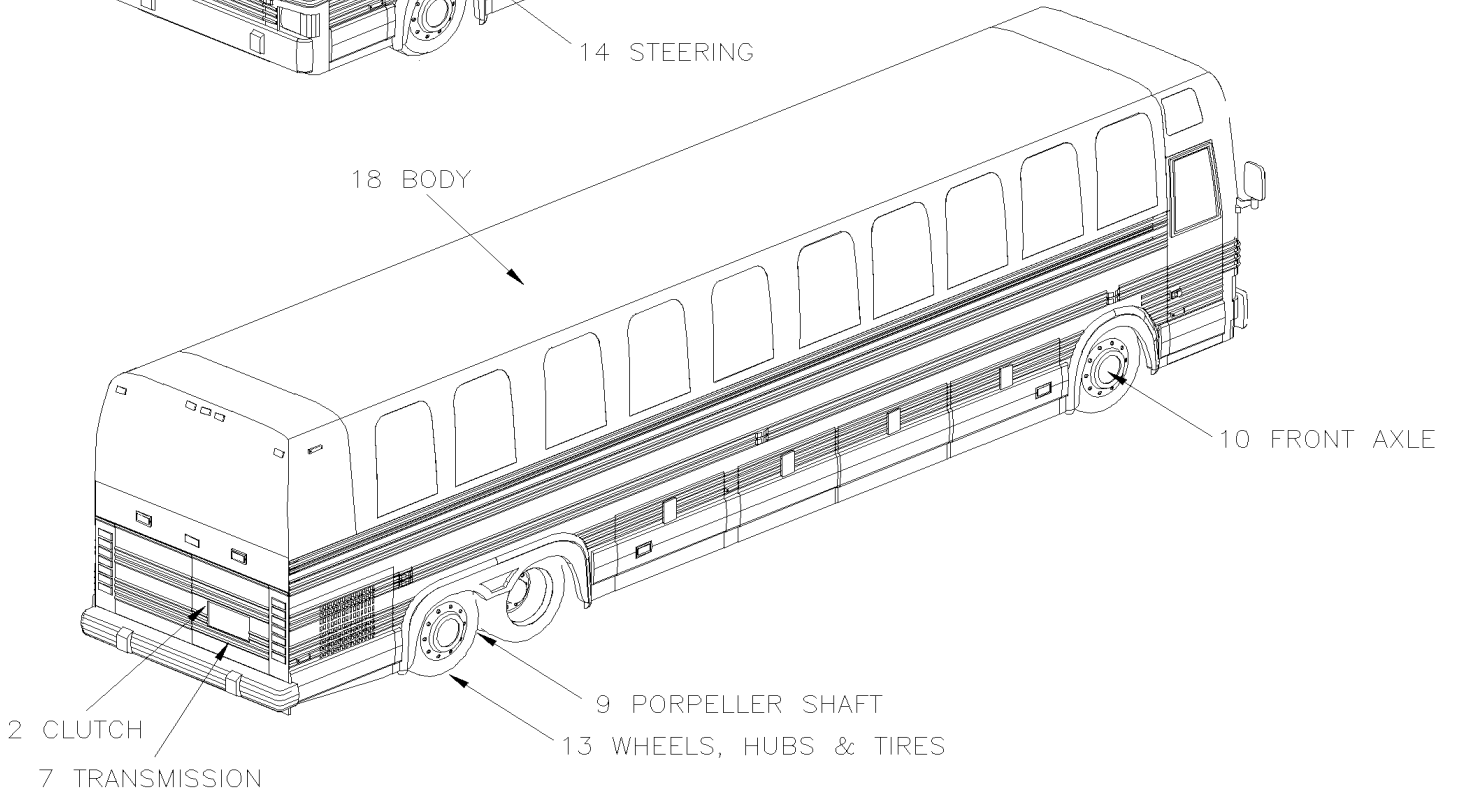
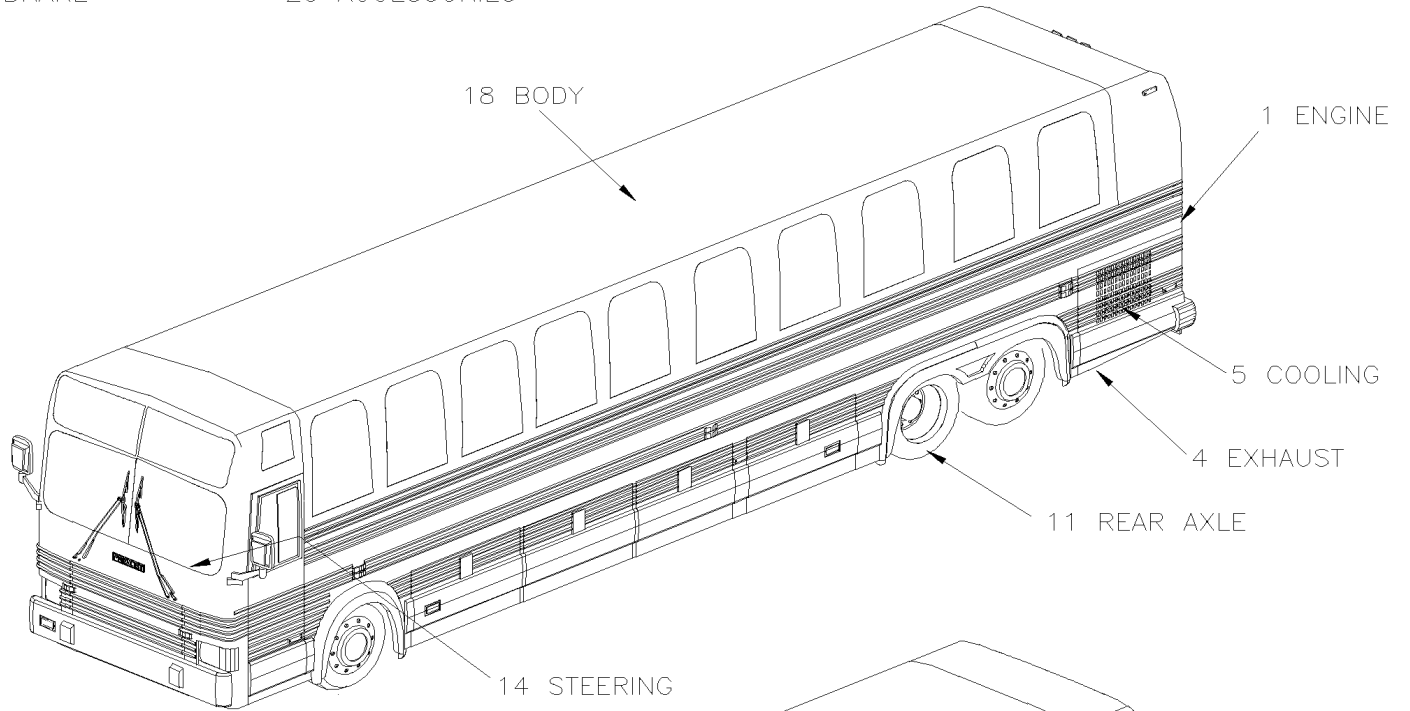
MANUEL DE PIÈCES

Pour avoir plus d'information sur le livre des pièces de quincaillerie, commander le livre PA-1105 à votre centre de pièces.

Merci!

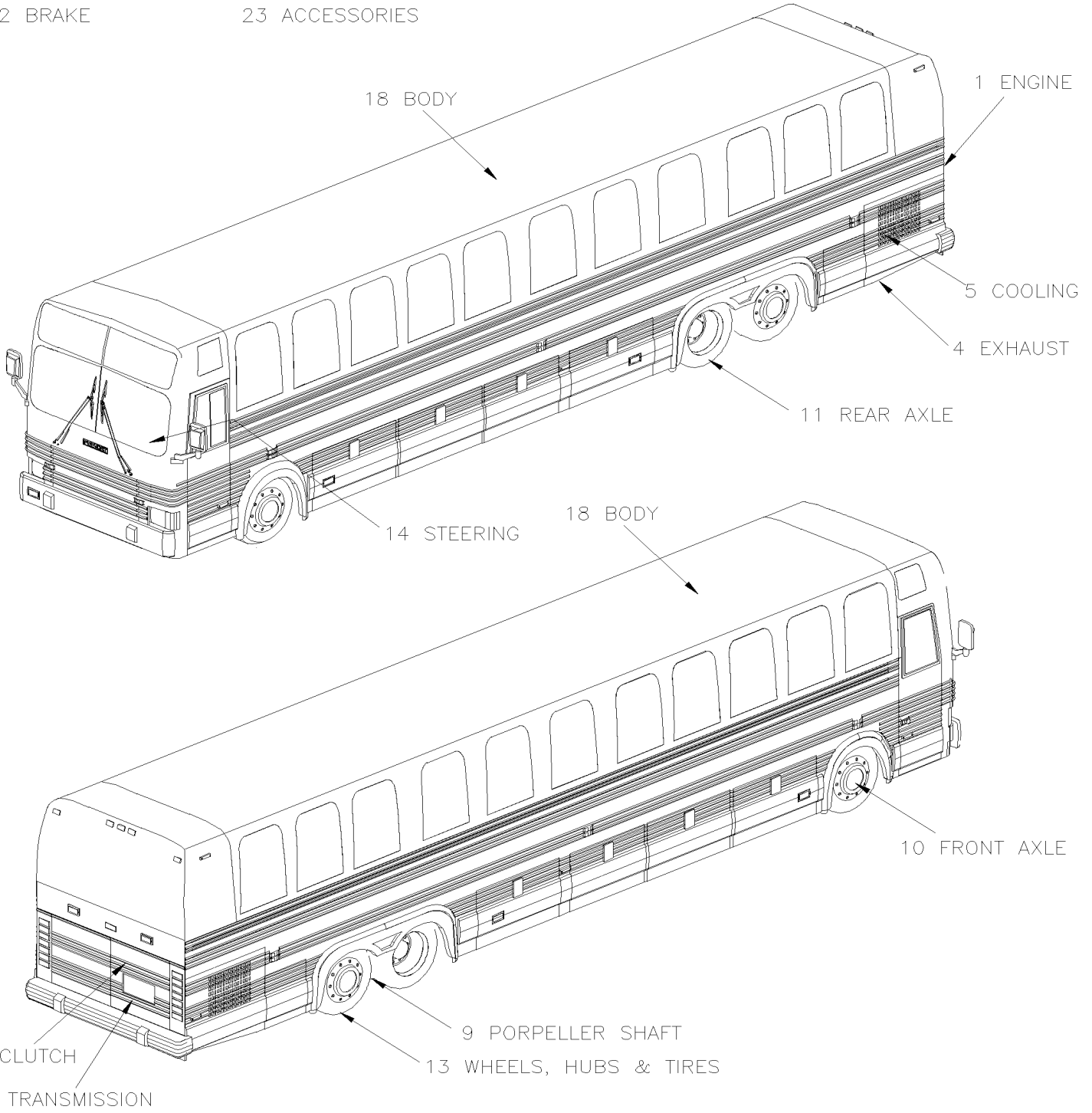
	Date:07-2024	PAGE: _XL-102"
XL / BUS & MTH / 1984 -1999 / VIN De E-638 @ Y-7045		

- 3 FUEL
- 6 ELECTRICAL
- 12 BRAKE
- 16 SUSPENSION
- 22 HEATING & AIR CONDITIONING
- 23 ACCESSORIES



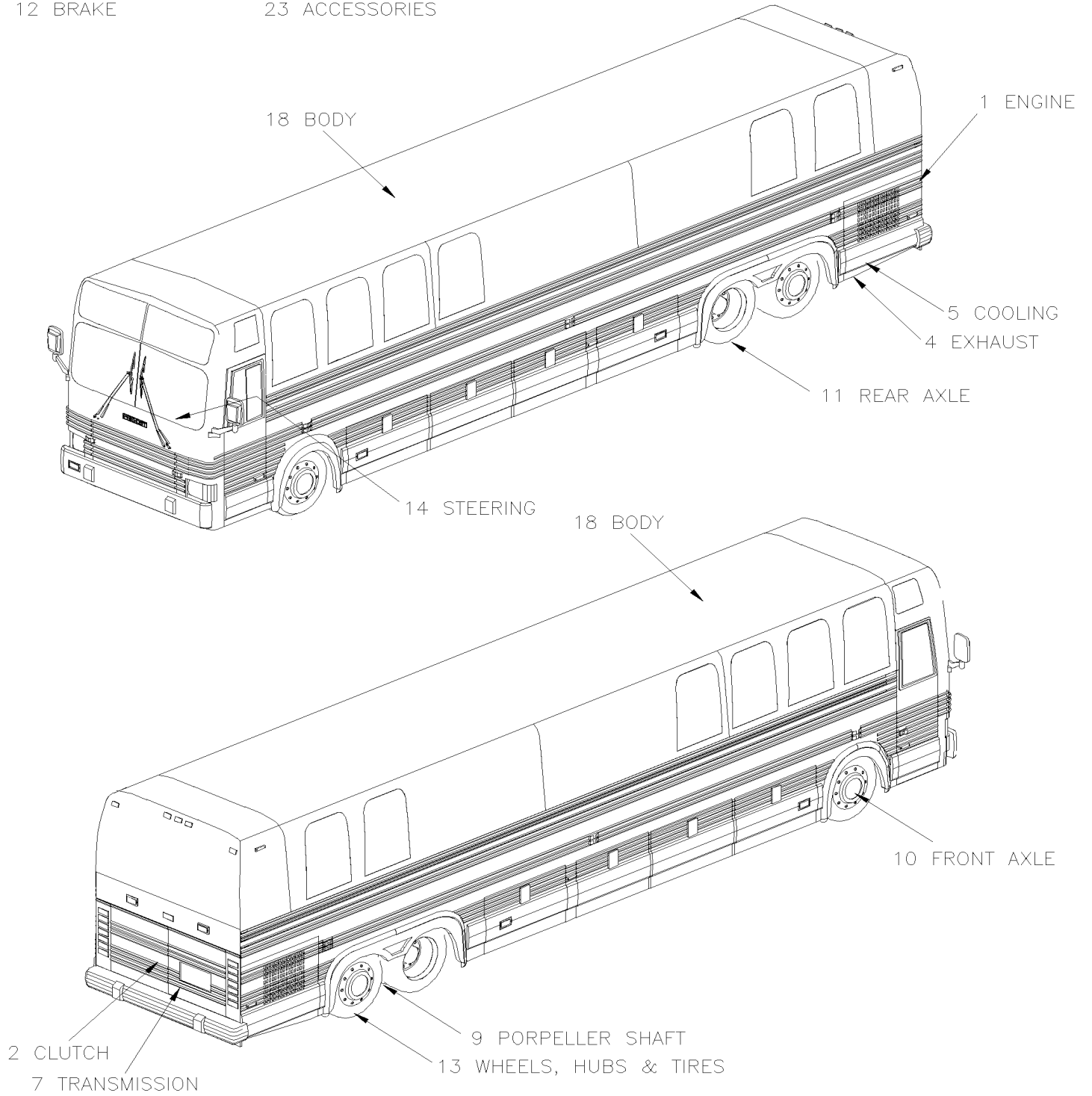
	Date:07-2024	PAGE: _XL-102"
XL / BUS & MTH / 1984 -1999 / VIN De E-638 @ Y-7045		

- 3 FUEL
- 6 ELECTRICAL
- 12 BRAKE
- 16 SUSPENSION
- 22 HEATING & AIR CONDITIONING
- 23 ACCESSORIES



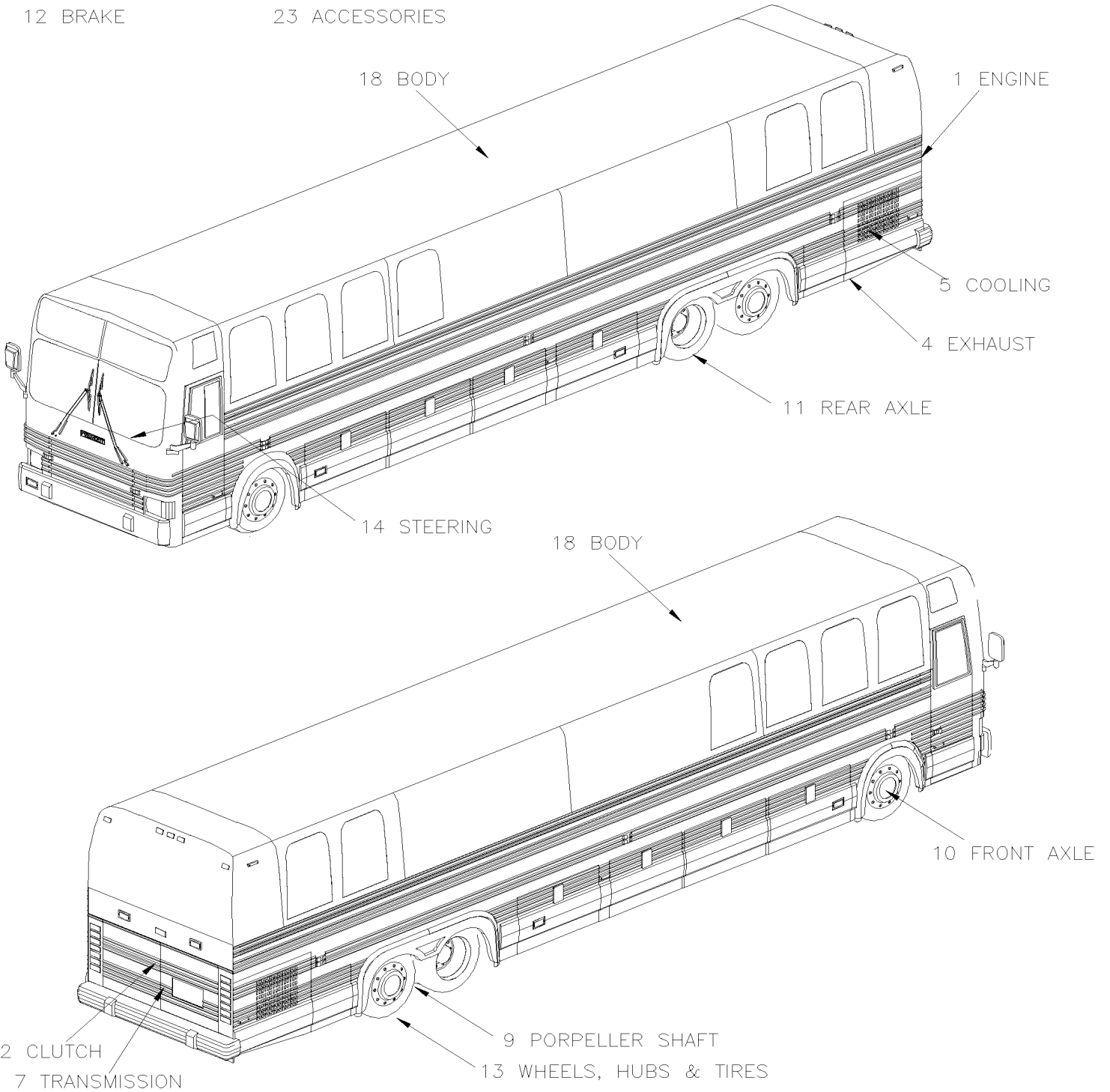
	Date:07-2024	PAGE: _XL-102"
XL / BUS & MTH / 1984 -1999 / VIN De E-638 @ Y-7045		

- 3 FUEL
- 6 ELECTRICAL
- 12 BRAKE
- 16 SUSPENSION
- 22 HEATING & AIR CONDITIONING
- 23 ACCESSORIES



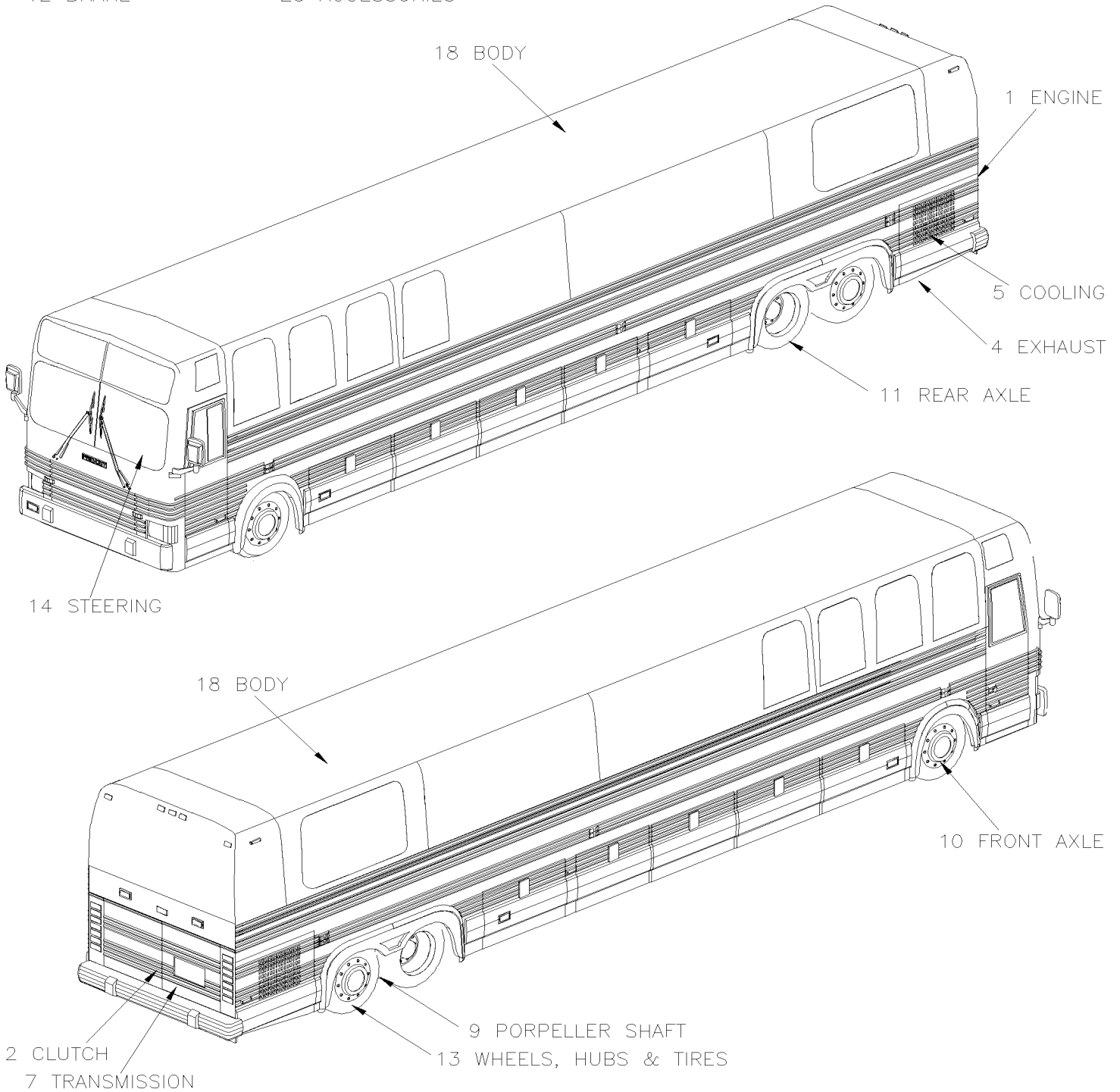
	Date:07-2024	PAGE: _XL-102"
XL / BUS & MTH / 1984 -1999 / VIN De E-638 @ Y-7045		

- 3 FUEL
- 6 ELECTRICAL
- 12 BRAKE
- 16 SUSPENSION
- 22 HEATING & AIR CONDITIONING
- 23 ACCESSORIES



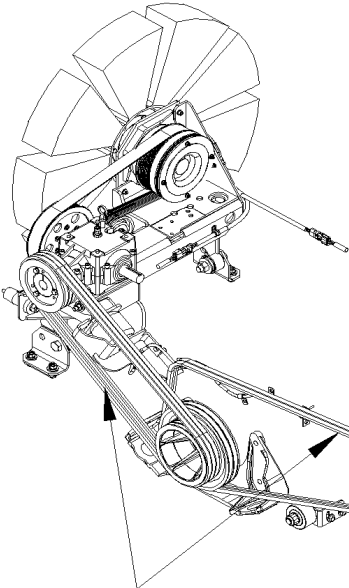
	Date:07-2024	PAGE: _XL-102"
XL / BUS & MTH / 1984 -1999 / VIN De E-638 @ Y-7045		

- 3 FUEL
- 6 ELECTRICAL
- 12 BRAKE
- 16 SUSPENSION
- 22 HEATING & AIR CONDITIONING
- 23 ACCESSORIES

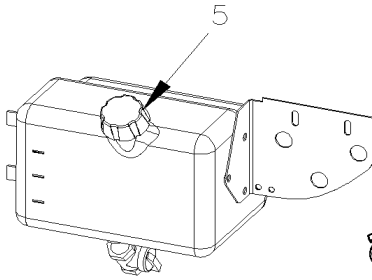


	Date:07-2024	XL-01
MOTEUR		

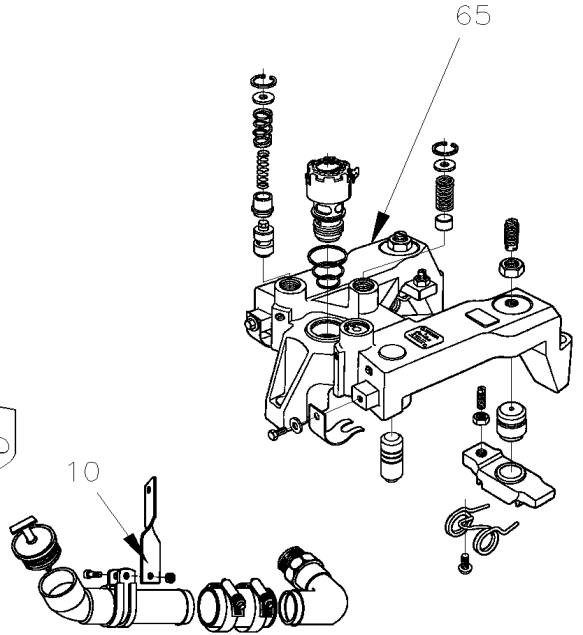
Tachometer Adaptor 15
Guard - Belts Tensioners 40
Adaptor Alternator - type "MCI" 45



25-30

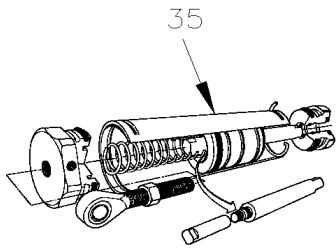


5

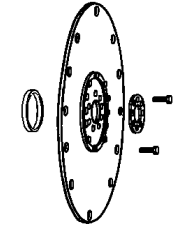
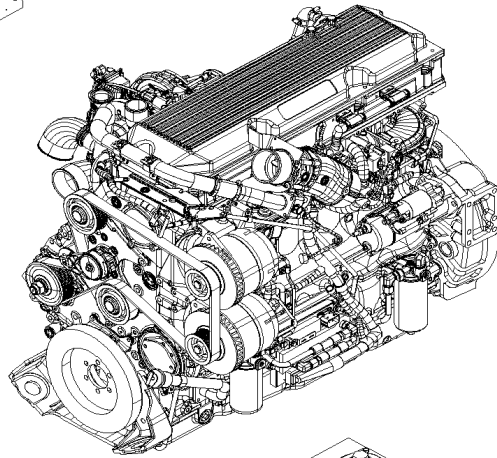


10

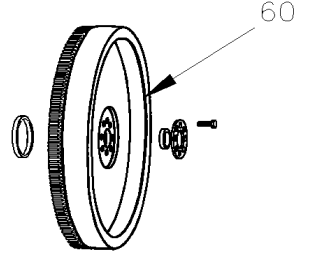
65



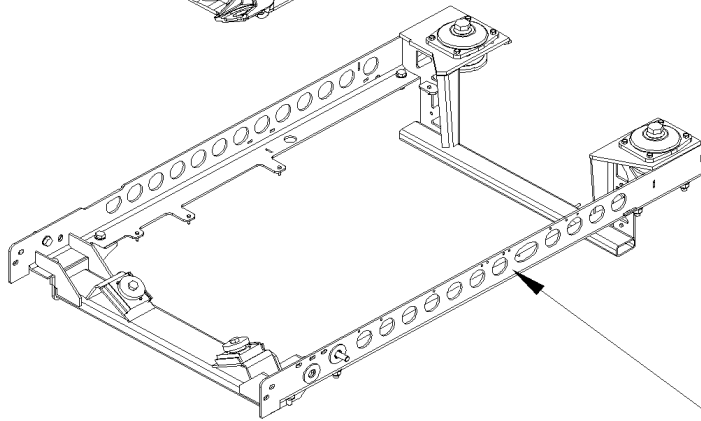
35



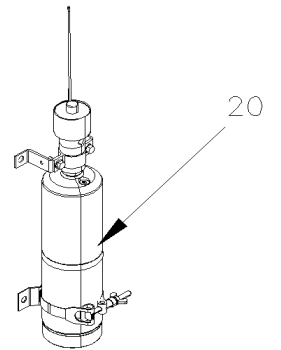
MANUAL TRANSMISSION



60



50-55



20

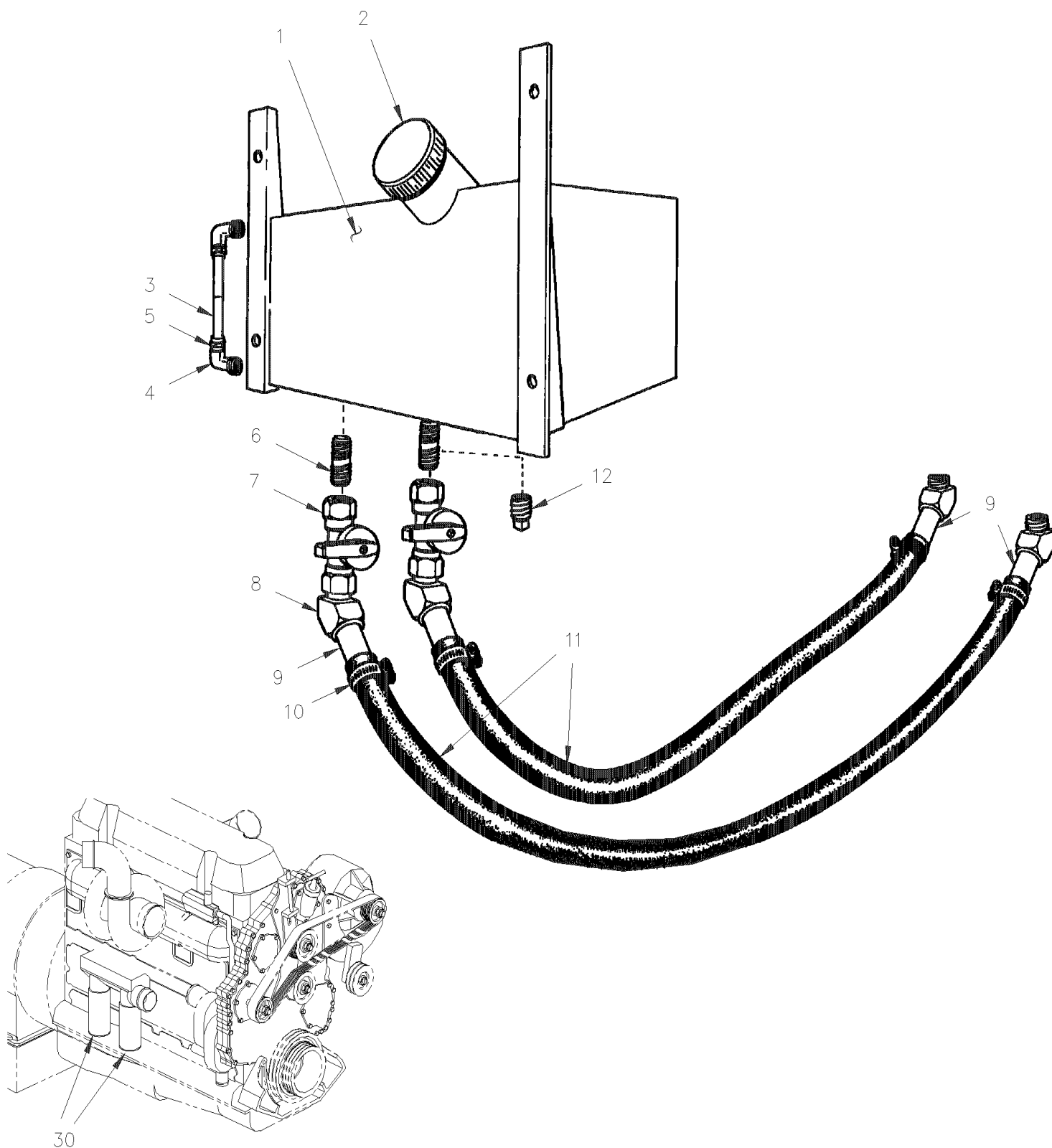
		Date:07-2024	XL-01					
MOTEUR								
Numéro d'article	Pièces	Description	M T H 4 0	M T H 4 5	M T H 4 5 E	X L 4 0	X L 4 5	N O T E S
5	XL-0105-00	RESERVOIR HUILE MOTEUR - ACIER De E-638 À T-5973						
5	XL-0105-01	RESERVOIR HUILE MOTEUR - PLASTIQUE De T-5974 À Y-7045						
10	XL-0106-00	TUBE DE REMPLISSAGE HUILE MOTEUR - AVEC DETROIT S-71 & S-92 De E-638 À R-949						
15	XL-0110-00	ADAPTATEUR TACHYMETRE -ENREGISTREUR DE MARCHE De E-638 À R-823						
15	XL-0110-05	ADAPTATEUR TACHYMETRE - PETITE JAUGE De E-638 À R-823						
20	XL-0116-00	INSTALATION AIDE AU DEMARAGE De E-638 À Y-7045						
25	XL-0120-00	POULIE D'ENTRAINEMENT & COURROIES - AVEC DETROIT S-71 & S-92 De E-638 À R-949						
25	XL-0120-01	POULIE D'ENTRAINEMENT & COURROIES - AVEC DETROIT S-50 De R-836 À R-909						
25	XL-0120-02	POULIE D'ENTRAINEMENT & COURROIES - AVEC DETROIT S-60 De R-823 À X-6903						
25	XL-0120-03	POULIE D'ENTRAINEMENT & COURROIES - 2 "BOSCH" De X-6904 À Y-7045						
25	XL-0120-50	POULIE D'ENTRAINEMENT & COURROIES - AVEC DETROIT S-60 De P-722 À Y-7045						
30	XL-0125-00	TENDEUR DE COURROIE - AVEC DETROIT S-71 & S-92 De E-638 À R-949						
30	XL-0125-01	TENDEUR DE COURROIE - AVEC DETROIT S-60 De P-722 À Y-7045						
35	XL-0130-00	CYLINDRE AIR - TENDEUR DE COURROIE - AVEC DETROIT S-92 De E-638 À R-949						
40	XL-0135-00	GARDE TENDEUR DE COURROIES De E-638 À R-949						
45	XL-0145-00	ADAPTATEUR ALTERNATEUR - TYPE "MCI" De E-638 À H-247						
50	XL-0150-00	BERCEAU MOTEUR - AVEC DETROIT S-71 & S-92 De E-638 À R-949						
50	XL-0150-01	BERCEAU MOTEUR - AVEC DETROIT S-60 De P-722 À Y-7045						
55	XL-0155-00	GARDE & DEFLECTEUR TRANSMISSION MOTEUR De E-638 À W-6383						
55	XL-0155-10	GARDE & DEFLECTEUR TRANSMISSION MOTEUR De W-6384 À Y-7045						
60	XL-0160-00	VOLANT D'INERTIE - AVEC DETROIT S-71 & S-92 De E-638 À R-949						
65	XL-0165-00	FREIN MOTEUR JACOB - AVEC DETROIT S-71 & S-92 De E-638 À R-949						
65	XL-0165-01	FREIN MOTEUR JACOB - AVEC DETROIT S-60 De P-722 À Y-7045						

De E-638 À T-5973

Date:07-2024

PAGE:XL-0105-00

RESERVOIR HUILE MOTEUR - ACIER



De E-638 À T-5973	Date:07-2024	PAGE:XL-0105-00
RESERVOIR HUILE MOTEUR - ACIER		

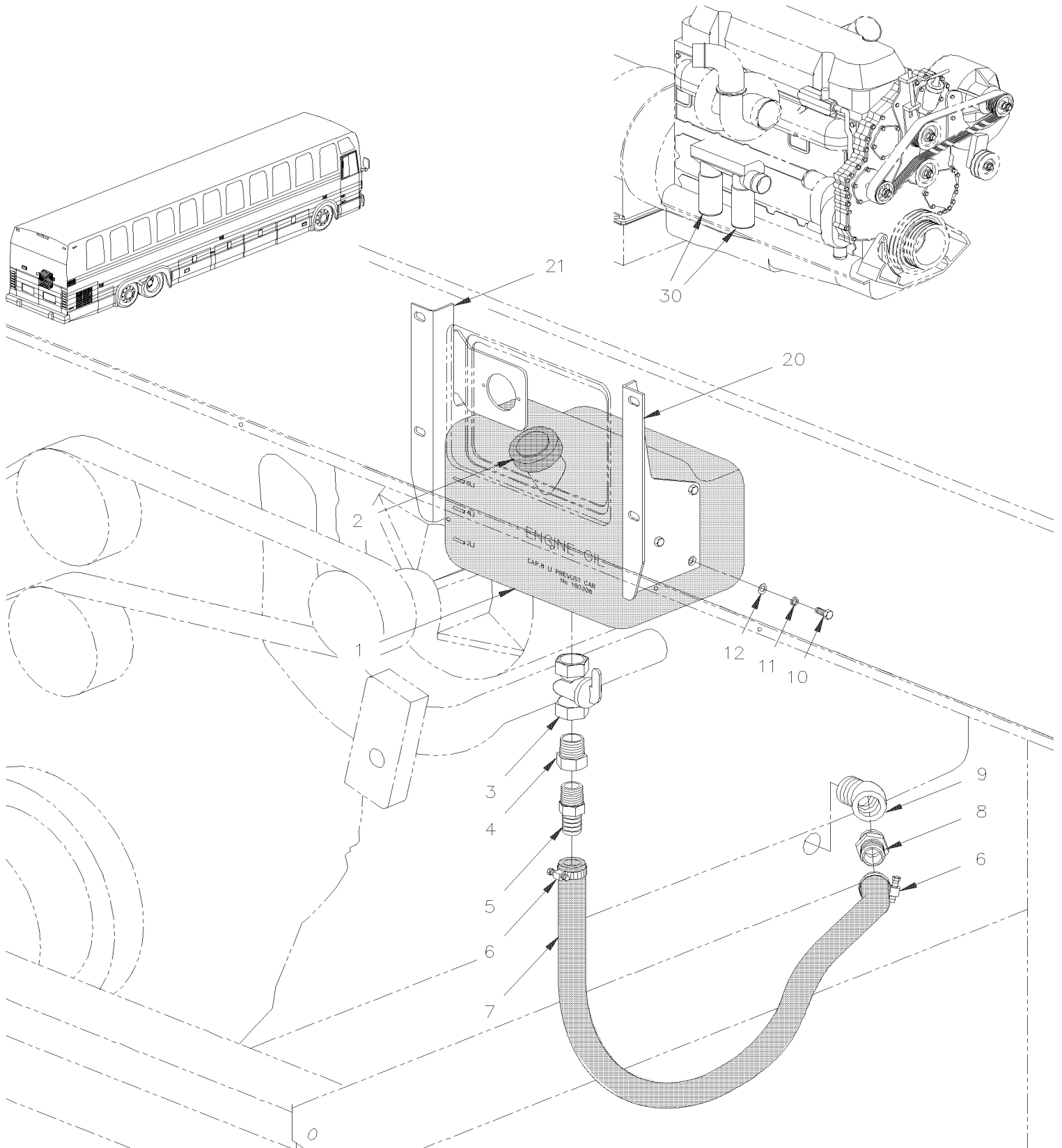
Numéro d'article	Pièces	Description	M T H 4 0	M T H 4 5	M T H 4 5 E	X L 4 0	X L 4 5	N O T E S
1	180102	RESERVOIR A L'HUILE / ACIER W1/2 NPT VALVE À P-698	1	1	1	1		
1	180183	RESERVOIR D'HUILE ASS. >SS De P-699	1	1	1	1	1	
2	680006	. BOUCHON RESERVOIR HUILE 2 1/4"	1	1	1	1	1	
3	503254	PLAS TUBE PVC 1/4 CLEAR	AR	AR	AR	AR	AR	
4	501135	COUDE MALE 90° / TYPE "POLY-TITE" / #6x3/8NPT-M BR	2	2	2	2	2	
5	501064	. DOUILLE / TYEP "POLY-TITE" / #6 PLAS	2	2	2	2	2	
6	5011054	ADAPTATEUR / CUIVRE @ TUYAU / 3/4Mx1/2NPT-M	1	1	1	1	1	
NS	501424	RACCORD / TYPE TUYAU / 1/2NPT-Mx1/2NPT-Mx1 1/8 BR	AR	AR	AR	AR	AR	
7	530096	ROBINET 1/2" NPT 1/2 NPT F x 1/2 NPT F	AR	AR		AR		
7	5011045	VALVE 3/4PFx3/4PF	1	1	1	1	1	
8	501528	COUDE MALE-FEMELLE 45° / TYPE TUYAU / 1/2NPT-Mx1/2NPT-F BR	AR	AR	AR	AR	AR	
9	501373	CONNECTEUR MALE / TYPE "HOSE BARB" / #10x1/2NPT-M GALV À P-698	1	1	1	1		
9	501896	ADAPTATEUR / CUIVRE @ TUYAU / 3/4Fx3/4NPT-M De P-699	1	1	1	1	1	
10	504021	BRIDE DE SERRAGE / 11/16"-1"1/2 SS / HS-16	1	1	1	1	1	
10	504019	BRIDE DE SERRAGE / 9/16"-1"1/16 SS / HS-10	AR	AR	AR	AR		
11	503250	BOYAU / 2556 / #10 X 100' À P-698	1	1	1	1		
11	503547	BOYAU / CAOUTCHOUC / #12 / S.L. De P-699	1	1	1	1	1	
12	5011053	BOUCHON A PRISE HEXAGONAL / TYPE TUYAU / 3/4NPT-F	1	1	1	1	1	
NS	402447	DECALQUE HUILE A MOTEUR	1			1		
NS	560484	COLLET DE RETENUE / 1" I.D.	AR	AR	AR	AR	AR	
30	510373	FILTRE A L'HUILE / W/SERIES 92	1		1	1		
30	510458	FILTRE A L'HUILE "DETROIT DIESEL" / W/SERIES 60	2	2	2	2	2	

De T-5974 À Y-7045

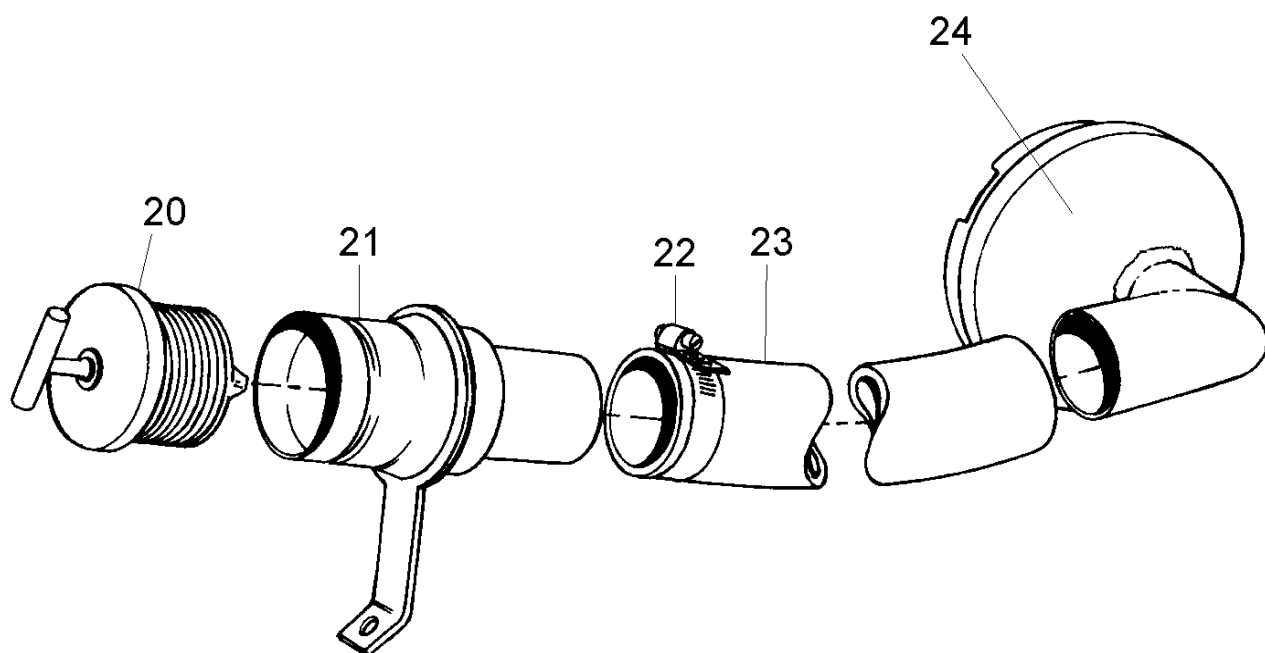
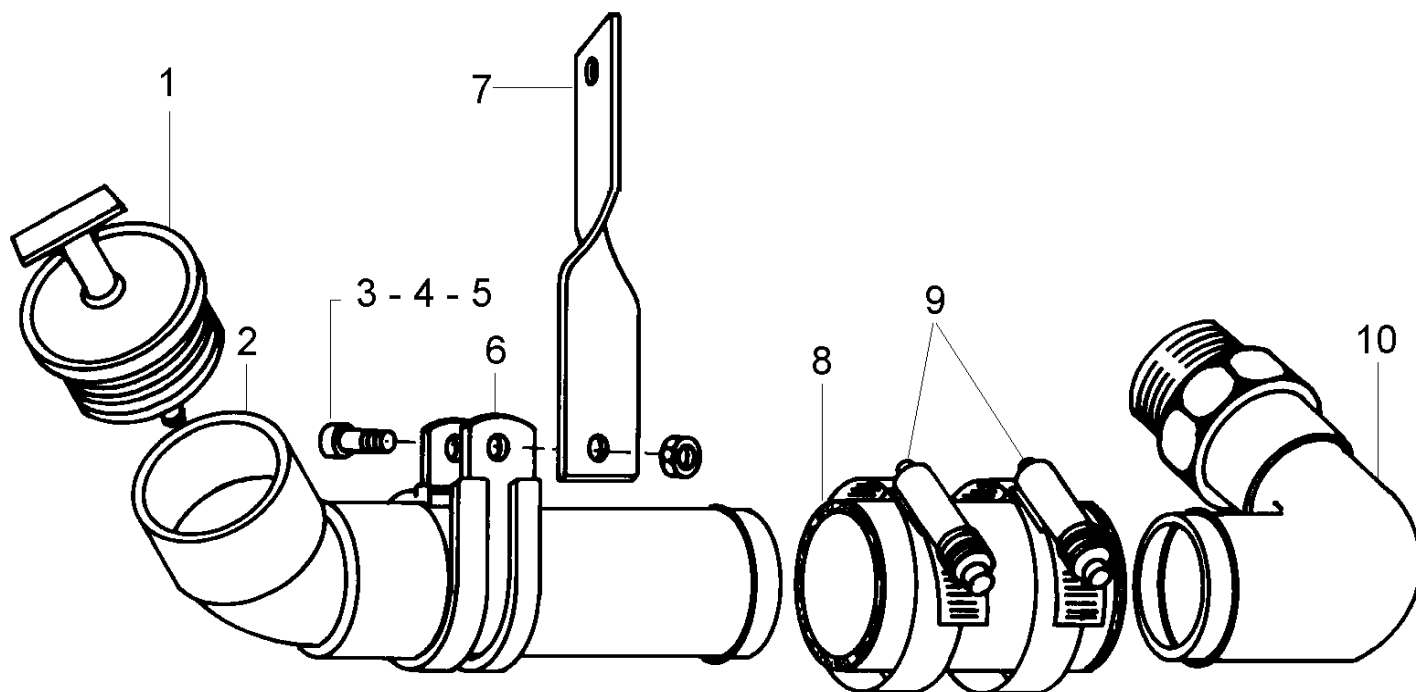
Date:07-2024

PAGE:XL-0105-01

RESERVOIR HUILE MOTEUR - PLASTIQUE



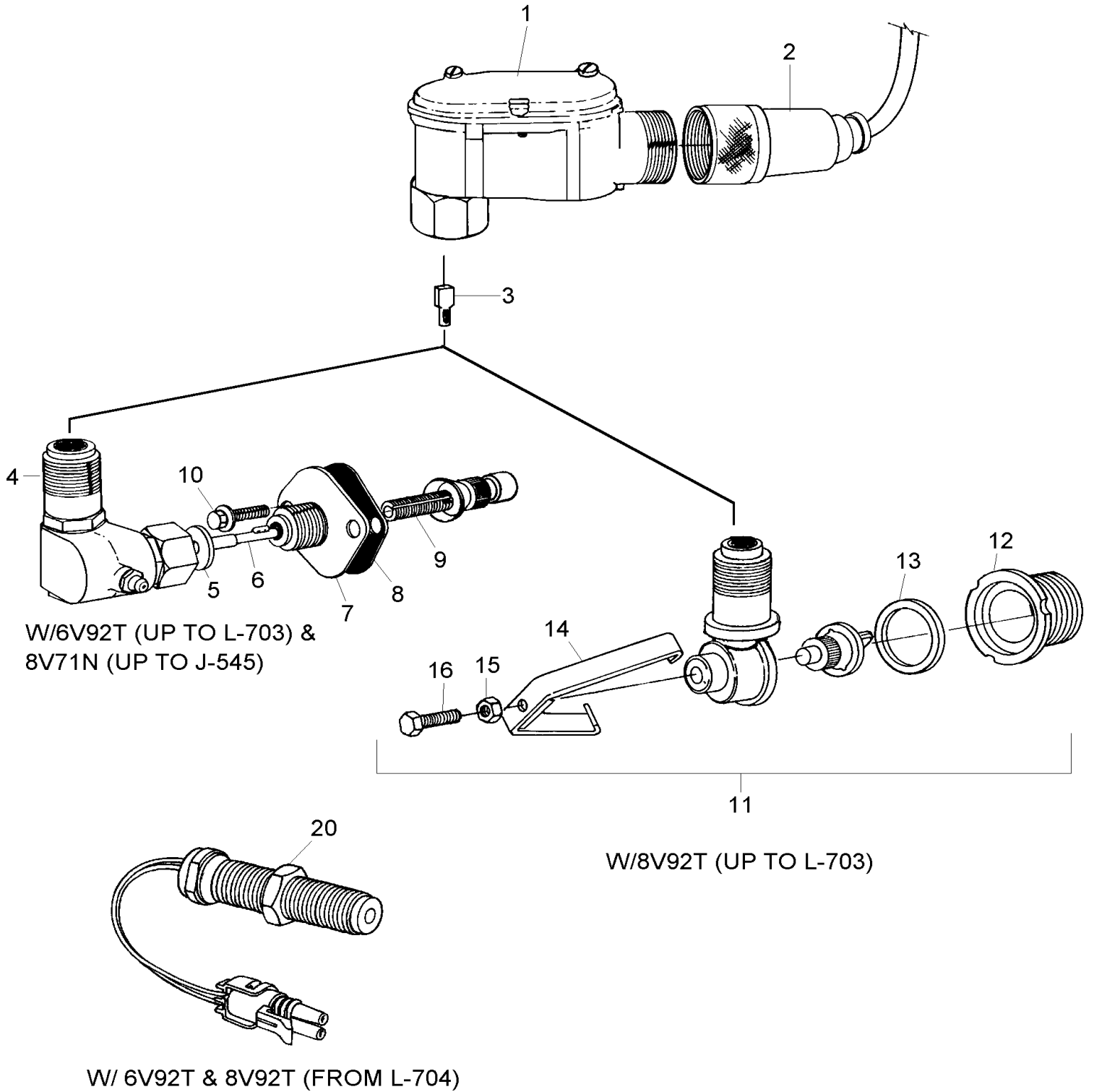
De T-5974 À Y-7045			Date:07-2024			PAGE:XL-0105-01		
RESERVOIR HUILE MOTEUR - PLASTIQUE								
Numéro d'article	Pièces	Description	M T H 4 0	M T H 4 5	M T H 4 5 E	X L 4 0	X L 4 5	N O T E S
1	180208	RESERVOIR A L'HUILE PLASTIC	1	1	1	1	1	
2	683107	COUVERCLE À W-6405	1	1	1	1	1	
2	683477	COUVERCLE De W-6406	1	1	1	1	1	
3	5011045	VALVE 3/4PFx3/4PF	1	1	1	1	1	
4	501462	REDUCTION MALE-FEMELLE / TYPE TUYAU / 3/4NTP-Mx1/2NPT-F BR	1	1	1	1	1	
5	507605	CONNECTEUR MALE / TYPE "HOSE BARB" / #12x1/2NPT-M BR	1	1	1	1	1	
6	504021	BRIDE DE SERRAGE / 11/16"-1"1/2 SS / HS-16	2	2	2	2	2	
7	180196	BOYAU #12 1853MM	1	1	1	1	1	
7	503547	BOYAU / CAOUTCHOUC / #12 / S.L.	AR	AR	AR	AR	AR	
8	507605	CONNECTEUR MALE / TYPE "HOSE BARB" / #12x1/2NPT-M BR	1	1	1	1	1	
9	5011011	COUDE MALE 90° / TYPE JIC 37° / #4JIC-Mx#6ORB-M STL	1	1	1	1	1	
10	502531	VIS A TETE HEXAGONAL M6-1.0x16 G8.8 Z050	6	6	6	6	6	
11	500411	RONDELLE PLATE .260x.697x.050 SS	6	6	6	6	6	
NS	502564	RONDELLE FREIN FENDUE 6.1x11.8x1.6 Z050	6	6	6	6	6	
NS	403536	DECALQUE HUILE MOTEUR / ENGLISH & FRANCAIS	1	1	1	1	1	
20	213268	ATTACHE RESERVOIR	1	1	1	1	1	
21	213272	SUPPORT GAUCHE	1	1	1	1	1	
30	510458	FILTRE A L'HUILE "DETROIT DIESEL" / W/SERIES 60	2	2	2	2	2	



De E-638 À R-949	Date:07-2024	PAGE:XL-0106-00
-------------------------	---------------------	------------------------

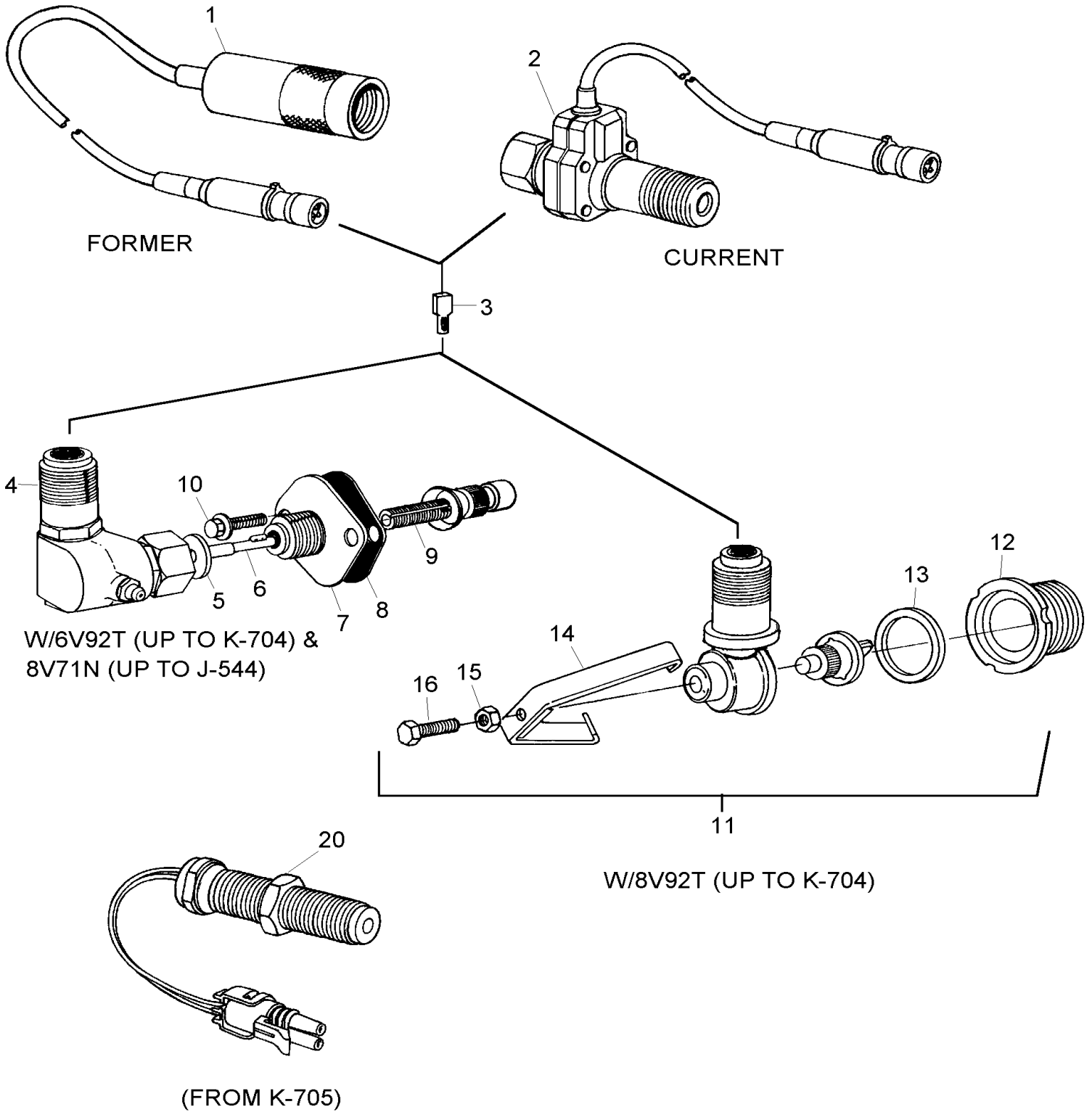
TUBE DE REMPLISSAGE HUILE MOTEUR - AVEC DETROIT S-71 & S-92

Numéro d'article	Pièces	Description	M T H 4 0	M T H 4 5	M T H 4 5 E	X L 4 0	X L 4 5	N O T E S
1	510387	BOUCHON REMPLISSAGE D'HUILE 1"1/4 O.D.	1		1	1		
2	011506	TUYAU	1		1	1		
3	500510	VIS MECANIQUE TETE BOMBE PHILLIPS #10-32x3/4 SS EMN	1		1	1		
4	500700	ECROU HEX #10-32 Z050	1		1	1		
5	500470	RONDELLE FREIN FENDUE .193x.334x.047 Z050	1		1	1		
6	561569	COLLET DE RETENUE / 1 3/8 I.D.	1		1	1		
7	011502	SUPPORT	1		1	1		
8	503392	BOYAU SILICONE 4PLY 1 3/8" I.D. x 4'	AR		AR	AR		
9	504302	BRIDE DE SERRAGE / 1"9/16-2"1/2 SS / E.T. 32	2		2	2		
10	011505	ADAPTATEUR ASS	1		1	1		
20	510274	BOUCHON REMPLISSAGE D'HUILE 2" O.D.				1		A
21	011001	TUYAU				1		A
22	504022	BRIDE DE SERRAGE / 3/4"-1"3/4 SS / HS-20				2		A
23	503018	BOYAU RADIATEUR / 1 1/2" I.D. X 3'				AR		A
24	010997	PLAQUE				1		A
		A) CES PIÈCES SONT UTILISÉES POUR UNE INSTALLATION SUR LE COUVERCLE DE LA VALVE						



De E-638 À R-823			Date:07-2024			PAGE:XL-0110-00		
ADAPTATEUR TACHYMETRE -ENREGISTREUR DE MARCHE								
Numéro d'article	Pièces	Description	M T H 4 0	M T H 4 5	M T H 4 5 E	X L 4 0	X L 4 5	N O T E S
1	590168	TRANSMETTEUR (RPM 1/1) À L-684				1		
1	590176	TRANSMETTEUR (RPM 2/1) À L-684				1		
2	061056	CABLAGE ASS / TACHOMETRE À G-079				1		
2	061529	CABLE ASSY / HARNAIS PRINCIPALE & TACHOGRAPHE De G-080				1		
2	590166	. CABLAGE AVEC 2 FILS				1		
2	590222	. ECROU				1		
2	590226	. GAINE				1		
2	590223	. RONDELLE				1		
2	590225	. CONNECTEUR				1		
2	561181	. TERMINAL RECEPTACLE / 12 / AMP 60508-2				2		
2	561080	. CONNECTEUR / SURE-SEAL / MALE / 3C / ITT CANNON 120-1808-000				1		
2	561023	. TERMINAL MALE / 18-14 / ITT CANNON 030-2196-001				1		
2	561024	. TERMINAL FEMELLE / 18-14 / ITT CANNON 031-1267-001				2		
NS	561115	BRIDE AVEC / 3 & 4 / ITT CANNON 029-0262-000				1		
3	590172	CLE				1		
4	590169	ADAPTATEUR DE RAPPORT 2.000				1		
5	590204	RONDELLE				1		
6	090177	CLE D'ENTRAINEMENT				1		
7	590206	ADAPTEUR ET JOINT ETANCHE ASS.				1		
8	590145	JOINT D'ETANCHEITE				1		
9	590205	ARBRE D'ENTRAINEMENT				1		
10	590207	VIS				2		
11	590217	TACHYMETRE ENREGIST. A ANGLE				1		
12	590219	. COUVERCLE				1		
13	590218	. JOINT D'ETANCHEITE				1		
14	590220	BRIDE DE SERRAGE				1		
15	500769	ECROU HEX 1/4-20 Z050				1		
16	500167	VIS A TETE HEXAGONAL 1/4-20x1 1/4 G5 PT Z050				1		
20	590246	CAPTEUR MAGNETIQUE De L-704 À R-774				1		
NS	062503	CABLEGE ASS / CAPTEUR MAGNETIQUE & HARNAIS PRINCIPAL De L-704 À R-774				1		

ADAPTATEUR TACHYMETRE - PETITE JAUGE



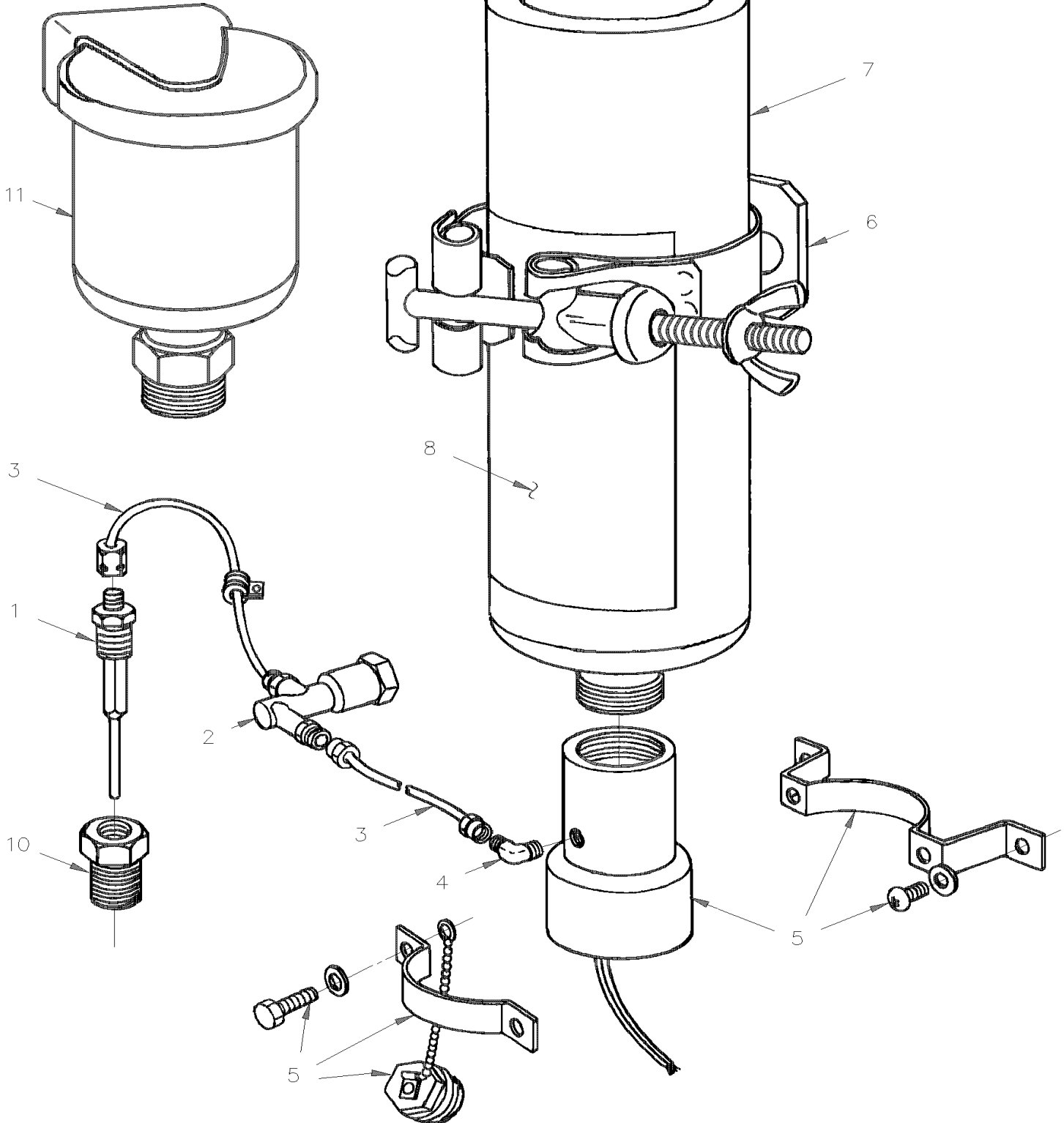
De E-638 À R-823	Date:07-2024	PAGE:XL-0110-05
------------------	--------------	-----------------

ADAPTATEUR TACHYMETRE - PETITE JAUGE

Numéro d'article	Pièces	Description	M T H 4 0	M T H 4 5	M T H 4 5 E	X L 4 0	X L 4 5	N O T E S
1	590203	TRANSMETTEUR IND.VIT.& TACHY. À G-195	1			1		
2	090176	TRANSMETTEUR IND.VIT.& TACHY. De G-196 À H-260	1			1		
2	590231	TRANSMETTEUR IND.VIT.& TACHY. De H-261 À L-685	1			1		
3	590172	CLE À H-260	1			1		
3	090179	CLE D'ENTRAINEMENT De H-261 À L-685	1			1		
3	590232	CLE De H-261	1			1		
4	590169	ADAPTATEUR DE RAPPORT 2.000	1			1		
5	590204	RONDELLE	1			1		
6	090177	CLE D'ENTRAINEMENT	1			1		
7	590206	ADAPTEUR ET JOINT ETANCHE ASS.	1			1		
8	590145	JOINT D'ETANCHEITE	1			1		
9	590205	ARBRE D'ENTRAINEMENT	1			1		
10	590207	VIS	2			2		
11	590217	TACHYMETRE ENREGIST. A ANGLE	1			1		
12	590219	COUVERCLE	1			1		
13	590218	JOINT D'ETANCHEITE	1			1		
14	590220	BRIDE DE SERRAGE	1			1		
15	500769	ECROU HEX 1/4-20 Z050	1			1		
16	500167	VIS A TETE HEXAGONAL 1/4-20x1 1/4 G5 PT Z050	1			1		
20	590246	CAPTEUR MAGNETIQUE De L-685 À R-774	1			1		A
		A) EXCEPTIONNELLEMENT POUR LES VÉHICULES K-707, K-713 ET K-715 COMMANDEZ LE MÊME NUMÉRO DE PIÈCE QUE POUR JUSQU'À L-684						

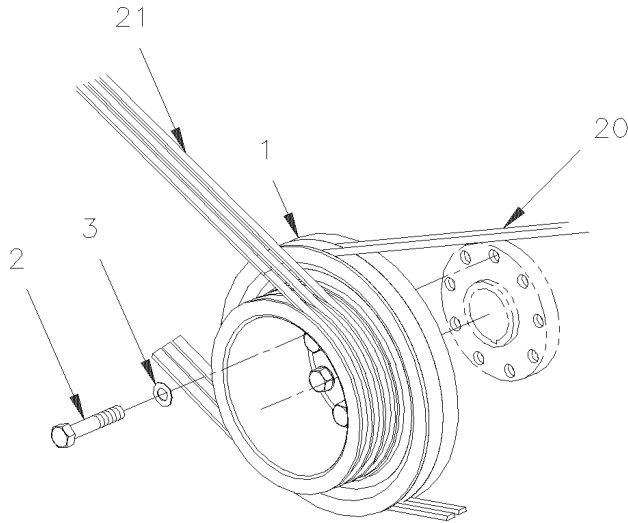
MANUAL

AUTOMATIC

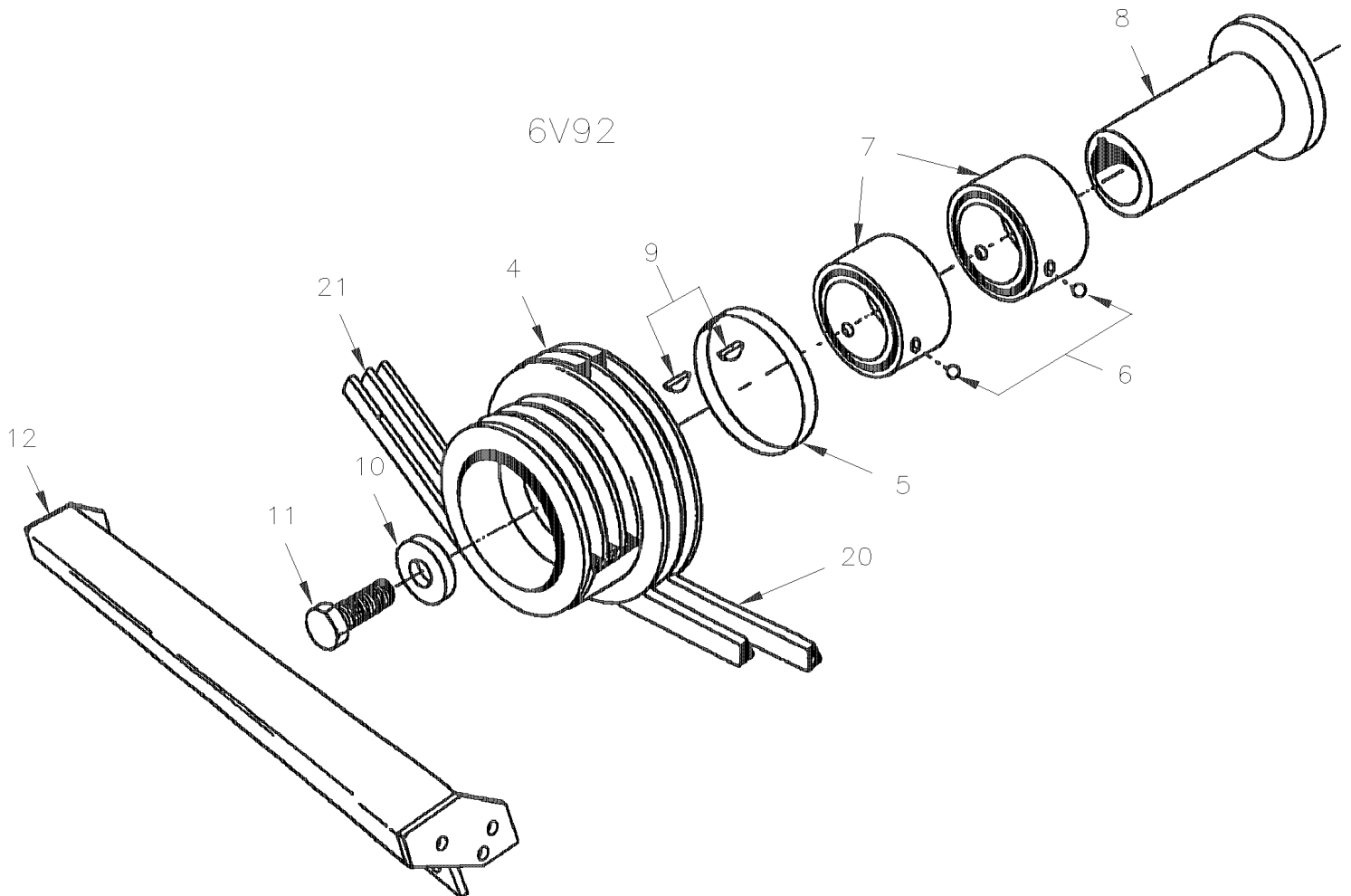


De E-638 À Y-7045			Date:07-2024			PAGE:XL-0116-00		
INSTALLATION AIDE AU DEMARAGE								
Numéro d'article	Pièces	Description	M T H 4 0	M T H 4 5	M T H 4 5 E	X L 4 0	X L 4 5	N O T E S
1	510170	ATOMISEUR	1	1	1	1	1	
2	510169	SOUPAPE ETHER INJECTION	1	1	1	1	1	
3	510168	TUYAU NYLON	1	1	1	1	1	
4	510171	COUDE 90°	1	1	1	1	1	
5	011338	SOUPAPE ASS.	1	1	1	1	1	
5	510167	. SOUPAPE, 12V	1	1	1	1	1	
6	510166	CLAMP CYLINDER	1	1	1	1	1	
7	510173	CYLINDRE	1	1	1	1	1	
8	510172	DECALQUE	1	1	1	1	1	
NS	500165	VIS A TETE HEXAGONAL 1/4-20x1 G5 Z050	2	2	2	2	2	
10	501534	REDUCTION MALE-FEMELLE / TYPE TUYAU / 1/2NPT-Mx3/8NPT-F BR	1	1	1	1	1	
NS	011064	SUPPORT À R-822	1	1	1	1	1	
10	011701	SUPPORT De R-823	1	1	1	1	1	
NS	561062	COMMUTATEUR À H-234	1			1		
NS	561471	INTERRUPTEUR / OFF-M/ON W/LOCK S.P.S.T. De H-235	1	1	1	1	1	
NS	561123	. AMPOULE / 1 WATT-24VOLTS / SAE# 2741 De H-235	1	1	1	1	1	
NS	062987	INSERTION / VERTE / ETHER De H-235	1	1	1	1	1	
NS	061409	CABLAGE ASSS / BOITE DE JCT ARRIERE & SOUPAPE	1	1	1	1	1	
11	510022	GODET POUR CAPSULE D'ETHER	AR	AR	AR	AR	AR	

8V92



6V92



De E-638 À R-949	Date:07-2024	PAGE:XL-0120-00
POULIE D'ENTRAINEMENT & COURROIES - AVEC DETROIT S-71 & S-92		

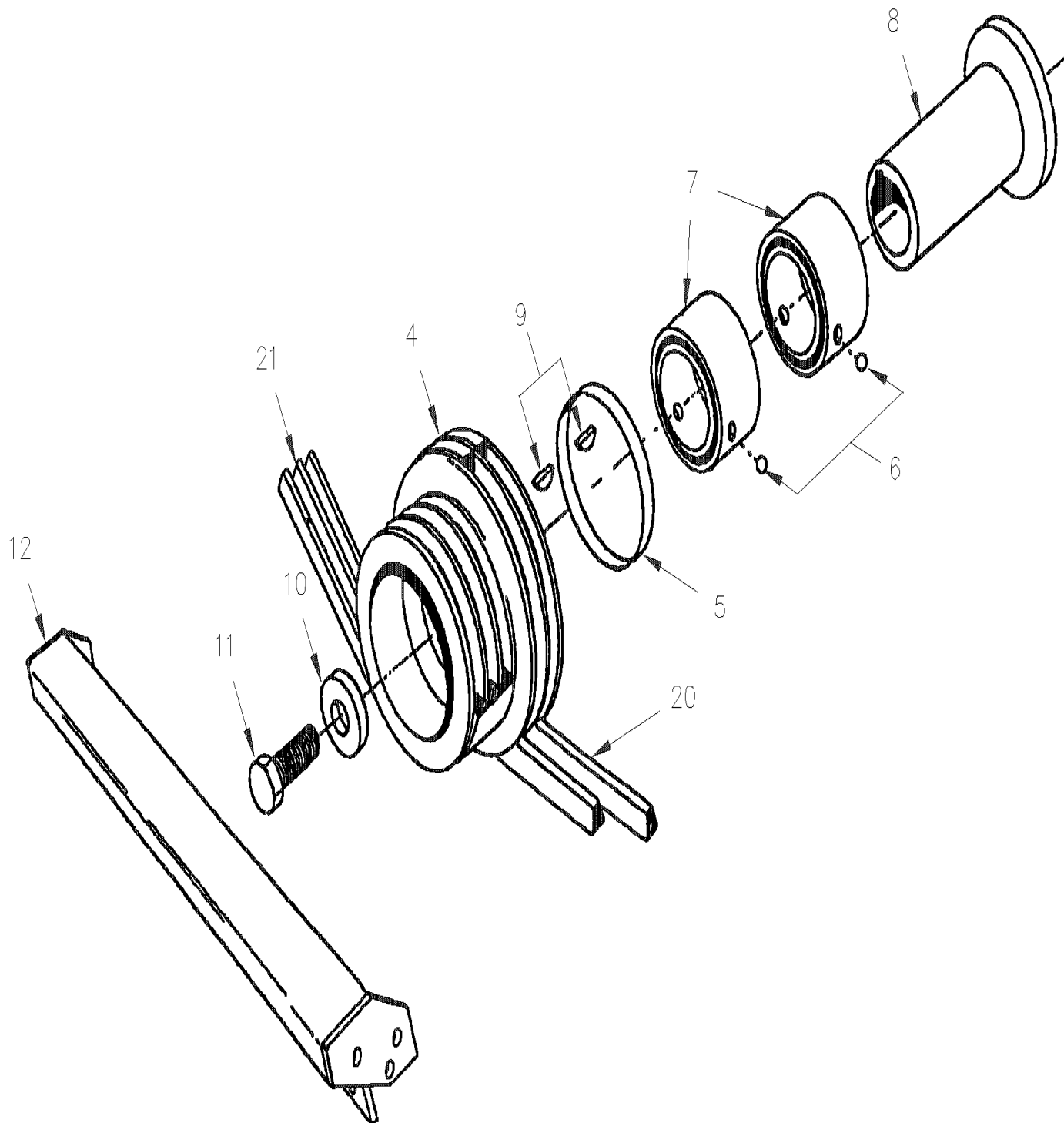
Numéro d'article	Pièces	Description	M T H 4 0	M T H 4 5	M T H 4 5 E	X L 4 0	X L 4 5	N O T E S
1	010674	POULIE 8V-92 AVEC O5-G	1					B
1	010739	POULIE 8V-92 AVEC O5-G	1		1	1		A
2	500761	VIS A TETE HEXAGONAL 5/16-18x1 1/2 G8 ZP	6		6	6		
3	500476	RONDELLE FREIN FENDUE .317x.586x.078 Z050	6		6	6		
NS	510083	ESPACEUR DE POULIE 2"	1		1	1		
NS	510196	DISQUE DE RETENUE D'HUILE	1		1	1		
4	010916	POULIE ASS 7.5" & 9.125"	1		1	1		C
NS	010826	POULIE / 3VA x 7.5" + 2VC x 9.125"	1		1	1		C
4	010826	POULIE / 3VA x 7.5" + 2VC x 9.125"	1		1	1		
5	010915	ESPACEUR	1		1	1		
6	510263	BILLE D'ACIER 3/8" DIAM.	1		1	1		
7	510378	ISOLATEUR	2		2	2		
8	010096	MOYEU POULIE DE COMMANDE	AR		AR	AR		
NS	510054	ESPACEUR POULIE COMM.2 9/16"	1		1	1		
NS	510196	DISQUE DE RETENUE D'HUILE	1		1	1		
9	505133	CLAVETTE WOODRUFF 3/8" X 1 1/4"	2		2	2		
10	510264	RONDELLE	1		1	1		
11	510265	BOULON VILBREQUIN 1-14 X 2 1/4"	1		1	1		
12	010754	PROTEGE POULIE ASS. MOTEUR À L-472	1		1	1		
12	011404	PROTEGE POULIE ASS. MOTEUR De L-473	1		1	1		
12	011058	GARDE POULIE AVEC ATTACHE REMO À L-472	1		1	1		
12	011399	GARDE POULIE AVEC ATTACHE REMO De L-473	1		1	1		
20	506321	COURROIE EN "V" / CX-96 9212-0343	2		2	2		D
21	506333	COURROIE EN "V" / 3A-92 9092-30923	1		1	1		D
21	506612	COURROIE EN "V" / 3A-94 9092-309433/A94 De N-428	1		1			E
21	506340	COURROIE EN "V" / 3A-89 9092-30893	1			1		F
21	506612	COURROIE EN "V" / 3A-94 9092-309433/A94 De P-741				1		E
		A) 2V X 9"1/2 O.D. + 3V X 7"1/2 O.D.						
		B) 3V X 10" O.D. + 3V X 7"1/2 O.D. OPTION						
		C) 2V X 9"1/4 O.D. + 3V X 7"1/2 O.D.						
		D) À UTILISER AVEC SUPPORT DE VENTILATEUR RÉGLABLE À LA PAGE XL-0520-00						
		E) UTILISATION AVEC SUPPORT DE VENTILATEUR FIXE À LA PAGE XL-0520-02						
		F) UTILISATION AVEC VENTILATEUR THERMOSTATIQUE JUSQU'EN MAI 1989 APRÈS L'UTILISATION DE #506333						

De R-836 À R-909

Date:07-2024

PAGE:XL-0120-01

POULIE D'ENTRAÎNEMENT & COURROIES - AVEC DETROIT S-50



De R-836 À R-909	Date:07-2024	PAGE:XL-0120-01
------------------	--------------	-----------------

POULIE D'ENTRAÎNEMENT & COURROIES - AVEC DETROIT S-50

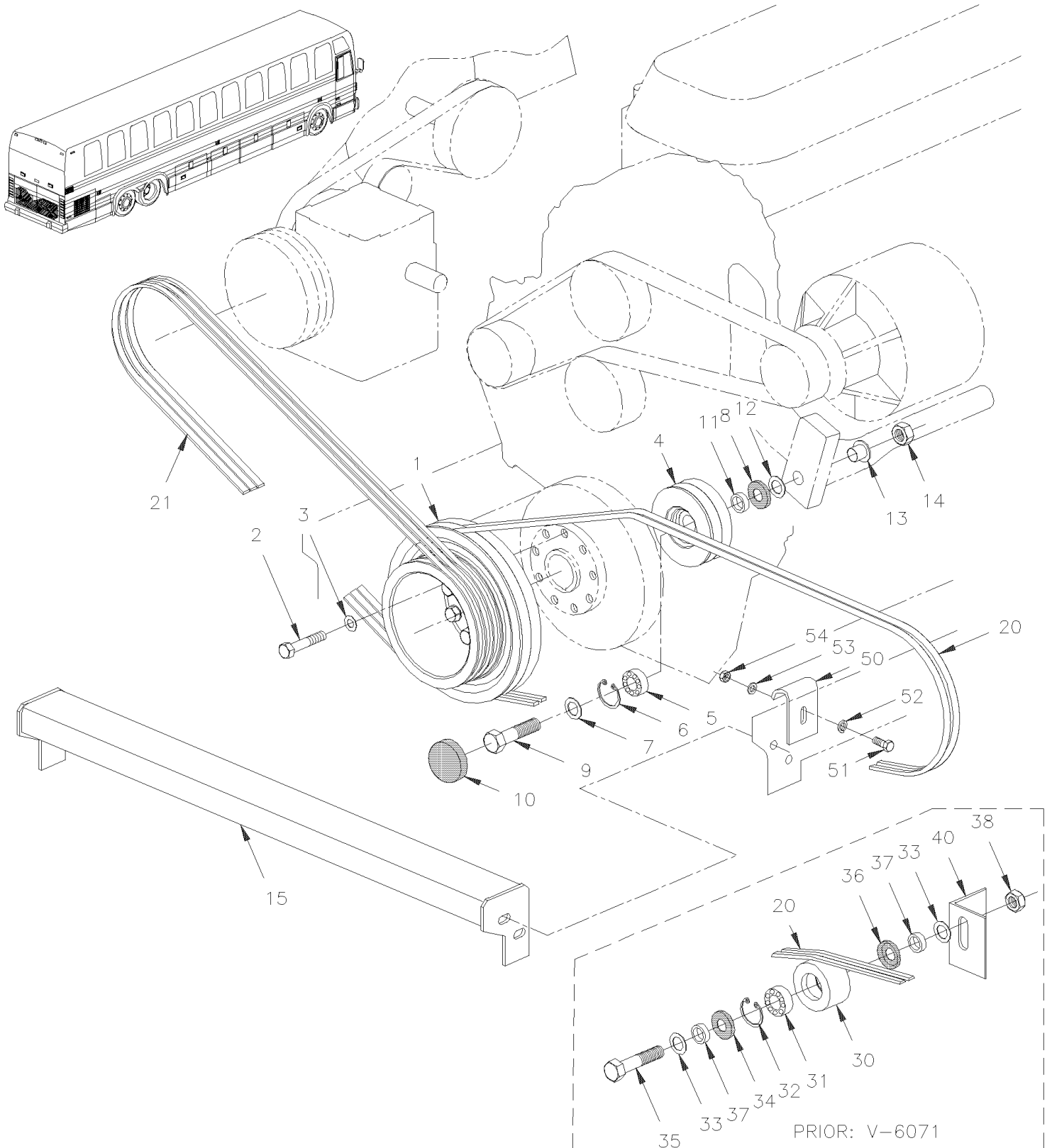
Numéro d'article	Pièces	Description	M T H 4 0	M T H 4 5	M T H 4 5 E	X L 4 0	X L 4 5	N O T E S
4	011781	POULIE MOTEUR ASS.				1		
4	011780	. POULIE				1		
6	510263	. BILLE D'ACIER 3/8" DIAM.				6		
7	510378	. ISOLATEUR				2		
8	011782	. MOYEU POULIE MOTEUR				1		
9	505133	CLAVETTE WOODRUFF 3/8" X 1 1/4"				2		
12	410596	PROTECTEUR ASS.				1		
NS	500088	VIS A TETE HEXAGONAL 1/2-20x1 1/2 G5 ZP				4		
20	506664	COURROIE EN "V" / BX-97 / ENS. DE 2 9212-0390				2		
21	506748	COURROIE EN "V" / AX-72 9012-2072				3		
21	506662	COURROIE EN "V" / 3/A-73 9286-5582				AR		

De R-823 À X-6903

Date:07-2024

PAGE:XL-0120-02

POULIE D'ENTRAÎNEMENT & COURROIES - AVEC DETROIT S-60



De R-823 À X-6903	Date:07-2024	PAGE:XL-0120-02
POULIE D'ENTRAINEMENT & COURROIES - AVEC DETROIT S-60		

Numéro d'article	Pièces	Description	M T H 4 0	M T H 4 5	M T H 4 5 E	X L 4 0	X L 4 5	N O T E S
1	011584	POULIE MOTEUR / BOLTED ON HUB				1	1	
2	N.S.P.	BOULON 9/16-18 X 2 1/2" / (8929222)				9	9	2
3	N.S.P.	RONDELLE SPECIAL 9/16" / (5133981)				9	9	2
4	452250	POULIE TENDEUR >SS À W-6315				1	1	A
4	453078	POULIE ASS.				1	1	
4	453075	POULIE, TENDEUR De W-6316				1	1	
5	507340	ROULEMENT A BILLES 20 ID x 52 OD x 22.2 W				1	1	
6	504095	ANNEAU DE RETENUE 2.00 x 2.12 x .062				1	1	
7	502558	RONDELLE PLATE 21.0x37.0x3.0 G500				1	1	
8	507360	JOINT D'ETANCHEITE De V-6316				1	1	
NS	680500	GREASE MERITOR / 400GR De W-6316				1	1	
9	5001124	VIS A TETE HEXAGONAL M20-2.5x80 G8.8 ZP				1	1	
10	453076	CACHE POUSSIERE De W-6316				1	1	
11	051895	ESPACEUR 20MM I.D. X 9MM TH À W-6315				1	1	
11	052205	ESPACEUR 20MM I.D. X 12.5MM TH De W-6316 À W-6903				1	1	
11	052205	ESPACEUR 20MM I.D. X 12.5MM TH De W-6316 À W-6561				1	1	
11	052219	ESPACEUR 20MM I.D. X 19.44MM TH De W-6562				1	1	
12	5001205	RONDELLE PLATE .875x1.375x.047				AR	AR	
13	452276	RONDELLE D'ALIGNEMENT				1	1	
14	500809	ECROU HEX STOVER M20-2.5 N500				1	1	
15	XL-0150-01	BERCEAU MOTEUR - AVEC DETROIT S-60						
20	506664	COURROIE EN "V" / BX-97 / ENS. DE 2 9212-0390				2	2	
21	506690	COURROIE EN "V" / AX-74 9012-2074				3	3	
30	052010	POULIE À V-6070				1	1	B
30	052208	POULIE ASS AVEC ROULEMENT & JOINT / 43MM x 78MM				1	1	
30	052207	POULIE TENSIONNEUR DE COURROIE BELT TENSIONER / 43MM x 78MM O.D. À V-6070				1	1	
31	507340	ROULEMENT A BILLES 20 ID x 52 OD x 22.2 W				1	1	
32	504095	ANNEAU DE RETENUE 2.00 x 2.12 x .062				1	1	
33	5001205	RONDELLE PLATE .875x1.375x.047				AR	AR	
34	507361	JOINT D'ETANCHEITE				1	1	
35	5001124	VIS A TETE HEXAGONAL M20-2.5x80 G8.8 ZP				1	1	
36	507360	JOINT D'ETANCHEITE				1	1	
37	051895	ESPACEUR 20MM I.D. X 9MM TH				1	1	
37	052205	ESPACEUR 20MM I.D. X 12.5MM TH				1	1	
38	500809	ECROU HEX STOVER M20-2.5 N500				1	1	
40	011623	SUPPORT À V-6070				AR	AR	
40	052393	SUPPORT DE POULIE COURROIE DU COMP. XL2 De V-6071				AR	AR	
50	452981	PATIN DE COURROIE >SS 453709 De V-6071 À V-6240				1	1	C
50	453077	PATIN DE COURROIE >SS 453709 De V-6241				1	1	C
51	502559	VIS A TETE HEXAGONAL M10-1.5x25 G8.8 Z050				1	1	
52	500445	RONDELLE PLATE .437x1.000x.083 Z050				2	2	
53	500257	RONDELLE FREIN FENDUE 10.2x18.1x2.2 Z050				1	1	

De R-823 À X-6903	Date:07-2024	PAGE:XL-0120-02
POULIE D'ENTRAINEMENT & COURROIES - AVEC DETROIT S-60		

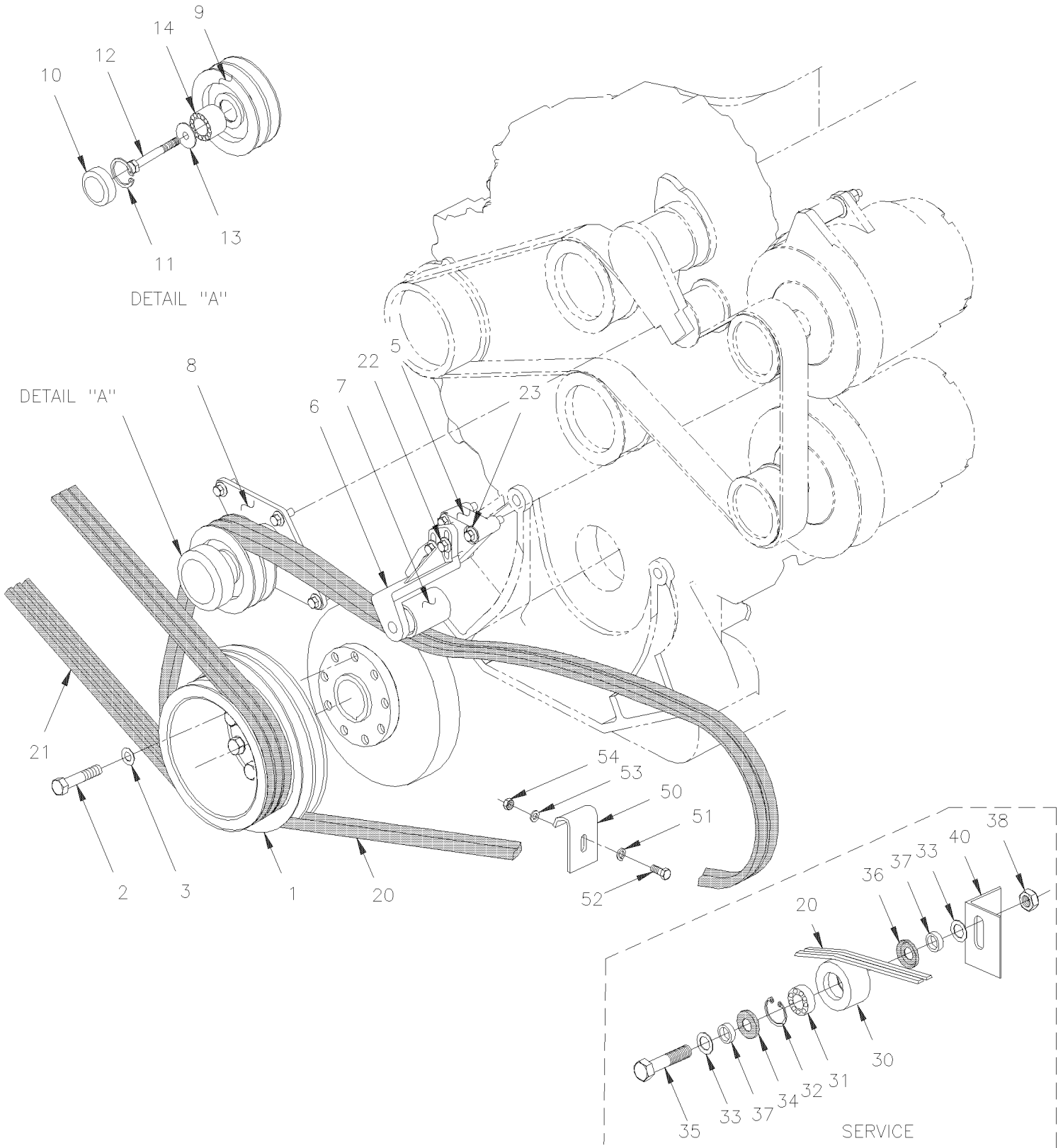
Numéro d'article	Pièces	Description	M T H 4 0	M T H 4 5	M T H 4 5 E	X L 4 0	X L 4 5	N O T E S
54	500256	ECROU HEX M10-1.5 Z050				1	1	
NS	453630	POULIE ASS. AVEC SUPPORT				AR	AR	
. NS	IS-96114A	. SEE INSTRUCTION SHEET				1	1	
		A) POUR AMILIORER LA DURÉE DE VIE DU ROULEMENT, CHANGER LA POULIE PAR #453078						
		B) POUR AMILIORER LA DURÉE DE VIE DU ROULEMENT, CHANGER LA POULIE PAR #052208						
		C) POUR AMILIORATION DE PRODUIT, UTILISE L'ENSEMBLE #453630 & VOIR FEUILLE D'INSTRUCTION						
		2) PAS VENDU PAR PREVOST (VOIR NUMERO DU MANUFATURIER A LA FIN DE LA DESCRIPTION)						

De X-6904 À Y-7045

Date:07-2024

PAGE:XL-0120-03

POULIE D'ENTRAÎNEMENT & COURROIES - 2 "BOSCH"



De X-6904 À Y-7045	Date:07-2024	PAGE:XL-0120-03
POULIE D'ENTRAINEMENT & COURROIES - 2 "BOSCH"		

Numéro d'article	Pièces	Description	M T H 4 0	M T H 4 5	M T H 4 5 E	X L 4 0	X L 4 5	N O T E S
1	011584	POULIE MOTEUR / BOLTED ON HUB				1	1	
2	N.S.P.	BOULON 9/16-18 X 2 1/2" / (8929222)				9	9	2
3	N.S.P.	RONDELLE SPECIAL 9/16" / (5133981)				9	9	2
5	N.S.P.	ADAPTATEUR, AMORTISSEUR ASS. / (23522974)				1	1	2
6	N.S.P.	AMORTISSEUR A COURROIE / (23522972)				1	1	2
6	N.S.P.	. SUPPORT / (23522973)				2	2	2
7	N.S.P.	. ROULEAU / (23512825)				2	2	2
7	N.S.P.	. ROULEMENT / (907394)				2	2	2
8	N.S.P.	POULIE DE RENVOI ASS / (23519391)				1	1	2
8	N.S.P.	. SUPPORT / (23519388)				1	1	2
9	N.S.P.	. POULIE / (23519290)				1	1	2
10	N.S.P.	. BOUCHON DE PROTECTION / (05107293)				1	1	2
11	N.S.P.	. JONC DE RETENUE / (23519223)				1	1	2
12	N.S.P.	. BOULON / (2350562)				1	1	2
13	N.S.P.	. RONDELLE / (23518224)				1	1	2
14	N.S.P.	. ROULEMENT DBL ROW / (30BGS1D53) / (23518189)				1	1	2
20	506681	COURROIE EN "V" / BX-100 9013-2100				1	1	
21	506690	COURROIE EN "V" / AX-74 9012-2074 De X-6904 À X-7018				1	1	
21	506691	COURROIE EN "V" / AX-73 9012-2073 De X-7019				3	3	
22	N.S.P.	BOULON M8-1.25 X 25MM / (11509512)				2	2	2
23	N.S.P.	BOULON M10-1.5 X 60MM / (11505068)				3	3	2
30	052208	POULIE ASS AVEC ROULEMENT & JOINT / 43MM x 78MM				1	1	
30	052207	. POULIE TENSIONNEUR DE COURROIE BELT TENSIONER / 43MM x 78MM O.D. / SERVICE				1	1	
31	507340	. ROULEMENT A BILLES 20 ID x 52 OD x 22.2 W / SERVICE				1	1	
32	504095	. ANNEAU DE RETENUE 2.00 x 2.12 x .062 / SERVICE				1	1	
33	5001205	. RONDELLE PLATE .875x1.375x.047 / SERVICE				AR	AR	
34	507361	. JOINT D'ETANCHEITE / SERVICE				1	1	
35	5001124	VIS A TETE HEXAGONAL M20-2.5x80 G8.8 ZP / SERVICE				1	1	
36	507360	JOINT D'ETANCHEITE / SERVICE				1	1	
37	051895	ESPACEUR 20MM I.D. X 9MM TH / SERVICE				1	1	
37	052205	ESPACEUR 20MM I.D. X 12.5MM TH / SERVICE				2	2	
38	500809	ECROU HEX STOVER M20-2.5 N500 / SERVICE				1	1	
40	011623	SUPPORT / SERVICE				1	1	
40	052393	SUPPORT DE POULIE COURROIE DU COMP. XL2 / SERVICE				1	1	
50	453077	PATIN DE COURROIE >SS 453709				1	1	A
51	500445	RONDELLE PLATE .437x1.000x.083 Z050				2	2	
52	502559	VIS A TETE HEXAGONAL M10-1.5x25 G8.8 Z050				1	1	
53	500257	RONDELLE FREIN FENDUE 10.2x18.1x2.2 Z050				1	1	
54	500256	ECROU HEX M10-1.5 Z050				1	1	
NS	453630	POULIE ASS. AVEC SUPPORT				AR	AR	
. NS	IS-96114A	. SEE INSTRUCTION SHEET				1	1	

De X-6904 À Y-7045	Date:07-2024	PAGE:XL-0120-03
POULIE D'ENTRAINEMENT & COURROIES - 2 "BOSCH"		

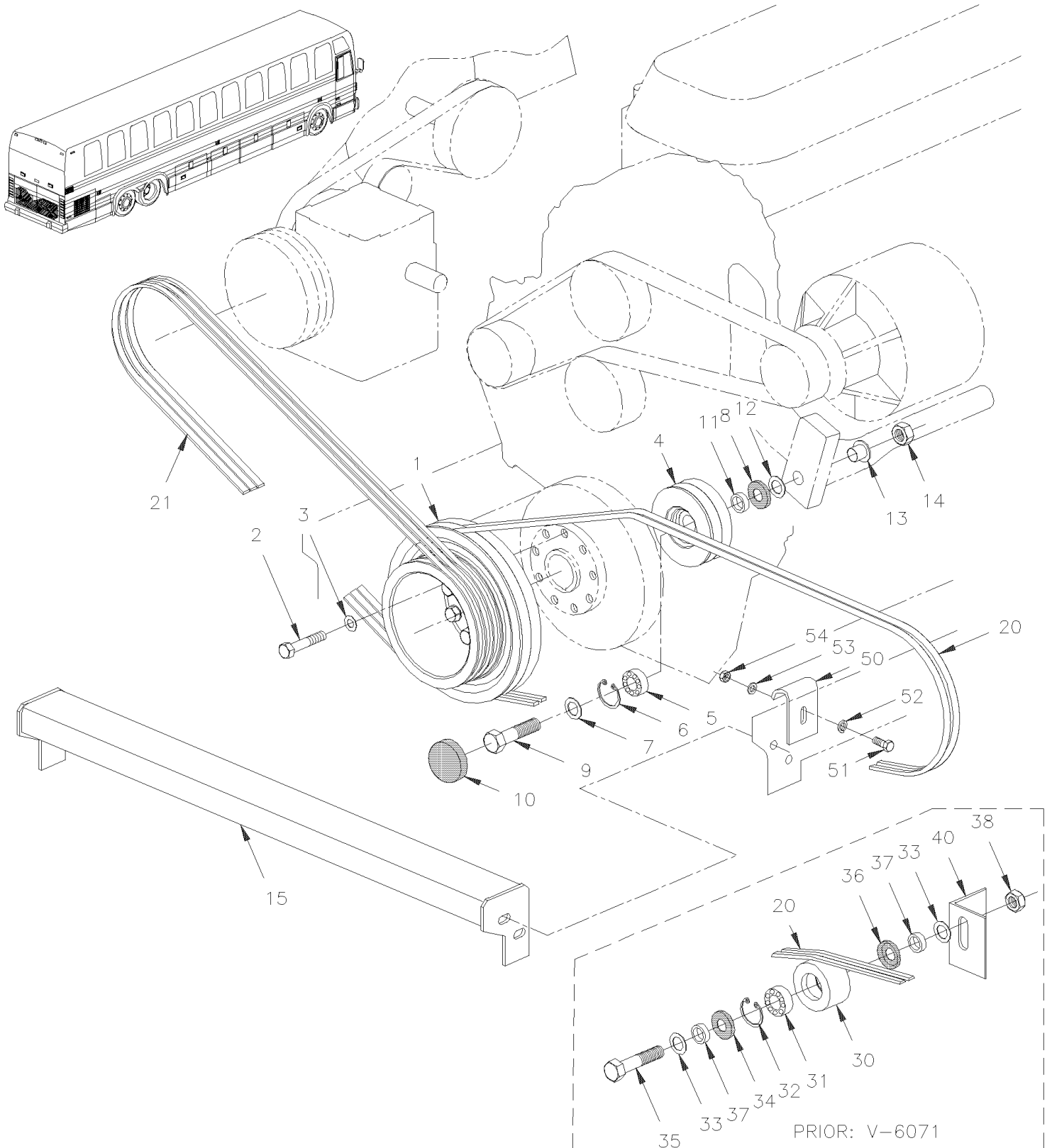
Numéro d'article	Pièces	Description	M T H 4 0	M T H 4 5	M T H 4 5 E	X L 4 0	X L 4 5	N O T E S
		A) POUR AMILIORATION DE PRODUIT, UTILISE L'ENSEMBLE #453630 & VOIR FEUILLE D'INSTRUCTION						
		2) PAS VENDU PAR PREVOST (VOIR NUMERO DU MANUFATURIER A LA FIN DE LA DESCRIPTION)						

De P-722 À Y-7045

Date:07-2024

PAGE:XL-0120-50

POULIE D'ENTRAÎNEMENT & COURROIES - AVEC DETROIT S-60



De P-722 À Y-7045	Date:07-2024	PAGE:XL-0120-50
POULIE D'ENTRAINEMENT & COURROIES - AVEC DETROIT S-60		

Numéro d'article	Pièces	Description	M T H 4 0	M T H 4 5	M T H 4 5 E	X L 4 0	X L 4 5	N O T E S
1	011584	POULIE MOTEUR / BOLTED ON HUB	1	1	1			
2	N.S.P.	BOULON 9/16-18 X 2 1/2" / (8929222)	9	9	9			2
3	N.S.P.	RONDELLE SPECIAL 9/16" / (5133981)	9	9	9			2
4	452250	POULIE TENDEUR >SS À W-6315	1	1	1			A
4	453078	POULIE ASS.	1	1	1			
4	453075	POULIE, TENDEUR De W-6316	1	1	1			
5	507340	ROULEMENT A BILLES 20 ID x 52 OD x 22.2 W	1	1	1			
6	504095	ANNEAU DE RETENUE 2.00 x 2.12 x .062	1	1	1			
7	502558	RONDELLE PLATE 21.0x37.0x3.0 G500	1	1	1			
8	507360	JOINT D'ETANCHEITE De V-6316	1	1	1			
NS	680500	GREASE MERITOR / 400GR De W-6316	1	1	1			
9	5001124	VIS A TETE HEXAGONAL M20-2.5x80 G8.8 ZP	1	1	1			
10	453076	CACHE POUSSIERE De W-6316	1	1	1			
11	051895	ESPACEUR 20MM I.D. X 9MM TH À W-6315	1	1	1			
11	052205	ESPACEUR 20MM I.D. X 12.5MM TH De W-6316 À W-6903	1	1	1			
11	052205	ESPACEUR 20MM I.D. X 12.5MM TH De W-6316 À W-6561	1	1	1			
11	052219	ESPACEUR 20MM I.D. X 19.44MM TH De W-6562	1	1	1			
12	5001205	RONDELLE PLATE .875x1.375x.047	AR	AR	AR			
13	452276	RONDELLE D'ALIGNEMENT	1	1	1			
14	500809	ECROU HEX STOVER M20-2.5 N500	1	1	1			
15	XL-0150-01	BERCEAU MOTEUR - AVEC DETROIT S-60						
20	506664	COURROIE EN "V" / BX-97 / ENS. DE 2 9212-0390	2	2	2			
21	506690	COURROIE EN "V" / AX-74 9012-2074	3	3	3			
30	052010	POULIE À V-6070	1	1	1			B
30	052208	POULIE ASS AVEC ROULEMENT & JOINT / 43MM x 78MM	1	1	1			
30	052207	POULIE TENSIONNEUR DE COURROIE BELT TENSIONER / 43MM x 78MM O.D. À V-6070	1	1	1			
31	507340	ROULEMENT A BILLES 20 ID x 52 OD x 22.2 W	1	1	1			
32	504095	ANNEAU DE RETENUE 2.00 x 2.12 x .062	1	1	1			
33	5001205	RONDELLE PLATE .875x1.375x.047	AR	AR	AR			
34	507361	JOINT D'ETANCHEITE	1	1	1			
35	5001124	VIS A TETE HEXAGONAL M20-2.5x80 G8.8 ZP	1	1	1			
36	507360	JOINT D'ETANCHEITE	1	1	1			
37	051895	ESPACEUR 20MM I.D. X 9MM TH	1	1	1			
37	052205	ESPACEUR 20MM I.D. X 12.5MM TH	1	1	1			
38	500809	ECROU HEX STOVER M20-2.5 N500	1	1	1			
40	011623	SUPPORT À V-6070	AR	AR	AR			
40	052393	SUPPORT DE POULIE COURROIE DU COMP. XL2 De V-6071	AR	AR	AR			
50	452981	PATIN DE COURROIE >SS 453709 De V-6071 À V-6240	1	1	1			C
50	453077	PATIN DE COURROIE >SS 453709 De V-6241	1	1	1			C
51	502559	VIS A TETE HEXAGONAL M10-1.5x25 G8.8 Z050	1	1	1			
52	500445	RONDELLE PLATE .437x1.000x.083 Z050	2	2	2			
53	500257	RONDELLE FREIN FENDUE 10.2x18.1x2.2 Z050	1	1	1			

De P-722 À Y-7045	Date:07-2024	PAGE:XL-0120-50
POULIE D'ENTRAINEMENT & COURROIES - AVEC DETROIT S-60		

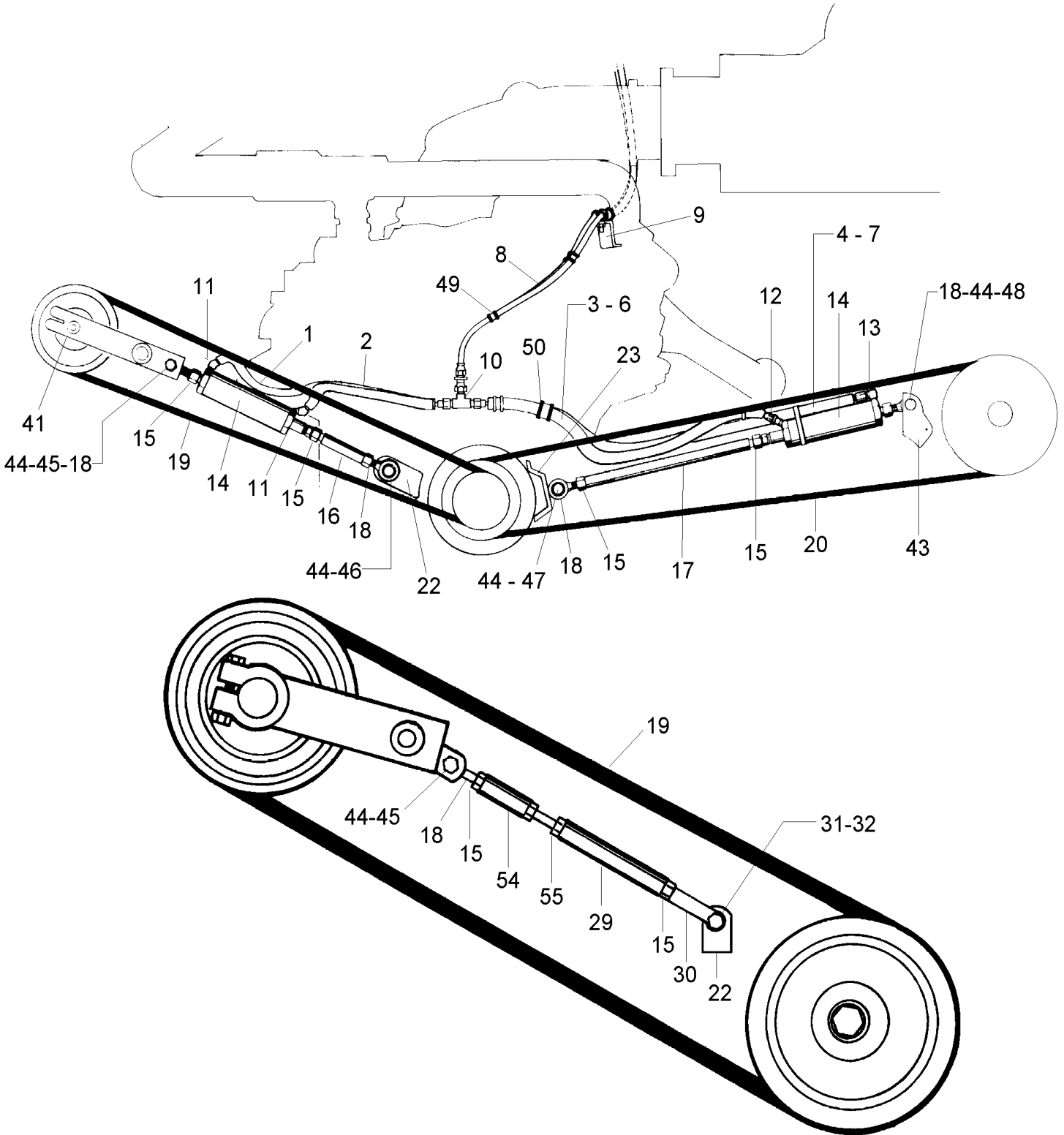
Numéro d'article	Pièces	Description	M T H 4 0	M T H 4 5	M T H 4 5 E	X L 4 0	X L 4 5	N O T E S
54	500256	ECROU HEX M10-1.5 Z050	1	1	1			
NS	453630	POULIE ASS. AVEC SUPPORT	AR	AR	AR			
. NS	IS-96114A	. SEE INSTRUCTION SHEET	1	1	1			
		A) POUR AMILIORER LA DURÉE DE VIE DU ROULEMENT, CHANGER LA POULIE PAR #453078						
		B) POUR AMILIORER LA DURÉE DE VIE DU ROULEMENT, CHANGER LA POULIE PAR #052208						
		C) POUR AMILIORATION DE PRODUIT, UTILISE L'ENSEMBLE #453630 & VOIR FEUILLE D'INSTRUCTION						
		2) PAS VENDU PAR PREVOST (VOIR NUMERO DU MANUFATURIER A LA FIN DE LA DESCRIPTION)						

De E-638 À R-949

Date:07-2024

PAGE:XL-0125-00

TENDEUR DE COURROIE - AVEC DETROIT S-71 & S-92

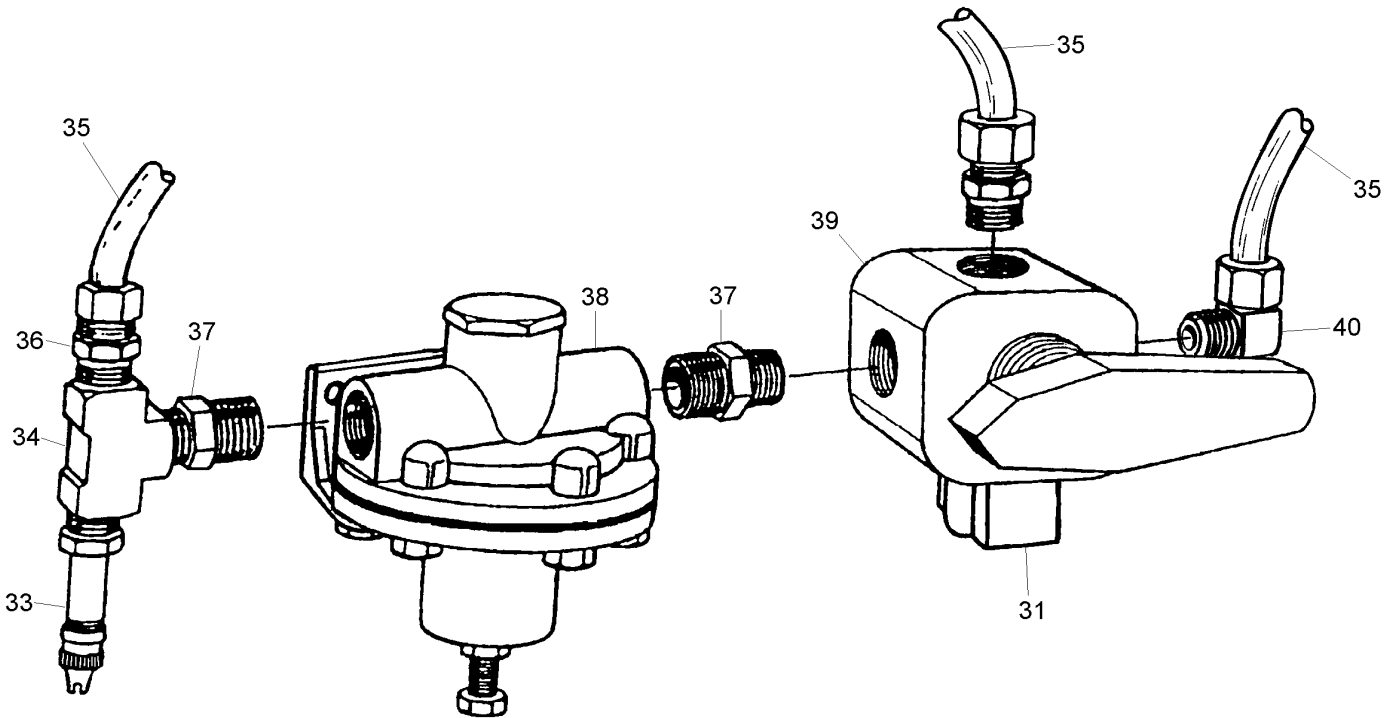
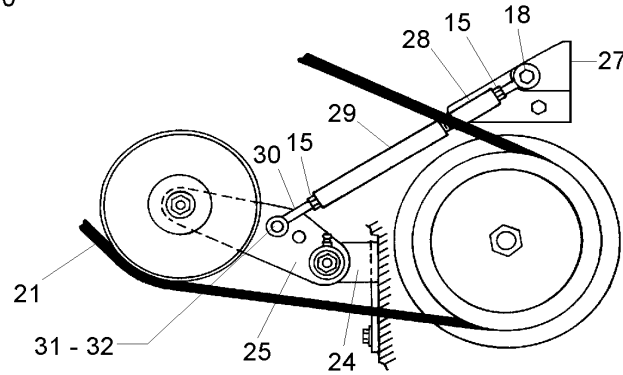
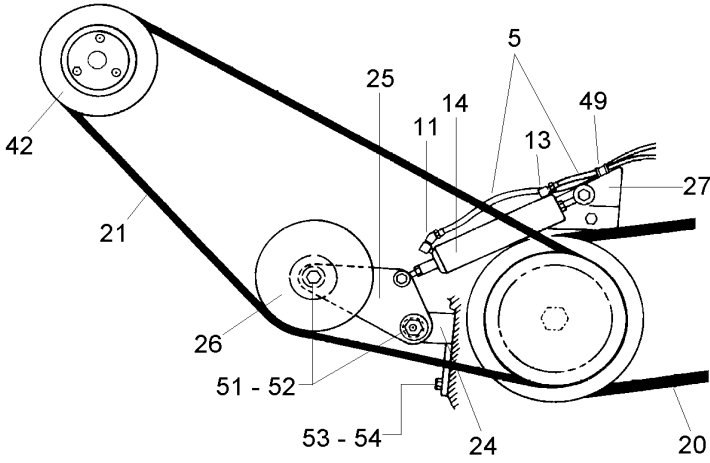


De E-638 À R-949

Date:07-2024

PAGE:XL-0125-00

TENDEUR DE COURROIE - AVEC DETROIT S-71 & S-92



De E-638 À R-949	Date:07-2024	PAGE:XL-0125-00
TENDEUR DE COURROIE - AVEC DETROIT S-71 & S-92		

Numéro d'article	Pièces	Description	M T H 4 0	M T H 4 5	M T H 4 5 E	X L 4 0	X L 4 5	N O T E S
1	011020	BOYAU ASS / "T" JCT @ COURROIE CYLINDRE / #4 26"1/4	1			1		
2	010578	BOYAU ASS / "T" JCT @ COURROIE CYLINDRE / #4 18"	1			1		
3	010610	BOYAU ASS / "T" JCT @ CYLINDRE A/C / #4 24"	1		1	1		
4	010183	BOYAU ASS / "T" JCT @ CYLINDRE A/C / #4 28"	1		1	1		
4	503411	. BOYAU / 2556 / #4 X 50'	AR		AR	AR		
4	501347	. CONNECTEUR FEMELLE / TYPE "PUSH-LOK" / #4JIC-Fx#4 BR	2		2	2		
4	560458	. GAINÉ / 5/8" / NOIR	AR		AR	AR		
5	011583	BOYAU ASS TEFLON #4 218MM De N-428	2		2			
6	031145	BOYAU ASS TEFLON #4 611MM De N-428	1		1			
7	051127	BOYAU ASS TEFLON #4 821MM De N-428	1		1			
8	030627	BOYAU ASS TEFLON #4 1020MM	2		2	2		
8	503064	. BOYAU TEFLON #4 / S.L.	AR		AR	AR		
8	501892	. CONNECTEUR FEMELLE ROTATIF / TYPE SAE 45° / TEFLON / #4FL-Fx#4 STL	1		1	1		
8	501890	. CONNECTEUR MALE / TYPE TUYAU / TEFLON / 1/4NPT-Mx#4	1		1	1		
8	501891	. CONNECTEUR FEMELLE / TYPE COMPRESSION / #4x1/4NPT-F BR	2		2	2		
9	011022	SUPPORT / BOYAU	1		1	1		
10	501021	RACCORD EN "T" / TYPE SAE 45° / #4FL-Mx#4FL-Mx#4FL-M BR	2		2	2		
10	501962	UNION COUDE 90° / TYPE SAE 45° / #4FL-Mx#4FL-M BR	2		2			
10	011197	SUPPORT BOYAU / AVEC PETIT A/C SEULEMENT	1		1			
10	011021	SUPPORT BOYAU / AVEC GROS A/C	1		1	1		
11	501808	COUDE MALE 45° / TYPE SAE 45° / #4FL-Mx1/8NPT-M BR	2		2	2		
12	501026	CONNECTEUR MALE / TYPE SAE 45° / #4FL-Mx1/8NPT-M BR	1		1	1		
13	501036	COUDE MALE 90° / TYPE SAE 45° / #4FL-Mx1/8NPT-M BR	1		1	1		
14	XL-0130-00	CYLINDRE AIR - TENDEUR DE COURROIE - AVEC DETROIT S-92						
15	500716	ECROU HEX 1/2-20 Z050	AR		AR	AR		
16	011018	EXTENSION 7"	1			1		
16	010815	EXTENSION 7 3/8"	1			1		
16	011014	EXTENSION 5 1/8"	1		1	1		
17	371326	EXTENSION -TENDEUR DE COURROIE	1		1	1		
18	502040	JOINT SPHERIQUE MALE 1/2-20 / 1/2 I.D.	AR		AR	AR		
18	5011007	. RACCORD DE GRAISSAGE / #8-32	1		1	1		
19	XL-0120-00	POULIE D'ENTRAÎNEMENT & COURROIES - AVEC DETROIT S-71 & S-92						
20	XL-0120-00	POULIE D'ENTRAÎNEMENT & COURROIES - AVEC DETROIT S-71 & S-92						
21	XL-0120-00	POULIE D'ENTRAÎNEMENT & COURROIES - AVEC DETROIT S-71 & S-92						
22	050961	SUPPORT DE TENDEUR DE COURROIE	1		1	1		
22	050707	SUPPORT DE VENTILATEUR ASS.	1			1		
23	370525	ATTACHE CHROMATE JAUNE	1			1		
23	371825	SUPPORT	1		1	1		
23	372764	ATTACHE DE TENDEUR DE COURROIE / 6V92T	1			1		
23	372763	ATTACHE DE TENDEUR DE COURROIE / 8V92T	1		1	1		
24	051667	CHEVILLE	1		1	1		
25	051663	TENDEUR ASS.	1		1	1		B

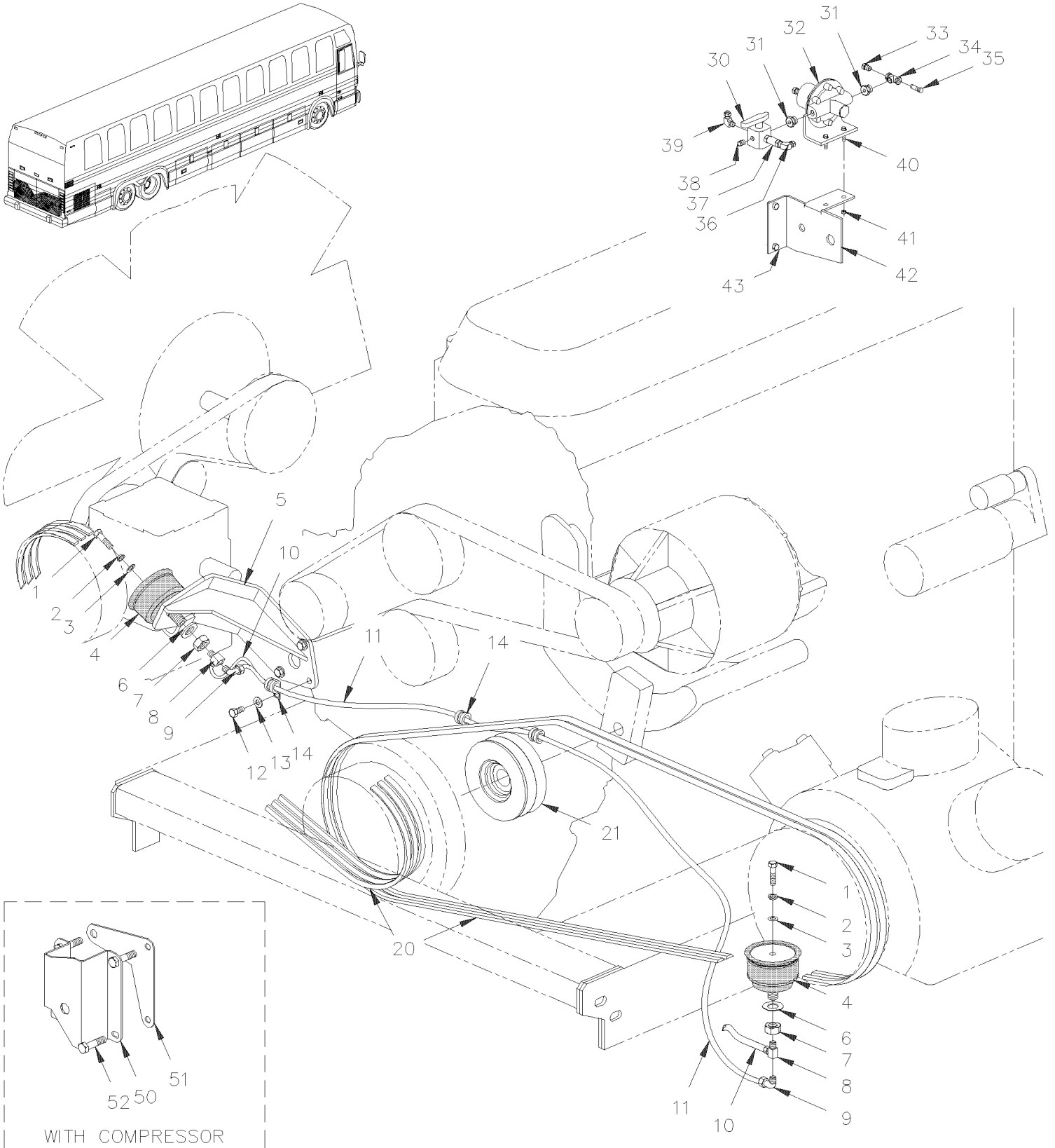
De E-638 À R-949		Date:07-2024		PAGE:XL-0125-00				
TENDEUR DE COURROIE - AVEC DETROIT S-71 & S-92								
Numéro d'article	Pièces	Description	M T H 4 0	M T H 4 5	M T H 4 5 E	X L 4 0	X L 4 5	N O T E S
		B) PRODUCTION						
		C) SERVICE						

De P-722 À Y-7045

Date:07-2024

PAGE:XL-0125-01

TENDEUR DE COURROIE - AVEC DETROIT S-60



WITH COMPRESSOR

De P-722 À Y-7045	Date:07-2024	PAGE:XL-0125-01
TENDEUR DE COURROIE - AVEC DETROIT S-60		

Numéro d'article	Pièces	Description	M T H 4 0	M T H 4 5	M T H 4 5 E	X L 4 0	X L 4 5	N O T E S
1	500179	VIS A TETE HEXAGONAL 5/16-18x3/4 G5 Z050	2	2	2	2	2	
2	500482	RONDELLE FREIN FENDUE .506x.873x.125 Z050	2	2	2	2	2	
3	500441	RONDELLE PLATE .312x.734x.065 Z050	2	2	2	2	2	
4	950208	BALLON ASS / TENSIONNEUR COURROIE / 3" O.D.	1	1	1	1	1	
. NS	504695	. BRIDE A RESSORT / OETIKER / 2.9-3.3	1	1	1	1	1	
5	052050	ATTACHE, BALLON TR FAN (SOUDÉ)	1	1	1	1	1	
5	052098	ATTACHE, BALLON TR FAN (SOUDÉ) W/SERIES 50				1		
7	500792	ECROU HEX 5/8-11 Z050	1	1	1	1	1	
8	501707	RACCORD EN "T" / TYPE SAE 45° / #4FL-Mx1/8NPT-Mx1/8NPT-F BR	1	1	1	1	1	
9	640996	COUDE MALE 90° / TYPE "NTA" / #4x1/8NPT-M BR	1	1	1	1	1	
9	641127	COUDE MALE 45° / TYPE "NTA" / #4x1/8NPT-M BR	2	2	2	2	2	
10	503402	TUBE, NYLON 1/4 O.D. / NOIR S.L.	AR	AR	AR	AR	AR	
11	052041	BOYAU ASS TEFLON #4 1230MM À X-6903				1	1	
11	052317	BOYAU ASS TEFLON #4 1217MM De X-6904				1	1	
11	052041	BOYAU ASS TEFLON #4 1230MM	1	1	1			A
11	052042	BOYAU ASS / #4 3787MM	1	1	1			B
12	500069	VIS A TETE HEXAGONAL M8-1.25x16 G10.9 DP	3	3	3	3	3	
13	500874	RONDELLE PLATE 8.4x17.0x1.6 Z050	3	3	3	3	3	
14	504601	COLLET DE RETENUE / 5/16" I.D. x .375 HOLE	3	3	3	3	3	
20	XL-0120-01	POULIE D'ENTRAINEMENT & COURROIES - AVEC DETROIT S-50						
20	XL-0120-02	POULIE D'ENTRAINEMENT & COURROIES - AVEC DETROIT S-60						
21	XL-0120-02	POULIE D'ENTRAINEMENT & COURROIES - AVEC DETROIT S-60						
30	5011013	SOUPAPE, 4 VOIES CONTROLE	1	1	1	1	1	
NS	5011113	. GARNITURE INFERIEURE	1	1	1	1	1	
NS	5011114	. GARNITURE SUPERIEURE	1	1	1	1	1	
NS	010511	DECALQUE >SS 011894 À V-6171	1	1	1	1	1	
NS	011894	DECALQUE TENDEUR DE COURROIES De V-6172	1	1	1	1	1	
31	501650	RACCORD REDUIT HEX / TYPE TUYAU / 1/4NPT-Mx1/8NPT-Mx1 3/16 BR	2	2	2	2	2	
32	640938	REGULATEUR PRESSION D'AIR À W-6460	1	1	1	1	1	
32	641437	REGULATEUR DE PRESSION D'AIR 1/4" NPT / PLASTIC De W-6461	1	1	1	1	1	
33	640987	CONNECTEUR MALE / TYPE "NTA" / #4x1/8NPT-M BR	1	1	1	1	1	
34	501336	RACCORD EN "T" / TYPE TUYAU / 1/8NPT-Fx1/8NPT-Fx1/8NPT-F BR	1	1	1	1	1	
35	640488	SOUPAPE, REMPLISSAGE 1/8" NPT	1	1	1	1	1	
. NS	650164	. BOUCHON CHROME SOUPAPE PNEU	1	1	1	1	1	
36	641074	COUDE FEMELLE 90° / TYPE "NTA" / #4x1/8NPT-F BR	1	1	1	1	1	
37	530175	SOUPAPE ANTI-RETOUR / 1/8 NPT	1	1	1	1	1	
38	5011013	SOUPAPE, 4 VOIES CONTROLE	1	1	1	1	1	
39	501331	COUDE MALE-FEMELLE 90° / TYPE TUYAU / 1/8NPT-Mx1/8NPT-F BR	1	1	1	1	1	
40	502631	VIS A TETE HEXAGONAL M6-1.0x20 G8.8 Z050	2	2	2	2	2	
41	502511	ECROU HEX BAGUE DE NYLON M6-1.0 Z050	2	2	2	2	2	
50	452785	SUPPORT >SS 453307 / W/SMALL A/C À X-6737	1	1	1			
50	453307	SUPPORT POULIE FIXE / W/SMALL A/C De X-6738	1	1	1			

De P-722 À Y-7045	Date:07-2024	PAGE:XL-0125-01
-------------------	--------------	-----------------

TENDEUR DE COURROIE - AVEC DETROIT S-60

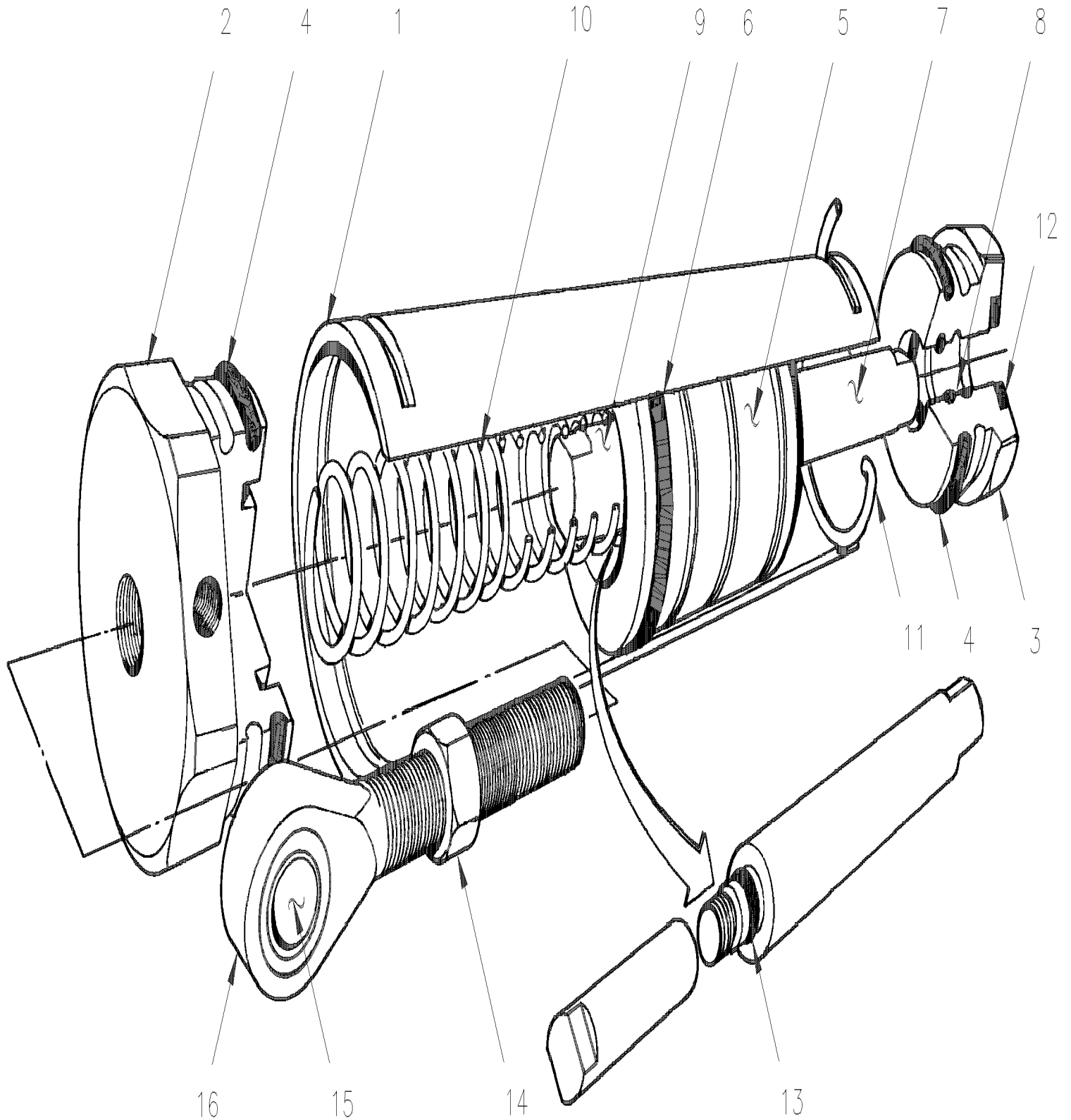
Numéro d'article	Pièces	Description	M T H 4 0	M T H 4 5	M T H 4 5 E	X L 4 0	X L 4 5	N O T E S
51	452280	ESPACEUR	AR	AR	AR			
52	500080	VIS A TETE HEXAGONAL 7/16-20x4 1/2 G5 Z050	2	2	2			
NS	500480	RONDELLE FREIN FENDUE .443x.779x.109 Z050	2	2	2			
NS	500445	RONDELLE PLATE .437x1.000x.083 Z050	2	2	2			
NS	500709	ECROU HEX 7/16-20 Z050	2	2	2			
		A) AVEC GROS A/C						
		B) AVEC PETIT A/C						

De E-638 À R-949

Date:07-2024

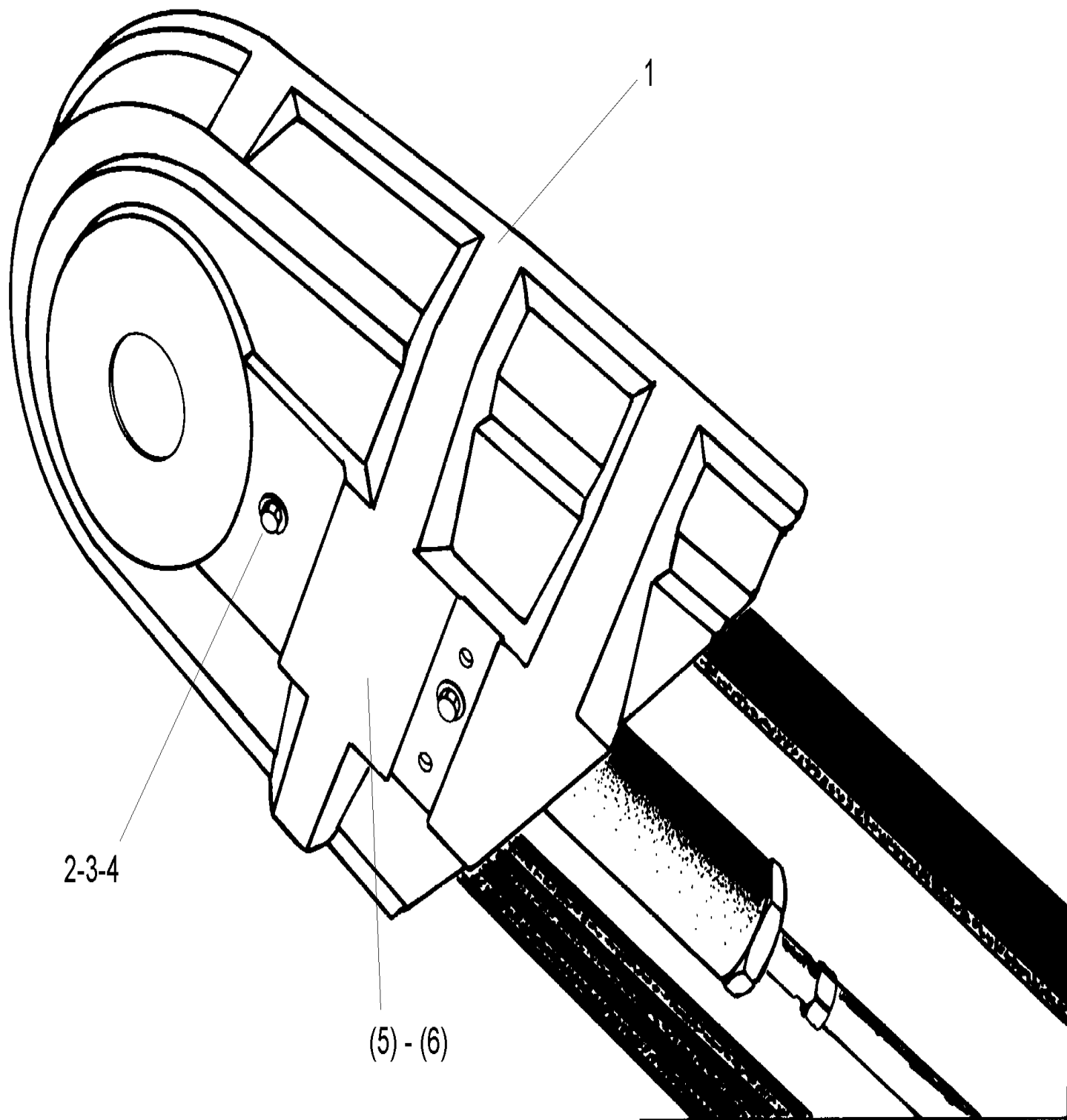
PAGE:XL-0130-00

CYLINDRE AIR - TENDEUR DE COURROIE - AVEC DETROIT S-92



De E-638 À R-949	Date:07-2024	PAGE:XL-0130-00
CYLINDRE AIR - TENDEUR DE COURROIE - AVEC DETROIT S-92		

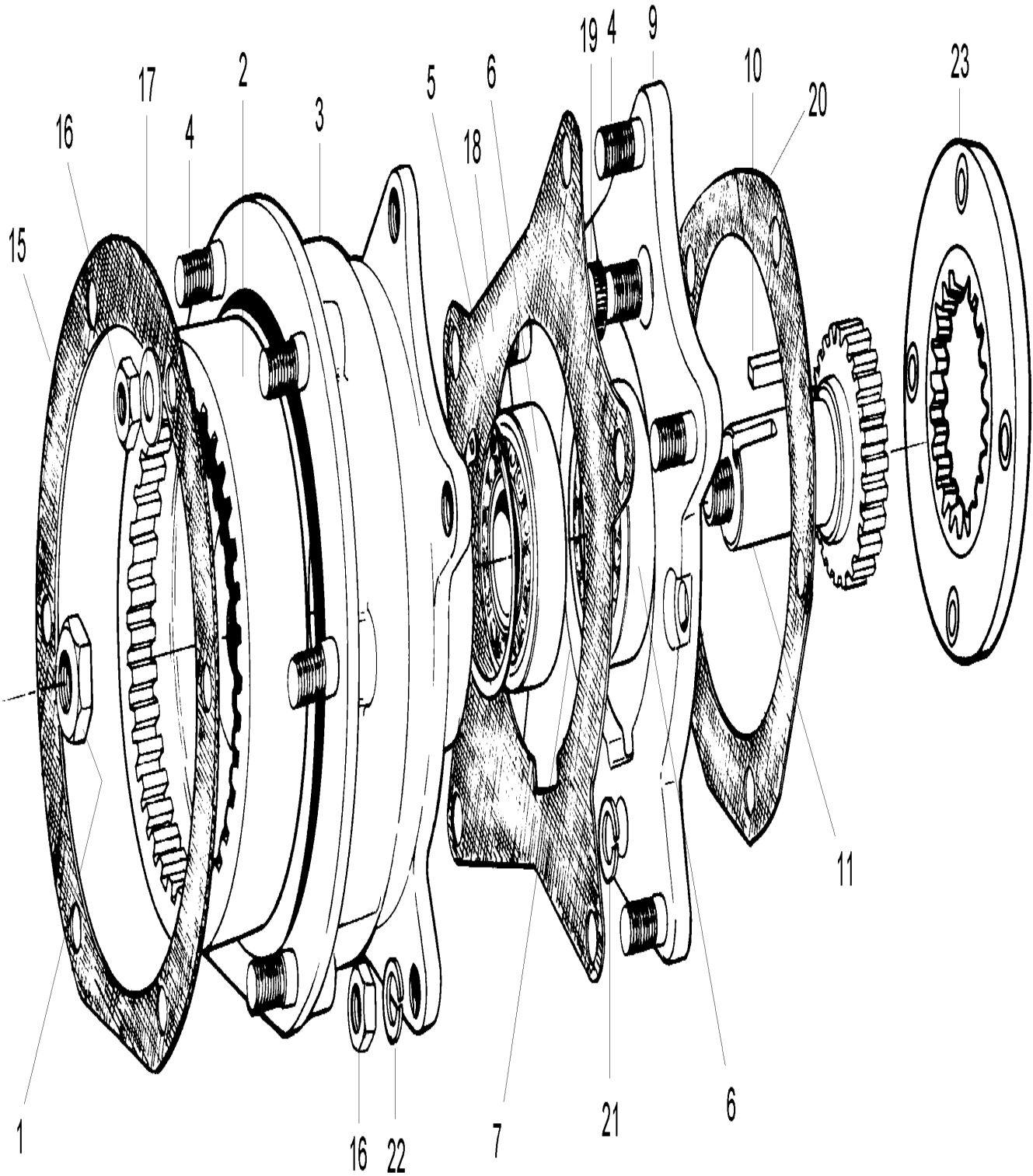
Numéro d'article	Pièces	Description	M T H 4 0	M T H 4 5	M T H 4 5 E	X L 4 0	X L 4 5	N O T E S
	010211	CYLINDRE D'ASSISTANCE 1 3/4" DIA. / SNAP-RING END MOUNTING TYPE	2		2	2		
	019203	CYLINDRE D'ASSISTANCE 1 3/4" DIA. / W/SCREW END MOUNTING TYPE	2		2	2		S
1	010194	. BOITIER	1		1	1		A
2	010195	. CAPUCHON BOUT CYLINDRE A AIR	1		1	1		A
3	010196	. CAPUCHON CYLINDRE A AIR	1		1	1		A
4	507178	. JOINT TORIQUE (O-RING)	2		2	2		A
5	010159	. PISTON CYL.TENDEUR COURROIE	1		1	1		A
6	507243	. JOINT ETANCHE	1		1	1		A
7	010198	. ARBRE TENDEUR DE COURROIE CYL.	1		1	1		A
8	507195	. JOINT TORIQUE	1		1	1		A
9	010199	. TIGE DE CYLINDRE A AIR	1		1	1		A
10	010054	. RESSORT COMPRESSION / 1.160 O.D. x 6.25 x .187	1		1	1		
11	010203	. BARRURE	2		2	2		A
12	507200	. JOINT ETANCHE	1		1	1		A
13	507212	. JOINT TORIQUE	1		1	1		A
14	500716	ECROU HEX 1/2-20 Z050	1		1	1		
15	502040	JOINT SPHERIQUE MALE 1/2-20 / 1/2 I.D.	2		2	2		
16	5011007	. RACCORD DE GRAISSAGE / #8-32	1		1	1		
NS	010213	ENS. DE REP. POUR CYLINDRE / W/SNAP-RING END MOUNTING TYP	1		1	1		A
NS	019207	ENSEMBLE JOINT D'ETANCHEITE / W/SCREW END MOUNTING TYPE	1		1	1		S
		A) CES ITEMS NE SONT UTILISÉS QU'AVEC LE CYLINDRE D'AIR #010211.						
		S) POUR SERVICE SEULEMENT						



De E-638 À R-949	Date:07-2024	PAGE:XL-0135-00
------------------	--------------	-----------------

GARDE TENDEUR DE COURROIES

Numéro d'article	Pièces	Description	M T H 4 0	M T H 4 5	M T H 4 5 E	X L 4 0	X L 4 5	N O T E S
1	051417	PROTECTEUR DE COURROIE À N-427	1			1		
1	051795	PROTECTEUR DE COURROIE De N-428	1		1	1		
2	500163	VIS A TETE HEXAGONAL 1/4-20x3/4 G5 Z050	2		2	2		
3	500473	RONDELLE FREIN FENDUE .262x.489x.062 Z050	2		2	2		
4	051749	RONDELLE RECTANG. ACIER/INOX.	2		2	2		
5	051694	SUPPORT	1			1		
6	502807	VIS A TETE HEXAGONAL 1/2-20x2 1/4 G5 ZP	1		1	1		
NS	500446	RONDELLE PLATE .531x1.250x.125 Z050	1		1	1		
NS	IS-90015	SEE INSTRUCTION SHEET	AR			AR		



De E-638 À H-247	Date:07-2024	PAGE:XL-0145-00
ADAPTATEUR ALTERNATEUR - TYPE "MCI"		

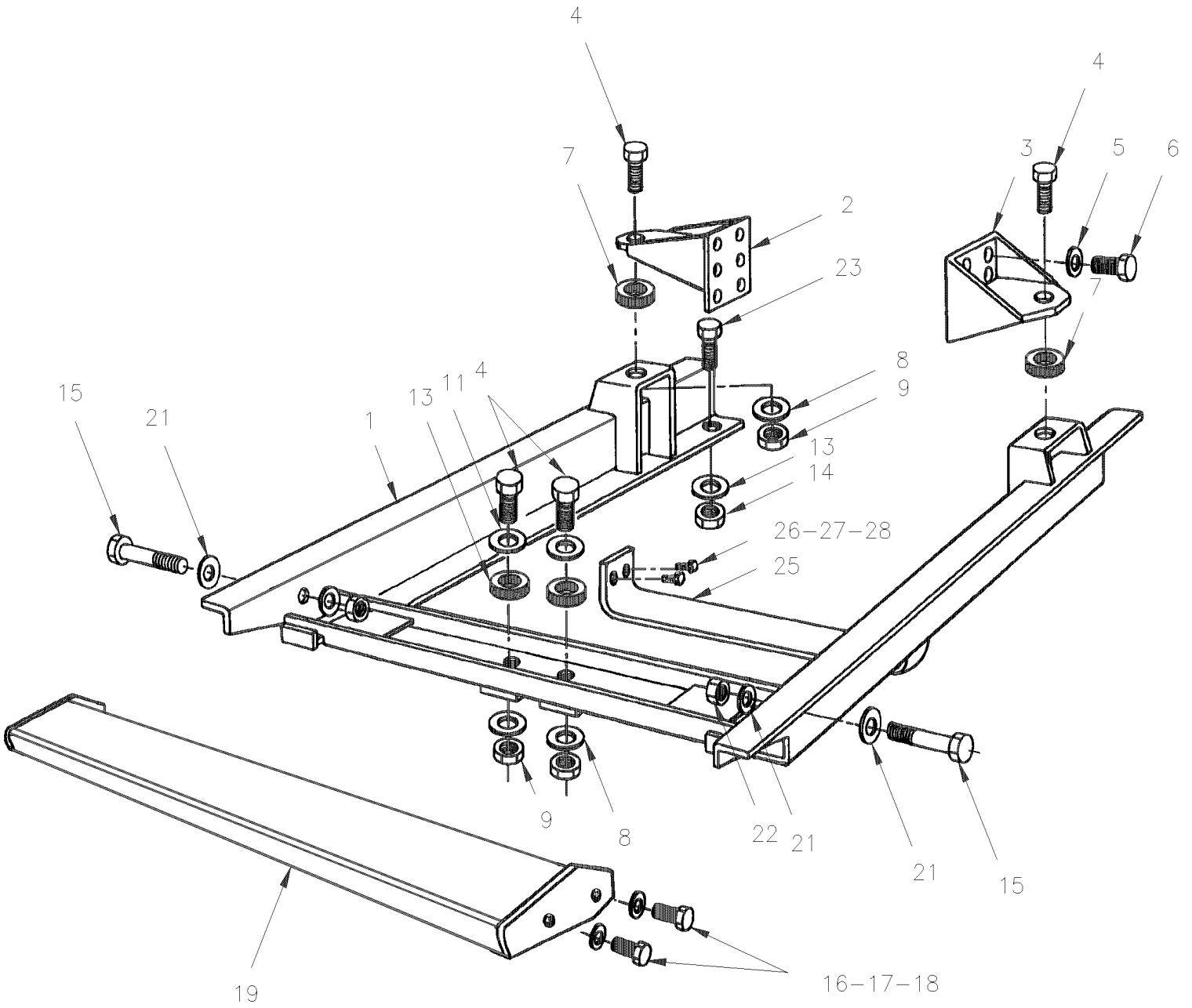
Numéro d'article	Pièces	Description	M T H 4 0	M T H 4 5	M T H 4 5 E	X L 4 0	X L 4 5	N O T E S
	560922	ADAPTATEUR ASS	1			1		
1	560924	. ECROU	1			1		
2	560957	. ENGRENAGE INTERIEUR / 55 DENTS	1			1		
3	560964	. BOITIER	1			1		
4	560967	. GOUJON	6			6		
5	560961	. ANNEAU DE RETENUE	1			1		
6	560958	. ROULEMENT A BILLES	2			2		
7	561961	. ESPACEUR	AR			AR		
9	560962	. PLAQUE ADAPTEUR	1			1		
10	560960	. CLE / ARBRE DE TRANSMISSION	1			1		
11	560956	. ARBRE D'ENTRAINEMENT	1			1		
15	560934	JOINT D'ETANCHEITE / ALT. & ADAPTATEUR	1			1		
16	500716	ECROU HEX 1/2-20 Z050	6			6		
17	500446	RONDELLE PLATE .531x1.250x.125 Z050	1			1		
18	560935	JOINT D'ETANCHEITE / ADAPTATEUR & PLAQUE	1			1		
19	561562	VIS TETE CYLINDRIQUE SIX PANS CREUX 1/2-13x1 W/7/16 HEAD	4			4		
NS	500907	VIS TETE CYLINDRIQUE SIX PANS CREUX 7/16-14x1 ZP	1			1		
20	510212	JOINT D'ANCH?T-COMPRESSEUR	1			1		
21	500857	RONDELLE FREIN A DENT INTERIEUR .512x.900x.045 Z050	5			5		
22	500482	RONDELLE FREIN FENDUE .506x.873x.125 Z050	5			5		
23	510087	DISQUE D'ENTRAINEMENT	1			1		
NS	510017	BOULON / POUR FIXER ACCOUPLEMENT DISQUE / 3/8-24 x 1 9/16"	1			1		
NS	060955	OUTIL D'ALIGNEMENT	AR			AR		A
		A) POUR ADAPTATEUR DE PLAQUE D'ALIGNEMENT VOLANT D'INERTIE AVEC LIGNE CENTRALE D'ARBRE À CAMES						

De E-638 À R-949

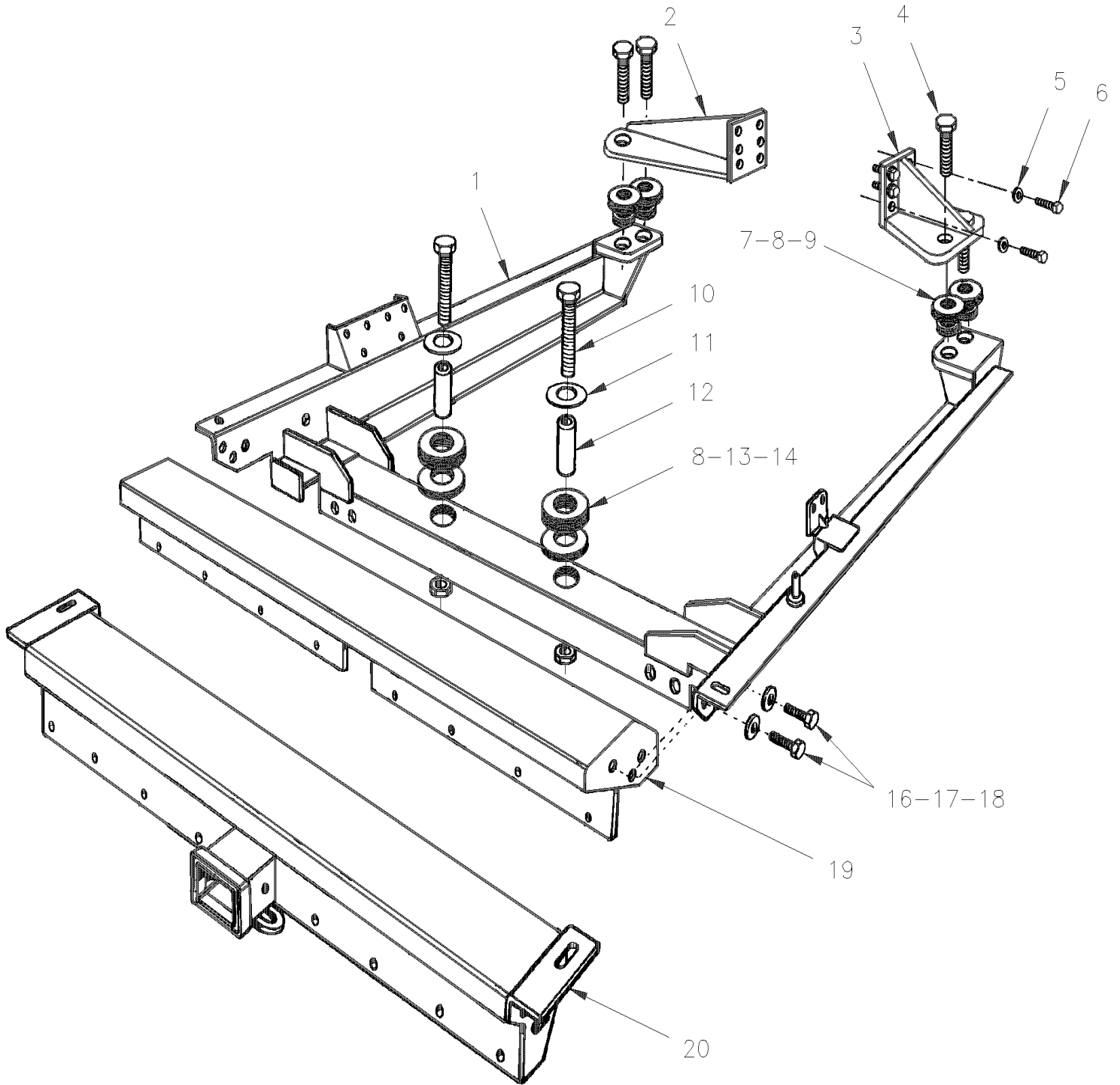
Date:07-2024

PAGE:XL-0150-00

BERCEAU MOTEUR - AVEC DETROIT S-71 & S-92



6V92 & 8V71



De E-638 À R-949	Date:07-2024	PAGE:XL-0150-00
BERCEAU MOTEUR - AVEC DETROIT S-71 & S-92		

Numéro d'article	Pièces	Description	M T H 4 0	M T H 4 5	M T H 4 5 E	X L 4 0	X L 4 5	N O T E S
1	010851	AVEC ATTACHE DE REMORQUE S60 À J-545				1		N
1	010831	AVEC ATTACHE DE REMORQUE S60 À J-545				1		R
1	010967	AVEC ATTACHE DE REMORQUE S60 À F-929	1			1		H
1	011038P	AVEC ATTACHE DE REMORQUE S60 De F-930	1			1		H
1	010937	AVEC ATTACHE DE REMORQUE S60 À F-929	1			1		I
1	011037P	AVEC ATTACHE DE REMORQUE S60 De F-930 À L-472	1		1	1		I
1	011491	AVEC ATTACHE DE REMORQUE S60 De L-473	1		1	1		I
1	010855	AVEC ATTACHE DE REMORQUE S60 À F-929				1		L
1	Call order desk	AVEC ATTACHE DE REMORQUE S60 De F-930				1		P L
1	010849	AVEC ATTACHE DE REMORQUE S60 À F-929				1		M
1	011035P	AVEC ATTACHE DE REMORQUE S60 De F-930				1		M
1	011070	BERCEAU 8V AUTO A/REMO À F-929	1					I
1	Call order desk	BERCEAU 8V AUTO A/REMO De F-930 À L-472	1					P I
1	011490	BERCEAU 8V AUTO A/REMO De L-473	1		1			I
2	010978	SUPPORT ARRIERE GAUCHE	1			1		H
2	010935	SUPPORT ARRIERE GAUCHE	1		1	1		I
2	010861	SUPPORT ARRIERE GAUCHE				1		J
2	010848	SUPPORT ARRIERE GAUCHE	1			1		K
3	010974	SUPPORT ARRIERE DROIT	1			1		H
3	010936	SUPPORT ARRIERE DROIT	1		1	1		I
3	010862	SUPPORT ARRIERE DROIT				1		J
3	010847	SUPPORT ARRIERE DROIT	1			1		K
4	500145	VIS A TETE HEXAGONAL 3/4-16x3 1/2 G5 Z050	4			4		
4	500146	VIS A TETE HEXAGONAL 3/4-16x4 G5 N500	4			4		
5	500484	RONDELLE FREIN FENDUE .635x1.079x.156 Z050	12			12		
6	500817	VIS A TETE HEXAGONAL 5/8-11x1 3/4 G5 Z050	12			12		
7	510149	SUPPORT DE MOTEUR / REAR SUPPORT W/8V/92	4			4		
NS	510247	SUPPORT DE MOTEUR / REAR SUPPORT W/6V/92 & 8V/71	4			4		
8	010415	RONDELLE SUPPORT DE MOTEUR	6			6		
9	500735	ECROU HEX STOVER 3/4-16 ZP	6			6		
10	500134	VIS A TETE HEXAGONAL 5/8-18x3 1/2 G5 ZP	2			2		
11	010668	RONDELLE 3-1/4" (SPECIAL)	2			2		
NS	010797	RONDELLE DU BERCEAU MOTEUR	2			2		
12	011056	ESPACEUR	2			2		
13	510244	MANCHON	2			2		
14	500725	ECROU HEX STOVER 5/8-18 Z050	2			2		
NS	500735	ECROU HEX STOVER 3/4-16 ZP	4			4		A
15	500776	VIS A TETE HEXAGONAL M16-2.0x110 G8.8 Z050	2			2		
16	500088	VIS A TETE HEXAGONAL 1/2-20x1 1/2 G5 ZP	4			4		B
17	500446	RONDELLE PLATE .531x1.250x.125 Z050	4			4		B
18	500718	ECROU HEX STOVER 1/2-20 Z050	4			4		
19	011404	PROTEGE POULIE ASS. MOTEUR	1			1		

De E-638 À R-949	Date:07-2024	PAGE:XL-0150-00
BERCEAU MOTEUR - AVEC DETROIT S-71 & S-92		

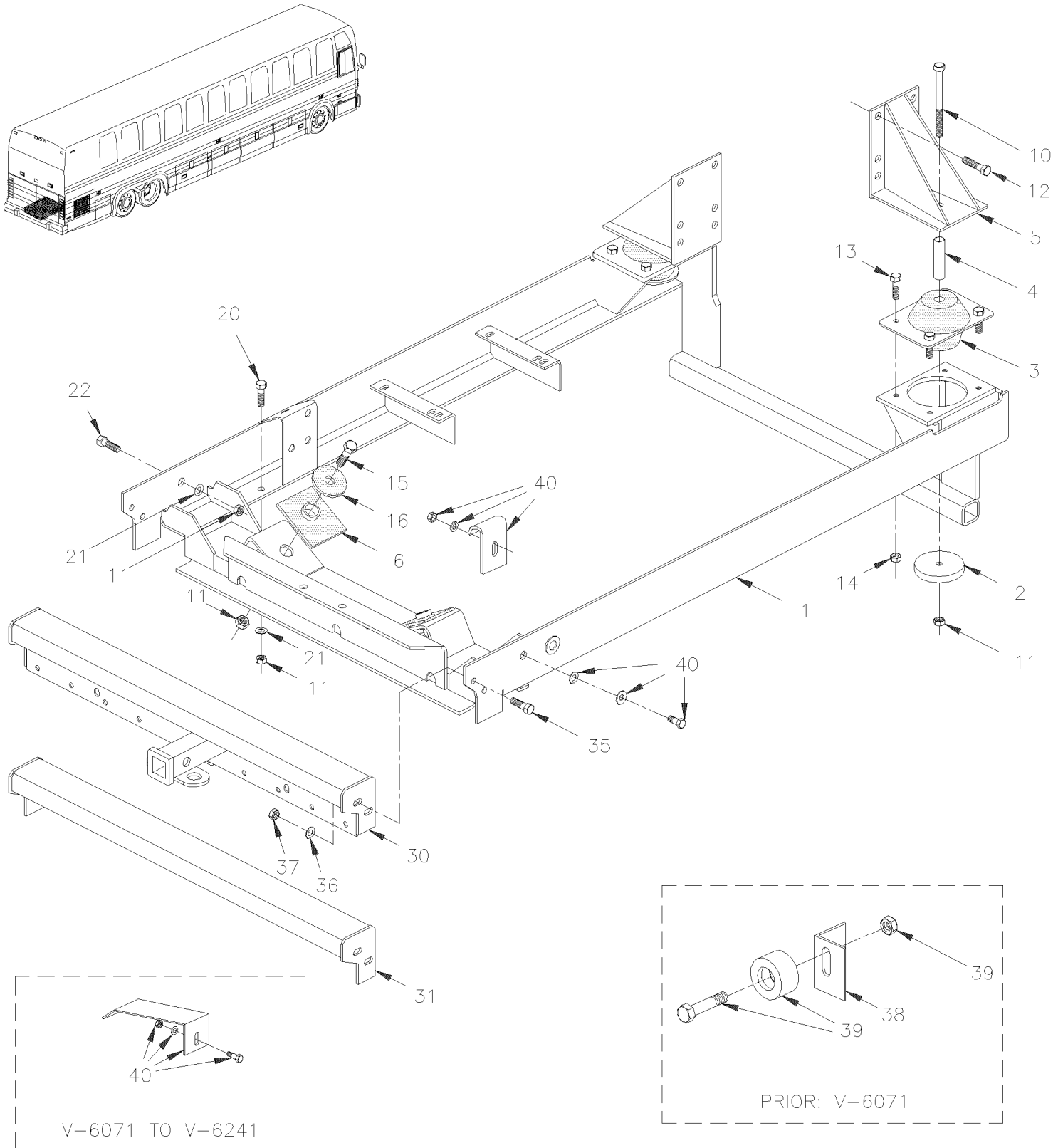
Numéro d'article	Pièces	Description	M T H 4 0	M T H 4 5	M T H 4 5 E	X L 4 0	X L 4 5	N O T E S
20	011399	GARDE POULIE AVEC ATTACHE REMO	1			1		
21	500846	RONDELLE PLATE 17.0x50.0x3.0 Z050	2			2		
22	500781	ECROU HEX STOVER M16-2.0 DP	2			2		D
23	502544	VIS A TETE HEXAGONAL M16-2.0x40 G8.8 Z050	4			4		D
25	070561	SUPPORT DE TRANSMISSION	1			1		
26	500229	VIS A TETE HEXAGONAL 5/8-11x2 G5 ZP	4			4		F
27	070624	ESPACEUR	4			4		
28	500792	ECROU HEX 5/8-11 Z050	4			4		F
NS	500484	RONDELLE FREIN FENDUE .635x1.079x.156 Z050	4			4		F
		A) SOUTIEN DU MOTEUR AVANT ET ARRIÈRE						
		B) POUR FIXER LE PROTECTEUR DE POULIE						
		D) POUR FIXER LE BERCEAU						
		F) POUR FIXER LA BARRE DE PROTECTION DE TRANSMISSION						
		H) 8V92T AVEC TRANSMISSION MANUELLE						
		I) 8V92T AVEC TRANSMISSION AUTOMATIQUE						
		J) 6V92 & 8V71 AVEC TRANSMISSION MANUELLE						
		K) 6V92 & 8V71 AVEC TRANSMISSION AUTOMATIQUE						
		L) AVEC 6V92 ET TRANSMISSION MANUELLE						
		M) AVEC 6V92 & TRANSMISSION AUTOMATIQUE						
		N) AVEC 8V71 & TRANSMISSION MANUELLE						
		R) AVEC 8V71 & TRANSMISSION AUTOMATIQUE						
		P) CONTACTER LE BUREAU DE PRISE DE COMMANDE						

De P-722 À Y-7045

Date:07-2024

PAGE:XL-0150-01

BERCEAU MOTEUR - AVEC DETROIT S-60



De P-722 À Y-7045	Date:07-2024	PAGE:XL-0150-01
BERCEAU MOTEUR - AVEC DETROIT S-60		

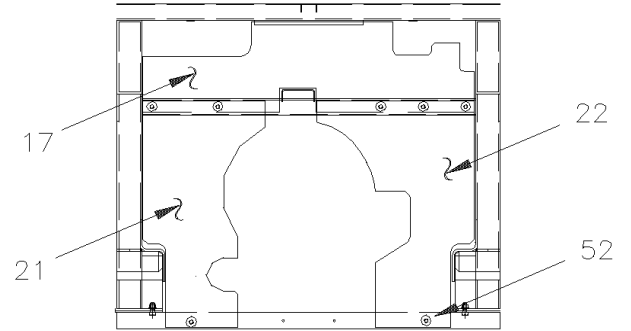
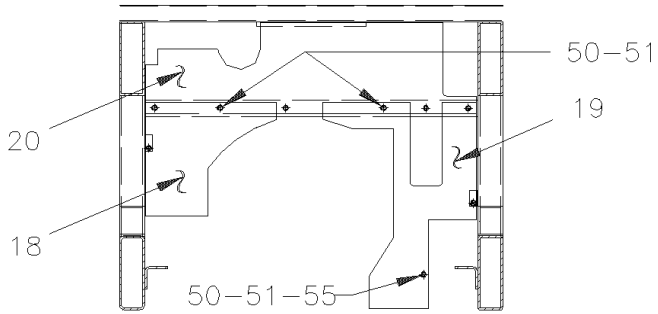
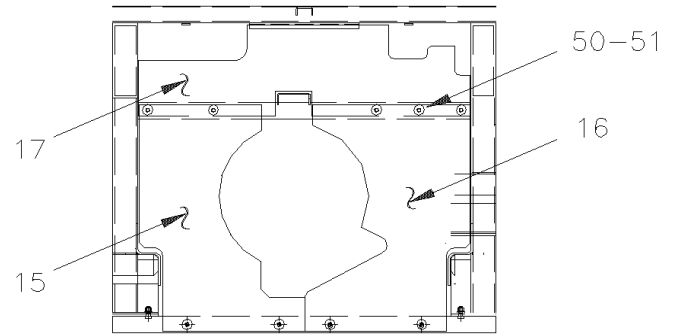
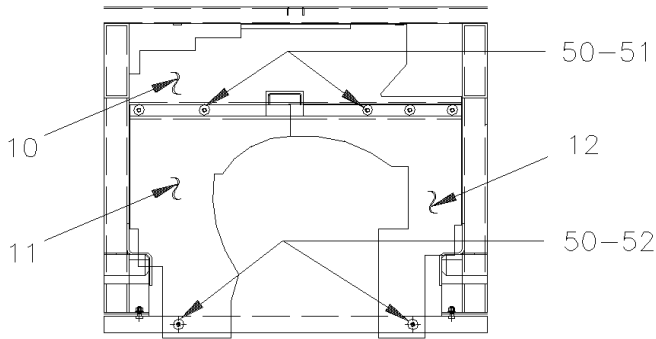
Numéro d'article	Pièces	Description	M T H 4 0	M T H 4 5	M T H 4 5 E	X L 4 0	X L 4 5	N O T E S
1	011641P	BERCEAU MOTEUR S-60 À V-6070	1	1	1	1	1	A
1	011890	BERCEAU MOTEUR S-60 De V-6071	1	1	1	1	1	
1	011808	BERCEAU MOTEUR S-60 HITCH À V-6070	1	1	1			A
1	012867	BERCEAU MOTEUR S-60 HITCH De V-6071	1	1	1			
1	011765P	BERCEAU MOTEUR S-50 À V-6070				1	1	A
1	011794P	BERCEAU MOTEUR S-50 À V-6070				1	1	A
1	011891	BERCEAU MOTEUR S-50 De V-6071				1	1	
1	Call order desk	BERCEAU MOTEUR S60 XL GO-TRAN De X-6945				1		P
2	011662	RONDELLE	2	2	2	2	2	
3	510456	AMORTIS.DE VIBRATION-MOTEUR	2	2	2	2	2	
4	011629	ESPACEUR	2	2	2	2	2	
5	011585	SUPPORT ASS.	1	1	1	1	1	
5	011585	SUPPORT ASS.				1	1	
5	011785	ATTACHE GAUCHE ASS. TRANSMISSION				1	1	
5	011586	SUPPORT ASS.	1	1	1	1	1	
5	011772	SUPPORT ASS.				1	1	
5	011790	ATTACHE DROITE ASS. TRANSMISSION				1	1	
6	510484	SUPPORT DE MOTEUR SQUARE	2	2	2	2	2	
10	5001051	VIS A TETE HEXAGONAL M16-2.0x160 G8.8 Z050	2	2	2	2	2	
11	500781	ECROU HEX STOVER M16-2.0 DP	2	2	2	2	2	
12	500817	VIS A TETE HEXAGONAL 5/8-11x1 3/4 G5 Z050				12	12	
12	502544	VIS A TETE HEXAGONAL M16-2.0x40 G8.8 Z050	12	12	12	12	12	
13	502549	VIS A TETE HEXAGONAL M10-1.5x35 G8.8 Z050	8	8	8	8	8	
14	500680	ECROU HEX STOVER M10-1.5 Z050	AR	AR	AR	AR	AR	
NS	502644	RONDELLE PLATE 10.5x30.0x2.5 Z050	8	8	8	8	8	
15	502545	VIS A TETE HEXAGONAL M16-2.0x80 G8.8 Z050	2	2	2	2	2	
16	510428	SUPPORT DE MOTEUR ROUND	2	2	2	2	2	
20	502544	VIS A TETE HEXAGONAL M16-2.0x40 G8.8 Z050	2	2	2	2	2	
21	500846	RONDELLE PLATE 17.0x50.0x3.0 Z050	6	6	6	6	6	
22	500776	VIS A TETE HEXAGONAL M16-2.0x110 G8.8 Z050	2	2	2	2	2	
30	410581	ATTACHE REMORQUE À T-5748	1	1	1			
30	410609	ATTACHE REMORQUE De T-5749	1	1	1			
31	410596	PROTECTEUR ASS.	1	1	1	1	1	
35	502731	VIS A TETE HEXAGONAL M12-1.75x40 G8.8 Z050	4	4	4	4	4	
36	500446	RONDELLE PLATE .531x1.250x.125 Z050	4	4	4	4	4	
37	500811	ECROU HEX STOVER M12-1.75 G500	4	4	4	4	4	
38	011623	SUPPORT À V-6070	1	1	1	1	1	
39	XL-0120-02	POULIE D'ENTRAÎNEMENT & COURROIES - AVEC DETROIT S-60						
40	XL-0120-02	POULIE D'ENTRAÎNEMENT & COURROIES - AVEC DETROIT S-60						
		POUR "RETROFIT" L'ATTACHE REMORQUE						

De P-722 À Y-7045	Date:07-2024	PAGE:XL-0150-01
BERCEAU MOTEUR - AVEC DETROIT S-60		

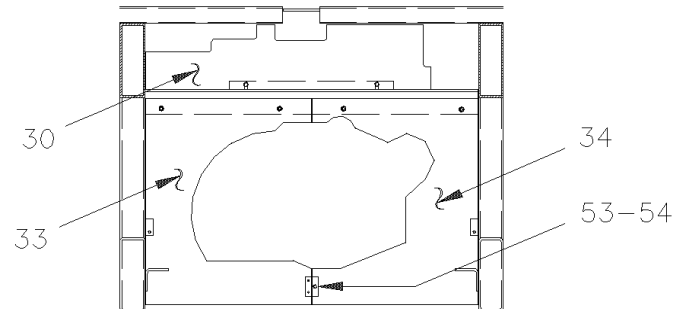
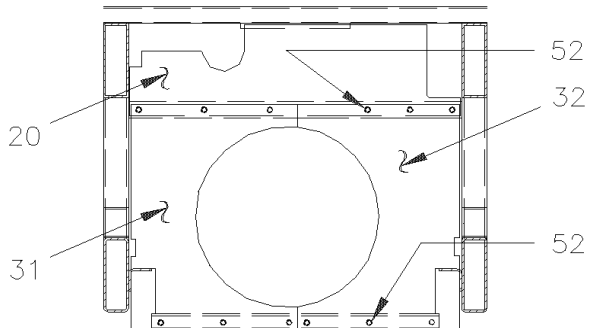
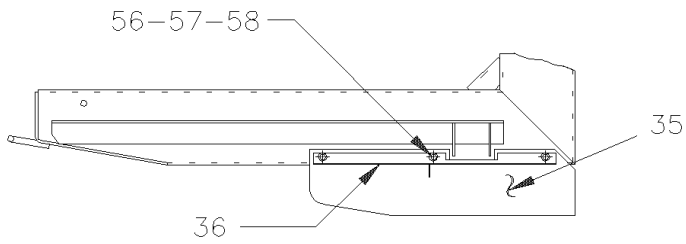
Numéro d'article	Pièces	Description	M T H 4 0	M T H 4 5	M T H 4 5 E	X L 4 0	X L 4 5	N O T E S
		VOUS AUREZ DE BESOIN DES ITEMS SUIVANTS						
NS	500446	RONDELLE PLATE .531x1.250x.125 Z050	4	4	4			
NS	500781	ECROU HEX STOVER M16-2.0 DP	4	4	4			
NS	500811	ECROU HEX STOVER M12-1.75 G500	4	4	4			
NS	502731	VIS A TETE HEXAGONAL M12-1.75x40 G8.8 Z050	4	4	4			
NS	502744	ECROU HEX STOVER M8-1.25 Z050	4	4	4			
NS	910006	CERTIFICAT.PLATE HITCH	1	1	1			
NS	502627	VIS FAUSSE TETE RONDE #2x1/4 ZP	2	2	2			
NS	211484	ESPACEUR	2	2	2			B
NS	410575	PLAQUE DE FIXATION	1	1	1			B
NS	410805	KIT ATTACHE REMORQUE XL2 45		1				
. NS	IS-99092A	. SEE INSTRUCTION SHEET		1				
NS	410804	KIT ATTACHE REMORQUE XL2 45	1		1			
. NS	IS-99092A	. SEE INSTRUCTION SHEET	1		1			
		A) AVANT V-6071 LE BERCEAU EST UTILISE AVEC GARDE COURROIE. VOIR POULIE 052010 A LA PAGE H3-0125-01						
		B) CES ITEMS DOIVENT ÊTRE SOUDÉS AU BERCEAU DU MOTEUR						
		P) CONTACTER LE BUREAU DE PRISE DE COMMANDE						

GARDE & DEFLECTEUR TRANSMISSION MOTEUR

REAR VIEW



SIDE VIEW

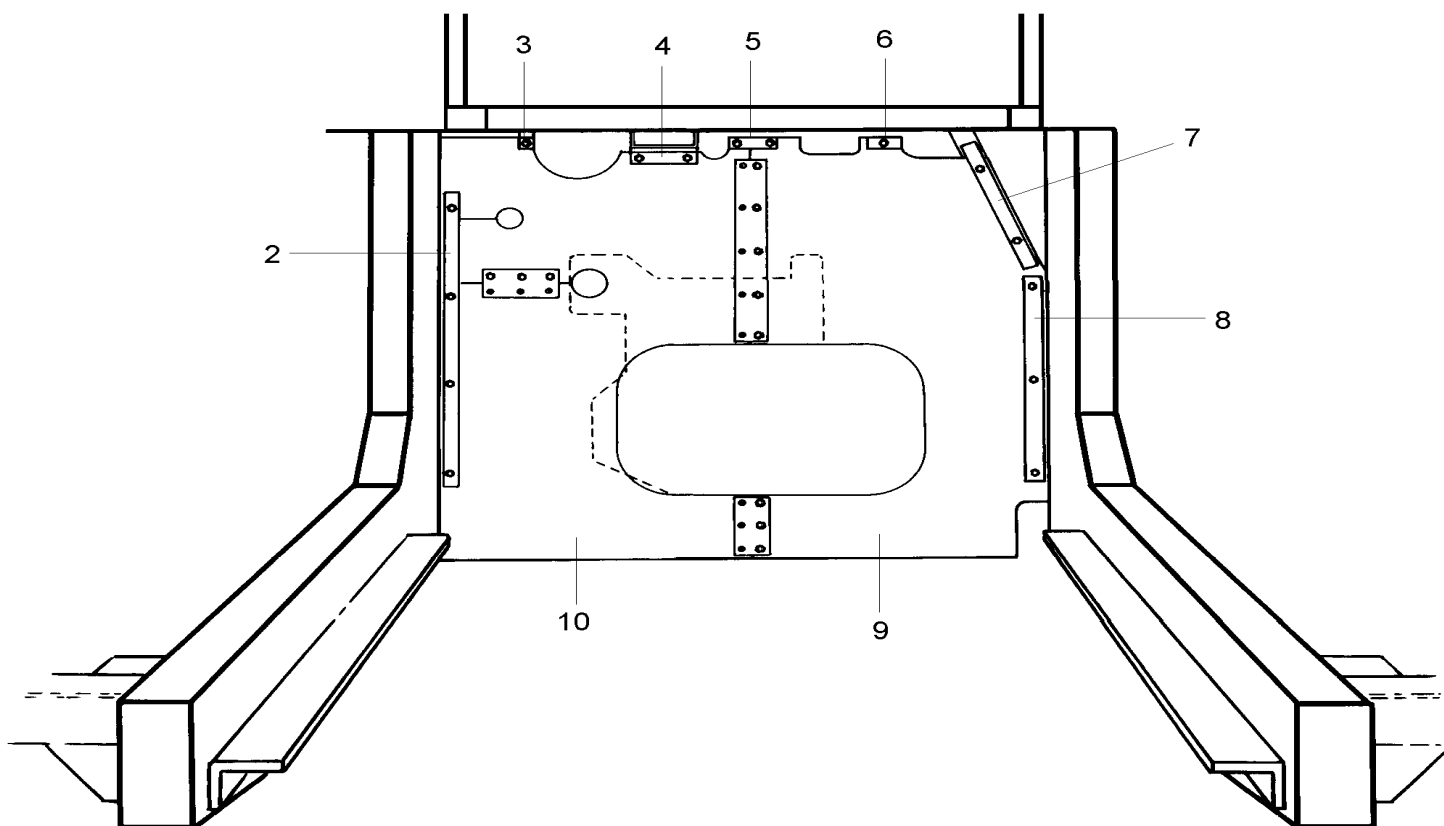
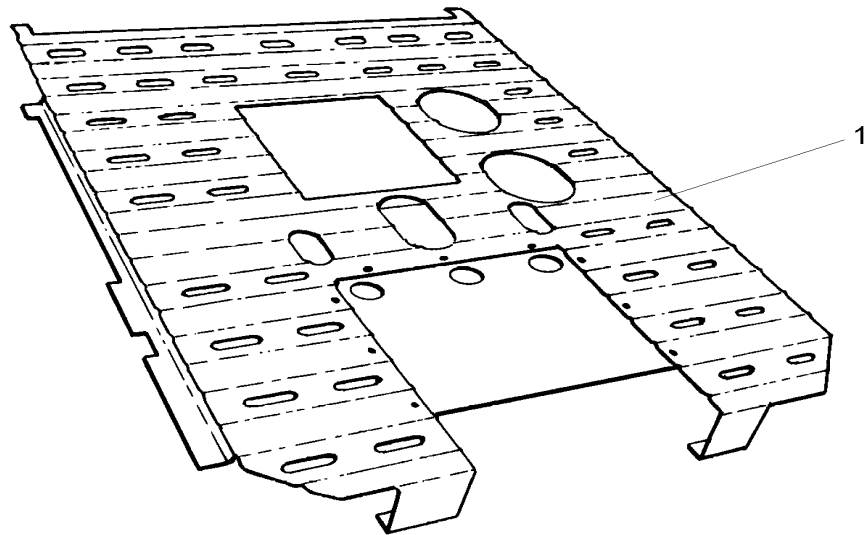


De E-638 À W-6383

Date:07-2024

PAGE:XL-0155-00

GARDE & DEFLECTEUR TRANSMISSION MOTEUR



De E-638 À W-6383	Date:07-2024	PAGE:XL-0155-00
GARDE & DEFLECTEUR TRANSMISSION MOTEUR		

Numéro d'article	Pièces	Description	M T H 4 0	M T H 4 5	M T H 4 5 E	X L 4 0	X L 4 5	N O T E S
1	011164	PANNE D'HIVER À N-492	1			1		E
1	011578	PANNE D'HIVER De N-493	1		1	1		E
NS	010941	ESPACEUR	2		2	2		
NS	010942	ANGLE VENTILATEUR ASS.	2		2	2		
NS	500179	VIS A TETE HEXAGONAL 5/16-18x3/4 G5 Z050	6		6	6		
NS	500183	VIS A TETE HEXAGONAL 5/16-18x1 1/2 G5 PT Z050	4		4	4		
NS	500441	RONDELLE PLATE .312x.734x.065 Z050	10		10	10		
NS	500476	RONDELLE FREIN FENDUE .317x.586x.078 Z050	10		10	10		
2	011310	PLAQUE DE FIXATION	10		10	10		
3	011309	PLAQUE DE FIXATION	1		1	1		
4	011311	PLAQUE DE FIXATION	1		1	1		
5	011308	PLAQUE DE FIXATION	1		1	1		
6	011312	PLAQUE DE FIXATION	1		1	1		
7	011191	PLAQUE DE FIXATION	1		1	1		
8	011192	PLAQUE DE FIXATION	1		1	1		
NS	500095	VIS A TETE HEXAGONAL 1/4-20x3/4 SS	21		21	21		
NS	500473	RONDELLE FREIN FENDUE .262x.489x.062 Z050	21		21	21		
NS	500771	ECROU HEX 1/4-20 SS	21		21	21		
9	011183	RIDEAU PROTECTEUR DR	1			1		F
9	011484	RIDEAU PROTECTEUR DR	1			1		G
9	011367	RIDEAU PROTECTEUR DR	1		1	1		H
9	011504	RIDEAU PROTECTEUR DR	1		1	1		J
10	011185	RIDEAU PROTECT GAUCHE ASS.	1			1		F
10	011485	RIDEAU PROTECT GAUCHE ASS.	1			1		G
10	011314	RIDEAU PROTECT GAUCHE ASS.	1		1	1		J
NS	011442	TABLIER EN CAOUT.POUR MOTEUR À K-652	AR			AR		H
NS	011238	TABLIER EN CAOUT.POUR MOTEUR À K-652				AR		F
11	011687	RIDEAU PROTECTEUR HAUT DROIT		1				A
12	011688	RIDEAU PROTECTEUR BAS DROIT		1				A
13	011689	RIDEAU PROTECTEUR BAS GAUCHE		1				A
14	011690	RIDEAU PROTECTEUR HAUT GAUCHE		1				A
15	011715	RIDEAU PROTECTEUR À W-6383		1			1	B
16	011714	RIDEAU PROTECTEUR À W-6383		1			1	B
17	011713	RIDEAU PROTECTEUR À W-6383		1	1	1		B
18	011706	RIDEAU PROTECTEUR	1		1	1		B
19	011705	RIDEAU PROTECTEUR	1		1	1		B
20	011704	RIDEAU PROTECTEUR	1		1	1		B
21	011726	RIDEAU, PROTECTEUR À W-6383		1			1	B
22	011725	RIDEAU, PROTECTEUR À W-6383		1			1	B
30	011757	RIDEAU PROTECTEUR				1		C
31	011730	RIDEAU PROTECTEUR				1	1	C
32	011731	RIDEAU PROTECTEUR				1	1	C

De E-638 À W-6383	Date:07-2024	PAGE:XL-0155-00
GARDE & DEFLECTEUR TRANSMISSION MOTEUR		

Numéro d'article	Pièces	Description	M T H 4 0	M T H 4 5	M T H 4 5 E	X L 4 0	X L 4 5	N O T E S
33	011748	RIDEAU PROTECTEUR				1		C
34	011747	RIDEAU PROTECTEUR				1		C
NS	052379	ENS. DE SERVICE XL1 45'	1		1	1		D
NS	IS-99123	SEE INSTRUCTION SHEET	1		1	1		D
NS	052373	ECRAN, ANTI-RECIRCULATION	1		1	1		D
NS	052372	ANGULAIRE	1		1	1		D
NS	052380	ENS. DE SERVICE XL1 45'		1			1	K
NS	IS-99123	SEE INSTRUCTION SHEET		1			1	K
NS	052368	ECRAN ANTI-RECIRCULATION		1			1	K
NS	052369	ECRAN ANTI-RECIRCULATION		1			1	K
NS	052370	ANGULAIRE		1			1	K
NS	052371	PLAQUE D'ATTACHE		1			1	K
35	052373	ECRAN, ANTI-RECIRCULATION	1	1	1	1	1	
36	052372	ANGULAIRE	1	1	1	1	1	
50	502621	ECROU HEX STOVER M6-1.0 Z050	AR	AR	AR	AR	AR	
51	500468	RONDELLE PLATE .281x1.250x.065 Z050	AR	AR	AR	AR	AR	
52	500923	VIS AUTOTARAUEUSE TETE HEX 1/4-20x3/4 Z050	AR	AR	AR	AR	AR	
53	500535	VIS AUTOTARAUEUSE TETE HEX #14x3/4 Z050	AR	AR	AR	AR	AR	
NS	502764	ECROU RESSORT EN "J" #14A .035-.046	AR	AR	AR	AR	AR	
NS	502573	RONDELLE PLATE 6.4x12.5x1.6 SS	AR	AR	AR	AR	AR	
54	011390	RETENUE DE CENTRE D'AILE ARR.				1		
55	502818	VIS A TETE HEXAGONAL M6-1.0x35 G8.8 Z050	1	1	1	1	1	
56	502780	VIS A TETE HEXAGONAL M8-1.25x25 SS BK	3	3	3	3	3	
57	500874	RONDELLE PLATE 8.4x17.0x1.6 Z050	3	3	3	3	3	
58	502744	ECROU HEX STOVER M8-1.25 Z050	1	1	1	1	1	
		A) CETTE PARTIE EST LIÉE À LA TRANSMISSION AVEC SERIE 60 ET AVEC « ATEC »						
		B) CETTE PARTIE EST LIÉE AVEC 50 & 60 ET AVEC TRANSMISSION « WORLD»						
		C) CETTE PARTIE EST LIÉE AVEC 50 & 60 AVEC TRANSMISSION MANUELLE						
		D) POUR AMILIORATION DE PRODUIT AVEC LE SÉRIE 60 JUSQU'À Y-7044, VOUS AVEZ BESOIN DU KIT #052379						
		E) UTILISATION AVEC LES SÉRIES 71 ET 92 SEULEMENT						
		F) C'EST LIÉ AVEC 6V92 & TRANSMISSION MANUELLE						
		G) CETTE PARTIE EST LIÉE AVEC 8V92 & TRANSMISSION MANUELLE						
		H) CETTE PARTIE EST LIÉE AVEC 8V92 & TRANSMISSION HYDRAULIQUE						
		J) CETTE PARTIE EST LIÉE À LA TRANSMISSION AVEC 8V92 ET « ATEC »						
		K) POUR AMILIORATION DE PRODUIT AVEC LE SÉRIE 60 JUSQU'À Y-7044, VOUS AVEZ BESOIN DU KIT #052380						

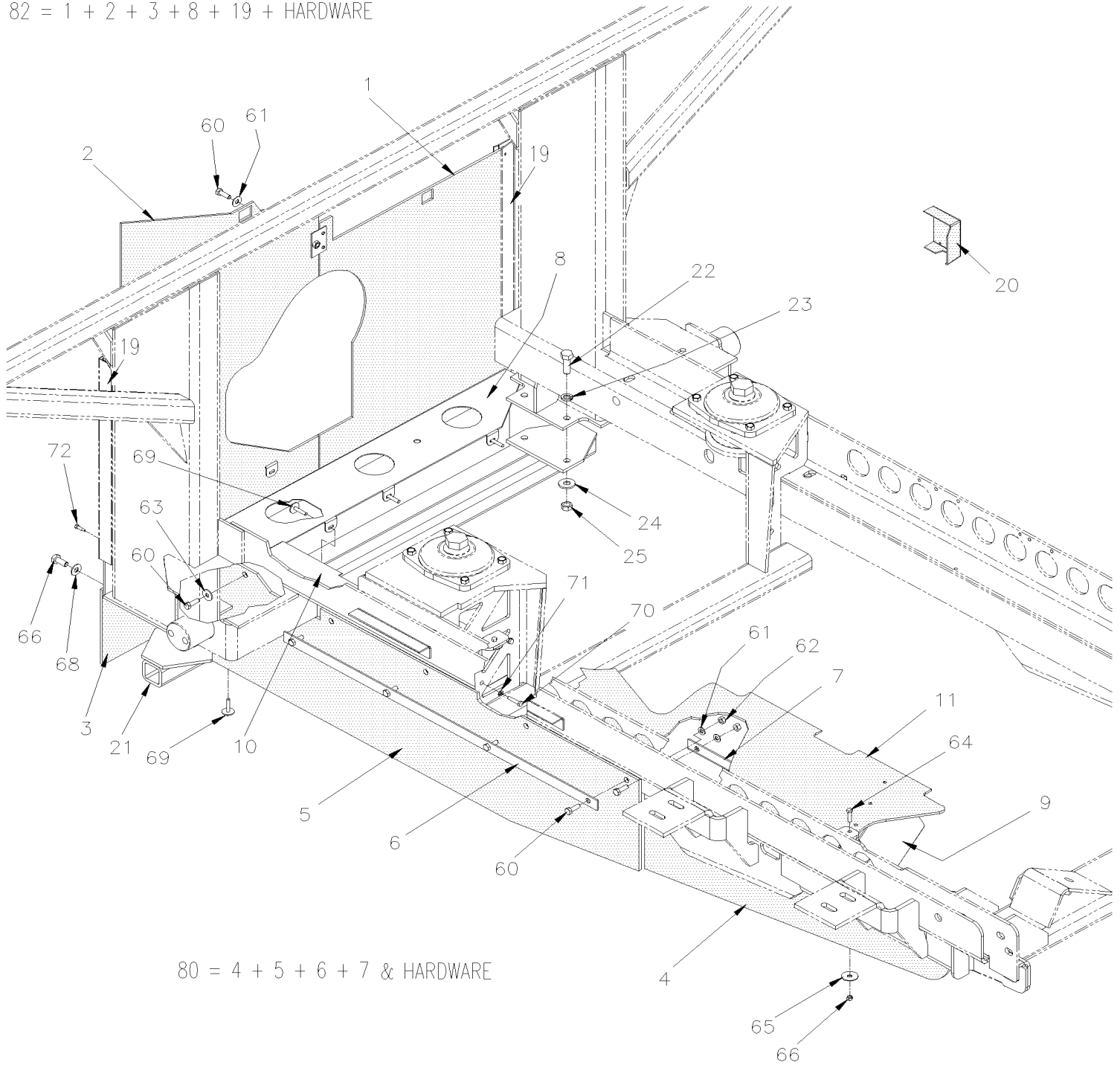
De W-6384 À Y-7045

Date:07-2024

PAGE:XL-0155-10

GARDE & DEFLECTEUR TRANSMISSION MOTEUR

82 = 1 + 2 + 3 + 8 + 19 + HARDWARE



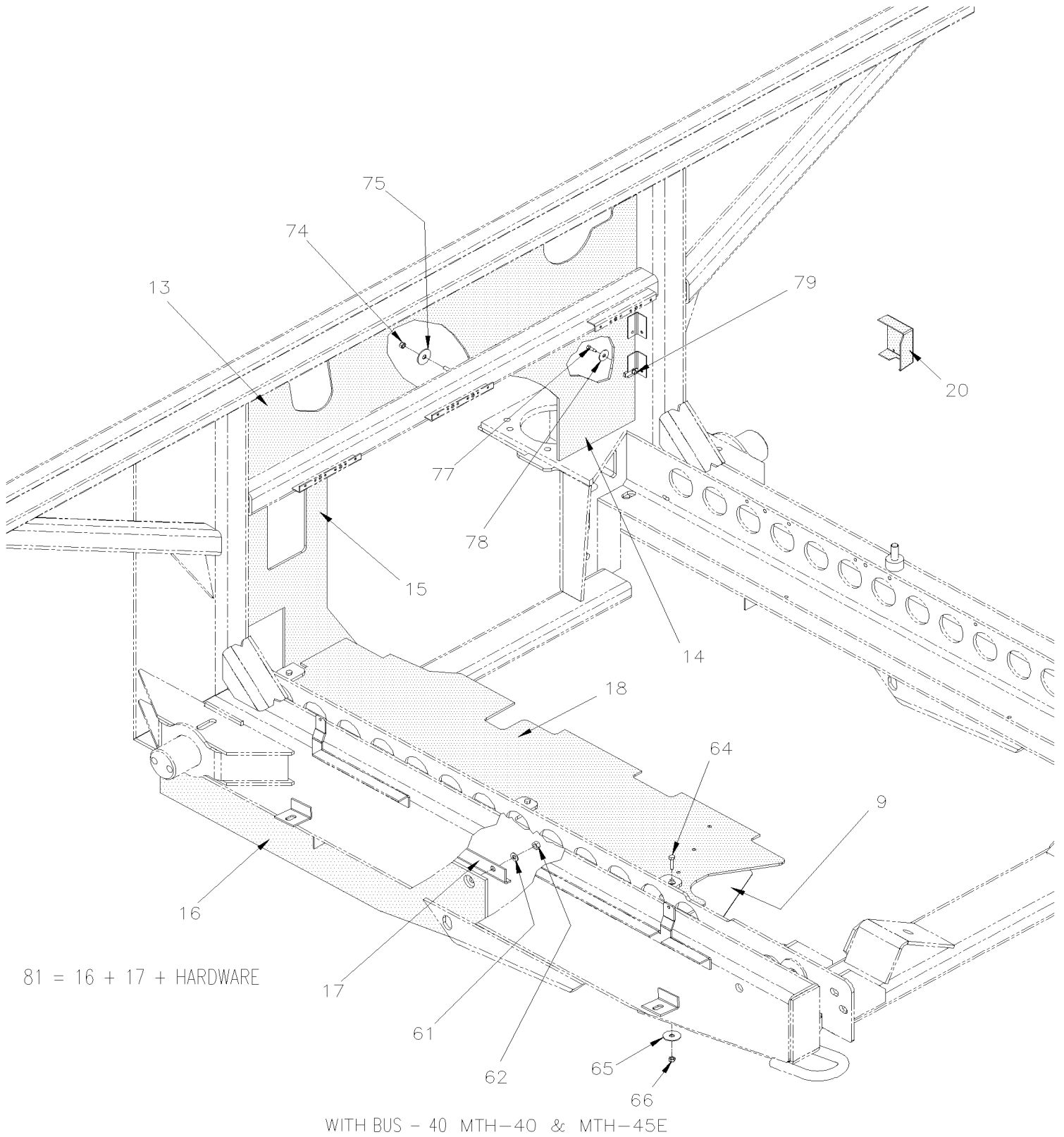
WITH BUS & MTH-45

De W-6384 À Y-7045

Date:07-2024

PAGE:XL-0155-10

GARDE & DEFLECTEUR TRANSMISSION MOTEUR



De W-6384 À Y-7045	Date:07-2024	PAGE:XL-0155-10
GARDE & DEFLECTEUR TRANSMISSION MOTEUR		

Numéro d'article	Pièces	Description	M T H 4 0	M T H 4 5	M T H 4 5 E	X L 4 0	X L 4 5	N O T E S
		"ATTENTION" - "ATTENTION" - "ATTENTION"						
		LES LIGNES EN ROSE DOIVENT ETRE RETROFITE POUR AMELIORATION DE PRODUIT PAR LE CLIENT EN SERVICE						
1	071101	RIDEAU PROTECTEUR DROIT		1			1	SR
. NS	071109	. SUPPORT ASS. M8-1.25		2			2	SR
. NS	504379	. RIVET AVEUGLE TETE BOMBE OUVERT 3/16x1/4 SS		4			4	SR
2	071102	RIDEAU PROTECTEUR GAUCHE					1	S
2	071130	RIDEAU PROTECTEUR GAUCHE		1				S
3	071103	PROTECTEUR SOUS TRANSMISSION 186MM x 1094MM		1			1	
4	052369	ECRAN ANTI-RECIRCULATION		1			1	
5	052368	ECRAN ANTI-RECIRCULATION		1			1	
6	052371	PLAQUE D'ATTACHE		1			1	
7	052370	ANGULAIRE		1			1	
8	071131	SUPPORT DE PROTECTEUR		1			1	
9	012301	DEFLECTEUR / ENGINE COOLANT PIPE	1	1	1		1	
9	504339	RIVET AVEUGLE TETE BOMBE OUVERT 1/8x3/8 SS	3	3	3		3	
10	052327	BOITE, ANTI-RECIRCULATION		1			1	
11	011999	ECRAN, ANTI-RECIRCULATION De X-6832		1			1	
13	011704	RIDEAU PROTECTEUR	1		1	1		
14	011706	RIDEAU PROTECTEUR	1		1	1		A
15	011705	RIDEAU PROTECTEUR	1		1	1		A
16	052373	ECRAN, ANTI-RECIRCULATION	1		1	1		
17	052372	ANGULAIRE	1		1	1		
18	011999	ECRAN, ANTI-RECIRCULATION De X-6832	1		1	1		
19	071104	SUPPROT LATERAL "F" FORME 500MM De X-6674	2	2	2		2	
20	382033	PROTECTEUR ECM	1	1	1	1	1	
21	171605	TRAVERSE ASS.		1			1	
22	502731	VIS A TETE HEXAGONAL M12-1.75x40 G8.8 Z050		4			4	
23	500482	RONDELLE FREIN FENDUE .506x.873x.125 Z050		4			4	
24	500446	RONDELLE PLATE .531x1.250x.125 Z050		4			4	
25	500860	ECROU HEX M12-1.75 Z050		4			4	
60	502780	VIS A TETE HEXAGONAL M8-1.25x25 SS BK	10	10	10		10	
61	500874	RONDELLE PLATE 8.4x17.0x1.6 Z050	10	10	10	10	10	
61	5001341	RONDELLE PLATE 8.4x17.0x1.6 SS	AR	AR	AR	AR	AR	
62	502744	ECROU HEX STOVER M8-1.25 Z050	8	8	8	8	8	
63	500381	RONDELLE PLATE 8.4x25.0x2.0 N500	1	1	1		1	
64	502737	VIS A TETE HEXAGONAL M6-1.0x25 SS BK	3	3	3		3	
65	5001467	RONDELLE PLATE .343x1.250x.062 SS18-8	3	3	3		3	
66	502511	ECROU HEX BAGUE DE NYLON M6-1.0 Z050	3	3	3		3	

De W-6384 À Y-7045	Date:07-2024	PAGE:XL-0155-10
GARDE & DEFLECTEUR TRANSMISSION MOTEUR		

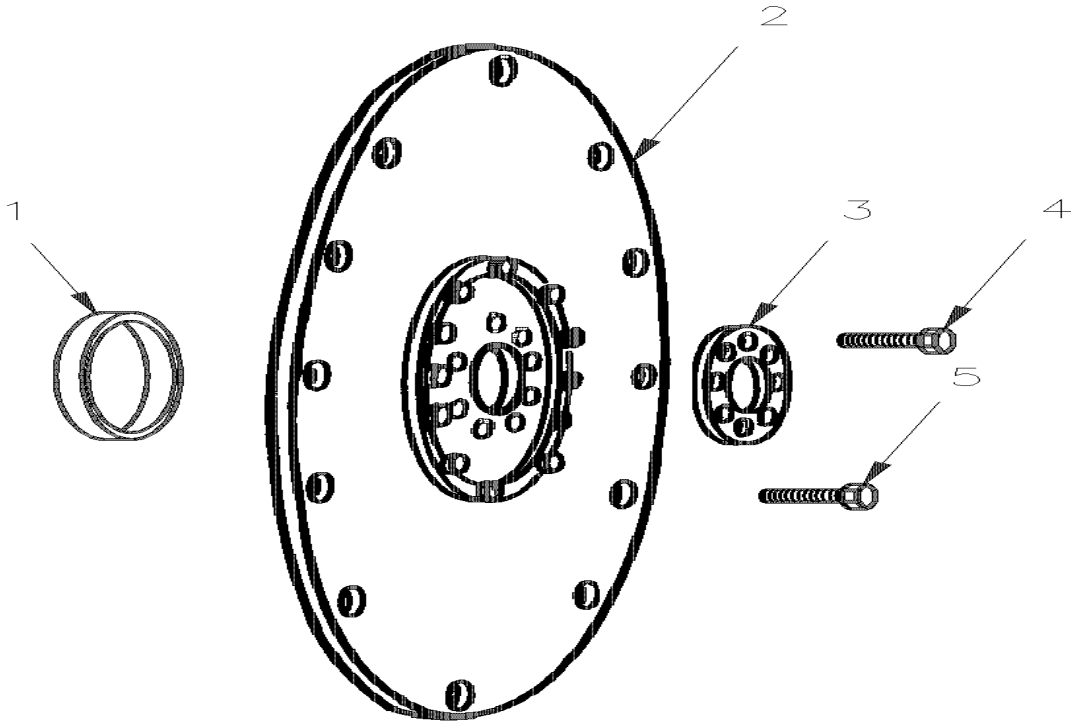
Numéro d'article	Pièces	Description	M T H 4 0	M T H 4 5	M T H 4 5 E	X L 4 0	X L 4 5	N O T E S
67	5001231	VIS A TETE HEXAGONAL M10-1.5x25 SS	6	6	6		6	
68	500270	RONDELLE PLATE .406x1.000x.063 SS	6	6	6		6	
69	502810	VIS AUTOTARAUEUSE TETE HEX RONDELLE M6.3-1.81x30 PHC	6	6	6		6	
70	502686	VIS A TETE HEXAGONAL M6-1.0x30 SS BK	2	2	2		2	
71	502853	RONDELLE FREIN FENDUE 6.1x11.8x1.6 N500	2	2	2		2	
72	5001169	VIS AUTOTARAUEUSE TETE HEX EPAULEMENT #12x3/4 SS410	2	2	2		2	
73	502622	VIS A TETE HEXAGONAL M6-1.0x20 SS BK	1	1	1		1	
74	502621	ECROU HEX STOVER M6-1.0 Z050	AR		AR			
75	500468	RONDELLE PLATE .281x1.250x.065 Z050	AR		AR			
77	500535	VIS AUTOTARAUEUSE TETE HEX #14x3/4 Z050	2	2	2		2	
77	502818	VIS A TETE HEXAGONAL M6-1.0x35 G8.8 Z050	AR	AR	AR		AR	
78	502573	RONDELLE PLATE 6.4x12.5x1.6 SS	2	2	2		2	
78	500468	RONDELLE PLATE .281x1.250x.065 Z050	AR	AR	AR		AR	
79	502764	ECROU RESSORT EN "J" #14A .035-.046	2	2	2		2	
79	502621	ECROU HEX STOVER M6-1.0 Z050	AR	AR	AR		AR	
80	052379	ENS. DE SERVICE XL1 45' À Y-6856	1		1	1		
. NS	IS-99123	. SEE INSTRUCTION SHEET À Y-6856	1		1	1		
. NS	052373	. ECRAN, ANTI-RECIRCULATION À Y-6856	1		1	1		
. NS	052372	. ANGULAIRE À Y-6856	1		1	1		
81	052380	ENS. DE SERVICE XL1 45' À Y-6856		1	1			
. NS	IS-99123	. SEE INSTRUCTION SHEET À Y-6856		1	1			
. NS	052368	. ECRAN ANTI-RECIRCULATION À Y-6856		1	1			
. NS	052369	. ECRAN ANTI-RECIRCULATION À Y-6856		1	1			
. NS	052370	. ANGULAIRE À Y-6856		1	1			
. NS	052371	. PLAQUE D'ATTACHE À Y-6856		1	1			
82	071041	ENSEMBLE DE PROTECTION DE TRANS À W-6383		1				K1
. NS	071081	. SUPPORT À W-6383		2				K1
. NS	071101	. RIDEAU PROTECTEUR DROIT À W-6383		1				K1
. . NS	071109	. . SUPPORT ASS. M8-1.25 À W-6383		2				K1
. . NS	504379	. . RIVET AVEUGLE TETE BOMBE OUVERT 3/16x1/4 SS À W-6383		4				K1
. NS	071103	. PROTECTEUR SOUS TRANSMISSION 186MM x 1094MM À W-6383		1				K1
. NS	071104	. SUPPROT LATERAL "F" FORME 500MM À W-6383		2				K1
. NS	071130	. RIDEAU PROTECTEUR GAUCHE À W-6383		1				K1
. NS	071131	. SUPPORT DE PROTECTEUR À W-6383		1				K1
82	071164	ENSEMBLE DE PROTECTION DE TRANS À W-6383					1	K2
. NS	071081	. SUPPORT À W-6383					2	K2
. NS	071101	. RIDEAU PROTECTEUR DROIT À W-6383					1	K2
. . NS	071109	. . SUPPORT ASS. M8-1.25 À W-6383					2	K2
. . NS	504379	. . RIVET AVEUGLE TETE BOMBE OUVERT 3/16x1/4 SS À W-6383					4	K2
. NS	071102	. RIDEAU PROTECTEUR GAUCHE À W-6383					1	K2

De W-6384 À Y-7045	Date:07-2024	PAGE:XL-0155-10
--------------------	--------------	-----------------

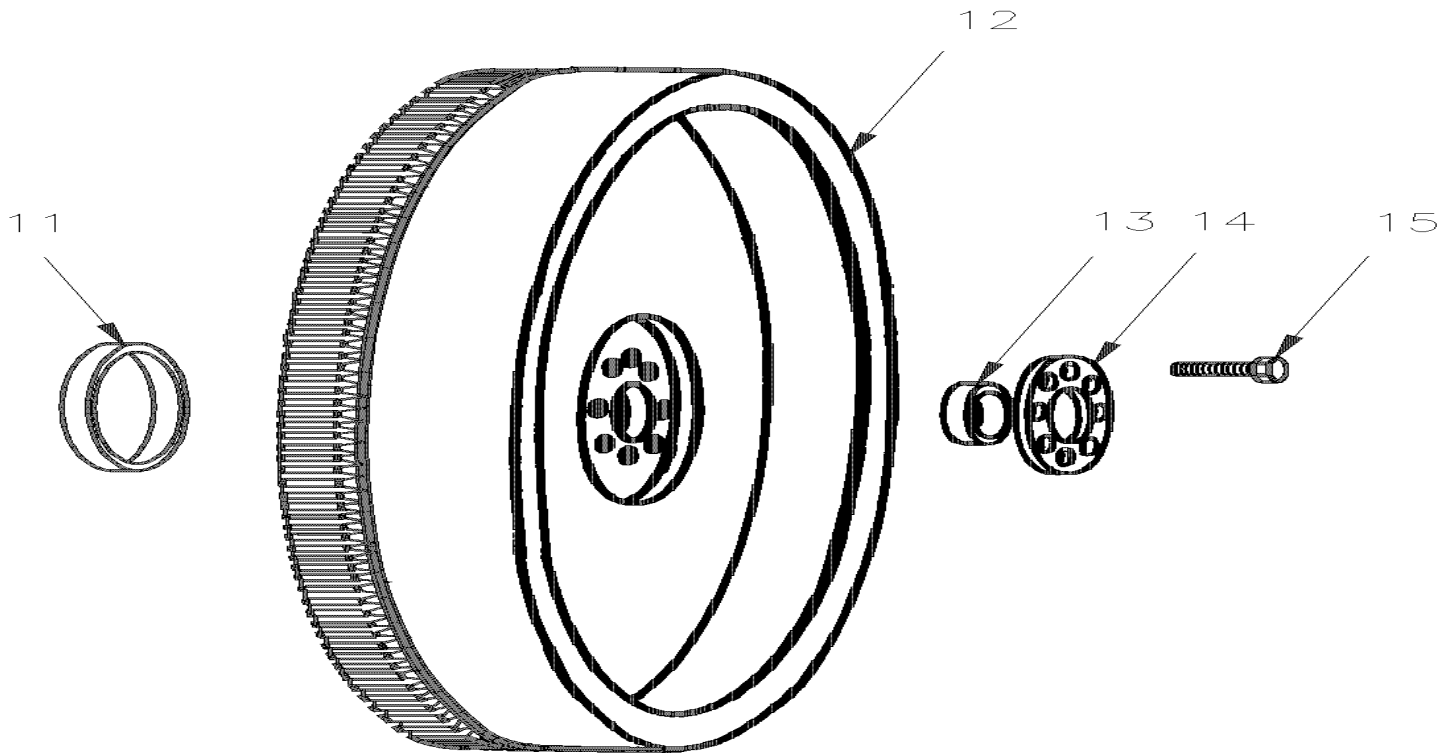
GARDE & DEFLECTEUR TRANSMISSION MOTEUR

Numéro d'article	Pièces	Description	M T H 4 0	M T H 4 5	M T H 4 5 E	X L 4 0	X L 4 5	N O T E S
. NS	071103	. PROTECTEUR SOUS TRANSMISSION 186MM x 1094MM À W-6383					1	K2
. NS	071104	. SUPPROT LATERAL "F" FORME 500MM À W-6383					2	K2
. NS	071111	. SUPPORT ASS. À W-6383					1	K2
		A) TEL QU'ILLUSTRÉ						
		K1) CET ENSEMBLE CONTIEN LES ITEMS # 1,2,8,60,61,67 & 69						
		K2) CET ENSEMBLE CONTIEN LES ITEMS # 1,2,3,60,61,67 & 69						
		R) AVEC RALENTISSEUR						
		S) SANS RALENTISSEUR						

AUTOMATIC TRANSMISSION



MANUAL TRANSMISSION



De E-638 À R-949	Date:07-2024	PAGE:XL-0160-00
VOLANT D'INERTIE - AVEC DETROIT S-71 & S-92		

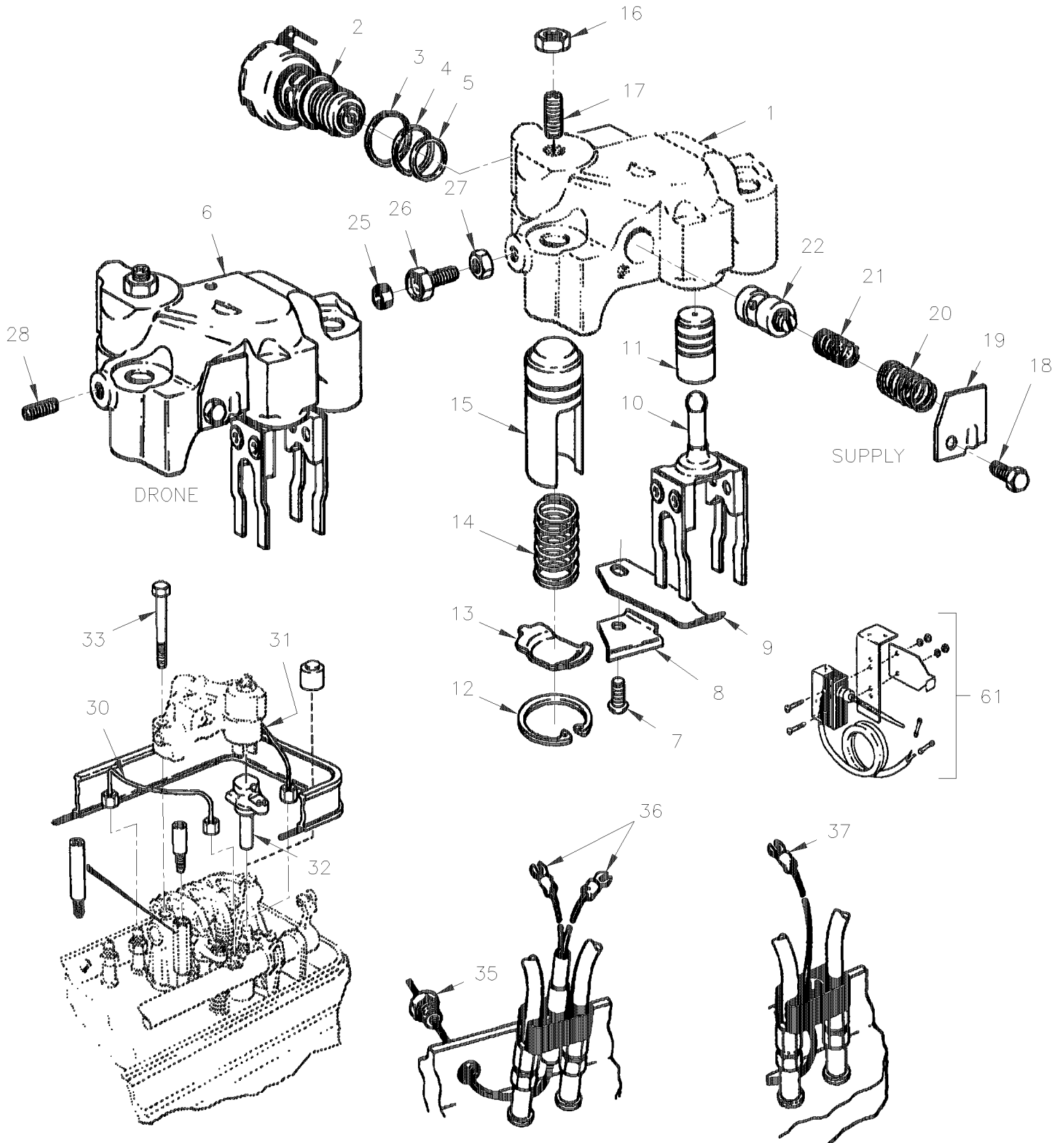
Numéro d'article	Pièces	Description	M T H 4 0	M T H 4 5	M T H 4 5 E	X L 4 0	X L 4 5	N O T E S
		6V92, 8V92 & 8V71 AVEC TRANSMISSION AUTOMATI						
1	510286	DISQUE DE RETENUE D'HUILE	1		1	1		B
1	510049	DISQUE DE RETENUE D'HUILE	1			1		A
2	571418	PLAQUE FLEX ASS.	1		1	1		B
2	570810	PLAQUE FLEX ASS.	1			1		A
3	510225	PLAQUE	1		1	1		B
3	510041	PLAQUE	1			1		A
4	510079	BOULON 9/16-18 X 2 1/4"	12		12	12		
4	510079	BOULON 9/16-18 X 2 1/4"	12			12		A
NS	295131006	ADAPTATEUR COURONNE ASS / AVEC TRANS. AUTOM.	1			1		
5	571143	BOLT	12		12	12		
		6V92T & 8V92T AVEC TRANSMISSION MANUEL						
11	510286	DISQUE DE RETENUE D'HUILE	1		1	1		
12	510223	ROUE D'ENTRAINEMENT	1		1	1		
13	507113	ROULEMENT A BILLES	1		1	1		
14	510225	PLAQUE	1		1	1		
15	510287	BOULON 9/16-18 X 2 1/4"	12		12	12		
		A) AVEC MOTEUR 8V71						
		B) AVEC 8V92						

De E-638 À R-949

Date:07-2024

PAGE:XL-0165-00

FREIN MOTEUR JACOB - AVEC DETROIT S-71 & S-92

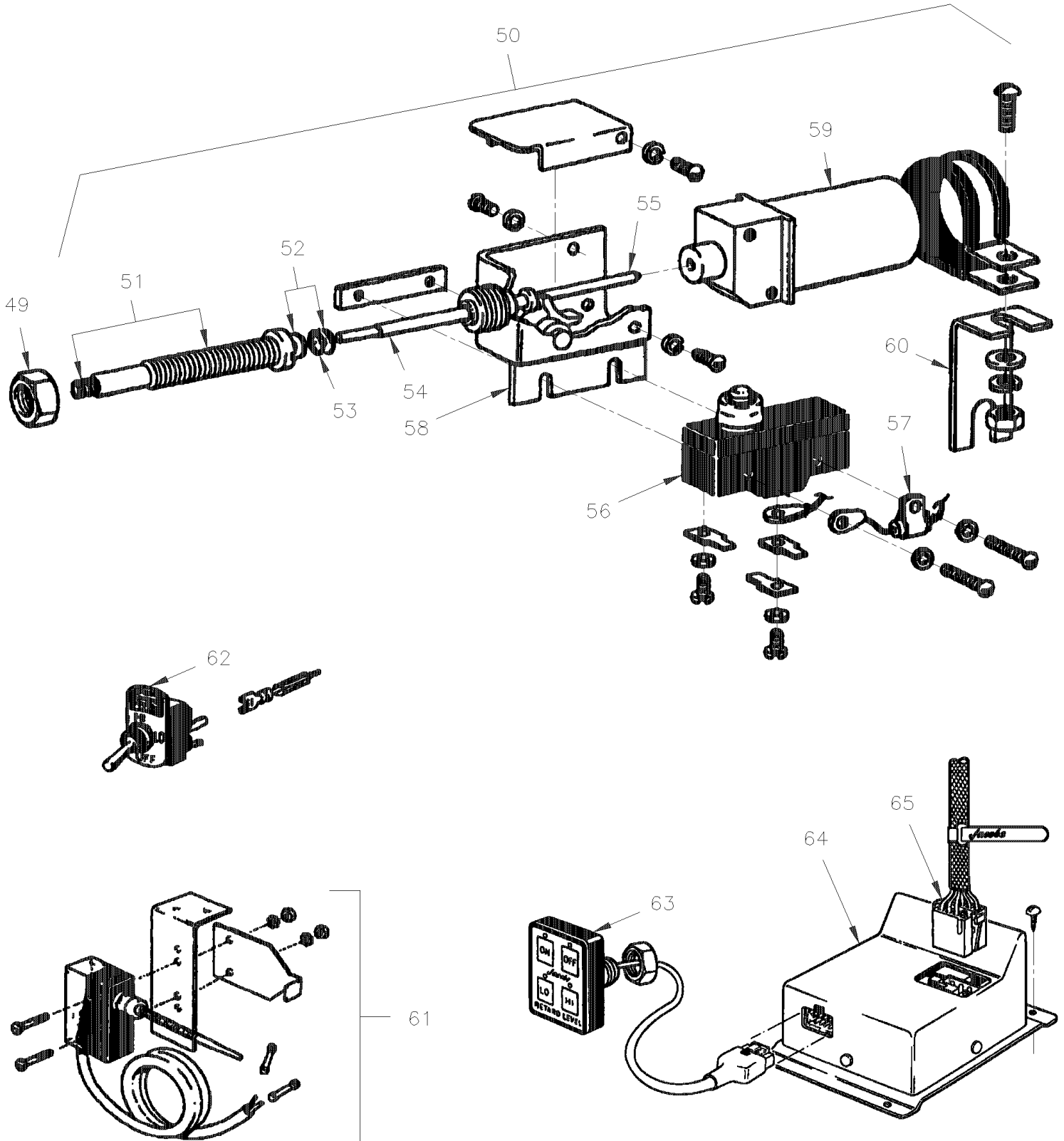


De E-638 À R-949

Date:07-2024

PAGE:XL-0165-00

FREIN MOTEUR JACOB - AVEC DETROIT S-71 & S-92



De E-638 À R-949	Date:07-2024	PAGE:XL-0165-00
FREIN MOTEUR JACOB - AVEC DETROIT S-71 & S-92		

Numéro d'article	Pièces	Description	M T H 4 0	M T H 4 5	M T H 4 5 E	X L 4 0	X L 4 5	N O T E S
	510197	ENS. DE FREIN JACOB 6V-92T À M-750	1			1		D
	510392	KIT JACOB 6V-92 REG 12V De M-751	1			1		D
	510245	ENS. DE FREIN JACOB 8V-92 À M-750	1			1		E
	510391	ENSEMBLE DE FREIN JACOB 8V92 De M-751	1			1		D
	510361	TROUSSE D'ATTACHE, FREIN JACOB REGULAR ENGINE	1			1		F
	510362	TROUSSE D'ATTACHE, FREIN JACOB REGULAR ENGINE	1			1		G
	510365	KIT JACOB 6V-92 DDEC 12V	1			1		B
	510366	FREIN MOTEUR JACOB 8V/92TA	1		1	1		C
1	N.S.P.	BATI / ALIMENTATION 12 VOLT / MOTEUR DDEC (#013592)	1		1	1		2
2	510409	. VALVE SOLONOID 12V	1		1	1		
3	510411	. JOINT D'ETANCHEITE HAUT	1		1	1		
4	510412	. JOINT D'ETANCHEITE CENTRE	1		1	1		
5	510413	. JOINT D'ETANCHEITE BAS	1		1	1		
6	N.S.P.	. BOITIER	1		1	1		2
7	N.S.P.	. . VIS (#001265)	1		1	1		2
8	N.S.P.	. . ATTACHE DE RESSORT	1		1	1		2
9	N.S.P.	. . RESSORT / PISTON MAITRE (#009505)	1		1	1		2
10	N.S.P.	. . FOURCHETTE ASS.	1		1	1		2
11	N.S.P.	. . PISTON MAITRE (#003329)	1		1	1		2
12	N.S.P.	. . ANNEAU DE RETENUE (#001023)	1		1	1		2
13	N.S.P.	. . PIECE DE RETENUE (#007620)	1		1	1		2
14	N.S.P.	. . RESSORT (#001288)	1		1	1		2
15	N.S.P.	. . PISTON	1		1	1		2
16	N.S.P.	. . ECROU (#001026)	1		1	1		2
17	N.S.P.	. . VIS (#001031)	1		1	1		2
18	N.S.P.	. . VIS (#001492)	1		1	1		2
19	N.S.P.	. . COUVERCLE SOUPAPE DE CONTRÔLE	1		1	1		2
20	N.S.P.	. . RESSORT SOUPAPE DE CONTRÔLE (#011434)	1		1	1		2
21	N.S.P.	. . RESSORT SOUPAPE DE CONTRÔLE (#007500)	1		1	1		2
22	N.S.P.	. . BOBINE ASS / SOUPAPE DE CONTRÔLE (#011930)	1		1	1		2
25	510415	. RONDELLE D'ETANCHEITE	4		4	4		
26	510414	. CONNECTOR OIL	4		4	4		
27	N.S.P.	. ECROU (#001340)	4		4	4		2
28	N.S.P.	. VIS (#001341)	4		4	4		2
30	510419	. TUYAU DROIT / CARBURANT	2		2	2		
31	510420	. TUYAU GAUCHE / CARBURANT	2		2	2		
NS	510482	. TUYAU GAUCHE & DROIT / CARBURANT	AR		AR	AR		
32	N.S.P.	. SOUPAPE (#001322)	2		2	2		2
33	N.S.P.	. BOULON	4		4	4		2
35	510418	. SEAL BUSHING	2		2	2		
36	510417	. HARNAIS	2		2	2		
37	510416	. HARNAIS	2		2	2		

De E-638 À R-949	Date:07-2024	PAGE:XL-0165-00
FREIN MOTEUR JACOB - AVEC DETROIT S-71 & S-92		

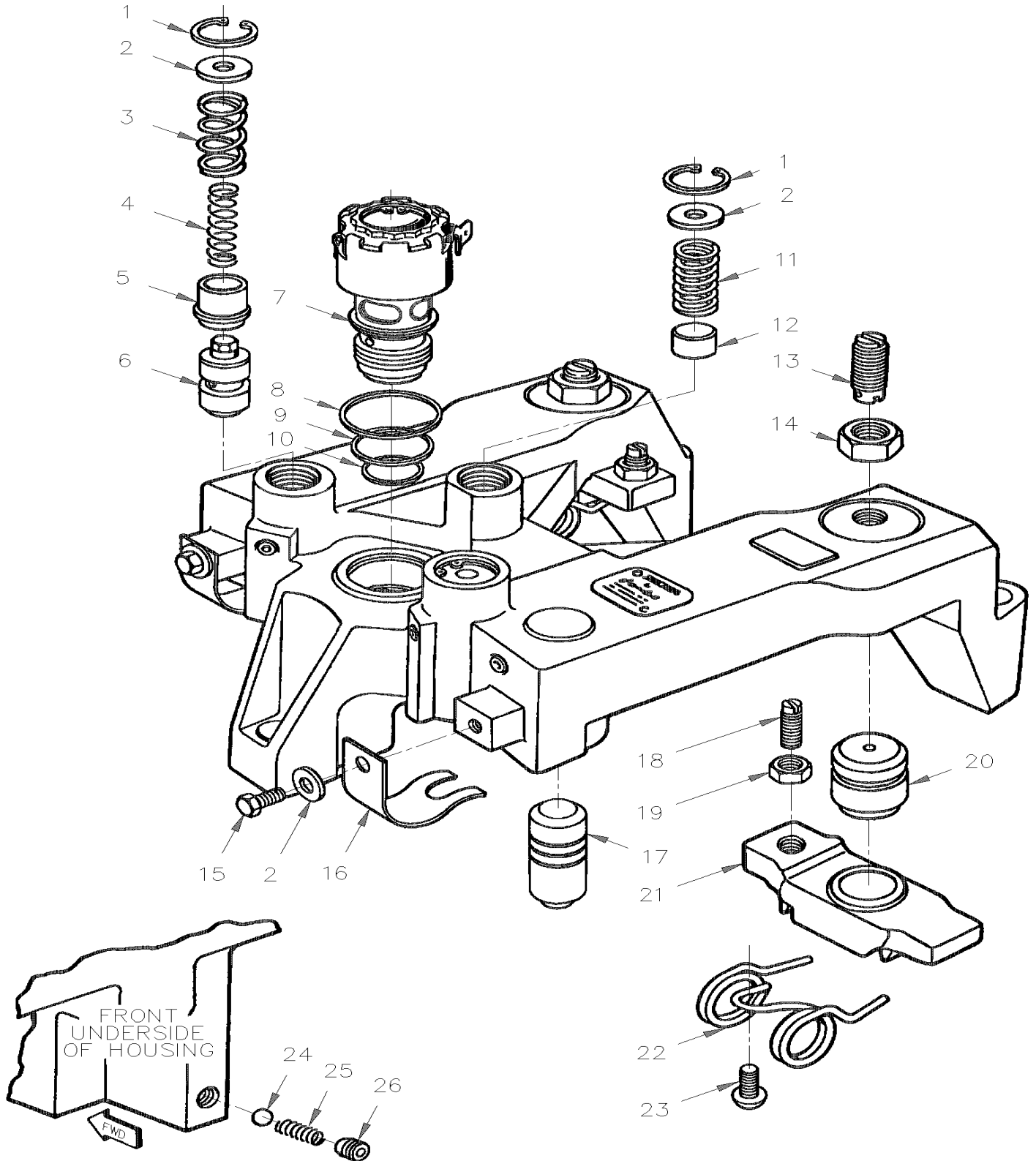
Numéro d'article	Pièces	Description	M T H 4 0	M T H 4 5	M T H 4 5 E	X L 4 0	X L 4 5	N O T E S
49	510241	NUT FAST IDLE ADJ SCREW	1			1		
50	510148	COMMUTATEUR	1			1		
51	510124	BOULON ASS.	1			1		
52	510422	RONDELLE	1			1		
53	N.S.P.	JOINT TORIQUE (002017)	1			1		2
54	510146	POUSOIR	1			1		
55	560874	PLONGEUR	1			1		
56	560648	INTERRUPTEUR MICRO CONTACT	1			1		
57	560694	DIODE	1			1		
58	510421	SUPPORT DE MECANISME COMMANDE	1			1		
59	510423	CORPS DU CYLINDRE	1			1		
60	010440	SUPPORT	1			1		
61	061736	INTERRUPTEUR ASSEMBLE À M-762				1		
NS	063147	INTERRUPTEUR ASS. De M-763				1		A
NS	061735	CABLAGE ASS.				1		
62	560911	INTERRUPTEUR / OFF-ON -ON SERIES S.P.D.T.	1			1		
NS	561047	COMMUTATEUR À H-234	1			1		
NS	561520	INTERRUPTEUR / OFF-ON-ON SERIES S.P.D.T.	1		1	1		
NS	062991	INSERTION / VERTE / POUR JACOB	1		1	1		
63	561544	MODULE DASH >SS 065235 De H-285 À L-683	1			1		H
64	561543	MODULE CONTROL De H-285 À L-683	1			1		
71	500380	VIS MECANIQUE TETE RONDE FENDUE #5-40x1 BZC				2		
72	502649	RONDELLE FREIN A DENT EXTERIEUR .141x.320x.022 Z050				2		
73	500766	ECROU HEX #5-40 ZP				2		
NS	065235	ENS. INTERRUPTEUR FREIN JACOB	1			1		
NS	IS-99061	SEE INSTRUCTION SHEET	1			1		
		A) EMBRAYAGE						
		B) LE MOTEUR COMPREND LES ITEMS #1,6,24,32,33,35 & 37						
		C) LE MOTEUR COMPREND LES ITEMS #1,6,24,32,33,35 & 37						
		D) INCLUS LES ÉLÉMENTS #1,6 ET 29						
		E) INCLUS LES ÉLÉMENTS #1,6,24,29 & 34						
		F) INCLUS ITEMS #24,35 & 37						
		G) INCLUS ITEMS #24,35 & 36						
		H) POUR L'AMÉLIORATION DU PRODUIT, DEMANDEZ KIT #065235						
		2) PAS VENDU PAR PREVOST (VOIR NUMERO DU MANUFATURIER A LA FIN DE LA DESCRIPTION)						

De P-722 À Y-7045

Date:07-2024

PAGE:XL-0165-01

FREIN MOTEUR JACOB - AVEC DETROIT S-60

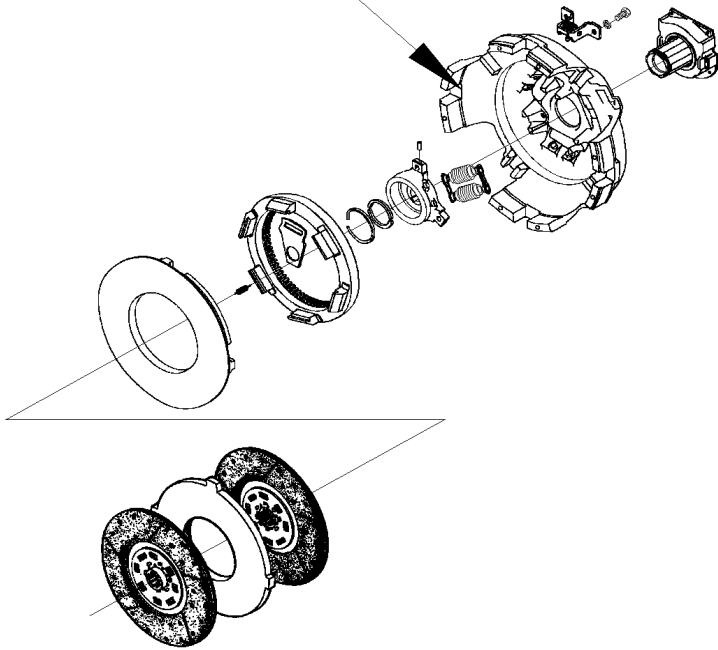


De P-722 À Y-7045	Date:07-2024	PAGE:XL-0165-01
FREIN MOTEUR JACOB - AVEC DETROIT S-60		

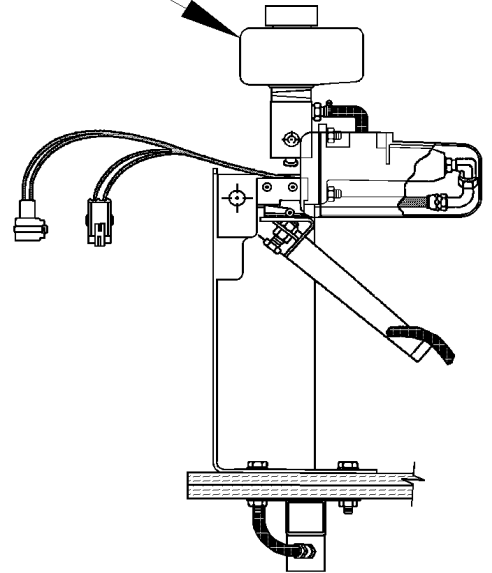
Numéro d'article	Pièces	Description	M T H 4 0	M T H 4 5	M T H 4 5 E	X L 4 0	X L 4 5	N O T E S
	510507	ENSEMBLE DE FREIN JACOB SER 60	1	1	1	1	1	
	510508	ENSEMBLE DE FREIN JACOB SER 60	1	1	1	1	1	
	N.S.P.	BOITIER ASS - 12VOLTS (#017122)	3	3	3	3	3	2
1	N.S.P.	. JONC D'ARRET (#012991)	3	3	3	3	3	2
2	N.S.P.	. COUVERCLE (#016505)	5	5	5	5	5	2
3	N.S.P.	. RESSORT D'ARRET	2	2	2	2	2	2
4	N.S.P.	. RESSORT (VERT) (#001518)	2	2	2	2	2	2
5	N.S.P.	. COLLET (#016557)	2	2	2	2	2	2
6	N.S.P.	. SOUPAPE DE CONTROLE (011930)	2	2	2	2	2	2
7	N.S.P.	. SOUPAPE SOLENOIDE (#016440)	1	1	1	1	1	2
8	510411	. JOINT D'ETANCHEITE HAUT	1	1	1	1	1	
9	510412	. JOINT D'ETANCHEITE CENTRE	1	1	1	1	1	
10	510413	. JOINT D'ETANCHEITE BAS	1	1	1	1	1	
11	N.S.P.	. RESSORT (#012990)	1	1	1	1	1	2
12	N.S.P.	. PISTON - ACCUMULATEUR (#012983)	1	1	1	1	1	2
13	N.S.P.	. VIS D'AJUSTEMENT DE LA PUISSANCE (#020382)	2	2	2	2	2	2
14	N.S.P.	. ECROU (#011395)	2	2	2	2	2	2
15	N.S.P.	. VIS (#001492)	2	2	2	2	2	2
16	N.S.P.	. SUPPORT (#016535)	2	2	2	2	2	2
17	N.S.P.	. PISTON MAITRE (#012981)	2	2	2	2	2	2
18	N.S.P.	. VIS D'AJUSTEMENT (#011426)	2	2	2	2	2	2
19	N.S.P.	. ECROU (#001026)	2	2	2	2	2	2
20	N.S.P.	. PISTON RECEPTEUR (#017048)	2	2	2	2	2	2
21	N.S.P.	. PONT (#016771)	2	2	2	2	2	2
22	N.S.P.	. RESSORT TORSION (#019576)	2	2	2	2	2	2
23	N.S.P.	. VIS CAP BUT HEXS (#0190741)	2	2	2	2	2	2
24	N.S.P.	. BALLE	2	2	2	2	2	2
25	N.S.P.	. RESSORT	1	1	1	1	1	2
26	N.S.P.	. BOUCHON TUYAU (#008888)	1	1	1	1	1	2
26	N.S.P.	HARNAIS EXTERIEUR SOUPAPE SOLENOIDE	1	1	1	1	1	2
26	N.S.P.	HARNAIS INTERIEUR SOUPAPE SOLENOIDE	1	1	1	1	1	2
NS	510505	CALE D'EPAISSEUR	AR	AR	AR	AR	AR	
26	N.S.P.	CALE D'EPAISSE .040 / POUR MOTEUR 11.1LITRES (#017277)	AR	AR	AR	AR	AR	2
26	N.S.P.	CALE D'EPAISSE .020 / POUR MOTEUR 12.7LITRES (#017278)	AR	AR	AR	AR	AR	2
		2) PAS VENDU PAR PREVOST (VOIR NUMERO DU MANUFATURIER A LA FIN DE LA DESCRIPTION)						

	Date:07-2024	XL-02
EMBAYAGE		

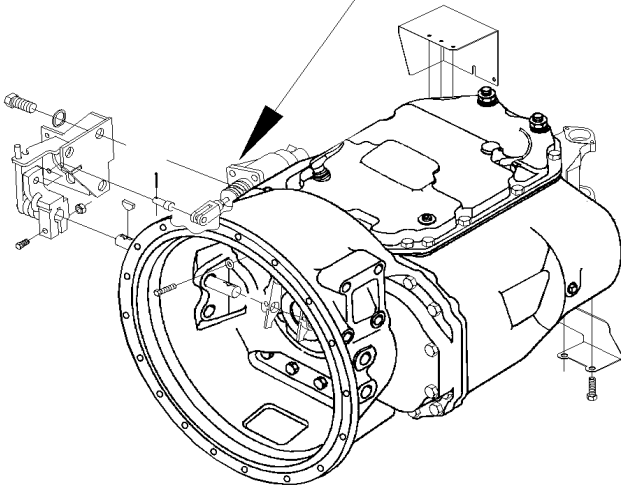
5



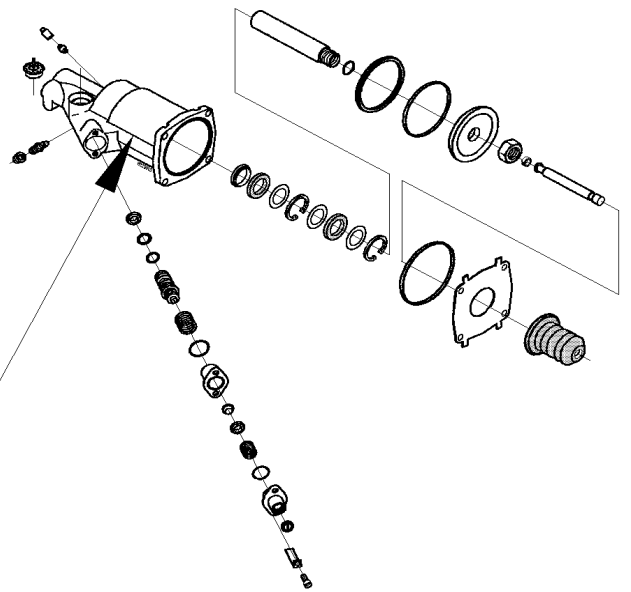
10-15



20-25



30



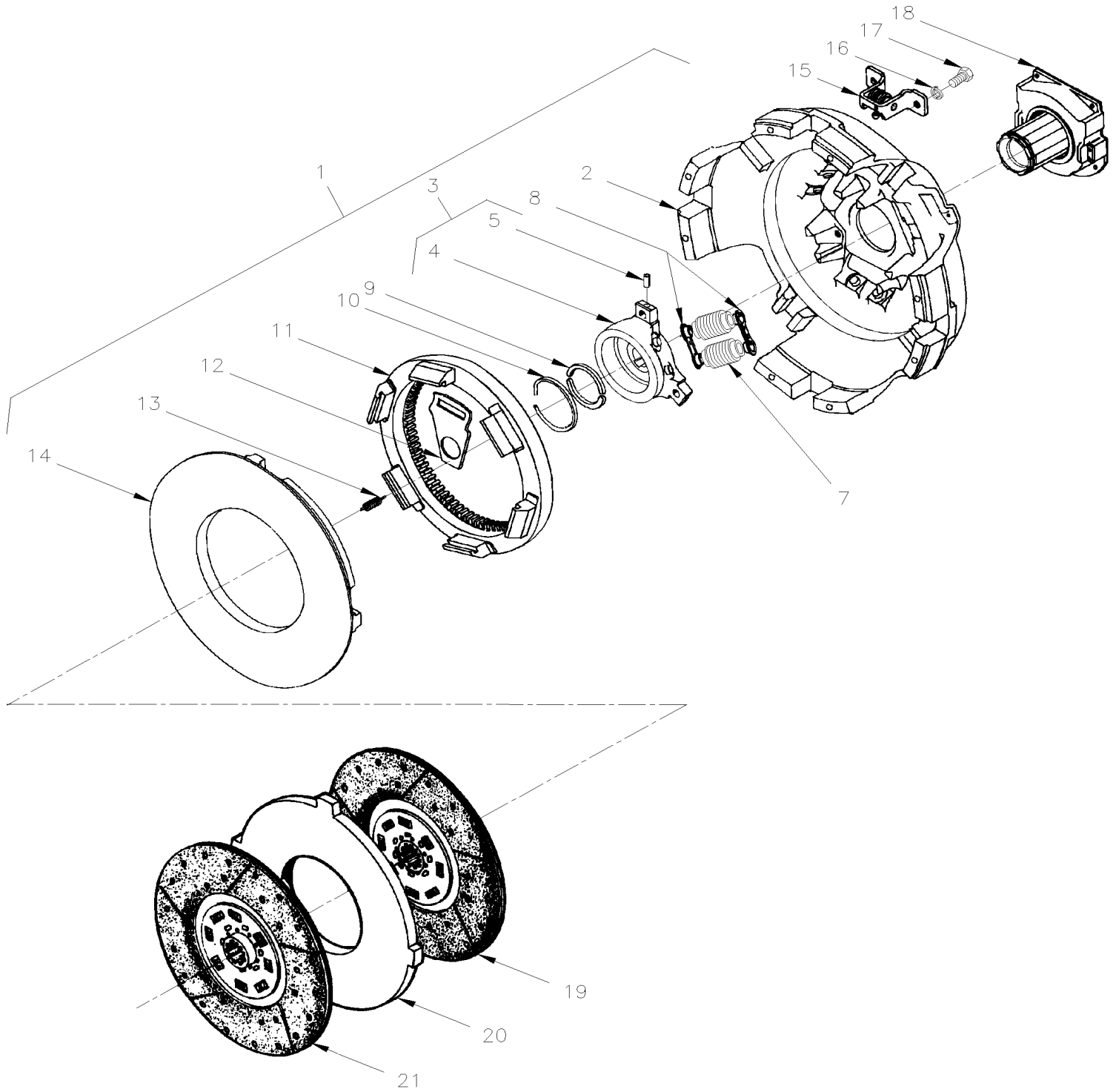
		Date:07-2024	XL-02									
EMBRAYAGE												
Numéro d'article	Pièces	Description	M T H 4 0	M T H 4 5	M T H 4 5 E	X L 4 0	X L 4 5	N O T E S				
5	XL-0205-00	PLATEAU EMBRAYAGE ASS - AVEC DETROIT S-71 & S-92 De E-638 À R-798										
5	XL-0205-01	PLATEAU EMBRAYAGE ASS - AVEC DETROIT S-50 & S-60 De R-860 À T-5778										
10	XL-0210-00	PEDAL EMBRAYAGE & TIGE DE CONTRÔLE De E-638 À L-684										
15	XL-0210-10	PEDAL EMBRAYAGE - HYDRAULIQUE De L-685 À R-774										
15	XL-0210-11	PEDAL EMBRAYAGE - "POWER ASSISTED" De R-775 À T-5778										
20	XL-0215-00	CONTRÔLE EMBRAYAGE - SECTION ARR - MECANIQUE De E-638 À L-684										
25	XL-0215-10	CONTRÔLE EMBRAYAGE - SECTION ARR- HYDRAULIQUE De L-685 À R-774										
25	XL-0215-11	CONTRÔLE EMBRAYAGE - SECTION ARR - "POWER" De R-775 À T-5778										
30	XL-0220-00	CYLINDRE EMBRAYAGE - "POWER ASSISTED" De R-775 À T-5778										

De E-638 À R-798

Date:07-2024

PAGE:XL-0205-00

PLATEAU EMBRAYAGE ASS - AVEC DETROIT S-71 & S-92



De E-638 À R-798	Date:07-2024	PAGE:XL-0205-00
PLATEAU EMBRAYAGE ASS - AVEC DETROIT S-71 & S-92		

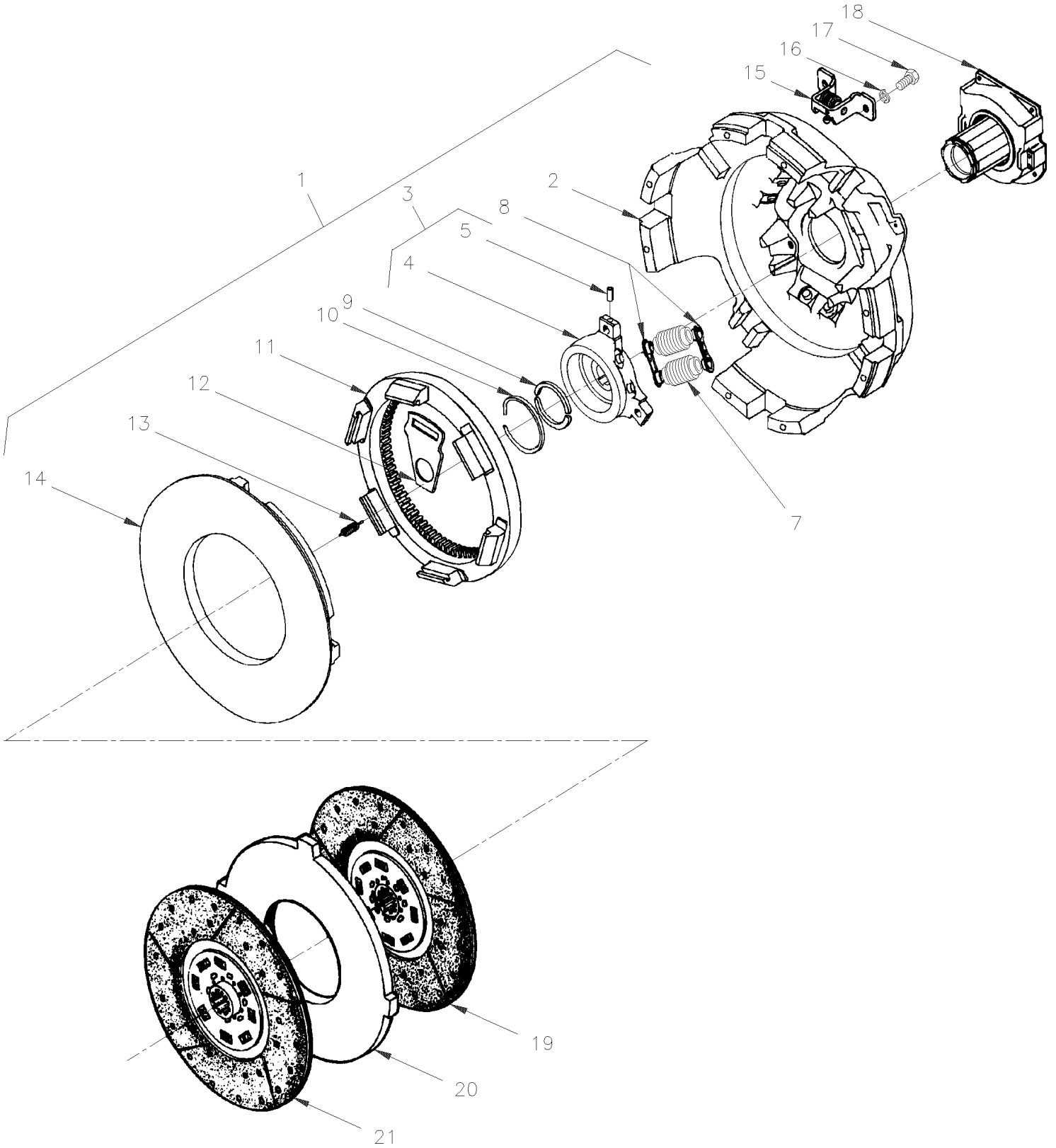
Numéro d'article	Pièces	Description	M T H 4 0	M T H 4 5	M T H 4 5 E	X L 4 0	X L 4 5	N O T E S
	520091	PLATEAU D'EMB.(6V92 ET 8V71) À M-917				1		
	520134	PLATEAU D'EMB.(6V92 ET 8V71) De M-918				1		
	520116	PLATEAU D'EMBAYAGE ASS.(8V92) À M-917				1		
	520133	PLATEAU D'EMBAYAGE ASS.(8V92) De M-918				1		
1	520115	. COVER ASSY 6V92 & 8V71 À M-917				1		
1	520135	. COVER ASSY 6V92 & 8V71 De M-918				1		
1	520117	. COUVERT ASS. À M-917				1		
1	520136	. COUVERT ASS. De M-918				1		
2	520111	. COURONNE VOLANT MOTEUR À M-917				1		
3	520112	. . PIECE DE RETENUE & RESSORT ASS À M-917				1		
4	N.S.S.	. . . PIECE DE RETENUE				1		1
5	N.S.S.	. . . MANCHON RESSORT				1		1
7	520096	. . RESSORT PRESSION / ROUGE / 6V92				6		
7	520118	. . RESSORT PRESSION / JAUNE / 8V92				6		
8	520095	. . PIVOT, SPICER CLUTCH SPRING				6		
9	520098	. . SLEEVE, CLUTCH RELEASE SPRING				2		
10	520099	. . JONC DE RETENUE				1		
11	520113	. . RONDELLE D'AJUSTEMENT À M-917				1		
12	520100	. . LEVIER				6		
13	520102	. . RESSORT EXTENSION / .700 O.D. x 1.625 x .091				4		
14	520103	. . PRESS PLATE				1		
15	520110	. . AJUSTEMENT D'EMBAYAGE ASS. À M-917				1		
15	520137	. . AJUSTEMENT D'EMBAYAGE ASS. De M-918				1		
16	520109	. . RONDELLE FREIN				2		
17	520108	. . BOULON				2		
18	520107	. . ASS. DU CARTER ET PALIER				1		
19	520106	. DISQUE AVANT				1		
20	520105	. DISQUE D'EMBAYAGE				1		
21	520104	. DISQUE ARRIERE				1		
NS	520090	. DISQUE DE FREIN D'EMBAYAGE				1		
NS	520168	DISQUE DE FREIN D'EMBAYAGE				AR		
NS	520119	CLUTCH ASSY (CERAMIC) De G-196 À G-198	1					
		1) PAS VENDU SEPARMENT						

De R-860 À T-5778

Date:07-2024

PAGE:XL-0205-01

PLATEAU EMBRAYAGE ASS - AVEC DETROIT S-50 & S-60



De R-860 À T-5778	Date:07-2024	PAGE:XL-0205-01
PLATEAU EMBRAYAGE ASS - AVEC DETROIT S-50 & S-60		

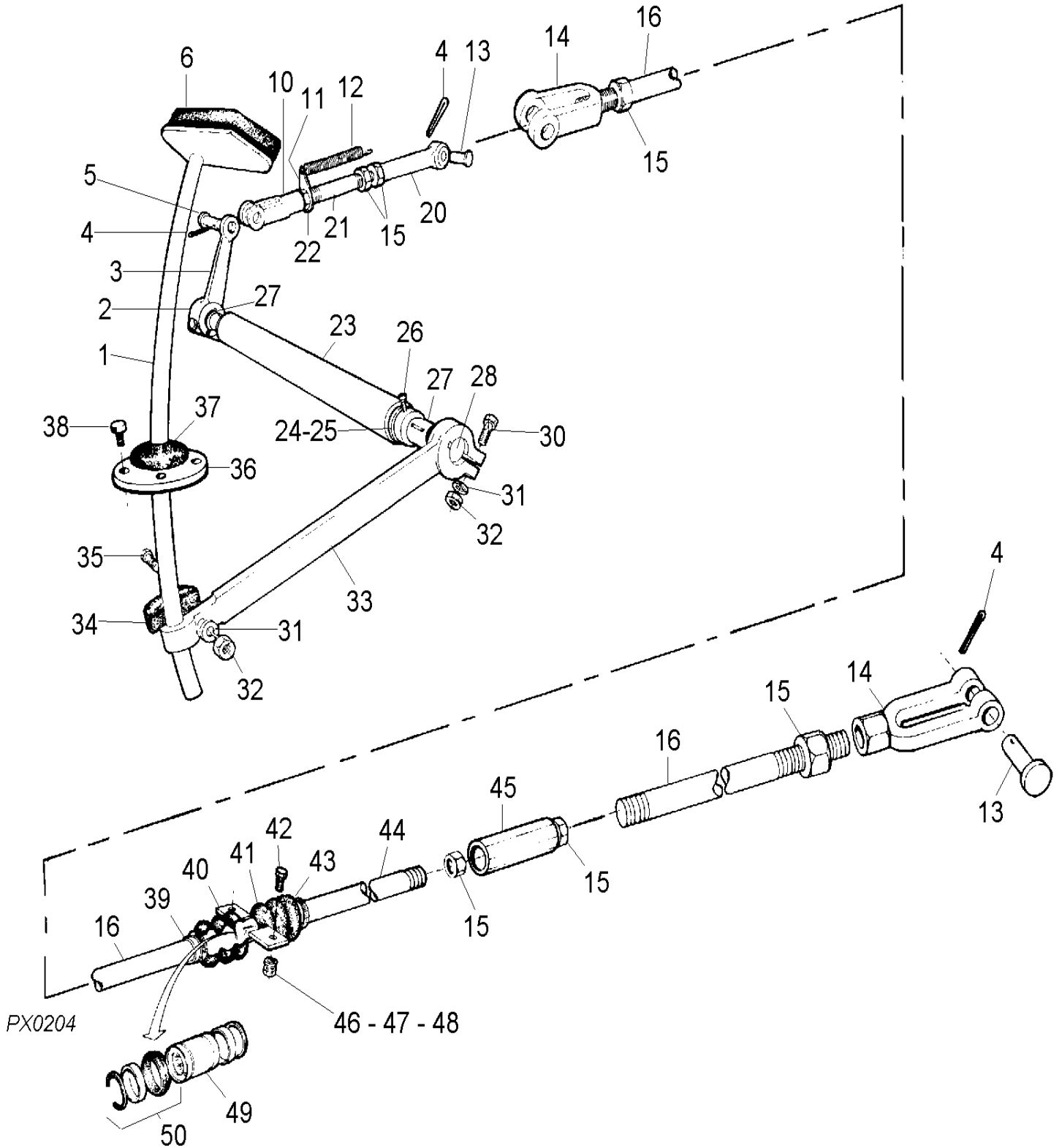
Numéro d'article	Pièces	Description	M T H 4 0	M T H 4 5	M T H 4 5 E	X L 4 0	X L 4 5	N O T E S
	520147	PLATEAU D'EMBRAYAGE ASS. (S60)				1		
	520148	PLATEAU D'EMBRAYAGE ASS. (S50)				1		
1	520150	. COUVERT ASS. (60)				1		
1	520154	. COUVERT ASS. (50)				1		
2	N.S.S.	. . COURONNE VOLANT MOTEUR				1		1
3	N.S.S.	. . PIECE DE RETENUE & RESSORT ASS				1		1
4	N.S.S.	. . . PIECE DE RETENUE				1		1
5	N.S.S.	. . . MANCHON RESSORT				1		1
7	N.S.S.	. . RESSORT PRESSION				6		1
8	N.S.S.	. . PIVOT, SPICER CLUTCH SPRING				6		1
9	N.S.S.	. . SLEEVE, CLUTCH RELEASE SPRING				2		1
10	N.S.S.	. . JONC DE RETENUE				1		1
11	N.S.S.	. . RONDELLE D'AJUSTEMENT				1		1
12	N.S.S.	. . LEVIER				6		1
13	N.S.S.	. . RESSORT RETOUR				4		1
14	N.S.S.	. . PRESS PLATE				1		1
15	520137	. . AJUSTEMENT D'EMBRAYAGE ASS.				1		
16	N.S.S.	. . RONDELLE FREIN				2		1
17	N.S.S.	. . BOULON				2		1
18	520107	. . ASS. DU CARTER ET PALIER				1		
19	520151	. DISQUE AVANT (60)				1		
NS	520155	. DISQUE AV. & ARR.				1		A
20	520153	. DISQUE INTERMEDIAIRE (60)				1		
20	520155	. DISQUE AV. & ARR.				1		
21	520152	. DISQUE ARRIERE (60)				1		
21	520155	. DISQUE AV. & ARR.				1		B
NS	520090	. DISQUE DE FREIN D'EMBRAYAGE				1		
NS	520168	. DISQUE DE FREIN D'EMBRAYAGE				1		
		A) CONDUITE AVANT / AVEC 50						
		B) CONDUITE VERS L'ARRIÈRE / AVEC 50						
		1) PAS VENDU SEPAREMENT						

De E-638 À L-684

Date:07-2024

PAGE:XL-0210-00

PEDAL EMBRAYAGE & TIGE DE CONTRÔLE



De E-638 À L-684

Date:07-2024

PAGE:XL-0210-00

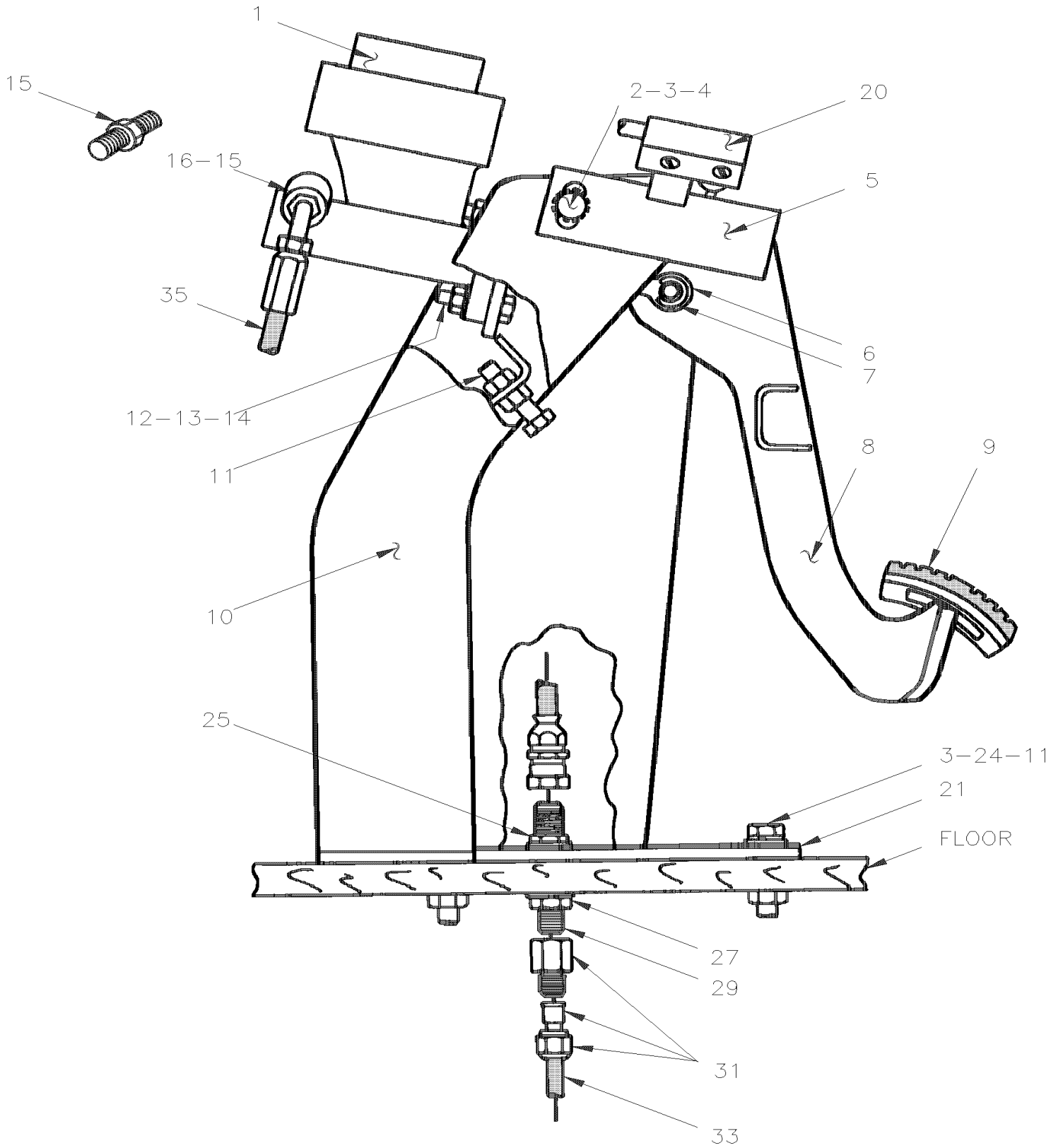
PEDAL EMBRAYAGE & TIGE DE CONTRÔLE

Numéro d'article	Pièces	Description	M T H 4 0	M T H 4 5	M T H 4 5 E	X L 4 0	X L 4 5	N O T E S
1	020184	PEDALE				1		
2	500052	VIS A TETE HEXAGONAL 3/8-24x2 G5 ZP				3		
3	090155	TIGE				1		
4	502111	GOUPILLE FENDUE 1/8 x 1 1/2 SS				2		
5	502035	AXE DE CHAPE 1/2 x 1 3/8 Z050				3		
6	020311	AMORTISSEUR PEDALE D'EMBAYAGE				1		
10	020317	FOURCHE DE TIGE 1/2-20x1 15/16 C/Lx9/16Wx1/2				1		
11	090024	CROCHET POUR RESSORT				2		
12	502058	RESSORT EXTENSION / .562 O.D. X 5.25 x .081				2		
12	502199	RESSORT EXTENSION / .750 O.D. x 4.5 x .080				2		
13	502028	AXE DE CHAPE 5/8 x 3/4				2		
14	020362	FOURCHE DE TIGE 5/8-18x1 3/8 C/Lx3/4Wx5/8				2		
15	500730	CONTRE ECROU HEX MINCE 5/8-18x3/8 ZP				9		
16	020327	TIGE CONTROLE D'EMBAY.80 1/4"				2		
20	507011	JOINT SPHERIQUE FEMELLE 5/8-18 / 5/8 I.D.				2		
21	020325	TIGE CONTROLE D'EMBAYAGE 68"				1		
22	500716	ECROU HEX 1/2-20 Z050				3		
23	020207	TUYAU TRANSFERT D'EMBAYAGE 15 1/4"				1		
24	507313	BUSH OIL 1x1.375x1.750				2		
25	090014	BRIDE DE SERRAGE				1		
25	090125	. COLLET				1		
26	500309	. VIS PRESSION TETE CARRE 1/4-20x3/8				1		
27	505154	CLAVETTE WOODRUFF 1/8" x 1 1/8"				2		
28	020229	ARBRE 19 1/8"				1		
30	500050	VIS A TETE HEXAGONAL 3/8-24x1 1/2G5 ZP				7		
31	500478	RONDELLE FREIN FENDUE .380x.683x.094 Z050				5		
32	500705	ECROU HEX 3/8-24 ZP				5		
33	020185	LEVIER PEDALE D'EMBAYAGE				1		
34	020186	PARE-CHOC CAOUTCHOUC				1		
35	500052	VIS A TETE HEXAGONAL 3/8-24x2 G5 ZP				1		
36	020375	BAGUE DE RETENUE 57MM I.D. x 82MM O.D. SS				1		
37	520120	PROTECTEUR DE BALLON 1" I.D. X 3 1/2"				1		
38	500120	VIS AUTOTARAUDEUSE TETE BOMBE PHILLIPS #6x1/2 SS				4		
39	504017	BRIDE DE SERRAGE / 5/16"-7/8" SS / HM-6				11		
40	504053	BRIDE POUR FILS / 1" I.D.				5		
41	590003	GAIN DE PROTECTION				11		
42	500023	VIS A TETE HEXAGONAL 5/16-24x3/4 G5 ZP				10		
43	504023	BRIDE DE SERRAGE / 1"5/16-2"1/4 SS / HS-28				1		
44	020330	TIGE CONTROLE D'EMBAY.80 1/4"				1		
45	020233	RACCORDEMENT TIGE DE CONTROLE 5/8-18 R.H. / 5/8-18 L.H.				2		
46	500441	RONDELLE PLATE .312x.734x.065 Z050				10		
47	500476	RONDELLE FREIN FENDUE .317x.586x.078 Z050				10		

De E-638 À L-684	Date:07-2024	PAGE:XL-0210-00
PEDAL EMBRAYAGE & TIGE DE CONTRÔLE		

Numéro d'article	Pièces	Description	M T H 4 0	M T H 4 5	M T H 4 5 E	X L 4 0	X L 4 5	N O T E S
48	500699	ECROU HEX 5/16-24 Z050				10		
49	507118	ROULEMENT A BILLES				5		
50	507040	DOUILLE EN CAOUTCHOUC				5		

PEDAL EMBRAYAGE - HYDRAULIQUE



De L-685 À R-774	Date:07-2024	PAGE:XL-0210-10
PEDAL EMBRAYAGE - HYDRAULIQUE		

Numéro d'article	Pièces	Description	M T H 4 0	M T H 4 5	M T H 4 5 E	X L 4 0	X L 4 5	N O T E S
	070726P	PEDALE EMBRAYAGE ASS. ROP À M-762				1		
	070790P	PEDALE EMBRAYAGE ASS. ROP De M-763				1		
1	520121	. CYLINDRE PRINCIPAL				1		
NS	020392	. PROTECTEUR				1		
2	500191	. VIS A TETE HEXAGONAL 3/8-16x1 G5 Z050				AR		
3	500444	. RONDELLE PLATE .406x.812x.065 Z050				AR		
4	500265	. ECROU HEX STOVER 3/8-16 Z050				AR		
4	680545	. CANCEL, PROTECTEUR FLEX. TRANSPARENT				1		
5	070693	. PIVOT D'AJUSTEMENT À M-762				1		
5	070784	. PIVOT D'AJUSTEMENT De M-763				1		
6	520124	. TIGE ASSEMBLEE				1		
7	504535	. ANNEAU DE RETENUE 9 x 8 x 1.03MM				1		
8	520123	. PEDALE ASS.				1		
8	070769	. PROTECTEUR DE CAOUTCHOUC				1		
8	520125	. RESSORT TORSION / .950 I.D. X 1.5 x .136				1		
8	502798	. RONDELLE PLATE 17.0x30.0x3.0 BR				1		
8	070697	. BUTOIR CAOUTCHOUC				1		
9	520126	. APPUI CAOUTCHOUC				1		
10	070730	. SUPPORT ASS.				1		
11	500193	. VIS A TETE HEXAGONAL 3/8-16x1 1/2 G5 Z050				3		
12	500182	. VIS A TETE HEXAGONAL 5/16-18x1 1/4 G5 PT Z050				2		
13	500441	. RONDELLE PLATE .312x.734x.065 Z050				2		
14	500777	. ECROU HEX STOVER 5/16-18 Z050				2		
15	070762	. ADAPTEUR				1		
16	507298	. RONDELLE PLATE 12.5x20.0x1.5 COPPER				1		
NS	520127	. ENS. DE REPAR. DU CYL. PRINC.				AR		
20	061736	. INTERRUPTEUR ASSEMBLE À M-762				1		B
20	510294	. INTERRUPTEUR MICRO CONTACT À M-762				1		
20	561111	. CONNECTEUR / SURE-SEAL / FEMELLE / 3C / ITT CANNON 120-1805-000 À M-762				1		
20	561023	. TERMINAL MALE / 18-14 / ITT CANNON 030-2196-001 À M-762				2		
20	561115	. BRIDE AVEC/ 3 & 4 / ITT CANNON 029-0262-000 À M-762				1		
20	063147	. INTERRUPTEUR ASS. De M-763				1		
20	063141	. CABLAGE ASS De M-763				1		
20	562206	. COMMUTATEUR DPDT De M-763				1		
20	504012	. ATTACHE CABLE / 3/16" X 6"1/2 De M-763				1		
NS	062883	. CABLE ASSY / INTERFACE INTERRUPTEUR				1		
24	500478	. RONDELLE FREIN FENDUE .380x.683x.094 Z050				3		
25	502539	. RONDELLE PLATE 15.0x28.0x2.5 ZP				1		
27	500520	. RONDELLE FREIN A DENT INTERIEUR .576x.985x.045 ZP				1		
29	5011005	. RACCORD DE CLOISON MALE / TYPE JIC 37° / #6JIC-Mx1/4NPT-M STL				2		
31	5011006	. CONNECTEUR FEMELLE / TYPE JIC 37° / #5JIC-Mx1/4NPT-F STL				2		
33	503560	. TUBE CUIVRE .312" O.D. x .032" x 600"				AR		

De L-685 À R-774	Date:07-2024	PAGE:XL-0210-10
------------------	--------------	-----------------

PEDAL EMBRAYAGE - HYDRAULIQUE

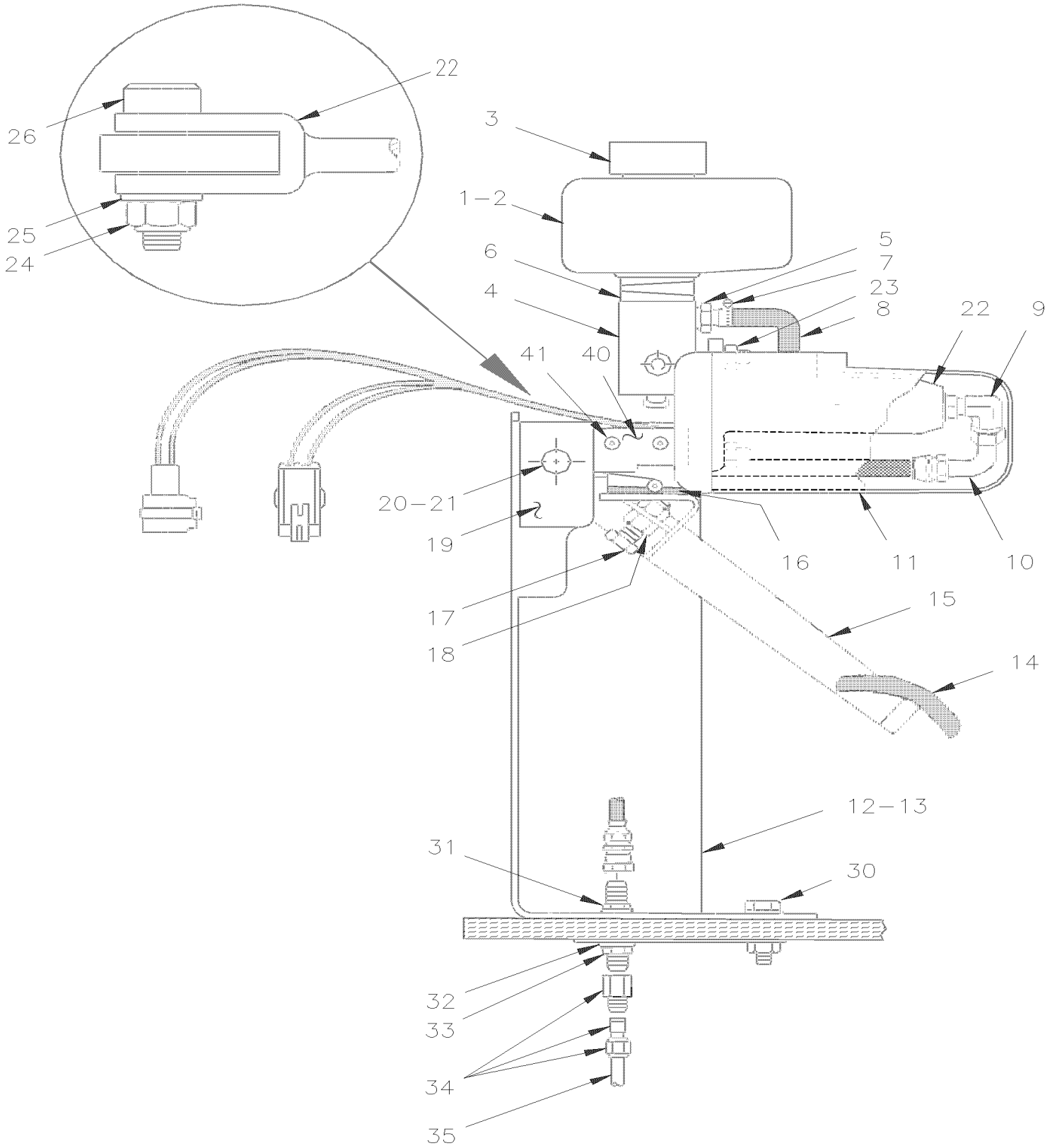
Numéro d'article	Pièces	Description	M T H 4 0	M T H 4 5	M T H 4 5 E	X L 4 0	X L 4 5	N O T E S
35	070759	BOYAU ASS TEFLON #6 762MM				1		
NS	070758	BOYAU ASS TEFLON #6 500MM				1		
NS	501595	. CONNECTEUR FEMELLE ROTATIF / TYPE JIC 37° / TEFLON / #6JIC-Fx#6 STL				2		
NS	501946	. COUDE FEMELLE 90° / TYPE JIC 37°/SAE45° / TEFLON / #6JIC-F/FL-Fx#6 STL				1		
NS	503065	. BOYAU TEFLON #6 / S.L.				AR		
NS	504323	PASSE-FIL / .375x.500x.062x.281x.687				AR		
		B) JACOB						

De R-775 À T-5778

Date:07-2024

PAGE:XL-0210-11

PEDAL EMBRAYAGE - "POWER ASSISTED"



De R-775 À T-5778	Date:07-2024	PAGE:XL-0210-11
PEDAL EMBRAYAGE - "POWER ASSISTED"		

Numéro d'article	Pièces	Description	M T H 4 0	M T H 4 5	M T H 4 5 E	X L 4 0	X L 4 5	N O T E S
	020425	PEDALE ASS.				1		A
1	N.S.A.	. RESERVOIR D'HUILE ASS.				1		3
2	520142	. . RESERVOIR, JOINT DE L'ARBRE				1		
3	520143	. . COUVERCLE				1		
NS	520144	. . FILTRE				1		
4	020415	. . SUPPORT DE RESERVOIR				1		
NS	507320	. . JOINT TORIQUE 1-1/8x1-3/8x1/8				1		
5	5011048	. . CONNECTEUR MALE / TYPE "HOSE BARB" / #5x1/4NPT-M BR				1		
6	520145	. BRIDE DE SERRAGE				1		
7	504014	. BRIDE DE SERRAGE / 1/4"-5/8" SS / HM-4				2		
8	020416	. BOYAU #6 250MM				1		
NS	503583	. . BOYAU DE SILICONE 3/8" I.D. x 25' / S.L.				AR		
9	5011046	. COUDE MALE 90° / TYPE JIC 37° / #6JIC-Mx#5ORB-M STL				1		
10	020417	. BOYAU ASS TEFLON #6 400MM				1		
NS	503065	. . BOYAU TEFLON #6 / S.L.				AR		
NS	501595	. . CONNECTEUR FEMELLE ROTATIF / TYPE JIC 37° / TEFLON / #6JIC-Fx#6 STL				1		
NS	501946	. . COUDE FEMELLE 90° / TYPE JIC 37°/SAE45° / TEFLON / #6JIC-F/FL-Fx#6 STL				1		
NS	560479	. COLLET DE RETENUE / 3/8" I.D.				1		
11	020418	. CACHE CYLINDRE				1		
NS	500564	. VIS MECANIQUE TETE RONDE PHILLIPS #8-32x3/4 Z050				2		
NS	504412	. BASE A RONDELLE PLATE 8 GA.				2		
NS	504403	. CAPUCHON DECORATIF NOIR 8 GA.				2		
12	020393P	. PEDALE SOUS-ASSEMBLEE				1		
13	020394	. SUPPORT				1		
14	520126	. . APPUI CAOUTCHOUC				1		
15	020395	. . PEDALE D'EMBAYAGE-POUDRE EPO				1		
16	070697	. . BUTOIR CAOUTCHOUC				1		
17	500829	. . VIS A TETE HEXAGONAL M10-1.5x40 G8.8				1		
18	500256	. . ECROU HEX M10-1.5 Z050				1		
19	020400	. . PIVOT ASS.				1		
NS	502790	. . VIS A TETE HEXAGONAL M8-1.25x20 G8.8 Z050				1		
20	520141	. . COUSSINET EN NYLON				1		
21	520125	. . RESSORT TORSION / .950 I.D. X 1.5 x .136				1		
22	520139	. . CYLINDRE				1		
23	502589	. . VIS A TETE HEXAGONAL M8-1.25x25 G8.8 Z050				2		
NS	502543	. . ECROU HEX M8-1.25 Z050				2		
NS	5001003	. . RONDELLE FREIN FENDUE 8.1x12.7x2.0 Z050				2		
24	500868	. . ECROU HEX BAGUE DE NYLON M8-1.25 Z050				2		
25	500874	. . RONDELLE PLATE 8.4x17.0x1.6 Z050				2		
26	5001128	. . VIS EPAULEMENT SIX PAN CREUX 10x20 (M8-1.25				1		
30	500193	. VIS A TETE HEXAGONAL 3/8-16x1 1/2 G5 Z050				3		
30	500072	. VIS A TETE HEXAGONAL M10-1.5x45 G10.9 Z050						

De R-775 À T-5778	Date:07-2024	PAGE:XL-0210-11
PEDAL EMBRAYAGE - "POWER ASSISTED"		

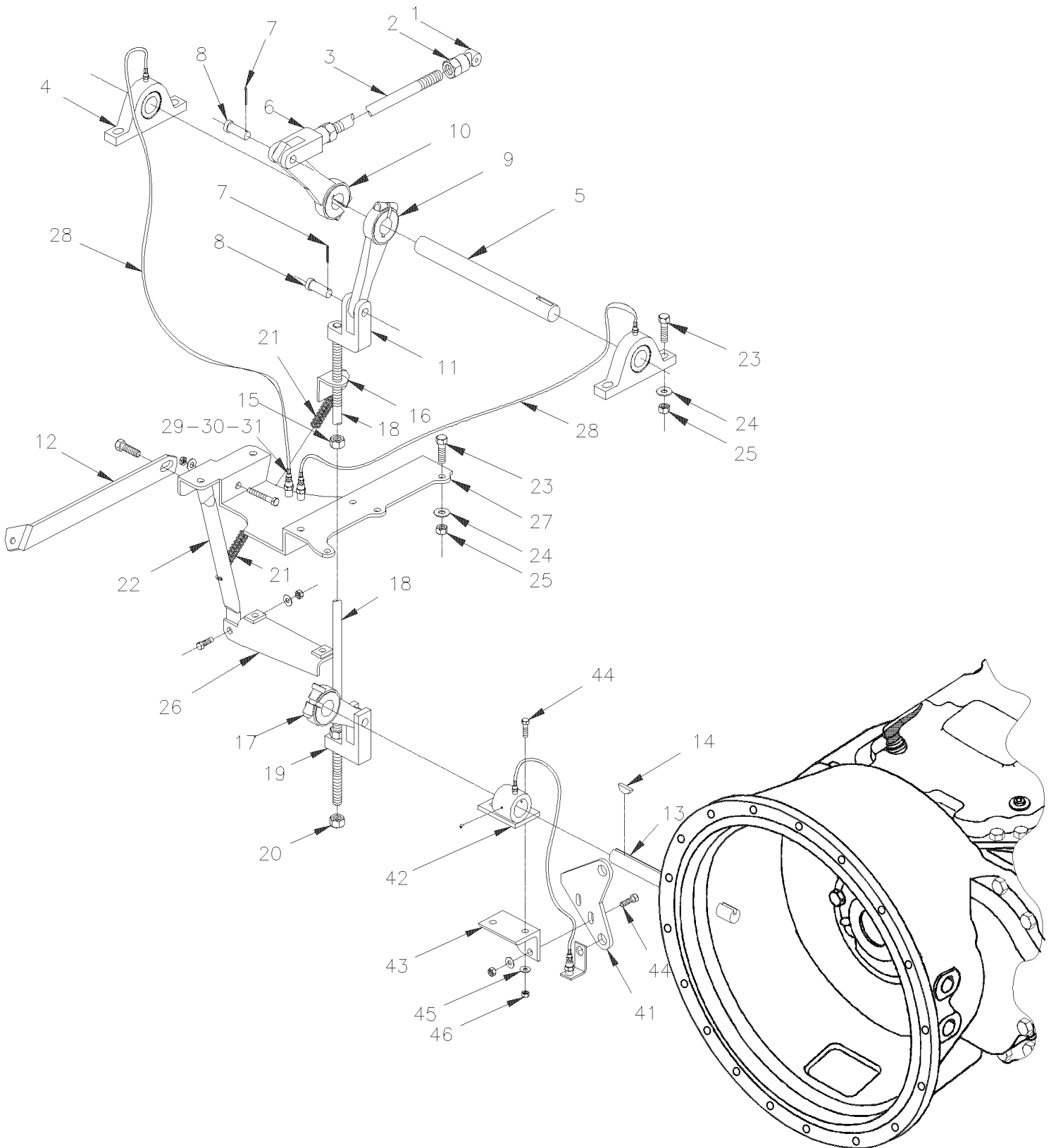
Numéro d'article	Pièces	Description	M T H 4 0	M T H 4 5	M T H 4 5 E	X L 4 0	X L 4 5	N O T E S
NS	500444	. RONDELLE PLATE .406x.812x.065 Z050				3		
NS	500478	. RONDELLE FREIN FENDUE .380x.683x.094 Z050				3		
31	502539	RONDELLE PLATE 15.0x28.0x2.5 ZP				1		
32	500520	RONDELLE FREIN A DENT INTERIEUR .576x.985x.045 ZP				2		
33	5011005	RACCORD DE CLOISON MALE / TYPE JIC 37° / #6JIC-Mx1/4NPT-M STL				1		
34	5011006	CONNECTEUR FEMELLE / TYPE JIC 37° / #5JIC-Mx1/4NPT-F STL				1		
35	503560	TUBE CUIVRE .312" O.D. x .032" x 600"				AR		
40	063147	INTERRUPTEUR ASS.				1		
41	500762	VIS MECANIQUE TETE CYLINDRIQUE PHILLIPS #5-40x1 1/4 ZP				2		
NS	500766	ECROU HEX #5-40 ZP				2		
NS	502649	RONDELLE FREIN A DENT EXTERIEUR .141x.320x.022 Z050				2		
NS	500437	RONDELLE PLATE .125x.375x.040 Z050				2		
50	020428	ENSEMBLE DE SERVO HYDRAULIC PEDAL & EMBRAYAGE WITH 8V-92				1		
. NS	IS-92108	. SEE INSTRUCTION SHEET				1		
50	020429	ENSEMBLE DE SERVO HYDRAULIC PEDAL & EMBRAYAGE WITH 6V-92				1		
. NS	IS-92108	. SEE INSTRUCTION SHEET				1		
		A) EXCEPTIONNELLEMENT, POUR LES VÉHICULES E-638 À H-245, VOUS AVEZ BESOIN D'UN ARBRE #020377 ET D'UNE CLÉ #505154						
		3) PAS VENDU ASSEMBLE						

De E-638 À L-684

Date:07-2024

PAGE:XL-0215-00

CONTRÔLE EMBRAYAGE - SECTION ARR - MECANIQUE



De E-638 À L-684		Date:07-2024	PAGE:XL-0215-00			
CONTRÔLE EMBRAYAGE - SECTION ARR - MECANIQUE						
Numéro d'article	Pièces	Description	M T H 4 0	M T H 4 5	M T H 4 5 E	X L 4 0 X L 4 5 N O T E S
1	507011	JOINT SPHERIQUE FEMELLE 5/8-18 / 5/8 I.D.				1
2	500730	CONTRE ECROU HEX MINCE 5/8-18x3/8 ZP				2
3	020268	TIGE SECTION ARRIERE / W/8V71 / 72"¼				1
3	020302	TIGE SECTION ARRIERE / W/6V92 / 78"				1
3	020356	TIGE SECTION ARRIERE / W/8V92 / 70"¼				1
4	020373	PALIER A ROULEMENT 1" I.D.				2
. NS	507276	. PALIER 1" 1" I.D.				1
5	020336	ARBRE 8 3/4" 1" O.D. X 10 7/8"				1
6	640129	FOURCHE DE TIGE 5/8-18x1 3/8 C/Lx9/16Wx1/2				1
7	502102	GOUPILLE FENDUE 1/8 x 1				2
8	502035	AXE DE CHAPE 1/2 x 1 3/8 Z050				2
9	020296	LEVIER				
10	020266	ARBRE 5"				
10	505074	CLAVETTE WOODRUFF				2
11	020318	FOURCHE DEPHASE 1/2-20x2 C/Lx1/2Wx1/2				1
12	020337	SUPPORT				1
13	020303P	ARBRE 1362-B				1
13	020378	ARBRE 1362-B				1
13	020377	ARBRE TRANSFERT EMBRAYAGE				AR
14	570030	CLE				1
14	505154	CLAVETTE WOODRUFF 1/8" x 1 1/8"				1
15	500718	ECROU HEX STOVER 1/2-20 Z050				1
16	090024	CROCHET POUR RESSORT				1
17	020308	LEVIER ASS. 3 1/4" C/C				1
18	020305	TIGE 9 1/2"				1
19	020262	FOURCHE DU BAS				1
20	500716	ECROU HEX 1/2-20 Z050				3
21	502058	RESSORT EXTENSION / .562 O.D. X 5.25 x .081				1
21	502199	RESSORT EXTENSION / .750 O.D. x 4.5 x .080				1
22	020224	SUPPORT				1
23	500050	VIS A TETE HEXAGONAL 3/8-24x1 1/2G5 ZP				7
24	500478	RONDELLE FREIN FENDUE .380x.683x.094 Z050				5
25	500705	ECROU HEX 3/8-24 ZP				5
26	020298	PLAQUE D'ATTACHE				1
27	020288	SUPPORT TRANSFERT D'EMBRAYAGE				1
28	180015	BOYAU ASSY / GRAISSE / #4 7"				2
28	503048	. BOYAU , TRESSE METAL SIMPLE #4 / S.L.				AR
28	501165	. CONNECTEUR MALE / TYPE TUYAU / 1/8NPT-Mx#4 ZP				1
28	501821	. CONNECTEUR FEMELLE ROTATIF / TYPE SAE 45° / #4FL-Fx#4 STL				1
28	501144	ELBOW MALE BM 179-62 (40 >SS				2
29	501026	CONNECTEUR MALE / TYPE SAE 45° / #4FL-Mx1/8NPT-M BR				2
30	501317	RACCORD FEMELLE-FEMELLE / TYPE TUYAU / 1/8NPT-Fx1/8NPT-F BR				2

De E-638 À L-684	Date:07-2024	PAGE:XL-0215-00
------------------	--------------	-----------------

CONTRÔLE EMBRAYAGE - SECTION ARR - MECANIQUE

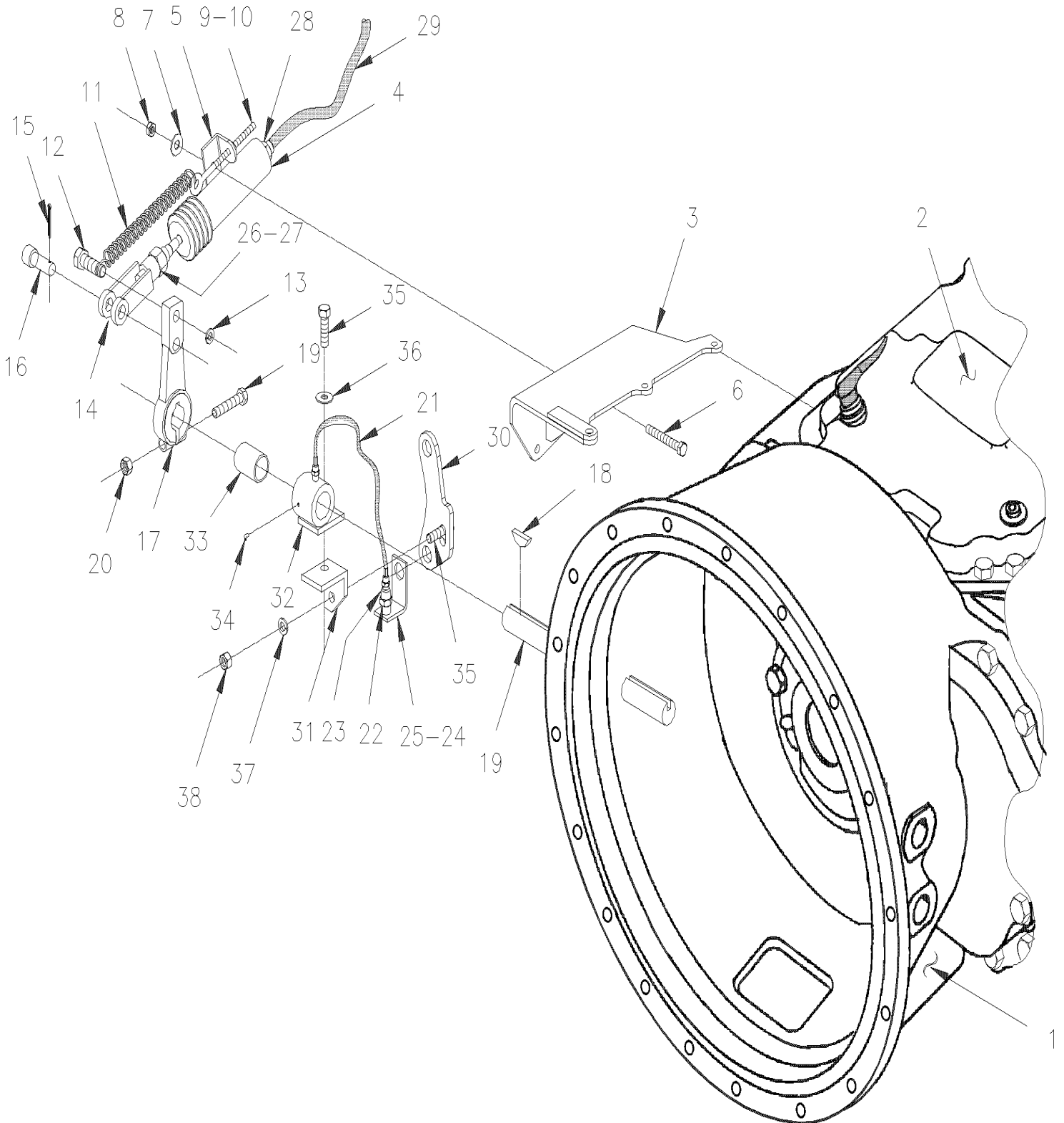
Numéro d'article	Pièces	Description	M T H 4 0	M T H 4 5	M T H 4 5 E	X L 4 0	X L 4 5	N O T E S
31	501495	RACCORD DE GRAISSAGE 90° / 1/8 NPT				2		
32	500052	VIS A TETE HEXAGONAL 3/8-24x2 G5 ZP				3		
41	020345	PLAQUE				1		
42	020353	SUPPORT ASS.				1		
42	570075	. MANCHON				1		
43	020346	SUPPORT D'ARBRE D'EMBRAYAGE				1		
44	500181	VIS A TETE HEXAGONAL 5/16-18x1 G5 Z050				4		
45	500985	RONDELLE PLATE .343x.875x.125 Z050				4		
46	500982	CONTRE ECROU HEX 5/16-18 Z050				4		
		A) UTILISE UNIQUEMENT AVEC « EMBRAYAGE ASSISTÉ » JUSQU'À H-277						

De L-685 À R-774

Date:07-2024

PAGE:XL-0215-10

CONTRÔLE EMBRAYAGE - SECTION ARR- HYDRAULIQUE



De L-685 À R-774	Date:07-2024	PAGE:XL-0215-10
CONTRÔLE EMBRAYAGE - SECTION ARR- HYDRAULIQUE		

Numéro d'article	Pièces	Description	M T H 4 0	M T H 4 5	M T H 4 5 E	X L 4 0	X L 4 5	N O T E S
1	XL-0700-00	INSTALLATION TRANSMISSION MANUELLE				1		
2	XL-0710-00	CONTROLE A DISTANCE ASS				1		
3	070770	SUPPORT ASS.				1		
4	520122	CYLINDRE D'ASSISTANCE 1 3/4" DIA.				1		A
NS	520128	TROUSSE DE REPARATION				AR		
5	020380	SUPPORT				1		
6	502797	VIS A TETE HEXAGONAL M8-1.25x70 G10.9 G500				3		
7	500874	RONDELLE PLATE 8.4x17.0x1.6 Z050				3		
8	502744	ECROU HEX STOVER M8-1.25 Z050				1		
9	5001038	VIS A CŒIL 1/4-20x4 ZP				1		
10	500769	ECROU HEX 1/4-20 Z050				2		
11	502058	RESSORT EXTENSION / .562 O.D. X 5.25 x .081				1		
11	502199	RESSORT EXTENSION / .750 O.D. x 4.5 x .080				1		
12	070691	BOULON D'ANCRAGE				1		
13	502507	RONDELLE FREIN FENDUE 8.1x14.8x2.0 Z050				1		
14	640129	FOURCHE DE TIGE 5/8-18x1 3/8 C/Lx9/16Wx1/2				1		
15	502102	GOUPILLE FENDUE 1/8 x 1				1		
16	502036	AXE DE CHAPE 1/2 x 1 5/8 BZC				1		
17	070692	LEVIER ASS. 71MM C/C				1		
18	505154	CLAVETTE WOODRUFF 1/8" x 1 1/8"				1		
19	020377	ARBRE TRANSFERT EMBRAYAGE				1		
20	500680	ECROU HEX STOVER M10-1.5 Z050				1		
21	020307	BOYAU ASS / #4 14"				2		
22	500445	RONDELLE PLATE .437x1.000x.083 Z050				2		
23	501317	RACCORD FEMELLE-FEMELLE / TYPE TUYAU / 1/8NPT-Fx1/8NPT-F BR				2		
24	501490	RACCORD DE GRAISSAGE / 1/8 NPT				2		
25	020304	SUPPORT DE TUYAU				2		
26	500723	ECROU HEX 5/8-18 ZP				1		
27	020381	TIGE DE CYLINDRE				1		
28	070762	ADAPTATEUR				1		
28	507298	RONDELLE PLATE 12.5x20.0x1.5 COPPER				1		
29	070758	BOYAU ASS TEFLON #6 500MM				1		
30	020382	PLAQUE D'APPUIE				1		
31	020386	SUPPORT				1		
32	020388	MANCHON				1		
33	570075	MANCHON				1		
34	501495	RACCORD DE GRAISSAGE 90° / 1/8 NPT				1		
35	502559	VIS A TETE HEXAGONAL M10-1.5x25 G8.8 Z050				2		
36	500496	RONDELLE PLATE .437x.750x.054 Z050				2		
37	500822	RONDELLE FREIN FENDUE 10.2x18.1x2.2 ZP				2		
38	500256	ECROU HEX M10-1.5 Z050				2		

De L-685 À R-774	Date:07-2024	PAGE:XL-0215-10
------------------	--------------	-----------------

CONTRÔLE EMBRAYAGE - SECTION ARR- HYDRAULIQUE

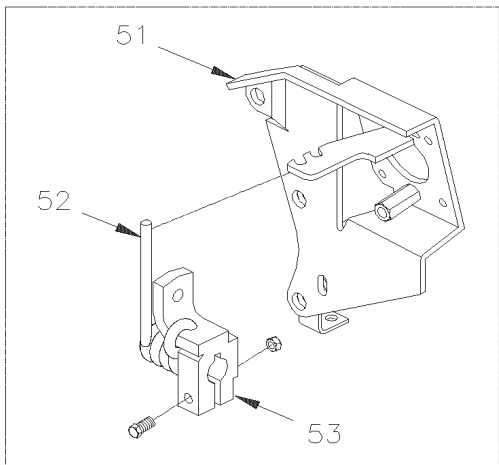
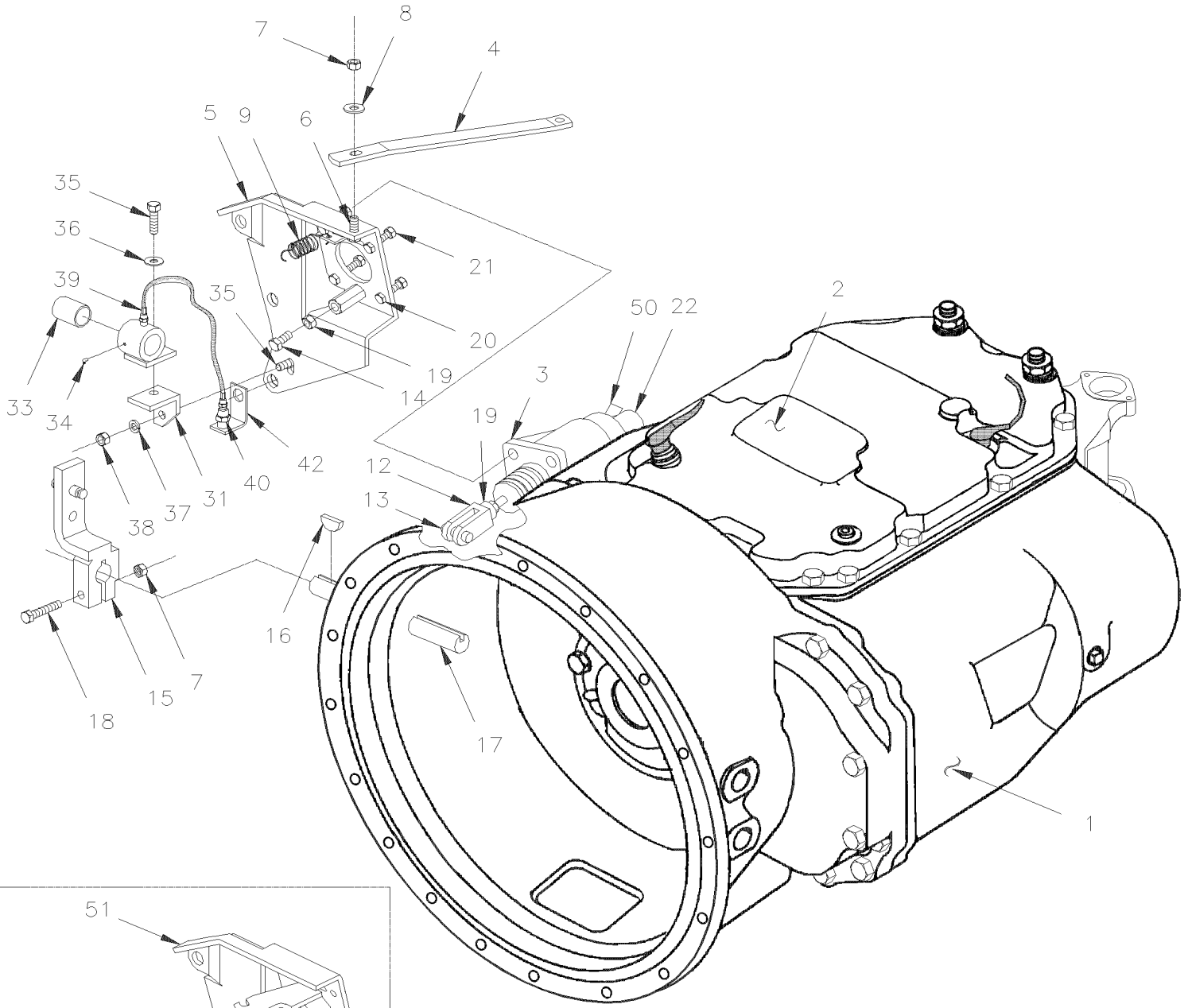
Numéro d'article	Pièces	Description	M T H 4 0	M T H 4 5	M T H 4 5 E	X L 4 0	X L 4 5	N O T E S
		A) LORS DU REMPLACEMENT DE L'ENSEMBLE DE CYLINDRE, JETER L'ÉTRIER DE CHAPE NON RÉGLABLE ET REMPLACER AVEC LES ÉLÉMENTS #14, 26 ET 27						

De R-775 À T-5778

Date:07-2024

PAGE:XL-0215-11

CONTRÔLE EMBRAYAGE - SECTION ARR - "POWER"



PRODUCT IMPROVMENT

De R-775 À T-5778	Date:07-2024	PAGE:XL-0215-11
CONTRÔLE EMBRAYAGE - SECTION ARR - "POWER"		

Numéro d'article	Pièces	Description	M T H 4 0	M T H 4 5	M T H 4 5 E	X L 4 0	X L 4 5	N O T E S
1	XL-0700-00	INSTALLATION TRANSMISSION MANUELLE						
2	XL-0710-00	CONTROLE A DISTANCE ASS						
2	XL-0710-05	LEVIER DE SELECTEUR DE VITESSE - ARRIERE						
3	XL-0220-00	CYLINDRE EMBRAYAGE - "POWER ASSISTED"						
4	020403	RENFORT				1		
5	020402	SUPPORT DE CYLINDRE (SOUDE)				1		A
6	502655	VIS A TETE HEXAGONAL M10-1.5x25 SS BK				1		
7	500680	ECROU HEX STOVER M10-1.5 Z050				2		
8	502644	RONDELLE PLATE 10.5x30.0x2.5 Z050				1		
9	502217	RESSORT EXTENSION / .750 O.D. x 3.25 x .085				2		A
12	020405	FOURCHE				1		
13	502036	AXE DE CHAPE 1/2 x 1 5/8 BZC				1		
NS	502102	GOUPILLE FENDUE 1/8 x 1				1		
14	500829	VIS A TETE HEXAGONAL M10-1.5x40 G8.8				1		
15	020433	LEVIER ASS. 71MM C/C				1		A
16	505154	CLAVETTE WOODRUFF 1/8" x 1 1/8"				1		
17	020377	ARBRE TRANSFERT EMBRAYAGE				1		
18	502680	VIS A TETE HEXAGONAL M10-1.5x50 SS				1		
19	500256	ECROU HEX M10-1.5 Z050				2		
20	502651	VIS A TETE HEXAGONAL M8-1.25x35 G8.8 Z050				4		
NS	500874	RONDELLE PLATE 8.4x17.0x1.6 Z050				8		
21	500868	ECROU HEX BAGUE DE NYLON M8-1.25 Z050				6		
22	5011047	CONNECTEUR MALE / TYPE JIC 37° / #6JIC-MxM14-1.5-M STL				1		
. NS	N.P.N.	. JOINT TORIQUE				1		4
. NS	N.P.N.	. RONDELLE DE RETENUE				1		4
30	020382	PLAQUE D'APPUIE				1		
31	020386	SUPPORT				1		
32	020388	MANCHON				1		
33	570075	. MANCHON				1		
34	501495	RACCORD DE GRAISSAGE 90° / 1/8 NPT				1		
35	502559	VIS A TETE HEXAGONAL M10-1.5x25 G8.8 Z050				2		
36	500496	RONDELLE PLATE .437x.750x.054 Z050				2		
37	500822	RONDELLE FREIN FENDUE 10.2x18.1x2.2 ZP				2		
38	500256	ECROU HEX M10-1.5 Z050				2		
39	020307	BOYAU ASS / #4 14"				2		
40	501317	RACCORD FEMELLE-FEMELLE / TYPE TUYAU / 1/8NPT-Fx1/8NPT-F BR				2		
NS	500445	RONDELLE PLATE .437x1.000x.083 Z050				2		
42	020304	SUPPORT DE TUYAU				2		
50	5011111	COUDE MALE 90° / TYPE JIC 37° / #6JIC-MxM14-1.5-M STL				1		
. NS	N.P.N.	. JOINT TORIQUE				1		4
. NS	N.P.N.	. RONDELLE DE RETENUE				1		4
NS	020436	BOYAU ASS TEFLON #6 1475MM				1		

De R-775 À T-5778	Date:07-2024	PAGE:XL-0215-11
CONTRÔLE EMBRAYAGE - SECTION ARR - "POWER"		

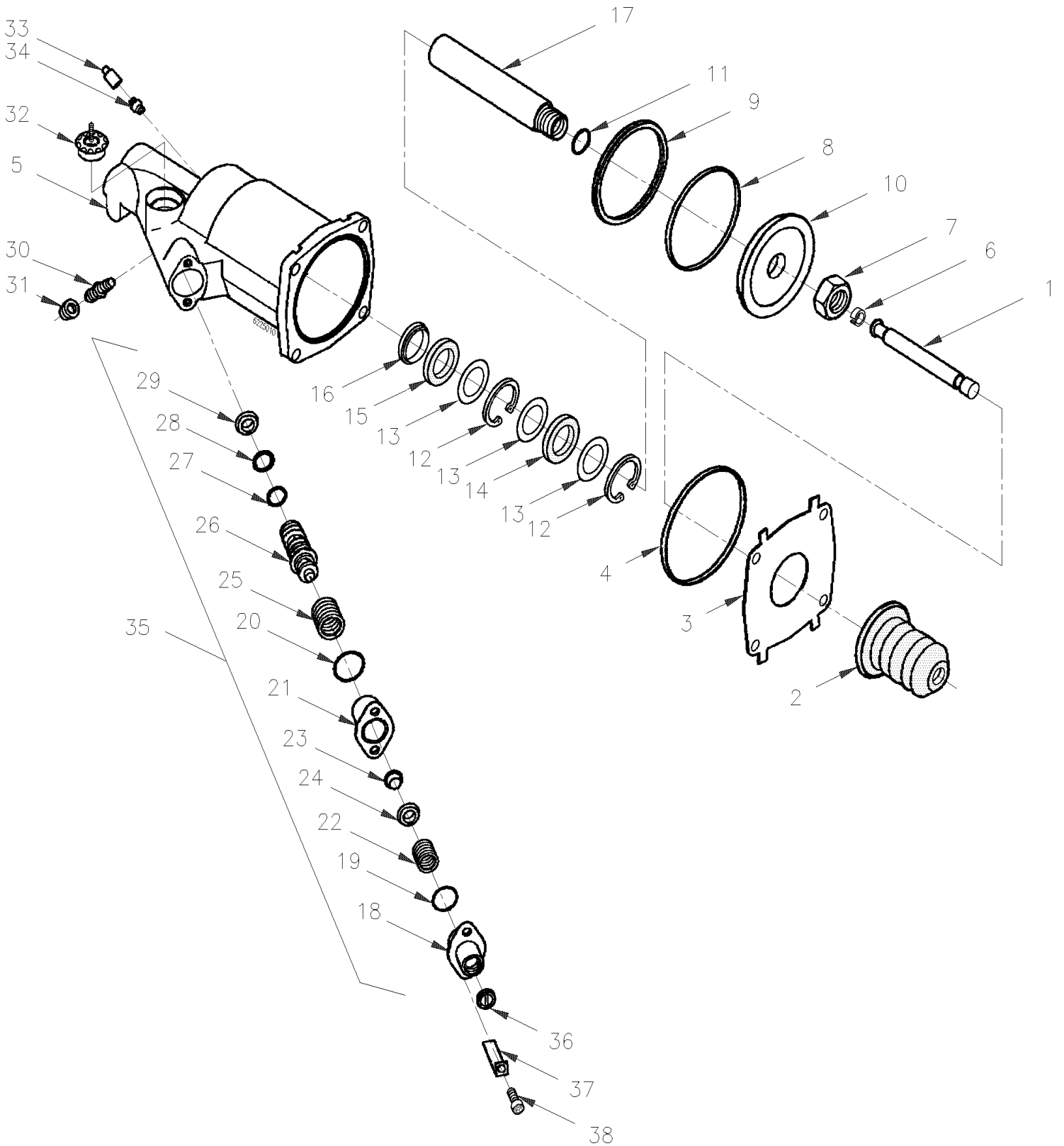
Numéro d'article	Pièces	Description	M T H 4 0	M T H 4 5	M T H 4 5 E	X L 4 0	X L 4 5	N O T E S
51	020448	SUPPORT DE CYLINDRE (SOUDE)				1		
52	020439	RESSORT TORSION / 1.339 I.D. x 2.088 x .281				1		
53	020441	LEVIER SS				1		
55	020428	ENSEMBLE DE SERVO HYDRAULIC PEDAL & EMBRAYAGE WITH 8V-92	1	1	1	1	1	
. NS	IS-92108	. SEE INSTRUCTION SHEET	1	1	1	1	1	
55	020429	ENSEMBLE DE SERVO HYDRAULIC PEDAL & EMBRAYAGE WITH 6V-92	1	1	1	1	1	
. NS	IS-92108	. SEE INSTRUCTION SHEET	1	1	1	1	1	
		A) POUR L'IMPRÉVATION DE PRODUITS, UTILISEZ LES ITEMS #51,52 & 53						
		4) PAS DE NUMERO DE PIECE						

De R-775 À T-5778

Date:07-2024

PAGE:XL-0220-00

CYLINDRE EMBRAYAGE - "POWER ASSISTED"



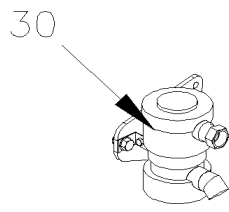
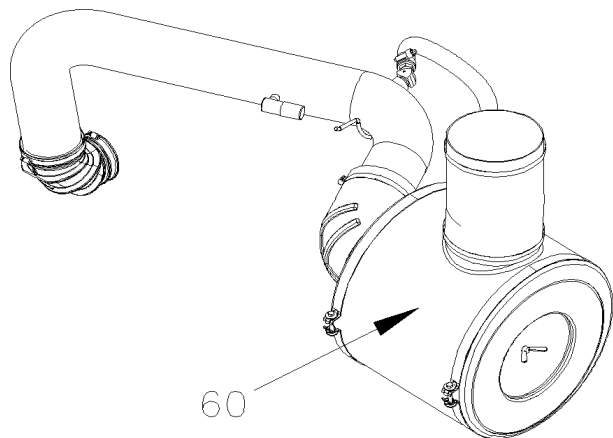
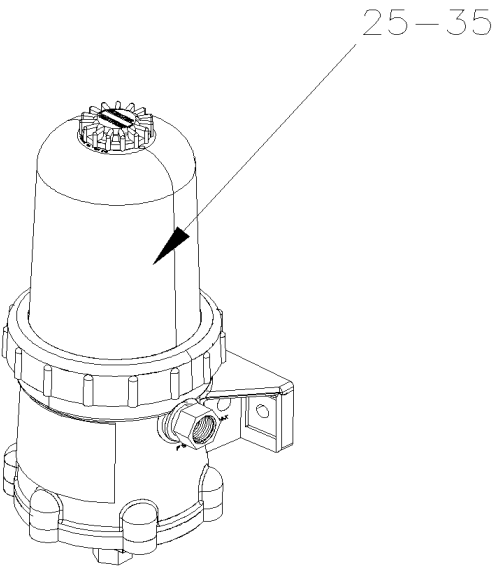
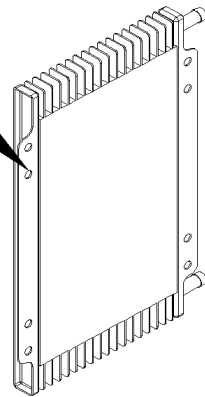
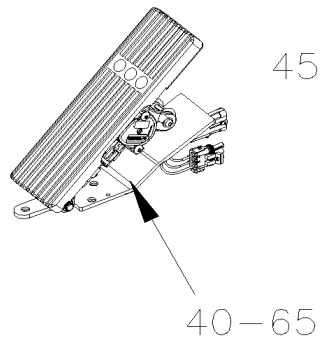
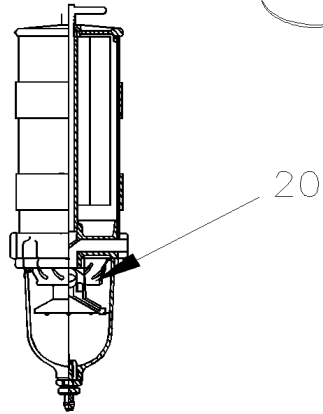
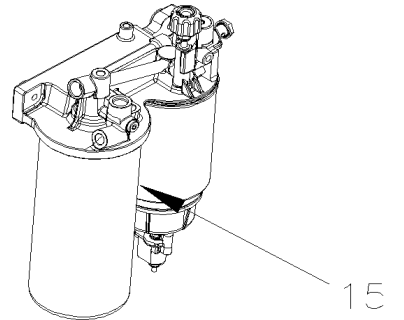
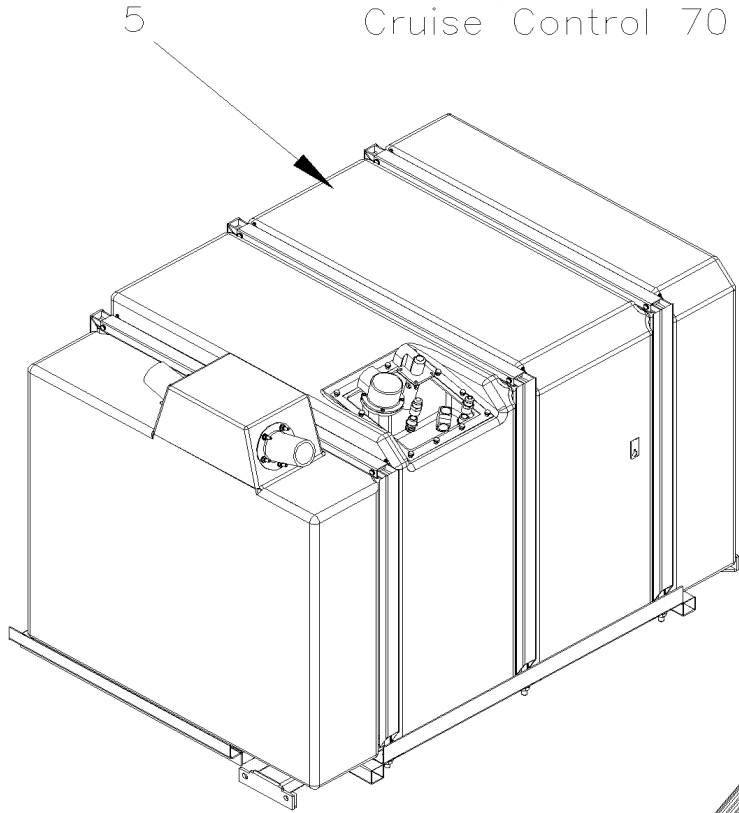
De R-775 À T-5778	Date:07-2024	PAGE:XL-0220-00
-------------------	--------------	-----------------

CYLINDRE EMBRAYAGE - "POWER ASSISTED"

Numéro d'article	Pièces	Description	M T H 4 0	M T H 4 5	M T H 4 5 E	X L 4 0	X L 4 5	N O T E S
		A) PAS PEINT						
		B) INCLUS #2-4-8-9-14-15-19-20-23-24-27-28-29-32						
		C) INCLUS ITEMS #18 A 24						
		1) PAS VENDU SEPARMENT						

	Date:07-2024	XL-03
CARBURANT		

Fuel Hose – Installation 10
Engine Solenoid 50
Two-Speed Governor 55
Cruise Control 70



	Date:07-2024	XL-03
CARBURANT		

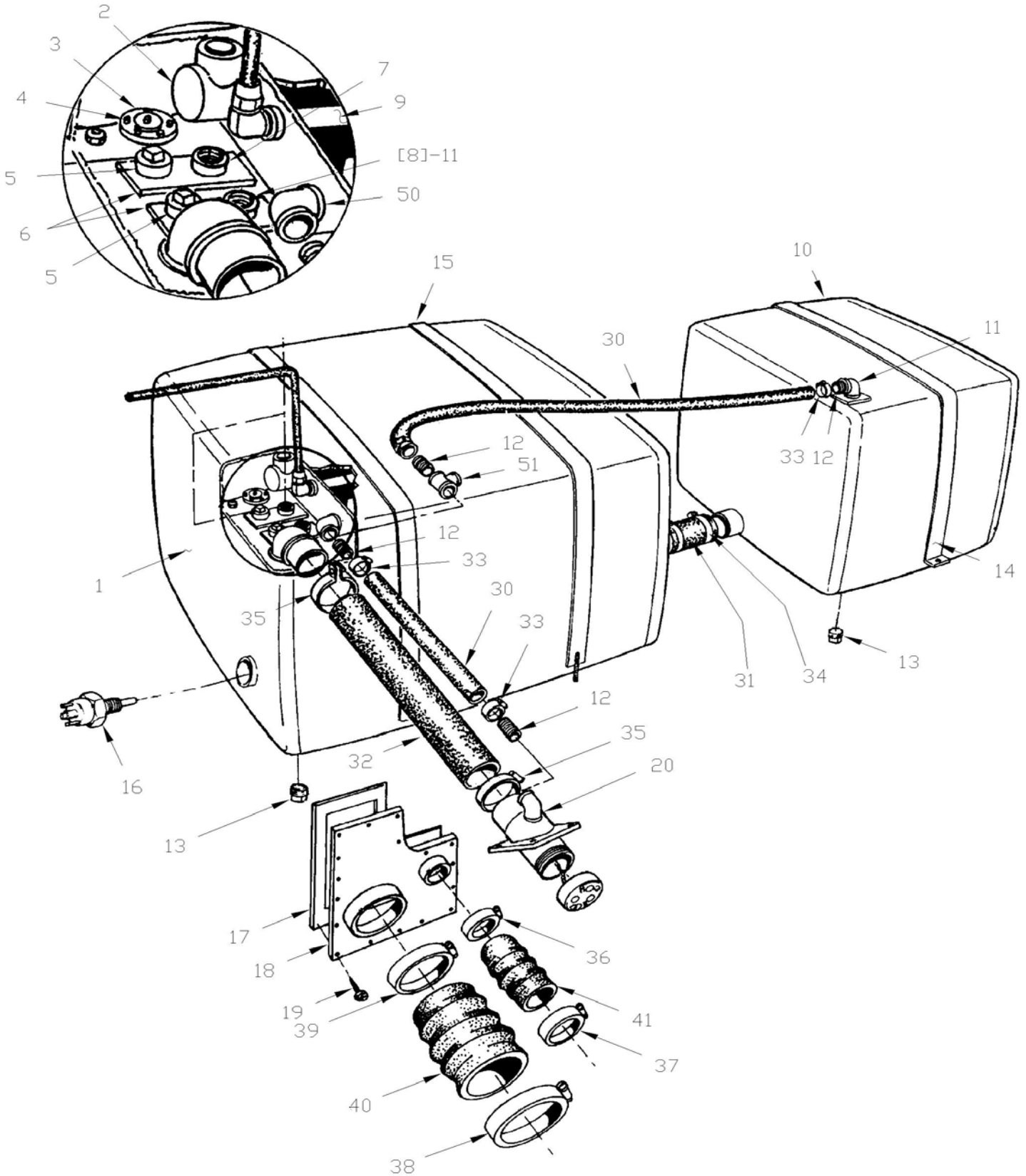
Numéro d'article	Pièces	Description	M T H 4 0	M T H 4 5	M T H 4 5 E	X L 4 0	X L 4 5	N O T E S
5	XL-0305-00	RESERVOIR A CARBURANT - 160 & 90 GALLONS De E-638 À V-6257						
5	XL-0305-01	RESERVOIR A CARBURANT - 208 GALLONS De P-722 À Y-7045						
5	XL-0305-02	RESERVOIR A CARBURANT - 180 & 70 GALLONS De V-6258 À Y-7045						
10	XL-0310-00	INSTALLATION BOYAUX A CARBURANT - AVEC DETROIT S-92 De E-638 À R-949						
10	XL-0310-01	INSTALLATION BOYAUX A CARBURANT - AVEC DETROIT S-60 De P-722 À Y-7045						
15	XL-0311-00	FILTRE A CARBURANT - PRIMAIRE & SECONDAIRE De E-638 À Y-7045						
20	XL-0311-10	FILTRE CARBURANT & SEPARATEUR EAU - "RACOR" De E-638 À R-949						
25	XL-0311-15	FILTRE A CARBURANT / "PRO 380E" De L-465 À W-6638						
25	XL-0311-16	FILTRE A CARBURANT / "PRO 382" De W-6639 À Y-7045						
30	XL-0312-00	POMPE A CARBURANT AUXILIAIRE De S-507 À Y-7045						
35	XL-0312-10	INSTALLATION FILTRE "FUEL PRO" De P-722 À Y-7045						
40	XL-0315-00	PEDALE ACCELERATEUR - MECANIQUE De E-638 À L-459						
40	XL-0315-05	PEDALE ACCELERATEUR - AIR De E-638 À L-459						
40	XL-0315-10	PEDALE ACCELERATEUR -ELECTRONIQUE DDEC I & II De H-255 À R-403						
40	XL-0315-11	PEDALE ACCELERATEUR -ELECTRONIQUE DDEC II De H-255 À R-403						
40	XL-0315-12	PEDALE ACCELERATEUR -ELECTRONIQUE DDEC III De R-404 À Y-7045						
45	XL-0316-00	INSTALLATION REFROIDISSEUR CARBURANT De P-722 À V-6063						
45	XL-0316-01	INSTALLATION REFROIDISSEUR CARBURANT De V-6064 À Y-7045						
50	XL-0325-00	SOLENOIDE MOTEUR De E-638 À L-459						
55	XL-0325-10	GOVERNEUR 2 VITESSES De E-638 À L-459						
60	XL-0330-00	INST. FILTRE A L'AIR & ADMISSION D'AIR - AVEC DETROIT S-71 & S-92 De E-638 À R-949						
60	XL-0330-01	INSTALLATION FILTRE A L'AIR & ADMISSION D'AIR DETROIT S-50 & S-60 De P-722 À Y-7045						
65	XL-0335-00	CONTRÔLE ACCELERATEUR ARRIERE - MECANIQUE De E-638 À L-459						
65	XL-0335-05	CONTRÔLE ACCELERATEUR ARRIERE - AIR De E-638 À L-459						
70	XL-0340-00	REGULATEUR DE VITESSE De E-638 À L-459						

De E-638 À V-6257

Date:07-2024

PAGE:XL-0305-00

RESERVOIR A CARBURANT - 160 & 90 GALLONS



De E-638 À V-6257	Date:07-2024	PAGE:XL-0305-00
RESERVOIR A CARBURANT - 160 & 90 GALLONS		

Numéro d'article	Pièces	Description	M T H 4 0	M T H 4 5	M T H 4 5 E	X L 4 0	X L 4 5	N O T E S
1	031336P	RESERVOIR CARBURANT 160 GAL. CONNECTORS	1		1	1		
2	530156	. VALVE DE PRESSION	1		1	1		
. NS	531427	. . JOINT D'ETANCHEITE / (PETIT)	1		1	1		
. NS	531428	. . JOINT D'ETANCHEITE / (GRAND)	1		1	1		
3	030882	. JAUGE A CARBURANT	1		1	1		
NS	030379	. JOINT D'ETANCHEITE WHITE NITRILE	1		1	1		
4	500273	. VIS TETE CYLINDRIQUE SIX PANS CREUX #10-24x7/8 ZP	22		22	22		
NS	500593	. RONDELLE PLATE .200x.437x.036 BR	22		22	22		
5	501306	. BOUCHON A TETE E CARRE / TYPE TUYAU / 1/2NPT-M BR	AR		AR	AR		
6	030977	. PLAQUE	2		2	2		
NS	030861	. JOINT D'ETANCHEITE	AR		AR	AR		
7	031130	. TUBE ASS	1		1	1		
NS	560388	. TUBE PLASTIQUE / 3/4" / CLEAR	AR		AR	AR		
NS	504019	. BRIDE DE SERRAGE / 9/16"-1"1/16 SS / HS-10	1		1	1		
8	031125	. TUYAU DE RETOUR TANK	1		1	1		
9	030995	. TUYAU POMPE AUXILIAIRE ASS.	1		1	1		
NS	501053	. BOUCHON A TETE E HEXAGONAL / TYPE SAE 45° / #8FL-F BR	AR		AR	AR		
10	030920P	RESERVOIR A CARBURANT XL 90 G.	1		1	1		
11	501408	. COUDE FEMELLE 90° / TYPE TUYAU / 1/2NPT-Fx1/2NPT-F CASTIRON	1		1	1		
12	030827	. RACCORD	1		1	1		
13	501966	. BOUCHON A PRISE HEXAGONAL / TYPE TUYAU / 1/2NPT-M STL	1		1	1		
14	030993	COURROIE RETENUE RES. AUX.90G.				1		
NS	030952	COURROIE RETENUE RES. AUX.90G.	1		1			
14	030894	. CAOUTCHOUC ISOLANT STRAP	1		1	1		
NS	500714	ECROU HEX STOVER 7/16-20 Z050	2		2	2		
NS	506235	RUBAN ADH1 PVC.NITRIL 1/2"x1"x15' / BLACK 1210	AR		AR	AR		
15	030895	COURROIE RETENUE RES. A CARB.	2		2	2		
NS	500777	ECROU HEX STOVER 5/16-18 Z050	4		4	4		
16	530159	TRANSMETTEUR	1		1	1		
17	506191	RUBAN ADH1 CC POL 1/8"x1/4"x60' / GREY 2520X	AR		AR	AR		
18	031362	PLAQUE DE FERMETURE ASS.	1		1	1		
19	500417	VIS AUTOTARAUDEUSE TETE CYLINDRIQUE PHILLIPS #6x3/8 Z050	AR		AR	AR		
20	XL-1875-00	PORTE GOULOT DE REMPLISSAGE DU CARBURANT						
30	503547	BOYAU / CAOUTCHOUC / #12 / S.L.	AR		AR	AR		
31	503486	BOYAU / CARBURANT / 1 1/2" I.D. / S.L.	AR		AR	AR		
32	503475	BOYAU / CARBURANT / 2 1/2" I.D. / S.L.	AR		AR	AR		
33	504021	BRIDE DE SERRAGE / 11/16"-1"1/2 SS / HS-16	2		2	2		
34	504394	BRIDE DE SERRAGE / 1"1/4-2"1/8 SS / HT-200	2		2	2		
35	504381	BRIDE DE SERRAGE / 2"3/4-3"5/8 SS / HT-350	2		2	2		
36	504022	BRIDE DE SERRAGE / 3/4"-1"3/4 SS / HS-20	1		1	1		
37	504021	BRIDE DE SERRAGE / 11/16"-1"1/2 SS / HS-16	2		2	2		
38	504026	BRIDE DE SERRAGE / 2"13/16-3"3/4 SS / HS-52	1		1	1		

De E-638 À V-6257	Date:07-2024	PAGE:XL-0305-00
RESERVOIR A CARBURANT - 160 & 90 GALLONS		

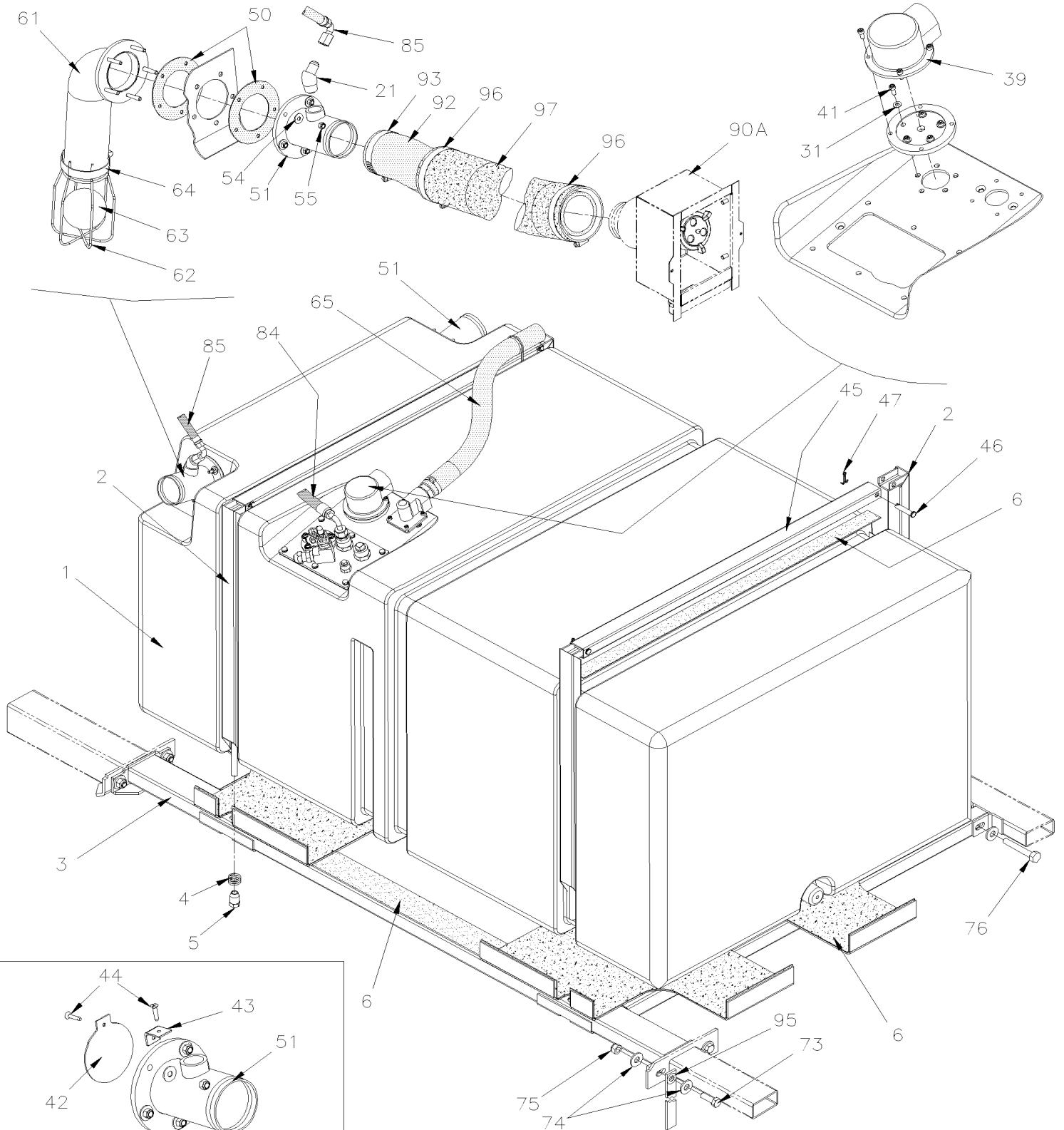
Numéro d'article	Pièces	Description	M T H 4 0	M T H 4 5	M T H 4 5 E	X L 4 0	X L 4 5	N O T E S
39	504025	BRIDE DE SERRAGE / 2"5/16-3"1/4 SS / HS-44	1		1	1		
40	504445	PROTECTEUR ACCORDEON / 3 1/8" I.D. x 3 3/4" x 5 1/2"	1		1	1		
41	504444	PROTECTEUR ACCORDEON / 1 1/4" I.D. x 1 x 3 7/8"	1		1	1		
50	501405	COUDE MALE-FEMELLE 90° / TYPE TUYAU / 1/2NPT-Mx1/2NPT-F STL	1		1	1		
51	501471	RACCORD EN "T" / TYPE TUYAU / 1/2NPT-Fx1/2NPT-Fx1/2NPT-F STL	1		1	1		
NS	501528	COUDE MALE-FEMELLE 45° / TYPE TUYAU / 1/2NPT-Mx1/2NPT-F BR	1		1	1		
NS	501424	RACCORD / TYPE TUYAU / 1/2NPT-Mx1/2NPT-Mx1 1/8 BR	1		1	1		
NS	031314	ARRET DE RESERVOIR	1		1	1		
NS	031315	PROTECTEUR DE CAOUTCHOUC /SOUS RESV. 90 & 120	4		4	4		
NS	220468	SUPPORT AUX. RESER. CARBU. WELDED TO THE FRAME	1		1	1		
NS	031138	PLAQUE D'ATTACHE WELDED TO THE FRAME	1		1	1		
NS	030926	SUPPORT DE RESERVOIR A CARB.	1		1	1		
NS	030893	CAOUTCHOUC ISOLANT RES.A CARB. ITEM / S.Q.	AR		AR	AR		
NS	500618	VIS AUTOTARAUDEUSE TETE PLATE PHILLIPS #10x1 Z050	2		2	2		
NS	031161	DECALQUE "RECOMMENDATIONS CARBU..." / FRANCAIS	1		1	1		
NS	031162	DECALQUE "FUEL RECOMMENDATIONS..." / ANGLAIS	1		1	1		
NS	031164	DECALQUE	1		1	1		
NS	401619	INSTR.POUR EEMPLIR LE RES	1		1	1		
NS	401877	INST POUR EEMPLIR LE RESE	1		1	1		
NS	400137	DECALQUE BLACK	1		1	1		

De P-722 À Y-7045

Date:07-2024

PAGE:XL-0305-01

RESERVOIR A CARBURANT - 208 GALLONS



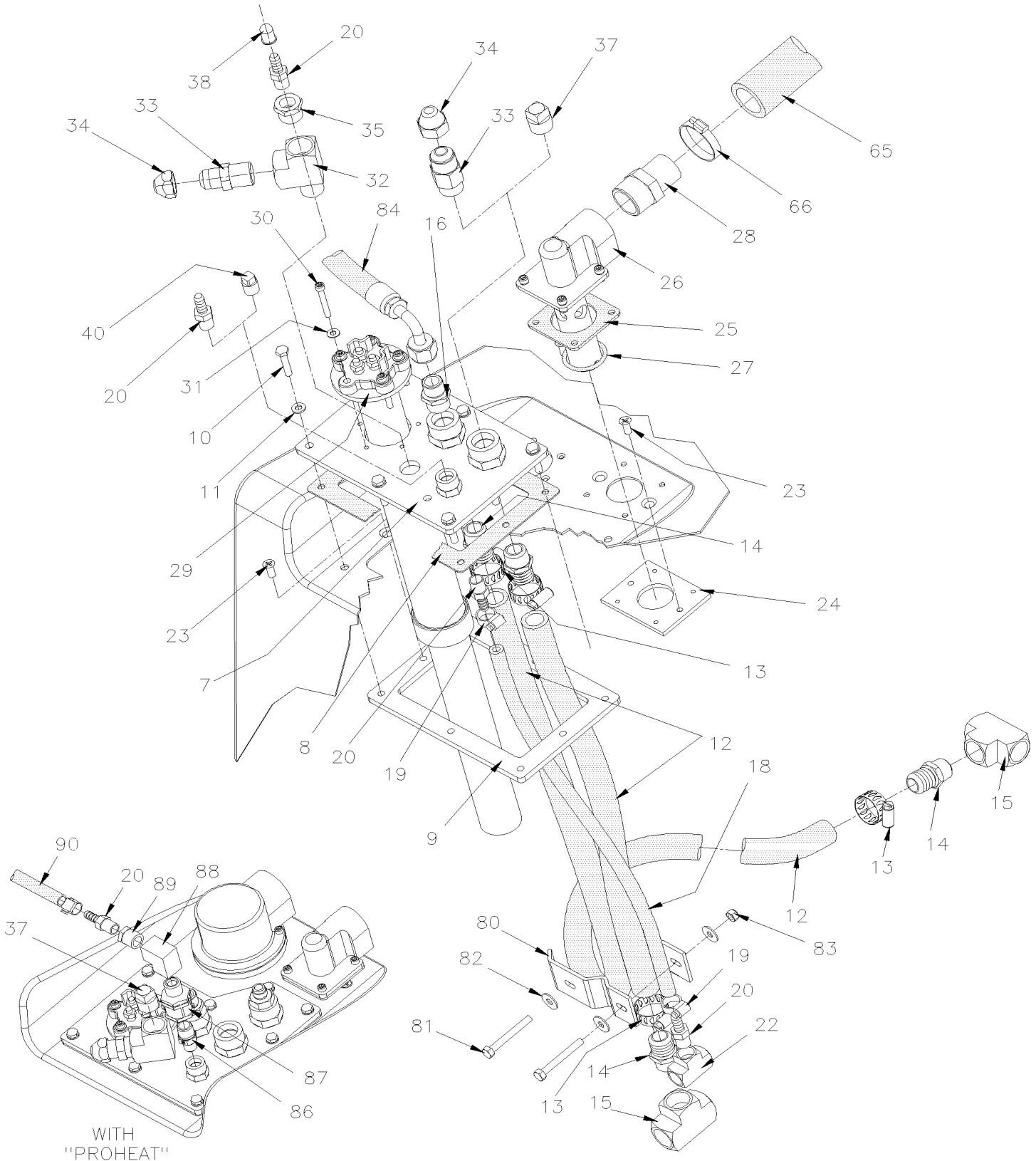
FROM P-757

De P-722 À Y-7045

Date:07-2024

PAGE:XL-0305-01

RESERVOIR A CARBURANT - 208 GALLONS

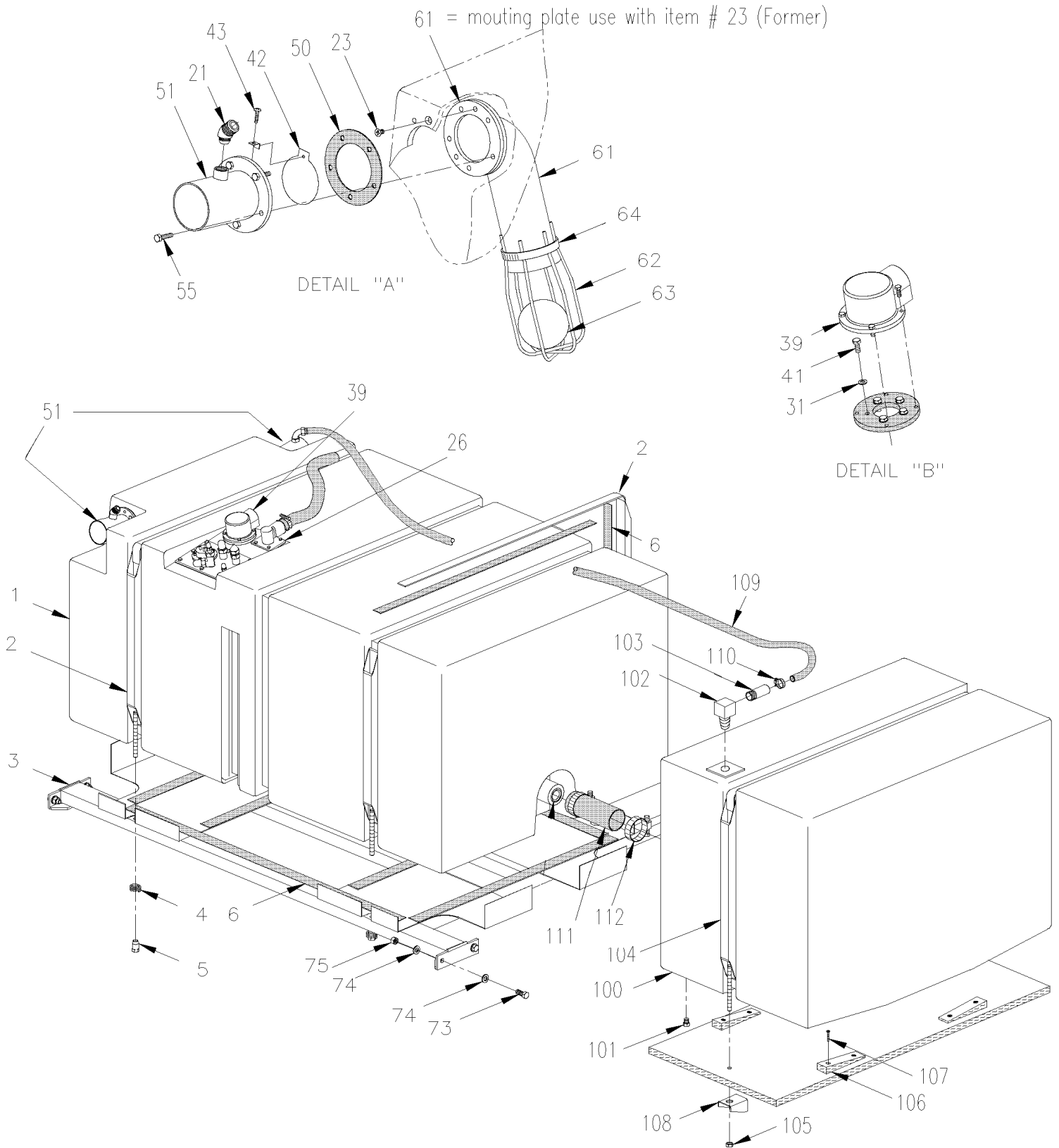


De P-722 À Y-7045

Date:07-2024

PAGE:XL-0305-01

RESERVOIR A CARBURANT - 208 GALLONS



De P-722 À Y-7045	Date:07-2024	PAGE:XL-0305-01
RESERVOIR A CARBURANT - 208 GALLONS		

Numéro d'article	Pièces	Description	M T H 4 0	M T H 4 5	M T H 4 5 E	X L 4 0	X L 4 5	N O T E S
	Call order desk	RESERVOIR A CARBURANT ASS		1			1	P
	Call order desk	RESERVOIR A CARBURANT ASS		1			1	P
1	031794	. RESERVOIR A CARBURANT 208 GALLONS US / W/TWO INLET HOLES		1			1	
1	032455	. RESERVOIR A CARBURANT 208 GALLONS US / W/TWO INLET HOLES		1			1	
2	031846	. SANGLE ASS.		2			2	
2	032463	. ATTACHE POTEAU ASS / 689MM		4			4	
3	031814	. PLANCHER AMOVIBLE ASS.		1			1	
3	032465	. PLANCHER AMOVIBLE ASS.					1	B
3	032447	. CALE D'EPaisseur 197MM x 40MM SS		AR			AR	
4	502210	. RESSORT COMPRESSION / .975 O.D. x 1.250 x .125		1			1	
4	502932	. RESSORT COMPRESSION .975 O.D. x 1.250 x .125		AR			AR	
5	031856	. ECROU HEX SPECIAL M12-1.75 ST À T-5689		4			4	
5	031930	. ECROU HEX SPECIAL M12-1.75 ST De T-5690		4			4	
5	032607	. ECROU HEX SPECIAL M12-1.75 SS		4			4	
NS	680038	. ADHESIF POUR FILET LOCTITE #243 / BLUE / 50ml		AR			AR	
6	506758	. RUBAN ADH1 NEO 1/16"X 1 1/2"X50'		AR			AR	
6	031857	. COUSSINET 418MM x 549MM		4			4	
6	031861	. COUSSINET 70MM x 480MM		1			1	
6	031859	. COUSSINET 30MM x 480MM		3			3	
6	031860	. COUSSINET 30MM x 152MM		2			2	
NS	506007	. RUBAN ADH1 CC NEO 3/4"x1"x10' / BLACK 1220		AR			AR	
7	031798	. PLAQUE ACCESS ASSEMBLE (SOUDE) À T-5665		1			1	
7	032117	. PLAQUE ACCESS ASSEMBLE (SOUDE) De T-5666 À V-6063		1			1	
7	032189	. PLAQUE ACCESS ASSEMBLE (SOUDE) De V-2064		1			1	
7	032826	. PLAQUE ACCESS ASSEMBLE (SOUDE) SERVICE		1			1	
8	031849	. JOINT D'ETANCHEITE		1			1	
9	031851	. CADRE INTERIEUR CHROM. JAUNE		1			1	
10	502686	. VIS A TETE HEXAGONAL M6-1.0x30 SS BK		8			8	
11	5001392	. RONDELLE PLATE 6.0x12.0x1.5 COP		8			8	
12	031837	. TUBE / MOTEUR À T-5890		1			1	
12	531417	. BOYAU / 2556 / #10 X 48"		3			3	
13	504019	. BRIDE DE SERRAGE / 9/16"-1"1/16 SS / HS-10		6			6	
14	501942	. CONNECTEUR MALE / TYPE "PUSH-LOK" / 1/2NPT-Mx#10 BR		3			3	
15	501472	. RACCORD EN "T" / TYPE TUYAU / 1/2NPT-Fx1/2NPT-Fx1/2NPT-F BR		3			3	
16	501739	. CONNECTEUR MALE / TYPE JIC 37° / #8JIC-Mx1/2NPT-M STL		1			1	
18	031838	. TUBE / CHAUFFRETTE À T-5890		1			1	
18	031836	. TUBE / ACCESSOIRES À T-5890		1			1	
18	531444	. BOYAU / 2556 / #4 X 18 1/2"		1			1	
19	504014	. BRIDE DE SERRAGE / 1/4"-5/8" SS / HM-4		2			2	
20	507602	. CONNECTEUR MALE / TYPE "PUSH-LOK" / 1/4NPT-Mx#4 BR		AR			AR	
20	501321	. RACCORD HEX / TYPE TUYAU / 1/4NPT-Mx1/4NPT-Mx1 3/8 BR		1			1	
21	5011159	. COUDE MALE 45° / TYPE JIC 37° / #6JIC-Mx1/2NPT-M STL		1			1	

De P-722 À Y-7045	Date:07-2024	PAGE:XL-0305-01
RESERVOIR A CARBURANT - 208 GALLONS		

Numéro d'article	Pièces	Description	M T H 4 0	M T H 4 5	M T H 4 5 E	X L 4 0	X L 4 5	N O T E S
22	501337	. RACCORD EN "T" / TYPE TUYAU / 1/4NPT-Fx1/4NPT-Fx1/4NPT-F BR		1			1	
23	5001198	. VIS MECANIQUE TETE PLATE PHILLIPS M6-1.0x16 Z050		8			8	
24	031899	. CADRE INTERIEUR		1			1	
25	531443	. JOINT D'ETANCHEITE / VALVE DE CONTROLE DE NIVEAU		1			1	
26	530099	. SOUPEPE		1			1	
26	504701	. SOUPEPE		1			1	
NS	531459	. SOUPEPE EMCO					1	B
. NS	530212	. . JOINT D'ETANCHEITE / VALVE DE CONTROLE DE NIVEAU					1	B
NS	531410	. SIFFLET					1	B
27	507356	. JOINT TORIQUE		1			1	
28	030827	. RACCORD		1			1	
28	501205	. ADAPTEUR / CUIVRE @ TUYAU / 1Mx1NPT-M		1			1	
29	531387	. INDICATEUR NIVEAU ESSENCE / 24"		1			1	
. NS	531419	. . JOINT D'ETANCHEITE		1			1	
30	5011135	. VIS TETE CYLINDRIQUE SIX PANS CREUX #10-24x1 1/2 N500		10			10	
31	500593	. RONDELLE PLATE .200x.437x.036 BR		10			10	
32	501473	. RACCORD EN "T" / TYPE TUYAU / 1/2NPT-Mx1/2NPT-Fx1/2NPT-F BR		1			1	
33	501616	. CONNECTEUR MALE / TYPE SAE 45° / #8FL-Mx1/2NPT-M BR		1			1	
34	501053	. BOUCHON A TETE E HEXAGONAL / TYPE SAE 45° / #8FL-F BR		1			1	
35	501316	. REDUCTION MALE-FEMELLE / TYPE TUYAU / 1/2NPT-Mx1/4NPT-F BR		1			1	
37	501306	. BOUCHON A TETE E CARRE / TYPE TUYAU / 1/2NPT-M BR		1			1	
38	680733	. CAP (NON THREADED)		1			1	
39	530156	. VALVE DE PRESSION		1			1	
. NS	531427	. . JOINT D'ETANCHEITE / (PETIT)		1			1	
. NS	531428	. . JOINT D'ETANCHEITE / (GRAND)		1			1	
39	531414	. VALVE DE PRESSION					1	B
40	501304	. BOUCHON A TETE E CARRE / TYPE TUYAU / 1/4NPT-M BR		1			1	
41	500143	. VIS TETE CYLINDRIQUE SIX PANS CREUX #10-24x1/2 N500		5			5	
42	031898	. SOUPEPE, 12V De P-757		1			1	A
43	031897	. ANGULAIRE De P-757		1			1	A
44	500260	. VIS AUTOTARAUDEUSE TETE PLATE PHILLIPS #8-32x3/4 BK De P-757		2			2	A
45	032443	. TRAVERSE / 833.5 MM		2			2	
46	502121	. AXE DE CHAPE 3/8 x 1.625 BZC		4			4	
47	502102	. GOUPILLE FENDUE 1/8 x 1		4			4	
50	031804	. JOINT D'ETANCHEITE		4			4	
50	032938	. JOINT D'ETANCHEITE		2			2	
51	031800	. ADAPTEUR TUYAU REMPLISSAGE ASS / DROIT WITH FUEL HOSE RETURN		1			1	
51	031896	. ADAPTEUR TUYAU REMPLISSAGE ASS / GAUCHE		2			2	
54	500411	. RONDELLE PLATE .260x.697x.050 SS		10			10	
55	502686	. VIS A TETE HEXAGONAL M6-1.0x30 SS BK De P-757		10			10	A
55	502511	. ECROU HEX BAGUE DE NYLON M6-1.0 Z050		10			10	
61	031850	. CADRE INTERIEUR		2			2	A

De P-722 À Y-7045	Date:07-2024	PAGE:XL-0305-01
RESERVOIR A CARBURANT - 208 GALLONS		

Numéro d'article	Pièces	Description	M T H 4 0	M T H 4 5	M T H 4 5 E	X L 4 0	X L 4 5	N O T E S
61	032437	ANTI-RETOUR SOUDE		2			2	
61	032914	ANTI-RETOUR SOUDE		2			2	
62	032438	PANIER		2			2	
63	032657	BALLE 70MM O.D.		2			2	
63	032871	BALLE 77MM O.D.		2			2	S
64	504293	BRIDE DE SERRAGE / 2"5/16-3"1/4 SS / E.T. 44		2			2	
65	031474	BOYAU #12 27"		1			1	
65	032415	BOYAU #16 X 28" LG		2			2	
NS	503579	BOYAU 1" I.D. X 50' / "GREEN STRIPE"		AR			AR	
NS	504637	ATTACHE CABLE / 3/16" x 13"		AR			AR	
66	504021	BRIDE DE SERRAGE / 11/16"-1"1/2 SS / HS-16		1			1	
73	500806	VIS A TETE HEXAGONAL M12-1.75X35 G10.9 G500		4			4	
74	500211	RONDELLE PLATE .531x1.250x.125 N500		12			12	
75	500811	ECROU HEX STOVER M12-1.75 G500		6			6	
76	5001609	VIS A TETE HEXAGONAL M12-1.75x80 G10.9 DP		2			2	
80	032240	ATTACHE POUR BOYAU		2			2	
81	502656	VIS A TETE HEXAGONAL M6-1.0x50 SS		2			2	
82	500411	RONDELLE PLATE .260x.697x.050 SS		4			4	
83	502511	ECROU HEX BAGUE DE NYLON M6-1.0 Z050		4			4	
84	032579	BOYAU ASS / #8 6125MM	1	1	1	1	1	
84	033237	BOYAU ASS / #8 6125MM	1	1	1	1	1	E
84	032652	BOYAU ASS / #8 6500MM	1	1	1	1	1	
84	033238	BOYAU ASS / #8 6500MM	1	1	1	1	1	E
85	032097	BOYAU ASS / #6 7991MM	1	1	1	1	1	
85	033221	BOYAU ASS / #6 7991MM	1	1	1	1	1	E
86	501749	RACCORD REDUIT HEX / TYPE TUYAU / 3/8NPT-Mx1/4NPT-Mx1 13/32 BR					1	
87	530042	SOUPAPE DE RETENUE 3/8 NPT					4	
88	509863	COUDE FEMELLE 90° / TYPE TUYAU / 3/8NPT-Fx3/8NPT-F BR					1	
89	501314	REDUCTION MALE-FEMELLE / TYPE TUYAU / 3/8NPT-Mx1/4NPT-F BR					1	
90	XL-2350-10	INSTALLATION CHAUFFERETTE AUXILIAIRE						
90A	XL-1875-00	PORTE GOULOT DE REMPLISSAGE DU CARBURANT						
NS	031161	DECALQUE "RECOMMENDATIONS CARBU..." / FRANCAIS		1			1	
NS	031162	DECALQUE "FUEL RECOMMENDATIONS..." / ANGLAIS		1			1	
NS	031164	DECALQUE		1			1	
NS	400137	DECALQUE BLACK		1			1	
NS	403747	DECALQUE REMPLISSAGE RESERVOIR 208 GAL. BLACK		1			1	
92	031956	BOYAU DE REMPLISSAGE #40 652MM		1			1	
92	031855	BOYAU DE REMPLISSAGE #40 937MM		1			1	
93	504381	BRIDE DE SERRAGE / 2"3/4-3"5/8 SS / HT-350		2			2	
95	505056	BANDE ANTISTATIQUE		1			1	
96	504235	BRIDE DE SERRAGE / 3"9/16"-4"1/2 SS / HS-64		4			4	

De P-722 À Y-7045	Date:07-2024	PAGE:XL-0305-01
RESERVOIR A CARBURANT - 208 GALLONS		

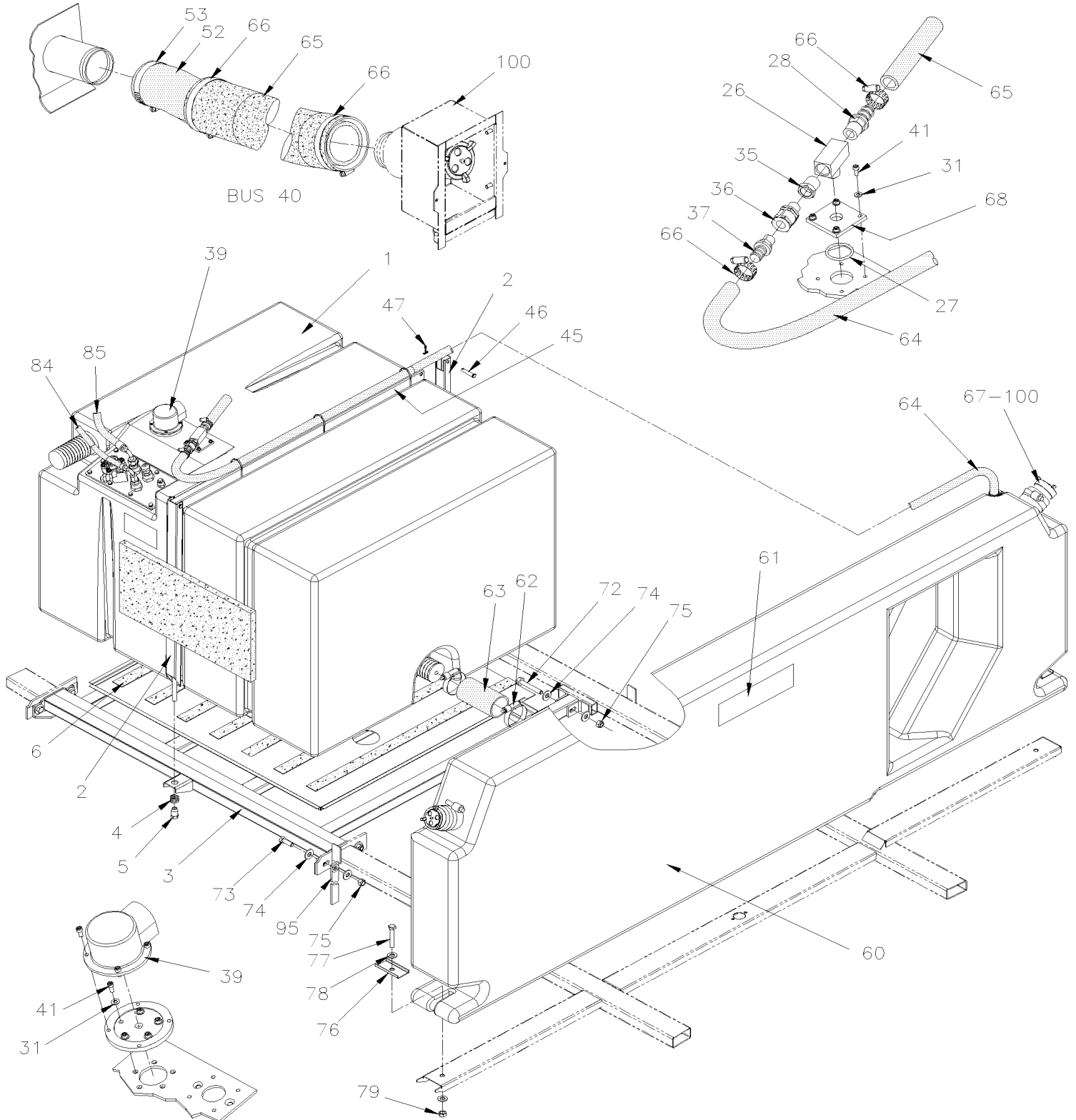
Numéro d'article	Pièces	Description	M T H 4 0	M T H 4 5	M T H 4 5 E	X L 4 0	X L 4 5	N O T E S
97	032569	BOYAU 3 1/2" I.D. X 610MM		1			1	
97	032570	BOYAU 3 1/2" I.D. X 915MM		1			1	
		"OPTION" AVEC RESERVOIR AUXILIARE SS						
100	030920P	RESERVOIR A CARBURANT XL 90 G.		1			1	
101	501966	. BOUCHON A PRISE HEXAGONAL / TYPE TUYAU / 1/2NPT-M STL		1			1	
102	501408	. COUDE FEMELLE 90° / TYPE TUYAU / 1/2NPT-Fx1/2NPT-F CASTIRON		1			1	
103	030827	. RACCORD		1			1	
NS	506235	RUBAN ADH1 PVC.NITRIL 1/2"x1"x15' / BLACK 1210		AR			AR	
NS	680092	RUBAN SCELLANT BUTYL / GRIS / 1/16"x3/4x50' / 71011V1760		AR			AR	
104	030951	COURROIE RETENUE RES. A CARB.		1			1	
105	500714	ECROU HEX STOVER 7/16-20 Z050		2			2	
106	030926	SUPPORT DE RESERVOIR A CARB.		4			4	
NS	030893	CAOUTCHOUC ISOLANT RES.A CARB. ITEM / S.Q.		4			4	
107	500618	VIS AUTOTARAUDEUSE TETE PLATE PHILLIPS #10x1 Z050		4			4	
108	XL-1893-00	COMPARTIMENT A BAGAGES & A/C UNDER CONSTRUCTION	1	1	1	1	1	
109	504020	BRIDE DE SERRAGE / 9/16"-1"1/4 SS / HS-12		2			2	
NS	504059	PASSE-FIL / 1.250x1.500x.094x.375x1.875		1			1	
109	031891	BOYAU / A PARTIR DU PRIMAIRE @ L'AUXILLAIRE / #12 2032MM		1			1	
111	031889	BOYAU #24 171MM		1			1	
112	504394	BRIDE DE SERRAGE / 1"1/4-2"1/8 SS / HT-200		2			2	
120	032413	ENS ANTI-RETOUR ESSENCE XL À Y-7045		1			1	C
. NS	IS-98080	. SEE INSTRUCTION SHEET À Y-7045						C
121	032504	ENS., ATTACHE RESERVOIR W0 & WE À Y-7045		1			1	D
. NS	IS-02059	. SEE INSTRUCTION SHEET À Y-7045		1			1	D
122	032259	ENSEMBLE D'ATTACHE POUR BOYAUX À Y-7045		1			1	
. NS	IS-97121	. SEE INSTRUCTION SHEET À Y-7045						
123	032128	ENS. RETROFIT TUBE PICK-UP (SERIE XL) (SEE WB-96-06) De T-5828 À T-5890	1	1	1	1	1	
		A) POUR ÉVITER UN RENVERCEMENT DEMANDER L'ENSEMBLE # 032413 POUR LES VEHICULE P-722 À Y-7045						
		B) AVEC DES BOUCHONS DE "EMCO WHEATON"						
		C) INCLUS ITEMS 8, 26, 28, 50, 54, 55, 61 à 66						
		D) INCLUS ITEMS 2, 45 to 46						
		E) SERVICE SEULEMENT						
		S) SERVICE						
		P) CONTACTER LE BUREAU DE PRISE DE COMMANDE						

De V-6258 À Y-7045

Date:07-2024

PAGE:XL-0305-02

RESERVOIR A CARBURANT - 180 & 70 GALLONS

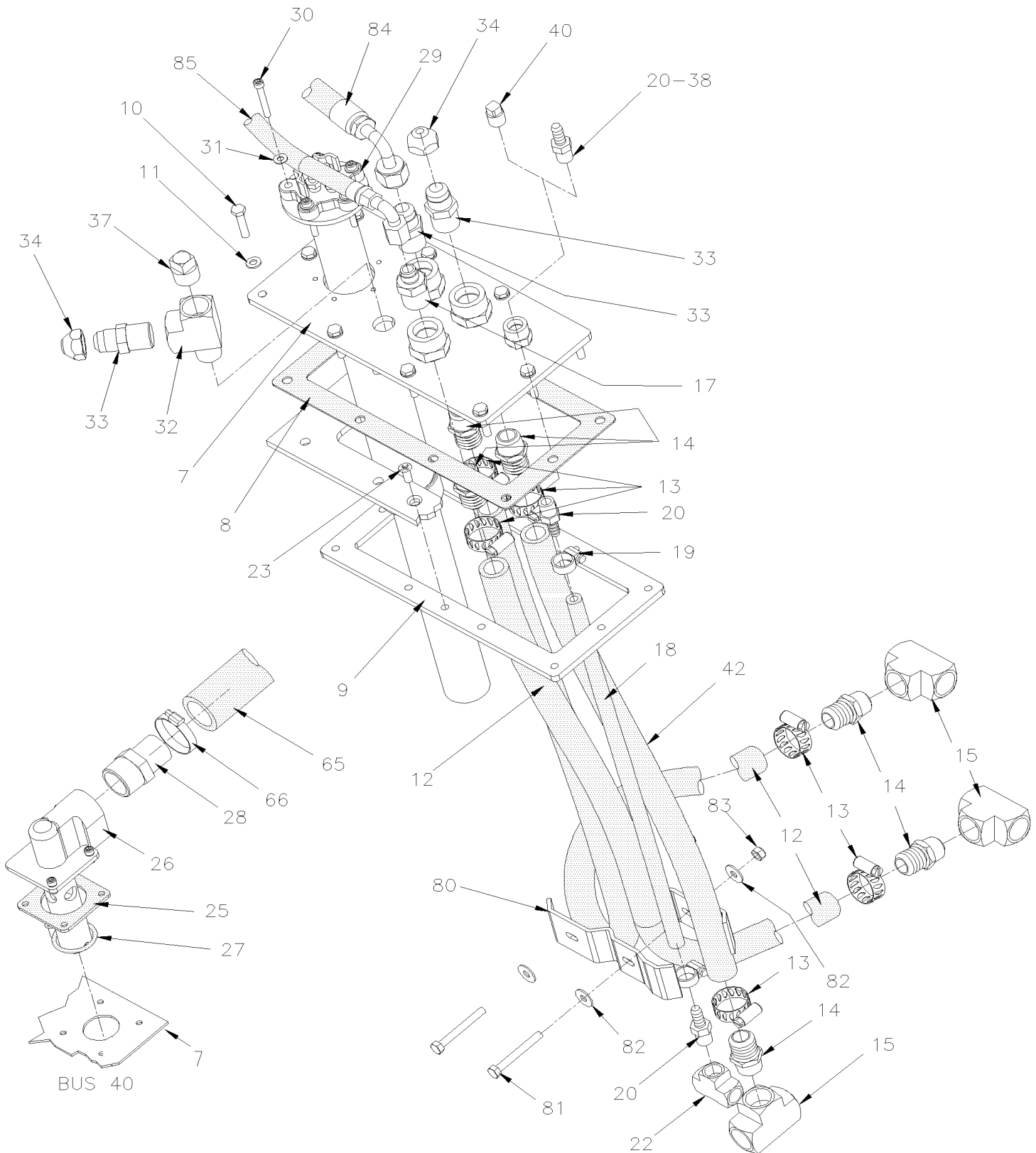


De V-6258 À Y-7045

Date:07-2024

PAGE:XL-0305-02

RESERVOIR A CARBURANT - 180 & 70 GALLONS



De V-6258 À Y-7045	Date:07-2024	PAGE:XL-0305-02
RESERVOIR A CARBURANT - 180 & 70 GALLONS		

Numéro d'article	Pièces	Description	M T H 4 0	M T H 4 5	M T H 4 5 E	X L 4 0	X L 4 5	N O T E S
1	032159	RESERVOIR A CARBURANT				1		
. NS	032361	. BOUCHON BRASS FILET 1 1/2				1		
. NS	032362	. JOINT TORIQUE				1		
1	032015	RESERVOIR A CARBURANT	1		1			
. NS	032361	. BOUCHON BRASS FILET 1 1/2	1		1			
. NS	032362	. JOINT TORIQUE	1		1			
1	032480	RESERVOIR A CARBURANT	1		1			
2	032095	SUPPORT CARTOUCHE PRE-CHAUF	2		2	2		A
2	032506	PLAQUE ATTACHE ASS. SOUDE 722MM	2		2	2		
3	032017	PLANCHER AMOVIBLE ASS.	1		1	1		
3	032608	PLANCHER AMOVIBLE ASS.	1		1	1		
NS	032091	PANNEAU DE FOND	1		1	1		
4	502210	RESSORT COMPRESSION / .975 O.D. x 1.250 x .125	2		2	2		
4	502932	RESSORT COMPRESSION .975 O.D. x 1.250 x .125	2		2	2		
5	031930	ECROU HEX SPECIAL M12-1.75 ST	2		2	2		
5	032607	ECROU HEX SPECIAL M12-1.75 SS	2		2	2		
6	506758	RUBAN ADH1 NEO 1/16"X 1 1/2"X50'	AR		AR	AR		
NS	506757	RUBAN ADH1 NEO 3/4"x10"x25 1/2' / BLACK 1220	1		1	1		
NS	506007	RUBAN ADH1 CC NEO 3/4"x1"x10' / BLACK 1220	AR		AR	AR		
7	032090	PLAQUE ACCESS ASSEMBLE (SOUDE)	1		1	1		
7	032167	PLAQUE ACCESS ASSEMBLE (SOUDE)	1	1	1	1	1	
8	032096	JOINT D'ETANCHEITE	1		1	1		
9	032092	CADRE INTERIEUR	1		1	1		
10	502686	VIS A TETE HEXAGONAL M6-1.0x30 SS BK	10		10	10		
11	5001392	RONDELLE PLATE 6.0x12.0x1.5 COP	10		10	10		
12	531417	BOYAU / 2556 / #10 X 48"	1		1	1		
13	504019	BRIDE DE SERRAGE / 9/16"-1"1/16 SS / HS-10	2		2	2		
14	501942	CONNECTEUR MALE / TYPE "PUSH-LOK" / 1/2NPT-Mx#10 BR	2		2	2		
15	501472	RACCORD EN "T" / TYPE TUYAU / 1/2NPT-Fx1/2NPT-Fx1/2NPT-F BR	1		1	1		
17	501930	CONNECTEUR MALE / TYPE JIC 37° / #6JIC-Mx1/2NPT-M STL	1		1	1		
18	531444	BOYAU / 2556 / #4 X 18 1/2"	1		1	1		
19	504014	BRIDE DE SERRAGE / 1/4"-5/8" SS / HM-4	2		2	2		
20	507602	CONNECTEUR MALE / TYPE "PUSH-LOK" / 1/4NPT-Mx#4 BR	4		4	4		
22	501337	RACCORD EN "T" / TYPE TUYAU / 1/4NPT-Fx1/4NPT-Fx1/4NPT-F BR	1		1	1		
23	5001198	VIS MECANIQUE TETE PLATE PHILLIPS M6-1.0x16 Z050	2		2	2		
25	531443	JOINT D'ETANCHEITE / VALVE DE CONTROLE DE NIVEAU				1		
26	530099	SOUPAPE				1		
26	507556	RACCORD EN "T" / TYPE TUYAU / 1/2NPT-Fx1/2NPT-Fx1/2NPT-M BR	1		1			
27	507356	JOINT TORIQUE	1		1	1		
28	501605	REDUCTION MALE-FEMELLE / TYPE TUYAU / 1NPT-Mx1/2NPT-F STL				1		
28	507605	CONNECTEUR MALE / TYPE "HOSE BARB" / #12x1/2NPT-M BR	1		1			
29	531387	INDICATEUR NIVEAU ESSENCE / 24"	1		1	1		

De V-6258 À Y-7045	Date:07-2024	PAGE:XL-0305-02
RESERVOIR A CARBURANT - 180 & 70 GALLONS		

Numéro d'article	Pièces	Description	M T H 4 0	M T H 4 5	M T H 4 5 E	X L 4 0	X L 4 5	N O T E S
. NS	531419	. JOINT D'ETANCHEITE	1		1	1		
30	5011135	VIS TETE CYLINDRIQUE SIX PANS CREUX #10-24x1 1/2 N500	5		5	5		
31	500593	RONDELLE PLATE .200x.437x.036 BR	5		5	5		
32	501473	RACCORD EN "T" / TYPE TUYAU / 1/2NPT-Mx1/2NPT-Fx1/2NPT-F BR	1		1	1		
33	501616	CONNECTEUR MALE / TYPE SAE 45° / #8FL-Mx1/2NPT-M BR	2		2	2		
34	501053	BOUCHON A TETE E HEXAGONAL / TYPE SAE 45° / #8FL-F BR	1		1	1		
35	501534	REDUCTION MALE-FEMELLE / TYPE TUYAU / 1/2NPT-Mx3/8NPT-F BR	1		1			
36	530042	SOUPAPE DE RETENUE 3/8 NPT	1		1			
37	501949	CONNECTEUR MALE / TYPE "PUSH-LOK" / 3/8NPT-Mx#8 BR	1		1			
38	5011064	CONNECTEUR MALE / TYPE "HOSE BARB" / #3x1/4NPT-M BR	1		1			
39	530156	VALVE DE PRESSION	1		1	1		
. NS	531427	. JOINT D'ETANCHEITE / (PETIT)	1		1	1		
. NS	531428	. JOINT D'ETANCHEITE / (GRAND)	1		1	1		
41	500143	VIS TETE CYLINDRIQUE SIX PANS CREUX #10-24x1/2 N500	5		5	5		
42	531445	BOYAU / 2556 / #10 X 18 1/2"	1		1	1		
45	032508	TRAVERS	1		1	1		
46	502121	AXE DE CHAPE 3/8 x 1.625 BZC	2		2	2		
47	502102	GOUPILLE FENDUE 1/8 x 1	2		2	2		
52	031956	BOYAU DE REMPLISSAGE #40 652MM				1		
53	504381	BRIDE DE SERRAGE / 2"3/4-3"5/8 SS / HT-350				1		
56	504235	BRIDE DE SERRAGE / 3"9/16"-4"1/2 SS / HS-64				2		
57	032289	BOYAU 3 1/2" I.D. X 750MM				1		
60	032194	RESERVOIR CARBURANT ADAPTE	1		1			
. NS	032147	. GOULOT DE REMPLISSAGE	2		2			
61	032178	DECALQUE AVERTISSEMENT	1		1			
62	032177	BOYAU #40 150MM	1		1			
63	504562	BRIDE DE SERRAGE / 2"3/4-3"5/8 / C.T. 350	2		2			
64	032210	BOYAU #8 1090MM	1		1			
NS	504637	ATTACHE CABLE / 3/16" x 13"	4		4			
65	032415	BOYAU #16 X 28" LG				1		
. NS	503579	. BOYAU 1" I.D. X 50" / "GREEN STRIPE"				AR		
65	032166	BOYAU #12 120"	1		1			
66	504021	BRIDE DE SERRAGE / 11/16"-1"1/2 SS / HS-16	1		1	1		
67	531424	BOUCHON RESERVOIR A CARBURANT / SCREW TYPE CAP	2		2			
. NS	530133	. JOINT DE REMPLACEMENT 2" CAPUCHON CARBU.	1		1			
68	032204	PLAQUE-EVENT	1		1			
69	501316	REDUCTION MALE-FEMELLE / TYPE TUYAU / 1/2NPT-Mx1/4NPT-F BR	1		1			
70	502737	VIS A TETE HEXAGONAL M6-1.0x25 SS BK	2		2			
71	502570	RONDELLE FREIN FENDUE 6.1x11.8x1.6 SS	2		2			
72	5001862	VIS A TETE HEXAGONAL M12-1.75x70 G10.9 N500	2		2	2		
73	500806	VIS A TETE HEXAGONAL M12-1.75x35 G10.9 G500	8		8	8		
74	500211	RONDELLE PLATE .531x1.250x.125 N500	16		16	16		

De V-6258 À Y-7045	Date:07-2024	PAGE:XL-0305-02
RESERVOIR A CARBURANT - 180 & 70 GALLONS		

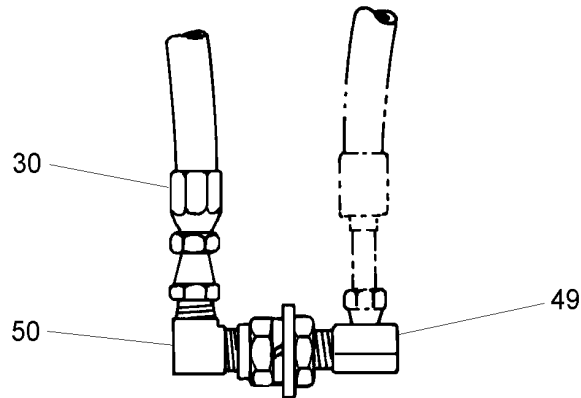
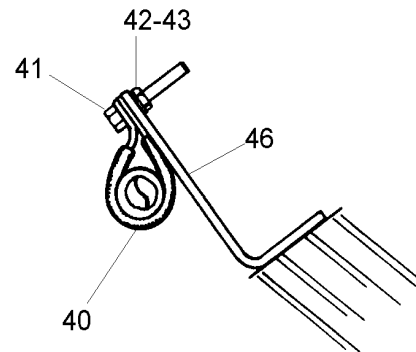
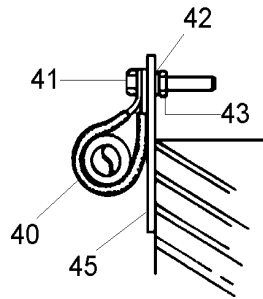
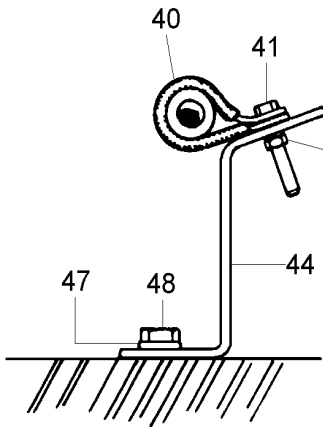
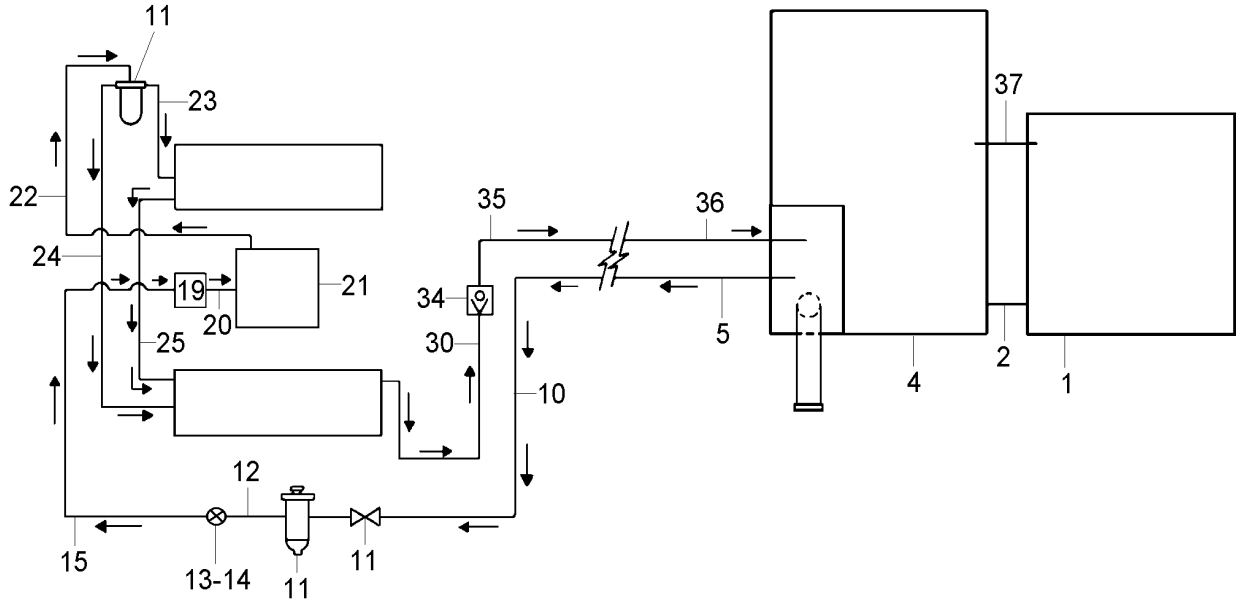
Numéro d'article	Pièces	Description	M T H 4 0	M T H 4 5	M T H 4 5 E	X L 4 0	X L 4 5	N O T E S
75	500811	ECROU HEX STOVER M12-1.75 G500	8		8	8		
76	032149	PLAQUE DE FIXATION	2		2			
77	5001392	RONDELLE PLATE 6.0x12.0x1.5 COP	10		10			
78	500958	RONDELLE PLATE .531x1.062x.095 SS	2		2			
79	500875	ECROU HEX M12-1.75 SS	2		2	2		
80	032240	ATTACHE POUR BOYAU	2		2	2		
81	502656	VIS A TETE HEXAGONAL M6-1.0x50 SS	2		2	2		
82	500411	RONDELLE PLATE .260x.697x.050 SS	2		2	2		
83	502511	ECROU HEX BAGUE DE NYLON M6-1.0 Z050	2		2	2		
95	505056	BANDE ANTISTATIQUE	1		1	1		
100	XL-1875-00	PORTE GOULOT DE REMPLISSAGE DU CARBURANT						
NS	032509	ENS., ATTACHE RESERVOIR W0 & WE De V-6258 À Y-7045	1		1			
. NS	IS-02059	. SEE INSTRUCTION SHEET De V-6258 À Y-7045	1		1			
		A) POUR AMILIORATION DE PRODUIT, UTILISE ENSEMBLE #032509 POUR VEHICULE UP TO 3-7990						

De E-638 À R-949

Date:07-2024

PAGE:XL-0310-00

INSTALLATION BOYAUX A CARBURANT - AVEC DETROIT S-92



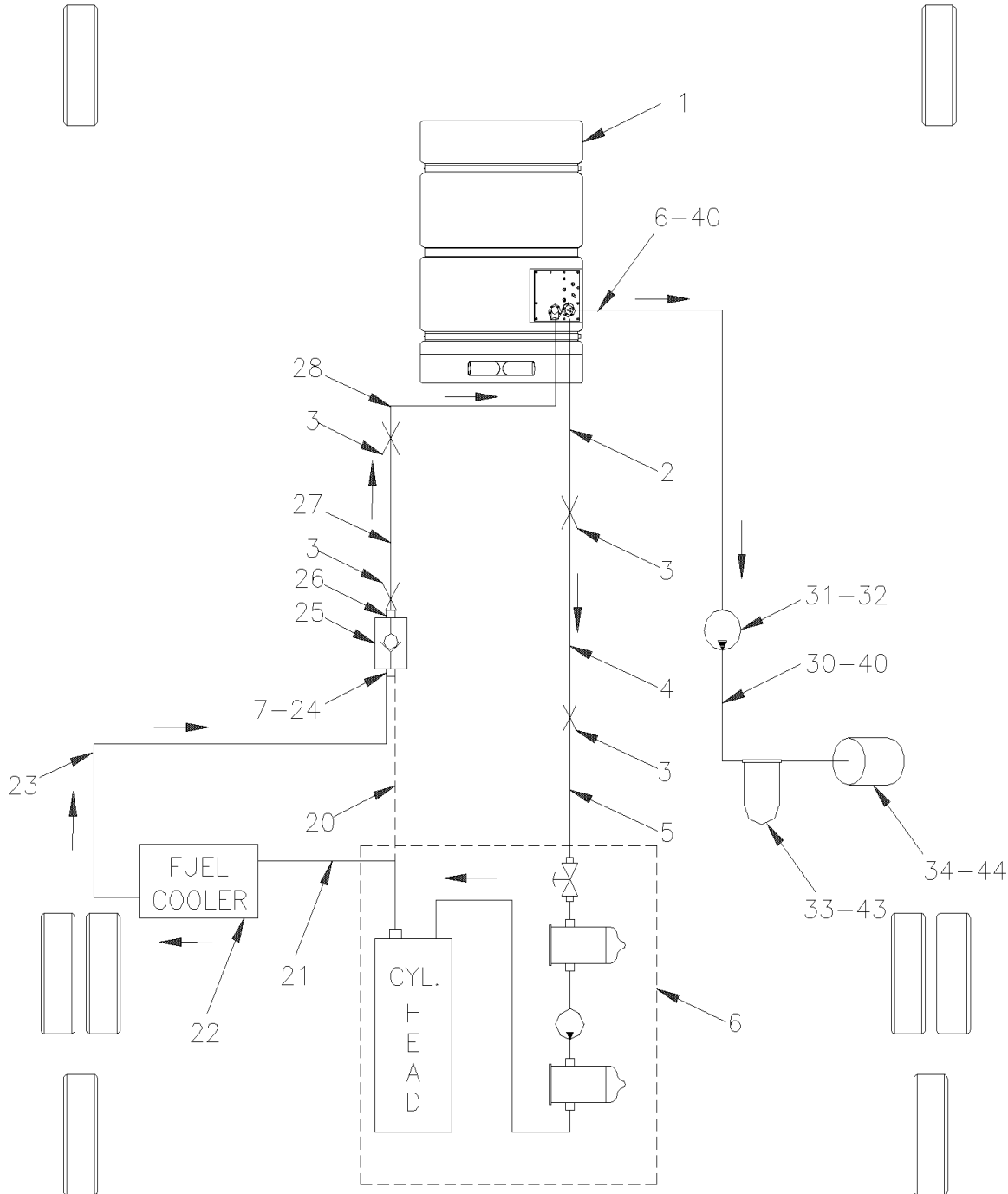
De E-638 À R-949	Date:07-2024	PAGE:XL-0310-00
INSTALLATION BOYAUX A CARBURANT - AVEC DETROIT S-92		

Numéro d'article	Pièces	Description	M T H 4 0	M T H 4 5	M T H 4 5 E	X L 4 0	X L 4 5	N O T E S
1	030920P	RESERVOIR A CARBURANT XL 90 G.	AR		AR	AR		
2	503486	BOYAU / CARBURANT / 1 1/2" I.D. / S.L.	AR		AR	AR		
3	504394	BRIDE DE SERRAGE / 1"1/4-2"1/8 SS / HT-200	2		2	2		
4	031336P	RESERVOIR CARBURANT 160 GAL. CONNECTORS	1		1	1		
5	031064	BOYAU ASS / #8 24" De G-062	1		1	1		
6	501591	. CONNECTEUR MALE / TYPE JIC 37° / #6JIC-Mx1/2NPT-M STL De G-062	1		1	1		
7	501923	. CONNECTEUR FEMELLE / TYPE "AB" / #10x3/8NPT-F BR	1		1	1		
8	503417	. BOYAU #FC-300 HYDRAULIC / #8 S.L.	AR		AR	AR		
9	501785	. CONNECTEUR FEMELLE ROTATIF / TYPE JIC 37° / #8JIC-Fx#8 ZP	2		2	2		
10	031040	TUBE ASS ½ X 182"	1		1	1		
10	503195	. TUBE CUIVRE .625" O.D. x .049" x 792"	AR		AR	AR		
10	560388	. TUBE PLASTIQUE / 3/4" / CLEAR	AR		AR	AR		
11	XL-0311-00	FILTRE A CARBURANT - PRIMAIRE & SECONDAIRE						
11	XL-0311-10	FILTRE CARBURANT & SEPARATEUR EAU - "RACOR"						
12	030658	TUYAU À L-684	1		1	1		
12	031681	TUBE POUR CARBURANT De L-685	1		1	1		
12	503191	. TUBE CUIVRE .500" O.D. x .045" x 240"	AR		AR	AR		
13	501792	CONNECTEUR FEMELLE / TYPE "AB" / #8x3/8NPT-F BR	1		1	1		
14	501591	CONNECTEUR MALE / TYPE JIC 37° / #6JIC-Mx1/2NPT-M STL	1		1	1		
15	030588	BOYAU ASS / #8 1300MM	1		1	1		
15	031156	BOYAU ASS / #8 1020MM	1		1	1		
NS	503417	. BOYAU #FC-300 HYDRAULIC / #8 S.L.	AR		AR	AR		
16	501594	. COUDE FEMELLE 90° COURT / TYPE JIC 37° / #8JIC-Fx#8 STL	1		1	1		
17	501839	. COUDE 45° FEMELLE COURT / TYPE JIC 37° / #8JIC-Fx#8 ZP	1		1	1		
18	501043	COUDE MALE 90° / TYPE SAE 45° / #8FL-Mx3/8NPT-M BR	1		1	1		
19	N.S.P.	POMPE CARBURANT AVEC LE MOTEUR / (23517845)	1		1	1		2
20	N.S.P.	BOYAU / POMPE A CABRURANT & E.C.U. / (23501154)	1		1	1		2
21	N.S.P.	E.C.U. / (FOURNIS AVEC LE MOTEUR)	1		1	1		2
22	N.S.P.	BOYAU / E.C.U. & FILTRE SECONDAIRE / (8926140)	1		1	1		2
23	N.S.P.	BOYAU ASS /FILTRE SECONDAIRE A TETE CYLINDRE/ (2350168)	1		1	1		2
24	N.S.P.	BOYAU ASS /FILTRE SECONDAIRE A TETE CYLINDRE/ (8926141)	1		1	1		2
25	N.S.P.	BOYAU ASS RETOUR / TETE CYLINDRE GAU. A DR. /	1		1	1		2
30	031490	BOYAU ASS / #6 330MM	1		1	1		
30	031537	BOYAU ASS / #6 457MM	1		1	1		
30	031240	BOYAU ASS / #6 1320MM	1		1	1		
30	503582	. BOYAU #FC-300 HYDRAULIC / #6 S.L.	AR		AR	AR		
31	501836	. CONNECTEUR FEMELLE ROTATIF / TYPE SAE 45° / #6FL-Fx#6 STL	1		1	1		
32	501826	. CONNECTEUR MALE ROTATIF / TYPE INVERTED / #6IFL-Mx#6 ZP	1		1	1		
33	501640	CONNECTEUR MALE / TYPE EVASEMENT INVERSE / #6IFL-Fx3/8NPT-M BR	1		1	1		
34	530042	SOUPAPE DE RETENUE 3/8 NPT	1		1	1		
35	031041	TUBE ASS ½ X 152"	1		1	1		
36	031065	BOYAU ASS / RETOUR CARBURANT / #8 24"	1		1	1		

De E-638 À R-949	Date:07-2024	PAGE:XL-0310-00
INSTALLATION BOYAUX A CARBURANT - AVEC DETROIT S-92		

Numéro d'article	Pièces	Description	M T H 4 0	M T H 4 5	M T H 4 5 E	X L 4 0	X L 4 5	N O T E S
36	503417	. BOYAU #FC-300 HYDRAULIC / #8 S.L.	AR		AR	AR		
36	501594	. COUDE FEMELLE 90° COURT / TYPE JIC 37° / #8JIC-Fx#8 STL	1		1	1		
36	501785	. CONNECTEUR FEMELLE ROTATIF / TYPE JIC 37° / #8JIC-Fx#8 ZP	1		1	1		
37	503547	BOYAU / CAOUTCHOUC / #12 / S.L.	AR		AR	AR		
40	560482	COLLET DE RETENUE / 3/4" I.D. / W/HOLE 3/16"	AR		AR	AR		
40	560482	COLLET DE RETENUE / 3/4" I.D. / W/HOLE 3/16"	2		2	2		
41	500574	VIS MECANIQUE TETE GOUTTE PHILLIPS #10-24x1 1/4 SS	4		4	4		
42	500786	ECROU HEX #10-24 Z050	4		4	4		
43	500470	RONDELLE FREIN FENDUE .193x.334x.047 Z050	4		4	4		
44	010559	SUPPORT	1		1	1		
45	060525	SUPPORT CHROMATE JAUNE	1		1	1		
46	070368	SUPPORT	2		2	2		
47	500480	RONDELLE FREIN FENDUE .443x.779x.109 Z050	1		1	1		
48	500202	VIS A TETE HEXAGONAL 7/16-14x1 G5 ZP	1		1	1		
49	501172	CONNECTEUR MALE / TYPE EVASEMENT INVERSE / #6IFL-Fx1/4NPT-M BR	1		1	1		
49	510253	COUDE / RESTRICTION 0.080	1		1	1		
49	510291	CONNECTEUR .080 RESTRICTION (8924195)	1		1	1		
49	510343	CONNECTEUR .070 RESTR (8925538)	1		1	1		
50	501040	COUDE MALE 90° / TYPE SAE 45° / #6FL-Mx1/4NPT-M BR	1		1	1		
		2) PAS VENDU PAR PREVOST (VOIR NUMERO DU MANUFATURIER A LA FIN DE LA DESCRIPTION)						

DASHED LINES SHOWS FUEL LINE CONFIGURATION, W/O FUEL COOLER



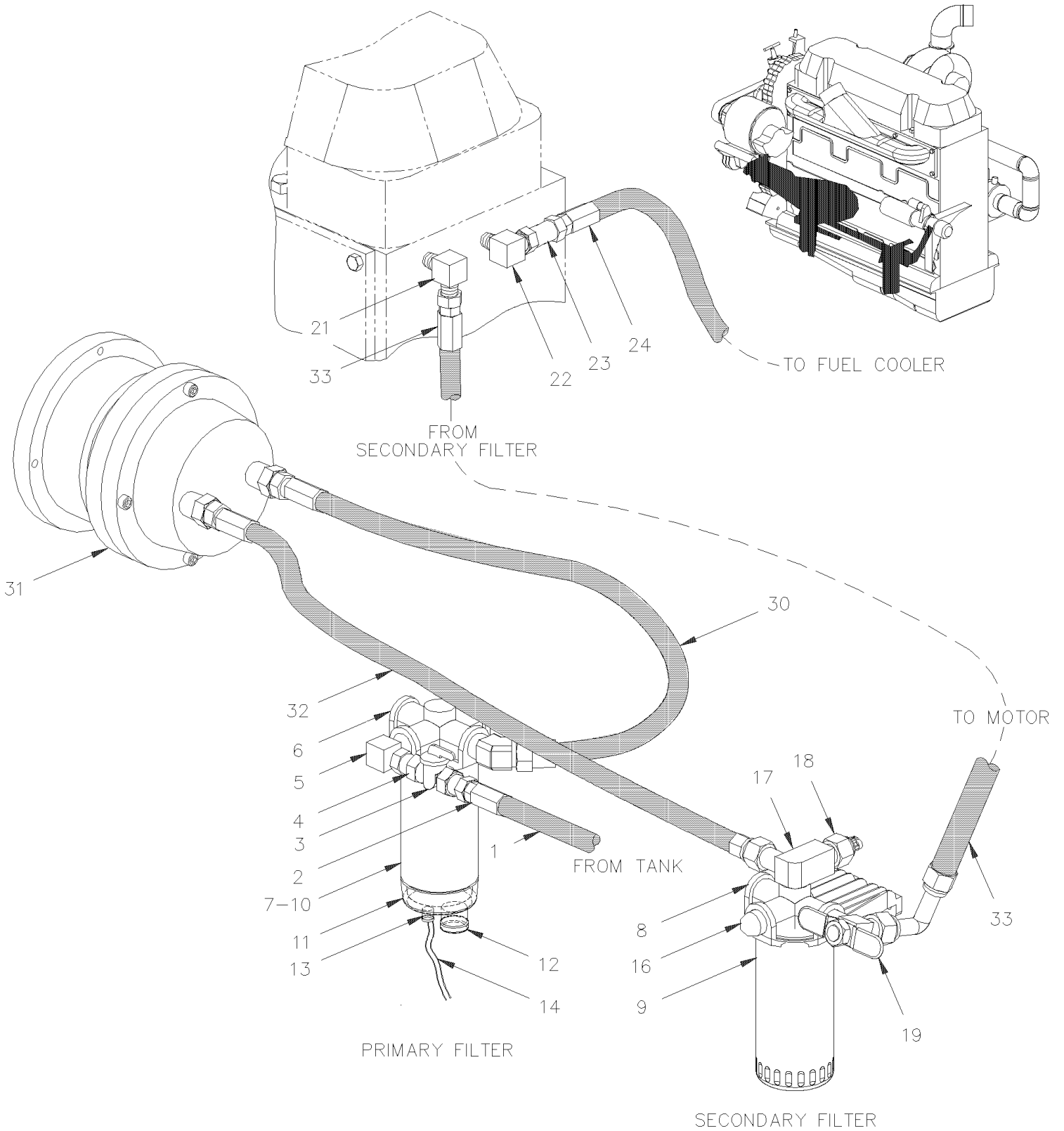
De P-722 À Y-7045	Date:07-2024	PAGE:XL-0310-01
INSTALLATION BOYAUX A CARBURANT - AVEC DETROIT S-60		

Numéro d'article	Pièces	Description	M T H 4 0	M T H 4 5	M T H 4 5 E	X L 4 0	X L 4 5	N O T E S
1	XL-0305-00	RESERVOIR A CARBURANT - 160 & 90 GALLONS À V-6257						
1	XL-0305-01	RESERVOIR A CARBURANT - 208 GALLONS De P-722						
1	XL-0305-02	RESERVOIR A CARBURANT - 180 & 70 GALLONS De V-6258						
2	031877	BOYAU ASS / #10 610MM À V-6063	1			1		A
2	032100	BOYAU ASS / #8 5764MM De V-6064	1			1		
2	033223	BOYAU ASS / #8 5764MM De V-6064	1			1		D
2	031882	BOYAU ASS / #10 813MM À V-6063		1			1	A
2	032098	BOYAU ASS / #8 6632MM De V-6064		1			1	
2	033222	BOYAU ASS / #8 6632MM De V-6064		1			1	D
NS	503063	BOYAU #FC-300 HYDRAULIC / #10 S.L.	AR	AR	AR	AR	AR	
NS	501677	COUDE FEMELLE 90° COURT / TYPE JIC 37° / #10JIC-Fx#10 STL		1			1	
NS	5011062	CONNECTEUR FEMELLE ROTATIF / TYPE JIC 37° / #8JIC-Fx#10 ZP	2		2	2		
NS	5011062	CONNECTEUR FEMELLE ROTATIF / TYPE JIC 37° / #8JIC-Fx#10 ZP		1			1	
3	501591	CONNECTEUR MALE / TYPE JIC 37° / #6JIC-Mx1/2NPT-M STL À V-6063	1	1	1	1	1	A
NS	501923	CONNECTEUR FEMELLE / TYPE "AB" / #10x3/8NPT-F BR À V-6063	1	1	1	1	1	
4	031813	TUBE À T-5873		1			1	
4	032106	TUBE ASS 4445MM De T-5874 À V-6257		1			1	A
4	031873	TUBE ESSENCE À T-5873	1		1	1		
4	032103	TUBE ASS 4000MM De T-5874 À V-6257	1		1	1		A
NS	560388	TUBE PLASTIQUE / 3/4" / CLEAR À T-5874	AR	AR	AR	AR	AR	
NS	503195	TUBE CUIVRE .625" O.D. x .049" x 792"	AR	AR	AR	AR	AR	
6	XL-0311-00	FILTRE A CARBURANT - PRIMAIRE & SECONDAIRE						
7	501617	CONNECTEUR MALE / TYPE SAE 45° / #6FL-Mx3/8NPT-M BR À V-6063	1	1	1	1	1	
20	031875	BOYAU ASS / #6 530MM À V-6063	1		1	1		
20	032132	BOYAU ASS / DRAINAGE #6 460MM De V-6064	1		1	1		
20	033226	BOYAU ASS / DRAINAGE #6 460MM De V-6064	1		1	1		D
20	031961	BOYAU ASS / #6 658MM À V-6063				1		C
20	032133	BOYAU ASS / #6 740MM De V-6064				1		C
20	033227	BOYAU ASS / #6 740MM De V-6064				1		C D
21	XL-0316-00	INSTALLATION REFROIDISSEUR CARBURANT À V-6063						
NS	XL-0316-01	INSTALLATION REFROIDISSEUR CARBURANT De V-6064						
22	XL-0316-00	INSTALLATION REFROIDISSEUR CARBURANT À V-6063						
22	XL-0316-01	INSTALLATION REFROIDISSEUR CARBURANT De V-6064						
23	XL-0316-00	INSTALLATION REFROIDISSEUR CARBURANT À V-6063						
23	XL-0316-01	INSTALLATION REFROIDISSEUR CARBURANT De V-6064						
24	501640	CONNECTEUR MALE / TYPE EVASEMENT INVERSE / #6IFL-Fx3/8NPT-M BR	1	1	1	1	1	
NS	501333	COUDE MALE-FEMELLE 90° / TYPE TUYAU / 3/8NPT-Mx3/8NPT-F BR	1		1	1		
25	530042	SOUPAPE DE RETENUE 3/8 NPT À V-6063	1	1	1	1	1	
25	531415	SOUPAPE DE RETENUE De V-6064	1	1	1	1	1	A
26	501792	CONNECTEUR FEMELLE / TYPE "AB" / #8x3/8NPT-F BR À V-6063	1	1	1	1	1	
27	031041	TUBE ASS ½ X 152" À V-6063	1		1	1		
27	031946	TUBE ASS ½ X 152" De V-6064	1		1	1		A

De P-722 À Y-7045	Date:07-2024	PAGE:XL-0310-01
INSTALLATION BOYAUX A CARBURANT - AVEC DETROIT S-60		

Numéro d'article	Pièces	Description	M T H 4 0	M T H 4 5	M T H 4 5 E	X L 4 0	X L 4 5	N O T E S
27	031812	TUBE ASS ½ X 175" À V-6063		1			1	
27	032105	TUBE ASS ½ X 175" De V-6064		1			1	A
NS	560387	TUBE PLASTIQUE / 5/8" / CLEAR	AR	AR	AR	AR	AR	
NS	503191	TUBE CUIVRE .500" O.D. x .045" x 240"	AR	AR	AR	AR	AR	
28	031065	BOYAU ASS / RETOUR CARBURANT / #8 24" À V-6063	1	1	1	1	1	
28	032099	BOYAU ASS / RETOUR CARBURANT / #6 4960MM De V-6064 À V-6257	1		1	1		
NS	503417	BOYAU #FC-300 HYDRAULIC / #8 S.L.	AR	AR	AR	AR	AR	
NS	501785	CONNECTEUR FEMELLE ROTATIF / TYPE JIC 37° / #8JIC-Fx#8 ZP	1	1	1	1	1	
NS	501594	COUDE FEMELLE 90° COURT / TYPE JIC 37° / #8JIC-Fx#8 STL	1	1	1	1	1	
NS	501591	CONNECTEUR MALE / TYPE JIC 37° / #6JIC-Mx1/2NPT-M STL	1	1	1	1	1	
NS	501792	CONNECTEUR FEMELLE / TYPE "AB" / #8x3/8NPT-F BR	1	1	1	1	1	
		LES PIECES SUIVANTES SONT RELIEES AVEC						
		CHAUFFERETTE AUXILIAIRE 40,000 BTU "ESPAR"						
30	870977	BOYAU 3.2MM I.D. 25' / S.L.	AR	AR	AR	AR	AR	
NS	504014	BRIDE DE SERRAGE / 1/4"-5/8" SS / HM-4	4	4	4	4	4	
31	870973	POMPE	1	1	1	1	1	
32	870971	SUPPORT POUR POMPE	1	1	1	1	1	
NS	870972	BAGUE DE CAOUTCHOUC	1	1	1	1	1	
NS	500896	VIS AUTOTARAUDEUSE TETE PLATE PHILLIPS #8-32x5/8 Z050	2	2	2	2	2	
34	871097	CHAUFFERETTE AUXILIAIRE - "ESPAR" 41,000 B.T.U.						
		LES PIECES SUIVANTES SONT RELIEES AVEC						
		CHAUFFERETTE AUXILIAIRE 80,000 BTU "WEBASTO"						
40	503411	BOYAU / 2556 / #4 X 50'	AR	AR	AR	AR	AR	
NS	504230	BRIDE DE SERRAGE / 3/8"-7/8" SS / HS-6	4	4	4	4	4	
43	871037	FILTRE A CARBURANT	1	1	1	1	1	B
NS	871038	COURROIE	1	1	1	1	1	
44	871036	CHAUFFERETTE AUXILIAIRE - "WEBASTO" 80,000 B.T.U.						
44	871085	CHAUFFERETTE AUXILIAIRE - "WEBASTO" 45,000 B.T.U.						
		A) POUR AMILIORATION DE PRODUIT, UTILISE ENSEMBLE #032509 POUR VEHICULE UP TO 3-7990						
		B) FIXÉ DANS LE COMPARTIMENT MOTEUR						
		C) AVEC LA SERIE 50						
		D) SERVICE SEULEMENT						

FILTRE A CARBURANT - PRIMAIRE & SECONDAIRE

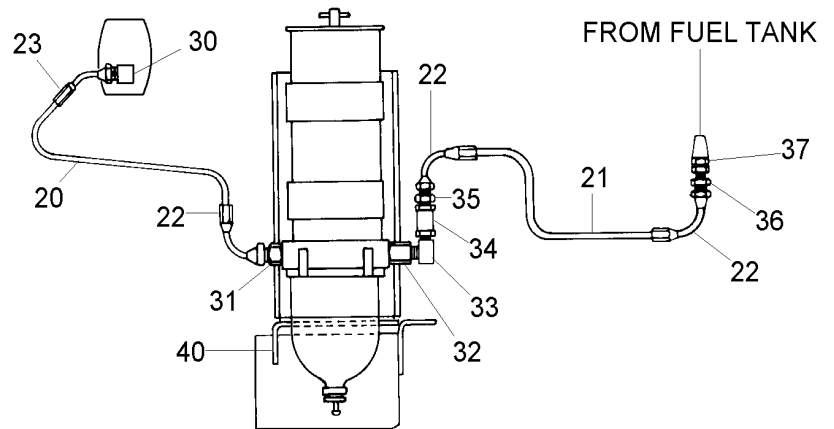
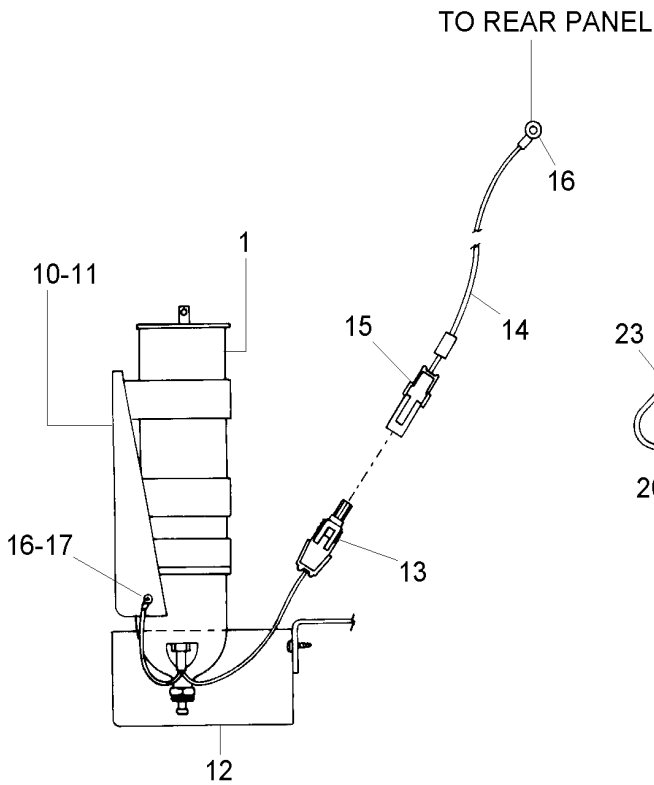
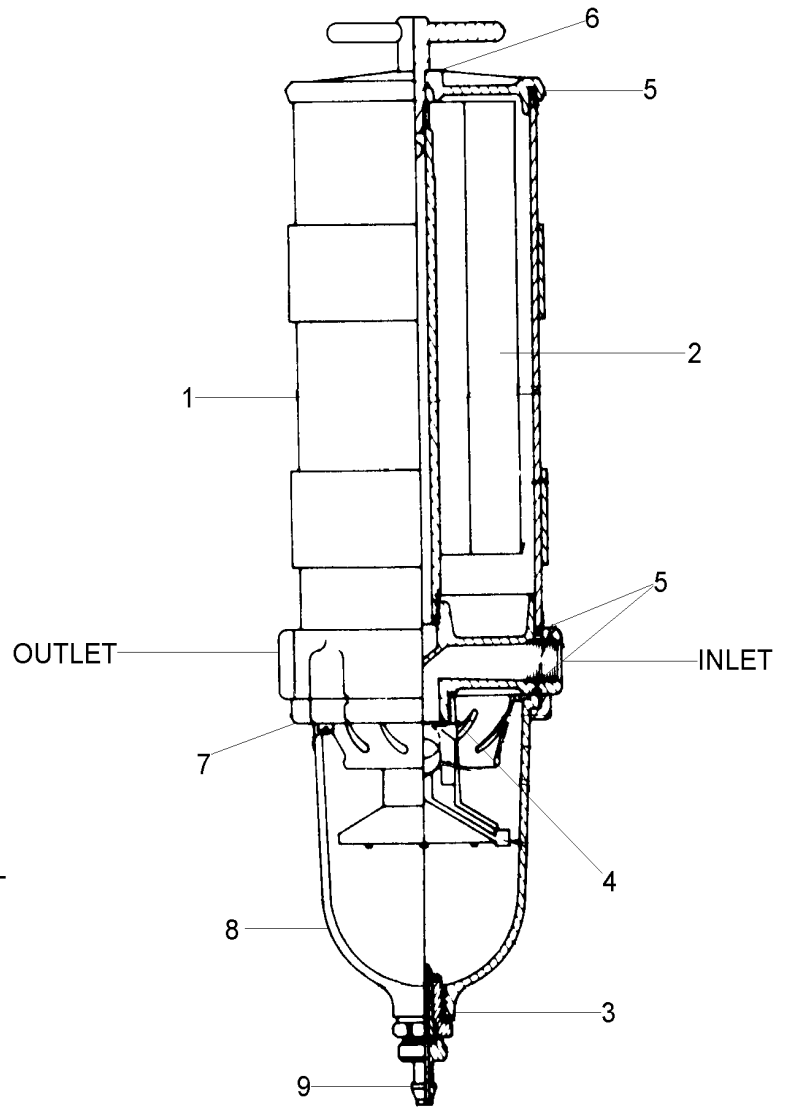


De E-638 À Y-7045	Date:07-2024	PAGE:XL-0311-00
FILTRE A CARBURANT - PRIMAIRE & SECONDAIRE		

Numéro d'article	Pièces	Description	M T H 4 0	M T H 4 5	M T H 4 5 E	X L 4 0	X L 4 5	N O T E S
1	031834	BOYAU ASS / #10 52" À V-6063		1			1	A
1	032098	BOYAU ASS / #8 6632MM De V-6064		1			1	A
1	033222	BOYAU ASS / #8 6632MM De V-6064		1			1	AD
1	031876	BOYAU ASS / #10 925MM À V-6063	1		1	1		A
1	032100	BOYAU ASS / #8 5764MM De V-6064 À V-6257	1		1	1		A
1	033223	BOYAU ASS / #8 5764MM De V-6064 À V-6257	1		1	1		AD
1	032183	BOYAU ASS / #8 5982MM De V-6258	1		1	1		A
1	033229	BOYAU ASS / #8 5982MM De V-6258	1		1	1		AD
2	501034	CONNECTEUR MALE / TYPE SAE 45° / #10FL-Mx1/2NPT-M BR	1	1	1	1	1	
3	530096	ROBINET 1/2" NPT 1/2 NPT F x 1/2 NPT F	1	1	1	1	1	
4	501322	RACCORD HEX / TYPE TUYAU / 3/8NPT-Mx3/8NPT-Mx1 13/32 BR	1	1	1	1	1	
NS	501534	REDUCTION MALE-FEMELLE / TYPE TUYAU / 1/2NPT-Mx3/8NPT-F BR	1	1	1	1	1	
5	501333	COUDE MALE-FEMELLE 90° / TYPE TUYAU / 3/8NPT-Mx3/8NPT-F BR	1	1	1	1	1	H
NS	501305	BOUCHON A TETE E CARRE / TYPE TUYAU / 3/8NPT-M BR	AR	AR	AR	AR	AR	
6	530052	FILTRE (PRIMAIRE) >SS	1	1	1	1	1	
NS	510157	. SUPPORT DE FILTRE A CARBURANT	1	1	1	1	1	
7	510137	. FILTRE / PRIMARY	1	1	1	1	1	
NS	531435	FILTRE A CARBURANT						B
8	530051	FILTRE (SECONDAIRE) >SS	1	1	1	1	1	
8	510344	. SUPPORT DE FILTRE A CARBURANT	1	1	1	1	1	
9	510128	. FILTRE A CARBURANT / SECONDARY	1	1	1	1	1	
NS	032018	SUPPORT FILTRE FUEL				1		
10	531390	ELEMENT FILTRE CARBURANT	1	1	1	1	1	C
11	531389	CUVETTE DE PLASTIQUE	1	1	1	1	1	
12	531397	. VALVE DE VIDANGE & JOINT	1	1	1	1	1	
NS	531398	. JOINT TORIQUE	1	1	1	1	1	
13	531391	. SENSEUR NIVEAU D'EAU	1	1	1	1	1	
14	063715	CABLAGE ASS / ACCESSOIRES MOTEUR & SEPARATEUR D'EAU	1	1	1	1	1	
NS	561566	. CONNECTEUR / WEATHER PACK / PH 2C / NOIR / PED 12010973	1	1	1	1	1	
NS	561565	. JOINT ETANCHEITE / VERT / PED 15324982	2	2	2	2	2	
NS	561567	. TERMINAL MALE / 20-18 / PED 12089040	2	2	2	2	2	
NS	560483	COLLET DE RETENUE / 7/8" I.D.	1	1	1	1	1	G
16	950249	VANNE SCHRADER 1/4NPT-M	1	1	1	1	1	
17	N.S.P.	RACCORD PRESSION CARB./ (23505246-247)	1	1	1	1	1	2
18	N.S.P.	CAPTEUR TEMPERATURE CARBURANT / (23518092)	1	1	1	1	1	2
19	N.S.P.	COUDE SOUPAPE / (235.....)	1	1	1	1	1	2
21	N.S.P.	COUDE / (23513205)	1	1	1	1	1	2
22	N.S.P.	COUDE / RESTRICTION / (8929725)	1	1	1	1	1	2
23	531415	SOUPAPE DE RETENUE	1	1	1	1	1	
24	XL-0316-00	INSTALLATION REFROIDISSEUR CARBURANT À V-6063						A
24	XL-0316-01	INSTALLATION REFROIDISSEUR CARBURANT De V-6064						A
30	N.S.P.	BOYAU ASS / PRIMAIRE & POMPE CARBURANT / (23509154)	1	1	1	1	1	2

De E-638 À Y-7045	Date:07-2024	PAGE:XL-0311-00
FILTRE A CARBURANT - PRIMAIRE & SECONDAIRE		

Numéro d'article	Pièces	Description	M T H 4 0	M T H 4 5	M T H 4 5 E	X L 4 0	X L 4 5	N O T E S
31	N.S.P.	POMPE CARBURANT AVEC LE MOTEUR / (23517845) (23517845)	1	1	1	1	1	2
32	N.S.P.	BOYAU ASS / POMPE CARBURANT & SECONDAIRE/ (23505202)	1	1	1	1	1	2
32	031959	BOYAU ASS / #8 325MM				1		
33	N.S.P.	BOYAU ASS / SECONDAIRE & MOTEUR / (8929841)	1	1	1	1	1	2
		A) CES TUYAUX PROVIENNENT DU CONNECTEUR DE CLOISON POUR JUSQU'AU V-6063 ET DU RÉSERVOIR DE CARBURANT DU V-6064						
		B) POUR LE MOTEUR B-12 « VOLVO », NOUS UTILISONS LE MÊME SÉPARATEUR D'EAU QUE L'ITEM CI-DESSOUS N (deg) 10 INDIQUÉ						
		C) POUR CARTOUCHE DU FILTRE DU SEPARATEUR D'EAU SANS DETECTEUR & BOL EN PLASTIQUE UTILISE PIECE #531407						
		D) SERVICE SEULEMENT						
		G) POUR LE CABLE						
		H) AVEC PRIMAIRE						
		2) PAS VENDU PAR PREVOST (VOIR NUMERO DU MANUFATURIER A LA FIN DE LA DESCRIPTION)						



De E-638 À R-949	Date:07-2024	PAGE:XL-0311-10
FILTRE CARBURANT & SEPARATEUR EAU - "RACOR"		

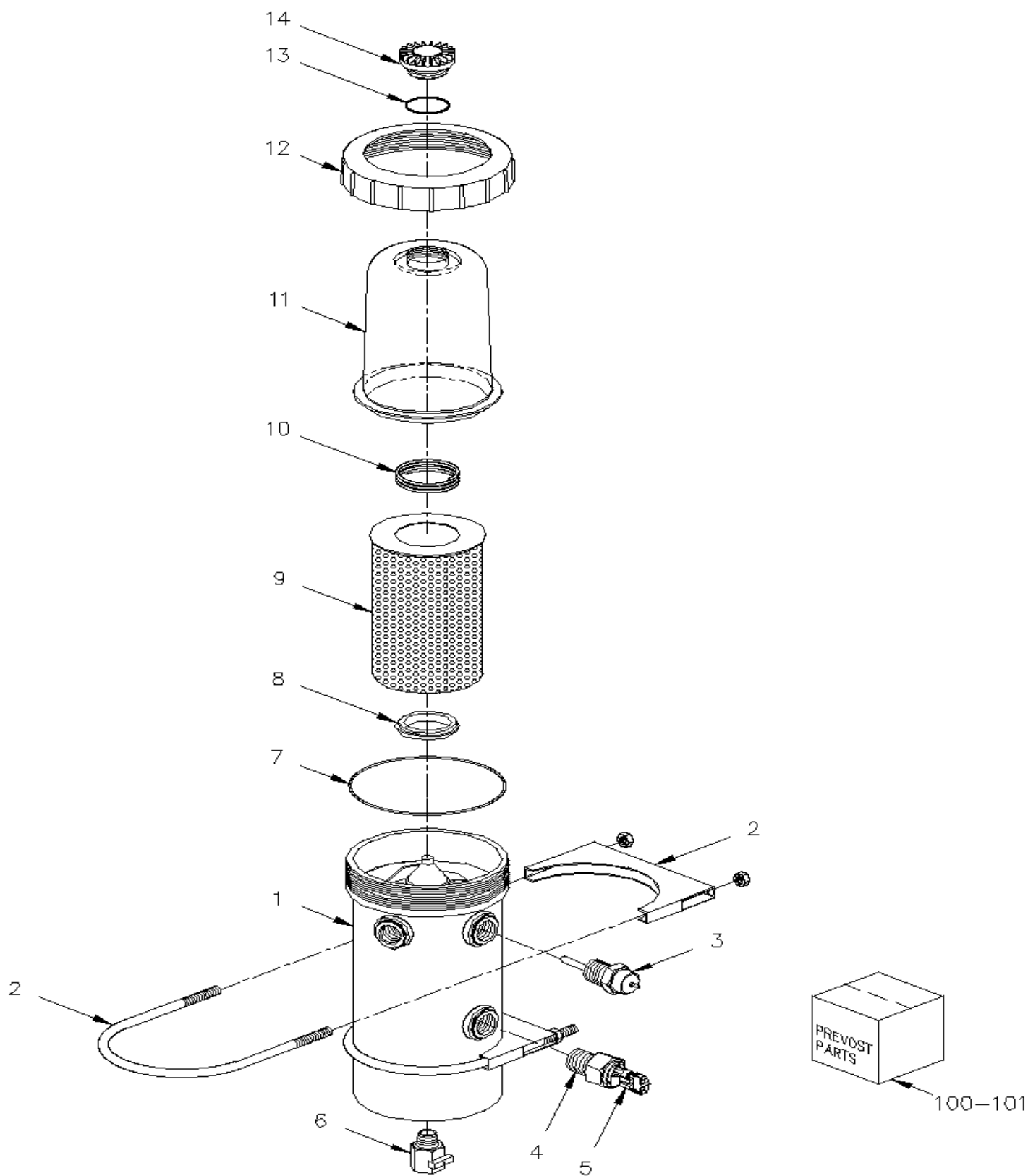
Numéro d'article	Pièces	Description	M T H 4 0	M T H 4 5	M T H 4 5 E	X L 4 0	X L 4 5	N O T E S
1	530150	FILTRE A CARBURANT	1		1	1		
2	531381	. CARTOUCHE (RES. CONDUITE)	1		1	1		
3	N.S.S.	. JOINT TORIQUE / DRAIN CUVETTE	1		1	1		1
4	N.S.S.	. JOINT D'ETANCHEITE / SOUPE ANTI-RETOUR	1		1	1		1
5	N.S.S.	. JOINT D'ETANCHEITE	3		3	3		1
6	N.S.S.	. JOINT TORIQUE / POIGNEE EN "T"	1		1	1		1
7	N.S.S.	. VIS POUR FIXER BOLE	4		4	4		1
8	531376	. BOL ET SONDE ASS.	1		1	1		
9	531377	. SOUPE DE DRAINAGE	1		1	1		
NS	530205	ENSEMBLE DE DISQUE DE RETENUE	AR		AR	AR		
10	031154	SUPPORT DU FILTRE	1		1	1		
10	500213	VIS A TETE HEXAGONAL 1/2-13x1 G5 Z050	2		2	2		
10	500789	ECROU HEX 1/2-13 Z050	2		2	2		
10	500482	RONDELLE FREIN FENDUE .506x.873x.125 Z050	2		2	2		
11	500191	VIS A TETE HEXAGONAL 3/8-16x1 G5 Z050	4		4	4		
11	500783	ECROU HEX 3/8-16 Z050	4		4	4		
11	500478	RONDELLE FREIN FENDUE .380x.683x.094 Z050	4		4	4		
12	031168	PANNE PROTECTRICE	1		1			
12	500535	VIS AUTOTARAUEUSE TETE HEX #14x3/4 Z050	1		1			
13	561577	CONNECTEUR / WEATHER PACK / SH 1C / NOIR / PED 12015791	1		1	1		
13	561578	TERMINAL FEMELLE / 16-14 / PED 12010182	1		1	1		
13	561786	JOINT ETANCHEITE / GRIS / PED 15324980	1		1	1		
14	062750	CABLAGE ASS	1		1	1		
14	561681	. CONDUIT CONV / FENDU / NOIR & GRIS / .350"	AR		AR	AR		
15	561605	. CONNECTEUR / WEATHER PACK / PH 1C / NOIR / PED 12010996	1		1	1		
15	561568	. TERMINAL MALE / 16-14 / PED 12089305	1		1	1		
15	561786	. JOINT ETANCHEITE / GRIS / PED 15324980	1		1	1		
16	560082	. COSSE ANNEAU #10 / 16-14 / ISOLE / AMP 626033-2	1		1	1		
17	500611	VIS AUTOTARAUEUSE TETE CYLINDRIQUE PHILLIPS #10-24x1/2 Z050	1		1	1		
20	031156	BOYAU ASS / #8 1020MM	1		1	1		
21	031158	BOYAU ASS / #8 457MM	1		1	1		
21	503417	. BOYAU #FC-300 HYDRAULIC / #8 S.L.	AR		AR	AR		
22	501594	. COUDE FEMELLE 90° COURT / TYPE JIC 37° / #8JIC-Fx#8 STL	AR		AR	AR		
23	501839	. COUDE 45° FEMELLE COURT / TYPE JIC 37° / #8JIC-Fx#8 ZP	AR		AR	AR		
30	501043	COUDE MALE 90° / TYPE SAE 45° / #8FL-Mx3/8NPT-M BR	1		1	1		
31	501906	CONNECTEUR MALE / TYPE JIC 37° / #8JIC-Mx#10ORB-M STL	1		1	1		
32	501907	CONNECTEUR FEMELLE / TUYAU @ ORB / 1/2NPT-Fx#10ORB-M STL	1		1	1		
33	501908	COUDE MALE 90° / TYPE TUYAU / 1/2NPT-Mx1/2NPT-M STL	1		1	1		
34	530096	ROBINET 1/2" NPT 1/2 NPT F x 1/2 NPT F	1		1	1		
35	501739	CONNECTEUR MALE / TYPE JIC 37° / #8JIC-Mx1/2NPT-M STL	1		1	1		
36	501591	CONNECTEUR MALE / TYPE JIC 37° / #6JIC-Mx1/2NPT-M STL	1		1	1		
37	501923	CONNECTEUR FEMELLE / TYPE "AB" / #10x3/8NPT-F BR	1		1	1		

De E-638 À R-949	Date:07-2024	PAGE:XL-0311-10
------------------	--------------	-----------------

FILTRE CARBURANT & SEPARATEUR EAU - "RACOR"

Numéro d'article	Pièces	Description	M T H 4 0	M T H 4 5	M T H 4 5 E	X L 4 0	X L 4 5	N O T E S
40	031155	PLAQUE D'APPUIE	1		1	1		
40	260256	RENFORT	1		1	1		
		1) PAS VENDU SEPARMENT						

FILTRE A CARBURANT / "PRO 380E"



De L-465 À W-6638	Date:07-2024	PAGE:XL-0311-15
FILTRE A CARBURANT / "PRO 380E"		

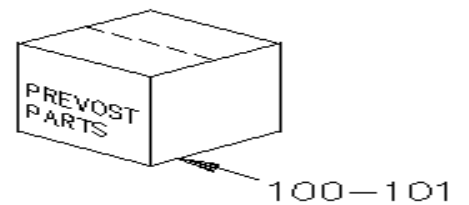
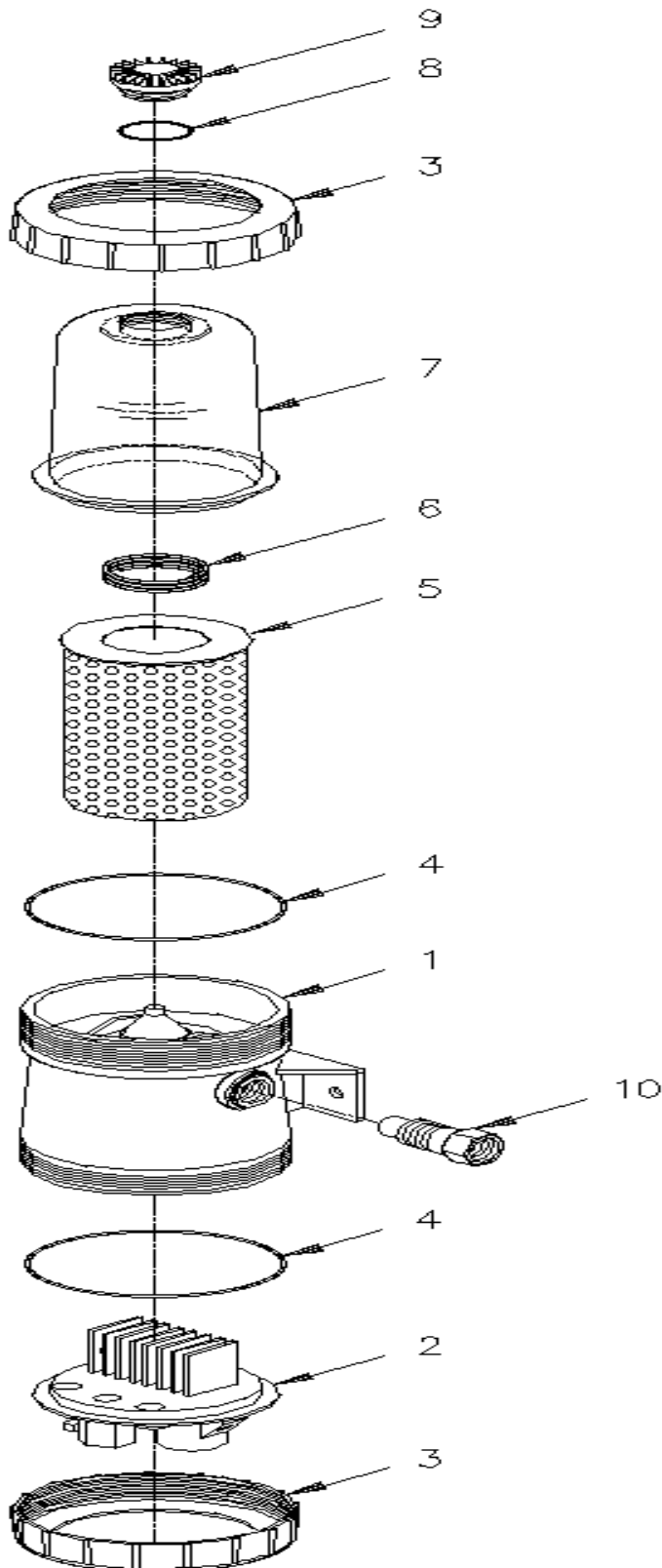
Numéro d'article	Pièces	Description	M T H 4 0	M T H 4 5	M T H 4 5 E	X L 4 0	X L 4 5	N O T E S
	531418	FILTRE CARBURANT FUEL PRO 380	1	1	1	1	1	
1	N.S.S.	. FINITION VEHICULE	1	1	1	1	1	1
2	N.S.P.	. BRIDE EN "V"/ (23516796)	2	2	2	2	2	2
3	N.S.P.	. PRE-CHAUFFAGE 24 VOLTS / (23517428)	1	1	1	1	1	2
4	N.S.P.	. SOUPE DE RETENUE / (23518325)	1	1	1	1	1	2
5	N.S.P.	. . INTERRUPTEUR DE TEMPERATURE (23517426)	1	1	1	1	1	2
6	N.S.P.	. SOUPE DE DRAINAGE / (23518327)	1	1	1	1	1	2
7	N.S.S.	. JOINT D'ETANCHEITE	1	1	1	1	1	1
8	N.S.S.	. JOINT D'ETANCHEITE DU FILTRE / (23514050)	1	1	1	1	1	1
9	531437	. FILTRE A CARBURANT /	1	1	1	1	1	
10	531440	. RESSORT	1	1	1	1	1	
11	531438	. COUVERT FILTRE	1	1	1	1	1	
12	531441	. COLLET DU COUVERT	1	1	1	1	1	
13	N.S.S.	. JOINT D'ETANCHEITE BOUCHON VENTILATION	1	1	1	1	1	1
14	531439	. CAPUCHON VENTILATION	1	1	1	1	1	
14	N.S.P.	. CABLAGE THERMORUPTEUR / (23517425)	1	1	1	1	1	2
100	531442	ENSEMBLE DE JOINTS	1	1	1	1	1	A
. A	DAV380048	. JOINT	1	1	1	1	1	A
. B	3946027	. JOINT TORIQUE	1	1	1	1	1	A
101	N.S.S.	ENS REPARATION SOUPE ANTI-RETOUR / (23518326)	1	1	1	1	1	1
		A) INCLUS ITEMS #7 & 13						
		1) PAS VENDU SEPARMENT						
		2) PAS VENDU PAR PREVOST (VOIR NUMERO DU MANUFATURIER A LA FIN DE LA DESCRIPTION)						

De W-6639 À Y-7045

Date:07-2024

PAGE:XL-0311-16

FILTRE A CARBURANT / "PRO 382"



De W-6639 À Y-7045	Date:07-2024	PAGE:XL-0311-16
FILTRE A CARBURANT / "PRO 382"		

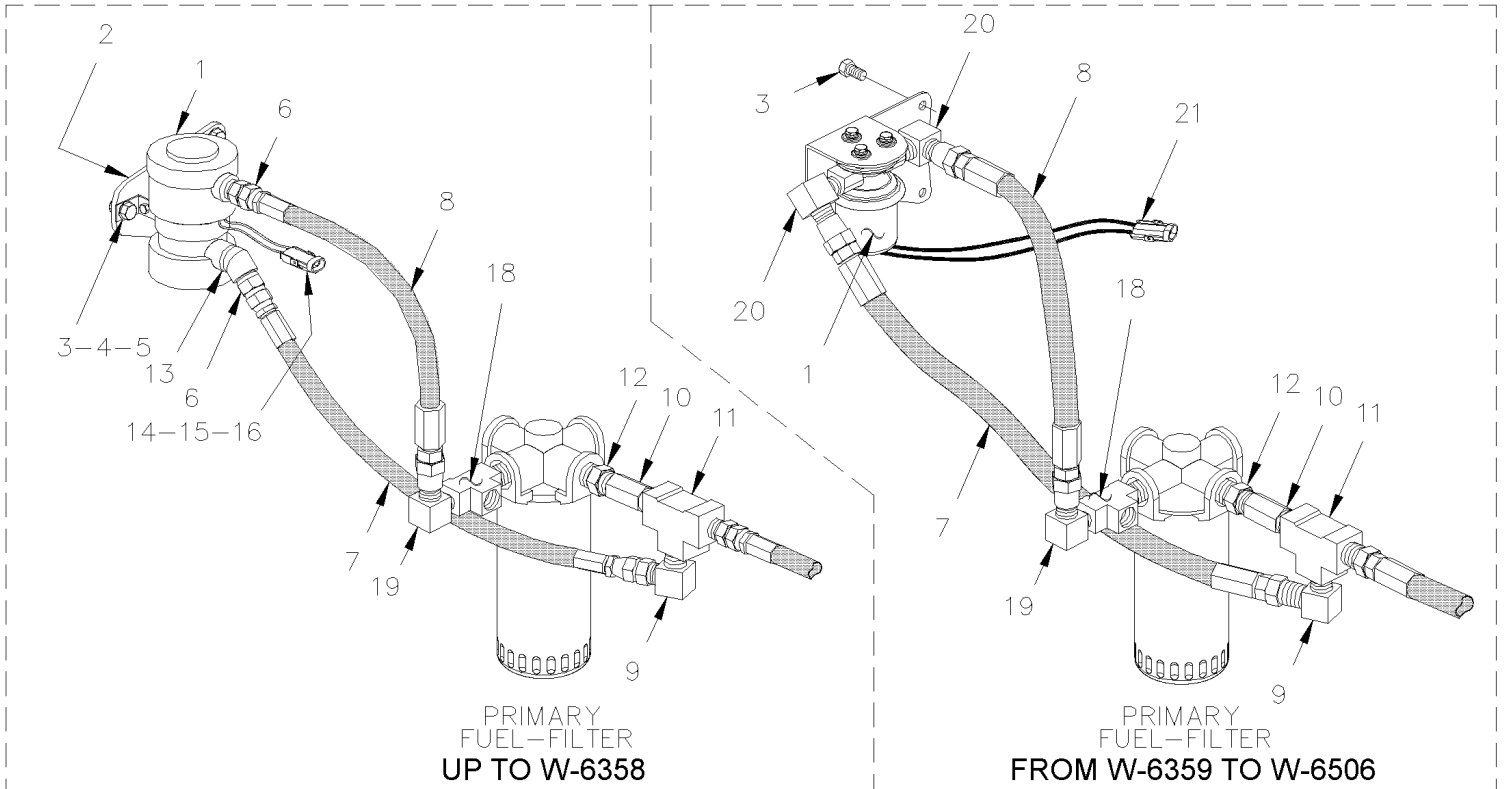
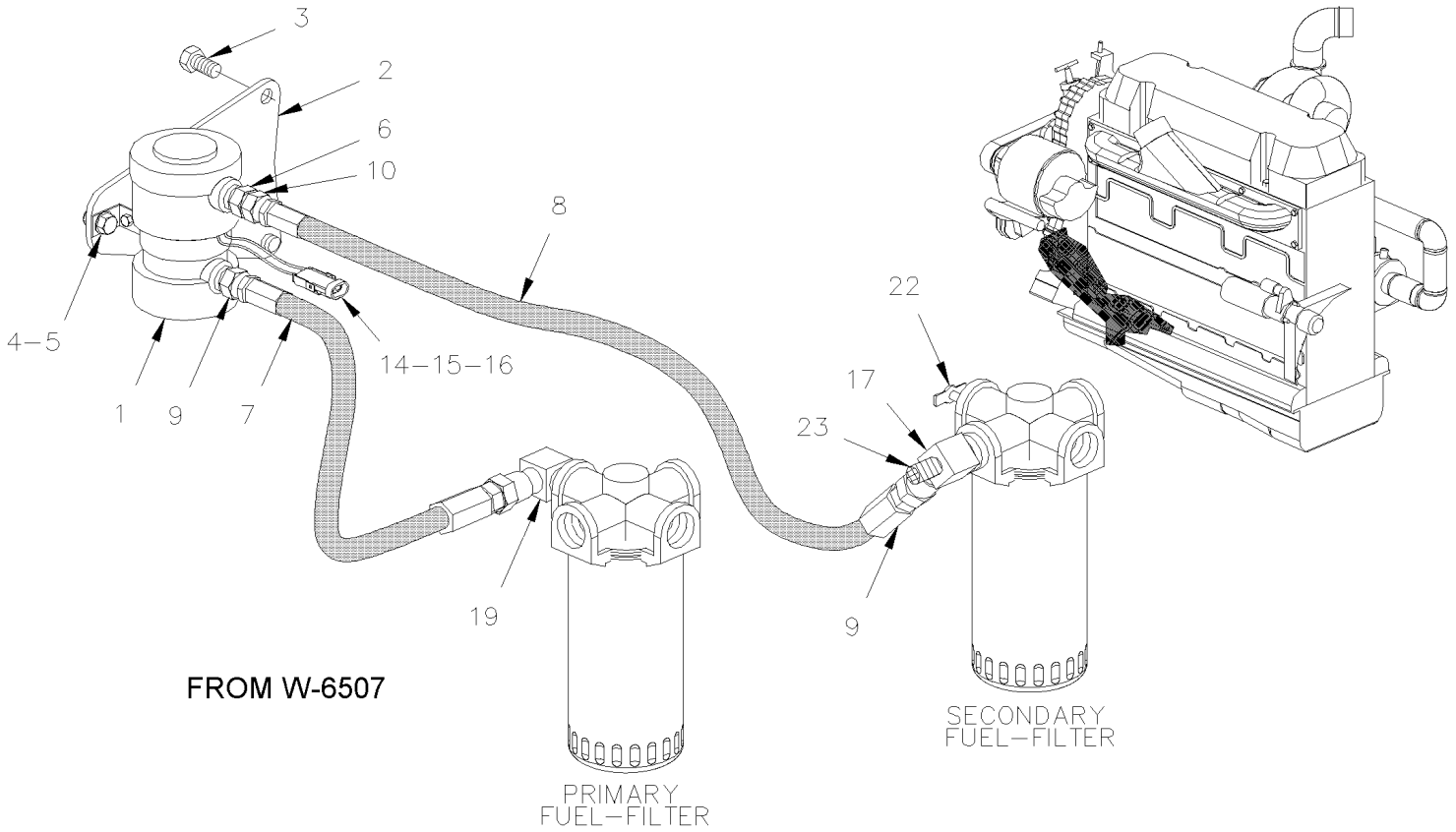
Numéro d'article	Pièces	Description	M T H 4 0	M T H 4 5	M T H 4 5 E	X L 4 0	X L 4 5	N O T E S
	531448	FILTRE CARBURANT PRO 382 / W/HEATER ELEMENT	1	1	1	1	1	
1	N.S.S.	. BATI	1	1	1	1	1	1
2	N.S.S.	. BASE CHAUFFANTE DES FLUIDES	1	1	1	1	1	1
3	531441	. COLLET DU COUVERT	2	2	2	2	2	
4	N.S.S.	. JOINT D'ETANCHEITE	2	2	2	2	2	1
5	531437	. FILTRE A CARBURANT /	1	1	1	1	1	
6	531440	. RESSORT	1	1	1	1	1	
7	531438	. COUVERT FILTRE	1	1	1	1	1	
8	N.S.S.	. JOINT D'ETANCHEITE BOUCHON VENTILATION	1	1	1	1	1	1
9	531439	. CAPUCHON VENTILATION	1	1	1	1	1	
10	N.S.P.	. SOUPE DE RETENUE / (23518325)	1	1	1	1	1	2
NS	500190	VIS A TETE HEXAGONAL 3/8-16x3/4 G5 Z050	2	2	2	2	2	
NS	5001396	ECROU RESSORT PLAT RECTANGULAIRE 3/8-16 .69x.91	2	2	2	2	2	
NS	500935	RONDELLE PLATE .390x1.500x.083	2	2	2	2	2	
NS	500265	ECROU HEX STOVER 3/8-16 Z050	2	2	2	2	2	
100	531442	ENSEMBLE DE JOINTS	1	1	1	1	1	A
. A	DAV380048	. JOINT	1	1	1	1	1	A
. B	3946027	. JOINT TORIQUE	1	1	1	1	1	A
101	N.S.P.	ENS REPARATION SOUPE ANTI-RETOUR / (23518326)	1	1	1	1	1	2
		A) INCLUS ITEMS #4 & 8						
		1) PAS VENDU SEPARMENT						
		2) PAS VENDU PAR PREVOST (VOIR NUMERO DU MANUFATURIER A LA FIN DE LA DESCRIPTION)						

De S-507 À Y-7045

Date:07-2024

PAGE:XL-0312-00

POMPE A CARBURANT AUXILIAIRE



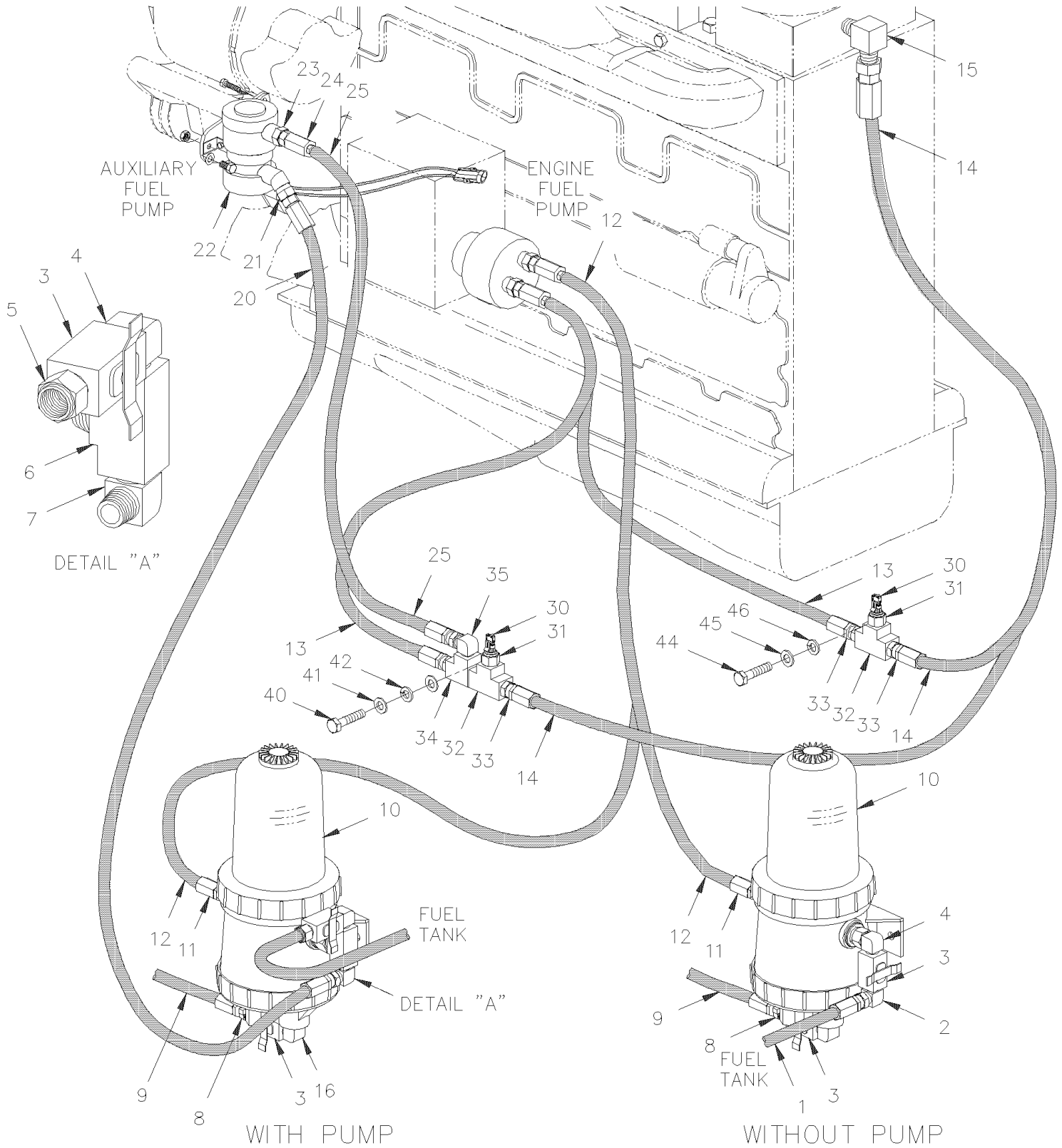
De S-507 À Y-7045	Date:07-2024	PAGE:XL-0312-00
POMPE A CARBURANT AUXILIAIRE		

Numéro d'article	Pièces	Description	M T H 4 0	M T H 4 5	M T H 4 5 E	X L 4 0	X L 4 5	N O T E S
1	531388	POMPE A ESSENCE ELECTRIQUE >SS 531388 À W-6358	1	1	1	1	1	
1	531436	POMPE A ESSENCE ELECTRIQUE >SS 531388 De W-6359 À W-6506	1	1	1	1	1	
1	531388	POMPE A ESSENCE ELECTRIQUE >SS 531388 De W-6507	1	1	1	1	1	
2	032020	SUPPORT À W-6358	1	1	1	1	1	
2	032237	SUPPORT De W-6359 À W-6506	1	1	1	1	1	
2	032020	SUPPORT De W-6507 À X-6903	1	1	1	1	1	
2	032254	SUPPORT De X-6904	1	1	1	1	1	
3	502790	VIS A TETE HEXAGONAL M8-1.25x20 G8.8 Z050	2	2	2	2	2	
3	502651	VIS A TETE HEXAGONAL M8-1.25x35 G8.8 Z050	2	2	2	2	2	
4	500874	RONDELLE PLATE 8.4x17.0x1.6 Z050	4	4	4	4	4	
5	500868	ECROU HEX BAGUE DE NYLON M8-1.25 Z050	4	4	4	4	4	
6	5011057	CONNECTEUR MALE / TYPE JIC 37° / #8JIC-Mx1/4NPT-M STL À W-6506	2	2	2	2	2	
6	501749	RACCORD REDUIT HEX / TYPE TUYAU / 3/8NPT-Mx1/4NPT-Mx1 13/32 BR De W-6507	1	1	1	1	1	
6	501695	COUDE MALE 90° / TYPE JIC 37° / #6JIC-Mx1/4NPT-M STL				1		A
7	032003	BOYAU ASS / #8 238MM À W-6358	1	1	1	1	1	
7	032239	BOYAU ASS / #8 370MM De W-6359 À W-6506	1	1	1	1	1	
7	032266	BOYAU ASS / #6 267MM De W-6507	1	1	1	1	1	
8	032002	BOYAU ASS / #8 320MM À W-6358	1	1	1	1	1	
8	032021	BOYAU ASS / #8 212MM De W-6359 À W-6506	1	1	1	1	1	
8	032267	BOYAU ASS / #6 756MM De W-6359 À W-6506	1	1	1	1	1	
8	032275	BOYAU ASS / #6 756MM De W-6507	1	1	1	1	1	
8	032310	BOYAU ASS / #6 265MM				1		A
9	5011061	COUDE MALE 90° / TYPE JIC 37° / #8JIC-Mx1/2NPT-M STL À W-6358	1	1	1	1	1	
9	501687	CONNECTEUR MALE / TYPE JIC 37° / #6JIC-Mx1/4NPT-M STL De W-6359	1	1	1	1	1	
10	531405	SOUPAPE DE RETENUE 1/2 NPT À W-6505	1	1	1	1	1	
10	531415	SOUPAPE DE RETENUE De W-6506	1	1	1	1	1	
11	501472	RACCORD EN "T" / TYPE TUYAU / 1/2NPT-Fx1/2NPT-Fx1/2NPT-F BR	1	1	1	1	1	
12	501810	ADAPTATEUR / TYPE TUYAU / 3/8NPT-Mx1/2NPT-F STL	1	1	1	1	1	
13	501329	COUDE MALE-FEMELLE 45° / TYPE TUYAU / 1/4NPT-Mx1/4NPT-F BR	1	1	1	1	1	
14	561566	CONNECTEUR / WEATHER PACK / PH 2C / NOIR / PED 12010973	1	1	1	1	1	
15	561568	TERMINAL MALE / 16-14 / PED 12089305	2	2	2	2	2	
16	561565	JOINT ETANCHEITE / VERT / PED 15324982	2	2	2	2	2	
17	501338	RACCORD EN "T" / TYPE TUYAU / 1/4NPT-Mx1/4NPT-Fx1/4NPT-F BR De W-6359	1	1	1	1	1	
18	501699	RACCORD EN "T" / TYPE TUYAU / 3/8NPT-Mx3/8NPT-Fx3/8NPT-F BR À W-6506	1	1	1	1	1	
19	501587	COUDE MALE 90° / TYPE JIC 37° / #8JIC-Mx3/8NPT-M STL À W-6506	1	1	1	1	1	
19	5011066	COUDE MALE 90° / TYPE JIC 37° / #6JIC-Mx3/8NPT-M STL De W-6507	1	1	1	1	1	
20	501332	COUDE MALE-FEMELLE 90° / TYPE TUYAU / 1/4NPT-Mx1/4NPT-F BR De W-6359 À W-6508	2	2	2	2	2	
21	064579	CABLAGE ASS De W-6359 À W-6508	1	1	1	1	1	
22	501129	ROBINET DE VIDANGE 1/4 NPT	1	1	1	1	1	
23	950249	VANNE SCHRADER 1/4NPT-M	1	1	1	1	1	
NS	032258	ENSEMBLE POMPE A FUEL S/PRO380 TO USE W/FUEL PRO FILTER					1	
. NS	IS-97114	. SEE INSTRUCTION SHEET					1	

De S-507 À Y-7045	Date:07-2024	PAGE:XL-0312-00
POMPE A CARBURANT AUXILAIRE		

Numéro d'article	Pièces	Description	M T H 4 0	M T H 4 5	M T H 4 5 E	X L 4 0	X L 4 5	N O T E S
NS	032257	ENSEMBLE POMPE A FUEL S/PRO380	1	1	1	1	1	
. NS	IS-97114	. SEE INSTRUCTION SHEET						
NS	064825	ENS INST. SWITCH PRIME PUMP XL	1	1	1	1	1	
. NS	IS-97114	. SEE INSTRUCTION SHEET	1	1	1	1	1	
NS	064554	INTERRUPTEUR ASS.	1	1	1	1	1	
NS	064856	SUPPORT INTERRUPTEUR	1	1	1	1	1	
NS	064099	DECALQUE PRIME PUMP ANG. / ENGLISH	1	1	1	1	1	
NS	066049	DECALQUE PRIME PUMP ANG. / ENGLISH & SPANISH	1	1	1	1	1	
NS	032833	ENS, D'INSTALLATION D'UN NOUVEAU MODEL	1	1	1	1	1	
. NS	IS-08003	. SEE INSTRUCTION SHEET	1	1	1	1	1	
		A) AVEC LA SERIE 50						

INSTALLATION FILTRE "FUEL PRO"



De P-722 À Y-7045	Date:07-2024	PAGE:XL-0312-10
INSTALLATION FILTRE "FUEL PRO"		

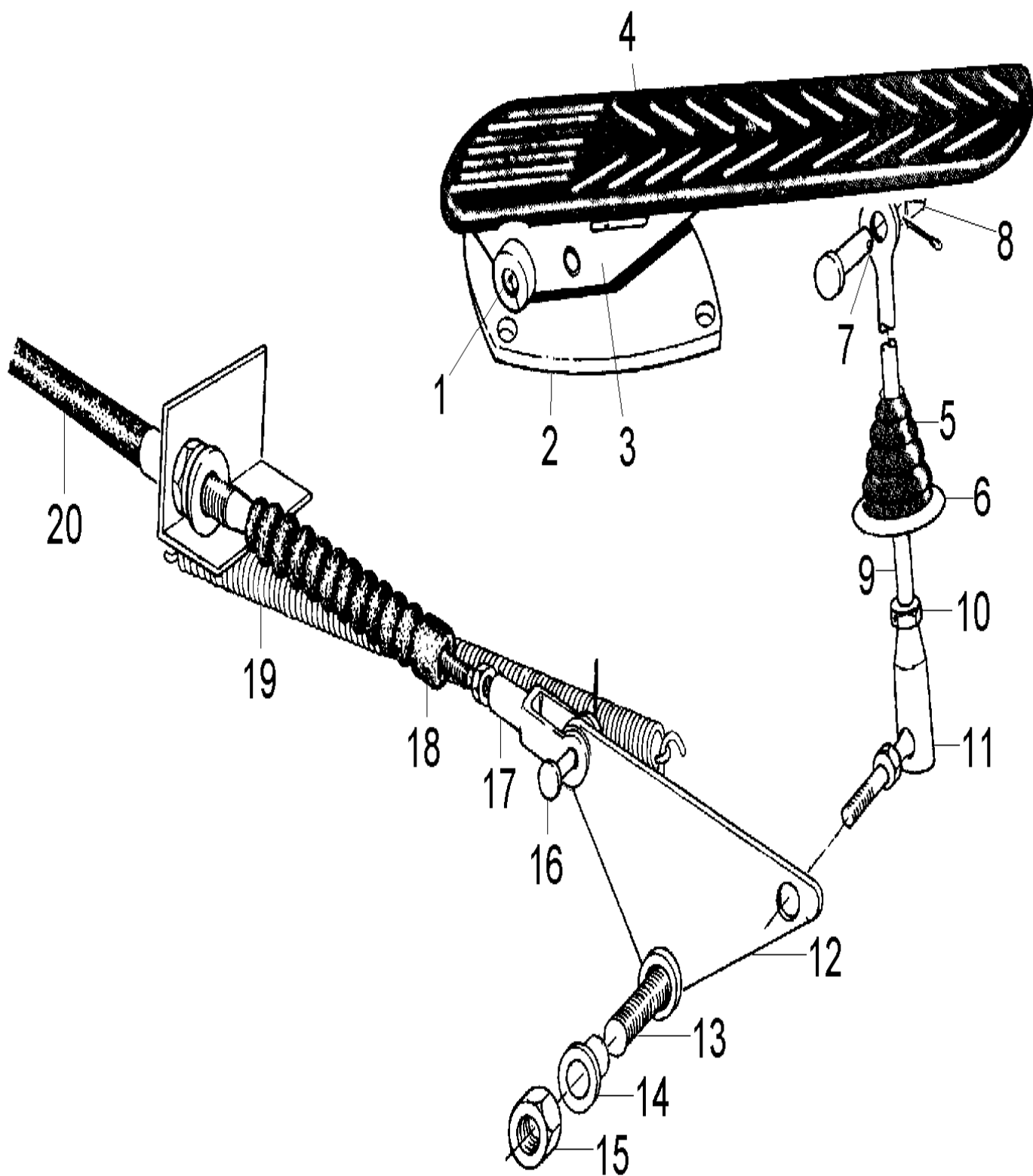
Numéro d'article	Pièces	Description	M T H 4 0	M T H 4 5	M T H 4 5 E	X L 4 0	X L 4 5	N O T E S
1	032144	BOYAU ASS / #8 6402MM	1	1	1	1	1	
1	033248	BOYAU ASS / #8 6402MM	1	1	1	1	1	A
2	5011061	COUDE MALE 90° / TYPE JIC 37° / #8JIC-Mx1/2NPT-M STL	1	1	1	1	1	
3	530096	ROBINET 1/2" NPT 1/2 NPT F x 1/2 NPT F	1	1	1	1	1	
4	501908	COUDE MALE 90° / TYPE TUYAU / 1/2NPT-Mx1/2NPT-M STL	1	1	1	1	1	
5	501616	CONNECTEUR MALE / TYPE SAE 45° / #8FL-Mx1/2NPT-M BR	1	1	1	1	1	
6	507556	RACCORD EN "T" / TYPE TUYAU / 1/2NPT-Fx1/2NPT-Fx1/2NPT-M BR	1	1	1	1	1	
7	5011056	COUDE MALE 90° / TYPE JIC 37° / #6JIC-Mx1/2NPT-M STL	1	1	1	1	1	
8	507557	COUDE MALE-FEMELLE 90° / TYPE TUYAU / 1/2NPT-Mx1/2NPT-F BR	1	1	1	1	1	
9	032133	BOYAU ASS / #6 740MM	1	1	1	1	1	
9	033227	BOYAU ASS / #6 740MM	1	1	1	1	1	A
9	507557	COUDE MALE-FEMELLE 90° / TYPE TUYAU / 1/2NPT-Mx1/2NPT-F BR	1	1	1	1	1	
10	XL-0311-15	FILTRE A CARBURANT / "PRO 380E" À W-6638						
10	XL-0311-16	FILTRE A CARBURANT / "PRO 382" De W-6639						
11	501739	CONNECTEUR MALE / TYPE JIC 37° / #8JIC-Mx1/2NPT-M STL	1	1	1	1	1	
12	160381	BOYAU ASS / #8 737MM	1		1	1		
12	032270	BOYAU ASS / #8 1100MM		1			1	
13	N.S.P.	BOYAU ASS / POMPE CARBURANT & JONCTION / (23505202)	1	1	1	1	1	2
14	N.S.P.	BOYAU ASS / JONCTION & MOTEUR / (8929841)	1	1	1	1	1	2
15	N.S.P.	COUDE 90 / (23513205)	1	1	1	1	1	2
16	501618	CONNECTEUR MALE / TYPE SAE 45° / #6FL-Mx1/2NPT-M BR	1	1	1	1	1	
20	032276	BOYAU ASS / #6 1220MM	1	1	1	1	1	
21	501687	CONNECTEUR MALE / TYPE JIC 37° / #6JIC-Mx1/4NPT-M STL	1	1	1	1	1	
22	XL-0312-00	POMPE A CARBURANT AUXILIAIRE						
23	501749	RACCORD REDUIT HEX / TYPE TUYAU / 3/8NPT-Mx1/4NPT-Mx1 13/32 BR	1	1	1	1	1	
24	531415	SOUPAPE DE RETENUE	1	1	1	1	1	
25	032275	BOYAU ASS / #6 756MM	1	1	1	1	1	
30	N.S.P.	CAPTEUR TEMPERATURE CARBURANT / (23518092)	1	1	1	1	1	2
31	501314	REDUCTION MALE-FEMELLE / TYPE TUYAU / 3/8NPT-Mx1/4NPT-F BR	1	1	1	1	1	
32	501527	RACCORD EN "T" / TYPE TUYAU / 3/8NPT-Fx3/8NPT-Fx3/8NPT-F BR	1	1	1	1	1	
33	501617	CONNECTEUR MALE / TYPE SAE 45° / #6FL-Mx3/8NPT-M BR	1	1	1	1	1	
34	501699	RACCORD EN "T" / TYPE TUYAU / 3/8NPT-Mx3/8NPT-Fx3/8NPT-F BR	1	1	1	1	1	
35	5011066	COUDE MALE 90° / TYPE JIC 37° / #6JIC-Mx3/8NPT-M STL	1	1	1	1	1	
40	502559	VIS A TETE HEXAGONAL M10-1.5x25 G8.8 Z050	1	1	1	1	1	
41	500257	RONDELLE FREIN FENDUE 10.2x18.1x2.2 Z050	1	1	1	1	1	
42	500935	RONDELLE PLATE .390x1.500x.083	1	1	1	1	1	
NS	070368	SUPPORT	1	1	1	1	1	
NS	560481	COLLET DE RETENUE / 5/8" I.D.	1	1	1	1	1	
NS	500774	ECROU A OREILLES 1/4-20 ZP	1	1	1	1	1	
NS	500786	ECROU HEX #10-24 Z050	1	1	1	1	1	
NS	500470	RONDELLE FREIN FENDUE .193x.334x.047 Z050	1	1	1	1	1	
44	500072	VIS A TETE HEXAGONAL M10-1.5x45 G10.9 Z050	1	1	1	1	1	

De P-722 À Y-7045	Date:07-2024	PAGE:XL-0312-10
-------------------	--------------	-----------------

INSTALLATION FILTRE "FUEL PRO"

Numéro d'article	Pièces	Description	M T H 4 0	M T H 4 5	M T H 4 5 E	X L 4 0	X L 4 5	N O T E S
45	500257	RONDELLE FREIN FENDUE 10.2x18.1x2.2 Z050	1	1	1	1	1	
46	500935	RONDELLE PLATE .390x1.500x.083	1	1	1	1	1	
NS	500446	RONDELLE PLATE .531x1.250x.125 Z050	1	1	1	1	1	
NS	032252	SUPPORT À W-6638	1	1	1	1	1	
		A) SERVICE SEULEMENT						
		2) PAS VENDU PAR PREVOST (VOIR NUMERO DU MANUFATURIER A LA FIN DE LA DESCRIPTION)						

PEDALE ACCELERATEUR - MECANIQUE



De E-638 À L-459

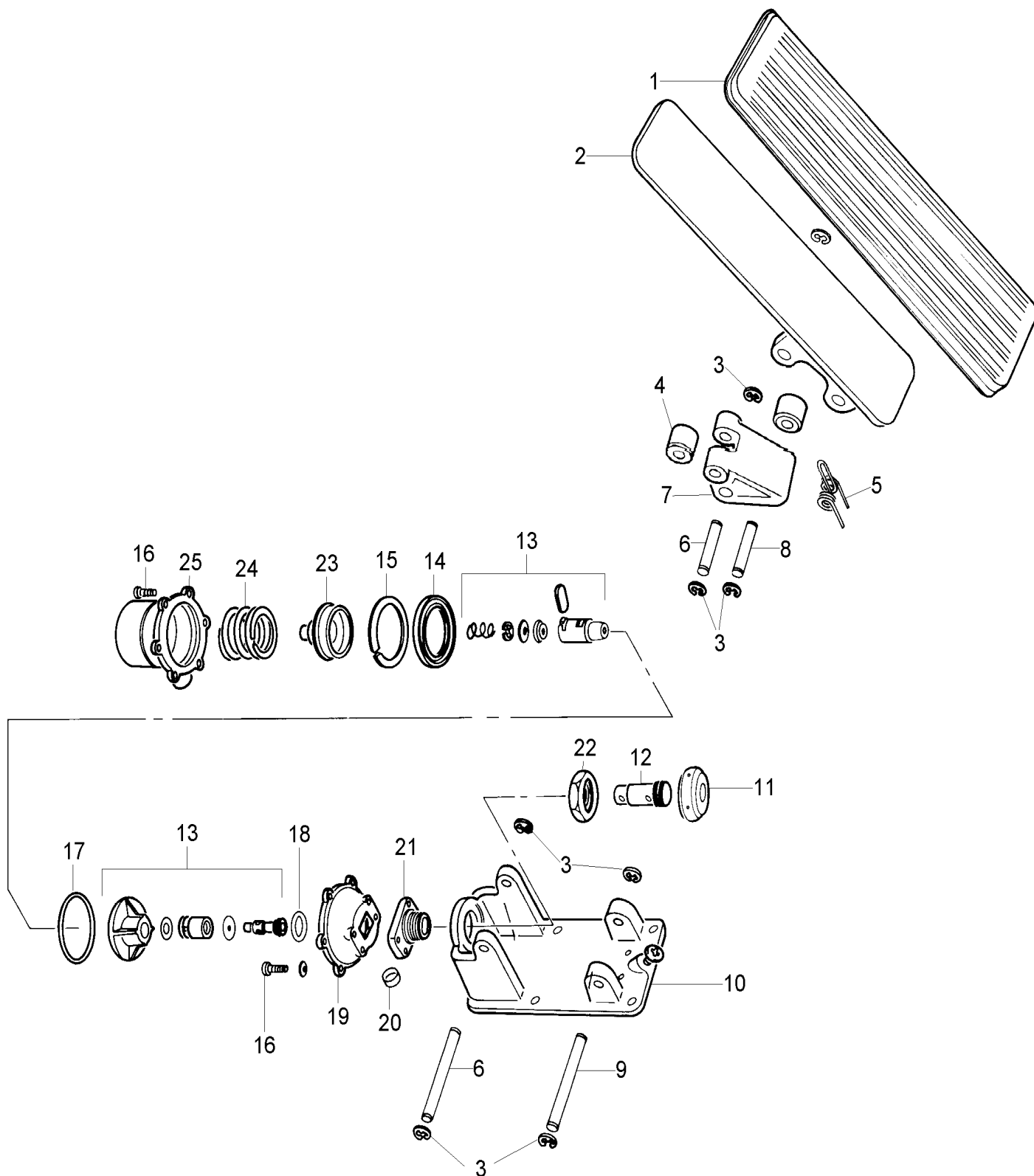
Date:07-2024

PAGE:XL-0315-00

PEDALE ACCELERATEUR - MECANIQUE

Numéro d'article	Pièces	Description	M T H 4 0	M T H 4 5	M T H 4 5 E	X L 4 0	X L 4 5	N O T E S
1	640800	PIN FULCRUM 3 9/16"	1			1		
NS	505208	AXE 1/8 X 7/8	1			1		
2	030563	PLAQUE DE BASE PEDALE ACCEL.	1			1		
NS	500181	VIS A TETE HEXAGONAL 5/16-18x1 G5 Z050	1			1		
NS	500778	ECROU HEX 5/16-18 N500	1			1		
NS	500540	VIS AUTOTARAUDEUSE TETE HEX 5/16x1/4 ZP	5			5		
3	030486	PEDALE D'ACCELERATEUR	1			1		
4	530095	COUVERT	1			1		
5	530092	SOUFFLET	1			1		
6	030484	RONDELLE	1			1		
NS	500641	VIS AUTOTARAUDEUSE TETE CYLINDRIQUE PHILLIPS #8x3/4 Z050	3			3		
6	031165	TIGE ASS.	1			1		
7	502089	. AXE DE CHAPE 1/4 x 29/32 BZC	1			1		
8	502094	. GOUPILLE FENDUE 1/16 x 1/2 SS	1			1		
8	507139	. BUSH NYL .250x.295x.315	1			1		
9	030001	. TIGE DE PEDALE D'ACCELERATEUR	1			1		
10	500699	. ECROU HEX 5/16-24 Z050	1			1		
11	530027	. JOINT SPHERIQUE 5/16-24 / .687" x 5/16-24	1			1		
NS	500703	ECROU HEX STOVER 5/16-24 ZP	1			1		
12	030644	LEVIER SS	1			1		
13	030417	TIGE FILETEE TRANSFERT ACCEL.	1			1		
14	507259	MANCHON	2			2		
15	500968	ECROU HEX STOVER 1/2-13 Z050	2			2		
16	502023	AXE DE CHAPE 1/4 x 51/64	1			1		
17	030698	FOURCHE DE TIGE 1/4-28x1 1/4x1/4Wx17/64	1			1		
18	530115	GAINÉ PROTECTRICE	2			2		
19	502148	RESSORT EXTENSION / .500 O.D. x 5 x .054	1			1		
20	530049	CABLE ACCELERATEUR ASS 452"	1			1		
NS	030413	RETENUE EN FIBRE	2			2		
NS	504021	BRIDE DE SERRAGE / 11/16"-1"1/2 SS / HS-16	2			2		

PEDALE ACCELERATEUR - AIR



De E-638 À L-459	Date:07-2024	PAGE:XL-0315-05
PEDALE ACCELERATEUR - AIR		

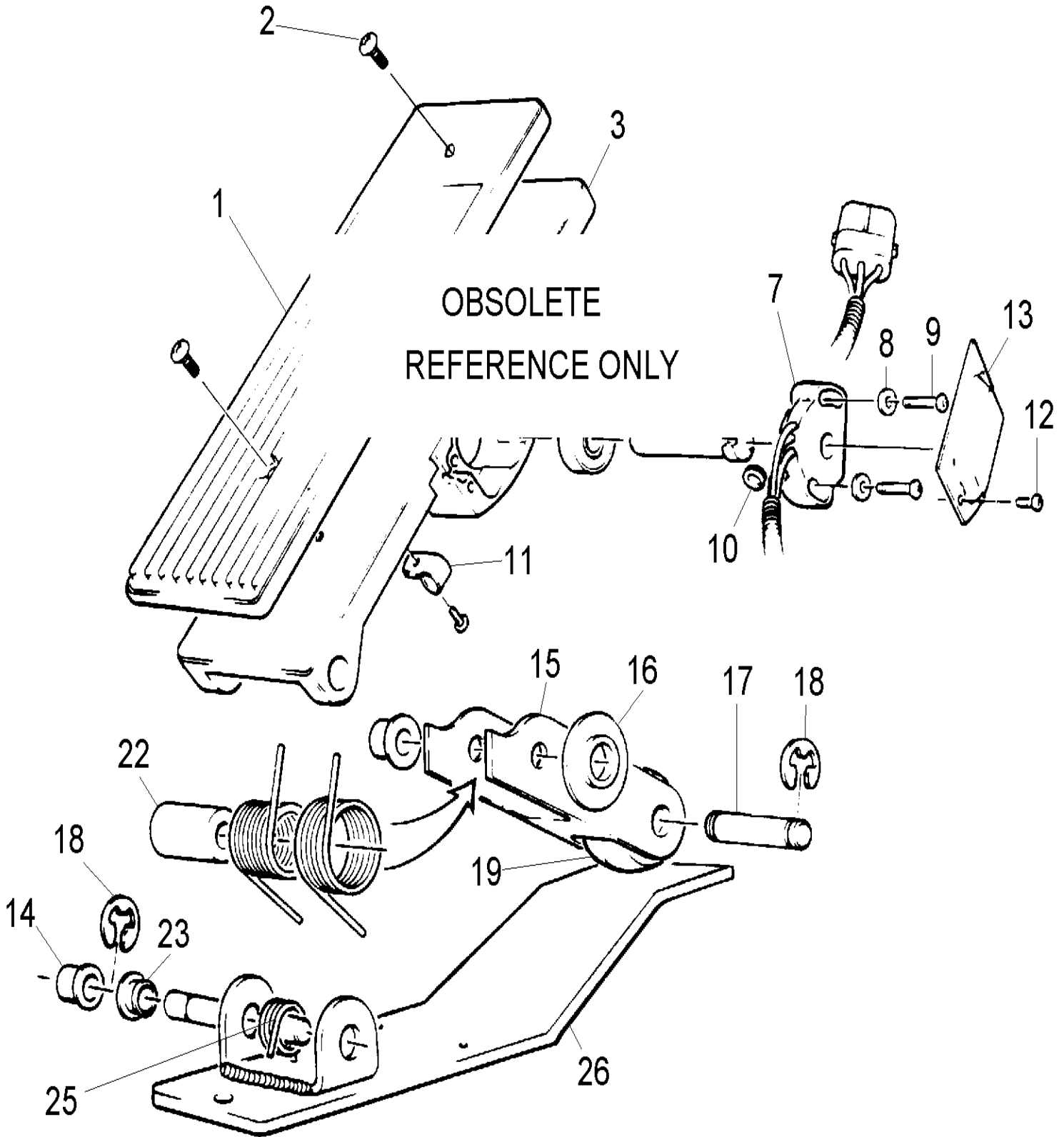
Numéro d'article	Pièces	Description	M T H 4 0	M T H 4 5	M T H 4 5 E	X L 4 0	X L 4 5	N O T E S
	530080	PEDALE ASS.	1	1	1	1	1	
1	141212	. SEMELLE DE CAOUTCHOUC	1	1	1	1	1	
1	15510856	. SEMELLE DE CAOUTCHOUC	1	1	1	1	1	
2	2034000	. PEDALE	1	1	1	1	1	
3	N.P.N.	. BAGUE	1	1	1	1	1	4
4	796725	. ROULEAU	2	2	2	2	2	
5	2004659	. RESSORT	1	1	1	1	1	
6	2004661	. GOUPILLE PEDALE / (119162)	1	1	1	1	1	
7	2033073	. LEVIER DE TRANSFER	1	1	1	1	1	
8	2004661	. GOUPILLE PEDALE / (119162)	1	1	1	1	1	
9	796728	. GOUPILLE PEDALE	1	1	1	1	1	
10	N.S.S.	. BASE PEDALE (119049)	1	1	1	1	1	1
11	2029668	. SOUFFLET DE CAOUTCHOUC	1	1	1	1	1	
12	796732	. TIGE POUSSOIR ASS	1	1	1	1	1	
13	N.P.N.	. PLAQUE ASS	1	1	1	1	1	4
14	N.P.N.	. JOINT EN COUPELLE	1	1	1	1	1	4
15	N.P.N.	. BAGUE DE BUTEE	1	1	1	1	1	4
16	N.P.N.	. VIS	1	1	1	1	1	4
17	N.P.N.	. JOINT TORIQUE	1	1	1	1	1	4
18	N.P.N.	. JOINT TORIQUE	1	1	1	1	1	4
19	N.S.S.	. BATI DE L'ORIFICE D'ENTREE	1	1	1	1	1	1
20	N.S.S.	. TAMIS (116456)	1	1	1	1	1	1
21	N.P.N.	. ADAPTATEUR	1	1	1	1	1	4
22	N.S.S.	. ECROU	1	1	1	1	1	1
23	N.S.S.	. PISTON	1	1	1	1	1	1
24	N.P.N.	. RESSORT	1	1	1	1	1	4
25	N.S.S.	. BOITIER EXTERIEUR (116707)	1	1	1	1	1	1
25	530078	TROUSSE REP. SOUPAPE D'ETRANG.	AR	AR	AR	AR	AR	A
NS	531383	ENSEMBLE REPAR ACCELE PNEUM	AR	AR	AR	AR	AR	B
25	796723	ENSEMBLE REPAR ACCELE PNEUM	1	1	1	1	1	
NS	031169	RECouvreMENT	1	1	1	1	1	
NS	500540	VIS AUTOTARAUDEUSE TETE HEX 5/16x1/4 ZP	4	4	4	4	4	
NS	500505	VIS A BOIS TETE CYLINDRIQUE PHILLIPS #10x1 Z050	2	2	2	2	2	
		A) INCLUS ITEMS #3 A 6 & 11 A 18						
		B) INCLUS ITEMS 11 A 18						
		1) PAS VENDU SEPAREMENT						
		4) PAS DE NUMERO DE PIECE						

De H-255 À R-403

Date:07-2024

PAGE:XL-0315-10

PEDALE ACCELERATEUR -ELECTRONIQUE DDEC I & II



De H-255 À R-403	Date:07-2024	PAGE:XL-0315-10
PEDALE ACCELERATEUR -ELECTRONIQUE DDEC I & II		

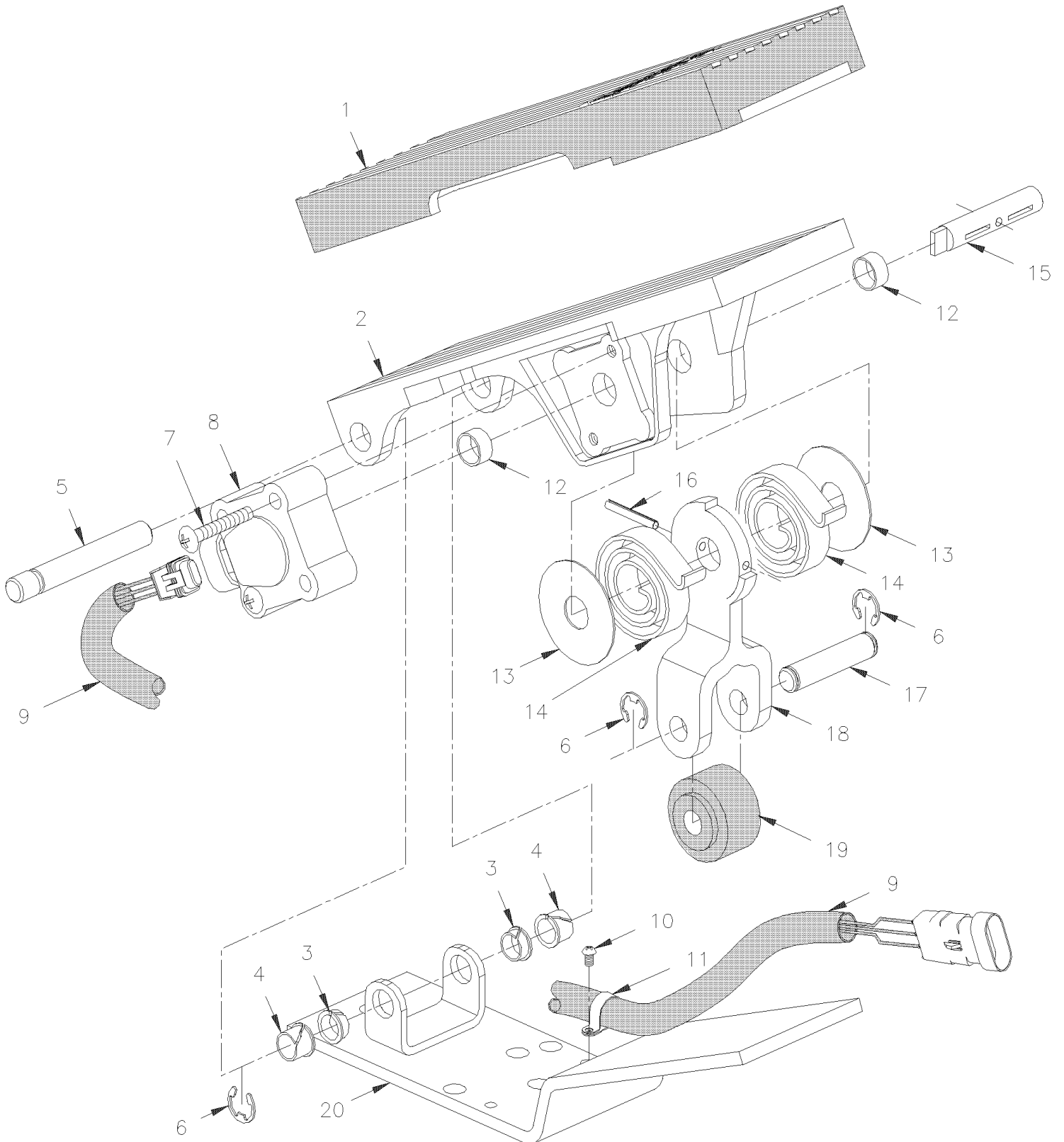
Numéro d'article	Pièces	Description	M T H 4 0	M T H 4 5	M T H 4 5 E	X L 4 0	X L 4 5	N O T E S
	530177	PEDALE ELECTRONIQUE DDEC	1			1		
	530209	. PEDALE ELECTRONIQUE DDEC	1			1		A
1	141212	. SEMELLE DE CAOUTCHOUC	1			1		
2	500416	. VIS MECANIQUE TETE CYLINDRIQUE PHILLIPS #10-32x1/2 BK	2			2		
3	N.S.P.	. PEDALE (130223)	1			1		2
4	561224	. ROULEMENT	1			1		
5	N.S.P.	. ARBRE	1			1		2
6	505208	. AXE 1/8 X 7/8	1			1		
7	530208	. POTENTIOMETRE KIT	1			1		B
8	500593	. RONDELLE PLATE .200x.437x.036 BR	1			1		
9	N.S.P.	. VIS SPECIAL LAITON	2			2		2
10	504326	. PASSE-FIL / .187x.312x.187x.312x.437	1			1		
11	N.S.P.	. BRIDE (119233)	1			1		2
12	500557	. VIS MECANIQUE TETE CYLINDRIQUE PHILLIPS #8-32x3/8 SS	2			2		
13	531392	. COUVERCLE	1			1		
14	507260	. COUSINET AVEC EPAULEMENT .375x.437x.375x.594	3			3		
15	N.S.P.	. LEVIER ASS. (119203)	1			1		2
16	N.S.P.	. CALE DE LEVIER (119214)	1			1		2
17	N.S.P.	. GOUPILLE 3/8" X 1" 9/16	1			1		2
18	N.P.N.	. BAGUE	1			1		4
19	N.S.P.	. ROULEAU	3			3		2
20	531379	. RESSORT	1			1		
21	531378	. RESSORT	1			1		
22	N.S.P.	. RESSORT	1			1		2
23	N.P.N.	. BUSH NYL .250x.295x.315	2			2		4
24	N.S.P.	. GOUPILLE	1			1		2
25	531380	. RESSORT TORSION /	1			1		
26	N.S.P.	. PLAQUE D'APPUIS	1			1		2
26	502513	VIS AUTOTARAUDEUSE TETE HEX 5/16x1 Z050	3			3		
26	500642	VIS AUTOTARAUDEUSE TETE CYLINDRIQUE PHILLIPS #10x3/4 Z050	AR			AR		
27	531393	ENS. REPARATION / TIGE DE PEDAL	1	1	1	1	1	
		A) SANS ITEMS 14-18-23-25 & 26						
		B) INCLUS ITEMS 7-9 & 11						
		2) PAS VENDU PAR PREVOST (VOIR NUMERO DU MANUFATURIER A LA FIN DE LA DESCRIPTION)						
		4) PAS DE NUMERO DE PIECE						

De H-255 À R-403

Date:07-2024

PAGE:XL-0315-11

PEDALE ACCELERATEUR -ELECTRONIQUE DDEC II



De H-255 À R-403	Date:07-2024	PAGE:XL-0315-11
PEDALE ACCELERATEUR -ELECTRONIQUE DDEC II		

Numéro d'article	Pièces	Description	M T H 4 0	M T H 4 5	M T H 4 5 E	X L 4 0	X L 4 5	N O T E S
	530177	PEDALE ELECTRONIQUE DDEC À R-402	1	1	1	1		E
	531400	PEDALE ELECTRONIQUE DDEC II	1	1	1	1		E
1	141212	. SEMELLE DE CAOUTCHOUC À R-402	1	1	1	1		E
1	531401	. SEMELLE DE CAOUTCHOUC	1	1	1	1		E
NS	Call order desk	. VIS AUTOTARAUEUSE TETE GOUTTE PHILLIPS #10-32x1/2 À R-402	2	2	2	2		P
2	N.S.S.	. PEDALE	1	1	1	1		1
3	N.S.S.	. MANCHON	2	2	2	2		1
4	507260	. COUSINET AVEC EPAULEMENT .375x.437x.375x.594	2	2	2	2		
5	N.S.S.	. GOUPILLE PEDALE	1	1	1	1		1
6	N.S.S.	. JONC DE RETENUE 5/16" I.D.	3	3	3	3		1
7	500427	. VIS MECANIQUE TETE RONDE PHILLIPS #10-32x1 1/4 ZP	2	2	2	2		
8	N.S.S.	. POTENTIOMETRE	1	1	1	1		1
8	531395	. POTENTIOMETE PEDAL D'ACCELERATEUR 0-5V	1	1	1	1		B
9	N8887087	. HARNAIS	1	1	1	1		
10	500883	. VIS AUTOTARAUEUSE TETE CYLINDRIQUE PHILLIPS #8-32x3/8 Z050	2	2	2	2		
11	N.S.S.	. ATTACHE	2	2	2	2		1
12	N.S.S.	. MANCHON	1	1	1	1		1
13	N.S.S.	. RONDELLE D'APPUIS EXTERIEUR	2	2	2	2		1
13	N.S.S.	. RONDELLE D'APPUIS INTERIEUR	2	2	2	2		1
14	N.S.S.	. RESSORT	2	2	2	2		1
15	N.S.S.	. CAPTEUR ARBRE D'ENTRAINEMENT	1	1	1	1		1
15	N.S.P.	. ROULEMENT (#99-R-6) À R-402	1	1	1	1		2
16	505208	. AXE 1/8 X 7/8	1	1	1	1		
17	N.S.S.	. AXE DE GALET	1	1	1	1		1
18	N.S.S.	. LEVIER DE PEDALE	1	1	1	1		1
19	N.S.S.	. ROULEAU	1	1	1	1		1
20	531462	. ENSEMBLE PL. D'APPUIE, PEDALE A FUEL	1	1	1	1		
NS	530209	PEDALE ELECTRONIQUE DDEC À R-402	1	1	1	1		A
26	531393	ENS. REPARATION / TIGE DE PEDAL						C
26	531394	ENS. DE ROULEMENT DE SERVICE						D
		A) SANS ITEMS 3, 4, 5, & 20						
		B) INCLUS ITEMS 7-9 & 11						
		C) INCLUS ITEMS 3, 4, 5, 6						
		D) INCLUS ITEMS 6, 17 & 19						
		E) POUR IDENTIFICATION RAPIDE LE MODEL 530177 A UN RECOUVREMENT DE CAOUTCHOUC 9 1/4" ET MODEL 531400 A UN RECOUVREMENT DE CAOUTCHOUC 9 7/8"						
		1) PAS VENDU SEPAREMENT						

De H-255 À R-403	Date:07-2024	PAGE:XL-0315-11
------------------	--------------	-----------------

PEDALE ACCELERATEUR -ELECTRONIQUE DDEC II

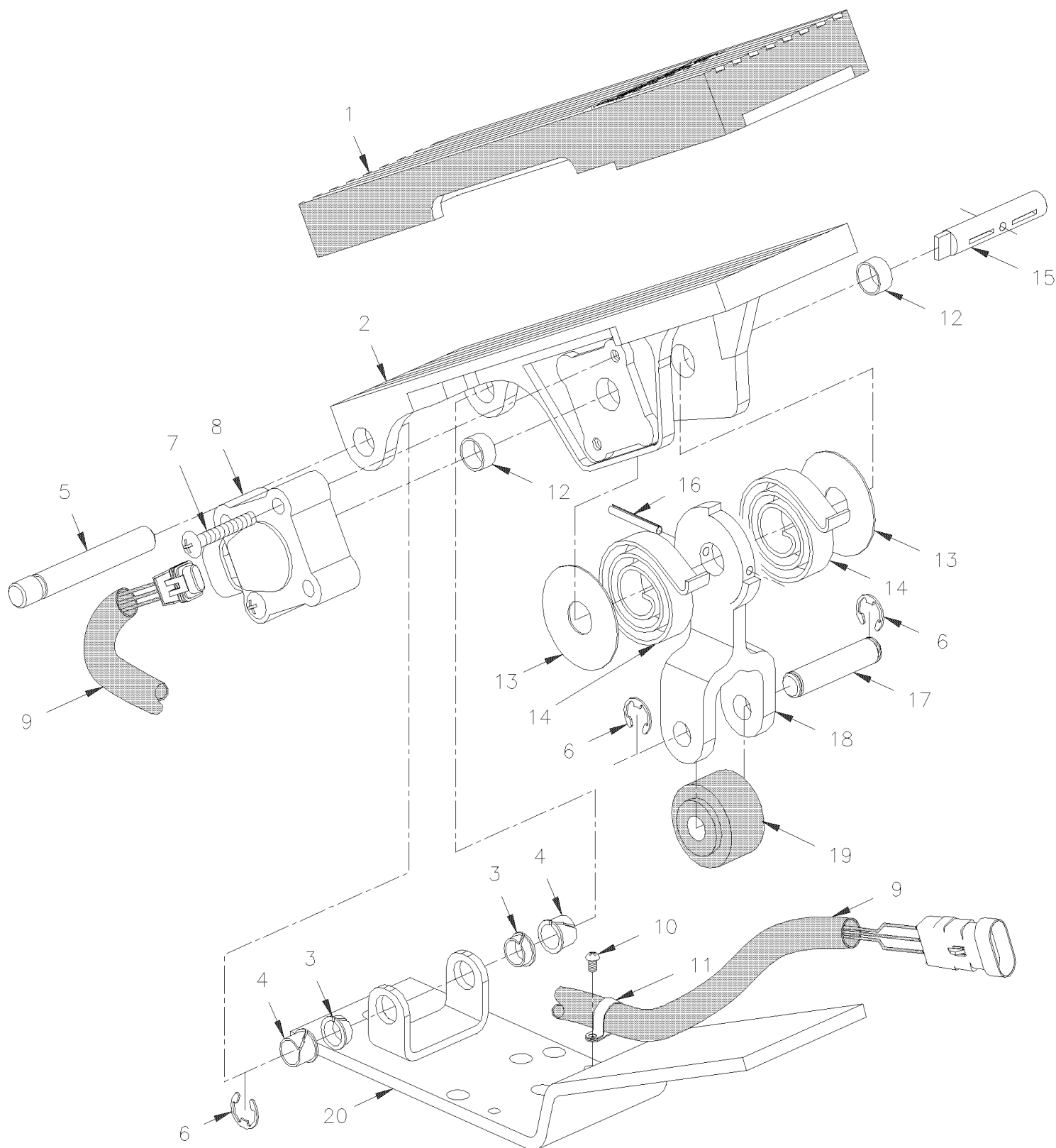
Numéro d'article	Pièces	Description	M T H 4 0	M T H 4 5	M T H 4 5 E	X L 4 0	X L 4 5	N O T E S
		2) PAS VENDU PAR PREVOST (VOIR NUMERO DU MANUFATURIER A LA FIN DE LA DESCRIPTION)						
		P) CONTACTER LE BUREAU DE PRISE DE COMMANDE						

De R-404 À Y-7045

Date:07-2024

PAGE:XL-0315-12

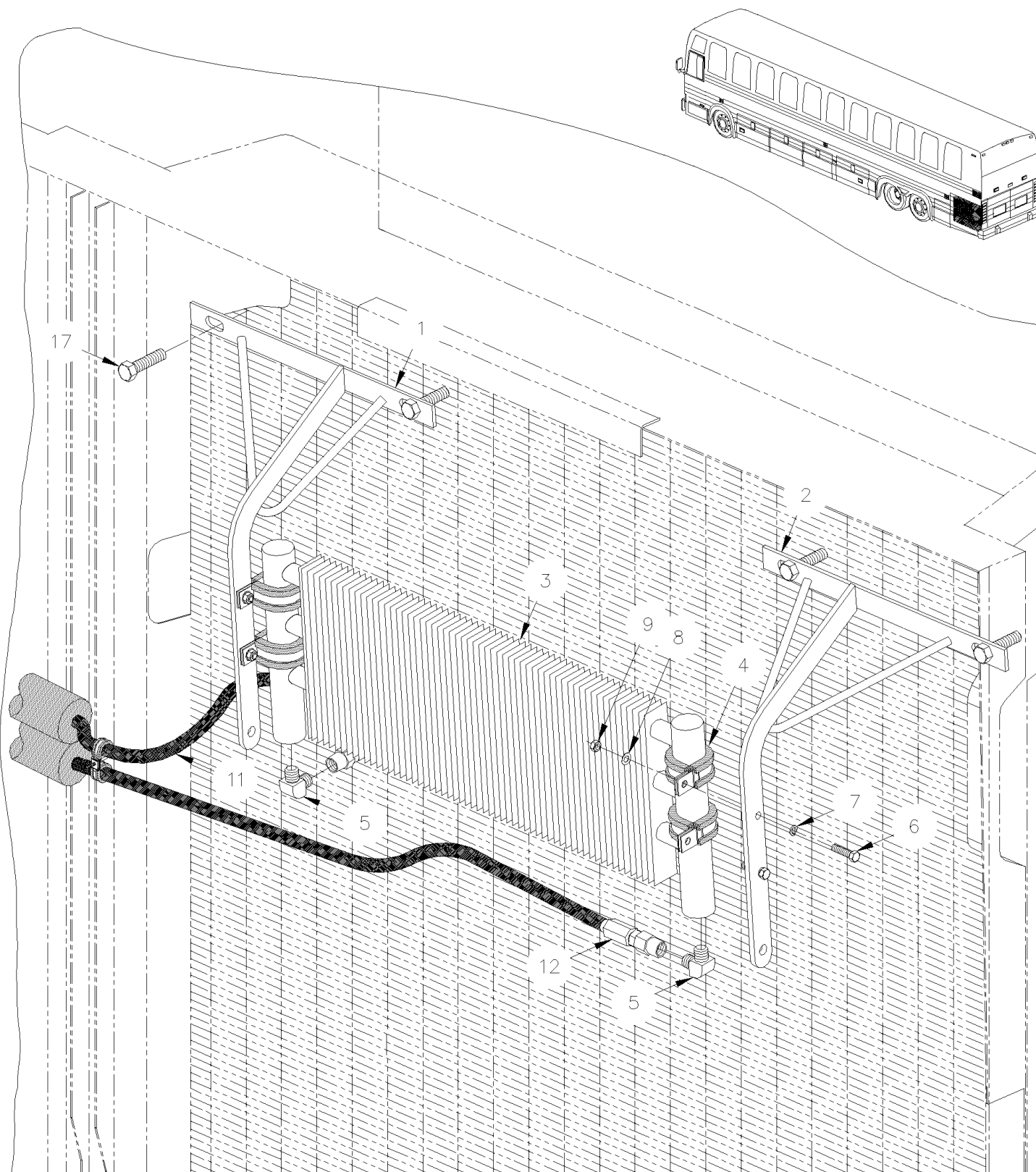
PEDALE ACCELERATEUR -ELECTRONIQUE DDEC III



De R-404 À Y-7045	Date:07-2024	PAGE:XL-0315-12
PEDALE ACCELERATEUR -ELECTRONIQUE DDEC III		

Numéro d'article	Pièces	Description	M T H 4 0	M T H 4 5	M T H 4 5 E	X L 4 0	X L 4 5	N O T E S
	531399	PEDALE ELECTRONIQUE DDEC II	1	1	1	1	1	
1	531401	. SEMELLE DE CAOUTCHOUC	1	1	1	1	1	
2	N.S.S.	. PEDALE	1	1	1	1	1	1
3	N.S.S.	. MANCHON	2			2	2	1
3	N.S.S.	. MANCHON		1	1			1
4	507260	. COUSINET AVEC EPAULEMENT .375x.437x.375x.594	2	2	2	2	2	
5	N.S.S.	. GOUPILLE PEDALE	1	1	1	1	1	1
6	N.S.S.	. BARRURE	3	3	3	3	3	1
7	500427	. VIS MECANIQUE TETE RONDE PHILLIPS #10-32x1 1/4 ZP	2	2	2	2	2	
8	531402	. POTENTIOMETE PEDAL D'ACCELERATEUR 0-5V	1	1	1	1	1	
9	N8887087	. . HARNAIS	1	1	1	1	1	
10	500883	. . VIS AUTOTARAUDEUSE TETE CYLINDRIQUE PHILLIPS #8-32x3/8 Z050	2	2	2	2	2	
11	N.S.S.	. . ATTACHE	2	2	2	2	2	1
12	N.S.S.	. MANCHON	2	2	2	2	2	1
13	N.S.S.	. RONDELLE D'APPUI EXTERIEUR	2	2	2	2	2	1
13	N.S.S.	. RONDELLE D'APPUI INTERIEUR	2	2	2	2	2	1
14	N.S.S.	. RESSORT	2	2	2	2	2	1
15	N.S.S.	. CAPTEUR ARBRE D'ENTRAINEMENT	1	1	1	1	1	1
16	505208	. AXE 1/8 X 7/8	1	1	1	1	1	
17	N.S.S.	. AXE DE GALET	1	1	1	1	1	1
18	N.S.S.	. LEVIER DE PEDALE	1	1	1	1	1	1
19	N.S.S.	. ROULEAU	1	1	1	1	1	1
20	N.S.S.	. PLAQUE D'APPUI	1	1	1	1	1	1
NS	531393	ENS. REPARATION / TIGE DE PEDAL	1	1	1	1	1	A
NS	531394	ENS. DE ROULEMENT DE SERVICE	1	1	1	1	1	B
		A) INCLUS ITEMS #3-4-5-6						
		B) INCLUS ITEMS 6, 17 & 19						
		1) PAS VENDU SEPAREMENT						

INSTALLATION REFROIDISSEUR CARBURANT



De P-722 À V-6063	Date:07-2024	PAGE:XL-0316-00
INSTALLATION REFROIDISSEUR CARBURANT		

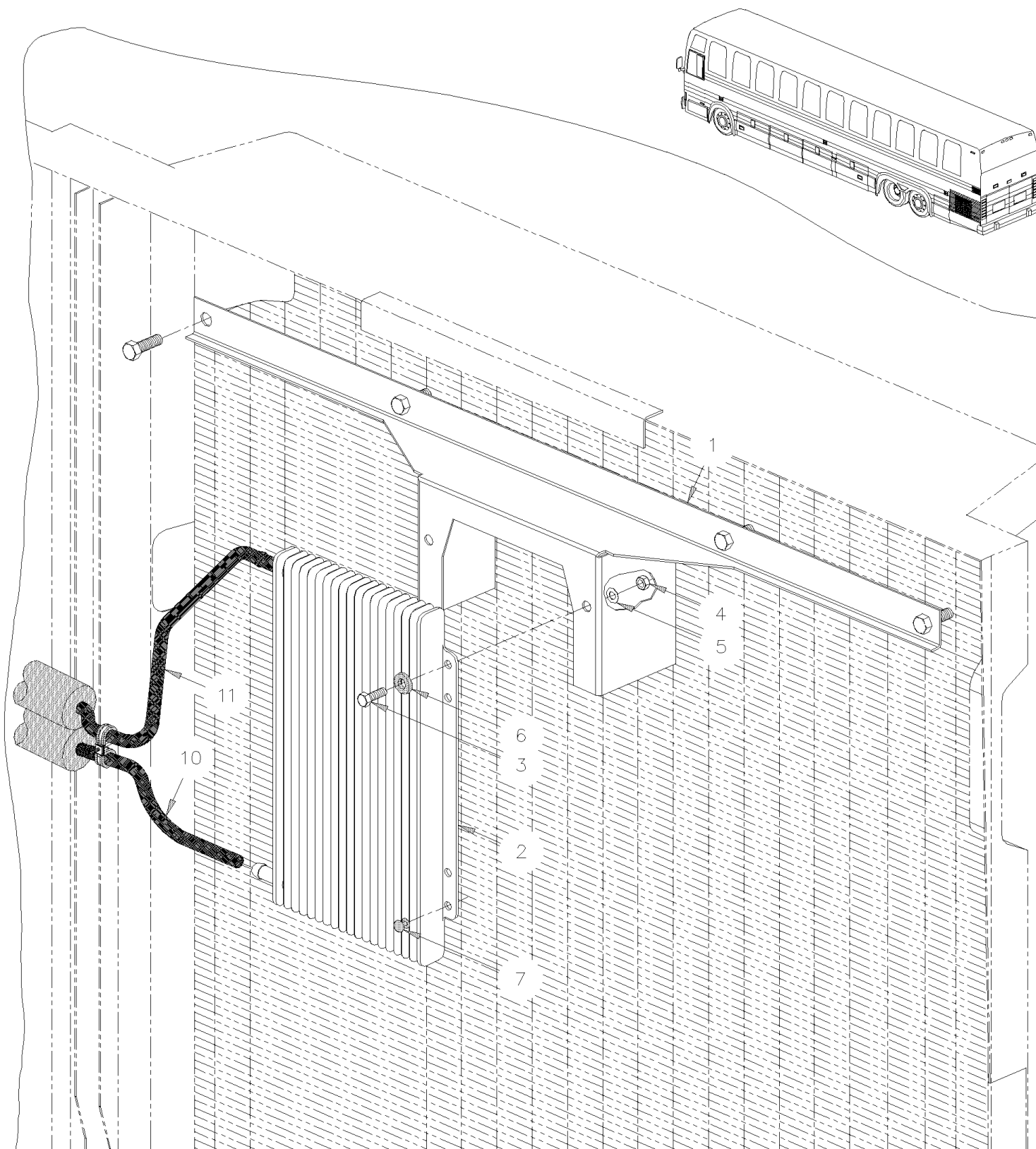
Numéro d'article	Pièces	Description	M T H 4 0	M T H 4 5	M T H 4 5 E	X L 4 0	X L 4 5	N O T E S
	051925	REFROIDISSEUR CARBURANT ASS		1			1	
1	950109	. REFROIDISSEUR D'HUILE		1			1	
2	051918	. SUPPORT DROIT		1			1	
3	051917	. SUPPORT GAUCHE		1			1	
4	560483	. COLLET DE RETENUE / 7/8" I.D.		4			4	
5	5011056	. COUDE MALE 90° / TYPE JIC 37° / #6JIC-Mx1/2NPT-M STL		2			2	
6	502746	. VIS MECANIQUE TETE CYLINDRIQUE PHILLIPS M5-0.8x20 SS BK		4			4	
7	500240	. RONDELLE FREIN A DENT EXTERIEUR .195x.410x.025 Z050		4			4	
8	500964	. RONDELLE PLATE .203x.500x.047 Z050		4			4	
9	502561	. ECROU HEX M5-0.8 Z050		4			4	
11	031832	BOYAU ASS / #6 1780MM		1			1	
12	031835	BOYAU ASS / #6 2940MM		1			1	
NS	503582	. BOYAU #FC-300 HYDRAULIC / #6 S.L.		AR			AR	
NS	501933	. CONNECTEUR FEMELLE ROTATIF / TYPE JIC 37° / #6JIC-Fx#6 ZP		1			1	
NS	501836	. CONNECTEUR FEMELLE ROTATIF / TYPE SAE 45° / #6FL-Fx#6 STL		1			1	
12	506216	. ISOLATION TUYAU / 5/8" I.D. X 1/2" TH. X 72 / APT05812		AR			AR	

De V-6064 À Y-7045

Date:07-2024

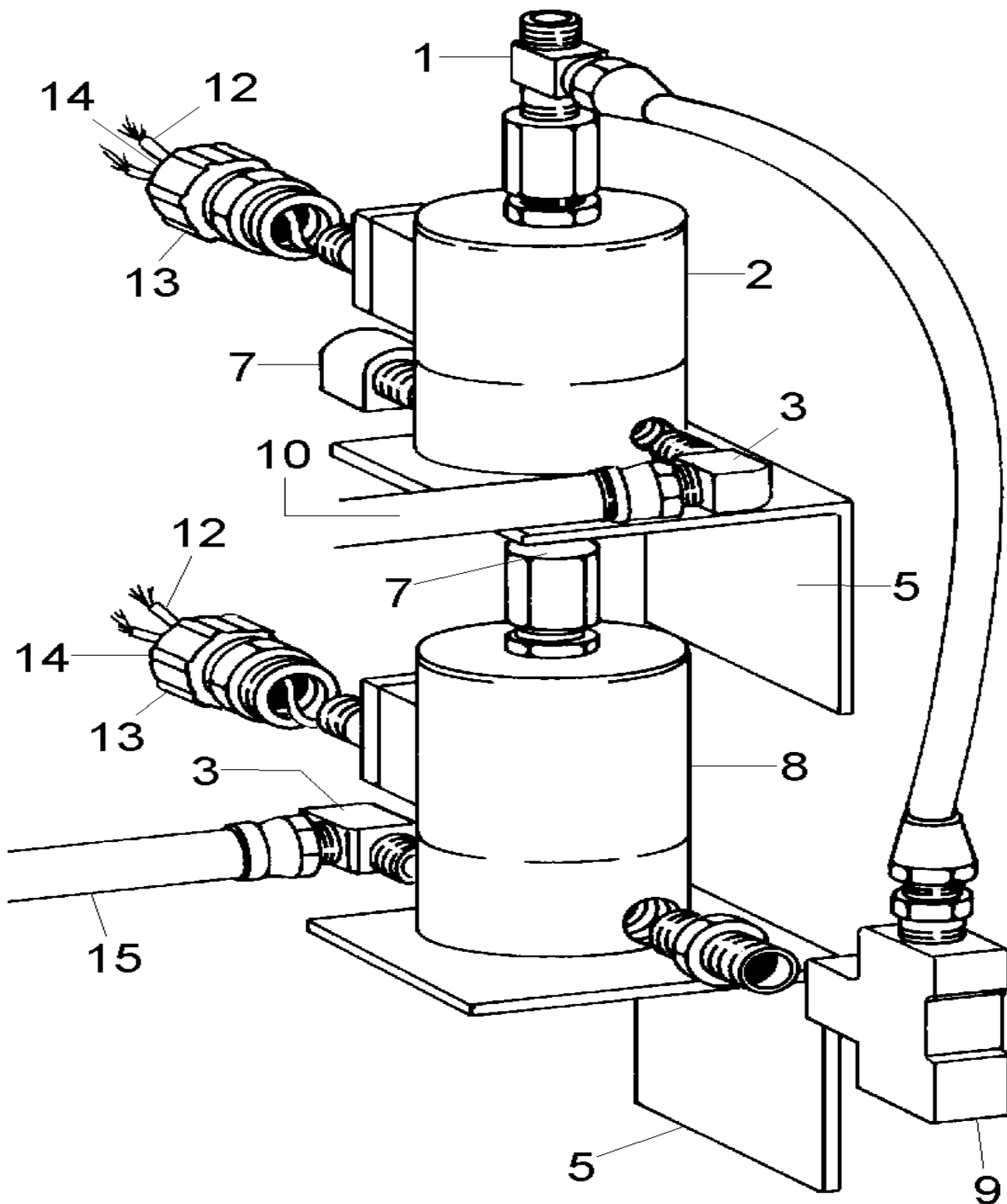
PAGE:XL-0316-01

INSTALLATION REFROIDISSEUR CARBURANT



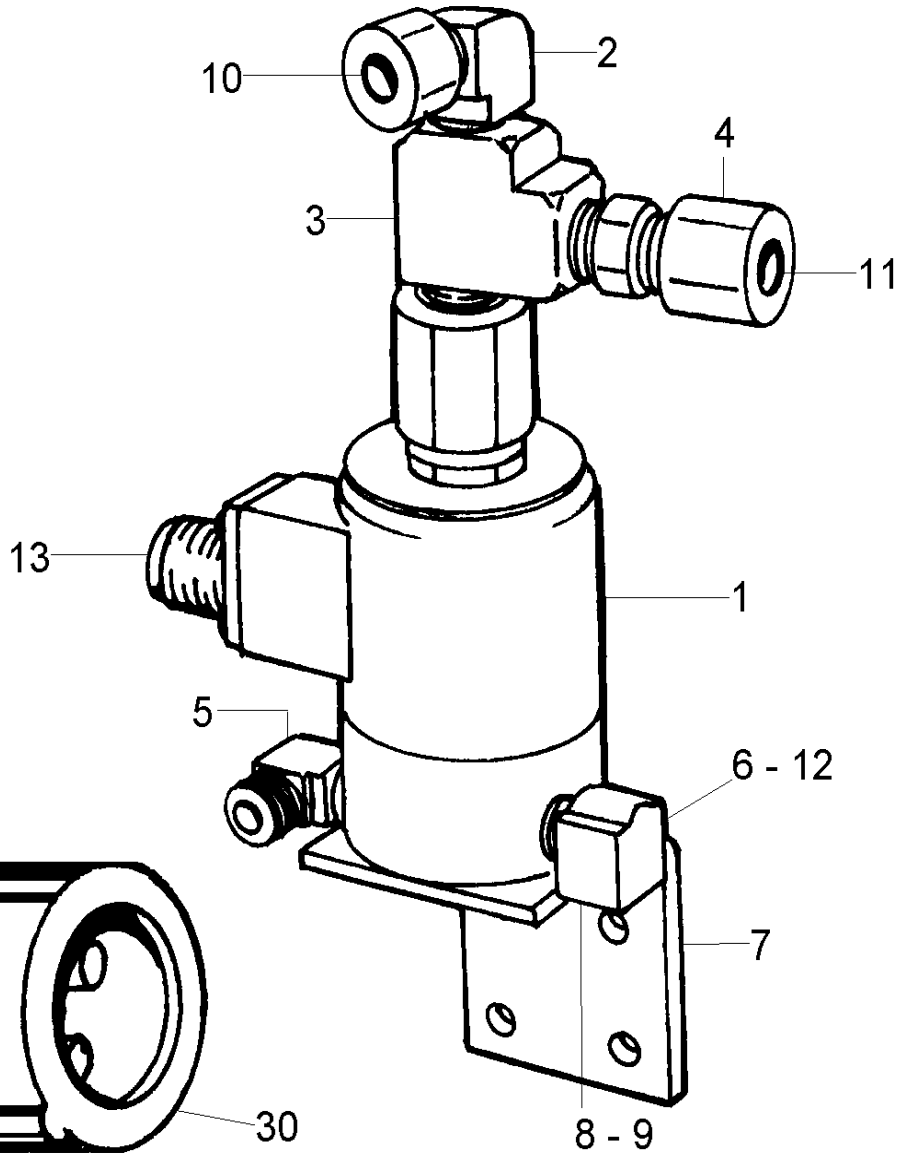
De V-6064 À Y-7045	Date:07-2024	PAGE:XL-0316-01
INSTALLATION REFROIDISSEUR CARBURANT		

Numéro d'article	Pièces	Description	M T H 4 0	M T H 4 5	M T H 4 5 E	X L 4 0	X L 4 5	N O T E S
1	032130	SUPPORT REFROIDISSEUR DE CARB. À W-6423					1	A
1	032242	SUPPORT REFROIDISSEUR DE CARB. De W-6424				1	1	B
1	032140	SUPPORT REFROIDISSEUR DE CARB. À W-6423	1	1	1			A
1	032243	SUPPORT DU REFROIDISSEUR De W-6424 À W-6561	1	1				
1	032264	SUPPORT REFROIDISSEUR DE CARB. RAD & SMALL A/C De W-6562	1	1				
1	032265	SUPPORT REFROIDISSEUR DE CARB. RAD & LARGE A/C De W-6562	1	1				
1	032242	SUPPORT REFROIDISSEUR DE CARB. De W-6424 À X-6831			AR			B
1	032264	SUPPORT REFROIDISSEUR DE CARB. RAD & SMALL A/C De W-6562 À X-6831			AR			C
1	032265	SUPPORT REFROIDISSEUR DE CARB. RAD & LARGE A/C De W-6562 À X-6831			AR			C
1	032264	SUPPORT REFROIDISSEUR DE CARB. RAD & SMALL A/C De X-6832			1			
1	032265	SUPPORT REFROIDISSEUR DE CARB. RAD & LARGE A/C De X-6832			1			
2	531422	REFROIDISSEUR A CARBURANT	1	1	1	1	1	
3	502563	VIS A TETE HEXAGONAL M6-1.0x12 G8.8 Z050	4	4	4	4	4	
4	502565	ECROU HEX M6-1.0 SS	4	4	4	4	4	
5	502570	RONDELLE FREIN FENDUE 6.1x11.8x1.6 SS	4	4	4	4	4	
6	502768	RONDELLE PLATE CAOUTCHOUC .312x.625x.125 NEO À W-6423	2	2	2	2	2	
7	504362	BOUCHON / .375ODx.3125THx.250HOLEx.125 À W-6423	2	2	2	2	2	
10	032137	BOYAU ASS / A PARTIR TETE DU CYLINDRE / #6 2009MM		1			1	
10	033228	BOYAU ASS / A PARTIR TETE DU CYLINDRE / #6 2009MM		1			1	D
10	032185	BOYAU ASS / A PARTIR TETE DU CYLINDRE / #6 1910MM De V-6258	1		1	1		
10	033231	BOYAU ASS / A PARTIR TETE DU CYLINDRE / #6 1910MM De V-6258	1		1	1		D
11	032184	BOYAU ASS / VERS RESERVOIR CARBURANT / #6 7440MM		1			1	
11	033230	BOYAU ASS / VERS RESERVOIR CARBURANT / #6 7440MM	1	1	1	1	1	D
11	032097	BOYAU ASS / #6 7991MM De V-6258	1		1	1		
11	033221	BOYAU ASS / #6 7991MM De V-6258	1		1	1		D
		A) POUR AMILIORATION DE PRODUIT KIT D'UTILISATION #032244 POUR VÉHICULE DE V-6064 À W-6424						
		B) UTILISATION AVEC UN MOTEUR DE 470 CH SUR UN ENTERTAINER 45' VOIR LE DOSSIER FINAL DU VÉHICULE						
		C) UTILISE AVEC MOTEUR 500HP OPTIONNEL SUR "ENTERTAINER 45' " VOIR DOSSIER VEHICULE						
		D) SERVICE SEULEMENT						

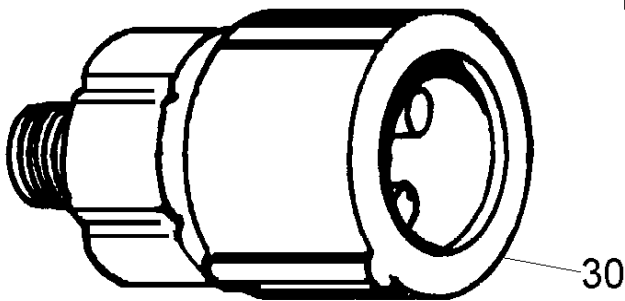


De E-638 À L-459	Date:07-2024	PAGE:XL-0325-00
SOLENOIDE MOTEUR		

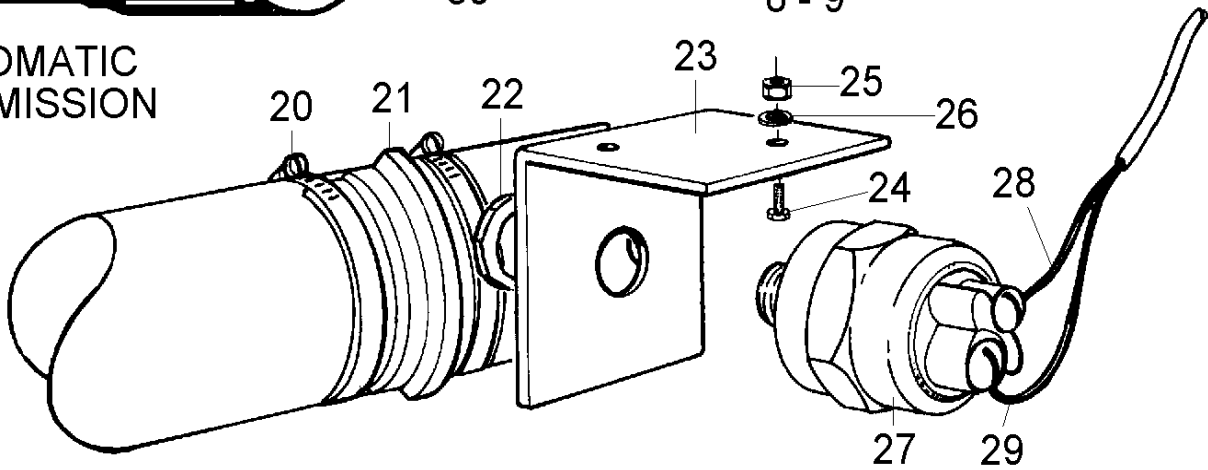
Numéro d'article	Pièces	Description	M T H 4 0	M T H 4 5	M T H 4 5 E	X L 4 0	X L 4 5	N O T E S
1	501790	RACCORD EN "T" / TYPE COMPRESSION / #4x#4x1/8NPT-M BR	1			1		
2	560352	SOLENOIDE SOUPAPE 24VOLTS N.O.	1			1		S
. NS	060851	. CONNECTEUR ASS	1			1		S
2	560836	. BOBINE 24V	1			1		
2	560881	. RESSORT COMPRESSION / .540 O.D. x .360 x .029	1			1		
2	560715	. JOINT D'ETANCHEITE	1			1		
2	560882	. POUSSOIR	1			1		
3	501036	COUDE MALE 90° / TYPE SAE 45° / #4FL-Mx1/8NPT-M BR	2			2		
5	060721	SUPPORT SOLENOIDE SOUPAPE	2			2		
7	501331	COUDE MALE-FEMELLE 90° / TYPE TUYAU / 1/8NPT-Mx1/8NPT-F BR	1			1		
8	560930	SOLENOIDE SOUPAPE 24VOLTS N.C.	1			1		I
. NS	060851	. CONNECTEUR ASS	1			1		I
8	560972	. BOBINE 24V	1			1		
8	560714	. RESSORT COMPRESSION / .548 O.D. x .5 x .029	1			1		
8	560715	. JOINT D'ETANCHEITE	1			1		
8	560969	. POUSSOIR	1			1		
9	501115	RACCORD EN "T" / TYPE COMPRESSION / #4x#4x1/8NPT-M BR	1			1		
10	031145	BOYAU ASS TEFLON #4 611MM	1			1		
12	060851	CONNECTEUR ASS	1			1		
13	560412	. CONNECTEUR / SERIES 97 / SH 2C / AMPHENOL MS3106A-10SL-4S	2			2		
14	560808	. COLLET POUR CABLE / SERIES 97 / AMPHENOL AN3057-4	2			2		
14	560809	. ENVELOPPE NEOPRENE / AMPHENOL 9779-513-4	2			2		
NS	500470	RONDELLE FREIN FENDUE .193x.334x.047 Z050	4			4		
NS	502751	VIS A TETE HEXAGONAL #10-32x3/8 Z050	4			4		
NS	500642	VIS AUTOTARAUDEUSE TETE CYLINDRIQUE PHILLIPS #10x3/4 Z050	2			2		
15	031147	BOYAU ASS TEFLON #4 522MM	1			1		
		I) UTILISER POUR LE "RALENTI ACCÉLÉRÉ"						
		S) UTILISER POUR ARRÊTER LE MOTEUR						



W/MANUAL
TRANSMISSION



W/AUTOMATIC
TRANSMISSION



De E-638 À L-459	Date:07-2024	PAGE:XL-0325-10
------------------	--------------	-----------------

GOUVERNEUR 2 VITESSES

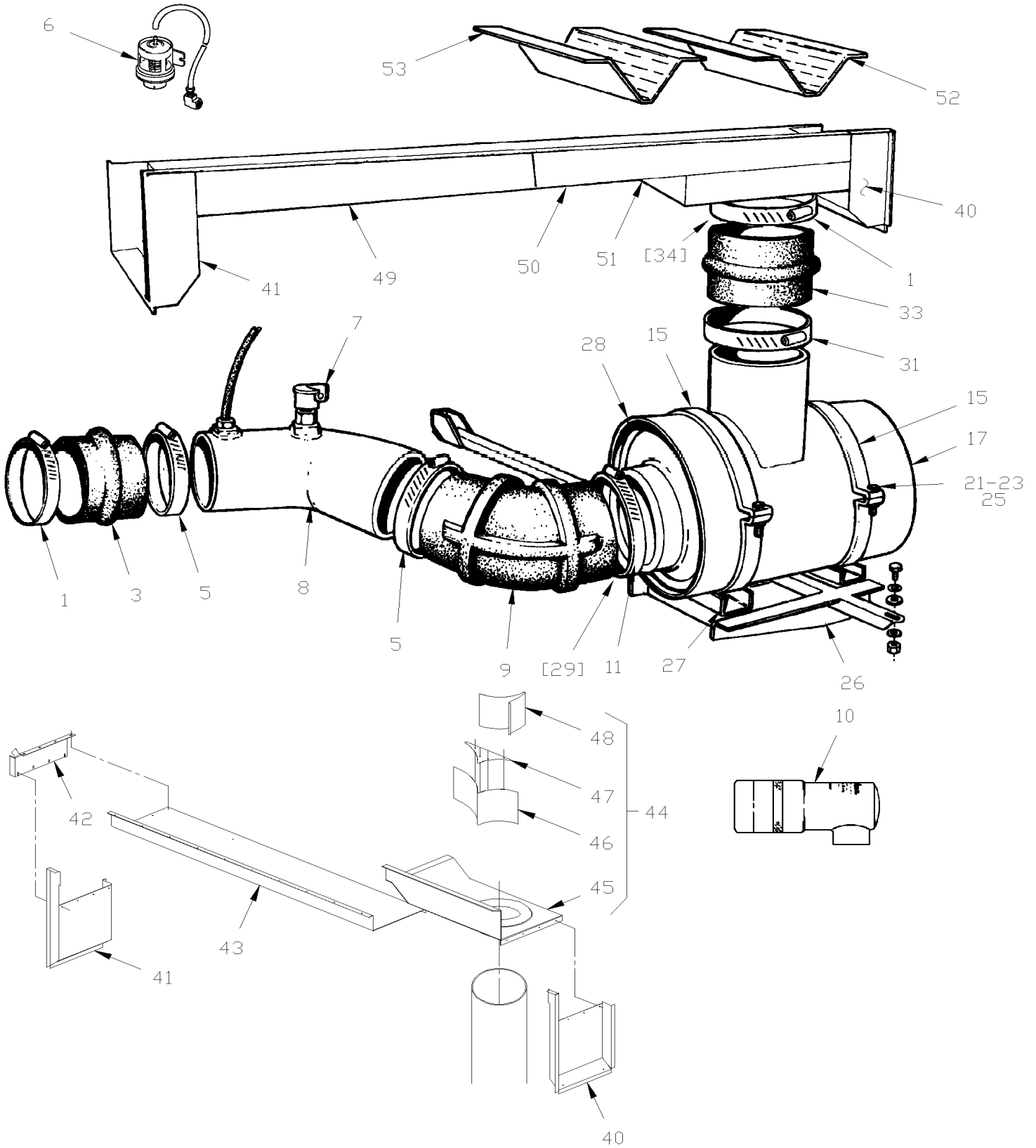
Numéro d'article	Pièces	Description	M		M		X	X	N
			H	4	H	4			
			0	5	5	5	0	5	E
	031234	SOLENOIDE SOUPAPE ASS. >SS					1		
1	560352	SOLENOIDE SOUPAPE 24VOLTS N.O.					1		
. NS	060851	. . CONNECTEUR ASS					1		
2	501108	. COUDE MALE 90° / TYPE COMPRESSION / #4x1/8NPT-M BR					1		
3	501653	. RACCORD EN "T" / TYPE TUYAU / 1/8NPT-Mx1/8NPT-Fx1/8NPT-F BR					1		
4	501093	. CONNECTEUR MALE / TYPE COMPRESSION / #4x1/8NPT-M BR					1		
5	501036	. COUDE MALE 90° / TYPE SAE 45° / #4FL-Mx1/8NPT-M BR					1		
6	501331	. COUDE MALE-FEMELLE 90° / TYPE TUYAU / 1/8NPT-Mx1/8NPT-F BR					1		
7	060721	. SUPPORT SOLENOIDE SOUPAPE					1		
NS	500642	VIS AUTOTARAUDEUSE TETE CYLINDRIQUE PHILLIPS #10x3/4 Z050					2		
8	502751	. VIS A TETE HEXAGONAL #10-32x3/8 Z050					2		
9	500470	. RONDELLE FREIN FENDUE .193x.334x.047 Z050					2		
10	031236	TUYAU					1		
11	031235	TUYAU					1		
11	503188	. TUBE CUIVRE .250" O.D. x .030" x 600"					AR		
12	031237	BOYAU ASS TEFLON #4 821MM					1		
12	501892	. CONNECTEUR FEMELLE ROTATIF / TYPE SAE 45° / TEFLON / #4FL-Fx#4 STL					2		
12	503064	. BOYAU TEFLON #4 / S.L.					AR		
13	061232	CABLAGE ASS / SOUPAPE A LA BOITE JCT ARRIERE					1		
NS	510267	ENS, REGULATEUR DE VITESSE					1		
NS	501037	COUDE MALE 90° / TYPE SAE 45° / #4FL-Mx1/4NPT-M BR					1		
20	504024	BRIDE DE SERRAGE / 1"13/16"-2"3/4 SS / HS-36					2		A
21	380299	CAME DE COMMUTATEUR POINT NEU.					1		A
22	380289	ECROU					1		A
23	031058	SUPPORT					1		A
NS	031057	SUPPORT OPTION					1		A
24	500044	VIS A TETE HEXAGONAL 3/8-24x3/4 G5 Z050					2		A
25	500705	ECROU HEX 3/8-24 ZP					2		A
26	500478	RONDELLE FREIN FENDUE .380x.683x.094 Z050					2		A
27	560632	INTERRUPTEUR DE MARCHE ARRIERE					1		A
28	061233	CABLAGE ASS / AU PANNEAU ELECTIQUE BATTERIE					1		A
29	061234	CABLAGE ASS / AU PANNEAU ELECTIQUE BATTERIE					1		A
30	560639	INTERRUPTEUR DE MARCHE ARRIERE					1		B
NS	062814	CABLAGE ASS À L-578					1		B
NS	062846	CABLAGE ASS De L-579 À M-762					1		B
NS	063149	CABLAGE ASS De M-763					1		B
		A) CETTE PARTIE EST LIÉE À LA TRANSMISSION MANUELLE							
		B) CETTE PARTIE EST LIÉE À LA TRANSMISSION AUTOMATIQUE							

De E-638 À R-949

Date:07-2024

PAGE:XL-0330-00

INST. FILTRE A L'AIR & ADMISSION D'AIR - AVEC DETROIT S-71 & S-92

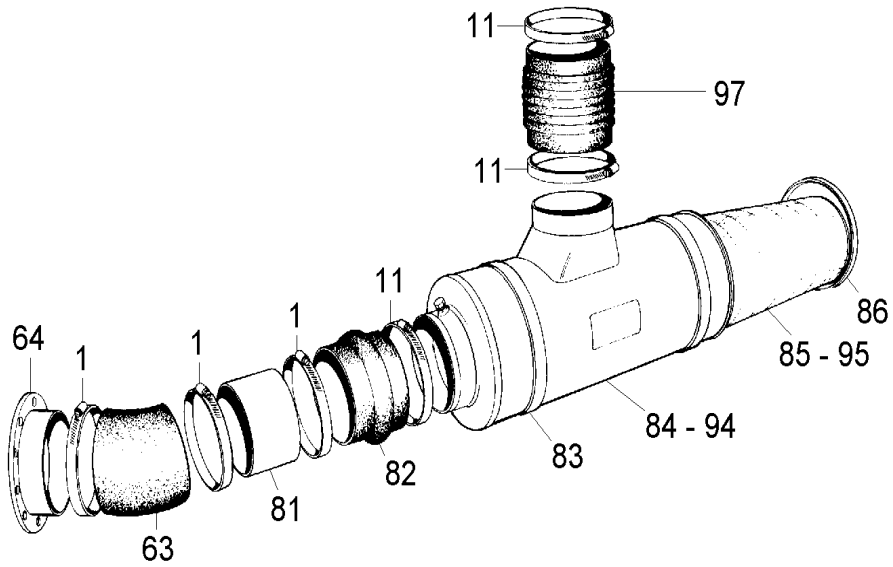
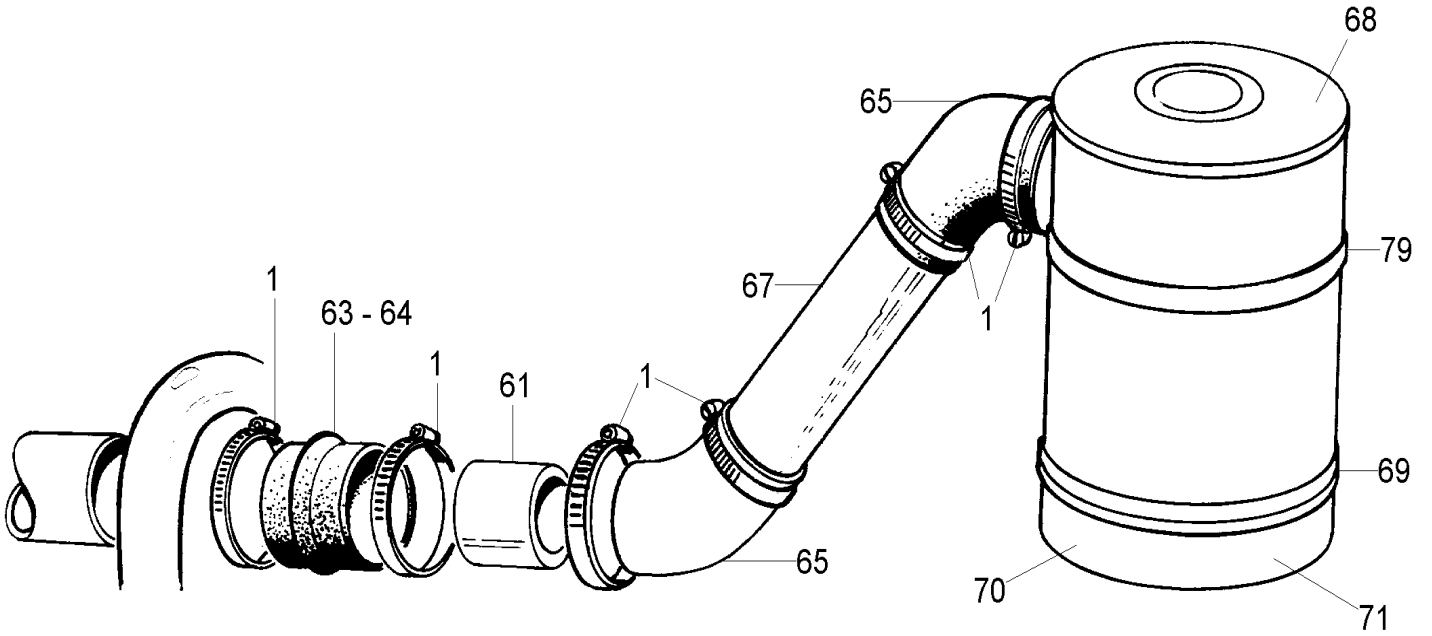


De E-638 À R-949

Date:07-2024

PAGE:XL-0330-00

INST. FILTRE A L'AIR & ADMISSION D'AIR - AVEC DETROIT S-71 & S-92



De E-638 À R-949	Date:07-2024	PAGE:XL-0330-00
INST. FILTRE A L'AIR & ADMISSION D'AIR - AVEC DETROIT S-71 & S-92		

Numéro d'article	Pièces	Description	M T H 4 0	M T H 4 5	M T H 4 5 E	X L 4 0	X L 4 5	N O T E S
1	504324	BRIDE DE SERRAGE / 4"1/2-6"1/2 SS / HS-96	AR		AR	AR		
1	504467	BRIDE DE SERRAGE / 5"1/4-6"1/8 / C.T. 600	AR		AR	AR		
3	031060	REDUCTEUR EN CAOUTCHOUC	1		1	1		
3	530168	. REDUCTEUR 6" X 5"	1		1	1		
5	504031	BRIDE DE SERRAGE / 5"-7" SS / HS-104	AR		AR	AR		
5	504468	BRIDE DE SERRAGE / 6"1/4-7"1/8 / C.T. 700	AR		AR	AR		
6	530121	INDICATEUR RESTRICTION D'AIR 1/8" NPT WITH HOSE	1		1	1		
NS	500574	VIS MECANIQUE TETE GOUTTE PHILLIPS #10-24x1 1/4 SS	2		2	2		
NS	500470	RONDELLE FREIN FENDUE .193x.334x.047 Z050	2		2	2		
NS	500786	ECROU HEX #10-24 Z050	2		2	2		
7	510022	GODET POUR CAPSULE D'ETHER	AR		AR	AR		
8	031086	COUDE À M-872	1			1		C
8	531367	COUDE 45 DEGRES De M-873	1		1	1		
8	031716	TUYAU 6" O.D. X 5"1/2 De M-873 À M-491	1			1		
8	031730	TUYAU 6" O.D. X 8 1/2" De M-873 À M-491	1		1	1		
8	031770	TUYAU 6" O.D. X 5" De M-492 À R-798	1		1			
8	031788	TUYAU 6" O.D. X 6" 1/4 De R-798	1		1	1		
9	530169	COUDE 45° DEGRES / REDUCER 7" X 6"	1		1	1		
10	530161	INDICATEUR RESTRICTION D'AIR 20" H2O 1/8" NPT	AR		AR	AR		
10	530193	INDICATEUR RESTRICTION D'AIR 15" H2O (MONTRE) 1/8" NPT	AR		AR	AR		
11	504229	BRIDE DE SERRAGE / 6"1/2-8"1/2 SS / HS-100	AR		AR	AR		
11	504469	BRIDE DE SERRAGE / 7"1/4-8"1/8 / C.T. 800	AR		AR	AR		
15	030397	COLLET FILTREUR 16" À R-797				2		
15	030397	COLLET FILTREUR 16" À N-427	2					
15	031465	COLLIER À R-797				2		
15	031465	COLLIER De N-428	2		2			
17	530183	FILTRE AIR 16" À R-797				1		
17	530183	FILTRE AIR 16" À N-427	1					
17	530166	. FILTRE A AIR 16" À R-797	1			1		
17	530166	. FILTRE A AIR 16" À N-427	1					
17	530182	. JOINT D'ETANCHEITE À R-797	1			1		
17	530182	. JOINT D'ETANCHEITE À N-427	1					
17	530206	FILTRE A AIR De R-798				1	1	
17	530206	FILTRE A AIR De N-428	1		1			
17	530197	. FILTRE A AIR 18" De R-798				1	1	
17	530197	. FILTRE A AIR 18" De N-428	1		1			
21	500183	VIS A TETE HEXAGONAL 5/16-18x1 1/2 G5 PT Z050	AR		AR	AR		
21	500182	VIS A TETE HEXAGONAL 5/16-18x1 1/4 G5 PT Z050	2			2		
23	500441	RONDELLE PLATE .312x.734x.065 Z050	AR		AR	AR		
25	500777	ECROU HEX STOVER 5/16-18 Z050	AR		AR	AR		
26	031088	SUPPORT DE FILTRE A AIR ASS. À N-427	1					A
NS	030773	FERRURE D'APPUIE ASS. À N-427	1					

De E-638 À R-949	Date:07-2024	PAGE:XL-0330-00
INST. FILTRE A L'AIR & ADMISSION D'AIR - AVEC DETROIT S-71 & S-92		

Numéro d'article	Pièces	Description	M T H 4 0	M T H 4 5	M T H 4 5 E	X L 4 0	X L 4 5	N O T E S
NS	212051	SUPPORT, FILTRE AIR De R-798				1		D
26	212051	SUPPORT, FILTRE AIR De N-428	1		1			
NS	500181	VIS A TETE HEXAGONAL 5/16-18x1 G5 Z050	2					
NS	500476	RONDELLE FREIN FENDUE .317x.586x.078 Z050	2					
NS	500778	ECROU HEX 5/16-18 N500	2					
27	030728	SIEGE À N-427	2					
28	031092	SUPPORT SUP. FILTRE A AIR ASS. À R-797				1		
29	031091	SUPPORT INF. FILTRE A AIR ASS. À R-797				1		
31	504470	BRIDE DE SERRAGE / 8"1/4-9"1/8 / C.T. 900	AR		AR	AR		
31	504415	BRIDE DE SERRAGE / 7"1/4-9"1/4 SS / HS-152	AR		AR	AR		
33	530210	BOYAU FLEXIBLE / 8" I.D. x 125MM	1		1	1		D
33	530167	BOYAU	1			1		
34	031786	TUYAU De R-798				1		
34	031776	TUYAU De N-428	1					F
34	031778	TUYAU De N-428	1		1			I
34	031777	TUYAU De N-428	1					J
40	030629	PRISE D'AIR DROITE / 12 3/4" HIGHT À R-797				1		
40	031773	PRISE D'AIR GAUCHE & DROITE / 15 1/2" HIGHT De R-798				1		
40	030634	PRISE D'AIR DROITE / 15 1/4" HIGHT À N-427	1					K
40	031773	PRISE D'AIR GAUCHE & DROITE / 15 1/2" HIGHT De N-428	1					K
40	031110	PRISE D'AIR DROITE / 18 3/4" HIGHT À N-427	1					L
40	031116	PRISE D'AIR DROITE / 21 3/4" HIGHT De N-428	1					M
40	031772	PRISE D'AIR GAUCHE & DROITE / 21 1/2" HIGHT	1		1			N
41	030640	PRISE D'AIR GAUCHE / 12 3/4" HIGHT À R-797				1		
41	031773	PRISE D'AIR GAUCHE & DROITE / 15 1/2" HIGHT De R-798				1		
41	030641	PRISE D'AIR GAUCHE / 15 1/4" HIGHT À N-427	1					K
41	031773	PRISE D'AIR GAUCHE & DROITE / 15 1/2" HIGHT De N-428	1					K
41	031109	PRISE D'AIR GAUCHE / 18 3/4" HIGHT À N-427	1					L
41	031117	PRISE D'AIR GAUCHE / 21 3/4" HIGHT À N-427	1					M
41	031772	PRISE D'AIR GAUCHE & DROITE / 21 1/2" HIGHT De N-428	1		1			N
42	031760	CONDUIT D'AIR De R-798				1		D
43	031755	CONDUIT PARTIE CENTRAL 1595MM	1		1	1		D
44	031767P	BOITE	1		1	1		D
45	031754	BOITE DE CONDUIT D'AIR	1		1	1		
46	031769	. DEFLECTEUR	1		1	1		
47	031775	. COUVERT	1		1	1		
48	031757	. DEFLECTEUR	1		1	1		
49	030866	CONDUIT GAUCHE 44" À L-464	1			1		
49	031611	CONDUIT GAUCHE ASS 44" De L-465 À R-797				1		
50	030715	CONDUIT DROIT 48" À L-464	1			1		
50	031612	CONDUIT DROIT ASS 48" De L-465 À R-797				1		
51	030741	BOITE ASS / FILTRE A AIR / AVEC 5" PIPE À E-745				1		

De E-638 À R-949	Date:07-2024	PAGE:XL-0330-00
INST. FILTRE A L'AIR & ADMISSION D'AIR - AVEC DETROIT S-71 & S-92		

Numéro d'article	Pièces	Description	M T H 4 0	M T H 4 5	M T H 4 5 E	X L 4 0	X L 4 5	N O T E S
51	031070	BOITE ASS / FILTRE A AIR / AVEC 7" PIPE De E-746 À R-797				1		
51	030817	BOITE ASS / FILTRE A AIR / AVEC FILTRE BAIN D'HUILE / AVEC 5" LG PIPE				1		
51	031071	BOITE ASS / FILTRE A AIR / AVEC 10" PIPE À N-427	1					
51	031072	BOITE ASS / FILTRE A AIR / AVEC 13" PIPE À N-427	1					
51	031073	BOITE ASS / FILTRE A AIR / AVEC 16" PIPE À N-427	1					
NS	500642	VIS AUTOTARAUDEUSE TETE CYLINDRIQUE PHILLIPS #10x3/4 Z050	AR		AR	AR		
NS	500641	VIS AUTOTARAUDEUSE TETE CYLINDRIQUE PHILLIPS #8x3/4 Z050	AR		AR	AR		
52	030760	DEFLECTEUR DE PRISE D'AIR "V"	1		1	1		
53	030745	DEFLECTEUR DE PRISE D'AIR "V"	1		1	1		
61	031047	TUYAU D'ALUMINIUM				1		O
63	530102	BOYAU 5" X 5 1/2"				1		O
NS	031108	PROTECTEUR D'AIR CHAUD				1		O
NS	530172	RUBBER COUPLING 5 1/2I.D				1		O
64	010926	JOINT ASSEMBLE				1		O
NS	510237	JOINT D'ETANCHEITE / FLASQUE & VENTILLATEUR				1		O
65	530085	COUDE CAOUTCHOUC / 45° / 5" 1/2 DIA.				1		O
67	031042	TUYAU ENTREE AIR 5 1/2" X 22"				1		O
67	031042	TUYAU ENTREE AIR 5 1/2" X 22"				1		O
68	530006	FILTRE A AIR (VORTOX)				1		O
69	530158	. BANDE ET COL. FILTRE (VORTOX)				1		O
70	030822	SUPPORT DE FILTRE A AIR				1		O
NS	030848	RENFORT				1		O
71	030823	SUPPORT DE FILTRE A AIR				1		O
NS	030849	RENFORT				1		O
79	030397	COLLET FILTREUR 16"				2		O
NS	500778	ECROU HEX 5/16-18 N500				2		O
NS	500476	RONDELLE FREIN FENDUE .317x.586x.078 Z050				2		O
NS	500186	VIS A TETE HEXAGONAL 5/16-18x2 1/2 G5 Z050				2		O
81	031106	TUBE D'ENTREE D'AIR ASS.				1		G
81	031035	TUYAU DE PRISE D'AIR				1		G
82	530142	BOYAU				1		G
NS	031108	PROTECTEUR D'AIR CHAUD				1		G
83	530149	SUPPORT FILTRE A AIR				2		G
83	260418	SUPPORT FILTRE A AIR ASS.				1		G
83	260462	SUPPORT DE FILTRE GAUCHE				1		G
83	260465	SUPPORT FILTREUR ASS.				1		G
84	530163	FILTRE A AIR ASS.				1		Q
85	530162	. FILTRE A AIR 11"				1		Q
86	530181	. JOINT D'ETANCHEITE				1		Q
94	530148	FILTRE ASS.				1		R
95	530164	. FILTRE A AIR 11"				1		R
97	030871	BOYAU FLEXIBLE				1		R

De E-638 À R-949	Date:07-2024	PAGE:XL-0330-00
INST. FILTRE A L'AIR & ADMISSION D'AIR - AVEC DETROIT S-71 & S-92		

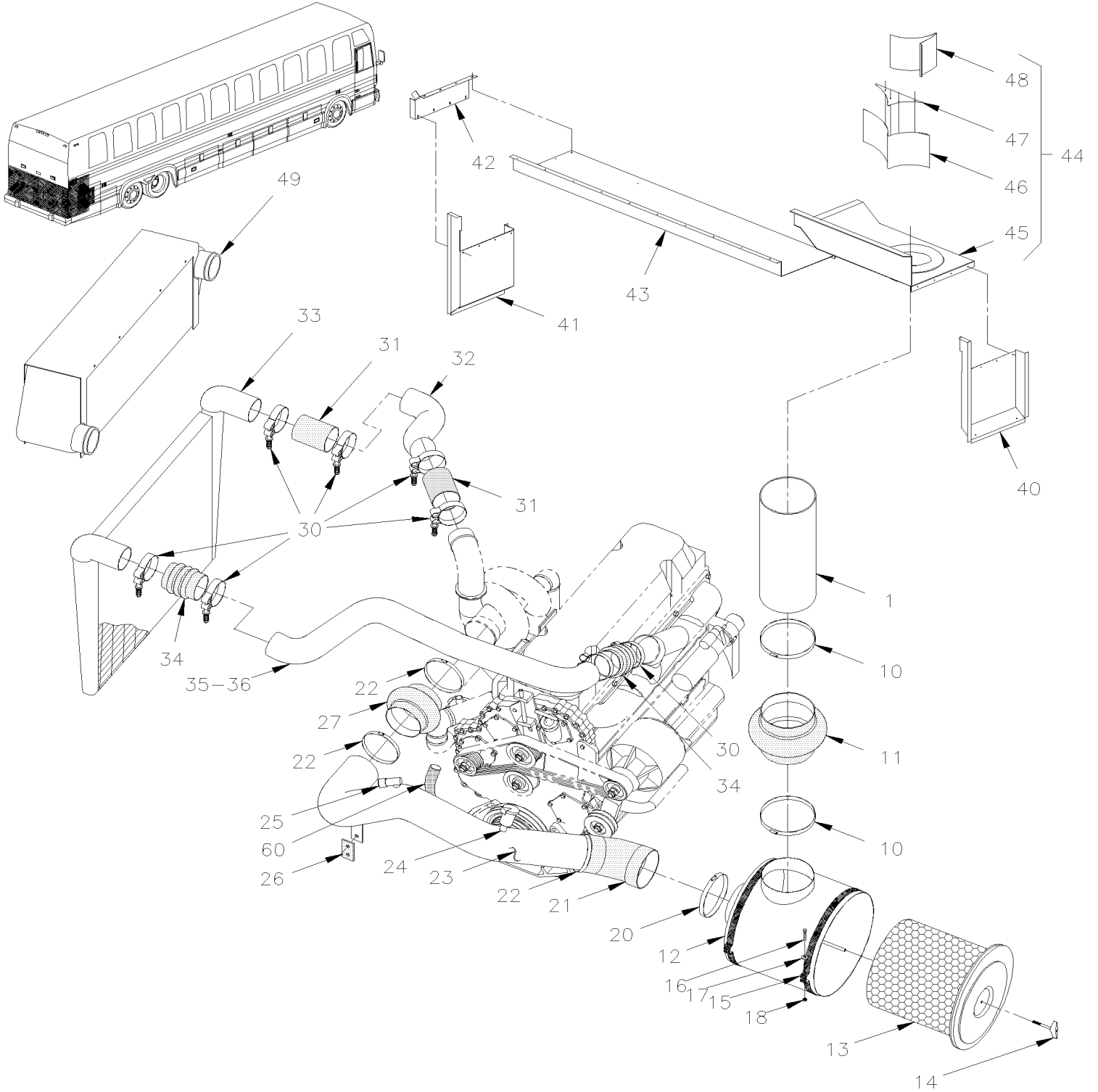
Numéro d'article	Pièces	Description	M T H 4 0	M T H 4 5	M T H 4 5 E	X L 4 0	X L 4 5	N O T E S
NS	503236	. BOYAU FLEXIBLE / TUYAU VENTILLATION 7" I.D. X 12' / LINEN RUBBER				AR		R
		A) TEL QU'ILLUSTRÉ						
		C) DE M-873 COUDE EN ALUMINIUM EST OBSOLÈTE UTILISATION 2 TUYAUX & COUDE EN CAOUTCHOUC						
		D) TEL QUE VUE `A LA PAGE XL-1894-11 L'ITEM # 24						
		F) MTH 80" AVEC SERIES 92						
		G) CETTE PARTIE EST LIÉE AU FILTRE À AIR FRAM 11" JUSQU'À H-284						
		I) MTH 86" AVEC SERIES 92						
		J) MTH 83" AVEC SERIES 92						
		K) MTH 80"						
		L) MTH 83"						
		M) MTH 86"						
		N) MTH 83" & MTH 86"						
		O) CES PIÈCES SONT LIÉES AU FILTRE DE BAIN D'HUILE						
		Q) LIÉ AU FILTRE À AIR « DONNALSON »						
		R) FILTRE À AIR « FRAM » - OPTION						

De P-722 À Y-7045

Date:07-2024

PAGE:XL-0330-01

INSTALLATION FILTRE A L'AIR & ADMISSION D'AIR DETROIT S-50 & S-60

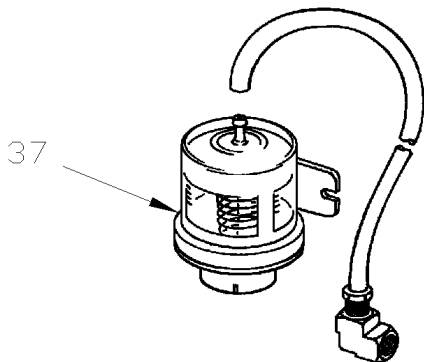
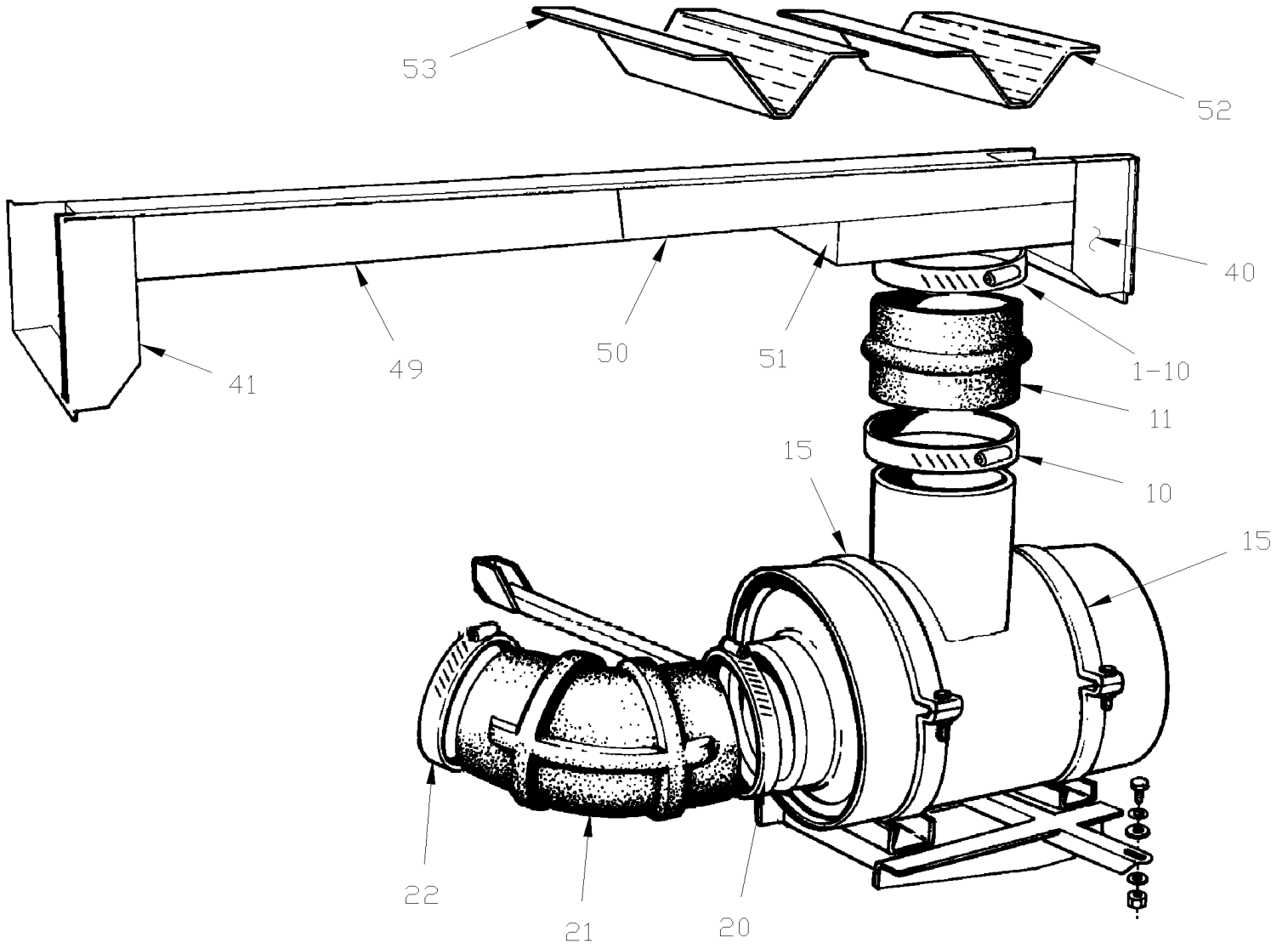


De P-722 À Y-7045

Date:07-2024

PAGE:XL-0330-01

INSTALLATION FILTRE A L'AIR & ADMISSION D'AIR DETROIT S-50 & S-60

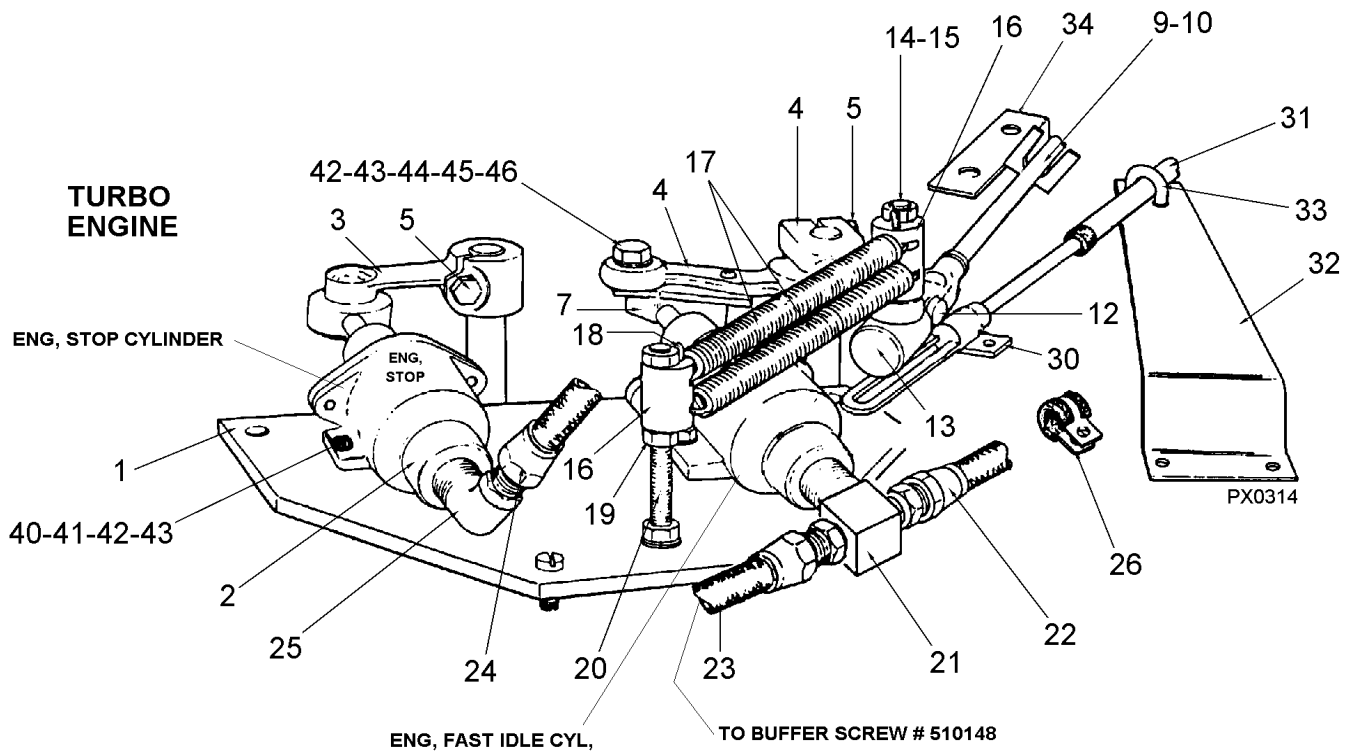
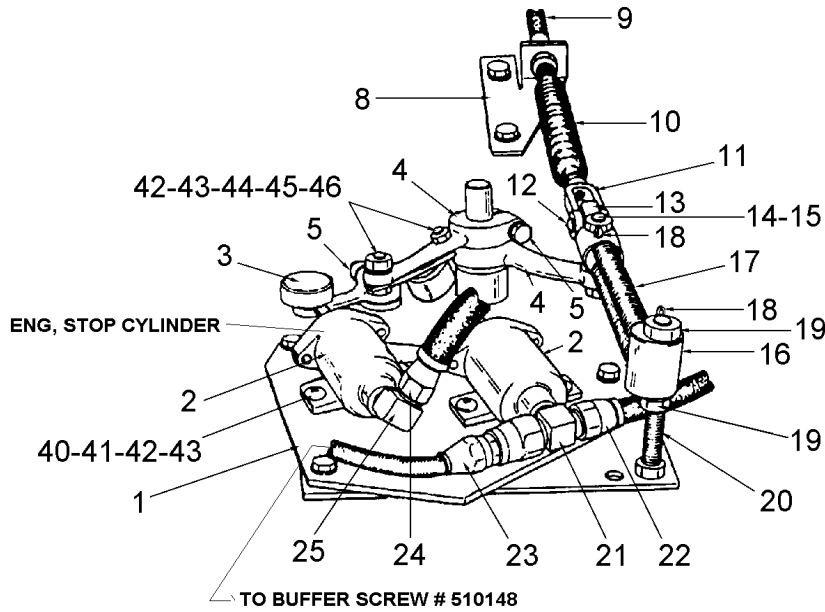


De P-722 À Y-7045	Date:07-2024	PAGE:XL-0330-01
INSTALLATION FILTRE A L'AIR & ADMISSION D'AIR DETROIT S-50 & S-60		

Numéro d'article	Pièces	Description	M T H 4 0	M T H 4 5	M T H 4 5 E	X L 4 0	X L 4 5	N O T E S
1	031965	TUYAU FILTRE A AIR				1		A
1	031776	TUYAU				1	1	
1	031778	TUYAU	1	1				
1	031883	TUYAU	1	1	1			
10	504415	BRIDE DE SERRAGE / 7"1/4-9"1/4 SS / HS-152	2	2	2	2	2	
11	530210	BOYAU FLEXIBLE / 8" I.D. x 125MM	1	1	1	1	1	
12	530206	FILTRE A AIR	1	1	1	1	1	
13	530197	. FILTRE A AIR 18"	1	1	1	1	1	
14	531420	. ECROU A OREILLES 1/2-13 NY	1	1	1	1	1	
15	031465	COLLIER	2	2	2	2	2	
16	500183	VIS A TETE HEXAGONAL 5/16-18x1 1/2 G5 PT Z050	2	2	2	2	2	
17	500441	RONDELLE PLATE .312x.734x.065 Z050	2	2	2	2	2	
18	500777	ECROU HEX STOVER 5/16-18 Z050	2	2	2	2	2	
20	504229	BRIDE DE SERRAGE / 6"1/2-8"1/2 SS / HS-100	1	1	1	1	1	
21	530169	COUDE 45° DEGRES / REDUCER 7" X 6"	1	1	1	1	1	
22	504324	BRIDE DE SERRAGE / 4"1/2-6"1/2 SS / HS-96	3	3	3	3	3	
23	031822	TUYAU 5 1/2" O.D. / FLITRE A AIR & TURBO À X-6882	1	1	1	1	1	
23	032269	TUYAU 5 1/2" O.D. / FLITRE A AIR & TURBO De X-6883	1	1	1	1	1	
23	031948	TUYAU 5 1/2" O.D. / FLITRE A AIR & TURBO				1		A
24	510022	GODET POUR CAPSULE D'ETHER	1	1	1	1	1	
25	530161	INDICATEUR RESTRICTION D'AIR 20" H2O 1/8" NPT	AR	AR	AR	AR	AR	
25	530193	INDICATEUR RESTRICTION D'AIR 15" H2O (MONTRE) 1/8" NPT	AR	AR	AR	AR	AR	
26	040535	ATTACHE DE SILENCIEUX	1	1	1	1	1	
27	530102	BOYAU 5" X 5 1/2"	1			1	1	
NS	531369	COUDE CAOUTCHOUC 90° X 5 1/2 I.D.				1		A
NS	531406	REDUCTEUR INTERIEUR				1		A
30	531386	BRIDE A RESSORT / USAGE EXTREME 4"1/8-4"7/16	8	8	8	8	8	
31	531396	BOYAU 4" I.D. 6 1/4"	2	2	2	2	2	
32	031824	TUYAU 4" O.D. / REFROIDISSEUR D'AIR & TURBO	1	1	1	1		
32	032261	TUYAU 4" O.D. / REFROIDISSEUR D'AIR & TURBO De W-6562	1	1				
32	031954	TUYAU 4" O.D. / REFROIDISSEUR D'AIR & TURBO					1	
32	032261	TUYAU 4" O.D. / REFROIDISSEUR D'AIR & TURBO De X-6832			1			
32	031947	TUYAU 4" O.D. / REFROIDISSEUR D'AIR & TURBO / AVEC S50 SEULEMENT				1		
33	550655	REFROIDISSEUR D'AIR ASM. À W-6710				1		
33	550741	REFROIDISSEUR D'AIR ASM. De W-6711 À X-6831				1		
33	550743	REFROIDISSEUR D'AIR ASM. De X-6832				1		
33	550715	REFROIDISSEUR D'AIR ASM. À W-6656					1	
33	550747	REFROIDISSEUR D'AIR ASM. De W-6657 À X-6831					1	
33	550801	REFROIDISSEUR D'AIR ASM. De X-6832					1	
. NS	MI06-02	. VOIR INFORMATION DE MAINTENANCE De X-6832					1	
33	550699	REFROIDISSEUR D'AIR ASM. À W-6710			1			
33	550743	REFROIDISSEUR D'AIR ASM. De W-6711 À X-6831			1			

De P-722 À Y-7045	Date:07-2024	PAGE:XL-0330-01
INSTALLATION FILTRE A L'AIR & ADMISSION D'AIR DETROIT S-50 & S-60		

Numéro d'article	Pièces	Description	M T H 4 0	M T H 4 5	M T H 4 5 E	X L 4 0	X L 4 5	N O T E S
33	550699	REFROIDISSEUR D'AIR ASM. À T-5748	1	1				
33	550717	REFROIDISSEUR D'AIR ASM. De T-5749 À W-6561	1	1				
34	531385	BOYAU / AVEC 3 ANNEAUX / 4" I.D. 6"	2	2	2	2	2	
35	031928	TUYAU 4" O.D. / REFROIDISSEUR D'AIR & COLLECTEUR SANS JAUGE DE RESTICTION D'AIR W/O RESTRICTION GAUGE	1	1	1	1	1	
35	031827	TUYAU 4" O.D. / REFROIDISSEUR D'AIR & COLLECTEUR AVEC JAUGE DE RESTICTION D'AIR W/AIR RESTRICTION GAUGE	1	1	1	1	1	
35	032262	TUYAU 4" O.D. / REFROIDISSEUR D'AIR & COLLECTEUR De W-6562 À X-6831	1	1	1			B
35	032305	TUYAU 4" O.D. / REFROIDISSEUR D'AIR & COLLECTEUR De X-6832	1	1	1			B
36	550635	AVERTISSEUR 150° / 3 WIRES CONNECTORS À R-923	1	1	1	1		
37	530121	INDICATEUR RESTRICTION D'AIR 1/8" NPT WITH HOSE	1	1	1	1	1	
NS	031904	SUPPORT	1	1	1	1	1	
40	030629	PRISE D'AIR DROITE / 12 3/4" HIGHT À R-797				1		
40	031773	PRISE D'AIR GAUCHE & DROITE / 15 1/2" HIGHT De R-798 À X-6903				1	1	
40	032294	PRISE D'AIR / DROITE De X-6904				1	1	
40	031772	PRISE D'AIR GAUCHE & DROITE / 21 1/2" HIGHT	1	1	1			
41	030640	PRISE D'AIR GAUCHE / 12 3/4" HIGHT À R-797				1		
41	031773	PRISE D'AIR GAUCHE & DROITE / 15 1/2" HIGHT De R-798				1	1	
41	031772	PRISE D'AIR GAUCHE & DROITE / 21 1/2" HIGHT	1	1	1			
43	031755	CONDUIT PARTIE CENTRAL 1595MM	1	1	1	1	1	
NS	500642	VIS AUTOTARAUDEUSE TETE CYLINDRIQUE PHILLIPS #10x3/4 Z050	AR	AR	AR	AR	AR	
NS	500641	VIS AUTOTARAUDEUSE TETE CYLINDRIQUE PHILLIPS #8x3/4 Z050	AR	AR	AR	AR	AR	
NS	031611	CONDUIT GAUCHE ASS 44" À R-797				1		
44	031767P	BOITE De R-798				1	1	
44	031767P	BOITE	1	1	1			
45	031754	. BOITE DE CONDUIT D'AIR	1	1	1	1	1	
46	031769	. DEFLECTEUR	1	1	1	1	1	
47	031775	. COUVERT	1	1	1	1	1	
48	031757	. DEFLECTEUR	1	1	1	1	1	
NS	504528	BOUCHON / .437 O.D. BLACK	3	3	3	3	3	
49	550772	REFROIDISSEUR D'AIR ASS. De X-6832			1			
. NS	MI06-02	. VOIR INFORMATION DE MAINTENANCE De X-6832			1			
49	550772	REFROIDISSEUR D'AIR ASS. De W-6562	1	1				
. NS	MI06-02	. VOIR INFORMATION DE MAINTENANCE De W-6562	1	1				
50	031612	CONDUIT DROIT ASS 48" À R-797				1		
51	031070	BOITE ASS / FILTRE A AIR / AVEC 7" PIPE À R-797				1		
52	030760	DEFLECTEUR DE PRISE D'AIR "V" À R-797				1		
53	030745	DEFLECTEUR DE PRISE D'AIR "V" À R-797				1		
		A) AVEC LA SERIE 50						
		B) UTILISÉ AVEC ITEM #49						



De E-638 À L-459		Date:07-2024	PAGE:XL-0335-00					
CONTRÔLE ACCELERATEUR ARRIERE - MECANIQUE								
Numéro d'article	Pièces	Description	M T H 4 0	M T H 4 5	M T H 4 5 E	X L 4 0	X L 4 5	N O T E S
1	030595	PLAQUE DE MONTAGE	1			1		
2	530025	CYLINDRE	2			2		
. NS	530116	. CUVETTE DU PISTON	1			1		
. NS	530117	. RESSORT COMPRESSION / .375 O.D. x 4 x	1			1		
3	010487	LEVIER SS	1			1		
4	030783	LEVIER	1			1		
5	500165	VIS A TETE HEXAGONAL 1/4-20x1 G5 Z050	3			3		
5	500473	RONDELLE FREIN FENDUE .262x.489x.062 Z050	3			3		
6	010160	BUTEUR (RALENTI ACCELERE)	1			1		
7	030592	BUTEUR (RALENTI ACCELERE)	1			1		
8	010790	SUPPORT DU CABLE ACCELERATEUR	1			1		
9	530049	CABLE ACCELERATEUR ASS 452"	1			1		
10	530115	. GAINÉ PROTECTRICE	1			1		
11	030698	FOURCHE DE TIGE 1/4-28x1 1/4x1/4Wx17/64	1			1		
12	502094	GOUPILLE FENDUE 1/16 x 1/2 SS	1			1		
12	502023	AXE DE CHAPE 1/4 x 51/64	1			1		
13	030590	PIVOT ASS. À F-827	1			1		
13	031187	PIVOT ASS. De F-828	1			1		
14	500031	VIS A TETE HEXAGONAL 5/16-24x2 G5 ZP	1			1		
15	500703	ECROU HEX STOVER 5/16-24 ZP	1			1		
NS	500441	RONDELLE PLATE .312x.734x.065 Z050	1			1		
16	030594	BRIDE DE RESSORT MOTEUR TURBO	AR			AR		
17	502147	RESSORT EXTENSION / .500 O.D. 3.5 x .054	2			2		
17	502178	RESSORT EXTENSION / .500 O.D. x 3.5 x .054	AR			AR		
19	500982	CONTRE ECROU HEX 5/16-18 Z050	1			1		
20	030591	BOULON	1			1		
21	501024	RACCORD EN "T" MALE / TYPE SAE 45° / #4FL-Mx#4FL-Mx1/4NPT-M BR	1			1		
22	031147	BOYAU ASS TEFLON #4 522MM	1			1		
23	031149	BOYAU ASS TEFLON #4 351MM	1			1		
24	031145	BOYAU ASS TEFLON #4 611MM	1			1		
24	503064	. BOYAU TEFLON #4 / S.L.	AR			AR		
24	501892	. CONNECTEUR FEMELLE ROTATIF / TYPE SAE 45° / TEFLON / #4FL-Fx#4 STL	2			2		
25	501036	COUDE MALE 90° / TYPE SAE 45° / #4FL-Mx1/8NPT-M BR	1			1		
26	560503	COLLET DE RETENUE / 1/4" I.D.	1			1		
30	070360	AJUSTEMENT ASS.	1			1		
31	571130	CABLAGE CONTROLE TRANSM. 78"LG	1			1		
32	070368	SUPPORT	1			1		
32	070363	SUPPORT	1			1		
33	070439	BOULON EN "U"	1			1		
34	030552	SUPPORT DE CABLE ACCELERATEUR	1			1		
40	500606	VIS MECANIQUE TETE GOUTTE PHILLIPS #10-24x3/4 SS	2			2		
41	500964	RONDELLE PLATE .203x.500x.047 Z050	2			2		

De E-638 À L-459	Date:07-2024	PAGE:XL-0335-00
------------------	--------------	-----------------

CONTRÔLE ACCELERATEUR ARRIERE - MECANIQUE

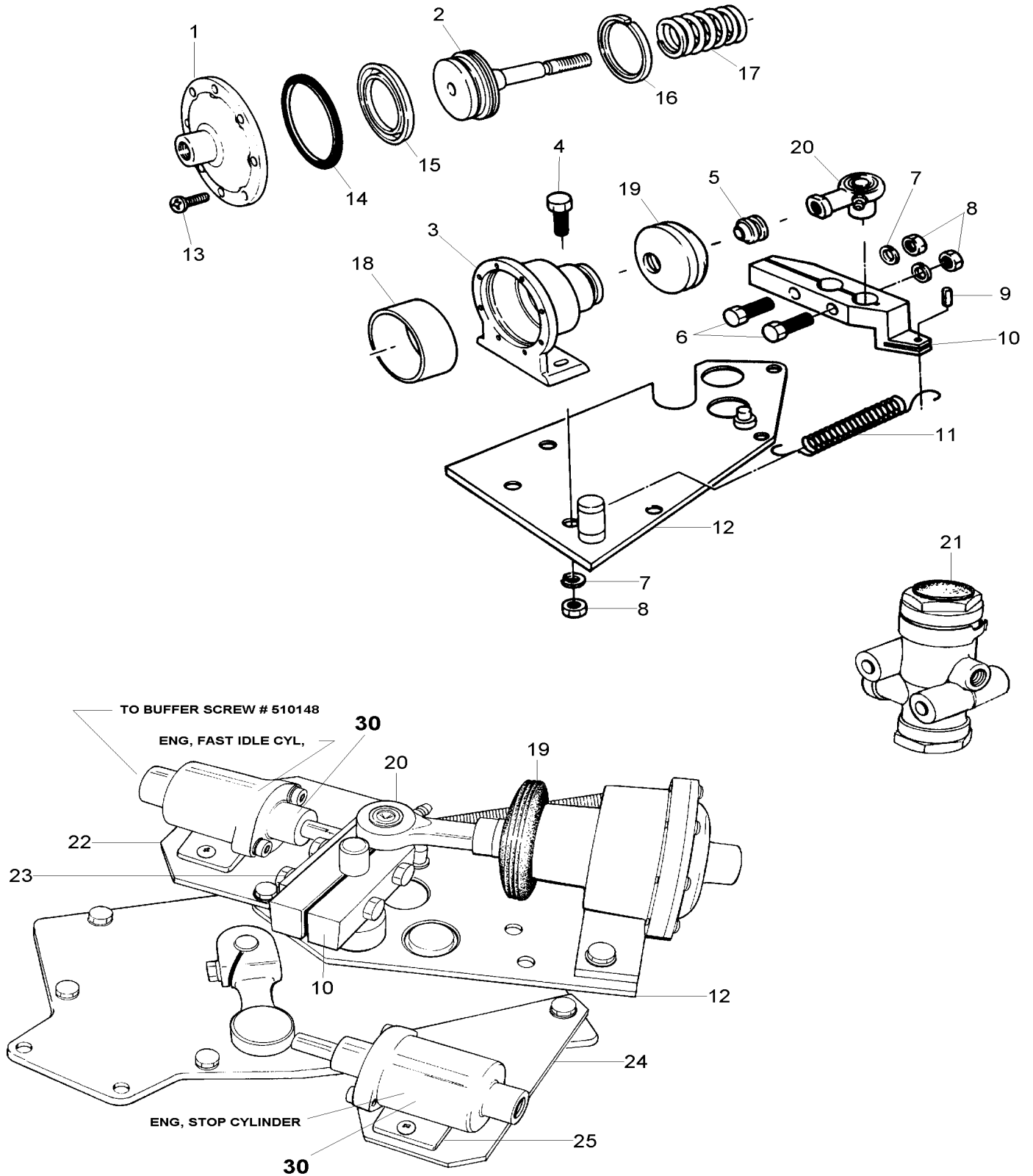
Numéro d'article	Pièces	Description	M T H 4 0	M T H 4 5	M T H 4 5 E	X L 4 0	X L 4 5	N O T E S
42	500470	RONDELLE FREIN FENDUE .193x.334x.047 Z050	2			2		
43	500786	ECROU HEX #10-24 Z050	2			2		
44	500387	VIS MECANIQUE TETE RONDE PHILLIPS #10-24x3/4 Z050	1			1		
45	500179	VIS A TETE HEXAGONAL 5/16-18x3/4 G5 Z050	1			1		
46	500777	ECROU HEX STOVER 5/16-18 Z050	1			1		

De E-638 À L-459

Date:07-2024

PAGE:XL-0335-05

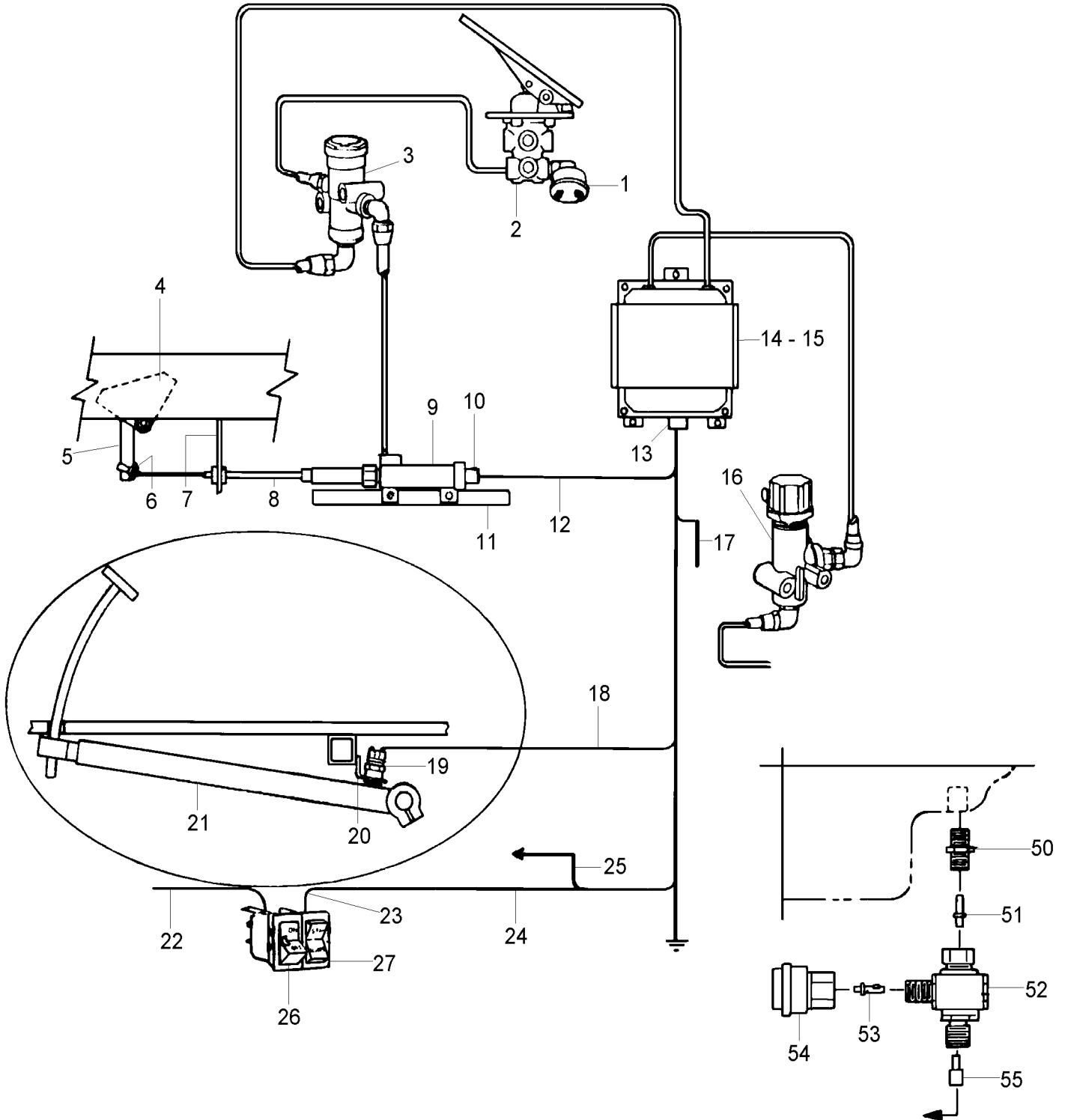
CONTRÔLE ACCELERATEUR ARRIERE - AIR



De E-638 À L-459	Date:07-2024	PAGE:XL-0335-05
CONTRÔLE ACCELERATEUR ARRIERE - AIR		

Numéro d'article	Pièces	Description	M T H 4 0	M T H 4 5	M T H 4 5 E	X L 4 0	X L 4 5	N O T E S
	530081	CYLINDRE				1		
1	N.S.P.	. COUVERCLE (188510)				1		2
2	N.S.P.	. PISTON (117408)				1		2
3	N.P.N.	. BATI ASSY				1		4
4	500167	. VIS A TETE HEXAGONAL 1/4-20x1 1/4 G5 PT Z050				2		
5	N.S.P.	. ESPACEUR (117399)				1		2
6	500049	. VIS A TETE HEXAGONAL 1/4-20x7/8 G5 ZP				2		
7	500441	. RONDELLE PLATE .312x.734x.065 Z050				3		
8	500769	. ECROU HEX 1/4-20 Z050				3		
9	505221	. AXE 1/8 X 3/8				1		
10	030646	. LEVIER				1		
11	N.P.N.	. RESSORT				1		4
12	030645	. SUPPORT ASS.				1		
12	530119	. . SUPPORT				1		
13	500510	. VIS MECANIQUE TETE BOMBE PHILLIPS #10-32x3/4 SS EMN				8		
14	N.P.N.	. JOINT TORIQUE				1		4
15	N.P.N.	. JOINT EN COUPELLE				1		4
16	N.P.N.	. BAGUE				1		4
17	N.P.N.	. RESSORT				1		4
18	N.P.N.	. DOUILLE INDICATEUR D'USURE				1		4
19	N.P.N.	. SOUFFFLET DE CAOUTCHOUC				1		4
20	531382	. JOINT SPHERIQUE MALE 3/8-24 / 1/2" OD x 5/8				1		
20	530079	TROUSSE DE REPARATION				AR		A
21	640471	SOUPAPE D'INVERSION TR-3 25-40LBS				1		
21	140177	BOYAU ASS TEFLON #6 406MM				2		
21	030600	BOYAU ASS TEFLON #4 1980MM				1		
22	030558	PLAQUE DE MONTAGE				1		
23	030557	FIXATION				1		
24	030556	PLAQUE DE MONTAGE				1		
24	030648	PLAQUE DE MONTAGE				1		
25	030699	ESPACEUR				1		
30	530025	CYLINDRE				2		
. NS	530116	. CUVETTE DU PISTON				1		
. NS	530117	. RESSORT COMPRESSION / .375 O.D. x 4 x				1		
		A) INCLUSD ITEM 14 A 20						
		2) PAS VENDU PAR PREVOST (VOIR NUMERO DU MANUFATURIER A LA FIN DE LA DESCRIPTION)						
		4) PAS DE NUMERO DE PIECE						

REGULATEUR DE VITESSE



De E-638 À L-459

Date:07-2024

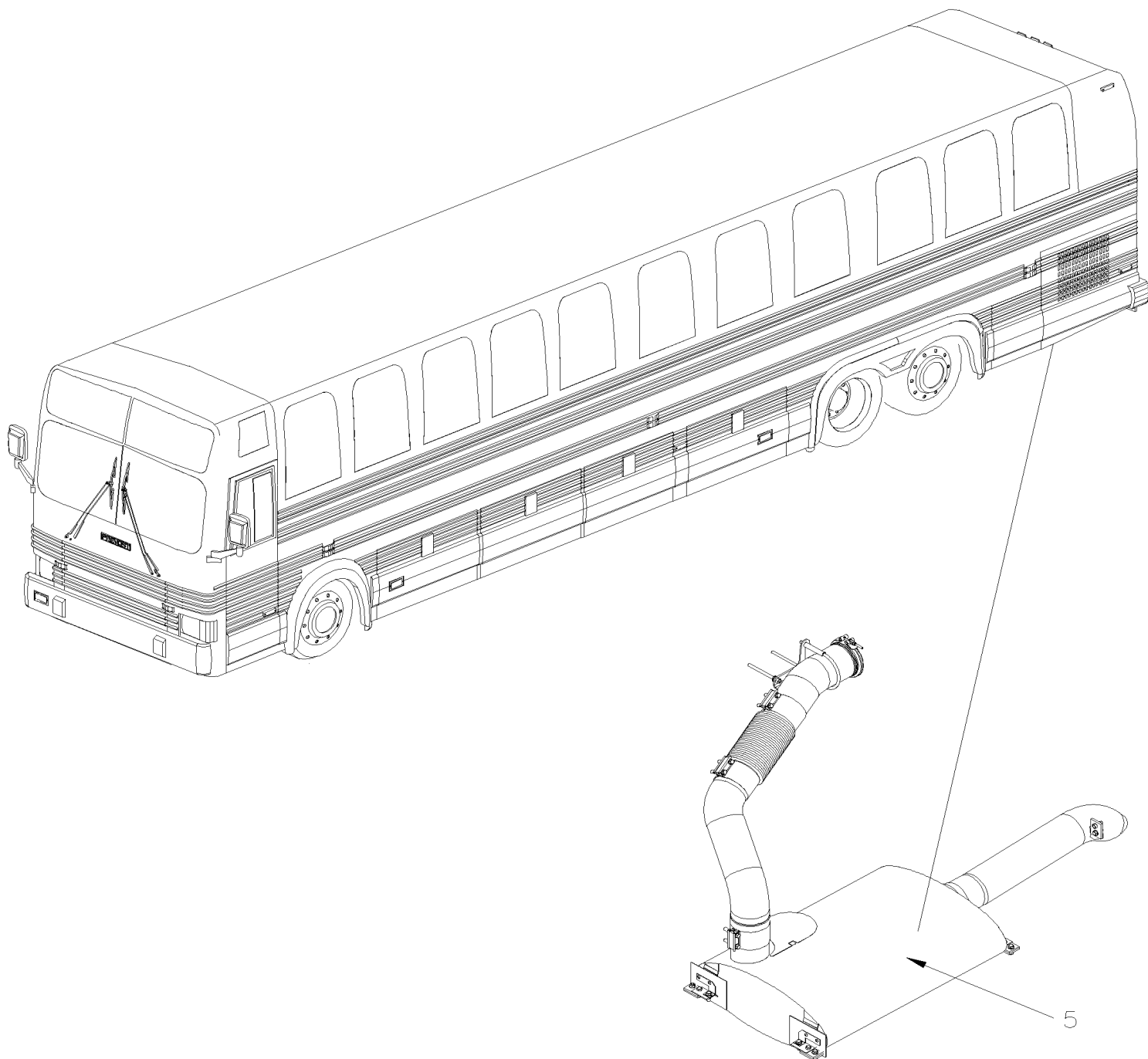
PAGE:XL-0340-00

REGULATEUR DE VITESSE

Numéro d'article	Pièces	Description	M T H 4 0	M T H 4 5	M T H 4 5 E	X L 4 0	X L 4 5	N O T E S
1	640852	INTERRUPTEUR A PRESSION N.O. 4PSI / 1/4NPT W/8-32 / SL-5 BRAKE	1			1		
1	530129	CABLAGE ASS / INTERRUPTEUR LAMPE D'ARRET & CONTROLE	1			1		
2	XL-1220-10	SOUPAPE DE PEDAL DE FREIN - "BENDIX"						
3	530136	SOUPAPE D'INVERSION TR-3 14-16LBS	1			1		
4	XL-0315-00	PEDALE ACCELERATEUR - MECANIQUE						
5	030753	LEVIER D'EXTENSION	1			1		
NS	500179	VIS A TETE HEXAGONAL 5/16-18x3/4 G5 Z050	2			2		
NS	500441	RONDELLE PLATE .312x.734x.065 Z050	2			2		
NS	500778	ECROU HEX 5/16-18 N500	2			2		
6	530139	RETAINER	2			2		
7	030751	SUPPORT	1			1		
8	530138	CABLE / ETRANGLEUR / 716MM	1			1		
9	530137	CYLINDRE	1			1		
10	530187	. POTENTIOMETRE	1			1		
11	030749	SUPPORT	1			1		
NS	500845	VIS A TETE HEXAGONAL 5/16-18x1/2 G5 Z050	2			2		
NS	500476	RONDELLE FREIN FENDUE .317x.586x.078 Z050	2			2		
12	030812	CABLAGE ASS / CONTROLE & CYLINDRE	1			1		
13	504323	PASSE-FIL / .375x.500x.062x.281x.687	3			3		
14	530135	MODULE CONTROLE	1			1		
15	530188	. SOLENOID ASS	1			1		
NS	500617	VIS AUTOTARAUDEUSE TETE CYLINDRIQUE PHILLIPS #8x1 Z050	3			3		
NS	500473	RONDELLE FREIN FENDUE .262x.489x.062 Z050	AR			AR		
NS	030824	BOITE ANTI-BRUIT	1			1		
NS	030825	PLAQUE	1			1		
NS	030826	ESPACEUR	1			1		
NS	500133	VIS AUTOTARAUDEUSE TETE RONDE PHILLIPS #6x3/8 ZP	2			2		
16	530134	SOUPAPE, REDUCTEUR PRESSION / RV-1 60 PSI	1			1		
17	030813	CABLAGE MISE A LA TERRE	1			1		
18	030808	CABLE, ELECTRIC / AVEC TRANSMISSION MANUEL À L-684				1		
18	031736	CABLAGE ASS De L-685				1		
18	030809	CABLE, ELECTRIC	1			1		
19	560632	INTERRUPTEUR DE MARCHE ARRIERE À L-684				1		
NS	380289	ECROU				1		
19	061736	INTERRUPTEUR ASSEMBLE De L-685 À M-763				1		
19	063147	INTERRUPTEUR ASS. De M-763				1		
20	030785	SUPPORT À L-684				1		
NS	500535	VIS AUTOTARAUDEUSE TETE HEX #14x3/4 Z050				2		
21	XL-0210-00	PEDAL EMBRAYAGE & TIGE DE CONTRÔLE						
22	031013	CABLAGE, INTERRUPTEUR PUISSANCE	1			1		
23	530126	CABLE ASSY À H-234	1			1		
23	061850	CABLAGE ASS. De H-235	1			1		

De E-638 À L-459		Date:07-2024	PAGE:XL-0340-00					
REGULATEUR DE VITESSE								
Numéro d'article	Pièces	Description	M T H 4 0	M T H 4 5	M T H 4 5 E	X L 4 0	X L 4 5	N O T E S
23	561107	. CONNECTEUR / TERMINAL LANGUETTE / 8C / SWF 596.289	1			1		
23	561030	. CONNECTEUR / 56 SERIES / MALE BLADE HOUS 2C / BLACK / PED 2977763	1			1		
24	530128	CABLAGE ASS	1			1		
25	530129	CABLAGE ASS / INTERRUPTEUR LAMPE D'ARRET & CONTROLE	1			1		
26	530125	INTERRUPTEUR CONSOLE GAUCHE - BUS À H-234	1			1		
26	561554	INTERRUPTEUR / ON-ON / D.P.D.T. / SELECTOR De H-235	1			1		
NS	062998	INSERTION / VERTE / REGULATEUR VITESSE	1			1		
27	530127	COMMUTATEUR, "CRUISE SET/RESUME" À H-234	1			1		
27	561554	INTERRUPTEUR / ON-ON / D.P.D.T. / SELECTOR De H-235	1			1		
NS	062999	INSERTION / VERTE / REGULATEUR DE VITESSE	1			1		
NS	562257	INTERRUPTEUR / M/ON / D.P.S.T. / W/AMPOULE De H-235	1			1		
50	590094	DOUILLE	1			1		
51	590195	CLE	1			1		
52	530122	ADAPTEUR	1			1		
53	530140	SENDER DRIVE TANG	1			1		
54	530130	TRANSMETTEUR DE VITESSE	1			1		
55	XL-0740-00	ADAPTATEUR INDICATEUR VITESSE - TACHOGRAPH						

	Date:07-2024	XL-04
SYSTEME D'ECHAPPEMENT		



		Date:07-2024	XL-04
SYSTEME D'ECHAPPEMENT			

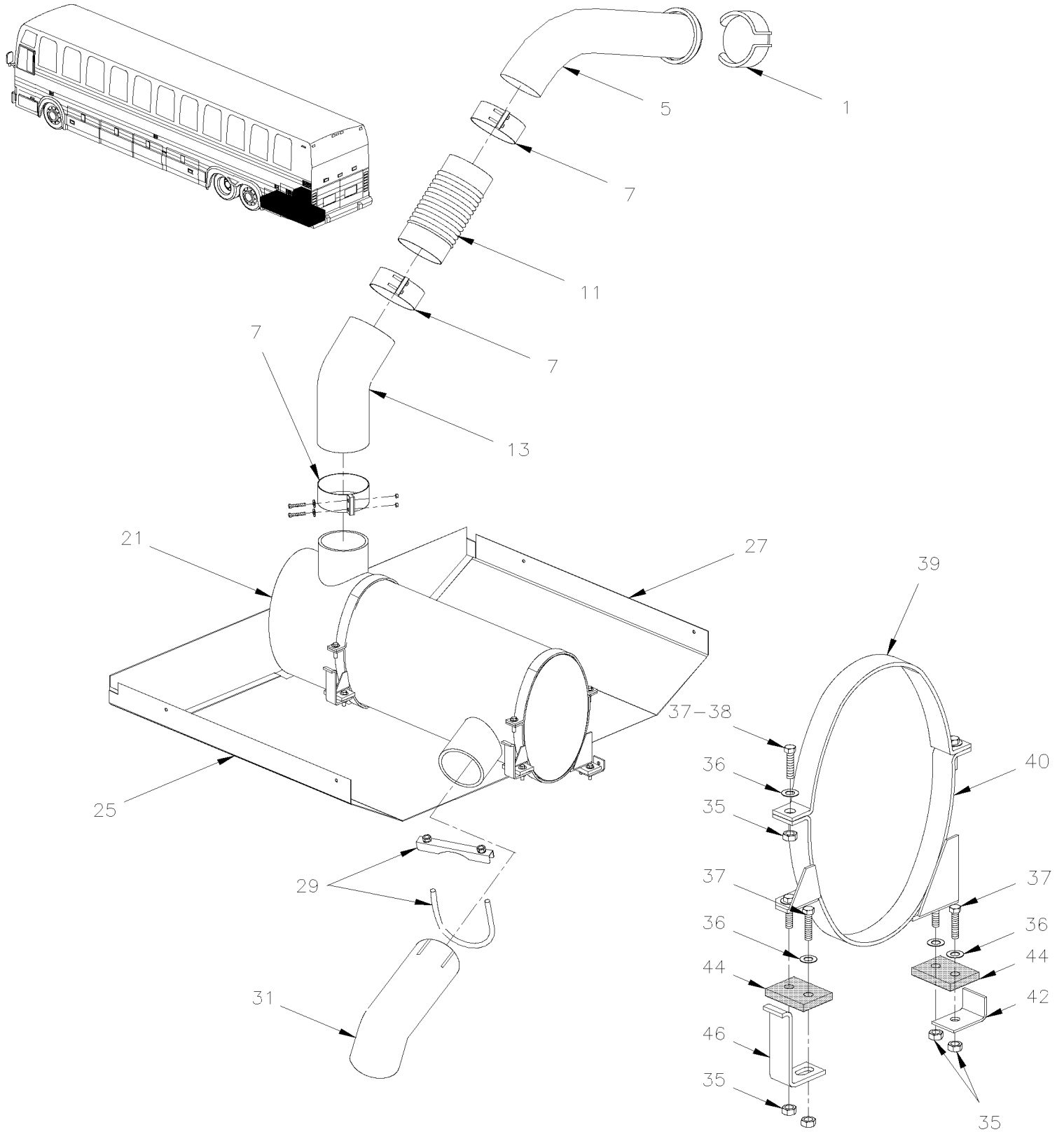
Numéro d'article	Pièces	Description	M T H 4 0	M T H 4 5	M T H 4 5 E	X L 4 0	X L 4 5	N O T E S
5	XL-0405-00	INSTALLATION SILENCIEUX AVEC DETROIT S-92 De E-638 À N-427						
5	XL-0405-01	INSTALLATION SILENCIEUX AVEC DETROIT S-71 De E-638 À L-459						
5	XL-0405-02	INSTALLATION SILENCIEUX AVEC DETROIT S-92, S-50 & S-60 De N-428 À Y-7045						

De E-638 À N-427

Date:07-2024

PAGE:XL-0405-00

INSTALLATION SILENCIEUX AVEC DETROIT S-92



De E-638 À N-427	Date:07-2024	PAGE:XL-0405-00
INSTALLATION SILENCIEUX AVEC DETROIT S-92		

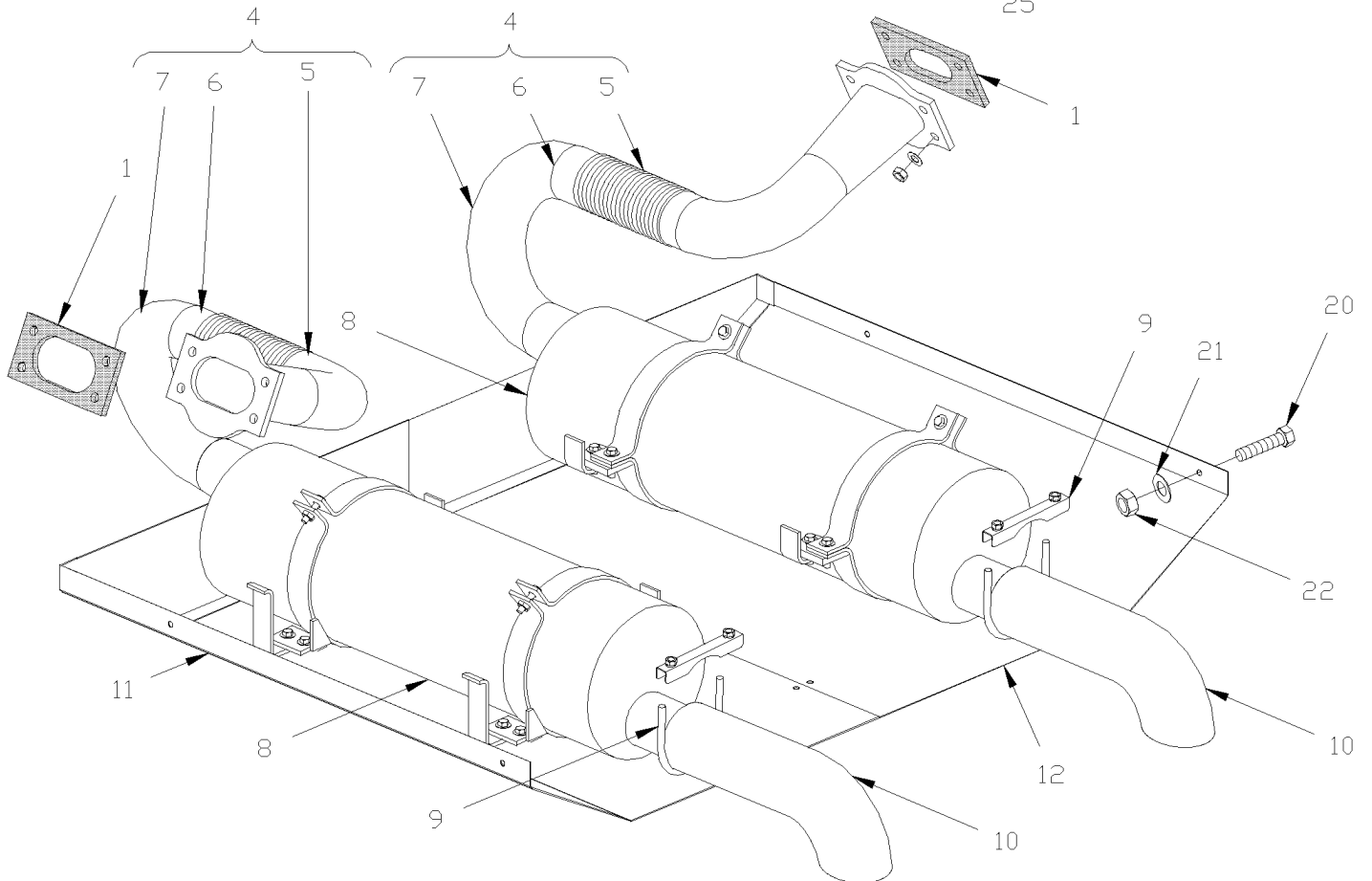
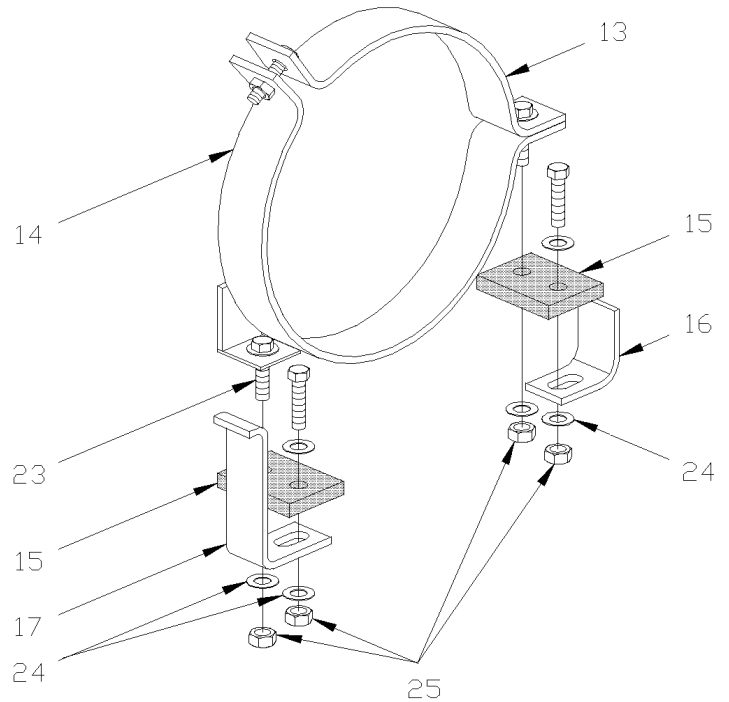
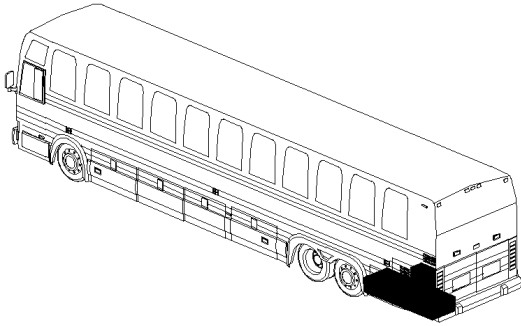
Numéro d'article	Pièces	Description	M T H 4 0	M T H 4 5	M T H 4 5 E	X L 4 0	X L 4 5	N O T E S
1	540019	BRIDE EN "V"/ 5.280" I.D.	1			1		
5	040332	TUYAU D'ECHAPPEMENT / HAUT / 6V92 À F-929				1		A
5	040404	TUYAU D'ECHAPPEMENT / HAUT / 6V92 De F-930				1		
5	040333	TUYAU D'ECHAPPEMENT / HAUT / 8V92 À F-929	1			1		A
5	040407	TUYAU D'ECHAPPEMENT / HAUT / 8V92 De F-930	1			1		
7	540024	COLLET 5" I.D.x3"	3			3		
11	540031	TUYAU FLEXIBLE (ECHAP.) 5" I.D. x 11.87"	1			1		
13	040381	COUDE DE TUYAU D'ECHAPPEMENT	1			1		
13	040424	COUDE 60 DEG.TUYAU ECHAPPEMENT				1		
21	540013	SILENCIEUX 8V-71/6V-92 TURBO				1		
21	540022	SILENCIEUX 8V-92	1			1		
25	040239	CARTER D'ECHAPPEMENT COTE GA.				1		
27	040186	CARTER D'ECHAPPEMENT COTE DR.				1		
NS	500163	VIS A TETE HEXAGONAL 1/4-20x3/4 G5 Z050				6		
NS	500440	RONDELLE PLATE .250x.562x.065 Z050				6		
NS	500473	RONDELLE FREIN FENDUE .262x.489x.062 Z050				6		
NS	500535	VIS AUTOTARAUDEUSE TETE HEX #14x3/4 Z050				2		
NS	500441	RONDELLE PLATE .312x.734x.065 Z050				2		
29	540018	BRIDE EN "U" / (TYPE GUILLOTINE) / 5" I.D.	1			1		
31	040237	TUYAU D'ECHAPPEMENT	1			1		
35	500704	ECROU HEX STOVER 3/8-24 Z050	AR			AR		
35	500265	ECROU HEX STOVER 3/8-16 Z050				AR		
36	500444	RONDELLE PLATE .406x.812x.065 Z050	AR			AR		
37	500048	VIS A TETE HEXAGONAL 3/8-24x1 1/4 G5 ZP	AR			AR		
37	500192	VIS A TETE HEXAGONAL 3/8-16x1 1/4 G5 Z050				AR		
38	500193	VIS A TETE HEXAGONAL 3/8-16x1 1/2 G5 Z050	AR			AR		
39	040276	COLLIER SUPERIEUR				2		
39	040374	COLLIER SUPERIEUR	2			2		
40	040345	COLLIER ASS.				2		
40	040373	COLLIER INFERIEUR	2			2		
42	040365	SUPPORT	6			6		
44	040366	ATTACHE DE SILENCIEUX	8			8		
46	040364	SUPPORT	2			2		
NS	561157	THERMOCOUPLE	2			2		
NS	061299	CABLAGE ASS / AVEC PYROMETRE / AVANT & ARRIERE AVEC 92	1			1		
NS	561158	. FIL ETAME 12'	AR			AR		
NS	561160	. CABLE 18-4	AR			AR		
NS	560784	. TUBE THERMORETRACTABLE / .250"-.080" / NOIR / ALPHA FIT-300-1/4-4B	AR			AR		
		A) AUSSI UTILISER AVEC F-956, F-958, F-998 & F-017						

De E-638 À L-459

Date:07-2024

PAGE:XL-0405-01

INSTALLATION SILENCIEUX AVEC DETROIT S-71



De E-638 À L-459	Date:07-2024	PAGE:XL-0405-01
INSTALLATION SILENCIEUX AVEC DETROIT S-71		

Numéro d'article	Pièces	Description	M T H 4 0	M T H 4 5	M T H 4 5 E	X L 4 0	X L 4 5	N O T E S
1	540036	JOINT D'ETANCHEITE	2			2		
4	540032	CONNECTEUR ASS	2			2		
5	540033	TUYAU FLEXIBLE	1			1		
6	540035	BRIDE EN "U" / (TYPE GUILLOTINE) / 3"1/2 I.D. ZP	1			1		
7	540034	COUDE 180°	1			1		
8	540012	SILENCIEUX, 8V-71 STD.	2			2		
9	504305	BRIDE EN "U" / 3" I.D.	4			4		
10	040205	TUYAU D'ECHAPPEMENT	2			2		
11	040185	CARTER D'ECHAPPEMENT COTE GA.	1			1		
12	040186	CARTER D'ECHAPPEMENT COTE DR.	1			1		
13	040305	COLLIER DU BAS SILENCIEUX	4			4		
14	040302	COLLIER DU HAUT SILENCIEUX	4			4		
15	040366	ATTACHE DE SILENCIEUX	8			8		
16	040365	SUPPORT	4			4		
17	040364	SUPPORT	2			2		
20	500163	VIS A TETE HEXAGONAL 1/4-20x3/4 G5 Z050	AR			AR		
21	500440	RONDELLE PLATE .250x.562x.065 Z050	AR			AR		
22	500473	RONDELLE FREIN FENDUE .262x.489x.062 Z050	AR			AR		
23	500192	VIS A TETE HEXAGONAL 3/8-16x1 1/4 G5 Z050	AR			AR		
24	500444	RONDELLE PLATE .406x.812x.065 Z050	AR			AR		
25	500265	ECROU HEX STOVER 3/8-16 Z050	AR			AR		

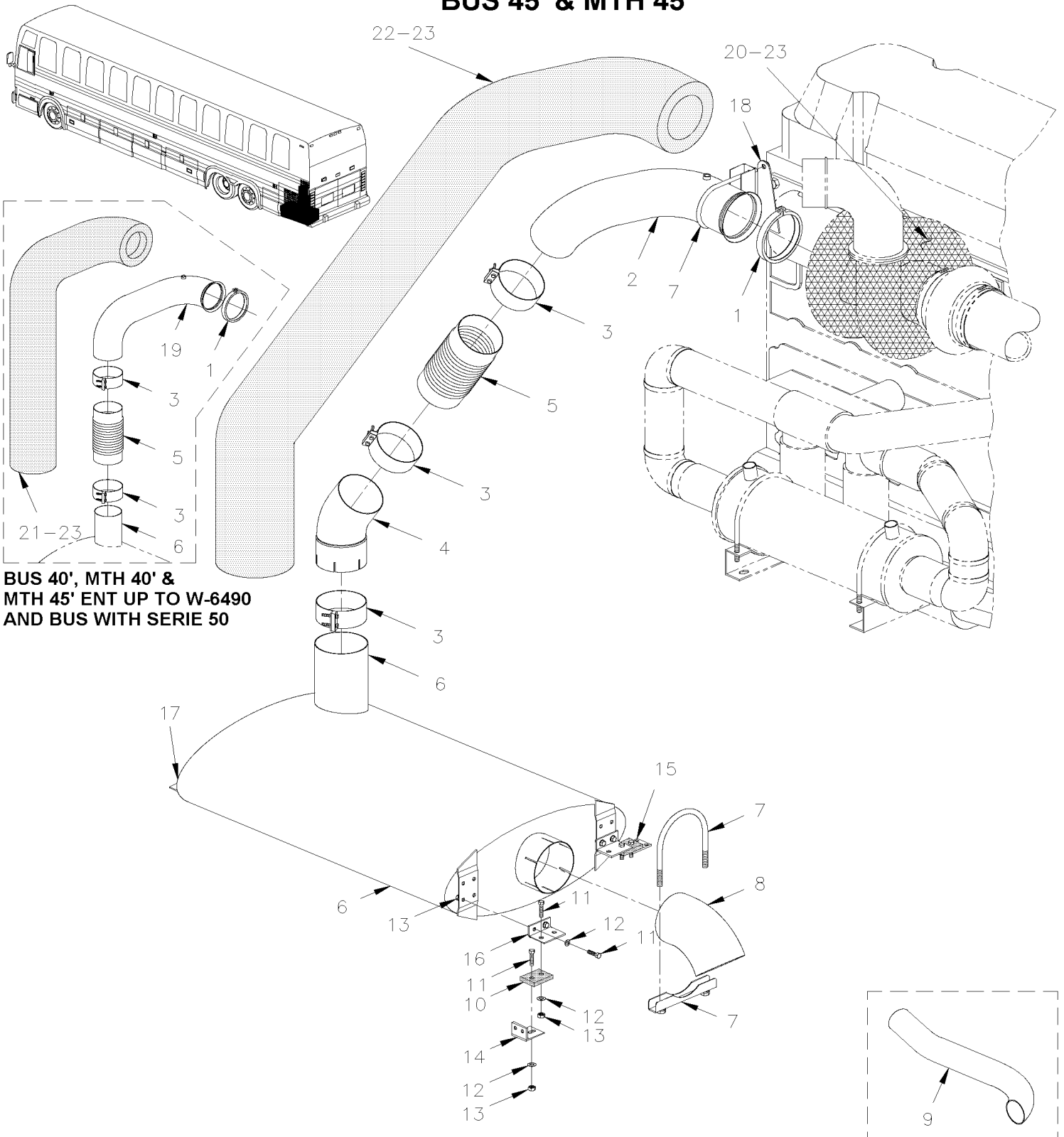
De N-428 À Y-7045

Date:07-2024

PAGE:XL-0405-02

INSTALLATION SILENCIEUX AVEC DETROIT S-92, S-50 & S-60

BUS 45' & MTH 45'



**BUS 40', MTH 40' &
MTH 45' ENT UP TO W-6490
AND BUS WITH SERIE 50**

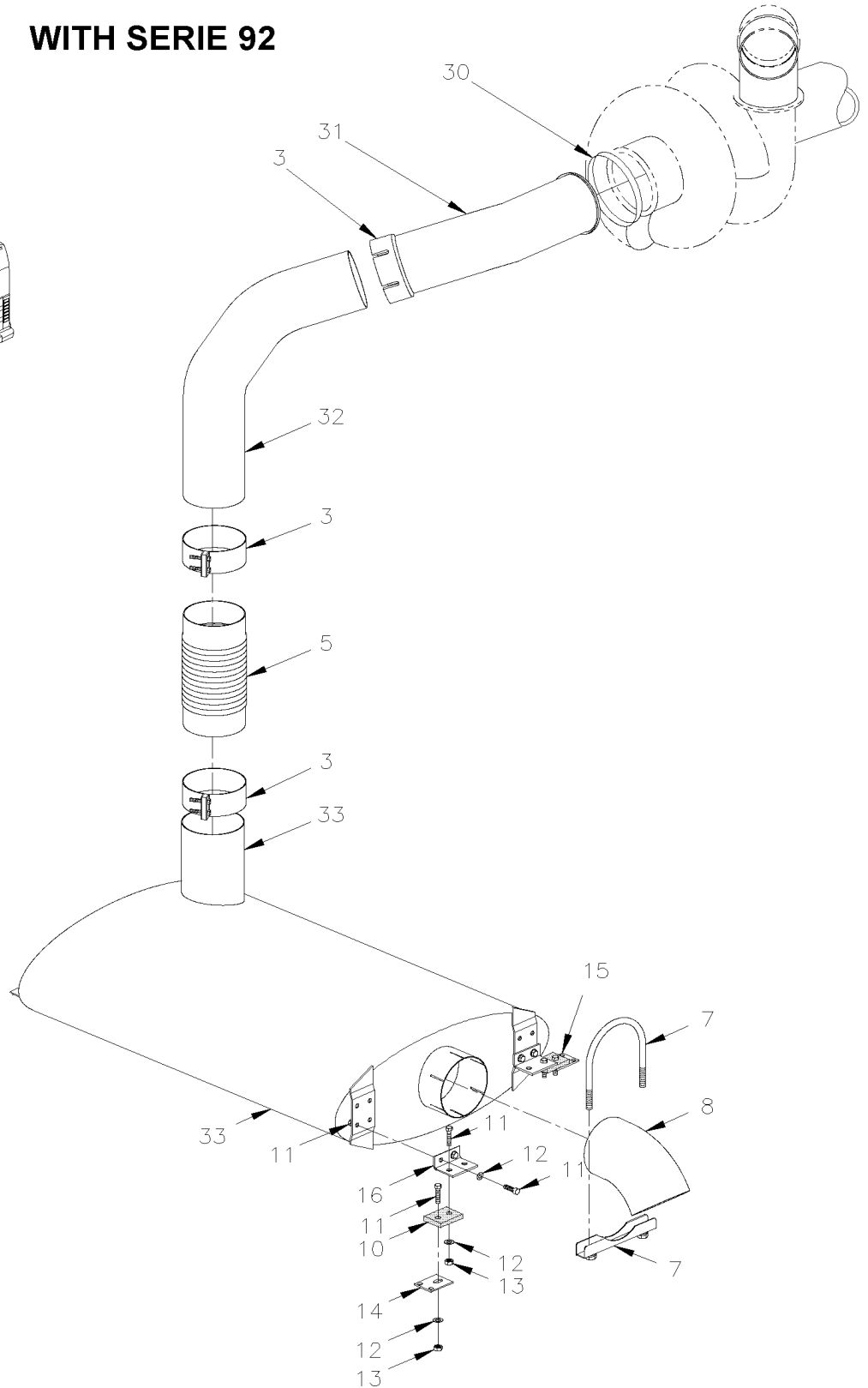
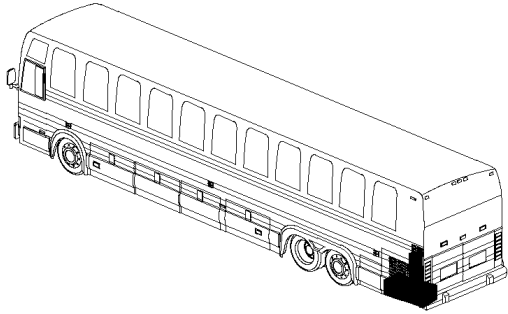
De N-428 À Y-7045

Date:07-2024

PAGE:XL-0405-02

INSTALLATION SILENCIEUX AVEC DETROIT S-92, S-50 & S-60

WITH SERIE 92



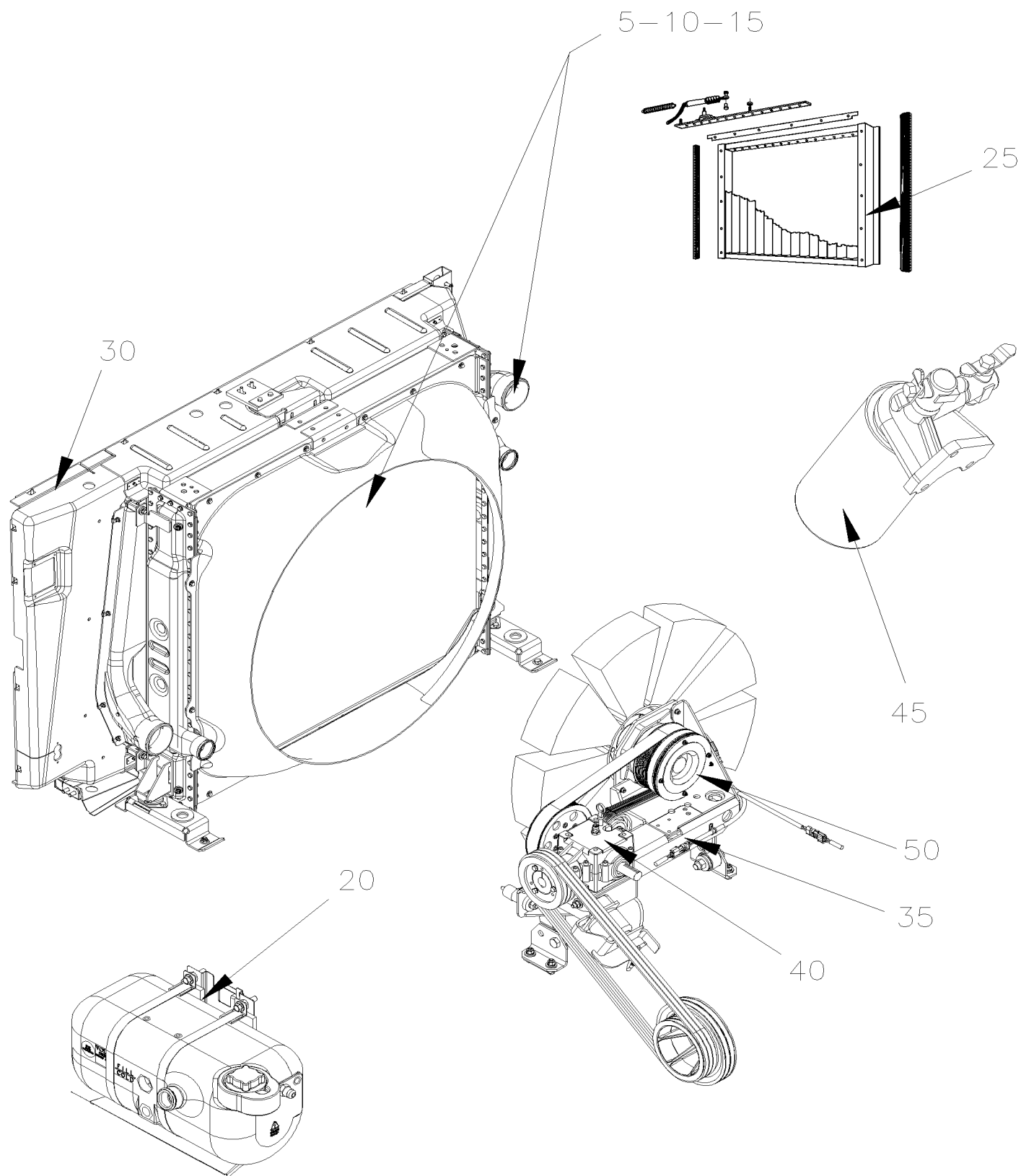
De N-428 À Y-7045	Date:07-2024	PAGE:XL-0405-02
INSTALLATION SILENCIEUX AVEC DETROIT S-92, S-50 & S-60		

Numéro d'article	Pièces	Description	M T H 4 0	M T H 4 5	M T H 4 5 E	X L 4 0	X L 4 5	N O T E S
1	540047	BRIDE EN "V" / 5.588" I.D.	1	1	1	1	1	
2	040521	TUYAU / AVEC SERIES 60 De W-6491	1		1	1		S
2	040531	TUYAU / AVEC SERIES 60 / STANLESS STEEL	1		1	1		S
2	040487	TUYAU / AVEC SERIES 60 À W-6490		1			1	
2	040523	TUYAU / AVEC SERIES 60 De W-6491		1			1	
3	540024	COLLET 5" I.D.x3"	2		2	2		
3	540024	COLLET 5" I.D.x3"		3			3	
4	040488	TUYAU, COUDE		1			1	
4	040520	TUYAU COUDE / AVEC SERIES 60 De W-6491	1		1	1		
4	040532	TUYAU COUDE / AVEC SERIES 60 / STAINLESS STEEL	1		1	1		
5	540031	TUYAU FLEXIBLE (ECHAP.) 5" I.D. x 11.87"	1	1	1	1	1	
6	540045	MUFFLER ASSY	1	1	1	1	1	
. NS	503008	. ECROU RESSORT EN "U" M8-1.25 0.6-4.0	16	16	16	16	16	
6	540053	MUFFLER ASSY SS	1	1	1	1	1	
7	540018	BRIDE EN "U" / (TYPE GUILLOTINE) / 5" I.D.	1	1	1	1	1	
8	040467	TUYAU D'ECHAPPEMENT	1		1	1		
8	040534	RALLONGE D'ECHAPPEMENT S.S.	1		1	1		
9	040498	TUYAU D'ECHAPPEMENT		1			1	
9	040558	RALLONGE D'ECHAPPEMENT S.S.		1			1	
10	040988	ATTACHE DE SILENCIEUX	AR	AR	AR	AR	AR	R
11	502790	VIS A TETE HEXAGONAL M8-1.25x20 G8.8 Z050	8	8	8	8	8	
11	502528	VIS A TETE HEXAGONAL M8-1.25x20 G8.8 EMN				8		
12	500874	RONDELLE PLATE 8.4x17.0x1.6 Z050	8	8	8	8	8	
13	502744	ECROU HEX STOVER M8-1.25 Z050	8	8	8	8	8	
13	5001161	RONDELLE FREIN FENDUE 8.1x14.8x2.0 SS-304				8		
14	260632	SUPPORT	2		2	2		
15	260689	ANGULAIRE SUPPORT SILENCIEUX / ARRIERE / 28 5/8"		1			1	
15	260662	ANGULAIRE SUPPORT SILENCIEUX / AVANT / 28 5/8"		1			1	
16	040465	SUPPORT ANGULAIRE 30MM x 54MM x 72MM	4	4	4	4	4	
17	040489	SUPPORT	1		1	1		A
17	040489	SUPPORT		4			4	A
NS	040517	SUPPORT, TUYAU De W-6437					1	B
18	040560	SUPPORT, ENSEMBLE DE REMPLACEMENT De W-6437	AR	AR	AR	AR	AR	
. NS	IS-00142	. SEE INSTRUCTION SHEET De W-6437	1	1	1	1	1	
19	040483	TUYAU D'ECHAPPEMENT / HAUT / AVEC SERIES 60 À W-6490	1		1	1		
19	040504	TUYAU COUDE / AVEC SERIES 50 À W-6490				1		
19	040524	TUYAU COUDE / AVEC SERIES 50 De W-6491				1		
20	040505	ENVELOPPE TURBO À W-6490	1	1	1			A
20	040526	ENVELOPPE TURBO De W-6491	1	1	1			A
21	040507	ENVELOPPE TUYAU D'ECHAPPEMENT À X-6996		1				A
21	040537	ENVELOPPE TUYAU D'ECHAPPEMENT De X-6997		1				A
21	040511	ENVELOPPE D'ECHAPPEMENT À W-6490	1		1			A

De N-428 À Y-7045	Date:07-2024	PAGE:XL-0405-02
INSTALLATION SILENCIEUX AVEC DETROIT S-92, S-50 & S-60		

Numéro d'article	Pièces	Description	M T H 4 0	M T H 4 5	M T H 4 5 E	X L 4 0	X L 4 5	N O T E S
22	040528	ENVELOPPE D'ECHAPPEMENT De W-6491	1		1			A
23	509754	BROCHE ACIER INOX.	1	1	1			
30	540019	BRIDE EN "V"/ 5.280" I.D.	1		1	1		
31	040464	TUYAU D'ECHAPPEMENT À R-843	1		1	1		
32	040482	TUYAU D'ECHAPPEMENT À R-843	1		1	1		
33	540046	SILENCIEUX 6 & 8V92 À R-843	1		1	1		
. NS	503008	. ECRU RESSORT EN "U" M8-1.25 0.6-4.0 À R-843	16		16	16		
		A) UTILISEZ UNIQUEMENT AVEC SERIE 60						
		B) POUR AMILIORATION DE PRODUIT, VOUS AVEZ BESOIN KIT #040560						
		R) SERVICE						
		S) PLUS COURT QUE L'ILLUSTRATION						

	Date:07-2024	XL-05
SYSTEME DE REFROIDISSEMENT		



	Date:07-2024	XL-05
SYSTEME DE REFROIDISSEMENT		

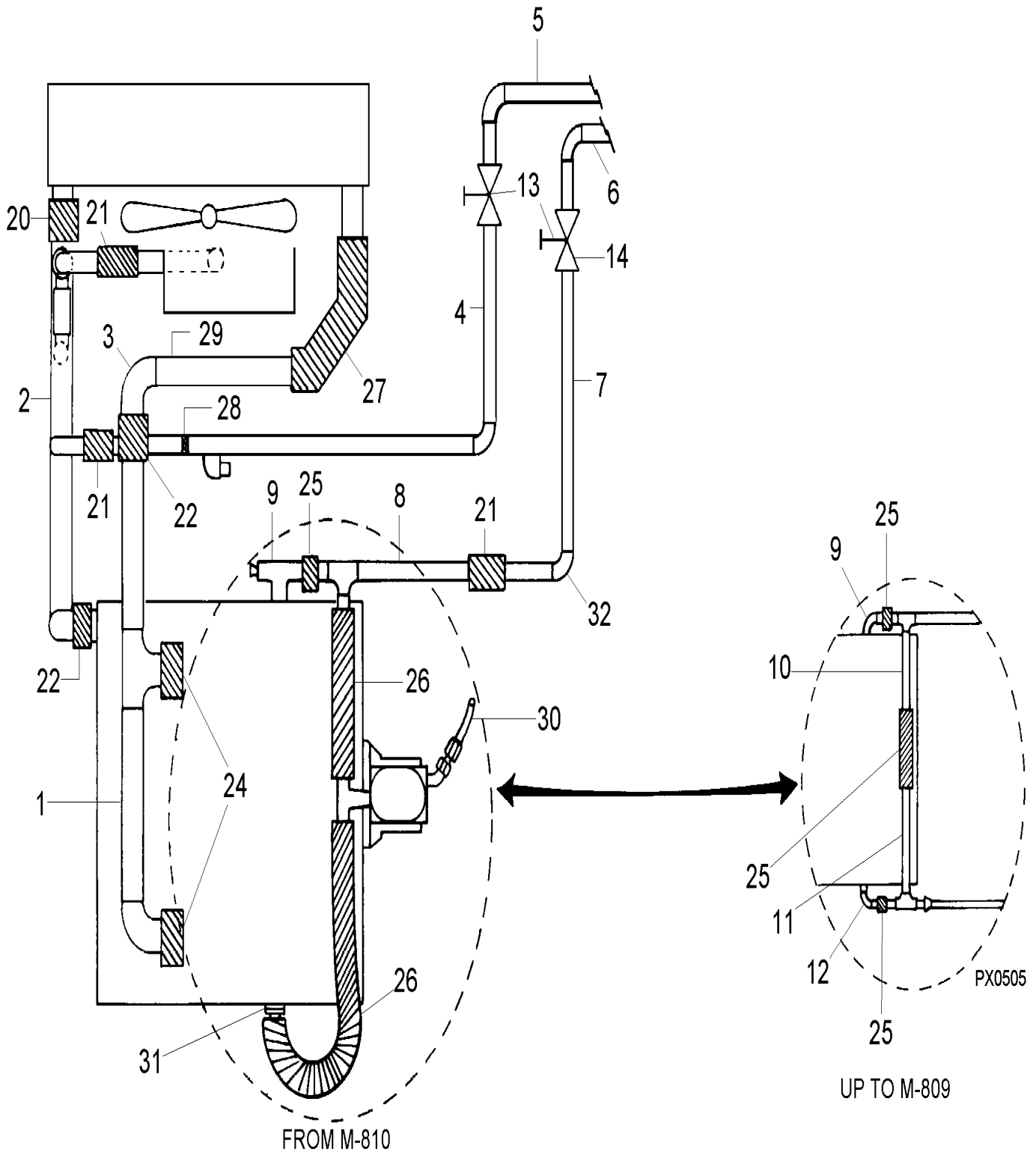
Numéro d'article	Pièces	Description	M T H 4 0	M T H 4 5	M T H 4 5 E	X L 4 0	X L 4 5	N O T E S
5	XL-0500-00	TUYAUTERIE LIQUIDE REFROIDISSEMENT AVEC DETROIT S-71 & S-92 De E-638 À R-843						
5	XL-0500-01	TUYAUTERIE LIQUIDE REFROIDISSEMENT AVEC DETROIT S-50 & S-60 De P-722 À Y-7045						
10	XL-0505-00	INSTALLATION RADIATEUR 32" De E-638 À L-459						
10	XL-0505-01	INSTALLATION RADIATEUR 36" De E-638 À R-843						
10	XL-0505-02	INSTALLATION RADIATEUR 39" De N-428 À R-843						
15	XL-0505-10	RADIATEUR ASS - BUS De R-846 À X-6831						
15	XL-0505-11	RADIATEUR ASS - BUS De X-6832 À Y-7045						
15	XL-0505-50	RADIATEUR ASS - MTH De P-722 À R-810						
15	XL-0505-51	RADIATEUR ASS - MTH De R-811 À X-6831						
15	XL-0505-52	RADIATEUR ASS - MTH De T-5749 À W-6561						
15	XL-0505-53	RADIATEUR ASS - MTH De W-6562 À Y-7045						
20	XL-0510-00	RESERVOIR D'EXPANSION De E-638 À J-621						
20	XL-0510-01	RESERVOIR D'EXPANSION De J-622 À X-6383						
20	XL-0510-02	RESERVOIR D'EXPANSION De X-6384 À Y-7045						
25	XL-0515-00	VOLET - RADIATEUR 32" De E-638 À J-465						
25	XL-0515-01	VOLET - RADIATEUR 36" De E-638 À R-814						
25	XL-0515-02	VOLET - RADIATEUR 39" De N-428 À R-843						
25	XL-0515-05	SOUPAPE & SYSTEME LUBRIFIANT DU VOLET De E-638 À R-798						
30	XL-0518-00	CADRE D'ETANCHEITE RADIATEUR - RADIATEUR 36" De E-638 À N-539						
30	XL-0518-01	CADRE D'ETANCHEITE RADIATEUR - RADIATEUR 36" De N-540 À R-814						
30	XL-0518-02	CADRE D'ETANCHEITE RADIATEUR - RADIATEUR 39" De N-428 À R-843						
30	XL-0518-03	CADRE D'ETANCHEITE RADIATEUR De P-722 À Y-7045						
35	XL-0520-00	INST. SYSTEME TRANSFERE VENTILATEUR MOBILE - DETROIT S-71 & S-92 De E-638 À R-798						
35	XL-0520-02	INST. SYSTEME TRANSFERE VENTILATEUR FIXE AVEC DETROIT S-92 De N-428 À R-843						
35	XL-0520-03	INST. SYSTEME TRANSFERE VENTILATEUR AVEC DETROIT S-50 & S-60 De P-722 À Y-7045						
35	XL-0520-99	INST. SYSTEME TRANSFERE VENTILATEUR - COURT / RETROFIT De P-722 À Y-7045						
40	XL-0525-00	BOITIER D'ENGRENAGE "BOSTON GEAR" - #550027 De E-638 À R-797						
40	XL-0525-01	BOITIER D'ENGRENAGE "SUPERIOR" - #550641 REFERENCE ONLY De P-722 À R-846						
40	XL-0525-02	BOITIER D'ENGRENAGE "SUPERIOR" - #051934 De R-798 À R-843						
40	XL-0525-03	BOITIER D'ENGRENAGE "SUPERIOR" - #550688 De P-722 À Y-7045						
40	XL-0525-04	BOITIER D'ENGRENAGE "SUPERIOR" - #550731 & 550789 De P-722 À Y-7045						A
40	XL-0525-99	BOITIER D'ENGRENAGE "SUPERIOR" / SERVICE De P-722 À Y-7045						A
45	XL-0530-00	INST. FILTRE LIQUIDE REFROIDISSEMENT - AVEC DETROIT S-71 & S-92 De E-638 À R-843						
45	XL-0530-01	INST. FILTRE LIQUIDE REFROIDISSEMENT - AVEC DETROIT S-60 De P-722 À Y-7045						
50	XL-0540-00	EMBAYAGE VENTILATEUR - #550634 (ANCIEN) De P-722 À Y-7045						
50	XL-0540-01	EMBAYAGE VENTILATEUR - #550634 (SERVICE) De P-722 À Y-7045						A
50	XL-0540-50	EMBAYAGE VENTILATEUR - #550758 De W-6562 À Y-7045						
50	XL-0540-99	EMBAYAGE VENTILATEUR - #550839 / RETROFIT De P-722 À Y-7045						
		A) SERVICE						

De E-638 À R-843

Date:07-2024

PAGE:XL-0500-00

TUYAUTERIE LIQUIDE REFRIGERATION AVEC DETROIT S-71 & S-92



De E-638 À R-843	Date:07-2024	PAGE:XL-0500-00
TUYAUTERIE LIQUIDE REFROIDISSEMENT AVEC DETROIT S-71 & S-92		

Numéro d'article	Pièces	Description	M T H 4 0	M T H 4 5	M T H 4 5 E	X L 4 0	X L 4 5	N O T E S
1	050979	TUYAU ASS SORTIE / 6V92, 8V92 & 8V71T	1		1	1		
1	050714	TUYAU ASS SORTIE / 8V71	1			1		
2	051041	TUYAU ASS INFERIEUR / 8V71 AVEC RADIATEUR 32" À J-621	1			1		
2	051360	TUYAU ASS INFERIEUR / 8V71 AVEC RADIATEUR 32" De J-622				1		
2	051091	TUYAU ASS INFERIEUR / 8V71 AVEC RADIATEUR 32" / DRIVER'S A/C À J-621	1					
2	051088	TUYAU ASS INFERIEUR / 8V71 AVEC RADIATEUR 36" À J-621	1			1		
2	051369	TUYAU ASS INFERIEUR / 8V71 AVEC RADIATEUR 36" De J-622				1		
2	051087	TUYAU ASS INFERIEUR / 8V71 AVEC RADIATEUR 36" / DRIVER'S A/C À J-621	1					
2	051107	TUYAU ASS INFERIEUR / 8V92 AVEC RADIATEUR 36" À J-621	1			1		
2	051374	TUYAU ASS INFERIEUR / 8V92 AVEC RADIATEUR 36" De J-622	1			1		
2	051108	TUYAU ASS INFERIEUR / 8V92 AVEC RADIATEUR 36" / DRIVER'S A/C À J-621	1					
2	051375	TUYAU ASS INFERIEUR / 8V92 AVEC RADIATEUR 36" / DRIVER'S A/C De J-622 À N-427	1					
2	051624	TUYAU ASS INFERIEUR / 8V92 AVEC RADIATEUR 39" De N-428	1		1			
2	051149	TUYAU ASS INFERIEUR / 6V92 AVEC RADIATEUR 36" À J-621	1			1		
2	051365	TUYAU ASS INFERIEUR / 6V92 AVEC RADIATEUR 36" De J-622				1		
2	051150	TUYAU ASS INFERIEUR / 6V92 AVEC RADIATEUR 36" / DRIVER'S A/C À J-621	1					
3	051042	TUYAU ASS SUPERIEUR / 8V71 AVEC RADIATEUR 32" À J-621	1			1		
3	051363	TUYAU ASS SUPERIEUR / 8V71 AVEC RADIATEUR 32" De J-622				1		
3	051090	TUYAU ASS SUPERIEUR / 8V71 AVEC RADIATEUR 36" À J-621	1			1		
3	051372	TUYAU ASS SUPERIEUR / 8V71 AVEC RADIATEUR 36" De J-622				1		
3	051151	TUYAU ASS SUPERIEUR / 6V92 AVEC RADIATEUR 36" À J-621	1			1		
3	051366	TUYAU ASS SUPERIEUR / 6V92 AVEC RADIATEUR 36" De J-622	1			1		
3	051089	TUYAU ASS SUPERIEUR / 8V92 AVEC RADIATEUR 36" À J-621				1		
3	051370	TUYAU ASS SUPERIEUR / 8V92 AVEC RADIATEUR 36" De J-622	1			1		
4	371894	TUYAU ASS CHAUFFAGE RETOUR À R-797	1		1	1		
4	372889	TUYAU DE CHAUFFAGE ASS. De R-798	1		1	1		
4	372574	TUYAU ASS. De K-846 À N-427	1					
4	372903	TUYAU CHAUFFAGE ASS. De N-428	1		1			A
5	371893	TUYAU ASS CHAUFFAGE / LIGNE RETOUR À R-797	1		1	1		
5	372887	TUYAU ASS CHAUFFAGE / LIGNE RETOUR De R-798	1		1	1		
6	371729	TUYAU DE CHAUFFAGE ASS. À R-797	1		1	1		
6	372893	TUYAU DE CHAUFFAGE ASS. De R-798	1		1	1		
7	371888	TUYAU ASS CHAUFFAGE / LIGNE ALIMENTATION À K-728	1			1		
7	372383	TUYAU ASS CHAUFFAGE / LIGNE ALIMENTATION De K-729	1			1		
7	372829	TUYAU ASS CHAUFFAGE / LIGNE ALIMENTATION / DRIVER'S A/C De N-993 À N-427	1					
7	372908	TUYAU CHAUFF ASS COMPLET De N-428	1		1			
7	372896	TUYAU ASS CHAUFFAGE / LIGNE RETOUR De N-428	1		1	1		A
8	372746	TUYAU EAU CHAUDE ASS De M-810	1			1		
8	372886	TUYAU DE CHAUFFAGE ASS. De N-428	1		1	1		A
8	372789	TUYAU EAU CHAUDE MOT 6V De M-810	1			1		
NS	011263	SUPPORT	1		1	1		
NS	061130	SUPPORT DE FILAGE CHR J	1		1	1		

De E-638 À R-843	Date:07-2024	PAGE:XL-0500-00
TUYAUTERIE LIQUIDE REFROIDISSEMENT AVEC DETROIT S-71 & S-92		

Numéro d'article	Pièces	Description	M T H 4 0	M T H 4 5	M T H 4 5 E	X L 4 0	X L 4 5	N O T E S
9	372902	TUYAU CHAUFFAGE De N-428	1		1			
9	372189	TUYAU AU MOTEUR De M-810	1			1		
9	371471	TUYAU CHAUFF AU MOTEUR À M-809	1			1		
10	371732	TUYAU CHAUFF AU MOTEUR À H-247				1		
10	372255	TUYAU CHAUFF AU MOTEUR De H-248 À M-810				1		
10	371986	ASM TUYAU AU MOT 8V92T À H-247	1			1		
10	372256	ASM TUYAU AU MOT 8V92T De H-248 À M-810	1			1		
10	371936	TUYAU EAU CHAU MOT 6V92T À H-247	1			1		
10	372254	TUYAU EAU CHAU MOT 6V92T De H-248 À M-810	1			1		
11	372253	TUYAU ASS. De H-248 À M-810	1			1		
11	371545	TUYAU ASS. À H-247	1			1		
12	371544	TUYAU ASS. À M-809	1			1		
13	501861	ROBINET 1 ¼" (WELDED)	2			2		
14	870966	ROBINET 1" NPT-F De N-428	1			1		
NS	372895	TIGE POUVRE EPOXY De N-428	1			1		A
20	503395	BOYAU SILICONE 4PLY 2 3/4" I.D. x 3'	AR		AR	AR		A
20	503036	BOYAU (LIGNE VERTE) 2 3/4" I.D. x 3'	AR			AR		
21	503392	BOYAU SILICONE 4PLY 1 3/8" I.D. x 4'	AR		AR	AR		
21	503416	BOYAU RADIATEUR / 1 3/8" I.D. X3/"GREEN STRIPE"	AR			AR		
NS	452026	OBTURATEUR / ALU. WASHER 6MM x 22MM O.D. W/10MM HOLE				AR		
22	503395	BOYAU SILICONE 4PLY 2 3/4" I.D. x 3'	AR			AR		
22	503396	BOYAU DE SILICONE 3" I.D. x 3'	AR		AR	AR		
22	503036	BOYAU (LIGNE VERTE) 2 3/4" I.D. x 3'	AR			AR		
22	503038	BOYAU RADIATEUR / 3 1/8" I.D. X3/"GREEN STRIPE"	AR			AR		
24	503394	BOYAU DE SILICONE 2 1/8" I.D. x 3'	AR		AR	AR		
24	503026	BOYAU RADIATEUR / 2 1/8" I.D. X3/"GREEN STRIPE"	AR			AR		
25	503461	BOYAU SILICONE 4PLY 7/8" I.D. x 3'	AR		AR	AR		
25	503455	BOYAU RADIATEUR / 7/8" I.D. X 3' / "GREEN STRIPE"	AR			AR		
26	503523	BOYAU SILICONE 1 PLI 3/4" I.D. x 100' / S.L.	AR		AR	AR		
NS	061133	SUPPORT / AU DESSUS VENTILLATEUR POUR FIXER BOYAU REFROIDISSEMENT COOLANT	1		1	1		
27	050837	BOYAU ASS / COUDE AVEC TUYAU / 2 3/4" I.D.	1		1	1		
27	550001	. COUDE, 2 3/4 INCH I.D. 45 DEG. HOSE	AR		AR	AR		
27	050592	. TUBE AVEC OURLETS	1		1	1		
27	504562	. BRIDE DE SERRAGE / 2"3/4-3"5/8 / C.T. 350	2		2	2		
28	503221	BOYAU RADIATEUR / 1 3/8" I.D. X 3'	AR		AR	AR		
28	501958	ROBINET 7/8" (WELDED)	1		1	1		A
29	051217	SUPPORT De J-622	1		1	1		
29	051216	SUUPPORT ATTACHE TUBE / 5" X 1" / W/71 De J-622				1		
29	050977	SUPPORT DE TUYAU À J-621	1			1		
29	050830	SUPPORT HAUT DE RADIATEUR À J-621				1		
30	051742	BOYAU ASS / #8 1980 MM De M-810	1		1	1		
30	051741	BOYAU ASS / #8 1230MM De M-810	1		1	1		

De E-638 À R-843	Date:07-2024	PAGE:XL-0500-00
TUYAUTERIE LIQUIDE REFROIDISSEMENT AVEC DETROIT S-71 & S-92		

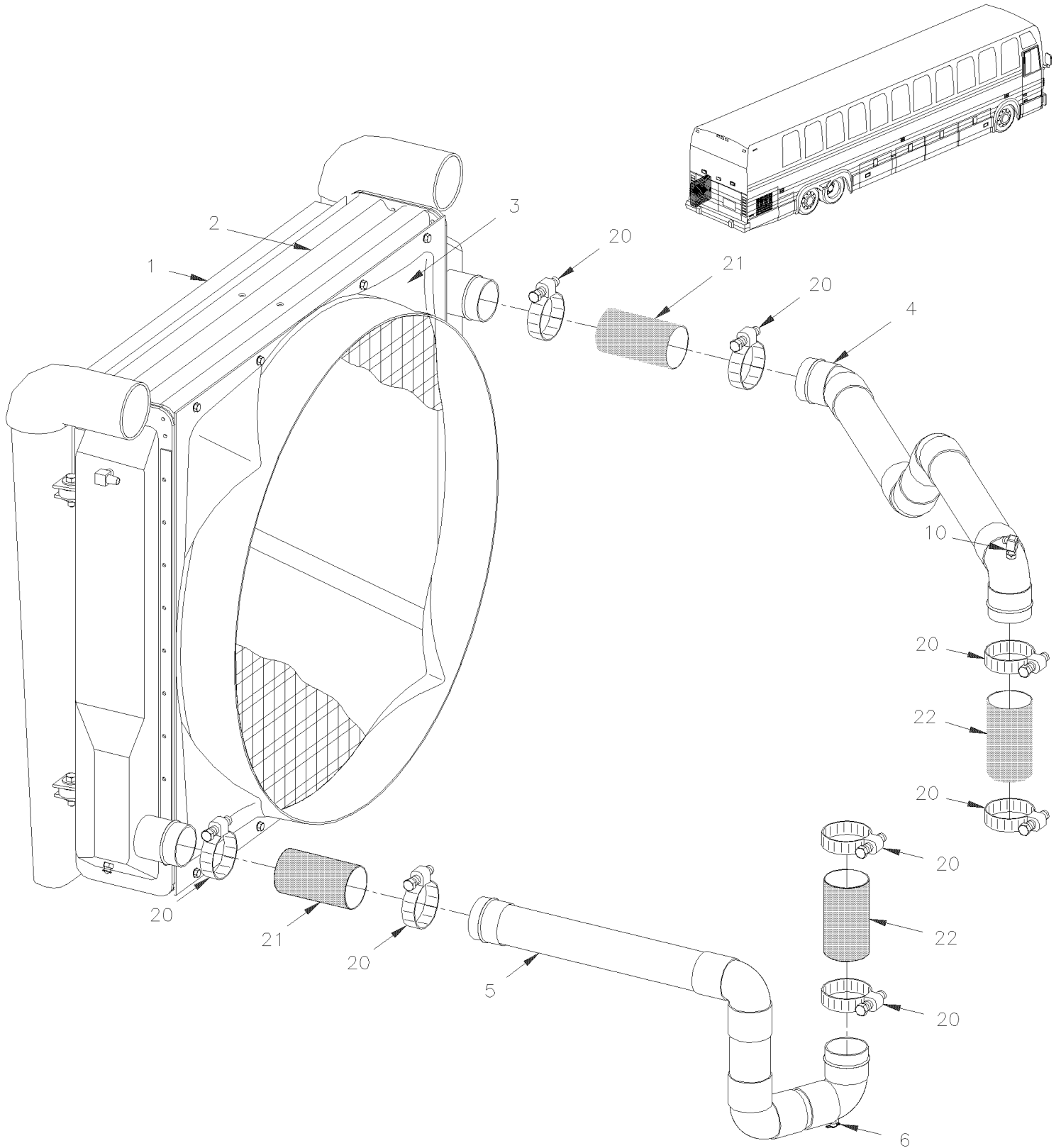
Numéro d'article	Pièces	Description	M T H 4 0	M T H 4 5	M T H 4 5 E	X L 4 0	X L 4 5	N O T E S
NS	503417	. BOYAU #FC-300 HYDRAULIC / #8 S.L.	AR		AR	AR		
NS	501597	. CONNECTEUR FEMELLE ROTATIF / TYPE SAE 45° / #8FL-Fx#8 ZP	1		1	1		
NS	505110	. GAINÉ PROTECTION / PLASTIQUE / #12	AR		AR	AR		
31	507605	CONNECTEUR MALE / TYPE "HOSE BARB" / #12x1/2NPT-M BR	1		1	1		
32	871031	COUDE 90° X 1 3/8" I.D. / 177MM x 249.7 C/C / SILICONE De N-428	1		1	1		A
32	372131	COUDE 90° REDUCER 1 1/8" I.D.W/3 1/4" x 1 3/8 I.D. W 5 1/4" C/C De N-428	1		1			
NS	504562	BRIDE DE SERRAGE / 2"3/4-3"5/8 / C.T. 350	AR		AR	AR		
NS	504561	BRIDE DE SERRAGE / 2"1/4-3"1/8 / C.T. 300	AR		AR	AR		
NS	504560	BRIDE DE SERRAGE / 1"1/4-2"1/8 / C.T. 200	AR		AR	AR		
		A) À PARTIR DU NUMÉRO DE SÉRIE N-428 SUR MTH ET R-798 SUR BUS						

De P-722 À Y-7045

Date:07-2024

PAGE:XL-0500-01

TUYAUTERIE LIQUIDE REFRIGERATION AVEC DETROIT S-50 & S-60



De P-722 À Y-7045	Date:07-2024	PAGE:XL-0500-01
TUYAUTERIE LIQUIDE REFROIDISSEMENT AVEC DETROIT S-50 & S-60		

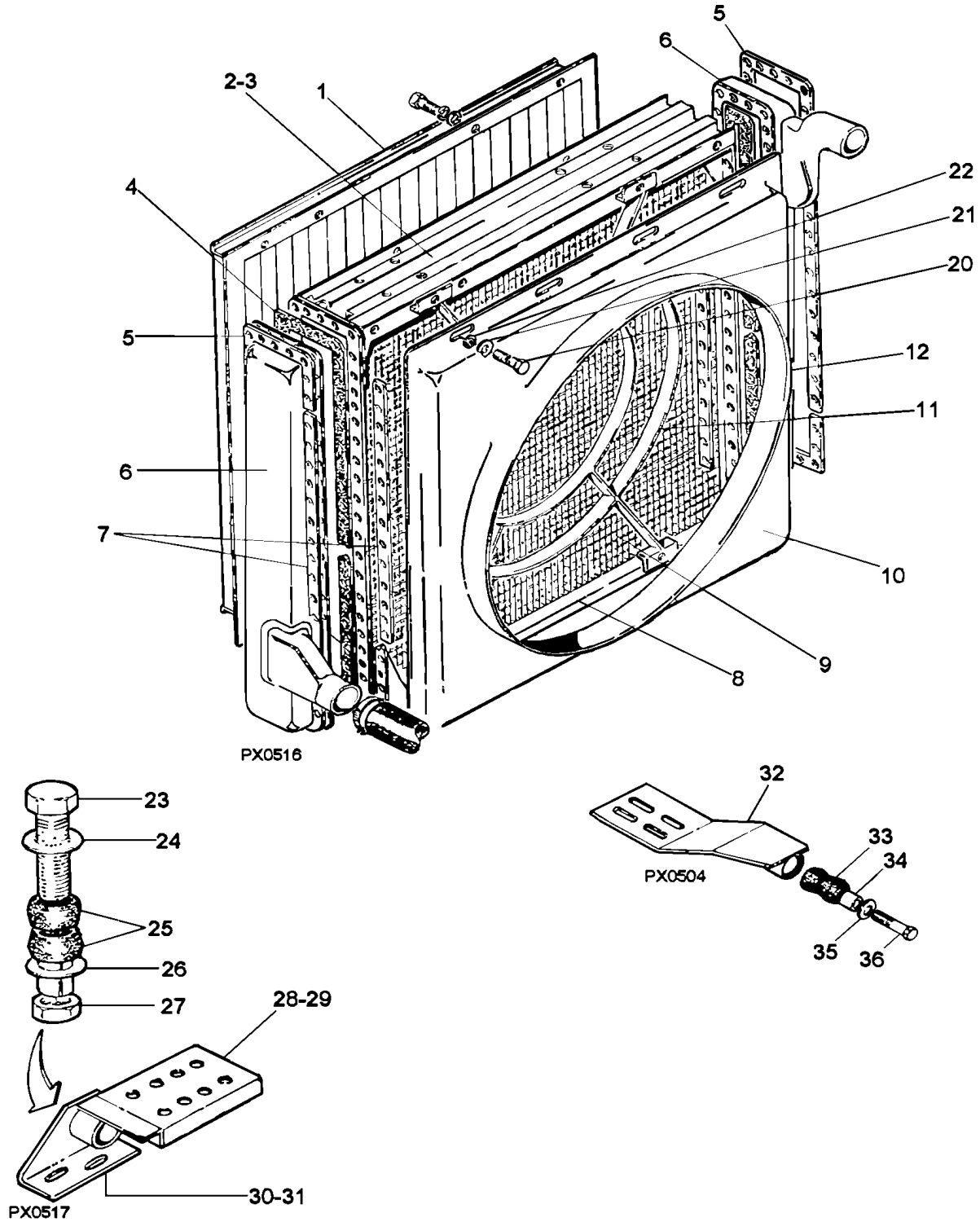
Numéro d'article	Pièces	Description	M T H 4 0	M T H 4 5	M T H 4 5 E	X L 4 0	X L 4 5	N O T E S
1	XL-0330-01	INSTALLATION FILTRE A L'AIR & ADMISSION D'AIR DETROIT S-50 & S-60						
2	XL-0505-10	RADIATEUR ASS - BUS						
2	XL-0505-51	RADIATEUR ASS - MTH						
2	XL-0505-52	RADIATEUR ASS - MTH De T-5749 À W-6561						
2	XL-0505-53	RADIATEUR ASS - MTH De W-6562						
3	XL-0505-10	RADIATEUR ASS - BUS						
3	XL-0505-51	RADIATEUR ASS - MTH						
3	XL-0505-52	RADIATEUR ASS - MTH De T-5749 À W-6561						
3	XL-0505-53	RADIATEUR ASS - MTH De W-6562						
4	052078	TUYAU / RADIATEUR & BATI DU THERMOSTAT À X-6680					1	
4	052257	TUYAU / RADIATEUR & BATI DU THERMOSTAT De X-6681					1	
4	051978	TUYAU / RADIATEUR & BATI DU THERMOSTAT À R-923	1	1	1	1		
4	052045	TUYAU / RADIATEUR & BATI DU THERMOSTAT De R-924 À S-427	1	1	1	1		
4	052038	TUYAU / RADIATEUR & BATI DU THERMOSTAT	1	1	1	1		
4	052220	TUYAU / COTE RADIATEUR De W-6562	1	1				A
4	052220	TUYAU / COTE RADIATEUR De W-6562			AR			A
4	052221	TUYAU / COTE LOGEMENT DU THERMOSTAT De W-6562	1	1				A
4	052221	TUYAU / COTE LOGEMENT DU THERMOSTAT De W-6562			AR			A
5	051853	TUYAU / RADIATEUR & POMPE A EAU MOTEUR À S-427	1	1	1	1		
5	052025	TUYAU / RADIATEUR & POMPE A EAU MOTEUR De S-428	1	1	1	1	1	
5	052222	TUYAU / RADIATEUR & POMPE A EAU MOTEUR De W-6562	1	1				A
5	052222	TUYAU / RADIATEUR & POMPE A EAU MOTEUR De W-6562			AR			A
6	501129	ROBINET DE VIDANGE 1/4 NPT	1	1	1	1	1	
10	550640	INTERRUPTEUR THERMIQUE 92°C/98°C (198°F/208°F) À R-923	1	1	1	1		
10	550714	INTERRUPTEUR THERMIQUE 85°C/93°C (185°F/199°F) À R-923	1	1	1	1		
10	562310	CONNECTEUR / TERMINAL LANGUETTE / 3C / BEHR 630017-00	1	1	1	1		
10	562311	GAINE DE CAOUTCHOUC POUR CONN / BEHR 630018-00	1	1	1	1		
20	504562	BRIDE DE SERRAGE / 2"3/4-3"5/8 / C.T. 350	8	8	8	8	8	
21	051604	BOYAU 2 3/4" I.D. 130MM	2	2	2	2	2	
. NS	503395	. BOYAU SILICONE 4PLY 2 3/4" I.D. x 3'	AR	AR	AR	AR	AR	
21	052108	BOYAU / AVEC S-50 / 2 3/4" I.D. 152MM				1		B
. NS	503395	. BOYAU SILICONE 4PLY 2 3/4" I.D. x 3'				AR		B
22	051873	BOYAU 2 5/8" I.D. 100MM	2	2	2	2		
22	051873	BOYAU 2 5/8" I.D. 100MM					1	
22	052080	BOYAU 2 5/8" I.D. 75MM					1	
NS	503580	. BOYAU DE SILICONE 2 5/8" I.D. x 3'	AR	AR	AR	AR	AR	
NS	503395	. BOYAU SILICONE 4PLY 2 3/4" I.D. x 3'	AR	AR	AR	AR	AR	
		A) UTILISE AVEC MOTEUR 500HP OPTIONNEL SUR "ENTERTAINER 45" VOIR DOSSIER VEHICULE						
		B) UTILISÉ AVEC LA SERIE 50						

De E-638 À L-459

Date:07-2024

PAGE:XL-0505-00

INSTALLATION RADIATEUR 32"



De E-638 À L-459

Date:07-2024

PAGE:XL-0505-00

INSTALLATION RADIATEUR 32"

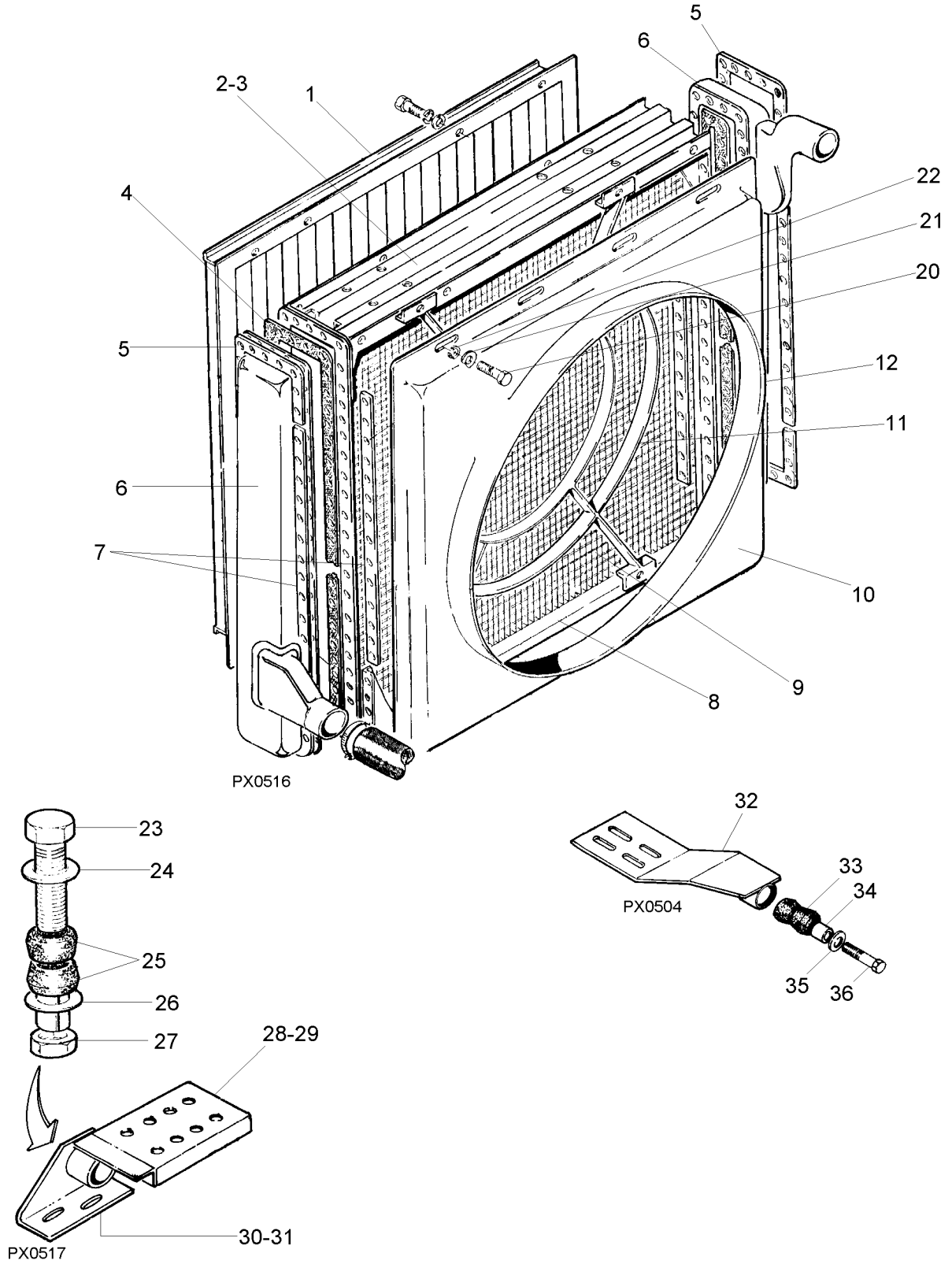
Numéro d'article	Pièces	Description	M T H 4 0	M T H 4 5	M T H 4 5 E	X L 4 0	X L 4 5	N O T E S
1	550273	OBTURATEUR D'AIR 31 5/8X32 1/4	1			1		
1	506001	RUBAN ADH1 CC POL 1/8"x3/4"x60' / GREY 2520X	AR			AR		
2	550559	RADIATEUR ASS.	1			1		A
3	051701	PIECE DE COTE ARR.	1			1		
4	550248	JOINT D'ETANCHEITE RADIATEUR	4			4		
5	051700	BANDE DE SERRAGE EXTERIEURE	4			4		
5	051703	BANDE DE SERRAGE INTERIEURE	4			4		
6	550557	RESERVOIR, RADIATEUR	1			1		
6	550558	RESERVOIR	1			1		
7	051699	BANDE DE SERRAGE EXTERIEURE	4			4		
7	051698	BANDE DE SERRAGE INTERIEURE	4			4		
8	051702	PIECE DE COTE AVANT	1			1		
9	550034	FAISCEAU DE RADIATEUR 32"	1			1		
9	501304	BOUCHON A TETE E CARRE / TYPE TUYAU / 1/4NPT-M BR	2			2		
10	050327	EMBOITEMENT DE RADIATEUR 26"	1			1		
10	050877	SHROUD	1			1		
11	051222	GARDE DE VENTILATEUR ASS.	1			1		
11	050307	FAN GUARD CHROMATE JAUNE	1			1		
11	506025	EXTRUSION DE CAOUTCHOUC / 1/18" x 5/16" INT "U" SHAPE / SQUARE C.T.L.	AR			AR		
20	500179	VIS A TETE HEXAGONAL 5/16-18x3/4 G5 Z050	16			16		
21	500476	RONDELLE FREIN FENDUE .317x.586x.078 Z050	16			16		
22	500441	RONDELLE PLATE .312x.734x.065 Z050	16			16		
23	500145	VIS A TETE HEXAGONAL 3/4-16x3 1/2 G5 Z050	2			2		
24	500451	RONDELLE PLATE .812x2.000x.148 ZP	4			4		
25	630002	MANCHON / CAOUTCHOUC 1" x 1.005" I.D.	4			4		
26	130379	SPACER SLEEVE 3/4x1 1/16	2			2		
27	500733	ECROU HEX 3/4-16 Z050	2			2		
28	050689	SUPPORT AVANT ASS.DE RADIATEUR	1			1		
29	050688	SUPPORT ARRIERE ASS. RADIATEUR	1			1		
29	500191	VIS A TETE HEXAGONAL 3/8-16x1 G5 Z050	8			8		
29	500478	RONDELLE FREIN FENDUE .380x.683x.094 Z050	8			8		
30	050582	FIXATION DE RADIATEUR AVANT	1			1		
31	050583	FIXATION DE RADIATEUR ARR.	1			1		
32	051036	SUPPORT ASS.	1			1		
33	660253	MANCHON / CAOUTCHOUC 1 1/2" x 5/8" I.D.	1			1		
34	505217	SPACER 7/16 x 1 1/4	1			1		
35	500935	RONDELLE PLATE .390x1.500x.083	2			2		
36	500054	VIS A TETE HEXAGONAL 3/8-24x2 1/2 G5 ZP	1			1		
		A) CE RADIATEUR A ÉTÉ INSTALLÉ JUSQU'EN 1988						

De E-638 À R-843

Date:07-2024

PAGE:XL-0505-01

INSTALLATION RADIATEUR 36"



De E-638 À R-843	Date:07-2024	PAGE:XL-0505-01
INSTALLATION RADIATEUR 36"		

Numéro d'article	Pièces	Description	M T H 4 0	M T H 4 5	M T H 4 5 E	X L 4 0	X L 4 5	N O T E S
1	550292	OBTURATEUR ASS.	1			1		
NS	506001	RUBAN ADH1 CC POL 1/8"x3/4"x60' / GREY 2520X	AR			AR		
2	550291	RADIATEUR ASS.MOTEUR TURBO	1			1		
3	051710	SUPPORT DU HAUT	1			1		
4	550562	JOINT D'ETANCHEITE RADIATEUR	4			4		
5	051705	BANDE DE RADIATEUR	8			8		
6	550564	RESERVOIR POUR RADIATEUR	2			2		
7	051704	BANDE DE RADIATEUR	4			4		
8	051709	MEMBRE BAS	1			1		
9	550563	FAISCEAU DE RADIATEUR 36"	1			1		
NS	501304	BOUCHON A TETE E CARRE / TYPE TUYAU / 1/4NPT-M BR	2			2		
10	050327	EMBOITEMENT DE RADIATEUR 26"	1			1		
10	050651	TUYERE RADIATEUR	1			1		
10	050894	SHROUD À H-275	1			1		
10	051306	SHROUD De H-276	1			1		
10	050981	TUYERE	1			1		
NS	050751	CADRE VENTILATEUR ASS. À H-275	1			1		
NS	051283	CADRE VENTILATEUR ASS. De H-276	1			1		
11	051223	GARDE DE VENTILATEUR ASS.	1			1		
11	050756	FAN GUARD CHROMATE JAUNE	1			1		
11	506025	EXTRUSION DE CAOUTCHOUC / 1/18" x 5/16" INT "U" SHAPE / SQUARE C.T.L.	AR			AR		
12	051026	FIXATION	2			2		
20	500179	VIS A TETE HEXAGONAL 5/16-18x3/4 G5 Z050	16			16		
21	500476	RONDELLE FREIN FENDUE .317x.586x.078 Z050	16			16		
22	500441	RONDELLE PLATE .312x.734x.065 Z050	16			16		
22	051359	RONDELLE	8			8		
23	500145	VIS A TETE HEXAGONAL 3/4-16x3 1/2 G5 Z050	2			2		
24	500451	RONDELLE PLATE .812x2.000x.148 ZP	4			4		
25	630002	MANCHON / CAOUTCHOUC 1" x 1.005" I.D.	4			4		
26	130379	SPACER SLEEVE 3/4x1 1/16	2			2		
27	500733	ECROU HEX 3/4-16 Z050	2			2		
28	050689	SUPPORT AVANT ASS.DE RADIATEUR	1			1		
29	050688	SUPPORT ARRIERE ASS. RADIATEUR	1			1		
NS	500191	VIS A TETE HEXAGONAL 3/8-16x1 G5 Z050	8			8		
NS	500478	RONDELLE FREIN FENDUE .380x.683x.094 Z050	8			8		
30	050582	FIXATION DE RADIATEUR AVANT	1			1		
31	050583	FIXATION DE RADIATEUR ARR.	1			1		
32	051036	SUPPORT ASS. À R-797	1			1		
32	051798	SUPPORT ASS. De R-798				1		
33	660253	MANCHON / CAOUTCHOUC 1 1/2" x 5/8" I.D.	1			1		
34	505217	SPACER 7/16 x 1 1/4	1			1		
35	500935	RONDELLE PLATE .390x1.500x.083	2			2		



De E-638 À R-843	Date:07-2024	PAGE:XL-0505-01
INSTALLATION RADIATEUR 36"		

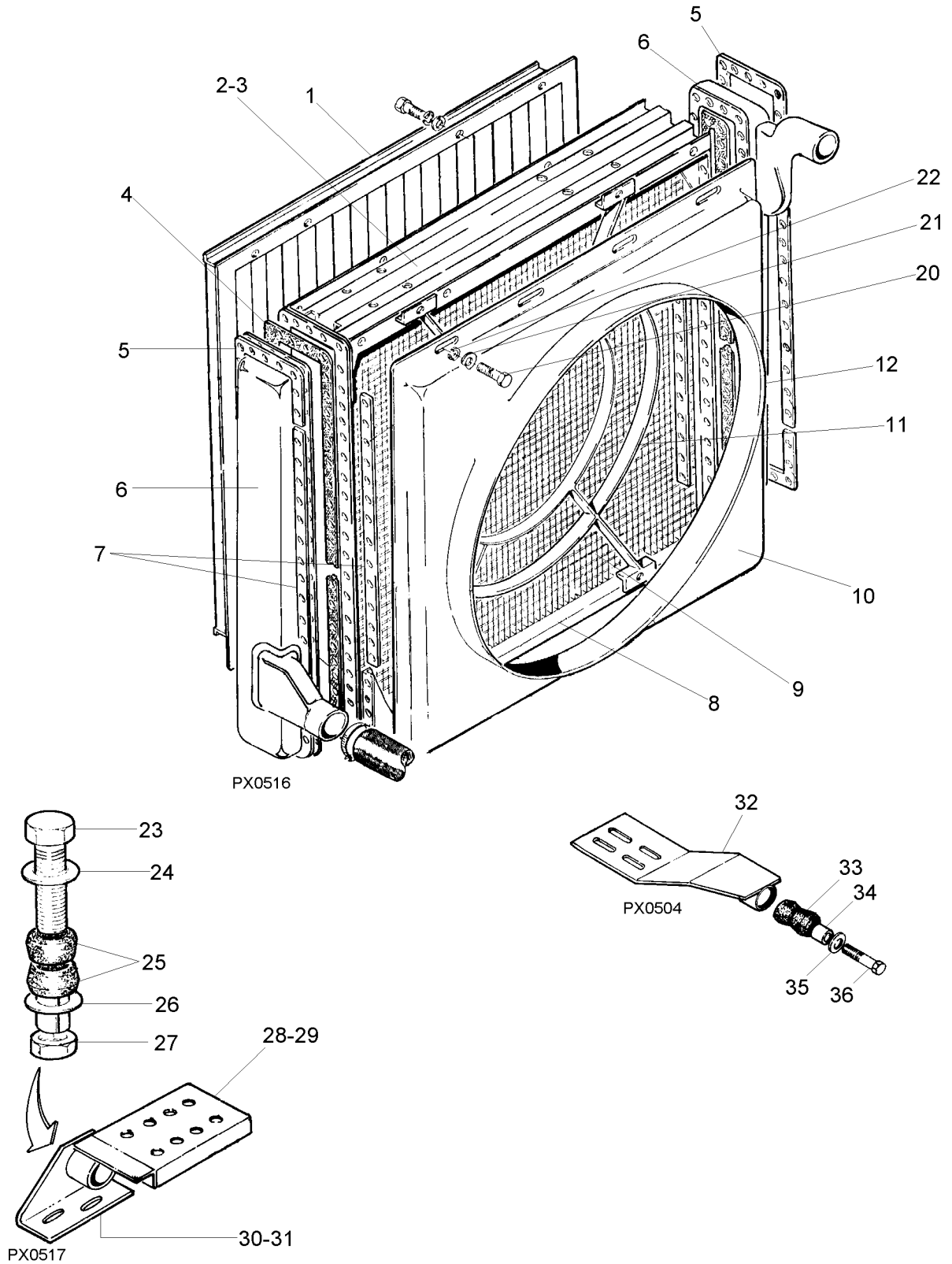
Numéro d'article	Pièces	Description	M T H 4 0	M T H 4 5	M T H 4 5 E	X L 4 0	X L 4 5	N O T E S
36	500054	VIS A TETE HEXAGONAL 3/8-24x2 1/2 G5 ZP	1			1		

De N-428 À R-843

Date:07-2024

PAGE:XL-0505-02

INSTALLATION RADIATEUR 39"



De N-428 À R-843	Date:07-2024	PAGE:XL-0505-02
INSTALLATION RADIATEUR 39"		

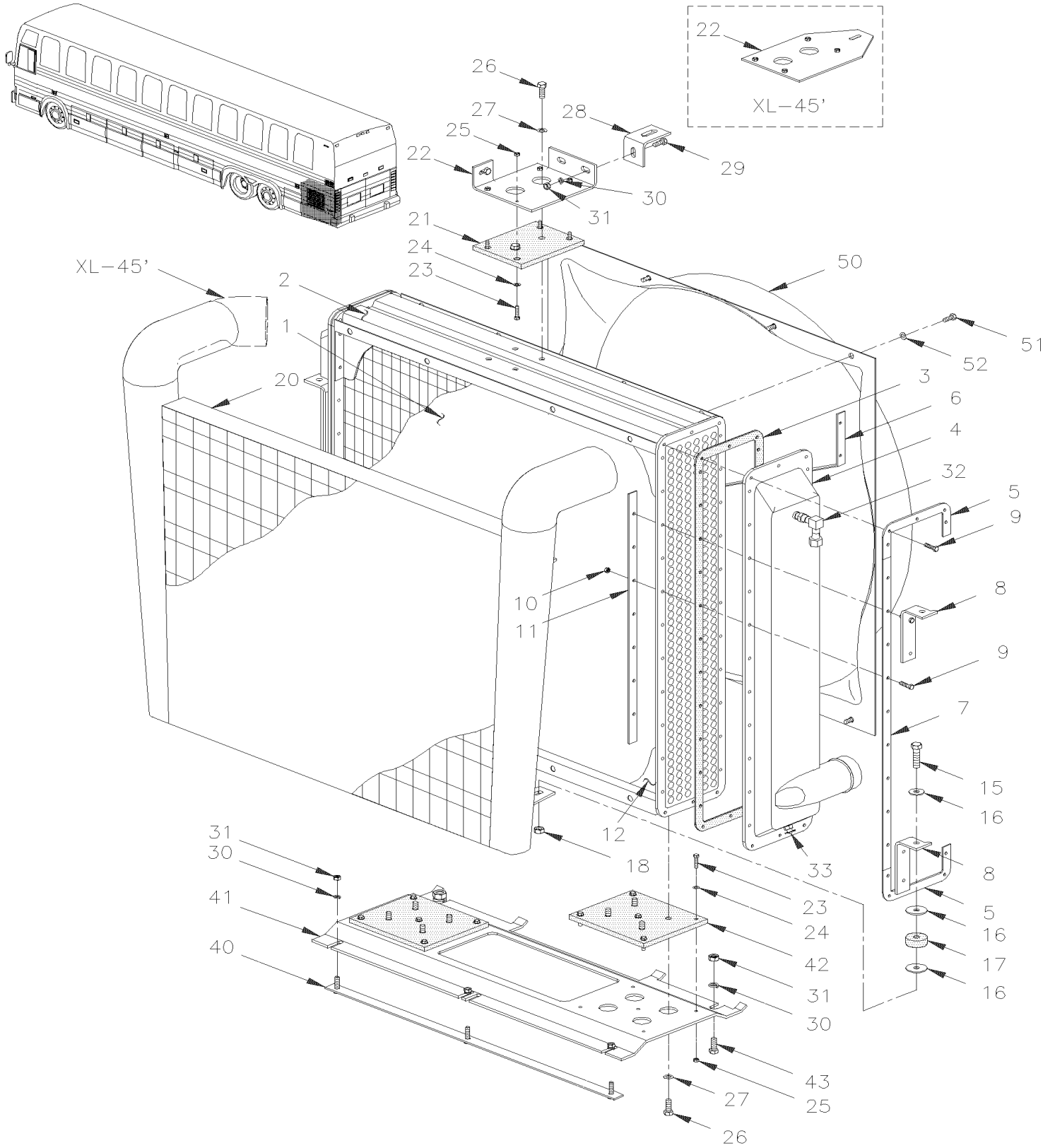
Numéro d'article	Pièces	Description	M T H 4 0	M T H 4 5	M T H 4 5 E	X L 4 0	X L 4 5	N O T E S
1	550619	OPERATEUR D'AIR A VOLET	1		1			
1	506001	RUBAN ADH1 CC POL 1/8"x3/4"x60' / GREY 2520X	AR		AR			
2	550609	RADIATEUR ASS.	1		1			
3	051712	SUPPORT DU HAUT	1		1			
4	550562	JOINT D'ETANCHEITE RADIATEUR	4		4			
5	051705	BANDE DE RADIATEUR	8		8			
6	550564	RESERVOIR POUR RADIATEUR	2		2			
7	051704	BANDE DE RADIATEUR	4		4			
8	051711	MEMBRE BAS	1		1			
9	550610	FAISCEAU DE RADIATEUR 39"	1		1			
9	501304	BOUCHON A TETE E CARRE / TYPE TUYAU / 1/4NPT-M BR	2		2			
10	051512	TUYERE / W/8V92	1		1			
11	051525	GARDE DE VENTILATEUR ASS.	1		1			
11	051524	FAN GUARD CHROMATE JAUNE	1		1			
NS	506025	EXTRUSION DE CAOUTCHOUC / 1/18" x 5/16" INT "U" SHAPE / SQUARE C.T.L.	AR		AR			
12	051026	FIXATION	2		2			
20	500179	VIS A TETE HEXAGONAL 5/16-18x3/4 G5 Z050	16		16			
21	500476	RONDELLE FREIN FENDUE .317x.586x.078 Z050	16		16			
22	500441	RONDELLE PLATE .312x.734x.065 Z050	16		16			
23	500145	VIS A TETE HEXAGONAL 3/4-16x3 1/2 G5 Z050	2		2			
24	500451	RONDELLE PLATE .812x2.000x.148 ZP	4		4			
25	630002	MANCHON / CAOUTCHOUC 1" x 1.005" I.D.	4		4			
26	130379	SPACER SLEEVE 3/4x1 1/16	2		2			
27	500733	ECROU HEX 3/4-16 Z050	2		2			
28	051410	SUPPORT DE RADIATEUR	1		1			
29	051413	SUPPORT DE RADIATEUR	1		1			
29	500478	RONDELLE FREIN FENDUE .380x.683x.094 Z050	8		8			
29	500191	VIS A TETE HEXAGONAL 3/8-16x1 G5 Z050	8		8			
30	051770	SUPPORT AVANT (TEL QUE VU)	1		1			
31	051774	SUPPORT PRIMER EPOXY	1		1			
32	051798	SUPPORT ASS.	1		1			
33	660253	MANCHON / CAOUTCHOUC 1 1/2" x 5/8" I.D.	1		1			
34	505217	SPACER 7/16 x 1 1/4	1		1			
35	500935	RONDELLE PLATE .390x1.500x.083	2		2			
36	500054	VIS A TETE HEXAGONAL 3/8-24x2 1/2 G5 ZP	1		1			
37	500704	ECROU HEX STOVER 3/8-24 Z050	1		1			
37	500582	VIS AUTOTARAUDEUSE TETE CYLINDRIQUE PHILLIPS #8x3/8 Z050	5		5			
37	051767	TRAPPE	1		1			

De R-846 À X-6831

Date:07-2024

PAGE:XL-0505-10

RADIATEUR ASS - BUS



De R-846 À X-6831	Date:07-2024	PAGE:XL-0505-10
RADIATEUR ASS - BUS		

Numéro d'article	Pièces	Description	M T H 4 0	M T H 4 5	M T H 4 5 E	X L 4 0	X L 4 5	N O T E S
	N.S.A.	RADIATEUR & REFROIDISSEUR D'AIR ASS. À R-846				1		3
	N.S.A.	RADIATEUR & REFROIDISSEUR D'AIR ASS. De R-847 À W-6770				1	1	3
	N.S.A.	RADIATEUR & REFROIDISSEUR D'AIR ASS. De W-6771				1	1	3
	550654	. RADIATEUR ASS.				1	1	
1	550684	. . FAISCEAU DE RADIATEUR				1	1	
2	550678	. . SUPPORT, HAUT & BAS				1	1	
3	550248	. . JOINT D'ETANCHEITE RADIATEUR				4	4	
4	550681	. . RESERVOIR POUR RADIATEUR				2	2	
5	550682	. . COURROIE DE FIXATION				4	4	
6	550751	. . DIAGONALE AVANT				1	1	
NS	550752	. . DIAGONALE ARRIERE				1	1	
7	550680	. . COURROIE DE FIXATION 25"				4	4	
8	N.P.N.	. . SUPPORT / POUR FIXER REFROIDISSEUR AIR				4	4	4
9	500029	. . VIS A TETE HEXAGONAL 5/16-24x1 1/2 G5 ZP				AR	AR	
10	500699	. . ECROU HEX 5/16-24 Z050				AR	AR	
NS	500826	. . RONDELLE FREIN A DENT EXTERIEUR .320x.610x.034 ZP				AR	AR	
11	550679	. . COURROIE DE FIXATION 28.18				4	4	
12	550683	. . SUPPORT, HAUT & BAS				1	1	
15	500831	VIS A TETE HEXAGONAL 3/8-16x2 G5 ZP				4	4	
16	500446	RONDELLE PLATE .531x1.250x.125 Z050				8	8	
17	550685	DOUILLE EN CAOUTCHOUC				4	4	
18	500265	ECROU HEX STOVER 3/8-16 Z050				4	4	
20	XL-0330-01	INSTALLATION FILTRE A L'AIR & ADMISSION D'AIR DETROIT S-50 & S-60						
21	052060	PLAQUE ANTI-VIBRATION 165MM x 127MM W/6 HOLES				1	1	
22	051982	PLAQUE				1		
NS	052076	PLAQUE					1	
23	502737	VIS A TETE HEXAGONAL M6-1.0x25 SS BK				4	4	
24	500468	RONDELLE PLATE .281x1.250x.065 Z050				4	4	
25	502621	ECROU HEX STOVER M6-1.0 Z050				4	4	
26	500191	VIS A TETE HEXAGONAL 3/8-16x1 G5 Z050				2	2	
27	500445	RONDELLE PLATE .437x1.000x.083 Z050				2	2	
28	052058	ANGLE DE FIXATION 55.50MM X 72.50 X 50.80MM				1	1	
NS	051913	TIGE D'ATTACHE / STRUCTURE AVANT & RADIATEUR 25MM X 235					1	
29	502597	VIS A TETE HEXAGONAL M8-1.25x22 G8.8 EMN				6	6	
NS	502585	RONDELLE FREIN STRIEE 10.2x26.3x1.4 ZP				3	3	
NS	502559	VIS A TETE HEXAGONAL M10-1.5x25 G8.8 Z050				3	3	
NS	500256	ECROU HEX M10-1.5 Z050				3	3	
30	502584	RONDELLE FREIN STRIEE 8.2x26.3x1.8 Z050				6	6	
31	502543	ECROU HEX M8-1.25 Z050				6	6	
32	501332	COUDE MALE-FEMELLE 90° / TYPE TUYAU / 1/4NPT-Mx1/4NPT-F BR				1	1	
NS	501308	ADAPTATEUR / TYPE TUYAU / 1/4NPT-Fx1/4NPT-M BR				1	1	
NS	501027	CONNECTEUR MALE / TYPE SAE 45° / #4FL-Mx1/4NPT-M BR				1	1	

De R-846 À X-6831	Date:07-2024	PAGE:XL-0505-10
RADIATEUR ASS - BUS		

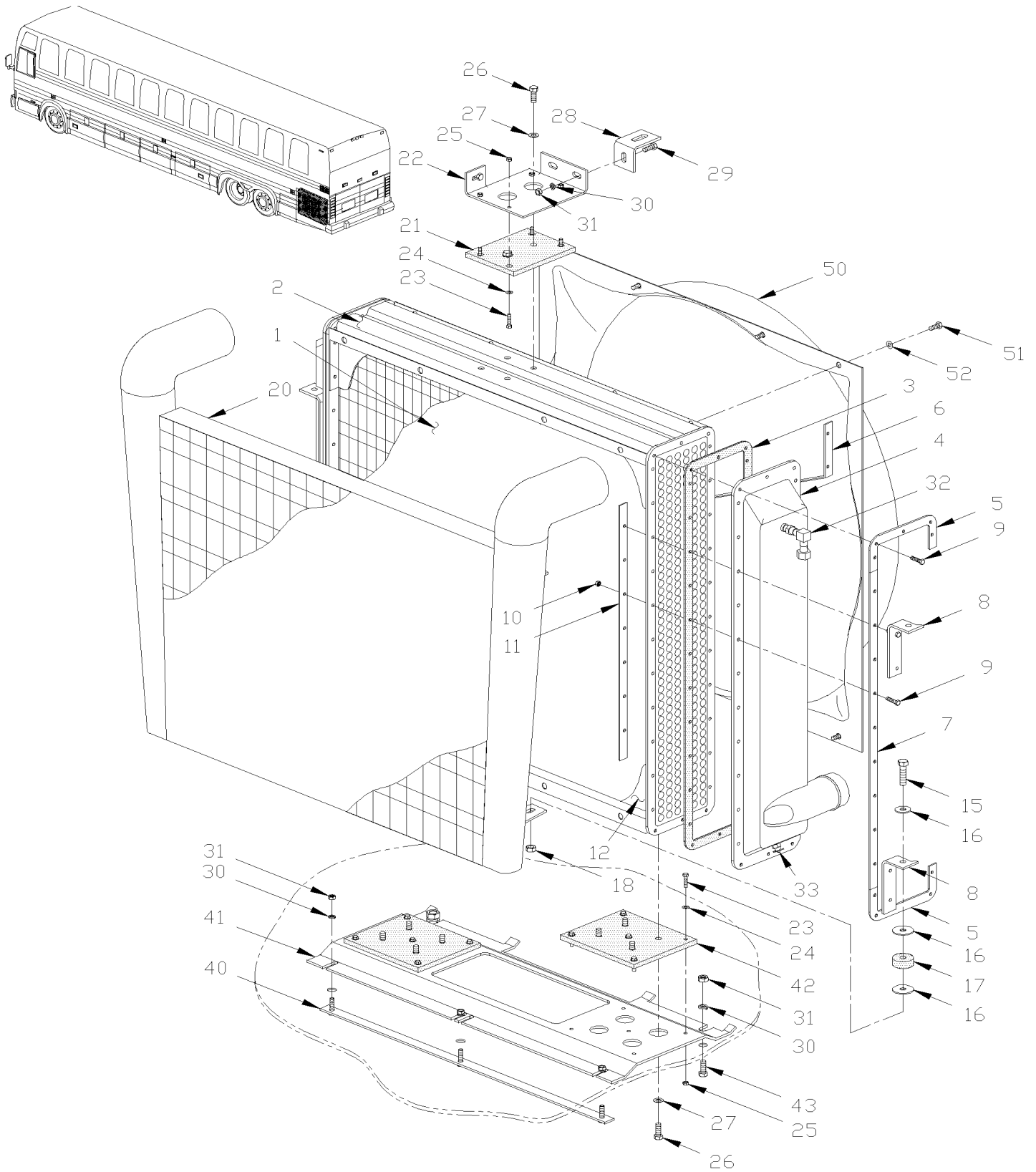
Numéro d'article	Pièces	Description	M T H 4 0	M T H 4 5	M T H 4 5 E	X L 4 0	X L 4 5	N O T E S
33	501129	ROBINET DE VIDANGE 1/4 NPT				1	1	
40	051872	BANDE DE FIXATION / POUR FIXER LE SUPPORT 760MM W/3 STUDS 376/342c/c				1	1	
41	052019	SUPPORT DE RAD.				1	1	
42	051836	PLAQUE ANTI-VIBRATION 242MM x 165MM W/9 HOLES				1	1	
43	502780	VIS A TETE HEXAGONAL M8-1.25x25 SS BK				2	2	
50	051837	TUYERE				1	1	
51	500179	VIS A TETE HEXAGONAL 5/16-18x3/4 G5 Z050				8	8	
52	500476	RONDELLE FREIN FENDUE .317x.586x.078 Z050				8	8	
NS	506001	RUBAN ADH1 CC POL 1/8"x3/4"x60' / GREY 2520X				AR	AR	
		3) PAS VENDU ASSEMBLE						
		4) PAS DE NUMERO DE PIECE						

De X-6832 À Y-7045

Date:07-2024

PAGE:XL-0505-11

RADIATEUR ASS - BUS



De X-6832 À Y-7045	Date:07-2024	PAGE:XL-0505-11
RADIATEUR ASS - BUS		

Numéro d'article	Pièces	Description	M T H 4 0	M T H 4 5	M T H 4 5 E	X L 4 0	X L 4 5	N O T E S
	N.S.A.	RADIATEUR & REFROIDISSEUR D'AIR ASS.				1		3
	N.S.A.	RADIATEUR & REFROIDISSEUR D'AIR ASS.					1	3
	550700	. . RADIATEUR ASS.				1		
	550800	. . RADIATEUR ASS.					1	
1	550707	. . FAISCEAU DE RADIATEUR				1	1	
2	550701	. . SUPPORT DU HAUT				1		
2	550796	. . SUPPORT DU HAUT					1	
3	550562	. . JOINT D'ETANCHEITE RADIATEUR				4	4	
4	550704	. . RESERVOIR POUR RADIATEUR				2		
4	550798	. . RESERVOIR AVANT RADIATEUR					1	
4	550799	. . RESERVOIR ARR. RADIATEUR					1	
5	051704	. . BANDE DE RADIATEUR				4	4	
NS	550705	. . BANDE DE SERRAGE 5,44				4	4	
6	550753	. . DIAGONALE AVANT				1	1	
6	550754	. . DIAGONALE ARRIERE				1	1	
7	550702	. . BANDE DE SERRAGE 35,06				4	4	
8	N.P.N.	. . ANGULAIRE				1	1	4
9	500029	. . VIS A TETE HEXAGONAL 5/16-24x1 1/2 G5 ZP				AR	AR	
10	500699	. . ECROU HEX 5/16-24 Z050				AR	AR	
NS	500826	. . RONDELLE FREIN A DENT EXTERIEUR .320x.610x.034 ZP				AR	AR	
11	550703	. . BANDE DE SERRAGE 33,44				4	4	
12	550706	. . SUPPORT, DU BAS				1		
12	550797	. . SUPPORT, DU BAS					1	
15	500831	VIS A TETE HEXAGONAL 3/8-16x2 G5 ZP				4	4	
16	500446	RONDELLE PLATE .531x1.250x.125 Z050				8	8	
17	550685	DOUILLE EN CAOUTCHOUC				4	4	
18	500265	ECROU HEX STOVER 3/8-16 Z050				4	4	
20	XL-0330-01	INSTALLATION FILTRE A L'AIR & ADMISSION D'AIR DETROIT S-50 & S-60						
21	052060	PLAQUE ANTI-VIBRATION 165MM x 127MM W/6 HOLES				1	1	
22	051982	PLAQUE				1	1	
23	502737	VIS A TETE HEXAGONAL M6-1.0x25 SS BK				12	12	
24	500468	RONDELLE PLATE .281x1.250x.065 Z050				15	15	
25	502621	ECROU HEX STOVER M6-1.0 Z050				15	15	
26	500191	VIS A TETE HEXAGONAL 3/8-16x1 G5 Z050				12	12	
27	500445	RONDELLE PLATE .437x1.000x.083 Z050				15	15	
28	052058	ANGLE DE FIXATION 55.50MM X 72.50 X 50.80MM				2	2	
30	502584	RONDELLE FREIN STRIEE 8.2x26.3x1.8 Z050				AR	AR	
31	502543	ECROU HEX M8-1.25 Z050				AR	AR	
32	501332	COUDE MALE-FEMELLE 90° / TYPE TUYAU / 1/4NPT-Mx1/4NPT-F BR				1	1	
NS	501308	ADAPTATEUR / TYPE TUYAU / 1/4NPT-Fx1/4NPT-M BR				1	1	
NS	501027	CONNECTEUR MALE / TYPE SAE 45° / #4FL-Mx1/4NPT-M BR				1	1	
33	501129	ROBINET DE VIDANGE 1/4 NPT				AR	AR	

De X-6832 À Y-7045	Date:07-2024	PAGE:XL-0505-11
RADIATEUR ASS - BUS		

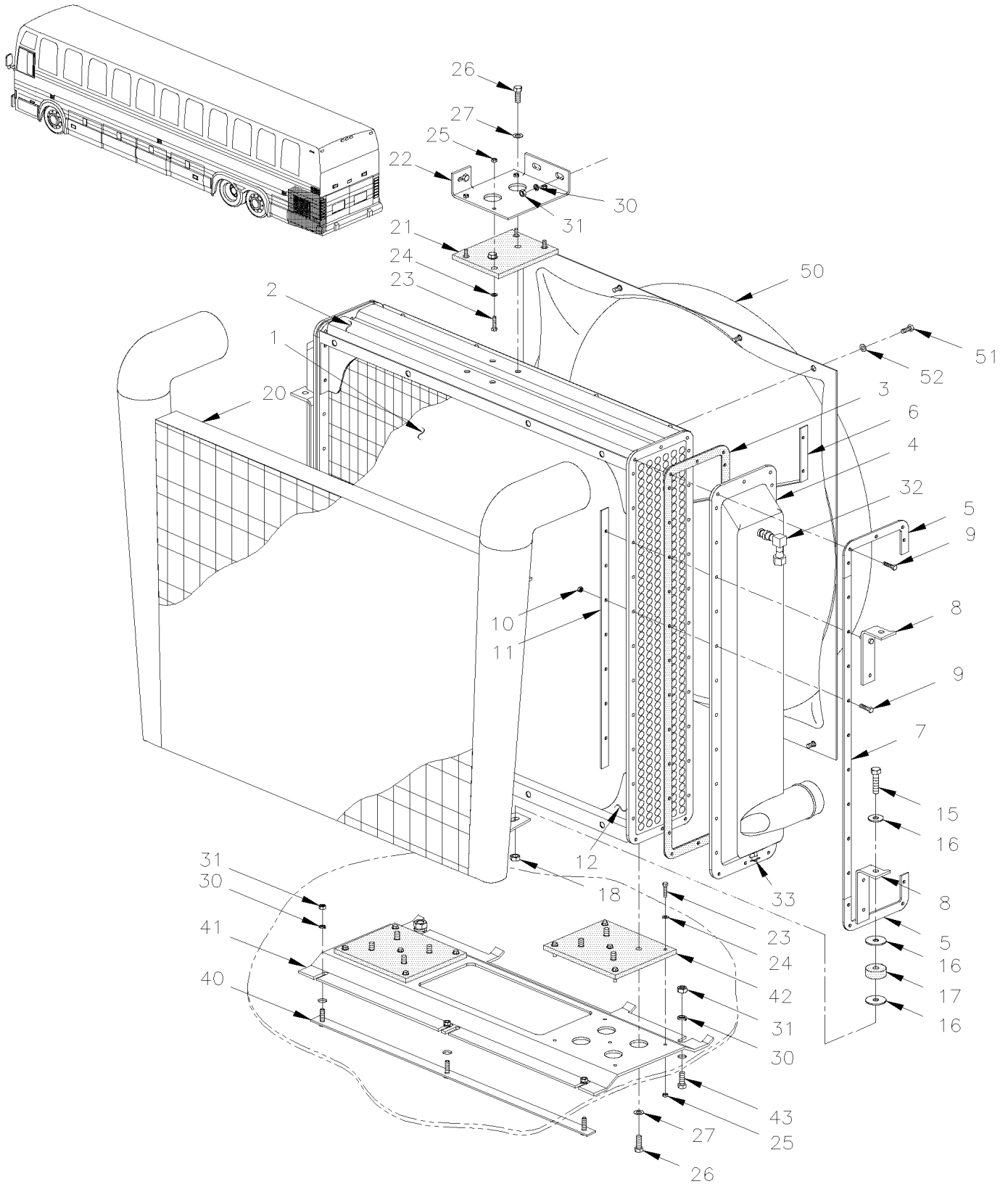
Numéro d'article	Pièces	Description	M T H 4 0	M T H 4 5	M T H 4 5 E	X L 4 0	X L 4 5	N O T E S
40	051872	BANDE DE FIXATION / POUR FIXER LE SUPPORT 760MM W/3 STUDS 376/342c/c				1	1	
41	052015	SUPPORT DE RAD.				1	1	
42	051836	PLAQUE ANTI-VIBRATION 242MM x 165MM W/9 HOLES				1	1	
43	502780	VIS A TETE HEXAGONAL M8-1.25x25 SS BK				2	2	
50	051837	TUYERE				1	1	
51	500179	VIS A TETE HEXAGONAL 5/16-18x3/4 G5 Z050				8	8	
52	500476	RONDELLE FREIN FENDUE .317x.586x.078 Z050				8	8	
NS	506001	RUBAN ADH1 CC POL 1/8"x3/4"x60' / GREY 2520X				AR	AR	
		3) PAS VENDU ASSEMBLE						
		4) PAS DE NUMERO DE PIECE						

De P-722 À R-810

Date:07-2024

PAGE:XL-0505-50

RADIATEUR ASS - MTH



De P-722 À R-810

Date:07-2024

PAGE:XL-0505-50

RADIATEUR ASS - MTH

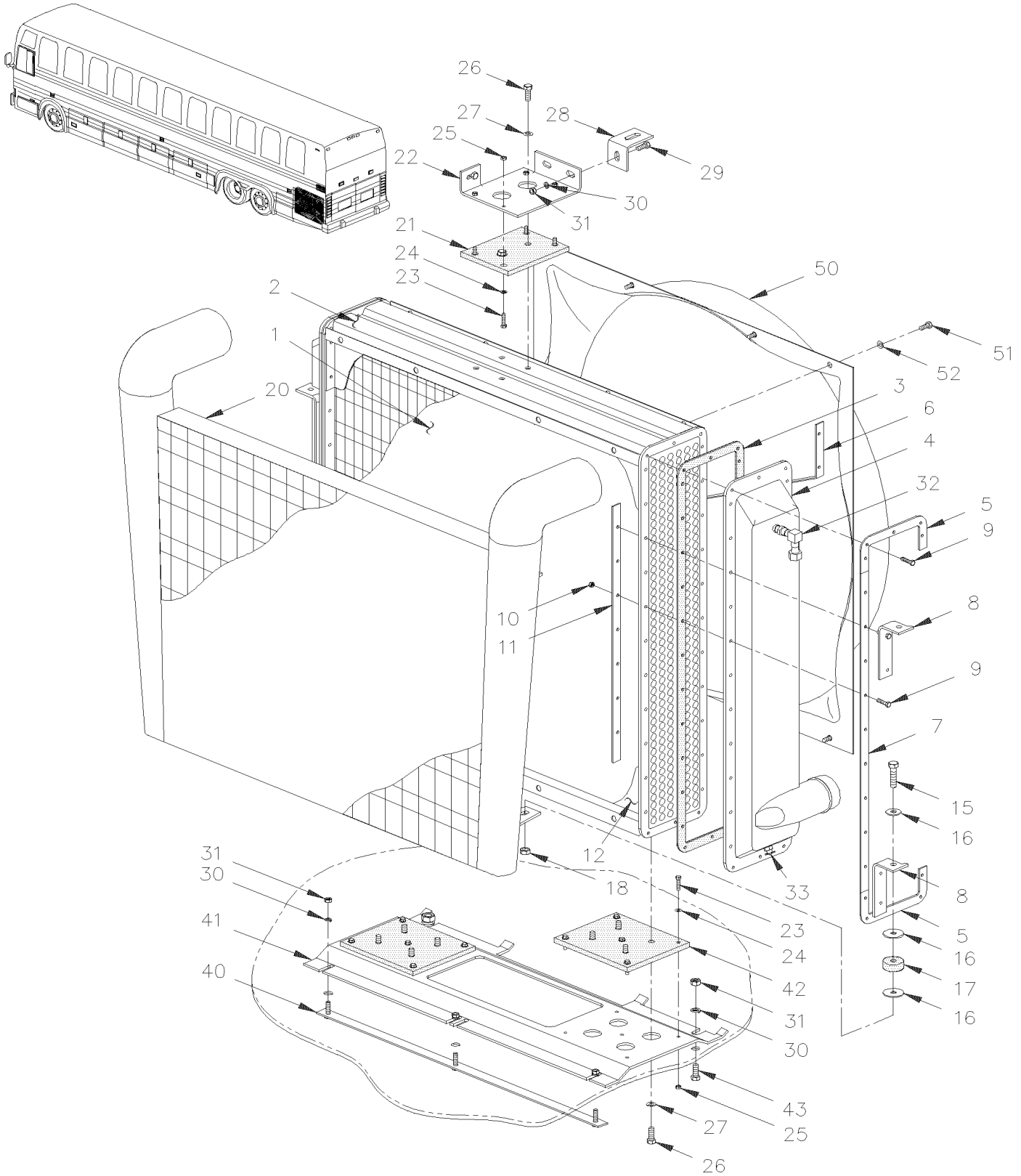
Numéro d'article	Pièces	Description	MTH40	MTH45	MTH45E	XL40	XL45	NOTES
	N.S.A.	RADIATEUR & REFROIDISSEUR D'AIR ASS.		1				3
	550654	. RADIATEUR ASS.		1				
1	550684	. . FAISCEAU DE RADIATEUR		1				
2	550678	. . SUPPORT, HAUT & BAS		1				
3	550248	. . JOINT D'ETANCHEITE RADIATEUR		4				
4	550681	. . RESERVOIR POUR RADIATEUR		2				
5	550682	. . COURROIE DE FIXATION		4				
6	550751	. . DIAGONALE AVANT		1				
6	550752	. . DIAGONALE ARRIERE		1				
7	550680	. . COURROIE DE FIXATION 25"		4				
8	N.P.N.	. . SUPPORT / POUR FIXER REFROIDISSEUR AIR		1				4
9	500029	. . VIS A TETE HEXAGONAL 5/16-24x1 1/2 G5 ZP		AR				
10	500699	. . ECROU HEX 5/16-24 Z050		AR				
10	500826	. . RONDELLE FREIN A DENT EXTERIEUR .320x.610x.034 ZP		AR				
11	550679	. . COURROIE DE FIXATION 28.18		4				
12	550683	. . SUPPORT, HAUT & BAS		1				
15	500831	VIS A TETE HEXAGONAL 3/8-16x2 G5 ZP		4				
16	500446	RONDELLE PLATE .531x1.250x.125 Z050		8				
17	550685	DOUILLE EN CAOUTCHOUC		4				
18	500265	ECROU HEX STOVER 3/8-16 Z050		4				
20	XL-0330-01	INSTALLATION FILTRE A L'AIR & ADMISSION D'AIR DETROIT S-50 & S-60						
21	051836	PLAQUE ANTI-VIBRATION 242MM x 165MM W/9 HOLES		3				
22	051874	PLAQUE		1				
NS	051913	TIGE D'ATTACHE / STRUCTURE AVANT & RADIATEUR 25MM X 235		1				
NS	051912	ATTACHE EN "T", SUPPORT ARRIERE / STRUCTURE & RADIATOR		1				
NS	502597	VIS A TETE HEXAGONAL M8-1.25x22 G8.8 EMN		4				
NS	500874	RONDELLE PLATE 8.4x17.0x1.6 Z050		4				
23	502737	VIS A TETE HEXAGONAL M6-1.0x25 SS BK		12				
24	500468	RONDELLE PLATE .281x1.250x.065 Z050		15				
25	502621	ECROU HEX STOVER M6-1.0 Z050		15				
26	500191	VIS A TETE HEXAGONAL 3/8-16x1 G5 Z050		15				
27	500445	RONDELLE PLATE .437x1.000x.083 Z050		12				
30	502584	RONDELLE FREIN STRIEE 8.2x26.3x1.8 Z050		6				
31	502543	ECROU HEX M8-1.25 Z050		3				
32	501332	COUDE MALE-FEMELLE 90° / TYPE TUYAU / 1/4NPT-Mx1/4NPT-F BR		1				
32	501308	ADAPTATEUR / TYPE TUYAU / 1/4NPT-Fx1/4NPT-M BR		1				
32	501027	CONNECTEUR MALE / TYPE SAE 45° / #4FL-Mx1/4NPT-M BR		1				
33	501129	ROBINET DE VIDANGE 1/4 NPT		1				
40	051872	BANDE DE FIXATION / POUR FIXER LE SUPPORT 760MM W/3 STUDS 376/342c/c		1				
41	051882	SUPPORT DE RAD.		1				
42	052060	PLAQUE ANTI-VIBRATION 165MM x 127MM W/6 HOLES		2				
43	502780	VIS A TETE HEXAGONAL M8-1.25x25 SS BK		AR				

De P-722 À R-810	Date:07-2024	PAGE:XL-0505-50
------------------	--------------	-----------------

RADIATEUR ASS - MTH

Numéro d'article	Pièces	Description	M T H 4 0	M T H 4 5	M T H 4 5 E	X L 4 0	X L 4 5	N O T E S
50	051837	TUYERE		1				
51	500179	VIS A TETE HEXAGONAL 5/16-18x3/4 G5 Z050		8				
52	500476	RONDELLE FREIN FENDUE .317x.586x.078 Z050		8				
NS	506001	RUBAN ADH1 CC POL 1/8"x3/4"x60' / GREY 2520X		AR				
		3) PAS VENDU ASSEMBLE						
		4) PAS DE NUMERO DE PIECE						

RADIATEUR ASS - MTH



De R-811 À X-6831	Date:07-2024	PAGE:XL-0505-51
RADIATEUR ASS - MTH		

Numéro d'article	Pièces	Description	MTH 40	MTH 45	MTH 45E	XL 40	XL 45	NOTES
	N.S.A.	RADIATEUR & REFROIDISSEUR D'AIR ASS. À T-5748	1	1				3
	N.S.A.	RADIATEUR & REFROIDISSEUR D'AIR ASS. À W-6715			1			3
	N.S.A.	RADIATEUR & REFROIDISSEUR D'AIR ASS. De W-6716			1			3
NS	550700	. . RADIATEUR ASS. À T-5748	1	1				
	550700	. . RADIATEUR ASS.			1			
1	550707	. . FAISCEAU DE RADIATEUR À T-5748	1	1				
1	550707	. . FAISCEAU DE RADIATEUR			1			
2	550701	. . SUPPORT DU HAUT À T-5748	1	1				
2	550701	. . SUPPORT DU HAUT			1			
3	550562	. . JOINT D'ETANCHEITE RADIATEUR À T-5748	4	4				
3	550562	. . JOINT D'ETANCHEITE RADIATEUR			4			
4	550704	. . RESERVOIR POUR RADIATEUR À T-5748	2	2				
4	550704	. . RESERVOIR POUR RADIATEUR			2			
5	051704	. . BANDE DE RADIATEUR À T-5748	4	4				
5	051704	. . BANDE DE RADIATEUR			4			
NS	550705	. . BANDE DE SERRAGE 5,44 À T-5748	4	4				
5	550705	. . BANDE DE SERRAGE 5,44			4			
6	550753	. . DIAGONALE AVANT À T-5748	1	1				
6	550753	. . DIAGONALE AVANT			1			
6	550754	. . DIAGONALE ARRIERE À T-5748	1	1				
6	550754	. . DIAGONALE ARRIERE			1			
7	550702	. . BANDE DE SERRAGE 35,06 À T-5748	4	4				
7	550702	. . BANDE DE SERRAGE 35,06			4			
8	N.P.N.	. . ANGULAIRE À T-5748	1	1				4
8	N.P.N.	. . ANGULAIRE			1			4
9	500029	. . VIS A TETE HEXAGONAL 5/16-24x1 1/2 G5 ZP À T-5748	AR	AR				
9	500029	. . VIS A TETE HEXAGONAL 5/16-24x1 1/2 G5 ZP			AR			
10	500699	. . ECROU HEX 5/16-24 Z050 À T-5748	AR	AR				
10	500699	. . ECROU HEX 5/16-24 Z050			AR			
NS	500826	. . RONDELLE FREIN A DENT EXTERIEUR .320x.610x.034 ZP À T-5748	AR	AR				
10	500826	. . RONDELLE FREIN A DENT EXTERIEUR .320x.610x.034 ZP			AR			
11	550703	. . BANDE DE SERRAGE 33,44 À T-5748	4	4				
11	550703	. . BANDE DE SERRAGE 33,44			4			
12	550706	. . SUPPORT, DU BAS À T-5748	1	1				
12	550706	. . SUPPORT, DU BAS			1			
15	500831	. . VIS A TETE HEXAGONAL 3/8-16x2 G5 ZP À T-5748	4	4				
15	500831	. . VIS A TETE HEXAGONAL 3/8-16x2 G5 ZP			4			
16	500446	. . RONDELLE PLATE .531x1.250x.125 Z050 À T-5748	8	8				
16	500446	. . RONDELLE PLATE .531x1.250x.125 Z050			8			
17	550685	. . DOUILLE EN CAOUTCHOUC À T-5748	4	4				
17	550685	. . DOUILLE EN CAOUTCHOUC			4			
18	500265	. . ECROU HEX STOVER 3/8-16 Z050 À T-5748	4	4				

De R-811 À X-6831	Date:07-2024	PAGE:XL-0505-51
RADIATEUR ASS - MTH		

Numéro d'article	Pièces	Description	MTH40	MTH45	MTH45E	XL40	XL45	NOTES
18	500265	.. ECROU HEX STOVER 3/8-16 Z050			4			
20	XL-0330-01	.. INSTALLATION FILTRE A L'AIR & ADMISSION D'AIR DETROIT S-50 & S-60						
21	052060	.. PLAQUE ANTI-VIBRATION 165MM x 127MM W/6 HOLES À T-5748	1	1				
21	052060	.. PLAQUE ANTI-VIBRATION 165MM x 127MM W/6 HOLES			1			
22	051982	.. PLAQUE À T-5748	1	1				
22	051982	.. PLAQUE			1			
23	502737	.. VIS A TETE HEXAGONAL M6-1.0x25 SS BK À T-5748	12	12				
23	502737	.. VIS A TETE HEXAGONAL M6-1.0x25 SS BK			12			
24	500468	.. RONDELLE PLATE .281x1.250x.065 Z050 À T-5748	15	15				
24	500468	.. RONDELLE PLATE .281x1.250x.065 Z050			15			
25	502621	.. ECROU HEX STOVER M6-1.0 Z050 À T-5748	15	15				
25	502621	.. ECROU HEX STOVER M6-1.0 Z050			15			
26	500191	.. VIS A TETE HEXAGONAL 3/8-16x1 G5 Z050 À T-5748	12	12				
26	500191	.. VIS A TETE HEXAGONAL 3/8-16x1 G5 Z050			12			
27	500445	.. RONDELLE PLATE .437x1.000x.083 Z050 À T-5748	15	15				
27	500445	.. RONDELLE PLATE .437x1.000x.083 Z050			15			
28	052058	.. ANGLE DE FIXATION 55.50MM X 72.50 X 50.80MM À T-5748	2	2				
28	052058	.. ANGLE DE FIXATION 55.50MM X 72.50 X 50.80MM			2			
30	502584	.. RONDELLE FREIN STRIEE 8.2x26.3x1.8 Z050 À T-5748	AR	AR				
30	502584	.. RONDELLE FREIN STRIEE 8.2x26.3x1.8 Z050			AR			
31	502543	.. ECROU HEX M8-1.25 Z050 À T-5748	AR	AR				
31	502543	.. ECROU HEX M8-1.25 Z050			AR			
32	501332	.. COUDE MALE-FEMELLE 90° / TYPE TUYAU / 1/4NPT-Mx1/4NPT-F BR À T-5748	1	1				
32	501332	.. COUDE MALE-FEMELLE 90° / TYPE TUYAU / 1/4NPT-Mx1/4NPT-F BR			1			
NS	501308	.. ADAPTATEUR / TYPE TUYAU / 1/4NPT-Fx1/4NPT-M BR À T-5748	1	1				
32	501308	.. ADAPTATEUR / TYPE TUYAU / 1/4NPT-Fx1/4NPT-M BR			1			
NS	501027	.. CONNECTEUR MALE / TYPE SAE 45° / #4FL-Mx1/4NPT-M BR À T-5748	1	1				
32	501027	.. CONNECTEUR MALE / TYPE SAE 45° / #4FL-Mx1/4NPT-M BR			1			
33	501129	.. ROBINET DE VIDANGE 1/4 NPT À T-5748	AR	AR				
33	501129	.. ROBINET DE VIDANGE 1/4 NPT			AR			
40	051872	.. BANDE DE FIXATION / POUR FIXER LE SUPPORT 760MM W/3 STUDS 376/342c/c À T-5748	1	1				
40	051872	.. BANDE DE FIXATION / POUR FIXER LE SUPPORT 760MM W/3 STUDS 376/342c/c			1			
41	052015	.. SUPPORT DE RAD. À T-5748	1	1				
41	052015	.. SUPPORT DE RAD.			1			
42	051836	.. PLAQUE ANTI-VIBRATION 242MM x 165MM W/9 HOLES À T-5748	1	1				
42	051836	.. PLAQUE ANTI-VIBRATION 242MM x 165MM W/9 HOLES			1			
43	502780	.. VIS A TETE HEXAGONAL M8-1.25x25 SS BK À T-5748	2	2				
43	502780	.. VIS A TETE HEXAGONAL M8-1.25x25 SS BK			2			
50	051837	.. TUYERE À T-5748	1	1				
50	051837	.. TUYERE			1			
51	500179	.. VIS A TETE HEXAGONAL 5/16-18x3/4 G5 Z050 À T-5748	8	8				
51	500179	.. VIS A TETE HEXAGONAL 5/16-18x3/4 G5 Z050			8			

De R-811 À X-6831	Date:07-2024	PAGE:XL-0505-51
-------------------	--------------	-----------------

RADIATEUR ASS - MTH

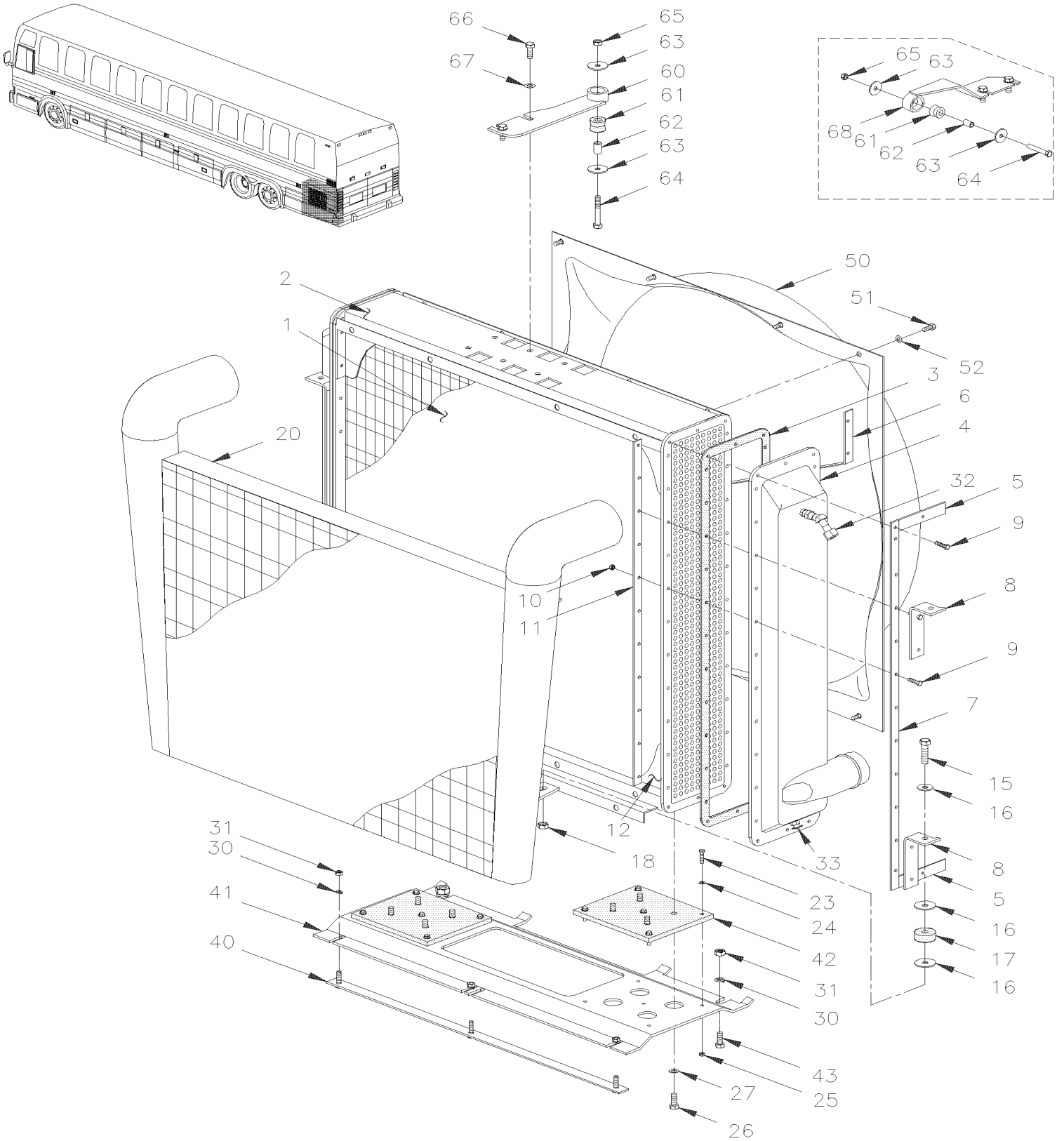
Numéro d'article	Pièces	Description	M T H 4 0	M T H 4 5	M T H 4 5 E	X L 4 0	X L 4 5	N O T E S
52	500476	. . RONDELLE FREIN FENDUE .317x.586x.078 Z050 À T-5748	8	8				
52	500476	. . RONDELLE FREIN FENDUE .317x.586x.078 Z050			8			
NS	506001	. . RUBAN ADH1 CC POL 1/8"x3/4"x60' / GREY 2520X À T-5748	AR	AR				
52	506001	. . RUBAN ADH1 CC POL 1/8"x3/4"x60' / GREY 2520X			AR			
		3) PAS VENDU ASSEMBLE						
		4) PAS DE NUMERO DE PIECE						

De T-5749 À W-6561

Date:07-2024

PAGE:XL-0505-52

RADIATEUR ASS - MTH



De T-5749 À W-6561

Date:07-2024

PAGE:XL-0505-52

RADIATEUR ASS - MTH

Numéro d'article	Pièces	Description	MTH 40	MTH 45	MTH 45E	XL 40	XL 45	NOTES
	N.S.A.	RADIATEUR & REFROIDISSEUR D'AIR ASS.	1	1				3
	550718	. RADIATEUR ASS.	1	1				
1	550720	. . FAISCEAU DE RADIATEUR	1	1				
2	550721	. . SUPPORT DU HAUT	1	1				
3	550722	. . JOINT D'ETANCHEITE RADIATEUR	4	4				
4	550719	. . RESERVOIR AVANT RADIATEUR	1	1				
4	550726	. . RESERVOIR ARR. RADIATEUR	1	1				
5	Call order desk	. . TENDEUR DE COURROIE	8	8				P
6	550755	. . DIAGONALE AVANT	1	1				
6	550756	. . DIAGONALE AVANT	1	1				
7	550723	. . BANDE DE SERRAGE EXTERIEURE	4	4				
7	550725	. . BANDE DE SERRAGE INTERIEURE	4	4				
8	N.P.N.	. . ANGULAIRE	4	4				4
9	500029	. . VIS A TETE HEXAGONAL 5/16-24x1 1/2 G5 ZP	AR	AR				
10	500699	. . ECROU HEX 5/16-24 Z050	AR	AR				
10	500826	. . RONDELLE FREIN A DENT EXTERIEUR .320x.610x.034 ZP	AR	AR				
12	550706	. . SUPPORT, DU BAS	1	1				
15	500831	VIS A TETE HEXAGONAL 3/8-16x2 G5 ZP	4	4				
16	500446	RONDELLE PLATE .531x1.250x.125 Z050	8	8				
17	550685	DOUILLE EN CAOUTCHOUC	4	4				
18	500265	ECROU HEX STOVER 3/8-16 Z050	4	4				
20	XL-0330-01	INSTALLATION FILTRE A L'AIR & ADMISSION D'AIR DETROIT S-50 & S-60						
23	502737	VIS A TETE HEXAGONAL M6-1.0x25 SS BK	12	12				
24	500468	RONDELLE PLATE .281x1.250x.065 Z050	15	15				
25	502621	ECROU HEX STOVER M6-1.0 Z050	12	12				
26	500191	VIS A TETE HEXAGONAL 3/8-16x1 G5 Z050	12	12				
31	502543	ECROU HEX M8-1.25 Z050	3	3				
32	501332	COUDE MALE-FEMELLE 90° / TYPE TUYAU / 1/4NPT-Mx1/4NPT-F BR	1	1				
NS	501308	ADAPTATEUR / TYPE TUYAU / 1/4NPT-Fx1/4NPT-M BR	1	1				
NS	501027	CONNECTEUR MALE / TYPE SAE 45° / #4FL-Mx1/4NPT-M BR	1	1				
33	501129	ROBINET DE VIDANGE 1/4 NPT	1	1				
NS	501329	COUDE MALE-FEMELLE 45° / TYPE TUYAU / 1/4NPT-Mx1/4NPT-F BR	1	1				
40	051872	BANDE DE FIXATION / POUR FIXER LE SUPPORT 760MM W/3 STUDS 376/342c/c	1	1				
41	052015	SUPPORT DE RAD.	1	1				
42	051836	PLAQUE ANTI-VIBRATION 242MM x 165MM W/9 HOLES	2	2				
43	502780	VIS A TETE HEXAGONAL M8-1.25x25 SS BK	2	2				
50	052114	TUYERE	1	1				
51	5001040	VIS AUTOTARAUEUSE TETE CYLINDRIQUE PHILLIPS #6-32x3/4 SS	4	4				
52	500157	RONDELLE PLATE .125x.375x.032 SS	4	4				
NS	506001	RUBAN ADH1 CC POL 1/8"x3/4"x60' / GREY 2520X	AR	AR				
60	052110	ATTACHE HAUT RAD. ASS.	1					
61	660253	MANCHON / CAOUTCHOUC 1 1/2" x 5/8" I.D.	1	1				

De T-5749 À W-6561	Date:07-2024	PAGE:XL-0505-52
RADIATEUR ASS - MTH		

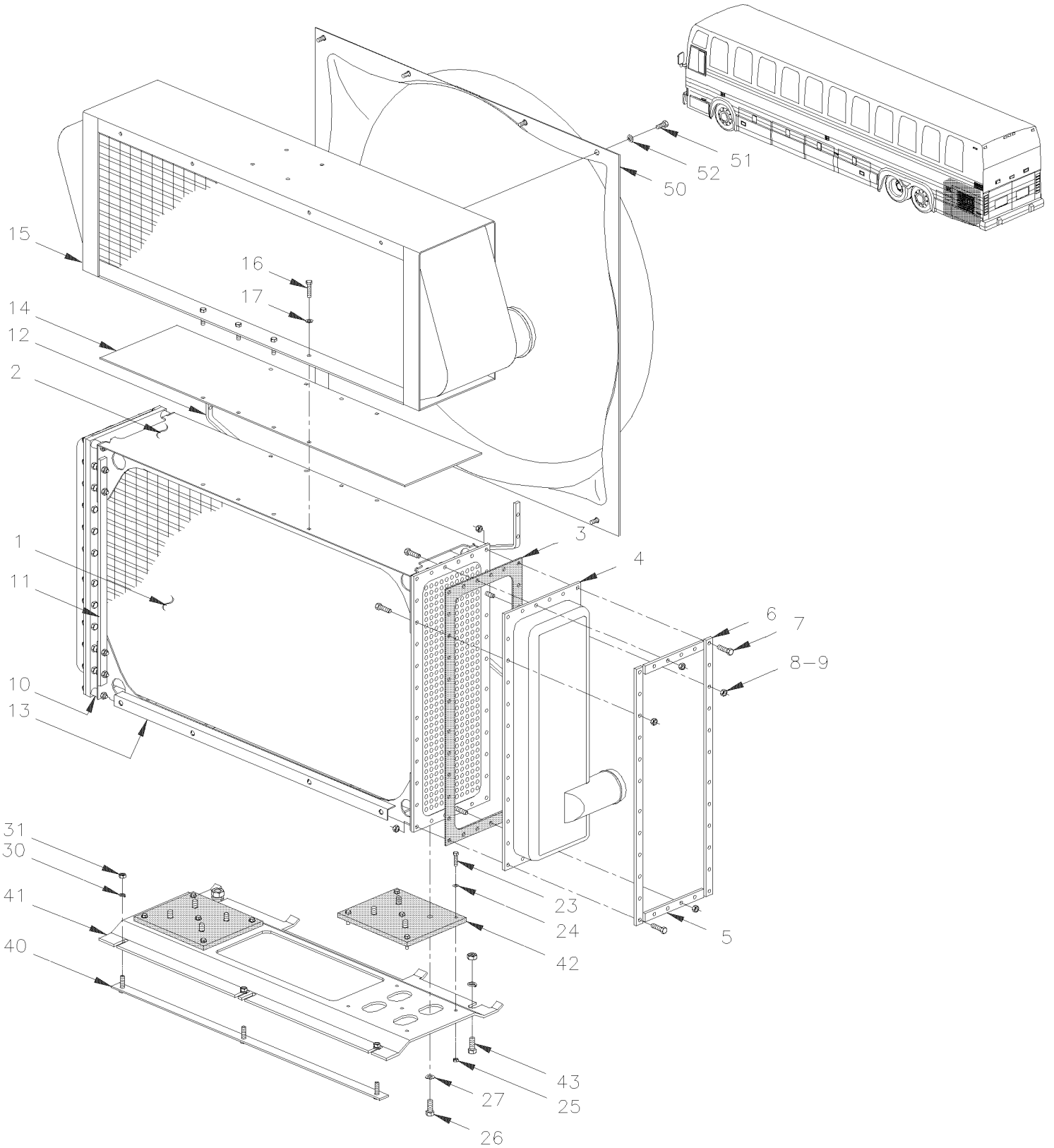
Numéro d'article	Pièces	Description	M T H 4 0	M T H 4 5	M T H 4 5 E	X L 4 0	X L 4 5	N O T E S
62	505217	SPACER 7/16 x 1 1/4	1	1				
63	500935	RONDELLE PLATE .390x1.500x.083	2	2				
64	500195	VIS A TETE HEXAGONAL 3/8-16x2 1/2 G5 Z050	1	1				
65	500265	ECROU HEX STOVER 3/8-16 Z050	1	1				
66	500191	VIS A TETE HEXAGONAL 3/8-16x1 G5 Z050	2	2				
67	500478	RONDELLE FREIN FENDUE .380x.683x.094 Z050	2	2				
68	052117	ATTACHE HAUT RAD. ASS.		1				
		3) PAS VENDU ASSEMBLE						
		4) PAS DE NUMERO DE PIECE						
		P) CONTACTER LE BUREAU DE PRISE DE COMMANDE						

De W-6562 À Y-7045

Date:07-2024

PAGE:XL-0505-53

RADIATEUR ASS - MTH



De W-6562 À Y-7045	Date:07-2024	PAGE:XL-0505-53
RADIATEUR ASS - MTH		

Numéro d'article	Pièces	Description	MTH 40	MTH 45	MTH 45E	XL 40	XL 45	NOTES
	N.S.A.	RADIATEUR & REFROIDISSEUR D'AIR ASS.	1	1				3
	N.S.A.	RADIATEUR & REFROIDISSEUR D'AIR ASS. De X-6832			1			3
	550759	. RADIATEUR ASS.	1	1				A
	550759	. RADIATEUR ASS. De X-6832			1			
1	550760	. . FAISCEAU DE RADIATEUR	1	1	1			
2	550764	. . SUPPORT DU HAUT	1	1	1			
3	550768	. . JOINT D'ETANCHEITE RADIATEUR	4	4	4			
4	550761	. . RESERVOIR AVANT RADIATEUR	1	1	1			
4	550762	. . RESERVOIR ARR. RADIATEUR	1	1	1			
5	550766	. . BANDE DE SERRAGE 6 1/2"	8	8	8			
6	550767	. . BANDE DE SERRAGE 22 1/2"	8	8	8			
8	500778	. . ECROU HEX 5/16-18 N500	68	68	68			
9	500446	. . RONDELLE PLATE .531x1.250x.125 Z050	72	72	72			
10	550770	. . MANCHON	4	4	4			
NS	500183	. . VIS A TETE HEXAGONAL 5/16-18x1 1/2 G5 PT Z050	4	4	4			
NS	500185	. . VIS A TETE HEXAGONAL 5/16-18x2 1/4 G5 Z050	4	4	4			
NS	502600	. . ECROU HEX BAGUE DE NYLON 5/16-18 Z050	4	4	4			
11	550771	. . BANDE DE FIXATION 20"	1	1	1			
12	550763	. . DIAGONALE AVANT	1	1	1			
13	550765	. . SUPPORT, DU BAS	1	1	1			
NS	550103	. . APPUI CAOUTCHOUC, 4PI LG.	AR	AR	AR			
14	550769	. . BANDE DE PLASTIQUE	1	1	1			
NS	500826	. . RONDELLE FREIN A DENT EXTERIEUR .320x.610x.034 ZP	8	8	8			
NS	500181	. . VIS A TETE HEXAGONAL 5/16-18x1 G5 Z050	8	8	8			
NS	500985	. . RONDELLE PLATE .343x.875x.125 Z050	8	8	8			
15	XL-0330-01	INSTALLATION FILTRE A L'AIR & ADMISSION D'AIR DETROIT S-50 & S-60						
NS	052199	ATTACHE RAD.	1	1	1			
NS	500195	VIS A TETE HEXAGONAL 3/8-16x2 1/2 G5 Z050	1	1	1			
23	502737	VIS A TETE HEXAGONAL M6-1.0x25 SS BK	12	12	12			
24	500468	RONDELLE PLATE .281x1.250x.065 Z050	15	15	15			
25	502621	ECROU HEX STOVER M6-1.0 Z050	12	12	12			
26	500191	VIS A TETE HEXAGONAL 3/8-16x1 G5 Z050	12	12	12			
31	502543	ECROU HEX M8-1.25 Z050	3	3	3			
32	501332	COUDE MALE-FEMELLE 90° / TYPE TUYAU / 1/4NPT-Mx1/4NPT-F BR	1	1	1			
NS	501308	ADAPTATEUR / TYPE TUYAU / 1/4NPT-Fx1/4NPT-M BR	1	1	1			
NS	501027	CONNECTEUR MALE / TYPE SAE 45° / #4FL-Mx1/4NPT-M BR	1	1	1			
33	501129	ROBINET DE VIDANGE 1/4 NPT	1	1	1			
NS	501329	COUDE MALE-FEMELLE 45° / TYPE TUYAU / 1/4NPT-Mx1/4NPT-F BR	1	1	1			
40	052224	BANDE D'ATTACHE RAD SUPPORT 364/364c/c	1	1	1			
41	052201	SUPPORT DE RAD.	1	1	1			
42	051836	PLAQUE ANTI-VIBRATION 242MM x 165MM W/9 HOLES	2	2	2			
43	502780	VIS A TETE HEXAGONAL M8-1.25x25 SS BK	2	2	2			

De W-6562 À Y-7045	Date:07-2024	PAGE:XL-0505-53
RADIATEUR ASS - MTH		

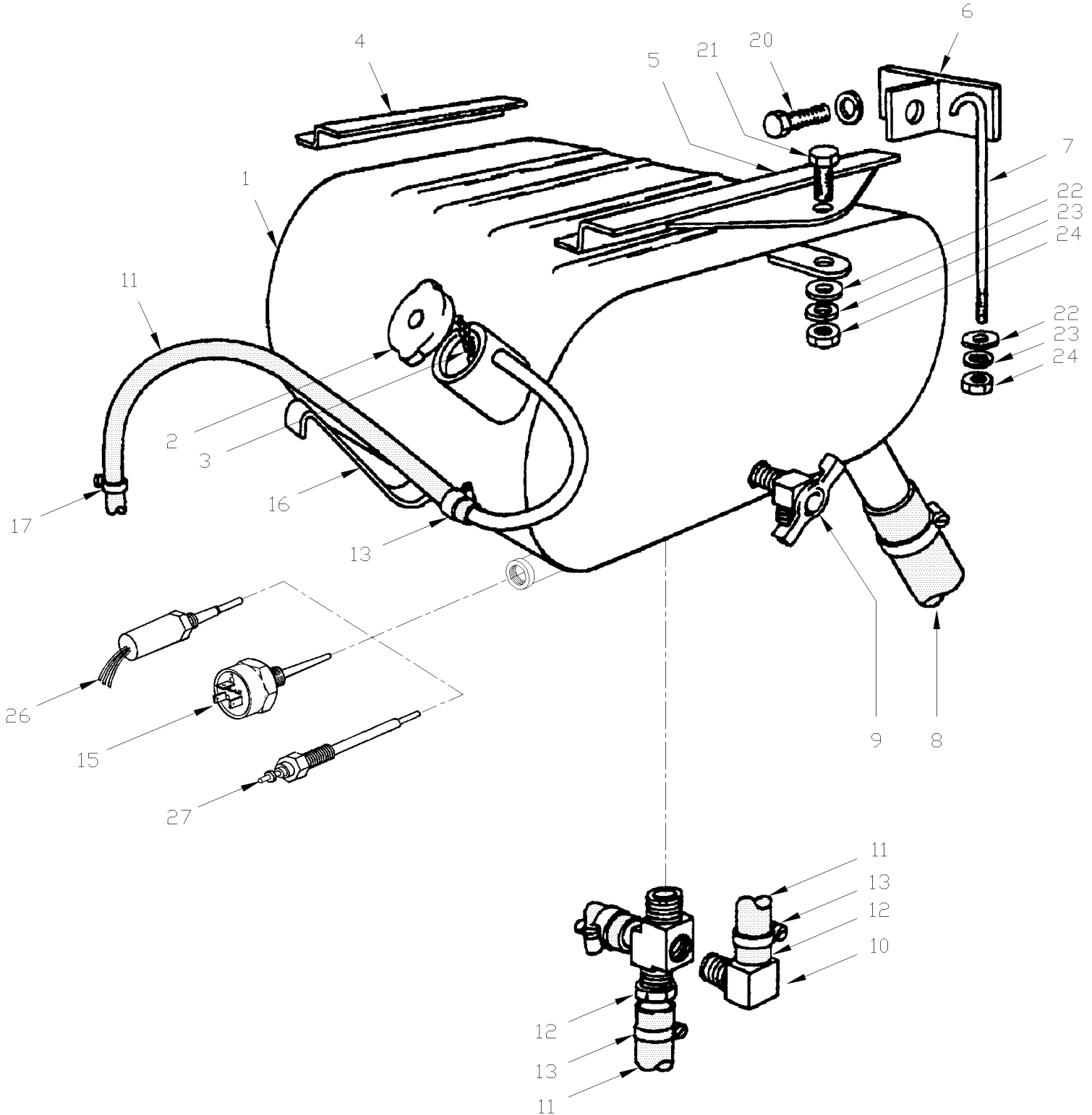
Numéro d'article	Pièces	Description	MTH40	MTH45	MTH45E	XL40	XL45	NOTES
50	052197	TUYERE, 36" SYSTEME DE REFROIDISSEMENT	1	1	1			
51	5001040	VIS AUTOTARAUDEUSE TETE CYLINDRIQUE PHILLIPS #6-32x3/4 SS	4	4	4			
52	500157	RONDELLE PLATE .125x.375x.032 SS	4	4	4			
NS	506001	RUBAN ADH1 CC POL 1/8"x3/4"x60' / GREY 2520X	AR	AR	AR			
60	052110	ATTACHE HAUT RAD. ASS.	1	1	1			
61	660253	MANCHON / CAOUTCHOUC 1 1/2" x 5/8" I.D.	1	1	1			
62	505217	SPACER 7/16 x 1 1/4	1	1	1			
63	500935	RONDELLE PLATE .390x1.500x.083	2	2	2			
64	500195	VIS A TETE HEXAGONAL 3/8-16x2 1/2 G5 Z050	1	1	1			
65	500265	ECROU HEX STOVER 3/8-16 Z050	1	1	1			
66	500191	VIS A TETE HEXAGONAL 3/8-16x1 G5 Z050	2	2	2			
67	500478	RONDELLE FREIN FENDUE .380x.683x.094 Z050	2	2	2			
		A) UTILISE AVEC MOTEUR 500HP OPTIONNEL SUR "ENTERTAINER 45" VOIR DOSSIER VEHICULE						
		3) PAS VENDU ASSEMBLE						

De E-638 À J-621

Date:07-2024

PAGE:XL-0510-00

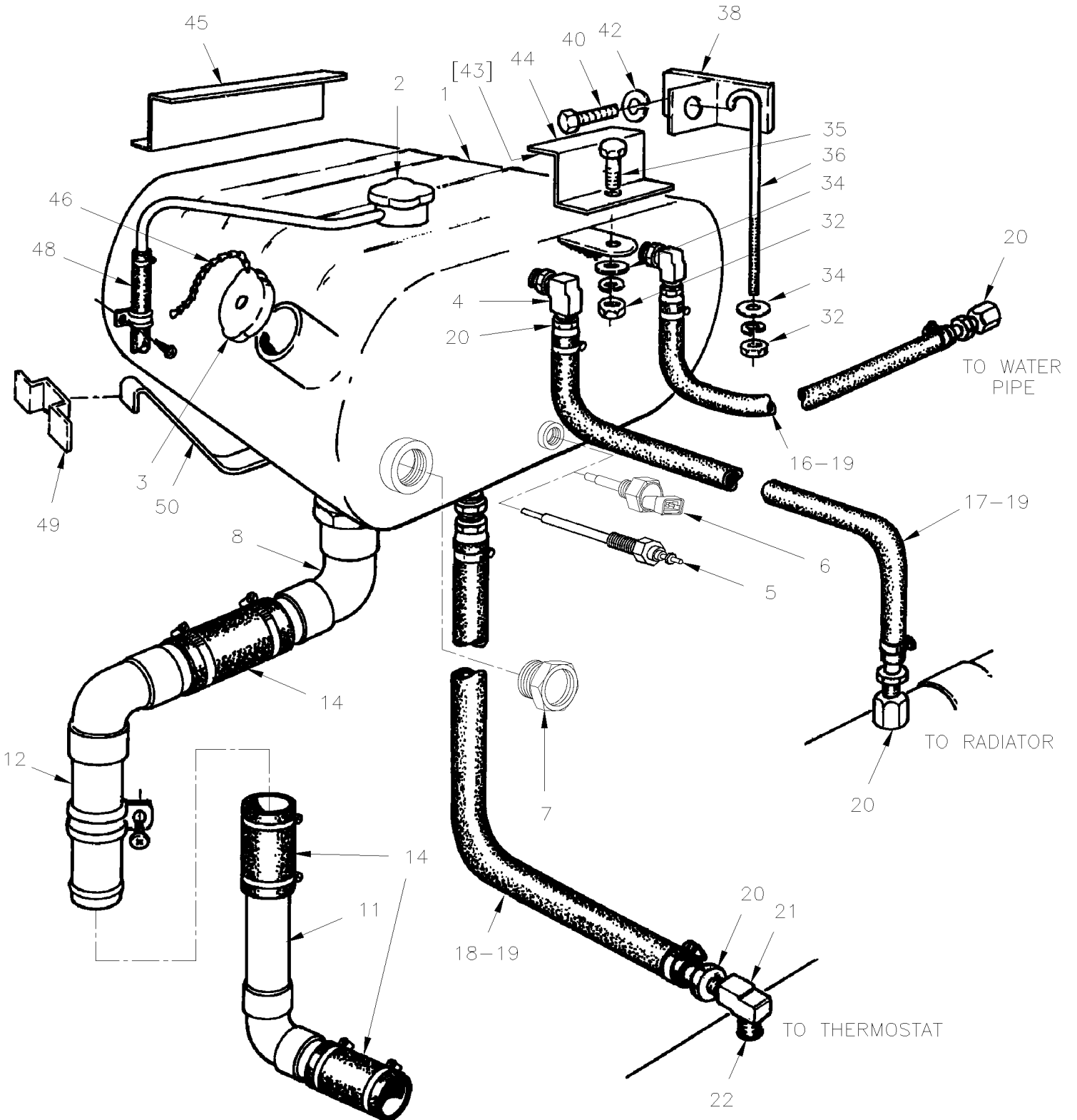
RESERVOIR D'EXPANSION



De E-638 À J-621	Date:07-2024	PAGE:XL-0510-00
RESERVOIR D'EXPANSION		

Numéro d'article	Pièces	Description	M T H 4 0	M T H 4 5	M T H 4 5 E	X L 4 0	X L 4 5	N O T E S
1	050881	RESERVOIR ASS	1			1		
2	530039	BOUCHON DE RADIATEUR	1			1		
3	980001	CHAINE GALVANISEE	AR			AR		
4	050888	SUPPORT	1			1		
5	050889	SUPPORT	1			1		
6	050904	SUPPORT	1			1		
7	050886	CROCHET 5/16-18 X 5"	1			1		
8	503392	BOYAU SILICONE 4PLY 1 3/8" I.D. x 4'	AR			AR		
9	501023	ROBINET DE VIDANGE 1/4NPTM 3/8TUBE	1			1		
10	501332	COUDE MALE-FEMELLE 90° / TYPE TUYAU / 1/4NPT-Mx1/4NPT-F BR	1			1		
11	503047	BOYAU / CAOUTCHOUC / #6 / S.L.	AR			AR		
12	501179	CONNECTEUR MALE / TYPE "PUSH-LOK" / 1/4NPT-Mx#6 BR	2			2		
13	504017	BRIDE DE SERRAGE / 5/16"-7/8" SS / HM-6	4			4		
14	501338	RACCORD EN "T" / TYPE TUYAU / 1/4NPT-Mx1/4NPT-Fx1/4NPT-F BR	1			1		
15	560927	CAPTEUR DE NIVEAU D'EAU >SS 562395	1			1		C
15	562436	CAPTEUR DE NIVEAU D'EAU >SS 562395 / SERVICE	1			1		A
. NS	562438	. CONNECTEUR / METRI-PACK 150 / SH 4C / PED 12065298	1			1		A
15	063939	CABLAGE ASS / A UTILISE AVEC NOUVEAU MODELE DE CAPTEUR	1			1		A
16	050887	SUPPORT	1			1		
17	504047	BRIDE POUR FILS / 5/8" I.D.	AR			AR		
20	500535	VIS AUTOTARAUDEUSE TETE HEX #14x3/4 Z050	2			2		
21	500179	VIS A TETE HEXAGONAL 5/16-18x3/4 G5 Z050	1			1		
22	500441	RONDELLE PLATE .312x.734x.065 Z050	2			2		
23	500476	RONDELLE FREIN FENDUE .317x.586x.078 Z050	3			3		
24	500777	ECROU HEX STOVER 5/16-18 Z050	2			2		
24	050682	DECALQUE ANTIGEL / ENGLISH & FRANCAIS	1			1		
24	052574	DECALQUE ANTIGEL / ENGLISH & SPANISH	1			1		
NS	050781	DECALQUE LIQUIDE REFROID. CAP. ANG/FR / ENGLISH & FRANCAIS	1			1		
24	064252	KIT LOW COOLANT SENSOR	1			1		
. NS	IS-94075	. SEE INSTRUCTION SHEET	1			1		
26	561529	CAPTEUR NIVEAU D'EAU	1			1		B
27	561887	CAPTEUR NIVEAU D'EAU	1			1		D
		A) AVEC LE MOTEUR RÉGULIER ET INCLUS DANS LE KIT #064252						
		B) AVEC DDEC I						
		C) CE CAPTEUR EST OBSOLÈTE EN 1995 VOUS AVEZ BESOIN DU KIT #064252 CE KIT COMPREND UN NUMÉRO DE PIÈCE #562426, CÂBLE #063939 AVEC IS-94075						
		D) AVEC DDEC II AVEC 92						

RESERVOIR D'EXPANSION



De J-622 À X-6383	Date:07-2024	PAGE:XL-0510-01
RESERVOIR D'EXPANSION		

Numéro d'article	Pièces	Description	MTH 40	MTH 45	MTH 45E	XL 40	XL 45	NOTES
	051426	RESERVOIR ASS / AVEC RACCORD À K-839	1		1	1		B
	051608	RESERVOIR ASS / AVEC RACCORD De K-840 À R-925	1		1	1		B
	051926	RESERVOIR EXPANSION ASS'E À X-6883	1	1	1	1	1	C
1	051399	. RESERVOIR D'EXPANSION ASS. À K-839	1		1	1		B
1	051607	. RESERVOIR D'EXPANSION ASS. De K-840 À X-6883	1	1	1	1	1	
2	550606	. . BOUCHON PRESSION / 14 LBS	1	1	1	1	1	
3	530191	. . FILLER CAP À X-6883	1	1	1	1	1	
4	501037	. COUDE MALE 90° / TYPE SAE 45° / #4FL-Mx1/4NPT-M BR	1	1	1	1	1	
5	561887	CAPTEUR NIVEAU D'EAU	1			1		A
6	562395	CAPTEUR NIVEAU D'EAU / 1/4" NPT	1	1	1	1	1	C
7	550618	. VOYANT De K-840	1	1	1	1	1	
7	21331481	. VOYANT De K-840	1	1	1	1	1	
8	051401	COUDE	1		1	1		B
8	5011036	. COUDE MALE 90° / TYPE "COLLAR" / 1NPT-Mx#16 STL	1	1	1	1	1	C
NS	501027	. CONNECTEUR MALE / TYPE SAE 45° / #4FL-Mx1/4NPT-M BR	1	1	1	1	1	
11	051388	TUYAU COUDE SECTION DU BAS				2		D
11	051388	TUYAU COUDE SECTION DU BAS	1		1			D
12	051393	TUYAU COUDE SECTION DU HAUT / MTH 80"	1	1	1			
12	051394	TUYAU COUDE SECTION DU HAUT / MTH 83"	1	1	1			
12	051395	TUYAU COUDE SECTION DU HAUT / MTH 86"	1	1	1			
14	503579	BOYAU 1" I.D. X 50' / "GREEN STRIPE"	AR	AR	AR	AR	AR	C
14	503392	BOYAU SILICONE 4PLY 1 3/8" I.D. x 4'	AR		AR	AR		B
16	051963	BOYAU ASS / MTH 86" / #4 1066MM À X-6914	1	1	1			E
16	051968	BOYAU ASS / #4 838MM À X-6914				1	1	C
16	051826	BOYAU ASS / MTH 83" / #4 636MM À X-6914	1	1				
17	051967	BOYAU ASS / #4 688MM À X-6914				1	1	C
17	051931	BOYAU ASS / MTH 83" / #4 840MM À T-5748	1	1				E
17	051962	BOYAU ASS / MTH 86" / #4 916MM À X-6914	1	1	1			E
18	051929	BOYAU ASS / #4 990MM À X-6914				1	1	
18	051929	BOYAU ASS / #4 990MM À X-6914	1	1				
18	052061	BOYAU ASS / #4 1142MM De T-5748 À X-6914	1	1	1			
19	503411	. BOYAU / 2556 / #4 X 50' À X-6914	AR	AR	AR	AR	AR	
20	501347	. CONNECTEUR FEMELLE / TYPE "PUSH-LOK" / #4JIC-Fx#4 BR	2	2	2	2	2	
21	501037	COUDE MALE 90° / TYPE SAE 45° / #4FL-Mx1/4NPT-M BR	1	1	1	1	1	
22	501314	REDUCTION MALE-FEMELLE / TYPE TUYAU / 3/8NTP-Mx1/4NPT-F BR	1		1	1		B
32	500777	ECROU HEX STOVER 5/16-18 Z050	2	2	2	2	2	
34	500441	RONDELLE PLATE .312x.734x.065 Z050	2	2	2	2	2	
35	500179	VIS A TETE HEXAGONAL 5/16-18x3/4 G5 Z050	1	1	1	1	1	
36	050886	CROCHET 5/16-18 X 5"	1	1	1	1	1	
38	050904	SUPPORT	1	1	1	1	1	
40	500535	VIS AUTOTARAUDEUSE TETE HEX #14x3/4 Z050	2	2	2	2	2	
42	500473	RONDELLE FREIN FENDUE .262x.489x.062 Z050	2	2	2	2	2	

De J-622 À X-6383	Date:07-2024	PAGE:XL-0510-01
RESERVOIR D'EXPANSION		

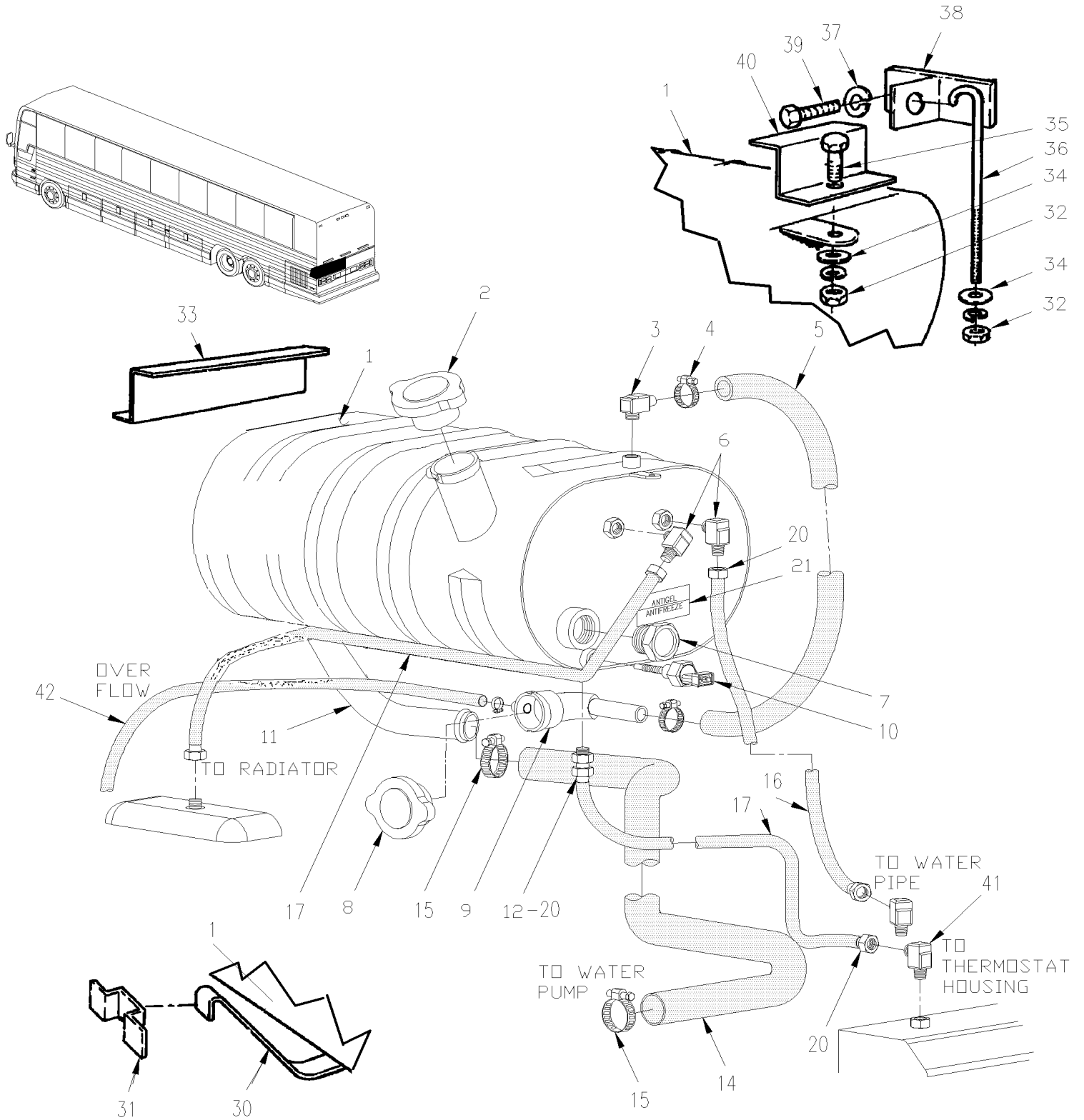
Numéro d'article	Pièces	Description	M T H 4 0	M T H 4 5	M T H 4 5 E	X L 4 0	X L 4 5	N O T E S
43	504272	RIVET "CHERRY Q" TETE BOMBE 3/16x1/8 SS	4	4	4	4	4	
44	051381	SUPPORT	1	1	1	1	1	
45	051379	SUPPORT	1	1	1	1	1	
46	281416	CHAINE 8" LONG.	1	1	1	1	1	
48	503047	BOYAU / CAOUTCHOUC / #6 / S.L.	AR	AR	AR	AR	AR	
49	260319	ATTACHE RESERVOIR D'EXPENSION	1	1	1	1	1	
50	051377	SUPPORT	1	1	1	1	1	
NS	050781	DECALQUE LIQUIDE REFROID. CAP. ANG/FR / ENGLISH & FRANCAIS	1	1		1	1	
NS	050682	DECALQUE ANTIGEL / ENGLISH & FRANCAIS	1	1	1	1	1	
NS	052574	DECALQUE ANTIGEL / ENGLISH & SPANISH	1	1	1	1	1	
NS	561569	COLLET DE RETENUE / 1 3/8 I.D.	AR	AR	AR	AR	AR	
NS	560481	COLLET DE RETENUE / 5/8" I.D.	AR	AR	AR	AR	AR	
NS	504047	BRIDE POUR FILS / 5/8" I.D.	AR	AR	AR	AR	AR	
NS	504560	BRIDE DE SERRAGE / 1"1/4-2"1/8 / C.T. 200	AR	AR	AR	AR	AR	
NS	504017	BRIDE DE SERRAGE / 5/16"-7/8" SS / HM-6	AR	AR	AR	AR	AR	
NS	504105	RIVET AVEUGLE TETE BOMBE OUVERT 1/8x3/16 AL	AR	AR	AR	AR	AR	
NS	500637	VIS AUTOTARAUDEUSE TETE CYLINDRIQUE PHILLIPS #8x1 1/2 Z050	AR	AR	AR	AR	AR	
NS	500642	VIS AUTOTARAUDEUSE TETE CYLINDRIQUE PHILLIPS #10x3/4 Z050	AR	AR	AR	AR	AR	
NS	504013	SUPPORT ATTACHE / 1/4" X 1/4" I.D.	AR	AR	AR	AR	AR	
NS	504015	ATTACHE CABLE / 3/16" X 14"1/2	AR	AR	AR	AR	AR	
		A) AVEC SERIE 92 AVEC DDEC II						
		B) AVEC SERIE 92						
		C) AVEC LES SÉRIES 50 ET 60						
		D) UTILISÉ DANS LA SECTION INFÉRIEURE AVEC BUS VOIR L'ITEM #12						
		E) AVEC SERIE 60						

De X-6384 À Y-7045

Date:07-2024

PAGE:XL-0510-02

RESERVOIR D'EXPANSION



De X-6384 À Y-7045	Date:07-2024	PAGE:XL-0510-02
RESERVOIR D'EXPANSION		

Numéro d'article	Pièces	Description	M T H 4 0	M T H 4 5	M T H 4 5 E	X L 4 0	X L 4 5	N O T E S
	052287P	RÉSERVOIR D'EXPANSION ASS.	1	1	1	1	1	
1	052286	RESERVOIR D'EXPANSION (SOUDE)	1	1	1	1	1	
2	052355	FILLER CAP	1	1	1	1	1	
3	5011025	COUDE MALE 90° / TYPE "BEADED HOSE BARB" / #10x1/4NPT-M	1	1	1	1	1	
4	504019	BRIDE DE SERRAGE / 9/16"-1"1/16 SS / HS-10	2	2	2	2	2	
5	051554	BOYAU #10 560MM	1	1	1	1	1	
6	501037	COUDE MALE 90° / TYPE SAE 45° / #4FL-Mx1/4NPT-M BR	2	2	2	2	2	
7	550618	VOYANT	1	1	1	1	1	
7	21331481	VOYANT	1	1	1	1	1	
8	550606	BOUCHON PRESSION / 14 LBS	1	1	1	1	1	
9	051495	TUYAU ASS.	1	1	1	1	1	
10	562395	CAPTEUR NIVEAU D'EAU / 1/4" NPT	1	1	1	1	1	
11	5011036	COUDE MALE 90° / TYPE "COLLAR" / 1NPT-Mx#16 STL	1	1	1	1	1	
12	501027	CONNECTEUR MALE / TYPE SAE 45° / #4FL-Mx1/4NPT-M BR	1	1	1	1	1	
14	503579	BOYAU 1" I.D. X 50' / "GREEN STRIPE"	AR	AR	AR	AR	AR	
NS	5011147	CONNECTEUR FEMELLE ROTATIF / TYPE "COLLAR" / #16JIC-Fx#16 STL	1	1	1	1	1	
NS	5011255	COUDE MALE 90° / TYPE JIC 37° / #16JIC-MxM33-2.0 ORB-M STL	1	1	1	1	1	
15	504658	BRIDE DE SERRAGE / 13/16"-1"3/4 / C.T. 9420	2	2	2	2	2	
16	051968	BOYAU ASS / #4 838MM À X-6914				1	1	
16	052337	BOYAU ASS / #4 838MM De X-6915				1	1	
16	052329	BOYAU ASS / MTH 83" / #4 636MM À X-6914	1	1				
16	051826	BOYAU ASS / MTH 83" / #4 636MM De X-6915	1	1				
16	051963	BOYAU ASS / MTH 86" / #4 1066MM À X-6914	1	1	1			
16	052336	BOYAU ASS / MTH 86" / #4 1066MM De X-6915	1	1	1			
17	051967	BOYAU ASS / #4 688MM À X-6914				1	1	
17	052334	BOYAU ASS / #4 688MM De X-6915				1	1	
17	051931	BOYAU ASS / MTH 83" / #4 840MM À X-6814	1	1				
17	051962	BOYAU ASS / MTH 86" / #4 916MM À X-6914	1	1	1			
17	052351	BOYAU ASS / #4 920MM De X-6915	1	1	1			
18	051929	BOYAU ASS / #4 990MM À X-6914				1	1	
18	052333	BOYAU ASS / #4 990MM De X-6915				1	1	
18	051929	BOYAU ASS / #4 990MM À T-5747	1	1	1			
18	052061	BOYAU ASS / #4 1142MM De T-5748 À X-6914	1	1	1			
18	052335	BOYAU ASS / #4 1142MM De X-6915	1	1	1			
18	503411	BOYAU / 2556 / #4 X 50' À X-6914	AR	AR	AR	AR	AR	
18	503692	BIOYAU / (SAFETY STRIPE) / 1/4" I.D. 50' / S.L. De X-6915	AR	AR	AR	AR	AR	
20	501347	CONNECTEUR FEMELLE / TYPE "PUSH-LOK" / #4JIC-Fx#4 BR	2	2	2	2	2	
21	050682	DECALQUE ANTIGEL / ENGLISH & FRANCAIS	1	1	1	1	1	
21	052574	DECALQUE ANTIGEL / ENGLISH & SPANISH	1	1	1	1	1	
21	050781	DECALQUE LIQUIDE REFROID. CAP. ANG/FR / ENGLISH & FRANCAIS	1	1	1	1	1	
30	051377	SUPPORT	1	1	1	1	1	
31	260319	ATTACHE RESERVOIR D'EXPENSION	1	1	1	1	1	

De X-6384 À Y-7045	Date:07-2024	PAGE:XL-0510-02
--------------------	--------------	-----------------

RESERVOIR D'EXPANSION

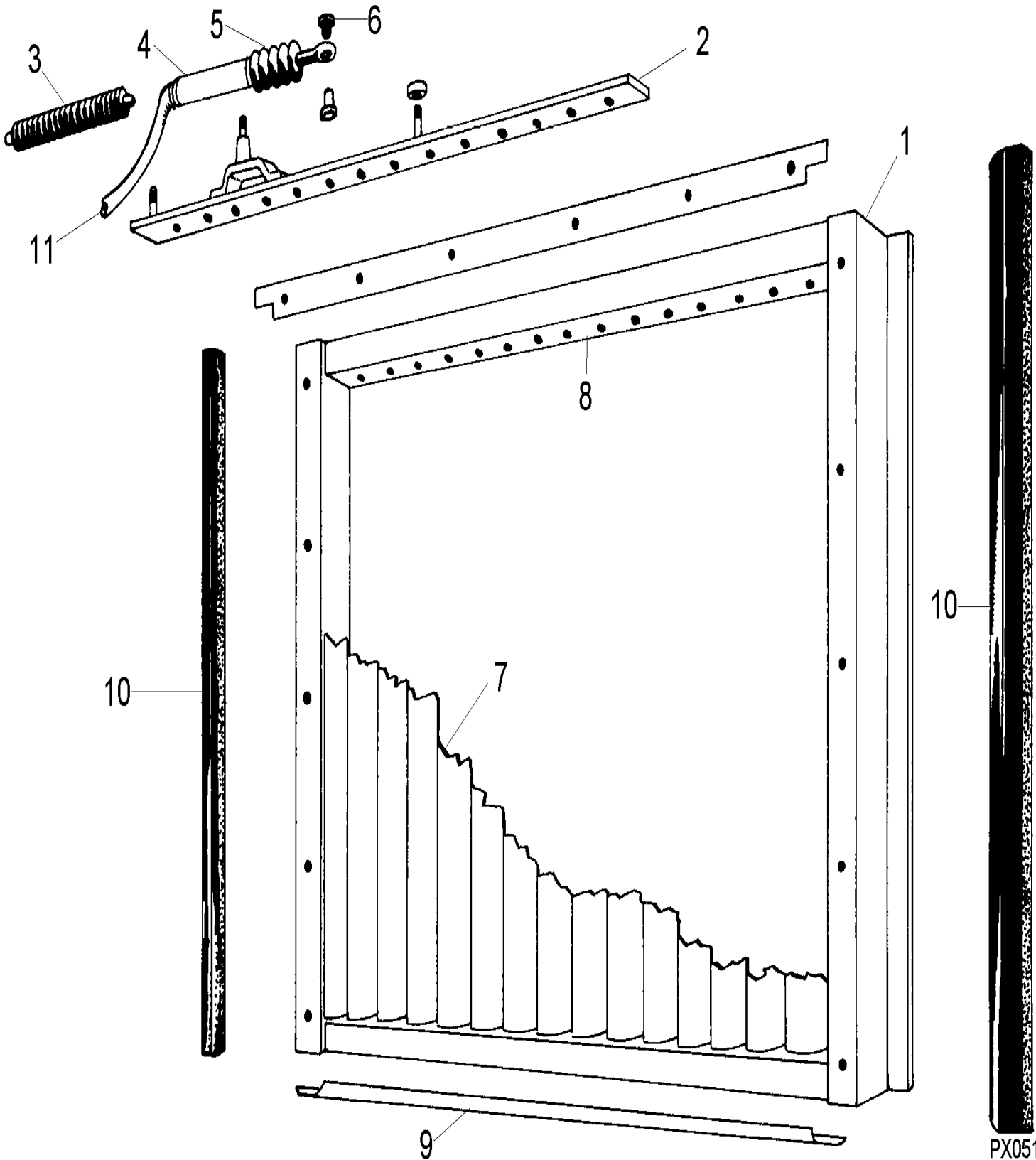
Numéro d'article	Pièces	Description	M T H 4 0	M T H 4 5	M T H 4 5 E	X L 4 0	X L 4 5	N O T E S
32	500777	ECROU HEX STOVER 5/16-18 Z050	2	2	2	2	2	
33	051379	SUPPORT	1	1	1	1	1	
34	500441	RONDELLE PLATE .312x.734x.065 Z050	2	2	2	2	2	
35	500179	VIS A TETE HEXAGONAL 5/16-18x3/4 G5 Z050	1	1	1	1	1	
36	050886	CROCHET 5/16-18 X 5"	1	1	1	1	1	
37	500473	RONDELLE FREIN FENDUE .262x.489x.062 Z050	1	1	1	1	1	
38	050904	SUPPORT	1	1	1	1	1	
39	500535	VIS AUTOTARAUDEUSE TETE HEX #14x3/4 Z050	1	1	1	1	1	
40	051381	SUPPORT	1	1	1	1	1	
41	501037	COUDE MALE 90° / TYPE SAE 45° / #4FL-Mx1/4NPT-M BR	1	1	1	1	1	
42	503047	BOYAU / CAOUTCHOUC / #6 / S.L.	AR	AR	AR	AR	AR	
43	452816	SUPPORT	1	1	1	1	1	

De E-638 À J-465

Date:07-2024

PAGE:XL-0515-00

VOLET - RADIATEUR 32"



De E-638 À J-465	Date:07-2024	PAGE:XL-0515-00
VOLET - RADIATEUR 32"		

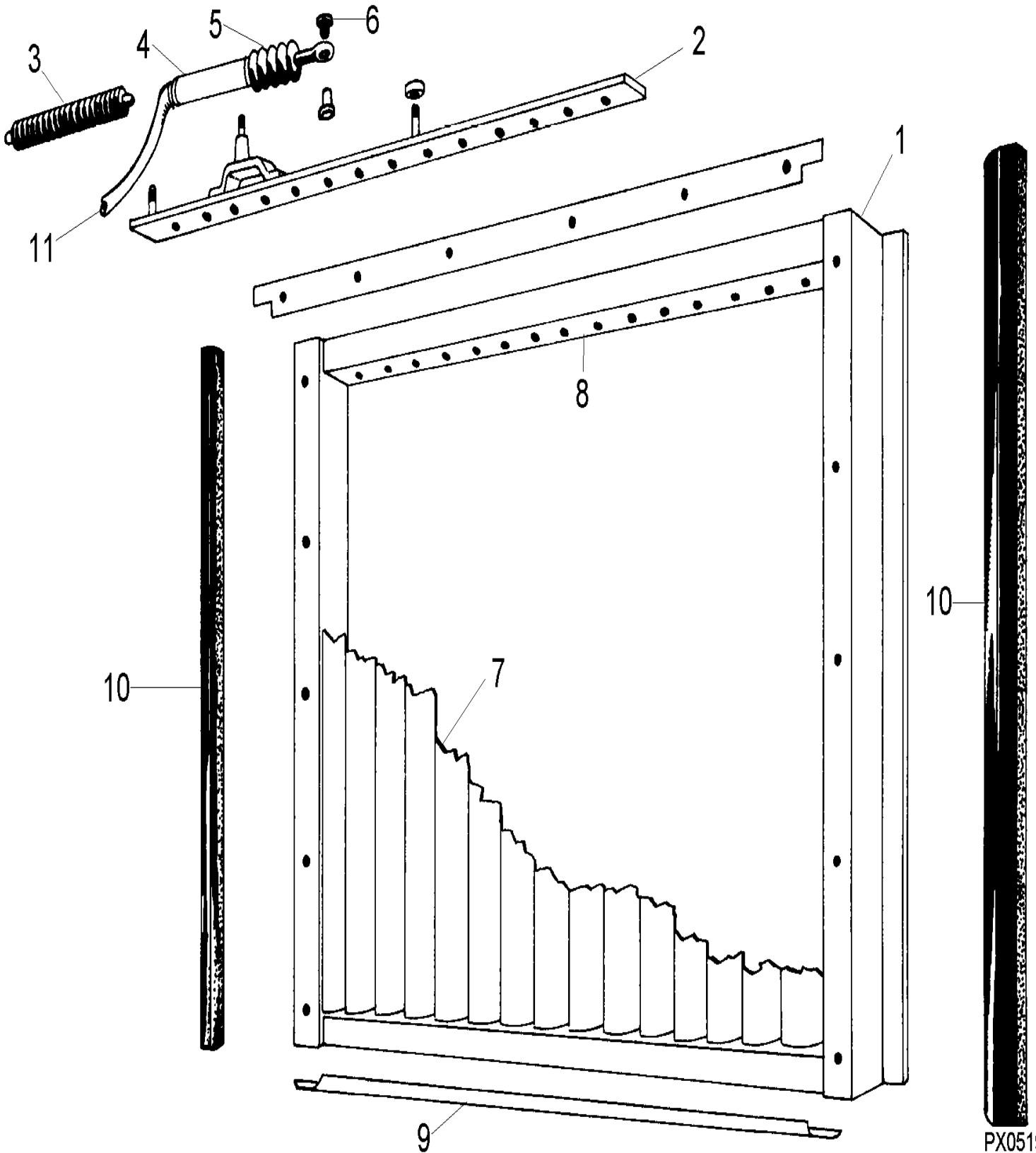
Numéro d'article	Pièces	Description	M T H 4 0	M T H 4 5	M T H 4 5 E	X L 4 0	X L 4 5	N O T E S
1	550273	OBTURATEUR D'AIR 31 5/8X32 1/4	1			1		
2	550578	. BARRE ASS. >SS 550273	1			1		
2	550580	. BARRE	1			1		
3	550577	. RESSORT EXTENSION / .350 O.D. x 6.875 x .069	1			1		
4	550568	. CYLINDRE	1			1		
5	550569	. . GAINE	1			1		
6	550179	. MANCHON 5/16" I.D. / NYLON	2			2		
7	550579	. PALETTE >SS 550582	15			15		
8	550179	. MANCHON 5/16" I.D. / NYLON	30			30		
9	050693	SUPPORT	1			1		
9	050694	SUPPORT	1			1		
10	506001	RUBAN ADH1 CC POL 1/8"x3/4"x60' / GREY 2520X	AR			AR		
11	050697	BOYAU ASS / CYLINDRE A ELEMENT / #4 73"1/2	1			1		
11	050898	BOYAU ASS TEFLON #4 1278MM	1			1		

De E-638 À R-814

Date:07-2024

PAGE:XL-0515-01

VOLET - RADIATEUR 36"



De E-638 À R-814	Date:07-2024	PAGE:XL-0515-01
VOLET - RADIATEUR 36"		

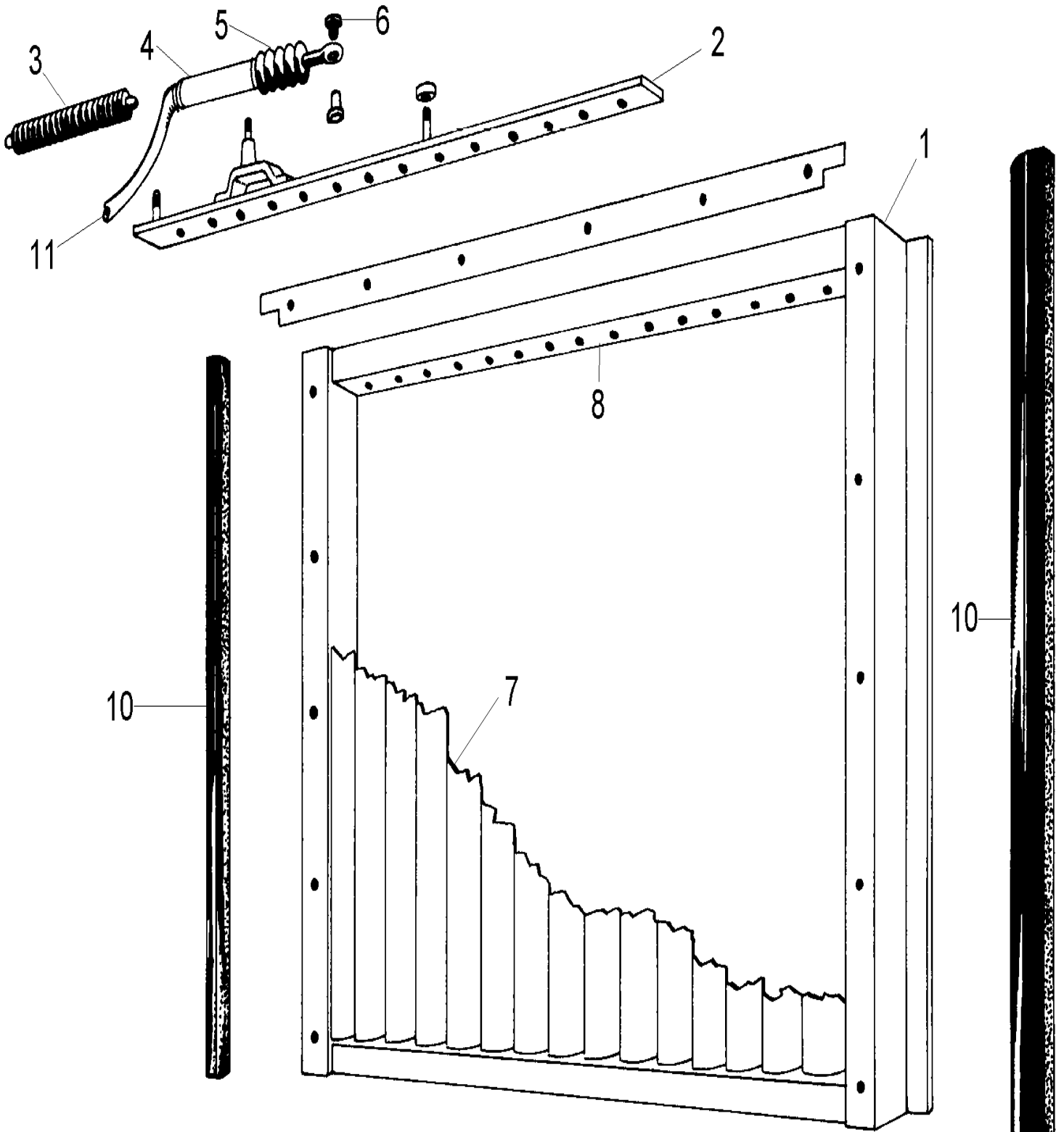
Numéro d'article	Pièces	Description	M T H 4 0	M T H 4 5	M T H 4 5 E	X L 4 0	X L 4 5	N O T E S
1	550292	OBTURATEUR ASS.	1			1		
2	550583	. BARRE DE CONTROLE	1			1		
2	550581	. BARRE	1			1		
3	550577	. RESSORT EXTENSION / .350 O.D. x 6.875 x .069	2			2		
4	550568	. CYLINDRE	1			1		
5	550569	. . GAINE	1			1		
6	550179	. . MANCHON 5/16" I.D. / NYLON	2			2		
7	550582	. VANE ASSY	17			17		
8	550179	. MANCHON 5/16" I.D. / NYLON	34			34		
9	050773	SUPPORT	1			1		
NS	050694	SUPPORT	2			2		
10	506001	RUBAN ADH1 CC POL 1/8"x3/4"x60' / GREY 2520X	AR			AR		
11	050697	BOYAU ASS / CYLINDRE A ELEMENT / #4 73"1/2	1			1		
11	503411	. BOYAU / 2556 / #4 X 50'	AR			AR		
11	501347	. CONNECTEUR FEMELLE / TYPE "PUSH-LOK" / #4JIC-Fx#4 BR	2			2		
11	050898	BOYAU ASS TEFLON #4 1278MM	1			1		
11	503064	. BOYAU TEFLON #4 / S.L.	AR			AR		
11	501892	. CONNECTEUR FEMELLE ROTATIF / TYPE SAE 45° / TEFLON / #4FL-Fx#4 STL	2			2		

De N-428 À R-843

Date:07-2024

PAGE:XL-0515-02

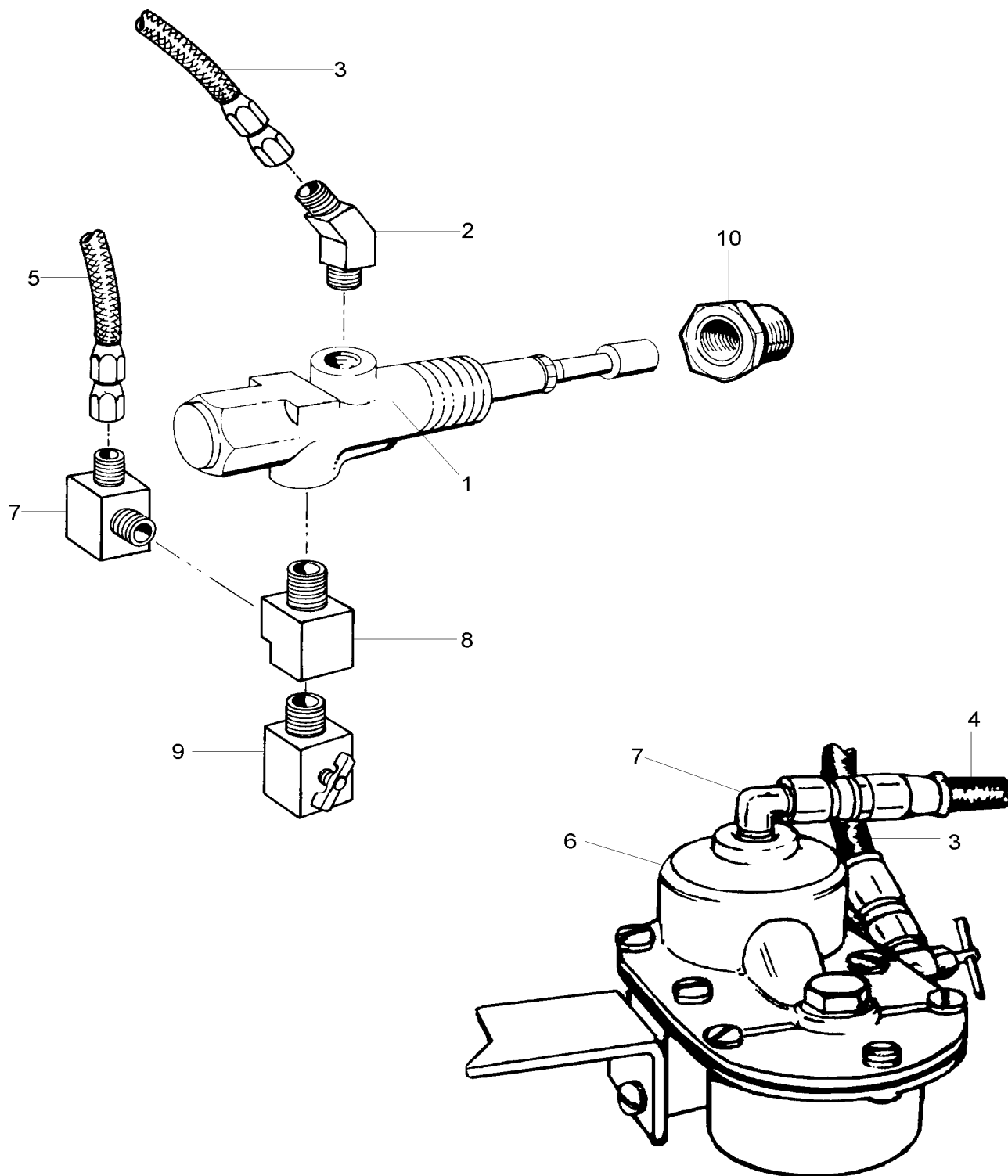
VOLET - RADIATEUR 39"



De N-428 À R-843	Date:07-2024	PAGE:XL-0515-02
VOLET - RADIATEUR 39"		

Numéro d'article	Pièces	Description	M T H 4 0	M T H 4 5	M T H 4 5 E	X L 4 0	X L 4 5	N O T E S
1	550619	OPERATEUR D'AIR A VOLET	1		1			
2	N.P.N.	. BARRE ASS DE COUTROLE HAUT	1		1			4
2	N.P.N.	. BARRE ASS DE COUTROLE HAUT	1		1			4
3	550577	. RESSORT EXTENSION / .350 O.D. x 6.875 x .069	2		2			
4	550568	. CYLINDRE	1		1			
5	550569	. . GAINE	1		1			
6	550179	. . MANCHON 5/16" I.D. / NYLON	2		2			
7	550582	. VANE ASSY	19		19			
8	550179	. MANCHON 5/16" I.D. / NYLON	38		38			
10	506001	RUBAN ADH1 CC POL 1/8"x3/4"x60' / GREY 2520X	AR		AR			
11	050898	BOYAU ASS TEFLON #4 1278MM	1		1			
11	503064	. BOYAU TEFLON #4 / S.L.	AR		AR			
11	501892	. CONNECTEUR FEMELLE ROTATIF / TYPE SAE 45° / TEFLON / #4FL-Fx#4 STL	2		2			
		4) PAS DE NUMERO DE PIECE						

SOUPAPE & SYSTEME LUBRIFIANT DU VOLET



De E-638 À R-798	Date:07-2024	PAGE:XL-0515-05
SOUPAPE & SYSTEME LUBRIFIANT DU VOLET		

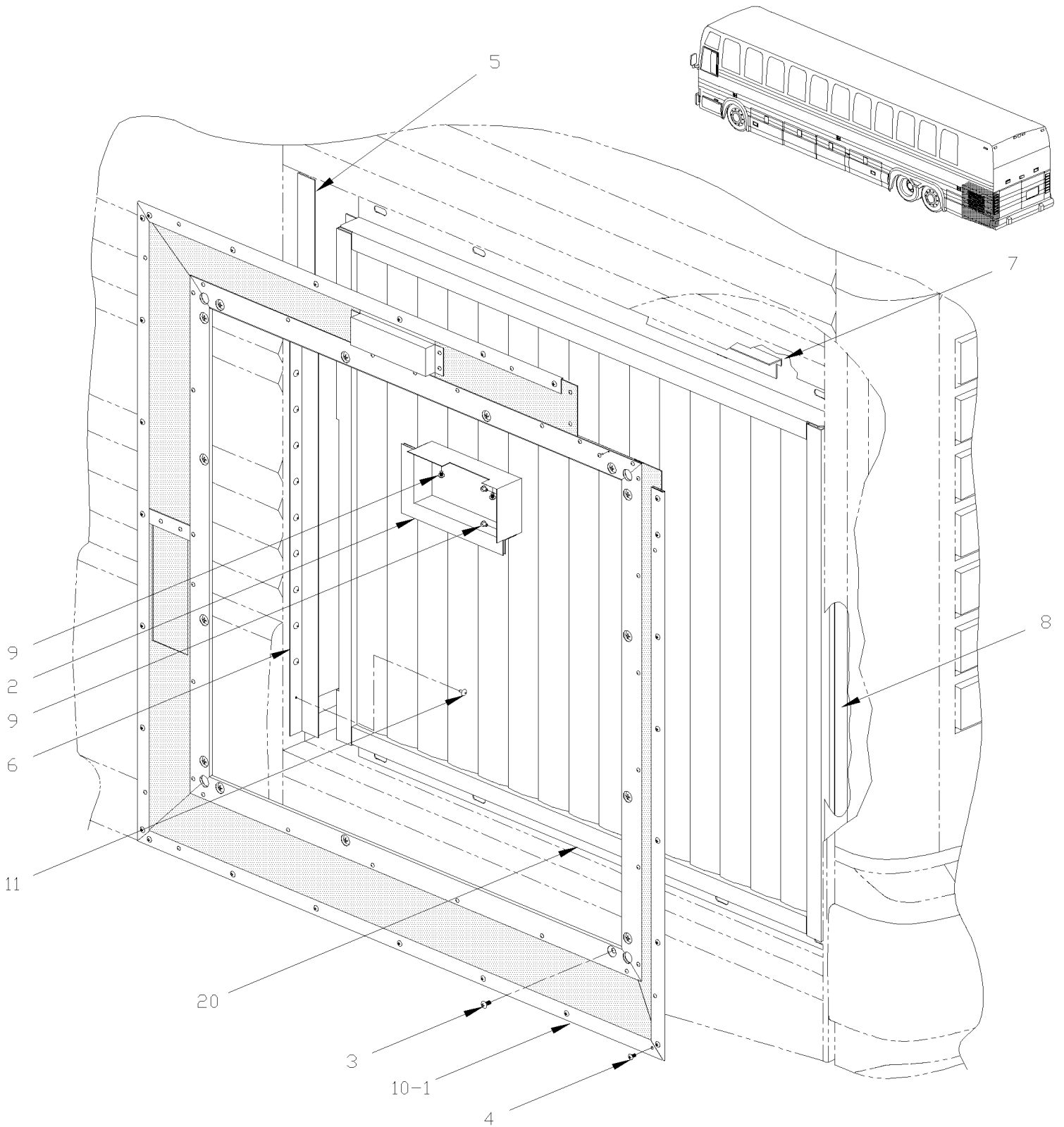
Numéro d'article	Pièces	Description	M T H 4 0	M T H 4 5	M T H 4 5 E	X L 4 0	X L 4 5	N O T E S
1	550023	SOUPAPE DES VOLET 180° / 3/8" NPT x 1/8" NPT	1		1	1		
2	501808	COUDE MALE 45° / TYPE SAE 45° / #4FL-Mx1/8NPT-M BR	1		1			
3	050899	BOYAU ASS TEFLON #4 592MM	1		1	1		
4	051127	BOYAU ASS TEFLON #4 821MM				1		
4	051129	BOYAU ASS TEFLON #4 668MM				1		
5	050898	BOYAU ASS TEFLON #4 1278MM	1		1	1		
5	503064	BOYAU TEFLON #4 / S.L.	AR		AR	AR		
NS	501892	CONNECTEUR FEMELLE ROTATIF / TYPE SAE 45° / TEFLON / #4FL-Fx#4 STL	2		2	2		
6	550588	GRAISSEUR				1		
NS	550590	ENS. DE MAINTENANCE FILTRE A L'AIR				AR		
NS	550589	LUBRIFIANT DU VOLET				AR		
7	501036	COUDE MALE 90° / TYPE SAE 45° / #4FL-Mx1/8NPT-M BR	1		1	1		
8	501653	RACCORD EN "T" / TYPE TUYAU / 1/8NPT-Mx1/8NPT-Fx1/8NPT-F BR	1		1	1		
9	501354	ROBINET 1/8 NPT M x 1/8 NPT F	1		1	1		
10	501605	REDUCTION MALE-FEMELLE / TYPE TUYAU / 1NPT-Mx1/2NPT-F STL	1		1	1		

De E-638 À N-539

Date:07-2024

PAGE:XL-0518-00

CADRE D'ETANCHEITE RADIATEUR - RADIATEUR 36"



De E-638 À N-539	Date:07-2024	PAGE:XL-0518-00
CADRE D'ETANCHEITE RADIATEUR - RADIATEUR 36"		

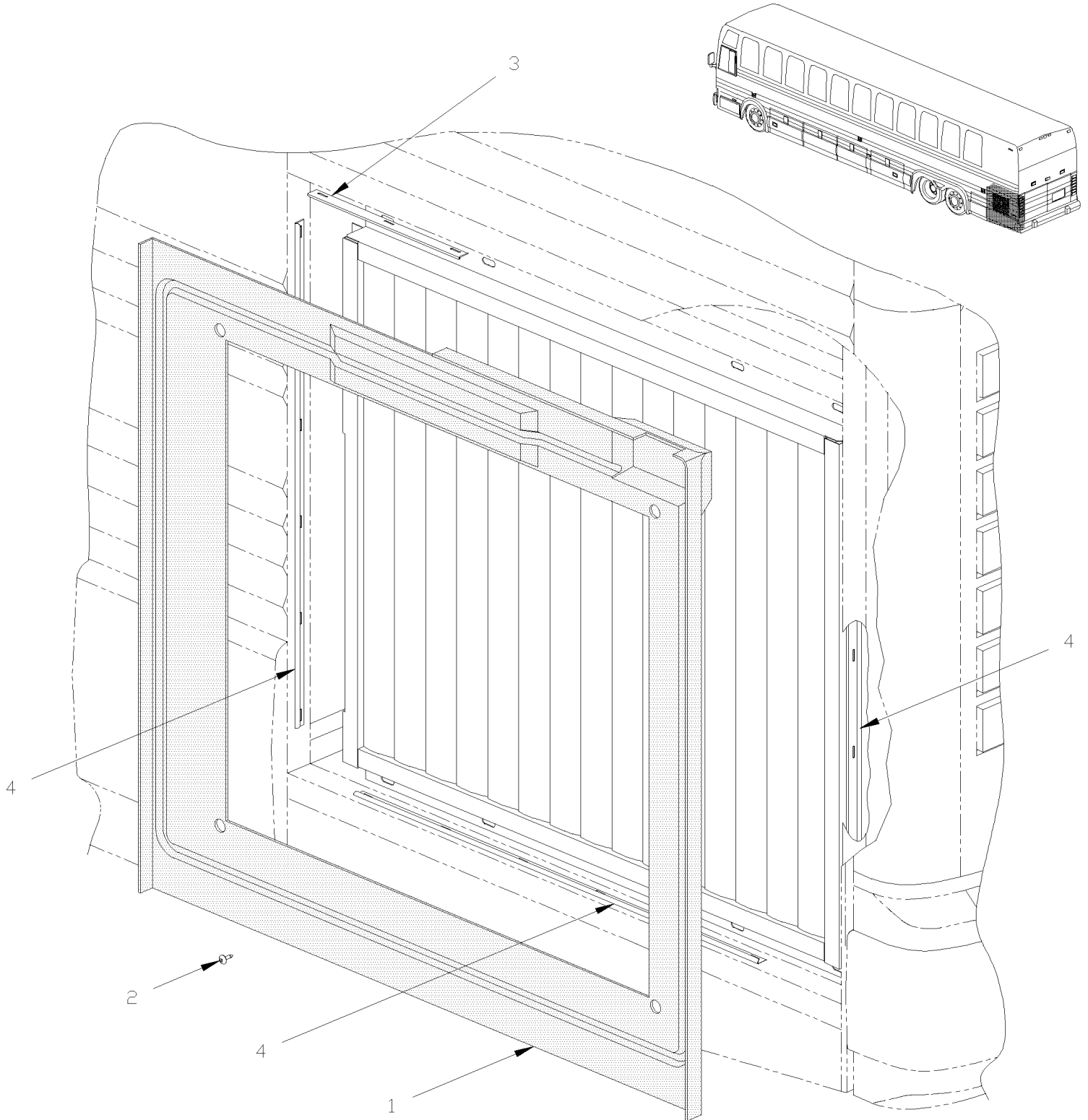
Numéro d'article	Pièces	Description	M T H 4 0	M T H 4 5	M T H 4 5 E	X L 4 0	X L 4 5	N O T E S
1	051341	CADRE D'ETANCHEITE PORTE RAD.	1			1		A
NS	051273	CADRE D'ETANCHEITE ASM	1					
2	051340	PROTECTEUR DE POIGNEE ASS.	1			1		
3	500038	VIS AUTOTARAUDEUSE TETE CYLINDRIQUE PHILLIPS #12x1/2 SS	AR			AR		
4	502500	VIS AUTOTARAUDEUSE TETE BOMBE PHILLIPS #8-32x1/2 CJ	AR			AR		
5	051331	SUPPORT LATERAL DU HAUT GAUCHE	1			1		
6	051332	SUPPORT LATERAL DU BAS GAUCHE	1			1		
7	051330	SUPPORT SUPERIEUR	1			1		
8	051333	SUPPORT LATERAL ARRIERE DROIT	1			1		
9	504340	RIVET AVEUGLE TETE BOMBE OUVERT 1/8x3/16 SS	AR			AR		
10	506001	RUBAN ADH1 CC POL 1/8"x3/4"x60' / GREY 2520X	AR			AR		
11	504272	RIVET "CHERRY Q" TETE BOMBE 3/16x1/8 SS	AR			AR		
20	XL-0515-01	VOLET - RADIATEUR 36"						
NS	051346	ENSEMBLE DE PORTE	AR					
NS	051347	ENS.PORTE DE RADIATEUR	AR					
		A) JUSQU'AU H-285, UTILISEZ LE KIT #051346 POUR SCELLER LE CADRE AVEC 8V92						

De N-540 À R-814

Date:07-2024

PAGE:XL-0518-01

CADRE D'ETANCHEITE RADIATEUR - RADIATEUR 36"



De N-540 À R-814	Date:07-2024	PAGE:XL-0518-01
------------------	--------------	-----------------

CADRE D'ETANCHEITE RADIATEUR - RADIATEUR 36"

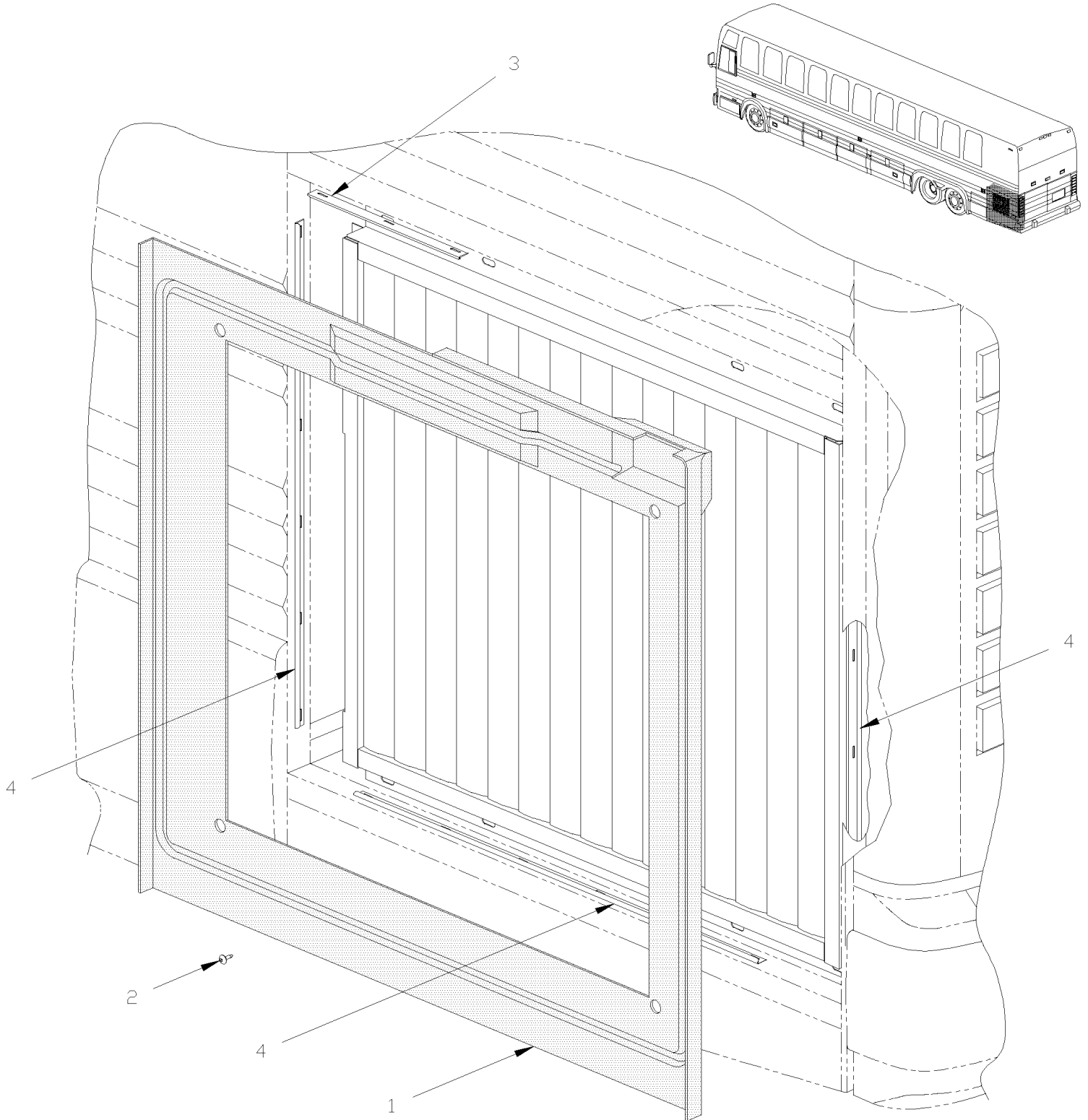
Numéro d'article	Pièces	Description	M T H 4 0	M T H 4 5	M T H 4 5 E	X L 4 0	X L 4 5	N O T E S
1	051803	CADRE D'ETANCHEITE				1		
2	500409	VIS AUTOTARAUDEUSE TETE CYLINDRIQUE PHILLIPS #8x1/2 BK				AR		
2	500476	RONDELLE FREIN FENDUE .317x.586x.078 Z050				8		
2	500441	RONDELLE PLATE .312x.734x.065 Z050				8		
2	500179	VIS A TETE HEXAGONAL 5/16-18x3/4 G5 Z050				8		
3	212056	MOULURE DE RETENUE				2		
4	212055	MOULURE DE RETENUE				2		

De N-428 À R-843

Date:07-2024

PAGE:XL-0518-02

CADRE D'ETANCHEITE RADIATEUR - RADIATEUR 39"



De N-428 À R-843	Date:07-2024	PAGE:XL-0518-02
------------------	--------------	-----------------

CADRE D'ETANCHEITE RADIATEUR - RADIATEUR 39"

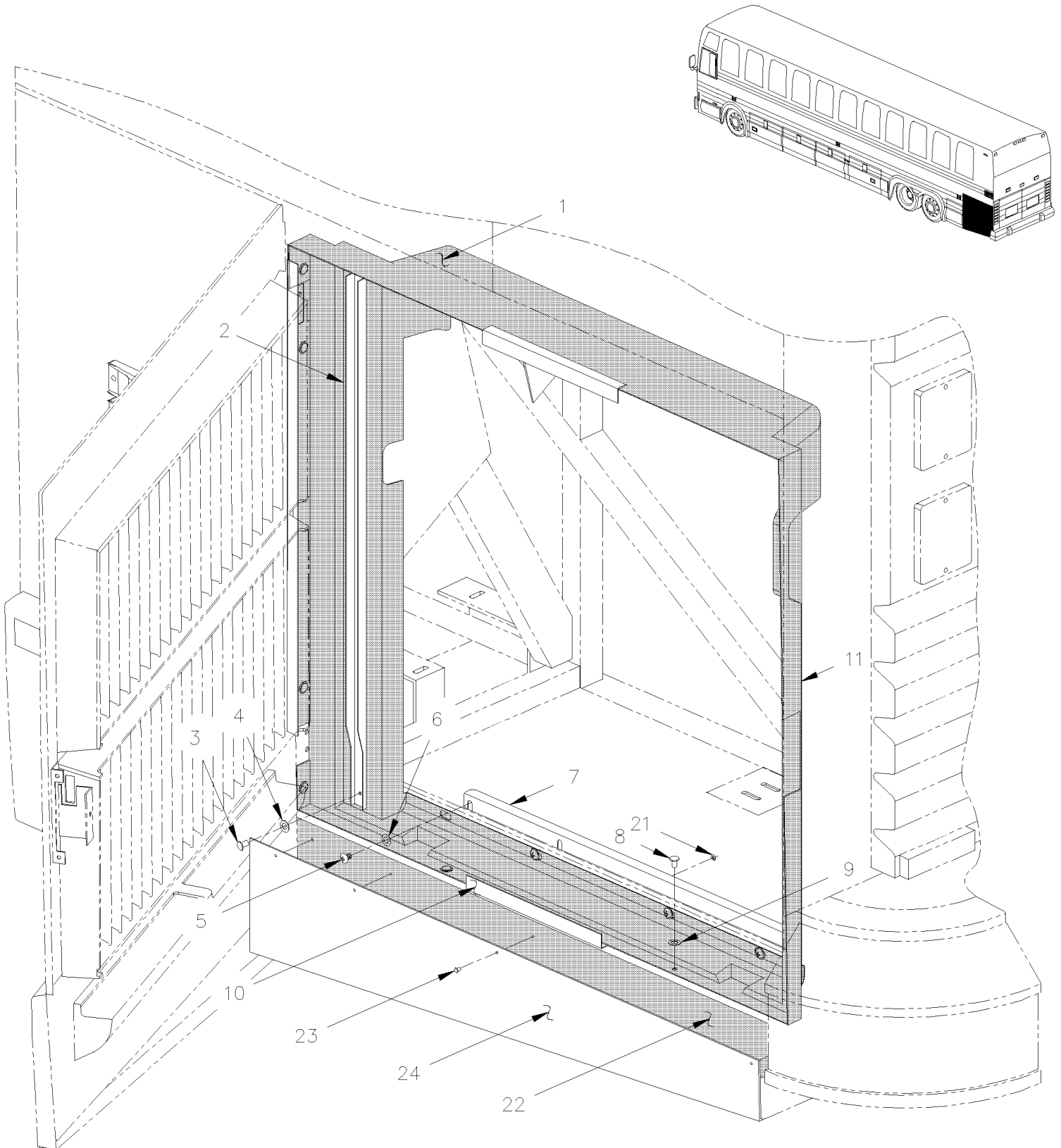
Numéro d'article	Pièces	Description	M T H 4 0	M T H 4 5	M T H 4 5 E	X L 4 0	X L 4 5	N O T E S
1	051768	CADRE D'ETANCHEITE	1		1			
2	500409	VIS AUTOTARAUDEUSE TETE CYLINDRIQUE PHILLIPS #8x1/2 BK	AR		AR			
3	212056	MOULURE DE RETENUE	1		1			
4	212055	MOULURE DE RETENUE	3		3			
5	051817	FRAME ASSY. W/O SHUTTER	1		1			
5	500476	RONDELLE FREIN FENDUE .317x.586x.078 Z050	8		8			
5	500441	RONDELLE PLATE .312x.734x.065 Z050	8		8			

De P-722 À Y-7045

Date:07-2024

PAGE:XL-0518-03

CADRE D'ETANCHEITE RADIATEUR



De P-722 À Y-7045	Date:07-2024	PAGE:XL-0518-03
-------------------	--------------	-----------------

CADRE D'ETANCHEITE RADIATEUR

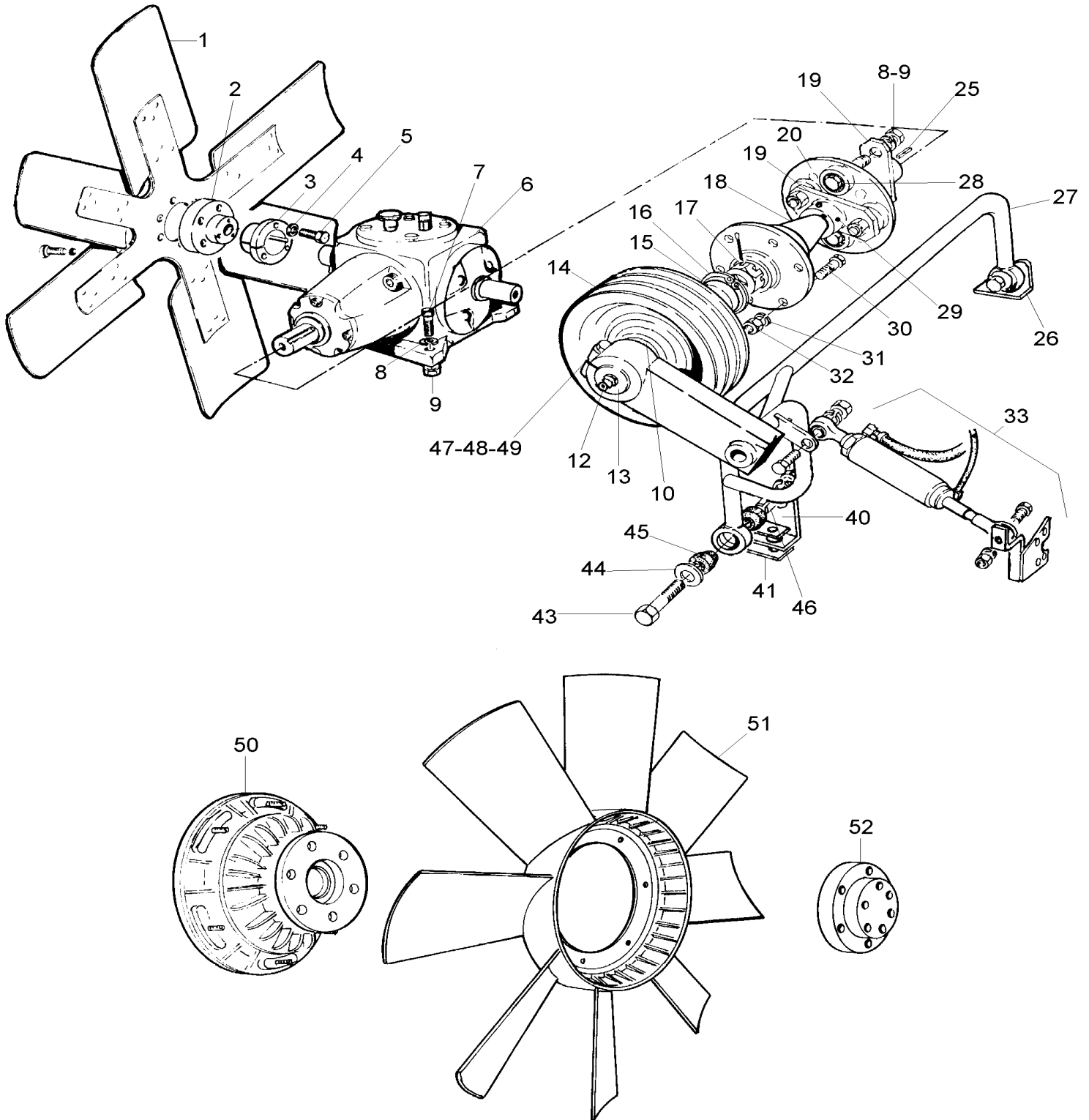
Numéro d'article	Pièces	Description	M T H 4 0	M T H 4 5	M T H 4 5 E	X L 4 0	X L 4 5	N O T E S
		B) SUR LE MUR DE TANK COMP.						
		C) AVERTISSEMENT GARANTIE QU'IL EST NUL SI VOUS AVEZ RETIRÉ CE BOUCLIER D'AIR						
		D) POUR AMILIORATION DE PRODUIT, VOUS AVEZ BESOIN KIT #052379 OU 052380						

De E-638 À R-798

Date:07-2024

PAGE:XL-0520-00

INST. SYSTEME TRANSFERE VENTILATEUR MOBILE - DETROIT S-71 & S-92

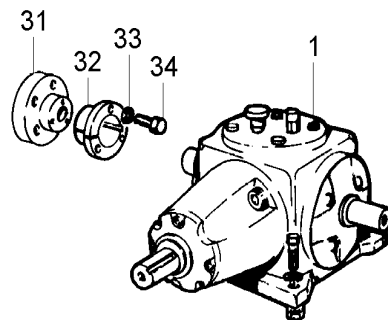
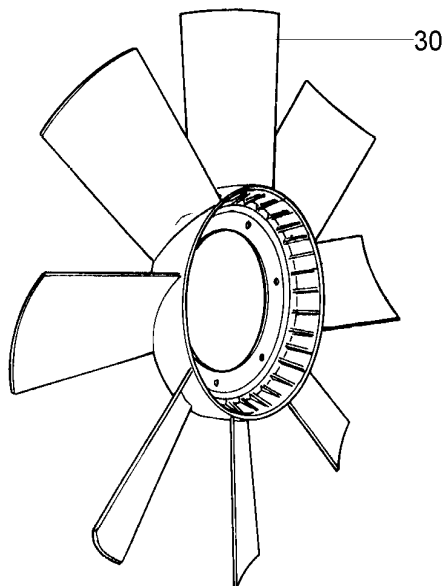
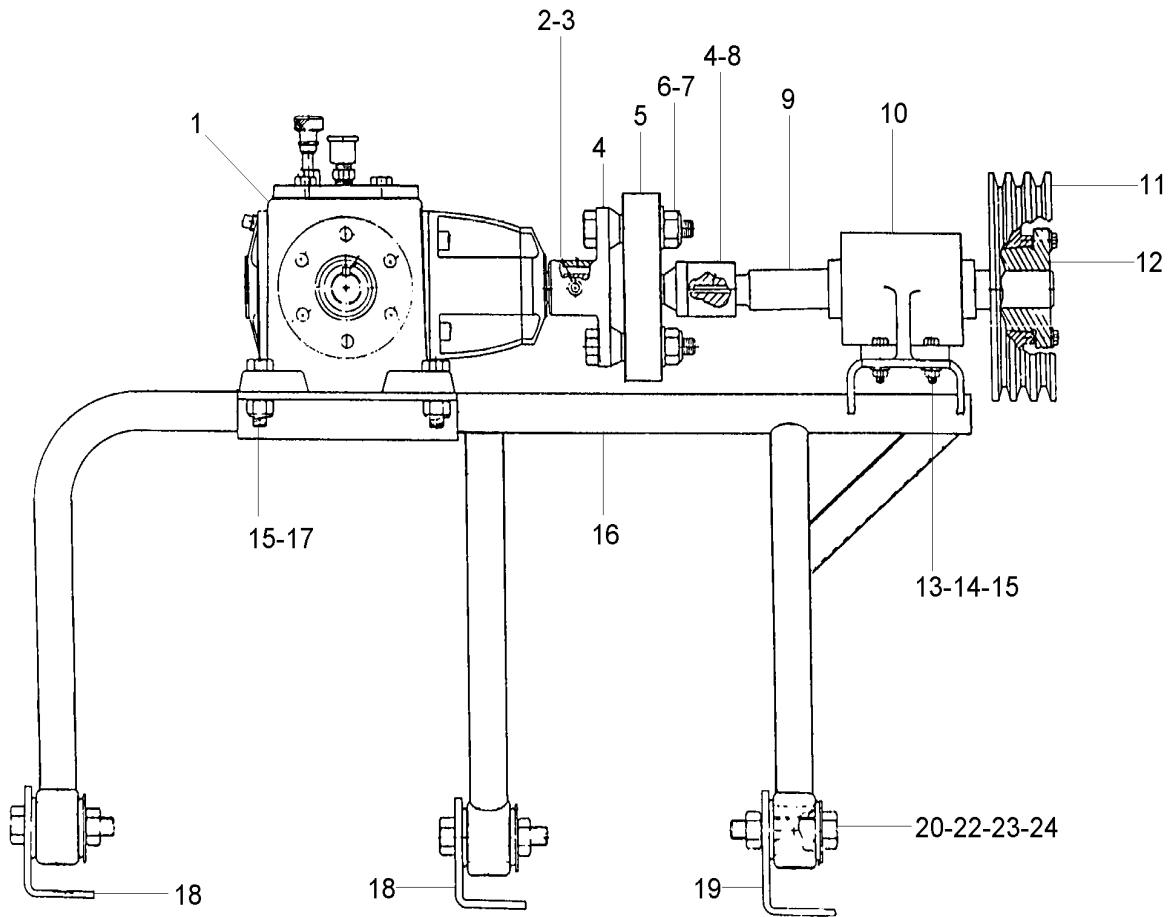


De E-638 À R-798	Date:07-2024	PAGE:XL-0520-00
INST. SYSTEME TRANSFERE VENTILATEUR MOBILE - DETROIT S-71 & S-92		

Numéro d'article	Pièces	Description	M T H 4 0	M T H 4 5	M T H 4 5 E	X L 4 0	X L 4 5	N O T E S
1	550574	VENTILATEUR ASS / CCW 26" / 6 PALES ACIER				1		
1	550624	VENTILATEUR ASS / CCW 26" / 7 PALES PLASTIQUE				1		
1	550573	VENTILATEUR ASS / CCW 30" / 8 PALES ACIER				1		
1	550626	VENTILATEUR ASS / CCW 30" / 7 PALES PLASTIQUE				1		
1	550576	VENTILATEUR ASS / CCW 32" / 8 PALES ACIER	1			1		
1	550622	VENTILATEUR ASS / CCW 32" / 7 PALES PLASTIQUE	1			1		
1	550627	VENTILATEUR ASS / CW 32" / 9 PALES PLASTIQUE	1			1		A
2	050907	ACCOUPLLEMENT DE VENTILATEUR / POULIE	1			1		
3	550594	MANCHON	1			1		
4	500478	RONDELLE FREIN FENDUE .380x.683x.094 Z050	AR			AR		
4	500473	RONDELLE FREIN FENDUE .262x.489x.062 Z050	AR			AR		
5	500048	VIS A TETE HEXAGONAL 3/8-24x1 1/4 G5 ZP	AR			AR		
5	500177	VIS A TETE HEXAGONAL 1/4-20x1 G8 ZP	AR			AR		
5	500705	ECROU HEX 3/8-24 ZP	AR			AR		
6	XL-0525-00	BOITIER D'ENGRENAGE "BOSTON GEAR" - #550027 À R-797						
6	XL-0525-02	BOITIER D'ENGRENAGE "SUPERIOR" - #051934 De R-798						
NS	051914	ADAPTATEUR	1			1		
7	500091	VIS A TETE HEXAGONAL 1/2-20x1 3/4 G5 ZP	AR			AR		
8	500446	RONDELLE PLATE .531x1.250x.125 Z050	AR			AR		
9	500718	ECROU HEX STOVER 1/2-20 Z050	AR			AR		
9	051221	CALE	6			6		
9	050247	POULIE TRANSF.VENTILATEUR ASS.	1			1		
10	507097	ROULEMENT A BILLES	1			1		
12	501497	RACCORD DE GRAISSAGE / 1/4-28	AR			AR		
13	050228	ARBRE POULIE VENTILATEUR	1			1		
14	050772	POULIE	1			1		
15	507107	ROULEMENT A BILLES	1			1		
15	507340	ROULEMENT A BILLES 20 ID x 52 OD x 22.2 W	1			1		
16	504095	ANNEAU DE RETENUE 2.00 x 2.12 x .062	1			1		
17	500726	ECROU HEX CRENEAUX 5/8-18 ZP	1			1		
17	502110	GOUPILLE FENDUE 1/8 x 1 1/4	1			1		
17	050953	FAN DRIVE - SHIM	1			1		
18	050699	PLATEAU D'ENTRAINEMENT	1			1		
19	050571	PLATEAU D'ENTRAINEMENT À N-982	2			2		
19	051745	PLATEAU D'ENTRAINEMENT >SS 051833 De N-983 À N-542	2			2		
19	051833	PLATEAU D'ENTRAINEMENT De N-543	2			2		
20	550272	RACCORD	1			1		
25	550186	CLAVETTE 1/4" X 1/4" X 1 1/4"	2			2		
25	500912	VIS PRESSION SIX PAN CREUX FORME CUVETTE 3/8-16x3/8	4			4		
26	051144	PLAQUE AVANT / TROU DE CENTRAGE / 3 15/16" HIGH W/ 2 1/8" À H-275	1			1		
26	051294	PLAQUE AVANT / 3 1/2" HIGH W 2 3/16" De H-276	1			1		
26	051715	PLAQUE AVANT / TROU DE CENTRAGE // AVEC 6V92 4 1/4" HIGH W/ 2 15/16" De M-929	1			1		

De E-638 À R-798	Date:07-2024	PAGE:XL-0520-00
INST. SYSTEME TRANSFERE VENTILATEUR MOBILE - DETROIT S-71 & S-92		

Numéro d'article	Pièces	Description	M T H 4 0	M T H 4 5	M T H 4 5 E	X L 4 0	X L 4 5	N O T E S
27	050701	SUPPORT ASS. À H-275	1			1		
27	051290	SUPPORT ASS. De H-276 À M-928	1			1		
27	051751	SUPPORT ASS. De M-929	1			1		
28	500096	VIS A TETE HEXAGONAL 1/2-20x3 G5 Z050	4			4		
29	505074	CLAVETTE WOODRUFF	1			1		
30	500027	VIS A TETE HEXAGONAL 5/16-24x1 1/4 G5 ZP	AR			AR		
31	500476	RONDELLE FREIN FENDUE .317x.586x.078 Z050	AR			AR		
32	500699	ECROU HEX 5/16-24 Z050	AR			AR		
33	XL-0125-00	TENDEUR DE COURROIE - AVEC DETROIT S-71 & S-92						
40	050704	PLAQUE ARRIERE / TROU DE CENTRAGE / 3 7/16" HIGH W/ 2 1/8" À H-275	1			1		
40	051292	PLAQUE ARRIERE / TROU DE CENTRAGE / 4" HIGH W/ 2 11/16" De H-276	1			1		
40	051713	PLAQUE ARRIERE / TROU DE CENTRAGE // AVEC 6V92 4 3/4" HIGH W/ 3 7/16" De M-929	1			1		
41	050705	ESPACEUR SUPPORT VENTILATEUR	AR			AR		
41	050706	ESPACEUR SUPPORT VENTILATEUR	AR			AR		
41	500476	RONDELLE FREIN FENDUE .317x.586x.078 Z050	4			4		
41	500445	RONDELLE PLATE .437x1.000x.083 Z050	4			4		
41	500444	RONDELLE PLATE .406x.812x.065 Z050	8			8		
41	500704	ECROU HEX STOVER 3/8-24 Z050	4			4		
43	500145	VIS A TETE HEXAGONAL 3/4-16x3 1/2 G5 Z050	2			2		
44	500451	RONDELLE PLATE .812x2.000x.148 ZP	4			4		
45	630002	MANCHON / CAOUTCHOUC 1" x 1.005" I.D.	4			4		
45	500735	ECROU HEX STOVER 3/4-16 ZP	2			2		
46	130379	SPACER SLEEVE 3/4x1 1/16	2			2		
47	500094	VIS A TETE HEXAGONAL 1/2-20x2 1/2 G5 ZP	1			1		
48	500482	RONDELLE FREIN FENDUE .506x.873x.125 Z050	1			1		
49	500716	ECROU HEX 1/2-20 Z050	1			1		
50	550570	EMBAYAGE ASS.	1			1		
50	550604	EMBAYAGE VENTI.THERMOSTATIQUE				1		
51	550571	PALE DE VENTILATEUR	1			1		
51	550605	PALE DE VENTILATEUR	1			1		
52	050873	ACCOUPLLEMENT POUR VENTILATEUR	1			1		
		A) SI VOUS INSTALLER CE VENTILATEUR VOUS DEVEZ INSERER LE SENS DE ROTATION DU BOITIER DE COMMANDE						



De N-428 À R-843	Date:07-2024	PAGE:XL-0520-02
INST. SYSTEME TRANSFERE VENTILATEUR FIXE AVEC DETROIT S-92		

Numéro d'article	Pièces	Description	M T H 4 0	M T H 4 5	M T H 4 5 E	X L 4 0	X L 4 5	N O T E S
1	XL-0525-00	BOITIER D'ENGRENAGE "BOSTON GEAR" - #550027 À R-797						A
1	XL-0525-02	BOITIER D'ENGRENAGE "SUPERIOR" - #051934 De R-798						A
NS	051914	ADAPTATEUR	1	1	1	1	1	
2	550186	CLAVETTE 1/4" X 1/4" X 1 1/4"	1		1	1		
3	500912	VIS PRESSION SIX PAN CREUX FORME CUVETTE 3/8-16x3/8	2		2	2		
4	051833	PLATEAU D'ENTRAINEMENT	2		2	2		
5	550272	RACCORD	1		1	1		
6	500096	VIS A TETE HEXAGONAL 1/2-20x3 G5 Z050	4		4	4		
7	500718	ECROU HEX STOVER 1/2-20 Z050	4		4	4		
8	505074	CLAVETTE WOODRUFF	1		1	1		
9	051634	ARBRE	1		1	1		
10	550601	PALIER	1		1	1		
10	051693	ROULEMENT	2		2	2		
10	051221	CALE	AR		AR	AR		
11	051603	POULIE (3V X 7.40 DIA)	1		1	1		
12	550602	MANCHON CONIQUE >SS 051577	1		1	1		
13	500806	VIS A TETE HEXAGONAL M12-1.75X35 G10.9 G500	4		4	4		
14	500446	RONDELLE PLATE .531x1.250x.125 Z050	8		8	8		
15	500811	ECROU HEX STOVER M12-1.75 G500	4		4	4		
16	051635	SUPPORT ASS.	1		1	1		
17	502731	VIS A TETE HEXAGONAL M12-1.75x40 G8.8 Z050	4		4	4		
18	051294	PLAQUE AVANT / 3 1/2" HIGH W 2 3/16"	2		2	2		
19	051772	SUPPORT POUDRE EPOXY	1		1	1		
19	051779	ATTACHE, VENTILATEUR	1		1	1		
20	630062	MANCHON / CAOUTCHOUC 2" x 1.005" I.D.	4		4	4		
21	130379	SPACER SLEEVE 3/4x1 1/16	4		4	4		
22	500145	VIS A TETE HEXAGONAL 3/4-16x3 1/2 G5 Z050	4		4	4		
23	500451	RONDELLE PLATE .812x2.000x.148 ZP	8		8	8		
24	500735	ECROU HEX STOVER 3/4-16 ZP	4		4	4		
24	502594	VIS A TETE HEXAGONAL M12-1.75x30 G8.8 Z050	AR		AR	AR		
24	500333	VIS AUTOTARAUDEUSE TETE OVALE PHILLIPS #6x3/4 BK	AR		AR	AR		
24	500811	ECROU HEX STOVER M12-1.75 G500	AR		AR	AR		
30	550627	VENTILATEUR ASS / CW 32" / 9 PALES PLASTIQUE	1		1	1		
30	550622	VENTILATEUR ASS / CCW 32" / 7 PALES PLASTIQUE	1		1	1		
31	050907	ACCOUPLLEMENT DE VENTILATEUR / POULIE	1		1	1		
32	550594	MANCHON	1		1	1		
33	500478	RONDELLE FREIN FENDUE .380x.683x.094 Z050	6		6	6		
34	500048	VIS A TETE HEXAGONAL 3/8-24x1 1/4 G5 ZP	6		6	6		
34	500705	ECROU HEX 3/8-24 ZP	6		6	6		

De N-428 À R-843	Date:07-2024	PAGE:XL-0520-02
------------------	--------------	-----------------

INST. SYSTEME TRANSFERE VENTILATEUR FIXE AVEC DETROIT S-92

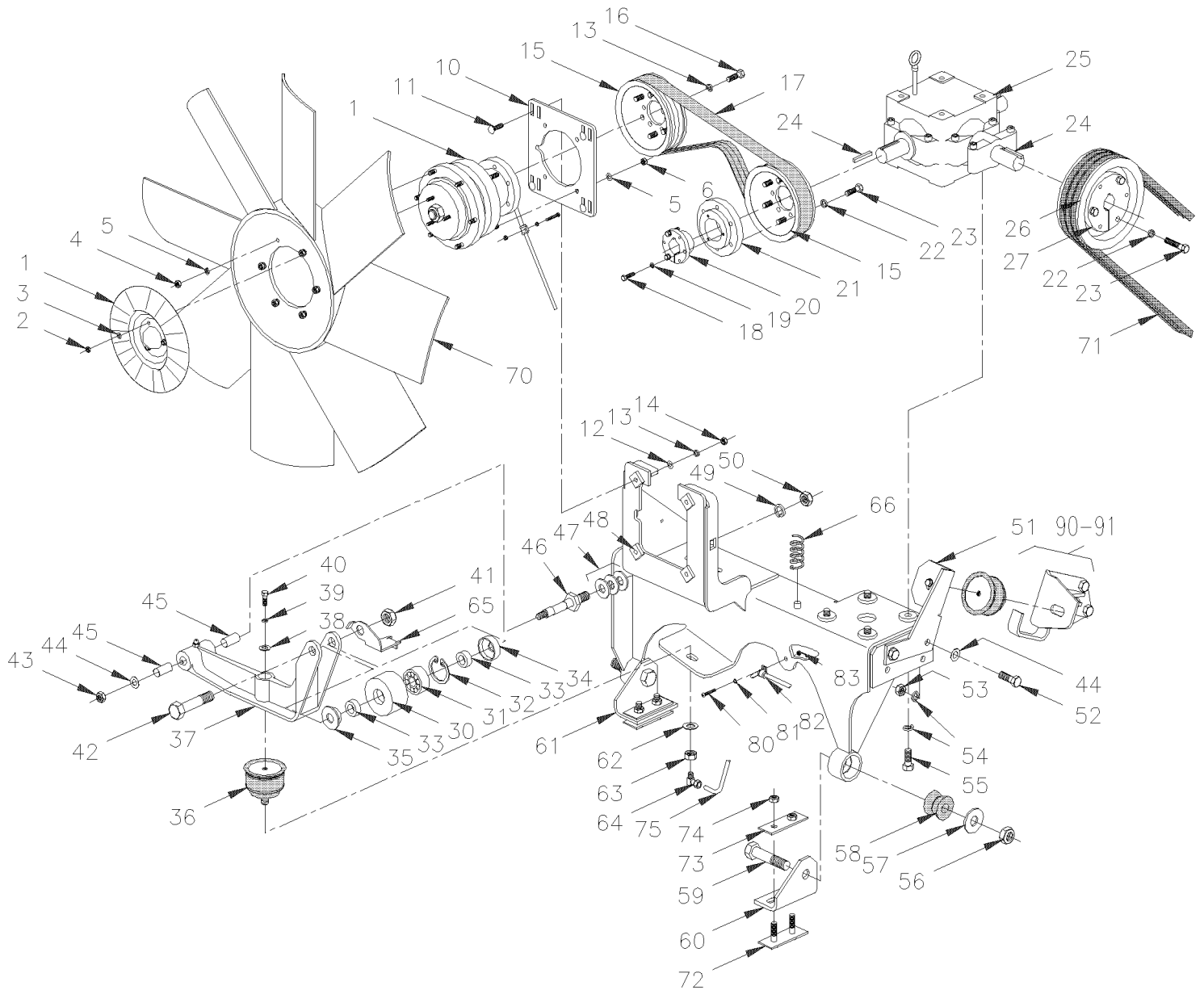
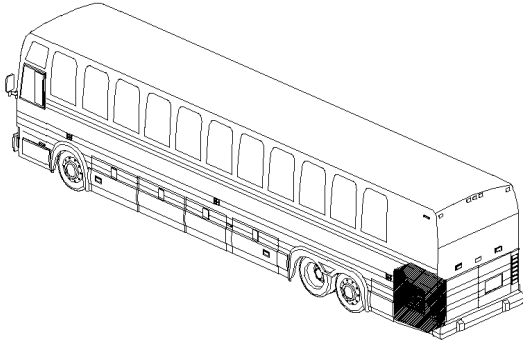
Numéro d'article	Pièces	Description	M T H 4 0	M T H 4 5	M T H 4 5 E	X L 4 0	X L 4 5	N O T E S
		A) MONTAGE AVEC BOÎTE DE VITESSES « SUPÉRIEUR » IL NÉCESSITE UNE CERTAINE CALE #051221 PLAQUE D'ADAPTATEUR ET LE SUPPORT DE N-428 POUR MTH ET R-798 POUR BUS.						

De P-722 À Y-7045

Date:07-2024

PAGE:XL-0520-03

INST. SYSTEME TRANSFERE VENTILATEUR AVEC DETROIT S-50 & S-60



De P-722 À Y-7045	Date:07-2024	PAGE:XL-0520-03
INST. SYSTEME TRANSFERE VENTILATEUR AVEC DETROIT S-50 & S-60		

Numéro d'article	Pièces	Description	M T H 4 0	M T H 4 5	M T H 4 5 E	X L 4 0	X L 4 5	N O T E S
	052006P	TRANSFERT VENTILATEUR ASS.	1	1	1	1	1	
1	XL-0540-00	EMBAYAGE VENTILATEUR - #550634 (ANCIEN)						C
NS	XL-0540-01	EMBAYAGE VENTILATEUR - #550634 (SERVICE)						C
1	XL-0540-50	EMBAYAGE VENTILATEUR - #550758 De W-6562						C
2	502511	. . ECROU HEX BAGUE DE NYLON M6-1.0 Z050	3	3	3	3	3	
3	502573	. . RONDELLE PLATE 6.4x12.5x1.6 SS	3	3	3	3	3	
4	502543	. . ECROU HEX M8-1.25 Z050	6	6	6	6	6	
5	500874	. . RONDELLE PLATE 8.4x17.0x1.6 Z050	8	8	8	8	8	
NS	502644	. . RONDELLE PLATE 10.5x30.0x2.5 Z050 De W-6562	8	8	8			D
6	502744	. . ECROU HEX STOVER M8-1.25 Z050	4	4	4	4	4	
NS	500680	. . ECROU HEX STOVER M10-1.5 Z050 De W-6562	4	4	4			D
10	051898	. . PLAQUE SUPPORT ASS. /TRANSFERT FAN	1	1	1	1	1	
10	052196	. . PLAQUE SUPPORT ASS. /TRANSFERT FAN De W-6562	1	1	1			C
11	5001208	. . VIS CARROSSERIE M8-1.25x30 G8.8 Z050	4	4	4	4	4	
12	500874	. . RONDELLE PLATE 8.4x17.0x1.6 Z050	8	8	8	8	8	
13	5001003	. . RONDELLE FREIN FENDUE 8.1x12.7x2.0 Z050	10	10	10	10	10	
14	502543	. . ECROU HEX M8-1.25 Z050	4	4	4	4	4	
15	051830	. . POULIE VENTILATEUR	2	2	2	2	2	
16	502528	. . VIS A TETE HEXAGONAL M8-1.25x20 G8.8 EMN	6	6	6	6	6	
17	506688	. . COURROIE EN "V" MULTI / 10 RIB 51" 5100510-51	1	1	1	1	1	
18	500177	. . VIS A TETE HEXAGONAL 1/4-20x1 G8 ZP	3	3	3	3	3	
19	500473	. . RONDELLE FREIN FENDUE .262x.489x.062 Z050	3	3	3	3	3	
20	550690	. . COUSSINET	1	1	1	1	1	
21	050907	. . ACCOUPLEMENT DE VENTILATEUR / POULIE	3	3	3	3	3	
22	500478	. . RONDELLE FREIN FENDUE .380x.683x.094 Z050	6	6	6	6	6	
23	500048	. . VIS A TETE HEXAGONAL 3/8-24x1 1/4 G5 ZP	6	6	6	6	6	
24	550186	. . CLAVETTE 1/4" X 1/4" X 1 1/4"	2	2	2	2	2	
25	XL-0525-03	BOITIER D'ENGRENAGE "SUPERIOR" - #550688						
25	XL-0525-04	BOITIER D'ENGRENAGE "SUPERIOR" - #550731 & 550789						
NS	052094	. . CALE D'EPaisseur				1		
26	051603	. . POULIE (3V X 7.40 DIA)	1	1	1	1	1	
27	550691	. . COUSSINET	1	1	1	1	1	
30	052010	. . POULIE À W-6378	1	1	1	1	1	
30	052208	. . POULIE ASS AVEC ROULEMENT & JOINT / 43MM x 78MM	1	1	1	1	1	
30	052676	. . POULIE ASS AVEC ROULEMENT & JOINT / 54MM x 75MM	1	1	1	1	1	F
30	052207	. . POULIE TENSIONNEUR DE COURROIE BELT TENSIONER / 43MM x 78MM O.D. De W-6379	1	1	1	1	1	A
30	052677	. . POULIE / 54MM WIDE x 75MM O.D.	1	1	1	1	1	F
31	507340	. . ROULEMENT A BILLES 20 ID x 52 OD x 22.2 W	1	1	1	1	1	
31	510618	. . ROULEMENT A BILLES / DOUBLE RANGÉE 30MM x 62MM x 27 W	1	1	1	1	1	F
32	504095	. . ANNEAU DE RETENUE 2.00 x 2.12 x .062	1	1	1	1	1	
32	504040	. . ANNEAU DE RETENUE 2.440 x 1.860 x 0.078 STL BLK	1	1	1	1	1	F
33	052004	. . ESPACEUR À W-6378	2	2	2	2	2	

De P-722 À Y-7045	Date:07-2024	PAGE:XL-0520-03
INST. SYSTEME TRANSFERE VENTILATEUR AVEC DETROIT S-50 & S-60		

Numéro d'article	Pièces	Description	M T H 4 0	M T H 4 5	M T H 4 5 E	X L 4 0	X L 4 5	N O T E S
33	052205	. . ESPACEUR 20MM I.D. X 12.5MM TH De W-6379	2	2	2	2	2	N
33	062627	. . CABLAGE ASS.	1	1	1	1	1	F
34	507361	. . JOINT D'ETANCHEITE De W-6379	1	1	1	1	1	O
34	507371	. . JOINT D'ETANCHEITE	1	1	1	1	1	F
35	507360	. . JOINT D'ETANCHEITE De W-6379	1	1	1	1	1	L
35	507371	. . JOINT D'ETANCHEITE	1	1	1	1	1	F
NS	680500	. . GREASE MERITOR / 400GR	AR	AR	AR	AR	AR	
NS	680752	. . GRAISSE LITHIUM BLEU	AR	AR	AR	AR	AR	F
36	950208	. BALLON ASS / TENSIONNEUR COURROIE / 3" O.D.	2	2	2	2	2	
. NS	504695	. . BRIDE A RESSORT / OETIKER / 2.9-3.3	1	1	1	1	1	
37	051991	. TENDEUR DE COURROIE USE W 45MM WIDE PULLEY	1	1	1	1	1	G
37	052624	. TENDEUR DE COURROIE USE W 54MM WIDE PULLEY	1	1	1	1	1	F
38	500985	. RONDELLE PLATE .343x.875x.125 Z050	1	1	1	1	1	
39	500476	. RONDELLE FREIN FENDUE .317x.586x.078 Z050	1	1	1	1	1	
40	5001132	. VIS A TETE HEXAGONAL 5/16-18x7/8 G5 Z050	1	1	1	1	1	
41	500735	. ECROU HEX STOVER 3/4-16 ZP	3	3	3	3	3	
41	5001252	. ECROU HEX STOVER M20-2.5 DP	1	1	1	1	1	
42	500145	. VIS A TETE HEXAGONAL 3/4-16x3 1/2 G5 Z050	3	3	3	3	3	
42	983296	. VIS A TETE HEXAGONAL M20-2.5x90 G10.9 ZP	1	1	1	1	1	F
43	500811	. ECROU HEX STOVER M12-1.75 G500	1	1	1	1	1	
43	5001628	. ECROU HEX BAGUE DE NYLON M10-1.5 SS	1	1	1	1	1	S
44	500446	. RONDELLE PLATE .531x1.250x.125 Z050	1	1	1	1	1	
44	500270	. RONDELLE PLATE .406x1.000x.063 SS	1	1	1	1	1	S
45	507293	. BUSHING NYLINED .625x.750x.750	2	2	2	2	2	
46	052003	. PIVOT BRAS TENDEUR	1	1	1	1	1	
46	052670	. PIVOT BRAS TENDEUR	1	1	1	1	1	S
46	501497	. RACCORD DE GRAISSAGE / 1/4-28	1	1	1	1	1	
47	500449	. RONDELLE PLATE .625x1.500 SS	AR	AR	AR	AR	AR	
48	051908	. SUPPORT VENTILATEUR ASS. À W-6358	1	1	1	1	1	
48	052209	. SUPPORT VENTILATEUR ASS. De W-6359	1	1	1	1	1	B
49	500802	. RONDELLE FREIN FENDUE 16.2x37.4x3.5 Z050	1	1	1	1	1	
50	502588	. ECROU HEX M16-2.0 ZP	1	1	1	1	1	
51	052066	. SUPPORT À X-6903				1	1	
51	052346	. SUPPORT De X-6904				1	1	
51	052066	. SUPPORT	1	1	1			
54	500482	. RONDELLE FREIN FENDUE .506x.873x.125 Z050	6	6	6	6	6	
55	500214	. VIS A TETE HEXAGONAL 1/2-13x1 1/4 G5 Z050	4	4	4	4	4	
57	500451	. RONDELLE PLATE .812x2.000x.148 ZP	2	2	2	2	2	
58	630002	. MANCHON / CAOUTCHOUC 1" x 1.005" I.D.	2	2	2	2	2	
NS	507347	. BAGUE	2	2	2	2	2	
60	051294	. PLAQUE AVANT / 3 1/2" HIGH W 2 3/16" À T-5792	1	1	1	1	1	
60	052123	. SUPPORT De T-5793 À X-6903				1	1	

De P-722 À Y-7045	Date:07-2024	PAGE:XL-0520-03
INST. SYSTEME TRANSFERE VENTILATEUR AVEC DETROIT S-50 & S-60		

Numéro d'article	Pièces	Description	M T H 4 0	M T H 4 5	M T H 4 5 E	X L 4 0	X L 4 5	N O T E S
60	052347	. SUPPORT De X-6904				1	1	
60	052123	. SUPPORT De T-5793	1	1	1			
61	052005	. SUPPORT À T-5792	1	1	1	1	1	
61	052124	. SUPPORT De T-5793 À X-6903				1	1	
61	052348	. SUPPORT De X-6904				1	1	
61	052124	. SUPPORT De T-5793	1	1	1			
62	5001150	. RONDELLE PLATE 17.0x30.0x3.0 N500	1	1	1	1	1	
63	500792	. ECROU HEX 5/8-11 Z050	1	1	1	1	1	
64	640996	. COUDE MALE 90° / TYPE "NTA" / #4x1/8NPT-M BR À X-6905	1	1	1	1	1	
64	501808	. COUDE MALE 45° / TYPE SAE 45° / #4FL-Mx1/8NPT-M BR De X-6906	1	1	1	1	1	
65	052206	. ATTACHE De W-6359	1	1	1	1	1	
66	502247	. RESSORT COMPRESSION / 1.250 O.D. x 2.5 x .125 De W-6359	1	1	1	1	1	
70	550686	VENTILATEUR ASS / CW 32" / 9 PALES PLASTIQUE				1	1	
70	550632	VENTILATEUR ASS / CW 32" / 8 PALES PLASTIQUE À R-783	1	1	1			
70	550686	VENTILATEUR ASS / CW 32" / 9 PALES PLASTIQUE De R-784 À W-6561	1	1				
70	550686	VENTILATEUR ASS / CW 32" / 9 PALES PLASTIQUE De R-784 À X-6831			1			
70	550757	VENTILATEUR ASS / CW 36" / 8 PALES PLASTIQUE De W-6562	1	1				
70	550757	VENTILATEUR ASS / CW 36" / 8 PALES PLASTIQUE De X-6832			1			
71	506690	COURROIE EN "V" / AX-74 9012-2074 À X-6903	3	3	3	3	3	
71	506691	COURROIE EN "V" / AX-73 9012-2073 De X-6904	3	3	3	3	3	
71	506748	COURROIE EN "V" / AX-72 9012-2072				3		E
72	051779	ATTACHE, VENTILATEUR	2	2	2	2	2	
73	050706	ESPACEUR SUPPORT VENTILATEUR	AR	AR	AR	AR	AR	
73	050705	ESPACEUR SUPPORT VENTILATEUR	AR	AR	AR	AR	AR	
74	500714	ECROU HEX STOVER 7/16-20 Z050	4	4	4	4	4	
NS	500666	ECROU RESSORT PLAT RECTANGULAIRE 7/16-20 .69x.91	4	4	4	4	4	
75	503402	TUBE, NYLON 1/4 O.D. / NOIR S.L. À X-6905	AR	AR	AR	AR	AR	
75	031145	BOYAU ASS TEFLON #4 611MM De X-6906	1	1	1	1	1	
80	500574	VIS MECANIQUE TETE GOUTTE PHILLIPS #10-24x1 1/4 SS	1	1	1	1	1	
81	500470	RONDELLE FREIN FENDUE .193x.334x.047 Z050	2	2	2	2	2	
82	560503	COLLET DE RETENUE / 1/4" I.D.	1	1	1	1	1	
83	500786	ECROU HEX #10-24 Z050	1	1	1	1	1	
90	052050	ATTACHE, BALLON TR FAN (SOUDÉ)	1	1	1	1	1	
90	059055	TENDEUR INFERIEUR ASS. / SERVICE	1	1	1	1	1	
90	052098	ATTACHE, BALLON TR FAN (SOUDÉ) W/SERIES 50				1		
91	XL-0125-01	TENDEUR DE COURROIE - AVEC DETROIT S-60						
NS	052689	ENS. BRAS TENSEUR ASS. TRANSFERT FAN	1	1	1	1	1	
		A) POUR AMÉLIORER LA DURÉE DE VIE DES ROULEMENTS, UTILISEZ 052208						
		B) POUR AMÉLIORER LA DURÉE DE VIE DE LA COURROIE AJOUTER 502247 & 052206 & SOUDEZ SUPPORT ASS 1 GUIDE POUR LE RESSORT						

De P-722 À Y-7045	Date:07-2024	PAGE:XL-0520-03
-------------------	--------------	-----------------

INST. SYSTEME TRANSFERE VENTILATEUR AVEC DETROIT S-50 & S-60

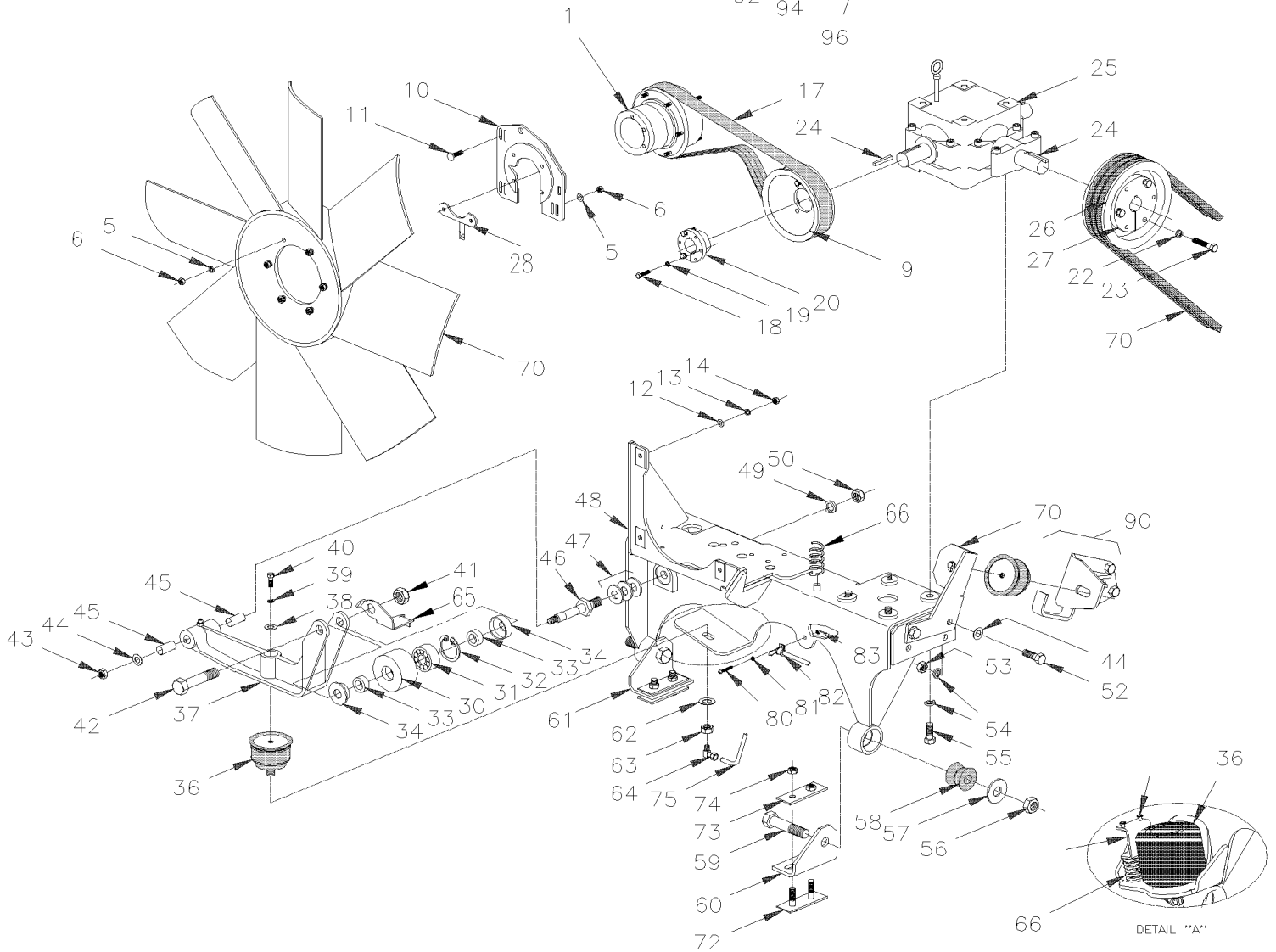
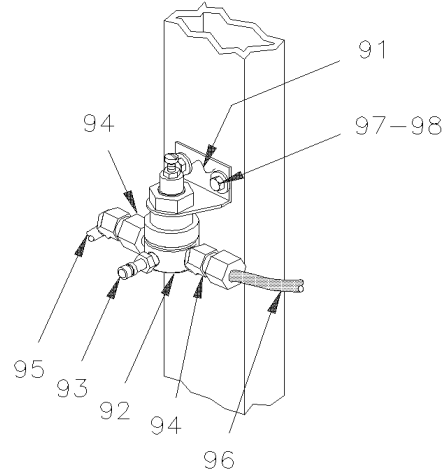
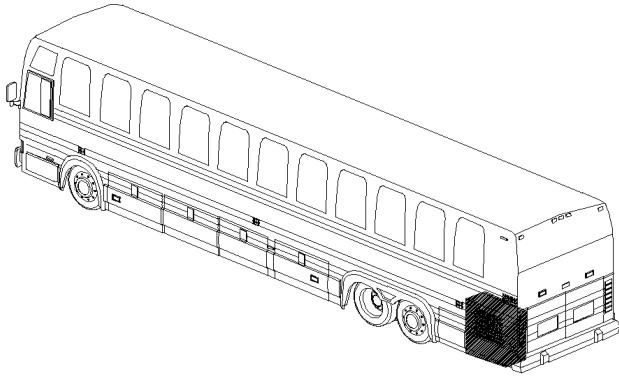
Numéro d'article	Pièces	Description	M T H 4 0	M T H 4 5	M T H 4 5 E	X L 4 0	X L 4 5	N O T E S
		C) CES ITEMS NE SONT PAS INCLUS DANS L'ASS 052006P						
		D) UTILISEZ AVEC # 550758 EMBRAYAGE DE VENTILATEUR						
		E) AVEC SERIES 50 / TRANSFERT VENTILATEUR						
		F) CETTE PIECE EST INCLUS AVEC LE NOUVEAU BRAS ASSEMBLE #052689						
		G) CE BRAS EST REMPLACE PAR BRAS ASSEMBLE AVEC LA POULIE #052689						
		L) GRANDEUR (30X44X7)						
		N) POULIE ET SUPPORT						
		O) GRANDEUR (37X52X8)						
		S) SERVICE						

De P-722 À Y-7045

Date:07-2024

PAGE:XL-0520-99

INST. SYSTEME TRANSFERE VENTILATEUR - COURT / RETROFIT

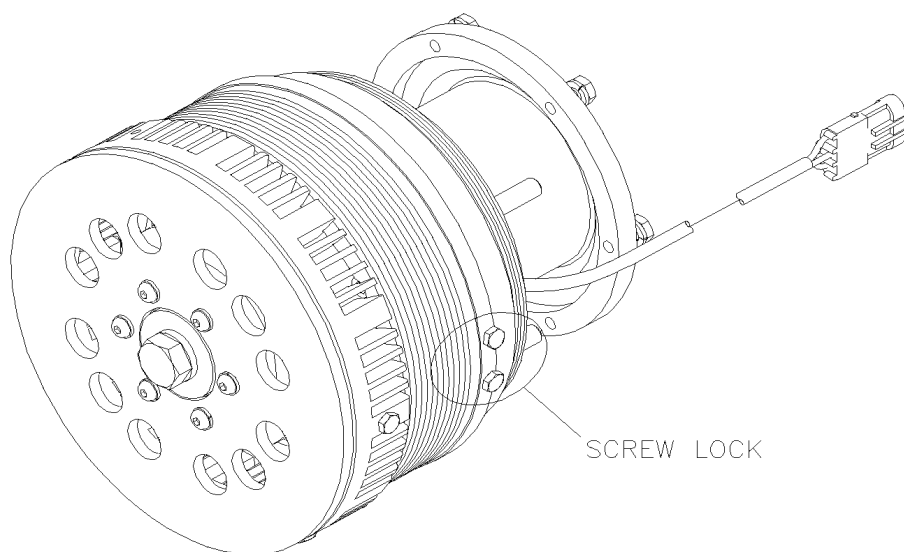


De P-722 À Y-7045

Date:07-2024

PAGE:XL-0520-99

INST. SYSTEME TRANSFERE VENTILATEUR - COURT / RETROFIT



De P-722 À Y-7045	Date:07-2024	PAGE:XL-0520-99
INST. SYSTEME TRANSFERE VENTILATEUR - COURT / RETROFIT		

Numéro d'article	Pièces	Description	M T H 4 0	M T H 4 5	M T H 4 5 E	X L 4 0	X L 4 5	N O T E S
NS	052665	ENSEMBLE DE SERVICE / TRANS FAN 500HP	1		1	1	1	XL-45
NS	IS-04106A	SEE INSTRUCTION SHEET	1		1	1	1	XL-45
	052674	TRANSFERT VENTILATEUR S-ASS.	1	1	1	1	1	
1	XL-0540-99	EMBRAYAGE VENTILATEUR - #550839 / RETROFIT						
4	502543	ECROU HEX M8-1.25 Z050	6	6	6	6	6	
5	502644	RONDELLE PLATE 10.5x30.0x2.5 Z050	8	8	8	8	8	
6	5001758	ECROU HEX STOVER M10-1.5 N500	4	4	4	4	4	
9	052584	POULIE VENTILATEUR	1	1	1	1	1	
10	052652	PLAQUE SUPPORT ASS. /TRANSFERT FAN / W/550839 RETROFIT ONLY	1	1	1	1	1	
11	502891	VIS CARROSSERIE M8-1.25x40 G8.8 Z050	3	3	3	3	3	
12	500874	RONDELLE PLATE 8.4x17.0x1.6 Z050	3	3	3	3	3	
13	502889	RONDELLE FREIN FENDUE 8.1x12.7x2.0 N500	3	3	3	3	3	
13	955920	RONDELLE FREIN FENDUE 6.5x11.5x1.6 ZP	3	3	3	3	3	
14	502543	ECROU HEX M8-1.25 Z050	3	3	3	3	3	
17	5060071	COURROIE EN "V" MULTI / 12 RIB 57.48" (1460MM)	1	1	1	1	1	F
17	506060	COURROIE EN "V" MULTI / 12 RIB 58.39" (1483MM)	1	1	1	1	1	C
18	500171	VIS A TETE HEXAGONAL 1/4-20x1 G5 N500	3	3	3	3	3	
19	955920	RONDELLE FREIN FENDUE 6.5x11.5x1.6 ZP	3	3	3	3	3	
20	550879	COUSSINET	1	1	1	1	1	
22	500218	RONDELLE FREIN FENDUE .380x.683x.098 DP320	3	3	3	3	3	
23	502906	VIS A TETE HEXAGONAL 3/8-24x1 1/4 G5 N500	3	3	3	3	3	
24	550186	CLAVETTE 1/4" X 1/4" X 1 1/4"	2	2	2	2	2	
25	XL-0525-00	BOITIER D'ENGRENAGE "BOSTON GEAR" - #550027						
26	051603	POULIE (3V X 7.40 DIA)	1	1	1	1	1	
27	550878	COUSSINET	1	1	1	1	1	
28	052691	PLAQUE TRANSFERT FAN	1	1	1	1	1	
30	052676	POULIE ASS AVEC ROULEMENT & JOINT / 54MM x 75MM	1	1	1	1	1	
30	052677	POULIE / 54MM WIDE x 75MM O.D.	1	1	1	1	1	
31	510618	ROULEMENT A BILLES / DOUBLE RANGÉE 30MM x 62MM x 27 W	1	1	1	1	1	
32	504040	ANNEAU DE RETENUE 2.440 x 1.860 x 0.078 STL BLK	1	1	1	1	1	
33	052627	DOUILLE PORTEUR, TRANSFERT FAN	2	2	2	2	2	
34	507371	JOINT D'ETANCHEITE	2	2	2	2	2	
NS	680752	GRAISSE LITHIUM BLEU	AR	AR	AR	AR	AR	
36	550840	BALLON ASS / TENSIONNEUR COURROIE / 4" O.D.	1	1	1	1	1	
37	051991	TENDEUR DE COURROIE USE W 45MM WIDE PULLEY	1	1	1	1	1	
38	500444	RONDELLE PLATE .406x.812x.065 Z050	1	1	1	1	1	
39	500478	RONDELLE FREIN FENDUE .380x.683x.094 Z050	1	1	1	1	1	
40	500191	VIS A TETE HEXAGONAL 3/8-16x1 G5 Z050	1	1	1	1	1	
41	5001252	ECROU HEX STOVER M20-2.5 DP	1	1	1	1	1	

De P-722 À Y-7045			Date:07-2024			PAGE:XL-0520-99		
INST. SYSTEME TRANSFERE VENTILATEUR - COURT / RETROFIT								
Numéro d'article	Pièces	Description	M T H 4 0	M T H 4 5	M T H 4 5 E	X L 4 0	X L 4 5	N O T E S
NS	502558	. RONDELLE PLATE 21.0x37.0x3.0 G500	1	1	1	1	1	
42	983296	. VIS A TETE HEXAGONAL M20-2.5x90 G10.9 ZP	1	1	1	1	1	
43	5001628	. ECROU HEX BAGUE DE NYLON M10-1.5 SS	1	1	1	1	1	
44	500446	. RONDELLE PLATE .531x1.250x.125 Z050	1	1	1	1	1	
45	507293	. BUSHING NYLINED .625x.750x.750	2	2	2	2	2	
46	052670	. PIVOT BRAS TENDEUR	1	1	1	1	1	
NS	501497	. RACCORD DE GRAISSAGE / 1/4-28	1	1	1	1	1	
47	500449	. RONDELLE PLATE .625x1.500 SS	AR	AR	AR	AR	AR	
48	052649	. SUPPORT VENTILATEUR ASS. / W/550839 RETROFIT ONLY	1	1	1	1	1	
49	500802	. RONDELLE FREIN FENDUE 16.2x37.4x3.5 Z050	1	1	1	1	1	
50	502588	. ECROU HEX M16-2.0 ZP	1	1	1	1	1	
52	502875	. VIS A TETE HEXAGONAL M12-1.75x40 G8.8 N50	2	2	2	2	2	
53	500811	. ECROU HEX STOVER M12-1.75 G500	2	2	2	2	2	
54	500944	. RONDELLE FREIN FENDUE .506x.873x.125 N500	6	6	6	6	6	
NS	500211	. RONDELLE PLATE .531x1.250x.125 N500	6	6	6	6	6	
55	500214	. VIS A TETE HEXAGONAL 1/2-13x1 1/4 G5 Z050	4	4	4	4	4	
56	500735	. ECROU HEX STOVER 3/4-16 ZP	2	2	2	2	2	
57	500451	. RONDELLE PLATE .812x2.000x.148 ZP	2	2	2	2	2	
58	630002	. MANCHON / CAOUTCHOUC 1" x 1.005" I.D.	2	2	2	2	2	
NS	507347	. BAGUE	2	2	2	2	2	
59	500145	. VIS A TETE HEXAGONAL 3/4-16x3 1/2 G5 Z050	2	2	2	2	2	
60	059053	. SUPPORT	1	1	1	1	1	
61	059051	. SUPPORT	1	1	1	1	1	
62	502901	. RONDELLE PLATE .625x1.469x.109 N500	1	1	1	1	1	
63	502917	. CONTRE ECROU HEX 3/4-16 G2 N500	1	1	1	1	1	
64	501036	. COUDE MALE 90° / TYPE SAE 45° / #4FL-Mx1/8NPT-M BR	1	1	1	1	1	
65	052655	. ATTACHE RESSORT	1	1	1	1	1	
66	502247	. RESSORT COMPRESSION / 1.250 O.D. x 2.5 x .125	1	1	1	1	1	
67	504487	. RIVET "MAGNA-LOK" TETE BOMBE 3/16x7/16 SS	2	2	2	2	2	
70	XL-0520-00	INST. SYSTEME TRANSFERE VENTILATEUR MOBILE - DETROIT S-71 & S-92						
72	051779	. ATTACHE, VENTILATEUR	2	2	2	2	2	
73	050706	. ESPACEUR SUPPORT VENTILATEUR	AR	AR	AR	AR	AR	
73	050705	. ESPACEUR SUPPORT VENTILATEUR	AR	AR	AR	AR	AR	
74	971072	. ECROU HEX M12-1.75 ZG603	4	4	4	4	4	
NS	5001568	. RONDELLE ARRET BOULON RONDE M12 ZP	4	4	4	4	4	
75	031054	. BOYAU ASS TEFLON #4 770MM	1	1	1	1	1	
75	052535	. BOYAU ASS TEFLON #4 662MM	1	1	1	1	1	
80	500606	. VIS MECANIQUE TETE GOUTTE PHILLIPS #10-24x3/4 SS	1	1	1	1	1	
81	500914	. RONDELLE FREIN FENDUE .193x.334x.047 N500	2	2	2	2	2	
82	952624	. COLLET DE RETENUE / 1/4" I.D.	1	1	1	1	1	
83	502882	. ECROU HEX #10-24 N500	1	1	1	1	1	
90	XL-0125-01	TENDEUR DE COURROIE - AVEC DETROIT S-60						

De P-722 À Y-7045	Date:07-2024	PAGE:XL-0520-99
INST. SYSTEME TRANSFERE VENTILATEUR - COURT / RETROFIT		

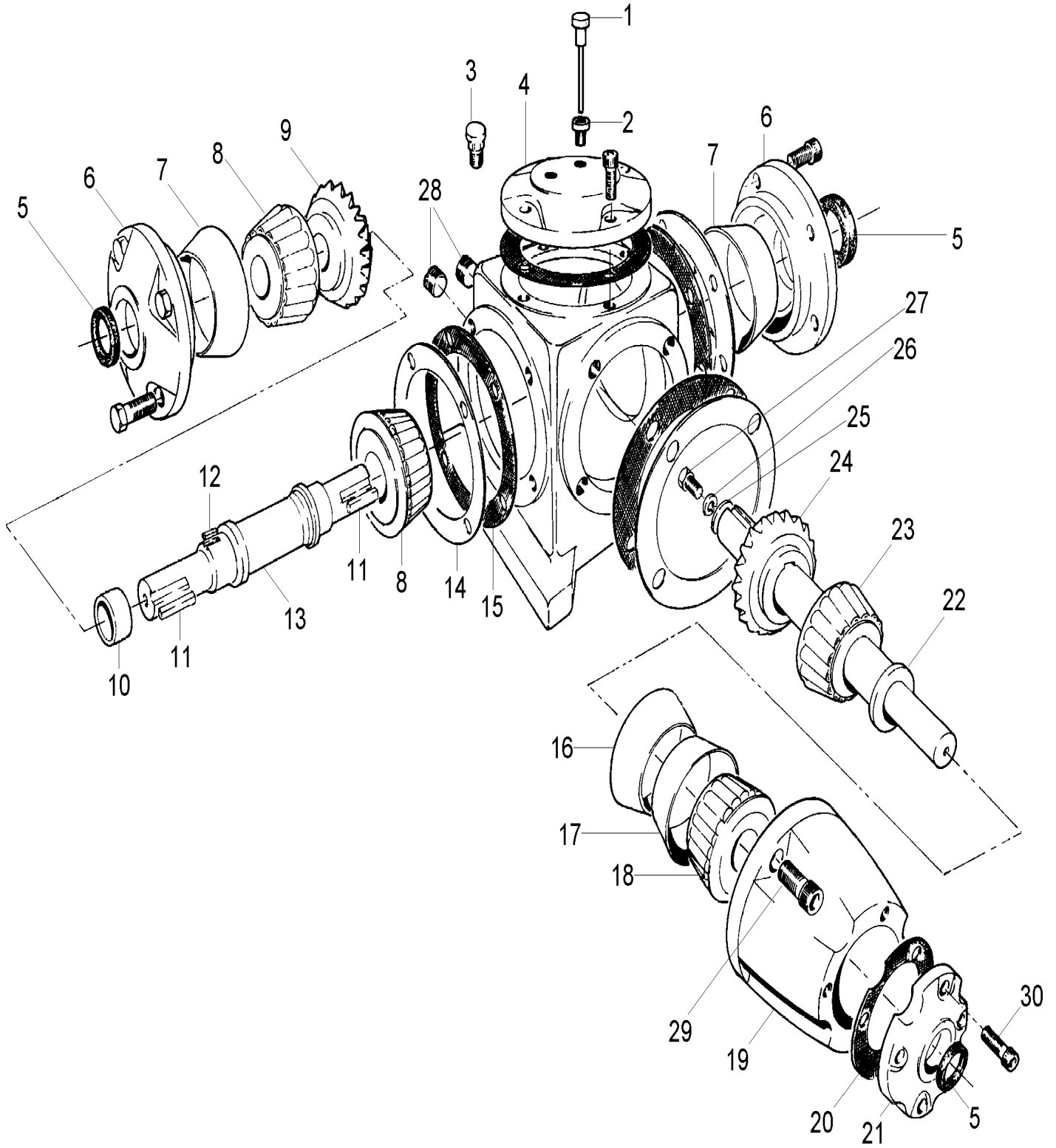
Numéro d'article	Pièces	Description	M T H 4 0	M T H 4 5	M T H 4 5 E	X L 4 0	X L 4 5	N O T E S
91	142013	SUPPORT	1	1	1	1	1	
92	641472	REGULATEUR DE PRESSION D'AIR 1/4" NPT / COPPER	1	1	1	1	1	
93	640488	SOUPAPE, REMPLISSAGE 1/8" NPT	1	1	1	1	1	
. NS	650164	. BOUCHON CHROME SOUPAPE PNEU	1	1	1	1	1	
94	501027	CONNECTEUR MALE / TYPE SAE 45° / #4FL-Mx1/4NPT-M BR	2	2	2	2	2	
95	052667	BOYAU ASS TEFLON #4 1524MM	1	1	1	1	1	
96	052668	BOYAU ASS TEFLON #4 1524MM	1	1	1	1	1	
NS	509815	ATTACHE CABLE	3	3	3	3	3	
		C) UTILISE AVEC MODEL ACTUEL D'EMBAYAGE #550966 AVEC BARRUE PAR TAB VOIR IMAGE						
		F) UTILISE AVEC MODEL ANCIEN D'EMBAYAGE #550966 AVEC BARRUE PAR BOULON VOIR IMAGE						
		XL-45) SUR UN AUTOCAR 45 PIEDS IL PEUT ÊTRE NÉCESSAIRE DE PRATIQUER UN DÉGAGEMENT SUR LE SUPPORT # 052649 POUR FACILITÉ L'INSTALLATION DES COIURROIS						

De E-638 À R-797

Date:07-2024

PAGE:XL-0525-00

BOITIER D'ENGRENAGE "BOSTON GEAR" - #550027



De E-638 À R-797	Date:07-2024	PAGE:XL-0525-00
BOITIER D'ENGRENAGE "BOSTON GEAR" - #550027		

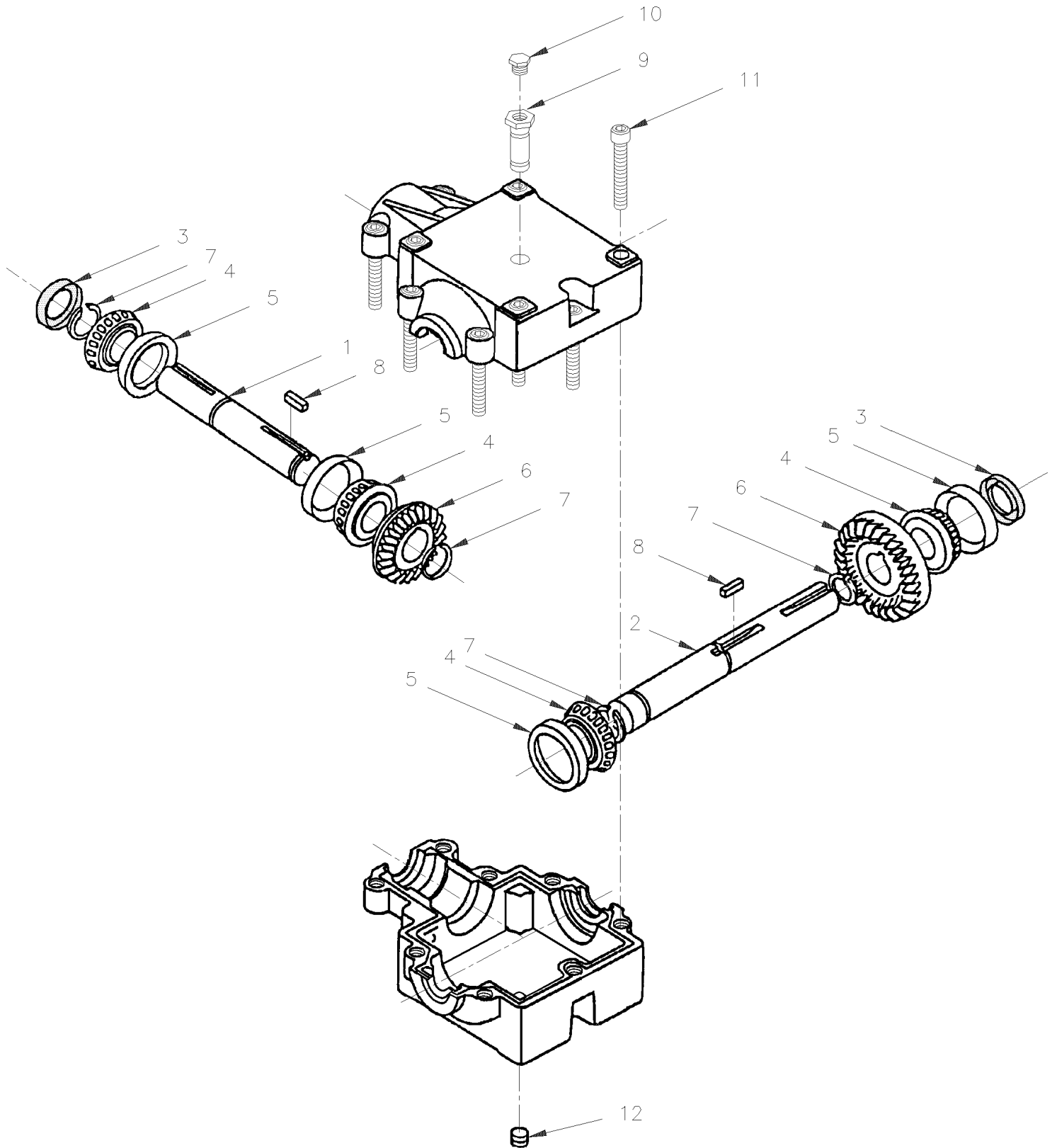
Numéro d'article	Pièces	Description	M T H 4 0	M T H 4 5	M T H 4 5 E	X L 4 0	X L 4 5	N O T E S
	051136	BOITE ENGRENAGE(A/JAUGE) C.C.W	1		1	1		
	051143	BTE ENGRENAGE(A/JAUGE) C.W. >SS 052261	1		1	1		
1	051140	. . JAUGE	1		1	1		
1	507166	. . JOINT D'ETANCHEITE	1		1	1		
2	051138	. . RACCORD	1		1	1		
3	051530	. . RENIFLEUR ASS. PEINT GRIS	1		1	1		
3	501309	. . ADAPTEUR / TYPE TUYAU / 3/8NPT-Fx3/8NPT-M BR	1		1	1		
4	051137	. . COUVERCLE DE BOITE D'ENGRENAGE	1		1	1		
4	550027	. . BTE ENGRENAGE(S/JAUGE) C.C.W.	1		1	1		
5	550202	. . DISQUE DE RETENUE D'HUILE	3		3	3		
6	550286	. . CARRIER, SORTIE BOITE D'ENG.	2		2	2		
7	550281	. . CUVETTE DE ROULEMENT	2		2	2		
8	550282	. . CONE DE ROULEMENT	2		2	2		
9	550181	. . ROUE D'ENGRENAGE COTE DROIT	1		1	1		
10	550280	. . MANCHON	1		1	1		
10	550279	. . MANCHON	1		1	1		
11	550186	. . CLAVETTE 1/4" X 1/4" X 1 1/4"	3		3	3		
12	550185	. . CLE >SS 050783	2		2	2		
13	550184	. . ARBRE XR-146-3BB	1		1	1		
13	550285	. . SHAFT OUTPUT	1		1	1		
14	550198	. . CALE D'EPAISSEUR	AR		AR	AR		
14	550199	. . CALE D'EPAISSEUR	AR		AR	AR		
15	550200	. . JOINT D'ETANCHEITE	4		4	4		
16	550192	. . CUVETTE DE ROULEMENT / INTERIEUR	1		1	1		
17	550194	. . CUVETTE DE ROULEMENT / EXTERIEUR	1		1	1		
18	550195	. . CONE DE ROULEMENT / EXTERIEUR	1		1	1		
19	550188	. . ENGRENAGE	1		1	1		
20	550201	. . JOINT D'ETANCHEITE	1		1	1		
21	550190	. . PIECE DE RETENUE	1		1	1		
22	550183	. . ARBRE DE PUISSANCE	1		1	1		
23	550193	. . CONE DE ROULEMENT / INTERIEUR	1		1	1		
24	550182	. . ROUE D'ENGRENAGE COTE GAUCHE	1		1	1		
25	550623	. . RONDELLE	1		1	1		
26	550191	. . RONDELLE FREIN	1		1	1		
27	500023	. . VIS A TETE HEXAGONAL 5/16-24x3/4 G5 ZP	1		1	1		
28	501305	. . BOUCHON A TETE E CARRE / TYPE TUYAU / 3/8NPT-M BR	1		1	1		
29	500695	VIS TETE CYLINDRIQUE SIX PANS CREUX 3/8-16x1 ZP	AR		AR	AR		
30	500639	VIS TETE CYLINDRIQUE SIX PANS CREUX 5/16-18x7/8 ZP	AR		AR	AR		

De P-722 À R-846

Date:07-2024

PAGE:XL-0525-01

BOITIER D'ENGRENAGE "SUPERIOR" - #550641 REFERENCE ONLY



De P-722 À R-846	Date:07-2024	PAGE:XL-0525-01
BOITIER D'ENGRENAGE "SUPERIOR" - #550641 REFERENCE ONLY		

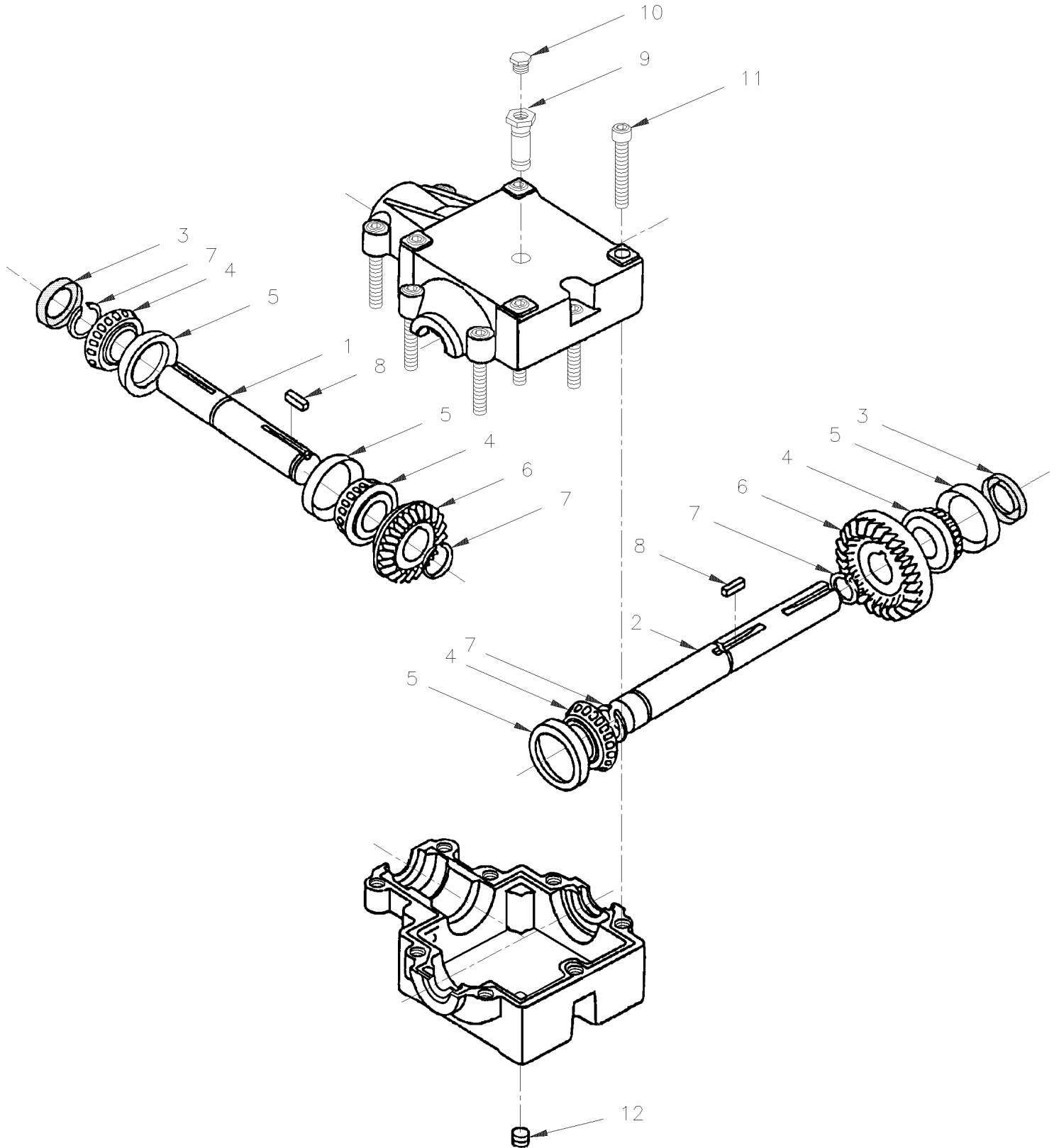
Numéro d'article	Pièces	Description	M T H 4 0	M T H 4 5	M T H 4 5 E	X L 4 0	X L 4 5	N O T E S
	550641	BOITIER D'ENGRENAGE ASS (CW) / 1" O.D. SHAFT		1				
1	550646	. ARBRE D'ENTREE		1				
2	550647	. ARBRE TRANSVERSAL / SORTIE 1" O.D.		1				
3	550648	. JOINT D'ETANCHEITE		3				
4	550649	. CONE DE ROULEMENT		4				
5	550650	. CUVETTE DE ROULEMENT		4				
6	550651	. ENGRENAGE 19 DENTS		2				
7	550652	. ANNEAU DE RETENUE		2				
8	550653	. CLE		1				
9	550677	. PRISE D'AIR / EXTENSION		1				
10	N.S.S.	. SOUPAPE DE DEGAGEMENT DE LA PRESSION / 5 PSI		1				1
11	500710	. VIS TETE CYLINDRIQUE SIX PANS CREUX 3/8-16x1 3/4 ZP		1				
11	501800	. BOUCHON A PRISE HEXAGONAL / TYPE TUYAU / 1/4NPT-M STL		1				
12	504599	BOUCHON MAGNETIQUE		1				
12	180185	HUILE SYNTHETIQUE SCH 634 (1 LITER)		AR				
12	682268	HUILE SYNTHETIQUE SCH 634 (19 LITERS)		AR				
		1) PAS VENDU SEPARMENT						

De R-798 À R-843

Date:07-2024

PAGE:XL-0525-02

BOITIER D'ENGRENAGE "SUPERIOR" - #051934



De R-798 À R-843	Date:07-2024	PAGE:XL-0525-02
BOITIER D'ENGRENAGE "SUPERIOR" - #051934		

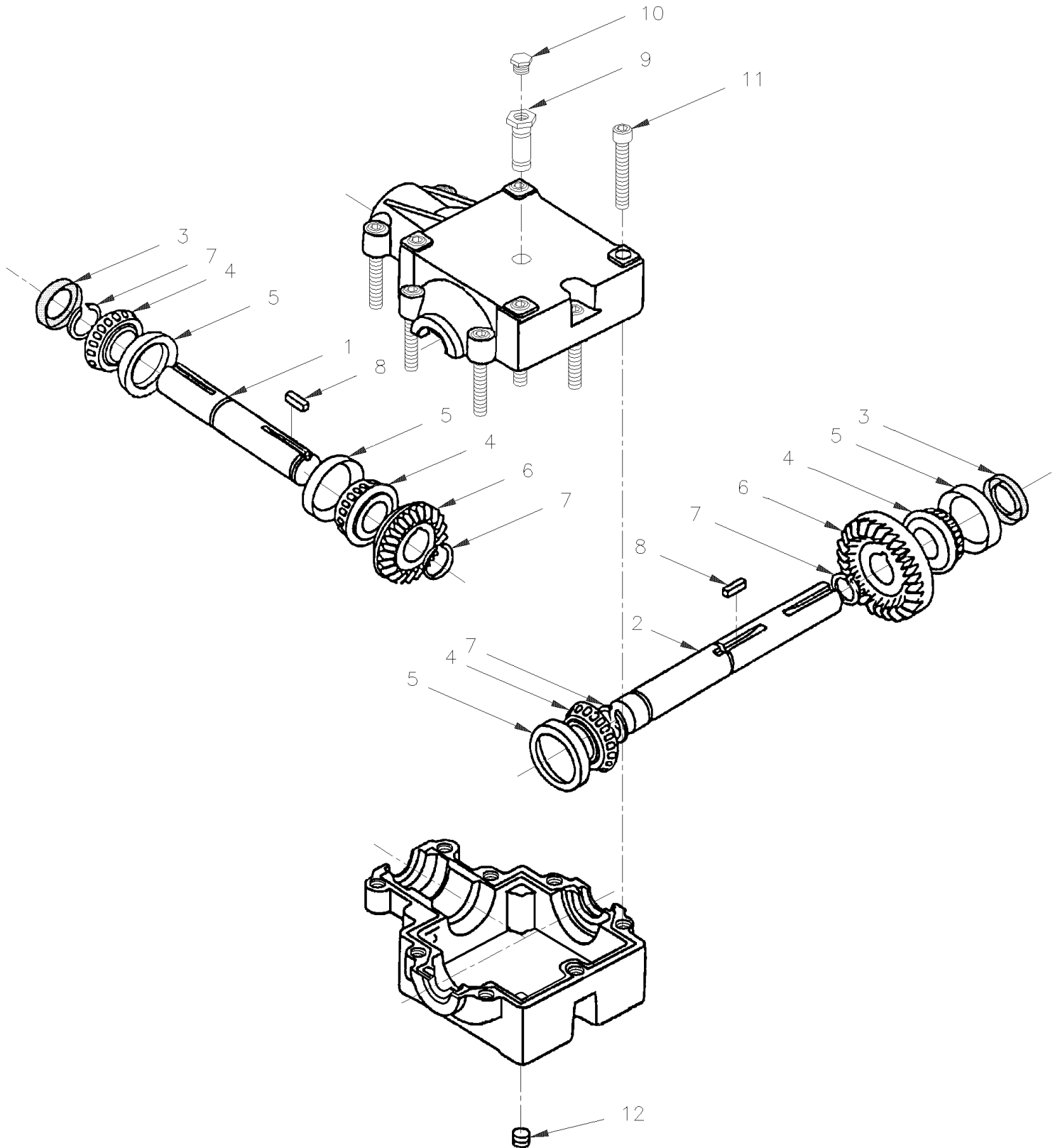
Numéro d'article	Pièces	Description	M T H 4 0	M T H 4 5	M T H 4 5 E	X L 4 0	X L 4 5	N O T E S
	051934	BOITIER D'ENGRENAGE ASS (CW) / 1" O.D. SHAFT / 200-9AAF-D0367	1		1	1		A
	550656	. BOITIER D'ENGRENAGE ASS (CW) / 1" O.D. SHAFT	1		1	1		A
1	550657	. . ARBRE DE PIGNON ASS / ENTRE 1" O.D.	1		1	1		
2	550647	. . ARBRE TRANSVERSAL / SORTIE 1" O.D.	1		1	1		
3	550648	. . JOINT D'ETANCHEITE	3		3	3		
4	550649	. . CONE DE ROULEMENT	4		4	4		
5	550650	. . CUVETTE DE ROULEMENT	4		4	4		
6	550651	. . ENGRENAGE 19 DENTS	2		2	2		
7	550652	. . ANNEAU DE RETENUE	2		2	2		
8	550653	. . CLE	2		2	2		
9	550805	. . PRISE D'AIR/EXTENSION ASS.	1		1	1		
10	N.S.S.	. . . SOUPAPE DE DEGAGEMENT DE LA PRESSION / 5 PSI	1		1	1		1
11	500710	. . VIS TETE CYLINDRIQUE SIX PANS CREUX 3/8-16x1 3/4 ZP	9		9	9		
NS	051933	. DECALQUE	1		1	1		
12	504599	BOUCHON MAGNETIQUE	1		1	1		
NS	682268	HUILE SYNTHETIQUE SCH 634 (19 LITERS)	AR		AR	AR		
12	180185	HUILE SYNTHETIQUE SCH 634 (1 LITER)	AR		AR	AR		
		MISE A NIVEAU BOITIER D'ENGRENAGE UP TO R-798						
		VOUS AUREZ DE BESOIN DES PIÈCES SUIVANTES						
NS	051914	ADAPTATEUR	1		1	1		
NS	500192	VIS A TETE HEXAGONAL 3/8-16x1 1/4 G5 Z050	4		4	4		
NS	500478	RONDELLE FREIN FENDUE .380x.683x.094 Z050	4		4	4		
NS	500806	VIS A TETE HEXAGONAL M12-1.75X35 G10.9 G500	4		4	4		
NS	500811	ECROU HEX STOVER M12-1.75 G500	4		4	4		
		A) POUR AMILIORATION DE PRODUIT, VOIR BOÎTE DE VITESSES À LA PAGE XL-0525-99						
		1) PAS VENDU SEPARMENT						

De P-722 À Y-7045

Date:07-2024

PAGE:XL-0525-03

BOITIER D'ENGRENAGE "SUPERIOR" - #550688



De P-722 À Y-7045	Date:07-2024	PAGE:XL-0525-03
BOITIER D'ENGRENAGE "SUPERIOR" - #550688		

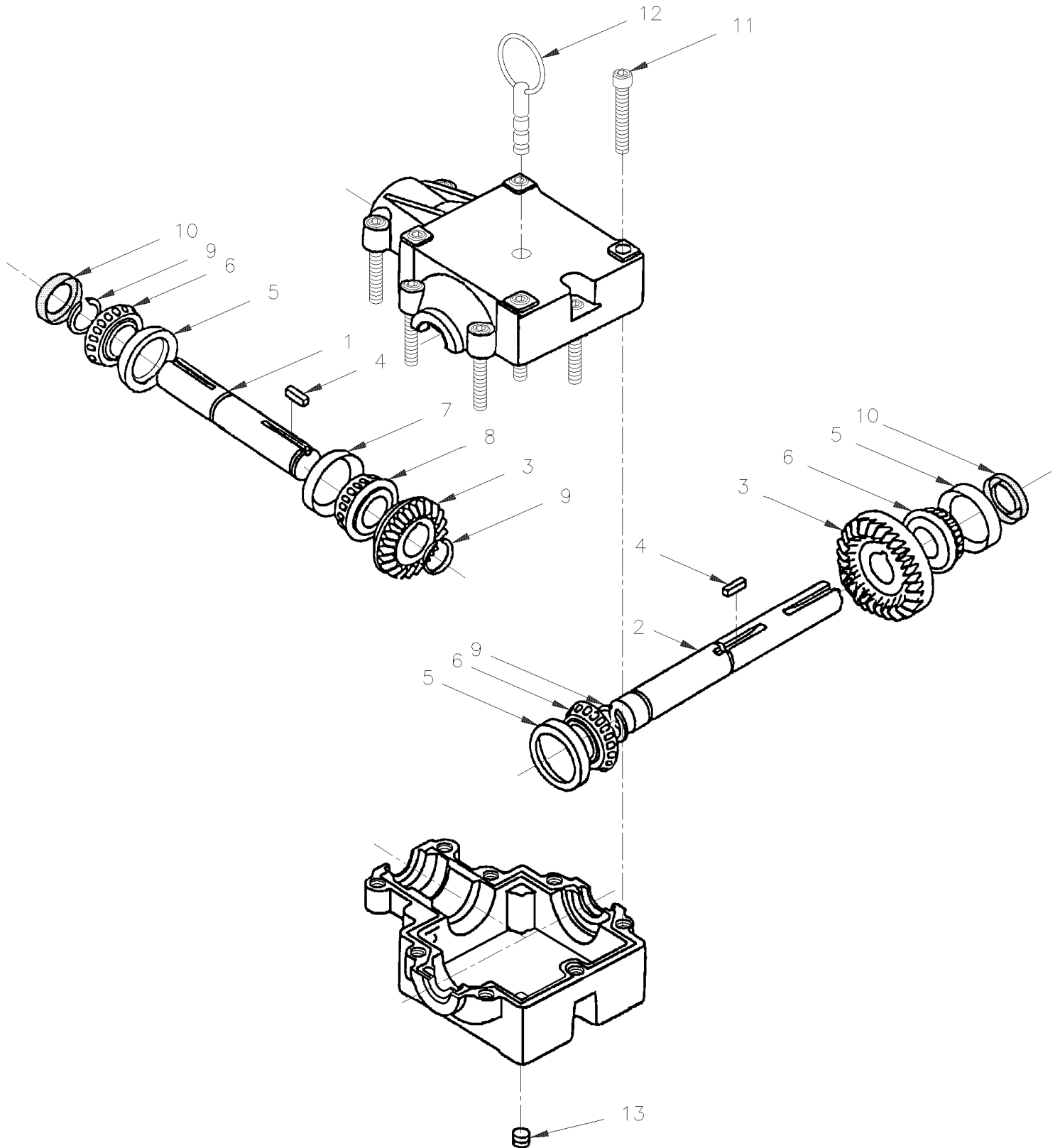
Numéro d'article	Pièces	Description	M T H 4 0	M T H 4 5	M T H 4 5 E	X L 4 0	X L 4 5	N O T E S
	550688	BOITE D'ENGRENAGE 90 DEG.	1	1	1	1	1	
1	550693	. TIGE ENGRENAGE MENANT	1	1	1	1	1	
2	550694	. TIGE ET ENGRENAGE MEME	1	1	1	1	1	
3	550695	. JOINT ETANCHE	3	3	3	3	3	
4	550696	. CONE DE ROULEMENT	4	4	4	4	4	
5	550697	. CUVETTE DE ROULEMENT	4	4	4	4	4	
6	N.S.S.	. ENGRENAGE / (VENDU AVEC ARBRE)	2	2	2	2	2	1
7	550698	. ANNEAU DE RETENUE	2	2	2	2	2	
8	N.S.S.	. CLE	2	2	2	2	2	1
9	550692	. EXTENSION PRISE D'AIR	1	1	1	1	1	A
10	N.S.S.	. SOUPAPE DE DEGAGEMENT DE LA PRESSION / 5 PSI	1	1	1	1	1	1
11	N.S.P.	. VIS 3/8-16 X 2 1/4"	9	9	9	9	9	2
NS	051933	. DECALQUE	1	1	1	1	1	
12	504599	BOUCHON MAGNETIQUE	1	1	1	1	1	
NS	180185	HUILE SYNTHETIQUE SCH 634 (1 LITER)	AR	AR	AR	AR	AR	
NS	682268	HUILE SYNTHETIQUE SCH 634 (19 LITERS)	AR	AR	AR	AR	AR	
NS	052387	KIT DE RENIFLARD	1	1	1	1	1	
. NS	IS-00049	. SEE INSTRUCTION SHEET						
		A) POUR L'AMÉLIORATION DU PRODUIT, DEMANDEZ KIT #052387						
		1) PAS VENDU SEPAREMENT						
		2) PAS VENDU PAR PREVOST (VOIR NUMERO DU MANUFATURIER A LA FIN DE LA DESCRIPTION)						

De P-722 À Y-7045

Date:07-2024

PAGE:XL-0525-04

BOITIER D'ENGRENAGE "SUPERIOR" - #550731 & 550789



De P-722 À Y-7045	Date:07-2024	PAGE:XL-0525-04
BOITIER D'ENGRENAGE "SUPERIOR" - #550731 & 550789		

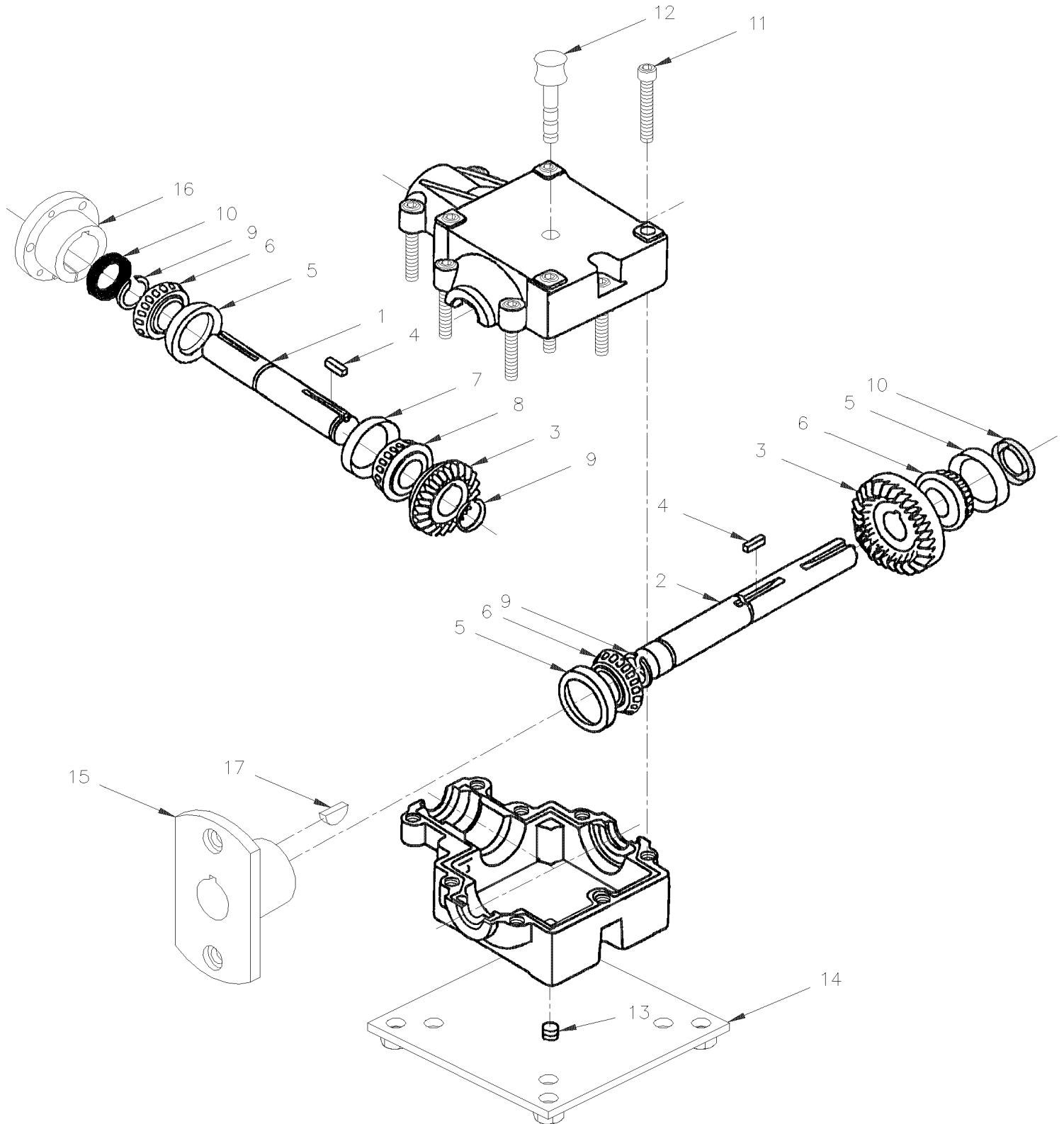
Numéro d'article	Pièces	Description	M T H 4 0	M T H 4 5	M T H 4 5 E	X L 4 0	X L 4 5	N O T E S
	550731	BOITE D'ENGRENAGE 90 DEG.	1	1	1	1	1	A
NS	550789	BOITE D'ENGRENAGE 90 DEG.	1	1	1	1	1	
1	550732	. ARBRE DE PIGNON ASS / ENTRE 1 1/4" O.D.	1	1	1	1	1	
2	550733	. ARBRE TRANSVERSAL / SORTIE 1 1/4" O.D.	1	1	1	1	1	
3	N.S.P.	. ENGRENAGE / (VENDU AVEC ARBRE)	2	2	2	2	2	2
4	N.S.P.	. CLE	2	2	2	2	2	2
5	550697	. CUVETTE DE ROULEMENT	3	3	3	3	3	
6	550696	. CONE DE ROULEMENT	3	3	3	3	3	
7	550735	. CUVETTE DE ROULEMENT	1	1	1	1	1	
8	550734	. CONE DE ROULEMENT	1	1	1	1	1	
9	550698	. ANNEAU DE RETENUE	2	2	2	2	2	
10	550695	. JOINT ETANCHE	3	3	3	3	3	
11	N.S.A.	. VIS 3/8-16 X 2 1/4"	9	9	9	9	9	3
12	550773	. JAUGE	1	1	1	1	1	
13	504599	BOUCHON MAGNETIQUE	1	1	1	1	1	
NS	051933	DECALQUE	1	1	1	1	1	A
NS	550790	DECALQUE	1	1	1	1	1	
NS	180185	HUILE SYNTHETIQUE SCH 634 (1 LITER)	AR	AR	AR	AR	AR	A
NS	180217	HUILE SYNTHETIQUE SCH 630 (1 LITER)	AR	AR	AR	AR	AR	
NS	682268	HUILE SYNTHETIQUE SCH 634 (19 LITERS)	AR	AR	AR	AR	AR	A
NS	683666	HUILE SYNTHETIQUE SCH 630 (19 LITERS)	AR	AR	AR	AR	AR	
NS	052387	KIT DE RENIFLARD	AR	AR	AR	AR	AR	
. NS	IS-00049	. SEE INSTRUCTION SHEET						
		A) AMÉLIORATION DU PRODUIT, DEMANDEZ À KIT #052387						
		2) PAS VENDU PAR PREVOST (VOIR NUMERO DU MANUFATURIER A LA FIN DE LA DESCRIPTION)						
		3) PAS VENDU ASSEMBLE						

De P-722 À Y-7045

Date:07-2024

PAGE:XL-0525-99

BOITIER D'ENGRENAGE "SUPERIOR" / SERVICE



De P-722 À Y-7045	Date:07-2024	PAGE:XL-0525-99
BOITIER D'ENGRENAGE "SUPERIOR" / SERVICE		

Numéro d'article	Pièces	Description	M T H 4 0	M T H 4 5	M T H 4 5 E	X L 4 0	X L 4 5	N O T E S
		LES COMPOSANTES SUIVANTES SONT UTILISE EN						
		REPLACEMENT ANCIEN BOITIER D'ENGRENAGE MODEL						
		ILLUSTRE A LA PAGE XL-0525-00 & XL-0525-02						
	052212	ENS. BOITIER D'ENGRENAGE CCW RETRO-FIT	AR		AR	AR		A
. NS	IS-97122	. SEE INSTRUCTION SHEET	1		1	1		A
	052261	ENS. BOITIER D'ENGRENAGE CW	AR		AR	AR		B
	550791	. BOITE D'ENGRENAGE 90 DEG. CCW	1		1	1		AC
	550811	. BOITE D'ENGRENAGE 90 DEG. CCW	1		1	1		AC
	550898	. BOITE D'ENGRENAGE 90 DEG. CCW	1		1	1		AC
	550789	. BOITE D'ENGRENAGE 90 DEG.	1		1	1		B
	550810	. BOITE D'ENGRENAGE 90 DEG.	1		1	1		B
	550897	. BOITE D'ENGRENAGE 90 DEG.	1		1	1		B
1	550732	. . ARBRE DE PIGNON ASS / ENTRE 1 1/4" O.D.	1		1	1		D
1	550880	. . ARBRE DE PIGNON ASS / ENTRE 1 1/4" O.D.	1		1	1		E
2	550733	. . ARBRE TRANSVERSAL / SORTIE 1 1/4" O.D.	1		1	1		D
2	550881	. . ARBRE TRANSVERSAL / SORTIE 1 1/4" O.D.	1		1	1		E
3	N.S.S.	. . ENGRENAGE / (VENDU AVEC ARBRE)	2		2	2		1
4	N.S.S.	. . CLE	2		2	2		1
5	550697	. . CUVETTE DE ROULEMENT	3		3	3		
6	550696	. . CONE DE ROULEMENT	3		3	3		
7	550735	. . CUVETTE DE ROULEMENT	1		1	1		
8	550734	. . CONE DE ROULEMENT	1		1	1		
9	550698	. . ANNEAU DE RETENUE	2		2	2		
10	550695	. . JOINT ETANCHE	3		3	3		
11	N.S.P.	. . VIS 3/8-16 X 2 1/4"	9		9	9		2
12	550773	. . JAUGE	1		1	1		
13	504599	. . BOUCHON MAGNETIQUE	1		1	1		
13	180217	HUILE SYNTHETIQUE SCH 630 (1 LITER)	AR		AR	AR		
14	052213	PLAQUE ADAPTEUR	1		1	1		
15	052215	PLATEAU D'ENTRAINEMENT	1		1	1		
16	550690	COUSSINET	1		1	1		
17	550186	CLAVETTE 1/4" X 1/4" X 1 1/4"	1		1	1		
30	052387	KIT DE RENIFLARD	1		1	1		
. NS	IS-00049	. SEE INSTRUCTION SHEET						
		A) À UTILISER AVEC UN VENTILATEUR STANDARD						
		B) À UTILISER AVEC UN VENTILATEUR THERMOSTATIQUE						
		C) CETTE BÔTE DE VITESSES ACTUELLE NÉCESSITE LE KIT « BREATHER » #052387						

De P-722 À Y-7045	Date:07-2024	PAGE:XL-0525-99
-------------------	--------------	-----------------

BOITIER D'ENGRENAGE "SUPERIOR" / SERVICE

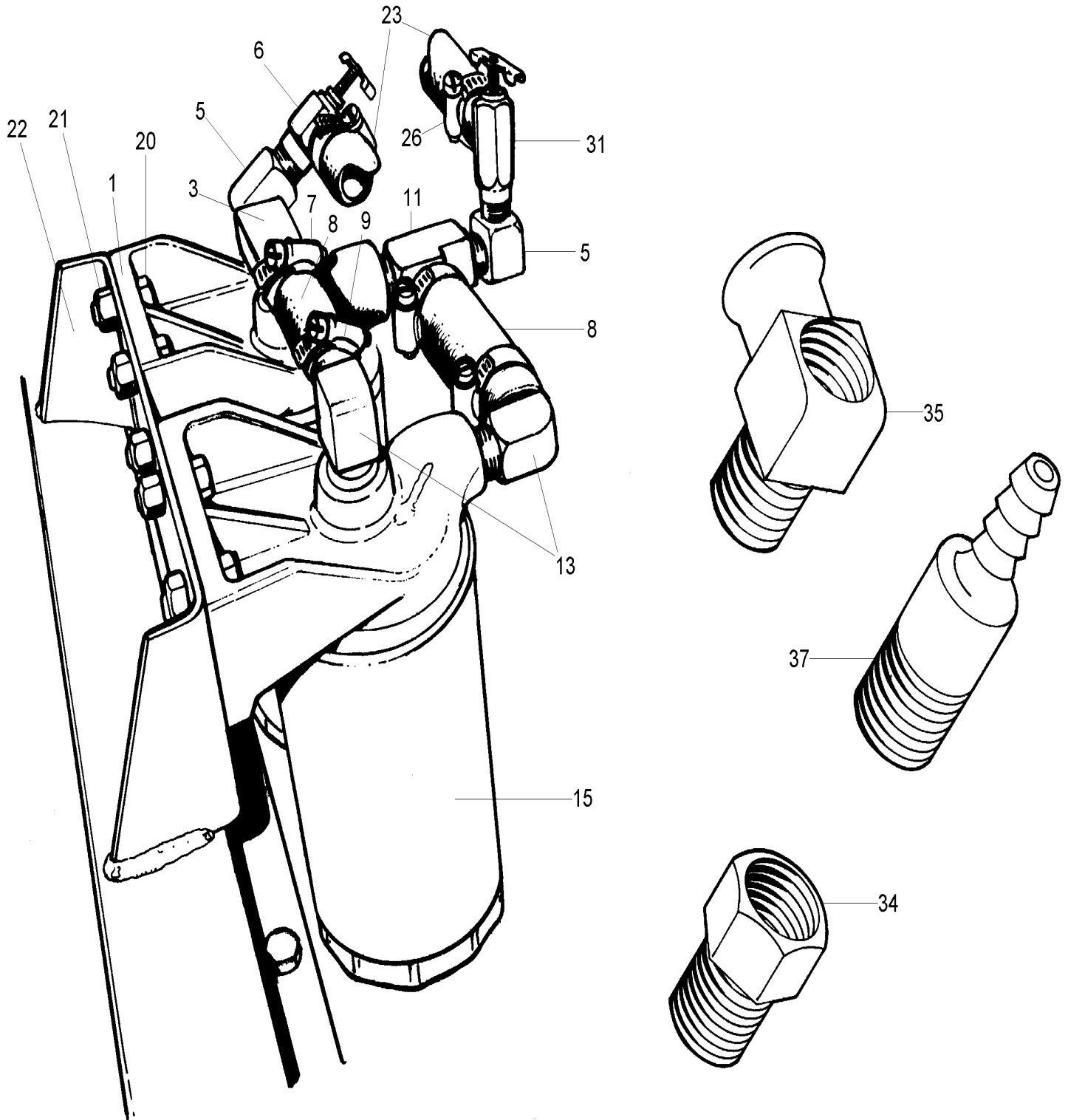
Numéro d'article	Pièces	Description	M T H 4 0	M T H 4 5	M T H 4 5 E	X L 4 0	X L 4 5	N O T E S
		D) UTILISATION AVEC LE MODÈLE 550789, 550791, 550810 ET 550811						
		E) UTILISATION AVEC LE MODÈLE 550897 ET 550898 UNIQUEMENT						
		1) PAS VENDU SEPARÉMENT						
		2) PAS VENDU PAR PREVOST (VOIR NUMERO DU MANUFATURIER A LA FIN DE LA DESCRIPTION)						

De E-638 À R-843

Date:07-2024

PAGE:XL-0530-00

INST. FILTRE LIQUIDE REFROIDISSEMENT - AVEC DETROIT S-71 & S-92



De E-638 À R-843	Date:07-2024	PAGE:XL-0530-00
INST. FILTRE LIQUIDE REFROIDISSEMENT - AVEC DETROIT S-71 & S-92		

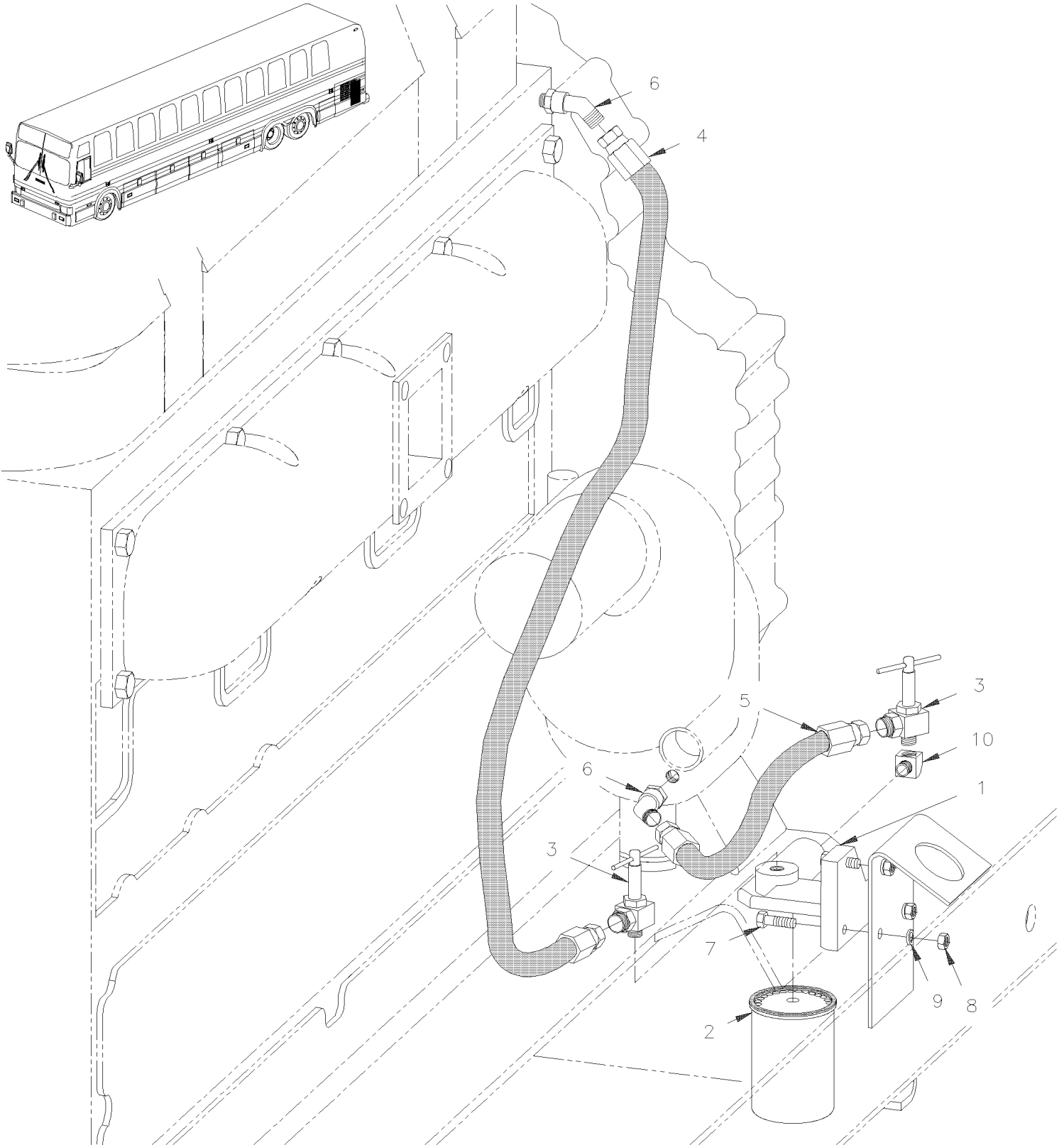
Numéro d'article	Pièces	Description	M T H 4 0	M T H 4 5	M T H 4 5 E	X L 4 0	X L 4 5	N O T E S
	051800	FILTRE	1		1	1		
1	550002	ADAPTEUR POUR FILTRE EAU PERRY	2		2	2		
3	501737	RACCORD EN "T" / TYPE TUYAU / 3/8NPT-Fx3/8NPT-Fx3/8NPT-M BR	1		1	1		
5	501948	COUDE MALE-FEMELLE 90° / TYPE TUYAU / 3/8NPT-Mx3/8NPT-F BR	2		2	2		
6	501532	RACCORD T 3/8 NPT x 5/8 HOSE	1		1	1		
7	501124	CONNECTEUR MALE / TYPE "HOSE BARB" / #10x3/8NPT-M BR	2		2	2		
8	503250	BOYAU / 2556 / #10 X 100'	AR		AR	AR		
9	504019	BRIDE DE SERRAGE / 9/16"-1"1/16 SS / HS-10	4		4	4		
11	501699	RACCORD EN "T" / TYPE TUYAU / 3/8NPT-Mx3/8NPT-Fx3/8NPT-F BR	1		1	1		
13	501660	COUDE MALE 90° / TYPE "BEADED HOSE BARB" / #10x3/8NPT-M	2		2	2		
15	550630	CARTOUCHE D'ENTRETIENS NALCOOL 3000	2		2	2		
20	500192	VIS A TETE HEXAGONAL 3/8-16x1 1/4 G5 Z050	AR		AR	AR		
21	500783	ECROU HEX 3/8-16 Z050	AR		AR	AR		
21	500478	RONDELLE FREIN FENDUE .380x.683x.094 Z050	AR		AR	AR		
22	051300	SUPPORT ASS.	1		1	1		
23	503007	BOYAU 2 PLY / BOYAU RADIATEUR / 5/8" I.D. / S.L.	AR		AR	AR		
26	504020	BRIDE DE SERRAGE / 9/16"-1"1/4 SS / HS-12	4		4	4		
31	501531	ROBINET DE VIDANGE 3/8 NPT M x 5/8 HOSE	1		1	1		
34	501462	REDUCTION MALE-FEMELLE / TYPE TUYAU / 3/4NTP-Mx1/2NPT-F BR	AR		AR	AR		
35	501961	COUDE MALE 90° / TYPE "BEADED HOSE BARB" / #10x1/2NPT-M	AR		AR	AR		
37	501373	CONNECTEUR MALE / TYPE "HOSE BARB" / #10x1/2NPT-M GALV	AR		AR	AR		
37	550628	NALCOOL 3000 FILTER S.Q.	AR		AR	AR		

De P-722 À Y-7045

Date:07-2024

PAGE:XL-0530-01

INST. FILTRE LIQUIDE REFROIDISSEMENT - AVEC DETROIT S-60



De P-722 À Y-7045	Date:07-2024	PAGE:XL-0530-01
INST. FILTRE LIQUIDE REFROIDISSEMENT - AVEC DETROIT S-60		

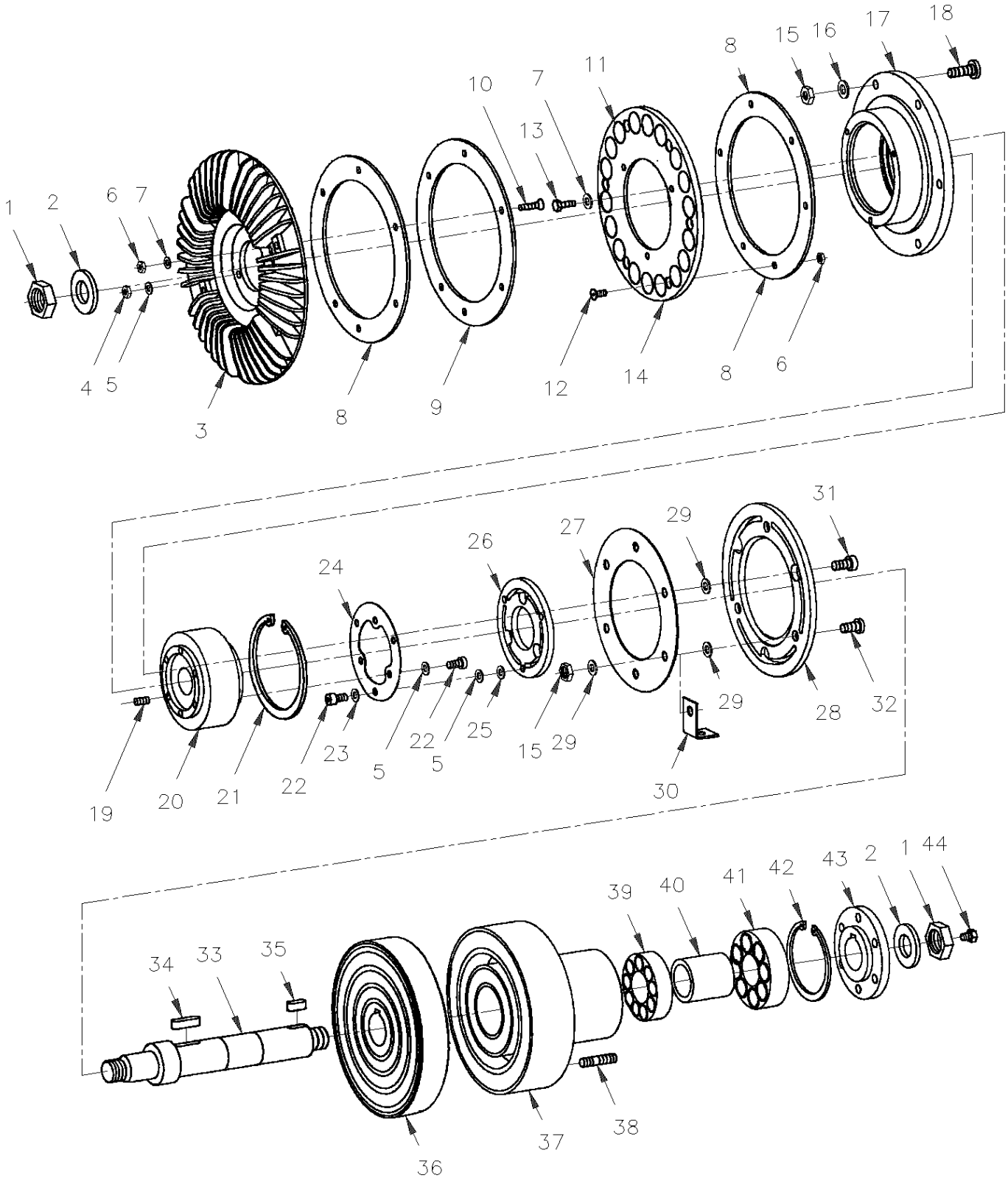
Numéro d'article	Pièces	Description	M T H 4 0	M T H 4 5	M T H 4 5 E	X L 4 0	X L 4 5	N O T E S
1	550645	ADAPTATEUR ASS. FILTRE REFRIGERANT	1	1	1	1	1	
1	550804	ADAPTATEUR ASS. FILTRE REFRIGERANT	1	1	1	1	1	
2	550630	CARTOUCHE D'ENTRETIENS NALCOOL 3000	1	1	1	1	1	
3	N.S.P.	SOUPAPE DE FERMETURE 1/4 X 3/8 NPT (#330) W/HEATER HEAD	1	1	1	1	1	2
4	051902	BOYAU ASS / #6 865MM	1	1	1	1	1	
5	051903	BOYAU ASS / #6 300MM	1	1	1	1	1	
NS	503582	. BOYAU #FC-300 HYDRAULIC / #6 S.L.	AR	AR	AR	AR	AR	
NS	501836	. CONNECTEUR FEMELLE ROTATIF / TYPE SAE 45° / #6FL-Fx#6 STL	2	2	2	2	2	
6	5011034	COUDE MALE 45° / TYPE SAE 45° / #6FL-Mx1/4NPT-M BR	2	2	2	2	2	
7	502589	VIS A TETE HEXAGONAL M8-1.25x25 G8.8 Z050	3	3	3	3	3	
8	502543	ECROU HEX M8-1.25 Z050	3	3	3	3	3	
9	5001003	RONDELLE FREIN FENDUE 8.1x12.7x2.0 Z050	3	3	3	3	3	
10	501333	COUDE MALE-FEMELLE 90° / TYPE TUYAU / 3/8NPT-Mx3/8NPT-F BR	1	1	1	1	1	
20	011632	SUPPORT / SOUDE AU BERCEAU	1	1	1	1	1	
		2) PAS VENDU PAR PREVOST (VOIR NUMERO DU MANUFATURIER A LA FIN DE LA DESCRIPTION)						

De P-722 À Y-7045

Date:07-2024

PAGE:XL-0540-00

EMBRAYAGE VENTILATEUR - #550634 (ANCIEN)



FORMER MODEL

De P-722 À Y-7045	Date:07-2024	PAGE:XL-0540-00
EMBRAYAGE VENTILATEUR - #550634 (ANCIEN)		

Numéro d'article	Pièces	Description	M T H 4 0	M T H 4 5	M T H 4 5 E	X L 4 0	X L 4 5	N O T E S
	550634	EMBRAYAGE DE VENTILATEUR	1	1	1	1	1	
1	502767	. CONTRE ECROU HEX M20-1.5 ZP	2	2	2	2	2	
2	502558	. RONDELLE PLATE 21.0x37.0x3.0 G500	2	2	2	2	2	
3	550658	. DISQUE DE REFROIDISSEMENT	1	1	1	1	1	
4	502511	. ECROU HEX BAGUE DE NYLON M6-1.0 Z050	3	3	3	3	3	
5	502573	. RONDELLE PLATE 6.4x12.5x1.6 SS	9	9	9	9	9	
6	502782	. ECROU HEX BAGUE DE NYLON M5-0.8 Z050	12	12	12	12	12	
7	N.P.N.	. RONDELLE M5 X 0.3	9	9	9	9	9	4
8	550659	. WSH SP WAVE 19/32 x 3/8	2	2	2	2	2	
9	550660	. PLAQUE INDUCTRICE	1	1	1	1	1	
10	N.P.N.	. VIS M5-0.8 X 25MM FLAT HEAD	6	6	6	6	6	4
11	550661	. AIMANT	18	18	18	18	18	
12	502639	. VIS MECANIQUE TETE PLATE PHILLIPS M5-0.8X12 ZP	6	6	6	6	6	
13	N.P.N.	. VIS M5-0.8 X 16MM	3	3	3	3	3	4
14	550711	. SUPPORT D'AIMANT	1	1	1	1	1	
15	502543	. ECROU HEX M8-1.25 Z050	3	3	3	3	3	A
16	500874	. RONDELLE PLATE 8.4x17.0x1.6 Z050	6	6	6	6	6	
17	550662	. PLATEAU	1	1	1	1	1	
18	550663	. GOUJON M8-1.25 X 26MM	6	6	6	6	6	
19	N.P.N.	. VIS D'AJUSTEMENT M6-1.0 X 20MM	3	3	3	3	3	4
20	550664	. ROULEMENT	1	1	1	1	1	
21	N.P.N.	. ANNEAU DE RETENUE (90 X 3)	1	1	1	1	1	4
22	N.P.N.	. VIS CAP HEXS M6-1.0 X 8MM (50-01025)	6	6	6	6	6	4
23	N.P.N.	. RONDELLE	3	3	3	3	3	4
24	550665	. PLAQUE DE RESORT	1	1	1	1	1	
25	N.P.N.	. RONDELLE .05MM	3	3	3	3	3	4
26	550666	. PLAQUE D'EMBRAYAGE	1	1	1	1	1	
27	550667	. PLAQUE DE RESORT	1	1	1	1	1	
28	550668	. PLAQUE D'EMBRAYAGE ASS.	1	1	1	1	1	
29	N.P.N.	. RONDELLE	8	8	8	8	8	4
30	550713	. ANGULAIRE	2	2	2	2	2	B
31	N.P.N.	. VIS CAP HEXS M8-1.25 X 16MM (50-2755)	3	3	3	3	3	4
32	550669	. GOUJON M8-1.25 X 19MM	3	3	3	3	3	C
33	550670	. ARBRE	1	1	1	1	1	
34	550671	. CLAVETTE (8 X 7 X 28)	1	1	1	1	1	
35	550672	. CLAVETTE (8 X 7 X 18)	1	1	1	1	1	
36	550673	. ROTOR	1	1	1	1	1	
37	550674	. ENROULEMENT MAGNETIQUE ASM	1	1	1	1	1	
38	550675	. GOUJON M8-1.25 X 35MM	4	4	4	4	4	
39	507204	. ROULEMENT A BILLES	1	1	1	1	1	
40	N.P.N.	. ESPACEUR	1	1	1	1	1	4
41	507113	. ROULEMENT A BILLES	2	2	2	2	2	

De P-722 À Y-7045	Date:07-2024	PAGE:XL-0540-00
EMBRAYAGE VENTILATEUR - #550634 (ANCIEN)		

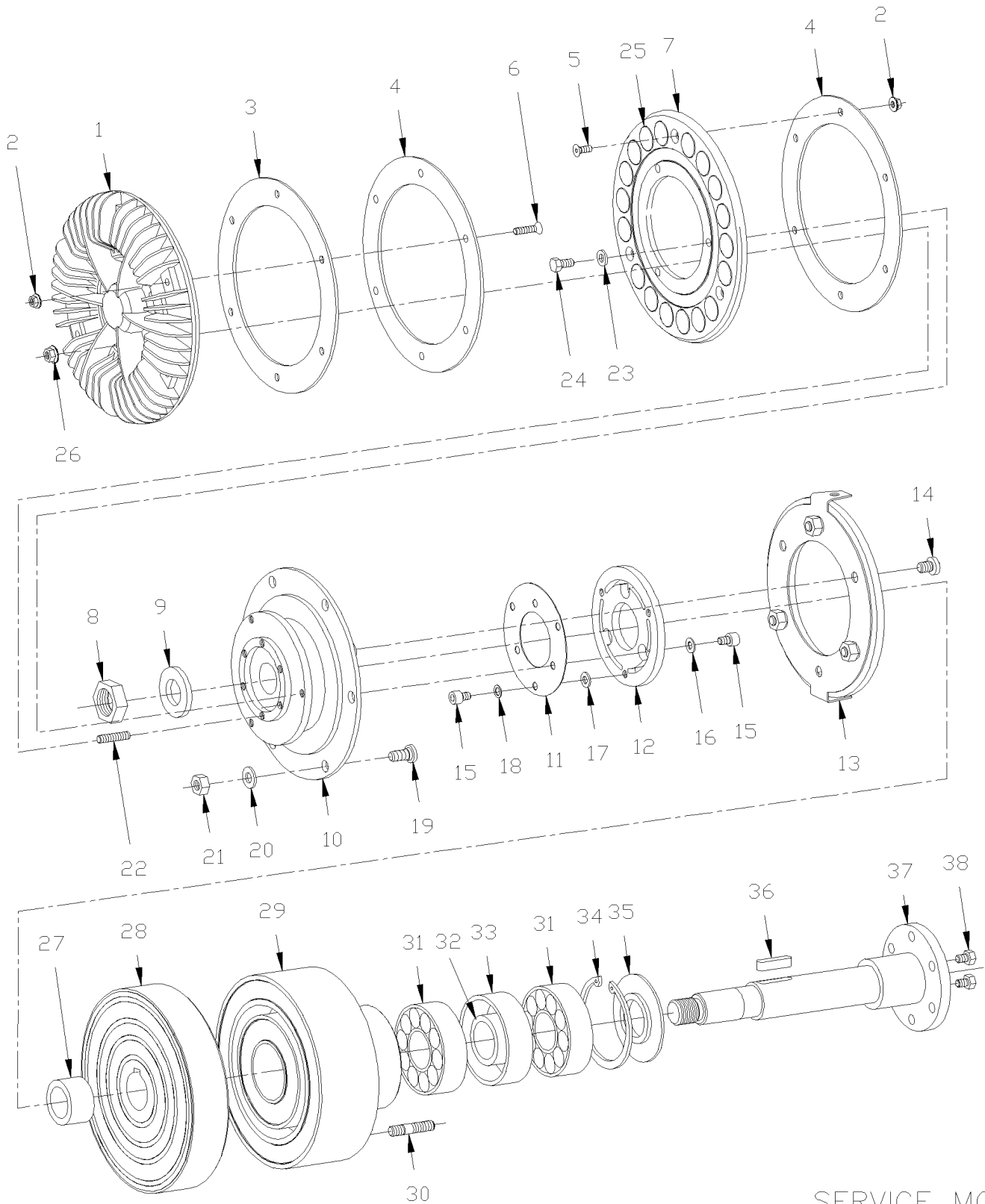
Numéro d'article	Pièces	Description	M T H 4 0	M T H 4 5	M T H 4 5 E	X L 4 0	X L 4 5	N O T E S
42	N.P.N.	. ANNEAU DE RETENUE (72 X 2.5)	1	1	1	1	1	4
43	550676	. PLATEAU D'ENTRAINEMENT	1	1	1	1	1	
44	5001106	. VIS A TETE HEXAGONAL M6-1.0x10 G8.8 Z050	2	2	2	2	2	D
NS	561781	CONNECTEUR / WEATHER PACK / PH 3C / NOIR / PED 12010717	1	1	1	1	1	
NS	561567	TERMINAL MALE / 20-18 / PED 12089040	3	3	3	3	3	
NS	561565	JOINT ETANCHEITE / VERT / PED 15324982	3	3	3	3	3	
		LES ITEMS SUIVANTS SONT UTILISE AVEC						
		INTERRUPTEUR MANUEL SUR CONSOLE GAUCHE						
NS	561468	INTERRUPTEUR / OFF-ON S.P.S.T.				1	1	
NS	063021	INSERTION / VERTE / D'ESSUIE-GLACE HAUT				1	1	
NS	561107	CONNECTEUR / TERMINAL LANGUETTE / 8C / SWF 596.289				1	1	
NS	561837	CONNECTEUR / TERMINAL LANGUETTE / 2C / SWF 913.328				1	1	
NS	561908	TERMINAL RECEPTACLE / 22-18 / AMP 60295-2				1	1	
NS	560673	FIL ELECTRIQUE 16 / NOIR / GXL				6	6	
NS	561258	FIL ELECTRIQUE 18 / ROUGE / GXL				1	1	
NS	561700	COSSE OUVERTE RESSORT #8 / 16-14 / AMP 52936				2	2	
NS	D060872	DIAGRAMME ELECTRIQUE SPECIALE PAGE 9-SP1				1	1	
		A) POUR FIXER VENTILLATEUR						
		B) (URGENCE)						
		C) POUR FIXER VENTILLATEUR						
		D) (UTILISER EN URGENCE SEULEMENT)						
		4) PAS DE NUMERO DE PIECE						

De P-722 À Y-7045

Date:07-2024

PAGE:XL-0540-01

EMBRAYAGE VENTILATEUR - #550634 (SERVICE)



SERVICE MODEL

De P-722 À Y-7045	Date:07-2024	PAGE:XL-0540-01
EMBRAYAGE VENTILATEUR - #550634 (SERVICE)		

Numéro d'article	Pièces	Description	M T H 4 0	M T H 4 5	M T H 4 5 E	X L 4 0	X L 4 5	N O T E S
	550634	EMBRAYAGE DE VENTILATEUR	1	1	1	1	1	
1	550792	. DISQUE DE REFROIDISSEMENT	1	1	1	1	1	
2	502782	. ECROU HEX BAGUE DE NYLON M5-0.8 Z050	9	9	9	9	9	
3	550659	. WSH SP WAVE 19/32 x 3/8	2	2	2	2	2	
4	N.S.S.	. PLAQUE INDUCTRICE / INCLUS AVEC #550792	1	1	1	1	1	1
5	502639	. VIS MECANIQUE TETE PLATE PHILLIPS M5-0.8X12 ZP	3	3	3	3	3	
6	N.P.N.	. VIS M5-0.8 X 25MM FLAT HEAD	6	6	6	6	6	4
7	550779	. SUPPORT D'AIMANT	1	1	1	1	1	
8	502767	. CONTRE ECROU HEX M20-1.5 ZP	2	2	2	2	2	
9	502558	. RONDELLE PLATE 21.0x37.0x3.0 G500	2	2	2	2	2	
10	550780	. PLAQUE DE ROULEMENT ASS.	1	1	1	1	1	
. NS	550664	. . ROULEMENT	1	1	1	1	1	
11	550665	. PLAQUE DE RESORT	1	1	1	1	1	
12	550782	. PLAQUE D'EMBRAYAGE	1	1	1	1	1	
13	550783	. PLAQUE D'EMBRAYAGE ASS.	1	1	1	1	1	
13	550713	. . ANGULAIRE	2	2	2	2	2	A
13	550667	. . PLAQUE DE RESORT	1	1	1	1	1	
14	N.P.N.	. VIS CAP HEXS M8-1.25 X 16MM (50-2755)	3	3	3	3	3	4
15	N.P.N.	. VIS CAP HEXS M6-1.0 X 8MM (50-01025)	6	6	6	6	6	4
16	N.P.N.	. RONDELLE .05MM	3	3	3	3	3	4
17	N.P.N.	. RONDELLE	3	3	3	3	3	4
18	502564	. RONDELLE FREIN FENDUE 6.1x11.8x1.6 Z050	3	3	3	3	3	
19	550669	. GOUJON M8-1.25 X 19MM	6	6	6	6	6	B
20	500874	. RONDELLE PLATE 8.4x17.0x1.6 Z050	6	6	6	6	6	
21	502744	. ECROU HEX STOVER M8-1.25 Z050	6	6	6	6	6	C
22	N.P.N.	. VIS D'AJUSTEMENT M6-1.0 X 20MM	3	3	3	3	3	4
23	N.P.N.	. RONDELLE	3	3	3	3	3	4
24	5001106	. VIS A TETE HEXAGONAL M6-1.0x10 G8.8 Z050	3	3	3	3	3	
25	550661	. AIMANT	18	18	18	18	18	
26	502511	. ECROU HEX BAGUE DE NYLON M6-1.0 Z050	3	3	3	3	3	
27	N.P.N.	. ESPACEUR	1	1	1	1	1	4
28	550784	. ROTOR	1	1	1	1	1	
29	550785	. ENROULEMENT MAGNETIQUE ASM	1	1	1	1	1	
30	550675	. GOUJON M8-1.25 X 35MM	4	4	4	4	4	
31	507113	. ROULEMENT A BILLES	2	2	2	2	2	
32	N.P.N.	. ESPACEUR	1	1	1	1	1	4
33	N.P.N.	. ESPACEUR	1	1	1	1	1	4
34	N.P.N.	. ANNEAU DE RETENUE (72 X 2.5)	1	1	1	1	1	4
35	N.P.N.	. DEFLECTEUR	1	1	1	1	1	4
36	550671	. CLAVETTE (8 X 7 X 28)	1	1	1	1	1	
37	550786	. ARBRE	1	1	1	1	1	
38	5001106	. VIS A TETE HEXAGONAL M6-1.0x10 G8.8 Z050	2	2	2	2	2	D

De P-722 À Y-7045	Date:07-2024	PAGE:XL-0540-01
EMBAYAGE VENTILATEUR - #550634 (SERVICE)		

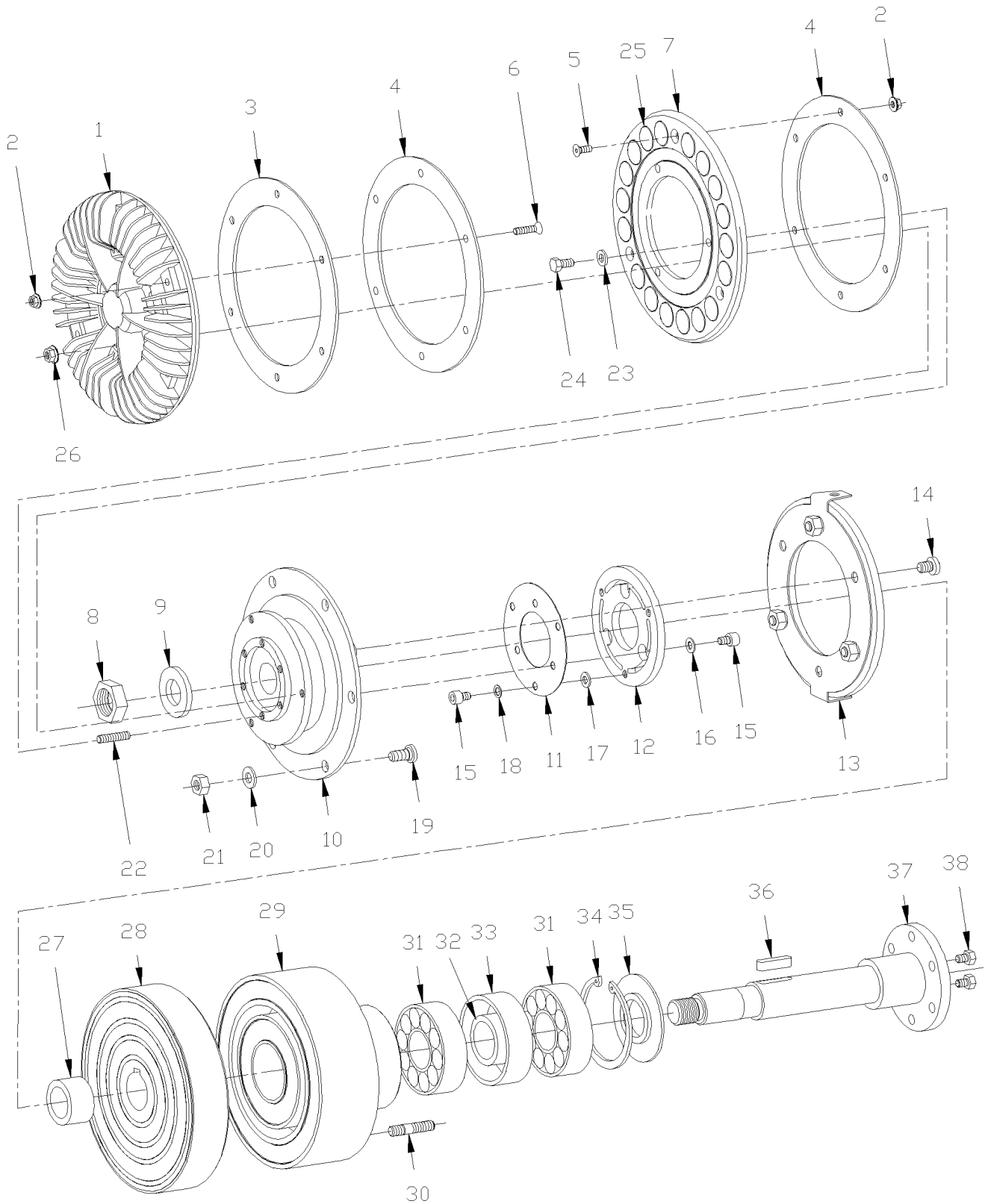
Numéro d'article	Pièces	Description	M T H 4 0	M T H 4 5	M T H 4 5 E	X L 4 0	X L 4 5	N O T E S
NS	502744	ECROU HEX STOVER M8-1.25 Z050	4	4	4	4	4	
NS	500874	RONDELLE PLATE 8.4x17.0x1.6 Z050	4	4	4	4	4	
NS	561781	CONNECTEUR / WEATHER PACK / PH 3C / NOIR / PED 12010717	1	1	1	1	1	
NS	561567	TERMINAL MALE / 20-18 / PED 12089040	3	3	3	3	3	
NS	561565	JOINT ETANCHEITE / VERT / PED 15324982	3	3	3	3	3	
		LES ITEMS SUIVANTS SONT UTILISE AVEC						
		INTERRUPTEUR MANUEL SUR TABLEAU DE BORD						
NS	561468	INTERRUPTEUR / OFF-ON S.P.S.T.				1	1	
NS	063021	INSERTION / VERTE / D'ESSUIE-GLACE HAUT				1	1	
NS	561107	CONNECTEUR / TERMINAL LANGUETTE / 8C / SWF 596.289				1	1	
NS	561837	CONNECTEUR / TERMINAL LANGUETTE / 2C / SWF 913.328				1	1	
NS	561908	TERMINAL RECEPTACLE / 22-18 / AMP 60295-2				1	1	
NS	560673	FIL ELECTRIQUE 16 / NOIR / GXL				6	6	
NS	561258	FIL ELECTRIQUE 18 / ROUGE / GXL				1	1	
NS	561700	COSSE OUVERTE RESSORT #8 / 16-14 / AMP 52936				2	2	
NS	D060872	DIAGRAMME ELECTRIQUE SPECIALE PAGE 9-SP1				1	1	
		A) (URGENCE)						
		B) POUR FIXER VENTILLATEUR						
		C) POUR FIXER EMBRAYAGE DU VENTILLATEUR AU SUPPORT						
		D) (UTILISER EN URGENCE SEULEMENT)						
		1) PAS VENDU SEPAREMENT						
		4) PAS DE NUMERO DE PIECE						

De W-6562 À Y-7045

Date:07-2024

PAGE:XL-0540-50

EMBRAYAGE VENTILATEUR - #550758



De W-6562 À Y-7045	Date:07-2024	PAGE:XL-0540-50
EMBRAYAGE VENTILATEUR - #550758		

Numéro d'article	Pièces	Description	M T H 4 0	M T H 4 5	M T H 4 5 E	X L 4 0	X L 4 5	N O T E S
	550758	EMBRAYAGE DE VENTILATEUR	1	1	1			A
1	550774	. DISQUE DE REFROIDISSEMENT	1	1	1			
2	502782	. ECRU HEX BAGUE DE NYLON M5-0.8 Z050	9	9	9			
3	550659	. WSH SP WAVE 19/32 x 3/8	2	2	2			
4	N.S.S.	. PLAQUE INDUCTRICE / INCLUS AVEC #550774	1	1	1			1
5	502639	. VIS MECANIQUE TETE PLATE PHILLIPS M5-0.8X12 ZP	3	3	3			
6	N.P.N.	. VIS MA FL PH ZP M5-0.8 X 25MM	6	6	6			4
7	550779	. SUPPORT D'AIMANT	1	1	1			
8	502767	. CONTRE ECRU HEX M20-1.5 ZP	1	1	1			
9	502558	. RONDELLE PLATE 21.0x37.0x3.0 G500	1	1	1			
10	550780	. PLAQUE DE ROULEMENT ASS.	1	1	1			
. NS	550664	. . ROULEMENT	1	1	1			
11	550781	. PLAQUE DE RESORT	1	1	1			
12	550782	. PLAQUE D'EMBRAYAGE	1	1	1			
13	550783	. PLAQUE D'EMBRAYAGE ASS.	1	1	1			
NS	550713	. . ANGULAIRE	2	2	2			K
NS	550667	. . PLAQUE DE RESORT	1	1	1			
14	N.P.N.	. . VIS CAP HEXS M8-1.25 X 16MM (50-2755)	3	3	3			4
15	N.P.N.	. VIS CAP HEXS M6-1.0 X 8MM (50-01025)	6	6	6			4
16	N.P.N.	. RONDELLE	3	3	3			4
17	502573	. RONDELLE PLATE 6.4x12.5x1.6 SS	3	3	3			
18	502564	. RONDELLE FREIN FENDUE 6.1x11.8x1.6 Z050	3	3	3			
19	550669	. GOUJON M8-1.25 X 19MM	6	6	6			L
20	500874	. RONDELLE PLATE 8.4x17.0x1.6 Z050	6	6	6			
21	502744	. ECRU HEX STOVER M8-1.25 Z050	6	6	6			
22	N.P.N.	. VIS D'AJUSTEMENT M6-1.0 X 20MM	3	3	3			4
23	N.P.N.	. RONDELLE	3	3	3			4
24	5001106	. VIS A TETE HEXAGONAL M6-1.0x10 G8.8 Z050	3	3	3			
25	550661	. AIMANT	18	18	18			
26	502511	. ECRU HEX BAGUE DE NYLON M6-1.0 Z050	3	3	3			
27	N.P.N.	. ESPACEUR	1	1	1			4
28	550776	. ROTOR	1	1	1			
29	550777	. ENROULEMENT MAGNETIQUE ASM	1	1	1			
30	550788	. GOUJON M10-1.5 X 35MM	4	4	4			
31	507113	. ROULEMENT A BILLES	2	2	2			
32	N.P.N.	. ESPACEUR	1	1	1			4
33	N.P.N.	. ESPACEUR	1	1	1			4
34	N.P.N.	. ANNEAU DE RETENUE (72 X 2.5)	1	1	1			4
35	N.P.N.	. DEFLECTEUR	1	1	1			4
36	550671	. CLAVETTE (8 X 7 X 28)	1	1	1			
37	550786	. ARBRE	1	1	1			
38	5001106	. VIS A TETE HEXAGONAL M6-1.0x10 G8.8 Z050	2	2	2			I

De W-6562 À Y-7045	Date:07-2024	PAGE:XL-0540-50
--------------------	--------------	-----------------

EMBRAYAGE VENTILATEUR - #550758

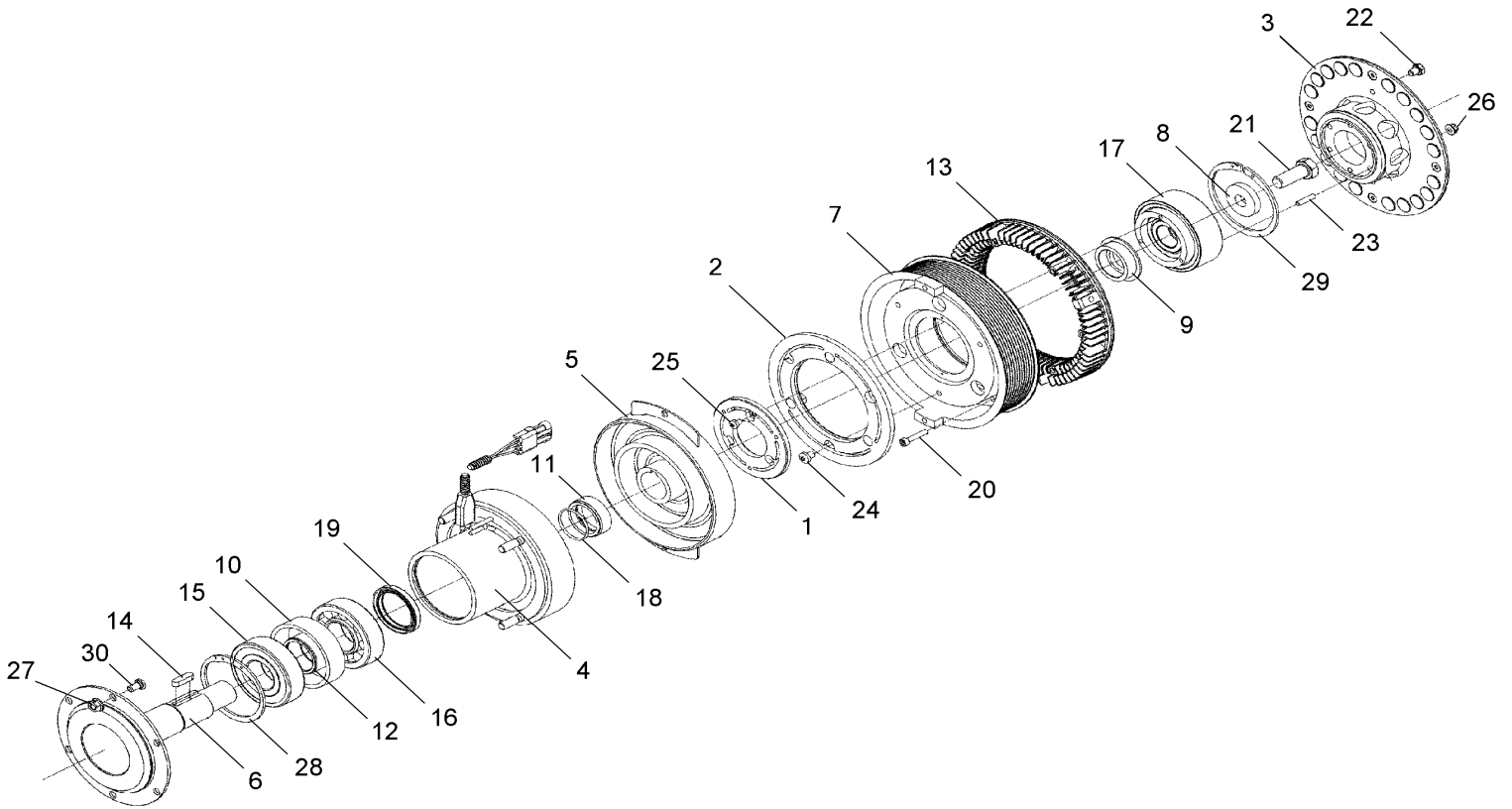
Numéro d'article	Pièces	Description	M T H 4 0	M T H 4 5	M T H 4 5 E	X L 4 0	X L 4 5	N O T E S
NS	561781	CONNECTEUR / WEATHER PACK / PH 3C / NOIR / PED 12010717	1	1	1			
NS	561567	TERMINAL MALE / 20-18 / PED 12089040	3	3	3			
NS	561565	JOINT ETANCHEITE / VERT / PED 15324982	3	3	3			
		A) OPTIONNEL SUR 45'ENTERTAINER VOIR LE DOSSIER FINAL DU VÉHICULE						
		I) (UTILISER EN URGENCE SEULEMENT)						
		K) (URGENCE)						
		L) POUR FIXER VENTILLATEUR						
		1) PAS VENDU SEPARÉMENT						
		4) PAS DE NUMERO DE PIECE						

De P-722 À Y-7045

Date:07-2024

PAGE:XL-0540-99

EMBRAYAGE VENTILATEUR - #550839 / RETROFIT



De P-722 À Y-7045		Date:07-2024	PAGE:XL-0540-99					
EMBRAYAGE VENTILATEUR - #550839 / RETROFIT								
Numéro d'article	Pièces	Description	M T H 4 0	M T H 4 5	M T H 4 5 E	X L 4 0	X L 4 5	N O T E S
	550839	EMBRAYAGE DE VENTILATEUR	1	1	1	1	1	
. NS	IS-EB0140 A	SEE INSTRUCTION SHEET	1	1	1	1	1	
1	N.S.S.	PLAQUE D'EMBAYAGE	1	1	1	1	1	1
2	N.S.S.	PLAQUE D'EMBAYAGE	1	1	1	1	1	1
3	550882	ANNEAU MAGNETIQUE ASM	1	1	1	1	1	
4	550883	ENROULEMENT MAGNETIQUE ASM	1	1	1	1	1	
5	550884	ROTOR	1	1	1	1	1	
6	550885	ARBRE	1	1	1	1	1	
7	550890	ROULEMENT A BILLE AVEC POULIE ASS.	1	1	1	1	1	A
8	550887	RONDELLE	1	1	1	1	1	
9	550888	MANCHON	1	1	1	1	1	
10	N.P.N.	ESPACEUR	1	1	1	1	1	4
11	550893	MANCHON D'ESPACEMENT AVEC STRIE	1	1	1	1	1	
12	N.P.N.	ESPACEUR	1	1	1	1	1	4
13	550889	ANNEAU DE REFROIDISSEMENT	1	1	1	1	1	
14	550671	CLAVETTE (8 X 7 X 28)	1	1	1	1	1	
15	550895	ROULEMENT A BILLES	1	1	1	1	1	
16	550894	ROULEMENT A ROULEAU	1	1	1	1	1	
17	550886	ROULEMENT	1	1	1	1	1	
18	550891	JOINT TORIQUE	1	1	1	1	1	
19	550892	DISQUE DE RETENUE	1	1	1	1	1	
20	N.P.N.	VIS CAP HEX S.ZP MG X 30 G8.8	6	6	6	6	6	4
21	N.P.N.	VIS CAP HEX M16 X 40 G10.9	1	1	1	1	1	4
22	500069	VIS A TETE HEXAGONAL M8-1.25x16 G10.9 DP	2	2	2	2	2	
23	N.S.S.	TUBE ATTACHE CHARNIERE	3	3	3	3	3	1
24	N.S.S.	TUBE ATTACHE CHARNIERE	3	3	3	3	3	1
25	N.S.S.	VIS M6 X 8	6	6	6	6	6	1
26	502744	ECROU HEX STOVER M8-1.25 Z050	4	4	4	4	4	
27	500680	ECROU HEX STOVER M10-1.5 Z050	6	6	6	6	6	
28	N.P.N.	ANNEAU DE RETENUE (90 X 3)	1	1	1	1	1	4
29	N.P.N.	ANNEAU DE RETENUE (100 X 3)	1	1	1	1	1	4
30	N.P.N.	TUBE ATTACHE CHARNIERE	4	4	4	4	4	4
32	550966	EMBRAYAGE ASSY / PIECE ALTERNATIVE	1	1	1	1	1	
. NS	550062	ATTACHE DE VEROUILLAGE	1	1	1	1	1	
32	550057	EMBRAYAGE ASSY / PIECE ALTERNATIVE / SEE MI16-08	1	1	1	1	1	
. NS	550062	ATTACHE DE VEROUILLAGE	1	1	1	1	1	
33	IS17908	550057 PREMIERE INST BRAYAGE DE VENTILATEUR / AVEC SYST TRANSFERE VENTILATEUR - LONG	1	1	1	1	1	
. NS	550057	EMBRAYAGE ASSY / PIECE ALTERNATIVE / SEE MI16-08	1	1	1	1	1	
. . NS	550062	. . ATTACHE DE VEROUILLAGE	1	1	1	1	1	
. NS	506064	. COURROIE EN "V" MULTI / 12 RIB 83 1/2" (2121)	1	1	1	1	1	
. NS	5001758	. ECROU HEX STOVER M10-1.5 N500	4	4	4	4	4	

De P-722 À Y-7045	Date:07-2024	PAGE:XL-0540-99
EMBAYAGE VENTILATEUR - #550839 / RETROFIT		

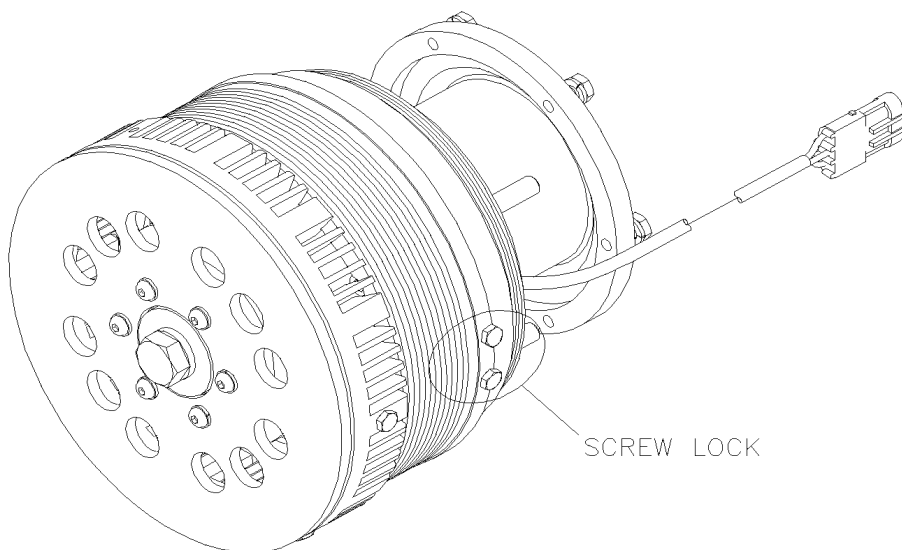
Numéro d'article	Pièces	Description	M T H 4 0	M T H 4 5	M T H 4 5 E	X L 4 0	X L 4 5	N O T E S
. NS	500897	. RONDELLE PLATE .437x1.000x.083 N500	4	4	4	4	4	
. NS	IS-17908	. SEE INSTRUCTION SHEET	1	1	1	1	1	
34	IS17909	550057 PREMIÈRE INST BRAYAGE DE VENTILATEUR / AVEC SYST TRANSFERE VENTILATEUR - COURT	1	1	1	1	1	
. NS	550057	. EMBRAYAGE ASSY / PIECE ALTERNATIVE / SEE MI16-08	1	1	1	1	1	
. . NS	550062	. . ATTACHE DE VEROUILLAGE	1	1	1	1	1	
. NS	5002112	. COURROIE EN "V" MULTI / 12 RIB 62.40" (1585MM)	2	2	2	2	2	
. NS	502692	. ECROU HEX EPAULEMENT STOVER M8-1.25 Z050	3	3	3	3	3	
. NS	502891	. VIS CARROSSERIE M8-1.25x40 G8.8 Z050	3	3	3	3	3	
. NS	500874	. RONDELLE PLATE 8.4x17.0x1.6 Z050	3	3	3	3	3	
. NS	502644	. RONDELLE PLATE 10.5x30.0x2.5 Z050	4	4	4	4	4	
. NS	5001758	. ECROU HEX STOVER M10-1.5 N500	4	4	4	4	4	
. NS	5001654	. RONDELLE PLATE 6.4x17.0x3.0 SS	6	6	6	6	6	
. NS	502843	. VIS A TETE HEXAGONAL M6-1.0x45 G8.8 N500	1	1	1	1	1	
. NS	502621	. ECROU HEX STOVER M6-1.0 Z050	1	1	1	1	1	
. NS	IS-17909	. SEE INSTRUCTION SHEET	1	1	1	1	1	
		A) À UTILISER AVEC ÉCROU 29/32 " D'ÉPAISSEUR (610773) / ESSIEU AVANT & PORTEUR						
		1) PAS VENDU SEPARMENT						
		4) PAS DE NUMERO DE PIECE						

De P-722 À Y-7045

Date:07-2024

PAGE:550966

EMBAYAGE ASSY / PIECE ALTERNATIVE



De P-722 À Y-7045	Date:07-2024	PAGE:550966
-------------------	--------------	-------------

EMBRAYAGE ASSY / PIECE ALTERNATIVE

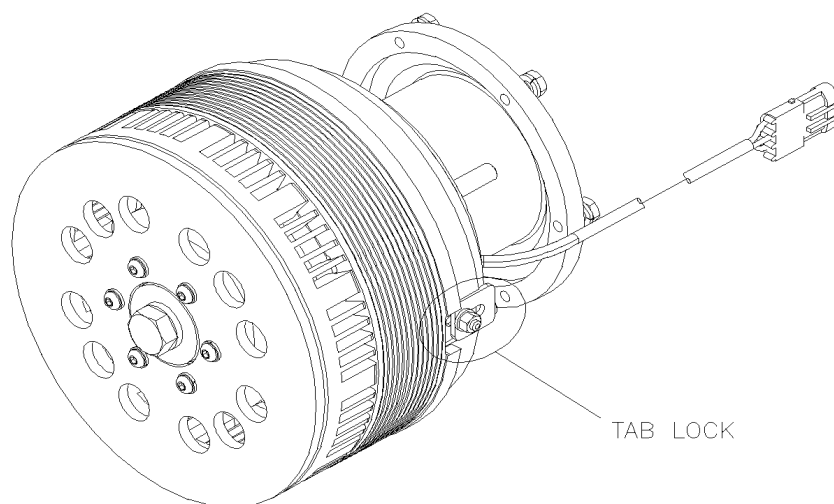
Numéro d'article	Pièces	Description	M T H 4 0	M T H 4 5	M T H 4 5 E	X L 4 0	X L 4 5	N O T E S
1		ANCIEN AVEC BARRUE A VIS	1	1	1	1	1	

De P-722 À Y-7045

Date:07-2024

PAGE:550057

EMBAYAGE ASSY / PIECE ALTERNATIVE / SEE MI16-08



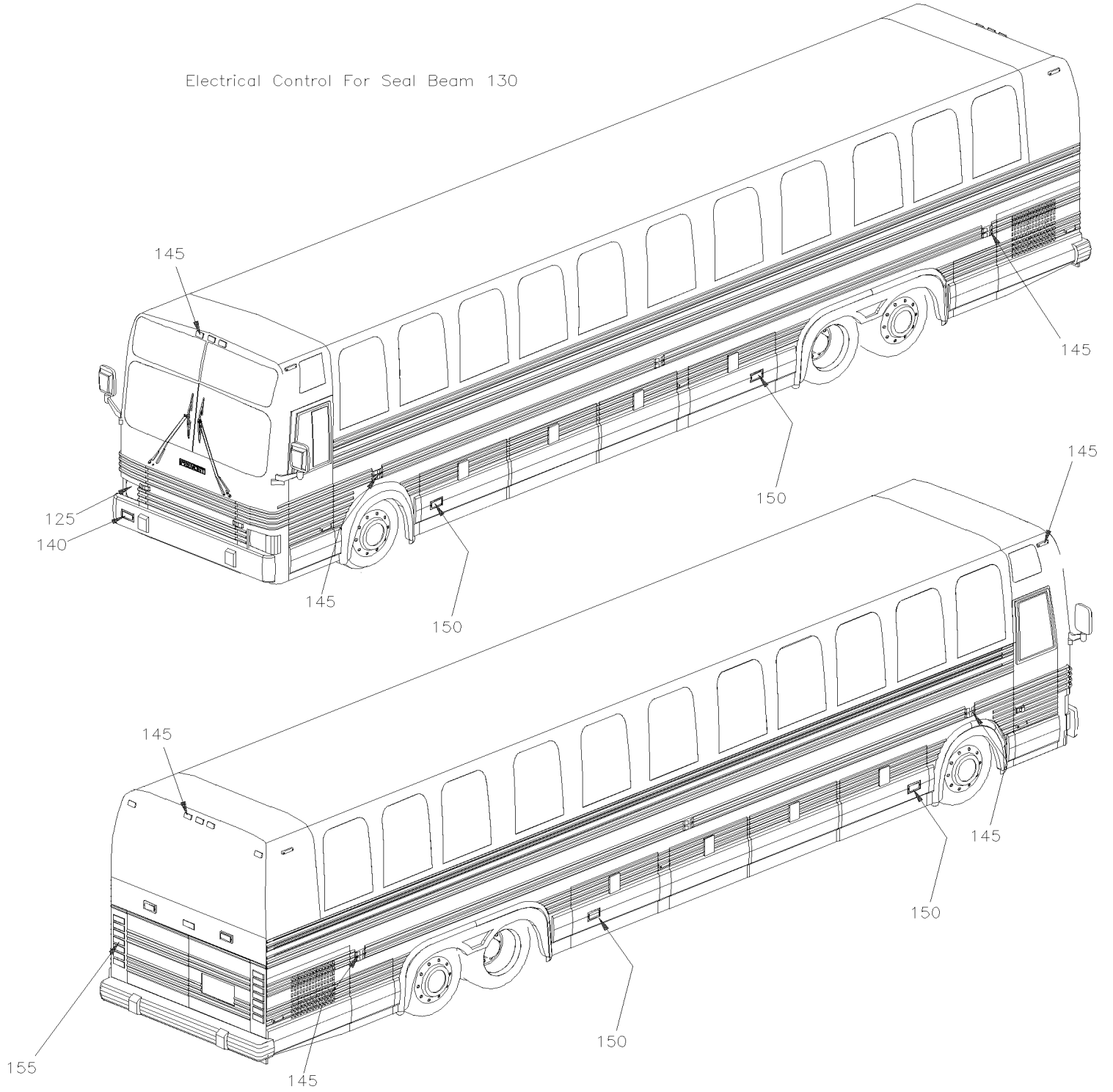
TAB LOCK

De P-722 À Y-7045	Date:07-2024	PAGE:550057
EMBRAYAGE ASSY / PIECE ALTERNATIVE / SEE MI16-08		

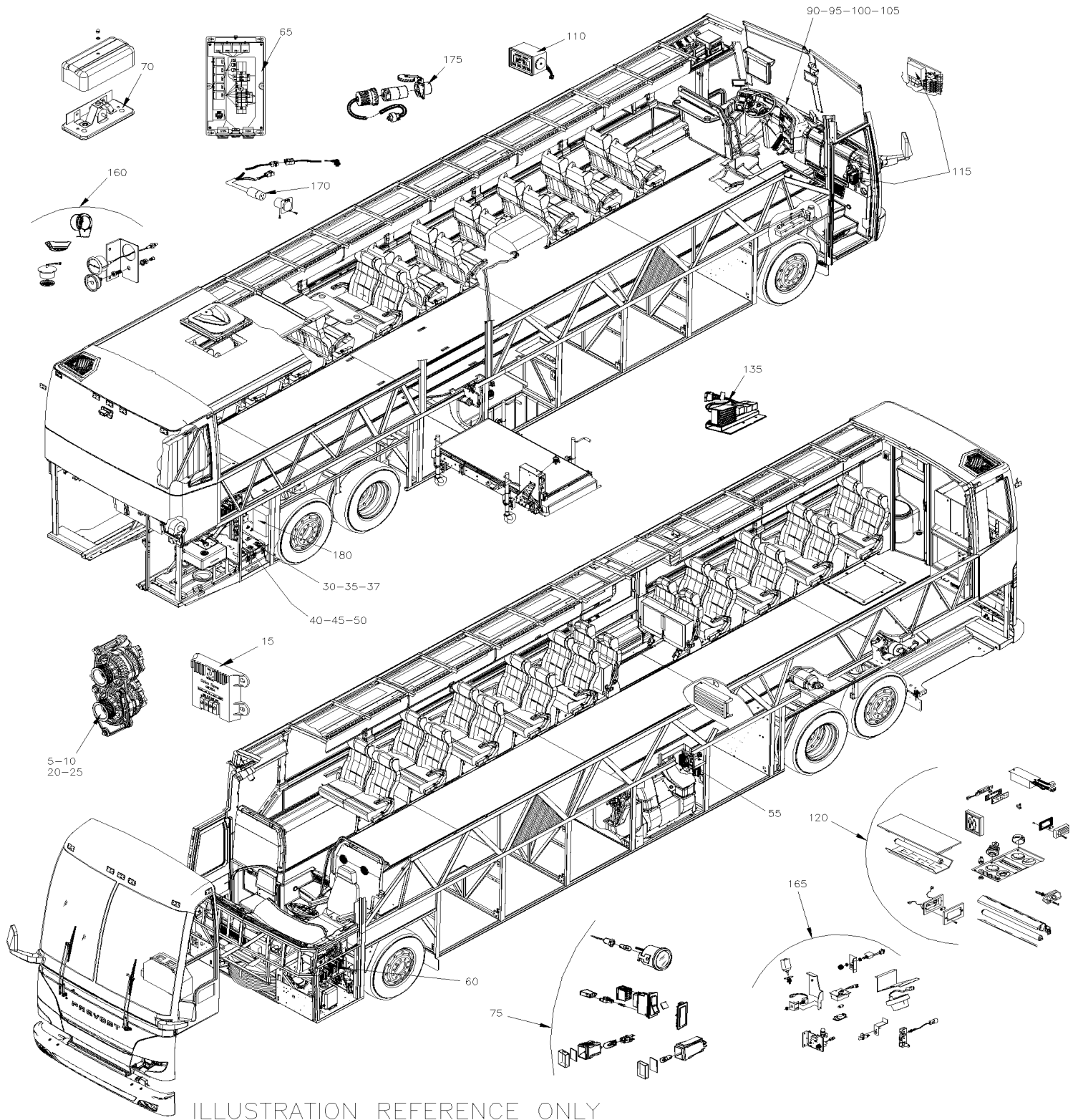
Numéro d'article	Pièces	Description	M T H 4 0	M T H 4 5	M T H 4 5 E	X L 4 0	X L 4 5	N O T E S
2		AVEC BLOQUEUR	1	1	1	1	1	

	Date:07-2024	XL-06
ELECTRIQUE		

Electrical Control For Seal Beam 130



	Date:07-2024	XL-06
ELECTRIQUE		



		Date:07-2024	XL-06			
ELECTRIQUE						

Numéro d'article	Pièces	Description	M T H 4 0	M T H 4 5	M T H 4 5 E	X L 4 0	X L 4 5	N O T E S
5	XL-0605-00	ALTERNATEUR 24V/240 AMPS / "DELCO" #061227 De E-638 À H-247						
5	XL-0605-01	ALTERNATEUR 24V/270 AMPS / "DELCO" #561236 De H-248 À L-684						
5	XL-0605-02	ALTERNATEUR 24V/270 AMPS / "DELCO" #561723 De L-685 À R-843						
5	XL-0605-03	ALTERNATEUR 24V/270 AMPS / "DELCO" #562235 De P-722 À Y-7045						
5	XL-0605-04	ALTERNATEUR 12V/300 AMPS / "DELCO" #562355 De P-722 À Y-7045						
5	XL-0605-05	ALTERNATEUR 24V/140 AMPS / "BOSCH" De X-6904 À Y-7045						
10	XL-0610-00	INST. ALTERNATEUR / "DELCO" AVEC ADAPTATEUR "M.C.I." - DETROIT S-71 De E-638 À H-247						
10	XL-0610-01	INSTALLATION ALTERNATEUR / "DELCO" AVEC DETROIT S-92 De H-248 À R-843						
10	XL-0610-02	INSTALLATION ALTERNATEUR / "DELCO" AVEC DETROIT S-60 De P-722 À W-6485						
10	XL-0610-03	INSTALLATION ALTERNATEUR / "DELCO" AVEC DETROIT S-60 De W-6486 À X-6903						
10	XL-0610-04	INSTALLATION ALTERNATEUR / "BOSCH" AVEC DETROIT S-60 De X-6904 À Y-7045						
15	XL-0610-10	REGULATEUR DE VOLTAGE - 24 VOLTS W/270 AMPS De E-638 À Y-7045						
15	XL-0610-11	REGULATEUR DE VOLTAGE - 12 VOLTS W/300 AMPS De E-638 À Y-7045						
20	XL-0610-50	INSTALLATION ALTERNATEUR / 12V & 24V - MTH De E-638 À G-127						
20	XL-0610-51	INSTALLATION ALTERNATEUR / 12V & 24V - MTH De G-128 À Y-7045						
25	XL-0610-52	INSTALLATION ALTERNATEUR / "DELCO" - 12V/145A / DETROIT S-92 De E-638 À R-843						
25	XL-0610-53	INSTALLATION ALTERNATEUR / "DELCO" - 12V/145A / GEARBOX INSTAL De P-722 À Y-7045						
25	XL-0610-54	INSTALLATION ALTERNATEUR / "BOSCH" - 24V/140A / GEARBOX INSTAL De T-5663 À Y-7045						
25	XL-0610-55	INSTALLATION ALTERNATEUR / "DELCO" AVEC DETROIT S-60 De W-6486 À Y-7045						
30	XL-0615-00	PANNEAU ELECTRIQUE BATTERIES De E-638 À T-5662						
30	XL-0615-01	INSTALLATION BATTERIES - BUS 45' De S-570 À Y-7045						
30	XL-0615-02	INSTALLATION BATTERIES - BUS 40' De T-5663 À Y-7045						
35	XL-0615-10	INSTALLATION BATTERIES - MTH De L-685 À R-810						
35	XL-0615-11	INSTALLATION BATTERIES - MTH 45' De P-722 À Y-7045						
35	XL-0615-12	INSTALLATION BATTERIES - MTH 40' & MTH45E De R-823 À Y-7045						
37	XL-0615-51	PANNEAU COMPARTIMENT BATTERIES - BUS De S-570 À Y-7045						
40	XL-0616-00	COMPOSANTES BTE JONCTION, RELAIS& DISJONCTEUR De E-638 À Y-7045						
45	XL-0616-11	PANNEAU DISJONCTEUR De T-5663 À Y-7045						
50	XL-0620-00	BOITE DE JUNCTION ARRIERE ASS De E-638 À L-684						
50	XL-0620-01	BOITE DE JUNCTION ARRIERE ASS AVEC DETROIT S-92 De L-685 À R-843						
50	XL-0620-02	BOITE DE JUNCTION ARRIERE ASS AVEC DETROIT S-60 De P-722 À Y-7045						
55	XL-0621-00	BOITE DE JUNCTION A/C - ASS - MTH De E-638 À N-409						
55	XL-0621-01	BOITE DE JUNCTION A/C - ASS - MTH De N-410 À V-6284						
55	XL-0621-02	BOITE DE JUNCTION A/C - ASS - BUS 45 De S-570 À V-6284						
55	XL-0621-03	BOITE DE JUNCTION A/C - ASS De V-6285 À Y-7045						
60	XL-0625-00	PANNEAU DE JONCTION AVANT De E-638 À L-684						
60	XL-0625-01	PANNEAU DE JONCTION AVANT De L-685 À Y-7045						
65	XL-0627-00	BOITE DE JONCTION - ATEC / DDEC II De J-540 À P-721						
65	XL-0627-01	BOITE DE JONCTION - "DDEC III" De P-722 À Y-7045						
70	XL-0628-00	INSTALLATION CLOCHE PASSAGER De E-638 À Y-7045						
75	XL-0644-00	COMPOSANTE TABLEAU DE BORD De E-638 À Y-7045						
90	XL-0645-00	INTERRUPTEUR CONSOLE GAUCHE - BUS De E-638 À H-234						

	Date:07-2024	XL-06
ELECTRIQUE		

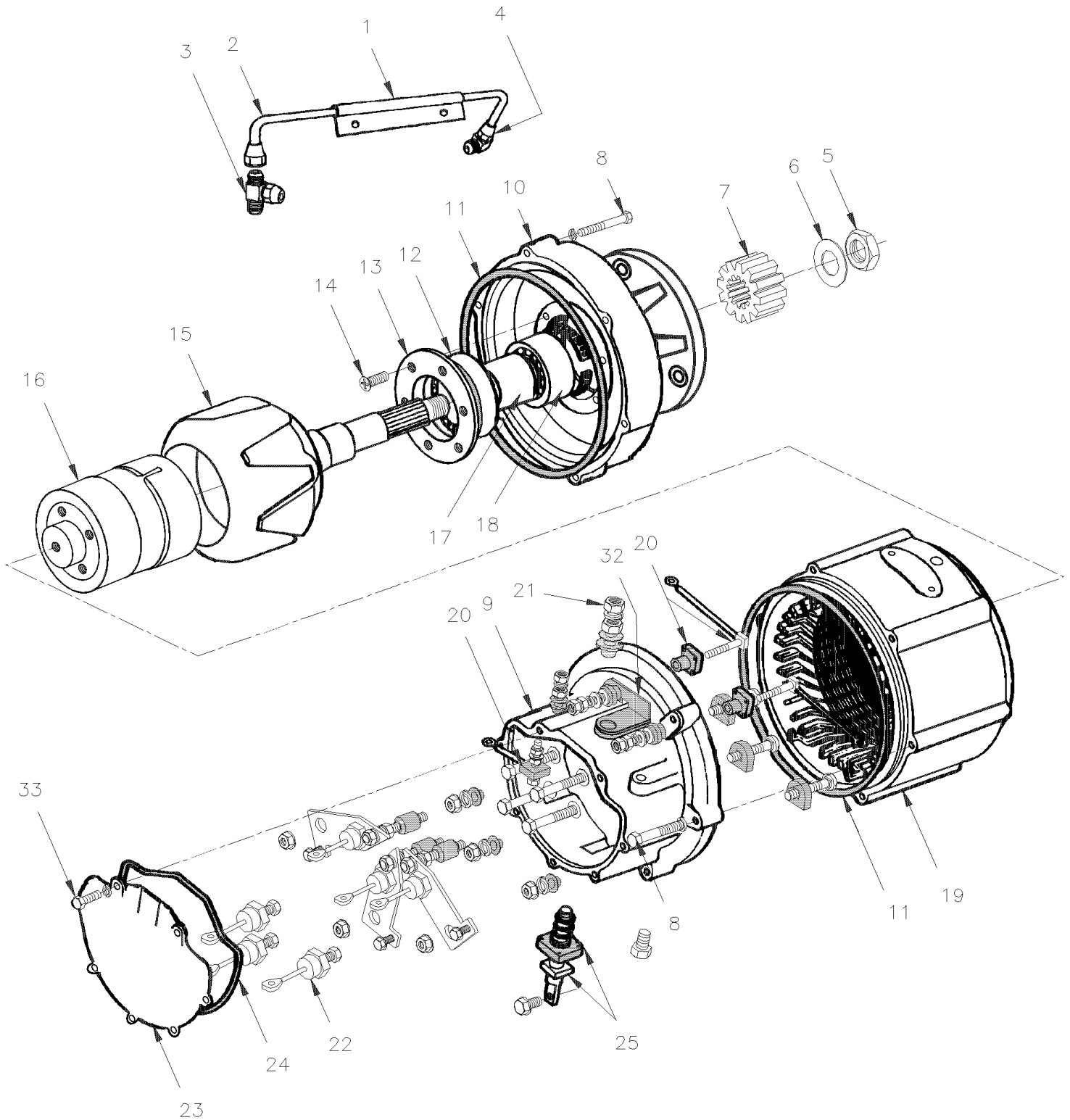
Numéro d'article	Pièces	Description	M T H 4 0	M T H 4 5	M T H 4 5 E	X L 4 0	X L 4 5	N O T E S
90	XL-0645-01	INTERRUPTEUR CONSOLE GAUCHE - BUS De H-235 À Y-7045						
90	XL-0645-05	INTERRUPTEUR CONSOLE GAUCHE - MTH De E-638 À H-234						
90	XL-0645-06	INTERRUPTEUR CONSOLE GAUCHE - MTH De H-235 À Y-7045						
95	XL-0645-20	PANNEAU CENTRALE - TABLEAU DE BORD De E-638 À S-569						
95	XL-0645-21	PANNEAU CENTRALE - TABLEAU DE BORD De S-570 À Y-7045						
100	XL-0645-40	PANNEAU BAS GAUCHE & DROIT - TABLEAU DE BORD De E-638 À H-234						
100	XL-0645-41	PANNEAU BAS GAUCHE & DROIT - TABLEAU DE BORD De H-235 À Y-7045						
105	XL-0645-50	CONSOLE DROITE - TABLEAU DE BORD De E-638 À G-118						
105	XL-0645-51	CONSOLE DROITE - TABLEAU DE BORD De G-119 À Y-7045						
110	XL-0650-00	BAVARD ELECTRONIQUE De H-285 À Y-7045						
115	XL-0650-50	MODULE SANS CLE De X-6680 À Y-7045						
120	XL-0655-00	ECLAIRAGE INTERIEUR De E-638 À H-284						
120	XL-0655-01	ECLAIRAGE INTERIEUR De H-285 À Y-7045						
125	XL-0660-00	PHARE & LAMPE DE DIRECTION AVANT De E-638 À L-684						
125	XL-0660-01	PHARE & LAMPE DE DIRECTION AVANT De L-685 À Y-7045						
130	XL-0660-10	CONTRÔLE ELECTRIQUE POUR PHARE SCELLE De E-638 À L-684						
135	XL-0660-20	CLIGNOTANT - ELECTRONIQUE & RELAIS De L-685 À Y-7045						
140	XL-0661-00	PHARE ANTIBROUILLARD De E-638 À Y-7045						
145	XL-0662-00	FEU DE GABARIT De E-638 À Y-7045						
150	XL-0663-00	ECLAIRAGE LATERALE De E-638 À Y-7045						
155	XL-0664-00	LAMPE EXTERIEUR ARRIERE & SUPPORT DE PLAQUE De E-638 À L-684						
155	XL-0664-01	LAMPE EXTERIEUR ARRIERE & SUPPORT DE PLAQUE De L-685 À Y-7045						
160	XL-0665-00	COMPOSANTES MOTEUR - COMPARTIMENT ELECTRIQUE De E-638 À Y-7045						
165	XL-0665-10	INTERRUPTEURS, LAMPES, AJAR -SOUS LE PLANCHER De E-638 À Y-7045						
170	XL-0666-00	RECEPTACLE CHAUFFE-MOTEUR De E-638 À Y-7045						
175	XL-0670-00	PRISE 110 VOLTS EXTERIEUR De E-638 À Y-7045						
180	XL-0670-10	INSTALLATION CHARGEUR A BATTERIES De T-5663 À Y-7045						

De E-638 À H-247

Date:07-2024

PAGE:XL-0605-00

ALTERNATEUR 24V/240 AMPS / "DELCO" #061227



De E-638 À H-247	Date:07-2024	PAGE:XL-0605-00
ALTERNATEUR 24V/240 AMPS / "DELCO" #061227		

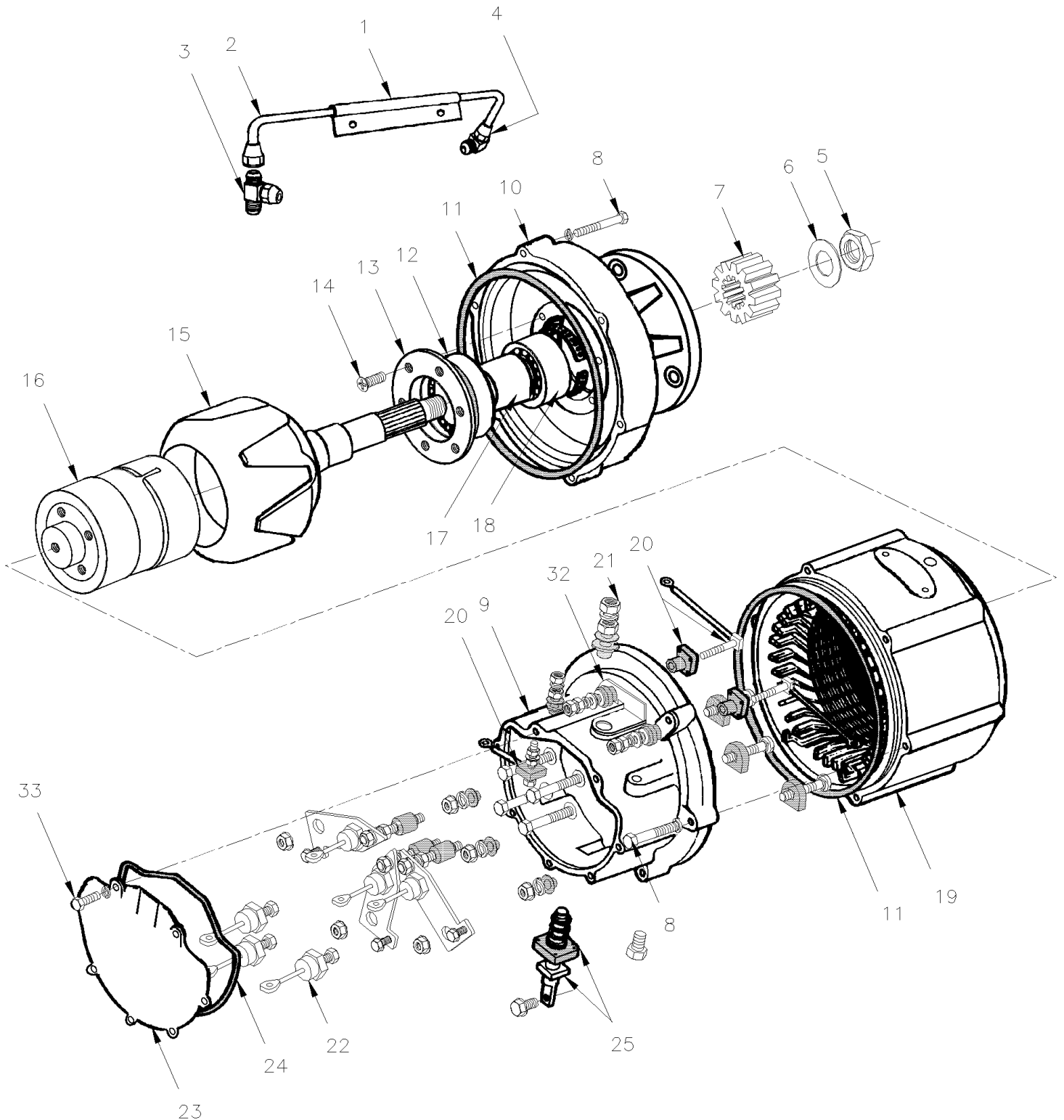
Numéro d'article	Pièces	Description	M T H 4 0	M T H 4 5	M T H 4 5 E	X L 4 0	X L 4 5	N O T E S
	061227	ALTERNATEUR ASS 24V/240 AMPS / (1117792)	1			1		
	561128	. ALTERNATEUR ASS	1			1		
	560921	. . ALTERNATEUR ASS / (W/OUT OIL LINE)	1			1		
1	561169	. . CRAMPON TUYAU A L'HUILE	1			1		
2	561172	. . TUYAU LIGNE D'HUILE	1			1		
3	561171	. . RACCORD EN "T"	1			1		
4	561170	. . COUDE 90°	1			1		
5	560968	. ECROU	1			1		
6	560973	. RONDELLE PIGNON ROUE D'ENGR.	1			1		
7	560923	. ROUE D'ENGRENAGE PIGNON	1			1		
8	500170	. VIS A TETE HEXAGONAL 1/4-20x2 G5 PT Z050	12			12		
NS	500473	. RONDELLE FREIN FENDUE .262x.489x.062 Z050	12			12		
9	N8885614	. BOITIER DE DIODE	1			1		
10	562189	. BOITIER DE COMMANDE	1			1		
11	562196	. JOINT TORIQUE	2			2		
12	562187	. ROULEMENT A BILLES (INTERIEUR)	1			1		
13	N.S.P.	. SUPPORT DE ROULEMENT	1			1		2
14	500371	. VIS MECANIQUE TETE PLATE PHILLIPS M4-0.7x8 N500	6			6		
15	562179	. ROTOR	1			1		
16	562181	. INDUCTEUR 12 VOLTS	1			1		
17	562188	. BAGUE D'ESPACEMENT	1			1		
18	562184	. ROULEMENT A ROULEAUX (EXT.)	1			1		
19	562177	. STATOR ASS. 12V	1			1		
20	560724	. GOUJON	2			2		
21	560846	. MANCHON ISOLANT BORNE DC	1			1		
22	562193	. DIODE (NEGATIF) / ALTERNATOR 50 DN	6			6		
23	562466	. COUVERT	1			1		
24	562467	. . JOINT TORIQUE	1			1		
24	561237	. JOINT D'ETANCHEITE	1			1		
25	562450	. GOUJON DC+	1			1		
32	561484	CAVALIER POUR ALTERNATEUR	1			1		
33	500163	. VIS A TETE HEXAGONAL 1/4-20x3/4 G5 Z050	6			6		
		2) PAS VENDU PAR PREVOST (VOIR NUMERO DU MANUFATURIER A LA FIN DE LA DESCRIPTION)						

De H-248 À L-684

Date:07-2024

PAGE:XL-0605-01

ALTERNATEUR 24V/270 AMPS / "DELCO" #561236



De H-248 À L-684	Date:07-2024	PAGE:XL-0605-01
ALTERNATEUR 24V/270 AMPS / "DELCO" #561236		

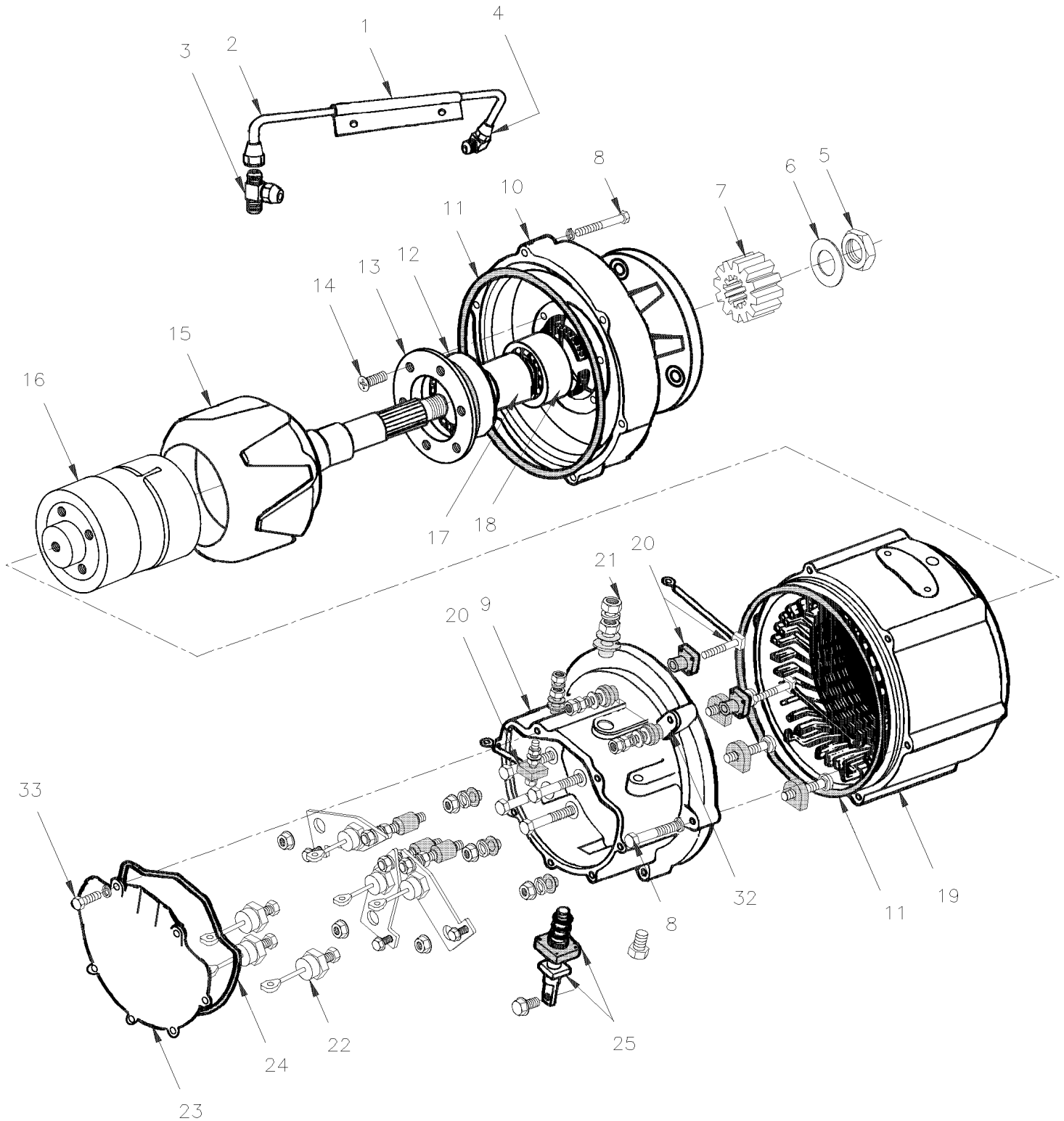
Numéro d'article	Pièces	Description	M T H 4 0	M T H 4 5	M T H 4 5 E	X L 4 0	X L 4 5	N O T E S
	561236	ALTERNATEUR ASS 24V/270 AMPS	1			1		
1	561169	. CRAMPON TUYAU A L'HUILE	1			1		
2	561598	. TUYAU POUR LIGNE D'HUILE	1			1		
3	561171	. RACCORD EN "T"	1			1		
4	561170	. COUDE 90°	1			1		
5	560968	. ECROU	1			1		
6	560973	. RONDELLE PIGNON ROUE D'ENGR.	1			1		
7	561702	. ENGRENAGE	1			1		
8	500170	. VIS A TETE HEXAGONAL 1/4-20x2 G5 PT Z050	12			12		
NS	500473	. RONDELLE FREIN FENDUE .262x.489x.062 Z050	12			12		
9	N8885614	. BOITIER DE DIODE	1			1		
10	562194	. BOITIER DE COMMANDE	1			1		
11	562196	. JOINT TORIQUE	2			2		
12	562186	. ROULEMENT A BILLES (INTERIEUR)	1			1		
13	N8885671	. SUPPORT DE ROULEMENT	6			6		
14	500371	. VIS MECANIQUE TETE PLATE PHILLIPS M4-0.7x8 N500	1			1		
15	562179	. ROTOR	1			1		
16	562182	. INDUCTEUR 12 VOLTS	1			1		
17	562188	. BAGUE D'ESPACEMENT	1			1		
18	562184	. ROULEMENT A ROULEAUX (EXT.)	1			1		
19	562177	. STATOR ASS. 12V	1			1		
20	560724	. GOUJON	2			2		
21	560846	. MANCHON ISOLANT BORNE DC	1			1		
22	562193	. DIODE (NEGATIF) / ALTERNATOR 50 DN	6			6		
23	562466	. COUVERT	1			1		
24	562467	. JOINT TORIQUE	1			1		
24	561237	. JOINT D'ETANCHEITE	1			1		
25	562450	. GOUJON DC+	1			1		
32	561484	. CAVALIER POUR ALTERNATEUR	1			1		
33	500163	. VIS A TETE HEXAGONAL 1/4-20x3/4 G5 Z050	6			6		

De L-685 À R-843

Date:07-2024

PAGE:XL-0605-02

ALTERNATEUR 24V/270 AMPS / "DELCO" #561723



De L-685 À R-843

Date:07-2024

PAGE:XL-0605-02

ALTERNATEUR 24V/270 AMPS / "DELCO" #561723

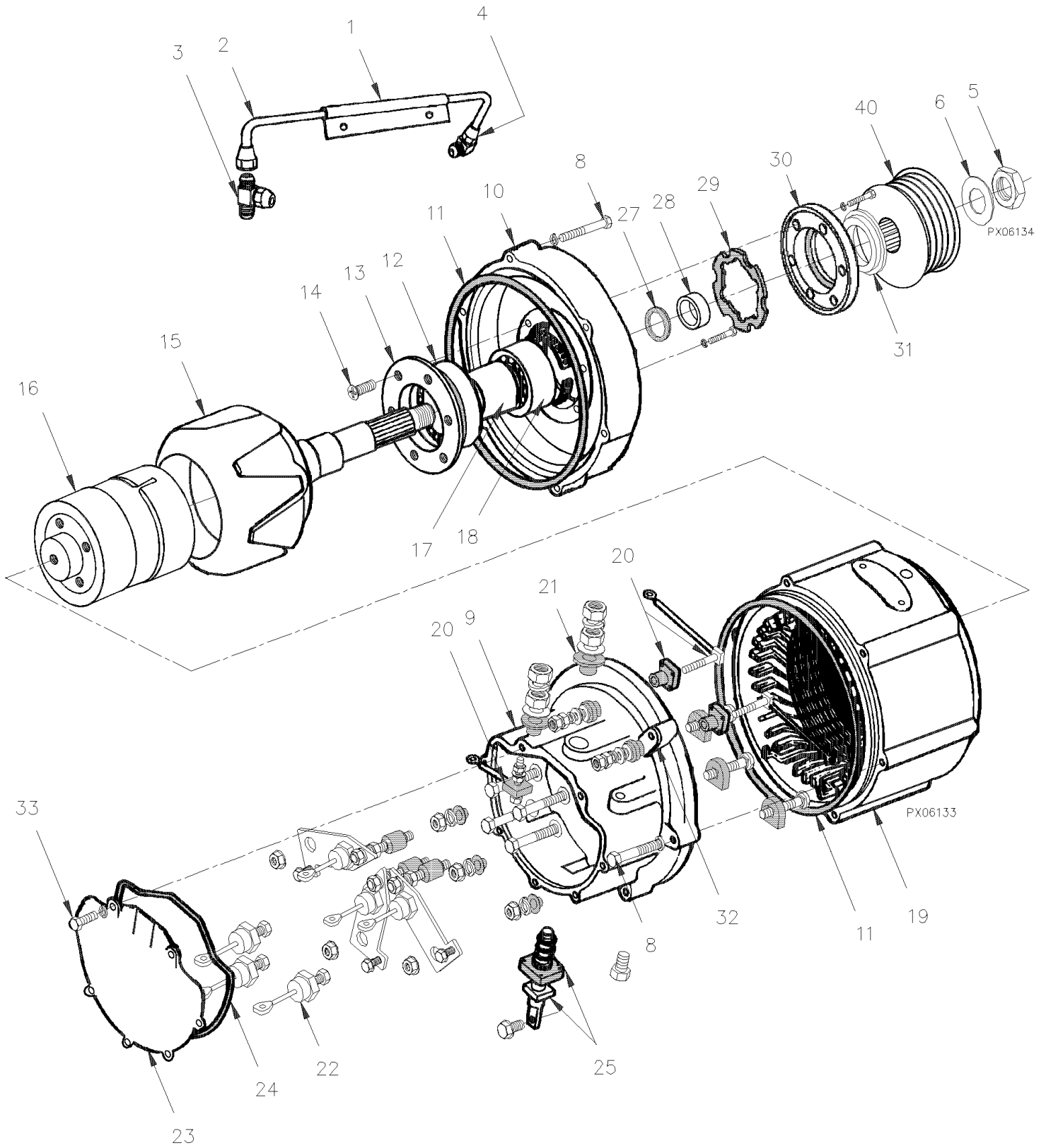
Numéro d'article	Pièces	Description	M T H 4 0	M T H 4 5	M T H 4 5 E	X L 4 0	X L 4 5	N O T E S
	561723	ALTERNATEUR ASS 24V/270 AMPS	1		1	1		
1	561169	. CRAMPON TUYAU A L'HUILE	1		1	1		
2	561598	. TUYAU POUR LIGNE D'HUILE	1		1	1		
3	561171	. RACCORD EN "T"	1		1	1		
4	561170	. COUDE 90°	1		1	1		
5	560968	. ECROU	1		1	1		
6	560973	. RONDELLE PIGNON ROUE D'ENGR.	1		1	1		
7	561702	. ENGRENAGE	1		1	1		
8	500170	. VIS A TETE HEXAGONAL 1/4-20x2 G5 PT Z050	12		12	12		
NS	500473	. RONDELLE FREIN FENDUE .262x.489x.062 Z050	12		12	12		
9	N8885614	. BOITIER DE DIODE	1		1	1		
10	562194	. BOITIER DE COMMANDE	1		1	1		
11	562196	. JOINT TORIQUE	2		2	2		
12	562186	. ROULEMENT A BILLES (INTERIEUR)	1		1	1		
13	N8885671	. SUPPORT DE ROULEMENT	1		1	1		
14	500371	. VIS MECANIQUE TETE PLATE PHILLIPS M4-0.7x8 N500	6		6	6		
15	562179	. ROTOR	1		1	1		
16	562182	. INDUCTEUR 12 VOLTS	1		1	1		
17	562188	. BAGUE D'ESPACEMENT	1		1	1		
18	562184	. ROULEMENT A ROULEAUX (EXT.)	1		1	1		
19	562177	. STATOR ASS. 12V	1		1	1		
20	560724	. GOUJON	2		2	2		
21	560846	. MANCHON ISOLANT BORNE DC	1		1	1		
22	562193	. DIODE (NEGATIF) / ALTERNATOR 50 DN	6		6	6		
23	562466	. COUVERT	1		1	1		
24	562467	. JOINT TORIQUE	1		1	1		
24	561237	. . JOINT D'ETANCHEITE	1		1	1		
25	562450	. GOUJON DC+	1		1	1		
32	562386	. CAVALIER POUR ALTERNATEUR	1		1	1		
33	500163	. VIS A TETE HEXAGONAL 1/4-20x3/4 G5 Z050	6		6	6		

De P-722 À Y-7045

Date:07-2024

PAGE:XL-0605-03

ALTERNATEUR 24V/270 AMPS / "DELCO" #562235



De P-722 À Y-7045	Date:07-2024	PAGE:XL-0605-03
ALTERNATEUR 24V/270 AMPS / "DELCO" #562235		

Numéro d'article	Pièces	Description	M T H 4 0	M T H 4 5	M T H 4 5 E	X L 4 0	X L 4 5	N O T E S
	562235	ALTERNATEUR ASS 24V/270 AMPS	1	1	1	1	1	
	563437	ALTERNATEUR ASS 24V/270 AMPS	1	1	1	1	1	
1	561169	. CRAMPON TUYAU A L'HUILE	1	1	1	1	1	
2	562238	. TUYAU LIGNE D'HUILE	1	1	1	1	1	
3	561171	. RACCORD EN "T"	1	1	1	1	1	
4	561170	. COUDE 90°	1	1	1	1	1	
5	562457	. ECROU COTE DE L'ENTRAINEMENT	1	1	1	1	1	
6	560973	. RONDELLE PIGNON ROUE D'ENGR.	1	1	1	1	1	
8	500170	. VIS A TETE HEXAGONAL 1/4-20x2 G5 PT Z050	12	12	12	12	12	
NS	500473	. RONDELLE FREIN FENDUE .262x.489x.062 Z050	12	12	12	12	12	
9	N8885614	. BOITIER DE DIODE	1		1	1		
9	563440	. BOITIER DE DIODE	1	1	1	1	1	A
10	562241	. BOITIER DE COMMANDE	1	1	1	1	1	
. NS	562509	. . JOINT D'ETANCHEITE 2.247" O.D.	1	1	1	1	1	
10	10523585	. BOITIER DE COMMANDE	1	1	1	1	1	
11	562196	. JOINT TORIQUE	2	2	2	2	2	
12	562186	. ROULEMENT A BILLES (INTERIEUR)	1	1	1	1	1	
13	N8885671	. SUPPORT DE ROULEMENT	1	1	1	1	1	
14	500371	. VIS MECANIQUE TETE PLATE PHILLIPS M4-0.7x8 N500	6	6	6	6	6	
15	562240	. ROTOR	1	1	1	1	1	
16	562182	. INDUCTEUR 12 VOLTS	1	1	1	1	1	
18	562184	. ROULEMENT A ROULEAUX (EXT.)	1	1	1	1	1	
19	562239	. STATOR ASS. 12V	1	1	1	1	1	
19	562694	. STATOR ASS. 24V AVEC FLEXIBLE	1	1	1	1	1	
19	563438	. STATOR ASS. 24V AVEC BRIDE FLEXIBLE	1	1	1	1	1	
20	560724	. GOUJON	2	2	2	2	2	
21	560846	. MANCHON ISOLANT BORNE DC	1	1	1	1	1	
22	562193	. DIODE (NEGATIF) / ALTERNATOR 50 DN	6	6	6	6	6	
23	562466	. COUVERT	1	1	1	1	1	
24	562467	. . JOINT TORIQUE	1	1	1	1	1	
25	562450	. GOUJON DC+	1	1	1	1	1	
27	562242	. JOINT TORIQUE/ ESPACEUR & ROULEMENT	1	1	1	1	1	
28	562245	. ESPACEUR	1	1	1	1	1	
29	562243	. JOINT D'ETANCHEITE	1	1	1	1	1	
30	562244	. PLAQUE	1	1	1	1	1	
31	562509	. . JOINT D'ETANCHEITE 2.247" O.D.	1	1	1	1	1	
31	N8896697	. JOINT D'ETANCHEITE 30375" O.D.	1	1	1	1	1	
. NS	N8885631	. . JOINT TORIQUE/ ESPACEUR & ROULEMENT	1	1	1	1	1	
. NS	N8893250	. . ESPACEUR	1	1	1	1	1	
32	562386	. CAVALIER POUR ALTERNATEUR	1	1	1	1	1	
33	500163	. VIS A TETE HEXAGONAL 1/4-20x3/4 G5 Z050	6	6	6	6	6	
40	510439	POULIE ALTERNATEUR 12 RAINURE	1	1	1	1	1	

De P-722 À Y-7045	Date:07-2024	PAGE:XL-0605-03
-------------------	--------------	-----------------

ALTERNATEUR 24V/270 AMPS / "DELCO" #562235

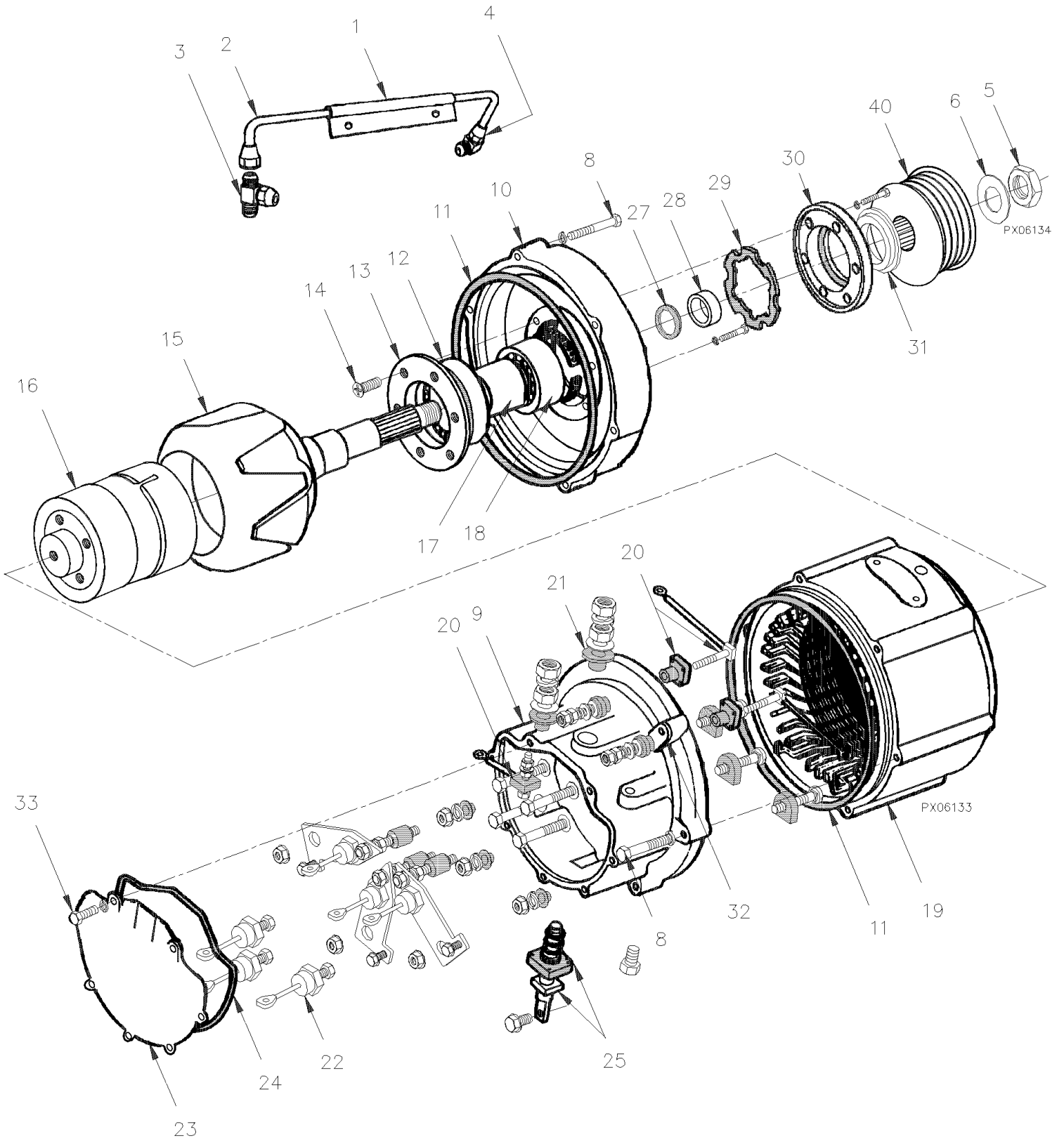
Numéro d'article	Pièces	Description	M T H 4 0	M T H 4 5	M T H 4 5 E	X L 4 0	X L 4 5	N O T E S
		A) <input type="checkbox"/> UTILISÉ SEULEMENT AVEC #563437						

De P-722 À Y-7045

Date:07-2024

PAGE:XL-0605-04

ALTERNATEUR 12V/300 AMPS / "DELCO" #562355



De P-722 À Y-7045	Date:07-2024	PAGE:XL-0605-04
ALTERNATEUR 12V/300 AMPS / "DELCO" #562355		

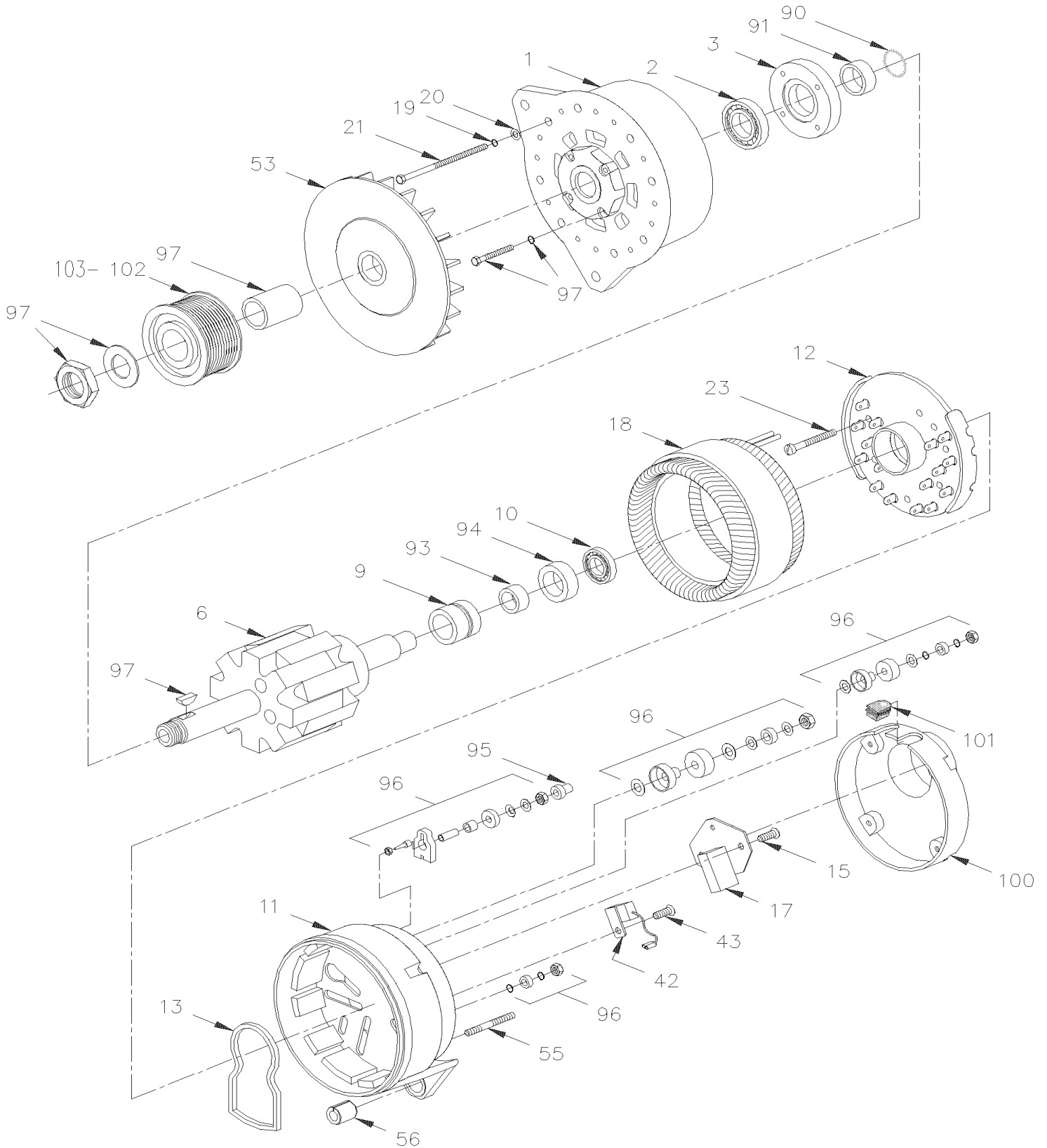
Numéro d'article	Pièces	Description	M T H 4 0	M T H 4 5	M T H 4 5 E	X L 4 0	X L 4 5	N O T E S
	562355	ALTERNATEUR ASS 12V/300 AMPS /	1	1	1			
1	561169	. CRAMPON TUYAU A L'HUILE	1	1	1			
2	562238	. TUYAU LIGNE D'HUILE	1	1	1			
3	561171	. RACCORD EN "T"	1	1	1			
4	561170	. COUDE 90°	1	1	1			
5	562457	. ECROU COTE DE L'ENTRAINEMENT	1	1	1			
6	560973	. RONDELLE PIGNON ROUE D'ENGR.	1	1	1			
8	500170	. VIS A TETE HEXAGONAL 1/4-20x2 G5 PT Z050	12	12	12			
NS	500473	. RONDELLE FREIN FENDUE .262x.489x.062 Z050	12	12	12			
9	N8885614	. BOITIER DE DIODE	1	1	1			
10	562241	. BOITIER DE COMMANDE	1	1	1			
. NS	562509	. . JOINT D'ETANCHEITE 2.247" O.D.	1	1	1			
10	10523585	. BOITIER DE COMMANDE	1	1	1			
11	562196	. JOINT TORIQUE	2	2	2			
12	562186	. ROULEMENT A BILLES (INTERIEUR)	1	1	1			
13	N8885671	. SUPPORT DE ROULEMENT	1	1	1			
14	500371	. VIS MECANIQUE TETE PLATE PHILLIPS M4-0.7x8 N500	6	6	6			
15	562240	. ROTOR	1	1	1			
16	562448	. INDUCTEUR 12 VOLTS	1	1	1			
18	562184	. ROULEMENT A ROULEAUX (EXT.)	1	1	1			
19	562449	. STATOR ASS. 12V	1	1	1			
20	560724	. GOUJON	2	2	2			
21	560846	. MANCHON ISOLANT BORNE DC	1	1	1			
22	562193	. DIODE (NEGATIF) / ALTERNATOR 50 DN	6	6	6			
23	562466	. COUVERT	1	1	1			
24	562467	. . JOINT TORIQUE	1	1	1			
25	562450	. GOUJON DC+	1	1	1			
27	562242	. JOINT TORIQUE/ ESPACEUR & ROULEMENT	1	1	1			
28	562245	. ESPACEUR	1	1	1			
29	562243	. JOINT D'ETANCHEITE	1	1	1			
30	562244	. PLAQUE	1	1	1			
31	562509	. . JOINT D'ETANCHEITE 2.247" O.D.	1	1	1			
31	N8896697	. JOINT D'ETANCHEITE 30375" O.D.	1	1	1			
. NS	N8885631	. . JOINT TORIQUE/ ESPACEUR & ROULEMENT	1	1	1			
. NS	N8893250	. . ESPACEUR	1	1	1			
32	562386	. CAVALIER POUR ALTERNATEUR	1	1	1			
33	500163	. VIS A TETE HEXAGONAL 1/4-20x3/4 G5 Z050	6	6	6			
40	510439	. POULIE ALTERNATEUR 12 RAINURE	1	1	1			

De X-6904 À Y-7045

Date:07-2024

PAGE:XL-0605-05

ALTERNATEUR 24V/140 AMPS / "BOSCH"



De X-6904 À Y-7045	Date:07-2024	PAGE:XL-0605-05
ALTERNATEUR 24V/140 AMPS / "BOSCH"		

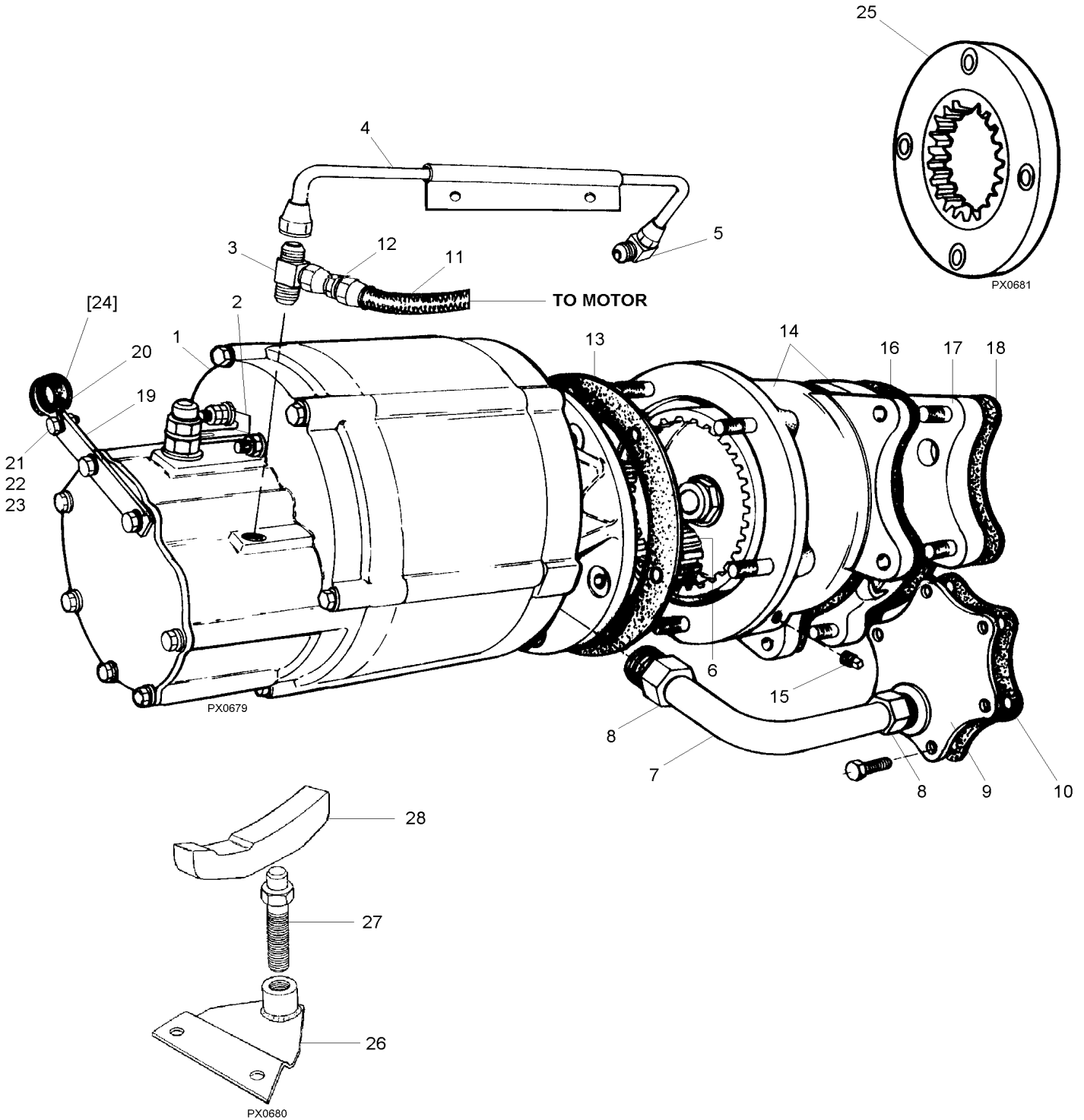
Numéro d'article	Pièces	Description	M T H 4 0	M T H 4 5	M T H 4 5 E	X L 4 0	X L 4 5	N O T E S
	562752	ALTERNATEUR ASS 24V/140 AMPS				2	2	
1	562971	. BOITIER BOUT ENTRAINEMENT				1	1	
2	562972	. ROULEMENT A BILLES				1	1	
3	562973	. COUVERT				1	1	
6	562974	. ROTOR				1	1	
9	562975	. . ANNEAU DE CONTACT				1	1	
10	562976	. ROULEMENT CYLINDRIQUE				1	1	
NS	684922	. . GRAISSE POLYREX EM / TO USE W/"BOSCH" ALTERNATOR				AR	AR	
11	562977	. COUVERT BOUT COMMUTATEUR				1	1	
12	562978	. PLAQUE REDRESSEUR ASS.				1	1	
13	562979	. . JOINT D'ETANCHEITE				1	1	
15	562980	. ENS VISSE & RONDELLE				3	3	
17	562981	. REGULATEUR DE VOLTAGE				1	1	
17	562982	. . RESSORT				2	2	
17	562983	. . ENSEMBLE, BROSSE				2	2	
17	562984	. JOINT D'ETANCHEITE				1	1	
18	562985	. STATOR ASS.				1	1	
19	562986	. RONDELLE D'ARRET 6MM				4	4	
20	562987	. RONDELLE PLATE				4	4	
21	562988	. OVAL HEAD SCREW				4	4	
23	562989	. ENS VISSE & RONDELLE				3	3	
42	562990	. CONDENSATEUR DE SURPRESSION				1	1	
43	562991	. OVAL HEAD SCREW M6 X 10-5.8				1	1	
53	562992	. VENTILATEUR				1	1	
55	562993	. GOUJON M6 X 35-5.6 / (2 912 212 207)				4	4	
56	562994	. MANCHON D'EXPANSION				1	1	
90	562995	. DISQUE DE RETENUE				1	1	
91	562996	. ANNEAU DE SUPPORT				1	1	
93	562997	. ANNEAU D'ESPACEMENT				1	1	
94	562998	. JOINT RADIAL				1	1	
95	562999	. CAPUCHON PROTECTEUR				1	1	
96	563000	. ENS TERMINAL B+B-D+W				1	1	
97	563001	. ENS PIECE NUT & WASHER M24-1.5 YC				1	1	
100	562851	. COUVERCLE ADMISSION D'AIR				1	1	
101	563002	. PASSE-FIL / (1 120 312 000)				1	1	
NS	504421	. PASSE-FIL / .625x.875x.187x.437x1.125				1	1	
102	065465	. POULIE POUR ALTERNATEUR BOSCH				2	2	
103	XL-0610-54	INSTALLATION ALTERNATEUR / "BOSCH" - 24V/140A / GEARBOX INSTAL						
103	XL-0610-04	INSTALLATION ALTERNATEUR / "BOSCH" AVEC DETROIT S-60						

De E-638 À H-247

Date:07-2024

PAGE:XL-0610-00

INST. ALTERNATEUR / "DELCO" AVEC ADAPTATEUR "M.C.I." - DETROIT S-71



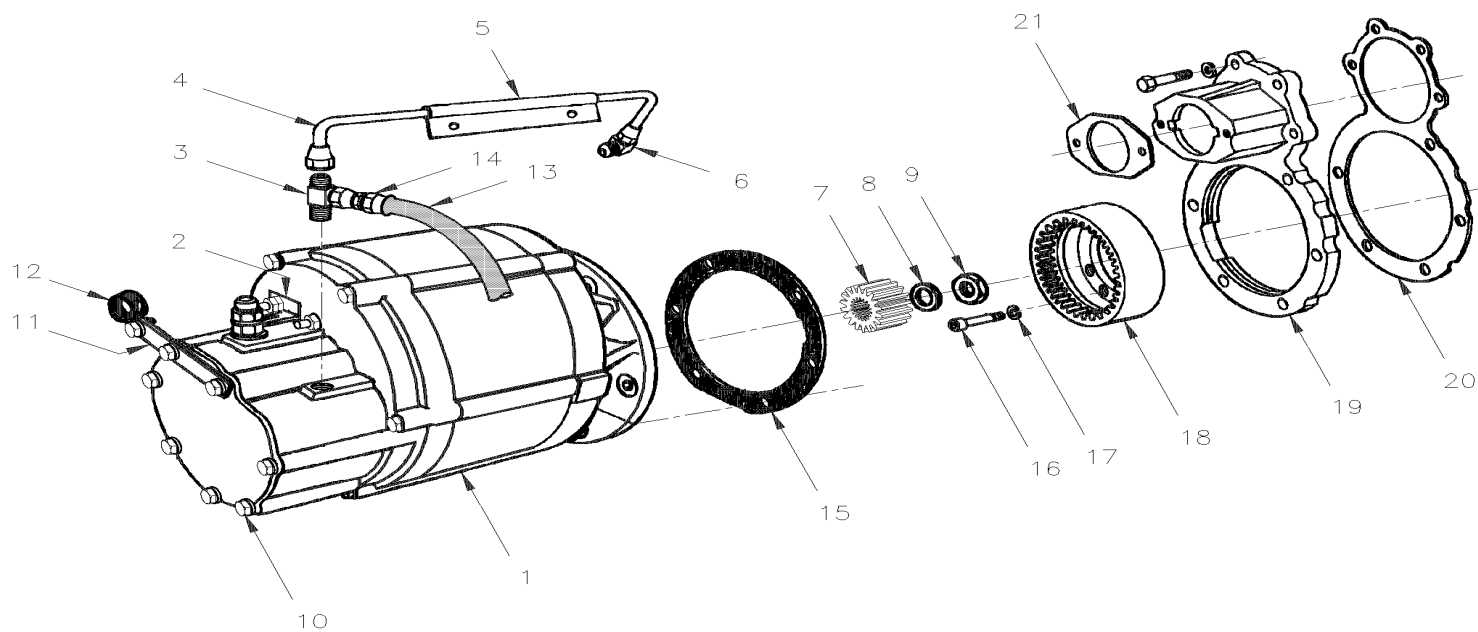
De E-638 À H-247		Date:07-2024	PAGE:XL-0610-00					
INST. ALTERNATEUR / "DELCO" AVEC ADAPTATEUR "M.C.I." - DETROIT S-71								
Numéro d'article	Pièces	Description	M T H 4 0	M T H 4 5	M T H 4 5 E	X L 4 0	X L 4 5	N O T E S
1	061227	ALTERNATEUR ASS 24V/240 AMPS / (1117792)	1			1		
1	561128	. ALTERNATEUR ASS	1			1		
2	561484	CAVALIER POUR ALTERNATEUR	1			1		
3	561171	RACCORD EN "T"	1			1		
4	561172	TUYAU LIGNE D'HUILE	1			1		
4	561169	CRAMPON TUYAU A L'HUILE	1			1		
5	561170	COUDE 90°	1			1		
6	560923	ROUE D'ENGRENAGE PIGNON	1			1		
6	560973	RONDELLE PIGNON ROUE D'ENGR.	1			1		
6	560968	ECROU	1			1		
7	060831	TUYAU RETOUR D'HUILE	1			1		
8	501858	CONNECTEUR MALE / TYPE "VIBRA-LOK" / #10-Mx1/2NPT-M BR	2			2		
8	501859	MANCHON / TPYE "VIBRA-LOK" / #10 BR VITON	1			1		
10	510030	JOINT D'ETANCHEITE	1			1		
11	061215	BOYAU ASS TEFLON #5 715MM	1			1		
11	503492	BOYAU TEFLON #5 / S.L.	AR			AR		
11	501921	CONNECTEUR FEMELLE ROTATIF / TYPE SAE 45° / TEFLON / #5FL-Fx#5 STL	2			2		
12	501595	CONNECTEUR FEMELLE ROTATIF / TYPE JIC 37° / TEFLON / #6JIC-Fx#6 STL	1			1		
13	560934	JOINT D'ETANCHEITE / ALT. & ADAPTATEUR	1			1		
14	XL-0145-00	ADAPTATEUR ALTERNATEUR - TYPE "MCI"						
15	501303	BOUCHON A TETE E CARRE / TYPE TUYAU / 1/8NPT-M BR	1			1		
16	560935	JOINT D'ETANCHEITE / ADAPTATEUR & PLAQUE	1			1		
17	560962	PLAQUE ADAPTEUR	1			1		
18	510212	JOINT D'ANCH?T·COMPRESSEUR	1			1		
19	060834	SUPPORT	1			1		
20	560481	COLLET DE RETENUE / 5/8" I.D.	1			1		
21	500574	VIS MECANIQUE TETE GOUTTE PHILLIPS #10-24x1 1/4 SS	1			1		
22	500786	ECROU HEX #10-24 Z050	1			1		
23	500470	RONDELLE FREIN FENDUE .193x.334x.047 Z050	1			1		
24	060838	CABLE ASS.	1			1		
25	510087	DISQUE D'ENTRAINEMENT	1			1		
26	061209	PLAQUE D'ATTACHE				1		
27	061212	GOIJON D'AJUSTEMENT				1		
28	061213	SUPPORT				1		
NS	510017	BOULON / POUR FIXER ACCOUPLEMENT DISQUE / 3/8-24 x 1 9/16"	4			4		

De H-248 À R-843

Date:07-2024

PAGE:XL-0610-01

INSTALLATION ALTERNATEUR / "DELCO" AVEC DETROIT S-92



De H-248 À R-843	Date:07-2024	PAGE:XL-0610-01
INSTALLATION ALTERNATEUR / "DELCO" AVEC DETROIT S-92		

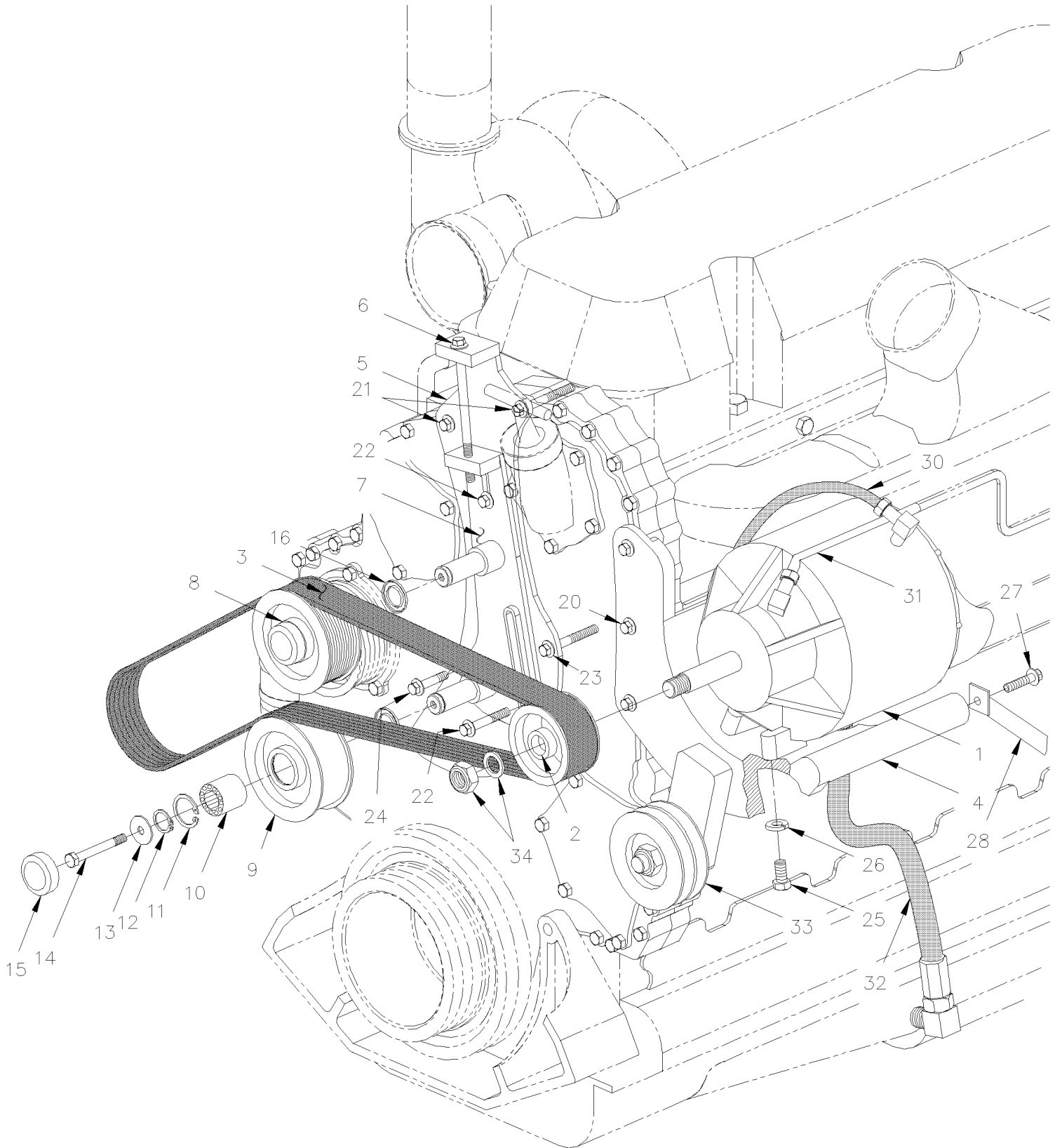
Numéro d'article	Pièces	Description	M T H 4 0	M T H 4 5	M T H 4 5 E	X L 4 0	X L 4 5	N O T E S
1	561236	ALTERNATEUR ASS 24V/270 AMPS À L-684	1			1		
1	561723	ALTERNATEUR ASS 24V/270 AMPS De L-685	1		1	1		
2	561484	. CAVALIER POUR ALTERNATEUR À L-684	1			1		
NS	562386	. CAVALIER POUR ALTERNATEUR De L-685	1		1	1		
3	561171	. RACCORD EN "T"	1		1	1		
4	561598	. TUYAU POUR LIGNE D'HUILE	1		1	1		
5	561169	. CRAMPON TUYAU A L'HUILE	1		1	1		
6	561170	. COUDE 90°	1		1	1		
7	561702	. ENGRENAGE	1		1	1		
8	560973	. RONDELLE PIGNON ROUE D'ENGR.	1		1	1		
9	560968	. ECROU	1		1	1		
NS	562466	. COUVERT	1		1	1		
NS	562466	. COUVERT	1		1	1		
10	562467	. . JOINT TORIQUE	1		1	1		
11	060834	SUPPORT	1		1	1		
12	560481	COLLET DE RETENUE / 5/8" I.D.	1		1	1		
NS	060838	CABLE ASS.	1		1	1		
NS	561859	. GAINÉ	1		1	1		
13	061215	BOYAU ASS TEFLON #5 715MM	1		1	1		
NS	503492	. BOYAU TEFLON #5 / S.L.	AR		AR	AR		
14	501921	. CONNECTEUR FEMELLE ROTATIF / TYPE SAE 45° / TEFLON / #5FL-Fx#5 STL	2		2	2		
NS	501039	COUDE MALE 90° / TYPE SAE 45° / #5FL-Mx1/4NPT-M BR	1		1	1		
NS	501329	COUDE MALE-FEMELLE 45° / TYPE TUYAU / 1/4NPT-Mx1/4NPT-F BR	1		1	1		
15	510308	JOINT D'ETANCHEITE	1		1	1		
16	N.S.P.	VIS CAP HEXS (#5185793)	6		6	6		2
17	N.S.P.	RONDELLE (5185794)	6		6	6		2
18	510347	ENGRENAGE INTERIEUR / 53 DENTS	1		1	1		
19	N.S.P.	ADAPTATEUR / (23515921)	1		1	1		2
19	N.S.P.	GOUJON 1/2-20 (8928901)	5		5	5		2
19	N.S.P.	GOUJON 1/2-20 & 3/8-24 (8928900)	1		1	1		2
20	510340	JOINT / BATI & ADAPTATEUR ALTERNATEUR	1		1	1		
21	510227	JOINT D'ETANCHEITE	1		1	1		
		2) PAS VENDU PAR PREVOST (VOIR NUMERO DU MANUFATURIER A LA FIN DE LA DESCRIPTION)						

De P-722 À W-6485

Date:07-2024

PAGE:XL-0610-02

INSTALLATION ALTERNATEUR / "DELCO" AVEC DETROIT S-60



De P-722 À W-6485	Date:07-2024	PAGE:XL-0610-02
-------------------	--------------	-----------------

INSTALLATION ALTERNATEUR / "DELCO" AVEC DETROIT S-60

Numéro d'article	Pièces	Description	M T H 4 0	M T H 4 5	M T H 4 5 E	X L 4 0	X L 4 5	N O T E S
1	562235	ALTERNATEUR ASS 24V/270 AMPS	1	1	1	1	1	
NS	562355	ALTERNATEUR ASS 12V/300 AMPS /	1	1	1			
2	510439	POULIE ALTERNATEUR 12 RAINURE	1	1	1	1	1	
3	506669	COURROIE EN "V" MULTI / 12 RIB 72" (1830) 23521337	1	1	1	1	1	
4	N.S.P.	SUPPORT MONTAGE ALTERNATEUR / (23511742)	1	1	1	1	1	2
4	N.S.P.	SUPPORT MONTAGE ALTERNATEUR / (23518226)	1	1	1	1	1	2 A
4	N.S.P.	SUPPORT MONTAGE ALTERNATEUR / (23521128)	1	1	1	1	1	2 B
4	N.S.P.	CLAVETTE WOODRUFF 3/16" X 7/8" / (120502)	2	2	2	2	2	2 B
5	N.S.P.	SUPPORT ATTACHE TENSIONNEUR / (23515696)	1	1	1	1	1	2
6	N.S.P.	BOULON M10-1.5 X 170MM / (23511767)	1	1	1	1	1	2
7	N.S.P.	TENDEUR ASS. / (23515689)	1	1	1	1	1	2
7	N.S.P.	TENDEUR ASS. / (23518304)	1	1	1	1	1	2 A
8	N.S.P.	. POULIE DE RENVOI 12G/ 3 1/4 O.D. / (23511706)	1	1	1	1	1	2
8	N.S.P.	. POULIE DE RENVOI 12G/ 5 1/4 O.D. / (23518221)	1	1	1	1	1	2 A
9	N.S.P.	. POULIE TENSIONNEUR COURROIES / 5 1/4 O.D. / (23515693)	1	1	1	1	1	2
9	N.S.P.	. POULIE TENSIONNEUR COURROIES / 5 1/4 O.D. / (23511822)	1	1	1	1	1	2 A
10	510457	. ROULEMENT / DOUBLE RANGÉE	1	1	1	1	1	
10	510618	. ROULEMENT A BILLES / DOUBLE RANGÉE 30MM x 62MM x 27 W	1	1	1	1	1	
11	510441	. ANNEAU DE RETENUE 2 1/16"	1	1	1	1	1	
12	510442	. ANNEAU DE RETENUE .926 x .984 x .042	1	1	1	1	1	
13	N.S.P.	RONDELLE	2	2	2	2	2	2 A
14	N.S.S.	BOULON M10-1.5 X 45MM G10.9 / (23505062)	1	1	1	1	1	1 A
14	510627	BOULON M10-1.5 X 45MM LH G10.9	1	1	1	1	1	
15	N.S.P.	BOUCHON / RACCORD	2	2	2	2	2	2 B
16	N.S.P.	JOINT D'ETANCHEITE / (CR 14960)	2	2	2	2	2	2 B
20	N.S.P.	BOULON M10-1.5 X 45MM / (11513960)	3	3	3	3	3	2
20	N.S.P.	ECROU M10-1.5 FLG / (11506101)	3	3	3	3	3	2
21	975104	VIS TETE HEX EPAULEMENT M10-1.5x85 G10.9 PHC	2	2	2	2	2	
22	N.S.P.	BOULON M10-1.5 X 25MM / (23511786)	3	3	3	3	3	2
23	975124	VIS TETE HEX EPAULEMENT M14-2.0x80 G10.9 PHC	2	2	2	2	2	
24	975121	VIS TETE HEX EPAULEMENT M14-2.0x50 G10.9 PHC	1	1	1	1	1	
25	N.S.P.	BOULON 1/2-13 X 2.00" / (00455001)	2	2	2	2	2	2 B
25	N.S.P.	BOULON 1/2-13 X 2.25" / (00186631)	2	2	2	2	2	2
26	N.S.P.	RONDELLE / (5132715)	4	4	4	4	4	2
27	N.S.P.	BOULON M12-1.75 X 30MM (11509528)	4	4	4	4	4	2
28	N.S.P.	RENFORT SUPPORT ALTERNATEUR / (23511743)	1	1	1	1	1	2
28	N.S.P.	ATTACHE SUPPORT D'ALTERNATEUR (23511744)	1	1	1	1	1	2
28	N.S.P.	BOULON M10-1.5 X 30MM BLOCK (11505299)	3	3	3	3	3	2
30	N.S.P.	BOYAU ASS 21" / #4 EVENT ALT / (0513063)	1	1	1	1	1	2
31	N.S.P.	BOYAU ASS 25.25" / #5 ALIMENTATION HUILE / (23504343)	1	1	1	1	1	2
32	N.S.P.	BOYAU ASS 23.40" / #16 DRAINAGE HUILE / (23511765)	1	1	1	1	1	2
32	N.S.P.	CONNECTEUR 1" NPT 1" TUBE / DRAIN HUILE / (09402713)	1	1	1	1	1	2

De P-722 À W-6485		Date:07-2024	PAGE:XL-0610-02
INSTALLATION ALTERNATEUR / "DELCO" AVEC DETROIT S-60			

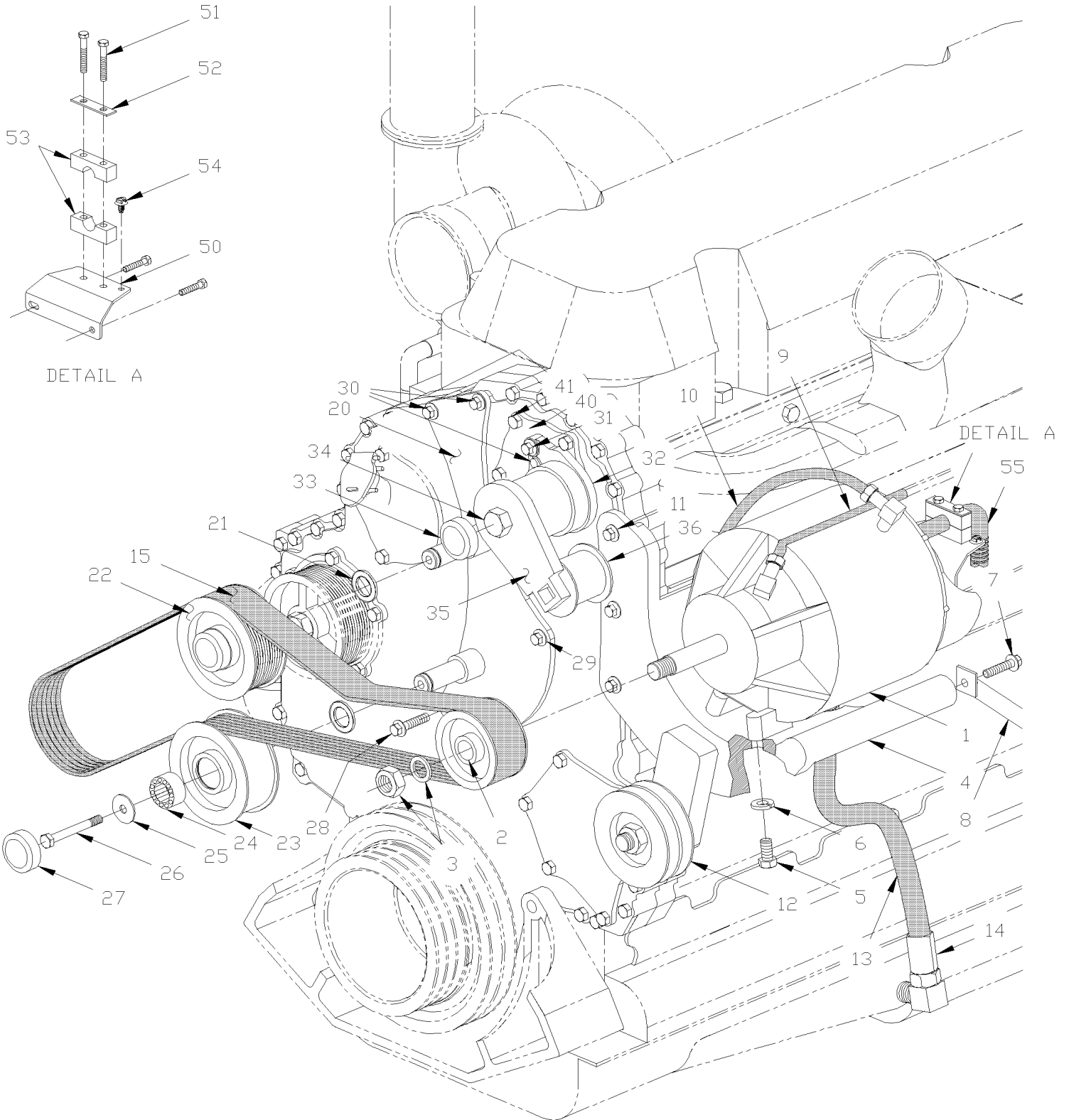
Numéro d'article	Pièces	Description	M T H 4 0	M T H 4 5	M T H 4 5 E	X L 4 0	X L 4 5	N O T E S
32	N.S.P.	COUDE 90DEG (23517563)	1	1	1	1	1	2
33	XL-0125-01	TENDEUR DE COURROIE - AVEC DETROIT S-60						
34	XL-0605-03	ALTERNATEUR 24V/270 AMPS / "DELCO" #562235						
35	N.S.P.	COUDE 90 3/4" NPT 1" TUBE / OIL DRAIN / (02492119)	1	1	1	1	1	2
NS	682408	JAUGE TENSION DE COURROIE	AR	AR	AR	AR	AR	
		A) CETTE INSTALLATION EST EFFECTIVE A PARTIR DE JANVIER 1996						
		B) CETTE INSTALLATION EST EFFECTIVE A PARTIR DE JANVIER 1997						
		1) PAS VENDU SEPARMENT						
		2) PAS VENDU PAR PREVOST (VOIR NUMERO DU MANUFATURIER A LA FIN DE LA DESCRIPTION)						

De W-6486 À X-6903

Date:07-2024

PAGE:XL-0610-03

INSTALLATION ALTERNATEUR / "DELCO" AVEC DETROIT S-60



De W-6486 À X-6903	Date:07-2024	PAGE:XL-0610-03
INSTALLATION ALTERNATEUR / "DELCO" AVEC DETROIT S-60		

Numéro d'article	Pièces	Description	M T H 4 0	M T H 4 5	M T H 4 5 E	X L 4 0	X L 4 5	N O T E S
1	562235	ALTERNATEUR ASS 24V/270 AMPS				1	1	
2	510439	POULIE ALTERNATEUR 12 RAINURE				1	1	
3	XL-0605-03	ALTERNATEUR 24V/270 AMPS / "DELCO" #562235						
4	N.S.P.	SUPPORT MONTAGE ALTERNATEUR / (23521128)				1	1	2
4	N.S.P.	CLAVETTE WOODRUFF 3/16" X 7/8" / (120502)				2	2	2
5	N.S.P.	BOULON 1/2-13 X 2.00" / (00455001)				2	2	2
5	N.S.P.	BOULON 1/2-13 X 2.25" / (00186631)				2	2	2
6	N.S.P.	RONDELLE / (5132715)				4	4	2
7	N.S.P.	BOULON M12-1.75 X 30MM (11509528)				4	4	2
7	N.S.P.	ATTACHE SUPPORT D'ALTERNATEUR (23511744)				1	1	2
7	N.S.P.	BOULON M10-1.5 X 30MM BLOCK (11505299)				3	3	2
8	N.S.P.	RENFORT SUPPORT ALTERNATEUR / (23511743)				1	1	2
9	N.S.P.	BOYAU ASS 25.25" / #5 ALIMENTATION HUILE / (23504343)				1	1	2
10	N.S.P.	BOYAU ASS 21" / #4 EVENT ALT / (0513063)				1	1	2
11	N.S.P.	VIS TETE HEX EPAULEMENT (23521130)				2	2	2
NS	510635	VIS TETE HEX EPAULEMENT 7/16-14x5.50 ZP				1	1	
11	510636	ECROU HEX EPAULEMENT 7/16-14 ZP				3	3	
12	XL-0125-01	TENDEUR DE COURROIE - AVEC DETROIT S-60						
13	N.S.P.	BOYAU ASS 23.40" / #16 DRAINAGE HUILE / (23517561)				1	1	2
13	N.S.P.	CONNECTEUR 1" NPT 1" TUBE / DRAIN HUILE / (09402713)				1	1	2
14	N.S.P.	COUDE 90 3/4" NPT 1" TUBE / OIL DRAIN / (02492119)				1	1	2
15	506782	COURROIE EN "V" MULTI / 12 RIB 73" (1854) 23521000				1	1	
20	N.S.P.	POULIE DE RENVOI / (23520959)				1	1	2
21	N.S.P.	JOINT D'ETANCHEITE / (CR 14960) / (23521013)				2	2	2
22	N.S.P.	POULIE DE RENVOI 12G/ 5 1/4 O.D. / (23520994)				1	1	2
23	N.S.P.	POULIE TENSIONNEUR COURROIES / 5 1/4 O.D. / (23520999)				1	1	2
24	510618	ROULEMENT A BILLES / DOUBLE RANGÉE 30MM x 62MM x 27 W				1	1	
25	N.S.P.	RONDELLE / (23518224)				2	2	2
26	N.S.P.	BOULON M10-1.5 X 45MM G10.9 / (23505062)				2	2	2
26	510627	BOULON M10-1.5 X 45MM LH G10.9				1	1	
27	N.S.P.	CAPUCHON / (05107293)				2	2	2
28	975121	VIS TETE HEX EPAULEMENT M14-2.0x50 G10.9 PHC				1	1	
29	975124	VIS TETE HEX EPAULEMENT M14-2.0x80 G10.9 PHC				2	2	
30	975104	VIS TETE HEX EPAULEMENT M10-1.5x85 G10.9 PHC				3	3	
31	N.S.P.	BOULON M10-1.5 X 30MM / (23511786)				1	1	2
32	012103	TENSIONNEUR-COURROIE-MOTEUR/ALTERNATEUR				1	1	
32	N.S.S.	RESSORT				2	2	1
33	N.S.S.	BOUCHON / RACCORD				1	1	1
34	N.S.S.	BOULON				1	1	1
35	N.S.S.	LEVIER				1	1	1
36	N.S.S.	POULIE				1	1	1
36	N.S.S.	ROULEMENT				1	1	1

De W-6486 À X-6903	Date:07-2024	PAGE:XL-0610-03
INSTALLATION ALTERNATEUR / "DELCO" AVEC DETROIT S-60		

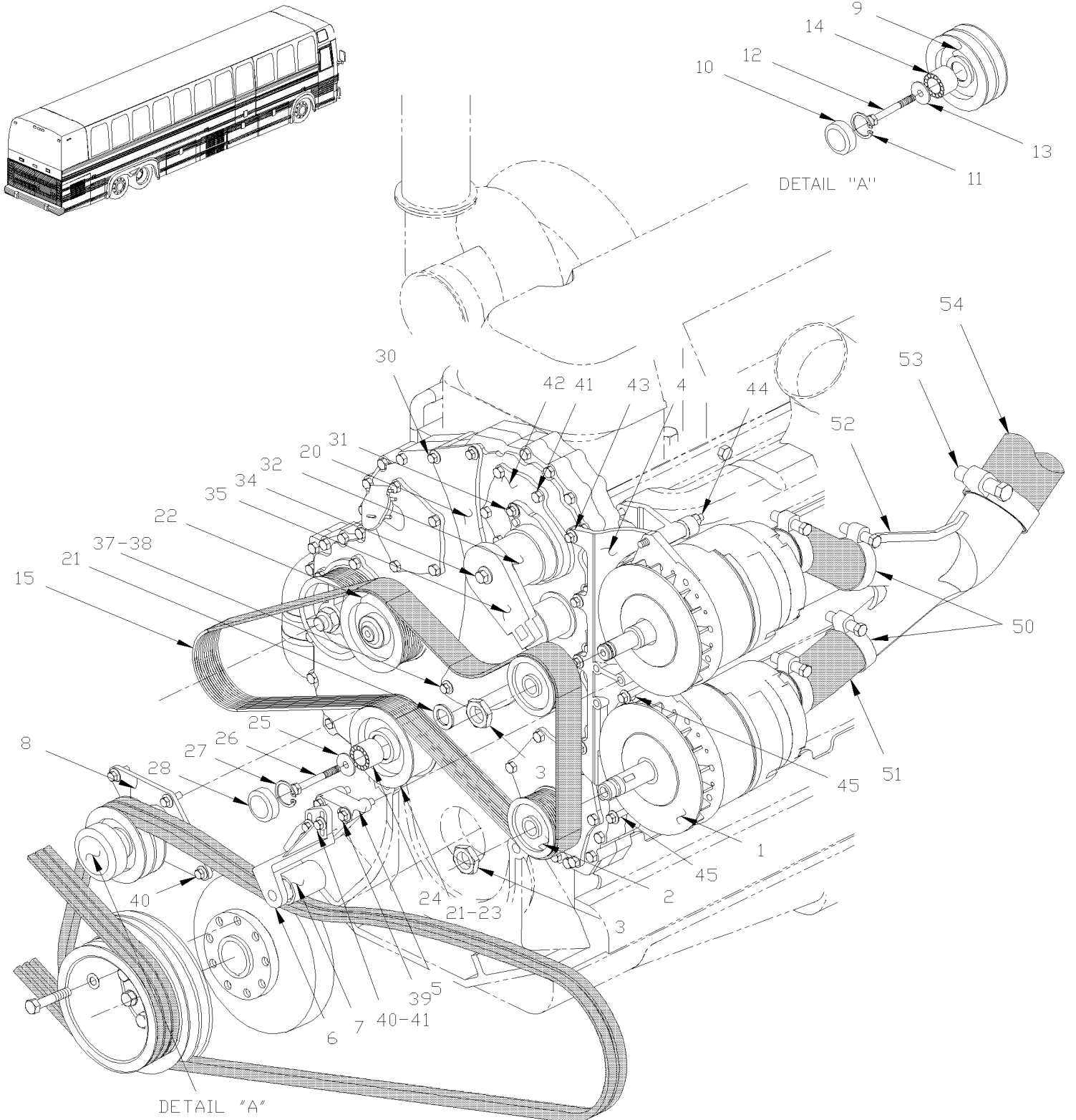
Numéro d'article	Pièces	Description	M T H 4 0	M T H 4 5	M T H 4 5 E	X L 4 0	X L 4 5	N O T E S
36	N.S.S.	BOUCHON / RACCORD				1	1	1
40	012104	SUPPORT-TENSIONNEUR-COURROIE-MOTEUR				1	1	
40	N.S.P.	JOINT TORIQUE / (8929253)				1	1	2
41	510641	VIS TETE HEX EPAULEMENT M8-1.25x30 G10.9				5	5	
50	065693	SUPPORT FIX. SUR ALT DELCO 270 AMP				1	1	A
51	500170	VIS A TETE HEXAGONAL 1/4-20x2 G5 PT Z050				2	2	
52	504614	PLAQUE DE RETENUE				1	1	
53	504703	COLLIER 1/2" I.D. / POUR FIXER BOYAU				1	1	
54	509815	ATTACHE CABLE				2	2	
55	504637	ATTACHE CABLE / 3/16" x 13"				AR	AR	
NS	065696	ENS.SUPPORT CABLE ALT. DELCO 270 AMP				AR	AR	
		A) POUR L'IDENTIFICATION LA MESURE EST 646MM x 852MM						
		1) PAS VENDU SEPARMENT						
		2) PAS VENDU PAR PREVOST (VOIR NUMERO DU MANUFATURIER A LA FIN DE LA DESCRIPTION)						

De X-6904 À Y-7045

Date:07-2024

PAGE:XL-0610-04

INSTALLATION ALTERNATEUR / "BOSCH" AVEC DETROIT S-60



De X-6904 À Y-7045	Date:07-2024	PAGE:XL-0610-04
INSTALLATION ALTERNATEUR / "BOSCH" AVEC DETROIT S-60		

Numéro d'article	Pièces	Description	M T H 4 0	M T H 4 5	M T H 4 5 E	X L 4 0	X L 4 5	N O T E S
1	562752	ALTERNATEUR ASS 24V/140 AMPS				2	2	
2	065465	POULIE POUR ALTERNATEUR BOSCH				2	2	
3	563001	ENS PIECE NUT & WASHER M24-1.5 YC						
4	510663	SUPPORT ALTERNATEUR DOUBLE BOSCH				1	1	
5	012064	ADAPTATEUR, AMORTISSEUR ASS.				1	1	
6	012063	AMORTISSEUR A COURROIE ASS.				1	1	
6	N.S.P.	. SUPPORT / (23522973)				1	1	2
7	N.S.P.	. ROULEAU / (23512825)				1	1	2
7	N.S.P.	. ROULEMENT / (907394)				1	1	2
8	012058	POULIE LIBRE ASS.				1	1	
8	N.S.P.	. SUPPORT / (23521658)				1	1	2
9	N.S.P.	. POULIE / (23519390)				1	1	2
10	N.S.P.	. CAPUCHON / (05107293)				1	1	2
10	510798	. CAPUCHON PROTECTEUR				1	1	B
11	N.S.P.	. JONC DE RETENUE / (23518223)				1	1	2
12	5001308	. VIS TETE HEX EPAULEMENT M10-1.5x40 G10.9 N500				1	1	
13	N.S.P.	. RONDELLE / (23518224)				1	1	2
13	N.S.P.	. JOINT D'ETANCHEITE / (23520961)				1	1	2
14	510618	. ROULEMENT A BILLES / DOUBLE RANGÉE 30MM x 62MM x 27 W				1	1	
15	506865	COURROIE EN "V" MULTI / 12 RIB 81 ½" 208585				1	1	
15	506669	COURROIE EN "V" MULTI / 12 RIB 72" (1830) 23521337				1	1	A
20	012065	POULIE DE RENVOI				1	1	
21	N.S.P.	. JOINT D'ETANCHEITE / (CR 14960) / (23521013)				2	2	2
22	N.S.P.	. POULIE DE RENVOI 12G/ 5 1/4 O.D. / (23520994)				1	1	2
23	N.S.P.	. POULIE TENSIONNEUR COURROIES / 5 1/4 O.D. / (2352099)				2	2	2
24	510618	. ROULEMENT A BILLES / DOUBLE RANGÉE 30MM x 62MM x 27 W				1	1	
25	N.S.P.	. RONDELLE / (23518224)				1	1	2
26	5001308	. VIS TETE HEX EPAULEMENT M10-1.5x40 G10.9 N500				1	1	
26	510627	. BOULON M10-1.5 X 45MM LH G10.9				1	1	
27	N.S.P.	. JONC DE RETENUE / (23519223)				1	1	2
28	N.S.P.	. BOUCHON DE PROTECTION / (05107293)				2	2	2
28	510798	. CAPUCHON PROTECTEUR				1	1	B
30	975104	VIS TETE HEX EPAULEMENT M10-1.5x85 G10.9 PHC				2	2	
31	969445	VIS TETE HEX EPAULEMENT M10-1.5x30 G10.9 PHC				1	1	
32	012103	TENSIONNEUR-COURROIE-MOTEUR/ALTERNATEUR				1	1	
32	N.S.S.	. RESSORT				2	2	1
33	N.S.S.	. BOUCHON / RACCORD				1	1	1
34	975104	. VIS TETE HEX EPAULEMENT M10-1.5x85 G10.9 PHC				1	1	
35	N.S.S.	. LEVIER				1	1	1
36	N.S.S.	. POULIE				1	1	1
36	N.S.S.	. ROULEMENT				1	1	1
36	N.S.S.	. BOUCHON / RACCORD				1	1	1

De X-6904 À Y-7045	Date:07-2024	PAGE:XL-0610-04
INSTALLATION ALTERNATEUR / "BOSCH" AVEC DETROIT S-60		

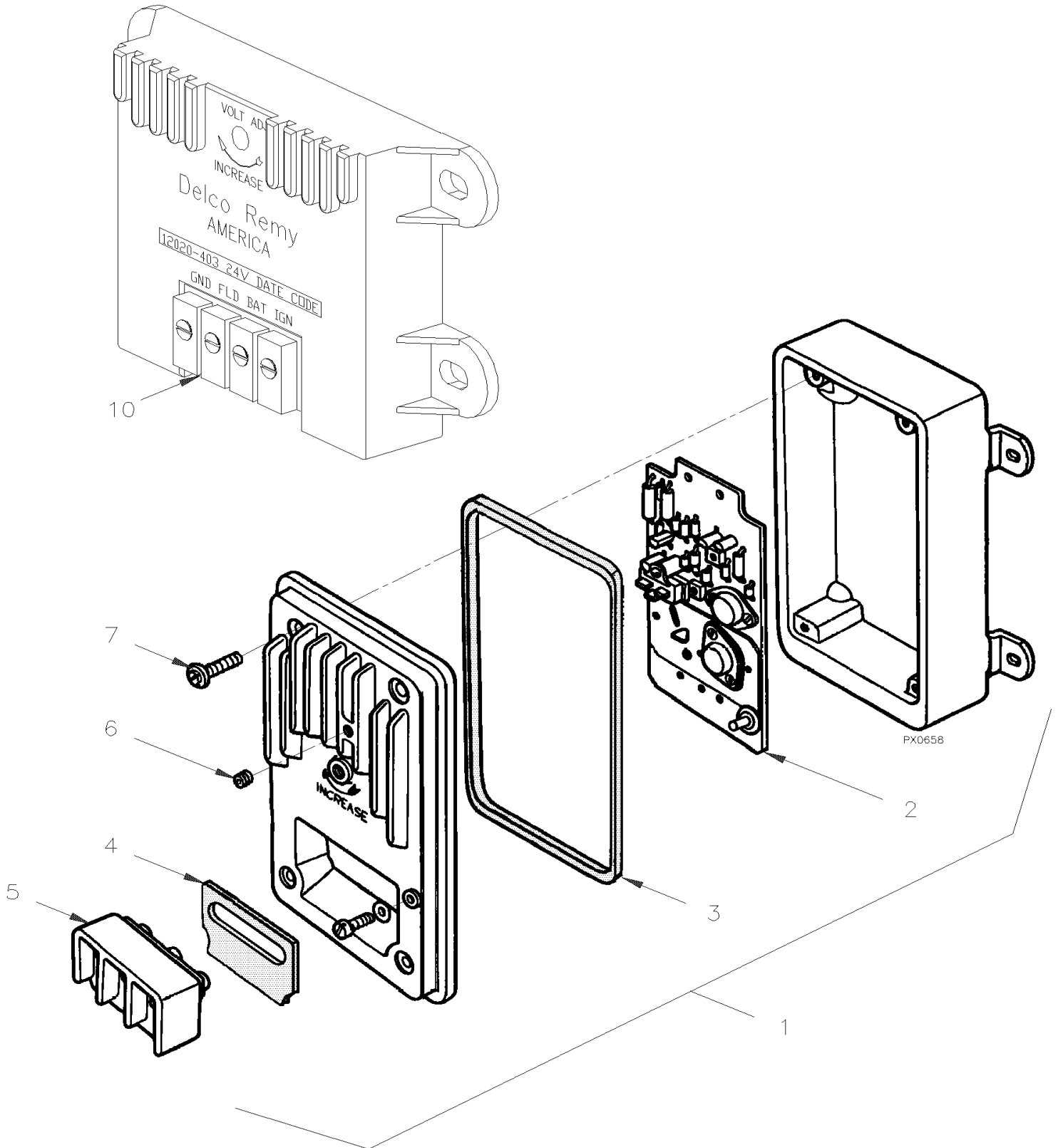
Numéro d'article	Pièces	Description	M T H 4 0	M T H 4 5	M T H 4 5 E	X L 4 0	X L 4 5	N O T E S
37	975121	VIS TETE HEX EPAULEMENT M14-2.0x50 G10.9 PHC				1	1	
38	975124	VIS TETE HEX EPAULEMENT M14-2.0x80 G10.9 PHC				2	2	
38	510643	ECROU HEX EPAULEMENT M14-2.0 ZP				3	3	
39	5001595	VIS TETE HEX EPAULEMENT M10-1.5x60 G8.8 G500				3	3	
40	955297	VIS A TETE HEXAGONAL M8-1.25x25 G8.8 ZG603				2	2	
41	510641	VIS TETE HEX EPAULEMENT M8-1.25x30 G10.9				5	5	
42	012104	SUPPORT-TENSIONNEUR-COURROIE-MOTEUR				1	1	
42	N.S.P.	JOINT TORIQUE / (8929253)				1	1	2
43	510635	VIS TETE HEX EPAULEMENT 7/16-14x5.50 ZP				4	4	
NS	510636	ECROU HEX EPAULEMENT 7/16-14 ZP				4	4	
44	510639	BOULON M12-1.5 X 80MM				1	1	
44	5001584	VIS A TETE HEXAGONAL M12-1.5x150 G10.9 DP				1	1	
45	510637	BOULON M12-1.5 X 50MM				4	4	
NS	5001585	RONDELLE PLATE 13.5x27x2.46-4.5 DP				6	6	
NS	510616	REPLISSEUR D'HUILE				AR	AR	
NS	IS-99053C	SEE INSTRUCTION SHEET				1	1	
NS	510617	ENS. DE TENDEUR AUTOMATIQUE				AR	AR	
NS	510666	ENS. DE CONVERSION ALT. BOSCH				AR	AR	
NS	IS-99053C	SEE INSTRUCTION SHEET				1	1	
NS	065244	ENS SER ALT BOSCH XL 40' & 45'				AR	AR	
NS	IS-99053C	SEE INSTRUCTION SHEET				1	1	
NS	065239	ENS.ELECTRIQUE ALT. BOSCH XL				AR	AR	
NS	IS-99053C	SEE INSTRUCTION SHEET				1	1	
NS	IS-99053C	SEE INSTRUCTION SHEET						
		A) UTILISATION D'EMEGENCY ONL						
		B) FAIT SEULEMENT AVEC POULIE VENDU PAR "PREVOST"						
		1) PAS VENDU SEPARMENT						
		2) PAS VENDU PAR PREVOST (VOIR NUMERO DU MANUFATURIER A LA FIN DE LA DESCRIPTION)						

De E-638 À Y-7045

Date:07-2024

PAGE:XL-0610-10

REGULATEUR DE VOLTAGE - 24 VOLTS W/270 AMPS



De E-638 À Y-7045	Date:07-2024	PAGE:XL-0610-10
REGULATEUR DE VOLTAGE - 24 VOLTS W/270 AMPS		

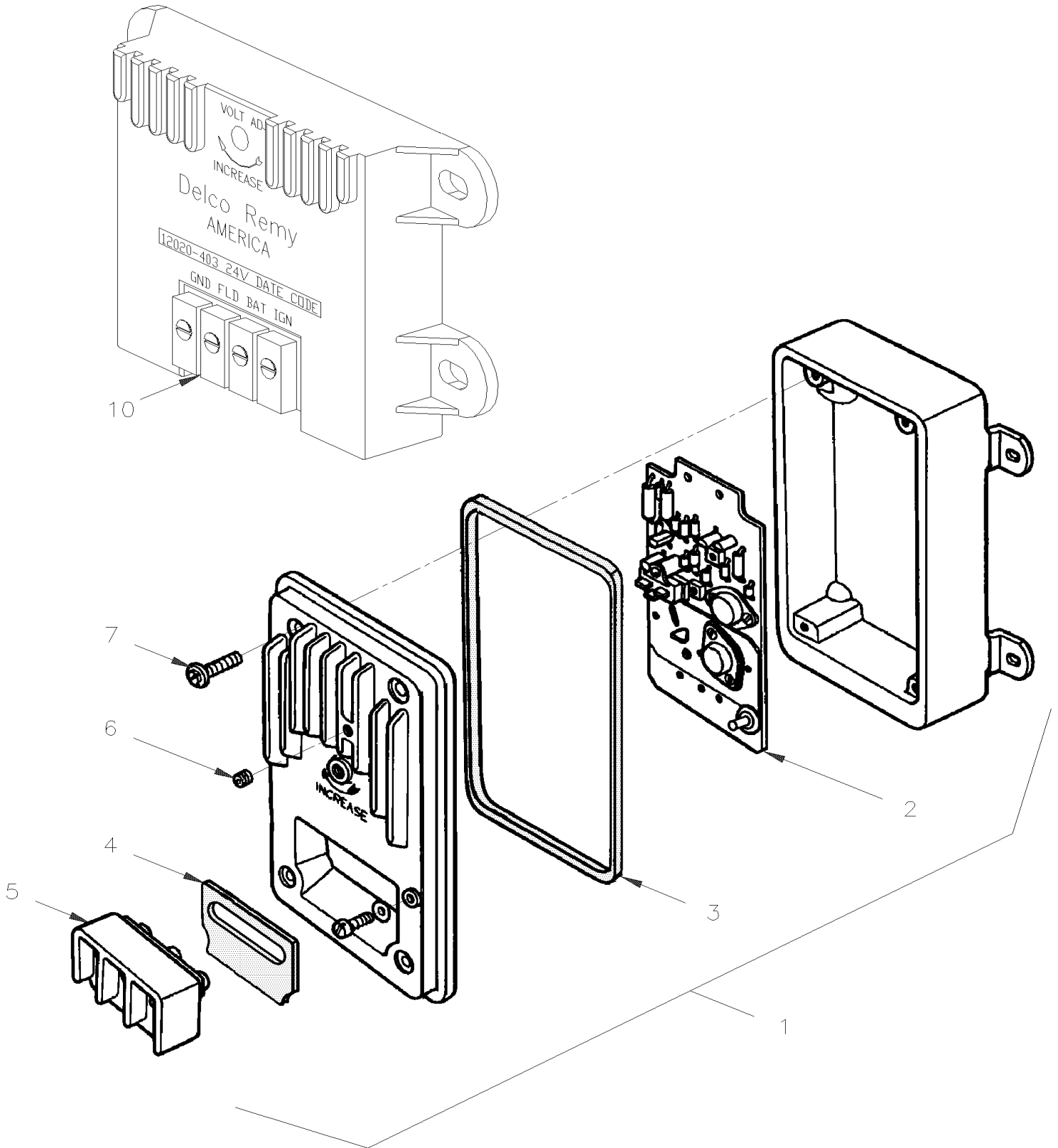
Numéro d'article	Pièces	Description	M T H 4 0	M T H 4 5	M T H 4 5 E	X L 4 0	X L 4 5	N O T E S
1	560929	REGULATEUR (24V) 4 BORNES À L-684	1			1		
1	560030	REGULATEUR, 24V 3 BORNES De L-685 À W-6416	1	1	1	1	1	A
2	562268	. CIRCUIT IMPRIME 24V/4-BORNES À L-684	1			1		
2	562269	. CIRCUIT IMPRIME 24V/3-BORNES De L-685 À W-6416	1	1	1	1	1	
3	N.S.P.	. JOINT D'ETANCHEITE COUVERCLE (#1941482) À W-6416	1	1	1	1	1	2
4	N.S.P.	. JOINT DE BLOQUE (#1942826) À W-6416	1	1	1	1	1	2
5	N.S.P.	. BLOC TERMINAL (#1949471) À W-6416	1	1	1	1	1	2
NS	500653	. VIS AUTOTARAUDEUSE TETE CYLINDRIQUE PHILLIPS #8-32x1/4 Z050 À W-6416	3	3	3	3	3	
NS	502649	. RONDELLE FREIN A DENT EXTERIEUR .141x.320x.022 Z050 À W-6416	3	3	3	3	3	
6	N.S.P.	. COUVERCLE (#1925919) À W-6416	1	1	1	1	1	2
7	N.S.P.	. VIS (#1987556) À W-6416	4	4	4	4	4	2
NS	561909	CIRCUIT IMPRIME 24V/4-BORNES (REPLACEMENT O.E.M.) À L-684	1			1		
NS	561910	CIRCUIT IMPRIME 24V/3-BORNES (REPLACEMENT O.E.M.) De L-685 À W-6416	AR	AR	AR	AR	AR	
10	562775	REGULATEUR VOLTAGE 24V. (4 VIS) De W-6417 À X-6903				1	1	A
NS	064577	CAVALIER ASS. De W-6417 À X-6903				1	1	
10	562775	REGULATEUR VOLTAGE 24V. (4 VIS) De W-6417	1	1	1			
10	064577	CAVALIER ASS. De W-6417	1	1	1			
NS	064717	ENSEMBLE DE REGULATEUR VOLTAGE	1	1	1	1	1	
. NS	IS-97104B	. SEE INSTRUCTION SHEET	1	1	1	1	1	
		A) AEVC TRANSMISSION "EATON"						
		2) PAS VENDU PAR PREVOST (VOIR NUMERO DU MANUFATURIER A LA FIN DE LA DESCRIPTION)						

De E-638 À Y-7045

Date:07-2024

PAGE:XL-0610-11

REGULATEUR DE VOLTAGE - 12 VOLTS W/300 AMPS



De E-638 À Y-7045	Date:07-2024	PAGE:XL-0610-11
REGULATEUR DE VOLTAGE - 12 VOLTS W/300 AMPS		

Numéro d'article	Pièces	Description	M T H 4 0	M T H 4 5	M T H 4 5 E	X L 4 0	X L 4 5	N O T E S
1	560028	REGULATEUR VOLTAGE 12V. 4 VIS À W-6416	1	1	1			
2	N.S.P.	. CIRCUIT ASS 12 VOLTS / (1986085) À W-6416	1	1	1			2
3	N.S.P.	. JOINT D'ETANCHEITE COUVERCLE (#1941482) À W-6416	1	1	1			2
4	N.S.P.	. JOINT DE BLOQUE (#1942826) À W-6416	1	1	1			2
5	N.S.P.	. BLOC TERMINAL (#1949471) À W-6416	1	1	1			2
NS	500653	. VIS AUTOTARAUDEUSE TETE CYLINDRIQUE PHILLIPS #8-32x1/4 Z050 À W-6416	3	3	3			
NS	502649	. RONDELLE FREIN A DENT EXTERIEUR .141x.320x.022 Z050 À W-6416	3	3	3			
6	N.S.P.	. COUVERCLE (#1925919) À W-6416	1	1	1			2
7	N.S.P.	. VIS (#1987556) À W-6416	4	4	4			2
10	562776	REGULATEUR VOLTAGE 12V. 4 VIS De W-6417	1	1	1			
NS	064577	CAVALIER ASS. De W-6417	1	1	1			
		CE REGULATEUR N'EST PAS FIXER PAR PREVOST						
		MTH EQUIPE AVEC ALTERNATEUR 12V 300 AMPS						
		EST INSTALLE PAR LE CONVERTISSEUR						
		2) PAS VENDU PAR PREVOST (VOIR NUMERO DU MANUFATURIER A LA FIN DE LA DESCRIPTION)						

ILLUSTRATION NOT
AVAILABLE AT TIME OF
PRINTING

De E-638 À G-127	Date:07-2024	PAGE:XL-0610-50
INSTALLATION ALTERNATEUR / 12V & 24V - MTH		

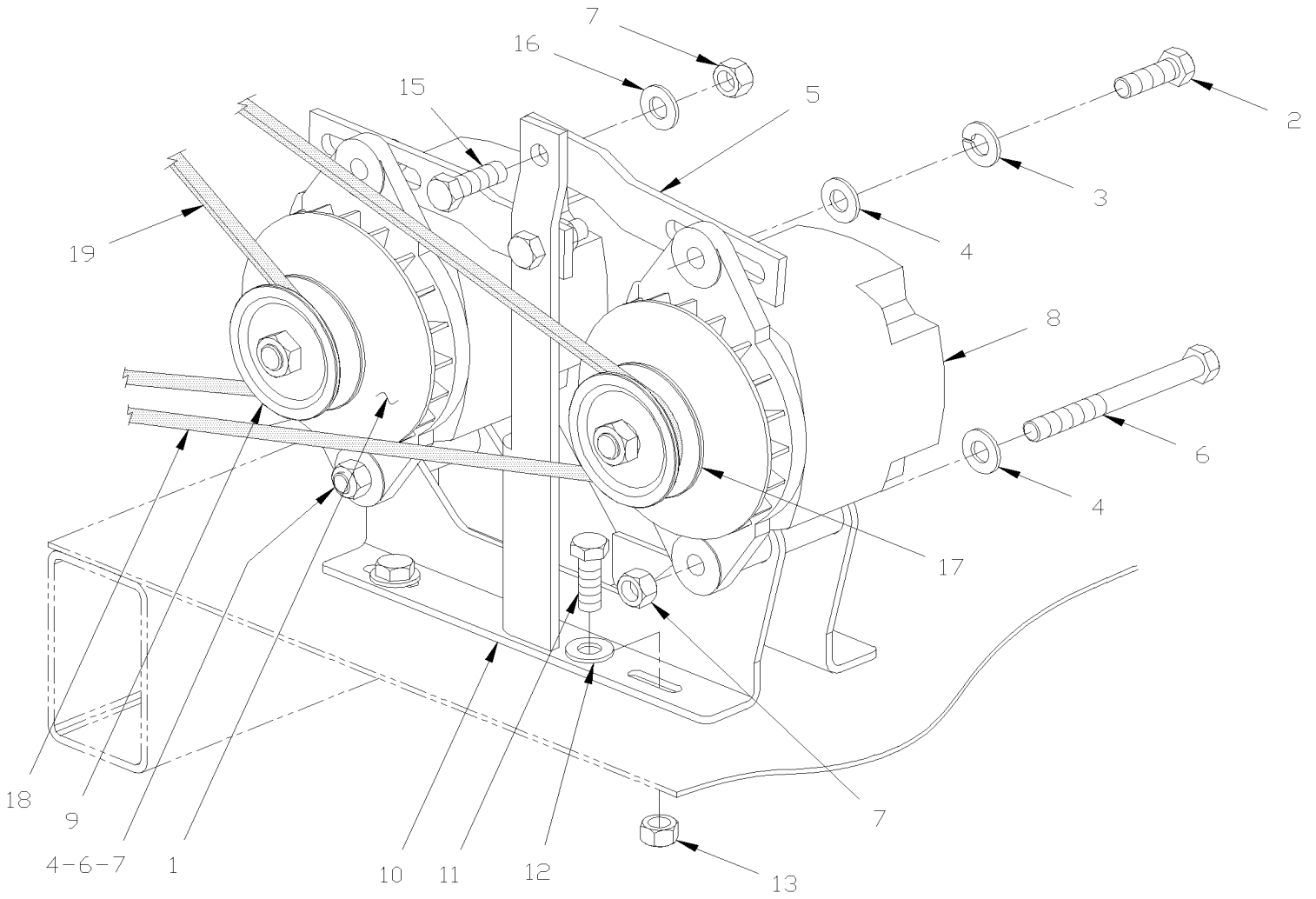
Numéro d'article	Pièces	Description	MTH40	MTH45	MTH45E	XL40	XL45	NOTES
1	560864	ALTERNATEUR ASS 24V/75 AMPS	1					
NS	060775	CABLAGE ASS / ALT & DEMARREUR	1					
NS	060717	CABLAGE ASS / ALT & MISE A LA TERRE	1					
2	500213	VIS A TETE HEXAGONAL 1/2-13x1 G5 Z050	2					
3	500482	RONDELLE FREIN FENDUE .506x.873x.125 Z050	2					
4	500547	RONDELLE PLATE .484x.750x.031 ZP	2					
5	060864	TENDEUR DE COURROIE	1					
6	500106	VIS A TETE HEXAGONAL 1/2-20x6 G5 PT Z050	2					
7	500718	ECROU HEX STOVER 1/2-20 Z050	3					
9	062418	POULIE	1					
10	N.P.N.	SUPPORT ALTERNATEUR	1					4
11	500192	VIS A TETE HEXAGONAL 3/8-16x1 1/4 G5 Z050	4					
11	506315	COURROIE EN "V" / B-66 9003-2066	1					
11	506599	COURROIE EN "V" / BX-67 9013-20673	1					
NS	560993	ALTERNATEUR MTH 12 VOLTS 85A.	1					A
NS	061190	SUPPORT	1					A
NS	060994	CABLAGE ASS / ALT A ENTRAINEMENT DIRECT & MISE A LA TERRE	1					A
NS	060995	CABLAGE ASS / ALT A ENTRAINEMENT DIRECT & BLOQUE JCT	1					A
		A) LES ÉLÉMENTS SUIVANTS SONT LIÉS À L'ENTRAÎNEMENT DIRECT MONTÉ SUR L'ARBRE À CAMES DU MOTEUR						
		4) PAS DE NUMERO DE PIECE						

De G-128 À Y-7045

Date:07-2024

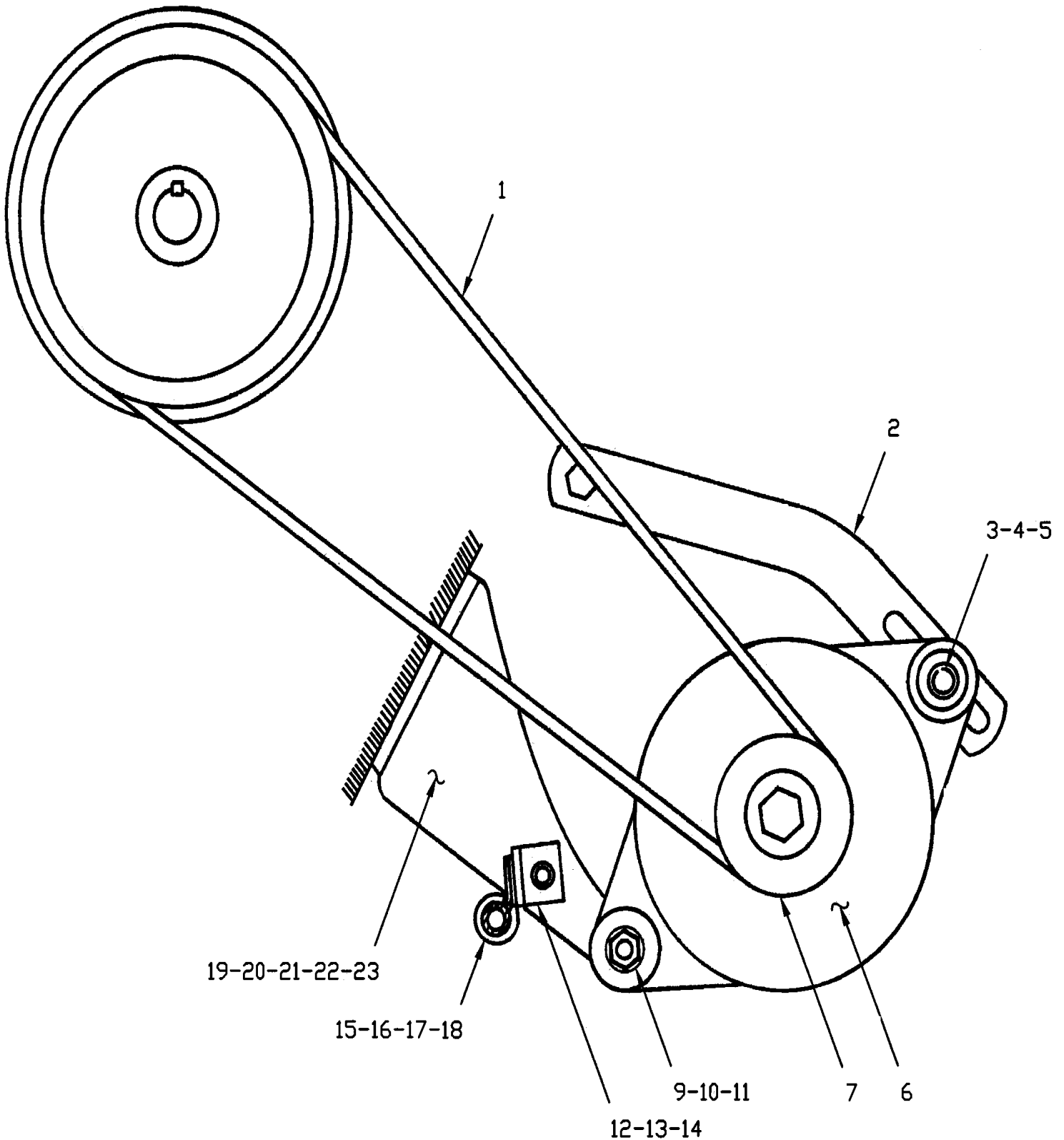
PAGE:XL-0610-51

INSTALLATION ALTERNATEUR / 12V & 24V - MTH



De G-128 À Y-7045	Date:07-2024	PAGE:XL-0610-51
INSTALLATION ALTERNATEUR / 12V & 24V - MTH		

Numéro d'article	Pièces	Description	M T H 4 0	M T H 4 5	M T H 4 5 E	X L 4 0	X L 4 5	N O T E S
		A) POUR AMILIORATION DE PRODUIT, VOUS AVEZ BESOIN D'UN ALTERNATEUR #562911, 1 POULIE #562926 & 3 RONDELLE #5001426						
		B) AVEC LES SÉRIES 71 ET 92						
		C) AVEC SERIE 60						
		D) AVEC LES SÉRIES 71 ET 92 AVEC POULIE DE 4"O.D.						
		E) AVEC SÉRIE 71 & 92 AVEC 3-1 / 4" O.D. POULIE						
		F) AVEC LA SÉRIE 60 MONTÉE AVEC UN PETIT 12V / 145AMP						
		G) AVEC LA SÉRIE 60 MONTÉE AVEC GRAND 12V / 300AMP						
		M) POULIE & FAN AVEC LEECE-NEVILLE						



De E-638 À R-843	Date:07-2024	PAGE:XL-0610-52
INSTALLATION ALTERNATEUR / "DELCO" - 12V/145A / DETROIT S-92		

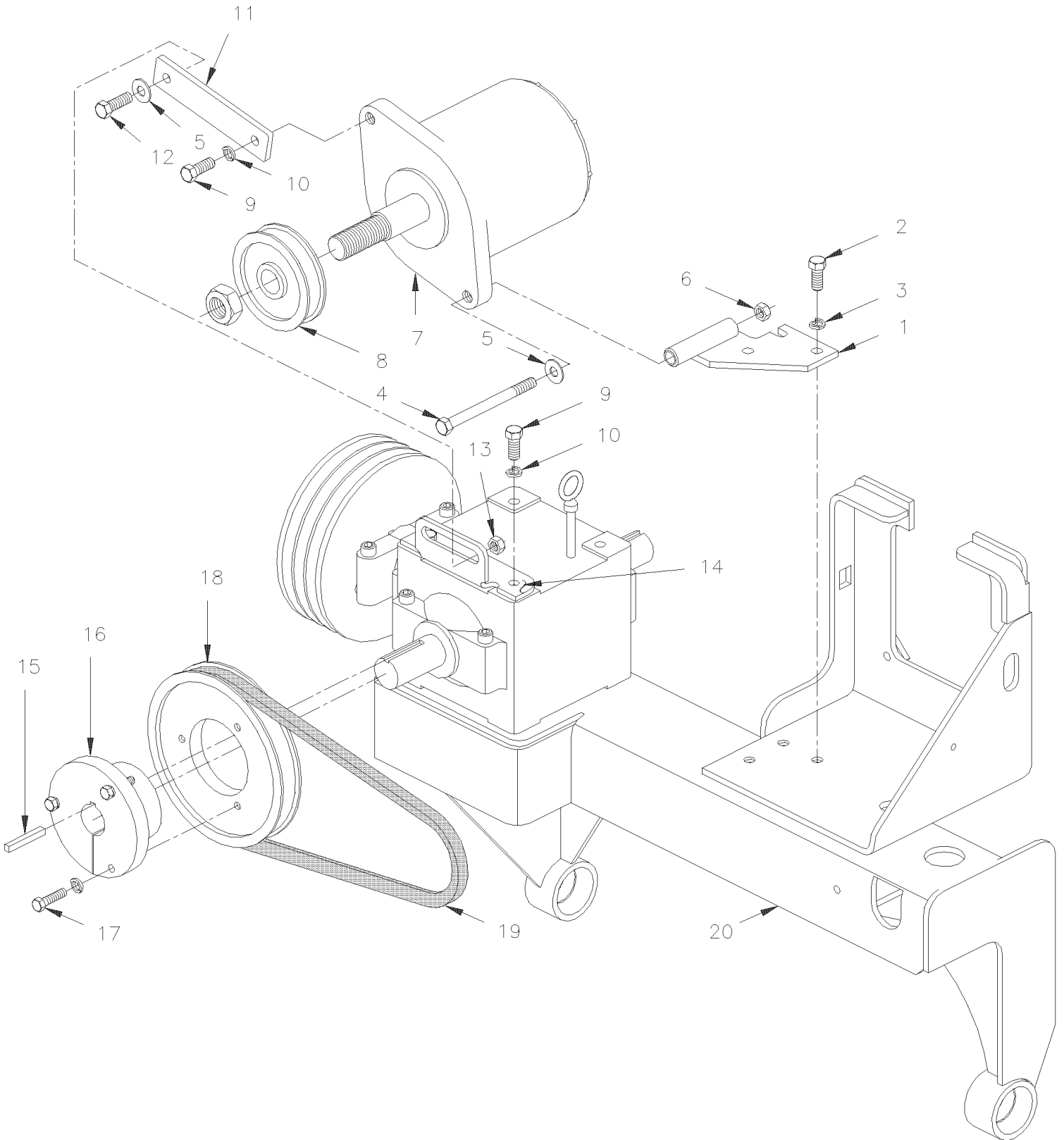
Numéro d'article	Pièces	Description	M T H 4 0	M T H 4 5	M T H 4 5 E	X L 4 0	X L 4 5	N O T E S
1	506317	COURROIE EN "V" / 3V-450 9332-04503	2					
2	510390	TENSIONER, BELT	1					
3	500214	VIS A TETE HEXAGONAL 1/2-13x1 1/4 G5 Z050	1					
4	500482	RONDELLE FREIN FENDUE .506x.873x.125 Z050	1					
5	500446	RONDELLE PLATE .531x1.250x.125 Z050	1					
6	561265	ALTERNATEUR ASS 12V/145 AMPS / DELCO	1					
7	562134	POULIE	1					
9	500106	VIS A TETE HEXAGONAL 1/2-20x6 G5 PT Z050	1					
10	500547	RONDELLE PLATE .484x.750x.031 ZP	2					
11	500718	ECROU HEX STOVER 1/2-20 Z050	1					
12	500191	VIS A TETE HEXAGONAL 3/8-16x1 G5 Z050	1					
13	500783	ECROU HEX 3/8-16 Z050	1					
14	500444	RONDELLE PLATE .406x.812x.065 Z050	1					
15	560480	COLLET DE RETENUE / 1/2" I.D.	1					
16	061025	SUPPORT	1					
17	500750	VIS MECANIQUE TETE GOUTTE PHILLIPS M4-0.7x18 Z050	1					
18	502693	ECROU HEX BAGUE DE NYLON M4-0.7	1					
19	510388	SUPPORT ALTERNATEUR	1					
20	510389	GOUJON / POUR FIXER LE SUPPORT D'ALTERNATEUR 3/8-24	2					
21	500705	ECROU HEX 3/8-24 ZP	2					
22	500192	VIS A TETE HEXAGONAL 3/8-16x1 1/4 G5 Z050	2					
23	500478	RONDELLE FREIN FENDUE .380x.683x.094 Z050	2					

De P-722 À Y-7045

Date:07-2024

PAGE:XL-0610-53

INSTALLATION ALTERNATEUR / "DELCO" - 12V/145A / GEARBOX INSTAL



De P-722 À Y-7045	Date:07-2024	PAGE:XL-0610-53
INSTALLATION ALTERNATEUR / "DELCO" - 12V/145A / GEARBOX INSTAL		

Numéro d'article	Pièces	Description	M T H 4 0	M T H 4 5	M T H 4 5 E	X L 4 0	X L 4 5	N O T E S
1	063777	BASE ASS., PIVOT COMPRESSEUR	1	1	1			
NS	067526	SUPPORT, PIVOT ALTERNATEUR	1	1	1	1	1	RF
1	067529	SUPPORT, ALTERNATEUR BOSCH 12VOLTS	1	1	1	1	1	RF
NS	067524	SUPPORT, ALTERNATEUR BOSCH 12V(SOUDE)	1	1	1	1	1	RF
2	502559	VIS A TETE HEXAGONAL M10-1.5x25 G8.8 Z050	3	3	3			
3	500257	RONDELLE FREIN FENDUE 10.2x18.1x2.2 Z050	3	3	3			
4	500106	VIS A TETE HEXAGONAL 1/2-20x6 G5 PT Z050	1	1	1			
5	571351	RONDELLE	2	2	2			
6	500718	ECROU HEX STOVER 1/2-20 Z050	1	1	1			
7	561265	ALTERNATEUR ASS 12V/145 AMPS / DELCO À X-6769	1	1	1			R
7	562911	ALTERNATEUR ASS 12V/145 AMPS / LEECE-NEVILLE De X-6770	1	1	1			R
7	563523	ALTERNATEUR ASS 14V/160 AMPS / PRESTOLITE De X-6770						
7	563734	ALTERNATEUR ASS 12V/200AMPS / HD10E 200A 14V	1	1	1	1	1	RF
8	062418	POULIE	1	1	1			
8	562926	POULIE 3.3" O.D.	1	1	1			
8	5001426	RONDELLE PLATE .875x1.375x.047 STL KEYWAY	1	1	1			
8	067065	POULIE ALTERNATEUR "BOSCH" / AVEC 2V x 82.5MM OD	1	1	1	1	1	RF
NS	067208	PROTECTEUR DE POULIE	1	1	1	1	1	RF
9	500213	VIS A TETE HEXAGONAL 1/2-13x1 G5 Z050	3	3	3			
10	500482	RONDELLE FREIN FENDUE .506x.873x.125 Z050	3	3	3			
11	063779	TENDEUR 154MM C/C	1	1	1			
11	067523	TENDEUR 77.3 MM C/C	1	1	1	1	1	RF
12	500214	VIS A TETE HEXAGONAL 1/2-13x1 1/4 G5 Z050	1	1	1			
13	500968	ECROU HEX STOVER 1/2-13 Z050	3	3	3			
14	452443	SUPPORT	1	1	1			
15	550186	CLAVETTE 1/4" X 1/4" X 1 1/4"	1	1	1			
15	550293	CLAVETTE 1/4" x 1/4" x 1 13/16" LONG	1	1	1	1	1	RF
16	950230	COUSSINET	1	1	1			
16	950389	COUSSINET	1	1	1	1	1	RF
17	500167	VIS A TETE HEXAGONAL 1/4-20x1 1/4 G5 PT Z050	3	3	3			
NS	500473	RONDELLE FREIN FENDUE .262x.489x.062 Z050	3	3	3			
18	950211	POULIE	1	1	1			
18	950392	POULIE 7.25 PO, DOUBLE	1	1	1	1	1	RF
19	506683	COURROIE EN "V" / BX-31 9013-2031	1	1	1			
19	5060100	COURROIE EN "V" / AX-32 9012-2032	1	1	1	1	1	RF
20	XL-0520-03	INST. SYSTEME TRANSFERE VENTILATEUR AVEC DETROIT S-50 & S-60						
30	067513	ALTERNATEUR BOSCH 12 VOLTS	1	1	1	1	1	
NS	IS-07038	SEE INSTRUCTION SHEET	1	1	1	1	1	
31	IS-07038	SEE INSTRUCTION SHEET	1	1	1	1	1	RF

De P-722 À Y-7045	Date:07-2024	PAGE:XL-0610-53
-------------------	--------------	-----------------

INSTALLATION ALTERNATEUR / "DELCO" - 12V/145A / GEARBOX INSTAL

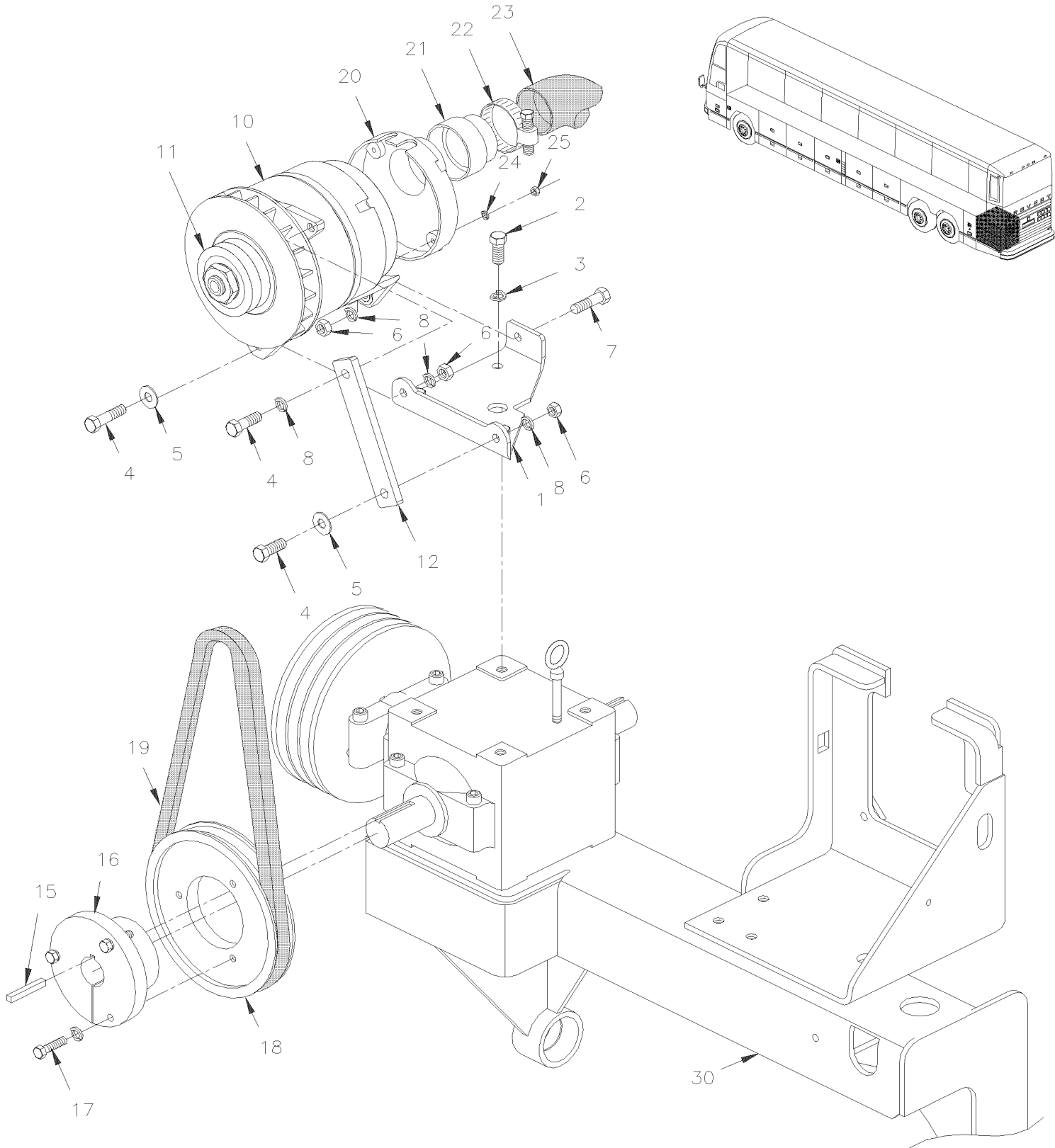
Numéro d'article	Pièces	Description	M T H 4 0	M T H 4 5	M T H 4 5 E	X L 4 0	X L 4 5	N O T E S
		R) POUR UNE AMILIORATION DE CET ALTERNATEUR DEMANDER L'ENSEMBLE # 067513 12V-2000AMPS "BOSCH"						
		RF) CETTE PIÈCES EST INCLUS DANS L'ENSEMBLE # 067513						

De T-5663 À Y-7045

Date:07-2024

PAGE:XL-0610-54

INSTALLATION ALTERNATEUR / "BOSCH" - 24V/140A / GEARBOX INSTAL



De T-5663 À Y-7045	Date:07-2024	PAGE:XL-0610-54
INSTALLATION ALTERNATEUR / "BOSCH" - 24V/140A / GEARBOX INSTAL		

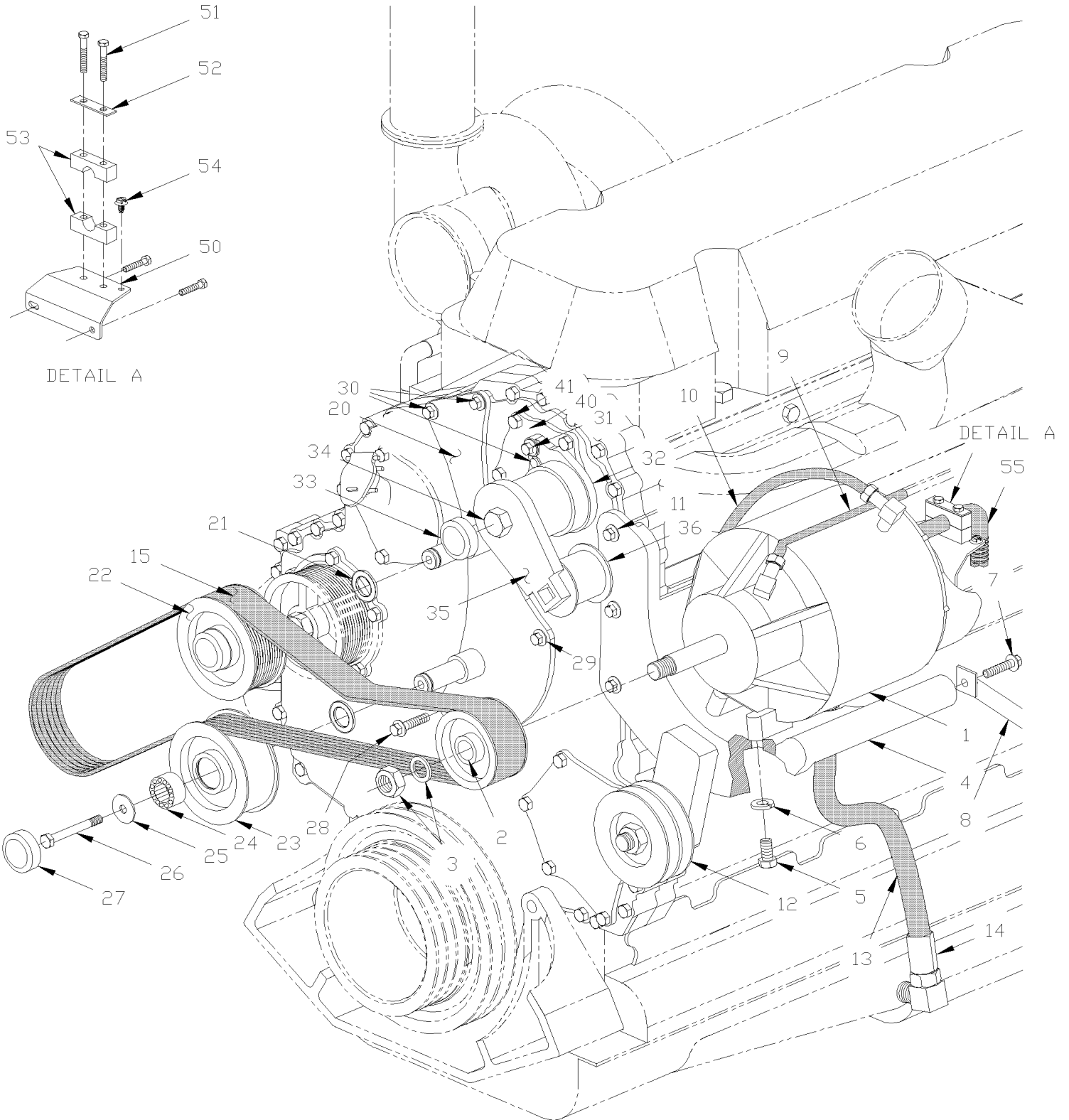
Numéro d'article	Pièces	Description	M T H 4 0	M T H 4 5	M T H 4 5 E	X L 4 0	X L 4 5	N O T E S
1	064537	SUPPORT ALTERN. BOSCH(TRANSF. DE FAN)				1	1	
2	500214	VIS A TETE HEXAGONAL 1/2-13x1 1/4 G5 Z050				3	3	
3	500482	RONDELLE FREIN FENDUE .506x.873x.125 Z050				3	3	
4	502731	VIS A TETE HEXAGONAL M12-1.75x40 G8.8 Z050				3	3	
5	500446	RONDELLE PLATE .531x1.250x.125 Z050				4	4	
6	500811	ECROU HEX STOVER M12-1.75 G500				4	4	
8	5001043	VIS A TETE HEXAGONAL M12-1.75x50 G8.8 Z050				1	1	
9	061531	TENDEUR				1	1	
10	XL-0605-05	ALTERNATEUR 24V/140 AMPS / "BOSCH"						
11	064543	POULIE ALTERNATEUR "BOSCH" / AVEC 1Vx 88.9MM O.D.				1	1	
13	500968	ECROU HEX STOVER 1/2-13 Z050				1	1	
15	550186	CLAVETTE 1/4" X 1/4" X 1 1/4"				1	1	
16	950230	COUSSINET				1	1	
17	500167	VIS A TETE HEXAGONAL 1/4-20x1 1/4 G5 PT Z050				3	3	
18	950211	POULIE				1	1	
19	506776	COURROIE EN "V" / 5L-350 5L-350				1	1	
20	562851	COUVERCLE ADMISSION D'AIR				1	1	
20	504421	PASSE-FIL / .625x.875x.187x.437x1.125				1	1	
21	064552	ADAPTATEUR				1	1	
22	504024	BRIDE DE SERRAGE / 1"13/16"-2"3/4 SS / HS-36				1	1	
23	503674	BOYAU FLEXIBLE / TUYAU VENTILLATION 2 1/2" I.D. X 25'				AR	AR	
24	502570	RONDELLE FREIN FENDUE 6.1x11.8x1.6 SS				4	4	
25	502565	ECROU HEX M6-1.0 SS				4	4	
30	XL-0520-03	INST. SYSTEME TRANSFERE VENTILATEUR AVEC DETROIT S-50 & S-60						
30	064550	CABLAGE ASS				1	1	
30	064551	CABLAGE ASS #0				1	1	
30	064553	CABLAGE ASS				1	1	

De W-6486 À Y-7045

Date:07-2024

PAGE:XL-0610-55

INSTALLATION ALTERNATEUR / "DELCO" AVEC DETROIT S-60



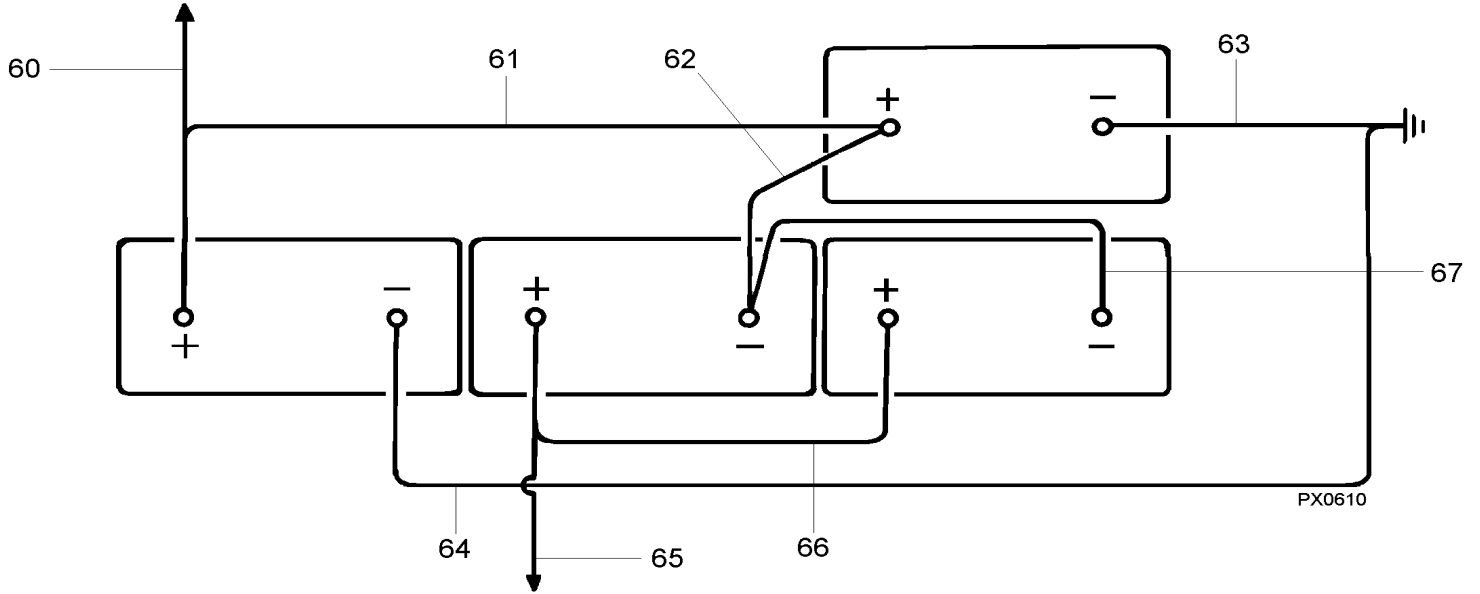
De W-6486 À Y-7045	Date:07-2024	PAGE:XL-0610-55
INSTALLATION ALTERNATEUR / "DELCO" AVEC DETROIT S-60		

Numéro d'article	Pièces	Description	M T H 4 0	M T H 4 5	M T H 4 5 E	X L 4 0	X L 4 5	N O T E S
1	562235	ALTERNATEUR ASS 24V/270 AMPS	1	1	1			
NS	562355	ALTERNATEUR ASS 12V/300 AMPS /	1	1	1			
2	510439	POULIE ALTERNATEUR 12 RAINURE	1	1	1			
3	XL-0605-03	ALTERNATEUR 24V/270 AMPS / "DELCO" #562235						
4	N.S.P.	SUPPORT MONTAGE ALTERNATEUR / (23521128)	1	1	1			2
4	N.S.P.	CLAVETTE WOODRUFF 3/16" X 7/8" / (120502)	2	2	2			2
5	N.S.P.	BOULON 1/2-13 X 2.00" / (00455001)	2	2	2			2
5	N.S.P.	BOULON 1/2-13 X 2.25" / (00186631)	2	2	2			2
6	N.S.P.	RONDELLE / (5132715)	4	4	4			2
7	N.S.P.	BOULON M12-1.75 X 30MM (11509528)	4	4	4			2
7	N.S.P.	ATTACHE SUPPORT D'ALTERNATEUR (23511744)	1	1	1			2
7	N.S.P.	BOULON M10-1.5 X 30MM BLOCK (11505299)	3	3	3			2
8	N.S.P.	RENFORT SUPPORT ALTERNATEUR / (23511743)	1	1	1			2
9	N.S.P.	BOYAU ASS 25.25" / #5 ALIMENTATION HUILE / (23504343)	1	1	1			2
10	N.S.P.	BOYAU ASS 21" / #4 EVENT ALT / (0513063)	1	1	1			2
11	N.S.P.	BOULON 7/16-14 X 5.75 / (23521130)	2	2	2			2
NS	510635	VIS TETE HEX EPAULEMENT 7/16-14x5.50 ZP	1	1	1			
11	510636	ECROU HEX EPAULEMENT 7/16-14 ZP	3	3	3			
12	XL-0125-01	TENDEUR DE COURROIE - AVEC DETROIT S-60						
13	N.S.P.	BOYAU ASS 23.40" / #16 DRAINAGE HUILE / (23517561)	1	1	1			2
13	N.S.P.	CONNECTEUR 1" NPT 1" TUBE / DRAIN HUILE / (09402713)	1	1	1			2
14	N.S.P.	COUDE 90 3/4" NPT 1" TUBE / OIL DRAIN / (02492119)	1	1	1			2
15	506782	COURROIE EN "V" MULTI / 12 RIB 73" (1854) 23521000	1	1	1			
20	N.S.P.	POULIE DE RENVOI / (23520959)	1	1	1			2
21	N.S.P.	. JOINT D'ETANCHEITE / (CR 14960) / (23521013)	2	2	2			2
22	N.S.P.	. POULIE DE RENVOI 12G/ 5 1/4 O.D. /	1	1	1			2
23	N.S.P.	. POULIE TENSIONNEUR COURROIES / 5 1/4 O.D. / (23520999)	1	1	1			2
24	510618	. ROULEMENT A BILLES / DOUBLE RANGÉE 30MM x 62MM x 27 W	1	1	1			
25	N.S.P.	. RONDELLE / (23518224)	2	2	2			2
26	N.S.P.	. BOULON M10-1.5 X 45MM G10.9 / (23505062)	2	2	2			2
26	510627	. BOULON M10-1.5 X 45MM LH G10.9	1	1	1			
27	N.S.P.	. CAPUCHON / (05107293)	2	2	2			2
28	975121	VIS TETE HEX EPAULEMENT M14-2.0x50 G10.9 PHC	1	1	1			
29	975124	VIS TETE HEX EPAULEMENT M14-2.0x80 G10.9 PHC	2	2	2			
30	975104	VIS TETE HEX EPAULEMENT M10-1.5x85 G10.9 PHC	3	3	3			
31	N.S.P.	BOULON M10-1.5 X 30MM / (23511786)	1	1	1			2
32	012103	TENSIONNEUR-COURROIE-MOTEUR/ALTERNATEUR	1	1	1			
32	N.S.S.	. RESSORT	2	2	2			1
33	N.S.S.	. BOUCHON / RACCORD	1	1	1			1
34	N.S.S.	. BOULON	1	1	1			1
35	N.S.S.	. LEVIER	1	1	1			1
36	N.S.S.	. POULIE	1	1	1			1

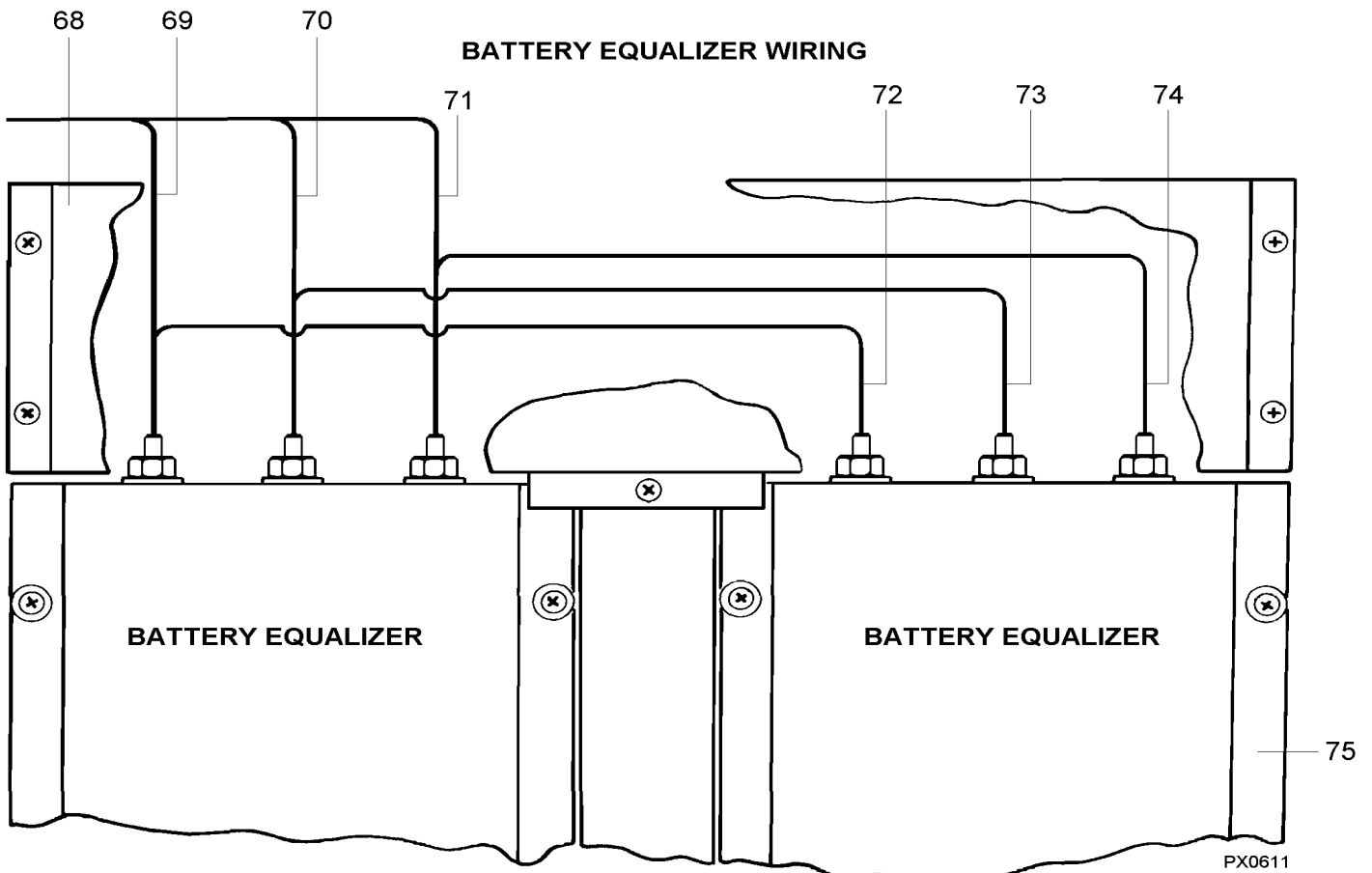
De W-6486 À Y-7045	Date:07-2024	PAGE:XL-0610-55
INSTALLATION ALTERNATEUR / "DELCO" AVEC DETROIT S-60		

Numéro d'article	Pièces	Description	M T H 4 0	M T H 4 5	M T H 4 5 E	X L 4 0	X L 4 5	N O T E S
36	N.S.S.	. ROULEMENT	1	1	1			1
36	N.S.S.	BOUCHON / RACCORD	1	1	1			1
40	012104	SUPPORT-TENSIONNEUR-COURROIE-MOTEUR	1	1	1			
40	N.S.P.	JOINT TORIQUE / (8929253)	1	1	1			2
41	510641	VIS TETE HEX EPAULEMENT M8-1.25x30 G10.9	5	5	5			
50	065693	SUPPORT FIX. SUR ALT DELCO 270 AMP	1	1	1			A
51	500170	VIS A TETE HEXAGONAL 1/4-20x2 G5 PT Z050	2	2	2			
52	504614	PLAQUE DE RETENUE	1	1	1			
53	504703	COLLIER 1/2" I.D. / POUR FIXER BOYAU	1	1	1			
54	509815	ATTACHE CABLE	2	2	2			
NS	504637	ATTACHE CABLE / 3/16" x 13"	AR	AR	AR			
NS	065696	ENS.SUPPORT CABLE ALT. DELCO 270 AMP	AR	AR	AR			
		A) AEVC TRANSMISSION "EATON"						
		1) PAS VENDU SEPARMENT						
		2) PAS VENDU PAR PREVOST (VOIR NUMERO DU MANUFATURIER A LA FIN DE LA DESCRIPTION)						

BATTERY WIRING



BATTERY EQUALIZER WIRING

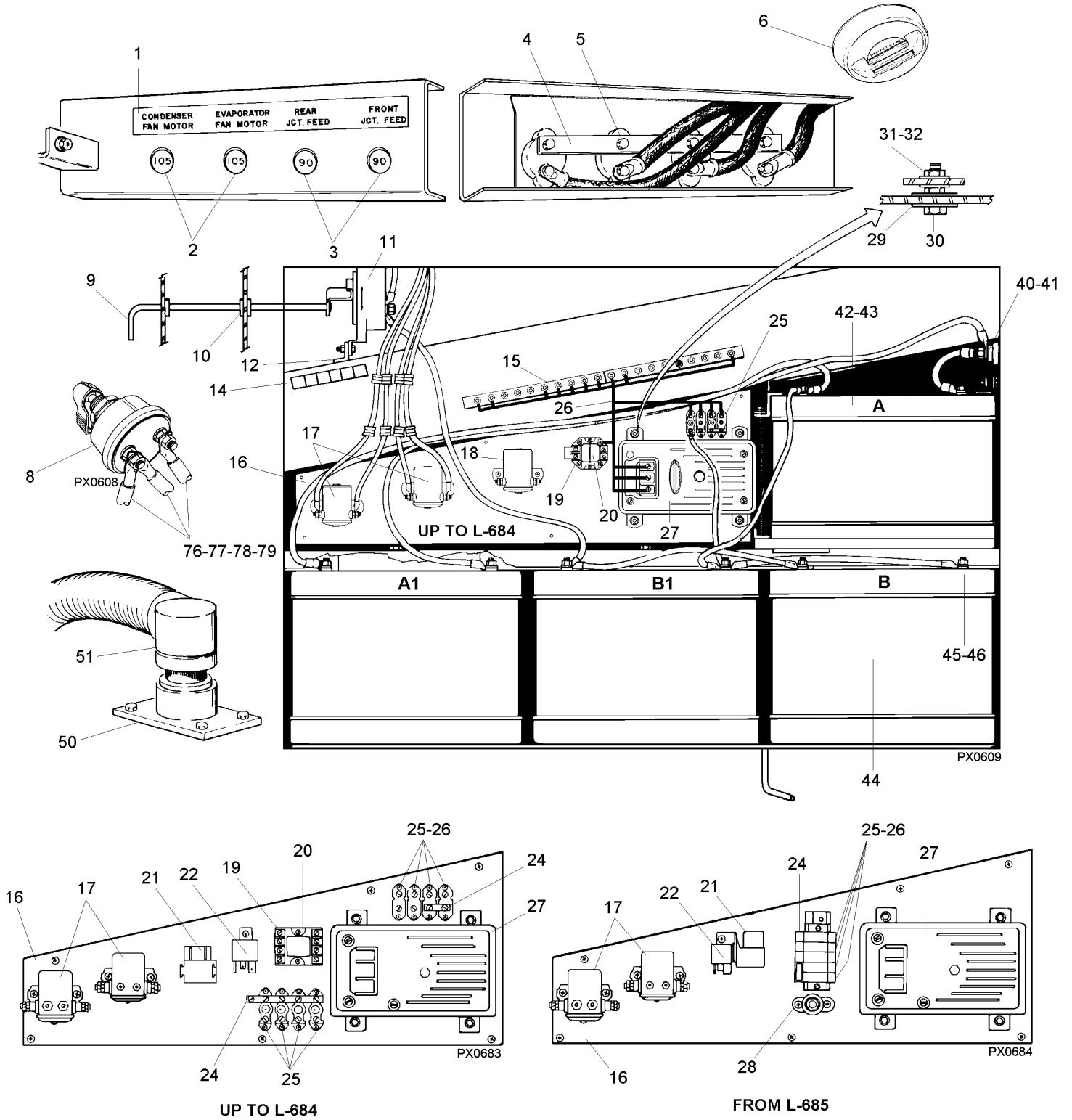


De E-638 À T-5662

Date:07-2024

PAGE:XL-0615-00

PANNEAU ELECTRIQUE BATTERIES



De E-638 À T-5662	Date:07-2024	PAGE:XL-0615-00
PANNEAU ELECTRIQUE BATTERIES		

Numéro d'article	Pièces	Description	M T H 4 0	M T H 4 5	M T H 4 5 E	X L 4 0	X L 4 5	N O T E S
1	390391	PLAQUE IDENT. EN ANGLAIS				1		
NS	391427	PLAQUE D'IDENTIFICATION				1		
NS	504124	RIVET AVEUGLE TETE BOMBE OUVERT 1/8x.280 MNL				6		
2	560465	DISJONCTEUR 105AMPS / 24V /				2		
3	560298	DISJONCTEUR 90AMPS / 24V /				3		
NS	561767	DISJONCTEUR 70AMPS / 24V /				1		
NS	062857	CABLAGE ASS / DISJONCTEUR & RELAIS / 45"				1		
4	380484	BARRE OMNIBUS AVEC/4 TROUS / 2 1/2" C/C				1		
5	500007	VIS A TETE HEXAGONAL 1/4-28x3/4 G5 ZP				12		
NS	500387	VIS MECANIQUE TETE RONDE PHILLIPS #10-24x3/4 Z050				12		
NS	500470	RONDELLE FREIN FENDUE .193x.334x.047 Z050				12		
6	560069	CAPTEUR DE FEU >SS 562402				1		
8	561541	INTERRUPTEUR				1		
NS	061988	DECALQUE COMMUTATEUR 12 VOLTS				1		
NS	061031	CABLAGE ASS / DISJONCTEUR & MOTEUR VENTILATEUR CONDENSEUR / 31"				1		
NS	061030	CABLAGE ASS / DISJONCTEUR & MOTEUR VENTILATEUR EVAPORATEUR / 32"				1		
NS	061032	CABLAGE ASS / DISJONCTEURR / 15"				1		
9	380518	TIGE D'ATTACHE				1		
NS	502154	GOUPILLE FENDUE 5/32 x 1 1/4 SS				3		
10	507257	COUSINET AVEC EPAULEMENT				3		
11	560270	INTERRUPTEUR				1		
12	380516	PLAQUE SOUTIEN BARRURE				1		
14	562084	SUPPORT				2		
15	560116	BLOC DE RACCORDEMENT 10 POSITIONS				2		
15	562173	BLOC DE RACCORDEMENT 10 POSITIONS				2		
NS	500641	VIS AUTOTARAUEUSE TETE CYLINDRIQUE PHILLIPS #8x3/4 Z050				AR		
15	Call order desk	TABLEAU CONTROLE ASS. À L-684				1		PA
15	Call order desk	TABLEAU CONTROL ASS. À K-652				1		PA
15	381227	PLAQUE RELAIS EVAP. ASS. De K-653 À L-684				1		A
16	381381	PLAQUE RELAIS EVAP. ASS. De L-685				1		B
16	380474	. TABLEAU - COMPT BATT À L-684				1		A
17	561005	. RELAIS MAGNETIQUE / 24V S.P.S.T. / 200AMPS N.O. À L-684				2		
18	560407	. RELAIS MAGNETIQUE / 24V S.P.S.T. / 50AMPS N.O. À L-684				1		A
18	500613	. VIS AUTOTARAUEUSE TETE CYLINDRIQUE PHILLIPS #10x1/2 Z050 À L-684				AR		A
18	500438	. RONDELLE PLATE .187x.437x.050 Z050 À L-684				AR		A
18	500765	. ECROU HEX #10-32 BR À L-684				1		A
18	500470	. RONDELLE FREIN FENDUE .193x.334x.047 Z050 À L-684				1		A
18	500765	. ECROU HEX #10-32 BR De L-685				4		B
19	561233	. BASE DE RELAIS 8 GOUPILLES À L-684				1		A
19	500470	. RONDELLE FREIN FENDUE .193x.334x.047 Z050 De L-685				4		B
20	561010	. RELAIS 24V. D.P.D.T. À L-684				1		A
20	560920	. RESSORT À L-684				1		A

De E-638 À T-5662	Date:07-2024	PAGE:XL-0615-00
PANNEAU ELECTRIQUE BATTERIES		

Numéro d'article	Pièces	Description	M T H 4 0	M T H 4 5	M T H 4 5 E	X L 4 0	X L 4 5	N O T E S
20	500667	. VIS AUTOTARAUDEUSE TETE GOUTTE CARRE #6x1 1/2 ZP À L-684				2		A
20	500613	. VIS AUTOTARAUDEUSE TETE CYLINDRIQUE PHILLIPS #10x1/2 Z050 De L-685				AR		B
21	561707	. RELAIS 24V S.P.D.T. / AVEC RESISTANCE / À L-684				1		A
21	500613	. VIS AUTOTARAUDEUSE TETE CYLINDRIQUE PHILLIPS #10x1/2 Z050 À L-684				AR		A
21	500438	. RONDELLE PLATE .187x.437x.050 Z050 De L-685				AR		B
22	561991	. RELAIS 24V S.P.S.T. / 70 AMPS N.O. De L-685				3		B
22	500883	. VIS AUTOTARAUDEUSE TETE CYLINDRIQUE PHILLIPS #8-32x3/8 Z050 De L-685				AR		B
24	380633	. BARRE OMNIBUS AVEC/4 TROUS / 7/8" C/C À L-684				1		A
24	380296	. BARRE COLLECTRICE PR BARRE ARR À L-684				1		A
24	381203	. SUPPORT RAIL / 100MM De L-685				1		B
24	502611	. VIS AUTOTARAUDEUSE TETE PLATE PHILLIPS #6x1/2 Z050 De L-685				2		B
24	561729	. BUTEE De L-685				2		B
25	560828	. DISJONCTEUR 8AMPS / 24V / À L-684				AR		A
25	560829	. DISJONCTEUR 10AMPS / 24V / À L-684				AR		A
25	560830	. DISJONCTEUR 15AMPS / 24V / À L-684				AR		A
25	560831	. DISJONCTEUR 20AMPS / 24V / À L-684				AR		A
25	560832	. DISJONCTEUR 30AMPS / 24V / À L-684				AR		A
25	500417	. VIS AUTOTARAUDEUSE TETE CYLINDRIQUE PHILLIPS #6x3/8 Z050 À L-684				AR		A
25	561790	. DISJONCTEUR 6AMPS / 24V / De L-685				1		B
25	561791	. DISJONCTEUR 8AMPS / 24V / De L-685				2		B
25	561793	. DISJONCTEUR 15AMPS / 24V / De L-685				1		B
25	561795	. DISJONCTEUR 25AMPS / 24V / De L-685				2		B
26	061041	. CABLAGE ASS À L-684				1		A
26	062854	. CABLAGE ASS De L-685				1		B
27	560929	. REGULATEUR (24V) 4 BORNES À L-684				AR		A D
27	560030	. REGULATEUR, 24V 3 BORNES De L-685				1		B D
28	560422	. BLOC JONCTION / 1 GOUJON 3/8-16 / NOIR De L-685				1		B
28	500379	. ECROU HEX 3/8-16 BR De L-685				4		B
28	500478	. RONDELLE FREIN FENDUE .380x.683x.094 Z050 De L-685				4		B
29	380476	. RENFORT				8		
30	500167	. VIS A TETE HEXAGONAL 1/4-20x1 1/4 G5 PT Z050				8		
31	500440	. RONDELLE PLATE .250x.562x.065 Z050				1		
32	500769	. ECROU HEX 1/4-20 Z050				1		
40	380360	. GOUJON MISE A LA TERRE 1/2-13						
41	500998	. ECROU HEX 1/2-13 BR				1		
41	500482	. RONDELLE FREIN FENDUE .506x.873x.125 Z050				1		
42	380457	. SUPPORT ANGULAIRE				1		
42	380459	. ANG D'ATTACHE DR CHR JAU				1		
43	380456	. TIGE D'ATTACHE				2		
NS	500778	. ECROU HEX 5/16-18 N500				5		
NS	500476	. RONDELLE FREIN FENDUE .317x.586x.078 Z050				5		
NS	500441	. RONDELLE PLATE .312x.734x.065 Z050				4		

De E-638 À T-5662	Date:07-2024	PAGE:XL-0615-00
PANNEAU ELECTRIQUE BATTERIES		

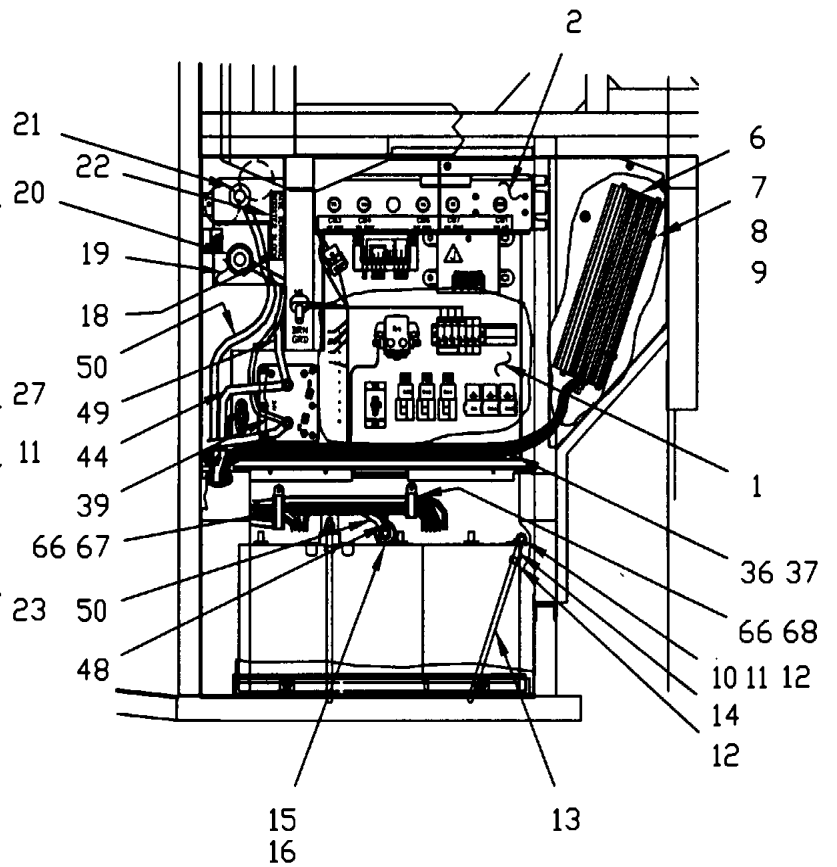
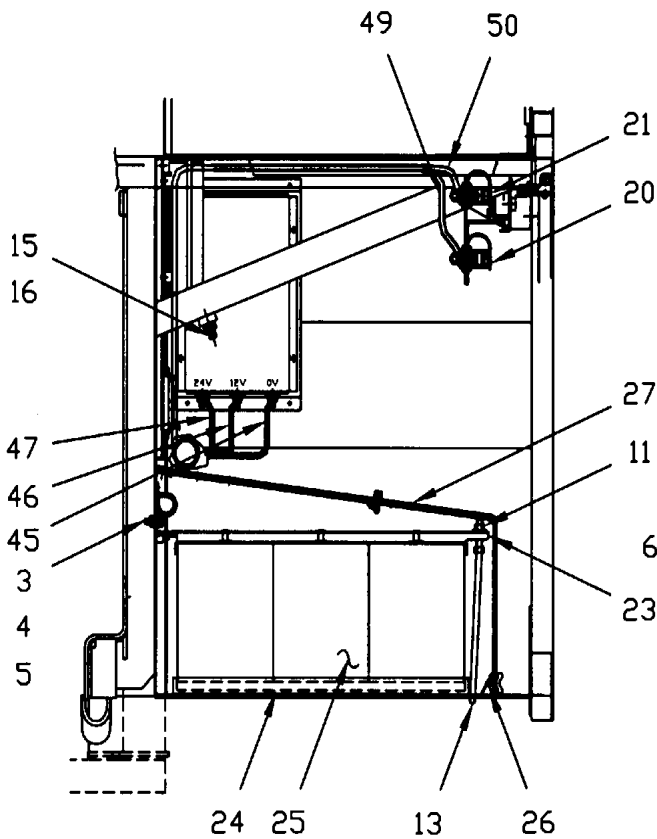
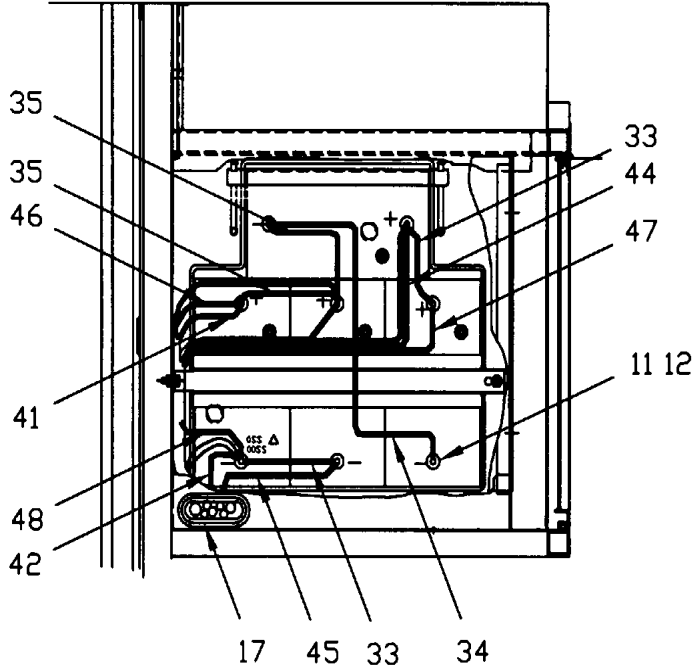
Numéro d'article	Pièces	Description	M T H 4 0	M T H 4 5	M T H 4 5 E	X L 4 0	X L 4 5	N O T E S
44	561026	BATTERIE 12V GR31/625 À H-234				4		
44	561232	BATTERIE 12V GR31/625 CCA De H-235				4		
NS	380469	ESPACEUR				1		
NS	380470	ESPACEUR				1		
NS	380468	ESPACEUR				2		
NS	380471	CAOUTCHOUC				3		
45	380677	ANGLE DE RETENUE				1		
46	380680	TIGE D'ATTACHE				2		
NS	500771	ECROU HEX 1/4-20 SS				2		
NS	500411	RONDELLE PLATE .260x.697x.050 SS				2		
NS	500473	RONDELLE FREIN FENDUE .262x.489x.062 Z050				2		
50	061779	BLOC JONCTION MODIFIER				1		
50	560177	. BLOC JONCTION / 1 GOUJON 1/2-13 / NOIR				1		
50	561444	. TUBE THERMORETRACTABLE / 1.500"-.500" / NOIR / AMP 1-54031-1				1		
50	500789	. ECROU HEX 1/2-13 Z050				1		
51	561858	GAINE CABLE A BATTERIE				1		
51	561859	GAINE				1		
60	062856	CABLAGE ASS				1		
61	061034	CABLAGE ASS				1		
62	061036	CABLAGE ASS / B - TO B -				1		
63	061033	CABLAGE ASS				1		
64	061035	CABLAGE ASS				1		
65	061039	CABLAGE ASS				1		
66	061037	CABLAGE ASS				1		
67	061062	CABLAGE ASS				1		
68	062057	PROTECTEUR, FIL À L-684				1		
68	062881	PROTECTEUR CABLE De L-685				1		
69	062050	CABLAGE ASS 90" À L-684				1		
69	062850	CABLAGE ASS / #0VA De L-685				1		
70	062049	CABLAGE ASS 21" À L-684				1		
70	062851	CABLAGE ASS / #12VA De L-685				1		
71	062051	CABLAGE ASS / 40' À L-684				1		
71	062852	CABLAGE ASS / #24VA De L-685				1		
72	062874	CABLAGE ASS 0C De L-685				1		
73	062872	CABLAGE ASS 12C De L-685				1		
74	062873	CABLAGE ASS 24C De L-685				1		
75	561242	EGALISATEUR DE BATTERIE 10 AMP				1		
75	561936	EGALISATEUR DE VOLTAGE 20 AMP.				1		
75	561016	EGALISATEUR 50 AMPS >SS 562969				1		E
76	062049	CABLAGE ASS 21" À L-684				1		
77	062052	CABLAGE ASS 44" À L-684				1		
78	062054	CABLAGE ASS 65" À L-684				1		

De E-638 À T-5662	Date:07-2024	PAGE:XL-0615-00
--------------------------	---------------------	------------------------

PANNEAU ELECTRIQUE BATTERIES

Numéro d'article	Pièces	Description	M T H 4 0	M T H 4 5	M T H 4 5 E	X L 4 0	X L 4 5	N O T E S
79	062053	CABLAGE ASS 48" À L-684				1		
79	062895	DECALQUE				1		
79	062933	DECALQUE CPT BATTERIES				1		
79	400100	DECALQUE 24 VOLT >SS 400122				1		
79	061325	DECALQUE COMPT. A BATTERIE / ENGLISH & FRANCAIS				1		
79	061547	DECALQUE BATTERIE (FRANCAIS)				1		
79	061548	DECALQUE BATTERIE (ANGLAIS)				1		
79	380704	RETROKIT BATTERIES DELCO				1		C
NS	064717	ENSEMBLE DE REGULATEUR VOLTAGE				1		
. NS	IS-97104B	. SEE INSTRUCTION SHEET				1		
NS	065121	EGALISATEUR 60 AMP				AR		
. NS	IS-99016C	. SEE INSTRUCTION SHEET				1		
		A) CES PIÈCES SONT INSTALLÉES SUR LE VÉHICULE JUSQU'À L-684						
		B) CES PIÈCES SONT INSTALLÉES SUR LE VÉHICULE À PARTIR DE L-685						
		C) CE KIT COMPREND TOUTES LES PIÈCES POUR FIXER LES BATTERIES « DELCO » POUR LES BUS JUSQU'AU H-235						
		D) CETTE PIECE EST REMPLACÉEPAR L'ENSEMBLE #064717						
		E) CETTE PIECE EST REMPLACÉE PAR L'ENSEMBLE #065121, VOIR FEUILLE D'INSTRUCTION IS-99016C						
		P) CONTACTER LE BUREAU DE PRISE DE COMMANDE						

De S-570 À Y-7045	Date:07-2024	PAGE:XL-0615-01
INSTALLATION BATTERIES - BUS 45'		

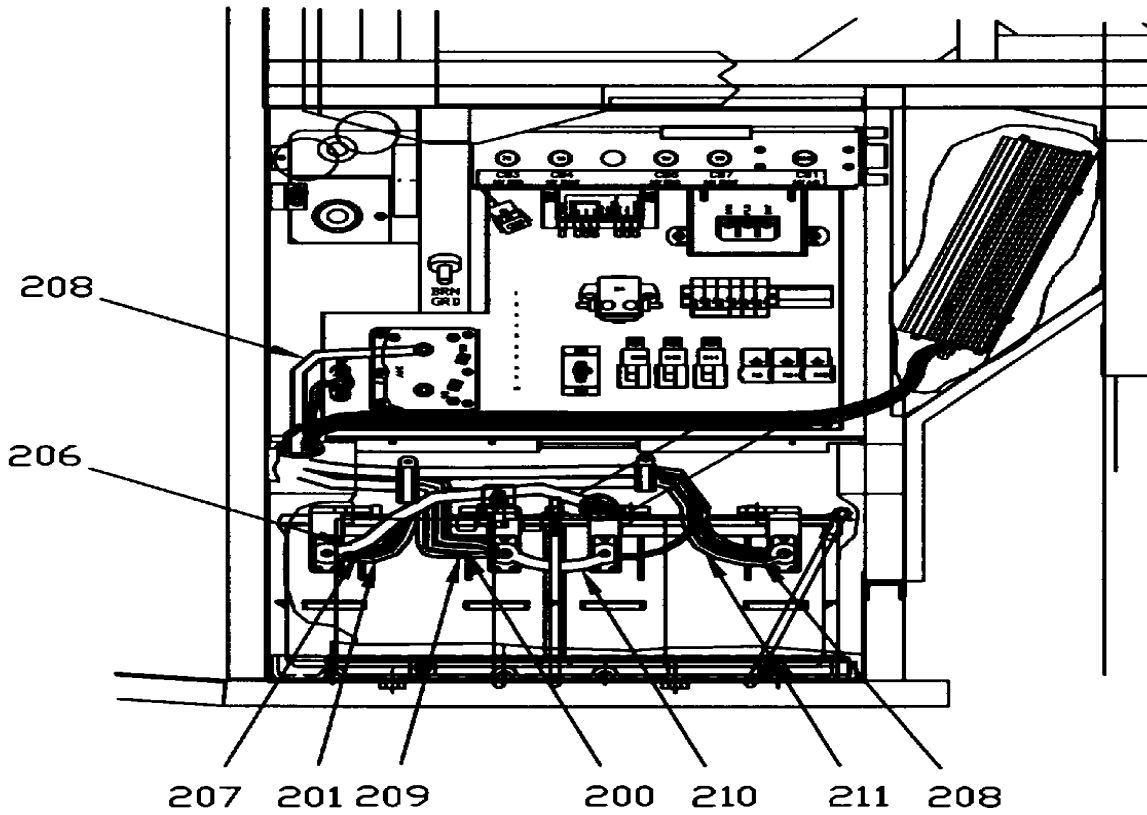
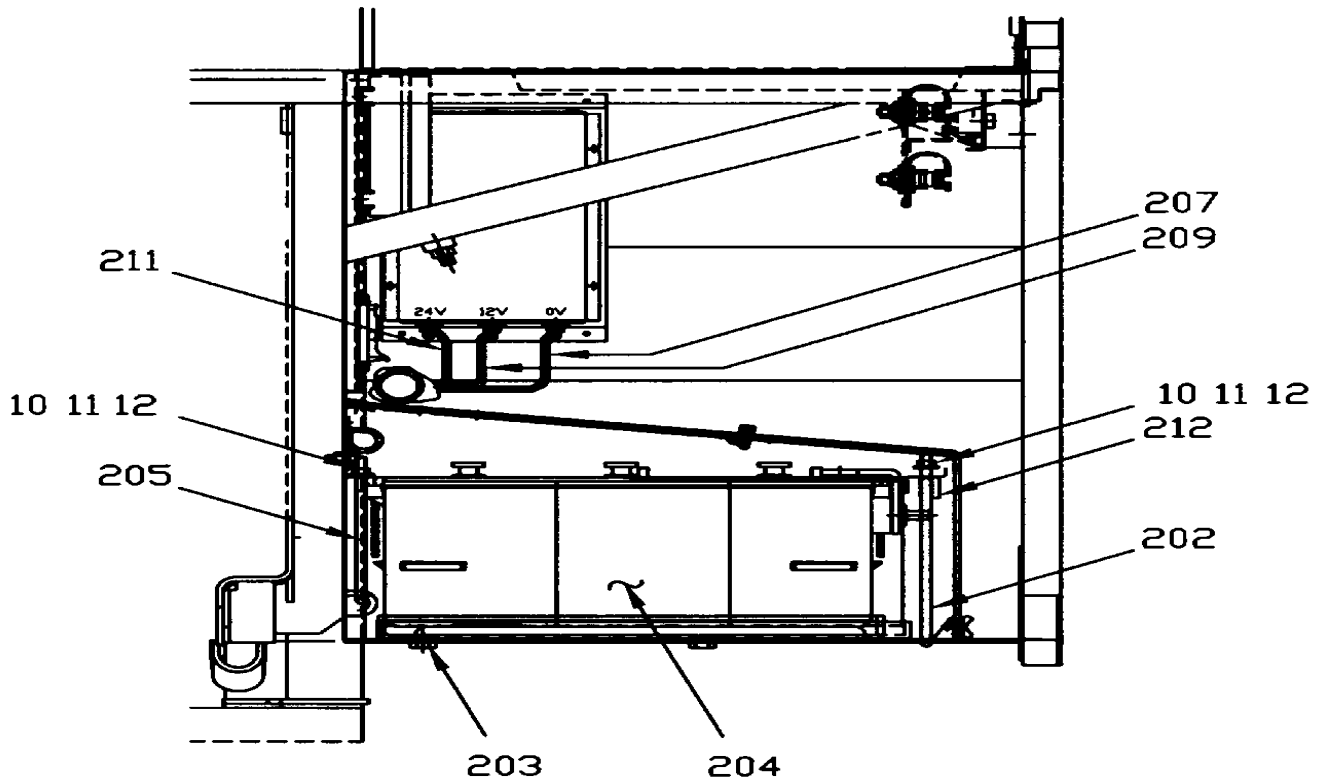


De S-570 À Y-7045

Date:07-2024

PAGE:XL-0615-01

INSTALLATION BATTERIES - BUS 45'



De S-570 À Y-7045	Date:07-2024	PAGE:XL-0615-01
INSTALLATION BATTERIES - BUS 45'		

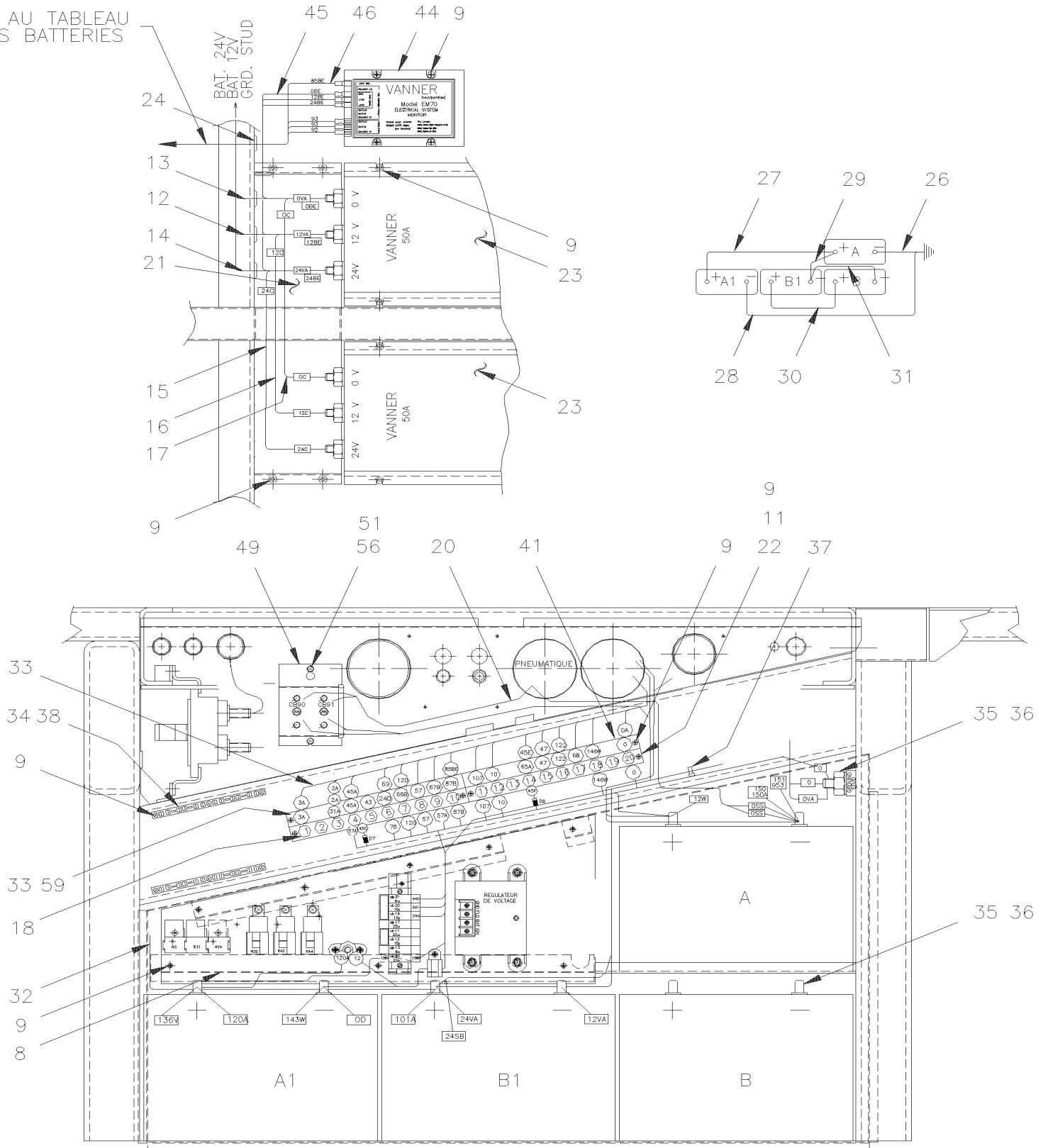
Numéro d'article	Pièces	Description	M T H 4 0	M T H 4 5	M T H 4 5 E	X L 4 0	X L 4 5	N O T E S
1	XL-0615-51	PANNEAU COMPARTIMENT BATTERIES - BUS						
2	XL-0616-11	PANNEAU DISJONCTEUR						
3	502790	VIS A TETE HEXAGONAL M8-1.25x20 G8.8 Z050					1	
4	500874	RONDELLE PLATE 8.4x17.0x1.6 Z050					1	
5	5001003	RONDELLE FREIN FENDUE 8.1x12.7x2.0 Z050					1	
6	562332	EGALISATEUR 100 AMPS À T-5784					1	
6	562542	EGALISATEUR 100 AMPS De T-5875 À X-6893					1	B
6	562970	EGALISATEUR 100 AMPS De X-6894					1	B
7	500786	ECROU HEX #10-24 Z050					4	
8	500964	RONDELLE PLATE .203x.500x.047 Z050					4	
9	500470	RONDELLE FREIN FENDUE .193x.334x.047 Z050					4	
10	500445	RONDELLE PLATE .437x1.000x.083 Z050					2	
11	500257	RONDELLE FREIN FENDUE 10.2x18.1x2.2 Z050					3	
12	500102	ECROU HEX 3/8-16 SS					5	
13	381601	TIGE D'ATTACHE					3	
14	381602	SUPPORT BATTERIE					1	
15	500998	ECROU HEX 1/2-13 BR					2	
16	500482	RONDELLE FREIN FENDUE .506x.873x.125 Z050					2	
17	504606	PASSE-FIL / 3.000x3.500x.062x.500x4.000					1	
18	504118	RIVET AVEUGLE TETE BOMBE OUVERT 3/16x3/8 AL					2	
19	381210	PROTECTEUR					1	
20	561856	MANCHON CAVALIER POUR BATTERIE					1	
21	561857	MANCHON CAVALIER POUR BATTERIE					1	
22	062682	DECALQUE / "BOOSTER BLOCK" / ENGLISH & FRANCAIS					1	
22	066045	DECALQUE / "BOOSTER BLOCK" / ENGLISH & SPANISH						
23	381600	SUPPORT A BATTERIES					1	
24	380671	PLATEAU BATTERIE					1	
25	561232	BATTERIE 12V GR31/625 CCA À Y-7101					4	
25	563030	BATTERIE 12V GR31/950 CCA De Y-7102					4	
26	504605	RECEPTACLE 6 MM					2	
27	381672	CACHE BATTERIES X3-45 ASS.					1	
. NS	381671	. COUVERT					1	
. NS	504203	. LOQUET					2	
. NS	504603	. GOUJON 6 MM (DZUS)					2	
. NS	504604	. ATTACHE DE FINITION					2	
. NS	504339	. RIVET AVEUGLE TETE BOMBE OUVERT 1/8x3/8 SS					4	
. NS	160295	. DECALQUE / "IT FORBIDDEN TO STOCK ANYTING..." / ENGLISH & FRANCAIS					1	
27	161191	DECALQUE / "IT FORBIDDEN TO STOCK ANYTING..." / ENGLISH & SPANISH					1	
33	061180	CABLAGE ASS / B - TO B -					2	
34	061036	CABLAGE ASS / B - TO B -					1	
35	062371	CABLAGE ASS / B + TO B +					2	
36	502565	ECROU HEX M6-1.0 SS					4	

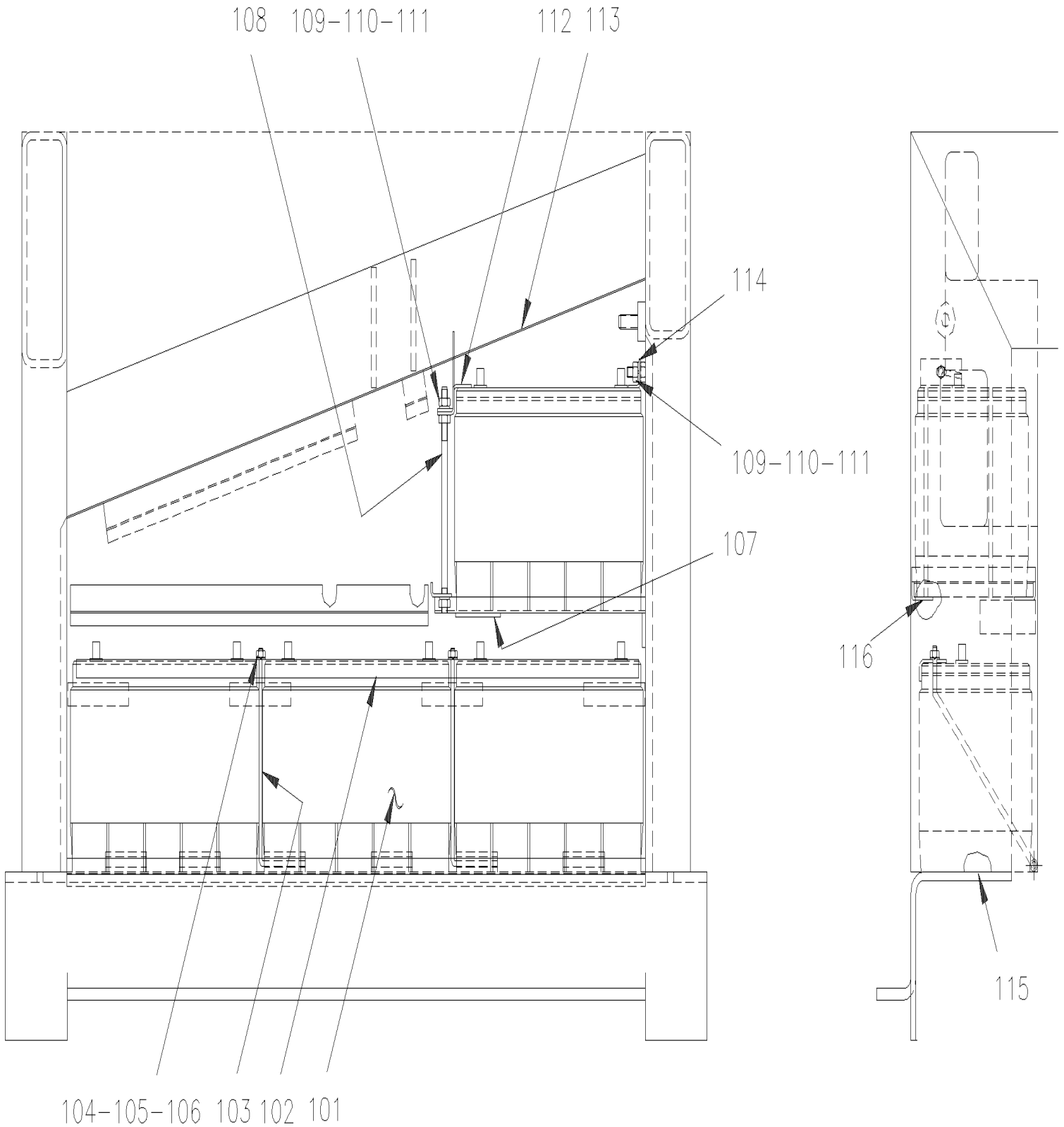
De S-570 À Y-7045	Date:07-2024	PAGE:XL-0615-01
INSTALLATION BATTERIES - BUS 45'		

Numéro d'article	Pièces	Description	M T H 4 0	M T H 4 5	M T H 4 5 E	X L 4 0	X L 4 5	N O T E S
37	502564	RONDELLE FREIN FENDUE 6.1x11.8x1.6 Z050					4	
39	064042	CABLAGE ASS #24E					1	
41	063911	CABLAGE ASS / #12					1	
42	064044	CABLAGE ASS / #00A					1	
44	063591	CABLAGE ASS / RELAIS BATTERIE & BATTERIE #24					1	
45	063588	CABLAGE ASS / #0VA					1	
46	063636	CABLAGE ASS / #12VA					1	
47	064046	CABLAGE ASS / #24VA					1	
48	063592	CABLAGE ASS / B - @ MISE A LA TERRE					1	
49	063595	CABLAGE ASS / @ BLOQUE D'APPOINT #24					1	
50	064047	CABLAGE ASS / BATTERIE BLOQUE D'APPOINT / #0					1	
66	502557	ECROU HEX BAGUE DE NYLON M4-0.7 SS					2	
67	504458	COLLET DE RETENUE / 1 5/8" I.D.					1	
68	560484	COLLET DE RETENUE / 1" I.D.					1	
200	063909	CABLAGE ASS / #12					1	
201	063908	CABLAGE ASS / #00A					1	
202	381660	SUPPORT DE BATTERIE CROCHET 38-16x280MM SS					1	
203	381670	PLATEAU BATTERIE 8D					1	
204	562434	BATTERIE 8D POLE SUR LE COTE >SS 563065 À Y-7101					2	
204	563031	BATTERIE 8D POLE SUR LE DESSUS De Y-7102					1	
204	563065	ENSEMBLE DE POLES 3/8 & 1/2					AR	
205	381513	CROCHET EN "J" / 209.55MM / 3/8-16 SS					1	
206	064255	CABLAGE ASS / B - @ MISE A LA TERRE					1	
207	063897	CABLAGE ASS / #0VA					1	
208	064256	CABLAGE ASS / RELAIS BATTERIE & BATTERIE #24					1	
209	063898	CABLAGE ASS / #12VA					1	
210	063903	CABLAGE ASS / B + TO B -					1	
211	064257	CABLAGE ASS #24VA					1	
212	381669	SUPPORT BATTERIE					1	
250	065122	EGALISATEUR 100 AMP					AR	
. NS	IS-99016C	. SEE INSTRUCTION SHEET					1	
		B) CETTE PIECE EST REMPLACEE PAR L'ENSEMBLE #065122, VOIR FEUILLE D'INSTRUCTION IS-99016C						

INSTALLATION BATTERIES - BUS 40'

AU TABLEAU
DES BATTERIES





De T-5663 À Y-7045	Date:07-2024	PAGE:XL-0615-02
INSTALLATION BATTERIES - BUS 40'		

Numéro d'article	Pièces	Description	M T H 4 0	M T H 4 5	M T H 4 5 E	X L 4 0	X L 4 5	N O T E S
1	XL-0616-11	PANNEAU DISJONCTEUR						
8	XL-0615-51	PANNEAU COMPARTIMENT BATTERIES - BUS						
9	500641	VIS AUTOTARAUDEUSE TETE CYLINDRIQUE PHILLIPS #8x3/4 Z050				18		
12	062851	CABLAGE ASS / #12VA				1		
13	062850	CABLAGE ASS / #0VA				1		
14	062852	CABLAGE ASS / #24VA				1		
15	062873	CABLAGE ASS 24C				1		
16	062872	CABLAGE ASS 12C				1		
17	062874	CABLAGE ASS 0C				1		
21	062881	PROTECTEUR CABLE				1		
23	561016	EGALISATEUR 50 AMPS >SS 562969				2		C
23	562969	EGALISATEUR 60 AMPS>SS 562969 De X-6887				1		C
24	504421	PASSE-FIL / .625x.875x.187x.437x1.125				4		
26	061033	CABLAGE ASS				1		
27	061034	CABLAGE ASS				1		
28	061035	CABLAGE ASS				1		
29	061036	CABLAGE ASS / B - TO B -				1		
30	061037	CABLAGE ASS				1		
31	061062	CABLAGE ASS				1		
32	061039	CABLAGE ASS				1		
35	500482	RONDELLE FREIN FENDUE .506x.873x.125 Z050				1		
36	502565	ECROU HEX M6-1.0 SS				4		
44	562785	MONITEUR DE BATTERIE				1		
45	063765	CABLAGE ASS / MONITEUR BATTERIE & VANNER				1		
46	063767	CABLAGE MONITEUR @ CPT BATT.				1		
47	500102	ECROU HEX 3/8-16 SS				8		
48	502616	RONDELLE FREIN FENDUE 10.2x18.1x2.2 SS				8		
101	561232	BATTERIE 12V GR31/625 CCA À Y-7101				4		
101	563030	BATTERIE 12V GR31/950 CCA De Y-7102				4		
102	380677	ANGLE DE RETENUE				1		
103	380680	TIGE D'ATTACHE				2		
104	500771	ECROU HEX 1/4-20 SS				2		
105	500411	RONDELLE PLATE .260x.697x.050 SS				2		
106	500473	RONDELLE FREIN FENDUE .262x.489x.062 Z050				2		
107	380470	ESPACEUR				1		
108	380456	TIGE D'ATTACHE				2		
109	500778	ECROU HEX 5/16-18 N500				5		
110	500441	RONDELLE PLATE .312x.734x.065 Z050				4		
111	500476	RONDELLE FREIN FENDUE .317x.586x.078 Z050				5		
112	380457	SUPPORT ANGULAIRE				1		
113	380469	ESPACEUR				1		
114	380459	ANG D'ATTACHE DR CHR JAU				1		

De T-5663 À Y-7045	Date:07-2024	PAGE:XL-0615-02
INSTALLATION BATTERIES - BUS 40'		

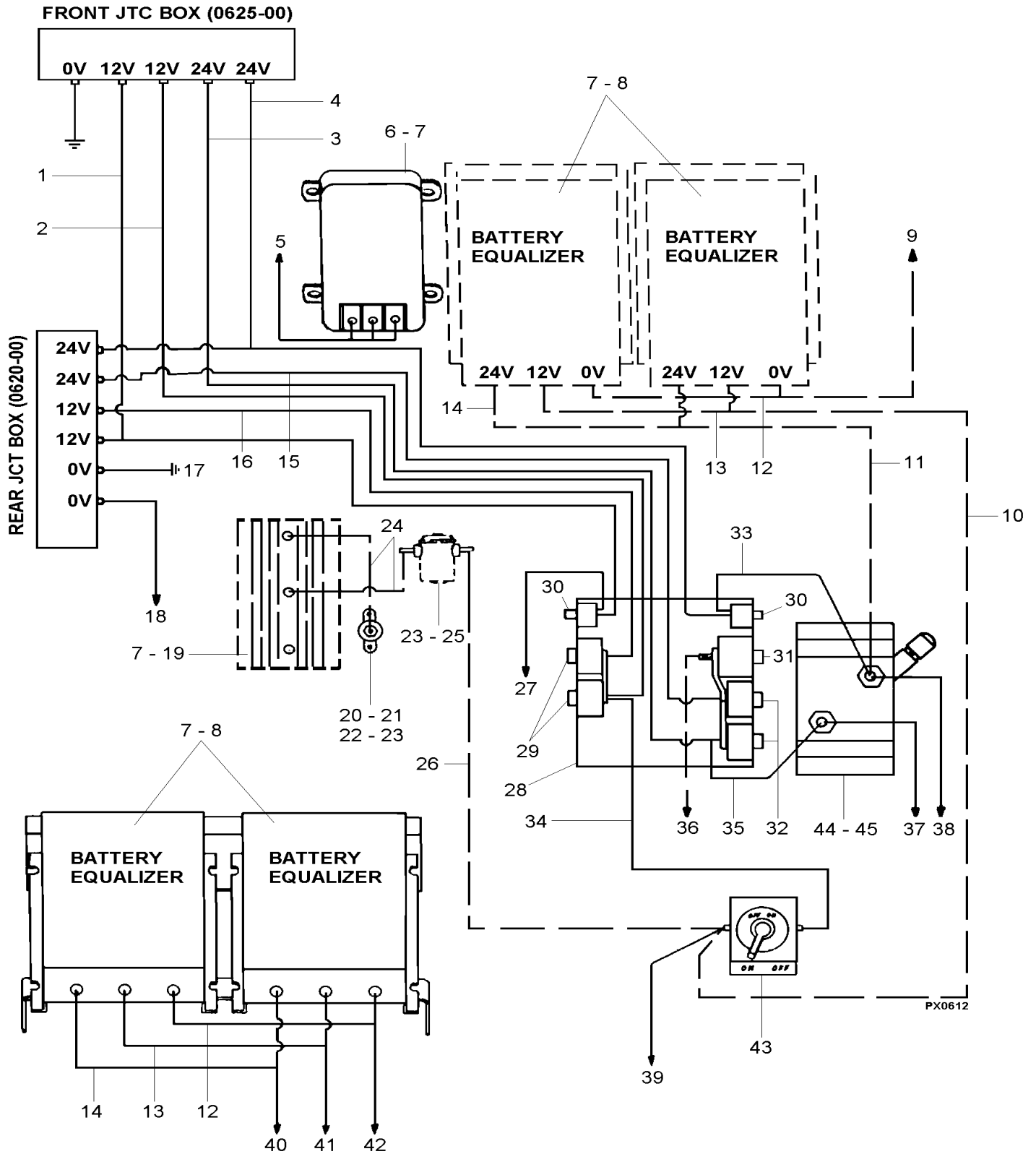
Numéro d'article	Pièces	Description	M T H 4 0	M T H 4 5	M T H 4 5 E	X L 4 0	X L 4 5	N O T E S
115	381376	ESPACEUR				2		
116	380468	ESPACEUR				2		
		LES DECALQUES SUIVANT SONT SITUE DANS						
		PORTE COMPARTIMENT A BATTERIES						
116	061325	DECALQUE COMPT. A BATTERIE / ENGLISH & FRANCAIS				AR		
116	063629	DECALQUE CPT BATTERIE AUT. 40' De R-846 À T-5883				AR		
116	064279	DECALQUE CPT BATTERIE AUT. 40' De T-5884 À V-6257				AR		
116	064143	DECALQUE CPT BATTERIE AUT. 40' De V-6258 À X-6903				AR		
116	064995	DECALQUE CPT BATTERIE AUT. 40' De X-6904				AR		
116	064524	DECALQUE CPT BATTERIE AUT. 40'			AR			A
116	065161	DECALQUE De X-6945				AR		B
NS	065121	EGALISATEUR 60 AMP				AR		
. NS	IS-99016C	. SEE INSTRUCTION SHEET				1		
		A) UTILISATION AVEC MTH-45S AVEC BATTERIES DANS LE COMPARTIMENT À BAGAGES						
		B) UTILISATION AVEC LE VÉHICULE GO-TRANSIT						
		C) CETTE PIECE EST REMPLACÉE PAR L'ENSEMBLE #065121, VOIR FEUILLE D'INSTRUCTION IS-99016C						

De L-685 À R-810

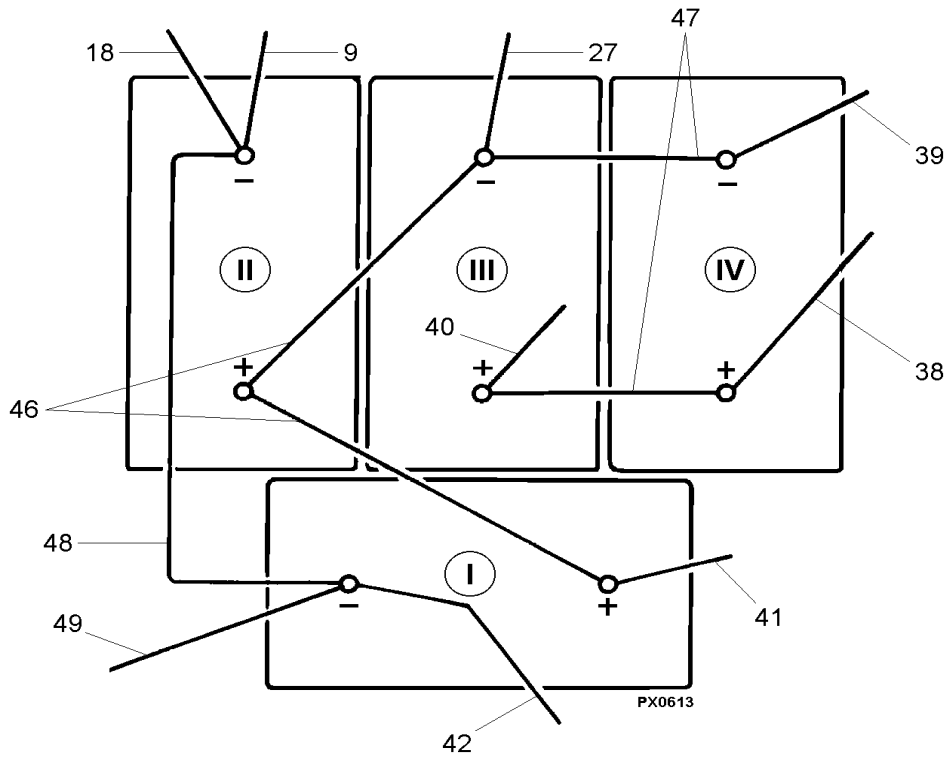
Date:07-2024

PAGE:XL-0615-10

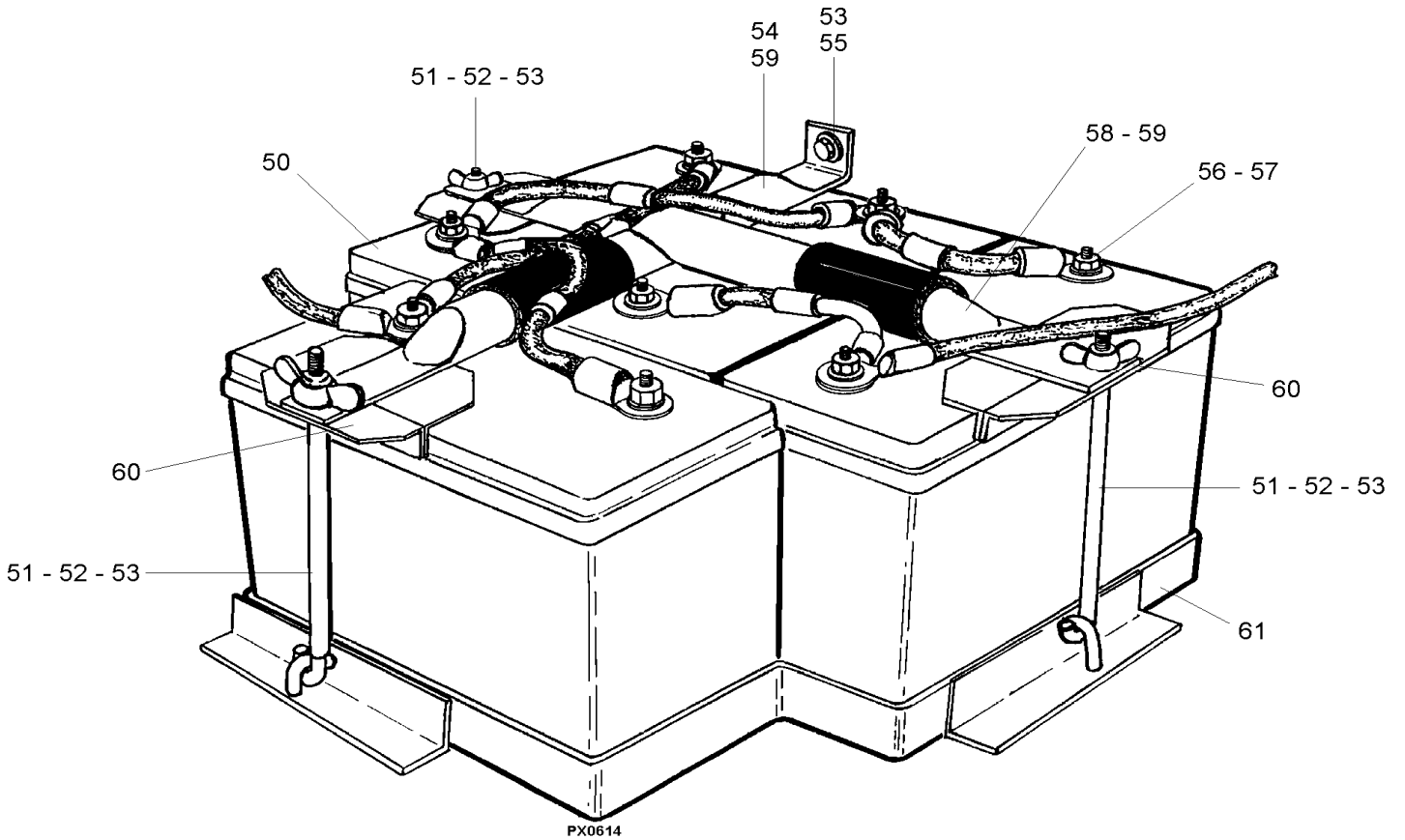
INSTALLATION BATTERIES - MTH



INSTALLATION BATTERIES - MTH



PX0613



PX0614

De L-685 À R-810	Date:07-2024	PAGE:XL-0615-10
INSTALLATION BATTERIES - MTH		

Numéro d'article	Pièces	Description	MTH40	MTH45	MTH45E	XL40	XL45	NOTES
1	062841	FIL 12VD ASS.	1					
2	062839	CABLAGE ASS / DISJONCTEUR @ BOITE JCT AVANT	1					
3	060779	CABLAGE ASS / DISJONCTEUR @ BOITE JCT AVANT	1					
4	062840	FIL 12VD ASS.	1					
5	062842	CABLAGE ASS / REGULATEUR DE VOLTAGE	1					
6	560030	REGULATEUR, 24V 3 BORNES	1					A
7	500642	VIS AUTOTARAUDEUSE TETE CYLINDRIQUE PHILLIPS #10x3/4 Z050	AR					
8	561016	EGALISATEUR 50 AMPS >SS 562969	AR					B
9	062832	CABLAGE ASS / EGALISATEUR BATTERIE @ BATTERIE #II	1					
10	062827	CABLAGE ASS / EGALISATEUR BATTERIE @ INTERRUPTEUR 12V	1					
11	062825	CABLAGE ASS / EGALISATEUR BATTERIE @ INTERRUPTEUR 24V	1					
12	061306	CABLAGE ASS / EGALISATEUR BATTERIE GROUND POST	AR					
13	061334	CABLAGE ASS / EGALISATEUR BATTERIE 12V POST	AR					
14	061265	CABLAGE ASS / EGALISATEUR BATTERIE 24V POST	AR					
15	062824	CABLAGE ASS 24VR	1					
16	062838	CABLAGE ASS 12VR	1					
17	062849	CABLAGE ASS # 0-8	1					
18	062835	CABLAGE ASS / BATTERIE #II @ BOITE JCT ARRIERE	1					
19	561015	ISOLATEUR DE BATTERIE 165 AMPS	1					
20	560422	BLOC JONCTION / 1 GOUJON 3/8-16 / NOIR	1					
21	500478	RONDELLE FREIN FENDUE .380x.683x.094 Z050	1					
22	500783	ECROU HEX 3/8-16 Z050	1					
23	500641	VIS AUTOTARAUDEUSE TETE CYLINDRIQUE PHILLIPS #8x3/4 Z050	2					
24	061269	CABLAGE ASS / BATTERIE ISO. @ BLOQUE JCT & INTERRUPTEUR	1					
NS	063207	CABLAGE ASS / BLOCQUE JCT A BOITE JCT ARRIERE	1					
25	560271	RELAIS MAGNETIQUE 12 VOLTS	1					
26	061268	CABLAGE ASS / INTERRUPTEUR SOLEINOIDE A INTERRUPTEUR 12V	1					
27	062833	CABLAGE ASS / 12VD-10	1					
28	381258	SUPPORT&COUPE CIRCUIT A/C STD	1					
NS	381253	SUPPORT BREAKER W5	1					
29	561767	. DISJONCTEUR 70AMPS / 24V /	2					
30	870690	. DISJONCTEUR 30AMPS / 24V /	2					
31	560838	. DISJONCTEUR 200AMPS / 12V /	1					
32	560298	. DISJONCTEUR 90AMPS / 24V /	2					
NS	500388	. VIS MECANIQUE TETE RONDE PHILLIPS #10-24x1 Z050	AR					
NS	500470	. RONDELLE FREIN FENDUE .193x.334x.047 Z050	AR					
NS	500786	. ECROU HEX #10-24 Z050	AR					
NS	380059	. BARRE OMNIBUS AVEC/2 TROUS / 3 3/8" C/C"	2					
NS	380408	. CAVALIER	1					
33	062836	. FIL 24D ASS.	1					
34	062834	. CABLAGE ASS 12E	1					
35	061328	. CABLAGE ASS	1					

De L-685 À R-810	Date:07-2024	PAGE:XL-0615-10
INSTALLATION BATTERIES - MTH		

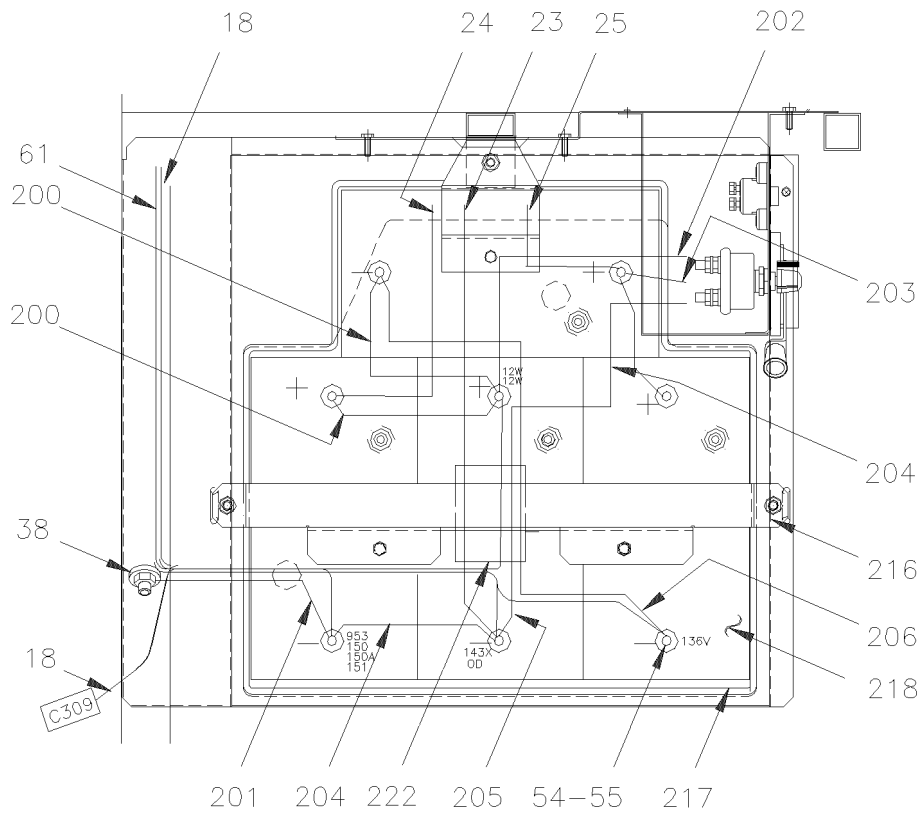
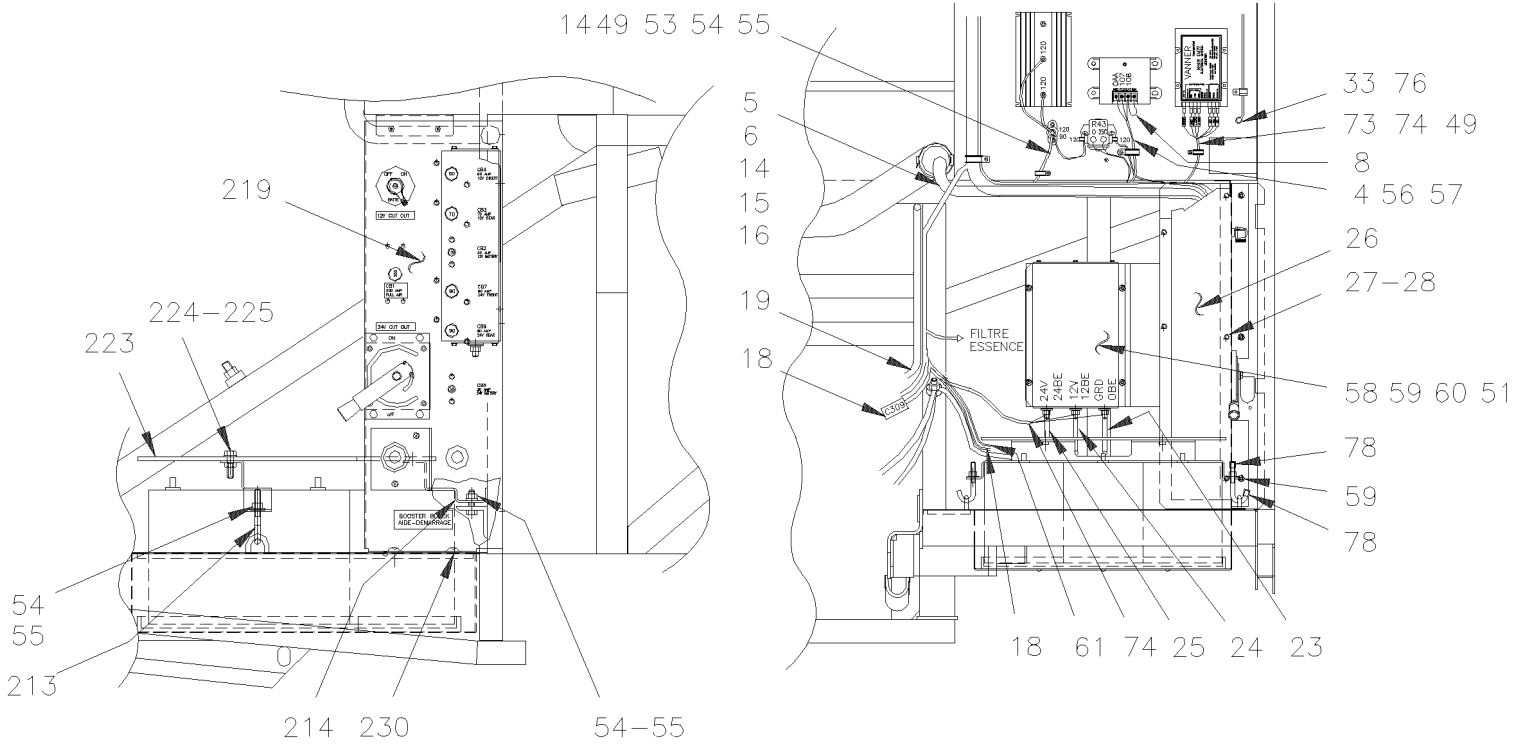
Numéro d'article	Pièces	Description	MTH40	MTH45	MTH45E	XL40	XL45	NOTES
NS	381254	COUVERCLE	1					
NS	062853	DECALQUE	1					
36	061008	CABLAGE ASS / DISJONCTEUR 200AMP @ BOITE JCT A/C	1					
37	060715	CABLAGE ASS / 24V INTERRUPTEUR @ DEMARREUR	1					
38	061184	CABLAGE ASS 24-2/0	1					
39	062826	CABLAGE ASS / 12V 2/0	1					
40	062831	CABLAGE ASS / EGALISATEUR BATTERIE @ BATTERIE #III	1					
41	062830	CABLAGE ASS / EGALISATEUR BATTERIE @ BATTERIE #I	1					
42	062829	CABLAGE ASS / EGALISATEUR BATTERIE @ BATTERIE #I	1					
43	561541	INTERRUPTEUR	1					
44	560270	INTERRUPTEUR	1					
45	500165	VIS A TETE HEXAGONAL 1/4-20x1 G5 Z050	4					
46	061176	CABLAGE ASS / B + TO B +	2					
47	061180	CABLAGE ASS / B - TO B -	2					
48	061181	CABLAGE ASS	1					
49	061329	CABLAGE ASS / B - @ MISE A LA TERRE	1					
50	561232	BATTERIE 12V GR31/625 CCA	4					
51	380492	TIGE D'ATTACHE	3					
52	880016	ECROU A OREILLES 3/8-16 ZP	3					
53	500444	RONDELLE PLATE .406x.812x.065 Z050	4					
54	381001	SUPPORT	1					
55	500305	VIS A TETE HEXAGONAL 3/8-16x7/8 G5 Z050	1					
56	500783	ECROU HEX 3/8-16 Z050	8					
57	500478	RONDELLE FREIN FENDUE .380x.683x.094 Z050	8					
58	381002	SUPPORT	1					
59	381115	BOYAU 7/8" I.D. X 3"	2					
60	381104	SUPPORT ASS.	3					
61	380671	PLATEAU BATTERIE	1					
NS	064717	ENSEMBLE DE REGULATEUR VOLTAGE	1					
. NS	IS-97104B	. SEE INSTRUCTION SHEET	1					
NS	065121	EGALISATEUR 60 AMP	AR					
. NS	IS-99016C	. SEE INSTRUCTION SHEET	1					
		A) CETTE PIECE EST REMPLACEEPAR L'ENSEMBLE #064717						
		B) CETTE PIECE EST REMPLACEE PAR L'ENSEMBLE #065121, VOIR FEUILLE D'INSTRUCTION IS-99016C						

De P-722 À Y-7045

Date:07-2024

PAGE:XL-0615-11

INSTALLATION BATTERIES - MTH 45'



De P-722 À Y-7045	Date:07-2024	PAGE:XL-0615-11
INSTALLATION BATTERIES - MTH 45'		

Numéro d'article	Pièces	Description	MTH 40	MTH 45	MTH 45E	XL 40	XL 45	NOTES
4	063445	CABLAGE ASS / REGULATEUR DE VOLTAGE		1				
5	063366	CABLAGE ASS / ALIMENTATION FILS CHAUD 24V		1				
6	063367	CABLAGE ASS / ALIMENTATION FILS CHAUD 12V		1				
8	064577	CAVALIER ASS.		1				
14	063368	CABLAGE ASS #90		1				
15	063364	CABLAGE ASS #130		1				
16	063365	CABLAGE ASS #12VF		1				
18	063562	CABLAGE ASS		1				
19	063542	CABLAGE ASS E.C.M. & PEDAL ACCELERATEUR DDEC III		1				
23	063411	CABLAGE ASS / #0VA		1				
24	063415	CABLAGE ASS / #12VA		1				
25	063414	CABLAGE ASS / #24VA		1				
26	381762	COUVERT NOIR PLASTIC		1				
27	502500	VIS AUTOTARAUDEUSE TETE BOMBE PHILLIPS #8-32x1/2 CJ		5				
28	500022	RONDELLE FREIN A DENT INTERIEUR .168x.340x.023 Z050		5				
33	504226	PASSE-FIL / .391x.578x.406		2				
38	500968	ECROU HEX STOVER 1/2-13 Z050		2				
49	500641	VIS AUTOTARAUDEUSE TETE CYLINDRIQUE PHILLIPS #8x3/4 Z050		26				
51	500473	RONDELLE FREIN FENDUE .262x.489x.062 Z050		9				
53	560422	BLOC JONCTION / 1 GOUJON 3/8-16 / NOIR		1				
54	502616	RONDELLE FREIN FENDUE 10.2x18.1x2.2 SS		8				
55	500102	ECROU HEX 3/8-16 SS		4				
56	500642	VIS AUTOTARAUDEUSE TETE CYLINDRIQUE PHILLIPS #10x3/4 Z050		4				
57	560030	REGULATEUR, 24V 3 BORNES À W-6416		1				B
57	562762	REGULATEUR VOLTAGE 24V. 4 VIS >SS 563381 De W-6417		1				B
58	562332	EGALISATEUR 100 AMPS À T-5784		1				
58	562542	EGALISATEUR 100 AMPS De T-5875 À X-6893		1				C
58	562970	EGALISATEUR 100 AMPS De X-6894		1				C
59	500769	ECROU HEX 1/4-20 Z050		7				
60	500441	RONDELLE PLATE .312x.734x.065 Z050		4				
61	063566	CABLAGE ASS		1				
73	562412	MONITEUR DE BATTERIE À W-6379		1				
73	562785	MONITEUR DE BATTERIE De W-6380		1				
74	063761	CABLAGE ASS / EGALISATEUR & MONITEUR		1				
76	680096	SCCELLANT BUTYL ALUM / GRIS / 310ml CARTRIDGE		AR				
78	504645	PROTECTEUR / NOIR / .313 I.D. x .500		2				
200	062371	CABLAGE ASS / B + TO B +		2				
201	063410	CABLAGE ASS / B - @ MISE A LA TERRE		1				
202	062826	CABLAGE ASS / 12V 2/0		1				
203	063412	CABLAGE ASS 24-2/0		1				
204	061180	CABLAGE ASS / B - TO B -		2				
205	063406	CABLAGE ASS / B - @ BLOQUE D'APPOINT		1				

De P-722 À Y-7045

Date:07-2024

PAGE:XL-0615-11

INSTALLATION BATTERIES - MTH 45'

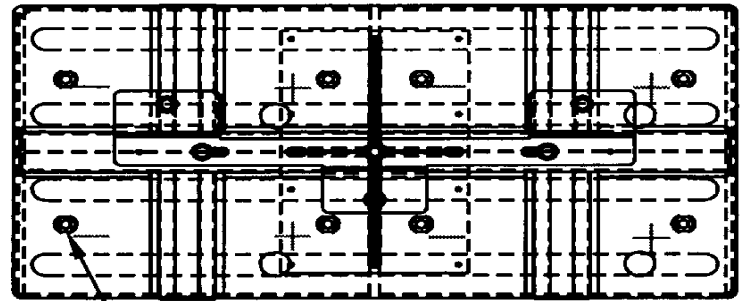
Numéro d'article	Pièces	Description	M T H 4 0	M T H 4 5	M T H 4 5 E	X L 4 0	X L 4 5	N O T E S
206	061036	CABLAGE ASS / B - TO B -		1				
213	381755	TIGE D'ATTACHE		2				
214	381756	ATTACHE DE BATTERIES		1				
216	381753	ATTACHE DE BATTERIES		1				
217	380671	PLATEAU BATTERIE		1				
218	561232	BATTERIE 12V GR31/625 CCA À Y-7101		4				
218	563030	BATTERIE 12V GR31/950 CCA De Y-7102		4				
219	XL-0616-11	PANNEAU DISJONCTEUR						
222	506267	ISOLATION TUYAU / 1 1/8" I.D. X 1/2" TH. X 72 / APT11812		AR				
223	381510	PROTECTEUR DE BATTERIES		1				
224	502655	VIS A TETE HEXAGONAL M10-1.5x25 SS BK		3				
225	500270	RONDELLE PLATE .406x1.000x.063 SS		3				
230	502526	VIS AUTOTARAUDEUSE TETE BOMBE PHILLIPS #12-24x3/4 Z050		4				
NS	064717	ENSEMBLE DE REGULATEUR VOLTAGE		1				
. NS	IS-97104B	. SEE INSTRUCTION SHEET		1				
NS	065122	EGALISATEUR 100 AMP		AR				
. NS	IS-99016C	. SEE INSTRUCTION SHEET		1				
		B) CETTE PIECE EST REMPLACEEPAR L'ENSEMBLE #064717						
		C) CETTE PIECE EST REMPLACEE PAR L'ENSEMBLE #065122, VOIR FEUILLE D'INSTRUCTION IS-99016C						

De R-823 À Y-7045

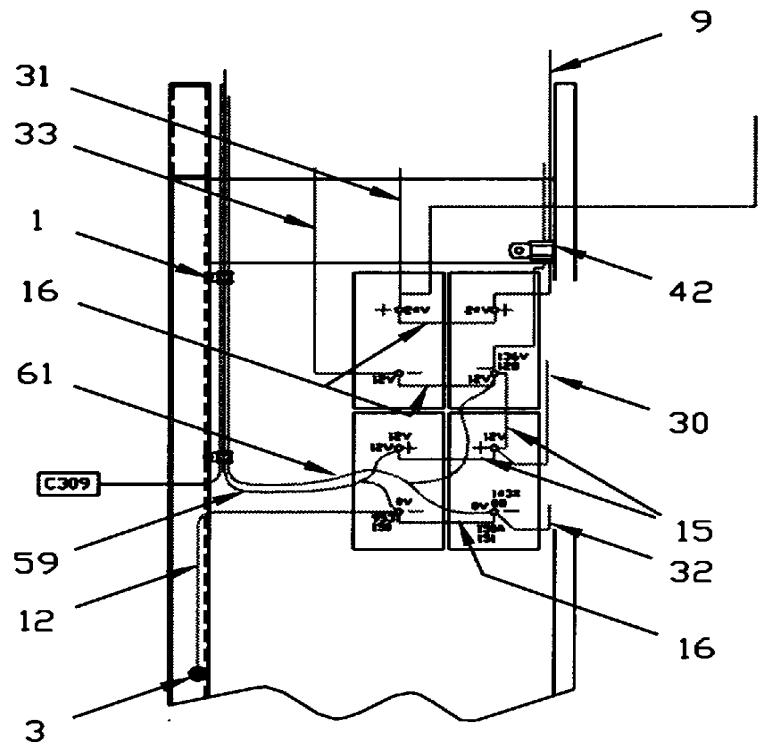
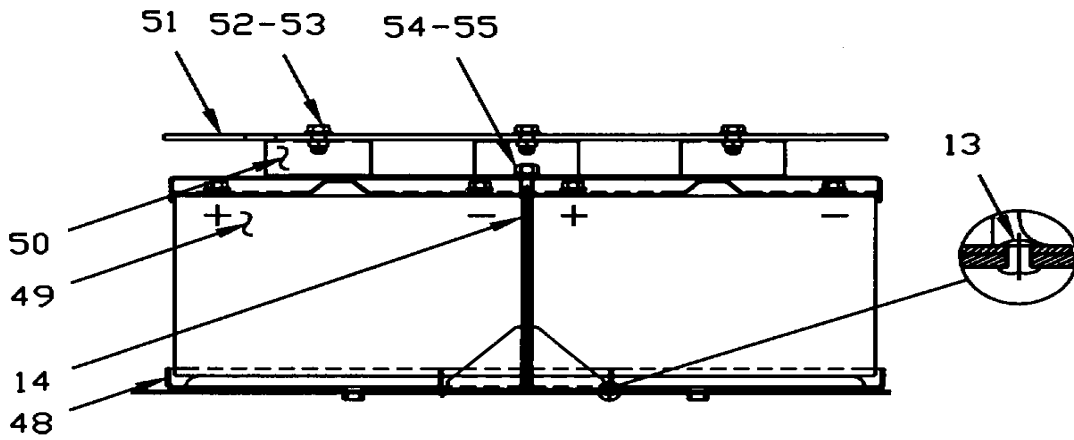
Date:07-2024

PAGE:XL-0615-12

INSTALLATION BATTERIES - MTH 40' & MTH45E



54 56

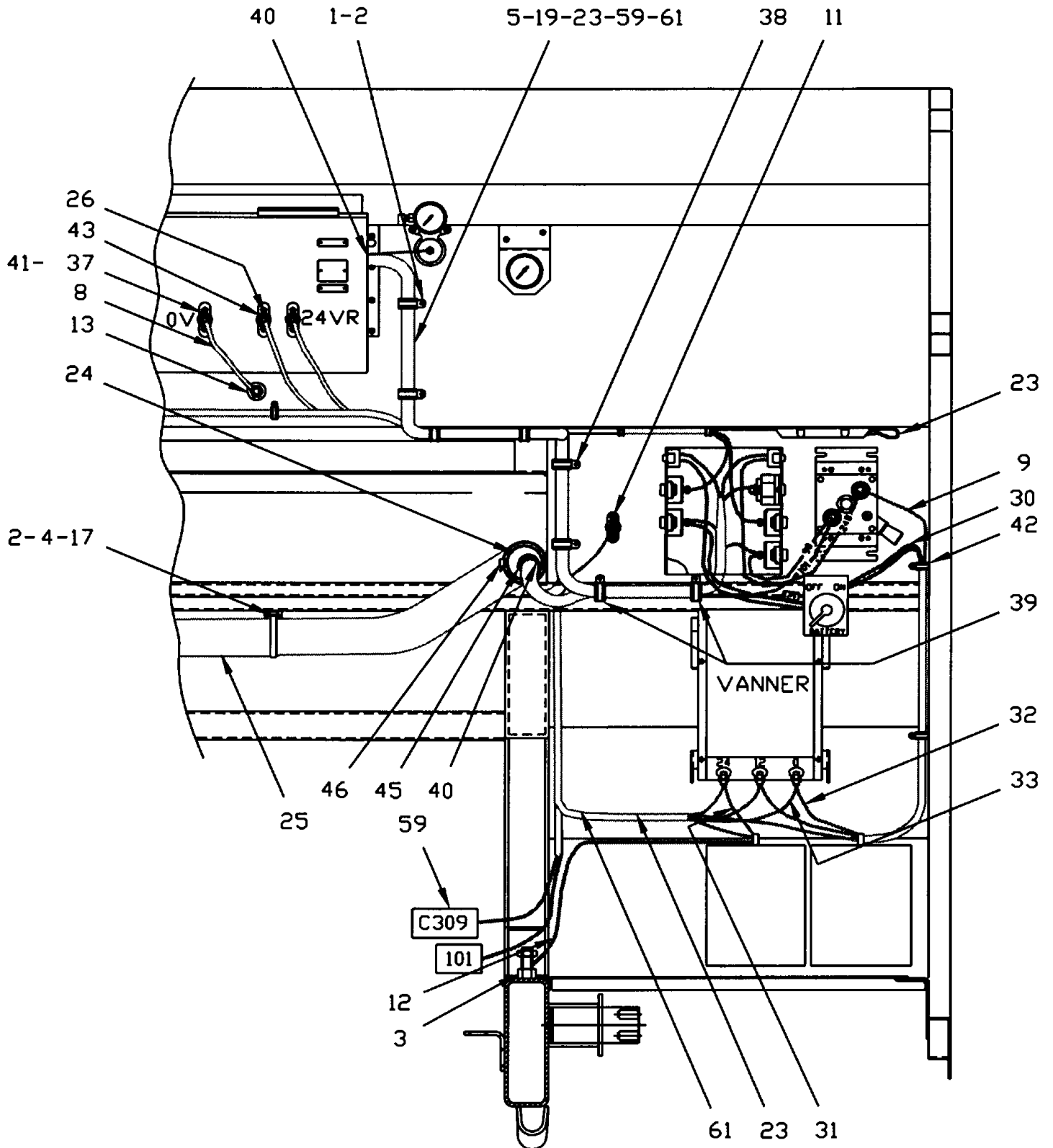


De R-823 À Y-7045

Date:07-2024

PAGE:XL-0615-12

INSTALLATION BATTERIES - MTH 40' & MTH45E



De R-823 À Y-7045	Date:07-2024	PAGE:XL-0615-12
INSTALLATION BATTERIES - MTH 40' & MTH45E		

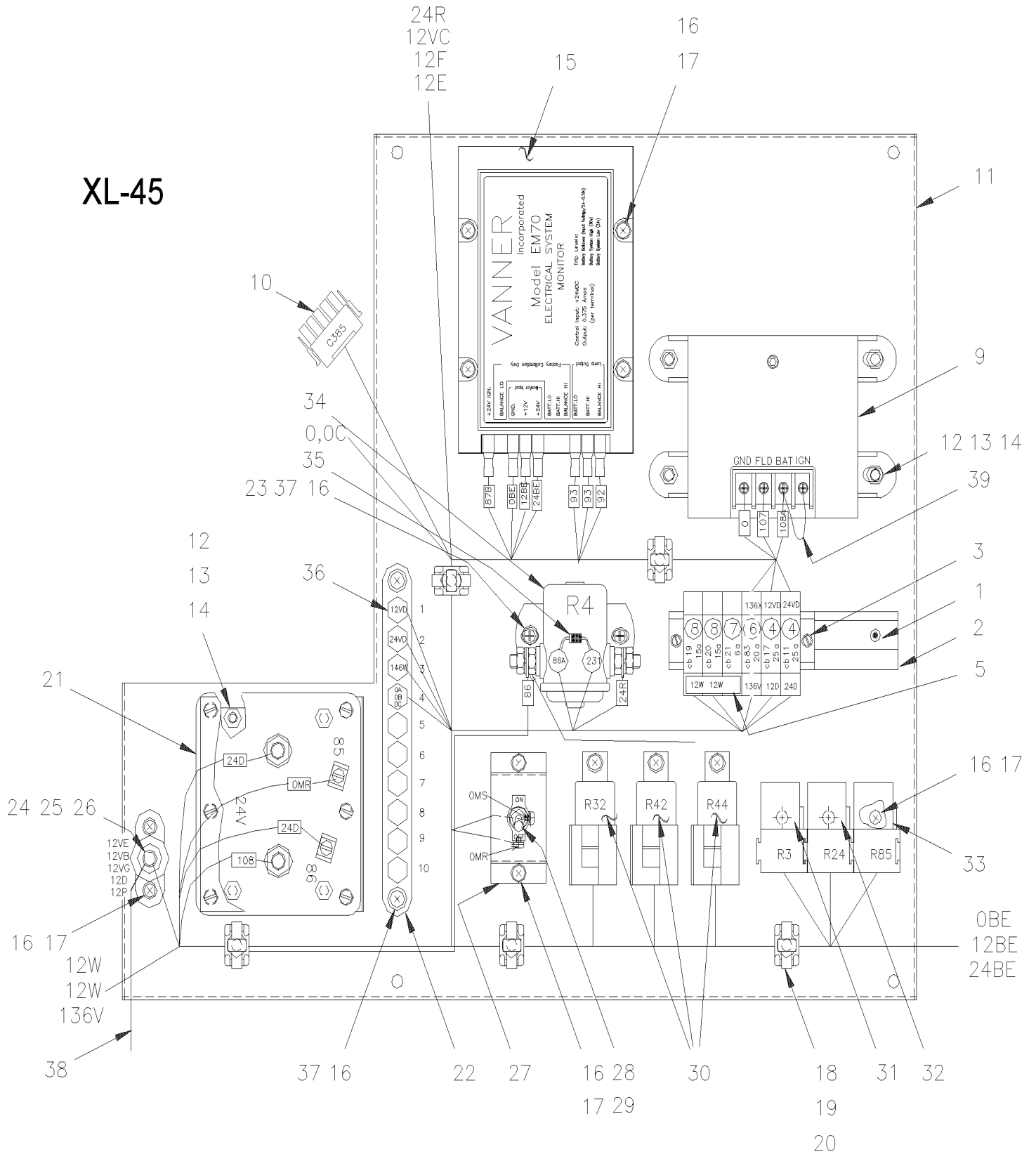
Numéro d'article	Pièces	Description	MTH 40	MTH 45	MTH 45E	XL 40	XL 45	NOTES
1	560482	COLLET DE RETENUE / 3/4" I.D. / W/HOLE 3/16"	6		6			
2	500879	VIS AUTOTARAUDEUSE TETE CYLINDRIQUE PHILLIPS #10x1 Z050	29		29			
3	500968	ECROU HEX STOVER 1/2-13 Z050	2		2			
4	504016	ATTACHE CABLE / 5/16" X 14"1/2	11		11			
5	063814	CABLAGE PRISE 12V	1		1			
8	062849	CABLAGE ASS # 0-8	1		1			
9	061184	CABLAGE ASS 24-2/0	1		1			
10	561016	EGALISATEUR 50 AMPS >SS 562969 À X-6886	1		1			
10	562969	EGALISATEUR 60 AMPS>SS 562969 De X-6887	1		1			
11	063368	CABLAGE ASS #90	1		1			
12	061329	CABLAGE ASS / B - @ MISE A LA TERRE	1		1			
13	504379	RIVET AVEUGLE TETE BOMBE OUVERT 3/16x1/4 SS	7		7			
14	381558	SEPARATEUR ASS.	1		1			
15	062371	CABLAGE ASS / B + TO B +	2		2			
16	061180	CABLAGE ASS / B - TO B -	3		3			
17	504013	SUPPORT ATTACHE / 1/4" X 1/4" I.D.	12		12			
19	063813	HARNAIS 24V	1		1			
23	063762	CABLAGE ASS / EGALISATEUR & MONITEUR	1		1			
24	504441	PROTECTEUR ACCORDEON / 3 1/2" I.D. x 3 1/2" x 5 5/8"	1		1			
25	503674	BOYAU FLEXIBLE / TUYAU VENTILLATION 2 1/2" I.D. X 25'	AR					
25	503674	BOYAU FLEXIBLE / TUYAU VENTILLATION 2 1/2" I.D. X 25'			1			
26	561916	ECROU DE VERROUILLAGE	2		2			
30	063567	CABLAGE ASS / 12V 2/0	1		1			
31	063666	CABLAGE ASS / #24VA	1		1			
32	063568	CABLAGE ASS	1		1			
33	063667	CABLAGE ASS / #12VA	1		1			
37	500379	ECROU HEX 3/8-16 BR	3		3			
38	560912	COLLET DE RETENUE / 1"1/4 I.D.	6		6			
39	504458	COLLET DE RETENUE / 1 5/8" I.D.	3		3			
40	680025	CAULKING STRIP 3/16" O.D. X 14'	AR		AR			
41	500478	RONDELLE FREIN FENDUE .380x.683x.094 Z050	3		3			
42	560484	COLLET DE RETENUE / 1" I.D.	3		3			
43	504367	PROTECTEUR / NOIR / .400 I.D. x .594 O.D. x .6875	1		1			
45	504637	ATTACHE CABLE / 3/16" x 13"	2		2			
46	504024	BRIDE DE SERRAGE / 1"13/16"-2"3/4 SS / HS-36	3		3			
48	381560	PLATEAU BATTERIE	1		1			
49	561232	BATTERIE 12V GR31/625 CCA À Y-7101	4		4			
49	563030	BATTERIE 12V GR31/950 CCA De Y-7102	4		4			
50	381553	SUPPORT ASSEMBLE BATTERIE	1		1			
51	381561	PROTECTEUR DE BATTERIES	1		1			
52	500270	RONDELLE PLATE .406x1.000x.063 SS	3		3			
53	502655	VIS A TETE HEXAGONAL M10-1.5x25 SS BK	3		3			

De R-823 À Y-7045	Date:07-2024	PAGE:XL-0615-12
INSTALLATION BATTERIES - MTH 40' & MTH45E		

Numéro d'article	Pièces	Description	M T H 4 0	M T H 4 5	M T H 4 5 E	X L 4 0	X L 4 5	N O T E S
54	502616	RONDELLE FREIN FENDUE 10.2x18.1x2.2 SS	9		9			
55	502567	ECROU HEX M10-1.5 SS	1		1			
56	500102	ECROU HEX 3/8-16 SS	8		8			
59	063827	CABLAGE ASS / AU "E.C.M." & BOITE JCT BATTERIE	1		1			
61	063828	CABLAGE ASS / A LA TRANSMISSION	1		1			

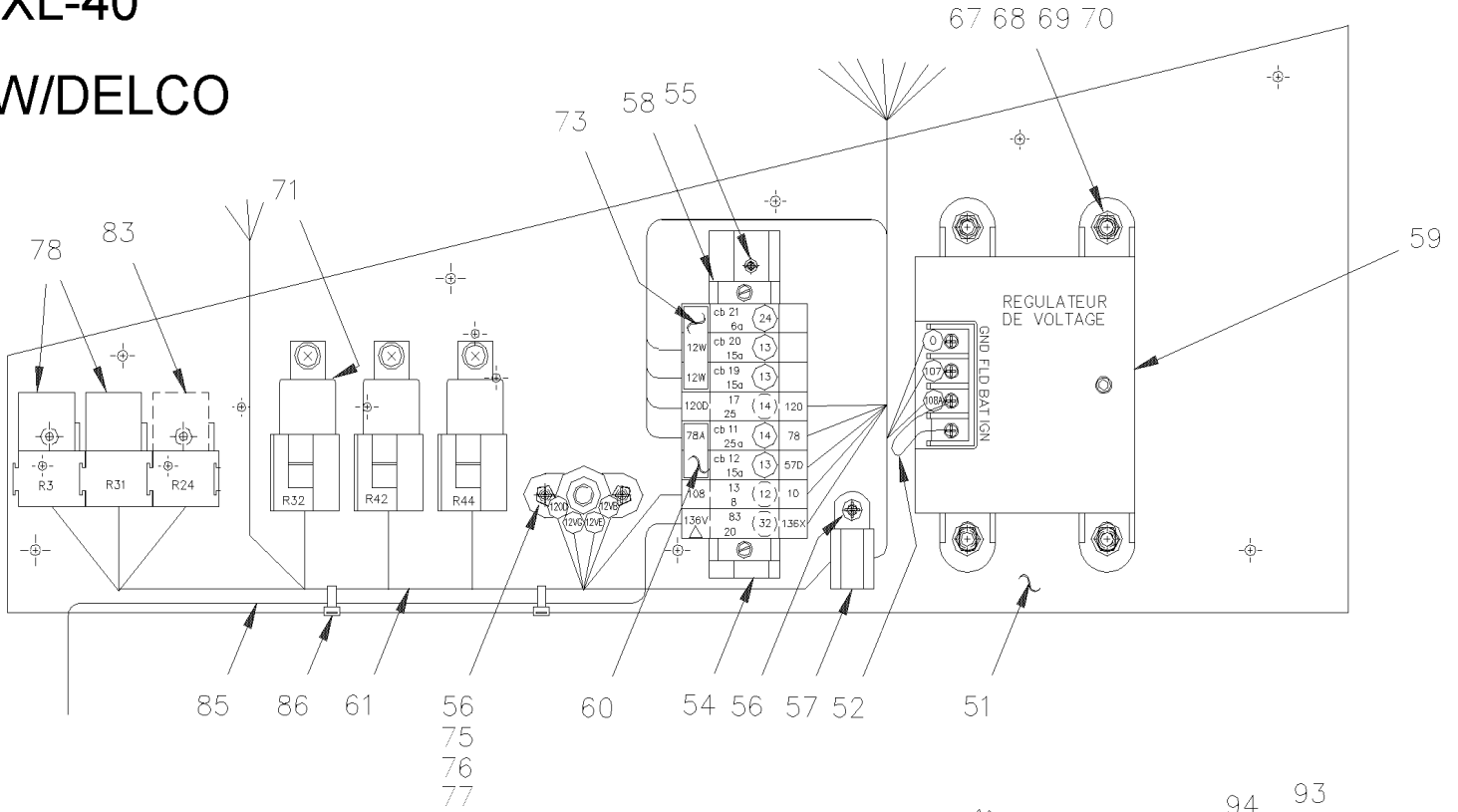
PANNEAU COMPARTIMENT BATTERIES - BUS

XL-45

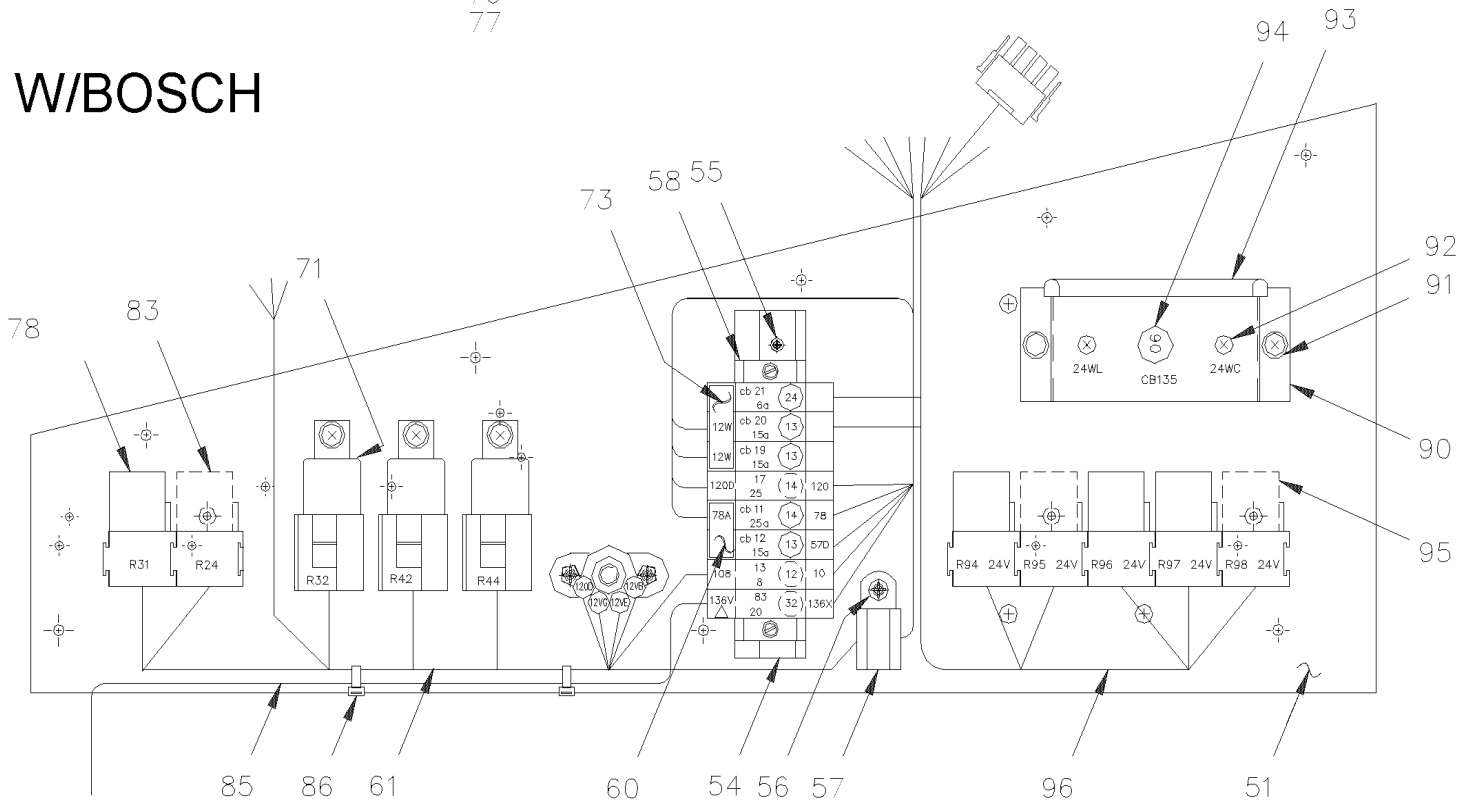


XL-40

W/DELCO



W/BOSCH



De S-570 À Y-7045	Date:07-2024	PAGE:XL-0615-51
PANNEAU COMPARTIMENT BATTERIES - BUS		

Numéro d'article	Pièces	Description	M T H 4 0	M T H 4 5	M T H 4 5 E	X L 4 0	X L 4 5	N O T E S
1	504006	RIVET AVEUGLE TETE FRAISE OUVERT 1/8x5/16 AL					2	
2	380905	SUPPORT RAIL / 150MM					1	
3	561729	BUTEE					2	
4	561795	DISJONCTEUR 25AMPS / 24V /					2	
5	380887	BARRE OMNIBUS AVEC/3 TROUS / 38MM C/C					1	
6	381814	BARRE OMNIBUS AVEC/3 TROUS / 38MM C/C					1	
7	561790	DISJONCTEUR 6AMPS / 24V /					1	
8	561793	DISJONCTEUR 15AMPS / 24V /					2	
9	560030	REGULATEUR, 24V 3 BORNES À W-6416					1	C
9	562762	REGULATEUR VOLTAGE 24V. 4 VIS >SS 563381 De W-6417					1	C
10	064039	HARNAIS ACCESSOIRE COMPARTIMENT BATTERIE					1	
11	381713	PANNEAU COMPT. BATTERIE XL2 À W-6416					1	
11	381834	PANNEAU COMPT. BATTERIE XL2 De W-6417					1	
12	502565	ECROU HEX M6-1.0 SS					8	
13	502573	RONDELLE PLATE 6.4x12.5x1.6 SS					8	
14	502570	RONDELLE FREIN FENDUE 6.1x11.8x1.6 SS					8	
15	562412	MONITEUR DE BATTERIE À W-6379					1	
15	562785	MONITEUR DE BATTERIE De W-6380					1	
16	500654	VIS AUTOTARAUDEUSE TETE BOMBE PHILLIPS #8-32x1/2 Z050					18	
17	500022	RONDELLE FREIN A DENT INTERIEUR .168x.340x.023 Z050					18	
18	504013	SUPPORT ATTACHE / 1/4" X 1/4" I.D.					5	
19	504637	ATTACHE CABLE / 3/16" x 13"					5	
20	504114	RIVET AVEUGLE TETE BOMBE OUVERT 3/16x1/4 AL					5	
21	562364	RELAIS 24V S.P.S.T. / 300 AMPS N.O. // BATTERY DISCONNECT					1	
22	562173	BLOC DE RACCORDEMENT 10 POSITIONS					1	
23	500438	RONDELLE PLATE .187x.437x.050 Z050					4	
24	560422	BLOC JONCTION / 1 GOUJON 3/8-16 / NOIR					1	
25	500478	RONDELLE FREIN FENDUE .380x.683x.094 Z050					1	
26	500379	ECROU HEX 3/8-16 BR					1	
27	381594	SUPPORT D'INTERRUPTEUR					1	
28	562394	PLAQUE INDICATRICE (ON/OFF)					1	
29	560256	INTERRUPTEUR / OFF-ON / S.P.S.T.					1	A
30	561991	RELAIS 24V S.P.S.T. / 70 AMPS N.O.					3	
31	561707	RELAIS 24V S.P.D.T. / AVEC RESISTANCE /					1	
32	561707	RELAIS 24V S.P.D.T. / AVEC RESISTANCE /					1	
33	561538	RELAIS 12V S.P.D.T. V 415 F11					1	
34	561005	RELAIS MAGNETIQUE / 24V S.P.S.T. / 200AMPS N.O.					1	
35	060798	DIODE ASS					1	
36	500765	ECROU HEX #10-32 BR					6	
37	500438	RONDELLE PLATE .187x.437x.050 Z050					4	
38	064045	CABLAGE ASS #12P					1	
38	064258	CABLAGE ASS / AVEC BATTERIES 8D #12					1	

De S-570 À Y-7045	Date:07-2024	PAGE:XL-0615-51
PANNEAU COMPARTIMENT BATTERIES - BUS		

Numéro d'article	Pièces	Description	M T H 4 0	M T H 4 5	M T H 4 5 E	X L 4 0	X L 4 5	N O T E S
39	064577	CAVALIER ASS.					1	
40	064048	FIL NO:86 ASS.					1	
51	381271	PANNEAU COMPT. BATTERIE XL2				1		
52	064577	CAVALIER ASS.				1		
54	380905	SUPPORT RAIL / 150MM				1		
55	502611	VIS AUTOTARAUDEUSE TETE PLATE PHILLIPS #6x1/2 Z050				2		
56	500613	VIS AUTOTARAUDEUSE TETE CYLINDRIQUE PHILLIPS #10x1/2 Z050				8		
57	560481	COLLET DE RETENUE / 5/8" I.D.				1		
58	561729	BUTEE				2		
59	560030	REGULATEUR, 24V 3 BORNES À W-6416				1		C
59	562762	REGULATEUR VOLTAGE 24V. 4 VIS >SS 563381 De W-6417 À X-6904				1		
60	381813	BARRE OMNIBUS AVEC/2 TROUS / 25MM				1		
61	064150	HARNAIS PANNEAU COMPARTIMENT BATTERIE				1		
62	561791	DISJONCTEUR 8AMPS / 24V /				1		
63	561793	DISJONCTEUR 15AMPS / 24V /				3		
64	561795	DISJONCTEUR 25AMPS / 24V /				2		
67	500167	VIS A TETE HEXAGONAL 1/4-20x1 1/4 G5 PT Z050				4		
68	380476	RENFORT				4		
69	500440	RONDELLE PLATE .250x.562x.065 Z050				16		
70	500769	ECROU HEX 1/4-20 Z050				8		
71	561991	RELAIS 24V S.P.S.T. / 70 AMPS N.O.				3		
73	381814	BARRE OMNIBUS AVEC/3 TROUS / 38MM C/C				1		
74	561790	DISJONCTEUR 6AMPS / 24V /				1		
75	560422	BLOC JONCTION / 1 GOUJON 3/8-16 / NOIR				1		
76	500379	ECROU HEX 3/8-16 BR				1		
77	500478	RONDELLE FREIN FENDUE .380x.683x.094 Z050				1		
78	561707	RELAIS 24V S.P.D.T. / AVEC RESISTANCE /				2		
82	561794	DISJONCTEUR 20AMPS / 24V /				1		
83	561707	RELAIS 24V S.P.D.T. / AVEC RESISTANCE /				1		
85	063549	CABLAGE ASS				1		
86	504637	ATTACHE CABLE / 3/16" x 13"				2		
90	Call order desk	BTE JCT ARR ASS MTH 45' DDEC3 De X-6945				1		P B
91	500613	VIS AUTOTARAUDEUSE TETE CYLINDRIQUE PHILLIPS #10x1/2 Z050 De X-6945				4		B
92	500387	VIS MECANIQUE TETE RONDE PHILLIPS #10-24x3/4 Z050 De X-6945				2		B
92	500470	RONDELLE FREIN FENDUE .193x.334x.047 Z050 De X-6945				2		B
92	500786	ECROU HEX #10-24 Z050 De X-6945				2		B
93	506338	EXTRUSION DE CAOUTCHOUC / 1/16" x 1/4" INT "U" SHAPE / ROUND C.T.L. De X-6945				AR		B
94	562683	DISJONCTEUR 90AMPS / 24V / De X-6945				1		B
95	561707	RELAIS 24V S.P.D.T. / AVEC RESISTANCE / De X-6945				5		B
96	065136	HARNAIS RELAIS MONTE PRESONNE RIC-9 De X-6945				1		B
NS	064717	ENSEMBLE DE REGULATEUR VOLTAGE				1		
. NS	IS-97104B	. SEE INSTRUCTION SHEET				1		

De S-570 À Y-7045	Date:07-2024	PAGE:XL-0615-51
-------------------	--------------	-----------------

PANNEAU COMPARTIMENT BATTERIES - BUS

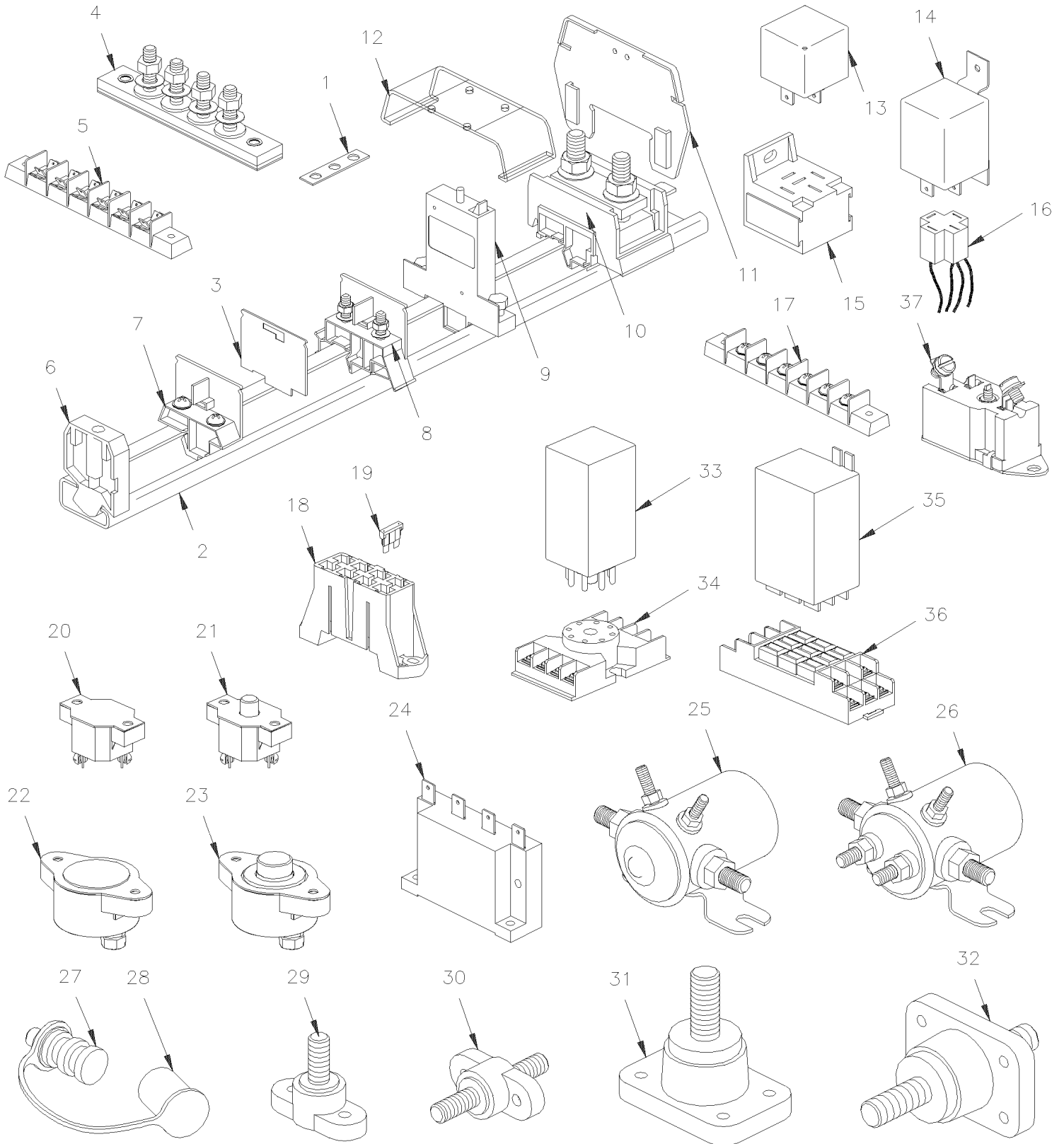
Numéro d'article	Pièces	Description	M T H 4 0	M T H 4 5	M T H 4 5 E	X L 4 0	X L 4 5	N O T E S
		A) SUR LE TABLEAU DE BORD DROIT						
		B) SPECIAL "GO-TRANSIT"						
		C) CETTE PIECE EST REMPLACEEPAR L'ENSEMBLE #064717						
		P) CONTACTER LE BUREAU DE PRISE DE COMMANDE						

De E-638 À Y-7045

Date:07-2024

PAGE:XL-0616-00

COMPOSANTES BTE JONCTION, RELAIS & DISJONCTEUR



De E-638 À Y-7045	Date:07-2024	PAGE:XL-0616-00
COMPOSANTES BTE JONCTION, RELAIS& DISJONCTEUR		

Numéro d'article	Pièces	Description	M T H 4 0	M T H 4 5	M T H 4 5 E	X L 4 0	X L 4 5	N O T E S
1	381813	BARRE OMNIBUS AVEC/2 TROUS / 25MM	AR	AR	AR	AR	AR	
1	381814	BARRE OMNIBUS AVEC/3 TROUS / 38MM C/C	AR	AR	AR	AR	AR	
1	381815	BARRE OMNIBUS AVEC/4 TROUS / 51MM	AR	AR	AR	AR	AR	
1	381816	BARRE OMNIBUS AVEC/4 TROUS / 64MM	AR	AR	AR	AR	AR	
1	381818	BARRE OMNIBUS AVEC/4 TROUS / 103MM	AR	AR	AR	AR	AR	
1	381817	BARRE OMNIBUS AVEC/6 TROUS / 77MM	AR	AR	AR	AR	AR	
1	381819	BARRE OMNIBUS AVEC/8 TROUS / 103MM	AR	AR	AR	AR	AR	
1	381820	BARRE OMNIBUS AVEC/9 TROUS / 117MM	AR	AR	AR	AR	AR	
1	880027	BARRE OMNIBUS AVEC/10 TROUS / 128MM	AR	AR	AR	AR	AR	
2	880026	SUPPORT RAIL / 2 METERS	AR	AR	AR	AR	AR	
2	381300	SUPPORT RAIL / 45MM	AR	AR	AR	AR	AR	
2	380927	SUPPORT RAIL / 72MM	AR	AR	AR	AR	AR	
2	380904	SUPPORT RAIL / 80MM	AR	AR	AR	AR	AR	
2	381203	SUPPORT RAIL / 100MM	AR	AR	AR	AR	AR	
2	380905	SUPPORT RAIL / 150MM	AR	AR	AR	AR	AR	
2	381249	SUPPORT RAIL / 155MM	AR	AR	AR	AR	AR	
2	380964	SUPPORT RAIL / 171MM	AR	AR	AR	AR	AR	
2	380839	SUPPORT RAIL / 180MM	AR	AR	AR	AR	AR	
2	380883	SUPPORT RAIL / 200MM	AR	AR	AR	AR	AR	
2	381638	SUPPORT RAIL / 209MM	AR	AR	AR	AR	AR	
2	380885	SUPPORT RAIL / 225MM	AR	AR	AR	AR	AR	
2	380793	SUPPORT RAIL / 230MM	AR	AR	AR	AR	AR	
2	380751	SUPPORT RAIL / 280MM	AR	AR	AR	AR	AR	
2	380756	SUPPORT RAIL / 290MM	AR	AR	AR	AR	AR	
2	380712	SUPPORT RAIL / 315MM	AR	AR	AR	AR	AR	
2	380838	SUPPORT RAIL / 320MM	AR	AR	AR	AR	AR	
2	380937	SUPPORT RAIL / 324MM	AR	AR	AR	AR	AR	
2	380914	SUPPORT RAIL / 350MM	AR	AR	AR	AR	AR	
2	380884	SUPPORT RAIL / 360MM	AR	AR	AR	AR	AR	
2	381124	SUPPORT RAIL / 460MM	AR	AR	AR	AR	AR	
2	381123	SUPPORT RAIL / 525MM	AR	AR	AR	AR	AR	
2	380713	SUPPORT RAIL / 605MM	AR	AR	AR	AR	AR	
2	380752	SUPPORT RAIL / 1050MM	AR	AR	AR	AR	AR	
3	561728	FLASQUE D'EXTREMITE	AR	AR	AR	AR	AR	
4	560116	BLOC DE RACCORDEMENT 10 POSITIONS	AR	AR	AR	AR	AR	
4	560291	BLOC DE JONCTION 8 BOULONS	AR	AR	AR	AR	AR	
4	562504	BLOC DE JONCTION 6 BOULONS	AR	AR	AR	AR	AR	
4	560113	BLOC DE RACCORDEMENT 4 POSITION	AR	AR	AR	AR	AR	
4	560112	BLOC DE JONCTION, 2 BOULONS	AR	AR	AR	AR	AR	
NS	560178	PANNEAU	1	1	1	1	1	
NS	560179	PANNEAU	1	1	1	1	1	
5	562373	CONNECT.A LAME MULTIPLE (.25)	AR	AR	AR	AR	AR	

De E-638 À Y-7045	Date:07-2024	PAGE:XL-0616-00
COMPOSANTES BTE JONCTION, RELAIS& DISJONCTEUR		

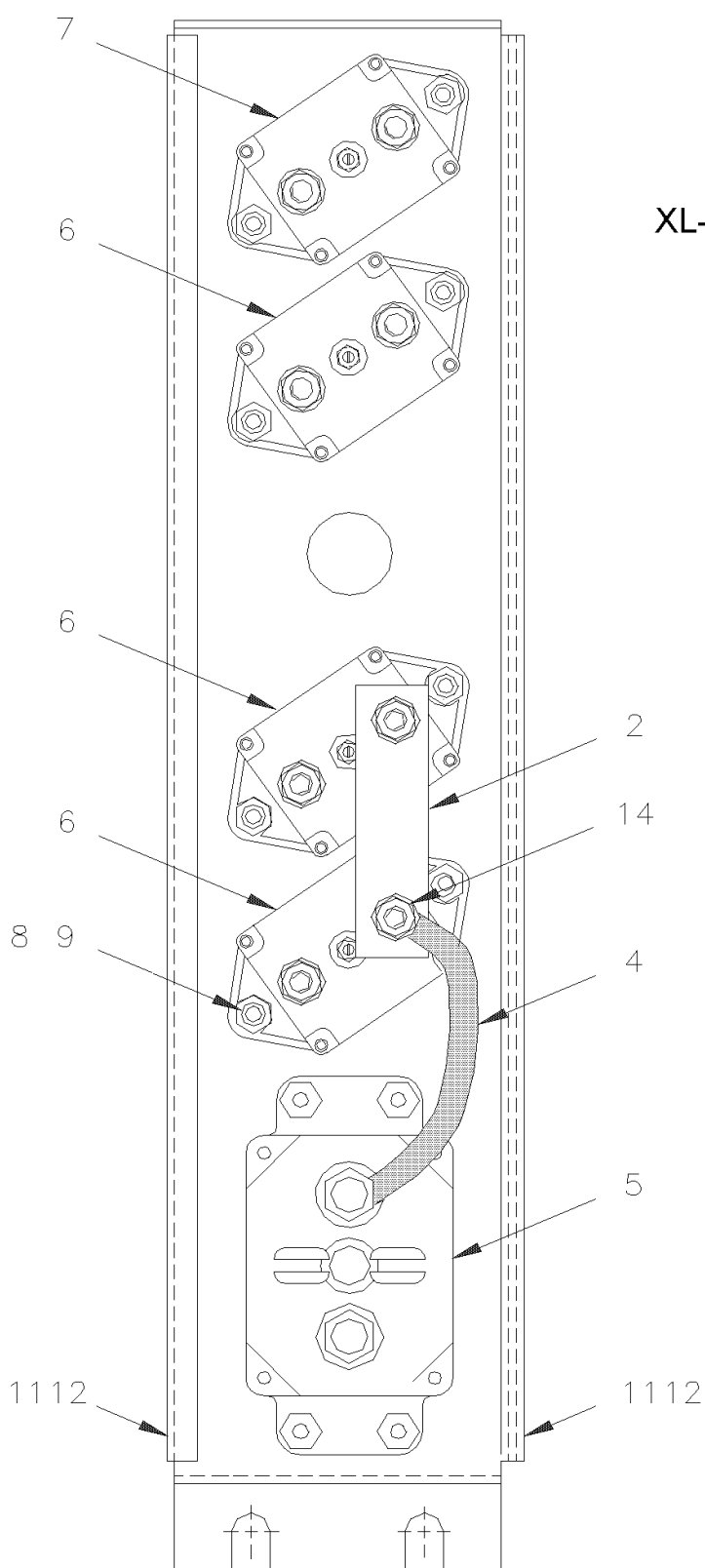
Numéro d'article	Pièces	Description	M T H 4 0	M T H 4 5	M T H 4 5 E	X L 4 0	X L 4 5	N O T E S
6	561729	BUTEE	AR	AR	AR	AR	AR	
NS	500583	. VIS AUTOTARAUEUSE TETE CYLINDRIQUE PHILLIPS #6x1/2 Z050	1	1	1	1	1	
7	381236	FAUX DISJONCTEUR ASS.	AR	AR	AR	AR	AR	
NS	562198	. BLOC DE JONCTION	1	1	1	1	1	
NS	500583	. VIS AUTOTARAUEUSE TETE CYLINDRIQUE PHILLIPS #6x1/2 Z050	2	2	2	2	2	
NS	500438	. RONDELLE PLATE .187x.437x.050 Z050	2	2	2	2	2	
8	561726	BLOC DE JONCTION	AR	AR	AR	AR	AR	
NS	502524	. ECROU HEX M4-0.7 Z050	2	2	2	2	2	
9	561797	DISJONCTEUR 3AMPS / 24V /	AR	AR	AR	AR	AR	
9	561790	DISJONCTEUR 6AMPS / 24V /	AR	AR	AR	AR	AR	
9	561791	DISJONCTEUR 8AMPS / 24V /	AR	AR	AR	AR	AR	
9	561792	DISJONCTEUR 10AMPS / 24V /	AR	AR	AR	AR	AR	
9	561793	DISJONCTEUR 15AMPS / 24V /	AR	AR	AR	AR	AR	
9	561794	DISJONCTEUR 20AMPS / 24V /	AR	AR	AR	AR	AR	
9	561795	DISJONCTEUR 25AMPS / 24V /	AR	AR	AR	AR	AR	
10	561727	BLOC JONCTION	AR	AR	AR	AR	AR	
NS	500615	. ECROU HEX M8-1.25 BR	2	2	2	2	2	
11	561731	ECRAN	AR	AR	AR	AR	AR	
12	561730	CAPOT DE PROTECTION	AR	AR	AR	AR	AR	
12	561732	CAPOT DE PROTECTION	AR	AR	AR	AR	AR	
12	562024	BONNET DE PROTECTION	AR	AR	AR	AR	AR	
13	562751	RELAIS 6V S.P.D.T.	AR	AR	AR	AR	AR	
13	561538	RELAIS 12V S.P.D.T. V 415 F11	AR	AR	AR	AR	AR	
13	561706	RELAIS 12V S.P.D.T. / AVEC DIODE /	AR	AR	AR	AR	AR	
13	562092	RELAIS 12V S.P.D.T. / AVEC DIODE /	AR	AR	AR	AR	AR	
13	561182	RELAIS 24V S.P.S.T. N.O. VF4-11H11	AR	AR	AR	AR	AR	
13	561230	RELAIS 24V S.P.D.T. VF4-15H	AR	AR	AR	AR	AR	
13	561557	RELAIS 24V S.P.D.T. N.O.	AR	AR	AR	AR	AR	
13	561707	RELAIS 24V S.P.D.T. / AVEC RESISTANCE /	AR	AR	AR	AR	AR	
14	561928	RELAIS 12V S.P.D.T. / 50 AMPS N.O. VF7-41F	AR	AR	AR	AR	AR	
14	561991	RELAIS 24V S.P.S.T. / 70 AMPS N.O.	AR	AR	AR	AR	AR	
15	561183	BASE DE RELAIS / TERMINAL LANGUETTE / BOSCH 3334485008	AR	AR	AR	AR	AR	
16	562367	CONNECTEUR / TERMINAL LANGUETTE / 4C / POTTER BRUMFIELD VCF7-1000	AR	AR	AR	AR	AR	
NS	561908	TERMINAL RECEPTACLE / 22-18 / AMP 60295-2	AR	AR	AR	AR	AR	
NS	561108	TERMINAL RECEPTACLE / 18-14 / AMP 42238-2	AR	AR	AR	AR	AR	
NS	561181	TERMINAL RECEPTACLE / 12 / AMP 60508-2	AR	AR	AR	AR	AR	
NS	562368	TERMINAL LANGUETTE / 12-8 / AMP 280756-4	AR	AR	AR	AR	AR	
17	562173	BLOC DE RACCORDEMENT 10 POSITIONS	AR	AR	AR	AR	AR	
18	562621	BLOC 4 FUSIBLES SANS LED	AR	AR	AR	AR	AR	
. NS	381960	. PROTECTEUR COUVERCLE SUPPORT A FUSIBLE 49MM x 62MM "OPTION SPECIAL"	AR	AR	AR	AR	AR	
18	562797	BLOC 4 FUSIBLES SANS LED	AR	AR	AR	AR	AR	
. NS	381960	. PROTECTEUR COUVERCLE SUPPORT A FUSIBLE 49MM x 62MM "OPTION SPECIAL"	AR	AR	AR	AR	AR	

De E-638 À Y-7045	Date:07-2024	PAGE:XL-0616-00
COMPOSANTES BTE JONCTION, RELAIS& DISJONCTEUR		

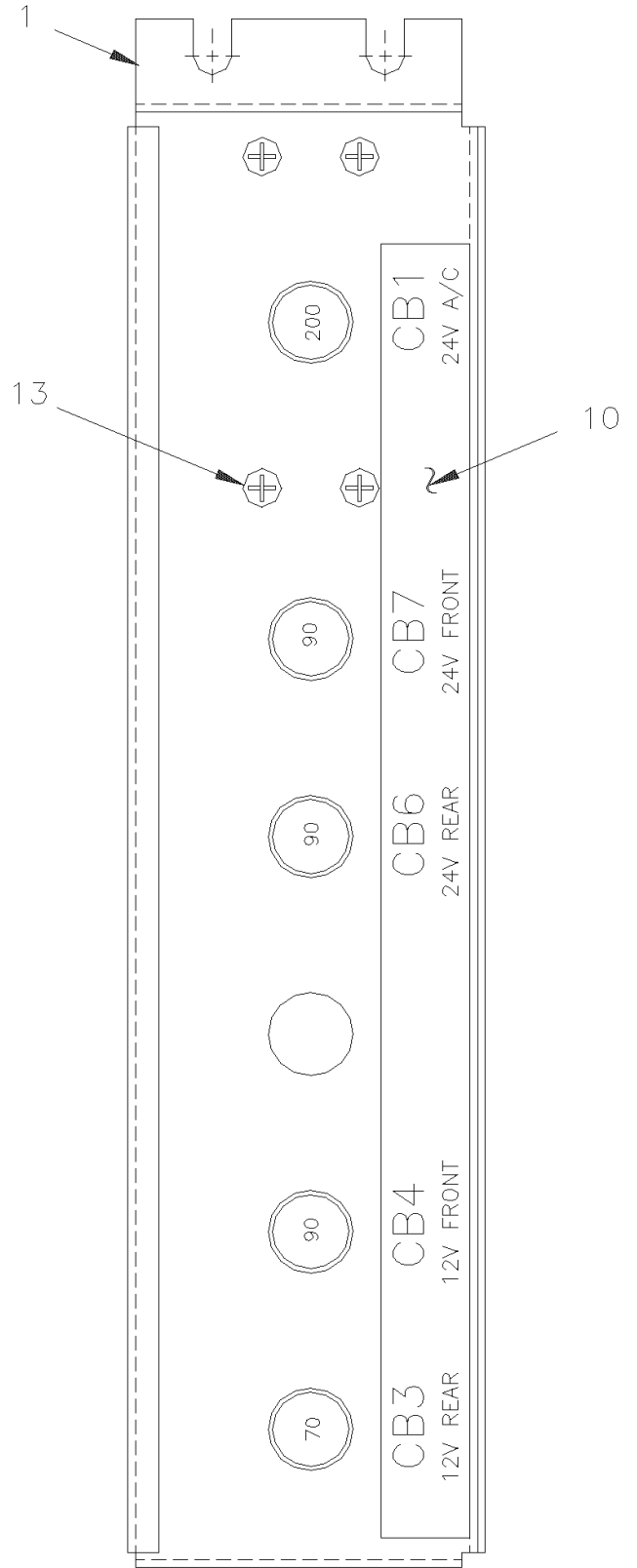
Numéro d'article	Pièces	Description	M T H 4 0	M T H 4 5	M T H 4 5 E	X L 4 0	X L 4 5	N O T E S
19	562597	FUSIBLE / ATO 1AMP BLACK	AR	AR	AR	AR	AR	
19	562598	FUSIBLE / ATO 2 AMPS GREY	AR	AR	AR	AR	AR	
19	562599	FUSIBLE / ATO 3 AMPS VIOLET	AR	AR	AR	AR	AR	
19	562600	FUSIBLE / ATO 4 AMPS PINK	AR	AR	AR	AR	AR	
19	562259	FUSIBLE / ATO 5 AMPS AMBER	AR	AR	AR	AR	AR	
19	562602	FUSIBLE / ATO 7.5 AMPS BROWN	AR	AR	AR	AR	AR	
19	562407	FUSIBLE / ATO 10 AMPS RED	AR	AR	AR	AR	AR	
19	562604	FUSIBLE / ATO 15 AMPS BLUE	AR	AR	AR	AR	AR	
19	562605	FUSIBLE / ATO 20 AMPS YELLOW	AR	AR	AR	AR	AR	
19	562606	FUSIBLE / ATO 25 AMPS NATURAL	AR	AR	AR	AR	AR	
19	562396	FUSIBLE / ATO 30 AMPS GREEN	AR	AR	AR	AR	AR	
19	562608	FUSIBLE / ATO 35 AMPS BLUE-GREEN	AR	AR	AR	AR	AR	
19	562472	FUSIBLE / ATC 40 AMPS ORANGE	AR	AR	AR	AR	AR	
19	562609	FUSIBLE / ATC 40 AMPS ORANGE	AR	AR	AR	AR	AR	
NS	563061	SUPPORT DE FUSIBLE ATO	AR	AR	AR	AR	AR	
NS	562596	FUSE HOLDER ATO PANEL BOARD / LITTLEFUSE 155300	AR	AR	AR	AR	AR	
20	560295	DISJONCTEUR 6AMPS / 24V /	AR	AR	AR	AR	AR	
20	560296	DISJONCTEUR 10AMPS / 24V /	AR	AR	AR	AR	AR	
20	560297	DISJONCTEUR 20AMPS / 24V /	AR	AR	AR	AR	AR	
21	870690	DISJONCTEUR 30AMPS / 24V /	AR	AR	AR	AR	AR	
21	870093	DISJONCTEUR 40AMPS / 24V /	AR	AR	AR	AR	AR	
22	560794	DISJONCTEUR 90AMPS / 24V /	AR	AR	AR	AR	AR	
22	560308	DISJONCTEUR 150AMPS / 24V /	AR	AR	AR	AR	AR	
23	560703	DISJONCTEUR 40AMPS / 24V /	AR	AR	AR	AR	AR	
23	562686	DISJONCTEUR 40AMPS / 24V /	AR	AR	AR	AR	AR	
23	561767	DISJONCTEUR 70AMPS / 24V /	AR	AR	AR	AR	AR	
23	562687	DISJONCTEUR 70AMPS / 24V /	AR	AR	AR	AR	AR	
23	560298	DISJONCTEUR 90AMPS / 24V /	AR	AR	AR	AR	AR	
23	562683	DISJONCTEUR 90AMPS / 24V /	AR	AR	AR	AR	AR	
23	560465	DISJONCTEUR 105AMPS / 24V /	AR	AR	AR	AR	AR	
23	562685	DISJONCTEUR 105AMPS / 24V /	AR	AR	AR	AR	AR	
23	562397	DISJONCTEUR 120AMPS / 24V /	AR	AR	AR	AR	AR	
23	562688	DISJONCTEUR 120AMPS / 24V /	AR	AR	AR	AR	AR	
23	560299	DISJONCTEUR 150AMPS / 24V /	AR	AR	AR	AR	AR	
NS	562684	DISJONCTEUR 150AMPS / 24V /	AR	AR	AR	AR	AR	
NS	560838	DISJONCTEUR 200AMPS / 12V /	AR	AR	AR	AR	AR	
24	560772	RELAIS	AR	AR	AR	AR	AR	
25	560407	RELAIS MAGNETIQUE / 24V S.P.S.T. / 50AMPS N.O.	AR	AR	AR	AR	AR	
25	561005	RELAIS MAGNETIQUE / 24V S.P.S.T. / 200AMPS N.O.	AR	AR	AR	AR	AR	
26	561014	RELAIS MAGNETIQUE / 24V D.P.S.T. / 200AMPS N.O.	AR	AR	AR	AR	AR	
27	561856	MANCHON CAVALIER POUR BATTERIE	1	1	1	1	1	
27	561857	MANCHON CAVALIER POUR BATTERIE	1	1	1	1	1	

De E-638 À Y-7045	Date:07-2024	PAGE:XL-0616-00
COMPOSANTES BTE JONCTION, RELAIS& DISJONCTEUR		

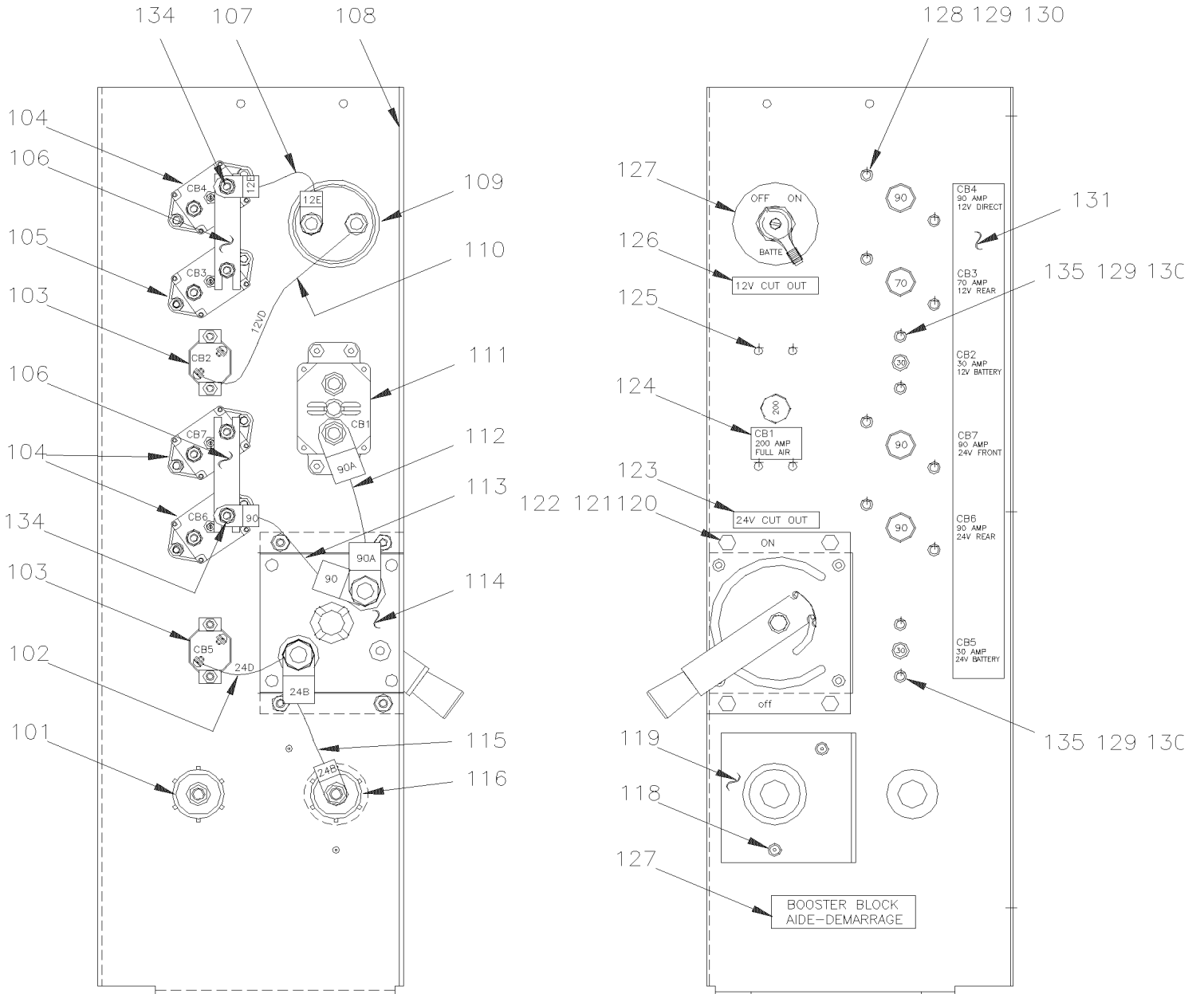
Numéro d'article	Pièces	Description	M T H 4 0	M T H 4 5	M T H 4 5 E	X L 4 0	X L 4 5	N O T E S
28	562691	. CAPUCHON PROTECTEUR ROUGE	1	1	1	1	1	
28	562692	. CAPUCHON PROTECTEUR NOIR	1	1	1	1	1	
NS	381210	PROTECTEUR	AR	AR	AR	AR	AR	
29	560422	BLOC JONCTION / 1 GOUJON 3/8-16 / NOIR	AR	AR	AR	AR	AR	
30	561102	BLOQUE JONCTION / 2 GOUJONS 3/8-16 / NOIR	AR	AR	AR	AR	AR	
31	560177	BLOC JONCTION / 1 GOUJON 1/2-13 / NOIR	AR	AR	AR	AR	AR	
32	560176	BLOQUE JONCTION / 2 GOUJONS 1/2-13 / ROUGE	AR	AR	AR	AR	AR	
33	561010	RELAIS 24V. D.P.D.T.	AR			AR		
33	560917	RELAIS 12V D.P.D.T.	AR			AR		
33	562666	RELAIS 110V D.P.D.T.	AR			AR		
34	561233	BASE DE RELAIS 8 GOUPILLES	AR	AR	AR	AR	AR	
NS	560920	RESSORT	AR	AR	AR	AR	AR	
35	560803	RELAIS	AR	AR	AR	AR	AR	
35	068970	ENSEMBLE DE SERVICE / TEMPORISATEUR	1	1	1	1	1	
. NS	560772	. RELAIS	1	1	1	1	1	
. NS	065755	. RESISTANCE 330K ASS.	1	1	1	1	1	
. NS	561707	. RELAIS 24V S.P.D.T. / AVEC RESISTANCE /	1	1	1	1	1	
. NS	561183	. BASE DE RELAIS / TERMINAL LANGUETTE / BOSCH 3334485008	1	1	1	1	1	
. NS	561108	. TERMINAL RECEPTACLE / 18-14 / AMP 42238-2	1	1	1	1	1	
. NS	IS-13900	. SEE INSTRUCTION SHEET	1	1	1	1	1	
35	562341	RELAIS TEMPORISATEUR OFF - 2 HEURES	AR	AR	AR	AR	AR	
35	067982	ENSEMBLE DE SERVICE RELAIS TEMP	1	1	1	1	1	
. NS	563584	. RELAIS TEMPORISATEUR OFF - 2 HEURES / 30 SEC	1	1	1	1	1	
. NS	561183	. BASE DE RELAIS / TERMINAL LANGUETTE / BOSCH 3334485008	1	1	1	1	1	
. NS	561108	. TERMINAL RECEPTACLE / 18-14 / AMP 42238-2	4	4	4	4	4	
36	562340	BASE DE RELAIS - MY	AR	AR	AR	AR	AR	
37	560827	DISJONCTEUR 6AMPS / 24V /	AR	AR	AR	AR	AR	
37	560828	DISJONCTEUR 8AMPS / 24V /	AR	AR	AR	AR	AR	
37	560829	DISJONCTEUR 10AMPS / 24V /	AR	AR	AR	AR	AR	
37	560830	DISJONCTEUR 15AMPS / 24V /	AR	AR	AR	AR	AR	
37	560831	DISJONCTEUR 20AMPS / 24V /	AR	AR	AR	AR	AR	
37	560832	DISJONCTEUR 30AMPS / 24V /	AR	AR	AR	AR	AR	



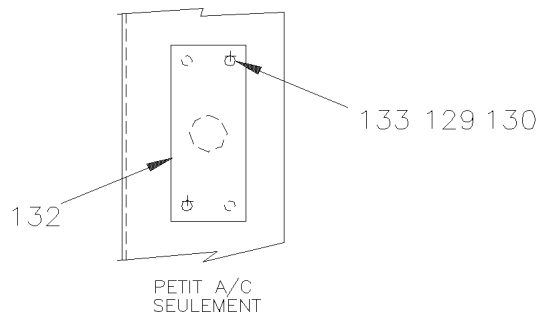
XL-45



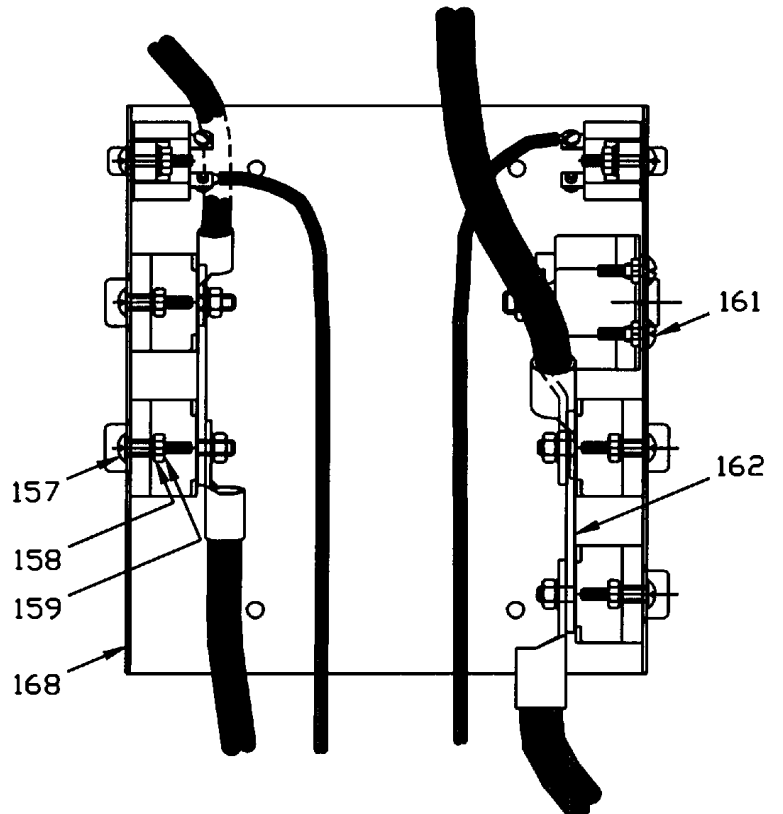
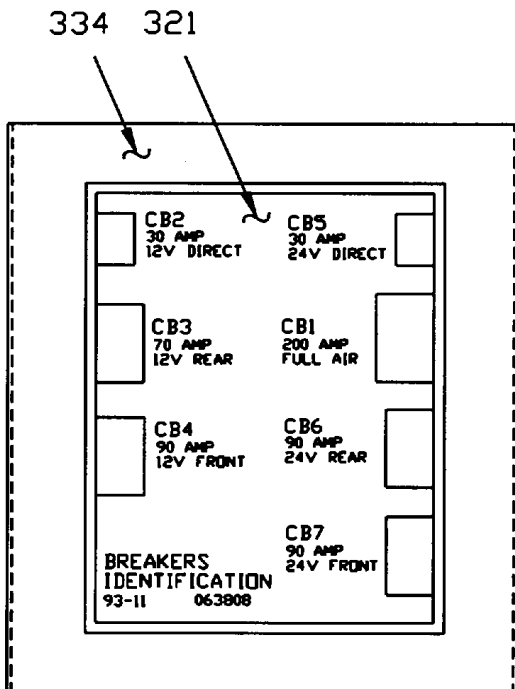
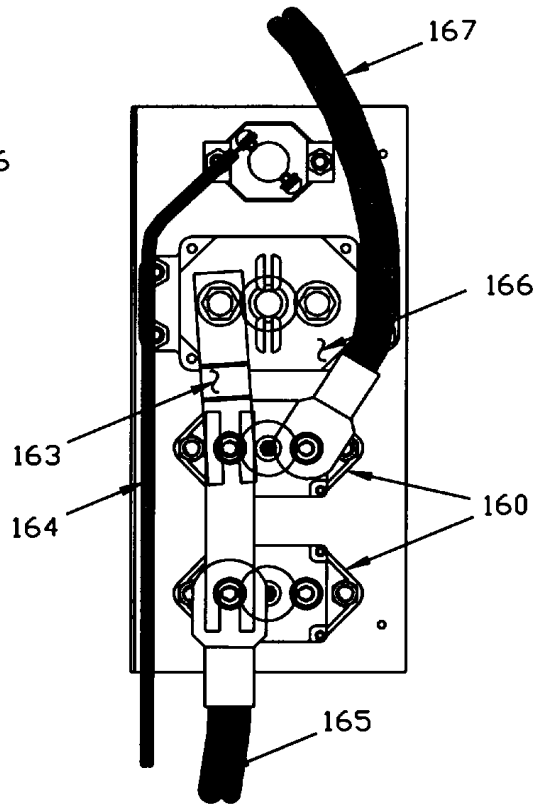
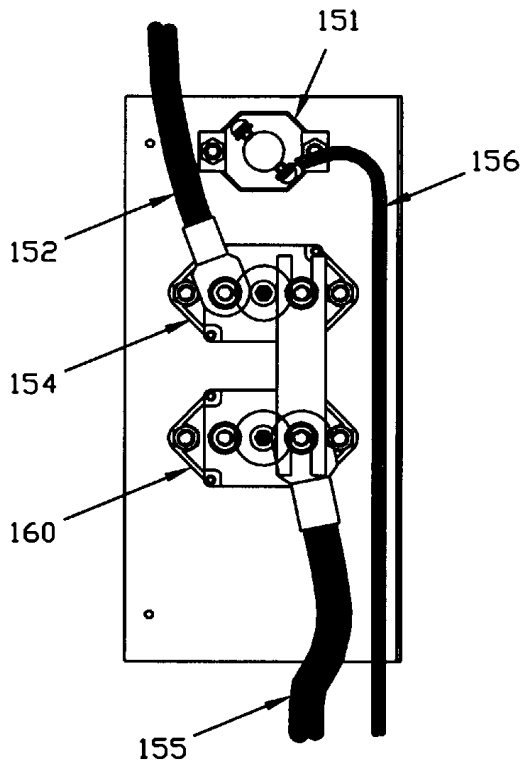
PANNEAU DISJONCTEUR



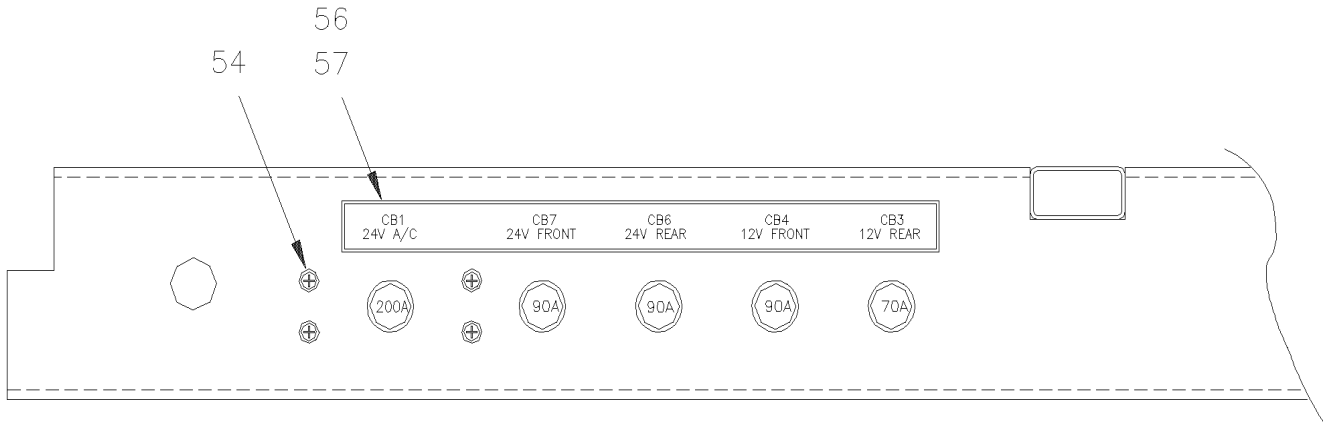
MTH-45



PANNEAU DISJONCTEUR



PANNEAU DISJONCTEUR



XL-40

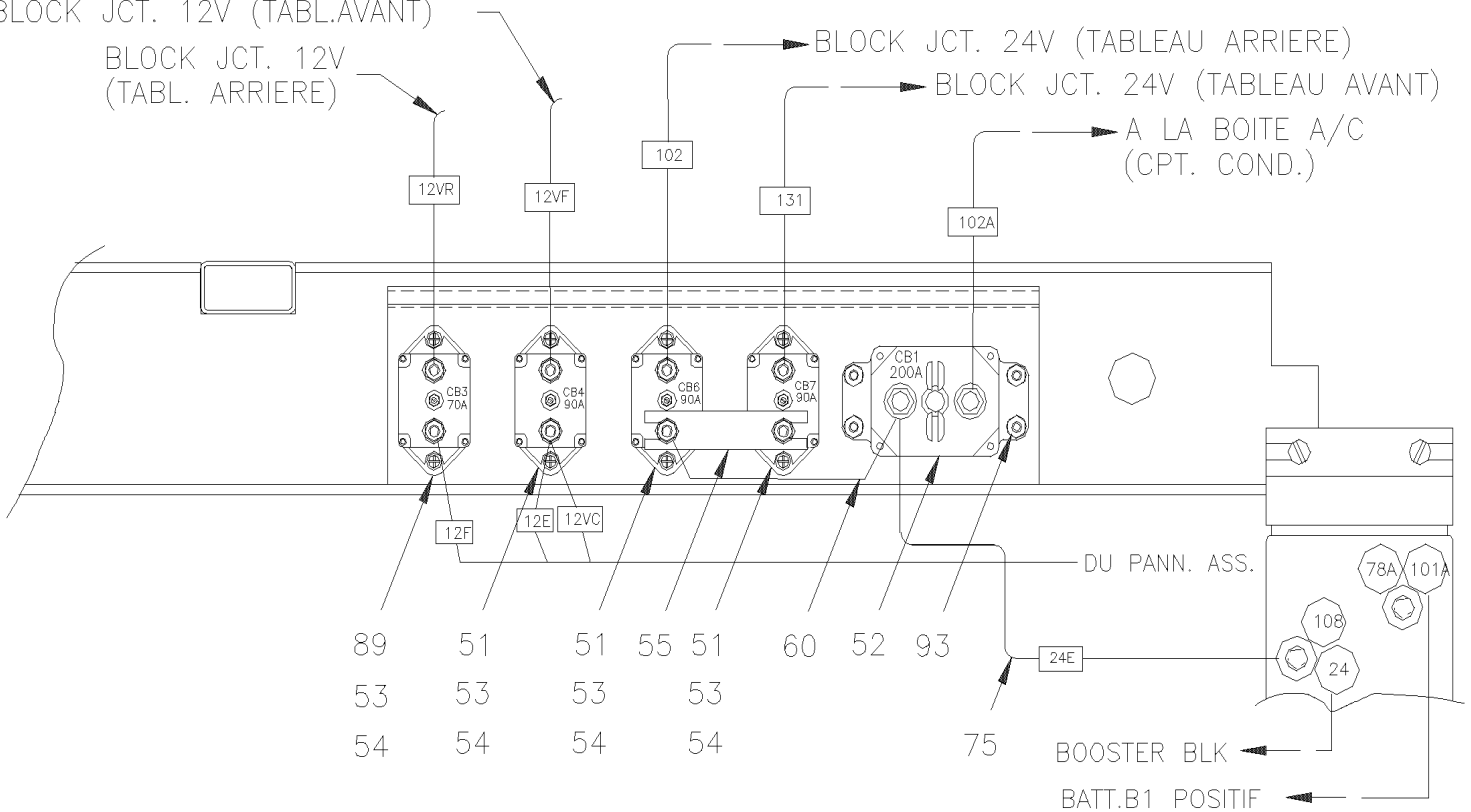
BLOCK JCT. 12V (TABL.AVANT)

BLOCK JCT. 12V
(TABL. ARRIERE)

BLOCK JCT. 24V (TABLEAU ARRIERE)

BLOCK JCT. 24V (TABLEAU AVANT)

A LA BOITE A/C
(CPT. COND.)



De T-5663 À Y-7045	Date:07-2024	PAGE:XL-0616-11
PANNEAU DISJONCTEUR		

Numéro d'article	Pièces	Description	M T H 4 0	M T H 4 5	M T H 4 5 E	X L 4 0	X L 4 5	N O T E S
1	381716	SUPPORT BREAKER W5					1	
2	381717	BARRE OMNIBUS AVEC/2 TROUS / 25MM C/C					1	
3	560703	DISJONCTEUR 40AMPS / 24V /					1	
4	063403	CABLAGE ASS / #90					1	
5	560838	DISJONCTEUR 200AMPS / 12V /					1	
6	560298	DISJONCTEUR 90AMPS / 24V /					3	
6	562683	DISJONCTEUR 90AMPS / 24V /					3	
7	561767	DISJONCTEUR 70AMPS / 24V /					1	
7	562687	DISJONCTEUR 70AMPS / 24V /					1	
8	502524	ECROU HEX M4-0.7 Z050					8	
9	502636	RONDELLE FREIN FENDUE 4.1x7.6x0.9 Z050					8	
10	064067	DECALQUE-BREAKERS À T-5883					1	
10	064269	DECALQUE-BREAKER X5 De T-5884					1	
11	680066	ADHESIF / ADBOND #5014 / 23.6ML BOTTLE						AR
12	506338	EXTRUSION DE CAOUTCHOUC / 1/16" x 1/4" INT "U" SHAPE / ROUND C.T.L.						AR
13	500510	VIS MECANIQUE TETE BOMBE PHILLIPS #10-32x3/4 SS EMN						4
14	500007	VIS A TETE HEXAGONAL 1/4-28x3/4 G5 ZP						1
51	562683	DISJONCTEUR 90AMPS / 24V /				3		
52	560838	DISJONCTEUR 200AMPS / 12V /				1		
53	500470	RONDELLE FREIN FENDUE .193x.334x.047 Z050				8		
54	500874	RONDELLE PLATE 8.4x17.0x1.6 Z050				8		
55	380059	BARRE OMNIBUS AVEC/2 TROUS / 3 3/8" C/C"				1		
56	064144	PLAQUE D'IDENTIFICATION				1		
57	681283	RUBAN ADH2 ACRYLIC .045" x 1/2" x 108' / WHITE 4945					AR	
60	064549	CABLAGE ASS #90				1		
75	064154	CABLAGE ASS #24E				1		
89	064042	CABLAGE ASS #24E				1		
93	502735	VIS MECANIQUE TETE BOMBE PHILLIPS #10-32x1 SS BK				4		
101	561857	MANCHON CAVALIER POUR BATTERIE		1				
102	063407	FIL NO:24D ASS.		1				
103	870690	DISJONCTEUR 30AMPS / 24V /		2				
104	560298	DISJONCTEUR 90AMPS / 24V /		3				
104	562683	DISJONCTEUR 90AMPS / 24V /		3				
105	561767	DISJONCTEUR 70AMPS / 24V /		1				
105	562687	DISJONCTEUR 70AMPS / 24V /		1				
106	380059	BARRE OMNIBUS AVEC/2 TROUS / 3 3/8" C/C"		2				
107	063408	CABLAGE ASS #12E		1				
108	381507	SUPPORT BREAKER W5 À V-6201		1				
NS	381807	SUPPORT BREAKER W5 De V-6202		1				
NS	381762	COUVERT NOIR PLASTIC		1				
109	561541	INTERRUPTEUR		1				
110	063404	FIL NO:12VD ASS.		1				

De T-5663 À Y-7045	Date:07-2024	PAGE:XL-0616-11
PANNEAU DISJONCTEUR		

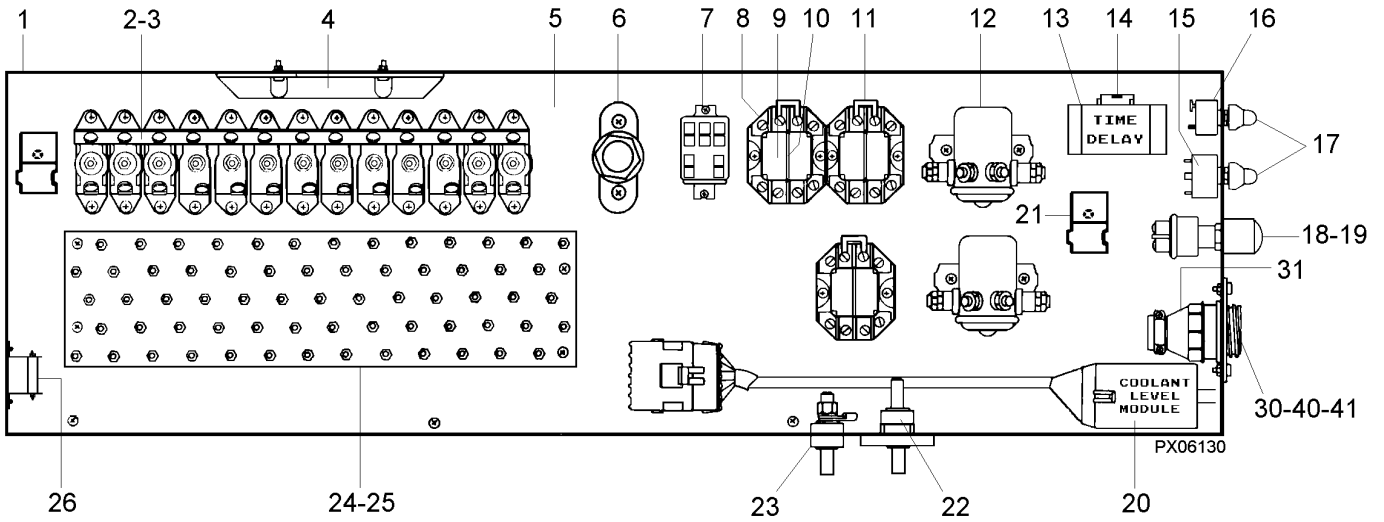
Numéro d'article	Pièces	Description	M T H 4 0	M T H 4 5	M T H 4 5 E	X L 4 0	X L 4 5	N O T E S
111	560838	DISJONCTEUR 200AMPS / 12V /		1				
112	063418	CABLAGE ASS #90A		1				
113	063403	CABLAGE ASS / #90		1				
114	062290	CUT OUT SWITCH 24V		1				
115	063405	CABLAGE ASS #24B		1				
116	561856	MANCHON CAVALIER POUR BATTERIE		1				
117	062682	DECALQUE / "BOOSTER BLOCK" / ENGLISH & FRANCAIS		1				
117	066045	DECALQUE / "BOOSTER BLOCK" / ENGLISH & SPANISH		1				
118	504347	RIVET AVEUGLE TETE BOMBE OUVERT 3/16x1/4 AL		2				
119	381210	PROTECTEUR		1				
120	5001190	VIS A TETE HEXAGONAL 1/4-20x3/4 SS BK		4				
121	500770	ECROU HEX STOVER 1/4-20 Z050		4				
122	500473	RONDELLE FREIN FENDUE .262x.489x.062 Z050		4				
123	063423	DECALQUE COUPE-CIRCUIT 24V		1				
124	063422	DECALQUE-CBI GROS A/C		1				
125	500510	VIS MECANIQUE TETE BOMBE PHILLIPS #10-32x3/4 SS EMN		4				
126	063421	DECALQUE-COUPE CIRCUIT 12 V		1				
127	562172	PLAQUE DE SURFACE		1				
128	500388	VIS MECANIQUE TETE RONDE PHILLIPS #10-24x1 Z050		8				
129	500470	RONDELLE FREIN FENDUE .193x.334x.047 Z050		12				
130	500786	ECROU HEX #10-24 Z050		12				
131	063797	DECALQUE DISJONCT. PUISSANCE		1				
132	381516	PLAQUE DE FERMETURE		1				
133	500386	VIS MECANIQUE TETE RONDE PHILLIPS #10-24x1/2 Z050		2				
134	500007	VIS A TETE HEXAGONAL 1/4-28x3/4 G5 ZP		2				
135	500387	VIS MECANIQUE TETE RONDE PHILLIPS #10-24x3/4 Z050		4				
151	870690	DISJONCTEUR 30AMPS / 24V /	2		2			
152	062838	CABLAGE ASS 12VR	1		1			
154	561767	DISJONCTEUR 70AMPS / 24V /	1		1			
NS	562687	DISJONCTEUR 70AMPS / 24V /	1		1			
155	062834	CABLAGE ASS 12E	1		1			
156	062833	CABLAGE ASS / 12VD-10	1		1			
157	500388	VIS MECANIQUE TETE RONDE PHILLIPS #10-24x1 Z050	12		12			
158	500470	RONDELLE FREIN FENDUE .193x.334x.047 Z050	12		12			
159	500786	ECROU HEX #10-24 Z050	12		12			
160	560298	DISJONCTEUR 90AMPS / 24V /	3		3			
160	562683	DISJONCTEUR 90AMPS / 24V /	3		3			
161	500510	VIS MECANIQUE TETE BOMBE PHILLIPS #10-32x3/4 SS EMN	4		4			
162	380059	BARRE OMNIBUS AVEC/2 TROUS / 3 3/8" C/C"	2		2			
163	380408	CAVALIER	1		1			
164	062836	FIL 24D ASS.	1		1			
165	061328	CABLAGE ASS	1		1			

De T-5663 À Y-7045	Date:07-2024	PAGE:XL-0616-11
--------------------	--------------	-----------------

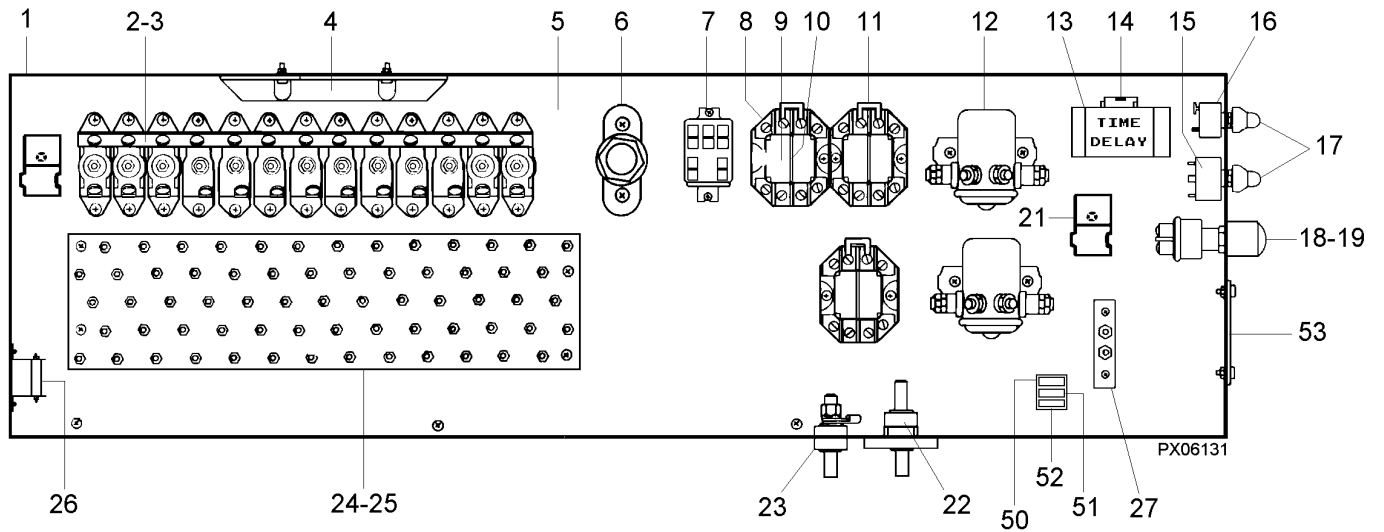
PANNEAU DISJONCTEUR

Numéro d'article	Pièces	Description	M T H 4 0	M T H 4 5	M T H 4 5 E	X L 4 0	X L 4 5	N O T E S
166	560838	DISJONCTEUR 200AMPS / 12V /	1		1			
167	062824	CABLAGE ASS 24VR	1		1			
168	381253	SUPPORT BREAKER W5	1		1			
321	063808	DECALQUE SUPPORT DISJONCTEUR	1		1			
334	381254	COUVERCLE	1		1			

REGULAR ENGINE



DDEC ENGINE



De E-638 À L-684	Date:07-2024	PAGE:XL-0620-00
BOITE DE JUNCTION ARRIERE ASS		

Numéro d'article	Pièces	Description	M T H 4 0	M T H 4 5	M T H 4 5 E	X L 4 0	X L 4 5	N O T E S
	380606P	BOITE ELECTRIQUE ARRIERE ASS. À H-284	1			1		
	380605P	BOITE ELECT ARR ASS				1		
	380604	BTC JCT AR ASS-AUT DDEC				1		
	Call order desk	BTC JCT AR ASS-AUT DDEC				1		P
	Call order desk	BOITE FIL.ARR.MOT REG. De L-507 À L-684				1		P
	Call order desk	BOITE FIL.ARR.MOT REG. De L-507 À L-684				1		P
	Call order desk	BOITE FIL ARR STD ASS MH À L-506	1					P
	Call order desk	BOITE ELECT ARR ASS. À L-506	1					P
	380601P	BOITE ELECT ARR. ASS. À L-506	1					
	380960	BOITE FIL.ARR.MOT REG. De L-507 À L-685	1					
1	380648	. BOITE ASS	1			1		
1	380649	. RECEPTACLE ASS.	2			2		
. NS	504275	. . SIDE MOUNT #17(FAST SCREW) NUT	1			1		
. NS	380619	. . SUPPORT EN FORME "Z"	1			1		
. NS	504104	. . RIVET AVEUGLE TETE BOMBE OUVERT 1/8x1/8 SS	2			2		
1	380744	. PORTE ASS	1			1		
1	380625	. . PORTE ASS	1			1		
1	380622	. . PENTURE	3			3		
1	380634	. . CAOUTCHOUC ASS.	1			1		
1	506298	. . . RUB EX CC NEO 3/4"x5/8" / C.T.L.	AR			AR		
1	504276	. VIS DE FIXATION A AILE #17 12.3x22.3 STL	2			2		
2	380294	. BARRE OMNIBUS AVEC/3 TROUS / 7/8" C/C	AR			AR		
2	380633	. BARRE OMNIBUS AVEC/4 TROUS / 7/8" C/C	AR			AR		
2	880013	. CONNECTEUR DE LIAISON	AR			AR		
2	500180	. VIS A TETE HEXAGONAL 5/16-18x1 G8 BR	1			1		
2	500698	. ECROU HEX 5/16-18 BR	1			1		
3	560827	. DISJONCTEUR 6AMPS / 24V /	AR			AR		
3	560828	. DISJONCTEUR 8AMPS / 24V /	AR			AR		
3	560829	. DISJONCTEUR 10AMPS / 24V /	AR			AR		
3	560830	. DISJONCTEUR 15AMPS / 24V /	AR			AR		
3	560831	. DISJONCTEUR 20AMPS / 24V /	AR			AR		
4	562058	. MONITEUR DE BATTERIE	1			1		
5	380624	. PANNEAU ARBORITE	1			1		
6	560422	. BLOC JONCTION / 1 GOUJON 3/8-16 / NOIR	1			1		
6	061055	. CABLE ASS.	1			1		
7	560803	. RELAIS	1			1		
7	068970	. ENSEMBLE DE SERVICE / TEMPORISATEUR	1			1		S
. NS	560772	. . RELAIS	1			1		S
. NS	065755	. . RESISTANCE 330K ASS.	1			1		S
. NS	561707	. . RELAIS 24V S.P.D.T. / AVEC RESISTANCE /	1			1		S
. NS	561183	. . BASE DE RELAIS / TERMINAL LANGUETTE / BOSCH 3334485008	1			1		S
. NS	561108	. . TERMINAL RECEPTACLE / 18-14 / AMP 42238-2	1			1		S

De E-638 À L-684	Date:07-2024	PAGE:XL-0620-00
BOITE DE JUNCTION ARRIERE ASS		

Numéro d'article	Pièces	Description	M T H 4 0	M T H 4 5	M T H 4 5 E	X L 4 0	X L 4 5	N O T E S
. NS	IS-13900	. . SEE INSTRUCTION SHEET	1			1		S
7	061507	. RESISTANCE	1			1		
7	560805	. . RESISTANCE / 470 OHMS / 1/2W	1			1		
8	561233	. BASE DE RELAIS 8 GOUPILLES	AR			AR		
9	561010	. RELAIS 24V. D.P.D.T.	AR			AR		
9	560917	. RELAIS 12V D.P.D.T.	AR			AR		
10	560920	. RESSORT	AR			AR		
11	880019	. CONNECTEUR DE LIAISON	AR			AR		
12	560407	. RELAIS MAGNETIQUE / 24V S.P.S.T. / 50AMPS N.O.	2			2		
13	560772	. RELAIS	1			1		
14	061962	. RESISTANCE	1			1		
14	560805	. . RESISTANCE / 470 OHMS / 1/2W	1			1		
15	560330	. INTERRUPTEUR / ON-OFF-ON / D.P.D.T.	1			1		
15	390229	. INTERRUPTEUR DEM. AVANT	1			1		
16	560256	. INTERRUPTEUR / OFF-ON / S.P.S.T.	1			1		
16	390223	. PL. IDENT. LAMPES-LIGHTS (BIL)	1			1		
17	560241	. PROTECTEUR INTER. A BASCULE	1			1		
18	560267	. INTERRUPTEUR A BOUTON POUSSOIR S.P.S.T. /N.O.	1			1		
. NS	561891	. . CAP RUBBER	1			1		
19	561891	. . CAP RUBBER	1			1		
19	390227	. PL. IDENT. DEMARREUR (TO	1			1		
20	561886	. MODULE ASS.-COOL LEVEL CTR	1			1		
21	561707	. RELAIS 24V S.P.D.T. / AVEC RESISTANCE /	AR			AR		
22	560176	. BLOQUE JONCTION / 2 GOUJONS 1/2-13 / ROUGE	1			1		
22	380618	. PLAQUE DE FERMETURE	1			1		
23	561102	. BLOQUE JONCTION / 2 GOUJONS 3/8-16 / NOIR	1			1		
24	560179	. PANNEAU	1			1		
25	061508	. SUPPORT DE FUSIBLE ASS.	AR			AR		
25	560067	. . PORTE FUSIBLE	1			1		
. NS	8905111	. . . TERMINAL SUPPORT FUSIBLE	QR			QR		
25	560890	. . FUSIBLE / 4 AMPS / AGC-4	1			1		
25	560893	. . FUSIBLE / 3 AMPS / AGC-3A	1			1		
26	060806	. RESISTANCE / W/12 VOLT FOG	1			1		
. NS	560823	. . RESISTANCE / 0.82 OHM	2			2		
. . NS	562959	. . . SUPPORTS DE RESISTANCE TUBULAIRE	1			1		
26	560823	. . RESISTANCE / 0.82 OHM	2			2		
. NS	562959	. . . SUPPORTS DE RESISTANCE TUBULAIRE	1			1		
27	560112	. BLOC DE JONCTION, 2 BOULONS	1			1		
27	560113	. BLOC DE RACCORDEMENT 4 POSITION	1			1		
27	504059	. PASSE-FIL / 1.250x1.500x.094x.375x1.875	2			2		
27	504066	. PASSE-FIL / .687x1.000x.062x.375x1.312	1			1		
27	504067	. PASSE-FIL / 2.125x2.500x.125x.500x2.875	2			2		

De E-638 À L-684	Date:07-2024	PAGE:XL-0620-00
BOITE DE JUNCTION ARRIERE ASS		

Numéro d'article	Pièces	Description	M T H 4 0	M T H 4 5	M T H 4 5 E	X L 4 0	X L 4 5	N O T E S
30	061925	. CABLAGE ASS De H-285 À J-539	1			1		A
30	062325	. CABLAGE ASS De J-540	1			1		A
31	561657	. . SERRE-CABLE / CPC / #23 / AMP 206138-1	2			2		
31	561772	. . CONNECTEUR / CPC SERIES 3 / PH 7C / AMP 206137-1	1			1		
31	561693	. . CONNECTEUR / CPC SERIES 4 / PH 4C/12C / AMP 207486-1	1			1		
31	561698	. . TERMINAL MALE 16-12 / POWER CONTACT / AMP 66261-4	AR			AR		
31	561018	. . TERMINAL MALE / 18-14 / SIGNAL CONTACT / AMP 66602-1	AR			AR		
40	061418	. CABLAGE ASS / AVEC "VEAM" À H-284				1		
40	062046	. CABLAGE ASS / AVEC "VEAM" De H-285 À K-728				1		
40	561144	. . CONNECTEUR / ST 22C / VEAM CIR030R-28-11S-F80-T59				1		
40	561152	. . TERMINAL FEMELLE / 16-14 / VEAM 27963-20				16		
40	561151	. . TERMINAL FEMELLE / 16-14 / VEAM 27964-22				4		
40	561143	. . CONNECTEUR / ST 3C / VEAM CIR030-20-19S-F80-T59				1		
40	561150	. . TERMINAL FEMELLE / 10-8 / VEAM 27935				3		
40	561140	. . PINCE REDUCTION DOUILLE / VEAM LV242999-T12T9				3		
40	561111	. . CONNECTEUR / SURE-SEAL / FEMELLE / 3C / ITT CANNON 120-1805-000				1		
40	561023	. . TERMINAL MALE / 18-14 / ITT CANNON 030-2196-001				3		
41	380617	. PLAQUE DE FERMETURE				1		
50	061076	. CABLAGE ASS / AVEC CONNECTEUR ROUGE À K-728	1			1		B
51	060732	. CABLAGE ASS / AVEC CONNECTEUR BLANC À K-728	1			1		B
52	061066	. CABLAGE ASS / AVEC CONNECTEUR JAUNE À K-728	1			1		B
52	063140	. CABLAGE ASS / AVEC CONNECTEUR JAUNE (SERVICE) À K-728	1			1		B
53	380616	. PLAQUE DE FERMETURE	1			1		
54	061084	. CABLAGE ASS / FILAGE MOTEUR & ACCESSOIRE AVEC MOTEUR REGULIER À H-284	1	1	1	1	1	B
55	063139	. CABLAGE ASS / FILAGE MOTEUR & ACCESSOIRE AVEC MOTEUR REGULIER W/REGULAR ENGINE De H-285	1	1	1	1	1	B
		A) AVEC MOTEUR DDEC						
		B) AVEC MOTEUR RÉGULIER						
		S) SERVICE						
		P) CONTACTER LE BUREAU DE PRISE DE COMMANDE						

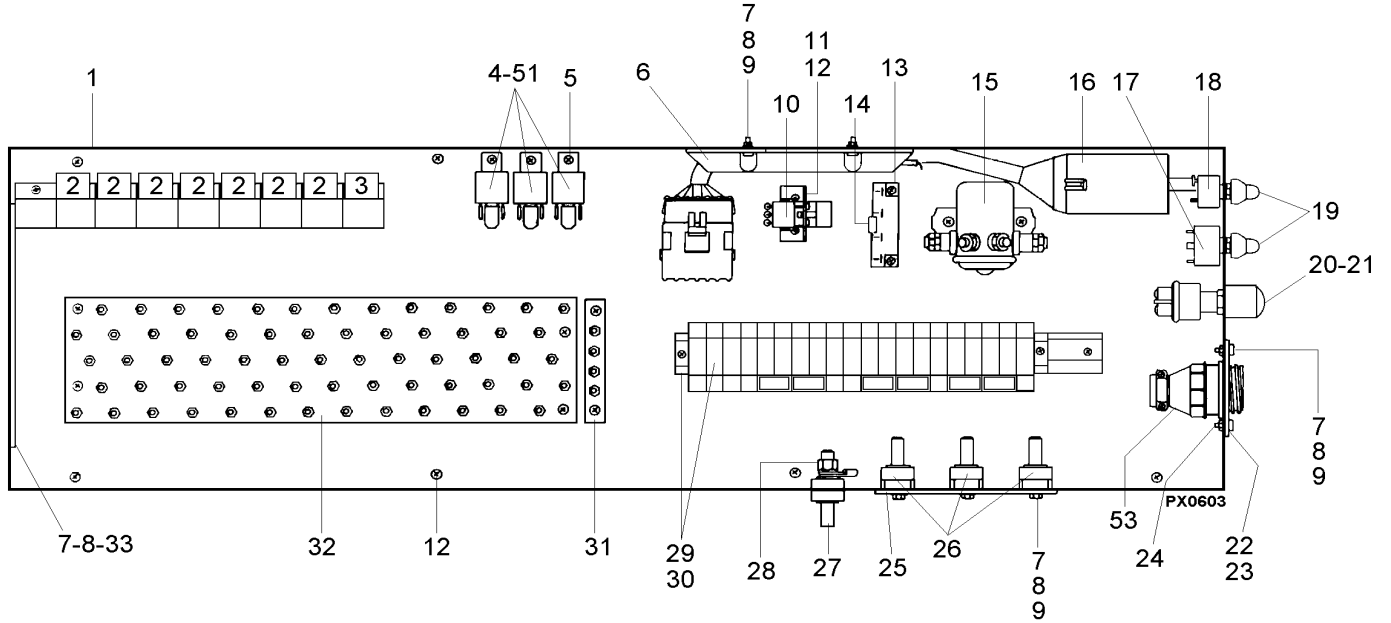
De L-685 À R-843

Date:07-2024

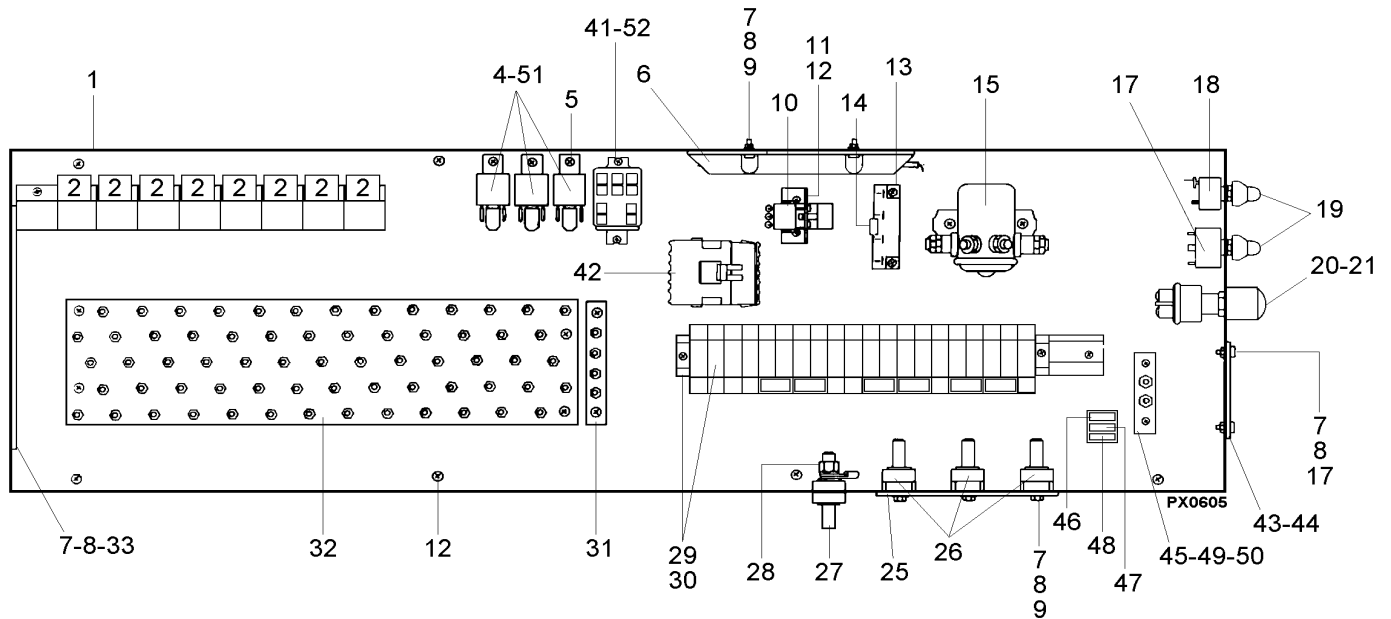
PAGE:XL-0620-01

BOITE DE JONCTION ARRIERE ASS AVEC DETROIT S-92

DDEC II ENGINE



REGULAR ENGINE



De L-685 À R-843	Date:07-2024	PAGE:XL-0620-01
BOITE DE JONCTION ARRIERE ASS AVEC DETROIT S-92		

Numéro d'article	Pièces	Description	M T H 4 0	M T H 4 5	M T H 4 5 E	X L 4 0	X L 4 5	N O T E S
	381380	BTE JCT ARR REG R O P				1		
	381378	BTE JCT ARR DDEC R O P				1		
	381377	BTE JCT ARR G.A/C MTH	1		1			
	381379	BTE JCT ARR P.A/C MTH	1		1			
1	381278	. BOITE ASS (SOUDE)	1		1	1		
1	380744	. PORTE ASS	1		1	1		
1	504276	. . VIS DE FIXATION A AILE #17 12.3x22.3 STL	2		2	2		
1	380649	. . RECEPTACLE ASS.	2		2	2		
. NS	504275	. . . SIDE MOUNT #17(FAST SCREW) NUT	1		1	1		
. NS	380619	. . . SUPPORT EN FORME "Z"	1		1	1		
. NS	504104	. . . RIVET AVEUGLE TETE BOMBE OUVERT 1/8x1/8 SS	2		2	2		
1	381277	. PLAQUE DE FIXATION	1		1	1		
2	561707	. RELAIS 24V S.P.D.T. / AVEC RESISTANCE /	AR		AR	AR		
3	561706	. RELAIS 12V S.P.D.T. / AVEC DIODE /	AR		AR	AR		
4	561991	. RELAIS 24V S.P.S.T. / 70 AMPS N.O.	AR		AR	AR		
5	500613	. VIS AUTOTARAUEUSE TETE CYLINDRIQUE PHILLIPS #10x1/2 Z050	AR		AR	AR		
6	562058	. MONITEUR DE BATTERIE	1		1	1		A
6	562412	. MONITEUR DE BATTERIE	1		1	1		A
7	500386	. VIS MECANIQUE TETE RONDE PHILLIPS #10-24x1/2 Z050	AR		AR	AR		
8	500786	. ECROU HEX #10-24 Z050	AR		AR	AR		
9	500470	. RONDELLE FREIN FENDUE .193x.334x.047 Z050	AR		AR	AR		
10	062588	. DIODE	1		1	1		
10	560931	. . DIODE / 3AMPS	3		3	3		
NS	561669	. . CONNECTEUR / UNIVERSAL MATE-N-LOK / SH 9C / AMP 1-480706-0	1		1	1		
NS	561514	. . TERMINAL FEMELLE / 20-14 / AMP 350537-3	1		1	1		
11	381143	. SUPPORT	1		1	1		
12	500641	. VIS AUTOTARAUEUSE TETE CYLINDRIQUE PHILLIPS #8x3/4 Z050	AR		AR	AR		
13	560772	. RELAIS	1		1	1		
14	061962	. RESISTANCE	1		1	1		
14	560805	. . RESISTANCE / 470 OHMS / 1/2W	1		1	1		
14	561539	. . TERMINAL RECEPTACLE ISOLANT NYLON / 16 / AMP 3-520141-2	2		2	2		
15	561005	. RELAIS MAGNETIQUE / 24V S.P.S.T. / 200AMPS N.O.	1		1	1		
15	500765	. . ECROU HEX #10-32 BR	AR		AR	AR		
15	500470	. . RONDELLE FREIN FENDUE .193x.334x.047 Z050	AR		AR	AR		
15	500699	. . ECROU HEX 5/16-24 Z050	AR		AR	AR		
16	561886	. MODULE ASS.-COOL LEVEL CTR	1		1	1		
17	560330	. INTERRUPTEUR / ON-OFF-ON / D.P.D.T.	1		1	1		
18	560256	. INTERRUPTEUR / OFF-ON / S.P.S.T.	1		1	1		
19	560241	. PROTECTEUR INTER. A BASCULE	1		1	1		
20	560267	. INTERRUPTEUR A BOUTON POUSSOIR S.P.S.T. /N.O.	1		1	1		
. NS	561891	. . CAP RUBBER	1		1	1		
21	561891	. CAP RUBBER	1		1	1		

De L-685 À R-843	Date:07-2024	PAGE:XL-0620-01
BOITE DE JONCTION ARRIERE ASS AVEC DETROIT S-92		

Numéro d'article	Pièces	Description	M T H 4 0	M T H 4 5	M T H 4 5 E	X L 4 0	X L 4 5	N O T E S
22	380716	. PLAQUE DE FERMETURE				1		
23	500518	. VIS MECANIQUE TETE BOMBE PHILLIPS #4-40x1/2 Z050	AR		AR	AR		
24	561823	. ECROU A ANNEAU #23 / 1.812" I.D. W/4 4-40	2			2		
25	381282	. PLAQUE				1		
26	560422	. BLOC JONCTION / 1 GOUJON 3/8-16 / NOIR				3		
27	561102	. BLOQUE JONCTION / 2 GOUJONS 3/8-16 / NOIR				1		
27	561102	. BLOQUE JONCTION / 2 GOUJONS 3/8-16 / NOIR	4		4			
28	500379	. ECROU HEX 3/8-16 BR	AR		AR	AR		
28	500478	. RONDELLE FREIN FENDUE .380x.683x.094 Z050	AR		AR	AR		
29	XL-0616-00	COMPOSANTES BTE JONCTION, RELAIS& DISJONCTEUR						
29	502611	. VIS AUTOTARAUDEUSE TETE PLATE PHILLIPS #6x1/2 Z050	AR		AR	AR		
30	561790	. DISJONCTEUR 6AMPS / 24V /	AR		AR	AR		
30	561791	. DISJONCTEUR 8AMPS / 24V /	AR		AR	AR		
30	561792	. DISJONCTEUR 10AMPS / 24V /	AR		AR	AR		
30	561793	. DISJONCTEUR 15AMPS / 24V /	AR		AR	AR		
30	561794	. DISJONCTEUR 20AMPS / 24V /	AR		AR	AR		
30	561795	. DISJONCTEUR 25AMPS / 24V /	AR		AR	AR		
30	561796	. DISJONCTEUR 30AMPS / 24V /	AR		AR	AR		
30	561797	. DISJONCTEUR 3AMPS / 24V /	AR		AR	AR		
31	560113	. BLOC DE RACCORDEMENT 4 POSITION	1		1	1		
31	562504	. BLOC DE JONCTION 6 BOULONS	1		1	1		
32	560179	. PANNEAU	1		1	1		
33	560116	. BLOC DE RACCORDEMENT 10 POSITIONS	1			1		
33	562173	. BLOC DE RACCORDEMENT 10 POSITIONS	1		1	1		
41	560803	. RELAIS	1		1	1		
41	068970	. ENSEMBLE DE SERVICE / TEMPORISATEUR	1	1	1	1	1	S
. NS	560772	. . RELAIS	1	1	1	1	1	S
. NS	065755	. . RESISTANCE 330K ASS.	1	1	1	1	1	S
. NS	561707	. . RELAIS 24V S.P.D.T. / AVEC RESISTANCE /	1	1	1	1	1	S
. NS	561183	. . BASE DE RELAIS / TERMINAL LANGUETTE / BOSCH 3334485008	1	1	1	1	1	S
. NS	561108	. . TERMINAL RECEPTACLE / 18-14 / AMP 42238-2	1	1	1	1	1	S
. NS	IS-13900	. . SEE INSTRUCTION SHEET	1	1	1	1	1	S
41	061507	. RESISTANCE	1		1	1		
41	560805	. . RESISTANCE / 470 OHMS / 1/2W	1		1	1		
42	561605	. CONNECTEUR / WEATHER PACK / PH 1C / NOIR / PED 12010996	1			1		
43	380616	. PLAQUE DE FERMETURE				1		
44	504059	. PASSE-FIL / 1.250x1.500x.094x.375x1.875				1		
45	560112	. BLOC DE JONCTION, 2 BOULONS				1		
46	061066	. CABLAGE ASS / AVEC CONNECTEUR JAUNE À M-762				1		
46	063140	. CABLAGE ASS / AVEC CONNECTEUR JAUNE (SERVICE) De M-763				1		
47	061076	. CABLAGE ASS / AVEC CONNECTEUR ROUGE				1		
48	060732	. CABLAGE ASS / AVEC CONNECTEUR BLANC				1		

De L-685 À R-843	Date:07-2024	PAGE:XL-0620-01
BOITE DE JONCTION ARRIERE ASS AVEC DETROIT S-92		

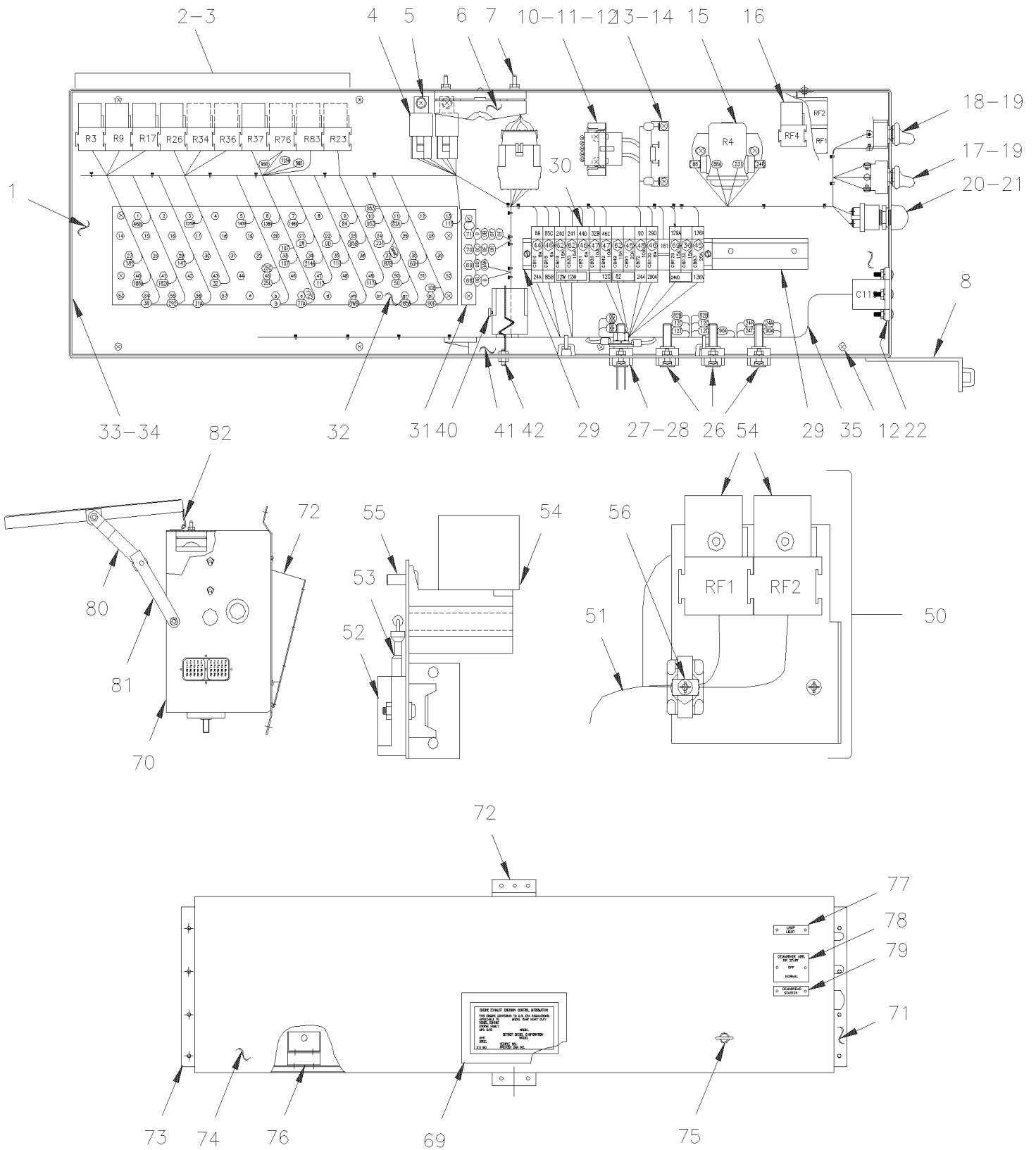
Numéro d'article	Pièces	Description	M T H 4 0	M T H 4 5	M T H 4 5 E	X L 4 0	X L 4 5	N O T E S
49	061603	. CABLE ASSY #25				1		
50	061604	. CABLE ASSY #107				1		
51	062886	. CABLAGE ASS À P-753				1		B
51	063465	. CABLAGE ASS De P-754				1		
51	062866	. CABLAGE ASS À P-753	1		1			B
51	063466	. CABLAGE ASS De P-754	1		1	1		
52	062892	. CABLAGE ASS	1		1	1		
53	062325	. CABLAGE ASS	1		1	1		
53	561657	. . SERRE-CABLE / CPC / #23 / AMP 206138-1	2		2	2		
53	561772	. . CONNECTEUR / CPC SERIES 3 / PH 7C / AMP 206137-1	1		1	1		
53	561693	. . CONNECTEUR / CPC SERIES 4 / PH 4C/12C / AMP 207486-1	1		1	1		
53	561698	. . TERMINAL MALE 16-12 / POWER CONTACT / AMP 66261-4	AR		AR	AR		
53	561018	. . TERMINAL MALE / 18-14 / SIGNAL CONTACT / AMP 66602-1	AR		AR	AR		
99	062897	DECALQUE À P-753				1		C
99	063476	DECALQUE De P-754				1		C
99	062898	DECALQUE À P-753				1		C
99	063477	DECALQUE De P-754				1		C
99	062899	DECALQUE À N-409	1		1			C
99	063057	DECALQUE De N-410 À P-753	1		1			C
99	063478	DECALQUE De P-754	1		1			C
99	062903	DECALQUE À P-753				1		C
99	063473	DECALQUE De P-754				1		C
99	062904	DECALQUE À P-753				1		C
99	063475	DECALQUE De P-754				1		C
99	062905	DECALQUE À P-753	1		1			C
99	063474	DECALQUE De P-754	1		1			C
99	062900	DECALQUE À P-753				1		C
99	063470	DECALQUE De P-754				1		C
99	062901	DECALQUE À P-753				1		C
99	063471	DECALQUE De P-754				1		C
99	062902	DECALQUE À P-753	1		1			C
99	063472	DECALQUE De P-754	1		1			C
99	400122	DECALQUE 24 VOLTS	1		1	1		C
		A) CE MONITEUR EST SITUÉ DANS LE 4ÈME COMPARTIMENT À BAGAGES POUR LES BUS ET PRÈS DES BATTERIES POUR MTH DE R-797						
		B) POUR LA PROTECTION SUR LES LAMPES DE FREINAGE, UTILISEZ LE KIT #063575. À UTILISER AVEC UN VÉHICULE DE L-685 À P-754						
		C) SITUÉ À L'INTÉRIEUR DE LA PORTE DU MOTEUR GAUCHE						
		S) SERVICE						

De P-722 À Y-7045

Date:07-2024

PAGE:XL-0620-02

BOITE DE JONCTION ARRIERE ASS AVEC DETROIT S-60



De P-722 À Y-7045	Date:07-2024	PAGE:XL-0620-02
BOITE DE JONCTION ARRIERE ASS AVEC DETROIT S-60		

Numéro d'article	Pièces	Description	M T H 4 0	M T H 4 5	M T H 4 5 E	X L 4 0	X L 4 5	N O T E S
	381580	TABLEAU ELECT. ARR. ASS. X3-45 ASS. De R-846 À R-923				1		
	381650	TABLEAU ELECT. ARR. ASS. X3-45 ASS. De R-924 À T-5788				1	1	
	381712	TABLEAU ELECT. ARR. ASS. X3-45 ASS. De S-476 À T-5788				1	1	D
	381746	TABLEAU ELECT. ARR. ASS. X3-45 ASS. De T-5789				1	1	
	381519	BTE JCT ARR G.A/C MTH De P-646 À R-822		1				
	381636	BTE JCT ARR G.A/C MTH De R-823 À R-923	1		1			
	381637	BTE JCT ARR G.A/C MTH De R-823 À R-923		1				
	381648	BTE JCT ARR G.A/C MTH De R-924 À T-5872		1				
	381745	BTE JCT ARR G.A/C MTH De T-5873		1				
	381652	BTE JCT ARR G.A/C MTH De R-924 À T-5788	1		1			
	381745	BTE JCT ARR G.A/C MTH De T-5789	1		1			
	381517	BTE JCT ARR P.A/C MTH De P-646 À R-822		1				
	381633	BTE JCT ARR P.A/C MTH De R-824 À R-923	1		1			
	381635	BTE JCT ARR P.A/C MTH De R-824 À R-923		1				
	381651	BTE JCT ARR P.A/C MTH De R-924 À T-5872		1				
	381744	BTE JCT ARR P.A/C MTH De T-5873		1				
	381653	BTE JCT ARR P.A/C MTH De R-924 À T-5788	1		1			
	381744	BTE JCT ARR P.A/C MTH De T-5789	1		1			
1	381277	. PLAQUE DE FIXATION À T-5788	1	1	1	1	1	
1	381704	. PLAQUE DE FIXATION De T-5789 À W-6421	1	1	1	1	1	
1	381833	. PLAQUE DE FIXATION De W-6422	1	1	1	1	1	
2	561707	. RELAIS 24V S.P.D.T. / AVEC RESISTANCE /	AR	AR	AR	AR	AR	
2	562092	. RELAIS 12V S.P.D.T. / AVEC DIODE /	AR	AR	AR	AR	AR	
3	561706	. RELAIS 12V S.P.D.T. / AVEC DIODE /	AR	AR	AR	AR	AR	
NS	063643	. CABLE ASSY				1	1	J
4	561991	. RELAIS 24V S.P.S.T. / 70 AMPS N.O.	AR	AR	AR	AR	AR	
5	500613	. VIS AUTOTARAUEUSE TETE CYLINDRIQUE PHILLIPS #10x1/2 Z050	AR	AR	AR	AR	AR	
6	430236	. LAMPE BTE ARR. ASS.	1	1	1	1	1	
7	500564	. VIS MECANIQUE TETE RONDE PHILLIPS #8-32x3/4 Z050	2	2	2	2	2	
NS	500764	. ECROU HEX #8-32 Z050	2	2	2	2	2	
8	381761	. SUPPORT CABLAGE	1	1	1	1	1	
10	062588	. DIODE				1	1	
10	381145	. CONN.DIODE AVEC 5 DIODES ASS.	1	1	1			
10	560931	. . DIODE / 3AMPS				3	3	
10	560931	. . DIODE / 3AMPS	5	5	5			
NS	561669	. . CONNECTEUR / UNIVERSAL MATE-N-LOK / SH 9C / AMP 1-480706-0				1	1	
NS	561986	. . CONNECTEUR / UNIVERSAL MATE-N-LOK / SH 15C / AMP 1-480710-0	1	1	1			
NS	561514	. . TERMINAL FEMELLE / 20-14 / AMP 350537-3				6	6	
NS	561514	. . TERMINAL FEMELLE / 20-14 / AMP 350537-3	10	10	10			
11	381143	. SUPPORT				1	1	
11	381518	. SUPPORT	1	1	1			
12	500641	. VIS AUTOTARAUEUSE TETE CYLINDRIQUE PHILLIPS #8x3/4 Z050	AR	AR	AR	AR	AR	

De P-722 À Y-7045	Date:07-2024	PAGE:XL-0620-02
BOITE DE JONCTION ARRIERE ASS AVEC DETROIT S-60		

Numéro d'article	Pièces	Description	M T H 4 0	M T H 4 5	M T H 4 5 E	X L 4 0	X L 4 5	N O T E S
13	560772	. RELAIS	1	1	1	1	1	K
14	061962	. RESISTANCE	1			1	1	
14	560805	. . RESISTANCE / 470 OHMS / 1/2W	1			1	1	
NS	561539	. TERMINAL RECEPTACLE ISOLANT NYLON / 16 / AMP 3-520141-2	2			2	2	
15	561005	. RELAIS MAGNETIQUE / 24V S.P.S.T. / 200AMPS N.O.	1			1	1	
NS	500765	. ECROU HEX #10-32 BR	AR	AR	AR	AR	AR	
NS	500470	. RONDELLE FREIN FENDUE .193x.334x.047 Z050	AR	AR	AR	AR	AR	
NS	500699	. ECROU HEX 5/16-24 Z050	AR	AR	AR	AR	AR	
17	560330	. INTERRUPTEUR / ON-OFF-ON / D.P.D.T.	1	1	1	1	1	
18	560256	. INTERRUPTEUR / OFF-ON / S.P.S.T.	1	1	1	1	1	
19	560241	. PROTECTEUR INTER. A BASCULE	1	1	1	1	1	
20	560267	. INTERRUPTEUR A BOUTON POUSSOIR S.P.S.T. /N.O.	1	1	1	1	1	
. NS	561891	. . CAP RUBBER	1	1	1	1	1	
21	561891	. CAP RUBBER	1	1	1	1	1	
22	500873	. VIS MECANIQUE TETE RONDE PHILLIPS #8-32x3/4 SS BK	4	4	4	4	4	
NS	500764	. ECROU HEX #8-32 Z050	4	4	4	4	4	
NS	502636	. RONDELLE FREIN FENDUE 4.1x7.6x0.9 Z050	4	4	4	4	4	
26	560422	. BLOC JONCTION / 1 GOUJON 3/8-16 / NOIR	2			2		
27	561102	. BLOQUE JONCTION / 2 GOUJONS 3/8-16 / NOIR				1		
27	561102	. BLOQUE JONCTION / 2 GOUJONS 3/8-16 / NOIR	4					
NS	500379	. ECROU HEX 3/8-16 BR	AR	AR	AR	AR	AR	
28	500386	. VIS MECANIQUE TETE RONDE PHILLIPS #10-24x1/2 Z050	8	8	8	8	8	
NS	500470	. RONDELLE FREIN FENDUE .193x.334x.047 Z050	8	8	8	8	8	
NS	500786	. ECROU HEX #10-24 Z050	8	8	8	8	8	
NS	500478	. RONDELLE FREIN FENDUE .380x.683x.094 Z050	AR	AR	AR	AR	AR	
29	XL-0616-00	COMPOSANTES BTE JONCTION, RELAIS& DISJONCTEUR						
30	561790	. DISJONCTEUR 6AMPS / 24V /	AR	AR	AR	AR	AR	
30	561791	. DISJONCTEUR 8AMPS / 24V /	AR	AR	AR	AR	AR	
30	561792	. DISJONCTEUR 10AMPS / 24V /	AR	AR	AR	AR	AR	
NS	561793	. DISJONCTEUR 15AMPS / 24V /	AR	AR	AR	AR	AR	
30	561794	. DISJONCTEUR 20AMPS / 24V /	AR	AR	AR	AR	AR	
30	561795	. DISJONCTEUR 25AMPS / 24V /	AR	AR	AR	AR	AR	
30	561796	. DISJONCTEUR 30AMPS / 24V /	AR	AR	AR	AR	AR	
30	561797	. DISJONCTEUR 3AMPS / 24V /	AR	AR	AR	AR	AR	
31	560113	. BLOC DE RACCORDEMENT 4 POSITION	1	1	1	1		
31	562504	. BLOC DE JONCTION 6 BOULONS	1	1	1	1		
32	560179	. PANNEAU	1	1	1	1	1	
33	562173	. BLOC DE RACCORDEMENT 10 POSITIONS	1	1	1	1	1	
34	504059	. PASSE-FIL / 1.250x1.500x.094x.375x1.875				1		I
35	063552	. CABLAGE ASS / POUR COMPOSANTES MAJEUR De R-846 À R-923				1		
35	063858	. CABLAGE ASS / POUR COMPOSANTES MAJEUR De R-924 À S-475				1		
35	064028	. CABLAGE ASS / POUR COMPOSANTES MAJEUR De S-476 À T-5788				1		C

De P-722 À Y-7045	Date:07-2024	PAGE:XL-0620-02
BOITE DE JONCTION ARRIERE ASS AVEC DETROIT S-60		

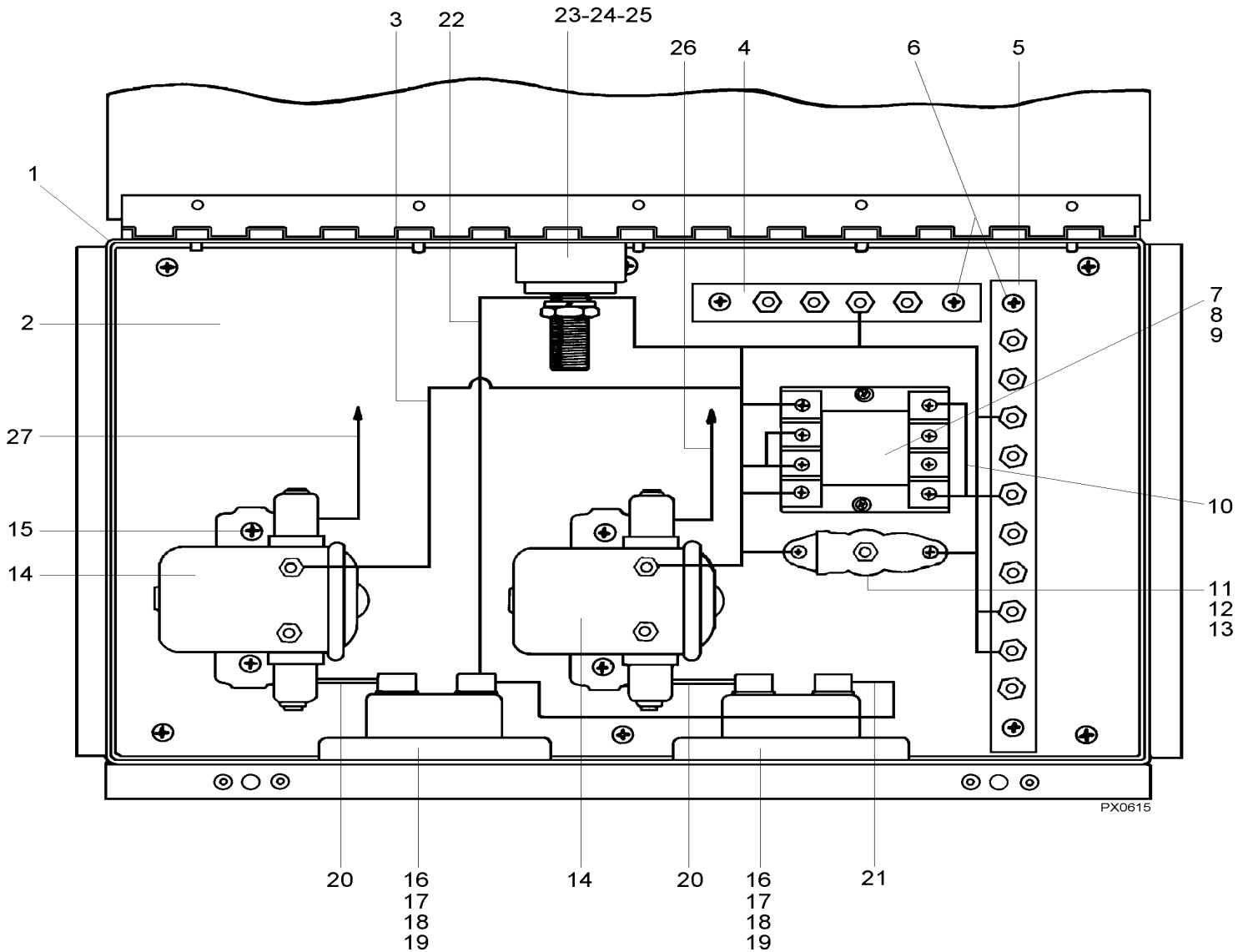
Numéro d'article	Pièces	Description	M T H 4 0	M T H 4 5	M T H 4 5 E	X L 4 0	X L 4 5	N O T E S
35	064210	. CABLAGE ASS / POUR COMPOSANTES MAJEUR De T-5789 À X-6819				1		
35	064938	. CABLAGE ASS / POUR COMPOSANTES MAJEUR De X-6819 À X-6903				1		
35	064963	. CABLAGE ASS / POUR COMPOSANTES MAJEUR De X-6904				1		
35	065104	. CABLAGE ASS / POUR COMPOSANTES MAJEUR De X-6945				1		B
35	064008	. CABLAGE ASS / POUR COMPOSANTES MAJEUR De S-570 À T-5788					1	
35	064210	. CABLAGE ASS / POUR COMPOSANTES MAJEUR De T-5789					1	
35	063641	. CABLAGE ASS / POUR COMPOSANTES MAJEUR De R-823 À R-923	1	1	1			
35	063859	. CABLAGE ASS / POUR COMPOSANTES MAJEUR De R-924 À T-5788	1		1			
35	063401	. CABLAGE ASS / POUR COMPOSANTES MAJEUR De P-646 À R-822		1				
35	063859	. CABLAGE ASS / POUR COMPOSANTES MAJEUR De R-823 À T-5788		1				
35	064217	. CABLAGE ASS / POUR COMPOSANTES MAJEUR De T-5789	1	1	1			
40	562341	. RELAIS TEMPORISATEUR OFF - 2 HEURES À T-5872		1				
40	067982	. ENSEMBLE DE SERVICE RELAIS TEMP	1	1	1	1	1	
. NS	563584	. . RELAIS TEMPORISATEUR OFF - 2 HEURES / 30 SEC	1	1	1	1	1	
. NS	561183	. . BASE DE RELAIS / TERMINAL LANGUETTE / BOSCH 3334485008	1	1	1	1	1	
. NS	561108	. . TERMINAL RECEPTACLE / 18-14 / AMP 42238-2	4	4	4	4	4	
41	562340	. BASE DE RELAIS - MY		1				
42	560920	. RESSORT		1				
NS	500564	. VIS MECANIQUE TETE RONDE PHILLIPS #8-32x3/4 Z050		2				
NS	500764	. ECROU HEX #8-32 Z050		2				
NS	502636	. RONDELLE FREIN FENDUE 4.1x7.6x0.9 Z050		2				
50	064206	. MODULE FAN CLUTCH ASS. De T-5789	1	1	1	1	1	A
NS	064207	. . SUPPORT	1	1	1	1	1	
51	064209	. . CABLAGE ASS	1	1	1	1	1	
52	560772	. . RELAIS	1	1	1	1	1	
53	064208	. . RESISTANCE 75 KOHMS ASS.	1	1	1	1	1	
54	561707	. . RELAIS 24V S.P.D.T. / AVEC RESISTANCE /	2	2	2	2	2	
55	500883	. . VIS AUTOTARAUDEUSE TETE CYLINDRIQUE PHILLIPS #8-32x3/8 Z050	2	2	2	2	2	
56	504013	. . SUPPORT ATTACHE / 1/4" X 1/4" I.D.	1	1	1	1	1	
NS	500378	. . VIS MECANIQUE TETE RONDE FENDUE #5-40x3/4 ZP	2	2	2	2	2	
NS	502630	. . RONDELLE PLATE .156x.375x.049 Z050	1	1	1	1	1	
NS	500766	. . ECROU HEX #5-40 ZP	2	2	2	2	2	
NS	504273	. . ATTACHE CABLE / 1/8" X 3"1/2	1	1	1	1	1	
NS	502691	. . RONDELLE FREIN FENDUE 3.6x6.7x0.8 Z050	2	2	2	2	2	
70	381506	. BOITE ASS (SOUDE) À R-822	1	1	1			
NS	381577	. BOITE ASS (SOUDE) De R-823 À T-5788	1	1	1	1	1	
70	381700	. BOITE ASS (SOUDE) De T-5789				1	1	
71	381503	. SUPPORT DROIT À T-5788	1	1	1			
71	381566	. SUPPORT DROIT De T-5789	1	1	1			
71	381566	. SUPPORT DROIT				1	1	
72	381505	. SUPPORT, CENTRAL À T-5788		1		1	1	
NS	381702	. SUPPORT, CENTRAL De T-5789				1	1	

De P-722 À Y-7045	Date:07-2024	PAGE:XL-0620-02
BOITE DE JONCTION ARRIERE ASS AVEC DETROIT S-60		

Numéro d'article	Pièces	Description	M T H 4 0	M T H 4 5	M T H 4 5 E	X L 4 0	X L 4 5	N O T E S
NS	381623	. SUPPORT, CENTRAL À T-5788	1		1			
NS	381686	. SUPPORT, CENTRAL À T-5788	1	1				
NS	381685	. SUPPORT CENTRAL De T-5789	1	1	1			
73	381504	. SUPPORT GAUCHE À T-5788	1	1	1			
NS	381566	. SUPPORT DROIT De T-5789	1	1	1	1	1	
74	381500	. PORTE ASS À T-5724	1	1	1			
NS	381739	. PORTE ASS De T-5725	1	1	1			
NS	381701	. PORTE ASS À T-5747				1	1	
NS	381738	. PORTE ASS De T-5748				1	1	
75	504276	. VIS DE FIXATION A AILE #17 12.3x22.3 STL	2	2	2	2	2	
76	380649	. RECEPTACLE ASS.	2	2	2	2	2	
. NS	504275	. . SIDE MOUNT #17(FAST SCREW) NUT	1	1	1	1	1	
. NS	380619	. . SUPPORT EN FORME "Z"	1	1	1	1	1	
. NS	504104	. . RIVET AVEUGLE TETE BOMBE OUVERT 1/8x1/8 SS	2	2	2	2	2	
77	390223	. PL. IDENT. LAMPES-LIGHTS (BIL)	1	1	1	1	1	
78	390229	. INTERRUPTEUR DEM. AVANT	1	1	1	1	1	
79	390227	. PL. IDENT. DEMARREUR (TO	1	1	1	1	1	
80	383459	. BRAS DE RETENUE ASS.				1	1	
81	383458	. BRAS DE RETENU BTE JCT À T-5788	1	1	1			
81	384051	. BRAS DE RETENU BTE JCT De T-5789	1	1	1	1	1	
82	381737	. PENTURE De R-924	3	3	3	3	3	
NS	380622	. PENTURE À R-923	3	3	3	3		
91	064250	CABLAGE ASS / SANS RALENTISSEUR	1	1	1			
		LES DECALQUES SUIVANT SONT SITUE A L'INT.						
		PORTE MOTEUR COTE GAUCHE						
NS	063720	DECALQUE BTE JCT ARR. GO TR.	1		1			
99	063697	DECALQUE BTE JCT ARR. GO TR. À T-5872		1				
NS	063720	DECALQUE BTE JCT ARR. GO TR. De T-5873		1				
99	064027	DECALQUE BTE JCT ARR. GO TR. De S-476 À T-5788				1		
99	064018	DECALQUE BTE JCT ARR. GO TR. À T-5678					1	
NS	064140	DECALQUE BTE JCT ARR. GO TR. De T-5678 À X-6903				1	1	
NS	065003	DECALQUE BTE JCT ARR. GO TR. De X-6904				1	1	
NS	065165	DECALQUE BTE JCT ARR. GO TR. De X-6945				1		
99	063696	DECALQUE DISP BTE ARR GO TR. À R-923		1				
99	063875	DECALQUE DISP BTE ARR GO TR. De R-924 À T-5872		1				
NS	064220	DECALQUE DISP BTE ARR GO TR. De T-5873		1				
99	063718	DECALQUE DISP BTE ARR GO TR. À R-923	1		1			
99	063877	DECALQUE DISP BTE ARR GO TR. De R-924 À T-5788	1		1			
NS	064220	DECALQUE DISP BTE ARR GO TR. De T-5789	1		1			
99	063722	DECALQUE DISP BTE ARR GO TR. À R-923				1		

De P-722 À Y-7045	Date:07-2024	PAGE:XL-0620-02
BOITE DE JONCTION ARRIERE ASS AVEC DETROIT S-60		

Numéro d'article	Pièces	Description	M T H 4 0	M T H 4 5	M T H 4 5 E	X L 4 0	X L 4 5	N O T E S
99	063879	DECALQUE DISP BTE ARR GO TR. De R-924 À S-475				1		
99	064025	DECALQUE DISP BTE ARR GO TR. De S-476 À T-5677				1	1	
99	064141	DECALQUE DISP BTE ARR GO TR. De T-5678 À T-5788				1	1	
NS	064214	DECALQUE DISP BTE ARR GO TR. De T-5789 À X-6903				1	1	
NS	065001	DECALQUE DISP BTE ARR GO TR. De X-6904				1	1	
NS	065167	DECALQUE DISP BTE ARR GO TR. De X-6945						
99	063700	DECALQUE IDENT BTE ARR GO TR. À R-923		1				
99	063876	DECALQUE IDENT BTE ARR GO TR. De R-924 À T-5872		1				
99	064219	DECALQUE IDENT BTE ARR GO TR. De T-5873		1				
99	063719	DECALQUE IDENT BTE ARR GO TR. À R-923	1		1			
99	063878	DECALQUE IDENT BTE ARR GO TR. De R-924 À T-5788	1		1			
NS	064219	DECALQUE IDENT BTE ARR GO TR. De T-5789	1		1			
99	063723	DECALQUE IDENT BTE ARR GO TR. À R-923				1		
99	063880	DECALQUE IDENT BTE ARR GO TR. De R-924 À S-475				1		
99	064026	DECALQUE IDENT BTE ARR GO TR. De S-476 À T-5789				1	1	
NS	064215	DECALQUE IDENT BTE ARR GO TR. De T-5789 À X-6903				1	1	
NS	065002	DECALQUE IDENT BTE ARR GO TR. De X-6904				1	1	
NS	065166	DECALQUE IDENT BTE ARR GO TR. De X-6945				1		
NS	400122	DECALQUE 24 VOLTS	1	1	1	1	1	
		TOUTES LES OPTION POSSIBLE SONT INCLUS DANS LE DESSIN SUIVANT DE LA BOITE ASSEMBLE LA POSITION DES RELAIS VARIE D'UN VEHICULE A AUTRE. VERIFIER LE NUMERO ESTAMPE SUR RELAIS AVANT DE FAIRE LE SERVICE VOIR LA CHARTE PAGE XL-0616-00						
		A) POUR AMILIORATION DE PRODUIT DEMANDEZ WB 95-17 POUR LE VÉHICULE JUSQU'À T-5788						
		B) POUR VÉHICULE « GO-TRANSIT »						
		C) AVEC MOTEUR SÉRIE 50						
		D) AVEC MOTEUR SÉRIE 50 & 60						
		I) DANS LE MUR DE SÉPARATION						
		J) SUR LE RELAIS R84 SANS A/C AUXILIAIRE						
		K) SYSTÈME A/C						



De E-638 À N-409	Date:07-2024	PAGE:XL-0621-00
BOITE DE JONCTION A/C - ASS - MTH		

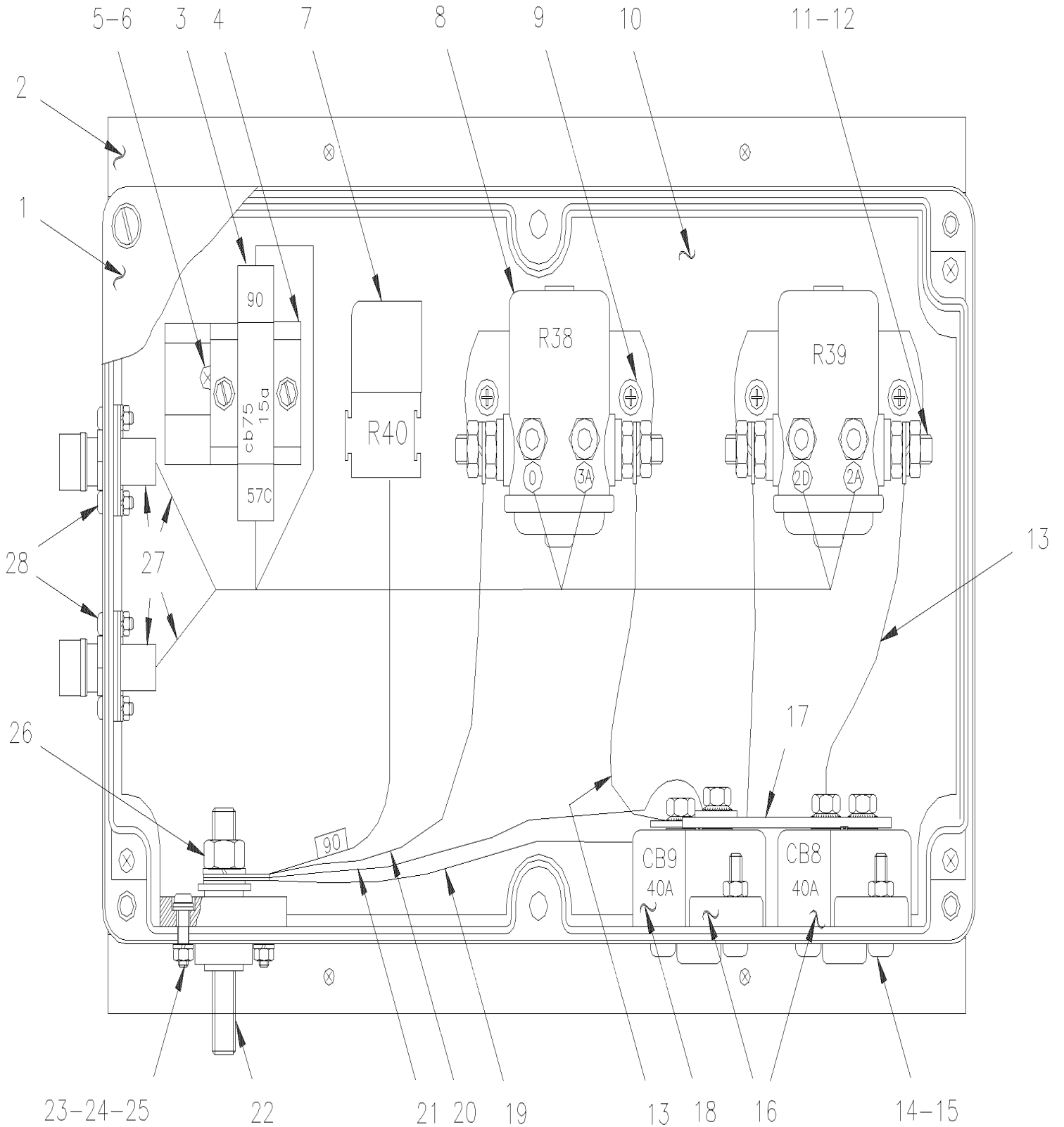
Numéro d'article	Pièces	Description	MTH40	MTH45	MTH45E	XL40	XL45	NOTES
	Call order desk	BTE JCT ARR REG R O P	1					P
1	380309	. BOITE DE JONCTION ASS.	1					
1	504320	. . VIS DE FIXATION FENDUE #12 5.8x12.3 STL	2					
1	504178	. . ECROU RECTANGULAIRE PLATE 3/4x3/8x.105 SS	2					
1	504534	. . PASSE-FIL / .875x1.250x.187x.562x1.625	4					
2	Call order desk	. . PANNEAU ASS.	1					P
2	380328	. . PANNEAU	1					
2	500638	. . VIS AUTOTARAUDEUSE TETE CYLINDRIQUE PHILLIPS #8x1/2 Z050	4					
3	061706	. . CABLAGE ASS / BOITE JCT A/C	1					
4	560113	. . BLOC DE RACCORDEMENT 4 POSITION	1					
4	380147	. . DECALQUE	1					
5	562173	. . BLOC DE RACCORDEMENT 10 POSITIONS	1					
5	380148	. . DECALQUE	1					
6	500641	. . VIS AUTOTARAUDEUSE TETE CYLINDRIQUE PHILLIPS #8x3/4 Z050	4					
7	561233	. . BASE DE RELAIS 8 GOUPILLES	1					
8	561010	. . RELAIS 24V. D.P.D.T.	1					
9	500667	. . VIS AUTOTARAUDEUSE TETE GOUTTE CARRE #6x1 1/2 ZP	2					
10	061705	. . FIL ASS.	1					
11	560830	. . DISJONCTEUR 15AMPS / 24V /	1					
12	500133	. . VIS AUTOTARAUDEUSE TETE RONDE PHILLIPS #6x3/8 ZP	2					
13	500470	. . RONDELLE FREIN FENDUE .193x.334x.047 Z050	3					
14	561005	. . RELAIS MAGNETIQUE / 24V S.P.S.T. / 200AMPS N.O.	2					
15	500613	. . VIS AUTOTARAUDEUSE TETE CYLINDRIQUE PHILLIPS #10x1/2 Z050	4					
16	560465	. . DISJONCTEUR 105AMPS / 24V /	2					
17	500388	. . VIS MECANIQUE TETE RONDE PHILLIPS #10-24x1 Z050	2					
18	500786	. . ECROU HEX #10-24 Z050	4					
19	500470	. . RONDELLE FREIN FENDUE .193x.334x.047 Z050	8					
20	380404	. . CONNECTEUR DE LIAISON	2					
21	380405	. . BARRE OMNIBUS AVEC/2 TROUS / 4 3/4" C/C"	1					
22	060892	. . CABLAGE ASS / DISJONCTEUR & BLOQUE JCT	1					
23	560176	. . BLOQUE JONCTION / 2 GOUJONS 1/2-13 / ROUGE	1					
24	500789	. . ECROU HEX 1/2-13 Z050	1					
25	500482	. . RONDELLE FREIN FENDUE .506x.873x.125 Z050	1					
26	061053	CABLAGE ASS / MOTEUR CONDENSEUR & INTERRUPTEUR	1					
27	061054	CABLE ASS / EVAPORATOR MOTOR & SWITCH	1					
		P) CONTACTER LE BUREAU DE PRISE DE COMMANDE						

De N-410 À V-6284

Date:07-2024

PAGE:XL-0621-01

BOITE DE JONCTION A/C - ASS - MTH



De N-410 À V-6284	Date:07-2024	PAGE:XL-0621-01
-------------------	--------------	-----------------

BOITE DE JONCTION A/C - ASS - MTH

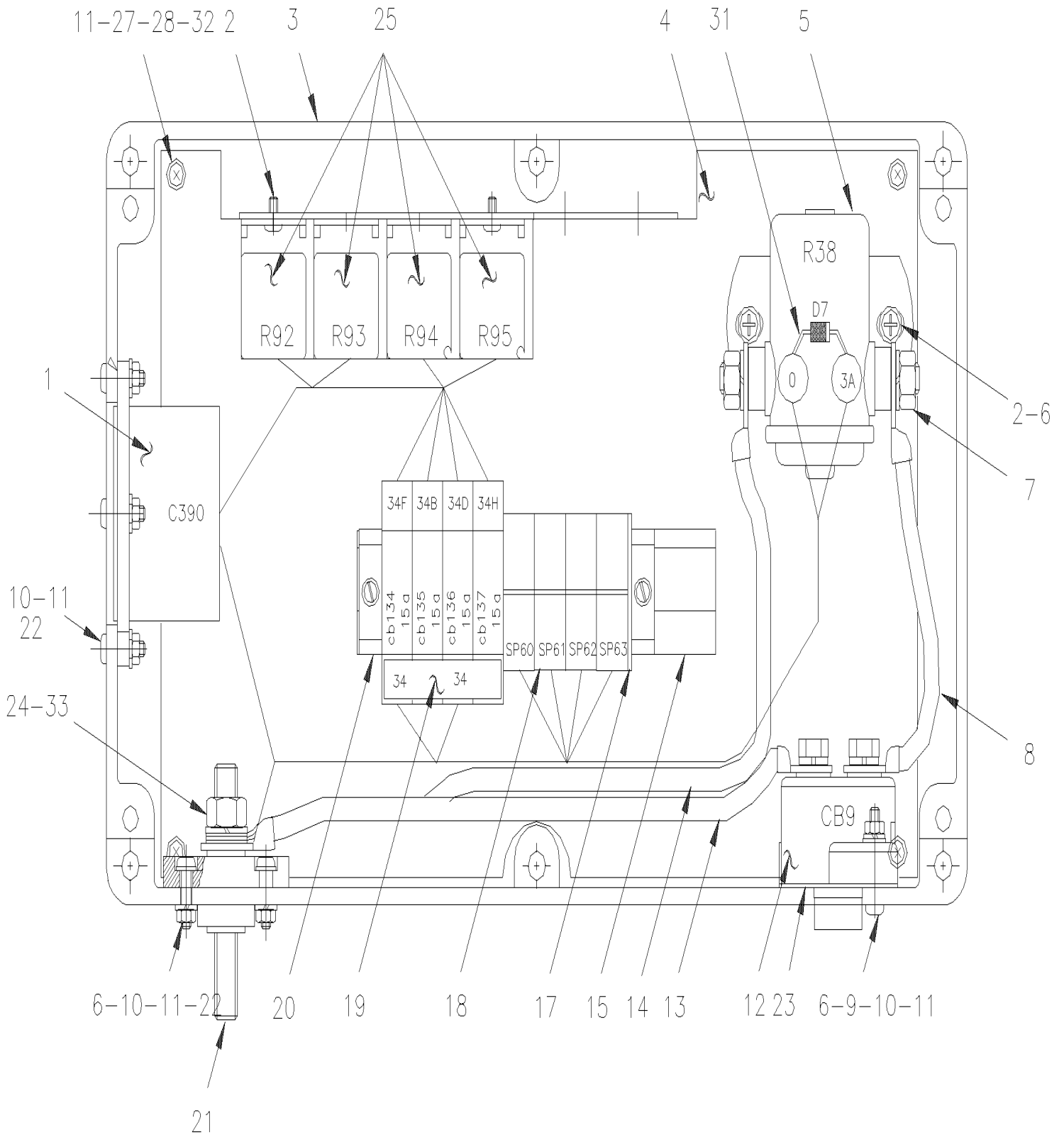
Numéro d'article	Pièces	Description	M T H 4 0	M T H 4 5	M T H 4 5 E	X L 4 0	X L 4 5	N O T E S
		A) POUR LE RELAIS DISSIPATEUR DE CHALEUR D'IMPROVISATION DE PRODUIT DEMANDEZ LE KIT #065376						
		B) AVEC LA SÉRIE 92						
		C) AVEC SERIE 60						
		P) CONTACTER LE BUREAU DE PRISE DE COMMANDE						

De S-570 À V-6284

Date:07-2024

PAGE:XL-0621-02

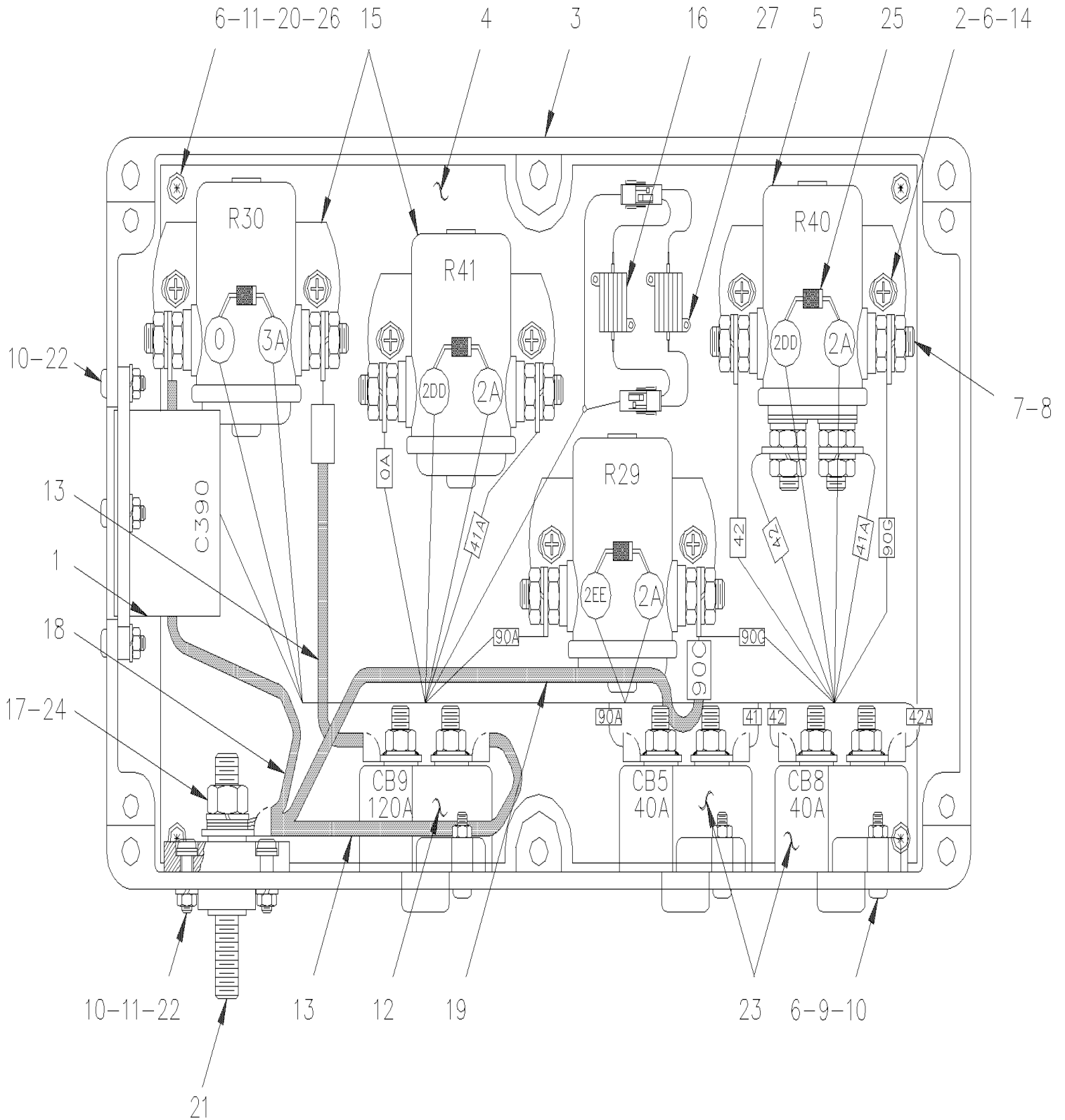
BOITE DE JONCTION A/C - ASS - BUS 45



De S-570 À V-6284	Date:07-2024	PAGE:XL-0621-02
BOITE DE JONCTION A/C - ASS - BUS 45		

Numéro d'article	Pièces	Description	M T H 4 0	M T H 4 5	M T H 4 5 E	X L 4 0	X L 4 5	N O T E S
	Call order desk	BTE JCT A/C ASS.					1	PA
1	064072	HARNAIS ASS					1	
2	500883	VIS AUTOTARAUDEUSE TETE CYLINDRIQUE PHILLIPS #8-32x3/8 Z050					4	
3	880039	BOITE					1	
4	381720	SUPPORT					1	
5	561005	RELAIS MAGNETIQUE / 24V S.P.S.T. / 200AMPS N.O.					1	
6	500438	RONDELLE PLATE .187x.437x.050 Z050					6	
7	500476	RONDELLE FREIN FENDUE .317x.586x.078 Z050					2	
8	062980	CABLAGE ASS					1	
9	502677	VIS MECANIQUE TETE RONDE PHILLIPS M4-0.7x25 SS					2	
10	502524	ECROU HEX M4-0.7 Z050					8	
11	502636	RONDELLE FREIN FENDUE 4.1x7.6x0.9 Z050					12	
12	562397	DISJONCTEUR 120AMPS / 24V /					1	
13	064070	CABLAGE ASS					1	
14	062979	CABLAGE ASS					1	
15	380905	SUPPORT RAIL / 150MM					1	
NS	504006	RIVET AVEUGLE TETE FRAISE OUVERT 1/8x5/16 AL					2	
17	561728	FLASQUE D'EXTREMITE					1	
18	561726	BLOC DE JONCTION					4	
19	380888	BARRE OMNIBUS AVEC/4 TROUS / 51MM					2	
20	561729	BUTEE					2	
21	561102	BLOQUE JONCTION / 2 GOUJONS 3/8-16 / NOIR					2	
22	502698	VIS MECANIQUE TETE CYLINDRIQUE PHILLIPS M4-0.7x16 SS BK					6	
23	381133	JOINT D'ETANCHEITE / BOITE & DISJONCTEUR					1	
24	500379	ECROU HEX 3/8-16 BR					2	
25	561707	RELAIS 24V S.P.D.T. / AVEC RESISTANCE /					4	
26	561793	DISJONCTEUR 15AMPS / 24V /					4	
28	502637	RONDELLE PLATE .200x.437x.037 SS					4	
31	060798	DIODE ASS					1	
32	5001036	VIS MECANIQUE TETE CYLINDRIQUE PHILLIPS M4-0.7x10 Z050					4	
33	500478	RONDELLE FREIN FENDUE .380x.683x.094 Z050					2	
NS	064071	DECALQUE - BTE JCT A/C					1	
NS	065376	COVER AVEC VENTILATION					1	
		A) POUR LE RELAIS DISSIPATEUR DE CHALEUR D'IMPROVISATION DE PRODUIT DEMANDEZ LE KIT #065376						
		P) CONTACTER LE BUREAU DE PRISE DE COMMANDE						

BOITE DE JONCTION A/C - ASS

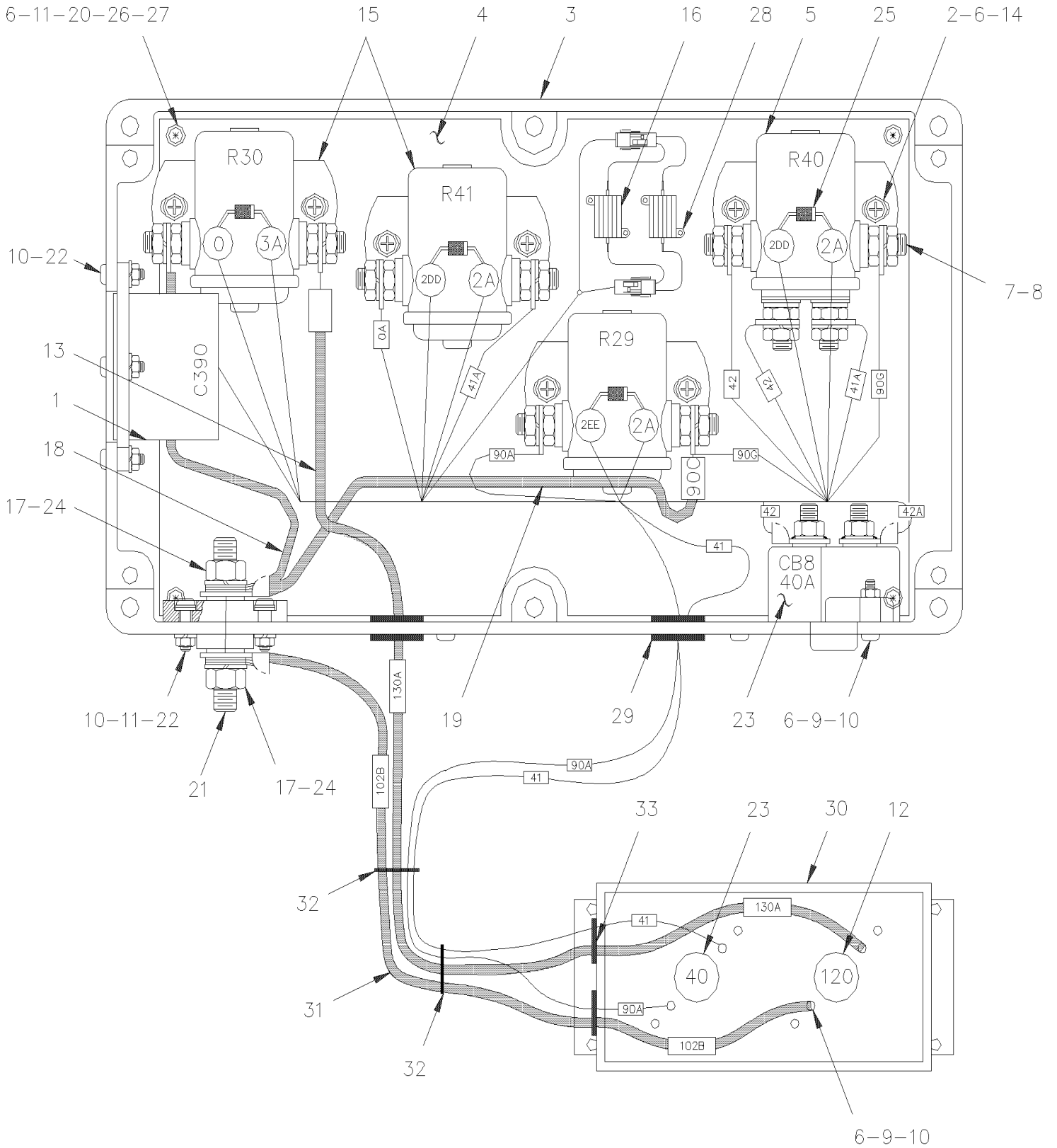


De V-6285 À Y-7045

Date:07-2024

PAGE:XL-0621-03

BOITE DE JONCTION A/C - ASS



De V-6285 À Y-7045	Date:07-2024	PAGE:XL-0621-03
BOITE DE JONCTION A/C - ASS		

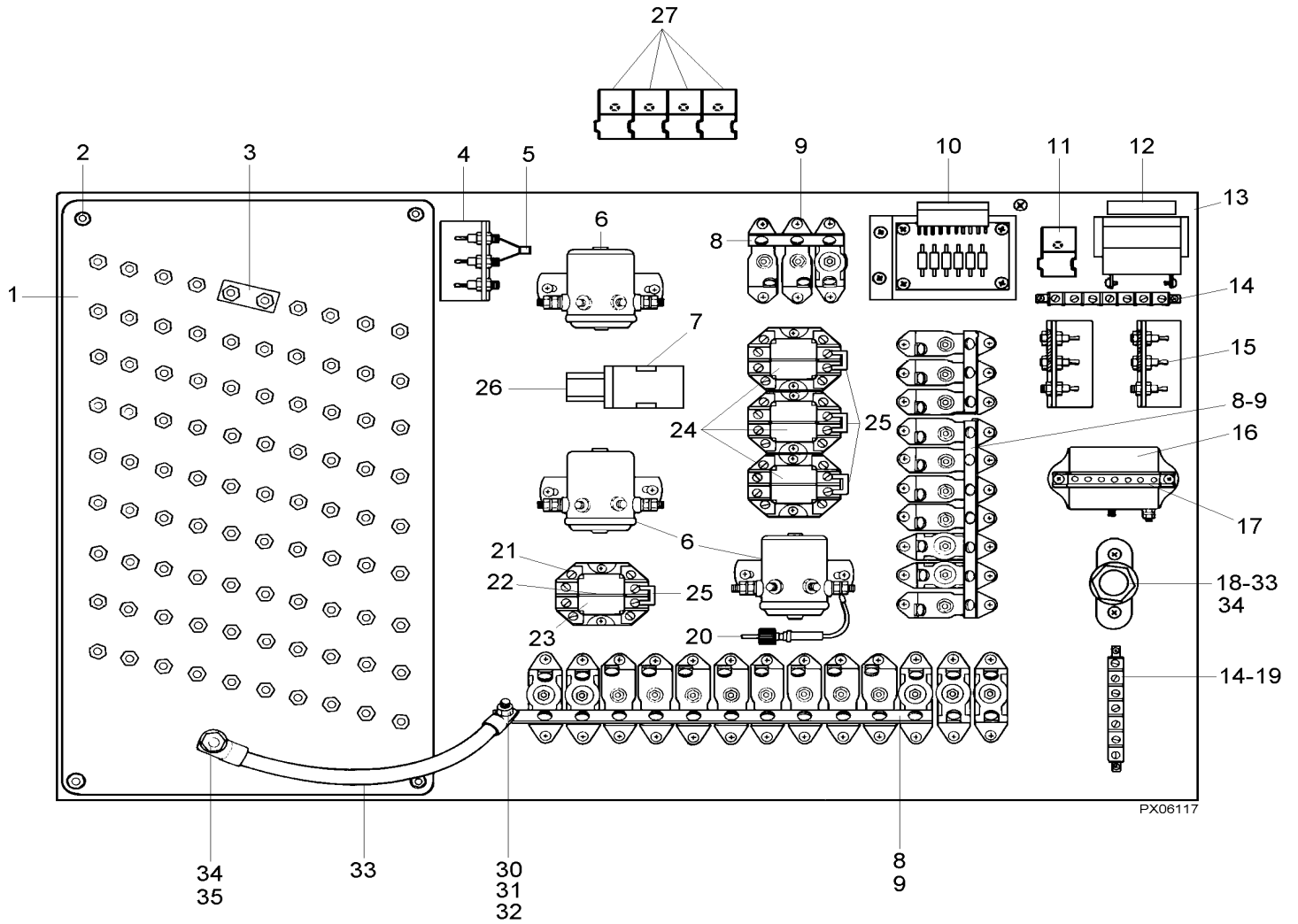
Numéro d'article	Pièces	Description	M T H 4 0	M T H 4 5	M T H 4 5 E	X L 4 0	X L 4 5	N O T E S
	381785P	BOITE DE JONCTION A/C VENTILATEUR AXIAL	1		1	1	1	B
1	064382	. HARNAIS ASS À X-6808	1		1	1	1	
1	064921	. CABLAGE ASS De X-6809 À X-6828	1		1	1	1	
1	065021	. CABLAGE ASS De X-6829	1		1	1	1	
2	500638	. VIS AUTOTARAUEUSE TETE CYLINDRIQUE PHILLIPS #8x1/2 Z050	8		8	8	8	
3	880041	. BOITE EN ABS ETANCHE	1		1	1	1	
NS	064387	. DECALQUE BTED JCT A/C À X-6828	1		1	1	1	
NS	065028	. DECALQUE BTED JCT A/C De X-6829	1		1	1	1	
4	381786	. PLAQUE DE MONTAGE	1		1	1	1	
5	561014	. RELAIS MAGNETIQUE / 24V D.P.S.T. / 200AMPS N.O.	1		1	1	1	
6	500438	. RONDELLE PLATE .187x.437x.050 Z050	12		12	12	12	
7	500699	. ECROU HEX 5/16-24 Z050	8		8	8	8	
8	500476	. RONDELLE FREIN FENDUE .317x.586x.078 Z050	8		8	8	8	
9	502677	. VIS MECANIQUE TETE RONDE PHILLIPS M4-0.7x25 SS	6		6	6	6	
10	500590	. ECROU HEX BAGUE DE NYLON M4-0.7 Z050	14		14	14	14	
11	502690	. RONDELLE PLATE 4.3x9.0x0.8 Z050	16		16	16	16	
12	562688	. DISJONCTEUR 120AMPS / 24V /	1		1	1	1	
13	062980	. CABLAGE ASS À X-6828	2		2	2	2	
13	065023	. CABLAGE ASS De X-6829	1		1	1	1	C
14	500470	. RONDELLE FREIN FENDUE .193x.334x.047 Z050	8		8	8	8	
15	561005	. RELAIS MAGNETIQUE / 24V S.P.S.T. / 200AMPS N.O.	3		3	3	3	
16	064907	. RESISTANCE ASS De X-6829	1		1	1	1	A
17	500478	. RONDELLE FREIN FENDUE .380x.683x.094 Z050	3		3	3	3	
18	062981	. CABLAGE ASS	1		1	1	1	
19	062559	. CABLAGE ASS #90C	1		1	1	1	
20	5001363	. INSERTION M4-0.7 BR	4		4	4	4	
21	561102	. BLOQUE JONCTION / 2 GOUJONS 3/8-16 / NOIR	2		2	2	2	
22	502698	. VIS MECANIQUE TETE CYLINDRIQUE PHILLIPS M4-0.7x16 SS BK	8		8	8	8	
NS	680025	. CAULKING STRIP 3/16" O.D. X 14'	AR		AR	AR	AR	
23	562686	. DISJONCTEUR 40AMPS / 24V /	2		2	2	2	
24	500379	. ECROU HEX 3/8-16 BR	3		3	3	3	
25	060798	. DIODE ASS	4		4	4	4	
26	5001036	. VIS MECANIQUE TETE CYLINDRIQUE PHILLIPS M4-0.7x10 Z050	4		4	4	4	
27	680066	. ADHESIF / ADBOND #5014 / 23.6ML BOTTLE	AR		AR	AR	AR	
27	500798	. VIS AUTOTARAUEUSE TETE CYLINDRIQUE PHILLIPS #4-3/8 ZP	4		4	4	4	
NS	381133	. JOINT D'ETANCHEITE / BOITE & DISJONCTEUR	3		3	3	3	
29	504421	. PASSE-FIL / .625x.875x.187x.437x1.125	2		2	2	2	
30	381910	. BTE BREAKER A/C XL	1		1	1	1	
31	065022	. CABLAGE ASS 102B	1		1	1	1	
32	504637	. ATTACHE CABLE / 3/16" x 13"	3		3	3	3	
33	504066	. PASSE-FIL / .687x1.000x.062x.375x1.312	2		2	2	2	
NS	680532	. SCELLANT SIKA #221 / GRIS / 310ml CARTRIDGE	AR		AR	AR	AR	

De V-6285 À Y-7045	Date:07-2024	PAGE:XL-0621-03
--------------------	--------------	-----------------

BOITE DE JONCTION A/C - ASS

Numéro d'article	Pièces	Description	M T H 4 0	M T H 4 5	M T H 4 5 E	X L 4 0	X L 4 5	N O T E S
NS	065014	ENSEMBLE RELOCAL. CB5, CB9	1		1	1	1	
NS	IS-98147	SEE INSTRUCTION SHEET	1		1	1	1	
NS	065376	COVER AVEC VENTILATION						
		A) POUR FIXER LES MOULURES ET PANNEAUX						
		B) POUR FIXER LES MOULURES ET PANNEAUX						
		C) POUR AMILIORATION DE PRODUIT POUR INSTALLER LE DISJONCTEUR EXTÉRIEUR DEMANDEZ UN KIT 065014 POUR VÉHICULE V-6285 À X-6829						

PANNEAU DE JONCTION AVANT



PX06117

De E-638 À L-684	Date:07-2024	PAGE:XL-0625-00
PANNEAU DE JONCTION AVANT		

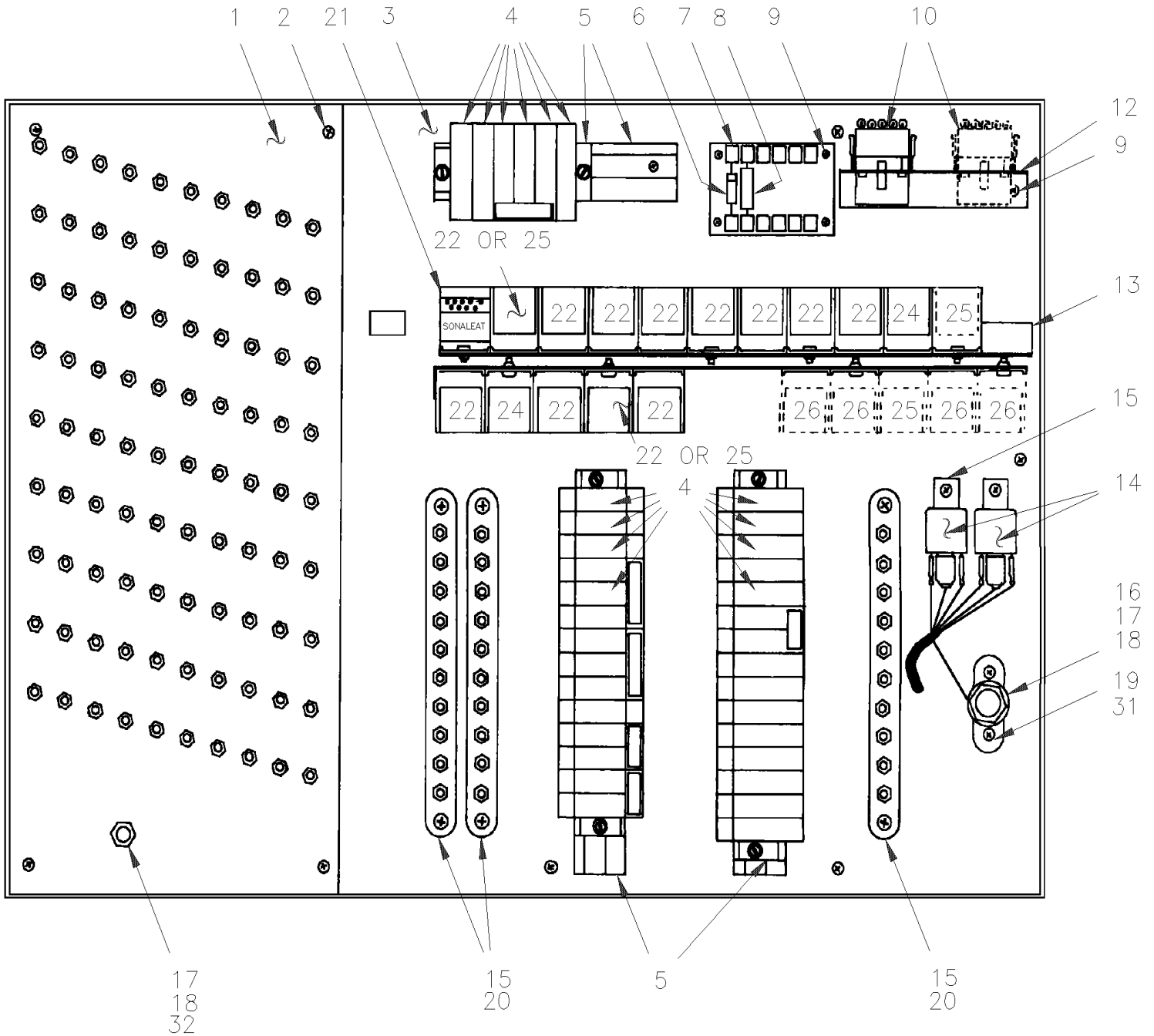
Numéro d'article	Pièces	Description	M T H 4 0	M T H 4 5	M T H 4 5 E	X L 4 0	X L 4 5	N O T E S
	381230	TAB FIL AV ASS DDEC ROP W/REG ENGINE De K-729 À L-506				1		
	Call order desk	TAB FIL AV ASS DDEC ROP W/DDEC I & ATEC				1		P
	381235	TAB FIL AV ASS DDEC ROP W/DDEC II De K-729 À L-506	1			1		
	381228	TAB FIL AV ASS DDEC ROP W/DDEC II & LARGE A/C De L-507 À L-684	1					
	381229	TAB FIL AV ASS DDEC ROP W/DDEC II & SMALL A/C De L-507 À L-684	1					
1	560178	. PANNEAU	1			1		
2	500642	. VIS AUTOTARAUEUSE TETE CYLINDRIQUE PHILLIPS #10x3/4 Z050	4			4		
3	880013	. CONNECTEUR DE LIAISON	2			2		
4	380357	. DIODE ASS.	1			1		
. NS	560863	. DIODE / 12AMPS / CATHODE STUD	3			3		
4	380359	. SUPPORT	1			1		
4	380810	. ISOLANT	1			1		
4	560863	. DIODE / 12AMPS / CATHODE STUD	3			3		
4	500583	. VIS AUTOTARAUEUSE TETE CYLINDRIQUE PHILLIPS #6x1/2 Z050	AR			AR		
5	061065	. CABLAGE ASS.	1			1		
6	560407	. RELAIS MAGNETIQUE / 24V S.P.S.T. / 50AMPS N.O.	3			3		
7	560230	. CLIGNOTANT ELECTRONIQUE 24V W/3 PRONGS	1			1		A
7	504312	. CLIP	1			1		
7	064163	. CLIGNOTANT ELECTRONIQUE ASS. / SERVICE	1			1		
7	380487	. ESPACEUR	1			1		
8	380189	. BARRE OMNIBUS	AR			AR		
8	380293	. BARRE OMNIBUS AVEC/11 TROUS / 7/8" C/C"	1			1		
8	380294	. BARRE OMNIBUS AVEC/3 TROUS / 7/8" C/C	AR			AR		
9	560827	. DISJONCTEUR 6AMPS / 24V /	AR			AR		
9	560828	. DISJONCTEUR 8AMPS / 24V /	AR			AR		
9	560829	. DISJONCTEUR 10AMPS / 24V /	AR			AR		
9	560830	. DISJONCTEUR 15AMPS / 24V /	AR			AR		
9	560831	. DISJONCTEUR 20AMPS / 24V /	AR			AR		
10	061759	. PLAQUE CIRCUIT IMP. SYS. ELEV.	1					
10	061758	. . SUPPORT	1					
10	061695	. . PLAQUE CIRCUIT IMPR. SYS. ELEV	1					
10	505231	. . ESPACEUR .171x.250x.250	4					
10	500564	. . VIS MECANIQUE TETE RONDE PHILLIPS #8-32x3/4 Z050	4					
10	500470	. . RONDELLE FREIN FENDUE .193x.334x.047 Z050	4					
10	500764	. . ECROU HEX #8-32 Z050	4					
11	561230	. RELAIS 24V S.P.D.T. VF4-15H	1					
12	561013	. ALARME DE REcul	1					
13	380647	. PANNEAU ARBORITE	1			1		
14	560579	. BARRE DE JONCTION AVEC 7 VIS	2			2		
15	380549	. MONTAGE DE DIODE	2			2		
15	380359	. . SUPPORT	1			1		
15	380358	. . ISOLANT ASS DE DIODES	1			1		

De E-638 À L-684	Date:07-2024	PAGE:XL-0625-00
PANNEAU DE JONCTION AVANT		

Numéro d'article	Pièces	Description	M T H 4 0	M T H 4 5	M T H 4 5 E	X L 4 0	X L 4 5	N O T E S
15	560863	. . DIODE / 12AMPS / CATHODE STUD	3			3		
15	380197	. . CONNECTEUR DE LIAISON	1			1		
15	380725	. MONTAGE DE DIODE	1					
15	380726	. . SUPPORT	1					
15	380727	. . ISOLANT	1					
15	560863	. . DIODE / 12AMPS / CATHODE STUD	1					
16	560918	. ALARME DOUBLE TONALITE	1			1		
17	504345	. ATTACHE CABLE / 3/8"	1			1		
NS	061728	. DECALQUE	1			1		
18	560422	. BLOC JONCTION / 1 GOUJON 3/8-16 / NOIR	1					
19	061104	. DECALQUE	1			1		
20	560067	. PORTE FUSIBLE	1			1		
. NS	8905111	. . TERMINAL SUPPORT FUSIBLE	QR			QR		
NS	560598	. FUSIBLE / 7 1/2 AMPS / AGC-7 1/2	1			1		
21	561233	. BASE DE RELAIS 8 GOUPILLES	AR			AR		
NS	500667	. VIS AUTOTARAUEUSE TETE GOUTTE CARRE #6x1 1/2 ZP	2			2		
22	560920	. RESSORT	AR			AR		
23	560917	. RELAIS 12V D.P.D.T.	1			1		
24	561010	. RELAIS 24V. D.P.D.T.	AR			AR		
25	880019	. CONNECTEUR DE LIAISON	AR			AR		
26	061171	. RECEPTACLE	1			1		
26	560158	. BASE ASS / POLLAK 52-256	1			1		
27	561707	. RELAIS 24V S.P.D.T. / AVEC RESISTANCE /	AR					
30	500180	. VIS A TETE HEXAGONAL 5/16-18x1 G8 BR	1			1		
31	500476	. RONDELLE FREIN FENDUE .317x.586x.078 Z050	1			1		
32	500698	. ECROU HEX 5/16-18 BR	1			1		
33	060478	. CABLE 7"	1			1		
34	500379	. ECROU HEX 3/8-16 BR	1			1		
35	500478	. RONDELLE FREIN FENDUE .380x.683x.094 Z050	1			1		
36	062443	. ENS "RETROFIT" CLIGNOTANT ELECTRONIS 24V SERVICE	1	1	1	1	1	
. NS	IS-9914	. SEE INSTRUCTION SHEET	1	1	1	1	1	
		A) POUR AMELIORATION PRODUIT , DEMANDEZ LE KIT # 062443						
		P) CONTACTER LE BUREAU DE PRISE DE COMMANDE						

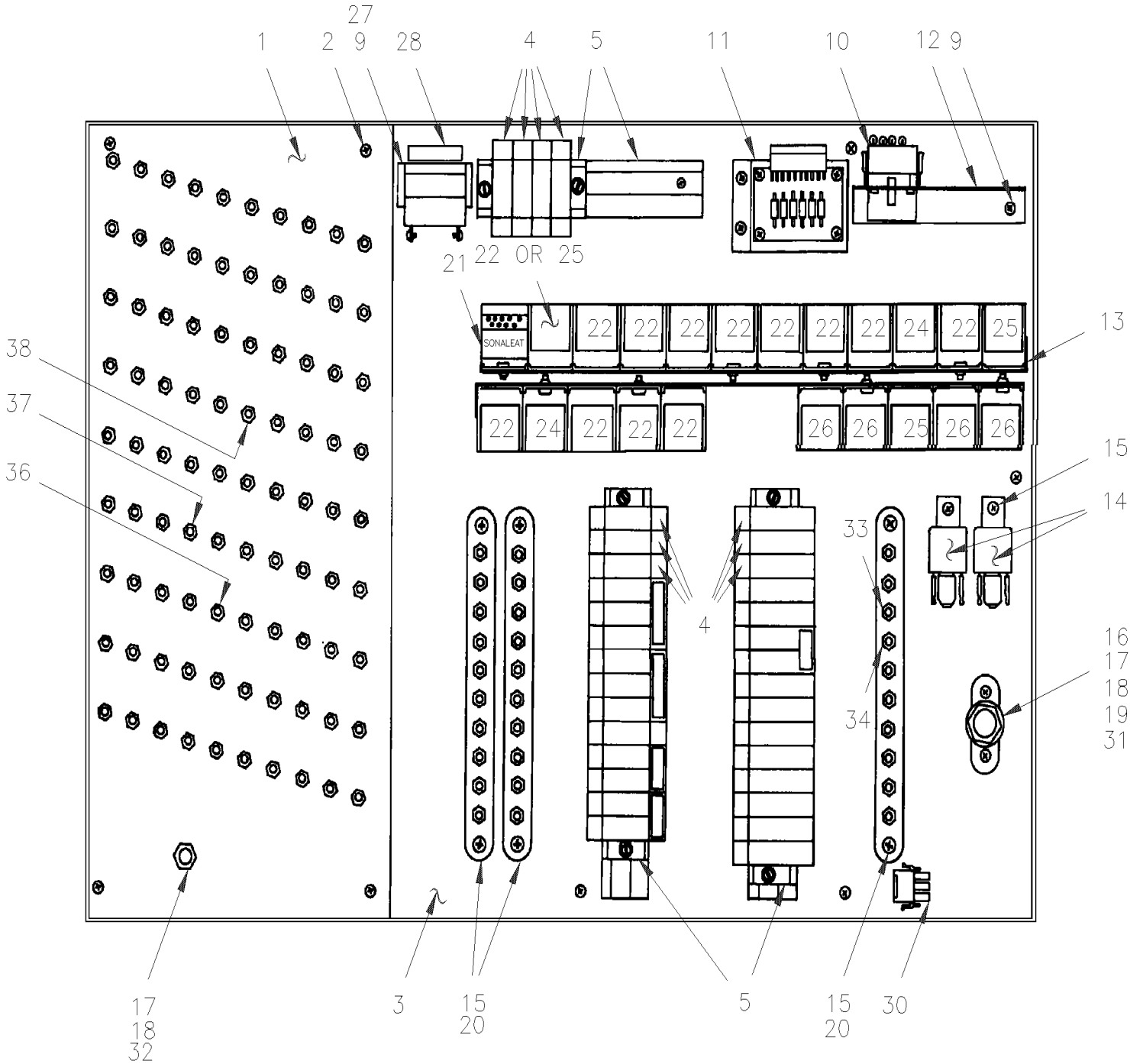
PANNEAU DE JONCTION AVANT

BUS



PANNEAU DE JONCTION AVANT

MTH



De L-685 À Y-7045	Date:07-2024	PAGE:XL-0625-01
PANNEAU DE JONCTION AVANT		

Numéro d'article	Pièces	Description	M T H 4 0	M T H 4 5	M T H 4 5 E	X L 4 0	X L 4 5	N O T E S
	381410	TABEAU ELEC.AV. AUT. SANS ABS À M-957				1		
	381411	TABEAU ELEC.AV. AUT. SANS ABS De M-958 À N-490				1		
	381418	TABEAU ELEC.AV. AUT. SANS ABS De N-491 À P-705				1		
	381530	TABEAU ELEC.AV. AUT. SANS ABS De P-706 À P-742				1		
	381534	TABEAU ELEC.AV. AUT. SANS ABS De P-743 À R-845				1		
	Call order desk	TABEAU ELEC AV. AUT. AVEC ABS À M-957				1		P
	381372	TABEAU ELEC AV. AUT. AVEC ABS De M-958 À N-490				1		
	381417	TABEAU ELEC AV. AUT. AVEC ABS De N-491 À P-705				1		
	381529	TABEAU ELEC AV. AUT. AVEC ABS De P-706 À P-742				1		
	381533	TABEAU ELEC AV. AUT. AVEC ABS De P-743 À R-845				1		
	381565	PANNEAU ASS. De R-846 À T-5883				1		
	381766	PANNEAU ASS. De T-5884				1		
	Call order desk	PANNEAU ASS. De S-476				1		P
	381707	PANNEAU ASS. De S-476 À T-5883					1	
	381765	PANNEAU ASS. De T-5884					1	
	381409	TABEAU ELEC.AV. AUT. SANS ABS À M-957	1					
	381412	TABEAU ELEC.AV. AUT. SANS ABS De M-958 À N-490	1					
	381421	TABEAU ELEC.AV. AUT. SANS ABS De N-491	1					
	381532	TABEAU ELEC.AV. AUT. SANS ABS De P-741 À R-822	1		1			
	Call order desk	TABEAU ELEC AV. AUT. AVEC ABS À M-957	1					P
	381374	TABEAU ELEC AV. AUT. AVEC ABS De M-958 À N-490	1					
	381422	TABEAU ELEC AV. AUT. AVEC ABS De N-491 À P-740	1					
	381531	TABEAU ELEC AV. AUT. AVEC ABS De P-741 À R-822	1		1			
	Call order desk	PANNEAU ASS. De R-823 À T-5785	1		1			P
	381632	PANNEAU ASS. De R-823 À T-5785	1		1			
	381632	PANNEAU ASS. De R-823 À T-5785			AR			
	381521	PANNEAU ASS. De P-646 À R-822		1				
	381634	PANNEAU ASS. De R-823 À T-5785		1				
	381735	PANNEAU ASS. De T-5786	1	1	1			
1	560178	PANNEAU	1	1	1	1	1	
2	500642	. VIS AUTOTARAUEUSE TETE CYLINDRIQUE PHILLIPS #10x3/4 Z050	4	4	4	4	4	
3	381263	. PLAQUE DE FIXATION	1	1	1	1	1	
4	561790	. DISJONCTEUR 6AMPS / 24V /	AR	AR	AR	AR	AR	
4	561791	. DISJONCTEUR 8AMPS / 24V /	AR	AR	AR	AR	AR	
4	561792	. DISJONCTEUR 10AMPS / 24V /	AR	AR	AR	AR	AR	
4	561793	. DISJONCTEUR 15AMPS / 24V /	AR	AR	AR	AR	AR	
4	561794	. DISJONCTEUR 20AMPS / 24V /	AR	AR	AR	AR	AR	
4	561795	. DISJONCTEUR 25AMPS / 24V /	AR	AR	AR	AR	AR	
4	561797	. DISJONCTEUR 3AMPS / 24V /	AR	AR	AR	AR	AR	
5	XL-0616-00	. COMPOSANTES BTE JONCTION, RELAIS& DISJONCTEUR						
6	062120	. DIODE ASS				1	1	
6	560931	. . DIODE / 3AMPS				1	1	

De L-685 À Y-7045	Date:07-2024	PAGE:XL-0625-01
PANNEAU DE JONCTION AVANT		

Numéro d'article	Pièces	Description	M T H 4 0	M T H 4 5	M T H 4 5 E	X L 4 0	X L 4 5	N O T E S
7	562161	. BORNE				1	1	
7	381295	. . PLAQUE ISOLANTE				1	1	
8	063073	. RESISTANCE ASS.				1	1	
9	500133	. VIS AUTOTARAUEUSE TETE RONDE PHILLIPS #6x3/8 ZP				AR	AR	
10	381145	. CONN.DIODE AVEC 5 DIODES ASS.	AR	AR	AR	AR	AR	
10	560931	. . DIODE / 3AMPS	5	5	5	5	5	
10	561986	. . CONNECTEUR / UNIVERSAL MATE-N-LOK / SH 15C / AMP 1-480710-0	1	1	1	1	1	
10	561514	. . TERMINAL FEMELLE / 20-14 / AMP 350537-3	10	10	10	10	10	
11	061759	. PLAQUE CIRCUIT IMP. SYS. ELEV.	1	1	1			
11	061695	. . PLAQUE CIRCUIT IMPR. SYS. ELEV	1	1	1			
11	061758	. . SUPPORT	1	1	1			
11	505231	. . ESPACEUR .171x.250x.250	4	4	4			
11	500564	. . VIS MECANIQUE TETE RONDE PHILLIPS #8-32x3/4 Z050	4	4	4			
11	500470	. . RONDELLE FREIN FENDUE .193x.334x.047 Z050	4	4	4			
11	500764	. . ECROU HEX #8-32 Z050	4	4	4			
12	381144	. SUPPORT	1	1	1	1	1	
13	381264	. SUPPORT	1	1	1	1	1	
13	500557	. VIS MECANIQUE TETE CYLINDRIQUE PHILLIPS #8-32x3/8 SS	AR	AR	AR	AR	AR	
14	561991	. RELAIS 24V S.P.S.T. / 70 AMPS N.O.	2	2	2	2	2	
15	500582	. VIS AUTOTARAUEUSE TETE CYLINDRIQUE PHILLIPS #8x3/8 Z050	AR	AR	AR	AR	AR	
16	560422	. BLOC JONCTION / 1 GOUJON 3/8-16 / NOIR	1	1	1	1	1	
17	500478	. RONDELLE FREIN FENDUE .380x.683x.094 Z050	1	1	1	1	1	
18	500379	. ECROU HEX 3/8-16 BR	1	1	1	1	1	
19	500613	. VIS AUTOTARAUEUSE TETE CYLINDRIQUE PHILLIPS #10x1/2 Z050	2	2	2	2	2	
20	562173	. BLOC DE RACCORDEMENT 10 POSITIONS	3	3	3	3	3	
21	562117	. ALARME DOUBLE TONALITE	1	1	1	1	1	A
22	561707	. RELAIS 24V S.P.D.T. / AVEC RESISTANCE /	AR	AR	AR	AR	AR	
24	561538	. RELAIS 12V S.P.D.T. V 415 F11	AR	AR	AR	AR	AR	
25	561706	. RELAIS 12V S.P.D.T. / AVEC DIODE /				AR		
26	562092	. RELAIS 12V S.P.D.T. / AVEC DIODE /	AR	AR	AR	AR	AR	
27	380951	. SUPPORT	1	1	1	1	1	
28	561013	. ALARME DE REcul	1	1	1	1	1	
30	062823	. CABLAGE ASS / PANNEAU JCT AVANT AVEC BARRURE DE PORTE	1			1		
30	062823	. CABLAGE ASS / PANNEAU JCT AVANT AVEC BARRURE DE PORTE À X-6679	1	1	1			
30	064487	. CABLAGE ASS / PANNEAU JCT AVANT @ CONSOLE De X-6680	1	1	1			
31	062844	. HARNAIS PRINIPALE À M-957	1					
31	063126	. HARNAIS PRINIPALE De M-958 À R-822	1		1			
31	063640	. HARNAIS PRINIPALE De R-823 À T-5785	1		1			
31	062878	. HARNAIS PRINIPALE À M-957				1		
31	063127	. HARNAIS PRINIPALE De M-958 À N-490				1		
31	063178	. HARNAIS PRINIPALE De N-491 À P-742				1		
31	063495	. HARNAIS PRINIPALE De P-743 À R-845				1		

De L-685 À Y-7045	Date:07-2024	PAGE:XL-0625-01
PANNEAU DE JONCTION AVANT		

Numéro d'article	Pièces	Description	M T H 4 0	M T H 4 5	M T H 4 5 E	X L 4 0	X L 4 5	N O T E S
31	063584	. HARNAIS PRINIPALE De R-846				1	1	
31	063848	. HARNAIS PRINIPALE De P-646 À T-5872		1				
31	063848	. HARNAIS PRINIPALE De R-823 À T-5872	1		1			
31	064481	. HARNAIS PRINIPALE De T-5873 À X-6679	1	1	1			
31	064501	. HARNAIS PRINIPALE De X-6680	1	1	1			
32	062822	. HARNAIS PRINIPALE À N-490	1					
32	063179	. HARNAIS PRINIPALE De N-491 À P-740	1					
32	062877	. HARNAIS PRINIPALE À N-490				1		
32	063175	. HARNAIS PRINIPALE De N-491 À P-705				1		
32	063492	. HARNAIS PRINIPALE De P-706 À P-742				1		
32	063486	. HARNAIS PRINIPALE De P-743 À R-845				1		
32	063583	. HARNAIS PRINIPALE De R-846 À S-475				1		
32	063989	. HARNAIS PRINIPALE De S-476 À T-5883				1	1	
32	064012	. HARNAIS PRINIPALE De S-476					1	
32	064276	. HARNAIS PRINIPALE De T-5884					1	
33	062847	. CABLE ASSY	1			1		
34	062848	. CABLE ASSY #24	1			1		
35	063240	. CABLAGE ASS				1		
36	062859	. CABLE ASSY #82D	1					
37	061671	. CABLE ASSY #43A	1					
NS	063849	. DIODE ASS De R-846	AR			AR	AR	
NS	063849	. DIODE ASS De R-846			2			
38	061880	. CABLAGE ASS #65A	1					
99	062907	DECALQUE À M-957				1		
99	063128	DECALQUE De M-958 À N-490				1		
99	063171	DECALQUE De N-491 À P-740				1		
99	062909	DECALQUE				1		
99	063498	DECALQUE BTE AVANT De P-741 À R-845				1		
99	063724	DECALQUE IDENT. BTE JCT AVANT De R-846 À S-475				1		
99	064013	DECALQUE IDENT. BTE JCT AVANT De S-476 À T-5884				1		
99	064283	DECALQUE IDENT. BTE JCT AVANT De T-5885 À W-6490				1		
99	064667	DECALQUE IDENT. BTE JCT AVANT De W-6491 À X-6903				1		
99	065000	DECALQUE IDENT. BTE JCT AVANT De X-6904				1		
99	065172	DECALQUE IDENT. BTE JCT AVANT De X-6945				1		
99	064021	DECALQUE IDENT. BTE JCT AVANT De S-497 À T-5884					1	
99	064282	DECALQUE IDENT. BTE JCT AVANT De T-5885 À W-6490					1	
99	064668	DECALQUE IDENT. BTE JCT AVANT De W-6491 À X-6903					1	
99	064999	DECALQUE IDENT. BTE JCT AVANT De X-6904					1	
99	062908	DECALQUE BTE AVANT À N-409	1					
99	063103	DECALQUE BTE AVANT De N-410 À N-490	1					
99	063172	DECALQUE BTE AVANT De N-491 À P-740	1		1			
99	063493	DECALQUE BTE AVANT De P-741	1		1			

De L-685 À Y-7045	Date:07-2024	PAGE:XL-0625-01
PANNEAU DE JONCTION AVANT		

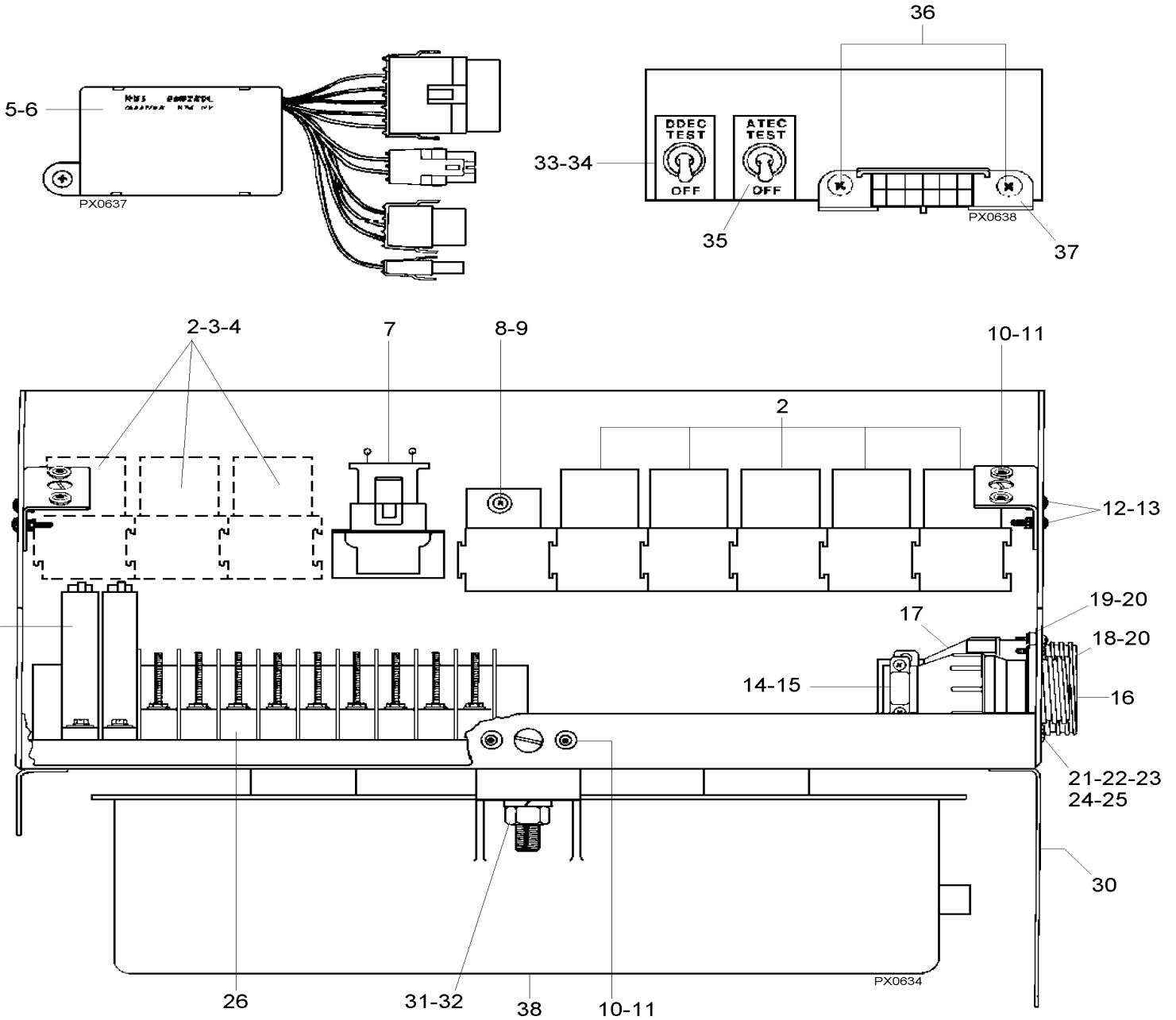
Numéro d'article	Pièces	Description	M T H 4 0	M T H 4 5	M T H 4 5 E	X L 4 0	X L 4 5	N O T E S
		A) FAIBLE NIVEAU D'EAU (OPTION)						
		P) CONTACTER LE BUREAU DE PRISE DE COMMANDE						

De J-540 À P-721

Date:07-2024

PAGE:XL-0627-00

BOITE DE JONCTION - ATEC / DDEC II



De J-540 À P-721	Date:07-2024	PAGE:XL-0627-00
BOITE DE JONCTION - ATEC / DDEC II		

Numéro d'article	Pièces	Description	M T H 4 0	M T H 4 5	M T H 4 5 E	X L 4 0	X L 4 5	N O T E S
	381408	BTE ATEC/DDEC ROP AUT XL De L-707				1		
	381407	BTE ATEC/DDEC ROP AUT XL De L-707				1		
	381382	BTE ATEC/DDEC ROP MTH XL De L-685	1					
1	380969	. SUPPORT ASS. À N-986	1			1		
1	381424	. SUPPORT ASS. De N-987	1			1		
1	380965	. COUVERCLE	1			1		
1	504354	. GOUJON 5/16 O.D. X 3/8 (DZUS)	3			3		
1	504353	. RETENUE 5/16" DIA. (DZUS)	3			3		
2	561707	. RELAIS 24V S.P.D.T. / AVEC RESISTANCE /	AR					
3	561706	. RELAIS 12V S.P.D.T. / AVEC DIODE /				14		
4	063046	. CABLAGE ASS AU RELAIS AVEC TRANSMISSION HYD				1		
4	500518	. VIS MECANIQUE TETE BOMBE PHILLIPS #4-40x1/2 Z050	AR			AR		
5	561945	. CONTROL THROTTLE POSITION TRANSMISSION	1			1		
6	500582	. VIS AUTOTARAUEUSE TETE CYLINDRIQUE PHILLIPS #8x3/8 Z050	1			1		
7	062330	. CONNECTEUR	1			1		
7	561515	. . CONNECTEUR / UNIVERSAL MATE-N-LOK / SH 6C / AMP 1-480704-0	1			1		
7	561514	. . TERMINAL FEMELLE / 20-14 / AMP 350537-3	4			4		
7	561897	. . RESISTANCE / 4.32K OHMS / 1/4 W	1			1		
7	561898	. . RESISTANCE / 10K OHMS / 1/4 W	1			1		
8	500344	. VIS MECANIQUE TETE RONDE PHILLIPS M4-0.7x12 Z050	AR			AR		
9	500438	. RONDELLE PLATE .187x.437x.050 Z050	AR			AR		
10	380963	. SUPPORT	2			2		
11	504365	. RESSORT	3			3		
11	504106	. RIVET AVEUGLE TETE BOMBE OUVERT 1/8x1/4 AL	6			6		
12	500148	. VIS MECANIQUE TETE RONDE PHILLIPS #6-32x1/2 SS	4			4		
13	500689	. ECROU HEX #6-32 Z050	4			4		
13	500437	. RONDELLE PLATE .125x.375x.040 Z050	AR			AR		
14	063044	. CABLAGE ASS.	1			1		
15	561655	. . SERRE-CABLE / CPC / #17 / AMP 206070-8	1			1		
16	561638	. . CONNECTEUR / CPC SERIES 1 / PH 16C / AMP 206036-1	1			1		
17	561657	. . SERRE-CABLE / CPC / #23 / AMP 206138-1	1			1		
18	561709	. . CONNECTEUR / CPC SERIES 4 / PH 2C/20C / AMP 206613-1	1			1		
18	561698	. . TERMINAL MALE 16-12 / POWER CONTACT / AMP 66261-4	1			1		
18	561018	. . TERMINAL MALE / 18-14 / SIGNAL CONTACT / AMP 66602-1	AR			AR		
19	561821	. ECROU A ANNEAU #17 & 20 / 1.500" I.D W/4 4-40	1			1		
20	561823	. ECROU A ANNEAU #23 / 1.812" I.D. W/4 4-40	1			1		
21	381401	. PLAQUE DE FERMETURE				1		
22	063163	. CABLAGE ASS / AVEC ABS SEULEMENT De N-987	1					
23	561658	. . SERRE-CABLE / CPC / #23 / AMP 206512-1	1			1		
24	561693	. . CONNECTEUR / CPC SERIES 4 / PH 4C/12C / AMP 207486-1	1					
24	561698	. . TERMINAL MALE 16-12 / POWER CONTACT / AMP 66261-4	2					
24	561018	. . TERMINAL MALE / 18-14 / SIGNAL CONTACT / AMP 66602-1	12					

De J-540 À P-721

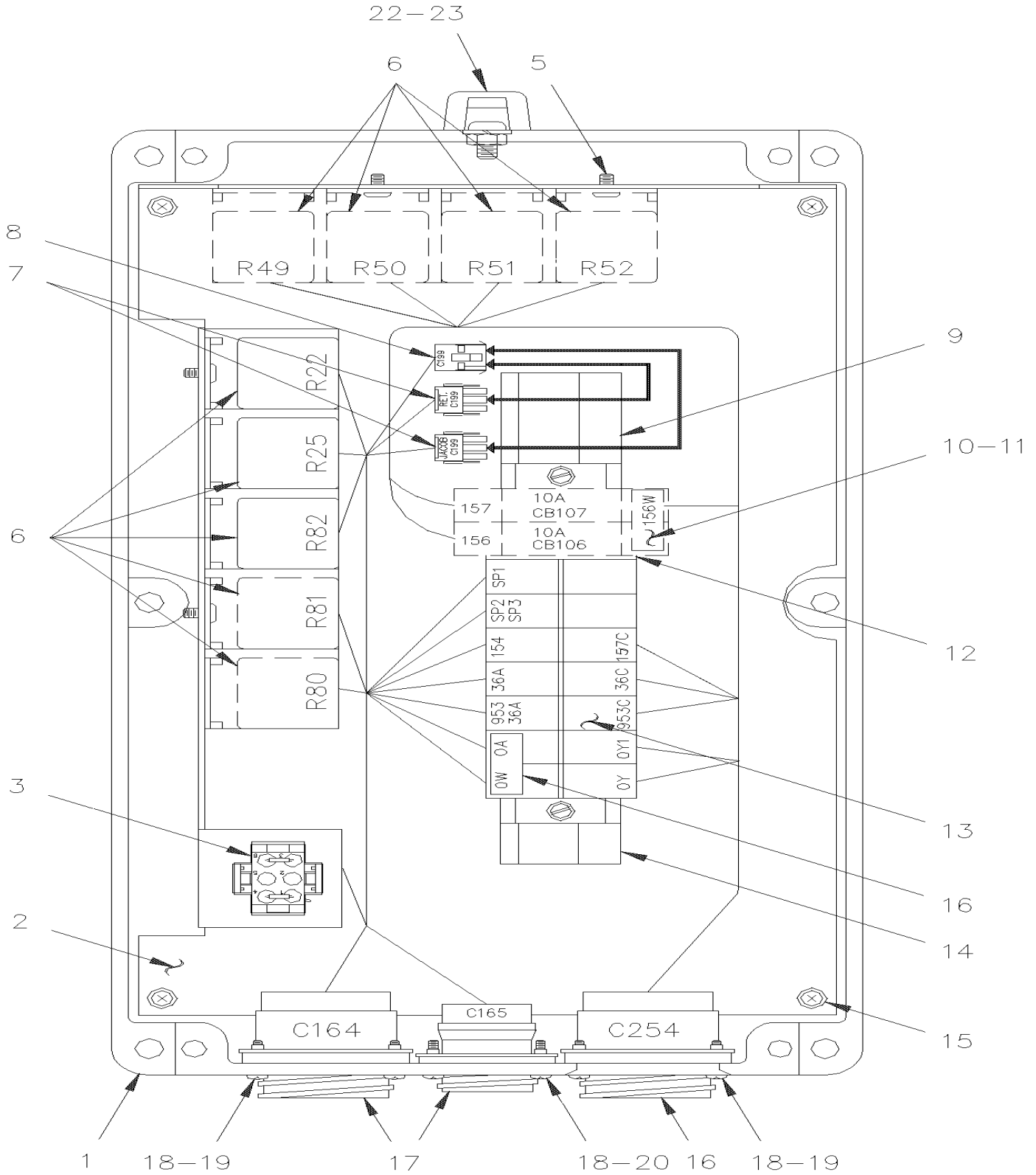
Date:07-2024

PAGE:XL-0627-00

BOITE DE JONCTION - ATEC / DDEC II

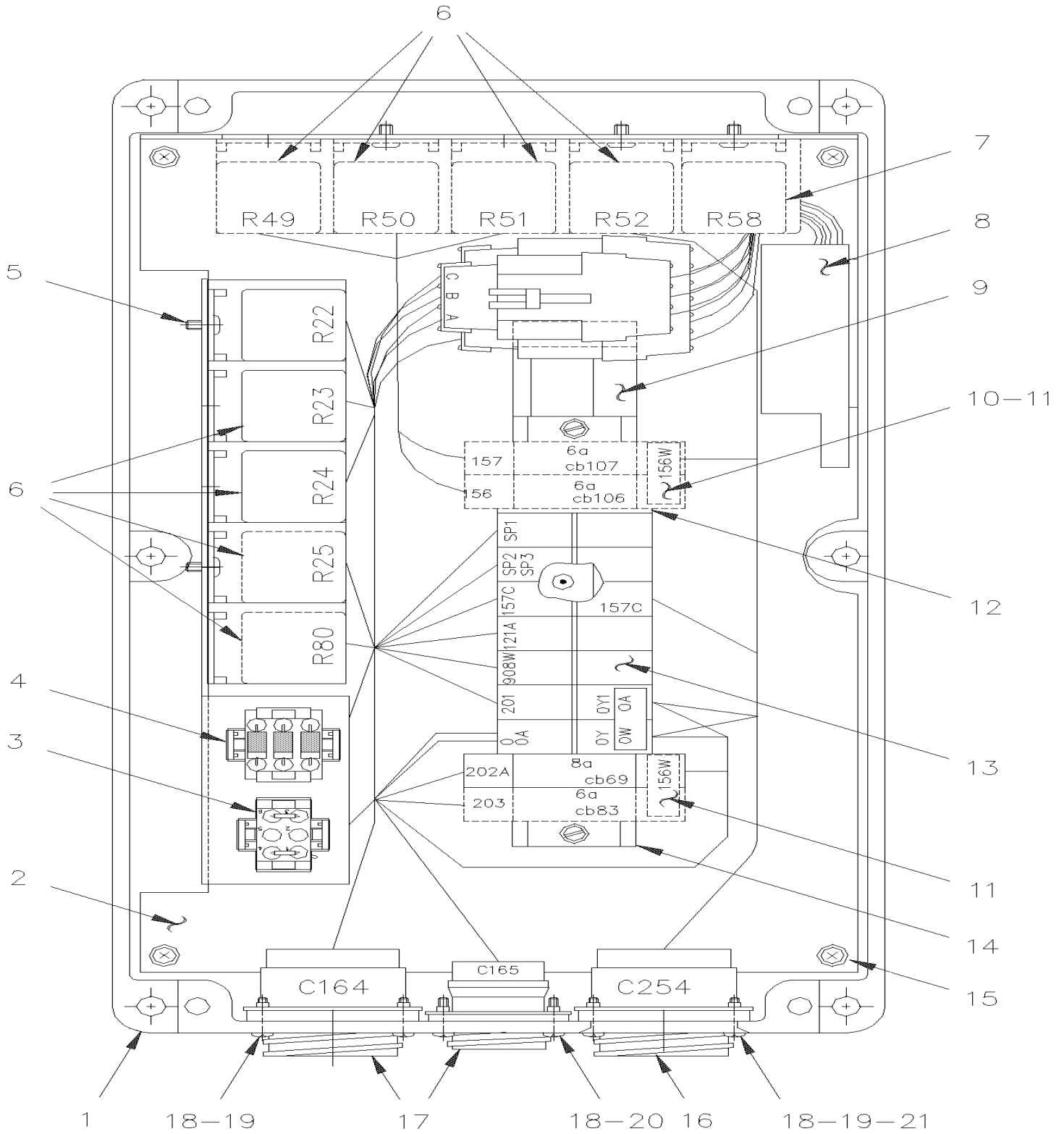
Numéro d'article	Pièces	Description	M T H 4 0	M T H 4 5	M T H 4 5 E	X L 4 0	X L 4 5	N O T E S
25	561823	. ECROU A ANNEAU #23 / 1.812" I.D. W/4 4-40	1					
26	XL-0616-00	. COMPOSANTES BTE JONCTION, RELAIS& DISJONCTEUR						
27	561791	. DISJONCTEUR 8AMPS / 24V /	AR			AR		
27	561792	. DISJONCTEUR 10AMPS / 24V /	AR			AR		
30	380966	SUPPORT CHROMATE JAUNE	1			1		
NS	500679	VIS A TETE HEXAGONAL 3/8-16x5/8 G5 ZP	3			3		
NS	500478	RONDELLE FREIN FENDUE .380x.683x.094 Z050	3			3		
31	500778	ECROU HEX 5/16-18 N500	3			3		
32	500476	RONDELLE FREIN FENDUE .317x.586x.078 Z050	3			3		
33	560256	INTERRUPTEUR / OFF-ON / S.P.S.T.	2			2		
34	062645	DECALQUE	1			1		
35	061879	DECALQUE	1			1		
36	500657	VIS AUTOTARAUDEUSE TETE GOUTTE PHILLIPS #10-24x1/2 Z050	2			2		
37	561817	CONNECTEUR / METRI-PACK 280 / SH 12C / PED 12020043	1			1		
NS	561818	TERMINAL FEMELLE / 20-18 / PED 12034046	10			10		
38	571514	UNITE DE CONTROLE ELECTRONIQUE	1			1		
38	562334	DECALQUE CODES DIAGNOST.DDEC-2	1			1		

BOITE DE JONCTION - "DDEC III"



FROM W-6491

BOITE DE JONCTION - "DDEC III"



UP TO W-6490

De P-722 À Y-7045	Date:07-2024	PAGE:XL-0627-01
BOITE DE JONCTION - "DDEC III"		

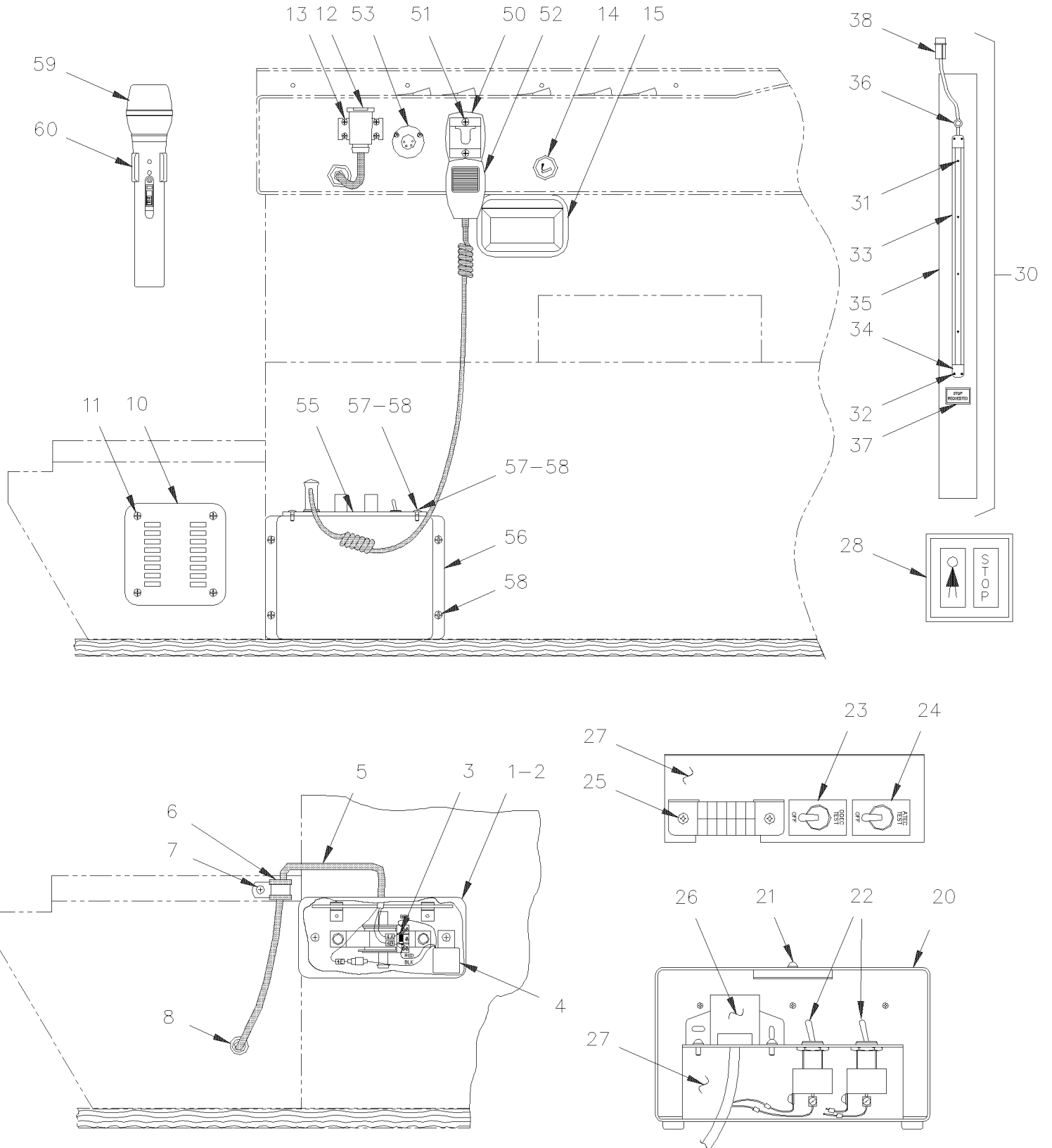
Numéro d'article	Pièces	Description	M T H 4 0	M T H 4 5	M T H 4 5 E	X L 4 0	X L 4 5	N O T E S
		P) CONTACTER LE BUREAU DE PRISE DE COMMANDE						

De E-638 À Y-7045

Date:07-2024

PAGE:XL-0628-00

INSTALLATION CLOCHE PASSAGER



De E-638 À Y-7045	Date:07-2024	PAGE:XL-0628-00
INSTALLATION CLOCHE PASSAGER		

Numéro d'article	Pièces	Description	M T H 4 0	M T H 4 5	M T H 4 5 E	X L 4 0	X L 4 5	N O T E S
1	560367	CARILLON À W-6493				1	1	
2	561925	. COVER CHIME				1	1	
NS	500331	ECROU A DOUILLE #10-32x1.0				2	2	
NS	500427	VIS MECANIQUE TETE RONDE PHILLIPS #10-32x1 1/4 ZP				2	2	
3	062121	DIODE				1	1	
4	063304	MODULE D'IMPULSION				1	1	
5	061986	CABLAGE ASS De P-743 À T-5883				1	1	
5	063433	CABLAGE ASS De T-5884 À W-6493				1	1	
6	560479	COLLET DE RETENUE / 3/8" I.D.				2	2	
7	500641	VIS AUTOTARAUDEUSE TETE CYLINDRIQUE PHILLIPS #8x3/4 Z050				4	4	
8	504323	PASSE-FIL / .375x.500x.062x.281x.687				1	1	
10	381854	CARILLON D'APPEL D'HOTESSE ASS De W-6494				1	1	
NS	064684	CABLAGE ASS De W-6494				1	1	
11	500503	VIS A BOIS TETE PLATE PHILLIPS #8x1 1/4 Z050				4	4	
12	064195	SORTIE PUISSANCE				1	1	
13	5001015	VIS AUTOTARAUDEUSE TETE BOMBE PHILLIPS #6x1/2 SS BK				4	4	
14	561491	ALLUME-CIGARETTE 12 VOLTS				1	1	
15	860625	CENDRIER				1	1	
NS	860626	SUPPORT DE CENDRIER				1	1	
NS	502678	VIS PRESSION SIX PAN CREUX FORME CONIQUE M10-1.5x15				2	2	
20	063425	COUVERCLE À R-822				1		
21	500572	VIS MECANIQUE TETE GOUTTE PHILLIPS #10-24x1/2 SS BK À R-822				1		
NS	391570	DECALQUE ATEC/DDEC TEST À R-822				1		
22	560256	INTERRUPTEUR / OFF-ON / S.P.S.T. À R-822				2		
23	062645	DECALQUE À R-822				1		
24	061879	DECALQUE À R-822				1		
25	500657	VIS AUTOTARAUDEUSE TETE GOUTTE PHILLIPS #10-24x1/2 Z050 À R-822				1		
26	561817	CONNECTEUR / METRI-PACK 280 / SH 12C / PED 12020043 À R-822				1		
NS	561818	TERMINAL FEMELLE / 20-18 / PED 12034046 À R-822				1		
27	063424	SUPPORT À R-822				1		
28	560692	INTER. BOUTON POUSSOIR BLANC / S.P.S.T. / N.O À E-729				1		
28	561564	COMMUTATEUR HOTESSE ET ARRET De E-730				1	1	
30	065147	BANDE DEMANDE ARRET ASS. De X-6945				1		
31	504103	. RIVET AVEUGLE TETE BOMBE OUVERT 1/8x1/8 AL De X-6945				5		
32	5001015	. VIS AUTOTARAUDEUSE TETE BOMBE PHILLIPS #6x1/2 SS BK De X-6945				4		
33	065146	. EXTRUSION De X-6945				1		
34	562965	. INTERRUPTEUR EN BANDE JAUNE / S.P.S.T. / N.O De X-6945				1		
35	320619	. LISIERE CENTRE ENTRE FENETRE De X-6945				1		
NS	680052	. COLLE, CONTACT ADBOND 8399 4 LITER De X-6945				AR		
36	5001419	. BOUCHON "SNAP-IN" / .375 O.D. De X-6945				1		
37	404882	. PLAQUE De X-6945				1		
37	5001479	. VIS AUTOTARAUDEUSE TETE BOMBE PHILLIPS #6x3/8 SS EMN De X-6945				2		

De E-638 À Y-7045	Date:07-2024	PAGE:XL-0628-00
INSTALLATION CLOCHE PASSAGER		

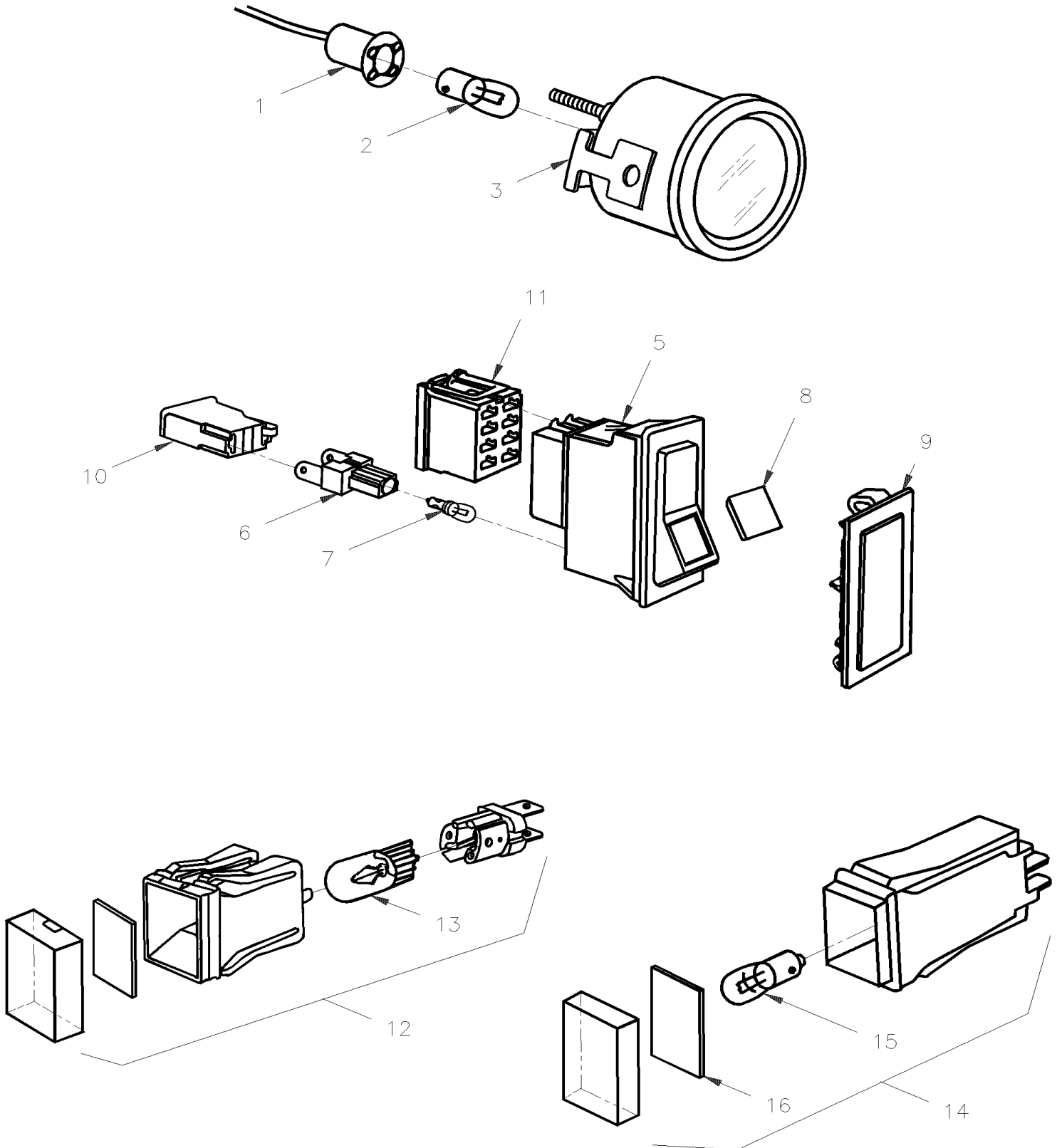
Numéro d'article	Pièces	Description	M T H 4 0	M T H 4 5	M T H 4 5 E	X L 4 0	X L 4 5	N O T E S
38	560900	. CONNECTEUR / COM. MATE-N-LOCK / PH 2C / AMP 1-480319-0 De X-6945				1		
NS	560901	. TERMINAL MALE / 20-14 / AMP 60620-1 De X-6945				2		
50	900859	SUPPORT DE MICROPHONE				1	1	
50	XL-2315-10	SYSTEME DE SON & ACCESSOIRES À T-5883						
50	XL-2315-11	SYSTEME DE SON & ACCESSOIRES - "R.E.I." De T-5884						
51	500638	VIS AUTOTARAUDEUSE TETE CYLINDRIQUE PHILLIPS #8x1/2 Z050				2	2	
52	900290	MICROPHONE STD. FILS 6' LONG. / TYPE C.B. À T-5883				1	1	
. NS	900721	. CONNECTEUR MICROPHONE 90° / R4F À T-5883				1	1	
. NS	900900	. CABLAGE MICRO 10' / "REI" À T-5883				1	1	
52	900366	MICROPHONE OPT 10' 90 DEGRE >SS 900829 / TYPE C.B. À T-5883				1	1	
. NS	900721	. CONNECTEUR MICROPHONE 90° / R4F À T-5883				1	1	
. NS	900900	. CABLAGE MICRO 10' / "REI" À T-5883				1	1	
52	900808	MICROPHONE TYPE CB 6' De T-5884				1	1	
. NS	900721	. CONNECTEUR MICROPHONE 90° / R4F De T-5884				1	1	
52	7770304	MICROPHONE CASQUE MAINS LIBRE De T-5884				1	1	
53	402371	PRISE, MICRO À T-5883				1	1	
53	404226	PRISE POUR MICRO De T-5884				1	1	
55	900804	MODULE DE SOUTIEN 2000 De T-5884 À W-6576				1	1	
56	404186	CONSOLE REcul P.A. REI XL De T-5884 À W-6576				1	1	
57	500422	ECROU RESSORT EN "U" #6-32 .110-.120 SS De T-5884 À W-6576				2	2	
58	5001015	VIS AUTOTARAUDEUSE TETE BOMBE PHILLIPS #6x1/2 SS BK De T-5884 À W-6576				6	6	
59	900813	RECEPTEUR MICRO SANS FIL À X-6927				1	1	
. NS	900892	. ANTENNE MICRO SANS FIL RECEP À X-6927				1	1	
59	900952	RECEPTEUR MICRO SANS FIL 16-CA SERVICE				1	1	
. NS	901300	. ANTENNE				1	1	
59	900954	MICRO SANS FIL / 16 CHANNEL De X-6928				1	1	
. NS	685199	. PILE 1.5V TYPE AA RECHARGEABLE De X-6928				AR	AR	
60	900712	SUPPORT POUR MICROPHONE À X-6927				1	1	
60	900953	STATION CHARGE 16 CHANNEL De X-6928				1	1	

De E-638 À Y-7045

Date:07-2024

PAGE:XL-0644-00

COMPOSANTE TABLEAU DE BORD



De E-638 À Y-7045	Date:07-2024	PAGE:XL-0644-00
COMPOSANTE TABLEAU DE BORD		

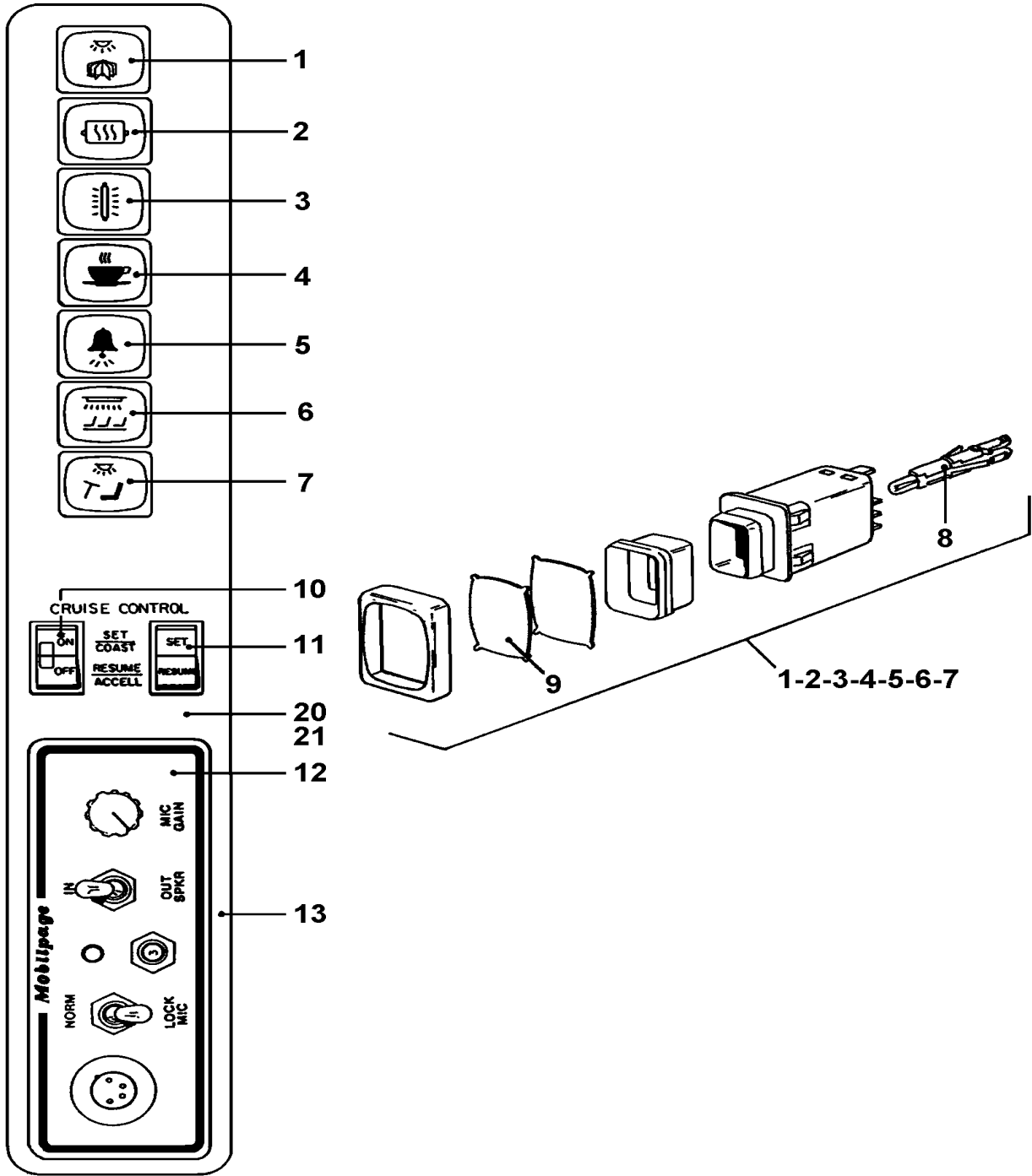
Numéro d'article	Pièces	Description	M T H 4 0	M T H 4 5	M T H 4 5 E	X L 4 0	X L 4 5	N O T E S
1	061887	DOUILLE DE LUMIERE ASS / BA9s	1	1	1	1	1	
. NS	561518	. DOUILLE DE LUMIERE ASS / BA9s	1	1	1	1	1	
. NS	560144	. AMPOULE / 1.6WATT-24VOLTS / SAE# 1820	1	1	1	1	1	
NS	561518	. DOUILLE DE LUMIERE ASS / BA9s	1	1	1	1	1	
NS	562325	DOUILLE DE LUMIERE ASS / BA7s	1	1	1	1	1	A
NS	562383	DOUILLE DE LUMIERE ASS / BA9s	1	1	1			
2	560144	AMPOULE / 1.6WATT-24VOLTS / SAE# 1820	1	1	1	1	1	
2	560145	AMPOULE / 1WATT-24VOLTS / SAE# 1829	1	1	1	1	1	
2	560601	AMPOULE / 2WATT-24VOLTS / SAE# 456	1	1	1			
2	561006	AMPOULE / 1WATT-24VOLTS / SAE# 2741MF				3	3	
2	561167	AMPOULE / 2WATT-24VOLTS / SAE# 3899	1	1	1	1	1	B
NS	561885	FILTRE	1	1	1			
3	561517	ENSEMBLE DE QUINCAILLERIE	AR	AR	AR	AR	AR	
NS	500764	. ECROU HEX #8-32 Z050	2	2	2	2	2	
5	561066	INTERRUPTEUR / ON-ON / D.P.D.T. / CH-OVER	AR	AR	AR	AR	AR	
5	561064	INTER. / ON-OFF-ON D.P.D.T. / W/O BULB	AR	AR	AR	AR	AR	
5	561065	INTER. / ON-ON / D.P.D.T. / SELECTOR W/O AMPO	AR	AR	AR	AR	AR	
5	561452	INTERRUPTEUR / ON-M/ON D.P.D.T. W/O AMPOULE	AR	AR	AR	AR	AR	
5	561468	INTERRUPTEUR / OFF-ON S.P.S.T.	AR	AR	AR	AR	AR	
5	561470	INTERRUPTEUR / OFF-M/ON S.P.S.T.	AR	AR	AR	AR	AR	
5	561471	INTERRUPTEUR / OFF-M/ON W/LOCK S.P.S.T.	AR	AR	AR	AR	AR	C
NS	561475	INTER. / M/ON-OFF-M/ON / S.P.D.T. CH-OVER	AR	AR	AR	AR	AR	
NS	561472	INTER. / ON-ON / D.P.D.T. / CH-OVER W/AMPOULE	AR	AR	AR	AR	AR	
NS	561483	INTERRUPTEUR / ON-OFF-ON D.P.D.T.	AR	AR	AR	AR	AR	
NS	561554	INTERRUPTEUR / ON-ON / D.P.D.T. / SELECTOR	AR	AR	AR	AR	AR	
NS	561520	INTERRUPTEUR / OFF-ON-ON SERIES S.P.D.T.	AR	AR	AR	AR	AR	D
6	561892	. DOUILLE ASS W/AMPOULE 24V 596.710.	1	1	1	1	1	
7	561123	. . AMPOULE / 1 WATT-24VOLTS / SAE# 2741	1	1	1	1	1	
7	561184	AMPOULE / 1.2 WATT-12VOLTS / SAE# 2721	AR	AR	AR	AR	AR	
NS	562077	BOITIER D'INTERRUPTEUR POUR 2 INTERRUPTEURS 594.802BH	AR	AR	AR	AR	AR	
8	561087	INTERRUPTEUR	AR	AR	AR	AR	AR	
8	561461	INSERTION VERTE	AR	AR	AR	AR	AR	
8	561462	INSERTION	AR	AR	AR	AR	AR	
8	561487	INTERRUPTEUR	AR	AR	AR	AR	AR	
9	561088	COUVERCLE D'INTERRUPTEUR	AR	AR	AR	AR	AR	
10	561837	CONNECTEUR / TERMINAL LANGUETTE / 2C / SWF 913.328	AR	AR	AR	AR	AR	
NS	561108	TERMINAL RECEPTACLE / 18-14 / AMP 42238-2	AR	AR	AR	AR	AR	
11	561107	CONNECTEUR / TERMINAL LANGUETTE / 8C / SWF 596.289	AR	AR	AR	AR	AR	
NS	561108	TERMINAL RECEPTACLE / 18-14 / AMP 42238-2	AR	AR	AR	AR	AR	
12	562113	LAMPE TEMOIN ASS / 24V COURT	AR	AR	AR	AR	AR	
12	562114	LAMPE TEMOIN ASS / 12V COURT	AR	AR	AR	AR	AR	
13	562049	. AMPOULE / 2WATT-24VOLTS / SAE# 657	1	1	1	1	1	

De E-638 À Y-7045	Date:07-2024	PAGE:XL-0644-00
-------------------	--------------	-----------------

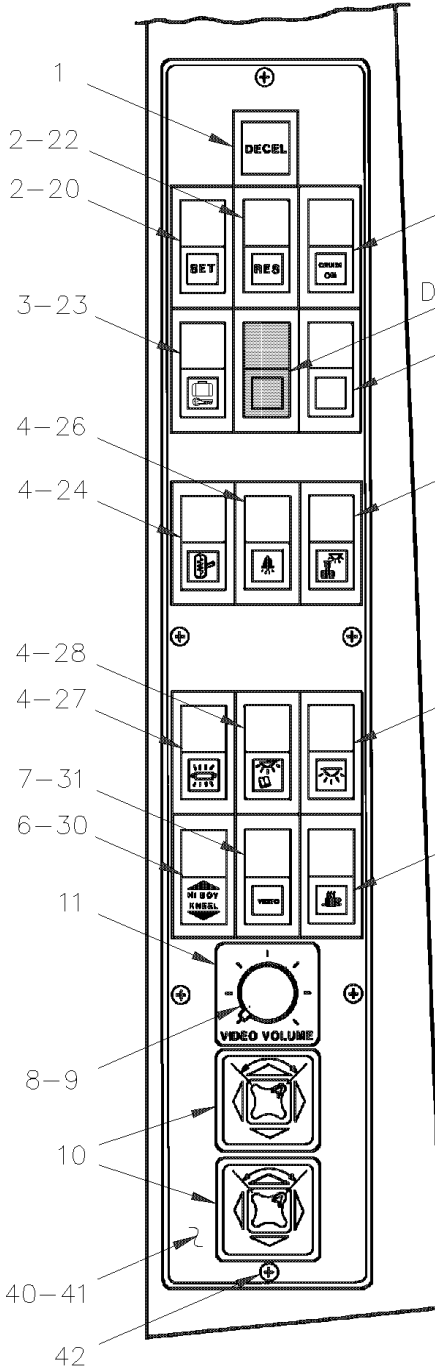
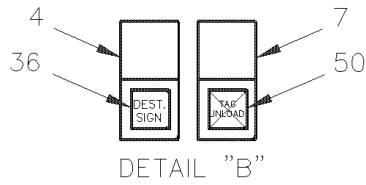
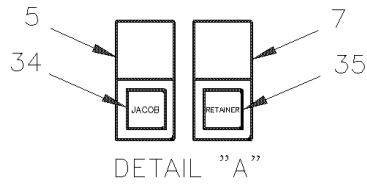
COMPOSANTE TABLEAU DE BORD

Numéro d'article	Pièces	Description	M T H 4 0	M T H 4 5	M T H 4 5 E	X L 4 0	X L 4 5	N O T E S
13	562048	. AMPOULE / 2WATT-12VOLTS / SAE# 861332	1	1	1	1	1	
14	561089	LAMPE TEMOIN ASS	AR			AR		
14	561480	LAMPE TEMOIN ASS / 24V LONG	AR			AR		
14	561588	LAMPE TEMOIN ASS / 12V LONG	AR			AR		
15	561122	. AMPOULE / 2WATT-24VOLTS / SAE# 3797	1			1		
15	561586	. AMPOULE / 2WATT-12VOLTS / SAE# 3796	1			1		
16	391020	INSERTION / BLEU / FEU DE ROUTE	AR	AR	AR	AR	AR	
16	561454	INSERTION / AMBRE /	AR	AR	AR	AR	AR	
16	561455	INSERTION / ROUGE /	AR	AR	AR	AR	AR	
16	391300	INSERTION / VERTE /	AR	AR	AR	AR	AR	
		AUTRE PICTOGRAMME VOIR PAGES RESPECTIVES						
		A) AVEC MODÈLE « VDO »						
		B) AVEC TURBO BOOST & TACHO « VDO »						
		C) AVEC POSITION DE VERROUILLAGE						
		D) + ON 1ÈRE ET 2ÈME POSITION						

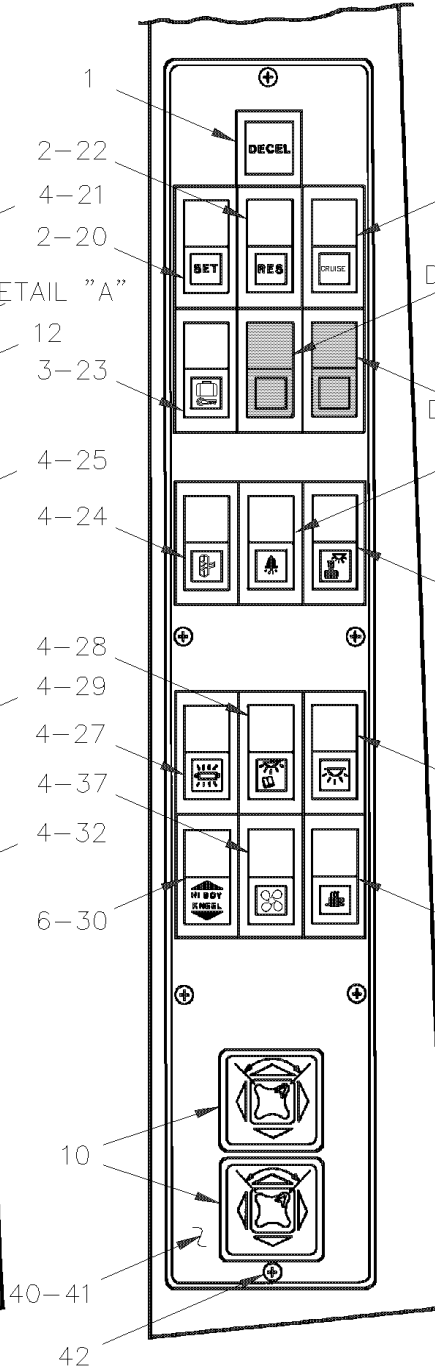
INTERRUPTEUR CONSOLE GAUCHE - BUS



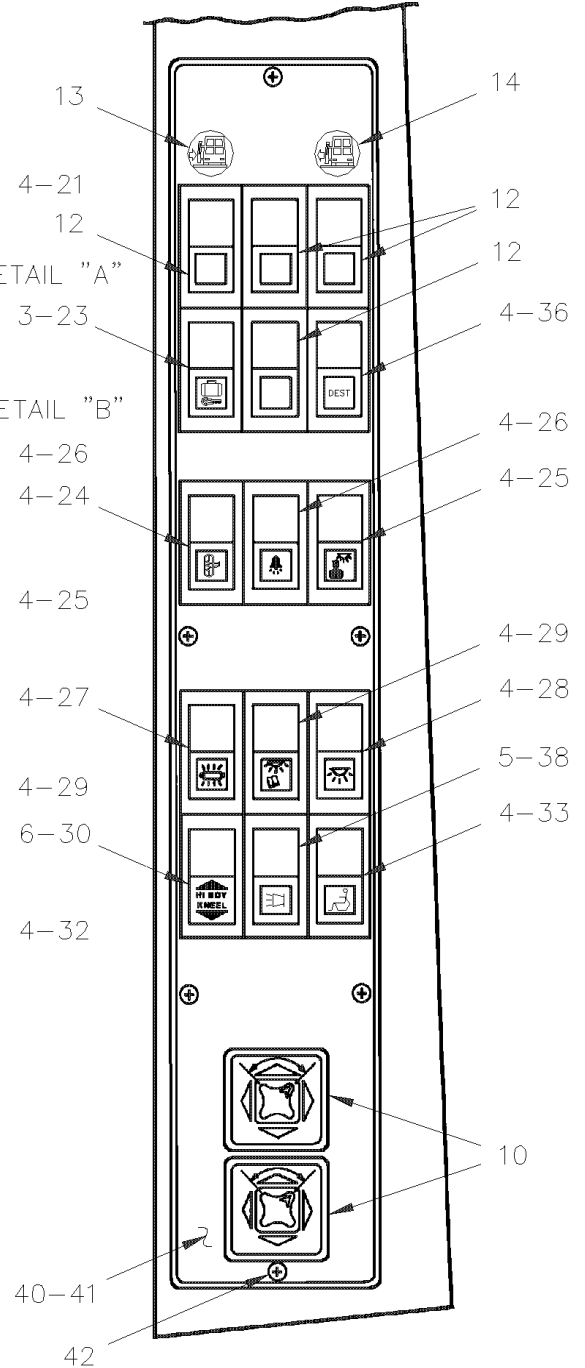
INTERRUPTEUR CONSOLE GAUCHE - BUS



PRIOR: T-5884



EFF.: T-5884



"OPTION"

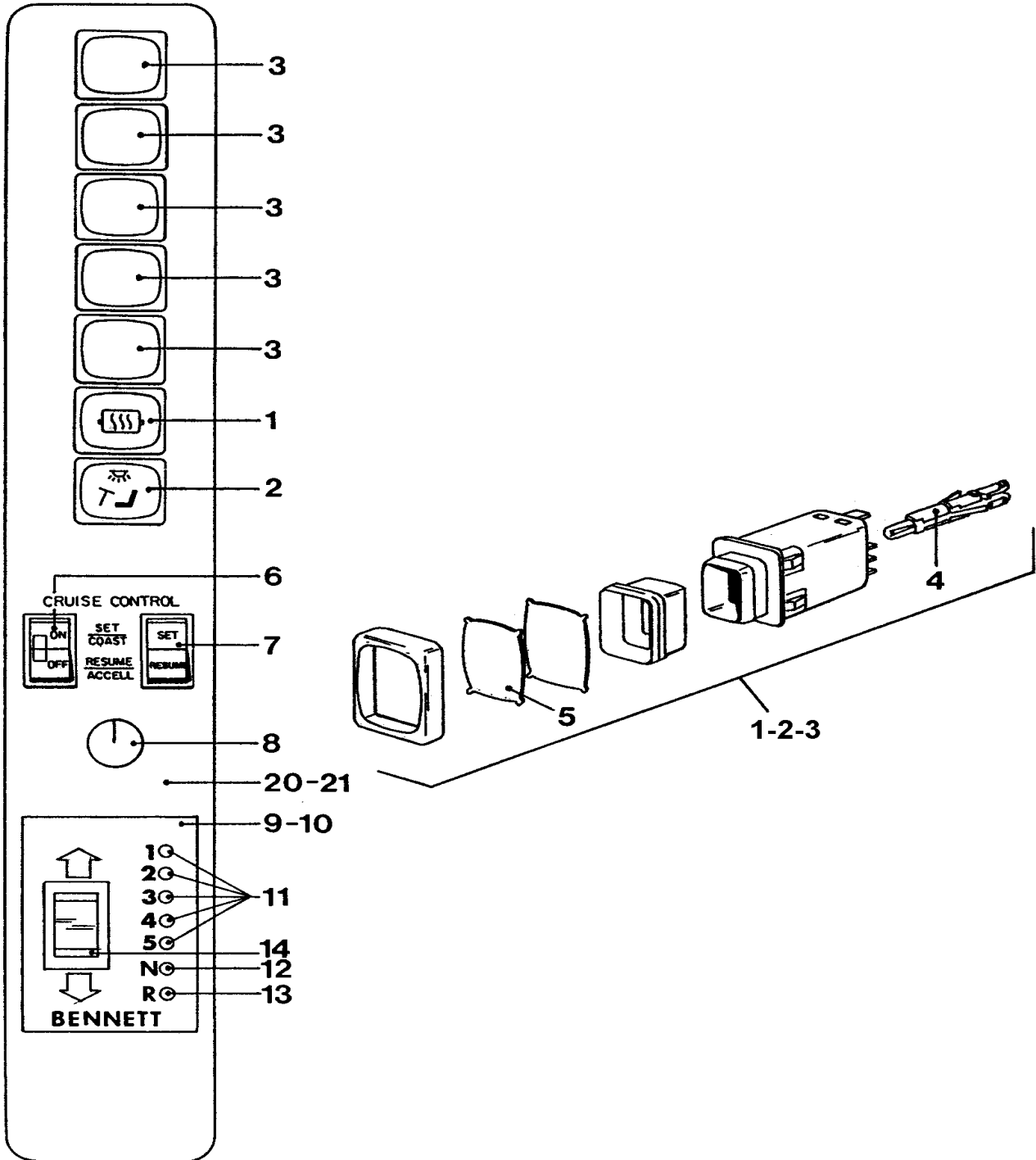
De H-235 À Y-7045	Date:07-2024	PAGE:XL-0645-01
INTERRUPTEUR CONSOLE GAUCHE - BUS		

Numéro d'article	Pièces	Description	M T H 4 0	M T H 4 5	M T H 4 5 E	X L 4 0	X L 4 5	N O T E S
1	561555	INTERRUPTEUR >SS 562257 À M-956				1		
1	562257	INTERRUPTEUR / M/ON / D.P.S.T. / W/AMPOULE De M-957				1	1	
NS	062082	INSERTION RALENTISSEMENT				1	1	
2	561554	INTERRUPTEUR / ON-ON / D.P.D.T. / SELECTOR				1	1	
2	561470	INTERRUPTEUR / OFF-M/ON S.P.S.T.				2	2	
3	561475	INTER. / M/ON-OFF-M/ON / S.P.D.T. CH-OVER				1	1	
3	561554	INTERRUPTEUR / ON-ON / D.P.D.T. / SELECTOR				1	1	
4	561468	INTERRUPTEUR / OFF-ON S.P.S.T.				AR	AR	
5	561475	INTER. / M/ON-OFF-M/ON / S.P.D.T. CH-OVER				1	1	
5	561520	INTERRUPTEUR / OFF-ON-ON SERIES S.P.D.T.				1	1	
6	561613	INTERRUPTEUR / M/ON-OFF-M/ON D.P.D.T.				1	1	
7	561472	INTER. / ON-ON / D.P.D.T. / CH-OVER W/AMPOULE				1	1	
8	403221	CONTROLE VOLUME VIDEO À N-516				1		
8	403604	CONTROLE VOLUME VIDEO De N-517 À T-5883				1	1	
8	Call order desk	AVEC RECEPT TV & 2 VIDEO À T-5883				1	1	P
9	505306	BOUTON D'AIR FRAIS CHAUFFEUR				1	1	
10	063129	COMMUTATEUR 12V.				1	1	
10	562075	. COMMUTATEUR A DOUBLE OPERATION				1	1	
NS	561184	. AMPOULE / 1.2 WATT-12VOLTS / SAE# 2721				1	1	
11	391335	DECALQUE À T-5883				1	1	
12	561088	COUVERCLE D'INTERRUPTEUR				AR	AR	
13	562801	INTERRUPTEUR FERMETURE DE PORTE VERT.				1		
NS	562810	INSERT FERMETURE DE PORTE VERT				1		
14	562802	INTERRUPTEUR OUVERTURE DE PORTE ROUGE				1		
NS	562830	INSERT OUVERTURE DE PORTE ROUGE				1		
20	063008	INSERTION / VERTE / ACTIVATION (SET)				1	1	
21	062998	INSERTION / VERTE / REGULATEUR VITESSE				1		
21	063010	INSERTION / VERTE / VITESSE DE CROISIERE				1	1	
22	062999	INSERTION / VERTE / REGULATEUR DE VITESSE				1		
22	063009	INSERTION / VERTE / RAPPEL				1	1	
23	063003	INSERTION / VERTE / BARRURE PORTE BAGGAGE				1	1	
24	063030	INSERTION / VERTE / MIROIR CHAUFFANT				1	1	
25	062995	INSERTION / VERTE / LAMPE CHAUFFEUR				1	1	
26	062986	INSERTION / VERTE / CARILLON				1	1	B
27	062989	INSERTION / VERTE / FLUORESCENT				1	1	
28	063031	INSERTION / VERTE / LAMPE LECTURE				1	1	
29	063024	INSERTION / VERTE / ECLAIRAGE GENERAL				1	1	
30	063014	INSERTION / VERTE / SUSPENSION ABAISSEE/RELEVÉE				1	1	
31	063033	INSERTION / VERTE / VIDEO À T-5883				1	1	
32	062992	INSERTION / VERTE / COQUERIE				1	1	
33	390796	INSERTION / VERTE / PLATE FORME EN ACTION				1		
34	062991	INSERTION / VERTE / POUR JACOB				1	1	

De H-235 À Y-7045	Date:07-2024	PAGE:XL-0645-01
INTERRUPTEUR CONSOLE GAUCHE - BUS		

Numéro d'article	Pièces	Description	M T H 4 0	M T H 4 5	M T H 4 5 E	X L 4 0	X L 4 5	N O T E S
35	063028	INSERTION / VERTE / RALENTISSEUR				1	1	
36	063018	INSERTION / VERTE / GIROUETTE AVANT				1	1	
37	063027	INSERTION / VERTE / VENTILATEUR				1	1	
38	065143	INSERTION HAUT-PARLEUR				1	1	
39	063007	INSERTION / VERTE / PORTE AVANT				1	1	
40	390812	PANNEAU LEXAN À H-284				1		
40	390934	FEUILLE LEXAN De H-285				1	1	
41	390816	PANNEAU CONSOLE GAUCHE ALUM. >SS À J-569				1		
41	390818	PANN ALUM CONSOLE GAUCHE >SS À H-284				1		
41	390882	PANNEAU CONSOLE GAUCHE ALUM. De H-285 À J-569				1		
41	390814	PANNEAU CONSOLE GAUCHE ALUM. À J-569				1		
41	390820	PANN ALUM CONSOLE GAUCHE >SS À H-284				1		
41	390883	PANNEAU CONSOLE GAUCHE ALUM. De H-285 À J-569				1		
41	390933	PLAQUE CONSOLE GAUCHE CTRL De J-570 À L-609				1		
41	391406	PLAQUE CONSOLE GAUCHE >SS 391700 De L-610 À R-908				1		
41	391407	PLAQUE CONSOLE GAUCHE >SS 391700 De L-610 À R-908				1		
41	391700	PLAQUE CONSOLE GAUCHE SHOWN) De R-909				1	1	
41	392096	PLAQUE CONSOLE GAUCHE De X-6945				1		
42	500409	VIS AUTOTARAUDEUSE TETE CYLINDRIQUE PHILLIPS #8x1/2 BK				8	8	
42	402371	PRISE, MICRO				1		
42	500641	VIS AUTOTARAUDEUSE TETE CYLINDRIQUE PHILLIPS #8x3/4 Z050				3		
50	063487	INSERTION / VERTE / MONTE/DESCENDRE (LEVEL-LOW)					1	
		LA POSITION DES INTERRUPTEUR VARIE SELON						
		ILLUSTRATION. POUR IDENTIFICATION FACILE						
		VOIR NUMERO ESTAMPE SUR L'INTERRUPTEUR						
		B) VOIR LE TEXTE JOINT À CETTE PAGE						
		P) CONTACTER LE BUREAU DE PRISE DE COMMANDE						

INTERRUPTEUR CONSOLE GAUCHE - MTH



De E-638 À H-234	Date:07-2024	PAGE:XL-0645-05
INTERRUPTEUR CONSOLE GAUCHE - MTH		

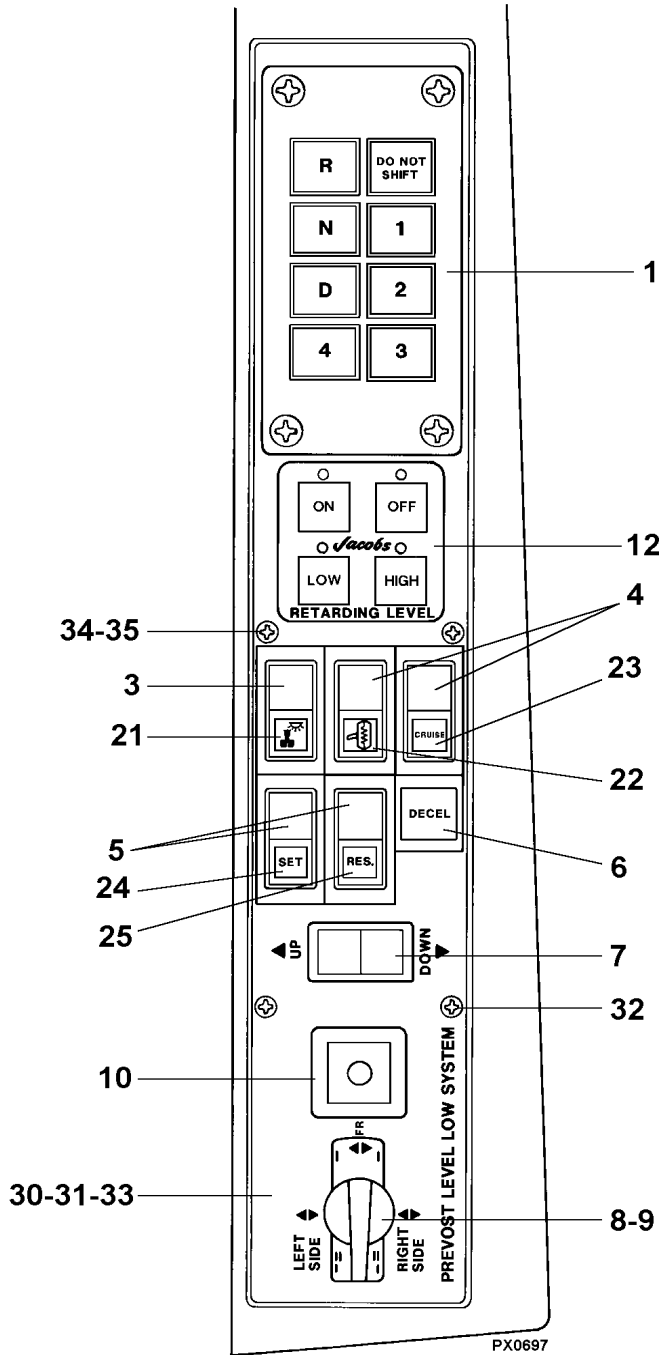
Numéro d'article	Pièces	Description	MTH40	MTH45	MTH45E	XL40	XL45	NOTES
1	561060	COMMUTATEUR >SS 561505	1					
1	561505	COMMUTATEUR >SS 561505 / SERVICE	1					
2	561056	COMMUTATEUR DE LAMPE CHAUFFEUR	1					
2	061916	ENSEMBLE DE COMUTATEUR LAMPE CHAUFFEUR / SERVICE	1					
. NS	561510	. COMMUTATEUR DE LAMPE CHAUFFEUR	1					
. NS	BS9901	. SEE INSTRUCTION SHEET	1					
3	561086	INTERRUPTEUR	AR					
3	561127	COMMUTATEUR BOUTON POUSSOIR >SS 562232	AR					
NS	561447	COMMUTATEUR DE RECULE	1					
NS	561495	COMMUTATEUR	1					
3	561494	COMMUTATEUR DE PORTE >SS 561509	1					
NS	561509	COMMUTATEUR DE PORTE	1					
4	561123	. AMPOULE / 1 WATT-24VOLTS / SAE# 2741	1					
5	N.S.S.	. IDENTIFICATION INSERTION	1					1
6	530125	INTERRUPTEUR CONSOLE GAUCHE - BUS	1					
7	530127	COMMUTATEUR, "CRUISE SET/RESUME"	1					
8	830006	LAMPE ASS. TABLEAU DE BORD	1					
. NS	N15711	. BASE LAMPE PILOTE	1					
. NS	N15712	. CAPUCHON LAMPE PILOTE	1					
. NS	560472	. AMPOULE / 0.34WATT-24VOLTS / SAE# 327 / 4000hrs	1					
9	571392	PANNEAU CONTROLE LAMPE BENNETT	1					
10	571407	. PLAQUE D'IDENTIFICATION /	1					
11	571410	. LENTILLE VERTE	5					
12	571411	. LENS CAP RED	1					
13	571412	. LENS CAP CLEAR	1					
NS	571413	. COLLIER DOUILLE DE LAMPE	7					
NS	571409	. AMPOULE /	7					
NS	571408	. DOUILLE ASS.	7					
14	571414	. INTERRUPTEUR	1					
NS	571391	NEUTRAL OFF MODULE (NEUTRAL OFF)	1					
20	390714	PLAQUE D'ALUM ASS. SOUDE >SS 390893	1					
20	390705	PLAQUE D'ALUM.	1					
20	390708	PLAQUE D'ALUM.	1					
20	390711	PLAQUE D'ALUM. ASS.	1					
20	390704	PLAQUE D'ALUM.	1					
20	390703	PLAQUE D'ALUM.	1					
20	390702	PLAQUE D'ALUM.	1					
20	390701	PLAQUE D'ALUM.	1					
20	Call order desk	PANN CONSOLE GAUCHE INST	1					P
20	390667	PLAQUE D'ALUMINIUM	1					
20	390670	PLAQUE D'ALUMINIUM	1					
20	390666	PLAQUE D'ALUM.	1					

De E-638 À H-234	Date:07-2024	PAGE:XL-0645-05
------------------	--------------	-----------------

INTERRUPTEUR CONSOLE GAUCHE - MTH

Numéro d'article	Pièces	Description	M T H 4 0	M T H 4 5	M T H 4 5 E	X L 4 0	X L 4 5	N O T E S
20	390539	PLAQUE CONSOLE GAUCHE	1					
20	390536	PANNEAU CONSOLE GAUCHE ALUM.	1					
20	390533	PANNEAU CONSOLE GAUCHE ALUM.	1					
20	390531	PANNEAU CONSOLE GAUCHE ALUM >SS	1					
20	390537	PANNEAU CONSOLE GAUCHE ALUM.	1					
20	390425	PANNEAU CONSOLE GAUCHE ALUM.	1					
21	390668	LEXAN	1					
21	390497	PAN.CONSOLE GAUCHE LEXAN	1					
		1) PAS VENDU SEPARMENT						
		P) CONTACTER LE BUREAU DE PRISE DE COMMANDE						

INTERRUPTEUR CONSOLE GAUCHE - MTH



PX0697

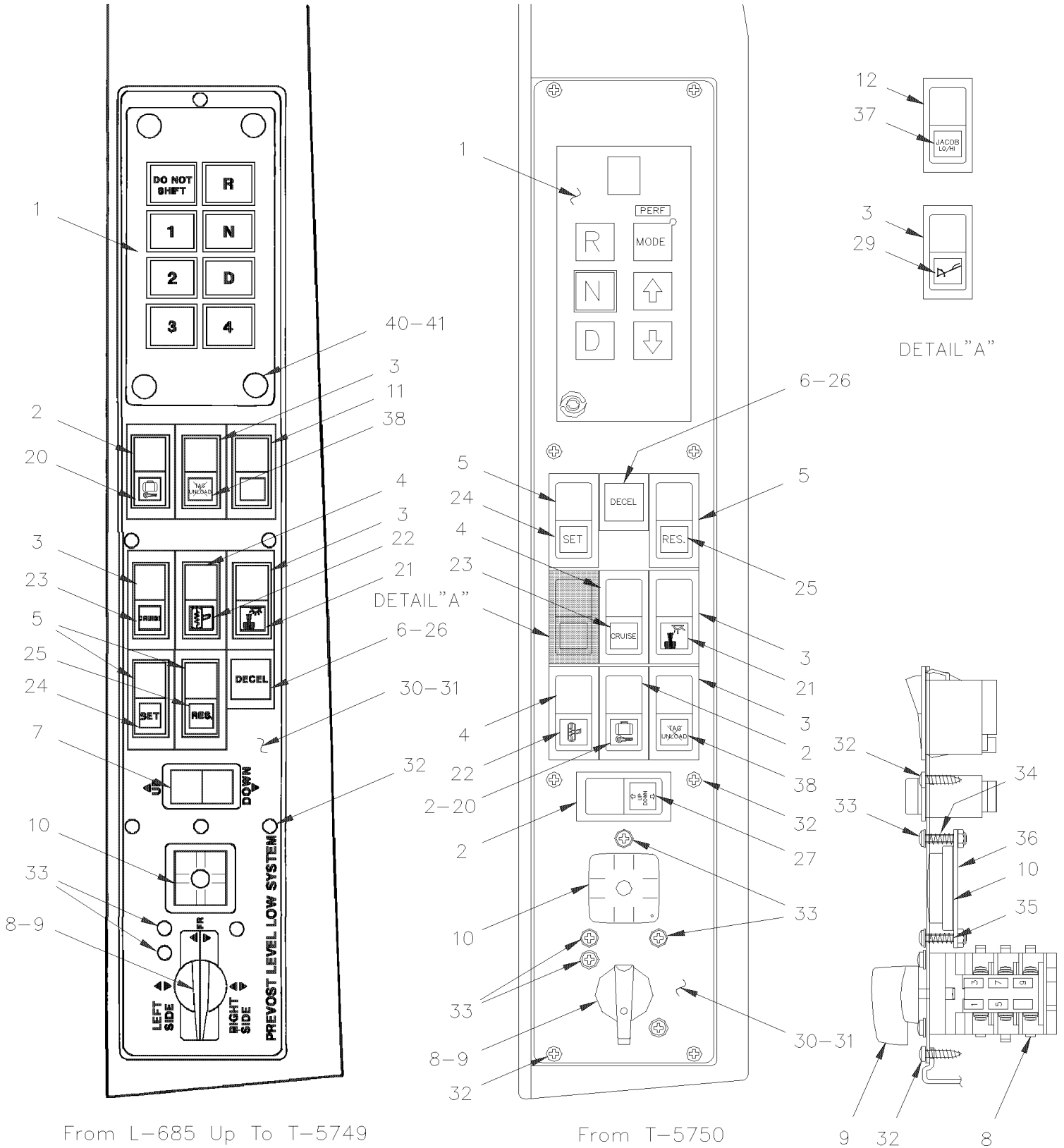
From H-235 Up To L-684

De H-235 À Y-7045

Date:07-2024

PAGE:XL-0645-06

INTERRUPTEUR CONSOLE GAUCHE - MTH



From L-685 Up To T-5749

From T-5750

9 32 8

De H-235 À Y-7045	Date:07-2024	PAGE:XL-0645-06
INTERRUPTEUR CONSOLE GAUCHE - MTH		

Numéro d'article	Pièces	Description	MTH40	MTH45	MTH45E	XL40	XL45	NOTES
1	XL-0755-15	SELECTEUR DE VITESSE - TRANSMISSION "ATEC"						
1	XL-0755-16	SELECTEUR DE VITESSE - TRANSMISSION "WORLD"						
NS	391623	SUPPORT SELECTEUR DE VITESSE À W-6491	1	1	1			
NS	391978	SUPPORT SELECTEUR DE VITESSE De W-6491	1	1	1			
NS	391648	SUPPORT SELECTEUR DE VITESSE À W-6490	1	1	1			
NS	391977	SUPPORT SELECTEUR DE VITESSE De W-6491	1	1	1			
NS	502690	RONDELLE PLATE 4.3x9.0x0.8 Z050	2	2	2			
NS	502679	ECROU HEX BAGUE DE NYLON M4-0.7 ZP	2	2	2			
2	561475	INTER. / M/ON-OFF-M/ON / S.P.D.T. CH-OVER	1	1	1			
3	561472	INTER. / ON-ON / D.P.D.T. / CH-OVER W/AMPOULE	1	1	1			
4	561468	INTERRUPTEUR / OFF-ON S.P.S.T.	2	2	2			
5	561554	INTERRUPTEUR / ON-ON / D.P.D.T. / SELECTOR	1	1	1			
5	561475	INTER. / M/ON-OFF-M/ON / S.P.D.T. CH-OVER	1					
5	561470	INTERRUPTEUR / OFF-M/ON S.P.S.T.	1	1	1			
6	561555	INTERRUPTEUR >SS 562257 À N-986	1					
6	562257	INTERRUPTEUR / M/ON / D.P.S.T. / W/AMPOULE De N-987	1	1	1			
NS	062082	INSERTION RALENTISSEMENT	1	1	1			
7	561260	INTERRUPTEUR À T-5749	1	1	1			
7	561475	INTER. / M/ON-OFF-M/ON / S.P.D.T. CH-OVER De T-5750	1	1	1			
7	064173	INSERTION / VERTE / MONTE/DESCENDRE (LEVEL-LOW) De T-5750	1	1	1			
8	561259	COMMUTATEUR 4 POSITIONS À T-5749	1	1	1			E
8	562517	COMMUTATEUR 4 POSITIONS De T-5750	1	1	1			E
8	563086	COMMUTATEUR 4 POSITIONS / SERVICE	1	1	1			
NS	392317	PLAQUE PLASTIQUE "LEVEL LOW" / SERVICE	1	1	1			
9	561855	BOUTON	1	1	1			
10	630075	NIVEAU DE SURFACE A 5 POSITONS	1	1	1			
11	561088	COUVERCLE D'INTERRUPTEUR	AR	AR	AR			
12	561544	MODULE DASH >SS 065235 À L-684	1					H
12	561520	INTERRUPTEUR / OFF-ON-ON SERIES S.P.D.T. De L-685	1	1	1			
20	063003	INSERTION / VERTE / BARRURE PORTE BAGGAGE	1	1	1			
21	062995	INSERTION / VERTE / LAMPE CHAUFFEUR	1	1	1			
NS	560256	INTERRUPTEUR / OFF-ON / S.P.S.T.	2	2	2			A
22	063030	INSERTION / VERTE / MIROIR CHAUFFANT	1	1	1			
23	063010	INSERTION / VERTE / VITESSE DE CROISIERE	1	1	1			
23	062998	INSERTION / VERTE / REGULATEUR VITESSE	1					
24	063008	INSERTION / VERTE / ACTIVATION (SET)	1	1	1			
25	062999	INSERTION / VERTE / REGULATEUR DE VITESSE	1					
25	063009	INSERTION / VERTE / RAPPEL	1	1	1			
26	062082	INSERTION RALENTISSEMENT	1	1	1			
27	064173	INSERTION / VERTE / MONTE/DESCENDRE (LEVEL-LOW) De T-5750	1	1	1			
29	063028	INSERTION / VERTE / RALENTISSEUR	1	1	1			
30	390497	PAN.CONSOLE GAUCHE LEXAN À H-284	1					C

De H-235 À Y-7045	Date:07-2024	PAGE:XL-0645-06
INTERRUPTEUR CONSOLE GAUCHE - MTH		

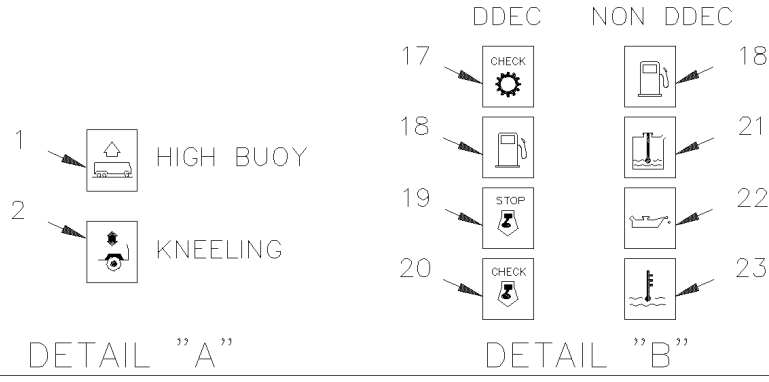
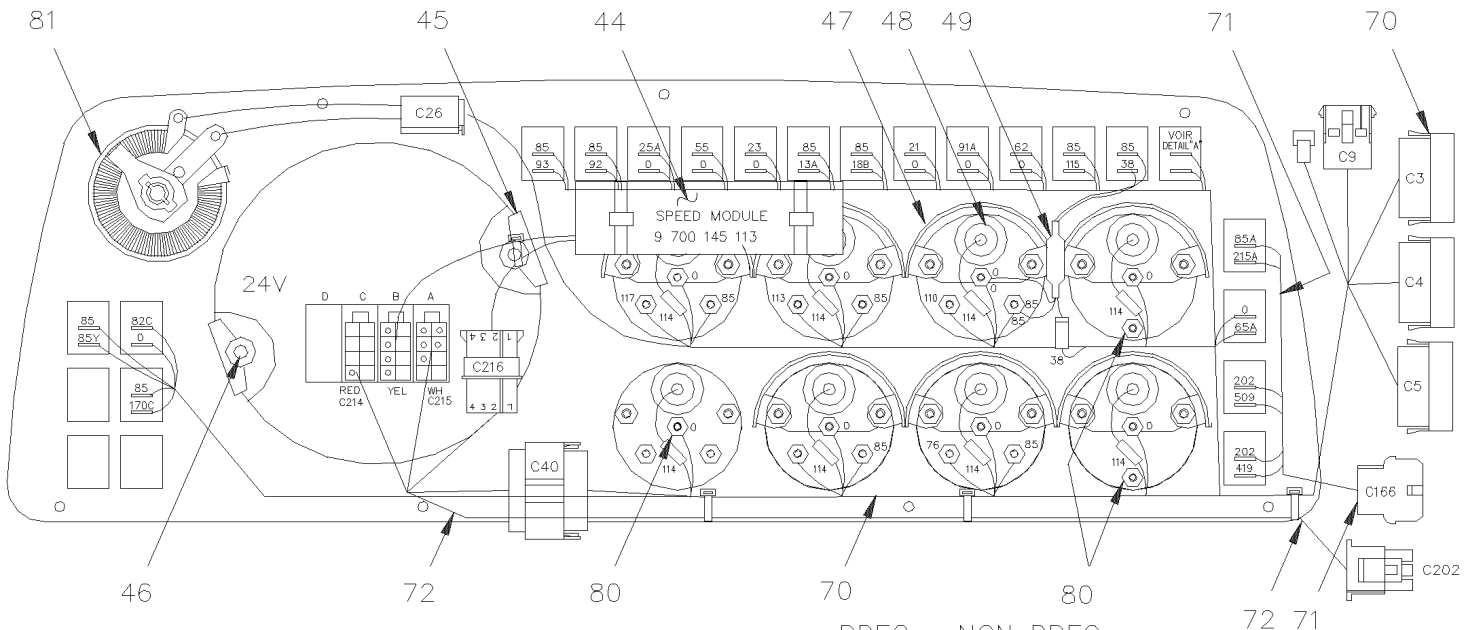
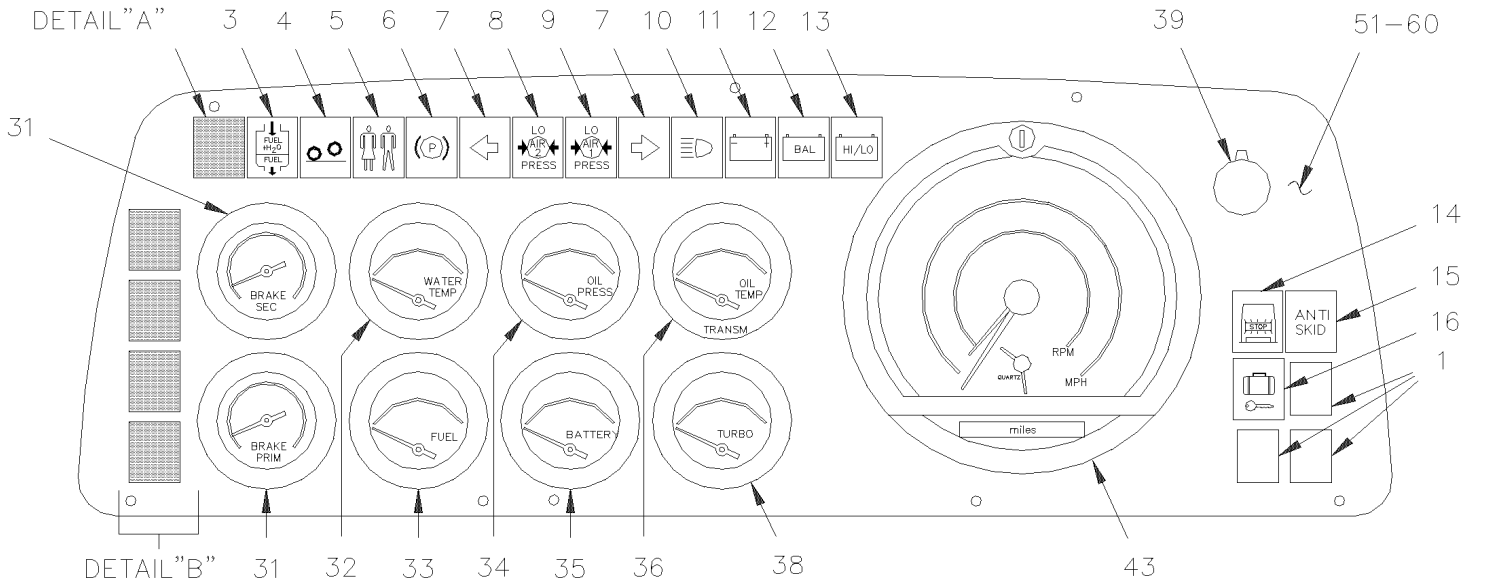
Numéro d'article	Pièces	Description	M T H 4 0	M T H 4 5	M T H 4 5 E	X L 4 0	X L 4 5	N O T E S
30	390893	LEXAN PLAQUE DE GAUCHE De H-285 À P-721	1					C
30	391649	LEXAN PLAQUE DE GAUCHE De P-722 À T-5749	1	1	1			
NS	391805	LEXAN PLAQUE DE GAUCHE De T-5750	1	1	1			
31	390845	PANNEAU CONSOLE GAUCHE ALUM. De H-235 À H-284	1					
31	390844	PANNEAU CONSOLE GAUCHE ALUM. De H-235 À H-284	1					
31	390835	PLAQUE CONSOLE GAUCHE De H-235 À H-284	1					
31	390841	PLAQUE CONSOLE GAUCHE ALUM. De H-235 À H-284	1					
31	390846	PLAQUE ASS De H-235 À H-284	1					D
31	390843	PLAQUE CONSOLE GAUCHE ALUM. De H-235 À H-284	1					
31	390837	PLAQUE ALUM ASS SOUDEE >SS De H-235 À H-284	1					
31	390839	PLAQUE ASS De H-235 À H-284	1					C
31	390892	PLAQUE ASS De H-285 À L-684	1					C
31	391439	PLAQUE ASS De L-685 À R-811	1	1	1			C
31	391650	PLAQUE ASS De R-812 À S-645	1	1	1			
31	391771	PLAQUE ASS À S-645	1	1	1			B
31	391783	PLAQUE ASS De S-646 À T-5749	1	1	1			
31	391784	PLAQUE ASS De S-646	1	1	1			B
NS	391804	PLAQUE ASS De T-5750	1	1	1			
31	391826	PLAQUE ASS	1	1	1			
NS	403591	DECALQUE CHECK ENGINE LIGHT SELECTOR	1	1	1			
32	500409	VIS AUTOTARAUDEUSE TETE CYLINDRIQUE PHILLIPS #8x1/2 BK À R-811	6	6	6			
32	5001155	VIS AUTOTARAUDEUSE TETE CYLINDRIQUE PHILLIPS #8X3/4 N050 De R-812	8	8	8			
33	500671	VIS TETE CYLINDRIQUE SIX PANS CREUX #8-32x7/8 À R-811	5	5	5			
33	5001311	VIS MECANIQUE TETE BOMBE PHILLIPS #8-32x7/8 BK De R-812	5	5	5			
NS	5001310	RONDELLE PLATE DE RETENUE .173x.375x.031 NYL BK De R-812	5	5	5			
34	502162	RESSORT COMPRESSION / .240 O.D. x .312 x .026	3	3	3			
35	500670	ECROU HEX BAGUE DE NYLON #8-32 Z050	3	3	3			
36	390747	SUPPORT DE NIVEAU À T-5842	1	1	1			
36	391827	SUPPORT DE NIVEAU De T-5843	1	1	1			
37	062991	INSERTION / VERTE / POUR JACOB	1	1	1			
38	063487	INSERTION / VERTE / MONTE/DESCENDRE (LEVEL-LOW) De T-5773		1				
40	500636	VIS MECANIQUE TETE RONDE PHILLIPS 1/4-20x1 1/2 EMN	4		4			C
41	500773	ECROU INSERTION TYPE "A-T" OE 1/4-20 .030-.250 SS	4		4			C
		LA POSITION DES INTERRUPTEUR VARIE SELON						
		ILLUSTRATION. POUR IDENTIFICTION						
		VOIR NUMERO ESTAMPE SUR L'INTERRUPTEUR						
NS	065235	ENS. INTERRUPTEUR FREIN JACOB	1					
. NS	IS-99061	. SEE INSTRUCTION SHEET	1					
NS	065381	ENS. INTERUPTEUR SYSTEME D'ABAISSEMENT / SERVICE	1	1	1	1	1	
. NS	391994	. DECALQUE LEVEL LOW	1	1	1	1	1	

De H-235 À Y-7045	Date:07-2024	PAGE:XL-0645-06
INTERRUPTEUR CONSOLE GAUCHE - MTH		

Numéro d'article	Pièces	Description	M T H 4 0	M T H 4 5	M T H 4 5 E	X L 4 0	X L 4 5	N O T E S
. NS	392317	. PLAQUE PLASTIQUE "LEVEL LOW"	1	1	1	1	1	
. NS	561457	. COSSE OUVERTE RESSORT #6 / 22-16 / AMP 52929	7	7	7	7	7	
. NS	563086	. COMMUTATEUR 4 POSITIONS	1	1	1	1	1	
. NS	D390096	. DIAGRAMME, TABLEAU BORD, GAUCHE, MTH	1	1	1	1	1	
. NS	D390113	. DIAGRAMME, TABLEAU BORD, GAUCHE, VIP	1	1	1	1	1	
. NS	IS-06020	. FEUILLE D'INSTRUCTION	1	1	1	1	1	
. NS	FI-06020	. FEUILLE D'INSTRUCTION	1	1	1	1	1	
		A) SUR LE TABLEAU DE BORD DROIT PRÈS DE LA PORTE D'ENTRÉE						
		B) SANS NIVEAU BAS						
		C) AVEC TRANSMISSION « ATEC »						
		D) AVEC « ATEC » & SANS NIVEAU BAS						
		E) CE COMMUTATEUR EST REMPLACER PAR L'ENSEMBLE # 065381						
		H) POUR L'AMÉLIORATION DU PRODUIT, DEMANDEZ KIT #065235						

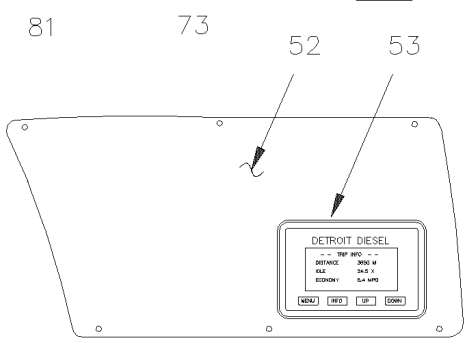
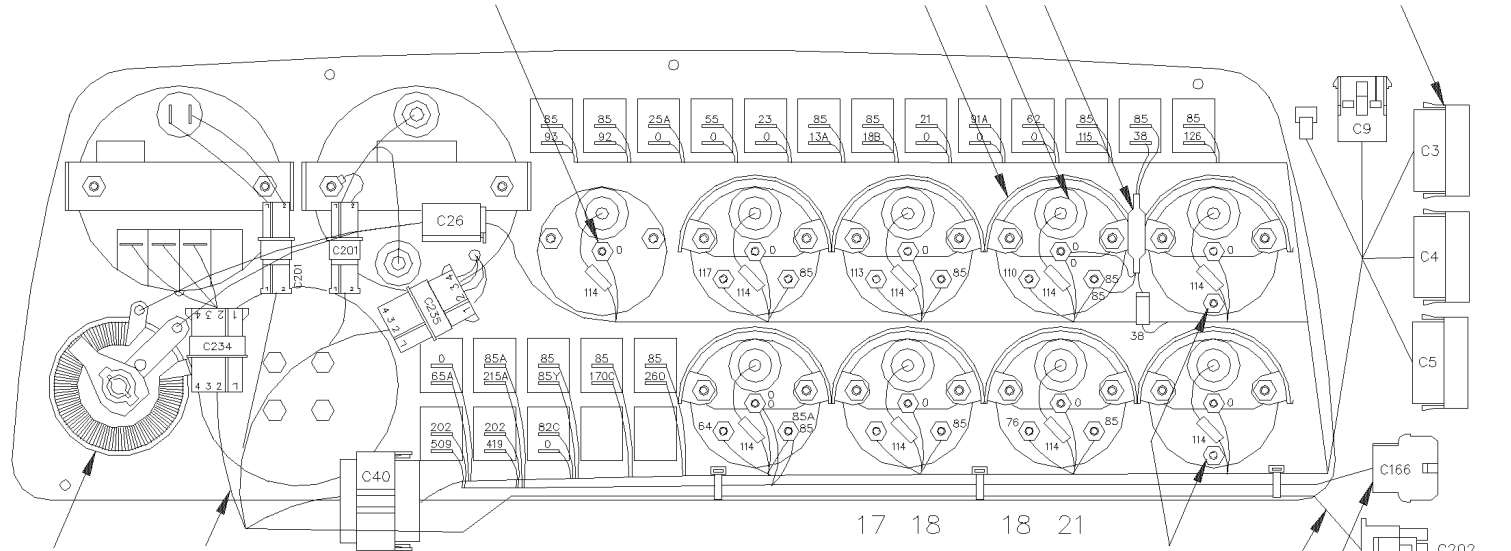
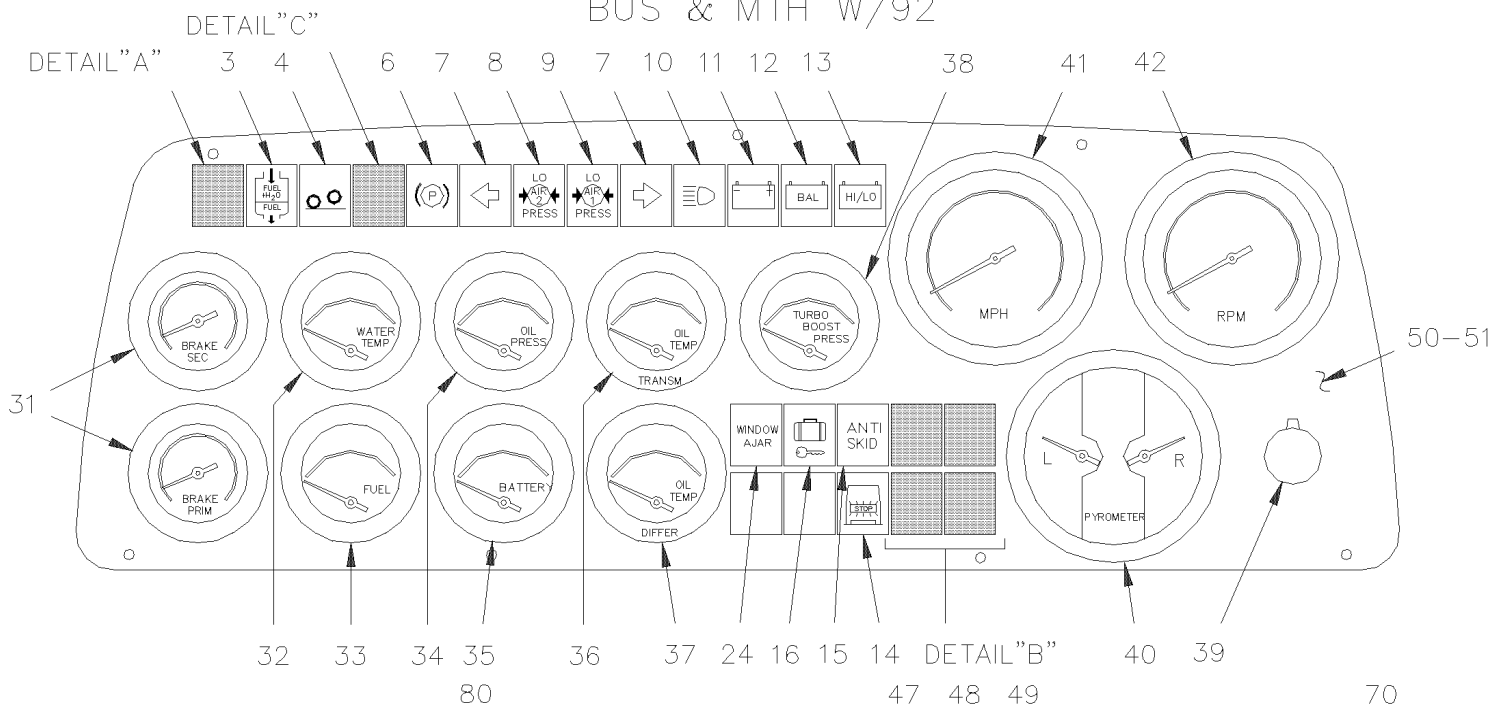
PANNEAU CENTRALE - TABLEAU DE BORD

BUS



PANNEAU CENTRALE - TABLEAU DE BORD

BUS & MTH W/92



- 27 → LOW BUOY
- 26 → HIGH BUOY
- 25 → DOOR AJAR MTH
- 2 → KNEELING
- 20 21 → DDEC
- 22 23 → NON DDEC
- 28 → LEVEL LOW MTH
- 5 → BUS

DETAIL " A "

DETAIL " B "

DETAIL " C "

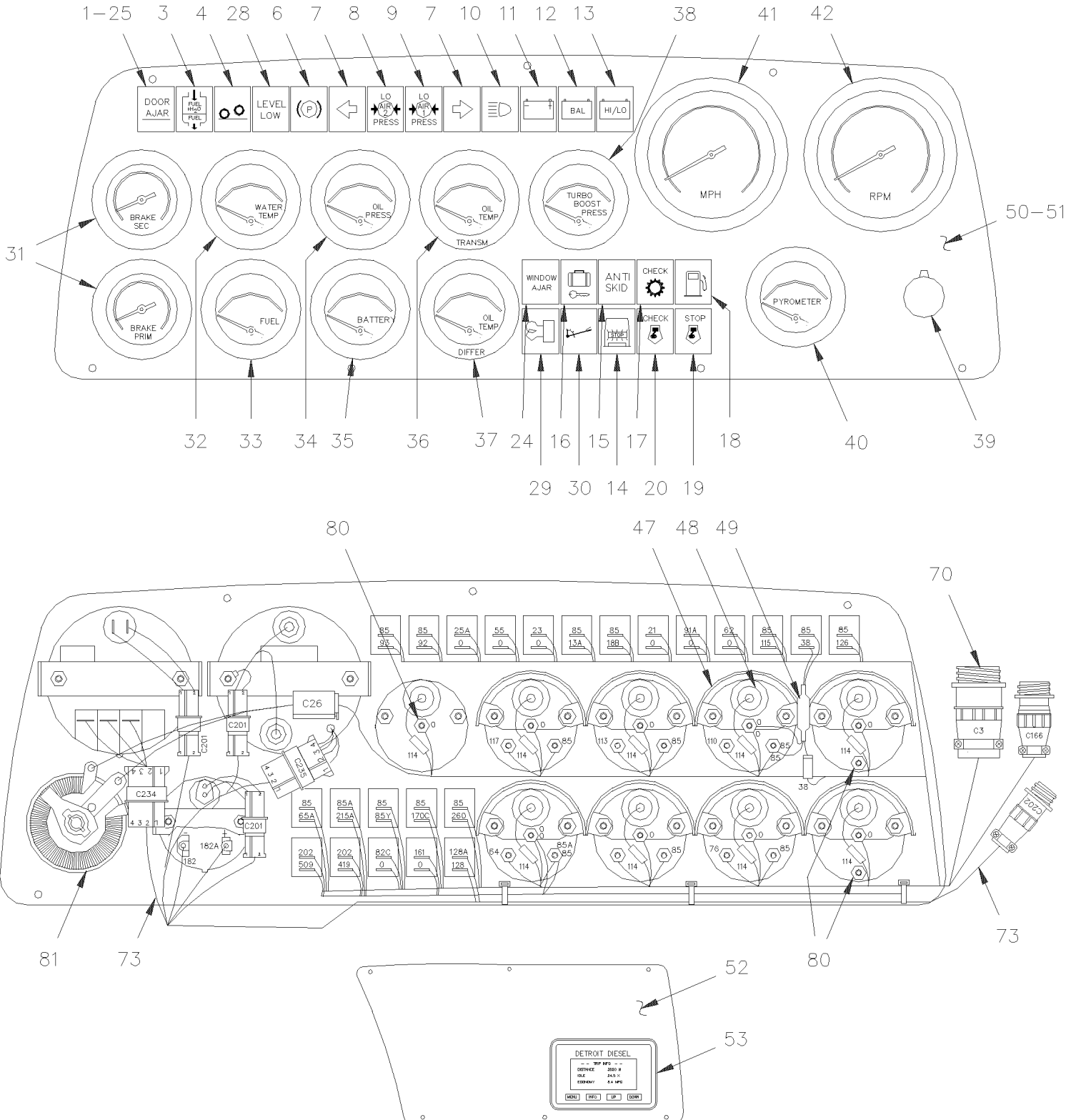
De E-638 À S-569

Date:07-2024

PAGE:XL-0645-20

PANNEAU CENTRALE - TABLEAU DE BORD

MTH W/60



De E-638 À S-569

Date:07-2024

PAGE:XL-0645-20

PANNEAU CENTRALE - TABLEAU DE BORD

Numéro d'article	Pièces	Description	M T H 4 0	M T H 4 5	M T H 4 5 E	X L 4 0	X L 4 5	N O T E S
1	561089	LAMPE TEMOIN ASS	AR	AR	AR	AR	AR	
1	561480	LAMPE TEMOIN ASS / 24V LONG À L-629	AR			AR		
1	561588	LAMPE TEMOIN ASS / 12V LONG À L-629	AR			AR		
1	562113	LAMPE TEMOIN ASS / 24V COURT De L-630	AR	AR	AR	AR	AR	
NS	562049	. AMPOULE / 2WATT-24VOLTS / SAE# 657	1	1	1	1	1	
1	562114	LAMPE TEMOIN ASS / 12V COURT De L-630	AR	AR	AR	AR	AR	
NS	562048	. AMPOULE / 2WATT-12VOLTS / SAE# 861332	1	1	1	1	1	
1	390859	INSERTION / AMBRE / SURLEVEMENT				1	1	
1	390867	INSERTION / AMBRE / ABAISSEMENT				1	1	
2	561043	TELL TALE FR KNEELING >SS À L-629				1		
2	391031	INSERTION / AMBRE / AGENOUILLEMENT De L-630				1	1	
NS	061201	CABLAGE ASS / AVEC A GENOUILLEMENT & HI-BUOY				1	1	
3	561161	TELL TALE RACOR FILTER >SS 562113 À L-629	1			1		
3	391030	INSERTION / AMBRE / EAU DANS LE CARBURANT De L-630	1	1	1	1	1	
4	561041	TELL TALE TAG AXLE >SS À L-629	1			1		
4	391235	INSERTION / AMBRE / ESSIEU PORTEUR De L-630	1	1	1	1	1	
NS	640975	INTERRUPTEUR A PRESSION N.C. 66PSI / ¼NPT LP-3	1	1	1	1	1	
5	561033	TELL TALE WASHROOM OCCU >SS À L-629				1		
5	391024	INSERTION / AMBRE / TOILETTE OCCUPE De L-630				1	1	
6	561042	TELL TALE PARKING BRAKE >SS À L-629	1			1		
6	391027	INSERTION / AMBRE / FREIN DE STATIONNEMENT De L-630	1	1	1	1	1	
NS	640975	INTERRUPTEUR A PRESSION N.C. 66PSI / ¼NPT LP-3	1	1	1	1	1	
NS	561044	TELL TALE HAZARD WARN >SS À L-629	1			1		
NS	391386	INSERTION / ROUGE / SIGNAL DE DETRESSE De L-630	1			1		
7	561039	TELL TALE DIRECT LT >SS À L-629	2			2		
7	391204	INSERTION / VERTE / DIRECTION CLIGNOTANT De L-630	2	2	2	2	2	
8	561036	LAMPE INDICATRICE >SS À L-629	1			1		
8	391026	INSERTION / ROUGE / BASSE RESERVOIR #2 De L-630	1	1	1	1	1	
NS	640975	INTERRUPTEUR A PRESSION N.C. 66PSI / ¼NPT LP-3	1	1	1	1	1	
9	561035	TELL TALE LO-AIR PRIM >SS À L-629	1			1		
9	391025	INSERTION / ROUGE / BASSE RESERVOIR #1 De L-630	1	1	1	1	1	
NS	640975	INTERRUPTEUR A PRESSION N.C. 66PSI / ¼NPT LP-3	1	1	1	1	1	
10	561038	INDICATEUR DE LAMPE >SS À L-629	1			1		
10	391020	INSERTION / BLEU / FEU DE ROUTE De L-630	1	1	1	1	1	
11	561040	TELL TALE NOT GEN À L-629	1			1		
11	391028	INSERTION / ROUGE / GENERATEUR De L-630	1	1	1	1	1	
12	391443	INSERTION / JAUNE / BALANCE BATTERIE	1	1	1	1	1	
13	391278	INSERTION / ROUGE / CHARGE BATTERIE	1	1	1	1	1	
NS	562058	MONITEUR DE BATTERIE À R-964	1	1	1	1		
NS	562412	MONITEUR DE BATTERIE De R-965 À W-6379	1	1	1	1	1	
NS	562785	MONITEUR DE BATTERIE De W-6380	1	1	1	1	1	
14	391033	INSERTION / ROUGE / LUMIERE D'ARRET	1	1	1	1	1	

De E-638 À S-569	Date:07-2024	PAGE:XL-0645-20
PANNEAU CENTRALE - TABLEAU DE BORD		

Numéro d'article	Pièces	Description	M T H 4 0	M T H 4 5	M T H 4 5 E	X L 4 0	X L 4 5	N O T E S
NS	640852	INTERRUPTEUR A PRESSION N.O. 4PSI / 1/4"NPT W/8-32 / SL-5 BRAKE À W-6899	1	1	1	1	1	
14	641462	INTERRUPTEUR A PRESSION N.O. 4PSI / 1/4"NPT W/10-32 / SL-5 BRAKE De W-6900	1	1	1	1	1	
15	391034	INSERTION / ROUGE / "ANTI SKID" À W-6490	1	1	1	1	1	
15	391672	INSERTION / ROUGE / "ABS" De W-6491	1	1	1	1	1	
16	391123	INSERTION / VERTE / BARRURE PORTE BAGGAGE	1	1	1			
17	390857	INSERTION / AMBRE / VERIFIER TRANSMISSION	1	1	1	1	1	
18	391029	INSERTION / ROUGE / NIVEAU DE CARBURANT	1	1	1	1	1	
NS	531387	INDICATEUR NIVEAU ESSENCE / 24"		1			1	F
NS	531419	JOINT D'ETANCHEITE		1			1	F
NS	530159	TRANSMETTEUR À V-6257	1		1	1		E
NS	531387	INDICATEUR NIVEAU ESSENCE / 24" De V-6258	1		1	1		F
NS	531419	JOINT D'ETANCHEITE De V-6258	1		1	1		F
19	390889	INSERTION / ROUGE / ARRETER MOTEUR	1			1		D
20	390888	INSERTION / AMBRE / VERIFIER MOTEUR	1	1	1	1	1	
21	391388	INSERTION / ROUGE / NIVEAU D'ANTIGEL	1	1	1	1	1	
NS	560927	CAPTEUR DE NIVEAU D'EAU >SS 562395	1			1		D
NS	561529	CAPTEUR NIVEAU D'EAU	1					H
NS	561887	CAPTEUR NIVEAU D'EAU	1		1	1		J
NS	562395	CAPTEUR NIVEAU D'EAU / 1/4" NPT	1	1	1	1	1	Z
NS	560918	ALARME DOUBLE TONALITE À L-684	1			1		
NS	562117	ALARME DOUBLE TONALITE De L-685	1	1	1	1	1	
NS	560082	COSSE ANNEAU #10 / 16-14 / ISOLE / AMP 626033-2	1	1	1	1	1	
NS	500583	VIS AUTOTARAUDEUSE TETE CYLINDRIQUE PHILLIPS #6x1/2 Z050	2	2	2	2	2	
NS	500613	VIS AUTOTARAUDEUSE TETE CYLINDRIQUE PHILLIPS #10x1/2 Z050	1	1	1	1	1	
22	391390	INSERTION / ROUGE / NIVEAU D'HUILE BAS	1			1		D
NS	560816	INTERRUPTEUR A PRESSION N.C. 3PSI / 1/8"NPT W/2 SCREWS	1			1		D
23	391389	INSERTION / ROUGE / TEMPERATURE ANTIGEL	1			1		D
NS	560932	AVERTISSEUR 210° / 3/8" NPT GROUND BODY	1			1		D
24	391453	INSERTION / AMBRE / "WINDOW AJAR"	1	1	1			
25	390855	INSERTION / ROUGE / "DOOR AJAR"	1	1	1		1	
26	390859	INSERTION / AMBRE / SURLEVEMENT				1	1	
27	390867	INSERTION / AMBRE / ABAISSEMENT				1	1	
28	561125	TELL TALE LEVEL-LOW >SS À L-629	1	1	1			
28	391277	INSERTION / ROUGE / "LEVEL LOW" De L-630	1	1	1			
29	391023	INSERTION / VERTE / CHAUFFRETTE AUXILIAIRE	1	1	1	1	1	
30	391032	INSERTION / AMBRE / RALENTISSEUR OU TELMA	1					
31	561523	INDICATEUR DE NIVEAU D'AIR ELE >SS À K-728	2			2		
31	561958	JAUGE PRESSION D'AIR 2" De K-729	2	2	2	2	2	
NS	561096	TRANSMETTEUR PRESSION D'AIR À K-728	2			2		
NS	641129	CONNECTEUR FEMELLE / TYPE "PUSH-IN" / #2x1/8"NPT-F BR De K-729	2	2	2	2	2	
32	561526	INDICATEUR TEMPERATURE D'EAU	1	1	1	1	1	
NS	561097	TRANSMETTEUR TEMPERATURE	1	1	1	1	1	

De E-638 À S-569

Date:07-2024

PAGE:XL-0645-20

PANNEAU CENTRALE - TABLEAU DE BORD

Numéro d'article	Pièces	Description	M T H 4 0	M T H 4 5	M T H 4 5 E	X L 4 0	X L 4 5	N O T E S
33	561524	GAUGE A CARBURANT À R-849	1	1	1	1		
33	562377	GAUGE A CARBURANT De R-850	1	1	1	1	1	
NS	030882	JAUGE A CARBURANT À V-6257	1		1	1		E
NS	531387	INDICATEUR NIVEAU ESSENCE / 24" De V-6258	1		1	1		F
NS	531419	JOINT D'ETANCHEITE De V-6258	1		1	1		F
NS	531387	INDICATEUR NIVEAU ESSENCE / 24"		1			1	F
NS	531419	JOINT D'ETANCHEITE		1			1	F
34	561525	INDICATEUR DE PRESSION HUILE	1	1	1	1	1	
NS	561095	UNITE EMETTEUR DE PRES. HUILE	1	1	1	1	1	
35	561522	VOLTMETRE 24V À R-849	1	1	1	1		
35	562376	VOLTMETRE 24V De R-850	1	1	1	1	1	
36	561521	JAUGE INDIC. TEMP. D'HUILE	1	1	1	1	1	
NS	390626	DECAL SYMB.TEMP. MOTEUR	1	1	1	1	1	
NS	390627	DECAL SYMB.TEMP.DIFF.	1	1	1	1	1	
37	561521	JAUGE INDIC. TEMP. D'HUILE	1	1	1	1	1	
NS	561097	TRANSMETTEUR TEMPERATURE	1	1	1	1	1	
NS	061887	DOUILLE DE LUMIERE ASS / BA9s	AR	AR	AR	AR	AR	
NS	561518	DOUILLE DE LUMIERE ASS / BA9s	1	1	1	1	1	
NS	560144	AMPOULE / 1.6WATT-24VOLTS / SAE# 1820	1	1	1	1	1	
NS	561518	DOUILLE DE LUMIERE ASS / BA9s	1	1	1	1	1	
NS	560144	AMPOULE / 1.6WATT-24VOLTS / SAE# 1820	1	1	1	1	1	
NS	561517	ENSEMBLE DE QUINCAILLERIE	AR	AR	AR	AR	AR	
38	561029	JAUGE DE SURPRESSION À M-931	1	1	1	1	1	
38	562221	JAUGE DE SURPRESSION De M-932	1	1	1	1	1	
NS	562325	DOUILLE DE LUMIERE ASS / BA7s De M-932	1	1	1	1	1	
NS	561167	AMPOULE / 2WATT-24VOLTS / SAE# 3899 De M-932	1	1	1	1	1	
NS	562325	DOUILLE DE LUMIERE ASS / BA7s	1	1	1	1	1	
NS	561167	AMPOULE / 2WATT-24VOLTS / SAE# 3899	1	1	1	1	1	
NS	641129	CONNECTEUR FEMELLE / TYPE "PUSH-IN" / #2x1/8NPT-F BR	1	1	1	1	1	
NS	503536	TUBE, NYLON 1/8 O.D. / NOIR S.L.	AR	AR	AR	AR	AR	
NS	501840	COUDE MALE 90° / TYPE "POLY-TITE" / #2x1/8NPT-M BR	1	1	1	1	1	
NS	501312	REDUCTION MALE-FEMELLE / TYPE TUYAU / 1/4NTP-Mx1/8NPT-F BR	1	1	1	1	1	
NS	501894	RACCORD EN "T" / TYPE TUYAU / 1/4NPT-Fx1/4NPT-Fx1/4NPT-M BR	1	1	1	1	1	
NS	561843	JAUGE	1	1	1	1	1	
39	505306	BOUTON D'AIR FRAIS CHAUFFEUR	1	1	1	1	1	
NS	061072	RHEOSTAT À T-5693	1	1	1	1	1	
NS	IS-95013	SEE INSTRUCTION SHEET À T-5693	1	1	1	1	1	
NS	562489	RHEOSTAT De T-5694	1	1	1	1	1	
NS	IS-95013	SEE INSTRUCTION SHEET De T-5694	1	1	1	1	1	
39	069136	ENSEMBLE DE SERVICE / RHEOSTAT SERVICE	1	1	1	1	1	
NS	564592	GRADATEUR / CLUSTER	1	1	1	1	1	
NS	IS-14900	FEUILLE D'INSTRUCTION	1	1	1	1	1	

De E-638 À S-569	Date:07-2024	PAGE:XL-0645-20
PANNEAU CENTRALE - TABLEAU DE BORD		

Numéro d'article	Pièces	Description	M T H 4 0	M T H 4 5	M T H 4 5 E	X L 4 0	X L 4 5	N O T E S
40	561156	GAUGE TWIN PYRO	1		1			
. NS	562383	. DOUILLE DE LUMIERE ASS / BA9s	1		1			
. NS	560121	. AMPOULE / 1WATT-12VOLTS / SAE# 53	1		1			
. NS	560601	. AMPOULE / 2WATT-24VOLTS / SAE# 456	1		1			
. NS	561157	. THERMOCOUPLE	2		2			
40	562289	PYROMETER	1	1	1			
. NS	562431	. DOUILLE DE LUMIERE ASS / BA9s	1	1	1			
. NS	560601	. AMPOULE / 2WATT-24VOLTS / SAE# 456	1	1	1			
. NS	561157	. THERMOCOUPLE	1	1	1			
NS	561885	FILTRE	1	1	1			
NS	562383	. DOUILLE DE LUMIERE ASS / BA9s	1	1	1			
NS	560145	. AMPOULE / 1WATT-24VOLTS / SAE# 1829	1	1	1			
NS	561157	THERMOCOUPLE	2		2			
NS	561157	THERMOCOUPLE		1				
NS	061299	CABLAGE ASS / AVEC PYROMETRE / AVANT & ARRIERE AVEC 92	1		1	1		
41	590198	INDICATEUR DE VITESSE MI/H. À K-704	1			1		N
41	590200	INDICATEUR DE VITESSE KM/H. À K-704	1			1		O
41	590243	TETE INDICATEUR DE VITESSE De K-705 À L-684	1			1		N
41	590244	INDICATEUR DE VITESSE KMH 24V De K-705 À L-684	1			1		O
41	090198	INDICATEUR DE VITESSE MPH De L-685 À T-5884	1	1	1	1	1	A
41	090199	COMPTEUR INDICATEUR DE VITESSE De L-685 À T-5884	1	1	1	1	1	B
41	090215	INDICATEUR DE VITESSE MPH De T-5885	1	1	1	1	1	
41	090216	INDICATEUR DE VITESSE KMH De T-5885	1	1	1	1	1	
NS	562431	. DOUILLE DE LUMIERE ASS / BA9s	1	1	1	1	1	K
NS	563150	. DOUILLE DE LUMIERE ASS / W2.1x9.5d (VDO)	1	1	1	1	1	L
NS	560145	. AMPOULE / 1WATT-24VOLTS / SAE# 1829	1	1	1	1	1	
42	590201	TACHYMETRE À K-704	1			1		P
42	590245	TACHYMETRE De K-705 À L-684	1			1		Q
NS	560145	. AMPOULE / 1WATT-24VOLTS / SAE# 1829 À L-684	1			1		
42	090197	TACHYMETRE ENREGISTREUR >SS 090211 De L-685 À P-661	1	1		1		
42	090211	TACHYMETRE ENREG. PROGRAMMABLE De P-662 À S-569	1	1	1	1		
42	090213	TACHYMETRE "VDO" / UTILISER AVEC DDEC III De S-570 À T-5884	1	1	1	1	1	C
NS	090214	TACHYMETRE ENREG. PROGRAMMABLE De T-5885	1	1	1	1	1	
NS	562325	. DOUILLE DE LUMIERE ASS / BA7s	1	1	1	1	1	K
NS	563150	. DOUILLE DE LUMIERE ASS / W2.1x9.5d (VDO)	1	1	1	1	1	L
NS	561167	. AMPOULE / 2WATT-24VOLTS / SAE# 3899	1	1	1	1	1	
NS	062772	REGULATEUR 24/12	1	1	1	1	1	
43	590240	TACHYGRAPHE M.P.H. / 3 FILS À L-703				1		R
43	590259	TACHYGRAPHE M.P.H. / 4 FILS De L-704				1	1	
43	590239	TACHYGRAPHE KM/H. / 3 FILS À L-703				1		S
43	590258	TACHYGRAPHE KM/H. / 4 FILS De L-704				1	1	
NS	590236	. CLE				1	1	

De E-638 À S-569	Date:07-2024	PAGE:XL-0645-20
PANNEAU CENTRALE - TABLEAU DE BORD		

Numéro d'article	Pièces	Description	M T H 4 0	M T H 4 5	M T H 4 5 E	X L 4 0	X L 4 5	N O T E S
NS	561006	. AMPOULE / 1WATT-24VOLTS / SAE# 2741MF				3	3	
NS	590179	CARTE TACHYMETRE ENREGISTREUR				AR	AR	
NS	590122	CARTE TACHYMETRE ENREGISTREUR				AR	AR	
NS	590251	PROTECTEUR				AR	AR	
44	090195	MODULE RPM ASS. De L-704				1	1	
44	090200	MODULE RPM ASS. De L-704 À P-740				1		
45	590234	SUPPORT À L-703				2		
45	590270	SUPPORT De L-704				2	2	
46	590235	ECROU				2	2	
47	561517	ENSEMBLE DE QUINCAILLERIE	AR	AR	AR	AR	AR	
48	061887	DOUILLE DE LUMIERE ASS / BA9s	AR	AR	AR	AR	AR	
. NS	561518	. DOUILLE DE LUMIERE ASS / BA9s	1	1	1	1	1	
. NS	560144	. AMPOULE / 1.6WATT-24VOLTS / SAE# 1820	1	1	1	1	1	
NS	561518	. DOUILLE DE LUMIERE ASS / BA9s	1	1	1	1	1	
NS	560144	. . AMPOULE / 1.6WATT-24VOLTS / SAE# 1820	1	1	1	1	1	
49	062033	ALARME De H-396	1	1	1	1	1	
. NS	561579	. ALARME DE REcul De H-396	1	1	1	1	1	
. NS	560815	. COSSE ANNEAU #10 / 22-18 / ISOLE / AMP 42037-2 De H-396	2	2	2	2	2	
. NS	561626	. TERMINAL RECEPTACLE ISOLANT NYLON / 22 / AMP 2-520264-4 De H-396	2	2	2	2	2	
. NS	560998	. TERMINAL RECEPTACLE / 16-14 / PED 2965142 De H-396	1	1	1	1	1	
. NS	561073	. CONNECTEUR / 56 SERIES / TAB RH 1C / NOIR / PED 2962793 De H-396	1	1	1	1	1	
NS	062077	ENSEMBLE ALARME >SS À H-395	AR			AR		?
. NS	062033	. ALARME À H-395	1			1		
. . NS	561579	. . ALARME DE REcul À H-395	1			1		
. . NS	560815	. . COSSE ANNEAU #10 / 22-18 / ISOLE / AMP 42037-2 À H-395	2			2		
. . NS	561626	. . TERMINAL RECEPTACLE ISOLANT NYLON / 22 / AMP 2-520264-4 À H-395	2			2		
. . NS	560998	. . TERMINAL RECEPTACLE / 16-14 / PED 2965142 À H-395	1			1		
. . NS	561073	. . CONNECTEUR / 56 SERIES / TAB RH 1C / NOIR / PED 2962793 À H-395	1			1		
. NS	561031	. TERMINAL LANGUETTE / 16-14 / PED 2971962 À H-395	1			1		
. NS	561070	. CONNECTEUR / 56 SERIES / MALE BLADE HOUS 1C / BLACK / PED 2973392 À H-395	1			1		
50	390530	PANNEAU INSTR ENGLER MAN À L-684				1		
50	390421	PANNEAU INSTR. ALUM. À L-684				1		
50	390557	PANNEAU TABLEAU DE BORD À L-684	1			1		
50	391431	PANNEAU D'INSTRUMENTATION De L-685 À S-404	1		1	1		
50	391430	PANNEAU POUR INSTRUMENT & PYROMETER W/92	1		1			
50	391199	PANNEAU INSTR. ALUM. & PYROMETER De K-777 À L-685	1					
50	391723	PANNEAU D'INSTRUMENTATION De S-405	1	1	1	1	1	
50	391551	PANNEAU D'INSTRUMENTATION & PYROMETER W/60 À S-404	1	1	1			
50	391741	PANNEAU D'INSTRUMENTATION & PYROMETER W/60 De S-405	1	1	1			
50	391526	PANNEAU D'INSTRUMENTATION À S-404				1		
50	391742	PANNEAU D'INSTRUMENTATION De S-405 À X-6903				1	1	
50	392060	PANNEAU INSTRUMENTATION DASH De X-6904				1	1	

De E-638 À S-569	Date:07-2024	PAGE:XL-0645-20
PANNEAU CENTRALE - TABLEAU DE BORD		

Numéro d'article	Pièces	Description	M T H 4 0	M T H 4 5	M T H 4 5 E	X L 4 0	X L 4 5	N O T E S
50	392095	PANNEAU INSTRUMENTATION De X-6945				1		
51	390393	LEXAN PLAQUE DE GAUCHE À H-284	1			1		
51	390902	LEXAN PLAQUE DE GAUCHE De H-285	1	1	1	1	1	
51	391547	PLAS POLCAR 24x30 CHARCOAL	AR	AR	AR	AR	AR	
52	391446	PLAQUE De K-653	1	1	1			
52	391715	PLAQUE DE DROITE	1	1	1			
53	391445	LEXAN COTE DROITE De K-653	1	1	1			
NS	500409	VIS AUTOTARAUDEUSE TETE CYLINDRIQUE PHILLIPS #8x1/2 BK	6	6	6		6	
60	390392	PANN INSTR ALUM À L-684				1		
60	391432	PANNEAU D'INSTRUMENTATION De L-685				1		
60	390423	PANNEAU TABLEAU DE BORD TACHY. À L-684				1		
60	391433	PANNEAU D'INSTRUMENTATION De L-685				1		
60	390558	PANNEAU INSTR. ALUM.				1		
60	391739	PANNEAU D'INSTRUMENTATION				1		
60	391740	PANNEAU D'INSTRUMENTATION				1	1	
60	392062	PANNEAU INSTRUMENTATION DASH	1	1	1	1	1	
NS	401850	DECALQUE HAUTEUR TOTAL À H-284				1		
NS	402467	DECALQUE HAUTEUR TOTALE De H-285				1	1	
NS	403355	DECALQUE HAUTEUR TOTAL				1	1	M
NS	401851	DECALQUE HAUTEUR TOTALE À H-284	1					
NS	402470	DECALQUE HAUTEUR TOTALE De H-285	1					
NS	401852	DECALQUE HAUTEUR TOTAL >SS 402469 À H-284	1					
NS	402469	DECALQUE HAUTEUR TOTALE ANGL./FR. De H-285	1	1				
NS	401853	DECALQUE HAUTEUR	1	1	1	1		
NS	402468	DECALQUE HAUTEUR TOTALE ANG./FR. De H-285	1	1	1			
NS	070399	DECALQUE À H-284				1		
NS	070513	DECALQUE De H-285	1			1		
70	061088	CABLAGE ASS / LAMPE TEMOIN & JAUGE À L-588	1			1		
70	062775	CABLAGE ASS / LAMPE TEMOIN & JAUGE De L-589 À L-684	1			1		
70	062864	CABLAGE ASS / LAMPE TEMOIN & JAUGE De L-685 À R-822	1	1	1	1		
70	063581	CABLAGE ASS / LAMPE TEMOIN & JAUGE De R-823 À S-569	1	1	1	1		
NS	064000	CABLAGE ASS / LAMPE TEMOIN & JAUGE De S-570 À X-6903				1	1	
70	064000	CABLAGE ASS / LAMPE TEMOIN & JAUGE De S-570	1	1	1			
70	Call order desk	CABLAGE ASS / LAMPE TEMOIN & JAUGE / AVEC 2 ALTERNATEUR BOSCH De X-6904				1	1	P
71	061926	CABLAGE TEMOIN LUMINEUX (4) W/DDEC À L-684	1			1		
71	062862	CABLAGE TEMOIN LUMINEUX (4) W/DDEC De L-685 À R-823	1	1	1	1		
72	061529	CABLE ASSY / HARNAIS PRINCIPALE & TACHOGRAPHE À L-703				1		
72	062763	CABLE ASSY / HARNAIS PRINCIPALE & TACHOGRAPHE De L-704 À P-740				1		
72	063389	CABLE ASSY / HARNAIS PRINCIPALE & TACHOGRAPHE De P-741 À R-822				1		
72	063580	CABLE ASSY / HARNAIS PRINCIPALE & TACHOGRAPHE De R-823				1	1	
73	061364	CABLE ASSY / HARNAIS PRINCIPALE & PETITE JAUGE À L-703	1	1	1	1	1	
73	062502	CABLE ASSY / HARNAIS PRINCIPALE & PETITE JAUGE De L-704 À L-684	1	1	1	1	1	

De E-638 À S-569	Date:07-2024	PAGE:XL-0645-20
PANNEAU CENTRALE - TABLEAU DE BORD		

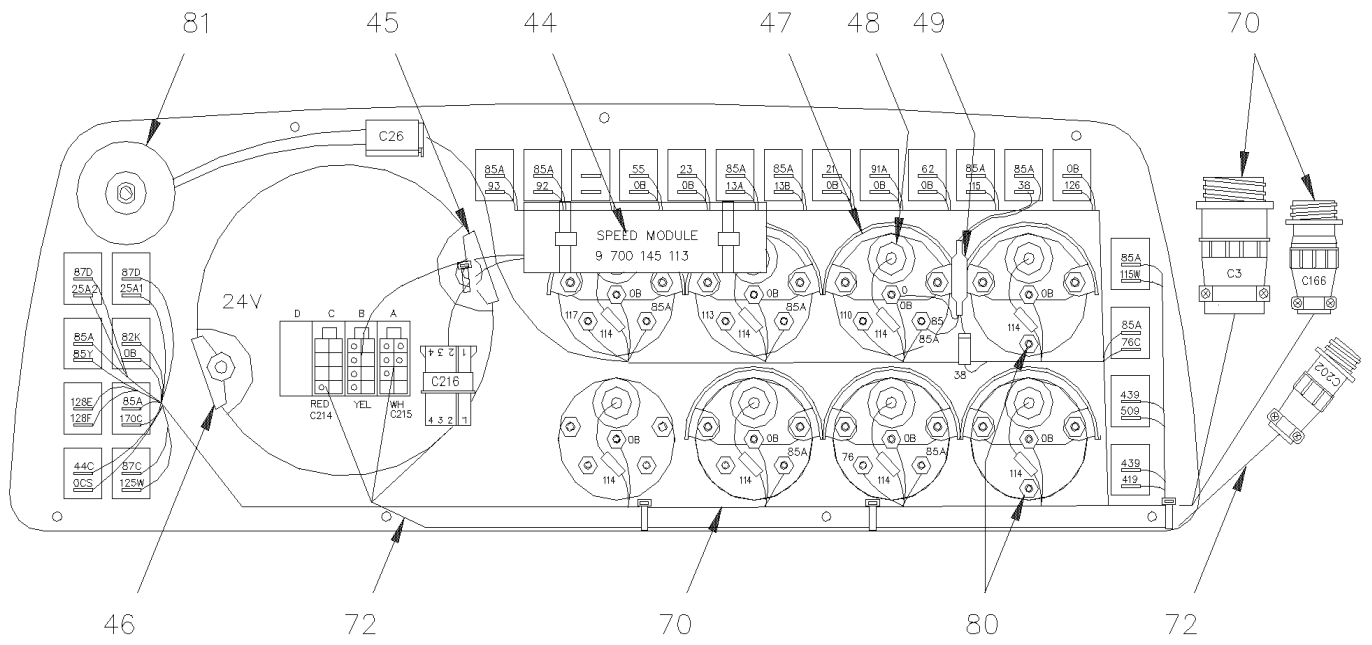
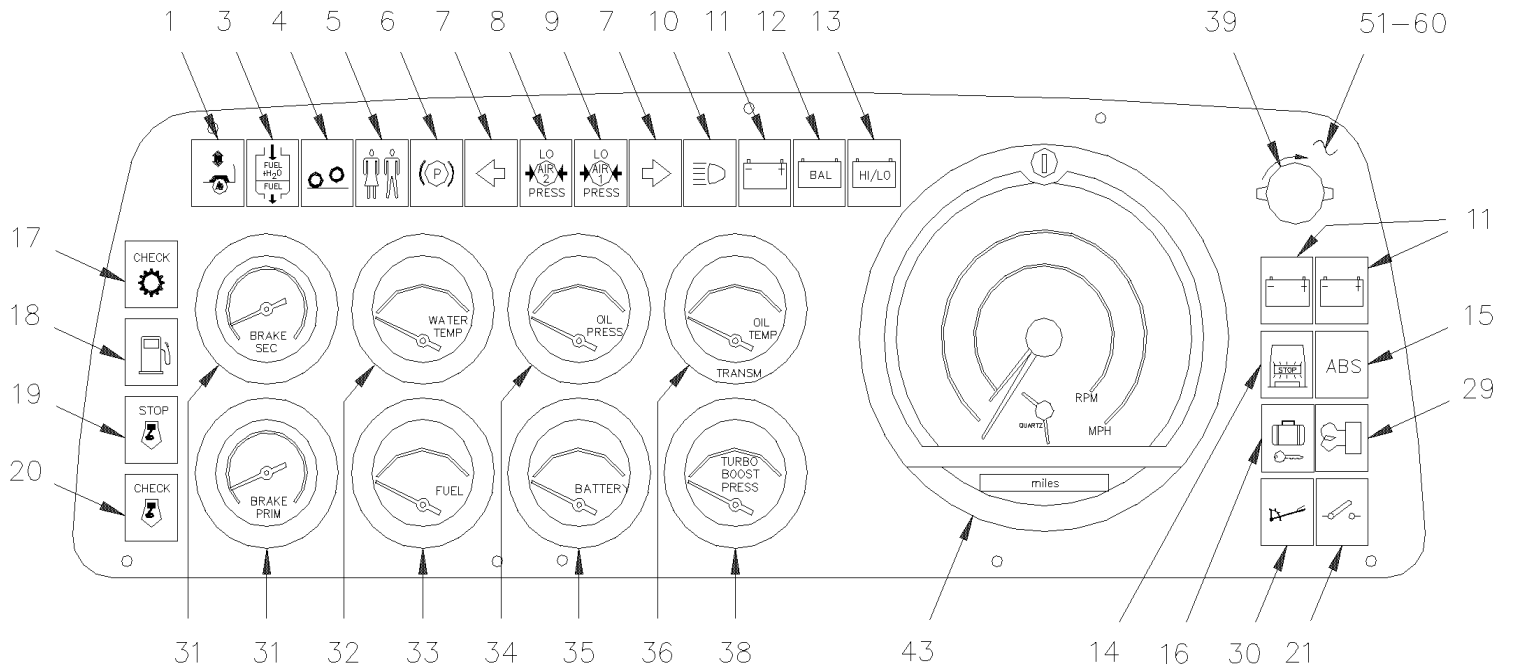
Numéro d'article	Pièces	Description	M T H 4 0	M T H 4 5	M T H 4 5 E	X L 4 0	X L 4 5	N O T E S
73	062780	CABLE ASSY / HARNAIS PRINCIPALE & PETITE JAUGE De L-685 À P-721	1	1	1	1	1	G
73	063390	CABLE ASSY / HARNAIS PRINCIPALE & PETITE JAUGE De P-722 À R-822	1	1	1	1	1	
73	063579	CABLE ASSY / HARNAIS PRINCIPALE & PETITE JAUGE De R-823 À T-5884	1	1	1	1	1	
73	064260	CABLE ASSY / HARNAIS PRINCIPALE & PETITE JAUGE De T-5885	1	1	1	1	1	
73	062764	CABLAGE ASS / CAPTEUR ROUE AVANT & TABLEAU DE BORD De L-685 À P-721	1	1	1	1	1	G
80	641129	CONNECTEUR FEMELLE / TYPE "PUSH-IN" / #2x1/8NPT-F BR	1	1	1	1	1	
NS	503536	TUBE, NYLON 1/8 O.D. / NOIR S.L.	AR	AR	AR	AR	AR	
NS	501840	COUDE MALE 90° / TYPE "POLY-TITE" / #2x1/8NPT-M BR	1	1	1	1	1	
NS	501312	REDUCTION MALE-FEMELLE / TYPE TUYAU / 1/4NTP-Mx1/8NPT-F BR	1	1	1	1	1	
NS	501894	RACCORD EN "T" / TYPE TUYAU / 1/4NPT-Fx1/4NPT-Fx1/4NPT-M BR	1	1	1	1	1	
81	061072	RHEOSTAT À T-5693	1	1	1	1	1	
NS	IS-95013	SEE INSTRUCTION SHEET À T-5693	1	1	1	1	1	
81	562489	RHEOSTAT De T-5694	1	1	1	1	1	
NS	IS-95013	SEE INSTRUCTION SHEET De T-5694	1	1	1	1	1	
81	069136	ENSEMBLE DE SERVICE / RHEOSTAT SERVICE	1	1	1	1	1	
NS	564592	GRADATEUR / CLUSTER	1	1	1	1	1	
NS	IS-14900	FEUILLE D'INSTRUCTION	1	1	1	1	1	
82	390792	INSERTION / ROUGE / "W.C.L." ACTIVE De X-6945				1		
83	392093	INSERTION / AMBRE / "LUBE" De X-6945				1		
84	392094	INSERTION / AMBRE / "RETARDER OFF" De X-6945				1		
NS	391671	INSERTION / VERTE / INTERRUPTEUR PRINCIPALE	1	1	1	1	1	
85	391390	INSERTION / ROUGE / NIVEAU D'HUILE BAS				1		
86	390792	INSERTION / ROUGE / "W.C.L." ACTIVE				1		
87	391768	INSERTION / ROUGE / "W.C.L. DOOR AJAR"				1		
NS	090217	ENS. TACHYMETRE	AR	AR	AR	AR	AR	
NS	IS-96014B	SEE INSTRUCTION SHEET	1	1	1	1	1	
NS	090218	ENS. INDICATEUR VITESSE DIGITAL MPH	AR	AR	AR	AR	AR	
NS	IS-96014B	SEE INSTRUCTION SHEET	1	1	1	1	1	
NS	090219	ENS. INDICATEUR VITESSE KMH	AR	AR	AR	AR	AR	
NS	IS-96014B	SEE INSTRUCTION SHEET	1	1	1	1	1	
		A) CETTE TETE EST DISCONTINUÉ ET EST REMPLACÉE PAR #090218						
		B) CETTE TETE EST DISCONTINUÉ ET EST REMPLACÉE PAR #090219						
		C) CETTE TETE EST DISCONTINUÉ ET EST REMPLACÉE PAR #090217						
		D) AVEC MOTEUR RÉGULIER						
		E) AVEC RÉSERVOIR DE CARBURANT EN ACIER INOXYDABLE						
		F) AVEC RÉSERVOIR DE CARBURANT EN PLASTIQUE						
		G) CE CÂBLE QU'IL UTILISE AVEC SPEEDO « DIXSON »						
		H) BAS NIVEAU LIQUIDE REFROIDISSEMENT AVEC DDEC1 AVEC 92						
		J) BAS NIVEAU LIQUIDE REFROIDISSEMENT AVEC DDEC II AVEC 92						

De E-638 À S-569	Date:07-2024	PAGE:XL-0645-20
PANNEAU CENTRALE - TABLEAU DE BORD		

Numéro d'article	Pièces	Description	M T H 4 0	M T H 4 5	M T H 4 5 E	X L 4 0	X L 4 5	N O T E S
		K) UTILISE AVEC ANCIEN MODEL						
		L) UTILISATION AVEC LE MODÈLE ACTUEL						
		M) BUS AVEC UNE ANTENNE DE TÉLÉVISION DE 6"						
		N) CES TÊTES D'INDICATEUR DE VITESSE SONT OBSOLÈTES UTILISE L'ENSEMBLE DE MISE A NIVEAU #090206						
		O) CES TÊTES D'INDICATEUR DE VITESSE SONT OBSOLÈTES UTILISE L'ENSEMBLE DE MISE A NIVEAU #090205						
		P) CETTE TÊTE DE TACHYGRAPHE EST OBSOLÈTE UILITSE L'ENSEMBLE MISE A NIVEAU #090207						
		Q) CETTE TÊTE DE TACHYGRAPHE EST OBSOLÈTE UILITSE L'ENSEMBLE MISE A NIVEAU #090210						
		R) CETTE TÊTE DE TACHYGRAPHE EST OBSOLÈTE UILITSE L'ENSEMBLE MISE A NIVEAU #090202						
		S) CETTE TÊTE DE TACHYGRAPHE EST OBSOLÈTE UILITSE L'ENSEMBLE MISE A NIVEAU #090201						
		Z) BAS NIVEAU LIQUIDE REFROIDISSEMENT AVEC DDEC II & III AVEC 50 & 60						
		?) VOIR ECRAN DE DETAILS						
		P) CONTACTER LE BUREAU DE PRISE DE COMMANDE						

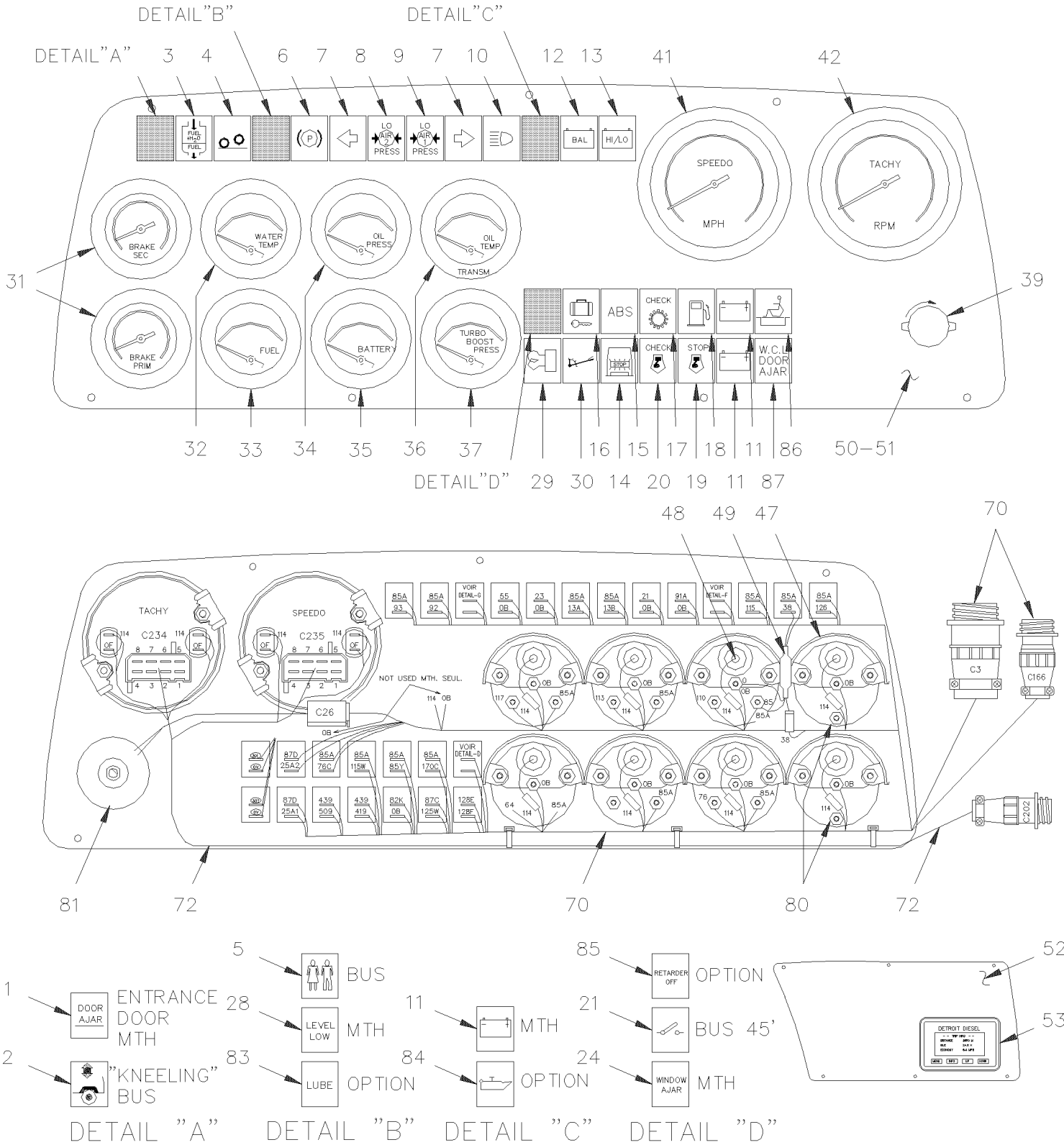
PANNEAU CENTRALE - TABLEAU DE BORD

BUS 40' & 45'



PANNEAU CENTRALE - TABLEAU DE BORD

BUS & MTH



De S-570 À Y-7045	Date:07-2024	PAGE:XL-0645-21
PANNEAU CENTRALE - TABLEAU DE BORD		

Numéro d'article	Pièces	Description	M T H 4 0	M T H 4 5	M T H 4 5 E	X L 4 0	X L 4 5	N O T E S
1	561089	LAMPE TEMOIN ASS	AR	AR	AR	AR	AR	
1	562113	LAMPE TEMOIN ASS / 24V COURT	AR	AR	AR	AR	AR	
1	562049	. AMPOULE / 2WATT-24VOLTS / SAE# 657	1	1	1	1	1	
1	562114	LAMPE TEMOIN ASS / 12V COURT	AR	AR	AR	AR	AR	
NS	562048	. AMPOULE / 2WATT-12VOLTS / SAE# 861332	1	1	1	1	1	
2	391031	INSERTION / AMBRE / AGENOUILLEMENT				1	1	
NS	061201	CABLAGE ASS / AVEC A GENOUILLEMENT & HI-BUOY				1	1	
3	391030	INSERTION / AMBRE / EAU DANS LE CARBURANT	1	1	1	1	1	
4	391235	INSERTION / AMBRE / ESSIEU PORTEUR	1	1	1	1	1	
NS	640975	INTERRUPTEUR A PRESSION N.C. 66PSI / ¼NPT LP-3	1	1	1	1	1	
5	391024	INSERTION / AMBRE / TOILETTE OCCUPE				1	1	
6	391027	INSERTION / AMBRE / FREIN DE STATIONNEMENT	1	1	1	1	1	
NS	640975	INTERRUPTEUR A PRESSION N.C. 66PSI / ¼NPT LP-3	1	1	1	1	1	
7	391204	INSERTION / VERTE / DIRECTION CLIGNOTANT	2	2	2	2	2	
8	391026	INSERTION / ROUGE / BASSE RESERVOIR #2	1	1	1	1	1	
NS	640975	INTERRUPTEUR A PRESSION N.C. 66PSI / ¼NPT LP-3	1	1	1	1	1	
9	391025	INSERTION / ROUGE / BASSE RESERVOIR #1	1	1	1	1	1	
NS	640975	INTERRUPTEUR A PRESSION N.C. 66PSI / ¼NPT LP-3	1	1	1	1	1	
10	391020	INSERTION / BLEU / FEU DE ROUTE	1	1	1	1	1	
NS	391893	PASTILLE BLEU (BLANK)	1	1	1	1	1	
11	391028	INSERTION / ROUGE / GENERATEUR	1	1	1	1	1	
12	391443	INSERTION / JAUNE / BALANCE BATTERIE	1	1	1	1	1	
13	391278	INSERTION / ROUGE / CHARGE BATTERIE	1	1	1	1	1	
NS	562412	MONITEUR DE BATTERIE À W-6379	1	1	1	1	1	
NS	562785	MONITEUR DE BATTERIE De W-6380	1	1	1	1	1	
14	391033	INSERTION / ROUGE / LUMIERE D'ARRET	1	1	1	1	1	
NS	640852	INTERRUPTEUR A PRESSION N.O. 4PSI / ¼NPT W/8-32 / SL-5 BRAKE À W-6899	1	1	1	1	1	
14	641462	INTERRUPTEUR A PRESSION N.O. 4PSI / ¼NPT W/10-32 / SL-5 BRAKE De W-6900	1	1	1	1	1	
15	391034	INSERTION / ROUGE / "ANTI SKID" À W-6490	1	1	1	1	1	
15	391672	INSERTION / ROUGE / "ABS" De W-6491	1	1	1	1	1	
16	391123	INSERTION / VERTE / BARRURE PORTE BAGGAGE	1	1	1			
17	390857	INSERTION / AMBRE / VERIFIER TRANSMISSION	1	1	1	1	1	
18	391029	INSERTION / ROUGE / NIVEAU DE CARBURANT	1	1	1	1	1	
NS	531387	INDICATEUR NIVEAU ESSENCE / 24"		1			1	F
. NS	531419	. JOINT D'ETANCHEITE		1			1	F
NS	530159	TRANSMETTEUR À V-6257	1		1	1		E
NS	531387	INDICATEUR NIVEAU ESSENCE / 24" De V-6258	1		1	1		F
. NS	531419	. JOINT D'ETANCHEITE De V-6258	1		1	1		F
19	390889	INSERTION / ROUGE / ARRETER MOTEUR				1		D
20	390888	INSERTION / AMBRE / VERIFIER MOTEUR	1	1	1	1	1	
21	391388	INSERTION / ROUGE / NIVEAU D'ANTIGEL	1	1	1	1	1	
21	560927	CAPTEUR DE NIVEAU D'EAU >SS 562395	1			1		D

De S-570 À Y-7045	Date:07-2024	PAGE:XL-0645-21
-------------------	--------------	-----------------

PANNEAU CENTRALE - TABLEAU DE BORD

Numéro d'article	Pièces	Description	M T H 4 0	M T H 4 5	M T H 4 5 E	X L 4 0	X L 4 5	N O T E S
21	561529	CAPTEUR NIVEAU D'EAU	1					H
21	561887	CAPTEUR NIVEAU D'EAU	1		1	1		J
NS	562395	CAPTEUR NIVEAU D'EAU / 1/4" NPT	1	1	1	1	1	Z
21	560918	ALARME DOUBLE TONALITE À L-684				1	1	
NS	562117	ALARME DOUBLE TONALITE De L-685	1	1	1	1	1	
NS	560082	COSSE ANNEAU #10 / 16-14 / ISOLE / AMP 626033-2	1	1	1	1	1	
NS	500583	VIS AUTOTARAUDEUSE TETE CYLINDRIQUE PHILLIPS #6x1/2 Z050	2	2	2	2	2	
NS	500613	VIS AUTOTARAUDEUSE TETE CYLINDRIQUE PHILLIPS #10x1/2 Z050	1	1	1	1	1	
22	391390	INSERTION / ROUGE / NIVEAU D'HUILE BAS	1			1		D
NS	560816	INTERRUPTEUR A PRESSION N.C. 3PSI / 1/8NPT W/2 SCREWS	1			1		D
23	391389	INSERTION / ROUGE / TEMPERATURE ANTIGEL	1			1		D
23	560932	AVERTISSEUR 210° / 3/8" NPT GROUND BODY	1			1		D
24	391453	INSERTION / AMBRE / "WINDOW AJAR"	1	1	1			
25	390855	INSERTION / ROUGE / "DOOR AJAR"	1	1	1	1		
26	390859	INSERTION / AMBRE / SURLEVEMENT				1	1	
27	390867	INSERTION / AMBRE / ABAISSEMENT				1	1	
28	391277	INSERTION / ROUGE / "LEVEL LOW"	1	1	1			
29	391023	INSERTION / VERTE / CHAUFFRETTE AUXILIAIRE	1	1	1	1	1	
30	391032	INSERTION / AMBRE / RALENTISSEUR OU TELMA	1	1	1	1	1	
30	065218	ENS. VOYANT DEMAREUR XL / FROM T-5680 De T-5680 À Y-7045	1	1	1	1	1	
NS	WB99-23B	BULLETIN DE GARANTIE De T-5680 À Y-7045	1	1	1	1	1	
31	561523	INDICATEUR DE NIVEAU D'AIR ELE >SS À K-728	2			2		
31	561958	JAUGE PRESSION D'AIR 2" De K-729	2	2	2	2	2	
31	561096	TRANSMETTEUR PRESSION D'AIR À K-728	2			2		
32	561526	INDICATEUR TEMPERATURE D'EAU	1	1	1	1	1	
NS	561097	TRANSMETTEUR TEMPERATURE	1	1	1	1	1	
33	562377	GAUGE A CARBURANT	1	1	1	1	1	
NS	531387	INDICATEUR NIVEAU ESSENCE / 24"		1			1	F
NS	531419	JOINT D'ETANCHEITE		1			1	F
NS	030882	GAUGE A CARBURANT À V-6257	1		1	1		E
NS	531387	INDICATEUR NIVEAU ESSENCE / 24" De V-6258	1		1	1		F
NS	531419	JOINT D'ETANCHEITE De V-6258	1		1	1		F
34	561525	INDICATEUR DE PRESSION HUILE	1	1	1	1	1	
NS	561095	UNITE EMETTEUR DE PRES. HUILE	1	1	1	1	1	
35	562376	VOLTMETRE 24V	1	1	1	1	1	
36	561521	JAUGE INDIC. TEMP. D'HUILE	1	1	1	1	1	
NS	561097	TRANSMETTEUR TEMPERATURE	1	1	1	1	1	
NS	390626	DECAL SYMB.TEMP. MOTEUR	1	1	1	1	1	
NS	390627	DECAL SYMB.TEMP.DIFF.	1	1	1	1	1	
37	561521	JAUGE INDIC. TEMP. D'HUILE	1	1	1	1	1	
38	561029	JAUGE DE SURPRESSION À M-931	1			1		
38	562221	JAUGE DE SURPRESSION De M-932	1	1	1	1	1	

De S-570 À Y-7045	Date:07-2024	PAGE:XL-0645-21
PANNEAU CENTRALE - TABLEAU DE BORD		

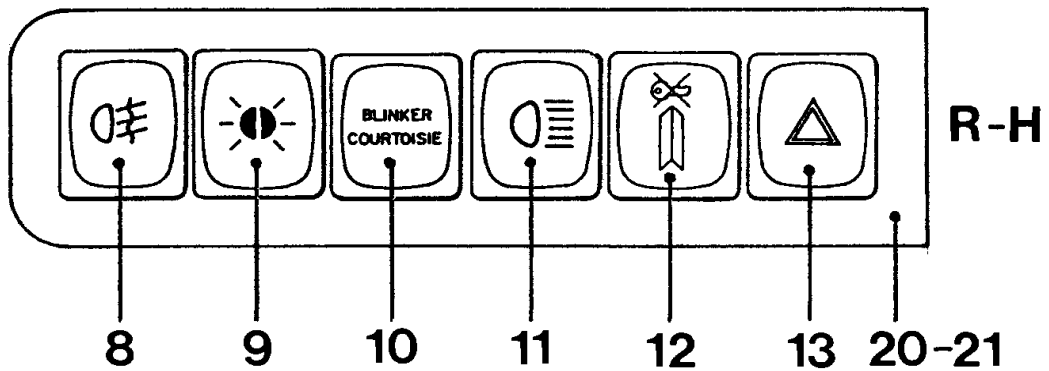
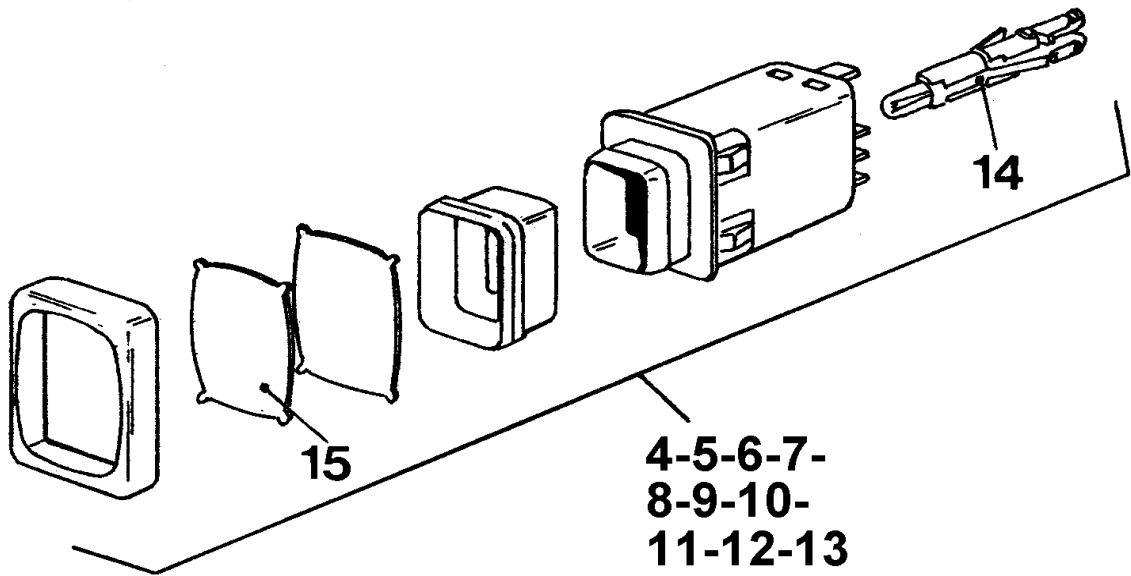
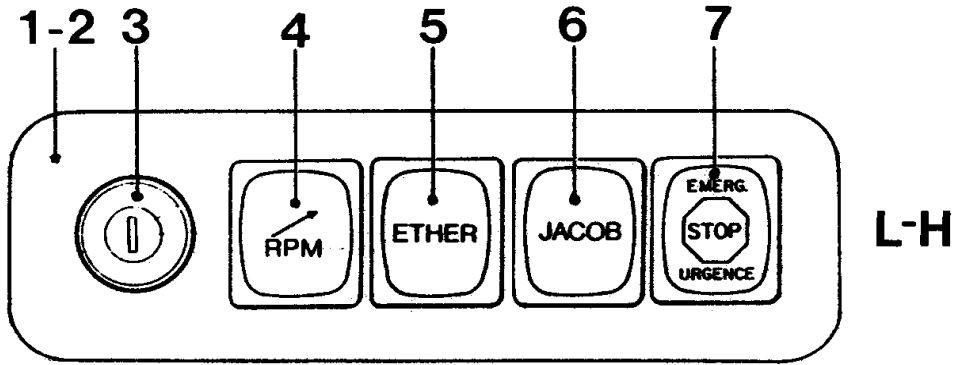
Numéro d'article	Pièces	Description	M T H 4 0	M T H 4 5	M T H 4 5 E	X L 4 0	X L 4 5	N O T E S
. NS	562325	. DOUILLE DE LUMIERE ASS / BA7s De M-932	1	1	1	1	1	
. NS	561167	. AMPOULE / 2WATT-24VOLTS / SAE# 3899 De M-932	1	1	1	1	1	
NS	562325	. DOUILLE DE LUMIERE ASS / BA7s	1	1	1	1	1	
NS	561167	. AMPOULE / 2WATT-24VOLTS / SAE# 3899	1	1	1	1	1	
NS	561843	JAUGE	1	1	1	1	1	
39	505306	BOUTON D'AIR FRAIS CHAUFFEUR	1	1	1	1	1	
40	562289	PYROMETER	1	1	1			
. NS	562431	. DOUILLE DE LUMIERE ASS / BA9s	1	1	1			
. NS	560601	. AMPOULE / 2WATT-24VOLTS / SAE# 456	1	1	1			
. NS	561157	. THERMOCOUPLE	1	1	1			
NS	561885	FILTRE	1	1	1			
NS	562383	. DOUILLE DE LUMIERE ASS / BA9s	1	1	1			
NS	560145	. AMPOULE / 1WATT-24VOLTS / SAE# 1829	1	1	1			
NS	561157	THERMOCOUPLE		1				
41	090198	INDICATEUR DE VITESSE MPH De L-685 À T-5884	1	1	1	1	1	A
41	090215	INDICATEUR DE VITESSE MPH De T-5885	1	1	1	1	1	
41	090199	COMPTEUR INDICATEUR DE VITESSE De L-685 À T-5884	1	1	1	1	1	B
41	090216	INDICATEUR DE VITESSE KMH De T-5885	1	1	1	1	1	
NS	562431	. DOUILLE DE LUMIERE ASS / BA9s	1	1	1	1	1	G
NS	563150	. DOUILLE DE LUMIERE ASS / W2.1x9.5d (VDO)	1	1	1	1	1	K
NS	560145	. AMPOULE / 1WATT-24VOLTS / SAE# 1829	1	1	1	1	1	
42	560145	. AMPOULE / 1WATT-24VOLTS / SAE# 1829 À L-684	1			1		
42	090197	TACHYMETRE ENREGISTREUR >SS 090211 De L-685 À P-661	1			1		
42	090211	TACHYMETRE ENREG. PROGRAMMABLE De P-662 À S-569	1	1	1	1		
42	090213	TACHYMETRE "VDO" / UTILISER AVEC DDEC III De S-570 À T-5884	1	1	1	1	1	
NS	090214	TACHYMETRE ENREG. PROGRAMMABLE De T-5885	1	1	1	1	1	
NS	562325	. DOUILLE DE LUMIERE ASS / BA7s	1	1	1	1	1	G
NS	563150	. DOUILLE DE LUMIERE ASS / W2.1x9.5d (VDO)	1	1	1	1	1	K
NS	561167	. AMPOULE / 2WATT-24VOLTS / SAE# 3899	1	1	1	1	1	
43	590259	TACHYGRAPHE M.P.H. / 4 FILS De L-704				1	1	
43	590258	TACHYGRAPHE KM/H. / 4 FILS De L-704				1	1	
NS	590236	. CLE				1	1	
NS	561006	. AMPOULE / 1WATT-24VOLTS / SAE# 2741MF				3	3	
NS	590179	CARTE TACHYMETRE ENREGISTREUR				AR	AR	
NS	590122	CARTE TACHYMETRE ENREGISTREUR				AR	AR	
NS	590251	PROTECTEUR				AR	AR	
44	090195	MODULE RPM ASS. De L-704				1	1	
44	090200	MODULE RPM ASS. De L-704 À P-740				1	1	
45	590270	SUPPORT De L-704				2	2	
46	590235	ECROU				2	2	
47	561517	ENSEMBLE DE QUINCAILLERIE	AR	AR	AR	AR	AR	
48	061887	DOUILLE DE LUMIERE ASS / BA9s	AR	AR	AR	AR	AR	

De S-570 À Y-7045	Date:07-2024	PAGE:XL-0645-21
PANNEAU CENTRALE - TABLEAU DE BORD		

Numéro d'article	Pièces	Description	M T H 4 0	M T H 4 5	M T H 4 5 E	X L 4 0	X L 4 5	N O T E S
. NS	561518	. DOUILLE DE LUMIERE ASS / BA9s	1	1	1	1	1	
. NS	560144	. AMPOULE / 1.6WATT-24VOLTS / SAE# 1820	1	1	1	1	1	
NS	561518	. DOUILLE DE LUMIERE ASS / BA9s	1	1	1	1	1	
NS	560144	. . AMPOULE / 1.6WATT-24VOLTS / SAE# 1820	1	1	1	1	1	
49	062033	ALARME	1	1	1	1	1	
. NS	561579	. ALARME DE REcul	1	1	1	1	1	
. NS	560815	. COSSE ANNEAU #10 / 22-18 / ISOLE / AMP 42037-2	2	2	2	2	2	
. NS	561626	. TERMINAL RECEPTACLE ISOLANT NYLON / 22 / AMP 2-520264-4	2	2	2	2	2	
. NS	560998	. TERMINAL RECEPTACLE / 16-14 / PED 2965142	1	1	1	1	1	
. NS	561073	. CONNECTEUR / 56 SERIES / TAB RH 1C / NOIR / PED 2962793	1	1	1	1	1	
50	391723	PANNEAU D'INSTRUMENTATION De S-405	1	1	1	1	1	
50	391551	PANNEAU D'INSTRUMENTATION & PYROMETER W/60 À S-404	1	1	1			
50	391741	PANNEAU D'INSTRUMENTATION & PYROMETER W/60 De S-405	1	1	1			
50	391526	PANNEAU D'INSTRUMENTATION À S-404				1		
50	391742	PANNEAU D'INSTRUMENTATION De S-405 À X-6903				1	1	
50	392060	PANNEAU INSTRUMENTATION DASH De X-6904				1	1	
50	392095	PANNEAU INSTRUMENTATION De X-6945				1		
51	390902	LEXAN PLAQUE DE GAUCHE De H-285	1	1	1	1	1	
51	391547	PLAS POLCAR 24x30 CHARCOAL	AR	AR	AR	AR	AR	
52	391446	PLAQUE	1	1	1			
52	391715	PLAQUE DE DROITE	1	1	1			
53	391445	LEXAN COTE DROITE	1	1	1			
NS	500409	VIS AUTOTARAUDEUSE TETE CYLINDRIQUE PHILLIPS #8x1/2 BK	6	6	6		6	
60	391739	PANNEAU D'INSTRUMENTATION De S-405 À X-6903				1		L
60	391740	PANNEAU D'INSTRUMENTATION De S-405 À X-6903				1	1	M
60	392062	PANNEAU INSTRUMENTATION DASH De X-6904				1	1	M
70	064000	CABLAGE ASS / LAMPE TEMOIN & JAUGE De S-570 À X-6903				1	1	
70	Call order desk	CABLAGE ASS / LAMPE TEMOIN & JAUGE / AVEC 2 ALTERNATEUR BOSCH De X-6904				1	1	P
70	064000	CABLAGE ASS / LAMPE TEMOIN & JAUGE De S-570	1	1	1			
72	063579	CABLE ASSY / HARNAIS PRINCIPALE & PETITE JAUGE De R-823 À T-5884	1	1	1	1	1	
72	064260	CABLE ASSY / HARNAIS PRINCIPALE & PETITE JAUGE De T-5885	1	1	1	1	1	
72	063580	CABLE ASSY / HARNAIS PRINCIPALE & TACHOGAPHE De R-823				1	1	
80	641129	CONNECTEUR FEMELLE / TYPE "PUSH-IN" / #2x1/8NPT-F BR	1	1	1	1	1	
NS	503536	TUBE, NYLON 1/8 O.D. / NOIR S.L.	AR	AR	AR	AR	AR	
NS	501840	COUDE MALE 90° / TYPE "POLY-TITE" / #2x1/8NPT-M BR	1	1	1	1	1	
NS	501312	REDUCTION MALE-FEMELLE / TYPE TUYAU / 1/4NPT-Mx1/8NPT-F BR	1	1	1	1	1	
NS	501894	RACCORD EN "T" / TYPE TUYAU / 1/4NPT-Fx1/4NPT-Fx1/4NPT-M BR	1	1	1	1	1	
81	061072	RHEOSTAT À T-5693	1	1	1	1	1	
. NS	IS-95013	. SEE INSTRUCTION SHEET À T-5693	1	1	1	1	1	
81	562489	RHEOSTAT De T-5694	1	1	1	1	1	
. NS	IS-95013	. SEE INSTRUCTION SHEET De T-5694	1	1	1	1	1	
81	069136	ENSEMBLE DE SERVICE / RHEOSTAT SERVICE	1	1	1	1	1	

De S-570 À Y-7045	Date:07-2024	PAGE:XL-0645-21
PANNEAU CENTRALE - TABLEAU DE BORD		

Numéro d'article	Pièces	Description	M T H 4 0	M T H 4 5	M T H 4 5 E	X L 4 0	X L 4 5	N O T E S
. NS	564592	. GRADATEUR / CLUSTER	1	1	1	1	1	
. NS	IS-14900	. FEUILLE D'INSTRUCTION	1	1	1	1	1	
82	390792	INSERTION / ROUGE / "W.C.L." ACTIVE De X-6945				1		
83	392093	INSERTION / AMBRE / "LUBE" De X-6945				1		
84	392094	INSERTION / AMBRE / "RETARDER OFF" De X-6945				1		
NS	391671	INSERTION / VERTE / INTERRUPTEUR PRINCIPALE		1			1	
85	391390	INSERTION / ROUGE / NIVEAU D'HUILE BAS				1		
86	390792	INSERTION / ROUGE / "W.C.L." ACTIVE				1		
87	391768	INSERTION / ROUGE / "W.C.L. DOOR AJAR"				1		
NS	402467	DECALQUE HAUTEUR TOTALE De H-285				1	1	
NS	403355	DECALQUE HAUTEUR TOTAL À T-5883				1	1	V
NS	402469	DECALQUE HAUTEUR TOTALE ANGL./FR. De H-285	1	1				
NS	402468	DECALQUE HAUTEUR TOTALE ANG./FR. De H-285	1	1	1			
99	070513	DECALQUE De H-285				1		
NS	090217	ENS. TACHYMETRE	AR	AR	AR	AR	AR	
. NS	IS-96014B	. SEE INSTRUCTION SHEET	1	1	1	1	1	
NS	090218	ENS. INDICATEUR VITESSE DIGITAL MPH	AR	AR	AR	AR	AR	
. NS	IS-96014B	. SEE INSTRUCTION SHEET	1	1	1	1	1	
NS	090219	ENS. INDICATEUR VITESSE KMH	AR	AR	AR	AR	AR	
. NS	IS-96014B	. SEE INSTRUCTION SHEET	1	1	1	1	1	
		A) CETTE TETE EST DISCONTINUÉ ET EST REMPLACÉE PAR #090218						
		B) CETTE TETE EST DISCONTINUÉ ET EST REMPLACÉE PAR #090219						
		D) AVEC MOTEUR RÉGULIER						
		E) AVEC RÉSERVOIR DE CARBURANT EN ACIER INOXYDABLE						
		F) AVEC RÉSERVOIR DE CARBURANT EN PLASTIQUE						
		G) UTILISE AVEC ANCIEN MODEL						
		H) BAS NIVEAU LIQUIDE REFROIDISSEMENT AVEC DDEC1 AVEC 92						
		J) BAS NIVEAU LIQUIDE REFROIDISSEMENT AVEC DDEC II AVEC 92						
		K) UTILISATION AVEC LE MODÈLE ACTUEL						
		L) AVEC TRANSMISSION MANUEL						
		M) AVEC TRANSMISSION AUTOMATIQUE						
		V) UTILISATION AVEC ANTENNE DE TÉLÉVISION						
		Z) BAS NIVEAU LIQUIDE REFROIDISSEMENT AVEC DDEC II & III AVEC 50 & 60						
		P) CONTACTER LE BUREAU DE PRISE DE COMMANDE						



De E-638 À H-234	Date:07-2024	PAGE:XL-0645-40
PANNEAU BAS GAUCHE & DROIT - TABLEAU DE BORD		

Numéro d'article	Pièces	Description	M T H 4 0	M T H 4 5	M T H 4 5 E	X L 4 0	X L 4 5	N O T E S
1	390417	PANNEAU GAUCHE	1			1		
2	390416	PANN INTER LEXAN	1			1		
3	560880	INTERRUPTEUR >SS 561085 À G-069	1			1		D
NS	560256	INTERRUPTEUR / OFF-ON / S.P.S.T. "SARTOR" À G-069	1			1		
NS	560817	INTERRUPTEUR A PRESSION N.C. 10PSI / 1/8NPT W/1 SCREW GROUND TO BODY À G-069	1			1		
3	561085	COMMUTATEUR DE DEMARREUR De G-070	1			1		
3	N.S.S.	. CLE	1			1		1
3	681136	PORTE-CLES A CHAINE PREVOST	AR			AR		
4	561048	SWITCH PB FAST IDLE >SS 561508	1			1		
4	561508	SWITCH PB FAST IDLE >SS 561508 / SERVICE	1			1		
5	561062	COMMUTATEUR	1			1		
5	561495	COMMUTATEUR / SERVICE	1			1		
6	561047	COMMUTATEUR	1			1		
7	561049	SWITCH PB EMER STOP	1			1		
7	561507	SWITCH PB EMER STOP / SERVICE	1			1		
8	561050	SWITCH PB FOG LAMP >SS 561506	1			1		
8	561506	SWITCH PB FOG LAMP >SS 561506 / SERVICE	1			1		
9	561054	SWITCH PB ID&CLEARANCE À G-118	1			1		B
9	561206	SWITCH PB ID&CLEARANCE De G-119	1			1		B
9	061915	ENS, COMUTATEUR IDENTIFICATION / SERVICE	1			1		
. NS	561501	. SWITCH PB ID&CLEARANCE	1			1		
. NS	BS9901	. SEE INSTRUCTION SHEET	1			1		
10	561052	SWITCH PB BLINKER	1			1		
10	561503	SWITCH PB BLINKER / SERVICE	1			1		
11	561053	COMMUTATEUR À G-118	1			1		A
11	561205	COMMUTATEUR De G-119	1			1		A
11	061914	ENSEMBLE DE COMUTATEUR PHARE AVANT / SERVICE	1			1		
. NS	561502	. COMMUTATEUR	1			1		
. NS	BS9901	. SEE INSTRUCTION SHEET	1			1		
12	561055	COMMUTATEUR DE PORTE >SS 561509	1			1		
12	561494	COMMUTATEUR DE PORTE >SS 561509 / SERVICE	1			1		
12	561126	COMMUTATEUR DE PORTE				1		
NS	561509	COMMUTATEUR DE PORTE / SERVICE				1		
13	561063	SWITCH PB HAZARD WARNING >SS 061917 À G-118	1			1		C
13	561207	SWITCH PB HAZARD WARNING >SS 061917 De G-119	1			1		C
13	061917	ENSEMBLE COMUTATEUR HAZARD / SERVICE	1			1		
. NS	561500	. SWITCH PB HAZARD WARNING >SS 061917	1			1		
. NS	BS9901	. SEE INSTRUCTION SHEET	1			1		
14	561123	. AMPOULE / 1 WATT-24VOLTS / SAE# 2741	1			1		
15	N.S.S.	. IDENTIFICATION INSERTION	1			1		1
20	390405	PANNEAU DROIT	1			1		
21	390406	PANN INTERR LEXAN	1			1		

De E-638 À H-234	Date:07-2024	PAGE:XL-0645-40
------------------	--------------	-----------------

PANNEAU BAS GAUCHE & DROIT - TABLEAU DE BORD

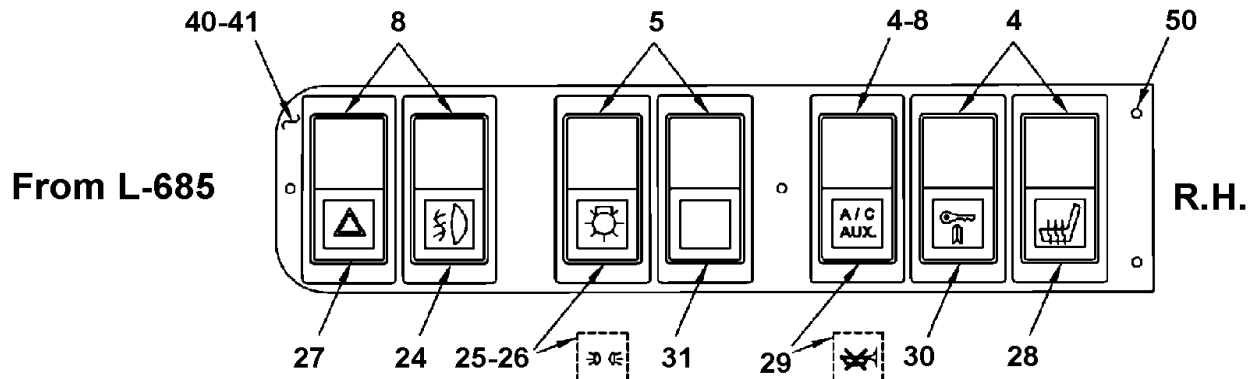
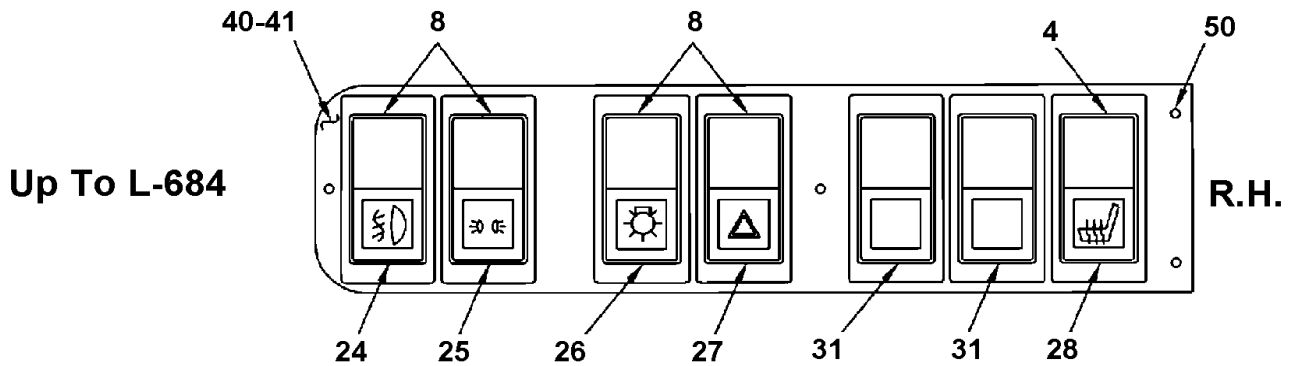
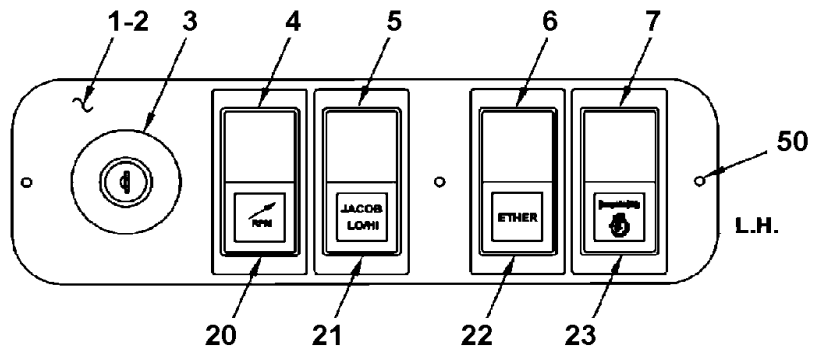
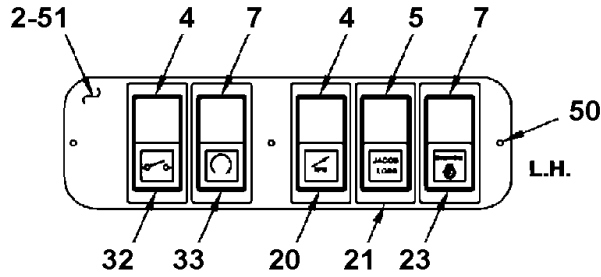
Numéro d'article	Pièces	Description	M T H 4 0	M T H 4 5	M T H 4 5 E	X L 4 0	X L 4 5	N O T E S
		A) CE COMUTATEUR EST REMPLACER PAR L'ENSEMBLE # 061914						
		B) CE COMMUTATEUR EST REMPLACER PAR L'ENSEMBLE # 061915						
		C) CE COMMUTATEUR EST REMPLACER PAR L'ENSEMBLE # 061917						
		D) AVEC LA CLEF DE CONTACT # 560880 NOUS EMPLOYONS UN COMUTATEUR # 560256 ET UN COMUTATEUR DE PRESSION # 560817 SUR LA LIGNE À CARBURANT AFIN DE PROTÉGER LE DÉMAREUREC CETE						
		1) PAS VENDU SEPARMENT						

De H-235 À Y-7045

Date:07-2024

PAGE:XL-0645-41

PANNEAU BAS GAUCHE & DROIT - TABLEAU DE BORD



De H-235 À Y-7045	Date:07-2024	PAGE:XL-0645-41
PANNEAU BAS GAUCHE & DROIT - TABLEAU DE BORD		

Numéro d'article	Pièces	Description	M T H 4 0	M T H 4 5	M T H 4 5 E	X L 4 0	X L 4 5	N O T E S
1	390822	PANNEAU À L-649	1	1	1	1	1	
1	391396	PANNEAU De L-650 À V-6119	1	1	1	1	1	
NS	391898	PANNEAU De V-6120	1	1	1			
2	390823	LEXAN PLAQUE DE GAUCHE À L-649	1	1	1	1	1	
2	390904	LEXAN PLAQUE DE GAUCHE De L-650 À V-6119	1	1	1	1	1	
NS	391899	LEXAN PLAQUE DE GAUCHE De V-6120	1	1	1			
3	561085	COMMUTATEUR DE DEMARREUR À L-649	1			1		
3	N.S.S.	. CLE	1			1		1
3	562146	COMMUTATEUR DE DEMARREUR (ACC-OFF-IGN-START) De L-650				1	1	
3	562147	INTERRUPTEUR (CODE 801) De L-650	1	1	1	1	1	
. NS	780003	. CLE, INTERRUPTEUR DÉMARRAGE CODE 801 De L-650	1	1	1	1	1	
3	562148	INTERRUPTEUR (CODE 802) De L-650	1	1		1	1	
. NS	780004	. CLE, INTERRUPTEUR DÉMARRAGE CODE 802 De L-650	1	1		1	1	
3	562151	INTERRUPTEUR (CODE 803) De L-650	1	1		1	1	
. NS	780006	. CLE, INTERRUPTEUR DÉMARRAGE CODE 803 De L-650	1	1		1	1	
3	562150	INTERRUPTEUR (CODE 804) De L-650	1	1		1	1	
. NS	780007	. CLE, INTERRUPTEUR DÉMARRAGE CODE 804 De L-650	1	1		1	1	
3	562152	INTERRUPTEUR (CODE 805) De L-650	1	1		1	1	
. NS	780008	. CLE, INTERRUPTEUR DÉMARRAGE CODE 805 De L-650	1	1		1	1	
3	562149	INTERRUPTEUR (CODE 806) De L-650	1	1		1	1	
. NS	780009	. CLE, INTERRUPTEUR DÉMARRAGE CODE 806 De L-650	1	1		1	1	
3	562296	. BLANC DE CLE (NON TAILLE)	AR	AR		AR	AR	
3	681136	PORTE-CLES A CHAINE PREVOST	AR	AR		AR	AR	
NS	562674	COMMANDE A DISTANCE	1	1	1			S
. NS	IS-03103	. SEE INSTRUCTION SHEET	1	1	1			S
NS	563542	COMMANDE A DISTANCE PORTE D'ENTREE / SERVICE	1	1	1			
NS	063282	SUPPORT				AR	AR	
NS	560254	INTERRUPTEUR / OFF-M/ON / S.P.S.T.				AR	AR	
4	561468	INTERRUPTEUR / OFF-ON S.P.S.T.				AR		
4	561468	INTERRUPTEUR / OFF-ON S.P.S.T.					1	
5	561520	INTERRUPTEUR / OFF-ON-ON SERIES S.P.D.T.	AR	AR	AR	AR	AR	
6	561471	INTERRUPTEUR / OFF-M/ON W/LOCK S.P.S.T.	1	1	1	1	1	
7	561470	INTERRUPTEUR / OFF-M/ON S.P.S.T.	1	1	1	1	1	
8	561472	INTER. / ON-ON / D.P.D.T. / CH-OVER W/AMPOULE	AR	AR	AR	AR	AR	
8	561520	INTERRUPTEUR / OFF-ON-ON SERIES S.P.D.T. De L-685	1	1	1	1	1	A
20	062994	INSERTION / VERTE / RALENTI & ACCELERE	1	1	1	1	1	
21	062991	INSERTION / VERTE / POUR JACOB	1	1	1	1	1	
21	063028	INSERTION / VERTE / RALENTISSEUR	1	1	1	1	1	
22	062987	INSERTION / VERTE / ETHER		1	1	1	1	
23	063012	INSERTION / ROUGE / REDEMARRAGE URGENCE	1	1	1	1	1	
24	063023	INSERTION / VERTE / ANTI-BROUILLARD	1	1	1	1	1	
25	062985	INSERTION / VERTE / FEUX DE GABARIT	1	1	1	1	1	

De H-235 À Y-7045	Date:07-2024	PAGE:XL-0645-41
PANNEAU BAS GAUCHE & DROIT - TABLEAU DE BORD		

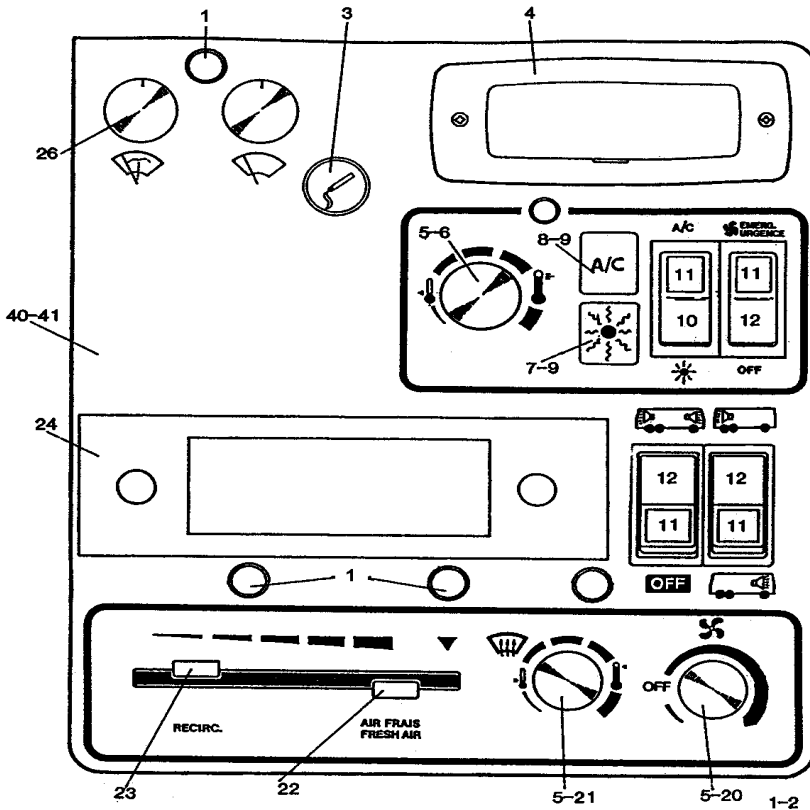
Numéro d'article	Pièces	Description	M T H 4 0	M T H 4 5	M T H 4 5 E	X L 4 0	X L 4 5	N O T E S
26	062988	INSERTION / VERTE / PHARE	1	1	1	1	1	
27	062993	INSERTION / ROUGE / SIGNAL DE DETRESSE	1	1	1	1	1	
28	062997	INSERTION / VERTE / SIEGE CHAUFFANT	1			1		
29	063001	INSERTION / VERTE / ALARME DE RECU	1	1	1			
30	062996	INSERTION / VERTE / BARRURE DE PORTE	1	1	1			
30	063005	INSERTION / VERTE / AUXILIAIRE A/C				1	1	
31	561088	COUVERCLE D'INTERRUPTEUR	AR	AR	AR	AR	AR	
32	063013	INSERTION / VERTE / INTERRUPTEUR PRINCIPALE / COUPURE				1		
33	063034	INSERTION / VERTE / DEMARREUR				1		
40	390825	PANNEAU LATERAL DROIT	1			1		
40	391172	PANNEAU LATERAL DROIT De K-653	1	1	1	1	1	
41	390826	LEXAN PLAQUE DE GAUCHE À H-284	1			1		
41	390905	LEXAN PLAQUE DE GAUCHE De H-285 À W-6346				1	1	
41	391174	LEXAN PLAQUE DE GAUCHE De W-6347				1	1	
41	391174	LEXAN PLAQUE DE GAUCHE De K-653	1	1	1			
50	500409	VIS AUTOTARAUEUSE TETE CYLINDRIQUE PHILLIPS #8x1/2 BK	AR	AR	AR	AR	AR	
51	390791	PANNEAU INTER GAUCHE À L-649				1		
		A) SÉRIE OFF-ON-ON / S.P.D.T. UTILISÉ SUR L'INTERRUPTEUR DE PHARE SEULEMENT						
		S) QUAND VOUS REMPLACEZ LA COMMANDE A DISTANCE 562674 PAR LA NOUVELLE 563542 VOUS DEVEZ REMPLACER LE MODULE 562673 PAR LE NOUVEAU 563541 / VOIR FEUILLE D'INSTRUCTION IS-03103						
		1) PAS VENDU SEPARMENT						

De E-638 À G-118

Date:07-2024

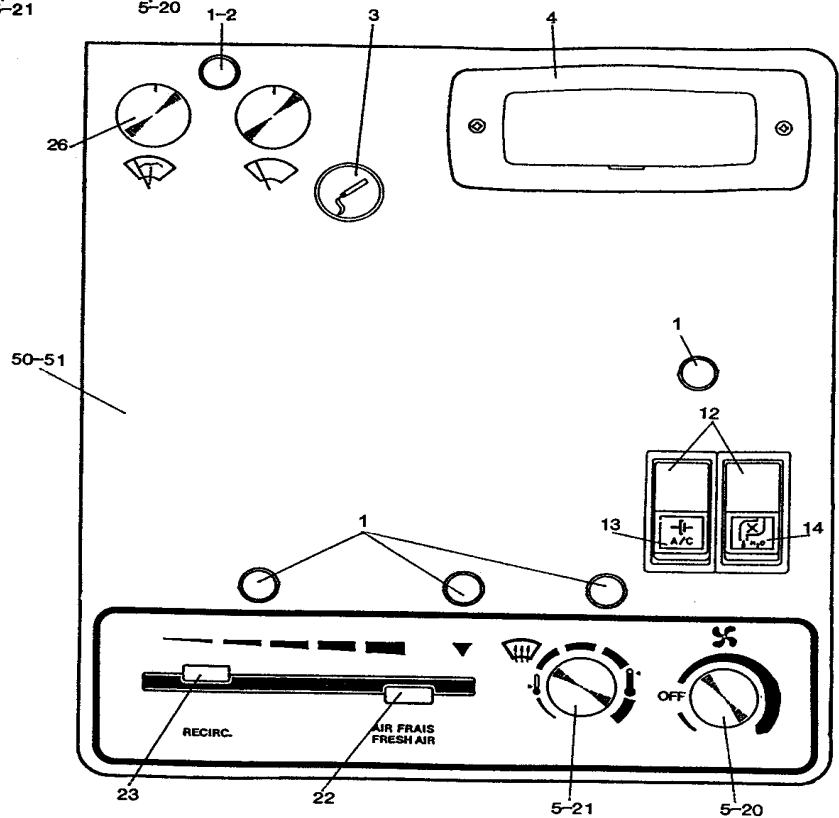
PAGE:XL-0645-50

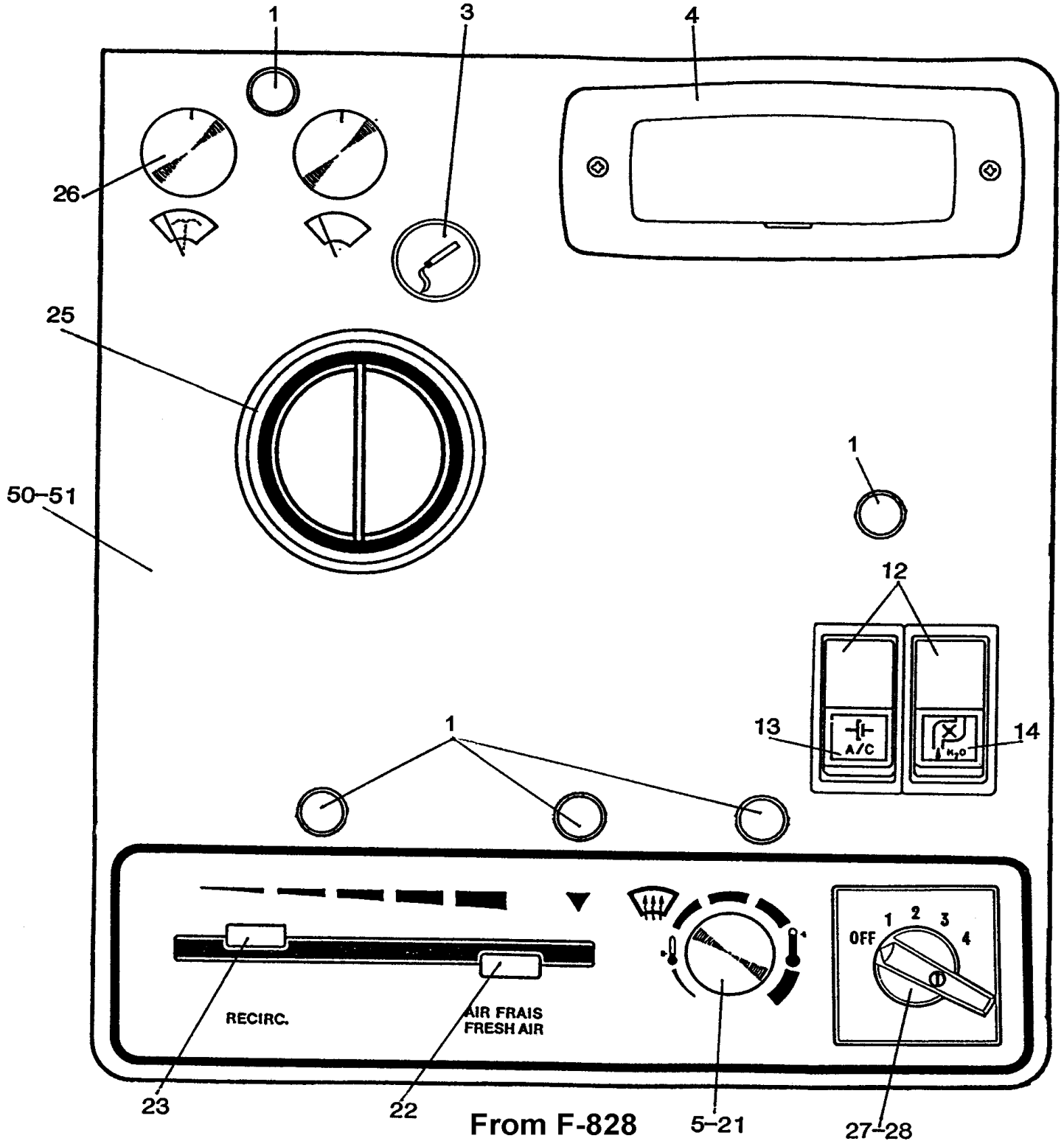
CONSOLE DROITE - TABLEAU DE BORD



Up to F-827

Up to F-827



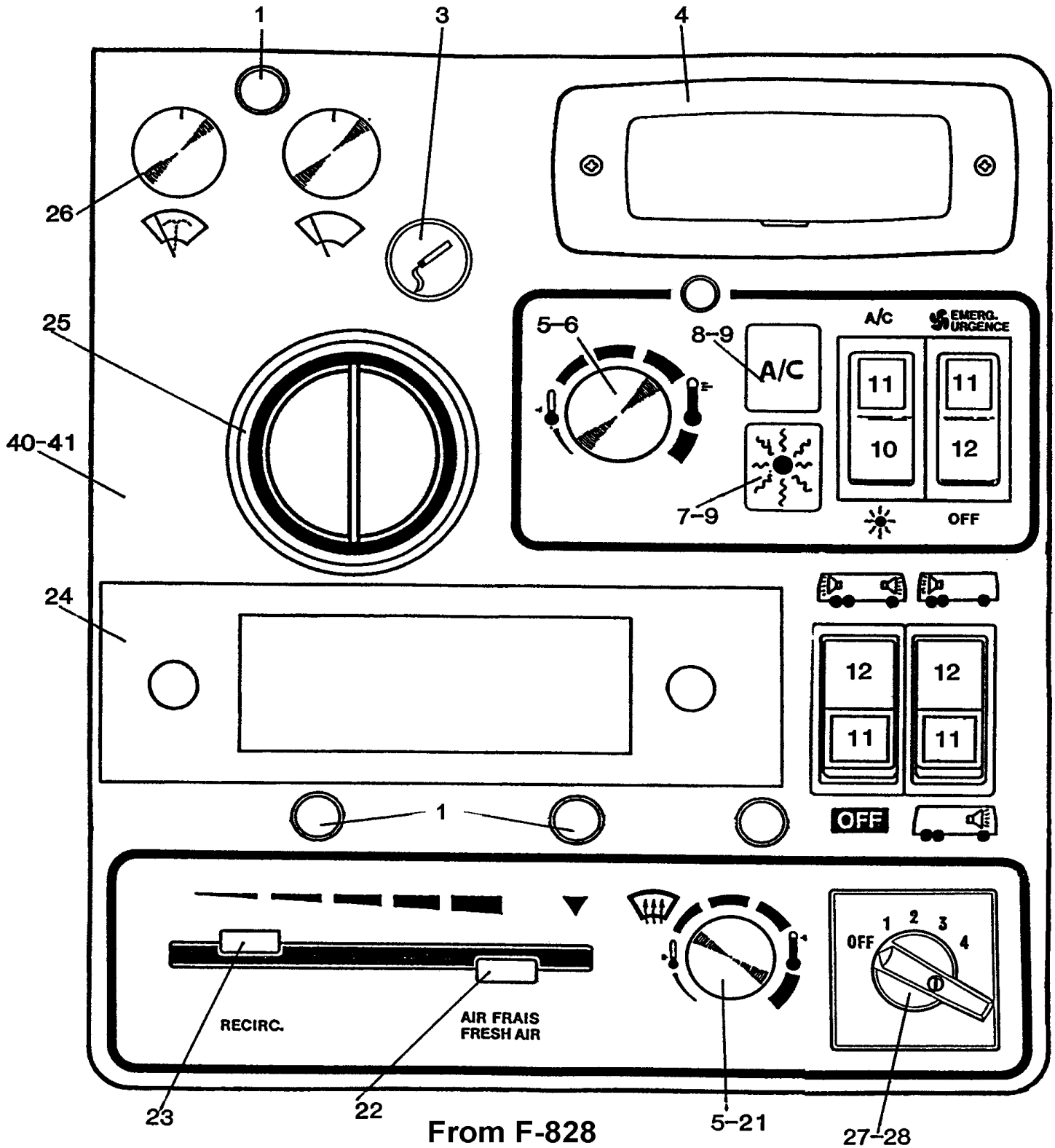


De E-638 À G-118

Date:07-2024

PAGE:XL-0645-50

CONSOLE DROITE - TABLEAU DE BORD



From F-828

5-21

27-28

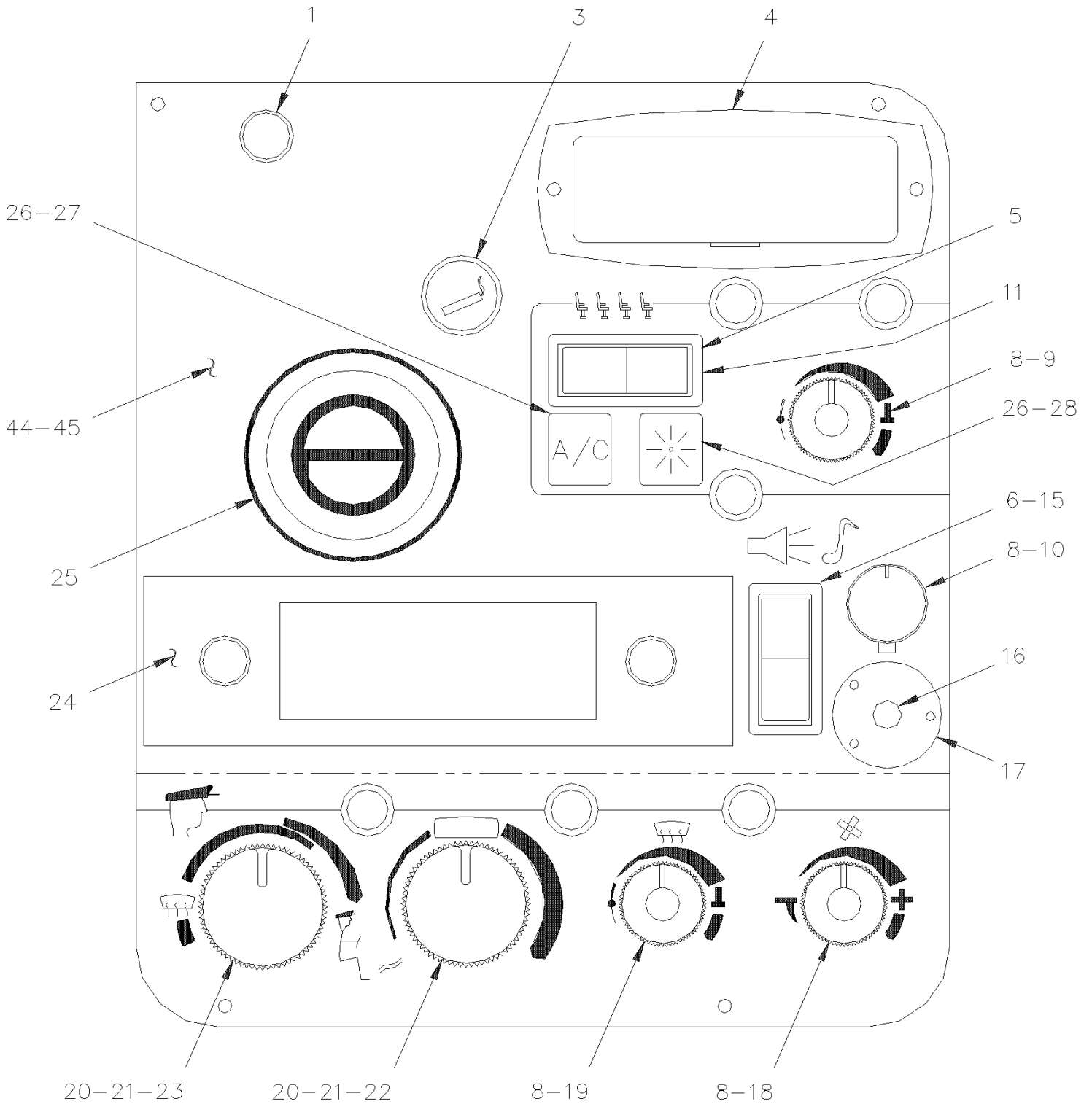
De E-638 À G-118	Date:07-2024	PAGE:XL-0645-50
CONSOLE DROITE - TABLEAU DE BORD		

Numéro d'article	Pièces	Description	M T H 4 0	M T H 4 5	M T H 4 5 E	X L 4 0	X L 4 5	N O T E S
1	830006	LAMPE ASS. TABLEAU DE BORD	AR			AR		
. NS	N15711	. BASE LAMPE PILOTE	1			1		
. NS	N15712	. CAPUCHON LAMPE PILOTE	1			1		
. NS	560472	. AMPOULE / 0.34WATT-24VOLTS / SAE# 327 / 4000hrs	1			1		
3	561264	ALLUME-CIGARETTE 24 VOLTS	1			1		
3	561491	ALLUME-CIGARETTE 12 VOLTS	1			1		
NS	561492	. ALLUME CIGARETTE 12 VOLTS	1			1		
4	860434	CENDRIER	1			1		
5	505306	BOUTON D'AIR FRAIS CHAUFFEUR	1			1		A
6	870863	RESIS REG.TEMP.CHAUF.(AVANT) >SS 871076	1			1		
. NS	562576	. CONNECTEUR / PH 6C / BURNDY 41035-00	1			1		
6	871074	CONTROLE TEMPERATURE (CHAUF.)	1			1		
. NS	MI85-11	. INFORMATION DE MAINTENANCE	1			1		
. NS	562576	. CONNECTEUR / PH 6C / BURNDY 41035-00	1			1		
NS	561134	. FUSIBLE / 1 AMP / MLD-1 (SLOW BLOW)	1			1		
7	561046	TELL TALE HEAT >SS	1			1		
8	561045	TELL TALE A/C	1			1		
9	561122	. AMPOULE / 2WATT-24VOLTS / SAE# 3797	1			1		
10	561064	INTER. / ON-OFF-ON D.P.D.T. / W/O BULB	1			1		
11	561087	INTERRUPTEUR	1			1		
12	561065	INTER. / ON-ON / D.P.D.T. / SELECTOR W/O AMPO				2		
12	561065	INTER. / ON-ON / D.P.D.T. / SELECTOR W/O AMPO	1					
13	063000	INSERTION / VERTE / D'EMBAYAGE A/C	1			1		
14	062990	INSERTION / VERTE / POMPE A EAU	1			1		
20	560429	INTERRUPTEUR À G-118	1			1		A
21	870963	RESIS REG.TEMP.CHAUF.(AVANT) >SS 871076	1			1		A
. NS	562576	. CONNECTEUR / PH 6C / BURNDY 41035-00	1			1		A
21	871076	CONTROLE TEMPERATURE (CHAUF.)	1			1		
. NS	562576	. CONNECTEUR / PH 6C / BURNDY 41035-00	1			1		
NS	561134	. FUSIBLE / 1 AMP / MLD-1 (SLOW BLOW)	1			1		
22	950049	CONTROL WIRE (FORD)	1			1		
NS	451070	CABLAGE CONTROLE ASS / AIR FRAIS / 42"	1			1		
NS	451069	CABLAGE CONTROLE ASS / PIED OU DEGIVREUR / 34"	1			1		
23	950051	CONTROL LEVER (FORD)	2			2		
24	XL-2315-00	INSTALLATION SYSTEME DE SON						
NS	390542	BARRE PROTEC POUVRE EPOXY				1		
25	870843	DEFLECTEUR D'AIR De F-828	1			1		
26	XL-2305-20	INSTALATION LAVE-GLACE						
26	561168	COMMUTATOR 10A 4POS 90DEG >SS 561266 De F-828	1			1		
27	561266	INTERRUPTEUR ASSEMBLE De G-119	1			1		
28	561855	. BOUTON De G-119	1			1		
40	390597	PANNEAU CONSOLE DROIT De F-828	1			1		

De E-638 À G-118	Date:07-2024	PAGE:XL-0645-50
CONSOLE DROITE - TABLEAU DE BORD		

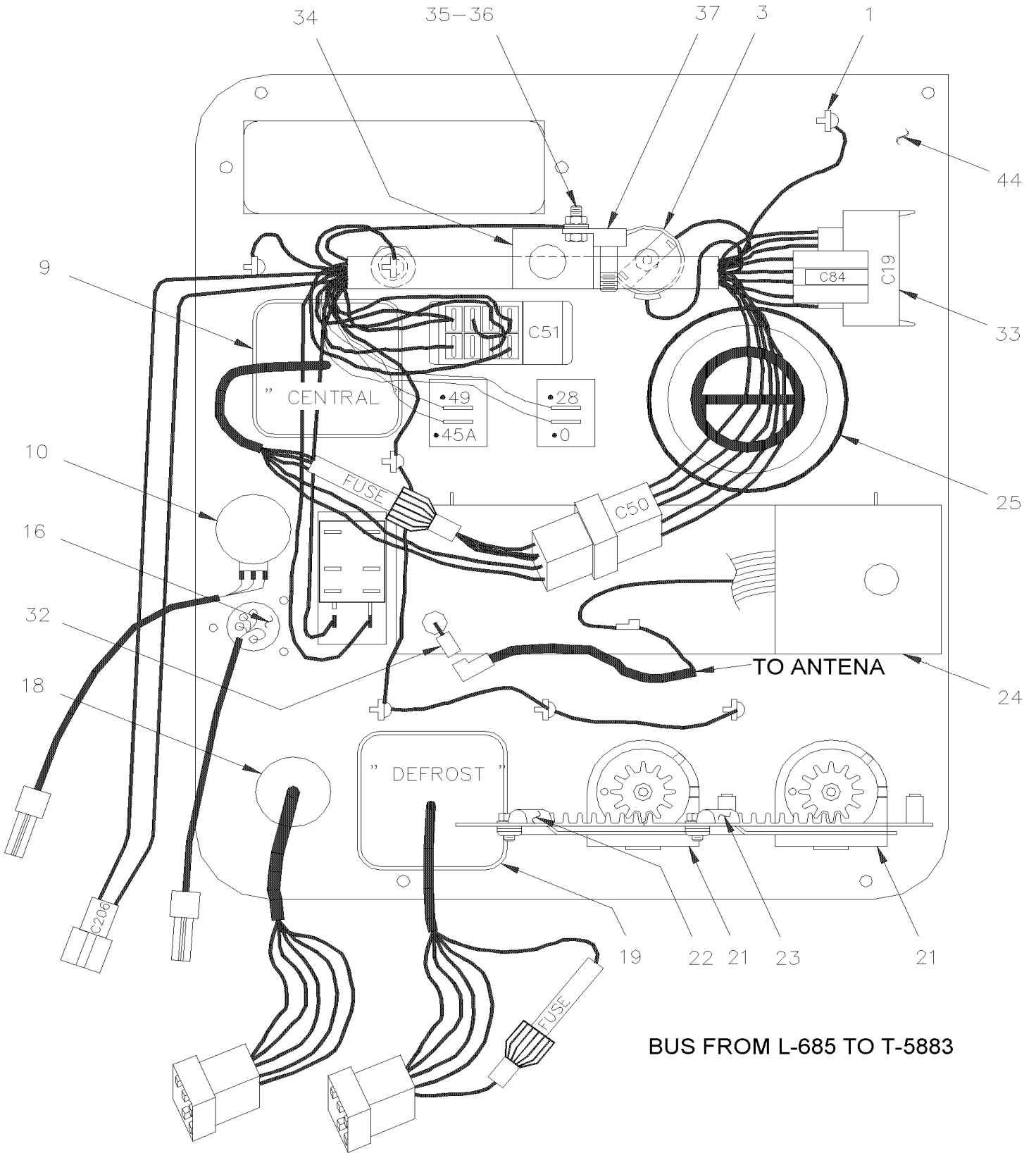
Numéro d'article	Pièces	Description	M T H 4 0	M T H 4 5	M T H 4 5 E	X L 4 0	X L 4 5	N O T E S
40	390481	PANNEAU CONSOLE DROIT À F-827	1			1		
40	390643	PANNEAU ACCES ALUM À F-827				1		
40	390642	PANNEAU ACCES ALUM À F-827				1		
40	390598	PANNEAU CONSOLE DROIT De F-828				1		
40	390424	PANNEAU CONSOLE DROIT À F-827				1		
40	390599	PANNEAU CONSOLE DROIT De F-828				1		
40	390403	PANNEAU CONSOLE DROIT À F-827				1		
40	390596	PANNEAU CONSOLE DROIT De F-828	1			1		
40	390483	PANNEAU CONSOLE DROIT À F-827	1			1		
41	390404	PLAQUE FRONTALE POUR RADIO À F-827	1					
41	390639	PLAQUE FRONTALE POUR RADIO De F-828				1		
41	390498	PANNEAU ACCESS LEXAN À F-827	1					
41	390641	PANNEAU ACCESS LEXAN De F-828				1		
50	390595	PANNEAU CONSOLE DROIT De F-828	1					
50	390482	PANNEAU CONSOLE DROIT À F-827	1					
50	390594	PANNEAU CONSOLE DROIT De F-828	1					
51	390486	PANNEAU ACCESS LEXAN À F-827	1					
51	390640	PANNEAU ACCESS LEXAN De F-828	1					
		A) À PARTIR DU F-828 POSITION INVERSE DE L'INTERRUPTEUR ET DU CAPTEUR DE DÉFROSTER						

CONSOLE DROITE - TABLEAU DE BORD

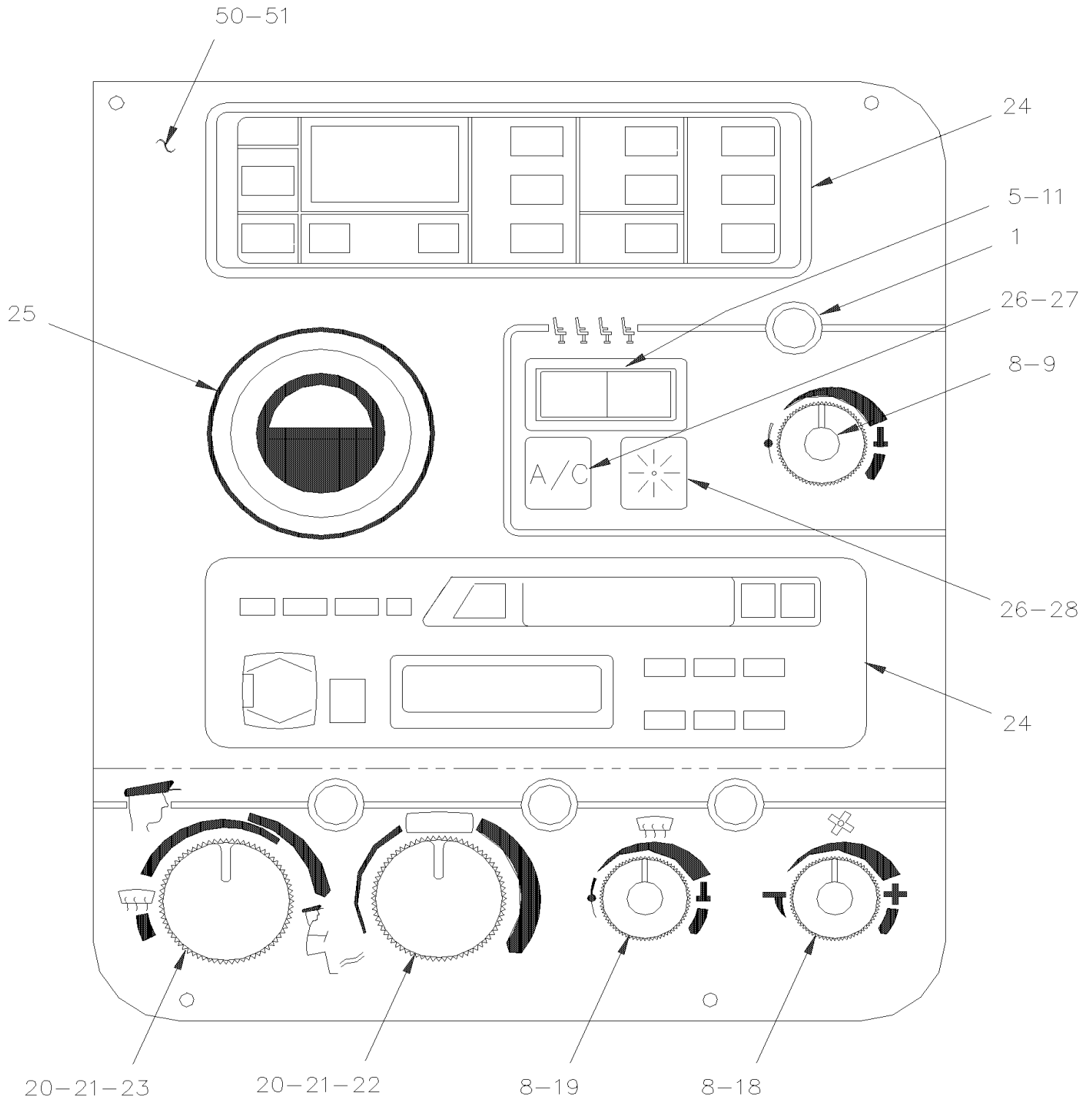


BUS FROM L-685 TO T-5883

CONSOLE DROITE - TABLEAU DE BORD

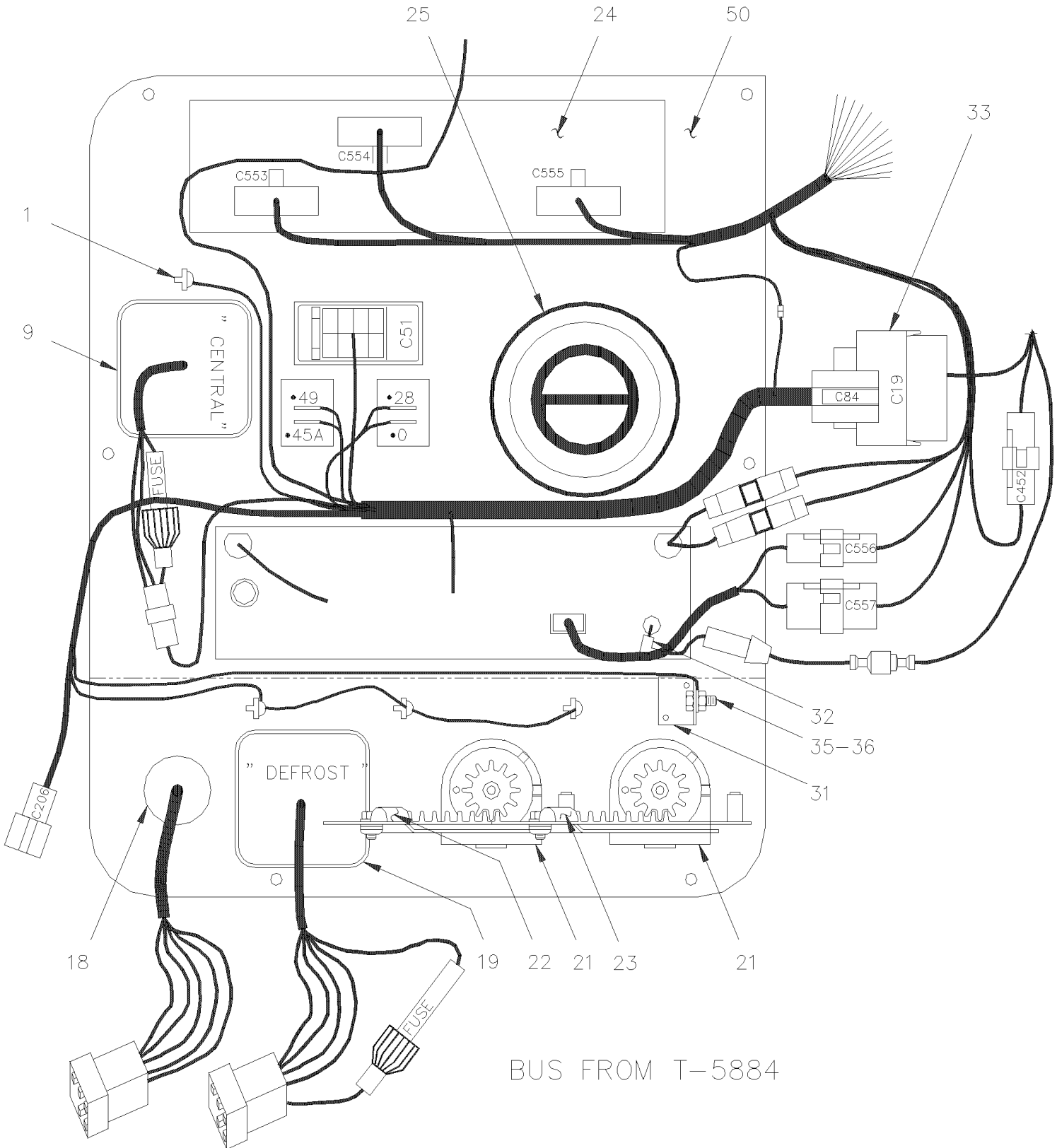


BUS FROM L-685 TO T-5883



BUS FROM T-5884

CONSOLE DROITE - TABLEAU DE BORD

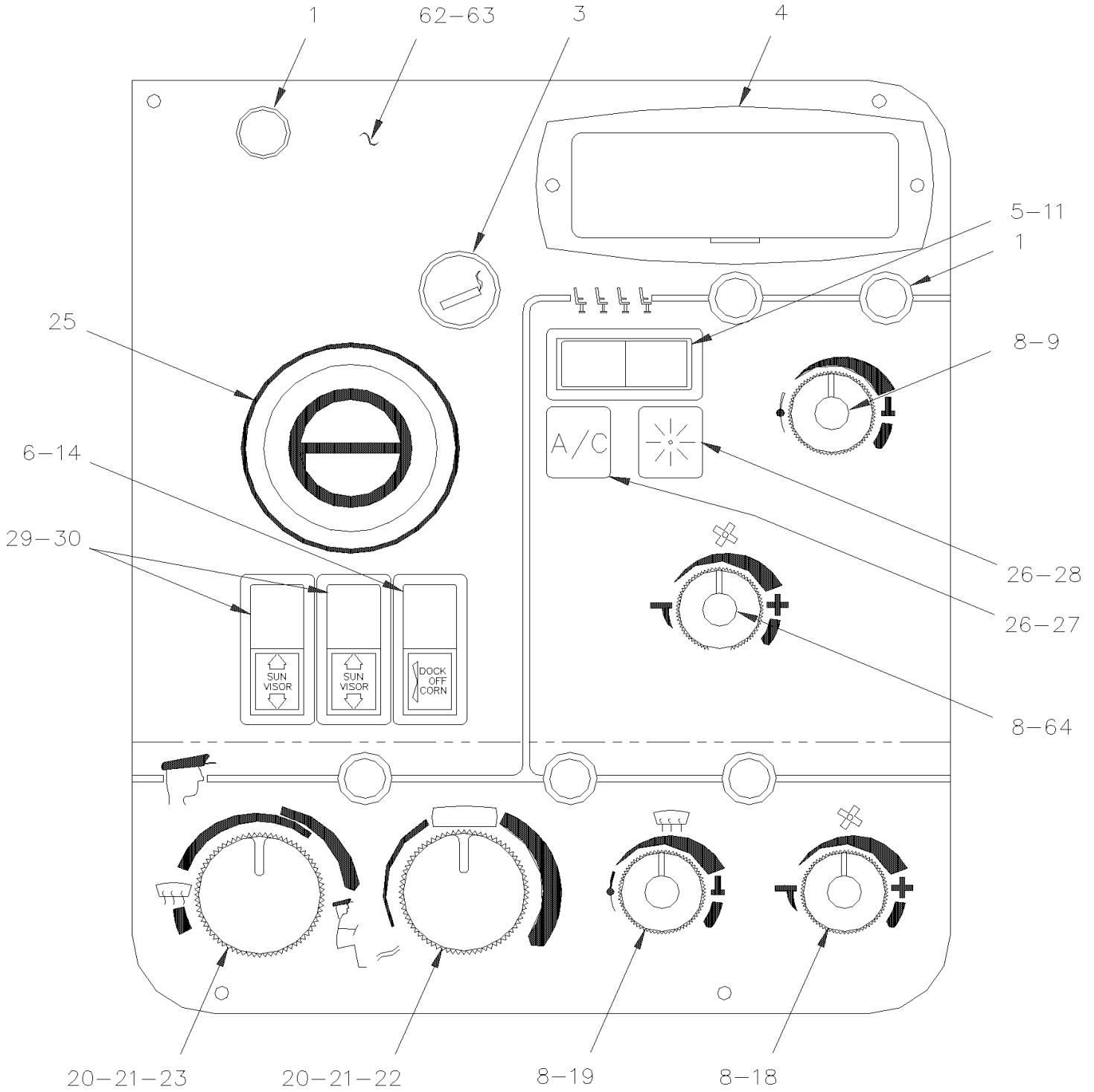


De G-119 À Y-7045

Date:07-2024

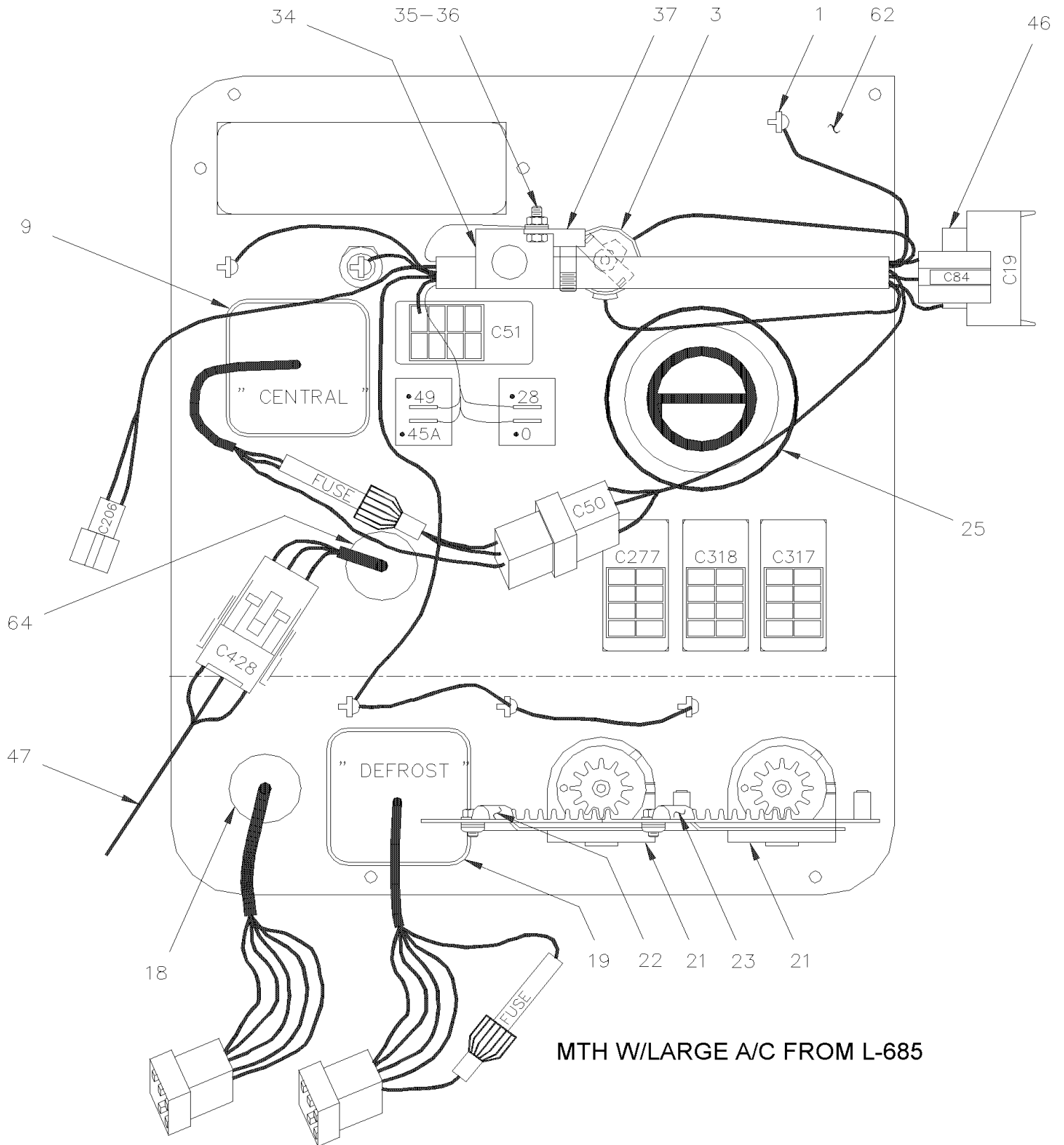
PAGE:XL-0645-51

CONSOLE DROITE - TABLEAU DE BORD



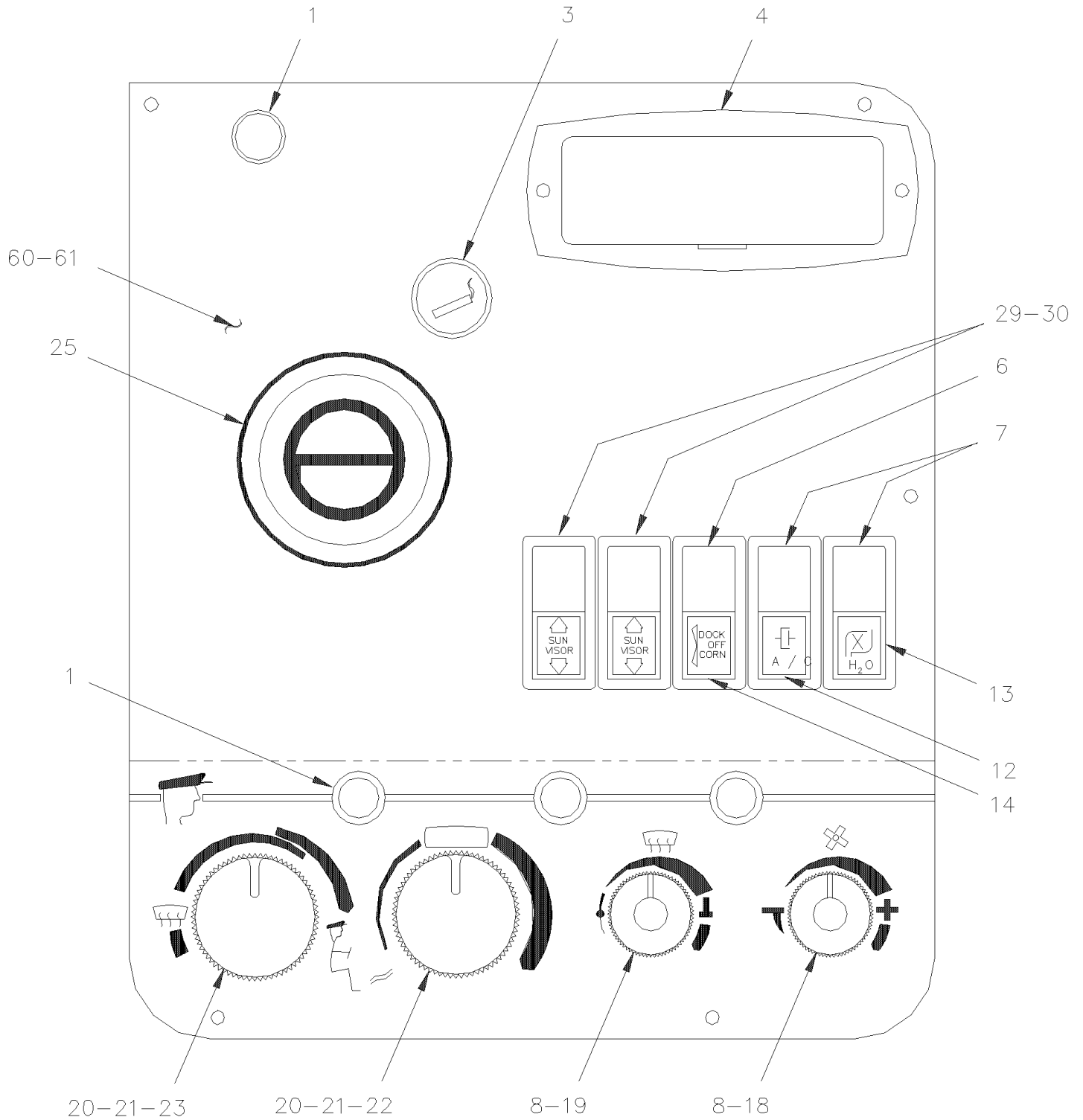
MTH W/LARGE A/C FROM L-685

CONSOLE DROITE - TABLEAU DE BORD



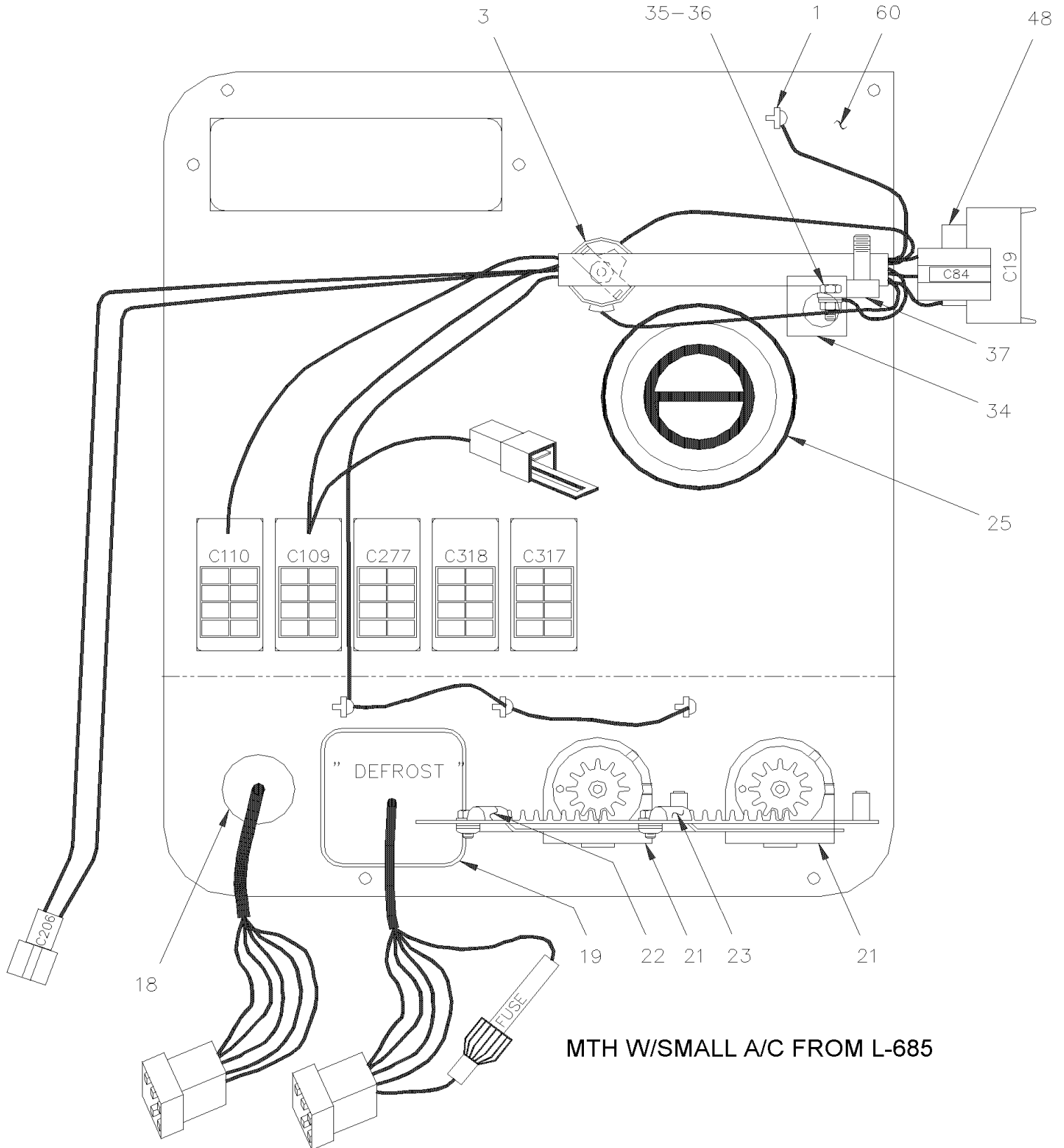
MTH W/LARGE A/C FROM L-685

CONSOLE DROITE - TABLEAU DE BORD



MTH W/SMALL A/C FROM L-685

CONSOLE DROITE - TABLEAU DE BORD

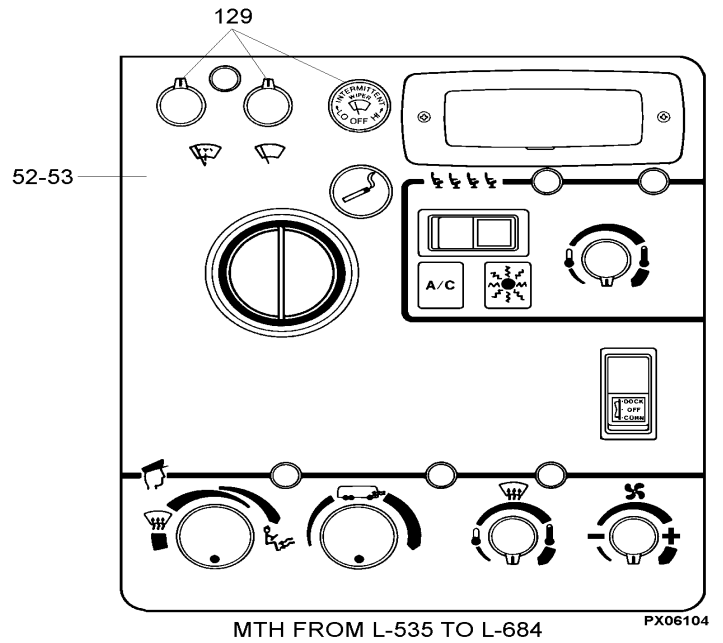
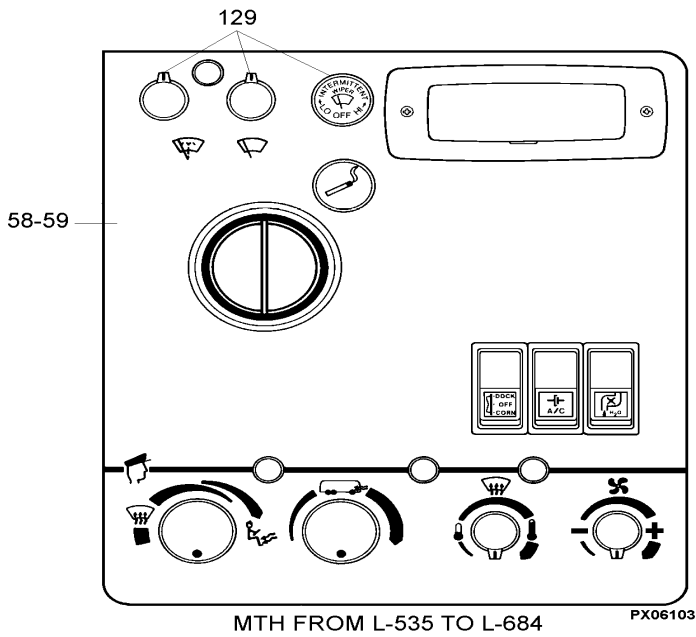
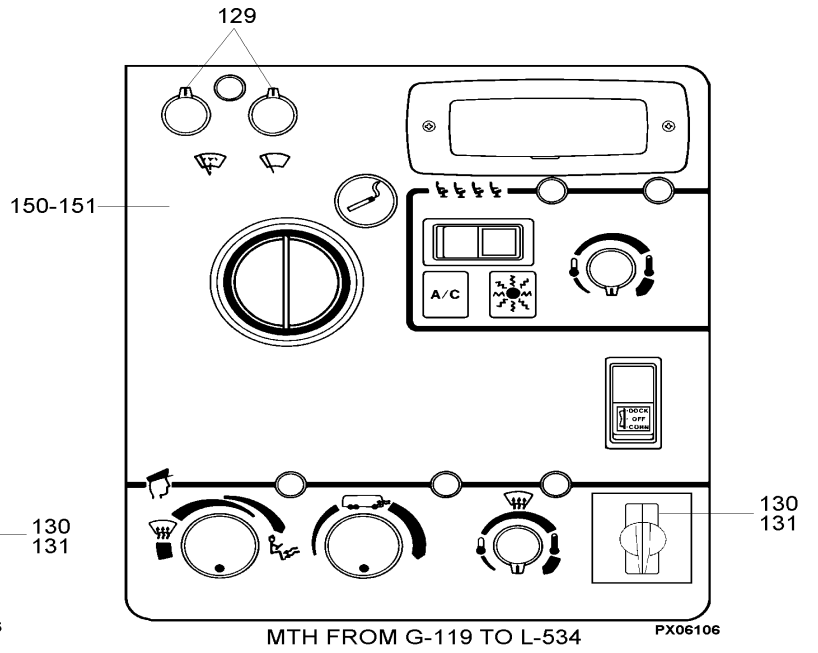
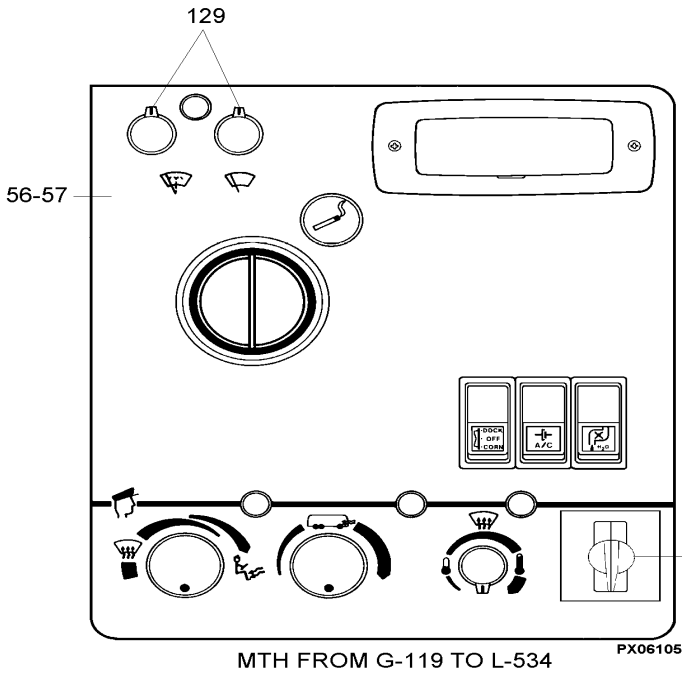


De G-119 À Y-7045

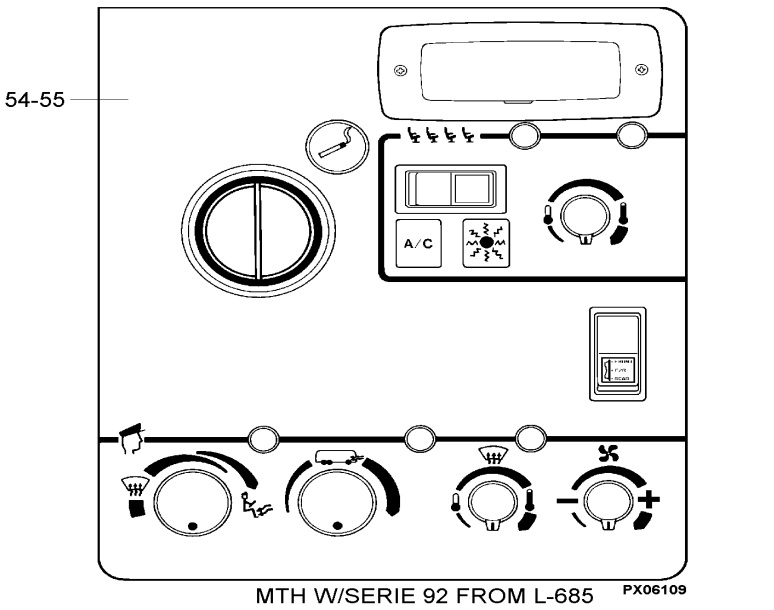
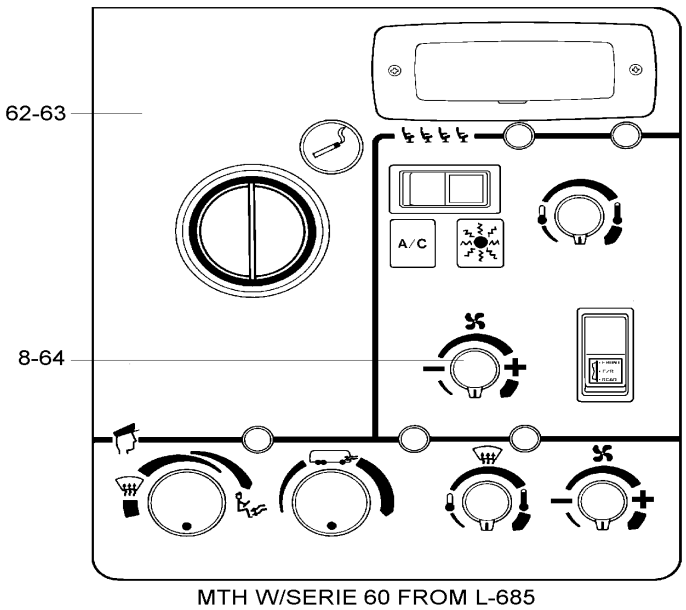
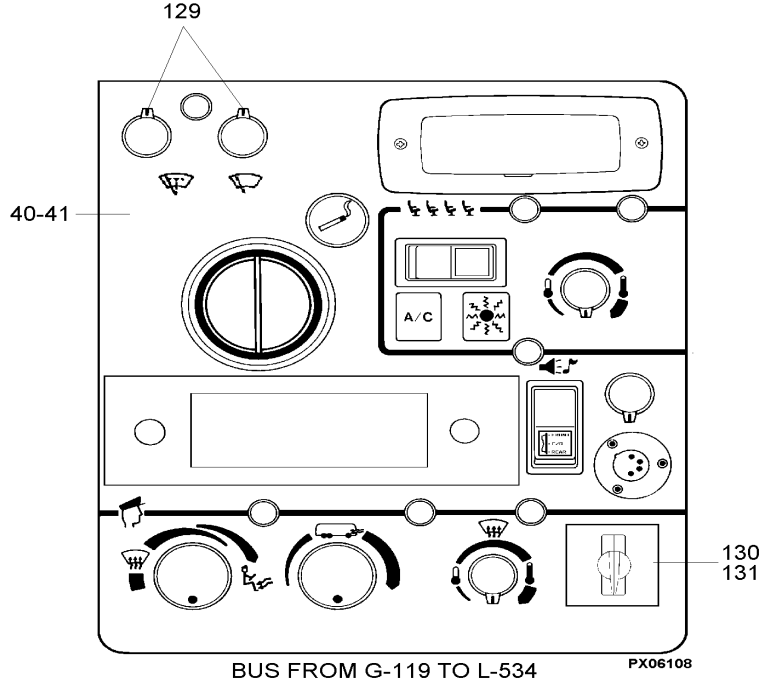
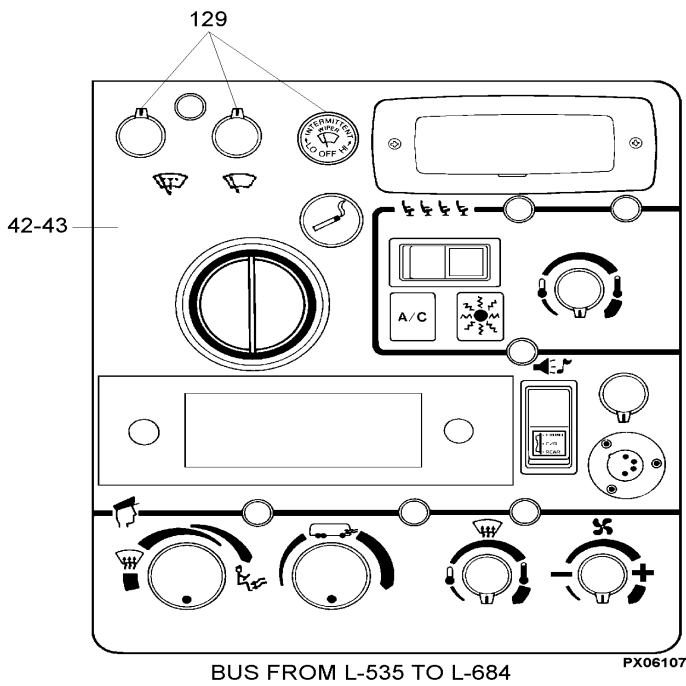
Date:07-2024

PAGE:XL-0645-51

CONSOLE DROITE - TABLEAU DE BORD



De G-119 À Y-7045	Date:07-2024	PAGE:XL-0645-51
CONSOLE DROITE - TABLEAU DE BORD		



De G-119 À Y-7045	Date:07-2024	PAGE:XL-0645-51
CONSOLE DROITE - TABLEAU DE BORD		

Numéro d'article	Pièces	Description	M T H 4 0	M T H 4 5	M T H 4 5 E	X L 4 0	X L 4 5	N O T E S
1	830006	LAMPE ASS. TABLEAU DE BORD	7	7	7	7	7	
. NS	N15711	. BASE LAMPE PILOTE	1	1	1	1	1	
. NS	N15712	. CAPUCHON LAMPE PILOTE	1	1	1	1	1	
. NS	560472	. AMPOULE / 0.34WATT-24VOLTS / SAE# 327 / 4000hrs	1	1	1	1	1	
3	561491	ALLUME-CIGARETTE 12 VOLTS	1	1	1	1	1	
NS	561492	. ALLUME CIGARETTE 12 VOLTS	1	1	1	1	1	
4	860434	CENDRIER	1	1	1	1	1	
5	561064	INTER. / ON-OFF-ON D.P.D.T. / W/O BULB	1	1	1	1	1	
6	561483	INTERRUPTEUR / ON-OFF-ON D.P.D.T.	1	1	1	1	1	
7	561468	INTERRUPTEUR / OFF-ON S.P.S.T.	2	2	2			
7	561613	INTERRUPTEUR / M/ON-OFF-M/ON D.P.D.T. De S-617	2	2	2			A
NS	063017	INSERTION / VERTE / TOILE	2	2	2			A
8	505306	BOUTON D'AIR FRAIS CHAUFFEUR	4	4	4	4	4	
9	870863	RESIS REG.TEMP.CHAUF.(AVANT) >SS 871076 À S-599	1	1	1	1	1	
. NS	562576	. CONNECTEUR / PH 6C / BURNDY 41035-00 À S-599	1	1	1	1	1	
9	871074	CONTROLE TEMPERATURE (CHAUF.) De S-600	1	1	1	1	1	
. NS	MI85-11	. INFORMATION DE MAINTENANCE De S-600	1	1	1	1	1	
. NS	562576	. CONNECTEUR / PH 6C / BURNDY 41035-00 De S-600	1	1	1	1	1	
NS	561134	. FUSIBLE / 1 AMP / MLD-1 (SLOW BLOW)	1	1	1	1	1	
NS	870868	SENSOR W/SUPPRESS 102"	1	1	1	1	1	
10	402373	CONTROLE VOLUME AMPLIFICATEUR À T-5883				1	1	
11	561087	INTERRUPTEUR	1	1	1	1	1	
12	063000	INSERTION / VERTE / D'EMBRAYAGE A/C	1	1	1			
13	062990	INSERTION / VERTE / POMPE A EAU	1	1	1			
14	063002	INSERTION / VERTE / LUMIERES LATERALES	1	1	1			
15	063011	INSERTION / VERTE / HAUT-PARLEUR À T-5883				1	1	
16	402371	PRISE, MICRO À T-5883				1	1	
17	504108	RIVET AVEUGLE TETE BOMBE OUVERT 1/8x1/2 AL				3	3	
18	870896	RESISTANCE DE CONTROLE	1	1	1	1	1	
NS	561134	. FUSIBLE / 1 AMP / MLD-1 (SLOW BLOW)	1	1	1	1	1	
19	870963	RESIS REG.TEMP.CHAUF.(AVANT) >SS 871076 À S-599	1	1	1	1	1	
. NS	562576	. CONNECTEUR / PH 6C / BURNDY 41035-00 À S-599	1	1	1	1	1	
19	871076	CONTROLE TEMPERATURE (CHAUF.) De S-600	1	1	1	1	1	
. NS	562576	. CONNECTEUR / PH 6C / BURNDY 41035-00 De S-600	1	1	1	1	1	
NS	561134	. FUSIBLE / 1 AMP / MLD-1 (SLOW BLOW)	1	1	1	1	1	
NS	870868	SENSOR W/SUPPRESS 102"	1	1	1	1	1	
20	505318	BOUTON D'AIR FRAIS CHAUFFEUR	2	2	2	2	2	
21	950063	CONTROLE	2	2	2	2	2	
NS	5001044	. CONTRE ECROU HEX M12-1.0	1	1	1	1	1	
22	451070	CABLAGE CONTROLE ASS / AIR FRAIS / 42"	1	1	1	1	1	
23	451181	CABLAGE CONTROLE ASS / PIED OU DEGIVREUR / 20"	1	1	1	1	1	
		RADIO (XL-2315-00)						

De G-119 À Y-7045	Date:07-2024	PAGE:XL-0645-51
CONSOLE DROITE - TABLEAU DE BORD		

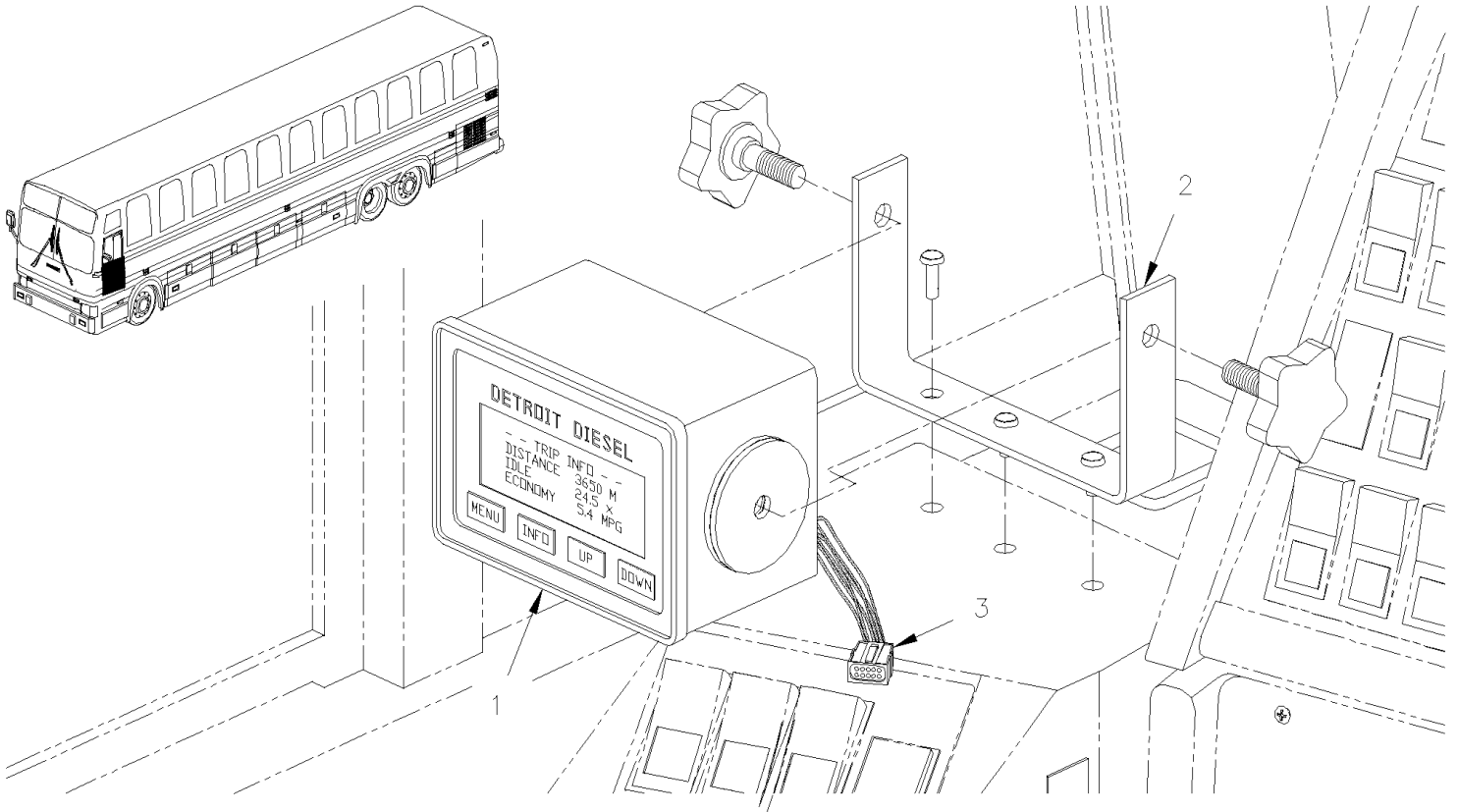
Numéro d'article	Pièces	Description	M T H 4 0	M T H 4 5	M T H 4 5 E	X L 4 0	X L 4 5	N O T E S
24	XL-2315-01	INSTALLATION SYSTEME DE SON À T-5883						
24	XL-2315-11	SYSTEME DE SON & ACCESSOIRES - "R.E.I." De T-5884						
NS	5001035	ECROU A OREILLES M5-0.8 NP				1	1	K
NS	390542	BARRE PROTEC POWDRE EPOXY À T-5883				1	1	
25	870843	DEFLECTEUR D'AIR	1	1	1	1	1	
26	562113	LAMPE TEMOIN ASS / 24V COURT	2	2	2	2	2	
27	391391	INSERTION / AMBRE / A/C	1	1	1	1	1	
28	391392	INSERTION / VERTE / CHAUFFAGE	1	1	1	1	1	
29	561613	INTERRUPTEUR / M/ON-OFF-M/ON D.P.D.T.	2	2	2			
30	063017	INSERTION / VERTE / TOILE	2	2	2			
31	391864	SUPPORT PLAQUE RADIO De T-5884				1	1	
32	900663	ADAPTATEUR D'ANTENNE RADIO / MOTOROLA MALE to EURO FEMA				1	1	
33	061614	CABLAGE ASS. / W/LARGE A/C À T-5883				1	1	
33	064261	CABLAGE ASS De T-5884				1	1	
34	390480	SUPP POUR COUETTE DE FIL				1	1	
NS	390628	PROTECTEUR POUR FILAGE UNDER DASH				1	1	
35	500580	VIS MECANIQUE TETE RONDE FENDUE #8-32x1/2 ZP	1	1	1	1	1	
NS	500437	RONDELLE PLATE .125x.375x.040 Z050	1	1	1	1	1	
36	500764	ECROU HEX #8-32 Z050	1	1	1	1	1	
NS	500022	RONDELLE FREIN A DENT INTERIEUR .168x.340x.023 Z050	1	1	1	1	1	
37	504428	SUPPORT ATTACHE / 3/16" #10 SCREW / TA1S10-C	1	1	1	1	1	
NS	504273	ATTACHE CABLE / 1/8" X 3"1/2	1	1	1	1	1	
40	390718	PANNEAU De G-119 À H-284				1		
40	390732	PANNEAU CONSOLE DR De G-119 À H-284				1		
40	390684	PANNEAU De G-119 À H-284				1		
40	390731	PANNEAU CONSOLE DR De G-119 À H-284				1		
40	391180	PANNEAU CONSOLE DROIT De H-285 À L-534				1		
40	391181	PANNEAU CONSOLE DROIT De H-285 À L-534				1		
40	391175	PANNEAU CONSOLE DROIT De H-285 À L-534				1		
40	391176	PANNEAU CONSOLE DROIT De H-285 À L-534				1		
41	390737	LEXAN PLAQUE DE GAUCHE De G-119 À H-284				1		
41	390894	LEXAN PLAQUE DE GAUCHE De H-285 À L-534				1		
42	391373	PANNEAU CONSOLE DROIT De L-535 À L-684				1		
42	391360	PANNEAU CONSOLE DROIT De L-535 À L-684				1		
42	391369	PANNEAU CONSOLE DROIT	1	1	1	1	1	
42	391359	PANNEAU CONSOLE DROIT De L-535 À L-684				1		
43	391332	LEXAN PLAQUE DE GAUCHE De L-535 À L-684				1		
44	391418	PANNEAU CONSOLE DROIT De L-685				1		
44	391425	PANNEAU CONSOLE DROIT À T-5883				1	1	
44	391421	PANNEAU CONSOLE DROIT À T-5883				1	1	
NS	391424	PANNEAU CONSOLE DROIT >SS 391422 À T-5883				1	1	
45	391416	LEXAN PLAQUE DE GAUCHE À T-5883				1	1	

De G-119 À Y-7045	Date:07-2024	PAGE:XL-0645-51
CONSOLE DROITE - TABLEAU DE BORD		

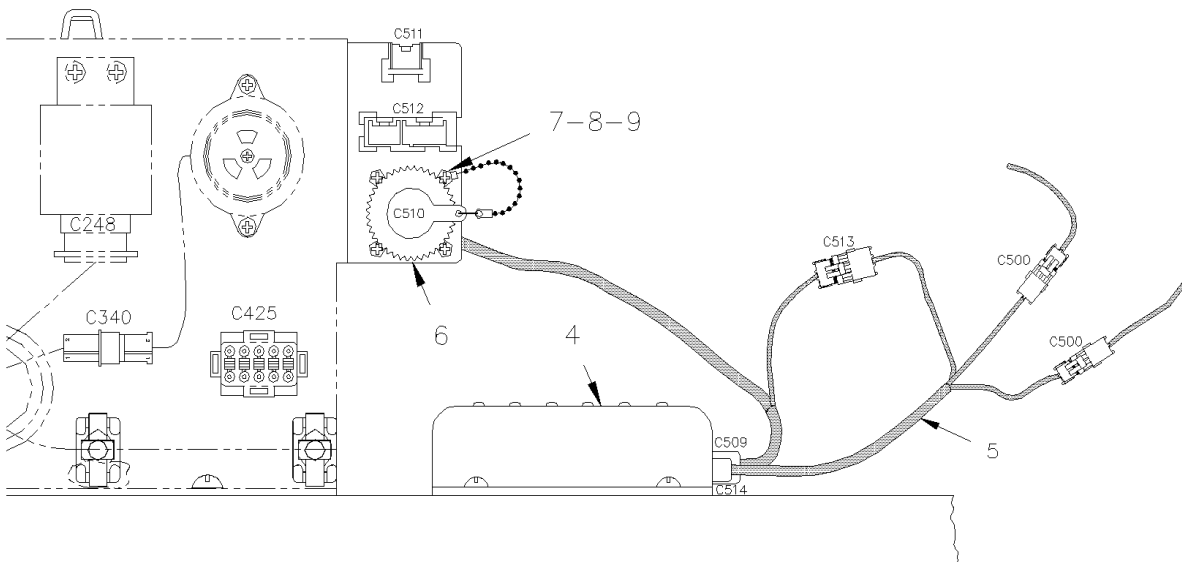
Numéro d'article	Pièces	Description	M T H 4 0	M T H 4 5	M T H 4 5 E	X L 4 0	X L 4 5	N O T E S
46	061614	CABLAGE ASS. / W/LARGE A/C	1	1	1			
47	063758	CABLAGE CTRL. VIT. MOT. EVAP.	1	1	1			
48	061908	CABLAGE ASS. / W/SMALL A/C	1	1	1			
50	391845	PLAQUE RADIO REI AUT. XL De T-5884				1	1	
50	392081	PLAQUE DE DROITE S/RADIO REI De T-5884					1	
50	392102	PLAQUE S/RADIO REI				1		
50	391912	PLAQUE RADIO W/A/C HI & LO TELLTALE De V-6087 À V-6090					1	
51	391858	LEXAN PLAQUE DE GAUCHE De T-5884				1	1	
52	391374	PANNEAU De L-535 À L-684	1					
52	391371	PANNEAU CONSOLE DROITE De L-535 À L-684	1					
53	391333	LEXAN PLAQUE DE GAUCHE De L-535 À L-684	1					
54	391420	PANNEAU De L-685	1		1			D
54	391410	PANNEAU CONSOLE DROITE De L-685	1		1			D
55	391411	LEXAN PLAQUE DE GAUCHE De L-685	1		1			D
56	390734	PANNEAU De G-119 À H-284	1					
56	391179	PANNEAU De H-285 À L-534	1					
56	390733	PANNEAU CONSOLE DROITE De G-119 À H-284	1					
56	391177	PANNEAU CONSOLE DROITE De H-285 À L-534	1					
57	390735	LEXAN PLAQUE DE GAUCHE De G-119 À H-284	1					
57	390928	LEXAN PLAQUE DE GAUCHE De H-285 À L-534	1					
58	391372	PANNEAU De L-535 À L-684	1					
58	391370	PANNEAU CONSOLE DROITE De L-535 À L-684	1					
59	391334	LEXAN PLAQUE DE GAUCHE De L-535 À L-684	1					
60	391417	PANNEAU De L-685	1	1	1			D
60	391788	PANNEAU De L-685	1	1	1			A
60	391419	PANNEAU CONSOLE DROITE De L-685	1	1	1			D
NS	391787	PANNEAU CONSOLE DROITE De L-685	1	1	1			A
61	391415	LEXAN PLAQUE DE GAUCHE De L-685	1	1	1			
62	391662	PANNEAU De L-685	1	1	1			B
62	391790	PANNEAU De L-685	1	1	1			C
62	391661	PANNEAU CONSOLE DROITE De L-685	1	1			1	D
NS	391789	PANNEAU CONSOLE DROITE De L-685	1	1	1			C
63	391660	LEXAN PLAQUE DE GAUCHE	1	1	1			B
64	063661	POTENTIOMETRE ASS.	1	1	1			B
		LES ITEMS SUIVANTS SONT RELIES AVEC						
		VEHICULE EQUIPE AVEC						
		INDICATEUR BAS & HAUT PRESSION A/C						
		VEHICULES V-6087 A V-6090						
NS	391912	PLAQUE RADIO W/A/C HI & LO TELLTALE					1	
NS	562113	LAMPE TEMOIN ASS / 24V COURT					2	

De G-119 À Y-7045	Date:07-2024	PAGE:XL-0645-51
CONSOLE DROITE - TABLEAU DE BORD		

Numéro d'article	Pièces	Description	M T H 4 0	M T H 4 5	M T H 4 5 E	X L 4 0	X L 4 5	N O T E S
NS	391021	INSERTION / ROUGE / BASSE PRESSION A/C					1	L
NS	391022	INSERTION / ROUGE / HAUTE PRESSION A/C					1	I
NS	064438	CABLAGE ASS / INTERRUPTEUR HAUTE ET BASSE PRESSION A/C					1	
NS	064439	CABLAGE ASS / RELAIS INTERRUPTEUR HAUTE & BASSE PRESSION A/C					1	
NS	064440	CABLAGE ASS					1	
NS	561707	RELAIS 24V S.P.D.T. / AVEC RESISTANCE /					1	
NS	D060872	DIAGRAMME ELECTRIQUE SPECIALE PAGE 9-SP1					1	
129		SOUPAPE LAVE-GLACE / (2305-20) De G-119 À L-684	1	1	1	1	1	
130	061725	COMMUTATEUR DEGIVREUR ASS. De G-119 À L-534	1			1		
130	561266	. INTERRUPTEUR ASSEMBLE	1			1		
131	561855	. . BOUTON	1			1		
150	390880	PANNEAU De G-119 À H-284	1					
150	391182	PANNEAU De H-285 À L-534	1					
150	390879	PANNEAU CONSOLE DROITE De G-119 À H-284	1					
150	391178	PANNEAU CONSOLE DROITE De H-285 À L-534	1					
151	390736	LEXAN PLAQUE DE GAUCHE De G-119 À H-284	1					
151	390903	LEXAN PLAQUE DE GAUCHE De H-285 À L-534	1					
		A) CES PANNEAUX SONT UTILISÉS AVEC TOILE PARE-SOLEIL ELECTRIQUE AVEC SERIE 92						
		B) EFFICACE AVEC SERIE 60						
		C) CES PANNEAUX SONT UTILISÉS AVEC TOILE PARE-SOLEIL ELECTRIQUE & CONTRÔLE DE LA VITESSE PAR RHEOSTAT DU VENTILATEUR AVEC SERIE 60						
		D) AVEC LA SÉRIE 92						
		I) HAUTE PRESSION						
		K) POUR FIXER LA RADIO						
		L) BASSE PRESSION						

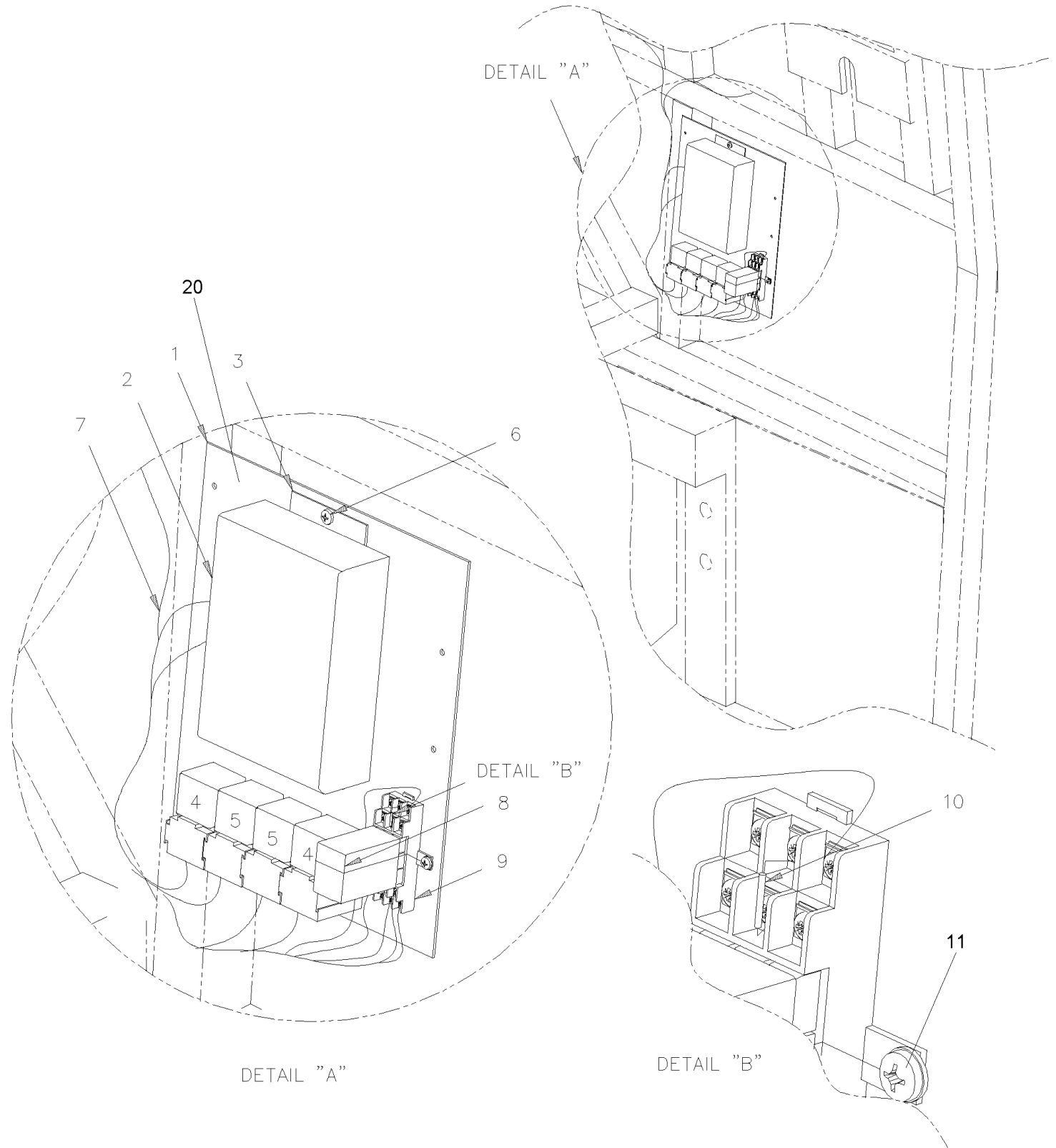


INSTALLATION OF DATA LOGGER



De H-285 À Y-7045	Date:07-2024	PAGE:XL-0650-00
BAVARD ELECTRONIQUE		

Numéro d'article	Pièces	Description	M T H 4 0	M T H 4 5	M T H 4 5 E	X L 4 0	X L 4 5	N O T E S
1	562415	PRODRIVER NON-ENCASTRE MOUNTED / (AS SHOWN)				1	1	
1	562415	PRODRIVER NON-ENCASTRE MOUNTED / (AS SHOWN)	AR	AR	AR			
NS	562413	PRODRIVER ENCASTRE	1	1	1			
2	562414	BRACKET MOUNTING FOG	AR	AR	AR	AR	AR	
NS	391715	PLAQUE DE DROITE	1	1	1			
3	063893	CABLAGE ASS / ALIMENTATION PRODRIVER	1	1	1	1	1	
4	391786	BOITIER POUR ORDINATEUR BORD				1	1	
4	391786	BOITIER POUR ORDINATEUR BORD	AR	AR	AR			
5	504399	BASE A RONDELLE PLATE 10GA.				2	2	
NS	504400	CAPUCHON DECORATIF NOIR 12GA.				2	2	
6	504530	PASSE-FIL / .750x1.250x.125x.312x1.625				1	1	
6	504530	PASSE-FIL / .750x1.250x.125x.312x1.625	AR	AR	AR			
7	500510	VIS MECANIQUE TETE BOMBE PHILLIPS #10-32x3/4 SS EMN				2	2	
7	500510	VIS MECANIQUE TETE BOMBE PHILLIPS #10-32x3/4 SS EMN	AR	AR	AR			
8	500519	ECROU A DOUILLE #10-32x.518				2	2	
8	500519	ECROU A DOUILLE #10-32x.518	AR	AR	AR			
9	502709	RONDELLE PLATE .260x.687x.050 XLN BK				2	2	
NS	562447	MANUEL INSTRUCTION PRODRIVER	1	1	1	1	1	
NS	562671	MANUEL DATA HUB	1	1	1	1	1	
		SUR BUS UP TO S-569 CERTAINE INSTALLATION UTILISE LES ITEMS SUIVANTES						
9	391735	SUPPORT D'ORDINATEUR DE BORD				1		
9	5001017	VIS AUTOTARAUDEUSE TETE HEX EPAULEMENT #10-24x1/2 Z050	2	2	2	2	2	
9	500989	RONDELLE PLATE .219x.875x.062 Z050	2	2	2	2	2	
		POUR L'INSTALLATION D'UN "DATA LOGGER" UTILISE LES ITEMS SUIVANTES						
NS	562459	DATA LOGGER	AR	AR	AR	AR	AR	
NS	562460	CABLAGE ASS, PUISSANCE	AR	AR	AR	AR	AR	
NS	562461	CABLAGE ASS, MODEM	AR	AR	AR	AR	AR	



De X-6680 À Y-7045	Date:07-2024	PAGE:XL-0650-50
MODULE SANS CLE		

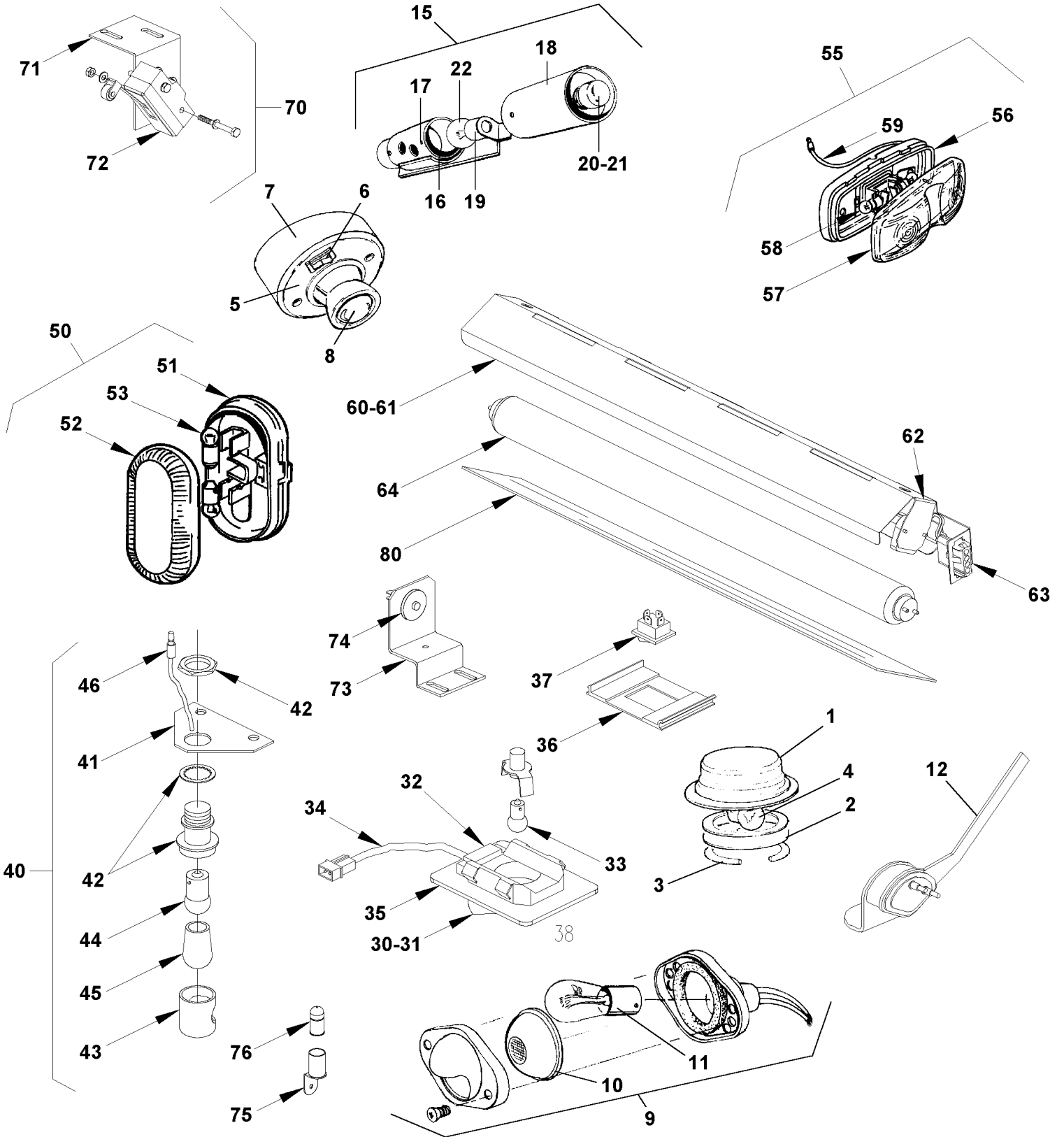
Numéro d'article	Pièces	Description	M T H 4 0	M T H 4 5	M T H 4 5 E	X L 4 0	X L 4 5	N O T E S
	381825	MODULE KEYLESS ASS XL2	1	1	1			
1	381824	. SUPPORT MODULE KEYLESS	1	1	1			
2	562673	. MODULE OUVERTURE DE PORTE	1	1	1			S
. NS	IS-03103	. . SEE INSTRUCTION SHEET	1	1	1			S
2	563541	. MODULE OUVRE PORTE SANS COMM. DISTANCE / SERVICE	1	1	1			
3	064494	. PANNEAU MODULE DROIT MUX	2	2	2			
4	562092	. RELAIS 12V S.P.D.T. / AVEC DIODE /	2	2	2			
5	561707	. RELAIS 24V S.P.D.T. / AVEC RESISTANCE /	2	2	2			
6	500582	. VIS AUTOTARAUEUSE TETE CYLINDRIQUE PHILLIPS #8x3/8 Z050	4	4	4			
7	064497	. HARNAIS MODULE KEYLESS	1	1	1			
8	562341	. RELAIS TEMPORISATEUR OFF - 2 HEURES	1	1	1			
8	067982	. ENSEMBLE DE SERVICE RELAIS TEMP	1	1	1			
. NS	563584	. . RELAIS TEMPORISATEUR OFF - 2 HEURES / 30 SEC	1	1	1			
. NS	561183	. . BASE DE RELAIS / TERMINAL LANGUETTE / BOSCH 3334485008	1	1	1			
. NS	561108	. . TERMINAL RECEPTACLE / 18-14 / AMP 42238-2	4	4	4			
8	563584	. RELAIS TEMPORISATEUR OFF - 2 HEURES / 30 SEC / SERVICE	1	1	1			R
NS	560920	. RESSORT	1	1	1			
9	562340	. BASE DE RELAIS - MY	1	1	1			
10	560805	. RESISTANCE / 470 OHMS / 1/2W	2	2	2			
11	500640	. VIS AUTOTARAUEUSE TETE CYLINDRIQUE PHILLIPS #6x3/4 Z050	2	2	2			
NS	502630	. RONDELLE PLATE .156x.375x.049 Z050	2	2	2			
20	500611	VIS AUTOTARAUEUSE TETE CYLINDRIQUE PHILLIPS #10-24x1/2 Z050	2	2	2			
20	500470	RONDELLE FREIN FENDUE .193x.334x.047 Z050	2	2	2			
NS	504637	ATTACHE CABLE / 3/16" x 13"	10	10	10			
		R) VOIR LE DOCUMENT DE PIÈCE JOINTE 2004093						
		S) QUAND VOUS REMPLACEZ LE MODULE 562673 PAR LE NOUVEAU 563541 VOUS DEVEZ REMPLACER LA COMMANDE A DISTANCE 562674 PAR LA NOUVELLE 563542 / VOIR FEUILLE D'INSTRUCTION IS-03103						

De E-638 À H-284

Date:07-2024

PAGE:XL-0655-00

ECLAIRAGE INTERIEUR



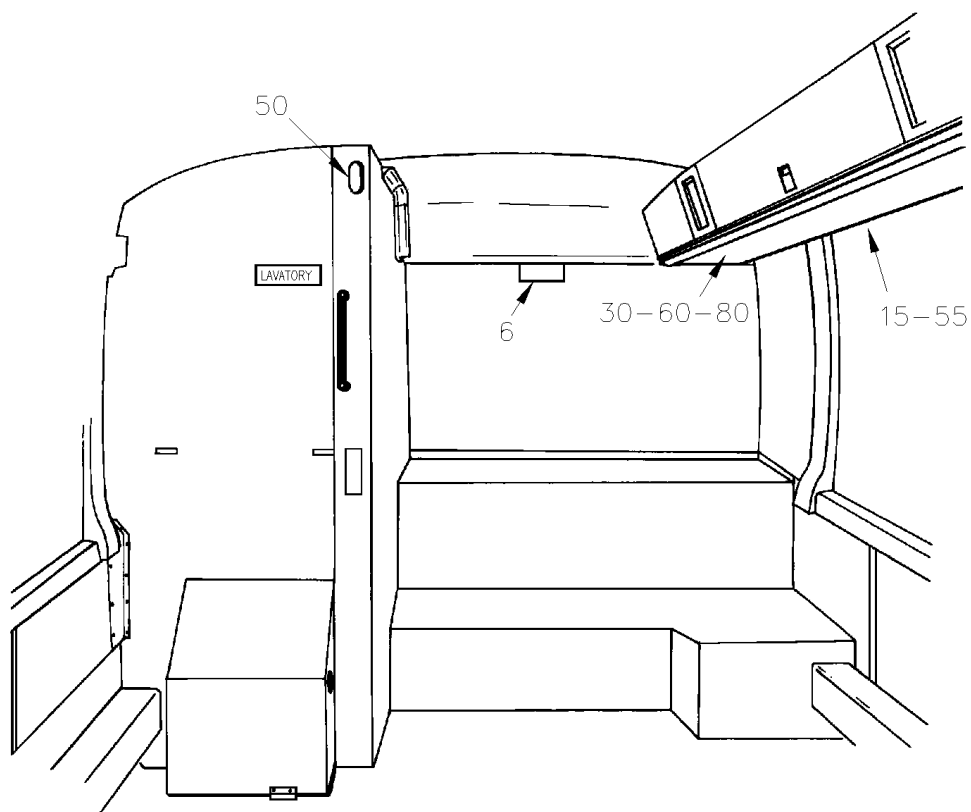
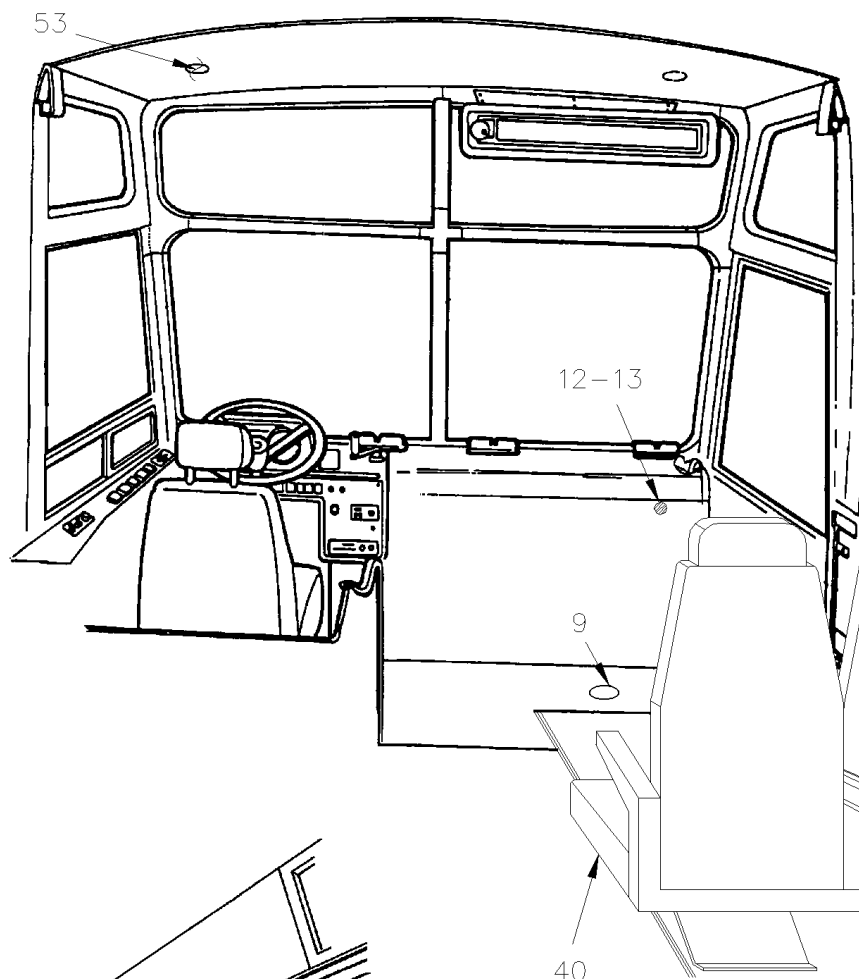
De E-638 À H-284

Date:07-2024

PAGE:XL-0655-00

ECLAIRAGE INTERIEUR

55-70 = BAGGAGE COMP.
55-73-75 = FRONT SERVICE DOOR



De E-638 À H-284	Date:07-2024	PAGE:XL-0655-00
ECLAIRAGE INTERIEUR		

Numéro d'article	Pièces	Description	M T H 4 0	M T H 4 5	M T H 4 5 E	X L 4 0	X L 4 5	N O T E S
		LAMPE PLAFOND						
1	330032	DOME LAMP ASSY				AR		
1	830014	. LAMPE ASS.				1		
2	830094	. . LENTILLE				1		
3	830099	. . ANNEAU DE RETENUE				1		
4	560130	. AMPOULE / 15WATT-24VOLTS / SAE# 305				2		
4	560081	. COSSE ANNEAU #6 / 22-18 / ISOLE / AMP 36152				1		
4	560098	. TERMINAL MALE / 16-14 / ISOLE / AMP 2-324225-1				1		
4	560697	. TERMINAL FEMELLE / 16-14 / AMP 165429-1				1		
		LAMPE TABLE A CARTE & CUISINETTE						
5	830074	LAMPE TABLE A CARTE ASS.				1		
6	560913	. INTERRUPTEUR / OFF-ON / S.P.D.T. / NOIR				1		
7	330105	SUPPORT DE LAMPE TABLE A CARTE				1		
8	560130	AMPOULE / 15WATT-24VOLTS / SAE# 305				1		
		LAMPES PUIT D'ESCALIER						
9	330052	LAMPE ASS. (ACIER)				3		
9	830046	. LAMPE				1		
10	830049	. . LENTILLE				1		
11	561008	. AMPOULE / 15WATT-24VOLTS / SAE# 1309				1		
11	560098	. TERMINAL MALE / 16-14 / ISOLE / AMP 2-324225-1				1		
NS	830119	LAMPE ASS. (ACIER)				1		
12	060338	COMMUTATEUR LAMPE MARCHE-PIED				1		
12	560261	. INTERRUPTEUR / S.P.S.T. / N.C.				1		
NS	500657	VIS AUTOTARAUDEUSE TETE GOUTTE PHILLIPS #10-24x1/2 Z050				2		
		LAMPE DE LECTURE PASSAGERS						
13	560869	INTERRUPTEUR / ON-ON / S.P.D.T.	1					
NS	390257	PLAQUE IDENT DRIVER'S LTS(MTH)	1					
13	500646	VIS MECANIQUE TETE PLATE PHILLIPS 5/16-24x1 ZP	2					
15	330046	LAMPE LECTURE PASSAGERS				AR		
16	330048	. SUPPORT				1		
16	330024	. TUBE				1		
16	330023	. COLLECTEUR DE POUSSIÈRE				1		
17	330026	. BOUT AVEC DOUILLE DROIT ASS.				1		
18	330025	. BOUT AVEC DOUILLE GAUCHE ASS.				1		
19	560156	. . DOUILLE DE LUMIERE ASS / BA15s				2		

De E-638 À H-284	Date:07-2024	PAGE:XL-0655-00
ECLAIRAGE INTERIEUR		

Numéro d'article	Pièces	Description	M T H 4 0	M T H 4 5	M T H 4 5 E	X L 4 0	X L 4 5	N O T E S
20	560977	. . INTERRUPTEUR / ON-ON / S.P.S.T.				2		
21	560978	. . BOUTON POUSSOIR LAMPE LECTURE				2		
22	560130	. AMPOULE / 15WATT-24VOLTS / SAE# 305				2		
		LAMPE DE LECTURE PASSAGERS						
30	330258	LAMPE ASS.				AR		S
31	830130	. LAMPE				1		S
32	830132	. . INTERRUPTEUR LAMPE LECTURE				2		
33	562033	. . AMPOULE / 8WATT-24VOLTS / SAE# 941-Q940				2		
34	560900	. CONNECTEUR / COM. MATE-N-LOCK / PH 2C / AMP 1-480319-0				1		
34	560853	. TERMINAL MALE / 24-18 / AMP 60618-1				2		
35	330266	DECALQUE				AR		S
36	311082	SUPPORT INTERRUPTEUR				AR		
37	561564	COMMUTATEUR HOTESSE ET ARRET				AR		
38	XL-0655-01	ECLAIRAGE INTERIEUR						
		LAMPE D'ALLEE						
40	330146	LAMPE D'ALLEE LEDS ASS. W/BULB				AR		
40	330367	LAMPE D'ALLEE LEDS ASS. W/LED				AR		
41	331343	. SUPPORT				1		
42	830096	. LAMPE				1		
43	830113	. . CAPUCHON				1		
44	560141	. AMPOULE / 3WATT-24VOLTS / SAE# 1251				1		
44	563546	. LAMPE A 7 DELS BLEU / #B607-2PB-028W				1		
44	564100	. LAMPE A 7 DELS BLEU / #270015				1		
45	560940	. RECOUVREMENT EN CAOUTCHOUC BLEU				1		
46	560098	. TERMINAL MALE / 16-14 / ISOLE / AMP 2-324225-1				1		
NS	061310	CABLAGE ASS / LUMIERE & CABLAGE PRINCIPAL				AR		
NS	061342	CABLAGE ASS / BOITE DE JCT AVANT & LAMPES AILES				1		
NS	500657	VIS AUTOTARAUDEUSE TETE GOUTTE PHILLIPS #10-24x1/2 Z050				AR		
		LAMPE TOILETTE						
50	330058	LAMPE TOILETTE OCCUPEE ASS. >SS 430533				1		A
50	430533	LAMPE ROUGE ASS. / SERVICE				1		B
51	930019	. LAMPE ROUGE				1		A
51	930352	. LAMPE ROUGE ASS.				1		B
52	930092	. . LENTILLE ROUGE				1		
53	560702	. AMPOULE / 0.2WATT-24VOLTS / SAE# 1843				2		
53	560098	. TERMINAL MALE / 16-14 / ISOLE / AMP 2-324225-1				1		

De E-638 À H-284	Date:07-2024	PAGE:XL-0655-00
ECLAIRAGE INTERIEUR		

Numéro d'article	Pièces	Description	M T H 4 0	M T H 4 5	M T H 4 5 E	X L 4 0	X L 4 5	N O T E S
		SUPPORT DROIT PLAFONNIER						
NS	330054	LAMPE CHAUFFEUR ASS.>SS	2			2		
53	830042	. LAMPE ASS.	1			1		
53	830053	. . LENTILLE	1			1		
53	560132	. . AMPOULE / 21WATT-24VOLTS / SAE# 308	1			1		
		LAMPE DE SORTIE DE SECOURS						
		LAMPE COMPARTIMENT BAGAGES & MOTEUR						
55	330160	LAMPE ASS. UPPER WINDOW				AR		A
55	430532	LAMPE SORTIE URGENGE ASS.				1		B
55	430236	LAMPE BTE ARR. ASS.	6			6		A
55	430529	LAMPE BTE ARR. ASS. / SERVICE	1			1		B
55	430180	LAMPE TABLEAU ELEC. AV. ASS.	1			1		A
55	430530	LAMPE TABLEAU ELEC. AV. ASS. / SERVICE	1			1		B
55	430149	LAMPE ASS. / W/CON	2			2		A
55	430531	LAMPE ASS. / W/CON SERVICE	1			1		B
56	930166	. BASE DE LUMIERE	1			1		A
56	930351	. BASE DE LUMIERE	1			1		B
57	330159	. LENTILLE				1		
57	930203	. LENTILLE	1			1		
58	560601	. AMPOULE / 2WATT-24VOLTS / SAE# 456	2			2		A
58	560143	. AMPOULE / 0.34WATT-24VOLTS / SAE# 1819	2			2		B
58	560144	. AMPOULE / 1.6WATT-24VOLTS / SAE# 1820	2			2		B
58	562112	. AMPOULE / 3WATT-24VOLTS / SAE# 1873	2			2		B
59	560098	. TERMINAL MALE / 16-14 / ISOLE / AMP 2-324225-1	1			1		
59	560082	. COSSE ANNEAU #10 / 16-14 / ISOLE / AMP 626033-2	1			1		
59	560942	. RECOUVREMENT EN CAOUTCHOUC BLEU				2		
59	330118	. SUPPORT LAMPE LAMP	1			1		
59	063074	CABLAGE ASS / A LAMPE COMPARTIEMENT BAGAGE				1		
59	063075	CABLAGE ASS / AVEC LAMPE COMPARTIEMENT BAGAGE	1					
		FLUORESCENT SOUS PORTE COLIS						
60	330174	BASE ASS				AR		
61	330173	. SUPPORT				1		
62	830101	. SUPPORT DE FLUORESCENT				2		
63	310683	. CORNIERE				2		
64	830102	FLUORESCENT / 15WATT / F15T8CW - 18" / G13 MED BIPIN				AR		
NS	330183	REGULATEUR PUISS. 24VDC/110VAC				12		C

De E-638 À H-284	Date:07-2024	PAGE:XL-0655-00
ECLAIRAGE INTERIEUR		

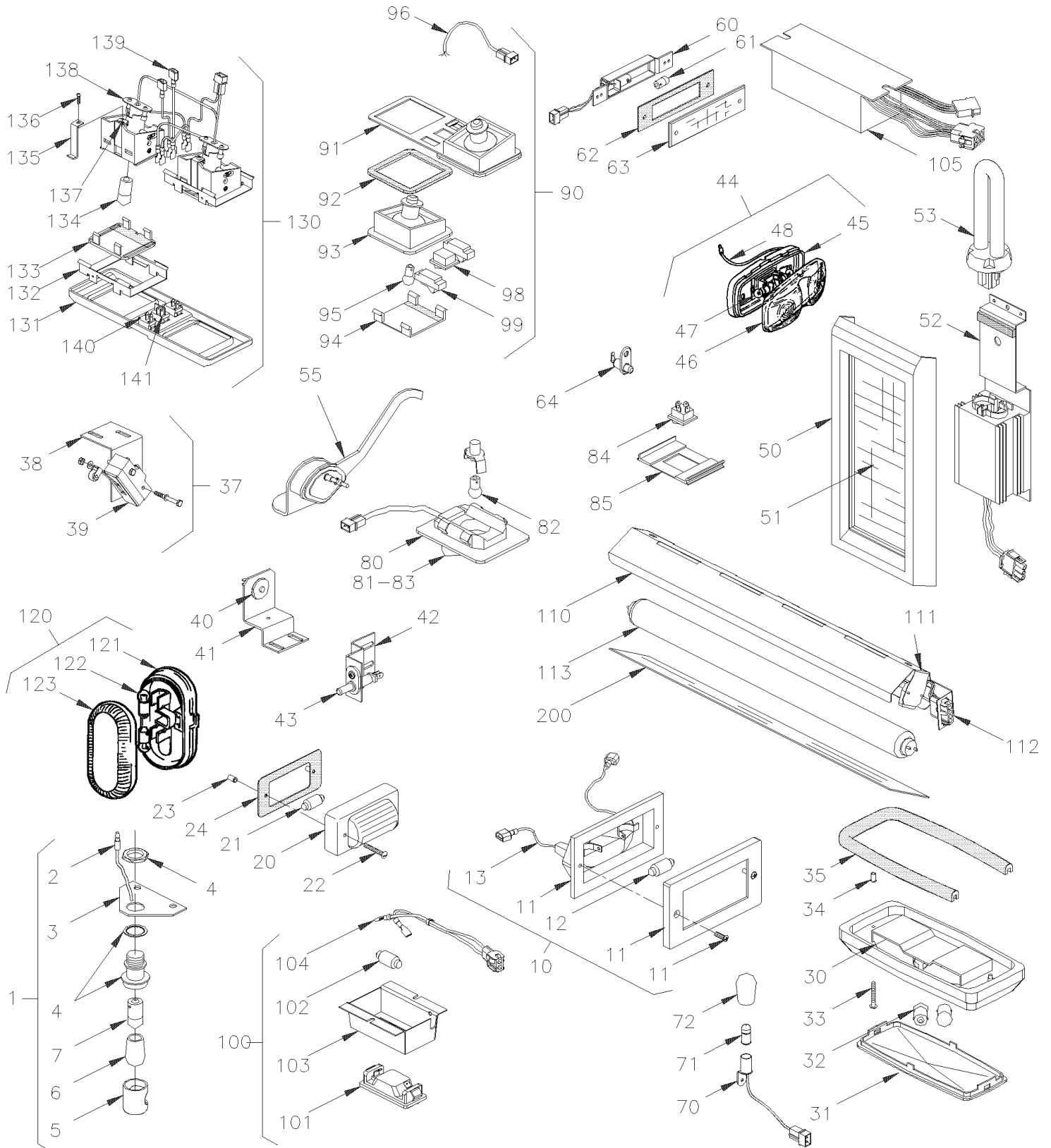
Numéro d'article	Pièces	Description	M T H 4 0	M T H 4 5	M T H 4 5 E	X L 4 0	X L 4 5	N O T E S
NS	310682	CACHE BALAST MIR XL PREVOST XL				AR		
NS	330176	CACHE BALAST MIR XL "MIRAGE XL"				AR		
		LAMPE COMPARTIMENT MOTEUR, PORTE SERVICE						
		LAMPE COMPARTIMENT PANNEAU DE JONCTION						
70	381226	MICRORUPTEUR ASS.	6		6	6	6	
71	380480	. SUPPORT INTERRUPTEUR	1		1	1	1	
72	561109	. INTERRUPTEUR MICRO CONTACT	1		1	1	1	
NS	063092	. CABLAGE ASS	1		1	1	1	
NS	5001100	. VIS A TETE HEXAGONAL M3-0.5x30 G8.8 ZP	2		2	2	2	
NS	502691	. RONDELLE FREIN FENDUE 3.6x6.7x0.8 Z050	2		2	2	2	
NS	500437	. RONDELLE PLATE .125x.375x.040 Z050	2		2	2	2	
NS	502579	. ECROU HEX M3-0.5 NP	2		2	2	2	
		LAMPE COMPARTIMENT DE SERVICE AVANT						
73	380589	SUPPORT DE COMMUTATEUR	2			2		
74	560260	INTERRUPTEUR / S.P.S.T. / N.C.	2			2		
75	430172	LAMPE ASS.	1			1		
75	560859	. DOUILLE DE LUMIERE ASS / BA15s	1			1		
75	560098	. TERMINAL MALE / 16-14 / ISOLE / AMP 2-324225-1	1			1		
76	561008	AMPOULE / 15WATT-24VOLTS / SAE# 1309	1			1		
NS	500638	VIS AUTOTARAUDEUSE TETE CYLINDRIQUE PHILLIPS #8x1/2 Z050	AR			AR		
80	310670	ECRAN TAMISE / 3045MM / 120" C.T.L.				AR		
80	310696	ECRAN TAMISE / 3 3/8"				AR		
80	311463	ECRAN TAMISE / 3 7/8"				AR		
80	311110	ECRAN TAMISE / 8"				AR		
80	310684	ECRAN TAMISE / 10"				AR		
80	310848	ECRAN TAMISE / 15 1/2"				AR		
80	311308	ECRAN TAMISE / 16 1/8"				AR		
80	311040	ECRAN TAMISE / 17 1/2"				AR		
80	311299	ECRAN TAMISE / 17 3/4"				AR		
80	311168	ECRAN TAMISE / 19 1/2"				AR		
80	311446	ECRAN TAMISE / 20 7/8"				AR		
80	311314	ECRAN TAMISE / 21 1/4"				AR		
80	310701	ECRAN TAMISE / 21 5/8"				AR		
80	310693	ECRAN TAMISE / 23"				AR		
80	311108	ECRAN TAMISE / 23 1/2"				AR		
80	310692	ECRAN TAMISE / 24"				AR		
80	311444	ECRAN TAMISE / 24 5/8"				AR		

De E-638 À H-284	Date:07-2024	PAGE:XL-0655-00
------------------	--------------	-----------------

ECLAIRAGE INTERIEUR

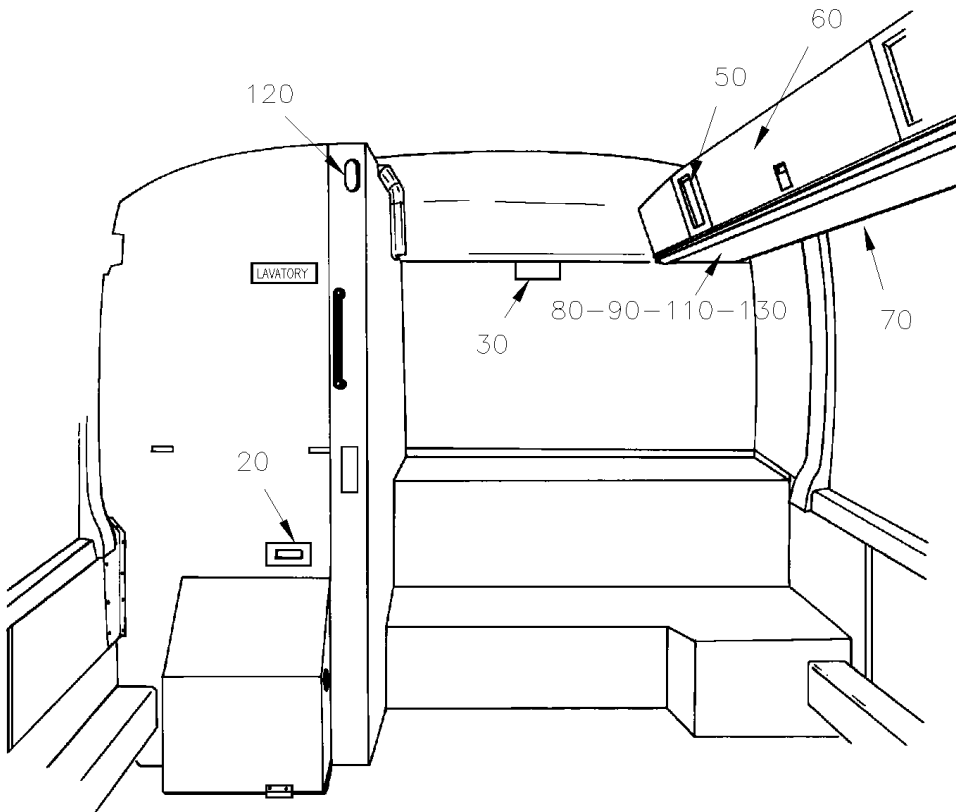
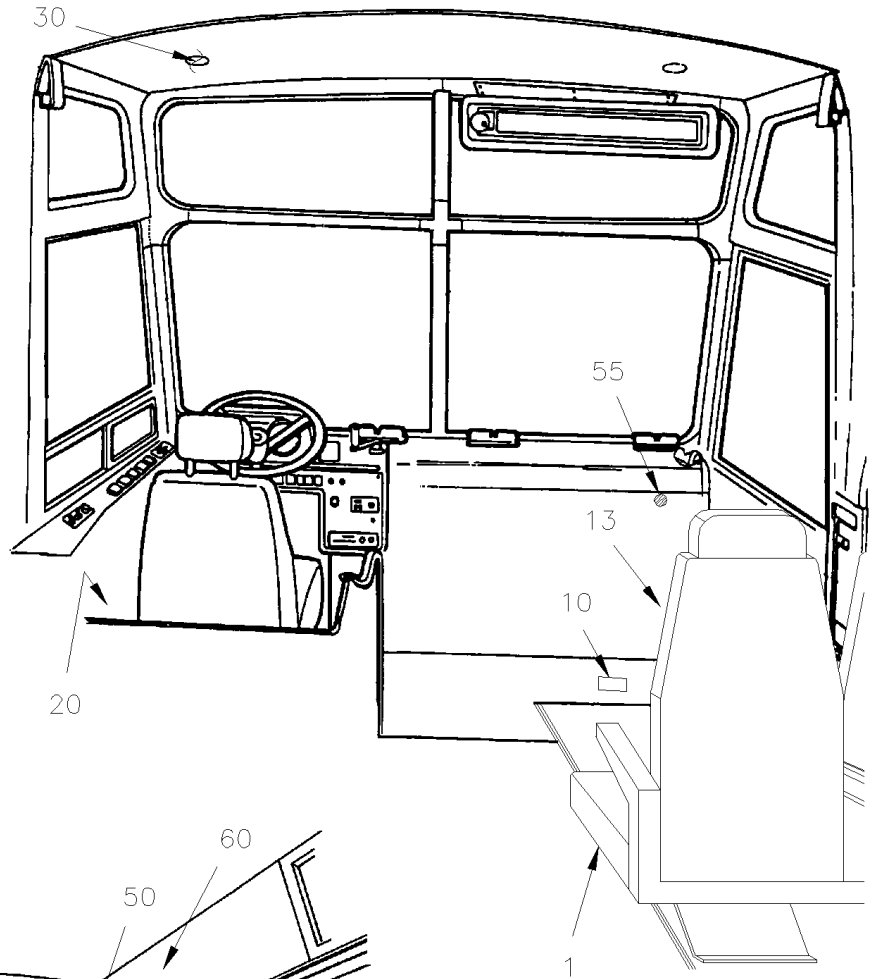
Numéro d'article	Pièces	Description	M T H 4 0	M T H 4 5	M T H 4 5 E	X L 4 0	X L 4 5	N O T E S
80	310813	ECRAN TAMISE / 24 1/2"				AR		
80	311338	ECRAN TAMISE / 24 3/4"				AR		
80	311445	ECRAN TAMISE / 25 1/8"				AR		
80	310685	ECRAN TAMISE / 25 1/2"				AR		
80	311468	ECRAN TAMISE / 26 3/8"				AR		
80	310787	ECRAN TAMISE / 26 1/2"				AR		
80	311025	ECRAN TAMISE / 27"				AR		
80	311311	ECRAN TAMISE / 27 1/2"				AR		
80	311024	ECRAN TAMISE / 27 3/4"				AR		
80	310704	ECRAN TAMISE / 27 7/8"				AR		
80	311339	ECRAN TAMISE / 28 1/2"				AR		
80	311107	ECRAN TAMISE / 29 3/4"				AR		
		A) UTILISE EN PRODUCTION						
		B) UTILISE EN SERVICE SEULEMENT						
		C) CES BALLASTS SONT OBSOLÈTES, UTILISEZ LE KIT DE MISE A NIVEAU #330212						
		S) POUR LE SERVICE CETTE LAMPE EST REMPLACER PAR LA LAMPE ASSEMBLÉE # 330302 TEL QUE L'ITEM # 130 À LA PAGE XL- 655-01						

ECLAIRAGE INTERIEUR



ECLAIRAGE INTERIEUR

37-100 =BAGGAGE COMP.
40-44 =FRONT SERVICE DOOR



De H-285 À Y-7045	Date:07-2024	PAGE:XL-0655-01
ECLAIRAGE INTERIEUR		

Numéro d'article	Pièces	Description	M T H 4 0	M T H 4 5	M T H 4 5 E	X L 4 0	X L 4 5	N O T E S
		LAMPE D'ALLEE - SOUS LE SIEGE DES PASSAGERS						
1	330146	LAMPE D'ALLEE LEDS ASS. W/BULB				AR	AR	
1	330367	LAMPE D'ALLEE LEDS ASS. W/LED				AR	AR	
2	560098	. TERMINAL MALE / 16-14 / ISOLE / AMP 2-324225-1				1	1	
3	361343	. SUPPORT				1	1	
4	830096	. LAMPE				1	1	
5	830113	. . CAPUCHON				1	1	
6	560940	. RECOUVREMENT EN CAOUTCHOUC BLEU				1	1	
7	560141	. AMPOULE / 3WATT-24VOLTS / SAE# 1251				1	1	
7	563546	. LAMPE A 7 DELS BLEU / #B607-2PB-028W				1	1	
7	564100	. LAMPE A 7 DELS BLEU / #270015				1	1	
NS	061310	CABLAGE ASS / LUMIERE & CABLAGE PRINCIPAL				AR	AR	
NS	061342	CABLAGE ASS / BOITE DE JCT AVANT & LAMPES AILES				AR	AR	
		LAMPE PUIT D'ESCALIER						
10	330241	LAMPE ASS. À S-409				2	2	
10	330279	LAMPE ASS. 24V W/BULB De S-410				2	2	
. NS	830142	. LAMPE De S-410				1	1	
. NS	562278	. AMPOULE / 10WATT-24VOLTS / SAE# 6429 De S-410				1	1	
10	830197	LAMPE ASS. 24V LEDS				2	2	
10	068140	CABLAGE INTERFACE 330279 @ 830197 À S-409				1AR	1AR	
12	562278	. AMPOULE / 10WATT-24VOLTS / SAE# 6429				1	1	
NS	500148	VIS MECANIQUE TETE RONDE PHILLIPS #6-32x1/2 SS				AR	AR	N
NS	500422	ECROU RESSORT EN "U" #6-32 .110-.120 SS				AR	AR	N
		LAMPE INTERIEUR DE LA PORTE D'ENTREE SPECIAL GO-TRANSIT						
13	930168	LAMPE DE MARCHE ARRIERE ASS.				1		
14	930171	. ANNEAU				1		
15	930170	. LENTILLE				1		
16	563010	AMPOULE / 16WATT-24VOLTS / SAE# 1308				1		
NS	560952	RESSORT TORSION / .896 O.D. x .248 x .020				2		
		LAMPE CUISINETTE & POUBELLE						
20	830124	LAMPE ASS.				1	1	
21	562278	AMPOULE / 10WATT-24VOLTS / SAE# 6429				1	1	
21	562305	AMPOULE / 5WATT-12VOLTS / SAE# 6413				AR	AR	
		LAMPE CHAUFFEUR - TOILETTE - SIEGE ARRIERE						

De H-285 À Y-7045	Date:07-2024	PAGE:XL-0655-01
ECLAIRAGE INTERIEUR		

Numéro d'article	Pièces	Description	M T H 4 0	M T H 4 5	M T H 4 5 E	X L 4 0	X L 4 5	N O T E S
30	830110	LAMPE ASS.				3	3	
30	830110	LAMPE ASS.	2	2	2			
31	830125	. LENTILLE	1	1	1	1	1	
32	561553	. AMPOULE / 10WATT-24VOLTS / SAE# 5637 À X-6979	1	1	1	1	1	
32	563010	. AMPOULE / 16WATT-24VOLTS / SAE# 1308 De X-6980	2	2	2	2	2	
33	500654	VIS AUTOTARAUEUSE TETE BOMBE PHILLIPS #8-32x1/2 Z050	AR	AR	AR	AR	AR	N
34	500678	ECROU A DOUILLE #8-32x.450	AR	AR	AR	AR	AR	
35	506025	EXTRUSION DE CAOUTCHOUC / 1/18" x 5/16" INT "U" SHAPE / SQUARE C.T.L.	AR	AR	AR	AR	AR	
		LAMPE COMPARTIMENT MOTEUR, PORTE SERVICE						
		LAMPE COMPARTIMENT PANNEAU DE JONCTION						
37	381226	MICRORUPTEUR ASS.	AR	AR	AR	AR	AR	
38	380480	. SUPPORT INTERRUPTEUR	1	1	1	1	1	
39	561109	. INTERRUPTEUR MICRO CONTACT	1	1	1	1	1	
NS	063092	. CABLAGE ASS	1	1	1	1	1	
NS	5001100	. VIS A TETE HEXAGONAL M3-0.5x30 G8.8 ZP	2	2	2	2	2	
NS	502691	. RONDELLE FREIN FENDUE 3.6x6.7x0.8 Z050	2	2	2	2	2	
NS	500437	. RONDELLE PLATE .125x.375x.040 Z050	2	2	2	2	2	
NS	502579	. ECROU HEX M3-0.5 NP	2	2	2	2	2	
40	380589	SUPPORT DE COMMUTATEUR	1	1	1	1	1	
41	560260	INTERRUPTEUR / S.P.S.T. / N.C.	1	1	1	1	1	
42	064167	INTERRUPTEUR ASS.	6	6	6	6	6	
NS	063434	. SUPPORT INTER. PORTE COND.& BAGAGES XL2	1	1	1	1	1	
43	562303	. INTERRUPTEUR / S.P.S.T. / N.C.	1	1	1	1	1	
NS	500613	. VIS AUTOTARAUEUSE TETE CYLINDRIQUE PHILLIPS #10x1/2 Z050	1	1	1	1	1	
NS	500022	. RONDELLE FREIN A DENT INTERIEUR .168x.340x.023 Z050	1	1	1	1	1	
44	430149	LAMPE ASS. / W/CON	2	2	2	2	2	C
44	430531	LAMPE ASS. / W/CON SERVICE	2	2	2	2	2	D
44	430180	LAMPE TABLEAU ELEC. AV. ASS.	1	1	1	1	1	C
44	430530	LAMPE TABLEAU ELEC. AV. ASS. / SERVICE	1	1	1	1	1	D
45	930166	. BASE DE LUMIERE	1	1	1	1	1	C
45	930351	. BASE DE LUMIERE	1	1	1	1	1	D
46	930203	. LENTILLE	1	1	1	1	1	
47	560601	. AMPOULE / 2WATT-24VOLTS / SAE# 456	2	2	2	2	2	C
47	562112	. AMPOULE / 3WATT-24VOLTS / SAE# 1873	2	2	2	2	2	D
48	560098	. TERMINAL MALE / 16-14 / ISOLE / AMP 2-324225-1	1	1	1	1	1	
48	560082	. COSSE ANNEAU #10 / 16-14 / ISOLE / AMP 626033-2	1		1	1	1	P
48	330118	. SUPPORT LAMPE LAMP	1	1	1	1	1	
48	500638	. VIS AUTOTARAUEUSE TETE CYLINDRIQUE PHILLIPS #8x1/2 Z050	2	2	2	2	2	

De H-285 À Y-7045	Date:07-2024	PAGE:XL-0655-01
ECLAIRAGE INTERIEUR		

Numéro d'article	Pièces	Description	M T H 4 0	M T H 4 5	M T H 4 5 E	X L 4 0	X L 4 5	N O T E S
		FLUORESCENT PORTE COLIS AVANT						
50	311461	LENTILLE ET CADRAGE				1	1	
NS	311462	LENTILLE ASS. ACEC PORTE				1	1	
NS	312146	FACADE SPECIALE PORTE-COLIS					1	A
51	311460	. LENTILLE				1	1	
52	330220	REGULATEUR DE PUISSANCE 24V. À V-6215				AR	AR	
NS	330332	REGULATEUR DE PUISSANCE 24V. De V-6216				AR	AR	
53	830108	FLUORESCENT / 7WATT / PL7				AR	AR	
55	060338	COMMUTATEUR LAMPE MARCHE-PIED				1	1	
55	560869	INTERRUPTEUR / ON-ON / S.P.D.T.	1	1	1			
NS	390257	PLAQUE IDENT DRIVER'S LTS(MTH)	1	1	1			
NS	500646	VIS MECANIQUE TETE PLATE PHILLIPS 5/16-24x1 ZP	2	2	2			
		PORTE COLIS						
60	430314	LAMPE ASS.				AR	AR	
60	430313	. BOITE				1	1	
60	561556	. DOUILLE DE LUMIERE ASS / LEECRAFT B22Q2				1	1	
60	504082	. PASSE-FIL / .125x.312x.312				1	1	
60	560853	. TERMINAL MALE / 24-18 / AMP 60618-1				2	2	
60	560900	. CONNECTEUR / COM. MATE-N-LOCK / PH 2C / AMP 1-480319-0				1	1	
60	504109	. RIVET AVEUGLE TETE BOMBE OUVERT 5/32x3/16 AL				2	2	
61	560144	AMPOULE / 1.6WATT-24VOLTS / SAE# 1820				AR	AR	
62	430316	JOINT D'ETANCHEITE				1	1	
63	430312	LENTILLE				1	1	
NS	500124	VIS AUTOTARAUDEUSE TETE GOUTTE PHILLIPS #8x1/2 SS				2	2	M
64	561563	INTERRUPTEUR / S.P.S.T. / N.C.				1	1	
NS	061967	CABLAGE ASS / LUMIERE & INTERRUPTEUR				1	1	
		LAMPE DE SORTIE DE SECOURS - SITUE AU DESSUS DES FENETRES DE COTE						
70	330217	LAMPE ASS.				AR	AR	
71	560601	AMPOULE / 2WATT-24VOLTS / SAE# 456				AR	AR	
72	560942	RECouvreMENT EN CAOUTCHOUC BLEU				AR	AR	
NS	500648	VIS AUTOTARAUDEUSE TETE BOMBE PHILLIPS #6-32x1/4 ZP				AR	AR	
NS	500438	RONDELLE PLATE .187x.437x.050 Z050				AR	AR	
		LAMPE DE LECTURE SOUS PORTE COLIS						
80	330258	LAMPE ASS. À T-5956				AR	AR	H

De H-285 À Y-7045	Date:07-2024	PAGE:XL-0655-01
ECLAIRAGE INTERIEUR		

Numéro d'article	Pièces	Description	M T H 4 0	M T H 4 5	M T H 4 5 E	X L 4 0	X L 4 5	N O T E S
NS	830130	. LAMPE À T-5956				1	1	H
81	830132	. . INTERRUPTEUR LAMPE LECTURE À T-5956				1	1	
82	562033	. . AMPOULE / 8WATT-24VOLTS / SAE# 941-Q940 À T-5956				1	1	
NS	560900	. CONNECTEUR / COM. MATE-N-LOCK / PH 2C / AMP 1-480319-0 À T-5956				1	1	
NS	560853	. TERMINAL MALE / 24-18 / AMP 60618-1 À T-5956				2	2	
83	330266	DECALQUE À T-5956				1	1	H
NS	330257	DISPOSITIF D'ARRET SPECIAL À T-5956				AR	AR	H
84	561564	COMMUTATEUR HOTESSE ET ARRET À T-5956				AR	AR	
85	311082	SUPPORT INTERRUPTEUR À T-5937				AR	AR	
NS	311898	SUPPORT INTERRUPTEUR De T-5938 À T-5956				AR	AR	
		LAMPE DE LECTURE SOUS PORTE COLIS De T-5957						
90	330329	LAMPE ASS. De T-5957				AR	AR	
NS	330333	LAMPE DE LECTURE A/APPEL HOTES De T-5957				AR	AR	
91	330328	. PLAQUE De T-5957				1	1	
91	330334	. PLAQUE De T-5957				1	1	
92	330323	. JOINT D'ETANCHEITE De T-5957				2	2	
93	330324	. LAMPE DE LECTURE De T-5957				2	2	
. NS	830143	. . LAMPE ASS. De T-5957				1	1	
. NS	830148	. . LENTILLE PEINTE LAMPE LECTURE De T-5957				1	1	
94	830148	. LENTILLE PEINTE LAMPE LECTURE De T-5957				2	2	
95	561553	. AMPOULE / 10WATT-24VOLTS / SAE# 5637 De T-5957				2	2	
96	064272	. CABLAGE ASS De T-5957				1	1	
98	561564	. COMMUTATEUR HOTESSE ET ARRET De T-5957				1	1	
99	562491	. INTERRUPTEUR / OFF-ON / S.P.S.T. / ROUGE ILLU De T-5957				2	2	
NS	065154	RESISTANCE 15 OHMS ASS				1		B
		BAGAGES						
100	330268	LAMPE ASS 24V / COMPARTIMENT A BAGGAGE / W/ONE BULB 10W	AR	AR	AR	AR	AR	
100	330372	LAMPE ASS 24V / COMPARTIMENT A BAGGAGE W//2 BULBS 5W	AR	AR	AR	AR	AR	S
101	830139	. LAMPE ASS. / W/ONE BULB	1	1	1	1	1	
101	830183	. LAMPE ASS. / W/2 BULBS	1	1	1	1	1	S
102	562278	. AMPOULE / 10WATT-24VOLTS / SAE# 6429	1	1	1	1	1	
102	562411	. AMPOULE / 5WATT-24VOLTS / SAE # 6424	1	1	1	1	1	S
103	330267	. SUPPORT DE LAMPE / W/ONE BULB	1	1	1	1	1	
NS	063435	. CABLAGE ASS / W/ONE BULB	1	1	1	1	1	
NS	504273	. ATTACHE CABLE / 1/8" X 3"1/2	1	1	1	1	1	
		FLUORESCENT SOUS PORTE COLIS						

De H-285 À Y-7045	Date:07-2024	PAGE:XL-0655-01
ECLAIRAGE INTERIEUR		

Numéro d'article	Pièces	Description	M T H 4 0	M T H 4 5	M T H 4 5 E	X L 4 0	X L 4 5	N O T E S
105	330214	REGULATEUR DE PUISSANCE 24V. À V-6215				AR	AR	
NS	330330	REGULATEUR DE PUISSANCE 24V. De V-6216				AR	AR	
NS	330215	REGULATEUR DE PUISSANCE 24V. À V-6215				AR	AR	
NS	330331	REGULATEUR DE PUISSANCE 24V. De V-6216				AR	AR	
110	330219	LAMPE ASS. À T-5937				AR	AR	
NS	330300	LAMPE ASS. De T-5938				AR	AR	
111	830101	SUPPORT DE FLUORESCENT À T-5937				2	2	
NS	830145	SUPPORT DE FLUORESCENT De T-5938				2	2	
113	830102	FLUORESCENT / 15WATT / F15T8CW - 18" / G13 MED BIPIN				AR	AR	
		BOITE ARRET DEMANDER (GO TRANSIT)						
113	330357	BOITE				1		
113	562277	TERMINAL RECEPTACLE / 22-18 / AMP 60118-1				2		
113	065099	CABLAGE ASS AI PORTE-COLIS GAUCHE				1		
113	065100	CABLAGE ASS AU PORTE-COLIS GAUCHE				1		
113	065102	CABLAGE ASS DANS LA BOITE JCT AVANT				1		
113	561554	INTERRUPTEUR / ON-ON / D.P.D.T. / SELECTOR				1		
		LAMPE TOILETTE - PORTE COLIS						
120	330058	LAMPE TOILETTE OCCUPEE ASS. >SS 430533				1	1	C
120	430533	LAMPE ROUGE ASS. / SERVICE				1	1	D
121	930019	LAMPE ROUGE				1	1	C
121	930352	LAMPE ROUGE ASS.				1	1	D
122	560702	AMPOULE / 0.2WATT-24VOLTS / SAE# 1843				2		C
122	560143	AMPOULE / 0.34WATT-24VOLTS / SAE# 1819				2		D
122	562276	AMPOULE / 2WATT-24VOLTS / SAE# 657				2	2	C
NS	560098	TERMINAL MALE / 16-14 / ISOLE / AMP 2-324225-1				1	1	
123	930092	LENTILLE ROUGE				1	1	
		LAMPE DE LECTURE UTILISE AUTOCAR "SPECIAL" À T-5956						
130	330302	LAMPE ASS. À T-5956					AR	
131	330296	SUPPORT DE HACHE ARR. CHAUFFEUR À T-5956					1	
132	330297	SUPPORT LAMPE LECTURE À T-5956					2	
133	830148	LENTILLE PEINTE LAMPE LECTURE À T-5956					2	
134	561553	AMPOULE / 10WATT-24VOLTS / SAE# 5637 À T-5956					2	
135	330301	SUPPORT 45MM X 10MM À T-5956					2	
136	500583	VIS AUTOTARAUDEUSE TETE CYLINDRIQUE PHILLIPS #6x1/2 Z050 À T-5956					2	
137	500996	ECROU RESSORT EN "U" #6-32 .135-.150 À T-5956					2	
138	330324	LAMPE DE LECTURE À T-5956					2	

De H-285 À Y-7045	Date:07-2024	PAGE:XL-0655-01
ECLAIRAGE INTERIEUR		

Numéro d'article	Pièces	Description	M T H 4 0	M T H 4 5	M T H 4 5 E	X L 4 0	X L 4 5	N O T E S
. NS	830143	. . LAMPE ASS. À T-5956					1	
. NS	830148	. . LENTILLE PEINTE LAMPE LECTURE À T-5956					1	
139	064169	. CABLAGE ASS / LAMPE DE LECTURE À T-5956					1	
NS	064190	. CABLAGE ASS / APPEL HOTESSE À T-5956					1	
140	562491	. INTERRUPTEUR / OFF-ON / S.P.S.T. / ROUGE ILLU À T-5956					2	
141	562490	. INTERRUPTEUR / OFF-ON / S.P.S.T. / BLANC À T-5956					1	
NS	310670	ECRAN TAMISE / 3045MM / 120" C.T.L. À T-5937				AR	AR	
NS	311879	ECRAN TAMISE / 3045MM / 120" C.T.L. De T-5938				AR	AR	
NS	310688	ECRAN TAMISE / 1 1/4" À T-5937				AR	AR	
NS	311800	ECRAN TAMISE / 2" À T-5937				AR	AR	
NS	311780	ECRAN TAMISE / 3" À T-5937				AR	AR	
NS	310696	ECRAN TAMISE / 3 3/8" À T-5937				AR	AR	
NS	311463	ECRAN TAMISE / 3 7/8" À T-5937				AR	AR	
NS	311300	ECRAN TAMISE / 4 3/4" À T-5937				AR	AR	
NS	311298	ECRAN TAMISE / 4 7/8" À T-5937				AR	AR	
NS	310814	ECRAN TAMISE / 5 1/2" À T-5937				AR	AR	
NS	311442	ECRAN TAMISE / 6 1/8" À T-5937				AR	AR	
NS	310705	ECRAN TAMISE / 6 5/8" À T-5937				AR	AR	
NS	310819	ECRAN TAMISE / 6 3/4" À T-5937				AR	AR	
NS	310695	ECRAN TAMISE / 7 3/8" À T-5937				AR	AR	
NS	311110	ECRAN TAMISE / 8" À T-5937				AR	AR	
NS	310697	ECRAN TAMISE / 8 3/4" À T-5937				AR	AR	
NS	311786	ECRAN TAMISE / 9 5/8" À T-5937				AR	AR	
NS	311892	ECRAN TAMISE / 9 1/4" À T-5937				AR	AR	
NS	310684	ECRAN TAMISE / 10" À T-5937				AR	AR	
NS	310698	ECRAN TAMISE / 11 3/8" À T-5937				AR	AR	
NS	311307	ECRAN TAMISE / 11 5/8" À T-5937				AR	AR	
NS	310939	ECRAN TAMISE / 12" À T-5937				AR	AR	
NS	311292	ECRAN TAMISE / 12 3/8" À T-5937				AR	AR	
NS	310699	ECRAN TAMISE / 13" À T-5937				AR	AR	
NS	311306	ECRAN TAMISE / 13 1/4" À T-5937				AR	AR	
NS	311335	ECRAN TAMISE / 13 5/8" À T-5937				AR	AR	
NS	310940	ECRAN TAMISE / 13 7/8" À T-5937				AR	AR	
NS	311469	ECRAN TAMISE / 14 3/8" À T-5937				AR	AR	
NS	310694	ECRAN TAMISE / 15" À T-5937				AR	AR	
NS	311312	ECRAN TAMISE / 15 1/4" À T-5937				AR	AR	
NS	310848	ECRAN TAMISE / 15 1/2" À T-5937				AR	AR	
NS	311781	ECRAN TAMISE / 15 3/4" À T-5937				AR	AR	
NS	311308	ECRAN TAMISE / 16 1/8" À T-5937				AR	AR	
NS	311782	ECRAN TAMISE / 16 3/8" À T-5937				AR	AR	

De H-285 À Y-7045	Date:07-2024	PAGE:XL-0655-01
ECLAIRAGE INTERIEUR		

Numéro d'article	Pièces	Description	M T H 4 0	M T H 4 5	M T H 4 5 E	X L 4 0	X L 4 5	N O T E S
NS	311441	ECRAN TAMISE / 16 3/4" À T-5937				AR	AR	
NS	311040	ECRAN TAMISE / 17 1/2" À T-5937				AR	AR	
NS	311299	ECRAN TAMISE / 17 3/4" À T-5937				AR	AR	
NS	310702	ECRAN TAMISE / 18 1/8" À T-5937				AR	AR	
NS	311423	ECRAN TAMISE / 18 1/4" À T-5937				AR	AR	
NS	311106	ECRAN TAMISE / 18 1/2" À T-5937				AR	AR	
NS	311439	ECRAN TAMISE / 18 3/4" À T-5937				AR	AR	
NS	311354	ECRAN TAMISE / 18 7/8" À T-5937				AR	AR	
NS	311337	ECRAN TAMISE / 19" À T-5937				AR	AR	
NS	311168	ECRAN TAMISE / 19 1/2" À T-5937				AR	AR	
NS	311109	ECRAN TAMISE / 20 1/8" À T-5937				AR	AR	
NS	311448	ECRAN TAMISE / 20 1/4" À T-5937				AR	AR	
NS	311447	ECRAN TAMISE / 20 5/8" À T-5937				AR	AR	
NS	311023	ECRAN TAMISE / 20 3/4" À T-5937				AR	AR	
NS	311446	ECRAN TAMISE / 20 7/8" À T-5937				AR	AR	
NS	311449	ECRAN TAMISE / 21 1/8" À T-5937				AR	AR	
NS	311314	ECRAN TAMISE / 21 1/4" À T-5937				AR	AR	
NS	310700	ECRAN TAMISE / 21 3/8" À T-5937				AR	AR	
NS	310701	ECRAN TAMISE / 21 5/8" À T-5937				AR	AR	
NS	310689	ECRAN TAMISE / 22" À T-5937				AR	AR	
NS	311290	ECRAN TAMISE / 22 1/2" À T-5937				AR	AR	
NS	310693	ECRAN TAMISE / 23" À T-5937				AR	AR	
NS	311304	ECRAN TAMISE / 22 7/8" À T-5937				AR	AR	
NS	310693	ECRAN TAMISE / 23" À T-5937				AR	AR	
NS	311643	ECRAN TAMISE / 23 1/4" À T-5937				AR	AR	
NS	311108	ECRAN TAMISE / 23 1/2" À T-5937				AR	AR	
NS	311440	ECRAN TAMISE / 23 7/8" À T-5937				AR	AR	
NS	310692	ECRAN TAMISE / 24" À T-5937				AR	AR	
NS	311783	ECRAN TAMISE / 24 1/4" À T-5937				AR	AR	
NS	310813	ECRAN TAMISE / 24 1/2" À T-5937				AR	AR	
NS	311444	ECRAN TAMISE / 24 5/8" À T-5937				AR	AR	
NS	311338	ECRAN TAMISE / 24 3/4" À T-5937				AR	AR	
NS	311445	ECRAN TAMISE / 25 1/8" À T-5937				AR	AR	
NS	311467	ECRAN TAMISE / 25 1/4" À T-5937				AR	AR	
NS	310685	ECRAN TAMISE / 25 1/2" À T-5937				AR	AR	
NS	311156	ECRAN TAMISE / 25 3/4" À T-5937				AR	AR	
NS	310686	ECRAN TAMISE / 26" À T-5937				AR	AR	
NS	311341	ECRAN TAMISE / 26 1/8" À T-5937				AR	AR	
NS	311468	ECRAN TAMISE / 26 3/8" À T-5937				AR	AR	
NS	310787	ECRAN TAMISE / 26 1/2" À T-5937				AR	AR	
NS	311025	ECRAN TAMISE / 27" À T-5937				AR	AR	
NS	311309	ECRAN TAMISE / 27 1/4" À T-5937				AR	AR	

De H-285 À Y-7045	Date:07-2024	PAGE:XL-0655-01
ECLAIRAGE INTERIEUR		

Numéro d'article	Pièces	Description	M T H 4 0	M T H 4 5	M T H 4 5 E	X L 4 0	X L 4 5	N O T E S
NS	311311	ECRAN TAMISE / 27 1/2" À T-5937				AR	AR	
NS	311024	ECRAN TAMISE / 27 3/4" À T-5937				AR	AR	
NS	310704	ECRAN TAMISE / 27 7/8" À T-5937				AR	AR	
NS	310825	ECRAN TAMISE / 28 1/8" À T-5937				AR	AR	
NS	311339	ECRAN TAMISE / 28 1/2" À T-5937				AR	AR	
NS	310788	ECRAN TAMISE / 28 3/4" À T-5937				AR	AR	
NS	310703	ECRAN TAMISE / 28 7/8" À T-5937				AR	AR	
NS	310687	ECRAN TAMISE / 29 1/4" À T-5937				AR	AR	
NS	311443	ECRAN TAMISE / 29 1/2" À T-5937				AR	AR	
NS	311107	ECRAN TAMISE / 29 3/4" À T-5937				AR	AR	
NS	310817	ECRAN TAMISE / 30 1/4" À T-5937				AR	AR	
NS	311328	ECRAN TAMISE / 30 3/4" À T-5937				AR	AR	
NS	311644	ECRAN TAMISE / 31" À T-5937				AR	AR	
NS	310818	ECRAN TAMISE / 31 3/4" À T-5937				AR	AR	
NS	310826	ECRAN TAMISE / 32 1/4" À T-5937				AR	AR	
NS	310816	ECRAN TAMISE / 33 1/8" À T-5937				AR	AR	
NS	311989	ECRAN TAMISE / 35 1/8" À T-5937				AR	AR	
NS	311327	ECRAN TAMISE / 52" À T-5937				AR	AR	
NS	311498	ECRAN TAMISE / 59 7/8" À T-5937				AR	AR	
NS	310919	ECRAN TAMISE / 108 3/4" À T-5937				AR	AR	
NS	311909	ECRAN TAMISE / 32MM De T-5938				AR	AR	
NS	311910	ECRAN TAMISE / 51MM De T-5938				AR	AR	
NS	311911	ECRAN TAMISE / 76MM De T-5938				AR	AR	
NS	311912	ECRAN TAMISE / 86MM De T-5938				AR	AR	
NS	311913	ECRAN TAMISE / 98MM De T-5938				AR	AR	
NS	311914	ECRAN TAMISE / 121MM De T-5938				AR	AR	
NS	311915	ECRAN TAMISE / 203MM De T-5938				AR	AR	
NS	311916	ECRAN TAMISE / 235MM De T-5938				AR	AR	
NS	311917	ECRAN TAMISE / 244MM De T-5938				AR	AR	
NS	311918	ECRAN TAMISE / 289MM De T-5938				AR	AR	
NS	311919	ECRAN TAMISE / 305MM De T-5938				AR	AR	
NS	311920	ECRAN TAMISE / 314MM De T-5938				AR	AR	
NS	311921	ECRAN TAMISE / 330MM De T-5938				AR	AR	
NS	311922	ECRAN TAMISE / 337MM De T-5938				AR	AR	
NS	311923	ECRAN TAMISE / 400MM De T-5938				AR	AR	
NS	311924	ECRAN TAMISE / 410MM De T-5938				AR	AR	
NS	311925	ECRAN TAMISE / 416MM De T-5938				AR	AR	
NS	311926	ECRAN TAMISE / 425MM De T-5938				AR	AR	
NS	311927	ECRAN TAMISE / 445MM De T-5938				AR	AR	
NS	311928	ECRAN TAMISE / 451MM De T-5938				AR	AR	
NS	311929	ECRAN TAMISE / 460MM De T-5938				AR	AR	
NS	311930	ECRAN TAMISE / 483MM De T-5938				AR	AR	

De H-285 À Y-7045	Date:07-2024	PAGE:XL-0655-01
ECLAIRAGE INTERIEUR		

Numéro d'article	Pièces	Description	M T H 4 0	M T H 4 5	M T H 4 5 E	X L 4 0	X L 4 5	N O T E S
NS	311931	ECRAN TAMISE / 524MM De T-5938				AR	AR	
NS	311932	ECRAN TAMISE / 543MM De T-5938				AR	AR	
NS	311933	ECRAN TAMISE / 549MM De T-5938				AR	AR	
NS	311934	ECRAN TAMISE / 559MM De T-5938				AR	AR	
NS	311935	ECRAN TAMISE / 572MM De T-5938				AR	AR	
NS	311936	ECRAN TAMISE / 581MM De T-5938				AR	AR	
NS	311937	ECRAN TAMISE / 584MM De T-5938				AR	AR	
NS	311938	ECRAN TAMISE / 591MM De T-5938				AR	AR	
NS	311939	ECRAN TAMISE / 597MM De T-5938				AR	AR	
NS	311940	ECRAN TAMISE / 606MM De T-5938				AR	AR	
NS	311941	ECRAN TAMISE / 610MM De T-5938				AR	AR	
NS	311942	ECRAN TAMISE / 616MM De T-5938				AR	AR	
NS	311943	ECRAN TAMISE / 622MM De T-5938				AR	AR	
NS	312110	ECRAN TAMISE / 625MM De T-5938				AR	AR	
NS	311944	ECRAN TAMISE / 638MM De T-5938				AR	AR	
NS	311945	ECRAN TAMISE / 641MM De T-5938				AR	AR	
NS	311946	ECRAN TAMISE / 648MM De T-5938				AR	AR	
NS	311947	ECRAN TAMISE / 654MM De T-5938				AR	AR	
NS	311948	ECRAN TAMISE / 660MM De T-5938				AR	AR	
NS	311949	ECRAN TAMISE / 664MM De T-5938				AR	AR	
NS	311950	ECRAN TAMISE / 670MM De T-5938				AR	AR	
NS	311951	ECRAN TAMISE / 673MM De T-5938				AR	AR	
NS	311952	ECRAN TAMISE / 686MM De T-5938				AR	AR	
NS	311953	ECRAN TAMISE / 692MM De T-5938				AR	AR	
NS	312078	ECRAN TAMISE / 699MM De T-5938				AR	AR	
NS	311954	ECRAN TAMISE / 705MM De T-5938				AR	AR	
NS	311955	ECRAN TAMISE / 708MM De T-5938				AR	AR	
NS	311956	ECRAN TAMISE / 714MM De T-5938				AR	AR	
NS	311957	ECRAN TAMISE / 724MM De T-5938				AR	AR	
NS	311958	ECRAN TAMISE / 749MM De T-5938				AR	AR	
NS	311959	ECRAN TAMISE / 756MM De T-5938				AR	AR	
NS	311960	ECRAN TAMISE / 768MM De T-5938				AR	AR	
NS	312111	ECRAN TAMISE / 781MM De T-5938				AR	AR	
NS	311961	ECRAN TAMISE / 787MM De T-5938				AR	AR	
		A) CETTE LENTILLE COUVRE SON UTILISATION AVEC INSTALLATION AVEC CORDON SUR LE CÔTÉ GAUCHE ET AVEC PORTE SUR LE CÔTÉ DROIT DE LA LENTILLE						
		B) À UTILISER AVEC LA PREMIERE LAMPE DE LECTURE POUR LA LAMPE DE LECTURE AVEC GRADATEUR						
		C) UTILISE EN PRODUCTION						
		D) UTILISE EN SERVICE SEULEMENT						
		H) POUR LE SERVICE CETTE LAMPE EST REMPLACER PAR LA LAMPE ASSEMBLÉE TEL QUE L'ITEM # 90 OU # 130						

De H-285 À Y-7045	Date:07-2024	PAGE:XL-0655-01
-------------------	--------------	-----------------

ECLAIRAGE INTERIEUR

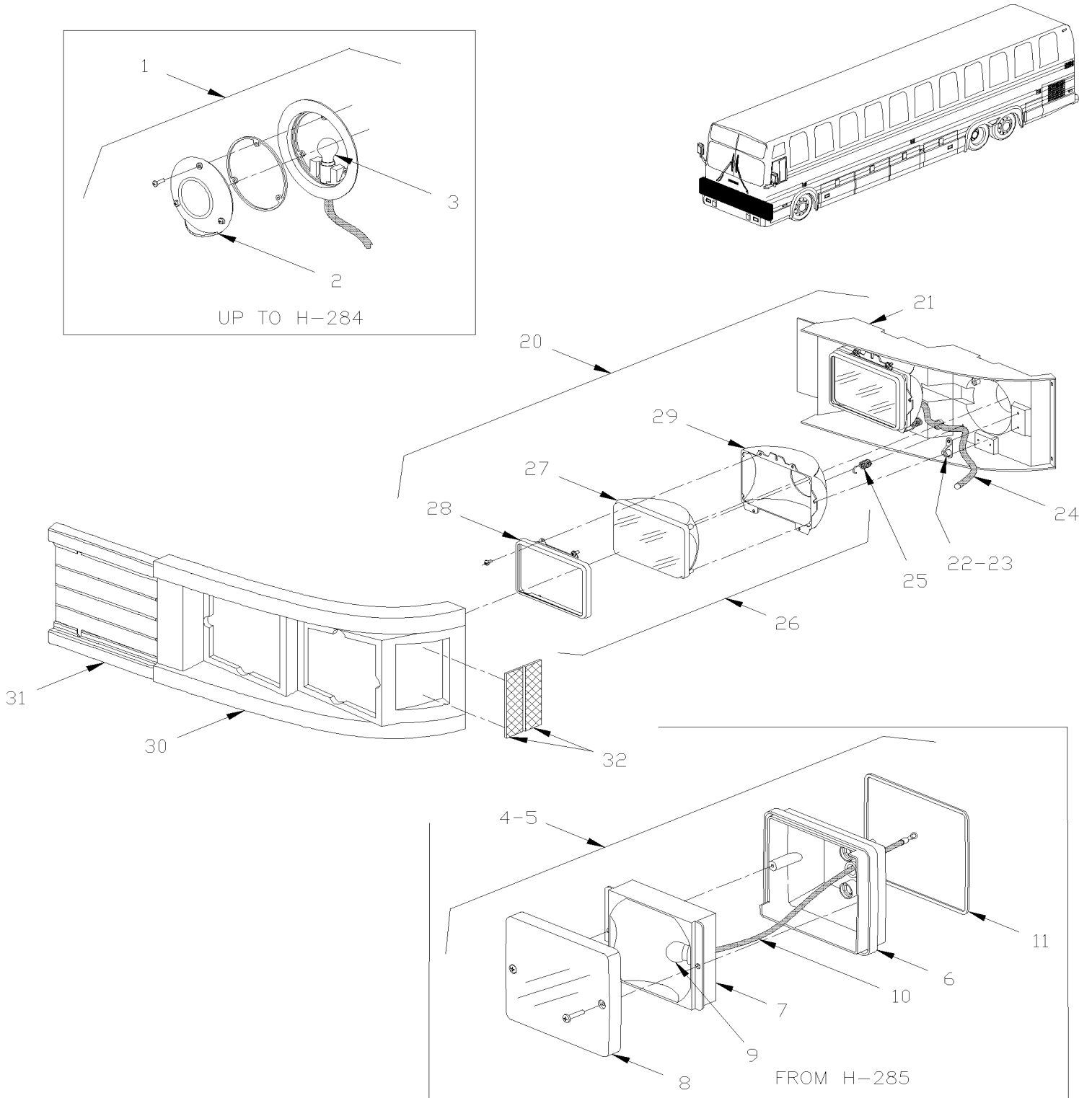
Numéro d'article	Pièces	Description	M T H 4 0	M T H 4 5	M T H 4 5 E	X L 4 0	X L 4 5	N O T E S
		M) POUR FIXER LENTILLE						
		N) POUR FIXER LA LAMPE						
		P) AVEC LAMPE À BAGAGES SEULEMENT						
		S) SERVICE						

De E-638 À L-684

Date:07-2024

PAGE:XL-0660-00

PHARE & LAMPE DE DIRECTION AVANT



De E-638 À L-684	Date:07-2024	PAGE:XL-0660-00
PHARE & LAMPE DE DIRECTION AVANT		

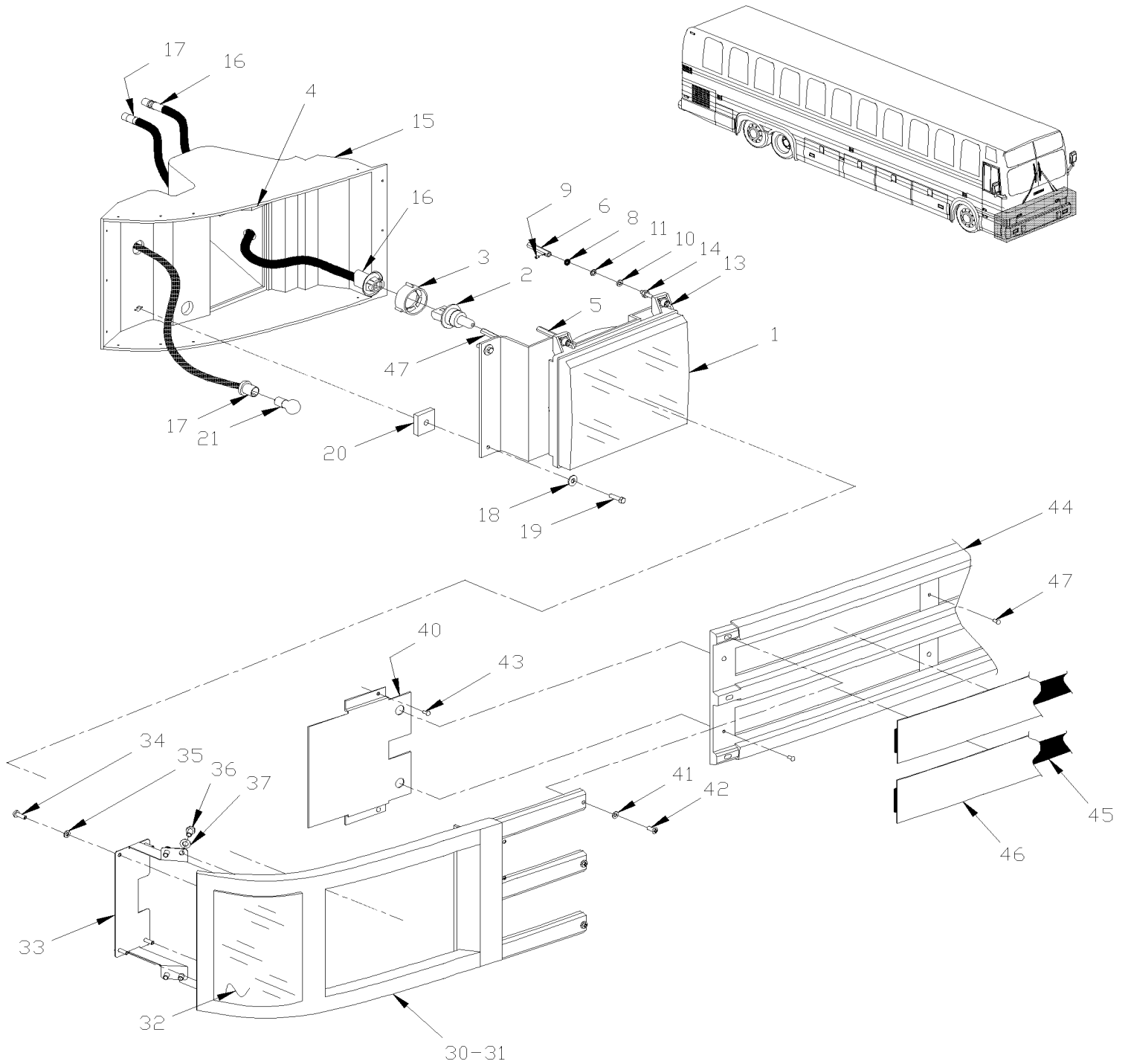
Numéro d'article	Pièces	Description	M T H 4 0	M T H 4 5	M T H 4 5 E	X L 4 0	X L 4 5	N O T E S
		LAMPE DE DIRECTION AVANT						
1	430199	LAMPE DIR AVANT ASS. À H-284	2			2		
1	930198	. LAMPE ROUGE AVEC AMPOULE #1156	1			1		
2	930196	. . LENTILLE AMBRE	1			1		
NS	930197	. . SPIRALE DE RACCORD	1			1		
NS	560098	. . TERMINAL MALE / 16-14 / ISOLE / AMP 2-324225-1	1			1		
3	560131	AMPOULE / 21WATT-24VOLTS / SAE# 307	1			1		
4	430301	LAMPE DIR AVANT ASS. De H-285 À L-684	2			2		
5	561549	. LAMPE CLIGNOTANT	1			1		
6	930248	. . HOUSING W/NUT	1			1		
7	930250	. . REFLECTEUR	1			1		
8	930251	. . FEU DE GABARIT	1			1		
9	561900	. AMPOULE / 21WATT-24VOLTS / SAE# 7511	1			1		
10	560082	. COSSE ANNEAU #10 / 16-14 / ISOLE / AMP 626033-2	1			1		
10	560098	. TERMINAL MALE / 16-14 / ISOLE / AMP 2-324225-1	1			1		
11	560488	. TERMINAL RECEPTACLE / 18-14 / AMP 41274	2			2		
NS	430307	JOINT D'ETANCHEITE	2			2		
		PHARE ASS						
20	430264	BOITIER PHARE ASS. (DROIT) À L-684	1			1		
20	430265	BOITIER PHARE ASS. GAUCHE À L-684	1			1		
20	430296	LAMPE ASS. À L-684	1			1		
21	430250	. BOITIER PHARE AVANT DROITE	1			1		
21	430251	. BOITIER PHARE AVANT GAUCHE	1			1		
22	930217	. SUPPORT DE PHARE AJUSTABLE	4			4		
23	930218	. VIS AJUSTABLE	4			4		
24	061114	. HARNAIS ASS / AVEC 4 TEMINAL L.H.	1			1		
24	061115	. HARNAIS ASS / AVEC 3 TEMINAL R.H.	1			1		
24	930220	. . CABLAGE ASS.	1			1		
NS	561091	. . CONNECTEUR / 56 SERIES / MALE BLADE HOUS 3C / BLACK / PED 2973172	1			1		
NS	561092	. . CONNECTEUR / 56 SERIES / MALE BLADE HOUS 4C / BLACK / PED 2973603	1			1		
NS	561031	. . TERMINAL LANGUETTE / 16-14 / PED 2971962	AR			AR		
25	930219	. RESSORT EXTENSION / .510 O.D. x 1.261 x .063	2			2		
26	930232	. BOITIER PHARE AV. GA. (BASSE)	1			1		
26	930234	. BOITIER PHARE AV. DR. (BASSE)	1			1		
26	930231	. BOITIER PHARE AV. GA. (HAUTE)	1			1		
26	930233	. BOITIER PHARE AV. DR. (HAUTE)	1			1		
27	561199	. . PHARE SCELLE / HI-LO / 35/35W-12V / SAE# H4656	2			2		

De E-638 À L-684	Date:07-2024	PAGE:XL-0660-00
------------------	--------------	-----------------

PHARE & LAMPE DE DIRECTION AVANT

Numéro d'article	Pièces	Description	M T H 4 0	M T H 4 5	M T H 4 5 E	X L 4 0	X L 4 5	N O T E S
27	562689	. . PHARE SCELLE / HI-LO / 40/55W-12V / SAE# H5062	2			2		
27	561198	. . PHARE SCELLE / HI / 50W-12V / SAE# H4651	2			2		
27	562690	. . PHARE SCELLE / HI / 50W-12V / SAE# H5051	2			2		
28	N.S.S.	. . RONDELLE CHROME	4			4		1
29	N.S.S.	. . COQUILLE	4			4		1
30	430348	ENJOLIVEUR DE PHARE AVANT À H-284	2			2		
30	430234	. ENJOLIVEUR POUR PHARE RECT.	1			1		
30	430333	ENJOLIVEUR DE PHARE AVANT DR. De H-285 À L-684	1			1		
30	430302	. ENJOLIVEUR PHARE RECT DROIT >SS 430333	1			1		
30	430334	ENJOLIVEUR PHARE AVANT GAUCHE De H-285 À L-684	1			1		
30	430303	. ENJOLIVEUR PHARE RECT GAUCHE >SS 430334	1			1		
31	430347	MOULURE À H-284	1			1		
31	430235	. CALANDRE CENTRE	1			1		
31	430335	ENTRE LUMIERES AV. PEINT De H-285 À L-684	1			1		
31	430304	. ENTRE LUMIERES AV. PEINT	1			1		
32	930212	REFLECTEUR AMBRE 1 1/8" x 4 3/8" À H-284	1			1		
32	930256	REFLECTEUR AMBRE 1 7/16" x 3 1/4" De H-285 À L-684	1			1		
		1) PAS VENDU SEPARMENT						

PHARE & LAMPE DE DIRECTION AVANT



De L-685 À Y-7045	Date:07-2024	PAGE:XL-0660-01
PHARE & LAMPE DE DIRECTION AVANT		

Numéro d'article	Pièces	Description	M T H 4 0	M T H 4 5	M T H 4 5 E	X L 4 0	X L 4 5	N O T E S
	430428	BOITIER PHARE ASS. GAUCHE	1	1	1	1	1	
	430429	BOITIER PHARE ASS. (DROIT)	1	1	1	1	1	
1	930292	. PHARE GAUCHE	1	1	1	1	1	
1	930293	. PHARE DROIT	1	1	1	1	1	
2	930291	. AMPOULE / 65/45WATT-12VOLTS / SAE# 9004	1	1	1	1	1	
2	930385	. AMPOULE / 65/45WATT-12VOLTS / SAE#9004XL	1	1	1	1	1	
3	930290	. PIECE DE RETENUE À X-6949	1	1	1	1	1	
3	930347	. PIECE DE RETENUE De X-6950	1	1	1	1	1	
4	430383	. SUPPORT GAU	1	1	1	1	1	
4	430382	. SUPPORT DR	1	1	1	1	1	
5	430388	. AJUSTEMENT	2	2	2	2	2	
NS	502684	. ECROU SERTISSABLE TETE PLATE OUVERTE 1/4-20 .119-.179	3	3	3	3	3	A
NS	430399	. RENFORCEMENT 3/4" x 3/4" W/23/64" hole	3	3	3	3	3	
6	930288	. BOULON ET ECROU	2	2	2	2	2	
7	430389	. AJUSTEMENT	1	1	1	1	1	
8	504555	. PASSE-FIL / .500x.812x.125x.344x1.062x.031	3	3	3	3	3	
9	502682	. VIS PRESSION SIX PAN CREUX FORME CUVETTE #8-32x3/16	1	1	1	1	1	
10	5001008	. RONDELLE PLATE .218x.437x.062 RUB BK	3	3	3	3	3	
NS	5001007	. RONDELLE "BELLEVILLE" .258x.500x.019 CV	1	1	1	1	1	
11	5001023	. RONDELLE RESSORT .250x.531x.017 BK	1	1	1	1	1	
13	930289	. BOULON	1	1	1	1	1	
14	5001009	. ECROU D'ANCRAGE 1/4 NYL	3	3	3	3	3	
15	292113	. BOITIER DE PHARE GAUCHE À W-6453	1	1	1	1	1	
15	292885	. BOITIER DE PHARE GAUCHE De W-6454	1	1	1	1	1	
15	292112	. BOITIER DE PHARE DROIT À W-6453	1	1	1	1	1	
15	292884	. BOITIER DE PHARE DROIT De W-6454	1	1	1	1	1	
16	062879	. CABLAGE ASS / PHARE	1	1	1	1	1	
NS	504555	. . PASSE-FIL / .500x.812x.125x.344x1.062x.031	1	1	1	1	1	
NS	562099	. . CONNECTEUR / METRI-PACK 280 / SH 3C / PED 12048369	1	1	1	1	1	
NS	562101	. . TERMINAL FEMELLE / 14-12 / PED 12129493	3	3	3	3	3	
NS	562106	. . JOINT / METRI-PACK / 3C / NOIR / PED 12048370	1	1	1	1	1	
NS	562107	. . BARRURE SEC. / METRI-PACK 280 / 3C / GRIS / PED 12048371	1	1	1	1	1	
NS	561111	. . CONNECTEUR / SURE-SEAL / FEMELLE / 3C / ITT CANNON 120-1805-000	1	1	1	1	1	
NS	561024	. . TERMINAL FEMELLE / 18-14 / ITT CANNON 031-1267-001	1	1	1	1	1	
NS	561023	. . TERMINAL MALE / 18-14 / ITT CANNON 030-2196-001	2	2	2	2	2	
17	062880	. CABLAGE ASS / LAMPE DIRECTIONELLE	1	1	1	1	1	
NS	504555	. . PASSE-FIL / .500x.812x.125x.344x1.062x.031	1	1	1	1	1	
NS	562137	. . CONNECTEUR / DOUILLE LAMPE / SH 3C / PED 12092378	1	1	1	1	1	
NS	562142	. . JOINT DOUILLE LAMPE / PED 12020720	1	1	1	1	1	
NS	562141	. . BARRURE SEC. / LAMP SOCKET / BLEU / PED 12064953	1	1	1	1	1	
NS	562139	. . TERMINAL FEMELLE / 20-18 / PED 12092030	1	1	1	1	1	
NS	562140	. . JOINT ETANCHEITE / ROUGE / PED 12052388	1	1	1	1	1	

De L-685 À Y-7045	Date:07-2024	PAGE:XL-0660-01
PHARE & LAMPE DE DIRECTION AVANT		

Numéro d'article	Pièces	Description	M T H 4 0	M T H 4 5	M T H 4 5 E	X L 4 0	X L 4 5	N O T E S
NS	562138	. . TERMINAL FEMELLE / 20-18 / PED 12092058	2	2	2	2	2	
NS	561786	. . JOINT ETANCHEITE / GRIS / PED 15324980	2	2	2	2	2	
NS	561080	. . CONNECTEUR / SURE-SEAL / MALE / 3C / ITT CANNON 120-1808-000	1	1	1	1	1	
NS	561024	. . TERMINAL FEMELLE / 18-14 / ITT CANNON 031-1267-001	1	1	1	1	1	
NS	561023	. . TERMINAL MALE / 18-14 / ITT CANNON 030-2196-001	1	1	1	1	1	
18	430406	. RONDELLE PLATE	3	3	3	3	3	
NS	502570	. RONDELLE FREIN FENDUE 6.1x11.8x1.6 SS	3	3	3	3	3	
19	5001315	. VIS A TETE HEXAGONAL 1/4-20x1 SS	3	3	3	3	3	
20	292402	. ISOLANT	3	3	3	3	3	
NS	560503	. COLLET DE RETENUE / 1/4" I.D.	2	2	2	2	2	
NS	502500	. VIS AUTOTARAUDEUSE TETE BOMBE PHILLIPS #8-32x1/2 CJ	2	2	2	2	2	
NS	504273	. ATTACHE CABLE / 1/8" X 3"1/2	AR	AR	AR	AR	AR	
NS	504339	. RIVET AVEUGLE TETE BOMBE OUVERT 1/8x3/8 SS	AR	AR	AR	AR	AR	
NS	500952	. VIS AUTOTARAUDEUSE TETE BOMBE PHILLIPS #8x1/2 SS	4	4	4	4	4	
21	562135	. AMPOULE / 32/3WATT-12VOLTS / SAE# 3057	1	1	1	1	1	
30	430397	. ENJ. PHARE FEU POS. CHRO. GA.	1	1	1			
30	430412	. ENJ. PHARE FEU POS. COTE GAU.				1	1	
30	430395	. ENJ. PHA. FEU POS. CHRO. DROIT	1	1	1			
30	430415	. ENJ. PHARE FEU POS. COTE DROIT				1	1	
31	430398	. ENJOL. PHARE (CHROME) GAUCHE	1	1	1			
31	430413	. ENJOLIVEUR DE PHARE COTE GAU.				1	1	
31	430390	. ENJOL. PHARE (CHROME) DROIT	1	1	1			
31	430416	. ENJOLIVEUR DE PHARE COTE DROIT				1	1	
32	930295	. RECEPTACLE LAMPE DIREC. AVANT	1	1	1	1	1	
33	430394	. SUPPORT DE CLIGNOTANT	1	1	1	1	1	
34	500654	. VIS AUTOTARAUDEUSE TETE BOMBE PHILLIPS #8-32x1/2 Z050	4	4	4	4	4	
35	500438	. RONDELLE PLATE .187x.437x.050 Z050	4	4	4	4	4	
36	500556	. VIS MECANIQUE TETE GOUTTE PHILLIPS 1/4-20x3/4 SS	2	2	2	2	2	
37	500440	. RONDELLE PLATE .250x.562x.065 Z050	2	2	2	2	2	
40	430430	. ESPACEUR	2	2	2	2	2	
41	5001171	. RONDELLE FREIN JOINT D'ETANCHEITE .194 IDx.115 NYL	AR	AR	AR	AR	AR	
42	5001014	. VIS AUTOTARAUDEUSE TETE OVALE PHILLIPS #10-24x1 1/2 SS410	10	10	10	10	10	
43	504248	. RIVET "CHERRY Q" TETE FRAISE FERME 3/16x1/4 SS	8	8	8	8	8	
44	430378	. CALANDRE (CHROMEE)	1	1	1			
44	430411	. CALANDRE (PEINT)				1	1	
44	430410	. CALANDRE SABLEE >SS 430411				1	1	
45	506318	. RUBAN DUAL LOCK 1" x 150' / BLACK SJ3541	AR	AR	AR	AR	AR	
46	430464	. GRILLE DE CALANDRE FINISH"	2	2	2	2	2	
47	504487	. RIVET "MAGNA-LOK" TETE BOMBE 3/16x7/16 SS	AR	AR	AR	AR	AR	
NS	064029	. RESISTANCE À V-6140	1	1	1	1	1	
. NS	560823	. RESISTANCE / 0.82 OHM À V-6140	2	2	2	2	2	
. . NS	562959	. . SUPPORTS DE RESISTANCE TUBULAIRE À V-6140	1	1	1	1	1	

De L-685 À Y-7045	Date:07-2024	PAGE:XL-0660-01
-------------------	--------------	-----------------

PHARE & LAMPE DE DIRECTION AVANT

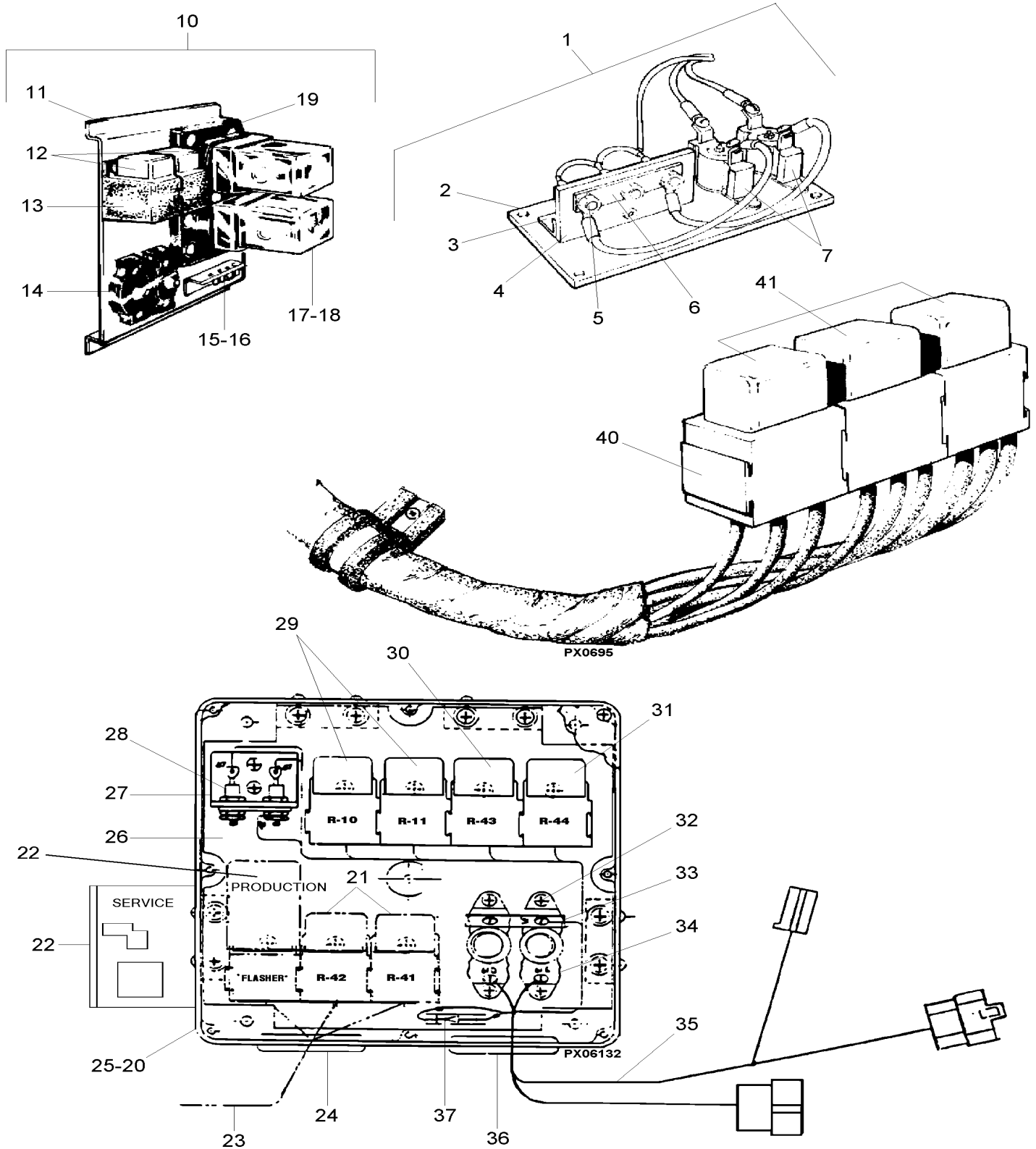
Numéro d'article	Pièces	Description	M T H 4 0	M T H 4 5	M T H 4 5 E	X L 4 0	X L 4 5	N O T E S
NS	064412	RESISTANCE De V-6141	1	1	1	1	1	
. NS	560823	. RESISTANCE / 0.82 OHM De V-6141	2	2	2	2	2	
. . NS	562959	. . SUPPORTS DE RESISTANCE TUBULAIRE De V-6141	1	1	1	1	1	
NS	064178	CABLAGE ASS / LAMPE INFERIEUR AVANT À V-6140	1	1	1	1	1	
NS	064415	CABLAGE ASS / LAMPE INFERIEUR AVANT De V-6141	1	1	1	1	1	
		A) AVEC ITEM 5 & 7						

De E-638 À L-684

Date:07-2024

PAGE:XL-0660-10

CONTRÔLE ELECTRIQUE POUR PHARE SCELLE

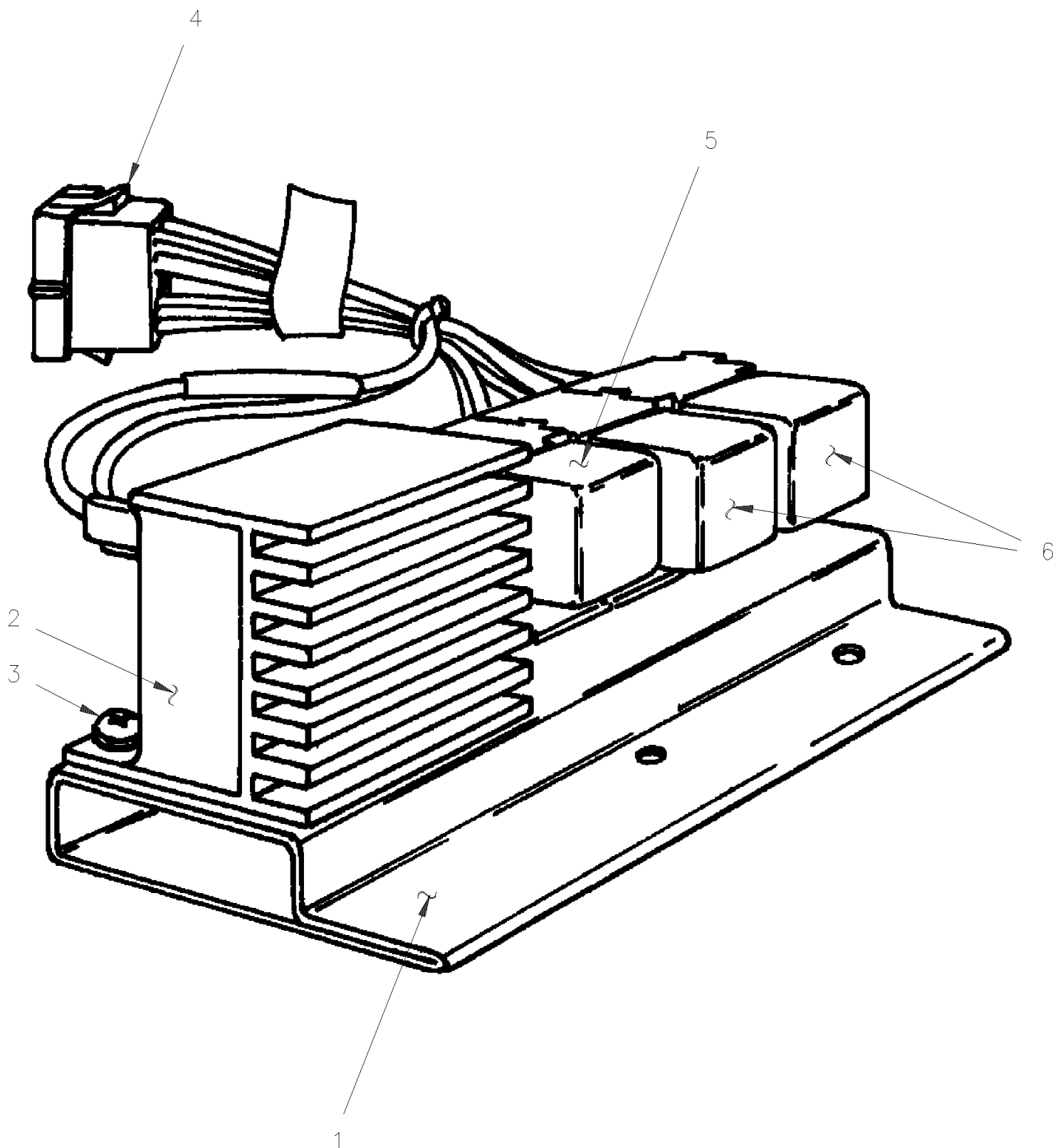


De E-638 À L-684	Date:07-2024	PAGE:XL-0660-10
CONTRÔLE ELECTRIQUE POUR PHARE SCELLE		

Numéro d'article	Pièces	Description	M T H 4 0	M T H 4 5	M T H 4 5 E	X L 4 0	X L 4 5	N O T E S
1	380407	ASM DIODES & DISJONCT. À F-826	1			1		
2	380406	. PLAQUE	1			1		
3	380359	. SUPPORT	1			1		
4	380358	. ISOLANT ASS DE DIODES	1			1		
5	560863	. DIODE / 12AMPS / CATHODE STUD	3			3		
6	060893	. CONNECTEUR DE LIAISON	1			1		
7	560830	. DISJONCTEUR 15AMPS / 24V /	2			2		
10	380592	PLAQUE RELAIS EVAP. ASS. De F-828 À J-427	1			1		
11	380595	. SUPPORT CHROMATE JAUNE	1			1		
12	561182	. RELAIS 24V S.P.S.T. N.O. VF4-11H11	2			2		
13	061616	. CABLAGE ASS / POUR RELAIS & AVEC PRISE 6 TREMINALS CONNECTEUR	1			1		
14	560830	. DISJONCTEUR 15AMPS / 24V /	2			2		
14	061617	. CABLAGE ASS / AVEC CONNECTEUR 4 TERMINALS	1			1		
15	380651	. MONTAGE DE DIODE	1			1		
15	380359	. . SUPPORT	1			1		
15	380358	. . ISOLANT ASS DE DIODES	1			1		
16	560863	. . DIODE / 12AMPS / CATHODE STUD	3			3		
16	060893	. . CONNECTEUR DE LIAISON	1			1		
17	561010	. RELAIS 24V. D.P.D.T.	2			2		
18	560920	. RESSORT	2			2		
19	561233	. BASE DE RELAIS 8 GOUPILLES	2			2		
19	061618	. CABLAGE ASS / AVEC CONNECTEUR 2 TERMINALS	1			1		
20	062108	. BOITE ELECTRIQUE FRONT KNEELING				1		
21	561182	. RELAIS 24V S.P.S.T. N.O. VF4-11H11				2		
22	560230	. CLIGNOTANT ELECTRONIQUE 24V W/3 PRONGS De J-428 À J-638	1			1		A
22	561920	. CLIGNOTANT ELECTRONIQUE 24V W/3 PRONGS De J-639	1			1		A
22	064163	. CLIGNOTANT ELECTRONIQUE ASS. / SERVICE	1			1		B
23	061868	. CABLAGE ASS. De J-428 À J-638				1		
23	062244	. CABLAGE ASS. De J-639				1		
24	504059	. PASSE-FIL / 1.250x1.500x.094x.375x1.875				1		
25	062107	. BOITE CONTROLE PHARE AVANT	1			1		
25	062098	. . BOITE	1			1		
26	062095	. . TABLEAU - COMPT BATT	1			1		
26	500638	. . VIS AUTOTARAUDEUSE TETE CYLINDRIQUE PHILLIPS #8x1/2 Z050	8			8		
27	380784	. . DIODE ASS	1			1		
27	380782	. . . SUPPORT	1			1		
27	380783	. . . ISOLANT	1			1		
28	560863	. . . DIODE / 12AMPS / CATHODE STUD	2			2		
28	380197	. . . CONNECTEUR DE LIAISON	1			1		
29	561182	. . RELAIS 24V S.P.S.T. N.O. VF4-11H11	2			2		
30	561557	. . RELAIS 24V S.P.D.T. N.O.	2			2		
31	500612	. . VIS AUTOTARAUDEUSE TETE PLATE PHILLIPS #8x1/2 ZP	AR			AR		

De E-638 À L-684	Date:07-2024	PAGE:XL-0660-10
CONTRÔLE ELECTRIQUE POUR PHARE SCELLE		

Numéro d'article	Pièces	Description	M T H 4 0	M T H 4 5	M T H 4 5 E	X L 4 0	X L 4 5	N O T E S
32	500417	. . VIS AUTOTARAUDEUSE TETE CYLINDRIQUE PHILLIPS #6x3/8 Z050	4			4		
33	880013	. . CONNECTEUR DE LIAISON	1			1		
34	560830	. . DISJONCTEUR 15AMPS / 24V /	2			2		
35	062103	. . CABLAGE ASS / DISJONCTEUR & RELAIS	1			1		
36	504059	. . PASSE-FIL / 1.250x1.500x.094x.375x1.875	1			1		
37	061477	. . DIODE ASS	1			1		
37	560931	. . DIODE / 3AMPS	1			1		
40	061934	. . CABLAGE ASS / AVEC PHARE ET ANTIBROUILLARE 12 VOLTS De H-285 À L-506	1			1		
41	561557	. . RELAIS 24V S.P.D.T. N.O.	3			3		
42	062443	ENS "RETROFIT" CLIGNOTANT ELECTRONIS 24V / SERVICE	1	1	1	1	1	
. NS	IS-9914	. SEE INSTRUCTION SHEET	1	1	1	1	1	
		A) POUR AMELIORATION PRODUIT , DEMANDEZ LE KIT # 062443						
		B) CETTE UNITÉ SONT INCLUS DANS LE KIT # 062443						



De L-685 À Y-7045	Date:07-2024	PAGE:XL-0660-20
-------------------	--------------	-----------------

CLIGNOTANT - ELECTRONIQUE & RELAIS

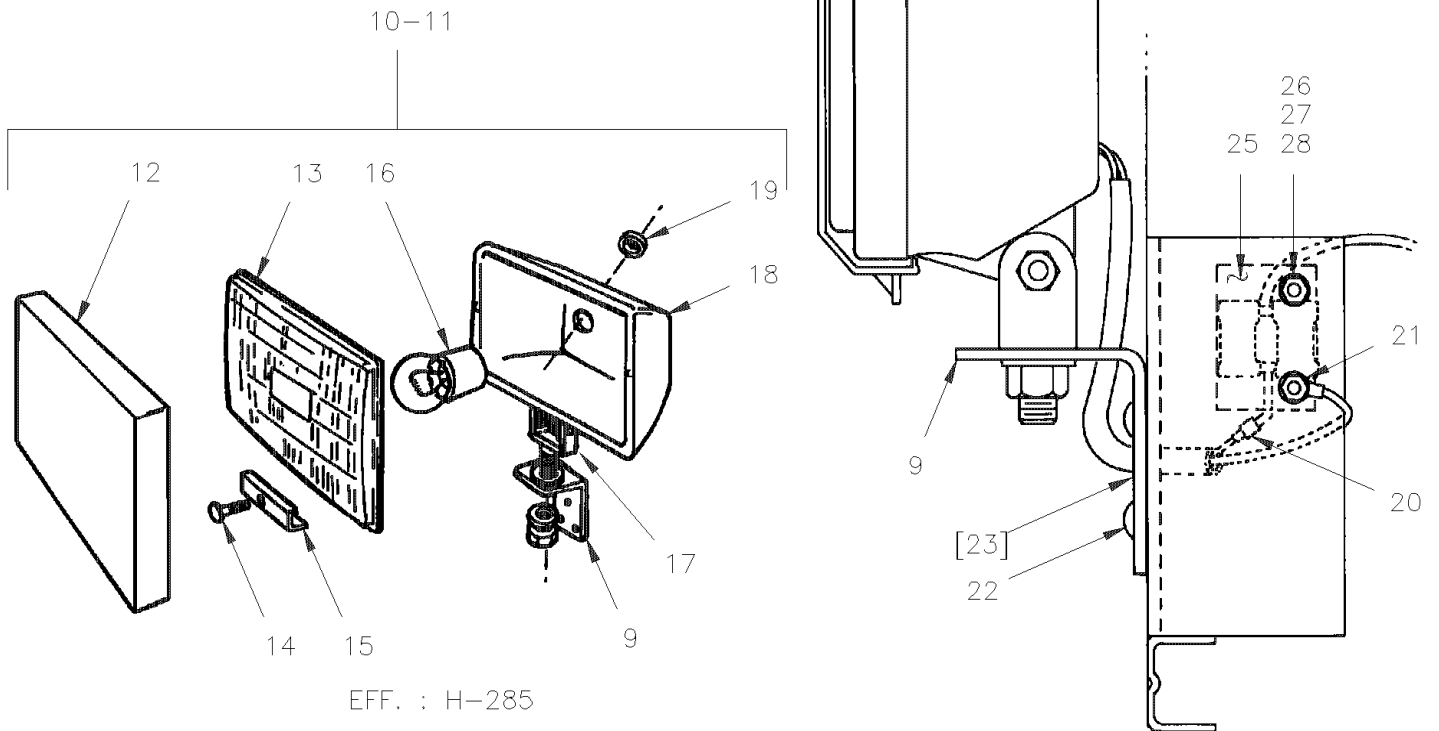
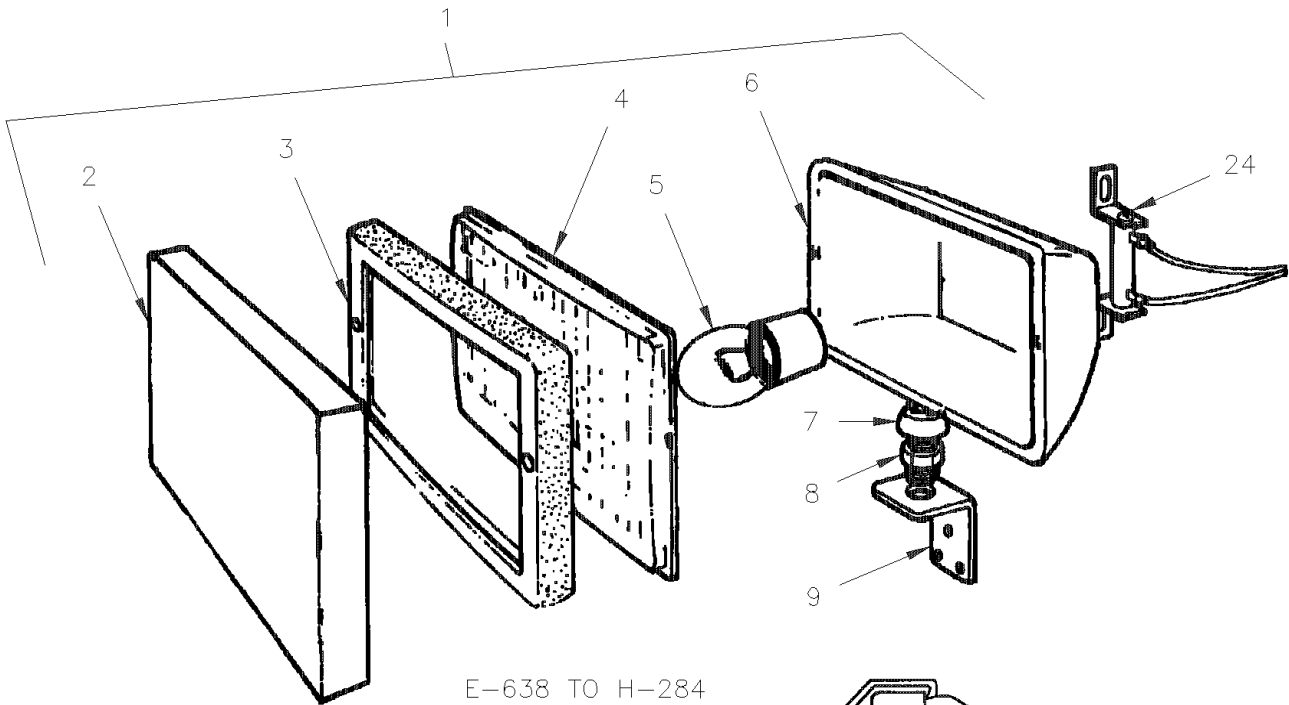
Numéro d'article	Pièces	Description	M T H 4 0	M T H 4 5	M T H 4 5 E	X L 4 0	X L 4 5	N O T E S
	062906	CENTR.CLIGNOTANT & RELAIS ASS.	1	1	1	1	1	
1	062773	. SUPPORT	1	1	1	1	1	
2	561956	. CLIGNOTANT ELECTRONIQUE 12V À S-569	1	1	1	1	1	
2	064158	. CLIGNOTANT ELECTRONIQUE ASS. De S-570	1	1	1	1	1	
2	064156	. . SUPPORT	1	1	1	1	1	
2	562513	. . CLIGNOTANT ELECTRONIQUE 12V	1	1	1	1	1	
2	562514	. . CONNECTEUR / 56 SERIES / MALE BLADE HOUS 2C / BLACK / PED 2977762	1	1	1	1	1	
2	561030	. . CONNECTEUR / 56 SERIES / MALE BLADE HOUS 2C / BLACK / PED 2977763	2	2	2	2	2	
2	560815	. . COSSE ANNEAU #10 / 22-18 / ISOLE / AMP 42037-2	1	1	1	1	1	
2	502636	. . RONDELLE FREIN FENDUE 4.1x7.6x0.9 Z050	2	2	2	2	2	
2	5001036	. . VIS MECANIQUE TETE CYLINDRIQUE PHILLIPS M4-0.7x10 Z050	2	2	2	2	2	
3	500654	. VIS AUTOTARAUDEUSE TETE BOMBE PHILLIPS #8-32x1/2 Z050	4	4	4	4	4	
NS	500470	. RONDELLE FREIN FENDUE .193x.334x.047 Z050	4	4	4	4	4	
4	062861	. CABLAGE ASS / MODULE CLIGNOTANT À S-569	1	1	1	1		
4	064076	. CABLAGE ASS / MODULE CLIGNOTANT De S-570	1	1	1	1	1	
5	561706	. RELAIS 12V S.P.D.T. / AVEC DIODE / À S-569	1	1	1	1		
5	562092	. RELAIS 12V S.P.D.T. / AVEC DIODE / De S-570	1	1	1	1	1	
6	561707	. RELAIS 24V S.P.D.T. / AVEC RESISTANCE /	2	2	2	2	2	

De E-638 À Y-7045

Date:07-2024

PAGE:XL-0661-00

PHARE ANTIBROUILLARD



De E-638 À Y-7045	Date:07-2024	PAGE:XL-0661-00
PHARE ANTIBROUILLARD		

Numéro d'article	Pièces	Description	M T H 4 0	M T H 4 5	M T H 4 5 E	X L 4 0	X L 4 5	N O T E S
1	930221	LAMPE ASS. >SS 430283 De E-652 À H-284	2			2		
1	930222	LAMPE ASS. >SS 430327 De E-652 À H-284	2			2		
2	930225	. PROTEC. DE LAMPE ANTI-BROUIL. De E-652 À H-284	1			1		
3	930226	. ANNEAU DE RETENUE De E-652 À H-284	1			1		
4	930227	. LIGHT UNIT FOG RND 6"BOSH De E-652 À H-284	1			1		
5	560780	. AMPOULE / 70WATT-24VOLTS / SAE# H2 / 64175 De E-652 À H-284	1			1		
5	560937	. AMPOULE / 55WATT-12VOLTS / SAE# H2 / 64173 De E-652 À H-284	1			1		
6	N.P.N.	. GAINE D'EVENTAIL De E-652 À H-284	1			1		4
7	N.P.N.	. RONDELLE SPIGOT De E-652 À H-284	1			1		4
8	N.P.N.	. ECROU ERGOT De E-652 À H-284	1			1		4
9	430253	SUPPORT	2	2	2	2	2	
9	430254	ESPACEUR	AR	AR	AR	AR	AR	
10	430405	LAMPE ANTI-BROUILLARD ASS. / W/CONNECTOR De L-685	2	2	2	2	2	
11	430283	. LAMPE ANTI-BROUILLARD À L-684	1			1		
11	430327	. LAMPE ANTI-BROUILLARD ASS. De L-685	1	1	1	1	1	
12	930282	. . COUV. LAMPE ANTI-BROU. (PILOT)	1	1	1	1	1	
12	930246	. . COUV. PROJ.ANTI-BROU.(TOURING)	1	1	1	1	1	
13	930241	. . BLOC OPTIQUE	1	1	1	1	1	
14	930243	. . VIS	1	1	1	1	1	
15	930242	. . ATTACHE	1	1	1	1	1	
16	561263	. . AMPOULE / 70WATT-24VOLTS / SAE# H3 / 64156 À L-684	1			1		
16	561882	. . AMPOULE / 55WATT-12VOLTS / SAE# H3 / 64151 De L-685	1	1	1	1	1	
17	930244	. . BRACKET MOUNTING FOG	1	1	1	1	1	
18	N.S.S.	. . CARTER	1	1	1	1	1	1
19	504501	. PASSE-FIL / .375x.625x.250x.500x.875	1	1	1	1	1	
20	560082	. COSSE ANNEAU #10 / 16-14 / ISOLE / AMP 626033-2	1	1	1	1	1	
NS	560382	. TUBE PLASTIQUE / 1/4" / CLEAR	AR	AR	AR	AR	AR	
21	561539	. TERMINAL RECEPTACLE ISOLANT NYLON / 16 / AMP 3-520141-2	1	1	1	1	1	
22	504248	RIVET "CHERRY Q" TETE FRAISE FERME 3/16x1/4 SS	AR	AR	AR	AR	AR	
23	504069	PASSE-FIL / .281x.375x.062x.250x.562	2	2	2	2	2	
24	430166	RESISTANCE / W/24 VOLT FOG À L-684	1			1		
. NS	560823	. RESISTANCE / 0.82 OHM À L-684	1			1		
. . NS	562959	. . SUPPORTS DE RESISTANCE TUBULAIRE À L-684	1			1		
24	060806	RESISTANCE / W/12 VOLT FOG À L-684	1			1		
. NS	560823	. RESISTANCE / 0.82 OHM À L-684	2			2		
. . NS	562959	. . SUPPORTS DE RESISTANCE TUBULAIRE À L-684	1			1		
25	061976	RESISTANCE ASS. De L-685	1	1	1	1	1	
25	561539	. TERMINAL RECEPTACLE ISOLANT NYLON / 16 / AMP 3-520141-2	1	1	1	1	1	
25	561537	. RESISTANCE / 1 OHM / 10 W	1	1	1	1	1	
25	561540	. TERMINAL LANGUETTE ISOLANT NYLON / 16-14 / AMP 3-520107-2	1	1	1	1	1	
26	502662	VIS MECANIQUE TETE CYLINDRIQUE PHILLIPS M3-0.5x12 BZC	2	2	2	2	2	
27	502649	RONDELLE FREIN A DENT EXTERIEUR .141x.320x.022 Z050	2	2	2	2	2	

De E-638 À Y-7045	Date:07-2024	PAGE:XL-0661-00
PHARE ANTIBROUILLARD		

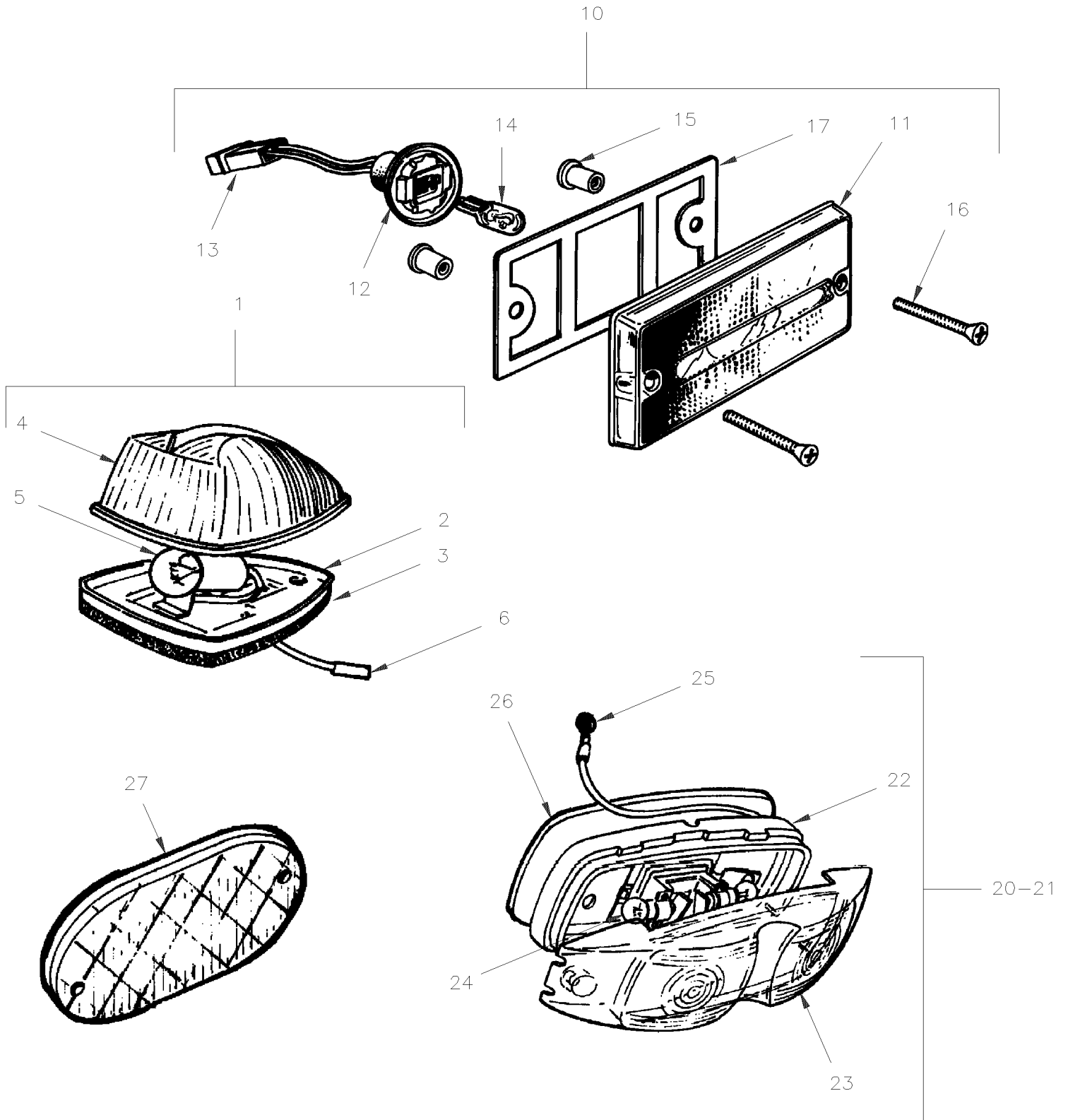
Numéro d'article	Pièces	Description	M T H 4 0	M T H 4 5	M T H 4 5 E	X L 4 0	X L 4 5	N O T E S
28	502579	ECROU HEX M3-0.5 NP	2	2	2	2	2	
		LES PIECES SUIVANTES SONT RELIEES A À E-651						
		PHARES ANTIBROUILLARD 7" UP TO E-651 À E-651						
		& UTILISE ILLUSTRATION POUR REFERENCE À E-651						
NS	930156	LAMPE ASS. >SS 430283 À E-651	2			2		A
NS	930191	LAMPE ASS. >SS 430327 À E-651	2			2		A
52	N.S.S.	PROTEC. DE LAMPE ANTI-BROUIL. À E-651	1			1		1
NS	930207	ANNEAU DE RETENUE À E-651	1			1		
NS	930157	LIGHT UNIT FOG RND 6"BOSH À E-651	1			1		
NS	930179	SUPPORT D'AMPOULE À E-651	1			1		
NS	560780	AMPOULE / 70WATT-24VOLTS / SAE# H2 / 64175 À E-651	1			1		
NS	560937	AMPOULE / 55WATT-12VOLTS / SAE# H2 / 64173 À E-651	1			1		
56	N.S.S.	GAINE D'EVENTAIL À E-651	1			1		1
57	N.P.N.	RONDELLE SPIGOT À E-651	1			1		4
58	N.P.N.	ECROU ERGOT À E-651	1			1		4
NS	930270	LAMPE ANTI-BROUILLARD 24V RD À E-651	AR			AR		A
61	N.S.S.	GAINE D'EVENTAIL À E-651	1			1		1
NS	930271	LIGHT UNIT FOG RND 6"BOSH À E-651	1			1		
NS	930272	RETAINER LIGHT INIT 6" RD À E-651	1			1		
NS	561263	AMPOULE / 70WATT-24VOLTS / SAE# H3 / 64156 À E-651	1			1		
NS	930274	BRACKET MOUNTING FOG À E-651	1			1		
NS	561882	AMPOULE / 55WATT-12VOLTS / SAE# H3 / 64151 À E-651	1			1		
		A) PHARE ANTI- BROUILLARD 7" #930270 EN 24 VOLTS SEULEMENT POUR LES 12 VOLTS UTILISER UNE AMPOULE SÉPARÉE						
		1) PAS VENDU SEPARMENT						
		4) PAS DE NUMERO DE PIECE						

De E-638 À Y-7045

Date:07-2024

PAGE:XL-0662-00

FEU DE GABARIT



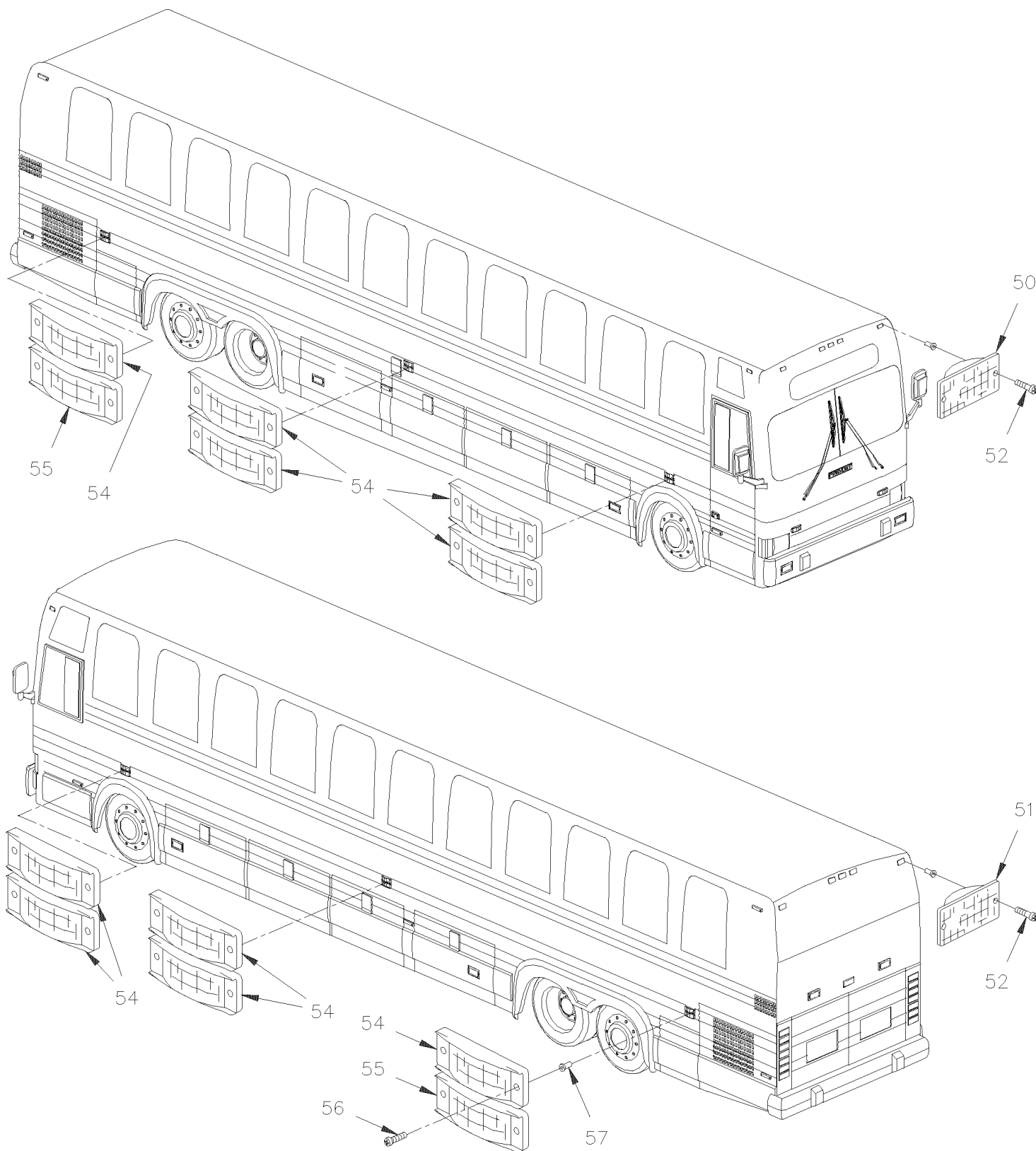
MARKER & DIRECTIONAL

De E-638 À Y-7045

Date:07-2024

PAGE:XL-0662-00

FEU DE GABARIT



De E-638 À Y-7045	Date:07-2024	PAGE:XL-0662-00
FEU DE GABARIT		

Numéro d'article	Pièces	Description	M T H 4 0	M T H 4 5	M T H 4 5 E	X L 4 0	X L 4 5	N O T E S
1	430263	LAMPE ROUGE ASS. À L-684	7			7		
1	430262	LAMPE ASS. À L-684	7			7		
1	430371	LAMPE ROUGE De L-685	7	7	7	7	7	
1	430370	LAMPE AMBRE De L-685	5	5	5	5	5	
1	930223	LAMPE ROUGE	1	1	1	1	1	
NS	930224	LAMPE AMBRE	1	1	1	1	1	
2	N.S.S.	CARTER	1	1	1	1	1	1
3	N.S.S.	JOINT D'ETANCHEITE	1	1	1	1	1	1
4	930177	LAMPE ROUGE	1	1	1	1	1	
4	930178	FEU DE GABARIT	1	1	1	1	1	
5	561166	AMPOULE / 3WATT-24VOLTS / SAE# 464 À L-684	1			1		
5	562059	AMPOULE / 2WATT-12VOLTS / SAE# 194 De L-685	1	1	1	1	1	
6	560098	TERMINAL MALE / 16-14 / ISOLE / AMP 2-324225-1	1	1	1	1	1	
NS	560190	FIL ELECTRIQUE 16 / BLANC / GXL	AR	AR	AR	AR	AR	
NS	560697	TERMINAL FEMELLE / 16-14 / AMP 165429-1	1	1	1	1	1	
NS	500427	VIS MECANIQUE TETE RONDE PHILLIPS #10-32x1 1/4 ZP	AR	AR	AR	AR	AR	
NS	500331	ECROU A DOUILLE #10-32x1.0	AR	AR	AR	AR	AR	
NS	061981	CABLAGE ASS / FEUX DE GABARIT & GIROUETTE SIGN À S-609	1	1	1	1	1	
NS	064095	CABLAGE ASS / FEUX DE GABARIT & GIROUETTE SIGN De S-610				1	1	
NS	062798	CABLAGE ASS / FEUX DE GABARIT / SANS FENETRE DE COTE SUPERIEUR De L-685 À S-609	1	1	1			
NS	064095	CABLAGE ASS / FEUX DE GABARIT & GIROUETTE SIGN De S-610 À W-6580	1	1	1			
NS	064647	CABLAGE ASS / PANNEAU JCT AVANT & LUMIERE De W-6581	1	1	1			
NS	062890	CABLAGE ASS / PANNEAU JCT ARRIERE & LUMIERE De L-685	1	1	1	1	1	
10	N.S.A.	LAMPE ASS 12 VOLTS / AMBRE AVEC CONNECTEUR	5	5	5			3
10	N.S.A.	LAMPE ASS 12 VOLTS / ROUGE AVEC CONNECTEUR	7	7	7			3
10	430362	LAMPE AMBRE ASS. De L-685 À P-643	5	5	5			
10	430359	LAMPE ROUGE ASS. De L-685 À P-643	7	7	7			
11	930280	FEU DE GABARIT De L-685 À P-643	1	1	1			
11	930307	FEU DE GABARIT De P-644 À V-6214	1	1	1			
11	930322	FEU DE GABARIT De V-6215	1	1	1			
11	930279	LAMPE ROUGE ASS. De L-685 À P-643	1	1	1			
11	930306	LAMPE ROUGE De P-644 À V-6214	1	1	1			
11	930321	LAMPE ROUGE De V-6215	1	1	1			
12	063343	DOUILLE DE LUMIERE ASS / W2.1x9.Dd À W-6580	1	1	1			
NS	562295	DOUILLE DE LUMIERE ASS / W2.1x9.5d À W-6580	1	1	1			
NS	562059	AMPOULE / 2WATT-12VOLTS / SAE# 194 À W-6580	1	1	1			
NS	560900	CONNECTEUR / COM. MATE-N-LOCK / PH 2C / AMP 1-480319-0 À W-6580	1	1	1			
NS	560901	TERMINAL MALE / 20-14 / AMP 60620-1 À W-6580	1	1	1			
12	064652	DOUILLE DE LUMIERE ASS / W2.1x9.Dd De W-6581	1	1	1			
NS	562295	DOUILLE DE LUMIERE ASS / W2.1x9.5d De W-6581	1	1	1			
NS	562095	FIL ELECTRIQUE 18 / BRUN & BLANC / GXL De W-6581	1	1	1			
NS	562834	TERMINAL MALE / 20-16 / AMP 61388-1 De W-6581	1	1	1			

De E-638 À Y-7045	Date:07-2024	PAGE:XL-0662-00
FEU DE GABARIT		

Numéro d'article	Pièces	Description	M T H 4 0	M T H 4 5	M T H 4 5 E	X L 4 0	X L 4 5	N O T E S
NS	562835	. . TERMINAL FEMELLE / 18-14 / AMP 42142-1 De W-6581	1	1	1			
12	562295	. . DOUILLE DE LUMIERE ASS / W2.1x9.5d	1	1	1			
13	560900	. . CONNECTEUR / COM. MATE-N-LOCK / PH 2C / AMP 1-480319-0 À W-6580	1	1	1			
NS	560901	. . TERMINAL MALE / 20-14 / AMP 60620-1 À W-6580	2	2	2			
NS	562834	. . TERMINAL MALE / 20-16 / AMP 61388-1 De W-6581	1	1	1			
NS	562835	. . TERMINAL FEMELLE / 18-14 / AMP 42142-1 De W-6581	1	1	1			
NS	562836	. . ISOLANT TERMINAL MALE / AMP 170887-1 De W-6581	1	1	1			
NS	562837	. . ISOLANT TERMINAL FEMELLE, NATUREL / AMP 170889-1 De W-6581	1	1	1			
14	562059	. . AMPOULE / 2WATT-12VOLTS / SAE# 194	1	1	1			
15	500589	ECROU A DOUILLE M4-0.7x13.5 À W-6580	2	2	2			
16	502809	VIS MECANIQUE TETE OVALE PHILLIPS M4-0.7x30 SS BK À W-6580	2	2	2			
16	5001364	VIS AUTOTARAUDEUSE TETE GOUTTE PHILLIPS M4x20 ZP De W-6581	2	2	2			
17	430438	JOINT D'ETANCHEITE À V-6214	1	1	1			
17	930323	JOINT D'ETANCHEITE De V-6215	1	1	1			
		. . . FEU DE GABARIT & DE DIRECTION						
20	430177	LAMPE AMBRE ASS. À L-684	AR			AR		A
20	430536	LAMPE AMBRE ASS. / SERVICE À L-684	AR	AR	AR	AR	AR	B
20	430176	LAMPE ROUGE ASS. À L-684	AR			AR		A
20	430535	LAMPE ROUGE ASS. / SERVICE À L-684	AR	AR	AR	AR	AR	B
20	430391	LAMPE AMBRE ASS. De L-685 À W-6444	AR	AR	AR	AR	AR	A
20	430484	LAMPE AMBRE ASS. De W-6445	AR	AR	AR	AR	AR	A
20	430528	LAMPE AMBRE ASS. / SERVICE	AR	AR	AR	AR	AR	B
20	430423	LAMPE ROUGE ASS. De L-685 À W-6444	2	2	2	2	2	A
20	430483	LAMPE ROUGE ASS. De W-6445	2	2	2	2	2	A
20	430527	LAMPE ROUGE ASS. / SERVICE	2	2	2	2	2	B
21	930294	. LAMPE AMBRE	1	1	1	1	1	
21	930303	. LAMPE ROUGE	1	1	1	1	1	
22	930166	. . BASE DE LUMIERE	1	1	1	1	1	A
22	930351	. . BASE DE LUMIERE	1	1	1	1	1	B
23	930183	. . FEU DE GABARIT	1	1	1	1	1	
23	930182	. . LAMPE ROUGE	1	1	1	1	1	
24	560596	. . AMPOULE / 2WATT-12VOLTS / SAE# 1895	2	2	2	2	2	A
24	560601	. AMPOULE / 2WATT-24VOLTS / SAE# 456 À L-684	2			2		A
24	561166	. AMPOULE / 3WATT-24VOLTS / SAE# 464 À L-684	2			2		B
24	562059	. AMPOULE / 2WATT-12VOLTS / SAE# 194 À L-684	2			2		B
NS	560382	. TUBE PLASTIQUE / 1/4" / CLEAR	AR	AR	AR	AR	AR	
25	560098	. TERMINAL MALE / 16-14 / ISOLE / AMP 2-324225-1	1	1	1	1	1	
NS	504665	. PASSE-FIL / .375x.593x.046x.125x.593x.046 De W-6445	1	1	1	1	1	
26	430175	JOINT D'ETANCHEITE	1	1	1	1	1	
NS	500641	VIS AUTOTARAUDEUSE TETE CYLINDRIQUE PHILLIPS #8x3/4 Z050	2	2	2	2	2	

De E-638 À Y-7045	Date:07-2024	PAGE:XL-0662-00
FEU DE GABARIT		

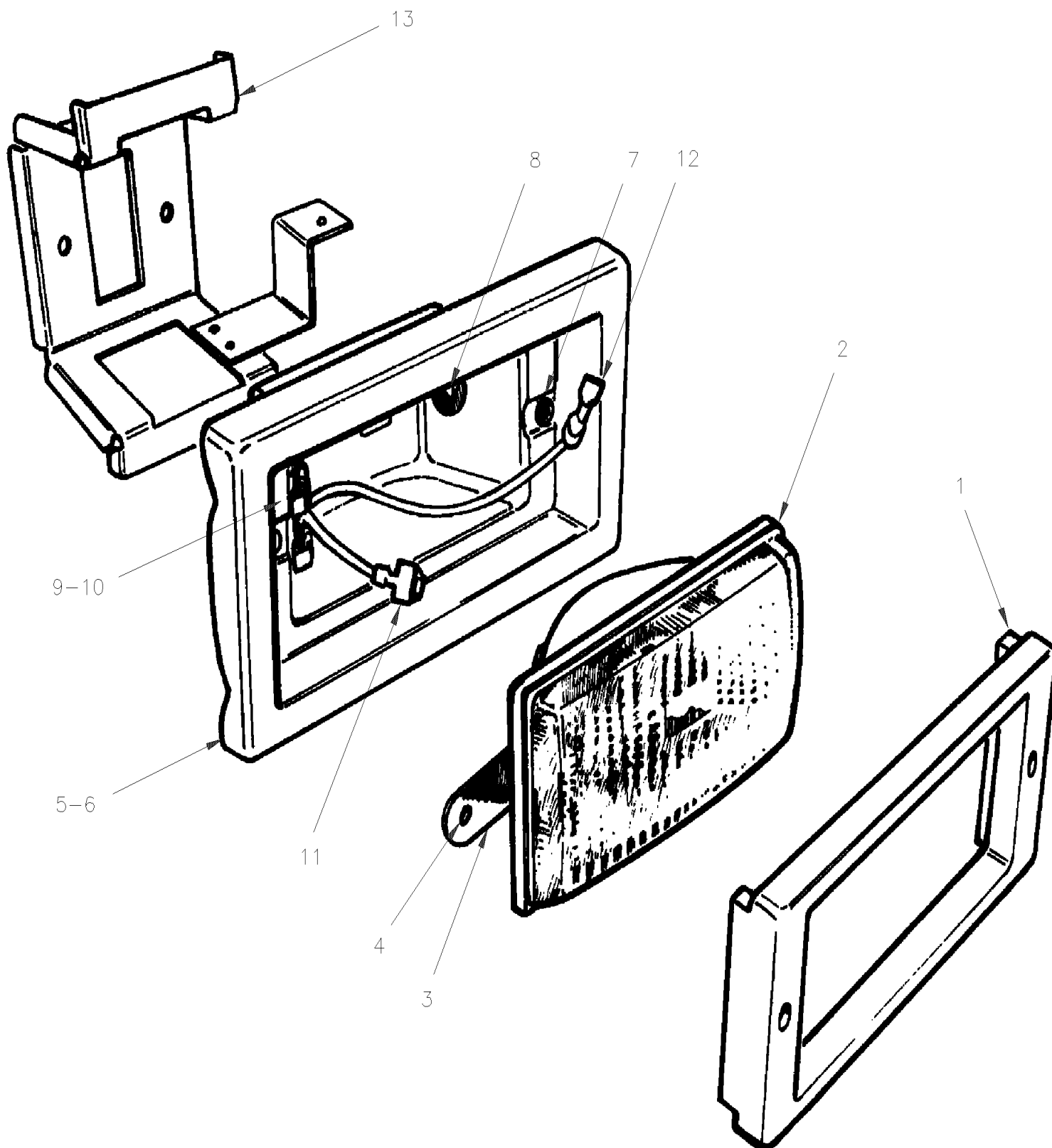
Numéro d'article	Pièces	Description	M T H 4 0	M T H 4 5	M T H 4 5 E	X L 4 0	X L 4 5	N O T E S
NS	500678	ECROU A DOUILLE #8-32x.450	2	2	2	2	2	
NS	500873	VIS MECANIQUE TETE RONDE PHILLIPS #8-32x3/4 SS BK	2	2	2	2	2	
NS	504226	PASSE-FIL / .391x.578x.406	1	1	1	1	1	
27	930204	REFLECTEUR ROUGE 1 15/16" x 4 7/16"	2	2	2	2	2	
27	930205	REFLECTEUR AMBRE 1 15/16" x 4 7/16"	2	2	2	2	2	
NS	282464	ATTACHE REFLECTEUR	1	1	1	1	1	
50	930337	FEU GABARIT - LED AMBRE / 6 LEDS De X-6945				7		
50	930416	FEU GABARIT - LED AMBRE / 3 LEDS De X-6945				7		
51	930334	FEU GABARIT - LED ROUGE / 6 LEDS De X-6945				7		
51	930415	FEU GABARIT - LED ROUGE / 3 LEDS De X-6945				7		
NS	930323	JOINT D'ETANCHEITE De X-6945				14		
52	5001364	VIS AUTOTARAUDEUSE TETE GOUTTE PHILLIPS M4x20 ZP De X-6945				2		
52	500589	ECROU A DOUILLE M4-0.7x13.5	2	2	2	2	2	
54	930341	LAMPE AMBRE DE COTE 2 LED De X-6945				10		
55	930340	LAMPE ROUGE DE COTE 2 DEL De X-6945				2		
NS	930346	CONNECTEUR ASS / SEALED 2C / GROTE 67070 De X-6945				1		
NS	065098	CABLAGE ASS / PANNEAU JCT AVANT & LUMIERE De X-6945				1		
NS	065090	CABLAGE ASS / PANNEAU JCT ARRIERE & LUMIERE De X-6945				1		
56	500432	VIS AUTOTARAUDEUSE TETE CYLINDRIQUE PHILLIPS #8-32x3/4 Z050 De X-6945				1		
57	500678	ECROU A DOUILLE #8-32x.450 De X-6945				2		
NS	065092	CABLAGE ASS FEUX POSITION ARRIERE				1		
100	473842	ENSEMBLE POUR LUNETTE H	AR	AR	AR	AR	AR	
NS	IS-98028	SEE INSTRUCTION SHEET	1	1	1	1	1	
NS	430538	KIT JOINT ETANCHEITE LUNETTE	1	1	1	1	1	
NS	IS-99113	SEE INSTRUCTION SHEET	1	1	1	1	1	
		A) UTILISATION AVEC DES LAMPES DE PRODUCTION ASSY						
		B) UTILISATION AVEC LAMPE DE SERVICE						
		1) PAS VENDU SEPAREMENT						
		3) PAS VENDU ASSEMBLE						

De E-638 À Y-7045

Date:07-2024

PAGE:XL-0663-00

ECLAIRAGE LATÉRALE



De E-638 À Y-7045	Date:07-2024	PAGE:XL-0663-00
ECLAIRAGE LATERALE		

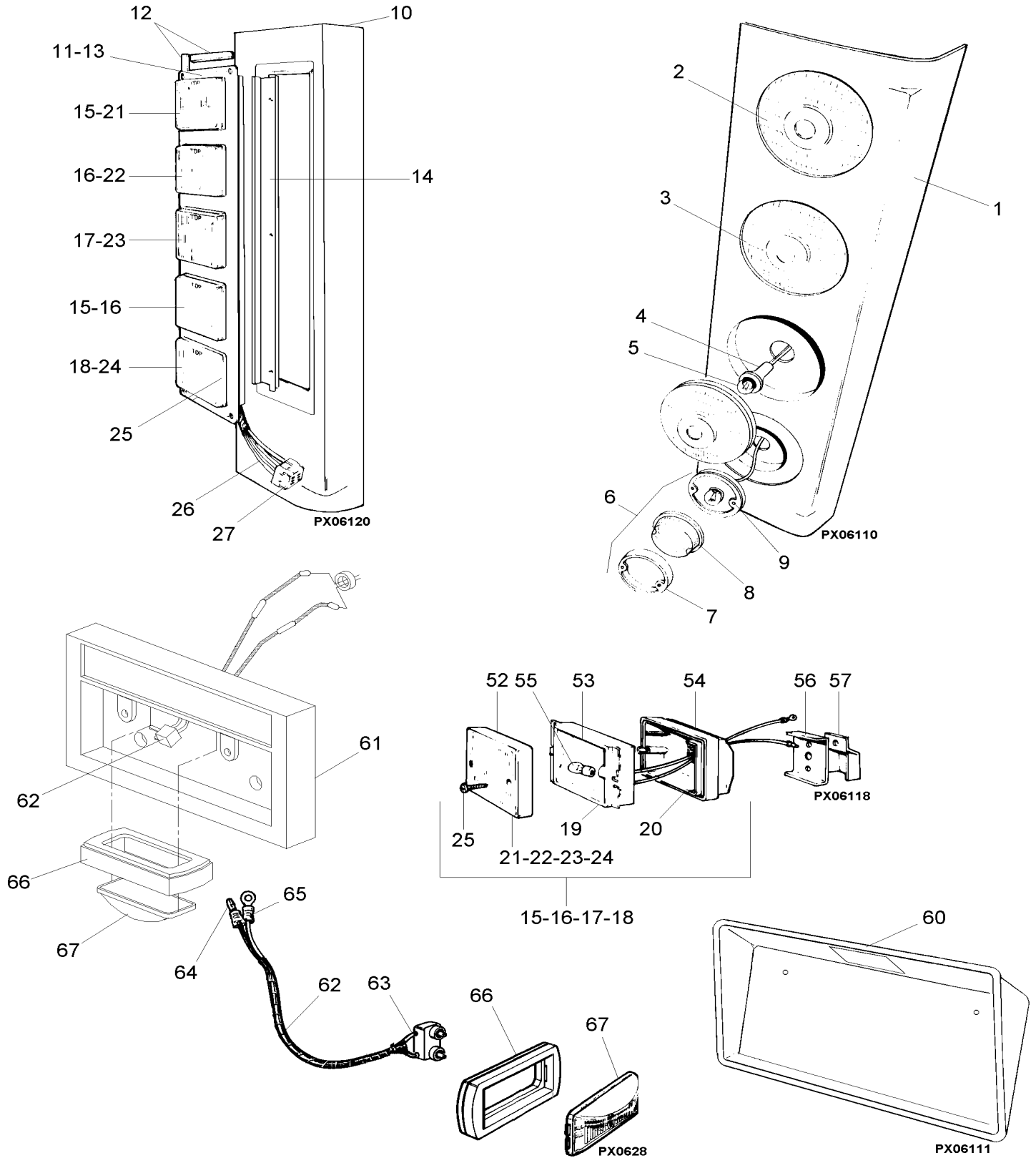
Numéro d'article	Pièces	Description	M T H 4 0	M T H 4 5	M T H 4 5 E	X L 4 0	X L 4 5	N O T E S
1	490387	CADRE	4	4	4			
NS	502530	VIS MECANIQUE TETE OVALE PHILLIPS M4-0.7x40 SS	AR	AR	AR			A
NS	500674	RONDELLE FREIN JOINT D'ETANCHEITE .168 IDx.115 NYL	AR	AR	AR			
NS	500438	RONDELLE PLATE .187x.437x.050 Z050	AR	AR	AR			
2	930235	LAMPE ASS.	4	4	4			
NS	561882	AMPOULE / 55WATT-12VOLTS / SAE# H3 / 64151	1	1	1			
3	490358	RENFORT	1	1	1			
4	500558	VIS MECANIQUE TETE GOUTTE PHILLIPS 1/4-20x1 SS	2	2	2			
NS	502702	ECROU A DOUILLE 1/4-20x.630	2	2	2			
5	490420	BOITIER ASS GAUCHE	2	2	2			
5	490421	BOITIER ASS. ARRIERE DROIT	2	2	2			
6	490388	. CARTER	1	1	1			
7	500589	. ECROU A DOUILLE M4-0.7x13.5	2	2	2			
8	504447	. PASSE-FIL / .375x.500x.062x.312x.625	1	1	1			
NS	504446	. BOUCHON / .718ODx.375THX.500HOLEx.125	1	1	1			
9	061976	. RESISTANCE ASS.	1	1	1			
10	561537	. . RESISTANCE / 1 OHM / 10 W	1	1	1			
11	561540	. . TERMINAL LANGUETTE ISOLANT NYLON / 16-14 / AMP 3-520107-2	1	1	1			
12	561539	. . TERMINAL RECEPTACLE ISOLANT NYLON / 16 / AMP 3-520141-2	2	2	2			
13	490386	SUPP BOITIER DE LUM ASS.	1	1	1			
NS	061805	CABLAGE ASS / COMPARTIMENT SERVICE	1	1	1			
NS	061806	CABLAGE ASS / LAMPE D'EMBARQUEMENT PORTE D'ENTREE	1	1	1			
NS	061807	CABLAGE ASS / AU LAMPE D'EMBARQUEMENT	1					
NS	063318	CABLAGE ASS / AU LAMPE D'EMBARQUEMENT			1			
NS	063358	CABLAGE ASS / AU LAMPE D'EMBARQUEMENT		1				
NS	560481	COLLET DE RETENUE / 5/8" I.D.	AR	AR	AR			
NS	560503	COLLET DE RETENUE / 1/4" I.D.	AR	AR	AR			
NS	500641	VIS AUTOTARAUDEUSE TETE CYLINDRIQUE PHILLIPS #8x3/4 Z050	AR	AR	AR			
NS	504012	ATTACHE CABLE / 3/16" X 6"1/2	AR	AR	AR			
NS	500310	VIS AUTOTARAUDEUSE TETE PLATE PHILLIPS #10-24x1 1/4 SS410	1	1	1			
NS	500257	RONDELLE FREIN FENDUE 10.2x18.1x2.2 Z050	1	1	1			
NS	561482	CONDUIT CONV / NON-FENDU / NOIR / .500"	AR	AR	AR			
		A) (POUR FIXER LE CADRE)						

De E-638 À L-684

Date:07-2024

PAGE:XL-0664-00

LAMPE EXTERIEUR ARRIERE & SUPPORT DE PLAQUE



De E-638 À L-684	Date:07-2024	PAGE:XL-0664-00
LAMPE EXTERIEUR ARRIERE & SUPPORT DE PLAQUE		

Numéro d'article	Pièces	Description	M T H 4 0	M T H 4 5	M T H 4 5 E	X L 4 0	X L 4 5	N O T E S
1	430203	SUPPORT LAMPE ARRIERE GAUCHE À H-284	1			1		
1	430204	SUPPORT LAMPE ARRIERE DROITE À H-284	1			1		
2	930236	BOITIER DE FEU AMBRE	2			2		
3	930237	BOITIER DE FEU ROUGE	4			4		
4	930211	DOUILLE / METAL AVEC 2 FILS / BA15s	6			6		
5	560135	AMPOULE / 6WATT-24VOLTS / SAE# 623	2			2		
5	560773	AMPOULE / 32WATT-24VOLTS / SAE# 1683	4			4		
6	930168	LAMPE DE MARCHE ARRIERE ASS.	2			2		
7	930170	. LENTILLE	1			1		
8	930171	. ANNEAU	1			1		
9	560773	AMPOULE / 32WATT-24VOLTS / SAE# 1683	2			2		
10	430287	SUPPORT LAMPE ARRIERE GAUCHE De H-285 À L-684	1			1		
10	430288	SUPPORT LAMPE ARRIERE DROITE De H-285 À L-684	1			1		
11	430294	LAMPE ARRIERE ASS. De H-285 À L-506	2			2		
11	430363	LAMPE ARRIERE ASS. De L-507 À L-684	2			2		
12	430289	. SUPPORT ASS.	1			1		
13	506002	. RUBAN ADH1 CC POL 3/16"x1/2"x40' / GREY 2520	AR			AR		
14	430297	. PROTECTEUR (FEUX ARR.)	1			1		
15	561549	. LAMPE CLIGNOTANT	AR			AR		
16	561548	. LAMPE DE POSITION	AR			AR		
17	561547	. LAMPE D'ARRET	1			1		
18	561546	. FEUX DE REcul CLAIR	1			1		
19	930248	. HOUSING W/NUT	AR			AR		
20	930249	. REFLECTOR WHITE >SS 930250	AR			AR		
20	930250	. REFLECTEUR	AR			AR		
21	930251	. FEU DE GABARIT	AR			AR		
22	930253	. LENTILLE, ROUGE	AR			AR		
23	930254	. LENTILLE	1			1		
24	930252	. LENTILLE CLAIRE (REcul)	1			1		
25	502664	. VIS AUTOTARAUDEUSE TETE CYLINDRIQUE PHILLIPS #8x1 SS EMN	10			10		
26	061982	. CABLAGE ASS De H-285 À L-506	1			1		
26	062726	. CABLAGE ASS De L-507 À L-684	1			1		
27	561606	CONNECTEUR / WEATHER PACK / PH 6C / NOIR / PED 12020786	1			1		
NS	561568	TERMINAL MALE / 16-14 / PED 12089305	AR			AR		
NS	561900	AMPOULE / 21WATT-24VOLTS / SAE# 7511	AR			AR		
NS	561912	AMPOULE / 5WATT-24VOLTS / SAE# 5627	AR			AR		
50	430305	LAMPE CYCLOPE De H-285 À L-684	1			1		
51	561547	. LAMPE D'ARRET	1			1		
52	930254	. LENTILLE	1			1		
53	930250	. REFLECTEUR	1			1		
54	930248	. HOUSING W/NUT	1			1		
54	561566	. CONNECTEUR / WEATHER PACK / PH 2C / NOIR / PED 12010973	1			1		

De E-638 À L-684	Date:07-2024	PAGE:XL-0664-00
LAMPE EXTERIEUR ARRIERE & SUPPORT DE PLAQUE		

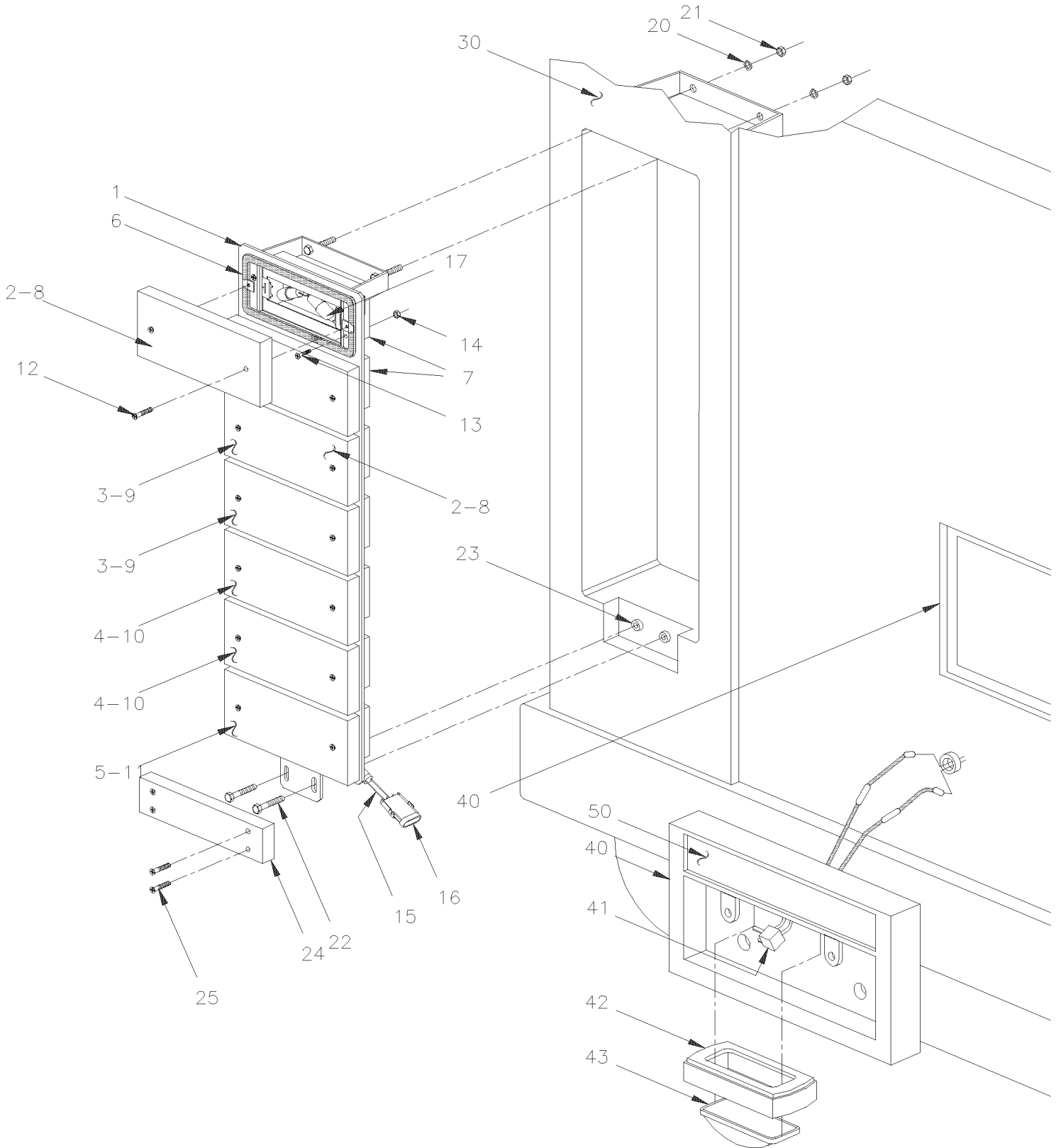
Numéro d'article	Pièces	Description	M T H 4 0	M T H 4 5	M T H 4 5 E	X L 4 0	X L 4 5	N O T E S
54	561568	. TERMINAL MALE / 16-14 / PED 12089305	2			2		
54	561565	. JOINT ETANCHEITE / VERT / PED 15324982	2			2		
55	561900	. AMPOULE / 21WATT-24VOLTS / SAE# 7511	1			1		
56	430299	SUPPORT	1			1		
57	430306	PROTECTEUR	1			1		
NS	062030	CABLE ASSY / CYCLOPE & BOITE DE JONCTION ARRIERE	1			1		
60	490243	SUPPORT DE LICENCE ARRIERE À H-284				2		
60	490243	SUPPORT DE LICENCE ARRIERE À H-284	1					
61	490416	SUPPORT DE LICENCE ARRIERE De H-285				2	2	
61	490416	SUPPORT DE LICENCE ARRIERE De H-285	1	1	1			
61	490509	. SUPPORT PLAQUE IMMATRICULATION >SS	1	1	1	1	1	
NS	490638	SUPPORT DE PLAQUE FMCA De L-666	1	1	1			
NS	490602	. SUPPORT DE PLAQUE FMCA	1	1	1			
62	061092	CABLAGE A/CONNECT.LAMPE LICEN. LIGHT)	1	1	1	1	1	
62	061297	FICHE	1	1	1	1	1	
63	930210	. CONNECTEUR ASS / TRUCK-LITE 94924	1	1	1	1	1	
64	560098	. TERMINAL MALE / 16-14 / ISOLE / AMP 2-324225-1	1	1	1	1	1	
65	560082	. COSSE ANNEAU #10 / 16-14 / ISOLE / AMP 626033-2	1	1	1	1	1	
NS	560784	. TUBE THERMORETRACTABLE / .250"-.080" / NOIR / ALPHA FIT-300-1/4-4B	AR	AR	AR	AR	AR	
66	930208	PASSE-FIL MONTAGES LUMIERES DES LICENCES TL 15700				2		
66	930208	PASSE-FIL MONTAGES LUMIERES DES LICENCES TL 15700	1	1	1		1	
67	930209	AMPOULE SCELLE / 2WATT - 24VOLTS / TL-15209 À L-684	2			2		D
67	N8894686	AMPOULE SCELLE / 2WATT - 24VOLTS / TL-15209	1					
67	065356	KIT RESISTANCE ET LAMPE LIC.	AR	AR	AR	AR	AR	
. NS	IS-00034	. SEE INSTRUCTION SHEET	1	1	1	1	1	
		D) REPLCE PAR ENSEMBLE #065356						

De L-685 À Y-7045

Date:07-2024

PAGE:XL-0664-01

LAMPE EXTERIEUR ARRIERE & SUPPORT DE PLAQUE



De L-685 À Y-7045	Date:07-2024	PAGE:XL-0664-01
LAMPE EXTERIEUR ARRIERE & SUPPORT DE PLAQUE		

Numéro d'article	Pièces	Description	M T H 4 0	M T H 4 5	M T H 4 5 E	X L 4 0	X L 4 5	N O T E S
	430381P	SUPPORT ASS. AVEC LAMPES	2	2	2	2	2	
1	430380	. SUPPORT DE MONTAGE	1	1	1	1	1	
2	930309	. LAMPE DE DIRECTION	2	2	2	2	2	
3	930310	. LAMPE DE POSITION	2	2	2	2	2	
4	930308	. LAMPE D'ARRET	2	2	2	2	2	
5	930311	. FEUX DE RECUL CLAIR	1	1	1	1	1	
6	930300	. . JOINT D'ETANCHEITE	1	1	1	1	1	
7	N.S.S.	. . CARTER	1	1	1	1	1	1
8	930313	. . FEU DE GABARIT	AR	AR	AR	AR	AR	
9	930314	. . LENTILLE-ROUGE (POSITION)	AR	AR	AR	AR	AR	
10	930312	. . LENTILLE-ROUGE (FREIN)	AR	AR	AR	AR	AR	
11	930315	. . LENTILLE CLAIRE (RECUL)	AR	AR	AR	AR	AR	
12	N.S.S.	. . VIS	2	2	2	2	2	1
12	N.S.S.	. . RONDELLE	2	2	2	2	2	1
13	5001000	. VIS MECANIQUE TETE BOMBE PHILLIPS #8-32x5/8 SS	14	14	14	14	14	
14	500670	. ECROU HEX BAGUE DE NYLON #8-32 Z050	14	14	14	14	14	
15	062865	. HARNAIS / LAMPE EXTERIEUR ARRIERE	1	1	1	1	1	
16	561606	. . CONNECTEUR / WEATHER PACK / PH 6C / NOIR / PED 12020786	1	1	1	1	1	
NS	561568	. . TERMINAL MALE / 16-14 / PED 12089305	4	4	4	4	4	
NS	561786	. . JOINT ETANCHEITE / GRIS / PED 15324980	4	4	4	4	4	
NS	561783	. . BOUCHON CAVITE / VERT / PED 12010300	1	1	1	1	1	
NS	562119	. . RECEPTACLE TERMINAL / 18-12 / AMP 41532	21	21	21	21	21	
NS	504559	. . PASSE-FIL / .469X.078X.375X.594	7	7	7	7	7	
NS	504273	. ATTACHE CABLE / 1/8" X 3"1/2	AR	AR	AR	AR	AR	
17	560589	. AMPOULE / 32WATT-12VOLTS / SAE# 1156	10	10	10	10	10	
17	560123	. AMPOULE / 4WATT-12VOLTS / SAE# 67	4	4	4	4	4	A
20	500441	RONDELLE PLATE .312x.734x.065 Z050	2	2	2	2	2	
21	502600	ECROU HEX BAGUE DE NYLON 5/16-18 Z050	2	2	2	2	2	
22	500559	VIS MECANIQUE TETE GOUTTE PHILLIPS 1/4-20x1 1/2 SS EMN	2	2	2	2	2	
23	504427	ECROU A DOUILLE 1/4-20	2	2	2	2	2	B
24	930302	REFLECTEUR ROUGE 40MM x 180MM	1	1	1	1	1	
25	5001087	VIS AUTOTARAUDEUSE TETE BOMBE PHILLIPS #10x1/2 SS	2	2	2	2	2	
NS	430400	LAMPE CYCLOPE	1	1	1	1	1	
NS	062934	CABLAGE ASS	1	1	1	1	1	
NS	430401	SUPPORT	1	1	1	1	1	
NS	500124	VIS AUTOTARAUDEUSE TETE GOUTTE PHILLIPS #8x1/2 SS	6	6	6	6	6	
NS	500470	RONDELLE FREIN FENDUE .193x.334x.047 Z050	6	6	6	6	6	
NS	500606	VIS MECANIQUE TETE GOUTTE PHILLIPS #10-24x3/4 SS	6	6	6	6	6	
NS	500641	VIS AUTOTARAUDEUSE TETE CYLINDRIQUE PHILLIPS #8x3/4 Z050	2	2	2	2	2	
NS	500786	ECROU HEX #10-24 Z050	6	6	6	6	6	
30	430444	SUPPORT FEUX ARR. DR	1	1	1	1	1	
30	430522	SUPPORT FEUX ARR. DR De X-6945				1		C

De L-685 À Y-7045	Date:07-2024	PAGE:XL-0664-01
LAMPE EXTERIEUR ARRIERE & SUPPORT DE PLAQUE		

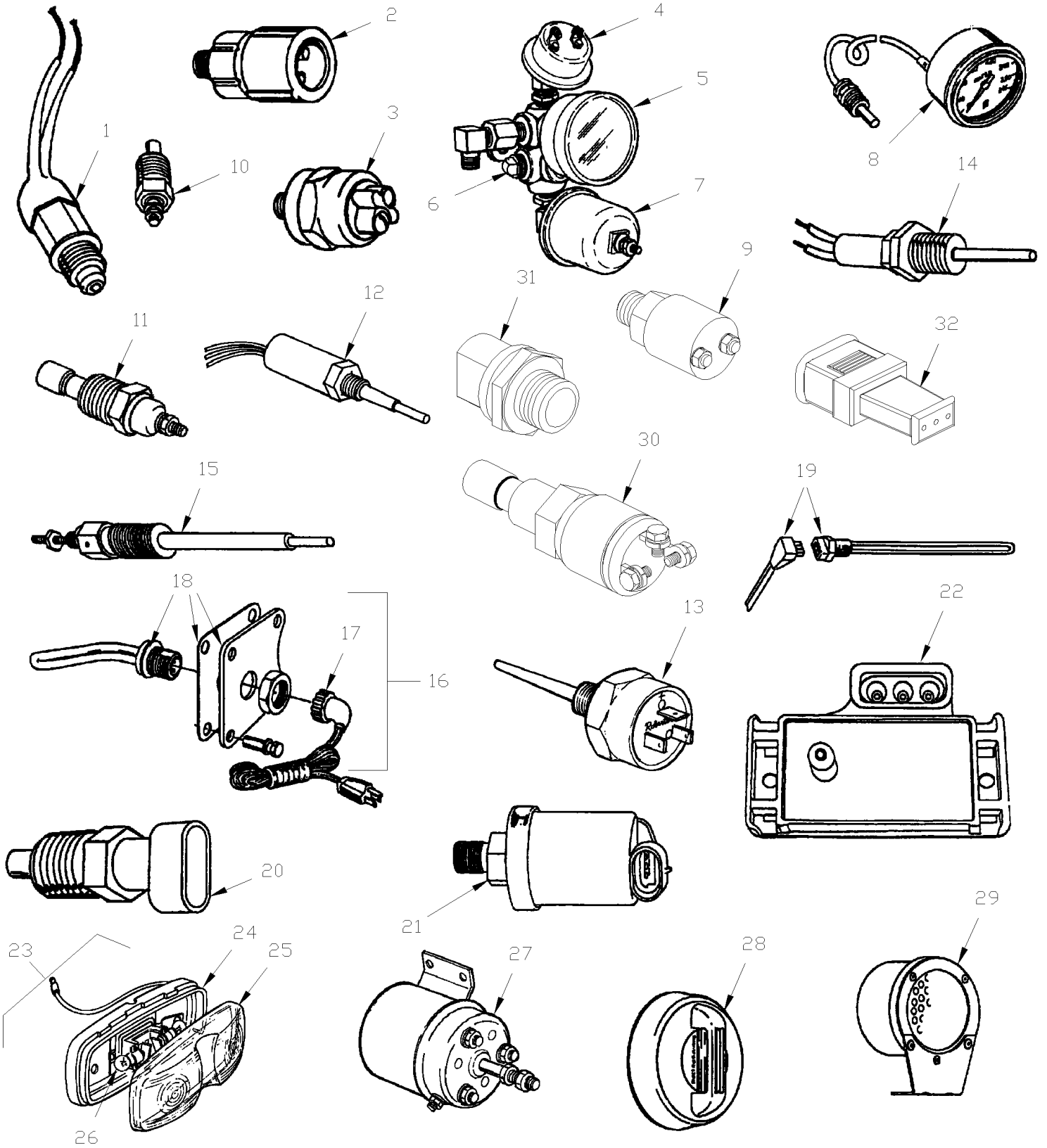
Numéro d'article	Pièces	Description	M T H 4 0	M T H 4 5	M T H 4 5 E	X L 4 0	X L 4 5	N O T E S
30	430445	SUPPORT FEUX ARR. GA	1	1	1	1	1	
30	430521	SUPPORT FEUX ARR. GA De X-6945				1		C
40	490416	SUPPORT DE LICENCE ARRIERE				2	2	
40	490416	SUPPORT DE LICENCE ARRIERE	1	1	1			
NS	490638	SUPPORT DE PLAQUE FMCA	1	1	1			
41	061092	CABLAGE A/CONNECT.LAMPE LICEN. LIGHT)	1	1	1	1	1	
41	061297	FICHE	1	1	1	1	1	
41	930210	. CONNECTEUR ASS / TRUCK-LITE 94924	1	1	1	1	1	
41	560098	. TERMINAL MALE / 16-14 / ISOLE / AMP 2-324225-1	1	1	1	1	1	
41	560082	. COSSE ANNEAU #10 / 16-14 / ISOLE / AMP 626033-2	1	1	1	1	1	
NS	560784	. TUBE THERMORETRACTABLE / .250"-.080" / NOIR / ALPHA FIT-300-1/4-4B	AR	AR	AR	AR	AR	
42	930208	PASSE-FIL MONTAGES LUMIERES DES LICENCES TL 15700	1	1	1	1	1	
43	930266	AMPOULE SCELLE / 2WATT - 12VOLTS / TL-15206	1	1	1	1	1	
50	XL-1855-00	PROTECTEUR LATERAL - EMBLEME & MOULURES EXTERIEUR						
		A) FEU ARRIÈRE						
		B) POUR FIXER LAMPE ASS						
		C) SUR LE VÉHICULE « GO TRANSIT »						
		1) PAS VENDU SEPARMENT						

De E-638 À Y-7045

Date:07-2024

PAGE:XL-0665-00

COMPOSANTES MOTEUR - COMPARTIMENT ELECTRIQUE



De E-638 À Y-7045	Date:07-2024	PAGE:XL-0665-00
COMPOSANTES MOTEUR - COMPARTIMENT ELECTRIQUE		

Numéro d'article	Pièces	Description	M T H 4 0	M T H 4 5	M T H 4 5 E	X L 4 0	X L 4 5	N O T E S
1	560633	INTERRUPTEUR NEUTRE (AUTO)	1			1		
2	560639	INTERRUPTEUR DE MARCHE ARRIERE	1			1		
NS	561868	CONNECTEUR ASS. >SS				1	1	
3	560632	INTERRUPTEUR DE MARCHE ARRIERE À T-5778				1	1	
3	561019	INTERRUPTEUR NEUTRE À T-5778				1	1	
4	560816	INTERRUPTEUR A PRESSION N.C. 3PSI / 1/8NPT W/2 SCREWS	1			1		
4	561474	GAINE COMMUT. PRES. HUILE	1	1	1	1		
5	510182	JAUGE MEC.A PRESSION D'HUILE (FORMER) À R-863	1	1	1	1		
5	510481	JAUGE MEC.A PRESSION D'HUILE (CURRENT) De R-864	1	1	1	1	1	
6	640055	COLLECTEUR / TYPE TUYAU / 7 PORTS 1/4NPT-F STL	1	1	1	1	1	
NS	010486	BOYAU ASS / LIGNE ALIMENTATION HUILE / COLLECTEUR & / 62"	1			1		
NS	011269	BOYAU ASS TEFLON #4 1164MM	1		1	1		
NS	140376	BOYAU ASS TEFLON #6 686MM	1			1		
NS	011617	BOYAU ASS TEFLON #4 2615MM	1	1	1	1	1	A
NS	503064	. BOYAU TEFLON #4 / S.L.	AR	AR	AR	AR	AR	
NS	501892	. CONNECTEUR FEMELLE ROTATIF / TYPE SAE 45° / TEFLON / #4FL-Fx#4 STL	2	2	2	2	2	
7	561095	UNITE EMETTEUR DE PRES. HUILE	1	1	1	1	1	
8	561011	INDICATEUR DE TEMP. DE L'EAU (FORMER)	1			1		
8	562331	INDICATEUR DE TEMP. DE L'EAU (CURRENT)	1	1	1	1	1	
NS	050272	SUPPORT POUR 2 JAUGES	AR	AR	AR	AR	AR	
NS	060640	SUPPORT À X-6903	1	1	1	1	1	
8	065177	SUPPORT De X-6904	1	1	1	1	1	
9	561114	INTERRUPTEUR A PRESSION N.C. 10PSI / 1/8NPT W/2 SCREWS / FUEL À G-069	1			1		
9	562468	INTERRUPTEUR A PRESSION N.C. 10PSI / 1/8NPT W/2 SCREWS / FUEL	1			1		
10	561097	TRANSMETTEUR TEMPERATURE	1	1	1	1	1	
11	560932	AVERTISSEUR 210° / 3/8" NPT GROUND BODY	1			1		
12	561529	CAPTEUR NIVEAU D'EAU	1					
13	560927	CAPTEUR DE NIVEAU D'EAU >SS 562395	1			1		C
14	561157	THERMOCOUPLE	2	2	2	2	2	
15	561887	CAPTEUR NIVEAU D'EAU	1		1	1		
15	562395	CAPTEUR NIVEAU D'EAU / 1/4" NPT	1	1	1	1	1	B
16	560879	CHAUFFE-MOTEUR 120 VOLTS >SS	1		1	1		
17	XL-0666-00	RECEPTACLE CHAUFFE-MOTEUR						
18	561459	. ELEMENT CHAUFFE MOTEUR	1	1	1	1	1	
NS	560410	CHAUFFE-MOTEUR	1	1	1	1	1	
18	561572	INLET RCPT ASSY 110 VOLTS	1	1	1	1	1	
19	561587	HEATER OIL PAN	1		1	1		
20	561990	. SENSOR CARBURANT TEMPERATURE	1	1	1	1	1	
21	561907	. CAPTEUR PRESSION D'HUILE	1	1	1	1	1	
22	561941	. CAPTEUR DE SURPRESSION DDEC1	1	1	1	1	1	
23	430152	LAMPE BTE ARR. ASS.	1	1	1	1	1	
24	930166	. BASE DE LUMIERE	1	1	1	1	1	

De E-638 À Y-7045	Date:07-2024	PAGE:XL-0665-00
COMPOSANTES MOTEUR - COMPARTIMENT ELECTRIQUE		

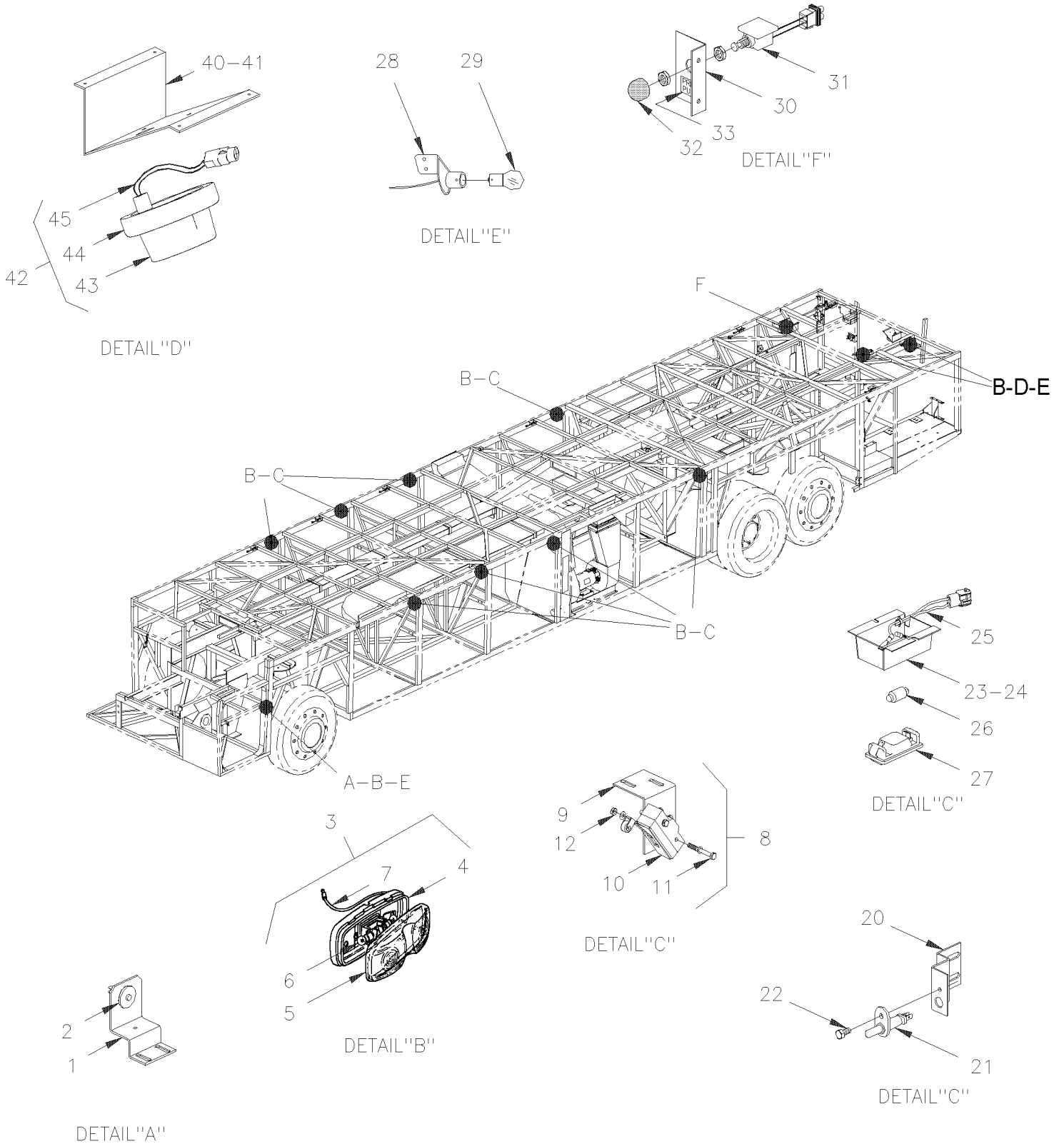
Numéro d'article	Pièces	Description	M T H 4 0	M T H 4 5	M T H 4 5 E	X L 4 0	X L 4 5	N O T E S
25	930203	. LENTILLE	1	1	1	1	1	
26	560601	. AMPOULE / 2WATT-24VOLTS / SAE# 456	2	2	2	2	2	
27	560781	. SOLENOIDE 24 VOLTS	1			1		
28	560069	. CAPTEUR DE FEU >SS 562402	2			2		
28	562402	. CAPTEUR DE FEU	2	2	2	2	2	
NS	065323	. KIT DE REMPLACEMENT CAPTEUR FEU / SERVICE	AR	AR	AR	AR	AR	
. NS	IS-99091	. SEE INSTRUCTION SHEET	1	1	1	1	1	
29	380746	. ALARME DE RECULE ASS. À V-6043	1	1	1	1	1	
29	381792	. ALARME DE RECULE ASS / "DAP" De V-6044	1	1	1	1	1	
29	381942	. ALARME DE RECULE ASS. De X-6945				1		
29	380748	. SUPPORT À V-6043	1	1	1	1	1	
29	212203	. SUPPORT De V-6044	1	1	1	1	1	
29	065164	. SUPPORT De X-6945				1		
29	561488	. CANCEL, ALARME DE RECUL >SS 563199	1	1	1	1	1	
29	562960	. ALARME DE RECUL De X-6945				1		
29	561566	. CONNECTEUR / WEATHER PACK / PH 2C / NOIR / PED 12010973	1	1	1	1	1	
29	561568	. TERMINAL MALE / 16-14 / PED 12089305	2	2	2	2	2	
29	561565	. JOINT ETANCHEITE / VERT / PED 15324982	2	2	2	2	2	
29	500769	. ECROU HEX 1/4-20 Z050	2	2	2	2	2	
29	500473	. RONDELLE FREIN FENDUE .262x.489x.062 Z050	2	2	2	2	2	
29	500162	. VIS A TETE HEXAGONAL 1/4-20x1/2 G5 Z050	2	2	2	2	2	
29	560382	. TUBE PLASTIQUE / 1/4" / CLEAR	AR	AR	AR	AR	AR	
29	065722	. ENS. ALARME DE RECULE XL2	1	1	1	1	1	
. NS	IS-01155	. SEE INSTRUCTION SHEET	1	1	1	1	1	
30	550635	. AVERTISSEUR 150° / 3 WIRES CONNECTORS De P-646 À R-923	1	1	1	1		
31	550640	. INTERRUPTEUR THERMIQUE 92°C/98°C (198°F/208°F) De P-646 À R-923	1	1	1	1		
31	550714	. INTERRUPTEUR THERMIQUE 85°C/93°C (185°F/199°F) De P-646 À R-923	1	1	1	1		
32	562311	. GAINÉ DE CAOUTCHOUC POUR CONN / BEHR 630018-00 De P-646 À R-923	1	1	1	1		
NS	562310	. CONNECTEUR / TERMINAL LANGUETTE / 3C / BEHR 630017-00 De P-646 À R-923	1	1	1	1		
32	561608	. TERMINAL FEMELLE / 18-16 / DEUTSCH 0462-201-16141 De P-646 À R-923	3	3	3	3		
		A) CONDUITE D'ALIMENTATION EN HUILE / COLLECTEUR & MOTEUR AVEC 50 60						
		B) BAS NIVEAU LIQUIDE REFROIDISSEMENT AVEC DDEC AVEC 50 & 60						
		C) CE CAPTEUR EST OBSOLÈTE EN 1995 VOUS AVEZ BESOIN DU KIT #064252 CE KIT COMPREND UN NUMÉRO DE PIÈCE #562426, CÂBLE #063939 AVEC IS-94075						

De E-638 À Y-7045

Date:07-2024

PAGE:XL-0665-10

INTERRUPTEURS, LAMPES, AJAR -SOUS LE PLANCHER



De E-638 À Y-7045	Date:07-2024	PAGE:XL-0665-10
INTERRUPTEURS, LAMPES, AJAR -SOUS LE PLANCHER		

Numéro d'article	Pièces	Description	M T H 4 0	M T H 4 5	M T H 4 5 E	X L 4 0	X L 4 5	N O T E S
1	380589	SUPPORT DE COMMUTATEUR	1	1	1	1	1	
2	560260	INTERRUPTEUR / S.P.S.T. / N.C.	1	1	1	1	1	
3	430149	LAMPE ASS. / W/CON	2	2	2	2	2	
4	930166	. BASE DE LUMIERE	1	1	1	1	1	
5	930203	. LENTILLE	1	1	1	1	1	
6	560601	. AMPOULE / 2WATT-24VOLTS / SAE# 456	2	2	2	2	2	
7	560098	. TERMINAL MALE / 16-14 / ISOLE / AMP 2-324225-1	1	1	1	1	1	
8	381226	MICRORUPTEUR ASS.	AR	AR	AR	AR	AR	
9	380480	. SUPPORT INTERRUPTEUR	1	1	1	1	1	
10	561109	. INTERRUPTEUR MICRO CONTACT	1	1	1	1	1	
11	5001100	. VIS A TETE HEXAGONAL M3-0.5x30 G8.8 ZP	2	2	2	2	2	
12	502579	. ECROU HEX M3-0.5 NP	2	2	2	2	2	
NS	500437	. RONDELLE PLATE .125x.375x.040 Z050	2	2	2	2	2	
NS	502691	. RONDELLE FREIN FENDUE 3.6x6.7x0.8 Z050	2	2	2	2	2	
20	064167	INTERRUPTEUR ASS.	AR	AR	AR	AR	AR	
20	063434	. SUPPORT INTER. PORTE COND.& BAGAGES XL2	1	1	1	1	1	
21	562303	. INTERRUPTEUR / S.P.S.T. / N.C.	1	1	1	1	1	
22	500599	. VIS AUTOTARAUEUSE TETE GOUTTE PHILLIPS #8-32x3/8 ZP	1	1	1	1	1	
NS	500022	. RONDELLE FREIN A DENT INTERIEUR .168x.340x.023 Z050	1	1	1	1	1	
23	330268	LAMPE ASS 24V / COMPARTIMENT A BAGGAGE / W/ONE BULB 10W	AR	AR	AR	AR	AR	
23	330372	LAMPE ASS 24V / COMPARTIMENT A BAGGAGE W//2 BULBS 5W / SERVICE	1	1	1	1	1	S
24	330267	. SUPPORT DE LAMPE / W/ONE BULB	1	1	1	1	1	
25	063435	. CABLAGE ASS / W/ONE BULB	1	1	1	1	1	
26	562278	. AMPOULE / 10WATT-24VOLTS / SAE# 6429	1	1	1	1	1	
26	562411	. AMPOULE / 5WATT-24VOLTS / SAE # 6424 / SERVICE	2	2	2	2	2	S
27	830139	. LAMPE ASS. / W/ONE BULB	1	1	1	1	1	
27	830183	. LAMPE ASS. / W/2 BULBS / SERVICE	1	1	1	1	1	S
28	430172	LAMPE ASS.	AR	AR	AR	AR	AR	
28	560859	. DOUILLE DE LUMIERE ASS / BA15s	1	1	1	1	1	
NS	560098	. TERMINAL MALE / 16-14 / ISOLE / AMP 2-324225-1	1	1	1	1	1	
29	561008	AMPOULE / 15WATT-24VOLTS / SAE# 1309	1	1	1	1	1	
30	064097	SUPPORT				1	1	
31	064554	INTERRUPTEUR ASS.				1	1	
NS	562484	. INTERRUPTEUR / S.P.S.T. / N.C.				1	1	
32	561891	CAP RUBBER				1	1	
33	064099	DECALQUE PRIME PUMP ANG. / ENGLISH				1	1	
33	066049	DECALQUE PRIME PUMP ANG. / ENGLISH & SPANISH				1	1	
40	430467	LAMPE MOTEUR ASS. - SUPPORT EN "L"	AR	AR	AR	AR	AR	
41	430468	SUPPORT	1	1	1	1	1	
42	930168	. LAMPE DE MARCHE ARRIERE ASS.	1	1	1	1	1	
43	930170	. LENTILLE	1	1	1	1	1	
44	930171	. . ANNEAU	1	1	1	1	1	

De E-638 À Y-7045	Date:07-2024	PAGE:XL-0665-10
-------------------	--------------	-----------------

INTERRUPTEURS, LAMPES, AJAR -SOUS LE PLANCHER

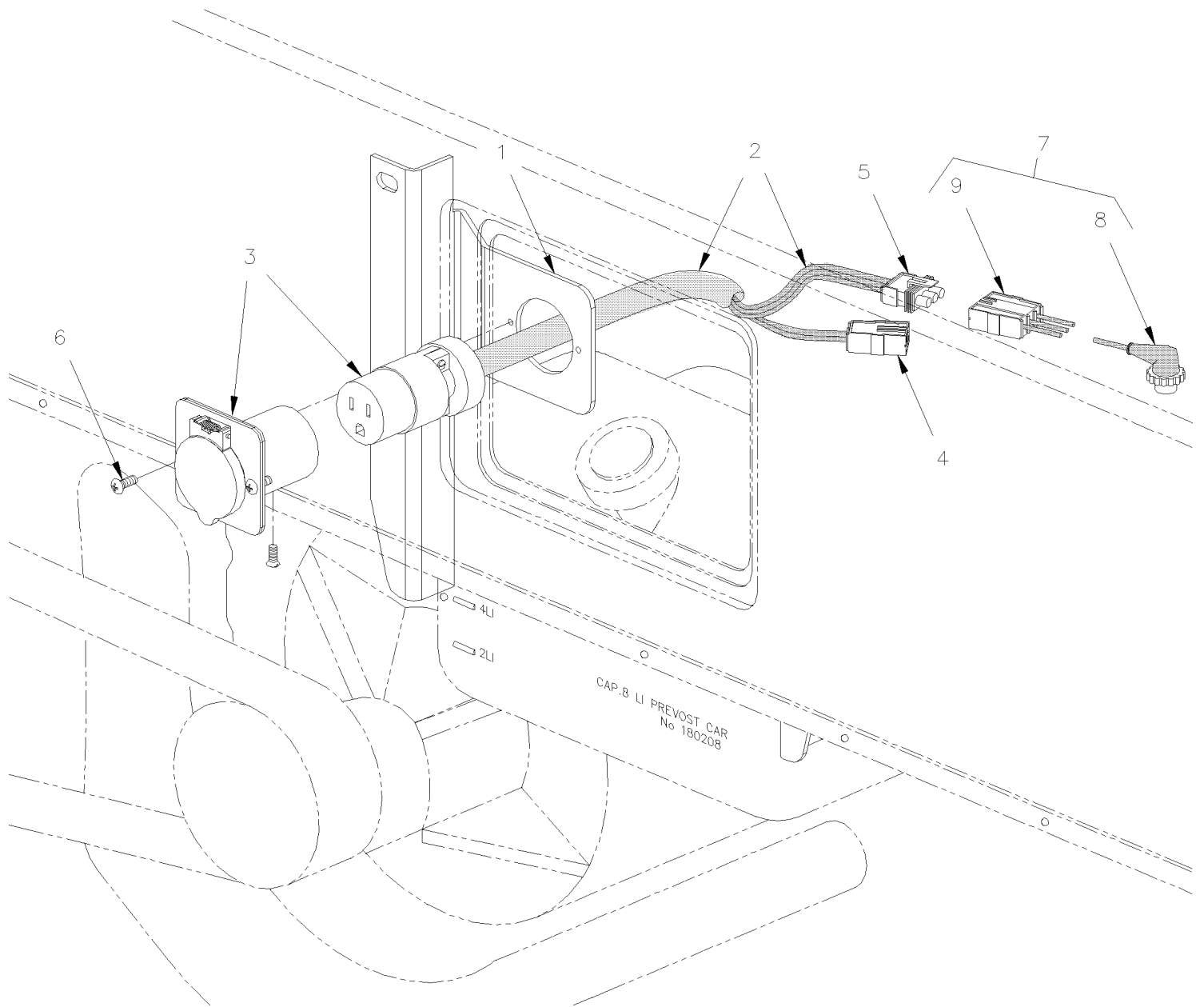
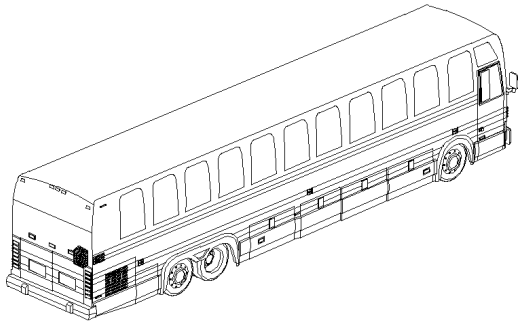
Numéro d'article	Pièces	Description	M T H 4 0	M T H 4 5	M T H 4 5 E	X L 4 0	X L 4 5	N O T E S
45	560136	. . AMPOULE / 15WATT-12VOLTS / SAE# 1003	1	1	1	1	1	
NS	561605	. . CONNECTEUR / WEATHER PACK / PH 1C / NOIR / PED 12010996	2	2	2	2	2	
NS	561567	. TERMINAL MALE / 20-18 / PED 12089040	2	2	2	2	2	
NS	561565	. JOINT ETANCHEITE / VERT / PED 15324982	1	1	1	1	1	
		S) SERVICE						

De E-638 À Y-7045

Date:07-2024

PAGE:XL-0666-00

RECEPTACLE CHAUFFE-MOTEUR



De E-638 À Y-7045	Date:07-2024	PAGE:XL-0666-00
RECEPTACLE CHAUFFE-MOTEUR		

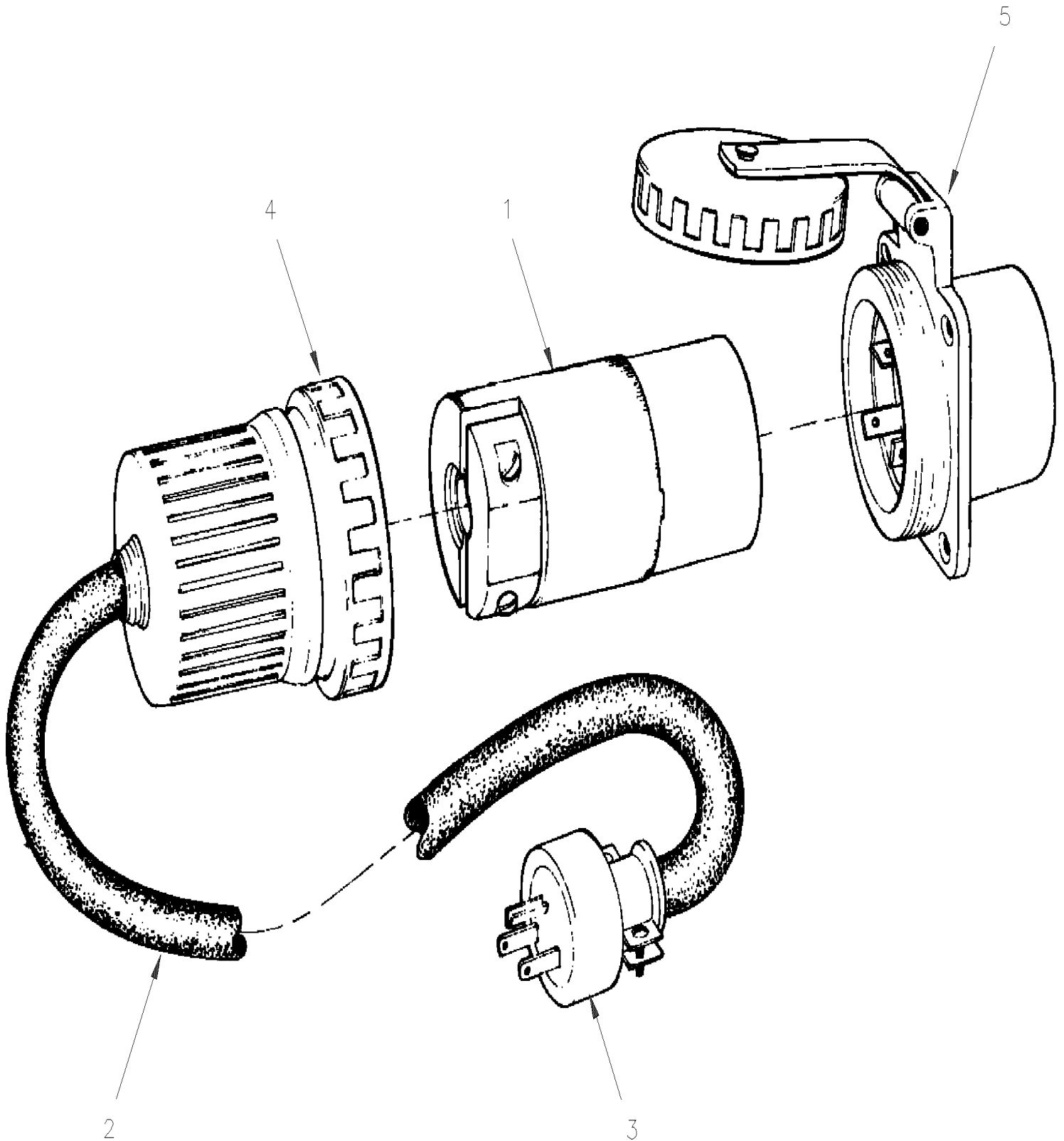
Numéro d'article	Pièces	Description	M T H 4 0	M T H 4 5	M T H 4 5 E	X L 4 0	X L 4 5	N O T E S
1	061738	SUPPORT À G-121	1			1		
1	061829	SUPPORT De G-122 À T-5973	1	1	1	1	1	
1	213272	SUPPORT GAUCHE De T-5974	1	1	1	1	1	
2	063296	CABLAGE ASS / CHAUFFE MOTEUR 110V	1	1	1	1	1	
3	561572	. INLET RCPT ASSY 110 VOLTS	1	1	1	1	1	
4	561566	. CONNECTEUR / WEATHER PACK / PH 2C / NOIR / PED 12010973	1	1	1	1	1	
NS	561786	. JOINT ETANCHEITE / GRIS / PED 15324980	2	2	2	2	2	
NS	561568	. TERMINAL MALE / 16-14 / PED 12089305	2	2	2	2	2	
5	561782	. CONNECTEUR / WEATHER PACK / SH 3C / NOIR / PED 12015793	1	1	1	1	1	
NS	561578	. TERMINAL FEMELLE / 16-14 / PED 12010182	3	3	3	3	3	
NS	561783	. BOUCHON CAVITE / VERT / PED 12010300	2	2	2	2	2	
NS	560503	COLLET DE RETENUE / 1/4" I.D.	1	1	1	1	1	
NS	500862	VIS AUTOTARAUDEUSE TETE CYLINDRIQUE PHILLIPS #6-32x3/4 Z050	1	1	1	1	1	
NS	500654	VIS AUTOTARAUDEUSE TETE BOMBE PHILLIPS #8-32x1/2 Z050	2	2	2	2	2	
7	063295	CABLAGE ASS / CHAUFFE MOTEUR 110V SECTION MOTEUR	1	1	1	1	1	
8	560411	. CORDE BLOC CHAUFFANT	1	1	1	1	1	
NS	562028	. CONDUIT CONV / NON-FENDU / NOIR / .350"	AR	AR	AR	AR	AR	
9	561781	. CONNECTEUR / WEATHER PACK / PH 3C / NOIR / PED 12010717	1	1	1	1	1	
NS	561786	. JOINT ETANCHEITE / GRIS / PED 15324980	3	3	3	3	3	
NS	561568	. TERMINAL MALE / 16-14 / PED 12089305	3	3	3	3	3	
NS	560410	CHAUFFE-MOTEUR	1	1	1	1	1	
9	561459	ELEMENT CHAUFFE MOTEUR	1		1	1		

De E-638 À Y-7045

Date:07-2024

PAGE:XL-0670-00

PRISE 110 VOLTS EXTERIEUR

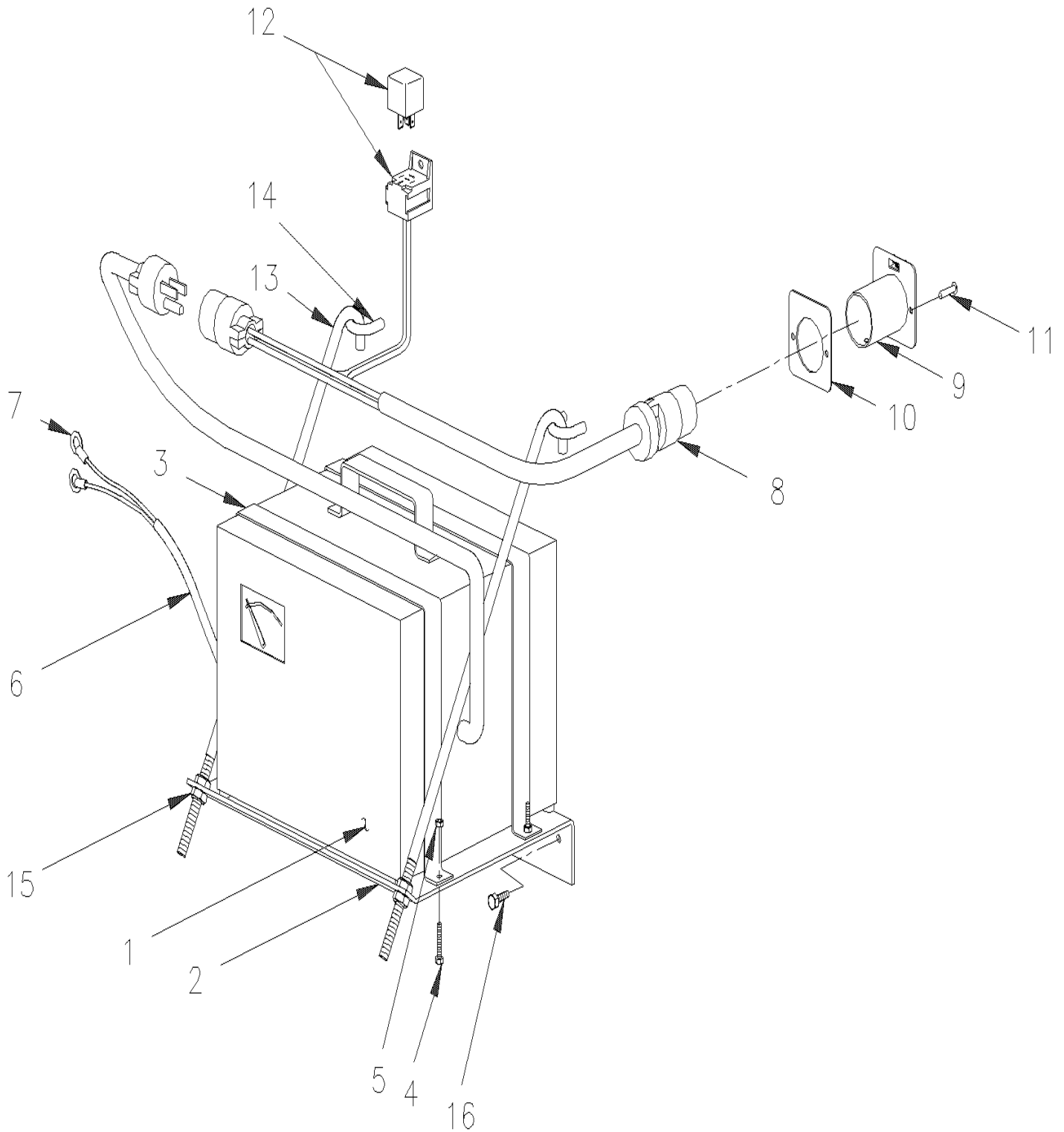


De E-638 À Y-7045	Date:07-2024	PAGE:XL-0670-00
-------------------	--------------	-----------------

PRISE 110 VOLTS EXTERIEUR

Numéro d'article	Pièces	Description	M T H 4 0	M T H 4 5	M T H 4 5 E	X L 4 0	X L 4 5	N O T E S
	061204	CABLAGE ASS / AVEC 30 AMPS / BARRUR TWIST				1		
1	560690	. CONNECTEUR / 30 AMPS / TWIST LOCK				1		
2	561137	. CABLE 14-3 TYPE S0W				1		
3	560933	. CONECTEUR MALE 110 VOLTS A.C. / HUBBELL 5266-C				1		
4	560689	COUVERT (CAOUTCHOUC)				1		
5	560691	CONNECTEUR (110V) (30AMP) / HUBBELL 2615				1		
5	061207	PLAQUE DE FIXATION >SS 560691 À H-302				1		
NS	061910	PLAQUE DE FIXATION De H-303				1		
NS	561932	CONECTEUR MALE 110 VOLTS A.C. / HUBBELL 5269-C				1		

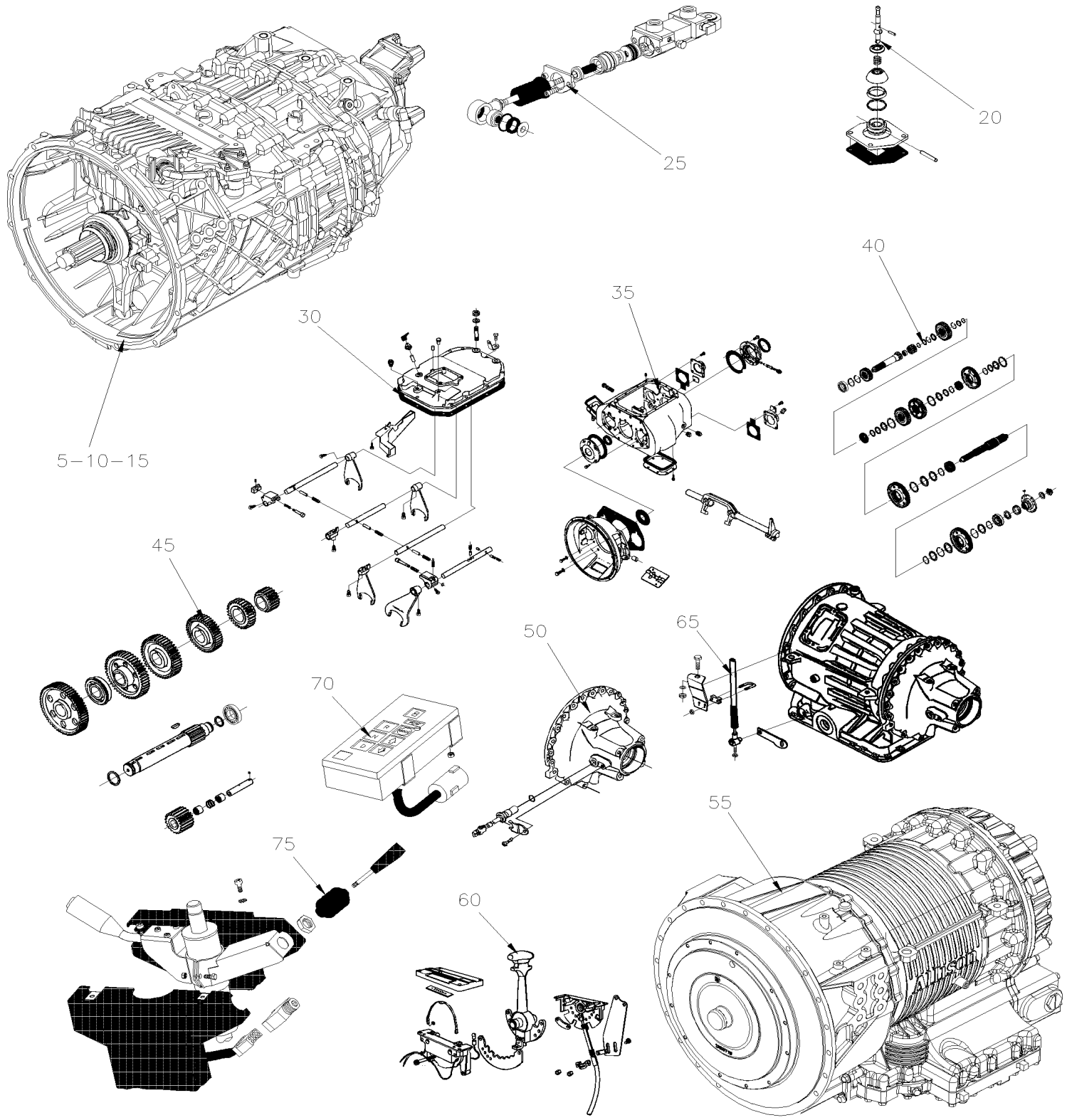
INSTALLATION CHARGEUR A BATTERIES



De T-5663 À Y-7045	Date:07-2024	PAGE:XL-0670-10
INSTALLATION CHARGEUR A BATTERIES		

Numéro d'article	Pièces	Description	M T H 4 0	M T H 4 5	M T H 4 5 E	X L 4 0	X L 4 5	N O T E S
1	562496	CHARGEUR A BATTERIE 24V/41A				1	1	
2	381682	PLAQUE				1	1	
3	381822	SUPPORT				2	2	
4	500607	VIS MECANIQUE TETE GOUTTE PHILLIPS #10-24x1 SS				4	4	
5	500767	ECROU HEX #10-24 Z050				4	4	
6	561681	CONDUIT CONV / FENDU / NOIR & GRIS / .350"				AR	AR	
7	561246	COSSE ANNEAU .375 / 12-10 / ISOLE / PED 2962953				2	2	
8	064496	CABLAGE 110V. POUR CHARGEUR				1	1	
9	561572	. INLET RCPT ASSY 110 VOLTS				1	1	
10	064388	. RONDELLE DE FIXATION				1	1	
11	502677	. VIS MECANIQUE TETE RONDE PHILLIPS M4-0.7x25 SS				4	4	
12	561707	. RELAIS 24V S.P.D.T. / AVEC RESISTANCE /				1	1	
13	381681	CROCHET				2	2	
14	171161	ATTACHE				2	2	
NS	381776	SUPPORT CHARGEUR A BATTERIE				1	1	
15	500102	ECROU HEX 3/8-16 SS				4	4	
16	502565	ECROU HEX M6-1.0 SS				3	3	

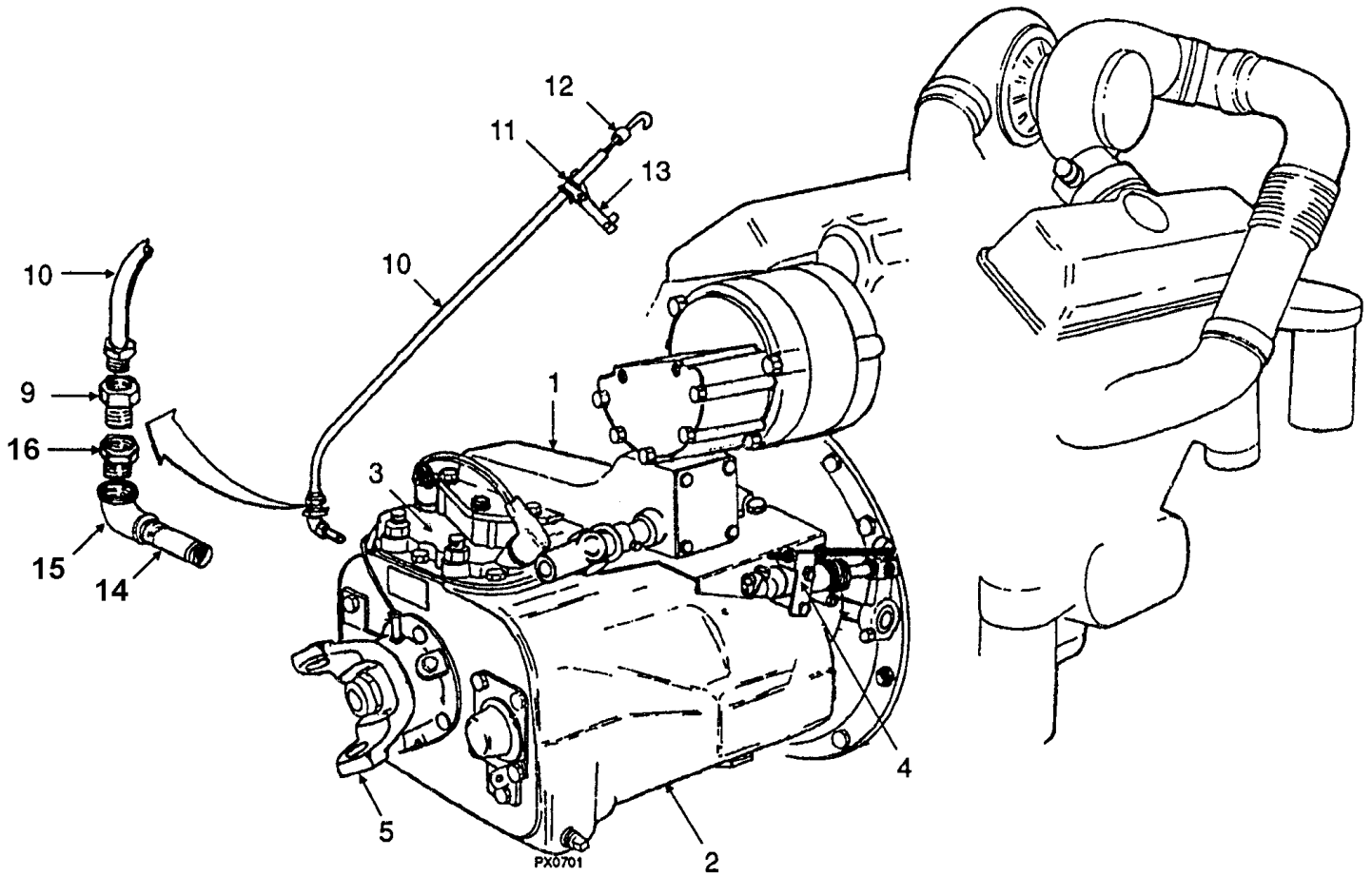
	Date:07-2024	XL-07
TRANSMISSION		



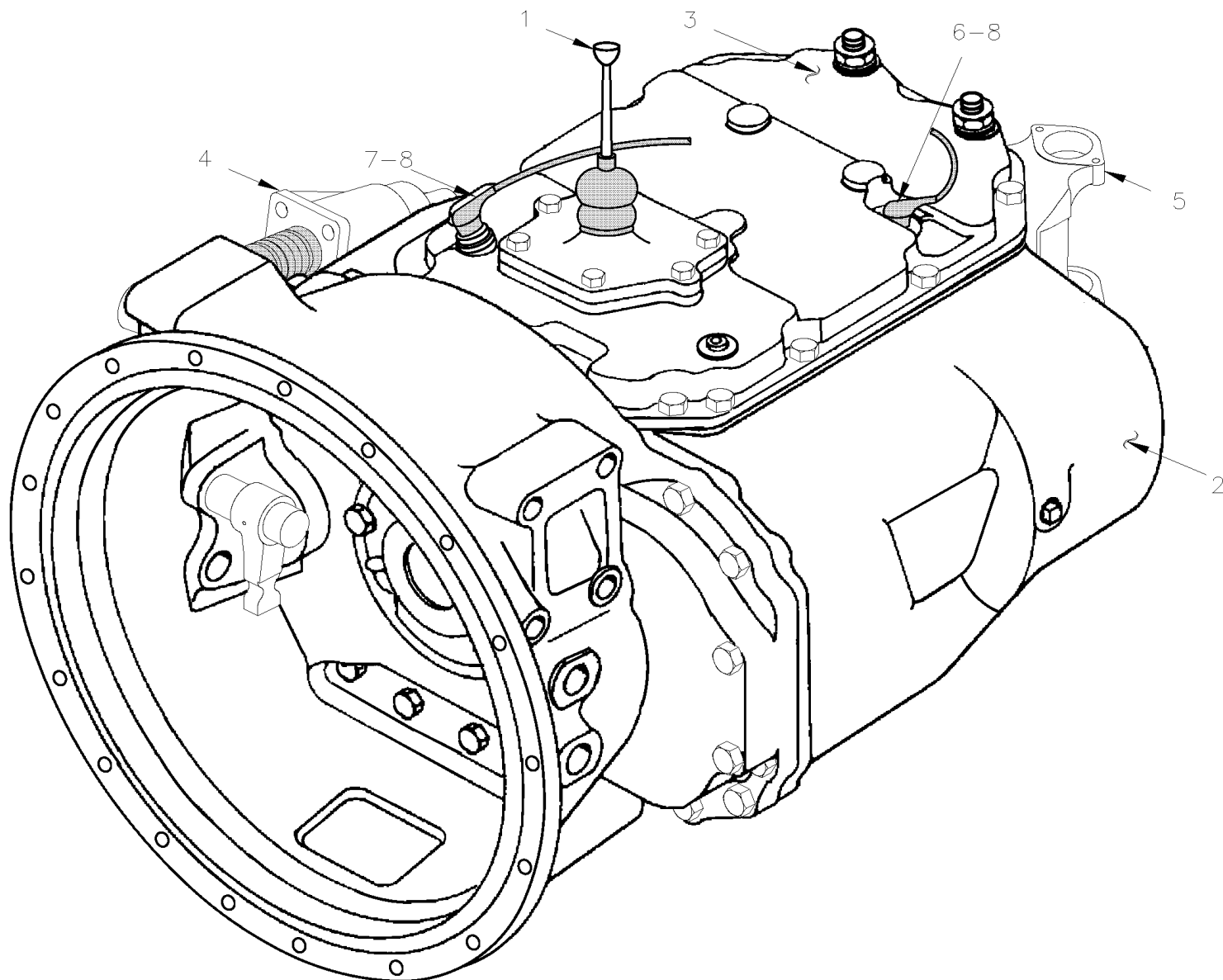
	Date:07-2024	XL-07
TRANSMISSION		

Numéro d'article	Pièces	Description	M T H 4 0	M T H 4 5	M T H 4 5 E	X L 4 0	X L 4 5	N O T E S
5	XL-0700-00	INSTALLATION TRANSMISSION MANUELLE De E-638 À T-5778						
10	XL-0705-00	CONTROLE & TIGES DE TRANSMISSION De E-638 À T-5778						
15	XL-0705-10	MECANISME SELECTEUR DE VITESSE - ARRIERE De P-741 À T-5778						
20	XL-0710-00	CONTROLE A DISTANCE ASS De E-638 À R-859						
25	XL-0710-05	LEVIER DE SELECTEUR DE VITESSE - ARRIERE De R-860 À T-5778						
30	XL-0715-00	COUVERCLE EMBRAYAGE 6 VITESSES - FONTE De E-638 À R-859						
30	XL-0715-01	COUVERCLE EMBRAYAGE 6 VITESSES - W/PS130-6B De E-638 À R-859						
30	XL-0715-05	COUVERCLE EMBRAYAGE 6 VITESSES - FONTE De R-860 À T-5778						
30	XL-0715-06	COUVERCLE EMBRAYAGE 6 VITESSES - ALUMINIUM De R-860 À T-5778						
30	XL-0715-15	COUVERCLE EMBRAYAGE 7 VITESSES - ALUMINIUM De R-860 À T-5778						
35	XL-0720-00	TRANSMISSION MANUELLE 6 VITESSES - PS130-6B De E-638 À R-859						
35	XL-0720-01	TRANSMISSION MANUELLE 7 VITESSES - PS145-7A De R-860 À T-5778						
40	XL-0725-00	ENGRENAGE & PIECES - TRANSMISSION 6 VITESSES De E-638 À R-859						
40	XL-0725-01	ENGRENAGE & PIECES - TRANSMISSION 7 VITESSES De R-860 À T-5778						
45	XL-0730-00	ARBRE INTERMEDIAIRE - 6 VITESSES De E-638 À R-859						
45	XL-0730-01	ARBRE INTERMEDIAIRE - 7 VITESSES De R-860 À T-5778						
50	XL-0740-00	ADAPTATEUR INDICATEUR VITESSE - TACHOGRAPH De E-638 À L-704						
50	XL-0740-05	ADAPTATEUR INDICATEUR VITESSE - PETITE JAUGE De E-638 À L-704						
50	XL-0740-10	CAPTEUR INDICATEUR VITESSE ROUE AVANT GAUCHE De L-705 À P-721						
55	XL-0750-00	INST. TRANSMISSION AUTOMATIQUE - AVEC DETROIT S-71 & S-92 De E-638 À R-822						
55	XL-0750-01	TRANSMISSION AUTOMATIQUE - "ATEC" - AVEC DETROIT S-60 De P-722 À R-822						
55	XL-0750-02	TRANSMISSION AUTOMATIQUE - "WORLD" De R-823 À Y-7045						
55	XL-0750-09	TRANSMISSION AUTOMATIQUE - "ATEC" - RETROFIT DETROIT S-50 & 60 De S-476 À T-5778						A
55	XL-0750-99	REFROIDISSEUR D'HUILE "MODINE" - "RETROFIT" De P-646 À Y-7045						A
60	XL-0755-00	SELECTEUR DE VITESSE - TRANS. AUTOMATIQUE De E-638 À R-822						
65	XL-0755-10	MODULATEUR SELECTEUR DE VITESSE - TRANS. AUTO De E-638 À R-822						
65	XL-0755-11	SELECTEUR VITESSE "BENNET" - TRANS AUTOMATIQUE De E-638 À H-254						
70	XL-0755-15	SELECTEUR DE VITESSE - TRANSMISSION "ATEC" De E-638 À R-822						
70	XL-0755-16	SELECTEUR DE VITESSE - TRANSMISSION "WORLD" De R-823 À Y-7045						
75	XL-0760-00	INTERRUPTEUR RALENTISSEUR - "WORLD" De R-823 À Y-7045						
		A) MISE A NIVEAU						

WITH SERIE 71 & 92



WITH SERIE 60



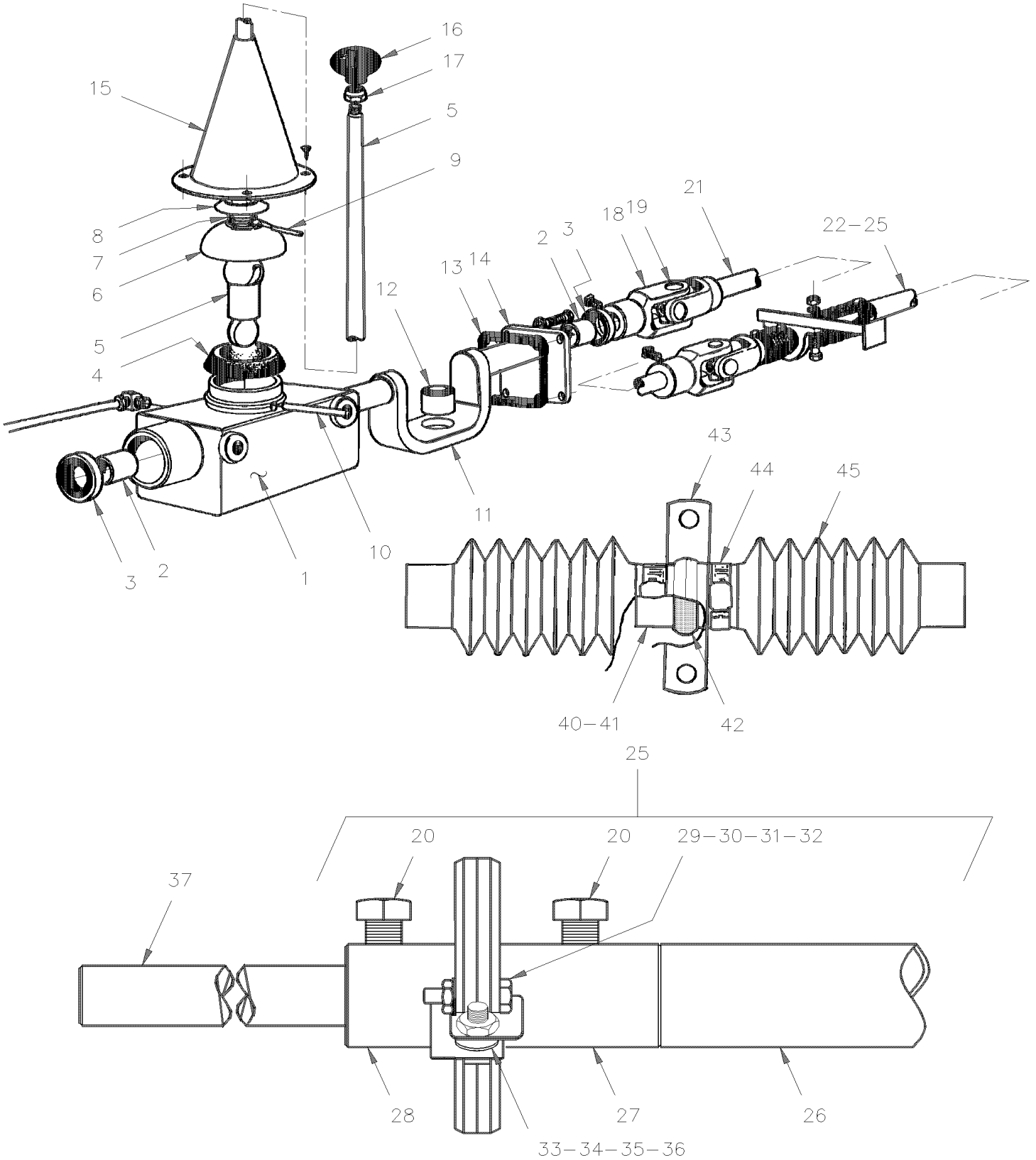
De E-638 À T-5778	Date:07-2024	PAGE:XL-0700-00
INSTALLATION TRANSMISSION MANUELLE		

Numéro d'article	Pièces	Description	M T H 4 0	M T H 4 5	M T H 4 5 E	X L 4 0	X L 4 5	N O T E S
1	XL-0710-05	LEVIER DE SELECTEUR DE VITESSE - ARRIERE						
1	XL-0710-00	CONTROLE A DISTANCE ASS						
2	571482	TRANSMISSION ASS 6 VITESSES / MODEL PS130-6B W/CENTER CONTROL				1		
2	571551	TRANSMISSION ASS 6 VITESSES / MODEL PS130-6B W/FOWARD CONTROL				1		
NS	571458	TRANSMISSION ASS 7 VITESSES / MODEL PS145-7A				1		
3	571306	COUVERCLE ASS.6VIT CONT CENTRE CONTROL				1		
3	571576	COUVERCLE ASS.6 VIT CONT AVANT CONTROL				1		
NS	571577	COUVERCLE ASS.7 VIT CONT AVANT CONTROL				1		
4	XL-0215-00	CONTRÔLE EMBRAYAGE - SECTION ARR - MECANIQUE						
4	XL-0215-10	CONTRÔLE EMBRAYAGE - SECTION ARR- HYDRAULIQUE À R-774						
4	XL-0215-11	CONTRÔLE EMBRAYAGE - SECTION ARR - "POWER" De R-775						
NS	571327	FLASQUE DE FOURCHE (1810) (20 SPL) 6 SPEEDS				1		
5	580008	PLATEAU D'ENTRAINEMENT W/MAN (20 SPL) 6 SPEEDS À L-684				1		
5	571419	FOURCHETTE (FULL ROUND 1810) (20 SPL) 6 SPEEDS À S-583				1		
. NS	621494	. SPEEDI-SLEEVE 3.750" DIA >SS 571568 TO REPAIR OIL LEAK ON YOKE À S-583				1		
5	580072	FOURCHE 1810 (20 SPL) 6 SPEEDS De S-584				1		
. NS	621494	. SPEEDI-SLEEVE 3.750" DIA >SS 571568 TO REPAIR OIL LEAK ON YOKE De S-584				1		
5	571690	FOURCHE 1810 (49 SPL) 7 SPEEDS				1		
NS	621491	SPEEDI-SLEEVE 3.00" DIA TO REPAIR OIL LEAK ON YOKE				AR		A
5	621494	SPEEDI-SLEEVE 3.750" DIA >SS 571568 TO REPAIR OIL LEAK ON YOKE				AR		A
6	561019	INTERRUPTEUR NEUTRE				1		
7	560632	INTERRUPTEUR DE MARCHE ARRIERE				1		
8	561012	BOOT PROTECTIVE				2		
		LES ITEMS SUIVANTS SONT RELIES AVEC						
		TRANSMISSION 6 VITESSES						
		INSTALLATION AVEC MOTEUR SERIES 71 & 92						
9	501152	CONNECTEUR MALE / TYPE EVASEMENT INVERSE / #8IFL-Fx1/2NPT-M BR				1		
10	510014	TUYAU JAUGE DE NIVEAU				1		
11	560480	COLLET DE RETENUE / 1/2" I.D.				1		
12	070319	JAUGE A HUILE TRANS 39 7/16" / 1001.7MM				1		
13	Call order desk	ATTACHE POUR JAUGE D'HUILE				1		P
13	070252	. SUPPORT				1		
13	560479	. COLLET DE RETENUE / 3/8" I.D.				1		
13	500574	. VIS MECANIQUE TETE GOUTTE PHILLIPS #10-24x1 1/4 SS				1		
13	500786	. ECROU HEX #10-24 Z050				1		
14	501443	. RACCORD / TYPE TUYAU / 3/4NPT-Mx3/4NPT-Mx6 STL				1		
15	501413	. COUDE FEMELLE 90° / TYPE TUYAU / 3/4NPT-Fx3/4NPT-F CASTIRON				1		
16	501462	. REDUCTION MALE-FEMELLE / TYPE TUYAU / 3/4NPT-Mx1/2NPT-F BR				1		

De E-638 À T-5778	Date:07-2024	PAGE:XL-0700-00
-------------------	--------------	-----------------

INSTALLATION TRANSMISSION MANUELLE

Numéro d'article	Pièces	Description	M T H 4 0	M T H 4 5	M T H 4 5 E	X L 4 0	X L 4 5	N O T E S
		A) POUR RÉPARATION DE LA FOURCHE & BRIDE						
		P) CONTACTER LE BUREAU DE PRISE DE COMMANDE						



De E-638 À T-5778

Date:07-2024

PAGE:XL-0705-00

CONTROLE & TIGES DE TRANSMISSION

Numéro d'article	Pièces	Description	M T H 4 0	M T H 4 5	M T H 4 5 E	X L 4 0	X L 4 5	N O T E S
1	070094	GAINÉ D'EVENTAIL				1		
2	570117	. MANCHON				2		
3	570036	. DISQUE DE RETENUE D'HUILE				2		
4	571469	. RONDELLE				1		
5	070342	. LEVIER DE COMMANDE				1		
6	571468	. CAPUCHON DE LEVIER VITESSE				1		
7	571467	. RESSORT COMPRESSION / 1.154 O.D. x .634 x .120				1		
8	571466	. COLLET				1		
NS	571464	. GAINÉ				1		
9	571465	. GOUPILLE				1		
10	571471	. TIGE				1		
11	571421	. SUPPORT DE MONTAGE				1		
12	571442	. . MANCHON				1		
13	570300	. JOINT D'ETANCHEITE				1		
14	N.S.S.	. COUVERCLE				1		1
15	400039	BOOT ASSY				1		
16	070124	POMMEAU 6 VITESSES				1		
NS	070929	POMMEAU 7 VITESSES				1		
17	502595	ECROU HEX BAGUE DE NYLON 1/2-13 Z050				1		
18	570074	JOINT UNIVERSEL				2		
NS	660259	. CROIX DE JOINT UNIVERSEL 3/4"				AR		
20	570025	VIS PRESSION TETE CARRE 7/16-20X1/2				AR		
21	070462	TIGE CONT. TRANS. PREM. SECT.				1		
22	070201	TIGE 2E SECTION / 82 15/16"				1		
22	500025	. VIS A TETE HEXAGONAL 5/16-24x1 G5 ZP				2		
23	070202	TIGE 82 15/16"				1		
23	500699	. ECROU HEX 5/16-24 Z050				2		
24	070464	TIGE, EMBRAYAGE				1		
25	070370	TIGE 5E SECTION / 37 1/2" / W/6V92 À P-742				1		
25	070508	TIGE ASS. 5 IEME SECTION >SS 070370 / W/8V71 & 8V92 À P-742				1		
26	070432	. TIGE / W/6V92				1		
26	070523	. TIGE / W/8V71 & 8V92				1		
27	070308	. JOINT D'AJUSTEMENT				1		
28	070555	. JOINT D'AJUSTEMENT				1		
31	500746	. CONTRE ECROU HEX 1-14 Z050				2		
32	500441	. RONDELLE PLATE .312x.734x.065 Z050				2		
33	500010	. VIS A TETE HEXAGONAL 1/4-28x1 G5 PT ZP				1		
34	500692	. ECROU HEX 1/4-28 Z050				1		
35	500473	. RONDELLE FREIN FENDUE .262x.489x.062 Z050				1		
36	500440	. RONDELLE PLATE .250x.562x.065 Z050				AR		
37	070377	ARBRE 10-1/2" CONTROLE TRANS. / W/6V92 À P-742				1		
37	070238	ARBRE 7/8" DIAM. À P-742				1		

De E-638 À T-5778	Date:07-2024	PAGE:XL-0705-00
CONTROLE & TIGES DE TRANSMISSION		

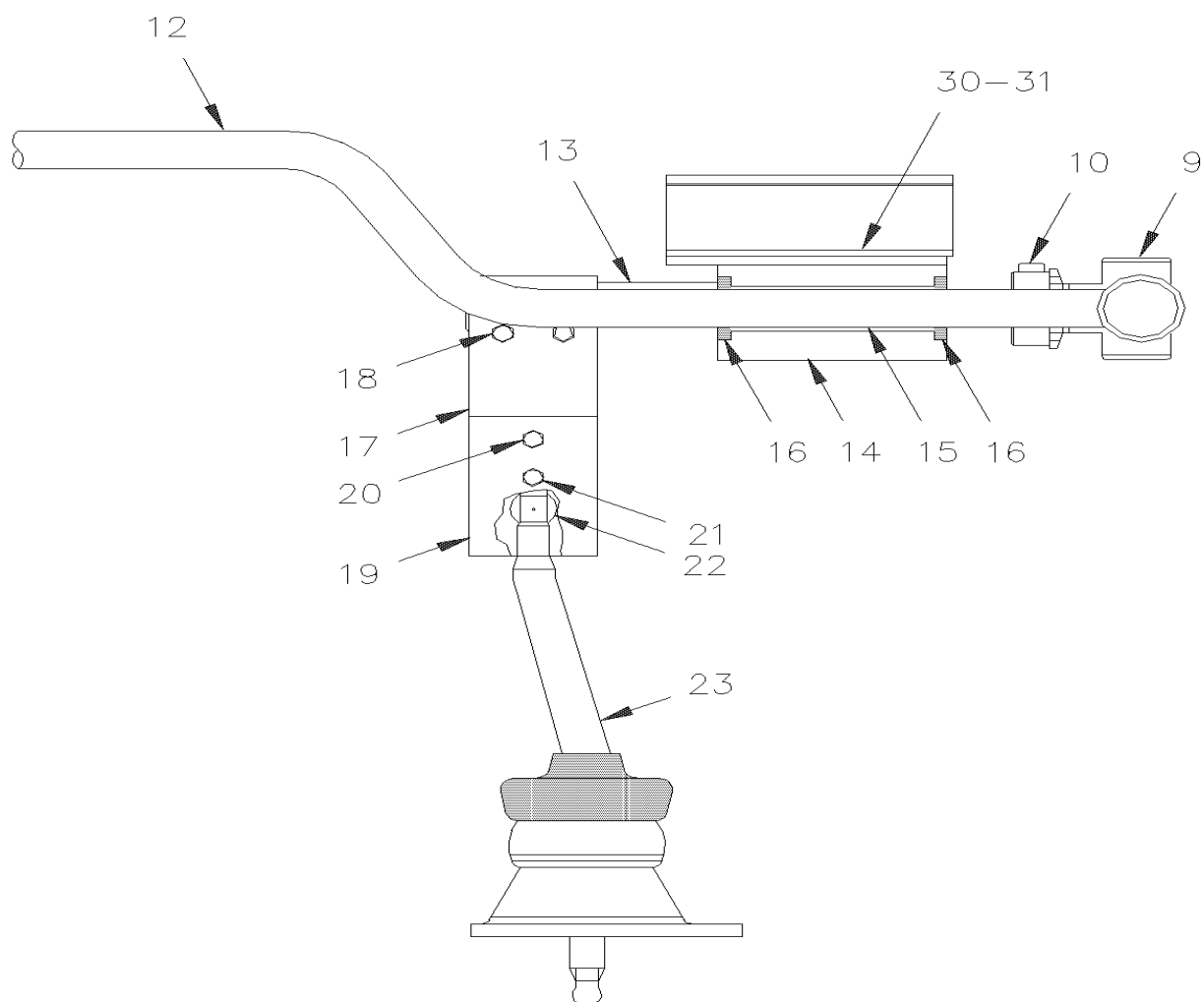
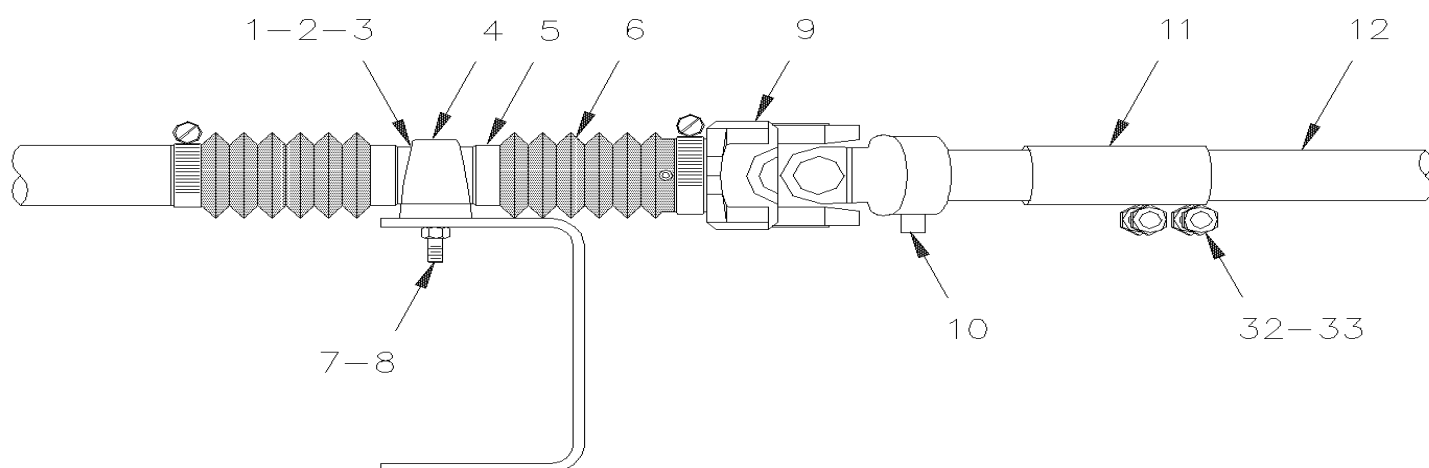
Numéro d'article	Pièces	Description	M T H 4 0	M T H 4 5	M T H 4 5 E	X L 4 0	X L 4 5	N O T E S
40	070341	COUSSINET ASS. >SS 070823 À P-642				4		
40	070823	MANCHON De P-643				4		
41	070825	. ROULEMENT A BILLES >SS 070823				1		
41	507049	. ROULEMENT A BILLES >SS 070823				1		
42	507119	. MANCHON A ROULEMENT A BILLES >SS 070823				1		
42	507327	. BUSH TEFLON 1x1.125x1 (GLY.PGZ1616-F) De P-643				1		
43	504054	BRIDE POUR FILS / 1"1/4 I.D.				1		
44	504022	BRIDE DE SERRAGE / 3/4"-1"3/4 SS / HS-20				1		
45	590002	GAINE				1		
NS	070536	TUYAU				1		
NS	590004	BELLOW				1		
		1) PAS VENDU SEPAREMENT						

De P-741 À T-5778

Date:07-2024

PAGE:XL-0705-10

MECANISME SELECTEUR DE VITESSE - ARRIERE



De P-741 À T-5778	Date:07-2024	PAGE:XL-0705-10
MECANISME SELECTEUR DE VITESSE - ARRIERE		

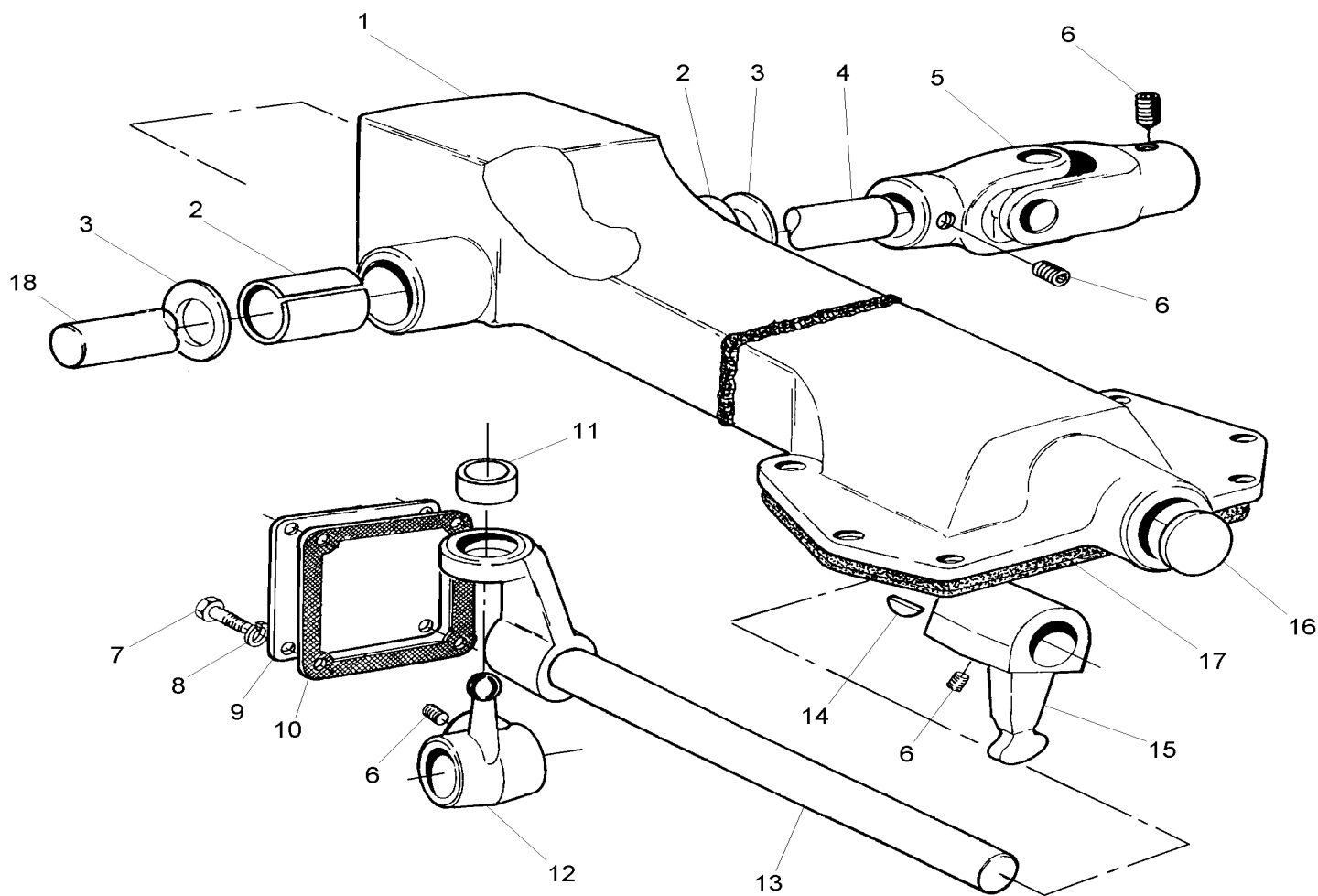
Numéro d'article	Pièces	Description	M T H 4 0	M T H 4 5	M T H 4 5 E	X L 4 0	X L 4 5	N O T E S
	070922	MANCHON ASS.				1		
1	070919P	. MANCHON				1		
2	507327	. . BUSH TEFLON 1x1.125x1 (GLY.PGZ1616-F)				1		
3	571563	. . BAGUE CAOUTCHOUC				1		
4	571562	. SUPPORT PALIER				1		
5	504022	. BRIDE DE SERRAGE / 3/4"-1"3/4 SS / HS-20				2		
6	590002	. GAINE				2		
7	500023	VIS A TETE HEXAGONAL 5/16-24x3/4 G5 ZP				2		
NS	500441	RONDELLE PLATE .312x.734x.065 Z050				2		
NS	500476	RONDELLE FREIN FENDUE .317x.586x.078 Z050				2		
8	500699	ECROU HEX 5/16-24 Z050				2		
9	570074	JOINT UNIVERSEL				1		
11	070952	MANCHON				1		
12	070909	TIGE ASS.				1		
12	070995	TIGE D'EMBAYAGE				1		
13	070918	TIGE / TRANSFERE / 267MM				1		
14	070958	PALIER ASS.				1		
15	507327	. BUSH TEFLON 1x1.125x1 (GLY.PGZ1616-F)				2		
16	550202	. DISQUE DE RETENUE D'HUILE				2		
17	070942	SELECTEUR				1		
18	5001043	VIS A TETE HEXAGONAL M12-1.75x50 G8.8 Z050				2		
NS	500810	RONDELLE FREIN FENDUE 12.2x21.1x2.5 Z050				2		
19	070943	RACCORD				1		
20	500065	VIS A TETE HEXAGONAL M10-1.5x30 G10.9 DP				1		
NS	500257	RONDELLE FREIN FENDUE 10.2x18.1x2.2 Z050				1		
21	507503	RACCORD DE GRAISSAGE / M10-1.00				1		
22	490439	CUVETTE DE ROULEMENT				2		
23	XL-0710-05	LEVIER DE SELECTEUR DE VITESSE - ARRIERE						
30	502651	VIS A TETE HEXAGONAL M8-1.25x35 G8.8 Z050				4		
NS	502507	RONDELLE FREIN FENDUE 8.1x14.8x2.0 Z050				4		
31	502543	ECROU HEX M8-1.25 Z050				4		
32	500567	VIS A TETE HEXAGONAL 3/8-16x1 3/4 G5 ZP				2		
NS	5001011	RONDELLE PLATE .406x.625x.040 Z050				4		
33	500265	ECROU HEX STOVER 3/8-16 Z050				2		
50	502543	ECROU HEX M8-1.25 Z050				2		
51	504054	BRIDE POUR FILS / 1"1/4 I.D.				1		
59	502543	ECROU HEX M8-1.25 Z050				2		

De E-638 À R-859

Date:07-2024

PAGE:XL-0710-00

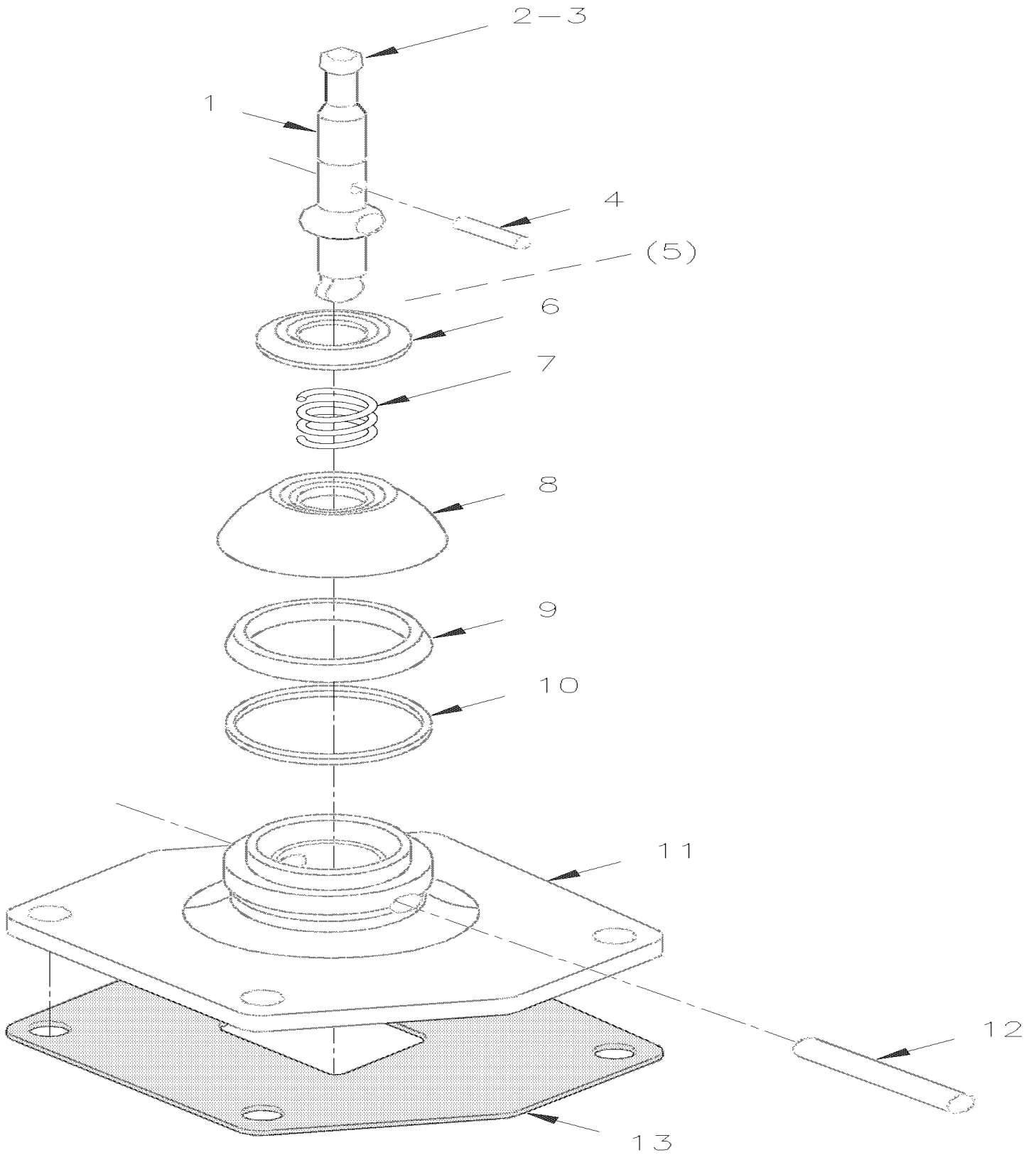
CONTROLE A DISTANCE ASS



De E-638 À R-859	Date:07-2024	PAGE:XL-0710-00
CONTROLE A DISTANCE ASS		

Numéro d'article	Pièces	Description	M T H 4 0	M T H 4 5	M T H 4 5 E	X L 4 0	X L 4 5	N O T E S
1	070383	CONTROLE D'EMBRAYAGE ASS. W-1362-B À H-247				1		A
1	571297	. . CONTROLE D'EMBRAYAGE ASS. De H-248				1		
2	570117	. . MANCHON				4		
3	570036	. . DISQUE DE RETENUE D'HUILE				2		
4	570127	. . TIGE				1		
5	570074	. . JOINT UNIVERSEL				1		
6	570025	. . VIS PRESSION TETE CARRE 7/16-20X1/2				4		
7	570387	. . VIS A TETE HEXAGONAL 5/16-18x3/4				4		
8	570433	. . RONDELLE LO 5/16				4		
9	570138	. . COUVERCLE				1		
10	570300	. . JOINT D'ETANCHEITE				1		
11	571442	. . MANCHON				1		
12	570061	. . DOIGT				1		
13	571298	. . TIGE 11 1/4 C/C				1		
14	570424	. . CLAVETTE WOODRUFF				1		
15	570062	. . DOIGT				1		
16	570430	. . COUVERCLE				1		
17	570893	JOINT D'ETANCHEITE				1		
NS	660259	CROIX DE JOINT UNIVERSEL 3/4"				AR		
18	571517	ENSEMBLE GAINE PROTECTRICE				1		
		A) CETTE TÉLÉCOMMANDE EST USINÉE POUR LE DÉGAGEMENT DE L'ALTERNATEUR						

LEVIER DE SELECTEUR DE VITESSE - ARRIERE



De R-860 À T-5778	Date:07-2024	PAGE:XL-0710-05
-------------------	--------------	-----------------

LEVIER DE SELECTEUR DE VITESSE - ARRIERE

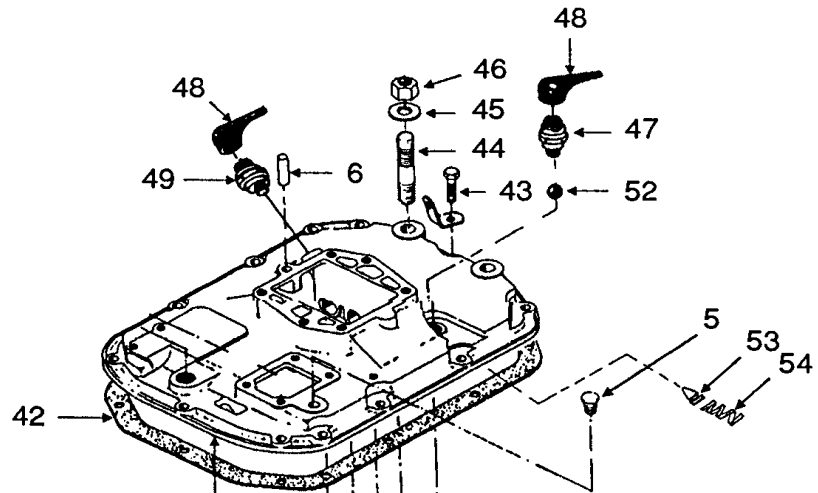
Numéro d'article	Pièces	Description	M T H 4 0	M T H 4 5	M T H 4 5 E	X L 4 0	X L 4 5	N O T E S
	571552	LEVIER ASSEMBLE				1		
1	571655	. LEVIER SS				1		
2	N.S.S.	. . BOUTON SPHERIQUE				1		1
3	N.S.S.	. . GOUPILLE				1		1
4	571465	. GOUPILLE				1		
5	571464	. GAINÉ				1		
6	571466	. COLLET				1		
7	571467	. RESSORT COMPRESSION / 1.154 O.D. x .634 x .120				1		
8	571468	. CAPUCHON DE LEVIER VITESSE				1		
9	571469	. RONDELLE				1		
10	571470	. RING ROCK SHAFT SNAP				1		
11	N.S.S.	. BASE				1		1
12	571471	. TIGE				1		
13	571574	JOINT D'ETANCHEITE/ LEVIER & BATI SELECTEUR				1		
		1) PAS VENDU SEPARMENT						

De E-638 À R-859

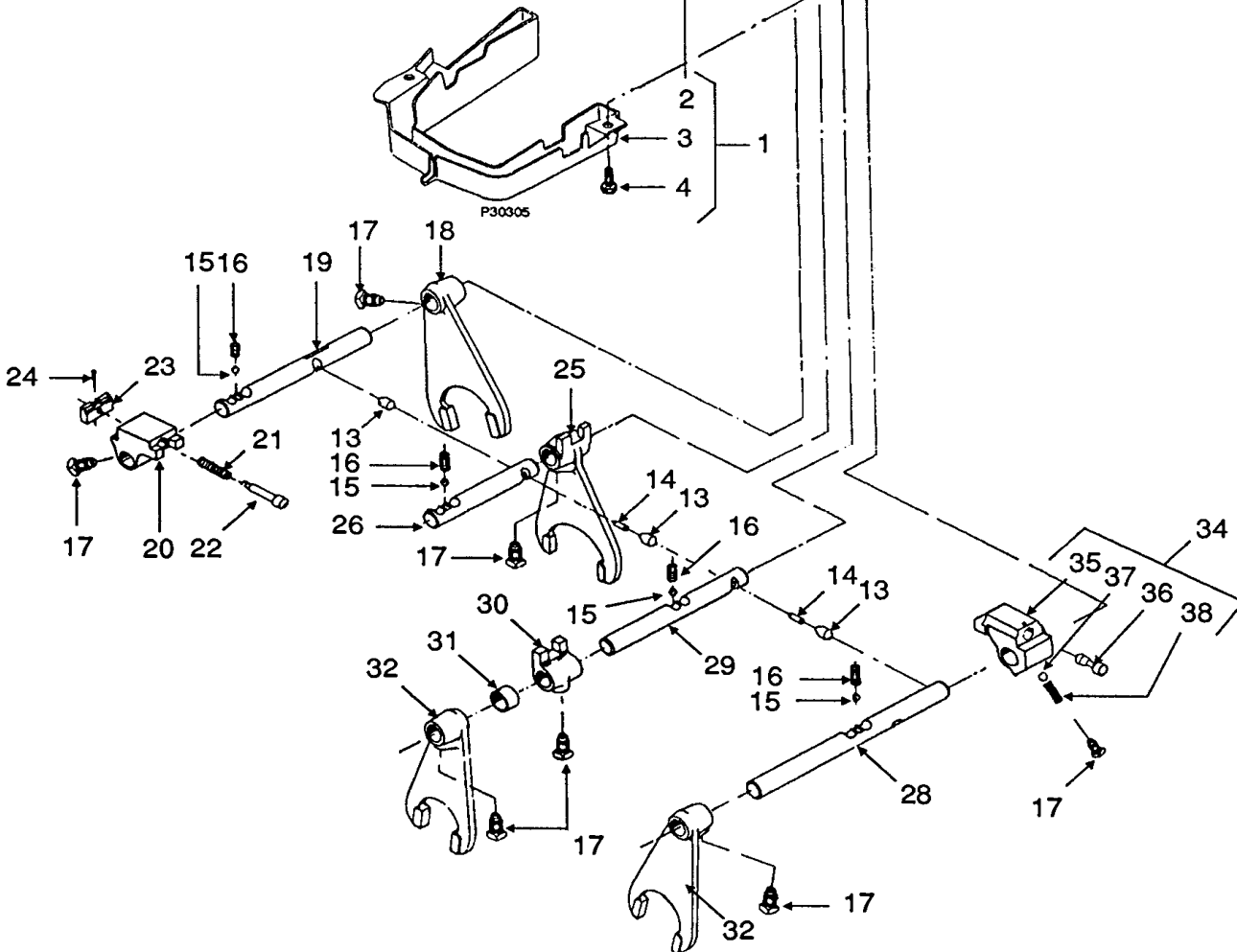
Date:07-2024

PAGE:XL-0715-00

COUVERCLE EMBRAYAGE 6 VITESSES - FONTE



SERVICE PART ONLY



De E-638 À R-859

Date:07-2024

PAGE:XL-0715-00

COUVERCLE EMBRAYAGE 6 VITESSES - FONTE

Numéro d'article	Pièces	Description	M T H 4 0	M T H 4 5	M T H 4 5 E	X L 4 0	X L 4 5	N O T E S
	571306	COUVERCLE ASS.6VIT CONT CENTRE CONTROL				1		A
1	571354	. COUVERT 6 VIT CONT AVANT(IRON)				1		A
2	N.S.S.	. . BATI SELECTEUR DE VITESSE				1		1
3	571355	. . GODET POUR HUILE				1		
4	571334	. . VIS TETE HEX EPAULEMENT 3/8-16 x 3/4"				2		
5	571357	. RENIFLARD				1		
6	571358	. TIGE DE BLOCAGE				1		
13	571362	. PLONGEUR DE BLOCAGE				3		
14	570007	. TIGE				3		
15	570088	. BALLE				4		B
NS	571526	. COUVERT 6 VIT CONT AVANT(IRON)				1		
16	571271	. RESSORT COMPRESSION / .301 O.D. x 1.430 x .064				4		
17	571363	. VIS D'AJUSTEMENT 7/16-20x13/16				7		
18	571364	. FOURCHETTE D'EMBRAYAGE /E /R				1		
19	571365	. AXE DE FOURCHETTE 1E / REV				1		
20	571366	. SUPPORT DE FOURCHETTE 1E/R				1		
21	570162	. RESSORT COMPRESSION / .607 O.D. x 2. x .091				1		
22	570359	. POUSSOIR				1		
23	570213	. BLOC				1		
24	571367	. GOUPILLE				1		
25	570156	. FOURCHETTE D'EMBRAYAGE 2E /3E				1		
26	571368	. AXE DE FOURCHETTE 2E / 3E				1		
28	571371	. AXE DE FOURCHETTE 4E				1		
29	571370	. AXE DE FOURCHETTE 5E / 6E				1		
30	570350	. SUPPORT 2E / 3E				1		
31	570257	. ESPACEUR				1		
32	570157	. FOURCHETTE D'EMBRAYAGE 5E/6E				2		
34	571372	. SUPPORT DE FOURCHETTE 5E/6E				1		
35	571373	. . SUPPORT DE TIGE D'EMBRAYAGE				1		
36	571374	. . POUSSOIR				1		
37	571375	. . BALLE				1		
38	571376	. . RESSORT				1		
42	570342	. JOINT D'ETANCHEITE				1		
43	571347	. VIS A TETE HEXAGONAL 3/8-16x1 1/8				10		
44	571150	. GOUJON 5/8-11 & 5/8-18 X 3 1/2"				2		
NS	571380	. GOUJON 5/8-11 5/8-18x4				2		
45	571381	. RONDELLE PLATE 5/8				2		
46	570383	. ECROU 5/8-18				2		
47	561019	. INTERRUPTEUR NEUTRE				1		
48	561012	. BOOT PROTECTIVE				2		
49	560632	. INTERRUPTEUR DE MARCHE ARRIERE				1		
52	571422	. BILLE				1		

De E-638 À R-859	Date:07-2024	PAGE:XL-0715-00
COUVERCLE EMBRAYAGE 6 VITESSES - FONTE		

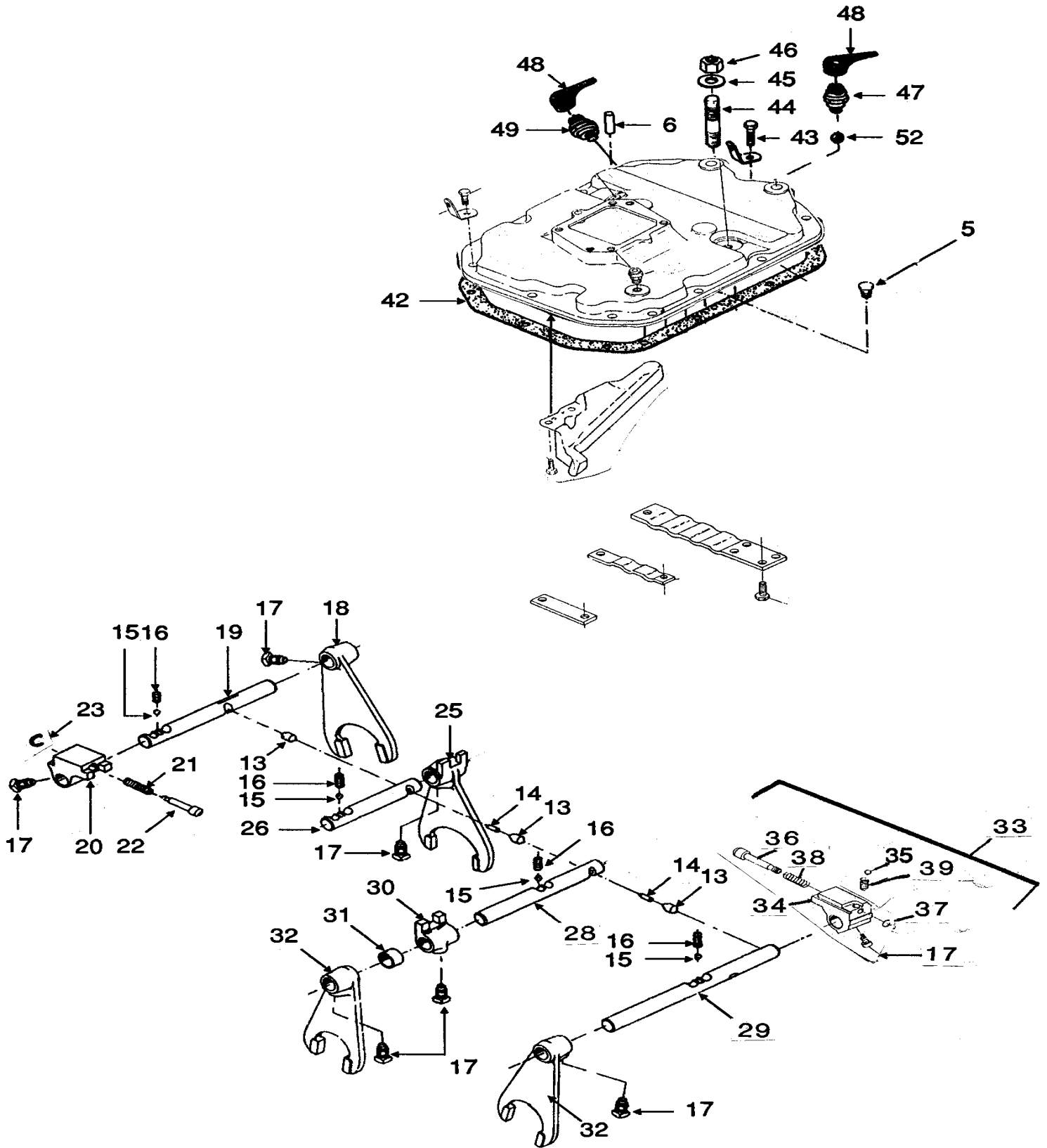
Numéro d'article	Pièces	Description	M T H 4 0	M T H 4 5	M T H 4 5 E	X L 4 0	X L 4 5	N O T E S
53	571423	POUSSOIR				1		
54	571424	RESSORT COMPRESSION				1		
NS	571356	ENSEMBLE DE PIECE BOIT. EMBR. HOUSING W/CASE IRON ONLY				1		
		NOTE 1: EN AOÛT 1989 "DANA SPICER"						
		A CHANGE LE DESIGNÉ DU BÂTI DU SELECTEUR						
		POUR UN MOULAGE EN ALUMINIUM						
		ET A GARDER LES PIÈCES POUR LE SERVICE						
		ET SI VOUS COMMANDER LE COUVERCLE ASS						
		VOUS ALLEZ RECEVOIR LE NOUVEAU MODÈLE						
		AVEC MOULAGE EN ALUMINIUM						
		VOIR PAGE XL-0715-01 FROM K-400						
		A) VOIR NOTE 1						
		B) DANS CERTAINS CAS, VOUS POURRIEZ ÊTRE REMPLACÉ PAR UN POPPET #571532 ET UN RESSORT #571600						
		1) PAS VENDU SEPARÉMENT						

De E-638 À R-859

Date:07-2024

PAGE:XL-0715-01

COUVERCLE EMBRAYAGE 6 VITESSES - W/PS130-6B



De E-638 À R-859	Date:07-2024	PAGE:XL-0715-01
COUVERCLE EMBRAYAGE 6 VITESSES - W/PS130-6B		

Numéro d'article	Pièces	Description	M T H 4 0	M T H 4 5	M T H 4 5 E	X L 4 0	X L 4 5	N O T E S
	571306	COUVERCLE ASS.6VIT CONT CENTRE CONTROL				1		
1	571354	. COUVERT 6 VIT CONT AVANT(IRON)				1		
2	N.S.S.	. . BATI SELECTEUR DE VITESSE				1		1
NS	571578	. . PLAQUE DE RETENUE TIGE ARRIERE				1		
NS	571579	. . PLAQUE DE RETENUE TIGE CENTRAL				1		
NS	571580	. . PLAQUE DE RETENUE TIGE AVANT				1		
3	571597	. . GODET POUR HUILE				1		
NS	571581	. . VIS A TETE HEXAGONAL 3/8-16 X 1"				2		
4	571601	. . VIS A TETE HEXAGONAL 3/8-16 x 3/4"				7		
5	571357	. RENIFLARD				1		
6	571358	. TIGE DE BLOCAGE				1		
13	571533	. PLONGEUR DE BLOCAGE				3		
14	570007	. TIGE				3		
15	571532	. BILLE				4		
16	571600	. RESSORT				4		
17	571582	. VIS D'AJUSTEMENT 7/16-20x3/4				7		
18	571364	. FOURCHETTE D'EMBRAYAGE /E /R				1		
19	571534	. AXE DE FOURCHETTE 1E / REV				1		
20	571366	. SUPPORT DE FOURCHETTE 1E/R				1		
21	571535	. SPRING PLUNGER				1		
22	571583	. POUSSOIR				1		
23	570355	. BAGUE DE RETENUE				1		
25	570156	. FOURCHETTE D'EMBRAYAGE 2E /3E				1		
26	571528	. AXE DE FOURCHETTE 2E / 3E				1		
28	571529	. AXE DE FOURCHETTE 4E				1		
29	571530	. AXE DE FOURCHETTE 5E / 6E				1		
30	570350	. SUPPORT 2E / 3E				1		
32	570157	. FOURCHETTE D'EMBRAYAGE 5E/6E				2		
33	571569	. SUPPORT DE FOURCHETTE/6E				1		
34	N.S.S.	. . SUPPORT DE TIGE D'EMBRAYAGE				1		1
35	570087	. . BALLE				1		
36	571584	. . POUSSOIR				1		
37	571585	. . JONC DE RETENUE				1		
38	571586	. . RESSORT COMPRESSION / .600 O.D. x 2.205 x .065				1		
39	571587	. . RESSORT COMPRESSION / .353 O.D. x 1. x .057				1		
42	570342	. JOINT D'ETANCHEITE				1		
NS	570893	. JOINT D'ETANCHEITE				1		
43	571347	. VIS A TETE HEXAGONAL 3/8-16x1 1/8				10		
44	571150	. GOUJON 5/8-11 & 5/8-18 X 3 1/2"				2		
NS	571380	. GOUJON 5/8-11 5/8-18x4				2		
45	571381	. RONDELLE PLATE 5/8				2		
46	570383	. ECROU 5/8-18				2		

De E-638 À R-859	Date:07-2024	PAGE:XL-0715-01
------------------	--------------	-----------------

COUVERCLE EMBRAYAGE 6 VITESSES - W/PS130-6B

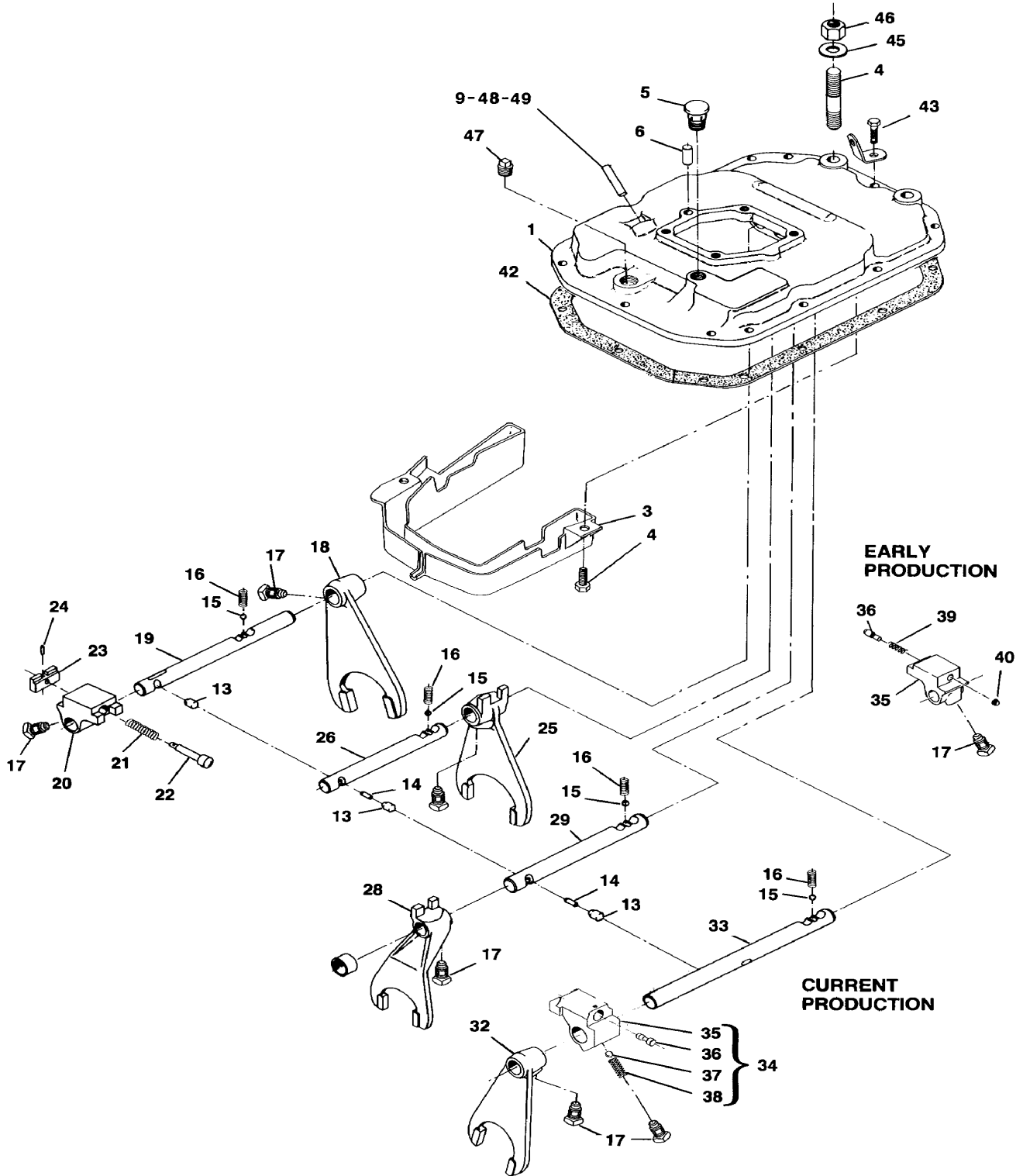
Numéro d'article	Pièces	Description	M T H 4 0	M T H 4 5	M T H 4 5 E	X L 4 0	X L 4 5	N O T E S
47	561019	INTERRUPTEUR NEUTRE				1		
NS	571599	RESSORT NEUTRE INTERLOCK				1		
NS	571598	POUSSOIR NEUTRE				1		
48	561012	BOOT PROTECTIVE				2		
49	560632	INTERRUPTEUR DE MARCHE ARRIERE				1		
NS	570374	POUSSOIR LAMPE DE REcul				1		
52	571422	BILLE				1		
		1) PAS VENDU SEPARMENT						

De R-860 À T-5778

Date:07-2024

PAGE:XL-0715-05

COUVERCLE EMBRAYAGE 6 VITESSES - FONTE



De R-860 À T-5778	Date:07-2024	PAGE:XL-0715-05
COUVERCLE EMBRAYAGE 6 VITESSES - FONTE		

Numéro d'article	Pièces	Description	M T H 4 0	M T H 4 5	M T H 4 5 E	X L 4 0	X L 4 5	N O T E S
		CE BOITIER D'EMBARYAGE EN FONTE EST UTILISE						
		EN PRODUCTION. VENTE PIECES SERVICE SEULEMENT						
		& VENTE 571376 TEL QUE MONTRE PAGE XL-0715-06						
	N.S.A.	BATI SELECTEUR DE VITESSE ASS				1		3
1	571676	. COUVERT 6 VIT CONT AVANT(IRON)				1		
2	N.P.N.	. . BATI SELECTEUR DE VITESSE				1		4
3	N.P.N.	. . GODET POUR HUILE				1		4
4	571237	. . OIL TROUGH SCREW				2		
5	571357	. RENIFLARD				1		
6	571663	. TIGE DE BLOCAGE				1		
7	571667	. VIS				1		
9	570374	. POUSSOIR LAMPE DE REcul				1		
13	571665	. PLONGEUR DE BLOCAGE				3		
14	571666	. TIGE				3		
15	571668	. PLONGEUR DE TIGE DE 5&6IE VIT.				1		
16	571669	. RESSORT COMPRESSION				1		
17	571582	. VIS D'AJUSTEMENT 7/16-20x3/4				7		
18	571364	. FOURCHETTE D'EMBRAYAGE /E /R				1		
19	571670	. AXE DE FOURCHETTE 1E / REV				1		
20	571366	. SUPPORT DE FOURCHETTE 1E/R				1		
21	570162	. RESSORT COMPRESSION / .607 O.D. x 2. x .091				1		
22	570359	. POUSSOIR				1		
23	570213	. BLOC				1		
24	571367	. GOUPILLE				1		
25	570156	. FOURCHETTE D'EMBRAYAGE 2E /3E				1		
26	571671	. AXE DE FOURCHETTE 2E / 3E				1		
28	571664	. FOURCHETTE 4E				1		
29	571672	. AXE DE FOURCHETTE 4E				1		
32	570157	. FOURCHETTE D'EMBRAYAGE 5E/6E				1		
33	571673	. AXE DE FOURCHETTE 5E / 6E				1		
34	571569	. SUPPORT DE FOURCHETTE/6E				1		
34	N.S.S.	. . SUPPORT DE TIGE D'EMBRAYAGE				1		1
36	571584	. . POUSSOIR				1		
37	570087	. . BALLE				1		
38	571586	. . RESSORT COMPRESSION / .600 O.D. x 2.205 x .065				1		
39	571587	RESSORT COMPRESSION / .353 O.D. x 1. x .057				1		
40	571585	. . JONC DE RETENUE				1		
42	570342	JOINT D'ETANCHEITE				1		
43	571347	VIS A TETE HEXAGONAL 3/8-16x1 1/8				10		
44	571150	GOUJON 5/8-11 & 5/8-18 X 3 1/2"				2		
NS	571380	GOUJON 5/8-11 5/8-18x4				2		

De R-860 À T-5778	Date:07-2024	PAGE:XL-0715-05
-------------------	--------------	-----------------

COUVERCLE EMBRAYAGE 6 VITESSES - FONTE

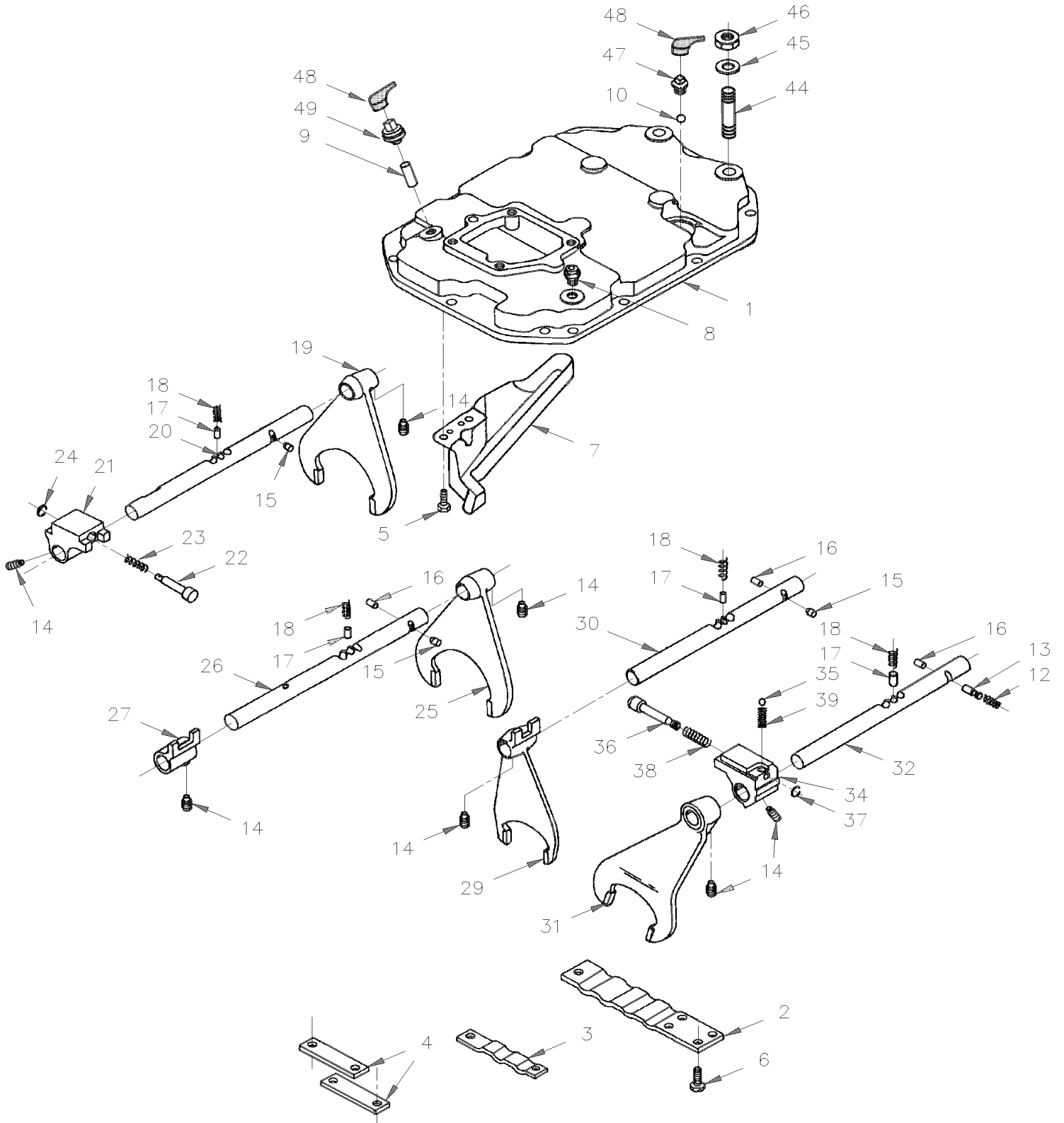
Numéro d'article	Pièces	Description	M T H 4 0	M T H 4 5	M T H 4 5 E	X L 4 0	X L 4 5	N O T E S
45	571381	RONDELLE PLATE 5/8				2		
46	570383	ECROU 5/8-18				2		
47	561019	INTERRUPTEUR NEUTRE				1		
NS	571422	BILLE				1		
48	561012	BOOT PROTECTIVE				2		
49	560632	INTERRUPTEUR DE MARCHE ARRIERE				1		
		1) PAS VENDU SEPAREMENT						
		3) PAS VENDU ASSEMBLE						
		4) PAS DE NUMERO DE PIECE						

De R-860 À T-5778

Date:07-2024

PAGE:XL-0715-06

COUVERCLE EMBRAYAGE 6 VITESSES - ALUMINIUM



De R-860 À T-5778	Date:07-2024	PAGE:XL-0715-06
COUVERCLE EMBRAYAGE 6 VITESSES - ALUMINIUM		

Numéro d'article	Pièces	Description	M T H 4 0	M T H 4 5	M T H 4 5 E	X L 4 0	X L 4 5	N O T E S
	571576	COUVERCLE ASS.6 VIT CONT AVANT CONTROL				1		
1	571606	. COUVERCLE 7 VIT CONT AVANT				1		
2	N.S.S.	. . BATI SELECTEUR DE VITESSE				1		1
2	571578	. . PLAQUE DE RETENUE TIGE ARRIERE				AR		
3	571579	. . PLAQUE DE RETENUE TIGE CENTRAL				1		
4	571580	. . PLAQUE DE RETENUE TIGE AVANT				1		
5	571601	. . VIS A TETE HEXAGONAL 3/8-16 x 3/4"				2		
6	571581	. . VIS A TETE HEXAGONAL 3/8-16 X 1"				7		
7	571597	. . GODET POUR HUILE				1		
8	571357	. RENIFLARD				1		
9	570374	. POUSSOIR LAMPE DE REcul				1		
10	571422	. BILLE				1		
12	571599	. RESSORT NEUTRE INTERLOCK				1		
13	571598	. POUSSOIR NEUTRE				1		
14	571582	. VIS D'AJUSTEMENT 7/16-20x3/4				7		
15	571533	. PLONGEUR DE BLOCAGE				3		
16	570007	. TIGE				3		
17	571532	. BILLE				4		
18	571600	. RESSORT				4		A
19	571364	. FOURCHETTE D'EMBRAYAGE /E /R				1		
20	571603	. AXE DE FOURCHETTE 1E / REV				1		
21	571366	. SUPPORT DE FOURCHETTE 1E/R				1		
22	571583	. POUSSOIR				1		
23	570162	. RESSORT COMPRESSION / .607 O.D. x 2. x .091				1		
24	570355	. BAGUE DE RETENUE				1		
25	570156	. FOURCHETTE D'EMBRAYAGE 2E /3E				1		
26	571604	. AXE DE FOURCHETTE 2E / 3E				1		
27	570350	. SUPPORT 2E / 3E				1		
29	571664	. FOURCHETTE 4E				1		
30	571605	. AXE DE FOURCHETTE 4E				1		
31	570157	. FOURCHETTE D'EMBRAYAGE 5E/6E				1		
32	571608	. AXE DE FOURCHETTE 5E / 6E				1		
33	571569	. SUPPORT DE FOURCHETTE/6E				1		
34	N.S.S.	. . SUPPORT DE TIGE D'EMBRAYAGE				1		1
35	570087	. . BALLE				1		
36	571584	. . POUSSOIR				1		
37	571585	. . JONC DE RETENUE				1		
38	571586	. . RESSORT COMPRESSION / .600 O.D. x 2.205 x .065				1		
39	571587	. . RESSORT COMPRESSION / .353 O.D. x 1. x .057				1		
42	570342	. JOINT D'ETANCHEITE				1		
43	571347	. VIS A TETE HEXAGONAL 3/8-16x1 1/8				10		
44	571150	. GOUJON 5/8-11 & 5/8-18 X 3 1/2"				2		

De R-860 À T-5778	Date:07-2024	PAGE:XL-0715-06
-------------------	--------------	-----------------

COUVERCLE EMBRAYAGE 6 VITESSES - ALUMINIUM

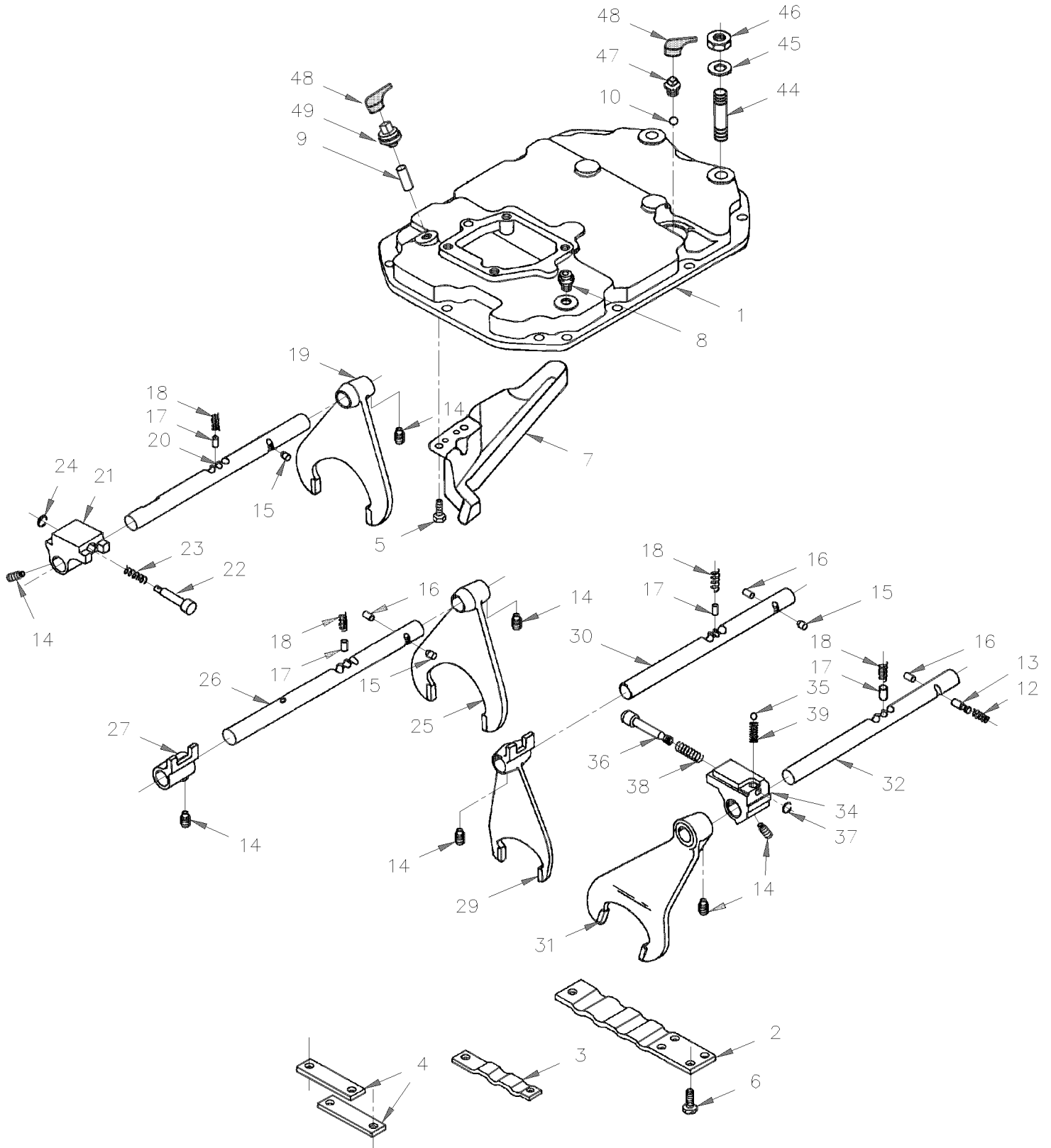
Numéro d'article	Pièces	Description	M T H 4 0	M T H 4 5	M T H 4 5 E	X L 4 0	X L 4 5	N O T E S
NS	571380	GOUJON 5/8-11 5/8-18x4				2		
45	571381	RONDELLE PLATE 5/8				2		
46	570383	ECROU 5/8-18				2		
47	561019	INTERRUPTEUR NEUTRE				1		
48	561012	BOOT PROTECTIVE				2		
49	560632	INTERRUPTEUR DE MARCHE ARRIERE				1		
		A) POUR UTILISER A L'INTERIEUR DE #571532						
		1) PAS VENDU SEPAREMENT						

De R-860 À T-5778

Date:07-2024

PAGE:XL-0715-15

COUVERCLE EMBRAYAGE 7 VITESSES - ALUMINIUM



De R-860 À T-5778	Date:07-2024	PAGE:XL-0715-15
COUVERCLE EMBRAYAGE 7 VITESSES - ALUMINIUM		

Numéro d'article	Pièces	Description	M T H 4 0	M T H 4 5	M T H 4 5 E	X L 4 0	X L 4 5	N O T E S
	571577	COUVERCLE ASS.7 VIT CONT AVANT CONTROL				1		
1	571607	. COUVERCLE 7 VIT CONT AVANT				1		
2	N.S.S.	. . BATI SELECTEUR DE VITESSE				1		1
2	571578	. . PLAQUE DE RETENUE TIGE ARRIERE				AR		
3	571579	. . PLAQUE DE RETENUE TIGE CENTRAL				1		
4	571580	. . PLAQUE DE RETENUE TIGE AVANT				1		
5	571601	. . VIS A TETE HEXAGONAL 3/8-16 x 3/4"				2		
6	571581	. . VIS A TETE HEXAGONAL 3/8-16 X 1"				9		
7	571588	. . GODET POUR HUILE				1		
8	571357	. RENIFLARD				1		
9	570374	. POUSSOIR LAMPE DE REcul				1		
10	571422	. BILLE				1		
12	571599	. RESSORT NEUTRE INTERLOCK				1		
13	571598	. POUSSOIR NEUTRE				1		
14	571582	. VIS D'AJUSTEMENT 7/16-20x3/4				9		
15	571533	. PLONGEUR DE BLOCAGE				3		
16	570007	. TIGE				3		
17	571532	. BILLE				4		
18	571600	. RESSORT				1		A
19	571589	. FOURCHETTE D'EMBRAYAGE /E /R				1		
20	571590	. AXE DE FOURCHETTE 1E / REV				1		
21	571366	. SUPPORT DE FOURCHETTE 1E/R				1		
22	571583	. POUSSOIR				1		
23	570162	. RESSORT COMPRESSION / .607 O.D. x 2. x .091				1		
24	570355	. BAGUE DE RETENUE				1		
25	571591	. FOURCHETTE D'EMBRAYAGE 2E /3E				1		
26	571592	. AXE DE FOURCHETTE 2E / 3E				1		
27	570350	. SUPPORT 2E / 3E				1		
29	571593	. FOURCHETTE D'EMBRAYAGE 4E / 5E				2		
30	571594	. AXE DE FOURCHETTE 4E / 5E				1		
31	571595	. FOURCHETTE D'EMBRAYAGE 6E / 7E				1		
32	571596	. AXE DE FOURCHETTE 6E / 7E				1		
33	571569	. SUPPORT DE FOURCHETTE/6E				1		
34	N.S.S.	. . SUPPORT DE TIGE D'EMBRAYAGE				1		1
35	570087	. . BALLE				1		
36	571584	. . POUSSOIR				1		
37	571585	. . JONC DE RETENUE				1		
38	571586	. . RESSORT COMPRESSION / .600 O.D. x 2.205 x .065				1		
39	571587	. . RESSORT COMPRESSION / .353 O.D. x 1. x .057				1		
43	500193	VIS A TETE HEXAGONAL 3/8-16x1 1/2 G5 Z050				10		
44	571150	GOUJON 5/8-11 & 5/8-18 X 3 1/2"				2		
NS	571380	GOUJON 5/8-11 5/8-18x4				2		

De R-860 À T-5778	Date:07-2024	PAGE:XL-0715-15
-------------------	--------------	-----------------

COUVERCLE EMBRAYAGE 7 VITESSES - ALUMINIUM

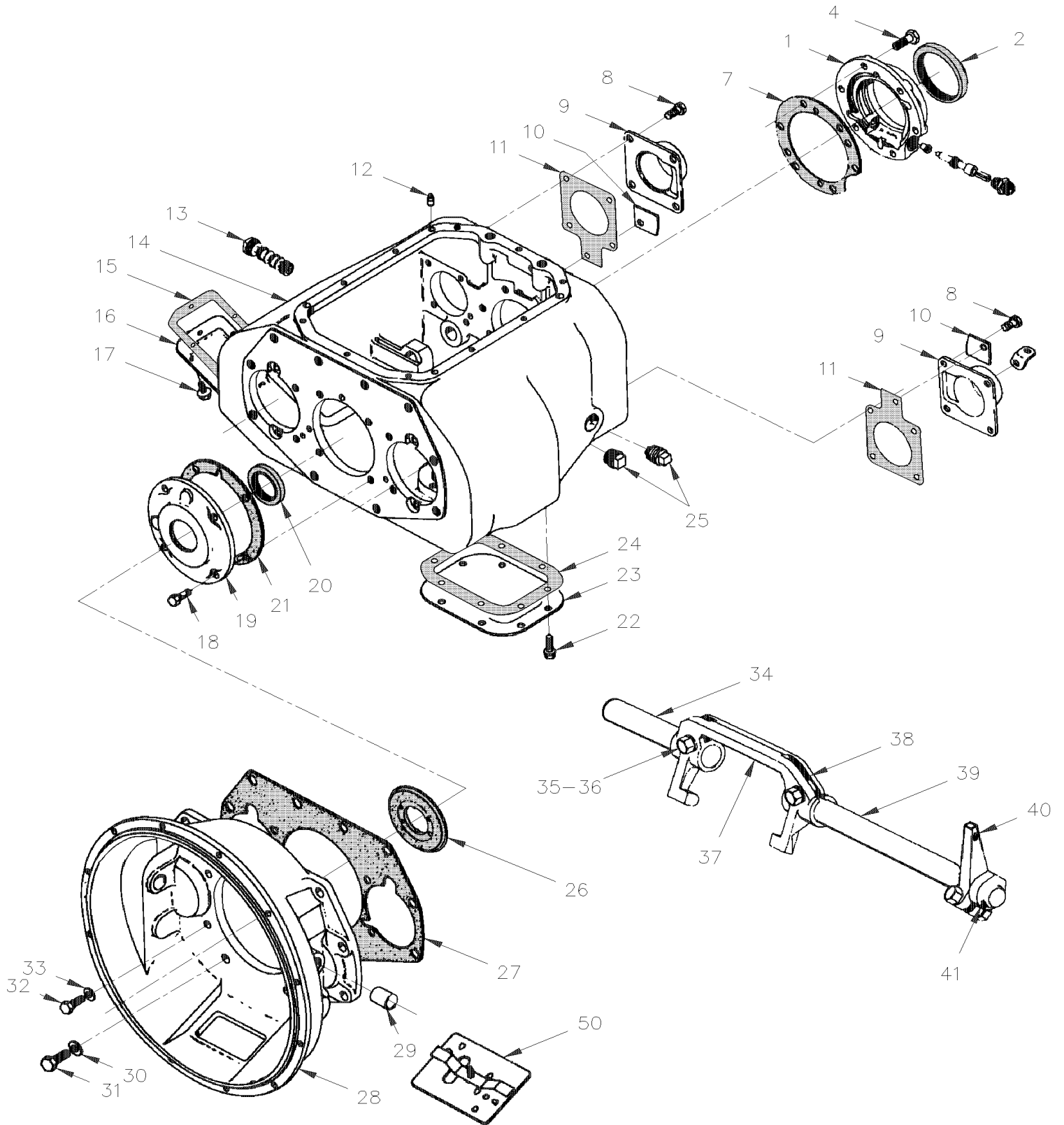
Numéro d'article	Pièces	Description	M T H 4 0	M T H 4 5	M T H 4 5 E	X L 4 0	X L 4 5	N O T E S
45	571381	RONDELLE PLATE 5/8				2		
46	570383	ECROU 5/8-18				2		
47	561019	INTERRUPTEUR NEUTRE				1		
48	561012	BOOT PROTECTIVE				2		
49	560632	INTERRUPTEUR DE MARCHE ARRIERE				1		
NS	571575	SCELLANT JOINT D'ETANCHEITE				1		
NS	571574	JOINT D'ETANCHEITE/ LEVIER & BATI SELECTEUR				1		
NS	571618	ENSEMBLE, JOINT (METAL)				AR		
		A) POUR UTILISER A L'INTERIEUR DE #571532						
		1) PAS VENDU SEPAREMENT						

De E-638 À R-859

Date:07-2024

PAGE:XL-0720-00

TRANSMISSION MANUELLE 6 VITESSES - PS130-6B



De E-638 À R-859	Date:07-2024	PAGE:XL-0720-00
TRANSMISSION MANUELLE 6 VITESSES - PS130-6B		

Numéro d'article	Pièces	Description	M T H 4 0	M T H 4 5	M T H 4 5 E	X L 4 0	X L 4 5	N O T E S
	571482	TRANSMISSION ASS 6 VITESSES / MODEL PS130-6B W/CENTER CONTROL				1		
	571551	TRANSMISSION ASS 6 VITESSES / MODEL PS130-6B W/FOWARD CONTROL				1		
1	571497	CAPUCHON DE ROULEMENT ASS.				1		
2	570364	JOINT D'ETANCHEITE				1		
4	571341	VIS A TETE HEXAGONAL 1/2-13x1 1/2				4		
NS	571611	VIS A TETE HEXAGONAL 1/2-13x2 1/2				2		
7	570345	JOINT D'ETANCHEITE				1		
8	571339	VIS TETE HEX EPAULEMENT 3/8-16 x 15/16"				10		
9	571338	CAPUCHON				2		
10	571337	COUVERT				2		
11	571336	JOINT D'ETANCHEITE				2		
12	570011	GOUPILLE				2		
13	570153	BOUCHON MAGNETIQUE				2		
14	571333	ASSEMBLAGE DU CARTER				1		
15	570218	JOINT D'ETANCHEITE				1		
16	570229	COUVERCLE P.T.O. AVEC 6 TROUS				1		
17	571334	VIS TETE HEX EPAULEMENT 3/8-16 x 3/4"				6		
18	571347	VIS A TETE HEXAGONAL 3/8-16x1 1/8				4		
19	571345	CAPUCHON DE ROULEMENT ASS.				1		
20	571346	JOINT D'ETANCHEITE				1		
21	570344	JOINT D'ETANCHEITE				1		
22	571335	VIS A TETE HEXAGONAL 7/16-14x3/4				8		
23	570296	COUVERCLE P.T.O. AVEC 8 TROUS				1		
24	570035	JOINT D'ETANCHEITE				1		
25	570094	BOUCHON MAGNETIQUE				2		
26	XL-0205-01	PLATEAU EMBRAYAGE ASS - AVEC DETROIT S-50 & S-60						
27	570348	JOINT D'ETANCHEITE				1		
28	570197	CARTER D'EMBRAYAGE				1		
29	570075	MANCHON				4		
30	571349	RONDELLE PLATE 1.125x.625x0.600				10		
31	571348	VIS A TETE HEXAGONAL 5/8-11 X 1 3/4				10		
32	571350	VIS A TETE HEXAGONAL 1/2-13 X 1 1/4				4		
33	571351	RONDELLE				4		
34	570369	ARBRE 5 3/4"				1		
35	570199	VIS				2		
36	570431	RONDELLE FREIN				2		
37	570172	FOURCHE				1		
38	570030	CLE				2		
39	020303P	ARBRE 1362-B À L-484				1		
39	020378	ARBRE 1362-B De L-485 À L-684				1		
39	020377	ARBRE TRANSFERT EMBRAYAGE De L-685				1		
40	020308	LEVIER ASS. 3 1/4" C/C À L-684				1		

De E-638 À R-859	Date:07-2024	PAGE:XL-0720-00
TRANSMISSION MANUELLE 6 VITESSES - PS130-6B		

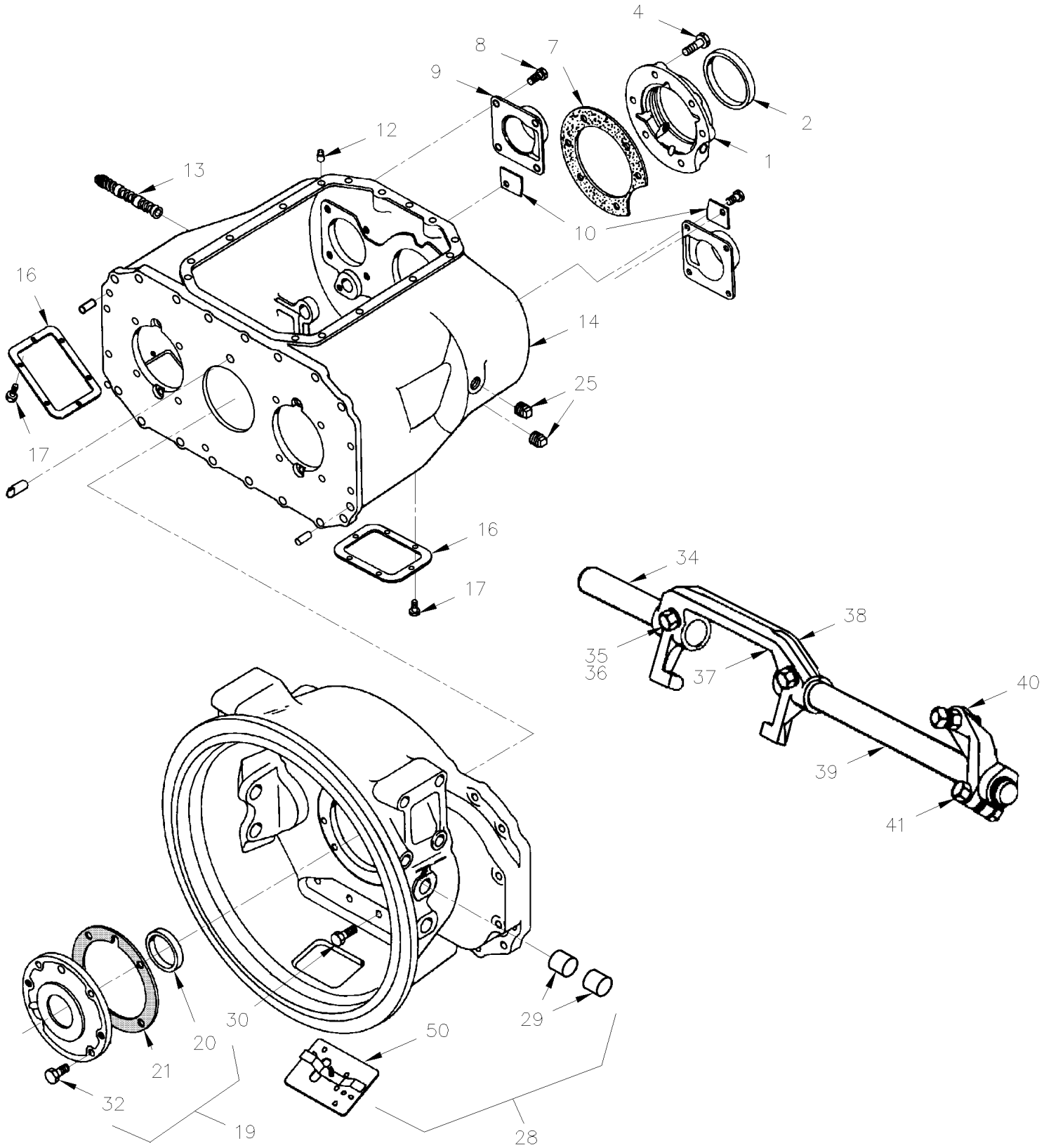
Numéro d'article	Pièces	Description	M T H 4 0	M T H 4 5	M T H 4 5 E	X L 4 0	X L 4 5	N O T E S
40	070692	LEVIER ASS. 71MM C/C De L-685 À R-774				1		
40	020433	LEVIER ASS. 71MM C/C De R-775				1		
41	550186	CLAVETTE 1/4" X 1/4" X 1 1/4"				1		
41	505154	CLAVETTE WOODRUFF 1/8" x 1 1/8"				1		
50	020280	COUVERCLE TROU D'INSPECTION				1		
50	500536	VIS AUTOTARAUDEUSE TETE HEX RONDELLE FENDUE #14x1 ZP				2		A
NS	570342	JOINT D'ETANCHEITE				1		
NS	571574	JOINT D'ETANCHEITE/ LEVIER & BATI SELECTEUR				1		
NS	570893	JOINT D'ETANCHEITE				1		
NS	571377	ENSEMBLE, JOINT (METAL)				AR		C
NS	571383	ENSEMBLE ROULEMENT & JOINT				AR		B
		A) POUR FIXER LE COUVERCLE						
		B) INCLUS ITEMS 1,2,3,6,8,10,14,17,23,26,29 7 31 PAGE XL-0725-00 & ITEMS 1,10,11 & 14 PAGE XL-0730-00						
		C) INCLUS ITEMS 7,11,15,21,27 & 50 (JOINT)						

De R-860 À T-5778

Date:07-2024

PAGE:XL-0720-01

TRANSMISSION MANUELLE 7 VITESSES - PS145-7A



De R-860 À T-5778	Date:07-2024	PAGE:XL-0720-01
TRANSMISSION MANUELLE 7 VITESSES - PS145-7A		

Numéro d'article	Pièces	Description	M T H 4 0	M T H 4 5	M T H 4 5 E	X L 4 0	X L 4 5	N O T E S
	571458	TRANSMISSION ASS 7 VITESSES / MODEL PS145-7A				1		
1	571609	CAPUCHON DE ROULEMENT ASS.				1		
2	571610	JOINT D'ETANCHEITE				1		
4	571341	VIS A TETE HEXAGONAL 1/2-13x1 1/2				4		
NS	571611	VIS A TETE HEXAGONAL 1/2-13x2 1/2				2		
7	570345	JOINT D'ETANCHEITE				1		
8	571339	VIS TETE HEX EPAULEMENT 3/8-16 x 15/16"				10		
9	571338	CAPUCHON				2		
10	571337	COUVERT				2		
12	570011	GOUPILLE				2		
13	570153	BOUCHON MAGNETIQUE				2		
14	571612	ASSEMBLAGE DU CARTER				1		
16	570229	COUVERCLE P.T.O. AVEC 6 TROUS				2		
17	571334	VIS TETE HEX EPAULEMENT 3/8-16 x 3/4"				12		
18	571347	VIS A TETE HEXAGONAL 3/8-16x1 1/8				4		
19	571613	CAPUCHON DE ROULEMENT ASS.				1		
20	571614	ENS DE SCELLAGE				1		
20	N.S.S.	MANCHON /POUR UTILISE AVEC JOINT D'ETANCHEITE				1		1
21	570344	JOINT D'ETANCHEITE				1		
25	570094	BOUCHON MAGNETIQUE				2		
26	XL-0205-01	PLATEAU EMBRAYAGE ASS - AVEC DETROIT S-50 & S-60						
28	571615	CARTER D'EMBRAYAGE				1		
29	571616	MANCHON				4		
30	571617	VIS A TETE HEXAGONAL 5/8-11x2				16		
NS	571653	VIS A TETE HEXAGONAL 3/8-16x3				4		
32	571347	VIS A TETE HEXAGONAL 3/8-16x1 1/8				4		
34	570369	ARBRE 5 3/4"				1		
35	570199	VIS				2		
36	570431	RONDELLE FREIN				2		
37	570172	FOURCHE				1		
38	570030	CLE				2		
39	020377	ARBRE TRANSFERT EMBRAYAGE				1		
40	020433	LEVIER ASS. 71MM C/C				1		
41	505154	CLAVETTE WOODRUFF 1/8" x 1 1/8"				1		
50	020280	COUVERCLE TROU D'INSPECTION				1		
NS	571574	JOINT D'ETANCHEITE/ LEVIER & BATI SELECTEUR				1		
NS	571575	SCELLANT JOINT D'ETANCHEITE				1		
NS	571619	ENSEMBLE ROULEMENT & JOINT & ITEMS 8,11,12 & 15 VOIR PAGE 0730-01				AR		A
NS	571618	ENSEMBLE, JOINT (METAL)				AR		B

De R-860 À T-5778	Date:07-2024	PAGE:XL-0720-01
-------------------	--------------	-----------------

TRANSMISSION MANUELLE 7 VITESSES - PS145-7A

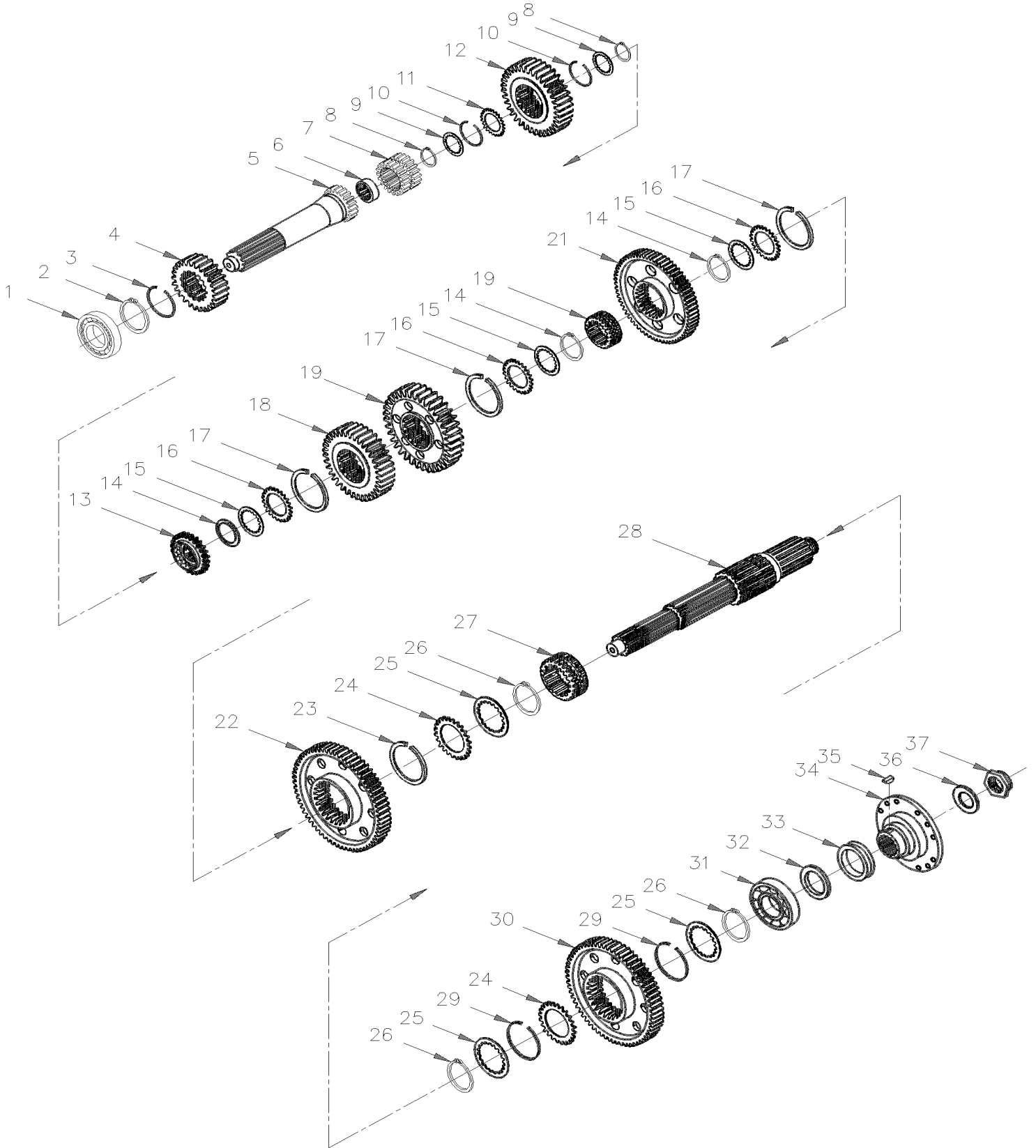
Numéro d'article	Pièces	Description	M T H 4 0	M T H 4 5	M T H 4 5 E	X L 4 0	X L 4 5	N O T E S
		A) AVEC ITEMS 1,2,3,5,7,9,10,11,12,15,16,17,18,20,22,24,25,26,27,32 & 34 SUR XL-0725-01						
		B) POUR UNE UTILISATION AVEC ROUE 9" SEULEMENT						
		1) PAS VENDU SEPARMENT						

De E-638 À R-859

Date:07-2024

PAGE:XL-0725-00

ENGRENAGE & PIÈCES - TRANSMISSION 6 VITESSES



De E-638 À R-859	Date:07-2024	PAGE:XL-0725-00
ENGRENAGE & PIÈCES - TRANSMISSION 6 VITESSES		

Numéro d'article	Pièces	Description	M T H 4 0	M T H 4 5	M T H 4 5 E	X L 4 0	X L 4 5	N O T E S
1	571308	ROULEMENT				1		
2	571309	JONC DE RETENUE				1		
3	570354	JONC DE RETENUE INT				1		
4	571310	ENGRENAGE 26 DENTS				1		
5	571312	TIGE 2"				1		
6	571313	ROULEMENT				1		
7	570367	COLLET D'EMBAYAGE 5E/6E				1		
8	571314	JONC DE RETENUE				2		
9	570212	RONDELLE DE BUTEE				2		
10	570354	JONC DE RETENUE INT				2		
11	570209	RONDELLE DE BUTEE EXT 17 D				1		
12	570169	ROUE D'ENGRENAGE 5E-32D				1		
13	571315	COLLET D'EMBAYAGE 4E				1		
14	570356	JONC DE RETENUE				3		
15	570207	RONDELLE DE BUTEE				3		
16	571273	RONDELLE DE BUTEE				3		
17	570353	JONC DE RETENUE				3		
18	570168	ROUE D'ENGRENAGE (4E-38 DENTS)				1		
19	570167	ROUE D'ENGRENAGE (3E-56 DENTS)				1		
20	571254	COLLET				1		
21	571316	ROUE D'ENGRENAGE (2E-56 DENTS)				1		
22	571256	ROUE D'ENGRENAGE 1E/64 DENTS				1		
23	571257	JONC DE RETENUE INT				1		
24	571317	RONDELLE DE BUTEE				2		
25	571318	RONDELLE DE BUTEE				3		
26	571319	JONC DE RETENUE				3		
27	571320	COLLET (1E/MARCHE ARRIERE)				1		
28	571321	ARBRE PRINCIPAL				1		
29	571322	JONC DE RETENUE INT				2		
30	571323	ROUE D'ENGRENAGE MARCHE ARR.				1		
31	571324	ROULEMENT A BILLES / ARRIERE				1		
32	571325	ESPACEUR				2		
33	571304	ENGRENAGE SENDING UNIT				1		
NS	571479	ENGRENAGE D'ENTRAINEMENT				1		
34	571327	FLASQUE DE FOURCHE (1810) (20 SPL) 6 SPEEDS				1		
35	570376	CLAVETTE WOODRUFF				1		
36	570211	RONDELLE PLATE				1		
37	571328	ECROU INDESSERABLE 1 3/4-16				1		
NS	571379	ENSEMBLE JONC DE RETENUE				AR		A
NS	571352	ENSEMBLE RONDELLE DE BUTEE				AR		

De E-638 À R-859	Date:07-2024	PAGE:XL-0725-00
------------------	--------------	-----------------

ENGRENAGE & PIECES - TRANSMISSION 6 VITESSES

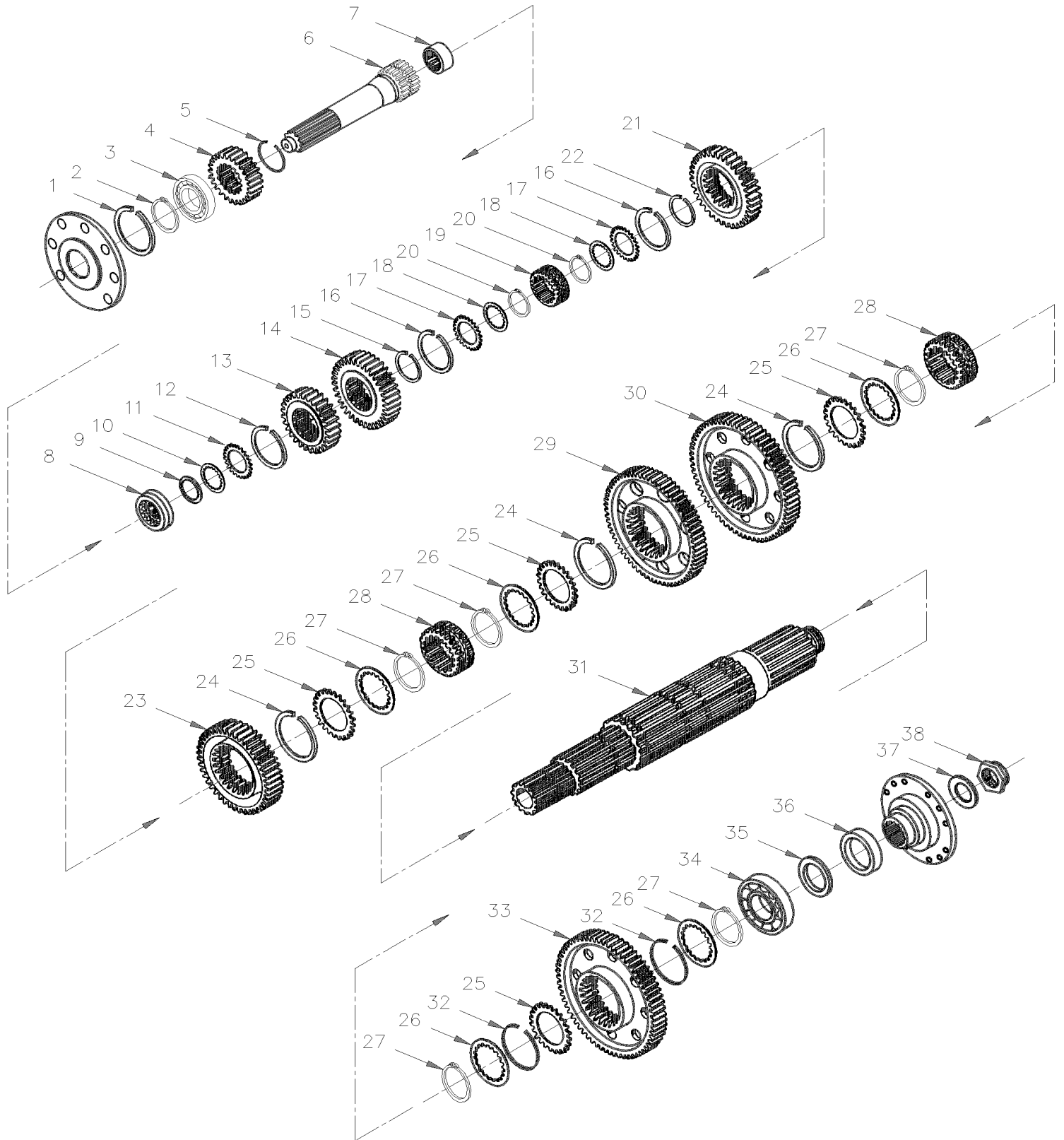
Numéro d'article	Pièces	Description	M T H 4 0	M T H 4 5	M T H 4 5 E	X L 4 0	X L 4 5	N O T E S
37	571383	ENSEMBLE ROULEMENT & JOINT				AR		C
		A) INCLUS ITEMS 2,3,8,10,14,17,23,26 & 29 & ITEMS 1 &10 PAGE XL-0730-00						
		C) VOIR LE TEXTE CI-JOINT POUR CONNAÎTRE LES PIÈCES INCLUS DANS CE KIT						

De R-860 À T-5778

Date:07-2024

PAGE:XL-0725-01

ENGRENAGE & PIÈCES - TRANSMISSION 7 VITESSES



De R-860 À T-5778	Date:07-2024	PAGE:XL-0725-01
ENGRENAGE & PIÈCES - TRANSMISSION 7 VITESSES		

Numéro d'article	Pièces	Description	M T H 4 0	M T H 4 5	M T H 4 5 E	X L 4 0	X L 4 5	N O T E S
1	571620	JONC DE RETENUE				1		
2	571621	JONC DE RETENUE				1		
3	571622	ROULEMENT				1		
4	571623	ENGRENAGE PUISSANCE 24 D				1		
5	571624	JONC DE RETENUE				3		
6	571625	TIGE 2"				1		
7	571626	ROULEMENT				1		
8	571627	COLLET D'EMBAYAGE 6E / 7E				1		
9	571650	JONC DE RETENUE				2		
10	571628	RONDELLE DE BUTEE INT 22 D				2		
11	571629	RONDELLE DE BUTEE EXT 17 D				1		
12	570354	JONC DE RETENUE INT				2		
13	571630	ENGRENAGE 6 IE / 24 D				1		
14	571631	ENGRENAGE 5 IE / 34 D				1		
15	571632	JONC DE RETENUE INT				3		
16	570357	JONC DE RETENUE INT				1		
17	571273	RONDELLE DE BUTEE				3		
18	571633	RONDELLE DE BUTEE INT 36 D				3		
19	571634	COLLET EMBRAYAGE 4IE & 5IE 20D				1		
20	571635	JONC DE RETENUE EXT				1		
21	571636	ENGRENAGE 4 IE / 40 D				1		
22	571632	JONC DE RETENUE INT				1		
23	571637	ENGRENAGE 3 IE / 48 D				1		
24	571257	JONC DE RETENUE INT				1		
25	571317	RONDELLE DE BUTEE				2		
26	571638	RONDELLE DE BUTEE INT 48 D				3		
27	571319	JONC DE RETENUE				3		
28	571639	BAGUE D'EMBAYAGE 1, R, 2 & 3				1		
29	571640	ENGRENAGE 2 IE/ 58 D				1		
30	571256	ROUE D'ENGRENAGE 1E/64 DENTS				1		
31	571641	ARBRE PRINCIPAL				1		
32	571322	JONC DE RETENUE INT				2		
33	571323	ROUE D'ENGRENAGE MARCHE ARR.				1		
34	571324	ROULEMENT A BILLES / ARRIERE				1		
35	571642	ESPACEUR				2		
36	571479	ENGRENAGE D'ENTRAINEMENT				1		
37	570211	RONDELLE PLATE				1		
38	571328	ECROU INDESSERABLE 1 3/4-16				1		
NS	571651	ENSEMBLE RONDELLE DE BUTEE 1,5,9,12,15,16,20,22,24,27&32						B
NS	571652	ENSEMBLE JONC DE RETENUE						A

De R-860 À T-5778	Date:07-2024	PAGE:XL-0725-01
ENGRENAGE & PIECES - TRANSMISSION 7 VITESSES		

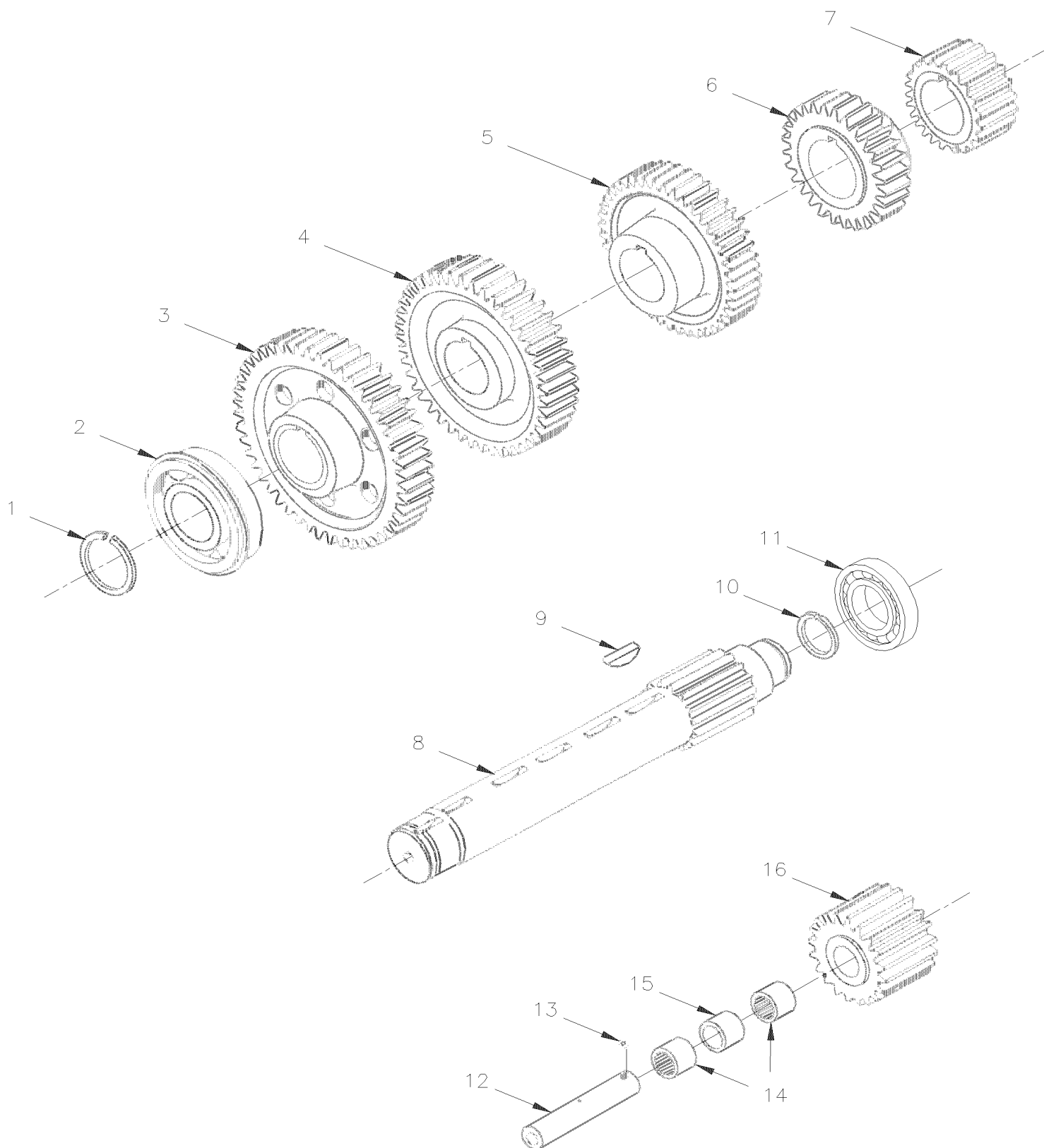
Numéro d'article	Pièces	Description	M T H 4 0	M T H 4 5	M T H 4 5 E	X L 4 0	X L 4 5	N O T E S
38	571619	ENSEMBLE ROULEMENT & JOINT						
		A) INCLUS ITEMS 1,5,9,12,15,16,20,22,24,27 & 32 & ITEMS 8 & 11 DANS LA PAGE XL-0730-01						
		B) AVEC ITEMS 8 & 11 AUX PAGES 0730-01						

De E-638 À R-859

Date:07-2024

PAGE:XL-0730-00

ARBRE INTERMEDIAIRE - 6 VITESSES



De E-638 À R-859	Date:07-2024	PAGE:XL-0730-00
ARBRE INTERMEDIAIRE - 6 VITESSES		

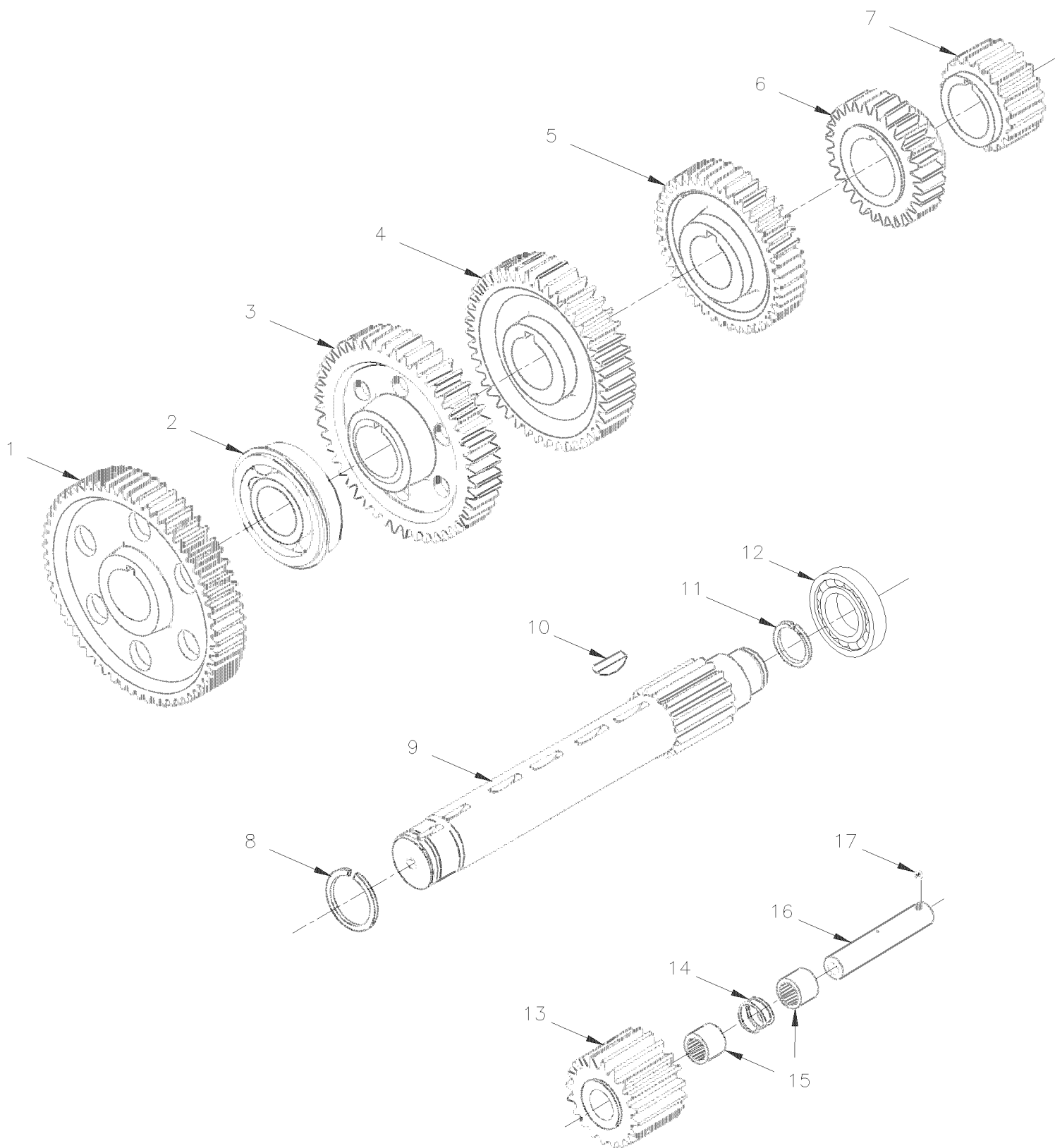
Numéro d'article	Pièces	Description	M T H 4 0	M T H 4 5	M T H 4 5 E	X L 4 0	X L 4 5	N O T E S
1	571269	JONC DE RETENUE				2		
2	570232	ROULEMENT A BILLES / AVANT				2		
3	570069	ROUE D'ENGRENAGE 6E 52 DENTS				2		
4	571266	ROUE D'ENGRENAGE 5E 48 DENTS				2		
5	571267	ENGRENAGE 4 IE / 40 D				2		
6	570417	ROUE D'ENGRENAGE 3E 32 DENTS				2		
7	570416	GEAR CONTER 2ND 23T				2		
8	571329	ARBRE SECONDAIRE CANNELURE P.T.O.				1		
8	571330	ARBRE				1		
9	570377	CLAVETTE WOODRUFF				10		
10	571331	ANNEAU				2		
11	571332	ROULEMENT ARRIERE				2		
12	570154	ARBRE				2		
13	570392	BILLE 9/32" DIA.				2		
14	570250	ROULEMENT				4		
15	570152	ESPACEUR				2		
16	570070	ENGRENAGE				2		
NS	571379	ENSEMBLE JONC DE RETENUE				AR		A
NS	571383	ENSEMBLE ROULEMENT & JOINT				AR		
		A) INCLUS ITEMS 1 & 10 & ITEMS 2,3,8,10,14,17,23,26 & 29 DANS LA PAGE XL-0725-00						

De R-860 À T-5778

Date:07-2024

PAGE:XL-0730-01

ARBRE INTERMEDIAIRE - 7 VITESSES



De R-860 À T-5778	Date:07-2024	PAGE:XL-0730-01
-------------------	--------------	-----------------

ARBRE INTERMEDIAIRE - 7 VITESSES

Numéro d'article	Pièces	Description	M T H 4 0	M T H 4 5	M T H 4 5 E	X L 4 0	X L 4 5	N O T E S
1	571643	ENGRENAGE ROUAGE 57 D				1		
2	570232	ROULEMENT A BILLES / AVANT				1		
3	571644	ENGRENAGE 6IE / 43 D				1		
4	571645	ENGRENAGE 5IE / 44 D				1		
5	571646	ENGRENAGE 4IE / 37 D				1		
6	570417	ROUE D'ENGRENAGE 3E 32 DENTS				1		
7	571647	ENGRENAGE 2IE / 23 D				1		
8	571269	JONC DE RETENUE				2		
9	571648	ARBRE DE RENVOI / 15 D				1		
10	570377	CLAVETTE WOODRUFF				10		
11	570231	ANNEAU				2		
12	571649	ROULEMENT ARRIERE				2		
13	570070	ENGRENAGE				2		
14	570152	ESPACEUR				2		
15	570250	ROULEMENT				4		
16	570154	ARBRE				2		
17	570392	BILLE 9/32" DIA.				2		
NS	571329	ARBRE SECONDAIRE CANNELURE P.T.O.				1		
NS	571652	ENSEMBLE JONC DE RETENUE				AR		A
NS	571619	ENSEMBLE ROULEMENT & JOINT				AR		
		A) POUR FIXER LA SORTIE						

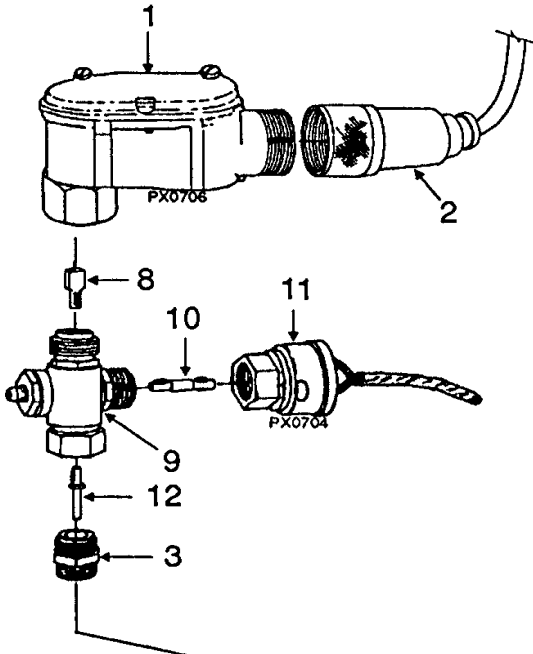
De E-638 À L-704

Date:07-2024

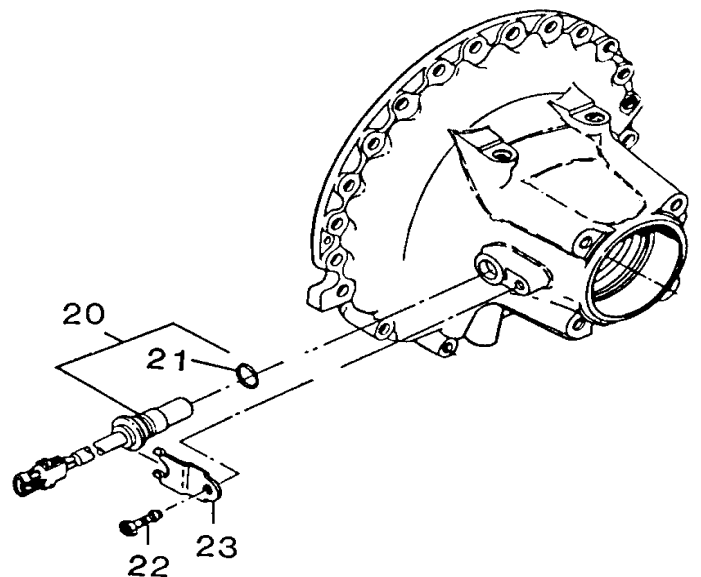
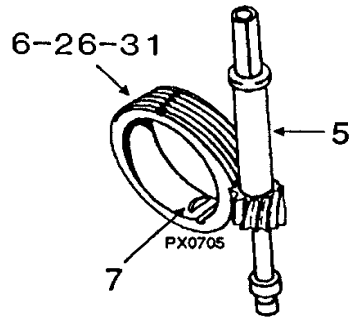
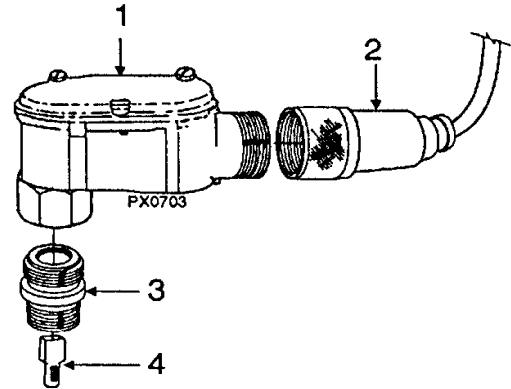
PAGE:XL-0740-00

ADAPTATEUR INDICATEUR VITESSE - TACHOGRAPH

WITH CRUISE CONTROL



WITHOUT CRUISE CONTROL

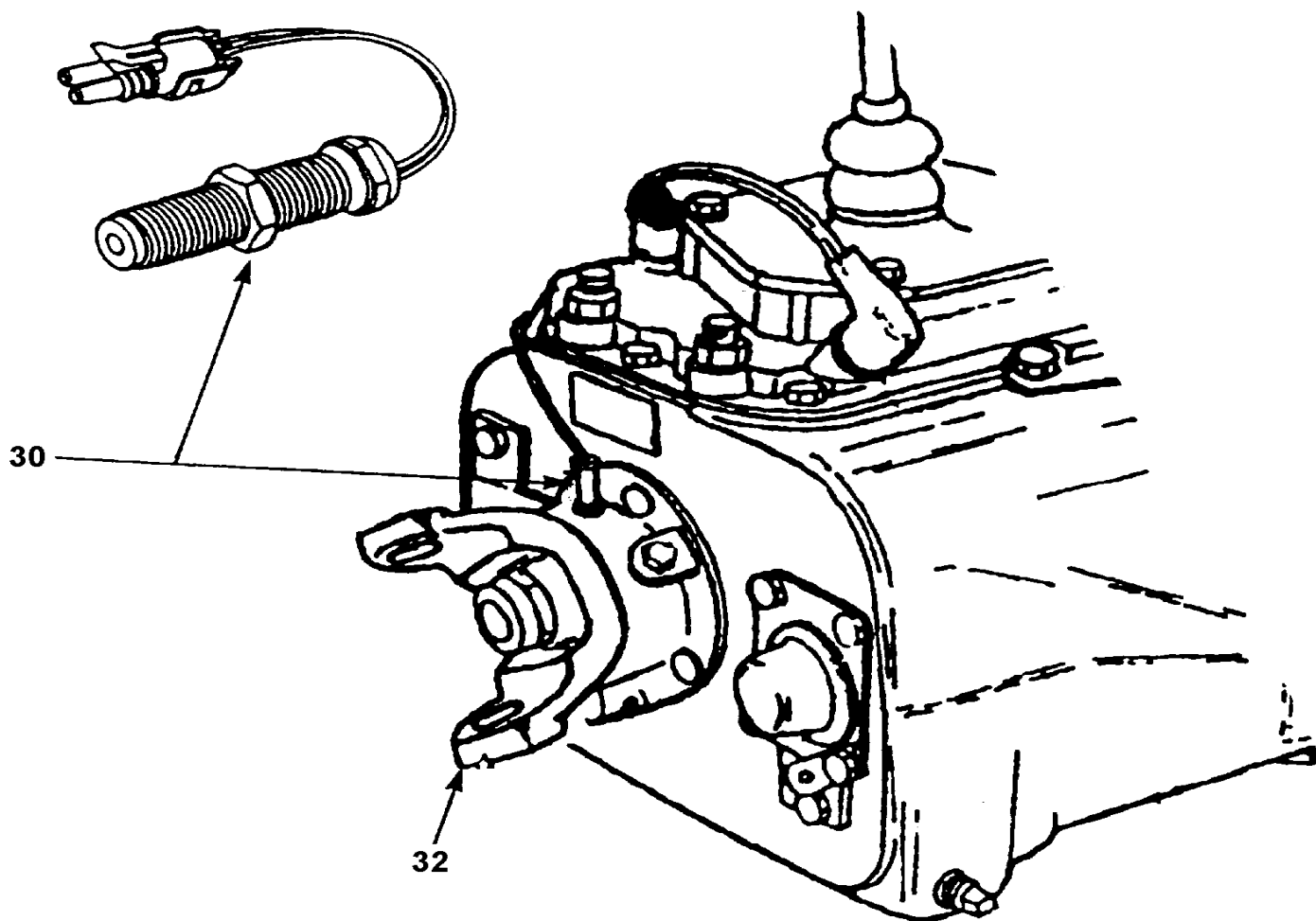
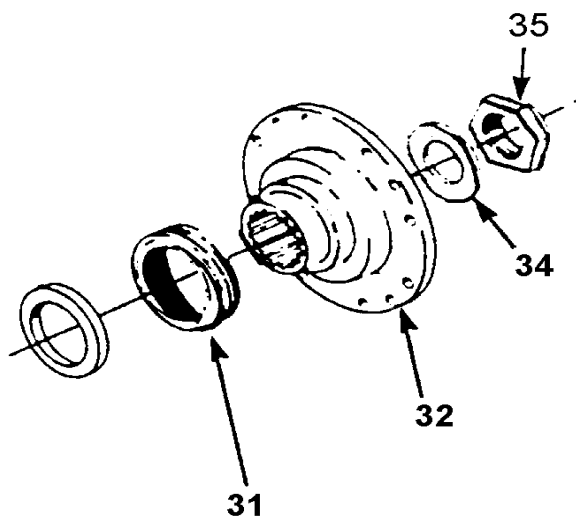


De E-638 À L-704

Date:07-2024

PAGE:XL-0740-00

ADAPTATEUR INDICATEUR VITESSE - TACHOGRAPH



De E-638 À L-704	Date:07-2024	PAGE:XL-0740-00
ADAPTATEUR INDICATEUR VITESSE - TACHOGRAPH		

Numéro d'article	Pièces	Description	M T H 4 0	M T H 4 5	M T H 4 5 E	X L 4 0	X L 4 5	N O T E S
		TACHYGRAPHE - AVEC TRANSMISSION AUTOMATIQUE HYDRAULIC						
1	590187	TRANSMETTEUR (MPH 3.73 M)				1		
1	590190	TRANSMETTEUR (KMH 3.73 M)				1		
1	590186	TRANSMETTEUR (MPH 4.11 M)				1		
1	590189	TRANSMETTEUR (KMH 4.11 M)				1		
1	590212	TRANSMETTEUR (MPH 3.33 M)				1		
1	590213	TRANSMETTEUR (KMH 3.33 M)				1		
1	590254	TRANSMETTEUR (MPH 3.58 M)				1		
1	590255	TRANSMETTEUR (KMH 3.58 M)				1		
1	590266	TRANSMETTEUR (MPH 3.42 A)				1		
1	590168	TRANSMETTEUR (RPM 1/1)				1		A
		TACHYGRAPHE - AVEC TRANSMISSION MANUEL UP TO: L-704						
1	590188	TRANSMETTEUR (MPH 3.73 M)				1		
1	590191	TRANSMETTEUR (KMH 3.73 M)				1		
1	590210	TRANSMETTEUR (MPH 4.11 M)				1		
1	590211	TRANSMETTEUR (KMH 4.11 M)				1		
1	590214	TRANSMETTEUR (MPH 3.33 M)				1		
1	590215	TRANSMETTEUR (KMH 3.33 M)				1		
1	590256	TRANSMETTEUR (MPH 3.58 M)				1		
1	590257	TRANSMETTEUR (KMH 3.58 M)				1		
1	590265	TRANSMETTEUR (MPH 3.42 A)				1		
1	590267	SENDING UNIT (KMH 3.42 A)				1		
1	590268	TRANSMETTEUR (MPH 3.21 M)				1		
1	590273	TRANSMETTEUR (KMH 3.21 M)	1	1	1	1	1	
NS	XL-0645-20	PANNEAU CENTRALE - TABLEAU DE BORD						
2	061058	CABLAGE ASS À G-079				1		
2	061528	CABLAGE ASS De G-080 À L-704				1		
NS	590167	. . CABLAGE AVEC 3 FILS				1		
NS	590222	. . ECROU				1		
NS	590226	. . GAINE				1		
NS	590223	. . RONDELLE				1		
NS	590225	. . CONNECTEUR				1		
NS	561181	. . TERMINAL RECEPTACLE / 12 / AMP 60508-2				3		
NS	561080	. . CONNECTEUR / SURE-SEAL / MALE / 3C / ITT CANNON 120-1808-000				1		
NS	561023	. . TERMINAL MALE / 18-14 / ITT CANNON 030-2196-001				1		
NS	561024	. . TERMINAL FEMELLE / 18-14 / ITT CANNON 031-1267-001				2		
NS	070368	SUPPORT				1		
3	590094	DOUILLE				1		

De E-638 À L-704	Date:07-2024	PAGE:XL-0740-00
ADAPTATEUR INDICATEUR VITESSE - TACHOGRAPH		

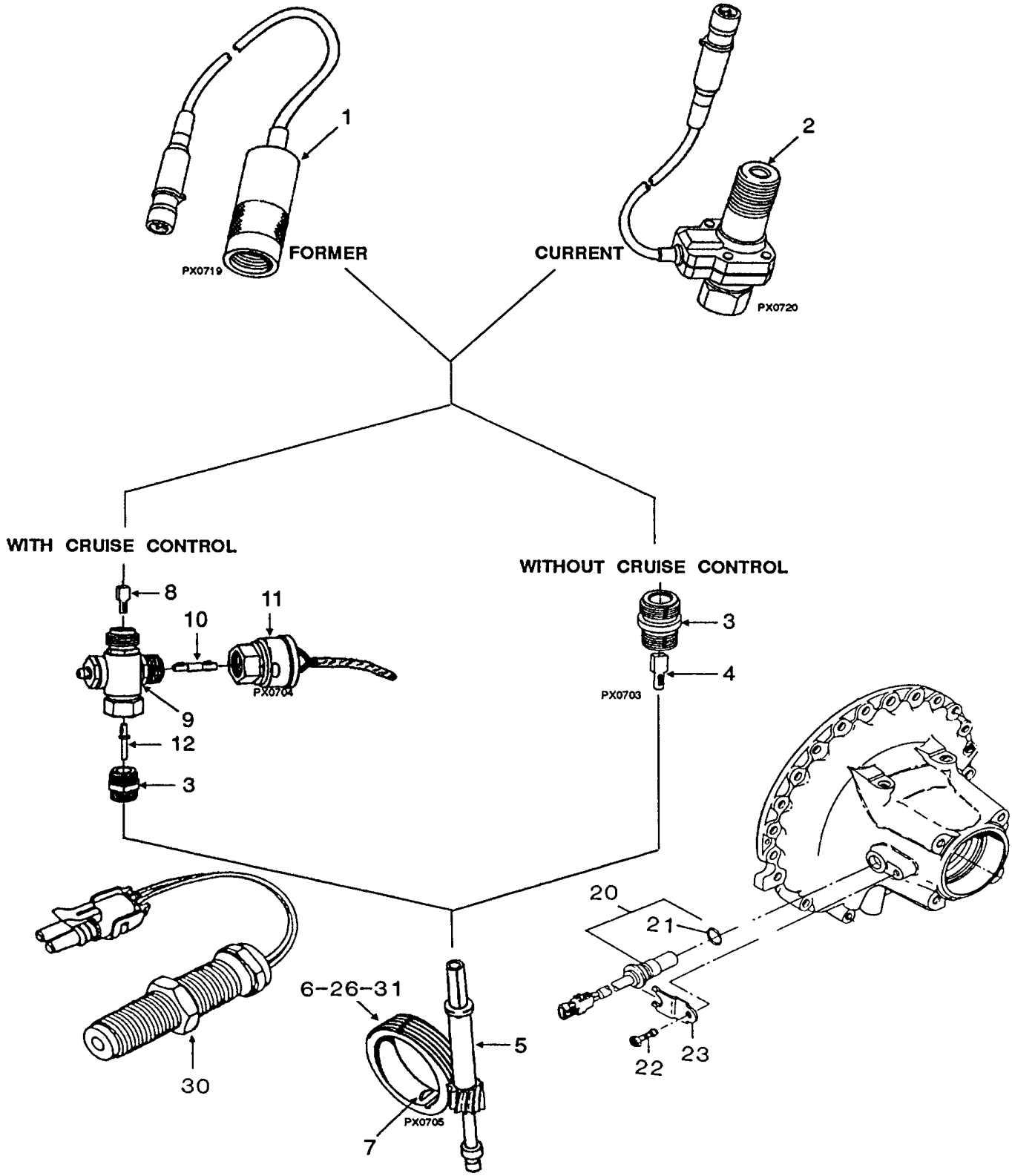
Numéro d'article	Pièces	Description	M T H 4 0	M T H 4 5	M T H 4 5 E	X L 4 0	X L 4 5	N O T E S
4	590049	CLE				1		
5	570362	PINION DE COMMANDE À L-684				1		
5	590121	ENGRENAGE				1		
5	571475	ENGRENAGE				1		A
6	571304	ENGRENAGE SENDING UNIT À L-684				1		
7	570376	CLAVETTE WOODRUFF À L-684				1		
		LES 5 ITEMS SUIVANTS SONT RELIES AVEC REGULATEUR DE VITESSE MECANIQUE MONTE AVEC MOTEUR REGULIER						
8	590172	CLE				1		
9	530122	ADAPTEUR				1		
10	530140	SENDER DRIVE TANG				1		
11	530130	TRANSMETTEUR DE VITESSE				1		
12	590195	CLE				1		
		TACHYGRAPHE - AVEC TRANSMISSION AUTOMATIQUE "ATEC"						
20	561926	TRANSMETTEUR VARIABLE (ATEC)				1		
21	N.S.P.	. JOINT TORIQUE / (23017303)				1		2
22	N.S.P.	BOULON / (23015458)				1		2
23	N.S.P.	SUPPORT CAPTEUR DE VITESSES / (8627650)				1		2
26	N.S.P.	ENGRENAGE CAPTEUR VITESSE // "ATEC" / (23013191)				1		2
		TACHYGRAPHE - AVEC TRANSMISSION MANUEL FROM: L-705						
30	590246	CAPTEUR MAGNETIQUE				1	1	
31	571479	ENGRENAGE D'ENTRAINEMENT				1	1	
NS	XL-0645-21	PANNEAU CENTRALE - TABLEAU DE BORD						
32	XL-0905-00	ARBRE D'ENTRAINEMENT- AVEC DETROIT S-71 & S-92						
33	XL-0725-00	ENGRENAGE & PIECES - TRANSMISSION 6 VITESSES						
33	XL-0725-01	ENGRENAGE & PIECES - TRANSMISSION 7 VITESSES						
34	570211	RONDELLE PLATE				1		
35	571328	ECROU INDESSERABLE 1 3/4-16				1		
		A) POUR LES VÉHICULES: E-762, H-381, H-383 & H-384						
		2) PAS VENDU PAR PREVOST (VOIR NUMERO DU MANUFATURIER A LA FIN DE LA DESCRIPTION)						

De E-638 À L-704

Date:07-2024

PAGE:XL-0740-05

ADAPTATEUR INDICATEUR VITESSE - PETITE JAUGE



De E-638 À L-704	Date:07-2024	PAGE:XL-0740-05
ADAPTATEUR INDICATEUR VITESSE - PETITE JAUGE		

Numéro d'article	Pièces	Description	M T H 4 0	M T H 4 5	M T H 4 5 E	X L 4 0	X L 4 5	N O T E S
1	590203	TRANSMETTEUR IND.VIT.& TACHY. À G-195	1			1		
1	090176	TRANSMETTEUR IND.VIT.& TACHY. De G-196 À H-260	1			1		
2	590231	TRANSMETTEUR IND.VIT.& TACHY. De H-261 À K-704	1			1		A
2	590231	TRANSMETTEUR IND.VIT.& TACHY. De H-261 À K-704	1			1		B
2	561080	. CONNECTEUR / SURE-SEAL / MALE / 3C / ITT CANNON 120-1808-000	1			1		
2	561023	. TERMINAL MALE / 18-14 / ITT CANNON 030-2196-001	2			2		
NS	590252	. BOUCHON	AR			AR		
2	XL-0645-20	PANNEAU CENTRALE - TABLEAU DE BORD						
3	590094	DOUILLE	1			1		
4	590049	CLE À H-260	1			1		
4	590230	CLE De H-261	1			1		
5	590121	ENGRENAGE	1			1		
5	570362	PINION DE COMMANDE				1		
5	571475	ENGRENAGE				1		
6	571304	ENGRENAGE SENDING UNIT				1		C
7	570376	CLAVETTE WOODRUFF				1		
8	590172	CLE À H-260	1			1		
8	590232	CLE De H-261	1			1		
9	530122	ADAPTEUR	1			1		
10	530140	SENDER DRIVE TANG	1			1		
11	530130	TRANSMETTEUR DE VITESSE	1			1		
12	590195	CLE	1			1		
20	561926	TRANSMETTEUR VARIABLE (ATEC)	1		1	1		
21	N.S.S.	. JOINT TORIQUE / (23017303)	1		1	1		1
22	N.S.S.	BOULON / (23015458)	1		1	1		1
23	N.S.S.	SUPPORT CAPTEUR DE VITESSES	1		1	1		1
30	590246	CAPTEUR MAGNETIQUE De L-705				1	1	
31	571479	ENGRENAGE D'ENTRAINEMENT	1			1	1	
31	062503	CABLEGE ASS / CAPTEUR MAGNETIQUE & HARNAIS PRINCIPAL De K-705 À P-740	1	1	1	1		
31	070368	SUPPORT	2		2	2		
		NOTE: CERTAIN VEHICULE / ENTRE L-704 & P-722 SONT EQUIPES AVEC LES ITEMS SUIVANTS.						
NS	590276	GENERATEUR DE SIGNAL 30 PULSES	1		1	1		
NS	590246	CAPTEUR MAGNETIQUE				1		
NS	063436	CABLAGE ASS / AVEC TRANSMISSION MANUEL / CAPTEUR	1			1		
NS	571479	ENGRENAGE D'ENTRAINEMENT				1		
		A) CE CAPTEUR SONT UTILISÉS AVEC « SILENT 1000 » AVEC LE CÂBLE #061364						

De E-638 À L-704	Date:07-2024	PAGE:XL-0740-05
------------------	--------------	-----------------

ADAPTATEUR INDICATEUR VITESSE - PETITE JAUGE

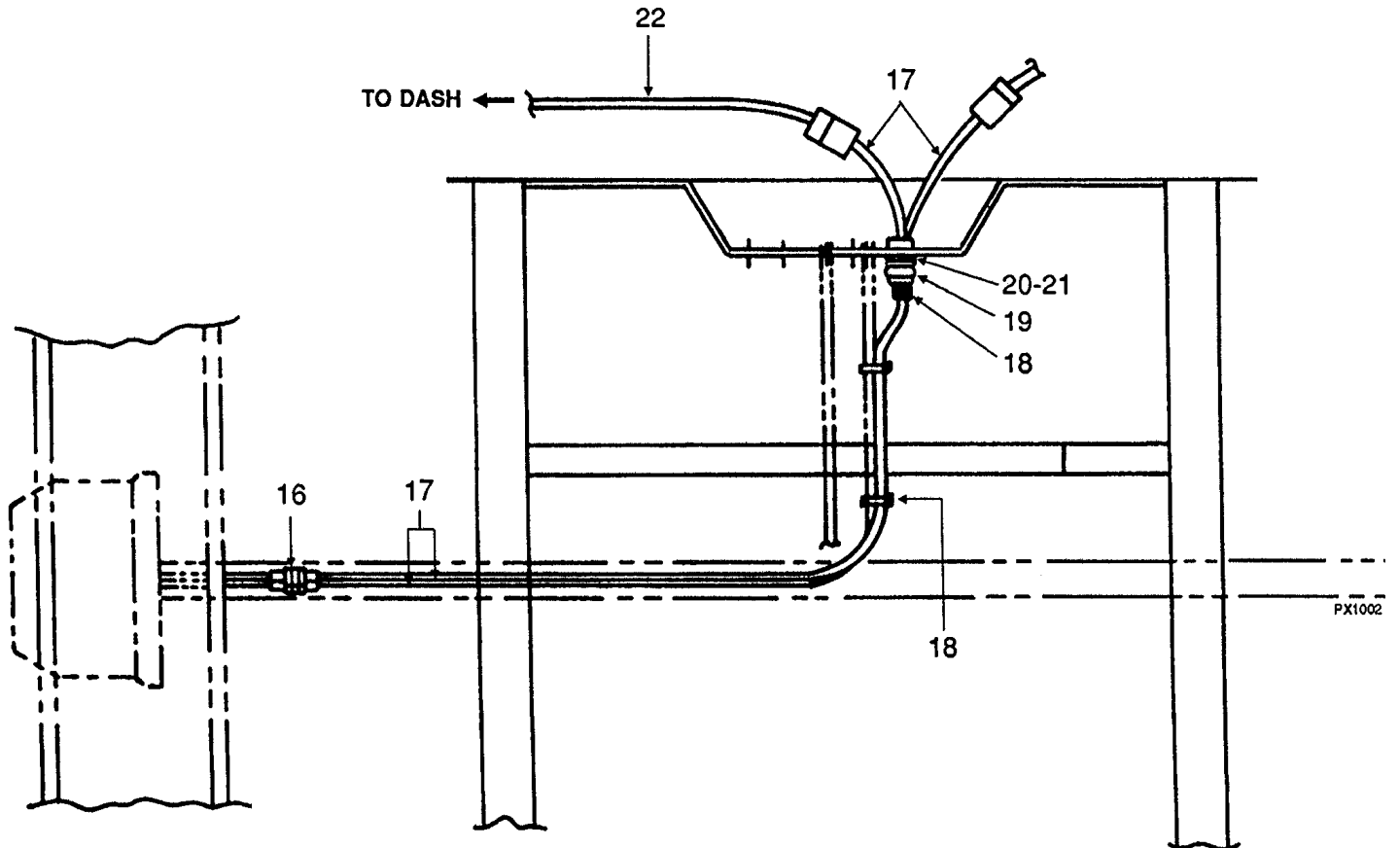
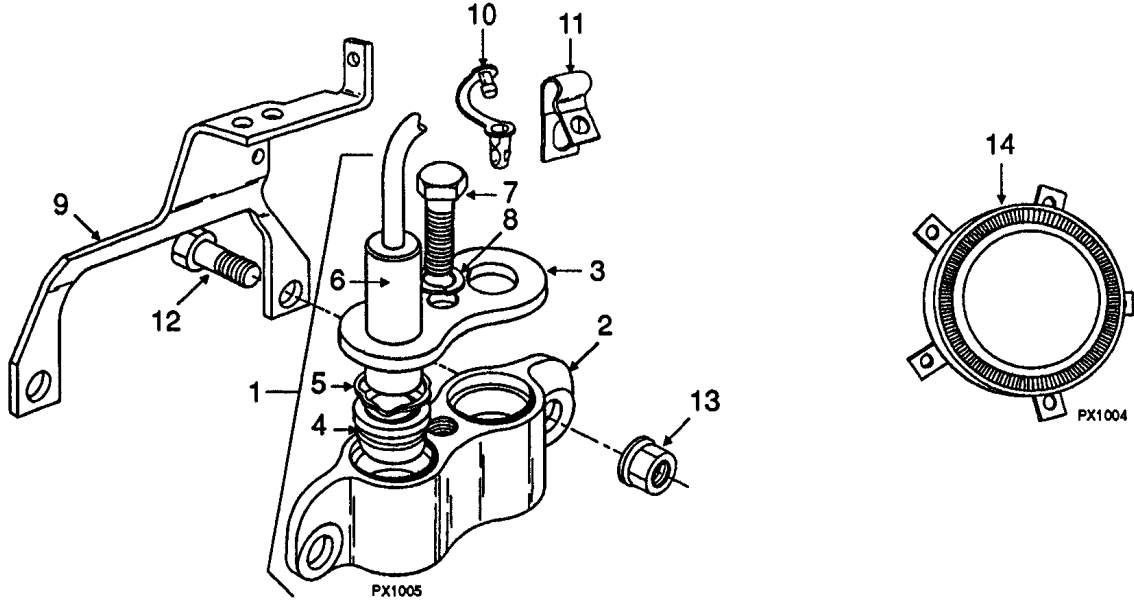
Numéro d'article	Pièces	Description	M T H 4 0	M T H 4 5	M T H 4 5 E	X L 4 0	X L 4 5	N O T E S
		B) POUR LES VÉHICULES: K-707, K-713 & K-715C)POUR LES VÉHICULES: E-762, H-381, H-383 & H-384						
		C) POUR LES VÉHICULES: E-762, H-381, H-383 & H-384						
		1) PAS VENDU SEPARÉMENT						

De L-705 À P-721

Date:07-2024

PAGE:XL-0740-10

CAPTEUR INDICATEUR VITESSE ROUE AVANT GAUCHE



PX1002

De L-705 À P-721	Date:07-2024	PAGE:XL-0740-10
CAPTEUR INDICATEUR VITESSE ROUE AVANT GAUCHE		

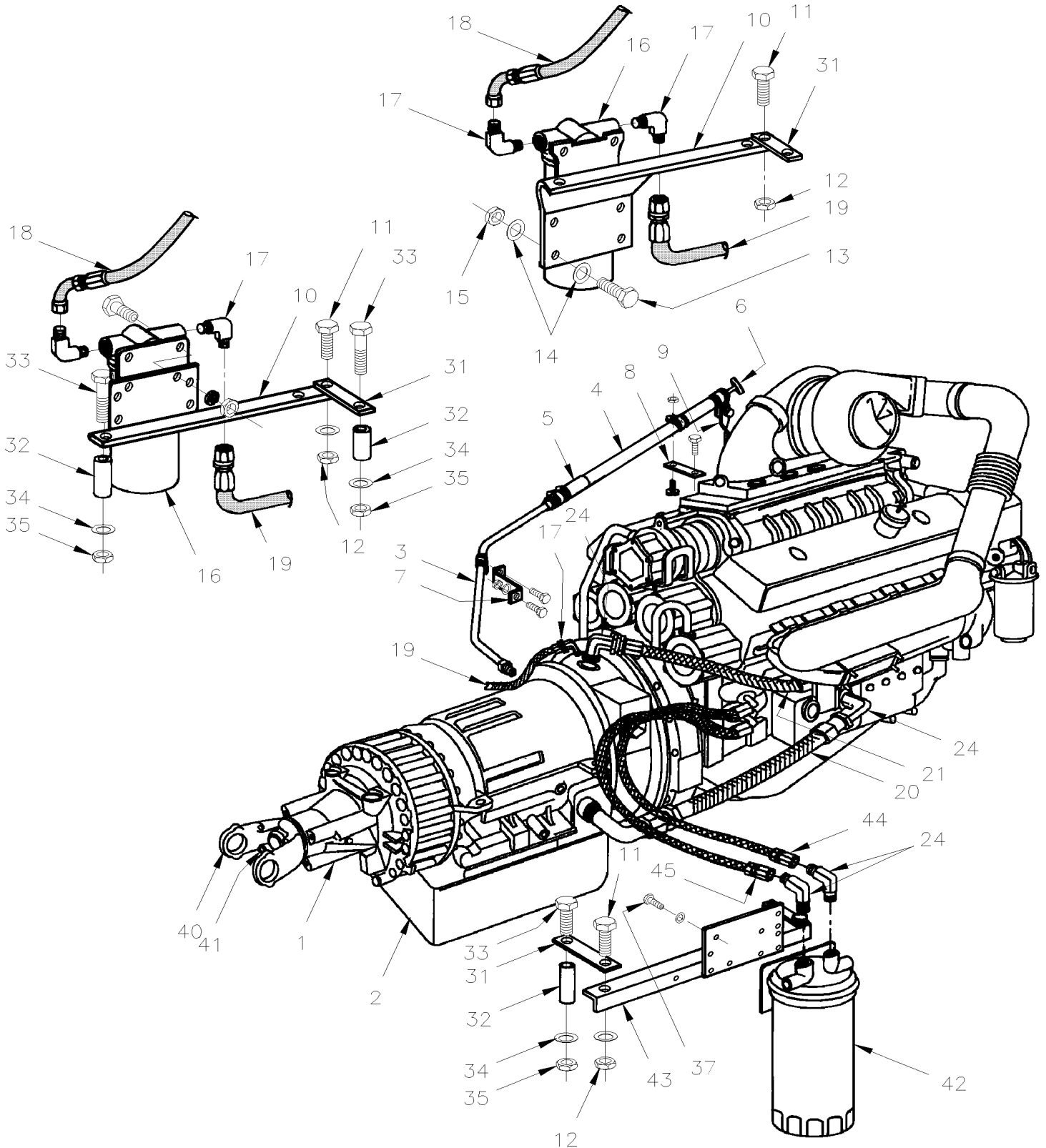
Numéro d'article	Pièces	Description	M T H 4 0	M T H 4 5	M T H 4 5 E	X L 4 0	X L 4 5	N O T E S
1	610911	CAPTEUR ET SUPPORT	1		1	1		A
2	N.S.S.	. CARTER	1		1	1		1
3	N.S.S.	. COUVERCLE	1		1	1		1
4	610943	. MANCHON DE RETENUE	1		1	1		
5	610942	. RONDELLE	1		1	1		
6	610941	. CAPTEUR	1		1	1		
7	500191	. VIS A TETE HEXAGONAL 3/8-16x1 G5 Z050	1		1	1		
8	500856	. RONDELLE FREIN A DENT INTERIEUR .384x.692x.040 ZP	1		1	1		
9	610912	SUPPORT	1		1	1		
10	610914	CLIP	1		1	1		
11	610913	BRIDE DE SERRAGE	1		1	1		
12	500046	VIS A TETE HEXAGONAL 3/8-24x1 G5 Z050	2		2	2		
13	500704	ECROU HEX STOVER 3/8-24 Z050	2		2	2		
14	610910	ROTOR ET CHASSE GOUTTE	1		1	1		
16	561115	BRIDE AVEC/ 3 & 4 / ITT CANNON 029-0262-000	1		1	1		
16	504273	ATTACHE CABLE / 1/8" X 3"1/2	1		1	1		
17	062506	CABLAGE ASS				1		
18	504012	ATTACHE CABLE / 3/16" X 6"1/2	5		5	5		
19	504385	PROTECTEUR ACCORDEON / 1 1/2" I.D. x 2 1/2" x 4"	1		1	1		
20	504022	BRIDE DE SERRAGE / 3/4"-1"3/4 SS / HS-20				1		
21	504024	BRIDE DE SERRAGE / 1"13/16"-2"3/4 SS / HS-36	1		1	1		
22	062764	CABLAGE ASS / CAPTEUR ROUE AVANT & TABLEAU DE BORD De L-704				1		
22	062505	CABLAGE ASS / AVEC PETITE JAUGES De K-705	1		1	1		B
22	XL-0740-05	ADAPTATEUR INDICATEUR VITESSE - PETITE JAUGE						
		A) LES ITEMS #1 À 14 SONT FIXÉS SUR TOUS LES ESSIEUX AVANT AVEC TAMBOURS DE FREIN / DE: F-903 JUSQU'À P-742						
		B) POUR LES VÉHICULES : K-707, K-713 ET K-715						
		1) PAS VENDU SEPARÉMENT						

De E-638 À R-822

Date:07-2024

PAGE:XL-0750-00

INST. TRANSMISSION AUTOMATIQUE - AVEC DETROIT S-71 & S-92



6V92 INSTALLATION ONLY

De E-638 À R-822	Date:07-2024	PAGE:XL-0750-00
INST. TRANSMISSION AUTOMATIQUE - AVEC DETROIT S-71 & S-92		

Numéro d'article	Pièces	Description	M T H 4 0	M T H 4 5	M T H 4 5 E	X L 4 0	X L 4 5	N O T E S
		TRANSMISSION AVEC MOTEUR MECANIQUE ENGINE						
1	571283	TRANSMISSION HT-740-D / W/6V92T À L-616	1			1		L
1	571485	TRANSMISSION HT-740-D / W/6V92T De L-617				1		R
1	571284	TRANSSMISSION HT-754-CRD / W/6V92T À L-616	1			1		L
1	571486	TRANSSMISSION HT-754-CRD / W/6V92T De L-617				1		R
1	571303	TRANSSMISSION HT-754-CRD / W/8V92T À L-616	1			1		L
1	571487	TRANSSMISSION HT-754-CRD / W/8V92T De L-617				1		R
		TRANSMISSION AVEC MOTEUR DDEC II						
1	571476	TRANSSMISSION HT-748 / W/6V92T À L-616				1		L
1	571490	TRANSSMISSION HT-748 / W/6V92T De L-617				1		R
1	571510	TRANSSMISSION HT-748 / W/8V92T De L-617				1		R
1	571478	TRANSSMISSION HT-755CR / W/6V92T À L-616				1		L
1	571491	TRANSSMISSION HT-755CR / W/6V92T De L-617				1		R
1	571454	TRANSSMISSION HT-755CR / W/8V92T À L-616	1			1		L
1	571489	TRANSMISSION HT-755CR De L-617	1		1	1		R
NS	571249	. SEAL DE SORTIE DE TRANS.	1		1	1		
1	N.S.P.	. JOINT ARBRE DE SORTIE AVEC "ATEC" /(23010005)	1		1	1		2
2	571443	. CARTER HUILE À M-952	1			1		L
2	571523	. CARTER HUILE De M-953	1		1	1		R
2	571444	. JOINT D'ETANCHEITE PAN A L'HUILE	1			1		
3	070380	TUYAU POUR JAUGE A L'HUILE À L-616	1			1		H
3	070428	TUYAU POUR JAUGE A L'HUILE À L-616	1			1		G
3	070607	TUYAU POUR JAUGE A L'HUILE De L-617 À M-952	1		1	1		R
3	070783	TUYAU JAUGE D'HUILE De M-953	1			1		R
4	070781	TUYAU POUR JAUGE D'HUILE De M-953	1			1		R
5	070779	BOYAU 3/4" I.D.	1		1	1		
5	503424	. BOYAU SILICONE 4PLY 3/4" I.D. x 3'	AR		AR	AR		
NS	504319	BRIDE DE SERRAGE / 1"-1"1/2 SS / E.T. 16	2		2	2		
6	571246	JAUGE A HUILE TRANS 68" / 1727.2MM À L-616	1			1		
6	070604	JAUGE A HUILE TRANS 34 3/4" / .882.65MM De L-617 À M-952	1			1		
6	571246	JAUGE A HUILE TRANS 68" / 1727.2MM De M-953	1		1	1		
7	070368	SUPPORT	1			1		D
7	010559	SUPPORT	1		1	1		E
8	070349	SUPPORT De M-953	1		1	1		
9	070777	SUPPORT De M-953	1		1	1		
NS	560482	COLLET DE RETENUE / 3/4" I.D. / W/HOLE 3/16"	1		1	1		
NS	560872	COLLET DE RETENUE / 1"1/16 I.D.	2		2	2		
NS	500606	VIS MECANIQUE TETE GOUTTE PHILLIPS #10-24x3/4 SS	3		3	3		
NS	500470	RONDELLE FREIN FENDUE .193x.334x.047 Z050	3		3	3		

De E-638 À R-822	Date:07-2024	PAGE:XL-0750-00
INST. TRANSMISSION AUTOMATIQUE - AVEC DETROIT S-71 & S-92		

Numéro d'article	Pièces	Description	M T H 4 0	M T H 4 5	M T H 4 5 E	X L 4 0	X L 4 5	N O T E S
NS	500786	ECROU HEX #10-24 Z050	3		3	3		
10	070626	SUPPORT	1		1	1		
10	070421	SUPPORT	1		1	1		F
11	500817	VIS A TETE HEXAGONAL 5/8-11x1 3/4 G5 Z050	1		1	1		
12	500683	ECROU HEX STOVER 5/8-11 ZP	1		1	1		
13	500050	VIS A TETE HEXAGONAL 3/8-24x1 1/2G5 ZP	4		4	4		
14	500478	RONDELLE FREIN FENDUE .380x.683x.094 Z050	4		4	4		
15	500705	ECROU HEX 3/8-24 ZP	4		4	4		
16	571107	FILTRE ASS. TRANSMISSION À G-152	1			1		
16	530047	. FILTRE À G-152	1			1		
16	571453	FILTRE ASS. TRANSMISSION De G-153	1		1	1		
NS	571457	. FILTRE / W/TRANS HYDRAULIC De G-153	1		1	1		
17	501523	COUDE MALE 90° / TYPE JIC 37° / #16JIC-Mx#16ORB-M STL	5		5	5		
18	010488	BOYAU ASS / #16 508MM				1		
18	070583	BOYAU ASS / #16 635MM	1		1	1		
19	011167	BOYAU ASS / #16 330MM				1		
19	070581	BOYAU ASS / #16 560MM	1		1	1		
19	503423	. BOYAU #FC-300 HYDRAULIC / #16 S.L.	AR		AR	AR		
20	070738	BOYAU ASS / #16 457MM				1		
20	070346	BOYAU ASS / #16 762MM	1		1	1		
21	070740	BOYAU ASS / #16 343MM				1		
21	070358	BOYAU ASS / #16 495MM	1		1	1		
24	501589	COUDE MALE 90° / TYPE JIC 37° / #16JIC-Mx1NPT-M STL	3		3	3		
31	011095	SUPPORT	AR			AR		
32	070304	ESPACEUR FILTRE A L'HUILE	AR			AR		
33	500141	VIS A TETE HEXAGONAL 5/8-18x5 1/2 G5 ZP	AR			AR		
34	500484	RONDELLE FREIN FENDUE .635x1.079x.156 Z050	AR			AR		
35	500723	ECROU HEX 5/8-18 ZP	AR			AR		
NS	500683	ECROU HEX STOVER 5/8-11 ZP	1		1	1		
37	500191	VIS A TETE HEXAGONAL 3/8-16x1 G5 Z050	4			4		
40	571214	FOURCHE 8V71 & 6V92	1			1		
. NS	621493	. SPEEDI-SLEEVE 3.50" DIA TO REPAIR OIL LEAK ON YOKE	1			1		
40	571305	FOURCHETTE	1		1	1		
. NS	621493	. SPEEDI-SLEEVE 3.50" DIA TO REPAIR OIL LEAK ON YOKE	1		1	1		
NS	621493	SPEEDI-SLEEVE 3.50" DIA TO REPAIR OIL LEAK ON YOKE	1		1	1		C
41	571248	NUT HEX HEAD SELF LOCKIN	1		1	1		
42	510373	FILTRE A L'HUILE / W/SERIES 92	1			1		B
43	070301	SUPPORT FILTRE A L'HUILE ASS. / (ENGINE W/6V92)	1			1		B
44	070680	BOYAU ASS / #16 914MM				1		B
45	010603	BOYAU ASS / #16 1126MM				1		B
NS	683904	TEST DE CONTAMINATION AU GLYCOL DE L'HUILE À TRANSMISSION	1	1	1	1	1	
. NS	IS-99901A	. SEE INSTRUCTION SHEET	1	1	1	1	1	

De E-638 À R-822	Date:07-2024	PAGE:XL-0750-00
INST. TRANSMISSION AUTOMATIQUE - AVEC DETROIT S-71 & S-92		

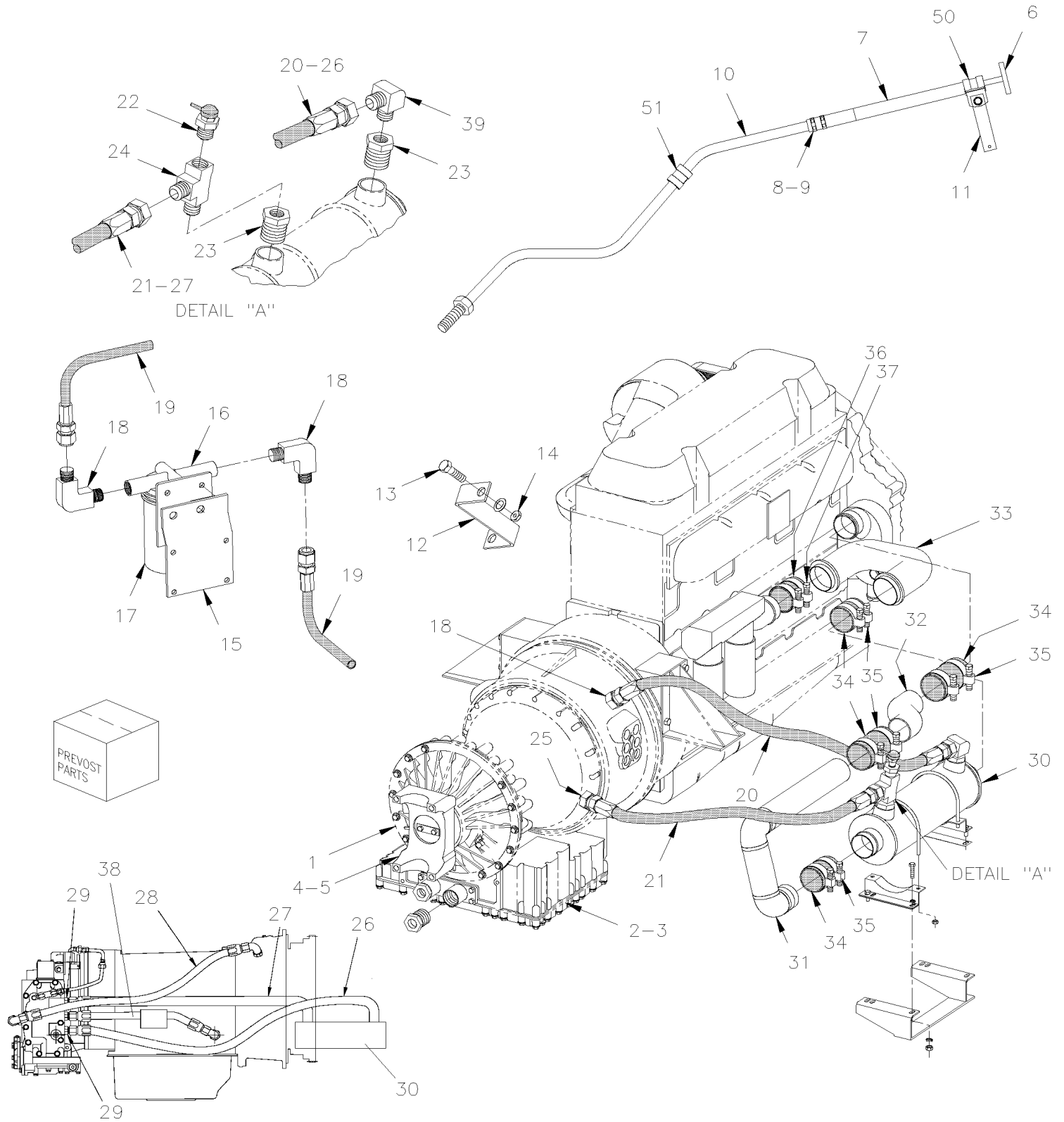
Numéro d'article	Pièces	Description	M T H 4 0	M T H 4 5	M T H 4 5 E	X L 4 0	X L 4 5	N O T E S
		B) AVEC 6V92, FILTRE À HUILE MOTEUR FIXÉ SUR LA TRANSMISSION DU CÔTÉ GAUCHE AVEC LE MÊME SUPPORT QUE TRANS. FILTRE À HUILE						
		C) POUR LA RÉPARATION DU MANCHON FOURCHE						
		D) AVEC 6V						
		E) AVEC 8V						
		F) AVEC 8V92						
		G) AVEC 8V92 SEULEMENT FIXÉ SUR LE CÔTÉ LH						
		H) AVEC 8V71 & 6V92 FIXÉ SUR LE CÔTÉ LH						
		L) CES TRANSMISSIONS ONT LE REMPLISSAGE D'HUILE ET LA JAUGE À GAUCHE						
		R) CES TRANSMISSIONS ONT LE REMPLISSAGE D'HUILE ET LA JAUGE À DROITE						
		2) PAS VENDU PAR PREVOST (VOIR NUMERO DU MANUFATURIER A LA FIN DE LA DESCRIPTION)						

De P-722 À R-822

Date:07-2024

PAGE:XL-0750-01

TRANSMISSION AUTOMATIQUE - "ATEC" - AVEC DETROIT S-60



De P-722 À R-822		Date:07-2024	PAGE:XL-0750-01
TRANSMISSION AUTOMATIQUE - "ATEC" - AVEC DETROIT S-60			

Numéro d'article	Pièces	Description	M T H 4 0	M T H 4 5	M T H 4 5 E	X L 4 0	X L 4 5	N O T E S
1	571489	TRANSMISSION HT-755CR		1				
1	571492	TRANSMISSION HTB-755CR		1				
2	571523	. CARTER HUILE		1				
3	571444	. JOINT D'ETANCHEITE PAN A L'HUILE		1				
4	N.S.P.	. JOINT D'ETANCHEITE / (23010005)		1				2
5	580058	FOURCHE (1810)		1				R
5	571305	FOURCHETTE		1				
. NS	621493	. SPEEDI-SLEEVE 3.50" DIA TO REPAIR OIL LEAK ON YOKE		1				
6	571538	JAUGE A HUILE TRANS 2134.9MM		1				
7	070781	TUYAU POUR JAUGE D'HUILE		1				
8	070779	BOYAU 3/4" I.D.		1				
8	503424	. BOYAU SILICONE 4PLY 3/4" I.D. x 3'		AR				
9	504319	BRIDE DE SERRAGE / 1"-1"1/2 SS / E.T. 16		2				
10	070836	TUBE JAUGE HUILE		1				
11	070838	SUPPORT		1				
12	070834	SUPPORT		1				
13	500060	VIS A TETE HEXAGONAL 3/8-24x4 1/2 G5 ZP		1				
14	500705	ECROU HEX 3/8-24 ZP		1				
15	070841	SUPPORT		1				
NS	500225	VIS A TETE HEXAGONAL 5/8-11x1 G5 Z050		2				
NS	500484	RONDELLE FREIN FENDUE .635x1.079x.156 Z050		2				
16	571453	FILTRE ASS. TRANSMISSION		1				
17	571457	. FILTRE / W/TRANS HYDRAULIC		1				
NS	500257	RONDELLE FREIN FENDUE 10.2x18.1x2.2 Z050		4				
NS	502549	VIS A TETE HEXAGONAL M10-1.5x35 G8.8 Z050		4				
NS	500256	ECROU HEX M10-1.5 Z050		4				
18	501523	COUDE MALE 90° / TYPE JIC 37° / #16JIC-Mx#16ORB-M STL		2				
19	070845	BOYAU ASS / #16 368MM		2				
20	070891	BOYAU ASS / #16 1143MM		1				
21	070346	BOYAU ASS / #16 762MM		1				
22	561097	TRANSMETTEUR TEMPERATURE		1				
23	5011084	REDUCTION MALE-FEMELLE / TYPE TUYAU / 2NPT-Mx1NPT-F BR		2				
23	501743	REDUCTION MALE-FEMELLE / TYPE TUYAU / 1 1/4NPT-Mx1NPT-F STL		2				
24	5011074	RACCORD EN "T" / TYPE SAE 45° / #20FL-Mx1/2NPT-Fx#20ORB-M TO USED W/TEMP SENDER		1				
24	5011083	RACCORD EN "T" / TYPE SAE 45° / #16FL-Mx1/2NPT-Fx#16ORB-M TO USED W/TEMP SENDER		1				
25	5011035	COUDE MALE 90° / TYPE JIC 37° / #16JIC-Mx#16ORB-M STL		2				
26	070923	BOYAU ASS / #20 1700MM		1				R
27	051944	BOYAU ASS / #20 1250MM		1				R
28	070848	BOYAU ASS / #16 889MM		1				R
29	501575	CONNECTEUR MALE / TYPE JIC 37° / #20JIC-Mx#20ORB-M STL VITON		2				R
30	550631	EXCHANGER HEAT / (STAMPED STP 3-1127A) À R-822		1				
30	550598	REFROIDISSEUR D'HUILE De R-823		1				

De P-722 À R-822		Date:07-2024	PAGE:XL-0750-01
TRANSMISSION AUTOMATIQUE - "ATEC" - AVEC DETROIT S-60			

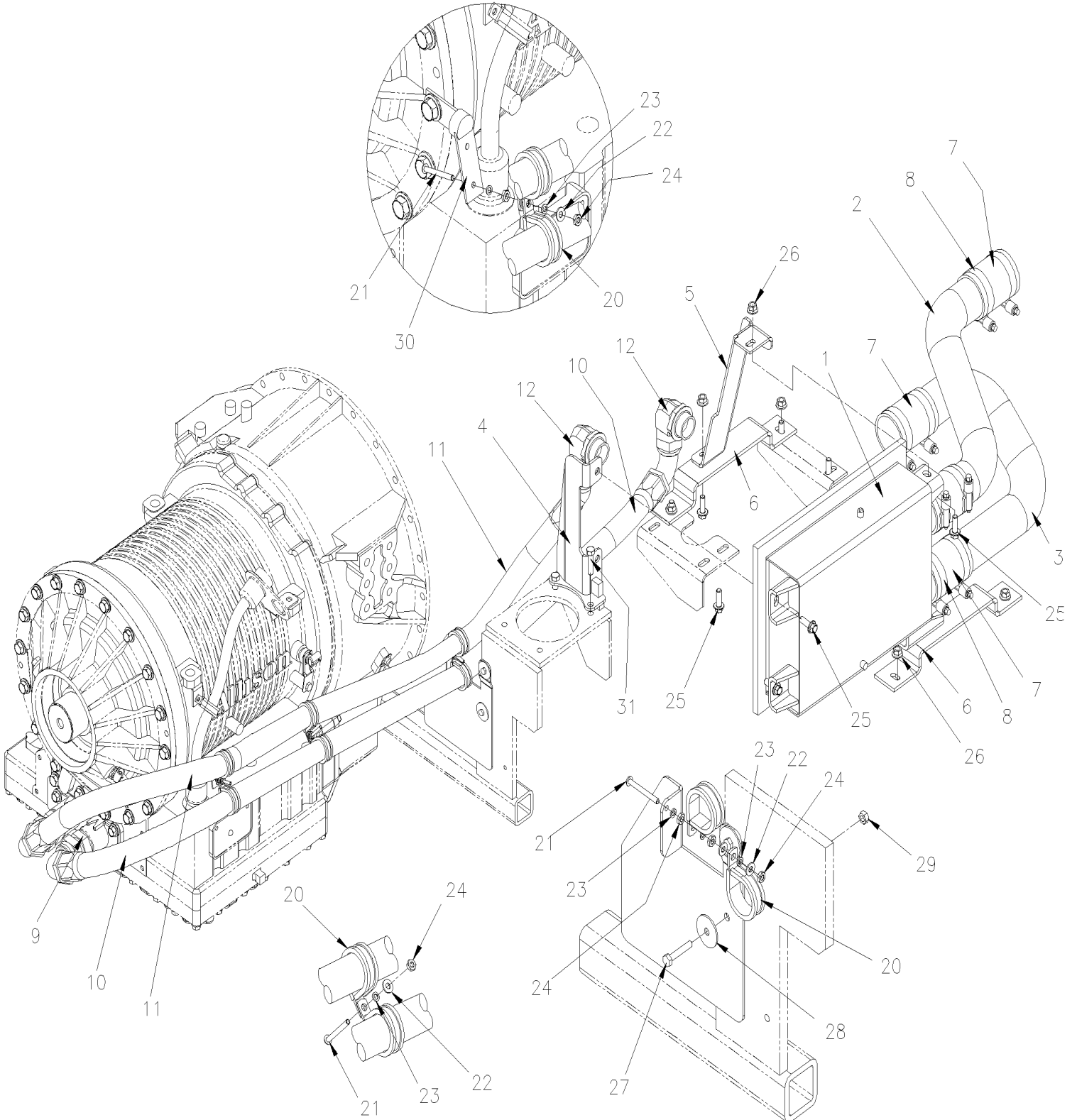
Numéro d'article	Pièces	Description	M T H 4 0	M T H 4 5	M T H 4 5 E	X L 4 0	X L 4 5	N O T E S
31	051854	TUYAU ASS.		1				
32	N.S.P.	TUYAU ASS / POMPE A L'EAU & TUYAU NOIR / (23005899)		1				2
33	070890	TUYAU ASS.		1				
34	051093	BOYAU 3" I.D. 4"		1				
34	503396	BOYAU DE SILICONE 3" I.D. x 3'		AR				
35	504580	BRIDE DE SERRAGE / 3"1/4-4"1/8 / C.T. 400		4				
36	051094	BOYAU 2 3/4" I.D. 3 1/8"		1				
NS	503395	BOYAU SILICONE 4PLY 2 3/4" I.D. x 3'		AR				
36	503395	BOYAU SILICONE 4PLY 2 3/4" I.D. x 3'		AR				
37	504562	BRIDE DE SERRAGE / 2"3/4-3"5/8 / C.T. 350		6				
38	N.S.P.	BOYAU ASS / TUBE HUILE RALENTISSEUR / (23016776)		1				2 R
39	501589	COUDE MALE 90° / TYPE JIC 37° / #16JIC-Mx1NPT-M STL		2				
50	560872	COLLET DE RETENUE / 1"1/16 I.D.		2				
51	560482	COLLET DE RETENUE / 3/4" I.D. / W/HOLE 3/16"		1				
52	560912	COLLET DE RETENUE / 1"1/4 I.D.		2				
NS	502698	VIS MECANIQUE TETE CYLINDRIQUE PHILLIPS M4-0.7x16 SS BK		AR				
NS	502679	ECROU HEX BAGUE DE NYLON M4-0.7 ZP		AR				
NS	502690	RONDELLE PLATE 4.3x9.0x0.8 Z050		AR				
53	502559	VIS A TETE HEXAGONAL M10-1.5x25 G8.8 Z050		4				
NS	500256	ECROU HEX M10-1.5 Z050		4				
NS	500257	RONDELLE FREIN FENDUE 10.2x18.1x2.2 Z050		8				
100	683904	TEST DE CONTAMINATION AU GLYCOL DE L'HUILE À TRANSMISSION		1				
NS	IS-99901A	SEE INSTRUCTION SHEET		1				
200	071269	REFROIDISSEUR D'HUILE TRANS "WORLD" AVEC "MODINE" / "RETROFIT" De P-722 À R-822						
		R) UTILISER LA TRANSMISSION AVEC RALENTISSEUR						
		2) PAS VENDU PAR PREVOST (VOIR NUMERO DU MANUFATURIER A LA FIN DE LA DESCRIPTION)						

De P-722 À R-822

Date:07-2024

PAGE:071269

REFROIDISSEUR D'HUILE TRANS "WORLD" AVEC "MODINE" / "RETROFIT"

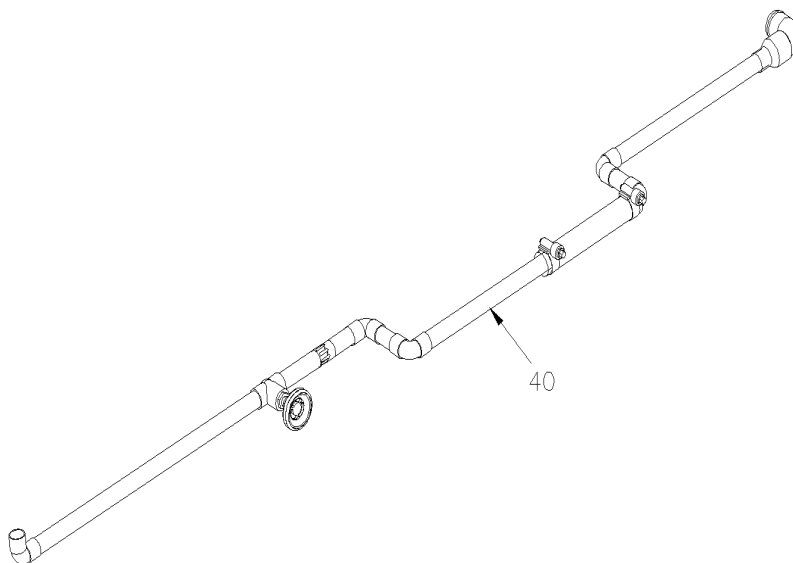


De P-722 À R-822

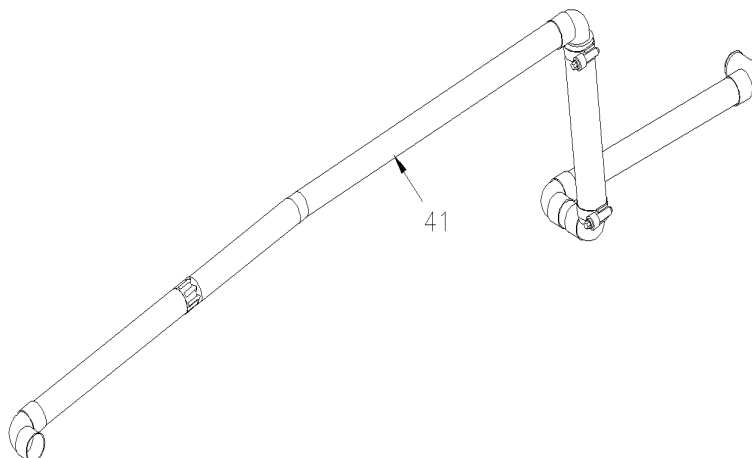
Date:07-2024

PAGE:071269

REFROIDISSEUR D'HUILE TRANS "WORLD" AVEC "MODINE" / "RETROFIT"



WITH MTH-45 WITH SMALL A/C
NOT INCLUDE WITH 071269



WITH MTH-45 & XL-45 WITH LARGE A/C
NOT INCLUDE WITH 071269

De P-722 À R-822	Date:07-2024	PAGE:071269
REFROIDISSEUR D'HUILE TRANS "WORLD" AVEC "MODINE" / "RETROFIT"		

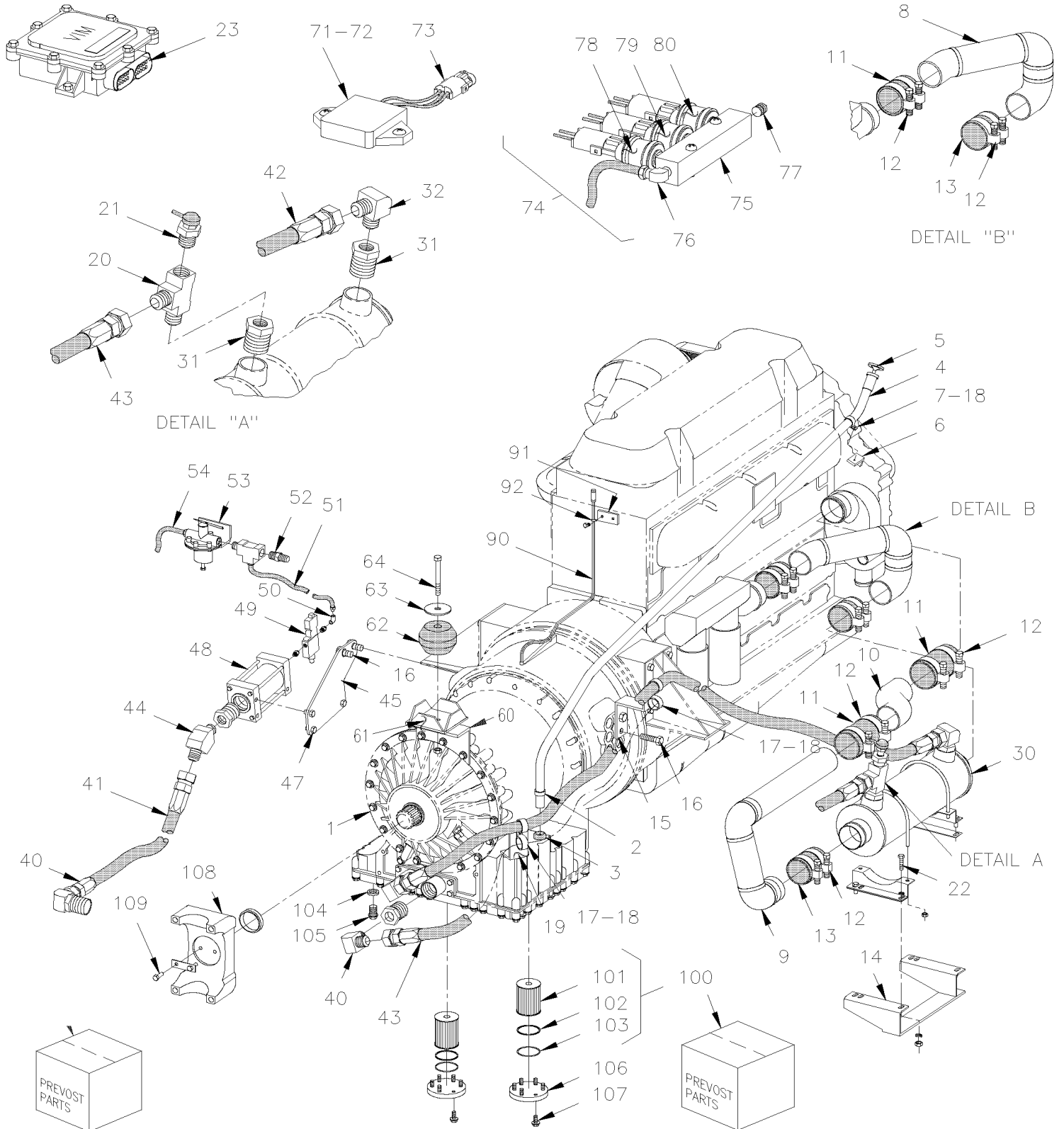
Numéro d'article	Pièces	Description	M T H 4 0	M T H 4 5	M T H 4 5 E	X L 4 0	X L 4 5	N O T E S
		AMELIORATION DE PRODUIT AVEC TRANS AVEC RALENTISSEUR						
1	571779	REFROIDISSEUR D'HUILE "MODINE" CIRCUIT SIMPLE	1	1	1	1	1	
. NS	G1091499	. . JOINT D'ETANCHEITE	1	1	1	1	1	
. NS	G1091503	. . BARRE DE BOULONNAGE COURTE	2	2	2	2	2	
. NS	G1091502	. . BARRE DE BOULONNAGE LONG	2	2	2	2	2	
2	071256	TUYAU DE REFROIDISSEMENT	1	1	1	1	1	
3	071255	TUYAU DE REFROIDISSEMENT	1	1	1	1	1	
4	071258	SUPPORT REFROID. HUILE (SOUDE)	1	1	1	1	1	
5	071254	ATTACHE REFROID. HUILE	1	1	1	1	1	
6	071265	ATTACHE, REFROIDISSEUR D'HUILE	2	2	2	2	2	
7	071250	BOYAU 2 3/4" I.D. X 100MM	4	4	4	4	4	
7	503395	. . BOYAU SILICONE 4PLY 2 3/4" I.D. x 3'	AR	AR	AR	AR	AR	
8	504562	BRIDE DE SERRAGE / 2"3/4-3"5/8 / C.T. 350	8	8	8	8	8	
9	501575	CONNECTEUR MALE / TYPE JIC 37° / #20JIC-Mx#20ORB-M STL VITON	2	2	2	2	2	
10	071266	BOYAU ASS / #20 1555MM	1	1	1	1	1	
11	071267	BOYAU ASS / #20 1481MM	1	1	1	1	1	
12	5011065	COUDE MALE 90° / TYPE JIC 37° / #20JIC-Mx#20ORB-M STL VITON	2	2	2	2	2	
13	071260	SUPPORT, BOYAU	1	1	1	1	1	
20	952641	CLAMP P STL ZP RUB 34.9 ID	4	4	4	4	4	
21	500579	VIS MECANIQUE TETE RONDE PHILLIPS #10-24x1 3/4 Z050	2	2	2	2	2	
22	500470	RONDELLE FREIN FENDUE .193x.334x.047 Z050	6	6	6	6	6	
23	500964	RONDELLE PLATE .203x.500x.047 Z050	4	4	4	4	4	
24	500786	ECROU HEX #10-24 Z050	6	6	6	6	6	
25	946472	VIS TETE HEX EPAULEMENT M10-1.5x30 G8.8 ZG603	9	9	9	9	9	
26	971098	ECROU HEX EPAULEMENT STOVER M10-1.5 G8 ZP	2	2	2	2	2	
27	502818	VIS A TETE HEXAGONAL M6-1.0x35 G8.8 Z050	2	2	2	2	2	
28	500468	RONDELLE PLATE .281x1.250x.065 Z050	2	2	2	2	2	
29	502621	ECROU HEX STOVER M6-1.0 Z050	2	2	2	2	2	
30	061129	SUPPORT	1	1	1	1	1	
31	500829	VIS A TETE HEXAGONAL M10-1.5x40 G8.8	2	2	2	2	2	
40	373895	TUYAU DE RETOUR / POMPE A EAU MOTEUR						B
41	373903	TUYAU DE RETOUR / POMPE A EAU MOTEUR						C
		B) REQUIS AVEC BUS ET MTH-45 AVEC GROS A/C aTTENTION IL N'EST PAS INCLUS DANS L'ENSEMBLE # 071269						
		C) EMPLOYER SEULEMENT AVEC MTH-45 AVEC UN PETIT SYSTEM A/C & TRANS AVEC RETARDEUR ET IL N'EST PAS INCLUS DANS L'ENSEMBLE						

De R-823 À Y-7045

Date:07-2024

PAGE:XL-0750-02

TRANSMISSION AUTOMATIQUE - "WORLD"



De R-823 À Y-7045	Date:07-2024	PAGE:XL-0750-02
TRANSMISSION AUTOMATIQUE - "WORLD"		

Numéro d'article	Pièces	Description	M T H 4 0	M T H 4 5	M T H 4 5 E	X L 4 0	X L 4 5	N O T E S
		LES TRANSMISSION SUIVANTE / SANS RALENTISSEUR						
		SONT UTILISE AVEC MOTEUR 11.1 LITERS						
NS	571660	TRANSMISSION ASS B500				1	1	D
NS	571680	TRANSMISSION ASS B500 / WTEC III				1	1	D
		LES TRANSMISSION SUIVANTE / AVEC RALENTISSEUR						
		SONT UTILISE AVEC MOTEUR 11.1 LITERS						
NS	571661	TRANSMISSION ASS B500R				1	1	D
NS	571681	TRANSMISSION ASS B500R				1	1	D
NS	571701	TRANSMISSION ASS B500R				1	1	
NS	571720	TRANSMISSION ASS B500R				1	1	
		LES "E.C.U." SUIVANTE						
		SONT UTILISE AVEC MOTEUR 11.1 LITERS						
NS	571556	E.C.U. B500				1	1	
NS	571558	E.C.U. B500				1	1	
NS	571682	E.C.U. B500				1	1	
NS	571683	E.C.U. B500				1	1	
NS	571696	E.C.U. B500				1	1	
NS	571697	E.C.U. B500				1	1	
NS	571721	E.C.U. B500				1	1	
	571742	E.C.U. B500 / WTEC III	1	1	1	1	1	
		LES TRANSMISSION SUIVANTE / SANS RALENTISSEUR						
		SONT UTILISE AVEC MOTEUR 12.7 LITERS	1	1	1	1	1	
NS	571658	TRANSMISSION ASS B500	1	1	1	1	1	D
NS	571678	TRANSMISSION ASS B500	1	1	1	1	1	D
NS	571688	TRANSMISSION ASS B500	1	1	1	1	1	
NS	571702	TRANSMISSION ASS B500 / WTEC III	1	1	1	1	1	
NS	571713	TRANSMISSION ASS HD4060	1	1	1			
NS	571726	TRANSMISSION ASS HD4060	1	1	1			
		LES TRANSMISSION SUIVANTE / AVEC RALENTISSEUR						
		SONT UTILISE AVEC MOTEUR 12.7 LITERS						
NS	571659	TRANSMISSION ASS B500R	1	1	1	1	1	D
NS	571679	TRANSMISSION ASS B500R	1	1	1	1	1	D
NS	571689	TRANSMISSION ASS B500R	1	1	1			

De R-823 À Y-7045	Date:07-2024	PAGE:XL-0750-02
TRANSMISSION AUTOMATIQUE - "WORLD"		

Numéro d'article	Pièces	Description	M T H 4 0	M T H 4 5	M T H 4 5 E	X L 4 0	X L 4 5	N O T E S
NS	571703	TRANSMISSION ASS B500R	1	1	1			
NS	571719	TRANSMISSION ASS B500R	1	1	1			
NS	571712	TRANSMISSION ASS HD4060	1	1	1			
NS	571725	TRANSMISSION ASS HD4060	1	1	1			
		LES "E.C.U." SUIVANTE						
		SONT UTILISE AVEC MOTEUR 12.7 LITERS						
NS	571554	E.C.U. HD4060	1	1	1	1	1	
NS	571684	E.C.U. HD4060	1	1	1	1	1	
NS	571698	E.C.U. HD4060	1	1	1	1	1	
NS	571544	E.C.U. HD4060R	1	1	1	1	1	
NS	571685	E.C.U. HD4060R	1	1	1	1	1	
NS	571699	E.C.U. HD4060R	1	1	1	1	1	
NS	571722	E.C.U. HD4060R	1	1	1	1	1	
	571743	E.C.U. HD4060R / WTEC III	1	1	1	1	1	
1		TRANSMISSION ASS / VOIR LISTE AU-DESSUS						J
2	504602	. COLLET DE RETENUE / 1" I.D. X .375 HOLE	1	1	1	1	1	
NS	502513	. VIS AUTOTARAUEUSE TETE HEX 5/16x1 Z050	1	1	1	1	1	
3	571662	. JOINT DE CAOUTCHOUC	1	1	1	1	1	
4	070864	TUYAU JAUGE DE NIVEAU	1	1	1	1	1	Y
4	071026	TUYAU JAUGE DE NIVEAU				1		Z
5	571567	JAUGE A HUILE TRANS 2134.9MM	1	1	1	1	1	Y
5	571700	JAUGE A HUILE TRANS				1		Z
6	061129	SUPPORT	1	1	1	1	1	
6	070887	SUPPORT	1	1	1	1	1	
6	070368	SUPPORT	1	1	1	1	1	
6	070938	SUPPORT	1	1	1	1	1	
NS	5001003	RONDELLE FREIN FENDUE 8.1x12.7x2.0 Z050	1	1	1	1	1	
NS	500069	VIS A TETE HEXAGONAL M8-1.25x16 G10.9 DP	1	1	1	1	1	
7	560484	COLLET DE RETENUE / 1" I.D.	1	1	1	1	1	
8	070890	TUYAU ASS.	1	1	1	1	1	Y
8	052102	TUYAU ASS.	1	1	1	1	1	Z
9	051854	TUYAU ASS.	1	1	1	1	1	Y
9	052101	TUYAU ASS.	1	1	1	1	1	Z
10	N.S.P.	TUYAU ASS / POMPE A L'EAU & TUYAU NOIR / (23005899)	1	1	1	1	1	2
11	051604	BOYAU 2 3/4" I.D. 130MM	2	2	2	2	2	Y
. NS	503395	. BOYAU SILICONE 4PLY 2 3/4" I.D. x 3'	AR	AR	AR	AR	AR	Y
11	070968	BOYAU 3" I.D. 185MM	2	2	2	2	2	Z
11	051094	BOYAU 2 3/4" I.D. 3 1/8"	1	1	1	1	1	Y
. NS	503395	. BOYAU SILICONE 4PLY 2 3/4" I.D. x 3'	AR	AR	AR	AR	AR	Y

De R-823 À Y-7045	Date:07-2024	PAGE:XL-0750-02
TRANSMISSION AUTOMATIQUE - "WORLD"		

Numéro d'article	Pièces	Description	M T H 4 0	M T H 4 5	M T H 4 5 E	X L 4 0	X L 4 5	N O T E S
11	050668	BOYAU 2 3/4" I.D. 3 1/8"	1	1	1	1	1	Z
11	503395	BOYAU SILICONE 4PLY 2 3/4" I.D. x 3'	AR	AR	AR	AR	AR	
12	504562	BRIDE DE SERRAGE / 2"3/4-3"5/8 / C.T. 350	AR	AR	AR	AR	AR	
13	070968	BOYAU 3" I.D. 185MM	1	1	1	1	1	Y
13	051157	BOYAU 3" I.D. 90MM	1	1	1	1	1	Z
13	070969	BOYAU 3" I.D. 140MM	1	1	1	1	1	
13	503396	BOYAU DE SILICONE 3" I.D. x 3'	AR	AR	AR	AR	AR	
14	070892	CALE D'EPaisseur 26x166x1/4" / 140c/c	2	2	2	2	2	C
15	070884	SUPPORT EN FORME "Z"	1	1	1	1	1	Y
15	052104	SUPPORT	1	1	1	1	1	Z
16	500813	VIS A TETE HEXAGONAL M16-2.0x35 G8.8 ZP	3	3	3	3	3	
NS	500802	RONDELLE FREIN FENDUE 16.2x37.4x3.5 Z050	3	3	3	3	3	
17	560912	COLLET DE RETENUE / 1"1/4 I.D.	4	4	4	4	4	
18	502698	VIS MECANIQUE TETE CYLINDRIQUE PHILLIPS M4-0.7x16 SS BK	3	3	3	3	3	
NS	500590	ECROU HEX BAGUE DE NYLON M4-0.7 Z050	3	3	3	3	3	
19	070944	SUPPORT / BOYAU	1	1	1	1	1	
NS	502644	RONDELLE PLATE 10.5x30.0x2.5 Z050	1	1	1	1	1	
NS	502549	VIS A TETE HEXAGONAL M10-1.5x35 G8.8 Z050	1	1	1	1	1	
20	5011083	RACCORD EN "T" / TYPE SAE 45° / #16FL-Mx1/2NPT-Fx#16ORB-M TO USED W/TEMP SENDER	1	1	1	1	1	
20	5011074	RACCORD EN "T" / TYPE SAE 45° / #20FL-Mx1/2NPT-Fx#20ORB-M TO USED W/TEMP SENDER	1	1	1	1	1	
21	561097	TRANSMETTEUR TEMPERATURE	1	1	1	1	1	
22	502559	VIS A TETE HEXAGONAL M10-1.5x25 G8.8 Z050	4	4	4	4	4	
NS	500257	RONDELLE FREIN FENDUE 10.2x18.1x2.2 Z050	8	8	8	8	8	
NS	500256	ECROU HEX M10-1.5 Z050	4	4	4	4	4	
NS	502589	VIS A TETE HEXAGONAL M8-1.25x25 G8.8 Z050	4	4	4	4	4	C
NS	5001003	RONDELLE FREIN FENDUE 8.1x12.7x2.0 Z050	8	8	8	8	8	
NS	502543	ECROU HEX M8-1.25 Z050	4	4	4	4	4	
23	571542	MODULE D'INTERFACE	1	1	1	1	1	
23	063539	CABLAGE ASS / SELECTEUR AVANT & ECU ARRIERE & VIM (STAMPED 29511559) À S-424	1	1	1	1	1	D
23	063953	CABLAGE ASS / SELECTEUR AVANT & ECU ARRIERE & VIM (STAMPED 29518415) De S-425 À T-5884	1	1	1	1	1	D
NS	065892	ENS. REMPL. CABLAGE TRANSM. ALLISON (XL) / XL SERIES À T-5884	1	1	1	1	1	
NS	064239	CABLAGE ASS / SELECTEUR AVANT & ECU ARRIERE & VIM À T-5884	1	1	1	1	1	
NS	064237	CABLAGE ASS / TRANS & INTERUPPTEUR DE VITESSE À T-5884	1	1	1	1	1	
NS	562425	CONNECTEUR / METRI-PACK 150 P2S / SH 24C / PED 12092202 À T-5884	1	1	1	1	1	
NS	562352	TERMINAL FEMELLE / 18-16 / PED 12103881 À T-5884	25	25	25	25	25	
NS	562032	BOUCHON CAVITE / METRI-PACK 150 PS2 / NOIR / PED 12034413 À T-5884	5	5	5	5	5	
NS	IS-94099	SEE INSTRUCTION SHEET À T-5884	1	1	1	1	1	
NS	064001	CABLAGE ASS / INTERFACE & CABLAGE AVANT De T-5885 À V-6001	1	1	1	1	1	
NS	064381	CABLAGE ASS / INTERFACE & CABLAGE AVANT De V-6002 À W-6490	1	1	1	1	1	
NS	064654	CABLAGE ASS / INTERFACE & CABLAGE AVANT À W-6490	1	1	1	1	1	
23	064239	CABLAGE ASS / SELECTEUR AVANT & ECU ARRIERE & VIM De T-5885	1	1	1	1	1	
30	550598	REFROIDISSEUR D'HUILE À S-515	1	1	1	1	1	

De R-823 À Y-7045	Date:07-2024	PAGE:XL-0750-02
TRANSMISSION AUTOMATIQUE - "WORLD"		

Numéro d'article	Pièces	Description	M T H 4 0	M T H 4 5	M T H 4 5 E	X L 4 0	X L 4 5	N O T E S
30	550708	ECHANGEUR DE CHALEUR / (2950137) De S-516	1	1	1	1	1	C
30	550709	ECHANGEUR DE CHALEUR / (29506669) De S-516 À T-5800	1	1	1	1	1	E
NS	550712	ECHANGEUR DE CHALEUR De T-5801 À X-6950	1	1	1	1	1	E
30	550795	REFROIDISSEUR D'HUILE De X-6951	1	1	1	1	1	E
NS	550948	SUPPORT De X-6951	1	1	1	1	1	E
NS	550949	SUPPORT De X-6951	1	1	1	1	1	E
NS	550950	BOULON EN "U" De X-6951	2	2	2	2	2	E
NS	502510	RONDELLE PLATE .375x.875x.083 De X-6951	4	4	4	4	4	E
NS	500265	ECROU HEX STOVER 3/8-16 Z050 De X-6951	4	4	4	4	4	E
30	550806	NOYAU	1	1	1	1	1	
30	550807	JOINT TORIQUE 5.859	1	1	1	1	1	
30	550808	JOINT TORIQUE 6.234	1	1	1	1	1	
32	5011065	COUDE MALE 90° / TYPE JIC 37° / #20JIC-Mx#20ORB-M STL VITON	1	1	1	1	1	
NS	501523	COUDE MALE 90° / TYPE JIC 37° / #16JIC-Mx#16ORB-M STL	3	3	3	3	3	
40	5011065	COUDE MALE 90° / TYPE JIC 37° / #20JIC-Mx#20ORB-M STL VITON	4	4	4	4	4	
41	070880	BOYAU ASS / #20 310MM	1	1	1	1	1	Y
41	071032	BOYAU ASS / #20 435MM	1	1	1	1	1	Z
42	070965	BOYAU ASS / #16 1890MM	1	1	1	1	1	CY
42	071019	BOYAU ASS / #16 1674MM	1	1	1	1	1	CZ
NS	070885	BOYAU ASS / #20 2018MM	1	1	1	1	1	EY
42	070577	BOYAU ASS / #20 1778MM	1	1	1	1	1	EZ
43	070939	BOYAU ASS / #16 1505MM	1	1	1	1	1	CY
43	071020	BOYAU ASS / #16 1284MM	1	1	1	1	1	CZ
NS	051688	BOYAU ASS / #20 1505MM	1	1	1	1	1	EY
43	051944	BOYAU ASS / #20 1250MM	1	1	1	1	1	EZ
NS	503423	BOYAU #FC-300 HYDRAULIC / #16 S.L.	AR	AR	AR	AR	AR	
NS	501343	CONNECTEUR FEMELLE ROTATIF / TYPE JIC 37° / #20JIC-Fx#20 ZP	2	2	2	2	2	
NS	503516	BOYAU #FC-300 HYDRAULIC / #20 S.L.	AR	AR	AR	AR	AR	
NS	501608	CONNECTEUR FEMELLE ROTATIF / TYPE JIC 37° / #16JIC-Fx#16 STL	2	2	2	2	2	
NS	071027	PROTECTEUR DE CAOUTCHOUC / FIXER OU BOUT DU BOYAU 204MM X 311MM	1	1	1	1	1	
NS	071096	PROTECTEUR DE CABLAGE S/RET 61MM X 73MM De W-6384	AR	AR	AR	AR	AR	C
43	071031	RIDEAU PROTECTEUR De W-6384	1	1	1	1	1	Z
NS	071097	PROTECTEUR DE CABLAGE A/RET. 102MM X 90MM De W-6384	AR	AR	AR	AR	AR	E
NS	502559	VIS A TETE HEXAGONAL M10-1.5x25 G8.8 Z050	1	1	1	1	1	F
NS	502644	RONDELLE PLATE 10.5x30.0x2.5 Z050	1	1	1	1	1	B
44	501575	CONNECTEUR MALE / TYPE JIC 37° / #20JIC-Mx#20ORB-M STL VITON	1	1	1	1	1	
44	507558	COUDE MALE 45° / TYPE JIC 37° / #20JIC-Mx#20ORB-M STL VITON	1	1	1	1	1	
		LES PIECES SUIVANTES SONT RELIEES AVEC						
		TRANSMISSION AVEC RALENTISSEUR SEULEMENT						
45	071014	SUPPORT, ACCUMULATEUR(SOUDE) / WTEC III	1	1	1	1	1	Y

De R-823 À Y-7045	Date:07-2024	PAGE:XL-0750-02
TRANSMISSION AUTOMATIQUE - "WORLD"		

Numéro d'article	Pièces	Description	M T H 4 0	M T H 4 5	M T H 4 5 E	X L 4 0	X L 4 5	N O T E S
45	071024	SUPPORT, ACCUMULATEUR(SOUDE)	1	1	1	1	1	Z
47	502790	VIS A TETE HEXAGONAL M8-1.25x20 G8.8 Z050	4	4	4	4	4	
NS	5001003	RONDELLE FREIN FENDUE 8.1x12.7x2.0 Z050	3	3	3	3	3	
NS	502543	ECROU HEX M8-1.25 Z050	4	4	4	4	4	
48	571548	ACCUMULATEUR & SOLENOID ASS	1	1	1	1	1	
NS	571707	ACCUMULATEUR	1	1	1	1	1	
NS	571708	SOUPAPE SOLENOIDE 12V	1	1	1	1	1	
49	571547	SUPPORTS D'ACCUMULATEUR SUPPORT	1	1	1	1	1	
NS	500476	RONDELLE FREIN FENDUE .317x.586x.078 Z050	4	4	4	4	4	
NS	500723	ECROU HEX 5/8-18 ZP	4	4	4	4	4	
NS	500182	VIS A TETE HEXAGONAL 5/16-18x1 1/4 G5 PT Z050	4	4	4	4	4	
50	5011112	COUDE FEMELLE 90° / TYPE JIC 37° / #6JIC-Mx3/8NPT-F STL	1	1	1	1	1	
51	140376	BOYAU ASS TEFLON #6 686MM	1	1	1	1	1	
NS	070882	BOYAU ASS TEFLON #6 570MM	1	1	1	1	1	
NS	141787	BOYAU ASS TEFLON #6 902MM	1	1	1	1	1	
NS	503065	BOYAU TEFLON #6 / S.L.	AR	AR	AR	AR	AR	
NS	501595	CONNECTEUR FEMELLE ROTATIF / TYPE JIC 37° / TEFLON / #6JIC-Fx#6 STL	2	2	2	2	2	
52	640488	SOUPAPE, REMPLISSAGE 1/8" NPT	1	1	1	1	1	
NS	650164	BOUCHON CHROME SOUPAPE PNEU	1	1	1	1	1	
53	640938	REGULATEUR PRESSION D'AIR À W-6460	1	1	1	1	1	
NS	641437	REGULATEUR DE PRESSION D'AIR 1/4" NPT / PLASTIC De W-6461 À X-6691	1	1	1	1	1	
53	641472	REGULATEUR DE PRESSION D'AIR 1/4" NPT / COPPER De X-6692	1	1	1	1	1	
54	503404	TUBE, NYLON 3/8 O.D. / NOIR S.L.	AR	AR	AR	AR	AR	H
NS	560479	COLLET DE RETENUE / 3/8" I.D.	1	1	1	1	1	
NS	500613	VIS AUTOTARAUDEUSE TETE CYLINDRIQUE PHILLIPS #10x1/2 Z050	1	1	1	1	1	
60	N.S.P.	SUPPORT ARRIERE / (29507888)		1		1	1	2
NS	070964	MEMBRE ASS.	1		1			
61	070950	GUIDE	1	1	1	1	1	
62	630118	BUTOIR EN CAOUTCHOUC	1	1	1	1	1	
63	550642	RONDELLE	1	1	1	1	1	
NS	571351	RONDELLE	1	1	1	1	1	
64	500106	VIS A TETE HEXAGONAL 1/2-20x6 G5 PT Z050	1	1	1	1	1	
65	500718	ECROU HEX STOVER 1/2-20 Z050	1	1	1	1	1	
71	562357	MODULE RESISTANCE	1	1	1	1	1	
72	562381	MODULE RESISTANCE	1	1	1	1	1	
73	063782	CABLAGE ASS / MODULE RESISTANCE & INTERRUPTEUR	1	1	1	1	1	
74	070902	INTERRUPTEUR A PRESSION ASS.	1	1	1	1	1	
75	070903	TUBULURE	1	1	1	1	1	
76	640999	COUDE MALE 90° / TYPE "NTA" / #6x1/4NPT-M BR	1	1	1	1	1	
77	501304	BOUCHON A TETE E CARRE / TYPE TUYAU / 1/4NPT-M BR	1	1	1	1	1	
78	562358	INTERRUPTEUR A PRESSION N.O. 2PSI / 1/8NPT	1	1	1	1	1	
79	562384	INTERRUPTEUR A PRESSION N.O. 4PSI / 1/8NPT	1	1	1	1	1	

De R-823 À Y-7045	Date:07-2024	PAGE:XL-0750-02
TRANSMISSION AUTOMATIQUE - "WORLD"		

Numéro d'article	Pièces	Description	M T H 4 0	M T H 4 5	M T H 4 5 E	X L 4 0	X L 4 5	N O T E S
80	562385	. INTERRUPTEUR A PRESSION N.O. 7PSI / 1/8NPT	1	1	1	1	1	
90	071170	BOYAU ASS / #4 24"	1	1	1	1	1	J
. A	071167	. CONNECTEUR FEMELLE / HOSE BARB @ METRIC / #4x M10-1.5-F BR	1	1	1	1	1	J
. B	071166	. CONNECTEUR MALE / TYPE "HOSE BARB @ METRIC" / #4x M10-1.5-M BR	1	1	1	1	1	J
91	061025	SUPPORT	1	1	1	1	1	J
NS	504601	COLLET DE RETENUE / 5/16" I.D. x .375 HOLE	1	1	1	1	1	J
92	571763	RENIFLARD	1	1	1	1	1	J
100	571709	ENS. DE FILTREUR - TRANSMISSION	AR	AR	AR	AR	AR	I
101	N.S.S.	. FILTRE	2	2	2	2	2	1
102	571692	. JOINT D'ETANCHEITE	2	2	2	2	2	
103	571693	. JOINT D'ETANCHEITE	2	2	2	2	2	
104	571694	. JOINT D'ETANCHEITE ANNULAIRE	2	2	2	2	2	
105	571695	BOUCHON DE VIDANGE	1	1	1	1	1	
106	N.S.P.	COUVERCLE FILTRE / (29507434)	2	2	2	2	2	2
107	N.S.P.	BOULON M10-1.5 x 55M / (2954186)	AR	AR	AR	AR	AR	2
108	N.S.P.	DEMI FOURCHETTE (1810) / (29511516 OU 6.5-4-4521-1)	1	1	1	1	1	2
108	N.S.P.	COURRIOE PLAQUE DE BARRURE	1	1	1	1	1	2
108	N.S.P.	BOULON M10-1.5 X 30MM GR 10.9	2	2	2	2	2	2
108	N.S.P.	JOINT D'ETANCHEITE / (29515621)	1	1	1	1	1	2
109	N.S.P.	BOULON M10-1.5 X 30MM GR 10.9	2	2	2	2	2	2
		LES ITEMS SUIVANTS SONT UTILISE AVEC						
		INSTALLATION D'UN RENIFLARD						
NS	071171	ENSEMBLE AERATEUR TRANSMISSION De R-811 À X-6802						
. NS	IS-98121	. SEE INSTRUCTION SHEET De R-811 À X-6802						
NS	683904	TEST DE CONTAMINATION AU GLYCOL DE L'HUILE À TRANSMISSION	1	1	1	1	1	
. NS	IS-99901A	. SEE INSTRUCTION SHEET	1	1	1	1	1	
200	071269	REFROIDISSEUR D'HUILE TRANS "WORLD" AVEC "MODINE" / "RETROFIT" De R-823 À Y-7045						
		B) POUR FIXER PROTECTEUR						
		C) SANS RALENTISSEUR						
		D) "DETROIT ALLISSON" A FAIT DES CHANGEMENTS SUR LES CONNECTIONS ELECTRIQUE DE SES TRANS EN FIN 1994 POUR CE FAIRE SI VOUS CHANGER LA TRANSMISSION POUR UNE VEC LES NOUVELLES CONNECTION VOUS AVEZ BESOIN DU KIT # 065892 SEULEMENT SI VOUS CHANGER LA TRANS AVEC LES NOUVEAUX CONEXTEURS						
		E) AVEC RALENTISSEUR						
		F) POUR FIXER PROTECTEUR						
		H) REGULATEUR & COLLECTEUR						
		I) #N/A						
		J) POUR AMILIORATION DE PRODUIT SUR LE RESPIRATEUR JUSQU'À SN X-6803, UTILISEZ KIT 071171						
		Y) AVEC SERIE 60						

De R-823 À Y-7045	Date:07-2024	PAGE:XL-0750-02
TRANSMISSION AUTOMATIQUE - "WORLD"		

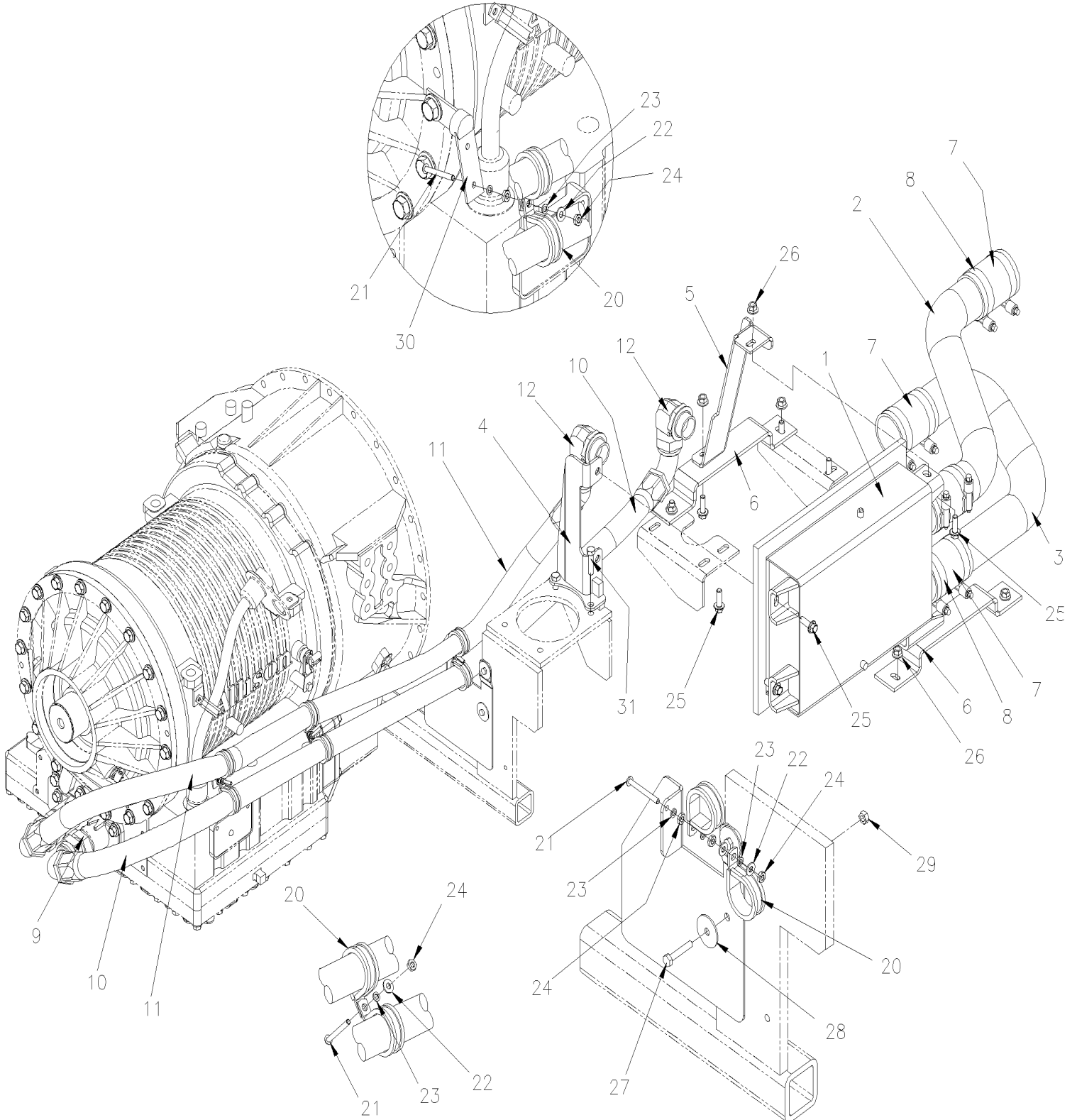
Numéro d'article	Pièces	Description	M T H 4 0	M T H 4 5	M T H 4 5 E	X L 4 0	X L 4 5	N O T E S
		Z) AVEC LA SERIE 50						
		1) PAS VENDU SEPARMENT						
		2) PAS VENDU PAR PREVOST (VOIR NUMERO DU MANUFATURIER A LA FIN DE LA DESCRIPTION)						

De R-823 À Y-7045

Date:07-2024

PAGE:071269

REFROIDISSEUR D'HUILE TRANS "WORLD" AVEC "MODINE" / "RETROFIT"

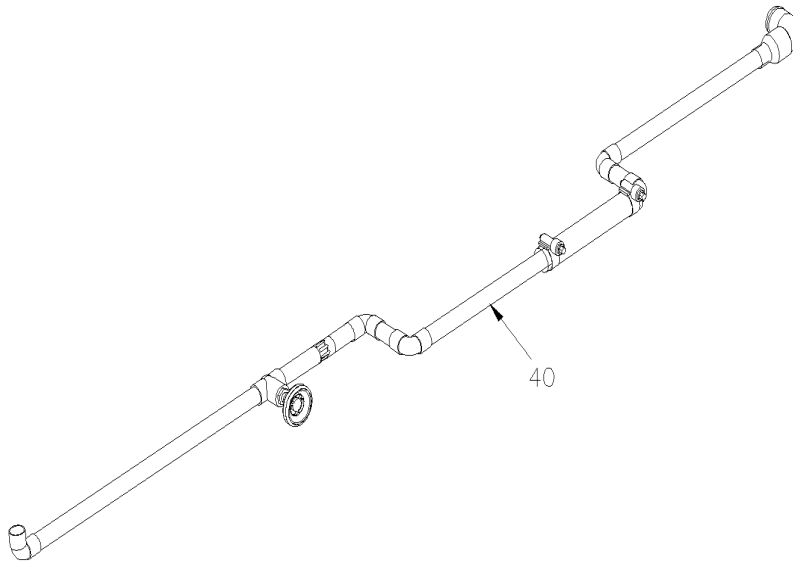


De R-823 À Y-7045

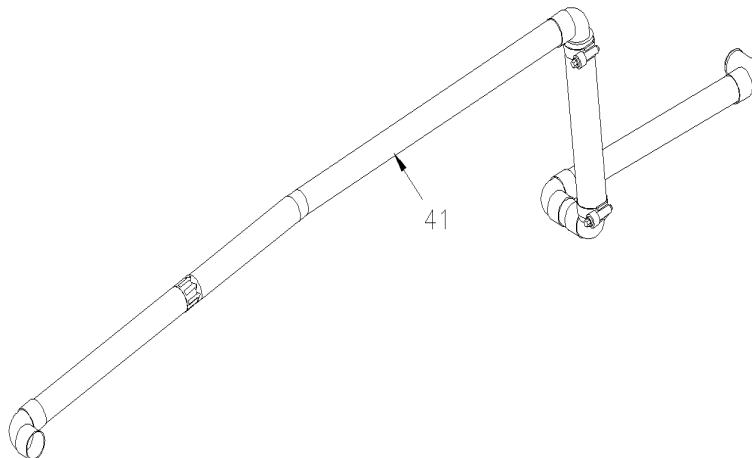
Date:07-2024

PAGE:071269

REFROIDISSEUR D'HUILE TRANS "WORLD" AVEC "MODINE" / "RETROFIT"



WITH MTH-45 WITH SMALL A/C
NOT INCLUDE WITH 071269



WITH MTH-45 & XL-45 WITH LARGE A/C
NOT INCLUDE WITH 071269

De R-823 À Y-7045	Date:07-2024	PAGE:071269
REFROIDISSEUR D'HUILE TRANS "WORLD" AVEC "MODINE" / "RETROFIT"		

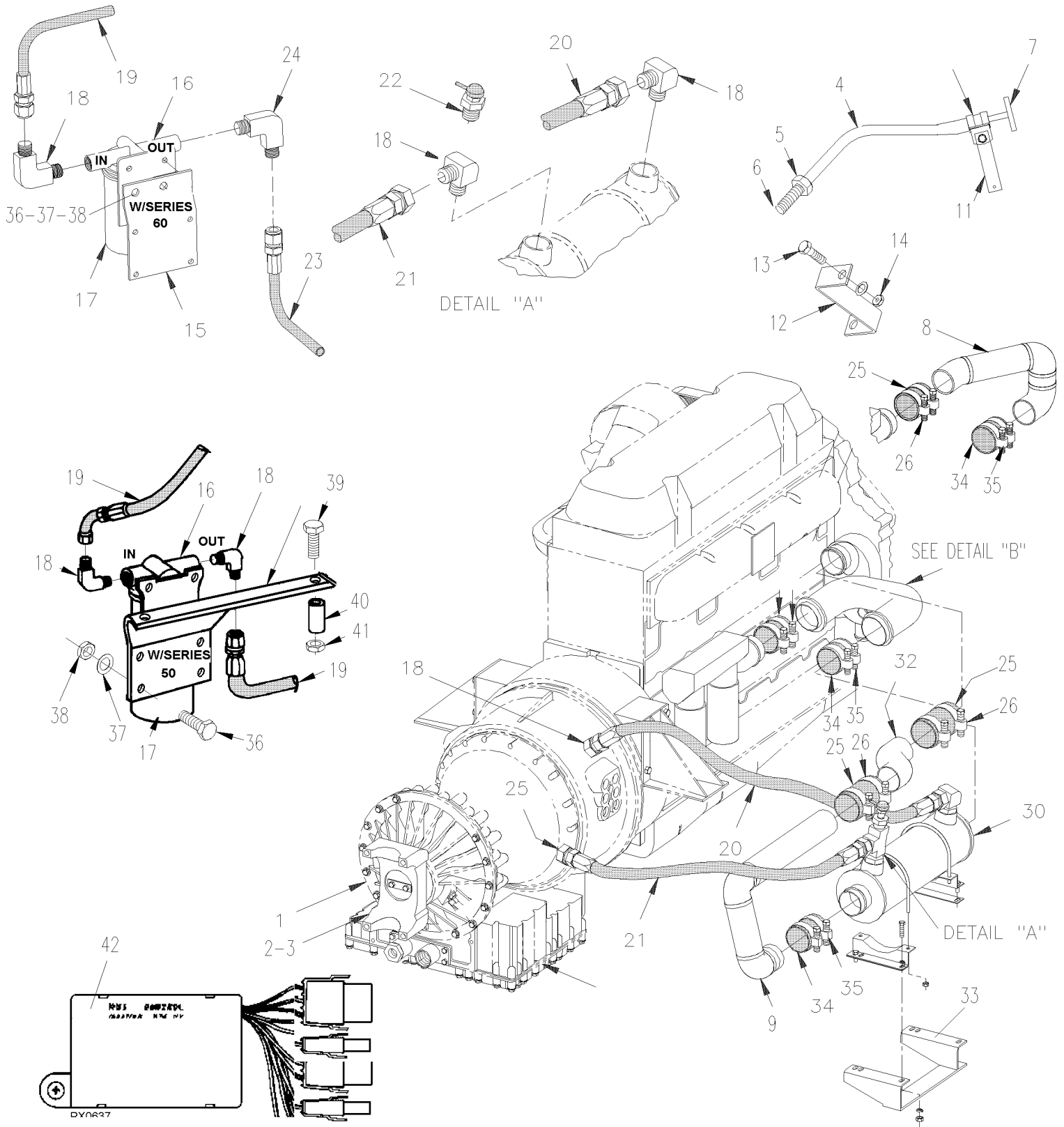
Numéro d'article	Pièces	Description	M T H 4 0	M T H 4 5	M T H 4 5 E	X L 4 0	X L 4 5	N O T E S
		AMELIORATION DE PRODUIT AVEC TRANS AVEC RALENTISSEUR						
1	571779	REFROIDISSEUR D'HUILE "MODINE" CIRCUIT SIMPLE	1	1	1	1	1	
. NS	G1091499	. JOINT D'ETANCHEITE	1	1	1	1	1	
. NS	G1091503	. BARRE DE BOULONNAGE COURTE	2	2	2	2	2	
. NS	G1091502	. BARRE DE BOULONNAGE LONG	2	2	2	2	2	
2	071256	TUYAU DE REFROIDISSEMENT	1	1	1	1	1	
3	071255	TUYAU DE REFROIDISSEMENT	1	1	1	1	1	
4	071258	SUPPORT REFROID. HUILE (SOUDE)	1	1	1	1	1	
5	071254	ATTACHE REFROID. HUILE	1	1	1	1	1	
6	071265	ATTACHE, REFROIDISSEUR D'HUILE	2	2	2	2	2	
7	071250	BOYAU 2 3/4" I.D. X 100MM	4	4	4	4	4	
7	503395	. BOYAU SILICONE 4PLY 2 3/4" I.D. x 3'	AR	AR	AR	AR	AR	
8	504562	BRIDE DE SERRAGE / 2"3/4-3"5/8 / C.T. 350	8	8	8	8	8	
9	501575	CONNECTEUR MALE / TYPE JIC 37° / #20JIC-Mx#20ORB-M STL VITON	2	2	2	2	2	
10	071266	BOYAU ASS / #20 1555MM	1	1	1	1	1	
11	071267	BOYAU ASS / #20 1481MM	1	1	1	1	1	
12	5011065	COUDE MALE 90° / TYPE JIC 37° / #20JIC-Mx#20ORB-M STL VITON	2	2	2	2	2	
13	071260	SUPPORT, BOYAU	1	1	1	1	1	
20	952641	CLAMP P STL ZP RUB 34.9 ID	4	4	4	4	4	
21	500579	VIS MECANIQUE TETE RONDE PHILLIPS #10-24x1 3/4 Z050	2	2	2	2	2	
22	500470	RONDELLE FREIN FENDUE .193x.334x.047 Z050	6	6	6	6	6	
23	500964	RONDELLE PLATE .203x.500x.047 Z050	4	4	4	4	4	
24	500786	ECROU HEX #10-24 Z050	6	6	6	6	6	
25	946472	VIS TETE HEX EPAULEMENT M10-1.5x30 G8.8 ZG603	9	9	9	9	9	
26	971098	ECROU HEX EPAULEMENT STOVER M10-1.5 G8 ZP	2	2	2	2	2	
27	502818	VIS A TETE HEXAGONAL M6-1.0x35 G8.8 Z050	2	2	2	2	2	
28	500468	RONDELLE PLATE .281x1.250x.065 Z050	2	2	2	2	2	
29	502621	ECROU HEX STOVER M6-1.0 Z050	2	2	2	2	2	
30	061129	SUPPORT	1	1	1	1	1	
31	500829	VIS A TETE HEXAGONAL M10-1.5x40 G8.8	2	2	2	2	2	
40	373895	TUYAU DE RETOUR / POMPE A EAU MOTEUR						B
41	373903	TUYAU DE RETOUR / POMPE A EAU MOTEUR						C
		B) REQUIS AVEC BUS ET MTH-45 AVEC GROS A/C aTTENTION IL N'EST PAS INCLUS DANS L'ENSEMBLE # 071269						
		C) EMPLOYER SEULEMENT AVEC MTH-45 AVEC UN PETIT SYSTEM A/C & TRANS AVEC RETARDEUR ET IL N'EST PAS INCLUS DANS L'ENSEMBLE						

De S-476 À T-5778

Date:07-2024

PAGE:XL-0750-09

TRANSMISSION AUTOMATIQUE - "ATEC" - RETROFIT DETROIT S-50 & 60



De S-476 À T-5778	Date:07-2024	PAGE:XL-0750-09
TRANSMISSION AUTOMATIQUE - "ATEC" - RETROFIT DETROIT S-50 & 60		

Numéro d'article	Pièces	Description	M T H 4 0	M T H 4 5	M T H 4 5 E	X L 4 0	X L 4 5	N O T E S
		L'INSTALLATION SUIVANTE EST RELIES AVEC						
		LES VEHICULES LISTES SI-DESSOUS PACIFIC WESTERN TRANSPORTATION						
		S-476, S-481, S-484, S-487, S-616, S-619, &						
		T-5769, T-5772, T-5775 & T-5778 De S-476 À T-5778						
		R-875, R-878, R-886, R-890, R980, & R-986 De R-875 À R-986						
1		ENS. RETROFIT, TRANSMISSION ASS / MODEL HT-746 De R-875 À R-986				1		
1	196224	ENS. RETROFIT, TRANSMISSION ASS / MODEL HT-748 W/SERIES 50 De S-476 À T-5778				1		
2	571550	JOINT D'ETANCHEITE W/SERIES 60 De R-875 À R-986				1		
3	571570	DEMI FOURCHETTE (1810) / MODIFIE POUR HT-746 (18 SPL) W/SERIES 60 De R-875 À R-986				1		
. NS	571537	. FOURCHETTE ASS. (18 SPL) De R-875 À R-986				1		
. . NS	571568	. . SPEEDI-SLEEVE 3.75" De R-875 À R-986				1		
. . NS	571550	. . JOINT D'ETANCHEITE De R-875 À R-986				1		
. NS	571568	. SPEEDI-SLEEVE 3.75" De R-875 À R-986				1		
3	571305	FOURCHETTE W/SERIES 50 De S-476 À T-5778				1		
. NS	621493	. SPEEDI-SLEEVE 3.50" DIA TO REPAIR OIL LEAK ON YOKE De S-476 À T-5778				1		
4	070607	TUYAU POUR JAUGE A L'HUILE MODIFIED				1		
5	501361	COUDE 45° FEMELLE COURT / TYPE JIC 37° / #16JIC-Fx#16 ZP MODIFIED FOR DIPSTICK				1		
6	501573	CONNECTEUR MALE / TYPE JIC 37° / #16JIC-Mx#16ORB-M STL				1		
7	571246	JAUGE A HUILE TRANS 68" / 1727.2MM MODIFIED				1		
8	070890	TUYAU ASS. W/SERIES 60 De R-875 À R-986				1		
8	052102	TUYAU ASS. W/SERIES 50 De S-476 À T-5778				1		
9	051854	TUYAU ASS. W/SERIES 60 De R-875 À R-986				1		
9	052101	TUYAU ASS. W/SERIES 50 De S-476 À T-5778				1		
11	070838	SUPPORT				1		
12	070834	SUPPORT				1		
13	500060	VIS A TETE HEXAGONAL 3/8-24x4 1/2 G5 ZP				1		
14	500705	ECROU HEX 3/8-24 ZP				1		
15	070841	SUPPORT W/SERIES 60 De R-875 À R-986				1		
15	070301	SUPPORT FILTRE A L'HUILE ASS. / (ENGINE W/6V92) W-SERIES 50 De S-476 À T-5778				1		
16	571453	FILTRE ASS. TRANSMISSION				1		
17	571457	. FILTRE / W/TRANS HYDRAULIC				1		
NS	500257	RONDELLE FREIN FENDUE 10.2x18.1x2.2 Z050				4		
NS	502549	VIS A TETE HEXAGONAL M10-1.5x35 G8.8 Z050				4		
NS	500256	ECROU HEX M10-1.5 Z050				4		
18	501523	COUDE MALE 90° / TYPE JIC 37° / #16JIC-Mx#16ORB-M STL					AR	
19	070845	BOYAU ASS / #16 368MM				2		
20	070891	BOYAU ASS / #16 1143MM W/SERIES 60 De R-875 À R-986				1		
20	070583	BOYAU ASS / #16 635MM W/SERIES 50 De S-476 À T-5778				1		
21	071248	BOYAU ASS / #16 1141MM W/SERIES 60 De R-875 À R-986				1		
21	070583	BOYAU ASS / #16 635MM W/SERIES 50 De S-476 À T-5778				1		
22	561097	TRANSMETTEUR TEMPERATURE				1		

De S-476 À T-5778	Date:07-2024	PAGE:XL-0750-09
TRANSMISSION AUTOMATIQUE - "ATEC" - RETROFIT DETROIT S-50 & 60		

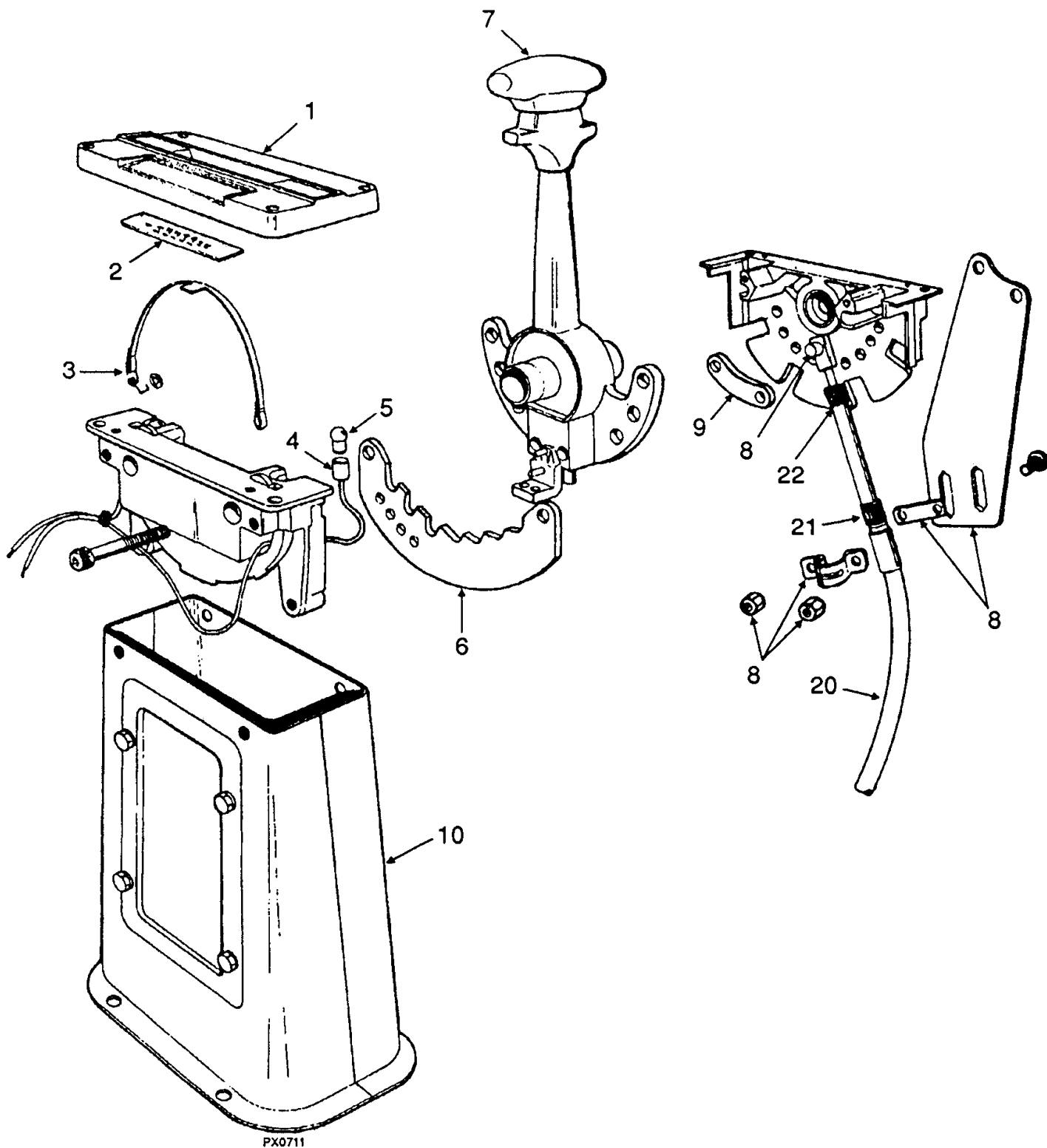
Numéro d'article	Pièces	Description	M T H 4 0	M T H 4 5	M T H 4 5 E	X L 4 0	X L 4 5	N O T E S
23	5011084	REDUCTION MALE-FEMELLE / TYPE TUYAU / 2NTP-Mx1NPT-F BR				2		
23	501743	REDUCTION MALE-FEMELLE / TYPE TUYAU / 1 1/4NPT-Mx1NPT-F STL				2		
24	501573	CONNECTEUR MALE / TYPE JIC 37° / #16JIC-Mx#16ORB-M STL				1		
25	503396	BOYAU DE SILICONE 3" I.D. x 3'				AR		
26	504562	BRIDE DE SERRAGE / 2"3/4-3"5/8 / C.T. 350				AR		
30	550708	ECHANGEUR DE CHALEUR / (2950137)				1		
32	N.S.P.	TUYAU PEINTURE NOIR/ POMPE & REFROIDISSEUR / (230057899)				1		2
33	070892	CALE D'EPaisseur 26x166x1/4" / 140c/c				AR		
34	5061021	BOYAU SILICONE 2PLY 3 1/8" I.D. x 3'				AR		
34	503395	BOYAU SILICONE 4PLY 2 3/4" I.D. x 3'				AR		
35	504580	BRIDE DE SERRAGE / 3"1/4-4"1/8 / C.T. 400				4		
36	500050	VIS A TETE HEXAGONAL 3/8-24x1 1/2G5 ZP				2		
37	500478	RONDELLE FREIN FENDUE .380x.683x.094 Z050				2		
38	500705	ECROU HEX 3/8-24 ZP				2		
39	500137	VIS A TETE HEXAGONAL 5/8-18x4 1/2 G5 ZP				1		
40	070304	ESPACEUR FILTRE A L'HUILE				2		
41	500723	ECROU HEX 5/8-18 ZP				2		
NS	500485	VIS MECANIQUE TETE PLATE PHILLIPS #10-32x3/4 SS EMN				2		
42	561945	CONTROL THROTTLE POSITION TRANSMISSION				1		
NS	061935	CABLAGE ASS / AVANT & ECU TRANSMISSION				1		
		2) PAS VENDU PAR PREVOST (VOIR NUMERO DU MANUFATURIER A LA FIN DE LA DESCRIPTION)						

De E-638 À R-822

Date:07-2024

PAGE:XL-0755-00

SELECTEUR DE VITESSE - TRANS. AUTOMATIQUE



De E-638 À R-822	Date:07-2024	PAGE:XL-0755-00
SELECTEUR DE VITESSE - TRANS. AUTOMATIQUE		

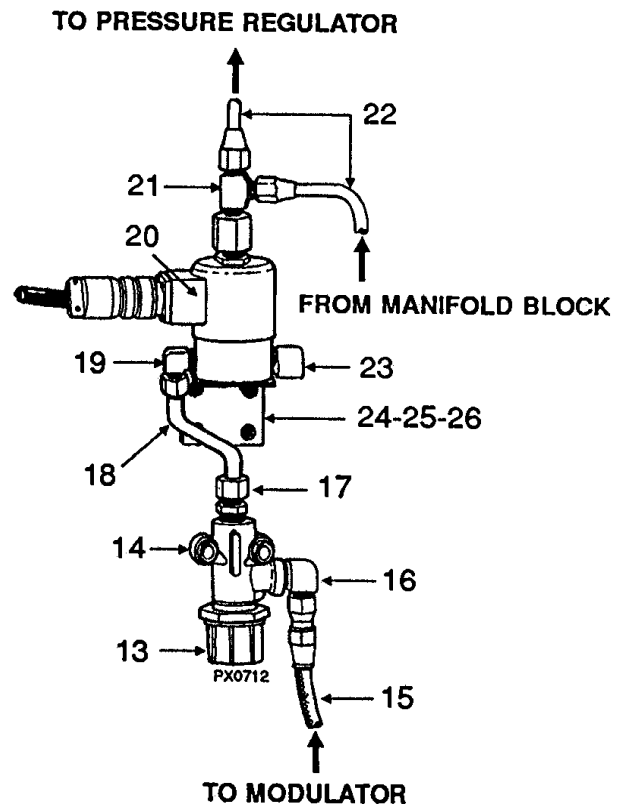
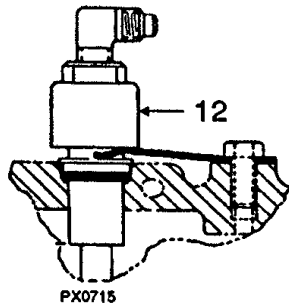
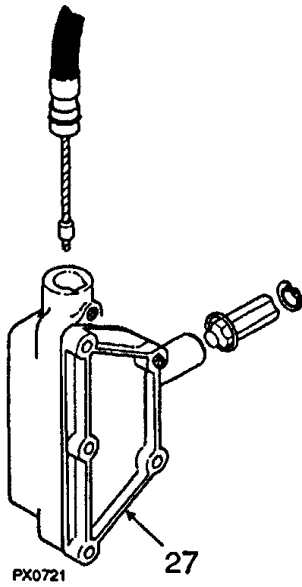
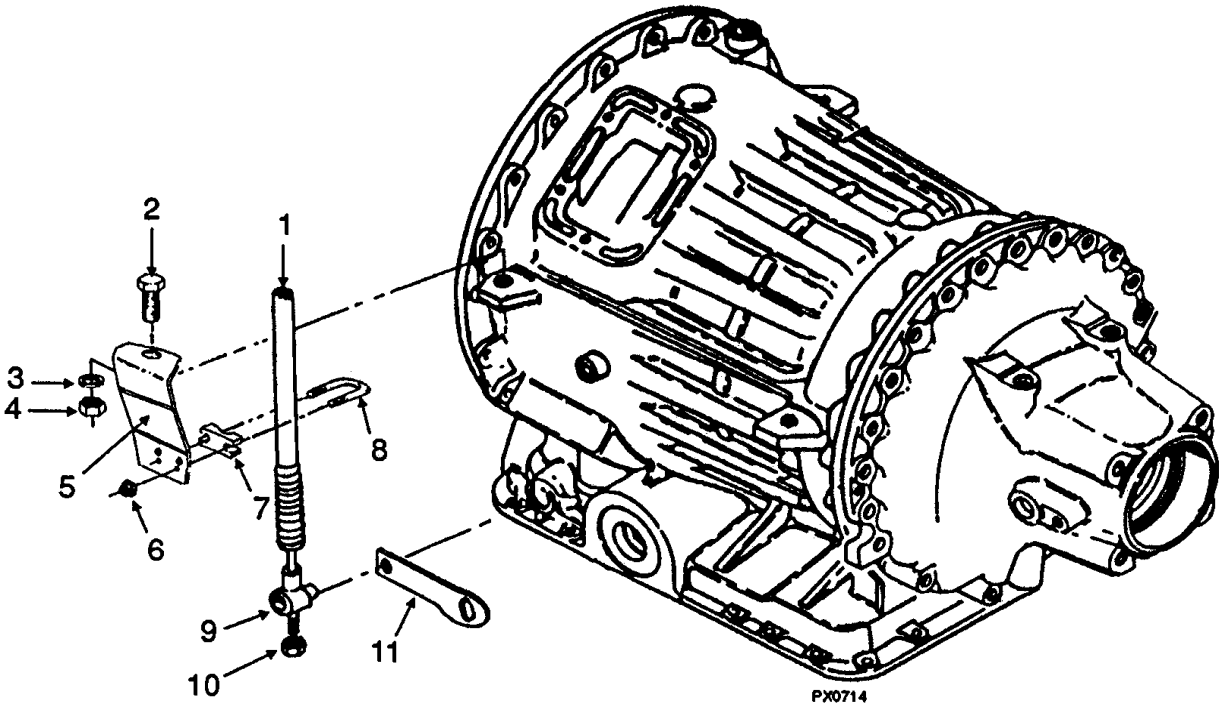
Numéro d'article	Pièces	Description	M T H 4 0	M T H 4 5	M T H 4 5 E	X L 4 0	X L 4 5	N O T E S
	571290	CONT.CHANG. VITESSE 4VIT. DR. À N-471				1		A
	571502	CONT.CHANG. VITESSE 4VIT. DR. De N-472	1			1		
	571288	CONT. CHANGEMENT VITESSE 5V/DR À N-471				1		A
	571503	CONT. CHANGEMENT VITESSE 5V/DR De N-472				1		
	571291	SELECTEUR DE VITESSE TRANSMIS. À N-471				1		A
	571501	SELECTEUR DE VITESSE TRANSMIS. De N-472				1		
	571289	CONTRO.CHANG.VITES. 5-VIT/GAU. À N-471				1		A
	571504	CONTRO.CHANG.VITES. 5-VIT/GAU. De N-472				1		
1	571342	. COUVERCLE	1			1		
2	571385	. POSITION STRIP 4SPD	1			1		
2	571386	. POSITION STRIP 5SPD	1			1		
3	571326	. BANDE DE RESSORT INDICATEUR	1			1		
4	571226	. SOCKET & WIRE ASSY	1			1		
5	560394	. AMPOULE / 2WATT-24VOLTS / SAE# 3797	1			1		
6	571344	. PLAQUE CRENELE 4 VITES. GAUCHE	1			1		
6	571384	. PLAQUE	1			1		
7	571343	. BOUTON	1			1		
8	571387	. ENSEMBLE D'ATTACHE	1			1		
8	571507	. ENSEMBLE D'ATTACHE À N-471				1		
9	571416	. PLAQUE De N-472				1		
10	571126	MOUNTING STAND	1			1		
20	571292	CABLAGE ASS 444" À N-471	1			1		A
20	571512	CABLAGE ASS 444" De N-472				1		
20	571293	CABLAGE ASS 504" À N-471				1		A
20	571506	CABLAGE ASS 504" De N-472				1		
21	530088	. GAINE	2			2		
22	530090	. GAINE	2			2		
22	070554	FIBRE DE RETENTION	2			2		B
		A) NOUS UTILISONS LA SÉRIE 60 (5/16) SI VOUS REMPLACEZ PAR LA SÉRIE 40 (1/4) VOUS AVEZ BESOIN DU KIT #571509 POUR L'ATTACHEMENT ARRIÈRE ET DU KIT #571507 POUR L'ATTACHEMENT AVANT SUR LE SÉLECTEUR						
		B) POUR FIXER SUR LE CÂBLE À L'EXTRÉMITÉ DU TUBE D'ACIER / (AVANT ET ARRIÈRE)						

De E-638 À R-822

Date:07-2024

PAGE:XL-0755-10

MODULATEUR SELECTEUR DE VITESSE - TRANS. AUTO



De E-638 À R-822	Date:07-2024	PAGE:XL-0755-10
MODULATEUR SELECTEUR DE VITESSE - TRANS. AUTO		

Numéro d'article	Pièces	Description	M T H 4 0	M T H 4 5	M T H 4 5 E	X L 4 0	X L 4 5	N O T E S
1	571292	CABLAGE ASS 444" À N-471	1			1		A
1	571512	CABLAGE ASS 444" De N-472	1			1		
1	571293	CABLAGE ASS 504" À N-471	1			1		A
1	571506	CABLAGE ASS 504" De N-472	1			1		
NS	571287	ENSEMBLE DE CONNECTION À N-471	1			1		A
NS	571505	ENSEMBLE DE CONNECTION De N-472	1			1		
2	500121	. VIS A TETE HEXAGONAL 5/8-18x1 1/2 G5 ZP	1			1		
3	500484	. RONDELLE FREIN FENDUE .635x1.079x.156 Z050	1			1		
4	500730	. CONTRE ECROU HEX MINCE 5/8-18x3/8 ZP	1			1		
5	N.S.S.	. SUPPORT POUR CABLE	1			1		1
NS	571509	. ENSEMB. DE BOULONS (SERIES 40)	1			1		
6	500690	. . ECROU HEX BAGUE DE NYLON 1/4-28 Z050	2			2		
7	N.S.S.	. . CALE D'EPAISSEUR	1			1		1
8	N.S.S.	. . BOULON EN "U"	1			1		1
9	571236	. GOUJON À N-471	1			1		
9	571508	. GOUJON De N-472	1			1		
11	571473	. LEVIER	1			1		
12	571296	MODULATEUR POUR TRANSM. AUTOM. DDEC ENGINE				1		B
13	530134	SOUPAPE, REDUCTEUR PRESSION / RV-1 60 PSI				1		
14	500550	VIS AUTOTARAUDEUSE TETE HEX EPAULEMENT #14x2 ZP				2		
15	011464	BOYAU ASS TEFLON #4 1708MM				1		
NS	503064	. BOYAU TEFLON #4 / S.L.				AR		
NS	501892	. CONNECTEUR FEMELLE ROTATIF / TYPE SAE 45° / TEFLON / #4FL-Fx#4 STL				2		
16	501037	COUDE MALE 90° / TYPE SAE 45° / #4FL-Mx1/4NPT-M BR				1		
17	501094	CONNECTEUR MALE / TYPE COMPRESSION / #4x1/4NPT-M BR				2		
18	503188	TUBE CUIVRE .250" O.D. x .030" x 600"				AR		
19	501108	COUDE MALE 90° / TYPE COMPRESSION / #4x1/8NPT-M BR				1		
20	560324	SOLENOIDE SOUPAPE 12VOLTS N.O.				1		
. NS	060851	. CONNECTEUR ASS				1		
21	501790	RACCORD EN "T" / TYPE COMPRESSION / #4x#4x1/8NPT-M BR				1		
22	503188	TUBE CUIVRE .250" O.D. x .030" x 600"				AR		
23	501331	COUDE MALE-FEMELLE 90° / TYPE TUYAU / 1/8NPT-Mx1/8NPT-F BR				1		
24	060721	SUPPORT SOLENOIDE SOUPAPE				1		
25	502751	VIS A TETE HEXAGONAL #10-32x3/8 Z050				2		
25	500470	RONDELLE FREIN FENDUE .193x.334x.047 Z050				2		
26	504487	RIVET "MAGNA-LOK" TETE BOMBE 3/16x7/16 SS				4		
27	571130	CABLAGE CONTROLE TRANSM. 78"LG				1		
		A) NOUS UTILISONS LA SÉRIE 60 (5/16) SI VOUS REMPLACEZ PAR LA SÉRIE 40 (1/4) VOUS AVEZ BESOIN DU KIT #571509 POUR L'ATTACHEMENT ARRIÈRE ET DU KIT #571507 POUR L'ATTACHEMENT AVANT SUR LE SÉLECTEUR						
		B) UTILISATION AVEC ACCÉLÉRATEUR A AIR						

De E-638 À R-822	Date:07-2024	PAGE:XL-0755-10
------------------	--------------	-----------------

MODULATEUR SELECTEUR DE VITESSE - TRANS. AUTO

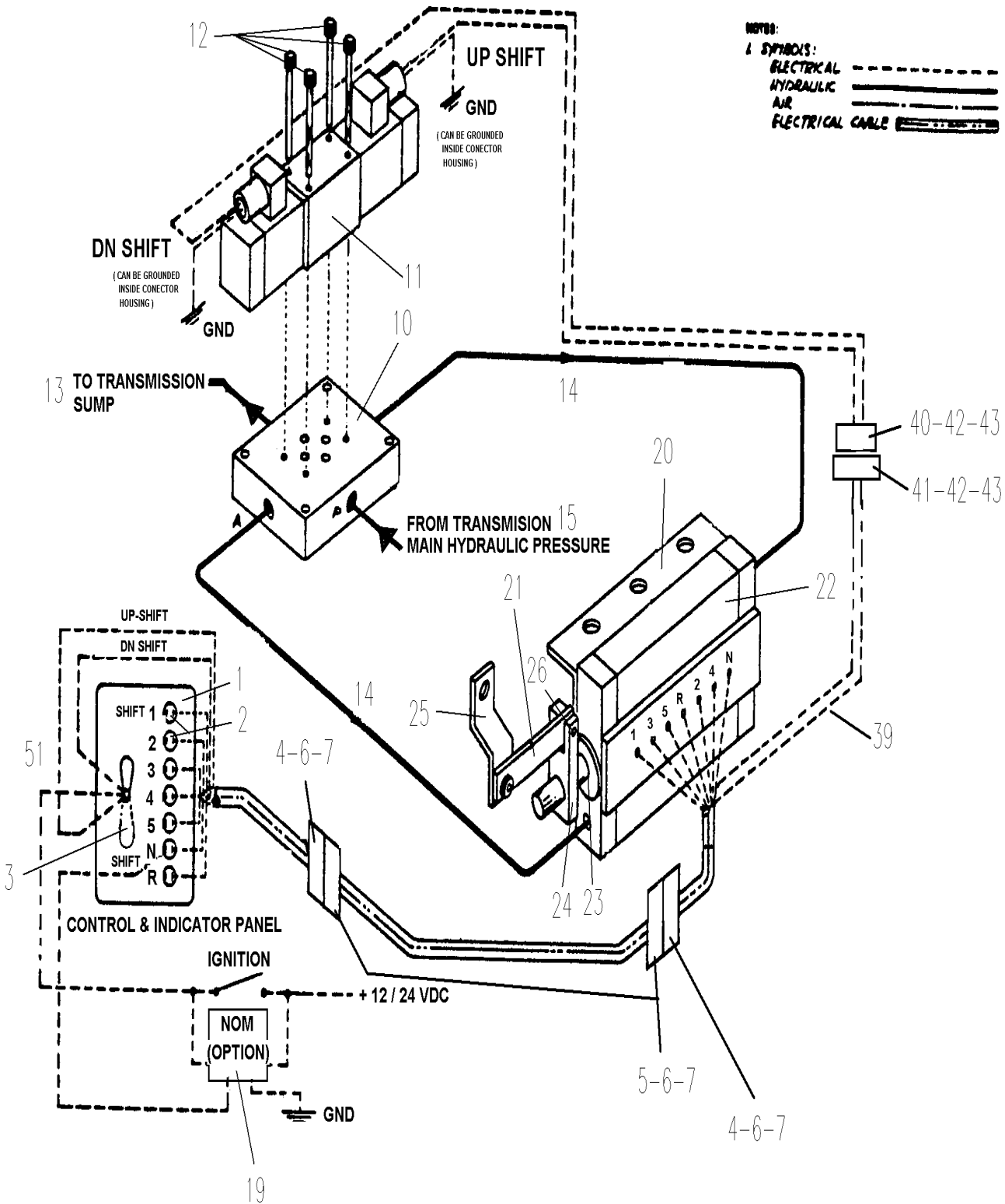
Numéro d'article	Pièces	Description	M T H 4 0	M T H 4 5	M T H 4 5 E	X L 4 0	X L 4 5	N O T E S
		1) PAS VENDU SEPARMENT						

De E-638 À H-254

Date:07-2024

PAGE:XL-0755-11

SELECTEUR VITESSE "BENNET" - TRANS AUTOMATIQUE

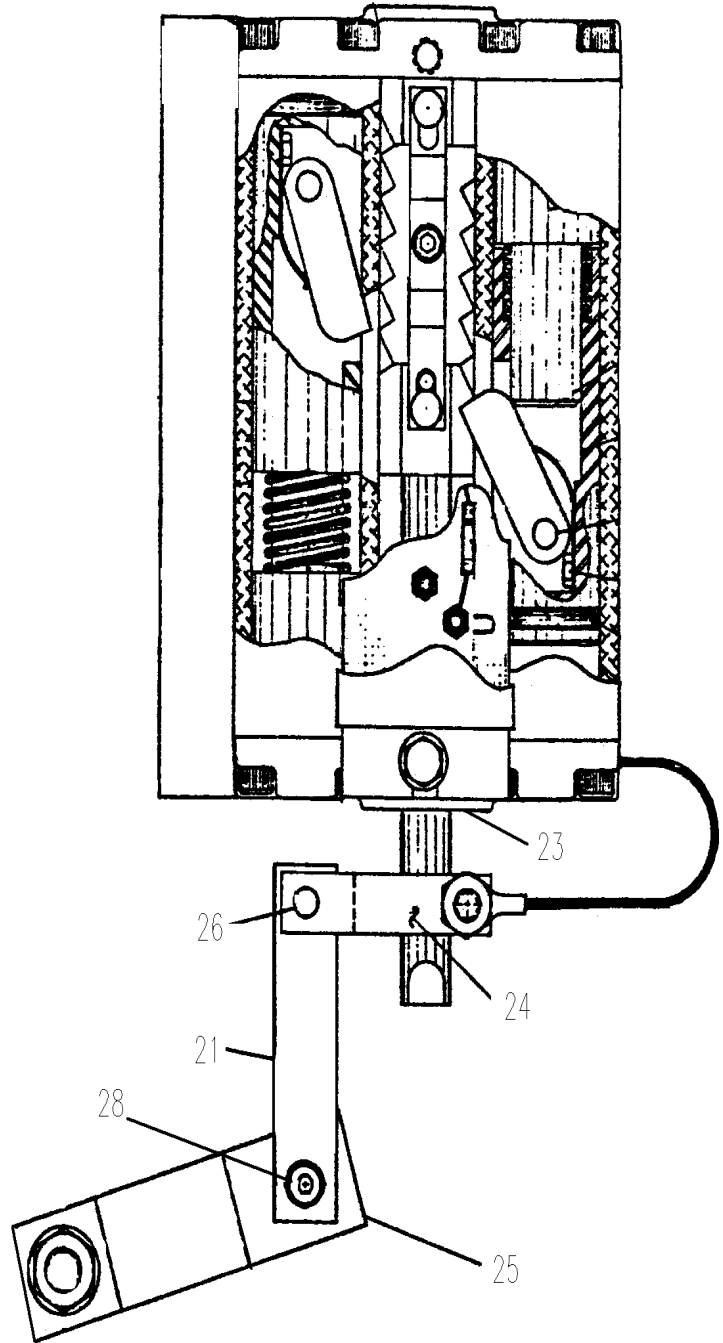
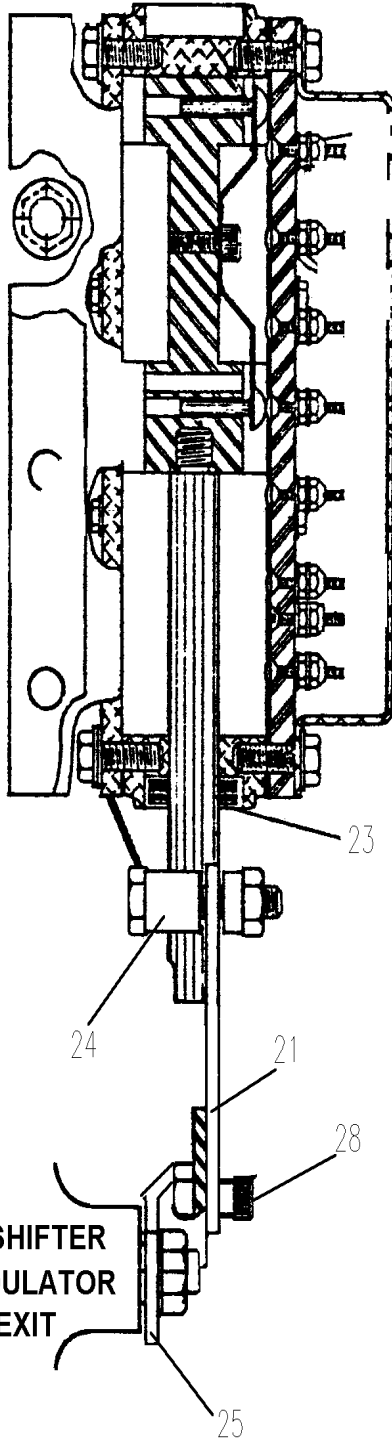


De E-638 À H-254

Date:07-2024

PAGE:XL-0755-11

SELECTEUR VITESSE "BENNET" - TRANS AUTOMATIQUE

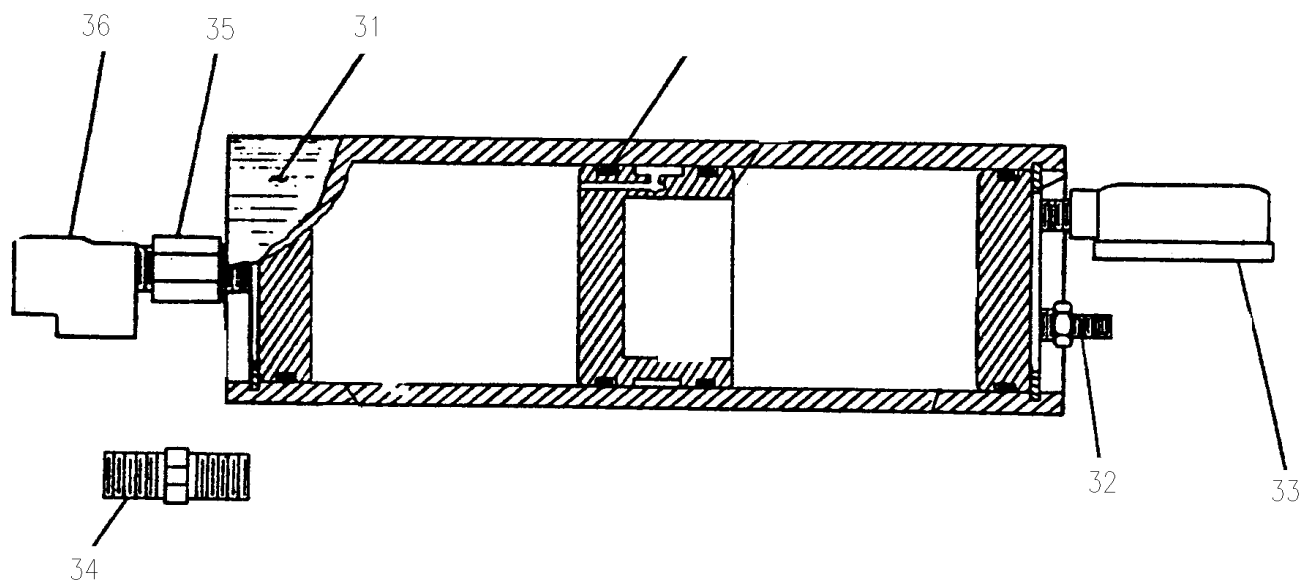
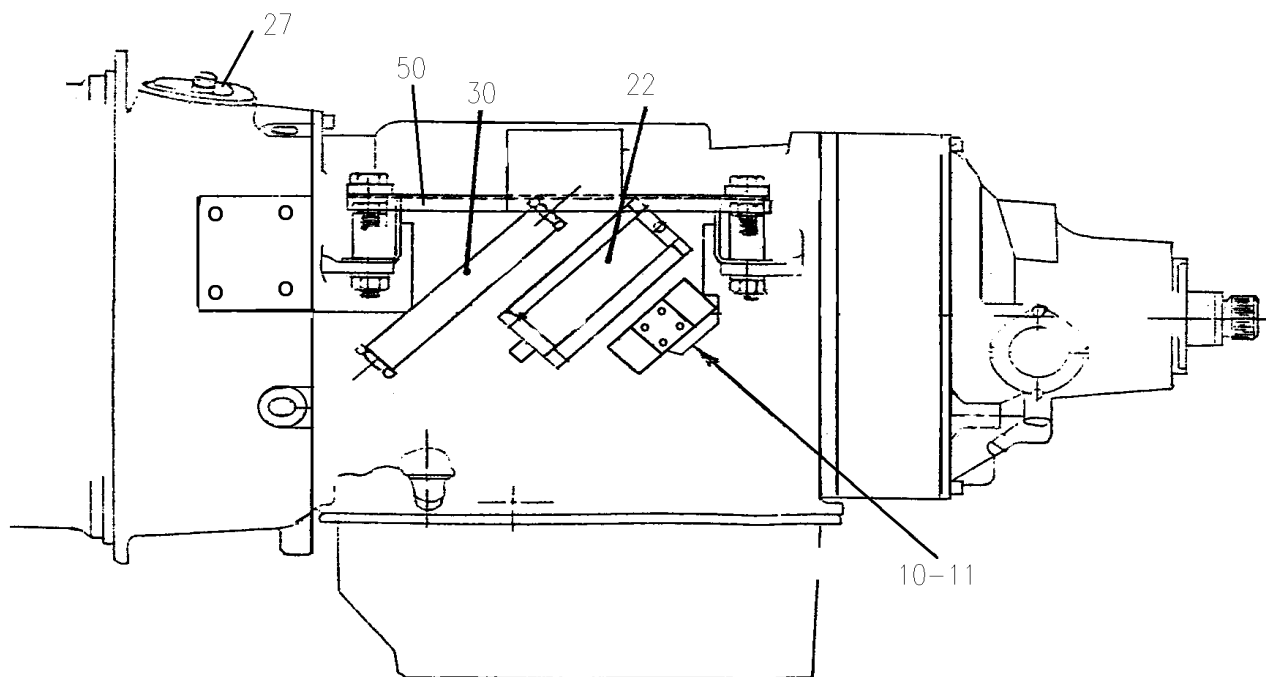


De E-638 À H-254

Date:07-2024

PAGE:XL-0755-11

SELECTEUR VITESSE "BENNET" - TRANS AUTOMATIQUE



De E-638 À H-254

Date:07-2024

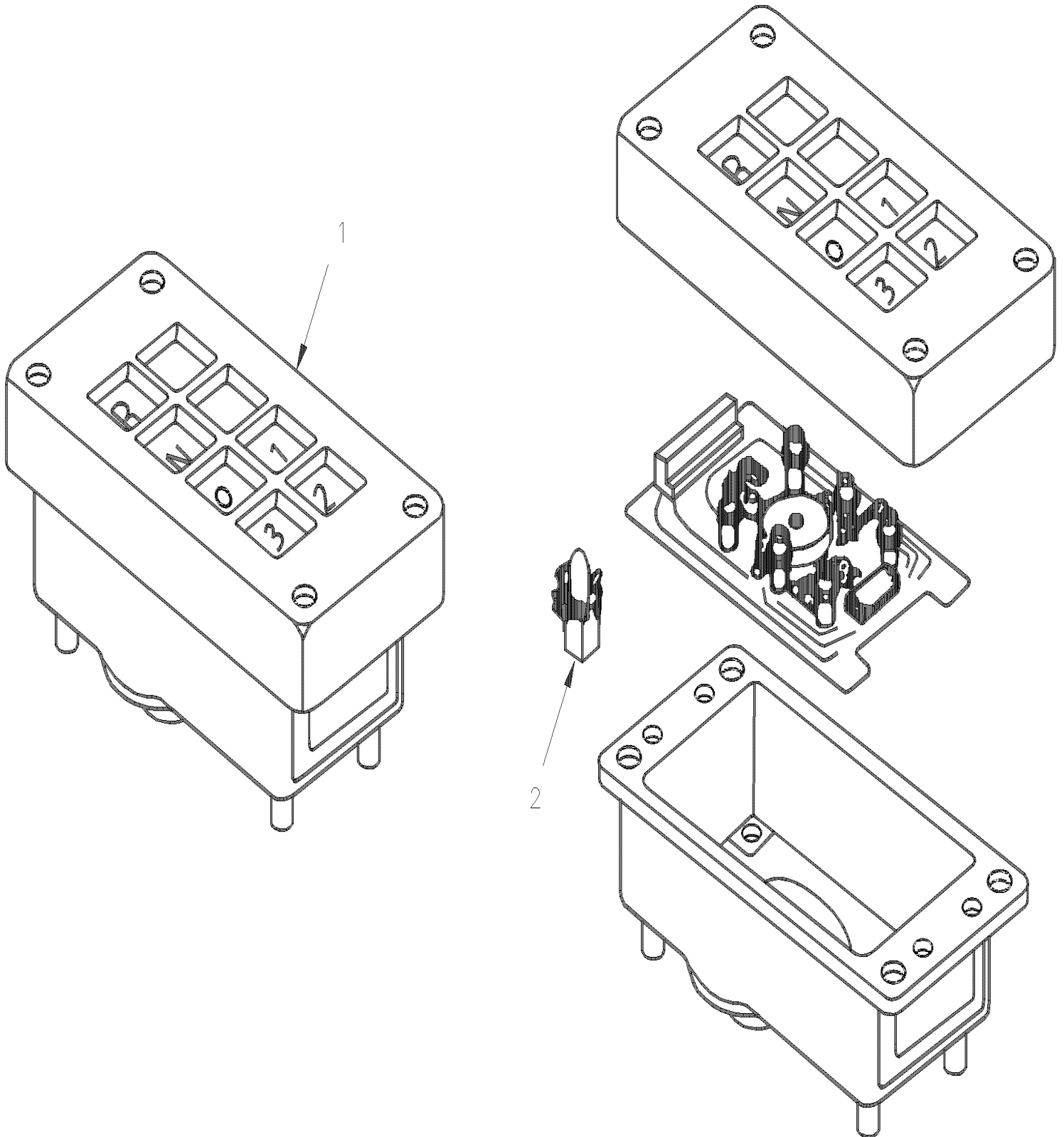
PAGE:XL-0755-11

SELECTEUR VITESSE "BENNET" - TRANS AUTOMATIQUE

Numéro d'article	Pièces	Description	M T H 4 0	M T H 4 5	M T H 4 5 E	X L 4 0	X L 4 5	N O T E S
	070457	PLAQUE DE COMMANDE DE VITESSE	1	1	1	1	1	
1	571392	. PANNEAU CONTROLE LAMPE BENNETT	1	1	1	1	1	
1	571407	. . PLAQUE D'IDENTIFICATION /	1	1	1	1	1	
2	571410	. . LENTILLE VERTE	5	5	5	5	5	
2	571411	. . LENS CAP RED	1	1	1	1	1	
2	571412	. . LENS CAP CLEAR	1	1	1	1	1	
2	571413	. . COLLIER DOUILLE DE LAMPE	6	6	6	6	6	
NS	571408	. . DOUILLE ASS.	6	6	6	6	6	
NS	571409	. . AMPOULE /	6	6	6	6	6	
3	571414	. . INTERRUPTEUR	1	1	1	1	1	
4	561021	. CONNECTEUR / SURE-SEAL / FEMELLE / 9C / ITT CANNON 120-1868-000	1	1	1	1	1	
5	561022	. CONNECTEUR / SURE-SEAL / MALE / 9C / ITT CANNON 120-1867-000	1	1	1	1	1	
6	561023	. TERMINAL MALE / 18-14 / ITT CANNON 030-2196-001	AR	AR	AR	AR	AR	
7	561024	. TERMINAL FEMELLE / 18-14 / ITT CANNON 031-1267-001	AR	AR	AR	AR	AR	
NS	561025	. BRIDE AVEC 9 / ITT CANNON 026-0451-000	2	2	2	2	2	
10	571394	SUPPORT	1	1	1	1	1	
11	571390	PILOT VALVE	1	1	1	1	1	
NS	561640	CONNECTEUR / CPC SERIES 1 / SH 16C / AMP 206037-1	2	2	2	2	2	
NS	561655	SERRE-CABLE / CPC / #17 / AMP 206070-8	2	2	2	2	2	
NS	561001	TERMINAL FEMELLE / 18-14 / SIGNAL CONTACT / AMP 66601-1	AR	AR	AR	AR	AR	
12	571395	VIS A TETE HEXAGONAL	4	4	4	4	4	
13	070451	BOYAU ASS TEFLON #4 237MM	1	1	1	1	1	
14	070449	BOYAU ASS TEFLON #4 685MM	2	2	2	2	2	
15	070455	BOYAU ASS TEFLON #4 1016MM	1	1	1	1	1	
16	070453	BOYAU ASS TEFLON #4 406MM	1	1	1	1	1	
17	561638	CONNECTEUR / CPC SERIES 1 / PH 16C / AMP 206036-1	3	3	3	3	3	
18	561018	TERMINAL MALE / 18-14 / SIGNAL CONTACT / AMP 66602-1	AR	AR	AR	AR	AR	
19	571391	NEUTRAL OFF MODULE (NEUTRAL OFF)	1	1	1	1	1	
20	070467	SUPPORT	1	1	1	1	1	
21	070466	BIELLETTTE ¼" & 11/32"	1	1	1	1	1	
22	070458	SELECTEUR VITESSE ASS	1	1	1	1	1	
23	571397	. JOINT D'ETANCHEITE ASS	1	1	1	1	1	
24	571398	. LEVIER	1	1	1	1	1	
25	571399	. LEVIER DE TRANSMISSION	1	1	1	1	1	
26	571401	. TIGE	1	1	1	1	1	
27	070447	COUVERCLE "PTO"	1	1	1	1	1	
28	571402	VIS EPAULEMENT SIX PAN CREUX 5/16x3/8 {1/4-20	1	1	1	1	1	
28	502625	VIS EPAULEMENT SIX PAN CREUX 5/16x3/8 {1/4-20	1	1	1	1	1	
30	571389	ACCUMULATEUR ASS À F-874	1	1	1	1	1	
30	571425	ACCUMULATEUR ASS (2 HEX CAP AT END) De F-875	1	1	1	1	1	

De E-638 À H-254	Date:07-2024	PAGE:XL-0755-11
SELECTEUR VITESSE "BENNET" - TRANS AUTOMATIQU		

Numéro d'article	Pièces	Description	M T H 4 0	M T H 4 5	M T H 4 5 E	X L 4 0	X L 4 5	N O T E S
31	571403	. ACCUMULATEUR	1	1	1	1	1	
32	571405	. SOUPAPE DE REMPLISSAGE	1	1	1	1	1	
33	571404	. MANOMETRE	1	1	1	1	1	
34	571406	. SOUPAPE DE RETENUE	1	1	1	1	1	
35	501308	ADAPTATEUR / TYPE TUYAU / 1/4NPT-Fx1/4NPT-M BR	1	1	1	1	1	
36	501338	RACCORD EN "T" / TYPE TUYAU / 1/4NPT-Mx1/4NPT-Fx1/4NPT-F BR	1	1	1	1	1	
NS	070441	SUPPORT ACCUMULATEUR À F-874	1	1	1	1	1	
NS	070532	SUPPORT ACCUMULATEUR De F-875	1	1	1	1	1	
39	571433	HARNAIS	1	1	1	1	1	
40	561813	CONNECTEUR / SURE-SEAL / FEMELLE / 2C / ITT CANNON 120-1804-000	1	1	1	1	1	
41	561812	CONNECTEUR / SURE-SEAL / MALE / 2C / ITT CANNON 120-1807-000	1	1	1	1	1	
42	561023	TERMINAL MALE / 18-14 / ITT CANNON 030-2196-001	AR	AR	AR	AR	AR	
43	561024	TERMINAL FEMELLE / 18-14 / ITT CANNON 031-1267-001	AR	AR	AR	AR	AR	
50	XL-0750-00	INST. TRANSMISSION AUTOMATIQUE - AVEC DETROIT S-71 & S-92						
51	XL-0645-05	INTERRUPTEUR CONSOLE GAUCHE - MTH						



De E-638 À R-822	Date:07-2024	PAGE:XL-0755-15
SELECTEUR DE VITESSE - TRANSMISSION "ATEC"		

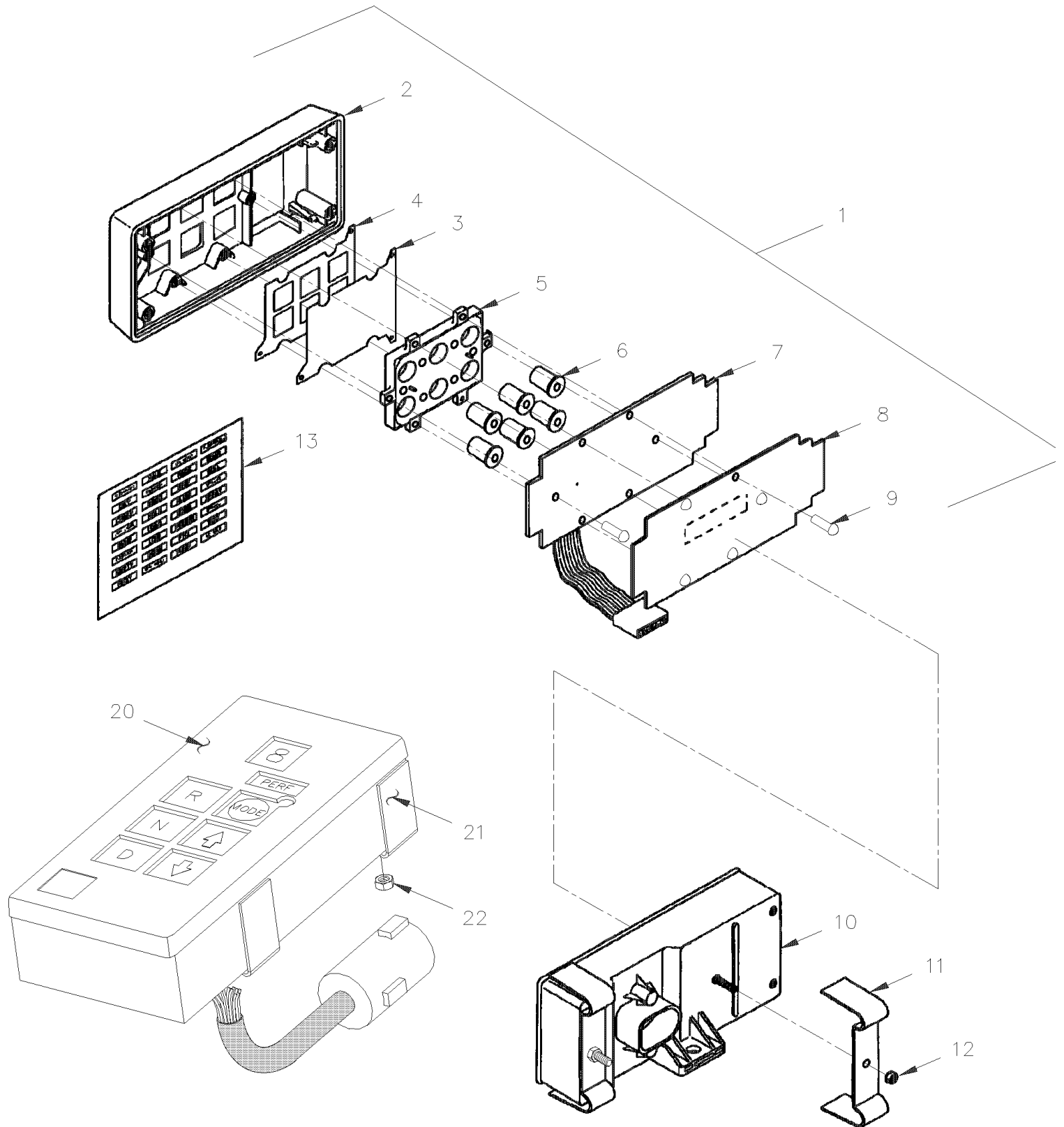
Numéro d'article	Pièces	Description	M T H 4 0	M T H 4 5	M T H 4 5 E	X L 4 0	X L 4 5	N O T E S
1	571446	SELECT. DDA BOUT. POUS. 4 VIT.	1			1		
1	571456	SELECT, DDA BOUT. POUS. 5 VIT.	1			1		
2	561930	. AMPOULE / 0.3WATT-12VOLTS / SAE# 73	3			3		
2	561184	. . AMPOULE / 1.2 WATT-12VOLTS / SAE# 2721	1			1		
NS	500636	VIS MECANIQUE TETE RONDE PHILLIPS 1/4-20x1 1/2 EMN	4			4		
		LES PIECES SUIVANTES SONT RELIEES AVEC						
		INSTALLATION SUR LA DROITE CONSOLE CHAUFFEUR						
		AVEC SELCTEUR DE VITESSE "ATEC"						
NS	390942	CONSOLE DE DROITE WORLD TR.				1		
NS	070588	SUPPORT POUR SELECT ASS.				1		
NS	500838	VIS MECANIQUE TETE OVALE PHILLIPS #8-32x1 1/2 SS EMN				5		
NS	500678	ECROU A DOUILLE #8-32x.450				5		
NS	500464	RONDELLE DE FINITION FRAISE .210x.540 SS				5		
NS	500636	VIS MECANIQUE TETE RONDE PHILLIPS 1/4-20x1 1/2 EMN				4		
NS	390942	CONSOLE DE DROITE WORLD TR.				1		
NS	500838	VIS MECANIQUE TETE OVALE PHILLIPS #8-32x1 1/2 SS EMN				5		
NS	500678	ECROU A DOUILLE #8-32x.450				5		
NS	500464	RONDELLE DE FINITION FRAISE .210x.540 SS				5		
NS	070588	SUPPORT POUR SELECT ASS.				1		
NS	500636	VIS MECANIQUE TETE RONDE PHILLIPS 1/4-20x1 1/2 EMN				4		

De R-823 À Y-7045

Date:07-2024

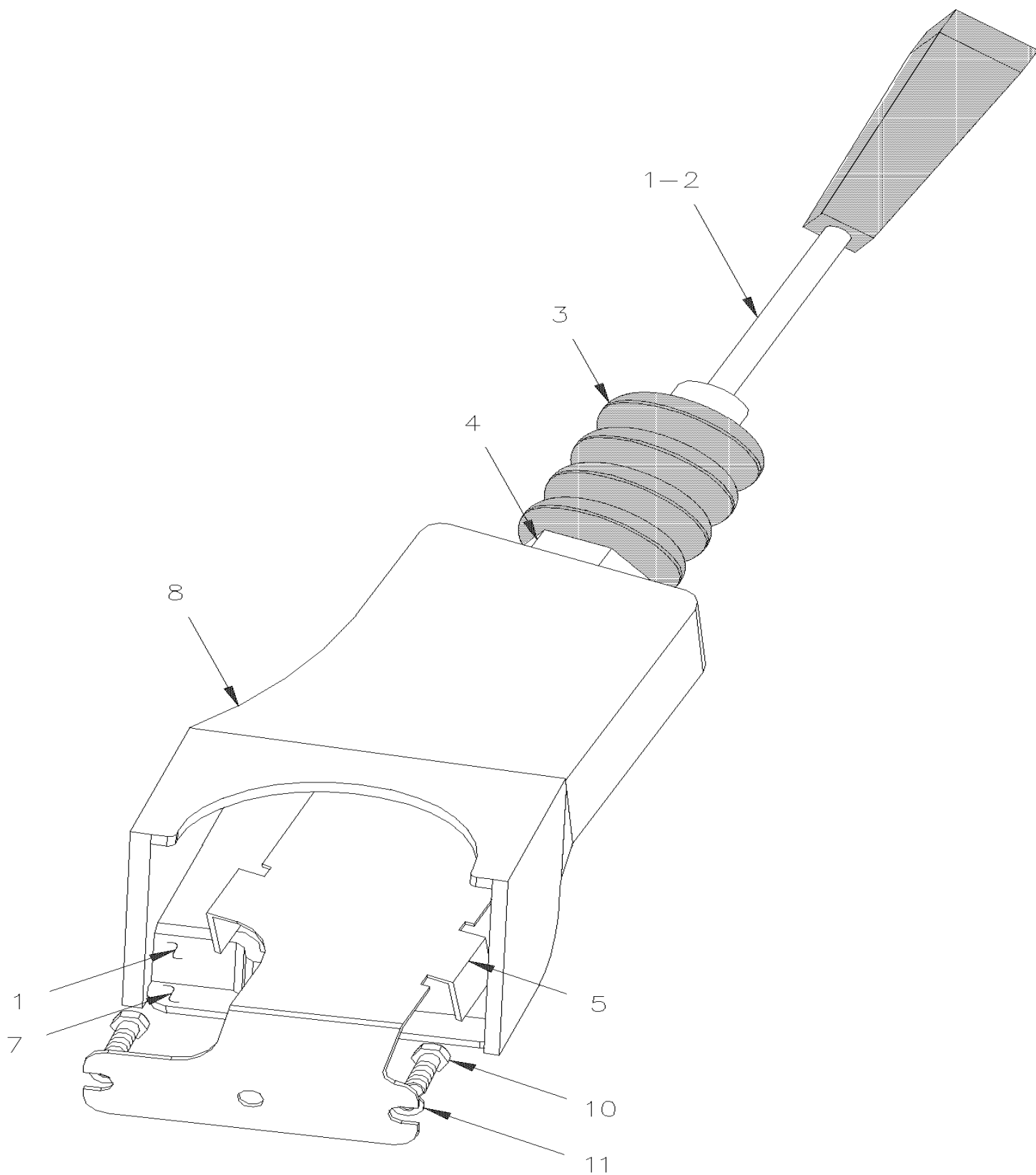
PAGE:XL-0755-16

SELECTEUR DE VITESSE - TRANSMISSION "WORLD"



De R-823 À Y-7045	Date:07-2024	PAGE:XL-0755-16
SELECTEUR DE VITESSE - TRANSMISSION "WORLD"		

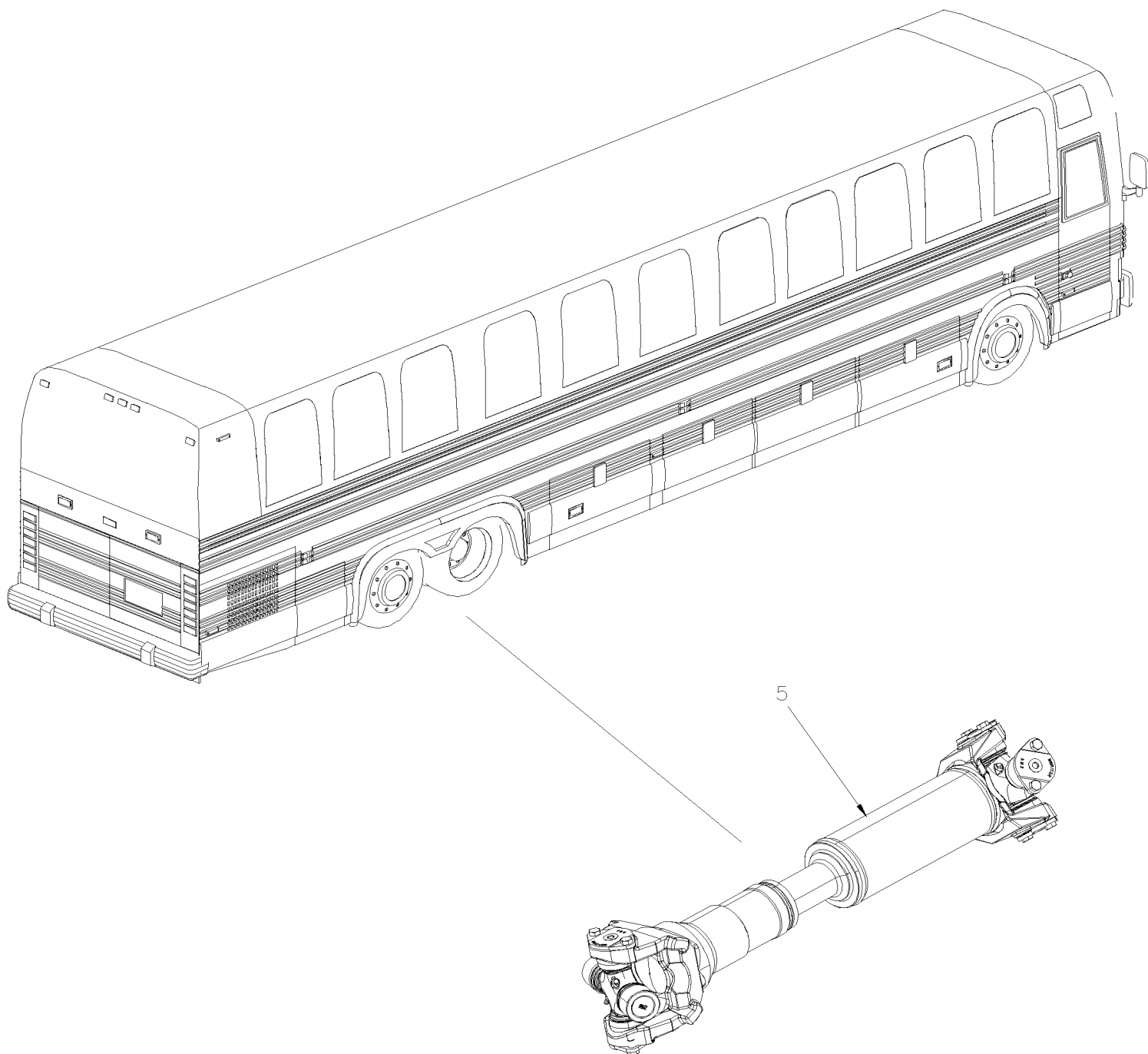
Numéro d'article	Pièces	Description	M T H 4 0	M T H 4 5	M T H 4 5 E	X L 4 0	X L 4 5	N O T E S
	571543	SELECTEUR TRANSM WT À W-6490	1	1	1	1	1	
1	N.S.P.	. BOUTON POUSSOIR ASS / (29522940) À W-6490	1	1	1	1	1	2
2	N.S.P.	. COUVERCLE AVEC JOINT / (29522947) À W-6490	1	1	1	1	1	2
3	N.S.P.	. COUCHE ANTIFRICTION / (29522943) À W-6490	1	1	1	1	1	2
4	N.S.P.	. JOINT D'ETANCHEITE / (29522944) À W-6490	1	1	1	1	1	2
5	N.S.P.	. DIFFUSEUR / (29522942) À W-6490	1	1	1	1	1	2
6	N.S.P.	. POUSSOIR / (29522941) À W-6490	6	6	6	6	6	2
7	N.S.P.	. PCB ASS / (29522945) À W-6490	1	1	1	1	1	2
8	N.S.P.	. ECRAN PROTECTEUR, DUROID / (29522948) À W-6490	1	1	1	1	1	2
9	N.S.P.	. VIS #4-40 X .500 / (29522946) À W-6490	6	6	6	6	6	2
10	N.S.P.	. COMMANDE A DISTANCE ASS / (29514528) À W-6490	1	1	1	1	1	2
11	N.S.P.	. SUPPORT / (29514661) À W-6490	2	2	2	2	2	2
12	N.S.P.	. ECROU AUTO-BLOQUANT À W-6490	2	2	2	2	2	2
13	N.S.P.	. MODE LABEL (FEUILLE) / (29509957) À W-6490	1	1	1	1	1	2 A
20	571718	SELECTEUR VITESSE / WTEC III De W-6491	1	1	1	1	1	
21	N.S.P.	. SUPPORT De W-6491	2	2	2	2	2	2
22	500423	. ECROU HEX BAGUE DE NYLON #10-32 SS De W-6491	2	2	2	2	2	
NS	391623	SUPPORT SELECTEUR DE VITESSE À W-6490	1	1	1			
NS	391648	SUPPORT SELECTEUR DE VITESSE À W-6490	1	1	1			
NS	391977	SUPPORT SELECTEUR DE VITESSE De W-6491	1	1	1			
NS	500591	RONDELLE PLATE 4.3x9.0x0.8 Z050	2	2	2	2	2	F
NS	500590	ECROU HEX BAGUE DE NYLON M4-0.7 Z050 À W-6490	2	2	2	2	2	F
NS	500670	ECROU HEX BAGUE DE NYLON #8-32 Z050	2	2	2	2	2	
NS	571542	MODULE D'INTERFACE	1	1	1	1	1	
		LES PIECES SUIVANTES SONT RELIEES AVEC INSTALLATION SUR LA DROITE CONSOLE CHAUFFEUR AVEC SELECTEUR DE VITESSE "WORLD"						
NS	391579	CONSOLE DE DROITE WORLD TR.				1	1	
NS	500590	ECROU HEX BAGUE DE NYLON M4-0.7 Z050				2	2	
NS	500591	RONDELLE PLATE 4.3x9.0x0.8 Z050				2	2	
NS	500871	VIS AUTOTARAUDEUSE TETE OVALE PHILLIPS #8x1 BK				6	6	
NS	502620	RONDELLE DE FINITION FRAISE .203x.531 BK				6	6	
		A) DECALQUE DES MODE SONT DISPONIBLE EN FEUILLE DE 32						
		F) POUR FIXERLE LEVIER DE VITESSES						
		2) PAS VENDU PAR PREVOST (VOIR NUMERO DU MANUFATURIER A LA FIN DE LA DESCRIPTION)						



De R-823 À Y-7045	Date:07-2024	PAGE:XL-0760-00
INTERRUPTEUR RALENTISSEUR - "WORLD"		

Numéro d'article	Pièces	Description	M T H 4 0	M T H 4 5	M T H 4 5 E	X L 4 0	X L 4 5	N O T E S
1	562356	MANETTE DE CONTROLE RALENTIS	1	1	1	1	1	
2	N.S.S.	. LEVIER	1	1	1	1	1	1
3	N.S.S.	. SOUFFFLET DE CAOUTCHOUC	1	1	1	1	1	1
4	N.S.S.	. ECROU	1	1	1	1	1	1
5	070936	SUPPORT	1	1	1	1	1	
NS	506338	EXTRUSION DE CAOUTCHOUC / 1/16" x 1/4" INT "U" SHAPE / ROUND C.T.L.	AR	AR	AR	AR	AR	
NS	502560	VIS A TETE HEXAGONAL M5-0.8x45 G8.8 Z050	2	2	2	2	2	A
NS	5001030	RONDELLE FREIN A DENT EXTERIEUR 5.3x9.8x0.3 BK	2	2	2	2	2	
NS	070937	ESPACEUR	2	2	2	2	2	
7	391684	FOND DE BOITIER	1	1	1	1	1	
8	391685	BOITIER	1	1	1	1	1	
10	5001094	VIS MECANIQUE TETE CYLINDRIQUE PHILLIPS M4-0.7x16 SS BK	1	1	1	1	1	
NS	504273	ATTACHE CABLE / 1/8" X 3"1/2	1	1	1	1	1	
		A) POUR FIXER LE SUPPORT						
		1) PAS VENDU SEPARMENT						

	Date:07-2024	XL-09
ARBRE D'ENTRAINEMENT		



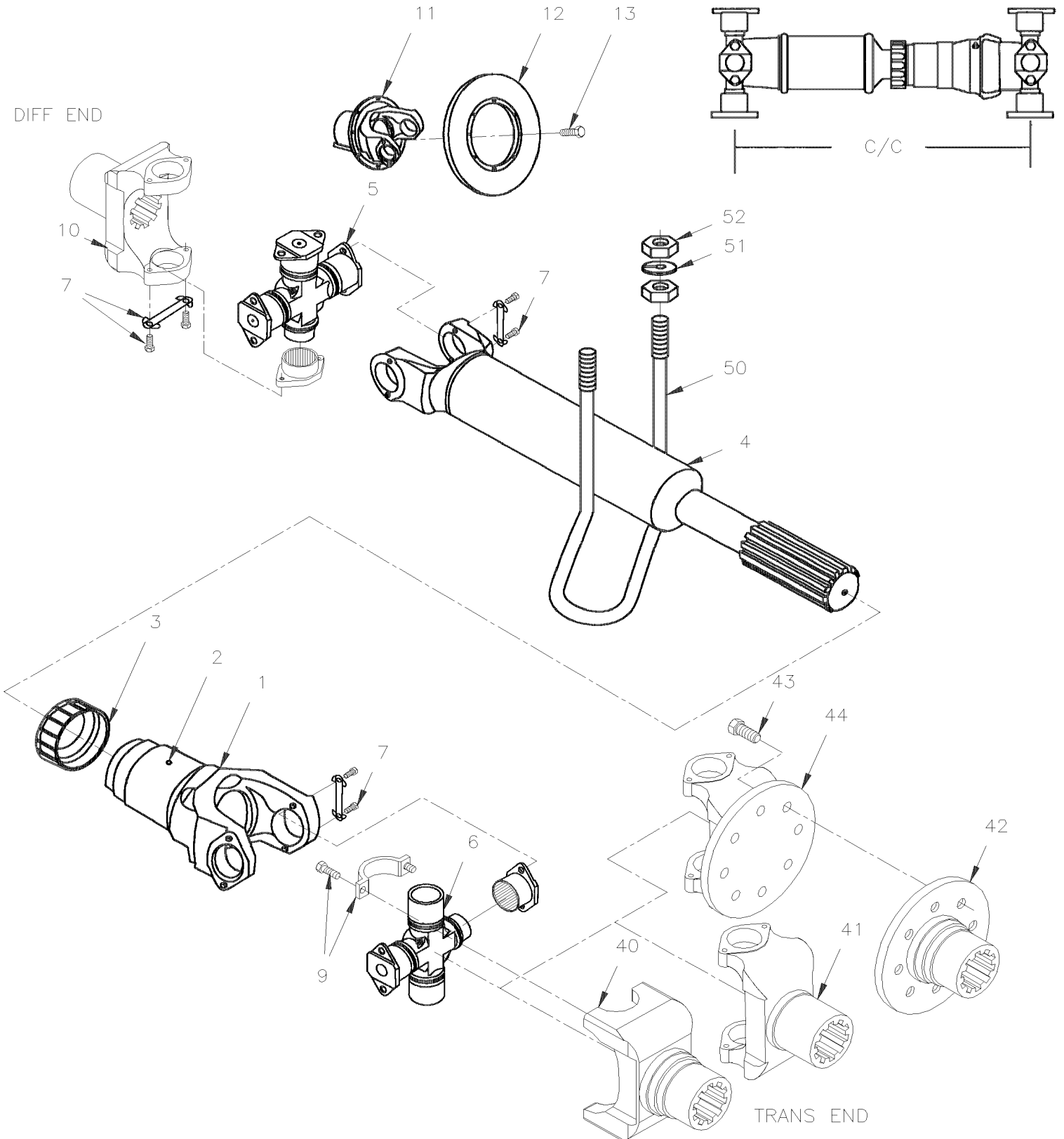
		Date:07-2024			XL-09			
ARBRE D'ENTRAINEMENT								
Numéro d'article	Pièces	Description	M T H 4 0	M T H 4 5	M T H 4 5 E	X L 4 0	X L 4 5	N O T E S
5	XL-0905-00	ARBRE D'ENTRAINEMENT- AVEC DETROIT S-71 & S-92 De E-638 À R-949						
5	XL-0905-01	ARBRE D'ENTRAINEMENT- AVEC DETROIT S-50 & S-60 De P-722 À Y-7045						

De E-638 À R-949

Date:07-2024

PAGE:XL-0905-00

ARBRE D'ENTRAINEMENT- AVEC DETROIT S-71 & S-92



De E-638 À R-949	Date:07-2024	PAGE:XL-0905-00
ARBRE D'ENTRAINEMENT- AVEC DETROIT S-71 & S-92		

Numéro d'article	Pièces	Description	M T H 4 0	M T H 4 5	M T H 4 5 E	X L 4 0	X L 4 5	N O T E S
		MESURE APPARTIR C/C DU CAPUCHON DU ROULEMENT AVEC UN MINIMUM D'AFFAISMENT						
		ARBRE ENTRAINEMENT SERIES 1710 UTILISE AVEC MOTEUR 6V92						
	580032	ARBRE D'ENTRAINEMENT ASS 35 3/4" C/C				1		M
	580033	ARBRE D'ENTRAINEMENT ASS 24 1/2" C/C				1		H
	580034	ARBRE D'ENTRAINEMENT ASS 27 3/4" C/C				1		C
		ARBRE ENTRAINEMENT SERIES 1710 UTILISE AVEC MOTEUR 8V71						
	580010	ARBRE D'ENTRAINEMENT ASS 30" C/C				1		M
	580023	ARBRE D'ENTRAINEMENT ASS 18 3/4" C/C				1		D
	580026	ARBRE D'ENTRAINEMENT ASS 22" C/C				1		F
		ARBRE ENTRAINEMENT SERIES 1810 UTILISE AVEC MOTEUR 8V92						
	580041	ARBRE D'ENTRAINEMENT ASS 27" C/C				1		M
	580042	ARBRE D'ENTRAINEMENT ASS 18 11/16" C/C				1		F
	580035	ARBRE D'ENTRAINEMENT ASS 16 3/16" C/C	1		1	1		H
	580047	ARBRE D'ENTRAINEMENT ASS 13" C/C	1					T
1	580064	. JOINT COULISSANT 1800				1		G
. NS	580079	. . BOUCHON PRESSION				1		G
1	580065	. JOINT COULISSANT 1800	1			1		J
. NS	580078	. . BOUCHON PRESSION THIN	1			1		J
1	580066	. JOINT COULISSANT 1800	1					T
. NS	580084	. . BOUCHON PRESSION DEEP	1					T
1	580054	. JOINT COULISSANT 1800	1					K
2	501491	. . RACCORD DE GRAISSAGE / 1/8 NPTx3/4"	1			1		
3	580046	. CACHE POUSSIÈRE SERIE 1700				1		
3	580052	. CACHE POUSSIÈRE SERIE 1800	1			1		
4	580053	. FOURCHE	1					
4	N.S.S.	. TUBE DE FOURCHETTE	1		1	1		1
NS	580031	. ENS. JOINT UNIVERSEL AVEC MODEL 1700				2		
5	580043	. ENS. JOINT UNIVERSEL AVEC MODEL 1800	2		2	2		
6	580062	. ENS. JOINT UNIVERSEL AVEC MODEL 1800	AR		AR	AR		
NS	580067	. . BAGUE JOINT UNIV DEMI-ROND	2		2	2		

De E-638 À R-949	Date:07-2024	PAGE:XL-0905-00
ARBRE D'ENTRAINEMENT- AVEC DETROIT S-71 & S-92		

Numéro d'article	Pièces	Description	M T H 4 0	M T H 4 5	M T H 4 5 E	X L 4 0	X L 4 5	N O T E S
7	580071	. . VIS A TETE HEXAGONAL 3/8-24 x 5/8 G8	8		8	8		A
9	580063	ENSEMBLE BOULON ET ETRIER	AR		AR	AR		
. NS	N8893184	. VIS "COUNTR-BOR" TETE 12 POINT 1/2-20 x 1" G8	4		4	4		
		LES CHAPES SUIVANTES FONT PARTIES DE						
		ESSIEU ARRIERE						
10	621079	FOURCHE ASS. À E-730				1		L
. NS	620390	. PROTECTEUR, FOURCHETTE À E-730				1		L
. NS	621490	. SPEEDI-SLEEVE 2.750" DIA TO REPAIR OIL LEAK ON YOKE À E-730				1		L
10	621187	FOURCHE ASS. De E-731 À L-684	1			1		
. NS	621179	. PROTECTEUR, FOURCHETTE De E-731 À L-684	1			1		
. NS	621490	. SPEEDI-SLEEVE 2.750" DIA TO REPAIR OIL LEAK ON YOKE De E-731 À L-684	1			1		
10	621134	FOURCHE À E-730	1			1		L
. NS	620390	. PROTECTEUR, FOURCHETTE À E-730	1			1		L
. NS	621490	. SPEEDI-SLEEVE 2.750" DIA TO REPAIR OIL LEAK ON YOKE À E-730	1			1		L
10	621188	FOURCHE De E-731 À L-684	1			1		
. NS	621179	. PROTECTEUR, FOURCHETTE De E-731 À L-684	1			1		
. NS	621490	. SPEEDI-SLEEVE 2.750" DIA TO REPAIR OIL LEAK ON YOKE De E-731 À L-684	1			1		
10	621402	FOURCHE (1710) De L-465				1		
. NS	621501	. PROTECTEUR, FOURCHETTE De L-465				1		
. NS	621492	. SPEEDI-SLEEVE 3.25" DIA TO REPAIR OIL LEAK ON YOKE De L-465				1		
10	621403	FOURCHE ASS. De L-465	1		1	1		
. NS	621501	. PROTECTEUR, FOURCHETTE De L-465	1		1	1		
. NS	621492	. SPEEDI-SLEEVE 3.25" DIA TO REPAIR OIL LEAK ON YOKE De L-465	1		1	1		
11	621507	FOURCHE AVEC PLATEAU (1810) ADAPTOR ONE PIECE	1		1	1		
. NS	621492	. SPEEDI-SLEEVE 3.25" DIA TO REPAIR OIL LEAK ON YOKE	1		1	1		
12	121242	ROUE D'ENTRAINEMENT	1		1	1		
NS	121243	ADAPTATEUR >SS 621403	1			1		B
13	500074	VIS A TETE HEXAGONAL 7/16-20x2 G5 Z050	8		8	8		
NS	500714	ECROU HEX STOVER 7/16-20 Z050	8		8	8		
		LES CHAPES SUIVANTES FONT PARTIES						
		LA TRANSMISSION						
40	580072	FOURCHE 1810 (20 SPL) 6 SPEEDS				1		S
. NS	621494	. SPEEDI-SLEEVE 3.750" DIA >SS 571568 TO REPAIR OIL LEAK ON YOKE				1		S
41	571214	FOURCHE 8V71 & 6V92				1		E
. NS	621493	. SPEEDI-SLEEVE 3.50" DIA TO REPAIR OIL LEAK ON YOKE				1		E
41	571305	FOURCHETTE	1		1	1		E
. NS	621493	. SPEEDI-SLEEVE 3.50" DIA TO REPAIR OIL LEAK ON YOKE	1		1	1		E
41	571419	FOURCHETTE (FULL ROUND 1810) (20 SPL) 6 SPEEDS				1		W

De E-638 À R-949	Date:07-2024	PAGE:XL-0905-00
ARBRE D'ENTRAINEMENT- AVEC DETROIT S-71 & S-92		

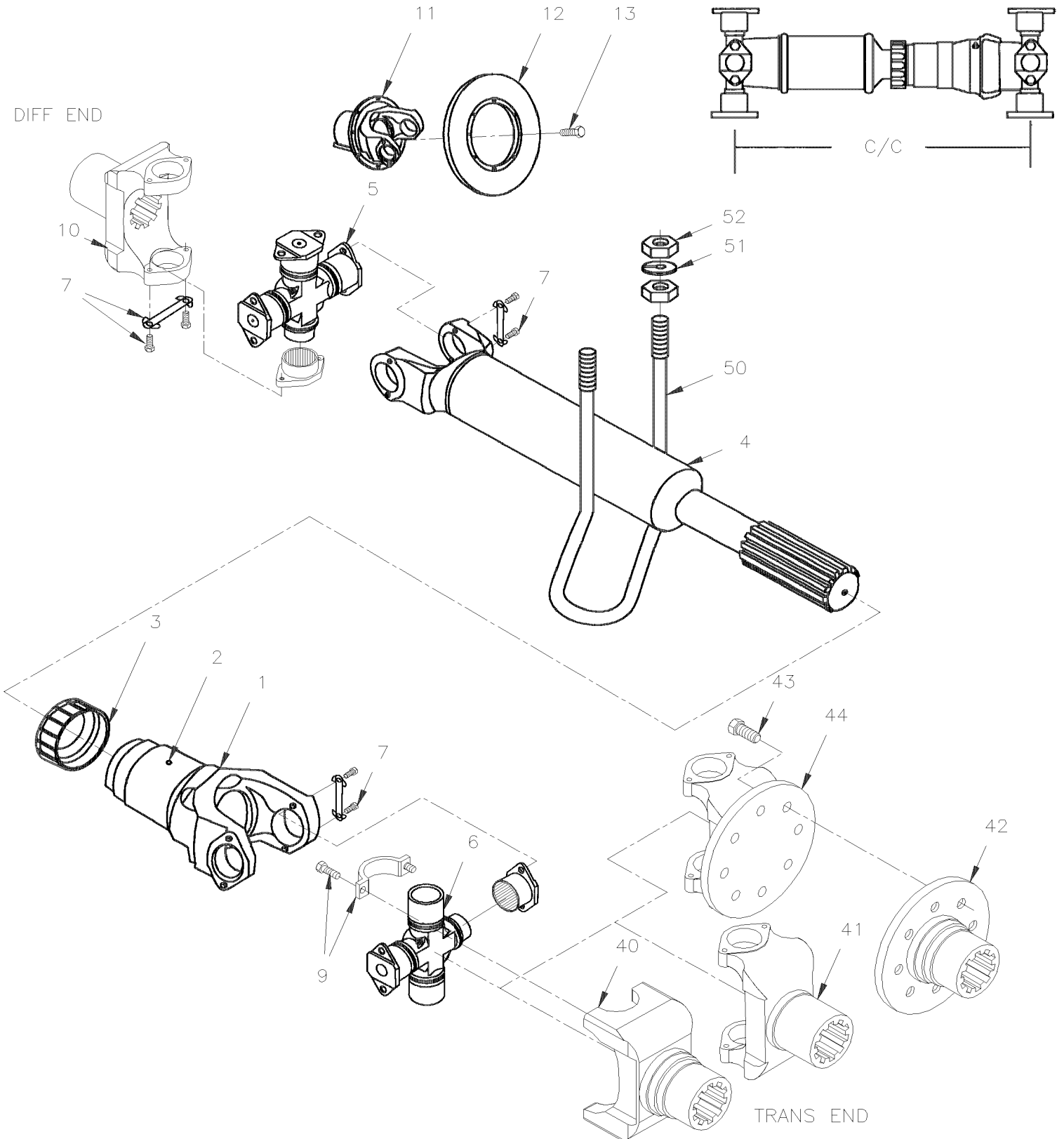
Numéro d'article	Pièces	Description	M T H 4 0	M T H 4 5	M T H 4 5 E	X L 4 0	X L 4 5	N O T E S
. NS	621494	. SPEEDI-SLEEVE 3.750" DIA >SS 571568 TO REPAIR OIL LEAK ON YOKE				1		W
42	571327	FLASQUE DE FOURCHE (1810) (20 SPL) 6 SPEEDS				1		
43	570982	VIS A TETE HEXAGONAL 3/8-24x1 1/4				8		
NS	500704	ECROU HEX STOVER 3/8-24 Z050				8		
44	580008	PLATEAU D'ENTRAINEMENT W/MAN (20 SPL) 6 SPEEDS				1		
50	120933	PROTECTEUR 500MM x 140MM	1		1	1		
51	500488	RONDELLE FREIN FENDUE .760x1.271x.188 Z050	2		2	2		
52	500733	ECROU HEX 3/4-16 Z050	2		2	2		
		A) LA SANGLE N'EST PAS NÉCESSAIRE AVEC DE NOUVEAUX BOULONS IDENTIFIÉS PAR LA LETTRE EN LEVÉE « PL » (VERROU DE PATCH) SUR LA TÊTE DU BOULON #580071						
		B) POUR LA MISE A NIVEAU DU VOLANT D'INERTIE, VEUILLEZ CONSULTER LE BULLETIN DE SERVICE NO 92-27						
		C) AVEC TRANSMISSION AUTOMATIQUE HT-740 & HT-748						
		D) AVEC TRANSMISSION AUTOMATIQUE HT-754						
		E) AVEC TRANSMISSION AUTOMATIQUE						
		F) AVEC TRANSMISSION AUTOMATIQUE HT-740						
		G) UTILISATION AVEC TOUTE LA SERIE 1710						
		H) AVEC TRANSMISSION AUTOMATIQUE HT-754 & HT-755						
		J) UTILISATION AVEC ARBRE ASS #580035 & #580041						
		K) UTILISATION AVEC ARBRE ASS #580047						
		L) CETTE FOURCHE A UN DÉFLECTEUR D'HUILE PLUS PETIT						
		M) AVEC TRANSMISSION MANUELLE						
		S) UTILISE EN SERVICE SEULEMENT						
		T) AVEC TRANSMISSION AUTOMATIQUE AVEC « TELMA »						
		W) CETTE FOURCHE PEUT ÊTRE SUBSTITUÉ PAR YOKE #580072 & 2 KIT #580063						
		1) PAS VENDU SEPAREMENT						

De P-722 À Y-7045

Date:07-2024

PAGE:XL-0905-01

ARBRE D'ENTRAÎNEMENT- AVEC DETROIT S-50 & S-60



De P-722 À Y-7045	Date:07-2024	PAGE:XL-0905-01
ARBRE D'ENTRAINEMENT- AVEC DETROIT S-50 & S-60		

Numéro d'article	Pièces	Description	M T H 4 0	M T H 4 5	M T H 4 5 E	X L 4 0	X L 4 5	N O T E S
		MESURE APPARTIR C/C DU CAPUCHON DU ROULEMENT AVEC UN MINIMUM D'AFFAISEMENT						
		ARBRE ENTRAINEMENT SERIES 1810 UTILISE AVEC MOTEUR SERIE 50						
NS	580041	ARBRE D'ENTRAINEMENT ASS 27" C/C				1		
		ARBRE ENTRAINEMENT SERIES 1810 UTILISE AVEC MOTEUR SERIE 60						
	580047	ARBRE D'ENTRAINEMENT ASS 13" C/C De R-875 À R-986				1		T
NS	580075	ARBRE D'ENTRAINEMENT ASS 14" C/C				1		N
NS	580073	ARBRE D'ENTRAINEMENT ASS 27" C/C				1		M
NS	580070	ARBRE D'ENTRAINEMENT ASS 39" C/C		1			1	L
NS	580075	ARBRE D'ENTRAINEMENT ASS 14" C/C	1		1	1		L
	580068	ARBRE D'ENTRAINEMENT ASS 29" C/C		1				R
	580070	ARBRE D'ENTRAINEMENT ASS 39" C/C		1				P
	580035	ARBRE D'ENTRAINEMENT ASS 16 3/16" C/C				1		
1	580065	. JOINT COULISSANT 1800	1	1	1	1	1	K
. NS	580078	. . BOUCHON PRESSION THIN	1	1	1	1	1	K
1	580066	. JOINT COULISSANT 1800	1		1	1		J
. NS	580084	. . BOUCHON PRESSION DEEP	1		1	1		J
2	501491	. . RACCORD DE GRAISSAGE / 1/8 NPTx3/4"	1	1	1	1	1	
3	580052	. CACHE POUSSIÈRE SERIE 1800	1	1	1	1	1	
4	N.S.S.	. ARBRE DE FOURCHETTE	1	1	1	1	1	1
5	580043	. ENS. JOINT UNIVERSEL AVEC MODEL 1800	2		2	2		G
5	580043	. ENS. JOINT UNIVERSEL AVEC MODEL 1800		1			1	F
6	580062	. ENS. JOINT UNIVERSEL AVEC MODEL 1800	1	1	1	1	1	E
NS	580067	. . BAGUE JOINT UNIV DEMI-ROND	2	2	2	2	2	D
7	580071	. . VIS A TETE HEXAGONAL 3/8-24 x 5/8 G8	8	8	8	8	8	
9	580063	ENSEMBLE BOULON ET ETRIER	2	2	2	2	2	C
. NS	N8893184	. VIS "COUNTR-BOR" TETE 12 POINT 1/2-20 x 1" G8	4	4	4	4	4	C
		LES CHAPES SUIVANTES FONT PARTIES DE ESSIEU ARRIERE						
10	621403	FOURCHE ASS.	1	1	1	1	1	
. NS	621501	. PROTECTEUR, FOURCHETTE	1	1	1	1	1	
. NS	621492	. SPEEDI-SLEEVE 3.25" DIA TO REPAIR OIL LEAK ON YOKE	1	1	1	1	1	
11	621507	FOURCHE AVEC PLATEAU (1810) ADAPTOR ONE PIECE	1	1	1	1	1	

De P-722 À Y-7045	Date:07-2024	PAGE:XL-0905-01
ARBRE D'ENTRAINEMENT- AVEC DETROIT S-50 & S-60		

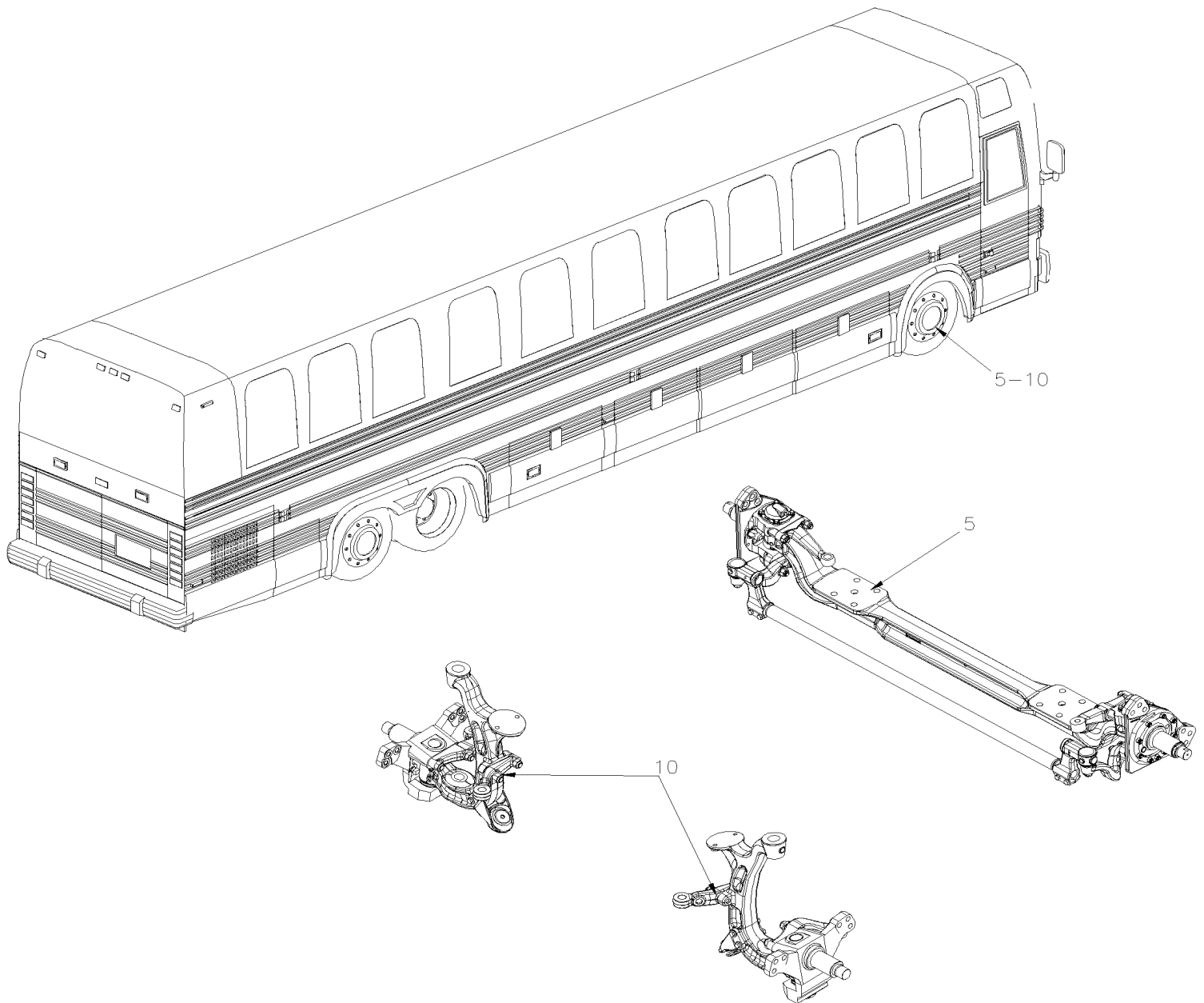
Numéro d'article	Pièces	Description	M T H 4 0	M T H 4 5	M T H 4 5 E	X L 4 0	X L 4 5	N O T E S
. NS	621492	. SPEEDI-SLEEVE 3.25" DIA TO REPAIR OIL LEAK ON YOKE	1	1	1	1	1	
12	121243	ADAPTATEUR >SS 621403	1	1	1	1	1	
13	500074	VIS A TETE HEXAGONAL 7/16-20x2 G5 Z050	8	8	8	8	8	
13	500714	ECROU HEX STOVER 7/16-20 Z050	8	8	8	8	8	
		LES 3 CHAPES SUIVANTES FONT PARTIES						
		LA TRANSMISSION						
40	580072	FOURCHE 1810 (20 SPL) 6 SPEEDS À R-859				1		
. NS	621494	. SPEEDI-SLEEVE 3.750" DIA >SS 571568 TO REPAIR OIL LEAK ON YOKE À R-859				1		
40	571690	FOURCHE 1810 (49 SPL) 7 SPEEDS De R-860 À T-5778				1		
40	N.S.P.	DEMI FOURCHETTE (1810) / AVEC TRANS. "WORLD" (29511516)	1	1	1	1	1	2
40	571570	DEMI FOURCHETTE (1810) / MODIFIE POUR HT-746 (18 SPL)	1	1	1	1	1	S
. NS	571537	. FOURCHETTE ASS. (18 SPL)	1	1	1	1	1	S
. . NS	571568	. . SPEEDI-SLEEVE 3.75"	1	1	1	1	1	S
. . NS	571550	. . JOINT D'ETANCHEITE	1	1	1	1	1	S
. NS	571568	. SPEEDI-SLEEVE 3.75"	1	1	1	1	1	S
41	571419	FOURCHETTE (FULL ROUND 1810) (20 SPL) 6 SPEEDS À R-859	1	1	1	1	1	W
. NS	621494	. SPEEDI-SLEEVE 3.750" DIA >SS 571568 TO REPAIR OIL LEAK ON YOKE À R-859	1	1	1	1	1	W
42	N.S.S.	CONTRE BRIDE		1				1 R
43	571500	VIS A TETE HEXAGONAL 7/16-20x1 3/8		8				R
NS	500714	ECROU HEX STOVER 7/16-20 Z050		8				R
44	580058	FOURCHE (1810)		1				R
50	120933	PROTECTEUR 500MM x 140MM	1	1	1	1	1	
51	500488	RONDELLE FREIN FENDUE .760x1.271x.188 Z050	2	2	2	2	2	
52	500733	ECROU HEX 3/4-16 Z050	2	2	2	2	2	
		C) UTILISER AVEC DÉCONNEXION RAPIDE						
		D) INCLUS L'ITEM NO 6						
		E) DECONNECTION RAPIDE AVEC DEMI-LUNE (5-676X) UTILISE ITEM #40						
		F) ENSEMBLE COMPLET (5-281X)						
		G) ENSEMBLE COMPLET (5-281X)						
		J) AVEC ARBRE ASS #580075						
		K) AVEC ARBRE ASS #580041, 580070 & 580073						
		L) AVEC « MONDE » TRANS						
		M) AVEC TRANSMISSION MANUELLE						
		N) AVEC MANUEL TRANS 7						
		P) AVEC "ATEC" » HTB-755						
		R) AVEC "ATEC" HTB-755CR AVEC RETARDER						
		S) CE YOKE EST EMPLOYER AVEC LE RÉTROFIT DE TRANS "ATEC" AVEC UNE SERIES 50 DE P.W.T.						

De P-722 À Y-7045	Date:07-2024	PAGE:XL-0905-01
-------------------	--------------	-----------------

ARBRE D'ENTRAINEMENT- AVEC DETROIT S-50 & S-60

Numéro d'article	Pièces	Description	M T H 4 0	M T H 4 5	M T H 4 5 E	X L 4 0	X L 4 5	N O T E S
		T) AVEC RETROFITAGE P.W.T. VOIR PAGE XL-0750-09						
		W) CETTE FOURCHE PEUT ÊTRE SUBSTITUÉ PAR YOKE #580072 & 2 KIT #580063						
		1) PAS VENDU SEPARÉMENT						
		2) PAS VENDU PAR PREVOST (VOIR NUMERO DU MANUFATURIER A LA FIN DE LA DESCRIPTION)						

	Date:07-2024	XL-10
ESSIEU AVANT		



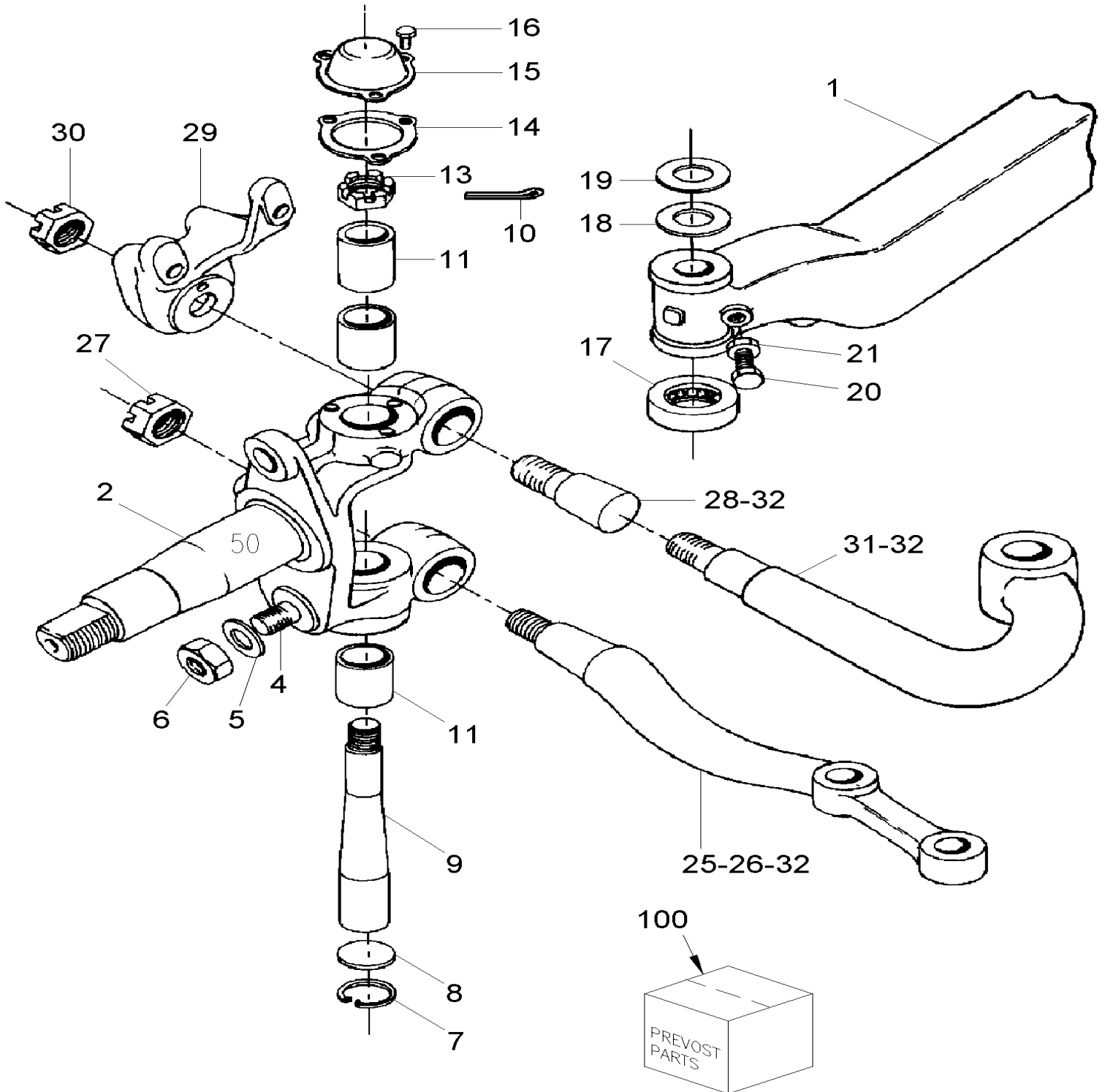
		Date:07-2024	XL-10					
ESSIEU AVANT								
Numéro d'article	Pièces	Description	M T H 4 0	M T H 4 5	M T H 4 5 E	X L 4 0	X L 4 5	N O T E S
5	XL-1005-00	ESSIEU AVANT - SUSPENSION RIGIDE MODEL "16931" De E-638 À F-902						
5	XL-1005-01	ESSIEU AVANT - SUSPENSION RIGIDE MODEL "17101" De F-903 À P-721						
5	XL-1005-02	ESSIEU AVANT - SUSPENSION RIGIDE MODEL "2FG-952-CAX" De P-722 À Y-7045						
10	XL-1005-50	ESSIEU AVANT - SUSPENSION INDEPENDANTE MODEL "IS-82" / 16500LBS De T-5873 À V-6001						
10	XL-1005-51	ESSIEU AVANT - SUSPENSION INDEPENDANTE MODEL "IS-84" / 16500LBS De V-6002 À Y-7045						

De E-638 À F-902

Date:07-2024

PAGE:XL-1005-00

ESSIEU AVANT - SUSPENSION RIGIDE MODEL "16931"



De E-638 À F-902	Date:07-2024	PAGE:XL-1005-00
------------------	--------------	-----------------

ESSIEU AVANT - SUSPENSION RIGIDE MODEL "16931"

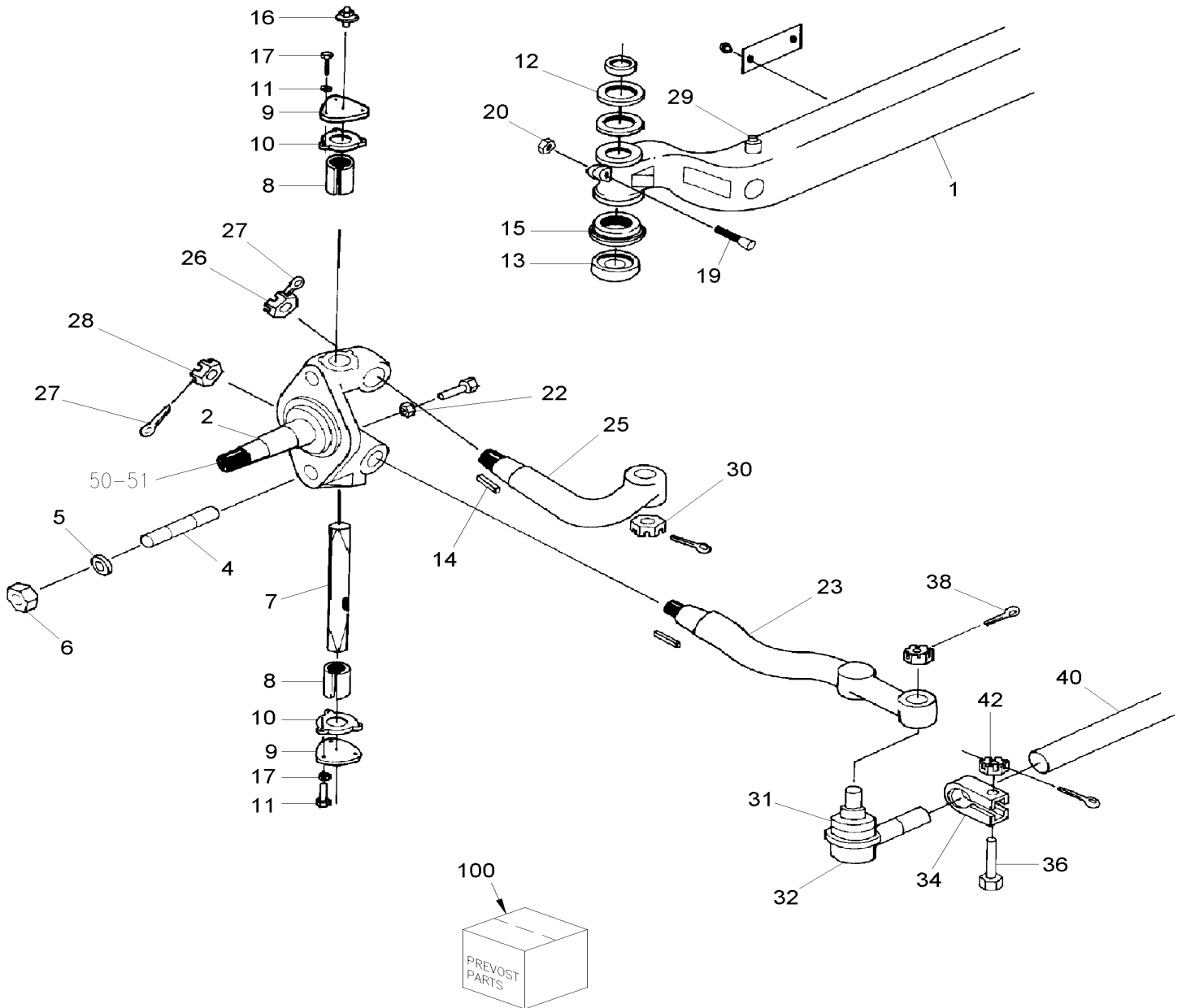
Numéro d'article	Pièces	Description	M T H 4 0	M T H 4 5	M T H 4 5 E	X L 4 0	X L 4 5	N O T E S
		A) <input type="checkbox"/> VOIR BULLETIN DE SERVICE #94-10						
		1) PAS VENDU SEPARMENT						

De F-903 À P-721

Date:07-2024

PAGE:XL-1005-01

ESSIEU AVANT - SUSPENSION RIGIDE MODEL "17101"



De F-903 À P-721	Date:07-2024	PAGE:XL-1005-01
ESSIEU AVANT - SUSPENSION RIGIDE MODEL "17101"		

Numéro d'article	Pièces	Description	M T H 4 0	M T H 4 5	M T H 4 5 E	X L 4 0	X L 4 5	N O T E S
		EFFECTIVE AVEC F-903 & PLUS EXCEPTE POUR LES						
		VEHICULES F-904, 905, 907, 908, 909, 911,						
		913, 915, 917, 923, 925, 935, 986, 988 & F989						
		VOIR PAGE XL-1005-00						
1	610788	ESSIEU AVANT ASS MONTAGE MOYEU & CHAMBRE DE FREIN 24"				1		
1	610793	ESSIEU AVANT ASS MONTAGE GOUJON & CHAMBRE DE FREIN 24"	1		1	1		
1	610927	ESSIEU AVANT ASS MONTAGE GOUJON & CHAMBRE DE FREIN 24" AVEC "ABS"	1		1	1		
NS	611136	. . AXE DE CENTRE ASS.	1		1	1		
2	610889	. . FUSEE DE DIRECTION DROITE	1		1	1		
2	610888	. . FUSEE DE DIRECTION GAUCHE	1		1	1		
4	610772	. . GOUJON / BAS & HAUT 7/8-14 X 7/8-9 X 2 15/16"	2		2	2		
5	500490	. . RONDELLE FREIN FENDUE .887x1.464x.219 ZP	2		2	2		
6	610053	. . ECROU 7/8-14	2		2	2		
NS	610911	. . CAPTEUR ET SUPPORT	1		1	1		
NS	610941	. . CAPTEUR	1		1	1		
7	N.S.S.	. . GOUPILLE DIRECTION	2		2	2		1
8	N.S.S.	. . MANCHON	4		4	4		1
9	N.S.S.	. . CACHE POUSSIERE	4		4	4		1
10	N.S.S.	. . JOINT D'ETANCHEITE	4		4	4		1
11	N.S.S.	. . VIS	12		12	12		1
12	610855	. . CALE D'EPAISSEUR .005	AR		AR	AR		
12	610854	. . CALE D'EPAISSEUR .010	AR		AR	AR		
13	N.S.S.	. . ROULEMENT BUTEE	4		4	4		1
14	610107	. . CLAVETTE BARRE D'ACCOUPLMENT	3		3	3		
15	N.S.S.	. . DISQUE DE RETENUE D'HUILE	4		4	4		1
16	501495	. . RACCORD DE GRAISSAGE 90° / 1/8 NPT	1		1	1		
17	N.S.S.	. . RONDELLE FREIN	4		4	4		1
NS	501490	. . RACCORD DE GRAISSAGE / 1/8 NPT	4		4	4		
19	610795	. . GOUJON	2		2	2		
19	610794	. . GOUJON	2		2	2		
20	610796	. . ECROU	4		4	4		
22	621320	RONDELLE	AR		AR	AR		
23	610801	BRAS	1		1	1		
NS	610802	BRAS DE DIRECTION DROIT	1		1	1		
25	610901	BRAS DE DIRECTION	1		1	1		
26	500757	ECROU HEX CRENEAUX 1 1/4-12 ZP	1		1	1		
27	502115	GOUPILLE FENDUE 3/16 x 2 1/2	AR		AR	AR		
28	610054	ECROU PRODUCTION	1		1	1		
29	610944	GOUPILLE	1		1	1		
30	500739	ECROU HEX EPAISSE CRENEAUX 7/8-14 STL	1		1	1		
31	610687	EMBOUT DE BIELLETTE GAUCHE	1		1	1		

De F-903 À P-721	Date:07-2024	PAGE:XL-1005-01
------------------	--------------	-----------------

ESSIEU AVANT - SUSPENSION RIGIDE MODEL "17101"

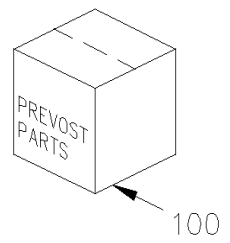
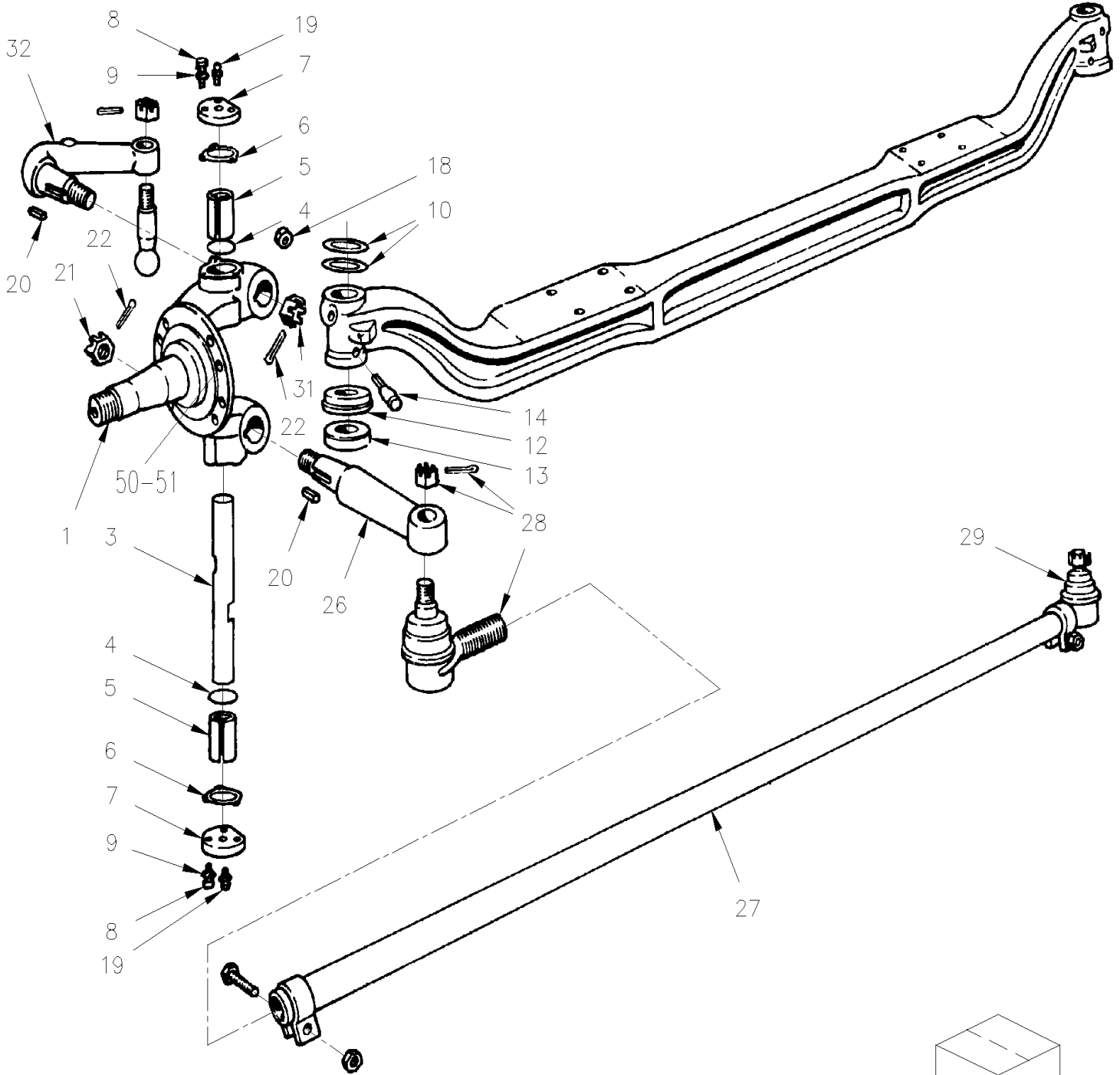
Numéro d'article	Pièces	Description	M T H 4 0	M T H 4 5	M T H 4 5 E	X L 4 0	X L 4 5	N O T E S
31	610686	EMBOUT DE BIELLETTE DROITE	2		2	2		
32	610137	. CACHE POUSSIERE POUR EMBOUT	1		1	1		
34	660698	BRIDE DE SERRAGE ASM, 1 5/8" I.D.	3		3	3		
36	500231	VIS A TETE HEXAGONAL 5/8-11x3 G5 ZP	AR		AR	AR		
38	502115	GOUPILLE FENDUE 3/16 x 2 1/2	AR		AR	AR		
40	610780	BARRE D'ACCOUPLMENT	1		1	1		
42	500683	ECROU HEX STOVER 5/8-11 ZP	AR		AR	AR		
50	XL-1225-01	PIECES FREIN - ESSIEU AVANT - MODEL 17101						
51	XL-1300-00	MOYEU & TAMBOUR - ESSIEU AVANT						
100	610799	ENSEMBLE DE PIVOT DE FUSEE / NYLON	1		1	1		
100	611240	ENSEMBLE DE PIVOT DE FUSEE / BRASS	1		1	1		
		1) PAS VENDU SEPARMENT						

De P-722 À Y-7045

Date:07-2024

PAGE:XL-1005-02

ESSIEU AVANT - SUSPENSION RIGIDE MODEL "2FG-952-CAX"



100

De P-722 À Y-7045	Date:07-2024	PAGE:XL-1005-02
ESSIEU AVANT - SUSPENSION RIGIDE MODEL "2FG-952-CAX"		

Numéro d'article	Pièces	Description	M T H 4 0	M T H 4 5	M T H 4 5 E	X L 4 0	X L 4 5	N O T E S
	610981	ESSIEU AVANT ASS MONTAGE GOUJON & CHAMBRE DE FREIN 24" AVEC "ABS" À R-860	1		1	1		
	610971	ESSIEU AVANT ASS MONTAGE GOUJON & CHAMBRE DE FREIN 30" AVEC ABS De R-861 À T-5872						
NS	610971	ESSIEU AVANT ASS MONTAGE GOUJON & CHAMBRE DE FREIN 30" AVEC ABS De R-861				1	1	
	610970	ESSIEU AVANT ASS MONTAGE GOUJON & CHAMBRE DE FREIN 24" À R-860	1		1	1		
	610980	ESSIEU AVANT ASS MONTAGE MOYEU & CHAMBRE DE FREIN 24" À R-860				1		
NS	610990	ESSIEU ASS MONTAGE MOYEU & CHAMBRE DE FREIN 30" AVEC "ABS" De R-861				1	1	
NS	611136	AXE DE CENTRE ASS.	1	1	1	1	1	
NS	610944	GOUPILLE	2	2	2	2	2	
1	611091	FUSEE DE DIRECTION GAUCHE	1	1	1	1	1	
NS	611090	FUSEE DE DIRECTION DROITE	1	1	1	1	1	
3	N.S.S.	GOUPILLE	2	2	2	2	2	1
4	N.S.S.	JOINT D'ETANCHEITE GOUPILLE ROTULE DIRECTION	4	4	4	4	4	1
5	N.S.S.	COUSSINET BRAS DE DIRECTION	4	4	4	4	4	1
6	N.S.S.	JOINT D'ETANCHEITE PORTE FUSEE DE DIRECTION	4	4	4	4	4	1
7	N.S.S.	BOUCHON	4	4	4	4	4	1
8	N.S.S.	BOULON	12	12	12	12	12	1
9	N.S.S.	RONDELLE ARRET PIN CAP	12	12	12	12	12	1
10	610854	CALE D'EPaisseur .010	AR	AR	AR	AR	AR	
NS	610855	CALE D'EPaisseur .005	AR	AR	AR	AR	AR	
12	N.S.S.	JOINT D'ETANCHEITE / ROULEMENT DE BUTEE	2	2	2	2	2	1
13	N.S.S.	BUTEE DE ROULEMENT	2	2	2	2	2	1
14	610794	GOUJON	2	2	2	2	2	
NS	610795	GOUJON	2	2	2	2	2	
18	610796	ECROU	4	4	4	4	4	
19	501490	RACCORD DE GRAISSAGE / 1/8 NPT	2	2	2	2	2	
20	610861	CLAVETTE DE BRAS DE DIRECTION	4	4	4	4	4	
20	611092	CLAVETTE DEMI-LUNE	3	3	3	3	3	
21	610054	ECROU PRODUCTION	2	2	2	2	2	
22	502115	GOUPILLE FENDUE 3/16 x 2 1/2	4	4	4	4	4	
26	610801	BRAS	1	1	1	1	1	
NS	610972	BRAS DE DIRECTION DROIT	1	1	1	1	1	
27	610780	BARRE D'ACCOUPLMENT	1	1	1	1	1	
28	611089	EMBOU DE BIELLETTE GAUCHE	1	1	1	1	1	
29	661002	EMBOU DE BIELLETTE DROITE	1	1	1	1	1	
30	621340	ECROU D'ARRET	2	2	2	2	2	
NS	621338	CALE D'EPaisseur 0.010	2	2	2	2	2	
NS	621339	ECROU INDESSERRABLE	2	2	2	2	2	
31	500757	ECROU HEX CRENEAUX 1 1/4-12 ZP	1	1	1	1	1	
32	610978	BRAS DE DIRECTION	1	1	1	1	1	
50	XL-1225-01	PIECES FREIN - ESSIEU AVANT - MODEL 17101						
50	XL-1225-99	PIECES FREIN - ESSIEU AVANT MODEL 16 1/2 I.D. (RETROFIT)						

De P-722 À Y-7045	Date:07-2024	PAGE:XL-1005-02
-------------------	--------------	-----------------

ESSIEU AVANT - SUSPENSION RIGIDE MODEL "2FG-952-CAX"

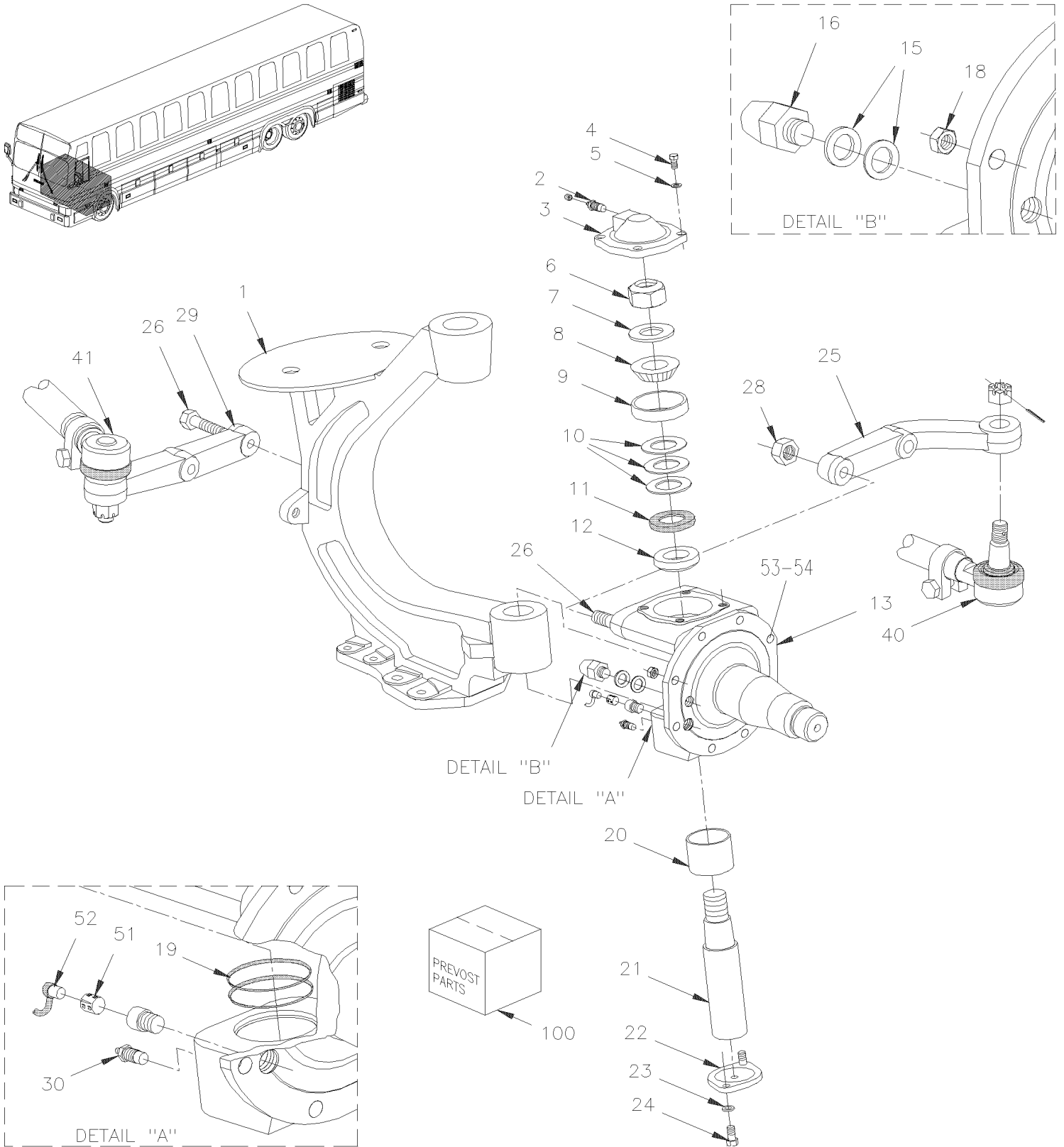
Numéro d'article	Pièces	Description	M T H 4 0	M T H 4 5	M T H 4 5 E	X L 4 0	X L 4 5	N O T E S
51	XL-1300-01	MOYEU & DISQUE - ESSIEU AVANT MODEL "2FG-952CAX"						
51	XL-1300-99	MOYEU & TAMBOUR - ESSIEU AVANT / "RETROFIT"						
100	610799	ENSEMBLE DE PIVOT DE FUSEE / NYLON	AR	AR	AR	AR	AR	A
100	611240	ENSEMBLE DE PIVOT DE FUSEE / BRASS	AR	AR	AR	AR	AR	A
		A) INCLUS ITEMS #3,4,5,6,7,8,9,10,12 & 13						
		1) PAS VENDU SEPARMENT						

De T-5873 À V-6001

Date:07-2024

PAGE:XL-1005-50

ESSIEU AVANT - SUSPENSION INDEPENDANTE MODEL "IS-82" / 16500LBS



De T-5873 À V-6001	Date:07-2024	PAGE:XL-1005-50
ESSIEU AVANT - SUSPENSION INDEPENDANTE MODEL "IS-82" / 16500LBS		

Numéro d'article	Pièces	Description	M T H 4 0	M T H 4 5	M T H 4 5 E	X L 4 0	X L 4 5	N O T E S
	611079	ESSIEU AV IND ASS DR.&GA.ABS	1	1	1			
1	611119	. BRAS GAUCHE PIVOT SUSPENSION SUPPORT	1	1	1			
1	611120	. BRAS DROIT PIVOT SUSPENSION SUPPORT	1	1	1			
2	501491	. RACCORD DE GRAISSAGE / 1/8 NPTx3/4"	2	2	2			
NS	504615	. PROTECTEUR / NOIR / .313 I.D. x .500	2	2	2			
3	611008	. CAPUCHON D'AXE DE FUSE HAUT	2	2	2			
4	500067	. VIS A TETE HEXAGONAL 7/16-20x1 G5 Z050	4	4	4			
5	500447	. RONDELLE PLATE .562x1.375x.109 ZP	4	4	4			
6	611009	. NUT 1 1/4 - 12 STV	2	2	2			
7	611010	. RONDELLE 38.23x69.85x7	2	2	2			
8	611011	. CONE DE ROULEMENT	2	2	2			A
9	611012	. CUVETTE DE ROULEMENT	2	2	2			A
10	611013	. CALE / .005"	AR	AR	AR			
10	611014	. CALE / .006"	AR	AR	AR			
10	611015	. CALE / .008"	AR	AR	AR			
10	611016	. CALE / .010"	AR	AR	AR			
10	611017	. CALE / .015"	AR	AR	AR			
11	611018	. JOINT D'ETANCHEITE	2	2	2			
12	611019	. DOUILLE	2	2	2			
13	611121	. FUSEE DE DIRECTION GAUCHE	1	1	1			
13	611122	. FUSEE DE DIRECTION DROIT	1	1	1			
15	611040	. CALE / 1/8" TH	AR	AR	AR			
15	611041	. CALE / 1/16" TH	AR	AR	AR			
15	611042	. CALE / 1/32" TH	AR	AR	AR			
16	611037	. ECROU D'ARRET DE FUSEE	2	2	2			B
NS	611036	. ECROU D'ARRET DE FUSEE	1	1	1			C
18	5007001	. ECROU HEX STOVER 1/2-20 Z050 G "C"	16	16	16			
NS	500091	. VIS A TETE HEXAGONAL 1/2-20x1 3/4 G5 ZP	6	6	6			
19	611020	. RONDELLE D'ETANCHEITE EN V	2	2	2			
20	611021	. DOUILLE D'AXE DE FUSEE BAS	2	2	2			
21	611022	. AXE DE FUSEE	2	2	2			
22	611023	. CAPUCHON D'AXE DE FUSEE BAS	2	2	2			
23	N.P.N.	. RONDELLE	1	1	1			4
24	N.P.N.	. BOULON	1	1	1			4
25	611123	. BRAS DE DIRECTION GAUCHE	1	1	1			
25	611124	. BRAS DE DIRECTION DROIT	1	1	1			
26	5001326	. VIS A TETE HEXAGONAL M14-2.0x70 G10.9 DP	2	2	2			
26	5001327	. VIS A TETE HEXAGONAL M14-2.0x80 G10.9 DP	2	2	2			
28	5001196	. ECROU HEX CRENEAUX 3/4-16	8	8	8			
29	660995	. LEVIER 5 IEME BARRE DR	1	1	1			
29	660996	. LEVIER 5 IEME BARRE GA	1	1	1			
30	501493	. RACCORD DE GRAISSAGE 45° / 1/8 NPT	2	2	2			

De T-5873 À V-6001	Date:07-2024	PAGE:XL-1005-50
ESSIEU AVANT - SUSPENSION INDEPENDANTE MODEL "IS-82" / 16500LBS		

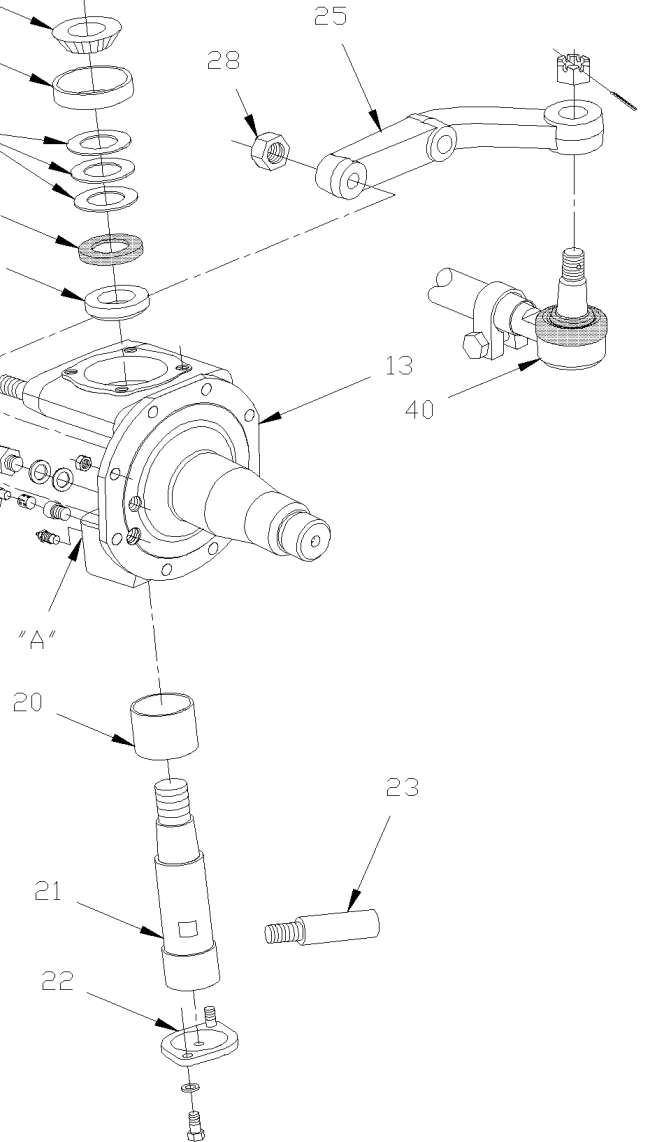
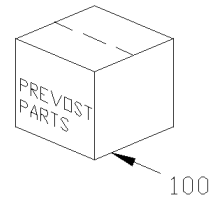
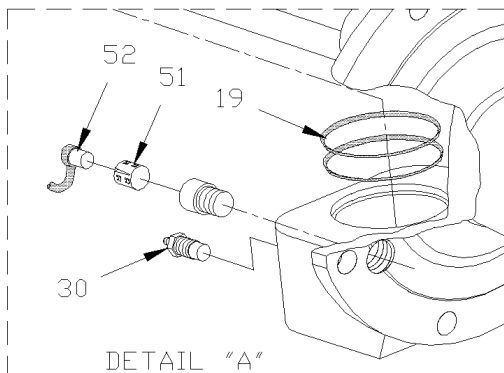
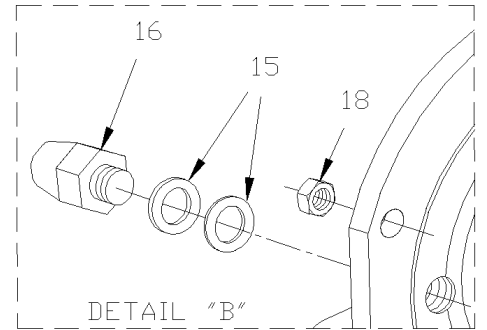
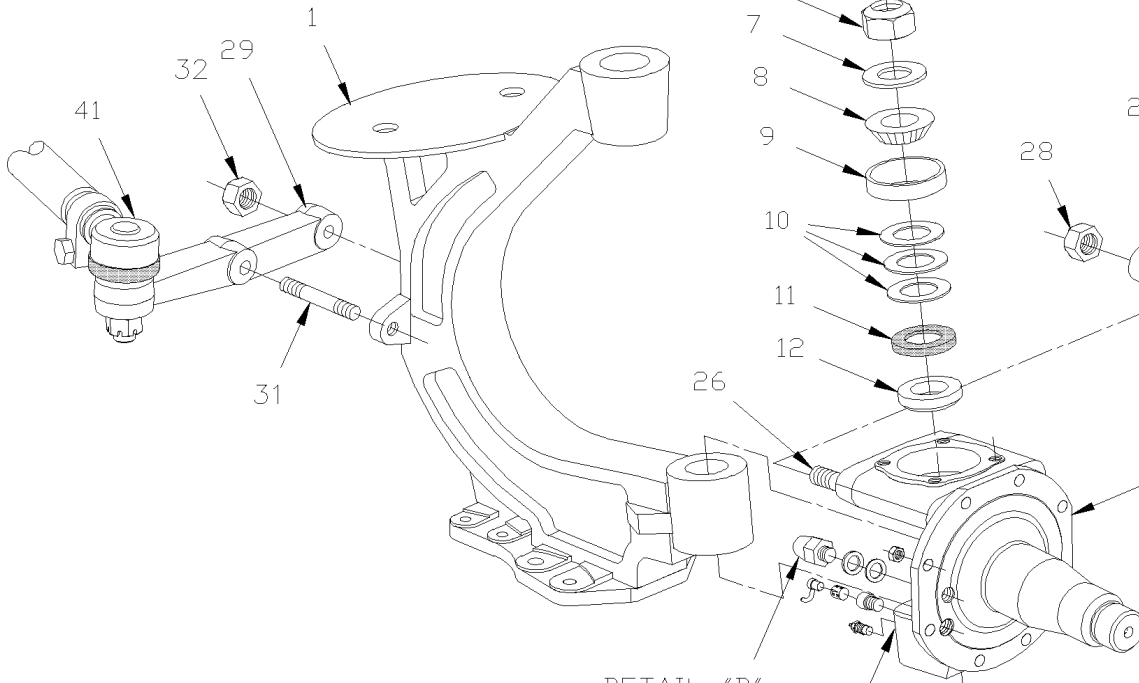
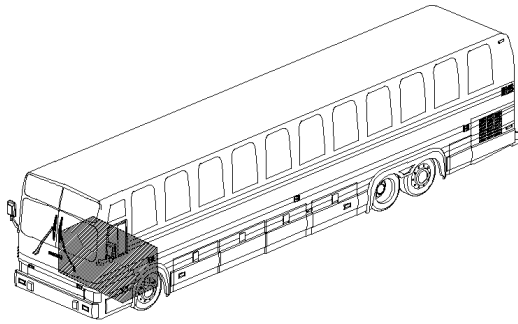
Numéro d'article	Pièces	Description	M T H 4 0	M T H 4 5	M T H 4 5 E	X L 4 0	X L 4 5	N O T E S
NS	504615	. PROTECTEUR / NOIR / .313 I.D. x .500	2	2	2			
40	XL-1410-50	INST. BIELLE DIRECTION - SUSP. INDEPENDANTE "IS-82" / 16500 LBS						
41	XL-1605-50	INST. SUSPENSION. INDEPENDANTE - ESSIEU AVANT / 16500LBS						
51	641096	COLLET A RESSORT	2	2	2			
52	641288	CAPTEUR ABS (ESSIEU AVANT) 90°	2	2	2			
53	XL-1225-03	PIECES FREIN "KNORR-BREMSE" - ESSIEU AVANT / SB7 SERIES						
53	XL-1225-04	PIECES FREIN "KNORR-BREMSE" - ESSIEU AVANT / SB7 SERIES						
53	XL-1225-98	PIECES FREIN "KNORR-BREMSE" SN7 SERIES - "SERVICE"						
54	XL-1300-02	MOYEU & DISQUE - ESSIEU AVANT MODEL "IS-82"						
100	611125	ENSEMBLE DE PIVOT DE FUSEE / (REQUIRE 2 KIT)						D
		A) ROULEMENT EXTERIEUR DE LA ROUE						
		B) ARRIÈRE / 1 1/2" APROX						
		C) AVANT / 1 3/4 » APROX						
		D) INCLUS ITEMS #4 A 12 & 19 A 21						
		4) PAS DE NUMERO DE PIECE						

De V-6002 À Y-7045

Date:07-2024

PAGE:XL-1005-51

ESSIEU AVANT - SUSPENSION INDEPENDANTE MODEL "IS-84" / 16500LBS



De V-6002 À Y-7045	Date:07-2024	PAGE:XL-1005-51
ESSIEU AVANT - SUSPENSION INDEPENDANTE MODEL "IS-84" / 16500LBS		

Numéro d'article	Pièces	Description	M T H 4 0	M T H 4 5	M T H 4 5 E	X L 4 0	X L 4 5	N O T E S
	611141	ESSIEU AV IND ASS DR&GA ABS À V-6037	1	1	1			
NS	611143	ESSIEU AV SUSP. IND ASS DR&GAU De V-6038 À V-6254	1	1	1			
NS	611194	ESSIEU AV SUSP. IND ASS DR&GAU De V-6255 À W-6329	1	1	1			
NS	611201	ESSIEU AV SUSP. IND ASS DR&GAU De W-6330 À X-6865	1	1	1			
	611209	ESSIEU AV SUSP. IND ASS DR&GAU De X-6866	1	1	1			
1	611160	. BRAS GAUCHE PIVOT SUSPENSION	1	1	1			
1	611161	. BRAS DROIT PIVOT SUSPENSION	1	1	1			
2	501491	. RACCORD DE GRAISSAGE / 1/8 NPTx3/4"	2	2	2			
NS	504615	. PROTECTEUR / NOIR / .313 I.D. x .500	2	2	2			
3	611008	. CAPUCHON D'AXE DE FUSE HAUT	2	2	2			
4	500067	. VIS A TETE HEXAGONAL 7/16-20x1 G5 Z050	4	4	4			
5	500447	. RONDELLE PLATE .562x1.375x.109 ZP	4	4	4			
6	611153	. ECROU HEX STOVER 1 3/8"-12	2	2	2			
7	611010	. RONDELLE 38.23x69.85x7	2	2	2			
8	611011	. CONE DE ROULEMENT	2	2	2			B
9	611012	. CUVETTE DE ROULEMENT	2	2	2			B
10	611013	. CALE / .005"	AR	AR	AR			
10	611014	. CALE / .006"	AR	AR	AR			
10	611015	. CALE / .008"	AR	AR	AR			
10	611016	. CALE / .010"	AR	AR	AR			
10	611017	. CALE / .015"	AR	AR	AR			
11	611145	. JOINT D'ETANCHEITE	2	2	2			
12	611154	. DOUILLE	2	2	2			
13	611157	. FUSEE DE DIRECTION GAUCHE	1	1	1			
13	611158	. FUSEE DE DIRECTION DROITE	1	1	1			
15	611042	. CALE / 1/32" TH	AR	AR	AR			A
15	611041	. CALE / 1/16" TH	AR	AR	AR			A
15	611040	. CALE / 1/8" TH	AR	AR	AR			A
16	611159	. ECROU D'ARRET DE FUSEE 38MM	2	2	2			A
NS	611149	. ECROU D'ARRET DE FUSEE 48MM	1	1	1			A
NS	611150	. ECROU D'ARRET DE FUSEE 60MM	1	1	1			A
18	5007001	. ECROU HEX STOVER 1/2-20 Z050 G "C"	16	16	16			
NS	500091	. VIS A TETE HEXAGONAL 1/2-20x1 3/4 G5 ZP	6	6	6			
19	611020	. RONDELLE D'ETANCHEITE EN V	2	2	2			
NS	611152	. RONDELLE D'ETANCHEITE	2	2	2			
20	611144	. DOUILLE D'AXE DE FUSEE BAS	2	2	2			
21	611148	. AXE DE FUSE	2	2	2			
22	611155	. CAPUCHON D'AXE DE FUSEE BAS	2	2	2			
NS	611156	. JOINT TORIQUE	2	2	2			
22	612364	. VIS 3/8-24	4	4	4			
22	612363	. RONDELLE	4	4	4			
23	611258	. BARRURE DE PIVOT	1	1	1			

De V-6002 À Y-7045	Date:07-2024	PAGE:XL-1005-51
ESSIEU AVANT - SUSPENSION INDEPENDANTE MODEL "IS-84" / 16500LBS		

Numéro d'article	Pièces	Description	M T H 4 0	M T H 4 5	M T H 4 5 E	X L 4 0	X L 4 5	N O T E S
25	611172	. BRAS DE DIRECTION GAUCHE	1	1	1			
NS	611171	. BRAS DE DIRECTION DROIT	1	1	1			
26	611167	. GOUJON 3/4-16 X 4 1/2"	2	2	2			
NS	611166	. GOUJON 3/4-16 X 3 1/4"	2	2	2			
28	5001196	. ECRou HEX CRENEAUX 3/4-16 À W-6329	8	8	8			
NS	500735	. ECRou HEX STOVER 3/4-16 ZP De W-6330	8	8	8			
29	661072	. LEVIER 5 IEME BARRE DR / W/56 Deg	1	1	1			
NS	661071	. LEVIER 5 IEME BARRE GA / W/56 Deg	1	1	1			
30	501493	. RACCORD DE GRAISSAGE 45° / 1/8 NPT	2	2	2			
NS	504615	. PROTECTEUR / NOIR / .313 I.D. x .500	2	2	2			
31	611248	. GOUJON M16	1	1	1			
31	611249	. GOUJON M16	1	1	1			
32	500781	. ECRou HEX STOVER M16-2.0 DP	2	2	2			
40	XL-1410-50	INST. BIELLE DIRECTION - SUSP. INDEPENDANTE "IS-82" / 16500 LBS						
41	XL-1605-50	INST. SUSPENSION. INDEPENDANTE - ESSIEU AVANT / 16500LBS						
51	641096	. COLLET A RESSORT	2	2	2			
52	641288	. CAPTEUR ABS (ESSIEU AVANT) 90°	2	2	2			
53	XL-1225-04	PIECES FREIN "KNORR-BREMSE" - ESSIEU AVANT / SB7 SERIES						
53	XL-1225-98	PIECES FREIN "KNORR-BREMSE" SN7 SERIES - "SERVICE"						
54	XL-1300-03	MOYEU & DISQUE - ESSIEU AVANT MODEL "IS-84"						
100	611162	. ENSEMBLE DE PIVOT DE FUSEE / (REQUIRES 2 KITS)	AR	AR	AR			C
. NS	611008	. CAPUCHON D'AXE DE FUSE HAUT	1	1	1			C
. NS	611153	. ECRou HEX STOVER 1 3/8"-12	1	1	1			C
. NS	611010	. RONDELLE 38.23x69.85x7	1	1	1			C
. NS	611011	. CONE DE ROULEMENT	1	1	1			C
. NS	611012	. CUVETTE DE ROULEMENT	1	1	1			C
. NS	611017	. CALE / .015"	4	4	4			C
. NS	611016	. CALE / .010"	4	4	4			C
. NS	611015	. CALE / .008"	2	2	2			C
. NS	611014	. CALE / .006"	2	2	2			C
. NS	611013	. CALE / .005"	2	2	2			C
. NS	611145	. JOINT D'ETANCHEITE	1	1	1			C
. NS	611154	. DOUILLE	1	1	1			C
. NS	611294	. RONDELLE D'ETANCHEITE EN V	1	1	1			C
. NS	611144	. DOUILLE D'AXE DE FUSEE BAS	1	1	1			C
. NS	611148	. AXE DE FUSE	1	1	1			C
. NS	611155	. CAPUCHON D'AXE DE FUSEE BAS	1	1	1			C
. NS	611156	. JOINT TORIQUE	1	1	1			C
. NS	611258	. BARRURE DE PIVOT	1	1	1			C
. NS	610029	. ECRou 7/16 UNF	1	1	1			C

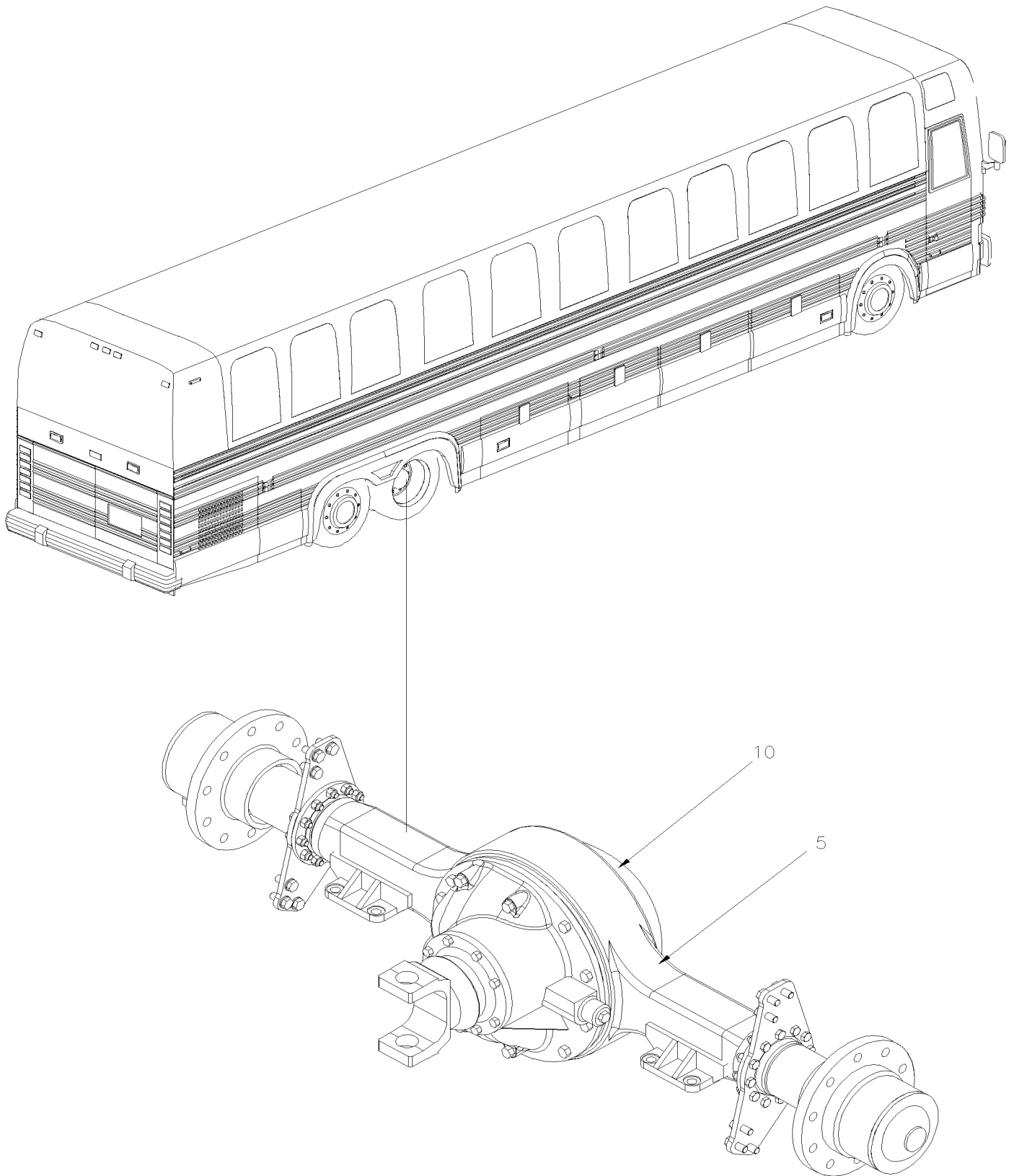
De V-6002 À Y-7045	Date:07-2024	PAGE:XL-1005-51
ESSIEU AVANT - SUSPENSION INDEPENDANTE MODEL "IS-84" / 16500LBS		

Numéro d'article	Pièces	Description	M T H 4 0	M T H 4 5	M T H 4 5 E	X L 4 0	X L 4 5	N O T E S
.NS	5001200	. RONDELLE PLATE .453x.875x.090	1	1	1			C
		POUR LES N/SERIE V-6002 A V-6026LE FABRICANT						
		A INSTALLE VIS D'ARRET ITEMS 15 & 16						
		MEME MODEL QUE ESSIEU IS-82						
		A) POUR LE NUMÉRO DE SÉRIE V-6002 À V-6026 LE FOURNISSEUR A INSTALLER LES ITEMS 15 ET 16 BUTTE VIS MÊME MODÈLE QUE IS-82						
		B) ROULEMENT EXTERIEUR DE LA ROUE						
		C) INCLUS LES ITEMS # 3 À 12 & # 19 À 23						

Date:07-2024

XL-11

ESSIEU ARRIERE



		Date:07-2024	XL-11
ESSIEU ARRIERE			

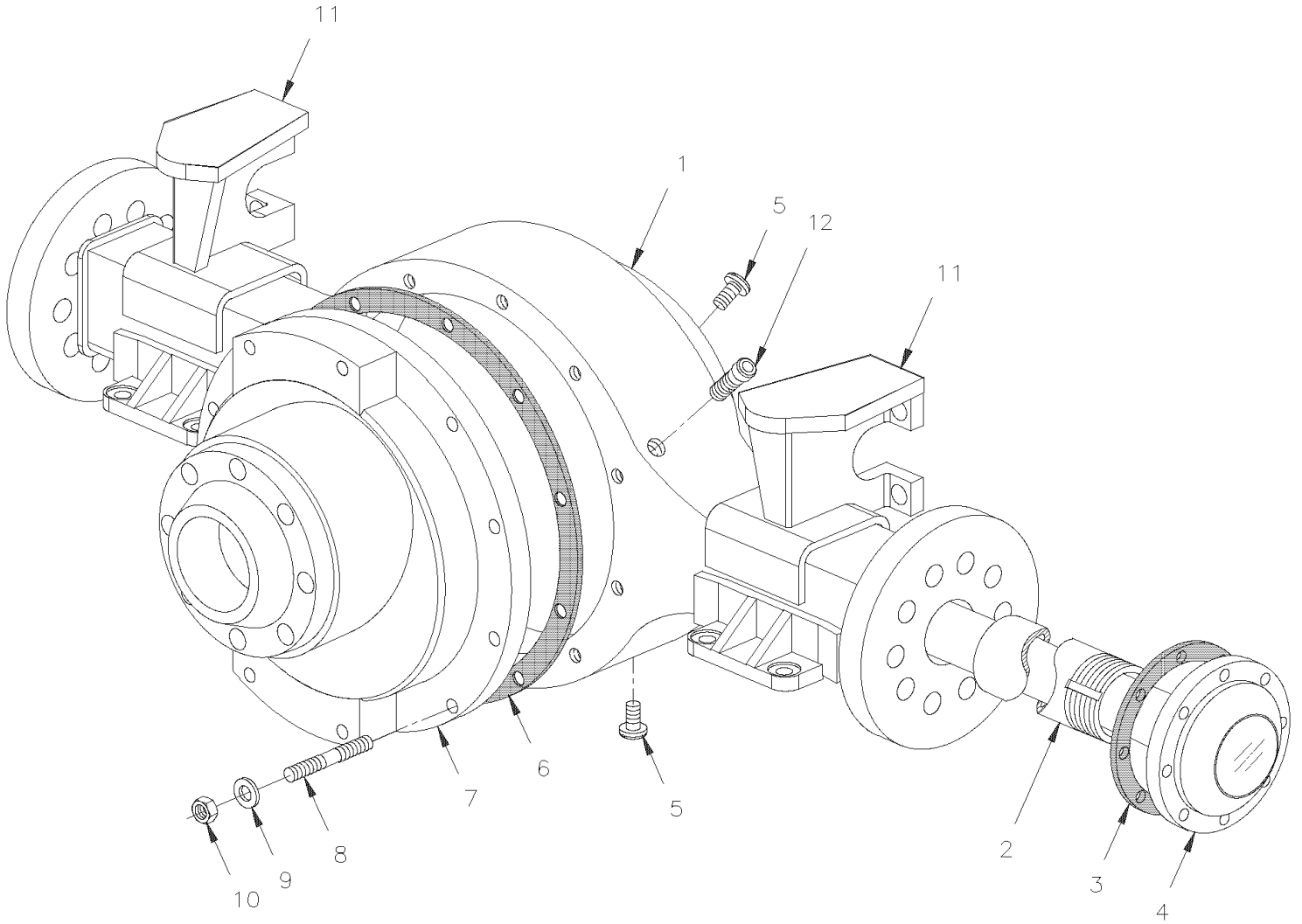
Numéro d'article	Pièces	Description	M T H 4 0	M T H 4 5	M T H 4 5 E	X L 4 0	X L 4 5	N O T E S
5	XL-1105-00	ESSIEU ARRIERE -MODEL "RS23160" FREIN TAMBOUR W/59143 De E-638 À L-464						
5	XL-1105-01	ESSIEU ARRIERE -MODEL "RS23160" FREIN TAMBOUR W/61143 De L-465 À Y-7045						
10	XL-1110-00	ROUAGE D'ENTRAINEMENT ASS - MODEL #59143 De E-638 À L-464						
10	XL-1110-01	ROUAGE D'ENTRAINEMENT ASS - MODEL #61143 De L-465 À Y-7045						

De E-638 À L-464

Date:07-2024

PAGE:XL-1105-00

ESSIEU ARRIERE -MODEL "RS23160" FREIN TAMBOUR W/59143



De E-638 À L-464	Date:07-2024	PAGE:XL-1105-00
ESSIEU ARRIERE -MODEL "RS23160" FREIN TAMBOUR W/59143		

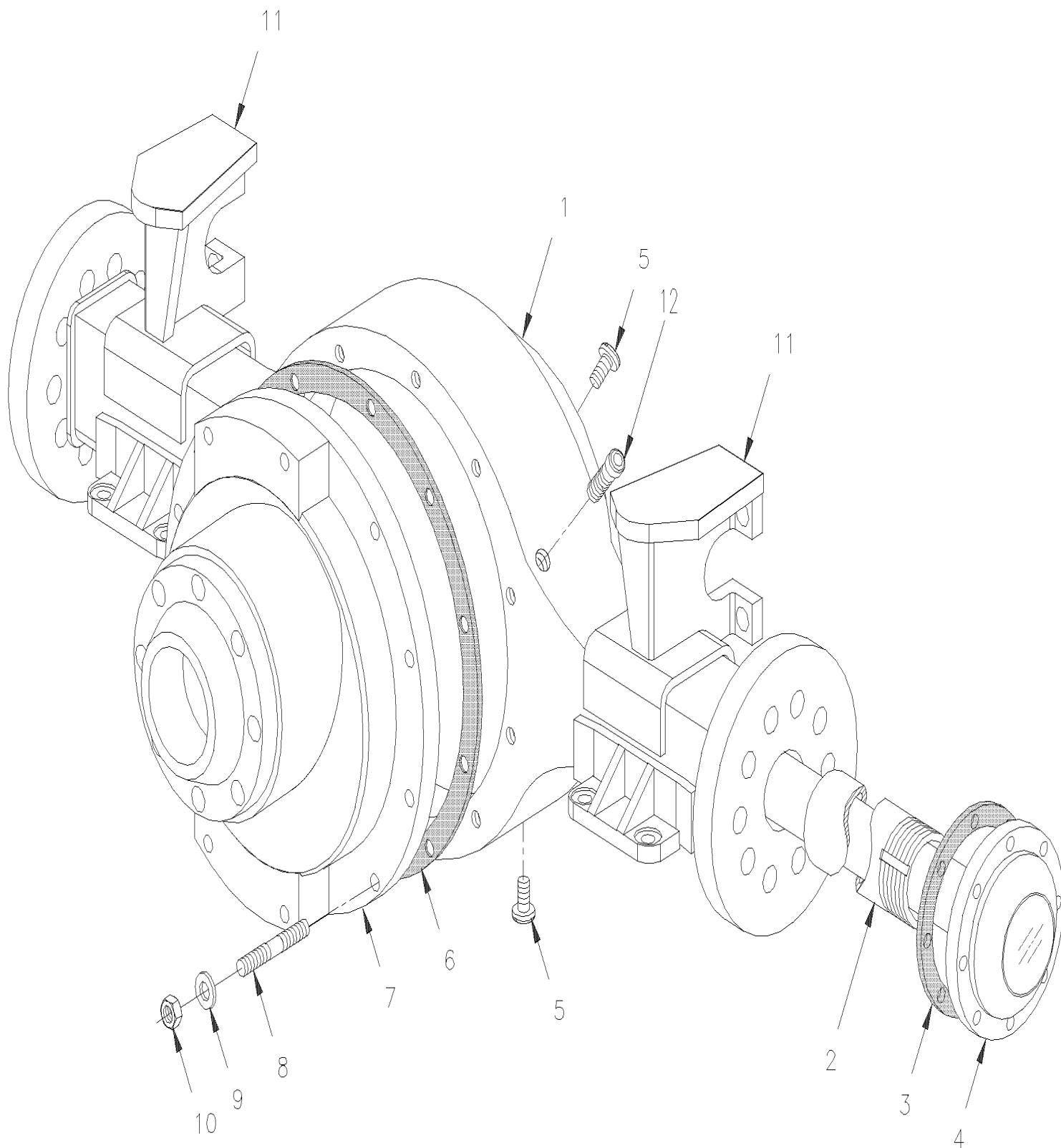
Numéro d'article	Pièces	Description	M T H 4 0	M T H 4 5	M T H 4 5 E	X L 4 0	X L 4 5	N O T E S
		ESSIEU ASS AVEC ROUES CENTREES GOUJONS						
	621171	ESSIEU ARRIERE ASSEMBLE / 3.33 RATIO				1		
	621174	ESSIEU ARRIERE ASSEMBLE / 3.33 RATIO	1			1		
	621173	ESSIEU ARRIERE ASSEMBLE / 3.73 RATIO				1		
	621175	ESSIEU ARRIERE ASSEMBLE / 3.73 RATIO	1			1		
	621162	ESSIEU ARRIERE ASSEMBLE / 3.73 RATIO	1					A
	621172	ESSIEU ARRIERE ASSEMBLE / 4.10 RATIO				1		
		ESSIEU ASS AVEC ROUES CENTREES MOYEU						
	621198	ESSIEU ARRIERE ASSEMBLE / 3.73 RATIO				1		
	621199	ESSIEU ARRIERE ASSEMBLE / 3.33 RATIO				1		
	621168	ESSIEU ARRIERE ASSEMBLE / 3.73 RATIO				1		
1	621182	. CARTER / W/59143	1			1		
2	621127	. DOUILLE	2			2		
3	620923	. JOINT D'ETANCHEITE	2			2		
4	621180	. ARBRE D'ESSIEU COTE GAU & DR / 42" / W/59743	2			2		
5	621142	. BOUCHON MAGNETIQUE	2			2		
6	680053	. TUBE SILICONE RTV103 / NOIR / 3 oz	1			1		
7	XL-1110-00	. ROUAGE D'ENTRAINEMENT ASS - MODEL #59143						
8	620042	. GOUJON 5/8-11x 5/8-18 x 2 5/8"	14			14		
8	621183	. GOUJON 5/8-11x 5/8-18 x 3 3/4"	4			4		
9	620474	. RONDELLE	18			18		
10	500725	. ECROU HEX STOVER 5/8-18 Z050	18			18		
11	120832	SUPPORT CHAMBRE A AIR DROIT	1			1		
11	120831	SUPPORT CHAMBRE A AIR GAUCHE	1			1		
12	620442	RENIFLARD	1			1		
12	621871	RENIFLARD ET TUBE	1			1		S
		A) AVEC « TELMA »						
		S) AMÉLIORATION DE PRODUIT						

De L-465 À Y-7045

Date:07-2024

PAGE:XL-1105-01

ESSIEU ARRIERE -MODEL "RS23160" FREIN TAMBOUR W/61143



De L-465 À Y-7045	Date:07-2024	PAGE:XL-1105-01
ESSIEU ARRIERE -MODEL "RS23160" FREIN TAMBOUR W/61143		

Numéro d'article	Pièces	Description	M T H 4 0	M T H 4 5	M T H 4 5 E	X L 4 0	X L 4 5	N O T E S
		. . . ESSIEU ASS AVEC ROUES CENTREES GOUJONS						
NS	621465	ESSIEU ARRIERE ASSEMBLE / 3.07 RATIO /				1		
NS	621566	ESSIEU ARRIERE ASSEMBLE / 3.07 RATIO / W/ABS INSIDE				1		
NS	621657	ESSIEU ARRIERE ASSEMBLE / 3.07 RATIO / W/ABS IN WHEEL				1		
NS	621469	ESSIEU ARRIERE ASSEMBLE / 3.21 RATIO				1		
NS	621543	ESSIEU ARRIERE ASSEMBLE / 3.21 RATIO / W/ABS INSIDE				1		
NS	621496	ESSIEU ARRIERE ASSEMBLE / 3.21 RATIO / W/ABS IN WHEEL				1		
NS	621542	ESSIEU ARRIERE ASSEMBLE / 4.30 RATIO				1		
NS	621647	ESSIEU ARRIERE ASSEMBLE / 4.30 RATIO / W/ABS INSIDE				1	1	
NS	621560	ESSIEU ARRIERE ASSEMBLE / 4.30 RATIO / W/ABS INSIDE				1	1	
NS	621530	ESSIEU ARRIERE ASSEMBLE / 4.56 RATIO	1		1	1	1	
NS	621569	ESSIEU ARRIERE ASSEMBLE / 4.56 RATIO / W/ABS INSIDE	1	1	1	1	1	
NS	621528	ESSIEU ARRIERE ASSEMBLE / 4.56 RATIO / W/ABS IN WHEEL	1	1	1	1	1	
NS	621529	ESSIEU ARRIERE ASSEMBLE / 4.88 RATIO	1		1	1	1	
NS	621571	ESSIEU ARRIERE ASSEMBLE / 4.88 RATIO / W/ABS INSIDE	1	1	1	1	1	
NS	621527	ESSIEU ARRIERE ASSEMBLE / 4.88 RATIO / W/ABS IN WHEEL	1	1	1	1	1	
		. . . ESSIEU ASS AVEC ROUES CENTREES MOYEU						
NS	621565	ESSIEU ARRIERE ASSEMBLE / 2.93 RATIO						
NS	621564	ESSIEU ARRIERE ASSEMBLE / 3.07 RATIO /				1		
NS	621567	ESSIEU ARRIERE ASSEMBLE / 3.07 RATIO / W/ABS INSIDE				1		
NS	621659	ESSIEU ARRIERE ASSEMBLE / 3.07 RATIO / W/ABS IN WHEEL				1		
NS	621522	ESSIEU ARRIERE ASSEMBLE / 3.21 RATIO				1		
NS	621568	ESSIEU ARRIERE ASSEMBLE / 3.21 RATIO / W/ABS INSIDE				1		
NS	621656	ESSIEU ARRIERE ASSEMBLE / 3.07 RATIO / W/ABS IN WHEEL				1		
NS	621649	ESSIEU ARRIERE ASSEMBLE / 4.30 RATIO / W/ABS INSIDE				1		
NS	621658	ESSIEU ARRIERE ASSEMBLE / 4.30 RATIO / W/ABS IN WHEEL				1		
NS	621532	ESSIEU ARRIERE ASSEMBLE / 4.56 RATIO				1	1	
NS	621544	ESSIEU ARRIERE ASSEMBLE / 4.56 RATIO / W/ABS INSIDE				1	1	
NS	621531	ESSIEU ARRIERE ASSEMBLE / 4.56 RATIO / W/ABS IN WHEEL				1	1	
NS	621534	ESSIEU ARRIERE ASSEMBLE / 4.88 RATIO				1	1	
NS	621572	ESSIEU ARRIERE ASSEMBLE / 4.88 RATIO / W/ABS INSIDE				1	1	
NS	621533	ESSIEU ARRIERE ASSEMBLE / 4.88 RATIO / W/ABS IN WHEEL				1	1	
1	621471	. CARTER	1	1	1	1	1	
2	621127	. . DOUILLE	2	2	2	2	2	
3	620923	. JOINT D'ETANCHEITE	2	2	2	2	2	
4	621410	. ARBRE D'ESSIEU COTE GAUCHE / 41.750"	1	1	1	1	1	
4	621411	. ARBRE D'ESSIEU COTE DROIT / 43.500"	1	1	1	1	1	
5	621142	. BOUCHON MAGNETIQUE	2	2	2	2	2	

De L-465 À Y-7045	Date:07-2024	PAGE:XL-1105-01
ESSIEU ARRIERE -MODEL "RS23160" FREIN TAMBOUR W/61143		

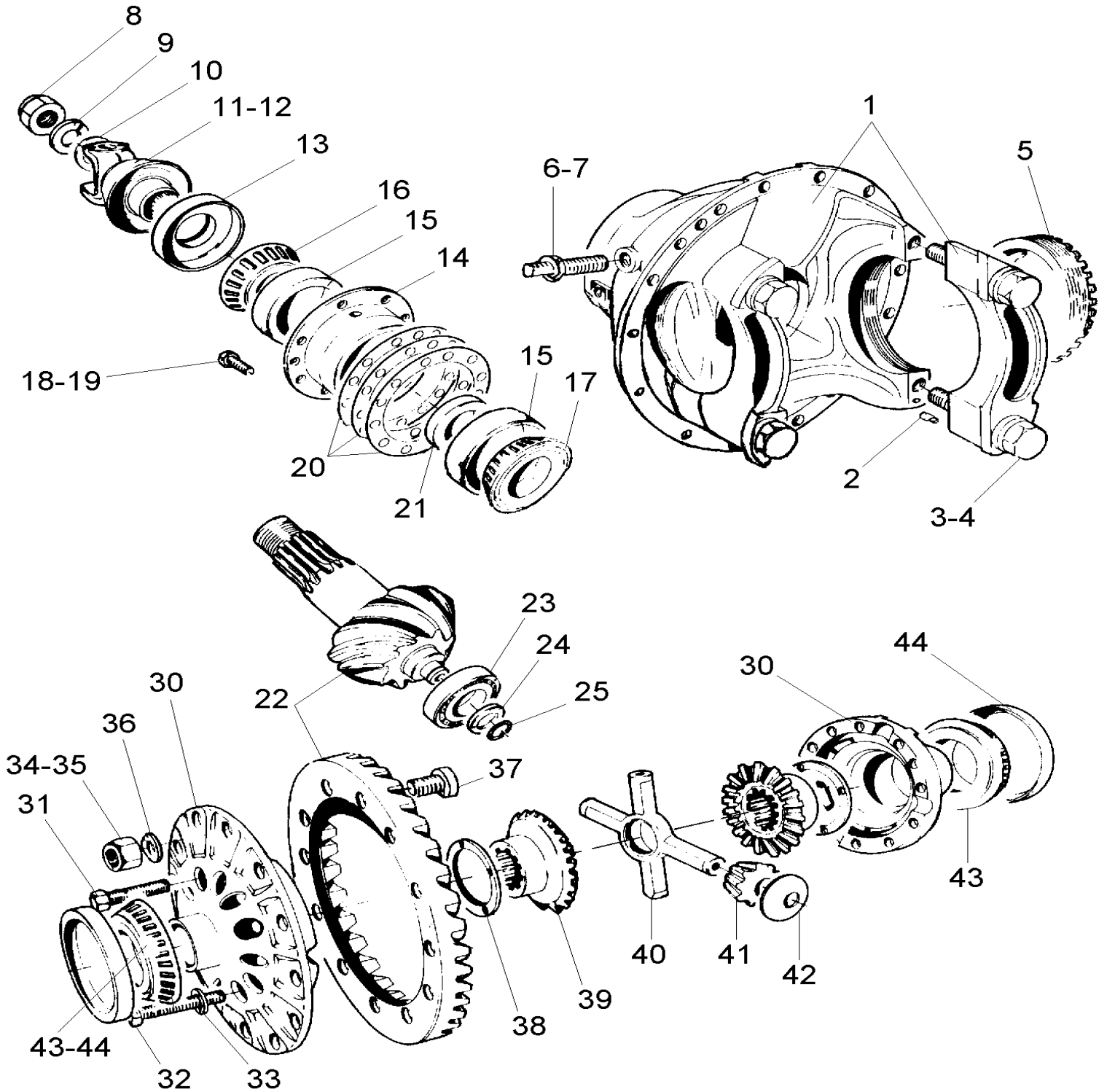
Numéro d'article	Pièces	Description	M T H 4 0	M T H 4 5	M T H 4 5 E	X L 4 0	X L 4 5	N O T E S
6	680053	. TUBE SILICONE RTV103 / NOIR / 3 oz	1	1	1	1	1	
7	XL-1110-01	. ROUAGE D'ENTRAINEMENT ASS - MODEL #61143						
8	621183	. GOUJON 5/8-11x 5/8-18 x 3 3/4"	4	4	4	4	4	
NS	620042	. GOUJON 5/8-11x 5/8-18 x 2 5/8"	14	14	14	14	14	
9	620474	. RONDELLE	18	18	18	18	18	
10	500742	. ECROU HEX STOVER 7/8-14 ZP	18	18	18	18	18	
11	121102	SUPPORT	2	2	2	2	2	
NS	121371	SUPPORT CHAMBRE A AIR DROIT De T-5873	1	1	1			
NS	121372	SUPPORT CHAMBRE A AIR GAUCHE De T-5873	1	1	1			
12	620442	RENIFLARD	1	1	1	1	1	
12	621587	RENIFLEUR ASS.	1	1	1	1	1	S
		S) AMÉLIORATION DE PRODUIT						

De E-638 À L-464

Date:07-2024

PAGE:XL-1110-00

ROUAGE D'ENTRAÎNEMENT ASS - MODEL #59143



De E-638 À L-464	Date:07-2024	PAGE:XL-1110-00
ROUAGE D'ENTRAINEMENT ASS - MODEL #59143		

Numéro d'article	Pièces	Description	M T H 4 0	M T H 4 5	M T H 4 5 E	X L 4 0	X L 4 5	N O T E S
	621176	ROUAGE D'ENTRAINEMENT 3.73 RATIO	1			1		
	621189	ROUAGE D'ENTRAINEMENT 3.33 RATIO	1			1		
	621191	ROUAGE D'ENTRAINEMENT 3.73 RATIO	1			1		
	621192	ROUAGE D'ENTRAINEMENT 3.33 RATIO	1			1		
	621190	ROUAGE D'ENTRAINEMENT 4.11 RATIO				1		
1	621141	. CARRIER & CAP ASSY RR / W/3200-C-1433	1			1		
2	620311	. . GOUPILLE	4			4		
3	620107	. . VIS A TETE HEXAGONAL	4			4		
4	620476	. . RONDELLE PLATE .91x1.62x.250	4			4		
5	620218	. ANNEAU D'AJUSTEMENT	2			2		
5	620450	. GOUPILLE FENDUE	2			2		
6	620211	. VIS D'AJUSTEMENT	1			1		
7	620049	. ECROU	1			1		
8	621074	. ECROU	1			1		
9	621143	. RONDELLE PLATE	1			1		
10	620466	. RONDELLE	1			1		
11	621079	. FOURCHE ASS. À E-730	1			1		A
. NS	620390	. . PROTECTEUR, FOURCHETTE À E-730	1			1		A
. NS	621490	. . SPEEDI-SLEEVE 2.750" DIA TO REPAIR OIL LEAK ON YOKE À E-730	1			1		A
11	621187	. FOURCHE ASS. De E-731	1			1		
. NS	621179	. . PROTECTEUR, FOURCHETTE De E-731	1			1		
. NS	621490	. . SPEEDI-SLEEVE 2.750" DIA TO REPAIR OIL LEAK ON YOKE De E-731	1			1		
11	621134	. FOURCHE À E-730	1			1		A
. NS	620390	. . PROTECTEUR, FOURCHETTE À E-730	1			1		A
. NS	621490	. . SPEEDI-SLEEVE 2.750" DIA TO REPAIR OIL LEAK ON YOKE À E-730	1			1		A
11	621188	. FOURCHE De E-731	1			1		
. NS	621179	. . PROTECTEUR, FOURCHETTE De E-731	1			1		
. NS	621490	. . SPEEDI-SLEEVE 2.750" DIA TO REPAIR OIL LEAK ON YOKE De E-731	1			1		
12	621179	. PROTECTEUR, FOURCHETTE	1			1		
13	621177	. DISQUE DE RETENUE D'HUILE	1			1		
14	621178	. CAGE	1			1		
15	620247	. CUVETTE DE ROULEMENT	2			2		
16	620248	. CONE DE ROULEMENT	1			1		
17	620249	. CONE DE ROULEMENT	1			1		
18	620149	. VIS A TETE HEXAGONAL	8			8		
19	621151	. RONDELLE	8			8		
20	620340	. CALE D'EPAISSEUR 0.005	AR			AR		
20	620341	. CALE D'EPAISSEUR 0.010	AR			AR		
20	620538	. CALE D'EPAISSEUR 0.003	AR			AR		
21	620343	. CALE D'EPAISSEUR .500	AR			AR		
21	620344	. CALE D'EPAISSEUR .526	AR			AR		

De E-638 À L-464	Date:07-2024	PAGE:XL-1110-00
ROUAGE D'ENTRAINEMENT ASS - MODEL #59143		

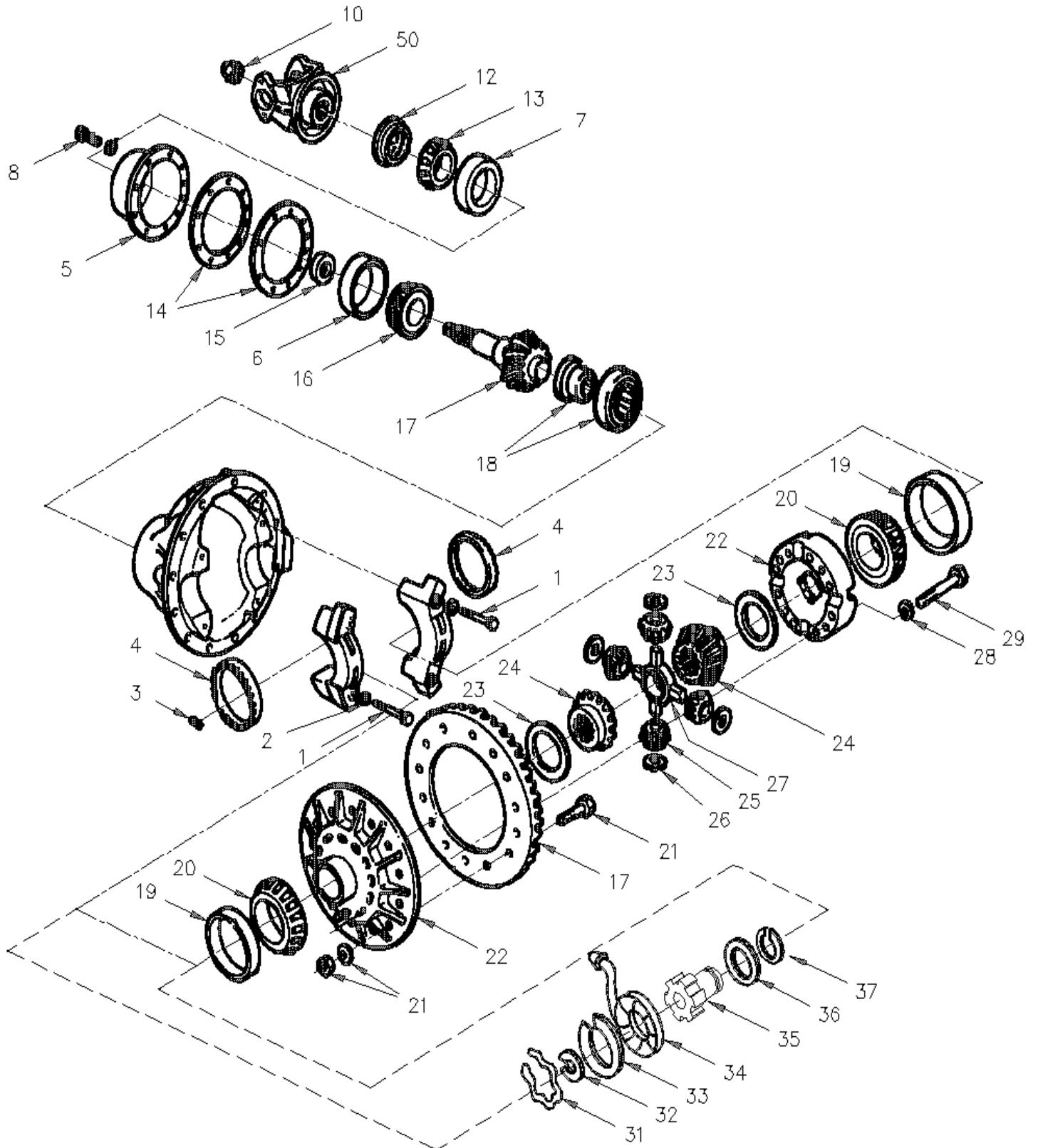
Numéro d'article	Pièces	Description	M T H 4 0	M T H 4 5	M T H 4 5 E	X L 4 0	X L 4 5	N O T E S
21	620490	. SHIM, .534	AR			AR		
21	620513	. CALE D'EPaisseur .248	AR			AR		
21	620514	. CALE D'EPaisseur .249	AR			AR		
21	620515	. CALE D'EPaisseur 6.35	AR			AR		
21	620516	. CALE D'EPaisseur 6.38	AR			AR		
21	620517	. CALE D'EPaisseur 6.40	AR			AR		
21	620518	. CALE D'EPaisseur 6.43	AR			AR		
21	620519	. CALE D'EPaisseur 6.45	AR			AR		
21	620520	. CALE D'EPaisseur .265	AR			AR		
21	620521	. CALE D'EPaisseur .271	AR			AR		
21	620522	. ESPACEUR .277	AR			AR		
21	620523	. CALE D'EPaisseur .283	AR			AR		
21	620873	. ESPACEUR .525	AR			AR		
22	621129	. COURONNE ET PIGNON / RATIO 3.73 / W/3200-C-1433	1			1		
22	621193	. COURONNE ET PIGNON / RATIO 3.33 / W/3200-C-1433	1			1		
22	621194	. COURONNE ET PIGNON / RATIO 4.11 / W/3200-C-1433	1			1		
23	620282	. ROULEMENT, PIGNON DE COMMANDE / W/3200-C-1433	1			1		
24	620443	. RONDELLE	1			1		
25	620467	. BAGUE	1			1		
30	621144	. ASSEMBLAGE DU CARTER	1			1		
31	621145	. . BOULON HEXAGONE (COURT)	4			4		
32	621146	. . BOULON HEXAGONE (LONG)	8			8		
33	620474	. . RONDELLE	12			12		
34	621157	. ENS.DE RESSORT ET BOULON	AR			AR		
35	621150	. . ECROU	12			12		
36	620474	. . RONDELLE	12			12		
37	621149	. . BOULON	12			12		
38	620298	. RONDELLE DE BUTEE	2			2		
39	621078	. ENGRENAGE ASS. POUR H5-60 / W/3200-C-1433	2			2		
40	620231	. SUPPORT ARAIGNÉ	1			1		
41	620219	. PIGNON	4			4		
42	620297	. RONDELLE	4			4		
43	620189	. CONE DE ROULEMENT	2			2		
44	620188	. CUVETTE DE ROULEMENT	2			2		
		A) CETTE FOURCHE A UN DÉFLECTEUR D'HUILE PLUS PETIT						

De L-465 À Y-7045

Date:07-2024

PAGE:XL-1110-01

ROUAGE D'ENTRAINEMENT ASS - MODEL #61143



De L-465 À Y-7045	Date:07-2024	PAGE:XL-1110-01
ROUAGE D'ENTRAINEMENT ASS - MODEL #61143		

Numéro d'article	Pièces	Description	M T H 4 0	M T H 4 5	M T H 4 5 E	X L 4 0	X L 4 5	N O T E S
	621578	ROUAGE D'ENTRAINEMENT 2.93 RATIO				1		
	621573	ROUAGE D'ENTRAINEMENT 3.07 RATIO W/ABS SENSOR INSIDE	1	1	1	1	1	
	621574	ROUAGE D'ENTRAINEMENT 3.21 RATIO W/ABS SENSOR INSIDE	1	1	1	1	1	
	621551	ROUAGE D'ENTRAINEMENT 3.42 RATIO	1	1	1	1	1	
	621552	ROUAGE D'ENTRAINEMENT 4.10 RATIO				1	1	
	621555	ROUAGE D'ENTRAINEMENT 4.30 RATIO				1	1	
	621575	ROUAGE D'ENTRAINEMENT 4.30 RATIO W/ABS SENSOR INSIDE				1	1	
	621553	ROUAGE D'ENTRAINEMENT 4.56 RATIO	1	1	1	1	1	
	621576	ROUAGE D'ENTRAINEMENT 4.56 RATIO W/ABS SENSOR INSIDE	1	1	1	1	1	
	621554	ROUAGE D'ENTRAINEMENT 4.89 RATIO	1	1	1	1	1	
	621577	ROUAGE D'ENTRAINEMENT 4.89 RATIO W/ABS SENSOR INSIDE	1	1	1	1	1	
	N.S.S.	. BOITIER ASS.	1	1	1	1	1	1
1	621418	. . BOULON	2	2	2	2	2	
2	621417	. . RONDELLE	4	4	4	4	4	
3	505128	. AXE 1/4 X 2	2	2	2	2	2	
4	621479	. ANNEAU D'AJUSTEMENT	2	2	2	2	2	
4	621586	. ANNEAU D'AJUSTEMENT	2	2	2	2	2	
4	621454	. ANNEAU D'AJUSTEMENT	2		2	2		S
5	621419	. CAGE ASS.	1	1	1	1	1	
6	621420	. . CUVETTE DE ROULEMENT	1	1	1	1	1	
7	621421	. . CUVETTE DE ROULEMENT	1	1	1	1	1	
8	621439	. BOULON	8	8	8	8	8	
10	621418	. BOULON	4	4	4	4	4	
NS	621445	. ECROU D'ARRET	1	1	1	1	1	
12	621424	. DISQUE DE RETENUE D'HUILE	1	1	1	1	1	
NS	195671	. TROUSSE SEAL DRIVER (2731T1)	1	1	1	1	1	I
13	621423	. CONE DE ROULEMENT	1	1	1	1	1	
14	621438	. CALE D'EPaisseur 0.020	AR	AR	AR	AR	AR	
14	621437	. CALE D'EPaisseur 0.008	AR	AR	AR	AR	AR	
14	621436	. CALE D'EPaisseur 0.005	AR	AR	AR	AR	AR	
14	621435	. CALE D'EPaisseur 0.003	AR	AR	AR	AR	AR	
15	621434	. CALE D'EPaisseur 6.68	AR	AR	AR	AR	AR	
15	621433	. CALE D'EPaisseur 6.65	AR	AR	AR	AR	AR	
15	621432	. CALE D'EPaisseur 6.63	AR	AR	AR	AR	AR	
15	621431	. CALE D'EPaisseur 6.60	AR	AR	AR	AR	AR	
15	621430	. CALE D'EPaisseur 6.50	AR	AR	AR	AR	AR	
15	621429	. CALE D'EPaisseur 6.45	AR	AR	AR	AR	AR	
15	621428	. CALE D'EPaisseur 6.43	AR	AR	AR	AR	AR	
15	621427	. CALE D'EPaisseur 6.40	AR	AR	AR	AR	AR	
15	621426	. CALE D'EPaisseur 6.38	AR	AR	AR	AR	AR	
15	621425	. CALE D'EPaisseur 6.35	AR	AR	AR	AR	AR	
16	621422	. CONE DE ROULEMENT	1	1	1	1	1	

De L-465 À Y-7045	Date:07-2024	PAGE:XL-1110-01
ROUAGE D'ENTRAINEMENT ASS - MODEL #61143		

Numéro d'article	Pièces	Description	M T H 4 0	M T H 4 5	M T H 4 5 E	X L 4 0	X L 4 5	N O T E S
17	621485	. COURONNE ET PIGNON / RATIO 3.07	1			1		K
17	621442	. COURONNE ET PIGNON / RATIO 3.58	1			1		K
17	621443	. COURONNE ET PIGNON / RATIO 3.73	1			1		K
17	621468	. COURONNE ET PIGNON / RATIO 4.10				1		K
17	621585	. COURONNE ET PIGNON / RATIO 2.93				AR	AR	C
17	621485	. COURONNE ET PIGNON / RATIO 3.07				1		A
17	621474	. COURONNE ET PIGNON / RATIO 3.21				1		A
17	621472	. COURONNE ET PIGNON / RATIO 3.42				1		A
17	621487	. COURONNE ET PIGNON / RATIO 4.10				1	1	A
17	621646	. COURONNE ET PIGNON / RATIO 4.30	1	1	1	1	1	A
17	621538	. COURONNE ET PIGNON / RATIO 4.56	1	1	1	1	1	A
17	621541	. COURONNE ET PIGNON / RATIO 4.89	1	1	1	1	1	A
18	621441	. ROULEMENT, PIGNON DE COMMANDE / W/3200-T-1658	1			1		
18	621481	. ROULEMENT, PIGNON DE COMMANDE / W/3200-P-1706	1	1	1	1	1	B
NS	621482	. BARRURE	1	1	1	1	1	B
19	621210	. CUVETTE DE ROULEMENT	2	2	2	2	2	H
20	621209	. CONE DE ROULEMENT	2	2	2	2	2	H
21	621444	. ENS.DE RESSORT ET BOULON	1	1	1	1	1	
22	621480	. ASSEMBLAGE DU CARTER W/RATIO 3.07, 3.21, 3.42& 3.73				1		D
NS	621488	. BOITIER ASS.	1	1	1	1	1	D
NS	621539	. BOITIER ASS.	1	1	1	1	1	D
NS	621580	. BOITIER ASS.				1		E
NS	621581	. BOITIER ASS.	1	1	1	1	1	E
NS	621579	. BOITIER ASS.	1	1	1	1	1	E
23	621449	. . RONDELLE DE BUTEE	2	2	2	2	2	
24	621450	. . ROUE D'ENGRENAGE	2	2	2	2	2	
25	621452	. . ROUE D'ENGRENAGE PIGNON	4	4	4	4	4	
26	621453	. . RONDELLE DE BUTEE	4	4	4	4	4	
27	621451	. . SUPPORT ARAIGNÉ	1	1	1	1	1	
28	621447	. . RONDELLE	12	12	12	12	12	
29	621448	. . BOULON	12	12	12	12	12	
31	621584	. RESSORT	1	1	1	1	1	F
32	621583	. ANNEAU DE RETENUE / CONNECTOR RETAINER	1	1	1	1	1	F
33	621582	. BAGUE	1	1	1	1	1	F
34	641341	. CAPTEUR DE VITESSE ASS.	2	2	2	2	2	F
. NS	562535	. . CONNECTEUR / DT SERIES / PH 2C / GRIS / DEUTSCH DT04-2P-LE02	1	1	1	1	1	F
. NS	562487	. . BARRURE SEC. / DT SERIES / PH 2C / DEUTSCH W2P	1	1	1	1	1	F
. NS	562286	. . TERMINAL MALE / 18-16 / DEUTSCH 0460-202-16141	2	2	2	2	2	F
NS	621583	. ANNEAU DE RETENUE / CONNECTOR RETAINER	1	1	1	1	1	F

De L-465 À Y-7045	Date:07-2024	PAGE:XL-1110-01
ROUAGE D'ENTRAINEMENT ASS - MODEL #61143		

Numéro d'article	Pièces	Description	M T H 4 0	M T H 4 5	M T H 4 5 E	X L 4 0	X L 4 5	N O T E S
35	621588	. TUBE D'ENTRAINEMENT	2	2	2	2	2	F
36	621589	. RONDELLE (TUBE D'ENTRAINEMENT)	2	2	2	2	2	
37	621590	. BAGUE DE RETENUE	2	2	2	2	2	
NS	621653	ENSEMBLE ROULEMENT	1	1	1	1	1	H
50	621403	FOURCHE ASS.	1	1	1	1	1	
. NS	621501	. PROTECTEUR, FOURCHETTE	1	1	1	1	1	
. NS	621492	. SPEEDI-SLEEVE 3.25" DIA TO REPAIR OIL LEAK ON YOKE	1	1	1	1	1	
		ROUAGE D'ENTRAINEMENT ASS MODEL 3200-P-1706						
		SONT UTILISE AVEC ESSIEU						
		61143 WX 41, 45, 46, 48, 58, 79, 80,						
		84, 90,127, 128, 129,144, 145, 147, 148						
		ROUAGE D'ENTRAINEMENT ASS MODEL 3200-J-1856						
		SONT UTILISE AVEC ESSIEU						
		61143 WX 143 & 154						
		A) ENTRAÎNEMENT À ENGRENAGES ET PIGNON SONT UTILISÉS QU'AVEC LE BOITIER MODÈLES 3200-P-1706 ET 3200-J-1856						
		B) AVEC ROUAGE D'ENTRAINEMENT MODÈLE 3200-P-1706 & 3200-J-1856						
		C) AVEC ROUAGE D'ENTRAINEMENT 3200-P-1706						
		D) CETTE PARTIE NE COMPREND PAS LES ITEMS #23 À 27 POUR LE BATI 3200-P-1706 AVEC CAPTEUR ABS MONTÉ SUR MOYEU ROUE						
		E) CETTE PARTIE COMPREND LES ITEMS #23 À 29 POUR LE MODÈLE DE SUPPORT 3200-J-1856 AVEC CAPTEUR ABS À L'INTÉRIEUR						
		F) CETTE PARTIE EST LIÉE AU MODÈLE DE BATI 3200-J-1856 AVEC CAPTEUR ABS À L'INTÉRIEUR SEULEMENT						
		H) AUSSI VENDU DANS L'ENSEMBLE #621653						
		I) CETTE OUTIL EST POUR LES NOUVEAU SEAL IDENTIFIER A1205A2731						
		K) ENTRAÎNEMENT À ENGRENAGES ET PIGNON SONT UTILISÉS QU'AVEC LE BOITIER MODÈLES 3200-T-1658						
		S) VOIR LE TEXTE CI-JOINT						
		1) PAS VENDU SEPARMENT						

	Date:07-2024	XL-12
FREIN		

Brake Air System 5
Fitting - Miscellaneous 20
Tubes Plastic / Air D.O.T. 25
Miscellaneous - Air Valves 55

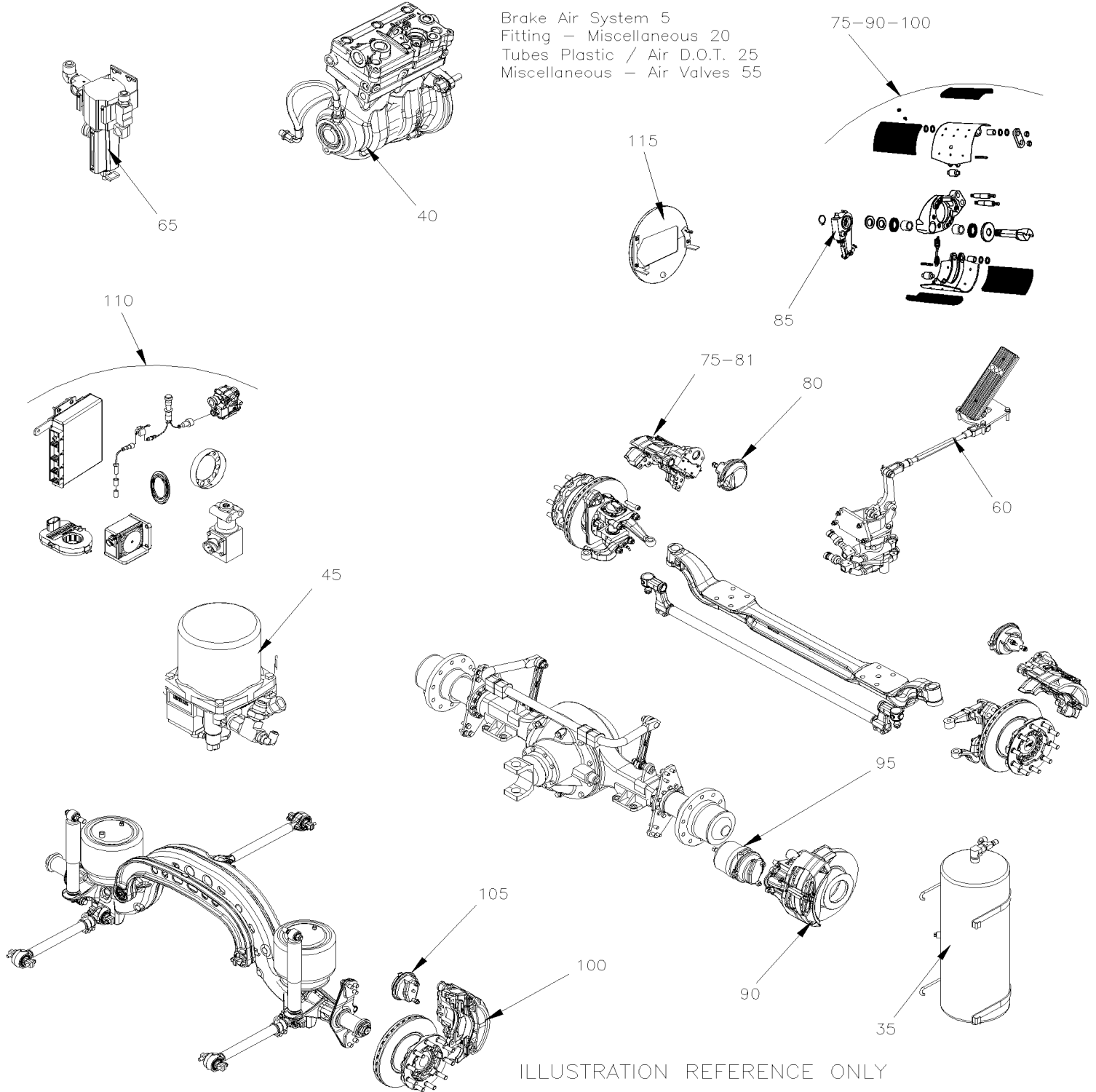


ILLUSTRATION REFERENCE ONLY

	Date:07-2024	XL-12
FREIN		

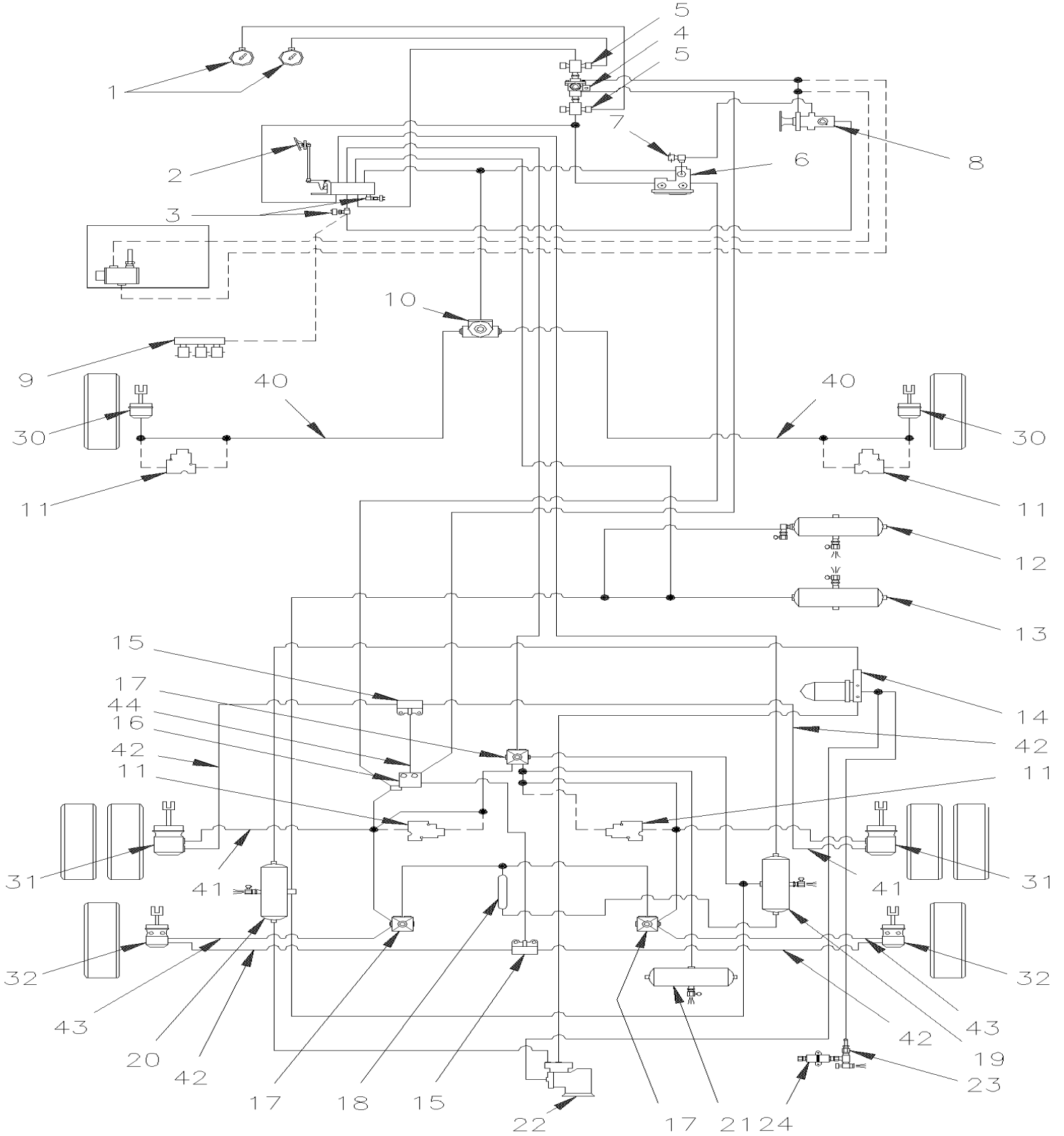
Numéro d'article	Pièces	Description	M T H 4 0	M T H 4 5	M T H 4 5 E	X L 4 0	X L 4 5	N O T E S
5	XL-1200-01	SYSTEME DE FREIN A L'AIR De E-638 À Y-7045						
20	XL-1201-00	RACCORDS - DIVERS De E-638 À Y-7045						
25	XL-1202-00	TUBES PLASTIQUE / AIR D.O.T. De E-638 À Y-7045						
35	XL-1203-00	INSTALLATION - RESERVOIR D'AIR De E-638 À L-464						
35	XL-1203-01	INSTALLATION - RESERVOIR D'AIR De L-465 À Y-7045						
35	XL-1203-02	INSTALLATION - RESERVOIR D'AIR - SUSP. INDEP. De T-5873 À Y-7045						
40	XL-1205-10	COMPRESSEUR AIR - "TU-FLO 700" - AVEC DETROIT S-71 & S-92 De E-638 À M-809						
40	XL-1205-11	COMPRESSEUR AIR - "TU-FLO 750" - AVEC DETROIT S-92 De M-810 À R-843						
40	XL-1205-12	COMPRESSEUR AIR - "TU-FLO 750" - AVEC DETROIT S-60 De P-722 À Y-7045						
45	XL-1215-00	ASSECHEUR D'AIR - "BENDIX" AD-2 De E-638 À R-823						
45	XL-1215-02	ASSECHEUR D'AIR - "BENDIX" AD-9 De P-722 À S-523						
45	XL-1215-03	ASSECHEUR D'AIR - "ROCKWELL WABCO" De S-524 À W-6315						
45	XL-1215-50	ASSECHEUR D'AIR - "ROCKWELL WABCO" De W-6316 À Y-7045						
45	XL-1215-04	ASSECHEUR D'AIR - "BENDIX" AD-9 De W-6316 À Y-7045						
55	XL-1220-00	DIVERS SOUPAPES A L'AIR De E-638 À Y-7045						
60	XL-1220-10	SOUPAPE DE PEDAL DE FREIN - "BENDIX" De E-638 À P-740						
60	XL-1220-11	SOUPAPE DE PEDAL DE FREIN - "BENDIX" De P-741 À Y-7045						
65	XL-1220-15	FILTRE A L'AIR - ACCESSOIRES De E-638 À T-5789						
65	XL-1220-16	FILTRE A L'AIR - ACCESSOIRES De T-5790 À Y-7045						
75	XL-1225-00	PIECES FREIN - ESSIEU AVANT - MODEL 16931 De E-638 À F-902						
75	XL-1225-01	PIECES FREIN - ESSIEU AVANT - MODEL 17101 De F-903 À P-740						
75	XL-1225-02	PIECES FREIN - ESSIEU AVANT - MODEL 2FG952CAX De P-741 À Y-7045						
75	XL-1225-03	PIECES FREIN "KNORR-BREMSE" - ESSIEU AVANT / SB7 SERIES De T-5873 À V-6001						
75	XL-1225-04	PIECES FREIN "KNORR-BREMSE" - ESSIEU AVANT / SB7 SERIES De V-6002 À Y-7045						
80	XL-1225-10	CHAMBRE FREIN - ESSIEU AVANT De E-638 À Y-7045						
80	XL-1225-11	CHAMBRE FREIN - ESSIEU AVANT De T-5873 À Y-7045						
80	XL-1225-97	PIECES FREIN "KNORR-BREMSE" SN7 SERIES W/NEW SLIDE PINS De T-5873 À Y-7045						
81	XL-1225-98	PIECES FREIN "KNORR-BREMSE" SN7 SERIES - "SERVICE" De T-5873 À Y-7045						
81	XL-1225-99	PIECES FREIN - ESSIEU AVANT MODEL 16 1/2 I.D. (RETROFIT) De P-741 À Y-7045						
85	XL-1230-00	MECANISME DE RATTRAPAGE AUTOMATIQUE - "ROCKWELL" De L-465 À Y-7045						
85	XL-1230-01	MECANISME DE RATTRAPAGE AUTOMATIQUE - "HALDEX" De E-638 À Y-7045						
90	XL-1235-00	PIECES FREIN TAMBOUR "MERITOR" -ESSIEU MOTEUR De E-638 À L-464						
90	XL-1235-01	PIECES FREIN TAMBOUR "MERITOR" -ESSIEU MOTEUR De L-465 À Y-7045						
95	XL-1235-10	CHAMBRE FREIN "ANCHOR LOCK" - ESSIEU MOTEUR De E-638 À T-5973						
95	XL-1235-11	CHAMBRE FREIN "M.G.M." - ESSIEU MOTEUR De T-5974 À Y-7045						
100	XL-1245-00	PIECES FREIN - "MERITOR" - ESSIEU PORTEUR De E-638 À P-740						
100	XL-1245-01	PIECES FREIN - "MERITOR" - ESSIEU PORTEUR De P-741 À W-6465						
100	XL-1245-04	PIECES FREIN "KNORR-BREMSE" - ESSIEU PORTEUR De W-6466 À Y-7045						
105	XL-1245-10	CHAMBRE FREIN - ESSIEU PORTEUR De E-638 À W-6465						
105	XL-1245-12	CHAMBRE FREIN "KNORR-BREMSE" - ESSIEU PORTEUR De W-6466 À Y-7045						
110	XL-1250-00	SYSTEME DE FREIN ANTI-BLOCKAGE De L-685 À Y-7045						
115	XL-1255-00	CACHE POUSSIERE - AVEC FREIN TAMBOUR De E-638 À Y-7045						

		Date:07-2024	XL-12			
FREIN						

Numéro d'article	Pièces	Description	M T H 4 0	M T H 4 5	M T H 4 5 E	X L 4 0	X L 4 5	N O T E S
		I) AVEC UNE SUSPENSION INDEPENDANTE						

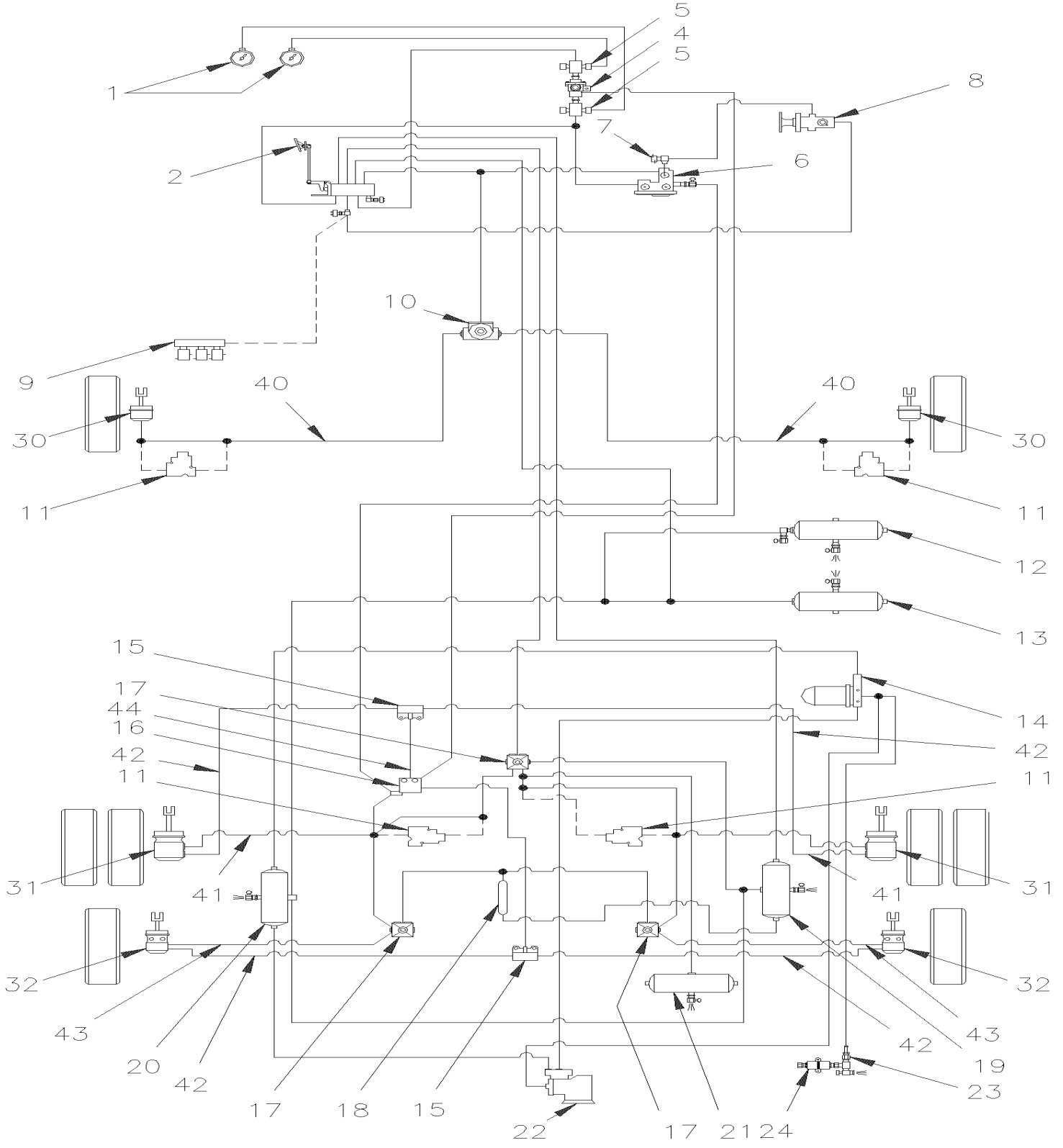
SYSTEME DE FREIN A L'AIR

BUS DIAGRAM



SYSTEME DE FREIN A L'AIR

M.T.H. DIAGRAM



De E-638 À Y-7045	Date:07-2024	PAGE:XL-1200-01
SYSTEME DE FREIN A L'AIR		

Numéro d'article	Pièces	Description	M T H 4 0	M T H 4 5	M T H 4 5 E	X L 4 0	X L 4 5	N O T E S
1	561958	JAUGE PRESSION D'AIR 2"	2	2	2	2	2	
2	XL-1220-11	SOUPAPE DE PEDAL DE FREIN - "BENDIX"						
3	640852	INTERRUPTEUR A PRESSION N.O. 4PSI / 1/4NPT W/8-32 / SL-5 BRAKE	2	2	2	2	2	
4	641015	SOUPAPE ANTI-RETOUR / DC-4	1	1	1	1	1	
5	640975	INTERRUPTEUR A PRESSION N.C. 66PSI / 1/4NPT LP-3	2	2	2	2	2	
6	640870	SOUPAPE RELAIS À RESORT SR-1	1	1	1	1	1	
. NS	640921	. NECESSAIRE DE REPARATION SR-1	1	1	1	1	1	
7	641174	INTERRUPTEUR A PRESSION N.C. 30PSI / 1/4NPT LP-2	1	1	1	1	1	
8	641128	SOUPAPE, VALVE CONTROLE PP-1 / 40PSI	1	1	1	1	1	
. NS	641154	. ENSEMBLE DE REPARATION PP1 & RD-3	1	1	1	1	1	
9	XL-0750-02	TRANSMISSION AUTOMATIQUE - "WORLD"						
10	641014	SOUPAPE, SURETE RAPIDE / QR-1 / 3/8NPTx3/8NPTx3/8NPT À W-6193	1	1	1	1	1	
. NS	640924	. TROUSSE DE REPARATION SOUPAPE QR-1 À W-6193	1	1	1	1	1	
10	641429	SOUPAPE, SURETE RAPIDE / QR-1 / 3/8NPTx3/8NPTx3/8NPT De W-6194	1	1	1	1	1	
. NS	640924	. TROUSSE DE REPARATION SOUPAPE QR-1 De W-6194	1	1	1	1	1	
11	641537	SOUPAPE, "ABS" 24VOLT	4	4	4	4	4	
12	140868	RESERVOIR AIR / 1228 IN° / 8" O.D. X 26"	1	1	1	1	1	
NS	641043	ROBINET DE VIDANGE 1/4 NPT M	1	1	1	1	1	
13	140869	RESERVOIR AIR / 1791 IN° / 9 1/2" O.D. X 27"	1	1	1	1	1	A
NS	641043	ROBINET DE VIDANGE 1/4 NPT M	1	1	1	1	1	
14	XL-1215-02	ASSECHEUR D'AIR - "BENDIX" AD-9 À S-523						
14	XL-1215-03	ASSECHEUR D'AIR - "ROCKWELL WABCO" De S-524 À W-6315						
14	XL-1215-04	ASSECHEUR D'AIR - "BENDIX" AD-9 De W-6316	1	1	1	1	1	
15	641136	RACCORD EN "T" ANCRAGE / PIPE FITTING / 3/8NPT-Fx3/8NPT-Fx3/8NPT-F ZP	2	2	2	2	2	
16	641120	SOUPAPE, RELAIS R-14 HORIZONTAL PORT	1	1	1	1	1	
. NS	10508267	. ENSEMBLE DE REPARATION	1	1	1	1	1	
17	642067	SOUPAPE, RELAIS R-12 HORIZONTAL PORT À W-6597	3	3	3	3	3	
17	642013	VALVE RELAIS R12DC De W-6598	1	1	1	1	1	
18	640442	SOUPAPE, INVERSION TR-2	1	1	1	1	1	
19	140869	RESERVOIR AIR / 1791 IN° / 9 1/2" O.D. X 27"	1	1	1	1	1	A
NS	641043	ROBINET DE VIDANGE 1/4 NPT M	1	1	1	1	1	
20	140869	RESERVOIR AIR / 1791 IN° / 9 1/2" O.D. X 27"	1	1	1	1	1	A
NS	641043	ROBINET DE VIDANGE 1/4 NPT M	1	1	1	1	1	
NS	141409	CROCHET EN "J" / 220 MM / M8-1.25 SS				2		
NS	141816	BRIDE (SOUDEE)				1		
21	641345	RESERVOIR AIR / 557 IN° / 7" O.D.X 16 1/2"	1	1	1			
22	XL-1205-12	COMPRESSEUR AIR - "TU-FLO 750" - AVEC DETROIT S-60						
23	640643	COUDE A ANCRAGE ELBOW / PIPE FITTING / 1/4NPT-Fx1/4NPT-F STL	1	1	1	1	1	
24	640488	SOUPAPE, REMPLISSAGE 1/8" NPT	1	1	1	1		
. NS	650164	. BOUCHON CHROME SOUPAPE PNEU	1	1	1	1		
30	XL-1225-10	CHAMBRE FREIN - ESSIEU AVANT						
30	XL-1225-11	CHAMBRE FREIN - ESSIEU AVANT De T-5873						

De E-638 À Y-7045	Date:07-2024	PAGE:XL-1200-01
SYSTEME DE FREIN A L'AIR		

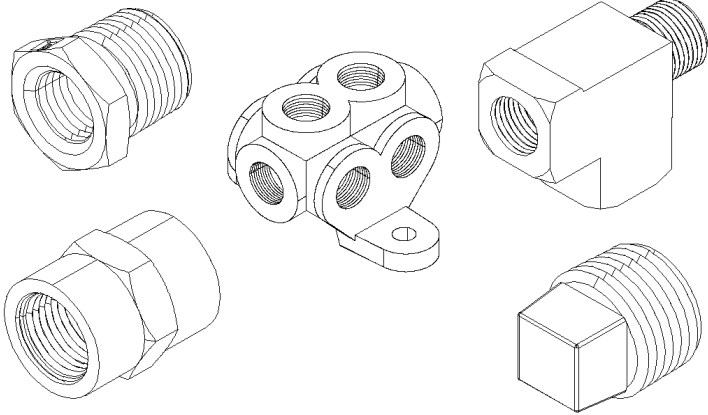
Numéro d'article	Pièces	Description	M T H 4 0	M T H 4 5	M T H 4 5 E	X L 4 0	X L 4 5	N O T E S
31	XL-1235-10	CHAMBRE FREIN "ANCHOR LOCK" - ESSIEU MOTEUR À T-5973						
31	XL-1235-11	CHAMBRE FREIN "M.G.M." - ESSIEU MOTEUR De T-5974						
32	XL-1245-10	CHAMBRE FREIN - ESSIEU PORTEUR À W-6465						
32	XL-1245-12	CHAMBRE FREIN "KNORR-BREMSE" - ESSIEU PORTEUR De W-6466						
40	641292	BOYAU DE FREIN #8 632MM (24 7/8")	2	2	2	2	2	
40	141836	BOYAU DE FREIN #8 864MM (34") De T-5873	2	2	2			
41	641301	BOYAU DE FREIN #8 841MM (33 1/8)	2	2	2	2	2	
42	503488	TUBE, NYLON 1/2 O.D. / NOIR S.L. /	AR	AR	AR	AR	AR	
43	641302	BOYAU DE FREIN #8 610MM (24") De T-5890					2	
43	641305	BOYAU DE FREIN #8 718MM (28 1/4")	2	2	2	2	2	
44	641302	BOYAU DE FREIN #8 610MM (24")	2	2	2	2	2	B
		A) PRIMAIRE ET SECONDAIRE						
		B) BLOC COLLECTEUR ET VANNE DE RELAIS						

De E-638 À Y-7045

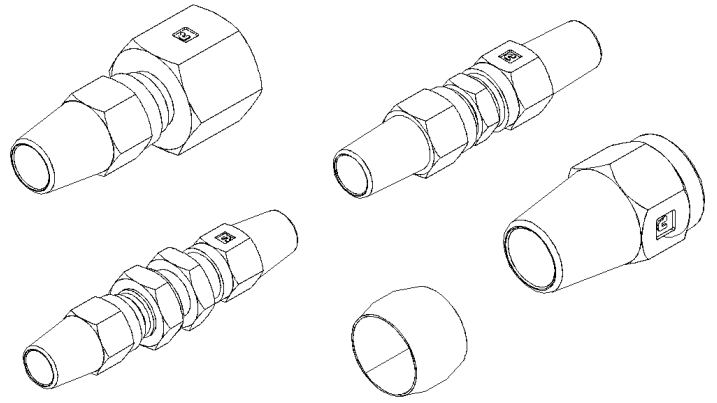
Date:07-2024

PAGE:XL-1201-00

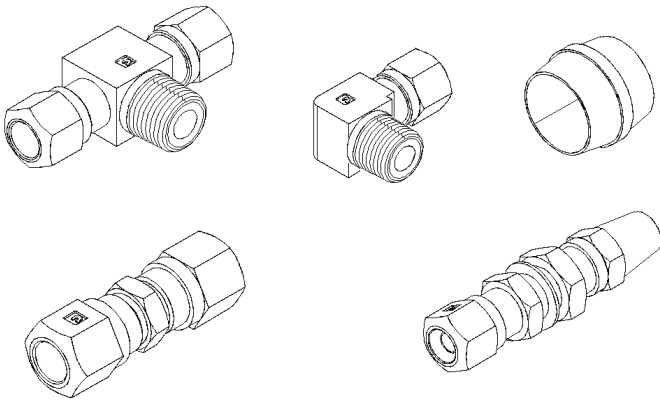
RACCORDS - DIVERS



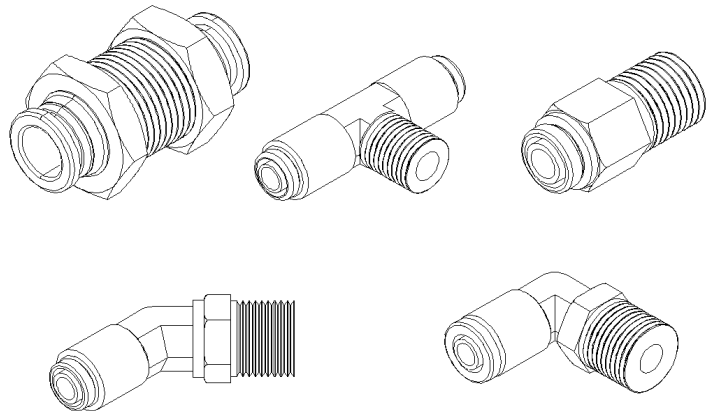
FITTING PIPE "NPT"
1



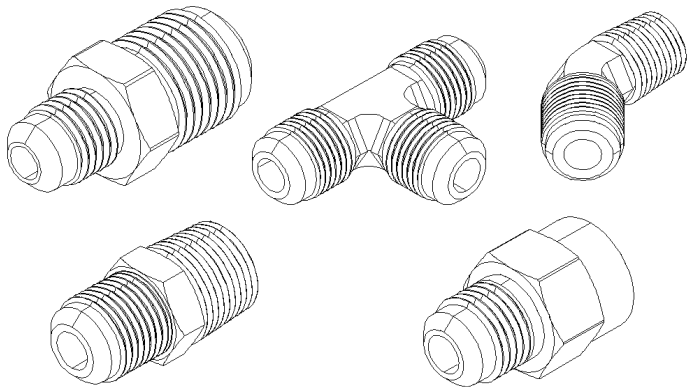
FITTING BRAKE "AB"
2



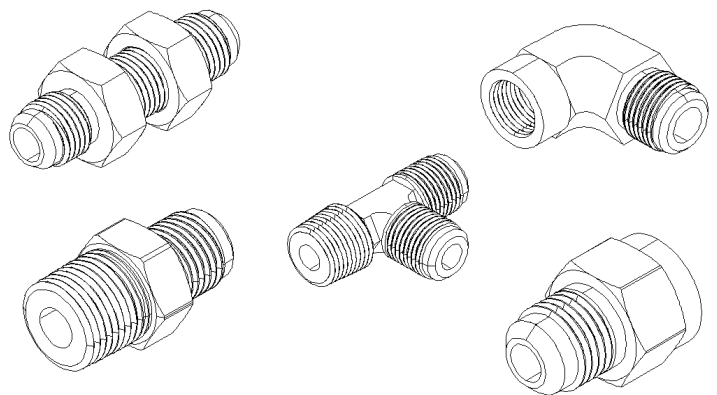
FITTING BRAKE "NTA"
3



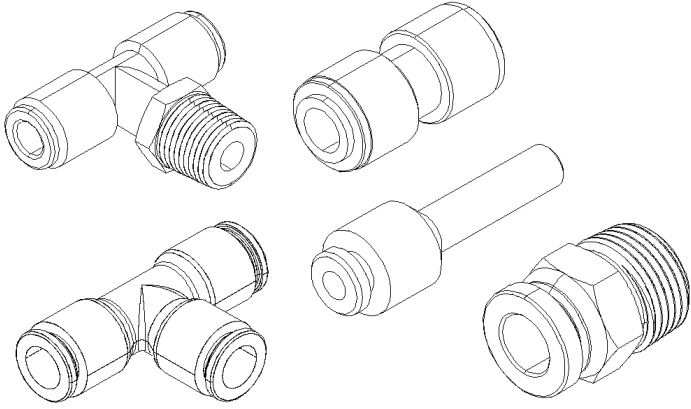
FITTING BRAKE "PUSH-IN"
4



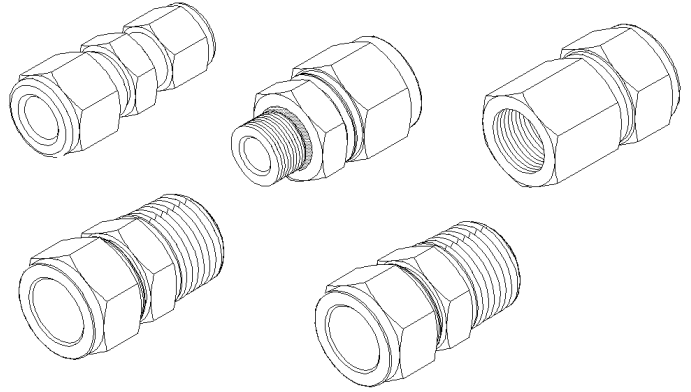
FITTING "SAE 45°"
5



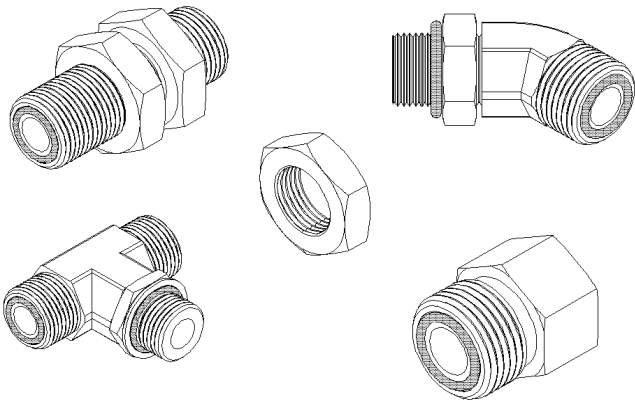
FITTING "JIC 37°"
6



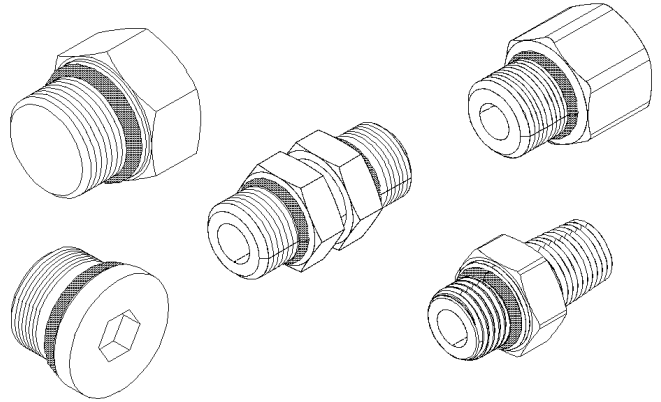
FITTING "PUSH-IN"
7



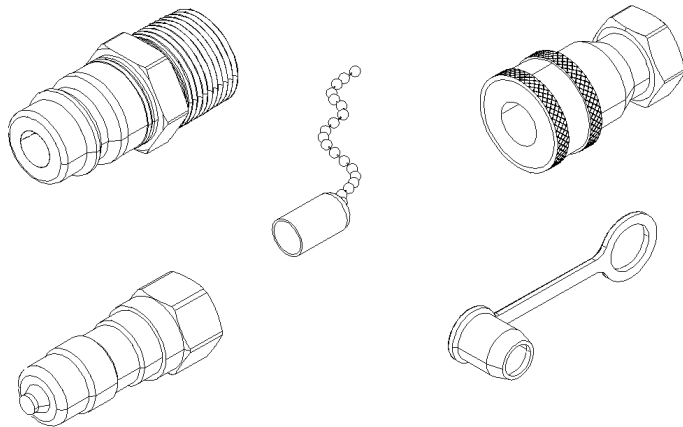
FITTING "A-LOK"
8



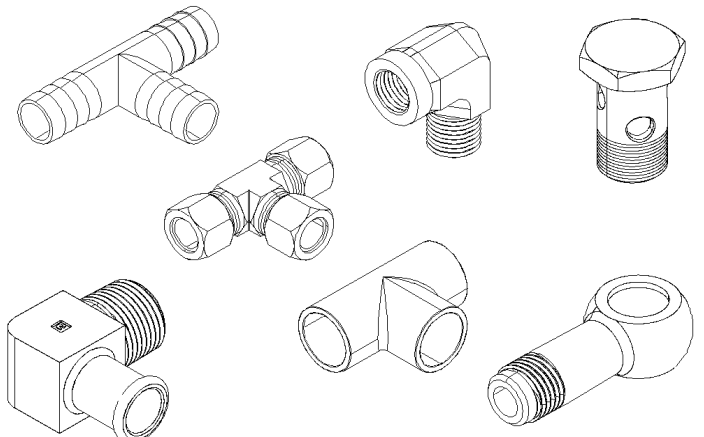
FITTING "ORS"
9



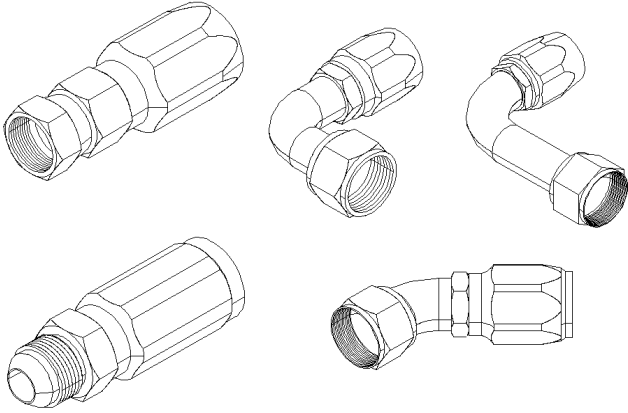
FITTING "ORB"
10



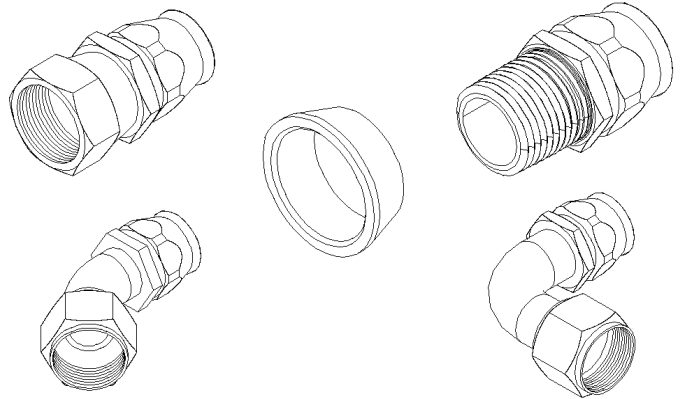
FITTING "QUICK DISCONNECT"
11



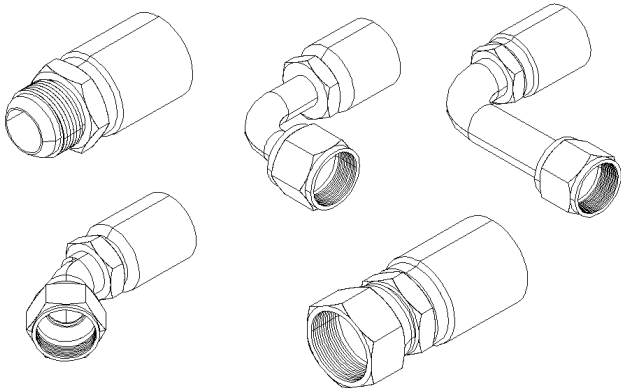
FITTING "MISCELANOUS"
12



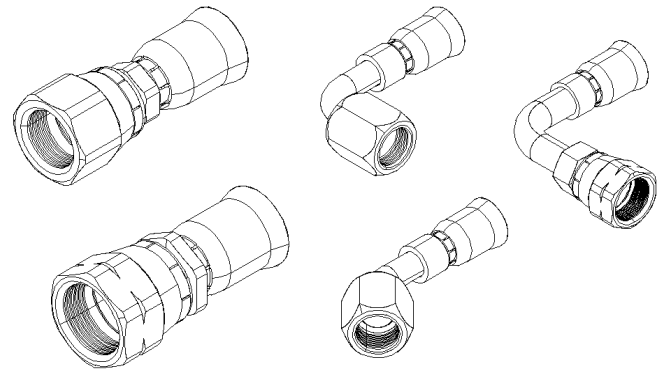
FITTING "HOSE END REUSABLE"
13



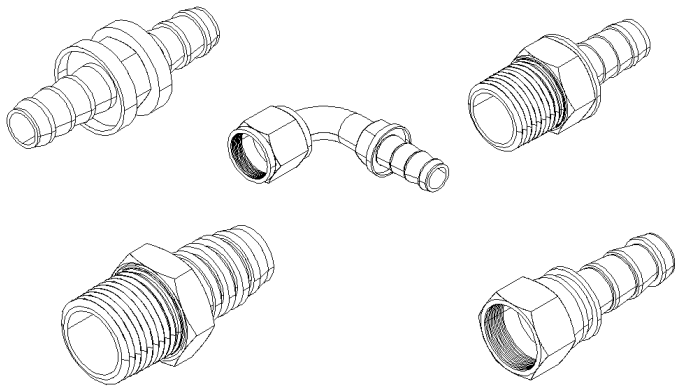
FITTING "HOSE END REUSABLE"
TEFLON
14



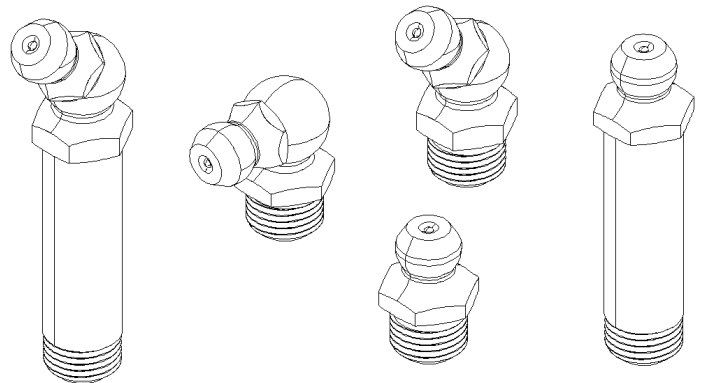
FITTING "HOSE END CRIMP"
15



FITTING "HOSE END CRIMP"
TEFLON
16



FITTING "HOSE END"
"PUSH-LOK & COLLAR"
17



FITTING "GREASE"
30

De E-638 À Y-7045	Date:07-2024	PAGE:XL-1201-00
RACCORDS - DIVERS		

Numéro d'article	Pièces	Description	M T H 4 0	M T H 4 5	M T H 4 5 E	X L 4 0	X L 4 5	N O T E S
		... FREIN						
1	FM-00FM-00	RACCORD TUYAU "NPT" - DIVERS						
2	FM-00FM-01	RACCORD DE FREIN "AB" - DIVERS (D.O.T.)						
3	FM-00FM-02	RACCORD DE FREIN "NTA" - DIVERS (D.O.T.)						
4	FM-00FM-03	RACCORD DE FREIN "PUSH-IN" - DIVERS (D.O.T.)						
		... SAE & JIC						
5	FM-00FM-04	RACCORD TYPE "SAE 45°" - DIVERS						
6	FM-00FM-05	RACCORD TYPE "JIC 37°" - DIVERS						
7	FM-00FM-06	RACCORD TYPE "PUSH-IN" - DIVERS						
8	FM-00FM-07	RACCORD TYPE "A-LOK" - DIVERS (SWAGLELOK)						
		... ORS & ORB						
9	FM-00FM-08	RACCORD TYPE "ORS" - DIVERS						
10	FM-00FM-09	RACCORD TYPE "ORB" - DIVERS						
		... CONNECTEUR RAPIDE						
11	FM-00FM-10	RACCORD TYPE "RACCORD RAPIDE" - DIVERS						
12	FM-00FM-11	RACCORD - DIVERS						
		... RACCORD "EMBOU BOYAU						
13	FM-00FM-12	RACCORD "EMBOU BOYAU" - DIVERS						
14	FM-00FM-13	RACCORD "EMBOU BOYAU TEFLON" - MISCELANOUS						
15	FM-00FM-14	RACCORD "EMBOU BOYAU" - DIVERS						
16	FM-00FM-15	RACCORD "EMBOU BOYAU TEFLON" - MISCELANOUS						
17	FM-00FM-16	RACCORD "EMBOU BOYAU" - "PUSH-LOK & COLLET"						
30	FM-00GF-00	RACCORD DE GRAISSAGE						

De E-638 À Y-7045

Date:07-2024

PAGE:XL-1202-00

TUBES PLASTIQUE / AIR D.O.T.

ILLUSTRATION NOT
AVAILABLE AT TIME OF
PRINTING

De E-638 À Y-7045	Date:07-2024	PAGE:XL-1202-00
TUBES PLASTIQUE / AIR D.O.T.		

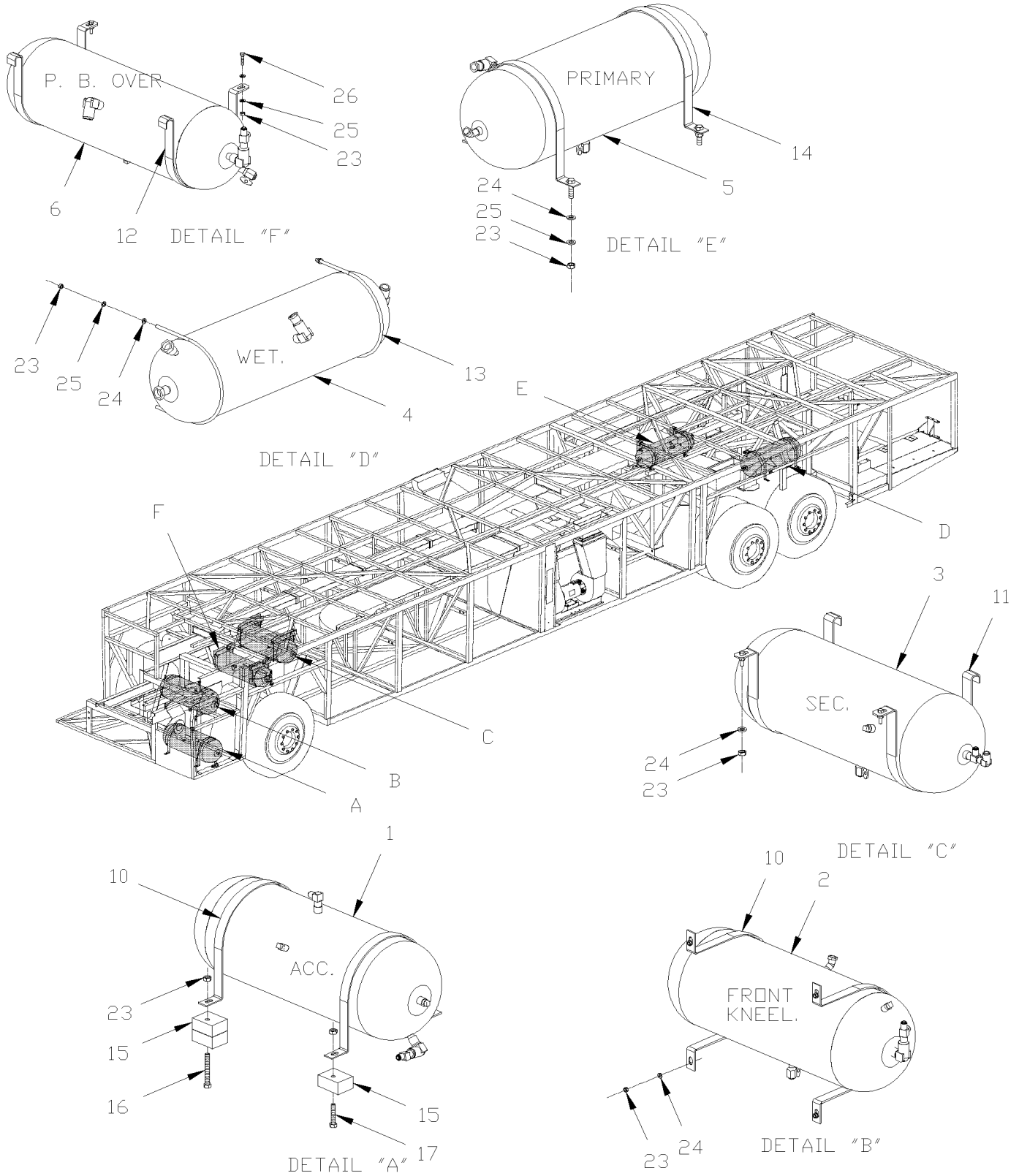
Numéro d'article	Pièces	Description	M T H 4 0	M T H 4 5	M T H 4 5 E	X L 4 0	X L 4 5	N O T E S
	503747	TUBE, NYLON 6MM O.D. / NOIR S.L.						
	503529	TUBE, NYLON 8MM O.D. / NOIR S.L.						
	503563	TUBE, NYLON 6MM O.D. / BLANC S.L.						
	503566	TUBE, NYLON 1/4 O.D. / BLEU S.L.						
	503471	TUBE, NYLON 3/8 O.D. / BLEU						
	503517	TUBE, NYLON 1/2 O.D. / BLEU S.L.						
	503536	TUBE, NYLON 1/8 O.D. / NOIR S.L.						
	503402	TUBE, NYLON 1/4 O.D. / NOIR S.L.						
	503404	TUBE, NYLON 3/8 O.D. / NOIR S.L.						
	503488	TUBE, NYLON 1/2 O.D. / NOIR S.L. /						
	503540	TUBE, NYLON 5/8 O.D. / NOIR S.L.						
	503541	TUBE, NYLON 3/4" O.D. / NOIR S.L.						
	503548	TUBE, NYLON 1/4 O.D. / JAUNE S.L.						
	503470	TUBE, NYLON 3/8 O.D. / JAUNE S.L.						
	503533	TUBE, NYLON 1/2 O.D. / JAUNE S.L.						
. NS	19514092	. TUBE, NYLON 1/2 O.D. / JAUNE / 100FT ROLL						
	503466	TUBE, NYLON 1/4 O.D. / ROUGE S.L.						
	503467	TUBE, NYLON 3/8 O.D. / ROUGE						
	503468	TUBE, NYLON 1/2 O.D. / ROUGE S.L.						
	503469	TUBE, NYLON 5/8 O.D. / ROUGE S.L.						
	503464	TUBE, NYLON 1/4 O.D. / VERT S.L.						
	503463	TUBE, NYLON 3/8 O.D. / VERT S.L.						
	503406	TUBE, NYLON 1/2 O.D. / VERT S.L.						
	503408	TUBE, NYLON 5/8 O.D. / VERT S.L.						
	503465	TUBE, NYLON 3/4 O.D. / VERT S.L.						
	503472	TUBE, NYLON 3/8 O.D. / GRIS S.L.						
	503638	TUBE, NYLON 1/2 O.D. / BRUN S.L.						
NS	683355	COUPE TUBE PLASTIQUE (MINI) / PLASTIC	1	1	1	1	1	
NS	681625	COUPE TUBE PLASTIQUE (MINI) / METAL	1	1	1	1	1	

De E-638 À L-464

Date:07-2024

PAGE:XL-1203-00

INSTALLATION - RESERVOIR D'AIR



De E-638 À L-464	Date:07-2024	PAGE:XL-1203-00
INSTALLATION - RESERVOIR D'AIR		

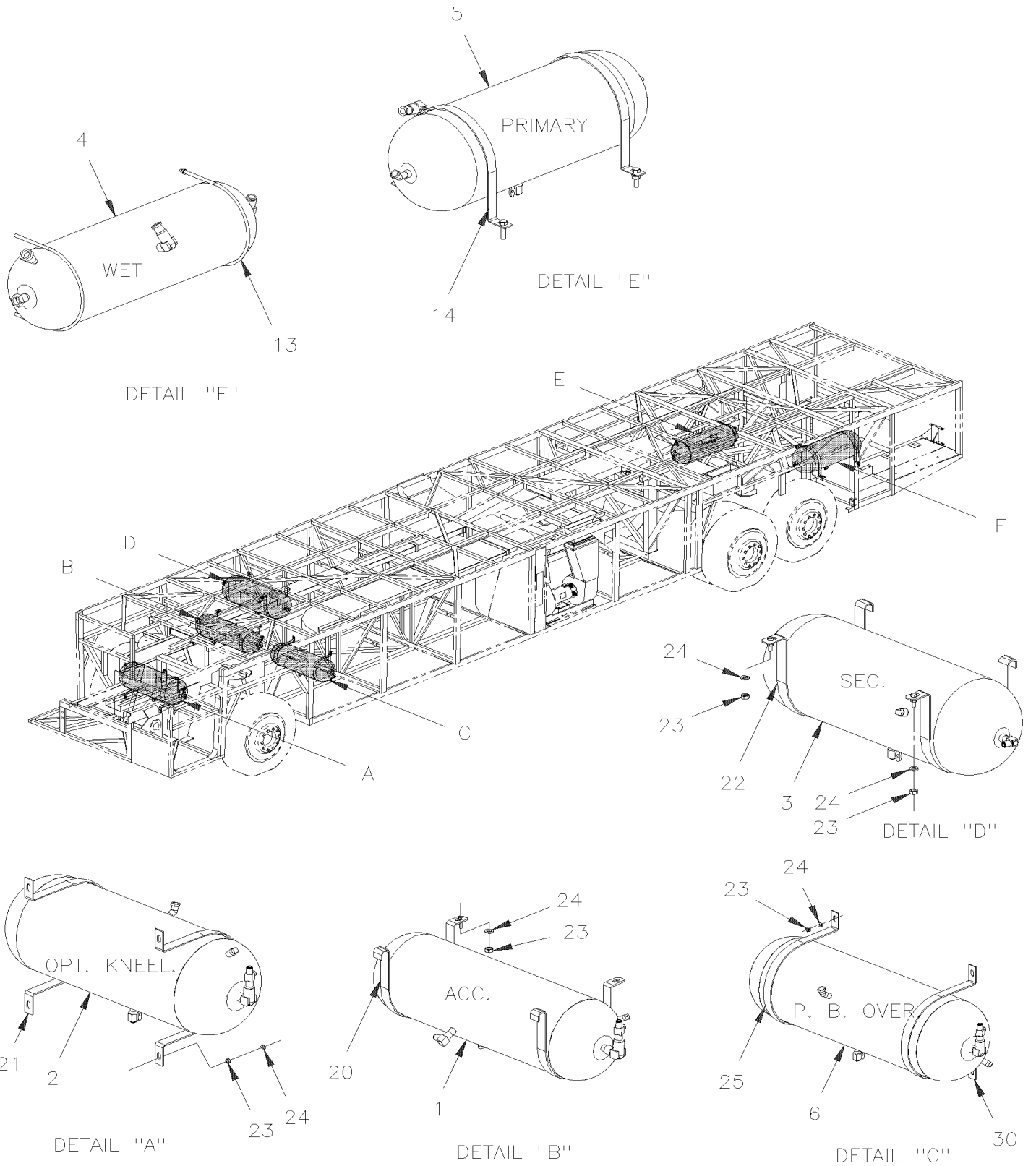
Numéro d'article	Pièces	Description	M T H 4 0	M T H 4 5	M T H 4 5 E	X L 4 0	X L 4 5	N O T E S
		RESERVOIR A L'AIR ACCESSOIRES						
1	140868	RESERVOIR AIR / 1228 IN° / 8" O.D. X 26"	1	1	1	1		
		RESERVOIR SYSTEME D'AGENOUILLEMENT A L'AIR						
2	140870	RESERVOIR AIR / 1228 IN° / 8" O.D. X 26"				1		
		RESERVOIR D'AIR SECONDAIRE						
3	140869	RESERVOIR AIR / 1791 IN° / 9 1/2" O.D. X 27"	1	1	1	1		
		RESERVOIR HUMIDE						
4	140870	RESERVOIR AIR / 1228 IN° / 8" O.D. X 26"	1	1	1	1		
4		RESERVOIR A L'AIR PRIMAIRE	1	1	1	1	1	
5	140869	RESERVOIR AIR / 1791 IN° / 9 1/2" O.D. X 27"	1	1	1	1		
		SYSTEME BIPASSE FREIN DE STATIONNEMENT						
6	140870	RESERVOIR AIR / 1228 IN° / 8" O.D. X 26"				1		
10	140087	COLLET POUR RESERVOIR	2	2	2	2		
11	141502	COLLET	2	2	2	2		
12	141501	COLLET POUR RESERVOIR				2		
13	140973	CROCHET EN "J" / 19"1/4 5/16-18 ST	2	2	2	2		
14	140330	COLLET POUR RESERVOIR A AIR	2	2	2	2		
15	140333	ESPACEUR	3	3	3	3		
16	500187	VIS A TETE HEXAGONAL 5/16-18x3 G5 Z050	2	2	2	2		
17	500182	VIS A TETE HEXAGONAL 5/16-18x1 1/4 G5 PT Z050	2	2	2	2		
20	140333	ESPACEUR	3	3	3	3		
21	500187	VIS A TETE HEXAGONAL 5/16-18x3 G5 Z050	2	2	2	2		
22	500185	VIS A TETE HEXAGONAL 5/16-18x2 1/4 G5 Z050	2	2	2	2		
23	500777	ECROU HEX STOVER 5/16-18 Z050	AR	AR	AR	AR		
24	500476	RONDELLE FREIN FENDUE .317x.586x.078 Z050	AR	AR	AR	AR		
25	500441	RONDELLE PLATE .312x.734x.065 Z050	AR	AR	AR	AR		

De L-465 À Y-7045

Date:07-2024

PAGE:XL-1203-01

INSTALLATION - RESERVOIR D'AIR

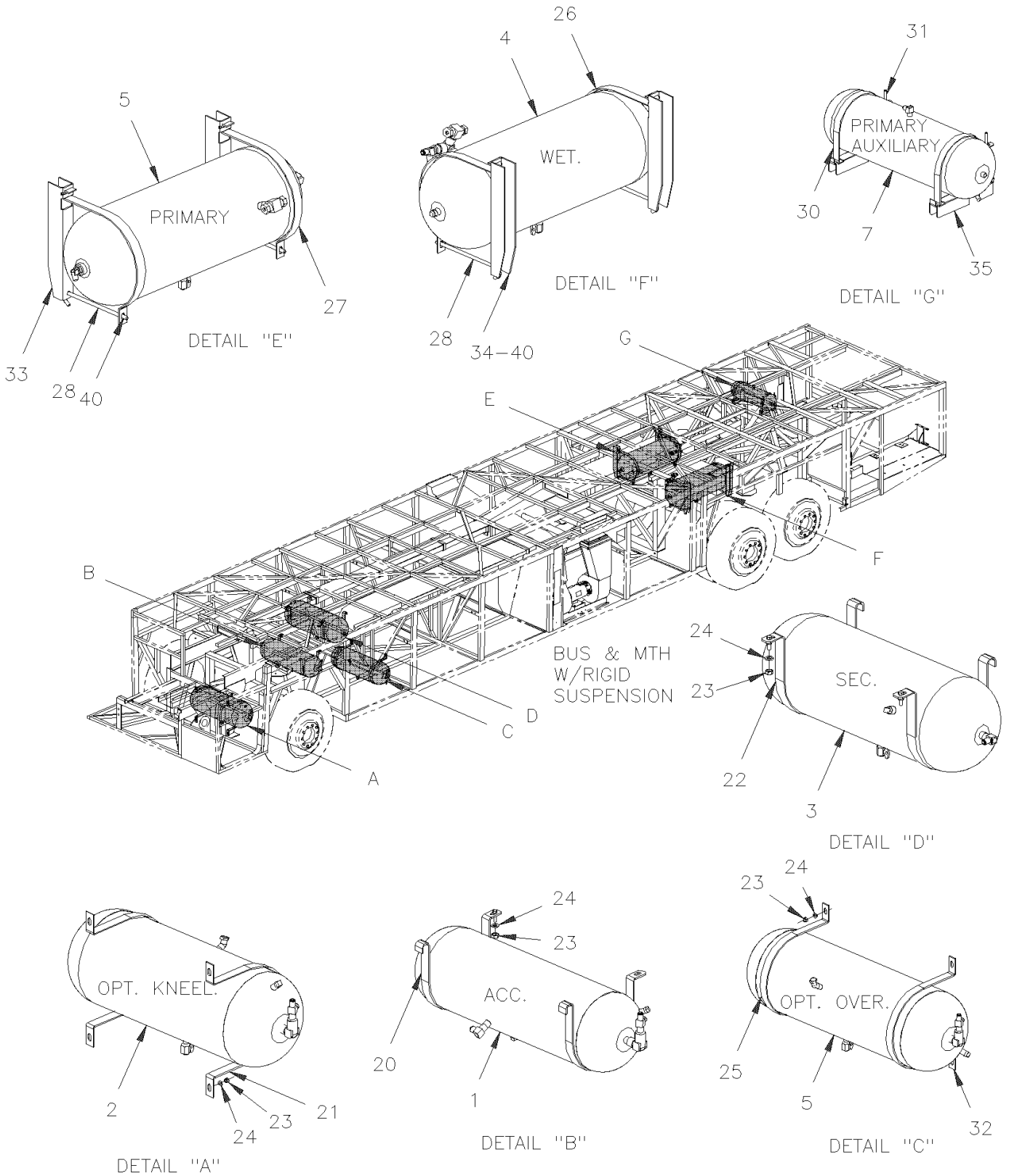


De L-465 À Y-7045

Date:07-2024

PAGE:XL-1203-01

INSTALLATION - RESERVOIR D'AIR



De L-465 À Y-7045	Date:07-2024	PAGE:XL-1203-01
INSTALLATION - RESERVOIR D'AIR		

Numéro d'article	Pièces	Description	M T H 4 0	M T H 4 5	M T H 4 5 E	X L 4 0	X L 4 5	N O T E S
		RESERVOIR A L'AIR ACCESSOIRES						
1	140868	RESERVOIR AIR / 1228 IN° / 8" O.D. X 26"	1	1	1	1	1	
		RESERVOIR SYSTEME D'AGENOUILLEMENT A L'AIR						
2	140870	RESERVOIR AIR / 1228 IN° / 8" O.D. X 26"				1	1	
		RESERVOIR D'AIR SECONDAIRE						
3	140869	RESERVOIR AIR / 1791 IN° / 9 1/2" O.D. X 27"	1	1	1	1	1	
		RESERVOIR HUMIDE						
4	140870	RESERVOIR AIR / 1228 IN° / 8" O.D. X 26"	1	1	1	1	1	
		RESERVOIR A L'AIR PRIMAIRE						
5	140869	RESERVOIR AIR / 1791 IN° / 9 1/2" O.D. X 27"	1	1	1	1	1	
		SYSTEME BIPASSE FREIN DE STATIONNEMENT						
6	140870	RESERVOIR AIR / 1228 IN° / 8" O.D. X 26"				1	1	
		RESERVOIR A L'AIR PRIMAIRE /AUXILIAIRE						
7	641345	RESERVOIR AIR / 557 IN° / 7" O.D.X 16 1/2" De T-5776	1	1	1	1	1	
13	140973	CROCHET EN "J" / 19"1/4 5/16-18 ST À L-684				2	2	
14	140330	COLLET POUR RESERVOIR A AIR À L-684				2	2	
20	141501	COLLET POUR RESERVOIR	2	2	2	2	2	
21	140087	COLLET POUR RESERVOIR	2	2	2	2	2	
22	141502	COLLET	2	2	2	2	2	
23	500777	ECROU HEX STOVER 5/16-18 Z050	AR	AR	AR	AR	AR	
24	500476	RONDELLE FREIN FENDUE .317x.586x.078 Z050	AR	AR	AR	AR	AR	
25	141886	COLLET POUR RESERVOIR OVERRULE				1	1	
26	141816	BRIDE (SOUDEE) À S-520	2	2	2	2	2	
27	141408	BRIDE (SOUDEE) De S-521 À V-6251	2	2	2	2	2	
27	141816	BRIDE (SOUDEE) De V-6252	2	2	2	2	2	
28	141409	CROCHET EN "J" / 220 MM / M8-1.25 SS De S-521	4	4	4	4	4	
30	141859	COLLET POUR RESERVOIR OVERRULE De T-5776	2	2	2	2	2	

De L-465 À Y-7045	Date:07-2024	PAGE:XL-1203-01
-------------------	--------------	-----------------

INSTALLATION - RESERVOIR D'AIR

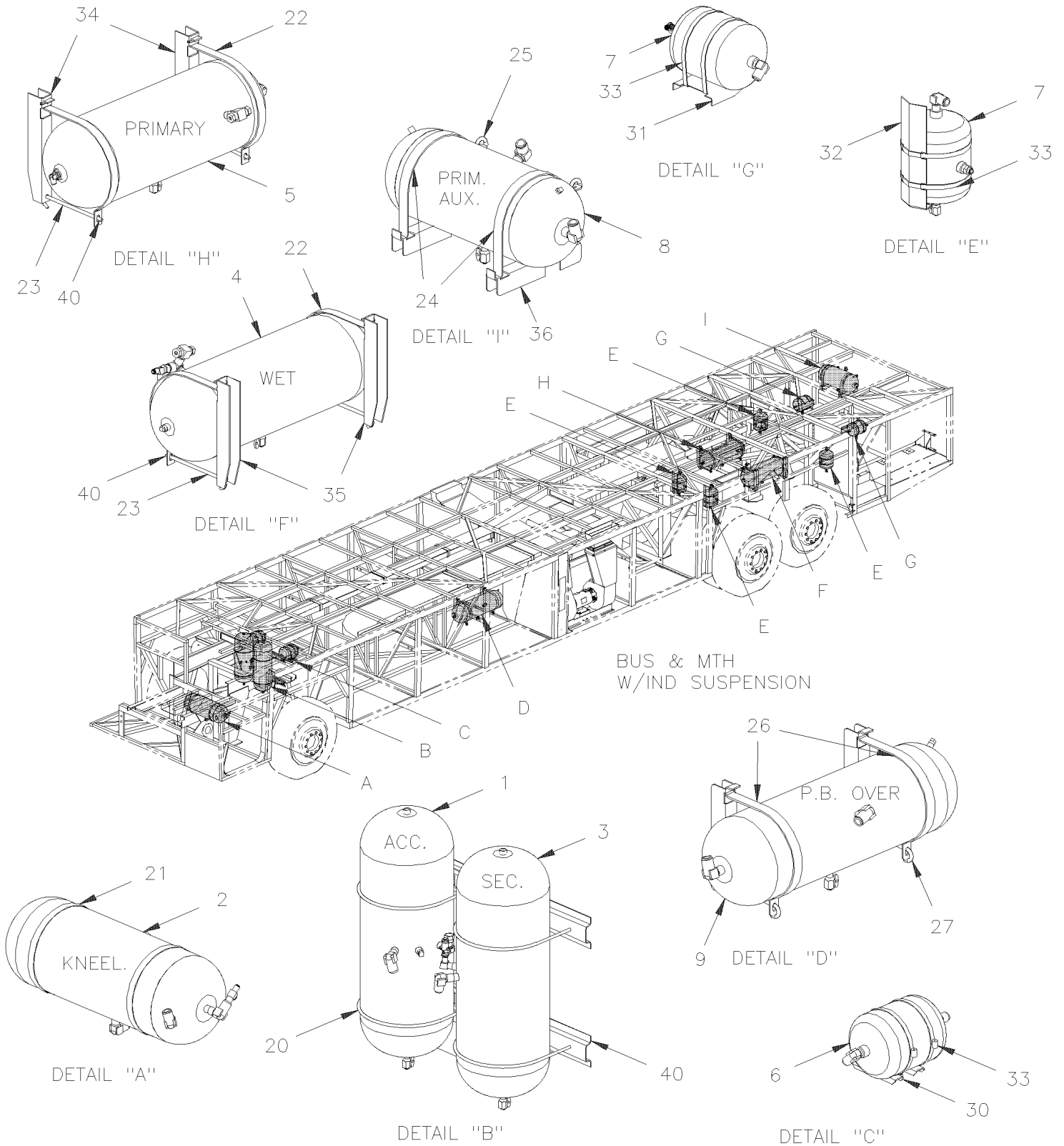
Numéro d'article	Pièces	Description	M T H 4 0	M T H 4 5	M T H 4 5 E	X L 4 0	X L 4 5	N O T E S
31	141815	CROCHET EN "J" / 194 MM / M8-1.25 SS De T-5776	2	2	2	2	2	
32	141649	CROCHET				2	2	
33	172147	SUPPORT EN "U" / RESERVOIR A L'AIR / 263MM De S-521	2	2	2	2	2	
34	171600	SUPPORT EN "U" / RESERVOIR A L'AIR / 250MM De S-521	2	2	2	2	2	
35	171822	SUPPORT RESERVOIR EMBRAYAGE ZF X3-45	2	2	2	2	2	
40	500868	ECROU HEX BAGUE DE NYLON M8-1.25 Z050	AR	AR	AR	AR	AR	

De T-5873 À Y-7045

Date:07-2024

PAGE:XL-1203-02

INSTALLATION - RESERVOIR D'AIR - SUSP. INDEP.



De T-5873 À Y-7045	Date:07-2024	PAGE:XL-1203-02
INSTALLATION - RESERVOIR D'AIR - SUSP. INDEP.		

Numéro d'article	Pièces	Description	M T H 4 0	M T H 4 5	M T H 4 5 E	X L 4 0	X L 4 5	N O T E S
		RESERVOIR A L'AIR ACCESSOIRES						
1	141834	RESERVOIR AIR / 1303 IN° / 8" O.D. X 27"1/2	1	1	1		1	
		RESERVOIR SYSTEME D'AGENOUILLEMENT A L'AIR						
2	140868	RESERVOIR AIR / 1228 IN° / 8" O.D. X 26"					1	
		RESERVOIR D'AIR SECONDAIRE						
3	141834	RESERVOIR AIR / 1303 IN° / 8" O.D. X 27"1/2	1	1	1		1	
		RESERVOIR HUMIDE						
4	140869	RESERVOIR AIR / 1791 IN° / 9 1/2" O.D. X 27"	1	1	1		1	
		RESERVOIR A L'AIR PRIMAIRE						
5	140869	RESERVOIR AIR / 1791 IN° / 9 1/2" O.D. X 27"	1	1	1		1	
		RESERVOIR D'EXPENSION BALLONS DE SUSPENSION						
6	131403	RESERVOIR AIR / 434 IN° / 7" O.D. X 13 1/4"	2	2	2		2	
7	641346	RESERVOIR AIR / 288 IN° / 7" O.D. X 9 1/4" / W/(2) 3/4" NPT À V-6190	6	6	6		6	
7	641424	RESERVOIR AIR / 288 IN° / 7" O.D. X 9 1/4" / W/(3) 1/2" NPT De V-6191	6	6	6		6	
		RESERVOIR A L'AIR PRIMAIRE /AUXILIAIRE						
8	641345	RESERVOIR AIR / 557 IN° / 7" O.D.X 16 1/2"	1	1	1		1	
		RESERVOIR SYS. BIPASSE FREIN DE STATIONNEMENT						
9	140869	RESERVOIR AIR / 1791 IN° / 9 1/2" O.D. X 27"					1	
20	141835	COLLET DE RESERVOIR	4	4	4		4	
21	131523	COLLET RESERVOIR KNEE.					2	
22	141816	BRIDE (SOUDEE)	4	4	4		4	
23	141409	CROCHET EN "J" / 220 MM / M8-1.25 SS	4	4	4		4	
24	141859	COLLET POUR RESERVOIR OVERRULE	2	2	2		2	
25	141815	CROCHET EN "J" / 194 MM / M8-1.25 SS	2	2	2		2	
26	141816	BRIDE (SOUDEE)					2	

De T-5873 À Y-7045	Date:07-2024	PAGE:XL-1203-02
--------------------	--------------	-----------------

INSTALLATION - RESERVOIR D'AIR - SUSP. INDEP.

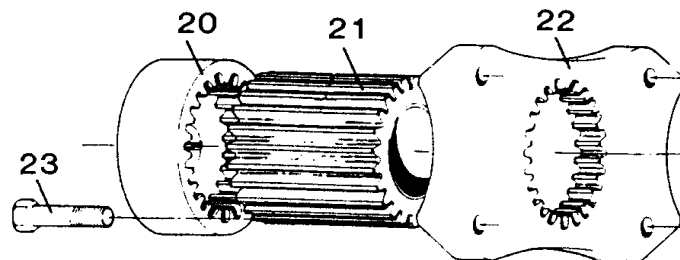
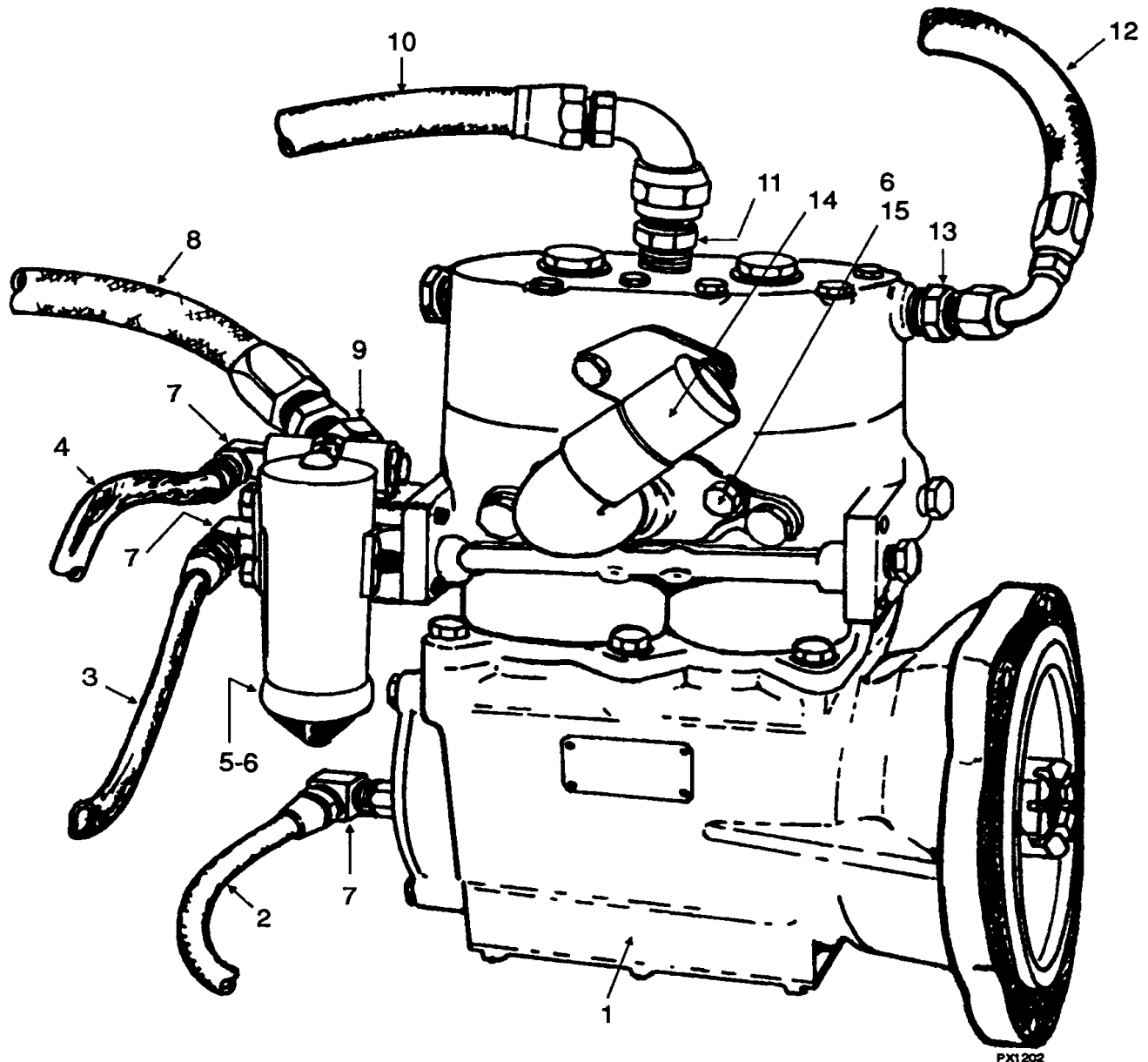
Numéro d'article	Pièces	Description	M T H 4 0	M T H 4 5	M T H 4 5 E	X L 4 0	X L 4 5	N O T E S
27	141409	CROCHET EN "J" / 220 MM / M8-1.25 SS					2	
30	131378	SUPPORT RESERVOIR EMBRAYAGE ZF X3-45	4	4	4		4	
31	171974	SUPPORT RESERVOIR EMBRAYAGE ZF X3-45	2	2	2		2	
32	171973	SUPPORT RESERVOIR ACCESSOIRES	2	2	2		2	
33	504649	BRIDE DE SERRAGE / 4"5/8-7"1/2 SS	2	2	2		2	
34	171600	SUPPORT EN "U" / RESERVOIR A L'AIR / 250MM	2	2	2		2	
35	172147	SUPPORT EN "U" / RESERVOIR A L'AIR / 263MM	2	2	2		2	
36	171822	SUPPORT RESERVOIR EMBRAYAGE ZF X3-45	2	2	2		2	
40	500868	ECROU HEX BAGUE DE NYLON M8-1.25 Z050	AR	AR	AR		AR	
41	500874	RONDELLE PLATE 8.4x17.0x1.6 Z050	AR	AR	AR		AR	

De E-638 À M-809

Date:07-2024

PAGE:XL-1205-10

COMPRESSEUR AIR - "TU-FLO 700" - AVEC DETROIT S-71 & S-92



De E-638 À M-809	Date:07-2024	PAGE:XL-1205-10
COMPRESSEUR AIR - "TU-FLO 700" - AVEC DETROIT S-71 & S-92		

Numéro d'article	Pièces	Description	M T H 4 0	M T H 4 5	M T H 4 5 E	X L 4 0	X L 4 5	N O T E S
1	640937	COMPRESSEUR	1			1		
NS	070451	BOYAU ASS TEFLON #4 237MM De H-285	1			1		
NS	501021	RACCORD EN "T" / TYPE SAE 45° / #4FL-Mx#4FL-Mx#4FL-M BR	1			1		
NS	061266	SUPPORT / BOYAU	1			1		
2	140632	BOYAU ASS TEFLON #6 1400MM À H-284	1			1		
2	010619	BOYAU ASS TEFLON #6 1240MM À H-284	1			1		
NS	140376	BOYAU ASS TEFLON #6 686MM À H-284	1			1		
NS	503065	BOYAU TEFLON #6 / S.L.	AR			AR		
NS	501595	CONNECTEUR FEMELLE ROTATIF / TYPE JIC 37° / TEFLON / #6JIC-Fx#6 STL	2			2		
NS	141108	BOYAU ASS TEFLON #4 427MM De H-285	1			1		
NS	011269	BOYAU ASS TEFLON #4 1164MM De H-285	1			1		
3	140658	BOYAU ASS TEFLON #4 1456MM	1			1		
4	140657	BOYAU ASS TEFLON #4 364MM À H-284	1			1		
4	141108	BOYAU ASS TEFLON #4 427MM De H-285	1			1		
NS	503064	BOYAU TEFLON #4 / S.L.	AR			AR		
NS	501892	CONNECTEUR FEMELLE ROTATIF / TYPE SAE 45° / TEFLON / #4FL-Fx#4 STL	2			2		
5	640964	GOUVERNEUR, AIR / D-2 / (105/125PSI)	1			1		
NS	640965	NECESSAIRE DE REPARATION D-2	1			1		
NS	640638	JOINT D'ETANCHEITE	1			1		
NS	500187	VIS A TETE HEXAGONAL 5/16-18x3 G5 Z050	2			2		
NS	500942	RONDELLE FREIN FENDUE 8.1x14.8x2.0 N500	2			2		
NS	640965	NECESSAIRE DE REPARATION D-2	AR			AR		
5	640638	JOINT D'ETANCHEITE	1			1		
6	500187	VIS A TETE HEXAGONAL 5/16-18x3 G5 Z050	2			2		
NS	500476	RONDELLE FREIN FENDUE .317x.586x.078 Z050	4			4		
7	501036	COUDE MALE 90° / TYPE SAE 45° / #4FL-Mx1/8NPT-M BR	3			3		
8	050346	BOYAU ASS / #10 12"	1			1		
8	141108	BOYAU ASS TEFLON #4 427MM	1			1		
NS	503050	BOYAU CAOUTCHOUC / CARBURANT / #10 / S.L.	AR			AR		
NS	501163	CONNECTEUR FEMELLE ROTATIF / TYPE SAE 45° / #10FL-Fx#10 ZP	2			2		
8	051562	BOYAU ASS / #8 2410MM De J-574	1					
NS	503417	BOYAU #FC-300 HYDRAULIC / #8 S.L.	AR					
NS	501594	COUDE FEMELLE 90° COURT / TYPE JIC 37° / #8JIC-Fx#8 STL	1					
NS	501597	CONNECTEUR FEMELLE ROTATIF / TYPE SAE 45° / #8FL-Fx#8 ZP	1					
9	507586	COUDE MALE 45° / TYPE JIC 37° / #10JIC-Mx3/8NPT-M STL	1			1		
NS	501021	RACCORD EN "T" / TYPE SAE 45° / #4FL-Mx#4FL-Mx#4FL-M BR	1			1		
10	140780	BOYAU ASS TEFLON #10 2130MM	1			1		
NS	503066	BOYAU TEFLON #10	AR			AR		
NS	501898	COUDE FEMELLE 90° / TYPE JIC 37°/SAE45° / TEFLON / #10JIC-F/FL-Fx#10 STL	2			2		
11	501592	CONNECTEUR MALE / TYPE JIC 37° / #10JIC-Mx1/2NPT-M STL	1			1		
12	050776	BOYAU ASS / #8 1020MM À J-573	2			2		
12	050890	BOYAU ASS / #8 1520MM De J-574	1			1		

De E-638 À M-809	Date:07-2024	PAGE:XL-1205-10
COMPRESSEUR AIR - "TU-FLO 700" - AVEC DETROIT S-71 & S-92		

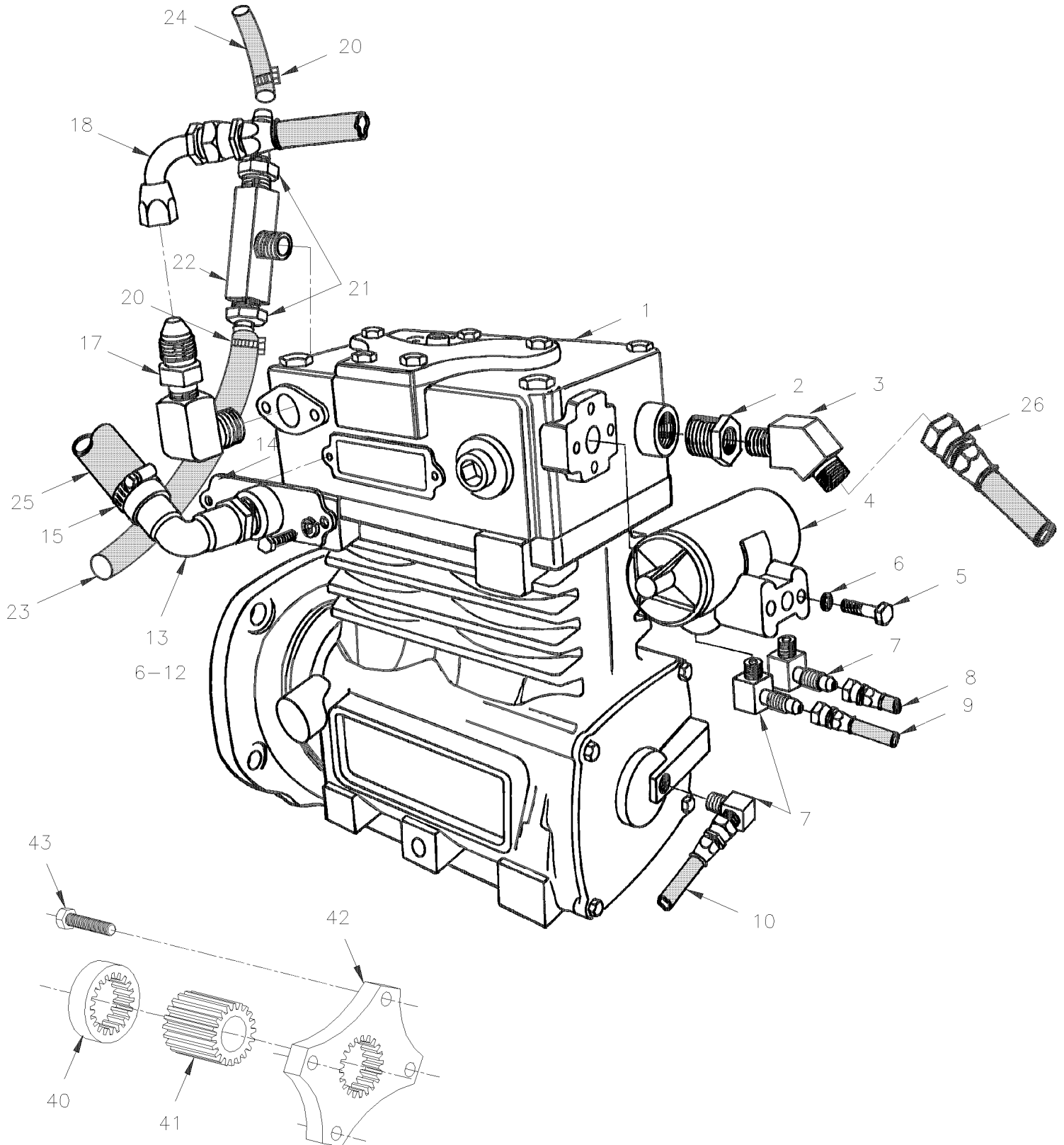
Numéro d'article	Pièces	Description	M T H 4 0	M T H 4 5	M T H 4 5 E	X L 4 0	X L 4 5	N O T E S
12	050787	BOYAU ASS / #8 1830MM À J-573	1			1		
NS	503417	. BOYAU #FC-300 HYDRAULIC / #8 S.L.	AR			AR		
NS	501594	. COUDE FEMELLE 90° COURT / TYPE JIC 37° / #8JIC-Fx#8 STL	1			1		
NS	501785	. CONNECTEUR FEMELLE ROTATIF / TYPE JIC 37° / #8JIC-Fx#8 ZP	1			1		
NS	501597	. CONNECTEUR FEMELLE ROTATIF / TYPE SAE 45° / #8FL-Fx#8 ZP	1			1		
12	051566	BOYAU ASS / #10 24 1/2"	1			1		
NS	503050	. BOYAU CAOUTCHOUC / CARBURANT / #10 / S.L.	AR			AR		
NS	501163	. CONNECTEUR FEMELLE ROTATIF / TYPE SAE 45° / #10FL-Fx#10 ZP	2			2		
13	501739	CONNECTEUR MALE / TYPE JIC 37° / #8JIC-Mx1/2NPT-M STL	1			1		
14	140750	ADAPTATEUR ASS À L-506	1			1		
14	141484	ADAPTATEUR ASS De L-507	1			1		
NS	640256	JOINT D'ETANCHEITE	1			1		
NS	140791	BOYAU / ENTREE D'AIR / 1 1/4" I.D.	1			1		
NS	503562	BOYAU / AVEC 8V92 / 1 1/4" I.D. 30" De L-507	1			1		
15	500179	VIS A TETE HEXAGONAL 5/16-18x3/4 G5 Z050	2			2		
20	510061	MOYEU	1			1		
21	510088	RACCORD	1			1		
22	510087	DISQUE D'ENTRAINEMENT	1			1		
23	510017	BOULON / POUR FIXER ACCOUPLEMENT DISQUE / 3/8-24 x 1 9/16"	1			1		

De M-810 À R-843

Date:07-2024

PAGE:XL-1205-11

COMPRESSEUR AIR - "TU-FLO 750" - AVEC DETROIT S-92



De M-810 À R-843	Date:07-2024	PAGE:XL-1205-11
COMPRESSEUR AIR - "TU-FLO 750" - AVEC DETROIT S-92		

Numéro d'article	Pièces	Description	M T H 4 0	M T H 4 5	M T H 4 5 E	X L 4 0	X L 4 5	N O T E S
1	641190	COMPRESSEUR A AIR	1		1	1		
NS	641335	PIECES DE DELESTAGE	1		1	1		
2	501534	REDUCTION MALE-FEMELLE / TYPE TUYAU / 1/2NPT-Mx3/8NPT-F BR	1		1	1		
3	501291	COUDE MALE 45° / TYPE JIC 37° / #8JIC-Mx3/8NPT-M STL	1		1	1		
4	640964	GOUVERNEUR, AIR / D-2 / (105/125PSI)	1		1	1		
. NS	640965	. NECESSAIRE DE REPARATION D-2	1		1	1		
. NS	640638	. JOINT D'ETANCHEITE	1		1	1		
. NS	500187	. VIS A TETE HEXAGONAL 5/16-18x3 G5 Z050	2		2	2		
. NS	500942	. RONDELLE FREIN FENDUE 8.1x14.8x2.0 N500	2		2	2		
NS	640965	NECESSAIRE DE REPARATION D-2	AR		AR	AR		
NS	640638	JOINT D'ETANCHEITE	1		1	1		
5	500187	VIS A TETE HEXAGONAL 5/16-18x3 G5 Z050	2		2	2		
6	500476	RONDELLE FREIN FENDUE .317x.586x.078 Z050	4		4	4		
7	501036	COUDE MALE 90° / TYPE SAE 45° / #4FL-Mx1/8NPT-M BR	3		3	3		
8	141108	BOYAU ASS TEFLON #4 427MM	1		1	1		
9	140658	BOYAU ASS TEFLON #4 1456MM	1		1	1		
10	141108	BOYAU ASS TEFLON #4 427MM	1		1	1		A
NS	070451	BOYAU ASS TEFLON #4 237MM	1		1	1		
NS	011269	BOYAU ASS TEFLON #4 1164MM	1		1	1		
NS	503064	. BOYAU TEFLON #4 / S.L.	AR		AR	AR		
NS	501892	. CONNECTEUR FEMELLE ROTATIF / TYPE SAE 45° / TEFLON / #4FL-Fx#4 STL	2		2	2		
NS	501021	RACCORD EN "T" / TYPE SAE 45° / #4FL-Mx#4FL-Mx#4FL-M BR	1		1	1		
NS	011266	SUPPORT / BOYAU	1		1	1		
11	640996	COUDE MALE 90° / TYPE "NTA" / #4x1/8NPT-M BR	1		1	1		
NS	503402	TUBE, NYLON 1/4 O.D. / NOIR S.L.	AR		AR	AR		
12	500179	VIS A TETE HEXAGONAL 5/16-18x3/4 G5 Z050	2		2	2		
13	141484	ADAPTATEUR ASS À N-490	1			1		
13	5011018	COUDE MALE 90° / TYPE "COLLAR" / 3/4NPT-Mx#12 STL De N-491	1		1	1		
14	640945	PLAQUE ADAPTEUR	1		1	1		
NS	640256	JOINT D'ETANCHEITE	1		1	1		
15	504022	BRIDE DE SERRAGE / 3/4"-1"3/4 SS / HS-20	2		2	2		
17	501600	CONNECTEUR MALE / TYPE JIC 37° / #12JIC-Mx1/2NPT-M STL	1		1	1		
18	140780	BOYAU ASS TEFLON #10 2130MM	1		1	1		
NS	503066	. BOYAU TEFLON #10	AR		AR	AR		
NS	501898	. COUDE FEMELLE 90° / TYPE JIC 37°/SAE45° / TEFLON / #10JIC-F/FL-Fx#10 STL	2		2	2		
20	504319	BRIDE DE SERRAGE / 1"-1"1/2 SS / E.T. 16	4		4	4		
21	507605	CONNECTEUR MALE / TYPE "HOSE BARB" / #12x1/2NPT-M BR	AR		AR	AR		
22	507556	RACCORD EN "T" / TYPE TUYAU / 1/2NPT-Fx1/2NPT-Fx1/2NPT-M BR	1		1	1		
NS	507557	COUDE MALE-FEMELLE 90° / TYPE TUYAU / 1/2NPT-Mx1/2NPT-F BR	1		1	1		
23	372748	BOYAU / AU BLOCK MOTEUR / 3/4" I.D. 678MM	1		1	1		
24	372747	BOYAU / AU COTE GAUCHE TETE DU CYLINDRE / 3/4" I.D.	1		1	1		
NS	503523	. BOYAU SILICONE 1 PLI 3/4" I.D. x 100' / S.L.	AR		AR	AR		

De M-810 À R-843	Date:07-2024	PAGE:XL-1205-11
COMPRESSEUR AIR - "TU-FLO 750" - AVEC DETROIT S-92		

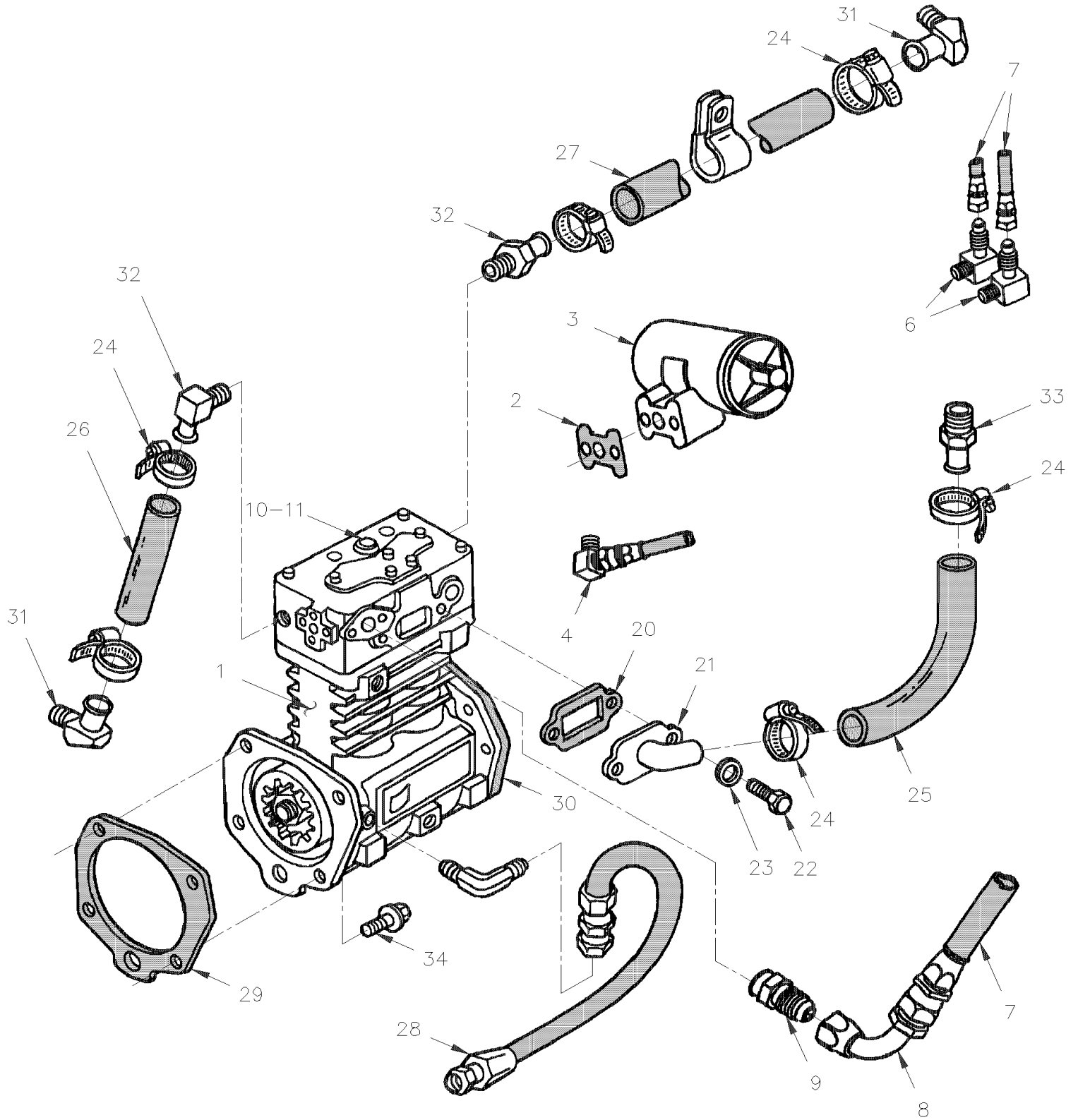
Numéro d'article	Pièces	Description	M T H 4 0	M T H 4 5	M T H 4 5 E	X L 4 0	X L 4 5	N O T E S
NS	061133	SUPPORT / AU DESSUS VENTILLATEUR POUR FIXER BOYAU REFROIDISSEMENT COOLANT	1		1	1		
25	503562	BOYAU / AVEC 8V92 / 1 1/4" I.D. 30" À N-490	1			1		
25	503567	BOYAU / TUYAU & COMPRESSEUR A L'AIR / 1 1/4" I.D. 18 1/2" À N-490	1			1		
25	141573	BOYAU / AVEC 6V92 / 3/4" I.D. 30" De N-491	1		1	1		
25	141572	BOYAU 3/4" I.D. 20 3/4" De N-491	1			1		
NS	503573	. BOYAUAA / SUCCION / 3/4" I.D. / S.L.	AR		AR	AR		
NS	141480	FH ST #10BBx#10JFW À N-490	1		1	1		
NS	5011017	CONNECTEUR MALE / TYPE "COLLAR" / 3/4NPT-Mx#12 STL	1		1	1		
26	051741	BOYAU ASS / #8 1230MM À R-797	1		1	1		
26	051742	BOYAU ASS / #8 1980 MM De M-810	1		1			
26	051785	BOYAU ASS / #8 1410MM De N-428				1		
26	051785	BOYAU ASS / #8 1410MM À R-798	1		1			
26	051685	BOYAU ASS / #8 1520 MM	1		1	1		
NS	503417	. BOYAU #FC-300 HYDRAULIC / #8 S.L.	AR		AR	AR		
NS	501597	. CONNECTEUR FEMELLE ROTATIF / TYPE SAE 45° / #8FL-Fx#8 ZP	1		1	1		
NS	505110	. GAINÉ PROTECTION / PLASTIQUE / #12	1		1	1		
40	510061	MOYEU	1		1	1		
41	510088	RACCORD	1		1	1		
42	510087	DISQUE D'ENTRAÎNEMENT	1		1	1		
43	510017	BOULON / POUR FIXER ACCOUPLEMENT DISQUE / 3/8-24 x 1 9/16"	1		1	1		
		A) LA GALERIE D'HUILE PROCHE SUR LE COMPARTIMENT MOTEUR						

De P-722 À Y-7045

Date:07-2024

PAGE:XL-1205-12

COMPRESSEUR AIR - "TU-FLO 750" - AVEC DETROIT S-60



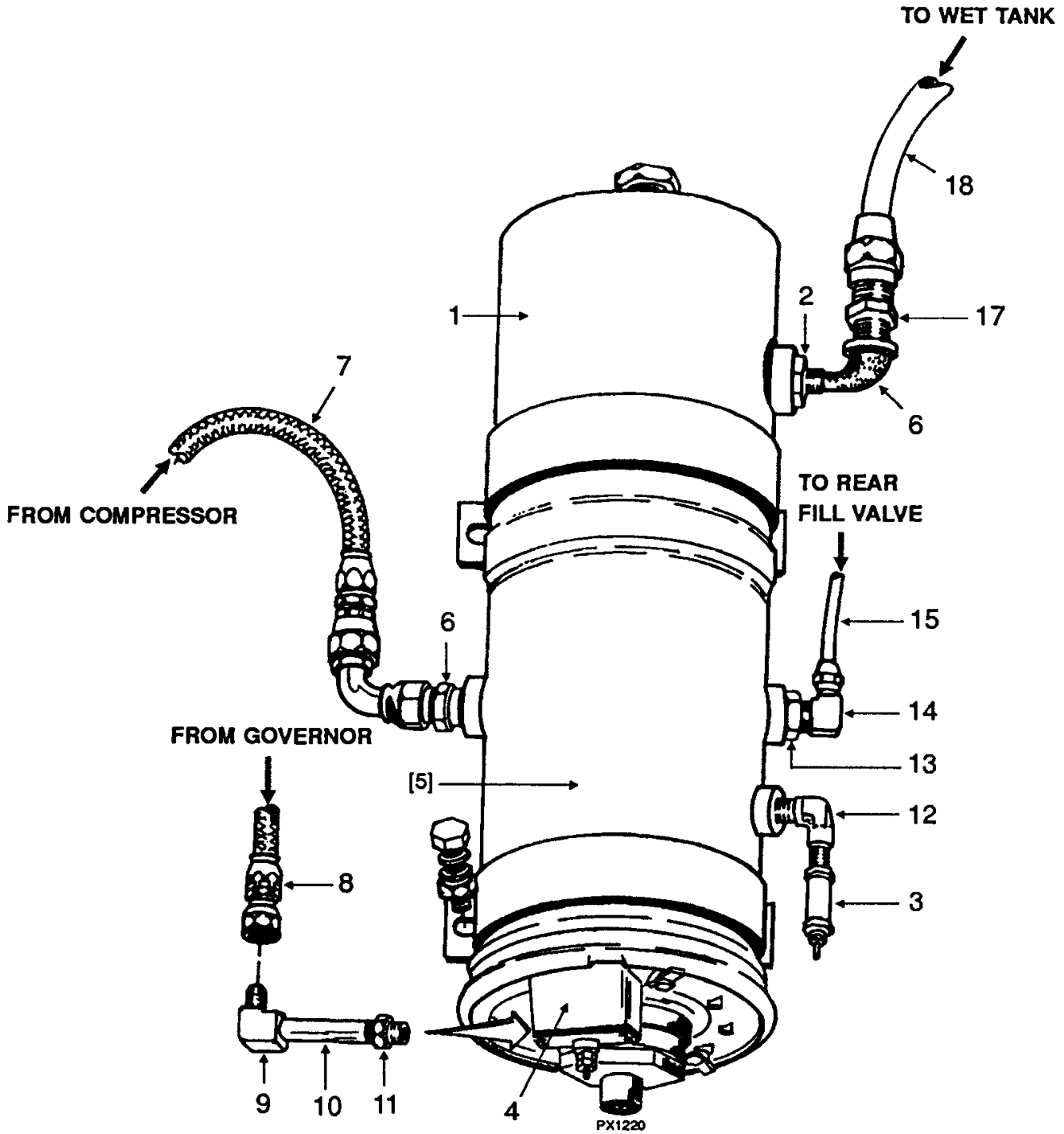
De P-722 À Y-7045	Date:07-2024	PAGE:XL-1205-12
COMPRESSEUR AIR - "TU-FLO 750" - AVEC DETROIT S-60		

Numéro d'article	Pièces	Description	M T H 4 0	M T H 4 5	M T H 4 5 E	X L 4 0	X L 4 5	N O T E S
1	641256	COMPRESSEUR AIR (FOURNI AVCE LE MOTEUR) À S-531	1	1	1	1	1	C
1	641362	COMPRESSEUR AIR (FOURNI AVCE LE MOTEUR) De S-532	1	1	1	1	1	A
NS	641335	PIECES DE DELESTAGE	1	1	1	1	1	
2	640638	JOINT D'ETANCHEITE	1	1	1	1	1	
3	640964	GOVERNEUR, AIR / D-2 / (105/125PSI)	1	1	1	1	1	
NS	640965	NECESSAIRE DE REPARATION D-2	1	1	1	1	1	
NS	640638	JOINT D'ETANCHEITE	1	1	1	1	1	
NS	500187	VIS A TETE HEXAGONAL 5/16-18x3 G5 Z050	2	2	2	2	2	
NS	500942	RONDELLE FREIN FENDUE 8.1x14.8x2.0 N500	2	2	2	2	2	
NS	640965	NECESSAIRE DE REPARATION D-2	1	1	1	1	1	
NS	500187	VIS A TETE HEXAGONAL 5/16-18x3 G5 Z050	2	2	2	2	2	
NS	500476	RONDELLE FREIN FENDUE .317x.586x.078 Z050	2	2	2	2	2	
4	640996	COUDE MALE 90° / TYPE "NTA" / #4x1/8NPT-M BR	1	1	1	1	1	
6	501036	COUDE MALE 90° / TYPE SAE 45° / #4FL-Mx1/8NPT-M BR	2	2	2	2	2	
7	XL-1215-02	ASSECHEUR D'AIR - "BENDIX" AD-9 À S-523						
7	XL-1215-03	ASSECHEUR D'AIR - "ROCKWELL WABCO" De S-524						
8	507544	COUDE 90° A ECROU ROTATIF COURT / JIC 37° / #12JIC-Fx#12JIC-Mx1.82 STL	1	1	1	1	1	
9	501600	CONNECTEUR MALE / TYPE JIC 37° / #12JIC-Mx1/2NPT-M STL	1	1	1	1	1	
10	501316	REDUCTION MALE-FEMELLE / TYPE TUYAU / 1/2NPT-Mx1/4NPT-F BR	1	1	1	1	1	
11	501037	COUDE MALE 90° / TYPE SAE 45° / #4FL-Mx1/4NPT-M BR	1	1	1	1	1	
20	640256	JOINT D'ETANCHEITE	1	1	1	1	1	B
21	N.S.P.	ADAPTATEUR ENTRE D'AIR / (23506346)	1	1	1	1	1	2 B
22	500179	VIS A TETE HEXAGONAL 5/16-18x3/4 G5 Z050	2	2	2	2	2	
23	500476	RONDELLE FREIN FENDUE .317x.586x.078 Z050	2	2	2	2	2	
24	504019	BRIDE DE SERRAGE / 9/16"-1"1/16 SS / HS-10	6	6	6	6	6	
25	N.S.P.	BOYAU SILICONE 75MM X 18" / (23508340)	1	1	1	1	1	2 B
26	N.S.P.	BOYAU SILICONE 3/4" X 3.1/2" / (8929764)	1	1	1	1	1	2 B
27	N.S.P.	BOYAU SILICONE 3/4" X 28" / (23509550)	1	1	1	1	1	2 B
NS	503523	BOYAU SILICONE 1 PLI 3/4" I.D. x 100' / S.L.	AR	AR	AR	AR	AR	
28	N.S.P.	BOYAU ASS 14 7/8" / ALIMENTATION D'HUILE / (23505202)	1	1	1	1	1	2 B
28	N.S.P.	BOYAU ASS TEFLON / HUILE A ALTERNATEUR / (23504343)	1	1	1	1	1	2 B
29	510212	JOINT D'ANCH?T·COMPRESSEUR À S-531	1	1	1	1	1	
29	510615	JOINT D'ANCH?T·COMPRESSEUR De S-532	1	1	1	1	1	
30	N.S.P.	JOINT D'ETANCHEITE / COMP. & POMPE CARB. (23505248)	1	1	1	1	1	2 B
31	N.S.P.	COUDE 45° 3/4" HOSE / (23505202)	2	2	2	2	2	2 B
32	N.S.P.	COUDE 90° 3/4 TUBE 1/2" NPT / (8929749)	2	2	2	2	2	2 B
33	N.S.P.	CONNECTEUR / (23506345)	1	1	1	1	1	2 B
34	N.S.P.	BOULON M12-1.75 X 47MM FLANGE HEAD	4	4	4	4	4	2 B
		A) (ESTAMPILLÉ « BENDIX » #109426 OU D.D. 23516841)						

De P-722 À Y-7045	Date:07-2024	PAGE:XL-1205-12
-------------------	--------------	-----------------

COMPRESSEUR AIR - "TU-FLO 750" - AVEC DETROIT S-60

Numéro d'article	Pièces	Description	M T H 4 0	M T H 4 5	M T H 4 5 E	X L 4 0	X L 4 5	N O T E S
		B) CE FOURNISSEUR D'ARTICLES AVEC MOTEUR ASSEMBLE VOIR VOTRE CONCESSIONNAIRE DETROIT DIESEL						
		C) (ESTAMPILLÉ « BENDIX » #107051)						
		2) PAS VENDU PAR PREVOST (VOIR NUMERO DU MANUFATURIER A LA FIN DE LA DESCRIPTION)						



De E-638 À R-823	Date:07-2024	PAGE:XL-1215-00
ASSECHEUR D'AIR - "BENDIX" AD-2		

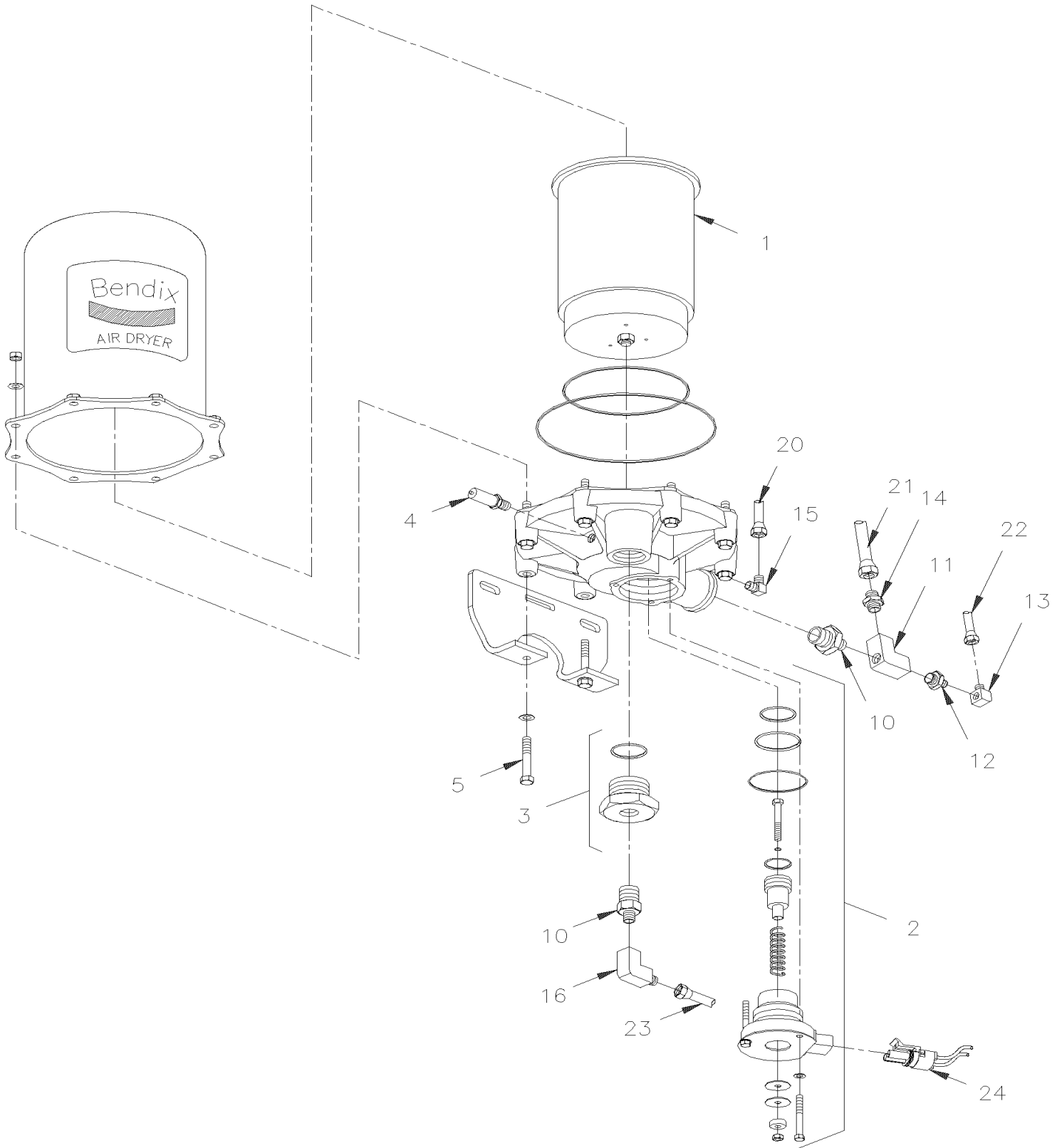
Numéro d'article	Pièces	Description	M T H 4 0	M T H 4 5	M T H 4 5 E	X L 4 0	X L 4 5	N O T E S
1	640908	SECHEUR D'AIR ASS.AD-2 1"PORTS >SS140875 / W/3/4" N.P.T.	1		1	1		
2	641206	. SOUPAPE DE RETENUE (AD-2)	1		1	1		
3	640736	. SOUPAPE DE SECURITE 150 PSI X 1/4 NPT / ST-3	1		1	1		
4	641020	. COUVERT	1		1	1		
NS	641141	. THERMOSTAT	1		1	1		
5	640935	CARTOUCHE DESSICANT REMANUF	1		1	1		
. NS	MI04-12	. VOIR INFORMATION DE MAINTENANCE	1		1	1		
5	641361	CARTOUCHE DESSICANT REMANUF	AR		AR	AR		
. NS	MI04-12	. VOIR INFORMATION DE MAINTENANCE	1		1	1		
6	501592	CONNECTEUR MALE / TYPE JIC 37° / #10JIC-Mx1/2NPT-M STL	1		1	1		
7	140780	BOYAU ASS TEFLON #10 2130MM	1		1	1		
7	503066	. BOYAU TEFLON #10	AR		AR	AR		
7	501898	. COUDE FEMELLE 90° / TYPE JIC 37°/SAE45° / TEFLON / #10JIC-F/FL-Fx#10 STL	2		2	2		
8	140658	BOYAU ASS TEFLON #4 1456MM	1		1	1		
8	503064	. BOYAU TEFLON #4 / S.L.	AR		AR	AR		
8	501892	. CONNECTEUR FEMELLE ROTATIF / TYPE SAE 45° / TEFLON / #4FL-Fx#4 STL	2		2	2		
9	501048	COUDE FEMELLE 90° / TYPE SAE 45° / #4FL-Mx1/8NPT-F BR	1		1	1		
10	501326	RACCORD / TYPE TUYAU / 1/8NPT-Mx1/8NPT-Mx2 BR	1		1	1		
11	501312	REDUCTION MALE-FEMELLE / TYPE TUYAU / 1/4NTP-Mx1/8NPT-F BR	1		1	1		
12	501332	COUDE MALE-FEMELLE 90° / TYPE TUYAU / 1/4NPT-Mx1/4NPT-F BR	1		1	1		
13	501316	REDUCTION MALE-FEMELLE / TYPE TUYAU / 1/2NPT-Mx1/4NPT-F BR	1		1	1		
14	640887	COUDE MALE 90° / TYPE "AB" / #4x1/4NPT-M BR	1		1	1		
15	503188	TUBE CUIVRE .250" O.D. x .030" x 600"	1		1	1		
16	501406	COUDE MALE-FEMELLE 90° / TYPE TUYAU / 1/2NPT-Mx1/2NPT-F BR	1		1	1		
17	640995	CONNECTEUR MALE / TYPE "NTA" / #12x1/2NPT-M BR	1		1	1		
18	503465	TUBE, NYLON 3/4 O.D. / VERT S.L.	AR		AR	AR		

De P-722 À S-523

Date:07-2024

PAGE:XL-1215-02

ASSECHEUR D'AIR - "BENDIX" AD-9



De P-722 À S-523	Date:07-2024	PAGE:XL-1215-02
ASSECHEUR D'AIR - "BENDIX" AD-9		

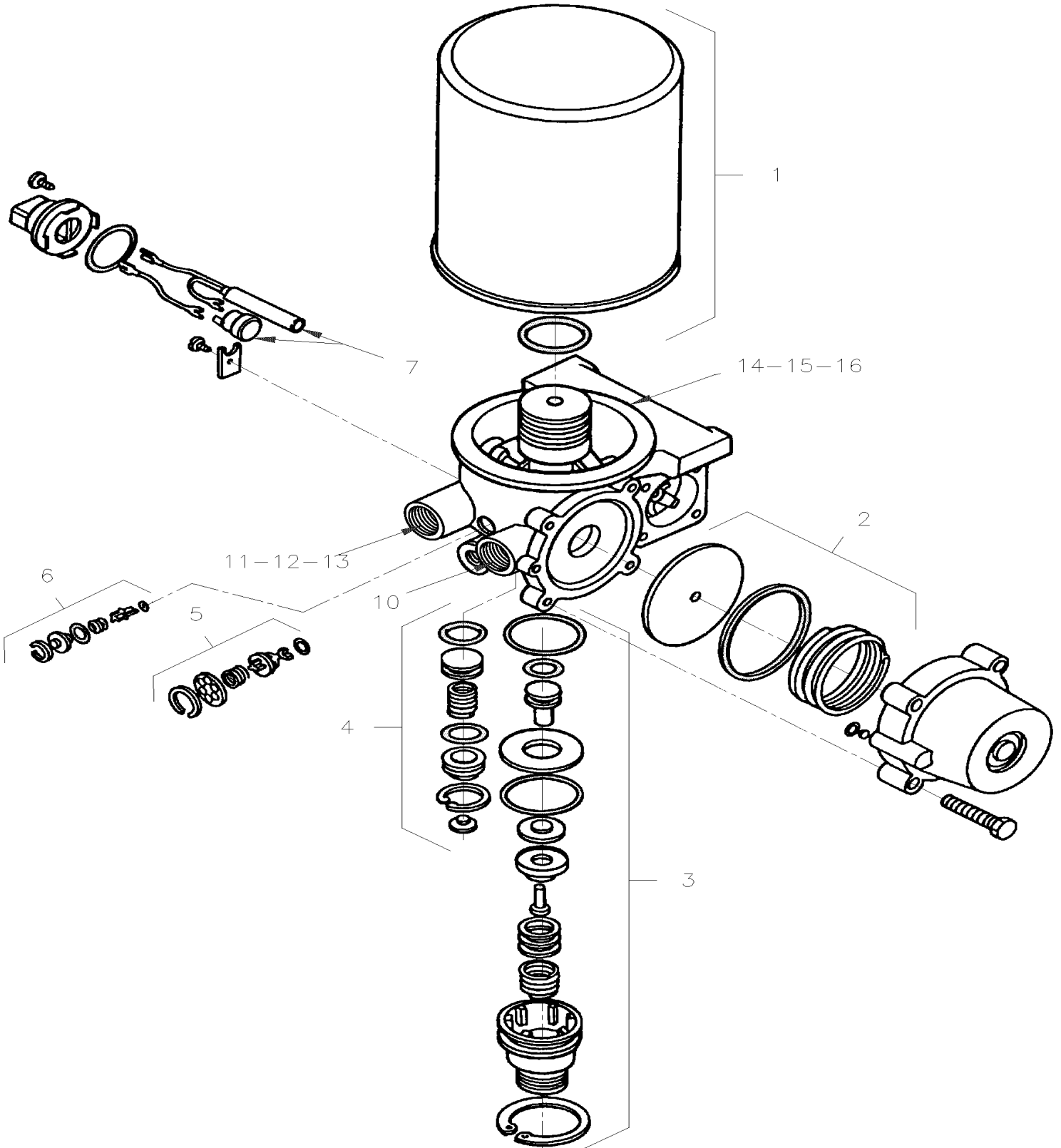
Numéro d'article	Pièces	Description	M T H 4 0	M T H 4 5	M T H 4 5 E	X L 4 0	X L 4 5	N O T E S
	641243	SECHEUR D'AIR AD-9 24VOLTS				1	1	
1	641244	. DESICCANT CARTRIDGE KIT (NEW)				1	1	
. NS	MI04-12	. . VOIR INFORMATION DE MAINTENANCE				1	1	
2	641245	. PURGE VALVE A/ELEMENT CHAUF.				1	1	
2	641464	. PURGE VALVE A/ELEMENT CHAUF.				1	1	
. NS	109579	. . ELEMENT, HEATER 24V -109579				1	1	
NS	641358	. . VALVE PURGE KIT ENTRETIEN				1	1	
3	641246	. CHECK VALVE MAINT KIT				1	1	
4	N.S.P.	. SOUPAPE DE SURETE (285849)				1	1	2
5	5001173	. VIS A TETE HEXAGONAL 5/16-18x4 1/2 G8 ZP				2	2	
10	501462	REDUCTION MALE-FEMELLE / TYPE TUYAU / 3/4NTP-Mx1/2NPT-F BR				2	2	
11	507585	RACCORD EN "T" / TYPE JIC 37° / 3/4NPT-Mx#12JIC-Mx3/4NPT-F STL		1				
13	507544	COUDE 90° A ECROU ROTATIF COURT / JIC 37° / #12JIC-Fx#12JIC-Mx1.82 STL		1				
14	501755	REDUCTION MALE-FEMELLE / TYPE TUYAU / 3/4NTP-Mx1/4NPT-F BR	1	1	1	1		
15	501037	COUDE MALE 90° / TYPE SAE 45° / #4FL-Mx1/4NPT-M BR				1	1	
16	641134	COUDE MALE 90° / TYPE "NTA" / #12x1/2NPT-M BR				1	1	
20	141709	BOYAU ASS TEFLON #4 4407MM À X-6775					1	A
20	141888	BOYAU ASS TEFLON #4 4431MM De X-6776					1	A
20	141831	BOYAU ASS TEFLON #4 3687MM				1		A
20	141640	BOYAU ASS TEFLON #4 4130MM	1	1	1	1	1	
21	141830	BOYAU ASS TEFLON #12 4157MM					1	C
21	141832	BOYAU ASS TEFLON #12 3607MM				1		C
22	141641	BOYAU ASS TEFLON /ASSECHEUR&COMPRESSEUR / #12 4052MM		1				B
22	141710	BOYAU ASS TEFLON #12 4433MM				1		B
22	141802	BOYAU ASS TEFLON #12 4687MM	1		1			
23	503465	TUBE, NYLON 3/4 O.D. / VERT S.L.				AR	AR	
24	562251	CONNECTEUR / METRI-PACK 280 / SH 2C / PED 12020599				1	1	
NS	562287	BARRURE SEC. / METRI-PACK 280 / 2C / NOIR / PED 12034446				1	1	
NS	562101	TERMINAL FEMELLE / 14-12 / PED 12129493				2	2	
NS	562106	JOINT / METRI-PACK / 3C / NOIR / PED 12048370				2	2	
NS	141941	ENS. ASSECHEUR D'AIR XL						
. NS	IS-97027	. SEE INSTRUCTION SHEET	1	1	1	1	1	
		A) ASSECHEUR D'AIR & GOUVERNEUR						
		B) RÉSERVOIR & COMPRESSEUR						
		C) ASSECHEUR D'AIR & COMPRESSEUR						
		2) PAS VENDU PAR PREVOST (VOIR NUMERO DU MANUFATURIER A LA FIN DE LA DESCRIPTION)						

De S-524 À W-6315

Date:07-2024

PAGE:XL-1215-03

ASSECHEUR D'AIR - "ROCKWELL WABCO"



De S-524 À W-6315	Date:07-2024	PAGE:XL-1215-03
ASSECHEUR D'AIR - "ROCKWELL WABCO"		

Numéro d'article	Pièces	Description	M T H 4 0	M T H 4 5	M T H 4 5 E	X L 4 0	X L 4 5	N O T E S
	641277	ASSECHEUR D'AIR "WABCO" / S-1000 / 24V HEATER À S-653	1	1	1	1	1	
	641337	ASSECHEUR D'AIR "WABCO" / S-1200 / 24V HEATER De S-654	1	1	1	1	1	B
1	641278	. ENSEMBLE CARTOUCHE DE RECHANGE	1	1	1	1	1	
. NS	MI04-12	. . VOIR INFORMATION DE MAINTENANCE	1	1	1	1	1	
2	641284	. ENS. DE VALVES DE REGENERATION	1	1	1	1	1	
3	641283	. ENSEMBLE DE PURGE	1	1	1	1	1	
4	641282	. OBTURATEUR DE VALVE TURBO	1	1	1	1	1	
5	641281	. ENSEMBLE DE VALVE D'ECOULEMENT	1	1	1	1	1	
6	641280	. ENSEMBLE DE VALVES D'EVITEMENT	1	1	1	1	1	
7	641279	. ENSEMBLE DE CHAUFFAGE 24 VOLTS	1	1	1	1	1	
. NS	562251	. . CONNECTEUR / METRI-PACK 280 / SH 2C / PED 12020599	1	1	1	1	1	
. NS	562101	. . TERMINAL FEMELLE / 14-12 / PED 12129493	2	2	2	2	2	
NS	641319	SILENCIEUX PR ASSECHEUR D'AIR	1	1	1	1	1	
10	641134	COUDE MALE 90° / TYPE "NTA" / #12x1/2NPT-M BR	1	1	1	1	1	
NS	641350	VALVE LIMITEUR DE PRESSION ASS	1	1	1	1	1	
NS	501473	RACCORD EN "T" / TYPE TUYAU / 1/2NPT-Mx1/2NPT-Fx1/2NPT-F BR	1	1	1	1	1	
NS	501316	REDUCTION MALE-FEMELLE / TYPE TUYAU / 1/2NPT-Mx1/4NPT-F BR	1	1	1	1	1	
NS	640997	COUDE MALE 90° / TYPE "NTA" / #4x1/4NPT-M BR	1	1	1	1	1	
11	501600	CONNECTEUR MALE / TYPE JIC 37° / #12JIC-Mx1/2NPT-M STL	1	1	1	1	1	
12	507544	COUDE 90° A ECROU ROTATIF COURT / JIC 37° / #12JIC-Fx#12JIC-Mx1.82 STL	1	1	1	1	1	
13	141641	BOYAU ASS TEFLON /ASSECHEUR&COMPRESSEUR / #12 4052MM À W-6315					1	
13	141641	BOYAU ASS TEFLON /ASSECHEUR&COMPRESSEUR / #12 4052MM À T-5872		1				
13	141889	BOYAU ASS TEFLON /ASSECHEUR&COMPRESSEUR / #12 5698MM De T-5873		1				
13	141586	BOYAU ASS TEFLON /ASSECHEUR&COMPRESSEUR / #12 3483MM À W-6315				1		
13	141586	BOYAU ASS TEFLON /ASSECHEUR&COMPRESSEUR / #12 3483MM À T-5872	1		1			
13	141891	BOYAU ASS TEFLON /ASSECHEUR&COMPRESSEUR / #12 5013MM De T-5873	1		1			
13	141943	BOYAU ASS TEFLON /ASSECHEUR&COMPRESSEUR / #12 3738MM			1	1		A
NS	503376	. BOYAU TEFLON #12 / S.L.	AR	AR	AR	AR	AR	
NS	507582	. CONNECTEUR FEMELLE ROTATIF / TYPE JIC 37° / TEFLON / #12JIC-Fx#12 STL	2	2	2	2	2	
14	501312	REDUCTION MALE-FEMELLE / TYPE TUYAU / 1/4NTP-Mx1/8NPT-F BR	1	1	1	1	1	
15	501808	COUDE MALE 45° / TYPE SAE 45° / #4FL-Mx1/8NPT-M BR	1	1	1	1	1	
16	141640	BOYAU ASS TEFLON #4 4130MM À W-6315					1	J
16	141640	BOYAU ASS TEFLON #4 4130MM À T-5872		1				J
16	141890	BOYAU ASS TEFLON #4 5875MM De T-5873		1				J
16	141584	BOYAU ASS TEFLON #4 3478MM À W-6315				1		J
16	141584	BOYAU ASS TEFLON #4 3478MM À T-5872	1		1			J
16	141892	BOYAU ASS TEFLON #4 5190MM De T-5873	1		1			J
16	141640	BOYAU ASS TEFLON #4 4130MM À W-6315					1	I
16	141640	BOYAU ASS TEFLON #4 4130MM À T-5872		1				I
16	141888	BOYAU ASS TEFLON #4 4431MM De T-5873		1				I
16	141584	BOYAU ASS TEFLON #4 3478MM À W-6315				1		I
16	141584	BOYAU ASS TEFLON #4 3478MM À T-5872	1		1			I

De S-524 À W-6315	Date:07-2024	PAGE:XL-1215-03
ASSECHEUR D'AIR - "ROCKWELL WABCO"		

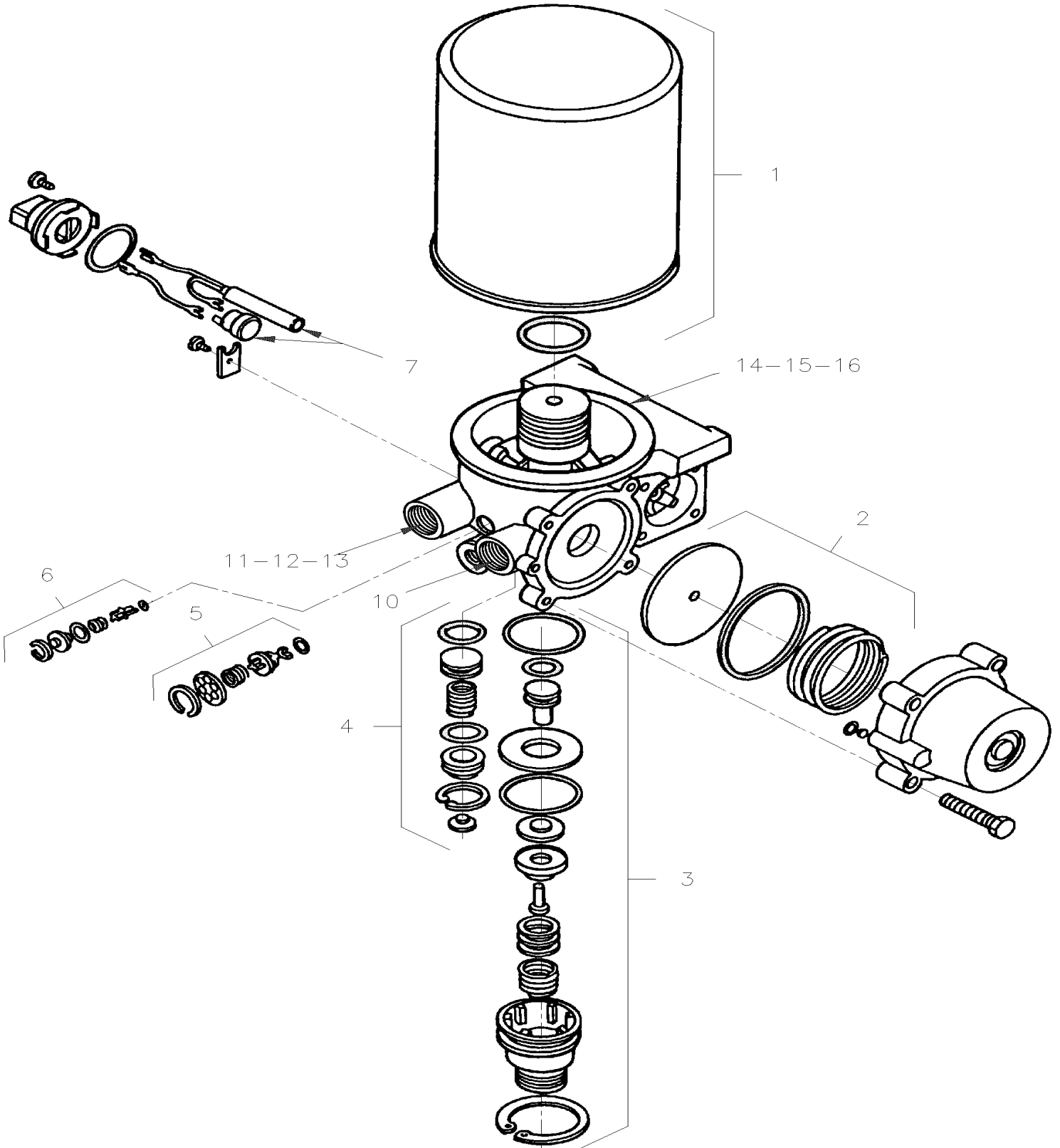
Numéro d'article	Pièces	Description	MTH40	MTH45	MTH45E	XL40	XL45	NOTES
16	141887	BOYAU ASS TEFLON #4 3607MM De T-5873	1		1			
16	141944	BOYAU ASS TEFLON #4 3715MM			1	1		A
16	141887	BOYAU ASS TEFLON #4 3607MM				1		A
16	503064	. BOYAU TEFLON #4 / S.L.	AR	AR	AR	AR	AR	
16	501892	. CONNECTEUR FEMELLE ROTATIF / TYPE SAE 45° / TEFLON / #4FL-Fx#4 STL	2	2	2	2	2	
NS	500214	VIS A TETE HEXAGONAL 1/2-13x1 1/4 G5 Z050	3	3	3	3	3	
NS	500482	RONDELLE FREIN FENDUE .506x.873x.125 Z050	3	3	3	3	3	
NS	141941	ENS. ASSECHEUR D'AIR XL	AR	AR	AR	AR	AR	
. NS	IS-97027	. SEE INSTRUCTION SHEET	1	1	1	1	1	
		A) POUR UNE UTILISATION AVEC UN BUS AVEC SUSPENSION INDÉPENDANTE OU AVEC MTH-45S AVEC BATTERIE SITUÉ DANS LE COMPARTIMENT À BAGAGES						
		B) POUR AMILIORATION DE PRODUIT AVEC MODEL AD-9 DE "BENDIX", DEMANDER ENSEMBLE #141941						
		I) GOUVERNEUR & RESERVOIR						
		J) ASSECHEUR D'AIR & GOUVERNEUR						

De W-6316 À Y-7045

Date:07-2024

PAGE:XL-1215-50

ASSECHEUR D'AIR - "ROCKWELL WABCO"



De W-6316 À Y-7045	Date:07-2024	PAGE:XL-1215-50
ASSECHEUR D'AIR - "ROCKWELL WABCO"		

Numéro d'article	Pièces	Description	M T H 4 0	M T H 4 5	M T H 4 5 E	X L 4 0	X L 4 5	N O T E S
	641337	ASSECHEUR D'AIR "WABCO" / S-1200 / 24V HEATER	1	1	1			B
1	641278	. ENSEMBLE CARTOUCHE DE RECHANGE	1	1	1			
. NS	MI04-12	. . VOIR INFORMATION DE MAINTENANCE	1	1	1			
2	641284	. ENS. DE VALVES DE REGENERATION	1	1	1			
3	641283	. ENSEMBLE DE PURGE	1	1	1			
4	641282	. OBTURATEUR DE VALVE TURBO	1	1	1			
5	641281	. ENSEMBLE DE VALVE D'ECOULEMENT	1	1	1			
6	641280	. ENSEMBLE DE VALVES D'EVITEMENT	1	1	1			
7	641279	. ENSEMBLE DE CHAUFFAGE 24 VOLTS	1	1	1			
. NS	562251	. . CONNECTEUR / METRI-PACK 280 / SH 2C / PED 12020599	1	1	1			
. NS	562101	. . TERMINAL FEMELLE / 14-12 / PED 12129493	2	2	2			
NS	641319	SILENCIEUX PR ASSECHEUR D'AIR	1	1	1			
10	641134	COUDE MALE 90° / TYPE "NTA" / #12x1/2NPT-M BR	1	1	1			
NS	641350	VALVE LIMITEUR DE PRESSION ASS	1	1	1			
NS	501473	RACCORD EN "T" / TYPE TUYAU / 1/2NPT-Mx1/2NPT-Fx1/2NPT-F BR	1	1	1			
NS	501316	REDUCTION MALE-FEMELLE / TYPE TUYAU / 1/2NPT-Mx1/4NPT-F BR	1	1	1			
NS	640997	COUDE MALE 90° / TYPE "NTA" / #4x1/4NPT-M BR	1	1	1			
11	501600	CONNECTEUR MALE / TYPE JIC 37° / #12JIC-Mx1/2NPT-M STL	1	1	1			
12	507544	COUDE 90° A ECROU ROTATIF COURT / JIC 37° / #12JIC-Fx#12JIC-Mx1.82 STL	1	1	1			
13	141889	BOYAU ASS TEFLON /ASSECHEUR&COMPRESSEUR / #12 5698MM		1				
13	141891	BOYAU ASS TEFLON /ASSECHEUR&COMPRESSEUR / #12 5013MM	1		1			
13	141943	BOYAU ASS TEFLON /ASSECHEUR&COMPRESSEUR / #12 3738MM			1			A
NS	503376	. BOYAU TEFLON #12 / S.L.	AR	AR	AR			
NS	507582	. CONNECTEUR FEMELLE ROTATIF / TYPE JIC 37° / TEFLON / #12JIC-Fx#12 STL	2	2	2			
14	501312	REDUCTION MALE-FEMELLE / TYPE TUYAU / 1/4NTP-Mx1/8NPT-F BR	1	1	1			
15	501808	COUDE MALE 45° / TYPE SAE 45° / #4FL-Mx1/8NPT-M BR	1	1	1			
16	141890	BOYAU ASS TEFLON #4 5875MM		1				J
16	141892	BOYAU ASS TEFLON #4 5190MM	1		1			J
16	141888	BOYAU ASS TEFLON #4 4431MM		1				I
16	141887	BOYAU ASS TEFLON #4 3607MM	1		1			
16	141944	BOYAU ASS TEFLON #4 3715MM			1			A
16	503064	. BOYAU TEFLON #4 / S.L.	AR	AR	AR			
16	501892	. CONNECTEUR FEMELLE ROTATIF / TYPE SAE 45° / TEFLON / #4FL-Fx#4 STL	2	2	2			
NS	500214	VIS A TETE HEXAGONAL 1/2-13x1 1/4 G5 Z050	3	3	3			
NS	500482	RONDELLE FREIN FENDUE .506x.873x.125 Z050	3	3	3			
NS	141941	ENS. ASSECHEUR D'AIR XL	AR	AR	AR	AR	AR	
. NS	IS-97027	. SEE INSTRUCTION SHEET	1	1	1	1	1	
		A) POUR UNE UTILISATION AVEC UN BUS AVEC SUSPENSION INDÉPENDANTE OU AVEC MTH-45S AVEC BATTERIE SITUÉ DANS LE COMPARTIMENT À BAGAGES						

De W-6316 À Y-7045	Date:07-2024	PAGE:XL-1215-50
--------------------	--------------	-----------------

ASSECHEUR D'AIR - "ROCKWELL WABCO"

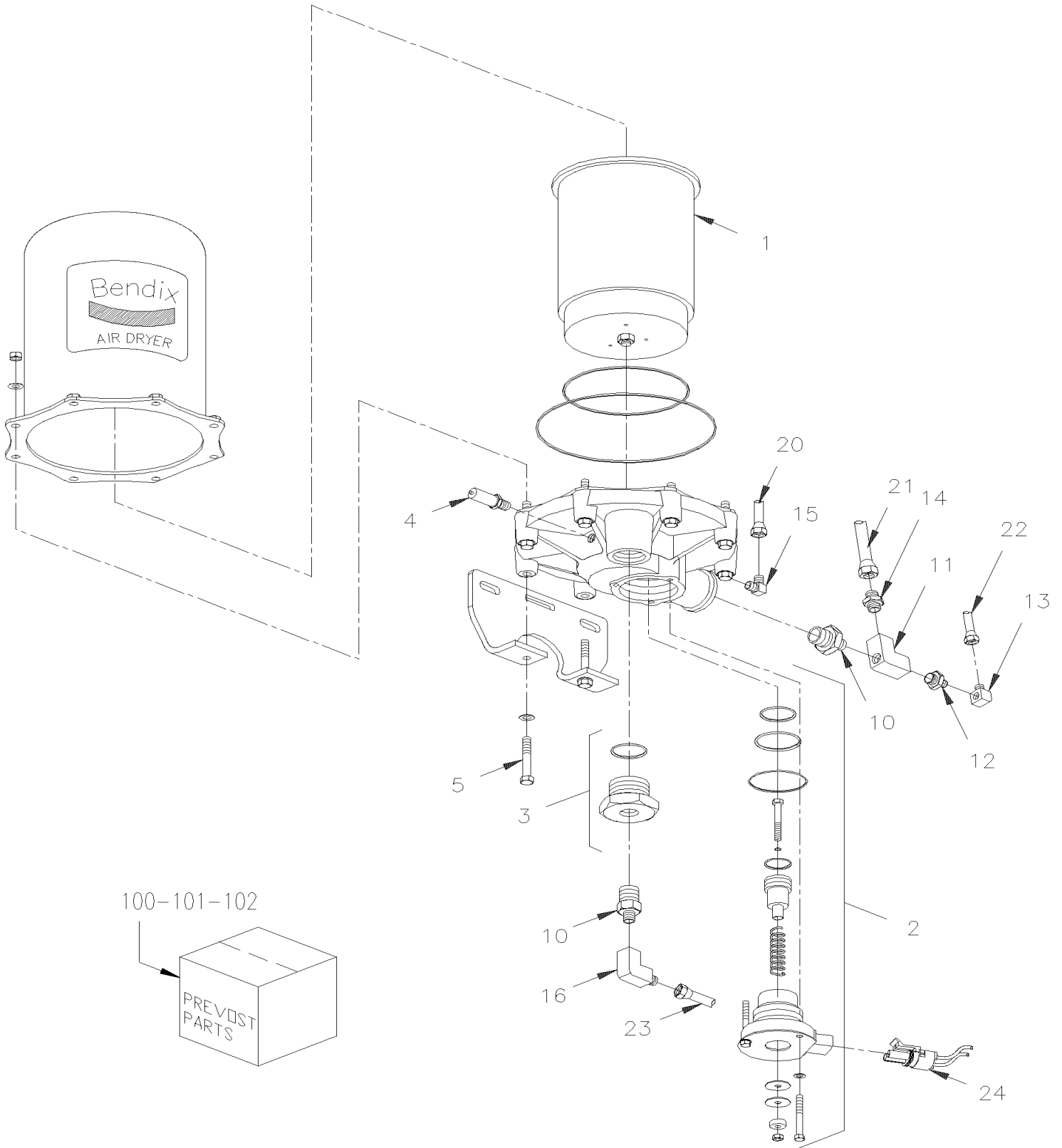
Numéro d'article	Pièces	Description	M T H 4 0	M T H 4 5	M T H 4 5 E	X L 4 0	X L 4 5	N O T E S
		B) POUR AMILIORATION DE PRODUIT AVEC MODEL AD-9 DE "BENDIX", DEMANDER ENSEMBLE #141941						
		I) GOUVERNEUR & RESERVOIR						
		J) SÈCHEUSE & GOUVERNEUR						

De W-6316 À Y-7045

Date:07-2024

PAGE:XL-1215-04

ASSECHEUR D'AIR - "BENDIX" AD-9



De W-6316 À Y-7045	Date:07-2024	PAGE:XL-1215-04
ASSECHEUR D'AIR - "BENDIX" AD-9		

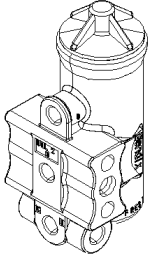
Numéro d'article	Pièces	Description	M T H 4 0	M T H 4 5	M T H 4 5 E	X L 4 0	X L 4 5	N O T E S
	641243	SECHEUR D'AIR AD-9 24VOLTS				1	1	
1	641244	. DESICCANT CARTRIDGE KIT (NEW)				1	1	
. NS	MI04-12	. . VOIR INFORMATION DE MAINTENANCE				1	1	
2	641245	. PURGE VALVE A/ELEMENT CHAUF.				1	1	
3	641246	. CHECK VALVE MAINT KIT				1	1	
4	N.S.P.	. SOUPAPE DE SURETE (285849)				1	1	2
5	5001173	. VIS A TETE HEXAGONAL 5/16-18x4 1/2 G8 ZP				2	2	
10	501462	REDUCTION MALE-FEMELLE / TYPE TUYAU / 3/4NTP-Mx1/2NPT-F BR				2	2	
11	507585	RACCORD EN "T" / TYPE JIC 37° / 3/4NPT-Mx#12JIC-Mx3/4NPT-F STL		1				
13	507544	COUDE 90° A ECROU ROTATIF COURT / JIC 37° / #12JIC-Fx#12JIC-Mx1.82 STL		1				
14	501755	REDUCTION MALE-FEMELLE / TYPE TUYAU / 3/4NTP-Mx1/4NPT-F BR	1	1	1	1		
15	501037	COUDE MALE 90° / TYPE SAE 45° / #4FL-Mx1/4NPT-M BR				1	1	
16	641134	COUDE MALE 90° / TYPE "NTA" / #12x1/2NPT-M BR				1	1	
20	141709	BOYAU ASS TEFLON #4 4407MM À X-6775					1	A
20	141888	BOYAU ASS TEFLON #4 4431MM De X-6776					1	A
20	141831	BOYAU ASS TEFLON #4 3687MM				1		A
20	141640	BOYAU ASS TEFLON #4 4130MM	1	1	1	1	1	
21	141830	BOYAU ASS TEFLON #12 4157MM					1	C
21	141832	BOYAU ASS TEFLON #12 3607MM				1		C
22	141641	BOYAU ASS TEFLON /ASSECHEUR&COMPRESSEUR / #12 4052MM		1				B
22	141710	BOYAU ASS TEFLON #12 4433MM				1		B
22	141802	BOYAU ASS TEFLON #12 4687MM	1		1			
23	503465	TUBE, NYLON 3/4 O.D. / VERT S.L.				AR	AR	
24	562251	CONNECTEUR / METRI-PACK 280 / SH 2C / PED 12020599				1	1	
NS	562287	BARRURE SEC. / METRI-PACK 280 / 2C / NOIR / PED 12034446				1	1	
NS	562101	TERMINAL FEMELLE / 14-12 / PED 12129493				2	2	
NS	562106	JOINT / METRI-PACK / 3C / NOIR / PED 12048370				2	2	
NS	141941	ENS. ASSECHEUR D'AIR XL						
. NS	IS-97027	. SEE INSTRUCTION SHEET				1	1	
100	641464	PURGE VALVE A/ELEMENT CHAUF.				1	1	
. NS	109579	. ELEMENT, HEATER 24V -109579				1	1	
101	109579	ELEMENT, HEATER 24V -109579				1	1	
102	641358	VALVE PURGE KIT ENTRETIEN				1	1	
		A) ASSECHEUR D'AIR & GOUVERNEUR						
		B) RÉSERVOIR & COMPRESSEUR						
		C) ASSECHEUR D'AIR & COMPRESSEUR						
		2) PAS VENDU PAR PREVOST (VOIR NUMERO DU MANUFATURIER A LA FIN DE LA DESCRIPTION)						

De E-638 À Y-7045

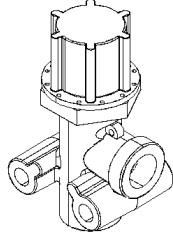
Date:07-2024

PAGE:XL-1220-00

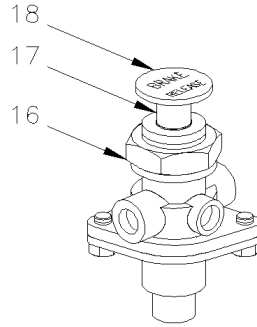
DIVERS SOUPAPES A L'AIR



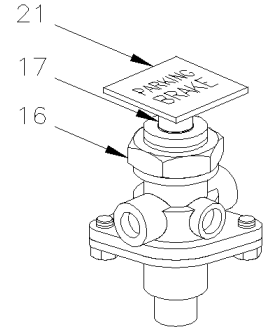
5



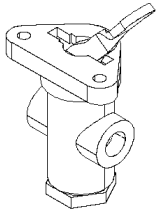
10



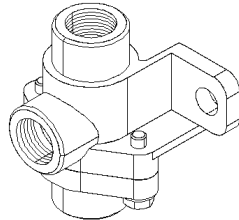
15



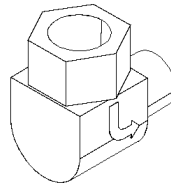
20



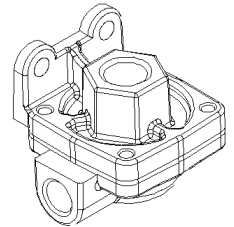
25



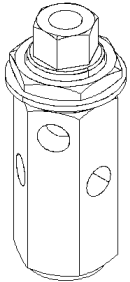
30



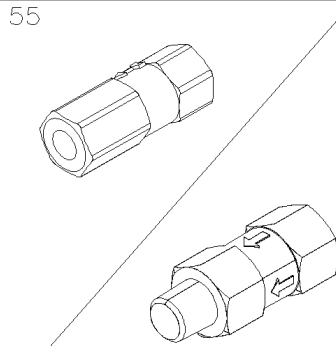
35



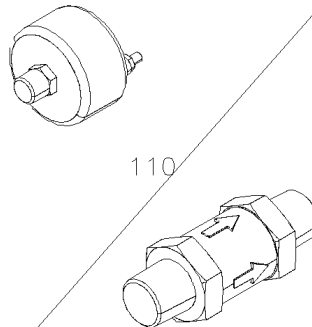
40



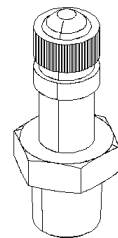
45



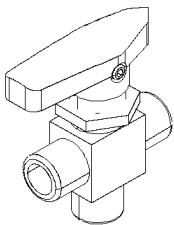
50



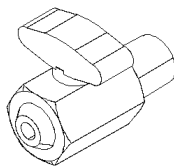
60



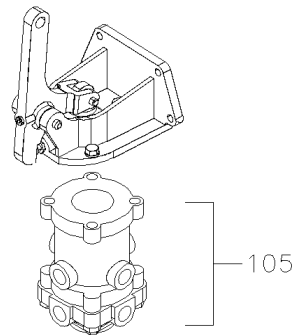
70



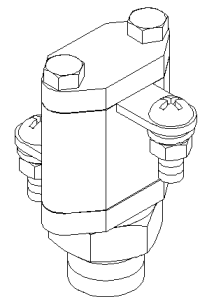
75



90



100



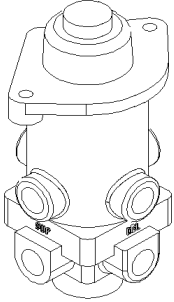
85

De E-638 À Y-7045

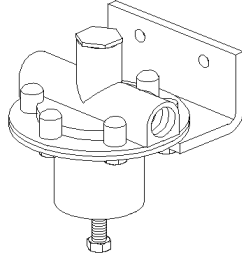
Date:07-2024

PAGE:XL-1220-00

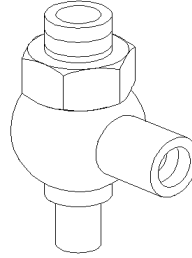
DIVERS SOUPAPES A L'AIR



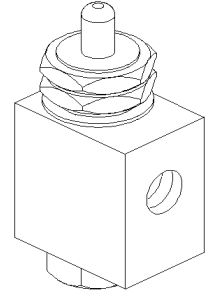
200



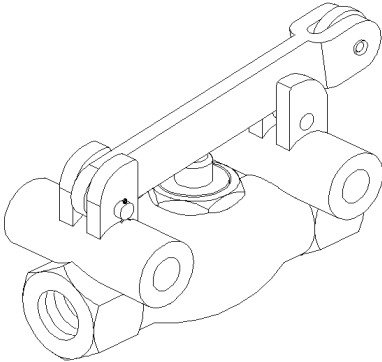
210



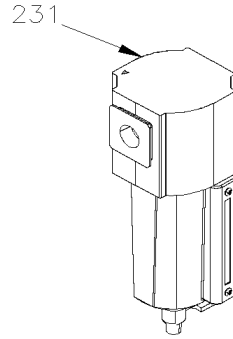
215



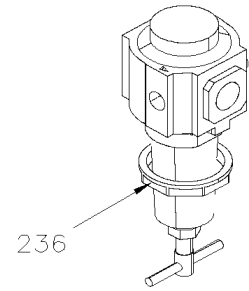
220



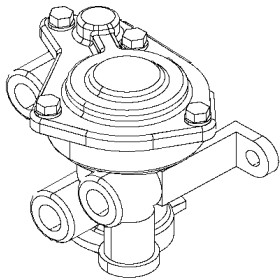
225



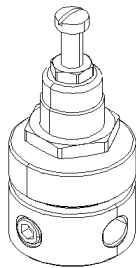
230



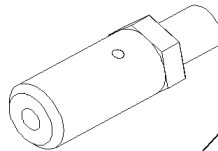
235



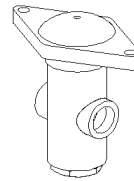
140



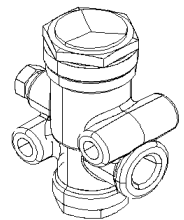
245



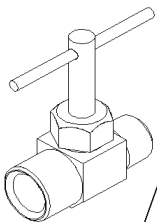
250



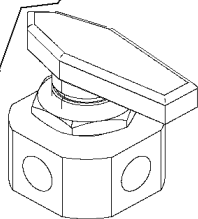
205



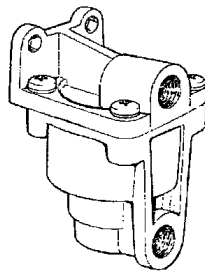
155



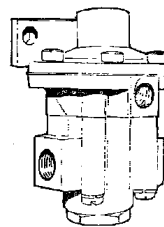
260



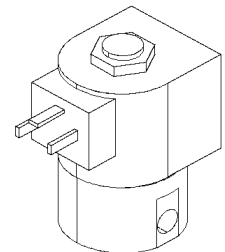
80



95



96



Typical Illustration

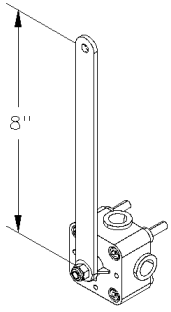
275

De E-638 À Y-7045

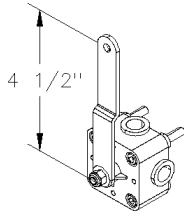
Date:07-2024

PAGE:XL-1220-00

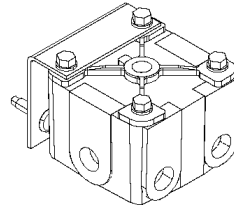
DIVERS SOUPAPES A L'AIR



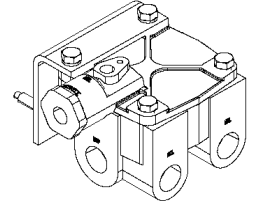
350



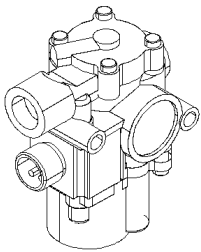
355



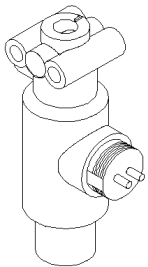
125



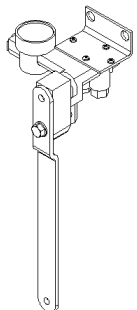
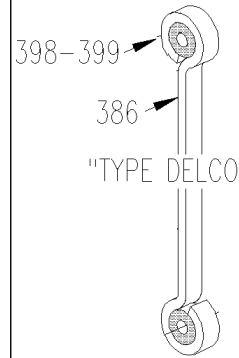
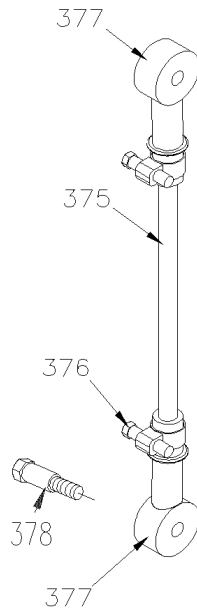
130



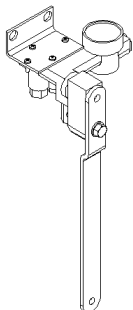
300



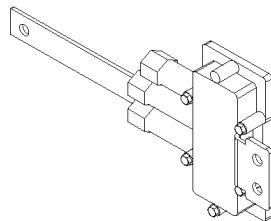
305



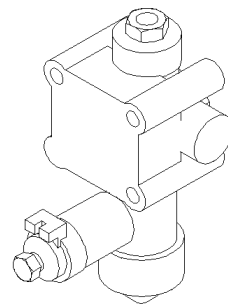
388



389



391



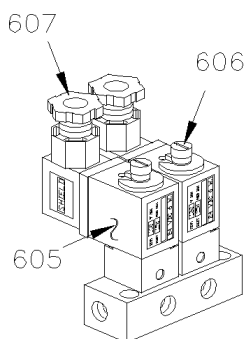
393

De E-638 À Y-7045

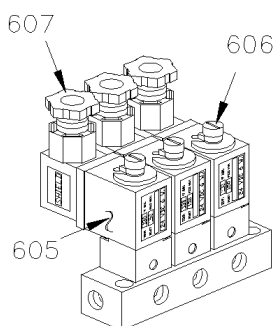
Date:07-2024

PAGE:XL-1220-00

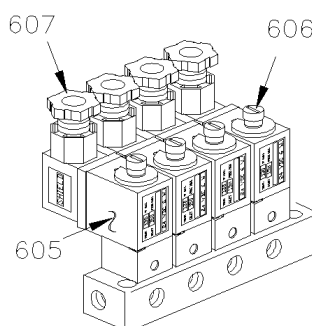
DIVERS SOUPAPES A L'AIR



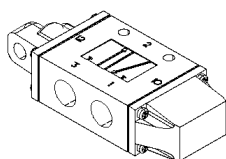
600



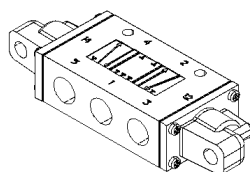
601



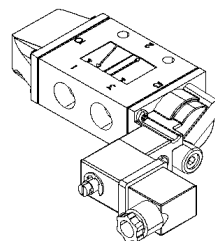
602



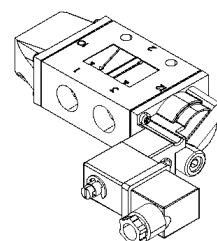
610



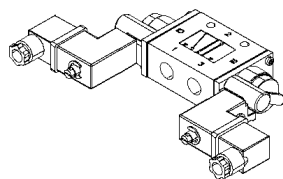
615



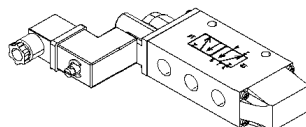
620



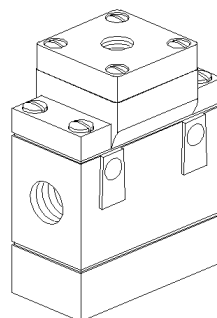
625



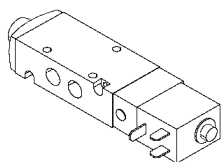
630



635



640



650

De E-638 À Y-7045	Date:07-2024	PAGE:XL-1220-00
DIVERS SOUPAPES A L'AIR		

Numéro d'article	Pièces	Description	M T H 4 0	M T H 4 5	M T H 4 5 E	X L 4 0	X L 4 5	N O T E S
5	640964	GOUVERNEUR, AIR / D-2 / (105/125PSI)	1	1	1	1	1	
. NS	640965	. NECESSAIRE DE REPARATION D-2	1	1	1	1	1	
. NS	640638	. JOINT D'ETANCHEITE	1	1	1	1	1	
. NS	500187	. VIS A TETE HEXAGONAL 5/16-18x3 G5 Z050	2	2	2	2	2	
. NS	500942	. RONDELLE FREIN FENDUE 8.1x14.8x2.0 N500	2	2	2	2	2	
5	641933	GOUVERNEUR, AIR / D-2 / (110/130PSI)	1	1	1	1	1	
. NS	640965	. NECESSAIRE DE REPARATION D-2	1	1	1	1	1	
. NS	640638	. JOINT D'ETANCHEITE	1	1	1	1	1	
. NS	500187	. VIS A TETE HEXAGONAL 5/16-18x3 G5 Z050	2	2	2	2	2	
. NS	500942	. RONDELLE FREIN FENDUE 8.1x14.8x2.0 N500	2	2	2	2	2	
10	640439	SOUPAPE, PROTECTION PRESSION / PR-2 75PSI	1	1	1	1	1	
10	530134	SOUPAPE, REDUCTEUR PRESSION / RV-1 60 PSI	1			1		
15	640472	SOUPAPE, CONTROLE / RD-3				1	1	
. NS	641154	. ENSEMBLE DE REPARATION PP1 & RD-3				1	1	
16	640297	ECROU	1	1	1	1	1	
17	640286	GOUPILLE	1	1	1	1	1	
18	641155	BOUTON, "OVERRULE" ROND NOIR				1	1	
NS	640394	BOUTON URGENCE ROND NOIR / 1"	1	1	1	1	1	
20	641128	SOUPAPE, VALVE CONTROLE PP-1 / 40PSI	1	1	1	1	1	
. NS	641154	. ENSEMBLE DE REPARATION PP1 & RD-3	1	1	1	1	1	
20	641571	SOUPAPE, VALVE CONTROLE PP-1 / 40PSI	1	1	1	1	1	
NS	641185	SOUPAPE, FREIN STATIONNEMENT PP-2	1	1	1	1	1	
. NS	641149	. BOUTON URGENCE CARRE JAUNE / 1"	1	1	1	1	1	
. NS	641158	. ENSEMBLE DE REPARATION PP2	1	1	1	1	1	
21	641149	BOUTON URGENCE CARRE JAUNE / 1"	1	1	1	1	1	
25	640136	SOUPAPE, CONTROLE / TW-1	1	1	1	1	1	
. NS	641156	. NECESSAIRE DE REPARATION TW-1	1	1	1	1	1	
30	641015	SOUPAPE ANTI-RETOUR / DC-4	1	1	1	1	1	
30	641564	SOUPAPE ANTI-RETOUR / DC-4	1	1	1	1	1	
35	641172	SOUPAPE ANTI-RETOUR COUDE 90° 1/2 NPT	1	1	1	1	1	
40	641014	SOUPAPE, SURETE RAPIDE / QR-1 / 3/8NPTx3/8NPTx3/8NPT	1	1	1	1	1	
. NS	640924	. TROUSSE DE REPARATION SOUPAPE QR-1	1	1	1	1	1	
40	641429	SOUPAPE, SURETE RAPIDE / QR-1 / 3/8NPTx3/8NPTx3/8NPT	1	1	1	1	1	
. NS	640924	. TROUSSE DE REPARATION SOUPAPE QR-1	1	1	1	1	1	
45	640442	SOUPAPE, INVERSION TR-2	1	1	1	1	1	
50	640135	SOUPAPE ANTI-RETOUR / 1/4 NPT	1	1	1	1	1	
55	640123	SOUPAPE ANTI-RETOUR 1/2 NPT SC-1	1	1	1	1	1	
. NS	641401	. SOUPAPE ANTI-RETOUR 1/2 NPT SC-1	1	1	1	1	1	
55	641401	SOUPAPE ANTI-RETOUR 1/2 NPT SC-1	1	1	1	1	1	
60	530175	SOUPAPE ANTI-RETOUR / 1/8 NPT	1	1	1	1	1	
70	640488	SOUPAPE, REMPLISSAGE 1/8" NPT	1	1	1	1	1	
. NS	650164	. BOUCHON CHROME SOUPAPE PNEU	1	1	1	1	1	

De E-638 À Y-7045	Date:07-2024	PAGE:XL-1220-00
DIVERS SOUPAPES A L'AIR		

Numéro d'article	Pièces	Description	M T H 4 0	M T H 4 5	M T H 4 5 E	X L 4 0	X L 4 5	N O T E S
75	641417	SOUPE, 3 VOIES 1/8NPT-Fx1/8NPT-Fx1/8NPT-F BR	1	1	1	1	1	
. NS	642014	. POIGNEE ROUGE	1	1	1	1	1	
75	642161	SOUPE, 3 VOIES 1/8NPT-Fx1/8NPT-Fx1/8NPT-F BR / SERVICE	1	1	1	1	1	
. NS	642014	. POIGNEE ROUGE	1	1	1	1	1	
80	5011013	SOUPE, 4 VOIES CONTROLE	1	1	1	1	1	
85	640975	INTERRUPTEUR A PRESSION N.C. 66PSI / 1/4NPT LP-3	1	1	1	1	1	
85	641174	INTERRUPTEUR A PRESSION N.C. 30PSI / 1/4NPT LP-2	1	1	1	1	1	
90	641043	ROBINET DE VIDANGE 1/4 NPT M	1	1	1	1	1	
95	640946	SOUPE DE SURETE RAPIDE	1	1	1	1	1	
. NS	640948	. TROUSSE DE REPARATION	1	1	1	1	1	
96	640579	SOUPE RELAIS ENCLenchement	1	1	1	1	1	
100	XL-1220-11	SOUPE DE PEDAL DE FREIN - "BENDIX"						
105	641925	. SOUPE SOUS-ASS / MODELE E-10P	1	1	1	1	1	
110	640852	INTERRUPTEUR A PRESSION N.O. 4PSI / 1/4NPT W/8-32 / SL-5 BRAKE	1	1	1	1	1	
110	641462	INTERRUPTEUR A PRESSION N.O. 4PSI / 1/4NPT W/10-32 / SL-5 BRAKE	1	1	1	1	1	
NS	562052	INTERRUPTEUR A PRESSION N.C. 3PSI / 1/4NPT W/2 SCREWS/ BRAKE	1	1	1	1	1	
125	641088	SOUPE, RELAIS R-12 HORIZONTAL PORT	1	1	1	1	1	
125	642068	SOUPE, RELAIS R-12 HORIZONTAL PORT / W/OUT SUPPORT	1	1	1	1	1	
125	642067	SOUPE, RELAIS R-12 HORIZONTAL PORT	1	1	1	1	1	
125	642013	VALVE RELAIS R12DC						
130	641120	SOUPE, RELAIS R-14 HORIZONTAL PORT 4psi Crack	1	1	1	1	1	
. NS	10508267	. ENSEMBLE DE REPARATION	1	1	1	1	1	
140	640870	SOUPE RELAIS À RESORT SR-1	1	1	1	1	1	
. NS	640921	. NECESSAIRE DE REPARATION SR-1	1	1	1	1	1	
155	640471	SOUPE D'INVERSION TR-3 25-40LBS	1	1	1	1	1	
200	XL-1220-10	SOUPE DE PEDAL DE FREIN - "BENDIX"						
205	640128	SOUPE KLAXON / HV-3	1	1	1	1	1	
210	640938	REGULATEUR PRESSION D'AIR	1	1	1	1	1	
215	780233	SOUPE, CONTROLE / FCP2	1	1	1	1	1	
220	780232	SOUPE, CONTROLE / MJV-2 1/8" NPT	1	1	1	1	1	
225	780312	SOUPE, 3 WAYS CONTROL	1	1	1	1	1	
230	641338	FILTRE A AIR ASS	1	1	1	1	1	
231	641339	SUPPORT FILTRE A AIR	1	1	1	1	1	
235	641352	REGULATEUR DE PRESSION D'AIR 1/2" NPT	1	1	1	1	1	
236	641506	ECROU REGULATEUR D'AIR	1	1	1	1	1	
NS	142025	SUPPORT POUR REGULATEUR	1	1	1	1	1	A
245	641437	REGULATEUR DE PRESSION D'AIR 1/4" NPT / PLASTIC À X-6691	1	1	1	1	1	
NS	641438	ECROU À X-6691	1	1	1	1	1	
245	641472	REGULATEUR DE PRESSION D'AIR 1/4" NPT / COPPER De X-6692	1	1	1	1	1	
250	642022	SOUPE DE SECURITE 150 PSI X 3/8 NPT / ST-3	1	1	1	1	1	
260	501354	ROBINET 1/8 NPT M x 1/8 NPT F	1	1	1	1	1	
275	560352	SOLENOIDE SOUPE 24VOLTS N.O.	1	1	1	1	1	

De E-638 À Y-7045	Date:07-2024	PAGE:XL-1220-00
DIVERS SOUPAPES A L'AIR		

Numéro d'article	Pièces	Description	M T H 4 0	M T H 4 5	M T H 4 5 E	X L 4 0	X L 4 5	N O T E S
. NS	060851	. CONNECTEUR ASS	1	1	1	1	1	
275	560930	SOLENOIDE SOUPAPE 24VOLTS N.C.	1	1	1	1	1	
. NS	060851	. CONNECTEUR ASS	1	1	1	1	1	
275	561179	SOLENOIDE SOUPAPE 24VOLTS N.C.	1	1	1	1	1	
. NS	060851	. CONNECTEUR ASS	1	1	1	1	1	
275	560324	SOLENOIDE SOUPAPE 12VOLTS N.O.	1	1	1	1	1	
. NS	060851	. CONNECTEUR ASS	1	1	1	1	1	
300	641537	SOUPAPE, "ABS" 24VOLT	1	1	1	1	1	
305	641460	SOUPAPE, "ATC" 24VOLT	1	1	1	1	1	
350	630156	SOUPAPE, CONTROLE DE HAUTEUR "BARKSDALE" 8"	1	1	1	1	1	
355	630157	SOUPAPE, CONTROLE DE HAUTEUR "BARKSDALE" / AV	1	1	1	1	1	
375	131467	TIGE / 165MM FRONT ONLY				1	1	
375	131351	TIGE / 140MM	1	1	1	1	1	
375	630086	ENSEMBLE DE TIGE 18 1/4" ROD	1	1	1	1	1	
. NS	630117	. CONNECTEUR DE BOUT 5/16" I.D.	2	2	2	2	2	
. NS	630137	. VIS EPAULEMENT TETE HEX 5/16" I.D. x 1/4-20	2	2	2	2	2	
. NS	504014	. BRIDE DE SERRAGE / 1/4"-5/8" SS / HM-4	2	2	2	2	2	
376	504014	. BRIDE DE SERRAGE / 1/4"-5/8" SS / HM-4	2	2	2	2	2	
377	630117	. CONNECTEUR DE BOUT 5/16" I.D.	2	2	2	2	2	
378	630137	. VIS EPAULEMENT TETE HEX 5/16" I.D. x 1/4-20	2	2	2	2	2	
386	130781	BIELLE SOUPAPE DE SUSP.AVANT >SS 630086 / 355MM / 14" C/C	1	1	1	1	1	
386	130492	BIELLE SOUPAPE SUSPENS ARR. >SS 630086 / 139.7MM / 5 1/2" C/C	1	1	1	1	1	
388	630009	SOUPAPE, CONTROLE DE HAUTEUR "DELCO" L.H.	1			1		
388	630068	SOUPAPE, CONTROLE DE HAUTEUR "DELCO" L.H.	1			1		
389	630010	SOUPAPE, CONTROLE DE HAUTEUR "DELCO" R.H.	1			1		
389	630069	SOUPAPE, CONTROLE DE HAUTEUR "DELCO" R.H.	1			1		
391	630085	SOUPAPE, CONTROLE DE HAUTEUR "NEWAY"	1			1		
391	630095	SOUPAPE, CONTROLE DE HAUTEUR "NEWAY"	1	1	1	1	1	
393	630139	SOUPAPE, CONTROLE DE HAUTEUR "KNORR"	1	1	1	1	1	
398	3178598	DOUILLE	2	2	2	2	2	
399	5538443	COUSINET DE CAOUTCHOUT	2	2	2	2	2	
600	641130	SOUPAPE COLLECTEUR / W/2 SOLENOID	1	1	1	1	1	
600	641412	SOUPAPE COLLECTEUR / W/2 SOLENOID	1	1	1	1	1	
. NS	641107	. BOBINE 24V	2	2	2	2	2	
601	641180	SOUPAPE COLLECTEUR / W/3 SOLENOID	1	1	1	1	1	
. NS	641928	. VALVE DE REMPLACEMENT NC	3	3	3	3	3	
. NS	641107	. BOBINE 24V	1	1	1	1	1	
602	641055	SOUPAPE COLLECTEUR / W/4 SOLENOID	1	1	1	1	1	
. NS	641928	. VALVE DE REMPLACEMENT NC	4	4	4	4	4	
602	641448	SOUPAPE COLLECTEUR / W/4 SOLENOID	1	1	1	1	1	
. NS	641927	. VALVE DE REMPLACEMENT NO	1	1	1	1	1	

De E-638 À Y-7045	Date:07-2024	PAGE:XL-1220-00
DIVERS SOUPAPES A L'AIR		

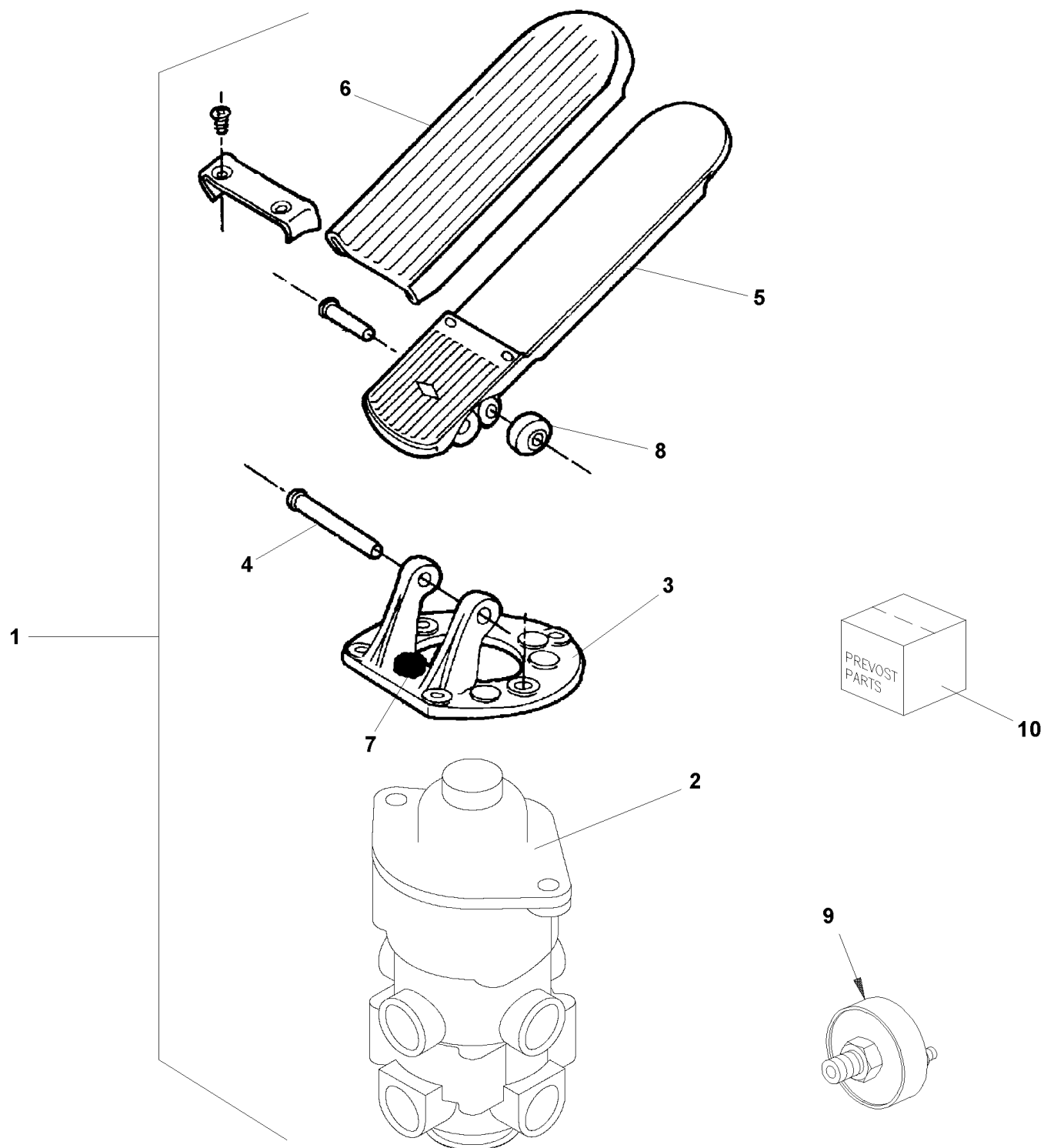
Numéro d'article	Pièces	Description	M T H 4 0	M T H 4 5	M T H 4 5 E	X L 4 0	X L 4 5	N O T E S
. NS	641928	. VALVE DE REMPLACEMENT NC	1	1	1	1	1	
. NS	641929	. BOBINE 24V	1	1	1	1	1	
. NS	990143	. CONNECTEUR MALE / TYPE "PUSH-IN" /AVEC JOINT/ #2x#10-32-M BR	1	1	1	1	1	
. NS	642213	. COUDE MALE 90° ROTATIF / TYPE "PUSH-IN" / #2x10-32 NP	1	1	1	1	1	
. NS	641385	. CONNECTEUR / SOCKET HOUSING ASSY 3C / PNEUMAC 54934-01	1	1	1	1	1	
. NS	641455	. ADAPTEUR STEM / TYPE "PUSH-IN" / #2x#4 PLAS	1	1	1	1	1	
602	641906	SOUPAPE COLLECTEUR / W/4 SOLENOID	1	1	1	1	1	
. NS	641927	. VALVE DE REMPLACEMENT NO	1	1	1	1	1	
. NS	641928	. VALVE DE REMPLACEMENT NC	3	3	3	3	3	
. NS	641107	. BOBINE 24V	1	1	1	1	1	
. NS	642213	. COUDE MALE 90° ROTATIF / TYPE "PUSH-IN" / #2x10-32 NP	1	1	1	1	1	
. NS	990143	. CONNECTEUR MALE / TYPE "PUSH-IN" /AVEC JOINT/ #2x#10-32-M BR	1	1	1	1	1	
. NS	641385	. CONNECTEUR / SOCKET HOUSING ASSY 3C / PNEUMAC 54934-01	1	1	1	1	1	
. NS	641455	. ADAPTEUR STEM / TYPE "PUSH-IN" / #2x#4 PLAS	1	1	1	1	1	
603	641205	SOUPAPE COLLECTEUR / W/5 SOLENOID	1	1	1	1	1	
. NS	641928	. VALVE DE REMPLACEMENT NC	5	5	5	5	5	
. NS	641107	. BOBINE 24V	5	5	5	5	5	
605	641107	. BOBINE 24V	AR	AR	AR	AR	AR	
606	641353	. NECESSAIRE DE REPARATION >SS 641928	AR	AR	AR	AR	AR	
607	641385	. CONNECTEUR / SOCKET HOUSING ASSY 3C / PNEUMAC 54934-01	AR	AR	AR	AR	AR	
610	641274	SOUPAPE, 3 VOIES, 2 POSITIONS N.C.	1	1	1	1	1	
615	641057	SOUPAPE, 5 VOIES, 3 POSITIONS À X-6971	1	1	1	1	1	
615	641531	SOUPAPE, 5 VOIES, 3 POSITIONS De X-6972	1	1	1	1	1	
. NS	641186	. BOBINE De X-6972	1	1	1	1	1	
620	641315	SOUPAPE, 3 VOIES, 2 POSITIONS N.C. À X-6971	1	1	1	1	1	
620	641937	SOUPAPE, 3 VOIES, 2 POSITIONS N.C. / W/MAN OVERRIDE De X-6972	1	1	1	1	1	
. NS	641929	. BOBINE 24V De X-6972	1	1	1	1	1	
. NS	641385	. CONNECTEUR / SOCKET HOUSING ASSY 3C / PNEUMAC 54934-01 De X-6972	1	1	1	1	1	
625	630135	SOUPAPE, 3 VOIES, 2 POSITIONS N.O. À X-6971	1	1	1	1	1	
. NS	641169	. BOBINE À X-6971	1	1	1	1	1	
. NS	641929	. BOBINE 24V À X-6971	1	1	1	1	1	
625	641528	SOUPAPE, 3 VOIES, 2 POSITIONS N.O. De X-6972	1	1	1	1	1	
. NS	641929	. BOBINE 24V De X-6972	1	1	1	1	1	
. NS	641169	. BOBINE De X-6972	1	1	1	1	1	
. NS	641385	. CONNECTEUR / SOCKET HOUSING ASSY 3C / PNEUMAC 54934-01 De X-6972	1	1	1	1	1	
630	641316	SOUPAPE, 3 VOIES, 2 POSITIONS / 2 SOLONOID À X-6971	1	1	1	1	1	
630	641530	SOUPAPE, 3 VOIES, 2 POSITIONS / 2 SOLONOIDES De X-6972	1	1	1	1	1	
. NS	641929	. BOBINE 24V De X-6972	1	1	1	1	1	
. NS	641169	. BOBINE De X-6972	1	1	1	1	1	
. NS	641385	. CONNECTEUR / SOCKET HOUSING ASSY 3C / PNEUMAC 54934-01 De X-6972	1	1	1	1	1	
635	641317	SOUPAPE, 4 VOIES, 2 POSITIONS À X-6971	1	1	1	1	1	
635	641527	SOUPAPE, 4 VOIES, 2 POSITIONS De X-6972	1	1	1	1	1	

De E-638 À Y-7045	Date:07-2024	PAGE:XL-1220-00
-------------------	--------------	-----------------

DIVERS SOUPAPES A L'AIR

Numéro d'article	Pièces	Description	M T H 4 0	M T H 4 5	M T H 4 5 E	X L 4 0	X L 4 5	N O T E S
. NS	641929	. BOBINE 24V De X-6972	1	1	1	1	1	
. NS	641186	. BOBINE De X-6972	1	1	1	1	1	
. NS	641385	. CONNECTEUR / SOCKET HOUSING ASSY 3C / PNEUMAC 54934-01 De X-6972	1	1	1	1	1	
640	641275	VALVE 3 VOIES-2 POS. N.FERMEE >SS 641357 À X-6971	1	1	1	1	1	
640	641357	SOUPAPE, 3 VOIES, 2 POSITIONS N.C. / RESSORT De X-6972	1	1	1	1	1	
640	641276	VALVE 3 VOIES-2 POS.N.OUVERTE >SS 641356 À X-6971	1	1	1	1	1	
640	641356	SOUPAPE, 3 VOIES, 2 POSITIONS N.O. / RESSORT De X-6972	1	1	1	1	1	
650	642023	SOUPAPE, 5 VOIES, 2 POSITIONS 24V / MODEL V19	1	1	1	1	1	
. NS	641385	. CONNECTEUR / SOCKET HOUSING ASSY 3C / PNEUMAC 54934-01	1	1	1	1	1	
		A) SITUE DANS LE COMPARTIMENT A PNEU DE SECOURS PRES DU PLANCHER CHAUFFEUR						

SOUPAPE DE PEDAL DE FREIN - "BENDIX"



De E-638 À P-740

Date:07-2024

PAGE:XL-1220-10

SOUPAPE DE PEDAL DE FREIN - "BENDIX"

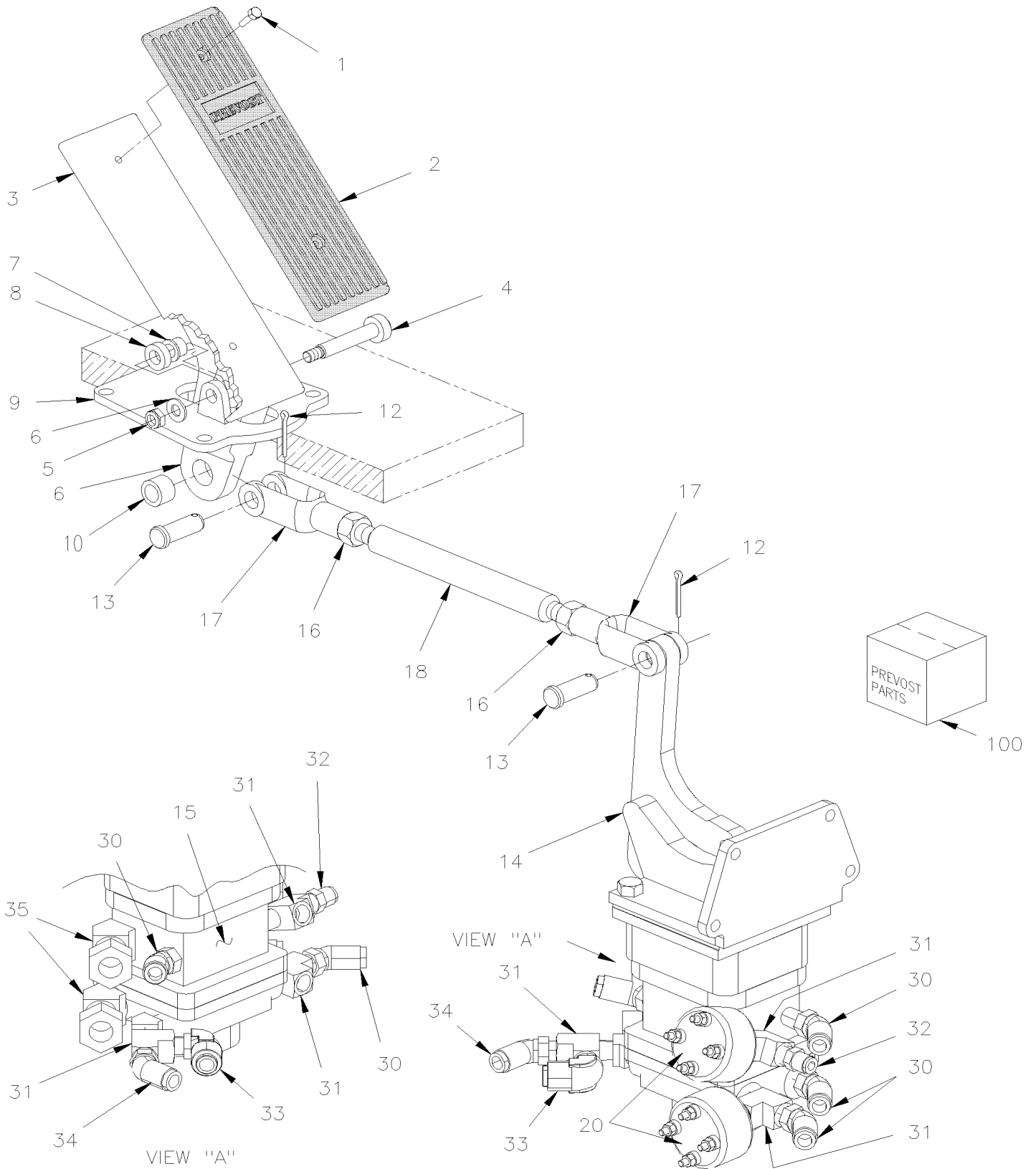
Numéro d'article	Pièces	Description	M T H 4 0	M T H 4 5	M T H 4 5 E	X L 4 0	X L 4 5	N O T E S
	140663	PEDALE DE FREIN STOPPER	1		1	1		
1	640950	PEDALE ASS / E-10	1		1	1		
2	641197	SOUPAPE SOUS-ASS / MODELE E-10	1		1	1		
3	640809	PLAQUE ASS	1		1	1		
4	640800	PIN FULCRUM 3 9/16"	1		1	1		
NS	505208	AXE 1/8 X 7/8	1		1	1		
5	530094	PEDALE	1		1	1		
6	530095	COUVERT	1		1	1		
7	141137	OBTURATEUR	1		1	1		
8	141091	ROULEAU 3/8" D.I. X 9/16"EXT.	1		1	1		
9	640852	INTERRUPTEUR A PRESSION N.O. 4PSI / 1/4NPT W/8-32 / SL-5 BRAKE	1		1	1		
NS	641462	INTERRUPTEUR A PRESSION N.O. 4PSI / 1/4NPT W/10-32 / SL-5 BRAKE	1		1	1		
10	640949	ENSEMBLE DE REPARATION / FREIN VALVE E-10	1		1	1		

De P-741 À Y-7045

Date:07-2024

PAGE:XL-1220-11

SOUPAPE DE PEDAL DE FREIN - "BENDIX"

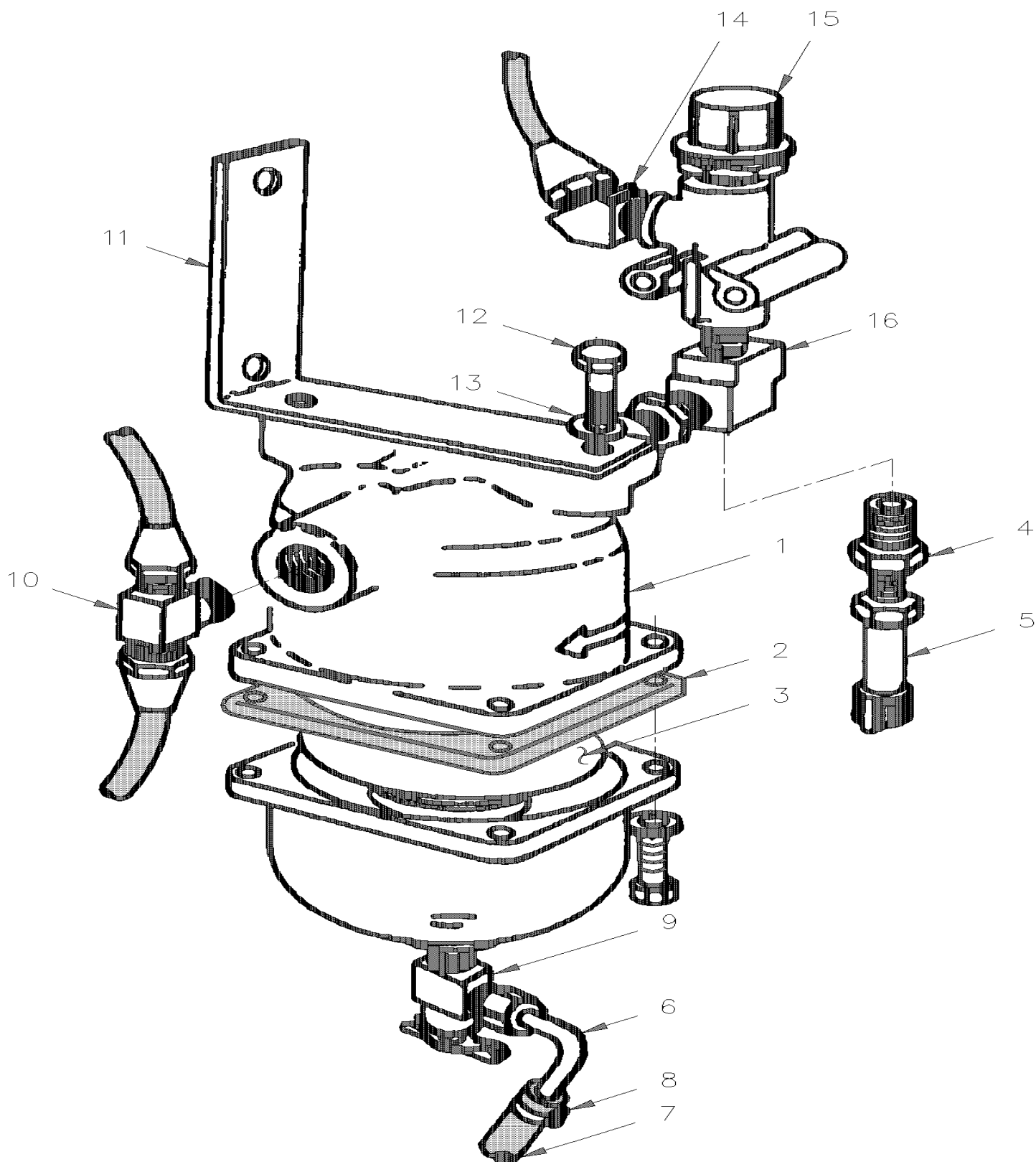


De P-741 À Y-7045	Date:07-2024	PAGE:XL-1220-11
SOUPAPE DE PEDAL DE FREIN - "BENDIX"		

Numéro d'article	Pièces	Description	M T H 4 0	M T H 4 5	M T H 4 5 E	X L 4 0	X L 4 5	N O T E S
	141206	PEDALE ASS.	1	1	1	1	1	
1	500416	. VIS MECANIQUE TETE CYLINDRIQUE PHILLIPS #10-32x1/2 BK	2	2	2	2	2	
2	141212	. SEMELLE DE CAOUTCHOUC	1	1	1	1	1	
3	141207	. PEDALE DE FREINS	1	1	1	1	1	
4	502575	. VIS EPAULEMENT SIX PAN CREUX 10x50 {M8-1.25	1	1	1	1	1	
5	500868	. ECROU HEX BAGUE DE NYLON M8-1.25 Z050	1	1	1	1	1	
6	500874	. RONDELLE PLATE 8.4x17.0x1.6 Z050	1	1	1	1	1	
7	507297	. COUSSINET	2	2	2	2	2	
8	141211	. ESPACEUR	1	1	1	1	1	
9	141177	. SUPPORT ASS.	1	1	1	1	1	
9	141996	. SUPPORT ASS.	1	1	1	1	1	
10	507307	. BUSH OIL .500x.753x1	1	1	1	1	1	
12	502102	. GOUPILLE FENDUE 1/8 x 1	1	1	1	1	1	
13	502035	. AXE DE CHAPE 1/2 x 1 3/8 Z050	1	1	1	1	1	
14	641257	. SOUPAPE DE FREIN ASS A/SUPPORT/ MODELE E-15	1	1	1	1	1	
. NS	2359226	. CAPUCHON	1	1	1	1	1	
. NS	2222120	. SUPPORT D-1	1	1	1	1	1	
14	641439	. SOUPAPE DE FREIN ASS A/SUPPORT/ MODELE E-12	1	1	1	1	1	
. NS	2222120	. SUPPORT D-1	1	1	1	1	1	
14	641856	. SOUPAPE DE FREIN ASS A/SUPPORT/ MODELE E-10P	1	1	1	1	1	
. NS	19507993	. CAPUCHON	1	1	1	1	1	
. NS	19510779	. POUSSOIR	1	1	1	1	1	
. NS	2222120	. SUPPORT D-1	1	1	1	1	1	
15	641925	. SOUPAPE SOUS-ASS / MODELE E-10P	1	1	1	1	1	
15	641440	. SOUPAPE SOUS-ASS / MODELE E-12	1	1	1	1	1	
15	641403	. SOUPAPE SOUS-ASS / MODELE E-15	1	1	1	1	1	
16	500716	. ECROU HEX 1/2-20 Z050	2	2	2	2	2	
17	020317	. FOURCHE DE TIGE 1/2-20x1 15/16 C/Lx9/16Wx1/2	2	2	2	2	2	
18	141178	. ARBRE AVEC FILET DROIT 260MM	1	1	1	1	1	
20	640852	. INTERRUPTEUR A PRESSION N.O. 4PSI / 1/4NPT W/8-32 / SL-5 BRAKE	2	2	2	2	2	
20	641462	. INTERRUPTEUR A PRESSION N.O. 4PSI / 1/4NPT W/10-32 / SL-5 BRAKE	2	2	2	2	2	
30	641367	. COUDE MALE 45° NON-ROTATIF / TYPE "PUSH-IN" / #6x3/8NPT-M BR	AR	AR	AR	AR	AR	
31	501699	. RACCORD EN "T" / TYPE TUYAU / 3/8NPT-Mx3/8NPT-Fx3/8NPT-F BR	AR	AR	AR	AR	AR	
32	641330	. CONNECTEUR MALE / TYPE "PUSH-IN" / #6x3/8NPT-M BR	AR	AR	AR	AR	AR	
33	641375	. COUDE MALE 90° NON-ROTATIF / TYPE "PUSH-IN" / #6x3/8NPT-M BR	AR	AR	AR	AR	AR	
34	641368	. COUDE MALE 45° NON-ROTATIF / TYPE "PUSH-IN" / #8x3/8NPT-M BR	AR	AR	AR	AR	AR	
35	641602	. CONNECTEUR MALE / TYPE "PUSH-IN" / #10x3/8NPT-M BR	AR	AR	AR	AR	AR	
36	501330	. COUDE MALE-FEMELLE 45° / TYPE TUYAU / 3/8NPT-Mx3/8NPT-F BR	AR	AR	AR	AR	AR	
100	641404	. ENS. DE REPARATION (MAJEUR) >SS 641442 VALVE E-15	1	1	1	1	1	
100	641442	. ENS. DE REPARATION (MAJEUR) VALVE E-12 & E-15	1	1	1	1	1	
100	641405	. ENS. DE REPARATION (MINEUR) VALVE E-15	1	1	1	1	1	
100	641441	. ENS. DE REPARATION (MAJEUR) VALVE E-12 & E-15	1	1	1	1	1	

De P-741 À Y-7045	Date:07-2024	PAGE:XL-1220-11
SOUPAPE DE PEDAL DE FREIN - "BENDIX"		

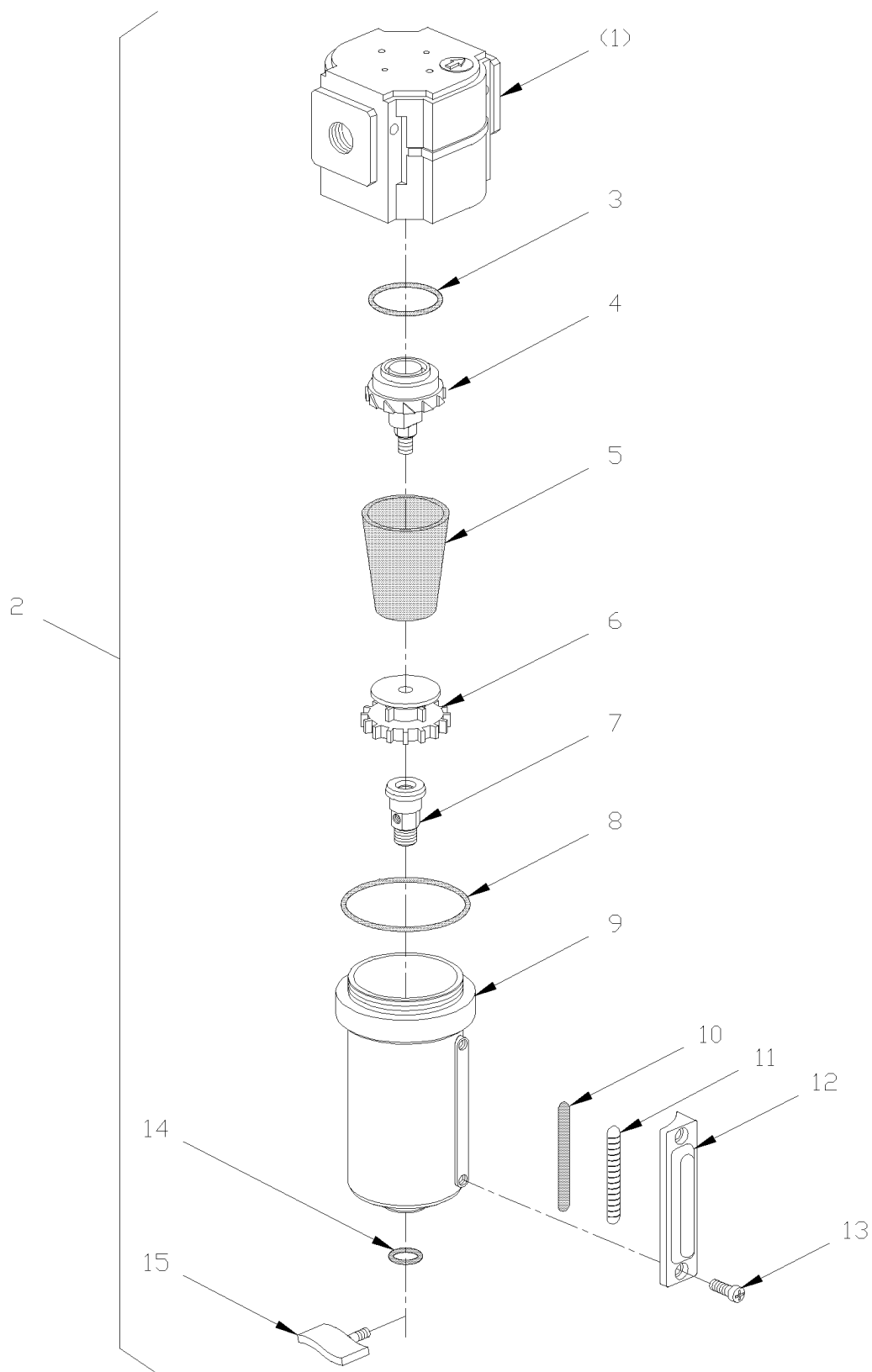
Numéro d'article	Pièces	Description	M T H 4 0	M T H 4 5	M T H 4 5 E	X L 4 0	X L 4 5	N O T E S
100	640949	ENSEMBLE DE REPARATION / FREIN VALVE E-10	1	1	1	1	1	



De E-638 À T-5789	Date:07-2024	PAGE:XL-1220-15
FILTRE A L'AIR - ACCESSOIRES		

Numéro d'article	Pièces	Description	M T H 4 0	M T H 4 5	M T H 4 5 E	X L 4 0	X L 4 5	N O T E S
1	640080	FILTRE A AIR ASS	1	1	1	1	1	
2	640140	. JOINT D'ETANCH COUVERCLE	1	1	1	1	1	
3	640073	. ELEMENT FILTRE	1	1	1	1	1	
4	501312	REDUCTION MALE-FEMELLE / TYPE TUYAU / 1/4NPT-Mx1/8NPT-F BR	1	1	1	1	1	
5	640488	SOUPAPE, REMPLISSAGE 1/8" NPT	1	1	1	1	1	
. NS	650164	. BOUCHON CHROME SOUPAPE PNEU	1	1	1	1	1	
6	503190	TUBE CUIVRE .375" O.D. x .032" x 600"	AR	AR	AR	AR	AR	
7	503047	BOYAU / CAOUTCHOUC / #6 / S.L.	AR	AR	AR	AR	AR	
8	504014	BRIDE DE SERRAGE / 1/4"-5/8" SS / HM-4	1	1	1	1	1	
9	501356	ROBINET A ANGLE 3/8 TUBE 1/4 NPT M	1	1	1	1	1	
10	641008	RACCORD EN "T" MALE / TYPE "NTA" / #6x#6x3/8NPT-M BR	1	1	1	1	1	
11	140988	SUPPORT FILTRE A AIR AV. À M-784				1		
11	141164	SUPPORT FILTRE A AIR AV. De H-285				1		
11	141164	SUPPORT FILTRE A AIR AV. De M-785	1	1	1		1	
12	500191	VIS A TETE HEXAGONAL 3/8-16x1 G5 Z050	2	2	2	2	2	
13	500478	RONDELLE FREIN FENDUE .380x.683x.094 Z050	2	2	2	2	2	
14	641011	COUDE MALE 45° / TYPE "NTA" / #6x1/4NPT-M BR	1	1	1	1	1	
15	640439	SOUPAPE, PROTECTION PRESSION / PR-2 75PSI	1	1	1	1	1	
16	501338	RACCORD EN "T" / TYPE TUYAU / 1/4NPT-Mx1/4NPT-Fx1/4NPT-F BR	1	1	1	1	1	
NS	501749	RACCORD REDUIT HEX / TYPE TUYAU / 3/8NPT-Mx1/4NPT-Mx1 13/32 BR	1	1	1	1	1	

FILTRE A L'AIR - ACCESSOIRES



De T-5790 À Y-7045	Date:07-2024	PAGE:XL-1220-16
FILTRE A L'AIR - ACCESSOIRES		

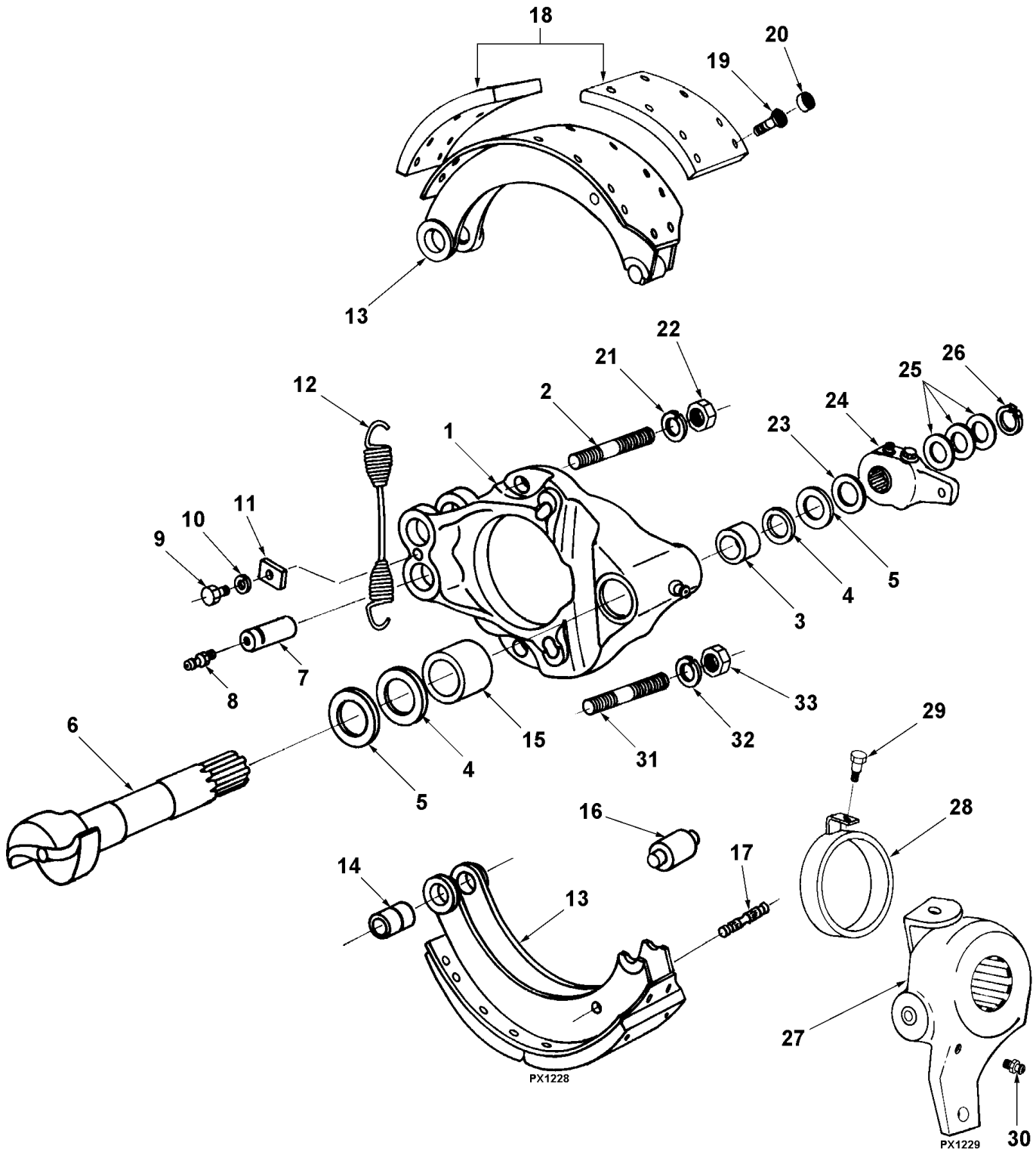
Numéro d'article	Pièces	Description	M T H 4 0	M T H 4 5	M T H 4 5 E	X L 4 0	X L 4 5	N O T E S
1	641339	SUPPORT FILTRE A AIR	1	1	1	1	1	
2	641338	FILTRE A AIR ASS	1	1	1	1	1	
3	N.S.S.	. JOINT TORIQUE	1	1	1	1	1	1
4	641969	. LOUVE DU CENTRE	1	1	1	1	1	
5	641340	. ELEMENT FILTRE	1	1	1	1	1	
6	641970	. DEFLECTEUR	1	1	1	1	1	
7	641971	. DRAINAGE	1	1	1	1	1	
8	N.S.S.	. JOINT TORIQUE / HAUT DE LA CUVETTE	1	1	1	1	1	1
9	N.S.S.	. CUVETTE DE METAL	1	1	1	1	1	1
10	N.S.S.	. INDICATEUR DU FILTRE	1	1	1	1	1	1
11	N.S.S.	. INDICATEUR DE NIVEAU	1	1	1	1	1	1
12	N.S.S.	. PIECE DE RETENUE DE VITRE	1	1	1	1	1	1
13	N.S.S.	. VIS POUR FIXER SUPPORT	2	2	2	2	2	1
14	N.S.S.	. JOINT TORIQUE / BAS DE LA CUVETTE	1	1	1	1	1	1
15	641972	. VALVE DE DRAINAGE	1	1	1	1	1	
16	N.S.S.	. ECROU	1	1	1	1	1	1
17	641354	KIT, O-RING	AR	AR	AR	AR	AR	A
17	641355	ENS. DE VOYANT IND. DE NIVEAU	AR	AR	AR	AR	AR	B
17	7770058	ENS, SOUPEPE DE DRAINAGE	AR	AR	AR	AR	AR	C
		A) INCLUS ITEMS #3, 8 & 14						
		B) INCLUS ITEMS #8, 10, 11 & 13						
		C) INCLUS ITEMS #7,14 & 15						
		1) PAS VENDU SEPARMENT						

De E-638 À F-902

Date:07-2024

PAGE:XL-1225-00

PIECES FREIN - ESSIEU AVANT - MODEL 16931



De E-638 À F-902

Date:07-2024

PAGE:XL-1225-00

PIECES FREIN - ESSIEU AVANT - MODEL 16931



610485 R.H.
SUPERSEDED BY
611095 R.H.



610486 L.H.
SUPERSEDED BY
611096 L.H.

De E-638 À F-902

Date:07-2024

PAGE:XL-1225-00

PIECES FREIN - ESSIEU AVANT - MODEL 16931

Numéro d'article	Pièces	Description	M T H 4 0	M T H 4 5	M T H 4 5 E	X L 4 0	X L 4 5	N O T E S
1	610486	PLATEAU DE FREIN COTE DROIT	1			1		A
1	611096	PLATEAU DE FREIN COTE DROIT / W/MACHINED O.D. END CAM	1			1		A
1	610485	PLATEAU DE FREIN COTE GAUCHE	1			1		A
1	611095	PLATEAU DE FREIN COTE GAUCHE / W/MACHINED O.D. END CAM	1			1		A
2	610701	. GOUJON / HAUT 7/8-14 X 3-7/8"	2			2		
3	610699	. MANCHON 1 1/2" ID X 1 7/8" OD X 1 1/4"	2			2		
4	610179	. DISQUE DE RETENUE D'HUILE	2			2		
5	610227	RONDELLE 1/16"	4			4		
6	610770	ARBRE A CAMES DROIT	1			1		
6	610769	ARBRE A CAMES GAUCHE	1			1		
7	610143	GOUPILLE D'ATTACHE	4			4		
8	501491	RACCORD DE GRAISSAGE / 1/8 NPTx3/4"	4			4		
9	500181	VIS A TETE HEXAGONAL 5/16-18x1 G5 Z050	2			2		
10	500476	RONDELLE FREIN FENDUE .317x.586x.078 Z050	2			2		
11	610217	BARRURE DE GOUPILLE D'ATTACHE	2			2		
12	610296	RESSORT EXTENSION / .625 O.D. x 8.687	4			4		
13	610705	SABOT DE FREIN ASS 5" / 14.5" O.D.	4			4		
14	610702	. MANCHON TIGE D'ENCRAGE 1 1/4" I.D. x 1 1/2" O	4			4		
15	610700	ESPACEUR	1			1		
16	610703	ROULEAU DE FREIN (STD)	4			4		
16	610950	ROULEAU DE FREIN (1/8 O.S.)	AR			AR		
16	610951	ROULEAU DE FREIN (1/4 O.S.)	AR			AR		
16	610952	ROULEAU DE FREIN (3/8 O.S.)	AR			AR		
16	610953	ROULEAU DE FREIN (1/2 O.S.)	AR			AR		
17	610708	GOUPILLE DE RESSORT DE RAPPEL	4			4		
18	641084	GARNITURE DE FREIN (8 PCES) STD	1			1		
18	641085	GARNITURE DE FREIN (8 PCES) X OVERSIZE	AR			AR		
18	641221	GARNITURE DE FREIN (8 PCES) XXX OVERSIZE	AR			AR		
18	641222	GARNITURE DE FREIN (8 PCES) XXXX OVERSIZE	AR			AR		
19	641208	BOULONS GARNITURE DE FREINS 3/8-16x1 BR	16			16		
19	9097	BOULONS GARNITURE DE FREINS 3/8-24x1 BR	AR			AR		
20	640617	BOUCHON	AR			AR		
21	500490	RONDELLE FREIN FENDUE .887x1.464x.219 ZP	2			2		
22	610075	ECROU HEXAGONE 7/8-14	2			2		
23	621133	RONDELLE 1 17/32" I.D. X2 3/8" O.D. X .032TH	2			2		
24	640869	MECANISME RATRAPAGE MANUEL GAUCHE	1			1		
24	640868	MECANISME RATRAPAGE MANUEL DROIT	1			1		
25	610778	RONDELLE 1 15/32" I.D. X2 1/4" O.D. X 1/16" TH	6			6		
26	610771	ANNEAU DE RETENUE 1.375 I.D. x .108" th	2			2		
27	641470	MECA. RATRAPAGE AUTO GAUCHE	1			1		
27	641471	MECA. RATRAPAGE AUTO DROIT	1			1		
NS	641215	. MANCHON 5/8" O.D. X 1/2" I.D.	1			1		

De E-638 À F-902	Date:07-2024	PAGE:XL-1225-00
PIECES FREIN - ESSIEU AVANT - MODEL 16931		

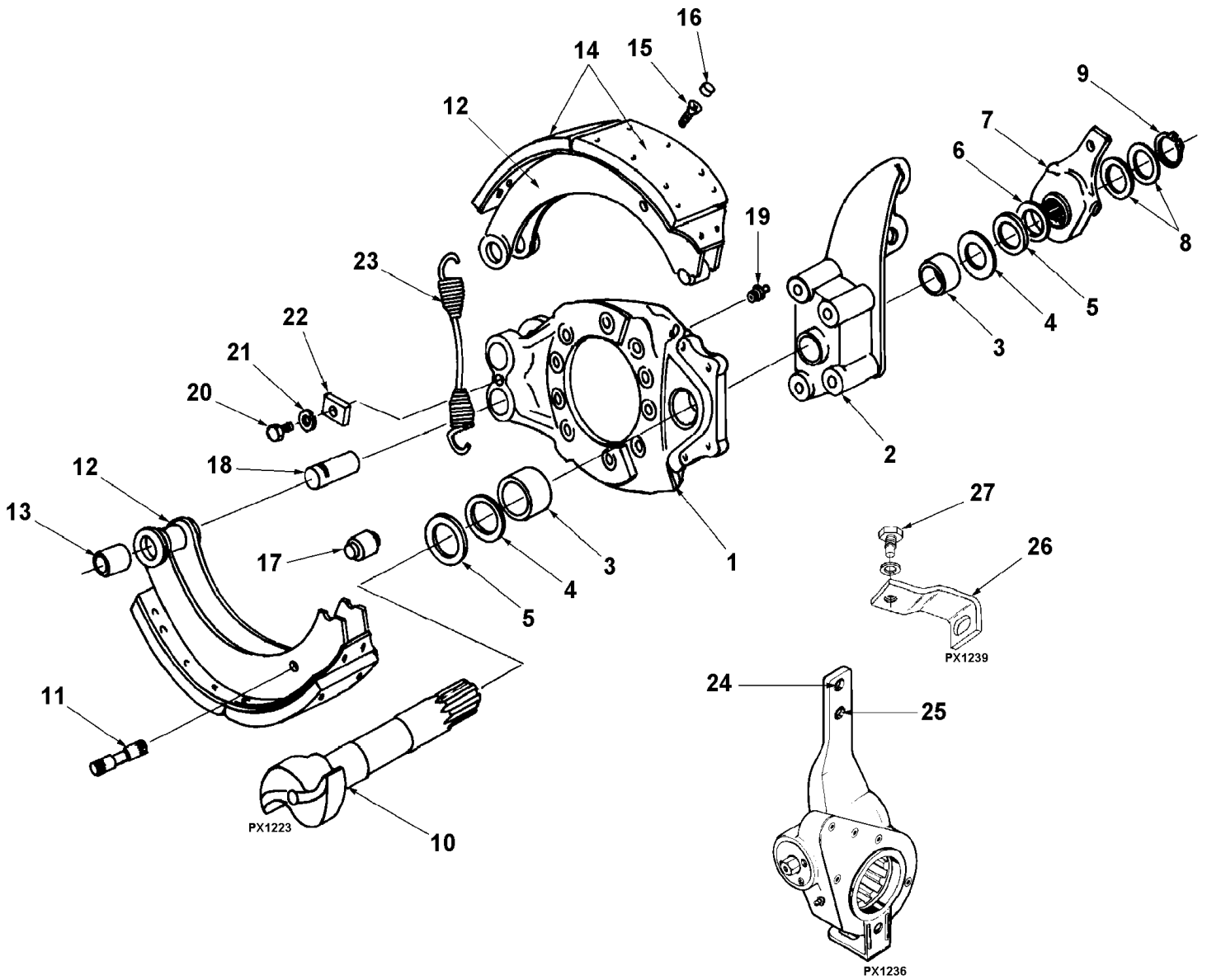
Numéro d'article	Pièces	Description	M T H 4 0	M T H 4 5	M T H 4 5 E	X L 4 0	X L 4 5	N O T E S
28	641468	ENS. SUPPORT GAUCHE	1			1		
28	641469	ENS. SUPPORT DROIT	1			1		
29	640986	. BOULON	1			1		
NS	500982	. CONTRE ECROU HEX 5/16-18 Z050	3			3		
29	500181	. VIS A TETE HEXAGONAL 5/16-18x1 G5 Z050	3			3		
30	501495	RACCORD DE GRAISSAGE 90° / 1/8 NPT	2			2		
31	610039	GOUJON 7/8-14 x 7/8-14 x 2 3/4"	2			2		
32	610252	ANNEAU DE PLATEAU DE FREIN	2			2		
33	610053	ECROU 7/8-14	2			2		
		A) POUR IDENTIFICATION VOIR DESSIN #2						

De F-903 À P-740

Date:07-2024

PAGE:XL-1225-01

PIECES FREIN - ESSIEU AVANT - MODEL 17101



W/AUTOMATIC SLACK ADJUSTER

De F-903 À P-740

Date:07-2024

PAGE:XL-1225-01

PIECES FREIN - ESSIEU AVANT - MODEL 17101

Numéro d'article	Pièces	Description	M T H 4 0	M T H 4 5	M T H 4 5 E	X L 4 0	X L 4 5	N O T E S
1	610893	PLATEAU DE FREIN COTE GAUCHE	1		1	1		
1	610892	PLATEAU DE FREIN COTE DROIT	1		1	1		
2	610891	SUPPORT COTE GAUCHE	1		1	1		
2	610890	SUPPORT COTE DROIT	1		1	1		
3	610699	. MANCHON 1 1/2" ID X 1 7/8" OD X 1 1/4"	2		2	2		
4	621115	. DISQUE DE RETENUE D'HUILE	2		2	2		
5	610227	RONDELLE 1/16"	2		2	2		
6	621133	RONDELLE 1 17/32" I.D. X2 3/8" O.D. X .032TH	2		2	2		
7	641063	MECANISME RATRAPAGE MANUEL GAUCHE	1		1	1		
7	641064	MECANISME RATRAPAGE MANUEL DROIT	1		1	1		
8	610778	RONDELLE 1 15/32" I.D. X2 1/4" O.D. X 1/16" TH	4		4	4		
9	610771	ANNEAU DE RETENUE 1.375 I.D. x .108" th	2		2	2		
10	610769	ARBRE A CAMES GAUCHE	1		1	1		
10	610770	ARBRE A CAMES DROIT	1		1	1		
11	610708	GOUPILLE DE RESSORT DE RAPPEL	4		4	4		
12	610705	SABOT DE FREIN ASS 5" / 14.5" O.D. À H-277	4			4		
12	610798	SABOT DE FREIN ASS 6" / 14.5" O.D. De H-278	4		4	4		
13	610702	. MANCHON TIGE D'ENCRAGE 1 1/4" I.D. x 1 1/2" O	4		4	4		
14	641084	GARNITURE DE FREIN (8 PCES) STD À H-277	1			1		
14	641082	GARNITURE DE FREIN (8 PCES) STD De H-278	1		1	1		
14	641085	GARNITURE DE FREIN (8 PCES) X OVERSIZE À H-277	AR			AR		
14	641083	GARNITURE DE FREIN (8 PCES) X OVERSIZE De H-278	AR		AR	AR		
14	641221	GARNITURE DE FREIN (8 PCES) XXX OVERSIZE À H-277	AR			AR		
14	641223	GARNITURE DE FREIN (8 PCES) XXX OVERSIZE De H-278	AR		AR	AR		
14	641222	GARNITURE DE FREIN (8 PCES) XXXX OVERSIZE À H-277	AR			AR		
14	641224	GARNITURE DE FREIN (8 PCES) XXXX OVERSIZE De H-278	AR		AR	AR		
15	641208	BOULONS GARNITURE DE FREINS 3/8-16x1 BR	16		16	16		
15	9097	BOULONS GARNITURE DE FREINS 3/8-24x1 BR	AR		AR	AR		
16	640617	BOUCHON	AR		AR	AR		
17	610703	ROULEAU DE FREIN (STD)	4		4	4		
17	610950	ROULEAU DE FREIN (1/8 O.S.)	AR		AR	AR		
17	610951	ROULEAU DE FREIN (1/4 O.S.)	AR		AR	AR		
17	610952	ROULEAU DE FREIN (3/8 O.S.)	AR		AR	AR		
17	610953	ROULEAU DE FREIN (1/2 O.S.)	AR		AR	AR		
18	610143	GOUPILLE D'ATTACHE	4		4	4		
19	501496	RACCORD DE GRAISSAGE 30° / 1/8 NPTx1 1/4"	4		4	4		
19	501491	RACCORD DE GRAISSAGE / 1/8 NPTx3/4"	4		4	4		
20	620024	VIS	2		2	2		
21	610002	RONDELLE FREIN	2		2	2		
22	610217	BARRURE DE GOUPILLE D'ATTACHE	2		2	2		
23	610296	RESSORT EXTENSION / .625 O.D. x 8.687	4		4	4		
24	641051	MECANISME RATRAPAGE GAUCHE	1		1	1		

De F-903 À P-740	Date:07-2024	PAGE:XL-1225-01
PIECES FREIN - ESSIEU AVANT - MODEL 17101		

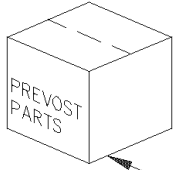
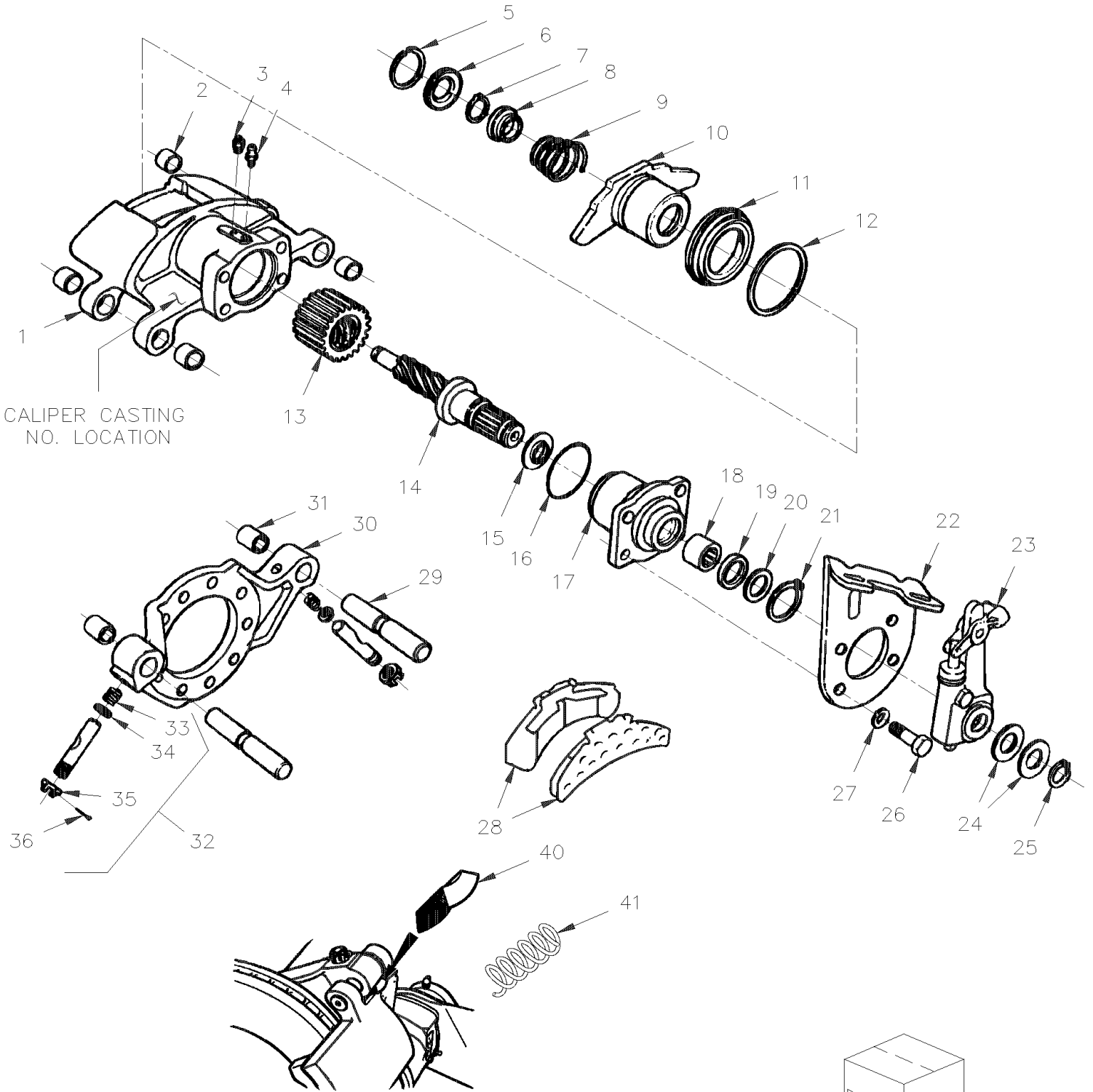
Numéro d'article	Pièces	Description	M T H 4 0	M T H 4 5	M T H 4 5 E	X L 4 0	X L 4 5	N O T E S
24	197306	MECANISME RATTRAPAGE GAUCHE	1		1	1		TTT
24	641052	MECANISME RATTRAPAGE DROIT	1		1	1		
24	197305	MECANISME RATTRAPAGE DROIT	1		1	1		TTT
25	641215	MANCHON 5/8" O.D. X 1/2" I.D.	1		1	1		
26	641053	COURROIE TENDEUR AUTO.	1		1	1		
27	640986	BOULON	1		1	1		
NS	501490	RACCORD DE GRAISSAGE / 1/8 NPT	1		1	1		
		NOTE: EXCEPTIONNELLEMENT POUR LES VEHICULES						
		F-905, 907, 908, 909, 911, 913, 915						
		917, 923, 925, 935, 940, 986, 988 & F-989						
		VOIR PAGE XL-1225-00						
		TTT) TRUCK - TRAILER - TRANSIT						

De P-741 À Y-7045

Date:07-2024

PAGE:XL-1225-02

PIECES FREIN - ESSIEU AVANT - MODEL 2FG952CAX



100 TO 103

De P-741 À Y-7045			Date:07-2024			PAGE:XL-1225-02		
PIECES FREIN - ESSIEU AVANT - MODEL 2FG952CAX								
Numéro d'article	Pièces	Description	M T H 4 0	M T H 4 5	M T H 4 5 E	X L 4 0	X L 4 5	N O T E S
	610974	ETRIER ASS.COTE GAUCHE(1560) >SS 611137				1	1	A
	610974	ETRIER ASS.COTE GAUCHE(1560) >SS 611137 À T-5872	1	1	1			A
NS	610975	ETRIER ASS.COTE DROIT(1560) >SS 611138				1	1	A
	610975	ETRIER ASS.COTE DROIT(1560) >SS 611138 À T-5872	1	1	1			A
1	621599	. ETRIER ASS.	2	2	2	2	2	
2	610806	. . ENSEMBLE MANCHON (1 EA = 1 BTE DE 4)	4	4	4	4	4	
3	610808	. RACCORD >SS 501960	1	1	1	1	1	
4	501493	. RACCORD DE GRAISSAGE 45° / 1/8 NPT	1	1	1	1	1	
5	621363	. BARRURE	1	1	1	1	1	
6	610816	. JOINT ETANCHE	1	1	1	1	1	
7	610830	. BAGUE DE RETENUE	1	1	1	1	1	
8	610831	. MANCHON	1	1	1	1	1	
9	610813	. RESSORT COMPRESSION / 2.470 O.D. x 4.5 x .148	1	1	1	1	1	
10	621351	. PISTON	1	1	1	1	1	
11	621352	. SOUFFFLET DE CAOUTCHOUC	1	1	1	1	1	
12	621353	. JOINT D'ETANCHEITE	1	1	1	1	1	
13	610817	. ECROU FILET GAUCHE	1	1	1	1	1	
13	610818	. ECROU FILET A DROITE	1	1	1	1	1	
14	610819	. ARBRE TRANSF.DE PUISSANCE GAU.	1	1	1	1	1	
14	610820	. ARBRE TRANSF.DE PUISSANCE DR.	1	1	1	1	1	
14	680500	. GREASE MERITOR / 400GR	AR	AR	AR	AR	AR	
15	610821	. RONDELLE DE BUTEE	1	1	1	1	1	
16	610822	. JOINT TORIQUE	1	1	1	1	1	
17	610823	. CHAPEAU D'ARBRE DE PUISSANCE	1	1	1	1	1	
18	N.S.S.	. . MANCHON	1	1	1	1	1	1
19	621115	. DISQUE DE RETENUE D'HUILE	1	1	1	1	1	
20	610826	. RONDELLE	1	1	1	1	1	
21	610376	. BARRURE	1	1	1	1	1	
22	610977	. SUPPORT DE CHAMBRE DE FREIN GA	1	1	1	1	1	
22	610976	. SUPPORT DE CHAMBRE DE FREIN DR	1	1	1	1	1	
23	XL-1230-00	. MECANISME DE RATRAPAGE AUTOMATIQUE - "ROCKWELL"						
23	XL-1230-01	. MECANISME DE RATRAPAGE AUTOMATIQUE - "HALDEX"						
24	610832	. RONDELLE	AR	AR	AR	AR	AR	
25	610833	. JONC DE RETENUE	1	1	1	1	1	
26	610812	. BOULON HEXAGONE	4	4	4	4	4	
27	610811	. RONDELLE	4	4	4	4	4	
28	621371	. PLAQUETTE FREIN(TRANSIT)1 ROUE	1	1	1	1	1	
28	621855	. PLAQUETTE FREIN(TRANSIT)1 ROUE (set of 2)	1	1	1	1	1	
28	641285	. PLAQUETTE FREIN(TRANSIT)1 ROUE				1	1	G
NS	641363	. PLAQUETTE FREIN(TRANSIT)1 ROUE				1	1	B
29	621466	. GOUJON AVEC JOINT THOR.3.53MM	2	2	2	2	2	
NS	621467	. . JOINT THORIQUE 3.53MM	2	2	2	2	2	

De P-741 À Y-7045	Date:07-2024	PAGE:XL-1225-02
PIECES FREIN - ESSIEU AVANT - MODEL 2FG952CAX		

Numéro d'article	Pièces	Description	M T H 4 0	M T H 4 5	M T H 4 5 E	X L 4 0	X L 4 5	N O T E S
30	610917	PLAQUE DE TORSION COTE DROIT >SS 611093	1	1	1	1	1	
30	611093	PLAQUE DE TORSION COTE DROIT >SS 611093	1	1	1	1	1	
NS	610918	PLAQUE DE TORSION COTE GAUCHE	1	1	1	1	1	
30	611094	PLAQUE DE TORSION COTE GAUCHE	1	1	1	1	1	
31	610837	MANCHON	2	2	2	2	2	
32	610838	ENS.DE RETENUE DE GOUPILLE / (SET OF 2)	1	1	1	1	1	
33	N.S.P.	. RESSORT	2	2	2	2	2	2
34	N.S.P.	. RONDELLE	2	2	2	2	2	2
35	N.S.P.	. ECROU	2	2	2	2	2	2
36	N.S.P.	. GOUPILLE FENDUE	2	2	2	2	2	2
40	141568	ESPACEUR TORQUE PLATE	1	1	1	1		
41	621546	RESSORT COMPRESSION (SET OF 2)	1	1	1	1	1	
100	610924	ENS.DE REP.CALIPER MINEURE	AR	AR	AR	AR	AR	C
101	610925	ENS.DE CALIPER MAJEURE GAUCHE	AR	AR	AR	AR	AR	D
102	610926	ENS.DE CALIPER MAJEURE DROITE	AR	AR	AR	AR	AR	E
103	611100	ENSEMBLE DE TIGES COULISSANTES	AR	AR	AR	AR	AR	F
103	682928	GUIDE INSERTION - MANCHON INT.	AR	AR	AR	AR	AR	
103	682929	GUIDE INSERTION-MANCHON EXT.	AR	AR	AR	AR	AR	
103	682394	CALIBRE A BOUCHON	AR	AR	AR	AR	AR	
. NS	MAINT-ADB1560	. VOIR MANUEL DE MAINTENANCE	1	1	1	1	1	
103	682396	ADAPTATEUR DE GAINÉ	AR	AR	AR	AR	AR	
. NS	MAINT-ADB1560	. VOIR MANUEL DE MAINTENANCE	1	1	1	1	1	
103	682399	ADAPTATEUR RETENUE DU RESSORT / J-33860	AR	AR	AR	AR	AR	
. NS	MAINT-ADB1560	. VOIR MANUEL DE MAINTENANCE	1	1	1	1	1	
		A) "ATTENTION" OTER LE MECANISME D'AJUSTEMENT DES FREINS CAR IL EST FAIT POUR LE TROISIÈME ESSIEU SEULEMENT						
		B) POUR VEHICULE DE VILLE AVEC ARRET FREQUENT / #S2R7017173						
		C) INCLUS ITEMS #5,6,7,8,11,12,15,16,17,19,20,21 & 32						
		D) INCLUS ITEMS #5,6,7,8,11,12,13,14,15,16,19,20,21 & 32						
		E) INCLUS ITEMS #5,6,7,8,11,12,13,14,15,16,19,20,21 & 32						
		F) INCLUS 2 ITEMS #29, 2 ITEMS #32 & 4 JOINT TORIQUE						
		G) POUR VEHICULE DE VILLE AVEC ARRET FREQUENT / (ANCIEN) #1513AB						
		1) PAS VENDU SEPARÉMENT						
		2) PAS VENDU PAR PREVOST (VOIR NUMERO DU MANUFATURIER A LA FIN DE LA DESCRIPTION)						

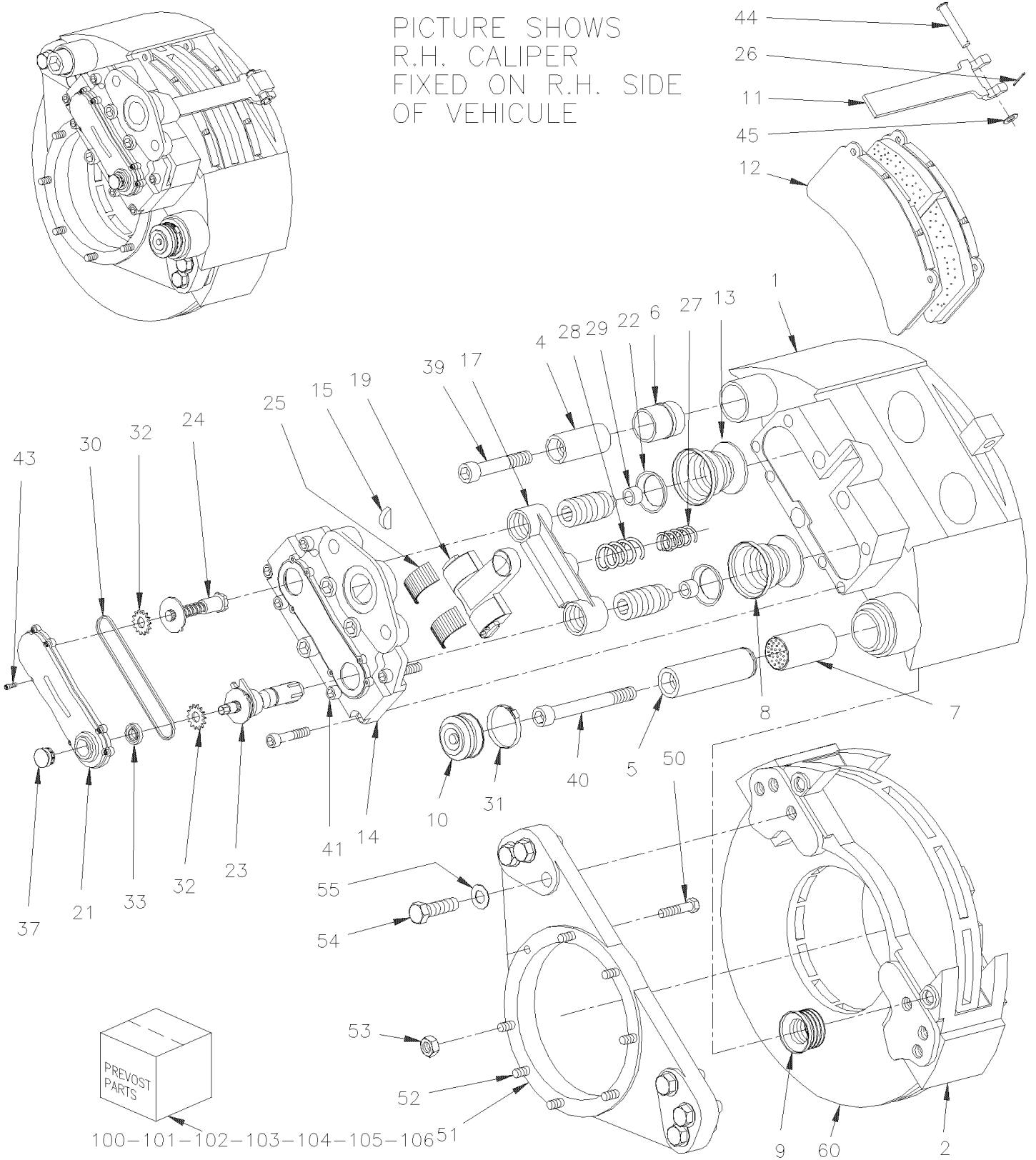
De T-5873 À V-6001

Date:07-2024

PAGE:XL-1225-03

PIECES FREIN "KNORR-BREMSE" - ESSIEU AVANT / SB7 SERIES

PICTURE SHOWS
R.H. CALIPER
FIXED ON R.H. SIDE
OF VEHICLE



De T-5873 À V-6001	Date:07-2024	PAGE:XL-1225-03
PIECES FREIN "KNORR-BREMSE" - ESSIEU AVANT / SB7 SERIES		

Numéro d'article	Pièces	Description	M T H 4 0	M T H 4 5	M T H 4 5 E	X L 4 0	X L 4 5	N O T E S
	N.S.A.	ETRIER ASS DROIT / AVEC CHAMBRE FREIN TYPE24 (SB7584)	1	1	1			3
	N.S.A.	ETRIER ASS GAUCHE / AVEC CHAMBRE FREIN TYPE24 (SB7594)	1	1	1			3
	611075	ETRIER ASS. DROIT SB7	1	1	1			A
	611074	ETRIER ASS. GAUCHE SB7	1	1	1			A
1	N.S.S.	BATI ETRIER	1	1	1			1
2	N.S.S.	ENS. DE REPARATION DE PLAQUE D'ANCRAGE	1	1	1			1
4	N.S.S.	BAGUE DE GUIDAGE / COURTE	1	1	1			1
5	N.S.S.	BAGUE DE GUIDAGE / LONGUE	1	1	1			1
6	611245	MANCHON GUIDE EN CAOUTCHOUC SB 7 SERIES	1	1	1			
7	611107	DOUILLE DE LAITON	1	1	1			
8	N.S.S.	GAINE	2	2	2			1
9	N.S.S.	GUIDE COUSINET SOUFFLET / NOIR	1	1	1			1
10	641419	CAPUCHON PROTECTEUR CAOUTCHOU	1	1	1			
11	N.S.S.	SUPPORT DE PLAQUETTE DE FREIN	1	1	1			1
12	611049	ENSEMBLE PLAQUETTE DE FREIN	1	1	1			B
11	N.S.S.	SUPPORT DE PLAQUETTE DE FREIN	1	1	1			1 B
26	N.S.S.	PLAQUETTE FREIN 2 ROUES	1	1	1			1 B
37	641313	CAPUCHON / PLASTIC INTERIOR GRIP	1	1	1			B
44	N.S.S.	CHAPE	1	1	1			1 B
45	N.S.S.	RONDELLE	1	1	1			1 B
61	N.S.S.	ADAPTATEUR	1	1	1			1 B
13	N.S.S.	POUSSOIR	2	2	2			1
14	N.S.S.	BOITIER DE SYNCHRONISATEUR	1	1	1			1
15	N.S.S.	DEMI BOUCHON / CAOUTCHOUC	1	1	1			1
17	N.S.S.	POUTRE	1	1	1			1
18	N.S.S.	JOINT TORIQUE	1	1	1			1
19	N.S.S.	LEVIER	1	1	1			1
21	N.S.S.	COUVERLCE	1	1	1			1
22	N.S.S.	COUVERCLE	2	2	2			1
23	N.S.S.	AJUSTEUR DU DEBATTEMENT	1	1	1			1
24	N.S.S.	CHAUFFEUR	1	1	1			1
25	N.S.S.	LEVIER DE ROULEMENT	2	2	2			1
26	N.S.S.	RESSORT	1	1	1			1
27	N.S.S.	RESSORT	1	1	1			1
28	N.S.S.	RESSORT	1	1	1			1
29	N.S.S.	ANNEAU DE RETENUE	2	2	2			1
30	N.S.S.	CHAINE A ROULEAU	1	1	1			1
31	641420	COLLIER	1	1	1			
32	N.S.S.	ENGRENAGE	2	2	2			1
33	N.S.S.	JOINT D'ETANCHEITE DE L'ARBRE	1	1	1			1
37	641313	CAPUCHON / PLASTIC INTERIOR GRIP	1	1	1			
38	N.S.S.	ANNEAU CONNIQUE	4	4	4			1

De T-5873 À V-6001

Date:07-2024

PAGE:XL-1225-03

PIECES FREIN "KNORR-BREMSE" - ESSIEU AVANT / SB7 SERIES

Numéro d'article	Pièces	Description	M T H 4 0	M T H 4 5	M T H 4 5 E	X L 4 0	X L 4 5	N O T E S
39	N.S.S.	. . VIS TETE CYLINDRIQUE SIX PANS CREUX M16-1.5x140 G10.9 ZP	1	1	1			1
40	N.S.S.	. . VIS TETE CYLINDRIQUE SIX PANS CREUX M16-1.5x90 G10.9 ZP	1	1	1			1
41	N.S.S.	. . VIS CAP HEXS M14 X 60MM	3	3	3			1
43	N.S.S.	. . VIS CAP HEXS M5 X 12MM	8	8	8			1
44	N.S.S.	. . CHAPE	1	1	1			1
45	N.S.S.	. . RONDELLE	1	1	1			1
50	500091	VIS A TETE HEXAGONAL 1/2-20x1 3/4 G5 ZP	3	3	3			
51	611097	SUPPORT D'ETRIER GAUCHE	1	1	1			
51	611098	SUPPORT D'ETRIER DROIT	1	1	1			
52	611030	GOUJON 1/2-20 X 1 11/16"	5	5	5			U
53	500718	ECROU HEX STOVER 1/2-20 Z050	8	8	8			U
54	5001193	VIS A TETE HEXAGONAL M20-2.5x65 G10.9 ZP	6	6	6			
55	502558	RONDELLE PLATE 21.0x37.0x3.0 G500	6	6	6			
60	XL-1300-02	MOYEU & DISQUE - ESSIEU AVANT MODEL "IS-82" À W-6329						
60	XL-1300-03	MOYEU & DISQUE - ESSIEU AVANT MODEL "IS-84" De W-6330						
70	110786	INDICATEUR D'USURE DES FREIN MECHANICAL / 44MM	AR	AR	AR			
99	FMBS-OBPK-10	PIECES FREIN - "KNORR-BREMSE" / SB7 & SN7 "AFTERMARKET"						
100	611054	ENS. POUSSOIR ET CAPUCHON	AR	AR	AR			C
.08	N.S.S.	. PROTECTEUR / BLANC	2	2	2			1C
.13	N.S.S.	. POUSSOIR	2	2	2			1C
101	611168	ENSEMBLE GOUJONS & JOINTS CAPUCHON	AR	AR	AR			D
.04	N.S.S.	. BAGUE DE GUIDAGE / COURTE	1	1	1			1D
.05	N.S.S.	. BAGUE DE GUIDAGE / LONGUE	1	1	1			1D
.06	611245	. MANCHON GUIDE EN CAOUTCHOUC SB 7 SERIES	1	1	1			D
.07	611107	. DOUILLE DE LAITON	1	1	1			D
.09	N.S.S.	. GUIDE COUSINET SOUFFLET / ROUGE	1	1	1			1D
.10	641421	. CAPUCHON PROTECTEUR CAOUTCHOUC	1	1	1			D
.31	641420	. COLLIER	1	1	1			D
.39	N.S.S.	. VIS TETE CYLINDRIQUE SIX PANS CREUX	1	1	1			1D
.40	N.S.S.	. VIS TETE CYLINDRIQUE SIX PANS CREUX	1	1	1			1D
.58	N.S.S.	. ANNEAU DE PLASTIQUE	1	1	1			1D
102	611177	GALET DE POUSSOIR & PROTECTEUR	AR	AR	AR			E
.08	N.S.S.	. PROTECTEUR / BLANC	1	1	1			1E
.13	N.S.S.	. POUSSOIR	1	1	1			1E
.29	N.S.S.	. ANNEAU DE RETENUE / POUSSOIR	1	1	1			1E
103	611179	ENS. PORTEUR & GUIDE	AR	AR	AR			
.02	611340	. PLATEAU DE SOUTIEN M20-2.5	1	1	1			
.04	N.S.S.	. BAGUE DE GUIDAGE / COURTE	1	1	1			1
.05	N.S.S.	. BAGUE DE GUIDAGE / LONGUE	1	1	1			1
.39	N.S.S.	. VIS TETE CYLINDRIQUE SIX PANS CREUX	1	1	1			1
.40	N.S.S.	. VIS TETE CYLINDRIQUE SIX PANS CREUX	1	1	1			1

De T-5873 À V-6001	Date:07-2024	PAGE:XL-1225-03
PIECES FREIN "KNORR-BREMSE" - ESSIEU AVANT / SB7 SERIES		

Numéro d'article	Pièces	Description	M T H 4 0	M T H 4 5	M T H 4 5 E	X L 4 0	X L 4 5	N O T E S
104	641402	ENSEMBLE DE RETENUE PLAQUETTE	AR	AR	AR			X
. 26	N.S.S.	. PLAQUETTE FREIN 2 ROUES	1	1	1			1X
. 44	N.S.S.	. CHAPE	1	1	1			1X
. 45	N.S.S.	. RONDELLE	1	1	1			1X
104	683344	GRAISSE VERTE / 5GR	AR	AR	AR			G
104	641931	GRAISSE VERTE / 500GR	AR	AR	AR			G
104	683345	GRAISSE BLANCHE / 5GR	AR	AR	AR			H
104	641930	GRAISSE BLANCHE / 500GR	AR	AR	AR			H
104	641321	OUTIL POUR SOUFFLET & TIGE PRE	AR	AR	AR			I
104	641322	OUTIL POUR SOUFFLET INT ETRIER	AR	AR	AR			Y
104	641323	OUTIL D'INSTALLATION	AR	AR	AR			
104	641444	OUTIL POUR MANCHON CUIVRE	AR	AR	AR			K
104	641435	FOURCHETTE	AR	AR	AR			R
105	611199	ENS. CAPUCHON & JOINTS	AR	AR	AR			
. 09	N.S.S.	. GUIDE COUSINET SOUFFLET / ROUGE	1	1	1			1
. 10	641421	. CAPUCHON PROTECTEUR CAOUTCHOU	1	1	1			
. 31	641420	. COLLIER	1	1	1			
. 37	641313	. CAPUCHON / PLASTIC INTERIOR GRIP	1	1	1			
. 58	N.S.S.	. ANNEAU DE PLASTIQUE	1	1	1			1
106	611246	ENS-GUIDE ET MANCHON CAOUTCHOUC	AR	AR	AR			L
. 04	N.S.S.	. BAGUE DE GUIDAGE / COURTE	1	1	1			1L
. 06	611245	. MANCHON GUIDE EN CAOUTCHOUC SB 7 SERIES	1	1	1			L
. 39	N.S.S.	. VIS TETE CYLINDRIQUE SIX PANS CREUX	1	1	1			1L
107	641427	ENS. CAPUCHON & COLLIER (10)	AR	AR	AR			P
. 10	641421	. CAPUCHON PROTECTEUR CAOUTCHOU	1	1	1			P
. 31	641420	. COLLIER	1	1	1			P
		A) N'INCLUS PAS L'ITEM #2 & 12						
		B) INCLUS ITEMS #11, 26, 37, 44, 45 & 61						
		C) INCLUS 2 ITEMS #8 & 13						
		D) INCLUS ITEMS #4,5,6,7,9,10,31,39,40 & 58						
		E) INCLUS ITEMS #8,13 & 29						
		G) POUR ITEMS #4 & 6						
		H) FOR ITEMS #5 & 7						
		I) POUR UTILISE AVEC ITEMS #8 &13						
		K) POUR UTILISE AVEC ITEMS #7						
		L) INCLUS ITEMS #4, 6 & 39						
		P) INCLUS ITEM #10 & 31						
		R) POUR UTILISE AVEC ITEMS #8 & 13						
		X) INCLUS ITEMS #11, 26, 44 & 45						

De T-5873 À V-6001	Date:07-2024	PAGE:XL-1225-03
--------------------	--------------	-----------------

PIECES FREIN "KNORR-BREMSE" - ESSIEU AVANT / SB7 SERIES

Numéro d'article	Pièces	Description	M T H 4 0	M T H 4 5	M T H 4 5 E	X L 4 0	X L 4 5	N O T E S
		Y) POUR UTILISE AVEC ITEMS #9						
		1) PAS VENDU SEPARMENT						
		3) PAS VENDU ASSEMBLE						
		1) PAS VENDU SEPARMENT						

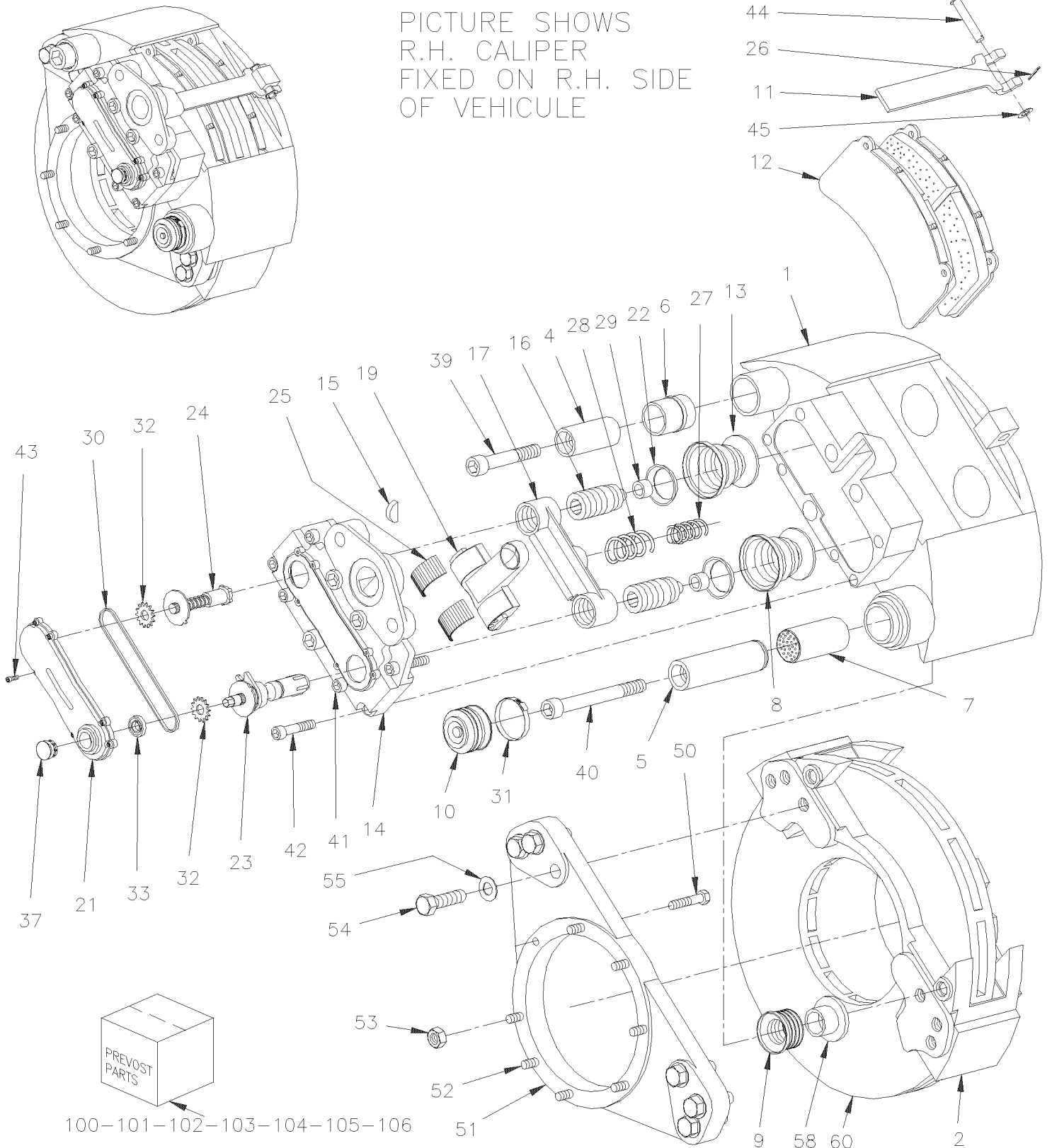
De V-6002 À Y-7045

Date:07-2024

PAGE:XL-1225-04

PIECES FREIN "KNORR-BREMSE" - ESSIEU AVANT / SB7 SERIES

PICTURE SHOWS
R.H. CALIPER
FIXED ON R.H. SIDE
OF VEHICLE



De V-6002 À Y-7045	Date:07-2024	PAGE:XL-1225-04
PIECES FREIN "KNORR-BREMSE" - ESSIEU AVANT / SB7 SERIES		

Numéro d'article	Pièces	Description	M T H 4 0	M T H 4 5	M T H 4 5 E	X L 4 0	X L 4 5	N O T E S
	N.S.A.	ETRIER ASS DROIT / AVEC CHAMBRE FREIN TYPE24 (SB7703)	1	1	1		1	3
	N.S.A.	ETRIER ASS GAUCHE / AVEC CHAMBRE FREIN TYPE24 (SB7713)	1	1	1		1	3
	611184	ETRIER ASS. DROIT SB7	1	1	1		1	A
	611185	ETRIER ASS GAUCHE /SANS CHAMBRE FREIN SB7	1	1	1		1	A
1	N.S.S.	. . BATI ETRIER	1	1	1		1	1
2	611340	. . PLATEAU DE SOUTIEN M20-2.5	1	1	1		1	
4	N.S.S.	. . BAGUE DE GUIDAGE / COURTE	1	1	1		1	1
5	N.S.S.	. . BAGUE DE GUIDAGE / LONGUE	1	1	1		1	1
6	611245	. . MANCHON GUIDE EN CAOUTCHOUC SB 7 SERIES	1	1	1		1	
7	N.S.S.	. . DOUILLE DE TIGE	1	1	1		1	1
8	N.S.S.	. . PROTECTEUR / BLANC	2	2	2		2	1
9	N.S.S.	. . GUIDE COUSINET SOUFFLET / ROUGE	1	1	1		1	1
10	641421	. . CAPUCHON PROTECTEUR CAOUTCHOU	1	1	1		1	
11	N.S.S.	. . SUPPORT DE PLAQUETTE DE FREIN	1	1	1		1	1
12	611049	. . ENSEMBLE PLAQUETTE DE FREIN	1	1	1		1	B
. 11	N.S.S.	. . . SUPPORT DE PLAQUETTE DE FREIN	1	1	1		1	1B
. 26	N.S.S.	. . . PLAQUETTE FREIN 2 ROUES	1	1	1		1	1B
. 37	641313	. . . CAPUCHON / PLASTIC INTERIOR GRIP	1	1	1		1	B
. 44	N.S.S.	. . . CHAPE	1	1	1		1	1B
. 45	N.S.S.	. . . RONDELLE	1	1	1		1	1B
. 61	N.S.S.	. . . ADAPTATEUR	1	1	1		1	1B
13	N.S.S.	. . BUTEE / INCLUSE DANS ITEM #8	2	2	2		2	1
14	N.S.S.	. . BOITIER DE SYNCHRONISATEUR	1	1	1		1	1
15	N.S.S.	. . DEMI BOUCHON / CAOUTCHOUC	1	1	1		1	1
17	N.S.S.	. . POUTRE	1	1	1		1	1
18	N.S.S.	. . JOINT TORIQUE	1	1	1		1	1
19	N.S.S.	. . LEVIER	1	1	1		1	1
21	N.S.S.	. . COUVERLCE	1	1	1		1	1
22	N.S.S.	. . SOUFFFLET DE CAOUTCHOUC	2	2	2		2	1
23	N.S.S.	. . AJUSTEUR DU DEBATTEMENT	1	1	1		1	1
24	N.S.S.	. . CHAUFFEUR	1	1	1		1	1
25	N.S.S.	. . LEVIER DE ROULEMENT	1	1	1		1	1
26	N.S.S.	. . RESSORT	1	1	1		1	1
27	N.S.S.	. . RESSORT	1	1	1		1	1
28	N.S.S.	. . RESSORT	1	1	1		1	1
29	N.S.S.	. . ANNEAU DE RETENUE	2	2	2		2	1
30	N.S.S.	. . CHAINE A ROULEAU	1	1	1		1	1
31	641420	. . COLLIER	1	1	1		1	
32	N.S.S.	. . ENGRENAGE	2	2	2		2	1
33	N.S.S.	. . JOINT D'ETANCHEITE DE L'ARBRE	1	1	1		1	1
37	641313	. . CAPUCHON / PLASTIC INTERIOR GRIP	1	1	1		1	
38	N.S.S.	. . ANNEAU CONNIQUE	4	4	4		4	1

De V-6002 À Y-7045	Date:07-2024	PAGE:XL-1225-04
PIECES FREIN "KNORR-BREMSE" - ESSIEU AVANT / SB7 SERIES		

Numéro d'article	Pièces	Description	M T H 4 0	M T H 4 5	M T H 4 5 E	X L 4 0	X L 4 5	N O T E S
39	N.S.S.	. . VIS TETE CYLINDRIQUE SIX PANS CREUX M16-1.5x140 G10.9 ZP	1	1	1		1	1
40	N.S.S.	. . VIS TETE CYLINDRIQUE SIX PANS CREUX M16-1.5x90 G10.9 ZP	1	1	1		1	1
41	N.S.S.	. . VIS CAP HEXS M14 X 60MM GR 12.9	3	3	3		3	1
43	N.S.S.	. . VIS CAP HEXS M5 X 12MM	8	8	8		8	1
44	N.S.S.	. . CHAPE	1	1	1		1	1
45	N.S.S.	. . RONDELLE	1	1	1		1	1
50	500091	VIS A TETE HEXAGONAL 1/2-20x1 3/4 G5 ZP	3	3	3		3	O
51	611097	SUPPORT D'ETRIER GAUCHE	1	1	1		1	
NS	611098	SUPPORT D'ÉTRIER DROIT	1	1	1		1	
52	611030	GOUJON 1/2-20 X 1 11/16"	5	5	5		5	O
53	500718	ECROU HEX STOVER 1/2-20 Z050	8	8	8		8	O
54	5001193	VIS A TETE HEXAGONAL M20-2.5x65 G10.9 ZP	6	6	6		6	
55	502558	RONDELLE PLATE 21.0x37.0x3.0 G500	6	6	6		6	
58	N.S.P.	SUPPORT GAINE	1	1	1		1	2
60	XL-1300-02	MOYEU & DISQUE - ESSIEU AVANT MODEL "IS-82" À W-6329						
60	XL-1300-03	MOYEU & DISQUE - ESSIEU AVANT MODEL "IS-84" De W-6330						
70	110786	INDICATEUR D'USURE DES FREIN MECHANICAL / 44MM	AR	AR	AR		AR	
99	FMBS-OBPK-10	PIECES FREIN - "KNORR-BREMSE" / SB7 & SN7 "AFTERMARKET"						
100	611054	ENS. POUSSOIR ET CAPUCHON	AR	AR	AR		AR	D
. 08	N.S.S.	. PROTECTEUR / BLANC	2	2	2		2	1D
. 13	N.S.S.	. POUSSOIR	2	2	2		2	1D
101	611168	ENSEMBLE GOUJONS & JOINTS CAPUCHON	AR	AR	AR		AR	E
. 04	N.S.S.	. BAGUE DE GUIDAGE / COURTE	1	1	1		1	1E
. 05	N.S.S.	. BAGUE DE GUIDAGE / LONGUE	1	1	1		1	1E
. 06	611245	. MANCHON GUIDE EN CAOUTCHOUC SB 7 SERIES	1	1	1		1	E
. 07	611107	. DOUILLE DE LAITON	1	1	1		1	E
. 09	N.S.S.	. GUIDE COUSINET SOUFFLET / ROUGE	1	1	1		1	1E
. 10	641421	. CAPUCHON PROTECTEUR CAOUTCHOUC	1	1	1		1	E
. 31	641420	. COLLIER	1	1	1		1	E
. 39	N.S.S.	. VIS TETE CYLINDRIQUE SIX PANS CREUX	1	1	1		1	1E
. 40	N.S.S.	. VIS TETE CYLINDRIQUE SIX PANS CREUX	1	1	1		1	1E
. 58	N.S.S.	. ANNEAU DE PLASTIQUE	1	1	1		1	1E
102	611177	GALET DE POUSSOIR & PROTECTEUR	AR	AR	AR		AR	F
. 08	N.S.S.	. PROTECTEUR / BLANC	1	1	1		1	1F
. 13	N.S.S.	. POUSSOIR	1	1	1		1	1F
. 29	N.S.S.	. ANNEAU DE RETENUE / POUSSOIR	1	1	1		1	1F
103	611179	ENS. PORTEUR & GUIDE	AR	AR	AR		AR	G
. 02	611340	. PLATEAU DE SOUTIEN M20-2.5	1	1	1		1	G
. 04	N.S.S.	. BAGUE DE GUIDAGE / COURTE	1	1	1		1	1G
. 05	N.S.S.	. BAGUE DE GUIDAGE / LONGUE	1	1	1		1	1G
. 39	N.S.S.	. VIS TETE CYLINDRIQUE SIX PANS CREUX	1	1	1		1	1G

De V-6002 À Y-7045	Date:07-2024	PAGE:XL-1225-04
PIECES FREIN "KNORR-BREMSE" - ESSIEU AVANT / SB7 SERIES		

Numéro d'article	Pièces	Description	M T H 4 0	M T H 4 5	M T H 4 5 E	X L 4 0	X L 4 5	N O T E S
. 40	N.S.S.	. VIS TETE CYLINDRIQUE SIX PANS CREUX	1	1	1		1	1 G
104	641402	ENSEMBLE DE RETENUE PLAQUETTE	AR	AR	AR		AR	H
. 26	N.S.S.	. PLAQUETTE FREIN 2 ROUES	1	1	1		1	1 H
. 44	N.S.S.	. CHAPE	1	1	1		1	1 H
. 45	N.S.S.	. RONDELLE	1	1	1		1	1 H
105	611199	ENS. CAPUCHON & JOINTS	AR	AR	AR		AR	I
. 09	N.S.S.	. GUIDE COUSINET SOUFFLET / ROUGE	1	1	1		1	1 I
. 10	641421	. CAPUCHON PROTECTEUR CAOUTCHOU	1	1	1		1	I
. 31	641420	. COLLIER	1	1	1		1	I
. 37	641313	. CAPUCHON / PLASTIC INTERIOR GRIP	1	1	1		1	I
. 58	N.S.S.	. ANNEAU DE PLASTIQUE	1	1	1		1	1 I
105	683344	GRAISSE VERTE / 5GR	AR	AR	AR		AR	J
105	641931	GRAISSE VERTE / 500GR	AR	AR	AR		AR	J
105	683345	GRAISSE BLANCHE / 5GR	AR	AR	AR		AR	K
105	641930	GRAISSE BLANCHE / 500GR	AR	AR	AR		AR	K
105	641321	OUTIL POUR SOUFFLET & TIGE PRE	AR	AR	AR		AR	L
105	641322	OUTIL POUR SOUFFLET INT ETRIER	AR	AR	AR		AR	M
105	641323	OUTIL D'INSTALLATION	AR	AR	AR		AR	N
105	641444	OUTIL POUR MANCHON CUIVRE	AR	AR	AR		AR	O
105	641435	FOURCHETTE	AR	AR	AR		AR	L
106	611246	ENS-GUIDE ET MANCHON CAOUTCHOUC	AR	AR	AR		AR	C
. 04	N.S.S.	. BAGUE DE GUIDAGE / COURTE	1	1	1		1	1 C
. 06	611245	. MANCHON GUIDE EN CAOUTCHOUC SB 7 SERIES	1	1	1		1	C
. 39	N.S.S.	. VIS TETE CYLINDRIQUE SIX PANS CREUX	1	1	1		1	1 C
107	641427	ENS. CAPUCHON & COLLIER (10)	AR	AR	AR		AR	P
. 10	641421	. CAPUCHON PROTECTEUR CAOUTCHOU	1	1	1		1	P
. 31	641420	. COLLIER	1	1	1		1	P
		A) INCLUS ITEM # 2 MAIS PAS L'ITEM # 12						
		B) INCLUS ITEMS #11, 26, 37, 44, 45 & 61						
		C) INCLUS ITEMS #4,6 & 39						
		D) INCLUS 2 ITEMS #8 & 13						
		E) INCLUS ITEMS #4,5,6,7,9,10,31,39,40 & 58						
		F) INCLUS ITEMS #8,13 & 29						
		G) INCLUS ITEMS #2,4,5,39 & 40						
		H) INCLUS ITEMS #11, 26, 44 & 45						
		I) <input type="checkbox"/> INCLUS ITEMS #9,10,31,37 & 58						
		J) POUR ITEMS #4 & 6						
		K) FOR ITEMS #5 & 7						
		L) POUR UTILISE AVEC ITEMS #8 & 13						

De V-6002 À Y-7045	Date:07-2024	PAGE:XL-1225-04
--------------------	--------------	-----------------

PIECES FREIN "KNORR-BREMSE" - ESSIEU AVANT / SB7 SERIES

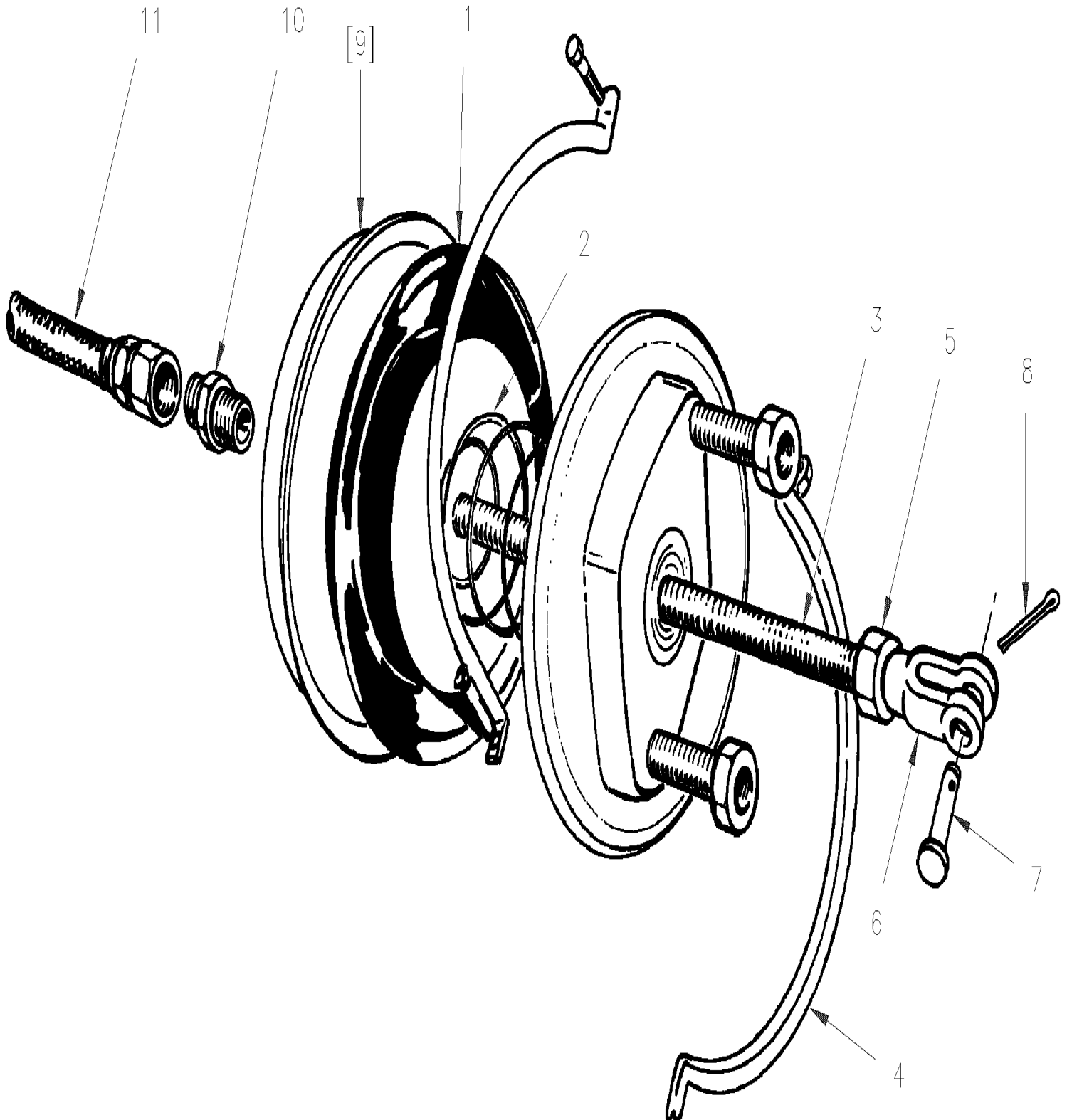
Numéro d'article	Pièces	Description	M T H 4 0	M T H 4 5	M T H 4 5 E	X L 4 0	X L 4 5	N O T E S
		M) POUR UTILISE AVEC ITEMS #9						
		N) POUR UTILISE AVEC ITEMS #7						
		O) POUR FIXER PORTE SEGMENT DE FREIN						
		P) INCLUS ITEM #10 & 31						
		1) PAS VENDU SEPARMENT						
		2) PAS VENDU PAR PREVOST (VOIR NUMERO DU MANUFATURIER A LA FIN DE LA DESCRIPTION)						
		3) PAS VENDU ASSEMBLE						
		1) PAS VENDU SEPARMENT						

De E-638 À Y-7045

Date:07-2024

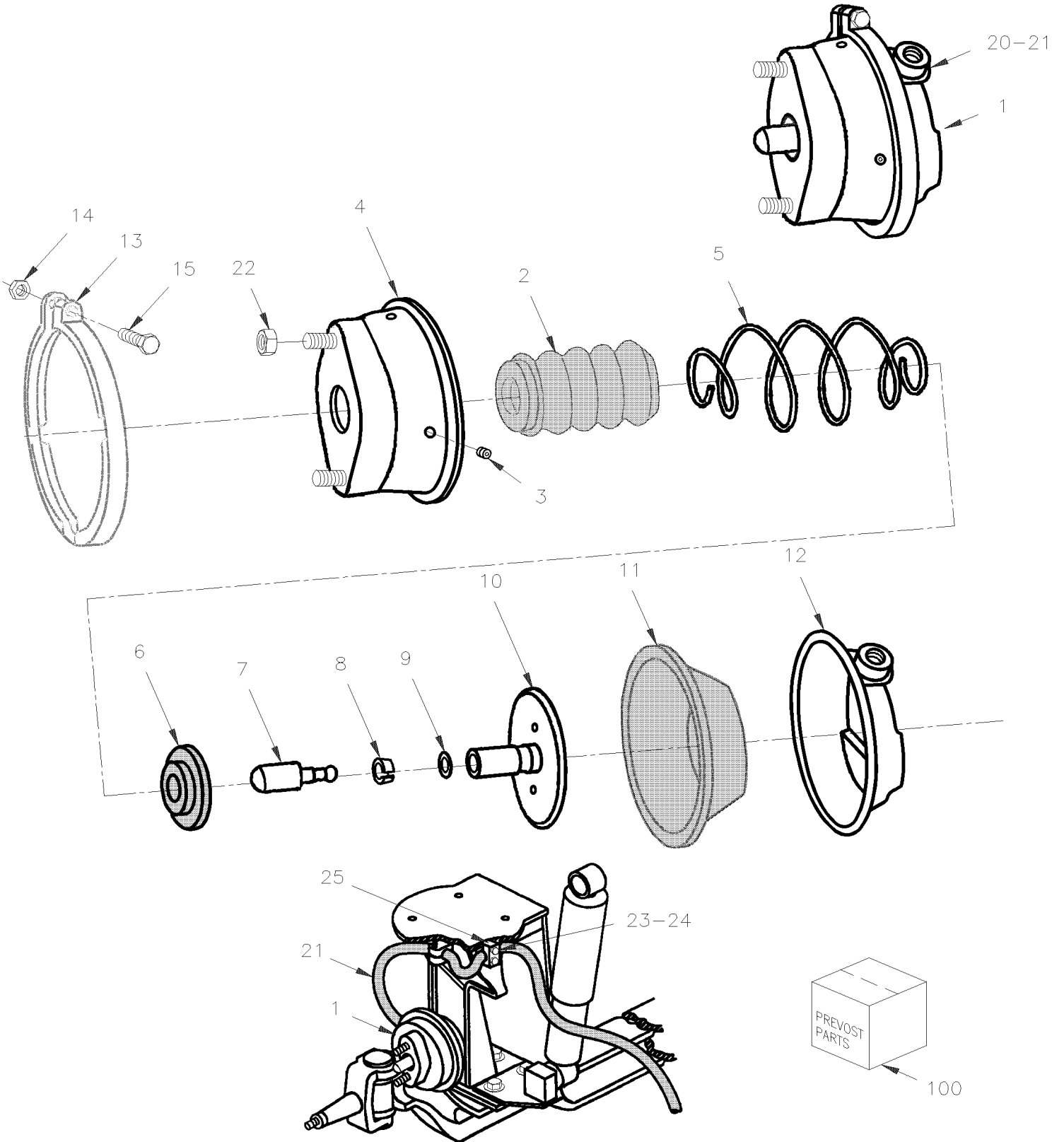
PAGE:XL-1225-10

CHAMBRE FREIN - ESSIEU AVANT



De E-638 À Y-7045	Date:07-2024	PAGE:XL-1225-10
CHAMBRE FREIN - ESSIEU AVANT		

Numéro d'article	Pièces	Description	M T H 4 0	M T H 4 5	M T H 4 5 E	X L 4 0	X L 4 5	N O T E S
	640915	CHAMBRE DE FREIN ASS / TYPE 24	2		2	2		
	641253	CHAMBRE DE FREIN TYPE 30" De R-861				2	2	
	641253	CHAMBRE DE FREIN TYPE 30" De R-861 À T-5872	2	2	2			
1	640229	. DIAPHRAGME / TYPE 24 À R-860	1		1	1		
1	640957	. DIAPHRAGME / TYPE 30 De R-861	1	1	1	1	1	
2	N.S.S.	. RESSORT COMPRESSION À R-860	1		1	1		1 A
2	N.S.S.	. RESSORT COMPRESSION De R-861	1	1	1	1	1	1 B
3	641255	. TIGE (POUR CHAMBRE FREIN 24") À R-860	1	1	1	1	1	A
3	641254	. TIGE (POUR CHAMBRE FREIN 30") De R-861	1	1	1	1	1	B
4	N.S.S.	. BRIDE AVEC BOULON & ECROU À R-860	1		1	1		1 A
4	640958	. CRAMPON ASS. 30" W/BOLT & NUT De R-861	1	1	1	1	1	B
5	500730	CONTRE ECROU HEX MINCE 5/8-18x3/8 ZP	1	1	1	1	1	
6	640129	FOURCHE DE TIGE 5/8-18x1 3/8 C/Lx9/16Wx1/2	1	1	1	1	1	
7	502027	. AXE DE CHAPE 1/2 x 1 1/4 BZC	1	1	1	1	1	
8	502102	. GOUPILLE FENDUE 1/8 x 1	1	1	1	1	1	
9	N.S.S.	COUVERCLE	1	1	1	1	1	1
10	501842	ADAPTATEUR / TYPE "AIR BRAKE HOSE" / 3/4-20-Mx3/8NPT-M STL	1	1	1	1	1	
11	641292	BOYAU DE FREIN #8 632MM (24 7/8")	2	2	2	2	2	
		A) CHAMBRE À AIR DE FREIN TYPE 24						
		B) CHAMBRE À AIR DE FREIN TYPE 30						
		1) PAS VENDU SEPARÉMENT						



De T-5873 À Y-7045	Date:07-2024	PAGE:XL-1225-11
CHAMBRE FREIN - ESSIEU AVANT		

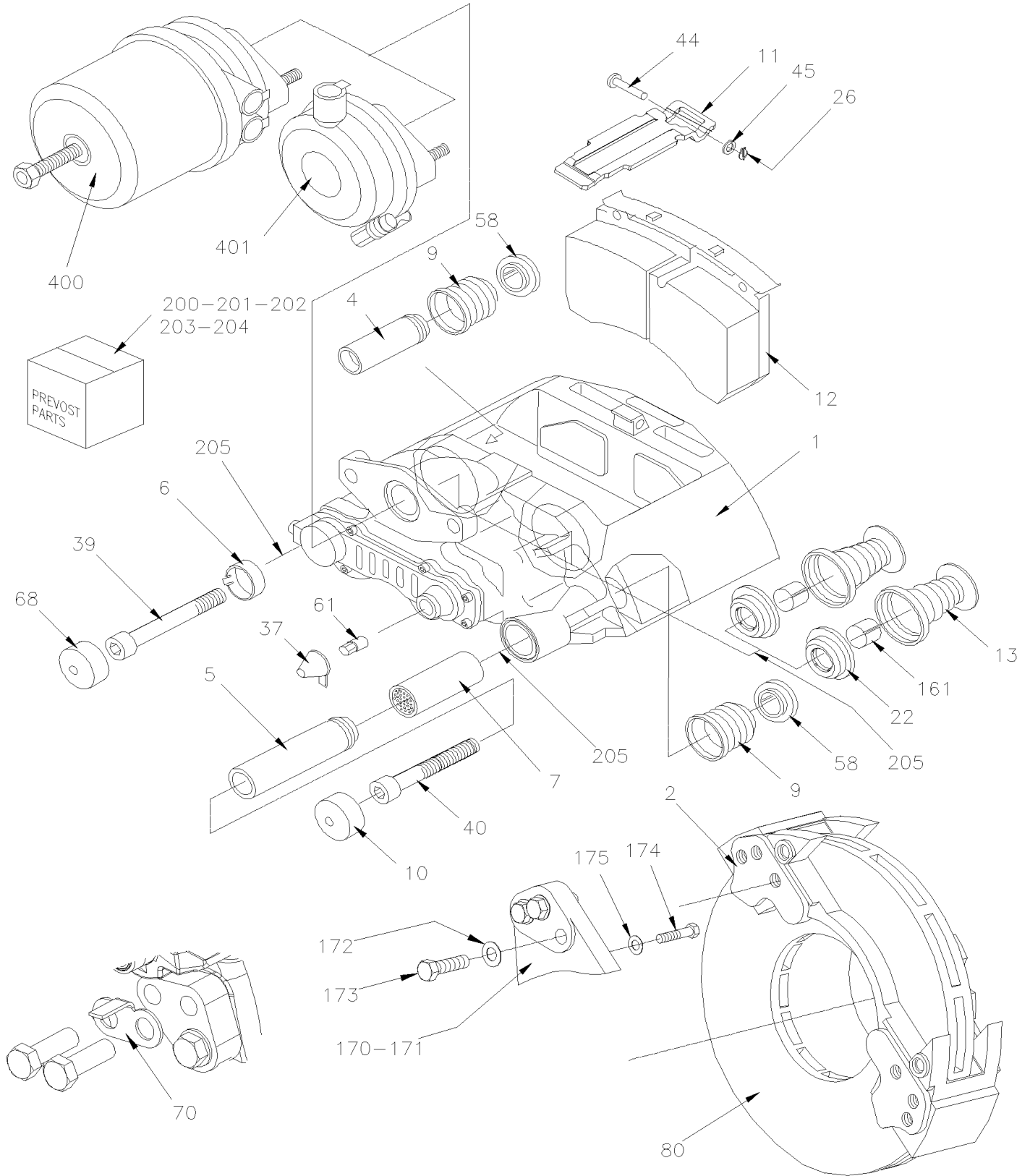
Numéro d'article	Pièces	Description	M T H 4 0	M T H 4 5	M T H 4 5 E	X L 4 0	X L 4 5	N O T E S
1	641309	CHAMBRE DE FREIN TYPE 24 DR	1	1	1			
NS	641312	CHAMBRE DE FREIN TYPE 24 GA	1	1	1			
2	N.S.S.	. SOUFFLET DE CAOUTCHOUC	1	1	1			1
3	N.S.S.	. BOUCHON	1	1	1			1
4	N.S.S.	. CHAMBRE SANS PRESSION	1	1	1			1
5	640231	. RESSORT COMPRESSION	1	1	1			
6	N.S.S.	. RESSORT DE SIEGE	1	1	1			1
7	N.S.S.	. EMBOUT TIGE POUSSOIR	1	1	1			1
8	N.S.S.	. ATTACHE	1	1	1			1
9	N.S.S.	. BAGUE	1	1	1			1
10	N.S.S.	. TIGE ASS.	1	1	1			1
11	640229	. DIAPHRAGME / TYPE 24	1	1	1			
12	N.S.S.	. PLAQUE DE PRESSION	1	1	1			1
13	N.S.S.	. BRIDE AVEC BOULON & ECROU	1	1	1			1
14	502543	. . ECROU HEX M8-1.25 Z050	1	1	1			
15	5001021	. . VIS TETE CYLINDRIQUE SIX PANS CREUX M8-1.25x60 G8.8 PT	1	1	1			
20	641294	CONNECTEUR MALE / TYPE JIC 37° / #8JIC-MxM16-1.5-M STL	1	1	1			
. NS	641297	. JOINT TORIQUE 13.1MM I.D. X 2.6 TH	1	1	1			
. NS	641298	. RONDELLE PLATE 17MM I.D x 22MM O.D. x 1.5MM	1	1	1			
21	141836	BOYAU DE FREIN #8 864MM (34")	2	2	2			
22	5001253	ECROU HEX STOVER M16-1.5 G500	2	2	2			
23	504612	SUPPORT 13/16" I.D. / POUR FIXER BOYAU	2	2	2			
24	504614	PLAQUE DE RETENUE	2	2	2			
NS	500169	VIS A TETE HEXAGONAL 1/4-20x1 1/2 G5 PT ZP	4	4	4			
25	141837	SUPPORT POUR BOYAU GAUCHE	1	1	1			
25	141845	SUPPORT POUR BOYAU DROIT	1	1	1			
100	641422	ENS. DE REPARATION TYPE 24	1	1	1			A
		A) <input type="checkbox"/> INCLUSTEMS #2,3,6,8,9 & 11						
		1) PAS VENDU SEPARMENT						

De T-5873 À Y-7045

Date:07-2024

PAGE:XL-1225-97

PIECES FREIN "KNORR-BREMSE" SN7 SERIES W/NEW SLIDE PINS



De T-5873 À Y-7045

Date:07-2024

PAGE:XL-1225-97

PIECES FREIN "KNORR-BREMSE" SN7 SERIES W/NEW SLIDE PINS

Numéro d'article	Pièces	Description	M T H 4 0	M T H 4 5	M T H 4 5 E	X L 4 0	X L 4 5	N O T E S
	642134	ETRIER ASS DROIT ESSIEU AVANT & PORTEUR OU GAUCHE ESSIEU MOTEUR / SANS CHAMBRE FREIN SN7	1	1	1	1	1	
	642139	ETRIER ASS GAUCHE ESSIEU AVANT & PORTEUR OU DROIT ESSIEU MOTEUR / SANS CHAMBRE DE FREIN SN7	1	1	1	1	1	
1	N.S.S.	. BATI ETRIER	1	1	1	1	1	1
2	611960	. PLATEAU DE SOUTIEN M20-1.5	1	1	1	1	1	
4	N.S.S.	. . BAGUE DE GUIDAGE / COURTE	1	1	1	1	1	1
5	N.S.S.	. . BAGUE DE GUIDAGE / LONGUE	1	1	1	1	1	1
6	N.S.S.	. . BAGUE DE GUIDAGE / DU	1	1	1	1	1	1
7		. . DOUILLE DE LAITON	1	1	1	1	1	
8	N.S.S.	. . PROTECTEUR / BLANC	2	2	2	2	2	1
9	N.S.S.	. . GUIDE COUSINET SOUFFLET / ROUGE	2	2	2	2	2	1
10	N.S.S.	. . BOUCHON EN ACIER	1	1	1	1	1	1
11	N.S.S.	. . SUPPORT DE PLAQUETTE DE FREIN	1	1	1	1	1	1
12	611049	. . ENSEMBLE PLAQUETTE DE FREIN	1	1	1	1	1	B
. 11	N.S.S.	. . . SUPPORT DE PLAQUETTE DE FREIN	1	1	1	1	1	1 B
. 26	N.S.S.	. . . PLAQUETTE FREIN 2 ROUES	1	1	1	1	1	1 B
. 37	641313	. . . CAPUCHON / PLASTIC INTERIOR GRIP	1	1	1	1	1	B
. 44	N.S.S.	. . . CHAPE	1	1	1	1	1	1 B
. 45	N.S.S.	. . . RONDELLE	1	1	1	1	1	1 B
. 61	N.S.S.	. . . ADAPTATEUR	1	1	1	1	1	1 B
13	N.S.S.	. . POUSSOIR AVEC PROTECTEUR	2	2	2	2	2	1
22	N.S.S.	. . SOUFFLET DE CAOUTCHOUC	2	2	2	2	2	1
26	N.S.S.	. . RESSORT	1	1	1	1	1	1
37	N.S.S.	. . CAPUCHON	1	1	1	1	1	1
39	N.S.S.	. . VIS CAP HEXS ZP M16-1.5 GR10.9	1	1	1	1	1	1
40	N.S.S.	. . VIS CAP HEXS ZP M16-1.5 GR10.9	1	1	1	1	1	1
44	N.S.S.	. . CHAPE	1	1	1	1	1	1
45	N.S.S.	. . RONDELLE	1	1	1	1	1	1
58	N.S.S.	. . BAGUE	2	2	2	2	2	1
61	N.S.S.	. . ADAPTATEUR	1	1	1	1	1	1
68	N.S.S.	. . COUVERCLE	1	1	1	1	1	1
70	110786	INDICATEUR D'USURE DES FREIN MECHANICAL / 44MM	AR	AR	AR	AR	AR	
80	XL-1310-02	MOYEU & DISQUE - ESSIEU PORTEUR TYPE TS5 À W-6584						
80	XL-1310-03	MOYEU & DISQUE - ESSIEU PORTEUR TYPE TS6 De W-6585						
80	XL-1310-99	MOYEU & DISQUE - ESSIEU PORTEUR TYPE TS8U RETROFIT "UNITISED" BEARING						
161	N.S.S.	. ANNEAU DE RETENUE	2	2	2	2	2	1
170	XL-1005-50	ESSIEU AVANT - SUSPENSION INDEPENDANTE MODEL "IS-82" / 16500LBS À V-6001	1	1	1	1	1	
170	XL-1005-51	ESSIEU AVANT - SUSPENSION INDEPENDANTE MODEL "IS-84" / 16500LBS De V-6002						
171	621709	SUPPORT D'ETRIER GAUCHE & DROIT W/OUT BUSHING	1	1	1	1	1	D
172	502558	RONDELLE PLATE 21.0x37.0x3.0 G500	6	6	6	6	6	
173	5001529	VIS A TETE HEXAGONAL M20-1.5x60 G10.9 G500	6	6	6	6	6	
174	621636	VIS A TETE HEXAGONAL / POUR FIXER SUPPORT A L'ESSIEU 9/16-18 X 2 GR 8	24	24	24	24	24	D
175	621365	RONDELLE	24	24	24	24	24	D

De T-5873 À Y-7045	Date:07-2024	PAGE:XL-1225-97
PIECES FREIN "KNORR-BREMSE" SN7 SERIES W/NEW SLIDE PINS		

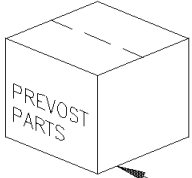
Numéro d'article	Pièces	Description	M T H 4 0	M T H 4 5	M T H 4 5 E	X L 4 0	X L 4 5	N O T E S
200	642032	ENS. POUSSOIR ET CAPUCHON	AR	AR	AR	AR	AR	C
201	642141	ENSEMBLE GOUJONS & JOINTS CAPUCHON / SN W/ GUIDE SLEEVE BUSHING END	AR	AR	AR	AR	AR	E
202	642034	ENSEMBLE BOUCHON ET ADAPTATEUR (PACK of 10x #37, #37a & 61)	AR	AR	AR	AR	AR	S
203	641402	ENSEMBLE DE RETENUE PLAQUETTE	AR	AR	AR	AR	AR	H
26	N.S.S.	PLAQUETTE FREIN 2 ROUES	1	1	1	1	1	1H
44	N.S.S.	CHAPE	1	1	1	1	1	1H
45	N.S.S.	RONDELLE	1	1	1	1	1	1H
205	683345	GRAISSE BLANCHE / 5GR	AR	AR	AR	AR	AR	K
205	641930	GRAISSE BLANCHE / 500GR	AR	AR	AR	AR	AR	K
NS	641321	OUTIL POUR SOUFFLET & TIGE PRE	AR	AR	AR	AR	AR	L
NS	641322	OUTIL POUR SOUFFLET INT ETRIER	AR	AR	AR	AR	AR	M
NS	19400416	OUTIL / POUR INSTALLER PROTECTEUR (9)	AR	AR	AR	AR	AR	M
NS	642074	OUTIL D'INSTALLATION	AR	AR	AR	AR	AR	N
NS	641435	FOURCHETTE	AR	AR	AR	AR	AR	L
305	N.P.N.	OUTIL INSTALLATION DES COUVERTS / K015825	AR	AR	AR	AR	AR	4X
306	N.P.N.	OUTIL INSTALLATION ET ENLEVER LES MANCHONS / K005986	AR	AR	AR	AR	AR	4Y
307	N.P.N.	OUTIL INSTALLATION DES MANCHONS / K016743	AR	AR	AR	AR	AR	4Z
NS	642035	ENSEMBLE D'OUTIL POUR FREIN SERIE SN	AR	AR	AR	AR	AR	
400	XL-1245-12	CHAMBRE FREIN "KNORR-BREMSE" - ESSIEU PORTEUR						
401	XL-1225-11	CHAMBRE FREIN - ESSIEU AVANT						
500	Y006471_0C EN	MANUEL DE MAINTENANCE / ANGLAIS KNORR-BREMSE						
NS	Y006471_0C	MANUEL D'ENTRETIEN / FRANÇAIS KNORR-BREMSE						
		B) INCLUS ITEMS #11, 26, 37, 44, 45 & 61						
		C) INCLUS 2 ITEMS #13, 22 & 161						
		D) AVEC ESSIEU MOTEUR SEULEMENT						
		E) INCLUS ITEMS #4, 5, 6, 7, 9, 10, 39, 40, 58 & 68						
		H) INCLUS ITEMS #11,26,44 & 45						
		K) FOR ITEMS #5 & 7						
		L) UTILISE AVEC ITEM #13						
		M) UTILISE AVEC ITEM #9						
		N) UTILISE AVEC ITEM #7						
		S) UTILISE 10 ITEM #37 & 61						
		X) UTILISE AVEC ITEM #10						
		Y) UTILISE AVEC ITEM #6						
		Z) UTILISE AVEC ITEM #68						
		1) PAS VENDU SEPARMENT						
		4) PAS DE NUMERO DE PIECE						
		1) PAS VENDU SEPARMENT						

De T-5873 À Y-7045

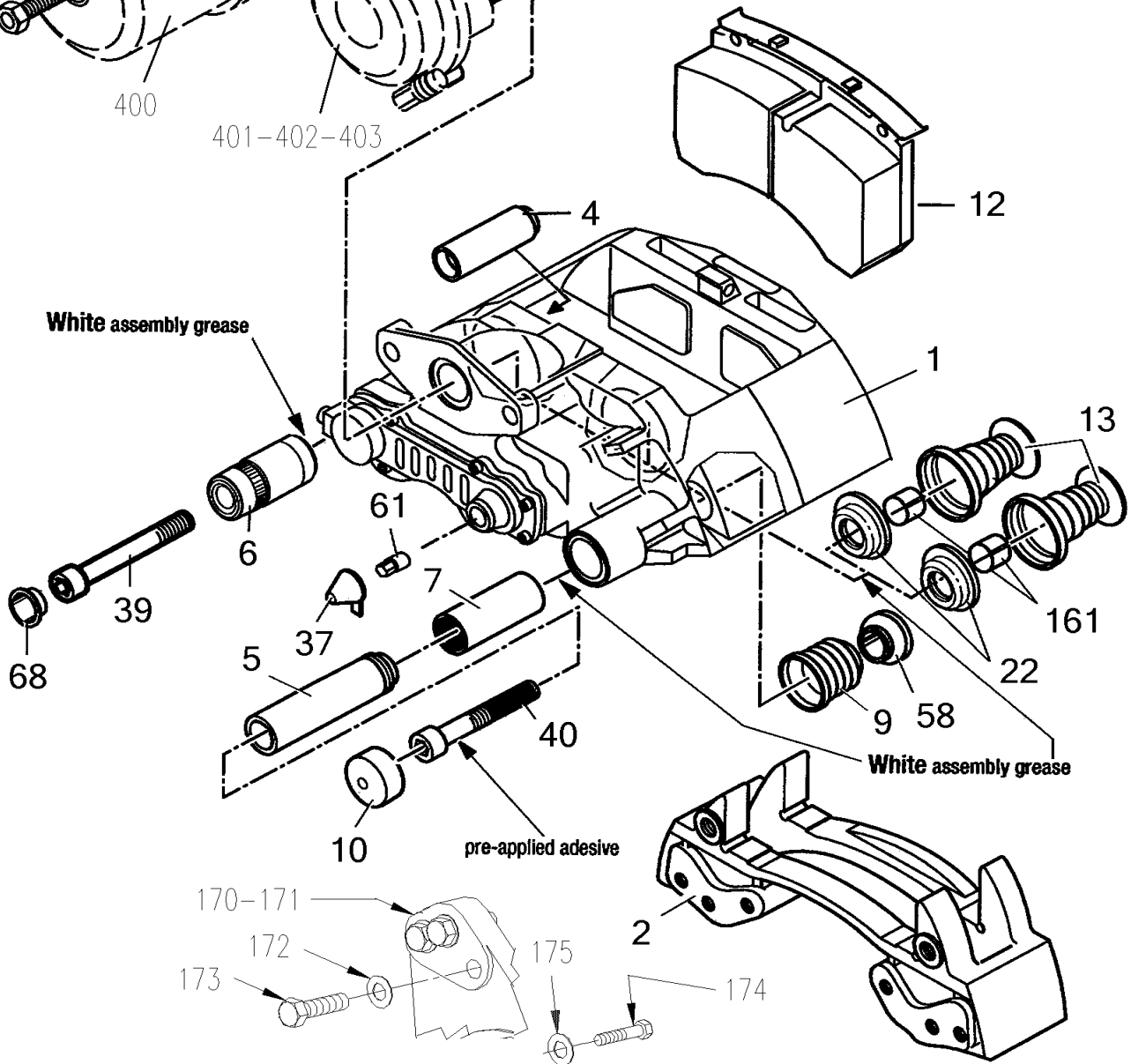
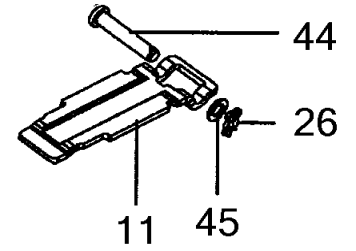
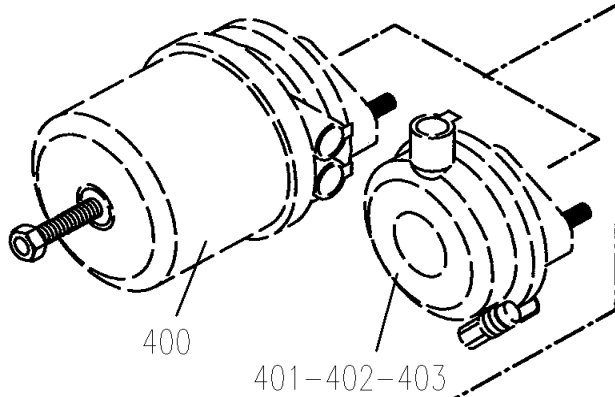
Date:07-2024

PAGE:XL-1225-98

PIECES FREIN "KNORR-BREMSE" SN7 SERIES - "SERVICE"



200-201-202-203-204-205



De T-5873 À Y-7045	Date:07-2024	PAGE:XL-1225-98
PIECES FREIN "KNORR-BREMSE" SN7 SERIES - "SERVICE"		

Numéro d'article	Pièces	Description	M T H 4 0	M T H 4 5	M T H 4 5 E	X L 4 0	X L 4 5	N O T E S
	611341	ETRIER ASS. DROIT SN7	1	1	1	1	1	A
	611342	ETRIER ASS GAUCHE /SANS CHAMBRE FREIN SN7	1	1	1	1	1	A
1	N.S.S.	. BATI ETRIER	1	1	1	1	1	1
2	611960	. PLATEAU DE SOUTIEN M20-1.5	1	1	1	1	1	
4	N.S.S.	. . BAGUE DE GUIDAGE / COURTE	1	1	1	1	1	1
5	N.S.S.	. . BAGUE DE GUIDAGE / LONGUE	1	1	1	1	1	1
6	N.S.S.	. . BAGUE DE GUIDAGE	1	1	1	1	1	1
7	611107	. . DOUILLE DE LAITON	1	1	1	1	1	
8	N.S.S.	. . PROTECTEUR / BLANC	2	2	2	2	2	1
9	N.S.S.	. . GUIDE COUSINET SOUFFLET / ROUGE	1	1	1	1	1	1
10	N.S.S.	. . BOUCHON EN ACIER	1	1	1	1	1	1
11	N.S.S.	. . SUPPORT DE PLAQUETTE DE FREIN	1	1	1	1	1	1
12	611049	. . ENSEMBLE PLAQUETTE DE FREIN	1	1	1	1	1	B
. 11	N.S.S.	. . . SUPPORT DE PLAQUETTE DE FREIN	1	1	1	1	1	1 B
. 26	N.S.S.	. . . PLAQUETTE FREIN 2 ROUES	1	1	1	1	1	1 B
. 37	641313	. . . CAPUCHON / PLASTIC INTERIOR GRIP	1	1	1	1	1	B
. 44	N.S.S.	. . . CHAPE	1	1	1	1	1	1 B
. 45	N.S.S.	. . . RONDELLE	1	1	1	1	1	1 B
. 61	N.S.S.	. . . ADAPTATEUR	1	1	1	1	1	1 B
13	N.S.S.	. . POUSSOIR AVEC PROTECTEUR	2	2	2	2	2	1
22	N.S.S.	. . SOUFFLET DE CAOUTCHOUC	2	2	2	2	2	1
26	N.S.S.	. . RESSORT	1	1	1	1	1	1
37	N.S.S.	. . CAPUCHON	1	1	1	1	1	1
39	N.S.S.	. . VIS CAP HEXS ZP M16-1.5 GR10.9	1	1	1	1	1	1
40	N.S.S.	. . VIS CAP HEXS ZP M16-1.5 GR10.9	1	1	1	1	1	1
44	N.S.S.	. . CHAPE	1	1	1	1	1	1
45	N.S.S.	. . RONDELLE	1	1	1	1	1	1
58	N.S.S.	. . BAGUE	1	1	1	1	1	1
61	N.S.S.	. . ADAPTATEUR	1	1	1	1	1	1
68	N.S.S.	. . COUVERCLE	1	1	1	1	1	1
70	110786	INDICATEUR D'USURE DES FREIN MECHANICAL / 44MM	AR	AR	AR	AR	AR	
99	FMBS- 0BPK-10	PIECES FREIN - "KNORR-BREMSE" / SB7 & SN7 "AFTERMARKET"						
161	N.S.S.	. ANNEAU DE RETENUE	2	2	2	2	2	1
170	611097	SUPPORT D'ETRIER GAUCHE						
170	611098	SUPPORT D'ETRIER DROIT						
171	611047	SUPPORT D'ETRIER GAUCHE & DROIT À W-6583	1	1	1	1	1	D
171	611216	MANDRIN / AVEC MODEL "G.K.N." (TS6) De W-6584	1	1	1	1	1	D
172	502558	RONDELLE PLATE 21.0x37.0x3.0 G500	6	6	6	6	6	
173	5001529	VIS A TETE HEXAGONAL M20-1.5x60 G10.9 G500	6	6	6	6	6	
174	621636	VIS A TETE HEXAGONAL / POUR FIXER SUPPORT A L'ESSIEU 9/16-18 X 2 GR 8	24	24	24	24	24	D
175	621365	RONDELLE	24	24	24	24	24	D

De T-5873 À Y-7045	Date:07-2024	PAGE:XL-1225-98
PIECES FREIN "KNORR-BREMSE" SN7 SERIES - "SERVICE"		

Numéro d'article	Pièces	Description	M T H 4 0	M T H 4 5	M T H 4 5 E	X L 4 0	X L 4 5	N O T E S
		POUR MONTAGE DES BOULONS VOIR PAGES SUIVANTES						
		POUR L'INSTALLATION ESSIEU AVANT OU PORTEUR						
		ESSIEU AVANT 1225-03 & 1225-04						
		ESSIEU PORTEUR 1245-03 & 1245-04						
200	642032	ENS. POUSSOIR ET CAPUCHON	AR	AR	AR	AR	AR	C
201	642031	ENSEMBLE GOUJONS & JOINTS CAPUCHON / SN W/39MM BUSHING END	AR	AR	AR	AR	AR	E
202	642034	ENSEMBLE BOUCHON ET ADAPTATEUR (PACK of 10x #37, #37a & 61)	AR	AR	AR	AR	AR	S
203	641402	ENSEMBLE DE RETENUE PLAQUETTE	AR	AR	AR	AR	AR	H
. 26	N.S.S.	. PLAQUETTE FREIN 2 ROUES	1	1	1	1	1	1 H
. 44	N.S.S.	. CHAPE	1	1	1	1	1	1 H
. 45	N.S.S.	. RONDELLE	1	1	1	1	1	1 H
205	683345	GRAISSE BLANCHE / 5GR	AR	AR	AR	AR	AR	K
205	641930	GRAISSE BLANCHE / 500GR	AR	AR	AR	AR	AR	K
NS	641321	OUTIL POUR SOUFFLET & TIGE PRE	AR	AR	AR	AR	AR	L
NS	641322	OUTIL POUR SOUFFLET INT ETRIER	AR	AR	AR	AR	AR	M
NS	642074	OUTIL D'INSTALLATION	AR	AR	AR	AR	AR	N
NS	641435	FOURCHETTE	AR	AR	AR	AR	AR	L
NS	641993	OUTIL INSTALLATION DES COUVERTS	AR	AR	AR	AR	AR	X
NS	641994	OUTIL INSTALLATION DES MANCHONS	AR	AR	AR	AR	AR	Y
NS	641998	OUTIL INSTALLATION DES MANCHONS	AR	AR	AR	AR	AR	Z
NS	642035	ENSEMBLE D'OUTIL POUR FREIN SERIE SN	AR	AR	AR	AR	AR	
400	XL-1225-11	CHAMBRE FREIN - ESSIEU AVANT						
401	XL-1245-12	CHAMBRE FREIN "KNORR-BREMSE" - ESSIEU PORTEUR						
500	Y006471_0C EN	MANUEL DE MAINTENANCE / ANGLAIS KNORR-BREMSE						
NS	Y006471_0C	MANUEL D'ENTRETIEN / FRANÇAIS KNORR-BREMSE						
		A) N'INCLUS PAS L'ITEM #2 & #12						
		B) INCLUS ITEMS #11, 26, 37, 44, 45 & 61						
		C) INCLUS 2 ITEMS #13, 22 & 161						
		D) AVEC 3 IÈME ESSIEU PORTEUR SEULEMENT						
		E) INCLUS ITEMS #4, 5, 6, 7, 9, 10, 39, 40, 58 & 68						
		H) INCLUS ITEMS #11,26,44 & 45						
		K) FOR ITEMS #5 & 7						
		L) UTILISE AVEC ITEM #13						
		M) UTILISE AVEC ITEM #9						
		N) UTILISE AVEC ITEM #7						
		S) UTILISE 10 ITEM #37 & 61						
		X) UTILISE AVEC ITEM #10						
		Y) UTILISE AVEC ITEM #6						

De T-5873 À Y-7045	Date:07-2024	PAGE:XL-1225-98
--------------------	--------------	-----------------

PIECES FREIN "KNORR-BREMSE" SN7 SERIES - "SERVICE"

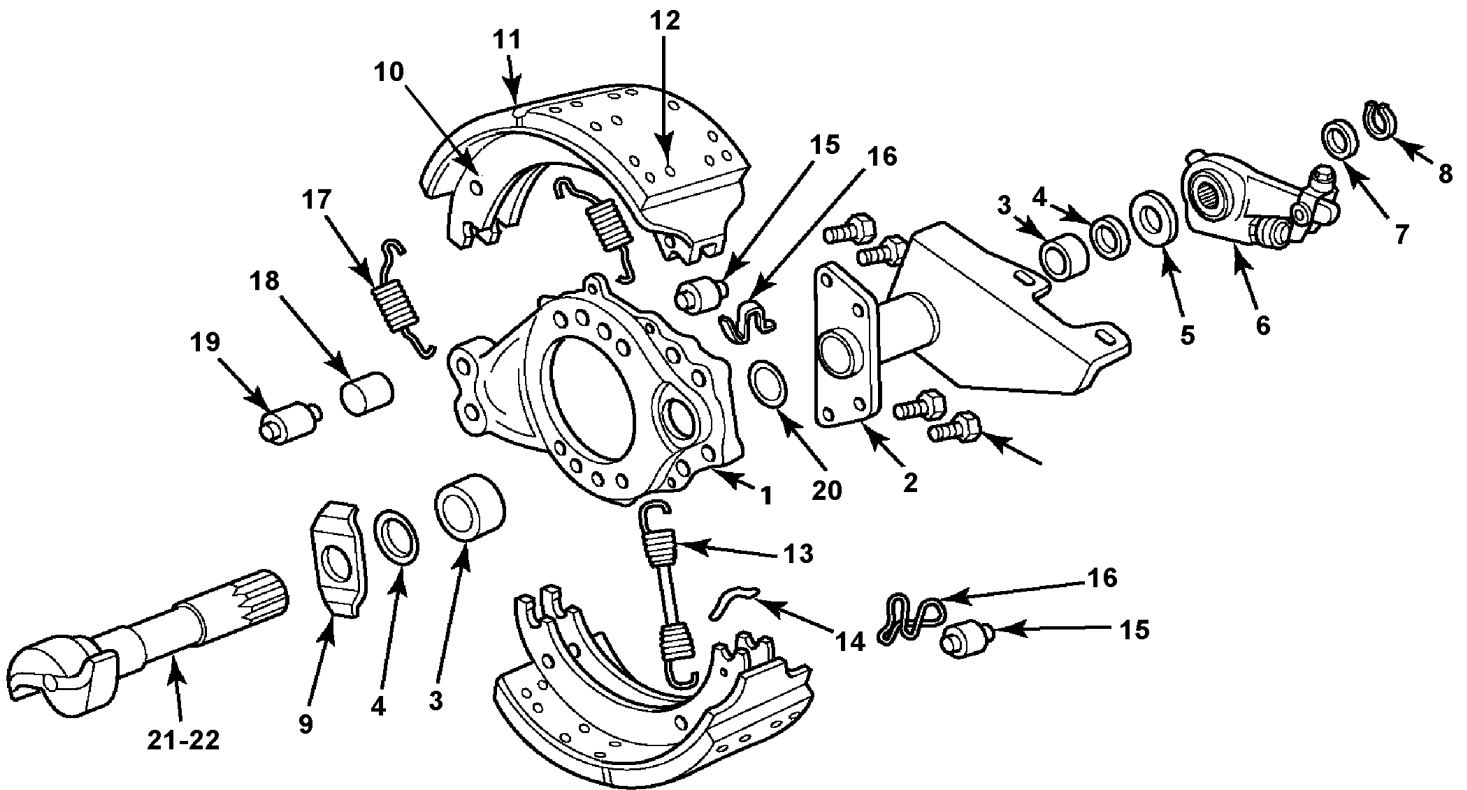
Numéro d'article	Pièces	Description	M T H 4 0	M T H 4 5	M T H 4 5 E	X L 4 0	X L 4 5	N O T E S
		Z) UTILISE AVEC ITEM #68						
		1) PAS VENDU SEPARMENT						
		1) PAS VENDU SEPARMENT						

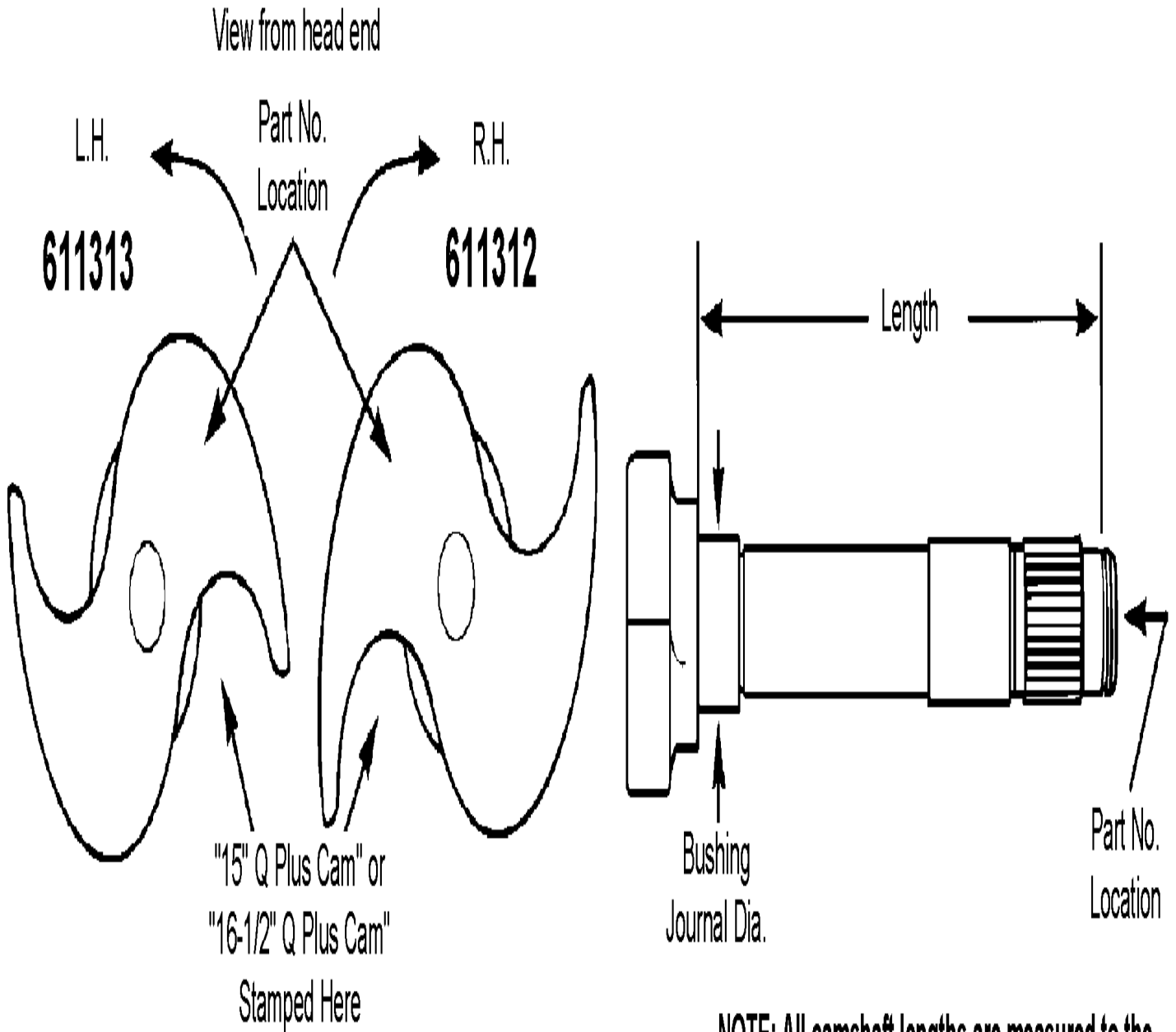
De P-741 À Y-7045

Date:07-2024

PAGE:XL-1225-99

PIECES FREIN - ESSIEU AVANT MODEL 16 1/2 I.D. (RETROFIT)





NOTE: LH and RH indicates only the direction of cam rotation;
NOT which side of the vehicle the cam is used on.
(LH = Counterclockwise) (RH = Clockwise)

NOTE: All camshaft lengths are measured to the beginning of the snap ring groove.

De P-741 À Y-7045	Date:07-2024	PAGE:XL-1225-99
PIECES FREIN - ESSIEU AVANT MODEL 16 1/2 I.D. (RETROFIT)		

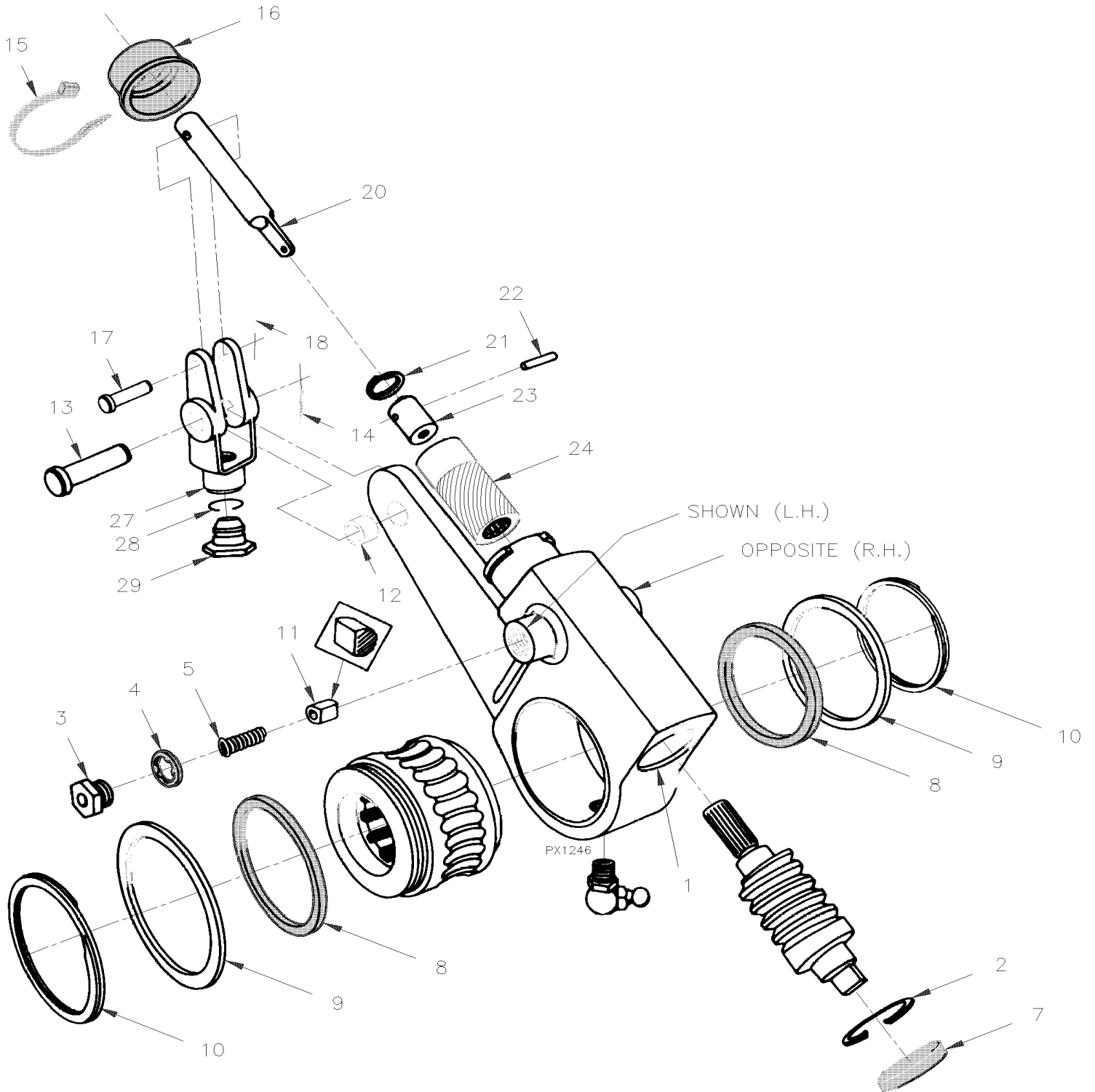
Numéro d'article	Pièces	Description	M T H 4 0	M T H 4 5	M T H 4 5 E	X L 4 0	X L 4 5	N O T E S
		IL EST POSSIBLE D'UTILISE LA MEME INSTALLTION						
		SUR L'ESSIEU PORTEUR						
	611336	ENS. RETRO DRUMS VS DISQUES 16.5/CPG	1	1	1	1	1	A
. NS	MI03-01	. VOIR INFORMATION DE MAINTENANCE	1	1	1	1	1	A
1	N.P.N.	. SUPPORT DE SEGEMENT	1	1	1	1	1	4
2	611315	. SUPPORT DE CHAMBRE A FREIN DROITE ASS.	1	1	1	1	1	
2	611316	. SUPPORT DE CHAMBRE A FREIN GAUCHE ASS.	1	1	1	1	1	
3	611298	. MANCHON DE CAM	2	2	2	2	2	
4	621115	. DISQUE DE RETENUE D'HUILE	2	2	2	2	2	
5	621133	. RONDELLE 1 17/32".I.D.X2 3/8"O.D.X .032TH	AR	AR	AR	AR	AR	
6	641271	. MECAN. RATRAPAGE AUTOM. G.D.	2	2	2	2	2	
6	641266	. AJUSTEUR DE FREIN	AR	AR	AR	AR	AR	
7	611317	. RONDELLE PLATE 1.250x1.875x.093	2	2	2	2	2	
8	610833	. JONC DE RETENUE	1	1	1	1	1	
9	611318	. RONDELLE PLATE 1.250x1.875x.03	2	2	2	2	2	
10	611281	. SABOT DE FREIN 16.5 X 6	2	2	2	2	2	
11	641753	. GARNITURE DE FREIN (8 PCES) STD	1	1	1	1	1	
11	641762	. GARNITURE DE FREIN (8 PCES) X OVERSIZE	1	1	1	1	1	
11	641756	. GARNITURE DE FREIN (8 PCES) XX OVERSIZE	1	1	1	1	1	
12	642065	. SCREW FH SLOT 1/4-20x1 W/NUT & LOCK	AR	AR	AR	AR	AR	
13	610298	. RESSORT EXTENSION / 1.125 O.D. x 8.000	1	1	1	1	1	
14	610139	. GOUPILLE	2	2	2	2	2	
15	611286	. ROULEAU	2	2	2	2	2	
16	611285	. GOUJON DE RETENUE	2	2	2	2	2	
17	611282	. RESSORT COURT	2	2	2	2	2	
18	611299	. MANCHON	2	2	2	2	2	
19	611293	. ROULEAU D'ANCRAGE	2	2	2	2	2	
20	611314	. JOINT TORIQUE	1	1	1	1	1	
21	611312	. ARBRE A CAMES DROIT	1	1	1	1	1	
22	611313	. ARBRE A CAMES GAUCHE	1	1	1	1	1	
100	611324	ENSEMBLE DE RESSORT ET ROULEAU	AR	AR	AR	AR	AR	B
		A) CE KIT UTILISE UNIQUEMENT AVEC L'ESSIEU 2FG-952 MODIFIÉ AVEC TAMBOUR						
		B) LA TROUSSE COMPREND LES ITEMS 13 À 19						
		4) PAS DE NUMERO DE PIECE						

De L-465 À Y-7045

Date:07-2024

PAGE:XL-1230-00

MECANISME DE RATTRAPAGE AUTOMATIQUE - "ROCKWELL"



De L-465 À Y-7045	Date:07-2024	PAGE:XL-1230-00
MECANISME DE RATTRAPAGE AUTOMATIQUE - "ROCKWELL"		

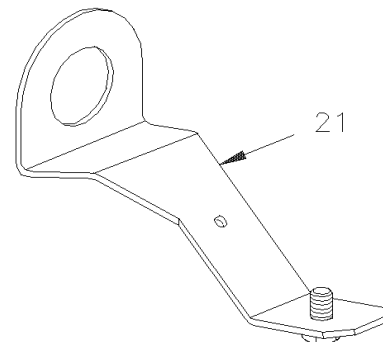
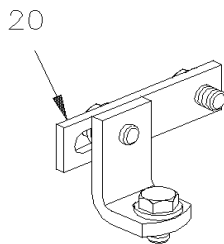
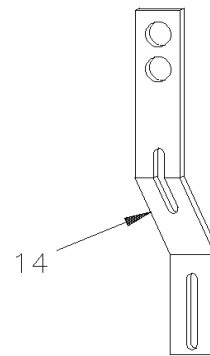
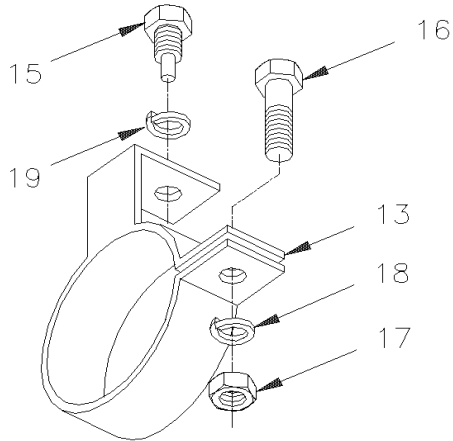
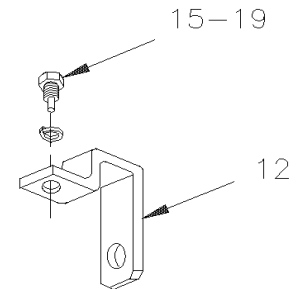
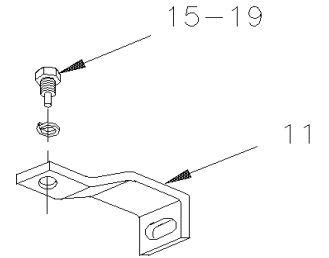
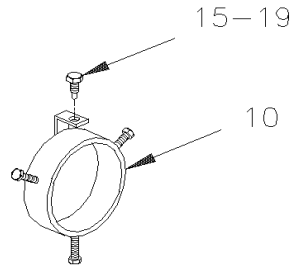
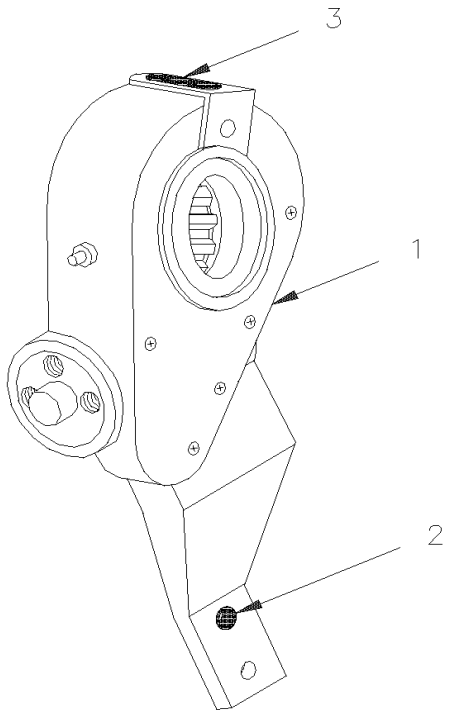
Numéro d'article	Pièces	Description	M T H 4 0	M T H 4 5	M T H 4 5 E	X L 4 0	X L 4 5	N O T E S
1	641271	MECAN. RATTRAPAGE AUTOM. G.D. De P-646	2	2	2	2	2	
1	641272	MECAN. RATTRAPAGE AUTOM. GAU.	1	1	1	1	1	
1	641273	MECAN. RATTRAPAGE AUTOM. DROIT	1	1	1	1	1	
1	641314	MECAN. RATTRAPAGE AUTOM. G.D.	2	2	2	2	2	
2	610879	. BAGUE DE RETENUE	1	1	1	1	1	
3	610878	. BOULON HEXAGONE	1	1	1	1	1	
4	610877	. JOINT D'ETANCHEITE	1	1	1	1	1	
5	610876	. RESSORT COMPRESSION / .332 TO .230 O.D. x .740 x .0	1	1	1	1	1	
7	N.S.S.	. DISQUE DE RETENUE D'HUILE	1	1	1	1	1	1
8	N.S.S.	. JOINT D'ETANCHEITE	2	2	2	2	2	1
9	N.S.S.	. RONDELLE	2	2	2	2	2	1
10	N.S.S.	. BAGUE DE RETENUE	2	2	2	2	2	1
11	642054	. GUIDE	1	1	1	1	1	
12	641215	. MANCHON 5/8" O.D. X 1/2" I.D.	1	1	1	1	1	
13	610930	. AXE DE CHAPE 1/2 x 1 1/2	1	1	1	1	1	
14	N.S.S.	. GOUPILLE FENDUE	1	1	1	1	1	1
15	504273	. ATTACHE CABLE / 1/8" X 3"1/2	1	1	1	1	1	
16	610887	. SOUFFLET DE CAOUTCHOUC	1	1	1	1	1	
17	610929	. AXE DE CHAPE 1/4 x 1.119	1	1	1	1	1	
18	N.S.S.	. GOUPILLE FENDUE	1	1	1	1	1	1
20	N.S.S.	. TIGE D'ACTUATEUR	1	1	1	1	1	1
21	N.S.S.	. BAGUE DE RETENUE	1	1	1	1	1	1
22	N.S.S.	. ROULEAU	1	1	1	1	1	1
23	N.S.S.	. PISTON , ACTUATEUR	1	1	1	1	1	1
24	N.S.S.	. ACTIONNEUR	1	1	1	1	1	1
27	610872	. ENS. DE REP. MEC. DE RATTRAP.	1	1	1	1	1	
27	610956	. FOURCHE, MEC. RATTRAPAGE AUTO.	1	1	1	1	1	
28	N.S.S.	RING RET EXT / (2214-Z-260)						1
29	N.S.S.	ADAPTATEUR, QUICK CONNECT 5/8-18 //(2207-M-13)						1
29	N.S.S.	ADAPTATEUR, QUICK CONNECT 1/2-20 //(2207-L-12)						1
NS	610874	TROUSSE DE REPARATION	1	1	1	1	1	B
NS	610873	TROUSSE DE REPARATION	1	1	1	1	1	C
		B) INCLUS / ITEMS # 20,21,22,23 & 24						
		C) INCLUS / ITEMS #7,8,9,10,13,15,16,17 & 18						
		1) PAS VENDU SEPARMENT						

De E-638 À Y-7045

Date:07-2024

PAGE:XL-1230-01

MECANISME DE RATTRAPAGE AUTOMATIQUE - "HALDEX"



De E-638 À Y-7045	Date:07-2024	PAGE:XL-1230-01
MECANISME DE RATRAPAGE AUTOMATIQUE - "HALDEX"		

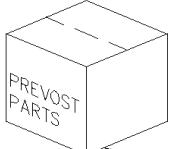
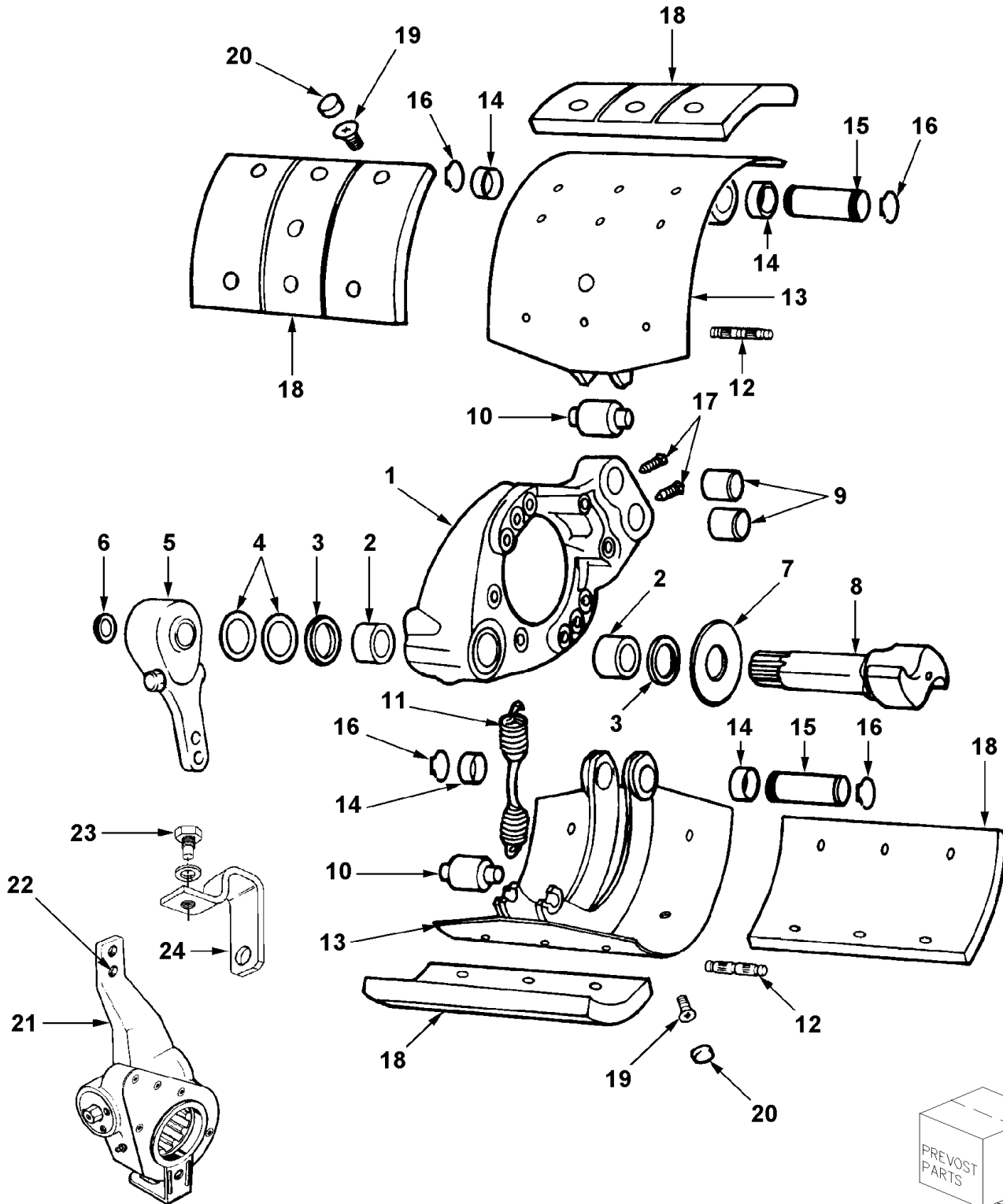
Numéro d'article	Pièces	Description	M T H 4 0	M T H 4 5	M T H 4 5 E	X L 4 0	X L 4 5	N O T E S
1	641471	MECA. RATRAPAGE AUTO DROIT À F-902	AR			AR		
1	641470	MECA. RATRAPAGE AUTO GAUCHE À F-902	AR			AR		
1	641051	MECANISME RATRAPAGE GAUCHE De F-903 À P-741	AR		AR	AR		
1	197306	MECANISME RATRAPAGE GAUCHE De F-903 À P-741	AR		AR	AR		TTT
1	641052	MECANISME RATRAPAGE DROIT De F-903 À P-741	AR		AR	AR		
1	197305	MECANISME RATRAPAGE DROIT De F-903 À P-741	AR		AR	AR		TTT
1	641465	MECANISME RATRAPAGE AUTOM. DROIT À L-464	AR	AR	AR	AR	AR	
1	641466	MECANISME RATRAPAGE AUTOM. GAUCHE À L-464	AR	AR	AR	AR	AR	
1	621523	MECANISME RATRAPAGE AUTOM. De L-465	AR	AR	AR	AR	AR	
1	641532	MECANISME RATRAPAGE AUTOM. (SERVICE)	AR	AR	AR	AR	AR	
1	641266	AJUSTEUR DE FREIN De P-646		AR				A
1	641266	AJUSTEUR DE FREIN De P-742	AR		AR	AR	AR	A
2	641215	. MANCHON 5/8" O.D. X 1/2" I.D.	AR	AR	AR	AR	AR	
3	641334	. BAGUE LEVIER DE CONTROLE	AR	AR	AR	AR	AR	
10	640882	ANCHOR BRACKET KIT TAG À P-741	AR		AR	AR		
11	641053	COURROIE TENDEUR AUTO. De F-903 À P-741	AR	AR	AR	AR		
12	141096	SUPPORT D'ANCRAGE À L-464	AR			AR		
13	621524	ENSEMBLE SUPPORT COTE DROIT De L-465	AR	AR	AR	AR	AR	
13	621525	ENSEMBLE SUPPORT COTE GAUCHE De L-465	AR	AR	AR	AR	AR	
14	641267	SUPPORT POUR AJUSTEUR DE FREIN De P-646		AR				A
14	641267	SUPPORT POUR AJUSTEUR DE FREIN De P-646		AR				A
14	641267	SUPPORT POUR AJUSTEUR DE FREIN De P-742	AR		AR	AR	AR	A
15	640986	BOULON	AR	AR	AR	AR	AR	
16	500048	VIS A TETE HEXAGONAL 3/8-24x1 1/4 G5 ZP	AR	AR	AR	AR	AR	
17	500705	ECROU HEX 3/8-24 ZP	AR	AR	AR	AR	AR	
18	500478	RONDELLE FREIN FENDUE .380x.683x.094 Z050	AR	AR	AR	AR	AR	
19	500480	RONDELLE FREIN FENDUE .443x.779x.109 Z050	AR	AR	AR	AR	AR	
20	641467	ENS.SUPPORT ESSIEU ARRIERE À L-464	AR			AR		
21	641468	ENS. SUPPORT GAUCHE À F-902	AR			AR		
21	641469	ENS. SUPPORT DROIT À F-902	AR			AR		
		A) MODÈLE D'ESSIEU AVANT « 2FG-952-CAX » & ESSIEU D'ÉTIQUETTE AVEC « ADB1560 »						
		TTT) TRUCK - TRAILER - TRANSIT						

De E-638 À L-464

Date:07-2024

PAGE:XL-1235-00

PIECES FREIN TAMBOUR "MERITOR" -ESSIEU MOTEUR



100

De E-638 À L-464	Date:07-2024	PAGE:XL-1235-00
PIECES FREIN TAMBOUR "MERITOR" -ESSIEU MOTEUR		

Numéro d'article	Pièces	Description	M T H 4 0	M T H 4 5	M T H 4 5 E	X L 4 0	X L 4 5	N O T E S
1	621139	PLATEAU DE FREIN DROIT & GA.	2			2		
2	610699	MANCHON 1 1/2" ID X 1 7/8" OD X 1 1/4"	2			2		
NS	621107	VIS A TETE HEXAGONAL 5/8-11x2 G8 ZP	8			8		
NS	621057	RONDELLE	16			16		
NS	621731	RONDELLE PLATE .91x1.62x.250	16			16		
NS	500725	ECROU HEX STOVER 5/8-18 Z050	16			16		
3	621115	DISQUE DE RETENUE D'HUILE	2			2		
4	610219	RONDELLE PLATE 1/16"	AR			AR		
NS	610778	RONDELLE 1 15/32" I.D. X2 1/4" O.D. X1/16" TH	4			4		
5	640858	MECANISME RATRAPAGE MANUEL DROIT	1			1		
5	640859	MECANISME RATRAPAGE MANUEL GAUCHE	1			1		
NS	641215	MANCHON 5/8" O.D. X 1/2" I.D.	1			1		
6	620468	RONDELLE, SPACER (3/32)	2			2		
7	610221	RONDELLE	1			1		
8	621137	ARBRE A CAMES GAUCHE	1			1		
8	621138	ARBRE A CAMES DROIT	1			1		
9	621086	MANCHON TIGE D'ENCRAGE 1 1/4" I.D. x 1 1/2" O.D	2			2		
10	621108	ROULEAU DE FREIN (STD)	2			2		
10	621508	ROULEAU DE FREIN (1/8 O.S.)	AR			AR		
10	621509	ROULEAU DE FREIN (1/4 O.S.)	AR			AR		
10	621510	ROULEAU DE FREIN (3/8 O.S.)	AR			AR		
10	621511	ROULEAU DE FREIN (1/2 O.S.)	AR			AR		
11	620875	RESSORT EXTENSION / 1.250 O.D. x 8.500	1			1		
12	620904	GOUPILLE DE RESSORT DE RAPPEL	1			1		
13	621112	SABOT DE FREIN ASS 10" / 14.5" O.D.	2			2		
14	621489	MANCHON TIGE D'ENCRAGE 1 1/4" I.D. x 1 1/2" O	2			2		
15	621088	GOUPILLE D'ATTACHE	1			1		
16	621089	RONDELLE D'ARRET	2			2		
17	621090	VIS DE PRESSION A TETE CARREE	2			2		
18	641086	GARNITURE DE FREIN (8 PCES) STD	1			1		
18	641087	GARNITURE DE FREIN (8 PCES) X OVERSIZE	AR			AR		
18	641225	GARNITURE DE FREIN (8 PCES) XXX OVERSIZE	AR			AR		
18	641226	GARNITURE DE FREIN (8 PCES) XXXX OVERSIZE	AR			AR		
19	641208	BOULONS GARNITURE DE FREINS 3/8-16x1 BR	48			48		
19	9097	BOULONS GARNITURE DE FREINS 3/8-24x1 BR	AR			AR		
20	640617	BOUCHON	48			48		
21	641466	MECANISME RATRAPAGE AUTOM. GAUCHE	1			1		
21	641465	MECANISME RATRAPAGE AUTOM. DROIT	1			1		
22	641215	MANCHON 5/8" O.D. X 1/2" I.D.	1			1		
23	640986	BOULON	1			1		
24	141096	SUPPORT D'ANCRAGE	2			2		A
NS	641467	ENS.SUPPORT ESSIEU ARRIERE	1			1		B

De E-638 À L-464	Date:07-2024	PAGE:XL-1235-00
------------------	--------------	-----------------

PIECES FREIN TAMBOUR "MERITOR" -ESSIEU MOTEUR

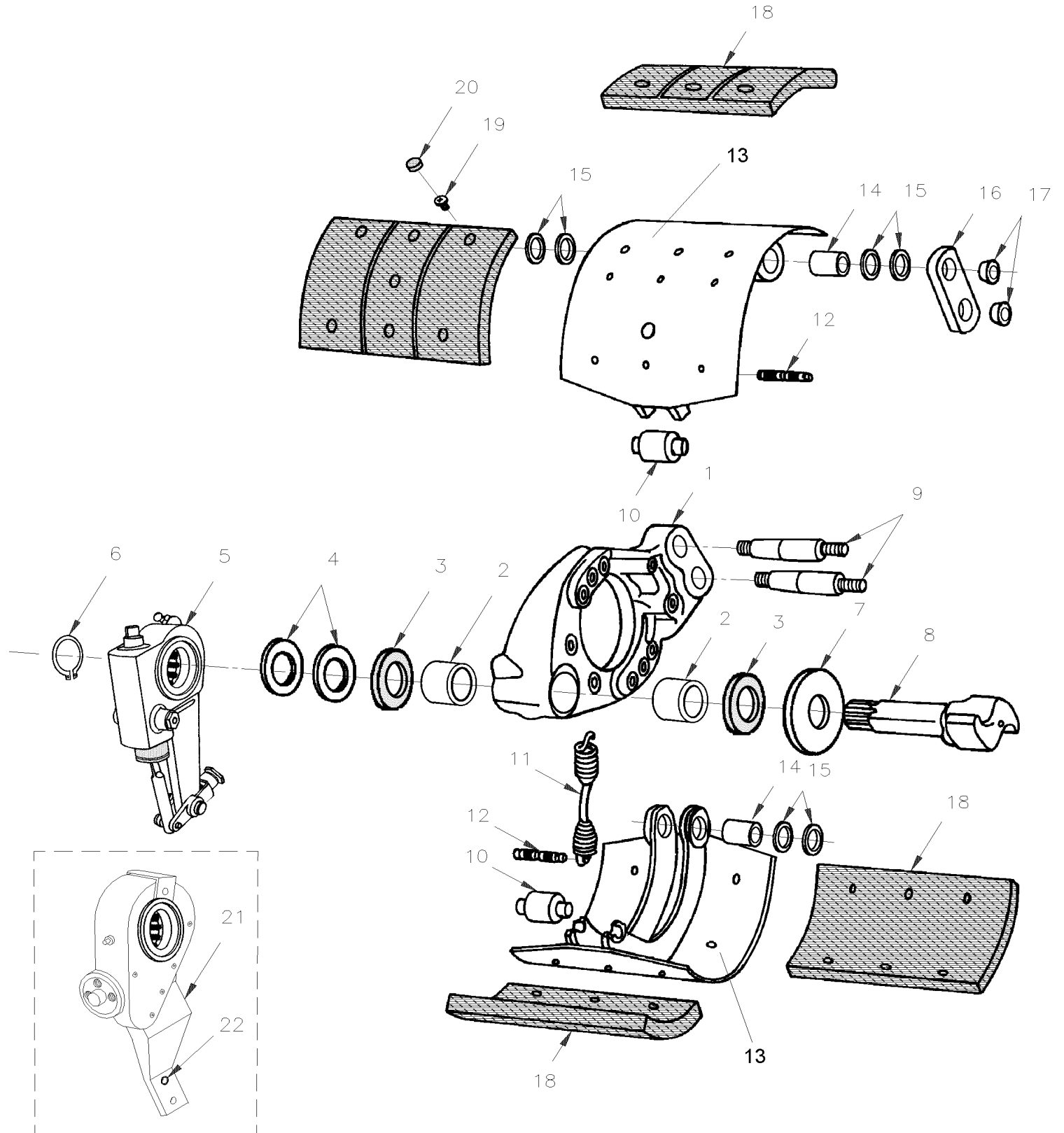
Numéro d'article	Pièces	Description	M T H 4 0	M T H 4 5	M T H 4 5 E	X L 4 0	X L 4 5	N O T E S
100	641249	ENSEMBLE GOUPILLE D'ATTACHE	2			2		C
		A) UTILISE EN PRODUCTION						
		B) UTILISE AVEC ENSEMBLE DE SERVICE						
		C) INCLUS ITEM #15 & 16						

De L-465 À Y-7045

Date:07-2024

PAGE:XL-1235-01

PIECES FREIN TAMBOUR "MERITOR" -ESSIEU MOTEUR



De L-465 À Y-7045	Date:07-2024	PAGE:XL-1235-01
PIECES FREIN TAMBOUR "MERITOR" -ESSIEU MOTEUR		

Numéro d'article	Pièces	Description	M T H 4 0	M T H 4 5	M T H 4 5 E	X L 4 0	X L 4 5	N O T E S
1	621412	PLATEAU DE FREIN COTE GAUCHE	1	1	1	1	1	
1	621413	PLATEAU DE FREIN COTE DROIT	1	1	1	1	1	
2	610699	MANCHON 1 1/2" ID X 1 7/8" OD X 1 1/4"	2	2	2	2	2	
NS	621107	VIS A TETE HEXAGONAL 5/8-11x2 G8 ZP	8	8	8	8	8	
NS	621057	RONDELLE	16	16	16	16	16	
NS	621731	RONDELLE PLATE .91x1.62x.250	16	16	16	16	16	
NS	500725	ECROU HEX STOVER 5/8-18 Z050	16	16	16	16	16	
3	610179	DISQUE DE RETENUE D'HUILE	2	2	2	2	2	
4	621133	RONDELLE 1 17/32" I.D. X2 3/8" O.D. X .032TH	2	2	2	2	2	
NS	610778	RONDELLE 1 15/32" I.D. X2 1/4" O.D. X1/16" TH	4	4	4	4	4	
5	XL-1230-00	MECANISME DE RATTRAPAGE AUTOMATIQUE - "ROCKWELL"						
5	621497	MECANISME DE RATTRAPAGE ROCKWELL	2	2	2	2	2	
NS	621514	FOURCHE DE TIGE 5/8-18x1 3/8 C/Lx9/16Wx1/2	AR	AR	AR	AR	AR	A
NS	621515	AXE DE CHAPE 1/2 x 1.630	AR	AR	AR	AR	AR	
6	610771	ANNEAU DE RETENUE 1.375 I.D. x .108" th	2	2	2	2	2	
7	621405	RONDELLE SPECIALE	1	1	1	1	1	
8	621406	ARBRE A CAMES GAUCHE	1	1	1	1	1	
8	621407	ARBRE A CAMES DROIT	1	1	1	1	1	
9	620853	GOUPILLE D'ATTACHE	2	2	2	2	2	
NS	500733	ECROU HEX 3/4-16 Z050	2	2	2	2	2	
NS	500737	ECROU HEX 7/8-14 ZP	2	2	2	2	2	
10	620903	ROULEAU FREIN (STD)	2	2	2	2	2	
10	621512	ROULEAU DE FREIN (1/8 O.S.)	AR	AR	AR	AR	AR	
10	621513	ROULEAU DE FREIN (1/4 O.S.)	AR	AR	AR	AR	AR	
11	620875	RESSORT EXTENSION / 1.250 O.D. x 8.500	1	1	1	1	1	
12	620904	GOUPILLE DE RESSORT DE RAPPEL	1	1	1	1	1	
13	620486	SABOT DE FREIN ASS 10" / 14.5" O.D.	2	2	2	2	2	
14	610702	MANCHON TIGE D'ENCRAGE 1 1/4" I.D. x 1 1/2" O	1	1	1	1	1	
15	620908	RONDELLE / .063 TH	AR	AR	AR	AR	AR	
15	620909	RONDELLE / .031 TH	AR	AR	AR	AR	AR	
15	620910	RONDELLE / .094 TH	AR	AR	AR	AR	AR	
15	620911	RONDELLE / .125 TH	AR	AR	AR	AR	AR	
15	620912	RONDELLE	AR	AR	AR	AR	AR	
16	620851	COURROIE	1	1	1	1	1	
17	620852	ANNEAU	2	2	2	2	2	
18	641086	GARNITURE DE FREIN (8 PCES) STD	1	1	1	1	1	
18	641087	GARNITURE DE FREIN (8 PCES) X OVERSIZE	AR	AR	AR	AR	AR	
18	641225	GARNITURE DE FREIN (8 PCES) XXX OVERSIZE	AR	AR	AR	AR	AR	
18	641226	GARNITURE DE FREIN (8 PCES) XXXX OVERSIZE	AR	AR	AR	AR	AR	
19	641208	BOULONS GARNITURE DE FREINS 3/8-16x1 BR	48	48	48	48	48	
19	9097	BOULONS GARNITURE DE FREINS 3/8-24x1 BR	AR	AR	AR	AR	AR	
20	640617	BOUCHON	48	48	48	48	48	

De L-465 À Y-7045	Date:07-2024	PAGE:XL-1235-01
-------------------	--------------	-----------------

PIECES FREIN TAMBOUR "MERITOR" -ESSIEU MOTEUR

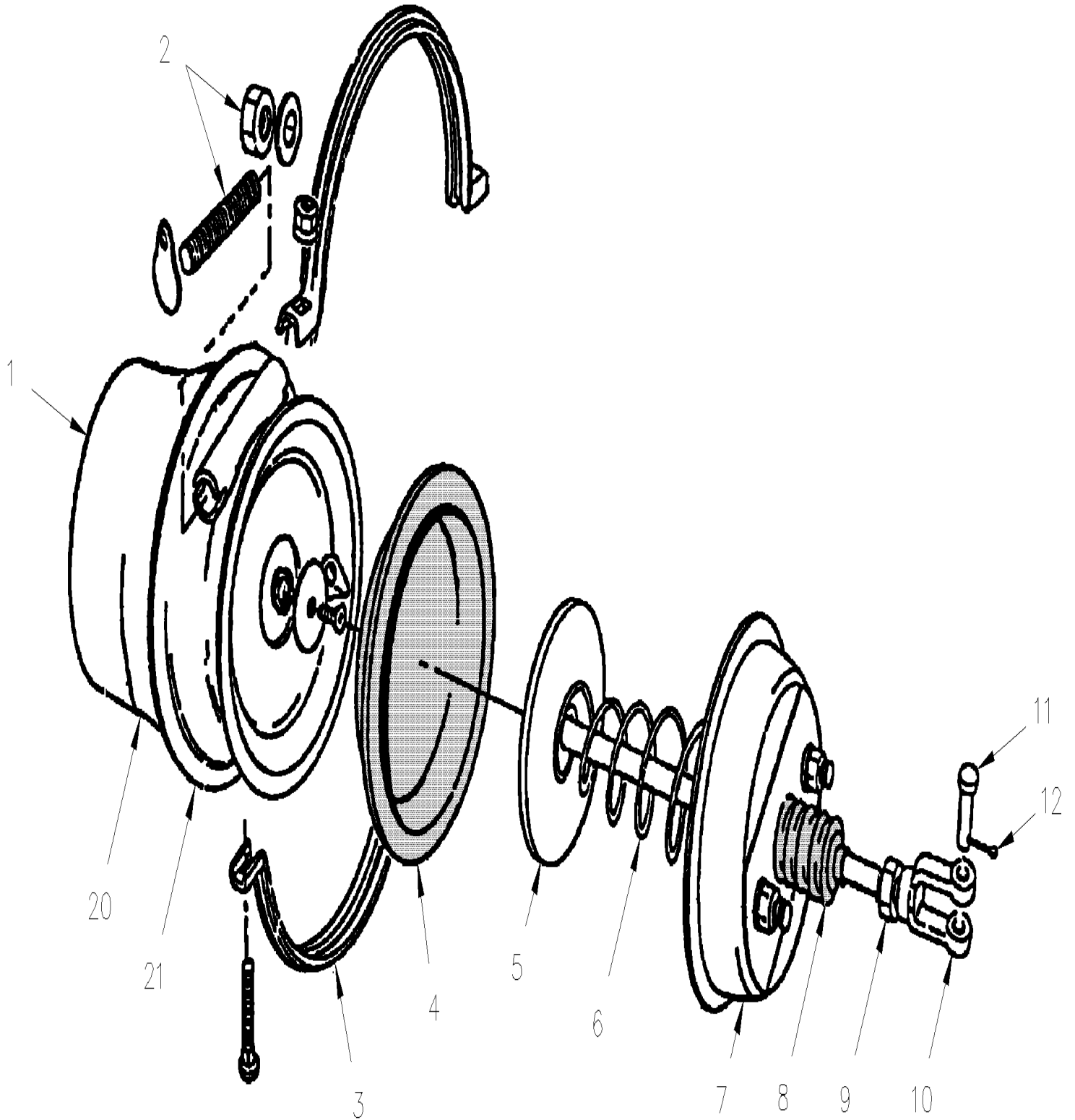
Numéro d'article	Pièces	Description	M T H 4 0	M T H 4 5	M T H 4 5 E	X L 4 0	X L 4 5	N O T E S
21	XL-1230-01	MECANISME DE RATRAPAGE AUTOMATIQUE - "HALDEX"						
22	641215	. MANCHON 5/8" O.D. X 1/2" I.D.	1	1	1	1	1	
23	621524	ENSEMBLE SUPPORT COTE DROIT	1	1	1	1	1	B
23	621525	ENSEMBLE SUPPORT COTE GAUCHE	1	1	1	1	1	B
24	500195	. VIS A TETE HEXAGONAL 3/8-16x2 1/2 G5 Z050	1	1	1	1	1	
25	500496	. RONDELLE PLATE .437x.750x.054 Z050	2	2	2	2	2	
26	500783	. ECROU HEX 3/8-16 Z050	1	1	1	1	1	
27	640986	. BOULON	1	1	1	1	1	
		A) AVEC ESSIEU MOTEUR						
		B) AVEC MECANISME DE RATRAPAGE AUTOMATIQUE "HALDEX"						

De E-638 À T-5973

Date:07-2024

PAGE:XL-1235-10

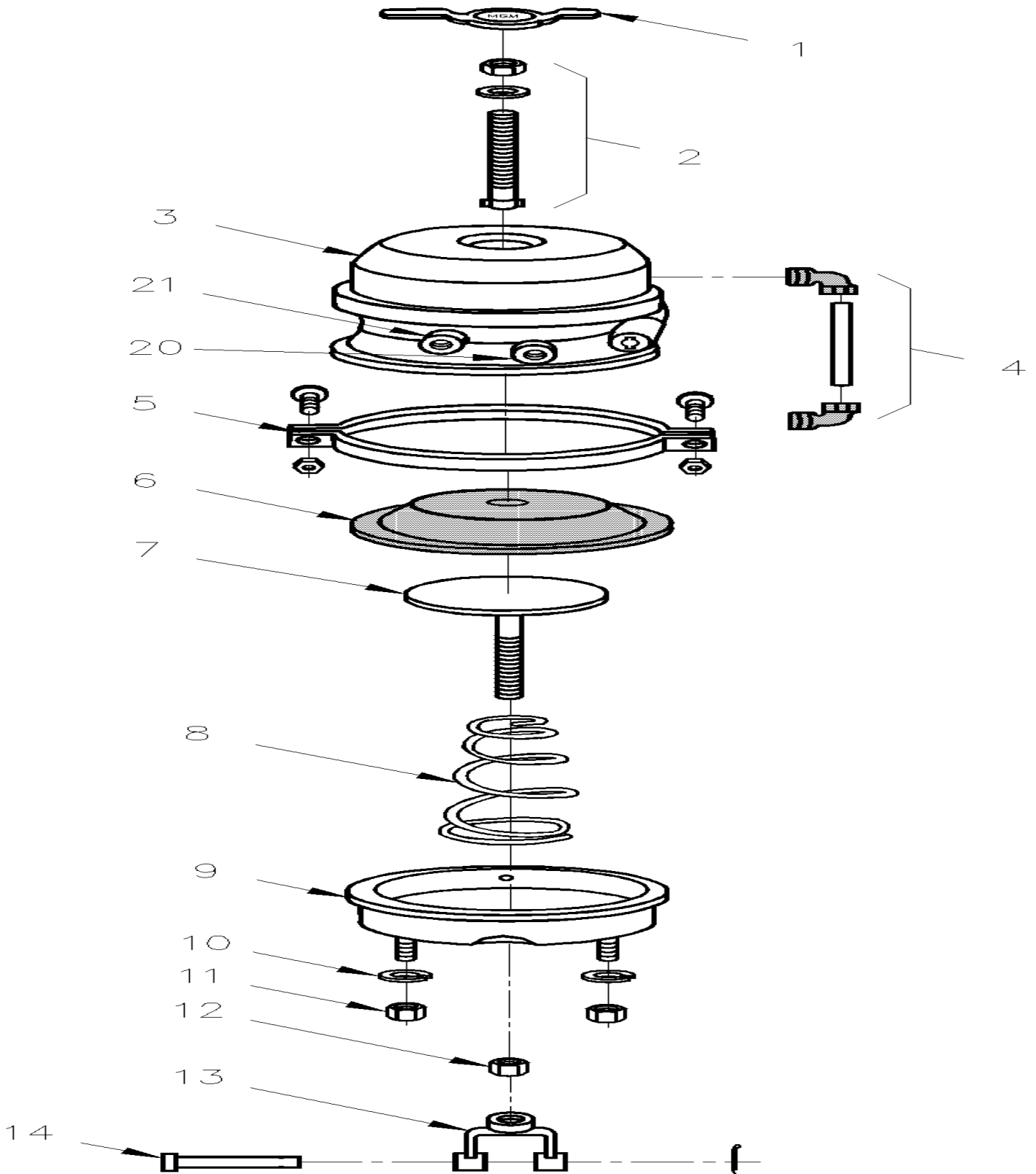
CHAMBRE FREIN "ANCHOR LOCK" - ESSIEU MOTEUR



De E-638 À T-5973	Date:07-2024	PAGE:XL-1235-10
CHAMBRE FREIN "ANCHOR LOCK" - ESSIEU MOTEUR		

Numéro d'article	Pièces	Description	M T H 4 0	M T H 4 5	M T H 4 5 E	X L 4 0	X L 4 5	N O T E S
	640976	CHAMBRE DE FREIN 30/36 2.5" STROKE À L-464	1			1		
	641181	CHAMBRE DE FREIN 30/36 2.5" STROKE De L-465	2	2	2	2	2	
1	641290	. MODULE DE STATIONNEMENT T30/36	1	1	1	1	1	
NS	641073	. . BOUCHON	3	3	3	3	3	
NS	640963	. . PLUG BRAKE CHAMBER BLEU	1			1		
NS	641291	. . BOUCHON	1			1	1	
2	640977	. GOUJON	1	1	1	1	1	
3	N.S.S.	. BRIDE	1	1	1	1	1	1
4	640957	. DIAPHRAGME / TYPE 30	1	1	1	1	1	
5	640956	. TIGE DE POUSSEE CHAMBRE FREIN	1	1	1	1	1	
6	640955	. RESSORT COMPRESSION	1	1	1	1	1	
7	641268	. CHAPEAU ASS // TYPE 36	1	1	1	1	1	
8	640954	. PROTEC. POUSSIERE CHAMB. FREIN	1	1	1	1	1	
9	500723	. ECROU HEX 5/8-18 ZP	1	1	1	1	1	
10	640129	. FOURCHE DE TIGE 5/8-18x1 3/8 C/Lx9/16Wx1/2	1			1		
NS	621514	. FOURCHE DE TIGE 5/8-18x1 3/8 C/Lx9/16Wx1/2	1	1	1	1	1	
11	621515	. AXE DE CHAPE 1/2 x 1.630	1	1	1	1	1	A
12	502102	. GOUPILLE FENDUE 1/8 x 1	1	1	1	1	1	
		. . . BOYAU FREIN DE SERVICE						
20	641301	BOYAU DE FREIN #8 841MM (33 1/8)	2	2	2	2	2	
20	641302	BOYAU DE FREIN #8 610MM (24")	1	1	1		1	B
NS	501842	ADAPTATEUR / TYPE "AIR BRAKE HOSE" / 3/4-20-Mx3/8NPT-M STL	1	1	1	1	1	
NS	501330	COUDE MALE-FEMELLE 45° / TYPE TUYAU / 3/8NPT-Mx3/8NPT-F BR	1	1	1	1	1	
		. . . BOYAU FREIN D'URGENCE						
21	641301	BOYAU DE FREIN #8 841MM (33 1/8)					2	
NS	501842	ADAPTATEUR / TYPE "AIR BRAKE HOSE" / 3/4-20-Mx3/8NPT-M STL	1	1	1	1	1	
NS	501516	COUDE MALE-FEMELLE 90° / TYPE TUYAU / 3/8NPT-Mx3/8NPT-F BR	1	1	1	1		C
NS	503488	TUBE, NYLON 1/2 O.D. / NOIR S.L. /	AR	AR	AR	AR		
NS	641010	COUDE MALE 45° / TYPE "NTA" / #8x3/8NPT-M BR	1	1	1	1	1	
		A) AVEC AJUSTEMENT MANUEL						
		B) BLOC COLLECTEUR ET MOTEUR À SOUPAPE DE RELAIS AVEC SERIE 60						
		C) POUR UTILISER AVEC TUYAU						
		1) PAS VENDU SEPAREMENT						

CHAMBRE FREIN "M.G.M." - ESSIEU MOTEUR



De T-5974 À Y-7045	Date:07-2024	PAGE:XL-1235-11
CHAMBRE FREIN "M.G.M." - ESSIEU MOTEUR		

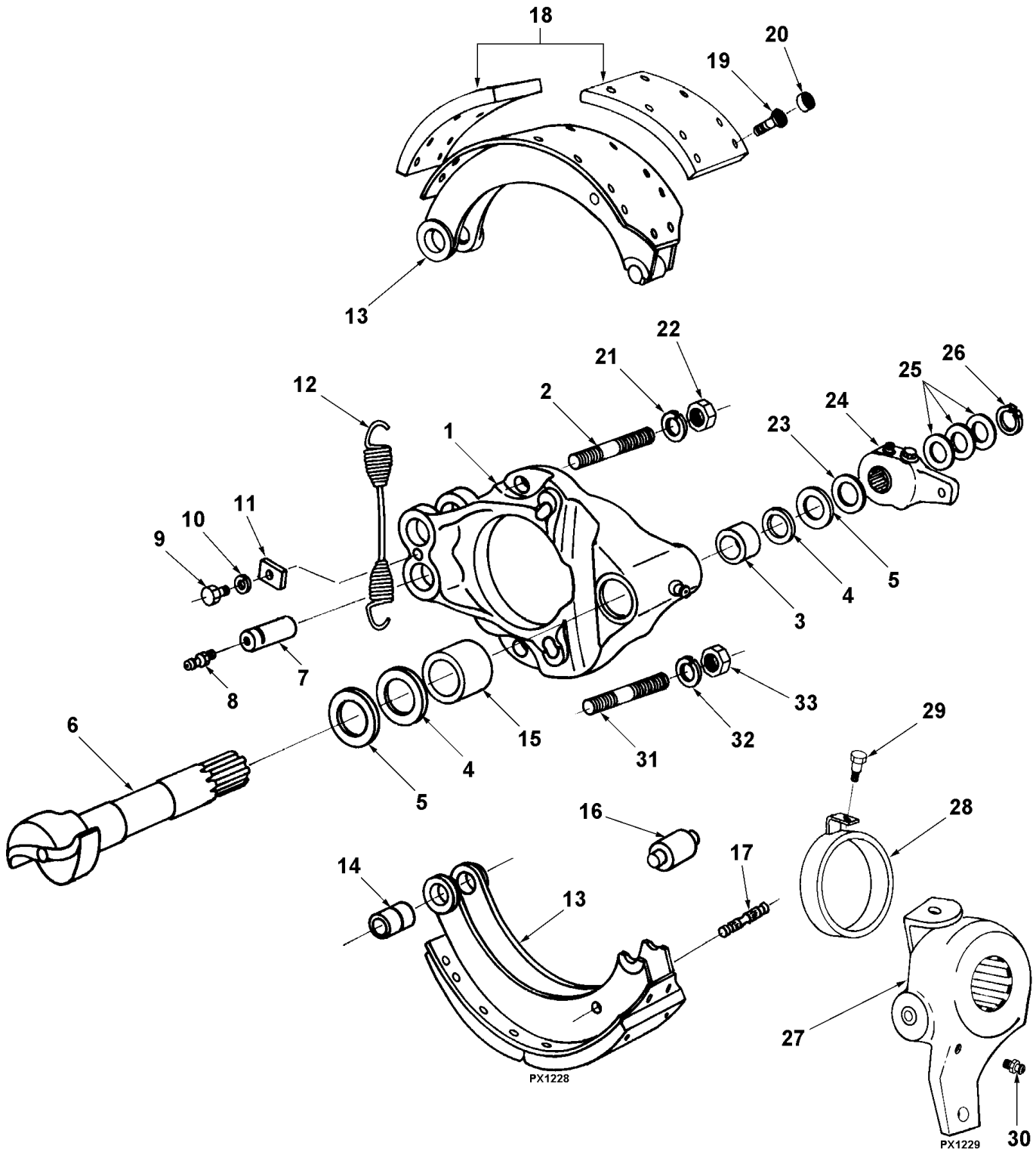
Numéro d'article	Pièces	Description	M T H 4 0	M T H 4 5	M T H 4 5 E	X L 4 0	X L 4 5	N O T E S
	641364	CHAMBRE DE FREIN 30/36 2.50" STROKE	2	2	2	2	2	
1	641408	. BOUCHON D'ETANCHEITE	1	1	1	1	1	
NS	641434	. . JOINT TORIQUE	1	1	1	1	1	
2	641407	. TROUSSE DE BOULON ET ECROU	1	1	1	1	1	
3	641500	. MODULE DE STATIONNEMENT 30/36	1	1	1	1	1	
4	641406	. PRISE D'AIR	1	1	1	1	1	
5	640958	. CRAMPON ASS. 30" W/BOLT & NUT	1	1	1	1	1	
6	640957	. DIAPHRAGME / TYPE 30	1	1	1	1	1	
7	641409	. KIT, PUSH ROD W/ STROKE ALERT STRIPE	1	1	1	1	1	
8	640955	. RESSORT COMPRESSION	1	1	1	1	1	
9	N.S.S.	. CHAMBRE DU CYLINDRE ASS	1	1	1	1	1	1
10	500484	. RONDELLE FREIN FENDUE .635x1.079x.156 Z050	2	2	2	2	2	
11	500723	ECROU HEX 5/8-18 ZP	2	2	2	2	2	
12	500730	CONTRE ECROU HEX MINCE 5/8-18x3/8 ZP	1	1	1	1	1	
13	621514	FOURCHE DE TIGE 5/8-18x1 3/8 C/Lx9/16Wx1/2	1	1	1	1	1	
14	621515	AXE DE CHAPE 1/2 x 1.630	1	1	1	1	1	
	 BOYAU FREIN DE SERVICE						
20	641301	BOYAU DE FREIN #8 841MM (33 1/8)	2	2	2	2	2	
NS	501842	ADAPTATEUR / TYPE "AIR BRAKE HOSE" / 3/4-20-Mx3/8NPT-M STL	1	1	1	1	1	
NS	501330	COUDE MALE-FEMELLE 45° / TYPE TUYAU / 3/8NPT-Mx3/8NPT-F BR	1	1	1	1	1	
NS	641302	BOYAU DE FREIN #8 610MM (24")	1	1	1		1	B
	 BOYAU FREIN D'URGENCE						
21	641301	BOYAU DE FREIN #8 841MM (33 1/8)					2	
NS	501842	ADAPTATEUR / TYPE "AIR BRAKE HOSE" / 3/4-20-Mx3/8NPT-M STL	1	1	1	1	1	
NS	501516	COUDE MALE-FEMELLE 90° / TYPE TUYAU / 3/8NPT-Mx3/8NPT-F BR	1	1	1	1		C
NS	503488	TUBE, NYLON 1/2 O.D. / NOIR S.L. /	AR	AR	AR	AR		
NS	641010	COUDE MALE 45° / TYPE "NTA" / #8x3/8NPT-M BR	1	1	1	1	1	
		B) BLOC COLLECTEUR ET MOTEUR À SOUPAPE DE RELAIS AVEC SERIE 60						
		C) POUR UTILISER AVEC TUYAU						
		1) PAS VENDU SEPAREMENT						

De E-638 À P-740

Date:07-2024

PAGE:XL-1245-00

PIECES FREIN - "MERITOR" - ESSIEU PORTEUR



W/AUTOMATIC SLACK ADJUSTER

De E-638 À P-740

Date:07-2024

PAGE:XL-1245-00

PIECES FREIN - "MERITOR" - ESSIEU PORTEUR



610485 R.H.
SUPERSEDED BY
611095 R.H.



610486 L.H.
SUPERSEDED BY
611096 L.H.

De E-638 À P-740

Date:07-2024

PAGE:XL-1245-00

PIECES FREIN - "MERITOR" - ESSIEU PORTEUR

Numéro d'article	Pièces	Description	M T H 4 0	M T H 4 5	M T H 4 5 E	X L 4 0	X L 4 5	N O T E S
1	610485	PLATEAU DE FREIN COTE GAUCHE	1		1	1		A
1	611095	PLATEAU DE FREIN COTE GAUCHE / W/MACHINED O.D. END CAM	1		1	1		A
1	610486	PLATEAU DE FREIN COTE DROIT	1		1	1		A
1	611096	PLATEAU DE FREIN COTE DROIT / W/MACHINED O.D. END CAM	1		1	1		A
2	610701	. GOUJON / HAUT 7/8-14 X 3-7/8"	2		2	2		
3	610699	. MANCHON 1 1/2" ID X 1 7/8" OD X 1 1/4"	2		2	2		
4	610179	. DISQUE DE RETENUE D'HUILE	2		2	2		
5	610227	RONDELLE 1/16"	4		4	4		
6	610769	ARBRE A CAMES GAUCHE	1		1	1		
6	610770	ARBRE A CAMES DROIT	1		1	1		
7	610143	GOUPILLE D'ATTACHE	4		4	4		
8	501491	RACCORD DE GRAISSAGE / 1/8 NPTx3/4"	4		4	4		
9	500181	VIS A TETE HEXAGONAL 5/16-18x1 G5 Z050	2		2	2		
10	500476	RONDELLE FREIN FENDUE .317x.586x.078 Z050	2		2	2		
11	610217	BARRURE DE GOUPILLE D'ATTACHE	2		2	2		
12	610296	RESSORT EXTENSION / .625 O.D. x 8.687	4		4	4		
13	610705	SABOT DE FREIN ASS 5" / 14.5" O.D.	4		4	4		
14	610702	. MANCHON TIGE D'ENCRAGE 1 1/4" I.D. x 1 1/2" O	4		4	4		
15	610700	ESPACEUR	1		1	1		
16	610703	ROULEAU DE FREIN (STD)	4		4	4		
16	610950	ROULEAU DE FREIN (1/8 O.S.)	AR		AR	AR		
16	610951	ROULEAU DE FREIN (1/4 O.S.)	AR		AR	AR		
16	610952	ROULEAU DE FREIN (3/8 O.S.)	AR		AR	AR		
16	610953	ROULEAU DE FREIN (1/2 O.S.)	AR		AR	AR		
17	610708	GOUPILLE DE RESSORT DE RAPPEL	4		4	4		
18	641084	GARNITURE DE FREIN (8 PCES) STD	1		1	1		
18	641085	GARNITURE DE FREIN (8 PCES) X OVERSIZE	AR		AR	AR		
18	641221	GARNITURE DE FREIN (8 PCES) XXX OVERSIZE	AR		AR	AR		
18	641222	GARNITURE DE FREIN (8 PCES) XXXX OVERSIZE	AR		AR	AR		
19	641208	BOULONS GARNITURE DE FREINS 3/8-16x1 BR	16		16	16		
19	9097	BOULONS GARNITURE DE FREINS 3/8-24x1 BR	AR		AR	AR		
20	640617	BOUCHON	AR		AR	AR		
21	500490	RONDELLE FREIN FENDUE .887x1.464x.219 ZP	2		2	2		
22	610075	ECROU HEXAGONE 7/8-14	2		2	2		
23	621133	RONDELLE 1 17/32" I.D. X2 3/8" O.D. X .032TH	2		2	2		
24	640868	MECANISME RATTRAPAGE MANUEL DROIT	1		1	1		
24	640869	MECANISME RATTRAPAGE MANUEL GAUCHE	1		1	1		
25	610778	RONDELLE 1 15/32" I.D. X2 1/4" O.D. X 1/16" TH	6		6	6		
26	610771	ANNEAU DE RETENUE 1.375 I.D. x .108" th	2		2	2		
27	640879	MECANISME DE RATTRAPAGE GA.AUT	1		1	1		
27	640880	MECANISME DE RATTRAPAGE DR.AUT	1		1	1		
NS	641215	. MANCHON 5/8" O.D. X 1/2" I.D.	1		1	1		

De E-638 À P-740	Date:07-2024	PAGE:XL-1245-00
PIECES FREIN - "MERITOR" - ESSIEU PORTEUR		

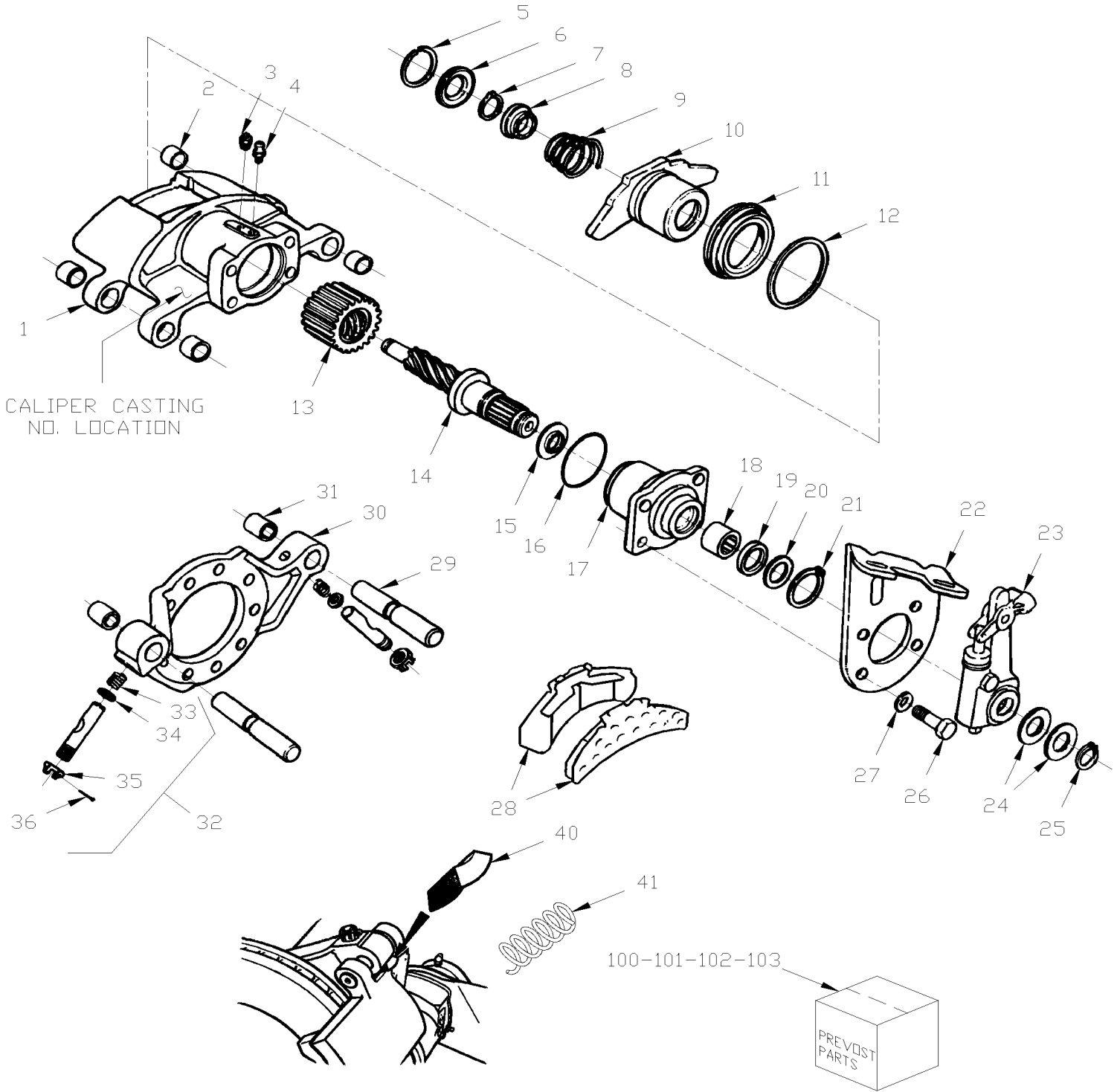
Numéro d'article	Pièces	Description	M T H 4 0	M T H 4 5	M T H 4 5 E	X L 4 0	X L 4 5	N O T E S
28	640882	ANCHOR BRACKET KIT TAG	2		2	2		
29	640986	. BOULON	1		1	1		
NS	500982	. CONTRE ECROU HEX 5/16-18 Z050	3		3	3		
29	500181	. VIS A TETE HEXAGONAL 5/16-18x1 G5 Z050	3		3	3		
30	501495	RACCORD DE GRAISSAGE 90° / 1/8 NPT	2		2	2		
31	120752	GOUJON	2		2	2		
32	610252	ANNEAU DE PLATEAU DE FREIN	2		2	2		
33	610053	ECROU 7/8-14	2		2	2		
		NOTE: GAU. & DR. SONT APPLICATIONS ROCKWELL						
		SUR ESSIEU STANDARD. VOIR PAGE XL-1225-00						
		APPLICATION "PREVOST" AVEC CE PORTE SEGEMENT						
		RENVERSER LA POSITION SUR L'ESSIEU PORTEUR						
		POUR CETTE RAISON LES DESCRIPTION SONT						
		RENVERSER POUR L'APPLICATION						
		A) POUR IDENTIFICATION VOIR DESSIN #2						

De P-741 À W-6465

Date:07-2024

PAGE:XL-1245-01

PIECES FREIN - "MERITOR" - ESSIEU PORTEUR



De P-741 À W-6465	Date:07-2024	PAGE:XL-1245-01
PIECES FREIN - "MERITOR" - ESSIEU PORTEUR		

Numéro d'article	Pièces	Description	M T H 4 0	M T H 4 5	M T H 4 5 E	X L 4 0	X L 4 5	N O T E S
	610974	ETRIER ASS.COTE GAUCHE(1560) >SS 611137	1	1	1	1	1	
	610975	ETRIER ASS.COTE DROIT(1560) >SS 611138	1	1	1	1	1	
1	621599	. ETRIER ASS.	2	2	2	2	2	
2	610806	. . ENSEMBLE MANCHON (1 EA = 1 BTE DE 4)	4	4	4	4	4	
3	610808	. RACCORD >SS 501960	1	1	1	1	1	
4	501493	. RACCORD DE GRAISSAGE 45° / 1/8 NPT	1	1	1	1	1	
5	621363	. BARRURE	1	1	1	1	1	
6	610816	. JOINT ETANCHE	1	1	1	1	1	
7	610830	. BAGUE DE RETENUE	1	1	1	1	1	
8	610831	. MANCHON	1	1	1	1	1	
9	610813	. RESSORT COMPRESSION / 2.470 O.D. x 4.5 x .148	1	1	1	1	1	
10	621351	. PISTON	1	1	1	1	1	
11	621352	. SOUFFFLET DE CAOUTCHOUC	1	1	1	1	1	
12	621353	. JOINT D'ETANCHEITE	1	1	1	1	1	
13	610817	. ECROU FILET GAUCHE	1	1	1	1	1	
13	610818	. ECROU FILET A DROITE	1	1	1	1	1	
14	610819	. ARBRE TRANSF.DE PUISSANCE GAU.	1	1	1	1	1	
14	610820	. ARBRE TRANSF.DE PUISSANCE DR.	1	1	1	1	1	
14	680500	. GREASE MERITOR / 400GR	AR	AR	AR	AR	AR	
15	610821	. RONDELLE DE BUTEE	1	1	1	1	1	
16	610822	. JOINT TORIQUE	1	1	1	1	1	
17	610823	. CHAPEAU D'ARBRE DE PUISSANCE	1	1	1	1	1	
18	N.S.S.	. . MANCHON	1	1	1	1	1	1
19	621115	. DISQUE DE RETENUE D'HUILE	1	1	1	1	1	
20	610826	. RONDELLE	1	1	1	1	1	
21	610376	. BARRURE	1	1	1	1	1	
22	610977	. SUPPORT DE CHAMBRE DE FREIN GA	1	1	1	1	1	
NS	610976	. SUPPORT DE CHAMBRE DE FREIN DR	1	1	1	1	1	
23	XL-1230-00	. MECANISME DE RATRAPAGE AUTOMATIQUE - "ROCKWELL"						
23	XL-1230-01	. MECANISME DE RATRAPAGE AUTOMATIQUE - "HALDEX"						
24	610832	. RONDELLE	AR	AR	AR	AR	AR	
25	610833	. JONC DE RETENUE	1	1	1	1	1	
26	610812	. BOULON HEXAGONE	4	4	4	4	4	
27	610811	. RONDELLE	4	4	4	4	4	
28	621371	. PLAQUETTE FREIN(TRANSIT)1 ROUE	1	1	1	1	1	
28	621855	. PLAQUETTE FREIN(TRANSIT)1 ROUE (set of 2)	1	1	1	1	1	
28	641285	. PLAQUETTE FREIN(TRANSIT)1 ROUE				AR	AR	B
NS	641363	. PLAQUETTE FREIN(TRANSIT)1 ROUE				AR	AR	A
29	621466	. GOUJON AVEC JOINT THOR.3.53MM	2	2	2	2	2	
NS	621467	. JOINT THORIQUE 3.53MM	2	2	2	2	2	
30	610904	. PLAQUE DE TORSION COTE DROIT >SS 611093	1	1	1	1	1	
30	611093	. PLAQUE DE TORSION COTE DROIT >SS 611093 / SERVICE	1	1	1	1	1	

De P-741 À W-6465	Date:07-2024	PAGE:XL-1245-01
PIECES FREIN - "MERITOR" - ESSIEU PORTEUR		

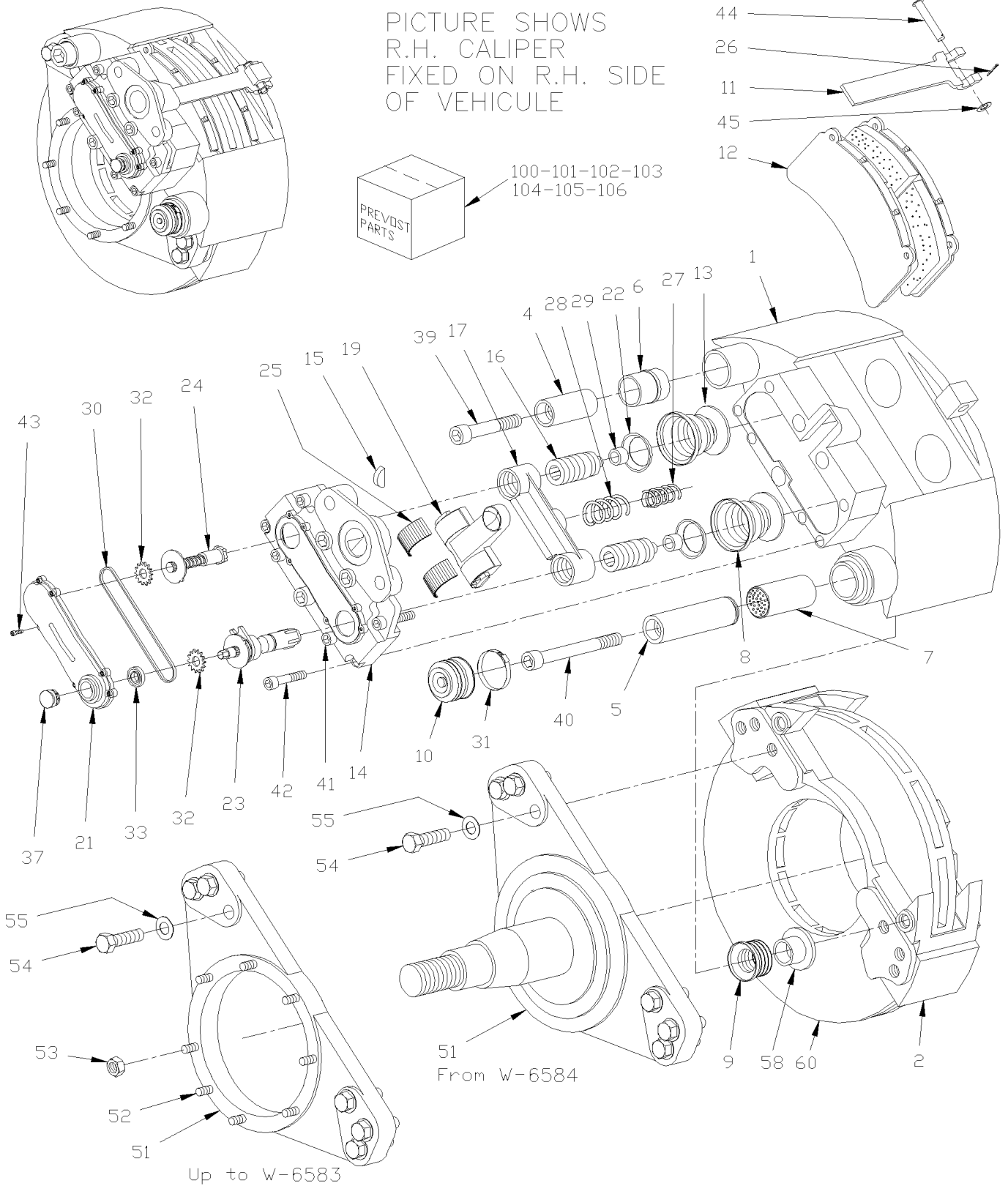
Numéro d'article	Pièces	Description	M T H 4 0	M T H 4 5	M T H 4 5 E	X L 4 0	X L 4 5	N O T E S
NS	610905	PLAQUE DE TORSION COTE GAUCHE	1	1	1	1	1	
30	611094	PLAQUE DE TORSION COTE GAUCHE / SERVICE	1	1	1	1	1	
31	610837	MANCHON	2	2	2	2	2	
32	610838	ENS.DE RETENUE DE GOUPILLE / (SET OF 2)	1	1	1	1	1	
33	N.S.S.	. RESSORT	2	2	2	2	2	1
34	N.S.S.	. RONDELLE	2	2	2	2	2	1
35	N.S.S.	. ECROU	2	2	2	2	2	1
36	N.S.S.	. GOUPILLE FENDUE	2	2	2	2	2	1
40	141568	ESPACEUR TORQUE PLATE	AR	AR	AR	AR	AR	
41	621546	RESSORT COMPRESSION (SET OF 2)	1	1	1	1	1	
100	610924	ENS.DE REP.CALIPER MINEURE	AR	AR	AR	AR	AR	F
101	610925	ENS.DE CALIPER MAJEURE GAUCHE	AR	AR	AR	AR	AR	G
102	610926	ENS.DE CALIPER MAJEURE DROITE	AR	AR	AR	AR	AR	H
103	611100	ENSEMBLE DE TIGES COULISSANTES	AR	AR	AR	AR	AR	E
103	611169	ENS.DE TIGE COULISSANT SANS OR	AR	AR	AR	AR	AR	I
103	682928	GUIDE INSERTION - MANCHON INT.	AR	AR	AR	AR	AR	
103	682929	GUIDE INSERTION-MANCHON EXT.	AR	AR	AR	AR	AR	
103	682394	CALIBRE A BOUCHON	AR	AR	AR	AR	AR	
. NS	MAINT-ADB1560	. VOIR MANUEL DE MAINTENANCE	1	1	1	1	1	
103	682396	ADAPTATEUR DE GAINÉ	AR	AR	AR	AR	AR	
. NS	MAINT-ADB1560	. VOIR MANUEL DE MAINTENANCE	1	1	1	1	1	
103	682399	ADAPTATEUR RETENUE DU RESSORT / J-33860	AR	AR	AR	AR	AR	
. NS	MAINT-ADB1560	. VOIR MANUEL DE MAINTENANCE	1	1	1	1	1	
		A) POUR VEHICULE DE VILLE AVEC ARRET FREQUENT / #S2R7017173						
		B) POUR VEHICULE DE VILLE AVEC ARRET FREQUENT / (ANCIEN) #1513AB						
		E) (INCLUS 2 ITEMS DE #29 AVEC 4 JOINT TORIQUE & 2 ITEMS #32)						
		F) INCLUS ITEMS #5,6,7,8,11,12,15,16,17,19,20,21 & 37						
		G) INCLUS ITEMS #5,6,7,8,11,12,13,14,15,16,19,20,21 & 37						
		H) INCLUS ITEMS #5,6,7,8,11,12,13,14,15,16,19,20,21 & 37						
		I) SANS JOINT TORIQUE / (#15016)						
		1) PAS VENDU SEPARÉMENT						

De W-6466 À Y-7045

Date:07-2024

PAGE:XL-1245-04

PIECES FREIN "KNORR-BREMSE" - ESSIEU PORTEUR



De W-6466 À Y-7045	Date:07-2024	PAGE:XL-1245-04
PIECES FREIN "KNORR-BREMSE" - ESSIEU PORTEUR		

Numéro d'article	Pièces	Description	M T H 4 0	M T H 4 5	M T H 4 5 E	X L 4 0	X L 4 5	N O T E S
	N.S.A.	ETRIER ASS DR /AVEC CHAMBRE FREIN TYPE16/16 (SB7704)	1	1	1	1	1	3
	N.S.A.	ETRIER ASS GAU /AVEC CHAMBRE FREIN TYPE16/16 (SB7714)	1	1	1	1	1	3
	611184	. . ETRIER ASS. DROIT SB7	1	1	1	1	1	A
	611185	. . ETRIER ASS GAUCHE /SANS CHAMBRE FREIN SB7	1	1	1	1	1	A
1	N.S.S.	. . BATI ETRIER	1	1	1	1	1	1
2	611340	. . PLATEAU DE SOUTIEN M20-2.5	1	1	1	1	1	
4	N.S.S.	. . BAGUE DE GUIDAGE / COURTE	1	1	1	1	1	1
5	N.S.S.	. . BAGUE DE GUIDAGE / LONGUE	1	1	1	1	1	1
6	611245	. . MANCHON GUIDE EN CAOUTCHOUC SB 7 SERIES	1	1	1	1	1	
7	611107	. . DOUILLE DE LAITON	1	1	1	1	1	
8	N.S.S.	. . PROTECTEUR / BLANC	2	2	2	2	2	1
9	N.S.S.	. . GUIDE COUSINET SOUFFLET / ROUGE	1	1	1	1	1	1
10	641421	. . CAPUCHON PROTECTEUR CAOUTCHOU	1	1	1	1	1	
11	N.S.S.	. . SUPPORT DE PLAQUETTE DE FREIN	1	1	1	1	1	1
12	611049	. . ENSEMBLE PLAQUETTE DE FREIN	1	1	1	1	1	B
. 11	N.S.S.	. . . SUPPORT DE PLAQUETTE DE FREIN	1	1	1	1	1	1 B
. 26	N.S.S.	. . . PLAQUETTE FREIN 2 ROUES	1	1	1	1	1	1 B
. 37	641313	. . . CAPUCHON / PLASTIC INTERIOR GRIP	1	1	1	1	1	B
. 44	N.S.S.	. . . CHAPE	1	1	1	1	1	1 B
. 45	N.S.S.	. . . RONDELLE	1	1	1	1	1	1 B
. 61	N.S.S.	. . . ADAPTATEUR	1	1	1	1	1	1 B
13	N.S.S.	. . POUSSOIR	2	2	2	2	2	1
14	N.S.S.	. . BOITIER DE SYNCHRONISATEUR	1	1	1	1	1	1
15	N.S.S.	. . DEMI BOUCHON / CAOUTCHOUC	1	1	1	1	1	1
17	N.S.S.	. . POUTRE	1	1	1	1	1	1
18	N.S.S.	. . JOINT TORIQUE	1	1	1	1	1	1
19	N.S.S.	. . LEVIER	1	1	1	1	1	1
21	N.S.S.	. . COUVERLCE	1	1	1	1	1	1
22	N.S.S.	. . SOUFFLET DE CAOUTCHOUC	2	2	2	2	2	1
23	N.S.S.	. . AJUSTEUR DU DEBATTEMENT	1	1	1	1	1	1
24	N.S.S.	. . CHAUFFEUR	1	1	1	1	1	1
25	N.S.S.	. . LEVIER DE ROULEMENT	2	2	2	2	2	1
26	N.S.S.	. . RESSORT	1	1	1	1	1	1
27	N.S.S.	. . RESSORT	1	1	1	1	1	1
28	N.S.S.	. . RESSORT	1	1	1	1	1	1
29	N.S.S.	. . ANNEAU DE RETENUE / POUSSOIR	2	2	2	2	2	1
30	N.S.S.	. . CHAINE A ROULEAU	1	1	1	1	1	1
31	641420	. . COLLIER	1	1	1	1	1	
32	N.S.S.	. . ENGRENAGE	2	2	2	2	2	1
33	N.S.S.	. . JOINT D'ETANCHEITE DE L'ARBRE	1	1	1	1	1	1
37	641313	. . CAPUCHON / PLASTIC INTERIOR GRIP	1	1	1	1	1	
38	N.S.S.	. . ANNEAU CONNIQUE	4	4	4	4	4	1

De W-6466 À Y-7045	Date:07-2024	PAGE:XL-1245-04
PIECES FREIN "KNORR-BREMSE" - ESSIEU PORTEUR		

Numéro d'article	Pièces	Description	M T H 4 0	M T H 4 5	M T H 4 5 E	X L 4 0	X L 4 5	N O T E S
39	N.S.S.	. . VIS TETE CYLINDRIQUE SIX PANS CREUX M16-1.5x140 G10.9 ZP	1	1	1	1	1	1
40	N.S.S.	. . VIS TETE CYLINDRIQUE SIX PANS CREUX M16-1.5x90 G10.9 ZP	1	1	1	1	1	1
41	N.S.S.	. . VIS CAP HEXS M14 X 60MM GR 12.9	3	3	3	3	3	1
43	N.S.S.	. . VIS CAP HEXS M5 X 12MM	8	8	8	8	8	1
44	N.S.S.	. . CHAPE	1	1	1	1	1	1
45	N.S.S.	. . RONDELLE	1	1	1	1	1	1
51	611047	SUPPORT D'ETRIER GAUCHE & DROIT À W-6583	2	2	2	2	2	
NS	611216	MANDRIN / AVEC MODEL "G.K.N." (TS6) De W-6584	2	2	2	2	2	
52	611030	GOUJON 1/2-20 X 1 11/16" À W-6583	8	8	8	8	8	
52	611048	GOUJON / M16-2.0 x 60MM De W-6584	8	8	8	8	8	
53	500718	ECROU HEX STOVER 1/2-20 Z050	8	8	8	8	8	
54	5001193	VIS A TETE HEXAGONAL M20-2.5x65 G10.9 ZP	6	6	6	6	6	
55	502558	RONDELLE PLATE 21.0x37.0x3.0 G500	6	6	6	6	6	
60	XL-1310-02	MOYEU & DISQUE - ESSIEU PORTEUR TYPE TS5 À W-6584						
60	XL-1310-03	MOYEU & DISQUE - ESSIEU PORTEUR TYPE TS6 De W-6585						
70	110786	INDICATEUR D'USURE DES FREIN MECHANICAL / 44MM	AR	AR	AR	AR	AR	
99	FMBS-OBPK-10	PIECES FREIN - "KNORR-BREMSE" / SB7 & SN7 "AFTERMARKET"						
100	611054	ENS. POUSSOIR ET CAPUCHON	AR	AR	AR	AR	AR	C
.08	N.S.S.	. PROTECTEUR / BLANC	2	2	2	2	2	1C
.13	N.S.S.	. POUSSOIR	2	2	2	2	2	1C
101	611168	ENSEMBLE GOUJONS & JOINTS CAPUCHON	AR	AR	AR	AR	AR	D
.04	N.S.S.	. BAGUE DE GUIDAGE / COURTE	1	1	1	1	1	1D
.05	N.S.S.	. BAGUE DE GUIDAGE / LONGUE	1	1	1	1	1	1D
.06	611245	. MANCHON GUIDE EN CAOUTCHOUC SB 7 SERIES	1	1	1	1	1	D
.07	611107	. DOUILLE DE LAITON	1	1	1	1	1	D
.09	N.S.S.	. GUIDE COUSINET SOUFFLET / ROUGE	1	1	1	1	1	1D
.10	641421	. CAPUCHON PROTECTEUR CAOUTCHOUC	1	1	1	1	1	D
.31	641420	. COLLIER	1	1	1	1	1	D
.39	N.S.S.	. VIS TETE CYLINDRIQUE SIX PANS CREUX	1	1	1	1	1	1D
.40	N.S.S.	. VIS TETE CYLINDRIQUE SIX PANS CREUX	1	1	1	1	1	1D
.58	N.S.S.	. ANNEAU DE PLASTIQUE	1	1	1	1	1	1D
102	611177	GALET DE POUSSOIR & PROTECTEUR	AR	AR	AR	AR	AR	E
.08	N.S.S.	. PROTECTEUR / BLANC	1	1	1	1	1	1E
.13	N.S.S.	. POUSSOIR	1	1	1	1	1	1E
.29	N.S.S.	. ANNEAU DE RETENUE / POUSSOIR	1	1	1	1	1	1E
103	611179	ENS. PORTEUR & GUIDE	AR	AR	AR	AR	AR	F
.02	611340	. PLATEAU DE SOUTIEN M20-2.5	1	1	1	1	1	F
.04	N.S.S.	. BAGUE DE GUIDAGE / COURTE	1	1	1	1	1	1F
.05	N.S.S.	. BAGUE DE GUIDAGE / LONGUE	1	1	1	1	1	1F
.39	N.S.S.	. VIS TETE CYLINDRIQUE SIX PANS CREUX	1	1	1	1	1	1F
.40	N.S.S.	. VIS TETE CYLINDRIQUE SIX PANS CREUX	1	1	1	1	1	1F
104	641402	ENSEMBLE DE RETENUE PLAQUETTE	AR	AR	AR	AR	AR	G

De W-6466 À Y-7045	Date:07-2024	PAGE:XL-1245-04
PIECES FREIN "KNORR-BREMSE" - ESSIEU PORTEUR		

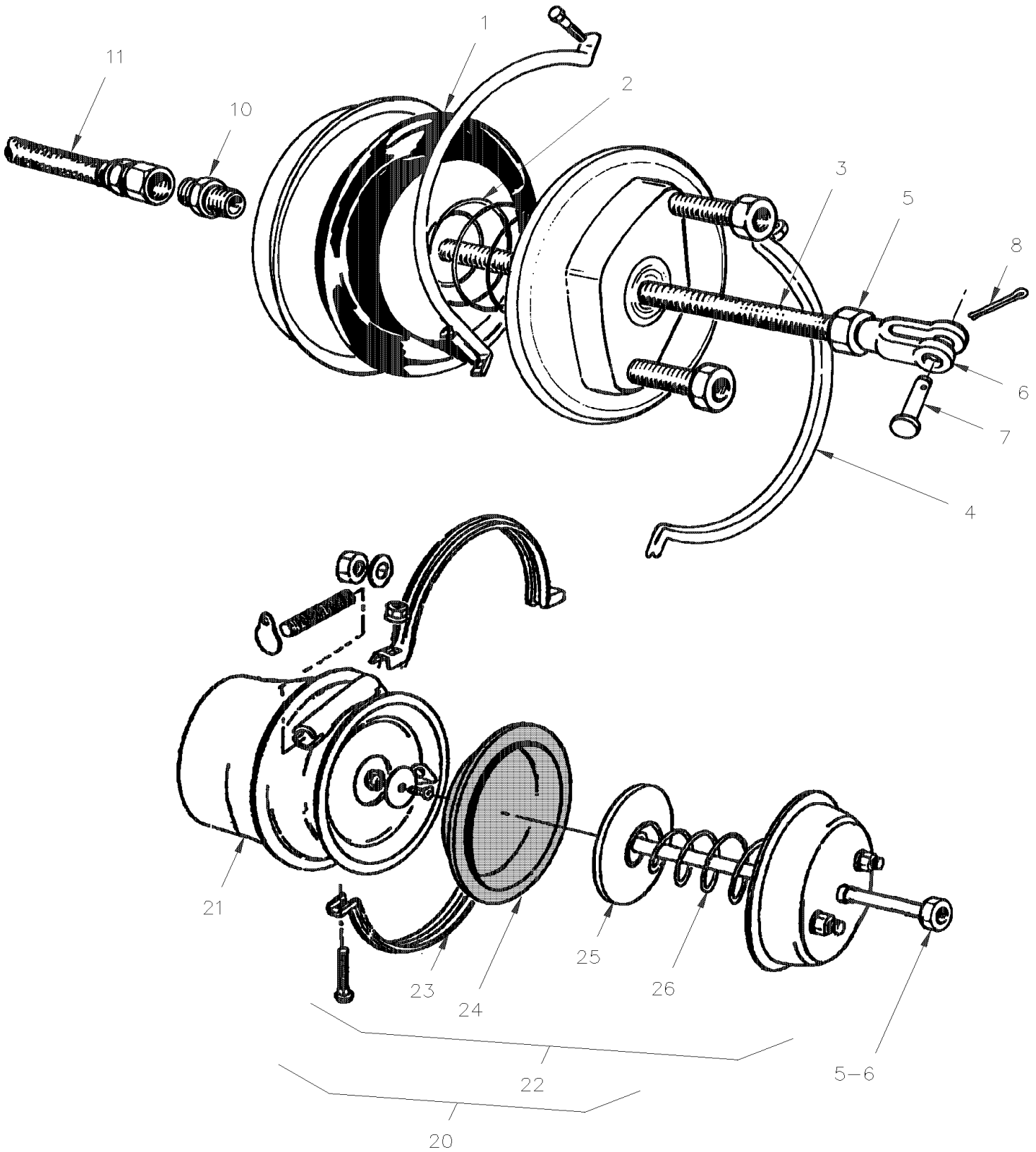
Numéro d'article	Pièces	Description	M T H 4 0	M T H 4 5	M T H 4 5 E	X L 4 0	X L 4 5	N O T E S
. 26	N.S.S.	. PLAQUETTE FREIN 2 ROUES	1	1	1	1	1	1 G
. 44	N.S.S.	. CHAPE	1	1	1	1	1	1 G
. 45	N.S.S.	. RONDELLE	1	1	1	1	1	1 G
104	641444	OUTIL POUR MANCHON CUIVRE	AR	AR	AR	AR	AR	N
105	611199	ENS. CAPUCHON & JOINTS	AR	AR	AR	AR	AR	H
. 09	N.S.S.	. GUIDE COUSINET SOUFFLET / ROUGE	1	1	1	1	1	1 H
. 10	641421	. CAPUCHON PROTECTEUR CAOUTCHOU	1	1	1	1	1	H
. 31	641420	. COLLIER	1	1	1	1	1	H
. 37	641313	. CAPUCHON / PLASTIC INTERIOR GRIP	1	1	1	1	1	H
. 58	N.S.S.	. ANNEAU DE PLASTIQUE	1	1	1	1	1	1 H
105	683344	GRAISSE VERTE / 5GR	AR	AR	AR	AR	AR	I
105	641931	GRAISSE VERTE / 500GR	AR	AR	AR	AR	AR	I
105	683345	GRAISSE BLANCHE / 5GR	AR	AR	AR	AR	AR	J
105	641930	GRAISSE BLANCHE / 500GR	AR	AR	AR	AR	AR	J
105	641321	OUTIL POUR SOUFFLET & TIGE PRE	AR	AR	AR	AR	AR	K
105	641322	OUTIL POUR SOUFFLET INT ETRIER	AR	AR	AR	AR	AR	L
105	641323	OUTIL D'INSTALLATION	AR	AR	AR	AR	AR	N
105	641435	FOURCHETTE	AR	AR	AR	AR	AR	O
106	611246	ENS-GUIDE ET MANCHON CAOUTCHOUC	AR	AR	AR	AR	AR	P
. 04	N.S.S.	. BAGUE DE GUIDAGE / COURTE	1	1	1	1	1	1 P
. 06	611245	. MANCHON GUIDE EN CAOUTCHOUC SB 7 SERIES	1	1	1	1	1	P
. 39	N.S.S.	. VIS TETE CYLINDRIQUE SIX PANS CREUX	1	1	1	1	1	1 P
107	641427	ENS. CAPUCHON & COLLIER (10)	AR	AR	AR	AR	AR	Q
. 10	641421	. CAPUCHON PROTECTEUR CAOUTCHOU	1	1	1	1	1	Q
. 31	641420	. COLLIER	1	1	1	1	1	Q
		A) INCLUS L'ITEM # 2 MAIS PAS L'ITEM # 12						
		B) INCLUS ITEMS #11, 26, 37, 44, 45 & 61						
		C) INCLUS 2 ITEMS #8 & 13						
		D) INCLUS ITEMS #4,5,6,7,9,10,31,39,40 & 58						
		E) INCLUS ITEMS #8,13 & 29						
		F) INCLUS ITEMS #2,4,5,39,40 & 58						
		G) INCLUS ITEMS #11, 26, 44 & 45						
		H) <input type="checkbox"/> INCLUS ITEMS #9,10,31,37 & 58						
		I) POUR ITEMS #4 & 6						
		J) FOR ITEMS #5 & 7						
		K) POUR UTILISE AVEC ITEMS #8 &13						
		L) POUR UTILISE AVEC ITEMS #9						
		N) POUR UTILISE AVEC ITEMS #7						
		O) POUR UTILISE AVEC ITEMS #8 & 13						

De W-6466 À Y-7045	Date:07-2024	PAGE:XL-1245-04
--------------------	--------------	-----------------

PIECES FREIN "KNORR-BREMSE" - ESSIEU PORTEUR

Numéro d'article	Pièces	Description	M T H 4 0	M T H 4 5	M T H 4 5 E	X L 4 0	X L 4 5	N O T E S
		P) INCLUS ITEMS #4,6 & 39						
		Q) INCLUS ITEM #10 & 31						
		1) PAS VENDU SEPARMENT						
		3) PAS VENDU ASSEMBLE						
		1) PAS VENDU SEPARMENT						

CHAMBRE FREIN - ESSIEU PORTEUR



De E-638 À W-6465	Date:07-2024	PAGE:XL-1245-10
CHAMBRE FREIN - ESSIEU PORTEUR		

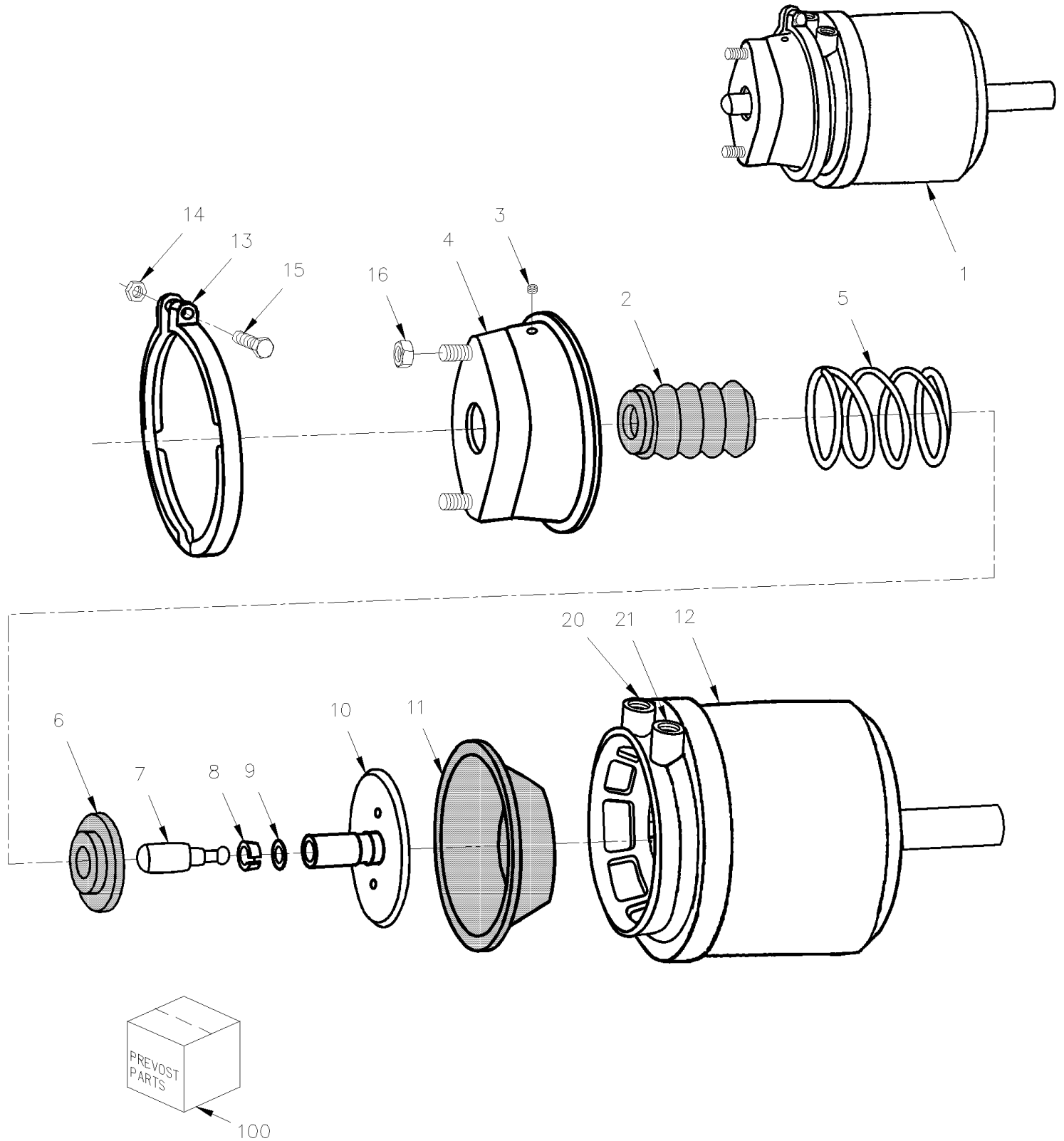
Numéro d'article	Pièces	Description	M T H 4 0	M T H 4 5	M T H 4 5 E	X L 4 0	X L 4 5	N O T E S
	641038	CHAMBRE DE FREIN TYPE 16 / W/4" SHAFT	2		2	2		
1	641046	. DIAPHRAGME / TYPE 16	1		1	1		
2	641047	. RESSORT COMPRESSION / 2.170 O.D. x 5.85 x .137	1		1	1		
3	641044	. TIGE ASS.	1		1	1		
4	641065	. COLLIER DE SERRAGE CHAM/FREIN	1		1	1		
5	500723	. ECROU HEX 5/8-18 ZP	2		2	2		
6	640036	FOURCHE DE TIGE 1/2-20x1 3/4 C/Lx9/16x5/8 I.D. À P-740	1		1	1		
6	610956	FOURCHE, MEC. RATTRAPAGE AUTO. De P-741	1	1	1	1	1	A
6	640036	FOURCHE DE TIGE 1/2-20x1 3/4 C/Lx9/16x5/8 I.D. De P-741	AR	AR	AR	AR	AR	
7	502036	AXE DE CHAPE 1/2 x 1 5/8 BZC	1	1	1	1	1	
8	502102	GOUPILLE FENDUE 1/8 x 1	1	1	1	1	1	
9	N.S.S.	COUVERCLE	1	1	1	1	1	1
10	501842	ADAPTATEUR / TYPE "AIR BRAKE HOSE" / 3/4-20-Mx3/8NPT-M STL	1	1	1	1	1	
11	641305	BOYAU DE FREIN #8 718MM (28 1/4")				2		
11	141790	BOYAU DE FREIN #8 700MM À T-5798	2	2	2		2	
11	641301	BOYAU DE FREIN #8 841MM (33 1/8) De T-5799	2	2	2		2	
NS	503488	TUBE, NYLON 1/2 O.D. / NOIR S.L. /	AR	AR	AR		AR	
NS	641010	COUDE MALE 45° / TYPE "NTA" / #8x3/8NPT-M BR	1	1	1		1	
		. . . CHAMBRE FREIN - AVEC UNITE D'URGENCE						
20	141625	CHAMBRE DE FREIN TYPE 16/24 GA	1	1	1		1	
NS	141626	CHAMBRE DE FREIN TYPE 16/24 DR	1	1	1		1	
21	641250	. MODULE DE STATIONNEMENT T16/24	1	1	1		1	
22	641193	. CHAMBRE DE FREIN TYPE 16	1	1	1		1	B
22	641320	. CHAMBRE DE FREIN TYPE 16	1	1	1		1	C
22	642066	. CHAMBRE DE FREIN TYPE 16 / W/9" SHAFT	1	1	1		1	S
23	641065	. . COLLIER DE SERRAGE CHAM/FREIN	1	1	1		1	
24	641046	. . DIAPHRAGME / TYPE 16	1	1	1		1	
25	641044	. . TIGE ASS.	1	1	1		1	
26	641047	. . RESSORT COMPRESSION / 2.170 O.D. x 5.85 x .137	1	1	1		1	
		A) AVEC "ROCKWELL »						
		B) MODELE ACTUEL						
		C) ANCIEN MODELE						
		S) SERVICE SEULEMENT						
		1) PAS VENDU SEPARMENT						

De W-6466 À Y-7045

Date:07-2024

PAGE:XL-1245-12

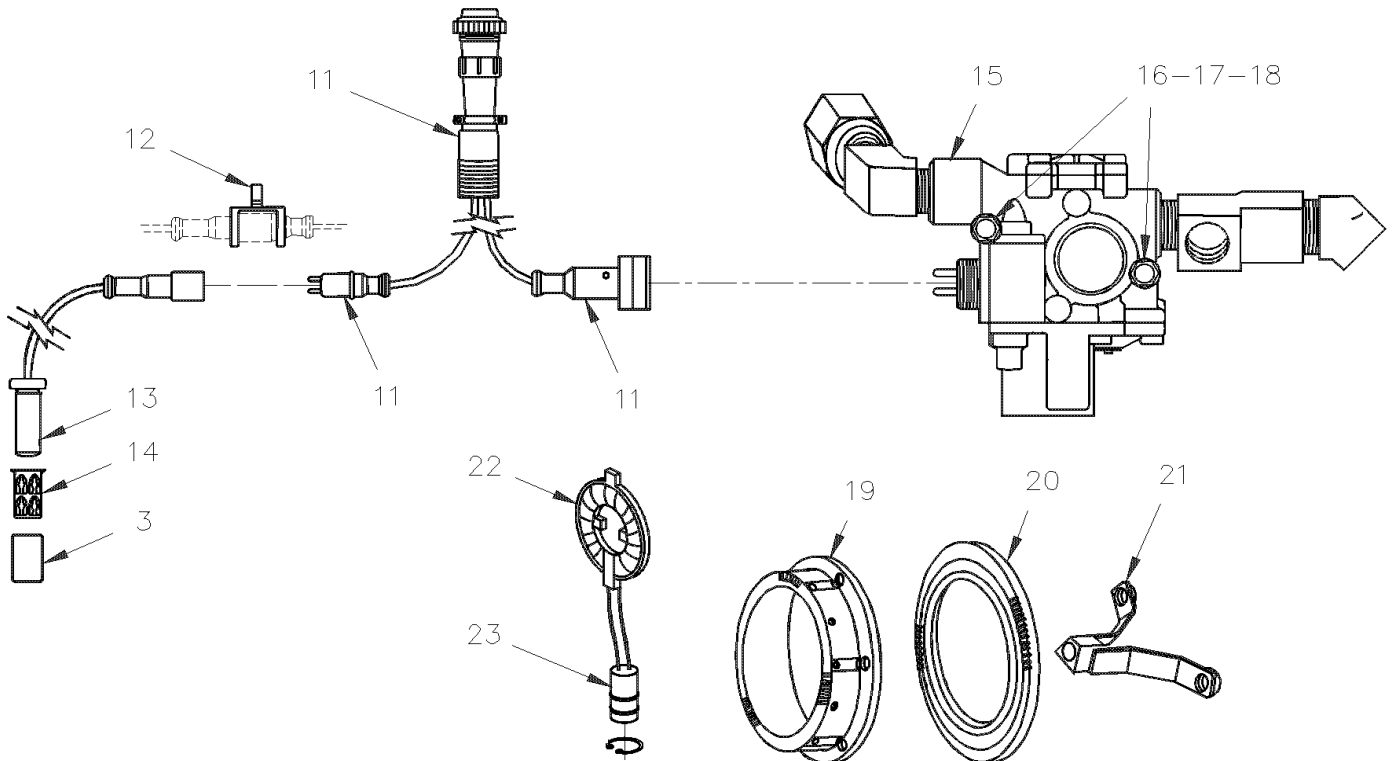
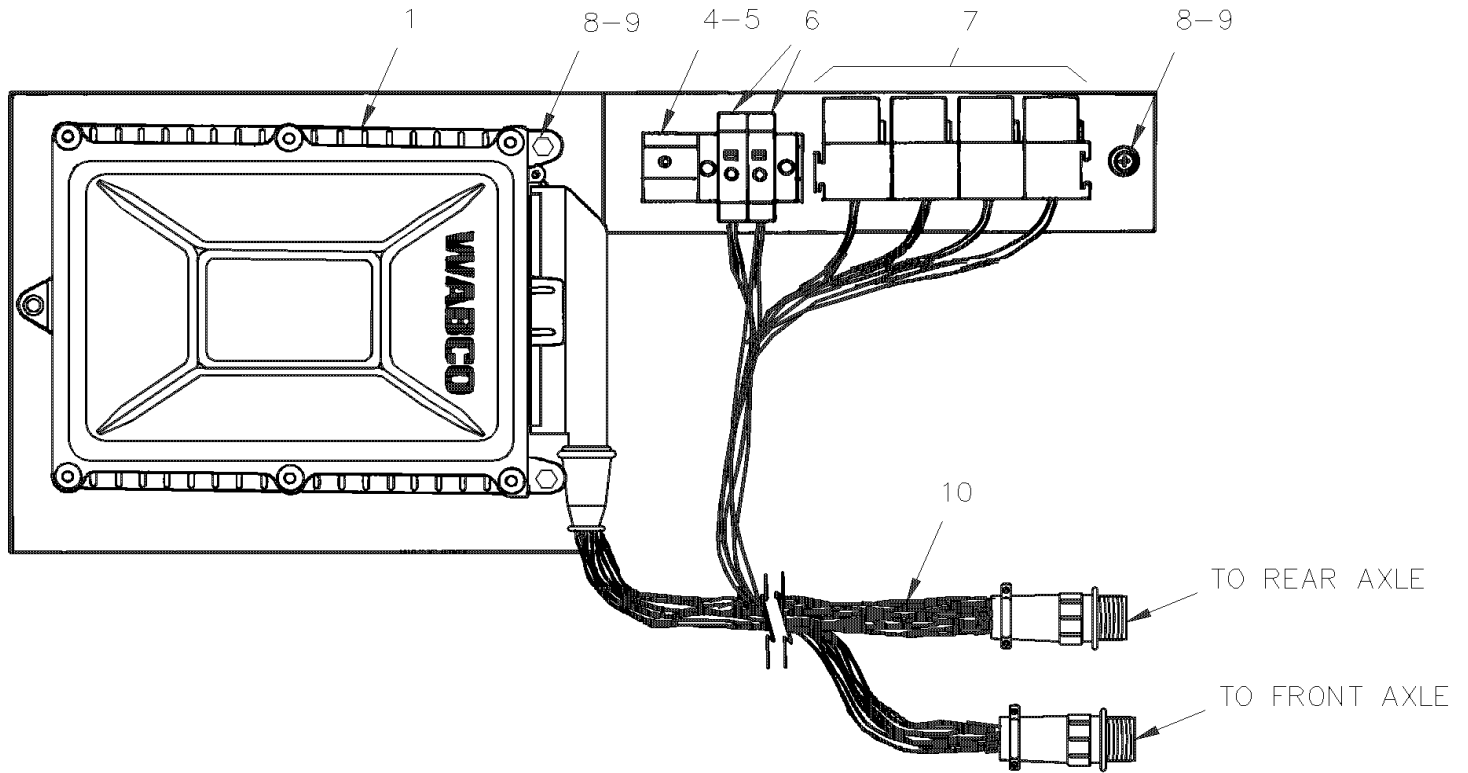
CHAMBRE FREIN "KNORR-BREMSE" - ESSIEU PORTEUR



De W-6466 À Y-7045	Date:07-2024	PAGE:XL-1245-12
CHAMBRE FREIN "KNORR-BREMSE" - ESSIEU PORTEUR		

Numéro d'article	Pièces	Description	M T H 4 0	M T H 4 5	M T H 4 5 E	X L 4 0	X L 4 5	N O T E S
1	641308	CHAMBRE DE FREIN TYPE 16/16	2	2	2	2	2	
2	N.S.S.	. SOUFFLET DE CAOUTCHOUC	1	1	1	1	1	1
3	N.S.S.	. BOUCHON	1	1	1	1	1	1
4	N.S.S.	. CHAMBRE SANS PRESSION	1	1	1	1	1	1
5	N.S.S.	. RESSORT	1	1	1	1	1	1
6	N.S.S.	. RESSORT DE SIEGE	1	1	1	1	1	1
7	N.S.S.	. EMBOUT TIGE POUSSOIR	1	1	1	1	1	1
8	N.S.S.	. ATTACHE	1	1	1	1	1	1
9	N.S.S.	. BAGUE	1	1	1	1	1	1
10	N.S.S.	. TIGE ASS.	1	1	1	1	1	1
11	641046	. DIAPHRAGME / TYPE 16	1	1	1	1	1	
12	641431	. MODULE STATIONNEMENT TYPE 16/16	1	1	1	1	1	
13	N.S.S.	. BRIDE AVEC BOULON & ECROU	1	1	1	1	1	1
14	502543	. ECROU HEX M8-1.25 Z050	1	1	1	1	1	
15	5001021	. VIS TETE CYLINDRIQUE SIX PANS CREUX M8-1.25x60 G8.8 PT	1	1	1	1	1	
16	5001253	ECROU HEX STOVER M16-1.5 G500	2	2	2	2	2	
	 BOYAU FREIN DE SERVICE						
20	141812	BOYAU DE FREIN #8 1012MM (40")	1	1	1	1	1	A
NS	501291	COUDE MALE 45° / TYPE JIC 37° / #8JIC-Mx3/8NPT-M STL	1	1	1	1	1	A
	 BOYAU FREIN D'URGENCE						
21	503488	TUBE, NYLON 1/2 O.D. / NOIR S.L. /	AR	AR	AR	AR	AR	
NS	641381	CONNECTEUR MALE / TYPE "PUSH-IN" / #8x3/8NPT-M BR	1	1	1	1	1	
NS	141804	BOYAU DE FREIN #8 895MM	1	1	1	1	1	
NS	141788	A M16-3/8FPT À X-6915	2	2	2	2	2	
NS	5011205	CONNECTEUR FEMELLE / TUYAU @ METRIC / 3/8NPT-FxM16-1.5-M ZP De X-6916	2	2	2	2	2	
. NS	641297	. JOINT TORIQUE 13.1MM I.D. X 2.6 TH De X-6916	1	1	1	1	1	
. NS	641298	. RONDELLE PLATE 17MM I.D x 22MM O.D. x 1.5MM De X-6916	1	1	1	1	1	
NS	641297	JOINT TORIQUE 13.1MM I.D. X 2.6 TH	2	2	2	2	2	B
NS	641298	RONDELLE PLATE 17MM I.D x 22MM O.D. x 1.5MM	2	2	2	2	2	B
100	641430	REPAIR KIT	1	1	1	1	1	C
		A) SERVICE						
		B) SERVICE & URGENCE						
		C) INCLUS ITEM 2-3-6-8-9-11						
		1) PAS VENDU SEPARMENT						

SYSTEME DE FREIN ANTI-BLOCKAGE



De L-685 À Y-7045	Date:07-2024	PAGE:XL-1250-00
SYSTEME DE FREIN ANTI-BLOCKAGE		

Numéro d'article	Pièces	Description	M T H 4 0	M T H 4 5	M T H 4 5 E	X L 4 0	X L 4 5	N O T E S
1	641194	UNIT. CONT. ELECT. (4-CANNAUX) À P-742	1	1	1	1		
1	641248	UNIT. CONT. ELECT. (4-CANNAUX) De P-743 À W-6490	1	1	1	1	1	D
1	641446	UNIT. CONT. ELECT. (4-CANNAUX) De W-6491	1	1	1	1	1	
1	381402	SUPPORT De N-987 À P-742	1	1	1	1		
NS	381495	SUPPORT De P-743	1	1	1	1	1	
NS	500505	VIS A BOIS TETE CYLINDRIQUE PHILLIPS #10x1 Z050	6	6	6	6	6	
NS	500470	RONDELLE FREIN FENDUE .193x.334x.047 Z050	6	6	6	6	6	
NS	500167	VIS A TETE HEXAGONAL 1/4-20x1 1/4 G5 PT Z050	3	3	3	3	3	
NS	500475	RONDELLE FREIN A DENT INTERIEUR .320x.610x.034 Z050	3	3	3	3	3	
3	621416	MANCHON EN CAOUTCHOUC	2	2	2	2	2	C
4	880026	SUPPORT RAIL / 2 METERS	AR	AR	AR	AR	AR	
5	504006	RIVET AVEUGLE TETE FRAISE OUVERT 1/8x5/16 AL	2	2	2	2	2	
6	561791	DISJONCTEUR 8AMPS / 24V /	2	2	2	2	2	
7	561707	RELAIS 24V S.P.D.T. / AVEC RESISTANCE /	4	4	4	4	4	
8	500617	VIS AUTOTARAUDEUSE TETE CYLINDRIQUE PHILLIPS #8x1 Z050	1	1	1	1	1	
9	500022	RONDELLE FREIN A DENT INTERIEUR .168x.340x.023 Z050	2	2	2	2	2	
10	062801	CABLE, PRINCIPAL À P-742				1		
10	063374	CABLE, PRINCIPAL De P-743 À R-845				1		
10	063162	CABLE, PRINCIPAL De N-987 À P-742	1		1			
10	641094	. CONNECTEUR ASS / 36C / WABCO 4460090012	1	1	1	1	1	
10	062801	CABLE, PRINCIPAL À P-742		1		1		
10	063162	CABLE, PRINCIPAL À P-742	1					
10	063375	CABLAGE ASS / CAPTEUR & BOITE JCT AVANT De P-743 À R-845		1				
10	063639	CABLAGE ASS / CAPTEUR & BOITE JCT AVANT De R-846 À W-6490		1			1	
10	064641	CABLE, PRINCIPAL De W-6491		1			1	
10	063551	CABLAGE ASS / CAPTEUR & BOITE JCT AVANT De R-846 À W-6490	1			1		
10	064642	CABLAGE ASS / CAPTEUR & BOITE JCT AVANT De W-6491	1			1		
10	063790	CABLAGE ASS / CAPTEUR & BOITE JCT AVANT De R-846 À W-6490			1			
10	064643	CABLAGE ASS / CAPTEUR & BOITE JCT AVANT De W-6491			1			
10	641094	. CONNECTEUR ASS / 36C / WABCO 4460090012	1	1	1	1	1	
11	062802	CABLAGE ASS / "ABS" ROUE AVANT De L-685 À W-6490	1	1	1	1	1	
11	062803	CABLAGE ASS. À P-742	1			1		
11	063388	CABLAGE ASS / CAPTEUR "ABS" ARRIRER ET SOUPAPE De P-743 À S-569	1	1	1	1		
NS	064138	CABLAGE ASS / CAPTEUR "ABS" ARRIRER ET SOUPAPE De S-570 À W-6490	1	1	1	1	1	
11	064640	CABLAGE ASS / CAPTEUR "ABS" AVANT & SOUPAPE De W-6491	1	1	1	1	1	
11	064639	CABLAGE ESSIEU ARRIERE De W-6491 À X-6690	1	1	1	1	1	
11	064876	CABLAGE ASS / CAPTEUR "ABS" ARRIRER ET SOUPAPE De X-6691	1	1	1	1	1	
NS	641132	. CONNECTEUR / MALE 2 FILSX3 METRE / WABCO 8945900102	AR	AR	AR	AR	AR	
NS	641098	. CONNECTEUR / FEMELLE 3 FILSX3 METRE / WABCO 8946010102	AR	AR	AR	AR	AR	
12	641131	CONNECTEUR / BRIDE POUR 2 CONNECTEUR / WABCO 8848304544	4	4	4	4	4	
12	561115	BRIDE AVEC/ 3 & 4 / ITT CANNON 029-0262-000	4	4	4	4	4	
13	641095	CAPTEUR ABS	2	2	2	2	2	

De L-685 À Y-7045	Date:07-2024	PAGE:XL-1250-00
SYSTEME DE FREIN ANTI-BLOCKAGE		

Numéro d'article	Pièces	Description	M T H 4 0	M T H 4 5	M T H 4 5 E	X L 4 0	X L 4 5	N O T E S
13	641288	CAPTEUR ABS (ESSIEU AVANT) 90°	2	2	2			
14	641096	COLLET A RESSORT	2	2	2	2	2	
15	641537	SOUPAPE, "ABS" 24VOLT	4	4	4	4	4	
NS	501528	COUDE MALE-FEMELLE 45° / TYPE TUYAU / 1/2NPT-Mx1/2NPT-F BR	AR	AR	AR	AR	AR	
NS	641089	COUDE MALE 45° / TYPE "NTA" / #8x1/2NPT-M BR	AR	AR	AR	AR	AR	
NS	501473	RACCORD EN "T" / TYPE TUYAU / 1/2NPT-Mx1/2NPT-Fx1/2NPT-F BR	AR	AR	AR	AR	AR	
16	500188	VIS A TETE HEXAGONAL 5/16-18x3 1/2 G5 ZP	AR	AR	AR	AR	AR	
17	500476	RONDELLE FREIN FENDUE .317x.586x.078 Z050	AR	AR	AR	AR	AR	
18	500778	ECROU HEX 5/16-18 N500	AR	AR	AR	AR	AR	
19	621519	RETENUE DE ROUE DENTELE De S-570 À W-6489	1	1	1	1	1	
19	621519	RETENUE DE ROUE DENTELE De W-6691	1	1	1	1	1	
20	610968	ROUE DENTELEE / ESSIEU AVANT AVEC TAMBOUR À P-721	2			2		
20	142503	ROUE DENTELEE / ESSIEU AVANT AVEC TAMBOUR RETROFIT De P-722				2	2	E
20	641101	ROUE DENTELEE / ESSIEU AVANT AVEC DISQUE De P-721	2	2	2	2	2	
20	641101	ROUE DENTELEE / ESSIEU AVANT AVEC DISQUE De P-721 À T-5872	2	2	2			
20	611086	ROUE DENTELEE / ESSIEU AVANT AVEC DISQUE De T-5873	2	2	2			
20	611255	ROUE DENTELEE / ESSIEU AVANT AVEC DISQUE De T-5873	2	2	2			
21	621518	BRACKET ASSEMBLY REAR ABS SENSOR >SS De S-570 À W-6489	1	1	1	1	1	
21	621518	BRACKET ASSEMBLY REAR ABS SENSOR >SS De W-6691	1	1	1	1	1	
22	641341	CAPTEUR DE VITESSE ASS. À W-6690	1	1	1	1	1	A
NS	562535	CONNECTEUR / DT SERIES / PH 2C / GRIS / DEUTSCH DT04-2P-LE02 À W-6690	1	1	1	1	1	A
NS	562487	BARRURE SEC. / DT SERIES / PH 2C / DEUTSCH W2P À W-6690	1	1	1	1	1	A
NS	562286	TERMINAL MALE / 18-16 / DEUTSCH 0460-202-16141 À W-6690	2	2	2	2	2	A
23	562485	CONNECTEUR / DT SERIES / SH 2C / GRIS / DEUTSCH DT06-2S	1	1	1	1	1	F
23	561608	TERMINAL FEMELLE / 18-16 / DEUTSCH 0462-201-16141	2	2	2	2	2	F
23	562488	BARRURE SEC. / DT SERIES / SH 2C / DEUTSCH W2S	1	1	1	1	1	F
		LES ITEMS SUIVANTS SONT RELIE AVEC						
		AVEC L'INSTALLATION D'UN INTERRUPTEUR DANS						
		COMPARTIMENT DE SERVICE AVANT						
NS	381495	SUPPORT	1	1	1	1	1	
NS	562113	LAMPE TEMOIN ASS / 24V COURT	1	1	1	1	1	
NS	063373	DECALQUE SYSTEME ABS De P-722 À R-883	1	1	1	1	1	
NS	560585	INTERRUPTEUR CONSOLE GAUCHE - BUS De P-743 À R-883	1	1	1	1	1	
NS	063890	DECALQUE ABS De R-884	1	1	1	1	1	
NS	391034	INSERTION / ROUGE / "ANTI SKID" De P-743 À R-883		1	1	1		
NS	391672	INSERTION / ROUGE / "ABS" De R-884	1	1	1	1	1	
NS	560330	INTERRUPTEUR / ON-OFF-ON / D.P.D.T. De R-884	1	1	1	1	1	
NS	391672	INSERTION / ROUGE / "ABS" De R-884	1	1	1	1	1	
NS	562279	CONNECTEUR 54 PINS	1	1	1	1	1	B

De L-685 À Y-7045	Date:07-2024	PAGE:XL-1250-00
SYSTEME DE FREIN ANTI-BLOCKAGE		

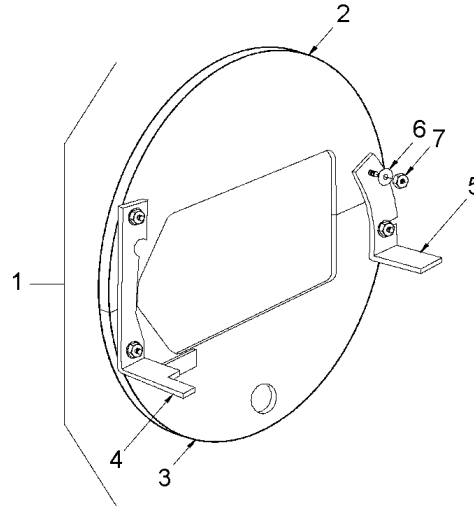
Numéro d'article	Pièces	Description	M T H 4 0	M T H 4 5	M T H 4 5 E	X L 4 0	X L 4 5	N O T E S
NS	381683	ENS REMPLACEMENT UNITE DE CONTROLE ABS (INST. COMP. DE LA DIRECTION) De N-987 À P-739	1	1	1	1	1	
.01	IS-93070	. SEE INSTRUCTION SHEET De N-987 À P-739	1	1	1	1	1	
28	381589	ENS REMPLACEMENT UNITE DE CONTROLE ABS (INST. COMP. BAGGAGES) De L-685 À N-986	1	1	1	1	1	
.01	IS-93070	. SEE INSTRUCTION SHEET De L-685 À N-986	1	1	1	1	1	
		A) A L'INTÉRIEUR BATI ESSIEU ARRIÈRE						
		B) POUR LE TEST DE DIAGNOSTIC						
		C) POUR FIXER LE DETECTEUR DE L'ABS SUR ROUE DE L'ESSIEU MOTEUR						
		D) CETTE UNITÉ OIT OBSOLÈTE DEMANDER ENSEMBLE #381859 POUR BUS & MTH. À L'EXCEPTION DES MTH N-987 À P-742, DEMANDEZ LA TROUSSE #381683						
		E) EMPLOYER SEULEMENT AVEC LES VÉHICULES QUI ON UN MOYEUX # 611319 & 611320 AVEC DES TAMBOUR DE 16 1/2"						
		F) COMPOSANTE DU HARNAIS						

De E-638 À Y-7045

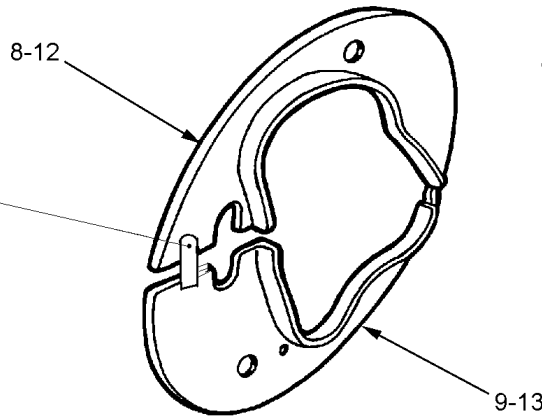
Date:07-2024

PAGE:XL-1255-00

CACHE POUSSIÈRE - AVEC FREIN TAMBOUR



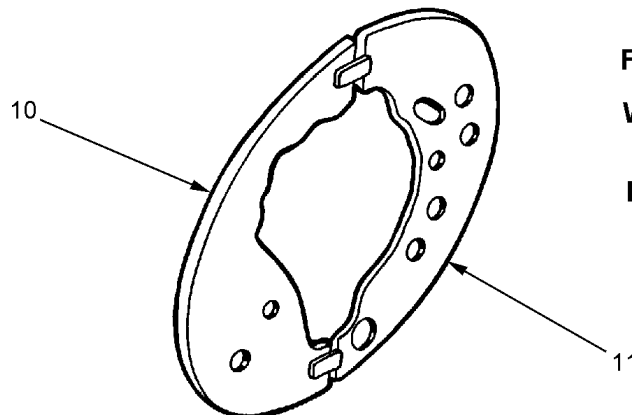
DRIVE AXLE



**TAG AXLE WITH DRUM UP-TO P-740
AND
FRONT AXLE MODEL 16931 SERIE
EFF.: FROM E-638 TO F-902**

NOTE

FOR EASY IDENTIFICATION
THIS PIECE IT WELDED TO
UPPER SECTION

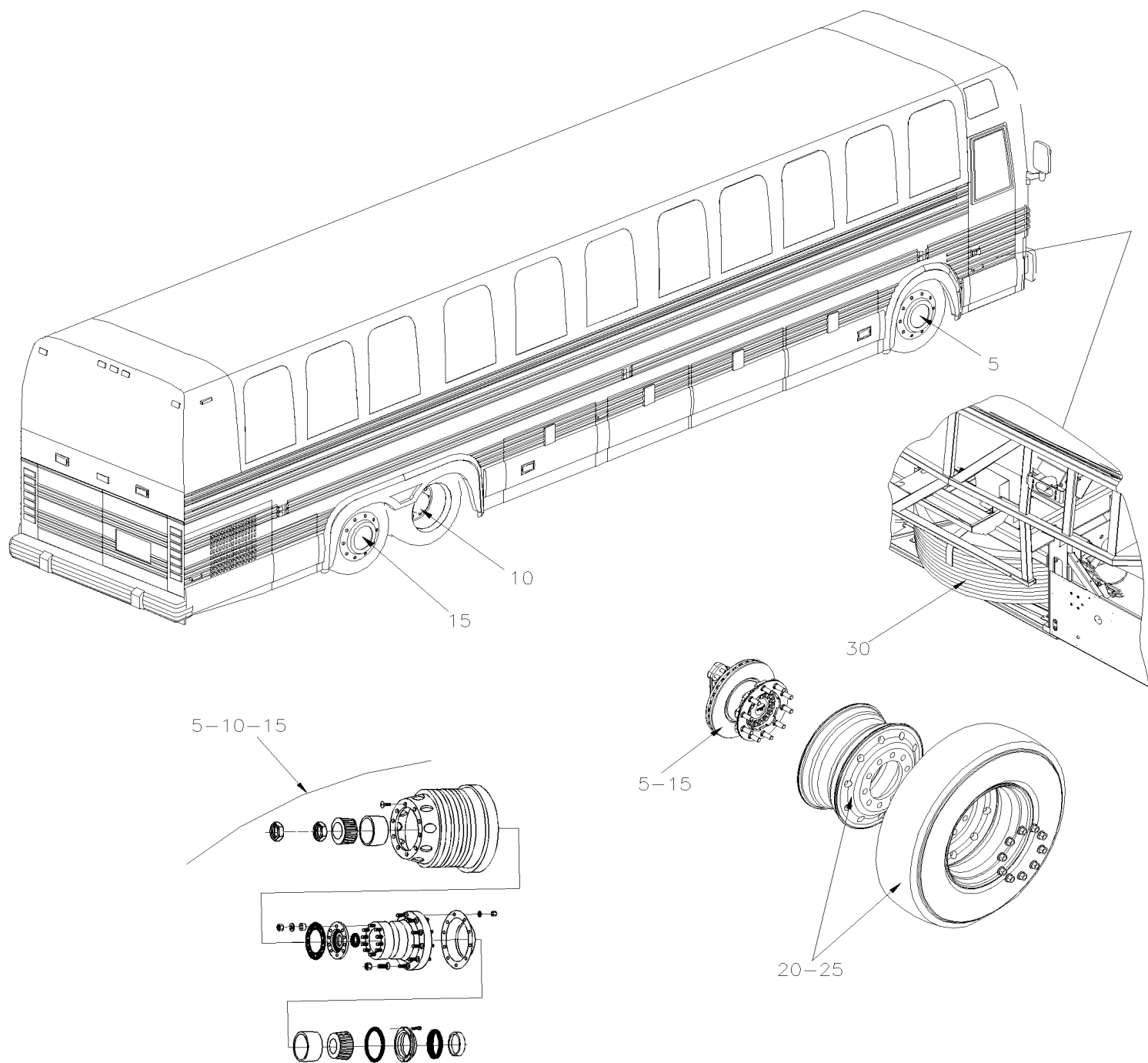


**FRONT AXLE MODEL 17101 SERIE
WITH 5" OR 6" DRUMS
EFF.: FROM F-903 TO P-740**

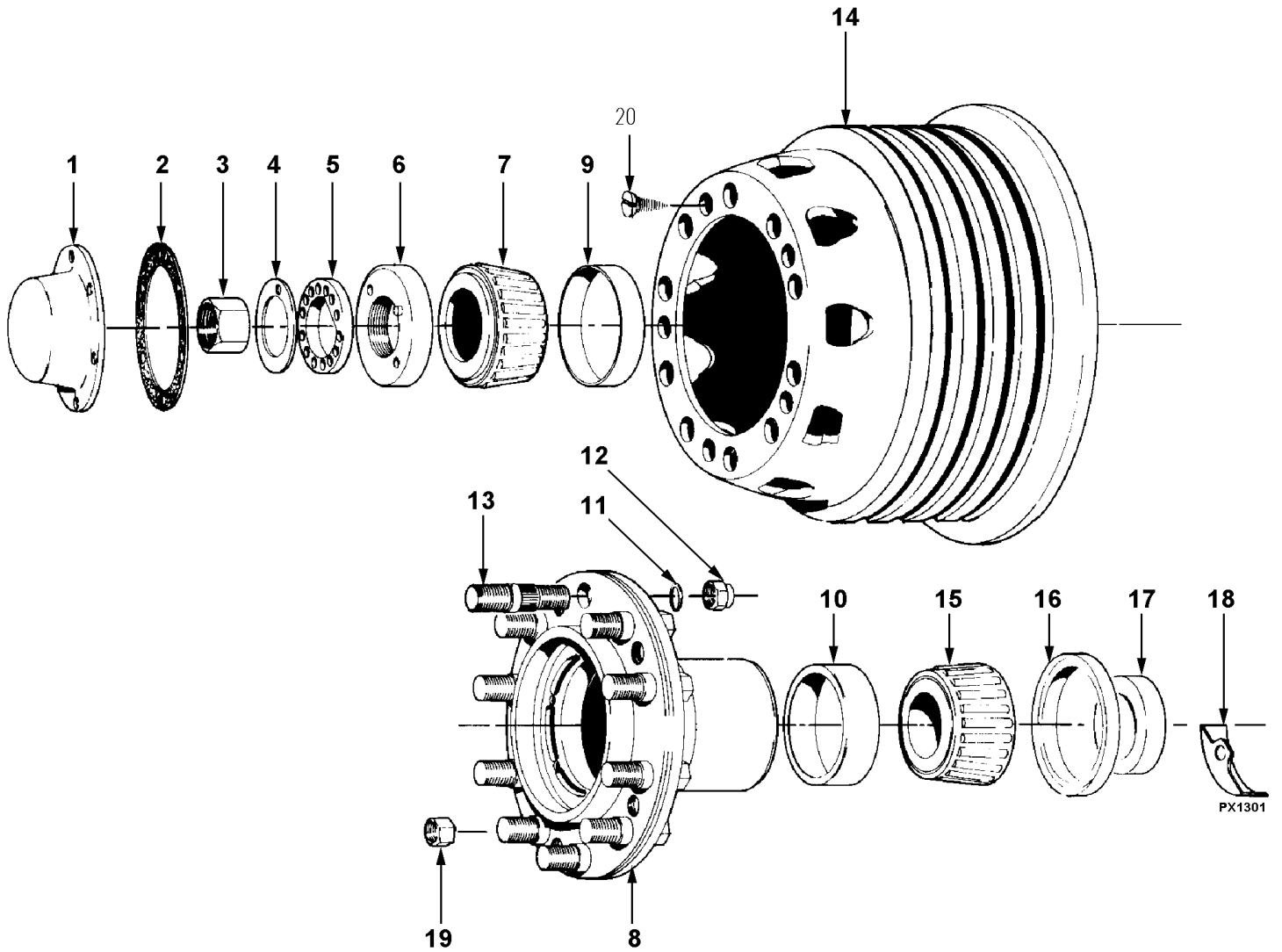
De E-638 À Y-7045	Date:07-2024	PAGE:XL-1255-00
CACHE POUSSIÈRE - AVEC FREIN TAMBOUR		

Numéro d'article	Pièces	Description	M T H 4 0	M T H 4 5	M T H 4 5 E	X L 4 0	X L 4 5	N O T E S
1	120605	CACHE-POUSSIÈRE	1	1	1	1	1	
1	120606	CACHE-POUSSIÈRE	1	1	1	1	1	
2	120607	CACHE-POUSSIÈRE	1	1	1	1	1	
2	120608	CACHE-POUSSIÈRE	1	1	1	1	1	
3	120609	CACHE-POUSSIÈRE >SS 120605	1	1	1	1	1	
3	120610	CACHE-POUSSIÈRE	1	1	1	1	1	
4	120617	SUPPORT	1	1	1	1	1	
4	120618	SUPPORT >SS 120606	1	1	1	1	1	
5	120619	SUPPORT	1	1	1	1	1	
5	120620	SUPPORT	1	1	1	1	1	
6	500441	RONDELLE PLATE .312x.734x.065 Z050	4	4	4	4	4	
7	500777	ECROU HEX STOVER 5/16-18 Z050	4	4	4	4	4	
8	110454	CACHE-POUSSIÈRE	1		1	1		A
8	110458	CACHE-POUSSIÈRE	1		1	1		A
9	110456	CACHE-POUSSIÈRE	1		1	1		A
9	110460	CACHE-POUSSIÈRE	1		1	1		A
10	110463	CACHE-POUSSIÈRE De F-903 À H-277	1			1		B
10	110530	CACHE-POUSSIÈRE De H-278	1		1	1		C
10	110467	CACHE-POUSSIÈRE De F-903 À H-277	1			1		B
10	110532	CACHE-POUSSIÈRE De H-278	1		1	1		C
11	110464	CACHE-POUSSIÈRE De F-903 À H-277	1			1		B
11	110531	CACHE-POUSSIÈRE De H-278	1		1	1		C
11	110468	CACHE-POUSSIÈRE De F-903 À H-277	1			1		B
11	110533	CACHE-POUSSIÈRE De H-278	1		1	1		C
12	110454	CACHE-POUSSIÈRE L.H. FRONT À F-902	1			1		D
12	110458	CACHE-POUSSIÈRE R.H. FRONT À F-902	1			1		D
13	110456	CACHE-POUSSIÈRE L.H. FRONT À F-902	1			1		D
13	110460	CACHE-POUSSIÈRE R.H. FRONT À F-902	1			1		D
NS	110376	ESPACEUR 1/2"D.I.X 7/8" EXT.	AR		AR	AR		
NS	501496	RACCORD DE GRAISSAGE 30° / 1/8 NPTx1 1/4"	AR		AR	AR		
		A) PANNEAU ANTI-POUSSIÈRE SONT UTILISÉS AVEC TAG ESSIEU AVEC FREIN À TAMBOUR						
		B) PANNEAU ANTI-POUSSIÈRE SONT UTILISÉS AVEC ESSIEU 17101 SÉRIE AVEC 5 " FREIN À TAMBOUR						
		C) PANNEAU ANTI-POUSSIÈRE SONT UTILISÉS AVEC ESSIEU 17101 SÉRIE AVEC 6 " FREIN À TAMBOUR						
		D) PANNEAU ANTI-POUSSIÈRE SONT UTILISÉS AVEC ESSIEU 16931 SÉRIE AVEC 5 " FREIN À TAMBOUR						

	Date:07-2024	XL-13
ROUES, MOYEUS & PNEUS		



		Date:07-2024	XL-13					
ROUES, MOYEUS & PNEUS								
Numéro d'article	Pièces	Description	M T H 4 0	M T H 4 5	M T H 4 5 E	X L 4 0	X L 4 5	N O T E S
5	XL-1300-00	MOYEU & TAMBOUR - ESSIEU AVANT De E-638 À P-740						
5	XL-1300-01	MOYEU & DISQUE - ESSIEU AVANT MODEL "2FG-952CAX" De P-741 À Y-7045						
5	XL-1300-02	MOYEU & DISQUE - ESSIEU AVANT MODEL "IS-82" De T-5873 À W-6329						
5	XL-1300-03	MOYEU & DISQUE - ESSIEU AVANT MODEL "IS-84" De W-6330 À Y-7045						
5	XL-1300-98	MOYEU & DISQUE - ESSIEU AVANT MODEL "NDIFS80P" De V-6002 À Y-7045						
5	XL-1300-99	MOYEU & TAMBOUR - ESSIEU AVANT / "RETROFIT" De P-741 À Y-7045						
10	XL-1305-00	MOYEU & TAMBOUR - ESSIEU MOTEUR De E-638 À Y-7045						
15	XL-1310-00	MOYEU & TAMBOUR - ESSIEU PORTEUR De E-638 À P-740						
15	XL-1310-01	MOYEU & DISQUE - ESSIEU PORTEU AVEC DISQUE MODEL 1560 De P-741 À W-6465						
15	XL-1310-02	MOYEU & DISQUE - ESSIEU PORTEUR TYPE TS5 De W-6466 À W-6584						
15	XL-1310-03	MOYEU & DISQUE - ESSIEU PORTEUR TYPE TS6 De W-6585 À Y-7045						
15	XL-1310-99	MOYEU & DISQUE - ESSIEU PORTEUR TYPE TS8U RETROFIT "UNITISED" BEARING De W-6466 À Y-7045						
20	XL-1318-00	ROUES & COMPOSANTES - MONTAGE BUS (STANDARD) De E-638 À Y-7045						
25	XL-1320-00	COUVERCLE DE ROUES De E-638 À P-721						
30	XL-1325-00	INSTALLATION ROUE DE SECOURS De E-638 À Y-7045						



PX1301

De E-638 À P-740	Date:07-2024	PAGE:XL-1300-00
MOYEU & TAMBOUR - ESSIEU AVANT		

Numéro d'article	Pièces	Description	M T H 4 0	M T H 4 5	M T H 4 5 E	X L 4 0	X L 4 5	N O T E S
1	610164	CAPUCHON DE MOYEU	2			2		
1	507244	CAPUCHON DE MOYEU	1		1	1		
NS	610973	. BOUCHON DE VENTILATION (ROCKW)	1		1	1		
1	611253	CHAPEAU DE MOYEURS / W/AXLE W/DISC	1		1	1		
2	610282	JOINT D'ETANCHEITE AVEC GRAISSE	1			1		
2	610755	JOINT D'ETANCHEITE	1		1	1		
NS	500191	VIS A TETE HEXAGONAL 3/8-16x1 G5 Z050	12		12	12		
NS	610756	RONDELLE FREIN	12		12	12		
3	610207	ECROU	2		2	2		
. NS	490114	. CLEF POUR ROULEMENT DE ROUE	1		1	1		
4	610225	RONDELLE PLATE BARRURE 1 25/32x3 1/4x3/64	2		2	2		
5	610224	BAGUE DE BLOCAGE	2		2	2		
6	610209	ECROU & ANNEAU ASS.	2		2	2		
. NS	490114	. CLEF POUR ROULEMENT DE ROUE	1		1	1		
7	610043	CONE DE ROULEMENT	2		2	2		
8	610790	MOYEU & GOUJON ASS. DROIT	1		1	1		
8	610964	MOYEU & GOUJON ASS. GAUCHE / W/ABS	1		1	1		
8	610789	MOYEU & GOUJON ASS. GAUCHE	1		1	1		
8	610963	MOYEU & GOUJON ASS. DROIT / W/ABS	1		1	1		
8	610782	MOYEU ET GOUJON ASS.				2		
8	610967	MOYEU ET GOUJON ASS. / W/ABS				2		
9	610040	. CUVETTE DE ROULEMENT	2		2	2		
10	610088	. CUVETTE DE ROULEMENT	2		2	2		
11	620477	. RONDELLE	20		20	20		
12	500742	. ECROU HEX STOVER 7/8-14 ZP	20		20	20		
13	610750	. GOUJON DROIT MONTAGE PAR GOUJON	10		10	10		
13	610966	. GOUJON GAUCHE MONTAGE PAR GOUJON / W/ABS	10		10	10		
13	610749	. GOUJON GAUCHE MONTAGE PAR GOUJON	10		10	10		
13	610965	. GOUJON DROIT MONTAGE PAR GOUJON / W/ABS	10		10	10		
13	610117	. GOUJON DROIT MONTAGE PAR GOUJON	10		10	10		
13	610116	. GOUJON GAUCHE MONTAGE PAR GOUJON	10		10	10		
13	610775	. GOUJON DROIT / AVEC ROUE CENTRE MOYEU 7/8-14				10		
14	640940	TAMBOUR DE FREIN 5" / STD / À H-277	2			2		
14	641451	TAMBOUR DE FREIN 5" / STD / À H-277	AR			AR		
14	641227	TAMBOUR DE FREIN 5" / SOUS-DIMENSIONE / À H-277	AR			AR		
14	641453	TAMBOUR DE FREIN 5" / SOUS-DIMENSIONE / À H-277	AR			AR		
14	640606	TAMBOUR DE FREIN 6" / STD / De H-278	2		2	2		
14	641449	TAMBOUR DE FREIN 6" / STD / De H-278	AR		AR	AR		
14	641523	TAMBOUR DE FREIN 6" / STD / De H-278	AR		AR	AR		
14	641230	TAMBOUR DE FREIN 6" / SOUS-DIMENSIONE /	AR		AR	AR		
15	610089	CONE DE ROULEMENT À F-902	2			2		
15	610800	CONE DE ROULEMENT De F-903	2		2	2		

De E-638 À P-740	Date:07-2024	PAGE:XL-1300-00
------------------	--------------	-----------------

MOYEU & TAMBOUR - ESSIEU AVANT

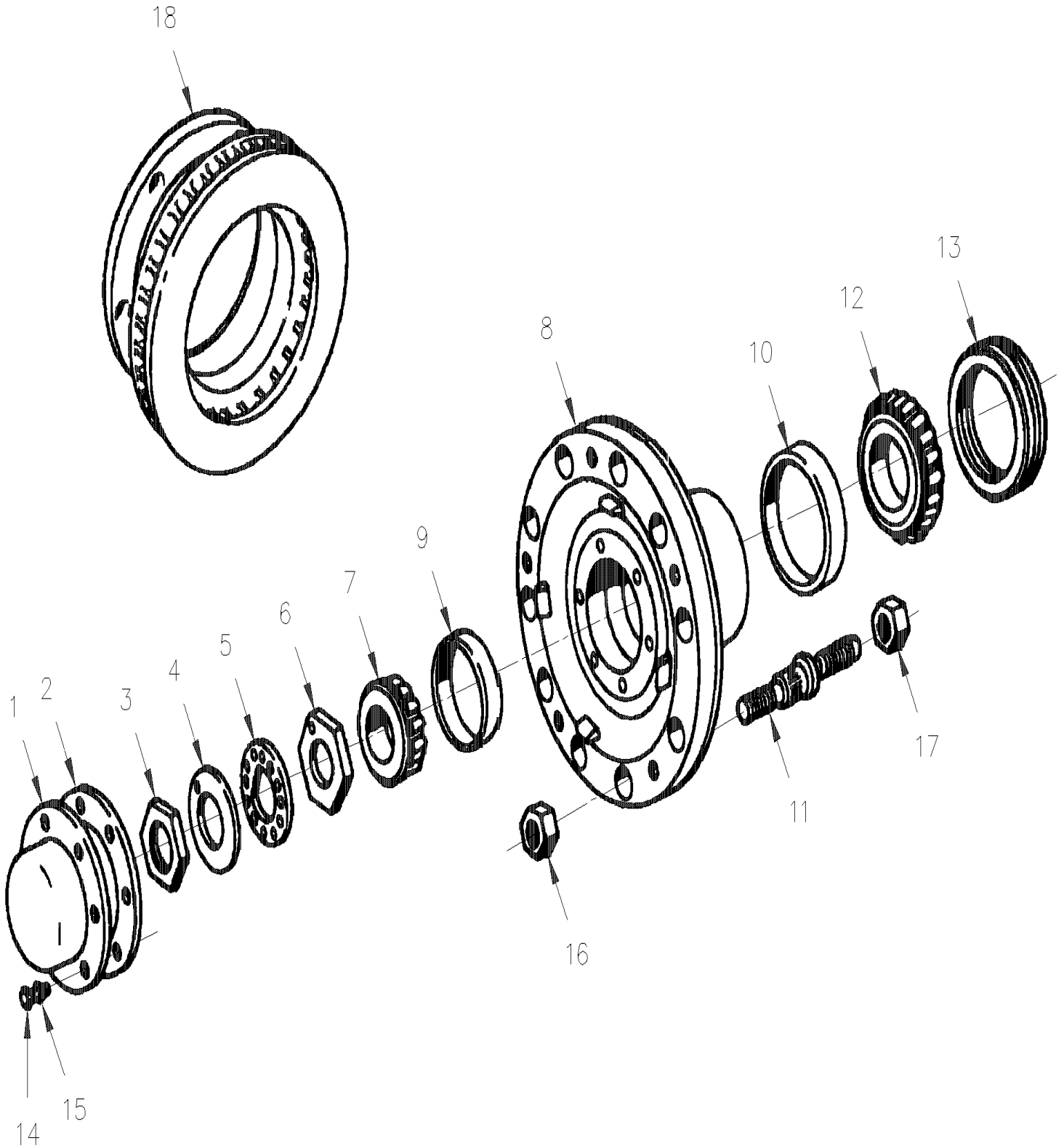
Numéro d'article	Pièces	Description	M T H 4 0	M T H 4 5	M T H 4 5 E	X L 4 0	X L 4 5	N O T E S
16	610754	DISQUE DE RETENUE D'HUILE	2		2	2		
16	610183	DISQUE DE RETENUE D'HUILE	2			2		
16	611173	DISQUE DE RETENUE D'HUILE >SS 611247	2			2		
17	610232	ANNEAU FROTTEUR / 2.562 I.D. x 4. O.D.	2		2	2		
18	610168	"SLINGER"	2		2	2		
19	610175	ECROU ROUE GAUCHE EXTERIEUR	10		10	10		
19	610176	ECROU ROUE DROIT EXTERIEUR	10		10	10		
19	610773	ECROU DROIT / AVEC ROUE CENTRE MOYEU 7/8-14				10		
20	620040	VIS MECANIQUE TETE PLATE FENDUE 1/2-13x15/16"	10		10	10		
NS	684649	OUTIL POUR INSTALLATION DE JOINT CR À F-902	1	1	1	1	1	
NS	684650	OUTIL POUR INSTALLATION DE JOINT CR De F-903	1	1	1	1	1	

De P-741 À Y-7045

Date:07-2024

PAGE:XL-1300-01

MOYEU & DISQUE - ESSIEU AVANT MODEL "2FG-952CAX"



De P-741 À Y-7045	Date:07-2024	PAGE:XL-1300-01
MOYEU & DISQUE - ESSIEU AVANT MODEL "2FG-952CAX"		

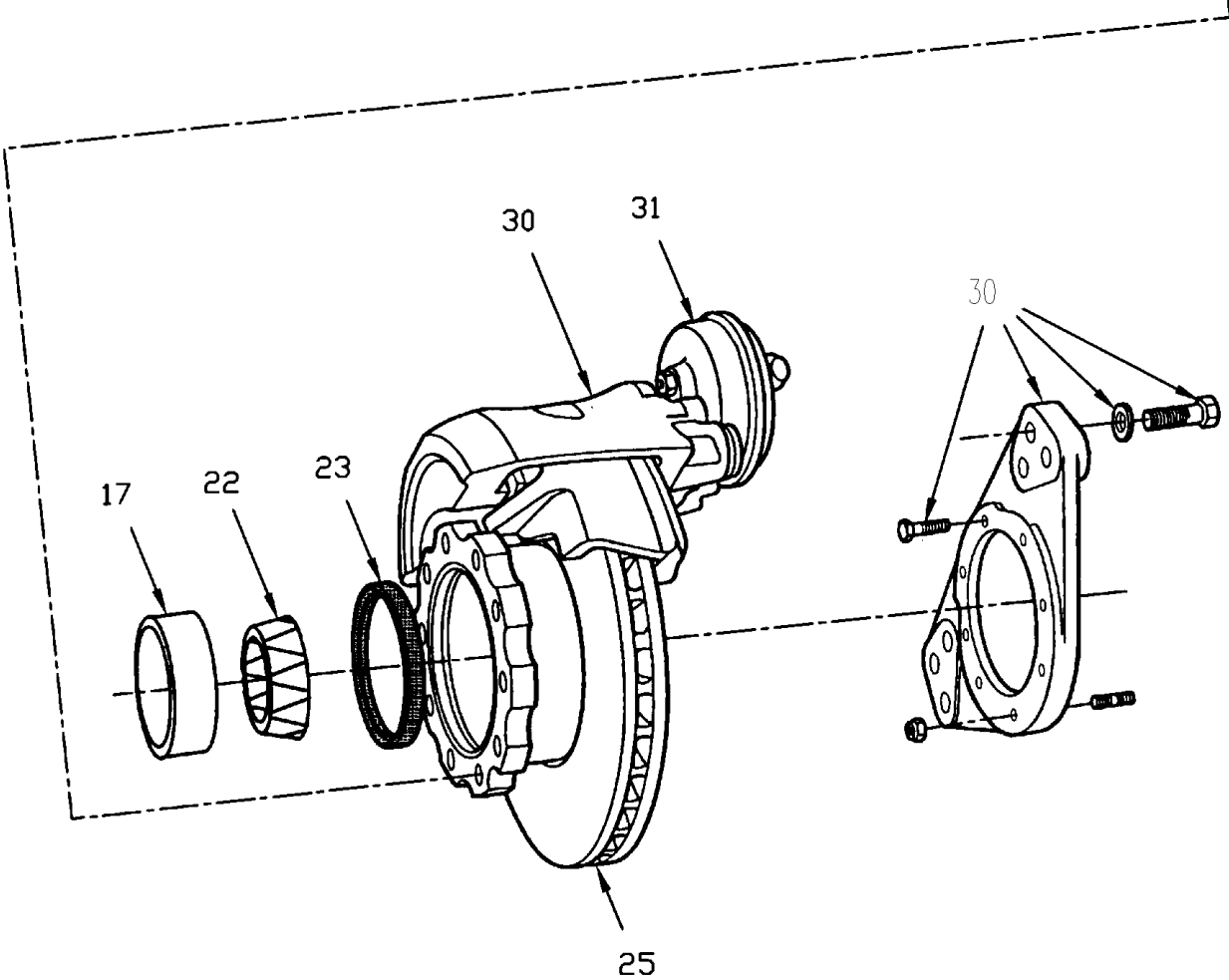
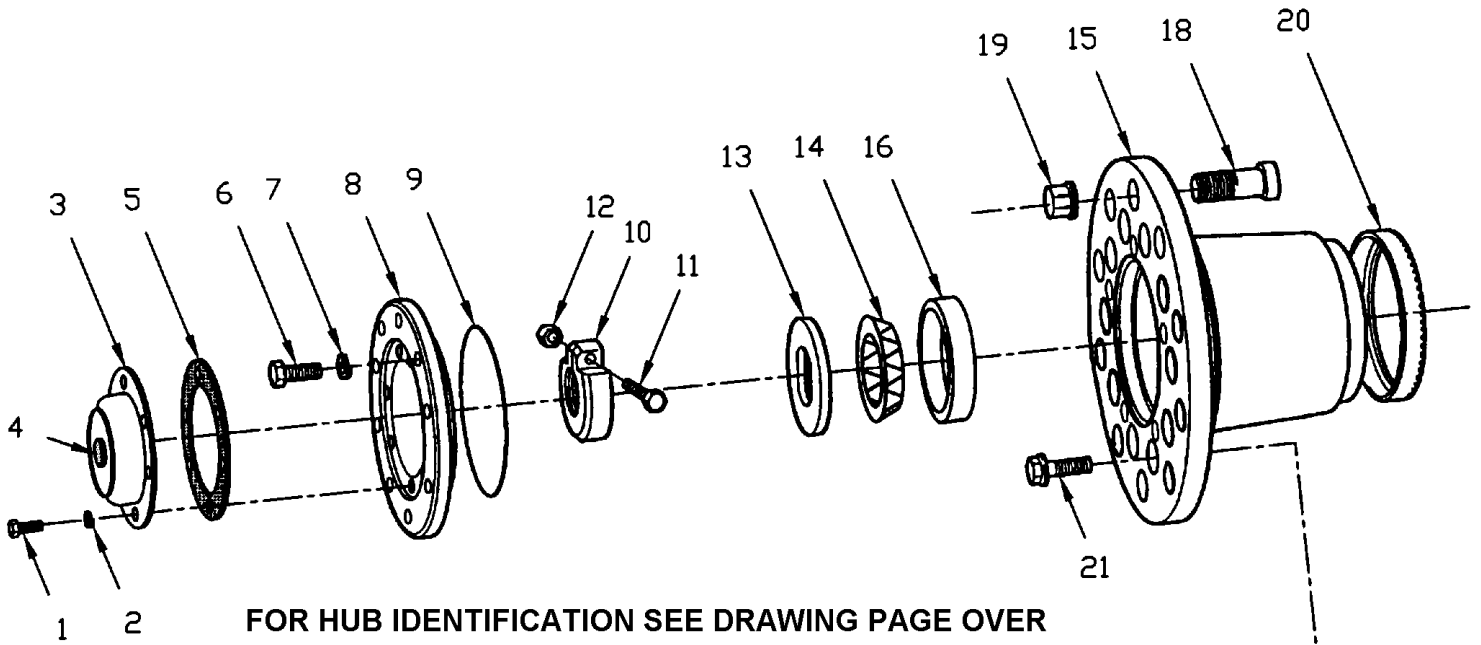
Numéro d'article	Pièces	Description	M T H 4 0	M T H 4 5	M T H 4 5 E	X L 4 0	X L 4 5	N O T E S
1	610882	CHAPEAU DE MOYEU	1	1	1	1	1	
NS	610973	. BOUCHON DE VENTILATION (ROCKW)	1	1	1	1	1	
2	610865	. JOINT D'ETANCHEITE	1	1	1	1	1	
3	610205	ECROU	1	1	1	1	1	
4	610222	BARRURE	1	1	1	1	1	
5	610223	BARRURE	1	1	1	1	1	
6	610215	ECROU (HEXAGONAL)	1	1	1	1	1	
6	610986	ECROU INTERIEUR	1	1	1	1	1	
. NS	490840	. CLEF POUR ROULEMENT DE ROUE	1	1	1	1	1	
7	610071	CONE DE ROULEMENT	1	1	1	1	1	
8	610920	MOYEU ASS.	1	1	1	1	1	
8	611267	MOYEU DE ROUE CPM	1	1	1	1	1	A
9	610070	. CUVETTE DE ROULEMENT	1	1	1	1	1	
10	610149	. CUVETTE DE ROULEMENT	1	1	1	1	1	
11	610867	GOUJON GAUCHE MONTAGE PAR GOUJON	10	10	10	10	10	
11	610868	GOUJON DROIT MONTAGE PAR GOUJON	10	10	10	10	10	
11	610954	GOUJON DROIT / AVEC ROUE CENTRE MOYEU 7/8-14	10	10	10	10	10	
12	610869	CONE DE ROULEMENT	1	1	1	1	1	
13	610870	DISQUE DE RET.D'HUILE	1	1	1	1	1	
13	611175	DISQUE DE RETENUE D'HUILE	1	1	1	1	1	
14	500179	VIS A TETE HEXAGONAL 5/16-18x3/4 G5 Z050	6	6	6	6	6	
15	500476	RONDELLE FREIN FENDUE .317x.586x.078 Z050	6	6	6	6	6	
16	610175	ECROU ROUE GAUCHE EXTERIEUR	10	10	10	10	10	
16	610176	ECROU ROUE DROIT EXTERIEUR	10	10	10	10	10	
16	610773	ECROU DROIT / AVEC ROUE CENTRE MOYEU 7/8-14				10	10	
17	621378	ECROU HEX EPAULEMENT STOVER 3/4-16 ZP	10	10	10	10	10	
18	611102	DISQUE DE FREIN	2	2	2	2	2	
		LES ITEMS SUIVANTS SONT RELIES AVEC						
		CHAPEAU DE MOYEU EN PLASTIQUE AVEC HUILE						
NS	611214	CHAPEAU DE MOYEU	1	1	1	1	1	
NS	611212	. BOUCHON DE VENTILATION	1	1	1	1	1	
NS	611213	. JOINT D'ETANCHEITE	1	1	1	1	1	
NS	684647	OUTIL POUR INSTALLATION DE JOINT CR	1	1	1	1	1	
		A) CE MOYEU EST MACHINE POUR L'ENGRENAGE DU ABS						

De T-5873 À W-6329

Date:07-2024

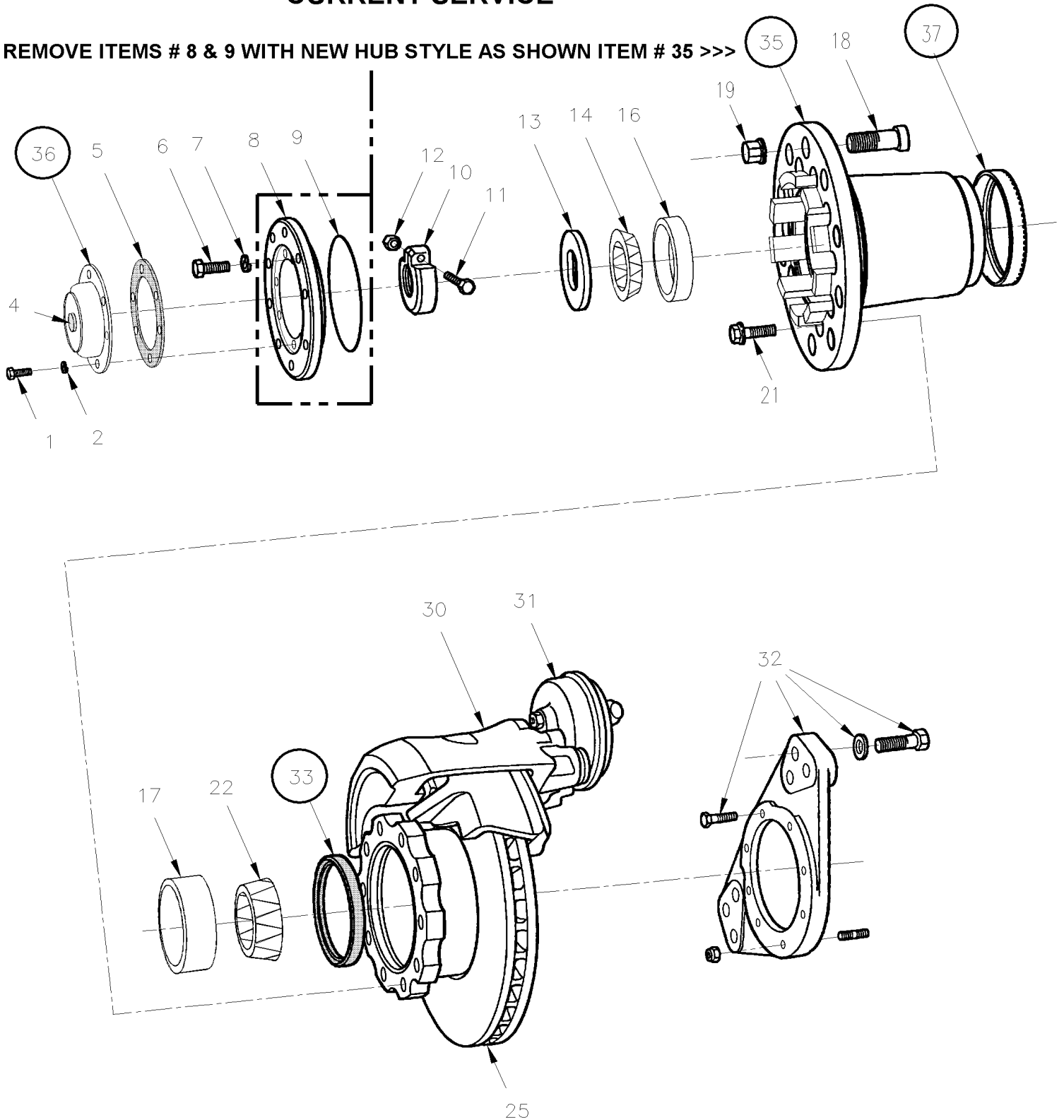
PAGE:XL-1300-02

MOYEU & DISQUE - ESSIEU AVANT MODEL "IS-82"



CURRENT SERVICE

REMOVE ITEMS # 8 & 9 WITH NEW HUB STYLE AS SHOWN ITEM # 35 >>>



De T-5873 À W-6329	Date:07-2024	PAGE:XL-1300-02
MOYEU & DISQUE - ESSIEU AVANT MODEL "IS-82"		

Numéro d'article	Pièces	Description	M T H 4 0	M T H 4 5	M T H 4 5 E	X L 4 0	X L 4 5	N O T E S
1	500069	VIS A TETE HEXAGONAL M8-1.25x16 G10.9 DP	6	6	6			
NS	502790	VIS A TETE HEXAGONAL M8-1.25x20 G8.8 Z050	6	6	6			
2	5001003	RONDELLE FREIN FENDUE 8.1x12.7x2.0 Z050	6	6	6			
3	611059	CHAPEAU DE MOYEUR À W-6254	1	1	1			
. NS	MI07-04	. VOIR INFORMATION DE MAINTENANCE À W-6254	1	1	1			
3	611196	CHAPEAU DE MOYEU De W-6255	1	1	1			
. 01	MI07-04	. VOIR INFORMATION DE MAINTENANCE De W-6255	1	1	1			
4	611060	BOUCHON DE VENTILATION	1	1	1			
4	611197	BOUCHON DE VENTILATION	1	1	1			
5	611083	JOINT D'ETANCHEITE	1	1	1			
5	611198	JOINT D'ETANCHEITE	1	1	1			
6	5001194	VIS A TETE HEXAGONAL M12-1.75x35 G8.8 ZP À W-6254	5	5	5			
7	500810	RONDELLE FREIN FENDUE 12.2x21.1x2.5 Z050 À W-6254	5	5	5			
8	611058	CAPUCHON SUPPORT DE ROUE / USE W/HUB CAP ITEM # 3	1	1	1			
9	611002	JOINT TORIQUE	1	1	1			
10	611004	ECROU D'AJUSTEMENT	1	1	1			
. NS	490845	. CLEF POUR ROULEMENT DE ROUE	1	1	1			
. NS	684735	. CLEF POUR ROULEMENT DE ROUE	1	1	1			
. NS	MI03-24	. VOIR INFORMATION DE MAINTENANCE	1	1	1			
11	500054	VIS A TETE HEXAGONAL 3/8-24x2 1/2 G5 ZP	1	1	1			
12	500704	ECROU HEX STOVER 3/8-24 Z050	1	1	1			
13	611003	BARRURE	1	1	1			
14	610126	CONE DE ROULEMENT	1	1	1			
15	611084	MOYEUR DE ROUE GRAISSE	1	1	1			
16	610125	CUVETTE DE ROULEMENT	1	1	1			
17	610997	CUVETTE DE ROULEMENT	1	1	1			
18	610995	GOUJON GAUCHE MONTAGE PAR GOUJON	10	10	10			
18	610996	GOUJON DROIT MONTAGE PAR GOUJON	10	10	10			
18	610994	GOUJON DROIT / AVEC ROUE CENTRE MOYEU 7/8-14	10	10				
19	610175	ECROU ROUE GAUCHE EXTERIEUR	10	10	10			
19	610176	ECROU ROUE DROIT EXTERIEUR	10	10	10			
19	610773	ECROU DROIT / AVEC ROUE CENTRE MOYEU 7/8-14	10	10				
20	XL-1250-00	SYSTEME DE FREIN ANTI-BLOCKAGE						
21	611007	VIS TETE HEX EPAULEMENT STRIEE M16-1.5x50 G10.9	10	10	10			
22	611087	CONE DE ROULEMENT	1	1	1			
23	611081	JOINT D'ETANCHEITE GRAISSE	1	1	1			
23	611247	JOINT D'ETANCHEITE GRAISSE	1	1	1			
23	611174	DISQUE DE RETENUE D'HUILE >SS 611247	AR	AR	AR			
25	611188	DISQUE ROTOR SOLIDE	1	1	1			C
25	611456	DISQUE DE FREIN	1	1	1			D
30	XL-1225-03	PIECES FREIN "KNORR-BREMSE" - ESSIEU AVANT / SB7 SERIES À V-6001						
30	XL-1225-04	PIECES FREIN "KNORR-BREMSE" - ESSIEU AVANT / SB7 SERIES De V-6002						

De T-5873 À W-6329	Date:07-2024	PAGE:XL-1300-02
MOYEU & DISQUE - ESSIEU AVANT MODEL "IS-82"		

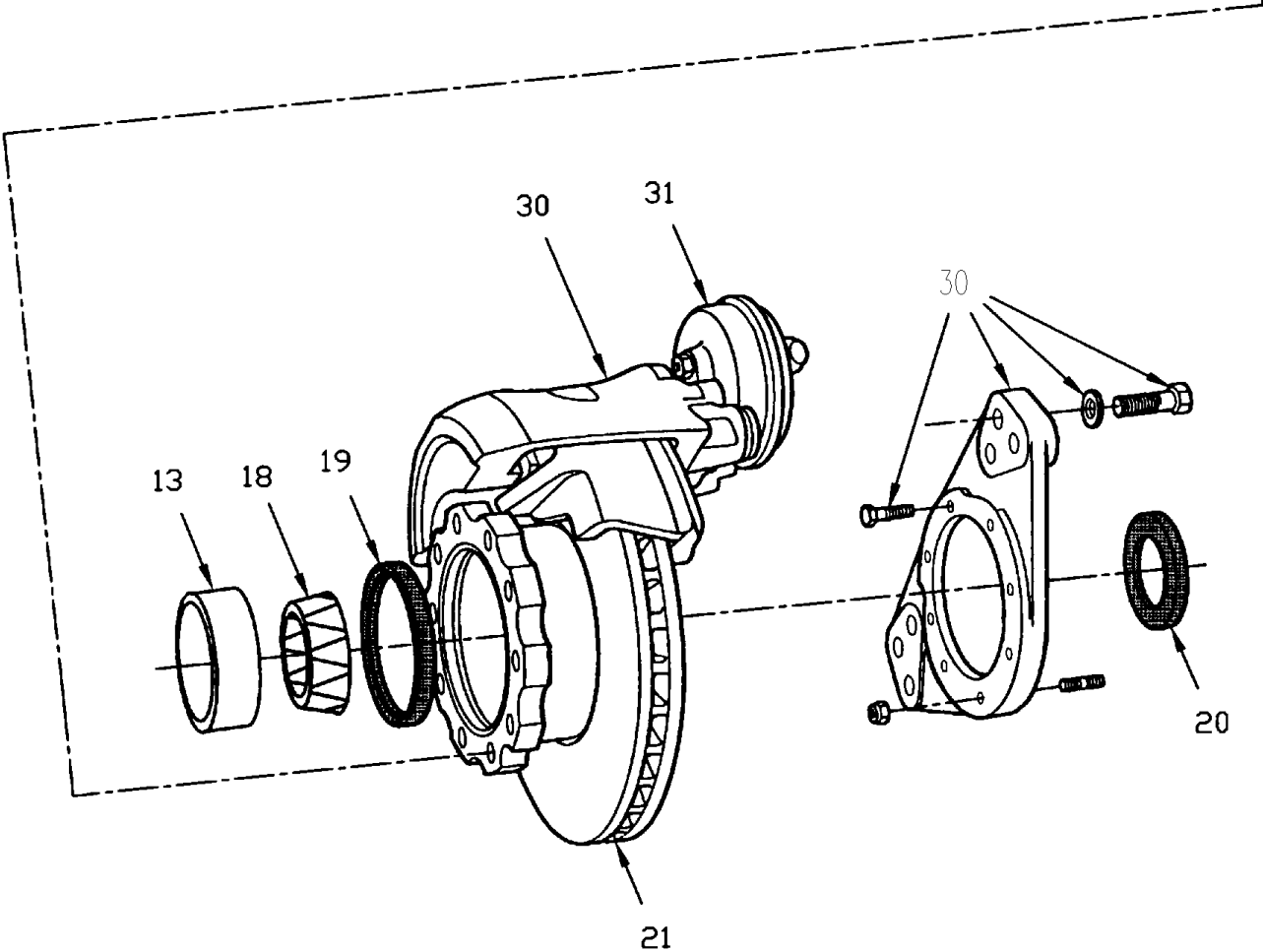
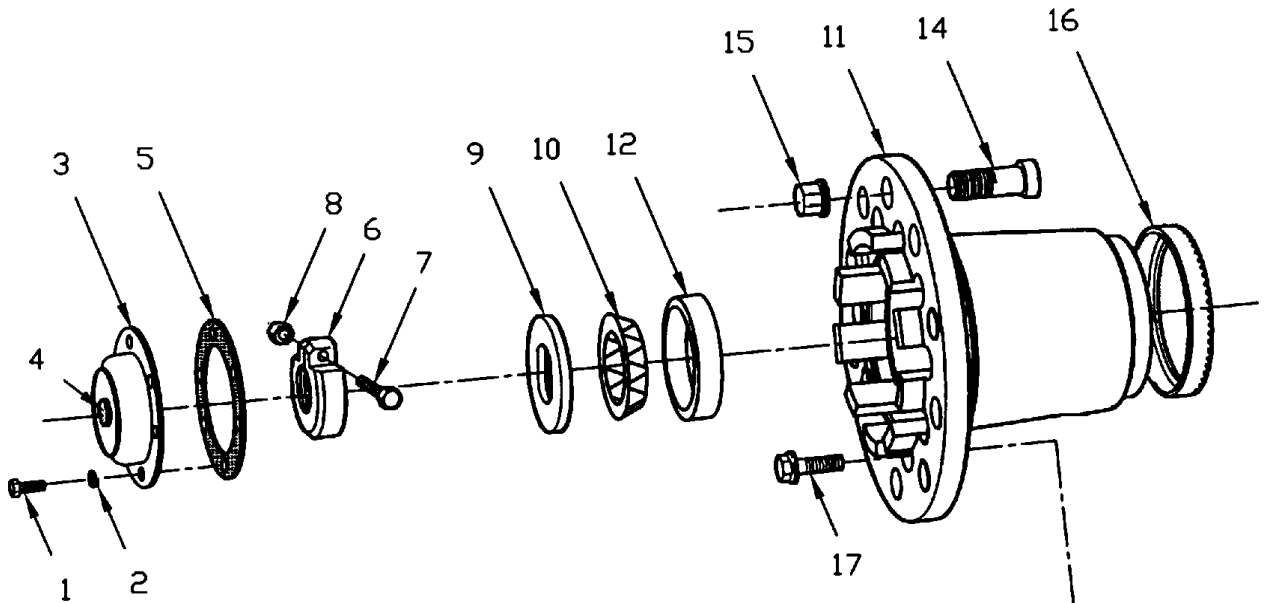
Numéro d'article	Pièces	Description	M T H 4 0	M T H 4 5	M T H 4 5 E	X L 4 0	X L 4 5	N O T E S
30	XL-1225-98	PIECES FREIN "KNORR-BREMSE" SN7 SERIES - "SERVICE"						
31	XL-1225-11	CHAMBRE FREIN - ESSIEU AVANT						
32	XL-1005-50	ESSIEU AVANT - SUSPENSION INDEPENDANTE MODEL "IS-82" / 16500LBS À V-6001						
32	XL-1005-51	ESSIEU AVANT - SUSPENSION INDEPENDANTE MODEL "IS-84" / 16500LBS De V-6002						
33	611081	JOINT D'ETANCHEITE GRAISSE	1	1	1			
33	611247	JOINT D'ETANCHEITE GRAISSE	1	1	1			
35	611259	MOYEU ESSIEU AUX.	1	1	1			
36	611250	CHAPEAU DE ROUES A L'HUILE / W/"GKN" AXLE	1	1	1			
36	611243	CAPUCHON POUR GRAISSE	1	1	1			
37	611255	ROUE DENTELEE / ESSIEU AVANT AVEC DISQUE	1	1	1			
NS	684644	OUTIL POUR INSTALLATION DE JOINT CR	1	1	1			
41	611329	ENSEMBLE ESSIEU AVANT UNITISED INDEPANDANT De V-6002	1	1	1			
. NS	611334	. FUSEE DE DIRECTION GAUCHE ONLY W/RETROFIT UNITISED De V-6002	1	1	1			
. NS	611335	. FUSEE DE DIRECTION DROITE ONLY W/RETROFIT UNITISED De V-6002	1	1	1			
. NS	611949	. ECROU MOYEU 1 3/4-8 De V-6002	2	2	2			
. NS	611948	. RONDELLE De V-6002	2	2	2			
. NS	611955	. VIS TETE HEX EPAULEMENT M14-1.5x78 G12.9 N500 De V-6002	28	28	28			
. NS	611301	. ADAPTEUR DE ROUE De V-6002	2	2	2			
. NS	611303	. MOYEURS DE ROUE ETANCHE TIMKEN De V-6002	2	2	2			
. NS	611300	. DISQUE DE FREIN De V-6002	2	2	2			
. NS	611166	. GOUJON 3/4-16 X 3 1/4" De V-6002	2	2	2			
. NS	611167	. GOUJON 3/4-16 X 4 1/2" De V-6002	3	3	3			
. NS	611331	. GOUJON / COTE TROTTOIR / 3/4-16 X 4 1/4" De V-6002	2	2	2			
. NS	611332	. GOUJON 1/2-20 X 1 7/8 De V-6002	16	16	16			
		C) PRODUCTION						
		D) SERVICE						

De W-6330 À Y-7045

Date:07-2024

PAGE:XL-1300-03

MOYEU & DISQUE - ESSIEU AVANT MODEL "IS-84"



De W-6330 À Y-7045	Date:07-2024	PAGE:XL-1300-03
MOYEU & DISQUE - ESSIEU AVANT MODEL "IS-84"		

Numéro d'article	Pièces	Description	M T H 4 0	M T H 4 5	M T H 4 5 E	X L 4 0	X L 4 5	N O T E S
1	502790	VIS A TETE HEXAGONAL M8-1.25x20 G8.8 Z050	6	6	6	6		A
2	5001003	RONDELLE FREIN FENDUE 8.1x12.7x2.0 Z050	6	6	6	6		
3	611196	CHAPEAU DE MOYEU De W-6255 À X-6865	1	1	1	1		
.01	MI07-04	. VOIR INFORMATION DE MAINTENANCE De W-6255 À X-6865	1	1	1	1		
3	611210	CHAPEAU DE MOYEUX De X-6866	1	1	1	1		
.NS	MI07-04	. VOIR INFORMATION DE MAINTENANCE De X-6866	1	1	1	1		
4	611197	. BOUCHON DE VENTILATION À X-6865	1	1	1	1		
4	611211	. ENSEMBLE FENETRE CHAPEAU MOYEU De X-6866	1	1	1	1		
NS	611242	. BOUCHON DE VENTILATION / W/ALU HUB CAP "STEMCO" De X-6866	1	1	1	1		
5	611198	. JOINT D'ETANCHEITE À X-6865	1	1	1	1		
5	611261	. JOINT D'ETANCHEITE De X-6866	1	1	1	1		
6	611004	ECROU D'AJUSTEMENT	5	5	5	5		
.NS	490845	. CLEF POUR ROULEMENT DE ROUE	1	1	1	1		
.NS	684735	. CLEF POUR ROULEMENT DE ROUE	1	1	1	1		
.NS	MI03-24	. VOIR INFORMATION DE MAINTENANCE	1	1	1	1		
7	500054	VIS A TETE HEXAGONAL 3/8-24x2 1/2 G5 ZP	5	5	5	5		
8	500704	ECROU HEX STOVER 3/8-24 Z050	1	1	1	1		
9	611003	BARRURE	1	1	1	1		
10	610126	CONE DE ROULEMENT	1	1	1	1		
11	611202	MOYEUX DE ROUE GRAISSE	1	1	1	1		
12	610125	CUVETTE DE ROULEMENT	1	1	1	1		
13	610997	CUVETTE DE ROULEMENT	1	1	1	1		
14	610995	GOUJON GAUCHE MONTAGE PAR GOUJON	AR	AR	AR			
NS	610996	GOUJON DROIT MONTAGE PAR GOUJON	AR	AR	AR			
NS	610994	GOUJON DROIT / AVEC ROUE CENTRE MOYEU 7/8-14	AR	AR	AR	AR		
15	610175	ECROU ROUE GAUCHE EXTERIEUR	AR	AR	AR			
NS	610176	ECROU ROUE DROIT EXTERIEUR	AR	AR	AR			
NS	610773	ECROU DROIT / AVEC ROUE CENTRE MOYEU 7/8-14	AR	AR	AR			
15	611241	ECROU R.H. 7/8-14 De X-6945				10		
16	XL-1250-00	SYSTEME DE FREIN ANTI-BLOCKAGE						
17	611007	VIS TETE HEX EPAULEMENT STRIEE M16-1.5x50 G10.9	10	10	10	10		
18	611087	CONE DE ROULEMENT	1	1	1	1		
19	611081	JOINT D'ETANCHEITE GRAISSE	1	1	1	1		
19	611247	JOINT D'ETANCHEITE GRAISSE	1	1	1	1		
NS	611174	DISQUE DE RETENUE D'HUILE >SS 611247	1	1	1	1		
21	611188	DISQUE ROTOR SOLIDE	1	1	1	1		B
21	611456	DISQUE DE FREIN	1	1	1	1		C
30	XL-1225-04	PIECES FREIN "KNORR-BREMSE" - ESSIEU AVANT / SB7 SERIES						
30	XL-1225-98	PIECES FREIN "KNORR-BREMSE" SN7 SERIES - "SERVICE"						
31	XL-1225-11	CHAMBRE FREIN - ESSIEU AVANT						
NS	684644	OUTIL POUR INSTALLATION DE JOINT CR	1	1	1	1	1	

De W-6330 À Y-7045	Date:07-2024	PAGE:XL-1300-03
--------------------	--------------	-----------------

MOYEU & DISQUE - ESSIEU AVANT MODEL "IS-84"

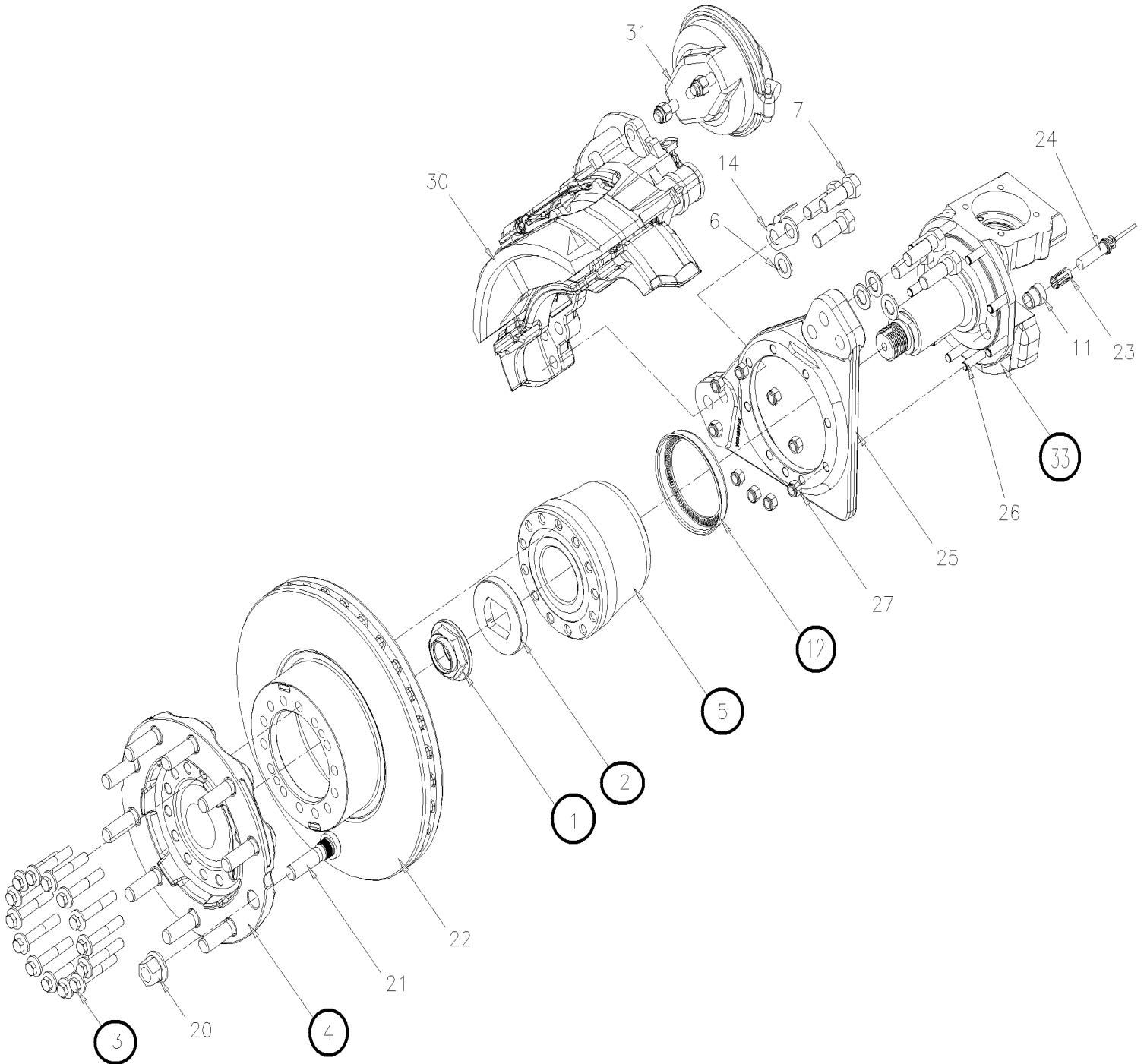
Numéro d'article	Pièces	Description	M T H 4 0	M T H 4 5	M T H 4 5 E	X L 4 0	X L 4 5	N O T E S
		A) POUR UTILISE AVEC CAPUCHON DE MOYEU EN PLATIQUE						
		B) PRODUCTION						
		C) SERVICE						

De V-6002 À Y-7045

Date:07-2024

PAGE:XL-1300-98

MOYEU & DISQUE - ESSIEU AVANT MODEL "NDIFS80P"



De V-6002 À Y-7045	Date:07-2024	PAGE:XL-1300-98
MOYEU & DISQUE - ESSIEU AVANT MODEL "NDIFS80P"		

Numéro d'article	Pièces	Description	M T H 4 0	M T H 4 5	M T H 4 5 E	X L 4 0	X L 4 5	N O T E S
	 "ATTENTION" - "ATTENTION" - "ATTENTION"						
		L'ENSEMBLE N'INCLUS PAS LES ETRIERS ET FREIN CHAMBER						
		L'ENS. INCLUS LES PIECES AVEC UN POINT VERT						
	611329	ENSEMBLE ESSIEU AVANT UNITISED INDEPANDANT	1	1	1			
. NS	611334	. FUSEE DE DIRECTION GAUCHE ONLY W/RETROFIT UNITISED	1	1	1			
. NS	611335	. FUSEE DE DIRECTION DROITE ONLY W/RETROFIT UNITISED	1	1	1			
. NS	611949	. ECROU MOYEU 1 3/4-8	2	2	2			
. NS	611948	. RONDELLE	2	2	2			
. NS	611955	. VIS TETE HEX EPAULEMENT M14-1.5x78 G12.9 N500	28	28	28			
. NS	611301	. ADAPTEUR DE ROUE	2	2	2			
. NS	611303	. MOYEURS DE ROUE ETANCHE TIMKEN	2	2	2			
. NS	611300	. DISQUE DE FREIN	2	2	2			
. NS	611166	. GOUJON 3/4-16 X 3 1/4"	2	2	2			
. NS	611167	. GOUJON 3/4-16 X 4 1/2"	3	3	3			
. NS	611331	. GOUJON / COTE TROTTOIR / 3/4-16 X 4 1/4"	2	2	2			
. NS	611332	. GOUJON 1/2-20 X 1 7/8	16	16	16			
1	611949	ECROU MOYEU 1 3/4-8	2	2	2			
2	611948	RONDELLE	2	2	2			
3	611955	VIS TETE HEX EPAULEMENT M14-1.5x78 G12.9 N500	28	28	28			
4	611301	ADAPTEUR DE ROUE	2	2	2			
5	611303	MOYEURS DE ROUE ETANCHE TIMKEN	2	2	2			I
5	611474	MOYEURS DE ROUE ETANCHE FAG ASSY W/"ABS" RING	2	2	2			I
. NS	611472	. MOYEURS DE ROUE ETANCHE FAG	1	1	1			I
. NS	611473	. ROUE DENTELEE / ESSIEU AVANT RIGIDE & ESSIEU PORTEUR / AVEC "FAG" 143.90MM I.D.	1	1	1			I
NS	491115	OUTIL POUR INSTALLER MOYEU SELLER / 70MM	AR	AR	AR			
. NS	NDS8	. INSTRUCTION DE MAINTENANCE	1	1	1			
6	611044	RONDELLE PLATE 21.0x37.0x3.0 N500	12	12	12			
7	5001529	VIS A TETE HEXAGONAL M20-1.5x60 G10.9 G500	12	12	12			
12	611304	ROUE DENTELEE / ESSIEU AVANT AVEC "TIMKEN" 138.89MM I.D.	1	1	1			I
12	611473	ROUE DENTELEE / ESSIEU AVANT RIGIDE & ESSIEU PORTEUR / AVEC "FAG" 143.90MM I.D.	1	1	1			ID
14	110786	INDICATEUR D'USURE DES FREIN MECHANICAL / 44MM	AR	AR	AR			
20	20434082	ECROU DROIT / AVEC ROUE CENTRE MOYEU M22-1.5 / 27 MM TH	10	10	10			
21	611207	GOUJON DROIT / AVEC ROUE CENTRE MOYEU M22-1.5 x 81MM	10	10	10			
22	611300	DISQUE DE FREIN	2	2	2			
23	641096	COLLET A RESSORT	1	1	1			
		ENLEVER DE VOTRE VEHICULE						
25	611039	SUPPORT D'ETRIER GAUCHE & DROIT	1	1	1			
26	611030	GOUJON 1/2-20 X 1 11/16"	AR	AR	AR			
27	5007001	ECROU HEX STOVER 1/2-20 Z050 G "C"	AR	AR	AR			
30	XL-1225-04	PIECES FREIN "KNORR-BREMSE" - ESSIEU AVANT / SB7 SERIES						

De V-6002 À Y-7045	Date:07-2024	PAGE:XL-1300-98
MOYEU & DISQUE - ESSIEU AVANT MODEL "NDIFS80P"		

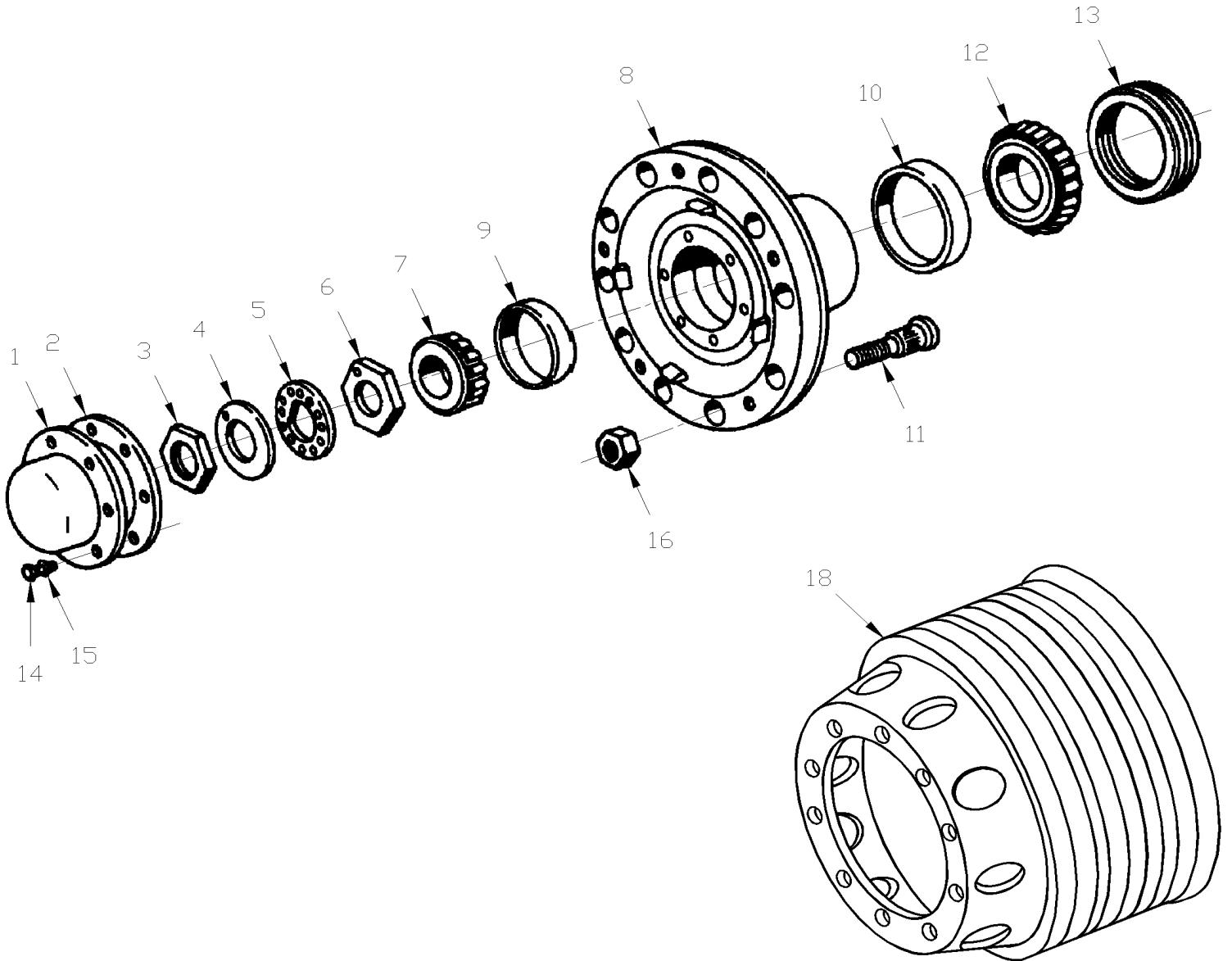
Numéro d'article	Pièces	Description	M T H 4 0	M T H 4 5	M T H 4 5 E	X L 4 0	X L 4 5	N O T E S
30	XL-1225-98	PIECES FREIN "KNORR-BREMSE" SN7 SERIES - "SERVICE"						
30	XL-1225-97	PIECES FREIN "KNORR-BREMSE" SN7 SERIES W/NEW SLIDE PINS						
31	XL-1225-11	CHAMBRE FREIN - ESSIEU AVANT						
33	611334	FUSEE DE DIRECTION GAUCHE ONLY W/RETROFIT UNITISED	1	1	1			I
33	611335	FUSEE DE DIRECTION DROITE ONLY W/RETROFIT UNITISED	1	1	1			I
		D) AVEC MOYEU "FAG" SEULEMENT						
		I) AVEC SUSPENSION INDÉPENDANTE						

De P-741 À Y-7045

Date:07-2024

PAGE:XL-1300-99

MOYEU & TAMBOUR - ESSIEU AVANT / "RETROFIT"

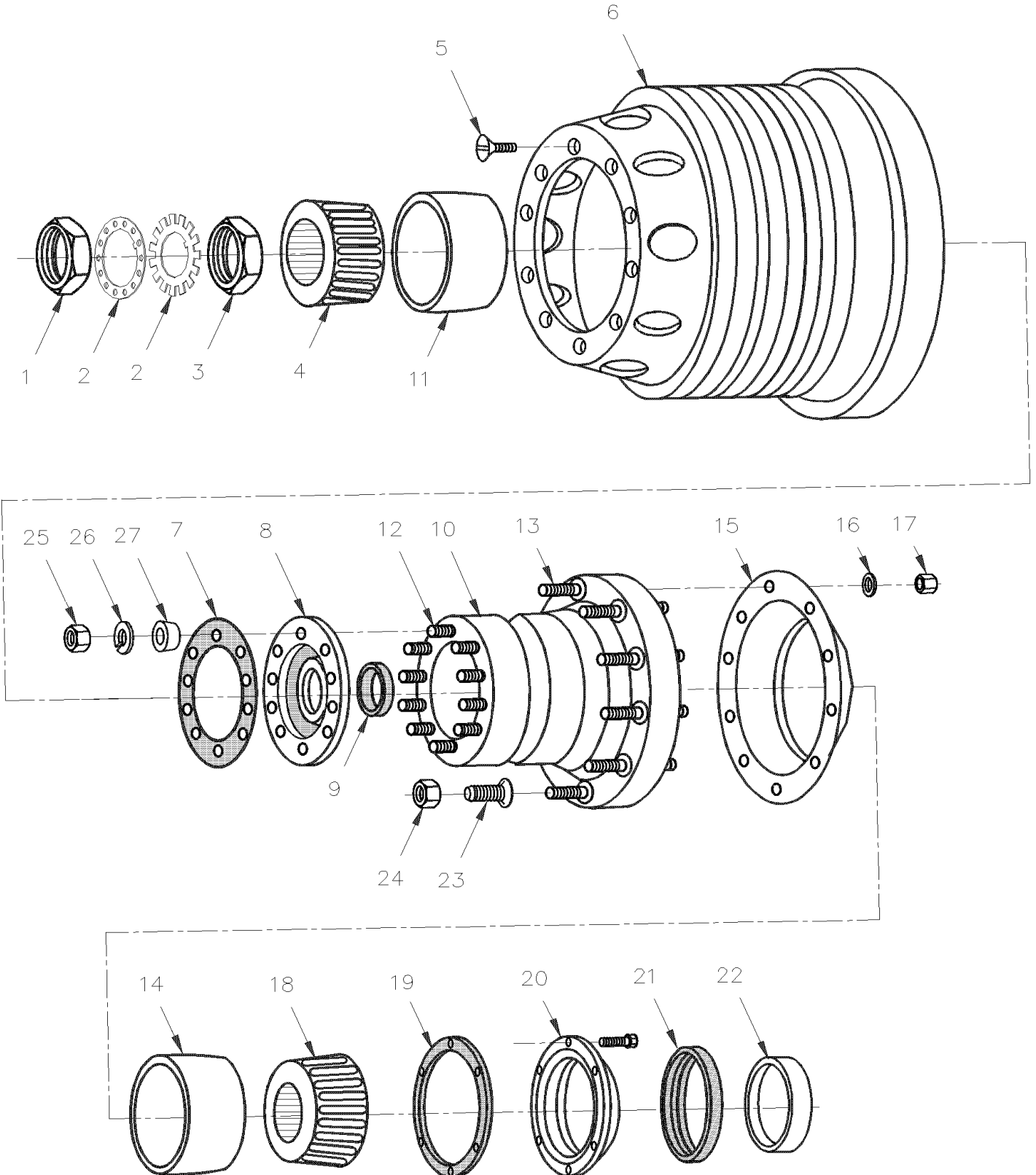


De P-741 À Y-7045	Date:07-2024	PAGE:XL-1300-99
-------------------	--------------	-----------------

MOYEU & TAMBOUR - ESSIEU AVANT / "RETROFIT"

Numéro d'article	Pièces	Description	M T H 4 0	M T H 4 5	M T H 4 5 E	X L 4 0	X L 4 5	N O T E S
		A) CE KIT UTILISE UNIQUEMENT AVEC L'ESSIEU 2FG-952 MODIFIÉ AVEC TAMBOUR						
		B) INCLUS ITEMS 7 A 13 & 18						
		H) POUR LES CLIENT QUI PRÉFÈRE DES ROUES MONTÉS PAR LE MOYEUX IL ACHÈTE LOCALEMENT DES GOUGONS # E-8986 "EUCLID" ET DES ECROUX DE M22 - 1.5						

MOYEU & TAMBOUR - ESSIEU MOTEUR



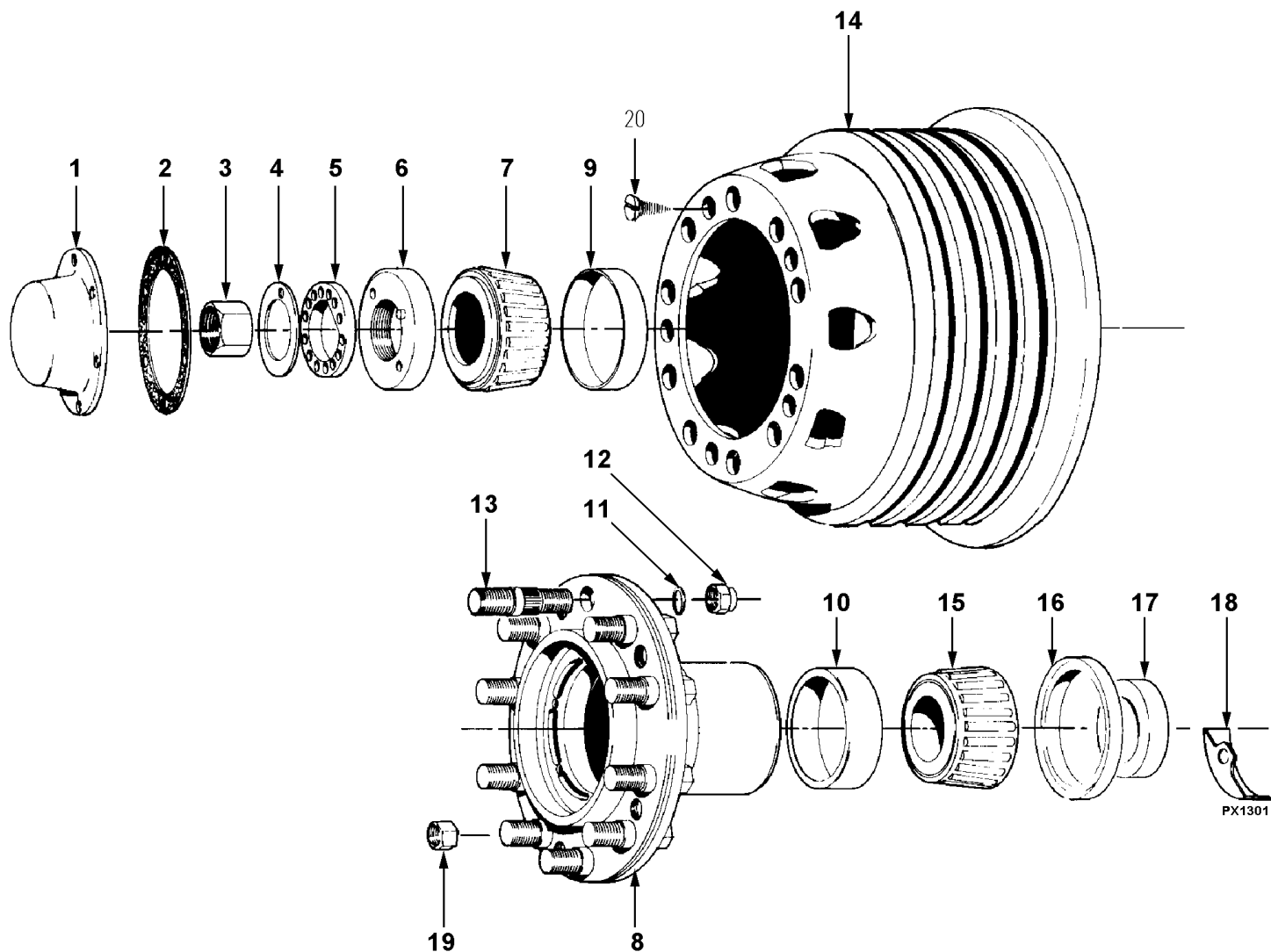
De E-638 À Y-7045	Date:07-2024	PAGE:XL-1305-00
MOYEU & TAMBOUR - ESSIEU MOTEUR		

Numéro d'article	Pièces	Description	M T H 4 0	M T H 4 5	M T H 4 5 E	X L 4 0	X L 4 5	N O T E S
1	620275	ECROU	1	1	1	1	1	
2	621624	RONDELLE ET BARRURE	1	1	1	1	1	
3	620279	ECROU	1	1	1	1	1	
4	620037	CONE DE ROULEMENT	1	1	1	1	1	A
5	620040	VIS MECANIQUE TETE PLATE FENDUE 1/2-13x15/16"	5	5	5	5	5	
6	640939	TAMBOUR DE FREIN 10" / STD /	2	2	2	2	2	
6	641450	TAMBOUR DE FREIN 10" / STD /	2	2	2	2	2	
6	2014318	TAMBOUR DE FREIN 10" / STD /	2	2	2	2	2	
6	641228	TAMBOUR DE FREIN 10" / SOUS-DIMENSIONE /	AR	AR	AR	AR	AR	
6	641454	TAMBOUR DE FREIN 10" / SOUS-DIMENSIONE /	AR	AR	AR	AR	AR	
7	620923	JOINT D'ETANCHEITE	AR	AR	AR	AR	AR	
8	621070	DISQUE DE RETENUE D'HUILE	1	1	1	1	1	
9	620446	JOINT D'ETANCHEITE / 2.687 I.D. x 3.109 O.D.	1	1	1	1	1	
10	621170	MOYEU ET GOUJON ASS.				2	2	
NS	621160	MOYEU & GOUJON ASS. DROIT	1	1	1	1	1	
NS	621161	MOYEU & GOUJON ASS. GAUCHE	1	1	1	1	1	
11	620035	. CUVETTE DE ROULEMENT	1	1	1	1	1	A
12	621096	. GOUJON / 9/16-12 x 9/16-18 x 2 1/2"	10	10	10	10	10	
13	621097	. GOUJON GAUCHE MONTAGE PAR GOUJON	10	10	10	10	10	
NS	621098	. GOUJON DROIT MONTAGE PAR GOUJON	10	10	10	10	10	
NS	610776	. GOUJON DROIT 7/8-14 7/8-14				10	10	
NS	621545	. GOUJON DROIT 7/8-14 & STEEL				10	10	
14	620093	. CUVETTE DE ROULEMENT	1	1	1	1	1	
15	621099	"SLINGER"	1	1	1	1	1	
NS	621463	SLINGER OIL HUB/ABS	1	1	1	1		
16	620477	RONDELLE	10	10	10	10	10	
17	500742	ECROU HEX STOVER 7/8-14 ZP	10	10	10	10	10	
18	621106	CONE DE ROULEMENT	1	1	1	1	1	
19	620350	JOINT D'ETANCHEITE	1	1	1	1	1	
20	621186	RETENUE AVEC DISQUE RET. HUILE OIL TYPE	1	1	1	1	1	
NS	621519	RETENUE DE ROUE DENTELE	1	1	1	1	1	B
NS	5001102	VIS TETE CYLINDRIQUE SIX PANS CREUX 5/16-18x3/4 PT NYRT	6	6	6	6	6	
21	621069	DISQUE DE RETENUE D'HUILE	1	1	1	1	1	
21	621101	DISQUE DE RETENUE D'HUILE	1	1	1	1	1	
22	621102	ANNEAU FROTTEUR / 3.687 I.D. x 4.875 O.D.	1	1	1	1	1	
23	610961	ECROU CAPUCHON DROITE	10	10	10	10	10	
NS	610962	ECROU CAPUCHON COTE GAUCHE	10	10	10	10	10	
NS	611192	NOIX INTERIEURE ROUES ARR DR	10	10	10	10	10	
NS	611191	NOIX INTERIEURE ROUES ARR GA	10	10	10	10	10	
NS	620250	GOUJON, COTE DROIT ASS.	10	10	10	10	10	
NS	620251	GOUJON, COTE GAUCHE	10	10	10	10	10	
24	610175	ECROU ROUE GAUCHE EXTERIEUR	10	10	10	10	10	

De E-638 À Y-7045	Date:07-2024	PAGE:XL-1305-00
-------------------	--------------	-----------------

MOYEU & TAMBOUR - ESSIEU MOTEUR

Numéro d'article	Pièces	Description	M T H 4 0	M T H 4 5	M T H 4 5 E	X L 4 0	X L 4 5	N O T E S
NS	610176	ECROU ROUE DROIT EXTERIEUR	10	10	10	10	10	
NS	610774	ECROU DROIT / AVEC ROUE CENTRE MOYEU 7/8-14				10	10	
NS	610773	ECROU DROIT / AVEC ROUE CENTRE MOYEU 7/8-14				10	10	F
NS	611241	ECROU R.H. 7/8-14 De X-6945				10		
25	621105	ECROU	10	10	10	10	10	
26	620925	RONDELLE FREIN A DENT EXTERIEUR .625x1.070x.055	4	4	4	4	4	
27	620924	ANNEAU CONNIQUE 9/16 I.D.	4	4	4	4	4	
NS	684648	OUTIL POUR INSTALLATION DE JOINT CR	1	1	1	1	1	
NS	621654	ENSEMBLE ROULEMENT	AR	AR	AR	AR	AR	
		A) AUSSI VENDU DANS L'ENSEMBLE #621654						
		B) CE SUPPORT EST UTILISE AVEC LE DETECTEUR DE ABS MONTE SUR LE MOYEU						
		F) AVEC 2 ROUES EN ALUMINIUM						



De E-638 À P-740	Date:07-2024	PAGE:XL-1310-00
MOYEU & TAMBOUR - ESSIEU PORTEUR		

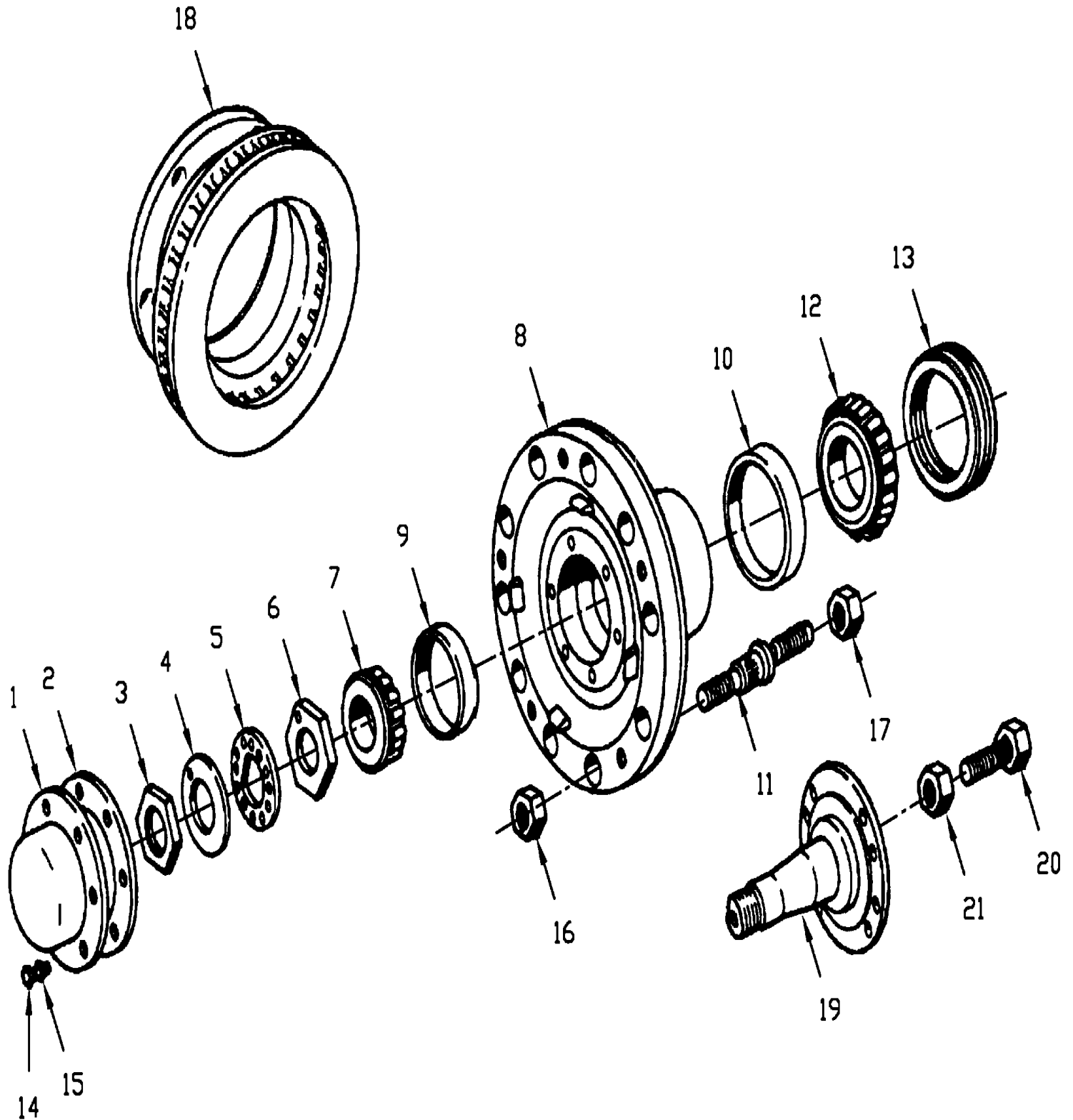
Numéro d'article	Pièces	Description	M T H 4 0	M T H 4 5	M T H 4 5 E	X L 4 0	X L 4 5	N O T E S
1	610164	CAPUCHON DE MOYEU	2			2		
1	507244	CAPUCHON DE MOYEU	1		1	1		
NS	610973	. BOUCHON DE VENTILATION (ROCKW)	1		1	1		
1	611253	CHAPEAU DE MOYEUX / W/AXLE W/DISC	1		1	1		
2	610755	JOINT D'ETANCHEITE	1		1	1		
2	610282	JOINT D'ETANCHEITE AVEC GRAISSE	1			1		
NS	500191	VIS A TETE HEXAGONAL 3/8-16x1 G5 Z050	12		12	12		
NS	610756	RONDELLE FREIN	12		12	12		
3	610207	ECROU	2		2	2		
. NS	490114	. CLEF POUR ROULEMENT DE ROUE	1		1	1		
4	610225	RONDELLE PLATE BARRURE 1 25/32x3 1/4x3/64	2		2	2		
5	610224	BAGUE DE BLOCAGE	2		2	2		
6	610209	ECROU & ANNEAU ASS.	2		2	2		
. NS	490114	. CLEF POUR ROULEMENT DE ROUE	1		1	1		
7	610043	CONE DE ROULEMENT	2		2	2		
8	610790	MOYEU & GOUJON ASS. DROIT	1		1	1		
8	610789	MOYEU & GOUJON ASS. GAUCHE	1		1	1		
8	610782	MOYEU ET GOUJON ASS.				2		
9	610040	. CUVETTE DE ROULEMENT	2		2	2		
10	610088	. CUVETTE DE ROULEMENT	2		2	2		
11	620477	. RONDELLE	20		20	20		
12	500742	. ECROU HEX STOVER 7/8-14 ZP	20		20	20		
13	610775	. GOUJON DROIT / AVEC ROUE CENTRE MOYEU 7/8-14				10		
13	610750	. GOUJON DROIT MONTAGE PAR GOUJON	10		10	10		
13	610749	. GOUJON GAUCHE MONTAGE PAR GOUJON	10		10	10		
13	610117	. GOUJON DROIT MONTAGE PAR GOUJON	10		10	10		
13	610116	. GOUJON GAUCHE MONTAGE PAR GOUJON	10		10	10		
14	640944	TAMBOUR DE FREIN 5" / STD /	2		2	2		
14	641452	TAMBOUR DE FREIN 5" / STD /	AR		AR	AR		
15	610089	CONE DE ROULEMENT	2		2	2		
16	610754	DISQUE DE RETENUE D'HUILE	2		2	2		
16	610183	DISQUE DE RETENUE D'HUILE	2		2	2		
16	611173	DISQUE DE RETENUE D'HUILE >SS 611247	2		2	2		
17	610232	ANNEAU FROTTEUR / 2.562 I.D. x 4. O.D.	2		2	2		
18	610168	"SLINGER"	2		2	2		
19	610773	ECROU DROIT / AVEC ROUE CENTRE MOYEU 7/8-14				10		
19	610176	ECROU ROUE DROIT EXTERIEUR	10		10	10		
19	610175	ECROU ROUE GAUCHE EXTERIEUR	10		10	10		
20	620040	VIS MECANIQUE TETE PLATE FENDUE 1/2-13x15/16"	10		10	10		
NS	684649	OUTIL POUR INSTALLATION DE JOINT CR	1		1	1		

De P-741 À W-6465

Date:07-2024

PAGE:XL-1310-01

MOYEU & DISQUE - ESSIEU PORTEU AVEC DISQUE MODEL 1560



De P-741 À W-6465	Date:07-2024	PAGE:XL-1310-01
-------------------	--------------	-----------------

MOYEU & DISQUE - ESSIEU PORTEU AVEC DISQUE MODEL 1560

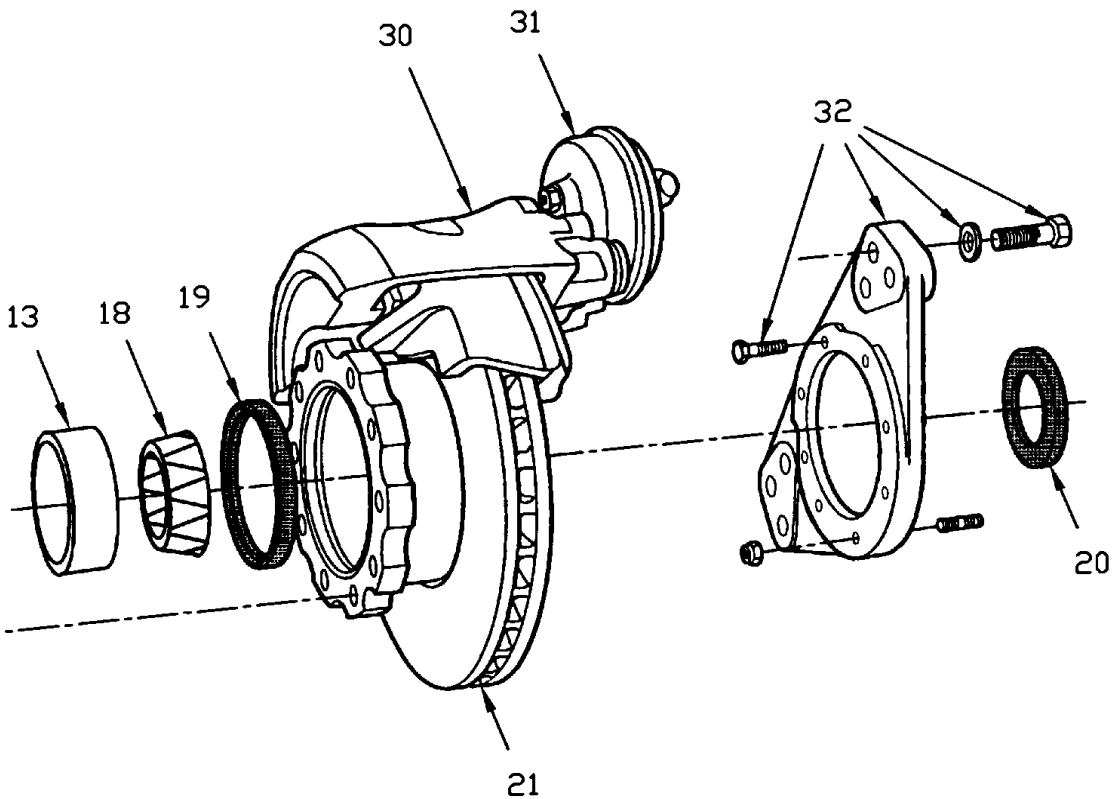
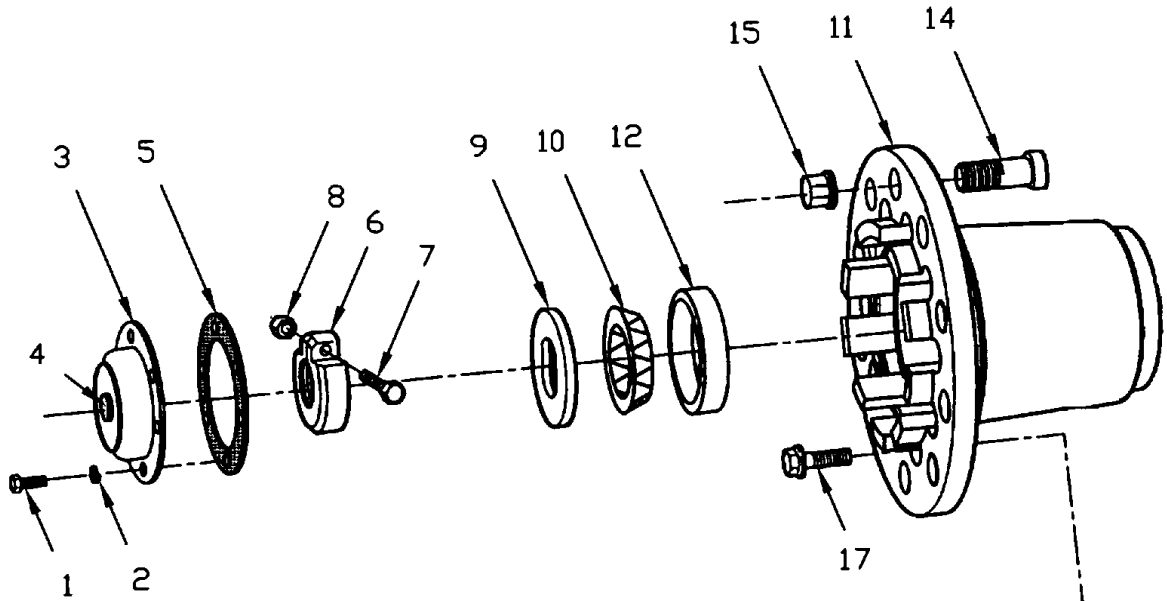
Numéro d'article	Pièces	Description	M T H 4 0	M T H 4 5	M T H 4 5 E	X L 4 0	X L 4 5	N O T E S
1	610882	CHAPEAU DE MOYEU	1	1	1	1	1	
1	610973	. BOUCHON DE VENTILATION (ROCKW)	1	1	1	1	1	
2	610865	JOINT D'ETANCHEITE	1	1	1	1	1	
3	610205	ECROU	1	1	1	1	1	
4	610222	BARRURE	1	1	1	1	1	
5	610223	BARRURE	1	1	1	1	1	
6	610986	ECROU INTERIEUR	1	1	1	1	1	
. NS	490840	. CLEF POUR ROULEMENT DE ROUE	1	1	1	1	1	
6	610215	ECROU (HEXAGONAL)	1	1	1	1	1	
7	610071	CONE DE ROULEMENT	1	1	1	1	1	
8	610920	MOYEU ASS.	1	1	1	1	1	
9	610070	. CUVETTE DE ROULEMENT	1	1	1	1	1	
10	610149	. CUVETTE DE ROULEMENT	1	1	1	1	1	
11	610954	GOUJON DROIT / AVEC ROUE CENTRE MOYEU 7/8-14				10	10	
11	610868	GOUJON DROIT MONTAGE PAR GOUJON	10	10	10	10	10	
11	610867	GOUJON GAUCHE MONTAGE PAR GOUJON	10	10	10	10	10	
12	610869	CONE DE ROULEMENT	1	1	1	1	1	
13	610870	DISQUE DE RET.D'HUILE	1	1	1	1	1	
13	611175	DISQUE DE RETENUE D'HUILE	AR	AR	AR	AR	AR	
14	500179	VIS A TETE HEXAGONAL 5/16-18x3/4 G5 Z050	6	6	6	6	6	
15	500476	RONDELLE FREIN FENDUE .317x.586x.078 Z050	6	6	6	6	6	
16	610175	ECROU ROUE GAUCHE EXTERIEUR	10	10	10	10	10	
16	610176	ECROU ROUE DROIT EXTERIEUR	10	10	10	10	10	
16	610773	ECROU DROIT / AVEC ROUE CENTRE MOYEU 7/8-14				10	10	
17	621378	ECROU HEX EPAULEMENT STOVER 3/4-16 ZP	10	10	10	10	10	
18	610919	ROTOR	2	2	2	2		
18	611102	DISQUE DE FREIN	2	2	2	2	2	
19	610896	MANDRIN / AVEC MODEL 1560 FREIN A DISQUE	2	2	2	2	2	
20	500768	VIS A TETE HEXAGONAL M16-2.0x70 G8.8 ZP	12	12	12	12	12	
21	500781	ECROU HEX STOVER M16-2.0 DP	12	12	12	12	12	
		LES ITEMS SUIVANTS SONT RELIES AVEC						
		CHAPEAU DE MOYEU EN PLASTIQUE AVEC HUILE						
NS	611214	CHAPEAU DE MOYEU	1	1	1	1	1	
NS	611212	. BOUCHON DE VENTILATION	1	1	1	1	1	
NS	611213	. JOINT D'ETANCHEITE	1	1	1	1	1	
NS	684647	OUTIL POUR INSTALLATION DE JOINT CR	1	1	1	1	1	

De W-6466 À W-6584

Date:07-2024

PAGE:XL-1310-02

MOYEU & DISQUE - ESSIEU PORTEUR TYPE TS5



De W-6466 À W-6584	Date:07-2024	PAGE:XL-1310-02
MOYEU & DISQUE - ESSIEU PORTEUR TYPE TS5		

Numéro d'article	Pièces	Description	M T H 4 0	M T H 4 5	M T H 4 5 E	X L 4 0	X L 4 5	N O T E S
1	502790	VIS A TETE HEXAGONAL M8-1.25x20 G8.8 Z050	6	6	6	6	6	
2	5001003	RONDELLE FREIN FENDUE 8.1x12.7x2.0 Z050	6	6	6	6	6	
3	611196	CHAPEAU DE MOYEU	1	1	1	1	1	
.01	MI07-04	. VOIR INFORMATION DE MAINTENANCE	1	1	1	1	1	
4	611197	. BOUCHON DE VENTILATION	1	1	1	1	1	
5	611198	. JOINT D'ETANCHEITE	1	1	1	1	1	
6	611004	ECROU D'AJUSTEMENT	1	1	1	1	1	
.NS	490845	. CLEF POUR ROULEMENT DE ROUE	1	1	1	1	1	
.NS	684735	. CLEF POUR ROULEMENT DE ROUE	1	1	1	1	1	
.NS	MI03-24	. VOIR INFORMATION DE MAINTENANCE	1	1	1	1	1	
7	500054	VIS A TETE HEXAGONAL 3/8-24x2 1/2 G5 ZP	1	1	1	1	1	
8	500704	ECROU HEX STOVER 3/8-24 Z050	1	1	1	1	1	
9	611003	BARRURE	1	1	1	1	1	
10	610126	CONE DE ROULEMENT	1	1	1	1	1	
11	611202	MOYEURS DE ROUE GRAISSE	1	1	1	1	1	
12	610125	CUVETTE DE ROULEMENT	1	1	1	1	1	
13	610997	CUVETTE DE ROULEMENT	1	1	1	1	1	
14	610996	GOUJON DROIT MONTAGE PAR GOUJON	10	10	10	10	10	
NS	610995	GOUJON GAUCHE MONTAGE PAR GOUJON	10	10	10	10	10	
NS	610994	GOUJON DROIT / AVEC ROUE CENTRE MOYEU 7/8-14	10	10	10	10	10	
15	610175	ECROU ROUE GAUCHE EXTERIEUR	10	10	10	10	10	
NS	610176	ECROU ROUE DROIT EXTERIEUR	10	10	10	10	10	
NS	610773	ECROU DROIT / AVEC ROUE CENTRE MOYEU 7/8-14	10	10	10	10	10	
17	611007	VIS TETE HEX EPAULEMENT STRIEE M16-1.5x50 G10.9	10	10	10	10	10	
18	611087	CONE DE ROULEMENT	1	1	1	1	1	
19	611081	JOINT D'ETANCHEITE GRAISSE	1	1	1	1	1	
19	611247	JOINT D'ETANCHEITE GRAISSE	1	1	1	1	1	
NS	611174	DISQUE DE RETENUE D'HUILE >SS 611247	AR	AR	AR	AR	AR	
21	611188	DISQUE ROTOR SOLIDE	1	1	1	1	1	A
21	611456	DISQUE DE FREIN	1	1	1	1	1	B
30	XL-1245-04	PIECES FREIN "KNORR-BREMSE" - ESSIEU PORTEUR						
30	XL-1225-98	PIECES FREIN "KNORR-BREMSE" SN7 SERIES - "SERVICE"						
31	XL-1245-12	CHAMBRE FREIN "KNORR-BREMSE" - ESSIEU PORTEUR						
32	XL-1615-01	INSTALLATION SUSPENSION ESSIEU PORTEUR						
NS	684644	OUTIL POUR INSTALLATION DE JOINT CR	1	1	1	1	1	
41	611327	ENSEMBLE TAG TS8U UNITISED RETROFIT De W-6466	1	1	1	1	1	
.NS	611302	. MANDRIN / AVEC MODEL "G.K.N." (TS8U UNITISED) De W-6466	2	2	2	2	2	
.NS	611949	. ECROU MOYEU 1 3/4-8 De W-6466	2	2	2	2	2	
.NS	611948	. RONDELLE De W-6466	2	2	2	2	2	
.NS	611955	. VIS TETE HEX EPAULEMENT M14-1.5x78 G12.9 N500 De W-6466	28	28	28	28	28	
.NS	611301	. ADAPTEUR DE ROUE De W-6466	2	2	2	2	2	
.NS	611953	. MOYEURS DE ROUE ETANCHE TIMKEN De W-6466	2	2	2	2	2	

De W-6466 À W-6584	Date:07-2024	PAGE:XL-1310-02
--------------------	--------------	-----------------

MOYEU & DISQUE - ESSIEU PORTEUR TYPE TS5

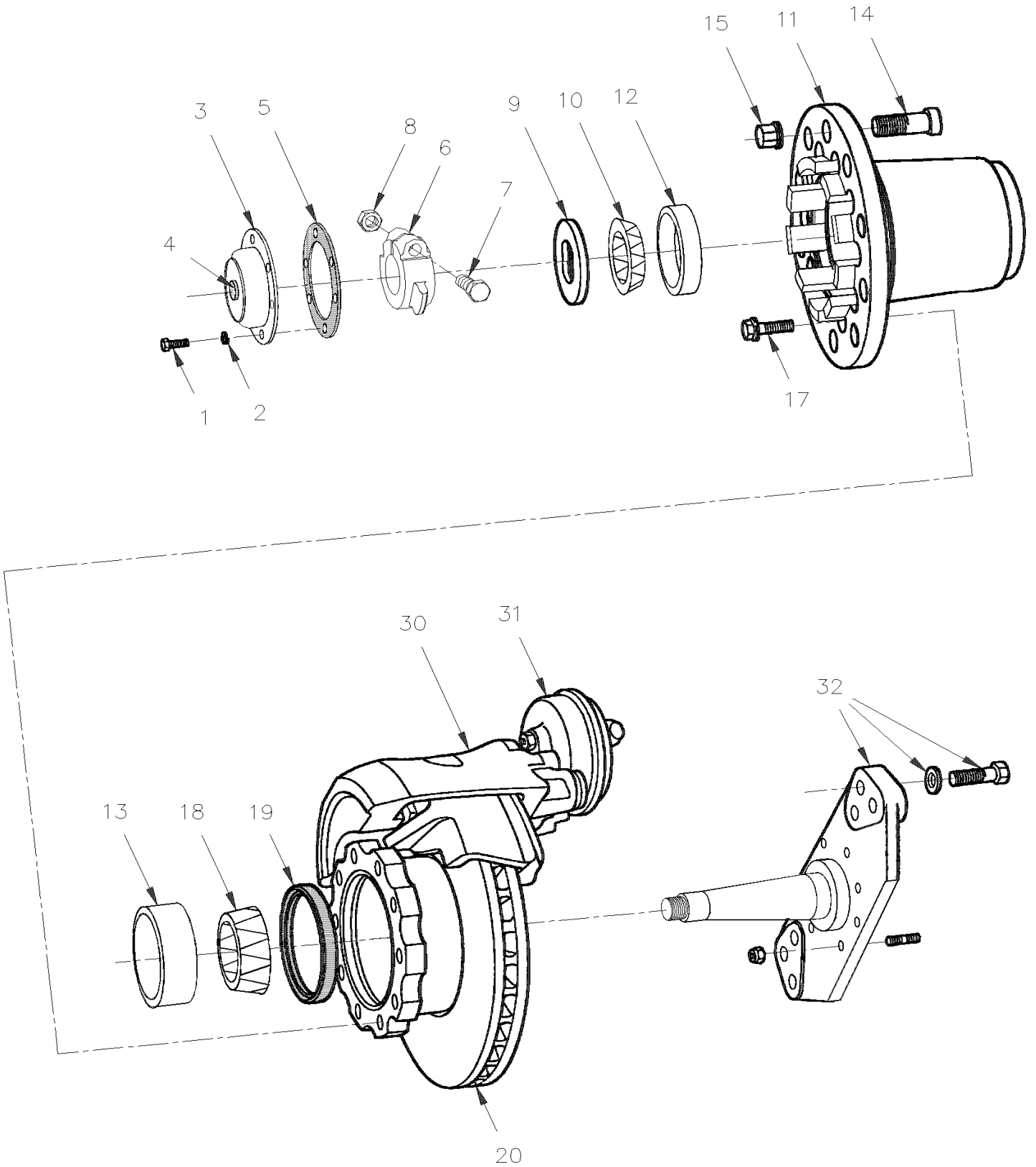
Numéro d'article	Pièces	Description	M T H 4 0	M T H 4 5	M T H 4 5 E	X L 4 0	X L 4 5	N O T E S
. NS	611300	. DISQUE DE FREIN De W-6466	2	2	2	2	2	
. NS	500781	. ECROU HEX STOVER M16-2.0 DP De W-6466	16	16	16	16	16	
. NS	N.P.N.	. RONDELLE De W-6466	16	16	16	16	16	4
		A) PRODUCTION						
		B) SERVICE						
		4) PAS DE NUMERO DE PIECE						

De W-6585 À Y-7045

Date:07-2024

PAGE:XL-1310-03

MOYEU & DISQUE - ESSIEU PORTEUR TYPE TS6



De W-6585 À Y-7045	Date:07-2024	PAGE:XL-1310-03
MOYEU & DISQUE - ESSIEU PORTEUR TYPE TS6		

Numéro d'article	Pièces	Description	M T H 4 0	M T H 4 5	M T H 4 5 E	X L 4 0	X L 4 5	N O T E S
1	502790	VIS A TETE HEXAGONAL M8-1.25x20 G8.8 Z050	6	6	6	6	6	
2	5001003	RONDELLE FREIN FENDUE 8.1x12.7x2.0 Z050	6	6	6	6	6	
3	611196	CHAPEAU DE MOYEU À X-6865	1	1	1	1	1	
.01	MI07-04	. VOIR INFORMATION DE MAINTENANCE À X-6865	1	1	1	1	1	
3	611210	CHAPEAU DE MOYEUX De X-6866	1	1	1	1	1	
.NS	MI07-04	. VOIR INFORMATION DE MAINTENANCE De X-6866	1	1	1	1	1	
4	611197	. BOUCHON DE VENTILATION À X-6865	1	1	1	1	1	
4	611211	. ENSEMBLE FENETRE CHAPEAU MOYEU De X-6866	1	1	1	1	1	
4	611242	. BOUCHON DE VENTILATION / W/ALU HUB CAP "STEMCO"	1	1	1	1	1	
5	611198	. JOINT D'ETANCHEITE À X-6865	1	1	1	1	1	
5	611261	. JOINT D'ETANCHEITE De X-6866	1	1	1	1	1	
6	611217	ECROU D'AJUSTEMENT	1	1	1	1	1	
.NS	490912	. CLEF POUR ROULEMENT DE ROUE	1	1	1	1	1	
.NS	684734	. CLEF POUR ROULEMENT DE ROUE	1	1	1	1	1	
.NS	MI03-24	. VOIR INFORMATION DE MAINTENANCE	1	1	1	1	1	
7	500052	VIS A TETE HEXAGONAL 3/8-24x2 G5 ZP	1	1	1	1	1	
8	500704	ECROU HEX STOVER 3/8-24 Z050	1	1	1	1	1	
9	611218	RONDELLE DE ROULEMENT "D"	1	1	1	1	1	
10	611219	CONE DE ROULEMENT	1	1	1	1	1	A
11	611215	MOYEUX DE ROUE GRAISSE	1	1	1	1	1	
12	611221	CUVETTE DE ROULEMENT	1	1	1	1	1	A
13	611220	CUVETTE DE ROULEMENT	1	1	1	1	1	B
14	610996	GOUJON DROIT MONTAGE PAR GOUJON	10	10	10	10	10	
14	610995	GOUJON GAUCHE MONTAGE PAR GOUJON	10	10	10	10	10	
14	610994	GOUJON DROIT / AVEC ROUE CENTRE MOYEU 7/8-14				10	10	
15	610175	ECROU ROUE GAUCHE EXTERIEUR	10	10	10	10	10	
15	610176	ECROU ROUE DROIT EXTERIEUR	10	10	10	10	10	
15	610773	ECROU DROIT / AVEC ROUE CENTRE MOYEU 7/8-14				10	10	
15	611241	ECROU R.H. 7/8-14 De X-6945				10		
17	611007	VIS TETE HEX EPAULEMENT STRIEE M16-1.5x50 G10.9	10	10	10	10	10	
18	611222	CONE DE ROULEMENT	1	1	1	1	1	B
19	611081	JOINT D'ETANCHEITE GRAISSE	1	1	1	1	1	
19	611247	JOINT D'ETANCHEITE GRAISSE	1	1	1	1	1	
19	611174	DISQUE DE RETENUE D'HUILE >SS 611247	AR	AR	AR	AR	AR	
21	611188	DISQUE ROTOR SOLIDE	1	1	1	1	1	C
21	611456	DISQUE DE FREIN	1	1	1	1	1	D
30	XL-1245-04	PIECES FREIN "KNORR-BREMSE" - ESSIEU PORTEUR						
30	XL-1225-98	PIECES FREIN "KNORR-BREMSE" SN7 SERIES - "SERVICE"						
31	XL-1245-12	CHAMBRE FREIN "KNORR-BREMSE" - ESSIEU PORTEUR						
32	XL-1615-01	INSTALLATION SUSPENSION ESSIEU PORTEUR						
NS	684645	OUTIL POUR INSTALLATION DE JOINT CR	1	1	1	1	1	
41	611327	ENSEMBLE TAG TS8U UNITISED RETROFIT De W-6466	1	1	1	1	1	

De W-6585 À Y-7045	Date:07-2024	PAGE:XL-1310-03
MOYEU & DISQUE - ESSIEU PORTEUR TYPE TS6		

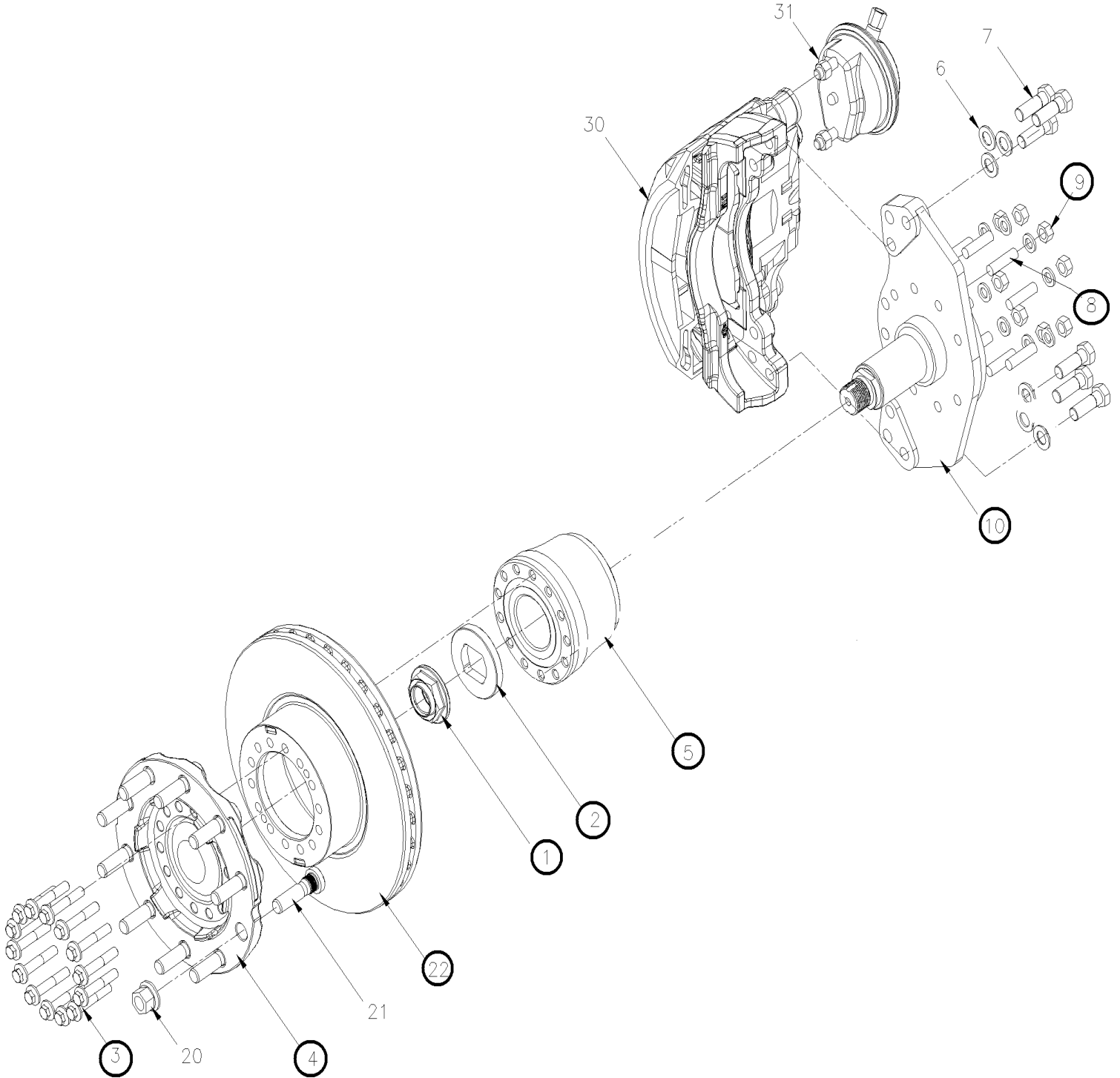
Numéro d'article	Pièces	Description	M T H 4 0	M T H 4 5	M T H 4 5 E	X L 4 0	X L 4 5	N O T E S
. NS	611302	. MANDRIN / AVEC MODEL "G.K.N." (TS8U UNITISED) De W-6466	2	2	2	2	2	
. NS	611949	. ECROU MOYEU 1 3/4-8 De W-6466	2	2	2	2	2	
. NS	611948	. RONDELLE De W-6466	2	2	2	2	2	
. NS	611955	. VIS TETE HEX EPAULEMENT M14-1.5x78 G12.9 N500 De W-6466	28	28	28	28	28	
. NS	611301	. ADAPTEUR DE ROUE De W-6466	2	2	2	2	2	
. NS	611953	. MOYEURS DE ROUE ETANCHE TIMKEN De W-6466	2	2	2	2	2	
. NS	611300	. DISQUE DE FREIN De W-6466	2	2	2	2	2	
. NS	500781	. ECROU HEX STOVER M16-2.0 DP De W-6466	16	16	16	16	16	
. NS	N.P.N.	. RONDELLE De W-6466	16	16	16	16	16	4
		A) VENDU UNIQUEMENT EN KIT #611228						
		B) VENDU UNIQUEMENT EN KIT #611227						
		C) VENDU UNIQUEMENT EN KIT #611227						
		D) VENDU UNIQUEMENT EN KIT #611227						
		4) PAS DE NUMERO DE PIECE						

De W-6466 À Y-7045

Date:07-2024

PAGE:XL-1310-99

MOYEU & DISQUE - ESSIEU PORTEUR TYPE TS8U RETROFIT "UNITISED" BEARING



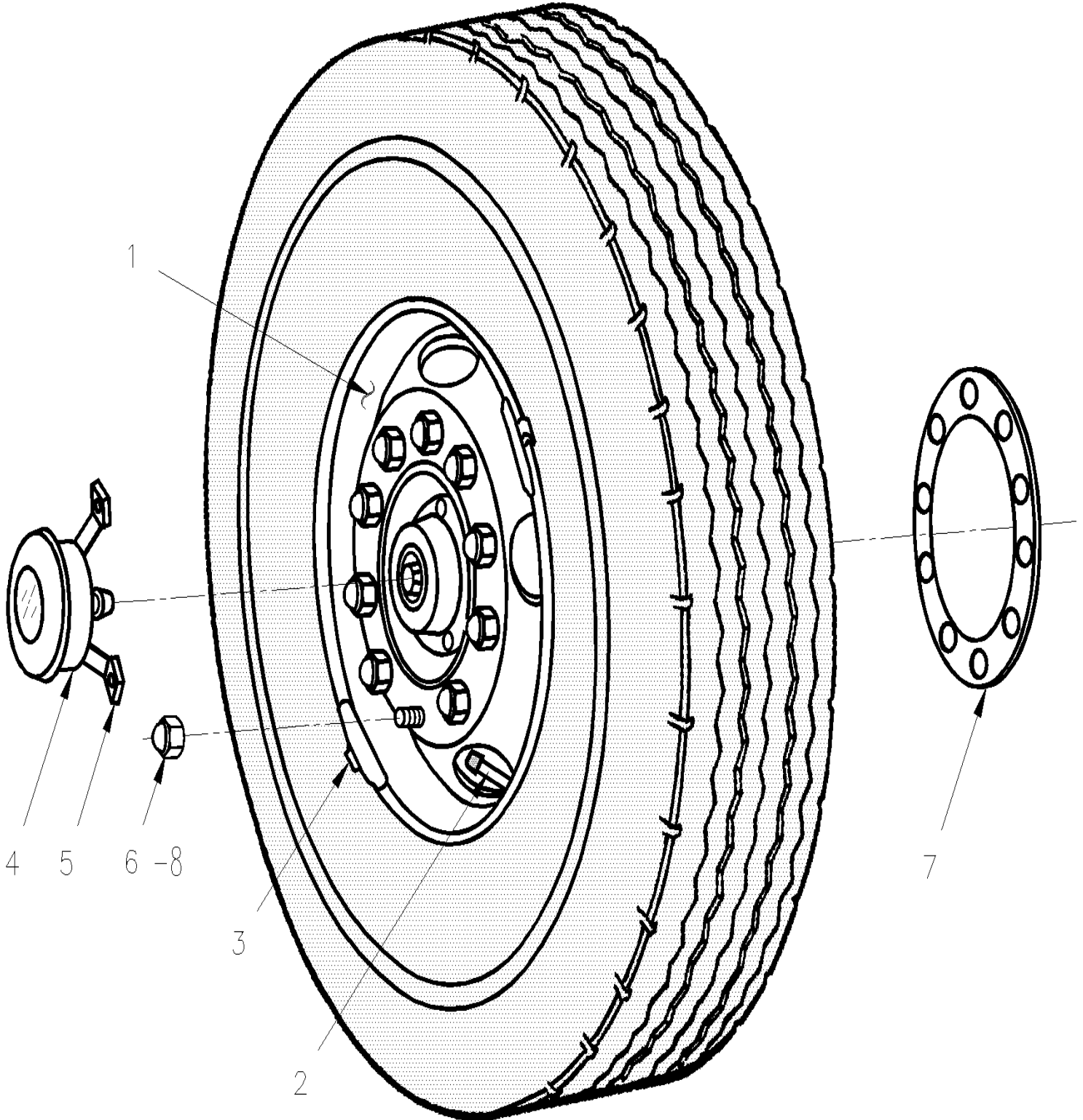
De W-6466 À Y-7045	Date:07-2024	PAGE:XL-1310-99
MOYEU & DISQUE - ESSIEU PORTEUR TYPE TS8U RETROFIT "UNITISED" BEARING		

Numéro d'article	Pièces	Description	M T H 4 0	M T H 4 5	M T H 4 5 E	X L 4 0	X L 4 5	N O T E S
	 "ATTENTION" - "ATTENTION" - "ATTENTION"						
		L'ENSEMBLE N'INCLUS PAS LES ETRIERS ET FREIN CHAMBER						
		L'ENS. INCLUS LES PIECES AVEC UN POINT VERT						
	611327	ENSEMBLE TAG TS8U UNITISED RETROFIT	1	1	1	1	1	
. NS	611302	. MANDRIN / AVEC MODEL "G.K.N." (TS8U UNITISED)	2	2	2	2	2	
. NS	611949	. ECROU MOYEU 1 3/4-8	2	2	2	2	2	
. NS	611948	. RONDELLE	2	2	2	2	2	
. NS	611955	. VIS TETE HEX EPAULEMENT M14-1.5x78 G12.9 N500	28	28	28	28	28	
. NS	611301	. ADAPTEUR DE ROUE	2	2	2	2	2	
. NS	611953	. MOYEURS DE ROUE ETANCHE TIMKEN	2	2	2	2	2	
. NS	611300	. DISQUE DE FREIN	2	2	2	2	2	
. NS	500781	. ECROU HEX STOVER M16-2.0 DP	16	16	16	16	16	
. NS	N.P.N.	. RONDELLE	16	16	16	16	16	4
1	611949	ECROU MOYEU 1 3/4-8	2	2	2	2	2	
2	611948	RONDELLE	2	2	2	2	2	
3	611955	VIS TETE HEX EPAULEMENT M14-1.5x78 G12.9 N500	28	28	28	28	28	S
4	611301	ADAPTEUR DE ROUE	2	2	2	2	2	
5	611953	MOYEURS DE ROUE ETANCHE TIMKEN	2	2	2	2	2	S
5	611471	MOYEURS DE ROUE ETANCHE FAG ASSY W"ABS" RING	2	2	2	2	2	S
. NS	N.S.S.	. ROUE DENTELEE	1	1	1	1	1	1 S
. NS	509939	. VIS FAUSSE TETE RONDE #4x1/4 SS	3	3	3	3	3	S
6	611044	RONDELLE PLATE 21.0x37.0x3.0 N500	12	12	12	12	12	
7	5001193	VIS A TETE HEXAGONAL M20-2.5x65 G10.9 ZP	12	12	12	12	12	
8	611048	GOUJON / M16-2.0 x 60MM	16	16	16	16	16	
NS	502884	RONDELLE FREIN FENDUE 16.2x27.4x3.5 N500	16	16	16	16	16	
9	502588	ECROU HEX M16-2.0 ZP	16	16	16	16	16	
10	611302	MANDRIN / AVEC MODEL "G.K.N." (TS8U UNITISED)	2	2	2	2	2	
NS	491115	OUTIL POUR INSTALLER MOYEU SELLER / 70MM	AR	AR	AR	AR	AR	
. NS	NDS8	. INSTRUCTION DE MAINTENANCE	1	1	1	1	1	
20	20434082	ECROU DROIT / AVEC ROUE CENTRE MOYEU M22-1.5 / 27 MM TH	10	10	10	10	10	
21	611207	GOUJON DROIT / AVEC ROUE CENTRE MOYEU M22-1.5 x 81MM	10	10	10	10	10	
22	611300	DISQUE DE FREIN	2	2	2	2	2	
30	XL-1245-04	PIECES FREIN "KNORR-BREMSE" - ESSIEU PORTEUR						
30	XL-1225-98	PIECES FREIN "KNORR-BREMSE" SN7 SERIES - "SERVICE"						
30	XL-1225-97	PIECES FREIN "KNORR-BREMSE" SN7 SERIES W/NEW SLIDE PINS						
31	XL-1225-11	CHAMBRE FREIN - ESSIEU AVANT						
31	XL-1245-12	CHAMBRE FREIN "KNORR-BREMSE" - ESSIEU PORTEUR						
NS	MI08-04	VOIR INFORMATION DE MAINTENANCE	1	1	1	1	1	

De W-6466 À Y-7045	Date:07-2024	PAGE:XL-1310-99
--------------------	--------------	-----------------

MOYEU & DISQUE - ESSIEU PORTEUR TYPE TS8U RETROFIT "UNITISED" BEARING

Numéro d'article	Pièces	Description	M T H 4 0	M T H 4 5	M T H 4 5 E	X L 4 0	X L 4 5	N O T E S
		S) REMPLACER LES BOULONS À CHAQUE FOIS QUE VOUS DÉSAMBLEZ OU DÉVISEZ LE MOYEU						
		1) PAS VENDU SEPARÉMENT						
		4) PAS DE NUMÉRO DE PIÈCE						



De E-638 À Y-7045	Date:07-2024	PAGE:XL-1318-00
ROUES & COMPOSANTES - MONTAGE BUS (STANDARD)		

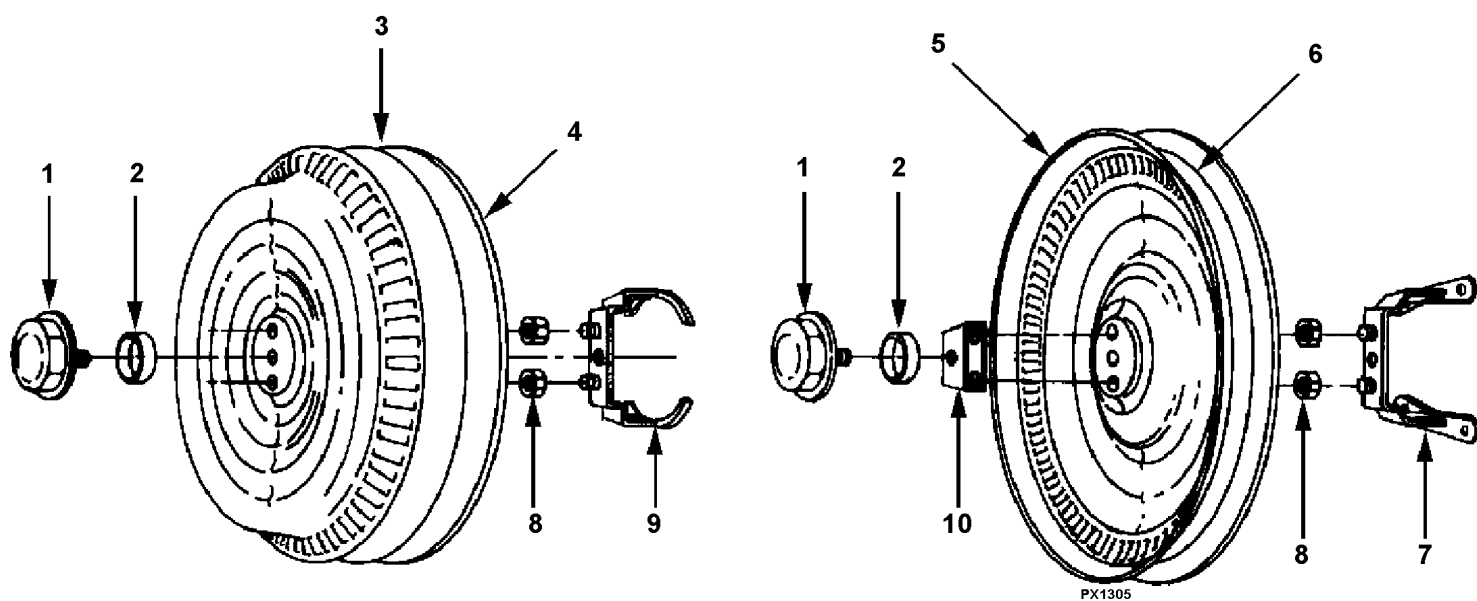
Numéro d'article	Pièces	Description	M T H 4 0	M T H 4 5	M T H 4 5 E	X L 4 0	X L 4 5	N O T E S
		... ROUES ACIER / CENTRE PAR LES GOUJON						
1	650107	ROUE ACIER / CENTRE GOUJON 22.5 X 8.25 GRIS	AR	AR	AR	AR	AR	
1	650170	ROUE ACIER / CENTRE GOUJON 22.5 X 8.25 BLANC	AR	AR	AR	AR	AR	
1	650215	ROUE ACIER / CENTRE GOUJON 22.5 X 8.25 BLANC / POWDER COAT				AR	AR	
1	650160	ROUE ACIER / CENTRE GOUJON 22.5 X 8.25 GRIS / EXTRA SERVICE				AR	AR	
1	650189	ROUE ACIER / CENTRE GOUJON 22.5 X 8.25 BLANC / 2 HAND HOLE	AR	AR	AR	AR	AR	
1	651160	ROUE ACIER / CENTRE GOUJON 22.5 X 8.25 BLANC / 2 HAND HOLE	AR	AR	AR	AR	AR	
1	650162	ROUE ACIER / CENTRE GOUJON 22.5 X 9.00 BLANC / 2 HAND HOLE PC				AR	AR	
1	650200	ROUE ACIER / CENTRE GOUJON 22.5 X 9.00 GRIS / 2 HAND HOLE				AR	AR	
1	650072	ROUE ACIER / CENTRE GOUJON 24.5 X 8.25 GRIS				AR	AR	
		... ROUES ACIER / CENTRE PAR LE MOYEU						
1	650119	ROUE ACIER / CENTER MOYEU 22.5 X 8.25 / GRIS				AR	AR	
1	650169	ROUE ACIER / CENTER MOYEU 22.5 X 8.25 / BLANC				AR	AR	
1	650216	ROUE ACIER / CENTER MOYEU 22.5 X 8.25 / BLANC / POWDER COAT				AR	AR	
1	650179	ROUE ACIER / CENTER MOYEU 22.5 X 9.00 / BLANC	AR	AR	AR	AR	AR	
1	650213	ROUE ACIER / CENTER MOYEU 22.5 X 9.00 / BLANC / POWDER COAT				AR	AR	
1	650199	ROUE ACIER / CENTER MOYEU 22.5 X 9.00 GRIS				AR	AR	
		... ROUES ALUMINIUM / CENTRE PAR LES GOUJONS						
1	650098	ROUE ALUMINIUM / CENTRE GOUJON 22.5 X 8.25 / BOTH SIDE POLISH	AR	AR	AR	AR	AR	
1	650183	ROUE ALUMINIUM / CENTRE GOUJON 22.5 X 8.25 / INSIDE POLISH	AR	AR	AR	AR	AR	
1	650184	ROUE ALUMINIUM / CENTRE GOUJON 22.5 X 8.25 / OUTSIDE POLISH	AR	AR	AR	AR	AR	
1	650163	ROUE ALUMINIUM / CENTRE GOUJON 22.5 X 9.00 / BOTH SIDE POLISH	AR	AR	AR	AR	AR	
1	650190	ROUE ALUMINIUM / CENTRE GOUJON 22.5 X 9.00 / INSIDE POLISH	AR	AR	AR	AR	AR	
1	650191	ROUE ALUMINIUM / CENTRE GOUJON 22.5 X 9.00 / OUTSIDE POLISH	AR	AR	AR	AR	AR	
1	650122	ROUE ALUM.CPG 8.25x24.5 POLI 2 COTES BOTH SIDE POLISH	AR	AR	AR	AR	AR	
1	650226	ROUE ALUM.CPG 8.25x24.5 POLI 2 COTES BOTH SIDE POLISH	AR	AR	AR	AR	AR	
1	651104	ROUE ALUM.CPG 8.25x24.5 POLI 2 COTES OUTSIDE POLISH	AR	AR	AR	AR	AR	
1	651105	ROUE ALUM.CPG 8.25x24.5 POLI 2 COTES INSIDE POLISH	AR	AR	AR	AR	AR	
		... ROUES ALUMINIUM / CENTRE PAR LE MOYEU						
1	650185	ROUE ALUMINIUM / CENTRE MOYEU 22.5 X 9.00 / INSIDE POLISH				AR	AR	
1	650186	ROUE ALUMINIUM / CENTRE MOYEU 22.5 X 9.00 / OUTSIDE POLISH				AR	AR	
1	650222	ROUE ALUMINIUM / CENTRE MOYEU 22.5 X 9.00 / BOTH SIDE POLISH				AR	AR	
1	650230	ROUE ALUMINIUM / CENTRE MOYEU 22.5 X 9.00 / BOTH SIDE MACHINED De X-6945				AR		

De E-638 À Y-7045	Date:07-2024	PAGE:XL-1318-00
ROUES & COMPOSANTES - MONTAGE BUS (STANDARD)		

Numéro d'article	Pièces	Description	M T H 4 0	M T H 4 5	M T H 4 5 E	X L 4 0	X L 4 5	N O T E S
	 SOUPAPE - EXTENSION DE SOUPAPE & SUPPORT						
2	650108	SOUPAPE AVEC ROUE ACIER / 4.75" LG 90°	AR	AR	AR	AR	AR	
2	650187	SOUPAPE AVEC ROUE ACIER / 3 ½" LG COUBRE	AR	AR	AR	AR	AR	
2	650007	SOUPAPE AVEC ROUE ACIER / 2 ¼" LG DROITE	AR	AR	AR	AR	AR	
2	650173	SOUPAPE AVEC ROUE ACIER / 4" LG COURBE	AR	AR	AR	AR	AR	
2	150293	SOUPAPE AVEC ROUE ACIER / "KNORR-BREMSE" -	AR	AR	AR	AR	AR	A
2	650154	SOUPAPE AVEC ROUE ALUM. / 2.60" LG W/60 deg	AR	AR	AR	AR	AR	
NS	650194	SOUPAPE AVEC ROUE ALUM. / 1.38" LG W/60 deg	AR	AR	AR	AR	AR	
2	650744	SOUPAPE AVEC ROUE ALUM. / 1.26" LG De T-5873	AR	AR	AR	AR	AR	C
NS	650164	. BOUCHON CHROME SOUPAPE PNEU	AR	AR	AR	AR	AR	
NS	650151	. BOUCHON, SOUPAPE PNEU	AR	AR	AR	AR	AR	
NS	650151	. BOUCHON, SOUPAPE PNEU	AR	AR	AR	AR	AR	
NS	650008	. TIRE SPRING VALVE	AR	AR	AR	AR	AR	
NS	650205	. TIRE SPRING VALVE 21116	AR	AR	AR	AR	AR	B
NS	650201	RALLONGE VALVE DE PNEU 1 3/8" LG	AR	AR	AR	AR	AR	
NS	650158	EXTENSION DE VALVE	AR			AR		
NS	650130	EXTENSION DE VALVE >SS 650188	AR			AR		
NS	650165	TIGE, ALCOA	AR	AR	AR	AR	AR	
NS	650188	EXTENSION DE SOUPAPE DE PNEU / 7" LG	AR	AR	AR	AR	AR	
NS	650205	TIRE SPRING VALVE 21116	AR	AR	AR	AR	AR	B
NS	650178	STABILISATEUR OUVERTURE DE ROUE	AR	AR	AR	AR	AR	
NS	650166	STABILISATEUR OUVERTURE DE ROUE	AR	AR	AR	AR	AR	
NS	650172	STABILISATEUR OUVERTURE DE ROUE	AR	AR	AR	AR	AR	
	 PESEES DE ROUE						
3	650062	PESEE ROUE AVEC ROUE D'ACIER / 2 OZ	AR	AR	AR	AR	AR	
3	650063	PESEE ROUE AVEC ROUE D'ACIER / 3 OZ	AR	AR	AR	AR	AR	
3	650064	PESEE ROUE AVEC ROUE D'ACIER / 4 OZ	AR	AR	AR	AR	AR	
3	650065	PESEE ROUE AVEC ROUE D'ACIER / 6 OZ	AR	AR	AR	AR	AR	
3	650066	PESEE ROUE AVEC ROUE D'ACIER / 8 OZ	AR	AR	AR	AR	AR	
3	650067	PESEE ROUE AVEC ROUE D'ACIER / 10 OZ	AR	AR	AR	AR	AR	
3	650068	PESEE ROUE AVEC ROUE D'ACIER / 12 OZ	AR	AR	AR	AR	AR	
3	650069	PESEE ROUE AVEC ROUE D'ACIER / 14 OZ	AR	AR	AR	AR	AR	
3	650070	PESEE ROUE AVEC ROUE D'ACIER / 16 OZ	AR	AR	AR	AR	AR	
3	650175	PESEE ROUE AVEC ROUE D'ALUMINIUM / INT & EXT / 2 OZ	AR	AR	AR	AR	AR	
3	650109	PESEE ROUE AVEC ROUE D'ALUMINIUM / INT & EXT / 3 OZ	AR	AR	AR	AR	AR	
3	650110	PESEE ROUE AVEC ROUE D'ALUMINIUM / EXT / 4 OZ	AR	AR	AR	AR	AR	
3	650114	PESEE ROUE AVEC ROUE D'ALUMINIUM / INT / 4 OZ	AR	AR	AR	AR	AR	
3	650111	PESEE ROUE AVEC ROUE D'ALUMINIUM / EXT / 6 OZ	AR	AR	AR	AR	AR	

De E-638 À Y-7045	Date:07-2024	PAGE:XL-1318-00
ROUES & COMPOSANTES - MONTAGE BUS (STANDARD)		

Numéro d'article	Pièces	Description	M T H 4 0	M T H 4 5	M T H 4 5 E	X L 4 0	X L 4 5	N O T E S
3	650115	PESEE ROUE AVEC ROUE D'ALUMINIUM / INT / 6 OZ	AR	AR	AR	AR	AR	
3	650112	PESEE ROUE AVEC ROUE D'ALUMINIUM / EXT / 8 OZ	AR	AR	AR	AR	AR	
3	650116	PESEE ROUE AVEC ROUE D'ALUMINIUM / INT / 8 OZ	AR	AR	AR	AR	AR	
3	650192	PESEE DE ROUE-6 ONCES (COLLEE) 6 OZ	AR	AR	AR	AR	AR	
3	650206	POUDRE A BALANCER	AR	AR	AR	AR	AR	
		... COMPTEUR KILOMÉTRIQUE D'ESSIEU						
4	650002	INDICATEUR DISTANCE PARCOURUE / STEMCO				AR	AR	
4	650117	INDICATEUR DISTANCE PARCOURUE / STEMCO				AR	AR	
4	590216	INDICATEUR DISTANCE PARCOURUE / V.D.O.				AR	AR	
4	650174	ODOMETRE KMH				AR	AR	
5	650106	SUPPORT				AR	AR	
5	650145	SUPPORT DE MONTAGE				AR	AR	
		... AUTRES						
6	502221	CAP, PLASTIQUE CHROME / ECROU				AR	AR	D
6	5001301	CAP, PLASTIQUE CHROME / ECROU				AR	AR	E
6	502823	RECOUVREMENT CHROME CPG	AR	AR	AR	AR	AR	
6	502223	RECOUVREMENT BLANC CPG	AR	AR	AR	AR	AR	
7	650134	PLAQUE SEPARATEUR DE ROUE	AR	AR	AR	AR	AR	
7	110535	ESPACEUR DE ROUE	AR	AR	AR	AR	AR	F
NS	650224	RECOUVREMENT ROUE ARR. W/NUTS	AR	AR	AR	AR	AR	G
8	650225	RECOUVREMENT ROUE ARR. W/NUTS	AR	AR	AR	AR	AR	H
NS	621683	SET ENJOLIVEUR CHROME DE MOYEU	AR	AR	AR	AR	AR	H
NS	MI02-17	VOIR INFORMATION DE MAINTENANCE	1	1	1	1	1	
NS	MI03-26A	VOIR INFORMATION DE MAINTENANCE	1	1	1	1	1	
		A) UTILISE CETTE VALVE AVEC TOUTES LES ROUES EN ACIER AVEC SYSTEME DE FREIN "KNORR-BREMSE"						
		B) UTILISE CETTE EXTENSION AVEC POUDRE A BALANCEMENT						
		C) AVEC SYSTÈME DE FREINAGE « KNORR-BREMSE »						
		D) À UTILISER AVEC ÉCROU 1 3/8 " D'ÉPAISSEUR (610774) / ESSIEU MOTEUR						
		E) À UTILISER AVEC ÉCROU 29/32 " D'ÉPAISSEUR (610773) / ESSIEU AVANT & PORTEUR						
		F) POUR UNE UTILISATION AVEC ROUE 9" SEULEMENT						
		G) UTILISE AVEC ROUE ESSIEU AVANT & PORTEUR						
		H) UTILISE AVEC ROUE ESSIEU MOTEUR						

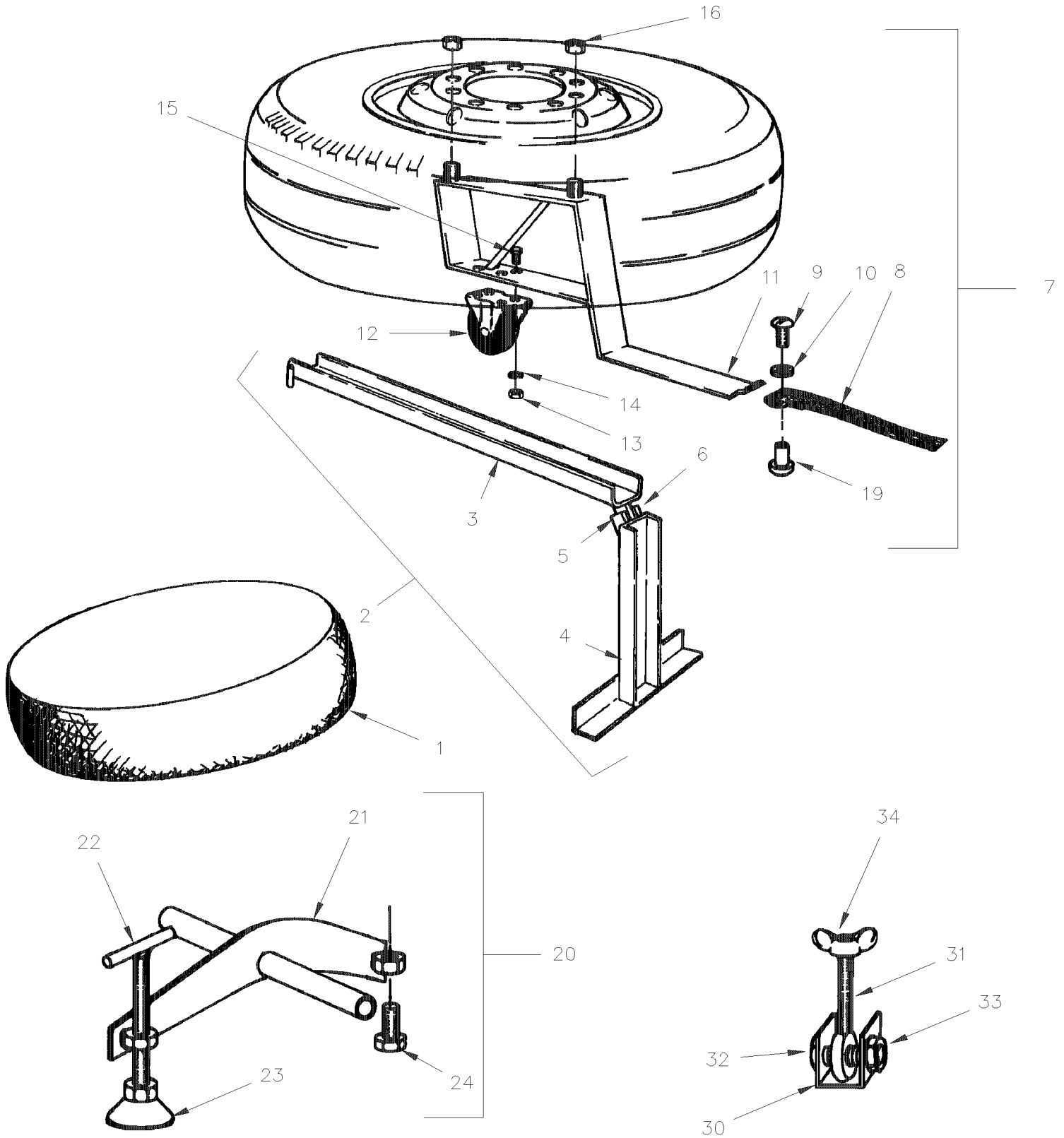


De E-638 À P-721	Date:07-2024	PAGE:XL-1320-00
------------------	--------------	-----------------

COUVERCLE DE ROUES

Numéro d'article	Pièces	Description	M T H 4 0	M T H 4 5	M T H 4 5 E	X L 4 0	X L 4 5	N O T E S
1	650132	ECROU DE CENTRE	6		6	6		
2	650133	ESPACEUR	6		6	6		
3	650131	ENJOLIVEUR DE ROUES	4		4	4		
4	150074	ESPACEUR POUR ENJOL.ROUE AVANT	4		4	4		
5	650096	ENJOLIVEUR DE ROUE ESSIEU COM.	2		2	2		
6	150076	ESPACEUR ENJOL. ESSIEU COMMAN.	2		2	2		
7	150090	ATTACHE POUR ENJOLIVEUR ROUE	2		2	2		
8	500778	ECROU HEX 5/16-18 N500	AR		AR	AR		
9	150017	SUPPORT ENJOLIVEUR AVANT & AUX	4		4	4		
10	150089	ATTACHE IND. DE DIST.PARCOURUE				1		

INSTALLATION ROUE DE SECOURS

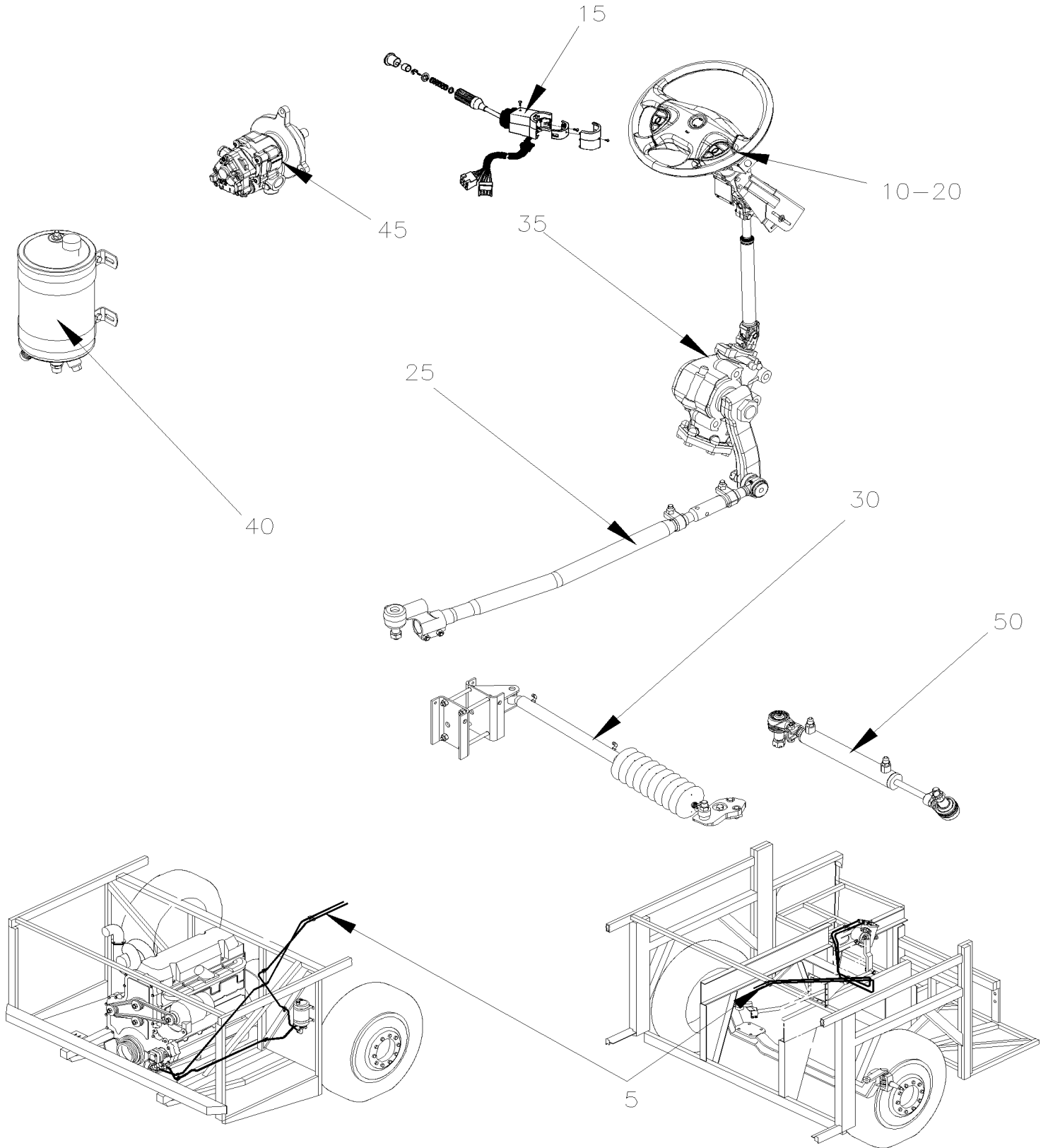




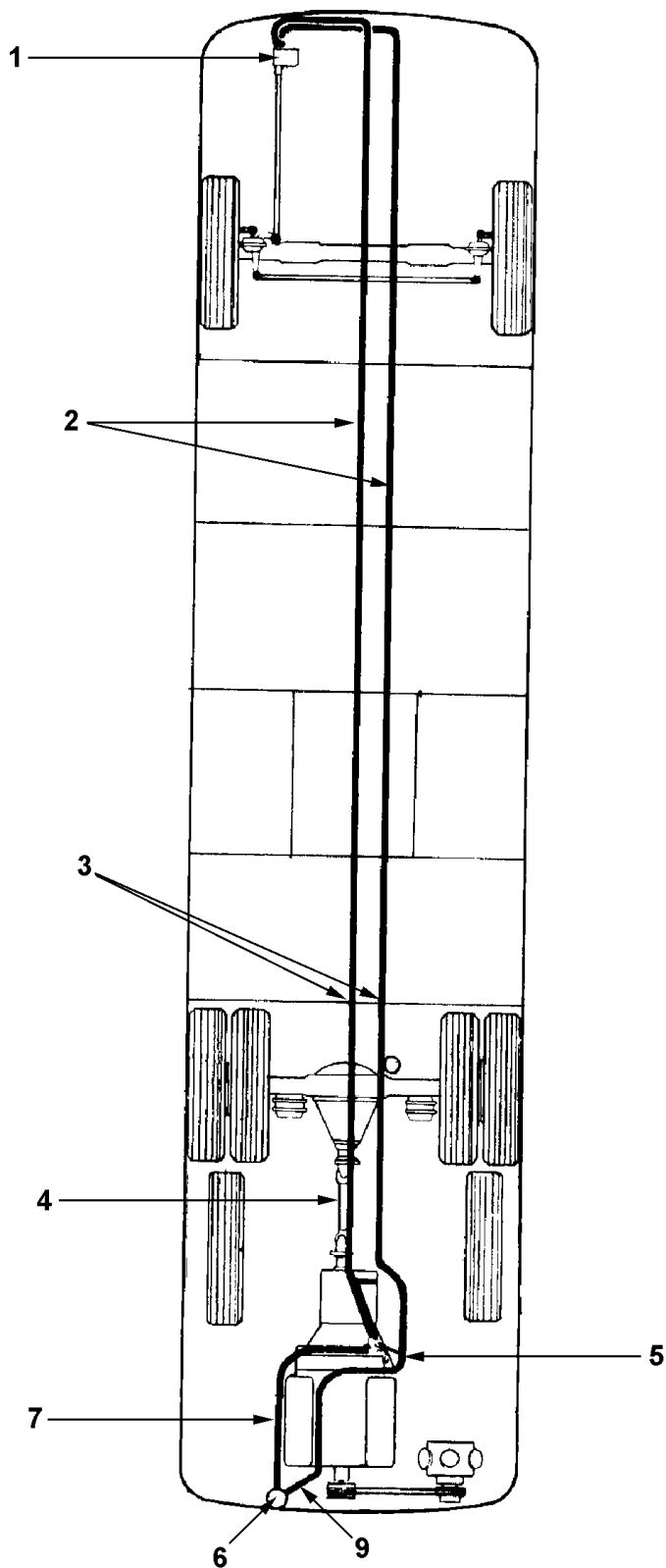
De E-638 À Y-7045	Date:07-2024	PAGE:XL-1325-00
INSTALLATION ROUE DE SECOURS		

Numéro d'article	Pièces	Description	M T H 4 0	M T H 4 5	M T H 4 5 E	X L 4 0	X L 4 5	N O T E S
1	150119	HOUSSE / PNEU DE SECOURS				1	1	
2	150022	GLISSIERE, ROUE DE SECOURS ASS.				1	1	
3	150085	. RAIL				1	1	
4	150086	. RAIL				1	1	
5	500183	. VIS A TETE HEXAGONAL 5/16-18x1 1/2 G5 PT Z050				1	1	
6	500777	. ECROU HEX STOVER 5/16-18 Z050				1	1	
7	150063	SUPPORT ASS.				1	1	
8	150025	. COURROIE				1	1	
9	500531	. VIS MECANIQUE TETE OVALE FENDUE #10-32x1/2				2	2	
10	500440	. RONDELLE PLATE .250x.562x.065 Z050				4	4	
NS	500801	. ECROU MANCHON #10-32x3/8 ZP				2	2	
11	150021	. SUPPORT ASS.				1	1	
12	650041	. CASTERS WHEEL				1	1	
13	500476	. RONDELLE FREIN FENDUE .317x.586x.078 Z050				4	4	
14	500699	. ECROU HEX 5/16-24 Z050				4	4	
15	500023	. VIS A TETE HEXAGONAL 5/16-24x3/4 G5 ZP				4	4	
16	610176	. ECROU ROUE DROIT EXTERIEUR				2	2	
20	150228	ATTACHE DE PNEU ASS. / COMPLETE				1	1	
21	150229	. DOUILLE MOBILE				1	1	
22	150223	. RAMPE A MAIN AU GARDE DU CHAUF				1	1	
23	5001001	. ECROU ARTICULE 1/2-13				1	1	
24	500225	. VIS A TETE HEXAGONAL 5/8-11x1 G5 Z050				1	1	
30	211641	ATTACHE				1		
31	5001010	VIS A ŒIL M10-1.5x90 CJ				1	1	
32	502686	VIS A TETE HEXAGONAL M6-1.0x30 SS BK				1	1	
33	502621	ECROU HEX STOVER M6-1.0 Z050				1	1	
34	502794	ECROU A OREILLES M10-1.5 ZP				1	1	
36	150123	CHAINE ASS. ROUE DE SECOURS				1		A
37	150105	BOULON A ŒIL ASS.				1		A
38	150135	PLAQUE D'ARRET ROUE DE SECOURS STEERING & SPARE WHEEL				1		A
39	500044	VIS A TETE HEXAGONAL 3/8-24x3/4 G5 Z050				2		A
40	500478	RONDELLE FREIN FENDUE .380x.683x.094 Z050				2		A
41	500705	ECROU HEX 3/8-24 ZP				2		A
		A) LES PIÈCES SUIVANTES SONT NÉCESSAIRES POUR FIXER LA ROUE DE SECOURS DANS SON COMPARTIMENT JUSQU'À L-684						

	Date:07-2024	XL-14
DIRECTION		



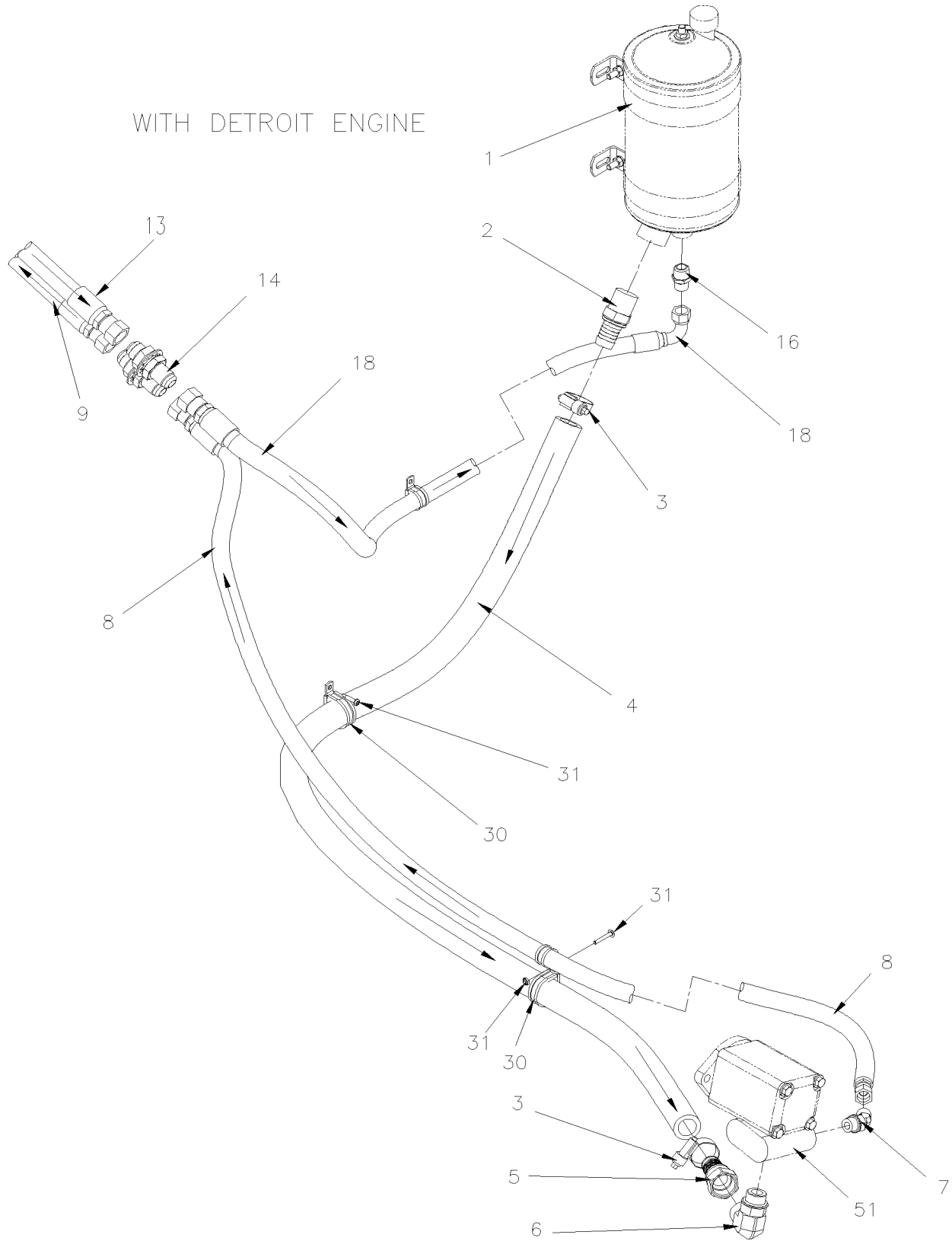
		Date:07-2024	XL-14					
DIRECTION								
Numéro d'article	Pièces	Description	M T H 4 0	M T H 4 5	M T H 4 5 E	X L 4 0	X L 4 5	N O T E S
5	XL-1400-00	INSTALLATION BOYAU DE SERVODIRECTION DETROIT S-71 & S-92 De E-638 À R-843						
5	XL-1400-01	INSTALLATION BOYAU DE SERVODIRECTION DETROIT S-50 & S-60 De P-722 À Y-7045						
10	XL-1405-00	VOLANT & COLONNE DE DIRECTION ASS De E-638 À F-827						
10	XL-1405-01	VOLANT & COLONNE DE DIRECTION ASS De F-828 À H-284						
10	XL-1405-02	VOLANT & COLONNE DE DIRECTION ASS De H-285 À Y-7045						
15	XL-1406-00	LEVIER MULTI FONCTIONNEL De F-828 À Y-7045						
20	XL-1407-00	COLONNE DE DIRECTION & COUVERCLE De E-638 À H-284						
20	XL-1407-01	COLONNE DE DIRECTION & COUVERCLE - AJUSTABLE De H-285 À Y-7045						
25	XL-1410-00	INST. BIELLE DIRECTION - SUSP. RIGIDE&TAMBOUR De E-638 À P-740						
25	XL-1410-01	INST. BIELLE DIRECTION - SUSP. RIGIDE &DISQUE MODEL 2FG-952-CAX De P-741 À Y-7045						
25	XL-1410-50	INST. BIELLE DIRECTION - SUSP. INDEPENDANTE "IS-82" / 16500 LBS De T-5873 À Y-7045						
30	XL-1412-00	INST. AMORTISSEUR DIRECTION - FREIN TAMBOUR De E-638 À P-740						
30	XL-1412-01	INST. AMORTISSEUR DIRECTION - FREIN DISQUE De P-741 À Y-7045						
35	XL-1415-00	BOITIER DE DIRECTION - HFB-70108 De E-638 À P-740						
35	XL-1415-01	BOITIER DE DIRECTION - TAS 85040 & TAS 85081 De P-741 À Y-7045						
40	XL-1420-00	RESERVOIR SERVODIRECTION - 1.75 QT U.S. De E-638 À R-958						
40	XL-1420-01	RESERVOIR SERVODIRECTION - 4 QT U.S. De R-959 À Y-7045						
40	XL-1420-05	RESERVOIR SERVODIRECTION - 2 GALLONS De E-730 À H-399						
45	XL-1427-00	POMPE SERVODIRECTION - "VICKERS" - AVEC DETROIT S-71 & S-92 De E-638 À R-843						
45	XL-1427-02	POMPE SERVODIRECTION - "VICKERS" - AVEC DETROIT S-50 & S-60 De P-646 À V-6172						
45	XL-1427-03	POMPE SERVODIRECTION - "TRW" De T-5873 À Y-7045						
50	XL-1430-50	CYLINDRE SERVODIRECTION De P-722 À T-5872						



De E-638 À R-843	Date:07-2024	PAGE:XL-1400-00
INSTALLATION BOYAU DE SERVODIRECTION DETROIT S-71 & S-92		

Numéro d'article	Pièces	Description	M T H 4 0	M T H 4 5	M T H 4 5 E	X L 4 0	X L 4 5	N O T E S
1	XL-1415-00	BOITIER DE DIRECTION - HFB-70108 À P-740						
1	XL-1415-01	BOITIER DE DIRECTION - TAS 85040 & TAS 85081 De P-741						A
2	160500	BOYAU ASS / #8 8310MM	1			1		
2	160911	BOYAU ASS / #8 9830MM			1			
2	503417	BOYAU #FC-300 HYDRAULIC / #8 S.L.	AR		AR	AR		
2	501785	CONNECTEUR FEMELLE ROTATIF / TYPE JIC 37° / #8JIC-Fx#8 ZP	1		1	1		
2	501594	COUDE FEMELLE 90° COURT / TYPE JIC 37° / #8JIC-Fx#8 STL	1			1		
2	501839	COUDE 45° FEMELLE COURT / TYPE JIC 37° / #8JIC-Fx#8 ZP			1			
3	501815	RACCORD DE CLOISON / TYPE JIC 37° / #8JIC-Mx#8JIC-M STL	2		2	2		
4	160524	BOYAU ASS / #8 3280MM	1		1	1		
4	503417	BOYAU #FC-300 HYDRAULIC / #8 S.L.	AR		AR	AR		
4	501785	CONNECTEUR FEMELLE ROTATIF / TYPE JIC 37° / #8JIC-Fx#8 ZP	1		1	1		
4	501594	COUDE FEMELLE 90° COURT / TYPE JIC 37° / #8JIC-Fx#8 STL	1		1	1		
7	160495	BOYAU ASS / #12 2180MM	1		1	1		
7	503418	BOYAU #FC-300 HYDRAULIC / #12 S.L.	AR		AR	AR		
7	501545	CONNECTEUR FEMELLE ROTATIF / TYPE JIC 37° / #12JIC-Fx#12 ZP	1		1	1		
7	501579	COUDE FEMELLE 90° COURT / TYPE JIC 37° / #12JIC-Fx#12 STL	1		1	1		
9	160496	BOYAU ASS / #8 4340MM	1		1	1		
9	503417	BOYAU #FC-300 HYDRAULIC / #8 S.L.	AR		AR	AR		
9	501785	CONNECTEUR FEMELLE ROTATIF / TYPE JIC 37° / #8JIC-Fx#8 ZP	1		1	1		
9	501594	COUDE FEMELLE 90° COURT / TYPE JIC 37° / #8JIC-Fx#8 STL	1		1	1		
NS	560482	COLLET DE RETENUE / 3/4" I.D. / W/HOLE 3/16"	AR		AR	AR		
NS	500617	VIS AUTOTARAUDEUSE TETE CYLINDRIQUE PHILLIPS #8x1 Z050	AR		AR	AR		
NS	504012	ATTACHE CABLE / 3/16" X 6"1/2	AR		AR	AR		
NS	500729	RONDELLE FREIN A DENT INTERIEUR 21.0x33.0x1.4 Z050	2		2	2		
		A) POUR UNE INSTALLATION AVEC MOTEUR DE LA SÉRIE 60 OU AVEC ASSISTANCE DE CYLINDRE DE PUISSANCE, VOIR PAGE 1400-01						

INSTALLATION BOYAU DE SERVODIRECTION DETROIT S-50 & S-60

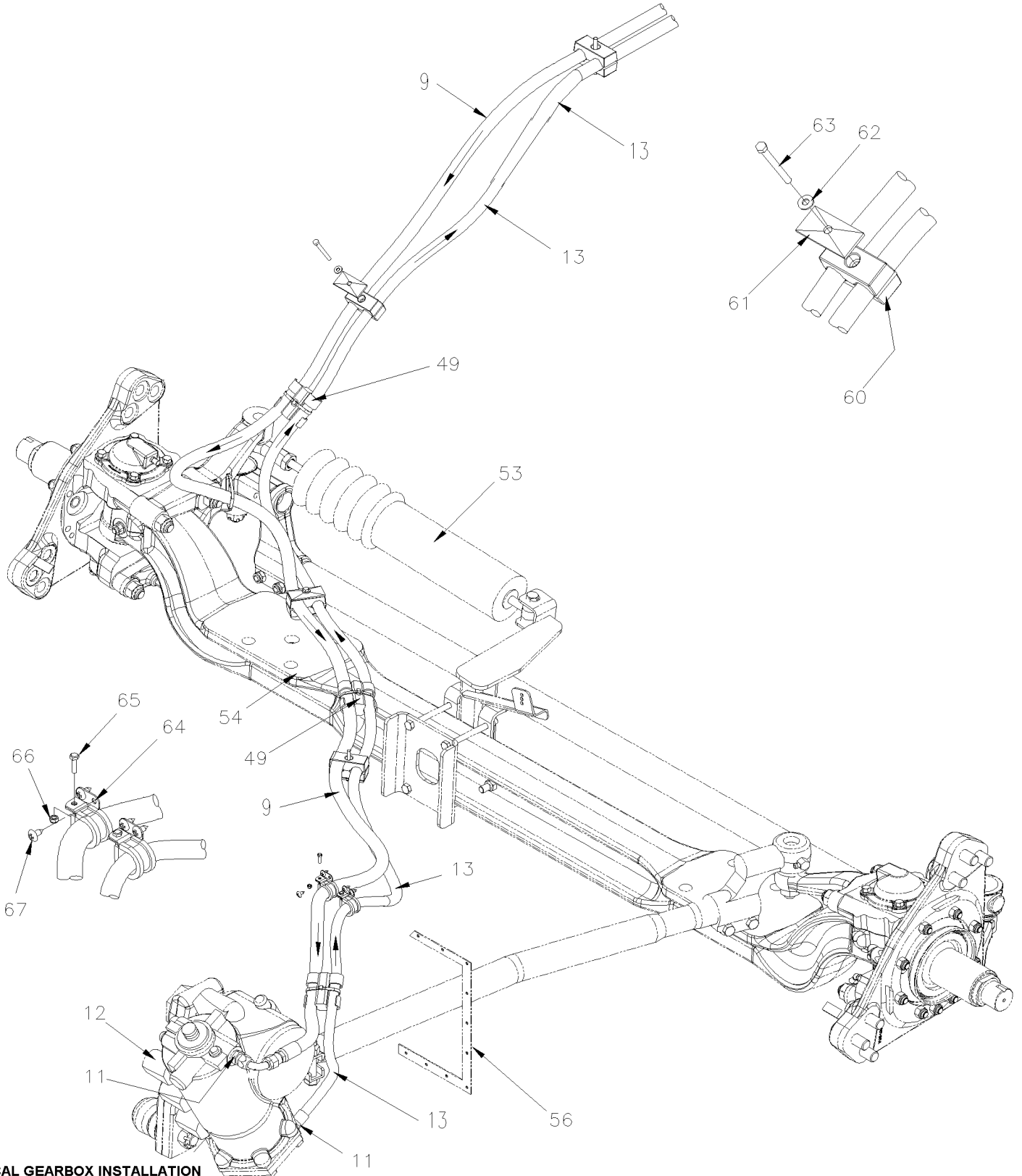


De P-722 À Y-7045

Date:07-2024

PAGE:XL-1400-01

INSTALLATION BOYAU DE SERVODIRECTION DETROIT S-50 & S-60



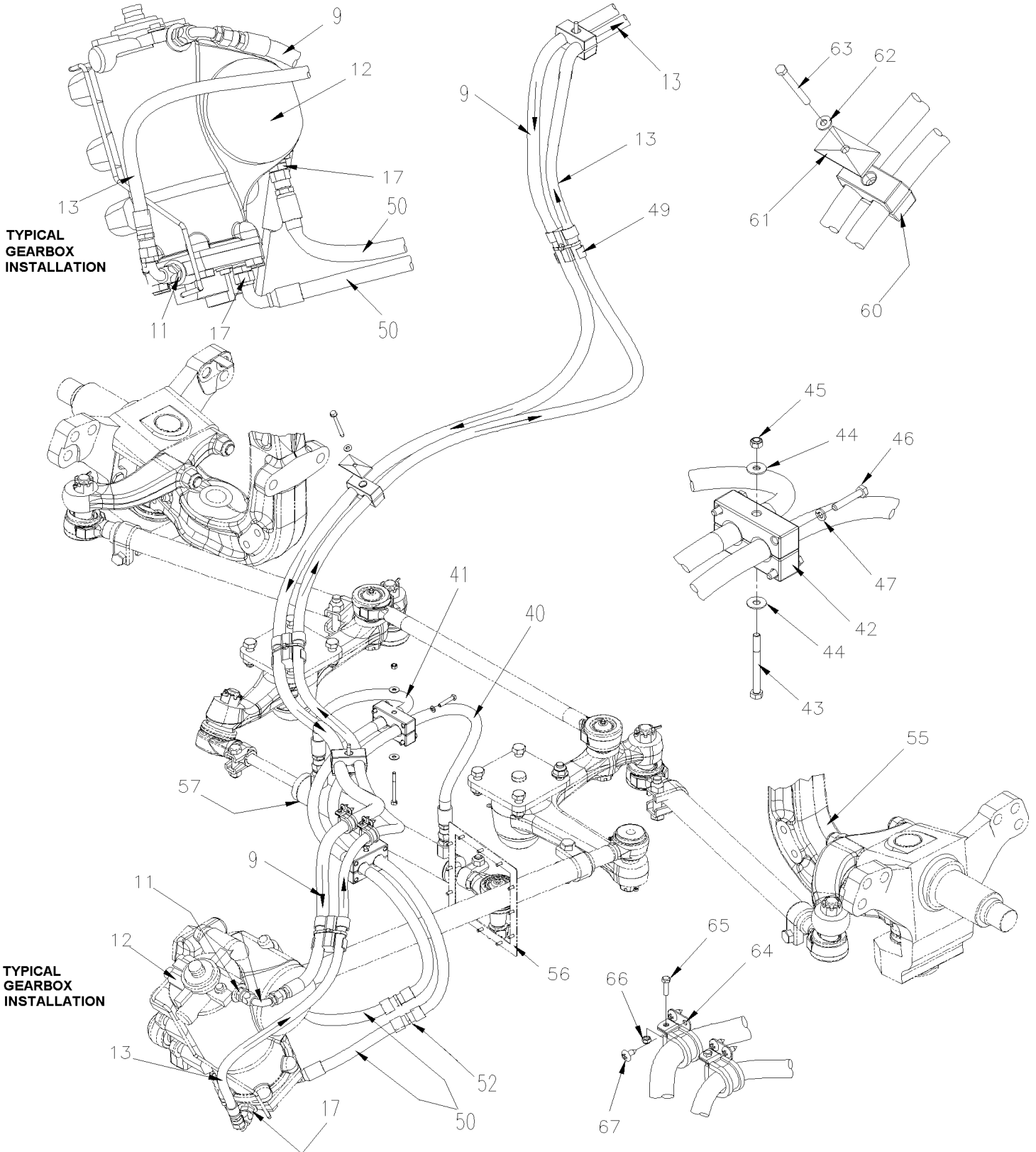
TYPICAL GEARBOX INSTALLATION

De P-722 À Y-7045

Date:07-2024

PAGE:XL-1400-01

INSTALLATION BOYAU DE SERVODIRECTION DETROIT S-50 & S-60



De P-722 À Y-7045	Date:07-2024	PAGE:XL-1400-01
INSTALLATION BOYAU DE SERVODIRECTION DETROIT S-50 & S-60		

Numéro d'article	Pièces	Description	M T H 4 0	M T H 4 5	M T H 4 5 E	X L 4 0	X L 4 5	N O T E S
1	XL-1420-01	RESERVOIR SERVODIRECTION - 4 QT U.S.						
2	5011086	CONNECTEUR MALE / TYPE "PUSH-LOK" / 1NPT-Mx#16 STL	1	1	1	1	1	
3	504291	BRIDE DE SERRAGE / 1"1/8-1"3/4 SS / E.T. 20	AR	AR	AR	AR	AR	
4	160995	BOYAU #16 1200MM		1			1	
4	160897	BOYAU #16 1300MM	1	1	1			
4	503577	BOYAU #16 / S.L.	AR	AR	AR	AR	AR	
5	5011036	COUDE MALE 90° / TYPE "COLLAR" / 1NPT-Mx#16 STL	1	1	1	1	1	
5	5011147	CONNECTEUR FEMELLE ROTATIF / TYPE "COLLAR" / #16JIC-Fx#16 STL	1	1	1	1	1	
6	5011148	COUDE MALE 90° / TYPE JIC 37° / #16JIC-Mx#12ORB-M STL	1	1	1	1	1	
7	5011055	COUDE MALE 90° / TYPE JIC 37° / #10JIC-Mx#8ORB-M STL	1	1	1	1	1	
7	5011164	COUDE MALE 90° / TYPE JIC 37° / #8JIC-Mx#8ORB-M STL	1	1	1	1	1	
7	5011167	COUDE MALE 45° / TYPE JIC 37° / #8JIC-Mx#8ORB-M STL	1	1	1	1	1	
8	160896	BOYAU ASS / POMPE @ CLOISON / #10 5158MM À V-6063		1			1	
8	161028	BOYAU ASS / #8 5033MM De V-6064		1			1	
8	160923	BOYAU ASS / POMPE @ CLOISON / #10 4520MM À V-6063	1		1	1		
8	161027	BOYAU ASS / #8 4520MM De V-6064	1		1	1		
NS	505110	GAINÉ PROTECTION / PLASTIQUE / #12	AR	AR	AR	AR	AR	
9	160894	BOYAU ASS / CLOISON @ ENGRENAGE DIRCETION / #10 9195MM À V-6063		1			1	
9	161023	BOYAU ASS / #8 9165MM De V-6064		1			1	A
9	160921	BOYAU ASS / CLOISON @ ENGRENAGE DIRCETION / #10 8306MM À V-6063	1			1		
9	161022	BOYAU ASS / #8 8306MM De V-6064	1			1		A
9	160951	BOYAU ASS / CLOISON @ ENGRENAGE DIRCETION / #10 9830MM À V-6063			1			
9	161021	BOYAU ASS / #8 9830MM De V-6064			1			A
9	161197	ENS, REPARATION BOYAU / SECTION AVANT DIRECTION / X SERIES De V-6064	AR	AR	AR	AR	AR	
NS	WB04-10A	BULLETIN DE GARANTIE De V-6064	1	1	1	1	1	
NS	161195	BOYAU ASS / #8 1570MM De V-6064	1	1	1	1	1	
NS	501456	CONNECTEUR MALE / TYPE JIC 37° / #8JIC-Mx#8 STL De V-6064	1	1	1	1	1	
11	507578	CONNECTEUR MALE / TYPE JIC 37° / #10JIC-Mx#8ORB-M STL À V-6063	2	2	2	2	2	
NS	501593	CONNECTEUR MALE / TYPE JIC 37° / #8JIC-Mx#8ORB-M STL De V-6064	2	2	2	2	2	
12	XL-1415-01	BOITIER DE DIRECTION - TAS 85040 & TAS 85081	1	1	1	1	1	
13	160894	BOYAU ASS / CLOISON @ ENGRENAGE DIRCETION / #10 9195MM À V-6063		1			1	
13	161023	BOYAU ASS / #8 9165MM De V-6064		1			1	A
13	160921	BOYAU ASS / CLOISON @ ENGRENAGE DIRCETION / #10 8306MM À V-6063	1			1		
13	161022	BOYAU ASS / #8 8306MM De V-6064	1			1		A
13	160951	BOYAU ASS / CLOISON @ ENGRENAGE DIRCETION / #10 9830MM À V-6063			1			
13	161021	BOYAU ASS / #8 9830MM De V-6064			1			A
13	161197	ENS, REPARATION BOYAU / SECTION AVANT DIRECTION / X SERIES De V-6064	1	1	1	1	1	
NS	WB04-10A	BULLETIN DE GARANTIE De V-6064	1	1	1	1	1	
NS	161195	BOYAU ASS / #8 1570MM De V-6064	1	1	1	1	1	
NS	501456	CONNECTEUR MALE / TYPE JIC 37° / #8JIC-Mx#8 STL De V-6064	1	1	1	1	1	
14	5011050	RACCORD DE CLOISON / TYPE JIC 37° / #10JIC-Mx#10JIC-M STL À V-6063	2	2	2	2	2	
14	501815	RACCORD DE CLOISON / TYPE JIC 37° / #8JIC-Mx#8JIC-M STL De V-6064	2	2	2	2	2	

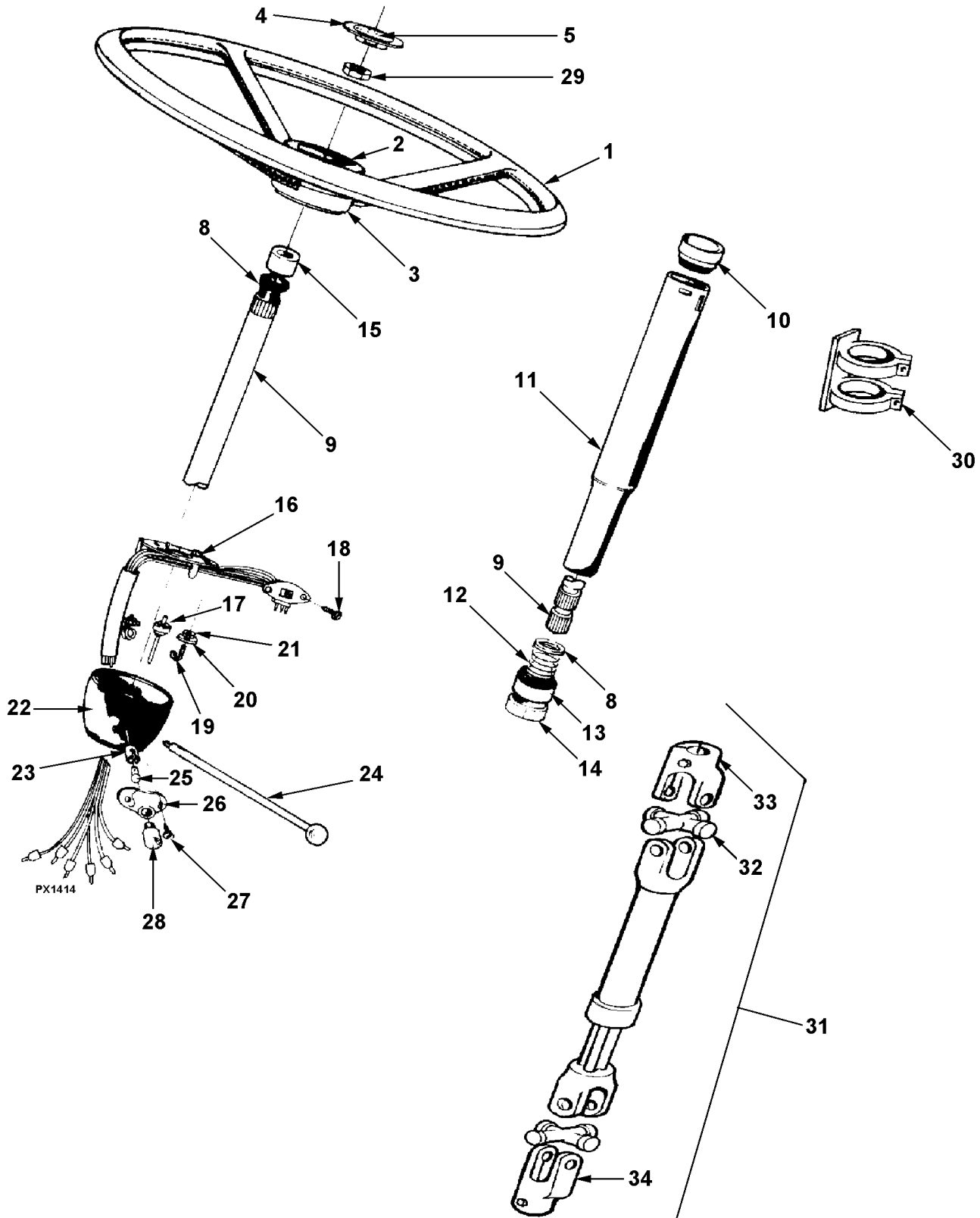
De P-722 À Y-7045	Date:07-2024	PAGE:XL-1400-01
INSTALLATION BOYAU DE SERVODIRECTION DETROIT S-50 & S-60		

Numéro d'article	Pièces	Description	M T H 4 0	M T H 4 5	M T H 4 5 E	X L 4 0	X L 4 5	N O T E S
16	501592	CONNECTEUR MALE / TYPE JIC 37° / #10JIC-Mx1/2NPT-M STL À V-6063	1	1	1	1	1	
16	501739	CONNECTEUR MALE / TYPE JIC 37° / #8JIC-Mx1/2NPT-M STL De V-6064	1	1	1	1	1	
17	501970	CONNECTEUR MALE / TYPE JIC 37° / #8JIC-Mx#6ORB-M STL À V-6063	2	2	2	2	2	
17	661021	BOUCHON AVEC JOINT TORIQUE De V-6064	2	2	2	2	2	
18	160922	BOYAU ASS / #10 3556MM À V-6063				1		
18	161025	BOYAU ASS / #8 3416MM De V-6064				1		
18	160895	BOYAU ASS / #10 3610MM À V-6063		1			1	
18	161024	BOYAU ASS / #8 3968MM De V-6064 À V-6293		1			1	
18	161048	BOYAU ASS / #8 4215MM De V-6294		1			1	
18	160958	BOYAU ASS / #10 3988MM À V-6063	1		1			
18	161026	BOYAU ASS / #8 3988MM De V-6064	1		1			
18	161043	BOYAU ASS / #8 4630MM De V-6064		1				
30	952631	COLLET DE RETENUE / 3/4" I.D.	AR	AR	AR	AR	AR	
30	952634	COLLET DE RETENUE / 15/16" I.D.	AR	AR	AR	AR	AR	
31	500613	VIS AUTOTARAUEUSE TETE CYLINDRIQUE PHILLIPS #10x1/2 Z050	AR	AR	AR	AR	AR	
32	952641	CLAMP P STL ZP RUB 34.9 ID	AR	AR	AR	AR	AR	
33	500574	VIS MECANIQUE TETE GOUTTE PHILLIPS #10-24x1 1/4 SS	AR	AR	AR	AR	AR	
34	500767	ECROU HEX #10-24 Z050	AR	AR	AR	AR	AR	
35	562036	COLLET DE RETENUE / 7/8" I.D. X 90°	AR	AR	AR	AR	AR	
36	500657	VIS AUTOTARAUEUSE TETE GOUTTE PHILLIPS #10-24x1/2 Z050	AR	AR	AR	AR	AR	
40	160892	BOYAU ASS / #8 958MM De P-741 À V-6086	1	1	1	1	1	
41	160893	BOYAU ASS / #8 1384MM De P-741 À V-6086	1	1	1	1	1	
42	160033	BRIDE, CYLINDRE D'ASSISTANCE De P-741 À V-6086	4	4	4	4	4	
43	502541	VIS A TETE HEXAGONAL M6-1.0x65 G8.8 Z050 De P-741 À V-6086	1	1	1	1	1	
44	500411	RONDELLE PLATE .260x.697x.050 SS De P-741 À V-6086	2	2	2	2	2	
45	5001182	ECROU HEX BAGUE DE NYLON M6-1.0 SS De P-741 À V-6086	1	1	1	1	1	
46	502888	VIS A TETE HEXAGONAL M6-1.0x35 G8.8 N500 De P-741 À V-6086	4	4	4	4	4	
46	502769	VIS A TETE HEXAGONAL M6-1.0x70 G10.9 DP De P-741 À V-6086	4	4	4	4	4	
47	502570	RONDELLE FREIN FENDUE 6.1x11.8x1.6 SS De P-741 À V-6086	4	4	4	4	4	
49	504634	ATTACHE DE BOYAUX 7/8" - 1" De P-741 À V-6086	AR	AR	AR	AR	AR	
NS	504637	ATTACHE CABLE / 3/16" x 13"	AR	AR	AR	AR	AR	
NS	500620	VIS AUTOTARAUEUSE TETE PLATE PHILLIPS #10x1 1/2 Z050	AR	AR	AR	AR	AR	
50	160890	BOYAU ASS / #8 863MM De P-741 À V-6086	2	2	2	2	2	
51	XL-1427-02	POMPE SERVODIRECTION - "VICKERS" - AVEC DETROIT S-50 & S-60	1	1	1	1	1	
51	XL-1427-03	POMPE SERVODIRECTION - "TRW"						
52	501815	RACCORD DE CLOISON / TYPE JIC 37° / #8JIC-Mx#8JIC-M STL De P-741 À V-6086	2	2	2	2	2	
NS	500858	RONDELLE FREIN A DENT INTERIEUR .769x1.245x.055 Z050 De P-741 À V-6086	2	2	2	2	2	
53	XL-1412-01	INST. AMORTISSEUR DIRECTION - FREIN DISQUE						
54	XL-1005-02	ESSIEU AVANT - SUSPENSION RIGIDE MODEL "2FG-952-CAX"						
55	XL-1005-50	ESSIEU AVANT - SUSPENSION INDEPENDANTE MODEL "IS-82" / 16500LBS						
56	XL-1410-01	INST. BIELLE DIRECTION - SUSP. RIGIDE &DISQUE MODEL 2FG-952-CAX						
57	XL-1430-50	CYLINDRE SERVODIRECTION						

De P-722 À Y-7045	Date:07-2024	PAGE:XL-1400-01
INSTALLATION BOYAU DE SERVODIRECTION DETROIT S-50 & S-60		

Numéro d'article	Pièces	Description	M T H 4 0	M T H 4 5	M T H 4 5 E	X L 4 0	X L 4 5	N O T E S
60	504727	ATTACHE DOUBLE ASS / 2 HOSE SIZE 3/8" De P-741	AR	AR	AR	AR	AR	
61	504728	PLAQUE DE RETENUE / De P-741	AR	AR	AR	AR	AR	
62	500440	RONDELLE PLATE .250x.562x.065 Z050 De P-741	AR	AR	AR	AR	AR	
63	500107	VIS AUTOTARAUDEUSE TETE HEX EPAULEMENT 1/4-20x2 1/2 Z050 De P-741	AR	AR	AR	AR	AR	
64	562036	COLLET DE RETENUE / 7/8" I.D. X 90°	AR	AR	AR	AR	AR	
65	502550	VIS A TETE HEXAGONAL M4-0.7x16 G8.8 Z050	AR	AR	AR	AR	AR	
66	500590	ECROU HEX BAGUE DE NYLON M4-0.7 Z050	AR	AR	AR	AR	AR	
67	500657	VIS AUTOTARAUDEUSE TETE GOUTTE PHILLIPS #10-24x1/2 Z050	AR	AR	AR	AR	AR	
		A) POUR LE SERVICE, IL EST POSSIBLE DE RÉPARER CES BOYAUX DANS LE COMPARTIMENT DE SERVICE AVEC L'ENSEMBLE #161198						

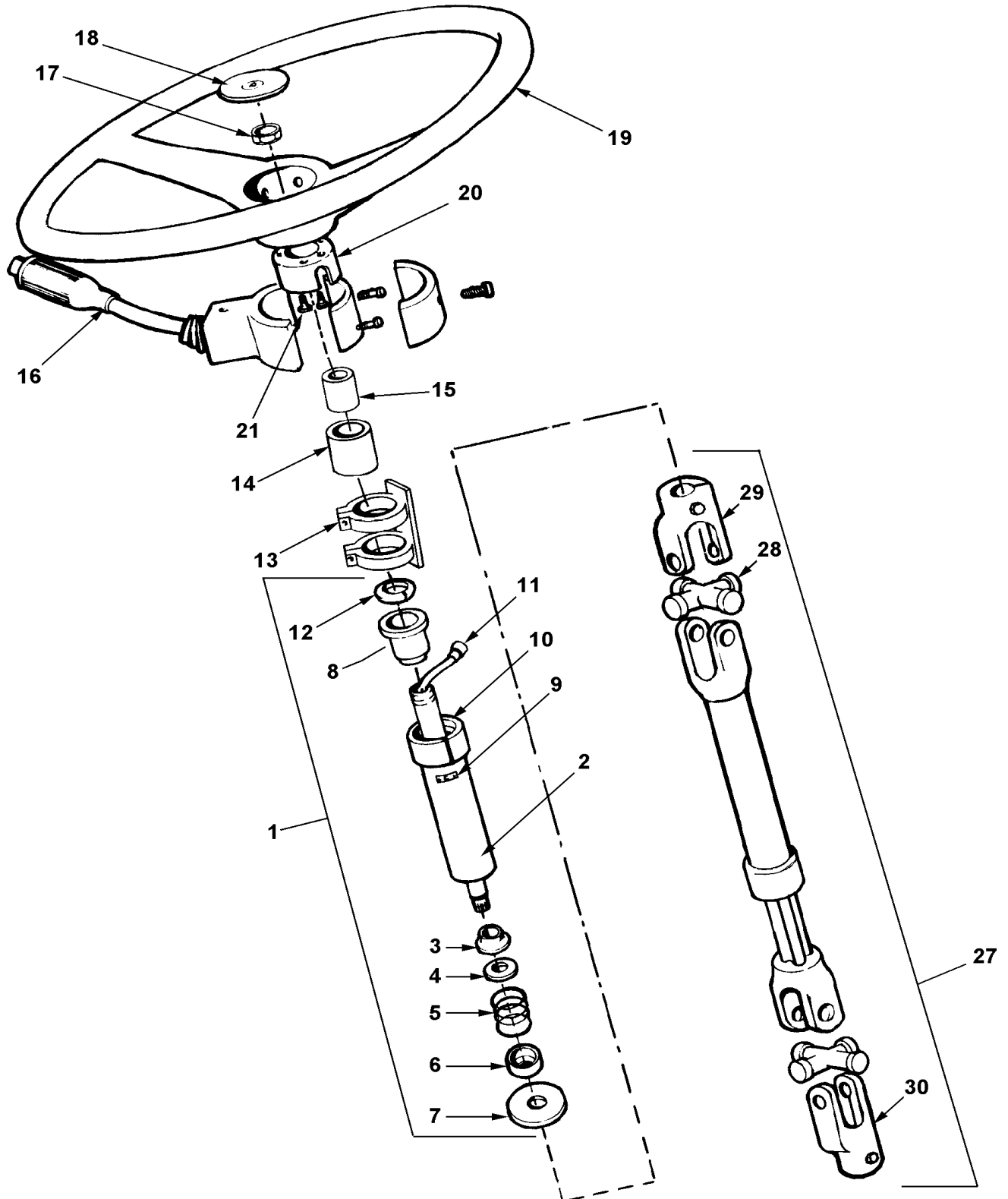
VOLANT & COLONNE DE DIRECTION ASS



De E-638 À F-827	Date:07-2024	PAGE:XL-1405-00
------------------	--------------	-----------------

VOLANT & COLONNE DE DIRECTION ASS

Numéro d'article	Pièces	Description	M T H 4 0	M T H 4 5	M T H 4 5 E	X L 4 0	X L 4 5	N O T E S
		1) PAS VENDU SEPARMENT						
		P) CONTACTER LE BUREAU DE PRISE DE COMMANDE						



De F-828 À H-284	Date:07-2024	PAGE:XL-1405-01
------------------	--------------	-----------------

VOLANT & COLONNE DE DIRECTION ASS

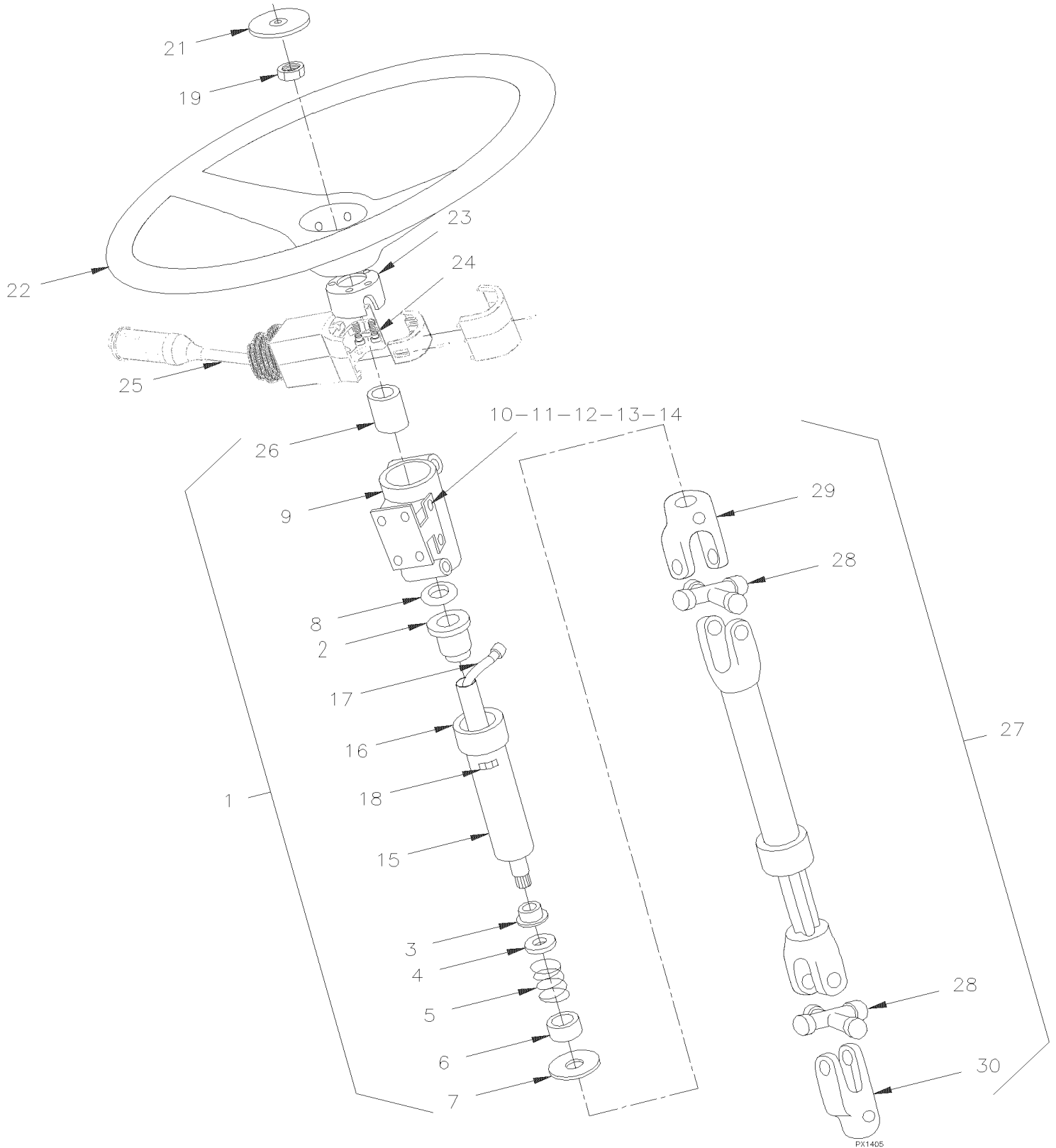
Numéro d'article	Pièces	Description	M T H 4 0	M T H 4 5	M T H 4 5 E	X L 4 0	X L 4 5	N O T E S
		B) UTILISTE SEULEMENT AVEC #191696						
		C) CET ITEM EST REMPLACE PAR L'ENSEMBLE #163247						
		S) QUELQUES AUTOCARS REÇOIVENT CETTE ENTRETOISE EN SERVICE AVEC DIRECTION « VOLVO »						

De H-285 À Y-7045

Date:07-2024

PAGE:XL-1405-02

VOLANT & COLONNE DE DIRECTION ASS



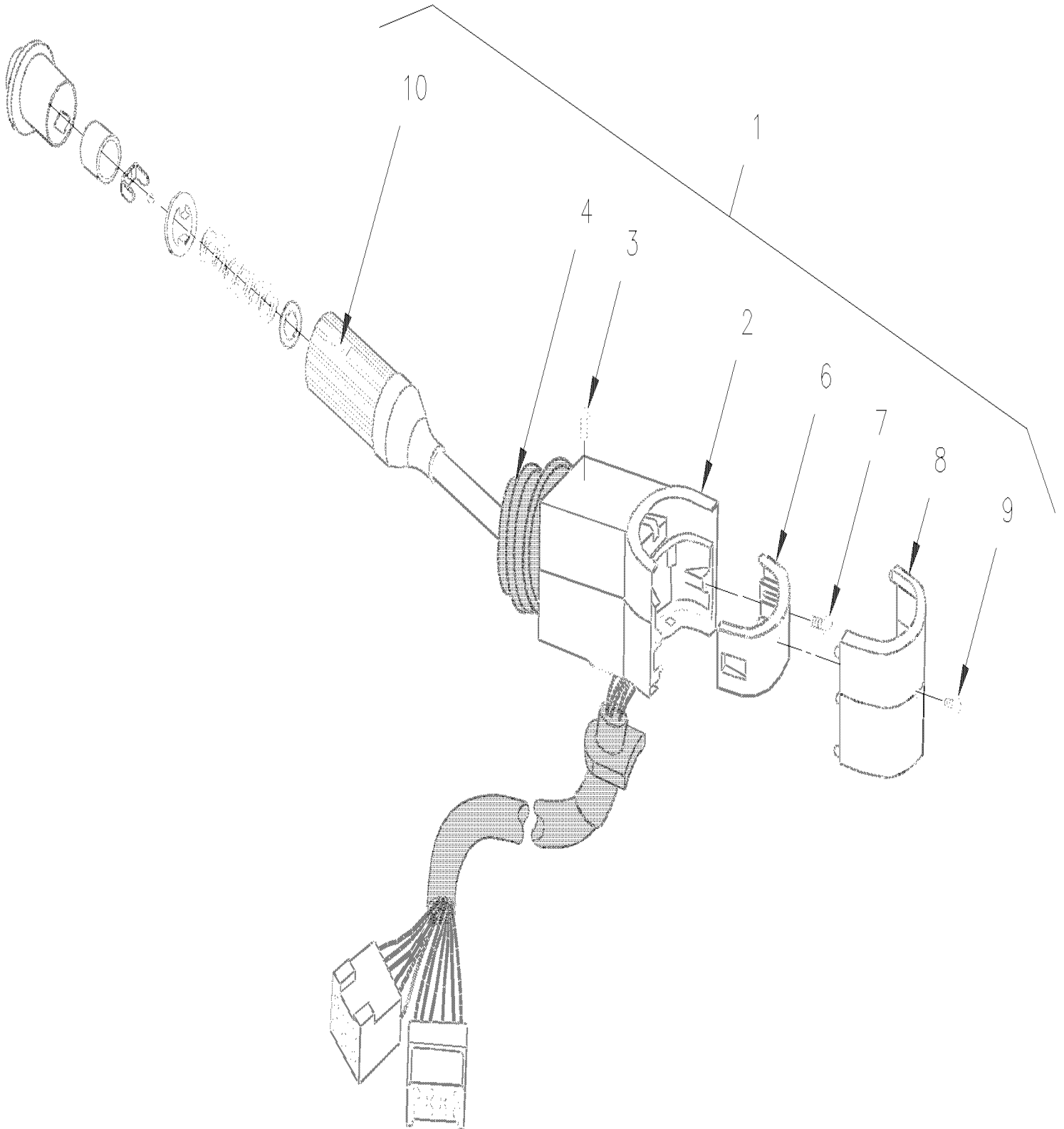
De H-285 À Y-7045	Date:07-2024	PAGE:XL-1405-02
VOLANT & COLONNE DE DIRECTION ASS		

Numéro d'article	Pièces	Description	MTH40	MTH45	MTH45E	XL40	XL45	NOTES
1	160731	COLONNE DE DIRECTION AJUST.86" / W/BUS & MTH 86"				1	1	
NS	160642	TUYAU DE COLONNE DE DIRECTION	1	1				
NS	160772	COLONNE DE DIRECTION AJUST.86"	1	1	1			
2	660779	. ROULEMENT	2	2	2	2	2	
3	660780	. SIEGE EN NYLON	1	1	1	1	1	
4	660758	. RONDELLE	1	1	1	1	1	
5	660777	. RESSORT COMPRESSION / 1.344 O.D. x 1.441 x .130	1	1	1	1	1	
6	660776	. CACHE POUSSIERE	1	1	1	1	1	
7	660778	. RONDELLE	1	1	1	1	1	
8	660760	. SIEGE	1	1	1	1	1	
9	160630	. BASE	1	1	1	1	1	
10	160652	. SUPPORT	1	1	1	1	1	
11	500438	. RONDELLE PLATE .187x.437x.050 Z050	4	4	4	4	4	
NS	160944	. PROTECTEUR	1	1	1	1	1	
12	500470	. RONDELLE FREIN FENDUE .193x.334x.047 Z050	4	4	4	4	4	
13	502500	. VIS AUTOTARAUEUSE TETE BOMBE PHILLIPS #8-32x1/2 CJ	4	4	4	4	4	
14	505406	. AXE 1/4 X 1 1/2	1	1	1	1	1	
15	160773	. TUYAU COLONNE DIRECTION / W/MTH 80" & MTH 83"	1	1	1	1	1	
15	160631	. TUYAU DE COLONNE DE DIRECTION / W/BUS & MTH 86"	1	1				
16	160775	. ARBRE D'ENTRAINEMENT ASS 15" C/C / W/BUS & MTH 86"	1	1	1	1	1	
16	160644	. ARBRE D'ENTRAINEMENT ASS 17 1/2" / W/MTH 80" & MTH 83"	1	1				
16	160776	. . ARBRE COL.DIR.AJUSTABLE / W/BUS & MTH 86"	1	1	1	1	1	
16	160707	. . ARBRE COL DIREC AJUST / W/MTH 80" & MTH 83"	1	1				
NS	660783	. . CONTACT D'AVERTISSEUR	1	1	1	1	1	
NS	660784	. . VIS #8-32x1/4 NYLON	1	1	1	1	1	
17	061963	. . FIL ASS.	1	1	1	1	1	
NS	560858	. . . TERMINAL RECEPTACLE / 16-14 / AMP 5-160431-2	1	1	1	1	1	
NS	560381	. . . TUBE PLASTIQUE / 3/16" / CLEAR	AR	AR	AR	AR	AR	
18	160640	BALAI CONTACT	1	1	1	1	1	
NS	504307	RIVET AVEUGLE TETE BOMBE OUVERT 1/8x1/4 STL	2	2	2	2	2	
19	660085	ECROU	1	1	1	1	1	
21	660693	BOUTON AVERTISSEUR	1	1	1	1	1	
21	160779	. EMBLEME BOUTON AVERTISSEUR	1	1	1	1	1	
22	160561	VOLANT DE DIRECTION 2 RAYONS >SS 191696	1	1	1	1	1	A
22	191696	VOLANT 20" / SERVICE ONLY	1	1	1	1	1	
23	660757	. RING (TURN SIGNAL CANCEL	1	1	1	1	1	
24	500668	. VIS MECANIQUE TETE CYLINDRIQUE PHILLIPS M3.5-0.6x20 Z050	1	1	1	1	1	
24	502688	. VIS MECANIQUE TETE CYLINDRIQUE PHILLIPS M3.5-0.6x10 ZP	2	2	2	2	2	
24	500650	VIS AUTOTARAUEUSE TETE CYLINDRIQUE PHILLIPS #6-32x3/8 ZP	3	3	3	3	3	B
25	XL-1406-00	LEVIER MULTI FONCTIONNEL						
26	160569	ESPACEUR	1	1	1	1	1	
26	161141	ESPACEUR / SERVICE SEULEMETENT / 1" I.D. X 1 3/16" O.D. X 32MM	A	A	A	A	A	

De H-285 À Y-7045	Date:07-2024	PAGE:XL-1405-02
VOLANT & COLONNE DE DIRECTION ASS		

Numéro d'article	Pièces	Description	M T H 4 0	M T H 4 5	M T H 4 5 E	X L 4 0	X L 4 5	N O T E S
27	660841	ARBRE DE DIRECTION 29" C/C x 43" C/C À P-740	1		1	1		
27	660887	ARBRE DE DIRECTION 15.13" C/C x 24.16" C/C De P-741				1	1	
27	660929	COLONNE DE DIRECTION 17.31" C/C x 25.94" C/C De P-741	1					
27	660930	ARBRE DE DIRECTION 19.93" C/C x 30.93" C/C De P-741 À T-5872	1	1	1			
27	661022	ARBRE DE DIRECTION 18.57" C/C x 30.57" C/C De T-5873	1	1	1			
28	660683	. TROUSSE JOINT UNIVERSEL	2	2	2	2	2	
29	660686	. FOURCHE	1	1	1	1	1	
30	660685	. FOURCHE DU BOUT (1000)	1	1	1	1	1	
30	661013	. FOURCHE DU BOUT De T-5873	1	1	1			
NS	161142	ENSEMBLE, DE REMPLACEMENT VOLANT 160561	1	1	1	1	1	
NS	163247	ENS. VOLANT DE REMPLACEMENT	1	1	1	1	1	
. NS	IS-01052	. SEE INSTRUCTION SHEET	1	1	1	1	1	
		A) CET ARTICLE EST REMPLACÉ PAR KIT #163247. VOIR LA FEUILLE D'INSTRUCTIONS IS-01052						
		B) UTILISER AVEC 191696 SEULS QUELQUES AUTOCAR REÇOIVENT CETTE ENTRETOISE EN SERVICE AVEC DIRECTION "VOLVO"						

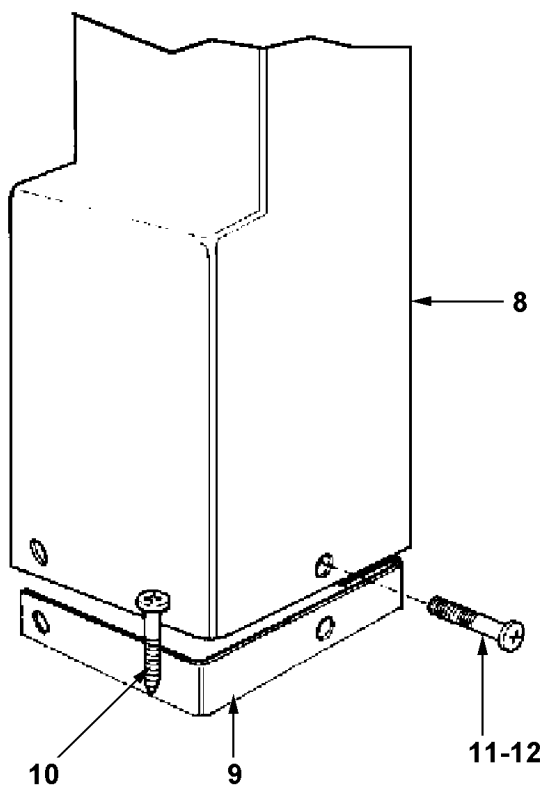
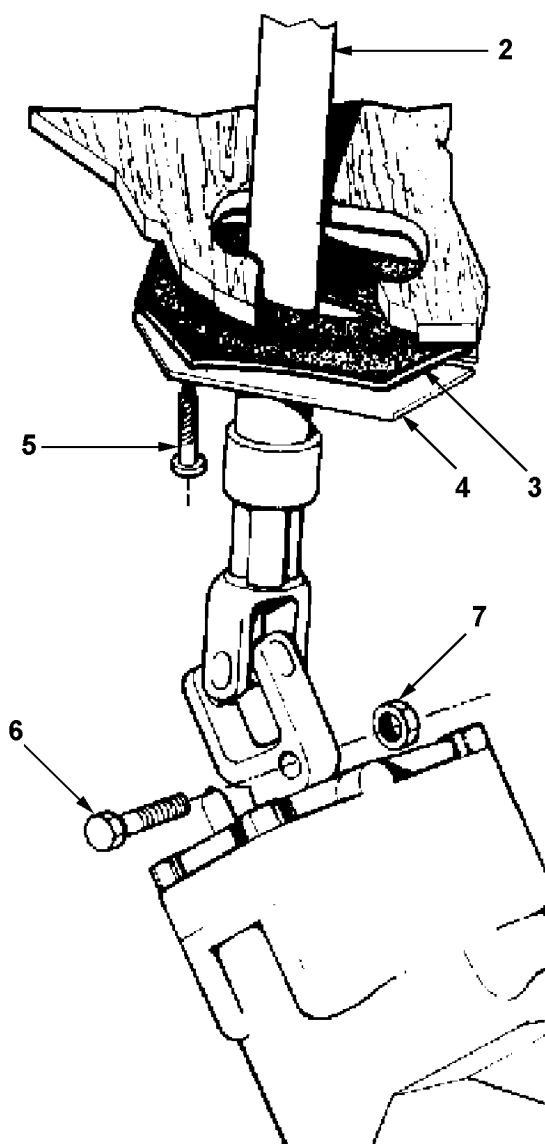
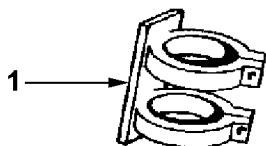
LEVIER MULTI FONCTIONNEL



De F-828 À Y-7045	Date:07-2024	PAGE:XL-1406-00
-------------------	--------------	-----------------

LEVIER MULTI FONCTIONNEL

Numéro d'article	Pièces	Description	M T H 4 0	M T H 4 5	M T H 4 5 E	X L 4 0	X L 4 5	N O T E S
1	160564	INTERRUPTEUR ASS. >SS 660694 À H-284	1			1		
1	660694	INTERRUPTEUR ASS. MULTI FONCTION De H-285	1	1	1	1	1	
2	660766	. CARTER	1	1	1	1	1	
3	660771	. SCREW	1	1	1	1	1	
4	660781	. CAP FOLDED RUBBER	1	1	1	1	1	
6	660774	. BRIDE DE SERRAGE	2	2	2	2	2	
7	660775	. VIS MECANIQUE TETE CYLINDRIQUE TORX M5-0.8x12 ZP	1	1	1	1	1	
8	660772	. BOITIER	1	1	1	1	1	
9	660773	. BOULON	1	1	1	1	1	
10	402953	DECALQUE COURTOISIE De L-685	1	1	1	1	1	
10	160603	DECALQUE COURTOISIE >SS 402953 À L-684	1			1		
10	160602	DECALQUE COURTOISIE >SS 402953 À L-684	1			1		



De E-638 À H-284	Date:07-2024	PAGE:XL-1407-00
COLONNE DE DIRECTION & COUVERCLE		

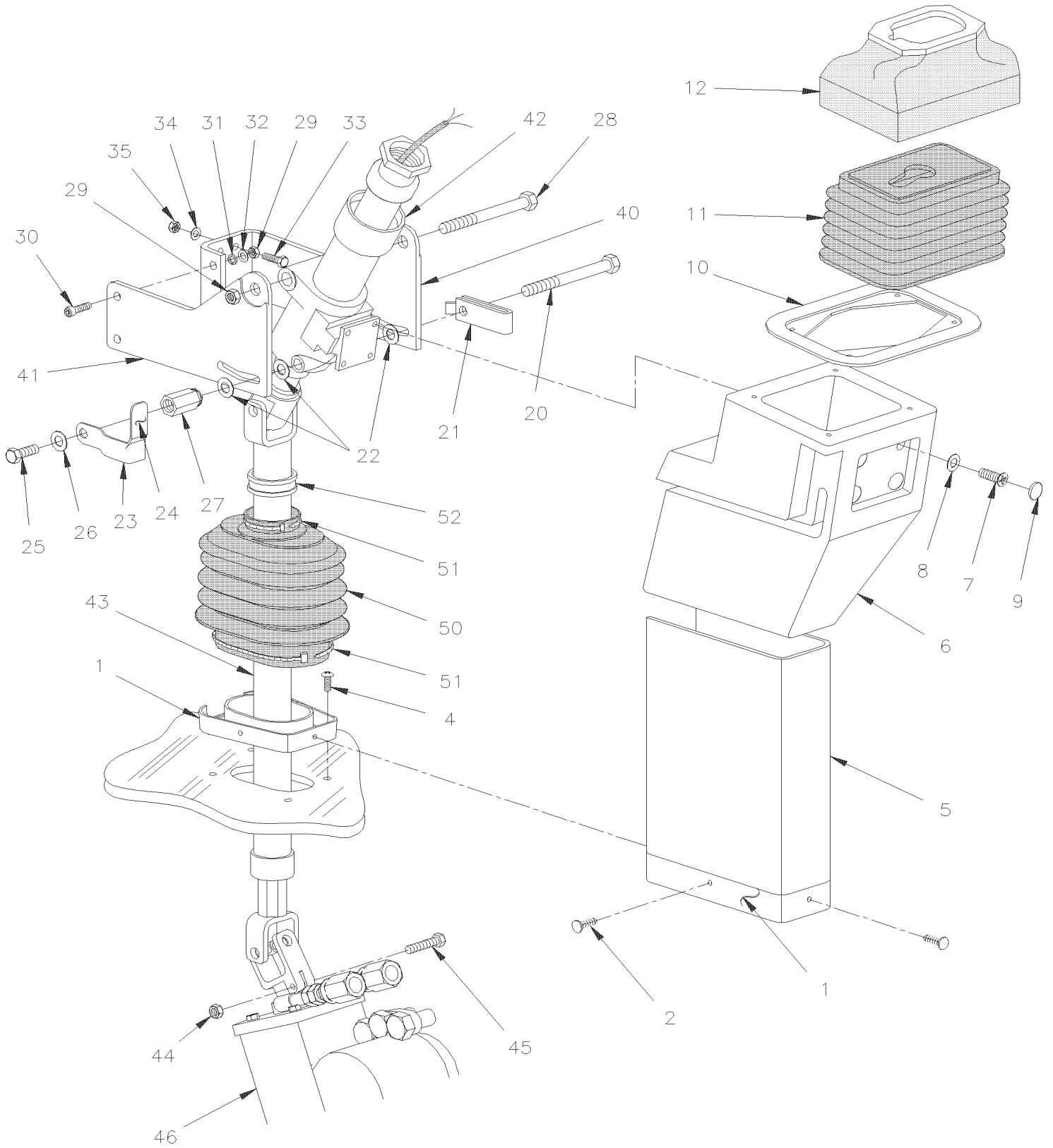
Numéro d'article	Pièces	Description	M T H 4 0	M T H 4 5	M T H 4 5 E	X L 4 0	X L 4 5	N O T E S
1	160487	SUPPORT COLONNE DE DIRECTION	1			1		
NS	500031	VIS A TETE HEXAGONAL 5/16-24x2 G5 ZP	2			2		
NS	500778	ECROU HEX 5/16-18 N500	2			2		
NS	500723	ECROU HEX 5/8-18 ZP	2			2		
NS	250516	SUPPORT À H-211	1			1		
NS	250636	SUPPORT De H-212	1			1		
2	XL-1405-00	VOLANT & COLONNE DE DIRECTION ASS						
3	160425	JOINT D'ETANCHEITE	1			1		
4	160426	RENFORT PLAQUE DE SCELLEMENT	1			1		
5	500641	VIS AUTOTARAUEUSE TETE CYLINDRIQUE PHILLIPS #8x3/4 Z050	9			9		
6	500831	VIS A TETE HEXAGONAL 3/8-16x2 G5 ZP	1			1		
7	500265	ECROU HEX STOVER 3/8-16 Z050	1			1		
8	390439	RECOUV. DE COLONNE DE DIRECT.				1		
8	Call order desk	RECOUV DE COLONNE ASS.	1					P
8	Call order desk	RECOUVR DE COLONNE ASS.	1					P
8	390402	. SUPPORT DE RECOUV. DE COL.DIR.	2			2		
8	504106	. RIVET AVEUGLE TETE BOMBE OUVERT 1/8x1/4 AL	2			2		
9	390407	BASE RECOUV. COL. DIRECT	1			1		
10	500409	VIS AUTOTARAUEUSE TETE CYLINDRIQUE PHILLIPS #8x1/2 BK	6			6		
11	500333	VIS AUTOTARAUEUSE TETE OVALE PHILLIPS #6x3/4 BK	3			3		
12	500345	RONDELLE DE FINITION FRAISE .187x.500x.090 BR BK	3			3		
NS	390574	PLAQUE DE FERMETURE	1			1		
NS	506025	EXTRUSION DE CAOUTCHOUC / 1/18" x 5/16" INT "U" SHAPE / SQUARE C.T.L.	AR			AR		
NS	506337	EXTRUSION DE CAOUTCHOUC / 3/32" x 11/32" INT "U" SHAPE / ROUND C.T.L.	AR			AR		
NS	500640	VIS AUTOTARAUEUSE TETE CYLINDRIQUE PHILLIPS #6x3/4 Z050	5			5		
		P) CONTACTER LE BUREAU DE PRISE DE COMMANDE						

De H-285 À Y-7045

Date:07-2024

PAGE:XL-1407-01

COLONNE DE DIRECTION & COUVERCLE - AJUSTABLE



De H-285 À Y-7045	Date:07-2024	PAGE:XL-1407-01
COLONNE DE DIRECTION & COUVERCLE - AJUSTABLE		

Numéro d'article	Pièces	Description	M T H 4 0	M T H 4 5	M T H 4 5 E	X L 4 0	X L 4 5	N O T E S
1	390407	BASE RECOUV. COL. DIRECT À R-845	1	1	1	1		
1	391676	BASE De R-846 À R-400	1	1	1	1		
1	391745	SUPPORT De R-401	1	1	1	1	1	
2	504619	PINCE POUR MOULURE / NOIR 7/32"O.D.x1/2" HOLE 3/16				3	3	A
4	500638	VIS AUTOTARAUDEUSE TETE CYLINDRIQUE PHILLIPS #8x1/2 Z050	7	7	7	7	7	
5	390900	CACHE COL.BAS MTH 80"83"	1	1				
5	390899	CACHE COL.BAS AUT&MTH 86	1	1	1	1	1	
6	391149	CACHE COL CENTRAL ASS. COACH	1	1		1	1	
6	390917	CACHE COLONNE CENTRALE >SS 391149	1	1	1			
6	391144	. CACHE COLONNE CENTRAL	1	1		1	1	
6	390868	. CACHE COLONNE CENTRALE	1	1	1			
6	500437	. RONDELLE PLATE .125x.375x.040 Z050	4	4	4	4	4	
6	504003	. GOUJON	4	4	4	4	4	
6	504107	. RIVET AVEUGLE TETE BOMBE OUVERT 1/8x5/16 AL	4	4	4	4	4	
7	500641	VIS AUTOTARAUDEUSE TETE CYLINDRIQUE PHILLIPS #8x3/4 Z050	4	4	4	4	4	
NS	500563	ECROU RESSORT EN "U" #8-32 .094-.125	4	4	4	4	4	
8	504412	BASE A RONDELLE PLATE 8 GA.	4	4	4	4	4	
9	504403	CAPUCHON DECORATIF NOIR 8 GA.	4	4	4	4	4	
10	391145	SUPP.ASS CACHE COL.FLEXI	1	1	1	1	1	
11	391156	RECOUVREMENT COLONNE DIRECTION De J-549				1	1	
11	391157	RECOUVREMENT COLONNE DIRECTION De J-549	1	1				
12	390913	CACHE COLONNE HAUT AUTOCAR >SS À J-548				1		B
12	390911	CACHE COLONNE HAUT MTH 80/83" À J-548	1					B
12	390912	RECOUVREMENT COLONNE DIRECTION	1	1	1			
20	160708	BOULON	1	1	1	1	1	
21	160633	PIECE DE RETENUE	1	1	1	1	1	
22	500444	RONDELLE PLATE .406x.812x.065 Z050	3	3	3	3	3	
23	160639	LEVIER	1	1	1	1	1	
24	660786	. POIGNEE	1	1	1	1	1	
25	160709	VIS A TETE HEXAGONAL 3/8-16x1 1/4"	1	1	1	1	1	
26	500823	RONDELLE FREIN A DENT INTERIEUR 10.5x18.0x0.9 BK	1	1	1	1	1	
27	160636	ECROU	1	1	1	1	1	
28	500885	VIS EPAULEMENT SIX PAN CREUX 3/8x4 {5/16-18	1	1	1	1	1	
29	500685	ECROU HEX BAGUE DE NYLON 5/16-18 SS	2	2	2	2	2	
30	500876	VIS EPAULEMENT SIX PAN CREUX 3/8x3/4 {5/16-18	2	2	2	2	2	
31	500905	RONDELLE FREIN ONDULE .750x.015	2	2	2	2	2	
32	500441	RONDELLE PLATE .312x.734x.065 Z050	2	2	2	2	2	
40	160632	SUPPORT RIGIDE	1	1	1	1	1	
41	250650	SUPPORT COLONNE DIRECT.	1	1	1	1	1	
42	XL-1405-02	VOLANT & COLONNE DE DIRECTION ASS						
43	XL-1405-02	VOLANT & COLONNE DE DIRECTION ASS						
44	500567	VIS A TETE HEXAGONAL 3/8-16x1 3/4 G5 ZP	2	2	2	2	2	

De H-285 À Y-7045	Date:07-2024	PAGE:XL-1407-01
-------------------	--------------	-----------------

COLONNE DE DIRECTION & COUVERCLE - AJUSTABLE

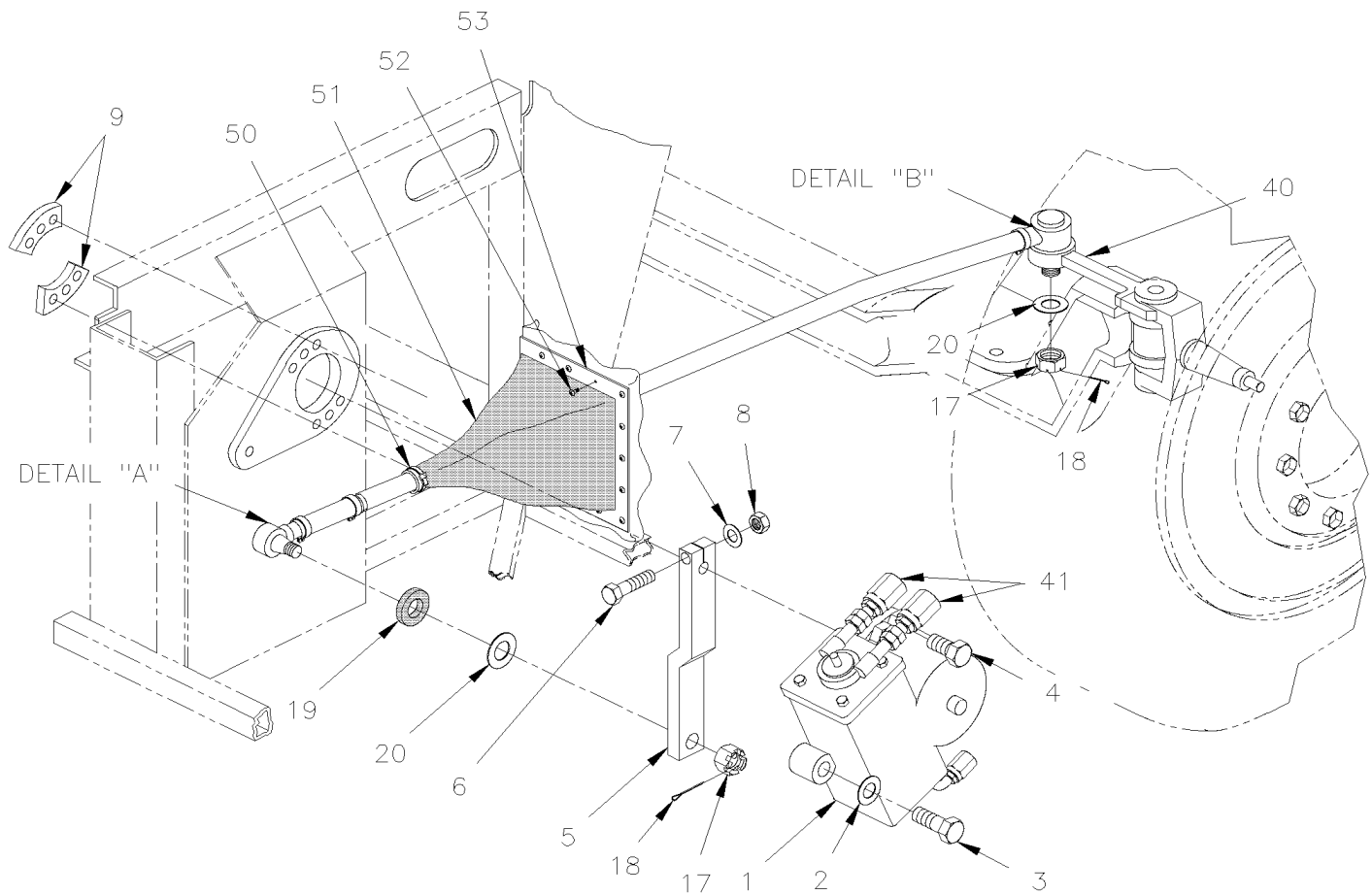
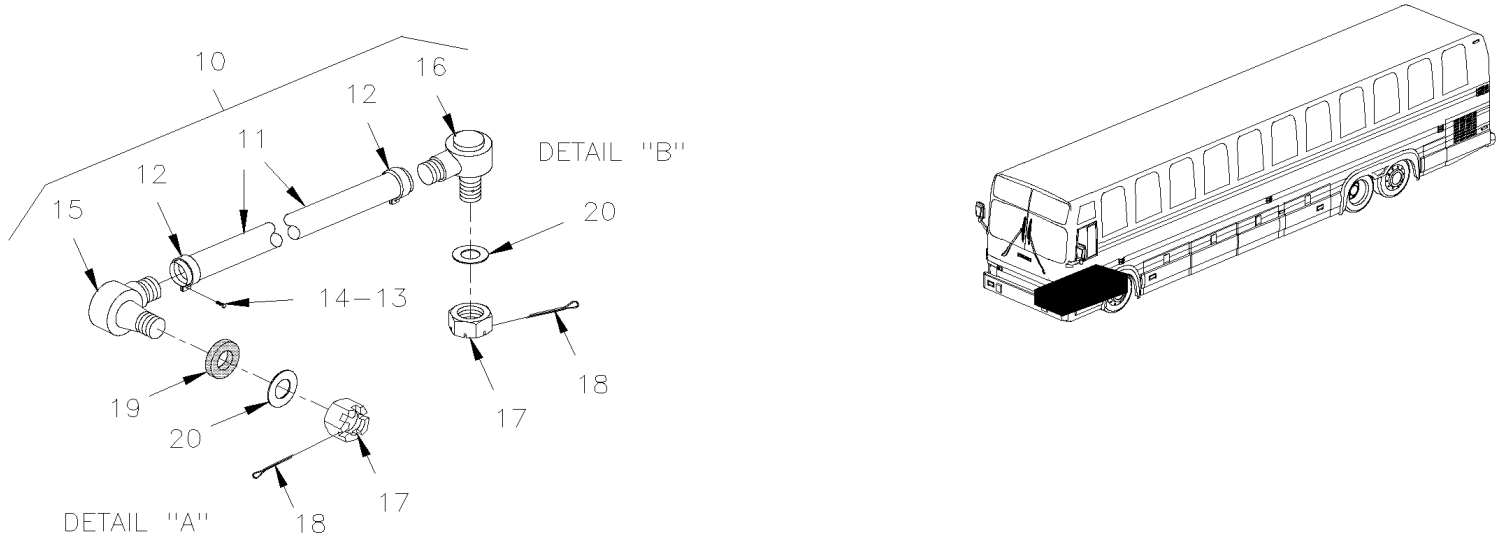
Numéro d'article	Pièces	Description	M T H 4 0	M T H 4 5	M T H 4 5 E	X L 4 0	X L 4 5	N O T E S
45	500265	ECROU HEX STOVER 3/8-16 Z050	2	2	2	2	2	
46	XL-1415-01	BOITIER DE DIRECTION - TAS 85040 & TAS 85081						
50	660981	SOUFFLET	1	1	1	1	1	
51	504637	ATTACHE CABLE / 3/16" x 13"	2	2	2	2	2	
52	391576	RONDELLE D'ETANCHEITE	1	1	1	1	1	
NS	391763	PLAQUE D'ETANCHEITE	1	1	1	1	1	
NS	391148	SUPP.CACHE COL.(SERVICE)	1			1		
		A) POUR FIXER LE COUVERCLE DE BASE						
		B) POUR CHANGER LE CUIR EN CAOUTCHOUC, DEMANDEZ LE KIT #391148						

De E-638 À P-740

Date:07-2024

PAGE:XL-1410-00

INST. BIELLE DIRECTION - SUSP. RIGIDE&TAMBOUR



De E-638 À P-740	Date:07-2024	PAGE:XL-1410-00
INST. BIELLE DIRECTION - SUSP. RIGIDE&TAMBOUR		

Numéro d'article	Pièces	Description	M T H 4 0	M T H 4 5	M T H 4 5 E	X L 4 0	X L 4 5	N O T E S
1	660588	BOITIER D'ENGRENAGE DIRECTION "TRW"	1		1	1		
NS	Call order desk	PROTECTEUR ASS. À F-827	1			1		PA
NS	160577	PROTECTEUR ASS. De F-828 À L-684	1			1		A
2	500490	RONDELLE FREIN FENDUE .887x1.464x.219 ZP	1		1	1		
3	500154	VIS A TETE HEXAGONAL 7/8-14x2 G8 ZP	1		1	1		
4	500144	VIS A TETE HEXAGONAL 3/4-16x2 G8 ZP	6		6	6		
NS	500488	RONDELLE FREIN FENDUE .760x1.271x.188 Z050	6		6	6		
5	160672	BIELLE DE DIRECTION	1		1	1		
. NS	MI05-09	. VOIR INFORMATION DE MAINTENANCE	1		1	1		
6	500298	. VIS A TETE HEXAGONAL 3/4-16x4 1/2 G5 ZP	1		1	1		
7	500488	RONDELLE FREIN FENDUE .760x1.271x.188 Z050	1		1	1		
8	500733	ECROU HEX 3/4-16 Z050	1		1	1		
9	160488	ESPACEUR	2		2	2		
10	160492	TIGE DE CONDUITE ASS / 1170MM C/C	1		1	1		
11	N.S.S.	. TIGE 1029MM	1		1	1		1
12	660978	. BRIDE DE SERRAGE ASM, 1 5/8" I.D.	2		2	2		
. NS	500231	. . VIS A TETE HEXAGONAL 5/8-11x3 G5 ZP	1		1	1		
. NS	500683	. . ECROU HEX STOVER 5/8-11 ZP	1		1	1		
13	500683	. . ECROU HEX STOVER 5/8-11 ZP	1		1	1		
14	500231	. . VIS A TETE HEXAGONAL 5/8-11x3 G5 ZP	1		1	1		
15	611089	. EMBOUT DE BIELLETTE GAUCHE	1		1	1		
16	661002	. EMBOUT DE BIELLETTE DROITE	1		1	1		
NS	501495	. . RACCORD DE GRAISSAGE 90° / 1/8 NPT	1		1	1		
17	5001345	. . ECROU HEX CRENEAUX MINCE 7/8-14	1		1	1		
18	502115	. GOUPILLE FENDUE 3/16 x 2 1/2	2		2	2		
19	660997	. ESPACEUR ETANCHEITE CAOUTCHOUC	1		1	1		
20	660998	. RONDELLE DE RETENUE	1		1	1		
40	XL-1005-00	ESSIEU AVANT - SUSPENSION RIGIDE MODEL "16931" À F-902						
40	XL-1005-01	ESSIEU AVANT - SUSPENSION RIGIDE MODEL "17101" De F-903						
41	XL-1400-00	INSTALLATION BOYAU DE SERVODIRECTION DETROIT S-71 & S-92						
41	XL-1400-01	INSTALLATION BOYAU DE SERVODIRECTION DETROIT S-50 & S-60						
50	860002	CORDON	1		1	1		
51	160156	PROTECTEUR À L-684	1			1		
51	160845	SOUFFFLET DE CAOUTCHOUC De L-685	1		1	1		
52	500657	VIS AUTOTARAUEUSE TETE GOUTTE PHILLIPS #10-24x1/2 Z050	AR		AR	AR		
52	500641	VIS AUTOTARAUEUSE TETE CYLINDRIQUE PHILLIPS #8x3/4 Z050	AR		AR	AR		
53	160549	CADRE ASM À L-684	1			1		
53	160844	CADRE ASM De L-685	1		1	1		
NS	160551	SUPPORT PEINT GRIS À L-684	1			1		
NS	160841	SUPPORT PEINT GRIS De L-685	1		1	1		
NS	160295	DECALQUE / "IT FORBIDDEN TO STOCK ANYTING..." / ENGLISH & FRANCAIS	1		1	1		
NS	161191	DECALQUE / "IT FORBIDDEN TO STOCK ANYTING..." / ENGLISH & SPANISH	1		1	1		

De E-638 À P-740	Date:07-2024	PAGE:XL-1410-00
------------------	--------------	-----------------

INST. BIELLE DIRECTION - SUSP. RIGIDE&TAMBOUR

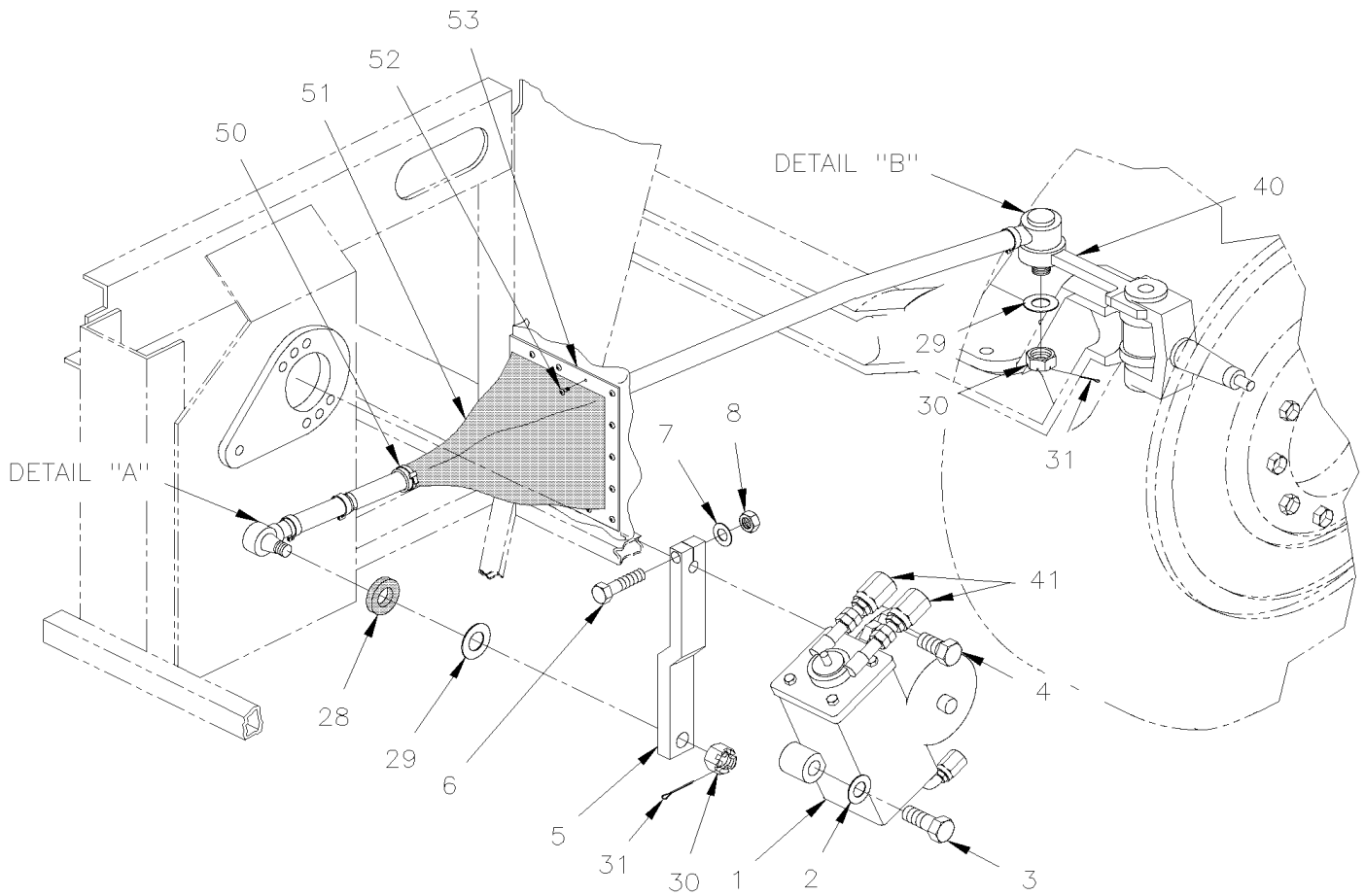
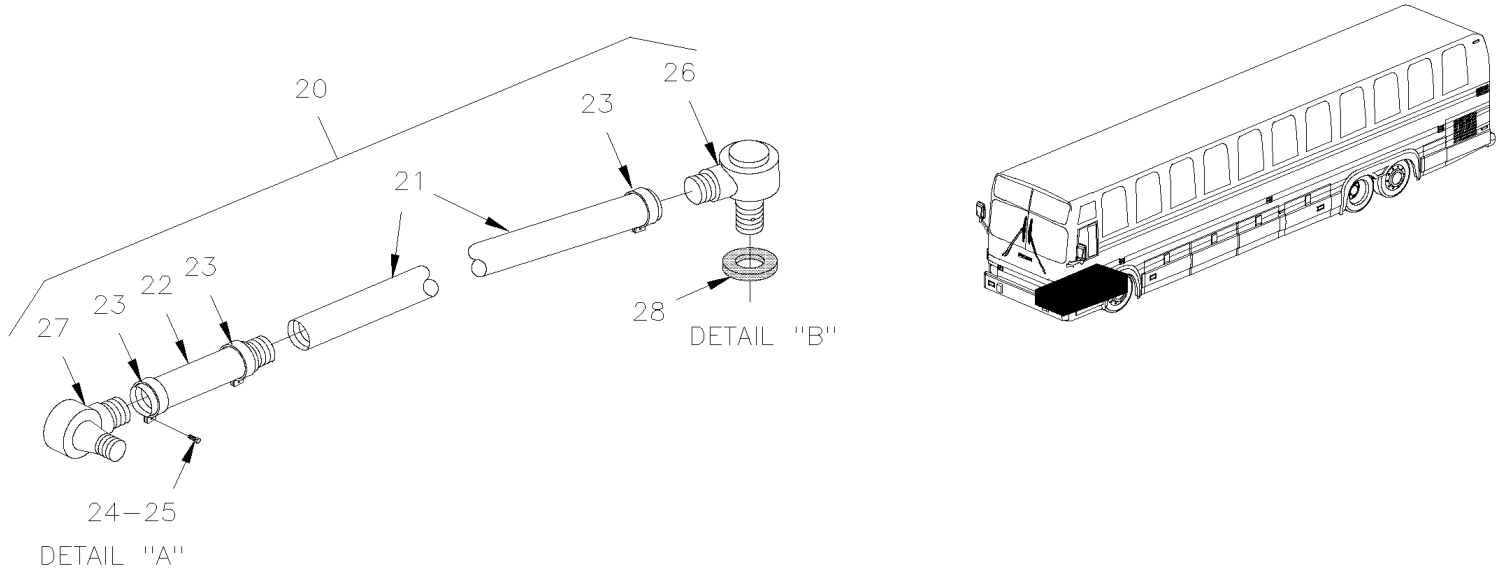
Numéro d'article	Pièces	Description	M T H 4 0	M T H 4 5	M T H 4 5 E	X L 4 0	X L 4 5	N O T E S
		A) CET ARTICLE SONT BOULONNÉS SUR LE SOL POUR PROTEGER BIELLE DE DIRECTION						
		1) PAS VENDU SEPARMENT						
		P) CONTACTER LE BUREAU DE PRISE DE COMMANDE						

De P-741 À Y-7045

Date:07-2024

PAGE:XL-1410-01

INST. BIELLE DIRECTION - SUSP. RIGIDE & DISQUE MODEL 2FG-952-CAX



De P-741 À Y-7045	Date:07-2024	PAGE:XL-1410-01
-------------------	--------------	-----------------

INST. BIELLE DIRECTION - SUSP. RIGIDE &DISQUE MODEL 2FG-952-CAX

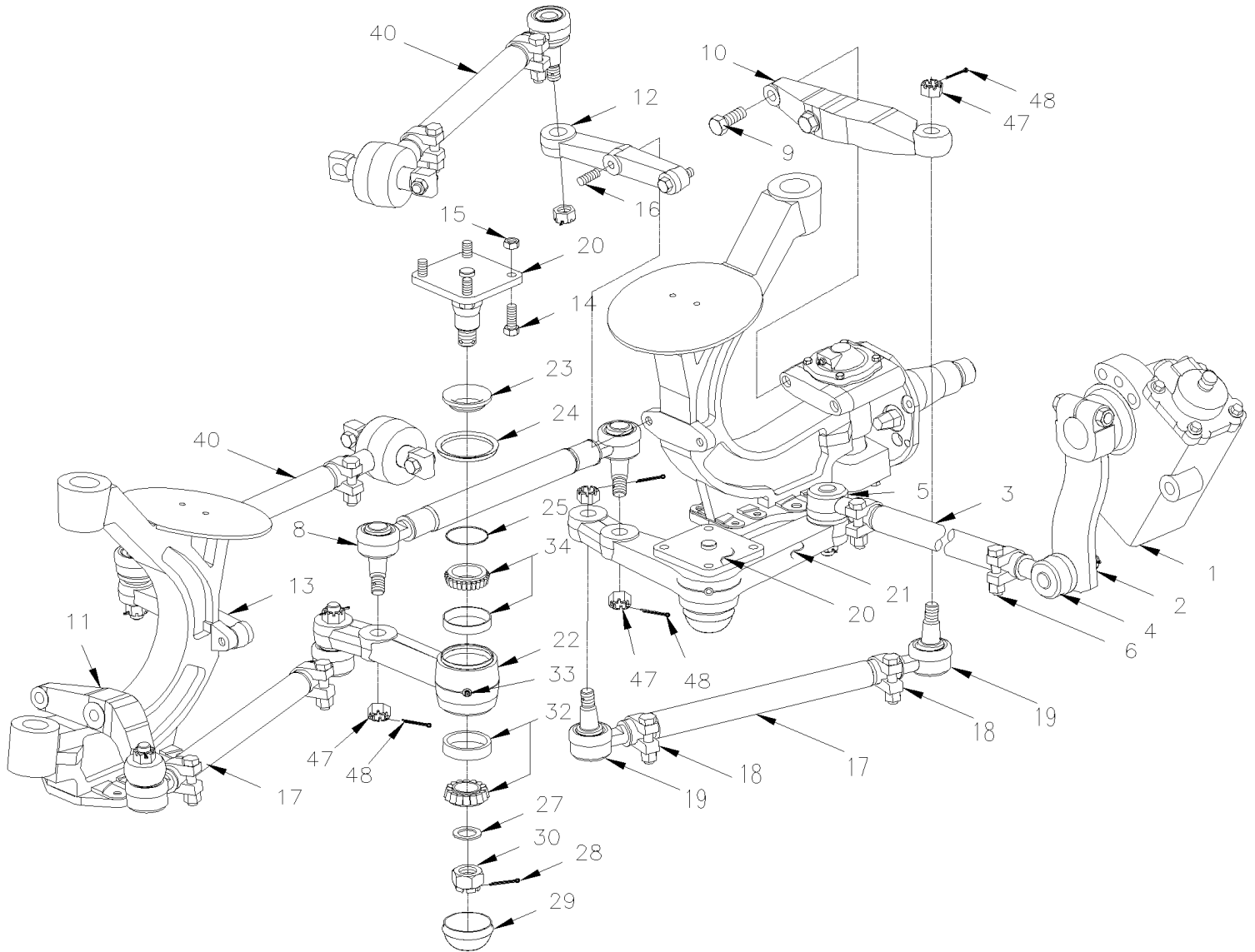
Numéro d'article	Pièces	Description	M T H 4 0	M T H 4 5	M T H 4 5 E	X L 4 0	X L 4 5	N O T E S
		A) DEPLACEMENT DU DETECTEUR DE FEU						
		B) VOIR INFORMATION DE MAINTENANCE MI05-09						

De T-5873 À Y-7045

Date:07-2024

PAGE:XL-1410-50

INST. BIELLE DIRECTION - SUSP. INDEPENDANTE "IS-82" / 16500 LBS



De T-5873 À Y-7045

Date:07-2024

PAGE:XL-1410-50

INST. BIELLE DIRECTION - SUSP. INDEPENDANTE "IS-82" / 16500 LBS



De T-5873 À Y-7045	Date:07-2024	PAGE:XL-1410-50
INST. BIELLE DIRECTION - SUSP. INDEPENDANTE "IS-82" / 16500 LBS		

Numéro d'article	Pièces	Description	M T H 4 0	M T H 4 5	M T H 4 5 E	X L 4 0	X L 4 5	N O T E S
1	XL-1415-01	BOITIER DE DIRECTION - TAS 85040 & TAS 85081						
NS	500154	VIS A TETE HEXAGONAL 7/8-14x2 G8 ZP	1	1	1			
NS	500490	RONDELLE FREIN FENDUE .887x1.464x.219 ZP	1	1	1			
NS	5001219	VIS A TETE HEXAGONAL 3/4-16x1 3/4 G8 ZP	6	6	6			
2	660999	BRAS DE CONDUITE	1	1	1			B
NS	MI05-09	VOIR INFORMATION DE MAINTENANCE	1	1	1			B
NS	500298	VIS A TETE HEXAGONAL 3/4-16x4 1/2 G5 ZP	1	1	1			
NS	500733	ECROU HEX 3/4-16 Z050	1	1	1			
NS	500488	RONDELLE FREIN FENDUE .760x1.271x.188 Z050	1	1	1			
3	160937	TIGE DE CONDUITE / 877MM C/C À W-6470	1	1	1			
3	661026	TIGE DE CONDUITE / 877MM C/C De W-6471	1	1	1			
3	160970	TIGE / 731MM	1	1	1			
4	611070	EMBOUT DE BIELLETTE DROITE	1	1	1			
4	N8892657	EMBOUT DE BIELLETTE DROITE SERVICE	1	1	1			S
5	611071	EMBOUT DE BIELLETTE GAUCHE	1	1	1			
5	661150	EMBOUT DE BIELLETTE GAUCHE 1 1/4-12 SERVICE	1	1	1			S
NS	5001345	ECROU HEX CRENEAUX MINCE 7/8-14	1	1	1			
NS	502115	GOUPILLE FENDUE 3/16 x 2 1/2	1	1	1			
6	660978	BRIDE DE SERRAGE ASM, 1 5/8" I.D.	2	2	2			
NS	500231	VIS A TETE HEXAGONAL 5/8-11x3 G5 ZP	1	1	1			
NS	500683	ECROU HEX STOVER 5/8-11 ZP	1	1	1			
6	500231	VIS A TETE HEXAGONAL 5/8-11x3 G5 ZP	1	1	1			
6	500683	ECROU HEX STOVER 5/8-11 ZP	1	1	1			
8	160978	TIGE DE CONDUITE 569MM C/C CENTRE À V-6084	1	1	1			
8	661015	TIGE DE CONDUITE 569MM C/C CENTRE De V-6085	1	1	1			
8	661131	TIGE DE CONDUITE 569MM C/C CENTRE SERVICE	1	1	1			
9	5001326	VIS A TETE HEXAGONAL M14-2.0x70 G10.9 DP	1	1	1			
9	5001327	VIS A TETE HEXAGONAL M14-2.0x80 G10.9 DP	1	1	1			
10	611124	BRAS DE DIRECTION DROIT	1	1	1			
11	611123	BRAS DE DIRECTION GAUCHE	1	1	1			
12	660995	LEVIER 5 IEME BARRE DR À V-6001	1	1	1			
12	661071	LEVIER 5 IEME BARRE GA / W/56 Deg De V-6002	1	1	1			
13	660996	LEVIER 5 IEME BARRE GA À V-6001	1	1	1			
13	661072	LEVIER 5 IEME BARRE DR / W/56 Deg De V-6002	1	1	1			
14	502537	VIS A TETE HEXAGONAL M14-2.0x40 G8.8 ZP	4	4	4			
15	502538	ECROU HEX STOVER M14-2.0 Z050	4	4	4			
16	XL-1005-50	ESSIEU AVANT - SUSPENSION INDEPENDANTE MODEL "IS-82" / 16500LBS À V-6001						
16	XL-1005-51	ESSIEU AVANT - SUSPENSION INDEPENDANTE MODEL "IS-84" / 16500LBS De V-6002						
17	661024	TIGE DE CONDUITE / 657MM C/C	2	2	2			
17	661129	TIGE DE CONDUITE / 657MM C/C WITH LONG NECK TIE ROD END	2	2	2			R
17	N.P.N.	TIGE	1	1	1			4
18	660978	BRIDE DE SERRAGE ASM, 1 5/8" I.D.	1	1	1			

De T-5873 À Y-7045	Date:07-2024	PAGE:XL-1410-50
INST. BIELLE DIRECTION - SUSP. INDEPENDANTE "IS-82" / 16500 LBS		

Numéro d'article	Pièces	Description	M T H 4 0	M T H 4 5	M T H 4 5 E	X L 4 0	X L 4 5	N O T E S
. NS	500231	. . VIS A TETE HEXAGONAL 5/8-11x3 G5 ZP	1	1	1			
. NS	500683	. . ECROU HEX STOVER 5/8-11 ZP	1	1	1			
18	661133	. BRIDE DE SERRAGE ASM, 1 5/8" I.D.	1	1	1			
. NS	500231	. . VIS A TETE HEXAGONAL 5/8-11x3 G5 ZP	1	1	1			
. NS	500683	. . ECROU HEX STOVER 5/8-11 ZP	1	1	1			
19	611070	. EMBOUT DE BIELLETTE DROITE	1	1	1			
19	2005362	. EMBOUT DE BIELLETTE DROITE SERVICE	1	1	1			S
19	661138	. EMBOUT DE BIELLETTE DROITE	1	1	1			RR
19	611071	. EMBOUT DE BIELLETTE GAUCHE	1	1	1			
19	2005363	. EMBOUT DE BIELLETTE GAUCHE SERVICE	1	1	1			S
19	661139	. EMBOUT DE BIELLETTE GAUCHE	1	1	1			RR
20	160983	AXE DE PIVOT	1	1	1			
NS	161005	ESPACEUR 26 GA. 105MM C/C x 14MM slot	AR	AR	AR			
NS	161006	ESPACEUR 20 GA. 105MM C/C x 14MM slot	AR	AR	AR			
21	160972	LEVIER DE DIRECTION GAU. ESS. 18000 À V-6179	1	1	1			
21	161020	LEVIER DE DIRECTION GAU. ESS. 18000 De V-6180	1	1	1			
22	160982	LEVIER DE DIRECTION DR. AUT. ESS. 18000 À V-6179	1	1	1			
22	161019	LEVIER DE DIRECTION DR. AUT. ESS. 18000 De V-6180	1	1	1			
23	160984	BAGUE 63.5MM O.D.	1	1	1			
24	507351	CACHE POUSSIERE / 3.270 I.D. X 3.085 O.D.	1	1	1			
25	507350	JOINT D'ETANCHEITE	1	1	1			
26	507352	JOINT TORIQUE 80MM X 3MM	1	1	1			
27	5001227	RONDELLE PLATE .453x.875x.090	1	1	1			
28	502115	GOUPILLE FENDUE 3/16 x 2 1/2	1	1	1			
29	160981	COUVERCLE À V-6179	1	1	1			
29	661014	COUVERCLE De V-6180	1	1	1			
29	502631	VIS A TETE HEXAGONAL M6-1.0x20 G8.8 Z050 À V-6179	1	1	1			
30	5001218	ECROU HEX CRENEAUX DEGAGES M30-1.5	1	1	1			
31	502631	VIS A TETE HEXAGONAL M6-1.0x20 G8.8 Z050	8	8	8			
32	507354	ENSEMBLE ROULEMENT ASSEMBLE	2	2	2			
33	501490	RACCORD DE GRAISSAGE / 1/8 NPT	1	1	1			
34	507353	ENSEMBLE ROULEMENT ASSEMBLE	2	2	2			
40	XL-1605-50	INST. SUSPENSION. INDEPENDANTE - ESSIEU AVANT / 16500LBS						
47	5001345	ECROU HEX CRENEAUX MINCE 7/8-14	1	1	1			
48	502104	GOUPILLE FENDUE 5/32 x 2	1	1	1			
NS	161009	PROTECTEUR	1	1	1			
NS	160994	PLAQUE DE CONTOUR	1	1	1			
NS	500657	VIS AUTOTARAUDEUSE TETE GOUTTE PHILLIPS #10-24x1/2 Z050	12	12	12			A
NS	504024	BRIDE DE SERRAGE / 1"13/16"-2"3/4 SS / HS-36	1	1	1			
NS	MI05-09	VOIR INFORMATION DE MAINTENANCE	1	1	1			
101	172171	ENSEMBLE RETROFIT SUSP/IND MTH De T-5873	1	1	1			

De T-5873 À Y-7045	Date:07-2024	PAGE:XL-1410-50
INST. BIELLE DIRECTION - SUSP. INDEPENDANTE "IS-82" / 16500 LBS		

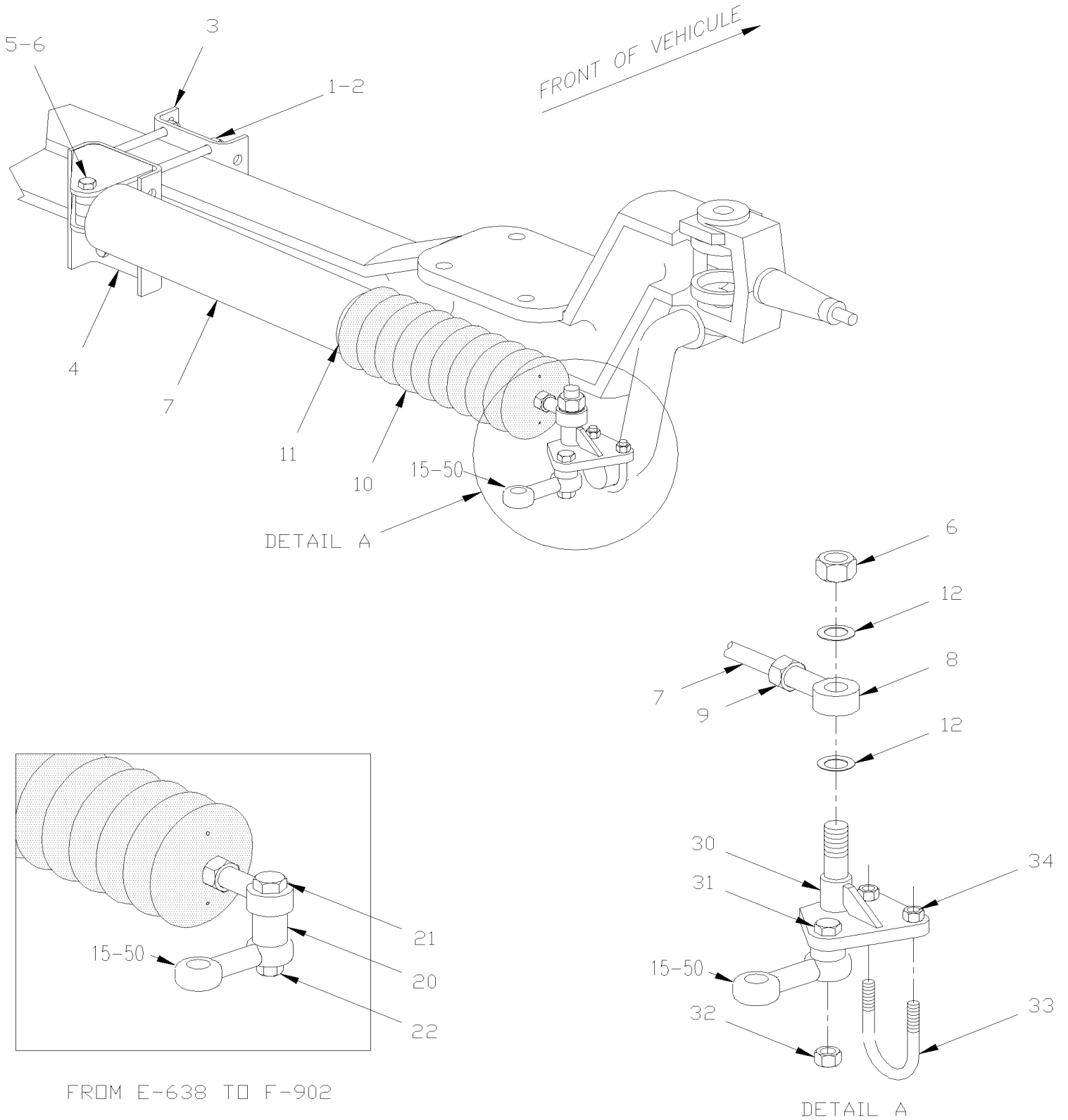
Numéro d'article	Pièces	Description	M T H 4 0	M T H 4 5	M T H 4 5 E	X L 4 0	X L 4 5	N O T E S
. NS	IS-97049	. SEE INSTRUCTION SHEET De T-5873	1	1	1			
		A) POUR TENIR TOLE						
		B) VOIR INFORMATION DE MAINTENANCE MI05-09						
		R) CETTE ASEMBLÉ EMPLOIE SEULEMENTS DES BIELLES # 661138 & # 661139						
		RR) SEULEMENT AVEC L'ASSEMBLÉ # 661129						
		S) POUR LE SERVICE SUR LES MODELS COURT						
		4) PAS DE NUMERO DE PIECE						

De E-638 À P-740

Date:07-2024

PAGE:XL-1412-00

INST. AMORTISSEUR DIRECTION - FREIN TAMBOUR



De E-638 À P-740	Date:07-2024	PAGE:XL-1412-00
INST. AMORTISSEUR DIRECTION - FREIN TAMBOUR		

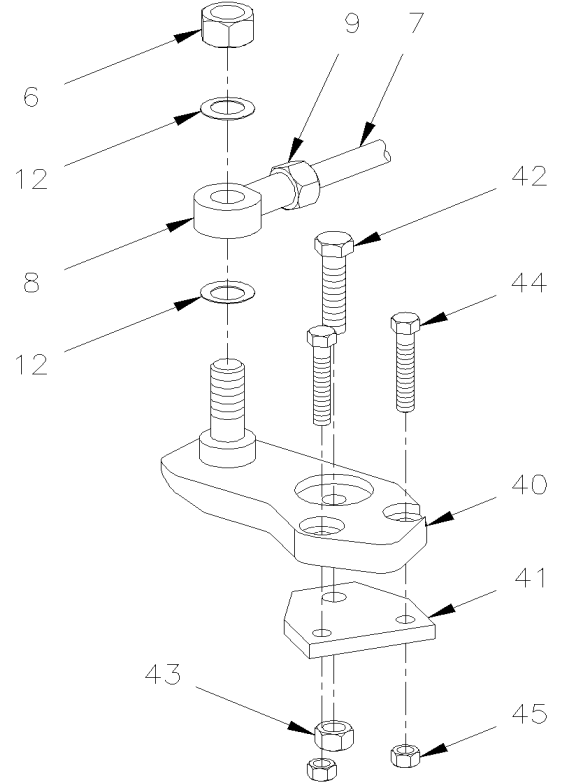
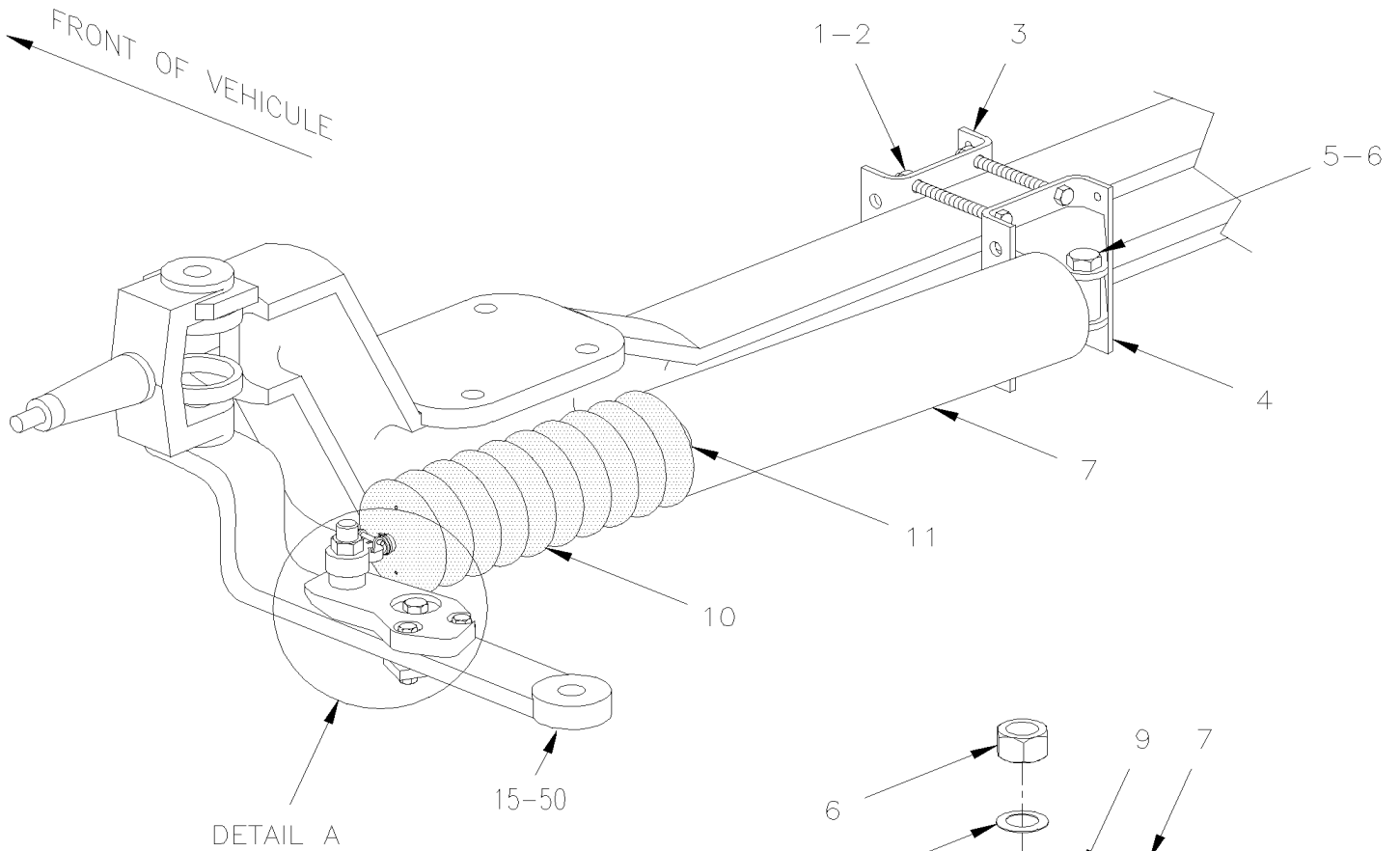
Numéro d'article	Pièces	Description	M T H 4 0	M T H 4 5	M T H 4 5 E	X L 4 0	X L 4 5	N O T E S
1	500687	VIS A TETE HEXAGONAL 7/16-20x5 G5 Z050	4		4	4		
2	500446	RONDELLE PLATE .531x1.250x.125 Z050	4		4	4		
NS	500714	ECROU HEX STOVER 7/16-20 Z050	4		4	4		
3	160618	PLAQUE D'ATTACHE	1		1	1		
4	160621	PLAQUE BASE ANCRAGE À N-403	1			1		
4	160839	PLAQUE BASE ANCRAGE De N-404	1		1	1		
5	500145	VIS A TETE HEXAGONAL 3/4-16x3 1/2 G5 Z050	1		1	1		
6	500735	ECROU HEX STOVER 3/4-16 ZP	2		2	2		
7	160835	ENS. AMORTISSEUR ASS.	1		1	1		
. NS	IS-96052A	. SEE INSTRUCTION SHEET	1		1	1		
7	660979	. STABILISATEUR DE CONDUITE	1		1	1		
8	660884	. . JOINT SPHERIQUE FEMELLE 3/4"-16 / 3/4 I.D.	1		1	1		
NS	501497	. . . RACCORD DE GRAISSAGE / 1/4-28	1		1	1		
9	500734	. . CONTRE ECROU HEX 3/4-16 Z050	1		1	1		
10	661007	. CAPUCHON PROTECTEUR	1		1	1		
11	504023	. BRIDE DE SERRAGE / 1"5/16-2"1/4 SS / HS-28	1		1	1		
12	660980	. CACHE POUSSIERE	2		2	2		
NS	160836	. DECALQUE AVERTISSEMENT	1		1	1		
NS	160837	. DECALQUE WARNING	1		1	1		
15	610446	BRAS DE DIRECTION DROIT À F-902	1		1	1		
15	610802	BRAS DE DIRECTION DROIT De F-903	1		1	1		
20	160690	ESPACEUR À F-902	1			1		
21	500298	VIS A TETE HEXAGONAL 3/4-16x4 1/2 G5 ZP À F-902	1			1		
22	500735	ECROU HEX STOVER 3/4-16 ZP À F-902	1			1		
30	160620	PLAQUE BASE ANCRAGE De F-903 À N-403	1			1		
30	160861	PLAQUE BASE ANCRAGE De N-404	1		1	1		
31	500096	VIS A TETE HEXAGONAL 1/2-20x3 G5 Z050	1		1	1		
32	500718	ECROU HEX STOVER 1/2-20 Z050	1		1	1		
33	160623	BOULON EN "U"	1		1	1		
34	500704	ECROU HEX STOVER 3/8-24 Z050	1		1	1		
NS	160702	ENS. DE STABILI. DE CONDUITE À F-902	1			1		
. NS	IS-96052A	. SEE INSTRUCTION SHEET À F-902	1			1		
NS	160714	ENS. DE STABILI. DE CONDUITE De F-903	1		1	1		
. NS	IS-96052A	. SEE INSTRUCTION SHEET De F-903	1		1	1		
50	XL-1005-00	ESSIEU AVANT - SUSPENSION RIGIDE MODEL "16931" À F-902	1	1	1	1	1	
50	XL-1005-01	ESSIEU AVANT - SUSPENSION RIGIDE MODEL "17101" De F-903	1	1	1	1	1	

De P-741 À Y-7045

Date:07-2024

PAGE:XL-1412-01

INST. AMORTISSEUR DIRECTION - FREIN DISQUE



DETAIL A
FROM P-741

De P-741 À Y-7045	Date:07-2024	PAGE:XL-1412-01
INST. AMORTISSEUR DIRECTION - FREIN DISQUE		

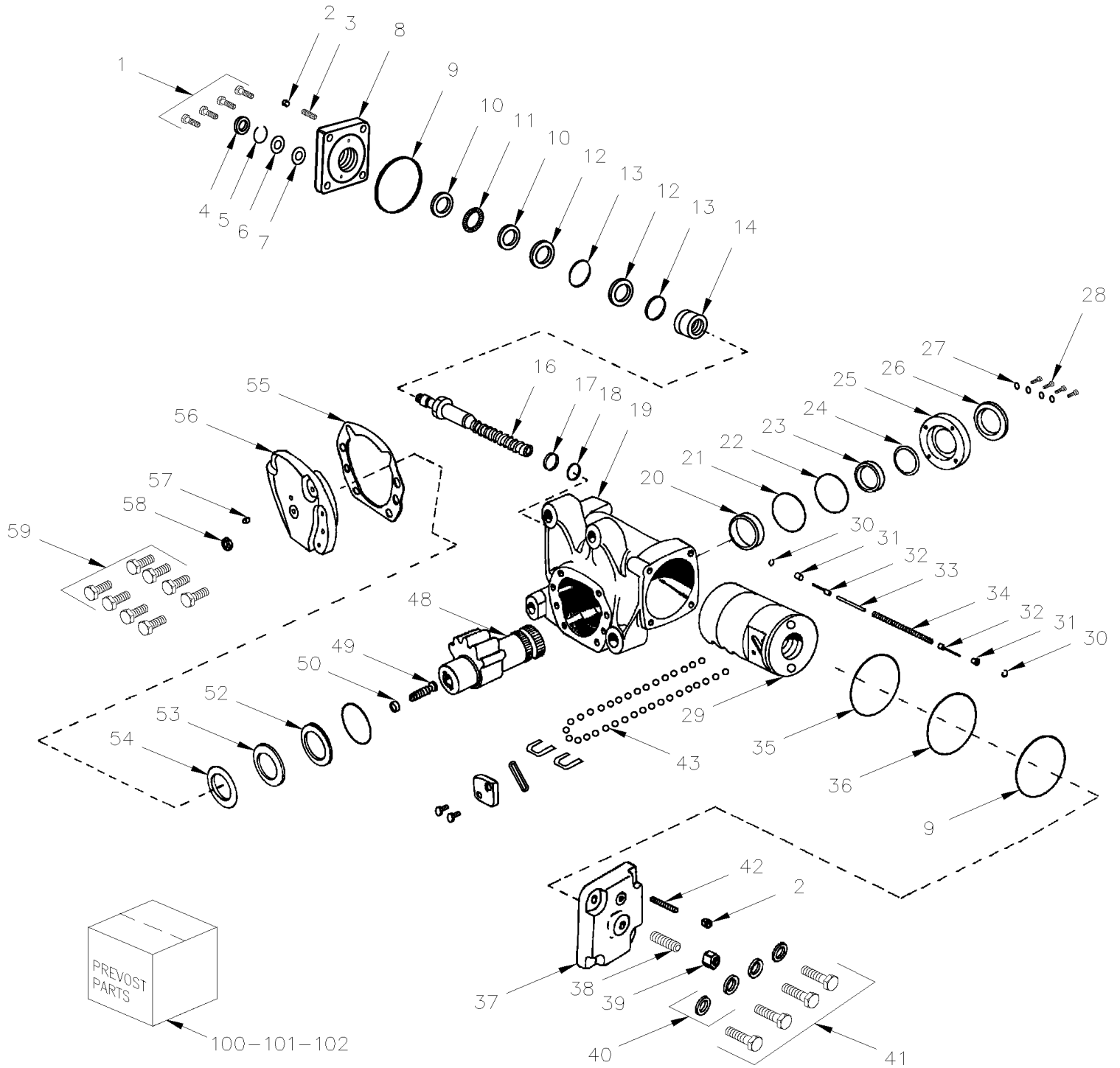
Numéro d'article	Pièces	Description	M T H 4 0	M T H 4 5	M T H 4 5 E	X L 4 0	X L 4 5	N O T E S
1	500687	VIS A TETE HEXAGONAL 7/16-20x5 G5 Z050	4	4	4	4	4	
2	500446	RONDELLE PLATE .531x1.250x.125 Z050	4	4	4	4	4	
NS	500714	ECROU HEX STOVER 7/16-20 Z050	4	4	4	4	4	
3	160618	PLAQUE D'ATTACHE	1	1	1	1	1	
4	160928	BASE ANCRAGE ASS.	1	1	1	1	1	
5	500145	VIS A TETE HEXAGONAL 3/4-16x3 1/2 G5 Z050	1	1	1	1	1	
6	500735	ECROU HEX STOVER 3/4-16 ZP	2	2	2	2	2	
7	160835	ENS. AMORTISSEUR ASS.	1	1	1	1	1	
. NS	IS-96052A	. SEE INSTRUCTION SHEET	1	1	1	1	1	
7	660979	. STABILISATEUR DE CONDUITE	1	1	1	1	1	
8	660884	. . JOINT SPHERIQUE FEMELLE 3/4"-16 / 3/4 I.D.	1	1	1	1	1	
NS	501497	. . . RACCORD DE GRAISSAGE / 1/4-28	1	1	1	1	1	
9	500734	. . CONTRE ECROU HEX 3/4-16 Z050	1	1	1	1	1	
10	661007	. CAPUCHON PROTECTEUR	1	1	1	1	1	
11	504023	. BRIDE DE SERRAGE / 1"5/16-2"1/4 SS / HS-28	1	1	1	1	1	
12	660980	CACHE POUSSIERE	2	2	2	2	2	
NS	160836	DECALQUE AVERTISSEMENT	1	1	1	1	1	
NS	160837	DECALQUE WARNING	1	1	1	1	1	
15	610801	BRAS	1	1	1	1	1	
40	160926	PLAQUE D'ATTACHE ASS.	1	1	1	1	1	
41	160930	PLAQUE DE STABILISATEUR	1	1	1	1	1	
42	500096	VIS A TETE HEXAGONAL 1/2-20x3 G5 Z050	1	1	1	1	1	
43	500718	ECROU HEX STOVER 1/2-20 Z050	1	1	1	1	1	
44	500056	VIS A TETE HEXAGONAL 3/8-24x3 G5 ZP	2	2	2	2	2	
45	500704	ECROU HEX STOVER 3/8-24 Z050	2	2	2	2	2	
50	XL-1005-02	ESSIEU AVANT - SUSPENSION RIGIDE MODEL "2FG-952-CAX"						

De E-638 À P-740

Date:07-2024

PAGE:XL-1415-00

BOITIER DE DIRECTION - HFB-70108



De E-638 À P-740	Date:07-2024	PAGE:XL-1415-00
BOITIER DE DIRECTION - HFB-70108		

Numéro d'article	Pièces	Description	M T H 4 0	M T H 4 5	M T H 4 5 E	X L 4 0	X L 4 5	N O T E S
	660588	BOITIER D'ENGRENAGE DIRECTION "TRW"	1			1		
	661038	BOITIER D'ENGRENAGE DIRECTION "TRW"	1			1		
1		. BOULON 9/16-18 X 2 1/8	4			4		
2	660700	. BOULON	2			2		
3	660659	. VIS	1			1		
4	660701	. JOINT D'ETANCHEITE	1			1		
5	660702	. ANNEAU DE RETENUE	1			1		
6	660703	. RONDELLE	1			1		
7	660704	. DISQUE RET. HUILE	1			1		
8	660705	. BOITIER DE SOUPAPE ASS	1			1		
9	660706	. JOINT TORIQUE	2			2		
10	660707	. RONDELLE DE BUTEE	2			2		
11	660708	. ROULEMENT BUTEE	1			1		
12	660719	. . JOINT D'ETANCHEITE	2			2		
12	660710	. ANNEAU D'ETANCHEITE	1			1		
13	660720	. . JOINT TORIQUE	2			2		
13	N.S.S.	. . RONDELLE D'ETANCHEITE	1			1		1
13	N.S.S.	. . DIRECTION & ANNEAU ASS	1			1		1
14	N.S.S.	. . TUBE ATTACHE CHARNIERE	1			1		1
16	660718	. SOUPAPE ET VIS SANS FIN ASS	1			1		
16	N.S.S.	. . ARBRE ET SOUPAPE ASS	1			1		1
17	660721	. . JOINT TORIQUE	1			1		
18	660722	. . ANNEAU D'ETANCHEITE	1			1		
NS	660732	. GAINE D'EVENTAIL	1			1		
19		. . CARTER	1			1		
19	660735	. . BRAS DE CONDUITE 9" (PEINT)	1			1		
20	660733	. . ROULEMENT	1			1		
21	660734	. . ANNEAU DE RETENUE	1			1		
22	N.S.S.	. . JOINT TORIQUE / COUVERCLE	1			1		1
23	660738	. . JOINT D'ETANCH. & ADAPTEUR ASS	1			1		
24	660737	. . RONDELLE	1			1		
NS	660736	. COUVERT DU PALIER	1			1		
25	N.S.S.	. . COUVERCLE	1			1		1
25	N.S.S.	. . TIGE	1			1		1
26	660709	. JOINT D'ETANCHEITE	1			1		
27	660711	. RONDELLE	4			4		
28	660712	. VIS	4			4		
NS	660723	. CREMAILLERE&BILLES SERVICE ASS	1			1		
29	N.S.S.	. . CREMAILLERE ASS.	1			1		1
30	660728	. . ANNEAU DE RETENUE	2			2		
31	660727	. . SIEGE DU BALADEUR	2			2		
32	660726	. . BALADEUR	2			2		

De E-638 À P-740	Date:07-2024	PAGE:XL-1415-00
BOITIER DE DIRECTION - HFB-70108		

Numéro d'article	Pièces	Description	M T H 4 0	M T H 4 5	M T H 4 5 E	X L 4 0	X L 4 5	N O T E S
33	660725	. . TIGE D'ESPACEMENT	1			1		
34	660724	. . RESSORT COMPRESSION	1			1		
35	660729	. . JOINT TORIQUE >SS 661020	1			1		
36	660730	. . ANNEAU D'ETANCHEITE >SS 660971	1			1		
37	660713	. END COVER	1			1		
38	660714	. VIS D'AJUSTEMENT	1			1		
39	660715	. ECROU	1			1		
40	660716	. RONDELLE	4			4		
41	660717	. VIS	4			4		
41	660739	. ARBRE & COUVERT SERVICE ASS	1			1		
42	660660	. VIS PRESSION FENDUE 3/8-24x1 1/2 BK	1			1		
42	N.S.S.	. . INSERTION	1			1		1
43	660731	. . BILLE DE SERVICE	1			1		
43	N.S.S.	. . . ROULEMENT	1			1		1
48	N.S.S.	. ARBRE & COUVERT SERVICE ASS	1			1		1
49	660741	. . VIS D'AJUSTEMENT	1			1		
50	660742	. . PIECE DE RETENUE	1			1		
52	660747	. . . ANNEAU DE RETENUE	1			1		
52	660746	. . . ANNEAU ETANCHE	1			1		
53	660744	. . . RONDELLE	1			1		
54	660745	. . . RONDELLE	1			1		
55	660749	. . JOINT D'ETANCH.COUVERT COTE >SS 660752	1			1		
55	660743	. . COUVERT DE COTE SERVICE ASS	1			1		
56	N.S.S.	. . . COUVERCLE DE COTE	1			1		1
57	660748	. . BOUCHON	1			1		
58	660751	. . CONTRE ECROU HEX	1			1		
59	660750	. . BRAS DE CONDUITE 270MM C/C	8			8		
100	660752	. ENSEMBLE JOINT D'ETANCHEITE	AR			AR		
101	661065	. ENS DE REPARATION SOUPE	AR			AR		C
. A	N.S.S.	. JOINT TORIQUE	1			1		1 C
. B	N.S.S.	. SOUPE EN CHAMPIGNON AJUSTEMENT SIEGE	2			2		1 C
. C	N.S.S.	. SOUPE EN CHAMPIGNON	2			2		1 C
. D	N.S.S.	. RESSORT EN CHAMPIGNON	1			1		1 C
. E	N.S.S.	. TIGE D'ESPACEMENT	1			1		1 C
. F	N.S.S.	. TUBE POUSSOIR	1			1		1 C
102	661066	. ENS DE REPARATION SORTIE COTÉ ESSIEU	AR			AR		
. A	660966	. ANNEAU DE RETENUE	1			1		
. B	N.S.S.	. JOINT D'ETANCHEITE	1			1		1
. C	N.S.S.	. JOINT D'ETANCHEITE	1			1		1
. D	660970	. RONDELLE D'ESPACEMENT	1			1		
. E	660968	. JOINT D'ETANCHEITE	1			1		
. F	N.S.S.	. JOINT D'ETANCHEITE	1			1		1

De E-638 À P-740	Date:07-2024	PAGE:XL-1415-00
------------------	--------------	-----------------

BOITIER DE DIRECTION - HFB-70108

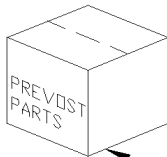
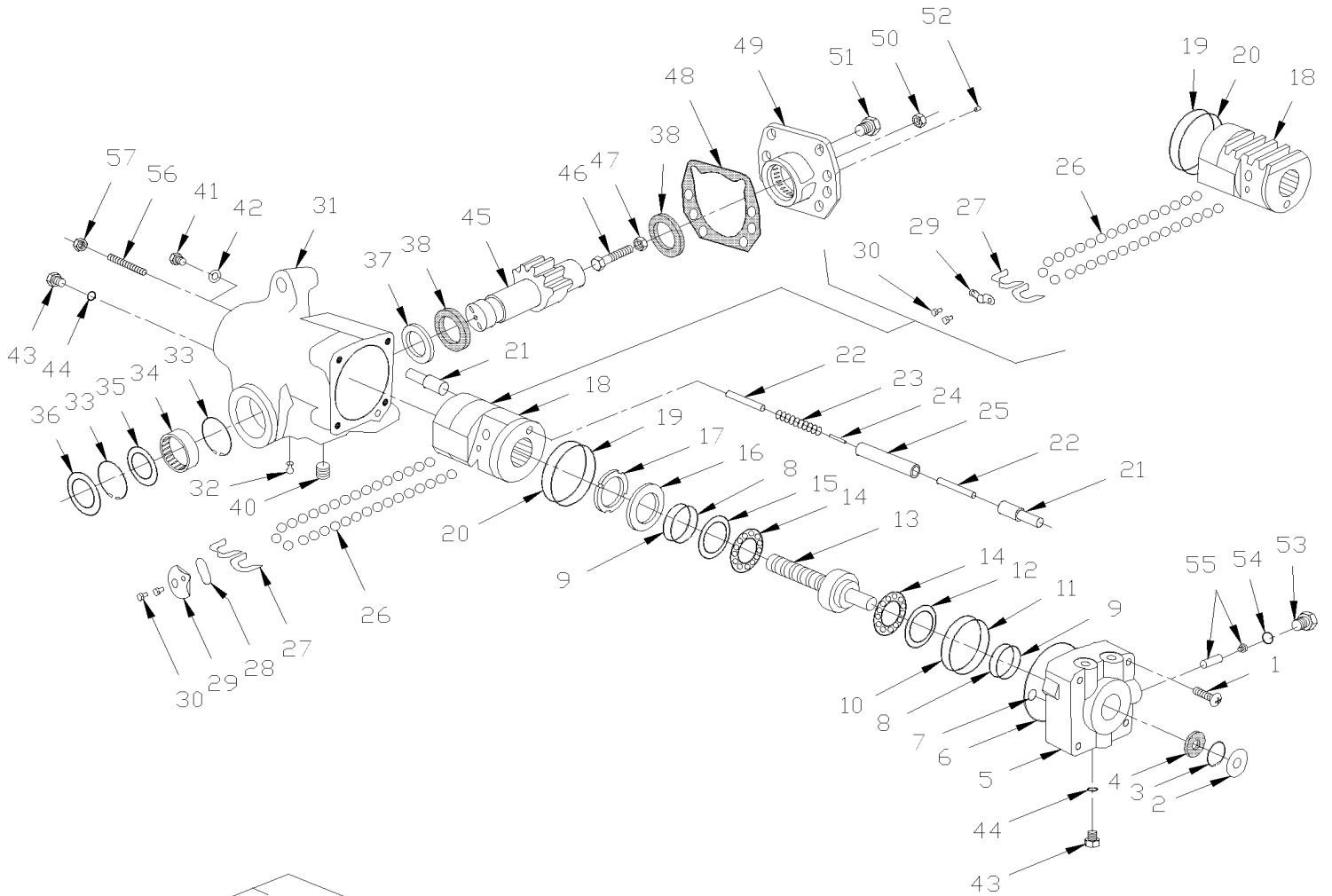
Numéro d'article	Pièces	Description	M T H 4 0	M T H 4 5	M T H 4 5 E	X L 4 0	X L 4 5	N O T E S
		C) INCLUS LES ITEMS # 21,22,23,24 & 25						
		1) PAS VENDU SEPARMENT						
		1) PAS VENDU SEPARMENT						

De P-741 À Y-7045

Date:07-2024

PAGE:XL-1415-01

BOITIER DE DIRECTION - TAS 85040 & TAS 85081



100-101-102-103

De P-741 À Y-7045	Date:07-2024	PAGE:XL-1415-01
BOITIER DE DIRECTION - TAS 85040 & TAS 85081		

Numéro d'article	Pièces	Description	M T H 4 0	M T H 4 5	M T H 4 5 E	X L 4 0	X L 4 5	N O T E S
	660927	BOITIER D'ENGRENAGE DIRECTION "TRW"	1	1	1	1	1	
NS	661008	BOITIER D'ENGRENAGE DIRECTION "TRW" De T-5873	1	1	1			
1	660946	. VIS 9/16-18 X ? (TORX)	4	4	4	4	4	
2	N.S.S.	. JOINT D'ETANCHEITE	1	1	1	1	1	1
3	N.S.S.	. JONC DE RETENUE	1	1	1	1	1	1
4	N.S.S.	. JOINT D'ETANCHEITE	1	1	1	1	1	1
5	660949	. COMPARTIMENT DES SOUPAPES	1	1	1	1	1	
NS	661017	. COMPARTIMENT DES SOUPAPES De T-5873	1	1	1			
6	N.S.S.	. . RONDELLE D'ETANCHEITE	1	1	1	1	1	1
7	N.S.S.	. . RONDELLE D'ETANCHEITE / W/85040	1	1	1	1	1	1
8	N.S.S.	. RONDELLE D'ETANCHEITE	2	2	2	2	2	1
9	N.S.S.	. JOINT TORIQUE	2	2	2	2	2	1
10	N.S.S.	. RONDELLE D'ETANCHEITE	1	1	1	1	1	1
11	N.S.S.	. JOINT TORIQUE	1	1	1	1	1	1
12	660955	. RONDELLE D'APPUI (EPAIS)	1	1	1	1	1	
13	660956	. ARBRE D'ENGRENAGE VIS SANS FIN	1	1	1	1	1	
NS	661018	. ARBRE D'ENGRENAGE VIS SANS FIN De T-5873	1	1	1			
14	660957	. BUTEE	2	2	2	2	2	
15	660958	. RONDELLE D'APPUI (MINCE)	1	1	1	1	1	
16	660959	. ROULEMENT A BILLE D'AJUSTEMENT	1	1	1	1	1	
17	N.S.S.	. ECROU DE BLOCAGE D'AJUSTEMENT	1	1	1	1	1	1
18	660961	. CREMAILLERE ASS.	1	1	1	1	1	
19	N.S.S.	. . ANNEAU D'ETANCHEITE >SS 660971	1	1	1	1	1	1
20	N.S.S.	. . JOINT TORIQUE >SS 661020	1	1	1	1	1	1
21	N.S.S.	. . SOUPAPE EN CHAMPIGNON AJUSTEMENT SIEGE	2	2	2	2	2	1
22	N.S.S.	. . SOUPAPE EN CHAMPIGNON	2	2	2	2	2	1
23	N.S.S.	. . RESSORT EN CHAMPIGNON	1	1	1	1	1	1
24	660964	. . TIGE D'ESPACEMENT	1	1	1	1	1	
25	N.S.S.	. . TUBE POUSSOIR	1	1	1	1	1	1
26	660731	. . BILLE DE SERVICE	34	34	34	34	34	
27	N.S.S.	. . GUIDE RETOUR DES BILLES	2	2	2	2	2	1
28	N.S.S.	. . JOINT D'ETANCHEITE	2	2	2	2	2	1
29	N.S.S.	. . CAPUCHON GUIDE RETOUR DES BILLES	1	1	1	1	1	1
29	N.S.S.	. . ATTACHE GUIDE RETOUR DES BILLES	1	1	1	1	1	1
30	N.S.S.	. . VIS TORX	2	2	2	2	2	1
30	N.S.S.	. . VIS TÊTE HEXAGONALE 5/16-18 X 3/8"	2	2	2	2	2	1
31	N.S.S.	. CARTER	1	1	1	1	1	1
32	N.S.S.	. RACCORD DE GRAISSAGE	1	1	1	1	1	1
33	N.S.S.	. ANNEAU DE RETENUE	2	2	2	2	2	1
34	660967	. ROULEMENT A ROULEAU	1	1	1	1	1	
35	N.S.S.	. JOINT D'ETANCHEITE	1	1	1	1	1	1
36	N.S.S.	. JOINT D'ETANCHEITE	1	1	1	1	1	1

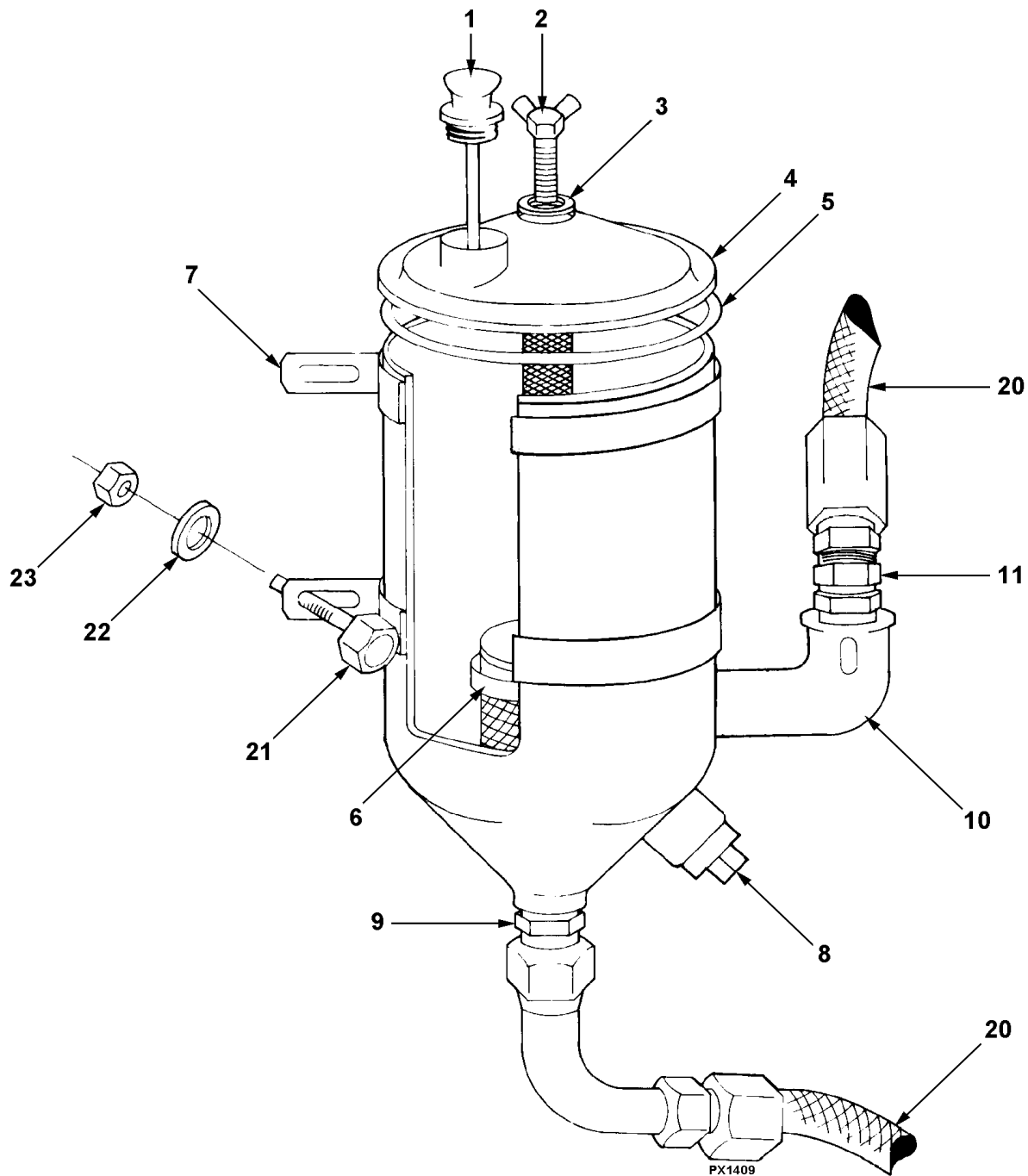
De P-741 À Y-7045	Date:07-2024	PAGE:XL-1415-01
BOITIER DE DIRECTION - TAS 85040 & TAS 85081		

Numéro d'article	Pièces	Description	M T H 4 0	M T H 4 5	M T H 4 5 E	X L 4 0	X L 4 5	N O T E S
37	660970	. RONDELLE D'ESPACEMENT	1	1	1	1	1	
38	N.S.S.	. JOINT D'ETANCHEITE	1	1	1	1	1	1
NS	N.S.S.	. JOINT D'ETANCHEITE >SS 661020 De T-5873	1	1	1			1
39	N.S.S.	. VIS DE VIDANGE	1	1	1	1	1	1
40	N.S.S.	. BOUCHON	1	1	1	1	1	1
41	N.S.S.	. VIS D'ARRET FIXE	1	1	1	1	1	1
42	N.S.S.	. RONDELLE	1	1	1	1	1	1
43	501970	. CONNECTEUR MALE / TYPE JIC 37° / #8JIC-Mx#6ORB-M STL	2	2	2	2	2	
NS	661021	. BOUCHON AVEC JOINT TORIQUE	2	2	2	2	2	
44	N.S.S.	. O'RING PLUG	2	2	2	2	2	1
45	660975	. ARBRE ASS.	1	1	1	1	1	
46	660741	. . VIS D'AJUSTEMENT	1	1	1	1	1	
47	660742	. . PIECE DE RETENUE	1	1	1	1	1	
48	N.S.S.	. JOINT D'ETANCHEITE	1	1	1	1	1	1
49	660973	. COUVERCLE ASS. (8 HOLES)	1	1	1	1	1	
50	660751	. CONTRE ECROU HEX	1	1	1	1	1	
51	660974	. VIS DU COUVERCLE	8	8	8	8	8	
52	N.S.S.	. BOUCHON	1	1	1	1	1	1
55	N.S.S.	. SOUPAPE DE RELACHE	1	1	1	1	1	1
56	660976	. BOULON D'AJUSTEMENT	1	1	1	1	1	
57	N.S.S.	. ECROU AUTO-BLOQUANT	1	1	1	1	1	1
100	661020	ENSEMBLE DE REPARATION	AR	AR	AR	AR	AR	D
101	661028	ENS DE REPARATION ENTREE COTÉ VOLANT	AR	AR	AR	AR	AR	A
. A	N.S.S.	. JOINT D'ETANCHEITE	1	1	1	1	1	1A
. B	N.S.S.	. ANNEAU DE RETENUE	1	1	1	1	1	1A
. C	N.S.S.	. JOINT D'ETANCHEITE	1	1	1	1	1	1A
102	661066	ENS DE REPARATION SORTIE COTÉ ESSIEU	AR	AR	AR	AR	AR	B
. A	660966	. ANNEAU DE RETENUE	1	1	1	1	1	B
. B	N.S.S.	. JOINT D'ETANCHEITE	1	1	1	1	1	1B
. C	N.S.S.	. JOINT D'ETANCHEITE	1	1	1	1	1	1B
. D	660970	. RONDELLE D'ESPACEMENT	1	1	1	1	1	B
. E	660968	. JOINT D'ETANCHEITE	1	1	1	1	1	B
. F	N.S.S.	. JOINT D'ETANCHEITE	1	1	1	1	1	1B
103	661065	ENS DE REPARATION SOUPAPE	AR	AR	AR	AR	AR	C
. A	N.S.S.	. JOINT TORIQUE	1	1	1	1	1	1C
. B	N.S.S.	. SOUPAPE EN CHAMPIGNON AJUSTEMENT SIEGE	2	2	2	2	2	1C
. C	N.S.S.	. SOUPAPE EN CHAMPIGNON	2	2	2	2	2	1C
. D	N.S.S.	. RESSORT EN CHAMPIGNON	1	1	1	1	1	1C
. E	N.S.S.	. TIGE D'ESPACEMENT	1	1	1	1	1	1C
. F	N.S.S.	. TUBE POUSSOIR	1	1	1	1	1	1C

De P-741 À Y-7045	Date:07-2024	PAGE:XL-1415-01
-------------------	--------------	-----------------

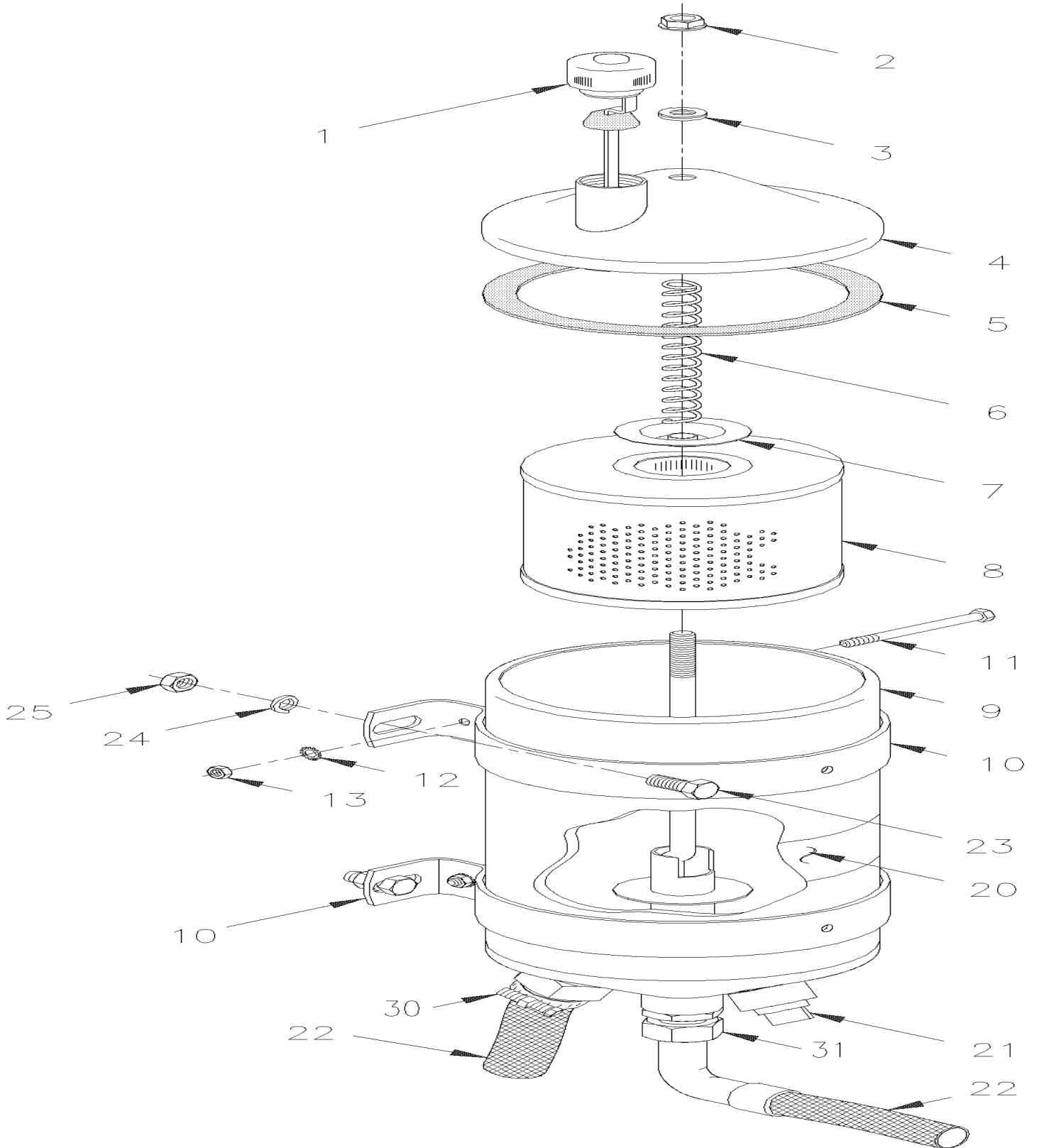
BOITIER DE DIRECTION - TAS 85040 & TAS 85081

Numéro d'article	Pièces	Description	M T H 4 0	M T H 4 5	M T H 4 5 E	X L 4 0	X L 4 5	N O T E S
		A) INCLUS ITEMS #2, 3 & 4						
		B) INCLUS LES ITEMS #33,35,36,37,38 & 48						
		C) INCLUS LES ITEMS # 21,22,23,24 & 25						
		D) INCLUS ITEMS #2,3,4,6,7,8,9,10,11,17,19,20,27,28,29(CAP),30,35,36,38,44,48 & 52						
		1) PAS VENDU SEPARMENT						
		1) PAS VENDU SEPARMENT						



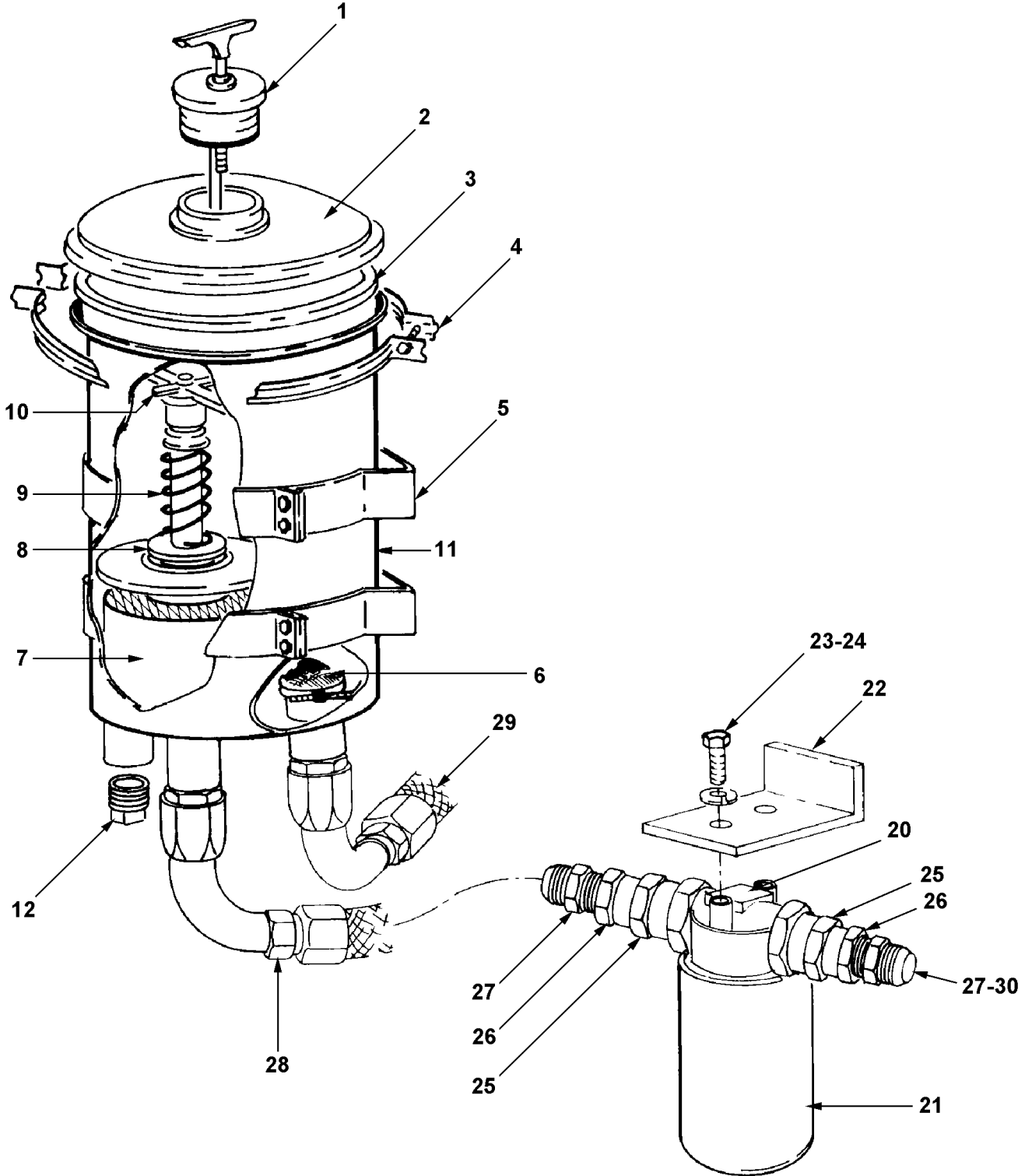
De E-638 À R-958	Date:07-2024	PAGE:XL-1420-00
RESERVOIR SERVODIRECTION - 1.75 QT U.S.		

Numéro d'article	Pièces	Description	M T H 4 0	M T H 4 5	M T H 4 5 E	X L 4 0	X L 4 5	N O T E S
	660525	RESERVOIR ASS	1	1	1	1		
1	660765	. JAUGE	1	1	1	1		
2	660764	. VIS A AILES 3/8-16x1 1/2	1	1	1	1		
3	660529	. JOINT D'ETANCHEITE	1	1	1	1		
4	660925	. COUVERCLE	1	1	1	1		
5	660527	. JOINT D'ETANCHEITE	1	1	1	1		
6	660528	. CARTOUCHE (RES. CONDUITE)	1	1	1	1		
7	660920	. SUPPORT DE MONTAGE	2	2	2	2		
8	501306	BOUCHON A TETE E CARRE / TYPE TUYAU / 1/2NPT-M BR	1	1	1	1		
9	501739	CONNECTEUR MALE / TYPE JIC 37° / #8JIC-Mx1/2NPT-M STL	1	1	1	1		
10	501518	COUDE MALE-FEMELLE 90° / TYPE TUYAU / 3/4NPT-Mx3/4NPT-F BR	1	1	1	1		
11	501519	CONNECTEUR MALE / TYPE JIC 37° / #12JIC-Mx3/4NPT-M STL	1	1	1	1		
20	XL-1400-00	INSTALLATION BOYAU DE SERVODIRECTION DETROIT S-71 & S-92						
20	XL-1400-01	INSTALLATION BOYAU DE SERVODIRECTION DETROIT S-50 & S-60						
21	502559	VIS A TETE HEXAGONAL M10-1.5x25 G8.8 Z050	4	4	4	4		
22	502644	RONDELLE PLATE 10.5x30.0x2.5 Z050	4	4	4	4		
22	500257	RONDELLE FREIN FENDUE 10.2x18.1x2.2 Z050	4	4	4	4		
23	500256	ECROU HEX M10-1.5 Z050	4	4	4	4		



De R-959 À Y-7045	Date:07-2024	PAGE:XL-1420-01
RESERVOIR SERVODIRECTION - 4 QT U.S.		

Numéro d'article	Pièces	Description	M T H 4 0	M T H 4 5	M T H 4 5 E	X L 4 0	X L 4 5	N O T E S
	660982	RESERVOIR ASS 4QT U.S.	1	1	1	1	1	
1	660985	. JAUGE	1	1	1	1	1	
2	N.S.P.	. ECROU PAPILLON 3/8-16	1	1	1	1	1	2
3	19512588	. RONDELLE	1	1	1	1	1	
4	660989	. COUVERCLE MONITEUR R.E.I.	1	1	1	1	1	
5	660986	. JOINT D'ETANCHEITE	1	1	1	1	1	
6	660991	. RESSORT COMPRESSION	1	1	1	1	1	
7	N8886469	. RONDELLE	1	1	1	1	1	
8	660987	. CARTOUCHE (RES. CONDUITE)	1	1	1	1	1	
10	660988	. SUPPORT DE MONTAGE	2	2	2	2	2	
20	160370	DECALQUE HUILE DEXTRON	1	1	1	1	1	
21	501306	BOUCHON A TETE E CARRE / TYPE TUYAU / 1/2NPT-M BR	1	1	1	1	1	
22	XL-1400-01	INSTALLATION BOYAU DE SERVODIRECTION DETROIT S-50 & S-60						
23	502559	VIS A TETE HEXAGONAL M10-1.5x25 G8.8 Z050	4	4	4	4	4	
24	502644	RONDELLE PLATE 10.5x30.0x2.5 Z050	4	4	4	4	4	
NS	500257	RONDELLE FREIN FENDUE 10.2x18.1x2.2 Z050	4	4	4	4	4	
25	500256	ECROU HEX M10-1.5 Z050	4	4	4	4	4	
30	5011086	CONNECTEUR MALE / TYPE "PUSH-LOK" / 1NPT-Mx#16 STL	1	1	1	1	1	
31	501592	CONNECTEUR MALE / TYPE JIC 37° / #10JIC-Mx1/2NPT-M STL À V-6063	1	1	1	1	1	
31	501739	CONNECTEUR MALE / TYPE JIC 37° / #8JIC-Mx1/2NPT-M STL De V-6064	1	1	1	1	1	
		2) PAS VENDU PAR PREVOST (VOIR NUMERO DU MANUFATURIER A LA FIN DE LA DESCRIPTION)						



De E-730 À H-399	Date:07-2024	PAGE:XL-1420-05
RESERVOIR SERVODIRECTION - 2 GALLONS		

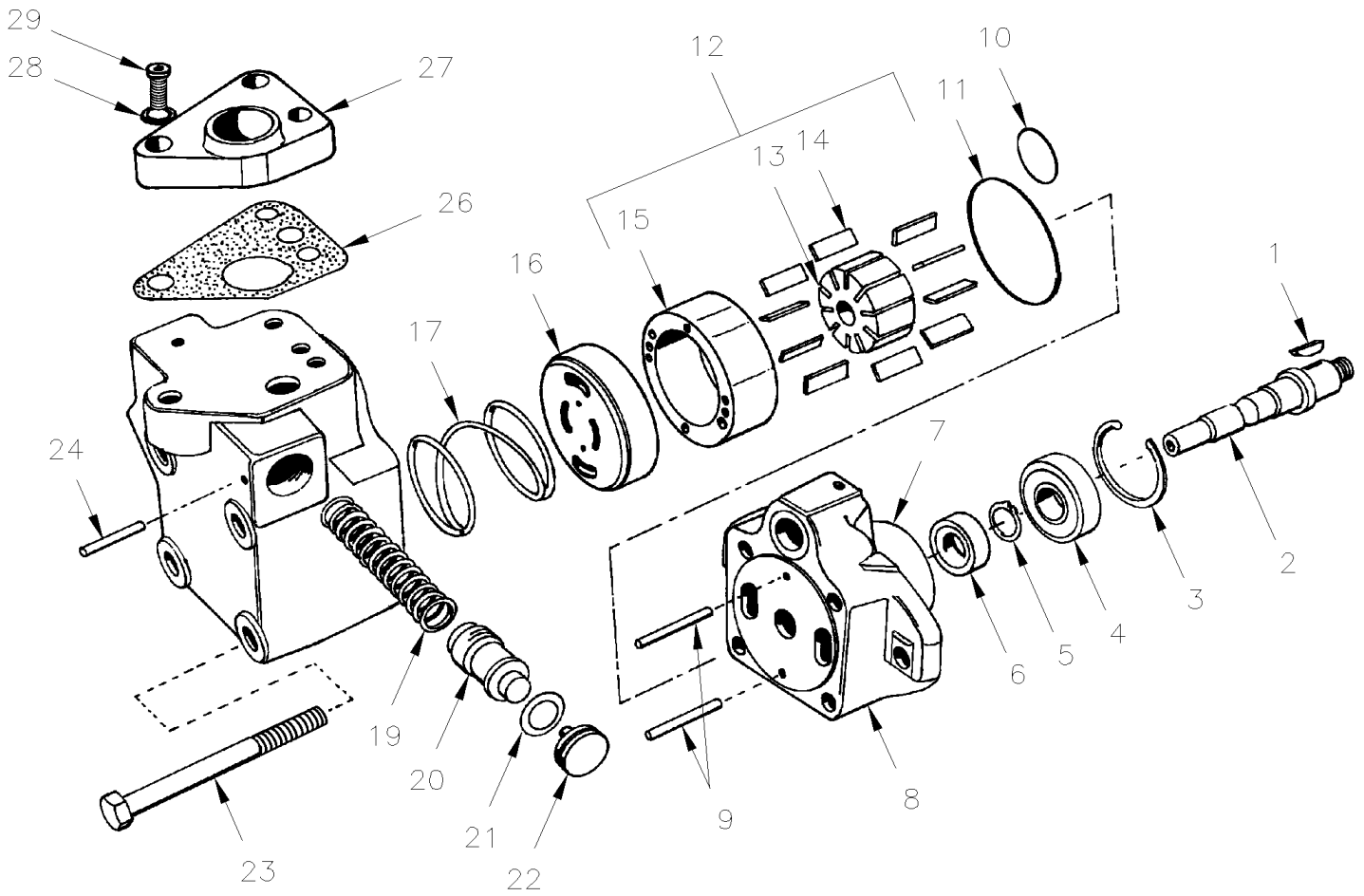
Numéro d'article	Pièces	Description	M T H 4 0	M T H 4 5	M T H 4 5 E	X L 4 0	X L 4 5	N O T E S
	660672	RESERVOIR ASS À H-334				1		
	660839	RESERVOIR ASS De H-335				1		
1	660681	. BOUCHON REMPLISAGE D'HUILE ET JAUGE 2" O.D. x 4 1/2"				1		
2	660680	. COUVERCLE				1		
3	660679	. JOINT D'ETANCHEITE				1		
4	660678	. BRIDE DE SERRAGE				1		
5	660674	. BRAS DE CONDUITE 9" (PEINT) / 19000LBS				2		
6	660682	. SCREEN & CLAMP ASSY				1		
7	660673	. ELEMENT P.S. FILTRE				1		
8	660675	. SOUPAPE P.S. RESERVOIR				1		
9	660676	. RESSORT COMPRESSION				1		
10	660677	. SUPPORT HAUT				1		
11	660883	. ENS. DE VITRE POUR VOYANT De H-335				1		
12	510187	BOUCHON				1		
20	660670	UNITE DE FILTRE A L'HUILE				1		
21	660671	. ELEMENT FILTRE				1		
22	160543	SUPPORT				1		
23	500191	VIS A TETE HEXAGONAL 3/8-16x1 G5 Z050				2		
24	500478	RONDELLE FREIN FENDUE .380x.683x.094 Z050				2		
25	501564	ADAPTATEUR / TYPE TUYAU / 3/4NPT-Fx1NPT-M BR				2		
26	501462	REDUCTION MALE-FEMELLE / TYPE TUYAU / 3/4NPT-Mx1/2NPT-F BR				2		
27	501739	CONNECTEUR MALE / TYPE JIC 37° / #8JIC-Mx1/2NPT-M STL				2		
28	160540	BOYAU ASS / #8 3610MM				1		
28	160496	BOYAU ASS / #8 4340MM				1		
29	160495	BOYAU ASS / #12 2180MM				1		
30	160538	BOYAU ASS / #8 610MM				1		

De E-638 À R-843

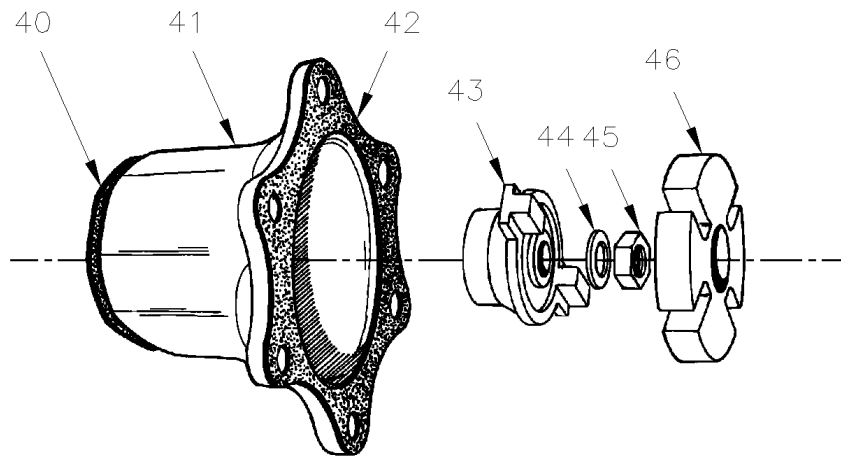
Date:07-2024

PAGE:XL-1427-00

POMPE SERVODIRECTION - "VICKERS" - AVEC DETROIT S-71 & S-92



ACCESSORIES DRIVE
(Hydraulic pump)



De E-638 À R-843	Date:07-2024	PAGE:XL-1427-00
POMPE SERVODIRECTION - "VICKERS" - AVEC DETROIT S-71 & S-92		

Numéro d'article	Pièces	Description	M T H 4 0	M T H 4 5	M T H 4 5 E	X L 4 0	X L 4 5	N O T E S
	660667	POMPE SERVO DIRECTION >SS 660917 À H-223	1			1		
	660767	POMPE SERVO DIRECTION De H-224 À P-783	1		1	1		
	660917	POMPE SERVODIRECTION De P-784	1		1	1		
1	660441	. CLE	1		1	1		
2	660437	. ARBRE	1		1	1		
3	660442	. BAGUE DE RETENUE	1		1	1		
4	560974	. ROULEMENT A BILLES	1		1	1		
5	660860	. BAGUE DE RETENUE	1		1	1		
6	660439	. JOINT D'ETANCHEITE	1		1	1		
7	660436	. ROULEMENT	1		1	1		
8	N.S.S.	. FINITION VEHICULE	1		1	1		1
9	660453	. TIGE À P-783	2		2	2		
9	660507	. TIGE De P-784	2		2	2		
10	660859	. JOINT TORIQUE	1		1	1		
11	660457	. JOINT TORIQUE	1		1	1		
12	660513	. ENSEMBLE DE VANE	1		1	1		
13	N.S.S.	. . ROTOR	1		1	1		1
14	660512	. . TROUSSE JOINT D'ETANCHEITE	10		10	10		
15	N.S.S.	. . BAGUE	1		1	1		1
16	660451	. PRESS PLATE	1		1	1		
17	660504	. RESSORT COMPRESSION / 1.725 O.D. x 1.262 x .087	1		1	1		
19	660447	. RESSORT COMPRESSION / .619 O.D. x 2.590 x .048	1		1	1		
20	660334	. SOUPAPE DECLENCHMENT 1000# À H-223	1			1		
20	660616	. SOUPAPE (1500PSI) De H-224 À P-784	1			1		
20	660918	. SOUPAPE DE CONTROLE De P-784	1		1	1		
21	507169	. JOINT TORIQUE	1		1	1		
22	660503	. BOUCHON	1		1	1		
23	500196	. VIS A TETE HEXAGONAL 3/8-16x3 G5 ZP	4		4	4		
24	660446	. TIGE	1		1	1		
26	660481	. JOINT D'ETANCHEITE	1		1	1		
27	660483	. TUBULURE	1		1	1		
NS	501304	. BOUCHON A TETE E CARRE / TYPE TUYAU / 1/4NPT-M BR	1		1	1		
28	660534	. RONDELLE	3		3	3		
29	660484	. VIS	3		3	3		
NS	660274	REPAIR KIT (INCLUDE #6-10-11-21-26)	AR		AR	AR		
40	510227	. JOINT D'ETANCHEITE	1		1	1		
41	510013	. ADAPTATEUR	1		1	1		
42	510030	. JOINT D'ETANCHEITE	1		1	1		
43	510228	. MOYEU DE POMPE SERVO DIRECTION	1		1	1		
44	510094	. RONDELLE PLATE	1		1	1		
45	500951	. ECROU HEX STOVER 1/2-20 ZP	1		1	1		
46	510226	. RACCORD	1		1	1		

De E-638 À R-843	Date:07-2024	PAGE:XL-1427-00
POMPE SERVODIRECTION - "VICKERS" - AVEC DETROIT S-71 & S-92		

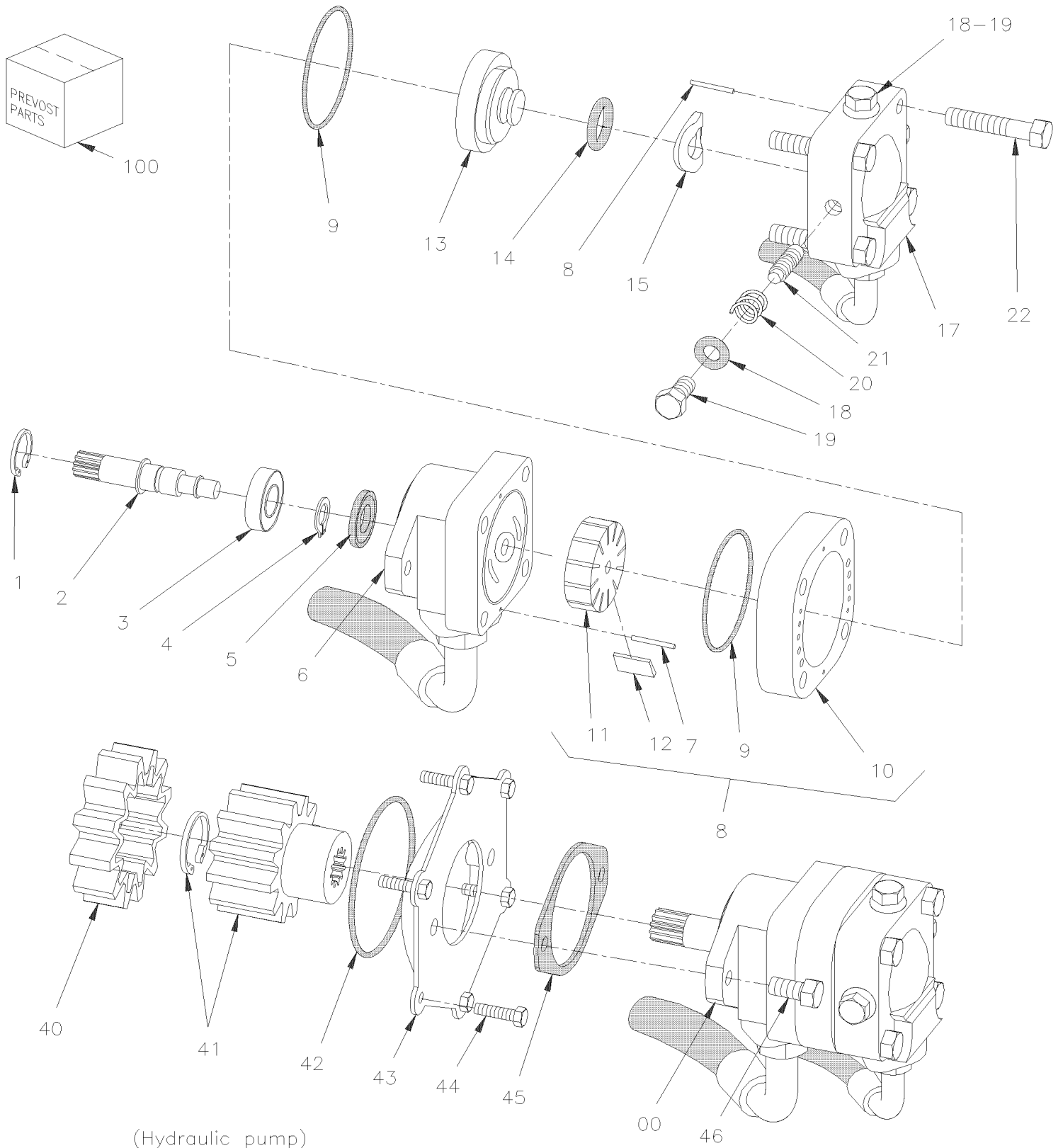
Numéro d'article	Pièces	Description	M T H 4 0	M T H 4 5	M T H 4 5 E	X L 4 0	X L 4 5	N O T E S
NS	501518	COUDE MALE-FEMELLE 90° / TYPE TUYAU / 3/4NPT-Mx3/4NPT-F BR	1		1	1		
NS	501519	CONNECTEUR MALE / TYPE JIC 37° / #12JIC-Mx3/4NPT-M STL	1		1	1		
NS	501593	CONNECTEUR MALE / TYPE JIC 37° / #8JIC-Mx#8ORB-M STL	1		1	1		
NS	500192	VIS A TETE HEXAGONAL 3/8-16x1 1/4 G5 Z050	2		2	2		
NS	500446	RONDELLE PLATE .531x1.250x.125 Z050	1		1	1		
NS	500478	RONDELLE FREIN FENDUE .380x.683x.094 Z050	2		2	2		
NS	500951	ECROU HEX STOVER 1/2-20 ZP	1		1	1		
		1) PAS VENDU SEPARMENT						

De P-646 À V-6172

Date:07-2024

PAGE:XL-1427-02

POMPE SERVODIRECTION - "VICKERS" - AVEC DETROIT S-50 & S-60

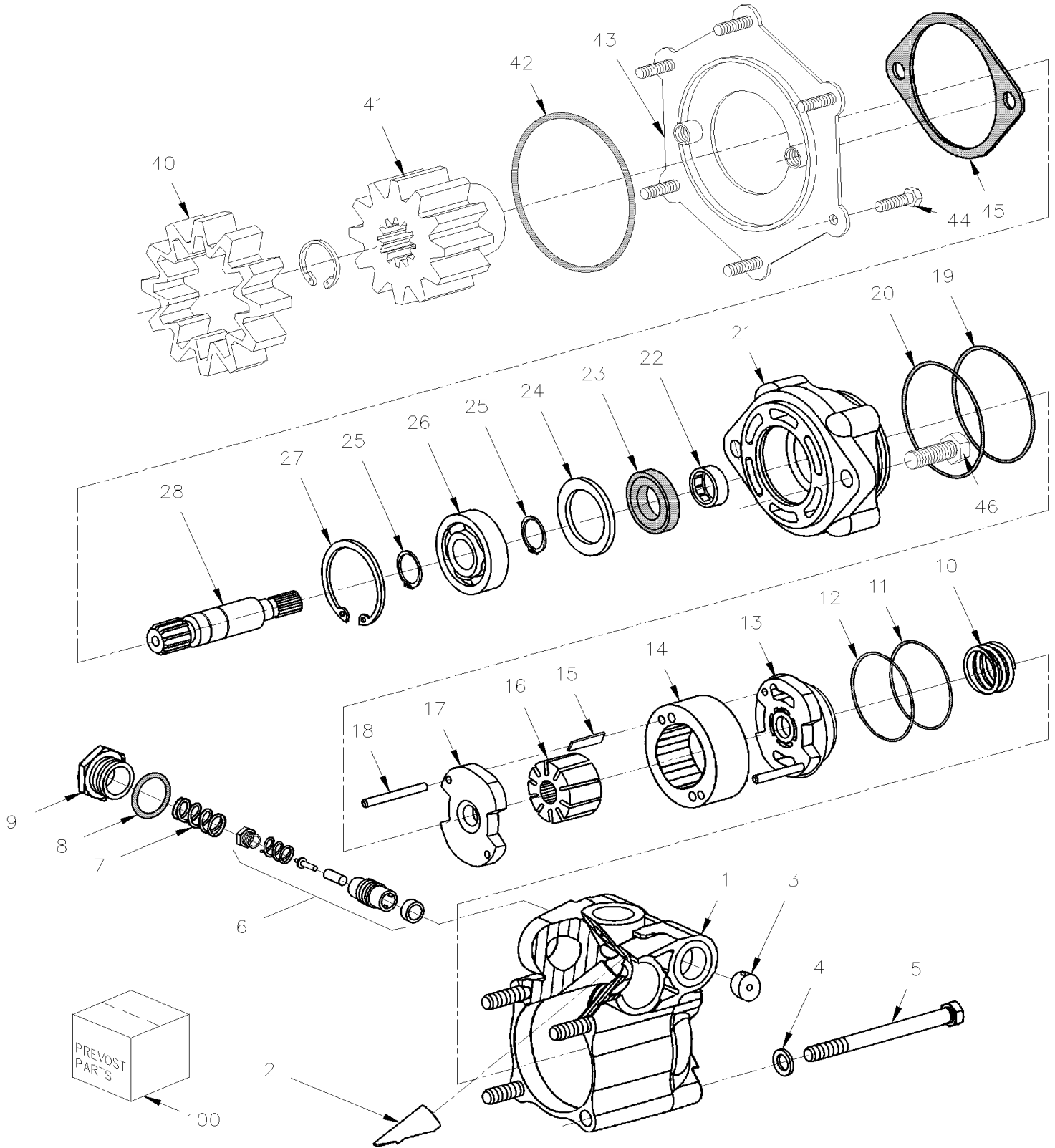


De P-646 À V-6172	Date:07-2024	PAGE:XL-1427-02
-------------------	--------------	-----------------

POMPE SERVODIRECTION - "VICKERS" - AVEC DETROIT S-50 & S-60

Numéro d'article	Pièces	Description	M T H 4 0	M T H 4 5	M T H 4 5 E	X L 4 0	X L 4 5	N O T E S
		A) CET ENSEMBLE EST POUR LE VEHICULE QUI N'AVAIT PAS CYLINDRE DE SERVODIRECTION						
		B) INCLUS ITEMS 5-9-14-18						
		D) CET ENSEMBLE EST POUR LE VEHICULE QUI AVAIT CYLINDRE DE SERVODIRECTION OU QU'IL AVAIT ETE ENLEVE						
		2) PAS VENDU PAR PREVOST (VOIR NUMERO DU MANUFATURIER A LA FIN DE LA DESCRIPTION)						

POMPE SERVODIRECTION - "TRW"



De T-5873 À Y-7045

Date:07-2024

PAGE:XL-1427-03

POMPE SERVODIRECTION - "TRW"

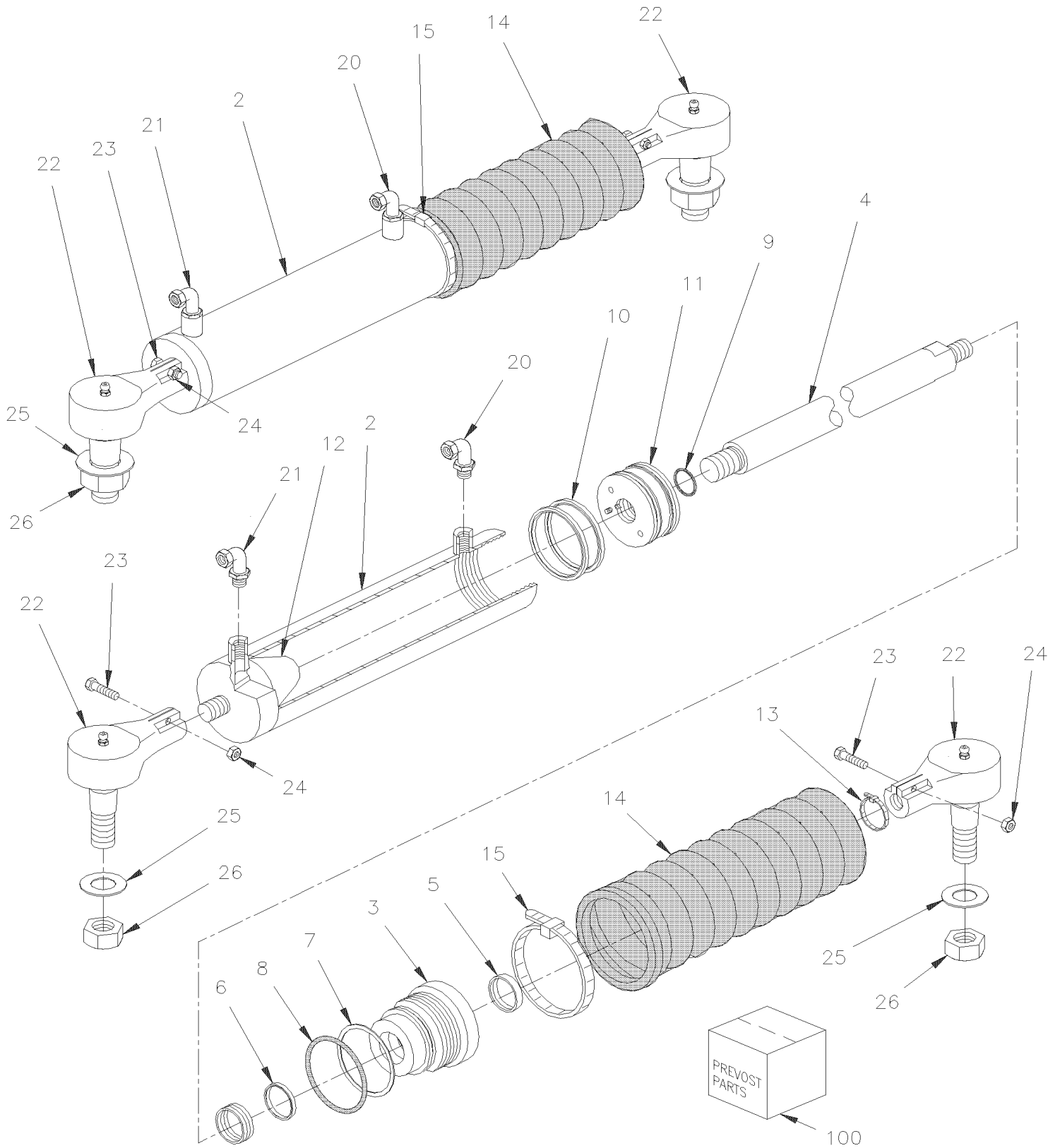
Numéro d'article	Pièces	Description	M T H 4 0	M T H 4 5	M T H 4 5 E	X L 4 0	X L 4 5	N O T E S
	661009	POMPE ASS	1	1	1	1	1	
	661070	POMPE ASS	1	1	1	1	1	
1	N.S.S.	. CARTER	1	1	1	1	1	1
2	N.S.S.	. TUBE	1	1	1	1	1	1
3	N.S.S.	. ORIFICE	1	1	1	1	1	1
4	N.S.S.	. BOULON	1	1	1	1	1	1
5	N.S.S.	. RONDELLE	1	1	1	1	1	1
6	N.S.S.	. TIROIR DE COMMANDE ASS	1	1	1	1	1	1
6	N.S.S.	. . BOBINE	1	1	1	1	1	1
6	N.S.S.	. . RESSORT	1	1	1	1	1	1
6	N.S.S.	. . SOUPAPE EN CHAMPIGNON	1	1	1	1	1	1
6	N.S.S.	. . CALE D'EPASSEUR	1	1	1	1	1	1
6	N.S.S.	. . TROUSSE SOUPAPE DE RELACHE	1	1	1	1	1	1
7	N.S.S.	. RESSORT	1	1	1	1	1	1
8	N.S.S.	. JOINT TORIQUE	1	1	1	1	1	1
9	N.S.S.	. BOUCHON	1	1	1	1	1	1
10	N.S.S.	. RESSORT	1	1	1	1	1	1
11	N.S.S.	. JOINT TORIQUE	1	1	1	1	1	1
12	N.S.S.	. ANNEAU DE RESERVE	1	1	1	1	1	1
13	N.S.S.	. PLAQUE SUPERIEUR	1	1	1	1	1	1
14	N.S.S.	. ANNEAU	1	1	1	1	1	1
15	N.S.S.	. PALETTES	1	1	1	1	1	1
16	N.S.S.	. ROTOR	1	1	1	1	1	1
17	N.S.S.	. PLAQUE DE FOND	1	1	1	1	1	1
18	N.S.S.	. TIGE DE LOCATION	1	1	1	1	1	1
19	N.S.S.	. JOINT TORIQUE	1	1	1	1	1	1
20	N.S.S.	. JOINT TORIQUE	1	1	1	1	1	1
21	N.S.S.	. COUVERCLE	1	1	1	1	1	1
22	N.S.S.	. ROULEMENT AIGUILLE	1	1	1	1	1	1
23	N.S.S.	. BAGUE ETANCHEITE	1	1	1	1	1	1
24	N.S.S.	. ESPACEUR	1	1	1	1	1	1
25	N.S.S.	. JONC DE RETENUE	2	2	2	2	2	1
26	N.S.S.	. ROULEMENT A BILLES	1	1	1	1	1	1
27	N.S.S.	. JONC DE RETENUE	1	1	1	1	1	1
28	661011	. ARBRE PRIMAIRE	1	1	1	1	1	
40	510438	ACCOUPLLEMENT	1	1	1	1	1	
41	510437	PIGNON & BAGUE DE RETENUE	1	1	1	1	1	
42	N.S.P.	JOINT TORIQUE / (08929289)	1	1	1	1	1	2
43	N.S.P.	ADAPTATEUR COUVERCLE / (11514329)	1	1	1	1	1	2
44	N.S.P.	VIS M8-1.25 X 30MM / (11514329) 500544	5	5	5	5	5	2
44	N.S.P.	VIS M8-1.25 X 30MM / (11505299)	1	1	1	1	1	2
45	510488	JOINT D'ETANCHEITE	1	1	1	1	1	

De T-5873 À Y-7045	Date:07-2024	PAGE:XL-1427-03
--------------------	--------------	-----------------

POMPE SERVODIRECTION - "TRW"

Numéro d'article	Pièces	Description	M T H 4 0	M T H 4 5	M T H 4 5 E	X L 4 0	X L 4 5	N O T E S
100	661012	REPAIR KIT	AR	AR	AR	AR	AR	A
		A) INCLUS ITEMS # 8, 11, 12, 19, 20, 23						
		1) PAS VENDU SEPARÉMENT						
		2) PAS VENDU PAR PREVOST (VOIR NUMERO DU MANUFATURIER A LA FIN DE LA DESCRIPTION)						

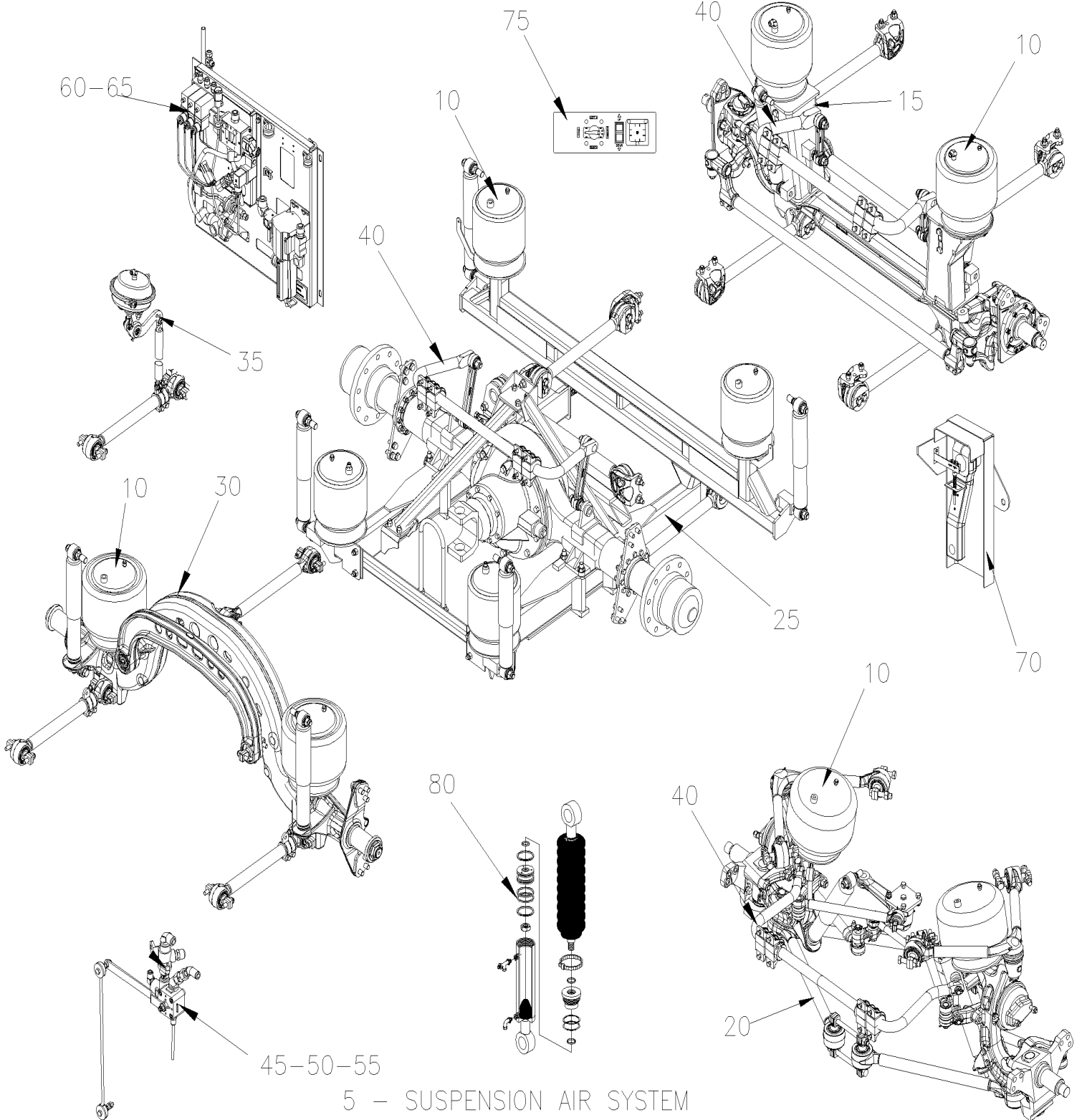
CYLINDRE SERVODIRECTION



De P-722 À T-5872	Date:07-2024	PAGE:XL-1430-50
CYLINDRE SERVODIRECTION		

Numéro d'article	Pièces	Description	M T H 4 0	M T H 4 5	M T H 4 5 E	X L 4 0	X L 4 5	N O T E S
1	160889	CYLINDRE D'ASSISTANCE 1 3/4" DIA. À S-518	1	1	1	1		
1	160988	CYLINDRE D'ASSISTANCE 1 3/4" DIA. De S-519	1	1	1	1	1	
2	160886	. . CYLINDRE D'ASSISTANCE 1 3/4" DIA. À S-518	1	1	1	1		
2	661001	. . CYLINDRE D'ASSISTANCE 1 3/4" DIA. De S-519	1	1	1	1		
3	660903	. . TETE À S-518	1	1	1	1		
3	661003	. . TETE De S-519	1	1	1	1		
4	660977	. . TIGE	1	1	1	1		
5	N.S.S.	. . TIGE D'ESSUIE-GLACE	1	1	1	1		1
6	N.S.S.	. . JOINT EN COPUPELLE	1	1	1	1		1
7	N.S.S.	. . SECURITE	1	1	1	1		1
8	N.S.S.	. . JOINT TORIQUE	1	1	1	1		1
9	N.S.S.	. . JOINT TORIQUE	1	1	1	1		1
10	N.S.S.	. . JOINT EN COPUPELLE	2	2	2	2		1
11	N.S.S.	. . PISTON	1	1	1	1		1
12	N.S.S.	. . ECROU	1	1	1	1		1
13	504020	. BRIDE DE SERRAGE / 9/16"-1"1/4 SS / HS-12	1	1	1	1		
14	660934	. PROTECTEUR DE TIGE DE CYLINDRE	1	1	1	1		
15	504021	. BRIDE DE SERRAGE / 11/16"-1"1/2 SS / HS-16	1	1	1	1		
20	501587	. COUDE MALE 90° / TYPE JIC 37° / #8JIC-Mx3/8NPT-M STL	1	1	1	1		
21	501291	. COUDE MALE 45° / TYPE JIC 37° / #8JIC-Mx3/8NPT-M STL	1	1	1	1		
22	160432	. BALL STUD #11856-BQ >SS 160432	2	2	2	2		
22	660252	. . BALL STUD #11856-BQ >SS 160432	1	1	1	1		
23	500074	. . VIS A TETE HEXAGONAL 7/16-20x2 G5 Z050	1	1	1	1		
24	500714	. . ECROU HEX STOVER 7/16-20 Z050	1	1	1	1		
25	500420	. . RONDELLE PLATE .938x1.750x.134 ZP	1	1	1	1		
26	5001345	. . ECROU HEX CRENEAUX MINCE 7/8-14	1	1	1	1		
NS	160888	SUPPORT ASS.	1	1	1	1		C
NS	110594	PLAQUE, DE RETENUE	1	1	1	1		C
NS	500687	VIS A TETE HEXAGONAL 7/16-20x5 G5 Z050	4	4	4	4		
NS	500445	RONDELLE PLATE .437x1.000x.083 Z050	4	4	4	4		
NS	500740	ECROU HEX CRENEAUX DEGAGES 7/8-14	4	4	4	4		
100	660902	JOINT ASS. >SS 661010 À S-518	AR	AR	AR	AR		D
100	661004	JOINT ASS. >SS 661010 De S-519	AR	AR	AR	AR		D
100	661010	JOINT ASS. >SS 661010 USE ON ALLS MODELS	AR	AR	AR	AR		D
		C) POUR FIXER SUR LE BOÎTIER D'ESSIEU						
		D) INCLUS ITEM #5 A 10						
		1) PAS VENDU SEPAREMENT						

	Date:07-2024	XL-16
SUSPENSION		

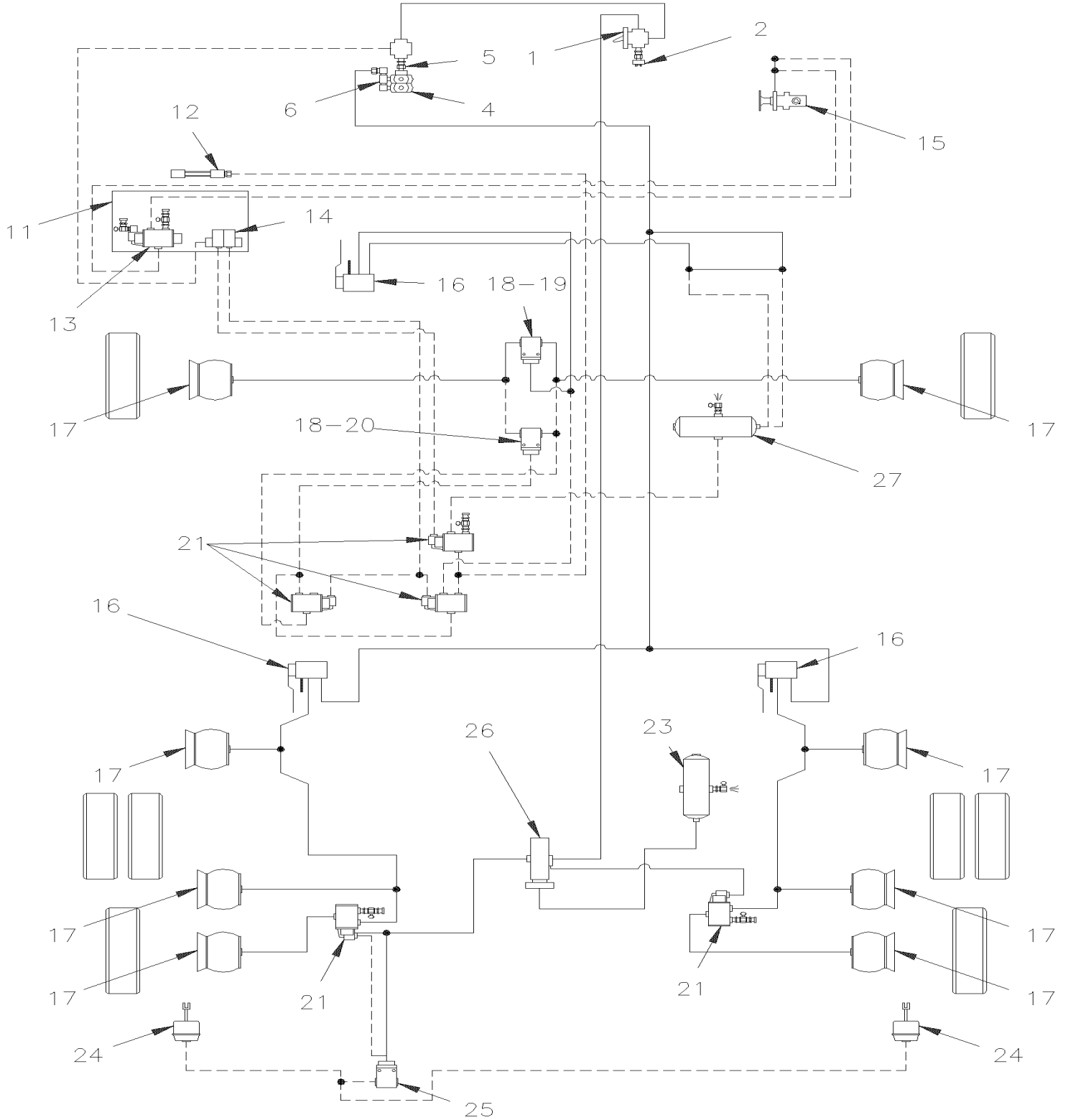


	Date:07-2024	XL-16
SUSPENSION		

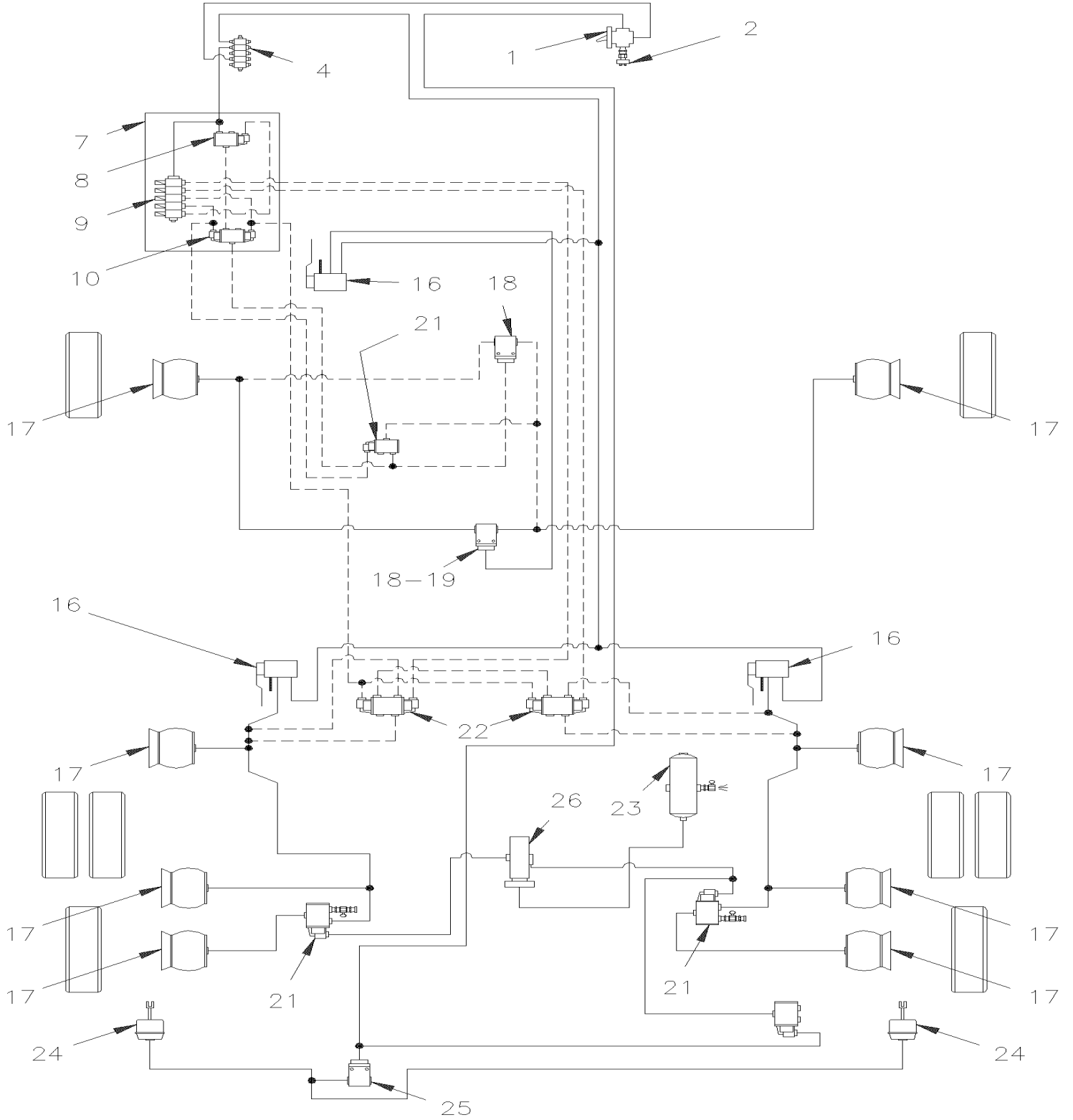
Numéro d'article	Pièces	Description	M T H 4 0	M T H 4 5	M T H 4 5 E	X L 4 0	X L 4 5	N O T E S
5	XL-1600-01	SYSTEME A L'AIR DE LA SUSPENSION De T-5663 À Y-7045						
5	XL-1600-02	SYSTEME A L'AIR DE LA SUSPENSION De T-5873 À Y-7045						
10	XL-1601-00	BALLONS DE SUSPENSION A L'AIR De E-638 À N-957						
10	XL-1601-01	BALLONS DE SUSPENSION A L'AIR De N-958 À Y-7045						
15	XL-1605-00	INST. SUSPENSION ESSIEU AVANT RIGIDE De E-638 À Y-7045						
20	XL-1605-50	INST. SUSPENSION. INDEPENDANTE - ESSIEU AVANT / 16500LBS De T-5873 À Y-7045						
25	XL-1610-00	INSTALLATION SUSPENSION ESSIEU ARRIERE De E-638 À S-519						
25	XL-1610-01	INSTALLATION SUSPENSION ESSIEU ARRIERE De S-520 À Y-7045						
30	XL-1615-00	INSTALLATION SUSPENSION ESSIEU PORTEUR De E-638 À P-740						
30	XL-1615-01	INSTALLATION SUSPENSION ESSIEU PORTEUR De P-741 À Y-7045						
35	XL-1615-10	SYSTEME DE LEVAGE ESSIEU PORTEUR De E-638 À Y-7045						
40	XL-1616-00	BARRE ANTI-ROULIS De E-638 À Y-7045						
45	XL-1620-00	SOUPAPE DE CONTROLE DE LA HAUTEUR De E-638 À V-6252						
45	XL-1620-01	SOUPAPE DE CONTROLE DE LA HAUTEUR De V-6253 À Y-7045						
50	XL-1620-11	SOUPAPE D'ABAISSEMENT De E-638 À Y-7045						
55	XL-1620-50	SOUPAPE DE CONTROLE DE LA HAUTEUR - MTH De T-5873 À V-6252						
60	XL-1630-00	PANNEAU CONTROLE - SYSTEME D'ABAISSEMENT De E-638 À S-569						
60	XL-1630-01	PANNEAU CONTROLE - SYSTEME D'ABAISSEMENT De S-570 À Y-7045						
65	XL-1640-00	SOUPAPE & PANNEAU CONTROLE - SYS. ABAISSEMENT De H-235 À T-5872						
65	XL-1640-01	SOUPAPE & PANNEAU CONTROLE - SYS. ABAISSEMENT De T-5873 À Y-7045						
70	XL-1640-10	INTERRUPTEUR & CONTROLE - SYSTEME ABAISSEMENT De E-638 À H-254						
75	XL-1650-00	SYSTEME STABILISATION ESSIEU PORTEUR De P-722 À T-5872						
80	XL-1650-10	CYLINDRE ASS - STABILISATEUR De P-722 À T-5872						

SYSTEME A L'AIR DE LA SUSPENSION

BUS DIAGRAM



M.T.H. DIAGRAM



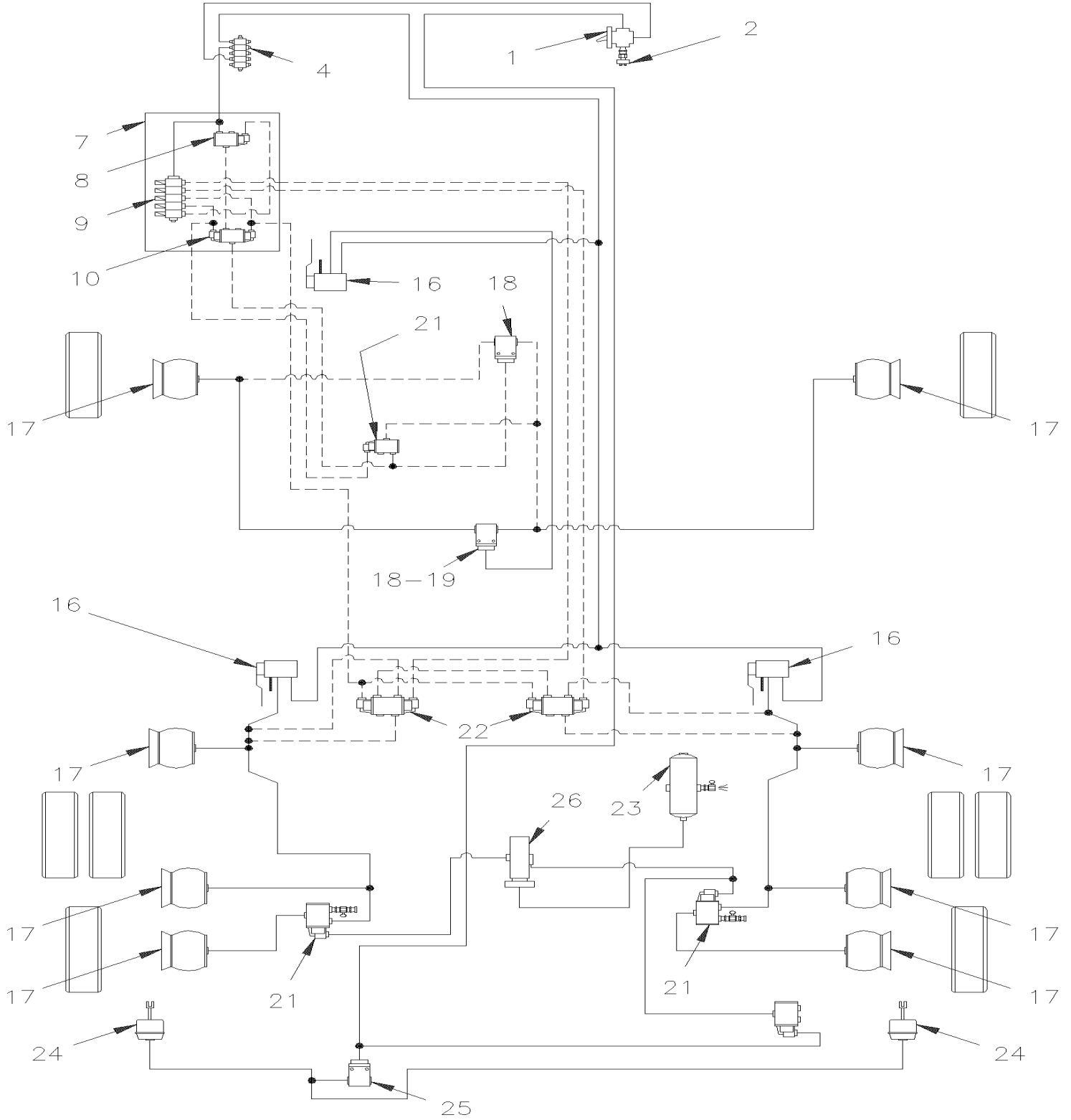
De T-5663 À Y-7045	Date:07-2024	PAGE:XL-1600-01
SYSTEME A L'AIR DE LA SUSPENSION		

Numéro d'article	Pièces	Description	M T H 4 0	M T H 4 5	M T H 4 5 E	X L 4 0	X L 4 5	N O T E S
1	640136	SOUPEPE, CONTROLE / TW-1	1	1	1	1	1	
. NS	641156	. NECESSAIRE DE REPARATION TW-1	1	1	1	1	1	
2	562518	INTERRUPTEUR A PRESSION N.O. 4PSI / 1/8NPT W/2 SCREWS / TAG	1	1	1	1	1	
4	640055	COLLECTEUR / TYPE TUYAU / 7 PORTS 1/4NPT-F STL		1	1	1	1	
5	640135	SOUPEPE ANTI-RETOUR / 1/4 NPT				1	1	
6	640439	SOUPEPE, PROTECTION PRESSION / PR-2 75PSI				1	1	
7	XL-1640-00	SOUPEPE & PANNEAU CONTROLE - SYS. ABAISSEMENT À T-5872						
7	XL-1640-01	SOUPEPE & PANNEAU CONTROLE - SYS. ABAISSEMENT De T-5873						
8	XL-1640-00	SOUPEPE & PANNEAU CONTROLE - SYS. ABAISSEMENT À T-5872						
8	XL-1640-01	SOUPEPE & PANNEAU CONTROLE - SYS. ABAISSEMENT De T-5873						
9	641205	SOUPEPE COLLECTEUR / W/5 SOLENOID	1	1	1			
. NS	641928	. VALVE DE REMPLACEMENT NC	5	5	5			
. NS	641107	. BOBINE 24V	5	5	5			
10	641274	SOUPEPE, 3 VOIES, 2 POSITIONS N.C.	AR	AR	AR			
11	XL-1630-01	PANNEAU CONTROLE - SYSTEME D'ABAISSEMENT						
12	452043	INTERRUPTEUR A PRESSION N.O. 60-35 20SP001AA060E035E De T-5711	1	1	1			
13	630135	SOUPEPE, 3 VOIES, 2 POSITIONS N.O. À X-6971				1	1	
. NS	641169	. BOBINE À X-6971				1	1	
. NS	641929	. BOBINE 24V À X-6971				1	1	
13	641528	SOUPEPE, 3 VOIES, 2 POSITIONS N.O. De X-6972				1	1	
. NS	641929	. BOBINE 24V De X-6972				1	1	
. NS	641169	. BOBINE De X-6972				1	1	
. NS	641385	. CONNECTEUR / SOCKET HOUSING ASSY 3C / PNEUMAC 54934-01 De X-6972				1	1	
14	641130	SOUPEPE COLLECTEUR / W/2 SOLENOID				1	1	
15	641128	SOUPEPE, VALVE CONTROLE PP-1 / 40PSI				1	1	
. NS	641154	. ENSEMBLE DE REPARATION PP1 & RD-3				1	1	
16	XL-1620-00	SOUPEPE DE CONTROLE DE LA HAUTEUR À V-6252						
16	XL-1620-50	SOUPEPE DE CONTROLE DE LA HAUTEUR - MTH De T-5873 À V-6252						
16	XL-1620-01	SOUPEPE DE CONTROLE DE LA HAUTEUR De V-6253						
17	XL-1601-00	BALLONS DE SUSPENSION A L'AIR						
18	641014	SOUPEPE, SURETE RAPIDE / QR-1 / 3/8NPTx3/8NPTx3/8NPT À V-6193	1	1	1	1	1	
. NS	640924	. TROUSSE DE REPARATION SOUPEPE QR-1 À V-6193	1	1	1	1	1	
NS	641429	SOUPEPE, SURETE RAPIDE / QR-1 / 3/8NPTx3/8NPTx3/8NPT De W-6194	1	1	1	1	1	
. NS	640924	. TROUSSE DE REPARATION SOUPEPE QR-1 De W-6194	1	1	1	1	1	
19	131353	OBTURATEUR / ALU. TUBE 17MM X 10.25MM O.D. W/1.5MM HOLE				2	2	
NS	641136	RACCORD EN "T" ANCRAGE / PIPE FITTING / 3/8NPT-Fx3/8NPT-Fx3/8NPT-F ZP	1	1	1	1	1	
20	131116	OBTURATEUR / ALU. TUBE 17MM X 11.10MM O.D. W/1.5MM HOLE						B
21	641274	SOUPEPE, 3 VOIES, 2 POSITIONS N.C.	AR	AR	AR	AR	AR	
22	641057	SOUPEPE, 5 VOIES, 3 POSITIONS À X-6971	2	2	2			
22	641531	SOUPEPE, 5 VOIES, 3 POSITIONS De X-6972	2	2	2			
. NS	641186	. BOBINE De X-6972	1	1	1			
23	140869	RESERVOIR AIR / 1791 IN° / 9 1/2" O.D. X 27"	1	1	1	1	1	A

De T-5663 À Y-7045	Date:07-2024	PAGE:XL-1600-01
SYSTEME A L'AIR DE LA SUSPENSION		

Numéro d'article	Pièces	Description	M T H 4 0	M T H 4 5	M T H 4 5 E	X L 4 0	X L 4 5	N O T E S
24	640729	CHAMBRE DE FREIN TYPE 36	2	2	2	2	2	
25	641357	SOUPAPE, 3 VOIES, 2 POSITIONS N.C. / RESSORT	1	1	1	1	1	
26	640442	SOUPAPE, INVERSION TR-2 De T-5776	1	1	1	1	1	T
27	140870	RESERVOIR AIR / 1228 IN° / 8" O.D. X 26"				1	1	
30	141907	KIT INVERSION SYSTEM D'AIR INVERSION VALVE De T-5775	1	1	1	1	1	T
		A) PRIMAIRE ET SECONDAIRE						
		B) POUR UTILISER AVEC AGENOUILLEMENT						
		T) POUR AMILIORER LE SYSTEM À L'AIR EN INVERSANT LE CIRCUIT DEMANDER L'ENSEMBLE # 141907 POUR LES MAISON MOTORISÉE DE 45						

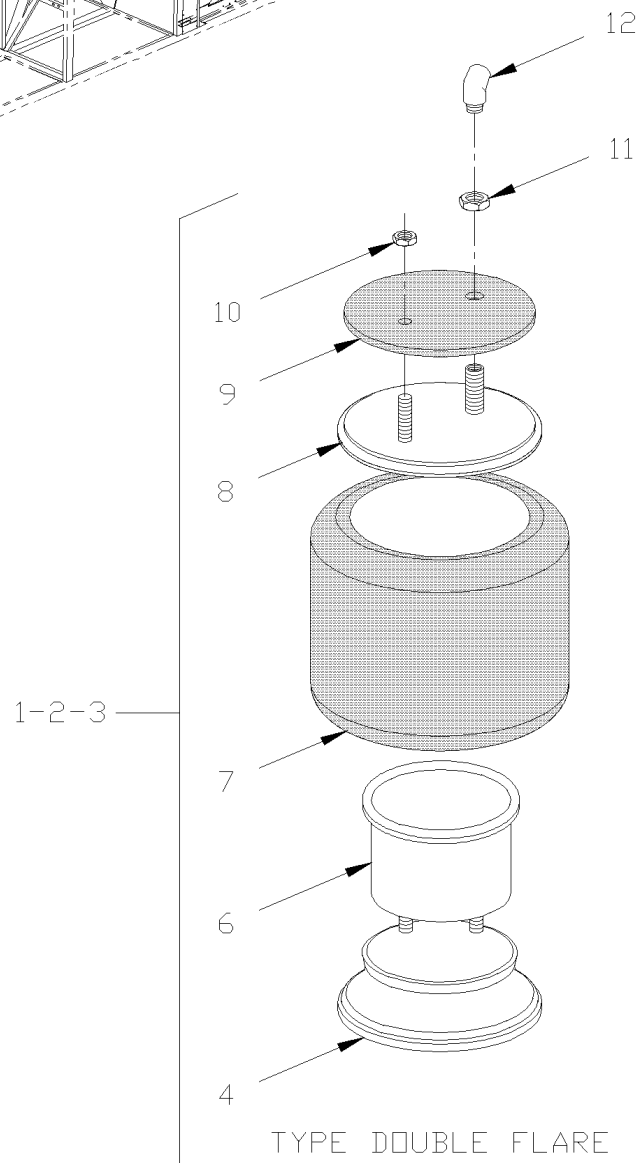
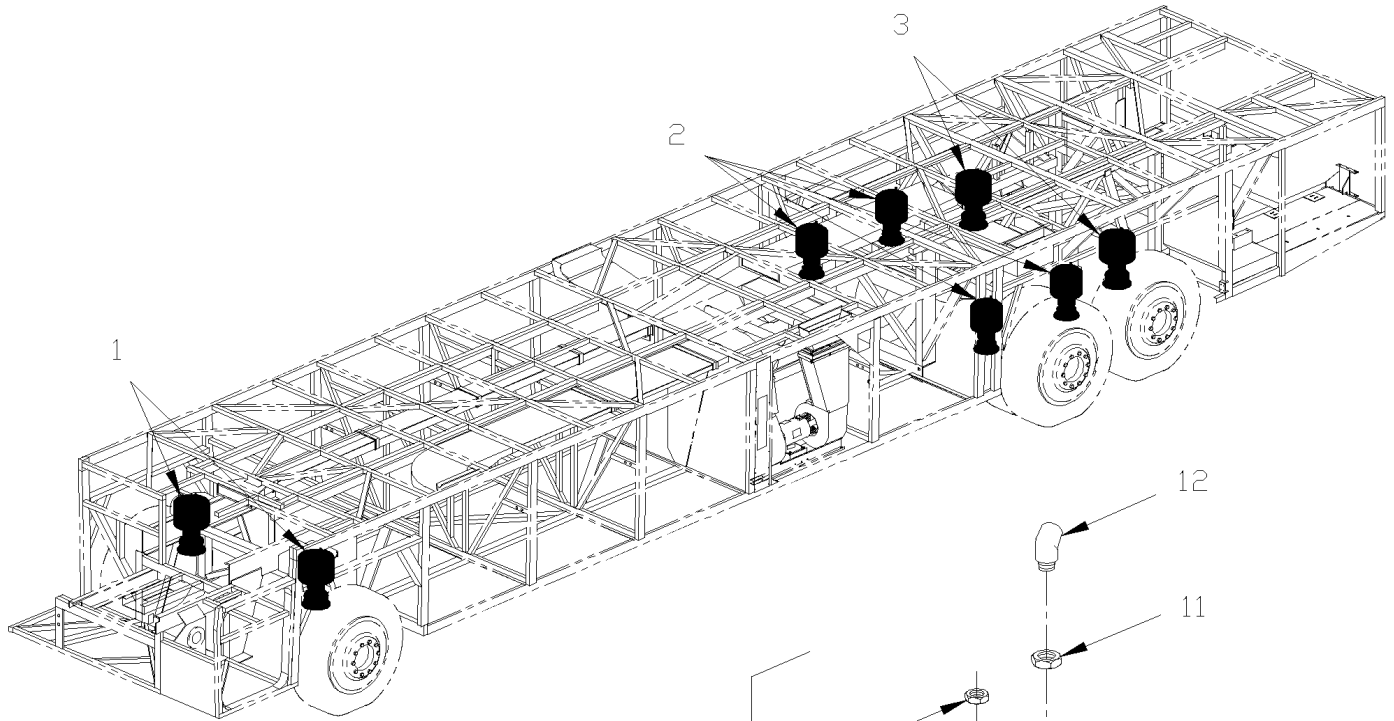
M.T.H. DIAGRAM



De T-5873 À Y-7045	Date:07-2024	PAGE:XL-1600-02
SYSTEME A L'AIR DE LA SUSPENSION		

Numéro d'article	Pièces	Description	M T H 4 0	M T H 4 5	M T H 4 5 E	X L 4 0	X L 4 5	N O T E S
1	640136	SOUPAPE, CONTROLE / TW-1	1	1	1			
. NS	641156	. NECESSAIRE DE REPARATION TW-1	1	1	1			
2	562518	INTERRUPTEUR A PRESSION N.O. 4PSI / 1/8NPT W/2 SCREWS / TAG	1	1	1			
3	XL-1220-16	FILTRE A L'AIR - ACCESSOIRES						
4	640055	COLLECTEUR / TYPE TUYAU / 7 PORTS 1/4NPT-F STL	1	1	1			
7	XL-1640-00	SOUPAPE & PANNEAU CONTROLE - SYS. ABAISSEMENT						
7	XL-1640-01	SOUPAPE & PANNEAU CONTROLE - SYS. ABAISSEMENT						
8	641274	SOUPAPE, 3 VOIES, 2 POSITIONS N.C.	2	2	2			
9	641205	SOUPAPE COLLECTEUR / W/5 SOLENOID	1	1	1			
. NS	641928	. VALVE DE REMPLACEMENT NC	5	5	5			
. NS	641107	. BOBINE 24V	5	5	5			
13	641274	SOUPAPE, 3 VOIES, 2 POSITIONS N.C.	2	2	2			
14	131403	RESERVOIR AIR / 434 IN° / 7" O.D. X 13 1/4"	2	2	2			
15	141834	RESERVOIR AIR / 1303 IN° / 8" O.D. X 27"1/2	1	1	1			
NS	641043	ROBINET DE VIDANGE 1/4 NPT M	1	1	1			
16	XL-1620-50	SOUPAPE DE CONTROLE DE LA HAUTEUR - MTH						
16	XL-1620-01	SOUPAPE DE CONTROLE DE LA HAUTEUR						
17	XL-1601-00	BALLONS DE SUSPENSION A L'AIR						
18	641346	RESERVOIR AIR / 288 IN° / 7" O.D. X 9 1/4" / W/(2) 3/4" NPT	4	4	4			
NS	641043	ROBINET DE VIDANGE 1/4 NPT M	1	1	1			
22	641057	SOUPAPE, 5 VOIES, 3 POSITIONS À X-6970	2	2	2			
22	641531	SOUPAPE, 5 VOIES, 3 POSITIONS De X-6971	2	2	2			
. NS	641186	. BOBINE De X-6971	1	1	1			
24	640729	CHAMBRE DE FREIN TYPE 36	2	2	2			
25	641357	SOUPAPE, 3 VOIES, 2 POSITIONS N.C. / RESSORT	1	1	1			
26	640442	SOUPAPE, INVERSION TR-2	1	1	1			

BALLONS DE SUSPENSION A L'AIR



De E-638 À N-957

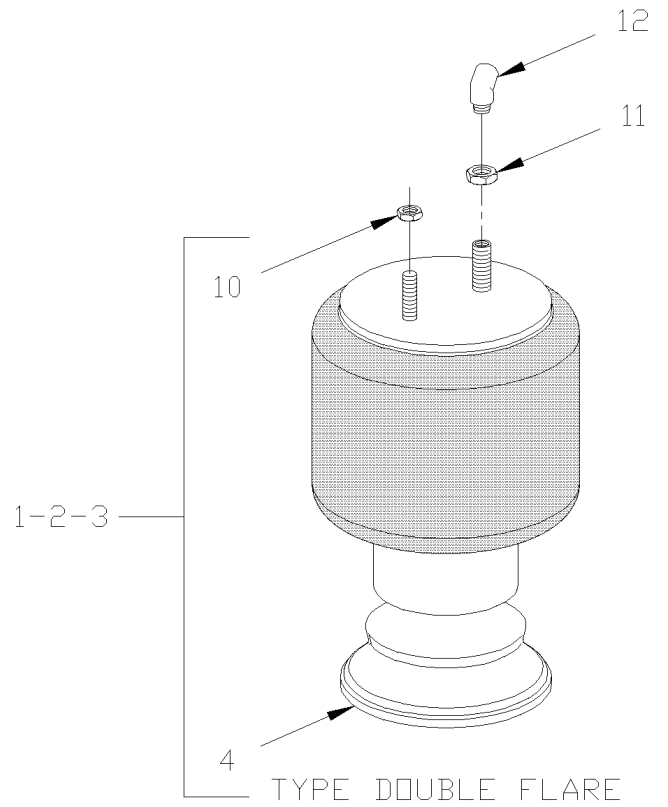
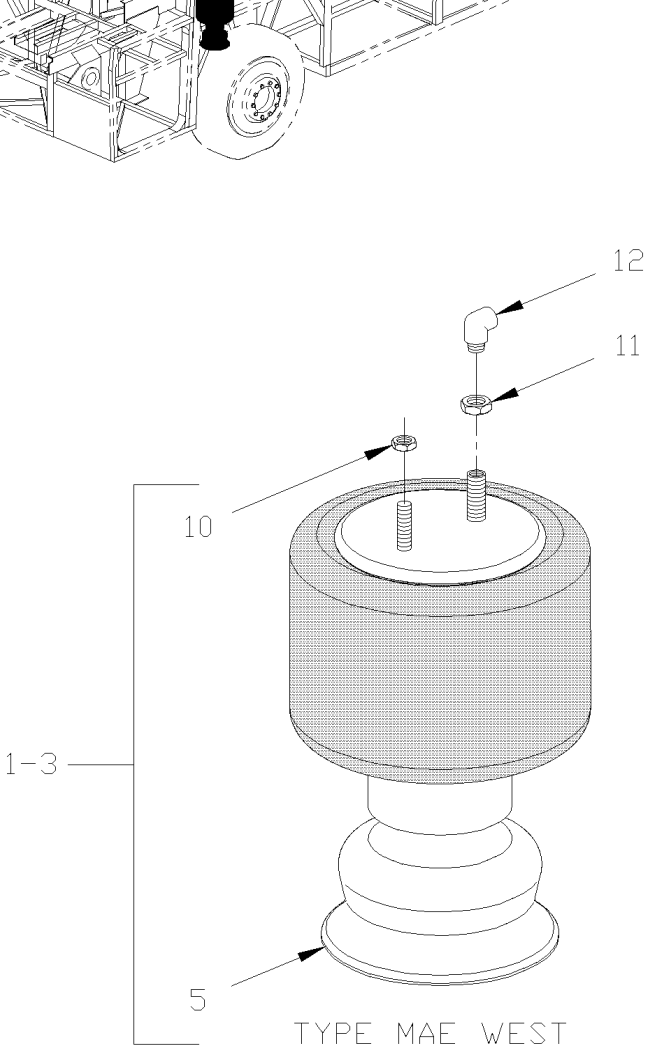
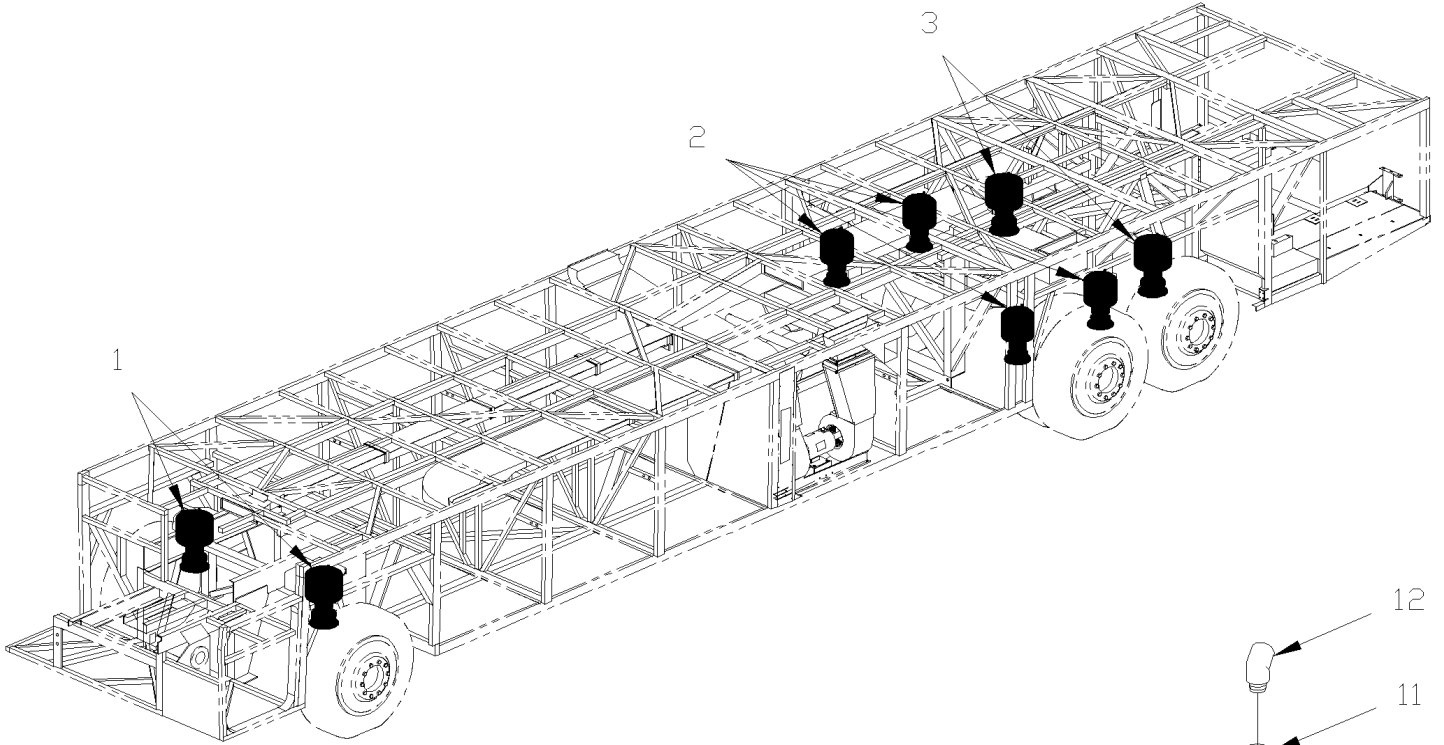
Date:07-2024

PAGE:XL-1601-00

BALLONS DE SUSPENSION A L'AIR

Numéro d'article	Pièces	Description	M T H 4 0	M T H 4 5	M T H 4 5 E	X L 4 0	X L 4 5	N O T E S
	 BALLONS SUSPENSION AVANT						
1	630070	BALLONS DE SUSPENSION ASS / MODEL 1100 D.F. À H-256	2			2		
1	630077	BALLONS DE SUSPENSION ASS / MODEL 1000 D.F. De H-257 À L-684	2			2		
1	630079	BALLONS DE SUSPENSION ASS / MODEL 1100 D.F. De L-685 À N-957	2			2		
	 BALLON SUSPENSION ESSIEU MOTEUR						
2	630070	BALLONS DE SUSPENSION ASS / MODEL 1100 D.F. À N-957	4			4		
	 BALLON SUSPENSION - ESSIEU PORTEUR						
3	630070	BALLONS DE SUSPENSION ASS / MODEL 1100 D.F. À N-957	2			2		
4	630071	. PISTON POUR SOUFFLET 1100	AR	AR	AR	AR	AR	
6	630076	DISPOSITIF RETENUE INFERIEURE	AR			AR		
7	630012	MEMBRANE FLEXIBLE 1000	AR			AR		
7	630072	MEMBRANE FLEXIBLE 1100	AR			AR		
8	630078	RET.DU HAUT POUR SOUFFLET 1100	AR			AR		
8	630034	RETENUE DU HAUT POUR SOUFFLET	AR			AR		
9	130990	PROTECTEUR À R-982	AR			AR		
10	500717	ECROU HEX BAGUE DE NYLON 1/2-20 Z050	AR	AR	AR	AR	AR	
11	502831	ECROU HEX MINCE 1 1/4-12x1/2	AR	AR	AR	AR	AR	
11	500734	CONTRE ECROU HEX 3/4-16 Z050	AR		AR	AR		

BALLONS DE SUSPENSION A L'AIR



De N-958 À Y-7045	Date:07-2024	PAGE:XL-1601-01
BALLONS DE SUSPENSION A L'AIR		

Numéro d'article	Pièces	Description	M T H 4 0	M T H 4 5	M T H 4 5 E	X L 4 0	X L 4 5	N O T E S
		. . . BALLONS SUSPENSION AVANT						
1	630093	BALLONS DE SUSPENSION ASS / MODEL 1100 D.F. De N-958 À P-639	2			2		
1	630102	BALLONS DE SUSPENSION ASS / MODEL 1000 M.W. De P-640 À R-852		2	2	2		
1	630110	. BALLON 1200 SANS PISTON De P-640 À R-852		1	1	1		
1	630102	BALLONS DE SUSPENSION ASS / MODEL 1000 M.W. De P-640 À P-742	2					
1	630110	. BALLON 1200 SANS PISTON De P-640 À P-742	1					
1	630126	BALLONS DE SUSPENSION ASS / MODEL 1000 M.W. De R-853				2	2	
1	630128	. BALLON 1200 SANS PISTON De R-853				1	1	
1	630126	BALLONS DE SUSPENSION ASS / MODEL 1000 M.W. De R-853 À T-5872		2				
1	630128	. BALLON 1200 SANS PISTON De R-853 À T-5872		1				
1	630105	BALLONS DE SUSPENSION ASS / MODEL 1100 D.F. De P-743 À T-5872	2					
1	630109	. BALLON 1200 SANS PISTON De P-743 À T-5872	1					
1	630105	BALLONS DE SUSPENSION ASS / MODEL 1100 D.F. De R-853			2			R
1	630109	. BALLON 1200 SANS PISTON De R-853			1			R
1	630151	BALLONS DE SUSPENSION ASS / MODEL 1200 M.W. De T-5873	2	2	2	2	2	I
1	630223	. BALLON 1200 SANS PISTON De T-5873	1	1	1	1	1	I
		. . . BALLON SUSPENSION ESSIEU MOTEUR						
2	630092	BALLONS DE SUSPENSION ASS / MODEL 1100 D.F. De N-958 À P-639	4			4		
2	630104	BALLONS DE SUSPENSION ASS / MODEL 1100 D.F. De P-640 À T-5872	4	4	4	4	4	
2	630108	. BALLON 1200 SANS PISTON De P-640 À T-5772	1	1	1	1	1	
2	630105	BALLONS DE SUSPENSION ASS / MODEL 1100 D.F. De T-5873	4	4	4	4	4	
2	630109	. BALLON 1200 SANS PISTON De T-5873	1	1	1	1	1	
		. . . BALLON SUSPENSION - ESSIEU PORTEUR						
3	630092	BALLONS DE SUSPENSION ASS / MODEL 1100 D.F. De N-958 À P-639	2			2		
3	630104	BALLONS DE SUSPENSION ASS / MODEL 1100 D.F. De P-640 À R-852	2		2	2		
3	630108	. BALLON 1200 SANS PISTON De P-640 À R-852	1		1	1		
3	630102	BALLONS DE SUSPENSION ASS / MODEL 1000 M.W. De P-640 À R-852		2			2	
3	630110	. BALLON 1200 SANS PISTON De P-640 À R-852		1			1	
3	630104	BALLONS DE SUSPENSION ASS / MODEL 1100 D.F. De R-853	2		2	2		B
3	630108	. BALLON 1200 SANS PISTON De R-853	1		1	1		B
3	630126	BALLONS DE SUSPENSION ASS / MODEL 1000 M.W. De R-853	2	2	2	2	2	C
3	630128	. BALLON 1200 SANS PISTON De R-853	1	1	1	1	1	C
4	630071	. PISTON POUR SOUFFLET 1100	AR	AR	AR	AR	AR	
5	630036	. PISTON POUR SOUFFLET 1200	AR	AR	AR	AR	AR	
10	500717	ECROU HEX BAGUE DE NYLON 1/2-20 Z050	AR	AR	AR	AR	AR	

De N-958 À Y-7045	Date:07-2024	PAGE:XL-1601-01
-------------------	--------------	-----------------

BALLONS DE SUSPENSION A L'AIR

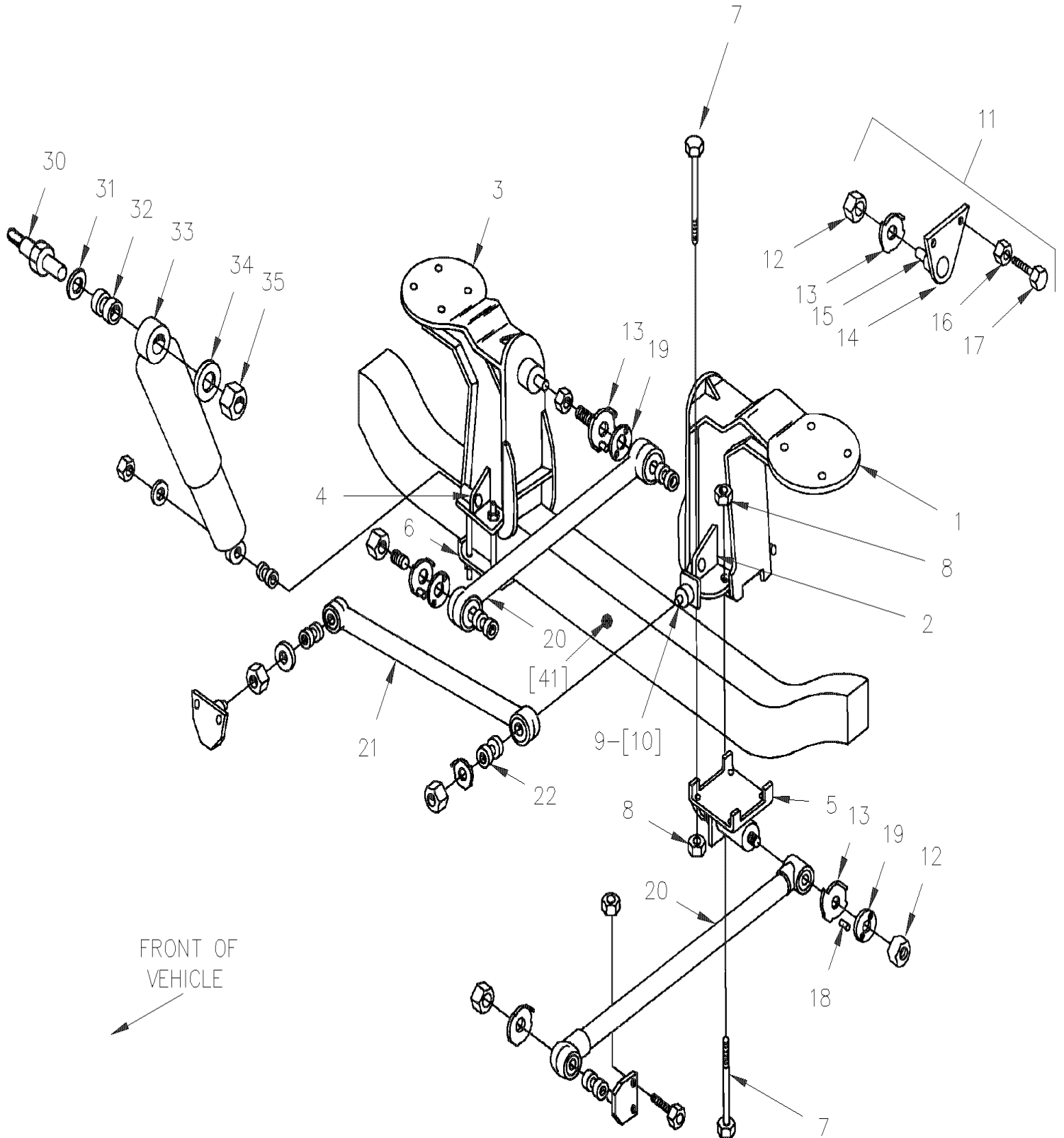
Numéro d'article	Pièces	Description	M T H 4 0	M T H 4 5	M T H 4 5 E	X L 4 0	X L 4 5	N O T E S
11	502831	ECROU HEX MINCE 1 1/4-12x1/2	AR	AR	AR	AR	AR	
11	500734	CONTRE ECROU HEX 3/4-16 Z050	AR		AR	AR		
11	5001041	ECROU HEX MINCE 1 1/4-12x1/2 De T-5873	AR	AR	AR			
12	501406	COUDE MALE-FEMELLE 90° / TYPE TUYAU / 1/2NPT-Mx1/2NPT-F BR De T-5873	1	1	1			
NS	131388	RACCORD MALE 114MM 1/2 NPT De T-5873	1	1	1			
		B) UNIQUEMENT AVEC UN MOTEUR 8V92						
		C) UNIQUEMENT AVEC LE MOTEUR AVEC SERIE 60						
		I) AVEC SUSPENSION INDEPENDENT						
		R) AVEC SUSPENSION RIGIDE						

De E-638 À Y-7045

Date:07-2024

PAGE:XL-1605-00

INST. SUSPENSION ESSIEU AVANT RIGIDE



De E-638 À Y-7045	Date:07-2024	PAGE:XL-1605-00
INST. SUSPENSION ESSIEU AVANT RIGIDE		

Numéro d'article	Pièces	Description	M T H 4 0	M T H 4 5	M T H 4 5 E	X L 4 0	X L 4 5	N O T E S
1	110469	SUPPORT, SUSPENSION AVANT GAU. À H-284	1			1		
1	110494	SUPPORT, SUSPENSION AVANT GAU. De H-285 À J-551	1			1		
1	110536	SUPPORT, SUSPENSION AVANT GAU. De H-285 À L-684	1			1		F
1	110567	SUPPORT, SUSPENSION AVANT GAU. De L-685 À P-742	1		1	1		F
1	110605P	SUPPORT, SUSPENSION AVANT GAU. De P-743	1		1	1	1	F
1	110605P	SUPPORT, SUSPENSION AVANT GAU. De P-646		1				F
2	130806	. SUPP. D'AMORT. À H-284	1			1		
2	130968	. SUPPORT COTE GAUCHE De H-285 À P-742	1		1	1		
2	110583	. SUPPORT D'AMORT GAU ASS. De P-743	1		1	1	1	
NS	171032	. SUPPORT 1"-15 / AMORTISSEUR / 55MM De P-743	1		1	1	1	F
2	110583	. SUPPORT D'AMORT GAU ASS. De P-646		1				
NS	171032	. SUPPORT 1"-15 / AMORTISSEUR / 55MM De P-646		1				F
3	110470	SUPPORT, SUSPENSION AVANT DROITE À H-284	1			1		
3	110495	SUPPORT, SUSPENSION AVANT DROITE De H-285 À J-551	1			1		
3	110543	SUPPORT, SUSPENSION AVANT DROITE De H-285 À L-684	1			1		F
3	110566	SUPPORT, SUSPENSION AVANT DROITE De L-685 À P-742	1		1	1		F
3	110606P	SUPPORT, SUSPENSION AVANT DROITE De P-743	1		1	1	1	F
3	110606P	SUPPORT, SUSPENSION AVANT DROITE De P-646		1				F
4	130806	. SUPP. D'AMORT. À H-284	1			1		
4	130972	. SUPPORT COTE DROIT De H-285 À P-742	1			1		
4	110587	. SUPPORT D'AMORT DROIT ASS. De P-743	1		1	1	1	
4	171032	. SUPPORT 1"-15 / AMORTISSEUR / 55MM De P-743	1		1	1	1	
4	110587	. SUPPORT D'AMORT DROIT ASS. De P-646		1				
NS	171032	. SUPPORT 1"-15 / AMORTISSEUR / 55MM De P-646		1				F
5	110431	ATTACHE DROITE ASS. À L-684	1			1		
5	110561P	ATTACHE DROITE ASS. De L-685	1	1	1	1	1	
6	110426	ATTACHE GAUCHE ASS. À L-684	1			1		
6	110562P	ATTACHE GAUCHE ASS. De L-685	1	1	1	1	1	
7	500149	VIS A TETE HEXAGONAL 3/4-16x7 G5 ZP	6	6	6	6	6	
7	5001026	VIS A TETE HEXAGONAL 3/4-16x7 1/2 G5 ZP	2	2	2	2	2	
NS	500451	RONDELLE PLATE .812x2.000x.148 ZP	2	2	2	2	2	
8	500735	ECROU HEX STOVER 3/4-16 ZP	8	8	8	8	8	
9	130809	GOUJON DE BARRE TRANSVERSALE						
NS	130384	MANCHON	2	2	2	2	2	
10	110446	SPACER CHROMATE JAUNE X 1 1/4" X 16GA	AR	AR	AR	AR	AR	
11	130940	ENSEMBLE DE GOUPILLE	AR	AR	AR	AR	AR	
12	500280	. ECROU HEX 1 1/4-12x1 1/16 ZP	1	1	1	1	1	
13	131158	. BARRURE	1	1	1	1	1	
14	130846	. GOUJON ASS. BARRE SUSPENSION	1	1	1	1	1	
15	130760	. . GOUJON 2 3/4" X 1 1/4-12 BOTH END	1	1	1	1	1	
16	500725	ECROU HEX STOVER 5/8-18 Z050	2	2	2	2	2	
17	500880	VIS A TETE HEXAGONAL 5/8-18x1 3/4 G5 ZP	2	2	2	2	2	

De E-638 À Y-7045	Date:07-2024	PAGE:XL-1605-00
INST. SUSPENSION ESSIEU AVANT RIGIDE		

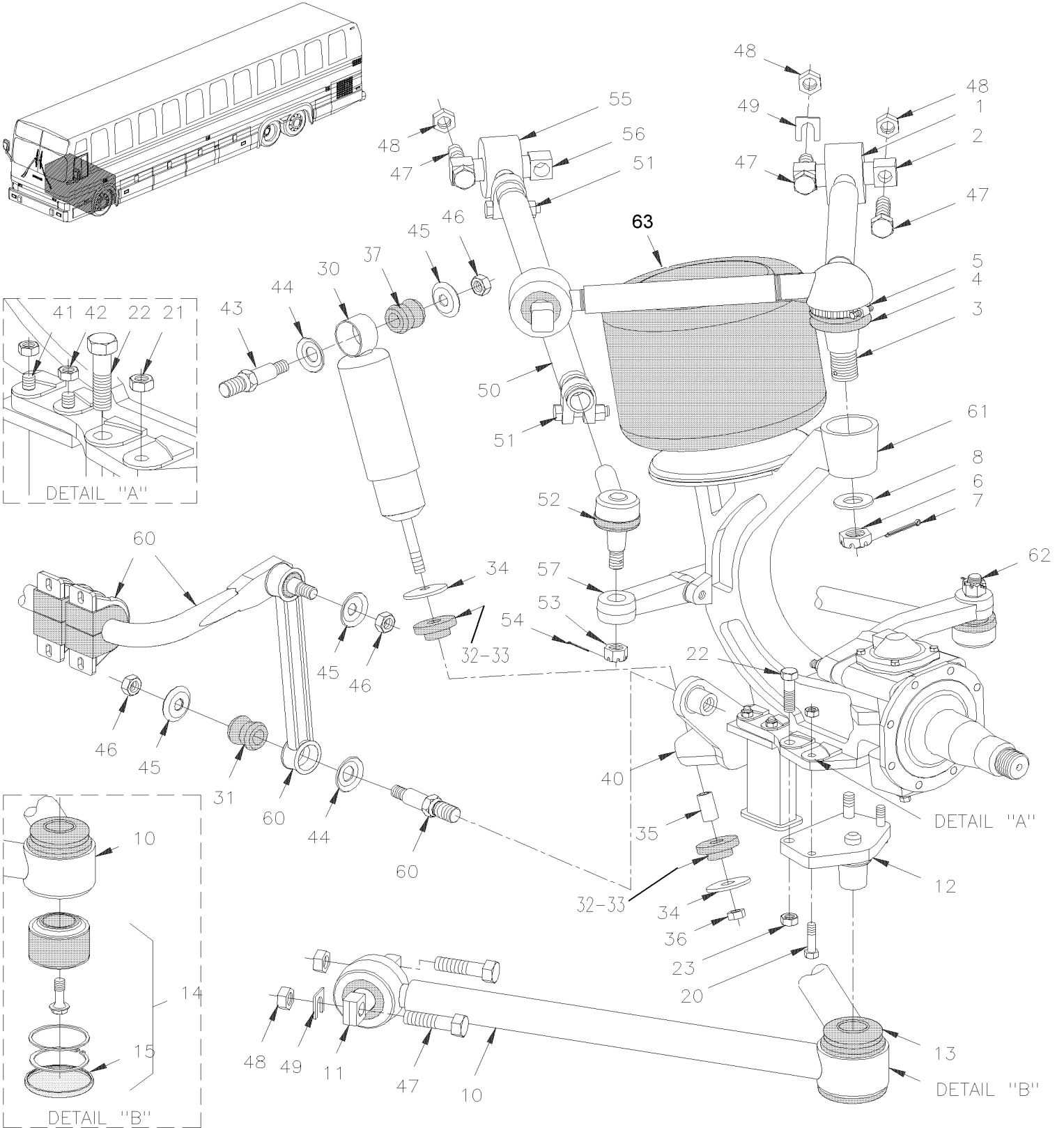
Numéro d'article	Pièces	Description	M T H 4 0	M T H 4 5	M T H 4 5 E	X L 4 0	X L 4 5	N O T E S
18	505189	AXE 5/16 x 1 SS	AR	AR	AR	AR	AR	
19	130813	PLAQUE DE RETENUE	AR	AR	AR	AR	AR	
20	120868	BARRE D'ACCOUPLMENT ASS / 23 3/8" C/C (593MM)	AR	AR	AR	AR	AR	A
NS	121101	BARRE D'ACCOUPLMENT ASS / 22 7/8" C/C (556MM)	AR	AR	AR	AR	AR	B
NS	121313	BARRE D'ACCOUPLMENT ASS / 23 7/8" C/C (606MM)	AR	AR	AR	AR	AR	B
21	120830	BARRE D'ACCOUPLMENT ASS / 39 3/4" C/C (1010MM) À L-684	1			1		
21	120026	BARRE D'ACCOUPLMENT ASS / 33 3/4" C/C (857MM) De L-685	1	1	1	1	1	
22	630021	COUSSINET DE CAOUTCHOUC SUSP.	AR	AR	AR	AR	AR	
30	130777	GOUPILLE À H-284				AR	AR	
30	130956	GOUPILLE D'AMORTISSEUR >SS 131424 De H-285 À T-5929	AR	AR	AR	AR	AR	
30	131424	GOUPILLE D'AMORTISSEUR De T-5930	AR	AR	AR	AR	AR	
NS	500568	VIS A TETE HEXAGONAL 1-14x1 3/4 G5 PT ZP	2	2	2	2	2	
31	5001153	RONDELLE CONCAVE 25.5x50.0x4.5 ZP	AR	AR	AR	AR	AR	
32	630062	MANCHON / CAOUTCHOUC 2" x 1.005" I.D.	AR	AR	AR	AR	AR	
33	630001	AMORTISSEUR / MED / BLUE À R-911	2		2	2	2	
33	630080	AMORTISSEUR / SOFT / RED À R-911	4			4		
33	630091	AMORTISSEUR / HARD / BLACK À R-911				AR		
33	630119	AMORTISSEUR / BLACK W/PLASTIC COVER À R-911		2				
33	630103	AMORTISSEUR / HARD / SILVER De R-912 À S-477		2				
33	630127	AMORTISSEUR / BLACK W/GAZ De R-912	2	2	2	2		
33	630134	AMORTISSEUR / WHITE De S-478					2	
34	5001152	RONDELLE CONCAVE 21.0x50.0x4.5 ZP	AR	AR	AR	AR	AR	
35	500735	ECROU HEX STOVER 3/4-16 ZP À T-5929	AR	AR	AR	AR	AR	
35	500809	ECROU HEX STOVER M20-2.5 N500 De T-5930	AR	AR	AR	AR	AR	
41	XL-1620-00	SOUPEPE DE CONTROLE DE LA HAUTEUR À V-6252						
41	XL-1620-01	SOUPEPE DE CONTROLE DE LA HAUTEUR De V-6253						
		A) TIGE CONNIQUE SUR BARRE STABILISATRICE (SOUDÉ)						
		B) TIGE CONNIQUE SUR BARRE STABILISATRICE (SOUDÉ)						
		F) TIGE CONNIQUE SUR BARRE STABILISATRICE (SOUDÉ)						

De T-5873 À Y-7045

Date:07-2024

PAGE:XL-1605-50

INST. SUSPENSION. INDEPENDANTE - ESSIEU AVANT / 16500LBS



De T-5873 À Y-7045	Date:07-2024	PAGE:XL-1605-50
INST. SUSPENSION. INDEPENDANTE - ESSIEU AVANT / 16500LBS		

Numéro d'article	Pièces	Description	M T H 4 0	M T H 4 5	M T H 4 5 E	X L 4 0	X L 4 5	N O T E S
1	611073	TRIANGLE DU HAUT À W-6513	2	2	2			
1	611203	TRIANGLE DU HAUT De W-6514	1	1	1			
1	611347	TRIANGLE DU HAUT / SERVICE	1	1	1			
2	611111	. ENSEMBLE DE BOUT D'EMPRISE À W-6545	1	1	1			
. NS	683108	. . OUTIL MATRICE DE MONTAGE À W-6545	1	1	1			
. NS	683109	. . OUTIL DE MONTAGE ANNULAIRE 100.5MM O.D. À W-6545	1	1	1			
. NS	683110	. . OUTIL D'IMMOBILISATION JOINT À W-6545	1	1	1			
2	611135	. JOINT MOLECULAIRE / 20MM 130mm c/c 75MM O.D. x 52MM wide De W-6546	1	1	1			
. NS	683108	. . OUTIL MATRICE DE MONTAGE De W-6546	1	1	1			
. NS	683109	. . OUTIL DE MONTAGE ANNULAIRE 100.5MM O.D. De W-6546	1	1	1			
. NS	683110	. . OUTIL D'IMMOBILISATION JOINT De W-6546	1	1	1			
2	N.S.S.	. . ANNEAU DE VERROUILLEUR	1	1	1			1
2	N.S.S.	. . ANNEAU D'ESPACEMENT	1	1	1			1
3	611108	. ENS. JOINT ROTULE	1	1	1			D
3	N.S.S.	. . VOIE DE ROULEMENT	1	1	1			1
3	N.S.S.	. . ARRETOIR DE ROULEMENT	1	1	1			1
4	611109	. CAPUCHON PROTECTEUR ASS.	1	1	1			
5	611110	. . JONC / ATTECHE CAOUTCHOUC 96MM	1	1	1			
6	5001321	. ECROU HEX CRENEAUX DEGAGES M30-1.5 17TH CJ	1	1	1			
7	502105	. GOUPILLE FENDUE 3/16 x 2	1	1	1			
8	5001255	. RONDELLE PLATE 31.75x54.77x3.175	2	2	2			
10	611072	TRIANGLE DU BAS DR. S. IND	1	1	1			
NS	611078	TRIANGLE DU BAS GA. S.IND	1	1	1			
11	611114	. JOINT MOLECULAIRE / 20x25MM 130mm c/c 85MM O.D. x 55MM wide	1	1	1			
. NS	683111	. . OUTIL MATRICE DE MONTAGE	1	1	1			
. NS	683112	. . OUTIL DE MONTAGE ANNULAIRE 106.5MM O.D.	1	1	1			
. NS	683113	. . OUTIL D'IMMOBILISATION JOINT	1	1	1			
11	N.S.S.	. . ANNEAU DE VERROUILLEUR	1	1	1			1
11	N.S.S.	. . ANNEAU D'ESPACEMENT	1	1	1			1
12	611117	. PLAQUE SUPPORT DE SUSPENSION	1	1	1			
12	611357	. PLAQUE SUPPORT DE SUSPENSION	1	1	1			S
13	611115	. CAPUCHON PROTECTEUR ASS.	1	1	1			
NS	611116	. . JONC / ATTECHE CAOUTCHOUC 113MM	1	1	1			
14	611112	. ENSEMBLE DE JOINT MOLECULAIRE CENTRAL	1	1	1			
. NS	683114	. . OUTIL MATRICE DE MONTAGE	1	1	1			
. NS	683115	. . OUTIL DE MONTAGE ANNULAIRE 101.5MM O.D.	1	1	1			
. NS	683116	. . OUTIL D'IMMOBILISATION JOINT	1	1	1			
. NS	683117	. . OUTIL MATRICE DE MONTAGE	1	1	1			
. NS	683118	. . OUTIL D'IMMOBILISATION	1	1	1			
. NS	683119	. . OUTIL MATRICE DE MONTAGE	1	1	1			
. NS	683120	. . OUTIL ANNEAU DE POSITIONNEMENT	1	1	1			
14	N.S.S.	. . . ELEMENT DE ROULEMENT	2	2	2			1

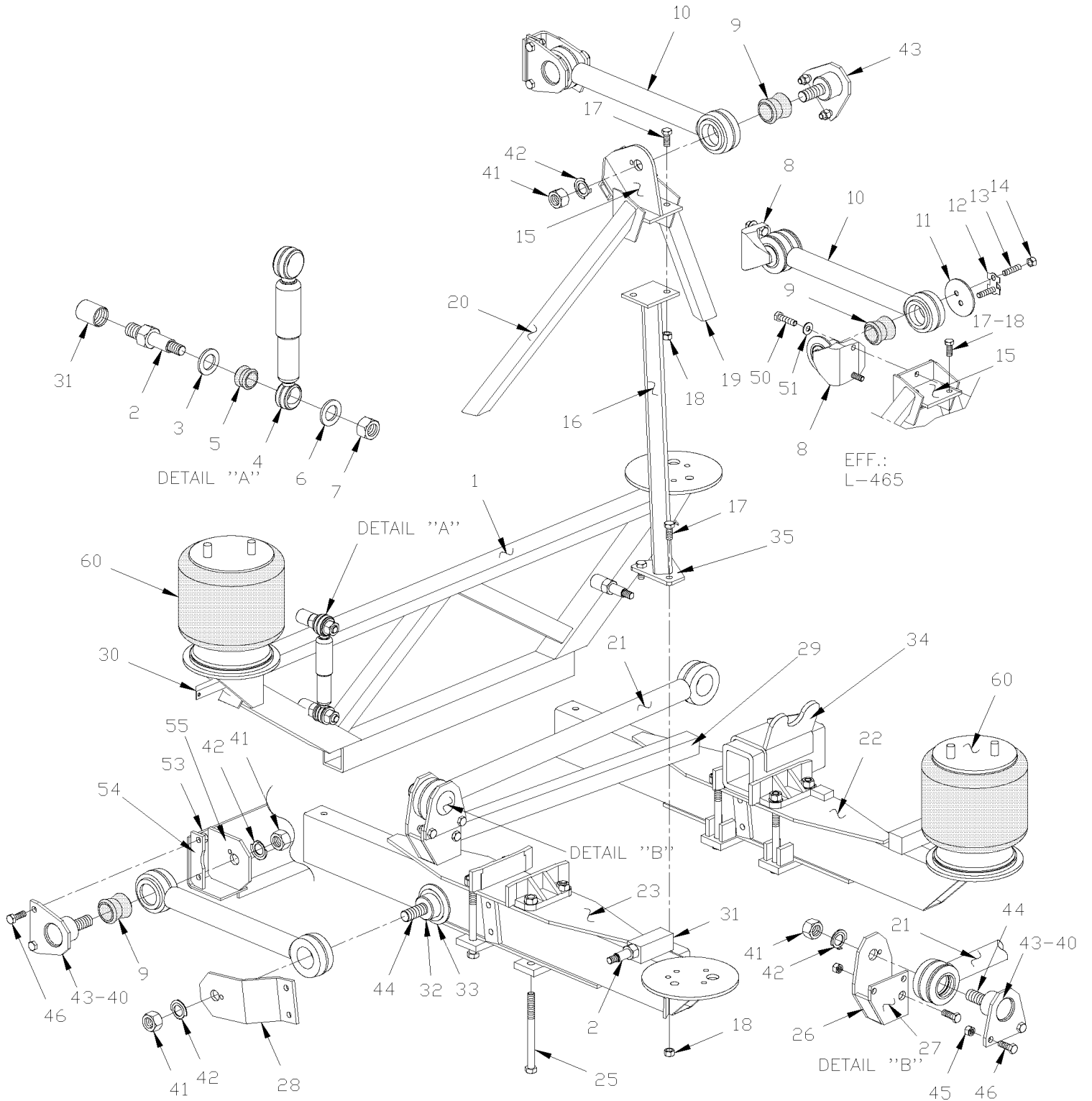
De T-5873 À Y-7045	Date:07-2024	PAGE:XL-1605-50
INST. SUSPENSION. INDEPENDANTE - ESSIEU AVANT / 16500LBS		

Numéro d'article	Pièces	Description	M T H 4 0	M T H 4 5	M T H 4 5 E	X L 4 0	X L 4 5	N O T E S
14	N.S.S.	. . . ANNEAU D'ESPCEMENT ROULEMENT	2	2	2			1
14	N.S.S.	. . . VIS CAP HEX M14-1.5 X 30MM SPECIAL	1	1	1			1
15	611113	. . . COUVERCLE DE PROTECTION	1	1	1			
20	5001322	VIS A TETE HEXAGONAL M16-1.5x60 G10.9 ZP	2	2	2			
NS	5001224	VIS A TETE HEXAGONAL M16-2.0x60 G10.9 G500	AR	AR	AR			
21	5001253	ECROU HEX STOVER M16-1.5 G500	4	4	4			
NS	5001254	ECROU HEX STOVER M16-2.0 DP	AR	AR	AR			A
30	630136	AMORTISSEUR / BLACK	2	2	2			
31	630062	. MANCHON / CAOUTCHOUC 2" x 1.005" I.D.	2	2	2			
32	630155	. ACCESSOIRE D'AMORTISSEUR	1	1	1			
NS	630249	. ENSEMBLE DE MANCHON AVEC CHEMISE	1	1	1			
33	630152	. . MANCHON / CAOUTCHOUC	2	2	2			
34	630153	. . RONDELLE DE SOUTIEN	2	2	2			
35	630154	. . MANCHE	1	1	1			
36	500725	. . ECROU HEX STOVER 5/8-18 Z050	1	1	1			
36	963121	. . ECROU HEX BAGUE DE NYLON M16-1.5 ZP	1	1	1			
37	630257	. MANCHON / CAOUTCHOUC 1" x 1.005" I.D.	2	2	2			
40	110674	SUPPORT AMORTISSEUR DR (SOUDE)	1	1	1			
NS	110675	SUPPORT AMORTISSEUR GA (SOUDE)	1	1	1			
41	5001043	VIS A TETE HEXAGONAL M12-1.75x50 G8.8 Z050	8	8	8			
42	500811	ECROU HEX STOVER M12-1.75 G500	8	8	8			B
43	130956	GOUPILLE D'AMORTISSEUR >SS 131424 À T-5929	2	2	2			
NS	131424	GOUPILLE D'AMORTISEUR De T-5930	2	2	2			
44	5001153	RONDELLE CONCAVE 25.5x50.0x4.5 ZP	2	2	2			
45	5001152	RONDELLE CONCAVE 21.0x50.0x4.5 ZP	6	6	6			C
46	500735	ECROU HEX STOVER 3/4-16 ZP À T-5929	1	1	1			
46	500809	ECROU HEX STOVER M20-2.5 N500 De T-5930	1	1	1			
47	5001225	VIS A TETE HEXAGONAL M20-2.5x80 G10.9 G500	16	16	16			
48	5001252	ECROU HEX STOVER M20-2.5 DP	16	16	16			
49	160992	ESPACEUR EN "U" 6.35 x 39.5MM x 38MM x 20 i.d.	8	8	8			
NS	160993	ESPACEUR EN "U" 3.175x 39.5MM x 38MM x 20 i.d.	4	4	4			
50	660993	BIELLE DE POUSSE	2	2	2			
51	611129	. BRIDE DE SERRAGE ASM, 37MM I.D.	2	2	2			
. NS	N17588	. . VIS A TETE HEXAGONAL M12-1.75x70 G10.9 DP	1	1	1			
. NS	500811	. . ECROU HEX STOVER M12-1.75 G500	1	1	1			
52	611128	. EMBOUT DE BIELLETTE DROITE M30-1.5	1	1	1			
. NS	N20571	. . SOUFFLET D'ETANCHEITE	1	1	1			
. NS	N8884429	. . ECROU HEX CRENEAUX DEGAGES M24-1.5 15TH CJ	1	1	1			
53	5001325	. . ECROU HEX CRENEAUX DEGAGES M24-1.5 15TH CJ	1	1	1			
54	502104	. . GOUPILLE FENDUE 5/32 x 2	1	1	1			
55	611130	. BOUT D'EMPRISE ASS.	1	1	1			
56	611127	. . JOINT MOLECULAIRE / 15MM 90mm c/c 55MM O.D. x 50MM wide	1	1	1			

De T-5873 À Y-7045	Date:07-2024	PAGE:XL-1605-50
INST. SUSPENSION. INDEPENDANTE - ESSIEU AVANT / 16500LBS		

Numéro d'article	Pièces	Description	M T H 4 0	M T H 4 5	M T H 4 5 E	X L 4 0	X L 4 5	N O T E S
57	XL-1005-50	ESSIEU AVANT - SUSPENSION INDEPENDANTE MODEL "IS-82" / 16500LBS À V-6001						
NS	XL-1005-51	ESSIEU AVANT - SUSPENSION INDEPENDANTE MODEL "IS-84" / 16500LBS De V-6002						
60	XL-1616-00	BARRE ANTI-ROULIS						
61	XL-1005-50	ESSIEU AVANT - SUSPENSION INDEPENDANTE MODEL "IS-82" / 16500LBS À V-6001						
61	XL-1005-51	ESSIEU AVANT - SUSPENSION INDEPENDANTE MODEL "IS-84" / 16500LBS De V-6002						
62	XL-1410-50	INST. BIELLE DIRECTION - SUSP. INDEPENDANTE "IS-82" / 16500 LBS						
63	XL-1601-00	BALLONS DE SUSPENSION A L'AIR						
NS	501406	COUDE MALE-FEMELLE 90° / TYPE TUYAU / 1/2NPT-Mx1/2NPT-F BR	1	1	1			
NS	131388	RACCORD MALE 114MM 1/2 NPT	1	1	1			
63	5001041	ECROU HEX MINCE 1 1/4-12x1/2	1	1	1			
NS	683121	CLE A ERGOTS À W-6513	AR	AR	AR			
		A) (GR 10.9) POUR RÉPARER LE BRAS (SERVICE)						
		B) POUR FIXER LE SUPPORT						
		C) (CONCAVE)						
		D) UTILISE L'OUTIL #683121						
		S) SERVICE APRES VENTE						
		1) PAS VENDU SEPAREMENT						

INSTALLATION SUSPENSION ESSIEU ARRIERE



De E-638 À S-519

Date:07-2024

PAGE:XL-1610-00

INSTALLATION SUSPENSION ESSIEU ARRIERE

Numéro d'article	Pièces	Description	M T H 4 0	M T H 4 5	M T H 4 5 E	X L 4 0	X L 4 5	N O T E S
1	120809	SUPPORT DE BALLON D'AIR ASS. À H-284	1			1		
1	120987	SUPPORT DE BALLON D'AIR ASS. De H-285 À N-563	1			1		
1	121231P	SUPPORT DE BALLONS ASS. De N-564	1	1	1	1	1	
2	130777	GOUPILLE À H-284	4			4		
2	130956	GOUPILLE D'AMORTISSEUR >SS 131424 De H-285	4	4	4	4	4	
2	131424	GOUPILLE D'AMORTISSEUR	2	2	2	2	2	C
3	5001153	RONDELLE CONCAVE 25.5x50.0x4.5 ZP	8	8	8	8	8	
4	630001	AMORTISSEUR / MED / BLUE À R-911	4	4	4	4	4	
4	630127	AMORTISSEUR / BLACK W/GAZ De R-912	4	4	4	4	4	
4	630134	AMORTISSEUR / WHITE	AR	AR	AR	AR	AR	
5	630062	MANCHON / CAOUTCHOUC 2" x 1.005" I.D.	8	8	8	8	8	
6	5001152	RONDELLE CONCAVE 21.0x50.0x4.5 ZP	8	8	8	8	8	
7	500735	ECROU HEX STOVER 3/4-16 ZP	4	4	4	4	4	
8	131065	SUPPORT BARRE RADIALE MACHINE / 95MM C/C // 150MM SHORT De L-465	5	5	5	5	5	
NS	121039	ESPACEUR 20 GA.	AR	AR	AR	AR	AR	
NS	131068	ESPACEUR	AR	AR	AR	AR	AR	
NS	121419	ESPACEUR EN "U" 133MM x 62MM x 18 i.d.	AR	AR	AR	AR	AR	
NS	121418	ESPACEUR EN "U" 133MM x 62MM x 18 i.d.	AR	AR	AR	AR	AR	
9	630021	COUSSINET DE CAOUTCHOUC SUSP.	8	8	8	8	8	
NS	192380	CALE RONDELLE / COUSSINET 2.795x4.330x.0625 SS	AR	AR	AR	AR	AR	W
10	130615	BARRE D'ACCOUPLLEMENT ASS / 26 1/2" C/C (673MM)	3	3	3	3	3	A
10	131557	BARRE D'ACCOUPLLEMENT ASS / 26 5/8" C/C (675MM)	AR	AR	AR	AR	AR	B
11	110320	PLAQUE DE RETENUE 110MM OD W/16.7 @ 38C/C De L-465	6	6	6	6		
11	110681	PLAQUE DE RETENUE 110MM OD W/16.7 @ 38C/C De L-465	6	6	6	6	6	C
12	110340	BARRURE BOULON / AVEC 2 TROUS / 4 BARRURES / 18MM I.D. X 38MM C/C De L-465	6	6	6	6	6	
13	130963	GOUJON M16-2.0x70	12	12	12	12	12	
14	502588	ECROU HEX M16-2.0 ZP De L-465	12	12	12	12	12	
15	120756	ATTACHE CENTRALE ASS. À L-464	1			1		
15	121095	ATTACHE CENTRALE ASS. De L-465	1	1	1	1	1	
16	120820	PATTE TRIPODE (SOUDE) À L-464	1			1		
16	121105	PATTE TRIPODE (SOUDE) De L-465	1	1	1	1	1	
17	500415	VIS A TETE HEXAGONAL 5/8-18x1 1/4 G5 ZP	AR	AR	AR	AR	AR	
18	500723	ECROU HEX 5/8-18 ZP	AR	AR	AR	AR	AR	
19	120819	TUBE AVANT DROIT À L-464	1			1		
19	121099	TUBE AVANT DROIT De L-465	1	1	1	1	1	
20	120818	TUBE AVANT GAUCHE À L-464	1			1		
20	121098	TUBE AVANT GAUCHE De L-465	1	1	1	1	1	
21	120830	BARRE D'ACCOUPLLEMENT ASS / 39 3/4" C/C (1010MM)	1	1	1	1	1	
NS	130860	PLAQUE DE FIXATION À G-197	1			1		
NS	130957	ATTACHE, BARRE PANHARD MTH (SOUDE) De G-198 À L-464	1		1	1		
NS	120858	ATTACHE, BARRE PANHARD MTH (SOUDE) De L-465	1		1	1		
22	120824	POUTRE DROITE ASS. À H-284	1			1		

De E-638 À S-519	Date:07-2024	PAGE:XL-1610-00
INSTALLATION SUSPENSION ESSIEU ARRIERE		

Numéro d'article	Pièces	Description	M T H 4 0	M T H 4 5	M T H 4 5 E	X L 4 0	X L 4 5	N O T E S
22	120988	POUTRE DROITE ASS. De H-285 À N-563	1			1		
22	121228	POUTRE DROITE ASS. De N-564 À S-519	1		1	1		
22	121280	POUTRE DROITE ASS. De P-646 À S-519		1			1	
23	120825	POUTRE GAUCHE ASS À H-284	1			1		
23	120989	POUTRE GAUCHE ASS De H-285 À N-563	1			1		
23	121227	POUTRE GAUCHE ASS De N-564 À S-519	1		1	1		
23	121279	POUTRE GAUCHE ASS De P-646 À S-519		1			1	
25	500152	VIS A TETE HEXAGONAL 3/4-16x10 G5 ZP	8	8	8	8	8	
25	500151	VIS A TETE HEXAGONAL 3/4-16x9 G5 ZP	8	8	8	8	8	
NS	500735	ECROU HEX STOVER 3/4-16 ZP	8	8	8	8	8	
26	120500	PLAQUE D'ATTACHE BARRE LATERAL	1	1	1	1	1	
27	120856	ATTACHE	1	1	1	1	1	
NS	120543	PLAQUE RENFORCEMENT (WELDED)	1	1	1	1	1	
28	120800	PLAQUE D'ATTACHE / W/HOLE 8 3/8" C/C À S-519	1	1	1	1	1	
29	120826	RENFORT	1	1	1	1	1	
30	130491	SUPPORT ACTIONNEUR/ L.H. & R.H. POUR FIXER LA TIGE À K-853	2			2		
30	121060	SUPPORT ACTIONNEUR/ L.H. & R.H. POUR FIXER LA TIGE De K-854 À N-563	2			2		
30	121254	SUPPORT ACTIONNEUR / GAUCHE POUR FIXER LA TIGE / (SOUDE) De N-564	1	1	1	1	1	
30	121256	SUPPORT ACTIONNEUR / DROIT POUR FIXER LA TIGE / (SOUDE) De N-564	1	1	1	1	1	
31	130786	TIGE W/FLAT PIN SHOCK À H-284	2			2		
31	131069	BULKHEAD ASS. De H-285 À J-540	2			2		
31	171032	SUPPORT 1"-15 / AMORTISSEUR / 55MM De J-541	2	2	2	2	2	
31	171032	SUPPORT 1"-15 / AMORTISSEUR / 55MM	4	4	4	4	4	
32	130763	GOUPILLE (WELDED TO BEAM STRUCTURE) À S-519	1	1	1	1	1	
33	120545	RONDELLE / SOUDE / 4.5" O.D.x 2.535" I.D. x .625 À S-519	1	1	1	1	1	
34	120832	SUPPORT CHAMBRE A AIR DROIT À L-464	1	1	1	1	1	
34	120831	SUPPORT CHAMBRE A AIR GAUCHE À L-464	1	1	1	1	1	
34	121102	SUPPORT De L-465	1	1	1	1	1	J
35	120842	PLAQUE D'ATTACHE,WCL AMOVIBLE ASS.(SOUDE	1	1	1	1	1	
40	130940	ENSEMBLE DE GOUPILLE	AR	AR	AR	AR	AR	
41	500280	ECROU HEX 1 1/4-12x1 1/16 ZP	1	1	1	1	1	
42	131158	BARRURE	1	1	1	1	1	
43	130846	GOUJON ASS. BARRE SUSPENSION	1	1	1	1	1	
44	130760	GOUJON 2 3/4" X 1 1/4-12 BOTH END	1	1	1	1	1	
45	500725	ECROU HEX STOVER 5/8-18 Z050	2	2	2	2	2	
46	500880	VIS A TETE HEXAGONAL 5/8-18x1 3/4 G5 ZP	2	2	2	2	2	
50	5001369	VIS A TETE HEXAGONAL M16-2.0x70 G10.9 DP	2	2	2	2	2	
51	5001046	RONDELLE PLATE .656x1.500x.187	AR	AR	AR	AR	AR	
53	120816	ANGLE D'ATTACHE, SOUS-CHASSIS ARR. ASS. À S-519	1	1	1	1	1	
53	212923	ANGLE D'ATTACHE, SOUS-CHASSIS ARR. ASS. De S-520 À T-5850	1	1	1	1	1	
53	213209	ANGLE D'ATTACHE, SOUS-CHASSIS ARR. ASS. De T-5851	1	1	1	1	1	
53	120813	ANGULAIRE À S-519	1	1	1	1	1	

De E-638 À S-519	Date:07-2024	PAGE:XL-1610-00
INSTALLATION SUSPENSION ESSIEU ARRIERE		

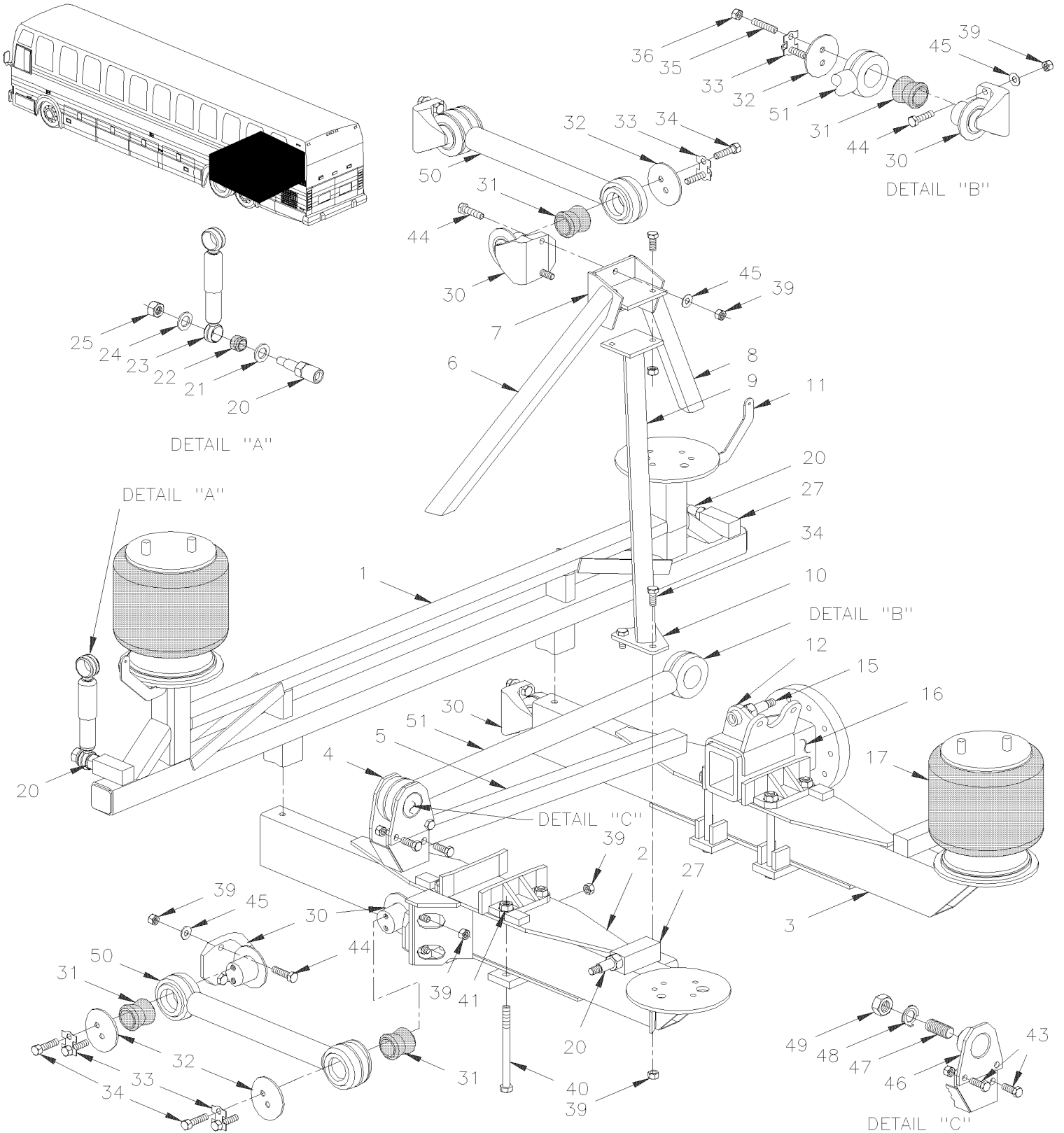
Numéro d'article	Pièces	Description	M T H 4 0	M T H 4 5	M T H 4 5 E	X L 4 0	X L 4 5	N O T E S
53	212921	. ANGULAIRE De S-520	1	1	1	1	1	
54	120866	. PLAQUE À S-519	2	2	2	2	2	
54	212920	. PLAQUE De S-520 À T-5850	2	2	2	2	2	
54	213210	. PLAQUE De T-5851	2	2	2	2	2	
55	120865	. ATTACHE À S-519	2	2	2	2	2	
55	212922	. ATTACHE De S-520 À T-5850	2	2	2	2	2	
55	213211	. ATTACHE De T-5851	2	2	2	2	2	
60	XL-1601-00	BALLONS DE SUSPENSION A L'AIR						
60	XL-1601-01	BALLONS DE SUSPENSION A L'AIR						
		A) UTILISATION EN PRODUCTION AVEC ALIGNEMENT D'USINE						
		B) À UTILISER UNIQUEMENT AVEC UN DÉALIGNEMENT EN SERVICE						
		C) ACTUEL						
		J) (SOUDE AU BATI)						
		W) SI BESOIN, UTILISEZ ENTRE SUPPORT BARRE D'ACCOUPLLEMENT						

De S-520 À Y-7045

Date:07-2024

PAGE:XL-1610-01

INSTALLATION SUSPENSION ESSIEU ARRIERE



De S-520 À Y-7045			Date:07-2024			PAGE:XL-1610-01		
INSTALLATION SUSPENSION ESSIEU ARRIERE								
Numéro d'article	Pièces	Description	M T H 4 0	M T H 4 5	M T H 4 5 E	X L 4 0	X L 4 5	N O T E S
1	121231P	SUPPORT DE BALLONS ASS.	1	1	1	1	1	
2	121400P	POUTRE GAUCHE ASS	1	1	1	1	1	
3	121399P	POUTRE DROITE ASS.	1	1	1	1	1	
4	120500	PLAQUE D'ATTACHE BARRE LATERAL	1	1	1	1	1	
4	120856	ATTACHE	1	1	1	1	1	
4	120543	PLAQUE RENFORCEMENT (WELDED)	1	1	1	1	1	
5	120826	RENFORT	1	1	1	1	1	
6	121098	TUBE AVANT GAUCHE	1	1	1	1	1	
7	121095	ATTACHE CENTRALE ASS. À X-6999	1	1	1	1	1	
7	121558	ATTACHE CENTRALE ASS. De X-7000	1	1	1	1	1	
8	121099	TUBE AVANT DROIT	1	1	1	1	1	
9	121105	PATTE TRIPODE (SOUDE) À X-6999	1	1	1	1	1	
9	121560	PATTE TRIPODE (SOUDE) De X-7000	1	1	1	1	1	
10	120842	PLAQUE D'ATTACHE,WCL AMOVIBLE ASS.(SOUDE À X-6999	1	1	1	1	1	
10	121554	PLAQUE D'ATTACHE,WCL AMOVIBLE ASS.(SOUDE De X-7000	1	1	1	1	1	
11	121254	SUPPORT ACTIONNEUR / GAUCHE POUR FIXER LA TIGE / (SOUDE)	1	1	1	1	1	
11	121256	SUPPORT ACTIONNEUR / DROIT POUR FIXER LA TIGE / (SOUDE)	1	1	1	1	1	
12	121102	SUPPORT À T-5872	1	1	1	1	1	J
NS	121371	SUPPORT CHAMBRE A AIR DROIT De T-5873	1	1	1	1	1	J
NS	121372	SUPPORT CHAMBRE A AIR GAUCHE De T-5873	1	1	1	1	1	J
15	131424	GOUPILLE D'AMORTISEUR À W-6479	2	2	2	2	2	A
NS	131522	TENON FILETE De W-6480	2	2	2	2	2	K
16	XL-1105-01	ESSIEU ARRIERE -MODEL "RS23160" FREIN TAMBOUR W/61143						
17	XL-1601-00	BALLONS DE SUSPENSION A L'AIR À N-957						
17	XL-1601-01	BALLONS DE SUSPENSION A L'AIR De N-958						
20	130956	GOUPILLE D'AMORTISSEUR >SS 131424 À T-5929	4	4	4	4	4	
20	131424	GOUPILLE D'AMORTISEUR De T-5930	4	4	4	4	4	
21	5001153	RONDELLE CONCAVE 25.5x50.0x4.5 ZP	8	8	8	8	8	
22	630062	MANCHON / CAOUTCHOUC 2" x 1.005" I.D.	8	8	8	8	8	
23	630127	AMORTISSEUR / BLACK W/GAZ	4	4	4	4	4	
23	630134	AMORTISSEUR / WHITE	AR	AR	AR	AR	AR	
24	5001152	RONDELLE CONCAVE 21.0x50.0x4.5 ZP	8	8	8	8	8	
25	500735	ECROU HEX STOVER 3/4-16 ZP À T-5929	4	4	4	4	4	
25	500809	ECROU HEX STOVER M20-2.5 N500 De T-5930	4	4	4	4	4	
27	171032	SUPPORT 1"-15 / AMORTISSEUR / 55MM	4	4	4	4	4	
30	131065	SUPPORT BARRE RADIALE MACHINE / 95MM C/C // 150MM SHORT	5	5	5	5	5	
NS	121039	ESPACEUR 20 GA.	AR	AR	AR	AR	AR	
NS	131068	ESPACEUR	AR	AR	AR	AR	AR	
NS	121419	ESPACEUR EN "U" 133MM x 62MM x 18 i.d.	AR	AR	AR	AR	AR	
NS	121418	ESPACEUR EN "U" 133MM x 62MM x 18 i.d.	AR	AR	AR	AR	AR	
31	630021	COUSSINET DE CAOUTCHOUC SUSP.	8	8	8	8	8	
NS	192380	CALE RONDELLE / COUSSINET 2.795x4.330x.0625 SS	AR	AR	AR	AR	AR	W

De S-520 À Y-7045	Date:07-2024	PAGE:XL-1610-01
INSTALLATION SUSPENSION ESSIEU ARRIERE		

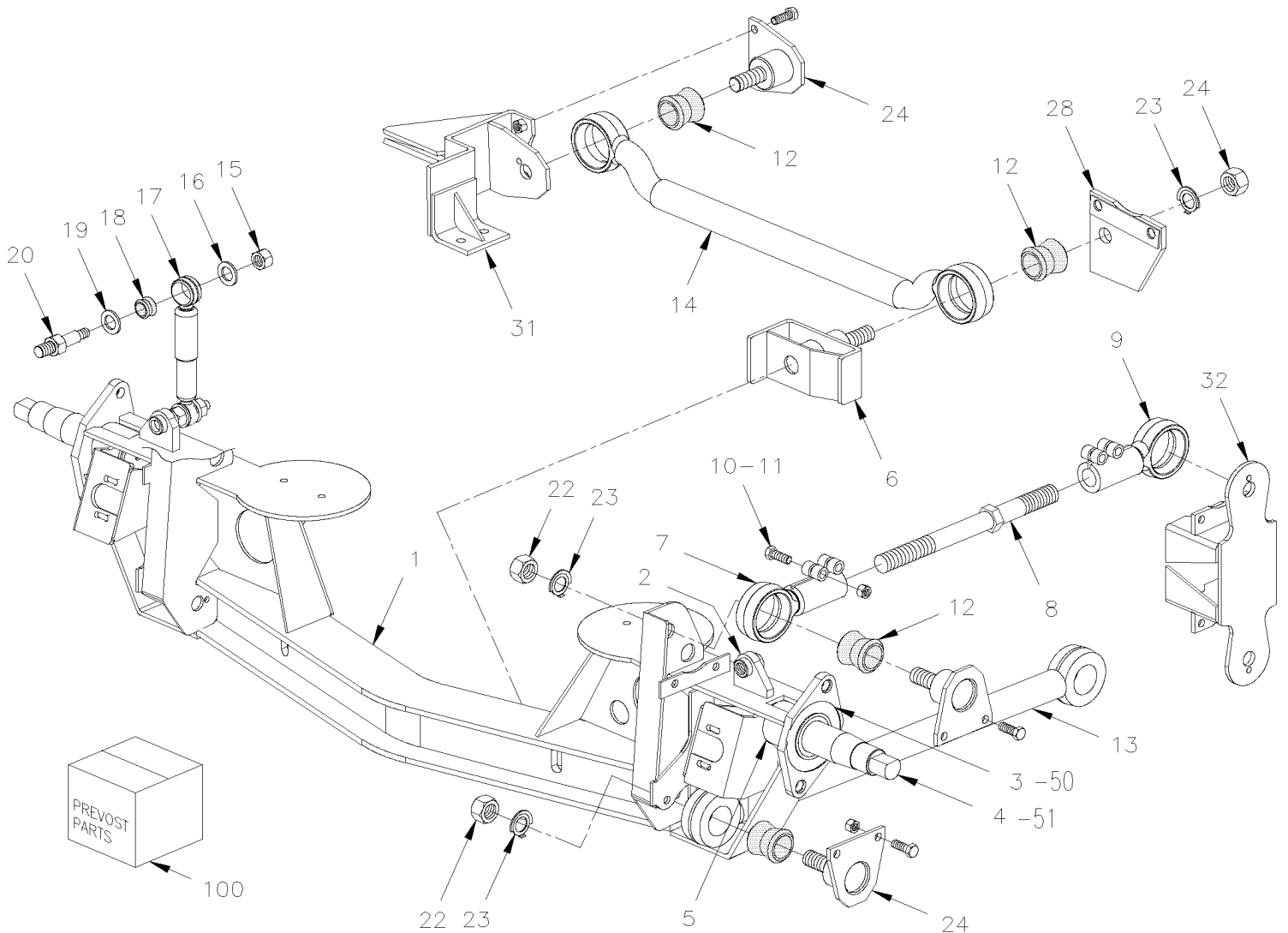
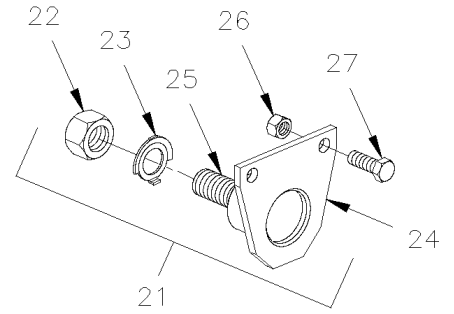
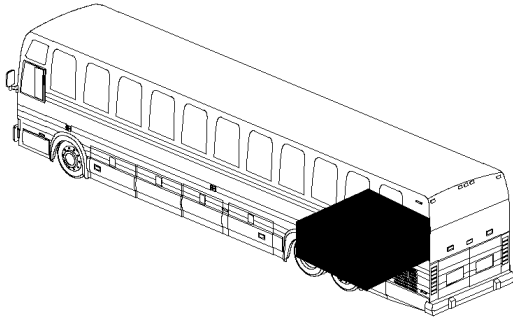
Numéro d'article	Pièces	Description	M T H 4 0	M T H 4 5	M T H 4 5 E	X L 4 0	X L 4 5	N O T E S
32	110681	PLAQUE DE RETENUE 110MM OD W/16.7 @ 38C/C	6	6	6	6	6	
33	110340	BARRURE BOULON / AVEC 2 TROUS / 4 BARRURES / 18MM I.D. X 38MM C/C	6	6	6	6	6	
34	500880	VIS A TETE HEXAGONAL 5/8-18x1 3/4 G5 ZP	AR	AR	AR	AR	AR	
35	130963	GOUJON M16-2.0x70	2	2	2	2	2	
36	502588	ECROU HEX M16-2.0 ZP	2	2	2	2	2	
39	500723	ECROU HEX 5/8-18 ZP	AR	AR	AR	AR	AR	
40	500151	VIS A TETE HEXAGONAL 3/4-16x9 G5 ZP À X-6902	8	8	8	8	8	
40	5001472	VIS A TETE HEXAGONAL 3/4-16x9 1/2 G5 Z050 De X-6903	8	8	8	8	8	
41	500251	ECROU HEX BAGUE DE NYLON 3/4-16 Z050	8	8	8	8	8	
42	131420	FIXATION	1	1	1	1	1	
43	500880	VIS A TETE HEXAGONAL 5/8-18x1 3/4 G5 ZP	2	2	2	2	2	
NS	500725	ECROU HEX STOVER 5/8-18 Z050	2	2	2	2	2	
44	5001369	VIS A TETE HEXAGONAL M16-2.0x70 G10.9 DP	2	2	2	2	2	
45	5001046	RONDELLE PLATE .656x1.500x.187	AR	AR	AR	AR	AR	
46	130940	ENSEMBLE DE GOUPILLE	AR	AR	AR	AR	AR	
46	130846	. GOUJON ASS. BARRE SUSPENSION	1	1	1	1	1	
47	130760	. . GOUJON 2 3/4" X 1 1/4-12 BOTH END	1	1	1	1	1	
48	131158	. BARRURE	1	1	1	1	1	
49	500280	. ECROU HEX 1 1/4-12x1 1/16 ZP	1	1	1	1	1	
50	130615	BARRE D'ACCOUPLLEMENT ASS / 26 1/2" C/C (673MM)	3	3	3	3	3	
50	131557	BARRE D'ACCOUPLLEMENT ASS / 26 5/8" C/C (675MM)	AR	AR	AR	AR	AR	
51	120830	BARRE D'ACCOUPLLEMENT ASS / 39 3/4" C/C (1010MM)	1	1	1	1	1	
52	121600	ENS. SUPPORTS BALLONS DIFFERENTIEL DRIVE AXLE	1	1	1	1	1	
. NS	IS-03138	. SEE INSTRUCTION SHEET	1	1	1	1	1	
		A) POUR AMILIORATION DE PRODUIT, VOUS AUREZ DE BESOIN: 2 GOUJONS 131520, 2 AXES 131522 & 4 COUSSINET 506678						
		J) (SOUDE AU BATI)						
		K) POUR LA BARRE STABILISATRICE SEULEMENT						
		W) SI BESOIN, UTILISEZ ENTRE SUPPORT BARRE D'ACCOUPLLEMENT						

De E-638 À P-740

Date:07-2024

PAGE:XL-1615-00

INSTALLATION SUSPENSION ESSIEU PORTEUR



De E-638 À P-740	Date:07-2024	PAGE:XL-1615-00
INSTALLATION SUSPENSION ESSIEU PORTEUR		

Numéro d'article	Pièces	Description	M T H 4 0	M T H 4 5	M T H 4 5 E	X L 4 0	X L 4 5	N O T E S
1	120919P	ESSIEU AUX. ASS.(SOUDE) >SS 121547P À H-284	1			1		
1	120990P	ESSIEU AUX. ASS.(SOUDE) >SS 121547P De H-285	1		1	1		
2	130766	. SUPP. AMORT. ASS. W/FLAT PIN SHOCK À H-284	1			1		
2	130966	. SUPPORT W/TAPER PIN SHOCK De H-285	1		1	1		
2	130971	. SUPPORT W/TAPER PIN SHOCK De H-285	1		1	1		
3	120739	. . PLAQUE >SS 120734	1		1	1		
4	120738	. . . FUSEE	2		2	2		
NS	500225	. . VIS A TETE HEXAGONAL 5/8-11x1 G5 Z050	1		1	1		
5	120735	. . . DOUILLE	1		1	1		
6	120916	. ATTACHE DE BARRE LATERALE	1		1	1		
6	120336	BARRE ASS ADJUSTABLE 26 1/2" C/C (673MM)	2		2	2		
7	120400	. EMBOUT L.H. THREAD 1 1/2-12 7 3/4" (196.5MM)	1		1	1		
8	120335	. TIGE	1		1	1		
9	120387	. JOINT SPHERIQUE COTE DROIT 7 3/4" (196.5MM)	1		1	1		
10	500128	. VIS A TETE HEXAGONAL 5/8-18x2 1/2 G5 ZP	4		4	4		
11	500725	. ECROU HEX STOVER 5/8-18 Z050	4		4	4		
12	630021	COUSSINET DE CAOUTCHOUC SUSP.	10		10	10		
NS	192380	CALE RONDELLE / COUSSINET 2.795x4.330x.0625 SS	AR		AR	AR		W
13	130615	BARRE D'ACCOUPLMENT ASS / 26 1/2" C/C (673MM)	2		2	2		
14	120830	BARRE D'ACCOUPLMENT ASS / 39 3/4" C/C (1010MM)	1			1		AB
14	120876	BARRE D'ACCOUPLMENT ASS / 39 3/4" C/C (1010MM) À L-684	1			1		C
14	131123	BARRE D'ACCOUPLMENT ASS / 39 3/4" C/C (1010MM) De L-685	1		1	1		C
14	121132	BARRE D'ACCOUPLMENT ASS / 39 3/4" C/C (1010MM)				1		D
15	500735	ECROU HEX STOVER 3/4-16 ZP	4		4	4		
15	500809	ECROU HEX STOVER M20-2.5 N500 De H-285	4		4	4		S
16	5001153	RONDELLE CONCAVE 25.5x50.0x4.5 ZP	4		4	4		
17	630001	AMORTISSEUR / MED / BLUE	2			2		
17	630127	AMORTISSEUR / BLACK W/GAZ	2		2	2		
18	630062	MANCHON / CAOUTCHOUC 2" x 1.005" I.D.	4		4	4		
19	5001152	RONDELLE CONCAVE 21.0x50.0x4.5 ZP	4		4	4		
20	130777	GOUPILLE À H-284	4			4		
20	130956	GOUPILLE D'AMORTISSEUR >SS 131424 De H-285	4		4	4		
20	131424	GOUPILLE D'AMORTISEUR De H-285	4		4	4		S
21	130940	ENSEMBLE DE GOUPILLE	1		1	1		
22	500280	. ECROU HEX 1 1/4-12x1 1/16 ZP	1		1	1		
23	131158	. BARRURE	1		1	1		
24	130846	. GOUJON ASS. BARRE SUSPENSION	1		1	1		
25	130760	. . GOUJON 2 3/4" X 1 1/4-12 BOTH END	1		1	1		
26	500725	ECROU HEX STOVER 5/8-18 Z050	2		2	2		
27	500880	VIS A TETE HEXAGONAL 5/8-18x1 3/4 G5 ZP	2		2	2		
31	130957	ATTACHE, BARRE PANHARD MTH (SOUDE)	1		1	1		
32	120524	SUPPORT ASS.	2			2		

De E-638 À P-740	Date:07-2024	PAGE:XL-1615-00
INSTALLATION SUSPENSION ESSIEU PORTEUR		

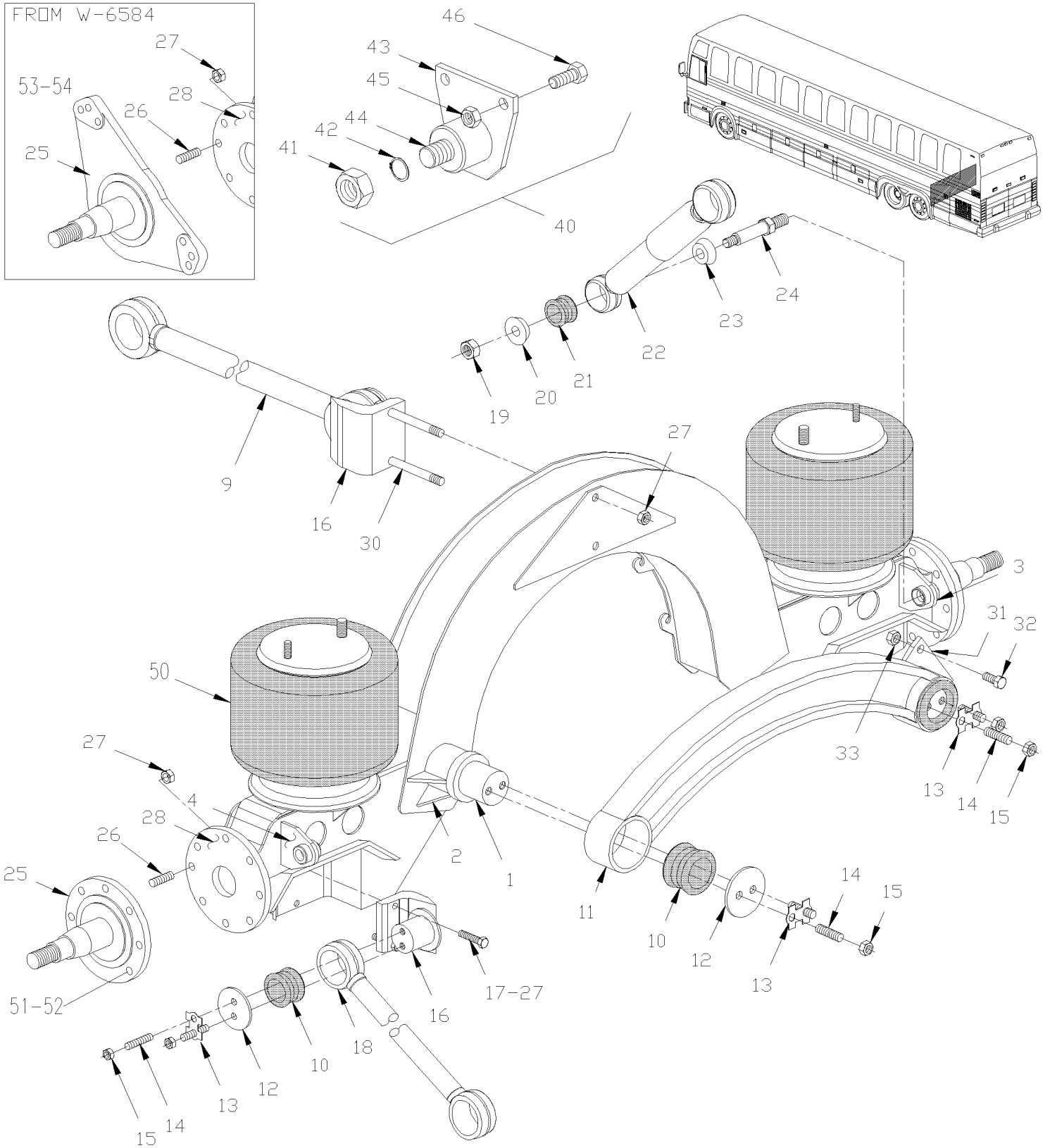
Numéro d'article	Pièces	Description	M T H 4 0	M T H 4 5	M T H 4 5 E	X L 4 0	X L 4 5	N O T E S
50	XL-1245-00	PIECES FREIN - "MERITOR" - ESSIEU PORTEUR À P-740						
50	XL-1245-01	PIECES FREIN - "MERITOR" - ESSIEU PORTEUR De P-741						
50	XL-1225-98	PIECES FREIN "KNORR-BREMSE" SN7 SERIES - "SERVICE"						
51	XL-1310-00	MOYEU & TAMBOUR - ESSIEU PORTEUR À P-740						
51	XL-1310-01	MOYEU & DISQUE - ESSIEU PORTEU AVEC DISQUE MODEL 1560 De P-741						
100	120734	PIVOT ASS.	AR		AR	AR		E
		A) AVEC TRANSMISSION AUTOMATIQUE ET MOTEUR 6V92 ET 8V71						
		B) AVEC TRANSMISSION MANUELLE						
		C) AVEC TRANSMISSION AUTOMATIQUE ET MOTEUR 8V92						
		D) AVEC VEHICULE E-762, H-381, H-382 ET H-384						
		E) INCLUS ITEM #3, 4 & 5						
		S) EN SERVICE						
		W) SI BESOIN, UTILISEZ ENTRE SUPPORT BARRE D'ACCOUPLMENT						

De P-741 À Y-7045

Date:07-2024

PAGE:XL-1615-01

INSTALLATION SUSPENSION ESSIEU PORTEUR



De P-741 À Y-7045	Date:07-2024	PAGE:XL-1615-01
INSTALLATION SUSPENSION ESSIEU PORTEUR		

Numéro d'article	Pièces	Description	M T H 4 0	M T H 4 5	M T H 4 5 E	X L 4 0	X L 4 5	N O T E S
	121169P	ESSIEU AUX. ASS.(SOUDE) >SS 121547P À R-918	1	1	1	1		
	121347P	ESSIEU AUXILIAIRE ASS.					1	
. NS	IS-95125	. SEE INSTRUCTION SHEET					1	
	121366P	ESSIEU AUX ASS. De R-919 À W-6465	1	1	1	1	1	
. NS	IS-95125	. SEE INSTRUCTION SHEET De R-919 À W-6465	1	1	1	1	1	
NS	121487P	ESSIEU AUX ASS. De W-6466	1	1	1	1	1	
NS	121347P	ESSIEU AUXILIAIRE ASS. À W-6465				1		
. NS	IS-95125	. SEE INSTRUCTION SHEET À W-6465				1		
NS	Call order desk	ESSIEU AUXILIAIRE ASS. De W-6466				1		P
1	121341	. ARBRE D'ATTACHE, ESSIEU AUX (SOUDE)	1	1	1	1	1	
2	121268	. RENFORT, ESSIEU AUX.	1	1	1	1	1	
3	121145	. ATTACHE ASS. DROITE >SS 121580	1	1	1	1	1	
4	121147	. ATTACHE ASS. GAUCHE	1	1	1	1	1	
9	120868	BARRE D'ACCOUPLLEMENT ASS / 23 3/8" C/C (593MM)	1	1	1	1	1	
10	630021	COUSSINET DE CAOUTCHOUC SUSP.	6	6	6	6	6	
NS	192380	CALE RONDELLE / COUSSINET 2.795x4.330x.0625 SS	AR	AR	AR	AR	AR	W
11	121065	BARRE D'ACCOUPLLEMENT ASS / 34 5/8" C/C (880MM) À R-918		1				A
11	131282	BARRE D'ACCOUPLLEMENT ASS / 35" C/C (889MM) / CASTING De R-919		1			1	D
11	131304	TIGE ASS. 35" C/C (889MM) De R-919 À T-5771	1		1	1		D
11	131370	BARRE D'ACCOUPLLEMENT ASS / 35" C/C (889MM) / CASTING De T-5772	1		1	1		D
11	171691	BARRE D'ACCOUPLLEMENT ASS / 31 3/4" C/C (805MM)				1		M
12	110681	PLAQUE DE RETENUE 110MM OD W/16.7 @ 38C/C	6	6	6	6	6	
13	110340	BARRURE BOULON / AVEC 2 TROUS / 4 BARRURES / 18MM I.D. X 38MM C/C	6	6	6	6	6	
14	130963	GOUJON M16-2.0x70	12	12	12	12	12	
15	500781	ECROU HEX STOVER M16-2.0 DP	18	18	18	18	18	B
16	131065	SUPPORT BARRE RADIALE MACHINE / 95MM C/C // 150MM SHORT	6	6	6	6	6	
17	5001369	VIS A TETE HEXAGONAL M16-2.0x70 G10.9 DP	4	4	4	4	4	C
18	120868	BARRE D'ACCOUPLLEMENT ASS / 23 3/8" C/C (593MM) À R-847	2	2	2	2	2	
18	121358	BARRE D'ACCOUPLLEMENT ASS AVEC CHAINE / 23 3/8" C/C (593MM) De R-848	2	2	2	2	2	
19	500809	ECROU HEX STOVER M20-2.5 N500	4	4	4	4	4	
20	5001152	RONDELLE CONCAVE 21.0x50.0x4.5 ZP	4	4	4	4	4	
21	630062	MANCHON / CAOUTCHOUC 2" x 1.005" I.D.	4	4	4	4	4	
22	630001	AMORTISSEUR / MED / BLUE À R-911	2	2	2	2	2	
22	630127	AMORTISSEUR / BLACK W/GAZ De R-912	2	2	2	2	2	
23	500833	RONDELLE CONCAVE 25.5x60.0x2.5 ZP	4	4	4	4	4	
NS	5001153	RONDELLE CONCAVE 25.5x50.0x4.5 ZP	4	4	4	4	4	
24	131424	GOUPILLE D'AMORTISEUR	4	4	4	4	4	
25	610896	MANDRIN / AVEC MODEL 1560 FREIN A DISQUE À W-6465	2	2	2	2	2	
25	611206	MANDRIN / AVEC MODEL "G.K.N." (TS5) De W-6466 À W-6583	2	2	2	2	2	
25	611216	MANDRIN / AVEC MODEL "G.K.N." (TS6) De W-6584	2	2	2	2	2	
26	500768	VIS A TETE HEXAGONAL M16-2.0x70 G8.8 ZP À W-6465	12	12	12	12	12	
26	611048	GOUJON / M16-2.0 x 60MM De W-6466	8	8	8	8	8	

De P-741 À Y-7045	Date:07-2024	PAGE:XL-1615-01
INSTALLATION SUSPENSION ESSIEU PORTEUR		

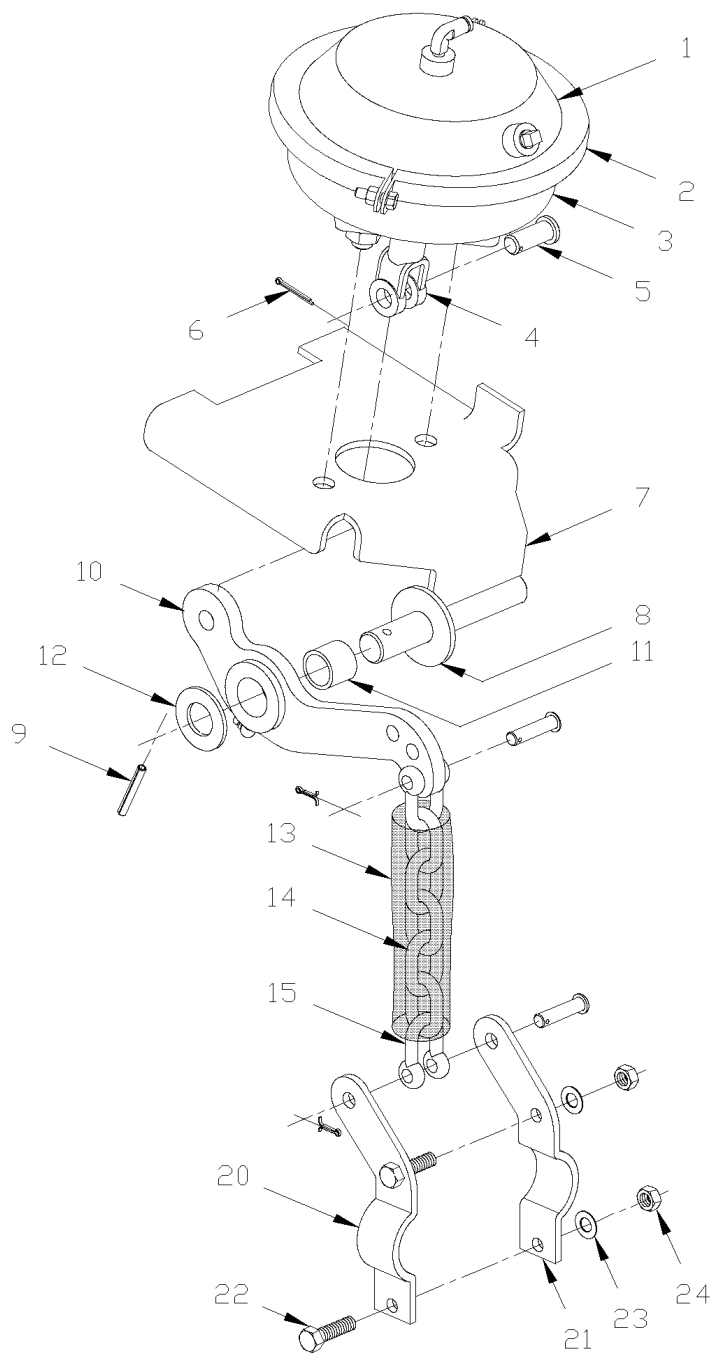
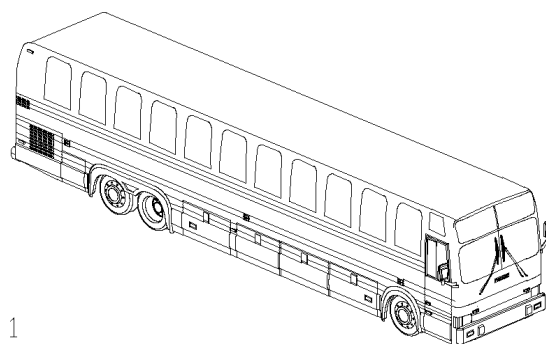
Numéro d'article	Pièces	Description	M T H 4 0	M T H 4 5	M T H 4 5 E	X L 4 0	X L 4 5	N O T E S
27	502588	ECROU HEX M16-2.0 ZP	8	8	8	8	8	
NS	502884	RONDELLE FREIN FENDUE 16.2x27.4x3.5 N500	8	8	8	8	8	
28	121203	AJUSTEMENT DE CAMBER 0.117 DEG / SPINDLE & AXLE	AR	AR	AR	AR	AR	
NS	121240	AJUSTEMENT DE CAMBER 0.250 DEG / SPINDLE & AXLE	AR	AR	AR	AR	AR	
29	502544	VIS A TETE HEXAGONAL M16-2.0x40 G8.8 Z050	4	4	4	4	4	
30	5001370	VIS A TETE HEXAGONAL M16-2.0x180 G10.9 G500	2	2	2	2	2	
31	131334	ATTACHE >SS 131420 De R-975 À T-5850	1	1	1	1	1	E
31	131420	FIXATION De T-5851	1	1	1	1	1	E
32	500880	VIS A TETE HEXAGONAL 5/8-18x1 3/4 G5 ZP	2	2	2	2	2	
33	500725	ECROU HEX STOVER 5/8-18 Z050	2	2	2	2	2	
40	130940	ENSEMBLE DE GOUPILLE				AR		
40	130846	. GOUJON ASS. BARRE SUSPENSION				1		
41	130760	. . GOUJON 2 3/4" X 1 1/4-12 BOTH END				1		
42	131158	. BARRURE				1		
43	500280	. ECROU HEX 1 1/4-12x1 1/16 ZP	1	1	1	1	1	
44	500725	ECROU HEX STOVER 5/8-18 Z050	2	2	2	2	2	
45	500880	VIS A TETE HEXAGONAL 5/8-18x1 3/4 G5 ZP	2	2	2	2	2	
50	XL-1601-01	BALLONS DE SUSPENSION A L'AIR						
51	XL-1245-01	PIECES FREIN - "MERITOR" - ESSIEU PORTEUR						
51	XL-1225-99	PIECES FREIN - ESSIEU AVANT MODEL 16 1/2 I.D. (RETROFIT)						
52	XL-1310-01	MOYEU & DISQUE - ESSIEU PORTEU AVEC DISQUE MODEL 1560						
52	XL-1300-99	MOYEU & TAMBOUR - ESSIEU AVANT / "RETROFIT"						
53	XL-1245-04	PIECES FREIN "KNORR-BREMSE" - ESSIEU PORTEUR						
53	XL-1225-98	PIECES FREIN "KNORR-BREMSE" SN7 SERIES - "SERVICE"						
54	XL-1310-02	MOYEU & DISQUE - ESSIEU PORTEUR TYPE TS5 À W-6584						
54	XL-1310-03	MOYEU & DISQUE - ESSIEU PORTEUR TYPE TS6 De W-6585						
		A) AVEC TRANSMISSION « ATEC »						
		B) POUR FIXER LA BROCHE						
		C) POUR FIXER L'ATTACHEMENT						
		D) AVEC TRANSMISSION "WORLD"						
		E) AVEC TRANSMISSION AUTOMATIQUE						
		M) AVEC TRANSMISSION MANUEL						
		W) SI BESOIN, UTILISEZ ENTRE SUPPORT BARRE D'ACCOUPEMENT						
		P) CONTACTER LE BUREAU DE PRISE DE COMMANDE						

De E-638 À Y-7045

Date:07-2024

PAGE:XL-1615-10

SYSTEME DE LEVAGE ESSIEU PORTEUR



De E-638 À Y-7045	Date:07-2024	PAGE:XL-1615-10
SYSTEME DE LEVAGE ESSIEU PORTEUR		

Numéro d'article	Pièces	Description	M T H 4 0	M T H 4 5	M T H 4 5 E	X L 4 0	X L 4 5	N O T E S
1	640729	CHAMBRE DE FREIN TYPE 36 À X-6689	2	2	2	2	2	G
1	641425	CHAMBRE DE FREIN TYPE 36 De X-6690	2	2	2	2	2	
2	641067	. COLLET ASS. CHAMBRE FREIN 36	1	1	1	1	1	
3	640979	. DIAPHRAGME / TYPE 36	1	1	1	1	1	
3	641066	. GAINE	1	1	1	1	1	
3	641426	. ECRAN PROTECTEUR	1	1	1	1	1	
4	640130	. FOURCHE DE TIGE 5/8-18x1 3/8 C/Lx9/16Wx5/8	1	1	1	1	1	
5	502028	. AXE DE CHAPE 5/8 x 3/4	1	1	1	1	1	
6	502102	. GOUPILLE FENDUE 1/8 x 1	1	1	1	1	1	
7	120521	SUPPORT GAUCHE À N-542	1			1		
7	120522	ATTACHE DE PARE-CHOC DROITE À N-542	1			1		
7	171387	ATTACHE DE PARE-CHOC DROITE De N-543 À R-844	1	1	1	1		
7	171388	SUPPORT GAUCHE De N-543 À R-844	1	1	1	1		
7	171727	SUPPORT GAUCHE De R-845 À X-6689	1	1	1	1	1	
7	171728	ATTACHE DE PARE-CHOC DROITE De R-845 À X-6689	1	1	1	1	1	
7	Call order desk	ATTACHE DE PARE-CHOC DROITE De X-6690	1	1	1	1	1	P
7	Call order desk	SUPPORT GAUCHE De X-6690	1	1	1	1	1	P
8	120551	. ATTACHE	1	1	1	1	1	A
8	121590	. PIVOT	1	1	1	1	1	B
9	505128	AXE 1/4 X 2	1	1	1	1	1	A
9	502106	GOUPILLE FENDUE 1/4 x 2	1	1	1	1	1	B
10	130454	LEVIER SS	2		2	2		C
10	131313	LEVIER SS	2	2	2	2	2	D
11	507055	. BUSH OIL 1x1.250x1	1	1	1	1	1	F
NS	131699	. MANCHON LAITON AVEC RAINURE INTÉRIEUR 31.94 O.D. x 25.5 I.D. x 25.4	AR	AR	AR	AR	AR	
12	500456	RONDELLE PLATE 1.062x2.000x.134 Z050	1	1	1	1	1	
13	121123	TUBE RECOUVRANT CHAINE 290MM	1	1	1	1	1	
. NS	5001503	. TUBE, PVC / CLAIRE / 1 1/2" I.D./ S.L.	AR	AR	AR	AR	AR	
14	130342	CHAINE À R-844	1		1	1		
14	121122	CHAINE 340MM De R-845		1			1	D
14	121360	CHAINE 178MM De R-845	1		1	1		E
15	505064	AXE POUR CHAINE DE LEVAGE	2	2	2	2	2	
NS	XL-1615-01	INSTALLATION SUSPENSION ESSIEU PORTEUR						
20	120860	ATTACHE DE LEVIER COTE DROIT À R-848	1	1	1	1		
21	120861	ATTACHE DE LEVIER COTE GAUCHE À R-848	1	1	1	1		
22	500192	VIS A TETE HEXAGONAL 3/8-16x1 1/4 G5 Z050 À R-848	2	2	2	2		
23	500478	RONDELLE FREIN FENDUE .380x.683x.094 Z050 À R-848	2	2	2	2		
24	500783	ECROU HEX 3/8-16 Z050 À R-848	2	2	2	2		
30	141907	KIT INVERSION SYSTEM D'AIR INVERSION VALVE À T-5775	1	1	1	1	1	T
31	IS98055	REPLACEMENT CHAMBRE DE FREIN DU SYSTEME DE LEVAGE DE L'ESSIEU PORTEUR	1	1	1	1	1	
. NS	641425	. CHAMBRE DE FREIN TYPE 36	1	1	1	1	1	

De E-638 À Y-7045	Date:07-2024	PAGE:XL-1615-10
SYSTEME DE LEVAGE ESSIEU PORTEUR		

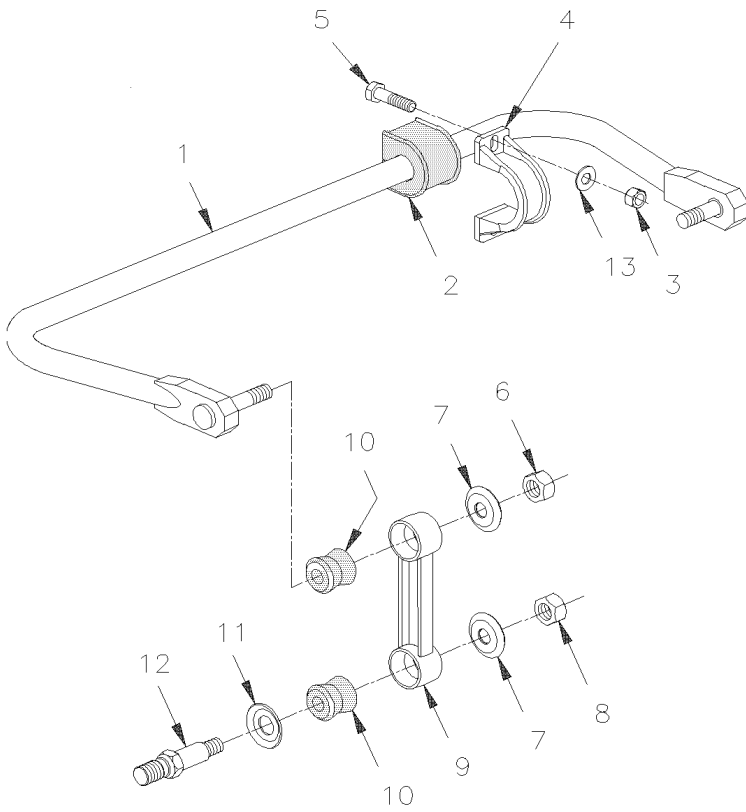
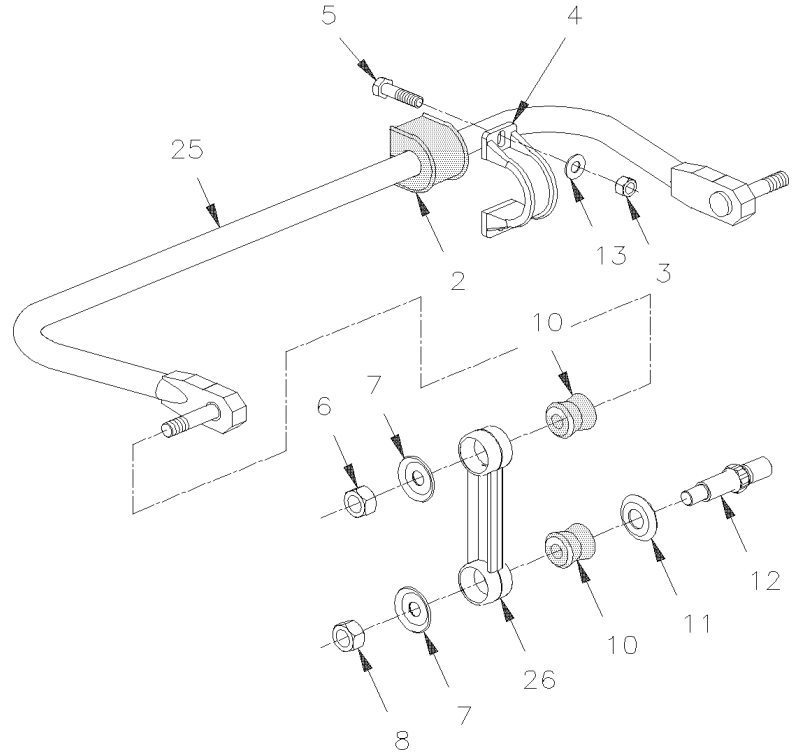
Numéro d'article	Pièces	Description	M T H 4 0	M T H 4 5	M T H 4 5 E	X L 4 0	X L 4 5	N O T E S
. NS	641375	. COUDE MALE 90° NON-ROTATIF / TYPE "PUSH-IN" / #6x3/8NPT-M BR	1	1	1	1	1	
. NS	IS-98055	. SEE INSTRUCTION SHEET	1	1	1	1	1	
		A) ANCIEN						
		B) ACTUEL						
		C) AVEC SÉRIE 71 & 92						
		D) AVEC SÉRIE 60						
		E) AVEC SÉRIE 92						
		F) POUR L'AMÉLIORATION DU PRODUIT, DEMANDEZ #131699						
		G) POUR REMPLACE LA CHAMBRE DE FREIN 640729 PAR LA NOUVELLE 641425 UTILISE L'ENSEMBLE DE SERVICE IS98055						
		T) POUR AMILIORER LE SYSTEM À L'AIR EN INVERSANT LE CIRCUIT DEMANDER L'ENSEMBLE # 141907 POUR LES MAISON MOTORISÉE DE 45						
		P) CONTACTER LE BUREAU DE PRISE DE COMMANDE						

De E-638 À Y-7045

Date:07-2024

PAGE:XL-1616-00

BARRE ANTI-ROULIS



De E-638 À Y-7045	Date:07-2024	PAGE:XL-1616-00
BARRE ANTI-ROULIS		

Numéro d'article	Pièces	Description	M T H 4 0	M T H 4 5	M T H 4 5 E	X L 4 0	X L 4 5	N O T E S
1	131019	BARRE DE TORSION ASS / 1 1/2" O.D. X 848MM	1		1	1		
. A	131520	. GOUJON 1 1/4" O.D.	2		2	2		
1	131019	BARRE DE TORSION ASS / 1 1/2" O.D. X 848MM À P-758		1				
. A	131520	. GOUJON 1 1/4" O.D. À P-758		2				
1	131276	BARRE DE TORSION ASS / 1 3/4" O.D. X 848MM De P-759 À T-5705		1				
. A	131520	. GOUJON 1 1/4" O.D. De P-759 À T-5705		2				
. NS	MI03-12	. VOIR INFORMATION DE MAINTENANCE De P-759 À T-5705		1				
1	131276	BARRE DE TORSION ASS / 1 3/4" O.D. X 848MM					1	
. A	131520	. GOUJON 1 1/4" O.D.					2	
. NS	MI03-12	. VOIR INFORMATION DE MAINTENANCE					1	
NS	131276	BARRE DE TORSION ASS / 1 3/4" O.D. X 848MM À T-5705	1		1			
. A	131520	. GOUJON 1 1/4" O.D. À T-5705	2		2			
. NS	MI03-12	. VOIR INFORMATION DE MAINTENANCE À T-5705	1		1			
NS	131398	BARRE DE TORSION ASS / 2" O.D. X 848MM De T-5706 À T-5872	1	1	1			
. A	131520	. GOUJON 1 1/4" O.D. De T-5706 À T-5872	2	2	2			
NS	131061	. GOUJON À W-6479	2	2	2	2	2	A
NS	131520	. GOUJON 1 1/4" O.D. De W-6480	2	2	2	2	2	
2	130953	MANCHON / CAOUTCHOUC / UTILSIE AVEC UNE BARRE DE TORSION 1 1/2"				4		
NS	630020	MANCHON / CAOUTCHOUC / UTILSIE AVEC UNE BARRE DE TORSION 1 3/4"	4	4	4		4	
NS	131355	MANCHON / CAOUTCHOUC 2" I.D.	4	4	4			
3	500811	ECROU HEX STOVER M12-1.75 G500	8	8	8	8	8	
NS	500011	RONDELLE PLATE / TREMPE 13.0x24.0x3.0 STL	4	4	4	4	4	
4	630145	COLLET NODULAIRE / 2x.472" HOLE 4 5/8 C/C	4	4	4	4	4	
NS	130077	ENS. SERV. COLLET SWAYBAR 38MM, 1,5" D	1	1	1	1	1	
. NS	130076	. COLLET NODULAIRE MACHINE	4	4	4	4	4	
. NS	130953	. MANCHON / CAOUTCHOUC / UTILSIE AVEC UNE BARRE DE TORSION 1 1/2"	4	4	4	4	4	
. NS	5001688	. VIS A TETE HEXAGONAL M12-1.75x100 G10.9 G500	8	8	8	8	8	
. NS	5001695	. ECROU HEX BAGUE DE NYLON M12-1.75 Z050	8	8	8	8	8	
. NS	5002008	. RONDELLE PLATE 13.0x35.0x5.0 N500	8	8	8	8	8	
. NS	IS-23019	. VOIR FEUILLE D'INSTRUCTION ANGLAISE	1	1	1	1	1	
. NS	FI-23019	. VOIR FEUILLE D'INSTRUCTION FRANCAISE	1	1	1	1	1	
NS	130078	ENS. SERV. COLLET SWAYBAR 45MM 1,75" D	1	1	1	1	1	
. NS	130076	. COLLET NODULAIRE MACHINE	4	4	4	4	4	
. NS	630020	. MANCHON / CAOUTCHOUC / UTILSIE AVEC UNE BARRE DE TORSION 1 3/4"	4	4	4	4	4	
. NS	5001688	. VIS A TETE HEXAGONAL M12-1.75x100 G10.9 G500	8	8	8	8	8	
. NS	5001695	. ECROU HEX BAGUE DE NYLON M12-1.75 Z050	8	8	8	8	8	
. NS	5002008	. RONDELLE PLATE 13.0x35.0x5.0 N500	8	8	8	8	8	
. NS	IS-23019	. VOIR FEUILLE D'INSTRUCTION ANGLAISE	1	1	1	1	1	
. NS	FI-23019	. VOIR FEUILLE D'INSTRUCTION FRANCAISE	1	1	1	1	1	
NS	130079	ENS. SERV. COLLET SWAYBAR 51MM, 2" DIA	1	1	1	1	1	
. NS	130076	. COLLET NODULAIRE MACHINE	4	4	4	4	4	
. NS	131355	. MANCHON / CAOUTCHOUC 2" I.D.	4	4	4	4	4	

De E-638 À Y-7045	Date:07-2024	PAGE:XL-1616-00
BARRE ANTI-ROULIS		

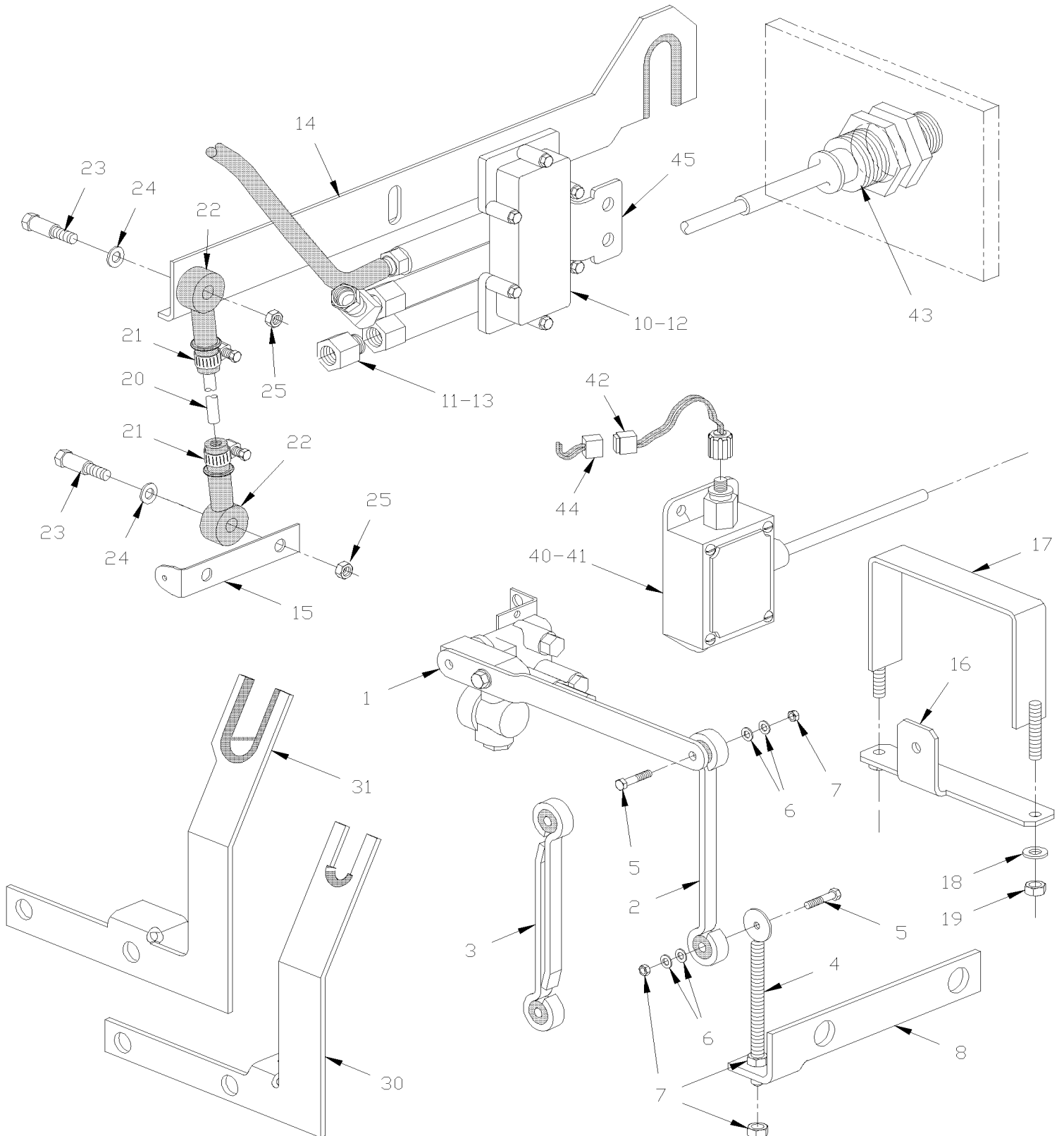
Numéro d'article	Pièces	Description	M T H 4 0	M T H 4 5	M T H 4 5 E	X L 4 0	X L 4 5	N O T E S
. NS	5001688	. VIS A TETE HEXAGONAL M12-1.75x100 G10.9 G500	8	8	8	8	8	
. NS	5001695	. ECROU HEX BAGUE DE NYLON M12-1.75 Z050	8	8	8	8	8	
. NS	5002008	. RONDELLE PLATE 13.0x35.0x5.0 N500	8	8	8	8	8	
. NS	IS-23019	. VOIR FEUILLE D'INSTRUCTION ANGLAISE	1	1	1	1	1	
. NS	FI-23019	. VOIR FEUILLE D'INSTRUCTION FRANCAISE	1	1	1	1	1	
5	500806	VIS A TETE HEXAGONAL M12-1.75X35 G10.9 G500	8	8	8	8	8	
6	500809	ECROU HEX STOVER M20-2.5 N500	2	2	2	2	2	
7	5001152	RONDELLE CONCAVE 21.0x50.0x4.5 ZP	4	4	4	4	4	
8	500735	ECROU HEX STOVER 3/4-16 ZP À T-5929	2	2	2	2	2	
8	500809	ECROU HEX STOVER M20-2.5 N500 De T-5930	2	2	2	2	2	
9	130241	BIELLE ASS / 7" C/C À T-5779	2	2	2	2	2	
9	630146	BIELLE ASS / 7" C/C / IRON De T-5780				2	2	
9	630146	BIELLE ASS / 7" C/C / IRON De T-5780 À T-5872	2	2	2			
10	630062	MANCHON / CAOUTCHOUC 2" x 1.005" I.D.	4	4	4	4	4	A
NS	506678	MANCHON / POLYURHETHANE 1" x 1.005" I.D. De W-6480	8	8	8	8	8	
11	5001153	RONDELLE CONCAVE 25.5x50.0x4.5 ZP	4	4	4	4	4	
12	130956	GOUPILLE D'AMORTISSEUR >SS 131424 De H-285 À T-5929	2	2	2	2	2	A
NS	131424	GOUPILLE D'AMORTISSEUR De T-5930 À W-6479	2	2	2	2	2	A
NS	131522	TENON FILETE De W-6480	2	2	2	2	2	B
13	110540P	ENSEMBLE BARRE ANTI-ROULIS À L-685	1			1		
. NS	IS-9912	. SEE INSTRUCTION SHEET À L-685	1			1		
25	131386P	BARRE DE TORSION ASS / 1 3/4" O.D. X 1050MM De T-5873	1	1	1			
26	630147	BIELLE ASS / 12 1/2" C/C / IRON De T-5873	2	2	2			
NS	MI03-12	VOIR INFORMATION DE MAINTENANCE	1	1	1	1	1	
		A) POUR AMILIORATION DE PRODUIT, VOUS AUREZ DE BESOIN: 2 GOUJONS 131520, 2 AXES 131522 & 4 COUSSINET 506678						
		B) CET AXE EST 3MM PLUS COUR SUR LE COTE DU COUSSINET & IL EST PAINTURÉ NOIR POUR UNE IDENTIFICATION RAPIDE						

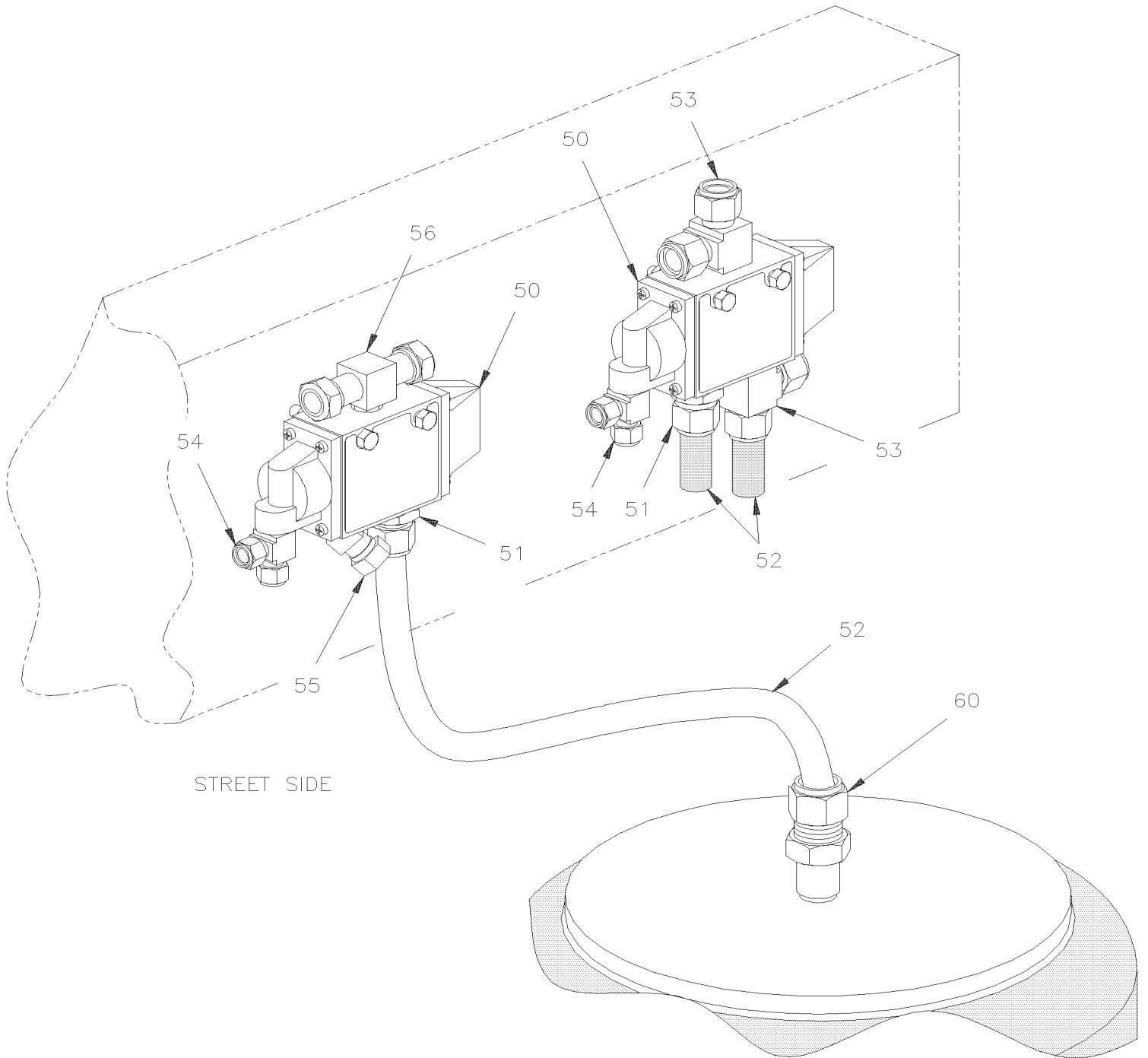
De E-638 À V-6252

Date:07-2024

PAGE:XL-1620-00

SOUPAPE DE CONTROLE DE LA HAUTEUR





De E-638 À V-6252	Date:07-2024	PAGE:XL-1620-00
SOUPAPE DE CONTROLE DE LA HAUTEUR		

Numéro d'article	Pièces	Description	M T H 4 0	M T H 4 5	M T H 4 5 E	X L 4 0	X L 4 5	N O T E S
1	630068	SOUPAPE, CONTROLE DE HAUTEUR "DELCO" L.H. À K-853	2			2		
1	630069	SOUPAPE, CONTROLE DE HAUTEUR "DELCO" R.H. À K-853	1			1		
2	130781	BIELLE SOUPAPE DE SUSP.AVANT >SS 630086 / 355MM / 14" C/C À K-853	1			1		
3	130492	BIELLE SOUPAPE SUSPENS ARR. >SS 630086 / 139.7MM / 5 1/2" C/C À K-853	2			2		
4	130296	GOUJON AVEC OEUILLET 5/16-18 À K-853	1			1		
4	130297	GOUJON AVEC OEUILLET 5/16-18 À K-853	1			1		
5	500165	VIS A TETE HEXAGONAL 1/4-20x1 G5 Z050 À K-853	2			2		
6	500473	RONDELLE FREIN FENDUE .262x.489x.062 Z050 À K-853	2			2		
7	500769	ECROU HEX 1/4-20 Z050 À K-853	1			1		
8	130937	SUPPORT ACTIONNEUR / EN "L" / POUR FIXER LA TIGE FILETE / 184MM X 45MM À K-853	1			1		
10	630085	SOUPAPE, CONTROLE DE HAUTEUR "NEWAY" De K-854 À M-854	3			3		F
11	630087	SOUPAPE DE RETENUE De K-854 À M-854	3			3		
12	630095	SOUPAPE, CONTROLE DE HAUTEUR "NEWAY" De M-855				3	3	F
12	630095	SOUPAPE, CONTROLE DE HAUTEUR "NEWAY" De M-855 À T-5872	3	3	3			F
13	530175	SOUPAPE ANTI-RETOUR / 1/8 NPT	1	1	1	1	1	
14	131098	LEVIER / AVEC AGENOUILLEMENT 280.5MM				1		B
14	131168	LEVIER / AVEC AGENOUILLEMENT 277.7MM				1	1	C
NS	131161	LEVIER De M-734 À P-598				2		A
NS	131161	LEVIER De M-734 À N-564	2					A
NS	131154	SUPPORT De N-524 À P-742				1		C
15	131066	ACTUATEUR De K-854 À N-523	1			1		
NS	500415	VIS A TETE HEXAGONAL 5/8-18x1 1/4 G5 ZP	2			2		
16	131200	SUPPORT ACTIONNEUR / EN "T" / POUR FIXER LA TIGE / 5 7/8" X 1 7/8" De N-524 À P-742	1			1		
17	131197	COLLET ASS. De N-524 À P-742	1			1		
17	110594	PLAQUE, DE RETENUE De P-743 À R-845				1	1	D
17	110594	PLAQUE, DE RETENUE De P-722 À R-823	1	1	1			D
18	500484	RONDELLE FREIN FENDUE .635x1.079x.156 Z050				2	2	
NS	500473	RONDELLE FREIN FENDUE .262x.489x.062 Z050	2			2		
19	500771	ECROU HEX 1/4-20 SS De N-524 À P-742	2			2		
20	630086	ENSEMBLE DE TIGE 18 1/4" ROD De K-854				3	3	
NS	630117	CONNECTEUR DE BOUT 5/16" I.D. De K-854				2	2	
NS	630137	VIS EPAULEMENT TETE HEX 5/16" I.D. x 1/4-20 De K-854				2	2	
NS	504014	BRIDE DE SERRAGE / 1/4"-5/8" SS / HM-4 De K-854				2	2	
20	630086	ENSEMBLE DE TIGE 18 1/4" ROD De K-854 À T-5872	1	1	1			
NS	630117	CONNECTEUR DE BOUT 5/16" I.D. De K-854 À T-5872	2	2	2			
NS	630137	VIS EPAULEMENT TETE HEX 5/16" I.D. x 1/4-20 De K-854 À T-5872	2	2	2			
NS	504014	BRIDE DE SERRAGE / 1/4"-5/8" SS / HM-4 De K-854 À T-5872	2	2	2			
20	N.S.S.	TIGE	1	1	1	1	1	1
21	504014	BRIDE DE SERRAGE / 1/4"-5/8" SS / HM-4	2	2	2	2	2	
22	630133	CONNECTEUR DE BOUT 1/4" I.D.	2	2	2	2	2	
23	630137	VIS EPAULEMENT TETE HEX 5/16" I.D. x 1/4-20	2	2	2	2	2	
24	500440	RONDELLE PLATE .250x.562x.065 Z050	2	2	2	2	2	

De E-638 À V-6252	Date:07-2024	PAGE:XL-1620-00
SOUPAPE DE CONTROLE DE LA HAUTEUR		

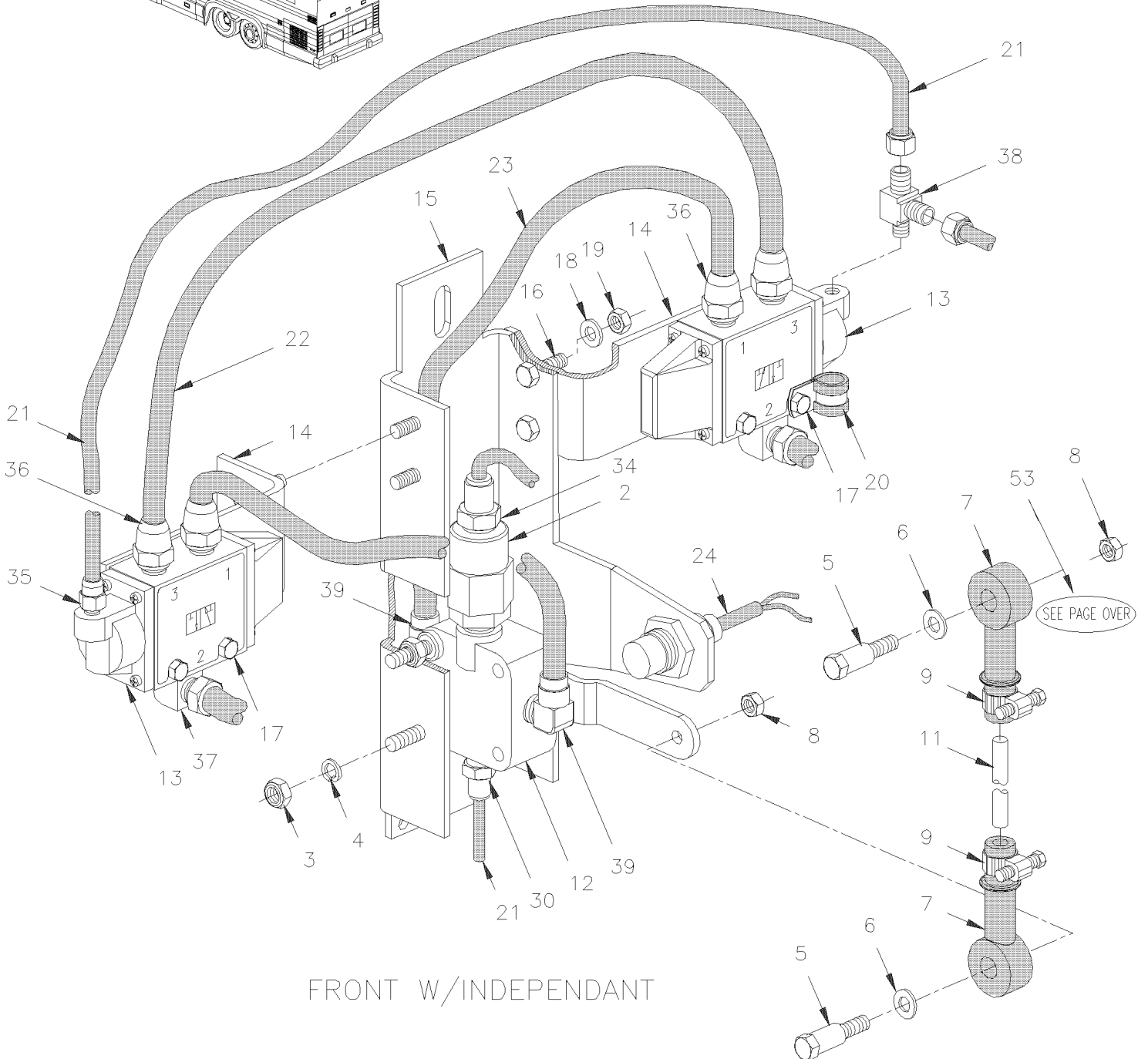
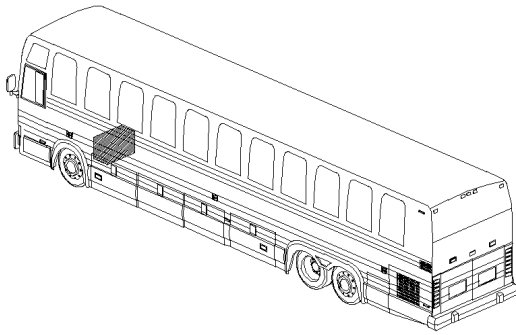
Numéro d'article	Pièces	Description	M T H 4 0	M T H 4 5	M T H 4 5 E	X L 4 0	X L 4 5	N O T E S
25	502716	. ECRU HEX BAGUE DE NYLON 1/4-20	2	2	2	2	2	
30	130952	ACTIONNEUR / INTERRUPTEUR AGENOUILLEMENT De H-437 À K-853				1		
30	131001	ACTIONNEUR / INTERRUPTEUR AGENOUILLEMENT & TIGE De K-854 À L-588				1		
31	131087	ACTIONNEUR / INTERRUPTEUR AGENOUILLEMENT & TIGE De L-589 À N-523				1		
40	131000	MICRO COMMUTATEUR ASS. À N-523				1		
40	561705	. MICRO COMM.SYST.D'ABAISSEMENT À N-523				1		
40	562410	. . INTERRUPTEUR MICRO CONTACT À N-523				1		
41	560434	. CONNECTEUR 1/2 À N-523				1		
42	062094	. CABLAGE ASS				1		
43	131166	COMMUTATEUR PROXIMITE ASS 700MM De N-524				1	1	
43	562130	. COMMUTATEUR PROXIMITE / S.P.S.T. / N.O. De N-524				1	1	
44	062742	CABLAGE ASS / A GENOUILLEMENT & INTERRUPTEUR DE VITESSE À L-684				1		
44	062887	CABLAGE ASS / A GENOUILLEMENT & INTERRUPTEUR DE VITESSE De L-685 À N-523				1		
44	063072	CABLAGE ASS / A GENOUILLEMENT & INTERRUPTEUR DE VITESSE De N-524 À P-740				1		
44	063391	CABLAGE ASS / A GENOUILLEMENT & INTERRUPTEUR DE VITESSE De P-741 À S-569				1		
45	171258	SUPPORT / (WELDED TO STRUCTURE) De L-584 À L-684	1			1		
45	171269	SUPPORT / (WELDED TO STRUCTURE) De L-685 À N-523	1			1		
45	171427	SUPPORT / (WELDED TO STRUCTURE) De N-524	1	1	1	1	1	
NS	131454	KIT VALVE DE HAUTEUR ARRIERE	AR	AR	AR	AR	AR	
. NS	IS-96192B	. SEE INSTRUCTION SHEET	1	1	1	1	1	
NS	131455	KIT VALVE DE HAUTEUR AVANT	AR	AR	AR	AR	AR	
. NS	IS-96192B	. SEE INSTRUCTION SHEET	1	1	1	1	1	
50	641168	VALVE 3 VOIES 2 POSITIONS À P-756	1	1	1	1	1	
. NS	641169	. BOBINE À P-756	1	1	1	1	1	
50	641274	SOUPAPE, 3 VOIES, 2 POSITIONS N.C. De P-757	1	1	1	1	1	
51	641347	CONNECTEUR MALE / TYPE "PUSH-IN" / #4x3/8NPT-M BR	1	1	1	1	1	
52	503402	TUBE, NYLON 1/4 O.D. / NOIR S.L.	1	1	1	1	1	
53	641388	RACCORD EN "T" MALE / TYPE "PUSH-IN" / #6x#6x3/8NPT-M BR	1	1	1	1	1	
54	641002	RACCORD EN "T" MALE / TYPE "NTA" / #4x#4x1/8NPT-M BR	1	1	1	1	1	
55	641367	COUDE MALE 45° NON-ROTATIF / TYPE "PUSH-IN" / #6x3/8NPT-M BR	1	1	1	1	1	
56	641008	RACCORD EN "T" MALE / TYPE "NTA" / #6x#6x3/8NPT-M BR	1	1	1	1	1	
60	XL-1601-00	BALLONS DE SUSPENSION A L'AIR À N-957						
60	XL-1601-01	BALLONS DE SUSPENSION A L'AIR De N-958						
		A) KIT #131163 PEUT ÊTRE UTILISÉ AVEC DES VÉHICULES ANTÉRIEURS K-854 À M-855 POUR ALLONGER LA SOUPAPE ARRIÈRE AVEC LEVIER DE 200 MM						
		B) TEL QU'ILLUSTRE POUR L'UTILISATION AVEC LE COMMUTATEUR #131000						
		C) À UTILISER AVEC LE COMMUTATEUR #131166						
		D) CETTE PLAQUE A LE MÊME ASPECT QUE L'ITEM #3 À LA PAGE XL-1412-01						
		F) POUR L'AMÉLIORATION DU PRODUIT, DEMANDEZ KIT #131455(AVANT) & #131454(ARRIÈRE)						
		1) PAS VENDU SEPARÉMENT						

De V-6253 À Y-7045

Date:07-2024

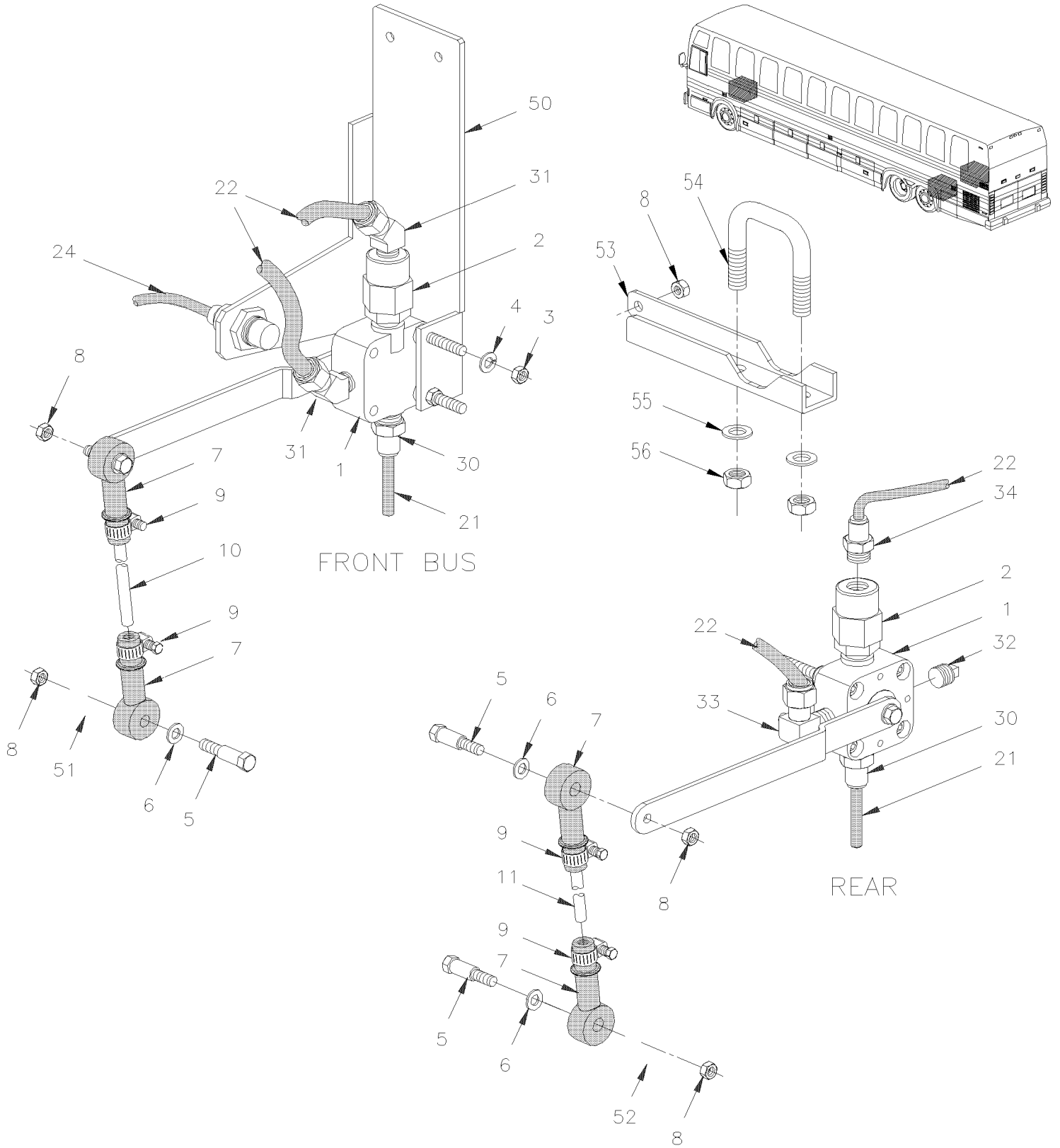
PAGE:XL-1620-01

SOUPAPE DE CONTROLE DE LA HAUTEUR



FRONT W/INDEPENDANT

SOUPAPE DE CONTROLE DE LA HAUTEUR



De V-6253 À Y-7045	Date:07-2024	PAGE:XL-1620-01
SOUPAPE DE CONTROLE DE LA HAUTEUR		

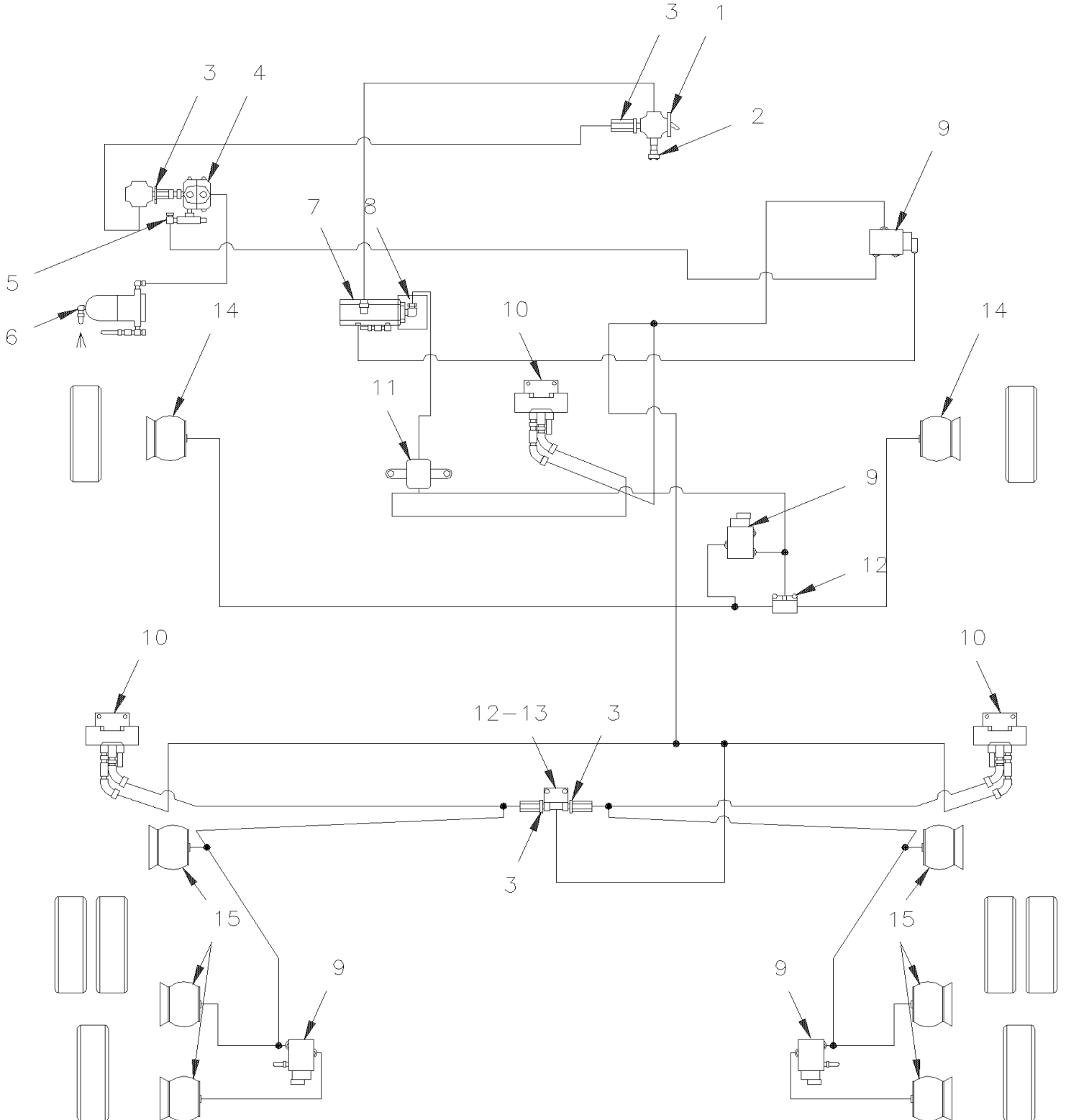
Numéro d'article	Pièces	Description	M T H 4 0	M T H 4 5	M T H 4 5 E	X L 4 0	X L 4 5	N O T E S
1	630156	SOUPAPE, CONTROLE DE HAUTEUR "BARKSDALE"	2	2	2	2	2	
NS	630156	SOUPAPE, CONTROLE DE HAUTEUR "BARKSDALE"				3	3	
1	N.S.S.	LEVIER / PARTIE DE LA SOUPAPE	1	1	1	1	1	1
2	640135	SOUPAPE ANTI-RETOUR / 1/4 NPT	1	1	1	1	1	
3	500769	ECROU HEX 1/4-20 Z050	2	2	2	2	2	
4	500473	RONDELLE FREIN FENDUE .262x.489x.062 Z050	2	2	2	2	2	
5	630137	VIS EPAULEMENT TETE HEX 5/16" I.D. x 1/4-20	2	2	2	2	2	
6	500441	RONDELLE PLATE .312x.734x.065 Z050	2	2	2	2	2	
7	630117	CONNECTEUR DE BOUT 5/16" I.D.	2	2	2	2	2	
8	502716	ECROU HEX BAGUE DE NYLON 1/4-20	2	2	2	2	2	
9	504014	BRIDE DE SERRAGE / 1/4"-5/8" SS / HM-4	2	2	2	2	2	
10	131467	TIGE / 165MM				1	1	A
11	131351	TIGE / 140MM	2	2	2	2	2	
12	630157	SOUPAPE, CONTROLE DE HAUTEUR "BARKSDALE" / AV	1	1	1	1	1	
12	N.S.S.	LEVIER / PARTIE DE LA SOUPAPE	1	1	1	1	1	1
13	641274	SOUPAPE, 3 VOIES, 2 POSITIONS N.C.	2	2	2	2	2	
14	131319	SUPPORT SOUPAPE	2	2	2	2	2	
15	131468	SUPPORT VALVE HAUTEUR AV. SUSP. IND	1	1	1	1	1	
NS	131507	SUPPORT (AS SHOWN)				1	1	D
15	131613	SUPPORT	1	1	1			E
16	502622	VIS A TETE HEXAGONAL M6-1.0x20 SS BK	4	4	4	4	4	
17	502656	VIS A TETE HEXAGONAL M6-1.0x50 SS	4	4	4	4	4	
18	502570	RONDELLE FREIN FENDUE 6.1x11.8x1.6 SS	8	8	8	8	8	
19	502565	ECROU HEX M6-1.0 SS	8	8	8	8	8	
20	560480	COLLET DE RETENUE / 1/2" I.D.	1	1	1	1	1	
21	503402	TUBE, NYLON 1/4 O.D. / NOIR S.L.	AR	AR	AR	AR	AR	
22	503471	TUBE, NYLON 3/8 O.D. / BLEU	AR	AR	AR	AR	AR	
23	503517	TUBE, NYLON 1/2 O.D. / BLEU S.L.	AR	AR	AR	AR	AR	
24	131166	COMMUTATEUR PROXIMITE ASS 700MM À V-6285				1	1	
NS	131483	COMMUTATEUR PROXIMITE ASS 1483MM De V-6286				1	1	
24	131535	COMMUTATEUR PROXIMITE ASS 1520MM				1	1	
30	641332	CONNECTEUR MALE / TYPE "PUSH-IN" / #4x1/4NPT-M BR	1	1	1	1	1	
31	641336	COUDE FEMELLE 90° / TYPE "NTA" / #6x3/8NPT-F BR	2	2	2	2	2	
32	501800	BOUCHON A PRISE HEXAGONAL / TYPE TUYAU / 1/4NPT-M STL	1	1	1	1	1	
NS	501304	BOUCHON A TETE E CARRE / TYPE TUYAU / 1/4NPT-M BR	1	1	1	1	1	
33	641372	COUDE MALE 90° NON-ROTATIF / TYPE "PUSH-IN" / #6x1/4NPT-M BR	1	1	1	1	1	
34	641331	CONNECTEUR MALE / TYPE "PUSH-IN" / #6x1/4NPT-M BR	1	1	1	1	1	
35	641242	CONNECTEUR MALE / TYPE "PUSH-IN" / #4x1/8NPT-M BR	1	1	1	1	1	
36	641381	CONNECTEUR MALE / TYPE "PUSH-IN" / #8x3/8NPT-M BR	4	4	4	4	4	
37	641040	COUDE MALE 90° / TYPE "NTA" / #8x3/8NPT-M BR	2	2	2	2	2	
38	641002	RACCORD EN "T" MALE / TYPE "NTA" / #4x#4x1/8NPT-M BR	1	1	1	1	1	
39	641373	COUDE MALE 90° NON-ROTATIF / TYPE "PUSH-IN" / #8x1/4NPT-M BR	2	2	2	2	2	

De V-6253 À Y-7045	Date:07-2024	PAGE:XL-1620-01
SOUPAPE DE CONTROLE DE LA HAUTEUR		

Numéro d'article	Pièces	Description	M T H 4 0	M T H 4 5	M T H 4 5 E	X L 4 0	X L 4 5	N O T E S
50	172114	SUPPORT				1	1	
51	110594	PLAQUE, DE RETENUE				1	1	B
52	XL-1610-00	INSTALLATION SUSPENSION ESSIEU ARRIERE						
53	110679	LEVIER	1	1	1	1	1	C
54	504635	BOULON EN "U" 1 3/4" I.D. x 2 3/4" x 5/16-18	1	1	1	1	1	
55	500476	RONDELLE FREIN FENDUE .317x.586x.078 Z050	2	2	2	2	2	
56	500778	ECROU HEX 5/16-18 N500	2	2	2	2	2	
		LES ITEMS SUIVANTS SONT RELIES AVEC						
		BUS EQUIPE AVEC UNE SUSPENSION INDEPENDANTE						
		POUR PROTEGER LA SOUPAPE						
NS	460386	DEFLECTEUR ARRIERE / W/IND SUSPENSION				1	1	
NS	502810	VIS AUTOTARAUDEUSE TETE HEX RONDELLE M6.3-1.81x30 PHC				1	1	
		A) À L'AVANT						
		B) POUR FIXER SUR LE BOÎTIER D'ESSIEU						
		C) FIXER A LA BARRE SABILISATRICE AVANT						
		D) UTILISEZ UNIQUEMENT CE SUPPORT AVEC VALVE #630157						
		E) UTILISEZ UNIQUEMENT CE SUPPORT AVEC VALVE #630237 CETTE VALVE EST 6MM PLUS ÉPAISSE QUE LA VALVE #630157						
		1) PAS VENDU SEPARMENT						

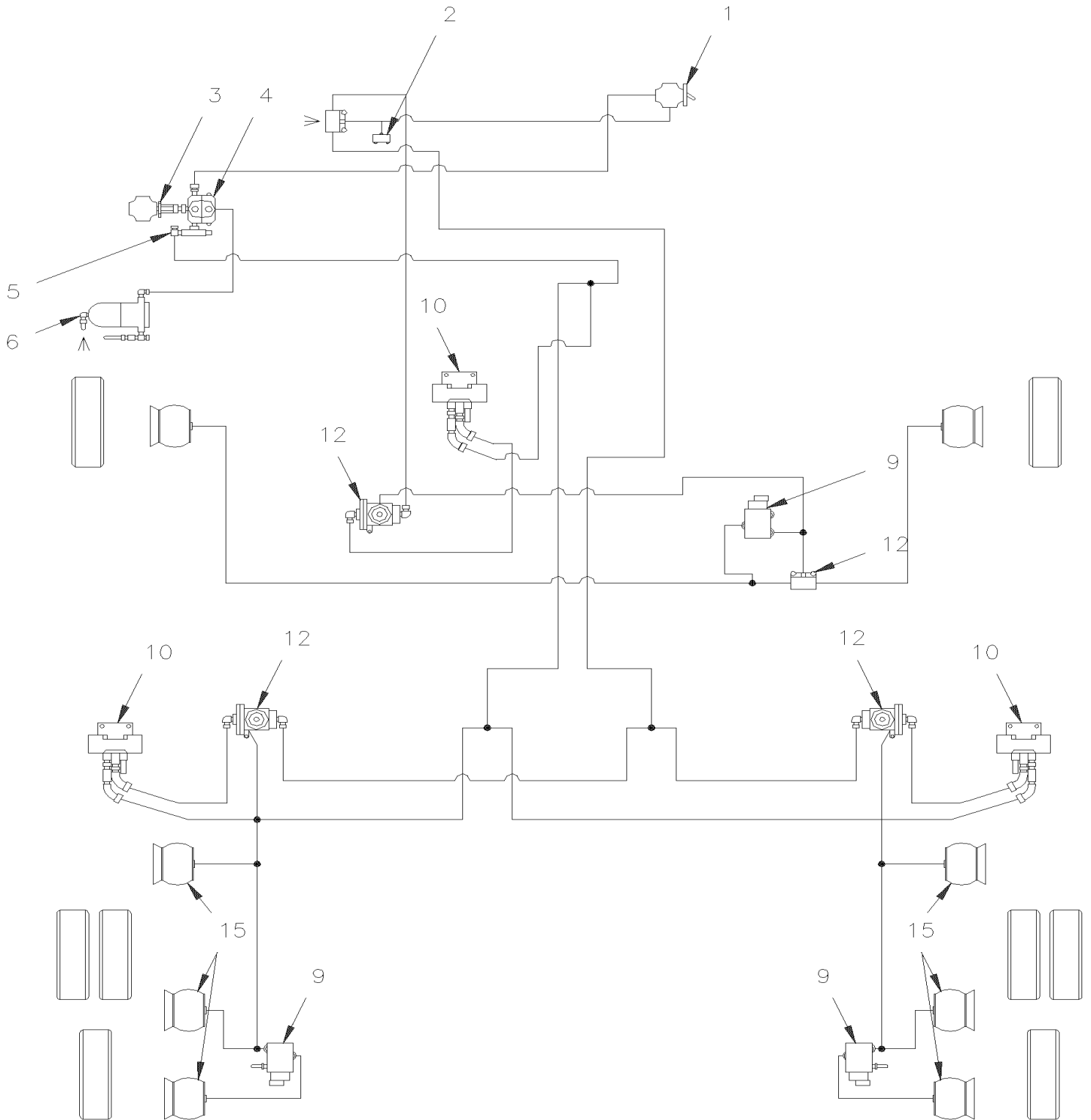
SOUPAPE D'ABAISEMENT

FRONT "KNEELING" LOW-BUOY



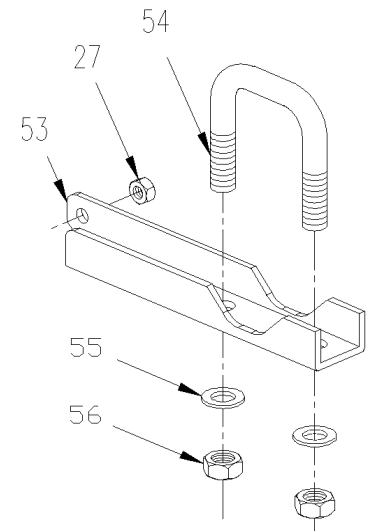
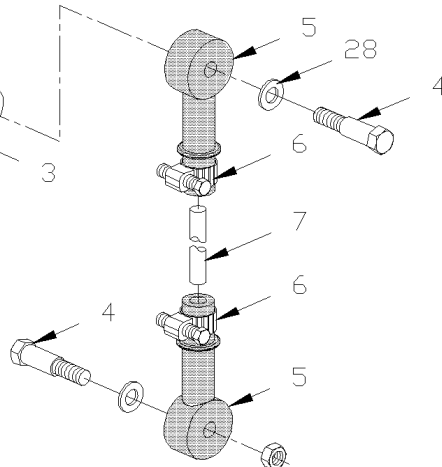
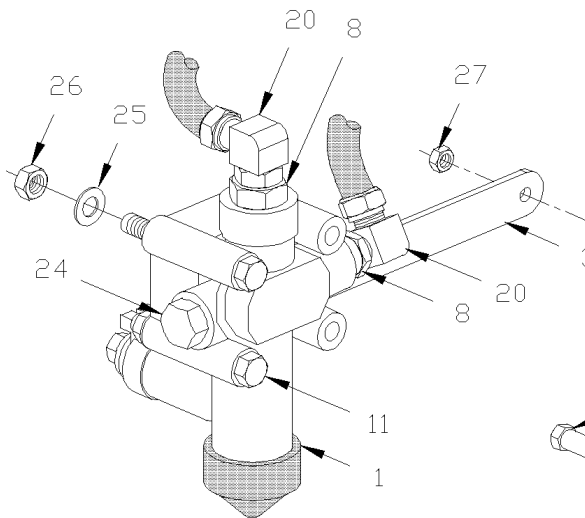
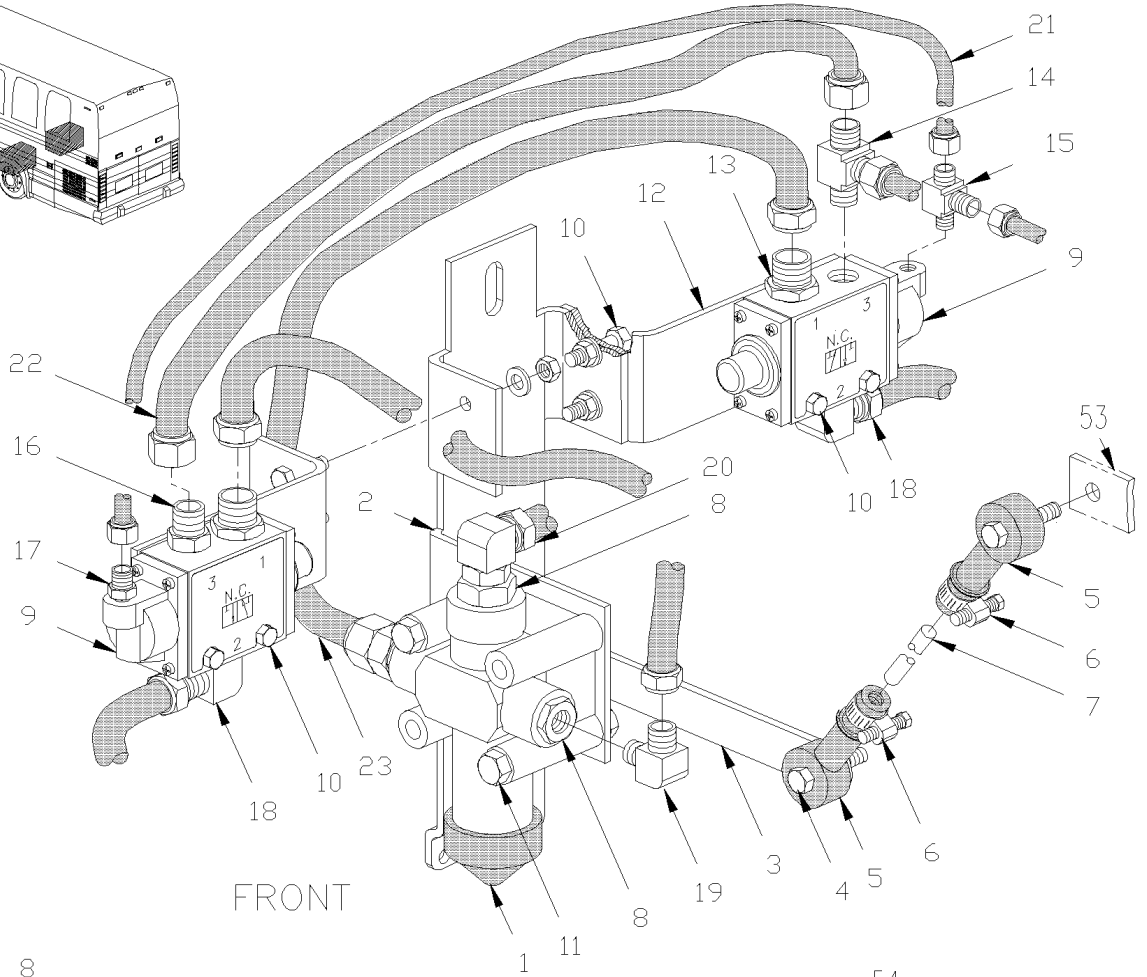
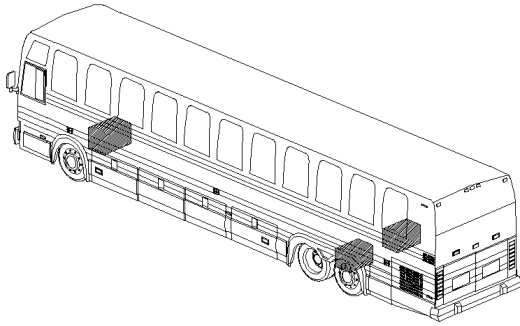
SOUPAPE D'ABAISSEMENT

FRONT "KNEELING" HIGH BUOY



De E-638 À Y-7045	Date:07-2024	PAGE:XL-1620-11
SOUPAPE D'ABAISSMENT		

Numéro d'article	Pièces	Description	M T H 4 0	M T H 4 5	M T H 4 5 E	X L 4 0	X L 4 5	N O T E S
1	640136	SOUPAPE, CONTROLE / TW-1				1	1	
. NS	641156	. NECESSAIRE DE REPARATION TW-1				1	1	
2	560816	INTERRUPTEUR A PRESSION N.C. 3PSI / 1/8NPT W/2 SCREWS				1	1	
3	640135	SOUPAPE ANTI-RETOUR / 1/4 NPT				1	1	
4	640055	COLLECTEUR / TYPE TUYAU / 7 PORTS 1/4NPT-F STL				1	1	
5	640439	SOUPAPE, PROTECTION PRESSION / PR-2 75PSI				1	1	
NS	641136	RACCORD EN "T" ANCRAGE / PIPE FITTING / 3/8NPT-Fx3/8NPT-Fx3/8NPT-F ZP						
6	640080	FILTRE A AIR ASS À T-5789				1	1	
6	XL-1220-16	FILTRE A L'AIR - ACCESSOIRES De T-5790						
7	640442	SOUPAPE, INVERSION TR-2				1	1	
8	130597	SUPPORT				1	1	
9	641274	SOUPAPE, 3 VOIES, 2 POSITIONS N.C.				1	1	
10	630095	SOUPAPE, CONTROLE DE HAUTEUR "NEWAY" À W-6252				3	3	F
NS	630156	SOUPAPE, CONTROLE DE HAUTEUR "BARKSDALE" De W-6253				3	3	
11	640643	COUDE A ANCRAGE ELBOW / PIPE FITTING / 1/4NPT-Fx1/4NPT-F STL				1	1	
12	641015	SOUPAPE ANTI-RETOUR / DC-4				3	3	
NS	641014	SOUPAPE, SURETE RAPIDE / QR-1 / 3/8NPTx3/8NPTx3/8NPT À V-6193				1	1	
. NS	640924	. TROUSSE DE REPARATION SOUPAPE QR-1 À V-6193				1	1	
NS	641429	SOUPAPE, SURETE RAPIDE / QR-1 / 3/8NPTx3/8NPTx3/8NPT De W-6194				1	1	
. NS	640924	. TROUSSE DE REPARATION SOUPAPE QR-1 De W-6194				1	1	
13	131215	SUPPORT				1	1	
NS	131454	KIT VALVE DE HAUTEUR ARRIERE	AR	AR	AR	AR	AR	
. NS	IS-96192B	. SEE INSTRUCTION SHEET	1	1	1	1	1	
NS	131455	KIT VALVE DE HAUTEUR AVANT	AR	AR	AR	AR	AR	
. NS	IS-96192B	. SEE INSTRUCTION SHEET	1	1	1	1	1	
		F) POUR L'AMÉLIORATION DU PRODUIT, DEMANDEZ KIT #131455(AVANT) & #131454(ARRIÈRE)						



De T-5873 À V-6252	Date:07-2024	PAGE:XL-1620-50
SOUPAPE DE CONTROLE DE LA HAUTEUR - MTH		

Numéro d'article	Pièces	Description	MTH40	MTH45	MTH45E	XL40	XL45	NOTES
1	630139	SOUPAPE, CONTROLE DE HAUTEUR "KNORR"	3	3	3			
2	131363	SUPPORT VALVE HAUTEUR AV. SUSP. IND	1	1	1			
3	131350	LEVIER VALVE DE HAUTEUR	1	1	1			
3	131393	LEVIER VALVE DE HAUTEUR	2	2	2			
NS	5001217	VIS A TETE HEXAGONAL M8-1.25x20 G10.9	1	1	1			
4	630137	VIS EPAULEMENT TETE HEX 5/16" I.D. x 1/4-20	2	2	2			
5	630117	CONNECTEUR DE BOUT 5/16" I.D.	2	2	2			
6	504014	BRIDE DE SERRAGE / 1/4"-5/8" SS / HM-4	2	2	2			
7	131351	TIGE / 140MM	1	1	1			
8	5011126	CONNECTEUR MALE / TUYAU @ METRIC / 3/8NTP-MxM12-1.5-M STL	3	3	3			
. NS	5011127	. RONDELLE M12	1	1	1			
. NS	507357	. JOINT TORIQUE	1	1	1			
NS	507357	JOINT TORIQUE	3	3	3			
NS	5011127	RONDELLE M12	3	3	3			
9	641274	SOUPAPE, 3 VOIES, 2 POSITIONS N.C.	2	2	2			
10	502622	VIS A TETE HEXAGONAL M6-1.0x20 SS BK	4	4	4			A
10	502656	VIS A TETE HEXAGONAL M6-1.0x50 SS	4	4	4			
NS	502570	RONDELLE FREIN FENDUE 6.1x11.8x1.6 SS	8	8	8			
NS	502565	ECROU HEX M6-1.0 SS	8	8	8			
11	5001178	VIS A TETE HEXAGONAL M8-1.25x60 SS BK	2	2	2			
12	131319	SUPPORT SOUPAPE	2	2	2			
13	640991	CONNECTEUR MALE / TYPE "NTA" / #8x3/8NPT-M BR	2	2	2			
14	641388	RACCORD EN "T" MALE / TYPE "PUSH-IN" / #6x#6x3/8NPT-M BR	1	1	1			
15	641002	RACCORD EN "T" MALE / TYPE "NTA" / #4x#4x1/8NPT-M BR	1	1	1			
16	641381	CONNECTEUR MALE / TYPE "PUSH-IN" / #8x3/8NPT-M BR	1	1	1			
17	640987	CONNECTEUR MALE / TYPE "NTA" / #4x1/8NPT-M BR	1	1	1			
18	641040	COUDE MALE 90° / TYPE "NTA" / #8x3/8NPT-M BR	2	2	2			
19	641179	COUDE FEMELLE 90° / TYPE "NTA" / #8x3/8NPT-F BR	2	2	2			
20	641336	COUDE FEMELLE 90° / TYPE "NTA" / #6x3/8NPT-F BR	1	1	1			
21	503402	TUBE, NYLON 1/4 O.D. / NOIR S.L.	AR	AR	AR			
22	503471	TUBE, NYLON 3/8 O.D. / BLEU	AR	AR	AR			
23	503517	TUBE, NYLON 1/2 O.D. / BLEU S.L.	AR	AR	AR			
24	641110	BOUCHON M12 X 1.5	1	1	1			
25	5001161	RONDELLE FREIN FENDUE 8.1x14.8x2.0 SS-304	2	2	2			
26	5001188	ECROU HEX M8-1.25 SS	2	2	2			
27	502716	ECROU HEX BAGUE DE NYLON 1/4-20	2	2	2			
28	500441	RONDELLE PLATE .312x.734x.065 Z050	2	2	2			
53	110679	LEVIER	1	1	1			B
54	504635	BOULON EN "U" 1 3/4" I.D. x 2 3/4" x 5/16-18	1	1	1			
55	500476	RONDELLE FREIN FENDUE .317x.586x.078 Z050	2	2	2			
56	500778	ECROU HEX 5/16-18 N500	2	2	2			

De T-5873 À V-6252	Date:07-2024	PAGE:XL-1620-50
--------------------	--------------	-----------------

SOUPAPE DE CONTROLE DE LA HAUTEUR - MTH

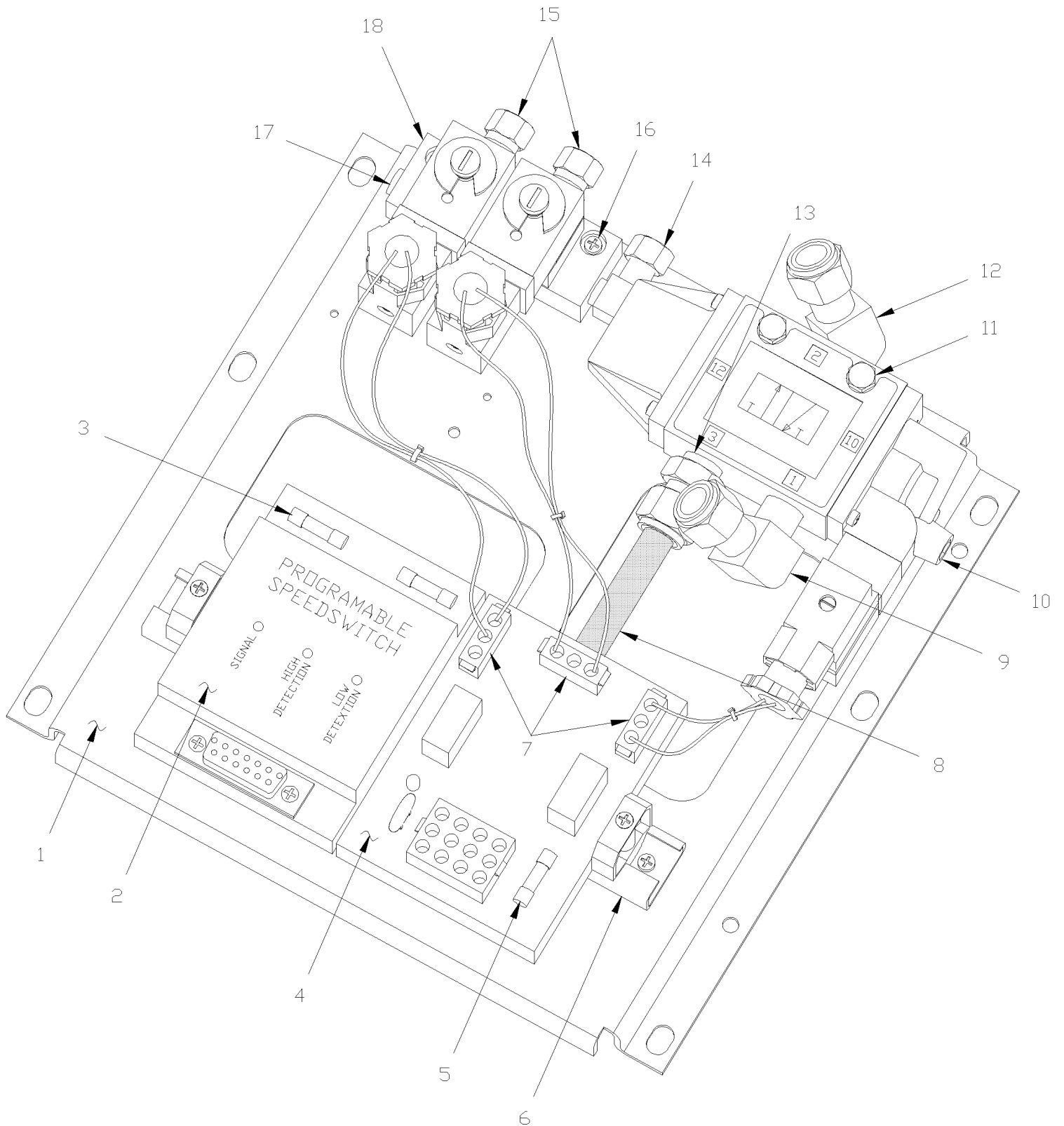
Numéro d'article	Pièces	Description	M T H 4 0	M T H 4 5	M T H 4 5 E	X L 4 0	X L 4 5	N O T E S
		A) POUR FIXER LE SUPPORT À LA PRISE EN CHARGE						
		B) FIXER A LA BARRE SABILISATRICE AVANT						

De E-638 À S-569

Date:07-2024

PAGE:XL-1630-00

PANNEAU CONTROLE - SYSTEME D'ABAISEMENT



De E-638 À S-569	Date:07-2024	PAGE:XL-1630-00
PANNEAU CONTROLE - SYSTEME D'ABAISSMENT		

Numéro d'article	Pièces	Description	M T H 4 0	M T H 4 5	M T H 4 5 E	X L 4 0	X L 4 5	N O T E S
	131003	PANNEAU DE CONTROLE ASS. À J-427				1		
	131002	. SUPPORT À J-427				1		
	502793	. VIS A TETE HEXAGONAL M6-1.0x45 G8.8 Z050 À J-427				1		
	630081	. VALVE 3 VOIES 2 POSITIONS À J-427				1		
. NS	641143	. . BOBINE À J-427				1		
. NS	641145	. . SOLENOIDE À J-427				1		
	131053	PANNEAU DE CONTROLE ASS. De J-428				1		
1	131052	. SUPPORT De J-428				1		
2	381250	. INTERRUPT. DE VIT. PROGRAMMABLE De J-428				1		
2	062767	. . PLAQUE CIRCUIT IMPRIME De J-428				1		
3	562124	. . . FUSIBLE / 3 AMPS / 3A De J-428				1		
3	062837	DECALQUE De J-428				1		
NS	562080	. . BOITIER BASE SOUTIEN 45MM De J-428				2		
3	562079	. . BOITIER 45MM De J-428				1		
3	562078	. . BOITIER 22MM / BOX De J-428				1		
3	381239	. . COUVERCLE De J-428				1		
4	131125	. MODULE D'ABAISSMENT SUSP. AV.>SS 064813 De J-428				1		A
4	062752	. . PLAQUE CIR.IMP. D'ABAISS. SUSP>SS 064813 De J-428				1		
5	562124	. . . FUSIBLE / 3 AMPS / 3A De J-428				1		
NS	562082	. . BOITIER PLAT PLAQUE DE BOUT De J-428				2		
NS	562081	. . BOITIER PLAT PLAQUE CENTRALE De J-428				1		
NS	562080	. . BOITIER BASE SOUTIEN 45MM De J-428				1		
6	XL-0616-00	COMPOSANTES BTE JONCTION, RELAIS& DISJONCTEUR						
7	561550	. CONNECTEUR / UNIVERSAL MATE-N-LOK / SH 3C / AMP 1-480700-0 De J-428				3		
NS	561514	. TERMINAL FEMELLE / 20-14 / AMP 350537-3 De J-428				6		
8	503470	. TUBE, NYLON 3/8 O.D. / JAUNE S.L. De J-428					AR	
9	641375	. COUDE MALE 90° NON-ROTATIF / TYPE "PUSH-IN" / #6x3/8NPT-M BR De J-428				1		
10	630081	. VALVE 3 VOIES 2 POSITIONS De J-428				1		
. NS	641143	. . BOBINE De J-428				1		
. NS	641145	. . SOLENOIDE De J-428				1		
10	641145	. SOLENOIDE De J-428				1		
11	502793	. . VIS A TETE HEXAGONAL M6-1.0x45 G8.8 Z050 De J-428				2		
12	641367	. COUDE MALE 45° NON-ROTATIF / TYPE "PUSH-IN" / #6x3/8NPT-M BR De J-428				1		
13	640990	. CONNECTEUR MALE / TYPE "NTA" / #6x3/8NPT-M BR De J-428				1		
14	641369	. COUDE MALE 90° NON-ROTATIF / TYPE "PUSH-IN" / #4x1/8NPT-M BR De J-428				1		
15	641242	. CONNECTEUR MALE / TYPE "PUSH-IN" / #4x1/8NPT-M BR De J-428				2		
16	500495	. VIS AUTOTARAUEUSE TETE CYLINDRIQUE PHILLIPS #6x1 Z050 De J-428				2		
17	501303	. BOUCHON A TETE E CARRE / TYPE TUYAU / 1/8NPT-M BR De J-428				1		
18	641130	. SOUPAPE COLLECTEUR / W/2 SOLENOID De J-428				1		
NS	064813	ENS.CABLAGE RELAIS KNEELING				1		
. NS	IS-98057	. SEE INSTRUCTION SHEET				1		

De E-638 À S-569	Date:07-2024	PAGE:XL-1630-00
------------------	--------------	-----------------

PANNEAU CONTROLE - SYSTEME D'ABAISSMENT

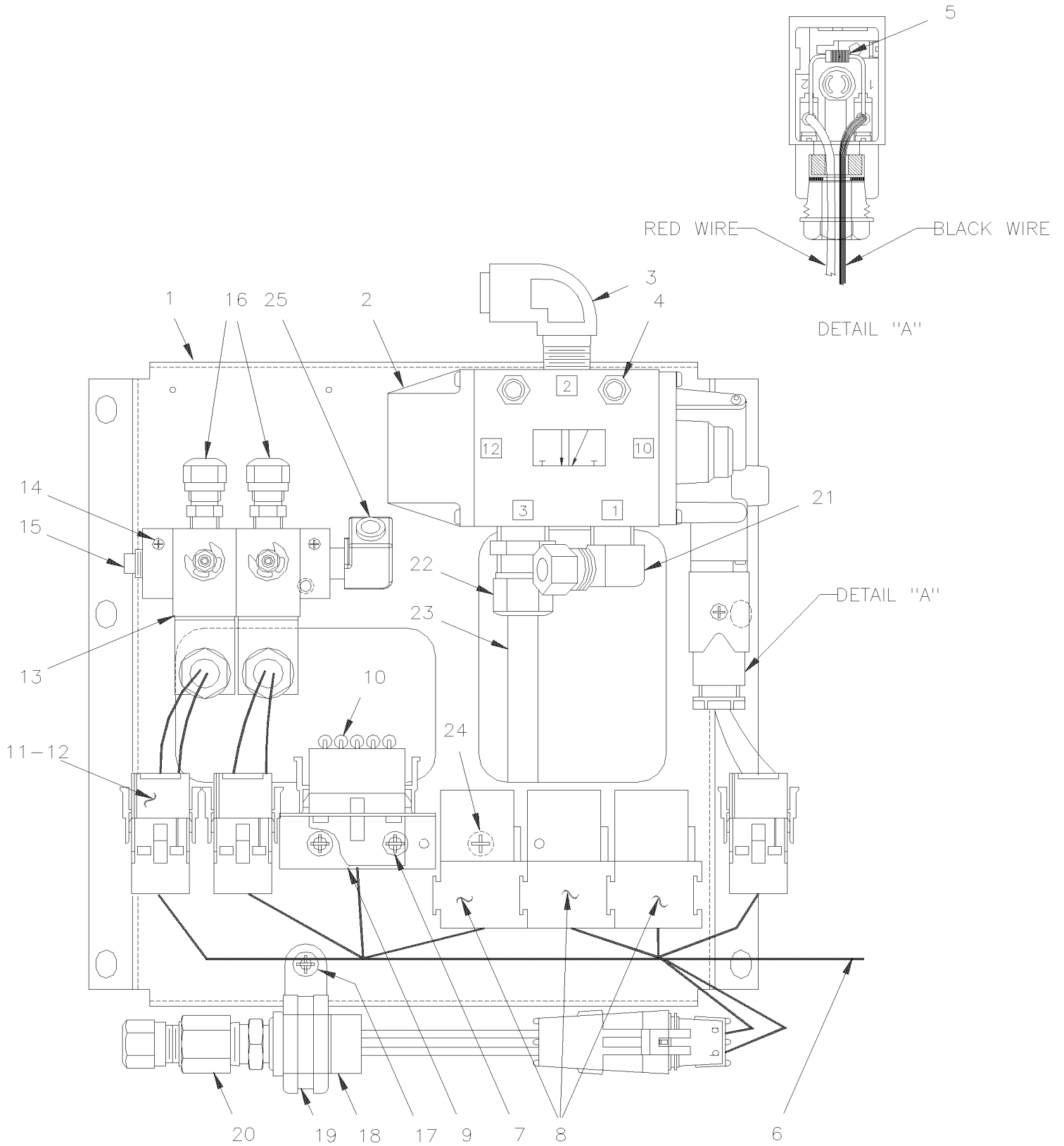
Numéro d'article	Pièces	Description	M T H 4 0	M T H 4 5	M T H 4 5 E	X L 4 0	X L 4 5	N O T E S
		A) POUR AMILIORATION DE PRODUIT, DEMANDEZ KIT #064813						

De S-570 À Y-7045

Date:07-2024

PAGE:XL-1630-01

PANNEAU CONTROLE - SYSTEME D'ABAISEMENT



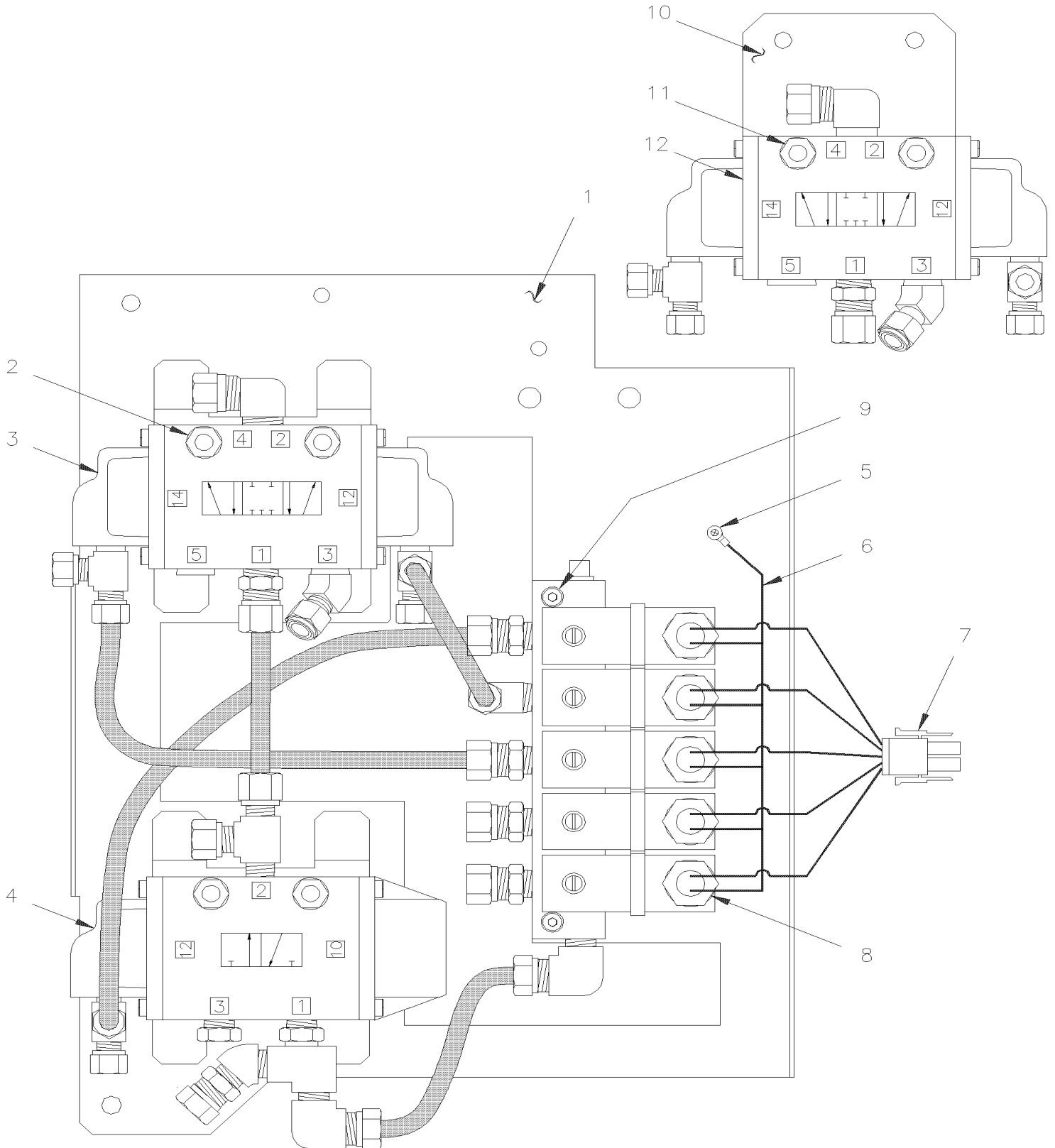
De S-570 À Y-7045	Date:07-2024	PAGE:XL-1630-01
PANNEAU CONTROLE - SYSTEME D'ABAISSMENT		

Numéro d'article	Pièces	Description	M T H 4 0	M T H 4 5	M T H 4 5 E	X L 4 0	X L 4 5	N O T E S
	131361	PANNEAU ASS. À T-5710				1	1	
	131392	PANNEAU ASS. De T-5711				1	1	
1	131052	SUPPORT				1	1	
2	630135	SOUPAPE, 3 VOIES, 2 POSITIONS N.O. À X-6971				1	1	
. NS	641169	. BOBINE À X-6971				1	1	
. NS	641929	. BOBINE 24V À X-6971				1	1	
2	641528	SOUPAPE, 3 VOIES, 2 POSITIONS N.O. De X-6972				1	1	
. NS	641929	. BOBINE 24V De X-6972				1	1	
. NS	641169	. BOBINE De X-6972				1	1	
. NS	641385	. CONNECTEUR / SOCKET HOUSING ASSY 3C / PNEUMAC 54934-01 De X-6972				1	1	
3	641375	COUDE MALE 90° NON-ROTATIF / TYPE "PUSH-IN" / #6x3/8NPT-M BR				1	1	
4	502793	VIS A TETE HEXAGONAL M6-1.0x45 G8.8 Z050				2	2	
5	562353	DIODE / 1AMP				1	1	
6	064077	CABLAGE ASS / A GENOUILLEMENT & INTERRUPTEUR DE VITESSE À T-5710				2	2	
6	064175	CABLAGE ASS / A GENOUILLEMENT & INTERRUPTEUR DE VITESSE De T-5711				2	2	
7	500952	VIS AUTOTARAUEUSE TETE BOMBE PHILLIPS #8x1/2 SS				4	4	
8	561707	RELAIS 24V S.P.D.T. / AVEC RESISTANCE /				3	3	
8	641330	CONNECTEUR MALE / TYPE "PUSH-IN" / #6x3/8NPT-M BR				1	1	
9	381143	SUPPORT À T-5710				2	2	
9	381518	SUPPORT De T-5711				2	2	
10	062588	DIODE À T-5710				1	1	
10	381145	CONN.DIODE AVEC 5 DIODES ASS. De T-5711				1	1	
11	561550	CONNECTEUR / UNIVERSAL MATE-N-LOK / SH 3C / AMP 1-480700-0				3	3	
12	561514	TERMINAL FEMELLE / 20-14 / AMP 350537-3				6	6	
13	641130	SOUPAPE COLLECTEUR / W/2 SOLENOID À T-5710				1	1	
13	641412	SOUPAPE COLLECTEUR / W/2 SOLENOID De T-5711				1	1	
. NS	641107	. BOBINE 24V De T-5711				2	2	
14	500495	VIS AUTOTARAUEUSE TETE CYLINDRIQUE PHILLIPS #6x1 Z050				2	2	
15	501303	BOUCHON A TETE E CARRE / TYPE TUYAU / 1/8NPT-M BR				1	1	
16	640987	CONNECTEUR MALE / TYPE "NTA" / #4x1/8NPT-M BR				2	2	
17	500582	VIS AUTOTARAUEUSE TETE CYLINDRIQUE PHILLIPS #8x3/8 Z050				1	1	
18	452043	INTERRUPTEUR A PRESSION N.O. 60-35 20SP001AA060E035E De T-5711 À T-5749				1	1	A
18	452082	INTERRUPTEUR A PRESSION N.O. 30-15 20SP001AA030C015C De T-5750				1	1	
19	560483	COLLET DE RETENUE / 7/8" I.D.				1	1	
20	641028	CONNECTEUR FEMELLE / TYPE "NTA" / #4x1/4NPT-F BR				1	1	
21	641375	COUDE MALE 90° NON-ROTATIF / TYPE "PUSH-IN" / #6x3/8NPT-M BR				1	1	
22	640990	CONNECTEUR MALE / TYPE "NTA" / #6x3/8NPT-M BR				1	1	
23	503470	TUBE, NYLON 3/8 O.D. / JAUNE S.L.				AR	AR	
24	500952	VIS AUTOTARAUEUSE TETE BOMBE PHILLIPS #8x1/2 SS				1	1	
25	640996	COUDE MALE 90° / TYPE "NTA" / #4x1/8NPT-M BR				1	1	
NS	064094	ALARME A FEU (PIEZO)				1	1	

De S-570 À Y-7045	Date:07-2024	PAGE:XL-1630-01
-------------------	--------------	-----------------

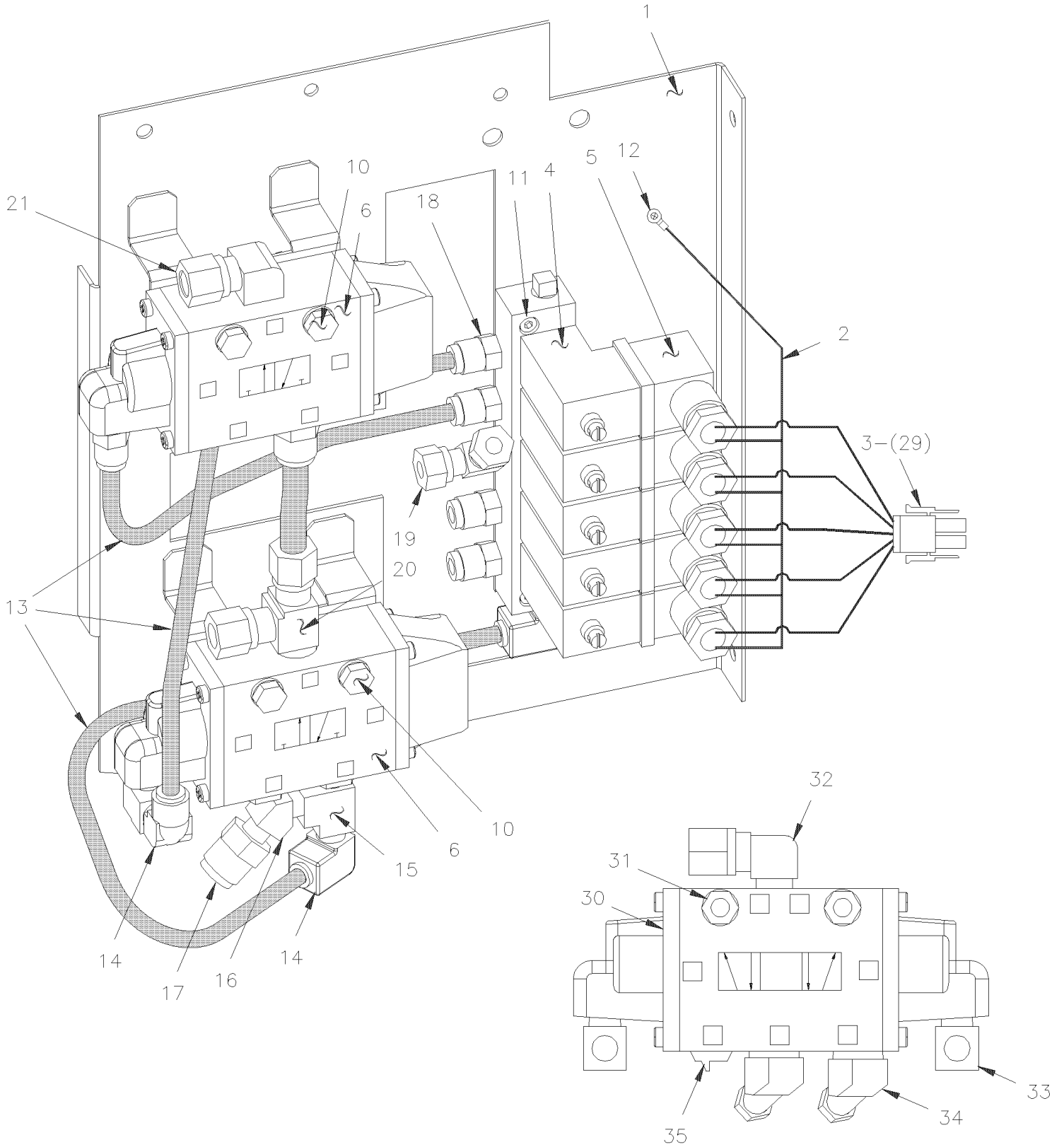
PANNEAU CONTROLE - SYSTEME D'ABAISSMENT

Numéro d'article	Pièces	Description	M T H 4 0	M T H 4 5	M T H 4 5 E	X L 4 0	X L 4 5	N O T E S
		A) CE COMMUTATEUR DE PRESSION UTILISE ANTÉRIEUR DÉCEMBRE 1995 POUR LE CÂBLE						



De H-235 À T-5872	Date:07-2024	PAGE:XL-1640-00
SOUPAPE & PANNEAU CONTROLE - SYS. ABAISSEMENT		

Numéro d'article	Pièces	Description	M T H 4 0	M T H 4 5	M T H 4 5 E	X L 4 0	X L 4 5	N O T E S
	130955	PANNEAU ASS. À M-906	1					
	131172	PANNEAU ASS. De M-907 À S-399	1	1	1			
	131224	PANN. CONT. MISE A NIVEAU ASS De S-400	1	1	1			
1	130914	. SUPPORT DE SOUPAPES	1	1	1			
2	500994	. VIS A TETE HEXAGONAL 1/4-20x1 3/4 G5 PT Z050	4	4	4			
NS	500473	. RONDELLE FREIN FENDUE .262x.489x.062 Z050	4	4	4			
3	641057	. SOUPAPE, 5 VOIES, 3 POSITIONS	1	1	1			
4	641056	. VALVE 3 VOIES 2 POSITIONS À M-906	1					
4	641168	. VALVE 3 VOIES 2 POSITIONS De M-907 À S-399	1	1	1			
. NS	641169	. . BOBINE De M-907 À S-399	1	1	1			
4	641274	. SOUPAPE, 3 VOIES, 2 POSITIONS N.C. De S-400	1	1	1			
5	500576	. VIS AUTOTARAUDEUSE TETE CYLINDRIQUE PHILLIPS #6-32x1/2 Z050	1	1	1			
6	061694	. CABLE ASSY À M-906	1					
6	063081	. CABLE ASSY De M-907	1	1	1			
7	061871	. CABLAGE ASS À M-906	1					
7	063082	. CABLAGE ASS De M-907	1	1	1			
8	641055	. SOUPAPE COLLECTEUR / W/4 SOLENOID À M-906	1					
. NS	641928	. . VALVE DE REMPLACEMENT NC À M-906	4					
8	641205	. SOUPAPE COLLECTEUR / W/5 SOLENOID De M-907	1	1	1			
. NS	641928	. . VALVE DE REMPLACEMENT NC De M-907	5	5	5			
. NS	641107	. . BOBINE 24V De M-907	5	5	5			
NS	562353	. DIODE / 1AMP De S-400	5	5	5			
9	500671	. VIS TETE CYLINDRIQUE SIX PANS CREUX #8-32x7/8	2	2	2			
10	130922	SUPPORT À P-598	1	1	1			
11	500994	VIS A TETE HEXAGONAL 1/4-20x1 3/4 G5 PT Z050	4	4	4			
NS	500473	RONDELLE FREIN FENDUE .262x.489x.062 Z050	4	4	4			
12	641057	SOUPAPE, 5 VOIES, 3 POSITIONS	2	2	2			A
NS	064145	HARNAIS / PANNEAU CONTROLE & INTERRUPTEUR MISE A NIVEAU SUR LA CONSOLE	1	1	1			
NS	XL-1201-00	RACCORDS - DIVERS						
		A) CHAQUE CÔTÉ À L'ESSIEU ARRIÈRE						



De T-5873 À Y-7045	Date:07-2024	PAGE:XL-1640-01
SOUPAPE & PANNEAU CONTROLE - SYS. ABAISSEMENT		

Numéro d'article	Pièces	Description	M T H 4 0	M T H 4 5	M T H 4 5 E	X L 4 0	X L 4 5	N O T E S
	131367	PANN. CONT. MISE A NIVEAU ASS	1	1	1			
1	131364	. SUPPORT DE VALVES	1	1	1			
2	063081	. CABLE ASSY	1	1	1			
3	063082	. CABLAGE ASS	1	1	1			
4	641205	. SOUPAPE COLLECTEUR / W/5 SOLENOID	1	1	1			
. NS	641928	. . VALVE DE REMPLACEMENT NC	5	5	5			
. NS	641107	. . BOBINE 24V	5	5	5			
5	641107	. . BOBINE 24V	5	5	5			
NS	562353	. DIODE / 1AMP	5	5	5			
NS	641353	. NECESSAIRE DE REPARATION >SS 641928	AR	AR	AR			
6	641274	. SOUPAPE, 3 VOIES, 2 POSITIONS N.C.	2	2	2			
10	500994	. VIS A TETE HEXAGONAL 1/4-20x1 3/4 G5 PT Z050	4	4	4			
NS	500473	. RONDELLE FREIN FENDUE .262x.489x.062 Z050	4	4	4			
11	500671	. VIS TETE CYLINDRIQUE SIX PANS CREUX #8-32x7/8	2	2	2			
12	500576	. VIS AUTOTARAUDEUSE TETE CYLINDRIQUE PHILLIPS #6-32x1/2 Z050	1	1	1			
13	503471	. TUBE, NYLON 3/8 O.D. / BLEU	AR	AR	AR			
14	640996	. COUDE MALE 90° / TYPE "NTA" / #4x1/8NPT-M BR	3	3	3			
15	501653	. RACCORD EN "T" / TYPE TUYAU / 1/8NPT-Mx1/8NPT-Fx1/8NPT-F BR	1	1	1			
16	501328	. COUDE MALE-FEMELLE 45° / TYPE TUYAU / 1/8NPT-Mx1/8NPT-F BR	1	1	1			
17	641349	. CONNECTEUR MALE / TYPE "PUSH-IN" / #6x1/8NPT-M BR	1	1	1			
18	641242	. CONNECTEUR MALE / TYPE "PUSH-IN" / #4x1/8NPT-M BR	5	5	5			
19	641002	. RACCORD EN "T" MALE / TYPE "NTA" / #4x#4x1/8NPT-M BR	1	1	1			
20	641048	. RACCORD EN "T" MALE / TYPE "NTA" / #6x#6x3/8NPT-M BR	1	1	1			
21	641000	. COUDE MALE 90° / TYPE "NTA" / #6x3/8NPT-M BR	1	1	1			
29	064145	HARNAIS / PANNEAU CONTROLE & INTERRUPTEUR MISE A NIVEAU SUR LA CONSOLE	1	1	1			
		LES PIECES SUIVANTES SONT UTILISEES						
		SUR L'ESSIEU ARRIERE						
30	641057	SOUPAPE, 5 VOIES, 3 POSITIONS À X-6971	2	2	2			A
30	641531	SOUPAPE, 5 VOIES, 3 POSITIONS De X-6972	2	2	2			A
. NS	641186	. BOBINE De X-6972	1	1	1			A
31	500994	VIS A TETE HEXAGONAL 1/4-20x1 3/4 G5 PT Z050	4	4	4			
NS	500476	RONDELLE FREIN FENDUE .317x.586x.078 Z050	4	4	4			
NS	500769	ECROU HEX 1/4-20 Z050	4	4	4			
32	641000	COUDE MALE 90° / TYPE "NTA" / #6x3/8NPT-M BR	AR	AR	AR			
33	641242	CONNECTEUR MALE / TYPE "PUSH-IN" / #4x1/8NPT-M BR	AR	AR	AR			
NS	641002	RACCORD EN "T" MALE / TYPE "NTA" / #4x#4x1/8NPT-M BR	AR	AR	AR			
34	641054	COUDE MALE 45° / TYPE "NTA" / #6x3/8NPT-M BR	AR	AR	AR			
NS	641048	RACCORD EN "T" MALE / TYPE "NTA" / #6x#6x3/8NPT-M BR	AR	AR	AR			
NS	501309	ADAPTATEUR / TYPE TUYAU / 3/8NPT-Fx3/8NPT-M BR	AR	AR	AR			
35	501449	BOUCHON A PRISE HEXAGONAL / TYPE TUYAU / 3/8NPT-M STL	AR	AR	AR			

De T-5873 À Y-7045	Date:07-2024	PAGE:XL-1640-01
--------------------	--------------	-----------------

SOUPAPE & PANNEAU CONTROLE - SYS. ABAISSEMENT

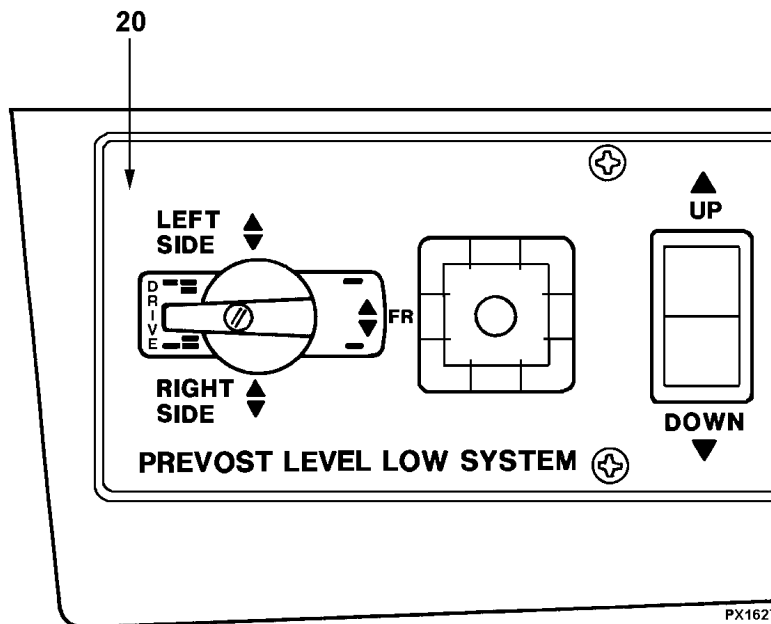
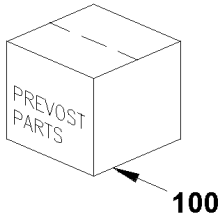
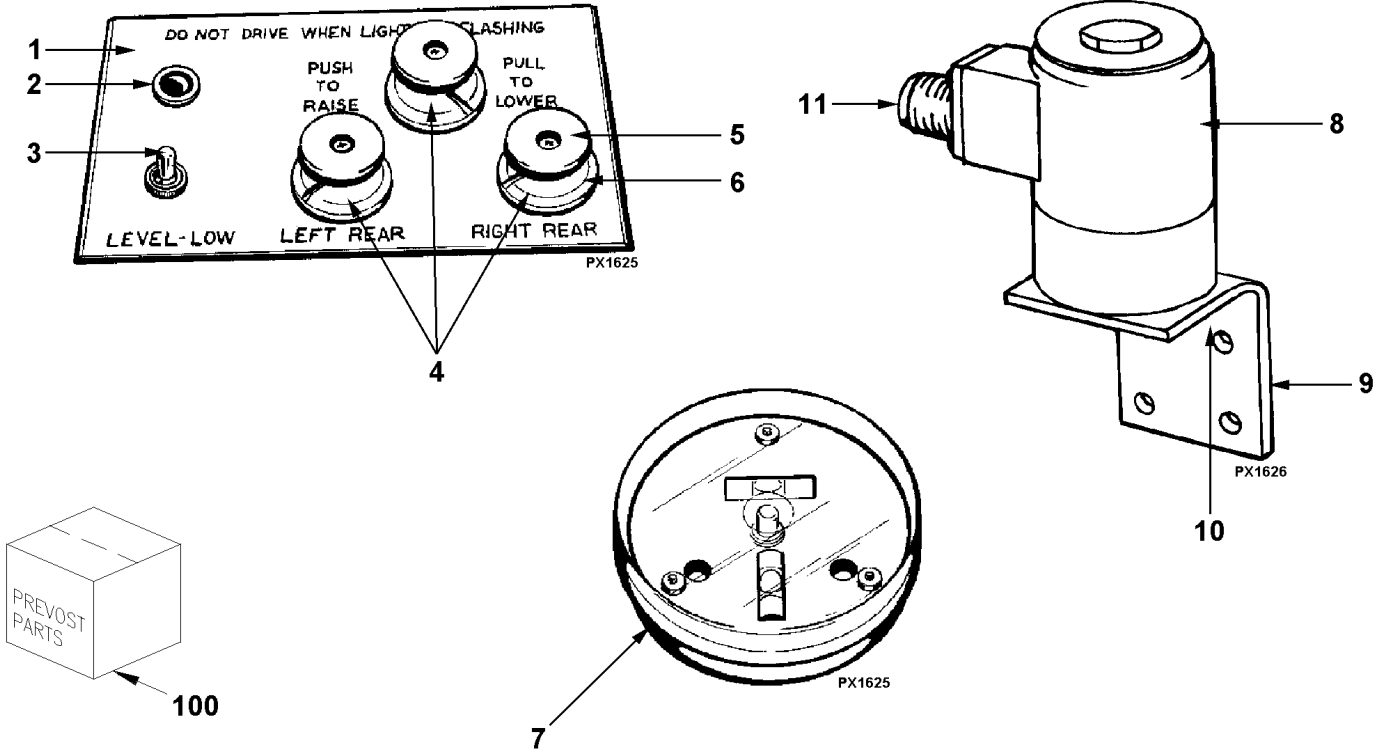
Numéro d'article	Pièces	Description	M T H 4 0	M T H 4 5	M T H 4 5 E	X L 4 0	X L 4 5	N O T E S
		A) CHAQUE CÔTÉ À L'ESSIEU ARRIÈRE						

De E-638 À H-254

Date:07-2024

PAGE:XL-1640-10

INTERRUPTEUR & CONTROLE - SYSTEME ABAISSEMENT



De E-638 À H-254	Date:07-2024	PAGE:XL-1640-10
INTERRUPTEUR & CONTROLE - SYSTEME ABAISSEMENT		

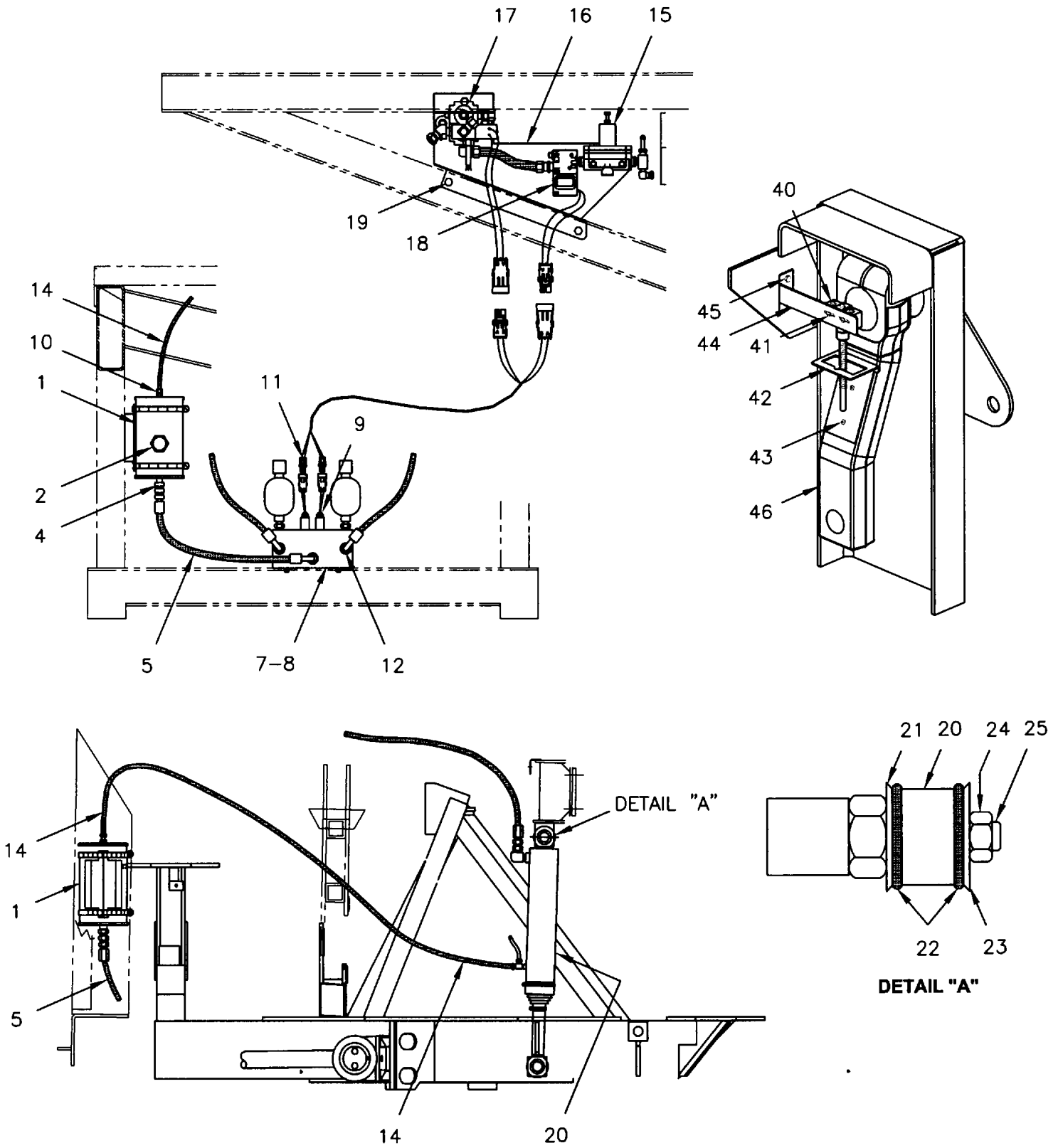
Numéro d'article	Pièces	Description	M T H 4 0	M T H 4 5	M T H 4 5 E	X L 4 0	X L 4 5	N O T E S
1	390296	PLAQUE ASS	1					
2	830092	LAMPE PILOTE ROUGE / 24 VOLTS	1					
3	560585	INTERRUPTEUR CONSOLE GAUCHE - BUS	1					
4	630074	SOUPAPE CONTROLE BAS NIVEAU	3					
5	630066	. BOUTON	3					
6	130645	ECROU	3					
NS	130617	WASHER CTR VALVE	3					
7	630055	LEVEL TWO WAY SURFACE	1					
8	561027	SOUPAPE SOLENOIDE SUSPENSION	3					
9	060721	SUPPORT SOLENOIDE SOUPAPE	3					
10	502751	VIS A TETE HEXAGONAL #10-32x3/8 Z050	2					
NS	500470	RONDELLE FREIN FENDUE .193x.334x.047 Z050	2					
11	560434	CONNECTEUR 1/2	1					
20	XL-0645-06	INTERRUPTEUR CONSOLE GAUCHE - MTH						
100	630054	REPAIR KIT	1					

De P-722 À T-5872

Date:07-2024

PAGE:XL-1650-00

SYSTEME STABILISATION ESSIEU PORTEUR



De P-722 À T-5872	Date:07-2024	PAGE:XL-1650-00
SYSTEME STABILISATION ESSIEU PORTEUR		

Numéro d'article	Pièces	Description	M T H 4 0	M T H 4 5	M T H 4 5 E	X L 4 0	X L 4 5	N O T E S
1	131233	RESERVOIR D'HUILE ASS.		1			1	
NS	160370	. DECALQUE HUILE DEXTRON		1			1	
2	871001	. VOYANT(POUR RESERVOIR 87-1002)		1			1	
NS	501305	. BOUCHON A TETE E CARRE / TYPE TUYAU / 3/8NPT-M BR		1			1	
3	640987	. CONNECTEUR MALE / TYPE "NTA" / #4x1/8NPT-M BR		1			1	
4	501593	. CONNECTEUR MALE / TYPE JIC 37° / #8JIC-Mx#8ORB-M STL		1			1	
NS	504595	BRIDE DE SERRAGE / 4"1/16-6" SS / HAS-88		2			2	
5	131242	BOYAU ASS / #8 500MM		1			1	
6	131244	BOYAU ASS / #8 2135MM		2			2	
7	131243	BLOC DE DISTRIBUTION ASS.		1			1	
8	630112	. COLLECTEUR ASS.		1			1	
9	630115	. . VALVE 2 VOIES		2			2	
NS	630114	. . CORPS DE SOUPAPE		1			1	
10	630113	. . ACCUMULATEUR 21" CUBE		2			2	
11	561566	. CONNECTEUR / WEATHER PACK / PH 2C / NOIR / PED 12010973		2			2	
NS	561565	. JOINT ETANCHEITE / VERT / PED 15324982		4			4	
NS	561567	. TERMINAL MALE / 20-18 / PED 12089040		4			4	
12	501593	. CONNECTEUR MALE / TYPE JIC 37° / #8JIC-Mx#8ORB-M STL		3			3	
13	063481	CABLAGE ASS / AU SOLENOIED ESSIEU PORTEUR		1			1	
14	503402	TUBE, NYLON 1/4 O.D. / NOIR S.L.		AR			AR	
15	640938	REGULATEUR PRESSION D'AIR À W-6460		1			1	
15	641437	REGULATEUR DE PRESSION D'AIR 1/4" NPT / PLASTIC De W-6461		1			1	
NS	640488	SOUPAPE, REMPLISSAGE 1/8" NPT		1			1	
. NS	650164	. BOUCHON CHROME SOUPAPE PNEU		1			1	
16	131246	SUPPORT		1			1	
17	640055	COLLECTEUR / TYPE TUYAU / 7 PORTS 1/4NPT-F STL		1			1	
18	641130	SOUPAPE COLLECTEUR / W/2 SOLENOID		1			1	
19	500923	VIS AUTOTARAUDEUSE TETE HEX 1/4-20x3/4 Z050		3			3	
20	XL-1650-10	CYLINDRE ASS - STABILISATEUR						
21	500833	RONDELLE CONCAVE 25.5x60.0x2.5 ZP		2			2	
22	506678	MANCHON / POLYURHETHANE 1" x 1.005" I.D.		4			4	
23	500812	RONDELLE CONCAVE 20.0x60.0x2.5 ZP		2			2	
24	500735	ECROU HEX STOVER 3/4-16 ZP		2			2	
25	130956	GOUPILLE D'AMORTISSEUR >SS 131424		2			2	
40	562343	INTERRUPTEUR A BATON FLEXIBLE		1			1	
NS	063480	CABLAGE ASS / INTERRUPTEUR DELESTAGE ESSIEU PORTEUR BOITE JCT AVANT		1			1	
41	502612	VIS MECANIQUE TETE RONDE PHILLIPS #6-32x1 Z050		2			2	A
NS	500467	RONDELLE FREIN A DENT INTERIEUR .138x.275x.019 Z050		2			2	
NS	500689	ECROU HEX #6-32 Z050		2			2	
42	063488	SUPPORT ACTIONNEUR DELESTAGE DE L'ESSEIU PORTEUR		1			1	
43	500500	VIS FAUSSE TETE RONDE #8x3/8 Z050		2			2	
44	063489	SUPPORT D'INTERRUPTEUR		1				

De P-722 À T-5872	Date:07-2024	PAGE:XL-1650-00
SYSTEME STABILISATION ESSIEU PORTEUR		

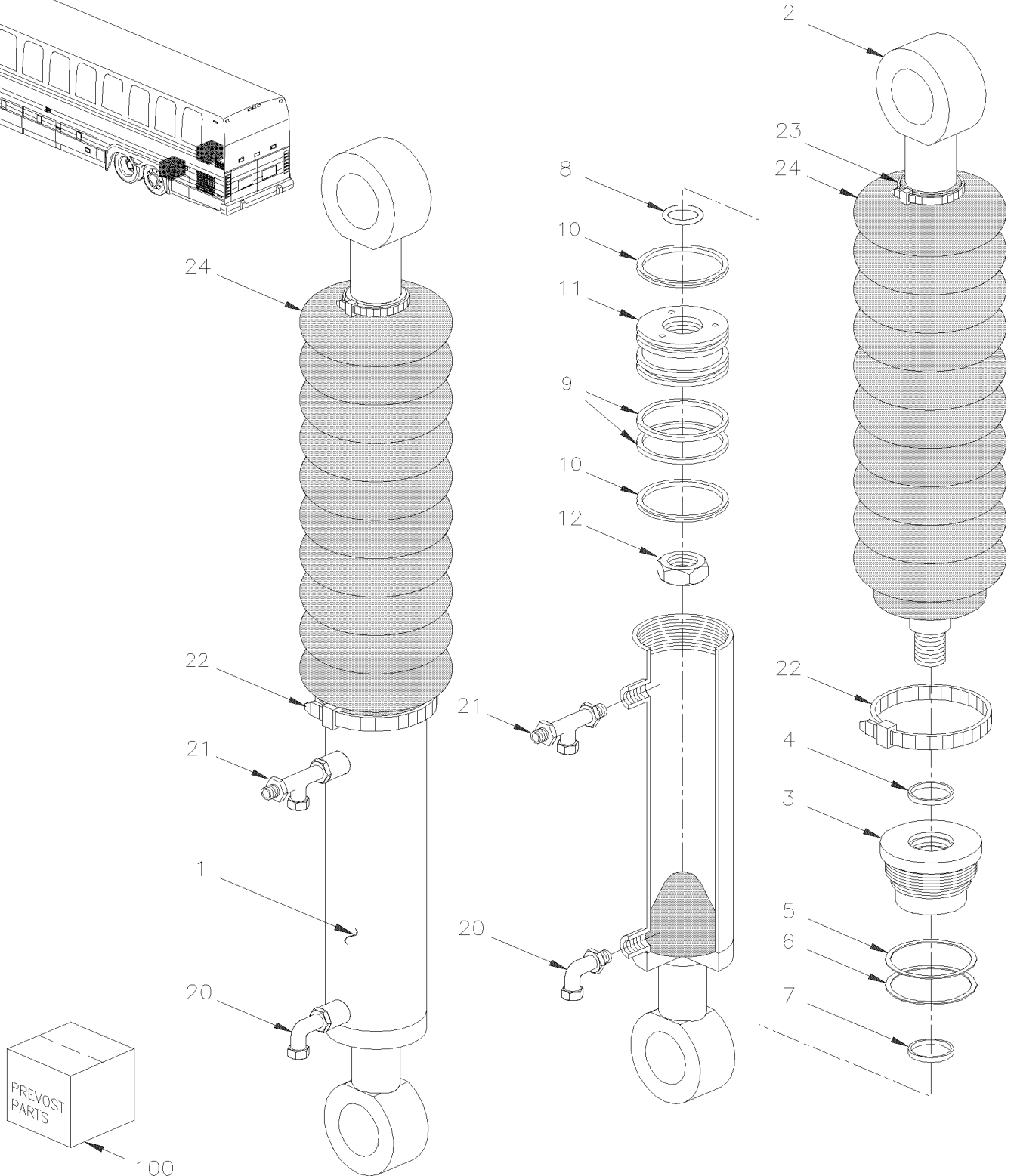
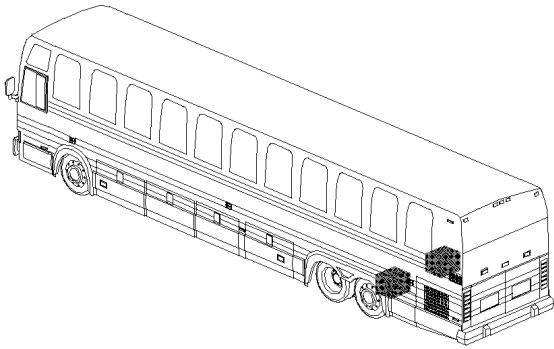
Numéro d'article	Pièces	Description	M T H 4 0	M T H 4 5	M T H 4 5 E	X L 4 0	X L 4 5	N O T E S
NS	064126	SUPPORT D'INTERRUPTEUR					1	
45	500978	VIS A TETE HEXAGONAL #10-24x3/4 Z050		2			2	
NS	500786	ECROU HEX #10-24 Z050		2			2	
NS	500470	RONDELLE FREIN FENDUE .193x.334x.047 Z050		2			2	
46	160901	BRAS DE CONDUITE 280MM C/C PEINTURE NOIR		1			1	B
NS	MI05-09	VOIR INFORMATION DE MAINTENANCE		1			1	B
		CERTAIN AUTOCARS ONT CETTE OPTION SPECIALES						
NS	MI05-09	VOIR INFORMATION DE MAINTENANCE		1			1	
		A) POUR FIXER L'INTERRUPTEUR						
		B) VOIR INFORMATION DE MAINTENANCE MI05-09						

De P-722 À T-5872

Date:07-2024

PAGE:XL-1650-10

CYLINDRE ASS - STABILISATEUR



De P-722 À T-5872	Date:07-2024	PAGE:XL-1650-10
CYLINDRE ASS - STABILISATEUR		

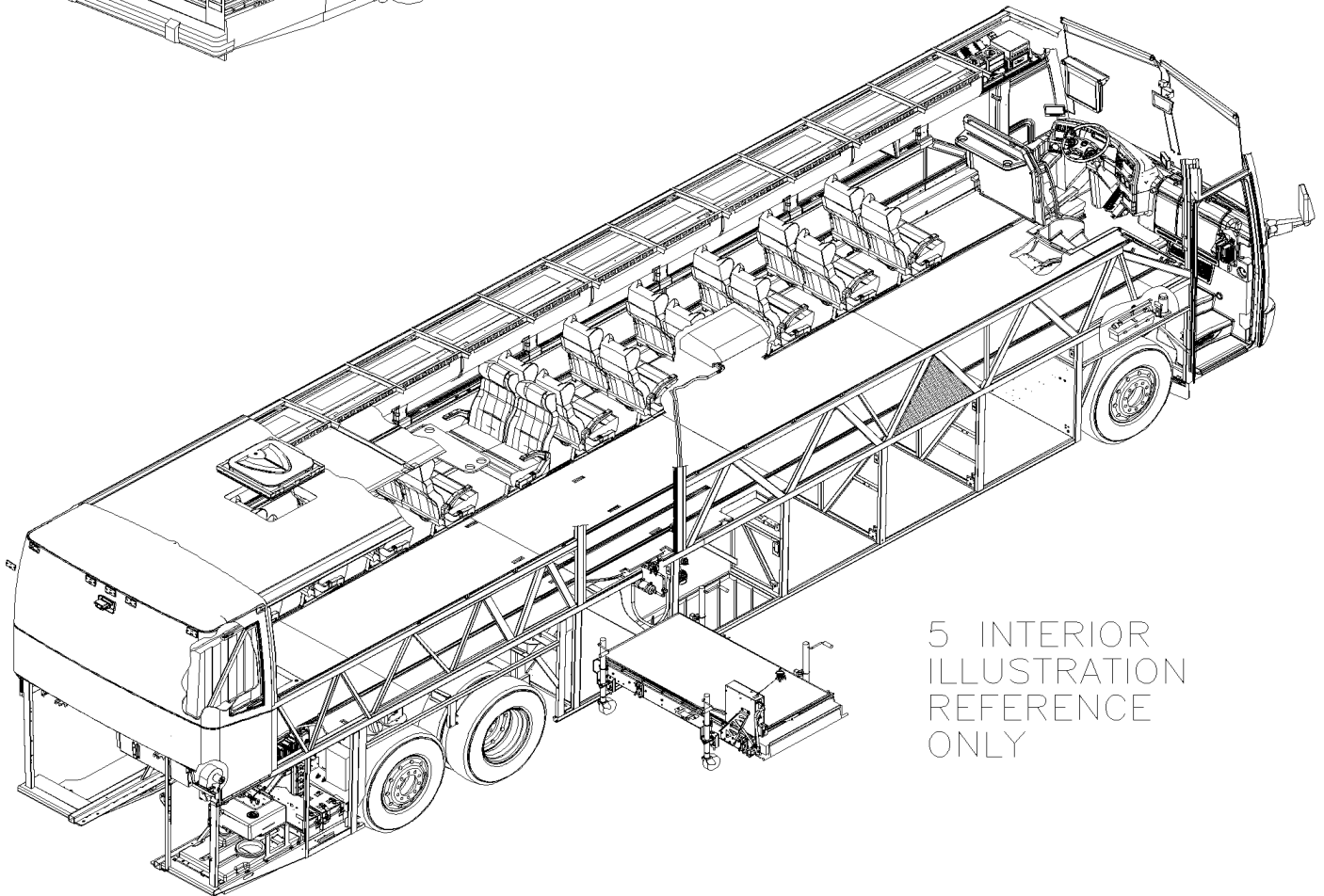
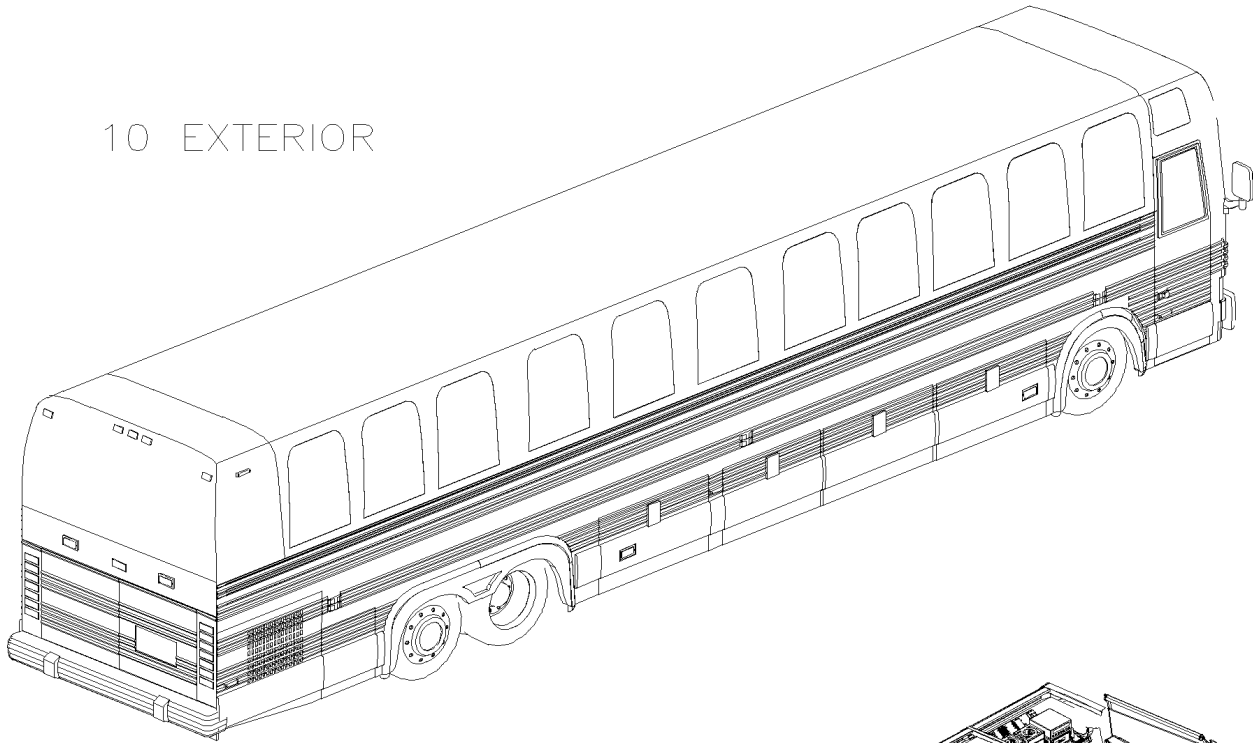
Numéro d'article	Pièces	Description	M T H 4 0	M T H 4 5	M T H 4 5 E	X L 4 0	X L 4 5	N O T E S
	N.S.A.	CYLINDRE D'ASSISTANCE 1 3/4" DIA. À S-518						3 A
	131362	CYLINDRE D'ASSISTANCE 1 3/4" DIA. De S-519		1			1	B
1	630111	. . CYLINDRE À S-518		1				A
1	630138	. . CYLINDRE De S-519		1			1	B
2	630141	. . BARRE D'ACCOUPEMENT		1			1	
3	630140	. . TETE À S-518		1				A
3	630143	. . TETE De S-519		1			1	B
4	N.S.S.	. . TIGE D'ESSUIE-GLACE		1			1	1
5	N.S.S.	. . JOINT TORIQUE		1			1	1
6	N.S.S.	. . SECURITE		1			1	1
7	N.S.S.	. . JOINT EN COUPELLE		1			1	1
8	N.S.S.	. . JOINT TORIQUE		1			1	1
9	N.S.S.	. . JOINT EN COUPELLE		2			2	1
10	N.S.S.	. . GUIDE (PISTON)		2			2	1
11	N.S.S.	. . PISTON		1			1	1
12	N.S.S.	. . ECROU		1			1	1
12	N.S.S.	. . RENIFLARD 1/8 NPT		1			1	1
20	501739	. . CONNECTEUR MALE / TYPE JIC 37° / #8JIC-Mx1/2NPT-M STL		1			1	
21	641002	. . RACCORD EN "T" MALE / TYPE "NTA" / #4x#4x1/8NPT-M BR		1			1	
22	504025	. . BRIDE DE SERRAGE / 2"5/16-3"1/4 SS / HS-44		1			1	
23	504021	. . BRIDE DE SERRAGE / 1 1/16"-1"1/2 SS / HS-16		1			1	
24	506679	. . PROTECTEUR ACCORDEON / 1 1/4 I.D. X 3" X 4"		1			1	
100	630142	ENS. REPARATION, JOINT		AR			AR	C
		A) VOIR LE NUMÉRO ESTAMPILLÉ SUR VOTRE CYLINDRE #010-9253-1						
		B) VOIR LE NUMÉRO ESTAMPILLÉ SUR VOTRE CYLINDRE #010-9253-5						
		C) INCLUS ITEMS #4 TO 10						
		1) PAS VENDU SEPAREMENT						
		3) PAS VENDU ASSEMBLE						

Date:07-2024

XL-18

FINITION VEHICULE

10 EXTERIOR



5 INTERIOR
ILLUSTRATION
REFERENCE
ONLY

		Date:07-2024	XL-18					
FINITION VEHICULE								
Numéro d'article	Pièces	Description	M T H 4 0	M T H 4 5	M T H 4 5 E	X L 4 0	X L 4 5	N O T E S
5	XL-18-INT	FINITION VEHICULE INTERIEUR De E-638 À Y-7045						
10	XL-18-EXT	FINITION VEHICULE EXTERIEUR De E-638 À Y-7045						

De E-638 À Y-7045

Date:07-2024

PAGE:XL-18-INT

FINITION VEHICULE INTERIEUR

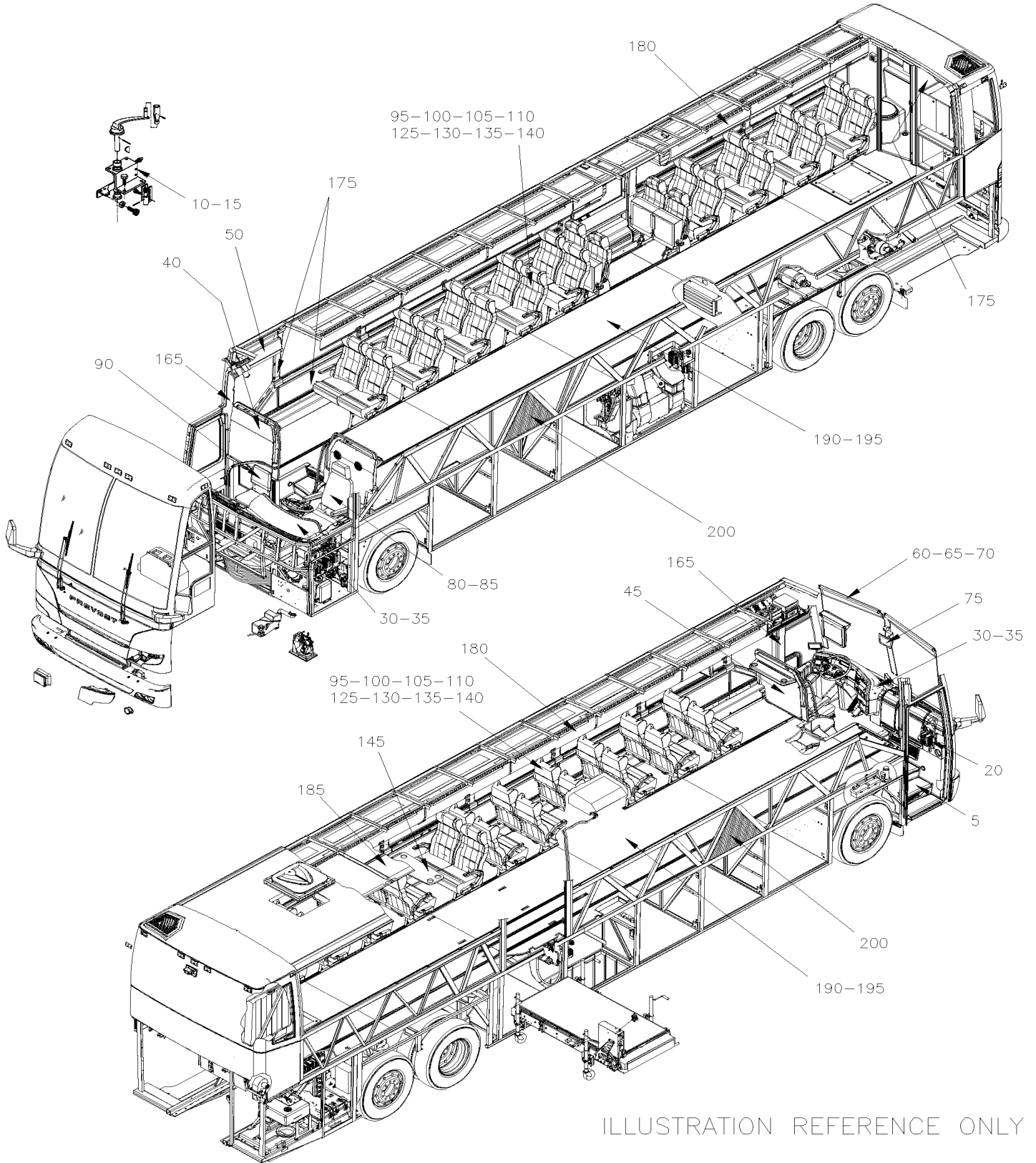


ILLUSTRATION REFERENCE ONLY

De E-638 À Y-7045	Date:07-2024	PAGE:XL-18-INT
FINITION VEHICULE INTERIEUR		

Numéro d'article	Pièces	Description	M T H 4 0	M T H 4 5	M T H 4 5 E	X L 4 0	X L 4 5	N O T E S
5	XL-1800-00	RECOUVREMENT & FINITION PUIT D'ESCALIER De E-638 À Y-7045						
10	XL-1802-00	MECANISME PORTE D'ENTREE - BUS De E-638 À G-095						
10	XL-1802-01	MECANISME PORTE D'ENTREE - BUS De G-096 À Y-7045						
15	XL-1802-02	CONTROLE PORTE D'ENTREE De E-638 À Y-7045						
20	XL-1804-00	BARRURE PORTE ENTREE - BUS De E-638 À G-095						
20	XL-1804-01	BARRURE PORTE ENTREE - BUS De G-096 À Y-7045						
20	XL-1804-50	BARRURE PORTE ENTREE - MTH De G-096 À Y-7045						
30	XL-1806-00	PANNEAU & CONSOLE TABLEAU DE BORD De E-638 À Y-7045						
35	XL-1806-50	SOUPAPE CONSOLE - BUS DROITE & MTH GAUCHE De E-638 À Y-7045						
40	XL-1810-00	PANNEAU DE MODESTIE DROIT De E-638 À Y-7045						
45	XL-1812-00	PANNEAU DE MODESTIE GAUCHE De E-638 À Y-7045						
50	XL-1814-00	GIROUETTE - "LE MIRAGE" De E-638 À Y-7045						
50	XL-1814-01	GIROUETTE - ELECTRIQUE De S-597 À Y-7045						
50	XL-1814-02	GIROUETTE - DIGITALE De S-597 À Y-7045						
50	XL-1814-03	GIROUETTE - DIGITALE - "GO-TRANSIT" De X-6945 À X-7014						
50	XL-1814-05	INSTALLATION GIROUETTE De S-597 À Y-7045						
50	XL-1814-10	GIROUETTE - "PREVOST XL" De E-638 À J-429						
60	XL-1816-00	ECRAN PARE-SOLEIL - CHAUFFEUR & PARE-BRISE De E-638 À Y-7045						
60	XL-1816-05	ECRAN PARE-SOLEIL - CHAUFFEUR & PARE-BRISE De S-565 À Y-7045						
65	XL-1816-10	PARE-SOLEIL FENETRE PASSAGER De E-638 À Y-7045						
70	XL-1817-00	PARE-SOLEIL - "LE MIRAGE" De E-638 À Y-7045						
70	XL-1817-05	PARE-SOLEIL - "PREVOST XL" De E-638 À J-429						
75	XL-1820-00	MIROIR INTERIEUR De E-638 À Y-7045						
80	XL-1821-00	SIEGE CHAUFFEUR ASS - "NATIONAL SEATING" De E-638 À P-721						
80	XL-1821-01	SIEGE CHAUFFEUR - "NATIONAL SEATING" - 93B De X-6900 À Y-7045						
85	XL-1822-00	SIEGE CHAUFFEUR ASS - "ISRI" De E-638 À Y-7045						
85	XL-1822-01	SIEGE CHAUFFEUR - "ISRI" - 6800/338 De X-6948 À Y-7045						
85	XL-1822-10	SIEGE CHAUFFEUR - "ISRI"- 6000/515 & 6500/515 De E-638 À Y-7045						
85	XL-1822-20	SIEGE CHAUFFEUR - "ISRI"- 6801/517 & 6801/525 De N-490 À Y-7045						
90	XL-1824-00	SIEGE HOTESSE ASS De E-638 À Y-7045						
95	XL-1824-30	SIEGE PASSAGER - "AMAYA" IDENTIFICATION "MODEL" De E-638 À Y-7045						
100	XL-1825-00	SIEGE PASSAGER - "AMERICAN" - W6693 & W7693 De E-638 À Y-7045						
100	XL-1825-01	SIEGE PASSAGER - "AMERICAN" - W6694 & W7694 De E-638 À Y-7045						
100	XL-1825-03	SIEGE PASSAGER - "AMERICAN" - W6696 & W7696 De E-638 À Y-7045						
100	XL-1825-05	SIEGE PASSAGER - "AMERICAN" - CADRE De E-638 À Y-7045						
100	XL-1825-10	SIEGE PASSAGER - "AMERICAN" - CADRE ROTATIF De E-638 À Y-7045						
100	XL-1825-20	SIEGE PASSAGER - "AMERICAN" - ASSISE De E-638 À Y-7045						
100	XL-1825-30	SIEGE PASSAGER - "AMERICAN" - DOSSIER WX69 De E-638 À Y-7045						
100	XL-1825-31	SIEGE PASSAGER - "AMERICAN" - DOSSIER WX69 De E-638 À Y-7045						
100	XL-1825-40	SIEGE PASSAGER - "AMERICAN" - REPOSE-PIED De E-638 À Y-7045						
100	XL-1825-50	SIEGE PASSAGER - "AMERICAN" - APPUIS-BRAS De E-638 À Y-7045						
100	XL-1825-60	SIEGE PASSAGER - "AMERICAN" - PANNEAU DOSSIER De E-638 À Y-7045						

De E-638 À Y-7045	Date:07-2024	PAGE:XL-18-INT
FINITION VEHICULE INTERIEUR		

Numéro d'article	Pièces	Description	M T H 4 0	M T H 4 5	M T H 4 5 E	X L 4 0	X L 4 5	N O T E S
105	XL-1826-00	SIEGE PASSAGER - "NATIONAL" - 4209 & 4210 De E-638 À Y-7045						
110	XL-1826-01	SIEGE PASSAGER - "STANDARD & DELUXE" De E-638 À H-284						
110	XL-1826-05	SIEGE PASSAGER - "AMAYA" "EUROTECH" De E-638 À Y-7045						
110	XL-1826-06	SIEGE PASSAGER - "AMAYA" "BRASIL" De E-638 À Y-7045						
110	XL-1826-08	SIEGE PASSAGER - "AMAYA" "GAUDI" De E-638 À Y-7045						
110	XL-1826-10	SIEGE PASSAGER - ROTATIF "STD & DELUXE" De E-638 À H-284						
110	XL-1826-40	APPUI-BRAS PASSAGER - "STD & DELUXE" De E-638 À H-284						
125	XL-1826-41	SIEGE PASSAGER - "AMAYA" - REPOSE-PIED De E-638 À Y-7045						
125	XL-1826-50	APPUI-BRAS PASSAGER - "AMAYA" AVEC "EUROTECH" De E-638 À Y-7045						
125	XL-1826-51	APPUI-BRAS PASSAGER - "AMAYA" AVEC "BRASIL" De E-638 À Y-7045						
125	XL-1826-52	APPUI-BRAS PASSAGER - "AMAYA" AVEC "GAUDI" De E-638 À Y-7045						
125	XL-1826-60	ACCESSOIRES SIEGE PASSAGER - "AMAYA" De E-638 À Y-7045						
125	XL-1826-71	SIEGE PASSAGER - "AMAYA" - RABATTABLE "GAUDI" HR & SC - W/ W.C.L. De E-638 À Y-7045						
130	XL-1827-00	SIEGE PASSAGER - "SILHOUETTE" ALUMINUM De H-235 À M-803						
130	XL-1827-01	SIEGE PASSAGER - "SILHOUETTE" CHARCOAL De M-804 À Y-7045						
130	XL-1827-02	SIEGE PASSAGER - "ULTRA" De R-890 À Y-7045						
130	XL-1827-10	SIEGE PASSAGER - ROTATIF De H-235 À Y-7045						
135	XL-1827-50	APPUI-BRAS PASSAGER - "ALUMINIUM" De H-235 À M-803						
135	XL-1827-51	APPUI-BRAS PASSAGER - "CHARBON" De M-804 À Y-7045						
135	XL-1827-99	APPUI-BRAS PASSAGER - "RETROFIT" De H-235 À Y-7045						
140	XL-1828-00	SIEGE PASSAGER - "TOURISMO I" De K-847 À P-687						
140	XL-1828-01	SIEGE PASSAGER - "TOURISMO II" De P-688 À Y-7045						
145	XL-1829-00	ACCESSOIRES SIEGE PASSAGER - "PREVOST" De E-638 À Y-7045						
165	XL-1832-00	FINITION COQUILLE AVANT - "LE MIRAGE" De E-638 À Y-7045						
165	XL-1832-01	FINITION COQUILLE AVANT - "GO TRANSIT" De X-6945 À Y-7045						
165	XL-1832-10	FINITION COQUILLE AVANT - "PREVOST XL" De E-638 À J-429						
165	XL-1832-15	COMPARTIMENT CHAUFFEUR - "PREVOST XL" De E-638 À J-429						
175	XL-1834-00	FINITION LUNETTE ARRIERE - "LE MIRAGE" De E-638 À Y-7045						
175	XL-1834-10	FINITION LUNETTE ARRIERE - "PREVOST XL" De E-638 À J-429						
180	XL-1836-00	PORTE COLIS - "LE MIRAGE" De E-638 À H-284						
180	XL-1836-01	PORTE COLIS - "LE MIRAGE" - AVEC PORTES De H-285 À V-6249						
180	XL-1836-02	PORTE COLIS - "LE MIRAGE" - AVEC PORTES De V-6250 À Y-7045						
180	XL-1836-10	PORTE COLIS - "PREVOST XL" De E-638 À J-429						
180	XL-1836-20	PORTE COLIS - "ASTRAL XL" De E-638 À J-565						
185	XL-1837-00	PANNEAU PLAFOND & MOULURE - BUS De E-638 À H-284						
185	XL-1837-01	PANNEAU PLAFOND & MOULURE - BUS De H-285 À Y-7045						
185	XL-1837-10	PANNEAU DE PLAFOND ET MOULURE "PREVOST XL" De E-638 À J-429						
185	XL-1837-20	PANNEAU PLAFOND & MOULURE - "ASTRAL XL" De E-638 À J-565						
185	XL-1837-50	PANNEAU PLAFOND & MOULURE - MTH De E-638 À Y-7045						
190	XL-1838-00	PLANCHER & RECOUVREMENT - BUS De E-638 À Y-7045						
190	XL-1838-01	RECOUVREMENT DE PLANCHER - "TARAFLEX" De X-6660 À Y-7045						
195	XL-1838-10	PLANCHER - MTH - AVEC DETROIT S-92 De E-638 À R-843						

De E-638 À Y-7045	Date:07-2024	PAGE:XL-18-INT
-------------------	--------------	----------------

FINITION VEHICULE INTERIEUR

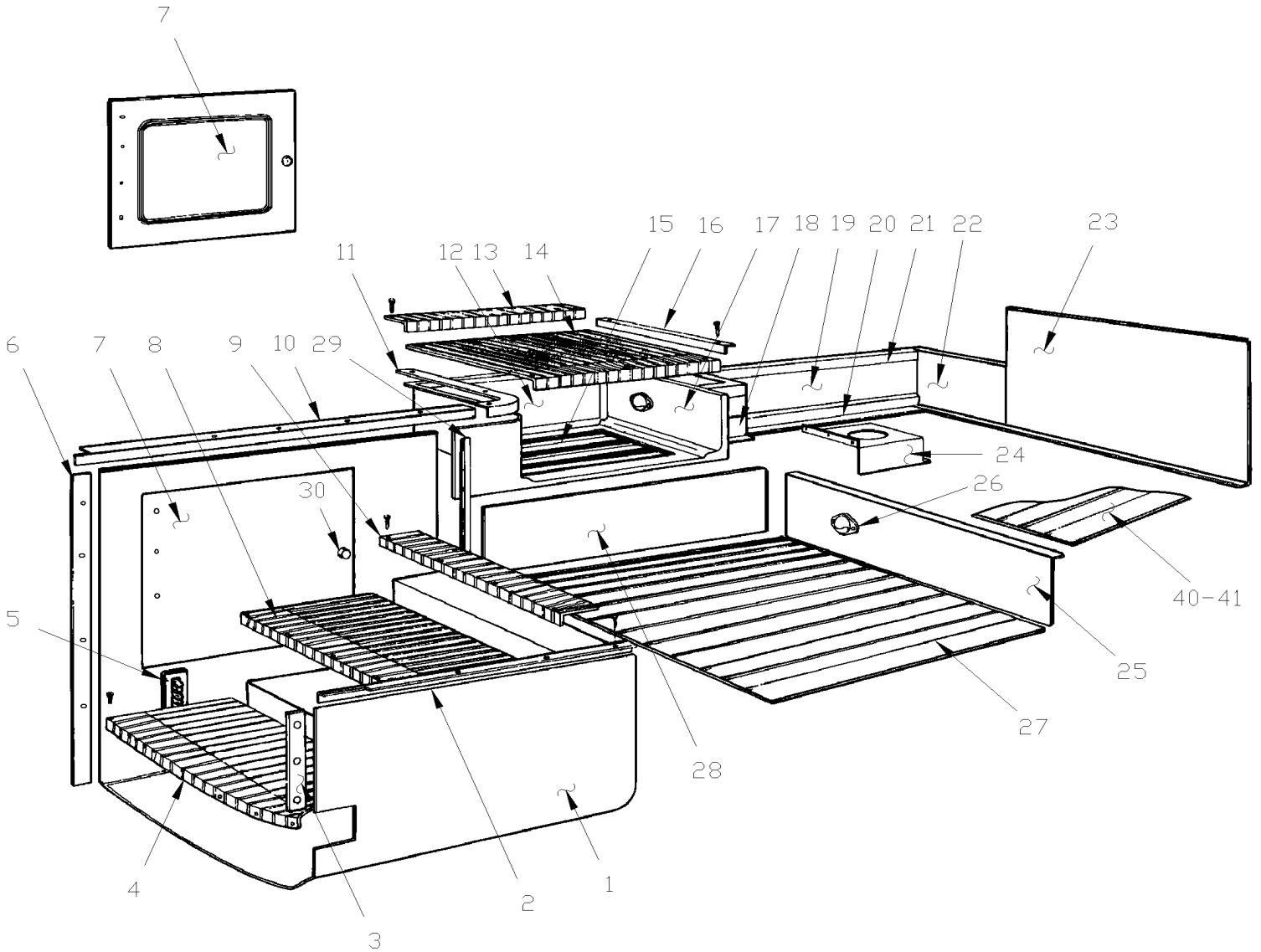
Numéro d'article	Pièces	Description	M T H 4 0	M T H 4 5	M T H 4 5 E	X L 4 0	X L 4 5	N O T E S
200	XL-1838-20	ISOLATION SIEGE ARRIERE De P-722 À R-843						
200	XL-1839-00	ISOLATION MUR DE COTE - PANNEAU BAS De T-5704 À Y-7045						
200	XL-1839-10	ISOLATION PLANCHER ESSIEU ARRIERE De P-722 À Y-7045						
200	XL-1839-30	ISOLATION PANNEAU PLAFOND De P-716 À Y-7045						
200	XL-1839-50	ISOLATION MUR DE COTE - PANNEAU BAS De P-617 À Y-7045						

De E-638 À Y-7045

Date:07-2024

PAGE:XL-1800-00

RECOUVREMENT & FINITION PUIT D'ESCALIER



De E-638 À Y-7045	Date:07-2024	PAGE:XL-1800-00
RECOUVREMENT & FINITION PUIT D'ESCALIER		

Numéro d'article	Pièces	Description	M T H 4 0	M T H 4 5	M T H 4 5 E	X L 4 0	X L 4 5	N O T E S
1	220041	MARCHE D'ENTREE >SS À H-284				1		
1	220617	MARCHE D'ENTREE >SS De H-285 À H-413				1		
1	220646	MARCHE D'ENTREE AUTOCAR De H-414 À K-794				1		
1	220651	MARCHE D'ENTREE AUTOCAR De K-795 À S-461				1		
1	324586	MARCHE D'ENTREE AUTOCAR De S-462				1	1	
1	220279	MARCHE D'ENTREE >SS À H-278		1				
1	220585	MARCHE D'ENTREE AUTOCAR De H-279 À S-461	1	1	1			
1	324585	MARCHE D'ENTREE AUTOCAR De S-462	1	1	1			
NS	680502	BANDE ANTIDERAPANTE(RL)60'LG / 5215	AR	AR	AR			
NS	507295	BOUCHON / 1.375 O.D. BLACK	1	1	1			
1	130621	DECALQUE "KNEELING BUS"	1	1	1	1	1	
1	130623	DECALQUE EN FORME DE FLECHE	1	1	1	1	1	
2	220066	MOULURE MARCHEPIED				1	1	
3	320385	MOULURE DASH	1	1	1			
3	320838	MOULURE MARCHE D'ENTREE STEP				1	1	
		POUR COMMANDER RECOUVREMENT MARCHE #1 COUPE & PRÊT A INSTALLER COMMANDER ...						
		NUMERO DE PIECE 220586 + CODE COULEUR "?" Up to S-461						
		NUMERO DE PIECE 324549 + CODE COULEUR "?" From S-462						
4	506416	RECOUVREMENT MARCHE / CODE "A" = 702 R.C.A. RUBBER				1	1	
4	506417	RECOUVREMENT MARCHE / CODE "B" = 777 R.C.A. RUBBER				1	1	
4	506418	RECOUVREMENT MARCHE / CODE "C" = 653 R.C.A. RUBBER				1	1	
4	506419	RECOUVREMENT MARCHE / CODE "D" = 747 R.C.A. RUBBER				1	1	
4	506420	RECOUVREMENT MARCHE / CODE "E" = 766 R.C.A. RUBBER				1	1	
4	506454	RECOUVREMENT MARCHE / CODE "F" = 604 R.C.A. RUBBER				1	1	
4	324549GT	RECOUVREMENT MARCHE / CODE "F" = 604 R.C.A. RUBBER De X-6945				1		A
4	506482	RECOUVREMENT MARCHE / CODE "G" = 758 R.C.A. RUBBER				1	1	
4	506481	RECOUVREMENT MARCHE / CODE "H" = 630 R.C.A. RUBBER				1	1	
4	506480	RECOUVREMENT MARCHE / CODE "I" = 895 R.C.A. RUBBER				1	1	
4	506490	RECOUVREMENT MARCHE / CODE "J" = 602 R.C.A. RUBBER				1	1	
4	506581	RECOUVREMENT MARCHE / CODE "K" = 650 R.C.A. RUBBER				1	1	
4	506587	RECOUVREMENT MARCHE / CODE "L" = 975 R.C.A. RUBBER				1	1	
4	506592	RECOUVREMENT MARCHE / CODE "M" = 793 R.C.A. RUBBER				1	1	
4	506607	RECOUVREMENT MARCHE / CODE "O" = 992 R.C.A. RUBBER				1	1	
4		RECOUVREMENT DE MARCHE / CODE "P" = 726 R.C.A. RUBBER				1	1	
4	506657	RECOUVREMENT MARCHE / CODE "Q" = 788 R.C.A. RUBBER				1	1	
4	506402	BORDURE MARCHE BLANC. 3"X30"	1	1	1			
5	870887	DEFLECTEUR D'AIR				1	1	
6	220314	MOULURE				1	1	
7	320504	PORTE ASS. À H-413				1		

De E-638 À Y-7045	Date:07-2024	PAGE:XL-1800-00
RECOUVREMENT & FINITION PUIT D'ESCALIER		

Numéro d'article	Pièces	Description	M T H 4 0	M T H 4 5	M T H 4 5 E	X L 4 0	X L 4 5	N O T E S
7	320503	PORTE ASS. PREM.SOINS (VITRE) >SS 323143 À H-413				1		
7	323143	PORTE DE COMP. PREMIER SOINS De H-414				1	1	
7	504203	. LOQUET De H-414				1	1	
7	326959	PANNEAU ESCALIER X-6945 De X-6945				1		
7	404922	. COURROIE DE RETENUE HACHE De X-6945				1		
NS	500641	VIS AUTOTARAUDEUSE TETE CYLINDRIQUE PHILLIPS #8x3/4 Z050				3	3	
		RECOUVREMENT DE 2eme MARCHE / 16" X 11"						
8	506421	RECOUVREMENT MARCHE / CODE "A" = 702 R.C.A. RUBBER				1	1	
8	506422	RECOUVREMENT MARCHE / CODE "B" = 777 R.C.A. RUBBER				1	1	
8	506423	RECOUVREMENT MARCHE / CODE "C" = 653 R.C.A. RUBBER				1	1	
8	506424	RECOUVREMENT MARCHE / CODE "D" = 747 R.C.A. RUBBER				1	1	
8	506425	RECOUVREMENT MARCHE / CODE "E" = 766 R.C.A. RUBBER				1	1	
8	506455	RECOUVREMENT MARCHE / CODE "F" = 604 R.C.A. RUBBER				1	1	
8	506485	RECOUVREMENT MARCHE / CODE "G" = 758 R.C.A. RUBBER				1	1	
8	506484	RECOUVREMENT MARCHE / CODE "H" = 630 R.C.A. RUBBER				1	1	
8	506483	RECOUVREMENT MARCHE / CODE "I" = 895 R.C.A. RUBBER				1	1	
8	506489	RECOUVREMENT MARCHE / CODE "J" = 602 R.C.A. RUBBER				1	1	
8	506577	RECOUVREMENT MARCHE / CODE "K" = 650 R.C.A. RUBBER				1	1	
8	506586	RECOUVREMENT MARCHE / CODE "L" = 975 R.C.A. RUBBER				1	1	
8	506592	RECOUVREMENT MARCHE / CODE "M" = 793 R.C.A. RUBBER				1	1	
		RECOUVREMENT DE MARCHE / CODE "N" = 627 R.C.A. RUBBER						
NS	506606	RECOUVREMENT MARCHE / CODE "O" = 992 R.C.A. RUBBER				1	1	
		RECOUVREMENT DE MARCHE / CODE "P" = 726 R.C.A. RUBBER						
NS	506655	RECOUVREMENT MARCHE / CODE "Q" = 788 R.C.A. RUBBER				1	1	
9	506442	BORDURE MARCHE BLANC 3"X27"				1	1	
9	506402	BORDURE MARCHE BLANC. 3"X30"				1	1	
9	506876	BORDURE MARCHE JAUNE / 3" X 27 1/2" De X-6945				1		
NS	504247	RIVET AVEUGLE TETE BOMBE OUVERT 5/32x3/8 AL				9	9	
10	220429	MOULURE À E-706				1		
10	220502	MOULURE De E-707				1	1	
NS	500495	VIS AUTOTARAUDEUSE TETE CYLINDRIQUE PHILLIPS #6x1 Z050				4	4	
11	220463	MOULURE À E-706				1		
11	220501	MOULURE De E-707				1	1	
12	220430	PANNEAU S.S. 6" X 16"				1	1	
NS	500640	VIS AUTOTARAUDEUSE TETE CYLINDRIQUE PHILLIPS #6x3/4 Z050				5	5	
13	506441	BORDURE MARCHE BLANC. 3"X19"				1	1	
13	506877	BORDURE MARCHE JAUNE 3"x19" De X-6945				1		
		RECOUVREMENT DE MARCHE ALLEE / 11" X 16"						

De E-638 À Y-7045	Date:07-2024	PAGE:XL-1800-00
RECOUVREMENT & FINITION PUIT D'ESCALIER		

Numéro d'article	Pièces	Description	M T H 4 0	M T H 4 5	M T H 4 5 E	X L 4 0	X L 4 5	N O T E S
14	506426	RECOUVREMENT MARCHE / CODE "A" = 702 R.C.A. RUBBER				1	1	
14	506427	RECOUVREMENT MARCHE / CODE "B" = 777 R.C.A. RUBBER				1	1	
14	506428	RECOUVREMENT MARCHE / CODE "C" = 653 R.C.A. RUBBER				1	1	
14	506429	RECOUVREMENT MARCHE / CODE "D" = 747 R.C.A. RUBBER				1	1	
14	506430	RECOUVREMENT MARCHE / CODE "E" = 766 R.C.A. RUBBER				1	1	
14	506875	RECOUVREMENT MARCHE / CODE "F" = 604 R.C.A. RUBBER De X-6945				1		A
14	506453	RECOUVREMENT MARCHE / CODE "F" = 604 R.C.A. RUBBER				1	1	
14	506479	RECOUVREMENT MARCHE / CODE "G" = 758 R.C.A. RUBBER				1	1	
14	506478	RECOUVREMENT MARCHE / CODE "H" = 630 R.C.A. RUBBER				1	1	
14	506477	RECOUVREMENT MARCHE / CODE "I" = 895 R.C.A. RUBBER				1	1	
14	506491	RECOUVREMENT MARCHE / CODE "J" = 602 R.C.A. RUBBER				1	1	
14	506580	RECOUVREMENT MARCHE / CODE "K" = 650 R.C.A. RUBBER				1	1	
14	506588	RECOUVREMENT MARCHE / CODE "L" = 975 R.C.A. RUBBER				1	1	
14	506594	RECOUVREMENT MARCHE / CODE "M" = 793 R.C.A. RUBBER				1	1	
		RECOUVREMENT DE MARCHE / CODE "N" = 627 R.C.A. RUBBER						
14	506604	RECOUVREMENT MARCHE / CODE "O" = 992 R.C.A. RUBBER				1	1	
		RECOUVREMENT DE MARCHE / CODE "P" = 726 R.C.A. RUBBER						
14	506656	RECOUVREMENT MARCHE / CODE "Q" = 788				1	1	
15	220459	ANGULAIRE DE RENFORCEMENT				2	2	
16	220068	CORNIERE DE MOULURE 12 1/4"				1	1	
17	220428	MARCHE-PIED À H-413				1		
17	220647	MARCHE D'ALLEE De H-414 À K-794				1		
17	220652	MARCHE D'ALLEE De K-795				1	1	
NS	Call order desk	PANNEAU DE PLANCHER 18 7/8" X 3/4"				1		P
19	810034	OZITE CHARBON 12' 12 FT WIDE				AR	AR	
20	220236	MOULURE ANGLE 60° S.S. / 22" X 2"				1	1	
21	220369	MOULURE DE FINITION				1	1	
22	220908	PANNEAU FINITION POUR PLANCHER À W-6483				1	1	
NS	221114	PANNEAU FINITION MUR De W-6484				1	1	
23	320312	PANNEAU, FINITION SS 14 1/4" X 30"				1	1	
24	070510	BOITE ASS				1	1	
24	070540	. PANNEAU				1		
24	070347	. PANNEAU ASS.				1		
24	070348	. PANNEAU ASS.				1		
25	220070	PANNEAU FINITION À K-794				1		
25	220653	PANNEAU FINITION De K-795				1	1	
26	XL-0655-00	ECLAIRAGE INTERIEUR À H-284						
26	XL-0655-01	ECLAIRAGE INTERIEUR De H-285						
27		RECOUVREMENT DE PLANCHER HAUT PUIT D'ESCALIER / 28" X 36"	AR	AR	AR	AR	AR	
27	506443	PRELART RAINURE / CODE "A" = 702				1	1	

De E-638 À Y-7045	Date:07-2024	PAGE:XL-1800-00
RECOUVREMENT & FINITION PUIT D'ESCALIER		

Numéro d'article	Pièces	Description	M T H 4 0	M T H 4 5	M T H 4 5 E	X L 4 0	X L 4 5	N O T E S
27	506444	PRELART RAINURE / CODE "B" = 777				1	1	
27	506445	PRELART RAINURE / CODE "C" = 653				1	1	
27	506446	PRELART RAINURE / CODE "D" = 747				1	1	
27	506447	PRELART RAINURE / CODE "E" = 766				1	1	
27	506452	PRELART RAINURE / CODE "F" = 604				1	1	
27	506469	PRELART / CODE "G" = 758				1	1	
27	506475	PRELART RAINURE / CODE "H" = 630				1	1	
27	506476	PRELART RAINURE / CODE "I" = 895				1	1	
27	506492	PRELART RAINURE / CODE "J" = 602				1	1	
27	506578	PRELART RAINURE / CODE "K" = 650				1	1	
27	506589	PRELART RAINURE / CODE "L" = 975				1	1	
27	506595	PRELART RAINURE / CODE "M" = 793				1	1	
27	506602	PRELART RAINURE / CODE "N" = 627				1	1	
27	506605	PRELART RAINURE / CODE "O" = 992				1	1	
		PRELART / CODE "P" = 726 R.C.A. RUBBER						
27	506654	PRELART RAINURE / CODE "Q" = 788				1	1	
27	220504	PANNEAU PLANCHER MARCHE ENTREE À M-915				1		
NS	220723	PANNEAU PLANCHER MARCHE ENTREE De M-916				1	1	
27	220508	PANNEAU PLANCHER MARCHE ENTREE À M-915				1		
NS	220717	PANNEAU MARCHE D'ENTREE De M-916				1	1	
NS	220716	BLOC DE BOIS, SOUS PAHRE DROIT 5" X 1" De M-916				1	1	
28	220446	PANNEAU DE FINITION				1	1	
29	220503	MOULURE				1	1	
30	504203	LOQUET				1	1	
30	780119	SERRURE UNIVERSELLE				1		
NS	500267	VIS AUTOTARAUEUSE TETE PLATE PHILLIPS #10-32x1 1/2 Z050				AR	AR	
NS	500435	VIS AUTOTARAUEUSE TETE PLATE PHILLIPS #6x1 Z050				AR	AR	
NS	500552	VIS AUTOTARAUEUSE TETE OVALE PHILLIPS #6x3/4 Z050				AR	AR	
NS	506225	RUBAN ADH1 CC POL 1/16"x1/4"x100' / GREY 2520	AR	AR	AR	AR	AR	
NS	504108	RIVET AVEUGLE TETE BOMBE OUVERT 1/8x1/2 AL	AR	AR	AR	AR	AR	
NS	504248	RIVET "CHERRY Q" TETE FRAISE FERME 3/16x1/4 SS	AR	AR	AR	AR	AR	
40		RECOUVREMENT SECTION CHAUFFEUR / 36 3/8" X 48"	AR	AR	AR	AR	AR	
40	506436	PRELART / CODE "A" = 702				1	1	
40	506437	PRELART / CODE "B" = 777				1	1	
40	506438	PRELART / CODE "C" = 653				1	1	
40	506439	PRELART / CODE "D" = 747				1	1	
40	506440	PRELART / CODE "E" = 766				1	1	
40	506456	PRELART / CODE "F" = 604				1	1	
40	506468	PRELART / CODE "G" = 758 R.C.A. RUBBER				1	1	
40	506487	PRELART / CODE "H" = 630				1	1	

De E-638 À Y-7045	Date:07-2024	PAGE:XL-1800-00
RECOUVREMENT & FINITION PUIT D'ESCALIER		

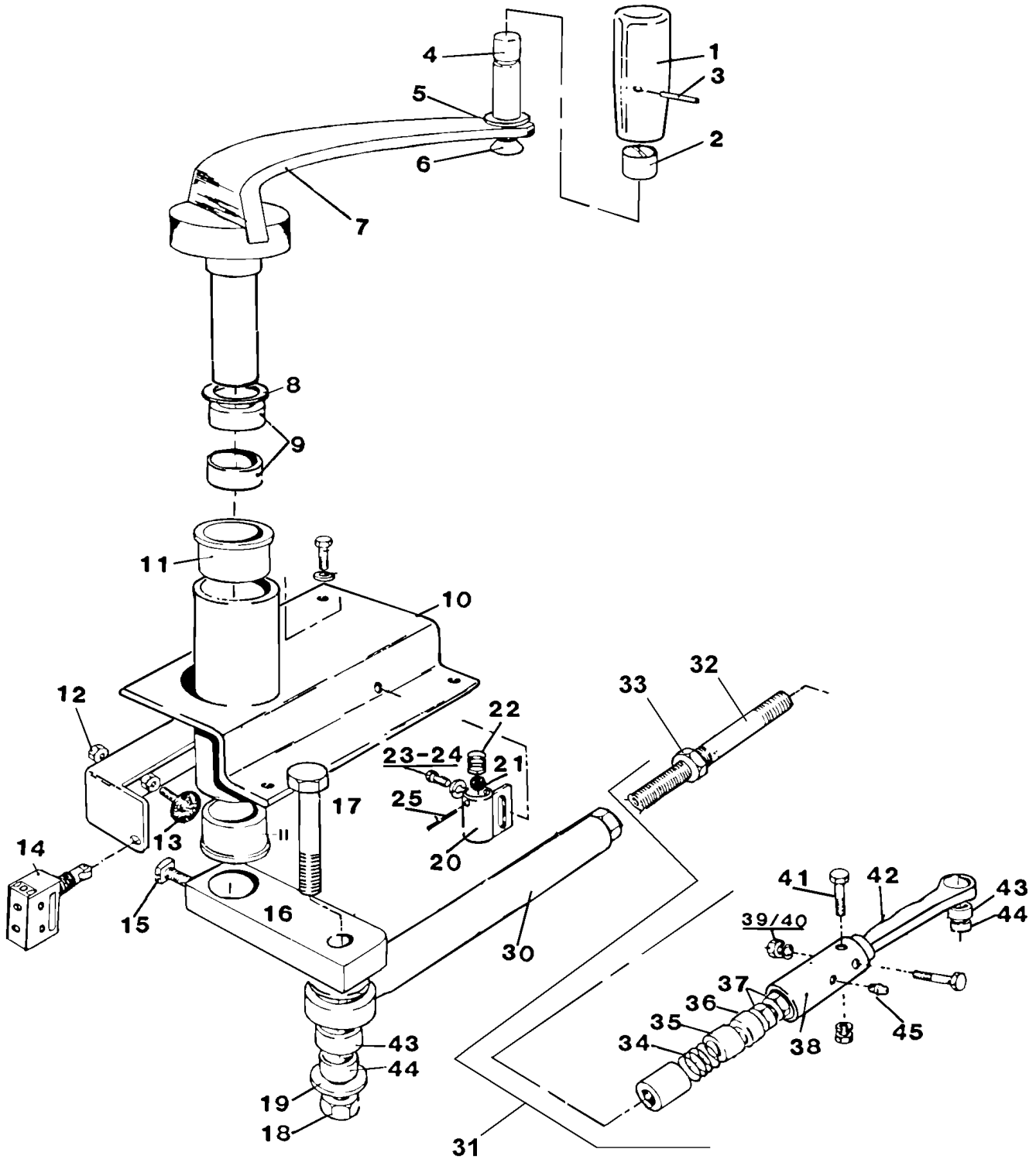
Numéro d'article	Pièces	Description	M T H 4 0	M T H 4 5	M T H 4 5 E	X L 4 0	X L 4 5	N O T E S
40	506486	PRELART / CODE "I" = 895				1	1	
40	506488	PRELART / CODE "J" = 602 R.C.A. RUBBER				1	1	
40	506579	PRELART / CODE "K" = 650 R.C.A. RUBBER				1	1	
40	506585	PRELART / CODE "L" = 975				1	1	
40	506591	PRELART / CODE "M" = 793 R.C.A. RUBBER				1	1	
40	506603	PRELART / CODE "N" = 627 R.C.A. RUBBER				1	1	
40	506608	PRELART / CODE "O" = 992 R.C.A. RUBBER				1	1	
40	N.P.N.	PRELART / CODE "P" = 726 R.C.A. RUBBER						4
40	506658	PRELART / CODE "Q" = 788				1	1	
41	323797	PANNEAU PLANCHER CHAUFFEUR De L-685 À P-740				1		
41	324002	PANNEAU PLANCHER CHAUFFEUR De P-741				1	1	
41	323798	PANNEAU PLANCHER CHAUFFEUR De L-685 À P-740				1		
41	324003	PANNEAU PLANCHER CHAUFFEUR De P-741				1	1	
41	323796	PANNEAU PLANCHER CHAUFFEUR De L-685 À P-740				1		
41	324001	PANNEAU PLANCHER CHAUFFEUR De P-741				1	1	
NS	323799	. D1D 14" X 21"				1	1	
NS	680028	COLLE A PRELART (15 LITRES)				AR	AR	T
NS	680030	ADHESIF ADCHEM #EC847 / 1 Liter				AR	AR	Q
NS	680096	SCCELLANT BUTYL ALUM / GRIS / 310ml CARTRIDGE				AR	AR	R
		A) AVEC BORDURE DE MARCHE JAUNE						
		Q) POUR COLLER LE REVETEMENT SUR LE FIBRE DE VERRE & ALUMINIUM						
		R) POUR COLLER LE REVETEMENT SUR LE FIBRE DE VERRE						
		T) POUR COLLER LE REVETEMENT SUR LE BOIS						
		4) PAS DE NUMERO DE PIECE						
		P) CONTACTER LE BUREAU DE PRISE DE COMMANDE						

De E-638 À G-095

Date:07-2024

PAGE:XL-1802-00

MECANISME PORTE D'ENTREE - BUS



De E-638 À G-095	Date:07-2024	PAGE:XL-1802-00
------------------	--------------	-----------------

MECANISME PORTE D'ENTREE - BUS

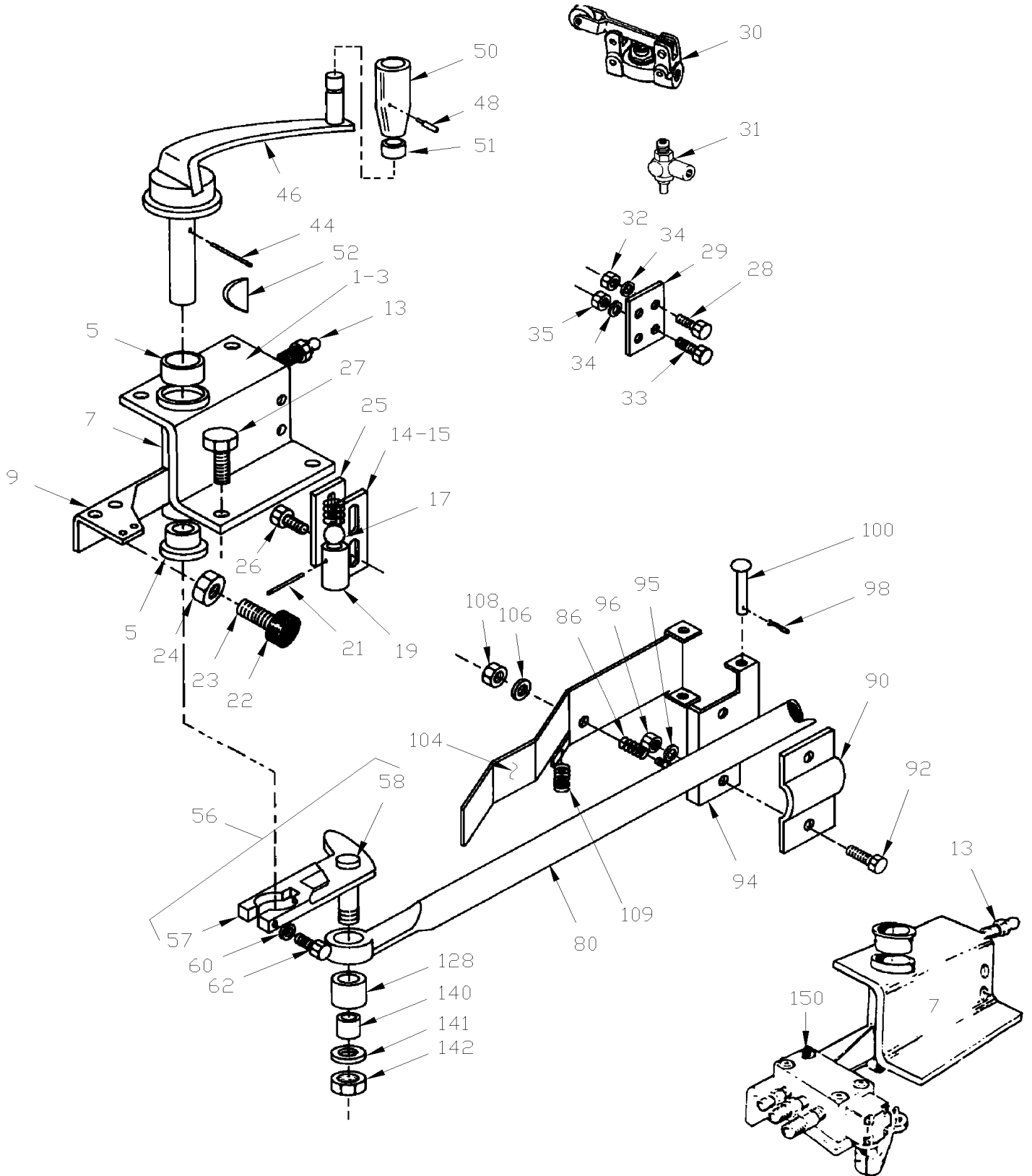
Numéro d'article	Pièces	Description	M T H 4 0	M T H 4 5	M T H 4 5 E	X L 4 0	X L 4 5	N O T E S
1	281096	POIGNEE PIVOTANTE CONT. PORTE				1		
2	507271	. BUSHING NYLINED .625x.750x.750				2		
3	505208	AXE 1/8 X 7/8				1		
4	280866	ARBRE DE POIGNEE CONTR PORTE				1		
5	500856	RONDELLE FREIN A DENT INTERIEUR .384x.692x.040 ZP				1		
6	500929	VIS MECANIQUE TETE PLATE PHILLIPS 3/8-24x1 1/4 SS				1		
7	281474	LEVIER CONTROLE (SOUDE)				1		
8	500448	RONDELLE PLATE .625x1.469x.109 ZP				1		
9	507031	INNER RACE BEARING				2		
10	281476	SUPPORT				1		
11	507274	BUSH OIL .753x1x1x1.125 X 1 1/8"LG				2		
12	500699	ECROU HEX 5/16-24 Z050				2		
13	504341	BOUCHON / .750ODx.500THx.250HOLE				2		
14	560581	INTERRUPTEUR MICRO CONTACT				1		
15	570025	VIS PRESSION TETE CARRE 7/16-20X1/2				1		
16	280944	LEVIER CONTROLE PORTE D'ENTREE				1		
17	500094	VIS A TETE HEXAGONAL 1/2-20x2 1/2 G5 ZP				1		
18	500718	ECROU HEX STOVER 1/2-20 Z050				1		
19	500446	RONDELLE PLATE .531x1.250x.125 Z050				2		
20	280489	SUPPORT				1		
21	507133	BILLE D'ACIER 5/8" DIA.				1		
22	281370	RESSORT				1		
23	500025	VIS A TETE HEXAGONAL 5/16-24x1 G5 ZP				2		
24	500476	RONDELLE FREIN FENDUE .317x.586x.078 Z050				2		
25	505184	AXE 5/32 X 1				1		
30	281478	TIGE LONGUE (SOUDE)				1		
31	280405	TIGE CONTR. PORTE SECT. COURTE				1		
32	280493	. AJUSTEMENT POUR TIGE DE PORTE				1		
32	280509	. . STUD				1		
33	500730	. . CONTRE ECROU HEX MINCE 5/8-18x3/8 ZP				1		
34	490123	. RESSORT COMPRESSION / 1.227 O.D. x .980 x .200				1		
35	280494	. ESPACEUR				1		
36	280495	. ESPACEUR				1		
37	500730	. CONTRE ECROU HEX MINCE 5/8-18x3/8 ZP				2		
38	280496	. CYLINDRE ASS. TIGE CONT.PORTE				1		
39	500769	. ECROU HEX 1/4-20 Z050				2		
40	500472	. RONDELLE FREIN A DENT INTERIEUR .256x.478x.028 Z050				2		
41	500170	. VIS A TETE HEXAGONAL 1/4-20x2 G5 PT Z050				2		
42	280497	. BALL STUD #11856-BQ >SS 160432				1		
43	507056	. ROULEMENT AIGUILLE				1		
44	507047	. ROULEMENT AIGUILLE				1		
45	501499	. RACCORD DE GRAISSAGE 45° / 1/4-28				1		

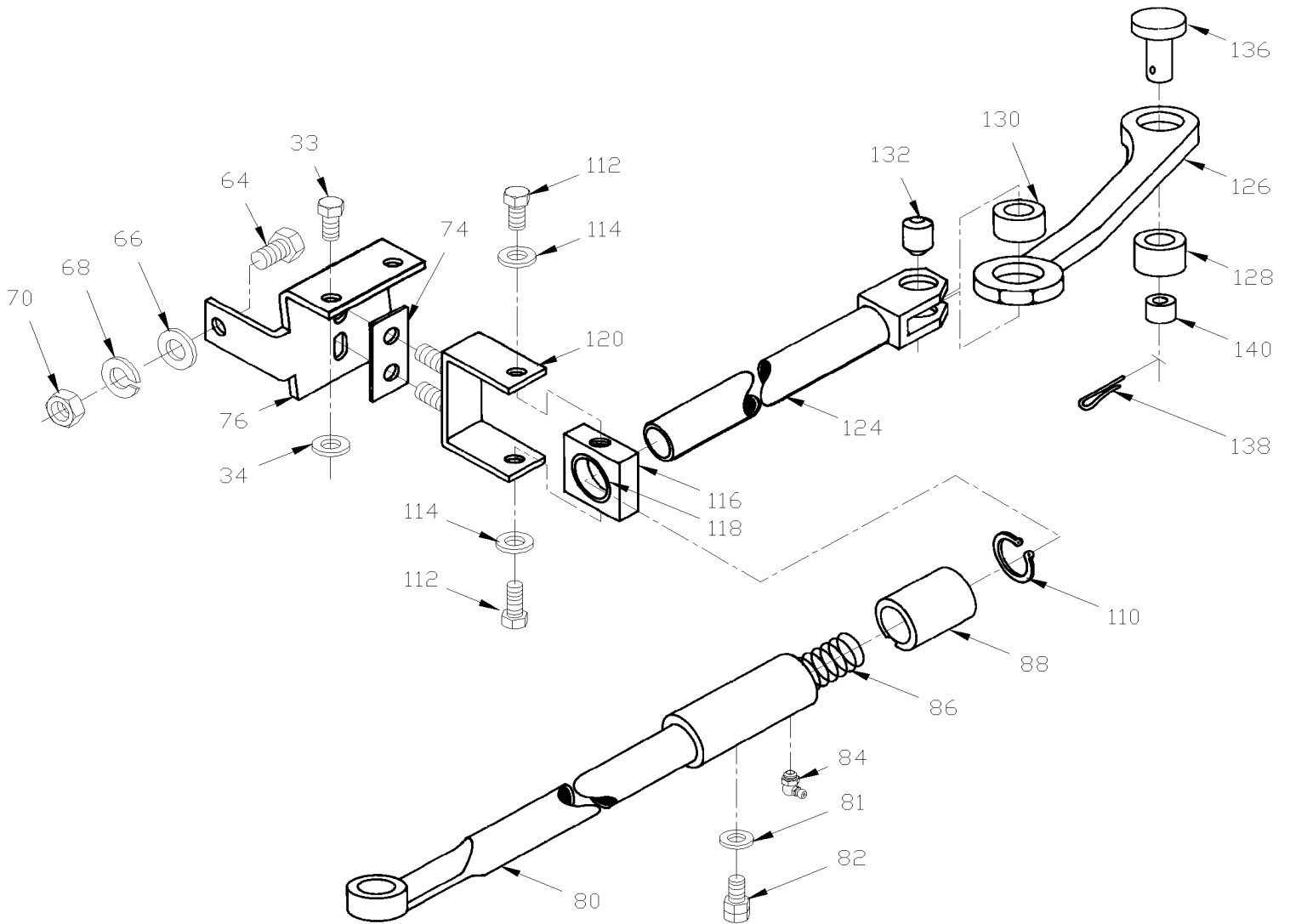
De G-096 À Y-7045

Date:07-2024

PAGE:XL-1802-01

MECANISME PORTE D'ENTREE - BUS





De G-096 À Y-7045	Date:07-2024	PAGE:XL-1802-01
MECANISME PORTE D'ENTREE - BUS		

Numéro d'article	Pièces	Description	M T H 4 0	M T H 4 5	M T H 4 5 E	X L 4 0	X L 4 5	N O T E S
	281770	SUPPORT DE MONTAGE				1	1	
1	281842	. SUPPORT POIGNEE PORTE ASS.				1	1	
3	281475	. . SUPPORT				1	1	
5	507274	. . BUSH OIL .753x1x1x1.125 X 1 1/8"LG				1	1	
7	280941	. . HOUSING (SHAFT) - DOOR M				1	1	
9	281836	. . SUP POUR ARRET DE PORTE				1	1	
11	500699	. . ECROU HEX 5/16-24 Z050				2	2	
13	501497	. RACCORD DE GRAISSAGE / 1/4-28				1	1	
14	281765	. BILLE D'ARRET ASSEMBLEE >SS				1	1	
15	282311	. . RESSORT COMPRESSION / .700 O.D. x 940 x .105				1	1	
17	507133	. . BILLE D'ACIER 5/8" DIA.				1	1	
19	281833	. . ETUI, CUIR JANSEUR POUR PRELART GERFLOR				1	1	
21	502098	. . GOUPILLE FENDUE 3/32 x 1				1	1	
NS	500411	. . RONDELLE PLATE .260x.697x.050 SS				1	1	
22	504341	. BOUCHON / .750ODx.500THx.250HOLE				2	2	
23	500027	. VIS A TETE HEXAGONAL 5/16-24x1 1/4 G5 ZP				1	1	
NS	500029	. VIS A TETE HEXAGONAL 5/16-24x1 1/2 G5 ZP				1	1	
24	500699	. ECROU HEX 5/16-24 Z050				2	2	
25	282317	. ESPACEUR BILLE D'ARRET				1	1	
26	500259	. VIS TETE HEX EPAULEMENT STRIEE 5/16-18x1 ZP				2	2	
27	500259	. VIS TETE HEX EPAULEMENT STRIEE 5/16-18x1 ZP				4	4	
28	500994	. VIS A TETE HEXAGONAL 1/4-20x1 3/4 G5 PT Z050				2	2	
29	282909	. SUPPORT				1	1	
30	780312	. SOUPAPE, 3 WAYS CONTROL				1	1	
31	780233	. SOUPAPE, CONTROLE / FCP2				1	1	
32	500770	. ECROU HEX STOVER 1/4-20 Z050				2	2	
NS	640997	. COUDE MALE 90° / TYPE "NTA" / #4x1/4NPT-M BR				1	1	
NS	501650	. RACCORD REDUIT HEX / TYPE TUYAU / 1/4NPT-Mx1/8NPT-Mx1 3/16 BR				1	1	
NS	641013	. CONNECTEUR FEMELLE / TYPE "NTA" / #4x1/8NPT-F BR				1	1	
33	500163	. VIS A TETE HEXAGONAL 1/4-20x3/4 G5 Z050				2	2	
34	500473	. RONDELLE FREIN FENDUE .262x.489x.062 Z050				2	2	
35	500769	. ECROU HEX 1/4-20 Z050				2	2	
NS	504079	. BOUCHON / 1.500 O.D. / NICKEL				1	1	
NS	281868	. RAMPE A MAIN AU GARDE DU CHAUF				1	1	
44	505184	. AXE 5/32 X 1				1	1	
46	281768	. LEVIER SS				1	1	
48	505208	. AXE 1/8 X 7/8				1	1	
50	281096	. POIGNEE PIVOTANTE CONT. PORTE				1	1	
51	507271	. . BUSHING NYLINED .625x.750x.750				1	1	
52	505077	. CLAVETTE WOODRUFF 1/8" x 5/8"				1	1	
56	281762	. LEVIER SS				1	1	
57	281766	. LEVIER				1	1	

De G-096 À Y-7045	Date:07-2024	PAGE:XL-1802-01
MECANISME PORTE D'ENTREE - BUS		

Numéro d'article	Pièces	Description	M T H 4 0	M T H 4 5	M T H 4 5 E	X L 4 0	X L 4 5	N O T E S
58	281856	. VIS				1	1	
60	500476	RONDELLE FREIN FENDUE .317x.586x.078 Z050				1	1	
62	500027	VIS A TETE HEXAGONAL 5/16-24x1 1/4 G5 ZP				1	1	
64	500190	VIS A TETE HEXAGONAL 3/8-16x3/4 G5 Z050				1	1	
66	500444	RONDELLE PLATE .406x.812x.065 Z050				3	3	
68	500478	RONDELLE FREIN FENDUE .380x.683x.094 Z050				3	3	
70	500783	ECROU HEX 3/8-16 Z050				3	3	
74	282855	PLAQUE				1	1	
76	283101	SUPPORT				1	1	
76	283347	TIGE ET LEVIER ASS.				1	1	
80	281761	. TIGE CONTROLE PORTE				1	1	
80	286164	. TIGE DE PORTE ASS. (SOUDE)				1	1	
81	500035	. RONDELLE FREIN FENDUE .317x.586x.078 SS				1	1	
82	281745	. VIS				1	1	
84	501500	. RACCORD DE GRAISSAGE 90° / 1/4-28				1	1	
86	502157	. RESSORT COMPRESSION / .975 O.D. x 1.5 x .075				1	1	
88	282305	. GUIDE				1	1	
90	282907	. SUPPORT				1	1	
92	500165	. VIS A TETE HEXAGONAL 1/4-20x1 G5 Z050				2	2	
94	282905	. SUPPORT DE MONTAGE				1	1	
95	500473	. RONDELLE FREIN FENDUE .262x.489x.062 Z050				2	2	
96	500769	. ECROU HEX 1/4-20 Z050				2	2	
98	502097	. GOUPILLE FENDUE 3/32 x 3/4				1	1	
100	502176	. AXE DE CHAPE 5/16 x 2 19/32 BZC				1	1	
104	282911	. LEVIER				1	1	
106	500440	. RONDELLE PLATE .250x.562x.065 Z050				1	1	
108	500770	. ECROU HEX STOVER 1/4-20 Z050				1	1	
109	502161	. RESSORT EXTENSION / .750 O.D. x 3.75 x .075				1	1	
110	504426	. ANNEAU DE RETENUE 1.250 x .050				1	1	
112	281855	. BOULON				1	1	
114	500257	. RONDELLE FREIN FENDUE 10.2x18.1x2.2 Z050				1	1	
114	281763	. PIVOT ASS.				1	1	
116	281854	. . PIVOT				1	1	
118	507274	. . BUSH OIL .753x1x1x1.125 X 1 1/8"LG				1	1	
120	281853	. SUPPORT				1	1	
124	281908	. TIGE ASS.				1	1	
126	281756	. PIVOT				1	1	
128	507056	. ROULEMENT AIGUILLE				1	1	
130	507286	. BUSH OIL .500x.690x.375				1	1	
132	502158	. GOUPILLE 1/2 x 3/4				1	1	
136	281857	. GOUPILLE				1	1	
138	502098	. GOUPILLE FENDUE 3/32 x 1				1	1	

De G-096 À Y-7045	Date:07-2024	PAGE:XL-1802-01
-------------------	--------------	-----------------

MECANISME PORTE D'ENTREE - BUS

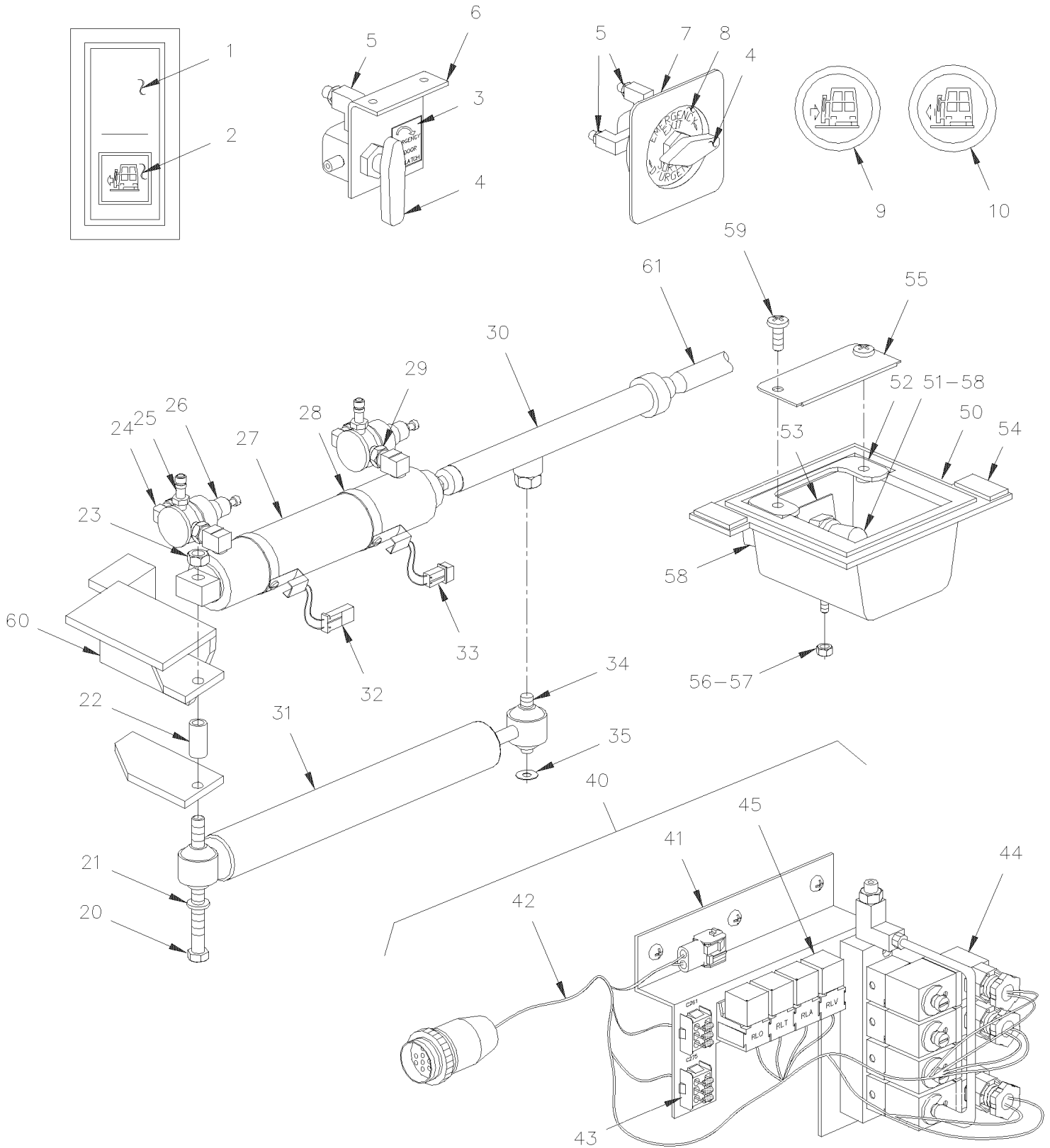
Numéro d'article	Pièces	Description	M T H 4 0	M T H 4 5	M T H 4 5 E	X L 4 0	X L 4 5	N O T E S
140	507047	ROULEMENT AIGUILLE				1	1	
141	500446	RONDELLE PLATE .531x1.250x.125 Z050				AR	AR	
142	500718	ECROU HEX STOVER 1/2-20 Z050				AR	AR	
NS	500778	ECROU HEX 5/16-18 N500				AR	AR	
150	780231	SOUPAPE ASS. À J-535				1		A
151	282744	ENS.MECAN.OUVERTURE PORTE ENT. De G-096 À H-334				1		
NS	282917	ENS.MECANISME DE PORTE ENTREE				1		
		A) CETTE VANNE IL OBSOLÈTE IL A REMPLACÉ PAR KIT #282917						

De E-638 À Y-7045

Date:07-2024

PAGE:XL-1802-02

CONTROLE PORTE D'ENTREE



De E-638 À Y-7045	Date:07-2024	PAGE:XL-1802-02
CONTROLE PORTE D'ENTREE		

Numéro d'article	Pièces	Description	M T H 4 0	M T H 4 5	M T H 4 5 E	X L 4 0	X L 4 5	N O T E S
1	561475	INTER. / M/ON-OFF-M/ON / S.P.D.T. CH-OVER				1	1	
2	063007	INSERTION / VERTE / PORTE AVANT				1	1	
3	283989	DECALQUE COMPARTMENT				1	1	
4	641417	SOUPAPE, 3 VOIES 1/8NPT-Fx1/8NPT-Fx1/8NPT-F BR				2	2	
. NS	642014	. POIGNEE ROUGE				1	1	
4	642161	SOUPAPE, 3 VOIES 1/8NPT-Fx1/8NPT-Fx1/8NPT-F BR / SERVICE				2	2	
. NS	642014	. POIGNEE ROUGE				1	1	
5	XL-1201-00	RACCORDS - DIVERS						
6	285537	SUPPORT				1	1	
7	391537	CAP PROTECTOR				1	1	
8	284057	DECALQUE "EMERGENCY EXIT" / ENGLISH & FRANCAIS				1	1	
9	562801	INTERRUPTEUR FERMETURE DE PORTE VERT. De X-6945				1		
NS	562810	INSERT FERMETURE DE PORTE VERT De X-6945				1		
10	562802	INTERRUPTEUR OUVERTURE DE PORTE ROUGE De X-6945				1		
NS	562830	INSERT OUVERTURE DE PORTE ROUGE De X-6945				1		
20	500687	VIS A TETE HEXAGONAL 7/16-20x5 G5 Z050				1	1	
21	500480	RONDELLE FREIN FENDUE .443x.779x.109 Z050				1	1	
22	286160	ESPACEUR				1	1	
23	500911	ECROU HEX 7/16-20 BR				1	1	
24	640997	COUDE MALE 90° / TYPE "NTA" / #4x1/4NPT-M BR				2	2	
25	640488	SOUPAPE, REMPLISSAGE 1/8" NPT				2	2	
. NS	650164	. BOUCHON CHROME SOUPAPE PNEU				1	1	
26	641472	REGULATEUR DE PRESSION D'AIR 1/4" NPT / COPPER				2	2	
27	780602	CYLINDRE 2"				1	1	
28	780594	CONTACTEUR TYPE REED / W/ 2" CYLINDER				1	1	
29	501321	RACCORD HEX / TYPE TUYAU / 1/4NPT-Mx1/4NPT-Mx1 3/8 BR				2	2	
NS	501332	COUDE MALE-FEMELLE 90° / TYPE TUYAU / 1/4NPT-Mx1/4NPT-F BR				2	2	
30	286164	TIGE DE PORTE ASS. (SOUDE)				1	1	
31	780565	AMORTISSEUR				1	1	
32	560898	CONNECTEUR / COM. MATE-N-LOCK / SH 2C / AMP 1-480318-0				1	1	
NS	560899	TERMINAL FEMELLE / 20-14 / AMP 60619-1				2	2	
33	560900	CONNECTEUR / COM. MATE-N-LOCK / PH 2C / AMP 1-480319-0				1	1	
NS	560901	TERMINAL MALE / 20-14 / AMP 60620-1				1	1	
34	285433	PIVOT 7/16-14 X 80MM LG				1	1	
35	502601	ECROU BLOCAGE A RESSORT ROND 7/16				1	1	
40	286157	PANNEAU MODULE DR MULTIPLEX ASS.				1	1	
40	286530	PANNEAU MODULE DR MULTIPLEX ASS. De X-6945				1		
41	285903	. SUPPORT				1	1	
42	064885	. CABLAGE ASS				1	1	
42	065090	. CABLAGE ASS / PANNEAU JCT ARRIERE & LUMIERE De X-6945				1		
44	641448	. SOUPAPE COLLECTEUR / W/4 SOLENOID				1	1	A
. NS	641927	. VALVE DE REMPLACEMENT NO				1	1	A

De E-638 À Y-7045	Date:07-2024	PAGE:XL-1802-02
CONTROLE PORTE D'ENTREE		

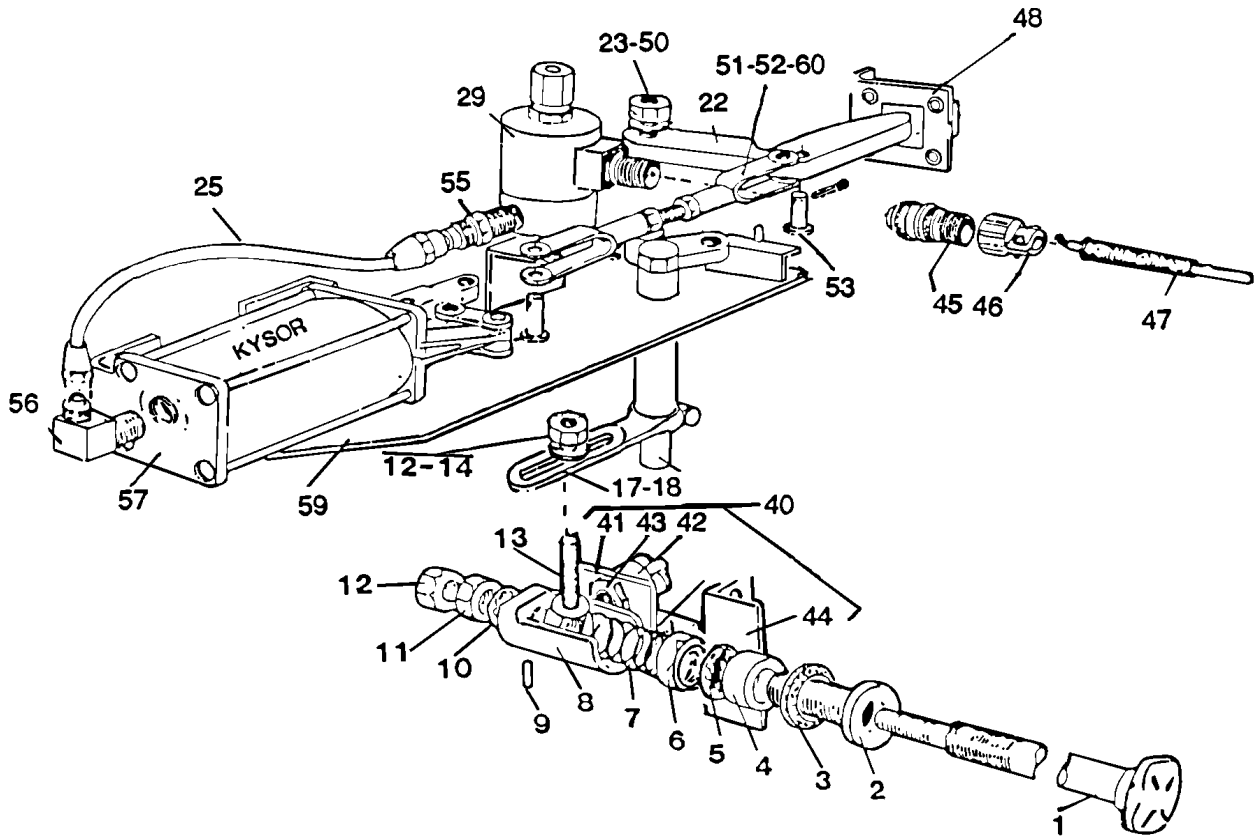
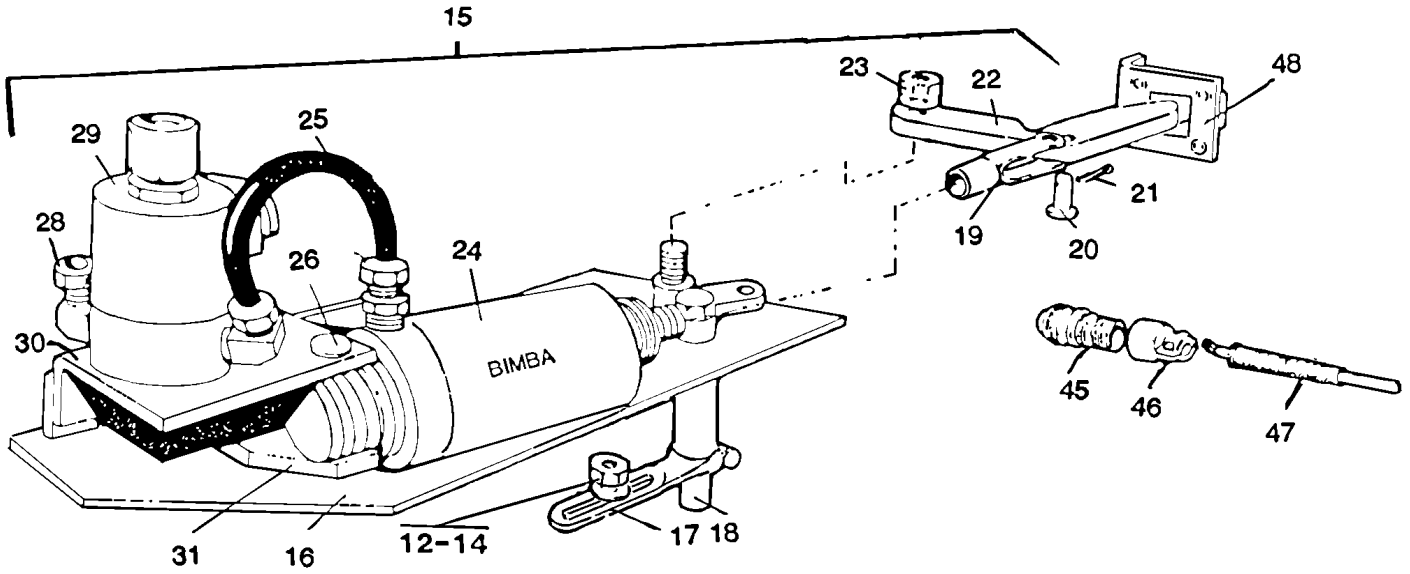
Numéro d'article	Pièces	Description	M T H 4 0	M T H 4 5	M T H 4 5 E	X L 4 0	X L 4 5	N O T E S
. NS	641928	. . VALVE DE REMPLACEMENT NC				1	1	A
. NS	641929	. . BOBINE 24V				1	1	A
. NS	990143	. . CONNECTEUR MALE / TYPE "PUSH-IN" /AVEC JOINT/ #2x#10-32-M BR				1	1	A
. NS	642213	. . COUDE MALE 90° ROTATIF / TYPE "PUSH-IN" / #2x10-32 NP				1	1	A
. NS	641385	. . CONNECTEUR / SOCKET HOUSING ASSY 3C / PNEUMAC 54934-01				1	1	A
. NS	641455	. . ADAPTATEUR STEM / TYPE "PUSH-IN" / #2x#4 PLAS				1	1	A
45	561707	. RELAIS 24V S.P.D.T. / AVEC RESISTANCE /				AR	AR	
46	062588	. DIODE				1	1	
NS	286158	SUPPORT MODULE PORTE SEDAN De X-6945				1		
50	286546	. BOITE ASS De X-6945				1		
50	286621	. BOITE De X-6945				1		
51	560241	. PROTECTEUR INTER. A BASCULE De X-6945				1		
52	286543	. PLAQUE DE FIXATION De X-6945				1		
NS	680532	. SCELLANT SIKA #221 / GRIS / 310ml CARTRIDGE De X-6945				AR		
53	286545	. PLAQUE INTERIEURE De X-6945				1		
54	680453	. RUBAN SCELLANT / CLAIRE / 1/32"x1/2"x65' / 1795 De X-6945				AR		
55	286544	. PLAQUE DE FERMETURE De X-6945				1		
56	502630	. RONDELLE PLATE .156x.375x.049 Z050 De X-6945				2		
57	500553	. ECROU HEX #6-32 SS De X-6945				2		
58	562253	. INTERRUPTEUR / M/ON-OFF-M/ON / S.P.S.T. De X-6945				1		B
NS	065380	ENSEMBLE INTERRUPTEUR PORTE De X-6945				1		
59	5001332	VIS MECANIQUE TETE CYLINDRIQUE PHILLIPS M4-0.7x16 SS De X-6945				2		
60	286147	. ATTACHE DE CYLINDRE ASS.				1	1	
61	XL-1802-01	MECANISME PORTE D'ENTREE - BUS						
		UTILISE SUR VEH. X-6686,X-6700,X-6704,X-6709						
		X-6713,X-6717,X-6721 & GO TRANSIT						
		A) CETTE VALVE EST REMPLCER PAR #641906 & PIECES SUIVANTE REQUISE 1 x 501336, 1 x 641126 & 2 x 641242						
		B) POUR AMILIORATION DE PRODUIT, DEMANDER ENSEMBLE #065380						

De E-638 À G-095

Date:07-2024

PAGE:XL-1804-00

BARRURE PORTE ENTREE - BUS



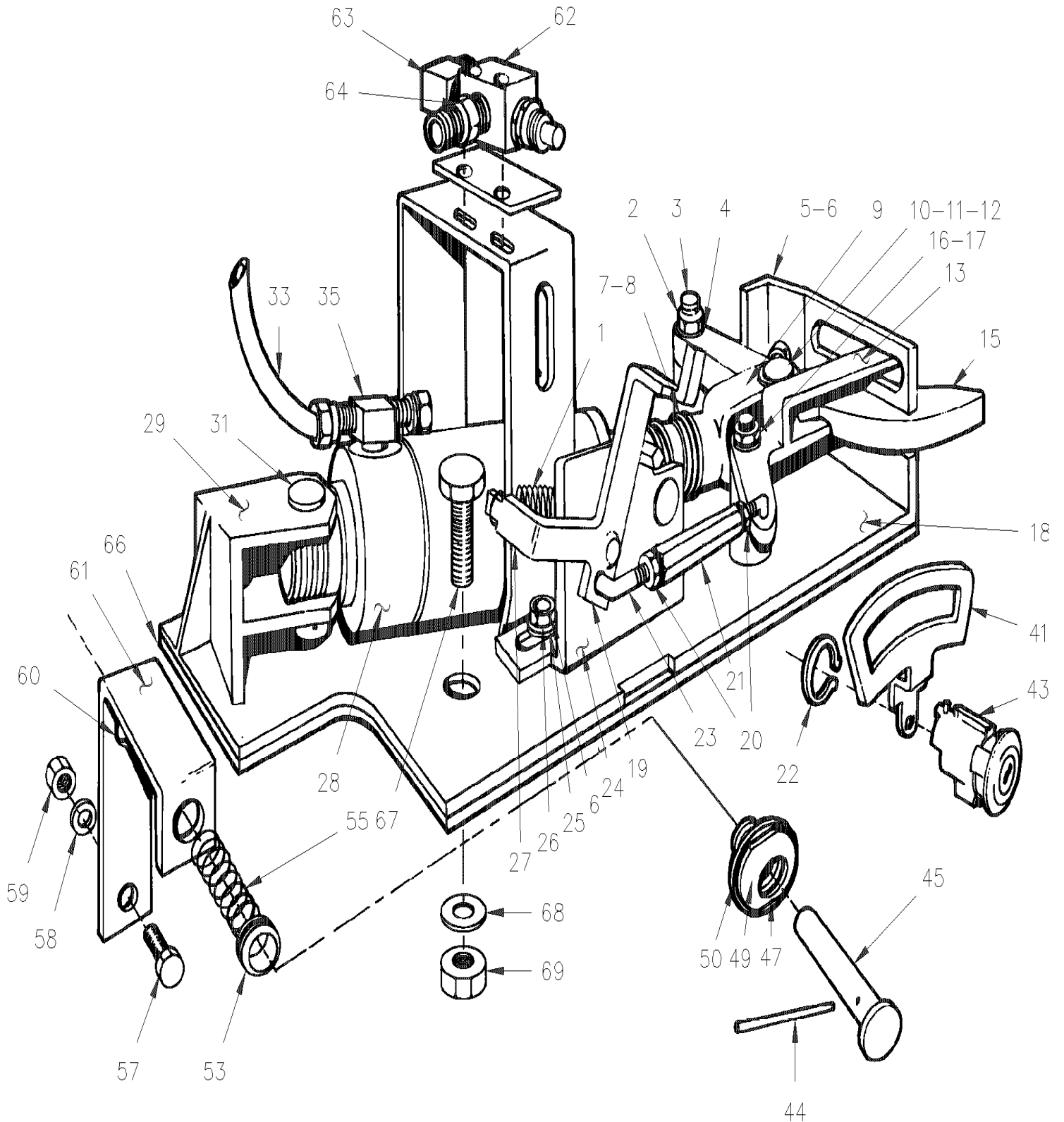
De E-638 À G-095	Date:07-2024	PAGE:XL-1804-00
BARRURE PORTE ENTREE - BUS		

Numéro d'article	Pièces	Description	M T H 4 0	M T H 4 5	M T H 4 5 E	X L 4 0	X L 4 5	N O T E S
	280363	DECLENCHEUR PORTE ENTREE ASS.				1		
1	280431	. POIGNEE				1		
2	280525	. DOUILLE				1		
3	504264	. PASSE-FIL / .750x1.250x.062x.250x1.625				1		
4	280526	. ESPACEUR				1		
5	500858	. RONDELLE FREIN A DENT INTERIEUR .769x1.245x.055 Z050				1		
6	500734	. CONTRE ECROU HEX 3/4-16 Z050				1		
7	502144	. RESSORT COMPRESSION / .720 O.D. x 2 x .062				1		
8	280435	. ACTUATEUR				1		
9	500312	. VIS PRESSION SIX PAN CREUX FORME CUVETTE 1/4-20x1/2				1		
10	500856	. RONDELLE FREIN A DENT INTERIEUR .384x.692x.040 ZP				1		
11	500956	. CONTRE ECROU HEX 3/8-24 Z050				1		
12	500705	. ECROU HEX 3/8-24 ZP				2		
13	280434	. LEVIER				1		
14	500445	. RONDELLE PLATE .437x1.000x.083 Z050				1		
15	280429	. CYLINDRE D'ASSISTANCE 1 3/4" DIA.				1		
17	280521	. LEVIER				1		
18	280683	. TIGE				1		
19	020317	. FOURCHE DE TIGE 1/2-20x1 15/16 C/Lx9/16Wx1/2				1		
20	502125	. AXE DE CHAPE 5/16 x 1 3/8 BZC				1		
NS	500441	. RONDELLE PLATE .312x.734x.065 Z050				1		
NS	281710	. MANCHON				2		
22	280357	. ATTACHE				1		
23	500718	. ECROU HEX STOVER 1/2-20 Z050				1		
24	780213	. CYLINDRE				1		
25	503402	. TUBE, NYLON 1/4 O.D. / NOIR S.L.				AR		
26	502121	. AXE DE CHAPE 3/8 x 1.625 BZC				1		
NS	502102	. GOUPILLE FENDUE 1/8 x 1				1		
27	640988	. CONNECTEUR MALE / TYPE "NTA" / #4x1/4NPT-M BR				1		
27	641332	. CONNECTEUR MALE / TYPE "PUSH-IN" / #4x1/4NPT-M BR				1		
28	640996	. COUDE MALE 90° / TYPE "NTA" / #4x1/8NPT-M BR				2		
29	560930	. SOLENOIDE SOUPAPE 24VOLTS N.C.				1		
. NS	060851	. . CONNECTEUR ASS				1		
30	281709	. SUPPORT CYLINDRE				1		
31	281717	. SUPPORT DE CYLINDRE				1		
NS	507027	. ROULEMENT AIGUILLE				1		
40	280436	SUPPORT ASS.				1		
41	280524	. SUPPORT				1		
42	560632	. INTERRUPTEUR DE MARCHE ARRIERE				1		
43	380289	. ECROU				1		
43	500440	. RONDELLE PLATE .250x.562x.065 Z050				2		
43	500473	. RONDELLE FREIN FENDUE .262x.489x.062 Z050				2		

De E-638 À G-095	Date:07-2024	PAGE:XL-1804-00
BARRURE PORTE ENTREE - BUS		

Numéro d'article	Pièces	Description	M T H 4 0	M T H 4 5	M T H 4 5 E	X L 4 0	X L 4 5	N O T E S
43	500005	. VIS A TETE HEXAGONAL 1/4-28x1/2 G5 ZP				2		
44	280523	. BRACKET CHROMATE JAUNE				1		
45	560412	CONNECTEUR / SERIES 97 / SH 2C / AMPHENOL MS3106A-10SL-4S				1		
46	560808	COLLET POUR CABLE / SERIES 97 / AMPHENOL AN3057-4				1		
47	560809	ENVELOPPE NEOPRENE / AMPHENOL 9779-513-4				1		
48	280397	BUTEE PORTE ENTREE				1		
NS	500511	VIS MECANIQUE TETE PLATE PHILLIPS #10-32x3/4 ZP				4		
NS	500440	RONDELLE PLATE .250x.562x.065 Z050				4		
NS	500470	RONDELLE FREIN FENDUE .193x.334x.047 Z050				4		
		LES 12 ITEMS SUIVANTS SONT RELIES AVEC FORMER SUPPORT ET AVEC CYLINDRE "KYSOR" SEULEMENT						
50	280414	ESPACEUR 3/16"				1		
51	281130	FOURCHE				2		
52	280385	TIGE FILETEE 5/16" X 2 1/2"				1		
53	281365	AXE DE CHAPE				1		
54	502097	GOUPILLE FENDUE 3/32 x 3/4				1		
54	502098	GOUPILLE FENDUE 3/32 x 1				2		
55	501093	CONNECTEUR MALE / TYPE COMPRESSION / #4x1/8NPT-M BR				1		
56	501108	COUDE MALE 90° / TYPE COMPRESSION / #4x1/8NPT-M BR				1		
57	550025	CYLINDRE				1		A
59	280522	SUPPORT DE CYLINDRE				1		
60	281724	FOURCHE				1		
NS	281722	ENS. REMPL. CYL. BARRURE PORTE				1		
		A) POUR REMPLACER LE CYLINDRE « KYSOR », VOUS AVEZ BESOIN DU KIT #281722						

BARRURE PORTE ENTREE - BUS

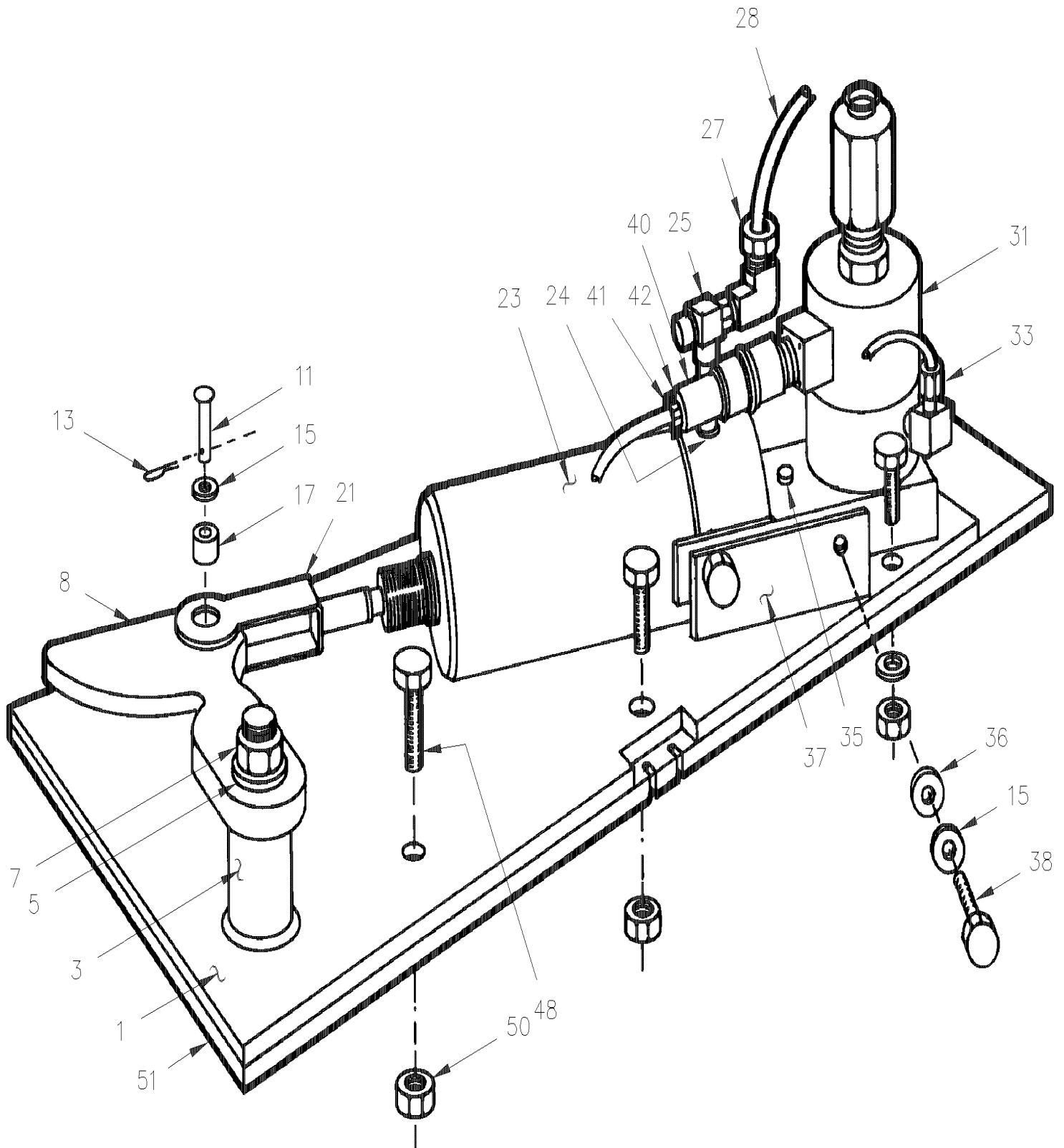


De G-096 À Y-7045	Date:07-2024	PAGE:XL-1804-01
BARRURE PORTE ENTREE - BUS		

Numéro d'article	Pièces	Description	M T H 4 0	M T H 4 5	M T H 4 5 E	X L 4 0	X L 4 5	N O T E S
	281815	LOQUET ASS. PORTE A AIR À H-250				1		
	282399	LOQUET ASS. PORTE A AIR De H-251				1	1	
1	502159	. RESSORT EXTENSION / .312 O.D. x 1.375 x .031				1	1	
2	500704	. ECROU HEX STOVER 3/8-24 Z050				1	1	
3	507142	. BUSH NYL .500x.562x.500x.750				1	1	
4	500444	. RONDELLE PLATE .406x.812x.065 Z050				1	1	
5	500982	. CONTRE ECROU HEX 5/16-18 Z050				1	1	
6	500179	. VIS A TETE HEXAGONAL 5/16-18x3/4 G5 Z050				3	3	
7	502160	. RESSORT COMPRESSION / .975 O.D. x 2.5 x .075				1	1	
8	500547	. RONDELLE PLATE .484x.750x.031 ZP				2	2	
9	020317	. FOURCHE DE TIGE 1/2-20x1 15/16 C/Lx9/16Wx1/2				1	1	
10	502027	. AXE DE CHAPE 1/2 x 1 1/4 BZC				1	1	
11	500958	. RONDELLE PLATE .531x1.062x.095 SS				2	2	
12	502101	. GOUPILLE FENDUE 1/8 x 3/4				2	2	
13	281801	. ARRET				1	1	
15	281702	. ATTACHE				1	1	
16	500440	. RONDELLE PLATE .250x.562x.065 Z050				2	2	
17	500770	. ECROU HEX STOVER 1/4-20 Z050				2	2	
18	281699	. BASE ASS À H-250				1		
18	282400	. BASE ASS De H-251				1	1	
19	502094	. GOUPILLE FENDUE 1/16 x 1/2 SS				2	2	
20	500786	. ECROU HEX #10-24 Z050				2	2	
21	281813	. ECROU D'AJUSTEMENT				1	1	
22	504402	. ANNEAU DE RETENUE .250 x .210 x .025"				AR	AR	
23	281812	. ATTACHE BARRE PANHARD DIFF. H3				1	1	
24	281701	. POTEAU A PIVOT ASS. CHROM				1	1	
25	500441	. RONDELLE PLATE .312x.734x.065 Z050				2	2	
26	500476	. RONDELLE FREIN FENDUE .317x.586x.078 Z050				2	2	
27	281795	. LEVIER				1	1	
28	780213	. CYLINDRE				1	1	
29	502101	. GOUPILLE FENDUE 1/8 x 3/4				1	1	
31	502121	. AXE DE CHAPE 3/8 x 1.625 BZC				1	1	
33	503402	. TUBE, NYLON 1/4 O.D. / NOIR S.L.				AR	AR	
35	641006	. RACCORD EN "T" MALE / TYPE "NTA" / #4x#4x1/4NPT-M BR				1	1	
41	281704	. PIVOT BARRURE				1	1	
43	XL-1867-00	CYLINDRE & CLES CODE "FORD" & "NS"				1	1	
44	502111	. GOUPILLE FENDUE 1/8 x 1 1/2 SS				1	1	
45	281892	. BOUTON				1	1	
47	507290	. MOLYTHANE SEAL POLYPAK				1	1	
49	281893	. MANCHON				1	1	
50	500451	. RONDELLE PLATE .812x2.000x.148 ZP				1	1	
53	504264	. PASSE-FIL / .750x1.250x.062x.250x1.625				1	1	

De G-096 À Y-7045	Date:07-2024	PAGE:XL-1804-01
BARRURE PORTE ENTREE - BUS		

Numéro d'article	Pièces	Description	M T H 4 0	M T H 4 5	M T H 4 5 E	X L 4 0	X L 4 5	N O T E S
55	280433	RESSORT COMPRESSION / .687 O.D. x 3 x .062				1	1	
57	500163	VIS A TETE HEXAGONAL 1/4-20x3/4 G5 Z050				1	1	
58	500440	RONDELLE PLATE .250x.562x.065 Z050				1	1	
59	500769	ECROU HEX 1/4-20 Z050				1	1	
60	500446	RONDELLE PLATE .531x1.250x.125 Z050				1	1	
61	282392	SUPPORT ET VALVE ASS.				1	1	
61	282390	. SUPPORT ASS.				1	1	
61	500762	. VIS MECANIQUE TETE CYLINDRIQUE PHILLIPS #5-40x1 1/4 ZP				2	2	
61	500438	. RONDELLE PLATE .187x.437x.050 Z050				2	2	
61	500470	. RONDELLE FREIN FENDUE .193x.334x.047 Z050				2	2	
61	500766	. ECROU HEX #5-40 ZP				2	2	
62	780232	. SOUPAPE, CONTROLE / MJV-2 1/8" NPT				1	1	
63	640996	. COUDE MALE 90° / TYPE "NTA" / #4x1/8NPT-M BR				1	1	
64	640987	. CONNECTEUR MALE / TYPE "NTA" / #4x1/8NPT-M BR				1	1	
66	281841	SPACER				1	1	
67	500187	VIS A TETE HEXAGONAL 5/16-18x3 G5 Z050				4	4	
68	500441	RONDELLE PLATE .312x.734x.065 Z050				4	4	
69	500777	ECROU HEX STOVER 5/16-18 Z050				4	4	
70	281896	ESPACEUR				AR	AR	
		LES PIECES SUIVANTES SONT RELIEES AVEC						
		CONTRÔLE A L'AIR PORTE D'ENTREE						
		VOIR PAGE XL-1802-02						
NS	562253	INTERRUPTEUR / M/ON-OFF-M/ON / S.P.S.T.				1	1	B
70	065380	ENSEMBLE INTERRUPTEUR PORTE				1	1	
NS	560241	PROTECTEUR INTER. A BASCULE				1	1	
NS	064889	PLAQUE SWITCH PORTE				1	1	
NS	501338	RACCORD EN "T" / TYPE TUYAU / 1/4NPT-Mx1/4NPT-Fx1/4NPT-F BR				1	1	A
NS	285218	INTERRUPTEUR A PRESSION N.C. 30-10 20PS001AB030E010E				1	1	
		A) POUR FIXER L'INTERRUPTEUR DE PRESSION						
		B) POUR AMILIORATION DE PRODUIT, DEMANDER ENSEMBLE #065380						



De G-096 À Y-7045	Date:07-2024	PAGE:XL-1804-50
BARRURE PORTE ENTREE - MTH		

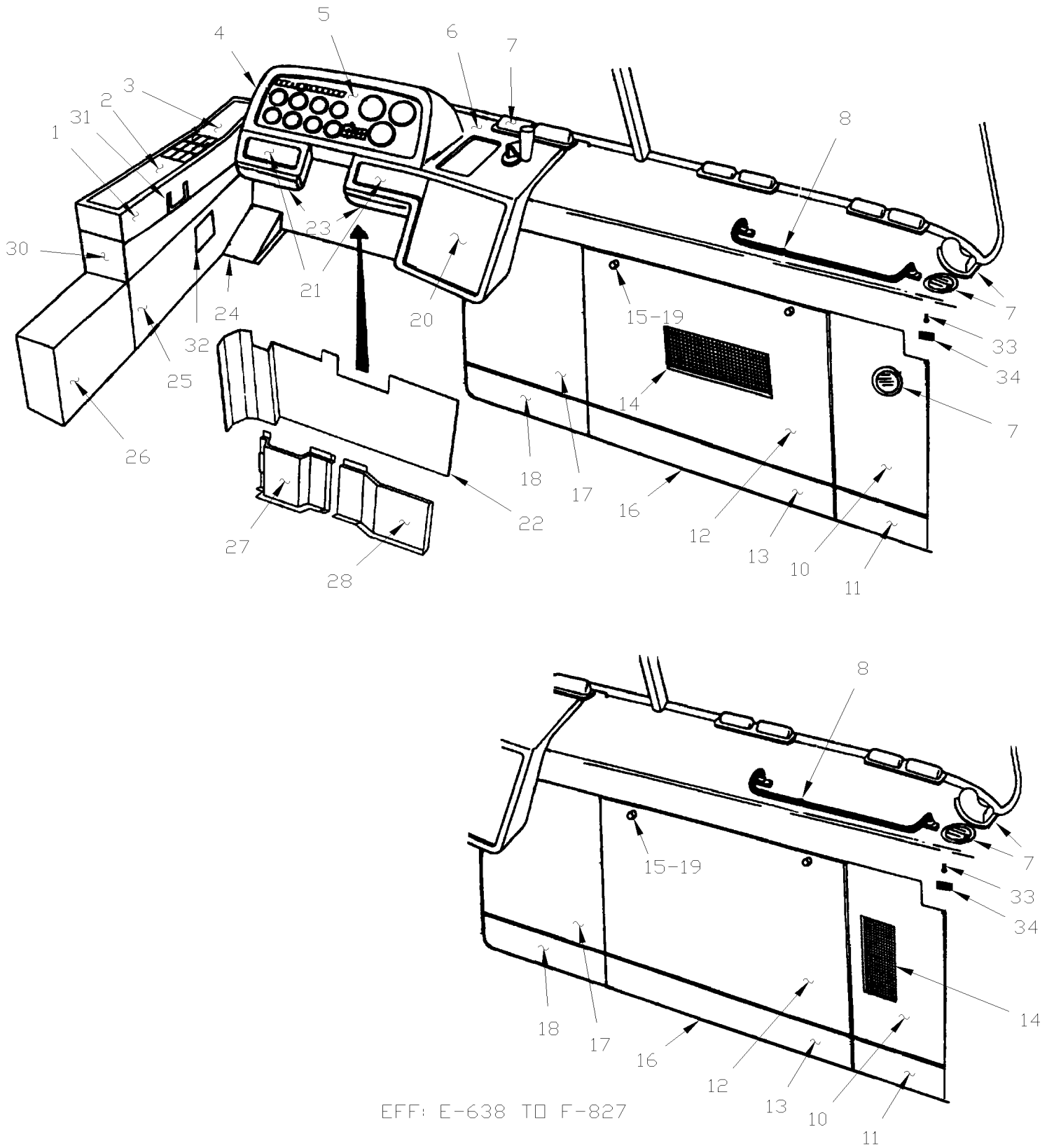
Numéro d'article	Pièces	Description	MTH40	MTH45	MTH45E	XL40	XL45	NOTES
	281352	LOQUET ASS. PORTE A AIR	1	1	1			
1	281725	. PLAQUE D'ATTACHE,WCL AMOVIBLE ASS.(SOUDE	1	1	1			
3	507027	. ROULEMENT AIGUILLE	1	1	1			
5	500958	. RONDELLE PLATE .531x1.062x.095 SS	1	1	1			
7	500718	. ECROU HEX STOVER 1/2-20 Z050	1	1	1			
8	280357	. ATTACHE	1	1	1			
11	502125	. AXE DE CHAPE 5/16 x 1 3/8 BZC	1	1	1			
13	502102	. GOUPILLE FENDUE 1/8 x 1	2	2	2			
15	500441	. RONDELLE PLATE .312x.734x.065 Z050	3	3	3			
17	281710	. MANCHON	2	2	2			
21	020317	. FOURCHE DE TIGE 1/2-20x1 15/16 C/Lx9/16Wx1/2	1	1	1			
23	780213	. CYLINDRE	1	1	1			
24	501650	. RACCORD REDUIT HEX / TYPE TUYAU / 1/4NPT-Mx1/8NPT-Mx1 3/16 BR	1	1	1			
25	780233	. SOUPAPE, CONTROLE / FCP2	1	1	1			
27	641074	. COUDE FEMELLE 90° / TYPE "NTA" / #4x1/8NPT-F BR	1	1	1			
28	503402	. TUBE, NYLON 1/4 O.D. / NOIR S.L.	AR	AR	AR			
31	560930	. SOLENOIDE SOUPAPE 24VOLTS N.C.	1	1	1			
. NS	060851	. . CONNECTEUR ASS	1	1	1			
33	640996	. COUDE MALE 90° / TYPE "NTA" / #4x1/8NPT-M BR	2	2	2			
35	502121	. AXE DE CHAPE 3/8 x 1.625 BZC	1	1	1			
36	500476	. RONDELLE FREIN FENDUE .317x.586x.078 Z050	2	2	2			
37	281709	. SUPPORT CYLINDRE	1	1	1			
38	500179	. VIS A TETE HEXAGONAL 5/16-18x3/4 G5 Z050	2	2	2			
NS	500002	. VIS A TETE HEXAGONAL #10-32x1/2 ZP	2	2	2			
NS	500470	. RONDELLE FREIN FENDUE .193x.334x.047 Z050	2	2	2			
40	060851	. CONNECTEUR ASS	1	1	1			
41	560412	. . CONNECTEUR / SERIES 97 / SH 2C / AMPHENOL MS3106A-10SL-4S	1	1	1			
42	560808	. . COLLET POUR CABLE / SERIES 97 / AMPHENOL AN3057-4	1	1	1			
42	560809	. . ENVELOPPE NEOPRENE / AMPHENOL 9779-513-4	1	1	1			
42	560098	. . TERMINAL MALE / 16-14 / ISOLE / AMP 2-324225-1	1	1	1			
42	560082	. . COSSE ANNEAU #10 / 16-14 / ISOLE / AMP 626033-2	1	1	1			
48	500181	VIS A TETE HEXAGONAL 5/16-18x1 G5 Z050	4	4	4			
50	500777	ECROU HEX STOVER 5/16-18 Z050	4	4	4			
51	281357	SUPPORT	1	1	1			
NS	504085	PASSE-FIL / .500x.718x.406	2	2	2			
NS	281358	RENFORT	1	1	1			

De E-638 À Y-7045

Date:07-2024

PAGE:XL-1806-00

PANNEAU & CONSOLE TABLEAU DE BORD



EFF: E-638 TO F-827

De E-638 À Y-7045	Date:07-2024	PAGE:XL-1806-00
PANNEAU & CONSOLE TABLEAU DE BORD		

Numéro d'article	Pièces	Description	M T H 4 0	M T H 4 5	M T H 4 5 E	X L 4 0	X L 4 5	N O T E S
1	390395	CONSOLE DE GAUCHE AUT. XL À H-234				1		
1	390830	CONSOLE DE GAUCHE AUT. XL De H-235 À H-284				1		
1	390915	CONSOLE GAUCHE De H-285 À J-420				1		
1	391050	CONSOLE DE GAUCHE AUT. XL De J-421 À J-571				1		
1	391047	CONSOLE DE GAUCHE AUT. XL De J-572 À L-610				1		
1	391405	CONSOLE DE GAUCHE AUT. XL De L-611 À T-5883				1	1	
NS	391857	CONSOLE DE GAUCHE AUT. XL De T-5884				1	1	
1	390395	CONSOLE DE GAUCHE AUT. XL À H-234	1					
1	390832	CONSOLE DE GAUCHE AUT. XL De H-235 À H-284	1					
1	390884	CONSOLE GAUCHE De H-285 À J-420	1					
1	391047	CONSOLE DE GAUCHE AUT. XL De J-421 À R-822	1		1			
NS	391647	CONSOLE DE GAUCHE AUT. XL De R-823	1	1	1			
2	XL-0645-00	INTERRUPTEUR CONSOLE GAUCHE - BUS						
2	XL-0645-01	INTERRUPTEUR CONSOLE GAUCHE - BUS						
2	XL-0645-05	INTERRUPTEUR CONSOLE GAUCHE - MTH						
2	XL-0645-06	INTERRUPTEUR CONSOLE GAUCHE - MTH						
3	XL-2230-00	INSTALLATION DEGIVREUR À F-827						
3	XL-2230-01	INSTALLATION DEGIVREUR De F-828						
4	390396	TABLEAU DE BORD À H-234	1	1	1	1	1	
4	390828	TABLEAU DE BORD De H-235 À H-284	1	1	1	1	1	
4	390887	TABLEAU DE BORD ASS AUT De H-285 À J-420	1	1	1	1	1	
4	391049	TABLEAU DE BORD De J-421	1	1	1	1	1	
4	391744	TABLEAU DE BORD À T-5883				1	1	
NS	391859	TABLEAU DE BORD De T-5884				1	1	
4	390485	TABLEAU DE BORD	1	1	1	1	1	
4	390829	TABLEAU DE BORD	1	1	1	1	1	
4	390886	TABLEAU DE BORD ASS AUT	1	1	1	1	1	
4	391048	TABLEAU DE BORD	1	1	1	1	1	
4	391150	TABLEAU DE BORD	1	1	1	1	1	A
4	391435	TABLEAU DE BORD	1	1	1	1	1	A
NS	391743	TABLEAU DE BORD À V-6119	1	1	1			A
NS	391894	TABLEAU DE BORD De V-6120	1	1	1			A
NS	390591	BANDE DECORATIVE GRISE À H-234	AR			AR		
5	XL-0645-20	PANNEAU CENTRALE - TABLEAU DE BORD À S-569						
5	XL-0645-21	PANNEAU CENTRALE - TABLEAU DE BORD De S-570						
6	506025	EXTRUSION DE CAOUTCHOUC / 1/18" x 5/16" INT "U" SHAPE / SQUARE C.T.L.	AR	AR	AR	AR	AR	
NS	506337	EXTRUSION DE CAOUTCHOUC / 3/32" x 11/32" INT "U" SHAPE / ROUND C.T.L.	AR	AR	AR	AR	AR	
7	XL-2230-00	INSTALLATION DEGIVREUR À F-827						
7	XL-2230-01	INSTALLATION DEGIVREUR De F-828						
8	900489	POIGNEE				1	1	
NS	500769	ECROU HEX 1/4-20 Z050				4	4	
NS	500473	RONDELLE FREIN FENDUE .262x.489x.062 Z050				4	4	

De E-638 À Y-7045	Date:07-2024	PAGE:XL-1806-00
PANNEAU & CONSOLE TABLEAU DE BORD		

Numéro d'article	Pièces	Description	M T H 4 0	M T H 4 5	M T H 4 5 E	X L 4 0	X L 4 5	N O T E S
NS	500396	VIS MECANIQUE TETE RONDE FENDUE 1/4-20x3/4 ZP				4	4	
NS	900490	CAPUCHON				2	2	
10	320546	PANNEAU DROIT À F-827				1		B
10	390621	PANNEAU DROIT De F-828				1	1	
10	390581	PANN DROIT TABL DE BORD À F-827	1					B
10	390620	PANN DROIT TABL DE BORD De F-828 À M-767	1					
10	391460	PANN DROIT TABL DE BORD De M-768	1					
10	390586	PANN DROIT TABL DE BORD À F-827	1					B
10	390619	PANN DROIT TABL DE BORD De F-828 À M-767	1					
10	391459	PANN DROIT TABL DE BORD De M-768	1	1				
10	391205	PANN. DROIT TABLEAU BORD	1	1				
10	390590	PANN DROIT TABL DE BORD À F-827	1					B
10	390618	PANN DROIT TABL DE BORD De F-828 À M-767	1					
10	391458	PANN DROIT TABL DE BORD De M-768	1	1	1			
10	392022	PANNEAU DROIT / UTILISE AVEC PORTE D'ACCES CONTROLE PORTE D'ENTREE				1	1	
11	321247	PANNEAU PROTEC GA				1		
12	390415	PANNEAU CENTRAL AVANT À F-827				1		B
12	390672	PANNEAU CENTRAL AVANT De F-828				1	1	
12	390580	PANNEAU À F-827	1					
12	390673	PANNEAU De F-828	1					
12	390585	PANNEAU CENTRAL ASS. À F-827	1					
NS	390674	PANNEAU CENTRAL ASS. De F-828	1	1				
NS	391207	PANNEAU CENTRAL ASS.	1	1				
12	390589	PANNEAU CENTRAL ASS. À F-827	1					
NS	390675	PANNEAU CENTRAL ASS. De F-828	1	1	1			
13	321245	PANNEAU PROTEC GA À F-827				1		
13	321700	PANNEAU PROTEC GA De F-828				1		
14	320550	GRILLE PRISE AIR POUVRE EPOXY / 4 1/2" X 18" À F-827	1			1		
14	371981	GRILLE PRISE AIR POUVRE EPOXY De F-828	1	1	1	1	1	
15	504203	LOQUET	2	2	2	2	2	
NS	390401	ANGULAIRE DU TABLEAU DE BORD	2	2	2	2	2	
16	390413	ANGLE INFERIEUR				1	1	
16	390582	ANGLE INFERIEUR	1	1	1			
17	Call order desk	PANNEAU GAUCHE À F-827				1		P B
17	390664	PANNEAU GAUCHE De F-828				1	1	
17	390663	PANNEAU, GAUCHE / MTH 80" De F-828	1					
17	390662	PANNEAU, GAUCHE / MTH 83" De F-828	1	1				
17	390661	PANNEAU, GAUCHE / MTH 86" De F-828	1	1	1			
18	321246	PANNEAU PROTEC GA À F-827				1		
18	321712	PANNEAU PROTEC GA De F-828				1	1	
19	402357	DECALQUE FRANC. LIGNE BLANCHE >SS 403562				1	1	
19	402358	DECALQUE >SS 403561				1	1	

De E-638 À Y-7045	Date:07-2024	PAGE:XL-1806-00
PANNEAU & CONSOLE TABLEAU DE BORD		

Numéro d'article	Pièces	Description	M T H 4 0	M T H 4 5	M T H 4 5 E	X L 4 0	X L 4 5	N O T E S
20	XL-0645-50	CONSOLE DROITE - TABLEAU DE BORD À G-118						
20	XL-0645-51	CONSOLE DROITE - TABLEAU DE BORD De G-119						
21	XL-0645-40	PANNEAU BAS GAUCHE & DROIT - TABLEAU DE BORD À H-234						
21	XL-0645-41	PANNEAU BAS GAUCHE & DROIT - TABLEAU DE BORD De H-235						
22	390420	PANNEAU DE FINITION À M-744	1			1		
22	391463	PANNEAU DE FINITION De M-745 À R-774	1	1	1	1	1	
22	391563	PANNEAU DE FINITION De R-775	1	1	1	1	1	
23	390433	PROTEGE GENOUX COTE DROIT XL >SS 391464 À N-506	1			1		
23	390593	PROTEGE GENOUX COTE GAUCHE XL >SS 391464 À N-506	1			1		
23	391464	PROTECTEUR DE GENOUX De N-507	2	2	2	2	2	
24	220186	APPUI-PIED À F-827	1			1		
NS	560494	INTERRUPTEUR À F-827	1	1	1	1	1	
24	220506	APPUI-PIED De F-828	1	1	1	1	1	
25	320312	PANNEAU, FINITION SS 14 1/4" X 30"	1	1	1	1	1	
26	XL-1806-50	SOUPAPE CONSOLE - BUS DROITE & MTH GAUCHE						
27	402465	PROTECTEUR À T-5883				1	1	
28	402466	PROTECTEUR À T-5883				1	1	
30	XL-1895-00	STRUCTURE AVANT						
31	400480	SUPPORT D'ENREGISTREMENT	1			1		
NS	400482	VITRE TRANSPARENTE	1			1		
NS	400481	PLAQUE	1			1		
32	401951	PLAQUE DE CONFORMITE À R-822				1		
32	403789	PLAQUE DE CONFORMITE De R-823 À S-547				1		
32	404044	PLAQUE DE CONFORMITE De S-548				1		
32	403947	PLAQUE DE CONFORMITE À S-547					1	
32	404043	PLAQUE DE CONFORMITE De S-548					1	
32	403367	PLAQUE DE CONFORMITE À P-763	1					
32	403734	PLAQUE DE CONFORMITE De P-764 À S-567	1					
32	403797	PLAQUE DE CONFORMITE De S-568	1					
32	404081	PLAQUE DE CONFORMITE De S-568 À T-5758	1					
32	404042	PLAQUE DE CONFORMITE De T-5759 À T-5872	1					
32	403657	PLAQUE DE CONFORMITE À R-906		1				
32	403706	PLAQUE DE CONFORMITE De R-907 À S-547		1				
32	404042	PLAQUE DE CONFORMITE De S-548		1				
32	403797	PLAQUE DE CONFORMITE À S-547	1		1			
32	404046	PLAQUE DE CONFORMITE De S-548 À T-5872	1	1	1			
32	404425	PLAQUE De T-5873 À W-6487	1	1				
32	404564	PLAQUE De W-6488	1	1	1			
32	404563	PLAQUE DE CONFORMITE De W-6488					1	
32	404561	PLAQUE DE CONFORMITE De W-6488				1		
NS	401456	TICKET BAG ASSY				1	1	
33	560869	INTERRUPTEUR / ON-ON / S.P.D.T.	1	1	1			

De E-638 À Y-7045	Date:07-2024	PAGE:XL-1806-00
PANNEAU & CONSOLE TABLEAU DE BORD		

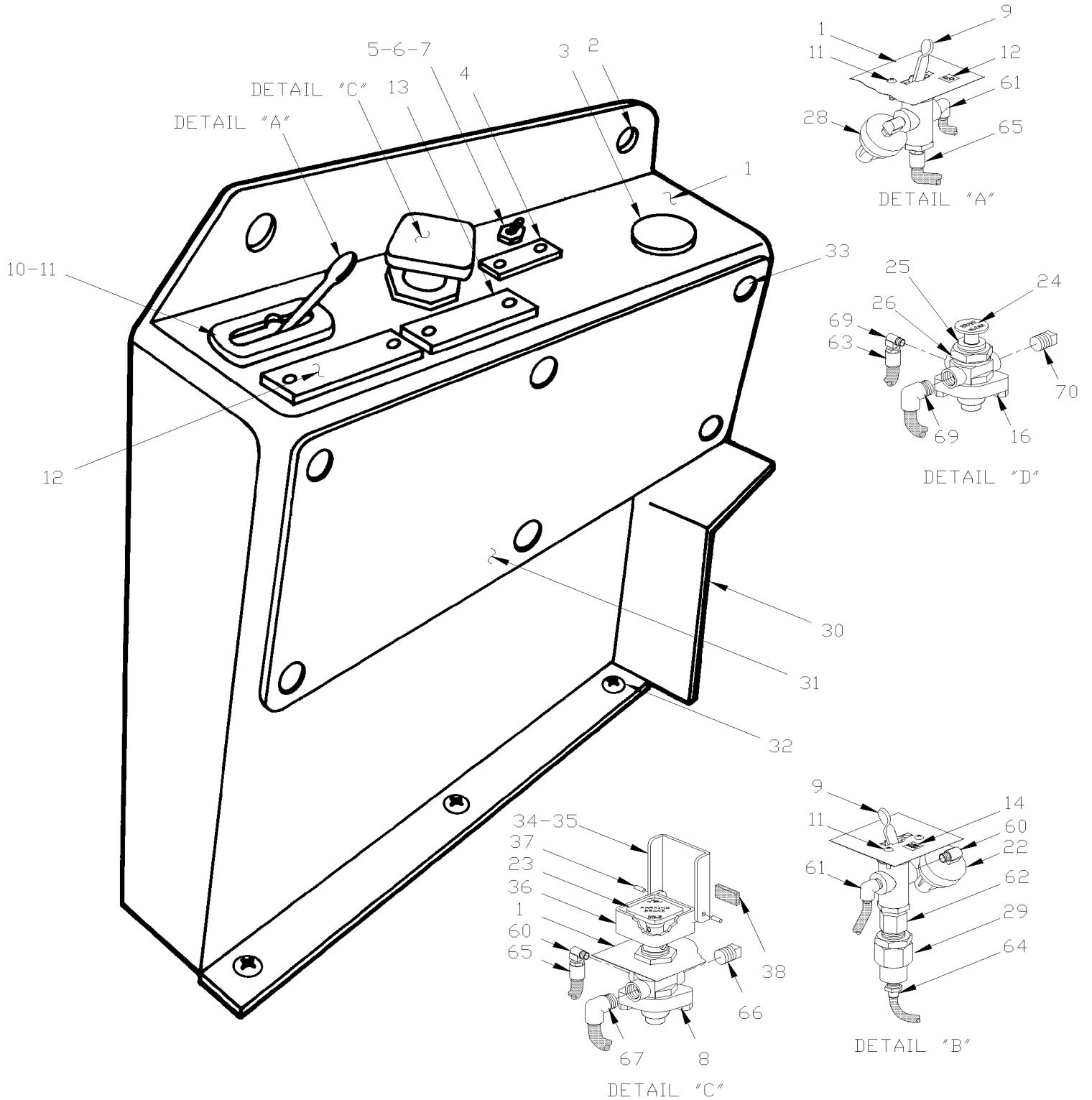
Numéro d'article	Pièces	Description	M T H 4 0	M T H 4 5	M T H 4 5 E	X L 4 0	X L 4 5	N O T E S
34	390257	PLAQUE IDENT DRIVER'S LTS(MTH)	1	1	1			
NS	500646	VIS MECANIQUE TETE PLATE PHILLIPS 5/16-24x1 ZP	2	2	2			
35	Call order desk	PLAQUE CONFORMITE / V.I.N.	1	1	1			P C
NS	504107	RIVET AVEUGLE TETE BOMBE OUVERT 1/8x5/16 AL	2	2	2			C
NS	500437	RONDELLE PLATE .125x.375x.040 Z050	2	2	2			C
		A) LE TABLEAU DE BORD SE TROUVE AU-DESSUS DE L'ITEM #20						
		B) GRILLE JUSQU'À F-827 SONT FIXÉS SUR LE PANNEAU #10 VERTICAL						
		C) SITUÉ SUR LE COIN INFÉRIEUR GAUCHE DU PARE-BRISE						
		P) CONTACTER LE BUREAU DE PRISE DE COMMANDE						

De E-638 À Y-7045

Date:07-2024

PAGE:XL-1806-50

SOUPAPE CONSOLE - BUS DROITE & MTH GAUCHE



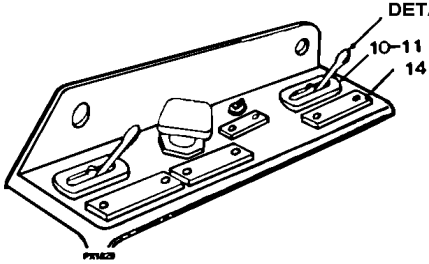
De E-638 À Y-7045

Date:07-2024

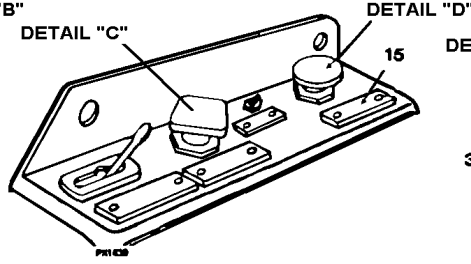
PAGE:XL-1806-50

SOUPAPE CONSOLE - BUS DROITE & MTH GAUCHE

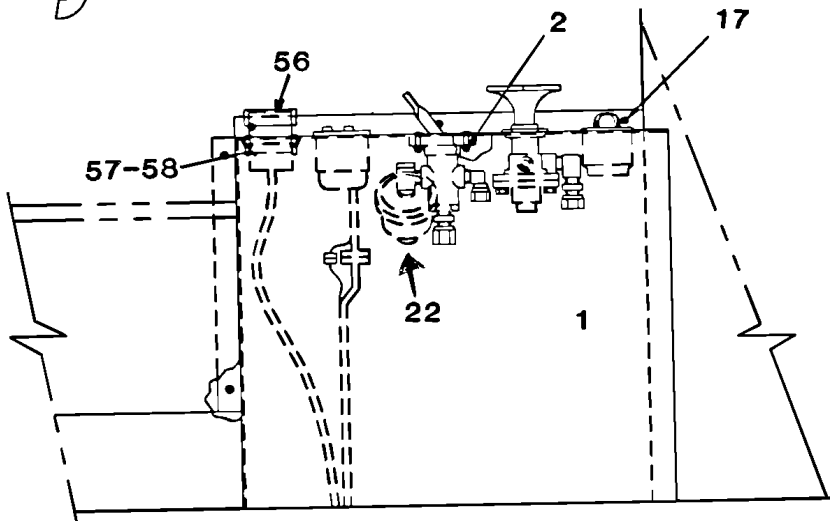
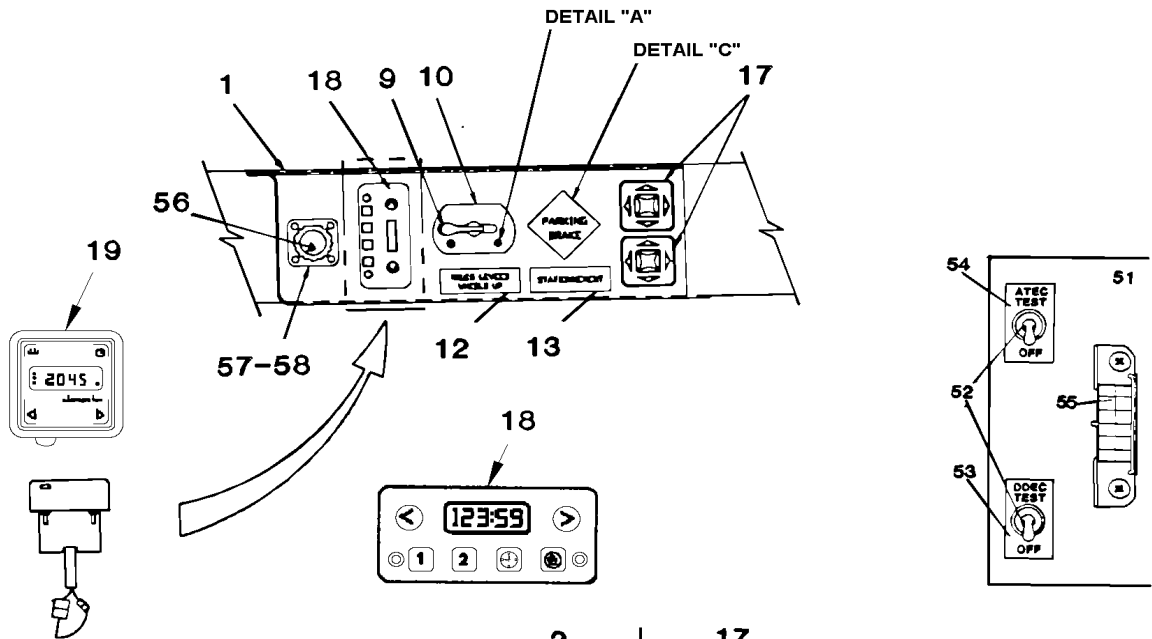
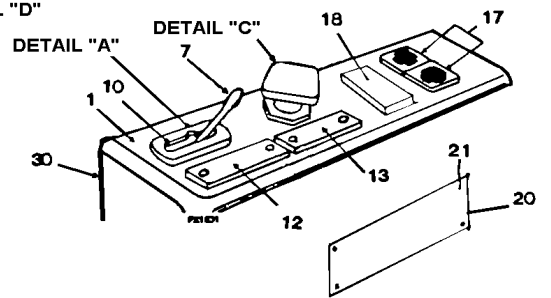
HI-BUOY OR LOW-BUOY OPTION (COACH)



PARKING BRAKE OVERRIDE OPTION (COACH)



PARKING BRAKE (MTM)



De E-638 À Y-7045	Date:07-2024	PAGE:XL-1806-50
SOUPAPE CONSOLE - BUS DROITE & MTH GAUCHE		

Numéro d'article	Pièces	Description	M T H 4 0	M T H 4 5	M T H 4 5 E	X L 4 0	X L 4 5	N O T E S
1	140992	SUPPORT À H-334				1		
1	141220	SUPPORT De H-335				1	1	
1	140729	MINI CONSOLE GAUCHE À P-721	1		1			A
1	391553	MINI CONSOLE GAUCHE De P-722 À R-822	1	1	1			A
1	391587	MINI CONSOLE GAUCHE De P-722 À R-822	1	1	1			A
1	391555	MINI CONSOLE GAUCHE De P-722 À R-822	1	1	1			A
1	391619	MINI CONSOLE GAUCHE De R-823	1	1	1			A
1	391618	MINI CONSOLE GAUCHE De R-823	1	1	1			A
1	391615	MINI CONSOLE GAUCHE De R-823	1	1	1			A
1	141496	MINI CONSOLE GAUCHE À P-721	1		1			B
1	391554	MINI CONSOLE GAUCHE De P-722 À R-822	1	1	1			B
1	391586	MINI CONSOLE GAUCHE De P-722 À R-822	1	1	1			B
1	391557	MINI CONSOLE GAUCHE De P-722 À R-822		1				B
1	391535	MINI CONSOLE GAUCHE À P-721	1					B
1	391556	MINI CONSOLE GAUCHE De P-722 À R-822	1					B
1	391620	MINI CONSOLE GAUCHE De R-823	1	1	1			B
1	391617	MINI CONSOLE GAUCHE De R-823	1	1	1			B
1	391616	MINI CONSOLE GAUCHE De R-823	1	1	1			B
NS	391552	COUVERCLE De P-722 À R-822	1	1	1			
2	500891	ECROU HEX BORGNE #10-24 Z050	2	2	2	2	2	
3	504077	BOUCHON / .875 O.D. / NICKEL				1	1	
4	390938	PLAQUE DOOR LOCK OVERRUL De H-335				1	1	H
5	780232	SOUPAPE, CONTROLE / MJV-2 1/8" NPT De H-335				1	1	H
6	502613	ECROU HEX MINCE 15/32-32x3/32 ZP De H-335				1	1	H
7	502615	RONDELLE FREIN A DENT INTERIEUR 12.5x20.5x1.0 ZP De H-335				1	1	H
8	641185	SOUPAPE, FREIN STATIONNEMENT PP-2 À R-949	1	1	1	1	1	E
. NS	641149	. BOUTON URGENCE CARRE JAUNE / 1" À R-949	1	1	1	1	1	E
. NS	641158	. ENSEMBLE DE REPARATION PP2 À R-949	1	1	1	1	1	E
8	641128	SOUPAPE, VALVE CONTROLE PP-1 / 40PSI De R-823	1	1	1	1	1	M
. NS	641154	. ENSEMBLE DE REPARATION PP1 & RD-3 De R-823	1	1	1	1	1	M
9	640136	SOUPAPE, CONTROLE / TW-1	1	1	1	1	1	
. NS	641156	. NECESSAIRE DE REPARATION TW-1	1	1	1	1	1	
10	130358	PLAQUE DE RETENUE	1	1	1	1	1	
11	500572	VIS MECANIQUE TETE GOUTTE PHILLIPS #10-24x1/2 SS BK	AR	AR	AR	AR	AR	
12	390202	PLAQUE ANGLAIS "WHEELS UP" À P-721	1	1	1	1		
12	390198	PLAQUE BILINGUE "WHEELS UP" À P-721	1	1	1	1		
12	391562	DECALQUE WHEELS UP BILINGUE De P-722 À T-5775	1	1	1	1	1	
12	391561	DECALQUE WHEELS UP ANGLAIS De P-722 À T-5775	1	1	1	1	1	
12	391808	PLAQUE ANGLAIS "WHEELS UP" De T-5776 À T-5873	1	1	1	1	1	
12	391809	PLAQUE BILINGUE "WHEELS UP" De T-5776 À T-5873	1	1	1	1	1	
NS	391558	DECALQUE DIFFERENTIAL LOCK	1					G
NS	504107	RIVET AVEUGLE TETE BOMBE OUVERT 1/8x5/16 AL	4	4	4	4	4	

De E-638 À Y-7045	Date:07-2024	PAGE:XL-1806-50
SOUPAPE CONSOLE - BUS DROITE & MTH GAUCHE		

Numéro d'article	Pièces	Description	MTH 40	MTH 45	MTH 45E	XL 40	XL 45	NOTES
NS	500647	VIS AUTOTARAUDEUSE TETE CYLINDRIQUE PHILLIPS #4-40x1/4 ZP	AR	AR	AR	AR	AR	
13	390200	P.IDENT. PARK-PULL TO APPLY(AN À P-721	1	1	1	1	1	
13	390201	P.IDENT.STATIONNEMENT TIRER(BI À P-721	1	1	1	1	1	
13	391560	DECALQUE PARK PULL TO APPLY(BI De P-722	1	1	1	1	1	
14	390280	PL. IDENT. LO-BUOY NORMAL-DOWN				1	1	
14	390268	PL. IDENT.HIGH BUOY (BILINGUE)				1	1	
NS	500333	VIS AUTOTARAUDEUSE TETE OVALE PHILLIPS #6x3/4 BK				2	2	
15	390199	PL. IDENTIFICATION EN ANGLAIS				1	1	
16	640472	SOUPAPE, CONTROLE / RD-3				1	1	F
NS	641154	ENSEMBLE DE REPARATION PP1 & RD-3				1	1	F
17	063129	COMMUTATEUR 12V.	2	2	2			
17	562075	COMMUTATEUR A DOUBLE OPERATION	1	1	1			
17	562262	AMPOULE / 0.75WATT-24VOLTS / STS-592.504	1	1	1			
17	561184	AMPOULE / 1.2 WATT-12VOLTS / SAE# 2721	1	1	1			
18	871040	MINUTERIE 7 JOURS À W-6502	1	1	1	1	1	L
18	871160	MINUTERIE 7 JOURS De W-6503	1	1	1	1	1	
NS	871102	AMPOULE / 1.4WATT-24 VOLTS De W-6503	1	1	1	1	1	
NS	561006	AMPOULE / 1WATT-24VOLTS / SAE# 2741MF	1	1	1	1	1	
19	562025	MINUTERIE À W-6217	1	1	1	1	1	
19	562680	MINUTERIE 7 JOURS De W-6218	1	1	1	1	1	
19	871102	AMPOULE / 1.4WATT-24 VOLTS	1	1	1	1	1	
NS	063594	CABLADE ASS AVEC "ESPAR" À W-6217	1	1	1	1		
NS	064521	CABLAGE ESPAR De W-6218	1	1	1			
19	063984	CABLADE ASS AVEC "ESPAR" À W-6216				1	1	
19	064520	CABLADE ASS AVEC "ESPAR" De W-6218				1	1	
19	063983	CABLADE ASS AVEC "WEBASTO" À W-6502				1	1	
19	064701	CABLADE ASS AVEC "WEBASTO" De W-6503				1	1	
19	065163	CABLADE ASS AVEC "WEBASTO" De X-6945				1		
20	403603	PLAQUE POUR DECALQUE	1					G
NS	900667	DECALQUE FULL LOCK DIFF	1					G
21	500120	VIS AUTOTARAUDEUSE TETE BOMBE PHILLIPS #6x1/2 SS	4					G
22	560816	INTERRUPTEUR A PRESSION N.C. 3PSI / 1/8NPT W/2 SCREWS	1	1	1	1	1	
23	641149	BOUTON URGENCE CARRE JAUNE / 1"	1	1	1	1	1	
24	641155	BOUTON, "OVERRULE" ROND NOIR				1	1	
25	640286	GOUPILLE	1	1	1	1	1	
26	640297	ECROU	1	1	1	1	1	
28	562518	INTERRUPTEUR A PRESSION N.O. 4PSI / 1/8NPT W/2 SCREWS / TAG	1	1	1	1	1	
29	640135	SOUPAPE ANTI-RETOUR / 1/4 NPT				1	1	
30	506339	RUBAN ADH1 NIT 1/4" x 1" x 35' / BLACK 1220	AR	AR	AR		AR	
31	140542	PLAQUE DE FERMETURE				1		
32	500495	VIS AUTOTARAUDEUSE TETE CYLINDRIQUE PHILLIPS #6x1 Z050				AR		
33	500417	VIS AUTOTARAUDEUSE TETE CYLINDRIQUE PHILLIPS #6x3/8 Z050				6		

De E-638 À Y-7045	Date:07-2024	PAGE:XL-1806-50
SOUPAPE CONSOLE - BUS DROITE & MTH GAUCHE		

Numéro d'article	Pièces	Description	MTH 40	MTH 45	MTH 45E	XL 40	XL 45	NOTES
34	391727	BOITIER DE PROTECTION ASS.	1	1	1	1	1	
35	391726	. COUVERCLE	1	1	1	1	1	
36	391725	. BOITE	1	1	1	1	1	
37	505221	. AXE 1/8 X 3/8	2	2	2	2	2	
38	506035	. RUBAN ADH1 NEO 1/2"x1"x15' / BLACK 1220X	AR	AR	AR	AR	AR	
40	063424	SUPPORT	1	1	1	1	1	
40	063425	COUVERCLE	1	1	1	1	1	
51	391570	DECALQUE ATEC/DDEC TEST De P-722 À R-822	1	1	1	1	1	C
52	560256	INTERRUPTEUR / OFF-ON / S.P.S.T. De P-722 À R-822	1	1	1	1	1	C
53	062645	DECALQUE De P-722 À R-822	1	1	1	1	1	C
54	061879	DECALQUE De P-722 À R-822	1	1	1	1	1	C
55	561817	CONNECTEUR / METRI-PACK 280 / SH 12C / PED 12020043 De P-722 À R-822	1	1	1	1	1	C
NS	561818	TERMINAL FEMELLE / 20-18 / PED 12034046 De P-722 À R-822	10	10	10	10	10	C
56	562361	CAPUCHON PROTECTEUR / HD10 SERIES / 6C / DEUTSCH HDC16-6-BLACK De R-823	1	1	1	1	1	D
NS	562493	CHAINE #6 De R-823	AR	AR	AR	AR	AR	D
NS	562492	ATELLAGE TYPE -A- De R-823	1	1	1	1	1	D
NS	562494	ANNEAU METALLIQUE De R-823	1	1	1	1	1	D
57	561821	ECROU A ANNEAU #17 & 20 / 1.500" I.D W/4 4-40 De R-823	1	1	1			D
58	500518	VIS MECANIQUE TETE BOMBE PHILLIPS #4-40x1/2 Z050 De R-823	4	4	4			D
60	501331	COUDE MALE-FEMELLE 90° / TYPE TUYAU / 1/8NPT-Mx1/8NPT-F BR	1	1	1	1	1	
61	641369	COUDE MALE 90° NON-ROTATIF / TYPE "PUSH-IN" / #4x1/8NPT-M BR	1	1	1	1	1	
62	501310	ADAPTATEUR / TYPE TUYAU / 1/4NPT-Fx1/8NPT-M BR				1	1	
63	641242	CONNECTEUR MALE / TYPE "PUSH-IN" / #4x1/8NPT-M BR				2	2	
64	641331	CONNECTEUR MALE / TYPE "PUSH-IN" / #6x1/4NPT-M BR				1	1	
65	641349	CONNECTEUR MALE / TYPE "PUSH-IN" / #6x1/8NPT-M BR	1	1	1	1	1	
66	501304	BOUCHON A TETE E CARRE / TYPE TUYAU / 1/4NPT-M BR	1	1	1	1	1	
67	641371	COUDE MALE 90° NON-ROTATIF / TYPE "PUSH-IN" / #4x1/4NPT-M BR	1	1	1	1	1	
68	501653	RACCORD EN "T" / TYPE TUYAU / 1/8NPT-Mx1/8NPT-Fx1/8NPT-F BR				1	1	
69	641370	COUDE MALE 90° NON-ROTATIF / TYPE "PUSH-IN" / #6x1/8NPT-M BR				2	2	
70	501303	BOUCHON A TETE E CARRE / TYPE TUYAU / 1/8NPT-M BR				1	1	
NS	282744	ENS.MECAN.OUVERTURE PORTE ENT. À H-334				1		
NS	065526	ENS. REMPL MINUT WEBASTO H3 W2285 +	1	1	1	1	1	
. NS	IS-97154	. SEE INSTRUCTION SHEET	1	1	1	1	1	
		A) LES CONSOLES EN ALUMINIUM SONT UTILISÉES AVEC MIROIR AVEC RÉGLAGE MANUEL « IKI » (XL-1856-00)						
		B) LES CONSOLES EN ALUMINIUM SONT UTILISÉES AVEC MIROIR AVEC RÉGLAGE ÉLECTRIQUE « RAMCO » (XL-1856-20 À XL-1856-33)						
		C) CES ITEMS SONT RELIES AVEC LE CONNECTEUR POUR LE DIAGNOSTIQUE DU "DDEC II"						
		D) CES ITEMS SONT RELIES AVEC LE CONNECTEUR POUR LE DIAGNOSTIQUE DU "DDEC III"						
		E) INCLUS ITEM #23, 25 & 26						

De E-638 À Y-7045	Date:07-2024	PAGE:XL-1806-50
-------------------	--------------	-----------------

SOUPAPE CONSOLE - BUS DROITE & MTH GAUCHE

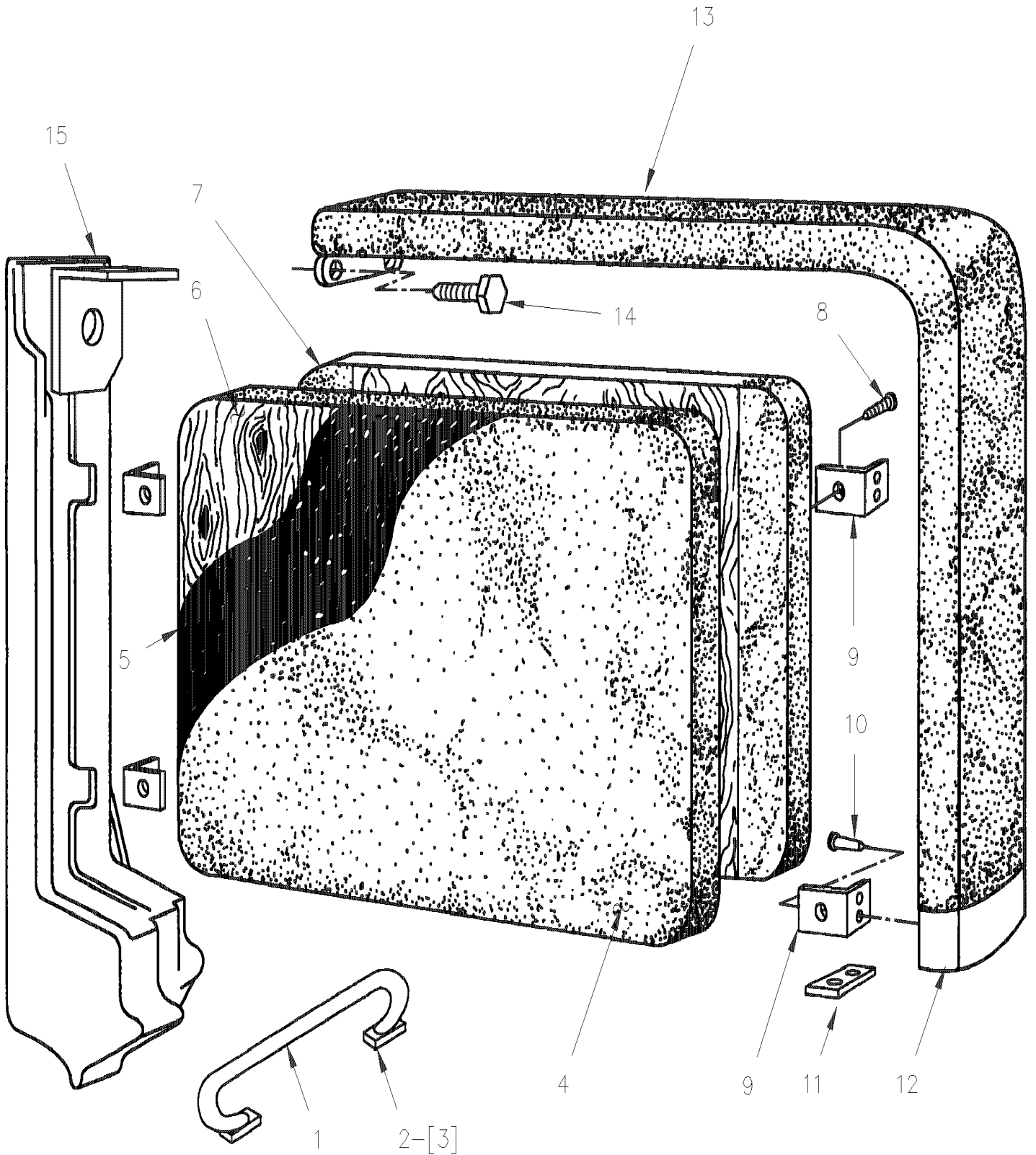
Numéro d'article	Pièces	Description	M T H 4 0	M T H 4 5	M T H 4 5 E	X L 4 0	X L 4 5	N O T E S
		F) INCLUS ITEM 24-25 & 26						
		G) EFF SEULEMENT AVEC N-453, N-498, N-511, N-517 ET N-521						
		H) POUR L'AMÉLIORATION DU PRODUIT REMPLACEMENT DE LA SERRURE DE PORTE DEMANDEZ LE KIT #282744 POUR VEHICULE JUSQU'À H-334						
		L) CETTE PIECE EST REMPLACEE PAR ENSEMBLE #065526						
		M) UTILISATION AVEC LE MOTEUR S60						

De E-638 À Y-7045

Date:07-2024

PAGE:XL-1810-00

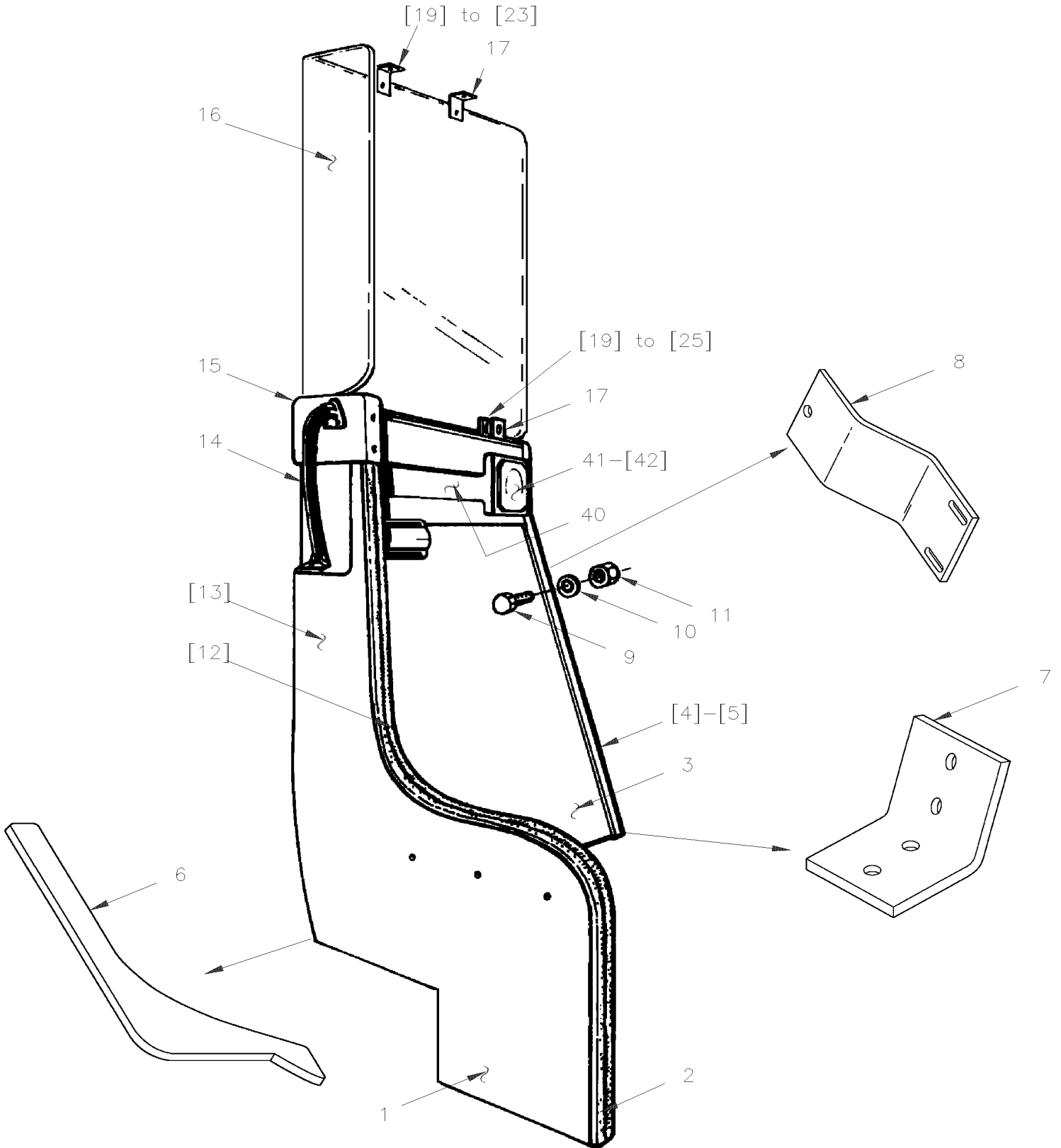
PANNEAU DE MODESTIE DROIT



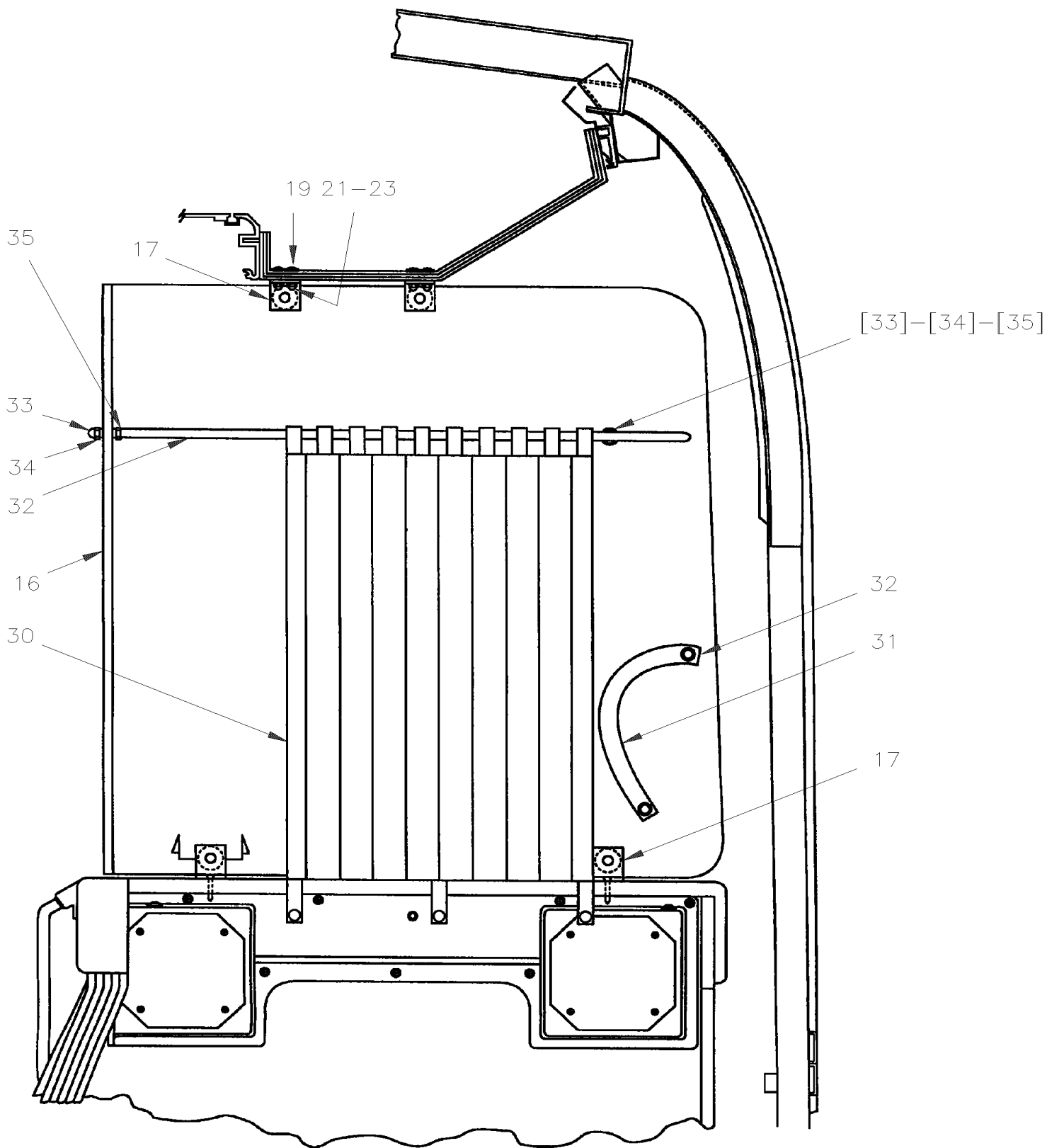
De E-638 À Y-7045	Date:07-2024	PAGE:XL-1810-00
PANNEAU DE MODESTIE DROIT		

Numéro d'article	Pièces	Description	M T H 4 0	M T H 4 5	M T H 4 5 E	X L 4 0	X L 4 5	N O T E S
	323651	PANNEAU DE MODESTIE ASS.				1	1	
1	900309	. POIGNEE À E-708				1		
1	900489	. POIGNEE De E-709				1	1	
2	900490	. CAPUCHON				2	2	
3	500556	. VIS MECANIQUE TETE GOUTTE PHILLIPS 1/4-20x3/4 SS				2	2	
4	321332P	. PANNEAU GAUCHE ASS.				1	1	
4		. . TISSUS OU SIMILICUIR / SPECIFIE COULEUR				AR	AR	
5	506050	. . PAD RUB CC PVC 1/4" x 45" x 57" / GREY 2720				AR	AR	
6	321189	. . PANNEAU				1	1	
7	321197	. STRATIFIE, ARBORITE .038"x48"x96"				1	1	
8	500442	. VIS MECANIQUE TETE OVALE PHILLIPS 1/4-20x3/4 ZP				4	4	
9	321188	. ATTACHE				4	4	
10	500879	. VIS AUTOTARAUDEUSE TETE CYLINDRIQUE PHILLIPS #10x1 Z050				8	8	
11	321338	. PLAQUE				1	1	
11	500181	VIS A TETE HEXAGONAL 5/16-18x1 G5 Z050				1	1	
11	500478	RONDELLE FREIN FENDUE .380x.683x.094 Z050				1	1	
12	321341	MOULURE				1	1	
13	321336	SUPPORT				1	1	
14	500183	VIS A TETE HEXAGONAL 5/16-18x1 1/2 G5 PT Z050				1	1	
15	321200	RECOUVREMENT CONT.PORTE ENTREE À E-729				1		B
15	321587	RECOUVREMENT CONT.PORTE ENTREE De E-730 À F-827				1		B
15	321639	RECOUVREMENT CONT.PORTE ENTREE De E-730				1		B
15	321588	RECOUVREMENT CONT.PORTE ENTREE À F-827				1		C
15	321640	RECOUVREMENT CONT.PORTE ENTREE De F-828				1	1	C
NS	504108	RIVET AVEUGLE TETE BOMBE OUVERT 1/8x1/2 AL				2	2	
NS	506025	EXTRUSION DE CAOUTCHOUC / 1/18" x 5/16" INT "U" SHAPE / SQUARE C.T.L.				AR	AR	
NS	500333	VIS AUTOTARAUDEUSE TETE OVALE PHILLIPS #6x3/4 BK				4	4	
NS	506071	RUBAN ADH1 CC POL 1/8"x1/2"x60' / GREY 2520X				AR	AR	
NS	506264	RUBAN ADH1 URE 3/4" x 1" x 12.5' / GREY 1820X				AR	AR	
NS	506318	RUBAN DUAL LOCK 1" x 150' / BLACK SJ3541				AR	AR	
NS	900331	SUPPORT 90 DEG	1	1	1	1	1	A
NS	500870	VIS PRESSION SIX PAN CREUX FORME CUVETTE 1/4-28x3/16	4	4	4	4	4	A
NS	900333	SUPPORT 60°	1	1	1	1	1	A
NS	326851	TUBE 1930MM	1	1	1	1	1	A
		A) CET ARTICLE EST LIÉ AU POTEAU JAUNE ENTRE LE GARDE DU CONDUCTEUR ET LE PLAFOND (GO-TRANSIT)						
		B) UTILISER AVEC « PREVOST XL »						
		C) UTILISATION AVEC « MIRAGE OU ASTRAL »						

PANNEAU DE MODESTIE GAUCHE



PANNEAU DE MODESTIE GAUCHE



De E-638 À Y-7045	Date:07-2024	PAGE:XL-1812-00
PANNEAU DE MODESTIE GAUCHE		

Numéro d'article	Pièces	Description	M T H 4 0	M T H 4 5	M T H 4 5 E	X L 4 0	X L 4 5	N O T E S
	401671	GARDE ASS. CHAUFFEUR				1	1	
1	401618	. GARDE DU CHAUFFEUR >SS 401671				1	1	
2	401658	. MOULURE				1	1	
2	504107	. RIVET AVEUGLE TETE BOMBE OUVERT 1/8x5/16 AL				17	17	
3	810034	. OZITE CHARBON 12' 12 FT WIDE				AR	AR	
4	400357	. SUPPORT ANGULAIRE 1" X 35"				1	1	
5	400356	. MOULURE				1	1	
5	504108	. RIVET AVEUGLE TETE BOMBE OUVERT 1/8x1/2 AL				7	7	
6	402384	ESPACEUR				1	1	
6	402385	ESPACEUR				1	1	
6	500495	VIS AUTOTARAUDEUSE TETE CYLINDRIQUE PHILLIPS #6x1 Z050				8	8	
7	400979	DRIVER GUARD - BRACKET A				1	1	
7	500638	VIS AUTOTARAUDEUSE TETE CYLINDRIQUE PHILLIPS #8x1/2 Z050				2	2	
7	500641	VIS AUTOTARAUDEUSE TETE CYLINDRIQUE PHILLIPS #8x3/4 Z050				2	2	
8	401481	SUPPORT				1	1	
8	500845	VIS A TETE HEXAGONAL 5/16-18x1/2 G5 Z050				1	1	
9	500606	VIS MECANIQUE TETE GOUTTE PHILLIPS #10-24x3/4 SS				2	2	
10	500438	RONDELLE PLATE .187x.437x.050 Z050				2	2	
11	500891	ECROU HEX BORGNE #10-24 Z050				2	2	
12	401872	RECouvreMENT DE STRUCT.				1	1	
12	500630	VIS AUTOTARAUDEUSE TETE OVALE PHILLIPS #10x1 Z050				3	3	
12	500645	VIS AUTOTARAUDEUSE TETE OVALE PHILLIPS #8x1 1/4 Z050				3	3	
12	506302	RUB EX NEO BLACK / 7/16" HOLLOW BULB C.T.L.				AR	AR	
NS	402371	PRISE, MICRO				1	1	
12	870969	CHAUFFERETTE AUXILIAIRE - "ESPAR" 40,000 B.T.U.						
12	871036	CHAUFFERETTE AUXILIAIRE - "WEBASTO" 80,000 B.T.U.						
12	871085	CHAUFFERETTE AUXILIAIRE - "WEBASTO" 45,000 B.T.U.						
12	871077	CHAUFFERETTE AUXILIAIRE - "ESPAR" 41,000 B.T.U.						
13	401647	SUPPORT ASS.				1	1	
13	404257	SUPP.GARDE CHAUF ASS.AUTO40&45				1	1	
13	500048	VIS A TETE HEXAGONAL 3/8-24x1 1/4 G5 ZP				2	2	
13	500478	RONDELLE FREIN FENDUE .380x.683x.094 Z050				2	2	
14	900439	RAMPE A MAIN AU GARDE DU CHAUF				1	1	
14	500607	VIS MECANIQUE TETE GOUTTE PHILLIPS #10-24x1 SS				2	2	
14	500574	VIS MECANIQUE TETE GOUTTE PHILLIPS #10-24x1 1/4 SS				2	2	
14	500440	RONDELLE PLATE .250x.562x.065 Z050				2	2	
14	500786	ECROU HEX #10-24 Z050				2	2	
14	500891	ECROU HEX BORGNE #10-24 Z050				2	2	
15	400848P	PANNEAU PROTECTEUR ASS.				1	1	
15	400849	. PROTECTEUR				1	1	
15	506055	. PAD RUB CC PVC 3/8" x 49" x 90" / GREY 2720				AR	AR	
15	506052	. PAD RUB CC PVC 3/4" x 48" x 72" / GREY 2720				AR	AR	

De E-638 À Y-7045	Date:07-2024	PAGE:XL-1812-00
PANNEAU DE MODESTIE GAUCHE		

Numéro d'article	Pièces	Description	M T H 4 0	M T H 4 5	M T H 4 5 E	X L 4 0	X L 4 5	N O T E S
15	506472	. CAOUTCHOUC POL 1/4"X5'X75'				AR	AR	
15		. TISSUS OU SIMILICUIR / SPECIFIE COULEUR				AR	AR	
15	500630	VIS AUTOTARAUEUSE TETE OVALE PHILLIPS #10x1 Z050				3	3	
15	500465	RONDELLE DE FINITION FRAISE .278x.729x.119 SS				AR	AR	
15	500801	ECROU MANCHON #10-32x3/8 ZP				2	2	
15	500882	VIS MECANIQUE TETE OVALE FENDUE #10-32x3/4				2	2	
15	500616	VIS AUTOTARAUEUSE TETE PLATE PHILLIPS #10x3/4 Z050				1	1	
16	400389	GLASS 3/8 x 27 1/2 x 22 1/2 À H-284				1		
16	402484	PROTECTEUR EN PLEXIGLASS De H-285				1	1	
16	403665	PROTECTEUR EN PLEXI.TINTE De H-285				1	1	
16	405075	PROTECTEUR PLEXIGLASS				1	1	
17	401645	ATTACHE DU PLEXIGLASS À H-284				1		
17	401903	FIXATION				2	2	
17	500626	VIS AUTOTARAUEUSE TETE OVALE PHILLIPS #8x3/4 Z050				4	4	
19	500572	VIS MECANIQUE TETE GOUTTE PHILLIPS #10-24x1/2 SS BK				4	4	
20	500470	RONDELLE FREIN FENDUE .193x.334x.047 Z050				8	8	
21	502669	ECROU HEX BORGNE BAGUE DE NYLON #10-24 CHR				8	8	
22	500607	VIS MECANIQUE TETE GOUTTE PHILLIPS #10-24x1 SS				4	4	
23	500989	RONDELLE PLATE .219x.875x.062 Z050				4	4	
24	900251	RUBBER BUSHING				4	4	
25	400380	ESPACEUR 5/16 O.D. x 17/32" x 18GA				4	4	
25	505539	ESPACEUR 5/16 O.D. x 17/32" x 18GA	5	5	5	5	5	
30	Call order desk	RIDEAU ASS. CHAUFFEUR				1	1	P
30		. TISSUS OU SIMILICUIR / SPECIFIE COULEUR				AR	AR	
NS	504001	. MANCHON POUR BOUTON PRESSION				3	3	
NS	504002	. CAPUCHON BOUTON PRESSION				3	3	
31	Call order desk	. RETENUE RIDEAU DE CHAUFFEUR				1	1	P
NS	500378	VIS MECANIQUE TETE RONDE FENDUE #5-40x3/4 ZP				1	1	
NS	500766	ECROU HEX #5-40 ZP				1	1	
NS	500437	RONDELLE PLATE .125x.375x.040 Z050				1	1	
NS	504003	GOUJON				1	1	
NS	504107	RIVET AVEUGLE TETE BOMBE OUVERT 1/8x5/16 AL				3	3	
32	401562	POLE A RIDEAU				2	2	
33	500772	ECROU HEX BORGNE 1/4-20 NP				2	2	
34	500440	RONDELLE PLATE .250x.562x.065 Z050				1	1	
35	500771	ECROU HEX 1/4-20 SS				2	2	
40	402474	RECEPTACLE ASS. À L-968				1		
40	403203	RECEPTACLE ASS. De L-969				1	1	
40	403348	RECEPTACLE HAUT-PARLEUR CHAUF.				1	1	
40	500345	RONDELLE DE FINITION FRAISE .187x.500x.090 BR BK À R-399				6	6	
NS	500686	VIS AUTOTARAUEUSE TETE OVALE PHILLIPS #6x1/2 BK				4	4	
41	XL-2315-10	SYSTEME DE SON & ACCESSOIRES						

De E-638 À Y-7045	Date:07-2024	PAGE:XL-1812-00
PANNEAU DE MODESTIE GAUCHE		

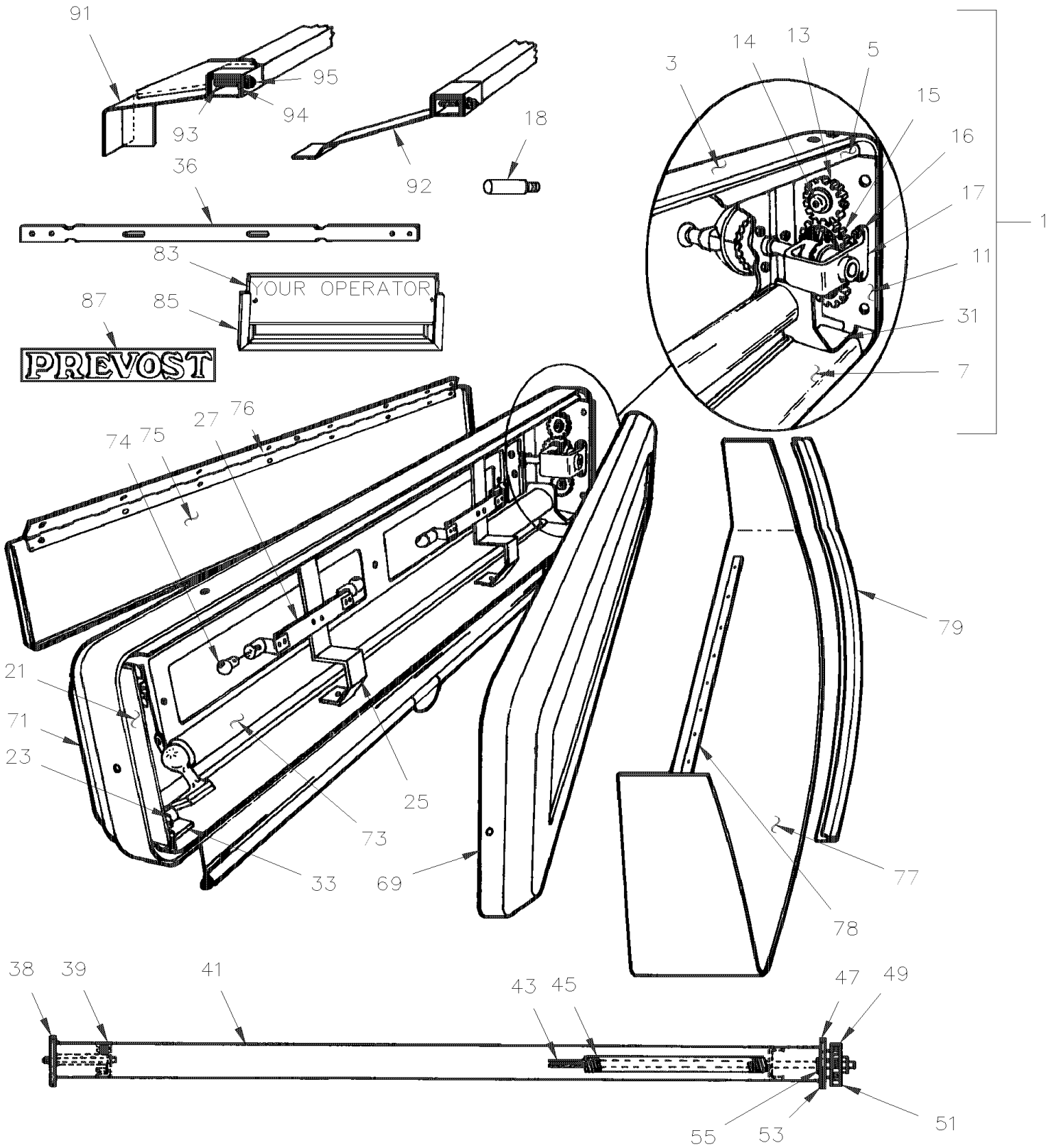
Numéro d'article	Pièces	Description	M T H 4 0	M T H 4 5	M T H 4 5 E	X L 4 0	X L 4 5	N O T E S
42	XL-2315-10	SYSTEME DE SON & ACCESSOIRES						
NS	500360	VIS AUTOTARAUDEUSE TETE PLATE PHILLIPS #8x1 1/4 BK				8	8	
NS	502811	ECROU RESSORT EN "J" #8A-B .168-.198				8	8	
42	402448	CABLAGE ASS / A L'HAUT-PARLEUR CHAUFFEUR / 131" À P-576				1		
NS	063333	CABLAGE ASS / A L'HAUT-PARLEUR CHAUFFEUR / 131" De P-577				1	1	
49	400389	GLASS 3/8 x 27 1/2 x 22 1/2				1		A
49	401648	POLE A RIDEAU				1		A
49	401643	SUPP. DE PLEXIGLASS ASS. À H-284				1		A
49	401945	SUPP. DE PLEXIGLASS ASS. De H-285				1		A
49	900331	SUPPORT 90 DEG				1		A
49	900334	RAIL END STANCHION 60 DEG				1		A
49	900335	VIS PRESSION SIX PAN CREUX FORME CUVETTE #10-32x3/16				2		A
50	900331	SUPPORT 90 DEG				2		B
50	500870	VIS PRESSION SIX PAN CREUX FORME CUVETTE 1/4-28x3/16				4		B
50	326852	TUBE 1375MM				1		B
50	N.P.N.	VIS - POUR FIXER SUPPORT				8		4 B
		A) LES PIÈCES SONT UTILISÉES POUR L'INSTALLATION AVEC « ASTRAL » XL						
		B) CET ARTICLE EST LIÉ AU POTEAU JAUNE ENTRE LE GARDE DU CONDUCTEUR ET LE PLAFOND (GO-TRANSIT)						
		4) PAS DE NUMERO DE PIECE						
		P) CONTACTER LE BUREAU DE PRISE DE COMMANDE						

De E-638 À Y-7045

Date:07-2024

PAGE:XL-1814-00

GIROUETTE - "LE MIRAGE"



De E-638 À Y-7045	Date:07-2024	PAGE:XL-1814-00
GIROUETTE - "LE MIRAGE"		

Numéro d'article	Pièces	Description	M T H 4 0	M T H 4 5	M T H 4 5 E	X L 4 0	X L 4 5	N O T E S
	440186P	BOITE D'ENSEIGNE				1	1	
1	440156	. CADRE ASS				1	1	
3	440170	. . CADRE EXT ASS.ENSEIG.AV.				1	1	
5	440163	. . PLAQUE DE RETENU				1	1	
7	440162	. . PLAQUE DE RETENU INF				1	1	
7	Call order desk	. . FR. DEST. GEAR SUPPORT A				1	1	P
11	440105	. . . FR. DEST. GEAR SUPPORT				1	1	
13	940006	. . . ENGRENAGE				2	2	
14	500987	. . . VIS EPAULEMENT SIX PAN CREUX 3/8x5/8 {5/16-18				2	2	
15	940004	. . . ROUE D'ENGRENAGE				1	1	
16	500387	. . . VIS MECANIQUE TETE RONDE PHILLIPS #10-24x3/4 Z050				2	2	
17	940009	. . . SUPPORT				1	1	
18	440115	. . . CENTER GEAR - SHAFT SUPP				1	1	
18	500461	. . . RONDELLE FREIN ONDULE BOMBE .438x.750x.017				1	1	
18	500470	. . . RONDELLE FREIN FENDUE .193x.334x.047 Z050				2	2	
18	500476	. . . RONDELLE FREIN FENDUE .317x.586x.078 Z050				3	3	
18	500778	. . . ECROU HEX 5/16-18 N500				3	3	
18	500786	. . . ECROU HEX #10-24 Z050				2	2	
18	500919	. . . RONDELLE PLATE .406x.875x.060 NYL				2	2	
18	Call order desk	. . FR. DEST. ROLLER SUPPORT				1	1	P
21	440107	. . . PIVOT-BEARING				1	1	
23	940010	. . . PIVOT-BEARING				2	2	
23	504106	. . . RIVET AVEUGLE TETE BOMBE OUVERT 1/8x1/4 AL				AR	AR	
23	440172	. . SUPPORT DE LUMIERE ASSY				2	2	
25	440157	. . . SUPPORT				1	1	
27	440110	. . . FR. DEST. SOCKET SUPPORT				1	1	
27	504105	. . . RIVET AVEUGLE TETE BOMBE OUVERT 1/8x3/16 AL				AR	AR	
31	440111	. . SUN VISOR BRACKET L.H. A				1	1	
33	440114	. . SUN VISOR FRAME ATTACH.				1	1	
35	440116	. . SUN VISOR BRACKET R.H.				1	1	
36	440171	. . ESPACEUR				2	2	
36	504126	. . RIVET AVEUGLE TETE BOMBE OUVERT 3/16x5/8 AL				AR	AR	
36	504118	. . RIVET AVEUGLE TETE BOMBE OUVERT 3/16x3/8 AL				AR	AR	
36	500386	. . VIS MECANIQUE TETE RONDE PHILLIPS #10-24x1/2 Z050				2	2	
36	500964	. . RONDELLE PLATE .203x.500x.047 Z050				2	2	
36	500165	. . VIS A TETE HEXAGONAL 1/4-20x1 G5 Z050				4	4	
36	440208	. . ROULEAU AVEC RESSORT 50-5/8"LG				1	1	
36	440207	. . ROULEAU SANS RESSORT 35-5/8"LG				1	1	
38	440263	. . GUIDE				1	1	
39	504006	. . RIVET AVEUGLE TETE FRAISE OUVERT 1/8x5/16 AL				2	2	
41	440195	. . ROULEAU				1	1	
43	440225	. . TIGE				1	1	

De E-638 À Y-7045	Date:07-2024	PAGE:XL-1814-00
GIROUETTE - "LE MIRAGE"		

Numéro d'article	Pièces	Description	M T H 4 0	M T H 4 5	M T H 4 5 E	X L 4 0	X L 4 5	N O T E S
45	440252	. . RESSORT EXTENSION / .500 O.D. x 10.562 x .054				1	1	
47	440254	. . GUIDE				1	1	
NS	440255	. . GUIDE				1	1	
49	440272	. . ENGRENAGE ASS.				1	1	
51	502802	. . VIS PRESSION SIX PAN CREUX FORME CUVETTE #10-24x1/2				1	1	
53	500440	. . RONDELLE PLATE .250x.562x.065 Z050				1	1	
55	505407	. . AXE 1/8 x 1/2 SS				1	1	
69	440183	. COUVERT DE BOITE D'ENSEIGNE				1	1	
71	440182	. COUVERT DE BOITE D'ENSEIGNE				1	1	
73	900461	. PARE-SOLEIL 781MM / CHARCOAL				1	1	
74	560979	. AMPOULE / 15WATT-24VOLTS / SAE# 16911F				4	4	
74	440253	. POIGNEE				1	1	
74	507260	. COUSINET AVEC EPAULEMENT .375x.437x.375x.594				2	2	
74	500438	. RONDELLE PLATE .187x.437x.050 Z050				3	3	
74	500386	. VIS MECANIQUE TETE RONDE PHILLIPS #10-24x1/2 Z050				4	4	
74	500803	. ECROU RESSORT EN "J" #10A .035-.050				4	4	
74	506318	. RUBAN DUAL LOCK 1" x 150' / BLACK SJ3541				AR	AR	
74	061907	. CABLAGE ASS				1	1	
74	560479	. COLLET DE RETENUE / 3/8" I.D.				2	2	
74	500583	. VIS AUTOTARAUDEUSE TETE CYLINDRIQUE PHILLIPS #6x1/2 Z050				2	2	
74	500580	. VIS MECANIQUE TETE RONDE FENDUE #8-32x1/2 ZP				2	2	
74	500764	. ECROU HEX #8-32 Z050				2	2	
74	440192	. BUTEE				1	1	
74	440213	. TIGE				2	2	
74	940008	. ROUE D'ENGRENAGE				1	1	
74	940026	. ROUE D'ENGRENAGE 24 DENTS				1	1	
75	440185	. PANNEAU D'ACCES				1	1	
76	440180	. PENTURE				1	1	
76	321655	. DEFLECTEUR DE LUM ASS.				1	1	
77	321636	. DEFLECTEUR DE LUMIERE				1	1	
78	321493	. SUPPORT				1	1	
79	506302	. RUB EX NEO BLACK / 7/16" HOLLOW BULB C.T.L.				AR	AR	
83	400636	. VOTRE CHAUFFEUR				AR	AR	
83	400637	. DRIVER'S NAMEPLATE				AR	AR	
85	400638	. SUPPORT				1	1	
85	400601	. NOM DU CHAUFFEUR (VENTE) NAME				1	1	
87	490216	. PLAQUE PREVOST INT				1	1	
87	500437	. RONDELLE PLATE .125x.375x.040 Z050				AR	AR	
87	504103	. RIVET AVEUGLE TETE BOMBE OUVERT 1/8x1/8 AL				AR	AR	
87	506322	. RUBAN ADH2 POL .045" x 1" x 223' / WHITE 4085				AR	AR	
91	440167	. ATTACHE ASSEMBLE 3/8" HIGHT				1	1	
91	440168	. ATTACHE ASSEMBLEE 9/16" HIGHT				1	1	

De E-638 À Y-7045	Date:07-2024	PAGE:XL-1814-00
GIROUETTE - "LE MIRAGE"		

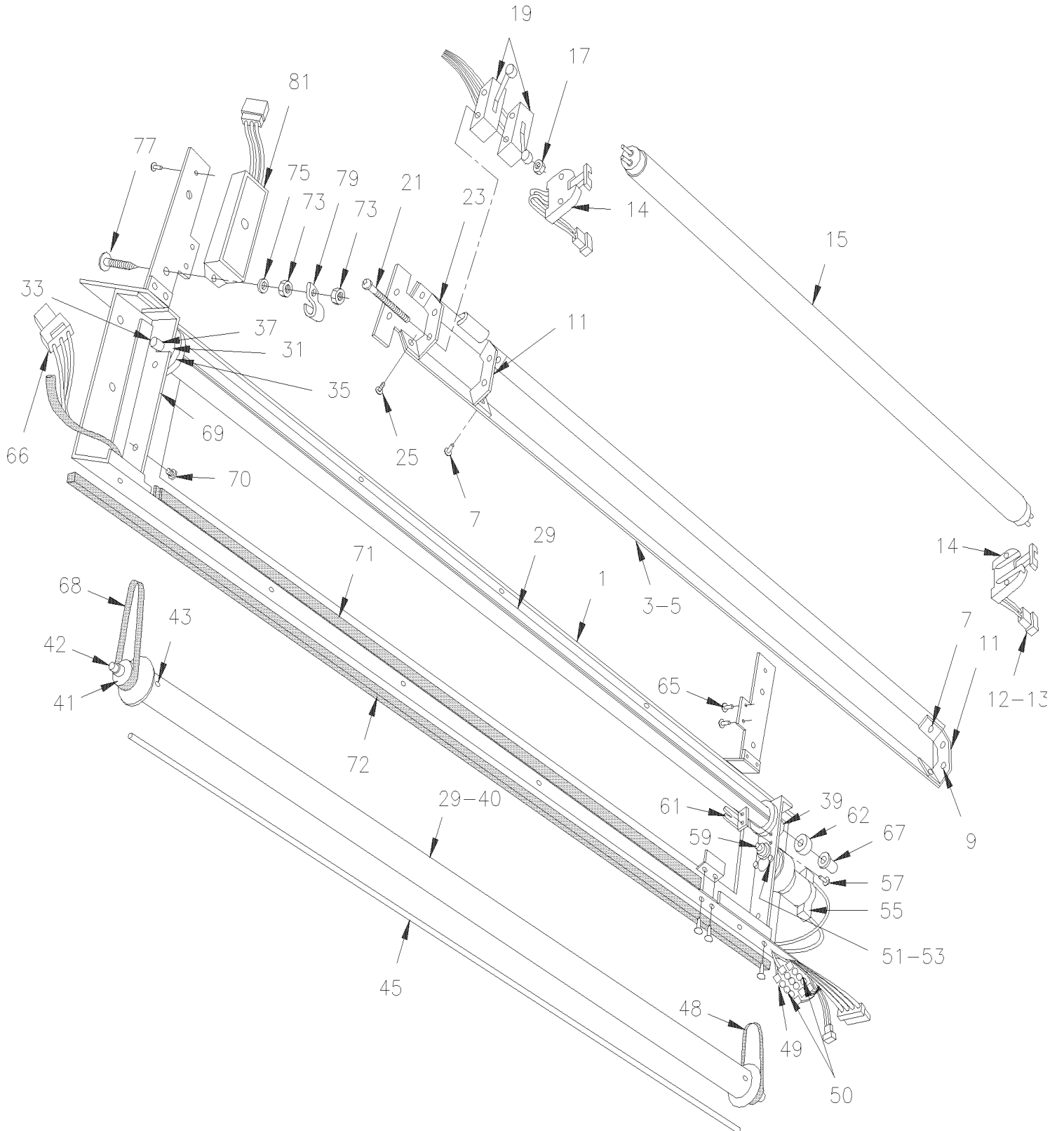
Numéro d'article	Pièces	Description	M T H 4 0	M T H 4 5	M T H 4 5 E	X L 4 0	X L 4 5	N O T E S
92	321551	SUPPORT FIN INTERIEUR DROITE				1	1	
93	500170	VIS A TETE HEXAGONAL 1/4-20x2 G5 PT Z050				AR	AR	
94	500476	RONDELLE FREIN FENDUE .317x.586x.078 Z050				1	1	
95	500769	ECROU HEX 1/4-20 Z050				1	1	
95	500185	VIS A TETE HEXAGONAL 5/16-18x2 1/4 G5 Z050				2	2	
95	500778	ECROU HEX 5/16-18 N500				2	2	
95	340229P	TOILE D'ENSEIGNE				1	1	
95	940023	MATERIEL				AR	AR	
NS	440284	ATTACHE - "ORLEAN" OPTION				1	1	
NS	440285	ANGLE ANTI BRUIT - "ORLEAN" OPTION				1	1	
NS	061981	CABLAGE ASS / FEUX DE GABARIT & GIROUETTE SIGN À S-609				1	1	
NS	064095	CABLAGE ASS / FEUX DE GABARIT & GIROUETTE SIGN De S-610				1	1	
		P) CONTACTER LE BUREAU DE PRISE DE COMMANDE						

De S-597 À Y-7045

Date:07-2024

PAGE:XL-1814-01

GIROUETTE - ELECTRIQUE

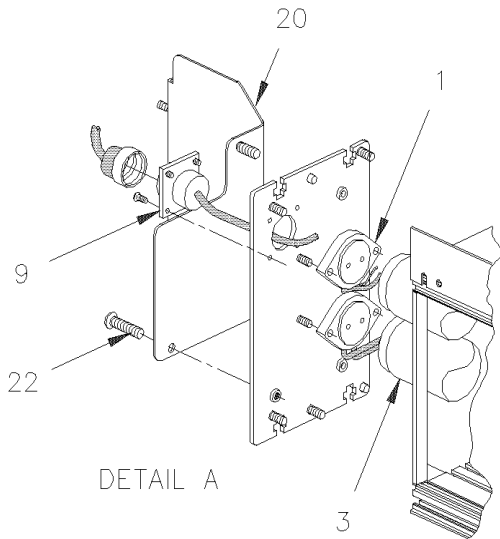


De S-597 À Y-7045	Date:07-2024	PAGE:XL-1814-01
GIROUETTE - ELECTRIQUE		

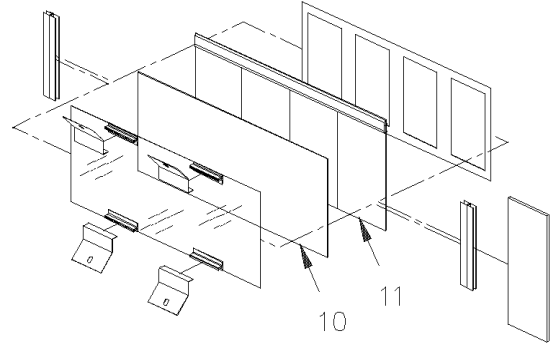
Numéro d'article	Pièces	Description	M T H 4 0	M T H 4 5	M T H 4 5 E	X L 4 0	X L 4 5	N O T E S
	440241P	ENSEIGNE AVANT ASS.				1	1	
1	440244	. CADRE ASS				1	1	
3	440237	. SUPPORT FLUORESCENT ASS. ACCESSORIES				1	1	
5	440240	. REFLECTEUR				1	1	
7	504114	. RIVET AVEUGLE TETE BOMBE OUVERT 3/16x1/4 AL				4	4	
9	500518	. VIS MECANIQUE TETE BOMBE PHILLIPS #4-40x1/2 Z050				4	4	
11	440227	. FIXATION DE FLUORESCENT				2	2	
12	560900	. CONNECTEUR / COM. MATE-N-LOCK / PH 2C / AMP 1-480319-0				2	2	
13	560853	. TERMINAL MALE / 24-18 / AMP 60618-1				4	4	
14	830101	. SUPPORT DE FLUORESCENT				2	2	
15	830120	. FLUORESCENT / 30WATT / F30T8CW4 - 30" / G13 MED BIPIN				1	1	
17	502717	. ECROU HEX BAGUE DE NYLON #6-32 ZP				4	4	
19	561109	. INTERRUPTEUR MICRO CONTACT				2	2	
21	502718	. VIS MECANIQUE TETE CYLINDRIQUE PHILLIPS #6-32x2 ZP				2	2	
23	440236	. FIXATION				1	1	
25	500148	. VIS MECANIQUE TETE RONDE PHILLIPS #6-32x1/2 SS				2	2	
NS	506338	. EXTRUSION DE CAOUTCHOUC / 1/16" x 1/4" INT "U" SHAPE / ROUND C.T.L.				AR	AR	
NS	440238	. ROULETTE, SOUDEUR CA JANSER POUR PRELART				1	1	
29	440195	. ROULEAU				1	1	
31	940030	. POULIE				1	1	
33	440225	. TIGE				1	1	
NS	440252	. RESSORT EXTENSION / .500 O.D. x 10.562 x .054				1	1	
NS	505407	. AXE 1/8 x 1/2 SS				1	1	
35	440255	. GUIDE				1	1	
37	500440	. RONDELLE PLATE .250x.562x.065 Z050				1	1	
39	440254	. GUIDE				1	1	
NS	504006	. RIVET AVEUGLE TETE FRAISE OUVERT 1/8x5/16 AL				2	2	
NS	440239	. ROULETTE, SOUDEUR CA JANSER POUR PRELART				1	1	
40	440195	. ROULEAU				1	1	
41	940030	. POULIE				2	2	
42	440254	. GUIDE				2	2	
43	504006	. RIVET AVEUGLE TETE FRAISE OUVERT 1/8x5/16 AL				2	2	
45	440213	. TIGE				2	2	
NS	440250P	. TOILE D'ENSEIGNE AVANT				1	1	A
NS	940023	. MATERIEL				AR	AR	
48	940033	. COURROIE DE REGLAGE				1	1	
49	062807	. RESISTANCE ASS.				1	1	
49	562108	. RESISTANCE / 82 OHMS / 2 W				2	2	
49	561539	. TERMINAL RECEPTACLE ISOLANT NYLON / 16 / AMP 3-520141-2				2	2	
49	561761	. TUBE THERMORETRACTABLE / .750"-.375" / NOIR / ALPHA FIT-221-3/4-4B				AR	AR	
50	062339	. DIODE ASS				2	2	
50	561904	. TERMINAL LANGUETTE ISOLANT NYLON / 22-18 / AMP 2-520103-2				1	1	

De S-597 À Y-7045	Date:07-2024	PAGE:XL-1814-01
GIROUETTE - ELECTRIQUE		

Numéro d'article	Pièces	Description	M T H 4 0	M T H 4 5	M T H 4 5 E	X L 4 0	X L 4 5	N O T E S
50	560931	. . DIODE / 3AMPS				1	1	
50	561626	. . TERMINAL RECEPTACLE ISOLANT NYLON / 22 / AMP 2-520264-4				1	1	
50	560785	. . TUBE THERMORETRACTABLE / .375"-.187" / NOIR / ALPHA FIT-300-3/8-4B				AR	AR	
51	502724	. VIS A TETE HEXAGONAL #10-32x1/4 BZC				2	2	
53	500240	. RONDELLE FREIN A DENT EXTERIEUR .195x.410x.025 Z050				2	2	
55	940031	. MOTEUR ÉLECTRIQUE				1	1	
57	504103	. RIVET AVEUGLE TETE BOMBE OUVERT 1/8x1/8 AL				2	2	
59	440249	. POULIE DU MOTEUR				1	1	
61	440224	. SUPPORT				1	1	
62	440220	. ESPACEUR				1	1	
65	504114	. RIVET AVEUGLE TETE BOMBE OUVERT 3/16x1/4 AL				4	4	
66	062810	. CABLAGE POUR GIROUETTE				1	1	
67	507138	. BUSH NYL .250x.297x.250x.406				4	4	
68	940032	. COURROIE DE REGLAGE				1	1	
69	440222	. PLAQUE				1	1	
70	500417	. VIS AUTOTARAUDEUSE TETE CYLINDRIQUE PHILLIPS #6x3/8 Z050				2	2	
71	506071	. RUBAN ADH1 CC POL 1/8"x1/2"x60' / GREY 2520X				AR	AR	
72	506268	. RUBAN ADH1 POL 3/8"x1/2"x25' / GREY 1820				AR	AR	
73	500786	. ECROU HEX #10-24 Z050				3	3	
75	500964	. RONDELLE PLATE .203x.500x.047 Z050				2	2	
77	500387	. VIS MECANIQUE TETE RONDE PHILLIPS #10-24x3/4 Z050				2	2	
79	560479	. COLLET DE RETENUE / 3/8" I.D.				1	1	
81	330236	. REGULATEUR DE PUISSANCE 24V.				1	1	
81	830121	. . REGULATEUR DE PUISSANCE				1	1	
81	561667	. . CONNECTEUR / UNIVERSAL MATE-N-LOK / PH 3C / AMP 1-480701-0				1	1	
81	561513	. . TERMINAL MALE / 20-14 / AMP 350538-3				3	3	
81	504273	. ATTACHE CABLE / 1/8" X 3"1/2				AR	AR	
NS	061981	CABLAGE ASS / FEUX DE GABARIT & GIROUETTE SIGN À S-609	1	1	1	1	1	
NS	064095	CABLAGE ASS / FEUX DE GABARIT & GIROUETTE SIGN De S-610	1	1	1	1	1	
		A) RIDEAU N'EST PAS INCLUS AVEC 440241P						

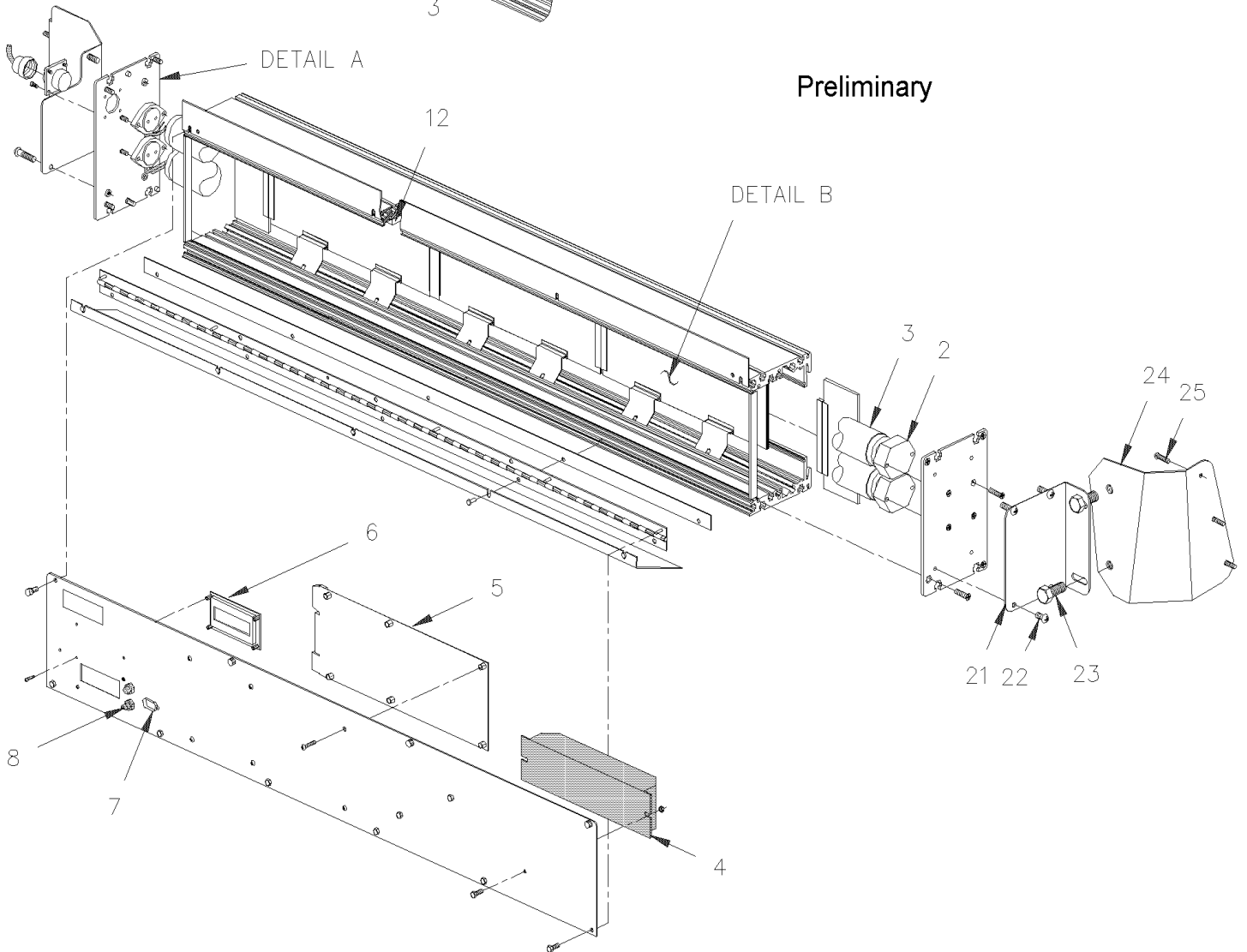


DETAIL A



DETAIL B

Preliminary



De S-597 À Y-7045	Date:07-2024	PAGE:XL-1814-02
GIROUETTE - DIGITALE		

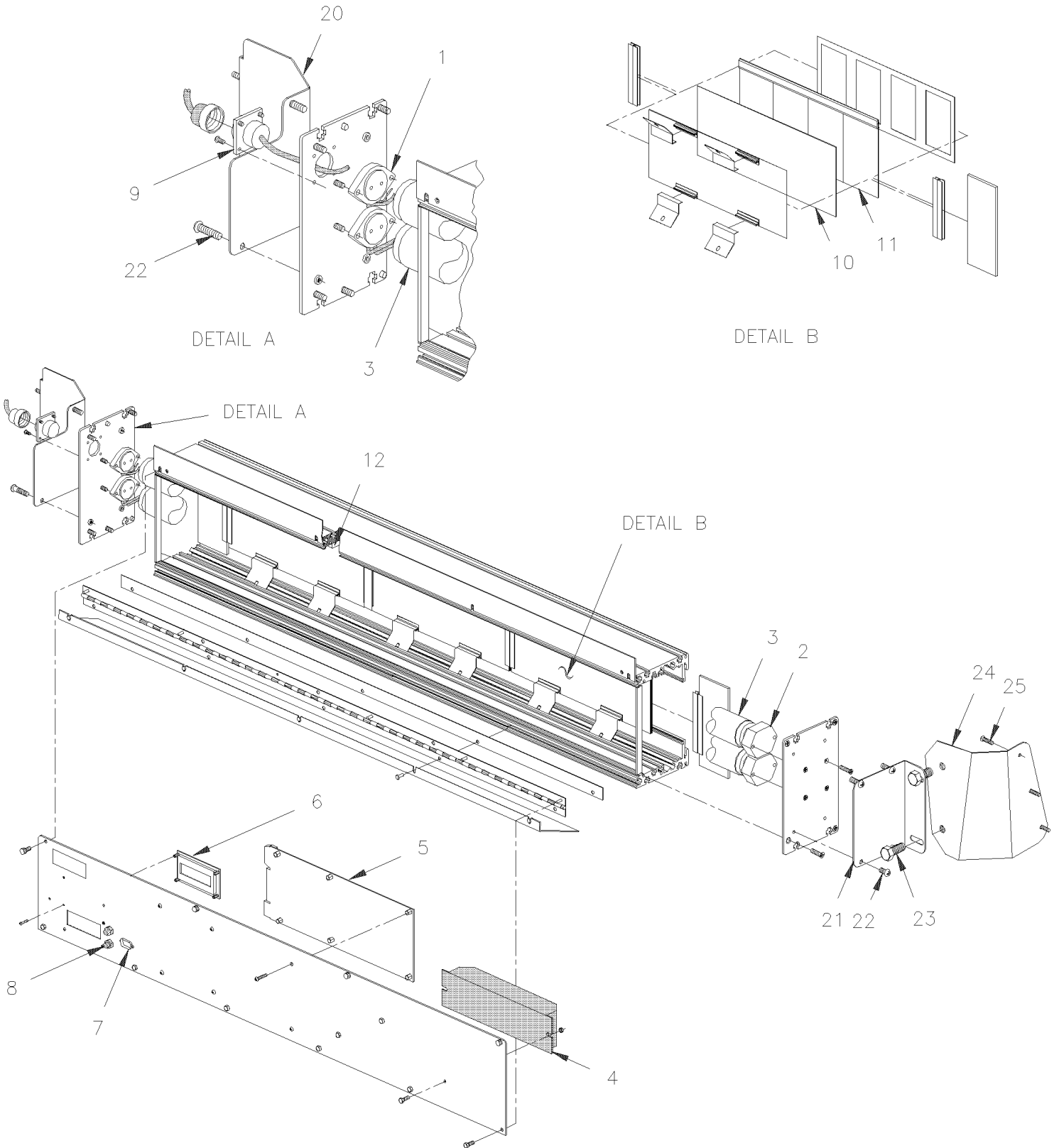
Numéro d'article	Pièces	Description	M T H 4 0	M T H 4 5	M T H 4 5 E	X L 4 0	X L 4 5	N O T E S
	940050	GIROUETTE AVANT "POCATEC"				1	1	
1	830162	. DOUILLE NON-RETRAC.FLUORESCENT				2	2	
2	830163	. DOUILLE RETRACTA. FLUORESCENT				2	2	
3	830161	. FLUORESCENT / 30WATT / F30T12/CW/RS -36"/G13MED BIPIN				2	2	
4	940052	. REGULATEUR DE PUISSANCE				1	1	
5	940044	. CIRCUIT IMPRIME DE CONTROLE				1	1	
NS	562309	. . FUSIBLE / 2 AMPS / 2A				1	1	
6	940045	. ECRAN ARRIERE (LCD)				1	1	
7	N.S.P.	. CONNECTEUREN SERIE / (205203-1)				1	1	2
7	N.S.P.	. DOUILLE, CONNECTEUR EN SERIE / (5-66504-9)				AR	AR	2
8	940046	. BOUTON SELECTEUR DE ROUTE				2	2	
9	561635	. CONNECTEUR / CPC SERIES 1 / PH 9C / AMP 206705-1				1	1	
9	N.S.P.	. GOUPILLE				AR	AR	2
10	940047	. LEXAN VITRE AVANT				3	3	
11	940048	. VITRE ASS. POUR 4 CARACTERES				3	3	
12	940053	. CIRCUIT INTERFACE				1	1	
20	440312	SUPPORT ENSEIGNE AV. GAUCHE POCATEC				1	1	
21	440313	SUPPORT ENSEIGNE AV. DROIT POCATEC				1	1	
22	500873	VIS MECANIQUE TETE RONDE PHILLIPS #8-32x3/4 SS BK				6	6	
NS	500163	VIS A TETE HEXAGONAL 1/4-20x3/4 G5 Z050				2	2	
23	500440	RONDELLE PLATE .250x.562x.065 Z050				2	2	
NS	500478	RONDELLE FREIN FENDUE .380x.683x.094 Z050				2	2	
24	440314	SUPPORT ENSEIGNE AV. DROIT POCATEC				1	1	
25	500333	VIS AUTOTARAUDEUSE TETE OVALE PHILLIPS #6x3/4 BK				6	6	
NS	500345	RONDELLE DE FINITION FRAISE .187x.500x.090 BR BK				6	6	
NS	440309	CACHE ENSEIGNE POCATEC				1	1	
NS	940051	CABLE ADAPTATEUR / INTERFACE PC A DESTINATION SING				1	1	
		2) PAS VENDU PAR PREVOST (VOIR NUMERO DU MANUFATURIER A LA FIN DE LA DESCRIPTION)						

De X-6945 À X-7014

Date:07-2024

PAGE:XL-1814-03

GIROUETTE - DIGITALE - "GO-TRANSIT"



De X-6945 À X-7014	Date:07-2024	PAGE:XL-1814-03
GIROUETTE - DIGITALE - "GO-TRANSIT"		

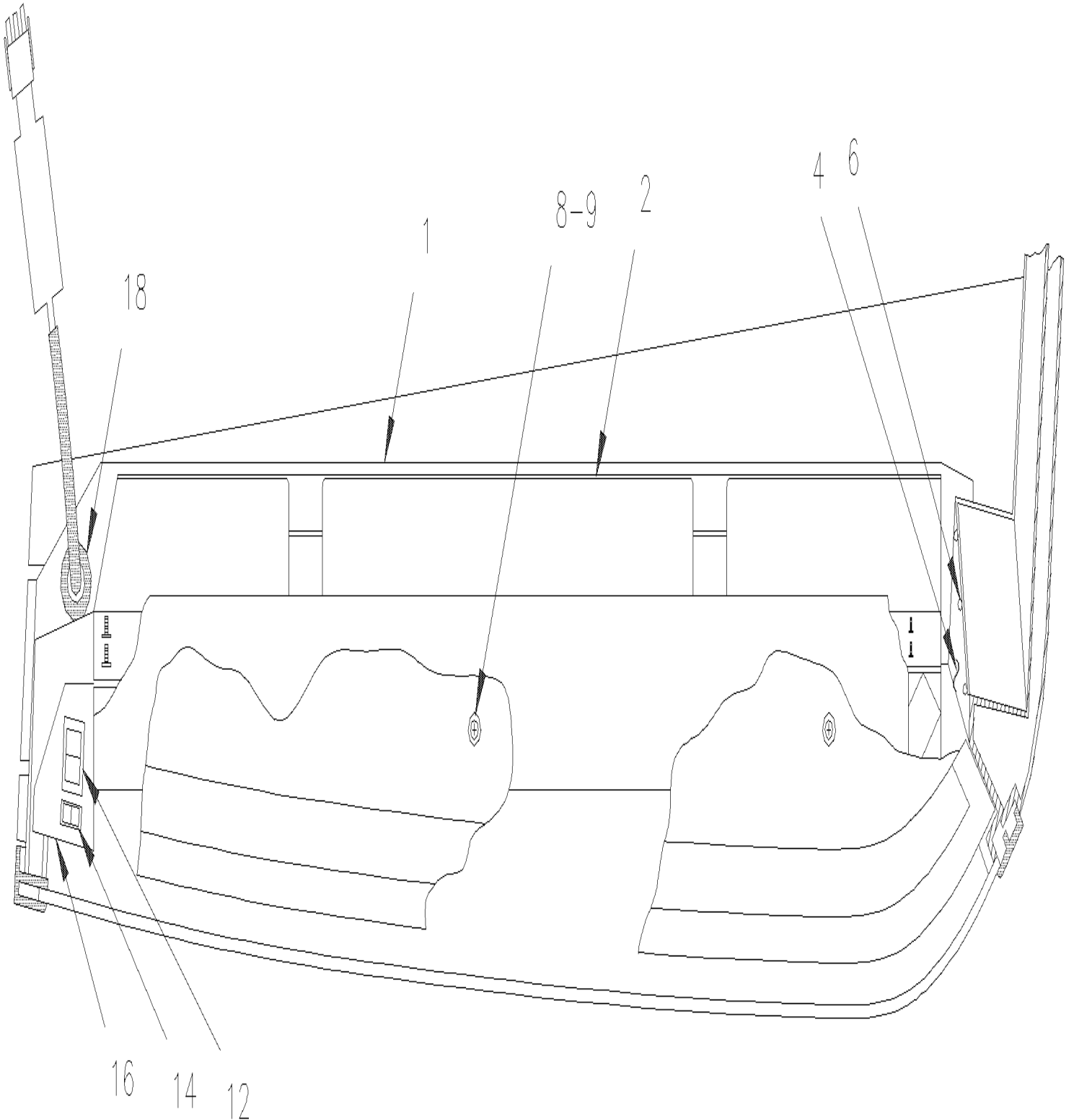
Numéro d'article	Pièces	Description	M T H 4 0	M T H 4 5	M T H 4 5 E	X L 4 0	X L 4 5	N O T E S
	940055	ENSEIGNE ELECTRONIQUE 3'COTE				1		
	940056	ENSEIGNE ELECTRONIQUE 6' AVANT				1		
NS	440344	SUPPORT, ENSEIGNE COTE DROIT BALIOS H3				1		
NS	440345	COUVERCLE ENSEIGNE LATERAL				1		
	065098	CABLAGE ASS / PANNEAU JCT AVANT & LUMIERE				1		
1	830162	. DOUILLE NON-RETRAC.FLUORESCENT				2		
2	830163	. DOUILLE RETRACTA. FLUORESCENT				2		
3	830161	. FLUORESCENT / 30WATT / F30T12/CW/RS -36"/G13MED BIPIN				2		
4	940052	. REGULATEUR DE PUISSANCE				1		
5	940044	. CIRCUIT IMPRIME DE CONTROLE				1		
NS	562309	. . FUSIBLE / 2 AMPS / 2A				1		
6	940045	. ECRAN ARRIERE (LCD)				1		
7	N.S.P.	. CONNECTEUREN SERIE / (205203-1)				1		2
7	N.S.P.	. DOUILLE, CONNECTEUR EN SERIE / (5-66504-9)				AR		2
8	940046	. BOUTON SELECTEUR DE ROUTE				2		
9	561635	. CONNECTEUR / CPC SERIES 1 / PH 9C / AMP 206705-1				1		
9	N.S.P.	. GOUPILLE				AR		2
10	940047	. LEXAN VITRE AVANT				3		
11	940048	. VITRE ASS. POUR 4 CARACTERES				3		
12	940053	. CIRCUIT INTERFACE				1		
22	500873	VIS MECANIQUE TETE RONDE PHILLIPS #8-32x3/4 SS BK				6		
NS	500163	VIS A TETE HEXAGONAL 1/4-20x3/4 G5 Z050				2		
23	500440	RONDELLE PLATE .250x.562x.065 Z050				2		
NS	500478	RONDELLE FREIN FENDUE .380x.683x.094 Z050				2		
25	500333	VIS AUTOTARAUDEUSE TETE OVALE PHILLIPS #6x3/4 BK				6		
NS	500345	RONDELLE DE FINITION FRAISE .187x.500x.090 BR BK				6		
NS	440308	CACHE ENSEIGNE POCATEC				1		
NS	940057	MANUEL INST. ENSEIGNE POCATEC				1		
NS	940054	AFFICHEUR ENSEIGNE ELECTR.				1		
NS	404910	SUPPORT CTR ENSEIGNE				1		
NS	065230	SUPPORT TELECOMMANDE				1		
		2) PAS VENDU PAR PREVOST (VOIR NUMERO DU MANUFATURIER A LA FIN DE LA DESCRIPTION)						

De S-597 À Y-7045

Date:07-2024

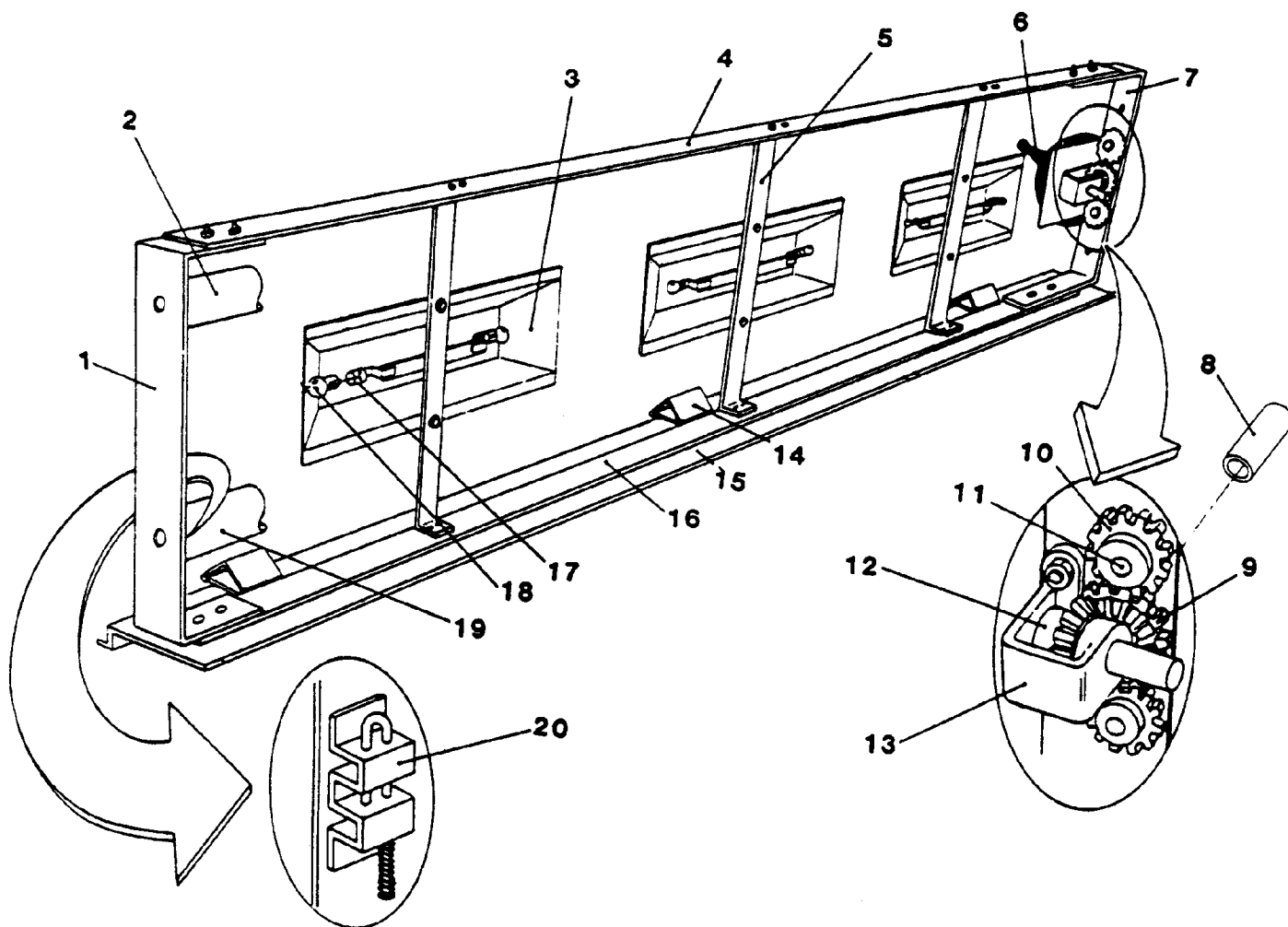
PAGE:XL-1814-05

INSTALLATION GIROUETTE



De S-597 À Y-7045	Date:07-2024	PAGE:XL-1814-05
INSTALLATION GIROUETTE		

Numéro d'article	Pièces	Description	M T H 4 0	M T H 4 5	M T H 4 5 E	X L 4 0	X L 4 5	N O T E S
1	440295	CACHE GIROUETTE ASS.				1	1	
1	440248	. FENETRE				1	1	
1	440309	CACHE ENSEIGNE POCATEC				1	1	
NS	500333	VIS AUTOTARAUEUSE TETE OVALE PHILLIPS #6x3/4 BK				6	6	
NS	500345	RONDELLE DE FINITION FRAISE .187x.500x.090 BR BK				6	6	
2	XL-1814-01	GIROUETTE - ELECTRIQUE						
NS	502761	VIS AUTOTARAUEUSE TETE BOMBE PHILLIPS #10x3/4 SS BK				6	6	A
NS	500769	ECROU HEX 1/4-20 Z050				4	4	
4	440233	SUPP. ENSEIGNE ELECT. DR. "XL"				1	1	
4	440290	SUPP. ENSEIGNE ELECT. DR. "XL"				1	1	
NS	440289	SUPP. ENSEIGNE ELECT. GA. "XL"				1	1	
6	500879	VIS AUTOTARAUEUSE TETE CYLINDRIQUE PHILLIPS #10x1 Z050				6	6	
8	500624	VIS AUTOTARAUEUSE TETE OVALE PHILLIPS #6x1/2 Z050				5	5	
9	500463	RONDELLE DE FINITION FRAISE .187x.500x.090 BR Z050				5	5	
12	562111	INTER. / ON-OFF-ON/ S.P.D.T./REVERSE POLARITY				1	1	
. NS	562110	. INTER. / ON-OFF-ON/ S.P.D.T./REVERSE POLARITY / TORRIX 102256				1	1	
14	062809	INTERRUPTEUR				1	1	
14	562109	. INTERRUPTEUR / ON-ON / S.P.S.T.				1	1	
14	561476	. CONNECTEUR / (.062) / SH 4C / MOLEX 03-06-1044				1	1	
14	561748	. CONTACT HOLE PLUG / VEAM 10-101033-13				1	1	
16	440294	SUPPORT INTERRUPTEUR				1	1	
18	504264	PASSE-FIL / .750x1.250x.062x.250x1.625				1	1	
NS	502583	RONDELLE FREIN STRIEE 8.15x22.3x1.0 Z050				4	4	
NS	500769	ECROU HEX 1/4-20 Z050				4	4	
		A) (POUR FIXER L'ENSEIGNE)						



De E-638 À J-429	Date:07-2024	PAGE:XL-1814-10
GIROUETTE - "PREVOST XL"		

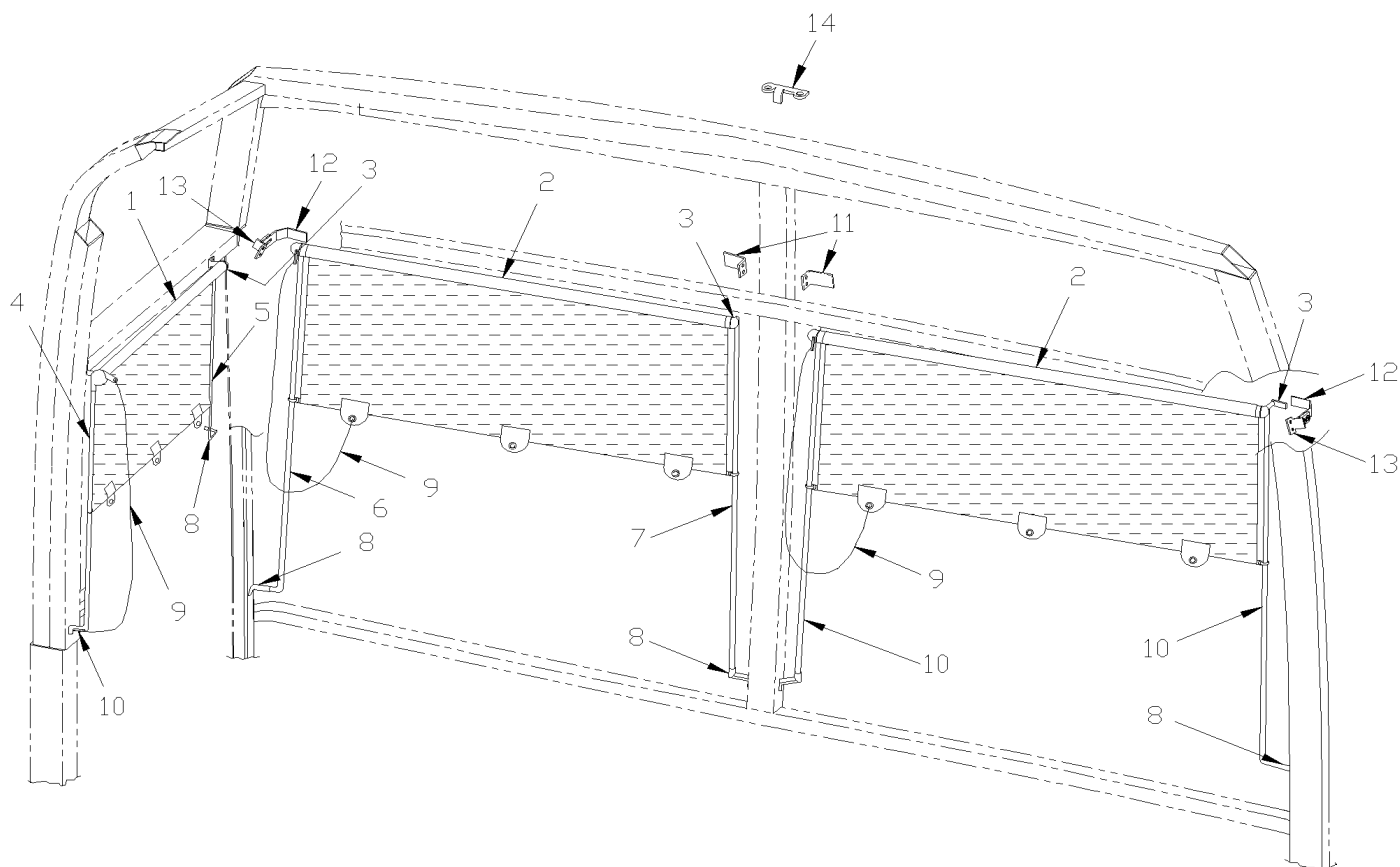
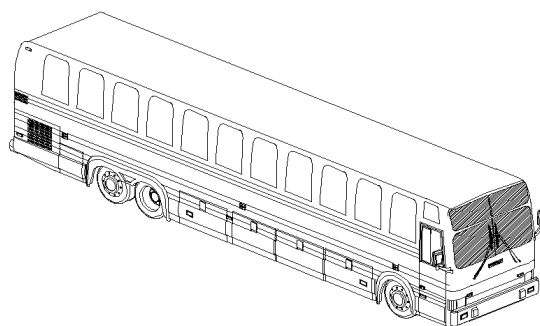
Numéro d'article	Pièces	Description	M T H 4 0	M T H 4 5	M T H 4 5 E	X L 4 0	X L 4 5	N O T E S
	340508	ENSEIGNE AVANT ASS.				1		
1	340498	. SUPPORT DROIT				1		
2	440214	. ROULEAU AVEC RESSORT 50-5/8"LG				1		
2	440211	. . ROULEAU				1		
2	440058	. . ENGRENAGE				1		
2	440210	. . RESSORT EXTENSION / .500 O.D. x 6.750 x .062				1		
2	500303	. . VIS PRESSION SIX PAN CREUX FORME CUVETTE #10-24x3/16				1		
3	340580	. PROTECTEUR DE LUMIERE				1		
4	340496	. LONGERON				1		
5	340500	. RENFORT				1		
6	940005	. POIGNEE				1		
7	340499	. SUPPORT GAUCHE				1		
8	507285	. BUSH OIL .250x.375x.875				1		
NS	500461	. RONDELLE FREIN ONDULE BOMBE .438x.750x.017				1		
9	940004	. ROUE D'ENGRENAGE				1		
NS	500919	. RONDELLE PLATE .406x.875x.060 NYL				2		
10	940006	. ENGRENAGE				2		
11	500987	. VIS EPAULEMENT SIX PAN CREUX 3/8x5/8 {5/16-18				2		
12	940008	. ROUE D'ENGRENAGE				1		
NS	440178	. POIGNEE				1		
13	940009	. SUPPORT				1		
14	340507	. PENTURE				3		
15	340502	. CACHE LUMIERE				1		
16	340497	. LONGERON BAS				1		
17	560141	. AMPOULE / 3WATT-24VOLTS / SAE# 1251				6		
18	560156	. DOUILLE DE LUMIERE ASS / BA15s				6		
19	440050	. ROUL. ASS.SANS RESSORT 51-1/4"				1		
NS	440211	. . ROULEAU				1		
NS	440058	. . ENGRENAGE				1		
NS	500303	. . VIS PRESSION SIX PAN CREUX FORME CUVETTE #10-24x3/16				1		
20	940010	. PIVOT-BEARING				1		
NS	Call order desk	. TOILE AVEC INSTRUCTION SPECIFY YOUR NAME				1		P
NS	940022	. . MATERIEL (MYLAR)				AR		
NS	440180	PENTURE				AR		
		P) CONTACTER LE BUREAU DE PRISE DE COMMANDE						

De E-638 À Y-7045

Date:07-2024

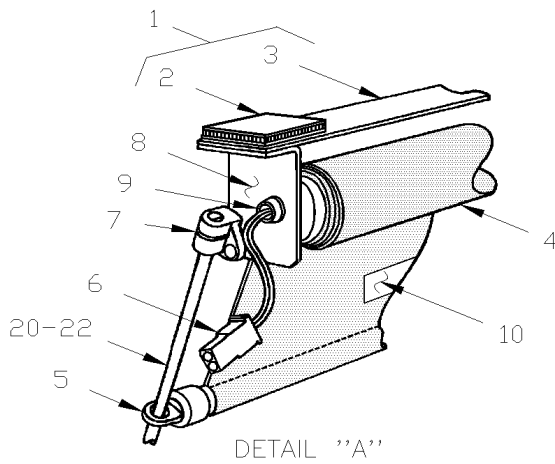
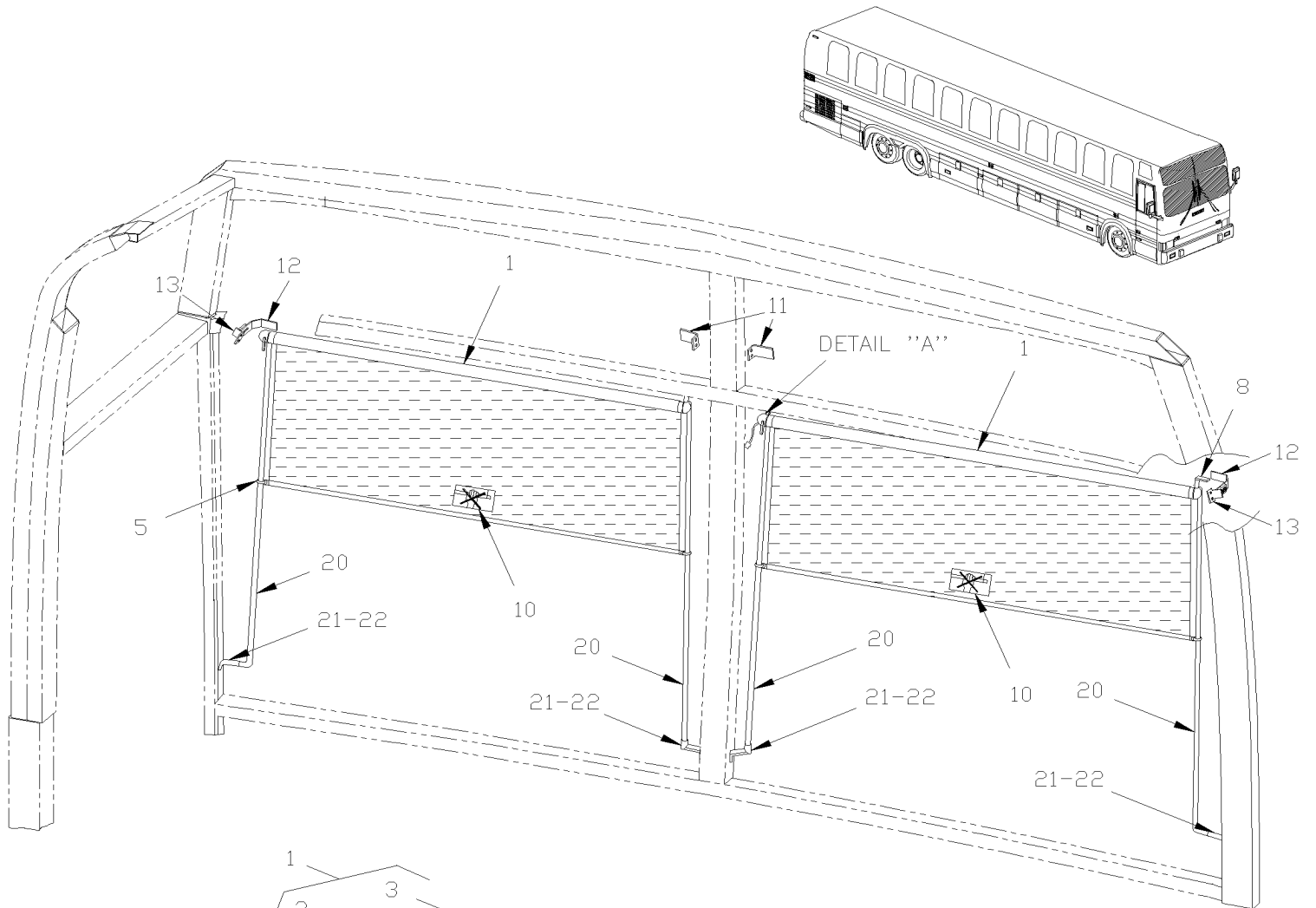
PAGE:XL-1816-00

ECRAN PARE-SOLEIL - CHAUFFEUR & PARE-BRISE



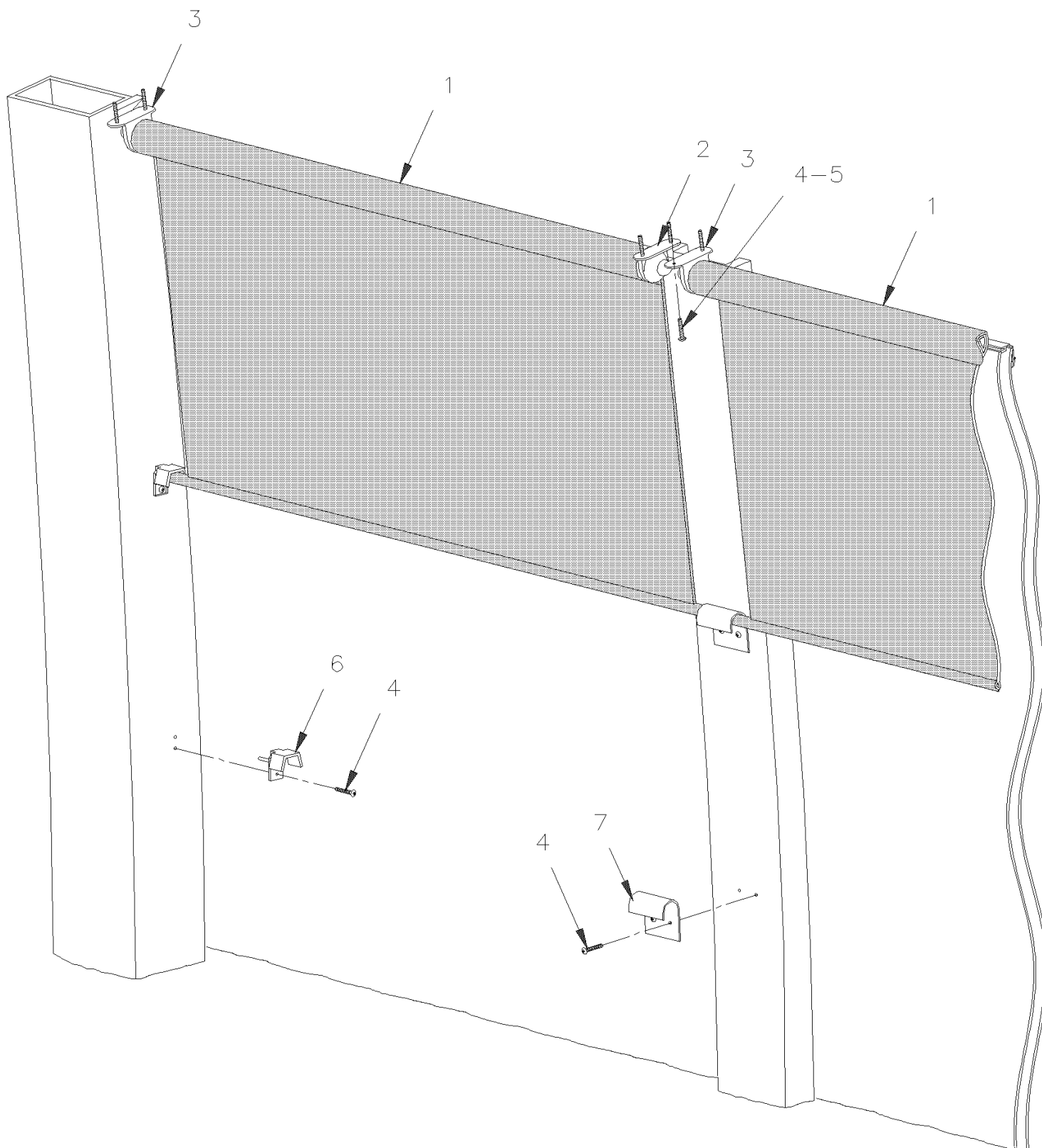
De E-638 À Y-7045	Date:07-2024	PAGE:XL-1816-00
ECRAN PARE-SOLEIL - CHAUFFEUR & PARE-BRISE		

Numéro d'article	Pièces	Description	M T H 4 0	M T H 4 5	M T H 4 5 E	X L 4 0	X L 4 5	N O T E S
1	900596	TOILE PARE-SOLEIL / GRISE / 600MM	1	1	1	1	1	
NS	900597	. OEIL POUR ROD DE PARE-SOLEIL	2	2	2	2	2	
2	900486	TOILE PARE-SOLEIL / GRIS / 996MM	1	1	1	1	1	
NS	900597	. OEIL POUR ROD DE PARE-SOLEIL	2	2	2	2	2	
3	900478	SUPPORT ROULEMENT / LEVIER DROIT / NOIR CASTING	1	1	1	1	1	
3	900477	SUPPORT ROULEMENT / LEVIER GAU / NOIR CASTING	1	1	1	1	1	
NS	500644	VIS AUTOTARAUDEUSE TETE OVALE PHILLIPS #6x1 ZP	4	4	4	4	4	
4	401901	TIGE PARE-SOLEIL(NOIRE 26"REF)	1	1	1	1	1	
5	401900	TIGE PARE-SOLEIL(26"X3"NOIRE)	1	1	1	1	1	
5	404071	TIGE PARE-SOLEIL				1	1	
6	401899	TIGE PARE-SOLEIL(28"X3"NOIRE)	1	1	1	1	1	
7	401898	TIGE PARE-SOLEIL(29"NOIRE)	1	1	1	1	1	
8	900476	SUPPORT DE TIGE 90° PLASTIC 30MM C/L				4	4	
8	900476	SUPPORT DE TIGE 90° PLASTIC 30MM C/L	AR	AR	AR			
NS	500495	VIS AUTOTARAUDEUSE TETE CYLINDRIQUE PHILLIPS #6x1 Z050	4	4	4	4	4	
9	900482	CORDE NOIRE AVEC BOUT 1700MM	1	1	1	1	1	
10	401897	TIGE AVANT COTE DROIT	2	2	2	2	2	
11	401837	SUPPORT DE TOILE PARE-SOLEIL				1	1	
11	401837	SUPPORT DE TOILE PARE-SOLEIL	2	2	2			
11	404074	SUPPORT DE TOILE PARE-SOLEIL De S-617				1	1	
11	404074	SUPPORT DE TOILE PARE-SOLEIL De S-617	2	2	2			
12	401744	SUPP EXT GAUCHE À S-616				1	1	
12	401744	SUPP EXT GAUCHE À S-616	2	2	2			
13	402599	SUPPORT PARE-SOLEIL GAUCHE À P-702	1	1	1	1	1	B
13	401835	SUPPORT TOILE ASS. À P-702	1	1	1	1	1	B
13	401749	PLAQUE D'ATTACHE ASS. De P-703	2	2	2	2	2	A
NS	500535	VIS AUTOTARAUDEUSE TETE HEX #14x3/4 Z050	2	2	2	2	2	
NS	500163	VIS A TETE HEXAGONAL 1/4-20x3/4 G5 Z050	2	2	2	2	2	
NS	500473	RONDELLE FREIN FENDUE .262x.489x.062 Z050	2	2	2	2	2	
NS	500440	RONDELLE PLATE .250x.562x.065 Z050	2	2	2	2	2	
NS	500613	VIS AUTOTARAUDEUSE TETE CYLINDRIQUE PHILLIPS #10x1/2 Z050	2	2	2	2	2	
13	500647	VIS AUTOTARAUDEUSE TETE CYLINDRIQUE PHILLIPS #4-40x1/4 ZP	4	4	4	4	4	
14	404993	TIRET TOILE PARE-SOLEIL GOTRAN				1		
		A) SOUDÉ AU POTEAU LATÉRAL						
		B) FIXÉ À LA STRUCTURE AVEC VIS						



De S-565 À Y-7045	Date:07-2024	PAGE:XL-1816-05
ECRAN PARE-SOLEIL - CHAUFFEUR & PARE-BRISE		

Numéro d'article	Pièces	Description	M T H 4 0	M T H 4 5	M T H 4 5 E	X L 4 0	X L 4 5	N O T E S
1	404080	TOILE PARE-SOLEIL AVANT ELECT.	1	1	1			
1	901121	TOILE PARE-SOLEIL AVANT ELECT. SERVICE	AR	AR	AR			
3	402948	. SUPPORT	1	1	1			
4	900590	. ROUL.ELECT.POUR TOILE D'ENSEIGNE	1	1	1			
5	900597	. . OEIL POUR ROD DE PARE-SOLEIL	1	1	1			
6	500898	. VIS A TETE HEXAGONAL 7/16-14x1 3/4 G5 ZP	1	1	1			
6	560854	. TERMINAL FEMELLE / 24-18 / AMP 60617-1	2	2	2			
7	900594	. SUPPORT DROIT						A
7	900554	. SUPPORT GAUCHE	1	1	1			C
7	504106	. RIVET AVEUGLE TETE BOMBE OUVERT 1/8x1/4 AL	2	2	2			
7	901048	. ENSEMBLE DE SUPPORT GA ET DR SERVICE	1	1	1			
8	402949	. SUPPORT GAUCHE	1	1	1			
8	402972	. ATTACHE DE PARE-CHOC DROITE	1	1	1			
8	504105	. RIVET AVEUGLE TETE BOMBE OUVERT 1/8x3/16 AL	4	4	4			
9	507309	. BUSHING NYLINED .312x.375x.078x.500	1	1	1			
9	500437	. RONDELLE PLATE .125x.375x.040 Z050	2	2	2			
9	502564	. RONDELLE FREIN FENDUE 6.1x11.8x1.6 Z050	1	1	1			
10	402952	. DECALQUE	1	1	1			
11	401837	SUPPORT DE TOILE PARE-SOLEIL	2	2	2			
12	404074	SUPPORT DE TOILE PARE-SOLEIL	2	2	2			
13	401749	PLAQUE D'ATTACHE ASS.	2	2	2			B
20	404075	GUIDE PARE-SOLEIL GAUCHE	1	1	1			
NS	401898	TIGE PARE-SOLEIL(29"NOIRE)	1	1	1			
NS	064111	CABLAGE ASS / PANNEAU JCT AVANT & TOILE PARE-SOLEIL	1	1	1			
20	064112	CABLAGE ASS / PANNEAU JCT AVANT & CONSOLE DROITE	1	1	1			
21	900476	SUPPORT DE TIGE 90° PLASTIC 30MM C/L	2	2	2			
22	500613	VIS AUTOTARAUDEUSE TETE CYLINDRIQUE PHILLIPS #10x1/2 Z050	4	4	4			
100	405409	ENS. TOILE PARE-SOLEIL ELECTRIQUE	1	1	1			
. NS	IS-01043	. SEE INSTRUCTION SHEET	1	1	1			
		A) INCLUS SUPPORT DE TIGE, ECROU D'AJUSTEMENT, RONDELLE AUTOBLOQUANTE ET ECROU SONT VENDU SEULEMENT ASSEMBLE						
		B) SOUDÉ AU POTEAU LATÉRAL						
		C) INCLUS SUPPORT DE TIGE						



De E-638 À Y-7045	Date:07-2024	PAGE:XL-1816-10
PARE-SOLEIL FENETRE PASSAGER		

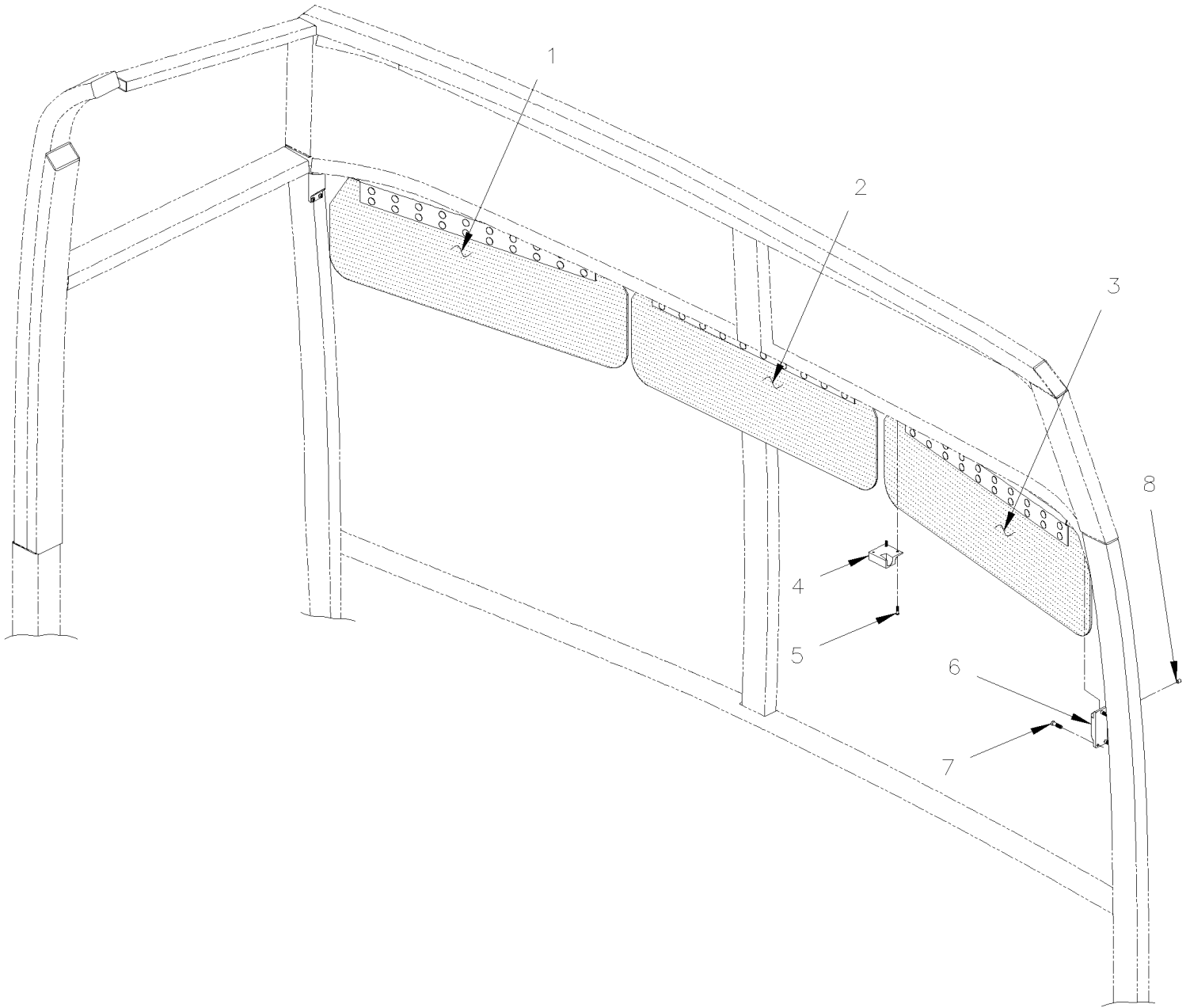
Numéro d'article	Pièces	Description	M T H 4 0	M T H 4 5	M T H 4 5 E	X L 4 0	X L 4 5	N O T E S
1	900543	TOILE PARE-SOLEIL / 977MM WIDE				19		
1	900543	TOILE PARE-SOLEIL / 977MM WIDE					21	
1	403482	TOILE PARE-SOLEIL / 899MM ROD WIDE À N-981				1		A
2	900544	SUPPORT MALE DROIT				19		
2	900544	SUPPORT MALE DROIT					21	
3	900545	SUPPORT FEMELLE NOIR				19		
3	900545	SUPPORT FEMELLE NOIR					21	
4	500814	VIS AUTOTARAUDEUSE TETE BOMBE PHILLIPS #6x3/4 BK				166		
4	500814	VIS AUTOTARAUDEUSE TETE BOMBE PHILLIPS #6x3/4 BK					176	
5	403686	ESPACEUR				AR	AR	
7	402592	CROCHET À M-747				42		
7	403363	CROCHET De M-748				42		
		A) UTILISATION SUR LA PREMIÈRE FENÊTRE R.H. AVEC PRÉVOST VIDÉO						

De E-638 À Y-7045

Date:07-2024

PAGE:XL-1817-00

PARE-SOLEIL - "LE MIRAGE"



De E-638 À Y-7045	Date:07-2024	PAGE:XL-1817-00
PARE-SOLEIL - "LE MIRAGE"		

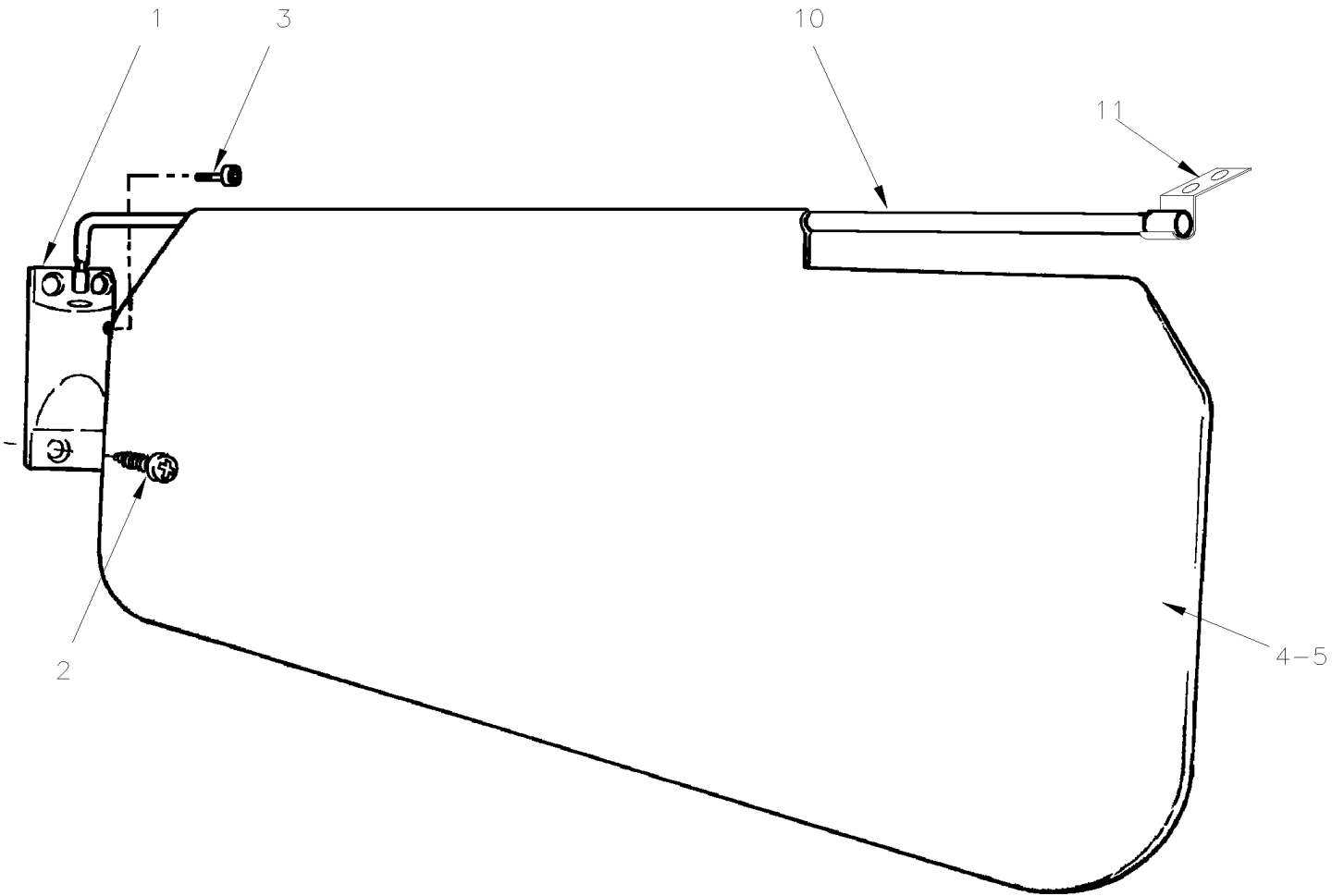
Numéro d'article	Pièces	Description	M T H 4 0	M T H 4 5	M T H 4 5 E	X L 4 0	X L 4 5	N O T E S
1	402350	PARE-SOLEIL ASS.GA (SPECIFY COLOR)	1	1	1			
1	401889	. PARE-SOLEIL ASS.GA.S/RECOU.XL2	1	1	1			
2	402348	PARE-SOLEIL ASS.CENTRAL (SPECIFY COLOR)	1	1	1			
2	401707	. PARE-SOLEIL ASS.CT S/RECOU.XL2	1	1	1			
3	402346	PARE-SOLEIL ASS.DR (SPECIFY COLOR)	1	1	1			
3	401030	. PARE-SOLEIL ASS.DR.S/RECOU.XL2	1	1	1			
4	401586	SUPP.PARE-SOLEIL RH	1	1	1			
4	401585	SUPP.PARE-SOLEIL LH	1	1	1			
NS	401535	SUPPORT >SS 400198 & R.H. SUNVISOR	1	1	1			
5	500409	VIS AUTOTARAUEUSE TETE CYLINDRIQUE PHILLIPS #8x1/2 BK	4	4	4			
5	500263	VIS AUTOTARAUEUSE TETE CYLINDRIQUE PHILLIPS #8x3/8 BK	4	4	4			A
6	401465	ATTACHE DE PARE-SOLEIL	2	2	2			
7	500630	VIS AUTOTARAUEUSE TETE OVALE PHILLIPS #10x1 Z050	6	6	6			
8	500303	VIS PRESSION SIX PAN CREUX FORME CUVETTE #10-24x3/16	1	1	1			
NS	560171	MANCHON	1	1	1			
NS	505173	AXE 1/8 X 3/4	2	2	2			
		A) POUR FIXER L'ATTACHEMENT						

De E-638 À J-429

Date:07-2024

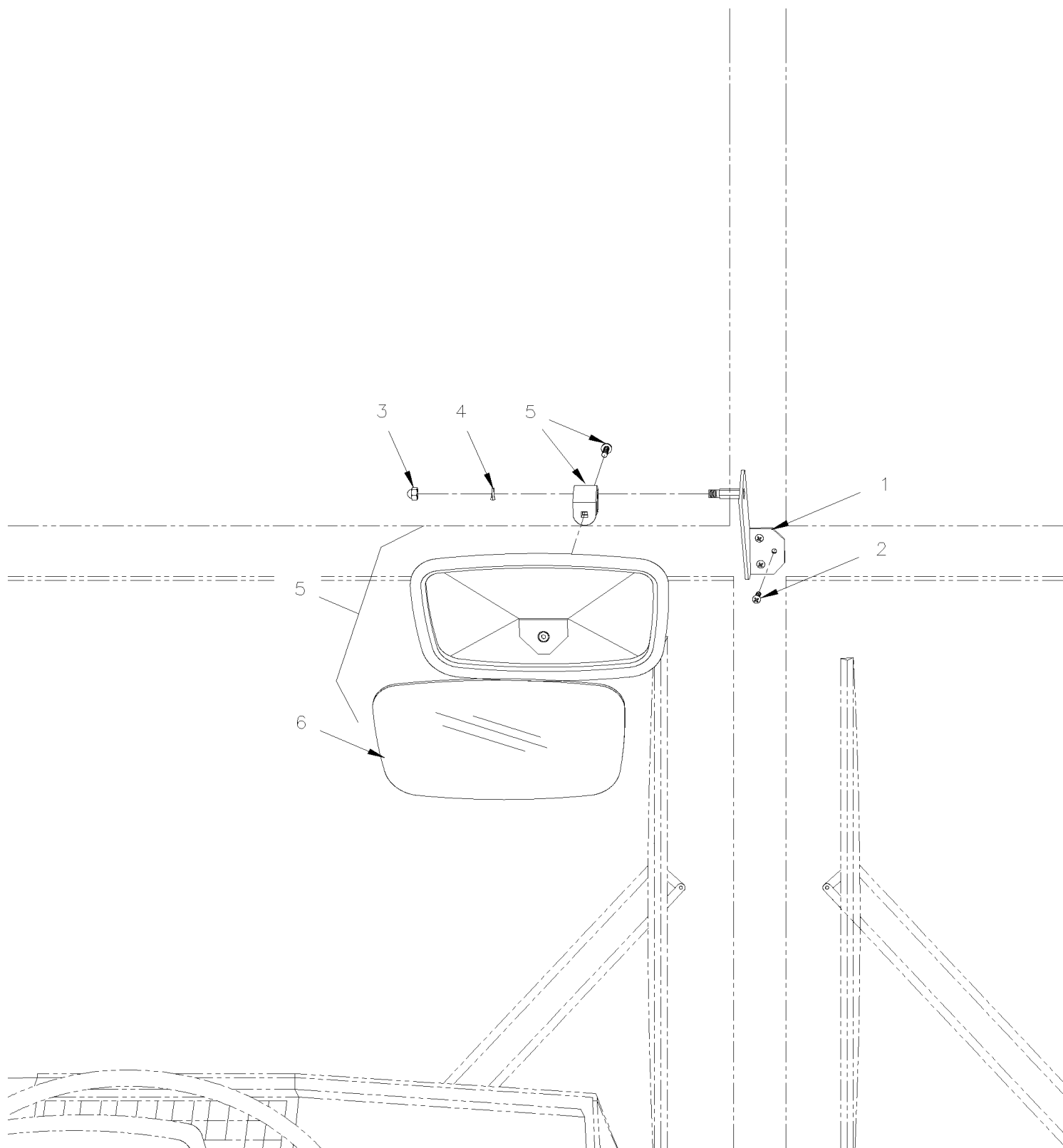
PAGE:XL-1817-05

PARE-SOLEIL - "PREVOST XL"



De E-638 À J-429	Date:07-2024	PAGE:XL-1817-05
PARE-SOLEIL - "PREVOST XL"		

Numéro d'article	Pièces	Description	M T H 4 0	M T H 4 5	M T H 4 5 E	X L 4 0	X L 4 5	N O T E S
1	401281	ATTACHE DE PARE-SOLEIL	2			2		
1	401465	ATTACHE DE PARE-SOLEIL	2			2		
2	500882	VIS MECANIQUE TETE OVALE FENDUE #10-32x3/4	4			4		
2	500626	VIS AUTOTARAUDEUSE TETE OVALE PHILLIPS #8x3/4 Z050	4			4		
3	500303	VIS PRESSION SIX PAN CREUX FORME CUVETTE #10-24x3/16	2			2		
3	500308	VIS PRESSION SIX PAN CREUX FORME CUVETTE 1/4-20x3/8	2			2		
4	402089	PARE-SOLEIL ASS.GA (SPECIFY COLOR)	1			1		
4	402094P	PARE-SOLEIL ASS.DR	1			1		
4	402091P	PARE-SOLEIL ASS.	1			1		
5	401659	. PARE-SOLEIL ASS.DR.S/RECOU.XL2	1			1		
5	401661	. PARE-SOLEIL ASS.GA.S/RECOU.XL2	1			1		
5	401563	. PARE-SOLEIL FEN.CHAUF S/RECOUV COVERING	1			1		
10	401656	. . TIGE DE FIXATION	1			1		
10	401655	. . ATTACHMENT ROD	1			1		
10	401277	. . ATTACHEMENT ROD	1			1		
11	401535	SUPPORT >SS 400198 & R.H. SUNVISOR	1			1		
NS	400198	. SUPPORT PARE-SOLEIL	1			1		



De E-638 À Y-7045	Date:07-2024	PAGE:XL-1820-00
-------------------	--------------	-----------------

MIROIR INTERIEUR

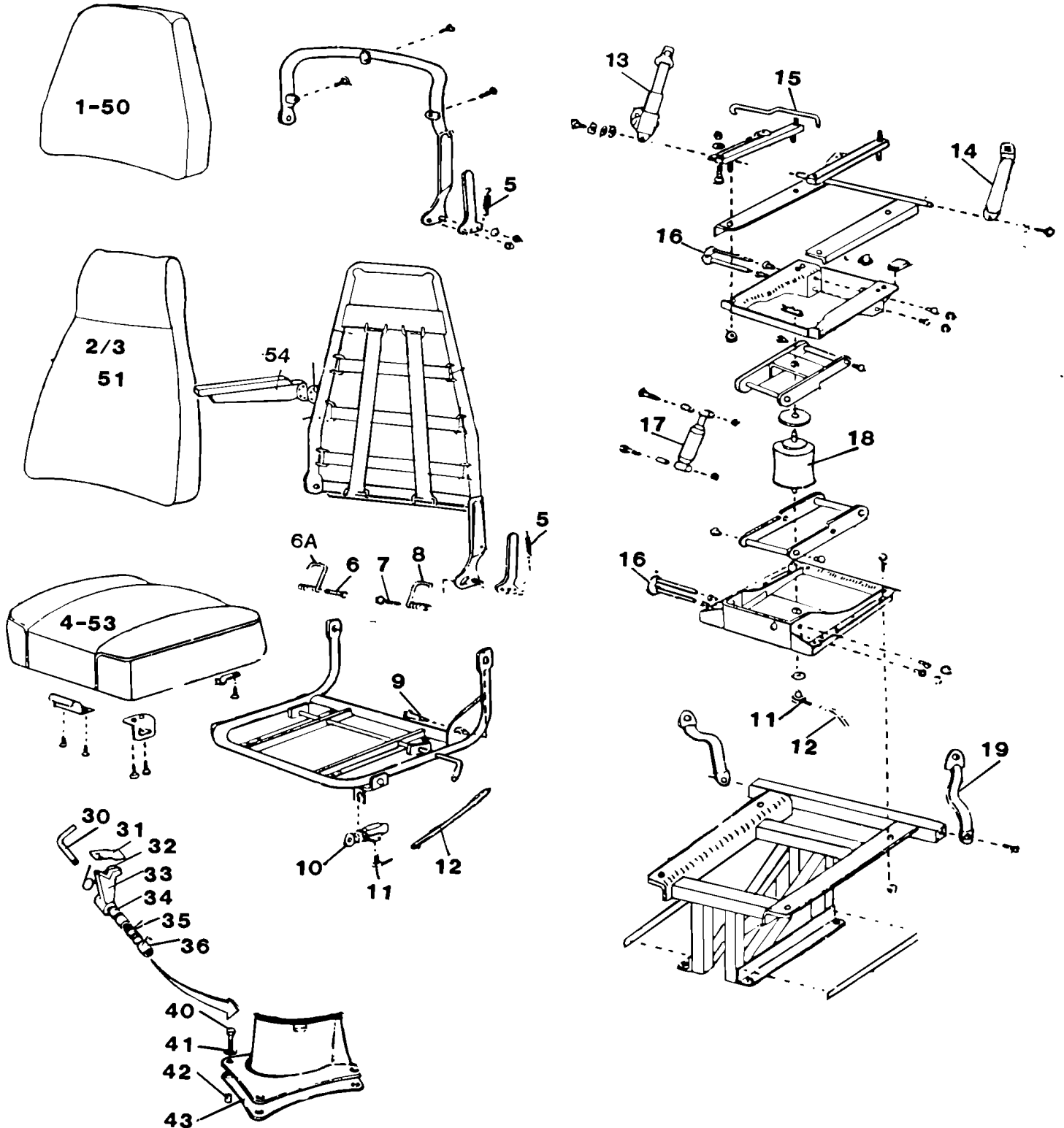
Numéro d'article	Pièces	Description	M T H 4 0	M T H 4 5	M T H 4 5 E	X L 4 0	X L 4 5	N O T E S
1	401862	SUPPORT MIROIR INT. XL2	1	1	1	1	1	
2	500572	VIS MECANIQUE TETE GOUTTE PHILLIPS #10-24x1/2 SS BK	3	3	3	3		
2	500572	VIS MECANIQUE TETE GOUTTE PHILLIPS #10-24x1/2 SS BK					2	
3	500780	ECROU HEX BORGNE 5/16-18 Z050	1	1	1	1	1	
4	500476	RONDELLE FREIN FENDUE .317x.586x.078 Z050	1	1	1	1	1	
5	900438	MIROIR INT.CONVEXE SECURITAIRE	1	1	1	1	1	
6	900440	VITRE MIROIR INT. SECURITAIRE	1	1	1	1	1	

De E-638 À P-721

Date:07-2024

PAGE:XL-1821-00

SIEGE CHAUFFEUR ASS - "NATIONAL SEATING"



De E-638 À P-721	Date:07-2024	PAGE:XL-1821-00
SIEGE CHAUFFEUR ASS - "NATIONAL SEATING"		

Numéro d'article	Pièces	Description	M T H 4 0	M T H 4 5	M T H 4 5 E	X L 4 0	X L 4 5	N O T E S
	860138	SIEGE CHAUFFEUR ASS.	1			1		
	860297	SIEGE CHAUF. (NAT.) HAUT AIR	1			1		
	860298	SIEGE CHAUF. (NAT.) HAUT MEC.	1			1		
	860219	SIEGE CHAUFFEUR (NATIONAL)	1			1		
1	860276	. DOSSIER DE SIEGE PLASTIQUE	1			1		
2	N.P.N.	. DOSSIER ASS LONG DOSSIER	1			1		4
3	860240	. . MOUSSE POUR DOSSIER HAUT	1			1		
4	860282	. COUSSIN ASS.	1			1		
4	860284	. COUSSIN ASS.	1			1		
5	860290	. RESSORT	1			1		
6	860286	. PIVOT PIN L.H.	2			2		A
6	860821	. RESSORT DE RETOUR DROIT	1			1		
7	860291	. PIVOT PIN L.H.	1			1		A
7	860291	. PIVOT PIN L.H.	2			2		B
8	860285	. RESSORT TORSION / .559 I.D. x .736 x .146	1			1		
9	860287	. GOUPILLE BARRURE	1			1		
10	630074	. SOUPAPE CONTROLE BAS NIVEAU	1			1		
11	N.P.N.	. RACCORD / AVEC SUSPENSION	2			2		4
12	300292	. BOYAU #2 54"	1			1		
13	860555	. CEINTURE DE SECURITE >SS 860977	1			1		
14	860607	. CEINTURE DE SECURITE A/BOUCLE D'ATTACHE	1			1		
15	860288	. BARRE D'ACCOUPLLEMENT	1			1		
16	860275	. ARBRE D'ENTRAINEMENT ASS	1			1		
17	860289	. AMORTISSEUR	1			1		
18	860283	. SOUFFLET	1			1		
19	860553	. CEINTURE DE SECURITE ASS. / (SET OF 2)	2			2		
30	860268	. GOUPILLE >SS 860648	1			1		
31	860270	. CLIQUET A RESSORT >SS 860648	1			1		
32	860273	. RESSORT	1			1		
33	860269	. CLIQUET	1			1		
34	860271	. MANCHON	2			2		
35	860267	. RESSORT	1			1		
36	860272	. ESPACEUR	1			1		
NS	860652	. ENS. TIGE & COUSSINET W/AIR SUSPENSION	1			1		
NS	860651	. ENS. TIGE & COUSSINET W/AIR SUSPENSION	1			1		
NS	860648	. ENS. DE REP. ARBRE ET CLIQUET	1			1		
40	500053	VIS A TETE HEXAGONAL 1/2-20x2 1/2 SS EMN	4			4		
41	500958	RONDELLE PLATE .531x1.062x.095 SS	4			4		
42	361633	ESPACEUR FIXATION SIEGE	4			4		
42	Call order desk	DRIVER SEAT MEC LOB 102"	4			4		P
50	361451	COUV.DOS.CHAUF.NAT.H.MEC.P.C. / DRIVER'S "NATIONAL"	1			1		
50	361452	COUV.DOS.CHAUF.NAT.H.MEC.PLU. / DRIVER'S "NATIONAL"	1			1		

De E-638 À P-721	Date:07-2024	PAGE:XL-1821-00
SIEGE CHAUFFEUR ASS - "NATIONAL SEATING"		

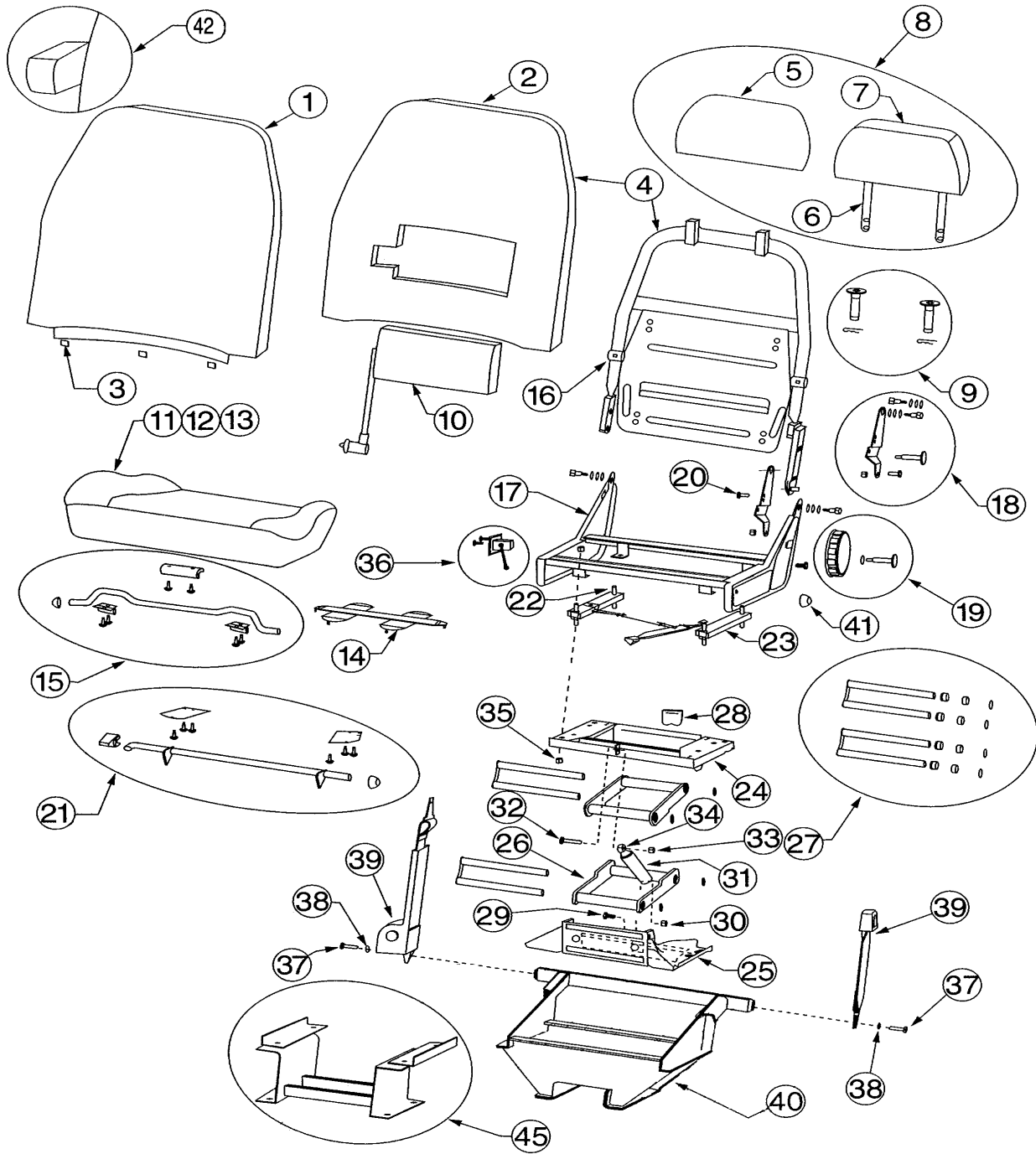
Numéro d'article	Pièces	Description	M T H 4 0	M T H 4 5	M T H 4 5 E	X L 4 0	X L 4 5	N O T E S
50	361462	COUV.COUSSIN CHAUF.NAT.B.A.CUI / DRIVER'S "NATIONAL"	1			1		
51	361453	COUV.COUSSIN CHAUF.NAT.B.A.CUI / DRIVER'S "NATIONAL"	1			1		
51	361454	COUV.DOS.CHAUF.NAT.H.MEC.P.C. / DRIVER'S "NATIONAL"	1			1		
51	361455	COUV.DOS.CHAUF.NAT.H.MEC.PLU. / DRIVER'S "NATIONAL"	1			1		
53	361450	RECOUVREMENT ASSISE SPECIFIE CODE COULEUR / DRIVER'S "NATIONAL"	1			1		
53	361463	RECOUVREMENT ASSISE SPECIFIE CODE COULEUR / DRIVER'S "NATIONAL"	1			1		
53	361464	RECOUVREMENT ASSISE SPECIFIE CODE COULEUR / DRIVER'S "NATIONAL"	1			1		
54	860352	APPUI-BRAS DROIT / "NATIONAL" FIX	1			1		
54	860353	APPUI-BRAS GAUCHE / "NATIONAL" FIX	1			1		
54	860440	ARMREST LH ADJUSTABLE	1			1		
54	860442	APPUI-BRAS DROIT ISRI AJUST.	1			1		
55	361799	SUPPORT APPUI-BRAS	1			1		
55	361208	SUPPORT APPUIE-BRAS CHAUFFEUR	1			1		
		A) DOSSIER COURT SEULEMENT						
		B) DOSSIER HAUT SEULEMENT						
		4) PAS DE NUMERO DE PIECE						
		P) CONTACTER LE BUREAU DE PRISE DE COMMANDE						

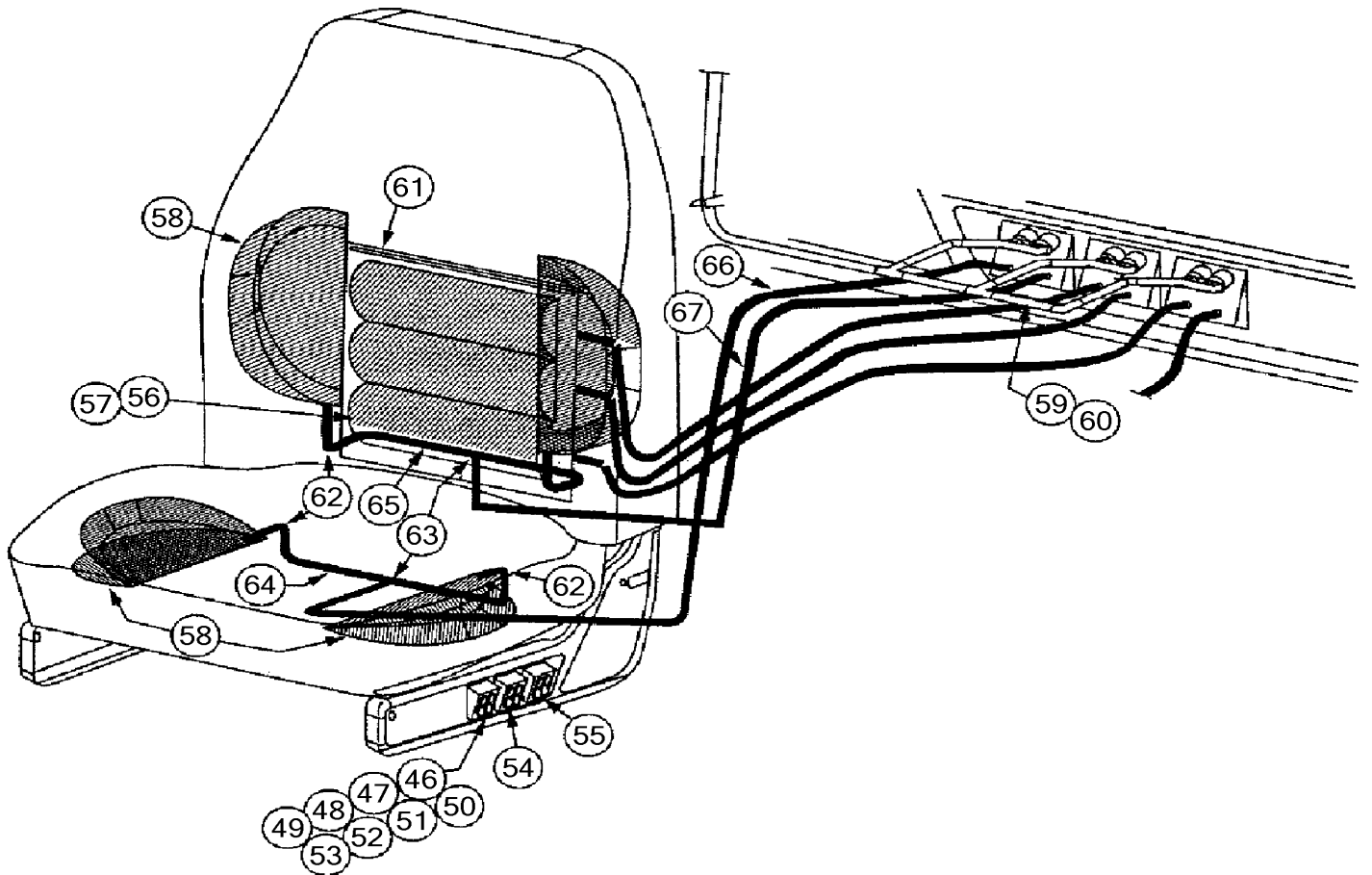
De X-6900 À Y-7045

Date:07-2024

PAGE:XL-1821-01

SIEGE CHAUFFEUR - "NATIONAL SEATING" - 93B





De X-6900 À Y-7045	Date:07-2024	PAGE:XL-1821-01
SIEGE CHAUFFEUR - "NATIONAL SEATING" - 93B		

Numéro d'article	Pièces	Description	M T H 4 0	M T H 4 5	M T H 4 5 E	X L 4 0	X L 4 5	N O T E S
	861503	SIEGE CHAUFFEUR - "NATIONAL" - MODEL 93B À X-6994				1	1	
	861516	SIEGE CHAUFFEUR - "NATIONAL" - MODEL 93B De X-6995				1	1	
1	Call order desk	COUVERCLE ARR GAUCHE / 20"				1	1	P
2	Call order desk	DOSSIER POLY. 4208 / 20" STANDARD				1	1	P
3	Call order desk	BRIDE EN "U"				3	3	P
4	Call order desk	DOSSIER ASS / 20"				1	1	P
5	Call order desk	RECOUVREMENT D'APPUIE-TETE				1	1	P
6	Call order desk	CHASSIS APPUIS-TETE FIXE				1	1	P
7	Call order desk	MOUSSE D'APPUIS-TETE				1	1	P
8	Call order desk	APPUI-TETE ASS				1	1	P
9	Call order desk	ENS DOUILLE				1	1	P
10	192188	SAC A AIR LOMBAIRE				1	1	
11	Call order desk	RECOUVREMENT D'ASSISE / 20"				1	1	P
12	Call order desk	MOUSSE ASSISE / 20" STANDARD				1	1	P
13	Call order desk	ASSISE ASS / 20"				1	1	P
14	Call order desk	SUPPORT				3	3	P
15	Call order desk	AJUSTEMENTAVANT DU SIEGE				1	1	P
16	Call order desk	CHASSIS DOSSIER ASS				1	1	P
17	Call order desk	CHASSIS BAS ASS				1	1	P
18	Call order desk	ENS. ATTACHE DOSSIER A CHASSIS BAS				1	1	P
19	Call order desk	TROUSSE BOUTON AJUSTEMENT				1	1	P
20	Call order desk	BOULON D'ARRET				1	1	P
21	Call order desk	SYSTEME D'AJUSTEMENT ARRIERE				1	1	P
22	Call order desk	GOUJON DE RAIL				4	4	P
23	Call order desk	ENSEMBLE DE RAIL				1	1	P
24	Call order desk	BASE SUPERIEUR ASS				1	1	P
25	Call order desk	BASE DU BAS ASS				1	1	P
26	860103	BRAS ASS - MODELE 96				2	2	
27	860652	ENS. TIGE & COUSSINET W/AIR SUSPENSION				1	1	
28	Call order desk	PARE-CHOCS				1	1	P

29	500190	VIS A TETE HEXAGONAL 3/8-16x3/4 G5 Z050				1	1	
30	500265	ECROU HEX STOVER 3/8-16 Z050				1	1	
31	865353	BLOQUEUR				1	1	
32	500183	VIS A TETE HEXAGONAL 5/16-18x1 1/2 G5 PT Z050				1	1	
33	500685	ECROU HEX BAGUE DE NYLON 5/16-18 SS				1	1	
34	Call order desk	MECANISME DE RELACHE				1	1	P
35	Call order desk	ECROU				8	8	P
36	19508592	CABLAGE ASS				1	1	
37	500067	VIS A TETE HEXAGONAL 7/16-20x1 G5 Z050				1	1	
38	Call order desk	RONDELLE 1/2				2	2	P
39	19503838	CEINTURE & RETRACTEUR				1	1	
40	Call order desk	PLATFORME ASS	1	1	1	1	1	P

De X-6900 À Y-7045	Date:07-2024	PAGE:XL-1821-01
SIEGE CHAUFFEUR - "NATIONAL SEATING" - 93B		

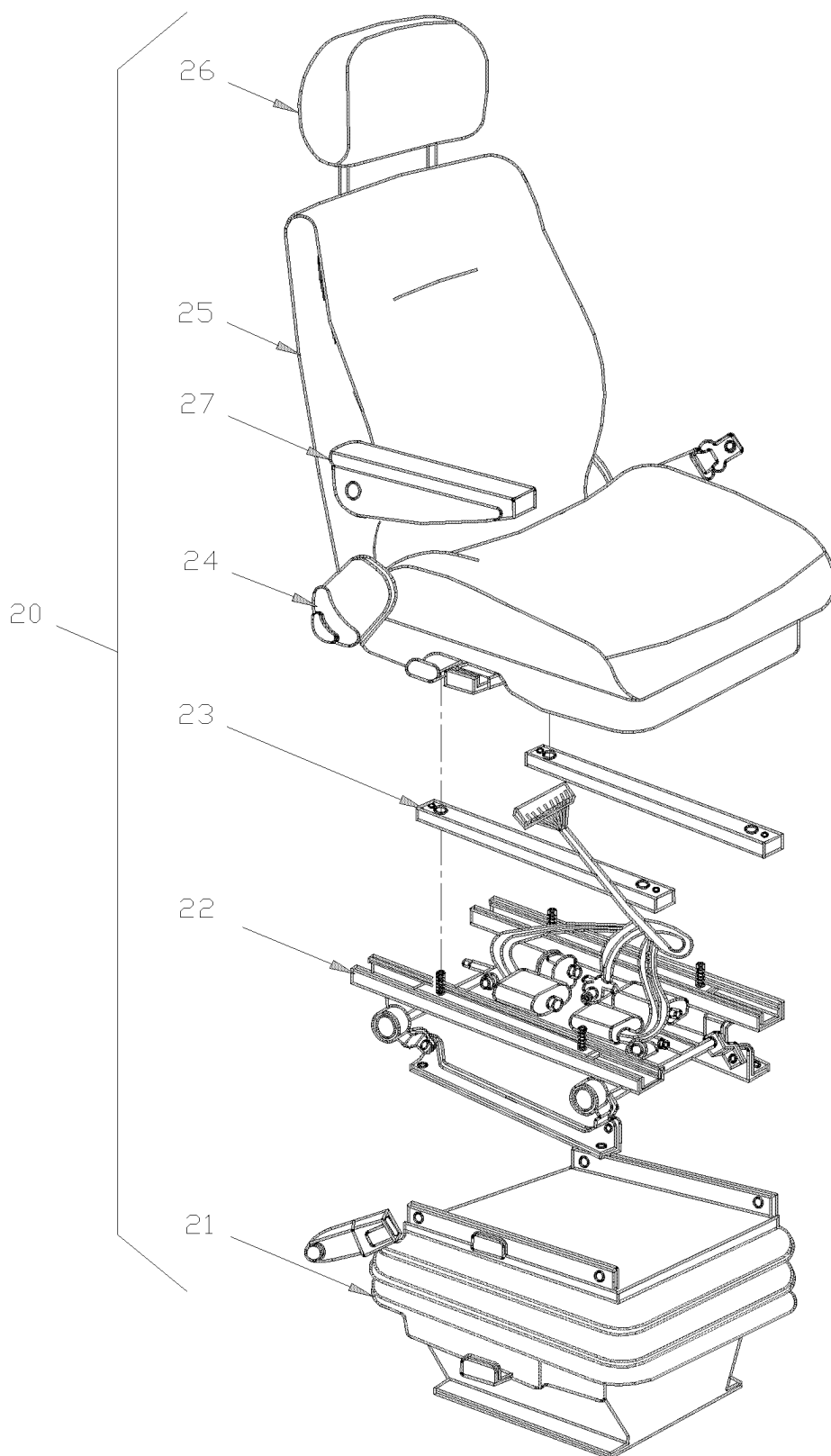
Numéro d'article	Pièces	Description	M T H 4 0	M T H 4 5	M T H 4 5 E	X L 4 0	X L 4 5	N O T E S
41	Call order desk	COUVERCLE				2	2	P
42	Call order desk	APPUI BRAS ASS. / L.H.				1	1	P
42	Call order desk	APPUI BRAS ASS. / R.H.				1	1	P
45	Call order desk	PLATFORME ASS				1	1	P
46	Call order desk	SOUPAPE HI/LO POUR CHAMBRE SIMPLE				1	1	P
47	Call order desk	SOUPAPE HI/LO POUR CHAMBRE TRIPLE				1	1	P
48	Call order desk	SOUPAPE HI/LO POUR SUSPENSION				1	1	P
49	Call order desk	SOUPAPE CHAMBRE SIMPLE				1	1	P
50	Call order desk	SOUPAPE CHAMBRE TRIPLE				1	1	P
51	Call order desk	SOUPAPE SUSPENSION				1	1	P
52	Call order desk	SOUPAPE POUR LA BASE				1	1	P
53	Call order desk	SOUPAPE LO/LO POUR CHAMBRE SIMPLE				1	1	P
54	Call order desk	SOUPAPE LO/LO POUR CHAMBRE TRIPLE				1	1	P
55	Call order desk	SOUPAPE LO/LO POUR SUSPENSION				1	1	P
56	865265	CHAMBRE AIR SIMPLE LOMBAIRE				1	1	
57	865266	CHAMBRE AIR TRIPLE LOMBAIRE				1	1	
58	Call order desk	SAC A AIR				1	1	P
59	Call order desk	COLLECTEUR				1	1	P
60	Call order desk	COLLECTEUR				1	1	P
61	Call order desk	FIL SAC LOMBAIRE				1	1	P
62	Call order desk	COUDE PLASTIQUE				1	1	P
63	Call order desk	CONNECTEUR 1/8				1	1	P
64	Call order desk	TUBE CLAIRE / 4.5"				1	1	P
65	Call order desk	TUBULURE VERTE / 4.5"				1	1	P
66	Call order desk	TUBE, CLAIRE, 2.83PIEDS				1	1	P
67	Call order desk	TUBE, VERT, 2.67PIEDS				1	1	P
		P) CONTACTER LE BUREAU DE PRISE DE COMMANDE						

De E-638 À Y-7045

Date:07-2024

PAGE:XL-1822-00

SIEGE CHAUFFEUR ASS - "ISRI"



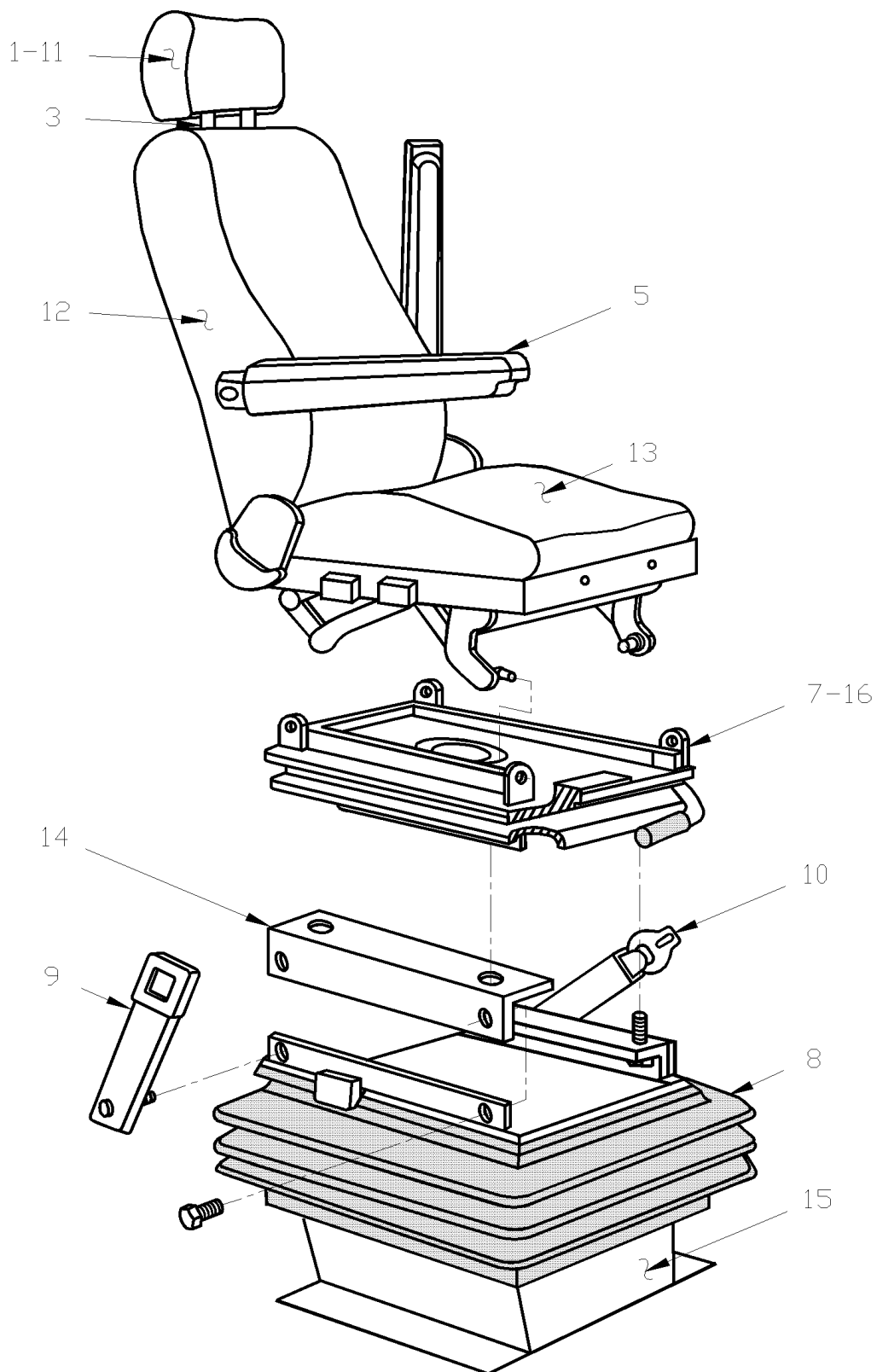
P318208

De E-638 À Y-7045

Date:07-2024

PAGE:XL-1822-00

SIEGE CHAUFFEUR ASS - "ISRI"



De E-638 À Y-7045	Date:07-2024	PAGE:XL-1822-00
SIEGE CHAUFFEUR ASS - "ISRI"		

Numéro d'article	Pièces	Description	M T H 4 0	M T H 4 5	M T H 4 5 E	X L 4 0	X L 4 5	N O T E S
	362833	SIEGE "ISRI" MECANIQUE				1		DA
NS	860433	. SIEGE CHAUFFEUR - "ISRI" - MODEL 6000/515 / MECANIQUE / CONTROLE DROIT				1	1	D
	860543	SIEGE CHAUFFEUR - "ISRI" - MODEL 6000/515 / MECANIQUE / CONTROLE GAUCHE À S-537	1	1	1			D
	362834	SIEGE CHAUFFEUR MEC DR/LOMBAR LUMBAR W/COVERING				1	1	DA
NS	860449	. SIEGE CHAUFFEUR - "ISRI" - MODEL 6000/515 / MECANIQUE / CONTROLE DROIT & AIR LUMBAR À S-594				1	1	D
	860852	. SIEGE CHAUFFEUR - "ISRI" - MODEL 6000/515 / MECANIQUE / CONTROLE DROIT & LOMBAIRE AIR De S-595				1	1	D
	860544	SIEGE CHAUFFEUR - "ISRI" - MODEL 6000/515 / MECANIQUE / CONTROLE GAUCHE & AIR LUMBAR À S-594	1	1	1			D
	860810	SIEGE CHAUFFEUR - "ISRI" - MODEL 6000/515 / SUSPENSION AIR / CONTROLE DROIT De R-912 À R-912				1		EH
	362836	SIEGE CHAUFFEUR A AIR-RECOUV. W/COVERING				1		EA
	860432	. SIEGE CHAUFFEUR - "ISRI" - MODEL 6000/515 / SUSPENSION AIR / CONTROLE DROIT À S-537	1	1	1	1		E
	860545	SIEGE CHAUFFEUR - "ISRI" - MODEL 6000/515 / SUSPENSION AIR / CONTROLE GAUCHE À S-537	1	1	1			E
	362835	SIEGE CHAUFFEUR A AIR-RECOUV. LUMBAR SUPPORTS W/COVERING				1		EA
	860450	. SIEGE CHAUFFEUR - "ISRI" - MODEL 6000/515 / SUSPENSION AIR / CONTROLE DROIT LUMBAR SUPPORTS À S-537	1	1	1	1		E
	860546	SIEGE CHAUFFEUR - "ISRI" - MODEL 6000/515 / SUSPENSION AIR / CONTROLE GAUCHE LUMBAR SUPPORTS À S-547	1	1	1			E
	860729	SIEGE CHAUFFEUR - "ISRI" - MODEL 6801/517 / SANS RECOUVREMENT À S-537	1			1		F
NS	860853	SIEGE CHAUFFEUR - "ISRI" - MODEL 6801/517 / SANS RECOUVREMENT De S-538 À T-5810				1	1	F
NS	860854	SIEGE CHAUFFEUR - "ISRI" - MODEL 6801/517 / AVEC RECOUVREMENT NOIR De S-548 À T-5784	1	1	1			F
NS	860912	SIEGE CHAUFFEUR - "ISRI" - MODEL 6801/525 / SANS RECOUVREMENT De T-5811				1	1	G
	860913	SIEGE CHAUFFEUR - "ISRI" - MODEL 6801/525 / AVEC RECOUVREMENT NOIR De T-5785	1	1	1			G
1	XL-1822-10	. SIEGE CHAUFFEUR - "ISRI"- 6000/515 & 6500/515						
1	XL-1822-20	. SIEGE CHAUFFEUR - "ISRI"- 6801/517 & 6801/525						
3	XL-1822-10	. SIEGE CHAUFFEUR - "ISRI"- 6000/515 & 6500/515						
3	XL-1822-20	. SIEGE CHAUFFEUR - "ISRI"- 6801/517 & 6801/525						
5	XL-1822-10	. SIEGE CHAUFFEUR - "ISRI"- 6000/515 & 6500/515						
5	XL-1822-20	. SIEGE CHAUFFEUR - "ISRI"- 6801/517 & 6801/525						
7	XL-1822-10	. SIEGE CHAUFFEUR - "ISRI"- 6000/515 & 6500/515						
8	XL-1822-10	. SIEGE CHAUFFEUR - "ISRI"- 6000/515 & 6500/515						
8	XL-1822-20	SIEGE CHAUFFEUR - "ISRI"- 6801/517 & 6801/525						
NS	362188	. ENSEMBLE CEINTURE SECURITE	1	1	1	1	1	
NS	860553	. . CEINTURE DE SECURITE ASS. / (SET OF 2)	2	2	2	2	2	
9	860607	. . CEINTURE DE SECURITE A/BOUCLE D'ATTACHE	1	1	1	1	1	
NS	861115	. . . RECOUVREMENT DE CEINTURE	1	1	1	1	1	
10	860977	. . BARRURE, CEINTURE RETRACTABLE	1	1	1	1	1	
NS	362283	. BARRE DU SIEGE DE CONDUCTEUR				1	1	
NS	363104	. ATTACHE DE CEINTURE	1	1	1			
NS	363204	. BARRE ICP À S-624	1	1	1	1	1	
NS	363478	. BARRE ICP De S-625	1	1	1			
NS	363508	. BARRE ICP ASS. De T-5785	1	1	1			
NS	363275	. BARRE ICP	1	1	1			
NS	361677	. RACCORD LONG / 3 1/8" x W/2" C/C				2	2	
11	XL-1822-10	. SIEGE CHAUFFEUR - "ISRI"- 6000/515 & 6500/515						



De E-638 À Y-7045	Date:07-2024	PAGE:XL-1822-00
SIEGE CHAUFFEUR ASS - "ISRI"		

Numéro d'article	Pièces	Description	MTH40	MTH45	MTH45E	XL40	XL45	NOTES
12	XL-1822-10	. SIEGE CHAUFFEUR - "ISRI"- 6000/515 & 6500/515						
12	XL-1822-20	. SIEGE CHAUFFEUR - "ISRI"- 6801/517 & 6801/525						
13	XL-1822-10	. SIEGE CHAUFFEUR - "ISRI"- 6000/515 & 6500/515						
13	XL-1822-20	. SIEGE CHAUFFEUR - "ISRI"- 6801/517 & 6801/525						
14	361830	ADAPTATEUR DROIT ASS. 6000 & 6500 ONLY	1	1	1			
NS	361832	ADAPTATEUR GAUCHE ASS. 6000 & 6500 ONLY	1	1	1			
15	361800	BASE DE SIEGE CHAUFFEUR AVEC "ISRI" / 76.2MM HEIGHT / 3"	1	1	1	1	1	
NS	361710	BASE DE SIEGE CHAUFFEUR AVEC "ISRI" / 101.6MM HEIGHT / 4"	AR	AR	AR	AR		
NS	361617	BASE DE SIEGE CHAUFFEUR AVEC "ISRI" / 127MM HEIGHT / 5"	AR	AR	AR	AR		
NS	361996	BASE DE SIEGE / 50.8MM HEIGHT / 2"	1	1	1			C
NS	363125	BASE DE SIEGE CHAUFFEUR AVEC "ISRI" MODEL 6801 / 76.2MM HEIGHT / 3"	1	1	1	1	1	
NS	362909	BASE DE SIEGE CHAUFFEUR AVEC "ISRI" ELECTRIQUE / 57.1MM HEIGHT / 2 1/4" À S-466	1	1	1			
NS	363422	BASE DE SIEGE CHAUFFEUR AVEC "ISRI" ELECTRIQUE / 25.4MM HEIGHT / 1" De S-467	1	1	1			
NS	362056	PLAQUE D'ANCARGE ASS UTILISE AVEC SIEGE COTE TROTTOIR 7/16-14x1" / 32MMx89MM	6	6	6			
NS	361633	ESPACEUR FIXATION SIEGE	4	4	4	4	4	
NS	362549	ESPACEUR / STRUCTURE & BASE / 27MM	4	4	4	4	4	
NS	362550	ESPACEUR FIXATION SIEGE	4	4	4	4	4	
16	860491	BASE ROTULE	1	1	1			
20	860807	SIEGE CHAUFFEUR - "ISRI" - MODEL 6000/515 / ELECTRIQUE / SUSPENSION AIR / CONTROLE DROIT CONTROL & LUMBAR SUPPORTS À S-490	1	1	1			E
20	860656	SIEGE CHAUFFEUR - "ISRI" - MODEL 6000/515 / ELECTRIQUE AVEC MEMEOIRE / SUSPENSION AIR / R.H. CONTROL & LUMBAR SUPPOR À S-560	1	1	1			E
NS	860855	SIEGE CHAUFFEUR - "ISRI" - MODEL 6000/525 / ELECTRIQUE / SUSPENSION AIR / DROIT De S-491	1	1	1			J
NS	860856	SIEGE CHAUFFEUR - "ISRI" - MODEL 6000/525 / ELECTRIQUE AVEC MEMEOIRE / SUSPENSION AIR / R.H. CONTROL& LUMBAR SUPPORT De S-561	1	1	1			J
21	XL-1822-10	. SIEGE CHAUFFEUR - "ISRI"- 6000/515 & 6500/515						
22	860728	. 6 WAY SEAT SYSTEME ELECT	1	1	1			
23	860727	. TUBE ADAPTOR	2	2	2			
24	861081	. CHASSIS DE SIEGE ASS.	1	1	1			
NS	861082	. CHASSIS SIEGE / AVEC MEMOIRE ELECT (MONTRE)	1	1	1			
25	XL-1822-10	. SIEGE CHAUFFEUR - "ISRI"- 6000/515 & 6500/515						
26	XL-1822-10	. SIEGE CHAUFFEUR - "ISRI"- 6000/515 & 6500/515						
27	XL-1822-10	. SIEGE CHAUFFEUR - "ISRI"- 6000/515 & 6500/515						
NS	061802	CABLAGE ASS. & DRIVER'S SEAT	1	1	1			
NS	061765	CABLAGE ASS.	1	1	1	1	1	
NS	063134	CABLAGE ASS.	1	1	1			
NS	641507	UNION / TYPE "PUSH-IN"12 #4 x 6MM NP	1	1	1	1	1	
NS	641092	RACCORD EN "T" / TYPE "NTA" / #4x#4x#4 BR	1	1	1	1	1	
		A) CES SIÈGES SONT COMPLETS ASSY AVEC RECOUVREMENT, ACCOUDOIR, COUSSIN CHAUFFANT D'APPUIE-TÊTE ET CEINTURE DE SÉCURITÉ (SPÉCIFIER LA COULEUR)						
		C) AVEC SIÈGE FIXÉ SUR R.H. CÔTÉ DE MTH.						
		D) IL S'AGIT DU MODÈLE 6000/515 VOIR PAGE XL-1822-10 POUR LES PIÈCES DE RECHANGE						

De E-638 À Y-7045	Date:07-2024	PAGE:XL-1822-00
-------------------	--------------	-----------------

SIEGE CHAUFFEUR ASS - "ISRI"

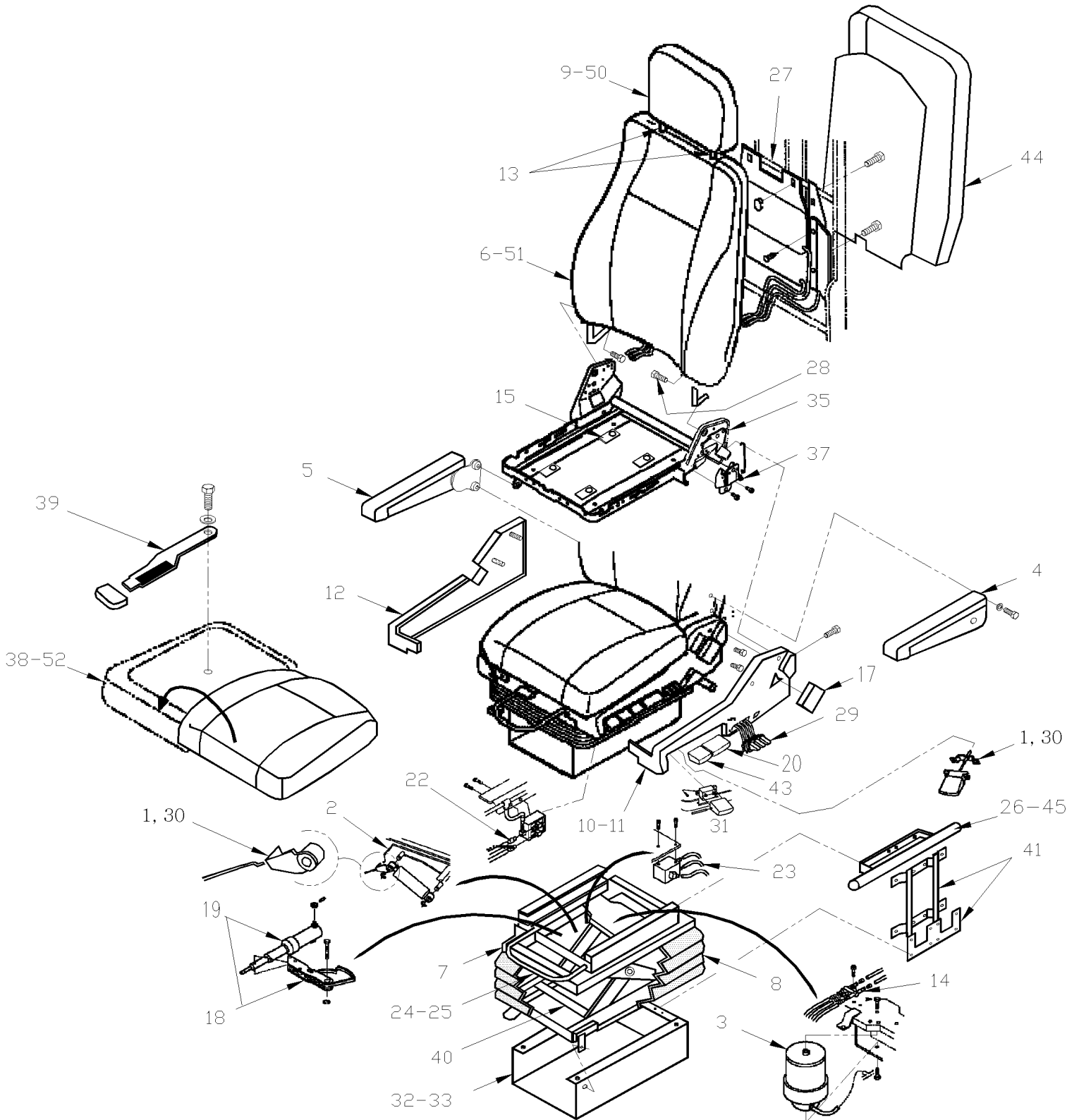
Numéro d'article	Pièces	Description	M T H 4 0	M T H 4 5	M T H 4 5 E	X L 4 0	X L 4 5	N O T E S
		E) IL S'AGIT DU MODÈLE 6500/515 VOIR PAGE XL-1822-10 POUR LES PIÈCES DE RECHANGE						
		F) IL S'AGIT DU MODÈLE 6801/517 VOIR PAGE XL-1822-20 POUR LES PIÈCES DE RECHANGE						
		G) IL S'AGIT DU MODÈLE 6801/525 VOIR PAGE XL-1822-20 POUR LES PIÈCES DE RECHANGE						
		H) R-912 SEULEMENT						
		J) IL S'AGIT DU MODÈLE 6500/525 VOIR PAGE XL-1822-10 POUR LES PIÈCES DE RECHANGE						

De E-638 À Y-7045

Date:07-2024

PAGE:XL-1822-01

SIEGE CHAUFFEUR - "ISRI" - 6800/338



De E-638 À Y-7045	Date:07-2024	PAGE:XL-1822-01
SIEGE CHAUFFEUR - "ISRI" - 6800/338		

Numéro d'article	Pièces	Description	M T H 4 0	M T H 4 5	M T H 4 5 E	X L 4 0	X L 4 5	N O T E S
	364108	SIEGE DE CHAUFFEUR AVEC RECOUVREMENT ASS / SPECYFIED COLOR CODE				1	1	E
	861373	SIEGE CHAUFFEUR - "ISRI" - MODEL 6800/338 / AVEC CONTROLE DROIT				1	1	A
	861374	SIEGE CHAUFFEUR - "ISRI" - MODEL 6800/338 / AVEC CONTROLE DROIT	1	1	1			B
	5001862	VIS A TETE HEXAGONAL M12-1.75x70 G10.9 N500	4	4	4	4	4	G
	500747	RONDELLE FREIN FENDUE 12.2x21.1x2.5 N500	4	4	4	4	4	G
	500958	RONDELLE PLATE .531x1.062x.095 SS	4	4	4	4	4	G
	362549	ESPACEUR / STRUCTURE & BASE / 27MM	4	4	4	4	4	G
NS	862420	. CLIP DE RETENUE POUR LEVIER	1	1	1	1	1	
NS	862421	. ECROU PLASTIQUE BLANC	1	1	1	1	1	
NS	862422	. CLIP DE RETENUE	1	1	1	1	1	
	862423	. VIS POUR CLIP	1	1	1	1	1	
1	861638	. ADJUS. SHOCK ABSORBER CABL. KIT	1	1	1	1	1	
2	861639	. ADJUS. SHOCK ABSORBER KIT	1	1	1	1	1	
3	861640	. TROUSSE RESSORT PNEUMATIQUE	1	1	1	1	1	
4	861641	. ENS. APPUIS BRAS - GAUCHE SANS RECOUVREMENT	1	1	1			
4	861377	. ENS. APPUIS BRAS - GAUCHE POLYURETHANE				1	1	
5	861642	. ENS. APPUIS BRAS - DROIT SANS RECOUVREMENT	1	1	1			
5	861378	. ENS. APPUIS BRAS - DROIT POLYURETHANE				1	1	
6	861643	. DOSSIER ASS. / NU	1	1	1	1	1	
. NS	864557	. . MOUSSE / DOSSIER	1	1	1	1	1	
7	861644	. BOOT ADAPTER PLATE	1	1	1	1	1	
8	861645	. BOOT KIT	1	1	1	1	1	
9	861646	. HEADREST ASS-NUDE	1	1	1	1	1	
10	861648	. COVER KIT CONTROL LH	1	1	1	1	1	
11	861649	. COVER KIT CONTROL RH	1	1	1	1	1	
12	861650	. COVER KIT NON-CONTROL-LH	1	1	1	1	1	
13	861647	. HEADREST BOOT (2PCS)	1	1	1	1	1	
14	861651	. DISTRIBUTION VALVE KIT	1	1	1	1	1	
15	861652	. TROUSSE POUR GLISSIERE DE SIEGE	1	1	1	1	1	
16	861653	. HANDLE KIT SEAT FRAME LH	1	1	1	1	1	
17	861654	. HANDLE KIT SEAT FRAME RH	1	1	1	1	1	D
18	864140	. ENS. CYLINDRE / CAME AJUSTEMENT HAUTEUR	1	1	1	1	1	
. 18	861655	. . HEIGHT ADJUS. CAM KIT	1	1	1	1	1	
. 19	861656	. . HEIGHT ADJUS. CYLINDER KIT	1	1	1	1	1	
18	864245	. TROUSSE SUPPORT GUIDE DE CAM	1	1	1	1	1	
NS	863741	. ENSEMBLE DE GLISSIÈRES	1	1	1	1	1	
20	862203	. ENS. POIGNEE SUSPENSION A AIR DROITE	1	1	1	1	1	
22	861657	. HEIGHT ADJUS. VALVE KIT RH	1	1	1	1	1	
23	861658	. HEIGHT ADJUS. VALVE KIT SUSPEN.	1	1	1	1	1	
24	861659	. HORIZONTAL ADJUS. SLIDE HANDLE	1	1	1	1	1	
25	861660	. HORIZ. ADJUST. SLIDE SET	1	1	1	1	1	

De E-638 À Y-7045	Date:07-2024	PAGE:XL-1822-01
SIEGE CHAUFFEUR - "ISRI" - 6800/338		

Numéro d'article	Pièces	Description	M T H 4 0	M T H 4 5	M T H 4 5 E	X L 4 0	X L 4 5	N O T E S
26	862205	. ENS. CEINTURE DE SECURITE NOT ILLUSTRATED / PAS ILLUSTRÉ	1	1	1	1	1	
27	861661	. LUMBAR/BOLSTER KIT OLD STYLE	1	1	1	1	1	
27	864242	. LUMBAR/BOLSTER KIT NEW STYLE	1	1	1	1	1	
28	862204	. BOULON DE DOSSIER	2	2	2	2	2	
29	861662	. LUMBAR/BOLSTER VALVE-RH	1	1	1	1	1	
30	862424	. POIGNEE D'AJUSTEMENT D'AMORTISSEUR	1	1	1	1	1	
NS	862425	. AXE COURT POUR POIGNEE D'AJUSTEMENT	1	1	1	1	1	
NS	862426	. AXE LONG POUR POIGNEE D'AJUSTEMENT	1	1	1	1	1	
NS	862956	. SUPPORT POIGNEE D'AJUSTEMENT DE SIEGE	1	1	1	1	1	
31	861663	. QUICK AIR RELEASE VALVE/HANDLE	1	1	1	1	1	
33	861664	. KIT D'ELEVATION 76MM	1	1	1	1	1	
35	861665	. SEAT FRAME-RH	1	1	1	1	1	
37	861666	. SEAT FRAME TOOTH PLATE KIT RH	1	1	1	1	1	
38	861667	. SEAT PAN ASS-NUDE OLD STYLE	1	1	1	1	1	
. NS	864556	. . MOUSSE / ASSISE	1	1	1	1	1	
38	864243	. SEAT PAN ASS-NUDE NEW STYLE	1	1	1	1	1	
. NS	864237	. . ASSISE SIEGE MOUSSE	1	1	1	1	1	
39	861668	. SEAT PAN ASS. LEVER/HANDLE KIT	1	1	1	1	1	
40	861669	. SUSPENSION	1	1	1	1	1	
NS	864244	. . TROUSSE ATTACHE SUSPENSION	1	1	1	1	1	
41	861670	. TETHER AND TETHER PLATE KIT	1	1	1	1	1	
43	861671	. ENSEMBLE POIGNEE	1	1	1	1	1	
44	861672	. BACKREST PANEL	1	1	1	1	1	
NS	363705	. INTERFACE COPILOTE ISRI 6800	1	1	1			C
NS	363937	. ANCRAGE SIEGE CO-PILOTE AVEC BOULON	4	4	4			C
. NS	326831	. ANCRAGE EN "U" 48MM x 38MM x 112MM	1	1	1			C
. NS	500958	. RONDELLE PLATE .531x1.062x.095 SS	1	1	1			C
. NS	500482	. RONDELLE FREIN FENDUE .506x.873x.125 Z050	1	1	1			C
. NS	500806	. VIS A TETE HEXAGONAL M12-1.75X35 G10.9 G500	1	1	1			C
NS	362056	. PLAQUE D'ANCARGE ASS UTILISE AVEC SIEGE COTE TROTTOIR 7/16-14x1" / 32MMx89MM	2	2	2			C
NS	362521	. PLAQUE D'ANCARGE ASS UTILISE AVEC SIEGE COTE TROTTOIR 7/16-14x2" / 32MMx89MM	2	2	2			C
45	364128	. EXT. CEINTURE CHAUFFEUR DROIT (SOUDEE)	1	1	1	1	1	F
45	364129	. EXT. CEINTURE CHAUFFEUR GAUCHE (SOUDEE)	1	1	1	1	1	F
NS	500071	. VIS A TETE HEXAGONAL 7/16-20x1 1/2 G5 Z050	2	2	2	2	2	F
NS	500709	. ECROU HEX 7/16-20 Z050	2	2	2	2	2	F
NS	500809	. ECROU HEX STOVER M20-2.5 N500	4	4	4	4	4	F
NS	500860	. ECROU HEX M12-1.75 Z050	2	2	2	2	2	F
NS	502731	. VIS A TETE HEXAGONAL M12-1.75x40 G8.8 Z050	2	2	2	2	2	F
50	363740P	. RECOUVREMENT APPUI-TETE CHAUFF / DRIVER'S "ISRI" / 6800				1	1	
51	363738P	. RECOUVREMENT DOSSIER CHAUFF / DRIVER'S "ISRI" / 6800				1	1	
51	364168P	. RECOUVREMENT DOSSIER CHAUFF / DRIVER'S "ISRI" / 6800				1	1	
52	363739P	. RECOUVREMENT ASSISE CHAUFF ANCIEN PATRON / DRIVER'S "ISRI" / 6800				1	1	

De E-638 À Y-7045	Date:07-2024	PAGE:XL-1822-01
SIEGE CHAUFFEUR - "ISRI" - 6800/338		

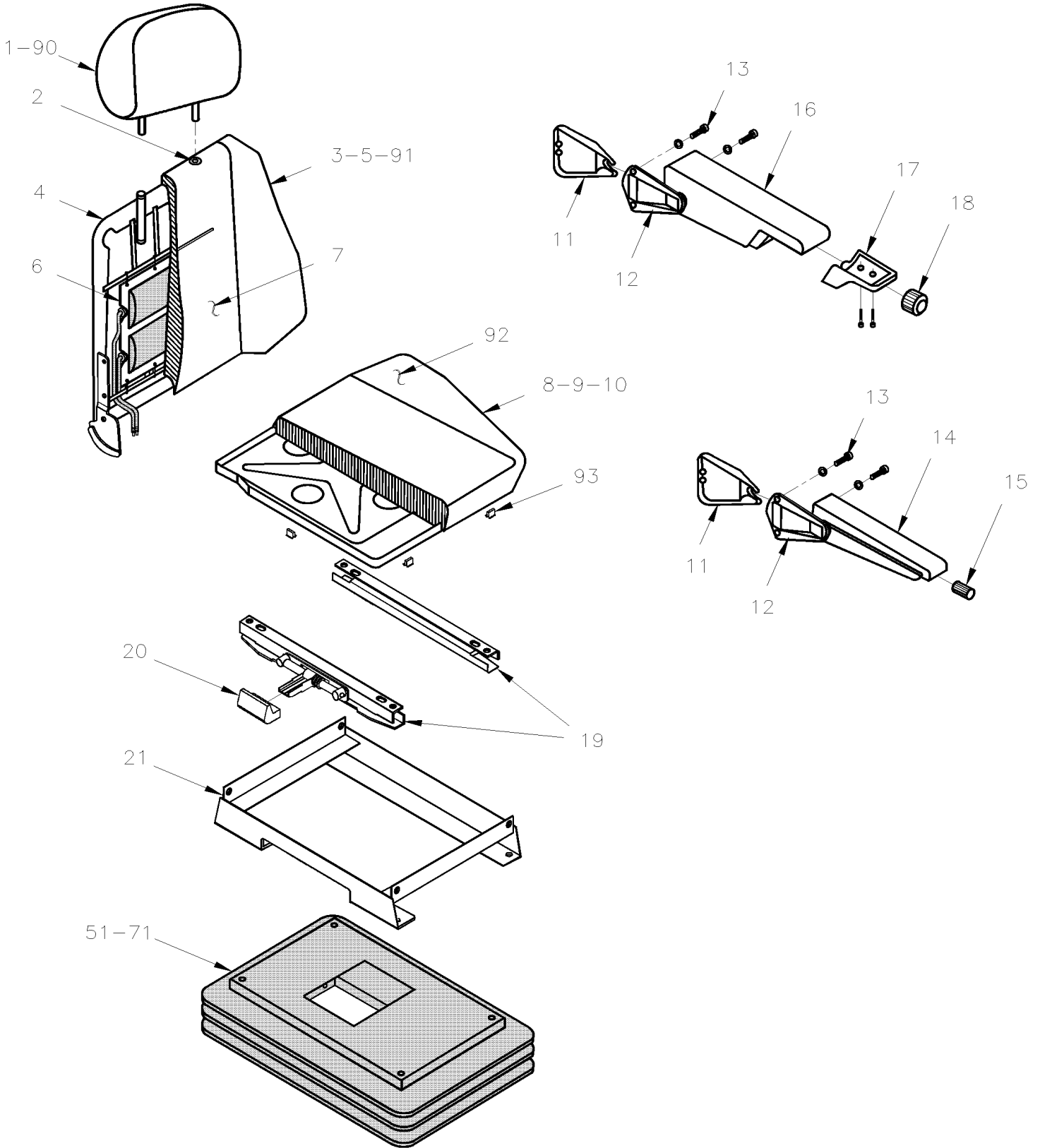
Numéro d'article	Pièces	Description	M T H 4 0	M T H 4 5	M T H 4 5 E	X L 4 0	X L 4 5	N O T E S
52	364071P	RECOUVREMENT ASSISE CHAUFF NOUVEAU PATRON / DRIVER'S "ISRI" / 6800				1	1	
NS	864709	TUYAU PLAST. 6MM OD CHARCOAL LIGNE ROUGE	AR	AR	AR	AR	AR	
NS	864710	TUYAU PLAST. 6MM OD.CHARCOAL&LIGNE GRISE	AR	AR	AR	AR	AR	
NS	864711	TUYAU PLASTIQUE 6MM O.D. CHARCOAL	AR	AR	AR	AR	AR	
NS	641507	UNION / TYPE "PUSH-IN"12 #4 x 6MM NP	1	1	1	1	1	
NS	641092	RACCORD EN "T" / TYPE "NTA" / #4x#4x#4 BR	1	1	1	1	1	
91	867958	ADAPTATEUR	1	1	1	1	1	
91	868125	UNION 4MM/4MM	1	1	1	1	1	
91	868128	UNION 6MM/4MM	1	1	1	1	1	
NS	868833	CONNECTEUR TUYAU AIR SML	AR	AR	AR	AR	AR	
		A) CE SIEGE EST SANS RECOUVREMENT & APPUIS BRAS						
		B) CES SIEGES SONT COMPLETEMENT ASSEMBLE AVEC RECOUVREMENT NOIR, APPUIS BRAS & APPUIS TETE, POUR LIVRAISON D'USINE						
		C) UTILISE AVEC INSTALLATION SIEGE CO-PILOTE						
		D) INCLUS TOUS LES BOUTON POUR LES ITEMS # 17, 20, 29 & 39						
		E) INCLUS ITEM 50-51-52						
		F) VOUS AUREZ DE BESOIN DE CES COMPOSENTES POUR EXTENSIONNER LA CEINTURE DE SECURITE						
		G) POUR FIXER LE SIEGE AU PLANCHER						

De E-638 À Y-7045

Date:07-2024

PAGE:XL-1822-10

SIEGE CHAUFFEUR - "ISRI" - 6000/515 & 6500/515

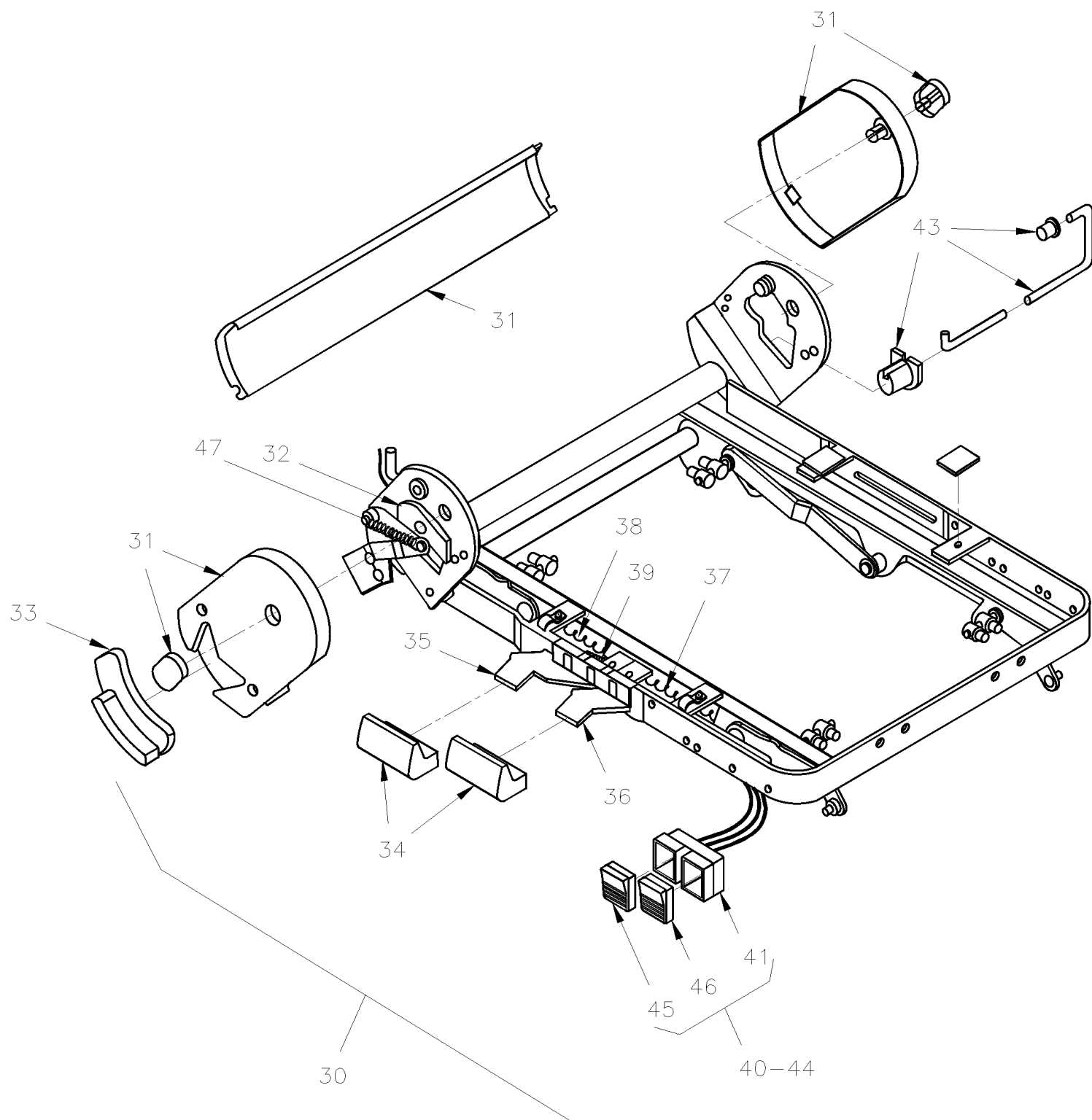


De E-638 À Y-7045

Date:07-2024

PAGE:XL-1822-10

SIEGE CHAUFFEUR - "ISRI" - 6000/515 & 6500/515

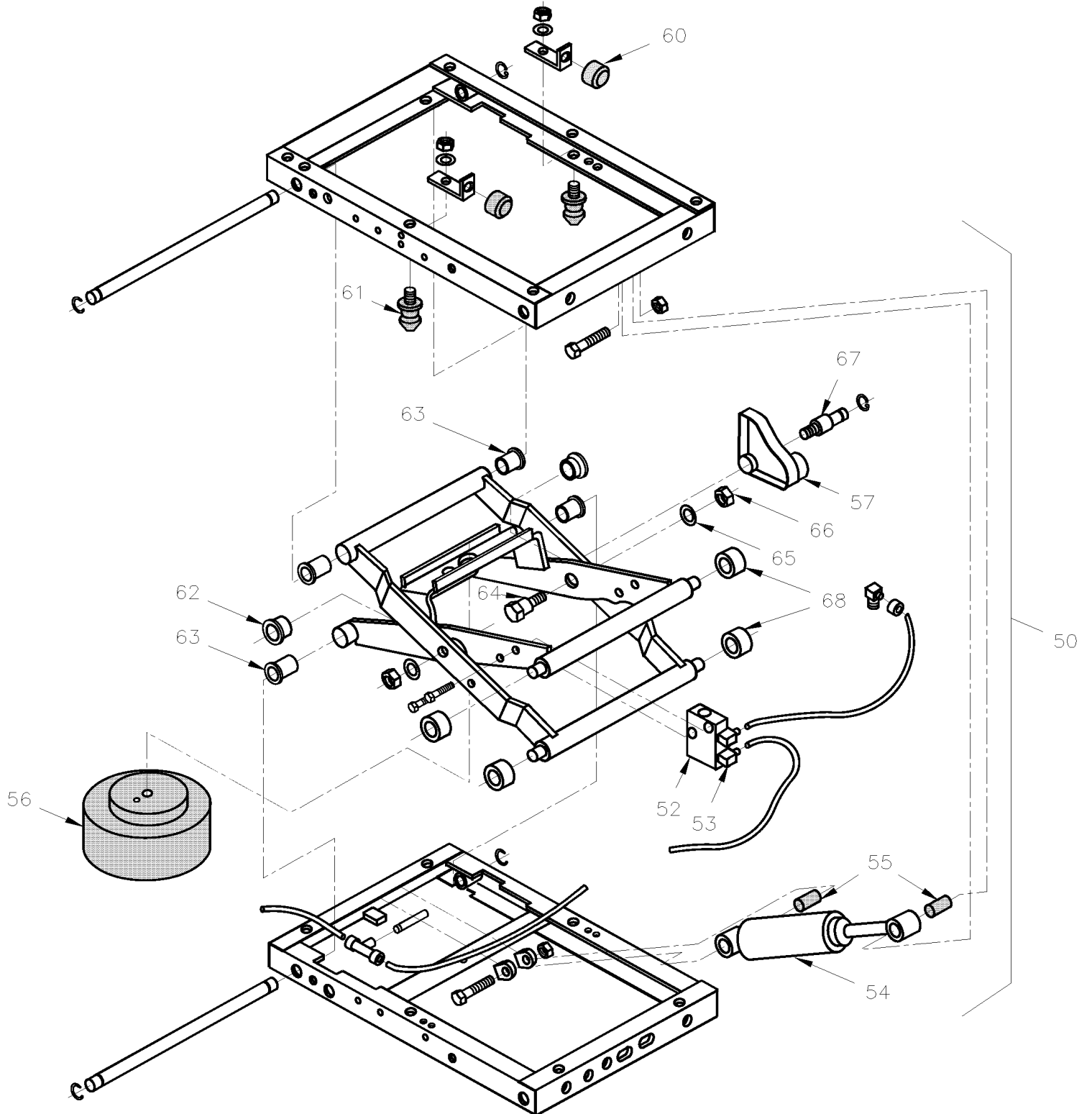


De E-638 À Y-7045

Date:07-2024

PAGE:XL-1822-10

SIEGE CHAUFFEUR - "ISRI" - 6000/515 & 6500/515

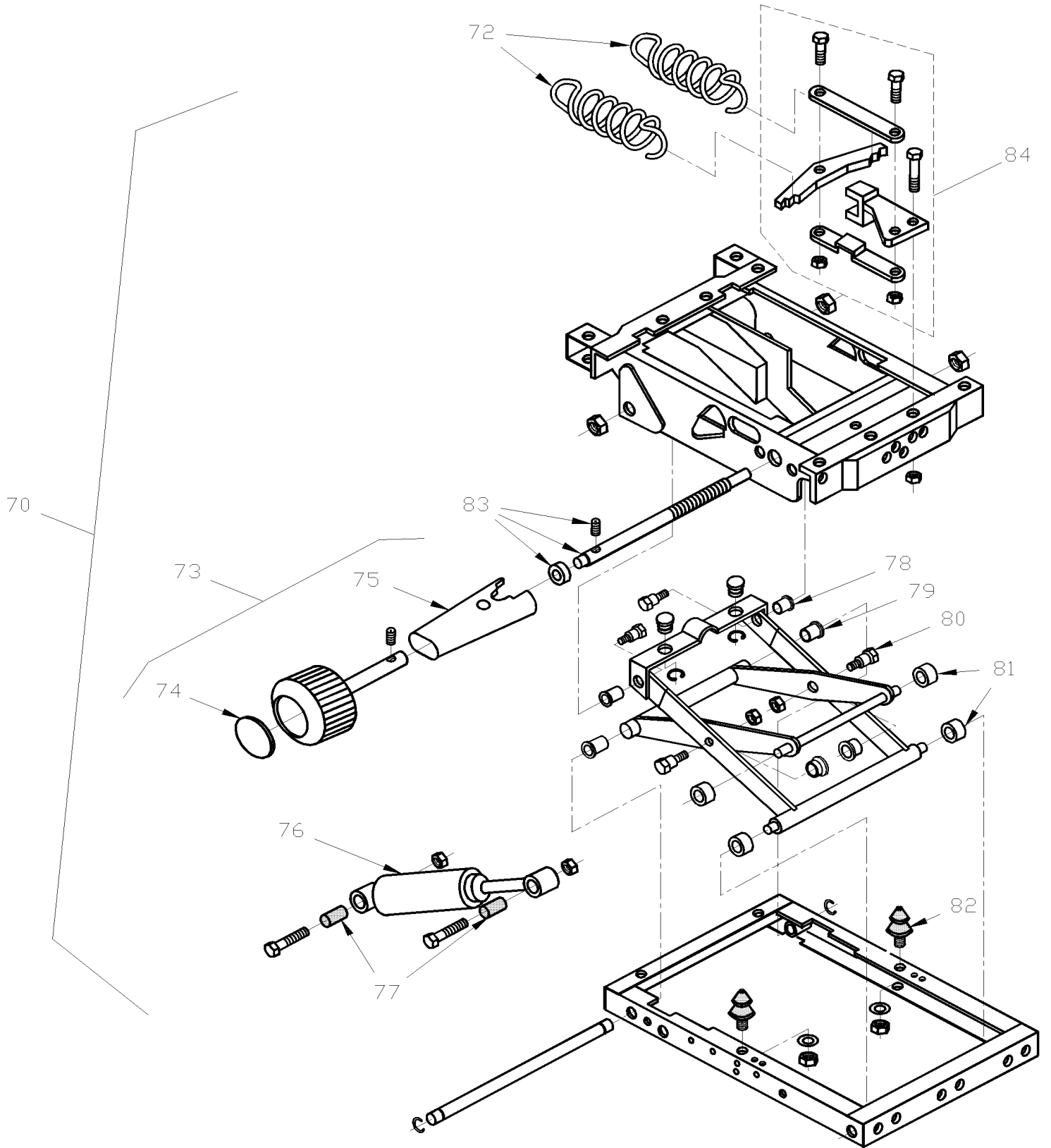


De E-638 À Y-7045

Date:07-2024

PAGE:XL-1822-10

SIEGE CHAUFFEUR - "ISRI" - 6000/515 & 6500/515



De E-638 À Y-7045	Date:07-2024	PAGE:XL-1822-10
SIEGE CHAUFFEUR - "ISRI"- 6000/515 & 6500/515		

Numéro d'article	Pièces	Description	M T H 4 0	M T H 4 5	M T H 4 5 E	X L 4 0	X L 4 5	N O T E S
		POUR LE SIEGE COMPLET ASS, NUMERO DE PIECE VOIR PAGE XL-1822-00						
1	860441	APPUIE-TETE	1	1	1	1	1	
2	860483	PASSE-FIL	2	2	2	2	2	
3	860508	DOSSIER SIEGE COTE DR.ASS.ISRI >SS	1	1	1	1	1	
4	860509	. DOSSIER SIEGE COTE DR.ISRI	1	1	1	1	1	
NS	860600	. DOSSIER SIEGE COTE GA. ISRI	1	1	1			
5	860507	. MOUSSE	1	1	1	1	1	
6	860494	AIR LUMBAR BAG	1	1	1	1	1	
7	860548	PALIER PRINC. COTE JOINT .010	1	1	1	1	1	
8	860510	SEAT PAN SUB/ ASSY DRIVER	1	1	1	1	1	
9	860511	. CUSHION SEAT DRIVER	1	1	1	1	1	
10	860547	ELEMENT CHAUFFANT POUR COUSSIN	1	1	1	1	1	
11	860532	COUVERCLE	2	2	2	2	2	
12	N.S.S.	SUPPORT / APPUIS-BRAS	1	1	1	1	1	1
13	500544	VIS A TETE HEXAGONAL M8-1.25x30 G8.8 Z050	2	2	2	2	2	
14	860440	ARMREST LH ADJUSTABLE	1	1	1	1	1	
NS	860442	APPUI-BRAS DROIT ISRI AJUST.	1	1	1	1	1	
14	868135	APPUI-BRAS GAUCHE NOIR	1	1	1			
. NS	868133	. COUVERCLE, APPUI-BRAS, OUVERT, NOIR	1	1	1			
14	868134	APPUI-BRAS DROIT NOIR	1	1	1			
. NS	868133	. COUVERCLE, APPUI-BRAS, OUVERT, NOIR	1	1	1			
15	860725	. BOUTON	1	1	1	1	1	
16	860721	ARMREST LH LARGE	1	1	1			
NS	860722	ARMREST RH LARGE	1	1	1			
16	N.S.S.	RECouvreMENT	1	1	1			1
17	860723	. ENS. RECouvreMENT BRAS LARGE	1	1	1			
18	860724	. BOUTON	1	1	1			
19	860517	ENS. COULISSE GAUCHE ET DROIT CONTROL	1	1	1	1	1	
19	861085	ENS. COULISSE GAUCHE ET DROITE	1	1	1	1	1	F
20	860514	. POIGNEE DE COULISSE	1	1	1	1	1	
20	861086	. POIGNEE DE COULISSE	1	1	1	1	1	F
NS	861084	ENS. COULISSE GAUCHE ET DROITE W/SEAT #860852				1	1	
21	861100	ESPACEUR STATIQUE 433,449,450,543,544,545 & 546	1	1	1	1	1	A
NS	861102	ESPACEUR STATIQUE	1	1	1	1	1	B
21	860516	STATIC SPACER 2"	AR	AR	AR	AR	AR	E
NS	861103	ESPACEUR STATIQUE	1	1	1	1		
30	860539	CHASSIS SIEGE / CONTROLE A DROITE (MONTRE) À S-537	1	1	1	1	1	
30	861083	CHASSIS SIEGE / CONTROLE A DROITE (MONTRE) De S-538				1	1	
30	860605	CHASSIS SIEGE / CONTROLE A GAUCHE	1	1	1			

De E-638 À Y-7045	Date:07-2024	PAGE:XL-1822-10
SIEGE CHAUFFEUR - "ISRI" - 6000/515 & 6500/515		

Numéro d'article	Pièces	Description	M T H 4 0	M T H 4 5	M T H 4 5 E	X L 4 0	X L 4 5	N O T E S
NS	861081	CHASSIS DE SIEGE ASS.	1	1	1			
NS	861082	CHASSIS SIEGE / AVEC MEMOIRE ELECT (MONTRE)	1	1	1			
31	860487	. ENS DE PLAQUE DE COTE (DROIT) SHOWN)	1	1	1	1	1	
31	861090	. ENS DE PLAQUE DE COTE (DROIT) SHOWN)	1	1	1	1	1	F
31	860590	. ENS COUVERT GAUCHE	1	1	1	1		
32	861790	. ENS LEVIER CONTROLE DROIT	1	1	1	1	1	
32	861789	. ENS. LEVIER CONTROLE GAUCHE	1	1	1			
33	860493	. POIGNEE AJUSTABLE DROIT	1	1	1	1	1	
NS	861089	. POIGNEE AJUSTABLE DROIT	1	1	1	1	1	
NS	860589	. ATTACHE DE POIGNEE GAUCHE	1	1	1			
34	860641	. POIGNEE DE COULISSE À S-537	2	2	2	2	2	
34	861087	. POIGNEE INCLINAISON AVANT DR. De S-538	1	1	1	1	1	F
34	861088	. POIGNEE INCLINAISON ARR.DROIT De S-538	1	1	1	1	1	F
35	860587	. LEVIER	1	1	1	1	1	
36	860588	. LEVIER	1	1	1	1	1	
37	860690	. LEVIER D'AJUSTEMENT	1	1	1	1	1	
38	860689	. LEVIER D'AJUSTEMENT	1	1	1	1	1	
39	860513	. ENS. RESSORT DE SIEGE	1	1	1	1	1	
40	860495	SOUPAPE >SS 860876 À S-594	1	1	1	1		
41	860593	. AIR LUMBAR ROCKER SWITCH À S-594	2	2	2	2		
43	861091	. ENS. DE BARRE DE TORSION	1	1	1	1	1	
44	860888	ENS. VALVE AIR CENTRALE CONTROL	1	1	1			F
NS	860887	ENS. VALVE AIR CENTRALE CONTROL	1	1	1	1	1	FD
44	861092	. ENS. VALVE LOMBAIRE	1	1	1	1	1	FC
45	861093	. . . BOUTON VALVE LOMBAIRE (HAUT)	1	1	1	1	1	
46	861094	. . . BOUTON VALVE LOMBAIRE (BAS)	1	1	1	1	1	
47	862217	. RESSORT	1	1	1	1	1	
50	860518	SUSPENSION A AIR ASS	1	1	1	1		
51	860523	. COUVERCLE	1	1	1	1		
52	860719	. SOUPAPE A AIR	1	1	1	1		
53	860533	. MALE ELBOW PLASTIC BLUE	1	1	1	1		
NS	868501	. ECROU BLACK	1	1	1	1	1	
NS	N8882768	RACCORD EN T	1	1	1	1	1	
54	860521	. AMORTISSEUR / 99LBS	1	1	1	1		
NS	860602	. AMORTISSEUR / 120LBS	1	1	1	1		
55	860586	. . MANCHON	2	2	2	2		
56	860522	. SOUFFLET	1	1	1	1		
. NS	866008	. . CONNECTEUR AIR AVEC "O-RING"	1	1	1	1		
57	860515	. ENSEMBLE DE CAME SIEGE ISRI	1	1	1	1		
NS	860693	. ENSEMBLE REP, BASE SIEGE A AIR	AR	AR	AR	AR		
60	N.S.S.	. . PARE-CHOCS DE CAOUTCHOUC	2	2	2	2		1
61	N.S.S.	. . PARE-CHOCS DE CAOUTCHOUC	2	2	2	2		1

De E-638 À Y-7045	Date:07-2024	PAGE:XL-1822-10
SIEGE CHAUFFEUR - "ISRI" - 6000/515 & 6500/515		

Numéro d'article	Pièces	Description	M T H 4 0	M T H 4 5	M T H 4 5 E	X L 4 0	X L 4 5	N O T E S
62	N.S.S.	. . DOUILLE	2	2	2	2		1
63	N.S.S.	. . MANCHON	4	4	4	4		1
64	N.S.S.	. . VIS	1	1	1	1		1
65	N.S.S.	. . RONDELLE	2	2	2	2		1
66	N.S.S.	. . ECROU	2	2	2	2		1
67	N.S.S.	. . BOULON	1	1	1	1		1
68	N.S.S.	. . ROULEAU	4	4	4	4		1
70	860524	SUSPENSION ASS.	1	1	1			
70	860685	SUSPENSION COMPLETE COTE DROIT	1	1	1	1	1	
71	860526	. COUVERCLE	1	1	1	1	1	
72	860525	. RESSORT EXTENSION / 1.800 O.D. x 6.75 x .340 FORMER	2	2	2	2	2	
72	862913	. ENSEMBLE DE RESSORT EXTENSION (2) 1.800 O.D. x 6.75 x .340 SERVICE	1	1	1	1	1	
73	860486	. HANDWHEEL FACELIFT LH	1	1	1			
73	860658	. ROULETTE AJUSTEMENT SIEGE DR	1	1	1	1	1	
74	860549	. . PLASTIC CAP	1	1	1	1	1	
75	860594	. . RECOUVREMENT	1	1	1	1	1	
76	860521	. AMORTISSEUR / 99LBS	1	1	1	1	1	
NS	860602	. AMORTISSEUR / 120LBS	1	1	1	1	1	
77	860586	. . MANCHON	2	2	2	2	2	
NS	860692	. ENSEMBLE REP. SIEGE MECANIQUE	AR	AR	AR	AR	AR	
78	N.S.S.	. . DOUILLE	2	2	2	2	2	1
79	N.S.S.	. . MANCHON	2	2	2	2	2	1
80	N.S.S.	. . BOULON	2	2	2	2	2	1
81	N.S.S.	. . ROULEAU	4	4	4	4	4	1
82	N.S.S.	. . PARE-CHOCS, AVANT XL2 AUTOCAR	2	2	2	2	2	1
83	860864	ENSEMBLE DE PIVOT	1	1	1	1	1	
84	861746	. ENS.D'AJUSTEMENT DE POID	1	1	1	1	1	
90	362201P	RECOUVREMENT APPUI-TETE CHAUFF / DRIVER'S "ISRI" 6000 & 6500				1	1	
91	362204P	RECOUVREMENT DOSSIER CHAUFF / DRIVER'S "ISRI" 6000 & 6500				1	1	
92	362203P	RECOUVREMENT ASSISE SPECIFIE CODE COULEUR / DRIVER'S "ISRI" 6000 & 6500				1	1	
93	860527	CLIP	8	8	8	8	8	
NS	860484	BANDE DE COUTURE NYLON 10MM	AR	AR	AR	AR	AR	
NS	860485	BANDE DE COUTURE NYLON 15MM	AR	AR	AR	AR	AR	
NS	864709	TUYAU PLAST. 6MM OD CHARCOAL LIGNE ROUGE	AR	AR	AR	AR	AR	
NS	864710	TUYAU PLAST. 6MM OD.CHARCOAL&LIGNE GRISE	AR	AR	AR	AR	AR	
NS	864711	TUYAU PLASTIQUE 6MM O.D. CHARCOAL	AR	AR	AR	AR	AR	
NS	641507	UNION / TYPE "PUSH-IN"12 #4 x 6MM NP	1	1	1	1	1	
NS	641092	RACCORD EN "T" / TYPE "NTA" / #4x#4x#4 BR	1	1	1	1	1	
NS	867958	ADAPTATEUR	1	1	1	1	1	
NS	868125	UNION 4MM/4MM	1	1	1	1	1	
NS	868128	UNION 6MM/4MM	1	1	1	1	1	
NS	868833	CONNECTEUR TUYAU AIR SML	AR	AR	AR	AR	AR	

De E-638 À Y-7045	Date:07-2024	PAGE:XL-1822-10
-------------------	--------------	-----------------

SIEGE CHAUFFEUR - "ISRI" - 6000/515 & 6500/515

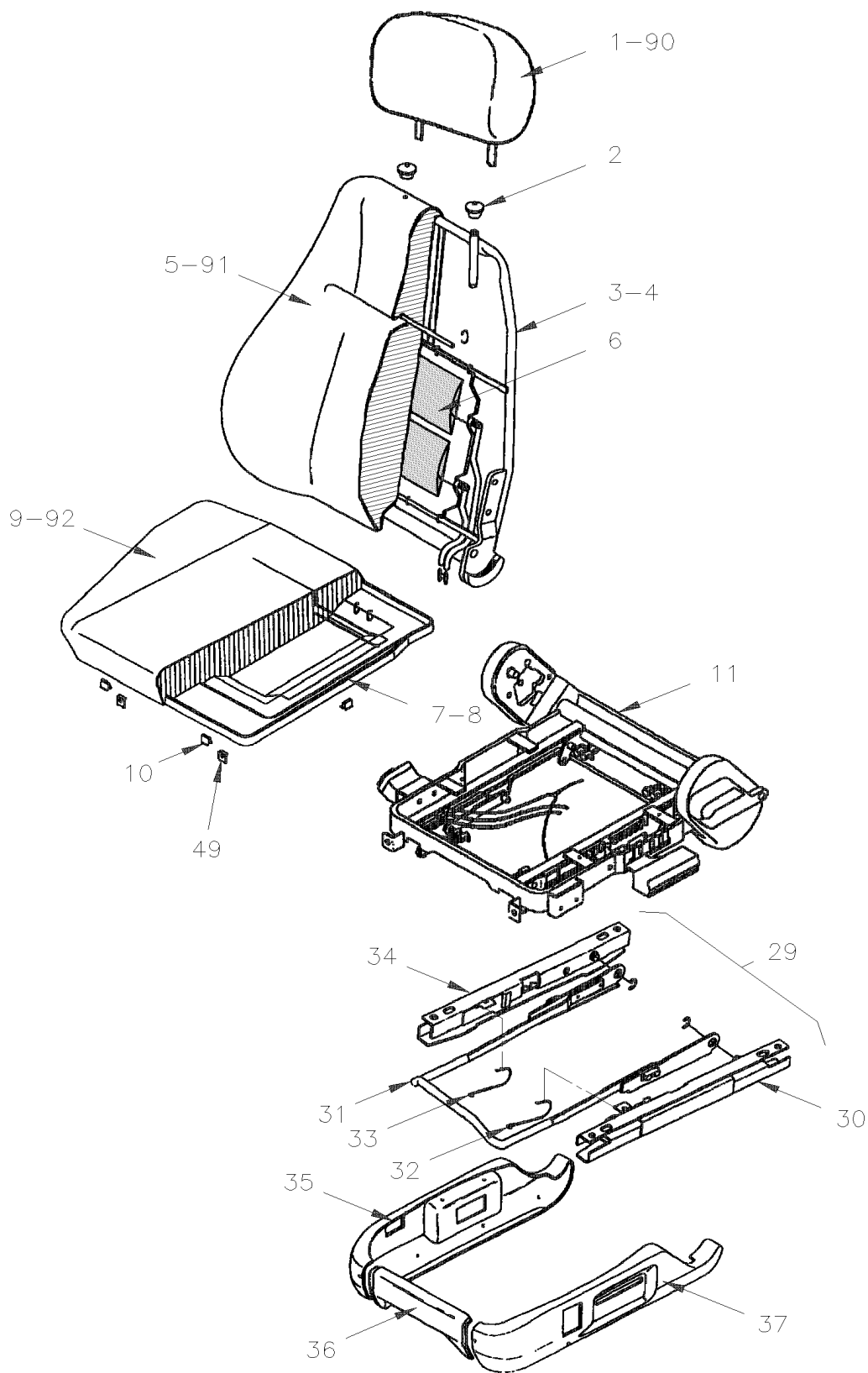
Numéro d'article	Pièces	Description	M T H 4 0	M T H 4 5	M T H 4 5 E	X L 4 0	X L 4 5	N O T E S
		A) AVEC SIEGE #860433						
		B) AVEC #860853, 860854, 860912 & 860913						
		C) AVEC BOYAUX ET QUINCAILLERIE						
		D) AVEC BOUTON						
		E) ANCIEN						
		F) POUR IDENTIFICATION RAPIDE LES PICTOGRAMME SONT IMPRIME SUR LES BOUTON						
		1) PAS VENDU SEPARMENT						

De N-490 À Y-7045

Date:07-2024

PAGE:XL-1822-20

SIEGE CHAUFFEUR - "ISRI" - 6801/517 & 6801/525

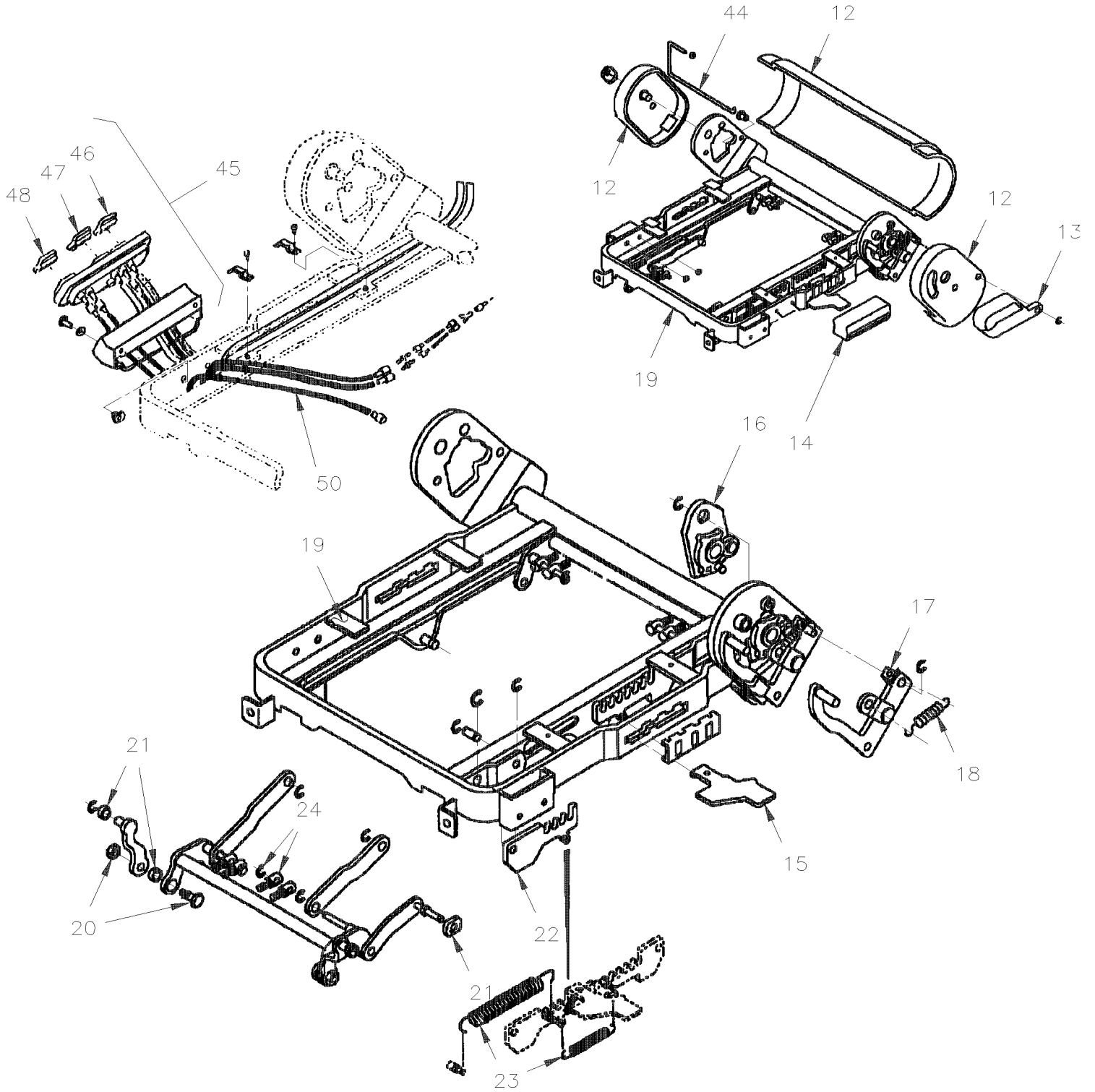


De N-490 À Y-7045

Date:07-2024

PAGE:XL-1822-20

SIEGE CHAUFFEUR - "ISRI" - 6801/517 & 6801/525

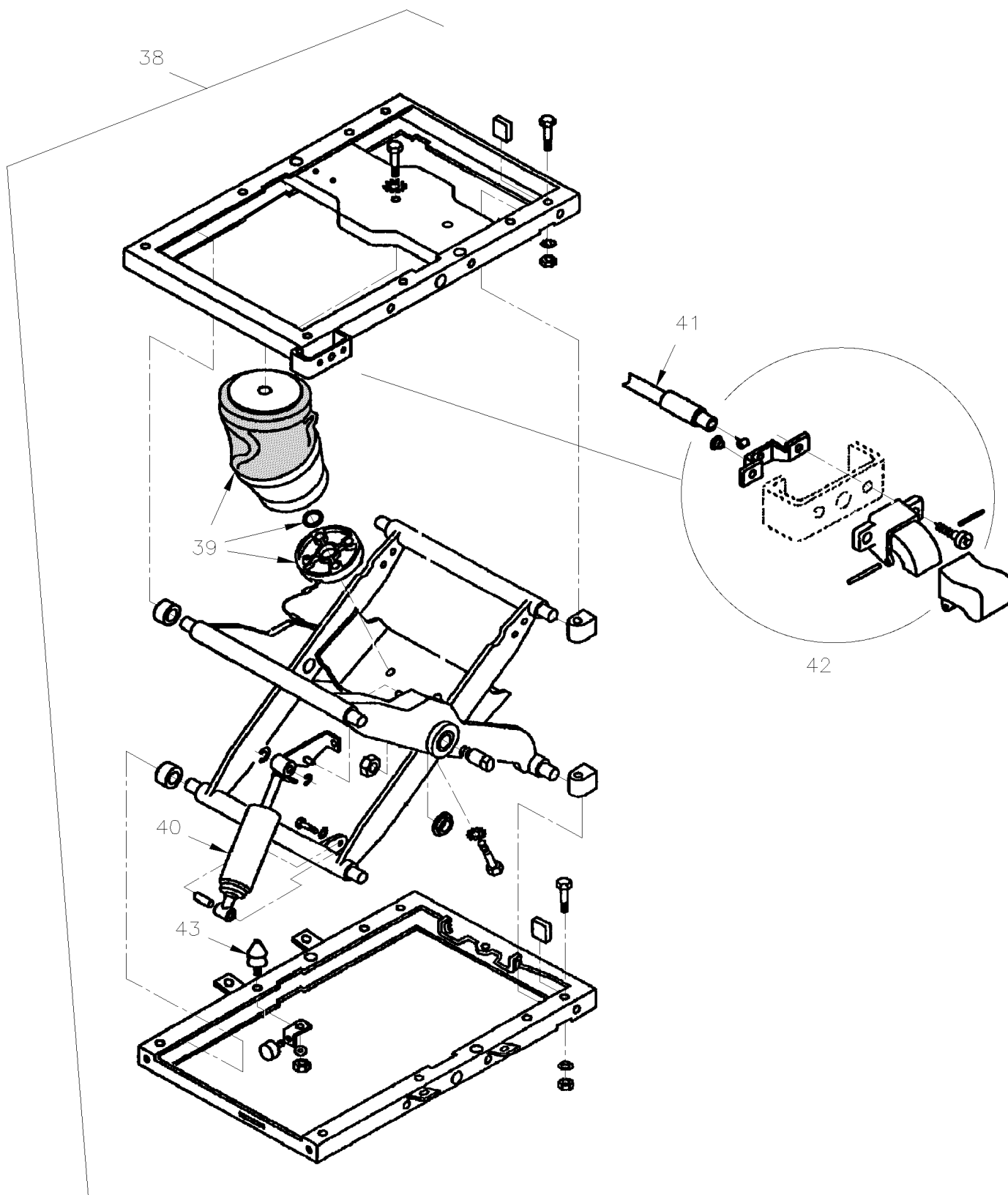


De N-490 À Y-7045

Date:07-2024

PAGE:XL-1822-20

SIEGE CHAUFFEUR - "ISRI" - 6801/517 & 6801/525



De N-490 À Y-7045	Date:07-2024	PAGE:XL-1822-20
SIEGE CHAUFFEUR - "ISRI" - 6801/517 & 6801/525		

Numéro d'article	Pièces	Description	M T H 4 0	M T H 4 5	M T H 4 5 E	X L 4 0	X L 4 5	N O T E S
		POUR LE SIEGE COMPLET ASS, NUMERO DE PIECE						
		VOIR PAGE XL-1822-00						
1	860441	APPUIE-TETE	1	1	1	1	1	
2	860483	PASSE-FIL	2	2	2	2	2	
3	860739	DOSSIER ASS.	1	1	1	1	1	
4	860740	. DOSSIER, STRUCTURE ASS.	1	1	1	1	1	
5	860741	. DOSSIER, MOUSSE	1	1	1	1	1	
5	861105	. ENS. TIGE ET ATTACHE	1	1	1	1	1	
6	860494	AIR LUMBAR BAG	1	1	1	1	1	
7	860742	DESSOUS DE SIEGE	1	1	1	1	1	
8	860743	. DESSOUS DE SIEGE	1	1	1	1	1	
9	860744	. MOUSSE DE SIEGE	1	1	1	1	1	
9	861104	. ENS. TIGE ET ATTACHE	1	1	1	1	1	
10	860527	CLIP	8	8	8	8	8	
11	860745	CHASSIS DE SIEGE ASS	1	1	1	1	1	
11	861098	CHASSIS DE SIEGE ASS.	1	1	1	1	1	
11	861099	CHASSIS DE SIEGE ASS.	1	1	1	1	1	
12	860746	. ENSEMBLE DE PLAQUE COULISSANTE	1	1	1	1	1	
13	860747	. . POIGNEE DE SUPPORT	1	1	1	1	1	
14	860748	. . POIGNEE	1	1	1	1	1	
14	860007	. . POIGNEE	1	1	1	1	1	
15	860588	. LEVIER	1	1	1	1	1	
16	861789	. ENS. LEVIER CONTROLE GAUCHE	1	1	1	1	1	
17	860750	. LEVIER DE DOSSIER	1	1	1	1	1	
18	860751	. RESSORT EXTENSION / .275 O.D. x 1.65 x .047	1	1	1	1	1	
19	860752	. CADRE DE SIEGE	1	1	1	1	1	
20	860754	. KIT DE COUSSINET ET QUINCAILLE RING FOR FRAME SEAT	1	1	1	1	1	
21	860753	. . KIT DE COUSSINET	1	1	1	1	1	
22	860756	. LOQUET DE PLAQUE	1	1	1	1	1	
23	860755	. KIT DE RESSORT	1	1	1	1	1	
24	860757	. KIT DE PIVOT ECROU & ATTACHE	1	1	1	1	1	
25	860774	. ENS. VALVE AIR CENTRALE >SS 860876 À S-537	1	1	1	1	1	
NS	860775	. . SOUPAPE, 12V À S-537	1	1	1	1	1	
26	860776	. . COUVERCLE DE BASCULE DE VALVE À S-537	2	2	2	2	2	
26	860876	. ENS. VALVE AIR CENTRALE(CONTROL ON LH SD	1	1	1	1	1	
27	860777	. . SIEGE PASSAGER AMERICAN , ENS. 50 PASSAGERS / MODEL W6693D	1	1	1	1	1	
28	860778	. . SOUPAPE, 12V	1	1	1	1	1	
29	860758	SET DE GLISSIERE	1	1	1	1	1	
30	860759	. GLISSIERE ESCLAVE	1	1	1	1	1	
31	860763	. POIGNEE	1	1	1	1	1	

De N-490 À Y-7045	Date:07-2024	PAGE:XL-1822-20
-------------------	--------------	-----------------

SIEGE CHAUFFEUR - "ISRI" - 6801/517 & 6801/525

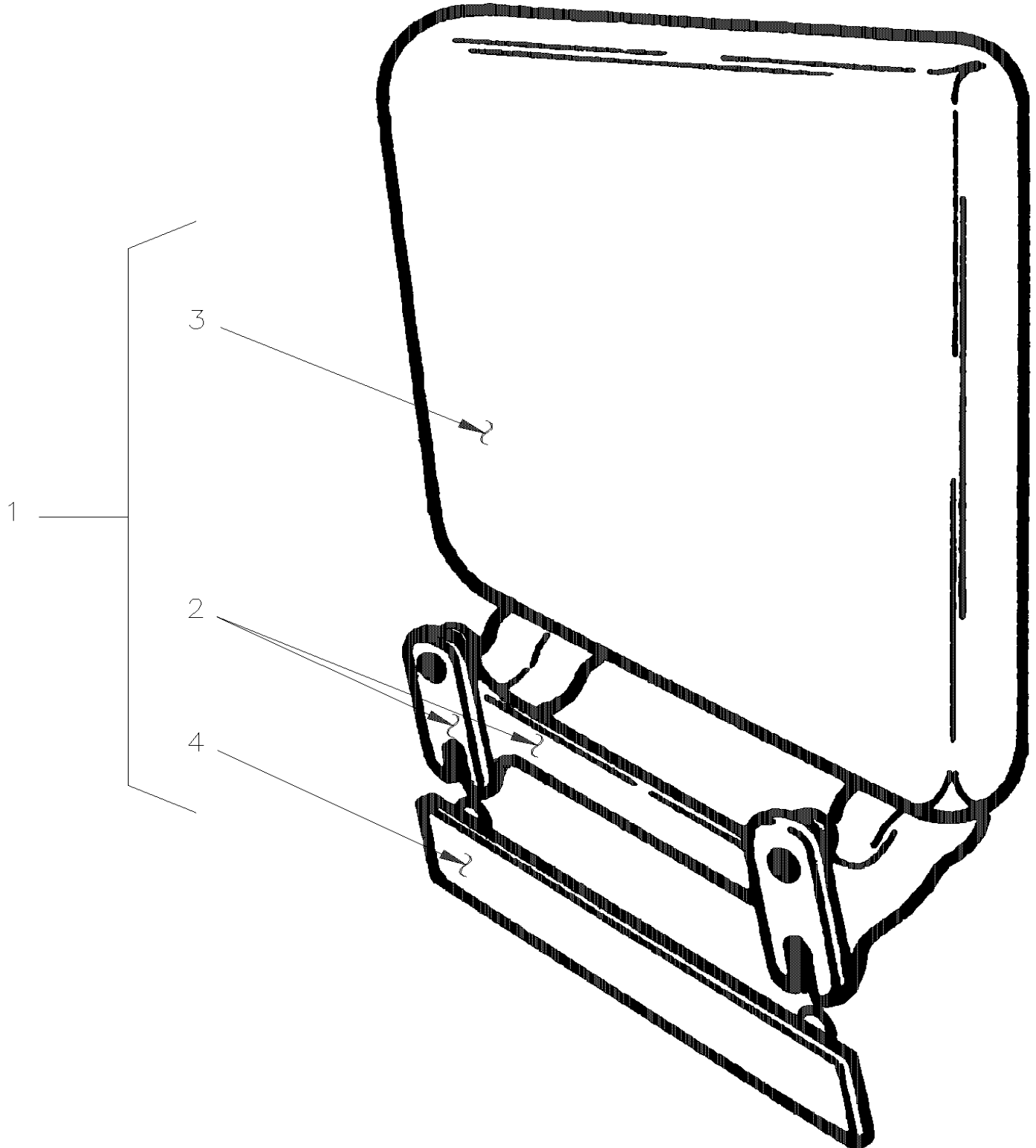
Numéro d'article	Pièces	Description	M T H 4 0	M T H 4 5	M T H 4 5 E	X L 4 0	X L 4 5	N O T E S
		A) AVEC #860853, 860854, 860912 & 860913						
		B) POUR IDENTIFICATION RAPIDE LES PICTOGRAMME SONT IMPRIME SUR LES BOUTON						

De E-638 À Y-7045

Date:07-2024

PAGE:XL-1824-00

SIEGE HOTESSE ASS



De E-638 À Y-7045	Date:07-2024	PAGE:XL-1824-00
SIEGE HOTESSE ASS		

Numéro d'article	Pièces	Description	M T H 4 0	M T H 4 5	M T H 4 5 E	X L 4 0	X L 4 5	N O T E S
1	360734P	SIEGE D'HOTESSE ASS.				1	1	
NS	361038	. CADRE ASS				1	1	
NS	360736	. . CONTREPLAQUE SIEGE D'HOTESSE				1	1	
2	361995	. HOTESSE SEAT PEINT NOIR				1	1	
NS	860330	. . STRUCTURE DE SIEGE HOTESSE				1	1	
NS	361036	. . FIXATION				2	2	
NS	500366	. . VIS MECANIQUE TETE PLATE FENDUE 1/4-20x1 ZP				2	2	
NS	500368	. . VIS MECANIQUE TETE PLATE FENDUE 1/4-20x1 1/2 Z050				2	2	
NS	500473	. . RONDELLE FREIN FENDUE .262x.489x.062 Z050				4	4	
NS	500533	. . VIS MECANIQUE TETE OVALE FENDUE #10-32x1 1/2				6	6	
NS	500700	. . ECROU HEX #10-32 Z050				6	6	
NS	500440	. . RONDELLE PLATE .250x.562x.065 Z050				6	6	
3	362185	. MOUSSE ASS				1	1	
4	361033	SUPPORT DE MONTAGE				1	1	
NS	500558	VIS MECANIQUE TETE GOUTTE PHILLIPS 1/4-20x1 SS				8	8	
NS	500462	RONDELLE PLATE .343x1.500x.083 SS				4	4	
NS	500771	ECROU HEX 1/4-20 SS				8	8	
NS	500473	RONDELLE FREIN FENDUE .262x.489x.062 Z050				8	8	

De E-638 À Y-7045

Date:07-2024

PAGE:XL-1824-30

SIEGE PASSAGER - "AMAYA" IDENTIFICATION "MODEL"



GAUDI



BRAZIL



2 + 1



TORINO



TORINO VIP



SIGLIUM



PATRIOT



PATRIOT BRASIL



PATRIOT VIP

De E-638 À Y-7045	Date:07-2024	PAGE:XL-1824-30
-------------------	--------------	-----------------

SIEGE PASSAGER - "AMAYA" IDENTIFICATION "MODEL"

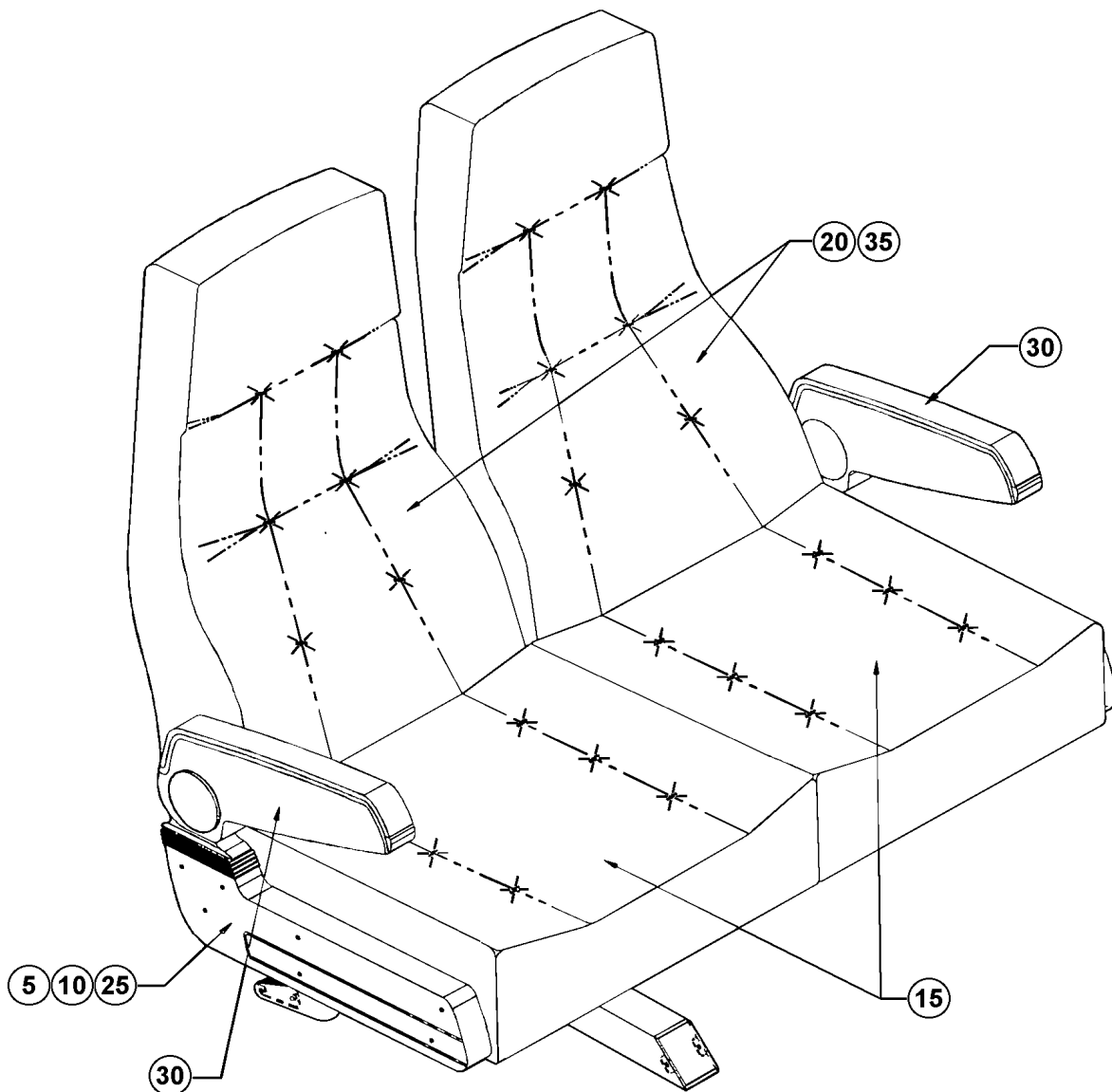
Numéro d'article	Pièces	Description	M T H 4 0	M T H 4 5	M T H 4 5 E	X L 4 0	X L 4 5	N O T E S
		SIEGE PASSAGER - MODELE "GAUDI"						
6	XL-1826-08	SIEGE PASSAGER - "AMAYA" "GAUDI"						
7	XL-1826-52	APPUI-BRAS PASSAGER - "AMAYA" AVEC "GAUDI"						
		SIEGE PASSAGER - MODELE "BRASIL"						
11	XL-1826-06	SIEGE PASSAGER - "AMAYA" "BRASIL"						
12	XL-1826-51	APPUI-BRAS PASSAGER - "AMAYA" AVEC "BRASIL"						
		SIEGE PASSAGER - MODELE "2+1"						
16	XL-1826-05	SIEGE PASSAGER - "AMAYA" "EUROTECH"						
17	XL-1826-50	APPUI-BRAS PASSAGER - "AMAYA" AVEC "EUROTECH"						
		SIEGE PASSAGER - MODELE "TORINO"						
		SIEGE PASSAGER - MODELE "TORINO" VIP						
		SIEGE PASSAGER - MODELE "SIGLIUM"						
		SIEGE PASSAGER - MODELE "PATRIOT"						
		SIEGE PASSAGER - MODELE "PATRIOT BRASIL"						
		SIEGE PASSAGER - MODELE "PATRIOT VIP"						

De E-638 À Y-7045

Date:07-2024

PAGE:XL-1825-00

SIEGE PASSAGER - "AMERICAN" - W6693 & W7693

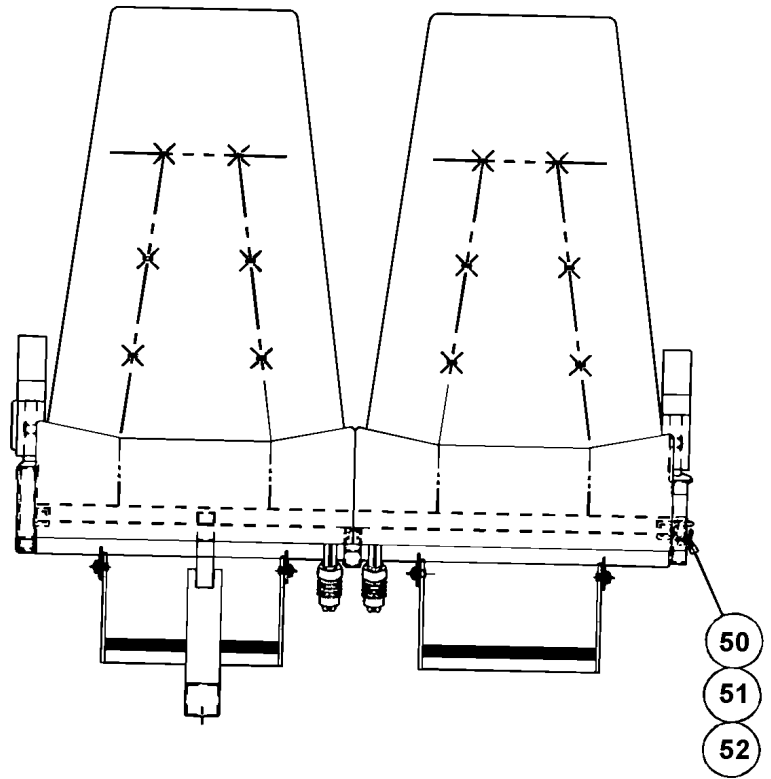
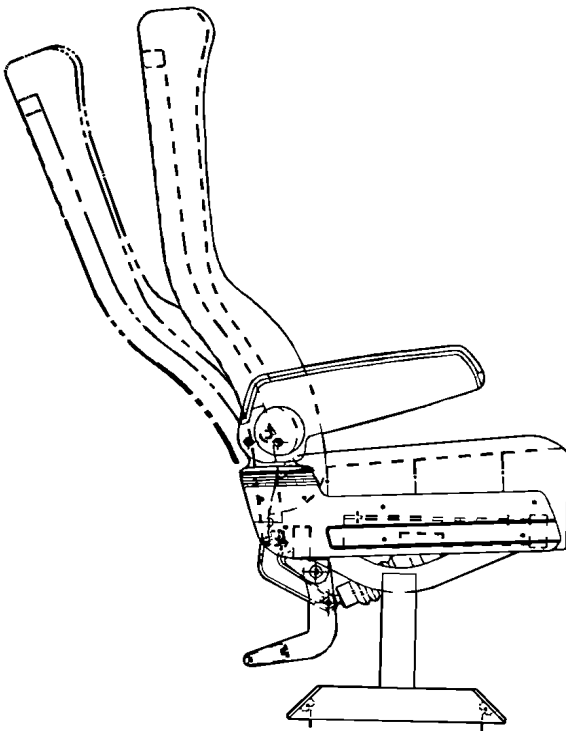


De E-638 À Y-7045

Date:07-2024

PAGE:XL-1825-00

SIEGE PASSAGER - "AMERICAN" - W6693 & W7693



De E-638 À Y-7045	Date:07-2024	PAGE:XL-1825-00
SIEGE PASSAGER - "AMERICAN" - W6693 & W7693		

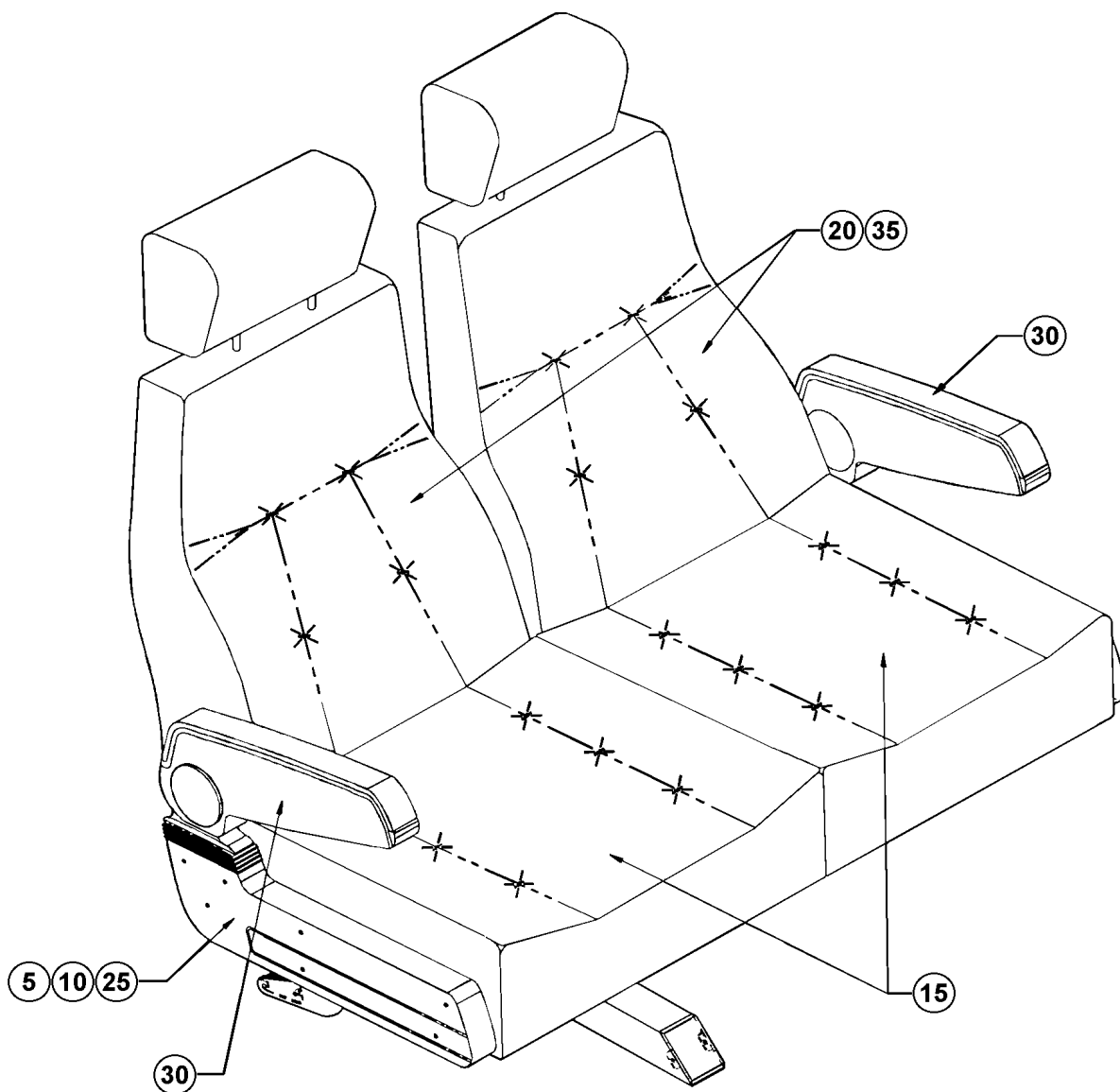
Numéro d'article	Pièces	Description	M T H 4 0	M T H 4 5	M T H 4 5 E	X L 4 0	X L 4 5	N O T E S
		NOTE IMPORTANTE:						
		POUR COMMANDER ENSEMBLE SIEGE PASSAGERS #,						
		VOIR SPECIFICATIONS DU VEHICULE						
5	XL-1825-05	. SIEGE PASSAGER - "AMERICAN" - CADRE						
10	XL-1825-10	. SIEGE PASSAGER - "AMERICAN" - CADRE ROTATIF						
15	XL-1825-20	. SIEGE PASSAGER - "AMERICAN" - ASSISE						
20	XL-1825-30	. SIEGE PASSAGER - "AMERICAN" - DOSSIER WX69						
25	XL-1825-40	. SIEGE PASSAGER - "AMERICAN" - REPOSE-PIED						
30	XL-1825-50	. SIEGE PASSAGER - "AMERICAN" - APPUIS-BRAS						
35	XL-1825-60	. SIEGE PASSAGER - "AMERICAN" - PANNEAU DOSSIER						
50	Call order desk	VIS - FIXATION AU MUR				2	2	P
51	860094	SUPPORT POUR FIXER AU MUR				2	2	
52	Call order desk	RONDELLE				2	2	P
		P) CONTACTER LE BUREAU DE PRISE DE COMMANDE						

De E-638 À Y-7045

Date:07-2024

PAGE:XL-1825-01

SIEGE PASSAGER - "AMERICAN" - W6694 & W7694

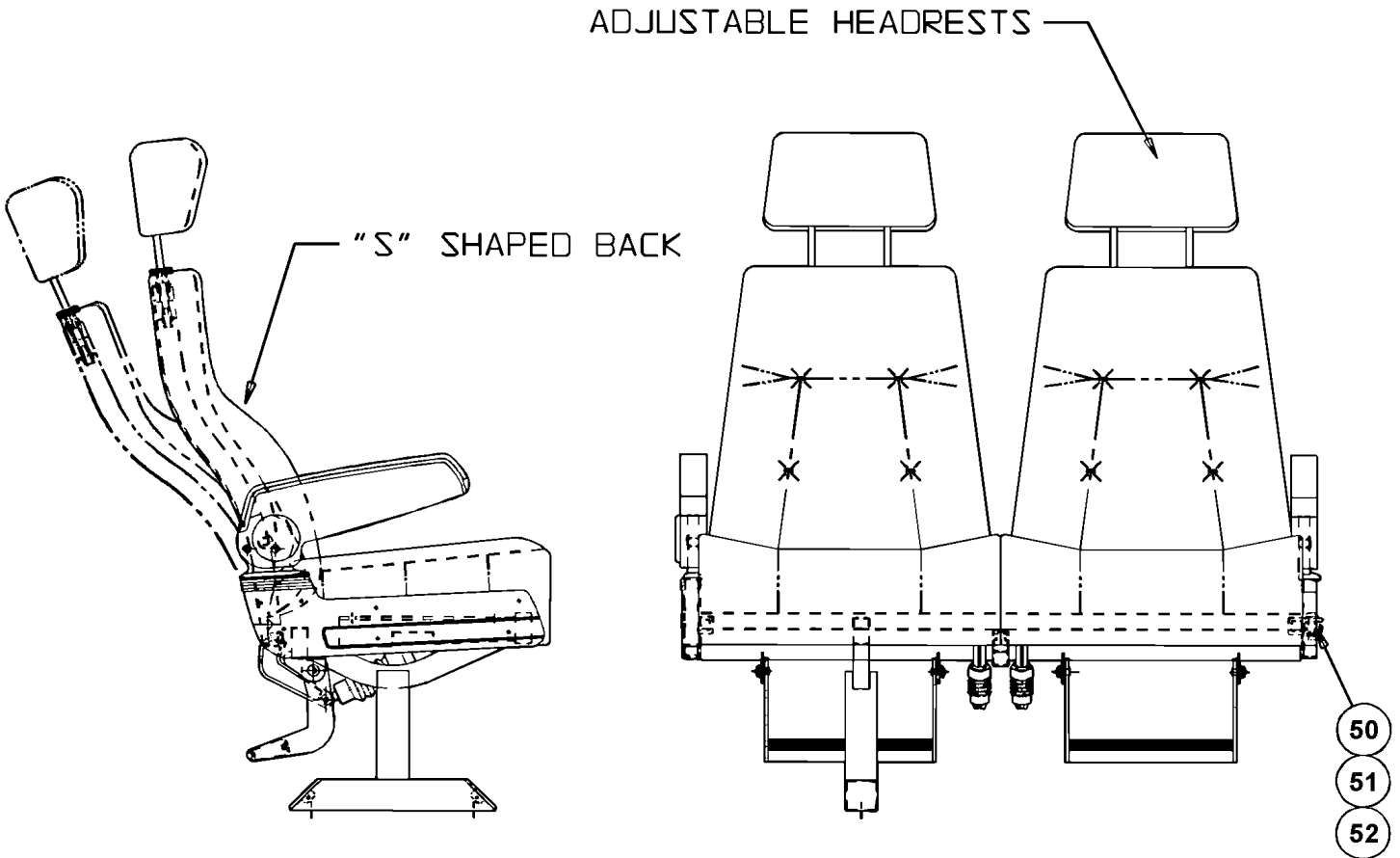


De E-638 À Y-7045

Date:07-2024

PAGE:XL-1825-01

SIEGE PASSAGER - "AMERICAN" - W6694 & W7694



De E-638 À Y-7045	Date:07-2024	PAGE:XL-1825-01
SIEGE PASSAGER - "AMERICAN" - W6694 & W7694		

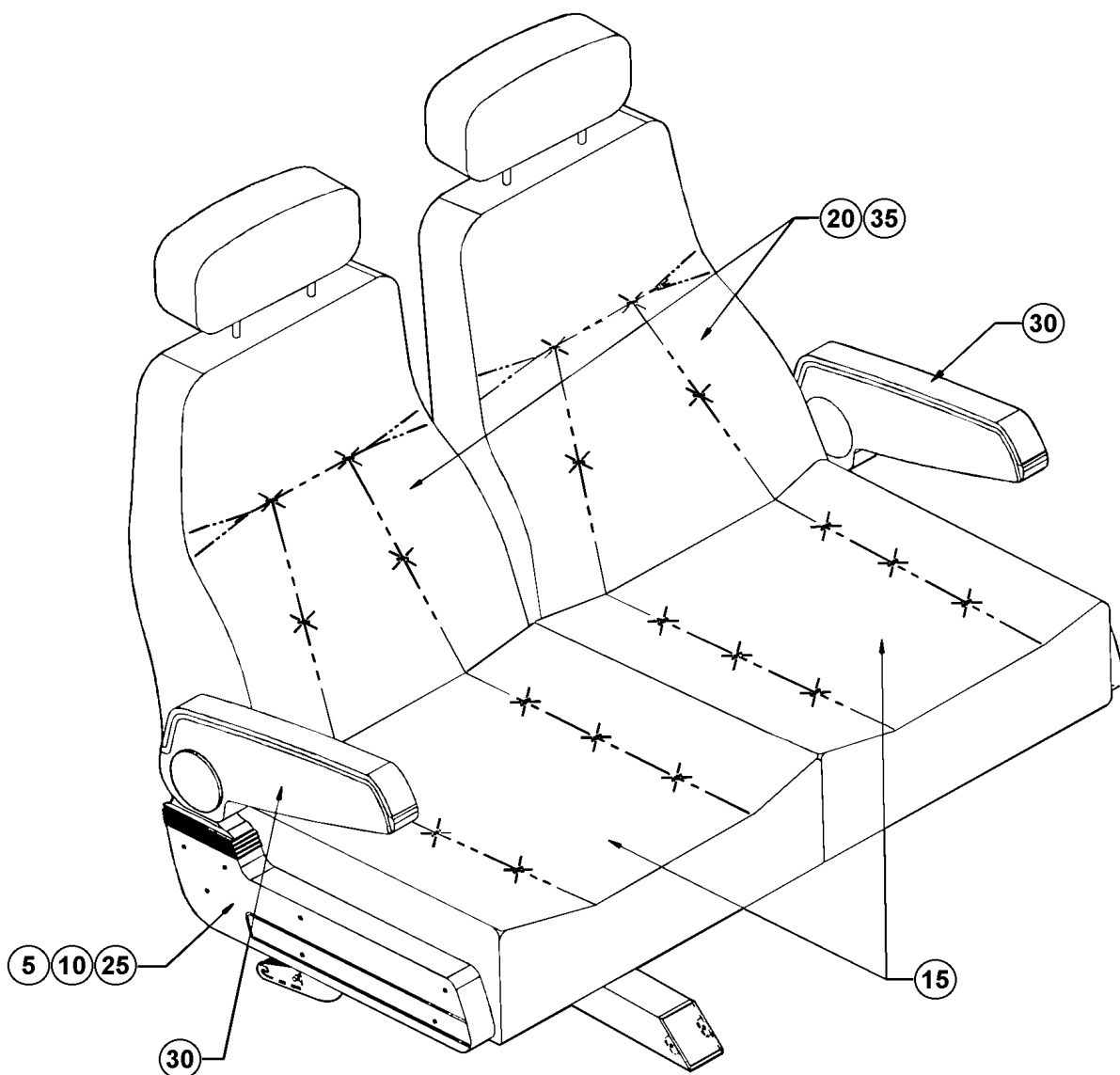
Numéro d'article	Pièces	Description	M T H 4 0	M T H 4 5	M T H 4 5 E	X L 4 0	X L 4 5	N O T E S
		NOTE IMPORTANTE:						
		POUR COMMANDER ENSEMBLE SIEGE PASSAGERS #,						
		VOIR SPECIFICATIONS DU VEHICULE						
5	XL-1825-05	. SIEGE PASSAGER - "AMERICAN" - CADRE						
10	XL-1825-10	. SIEGE PASSAGER - "AMERICAN" - CADRE ROTATIF						
15	XL-1825-20	. SIEGE PASSAGER - "AMERICAN" - ASSISE						
20	XL-1825-31	. SIEGE PASSAGER - "AMERICAN" - DOSSIER WX69						
25	XL-1825-40	. SIEGE PASSAGER - "AMERICAN" - REPOSE-PIED						
30	XL-1825-50	. SIEGE PASSAGER - "AMERICAN" - APPUIS-BRAS						
35	XL-1825-60	. SIEGE PASSAGER - "AMERICAN" - PANNEAU DOSSIER						
50	Call order desk	VIS - FIXATION AU MUR				2	2	P
51	860094	SUPPORT POUR FIXER AU MUR				2	2	
52	Call order desk	RONDELLE				2	2	P
		P) CONTACTER LE BUREAU DE PRISE DE COMMANDE						

De E-638 À Y-7045

Date:07-2024

PAGE:XL-1825-03

SIEGE PASSAGER - "AMERICAN" - W6696 & W7696

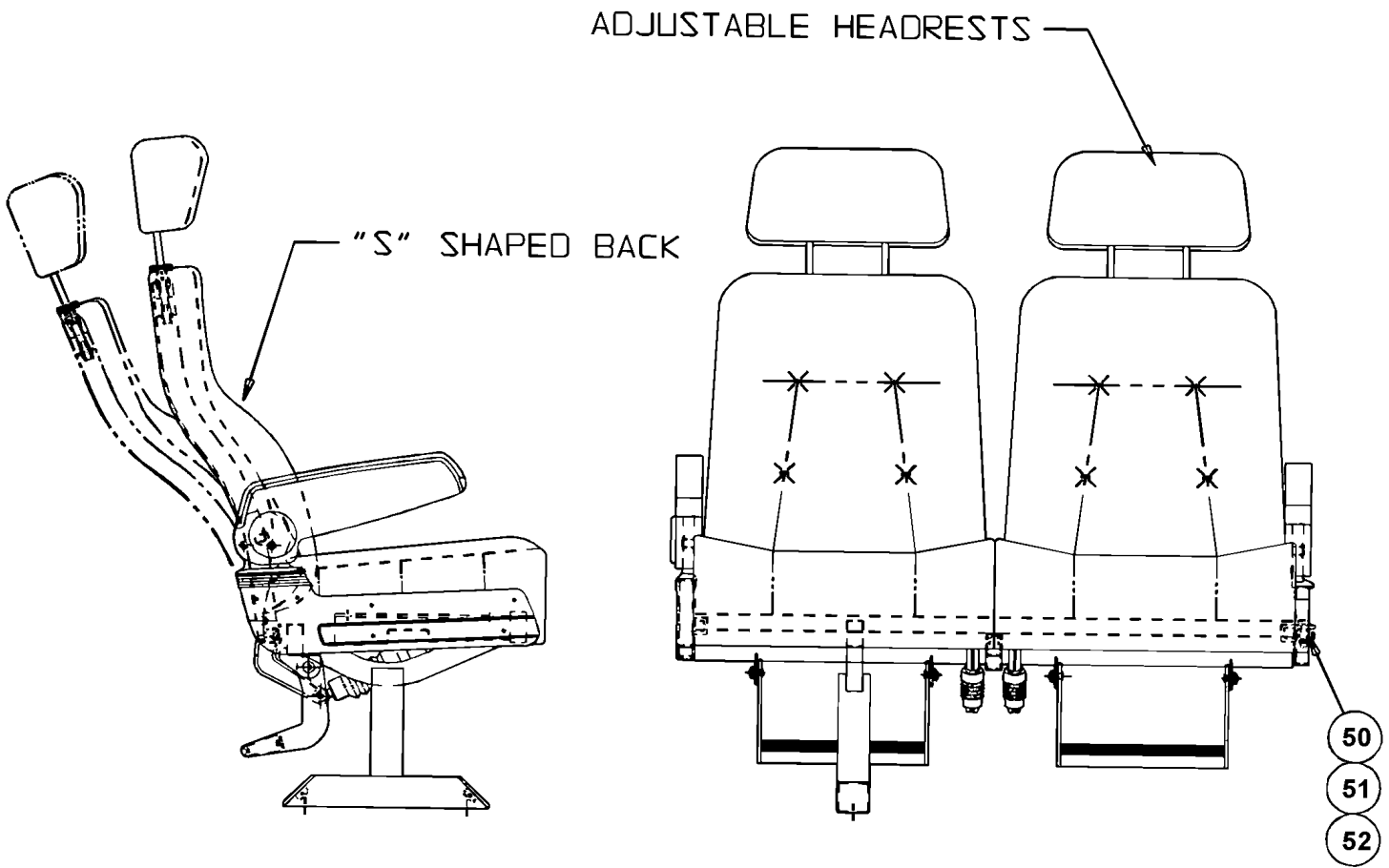


De E-638 À Y-7045

Date:07-2024

PAGE:XL-1825-03

SIEGE PASSAGER - "AMERICAN" - W6696 & W7696



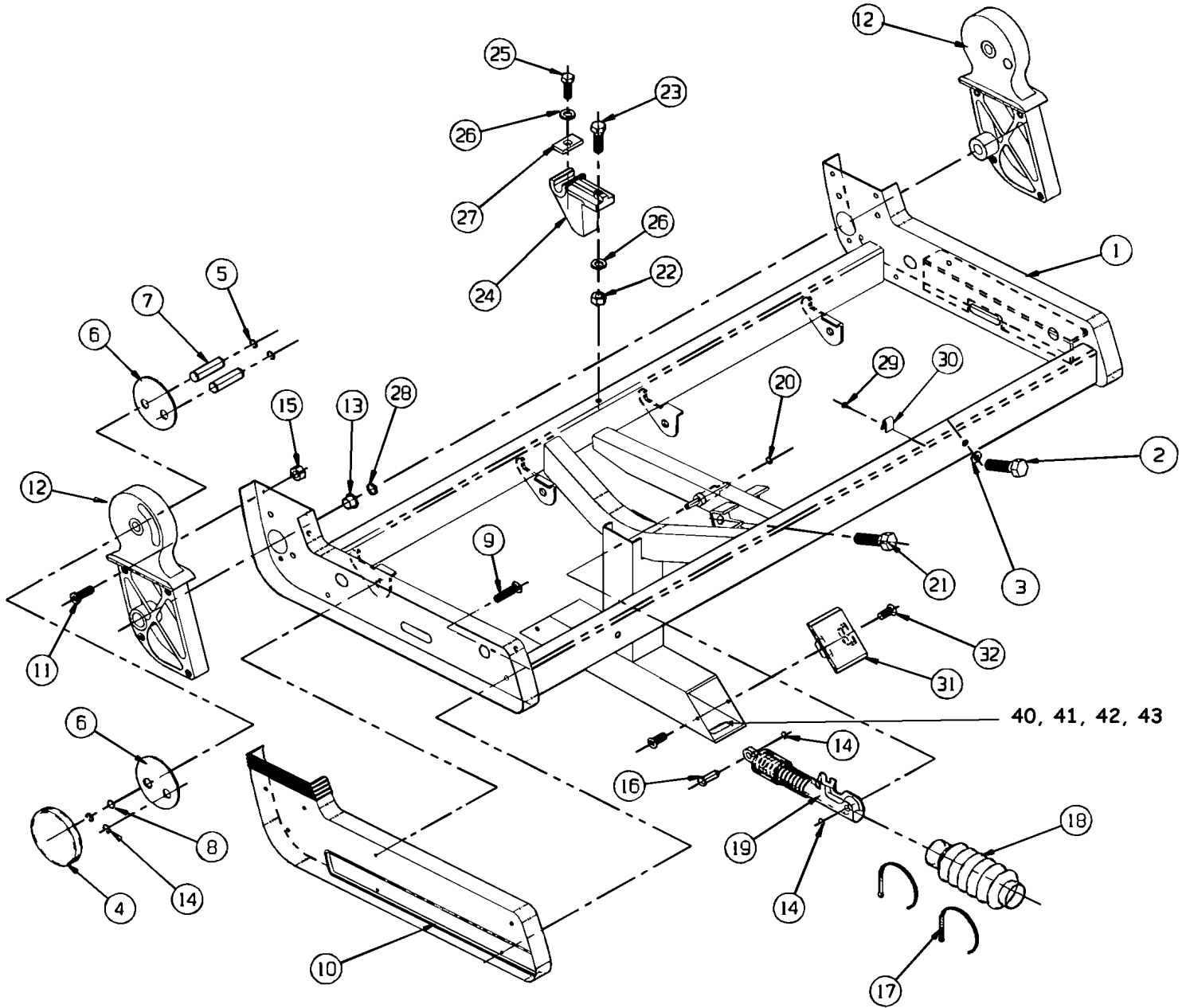
De E-638 À Y-7045		Date:07-2024	PAGE:XL-1825-03					
SIEGE PASSAGER - "AMERICAN" - W6696 & W7696								
Numéro d'article	Pièces	Description	M T H 4 0	M T H 4 5	M T H 4 5 E	X L 4 0	X L 4 5	N O T E S
		NOTE IMPORTANTE:						
		POUR COMMANDER ENSEMBLE SIEGE PASSAGERS #,						
		VOIR SPECIFICATIONS DU VEHICULE						
5	XL-1825-05	. SIEGE PASSAGER - "AMERICAN" - CADRE						
10	XL-1825-10	. SIEGE PASSAGER - "AMERICAN" - CADRE ROTATIF						
15	XL-1825-20	. SIEGE PASSAGER - "AMERICAN" - ASSISE						
20	XL-1825-31	. SIEGE PASSAGER - "AMERICAN" - DOSSIER WX69						
25	XL-1825-40	. SIEGE PASSAGER - "AMERICAN" - REPOSE-PIED						
30	XL-1825-50	. SIEGE PASSAGER - "AMERICAN" - APPUIS-BRAS						
35	XL-1825-60	. SIEGE PASSAGER - "AMERICAN" - PANNEAU DOSSIER						
50	Call order desk	VIS - FIXATION AU MUR				2	2	P
51	860094	SUPPORT POUR FIXER AU MUR				2	2	
52	Call order desk	RONDELLE				2	2	P
		P) CONTACTER LE BUREAU DE PRISE DE COMMANDE						

De E-638 À Y-7045

Date:07-2024

PAGE:XL-1825-05

SIEGE PASSAGER - "AMERICAN" - CADRE



LH FRAME ASSEMBLY (SHOWN)
RH FRAME ASSEMBLY (OPPOSITE HAND)

De E-638 À Y-7045	Date:07-2024	PAGE:XL-1825-05
SIEGE PASSAGER - "AMERICAN" - CADRE		

Numéro d'article	Pièces	Description	M T H 4 0	M T H 4 5	M T H 4 5 E	X L 4 0	X L 4 5	N O T E S
1	Call order desk	CHASSIS DE SIEGE ASS. AVEC APPUIS-PIED DROIT				1	1	P
1	Call order desk	CHASSIS DE SIEGE ASS. AVEC APPUIS-PIED GAUCHE				1	1	P
1	Call order desk	CHASSIS DE SIEGE ASS. SANS APPUIS-PIED DROIT				1	1	P
NS	Call order desk	CHASSIS DE SIEGE ASS. SANS APPUIS-PIED GAUCHE				1	1	P
1	Call order desk	CHASSIS DE SIEGE ASS. GAUCHE				1	1	P
2	Call order desk	VIS A TETE HEXAGONAL 5/16-18x2 3/4				2	2	P
3	500476	RONDELLE FREIN FENDUE .317x.586x.078 Z050				2	2	
4	Call order desk	COUVERCLE				1	1	P
5	Call order desk	ANNEAU DE RETENUE				8	8	P
6	Call order desk	PLAQUE RENFORCEMENT				4	4	P
7	Call order desk	AXE PIVOT BRAS				4	4	P
8	865884	RONDELLE FREIN ONDULE				1	1	
9	Call order desk	VIS #8 X 5/8"				7	7	P
10	862901	PANNEAU FINITION COTE GAUCHE				1	1	
10	863776	PANNEAU FINITION COTE DROIT				1	1	
11	Call order desk	VIS MECANIQUE TETE CYLINDRIQUE PHILLIPS #10-32 X 5/8				8	8	P
12	Call order desk	PIVOT MOULE (COTE ALLEE)				1	1	P
12	Call order desk	PIVOT MOULE (COTE ALLEE)				1	1	P
12	Call order desk	PIVOT MOULE (COTE MUR)				1	1	P
12	Call order desk	PIVOT MOULE (COTE MUR)				1	1	P
13	860042	ROULEMENT DU PIVOT				2	2	
14	Call order desk	BAGUE				4	4	P
15	500423	ECROU HEX BAGUE DE NYLON #10-32 SS				8	8	
16	Call order desk	AXE				2	2	P
17	504273	ATTACHE CABLE / 1/8" X 3"1/2				2	2	
18	Call order desk	COUVERCLE				2	2	P
19	864135	MECANISME BARRURE RH				1	1	
19	864268	MECANISME BARRURE LH				1	1	
NS	861486	CLIP POUR CABLE DE SIEGE				2	2	
20	502523	ECROU SERTISSABLE TETE PLATE OUVERTE 5/16-18 .059-.119				1	1	
21	500052	VIS A TETE HEXAGONAL 3/8-24x2 G5 ZP				2	2	
23	502694	VIS A TETE HEXAGONAL 3/8-16x3 1/4 G5 ZP				1	1	
24	864857	PIECE COULEE DU CENTRE				1	1	
25	500192	VIS A TETE HEXAGONAL 3/8-16x1 1/4 G5 Z050				1	1	
26	500193	RONDELLE FREIN FENDUE .440x.770x.100 Z050				2	2	

20	500480	RONDELLE FREIN FENDUE .443X.779X.109 Z050				2	2	
27	Call order desk	PLAQUE DE RETENUE /				1	1	P
28	Call order desk	RONDELLE PLATE NYL				4	4	P
29	Call order desk	RIVET 1/8"				3	3	P
30	Call order desk	BRIDE DE SERRAGE				3	3	P
31	N8881678	BOUCHON				2	2	
32	500952	VIS AUTOTARAUDEUSE TETE BOMBE PHILLIPS #8x1/2 SS				4	4	
40	500305	VIS A TETE HEXAGONAL 3/8-16x7/8 G5 Z050				2	2	

De E-638 À Y-7045	Date:07-2024	PAGE:XL-1825-05
-------------------	--------------	-----------------

SIEGE PASSAGER - "AMERICAN" - CADRE

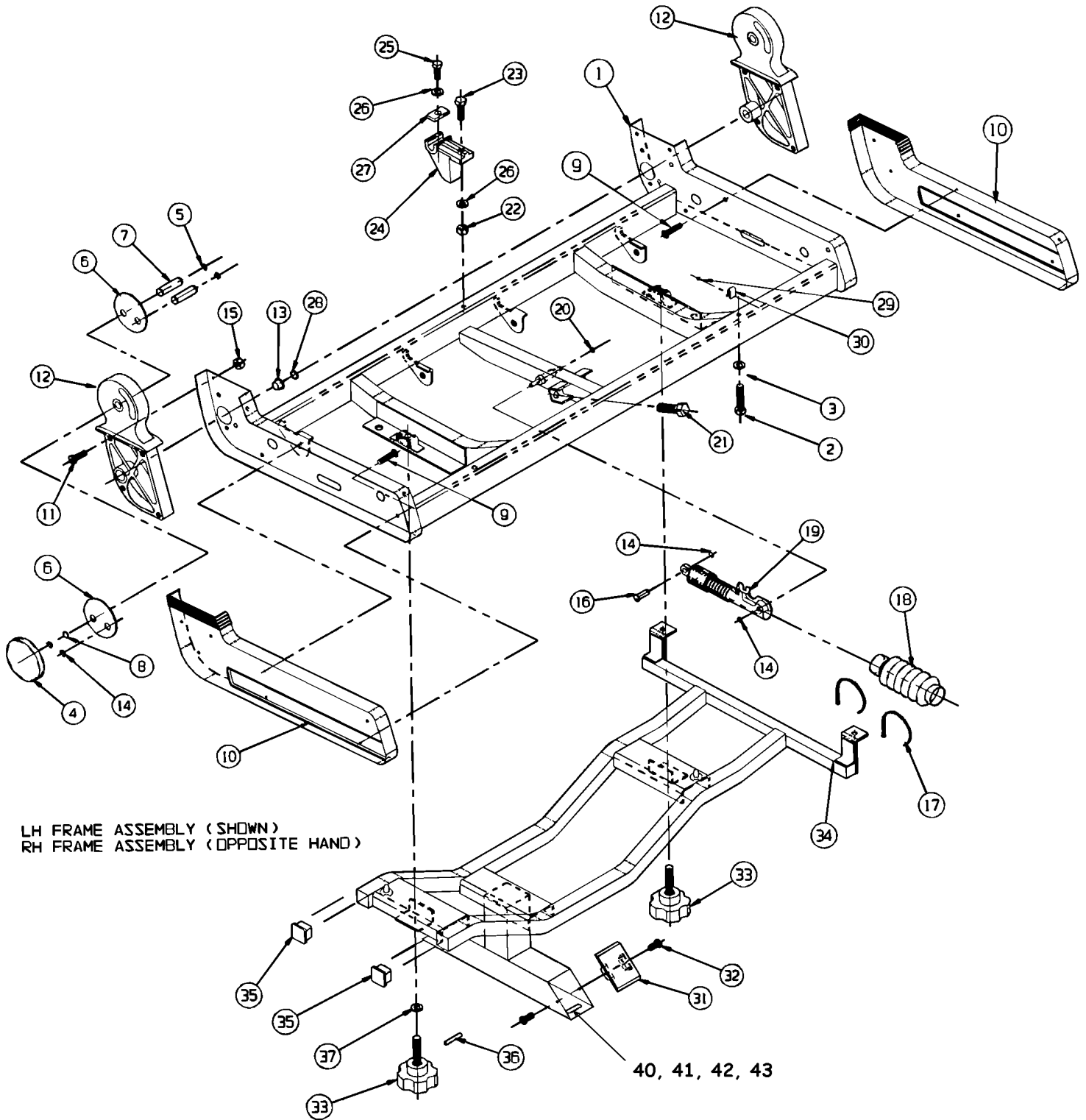
Numéro d'article	Pièces	Description	M T H 4 0	M T H 4 5	M T H 4 5 E	X L 4 0	X L 4 5	N O T E S
41	500478	RONDELLE FREIN FENDUE .380x.683x.094 Z050				2	2	
42	500270	RONDELLE PLATE .406x1.000x.063 SS				2	2	
43	362627	TAQUET DE GLISSIERE / 1 1/4" X 1 1/4"				2	2	
100	862901	PANNEAU FINITION COTE GAUCHE				1	1	
		P) CONTACTER LE BUREAU DE PRISE DE COMMANDE						

De E-638 À Y-7045

Date:07-2024

PAGE:XL-1825-10

SIEGE PASSAGER - "AMERICAN" - CADRE ROTATIF



De E-638 À Y-7045	Date:07-2024	PAGE:XL-1825-10
SIEGE PASSAGER - "AMERICAN" - CADRE ROTATIF		

Numéro d'article	Pièces	Description	M T H 4 0	M T H 4 5	M T H 4 5 E	X L 4 0	X L 4 5	N O T E S
1	Call order desk	CHASSIS DE SIEGE ASS.				1	1	P
2	Call order desk	VIS A TETE HEXAGONAL 5/16-18x2 3/4				2	2	P
3	500476	RONDELLE FREIN FENDUE .317x.586x.078 Z050				2	2	
4	Call order desk	COUVERCLE				1	1	P
5	Call order desk	ANNEAU DE RETENUE				8	8	P
6	Call order desk	PLAQUE RENFORCEMENT				4	4	P
7	Call order desk	AXE PIVOT BRAS				4	4	P
8	865884	RONDELLE FREIN ONDULE				1	1	
9	Call order desk	VIS #8 X 5/8"				14	14	P
10	862901	PANNEAU FINITION COTE GAUCHE				1	1	
10	863776	PANNEAU FINITION COTE DROIT				1	1	
11	Call order desk	VIS MECANIQUE TETE CYLINDRIQUE PHILLIPS #10-32 X 5/8				8	8	P
12	Call order desk	PIVOT MOULE (COTE ALLEE)				1	1	P
12	Call order desk	PIVOT MOULE (COTE ALLEE)				1	1	P
13	860042	ROULEMENT DU PIVOT				2	2	
14	Call order desk	BAGUE				4	4	P
15	500423	ECROU HEX BAGUE DE NYLON #10-32 SS				8	8	
16	Call order desk	AXE				2	2	P
17	504273	ATTACHE CABLE / 1/8" X 3"1/2				2	2	
18	Call order desk	COUVERCLE				2	2	P
19	864135	MECANISME BARRURE RH				1	1	
19	864268	MECANISME BARRURE LH				1	1	
NS	861486	CLIP POUR CABLE DE SIEGE				2	2	
20	Call order desk	AXE DE RETENUE				1	1	P
21	500052	VIS A TETE HEXAGONAL 3/8-24x2 G5 ZP				2	2	
23	502694	VIS A TETE HEXAGONAL 3/8-16x3 1/4 G5 ZP				1	1	
24	864857	PIECE COULEE DU CENTRE				1	1	
25	500192	VIS A TETE HEXAGONAL 3/8-16x1 1/4 G5 Z050				1	1	
26	500480	RONDELLE FREIN FENDUE .443x.779x.109 Z050				2	2	
27	Call order desk	PLAQUE DE RETENUE /				1	1	P
28	Call order desk	RONDELLE PLATE NYL				4	4	P
29	Call order desk	RIVET 1/8"				3	3	P
30	Call order desk	BRIDE DE SERRAGE				3	3	P
31	N8881678	BOUCHON				1	1	
32	Call order desk	VIS #8x1/2				4	4	P

	desk								
33	864807	FIXATION BOUTON					2	2	
34	Call order desk	CADRE ASS - BAS					1	1	P
35	Call order desk	BOUCHON					2	2	P
36	Call order desk	GOUPILLE DE RETENUE					2	2	P
37	Call order desk	RONDELLE FREIN FENDUE					1	1	P
40	500305	VIS A TETE HEXAGONAL 3/8-16x7/8 G5 Z050					2	2	
41	500478	RONDELLE FREIN FENDUE .380x.683x.094 Z050					2	2	

De E-638 À Y-7045	Date:07-2024	PAGE:XL-1825-10
-------------------	--------------	-----------------

SIEGE PASSAGER - "AMERICAN" - CADRE ROTATIF

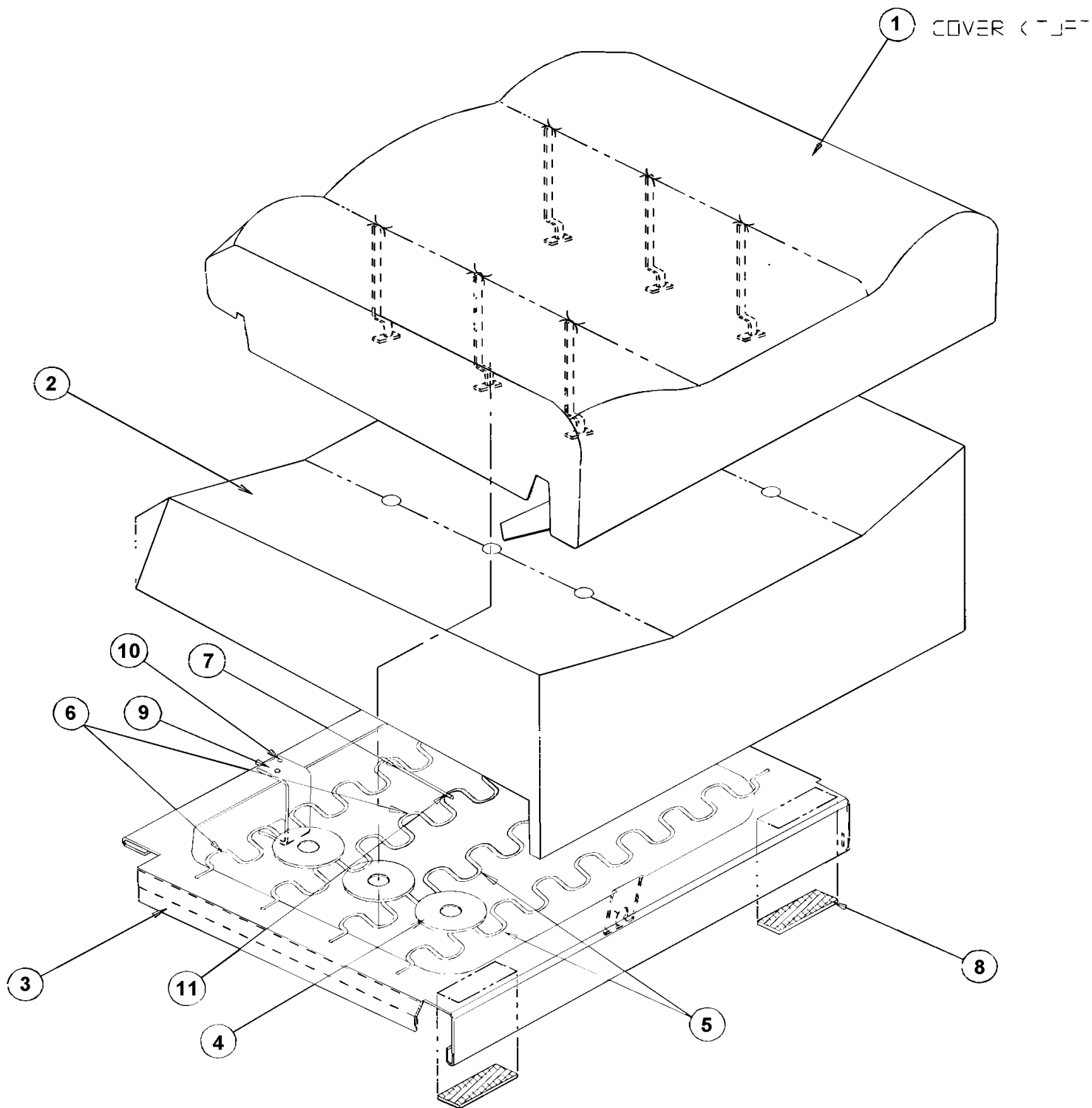
Numéro d'article	Pièces	Description	M T H 4 0	M T H 4 5	M T H 4 5 E	X L 4 0	X L 4 5	N O T E S
42	500270	RONDELLE PLATE .406x1.000x.063 SS				2	2	
43	362627	TAQUET DE GLISSIERE / 1 1/4" X 1 1/4"				2	2	
		P) CONTACTER LE BUREAU DE PRISE DE COMMANDE						

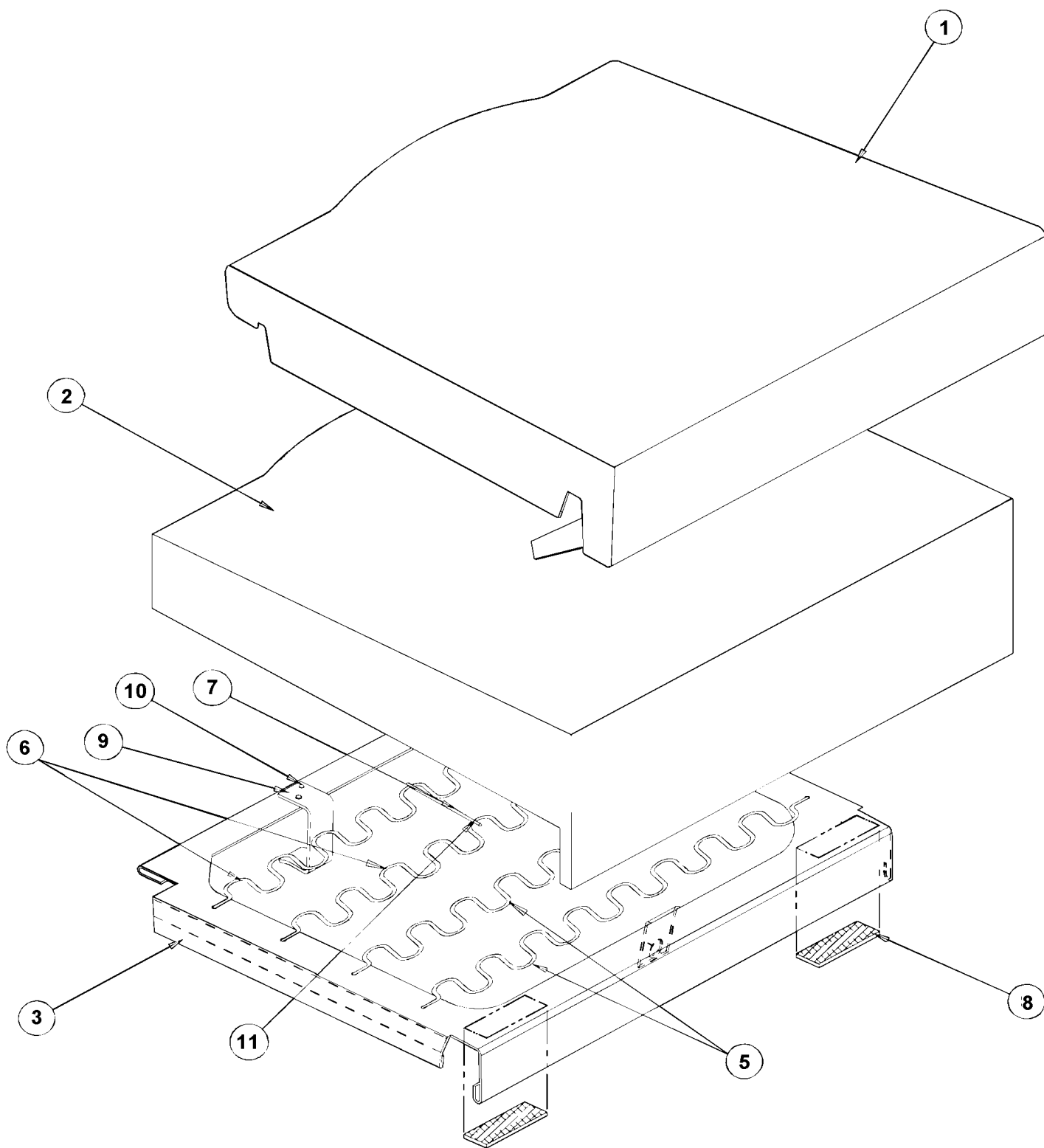
De E-638 À Y-7045

Date:07-2024

PAGE:XL-1825-20

SIEGE PASSAGER - "AMERICAN" - ASSISE





De E-638 À Y-7045	Date:07-2024	PAGE:XL-1825-20
SIEGE PASSAGER - "AMERICAN" - ASSISE		

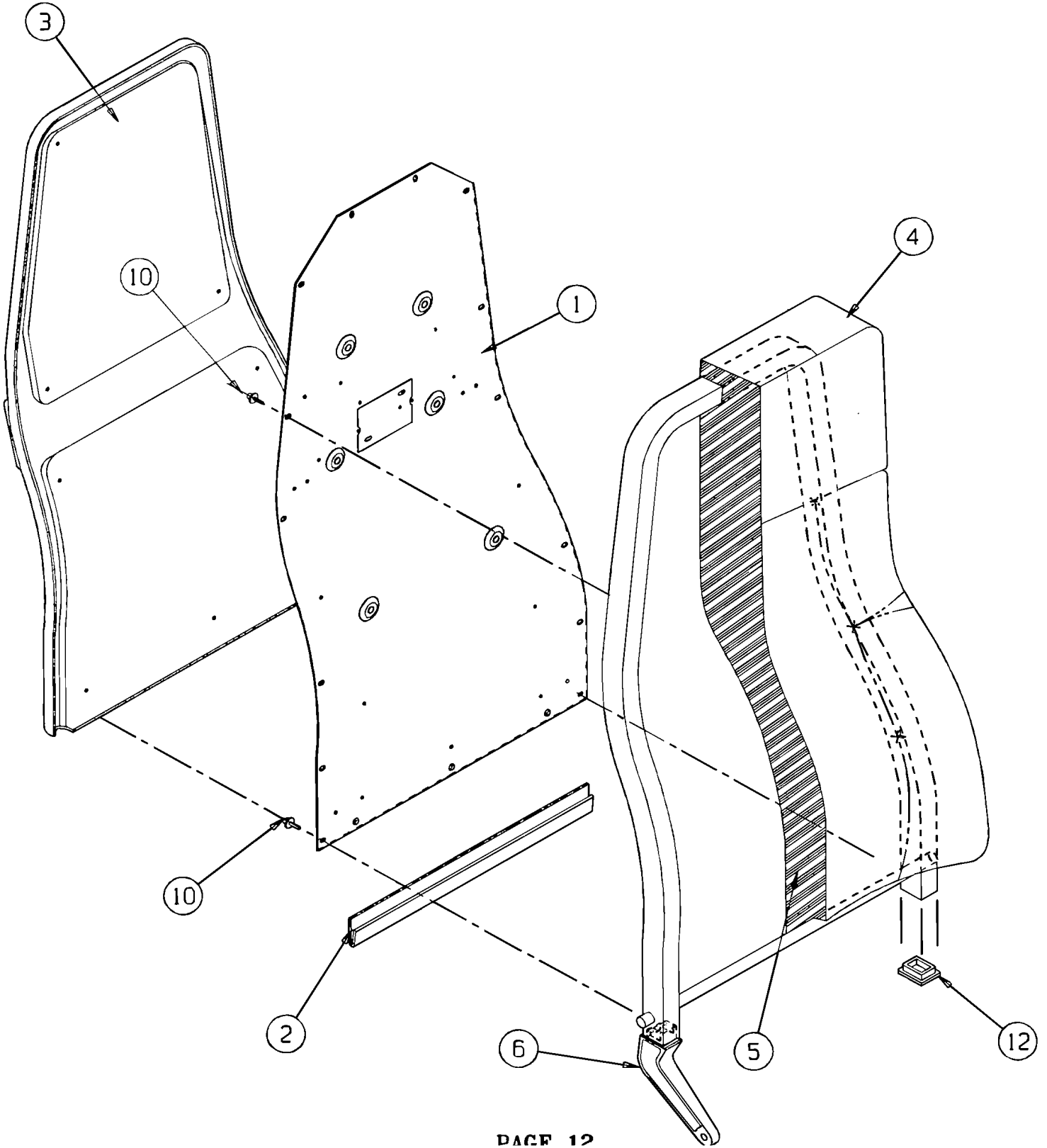
Numéro d'article	Pièces	Description	M T H 4 0	M T H 4 5	M T H 4 5 E	X L 4 0	X L 4 5	N O T E S
	N.P.N.	ASSISE ASS - TOUFFETE				1	1	4 A
	N.P.N.	ASSISE ASS - NON-TOUFFETE				1	1	4 B
1	N.P.N.	. RECOUVREMENT ASSISE				1	1	4
2	865801	. MOUSSE DE L'ASSISE TOUFFETE				1	1	A
2	Call order desk	. MOUSSE DE L'ASSISE TOUFFETE				1	1	PA
2	Call order desk	. MOUSSE DE L'ASSISE NON-TOUFFETE				1	1	PB
2	Call order desk	. MOUSSE DE L'ASSISE NON-TOUFFETE				1	1	PB
3	865802	. CADRE ASS				1	1	
4	Call order desk	. RONDELLE				6	6	PA
5	Call order desk	. RESSORT				2	2	P
6	Call order desk	. RESSORT				2	2	P
7	Call order desk	. FIL 5"				1	1	P
8	Call order desk	. VELCRO				2	2	P
9	Call order desk	. SUPPORT				1	1	P
10	Call order desk	. RIVET 3/16x7/16 ZP				1	1	P
11	Call order desk	. ATTACHE "HARTCO"				1	1	P
		A) COUSSIN TOUFFETE						
		B) COUSSIN NON TOUFFETE						
		4) PAS DE NUMERO DE PIECE						
		P) CONTACTER LE BUREAU DE PRISE DE COMMANDE						

De E-638 À Y-7045

Date:07-2024

PAGE:XL-1825-30

SIEGE PASSAGER - "AMERICAN" - DOSSIER WX69

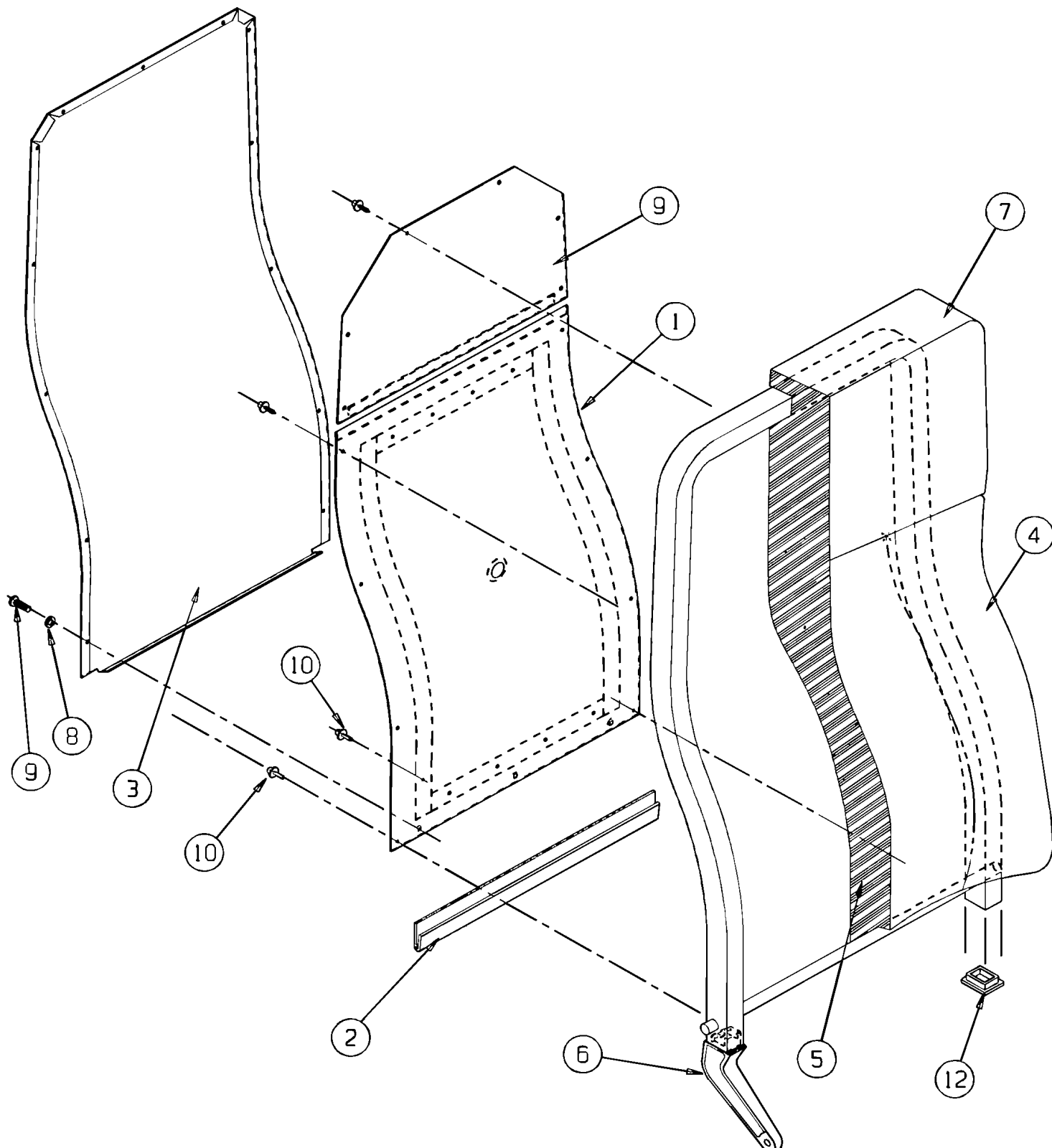


De E-638 À Y-7045

Date:07-2024

PAGE:XL-1825-30

SIEGE PASSAGER - "AMERICAN" - DOSSIER WX69



De E-638 À Y-7045	Date:07-2024	PAGE:XL-1825-30
SIEGE PASSAGER - "AMERICAN" - DOSSIER WX69		

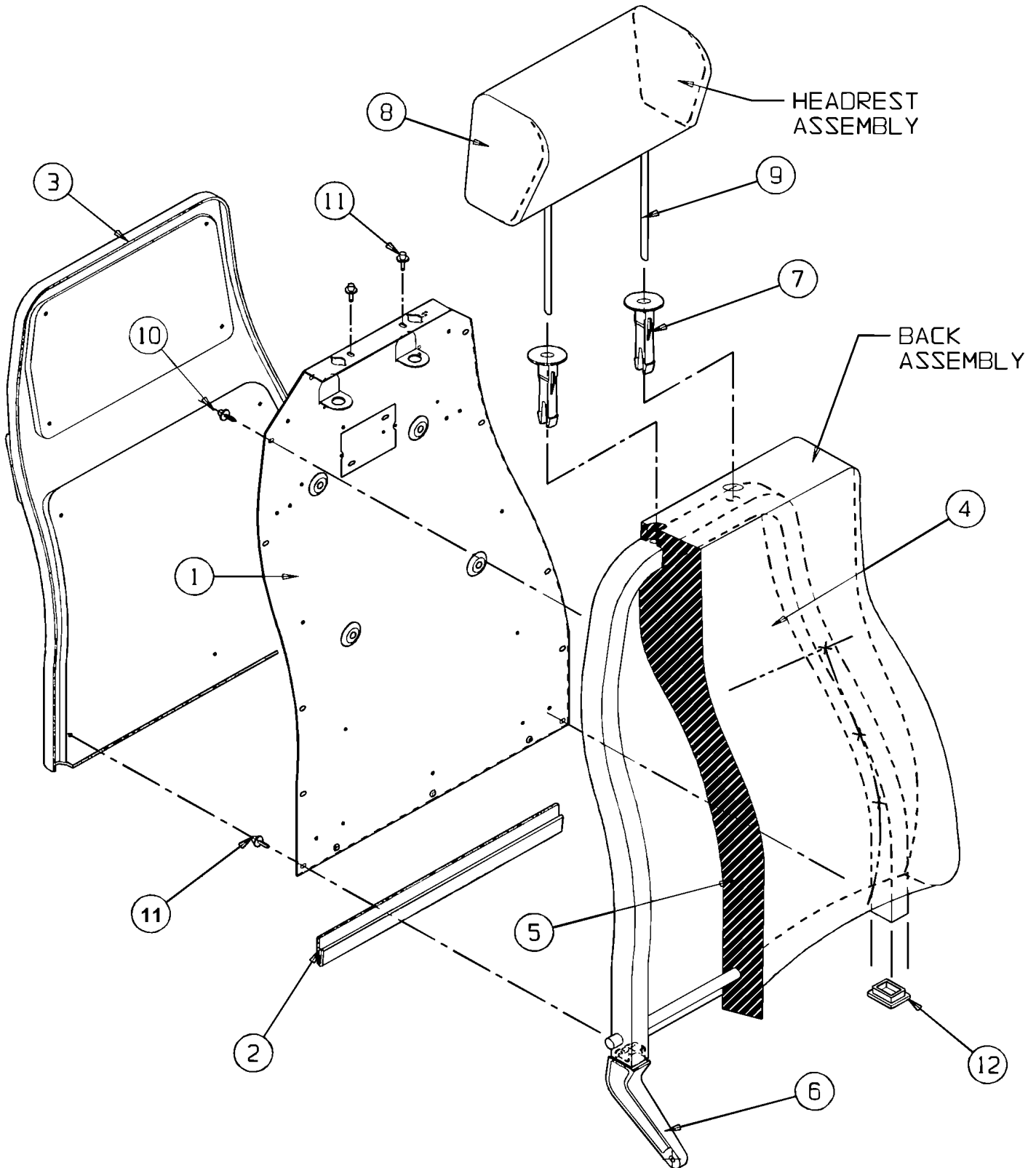
Numéro d'article	Pièces	Description	M T H 4 0	M T H 4 5	M T H 4 5 E	X L 4 0	X L 4 5	N O T E S
1	Call order desk	PANNEAU INTERIEUR EN METAL				1	1	P D
1	Call order desk	PANNEAU INTERIEUR EN METAL				1	1	P C
2	Call order desk	EXTRUSTION DE VINYLE				1	1	P
3	XL-1825-60	SIEGE PASSAGER - "AMERICAN" - PANNEAU DOSSIER						D
4	N.P.N.	COUVERCLE DOSSIER				1	1	4 D
4	N.P.N.	COUVERCLE DOSSIER				1	1	4 C
5	Call order desk	COUSSIN DOSSIER				1	1	PA
5	Call order desk	COUSSIN DOSSIER				1	1	PB
6	Call order desk	CHASSIS DOSSIER & MOUSSE DROITE				1	1	PA
6	Call order desk	CHASSIS DOSSIER & MOUSSE DROITE				1	1	PB
6	Call order desk	CHASSIS DOSSIER & MOUSSE DROITE				1	1	PC
6	Call order desk	CHASSIS DOSSIER & MOUSSE GAUCHE				1	1	PA
6	Call order desk	CHASSIS DOSSIER & MOUSSE GAUCHE				1	1	PB
6	Call order desk	CHASSIS DOSSIER & MOUSSE GAUCHE				1	1	PC
7	Call order desk	MOUSSE APPUIS-TETE				1	1	PC
8	Call order desk	RUBBAN PROTECTEUR				QR	QR	P D
9	Call order desk	PANNEAU EN METAL				1	1	PC
10	Call order desk	RIVET				12	12	P
12	865892	BOUCHON 1x1 1/4 BLK POLY				1	1	
		A) AVEC SIEGE MODEL W6693						
		B) AVEC SIEGE MODEL W6695						
		C) AVEC SIEGE MODEL W7693						
		D) <input type="checkbox"/> AVEC SIEGE MODEL W6693 & W7693						
		4) PAS DE NUMERO DE PIECE						
		P) CONTACTER LE BUREAU DE PRISE DE COMMANDE						

De E-638 À Y-7045

Date:07-2024

PAGE:XL-1825-31

SIEGE PASSAGER - "AMERICAN" - DOSSIER WX69

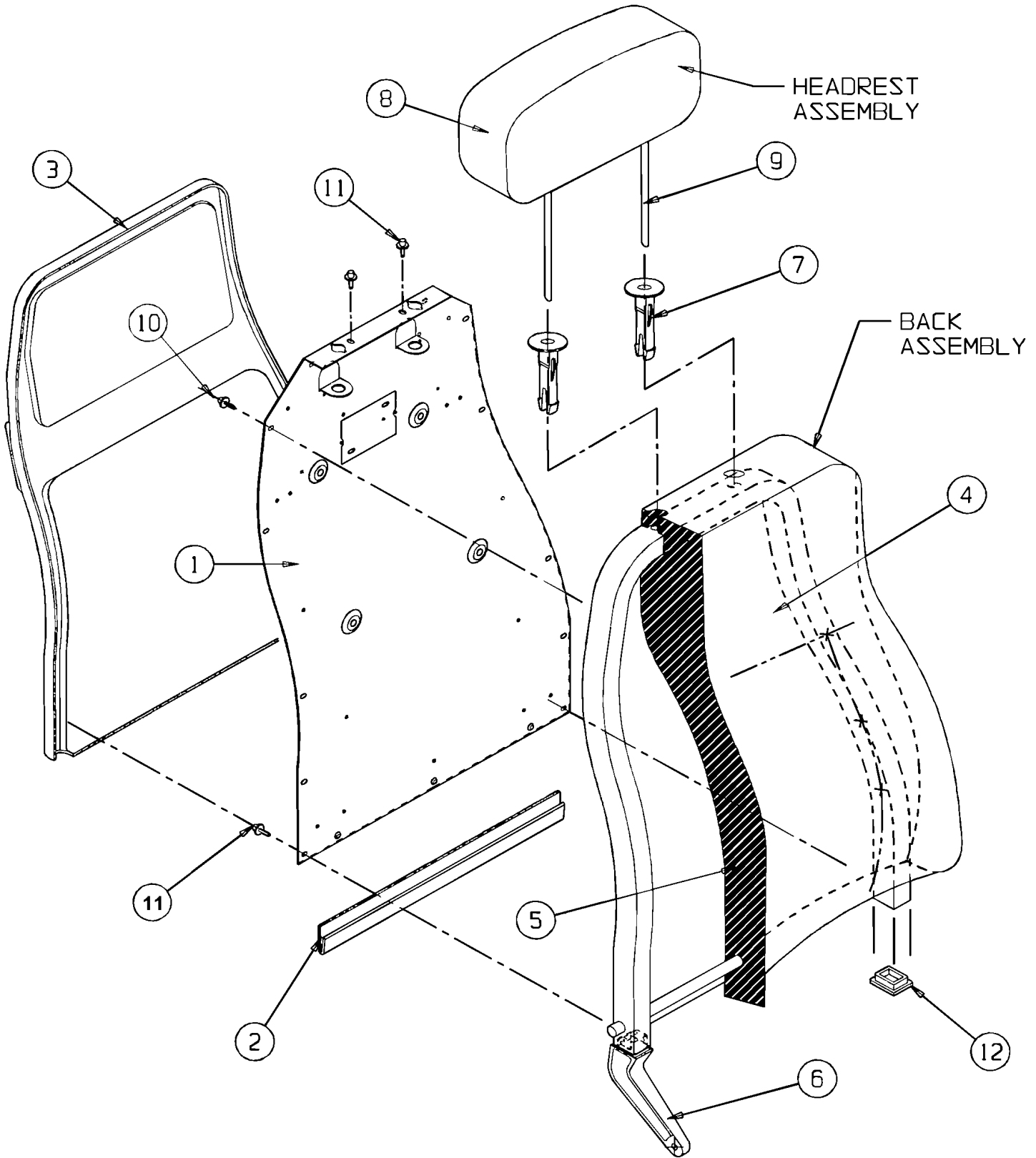


De E-638 À Y-7045

Date:07-2024

PAGE:XL-1825-31

SIEGE PASSAGER - "AMERICAN" - DOSSIER WX69



De E-638 À Y-7045	Date:07-2024	PAGE:XL-1825-31
SIEGE PASSAGER - "AMERICAN" - DOSSIER WX69		

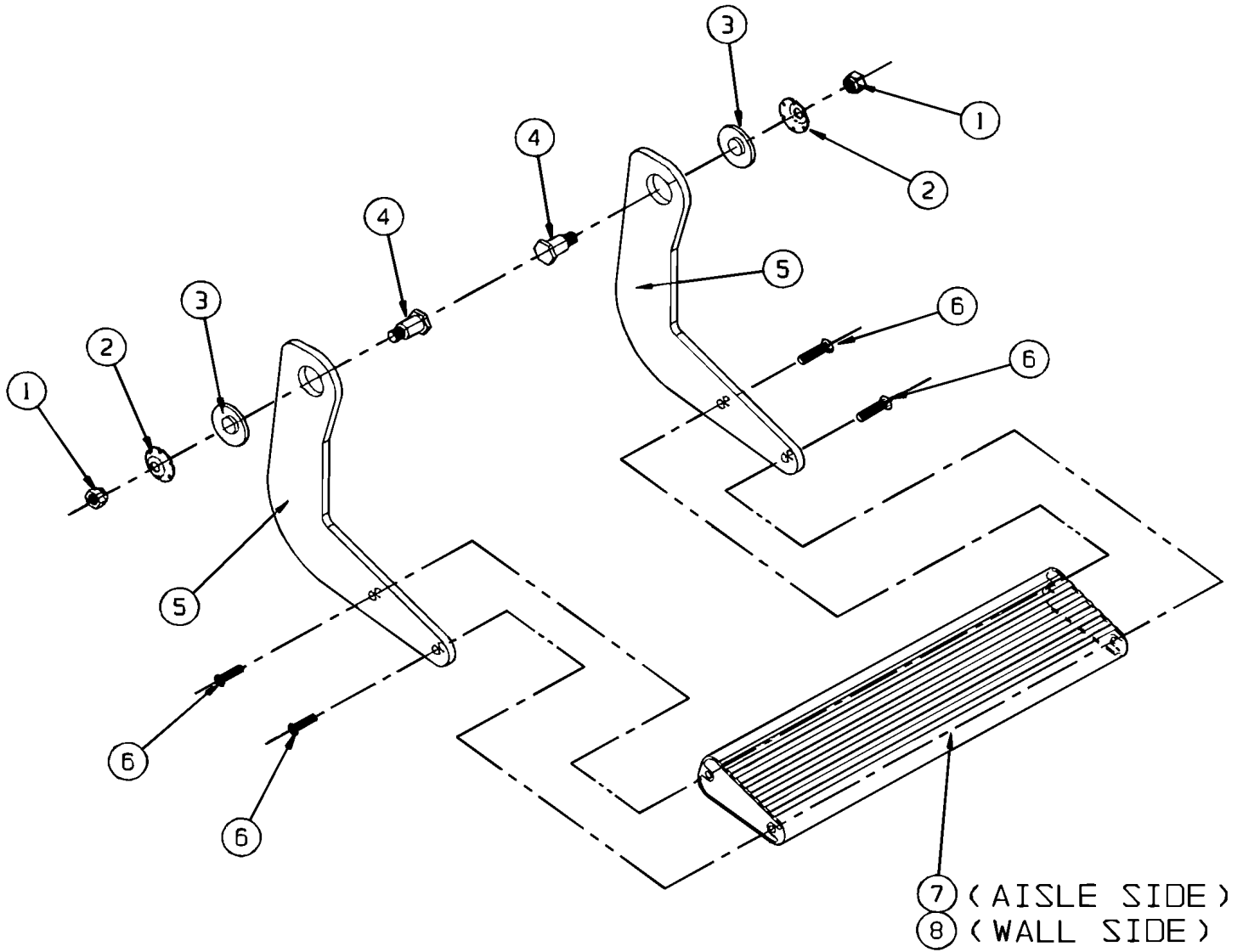
Numéro d'article	Pièces	Description	M T H 4 0	M T H 4 5	M T H 4 5 E	X L 4 0	X L 4 5	N O T E S
1	Call order desk	PANNEAU INTERIEUR EN METAL				1	1	P
2	Call order desk	EXTRUSTION DE VINYLE				1	1	P
3	XL-1825-60	SIEGE PASSAGER - "AMERICAN" - PANNEAU DOSSIER						
4	N.P.N.	COUVERCLE DOSSIER				1	1	4
5	Call order desk	MOUSSE DOSSIER				1	1	PA
5	Call order desk	MOUSSE DOSSIER				1	1	PB
5	Call order desk	MOUSSE DOSSIER				1	1	PB
5	Call order desk	MOUSSE DOSSIER				1	1	PC
5	Call order desk	MOUSSE DOSSIER				1	1	PC
5	Call order desk	MOUSSE DOSSIER				1	1	PD
5	Call order desk	MOUSSE DOSSIER				1	1	PD
6	Call order desk	CHASSIS DOSSIER & MOUSSE DROITE				1	1	P
6	Call order desk	CHASSIS DOSSIER & MOUSSE GAUCHE				1	1	P
7	863800	COUSSINET				2	2	
8	N.P.N.	RECOUVREMENT APPUIS TETE				1	1	4
9	Call order desk	APPUI-TETE ASS				1	1	PE
9	Call order desk	APPUI-TETE ASS				1	1	PF
9	Call order desk	APPUI-TETE ASS				1	1	PE
9	Call order desk	APPUI-TETE ASS				1	1	PF
10	Call order desk	RIVET				12	12	P
11	Call order desk	RIVET				2	2	P
12	865892	BOUCHON 1x1 1/4 BLK POLY				1	1	
		A) AVEC SIEGE MODEL W6694						
		B) AVEC SIEGE MODEL W6696						
		C) AVEC SIEGE MODEL W7694						
		D) AVEC SIEGE MODEL W7696						
		E) AVEC SIEGE MODEL W6694 & W6696						
		F) AVEC SIEGE MODEL W7694 & W7696						
		4) PAS DE NUMERO DE PIECE						
		P) CONTACTER LE BUREAU DE PRISE DE COMMANDE						

De E-638 À Y-7045

Date:07-2024

PAGE:XL-1825-40

SIEGE PASSAGER - "AMERICAN" - REPOSE-PIED

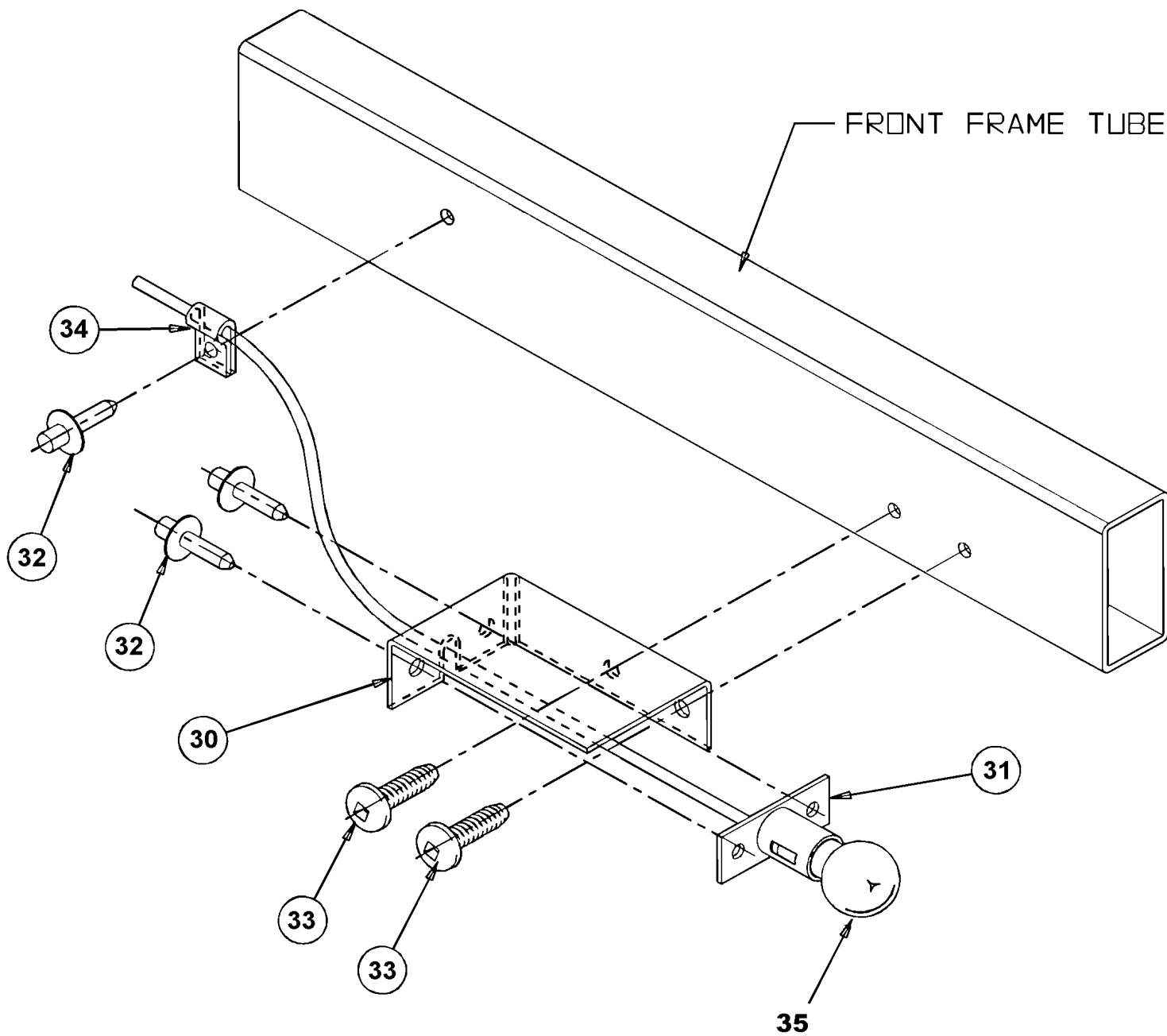


De E-638 À Y-7045

Date:07-2024

PAGE:XL-1825-40

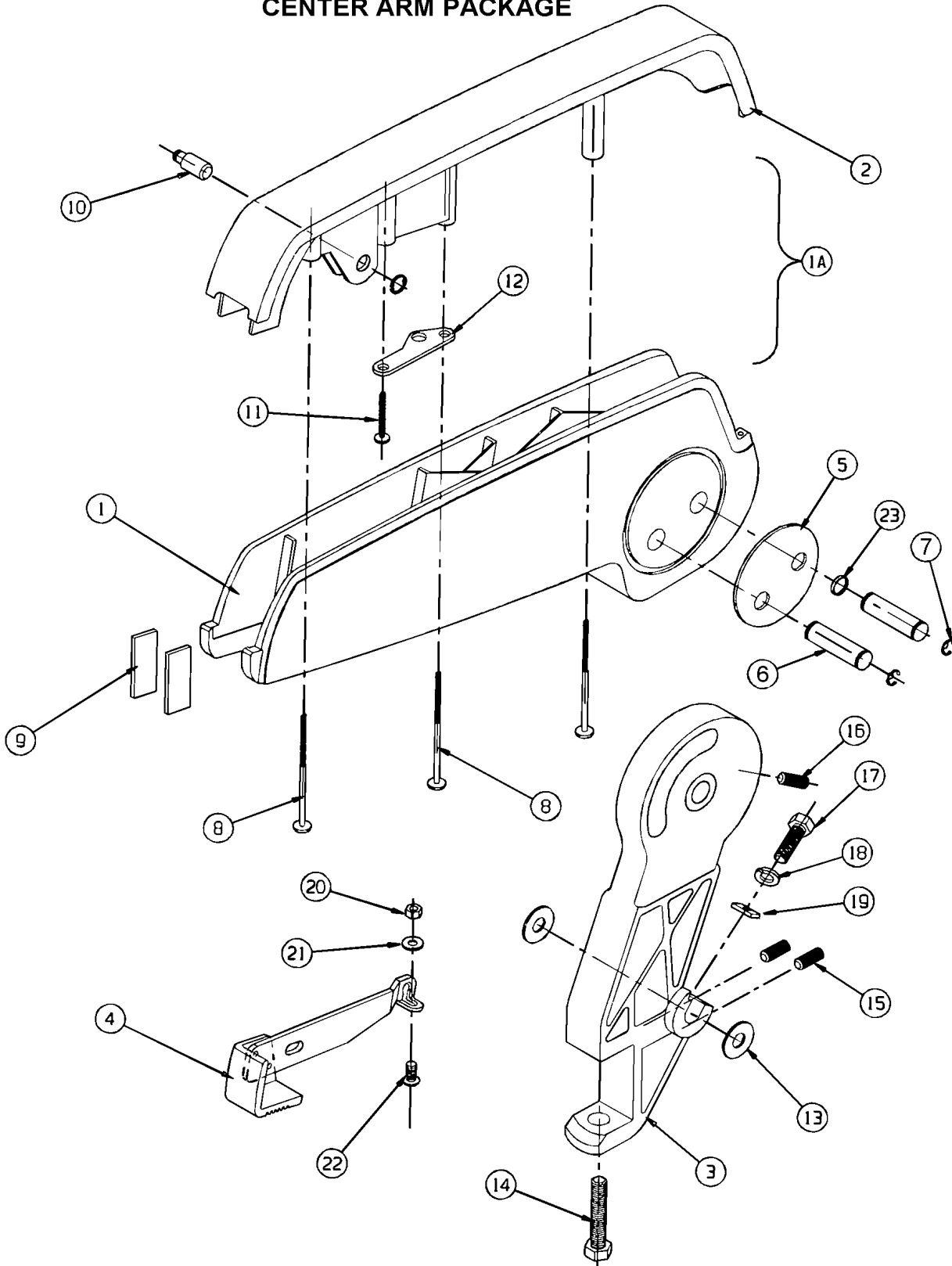
SIEGE PASSAGER - "AMERICAN" - REPOSE-PIED



De E-638 À Y-7045	Date:07-2024	PAGE:XL-1825-40
SIEGE PASSAGER - "AMERICAN" - REPOSE-PIED		

Numéro d'article	Pièces	Description	M T H 4 0	M T H 4 5	M T H 4 5 E	X L 4 0	X L 4 5	N O T E S
	864788	APPUI-PIED ASS. (COTE ALLEE)				1	1	
	Call order desk	APPUI-PIED ASS. (COTE MUR)				1	1	P
1	500690	. ECROU HEX BAGUE DE NYLON 1/4-28 Z050				2	2	
2	862724	. RONDELLE TENSIONER				2	2	
3	862723	. WASHER NYLON				2	2	
4	862722	. SCREW PIVOT SPECIAL				2	2	
5	865126	. PLAQUE DE SUPPORT				2	2	
6	Call order desk	. VIS MECANIQUE TETE CYLINDRIQUE PHILLIPS #10-24x3/4				4	4	P
7	Call order desk	. EXTRUSION APPUIS-PIED (COTE ALLEE)				1	1	P
8	Call order desk	. EXTRUSION APPUIS-PIED (COTE MUR)				1	1	P
30	Call order desk	LAMPE D'ALLEE ASS				1	1	P
30	Call order desk	LAMPE D'ALLEE ASS				1	1	PA
30	Call order desk	. BOITIER DE LUMIERE D'ALLEE				1	1	P
30	Call order desk	. BOITIER DE LUMIERE D'ALLEE (SIEGE REVERSIBLE)				1	1	PA
31	Call order desk	. DOUILLE DE LAMPE ASS				1	1	P
32	504105	. RIVET AVEUGLE TETE BOMBE OUVERT 1/8x3/16 AL				7	7	
33	Call order desk	. VIS MECANIQUE TETE BOUTON CARRE #6-32x1/2				2	2	P
34	Call order desk	. BRIDE DE SERRAGE				5	5	P
35	560141	. AMPOULE / 3WATT-24VOLTS / SAE# 1251				AR	AR	
35	563546	LAMPE A 7 DELS BLEU / #B607-2PB-028W				AR	AR	
35	564100	LAMPE A 7 DELS BLEU / #270015				AR	AR	
		A) AVEC SIEGE REVERSIBLE						
		P) CONTACTER LE BUREAU DE PRISE DE COMMANDE						

CENTER ARM PACKAGE



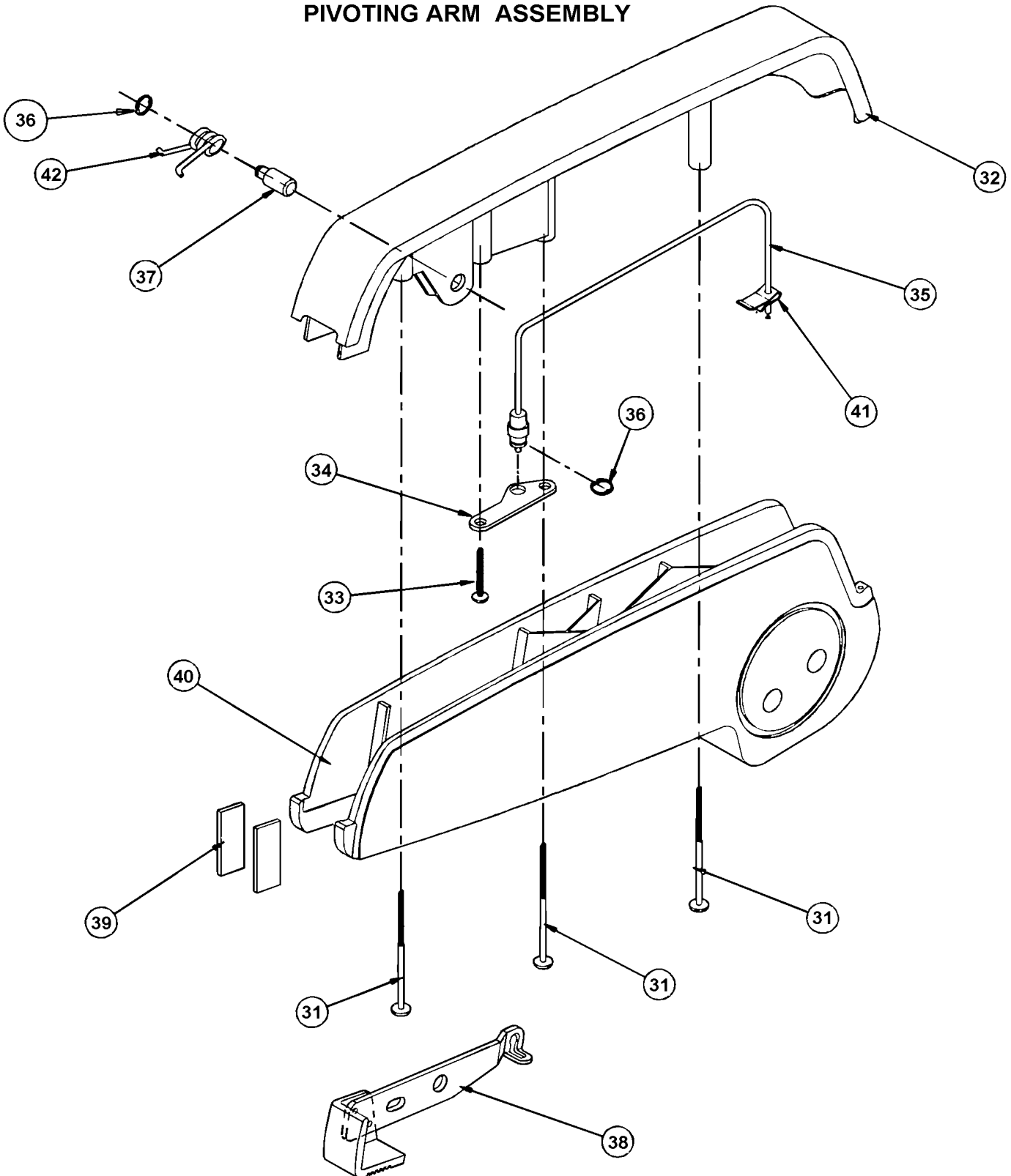
De E-638 À Y-7045

Date:07-2024

PAGE:XL-1825-50

SIÈGE PASSAGER - "AMERICAN" - APPUIS-BRAS

PIVOTING ARM ASSEMBLY



De E-638 À Y-7045	Date:07-2024	PAGE:XL-1825-50
SIÈGE PASSAGER - "AMERICAN" - APPUIS-BRAS		

Numéro d'article	Pièces	Description	M T H 4 0	M T H 4 5	M T H 4 5 E	X L 4 0	X L 4 5	N O T E S
	Call order desk	BRAS CENTRALE				1	1	P
1	Call order desk	. BASE DU BRAS				1	1	P
2	Call order desk	. BOUCHON				1	1	P
3	Call order desk	. SUPPORT DE BATI				1	1	P
4	Call order desk	. LEVIER ASS				1	1	P
5	Call order desk	. PLAQUE RENFORCEMENT				2	2	P
6	Call order desk	. AXE DE PIVOT				2	2	P
7	Call order desk	. ANNEAU DE RETENUE				4	4	P
8	Call order desk	. VIS #10x2 1/4				3	3	P
9	Call order desk	. INSONORISATION				2	2	P
10	Call order desk	. AXE DE PIVOT				1	1	P
11	Call order desk	. VIS MECANIQUE TETE CYLINDRIQUE PHILLIPS #10-32				1	1	P
12	Call order desk	. PLAQUE - SUPPORT CABLAGE				1	1	P
13	Call order desk	. RONDELLE PLATE NYL				2	2	P
14	Call order desk	. VIS A TETE HEXAGONAL 3/8-16x2 1/2				1	1	P
15	Call order desk	. VIS D'AJUSTEMENT 1/4-20				2	2	P
16	Call order desk	. VIS D'AJUSTEMENT				1	1	P
17	865815	. VIS A TETE HEXAGONAL 3/8-16x1 1/8				1	1	
18	Call order desk	. RONDELLE FREIN FENDUE				1	1	P
19	Call order desk	. PLAQUE DE RETENUE /				1	1	P
20	Call order desk	. ECROU HEX #6-32				1	1	P
21	Call order desk	. RONDELLE PLATE				1	1	P
22	Call order desk	. VIS A TETE HEXAGONAL #6-32x1/2				1	1	P
23	865884	. RONDELLE FREIN ONDULE				1	1	
NS	Call order desk	BRAS ASS.				1	1	PA
30	865803	BRAS PIVOTANT ASS				1	1	
31	Call order desk	. VIS #10x2 1/4				3	3	P
	Call order							

De E-638 À Y-7045	Date:07-2024	PAGE:XL-1825-50
-------------------	--------------	-----------------

SIEGE PASSAGER - "AMERICAN" - APPUIS-BRAS

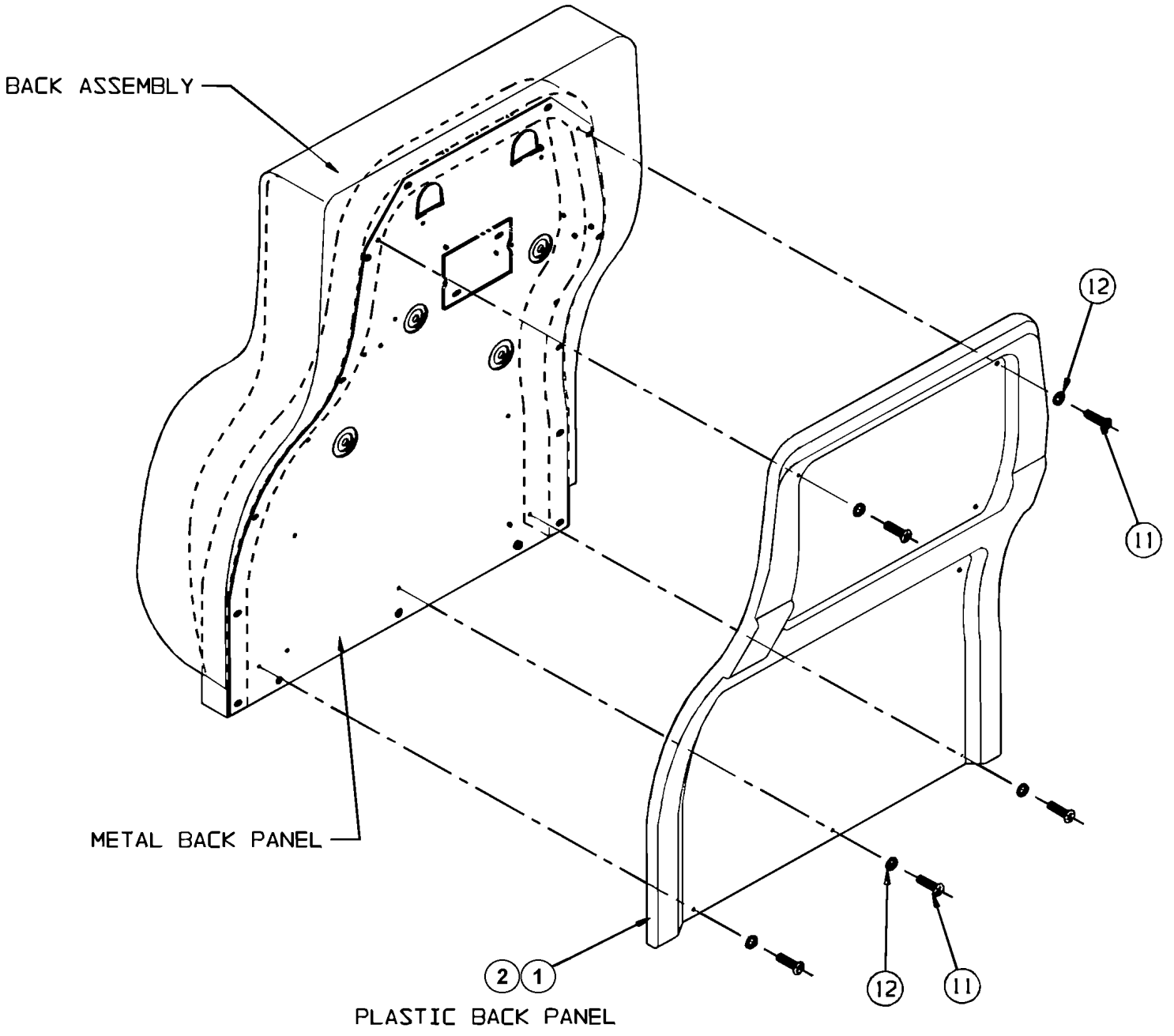
Numéro d'article	Pièces	Description	M T H 4 0	M T H 4 5	M T H 4 5 E	X L 4 0	X L 4 5	N O T E S
		A) INCLUS ITEM 1 & 3						
		P) CONTACTER LE BUREAU DE PRISE DE COMMANDE						

De E-638 À Y-7045

Date:07-2024

PAGE:XL-1825-60

SIEGE PASSAGER - "AMERICAN" - PANNEAU DOSSIER

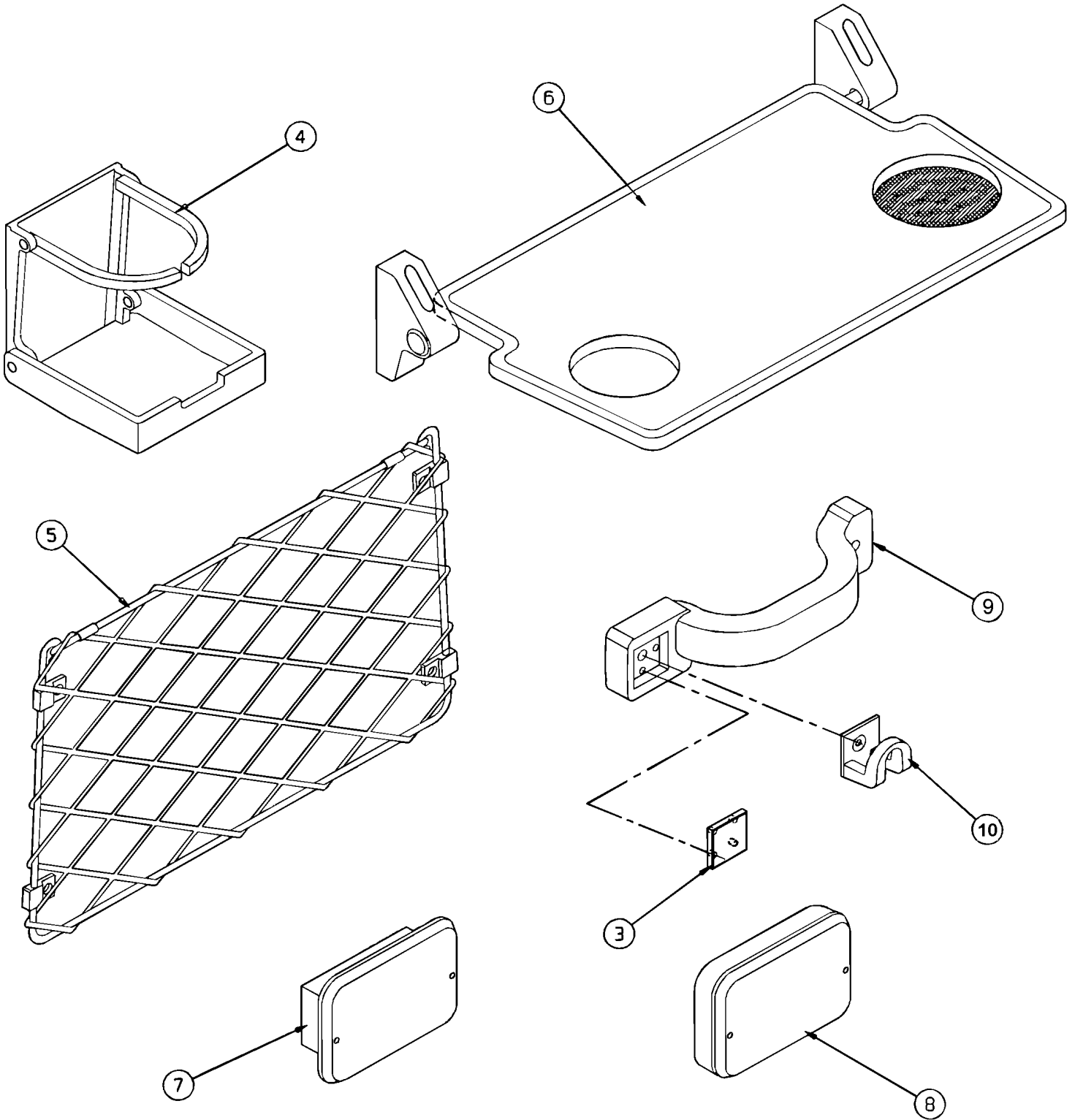


De E-638 À Y-7045

Date:07-2024

PAGE:XL-1825-60

SIEGE PASSAGER - "AMERICAN" - PANNEAU DOSSIER



De E-638 À Y-7045		Date:07-2024	PAGE:XL-1825-60
SIEGE PASSAGER - "AMERICAN" - PANNEAU DOSSIER			

Numéro d'article	Pièces	Description	M T H 4 0	M T H 4 5	M T H 4 5 E	X L 4 0	X L 4 5	N O T E S
1	Call order desk	PANNEAU SANS OPTION - CHARBON				1	1	PA
1	Call order desk	PANNEAU SANS OPTION - ROUGE				1	1	PA
1	Call order desk	PANNEAU SANS OPTION - BLEU				1	1	PA
1	Call order desk	PANNEAU SANS OPTION - BRUN				1	1	PA
1	Call order desk	PANNEAU AVEC POIGNE & CROCHET A MANTEAU - CHARCOAL				1	1	PA
1	Call order desk	PANNEAU AVEC POIGNE & CROCHET A MANTEAU - RED				1	1	PA
1	Call order desk	PANNEAU AVEC POIGNE & CROCHET A MANTEAU - BLUE				1	1	PA
1	Call order desk	PANNEAU AVEC POIGNE & CROCHET A MANTEAU - BROWN				1	1	PA
1	Call order desk	PANNEAU AVEC SUPPORT A MAGAZINE - CHARBON				1	1	PA
1	Call order desk	PANNEAU AVEC SUPPORT A MAGAZINE - ROUGE				1	1	PA
1	Call order desk	PANNEAU AVEC SUPPORT A MAGAZINE - BLEU				1	1	PA
1	Call order desk	PANNEAU AVEC SUPPORT A MAGAZINE - BRUN				1	1	PA
1	Call order desk	PANNEAU AVEC SUPPORT A MAGAZINE & A VERRE - CHARCOAL				1	1	PA
1	Call order desk	PANNEAU AVEC SUPPORT A MAGAZINE & A VERRE - RED				1	1	PA
1	Call order desk	PANNEAU AVEC SUPPORT A MAGAZINE & A VERRE - BLUE				1	1	PA
1	Call order desk	PANNEAU AVEC SUPPORT A MAGAZINE & A VERRE - BROWN				1	1	PA
1	Call order desk	PANNEAU AVEC SUPPORT A MAGAZINE & POIGNE - CHARCOAL				1	1	PA
1	Call order desk	PANNEAU AVEC SUPPORT A MAGAZINE & POIGNE - RED				1	1	PA
1	Call order desk	PANNEAU AVEC SUPPORT A MAGAZINE & POIGNE - BLUE				1	1	PA
1	Call order desk	PANNEAU AVEC SUPPORT A MAGAZINE & POIGNE - BROWN				1	1	PA
1	Call order desk	PANNEAU AVEC SUPPORT A MAGAZINE & CENDRIER - CHARCOAL				1	1	PA
1	Call order desk	PANNEAU AVEC SUPPORT A MAGAZINE & CENDRIER - RED				1	1	PA
1	Call order desk	PANNEAU AVEC SUPPORT A MAGAZINE & CENDRIER - BLUE				1	1	PA
1	Call order desk	PANNEAU AVEC SUPPORT A MAGAZINE & CENDRIER - BROWN				1	1	PA
1	Call order desk	PANNEAU AVEC SUPPORT A MAGAZINE & PLATEAU - CHARCOAL				1	1	PA
1	Call order desk	PANNEAU AVEC SUPPORT A MAGAZINE & PLATEAU - RED				1	1	PA
1	Call order desk	PANNEAU AVEC SUPPORT A MAGAZINE & PLATEAU - BLUE				1	1	PA
1	Call order desk	PANNEAU AVEC SUPPORT A MAGAZINE & PLATEAU - BROWN				1	1	PA

1	Call order desk	PANNEAU AVEC CENDRIER ENCASTRE - CHARON				1	1	PA
1	Call order desk	PANNEAU AVEC CENDRIER ENCASTRE - ROUGE				1	1	PA
1	Call order desk	PANNEAU AVEC CENDRIER ENCASTRE - BLEU				1	1	PA
1	Call order desk	PANNEAU AVEC CENDRIER ENCASTRE - BRUN				1	1	PA
1	Call order desk	PANNEAU AVEC PLATEAU - CHARBON				1	1	PA
1	Call order desk	PANNEAU AVEC PLATEAU - ROUGE				1	1	PA
1	Call order desk	PANNEAU AVEC PLATEAU - BLEU				1	1	PA
1	Call order desk	PANNEAU AVEC PLATEAU - BRUN				1	1	PA
2	Call order desk	PANNEAU SANS OPTION - CHARBON				1	1	PB
2	Call order desk	PANNEAU SANS OPTION - ROUGE				1	1	PB
2	Call order desk	PANNEAU SANS OPTION - BLEU				1	1	PB
2	Call order desk	PANNEAU SANS OPTION - BRUN				1	1	PB
2	Call order desk	PANNEAU CROCHET A MANTEAU - CHARBON				1	1	PB

De E-638 À Y-7045	Date:07-2024	PAGE:XL-1825-60
SIEGE PASSAGER - "AMERICAN" - PANNEAU DOSSIER		

Numéro d'article	Pièces	Description	M T H 4 0	M T H 4 5	M T H 4 5 E	X L 4 0	X L 4 5	N O T E S
2	Call order desk	PANNEAU CROCHET A MANTEAU - ROUGE				1	1	PB
2	Call order desk	PANNEAU CROCHET A MANTEAU - BLEU				1	1	PB
2	Call order desk	PANNEAU CROCHET A MANTEAU - BRUN				1	1	PB
2	Call order desk	PANNEAU AVEC SUPPORT A VERRE - CHARBON				1	1	PB
2	Call order desk	PANNEAU AVEC SUPPORT A VERRE - ROUGE				1	1	PB
2	Call order desk	PANNEAU AVEC SUPPORT A VERRE - BLEU				1	1	PB
2	Call order desk	PANNEAU AVEC SUPPORT A VERRE - BRUN				1	1	PB
2	Call order desk	PANNEAU AVEC POIGNE & CROCHET A MANTEAU - CHARCOAL				1	1	PB
2	Call order desk	PANNEAU AVEC POIGNE & CROCHET A MANTEAU - RED				1	1	PB
2	Call order desk	PANNEAU AVEC POIGNE & CROCHET A MANTEAU - BLUE				1	1	PB
2	Call order desk	PANNEAU AVEC POIGNE & CROCHET A MANTEAU - BROWN				1	1	PB
2	Call order desk	PANNEAU AVEC POIGNE & CENDRIER ENCASTRE - CHARCOAL				1	1	PB
2	Call order desk	PANNEAU AVEC POIGNE & CENDRIER ENCASTRE - RED				1	1	PB
2	Call order desk	PANNEAU AVEC POIGNE & CENDRIER ENCASTRE - BLUE				1	1	PB
2	Call order desk	PANNEAU AVEC POIGNE & CENDRIER ENCASTRE - BROWN				1	1	PB
2	Call order desk	PANNEAU AVEC SUPPORT A MAGAZINE - CHARBON				1	1	PB
2	Call order desk	PANNEAU AVEC SUPPORT A MAGAZINE - ROUGE				1	1	PB
2	Call order desk	PANNEAU AVEC SUPPORT A MAGAZINE - BLEU				1	1	PB
2	Call order desk	PANNEAU AVEC SUPPORT A MAGAZINE - BRUN				1	1	PB
2	Call order desk	PANNEAU AVEC SUPPORT A MAGAZINE & POIGNE - CHARCOAL				1	1	PB
2	Call order desk	PANNEAU AVEC SUPPORT A MAGAZINE & POIGNE - RED				1	1	PB
2	Call order desk	PANNEAU AVEC SUPPORT A MAGAZINE & POIGNE - BLUE				1	1	PB
2	Call order desk	PANNEAU AVEC SUPPORT A MAGAZINE & POIGNE - BROWN				1	1	PB
2	Call order desk	PANNEAU AVEC SUPPORT A MAGAZINE & CENDRIER - CHARCOAL				1	1	PB
2	Call order desk	PANNEAU AVEC SUPPORT A MAGAZINE & CENDRIER - RED				1	1	PB
2	Call order desk	PANNEAU AVEC SUPPORT A MAGAZINE & CENDRIER - BLUE				1	1	PB
2	Call order desk	PANNEAU AVEC SUPPORT A MAGAZINE & CENDRIER - BROWN				1	1	PB
2	Call order desk	PANNEAU AVEC CENDRIER ENCASTRE - CHARON				1	1	PB

2	Call order desk	PANNEAU AVEC CENDRIER ENCASTRE - ROUGE				1	1	P B
2	Call order desk	PANNEAU AVEC CENDRIER ENCASTRE - BLEU				1	1	P B
2	Call order desk	PANNEAU AVEC CENDRIER ENCASTRE - BRUN				1	1	P B
2	Call order desk	PANNEAU AVEC PLATEAU - CHARBON				1	1	P B
2	Call order desk	PANNEAU AVEC PLATEAU - ROUGE				1	1	P B
2	Call order desk	PANNEAU AVEC PLATEAU - BLEU				1	1	P B
2	Call order desk	PANNEAU AVEC PLATEAU - BRUN				1	1	P B
3	284049	. PLAQUE				1	1	
4	900527	. PORTE-VERRE CHAUFFEUR				1	1	
5	866007	. SUPPORT A MAGAZINE				1	1	
6	860657	. TABLETTE POUR DOSSIER SIEGE				1	1	
7	Call order desk	. CENDRIER				1	1	P
8	Call order desk	. CENDRIER				1	1	P

De E-638 À Y-7045	Date:07-2024	PAGE:XL-1825-60
SIEGE PASSAGER - "AMERICAN" - PANNEAU DOSSIER		

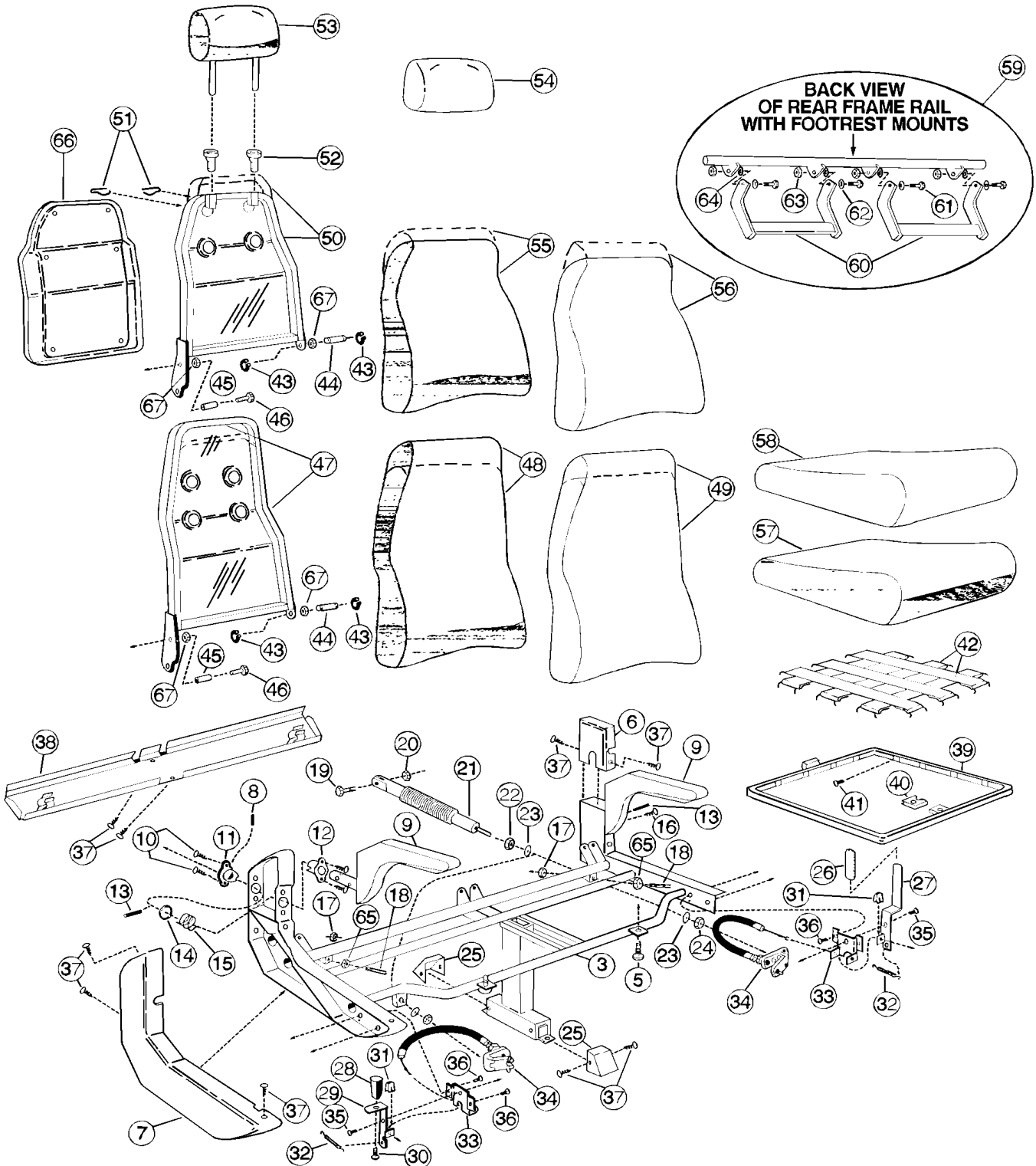
Numéro d'article	Pièces	Description	M T H 4 0	M T H 4 5	M T H 4 5 E	X L 4 0	X L 4 5	N O T E S
9	860422	. POIGNEE				1	1	
NS	Call order desk	. VIS #8 1" TYPE AB				AR	AR	P
NS	Call order desk	. VIS AUTOTARAUDEUSE #8-32x1				AR	AR	P
10	860421	. CROCHET				1	1	
11	Call order desk	VIS				9	9	P
12	Call order desk	RONDELLE NYL				9	9	P
		A) <input type="checkbox"/> AVEC SIEGE MODEL W6693 & W7693						
		B) AVEC SIEGE MODEL W6694, W7694, W6696 & W7696						
		P) CONTACTER LE BUREAU DE PRISE DE COMMANDE						

De E-638 À Y-7045

Date:07-2024

PAGE:XL-1826-00

SIEGE PASSAGER - "NATIONAL" - 4209 & 4210

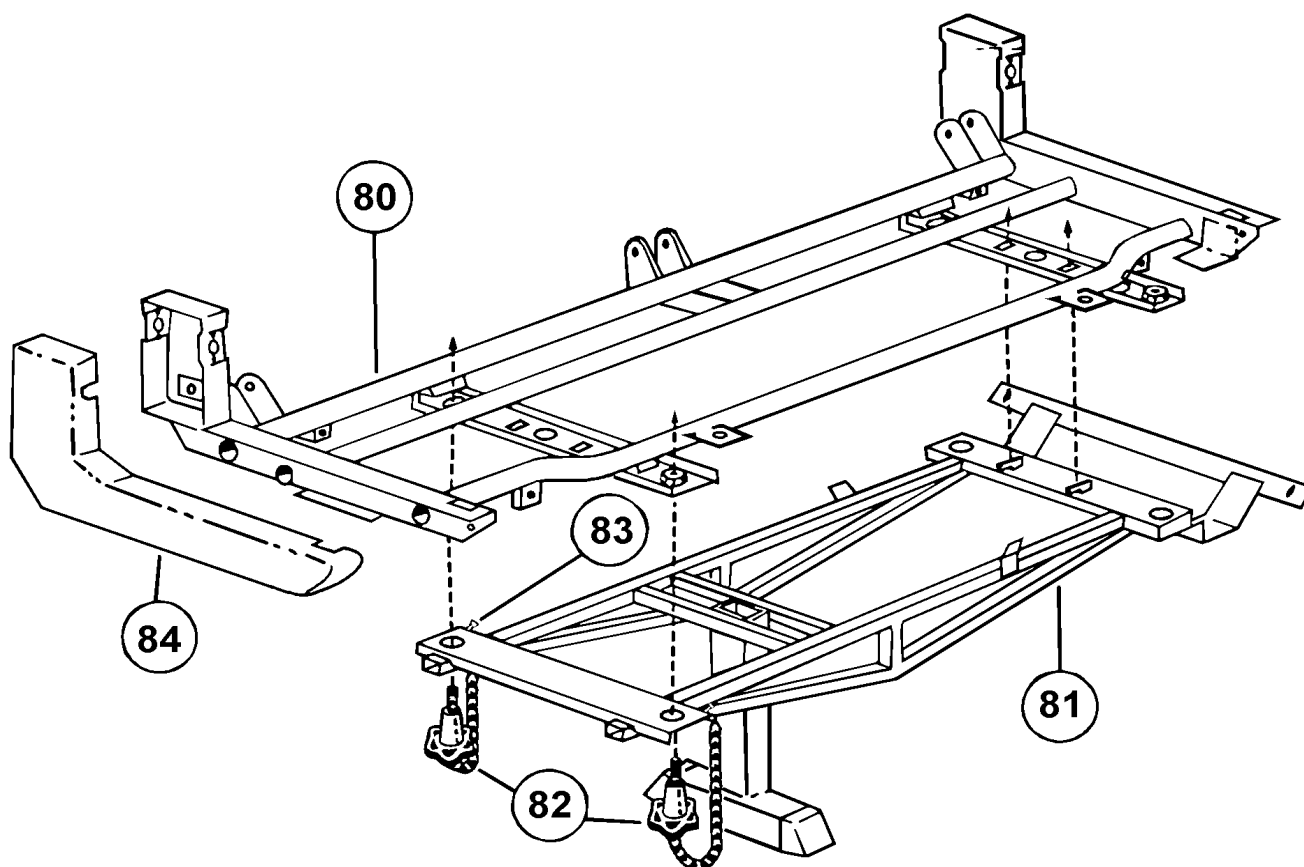


De E-638 À Y-7045

Date:07-2024

PAGE:XL-1826-00

SIEGE PASSAGER - "NATIONAL" - 4209 & 4210



De E-638 À Y-7045	Date:07-2024	PAGE:XL-1826-00
SIEGE PASSAGER - "NATIONAL" - 4209 & 4210		

Numéro d'article	Pièces	Description	M T H 4 0	M T H 4 5	M T H 4 5 E	X L 4 0	X L 4 5	N O T E S
		NOTE IMPORTANTE:						
		POUR COMMANDER ENSEMBLE SIEGE PASSAGERS #,						
		VOIR SPECIFICATIONS DU VEHICULE						
3	863291	CADRE PEINT AVEC APPUIS PIEDS - L.H.				1	1	
3	864790	CADRE PEINT AVEC APPUIS PIEDS - R.H.				1	1	
3	Call order desk	CADRE PEINT SANS APPUIS PIEDS - L.H.				1	1	P
3	Call order desk	CADRE PEINT SANS APPUIS PIEDS - R.H.				1	1	P
3	Call order desk	ENSEMBLE				1	1	PA
5	865988	VIS AUTOTARAUDEUSE TETE GOUTTE PHILLIPS #8-32x1/2				2	2	
6	Call order desk	PANNEAU FINITION - COTE MUR				2	2	PB
7	864090	PANNEAU FINITION - COTE ALLEE - COTE TROTTOIR				1	1	
7	864091	PANNEAU FINITION - COTE ALLEE - COTE RUE				1	1	
8	860054	GOUPILLE RONDE 3/16" X 1/2"				2	2	
9	865648	BRAS RABATTABLE				2	2	B
10	865988	VIS AUTOTARAUDEUSE TETE GOUTTE PHILLIPS #8-32x1/2				8	8	
11	192318	COUSSINET				1	1	
12	866239	COUSSINET				3	3	
13	860055	GOUPILLE RONDE 1/4" X 1 1/8"				2	2	
14	860056	RONDELLE				2	2	
15	860057	RESSORT - BRAS				2	2	
16	Call order desk	VIS AUTOTARAUDEUSE TETE HEX 1/4-20x3/4				1	1	P
17	502600	ECROU HEX BAGUE DE NYLON 5/16-18 Z050				2	2	
18	Call order desk	VIS PRESSION SIX PAN CREUX FORME CUVETTE 5/16-18x1 3/4				2	2	P
19	Call order desk	VIS A TETE HEXAGONAL 5/16-18x1.00 HD				2	2	P
20	500181	VIS A TETE HEXAGONAL 5/16-18x1 G5 Z050				2	2	
21	863598	ACTUATEUR				2	2	
22	500705	ECROU HEX 3/8-24 ZP				2	2	
23	Call order desk	RONDELLE SPHERIQUE 3/8"				4	4	P
24	502592	ECROU HEX MINCE 3/8-24x3/32 Z050				2	2	
25	195894	CAPUCHON PIEDESTAL				2	2	
NS	500305	VIS A TETE HEXAGONAL 3/8-16x7/8 G5 Z050				2	2	
NS	500478	RONDELLE FREIN FENDUE .380x.683x.094 Z050				2	2	
NS	500270	RONDELLE PLATE .406x1.000x.063 SS				2	2	
NS	362627	TAQUET DE GLISSIERE / 1 1/4" X 1 1/4"				2	2	
26	860205	RECOUVREMENT DE POIGNEE				1	1	
27	864618	POIGNE ACTUATEUR / COTE MUR				1	1	
28	195895	BOUTON				1	1	
29	864862	POIGNE ACTUATEUR / COTE ALLEE				1	1	C
30	Call order desk	VIS MECANIQUE TETE GOUTTE PHILLIPS 1/4-20x3/4				1	1	P
31	864394	ATTACHE				2	2	
32	Call order desk	RESSORT				2	2	P

De E-638 À Y-7045	Date:07-2024	PAGE:XL-1826-00
SIEGE PASSAGER - "NATIONAL" - 4209 & 4210		

Numéro d'article	Pièces	Description	M T H 4 0	M T H 4 5	M T H 4 5 E	X L 4 0	X L 4 5	N O T E S
33	864121	SUPPORT D'ACTIONNEUR				2	2	
34	863290	CABLE D'AJUSTEMENT ASS 12"				2	2	
34	863803	CABLE D'AJUSTEMENT ASS 26"				2	2	
35	Call order desk	RIVET				2	2	P
36	Call order desk	RIVET				4	4	P
37	862355	VIS AUTOTARAUDEUSE TETE GOUTTE PHILLIPS #10x1/2				11	11	
38	Call order desk	PANNEAU FINITION				1	1	P B
39	Call order desk	STRUCTURE ASSISE ASS				2	2	P
39	Call order desk	PANNEAU ASSISE SIEGE 3 PASSAGERS				3	3	P
40	502935	ECROU RESSORT EN "U" 5/16-18 .025-.150				1	1	
41	Call order desk	GOUJON				32	32	P
42	865214	FILET EN LATEX				12	12	
43	866244	ANNEAU DE RETENUE				2	2	
44	868726	AXE PIVOT CENTRALE - 4209 DOSSIER HAUT / 4210				1	1	
44	Call order desk	AXE PIVOT CENTRALE - 4209 / 4210 OR 4209 LOW BACK				1	1	P
44	Call order desk	AXE PIVOT CENTRALE - 4209 DOSSIER BAS				1	1	P
45	865989	AXE DE PIVOT				2	2	
46	193005	VIS CAP HEX 1/4-20x2.000				2	2	
47	Call order desk	CHASSIS LONG DOSSIER GAUCHE - 4209				1	1	P
47	Call order desk	CHASSIS LONG DOSSIER DROIT - 4209				1	1	P
47	Call order desk	CHASSIS PETIT DOSSIER GAUCHE - 4209				1	1	P
47	Call order desk	CHASSIS PETIT DOSSIER DROIT - 4209				1	1	P
47	Call order desk	PANNEAU ARRIERE (SIEGE 3 PASSAGERS)				3	3	P
48	Call order desk	DOSSIER POLY. 4209A LONG DOSSIER				2	2	P
48	Call order desk	DOSSIER POLY. 4209A (SIEGE 3 PASSAGERS)				3	3	P
48	Call order desk	DOSSIER POLY. 4209A PETIT DOSSIER				2	2	P
49	Call order desk	COUVERCLE ARRIERE - 4209A LONG DOSSIER				2	2	P
49	Call order desk	COUVERCLE ARRIERE - 4209A (SIEGE 3 PASSAGERS)				3	3	P
49	Call order desk	COUVERCLE ARRIERE - 4209A PETIT DOSSIER				2	2	P
50	Call order desk	CHASSIS PETIT DOSSIER GAUCHE - 4210				1	1	P
50	Call order desk	CHASSIS PETIT DOSSIER DROIT - 4210				1	1	P
50	Call order desk	CHASSIS LONG DOSSIER GAUCHE - 4210				1	1	P

50	862738	CHASSIS LONG DOSSIER DROIT - 4210				1	1	
50	Call order desk	PANNEAU ARRIERE (SIEGE 3 PASSAGERS)				3	3	P
51	860186	BRIDE A RESSORT				4	4	
52	Call order desk	COUSSINET				4	4	P
53	863770	MOUSSE D'APPUI-TETE - DOSSIER BAS - 4210				1	1	
53	Call order desk	MOUSSE D'APPUI-TETE - PLAT - 4210 (3 PASS.)				3	3	P
53	863728	PANNEAU APPUI TETE - 4210				3	3	
53	863729	MOUSSE D'APPUI-TETE - DOSSIER BAS - 4210				2	2	
54	Call order desk	RECOUVREMENT APPUI TETE PLAT - 4210 BAS				2	2	P
54	862739	RECOUVREMENT APPUI TETE PLAT - 4210 HAUT / S.C.C.				1	1	

De E-638 À Y-7045	Date:07-2024	PAGE:XL-1826-00
SIEGE PASSAGER - "NATIONAL" - 4209 & 4210		

Numéro d'article	Pièces	Description	M T H 4 0	M T H 4 5	M T H 4 5 E	X L 4 0	X L 4 5	N O T E S
54	863771	RECOUVREMENT APPUIS TETE PLAT - 4210 BAS / S.C.C.				1	1	
54	Call order desk	RECOUVREMENT APPUIS TETE PLAT - 4210 (3PASS)				3	3	P
55	Call order desk	DOSSIER POLY. 4210A PETIT DOSSIER				2	2	P
55	Call order desk	DOSSIER POLY. 4210A (SIEGE 3 PASSAGERS)				3	3	P
55	Call order desk	DOSSIER POLY. 4210A LONG DOSSIER				2	2	P
56	Call order desk	COUVERCLE ARRIERE - 4210A PETIT DOSSIER				2	2	P
56	Call order desk	COUVERCLE ARRIERE - 4210A (SIEGE 3 PASSAGERS)				3	3	P
56	Call order desk	COUVERCLE ARRIERE - 4210A LONG DOSSIER				2	2	P
57	860037	MOUSSE ASSISE - 4209A & 4210A				2	2	
57	Call order desk	MOUSSE ASSISE				3	3	P
58	862740	RECOUVREMENT D'ASSISE 4210				1	1	
58	Call order desk	RECOUVREMENT D'ASSISE				3	3	P
59	Call order desk	INSTALLATION APPUIS-PIED				1	1	P
60	860444	SECTION CENTRALE D'APPUIS PIED				1	1	
60	864791	APPUIS-PIED ASS UP TO MARCH 2000				2	2	
. NS	864037	. RESSORT				AR	AR	
. NS	865264	. SUPPORT				AR	AR	
. NS	865263	. BOULON				AR	AR	
60	864099	APPUIS-PIED ASS RETROACTIF FROM MARCH 2000				1	1	
. NS	864037	. RESSORT				AR	AR	
. NS	865264	. SUPPORT				AR	AR	
. NS	865263	. BOULON				AR	AR	
61	863625	PIVOT APPUIS-PIED				4	4	
62	500476	RONDELLE FREIN FENDUE .317x.586x.078 Z050				4	4	
63	863626	ECROU HEX 5/16-24				4	4	
64	863627	ROULEMENT - APPUIS-PIED				4	4	
65	500701	ECROU HEX 5/16-18 ZP				2	2	
66	Call order desk	PANNEAU ARRIERE (OPTIONAL) 4210 GRAND				2	2	P B
66	Call order desk	PANNEAU ARRIERE (OPTIONAL) 4210 PETIT				2	2	P
67	864147	COUSSINET				4	4	
80	N.S.S.	CADRE PEINT - HAUT AVEC APPUIS PIEDS				1	1	1
80	N.S.S.	CADRE PEINT - HAUT SANS APPUIS PIEDS BRACKET				1	1	1
81	863757	CADRE PEINT - BAS				1	1	
82	196686	BOUTON D'ATTACHE ASS				2	2	
83	Call order desk	RIVET				2	2	P
84	N.S.S.	PANNEAU DE FINITION GAUCHE				1	1	1
84	N.S.S.	PANNEAU DE FINITION DROIT				1	1	1
NS	192360	SUPPORT DE TASSE Pliable				AR	AR	

NS	195960	SUPPORT PORTE JOURNAUX "NATIONAL"				AR	AR	

De E-638 À Y-7045	Date:07-2024	PAGE:XL-1826-00
-------------------	--------------	-----------------

SIEGE PASSAGER - "NATIONAL" - 4209 & 4210

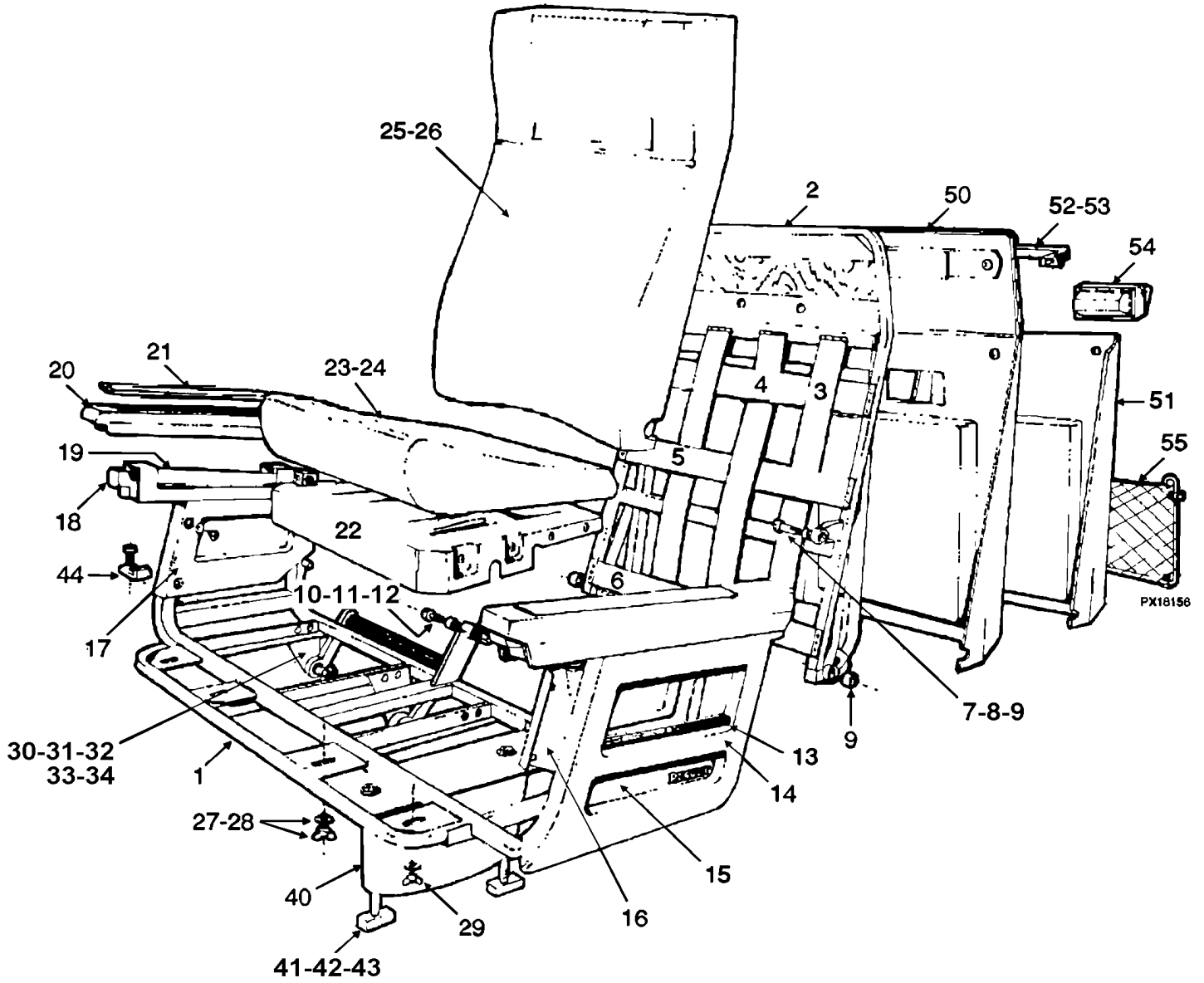
Numéro d'article	Pièces	Description	M T H 4 0	M T H 4 5	M T H 4 5 E	X L 4 0	X L 4 5	N O T E S
		A) POUR SIEGE AVANT MARS 1997						
		B) A.R. = POSITION & COULEUR						
		C) POIGNE DE RELACHE AVEC BOUTON, UTILISE SUR LE COTE DE L'ALLEE DU SIEGE ET SUR LES DEUX COTE POUR LE SIEGE REVERSIBLE						
		1) PAS VENDU SEPARMENT						
		P) CONTACTER LE BUREAU DE PRISE DE COMMANDE						

De E-638 À H-284

Date:07-2024

PAGE:XL-1826-01

SIEGE PASSAGER - "STANDARD & DELUXE"



De E-638 À H-284	Date:07-2024	PAGE:XL-1826-01
SIEGE PASSAGER - "STANDARD & DELUXE"		

Numéro d'article	Pièces	Description	M T H 4 0	M T H 4 5	M T H 4 5 E	X L 4 0	X L 4 5	N O T E S
		EXCEPTIONNELLEMENT POUR VEHICULES F-933&F-939						
		VOIR MANUEL DE PIECES MODEL 96"						
	362829	SIEGE GAU.XL STAND.40" SUP				1		
	362825	SIEGE GAU.XL. STD. 42" SUP				1		
	362830	SIEGE DR. XL STAND 40" SUP				1		
	362826	SIEGE DR. XL STD. 42" SUP				1		
	362821	SIEGE GAUCHE XL DELUXE 42"				1		
	362822	SIEGE DROIT XL DELUXE 42"				1		
	363274	BANQUETT 3 PASS. 102"-STD				1		
1	361386	. CHASSIS SIEGE DROIT XL À E-729				1		
1	362177	. CHASSIS SIEGE DROIT XL De E-730				1		
1	361389	. CHASSIS SIEGE GAUCHE XL À E-729				1		
1	362176	. CHASSIS SIEGE GAUCHE XL De E-730				1		
1	361473	. BASE DE SIEGE ASS.				1		
1	361631	. BASE ARRIERE ASS.2 PASSAGERS				1		
2	Call order desk	. CHASSIS DOSSIER ASS DR				1		P
2	Call order desk	. CHASSIS DOSSIER ASS. GAU				1		P
2	Call order desk	. CHASSIS DOSSIER ASS. FIXE				1		P
2	361391	. . CADRE DOSSIER DROIT				1		
2	361392	. . CADRE DOSSIER GAUCHE				1		
2	361475	. . DOSSIER FIXE ASS.				1		
3	360186	. . COURROIE VERTICALE DOSSIER ASS				3		
4	361513	. . COURROIE HAUT SIEGE ASS.				1		
4	361485	. . PANNEAU FERMETURE DU HAUT				1		
5	361514	. . COURROIE CENTRAL SIEGE ASS.				1		
6	361515	. . COURROIE BAS SIEGE ASS.				1		
6	504003	. . GOUJON				15		
6	504107	. . RIVET AVEUGLE TETE BOMBE OUVERT 1/8x5/16 AL				15		
7	361502	. TIGE				2		
8	500920	. RONDELLE PLATE .540x1.125x.125 NYL				2		
9	507142	. BUSH NYL .500x.562x.500x.750				6		
10	500919	. RONDELLE PLATE .406x.875x.060 NYL				1		
11	500265	. ECROU HEX STOVER 3/8-16 Z050				1		
12	361629	. CHEVILLE DE DOSSIER				1		
13	362109	. RECOUVREMENT D'ETRIER 215MM				1		
14	361723	. FLANC SIEGE INTERIEUR DROIT				1		
14	361724	. FLANC SIEGE INTERIEUR GAUCHE				1		
15	361480	. DECALQUE "PREVOST"GAUCHE				1		
15	361481	. DECALQUE "PREVOST" DROIT				1		
16	361725	. FLANC SIEGE INTERIEUR GAUCHE				1		

De E-638 À H-284

Date:07-2024

PAGE:XL-1826-01

SIEGE PASSAGER - "STANDARD & DELUXE"

Numéro d'article	Pièces	Description	M T H 4 0	M T H 4 5	M T H 4 5 E	X L 4 0	X L 4 5	N O T E S
16	361726	. FLANC SIEGE INTERIEUR DROIT				1		
17	361727	. FLANC SIEGE INTERIEUR DROIT				1		
17	361728	. FLANC SIEGE INTERIEUR GAUCHE				1		
17	500333	. VIS AUTOTARAUDEUSE TETE OVALE PHILLIPS #6x3/4 BK				15		
17	500345	. RONDELLE DE FINITION FRAISE .187x.500x.090 BR BK				15		
18	XL-1826-40	. APPUI-BRAS PASSAGER - "STD & DELUXE"						
19	XL-1826-40	. APPUI-BRAS PASSAGER - "STD & DELUXE"						
20	361373	. BOITIER COTE GAUCHE				1		
20	361374	. BOITIER COTE DROIT				1		
20	500657	. VIS AUTOTARAUDEUSE TETE GOUTTE PHILLIPS #10-24x1/2 Z050				2		
20	500964	. RONDELLE PLATE .203x.500x.047 Z050				2		
21	361567	. PLAQUETTE D'APPUI-BRAS				2		
21	361375	. . COUSSINET				1		
21	Call order desk	. . RUBAN DUAL LOCK 1" X 1 7/8" / BLACK SJ3541				2		P
22	361482	. BASE COUSSIN DE SIEGE STANDARD				2		
22	361564	. BASE, COUSSIN DE SIEGE 3 PASS.				3		
22	361776	. BASE COUSSIN DE SIEGE "DELUXE"				2		
22	361786	. BASE COUSSIN SIEGE 3 PASSAGERS				3		
22	500322	. . ECROU SERTISSABLE TETE PLATE OUVERTE 1/4-20x.35x.216				2		
23	361994	. MOUSSE D'ASSISE / "STANDARD SEAT" À H-238				2		
23	362166	. MOUSSE D'ASSISE / "STANDARD SEAT" De H-239				2		
23	362167	. MOUSSE D'ASSISE / "DELUXE SEAT"				2		
24	361813	. REC.COUSSIN GA.XL DELUXE TISSU / TISSUS & LEATHERETTE				AR		
24	361814	. REC.COUSSIN DR.XL DELUXE TISSU / TISSUS & LEATHERETTE				AR		
24	361816	. REC.COUSSIN GA.XL DELUXE TISSU / TISSUS				AR		
24	361817	. REC.COUSSIN DR.XL DELUXE TISSU / TISSUS				AR		
24	361820	. REC.COUSSIN GA.XL DELUXE TISSU / TISSUS W/DELUXE MODEL				AR		
24	361821	. REC.COUSSIN DR.XL DELUXE TISSU / TISSUS W/DELUXE MODEL				AR		
25	361405	. MOUSSE DU DOSSIER / "STANDARD SEAT"				2		
25	362019	. MOUSSE DU DOSSIER 40" / "STANDARD SEAT"				2		
25	361760	. MOUSSE DE DOSSIER ASS. / "DELUXE SEAT"				2		
26	361809	. REC.DOSSIER GA.XL DELUXE TISSU / TISSUS & LEATHERETTE				AR		
26	361810	. REC.DOSSIER DR.XL DELUXE TISSU / TISSUS & LEATHERETTE				AR		
26	361811	. REC.DOSSIER GA.XL DELUXE TISSU / TISSUS				AR		
26	361812	. REC.DOSSIER DR.XL DELUXE TISSU / TISSUS				AR		
26	361818	. REC.DOSSIER GA.XL DELUXE TISSU / TISSUS W/DELUXE MODEL				AR		
26	361819	. REC.DOSSIER DR.XL DELUXE TISSU / TISSUS W/DELUXE MODEL				AR		
26	361348	. BOUTON RECOUVERT				AR		
26	361063	. BOUTON CARRE FOUR RECOUVREMENT				AR		
27	361734	. VIS A OREILLE 1/4-20 X 3/4"				AR		
28	500468	. RONDELLE PLATE .281x1.250x.065 Z050				4		
29	500335	. VIS DE SERRAGE A MAIN EPAULEMENT 1/4-20x1 1/4 BZC				AR		

De E-638 À H-284	Date:07-2024	PAGE:XL-1826-01
SIEGE PASSAGER - "STANDARD & DELUXE"		

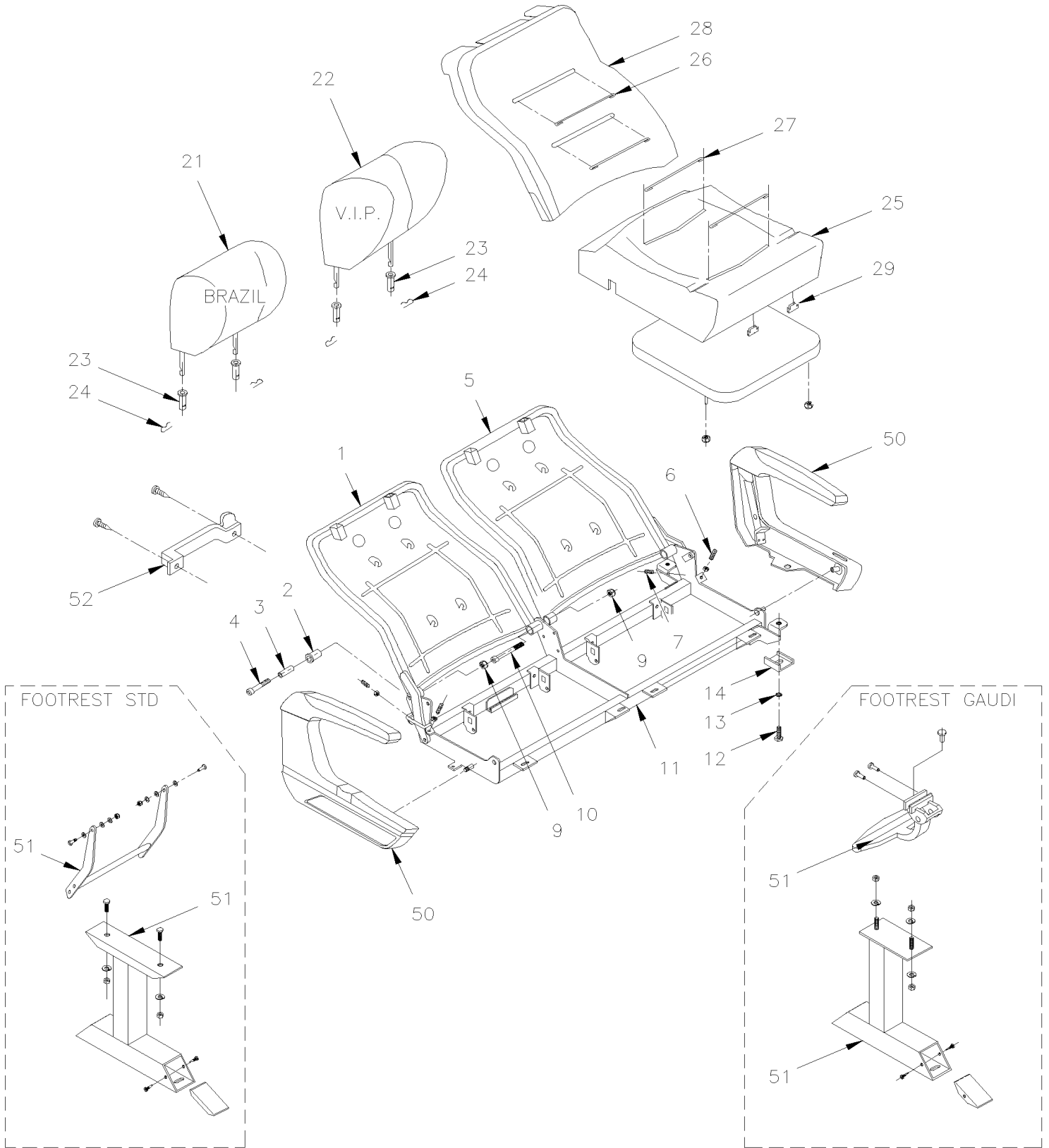
Numéro d'article	Pièces	Description	M T H 4 0	M T H 4 5	M T H 4 5 E	X L 4 0	X L 4 5	N O T E S
30	360753	SUPPORT D'APPUI-PIED				2		
30	500163	VIS A TETE HEXAGONAL 1/4-20x3/4 G5 Z050				4		
30	500473	RONDELLE FREIN FENDUE .262x.489x.062 Z050				4		
30	500769	ECROU HEX 1/4-20 Z050				4		
31	360754	BOULON HEX.5/16-18 X 7/8"LONG				2		
32	502584	RONDELLE FREIN STRIEE 8.2x26.3x1.8 Z050				2		
33	500777	ECROU HEX STOVER 5/16-18 Z050				2		
34	361551	APPUI-PIED ASS.				1		
40	361466	PIEDESTAL COTE MUR CHAR.BOIS				1		
40	361497	PIEDESTAL COTE MUR CHAR.BOIS / W/ROTATING SEAT À E-729				1		
40	362288	PIEDESTAL OBLONG / UNE PIECE / 279MM / 10.98"				2		
41	360873	BOULON HEX.3/8-16 X 12 1/2"LG À E-729				2		
41	361700	BOULON DE RETENUE PIEDESTAL >SS De E-730				2		A
42	500445	RONDELLE PLATE .437x1.000x.083 Z050				2		
43	500783	ECROU HEX 3/8-16 Z050				2		
44	361547	ATTACHE MOBILE ASS. De E-730				2		
NS	500182	VIS A TETE HEXAGONAL 5/16-18x1 1/4 G5 PT Z050				2		
50	361413	PANNEAU FIN.DOS.HAUT SANS CEN. À F-827				1		
50	361729	PANNEAU FIN.DOS.HAUT SANS CEN. De F-828				1		
50	361730	PAN FIN.DOS.HAUT AVEC CEN. >SS 361729 De F-828				1		
51	361568	PANNEAU FIN.DOSS.BAS(CENDRIER) À F-827				1		
51	361720	PANNEAU FIN.DOSS.BAS(CENDRIER) De F-828				1		
51	361719	PANNEAU FIN.DOS.BAS SANS CEND. De F-828				1		
NS	502665	VIS AUTOTARAUDEUSE TETE OVALE PHILLIPS #6x3/4 SS EMN				AR		
NS	500345	RONDELLE DE FINITION FRAISE .187x.500x.090 BR BK				AR		
52	860422	POIGNEE				1		
53	860421	CROCHET				1		
NS	500360	VIS AUTOTARAUDEUSE TETE PLATE PHILLIPS #8x1 1/4 BK				2		
54	860423	CENDRIER				1		
NS	361538	SUPPORT POUR CENDRIER				1		
54	500353	VIS AUTOTARAUDEUSE TETE PLATE PHILLIPS #8x3/4 BK				6		
55	361406	SUPPORT, PORTE JOURNAUX				1		
55	500353	VIS AUTOTARAUDEUSE TETE PLATE PHILLIPS #8x3/4 BK				4		
55	361733	RECouvreMENT D'APPUIS-TETE FIX OVER COVERING				AR		
NS	361643	TIGE				AR		A
NS	361645	TIGE				AR		A
NS	361670	PLAQUE D'ANCRAGE				AR		A
		A) LES VÉHICULES DU F-090 AU G-139 SONT MUNIS D'UNE TIGE DE PIÉDESTAL SUIVANTE						
		P) CONTACTER LE BUREAU DE PRISE DE COMMANDE						

De E-638 À Y-7045

Date:07-2024

PAGE:XL-1826-05

SIEGE PASSAGER - "AMAYA" "EUROTECH"

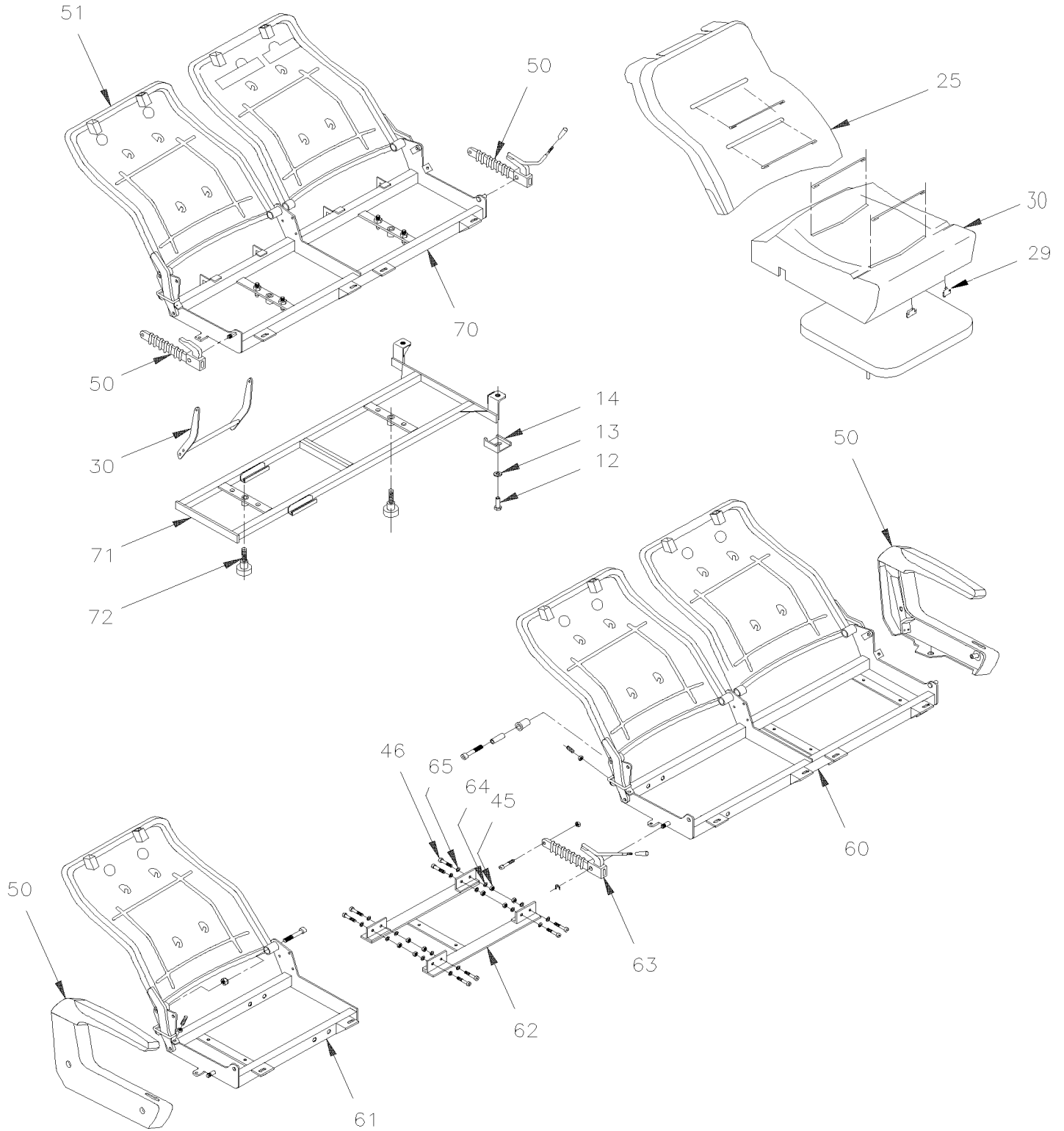


De E-638 À Y-7045

Date:07-2024

PAGE:XL-1826-05

SIEGE PASSAGER - "AMAYA" "EUROTECH"



De E-638 À Y-7045	Date:07-2024	PAGE:XL-1826-05
SIEGE PASSAGER - "AMAYA" "EUROTECH"		

Numéro d'article	Pièces	Description	M T H 4 0	M T H 4 5	M T H 4 5 E	X L 4 0	X L 4 5	N O T E S
		NOTE IMPORTANTE:						
		POUR COMMANDER ENSEMBLE SIEGE PASSAGERS #,						
		VOIR SPECIFICATIONS DU VEHICULE						
1	Call order desk	CADRE DOSSIER COTE DROIT				1	1	P
1	Call order desk	CADRE DOSSIER COTE DROIT / REI				1	1	P
2	865560	MANCHON HYTREL				1	1	
3	Call order desk	COUSSINET				1	1	P
4	70314705	VIS TETE CYLINDRIQUE SIX PANS CREUX M10-1.5x60 G8.8 ZP				1	1	
5	Call order desk	CADRE DOSSIER COTE GAUCHE				1	1	P
5	Call order desk	CADRE DOSSIER COTE GAUCHE / REI				1	1	P
6	Call order desk	BOULON D'ARRET M6-1x30				1	1	P
7	Call order desk	BOULON D'ARRET M6-1x20				1	1	P
9	500680	ECROU HEX STOVER M10-1.5 Z050				1	1	
10	502765	VIS TETE CYLINDRIQUE SIX PANS CREUX M10-1.5x100 G8.8 PT ZP				1	1	
11	Call order desk	STUCTURE DROITE / APPUIS PIEDS STD				1	1	P
11	Call order desk	STUCTURE DROITE / APPUIS PIEDS STD				1	1	P
11	Call order desk	STUCTURE GAUCHE / APPUIS PIEDS STD				1	1	P
11	Call order desk	STUCTURE GAUCHE / APPUIS PIEDS STD				1	1	P
11	Call order desk	STUCTURE DROITE / APPUIS PIEDS GAUDI				1	1	P
11	Call order desk	STUCTURE GAUCHE / APPUIS PIEDS GAUDI				1	1	P
11	Call order desk	STUCTURE DROITE / APPUIS PIEDS GAUDI & AVION TABLE SEAT				1	1	P
11	Call order desk	STUCTURE GAUCHE / APPUIS PIEDS GAUDI & AVION TABLE SEAT				1	1	P
12	500183	VIS A TETE HEXAGONAL 5/16-18x1 1/2 G5 PT Z050				1	1	
13	500441	RONDELLE PLATE .312x.734x.065 Z050				1	1	
14	863541	SUPPORT				1	1	
21	862558	APPUI-TETE BRASIL				1	1	
21	Call order desk	RECOUVREMENT ASS SPECIFIE CODE COULEUR				1	1	P
21	863315	FOAM D'APPUIE-TETE / "BRAZIL" & "EUROTECH"				1	1	
22	862933	APPUIE-TÊTE/SIEGE VIP				1	1	
22	866011	FOAM D'APPUIE-TETE / TYPE WINGED "VIP"				1	1	
22	Call order desk	RECOUVREMENT ASS AVEC TYPE WING				1	1	P
23	864810	GUIDE				1	1	
24	866204	ATTACHE				1	1	
25	865141	REMBOURRAGE ASSISE				1	1	
26	Call order desk	EN FORME DE MOUSSE DU DOSSIER "EUROTECH" & "BRAZIL"				1	1	P

27	desk	FIL FORME DE MOUSSE DU DOSSIER "EUROTECH" & "BRASIL"								
27	Call order desk	HOUSSE DOSSIER ASS S.C.C. "EUROTECH"					1	1		P
28	Call order desk	DOSSIER, MOUSSE					1	1		P
29	864187	COUVERCLE					1	1		
31	Call order desk	FIL FORME DE MOUSSE DE L'ASSISE "EUROTECH" & "BRASIL"					1	1		P
33	502716	ECROU HEX BAGUE DE NYLON 1/4-20					1	1		
49	362627	TAQUET DE GLISSIERE / 1 1/4" X 1 1/4"					1	1		

De E-638 À Y-7045	Date:07-2024	PAGE:XL-1826-05
SIEGE PASSAGER - "AMAYA" "EUROTECH"		

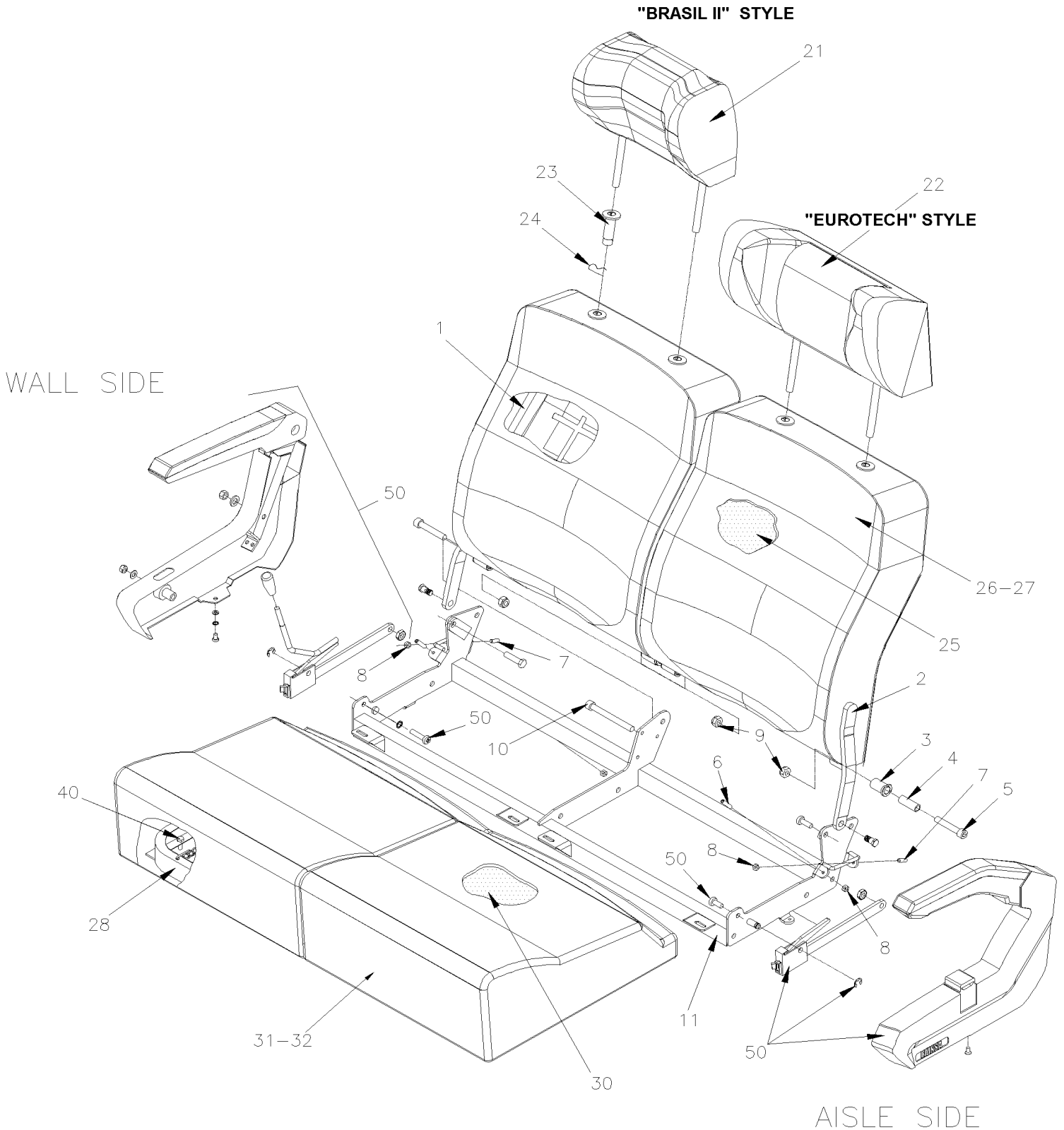
Numéro d'article	Pièces	Description	M T H 4 0	M T H 4 5	M T H 4 5 E	X L 4 0	X L 4 5	N O T E S
50	XL-1826-50	APPUI-BRAS PASSAGER - "AMAYA" AVEC "EUROTECH"						
50	XL-1826-51	APPUI-BRAS PASSAGER - "AMAYA" AVEC "BRASIL"						
51	XL-1826-40	APPUI-BRAS PASSAGER - "STD & DELUXE"						
52	XL-1826-60	ACCESSOIRES SIEGE PASSAGER - "AMAYA"						
60	Call order desk	STRUCTURE DOUBLE AVEC SIEGE 3 PASSAGER				1	1	P
61	Call order desk	STUCTURE SIMPLE UTILISE AVEC SIEGE 3 PASSAGER				1	1	P
62	Call order desk	STUCTURE SIMPLE UTILISE AVEC SIEGE 3 PASSAGER				1	1	P
63	866004	MECHANISME CENTRALE				1	1	
64	500446	RONDELLE PLATE .531x1.250x.125 Z050				1	1	
65	Call order desk	RONDELLE PLATE				1	1	P
66	866243	RONDELLE PRESSION 7/16" 10MM				1	1	
70	Call order desk	STRUCTURE CADRE ROTATING SEAT				1	1	P
71	Call order desk	STRUCTURE CADRE INFERIEUR DROITE / W/STD FOOTREST				1	1	P
71	Call order desk	STRUCTURE CADRE INFERIEUR GAUCHE / W/STD FOOTREST				1	1	P
71	Call order desk	STRUCTURE CADRE INFERIEUR DROITE / W/GAUDI FOOTREST				1	1	P
71	Call order desk	STRUCTURE CADRE INFERIEUR GAUCHE / W/GAUDI FOOTREST				1	1	P
72	862156	BOULON DE SIEGE ROTATIF				2	2	
100	323654	RECOUVREMENT RAIL DE SIEGE 12' / W/COVERING FLOOR				AR	AR	
100	323963	RECOUVREMENT RAIL DE SIEGE 8' / W/COVERING FLOOR				AR	AR	
		P) CONTACTER LE BUREAU DE PRISE DE COMMANDE						

De E-638 À Y-7045

Date:07-2024

PAGE:XL-1826-06

SIEGE PASSAGER - "AMAYA" "BRASIL"



De E-638 À Y-7045	Date:07-2024	PAGE:XL-1826-06
SIEGE PASSAGER - "AMAYA" "BRASIL"		

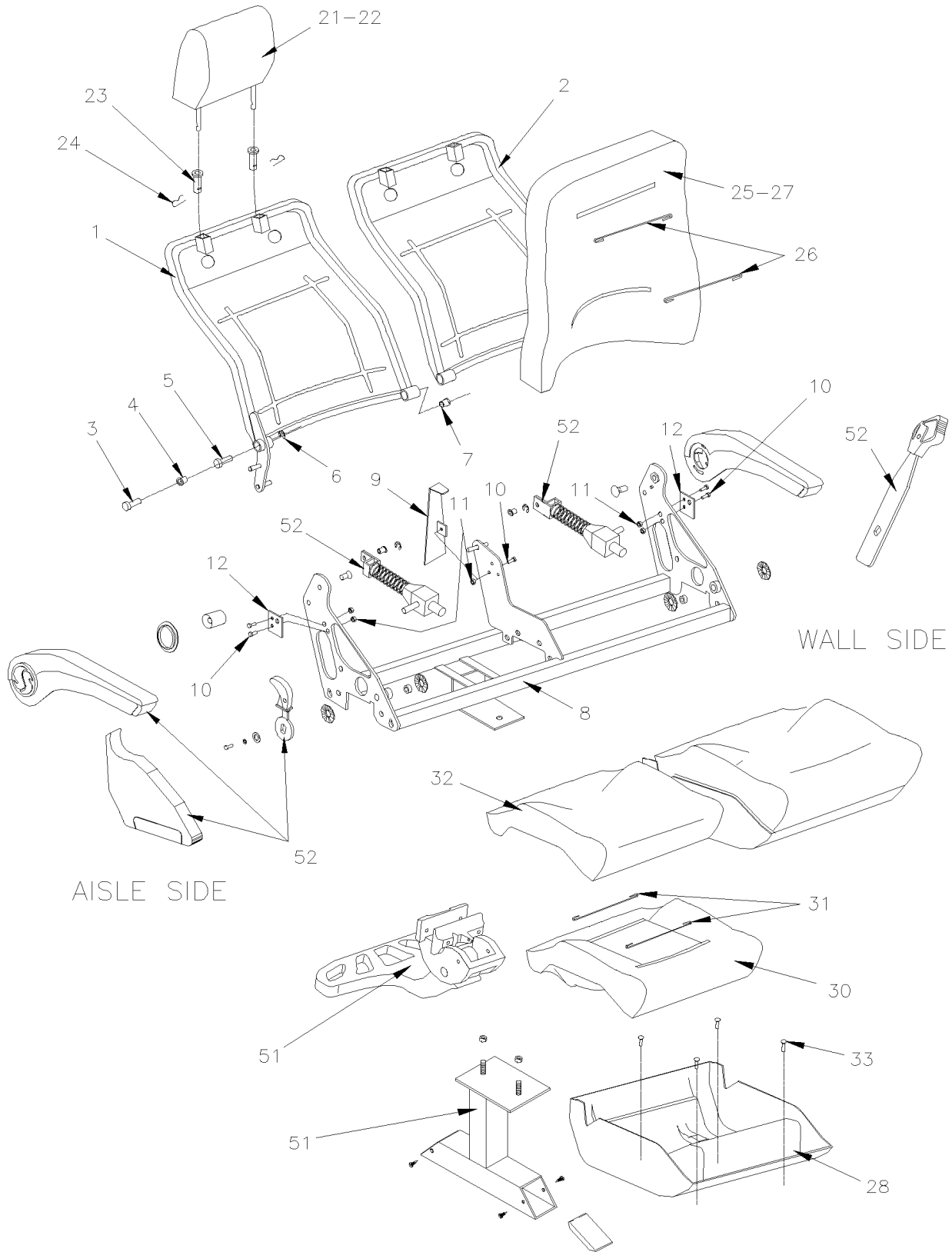
Numéro d'article	Pièces	Description	M T H 4 0	M T H 4 5	M T H 4 5 E	X L 4 0	X L 4 5	N O T E S
		NOTE IMPORTANTE:						
		POUR COMMANDER ENSEMBLE SIEGE PASSAGERS #,						
		VOIR SPECIFICATIONS DU VEHICULE						
1	868532	DOSSIER RH ASS SILHOUETTE				1	1	
1	865680	. CADRE DOSSIER COTE DROIT				1	1	
2	864073	DOSSIER LH ASS SILHOUETTE				1	1	
2	865681	. CADRE DOSSIER COTE GAUCHE				1	1	
3	Call order desk	COUSSINET				1	1	P
4	865560	MANCHON HYTREL				1	1	
5	70314705	VIS TETE CYLINDRIQUE SIX PANS CREUX M10-1.5x60 G8.8 ZP				2	2	
6	Call order desk	BOULON D'ARRET M6-1x30				1	1	P
7	Call order desk	BOULON D'ARRET M6-1x20				1	1	P
8	500609	ECROU HEX M6-1.0 Z050				4	4	
9	500680	ECROU HEX STOVER M10-1.5 Z050				1	1	
10	502765	VIS TETE CYLINDRIQUE SIX PANS CREUX M10-1.5x100 G8.8 PT ZP				1	1	
11	Call order desk	STRUCTURE DROITE				1	1	P
11	Call order desk	STRUCTURE GAUCHE				1	1	P
21	Call order desk	FOAM D'APPUIE-TETE / TYPE "BRAZIL-II"				1	1	P
NS	Call order desk	RECOUVREMENT APPUIS-TETE "BRAZIL-II" S.C.C.				1	1	P
22	863315	FOAM D'APPUIE-TETE / "BRAZIL" & "EUROTECH"				1	1	
NS	Call order desk	RECOUVREMENT APPUIS-TETE "BRAZIL"&EURO S.C.C.				1	1	P
23	864810	GUIDE				4	4	
24	866204	ATTACHE				4	4	
25	Call order desk	DOSSIER, MOUSSE				2	2	P
26	867775	FIL FORME DE MOUSSE DU DOSSIER				4	4	
27	Call order desk	HOUSSE DOSSIER ASS S.C.C.				2	2	P
28	8611003	CADRE DE SIEGE				2	2	
30	860039	REMBOURRAGE ASSISE				2	2	
31	861716	FIL FORME DE MOUSSE DE L'ASSISE				4	4	
32	Call order desk	HOUSSE D'ASSISE ASS S.C.C.				2	2	P
40	502716	ECROU HEX BAGUE DE NYLON 1/4-20				4	4	
50	XL-1826-51	APPUI-BRAS PASSAGER - "AMAYA" AVEC "BRASIL"						
51	XL-1826-60	ACCESSOIRES SIEGE PASSAGER - "AMAYA"						
		P) CONTACTER LE BUREAU DE PRISE DE COMMANDE						

De E-638 À Y-7045

Date:07-2024

PAGE:XL-1826-08

SIEGE PASSAGER - "AMAYA" "GAUDI"

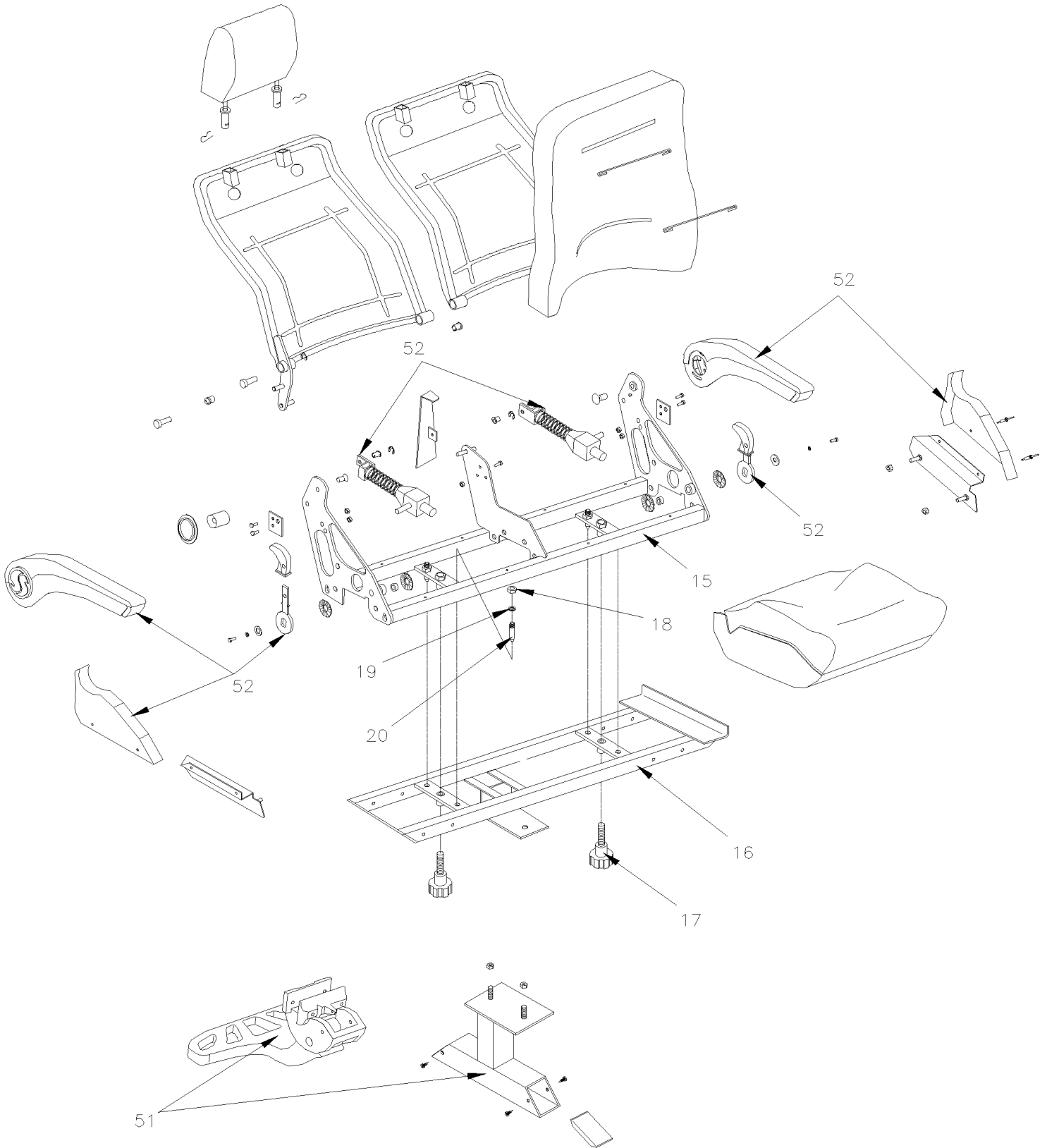


De E-638 À Y-7045

Date:07-2024

PAGE:XL-1826-08

SIEGE PASSAGER - "AMAYA" "GAUDI"



De E-638 À Y-7045	Date:07-2024	PAGE:XL-1826-08
SIEGE PASSAGER - "AMAYA" "GAUDI"		

Numéro d'article	Pièces	Description	M T H 4 0	M T H 4 5	M T H 4 5 E	X L 4 0	X L 4 5	N O T E S
		NOTE IMPORTANTE: AVANT DE COMMANDE UN SIEGE DE PASSEAGER COMPLET OU LE RECOUVREMENT DE CELUI CI VOIR SPECIFICATIONS DU VEHICULE						
1	Call order desk	CADRE DOSSIER DROIT				1	1	P
2	Call order desk	CADRE DOSSIER GAUCHE				1	1	P
3	865560	. MANCHON HYTREL				1	1	
4	Call order desk	. COUSSINET				1	1	P
5	864975	BOULON M10X25MM				2	2	
6	Call order desk	RONDELLE #9 DIN6799				2	2	P
7	Call order desk	MANCHON SEPARATEUR CENTRALE				2	2	P
8	Call order desk	STRUCTURE GAUCHE / W/"GAUDI" HR				1	1	P
8	Call order desk	STRUCTURE DROITE / W/"GAUDI" HR				1	1	P
8	Call order desk	STRUCTURE GAUCHE / W/"GAUDI" SC				1	1	P
9	Call order desk	COUVERCLE ARR GAUCHE / W/"GAUDI" HR				1	1	P
9	Call order desk	COUVERCLE ARR GAUCHE / W/"GAUDI" SC				1	1	P
10	9415477	VIS A TETE HEXAGONAL 1/4-20x3/4 ZP				6	6	
11	500769	ECROU HEX 1/4-20 Z050				6	6	
12	Call order desk	BUTEE D'ARRET 3"				2	2	P
15	Call order desk	STRUCTURE HAUT / SIEGE REVERSIBLE / W/"GAUDI" HR				1	1	P
15	Call order desk	STRUCTURE HAUT / SIEGE REVERSIBLE / W/"GAUDI" SC				1	1	P
16	Call order desk	STRUCTURE BAS / SIEGE REVERSIBLE				1	1	P
17	862156	BOULON DE SIEGE ROTATIF				2	2	
18	5001570	ECROU HEX BAGUE DE NYLON M10-1.5 Z050				6	6	
19	866243	RONDELLE PRESSION 7/16" 10MM				6	6	
20	Call order desk	BOULON DE GUIDAGE				6	6	P
21	Call order desk	FOAM D'APPUIE-TETE / TYPE "GAUDI HR"				1	1	P
22	Call order desk	RECOUVREMENT APPUIS-TETE "GAUDI" S.C.C.				1	1	P
23	864810	GUIDE				2	2	
24	866204	ATTACHE				2	2	
25	Call order desk	DOSSIER, MOUSSE / W/"GAUDI"				1	1	P
26	Call order desk	FIL FORME DE MOUSSE DU DOSSIER / W/"GAUDI" & "EUROTECH"				1	1	P

26	Call order desk	FIL FORME DE MOUSSE DU DOSSIER / W/"GAUDI"				1	1	P
27	Call order desk	HOUSSE DOSSIER ASS / S.C.C. / W/"GAUDI"				1	1	P
28	Call order desk	COQUILLE DU SIEGE / W/"GAUDI" HR				1	1	P
28	Call order desk	STRUCTURE ASSISE / W/"GAUDI" SC				1	1	P
30	Call order desk	REMBOURRAGE ASSISE				1	1	P
31	Call order desk	FIL FORME DE MOUSSE DE L'ASSISE				2	2	P
32	Call order desk	HOUSSE D'ASSISE ASS S.C.C.				1	1	P
33	Call order desk	BOULON 6.3x19				4	4	P

De E-638 À Y-7045	Date:07-2024	PAGE:XL-1826-08
-------------------	--------------	-----------------

SIEGE PASSAGER - "AMAYA" "GAUDI"

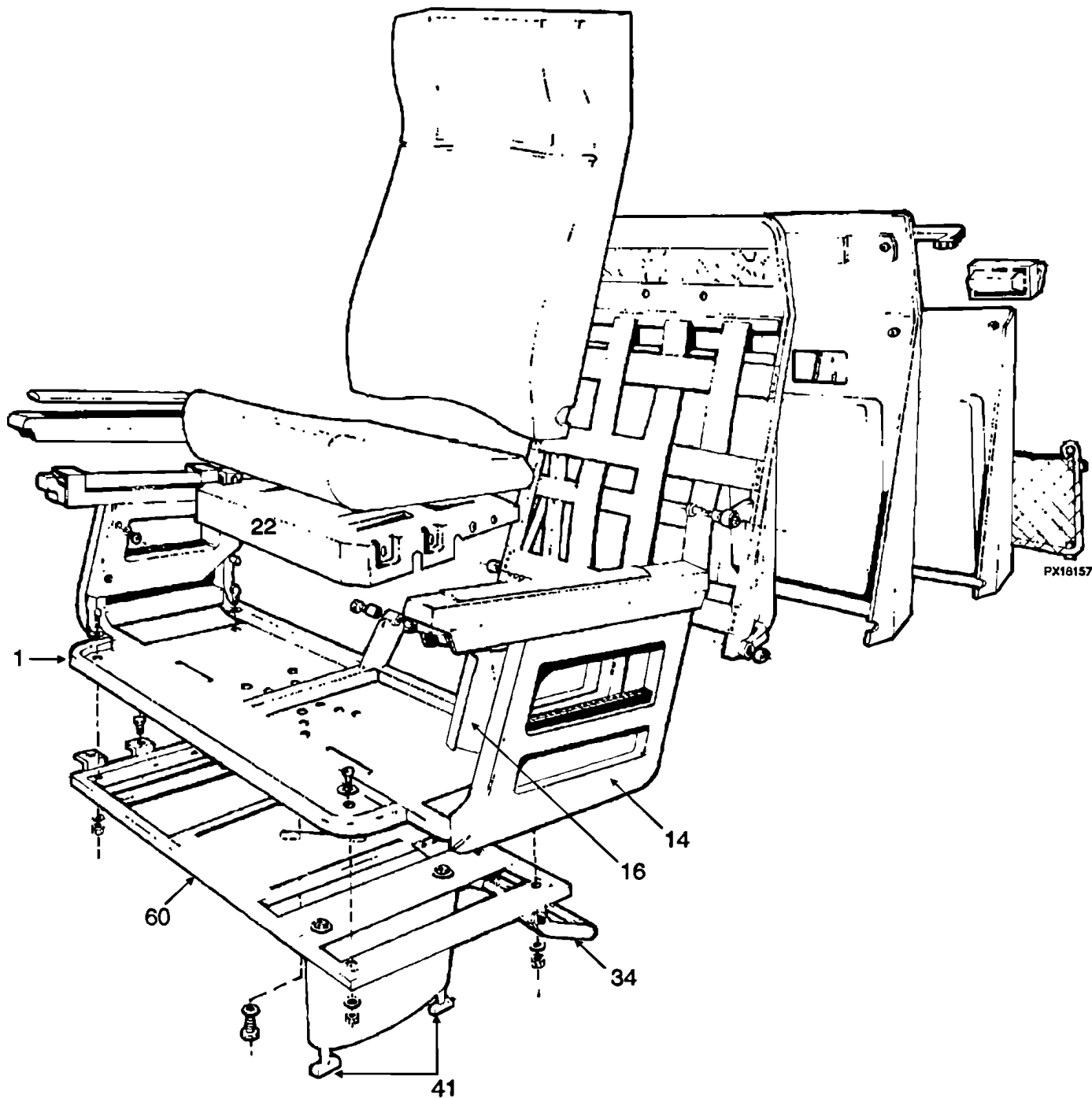
Numéro d'article	Pièces	Description	M T H 4 0	M T H 4 5	M T H 4 5 E	X L 4 0	X L 4 5	N O T E S
34	Call order desk	SUPPORT DE FIXATION DE SIEGE				1	1	P
35	Call order desk	BOULON 3.9X13MM				1	1	P
50	XL-1826-60	ACCESSOIRES SIEGE PASSAGER - "AMAYA"						
51	XL-1826-40	APPUI-BRAS PASSAGER - "STD & DELUXE"						
52	XL-1826-52	APPUI-BRAS PASSAGER - "AMAYA" AVEC "GAUDI"						
		P) CONTACTER LE BUREAU DE PRISE DE COMMANDE						

De E-638 À H-284

Date:07-2024

PAGE:XL-1826-10

SIEGE PASSAGER - ROTATIF "STD & DELUXE"



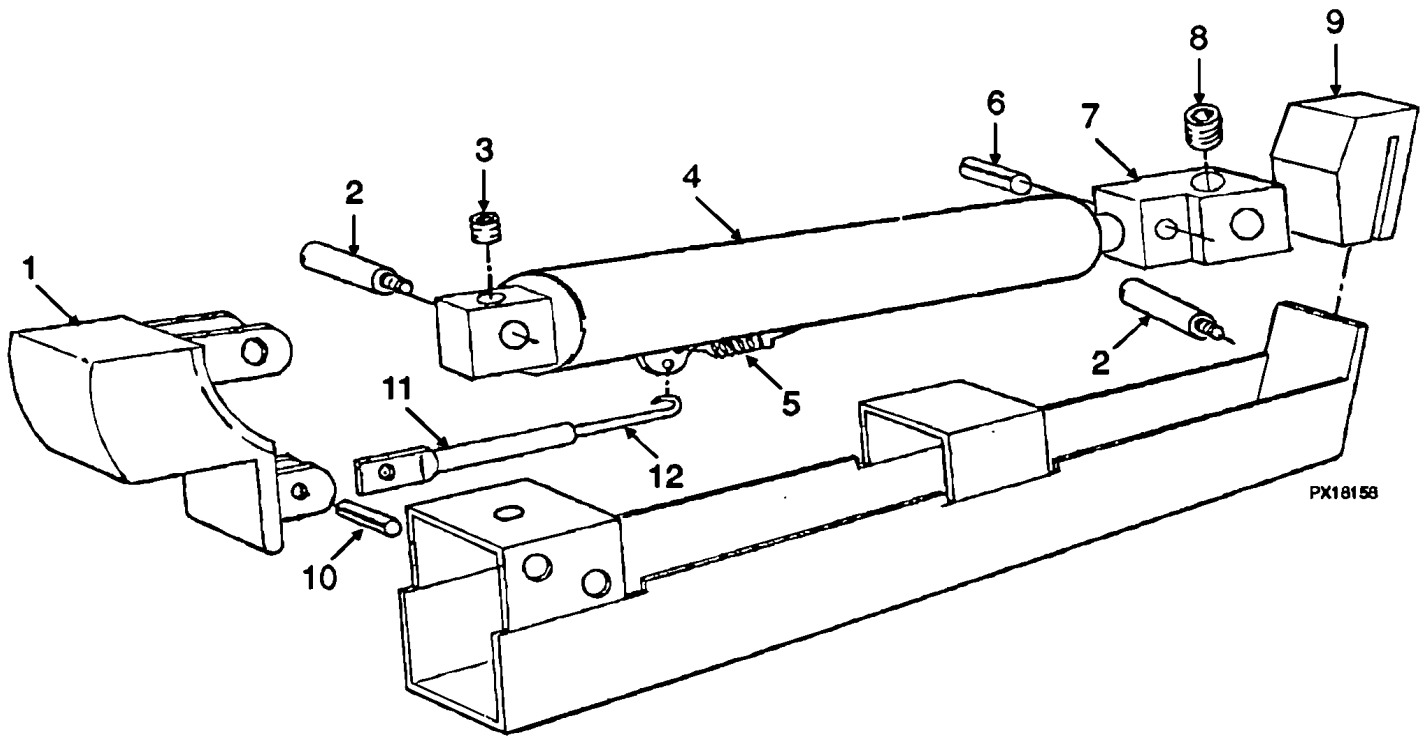
De E-638 À H-284

Date:07-2024

PAGE:XL-1826-10

SIEGE PASSAGER - ROTATIF "STD & DELUXE"

Numéro d'article	Pièces	Description	M T H 4 0	M T H 4 5	M T H 4 5 E	X L 4 0	X L 4 5	N O T E S
	362831	SIEGE ROT.GAU.XLSTD.40"SUP				1		
	362827	SIEGE ROT GAU XLSTD 42"SUP				1		
	362832	SIEGE DR.ROT. XLSTD.40"SUP				1		
	362828	SIEGE ROT DR. XLSTD 42"SUP				1		
	362823	SIEGE ROT. GAU. XL DELUXE 42"				1		
	362824	SIEGE DROIT ROT. XL DELUXE 42"				1		
1	361555	BASE MOBILE HAUT SIEGE ROTATIF À E-729				1		
1	361696	BASE MOBILE HAUT SIEGE ROTATIF De E-730				1		
14	361721	FLANC SIEGE EXT.COTE GAUCHE De E-730				1		
14	361722	FLANC SIEGE INT.COTE DROIT De E-730				1		
16	361494	FLANC DE SIEGE DROIT INT. >SS 361725 À E-729				1		
16	361504	FLANC DE SIEGE GAUCHE INT. >SS 361726 À E-729				1		
16	361725	FLANC SIEGE INTERIEUR GAUCHE De E-730				1		
16	361726	FLANC SIEGE INTERIEUR DROIT De E-730				1		
22	361694	BASE COUSSIN SIEGE TOURNANT				2		
22	361783	BASE COUSSIN SIEGE TOURNANT				2		
34	361552	APPUI-PIED				2		
40	361497	PIEDESTAL COTE MUR CHAR.BOIS / W/ROTATING SEAT				1		
40	362290	PIEDESTAL				2		
41	361702	BOULON DE RETENUE PIEDESTAL De E-730				2		
44	361496	PIEDESTAL COTE MUR CHAR.BOIS À E-729				1		
45	360872	VIS A TETE HEXAGONAL 3/8-16 x 12" À E-729				4		
60	361523	BASE FIXE ASS.SIEGE ROT.DROIT À E-729				1		
60	361683	BASE FIXE ASS.SIEGE ROT.DROIT De E-730				1		
60	361524	BASE FIXE SIEGE ROTATIF GAUCHE À E-729				1		
60	361690	BASE FIXE SIEGE ROTATIF GAUCHE De E-730				1		
NS	361525	LEVIER SS À E-729				1		A
NS	505018	BOUTON À E-729				1		A
NS	361431	LEVIER À E-729				1		A
NS	361533	BRAS DE LEVIER ASS. À E-729				1		A
NS	361531	PLAQUE DE VERROUILLAGE À E-729				1		A
NS	502041	RESSORT EXTENSION / .250 O.D. x 5.750 x .025 À E-729				1		A
NS	990046	PAD LOCK VIRO #301 KA RA À E-729					AR	A
NS	361751	DECALQUE SIEGE PIVOTANT À E-729				1		A
NS	361752	DECALQUE SIEGE PIVOTANT ANG./FR. / ENGLISH & FRANCAIS À E-729				1		A
		A) LES PIÈCES SONT LIÉES À UN MÉCANISME DE VERROUILLAGE DU SIÈGE						



De E-638 À H-284	Date:07-2024	PAGE:XL-1826-40
APPUI-BRAS PASSAGER - "STD & DELUXE"		

Numéro d'article	Pièces	Description	M T H 4 0	M T H 4 5	M T H 4 5 E	X L 4 0	X L 4 5	N O T E S
1	361354	LEVIER				1		
2	361403	VIS				2		
3	500303	VIS PRESSION SIX PAN CREUX FORME CUVETTE #10-24x3/16				1		
4	360759	. CYLINDRE				1		
4	361431	. LEVIER				1		
4	504438	. ANNEAU DE RETENUE .312 x .290 x .025				1		
5	860446	RESSORT EXTENSION / .245 O.D. x 1.515 x .031				1		
6	505188	PIN SPRING 1/4 x 7/8				1		
7	361503	BLOC				1		
8	500325	VIS PRESSION SIX PAN CREUX FORME CUVETTE 3/8-24x3/8				1		
8	500920	RONDELLE PLATE .540x1.125x.125 NYL				1		
9	361377	BUTEE				1		
10	505221	AXE 1/8 X 3/8				1		
11	361537	TIGE D'AJUSTEMENT				1		
12	361488	TIGE CONT.APPUI-BRAS SIEGE				1		

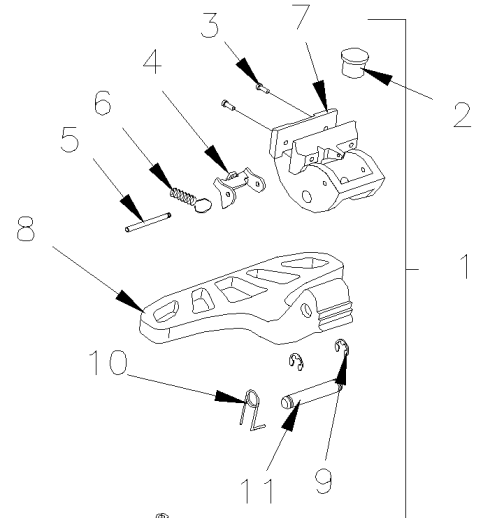
De E-638 À Y-7045

Date:07-2024

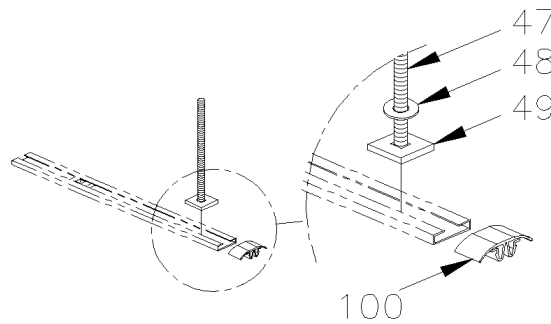
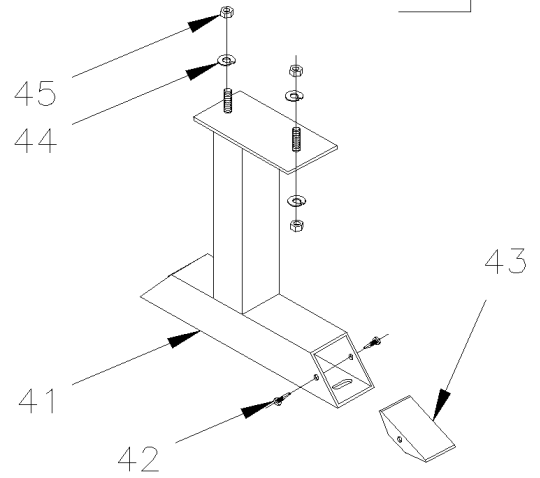
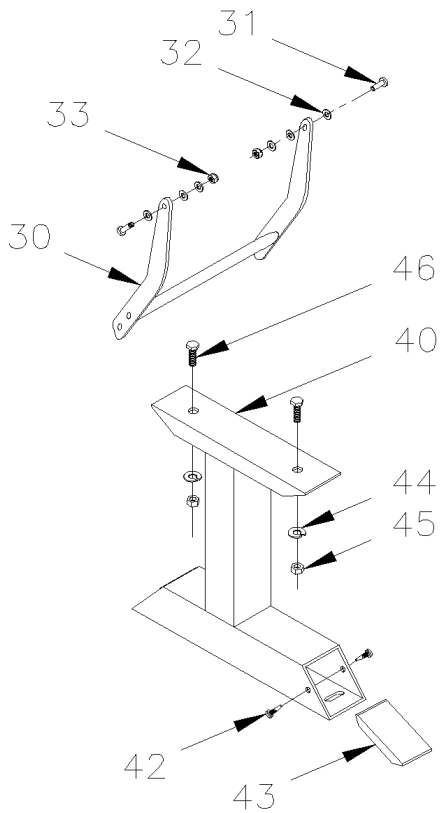
PAGE:XL-1826-41

SIEGE PASSAGER - "AMAYA" - REPOSE-PIED

FOOTREST GAUDI



FOOTREST STD



De E-638 À Y-7045	Date:07-2024	PAGE:XL-1826-41
SIEGE PASSAGER - "AMAYA" - REPOSE-PIED		

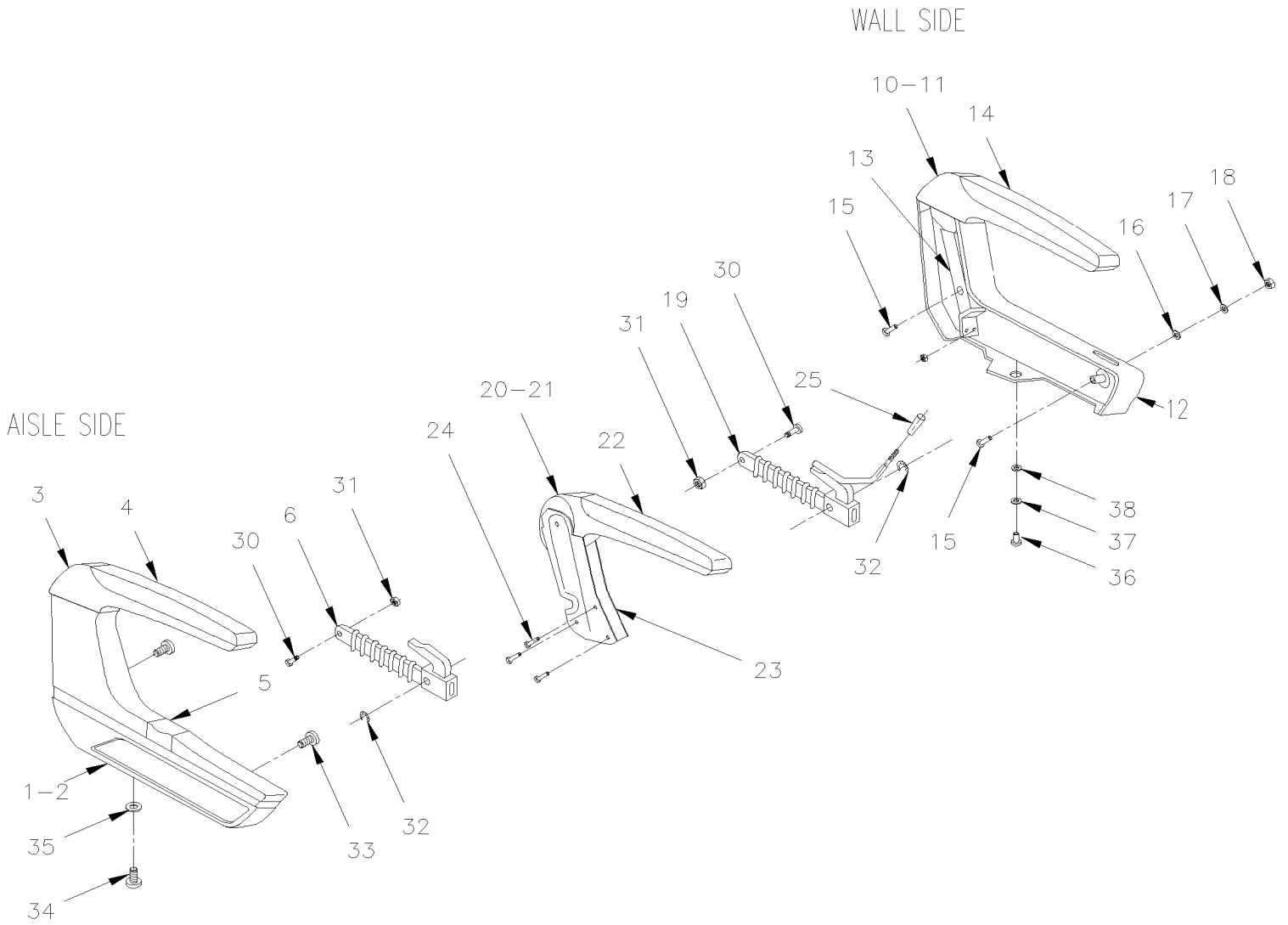
Numéro d'article	Pièces	Description	M T H 4 0	M T H 4 5	M T H 4 5 E	X L 4 0	X L 4 5	N O T E S
1	862224	APPUI-PIED AVEC RESSORT / "GAUDI" / ALUMINUM				1	1	A
1	863619	APPUI-PIED				1	1	A
1	867725	APPUI-PIED AVEC RETOUR AUTOMATIQUE / "STELAM" / PLASTIC				1	1	
1	862714	APPUI-PIED AVEC RESSORT / "SIGLIUM" / PLASTIC				1	1	B
2	N.S.S.	. BUTOIR CAOUTCHOUC				1	1	1
3	N.S.S.	. VIS TETE CYLINDRIQUE SIX PANS CREUX M8-1.25x50 SS				2	2	1
4	N.S.S.	. BUTEE				1	1	1
5	N.S.S.	. PIVOT BUTEE				1	1	1
6	N.S.S.	. RESSORT				1	1	1
7	N.S.S.	. SUPPORT D'APPUI-PIED				1	1	1 A
8	N.S.S.	. APPUI-PIED				1	1	1
9	N.S.S.	. BAGUE DE RETENUE				2	2	1
10	N.S.S.	. RESSORT				1	1	1
11	N.S.S.	. PIVOT APPUI-PIED				1	1	1
30	863814	APPUI-PIED STANDARD 10" L x 9" U				1	1	
31	Call order desk	BOULON SPECIAL M8-1.25 x10				2	2	P
32	500441	RONDELLE PLATE .312x.734x.065 Z050				2	2	
33	500868	ECROU HEX BAGUE DE NYLON M8-1.25 Z050				2	2	
40	860116	SOCLE ASS AVEC APPUIS PIED STD				1	1	
41	Call order desk	SOCLE ASS AVEC APPUIS PIED "GAUDI"				1	1	P
41	Call order desk	SOCLE ASS AVEC APPUIS PIED "GAUDI"				1	1	P
41	Call order desk	SOCLE ASS AVEC APPUIS PIED "GAUDI" / W/REVERSIBLE "GAUDI" HR				1	1	P
41	Call order desk	SOCLE ASS AVEC APPUIS PIED "GAUDI" / W/REVERSIBLE "GAUDI" SC				1	1	P
41	Call order desk	PIEDESTAL ASS / GAUDI RABATTABLE & COULISSANT				1	1	P
42	864028	PINCE POUR MOULURE / NOIR 11MM O.D. x17MM HOLE 4MM				2	2	
43	862585	COUVERCLE SOCLE / BLACK				1	1	
. NS	864028	. PINCE POUR MOULURE / NOIR 11MM O.D. x17MM HOLE 4MM				2	2	
44	866243	RONDELLE PRESSION 7/16" 10MM				1	1	
45	500256	ECROU HEX M10-1.5 Z050				2	2	
46	5001526	VIS A TETE HEXAGONAL M16-2.0x45 G10.9 DP				2	2	
47	500305	VIS A TETE HEXAGONAL 3/8-16x7/8 G5 Z050				2	2	
48	500478	RONDELLE FREIN FENDUE .380x.683x.094 Z050				2	2	
49	362627	TAQUET DE GLISSIERE / 1 1/4" X 1 1/4"				AR	AR	
100	323654	RECOUVREMENT RAIL DE SIEGE 12' / W/COVERING FLOOR				AR	AR	
100	323963	RECOUVREMENT RAIL DE SIEGE 8' / W/COVERING FLOOR				AR	AR	
		A) TEL QUE MONTRE						
		B) CE MODEL A UNE ATTACHE D'APPUIE PIED DIFFÉRENT DE L'ILLUSTRATION						
		1) PAS VENDU SEPAREMENT						
		P) CONTACTER LE BUREAU DE PRISE DE COMMANDE						

De E-638 À Y-7045

Date:07-2024

PAGE:XL-1826-50

APPUI-BRAS PASSAGER - "AMAYA" AVEC "EUROTECH"



De E-638 À Y-7045	Date:07-2024	PAGE:XL-1826-50
APPUI-BRAS PASSAGER - "AMAYA" AVEC "EUROTECH"		

Numéro d'article	Pièces	Description	M T H 4 0	M T H 4 5	M T H 4 5 E	X L 4 0	X L 4 5	N O T E S
1	865740	APPUIS-BRAS DROIT ASS					1	
1	865741	APPUIS-BRAS GAUCHE ASS					1	
2	Call order desk	. SUPPORT DE L'APPUIS BRAS GAUCHE / COTE ALLEE					1	P
2	867850	. SUPPORT DE L'APPUIS BRAS DROIT / COTE ALLEE					1	
3	864847	. CADRE DE L'APPUIS BRAS GAUCHE / COTE ALLEE					1	
3	864848	. CADRE DE L'APPUIS BRAS DROIT / COTE ALLEE					1	
NS	865534	. BOULON D'ESSIEU					1	
NS	865533	. RONDELLE CONCAVE					1	
4	862939	. RECOUVREMENT APPUIS-BRAS / CAOUTCHOUC					1	
NS	Call order desk	. BOULON 2.5X26					1	P
5	863361	. BOUTON POUSSOIR					1	
5	863474	. GUIDE BOUTON					1	
NS	863475	. RESSORT BOUTON					1	
NS	863476	. BOUTON D'ARRET					1	
6	862545	. MECANISME DOSSIER INCLINABLE AILSE SIDE					1	A
10	863645	APPUIE-BRAS GA.COTE MUR					1	
10	Call order desk	APPUIE-BRAS DROIT.COTE MUR					1	P
11	866006	. CADRE DE L'APPUIS BRAS DROIT / COTE MUR					1	
11	863381	. CADRE DE L'APPUIS BRAS GAUCHE / COTE MUR					1	
NS	Call order desk	. RONDELLE					1	P
NS	866005	. VIS TETE CYLINDRIQUE SIX PANS CREUX M12x30					1	
12	862937	. SUPPORT DE L'APPUIS BRAS DROIT / COTE MUR					1	
12	867851	. SUPPORT DE L'APPUIS BRAS GAUCHE / COTE MUR					1	
13	863425	. ACCOUDOIR, RENFORT					1	
14	862939	. RECOUVREMENT APPUIS-BRAS / CAOUTCHOUC					1	
NS	Call order desk	. BOULON 2.5X26					1	P
15	Call order desk	. BOULON M8 X 50MM					1	P
15	Call order desk	. VIS MECANIQUE TETE CYLINDRIQUE PHILLIPS M8-1.25x45					1	P
16	Call order desk	. RONDELLE PLATE 8.4					1	P
17	Call order desk	. RONDELLE FREIN A DENT INTERIEUR 8.4					1	P
18	865483	. ECROU HEX M8-1.25					1	
19	862218	MECANISME DOSSIER INCLINABLE WALL SIDE					1	B
20	862544	APPUIE-BRAS					1	
21	865357	. APPUIS-BRAS CENTRALE					1	
NS	865533	. RONDELLE CONCAVE					2	
NS	860170	. BOULON MALE					1	
NS	Call order desk	. BOULON FEMELLE					1	P
22	862939	. RECOUVREMENT APPUIS-BRAS / CAOUTCHOUC					1	
23	Call order desk	. SUPPORT APPUIS-BRAS CENTRALE					1	P
24	Call order desk	VIS MECANIQUE TETE CYLINDRIQUE PHILLIPS M6x15					1	P

25	862225	BOUTON ROND (FORMER)						1	
30	866248	BOULON SPECIALE						1	

De E-638 À Y-7045	Date:07-2024	PAGE:XL-1826-50
APPUI-BRAS PASSAGER - "AMAYA" AVEC "EUROTECH"		

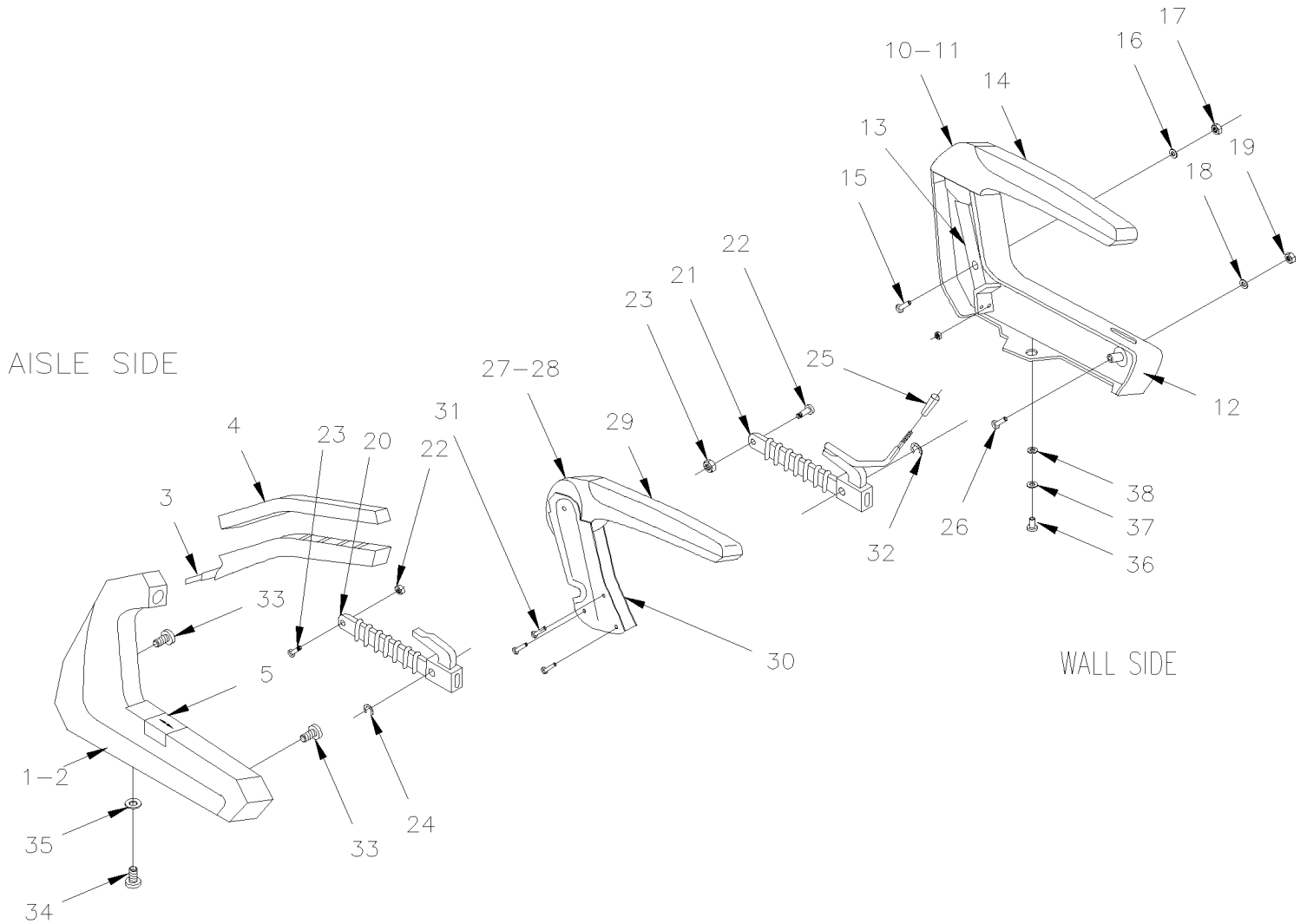
Numéro d'article	Pièces	Description	M T H 4 0	M T H 4 5	M T H 4 5 E	X L 4 0	X L 4 5	N O T E S
31	500256	ECROU HEX M10-1.5 Z050					1	
32	Call order desk	RONDELLE #9 DIN6799					1	P
33	Call order desk	VIS TETE OVAL M8-1.25x20					1	P
34	Call order desk	VIS TETE CYLINDRIQUE SIX PANS CREUX M8x20					1	P
35	865515	RONDELLE PLATE 6.4					1	
36	Call order desk	VIS BUT M6x10					1	P
37	Call order desk	RONDELLE PRESSION					1	P
38	Call order desk	RONDELLE J6.4 DIN125					1	P
		A) INCLUS ITEMS # 30,31 & 32						
		B) <input type="checkbox"/> INCLUS ITEMS # 25, 30, 31 & 32						
		P) CONTACTER LE BUREAU DE PRISE DE COMMANDE						

De E-638 À Y-7045

Date:07-2024

PAGE:XL-1826-51

APPUI-BRAS PASSAGER - "AMAYA" AVEC "BRASIL"



De E-638 À Y-7045	Date:07-2024	PAGE:XL-1826-51
APPUI-BRAS PASSAGER - "AMAYA" AVEC "BRASIL"		

Numéro d'article	Pièces	Description	M T H 4 0	M T H 4 5	M T H 4 5 E	X L 4 0	X L 4 5	N O T E S
1	863843	APPUIS-BRAS DROIT ASS					1	
1	863844	APPUIS-BRAS GAUCHE ASS					1	
1	862934	APPUIS-BRAS GAUCHE ASS					1	
2	867849	. SUPPORT DE L'APPUIS BRAS GAUCHE / COTE ALLEE					1	
2	Call order desk	. SUPPORT DE L'APPUIS BRAS DROIT / COTE ALLEE					1	P
3	860128	. CADRE DE L'APPUIS BRAS GAUCHE / COTE ALLEE					1	
3	Call order desk	. CADRE DE L'APPUIS BRAS DROIT / COTE ALLEE					1	P
NS	Call order desk	. ATTACHE APPUIS-BRAS					1	P
NS	Call order desk	. RONDELLE					1	P
4	863427	. RECOUVREMENT APPUIS-BRAS					1	
5	863361	. BOUTON POUSSOIR					1	
5	863474	. GUIDE BOUTON					1	
NS	863475	. RESSORT BOUTON					1	
NS	863476	. BOUTON D'ARRET					1	
10	863645	APPUIE-BRAS GA.COTE MUR					1	
10	Call order desk	APPUIE-BRAS DROIT.COTE MUR					1	P
11	866006	. CADRE DE L'APPUIS BRAS DROIT / COTE MUR					1	
11	863381	. CADRE DE L'APPUIS BRAS GAUCHE / COTE MUR					1	
NS	Call order desk	. RONDELLE					1	P
NS	866005	. VIS TETE CYLINDRIQUE SIX PANS CREUX M12x30					1	
12	862937	. SUPPORT DE L'APPUIS BRAS DROIT / COTE MUR					1	
12	867851	. SUPPORT DE L'APPUIS BRAS GAUCHE / COTE MUR					1	
13	863425	. ACCOUDOIR, RENFORT					1	
14	862939	. RECOUVREMENT APPUIS-BRAS / CAOUTCHOUC					1	
NS	Call order desk	. BOULON 2.5X26					1	P
15	500193	VIS A TETE HEXAGONAL 3/8-16x1 1/2 G5 Z050					1	
16	500445	RONDELLE PLATE .437x1.000x.083 Z050					1	
17	500783	ECROU HEX 3/8-16 Z050					1	
18	502507	RONDELLE FREIN FENDUE 8.1x14.8x2.0 Z050					1	
19	502543	ECROU HEX M8-1.25 Z050					1	
20	862545	MECANISME DOSSIER INCLINABLE AILSE SIDE					1	
21	862218	MECANISME DOSSIER INCLINABLE WALL SIDE					1	
22	866248	. BOULON SPECIALE					1	
23	500256	. ECROU HEX M10-1.5 Z050					1	
24	Call order desk	. BAGUE					1	P
25	862225	. BOUTON ROND (FORMER)					1	
26	865486	VIS MECANIQUE TETE OVALE PHILLIPS M8-1.25x35					1	
27	863743	APPUIS BRAS CENTRAL / PEINT ARGENT					1	
28	865357	. APPUIS-BRAS CENTRALE					1	
NS	865533	. RONDELLE CONCAVE					2	
NS	860170	. BOULON MALE					1	
NS	Call order desk	. BOULON FEMELLE					1	P

De E-638 À Y-7045	Date:07-2024	PAGE:XL-1826-51
APPUI-BRAS PASSAGER - "AMAYA" AVEC "BRASIL"		

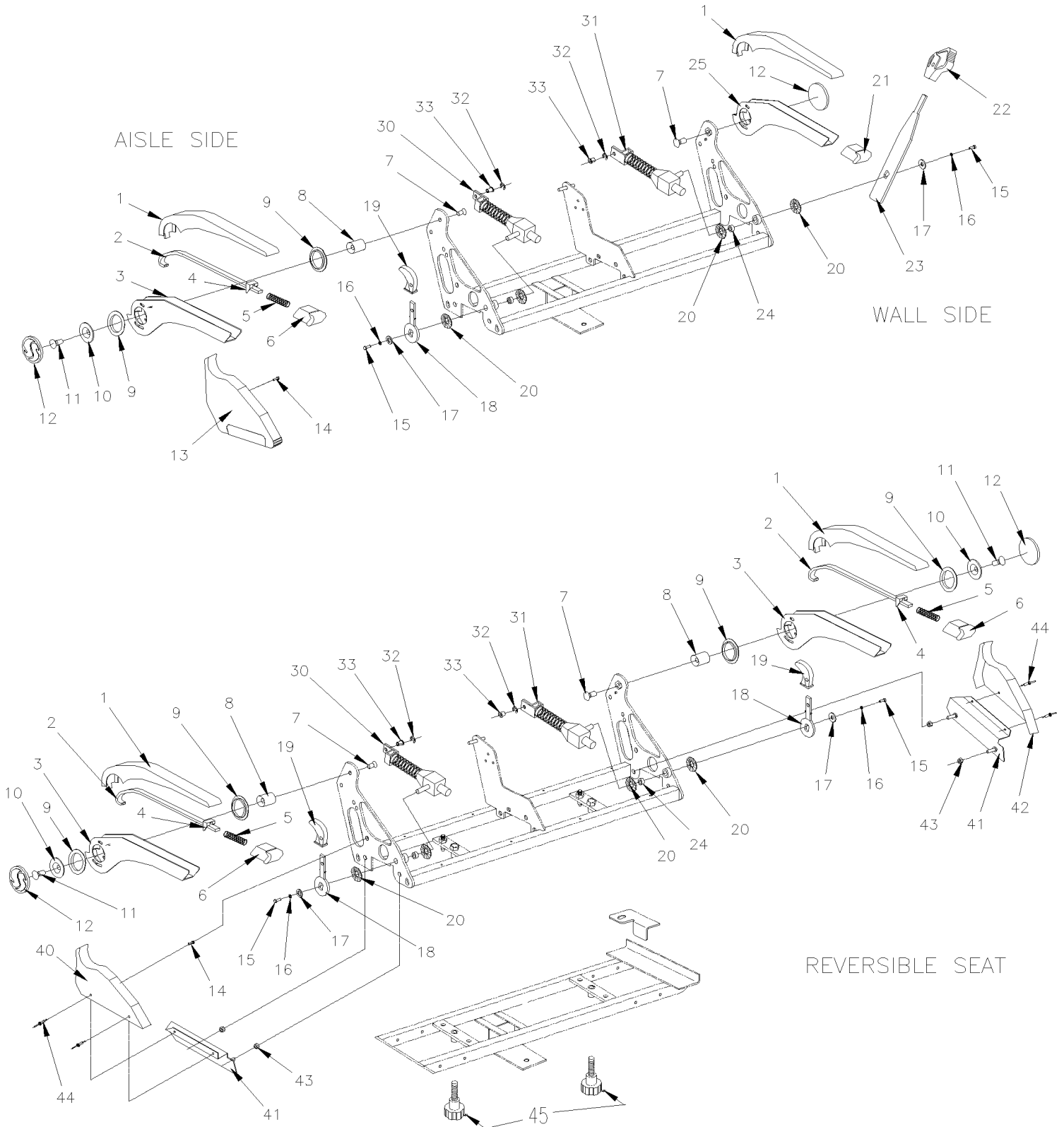
Numéro d'article	Pièces	Description	M T H 4 0	M T H 4 5	M T H 4 5 E	X L 4 0	X L 4 5	N O T E S
29	863539	. RECOUVREMENT APPUIS-BRAS / CENTRALE					1	
30	Call order desk	. SUPPORT APPUIS-BRAS CENTRALE					1	P
31	Call order desk	VIS MECANIQUE TETE CYLINDRIQUE PHILLIPS M6x15					1	P
33	Call order desk	VIS TETE OVAL M8-1.25x20					1	P
34	N32018	VIS MECANIQUE TETE CYLINDRIQUE PHILLIPS M6-1.0x12 BKP					1	
35	865485	VIS MECANIQUE TETE OVALE PHILLIPS M8-1.25x25					1	
36	502806	VIS MECANIQUE TETE PLATE PHILLIPS M6-1.0x10 Z050					1	
37	Call order desk	RONDELLE PRESSION					1	P
38	Call order desk	RONDELLE J6.4 DIN125					1	P
		P) CONTACTER LE BUREAU DE PRISE DE COMMANDE						

De E-638 À Y-7045

Date:07-2024

PAGE:XL-1826-52

APPUI-BRAS PASSAGER - "AMAYA" AVEC "GAUDI"



De E-638 À Y-7045	Date:07-2024	PAGE:XL-1826-52
APPUI-BRAS PASSAGER - "AMAYA" AVEC "GAUDI"		

Numéro d'article	Pièces	Description	M T H 4 0	M T H 4 5	M T H 4 5 E	X L 4 0	X L 4 5	N O T E S
	866091	APPUI BRAS ASS. / COTE ALLEE / GAUDI					1	
1	864965	. RECOUVREMENT APPUIS-BRAS					1	
2	N.S.S.	. LEVIER BRAS RABATTABLE					1	1
3	N.S.S.	. STRUCTURE APPUIS BRAS COTE ALLEE					1	1
4	N.S.S.	. BUTTEE BRAS RABATTABLE					1	1
5	N.S.S.	. RESSORT APPUIS-BRAS					1	1
6	866078	. BOUTON POUSSOIR					1	
7	N.S.S.	. BOULON M10x19MM					1	1
8	N.S.S.	. PIVOT APPUIS-BRAS					1	1
9	N.S.S.	. COUSSINET EN PLASTIQUE					2	1
10	N.S.S.	. COUVERCLE					1	1
11	N.S.S.	. BOULON M10X25MM					1	1
12	864976	. LOGO R-7010 APPUIS-BRAS					1	
13	864789	COUVERLCE COTE ALLEE AVEC SIEGE A GAUCHE					1	
13	864831	COUVERLCE COTE ALLEE AVEC SIEGE A DROITE					1	
14	Call order desk	BOULON 6.3x19					1	P
15	Call order desk	BOULON M6x15MM					1	P
16	Call order desk	RONDELLE B6.1 DIN 127					1	P
17	Call order desk	RONDELLE 6.4 DIN 9021					1	P
18	Call order desk	LEVIER DE REGLAGE COTE ALLEE					1	P
19	864093	BOUTON DE REGLAGE					1	
20	866260	RONDELLE ISOLANTE					2	
21	Call order desk	BOUTON FIXE APPUIS-BRAS					1	P
22	864094	BOUTON MECANISME COTE MUR					1	
23	Call order desk	LEVIER MECANISME COTE MUR					1	P
23	Call order desk	LEVIER MECANISME COTE MUR (SIEGE DROIT SEUL.) / W/"GAUDI" SC					1	P
24	Call order desk	MANCHON PIVOT / W/"GAUDI" HR					1	P
24	865647	MANCHON PIVOT / W/"GAUDI" SC					1	
25	Call order desk	APPUIS BRAS COTE MUR					1	P
30	864045	MECANISME DOSSIER INCLINABLE / COTE ALLEE / W/"GAUDI" HR					1	
30	863881	MECANISME DOSSIER INCLINABLE / COTE ALLEE / W/"GAUDI" SC					1	
31	8611002	MECANISME DOSSIER INCLINABLE / COTE MUR / W/"GAUDI" HR					1	
31	863882	MECANISME DOSSIER INCLINABLE / COTE MUR / W/"GAUDI" SC					1	
32	Call order desk	RONDELLE #9 DIN6799					1	P
33	866260	RONDELLE ISOLANTE					1	
40	Call order desk	COUVERCLE LATERAL DROIT AVEC SIEGE REVERSIBLE					1	P
41	Call order desk	COUVERCLE LATERAL COMPLET / SIEGE REVERSIBLE					2	P
42	864972	COUVERCLE LATERAL GAU AVEC SIEGE REVERSIBLE					1	
43	5001570	ECROU HEX BAGUE DE NYLON M10-1.5 Z050					4	

44	504108	RIVET AVEUGLE TETE BOMBE OUVERT 1/8x1/2 AL					4	
45	862156	BOULON DE SIEGE ROTATIF					2	

De E-638 À Y-7045	Date:07-2024	PAGE:XL-1826-52
-------------------	--------------	-----------------

APPUI-BRAS PASSAGER - "AMAYA" AVEC "GAUDI"

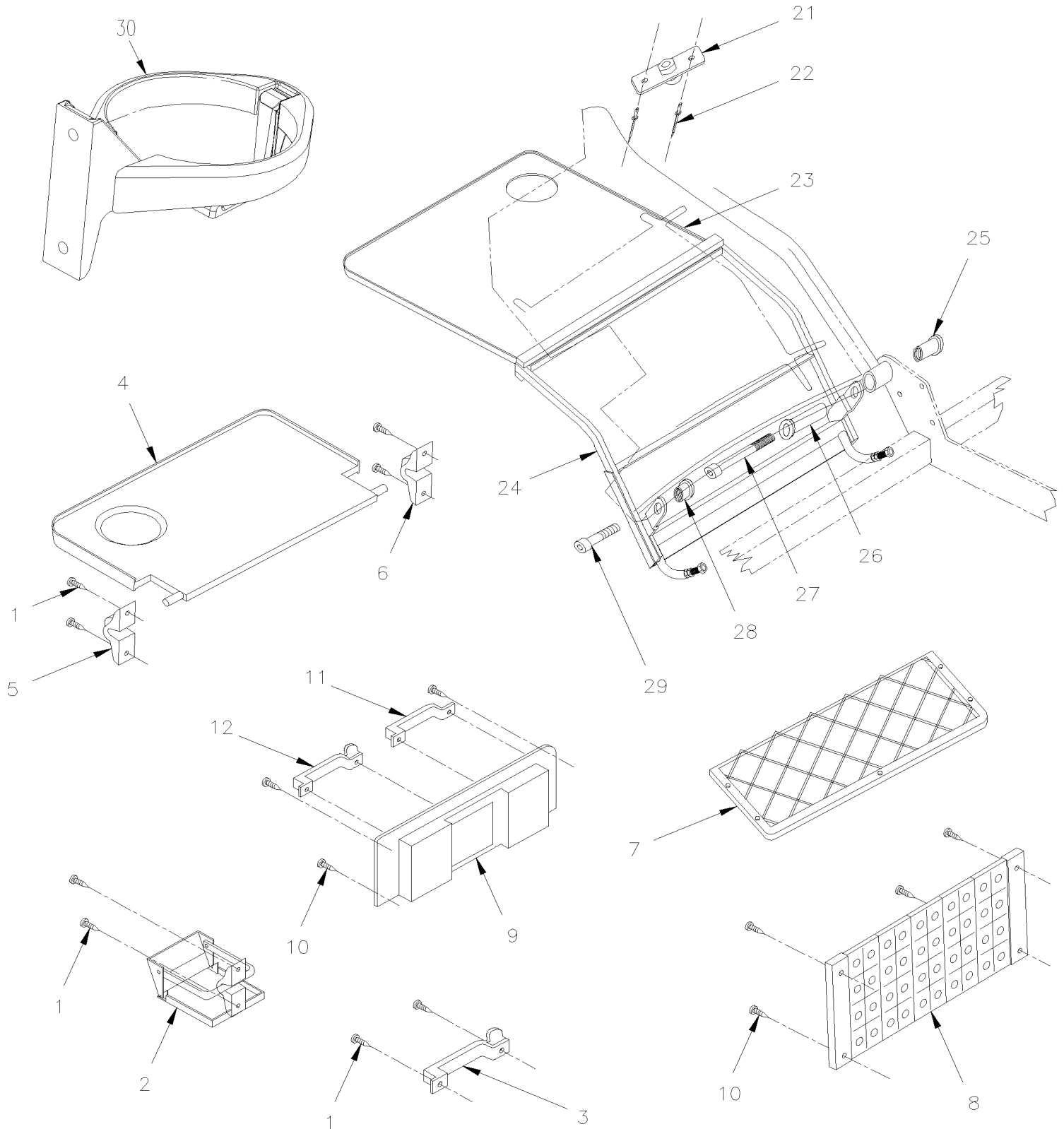
Numéro d'article	Pièces	Description	M T H 4 0	M T H 4 5	M T H 4 5 E	X L 4 0	X L 4 5	N O T E S
		1) PAS VENDU SEPARMENT						
		P) CONTACTER LE BUREAU DE PRISE DE COMMANDE						

De E-638 À Y-7045

Date:07-2024

PAGE:XL-1826-60

ACCESSOIRES SIEGE PASSAGER - "AMAYA"



De E-638 À Y-7045	Date:07-2024	PAGE:XL-1826-60
ACCESSOIRES SIEGE PASSAGER - "AMAYA"		

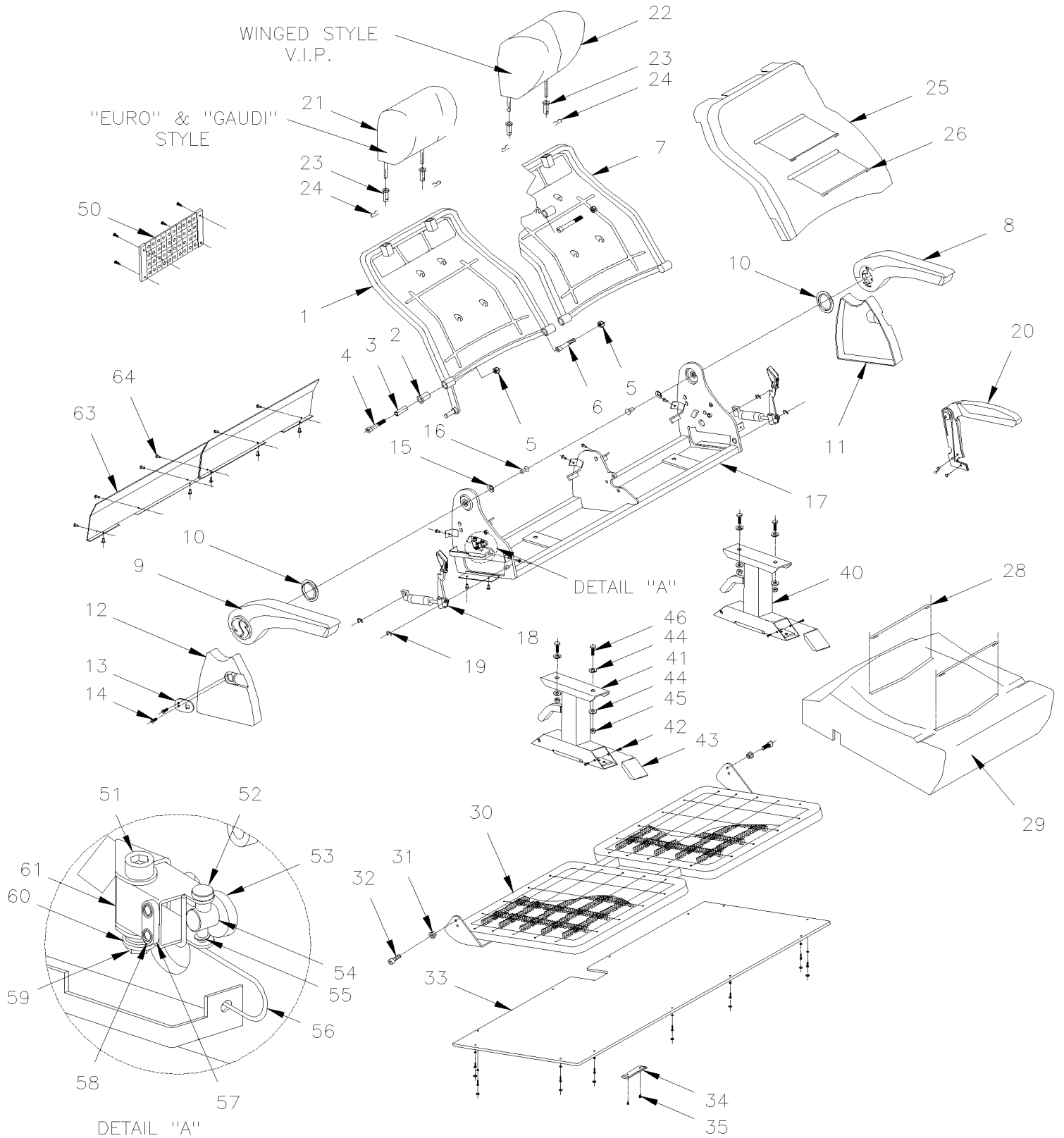
Numéro d'article	Pièces	Description	M T H 4 0	M T H 4 5	M T H 4 5 E	X L 4 0	X L 4 5	N O T E S
1	500936	VIS AUTOTARAUDEUSE TETE OVALE PHILLIPS #10x1 1/4 ZP				1	1	
2	861923	SUPPORT A VERRE, FIXATION 3 TROUS / W/2 HOLES FOR SCREW				1	1	A
NS	862932	SUPPORT A VERRE, FIXATION 3 TROUS / W/3 HOLES FOR SCREW				1	1	
3	860422	POIGNEE				1	1	
NS	860421	CROCHET				1	1	
4	862774	TABLE				1	1	
4	863777	TABLE				1	1	
5	N.S.S.	SUPPORT DROIT				1	1	1
6	N.S.S.	SUPPORT GAUCHE				1	1	1
7	861922	PORTE JOURNAUX 16" x 6 3/4"				1	1	
7	865369	VIS #10 1 1/4				5	5	
8	861924	PORTE JOURNAUX 310MM x 145MM = GREY 5 BARS				1	1	
9	Call order desk	BASE				1	1	P
10	865369	VIS #10 1 1/4				1	1	
11	862938	POIGNEE				1	1	
12	860422	POIGNEE				1	1	
12	860421	CROCHET				1	1	
21	863417	BOUTON NOIR				1	1	
21	863418	BOUTON GRIS / ANCIEN				1	1	
22	504126	RIVET AVEUGLE TETE BOMBE OUVERT 3/16x5/8 AL				1	1	
23	861920	TRAY POUR NOURRITURE / TYPE AVION				1	1	
24	864799	CADRE TABLE TYPE AVION				1	1	
25	864800	VIS DE CENTRAGE				1	1	
26	864801	COUSSINET CENTRALE				1	1	
27	502765	VIS TETE CYLINDRIQUE SIX PANS CREUX M10-1.5x100 G8.8 PT ZP				1	1	
28	864802	COUSSINET COURT				1	1	
29	70314705	VIS TETE CYLINDRIQUE SIX PANS CREUX M10-1.5x60 G8.8 ZP				1	1	
NS	405795	SUPPORT TABLE				1	1	
30	862844	SUPPORT A VERRE				AR	AR	
30	863181	SUPPORT A VERRE				AR	AR	
31	864860	SUPPORT A VERRE, FLEXIBLE / GRIS				AR	AR	
		A) TEL Q'ILLUSTRÉ						
		1) PAS VENDU SEPAREMENT						
		P) CONTACTER LE BUREAU DE PRISE DE COMMANDE						

De E-638 À Y-7045

Date:07-2024

PAGE:XL-1826-71

SIEGE PASSAGER - "AMAYA" - RABBATABLE "GAUDI" HR & SC - W/ W.C.L.



De E-638 À Y-7045	Date:07-2024	PAGE:XL-1826-71
SIEGE PASSAGER - "AMAYA" - RABATTABLE "GAUDI" HR & SC - W/ W.C.L.		

Numéro d'article	Pièces	Description	M T H 4 0	M T H 4 5	M T H 4 5 E	X L 4 0	X L 4 5	N O T E S
		NOTE IMPORTANTE: AVANT DE						
		POUR COMMANDER ENSEMBLE SIEGE PASSAGERS						
		OU LE RECOUVREMENT DE CELUI CI						
		VOIR SPECIFICATIONS DU VEHICULE						
1	Call order desk	CADRE DOSSIER RABATTABLE DROIT & AVION TABLE SEAT					1	P
1	Call order desk	CADRE DOSSIER RABATTABLE DROIT / W/"GAUDI"					1	P
1	Call order desk	CADRE DOSSIER ASS / AVEC SIEGE RABATTABLE DR / W/"GAUDI" GI					1	P
1	Call order desk	COQUILLE DOSSIER / W/"GAUDI" GI					1	P
2	865560	MANCHON HYTREL					1	
2	Call order desk	COUSSINET PLASTIQUE / W/"GAUDI" SC					1	P
3	Call order desk	COUSSINET					1	P
3	Call order desk	COUSSINET / W/"GAUDI" SC					1	P
4	70314705	VIS TETE CYLINDRIQUE SIX PANS CREUX M10-1.5x60 G8.8 ZP					1	
5	500256	ECROU HEX M10-1.5 Z050					1	
6	502765	VIS TETE CYLINDRIQUE SIX PANS CREUX M10-1.5x100 G8.8 PT ZP					1	
7	Call order desk	CADRE DOSSIER RABATTABLE GAUCHE & AVION TABLE SEAT					1	P
7	Call order desk	CADRE DOSSIER RABATTABLE GAUCHE / W/"GAUDI"					1	P
7	Call order desk	CADRE DOSSIER ASS / AVEC SIEGE RABATTABLE GAU / W/"GAUDI" GI					1	P
7	Call order desk	COQUILLE DOSSIER / W/"GAUDI" GI					1	P
8	864020	APPUIS-BRAS GAUCHE ASS / SIEGE PLIANT					1	
9	864019	APPUIS-BRAS DROIT ASS / SIEGE PLIANT					1	
10	N.S.S.	COUSSINET EN PLASTIQUE					1	1
11	865351	COUVERCLE PLASTIQUE GAUCHE / W/"GAUDI" STATIONARY					1	
11	Call order desk	COUVERCLE PLASTIQUE GAUCHE / W/"GAUDI" SLIDE					1	P
12	865352	COUVERCLE PLASTIQUE DROIT					1	
13	Call order desk	BLOQUE POIGNEE					1	P
14	Call order desk	VIS MECANIQUE TETE CYLINDRIQUE PHILLIPS M6x15					1	P
15	865543	RONDELLE #10.5MM DIN5797					1	
16	860111	VIS TETE FRAISEE SIX PAN CREUX M10-1.5x16					1	
17	Call order desk	STUCTURE DROITE / SIEGE RABATTABLE					1	P
17	Call order desk	STUCTURE DROITE / SIEGE RABATTABLE					1	P
17	Call order desk	STUCTURE GAUCHE / SIEGE RABATTABLE					1	P
17	Call order desk	STUCTURE DROITE / SIEGE RABATTABLE & AVION TABLE SEAT					1	P
17	Call order desk	STUCTURE GAUCHE / SIEGE RABATTABLE & AVION TABLE SEAT					1	P

	desk								
17	Call order desk	STUCTURE GAUCHE / SIEGE RABATTABLE VOIR						1	P
18	863540	MECANISME DOSSIER INCLINABLE ASS. AISLE SIDE						1	
. NS	IS-136	. FEUILLE D'INSTRUCTION						1	
18	862546	MECANISME DOSSIER INCLINABLE ASS. WALL SIDE						1	
. NS	IS-136	. FEUILLE D'INSTRUCTION						1	
19	Call order desk	RONDELLE #9 DIN6799						1	P
20	863352	APPUIS BRAS CENTRAL / PEINT CHARCOAL						1	

De E-638 À Y-7045

Date:07-2024

PAGE:XL-1826-71

SIEGE PASSAGER - "AMAYA" - RABATTABLE "GAUDI" HR & SC - W/ W.C.L.

Numéro d'article	Pièces	Description	M T H 4 0	M T H 4 5	M T H 4 5 E	X L 4 0	X L 4 5	N O T E S
20	Call order desk	VIS MECANIQUE TETE CYLINDRIQUE PHILLIPS M6x15					1	P
21	863315	FOAM D'APPUIE-TETE / "BRAZIL" & "EUROTECH"					1	
21	Call order desk	FOAM D'APPUIE-TETE / TYPE "GAUDI HR"					1	P
NS	Call order desk	RECOUVREMENT APPUIS-TETE "GAUDI" S.C.C.					1	P
22	862933	APPUIE-TÊTE/SIEGE VIP					1	
23	864810	GUIDE					1	
24	866204	ATTACHE					1	
25	865141	REMBOURRAGE ASSISE					1	
25	Call order desk	DOSSIER, MOUSSE / W/"GAUDI"					1	P
25	Call order desk	MOUSSE DU DOSSIER COTE ALLEE / W/"GAUDI" GI					1	P
25	Call order desk	MOUSSE DU DOSSIER COTE MUR / W/"GAUDI" GI					1	P
26	Call order desk	FIL FORME DE MOUSSE DU DOSSIER "EUROTECH" & "BRASIL					1	P
26	Call order desk	FIL FORME DE MOUSSE DU DOSSIER / W/"GAUDI" & "EUROTECH"					1	P
NS	Call order desk	HOUSSE DOSSIER ASS S.C.C. / W/"GAUDI"					1	P
27	Call order desk	HOUSSE DOSSIER ASS S.C.C. / W/"GAUDI" GI					1	P
28	Call order desk	FIL FORME DE MOUSSE DE L'ASSISE "EUROTECH" & "BRASIL					1	P
29	Call order desk	REMBOURRAGE ASSISE					1	P
NS	Call order desk	HOUSSE D'ASSISE ASS S.C.C. / W/"GAUDI"					1	P
30	865599	CHASSIE ASSISE / COTE RUE					1	
30	Call order desk	CHASSIS DE SIEGE RABATTABLE / STATIONNAIRE / W/"GAUDI"					1	P
30	Call order desk	CHASSIS DE SIEGE RABATTABLE / COULISSANT / W/"GAUDI"					1	P
31	866191	COUSSINET					1	
32	Call order desk	VIS TETE CYLINDRIQUE SIX PANS CREUX M10x25					1	P
33	Call order desk	CAPUCHON					1	P
34	Call order desk	SUPPORT DE FIXATION DE SIEGE					1	P
35	Call order desk	BOULON 3.9X13MM					1	P
40	862917	PIEDESTAL COULISSANT AMAYA OPTION WCL					1	
41	865028	PIEDESTAL ASS GAUCHE/ RABATTABLE & COULISSANT					1	
42	504619	PINCE POUR MOULURE / NOIR 7/32"O.D.x1/2" HOLE 3/16					4	
43	862585	COUVERCLE SOCLE / BLACK					1	
NS	864028	PINCE POUR MOULURE / NOIR 11MM O.D. x17MM HOLE 4MM					2	
44	866243	RONDELLE PRESSION 7/16" 10MM					1	
45	500256	ECROU HEX M10-1.5 Z050					1	
46	5001526	VIS A TETE HEXAGONAL M16-2.0x45 G10.9 DP					1	
47	865599	CHASSIE ASSISE / COTE RUE					1	

50	XL-1826-60	ACCESSOIRES SIEGE PASSAGER - "AMATA"							
51	860197	VIS TETE CYLINDRIQUE SIX PANS CREUX M8-1.25x50						1	
52	Call order desk	AXE DE BLOCAGE						1	P
53	865491	COUSSINET FM810120J						1	
54	Call order desk	AXE DE BLOCAGE						1	P
55	Call order desk	RONDELLE DIN-6799 5MM						1	P
56	Call order desk	RESSORT						1	P
57	Call order desk	INSERTION						1	P

De E-638 À Y-7045	Date:07-2024	PAGE:XL-1826-71
SIEGE PASSAGER - "AMAYA" - RABATTABLE "GAUDI" HR & SC - W/ W.C.L.		

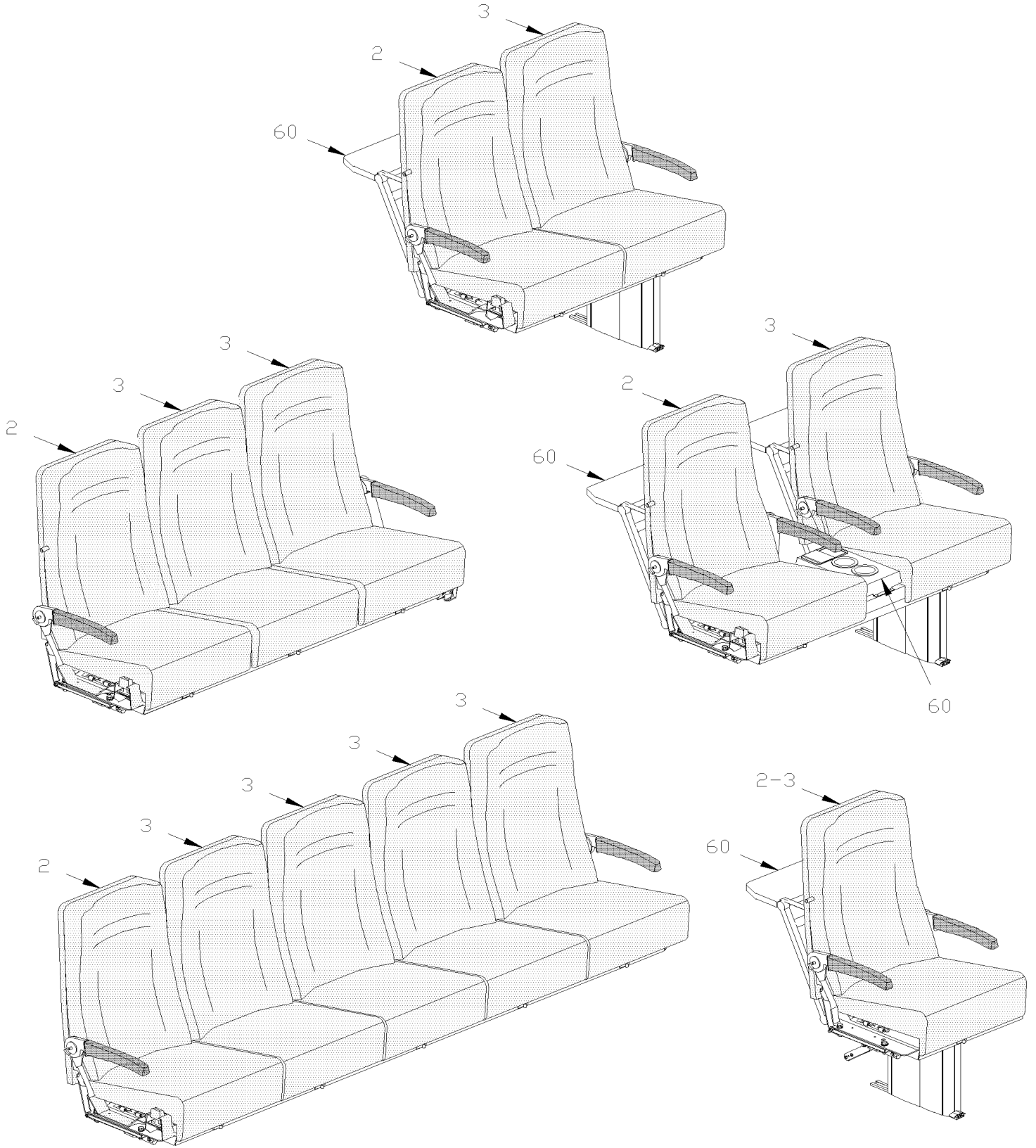
Numéro d'article	Pièces	Description	M T H 4 0	M T H 4 5	M T H 4 5 E	X L 4 0	X L 4 5	N O T E S
58	Call order desk	RIVET					1	P
59	Call order desk	ECROU HEX BAGUE DE NYLON M8-1.25					1	P
60	Call order desk	RESSORT					1	P
61	Call order desk	SUPPORT					1	P
63	Call order desk	PLAQUE DE PROTECTION					1	P
64	504118	RIVET AVEUGLE TETE BOMBE OUVERT 3/16x3/8 AL					1	
70	XL-1826-41	SIEGE PASSAGER - "AMAYA" - REPOSE-PIED						
100	323654	RECOUVREMENT RAIL DE SIEGE 12' / W/COVERING FLOOR					AR	
100	323963	RECOUVREMENT RAIL DE SIEGE 8' / W/COVERING FLOOR					AR	
		1) PAS VENDU SEPARMENT						
		P) CONTACTER LE BUREAU DE PRISE DE COMMANDE						

De H-235 À M-803

Date:07-2024

PAGE:XL-1827-00

SIEGE PASSAGER - "SILHOUETTE" ALUMINUM

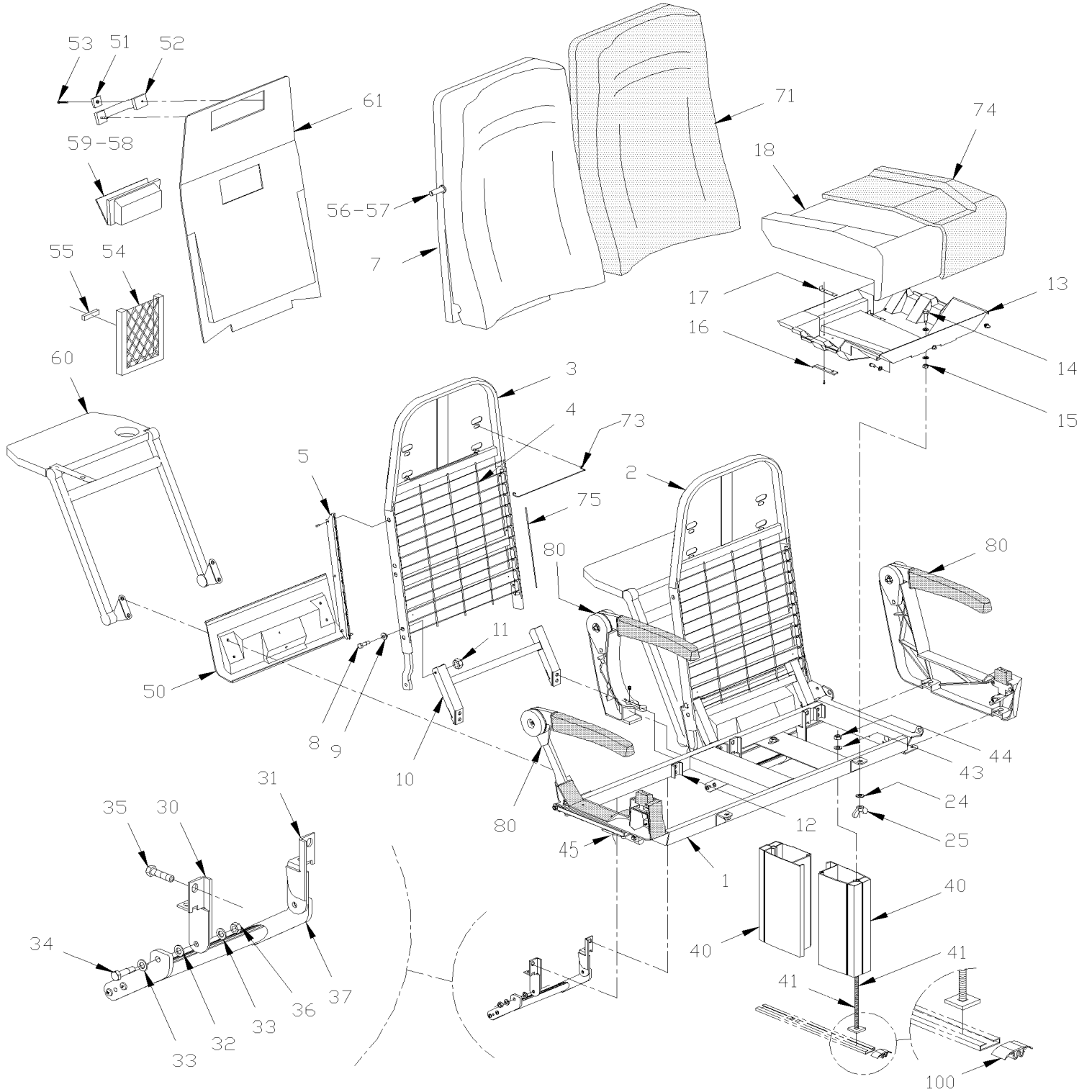


De H-235 À M-803

Date:07-2024

PAGE:XL-1827-00

SIEGE PASSAGER - "SILHOUETTE" ALUMINUM



De H-235 À M-803	Date:07-2024	PAGE:XL-1827-00
SIEGE PASSAGER - "SILHOUETTE" ALUMINUM		

Numéro d'article	Pièces	Description	M T H 4 0	M T H 4 5	M T H 4 5 E	X L 4 0	X L 4 5	N O T E S
	363015	SIEGE DR. 2 PAS ALU.N/AMELIORE				AR		
	363016	SIEGE GAU.1 PAS.ALU.N/AMELIORE				AR		
1	362308	. STRUCTURE SIEGE GA. ASS.				1		
1	362309	. STRUCTURE SIEGE DROITE ASS.				1		
1	362393	. STRUCTURE SIEGE BANQUETTE				1		
1	362530	. STRUCTURE SIEGE 1 PASS.				1		
1	362556	. STRUCTURE SIEGE SIMPLE				1		
1	362567	. STRUCTURE DE SIEGE DR ASS.				1		
1	362629	. STRUCT.SIEGE SIMPLE DROIT				1		
1	362630	. STRUCT.SIEGE GA.ASS(2PASS				1		
2	362451	. DOSSIER ASS. DROIT (INCLU ITEM 7)				1		
2	362452	. DOSSIER ASS. GAUCHE				1		
2	362346	. . CADRE DOSSIER COTE DROIT				1		
3	362345	. . CADRE DOSSIER COTE GAUCHE				1		
4	362374	. . RENFORCEMENT DE DOSSIER				1		
5	362414	. . FIXATION GRILLE LOMBAIRE				2		
7	362529P	. MOUSSE DE DOSSIER ASS.				2		
7	362526	. . MOUSSE MOULEE D'ASSISE				1		
7	362525	. . MOUSSE D"ACCUEIL DOSSIER				1		
NS	361965	. MOUSSE PANNEAU PROTECT.				1		
8	362493	. . VIS EPAULEMENT TETE HEX 5/16x.715{1/4-20				2		
9	362325	. . MANCHON NYLON				2		
10	362788	. . SUPPORT				2		
11	500770	. . ECROU HEX STOVER 1/4-20 Z050				2		
12	362475	. SUPPORT DOSSIER DE SIEGE				4		
NS	500183	. VIS A TETE HEXAGONAL 5/16-18x1 1/2 G5 PT Z050				8		
NS	500476	. RONDELLE FREIN FENDUE .317x.586x.078 Z050				8		
13	362464P	. MONTURE DE COUSSIN ASS.				2		
14	362353	. . VIS				1		
15	500982	. . CONTRE ECROU HEX 5/16-18 Z050				2		
16	362779	. . SUPPORT DE RETENUE / 3"				2		
17	322780	. . MOULURE EN FORME "J" / 423MM (16 5/8") / A/A				2		
18	362528P	. MOUSSE D'ASSISE / "SILHOUETTE"				2		
18	362527	. . MOUSSE MOULEE D'ASSISE				1		
18	362524	. MOUSSE D"ACCUEIL DOSSIER				1		
24	500441	. RONDELLE PLATE .312x.734x.065 Z050				2		
25	500782	. ECROU A OREILLES 5/16-18 Z050				2		
30	362380	. SUPPORT DROIT				2		
31	362379	. SUPPORT GAUCHE				2		
32	502723	. RONDELLE PLATE .386x.750x.050 NYL				4		
33	502584	. RONDELLE FREIN STRIEE 8.2x26.3x1.8 Z050				4		
34	360754	. BOULON HEX.5/16-18 X 7/8"LONG				4		

De H-235 À M-803	Date:07-2024	PAGE:XL-1827-00
SIEGE PASSAGER - "SILHOUETTE" ALUMINIUM		

Numéro d'article	Pièces	Description	M T H 4 0	M T H 4 5	M T H 4 5 E	X L 4 0	X L 4 5	N O T E S
35	502628	. VIS TETE BOUTON SIX PAN CREUX 5/16-18x3/4 CP				4		
NS	502523	. ECRU SERTISSABLE TETE PLATE OUVERTE 5/16-18 .059-.119				4		A
36	500777	. ECRU HEX STOVER 5/16-18 Z050				4		
37	362411	. APPUI-PIED				2		
40	362288	. PIEDESTAL OBLONG / UNE PIECE / 279MM / 10.98"				2		
41	361700	. BOULON DE RETENUE PIEDESTAL >SS				2		
43	500445	. RONDELLE PLATE .437x1.000x.083 Z050				4		
44	500265	. ECRU HEX STOVER 3/8-16 Z050				4		
45	362355	. ECRU ATTACHE EN "J" / POUR FIXER LE SIEGE A LA TRACK AU MUR WALL TRACK				2		
45	364132	. PLAQUE ATTACHE EN "J" / POUR FIXER LE SIEGE A LA TRACK AU MUR WALL TRACK				1		
. NS	500829	. . VIS A TETE HEXAGONAL M10-1.5x40 G8.8				2		
. NS	500257	. . RONDELLE FREIN FENDUE 10.2x18.1x2.2 Z050				2		
50	362421	. PANNEAU GA.&DR.BAS DU DOSSIER				1		
50	362424	. PANNEAU BAS DROIT V.I.P.				1		
50	362425	. PANNEAU GAUCHE DU BAS V.I.P.				1		
50	362640	. PANNEAU BAS DROIT V.I.P.				1		
50	362641	. PANNEAU GAUCHE DU BAS V.I.P.				1		
NS	362488	. RONDELLE CONIQUE				AR		
51	860421	. CROCHET				1		
52	860422	. POIGNEE				1		
53	500360	. VIS AUTOTARAUEUSE TETE PLATE PHILLIPS #8x1 1/4 BK				2		
54	361406	. SUPPORT, PORTE JOURNAUX				2		
55	500353	. VIS AUTOTARAUEUSE TETE PLATE PHILLIPS #8x3/4 BK				4		
56	362943	. BUTOIR				1		
56	362942	. BUTOIR COURT				1		
57	5001019	. VIS AUTOTARAUEUSE TETE OVALE PHILLIPS #10x2 EMN				2		
58	361538	. SUPPORT POUR CENDRIER				1		
59	860423	. CENDRIER				1		
NS	500353	. VIS AUTOTARAUEUSE TETE PLATE PHILLIPS #8x3/4 BK				2		
60	XL-1829-00	. ACCESSOIRES SIEGE PASSAGER - "PREVOST"						
61	362419	. PANNEAU FIN.DOS.HA.SANS CEND.				1		
61	362444	. PANNEAU FIN.DOS.HAUT AVEC CEND				1		
61	362489	. PANNEAU FIN.DOS. BAS SANS CEND				1		
61	362507	. PANNEAU FIN.DOS. BAS AVEC CEND				1		
NS	500345	. RONDELLE DE FINITION FRAISE .187x.500x.090 BR BK				AR		
NS	502665	. VIS AUTOTARAUEUSE TETE OVALE PHILLIPS #6x3/4 SS EMN				AR		
71	362460	. RECOUVREMENT DOSSIER CHAUFF / "SILHOUETTE"				AR		
73	361915	. RESSORT				2		
NS	362716	. ATTACHE EN "W" ROND / POUR FIXER COUVERCLE				4		
74	362462P	. RECOUVREMENT ASSISE SPECIFIE CODE COULEUR / ALL W/NORYL TRAY				AR		
75	362416	. TIGE DE L'ASSISE				2		
80	XL-1827-50	. APPUI-BRAS PASSAGER - "ALUMINIUM"						

De H-235 À M-803	Date:07-2024	PAGE:XL-1827-00
SIEGE PASSAGER - "SILHOUETTE" ALUMINUM		

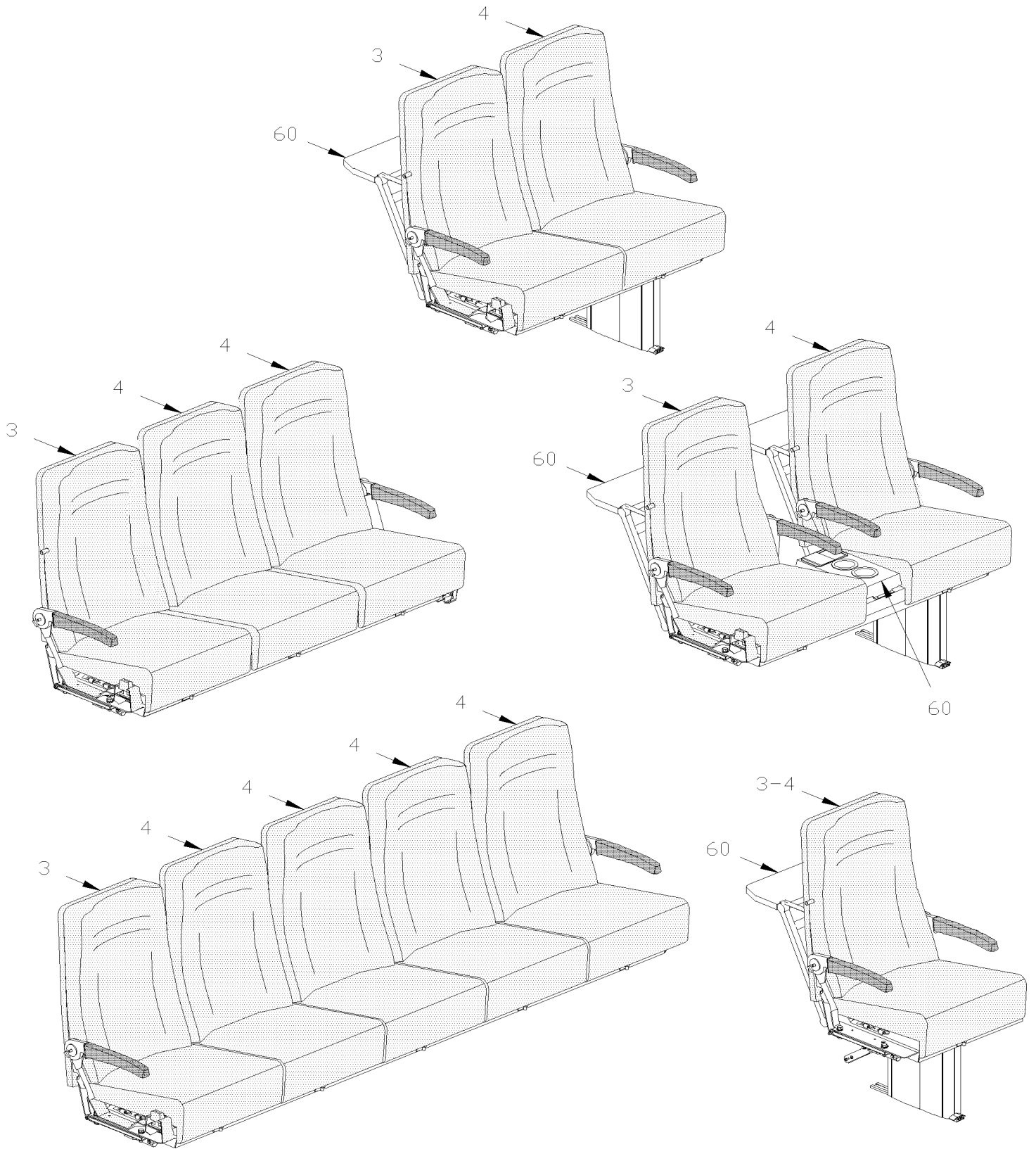
Numéro d'article	Pièces	Description	M T H 4 0	M T H 4 5	M T H 4 5 E	X L 4 0	X L 4 5	N O T E S
100	323654	RECOUVREMENT RAIL DE SIEGE 12' / W/COVERING FLOOR				AR		
100	323963	RECOUVREMENT RAIL DE SIEGE 8' / W/COVERING FLOOR				AR		
100	361338	RECOUVREMENT RAIL DE SIEGE 12' / W/CARPET FLOOR				AR		
100	323655	RECOUVREMENT RAIL DE SIEGE				AR		
		A) FIXER SUR LA STRUCTURE						

De M-804 À Y-7045

Date:07-2024

PAGE:XL-1827-01

SIEGE PASSAGER - "SILHOUETTE" CHARCOAL

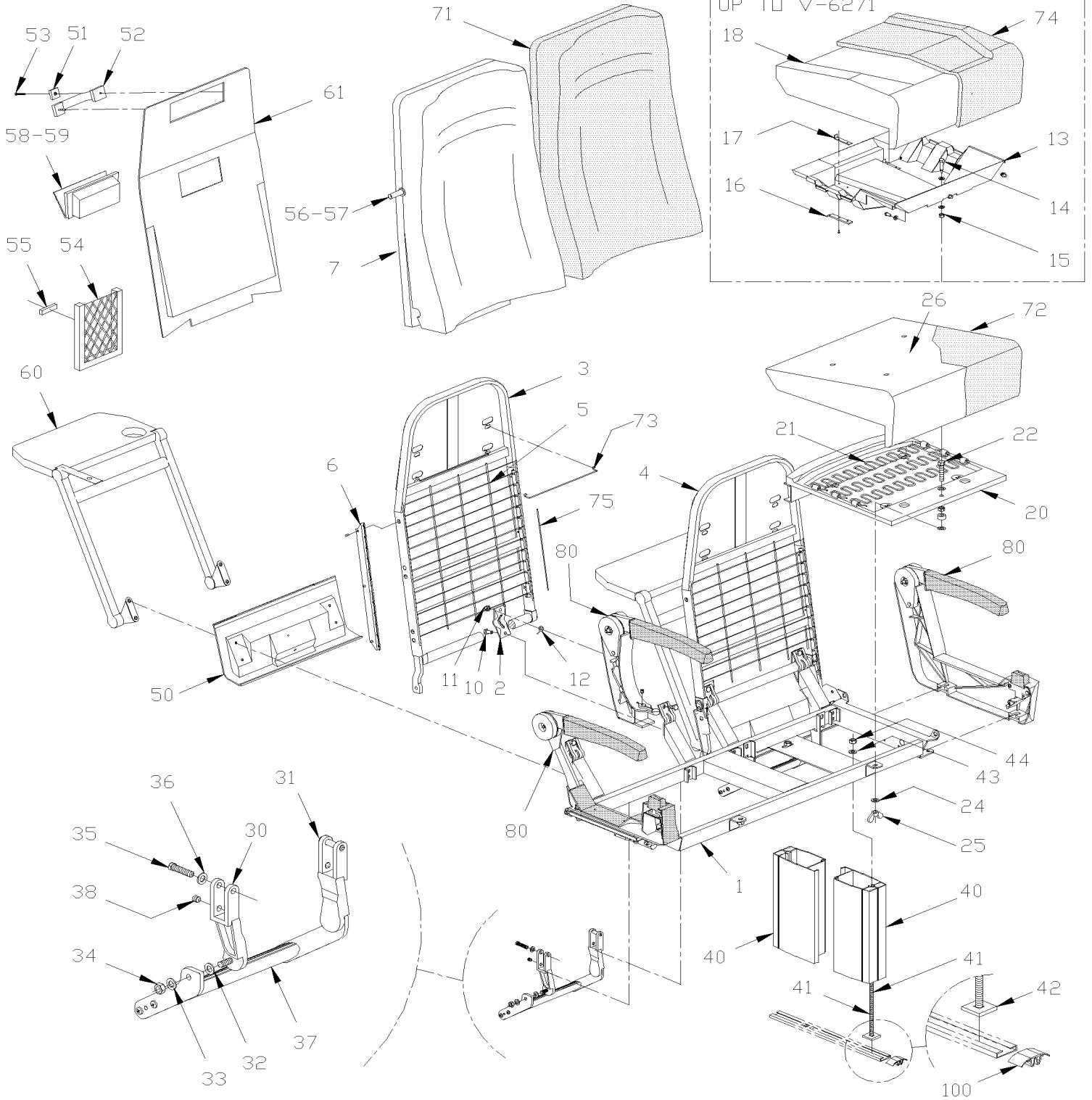


De M-804 À Y-7045

Date:07-2024

PAGE:XL-1827-01

SIEGE PASSAGER - "SILHOUETTE" CHARCOAL



De M-804 À Y-7045	Date:07-2024	PAGE:XL-1827-01
SIEGE PASSAGER - "SILHOUETTE" CHARCOAL		

Numéro d'article	Pièces	Description	M T H 4 0	M T H 4 5	M T H 4 5 E	X L 4 0	X L 4 5	N O T E S
	362982	SIEGE 2 PASSAGERS GAUCHE SILHOUETTE À V-6271				AR	AR	
	363651	SIEGE 2 PASSAGERS GAUCHE SILHOUETTE De V-6272				AR	AR	
	362983	SIEGE 2 PASSAGERS DROIT SILHOUETTE À V-6271				AR	AR	
	363652	SIEGE 2 PASSAGERS DROIT SILHOUETTE De V-6272				AR	AR	
	362984	SIEGE 2 PASSAGERS ROTATIF SILHOUETTE PAINTED CHARCOAL À V-6271				AR	AR	
	363653	SIEGE 2 PASSAGERS ROTATIF SILHOUETTE PAINTED CHARCOAL De V-6272				AR	AR	
	362985	SIEGE AR.1 PAS. SILH.CHAR.AMEL À V-6271				AR	AR	
	363654	SIEGE 2 PASS BANQUETTE SILHOUETTE De V-6272				AR	AR	
	363655	SIEGE 3 PASSAGERS BANQUETTE SILHOUETTE De V-6272					AR	
	363656	SIEGE 5 PASSAGERS BANQUETTE SILHOUETTE De V-6272				AR	AR	
	362988	SIEGE DR. 1 PAS. CHARCOAL AMEL À V-6271				AR	AR	
	362989	SIEGE GAU.1 PAS. CHARCOAL AMEL À V-6271				AR	AR	
	362986	SIEGE DR. 2 PAS. CHARCOAL AMEL À V-6271				AR	AR	
	362987	SIEGE GAU. 2PAS. CHARCOAL AMEL À V-6271				AR	AR	
1	362688	. STRUCTURE SIEGE GA. STD ASS. À R-870				1		
1	363315	. STRUCTURE SIEGE GA. STD ASS. De R-871 À V-6271				1	1	
1	363619	. STRUCTURE SIEGE GA. STD ASS. De V-6272				1	1	
1	362687	. STRUCTURE SIEGE DROIT STD ASS. À R-870				1		
1	363314	. STRUCTURE SIEGE DROIT STD ASS. De R-871 À V-6271				1	1	
1	363618	. STRUCTURE SIEGE DROIT STD ASS. De V-6272				1	1	
1	362695	. STRUCTURE SIEGE ROTATIF ASS. À R-870				1		
1	363316	. STRUCTURE SIEGE ROTATIF ASS. De R-871				1	1	
1	362775	. STRUCTURE SIEGE 1 PASSAGER À R-870				1		
1	363318	. STRUCTURE SIEGE 1 PASSAGER De R-871 À V-6271				1	1	
1	362723	. STRUCTURE BANQUETTE 3 PLACES De R-871 À V-6271				1		
1	363317	. STRUCTURE BANQUETTE 3 PLACES De V-6272				1		
1	363417	. STRUCTURE BANQUETTE 3 PLACES De S-570 À V-6271					1	
1	363620	. STRUCTURE BANQUETTE 3 PLACES De V-6272					1	
1	363007	. STRUCTURE BANQUETTE 5 PLACES À R-870				1		
1	363323	. STRUCTURE BANQUETTE 5 PLACES De R-871 À V-6271				1	1	
1	363621	. STRUCTURE BANQUETTE 5 PLACES De V-6272				1	1	
1	362859	. STRUCTURE SIEGE DROIT VIP ASS. À R-870				1		
1	363320	. STRUCTURE SIEGE DROIT VIP ASS. De R-871 À V-6271				1	1	
1	362862	. STRUCTURE SIEGE DROIT VIP ASS. À R-870				1		
1	363321	. STRUCTURE SIEGE GAUCHE ASS. De R-871 À V-6271				1	1	
1	362855	. STRUCTURE SIEGE DROIT ASS. À R-870				1		
1	363319	. STRUCTURE SIEGE DROIT ASS. De R-871 À V-6271				1	1	
1	362868	. STRUCTURE SIEGE GAUCHE ASS. À R-870				1		
1	363322	. STRUCTURE SIEGE GAUCHE ASS. De R-871 À V-6271				1	1	
2	362661	. COLLET À R-870				4		
2	363246	. COLLET De R-871				4	4	
3	363106	. DOSSIER RH ASS SILHOUETTE				1	1	

De M-804 À Y-7045	Date:07-2024	PAGE:XL-1827-01
SIEGE PASSAGER - "SILHOUETTE" CHARCOAL		

Numéro d'article	Pièces	Description	M T H 4 0	M T H 4 5	M T H 4 5 E	X L 4 0	X L 4 5	N O T E S
4	363105	. DOSSIER LH ASS SILHOUETTE				1	1	
5	362853	. . RENFORCEMENT DE DOSSIER				1	1	
6	362854	. . FIXATION GRILLE LOMBAIRE				2	2	
7	362529P	. MOUSSE DE DOSSIER ASS.				1	1	
7	362526	. . MOUSSE MOULEE D'ASSISE				1	1	
7	362525	. . MOUSSE D"ACCUEIL DOSSIER				1	1	
10	500179	. VIS A TETE HEXAGONAL 5/16-18x3/4 G5 Z050				4	4	
11	5001113	. CONTRE ECROU HEX BAGUE DE NYLON 5/16-18				4	4	
12	363273	. RESSORT De R-871				1	1	
13	362464P	. MONTURE DE COUSSIN ASS. À V-6271				1	1	
14	362353	. . VIS À V-6271				1	1	
15	500685	. . ECROU HEX BAGUE DE NYLON 5/16-18 SS À V-6271				1	1	
16	362779	. . SUPPORT DE RETENUE / 3" À V-6271				2	2	
17	362781	. . SUPPORT DE RETENUE / 2 1/4" À V-6271				2	2	
18	362528P	. MOUSSE D'ASSISE / "SILHOUETTE"				1	1	
18	362527	. . MOUSSE MOULEE D'ASSISE				1	1	
18	362524	. . MOUSSE D"ACCUEIL DOSSIER				1	1	
20	363646	. STRUCTURE D'ASSISE De V-6272				1	1	
21	363650	. . RESSORT De V-6272				3	3	
22	362353	. VIS De V-6272				1	1	
24	500441	. RONDELLE PLATE .312x.734x.065 Z050				2	2	
25	500782	. ECROU A OREILLES 5/16-18 Z050				2	2	
26	363645	. MOUSSE De V-6272				1	1	
30	363437	. SUPPORT GAU				1	1	
31	363436	. SUPPORT DR				1	1	
32	502723	. RONDELLE PLATE .386x.750x.050 NYL				2	2	
33	500441	. RONDELLE PLATE .312x.734x.065 Z050				2	2	
34	500777	. ECROU HEX STOVER 5/16-18 Z050				2	2	
35	500183	. VIS A TETE HEXAGONAL 5/16-18x1 1/2 G5 PT Z050				2	2	
36	500476	. RONDELLE FREIN FENDUE .317x.586x.078 Z050				2	2	
37	362928	. APPUI-PIED				1	1	
38	502781	. VIS PRESSION SIX PAN CREUX FORME CUVETTE 5/16-18x1/4				2	2	
40	363517	. PIEDESTAL OBLONG / 279MM / 10.98" À V-6156				1	1	
40	363577	. PIEDESTAL, SIEGE REGULIER 279MM / 2 PIECES De V-6157				1	1	A
41	5001600	. VIS CARROSSERIE 3/8-16x12 G5 Z050				2	2	
42	363085	. PLAQUE / 1 1/4" X 1 1/4"				2	2	
42	500445	. RONDELLE PLATE .437x1.000x.083 Z050				2	2	
43	500445	. RONDELLE PLATE .437x1.000x.083 Z050				2	2	
44	500265	. ECROU HEX STOVER 3/8-16 Z050				2	2	
45	362355	. ECROU ATTACHE EN "J" / POUR FIXER LE SIEGE A LA TRACK AU MUR WALL TRACK				2	2	
45	364132	. PLAQUE ATTACHE EN "J" / POUR FIXER LE SIEGE A LA TRACK AU MUR WALL TRACK				1	1	
. NS	500829	. . VIS A TETE HEXAGONAL M10-1.5x40 G8.8				2	2	

De M-804 À Y-7045	Date:07-2024	PAGE:XL-1827-01
SIEGE PASSAGER - "SILHOUETTE" CHARCOAL		

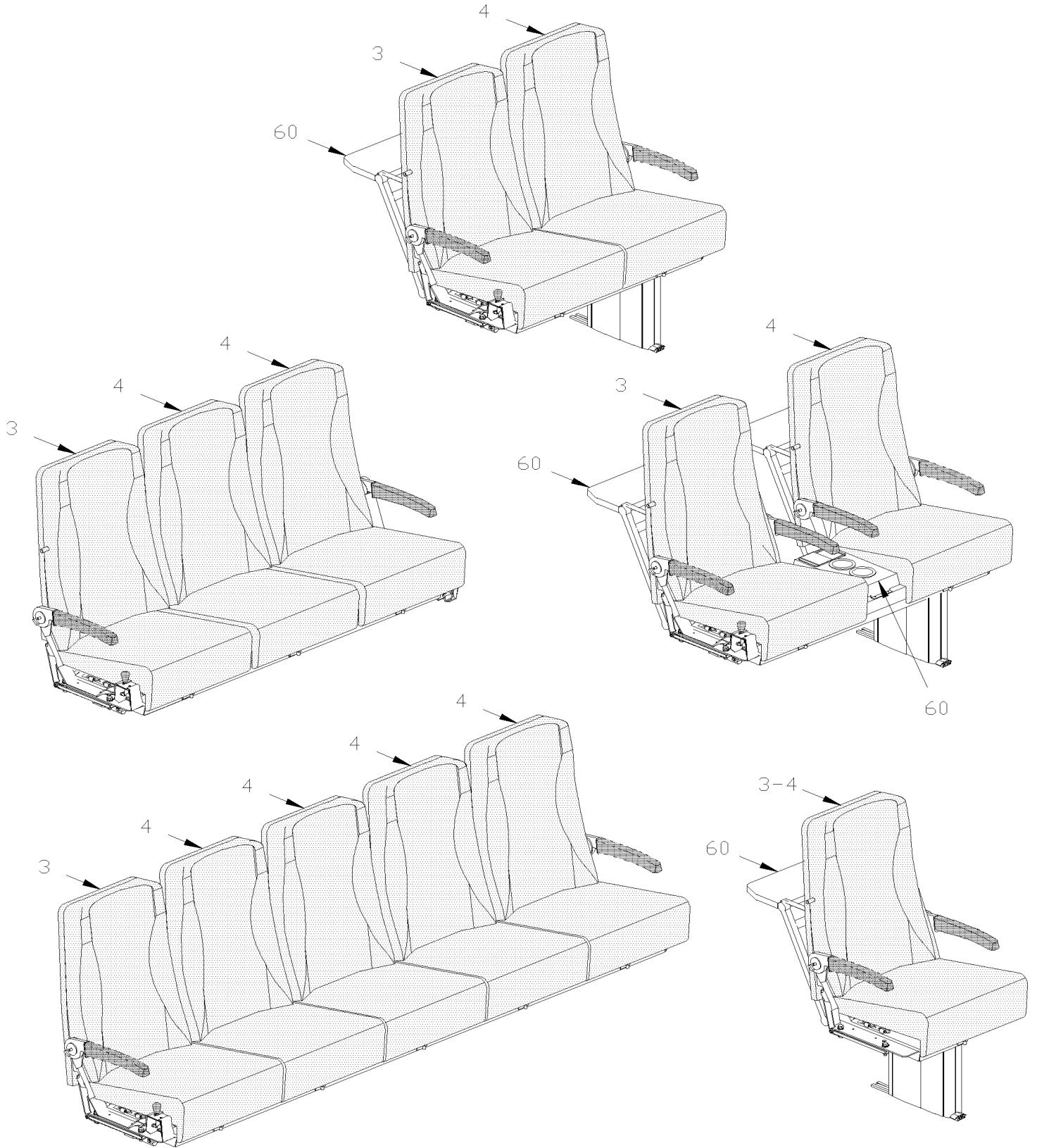
Numéro d'article	Pièces	Description	M T H 4 0	M T H 4 5	M T H 4 5 E	X L 4 0	X L 4 5	N O T E S
. NS	500257	. . RONDELLE FREIN FENDUE 10.2x18.1x2.2 Z050				2	2	
50	362867	. PANNEAU DROIT DU BAS				1	1	
50	362866	. PANNEAU GAUCHE DU BAS				1	1	
NS	500982	. CONTRE ECROU HEX 5/16-18 Z050				2	2	
NS	502777	. VIS PRESSION SIX PAN CREUX FORME CUVETTE 5/16-18x1				2	2	
51	860421	. CROCHET				1	1	
52	860422	. POIGNEE				1	1	
53	500360	. VIS AUTOTARAUDEUSE TETE PLATE PHILLIPS #8x1 1/4 BK				2	2	
54	362707	. PORTE JOURNAUX 13" x 6 1/2"				1	1	
54	860809	. PORTE JOURNAUX 14" x 7 1/4"				1	1	
55	500353	. VIS AUTOTARAUDEUSE TETE PLATE PHILLIPS #8x3/4 BK				4	4	
56	362943	. BUTOIR				1	1	
56	362942	. BUTOIR COURT				1	1	
57	5001019	. VIS AUTOTARAUDEUSE TETE OVALE PHILLIPS #10x2 EMN				2	2	
58	361538	. SUPPORT POUR CENDRIER				1	1	
59	860423	. CENDRIER				1	1	
NS	500360	. VIS AUTOTARAUDEUSE TETE PLATE PHILLIPS #8x1 1/4 BK				2	2	
NS	504123	. RIVET AVEUGLE TETE BOMBE OUVERT 3/32x1/8 AL				1	1	
60	XL-1829-00	. ACCESSOIRES SIEGE PASSAGER - "PREVOST"						
61	362850	. PANNEAU FIN.DOS.HAUT SANS CENDRIER NORYL				1	1	
61	362865	. PANNEAU FIN.DOS. HAUT AVEC CENDRIER NORYL				1	1	
61	362849	. PANNEAU FIN.DOSS.BAS SANS CENDRIER NORYL				1	1	
61	362864	. PANNEAU FIN DOSS.BAS AVEC CENDRIER NORYL				1	1	
NS	500333	. VIS AUTOTARAUDEUSE TETE OVALE PHILLIPS #6x3/4 BK				AR	AR	
NS	500345	. RONDELLE DE FINITION FRAISE .187x.500x.090 BR BK				AR	AR	
71	362870P	. RECOUV DOSSIER PR SIEGE AMAYA				1	1	
72	363676	. RECOUVREMENT ASSISE SPECIFIE CODE COULEUR / ALL NEW W/SPRING De V-6272				1	1	
73	361915	. RESSORT				1	1	
NS	362716	. ATTACHE EN "W" ROND / POUR FIXER COUVERCLE				4	4	
NS	504474	. ANNEAU HOG				12	12	
74	362462P	. RECOUVREMENT ASSISE SPECIFIE CODE COULEUR / ALL W/NORYL TRAY À V-6271				1	1	
75	362416	. TIGE DE L'ASSISE				2	2	
80	XL-1827-51	. APPUI-BRAS PASSAGER - "CHARBON"						
100	323654	RECOURVREMENT RAIL DE SIEGE 12' / W/COVERING FLOOR				AR	AR	
100	323963	RECOURVREMENT RAIL DE SIEGE 8' / W/COVERING FLOOR				AR	AR	
100	361338	RECOURVREMENT RAIL DE SIEGE 12' / W/CARPET FLOOR				AR	AR	
		A) CE PIEDESTAL A DES BOUTS CARRES A CHAQUE EXTREMITÉ						

De R-890 À Y-7045

Date:07-2024

PAGE:XL-1827-02

SIEGE PASSAGER - "ULTRA"

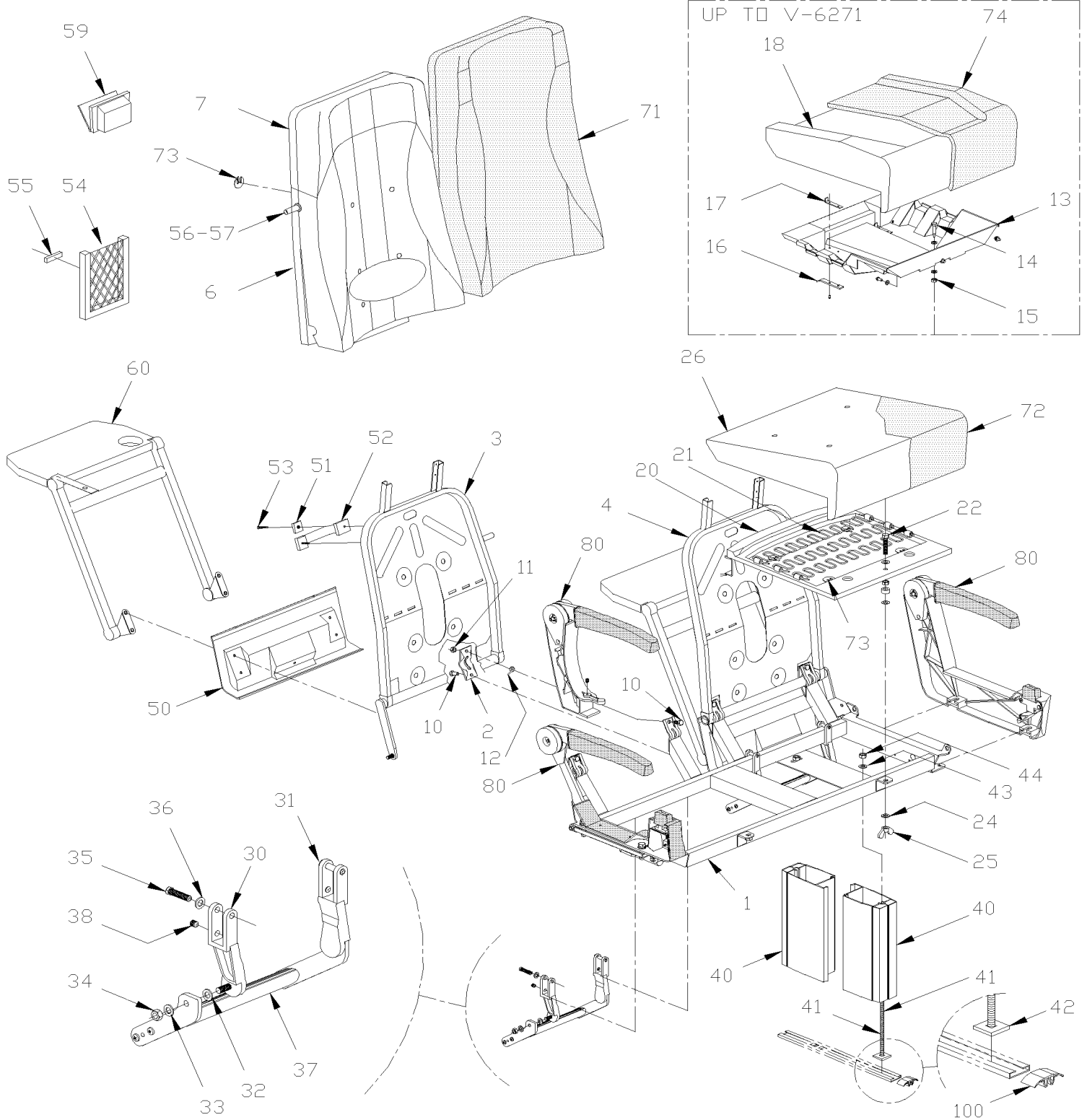


De R-890 À Y-7045

Date:07-2024

PAGE:XL-1827-02

SIEGE PASSAGER - "ULTRA"



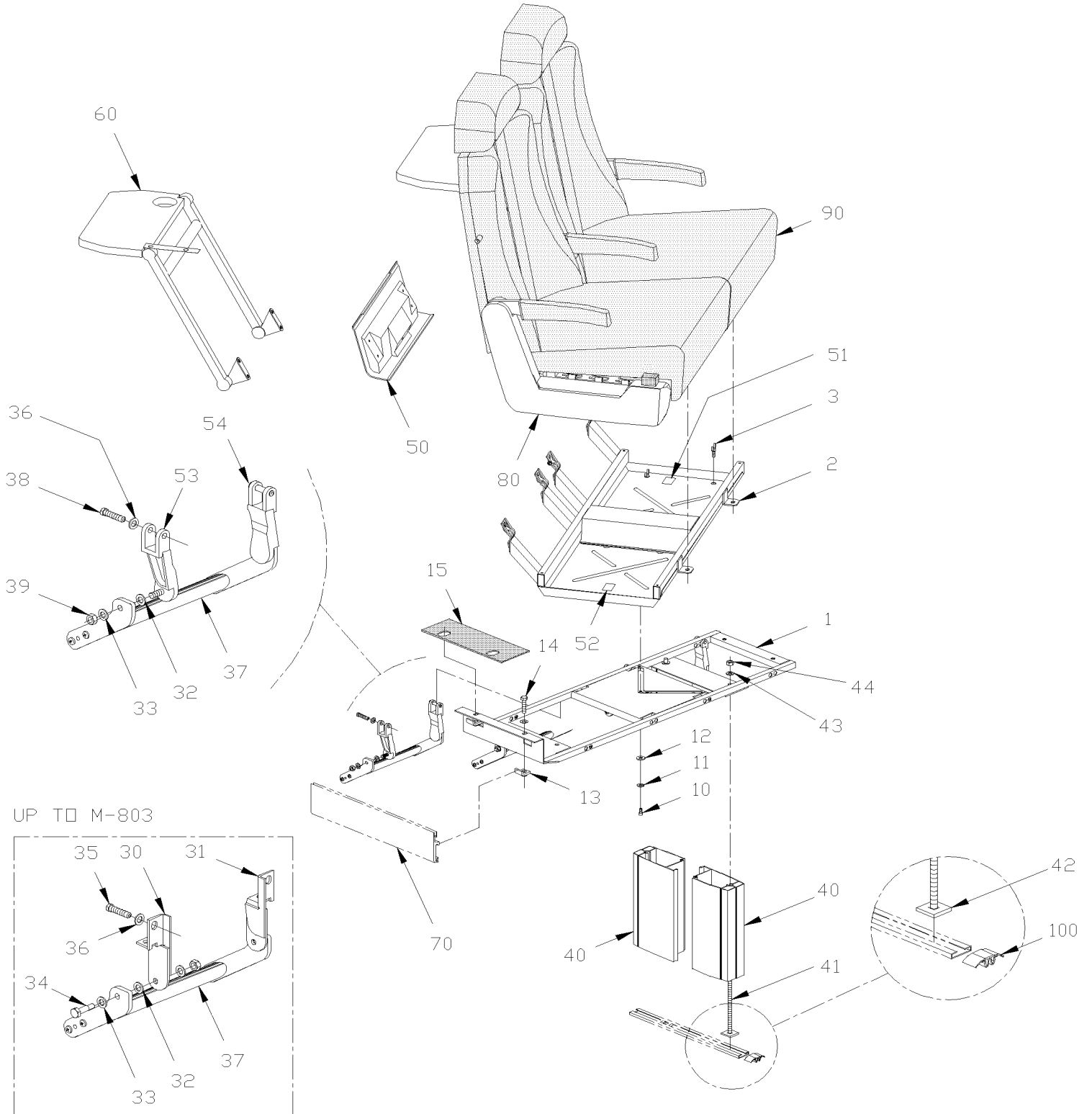
De R-890 À Y-7045		Date:07-2024	PAGE:XL-1827-02					
SIEGE PASSAGER - "ULTRA"								
Numéro d'article	Pièces	Description	M T H 4 0	M T H 4 5	M T H 4 5 E	X L 4 0	X L 4 5	N O T E S
	363401	SIEGE GAU.TOURISMO #1 ALU. 42" À V-6271				AR	AR	
	363663	SIEGE GAU.TOURISMO #1 ALU. 42" De V-6272				AR	AR	
	363664	SIEGE DR. TOURISMO #1 ALU. 42" De V-6272				AR	AR	
	363404	SIEGE 2 PASSAGERS ROTATIF ULTRA PAINTED CHARCOAL À V-6271				AR	AR	
	363665	SIEGE 2 PASSAGERS ROTATIF ULTRA PAINTED CHARCOAL De V-6272				AR	AR	
	363667	SIEGE 2 PASSAGERS BANQUETTE ULTRA De V-6272				AR	AR	
	363668	SIEGE 5 PASSAGERS BANQUETTE ULTRA De V-6272				AR	AR	
	363448	SIEGE ULTRA VIP GA. 1PASS. 42" HIGH				1	1	
	363449	SIEGE ULTRA VIP.DR 1PASS. 42" HIGH				1	1	
	363446	SIEGE ULTRA VIP GA. 2PASS.42" HIGH				1	1	
	363447	SIEGE ULTRA VIP DR 2PASS. 42" HIGH				1	1	
1	363315	. STRUCTURE SIEGE GA. STD ASS. À V-6271				1	1	
1	363619	. STRUCTURE SIEGE GA. STD ASS. De V-6272				1	1	
1	363314	. STRUCTURE SIEGE DROIT STD ASS. À V-6271				1	1	
1	363618	. STRUCTURE SIEGE DROIT STD ASS. De V-6272				1	1	
1	363316	. STRUCTURE SIEGE ROTATIF ASS.				1	1	
1	362723	. STRUCTURE BANQUETTE 3 PLACES À V-6271				1		
1	363317	. STRUCTURE BANQUETTE 3 PLACES De V-6272				1		
1	363417	. STRUCTURE BANQUETTE 3 PLACES De S-570 À V-6271					1	
1	363620	. STRUCTURE BANQUETTE 3 PLACES De V-6272					1	
1	363323	. STRUCTURE BANQUETTE 5 PLACES À V-6271				1	1	
1	363621	. STRUCTURE BANQUETTE 5 PLACES De V-6272				1	1	
1	363319	. STRUCTURE SIEGE DROIT ASS.				1	1	
1	363322	. STRUCTURE SIEGE GAUCHE ASS.				1	1	
1	363320	. STRUCTURE SIEGE DROIT VIP ASS.				1	1	
1	363321	. STRUCTURE SIEGE GAUCHE ASS.				1	1	
2	363246	. COLLET				4	4	
3	363180	. CADRE DOSSIER DROIT				1	1	
4	363181	. CADRE DOSSIER GAUCHE				1	1	B
6	363186	. MOUSSE DOSSIER				1	1	
6	363252	. MOUSSE D'ACCUEIL				1	1	
6	363350	. MOUSSE D'ACCUEIL				1	1	
7	363348	. MOUSSE APPUI-TETE				1	1	
7	363251	. MOUSSE APPUIE-TETE SIEGE ULTRA				1	1	
NS	500583	. VIS AUTOTARAUDEUSE TETE CYLINDRIQUE PHILLIPS #6x1/2 Z050				4	4	
NS	500240	. RONDELLE FREIN A DENT EXTERIEUR .195x.410x.025 Z050				4	4	
10	5001336	. VIS TETE HEX EPAULEMENT STRIEE 5/16-18x3/4 Z050				8	8	
11	5001113	. CONTRE ECROU HEX BAGUE DE NYLON 5/16-18				8	8	
12	363273	. RESSORT				4	4	
13	362464P	. MONTURE DE COUSSIN ASS. À V-6271				1	1	
14	362353	. . VIS À V-6271				1	1	
15	500685	. . ECROU HEX BAGUE DE NYLON 5/16-18 SS À V-6271				1	1	

De R-890 À Y-7045	Date:07-2024	PAGE:XL-1827-02
SIEGE PASSAGER - "ULTRA"		

Numéro d'article	Pièces	Description	M T H 4 0	M T H 4 5	M T H 4 5 E	X L 4 0	X L 4 5	N O T E S
16	362779	. . SUPPORT DE RETENUE / 3" À V-6271				1	1	
17	362781	. . SUPPORT DE RETENUE / 2 1/4" À V-6271				1	1	
18	362666	. . MOUSSE D'ASSISE / "TOURISMO & ULTRA" À V-6271				1	1	
20	363646	. STRUCTURE D'ASSISE De V-6272				1	1	
21	363650	. . RESSORT De V-6272				3	3	
22	362353	. VIS De V-6272				2	2	
24	500441	. RONDELLE PLATE .312x.734x.065 Z050				2	2	
25	500782	. ECROU A OREILLES 5/16-18 Z050				2	2	
26	363645	. MOUSSE De V-6272				1	1	
30	363437	. SUPPORT GAU				1	1	
31	363436	. SUPPORT DR				1	1	
32	502723	. RONDELLE PLATE .386x.750x.050 NYL				2	2	
33	500441	. RONDELLE PLATE .312x.734x.065 Z050				2	2	
34	500777	. ECROU HEX STOVER 5/16-18 Z050				2	2	
35	500183	. VIS A TETE HEXAGONAL 5/16-18x1 1/2 G5 PT Z050				2	2	
36	500476	. RONDELLE FREIN FENDUE .317x.586x.078 Z050				2	2	
37	362928	. APPUI-PIED				1	1	
38	502781	. VIS PRESSION SIX PAN CREUX FORME CUVETTE 5/16-18x1/4				2	2	
40	363577	. PIEDESTAL, SIEGE REGULIER 279MM / 2 PIECES				2	2	
41	5001600	. VIS CARROSSERIE 3/8-16x12 G5 Z050				2	2	
42	363085	. PLAQUE / 1 1/4" X 1 1/4"				1	1	
43	500445	. RONDELLE PLATE .437x1.000x.083 Z050				2	2	
44	362355	. ECROU ATTACHE EN "J" / POUR FIXER LE SIEGE A LA TRACK AU MUR WALL TRACK				2	2	
44	364132	. PLAQUE ATTACHE EN "J" / POUR FIXER LE SIEGE A LA TRACK AU MUR WALL TRACK				1	1	
. NS	500829	. . VIS A TETE HEXAGONAL M10-1.5x40 G8.8				2	2	
. NS	500257	. . RONDELLE FREIN FENDUE 10.2x18.1x2.2 Z050				2	2	
50	362866	. PANNEAU GAUCHE DU BAS				1	1	
50	362867	. PANNEAU DROIT DU BAS				1	1	
51	860421	. CROCHET				1	1	
52	860422	. POIGNEE				1	1	
NS	505229	. DECALQUE 3"LETTRES NOIRES Z				2	2	
53	502521	. VIS AUTOTARAUDEUSE TETE OVALE PHILLIPS #8-32x1 BK				2	2	
54	362707	. PORTE JOURNAUX 13" x 6 1/2"				1	1	
54	860809	. PORTE JOURNAUX 14" x 7 1/4"				1	1	
55	500353	. VIS AUTOTARAUDEUSE TETE PLATE PHILLIPS #8x3/4 BK				4	4	
56	362943	. BUTOIR				1	1	
56	362942	. BUTOIR COURT				1	1	
57	5001019	. VIS AUTOTARAUDEUSE TETE OVALE PHILLIPS #10x2 EMN				1	1	
NS	5001116	. ECROU RESSORT EN "U" #10A .025-.062				1	1	
59	860625	. CENDRIER À W-6320				1	1	
59	861277	. CENDRIER De W-6321				1	1	
NS	860626	. SUPPORT DE CENDRIER À W-6320				1	1	

De R-890 À Y-7045	Date:07-2024	PAGE:XL-1827-02
SIEGE PASSAGER - "ULTRA"		

Numéro d'article	Pièces	Description	M T H 4 0	M T H 4 5	M T H 4 5 E	X L 4 0	X L 4 5	N O T E S
60	XL-1829-00	. ACCESSOIRES SIEGE PASSAGER - "PREVOST"						
71	Call order desk	. HOUSSE DOSSIER ASS. ULTRA 40" / "ULTRA"				1	1	P
71	363254P	. RECOUV DOSSIER PR SIEGE AMAYA W/42" HIGHT				1	1	
72	363676	. RECOUVREMENT ASSISE SPECIFIE CODE COULEUR / ALL NEW W/SPRING De V-6272				1	1	
73	362716	. ATTACHE EN "W" ROND / POUR FIXER COUVERCLE				8	8	
NS	682259	. RUBAN SCELLANT / CLAIRE / 1/32"x1 1/2"x65' / 1795				AR	AR	
74	362462P	. RECOUVREMENT ASSISE SPECIFIE CODE COULEUR / ALL W/NORYL TRAY À V-6271				1	1	
80	XL-1827-51	. APPUI-BRAS PASSAGER - "CHARBON"						
100	323654	. RECOUVREMENT RAIL DE SIEGE 12' / W/COVERING FLOOR				AR	AR	
100	361338	. RECOUVREMENT RAIL DE SIEGE 12' / W/CARPET FLOOR				AR	AR	
100	323963	RECOUVREMENT RAIL DE SIEGE 8' / W/COVERING FLOOR				AR	AR	
		B) QT DE 2 AVEC SIEGE 3 PASSAGERS ARRIERE & QT DE 4 AVEC SIEGE 5 PASSAGERS ARRIERE						
		P) CONTACTER LE BUREAU DE PRISE DE COMMANDE						



De H-235 À Y-7045	Date:07-2024	PAGE:XL-1827-10
SIEGE PASSAGER - ROTATIF		

Numéro d'article	Pièces	Description	M T H 4 0	M T H 4 5	M T H 4 5 E	X L 4 0	X L 4 5	N O T E S
		LA PAGE MONTRE SEULEMENT LES PIECES RELIEES						
		AVEC SIEGE ROTATIF. TOUTES LES						
		AUTRES PIECES SONT ILLUSTRÉES DANS LA PAGE						
	362811	SIEGE ROT.G/D.SILH.ALUM. AMEL. ALUMINUM À M-803				AR		
NS	362984	SIEGE 2 PASSAGERS ROTATIF SILHOUETTE PAINTED CHARCOAL De M-804 À V-6271				AR	AR	
NS	363653	SIEGE 2 PASSAGERS ROTATIF SILHOUETTE PAINTED CHARCOAL De V-6272				AR	AR	
NS	362816	SIEGE ROT.G/D TOUR.#1 CHARC.42 PAINTED ALUMINUM À M-803				AR		
	362992	SIEGE ROT.G/D TOUR.#1 CHARC.42 PAINTED CHARCOAL De M-804 À P-687				AR	AR	
NS	363198	SIEGE ROTATIF GA/DR TOURISMO 2 PAINTED CHARCOAL De P-688 À V-6271				AR	AR	
NS	363659	SIEGE ROTATIF GA/DR TOURISMO 2 PAINTED CHARCOAL De V-6272				AR	AR	
NS	363404	SIEGE 2 PASSAGERS ROTATIF ULTRA PAINTED CHARCOAL À V-6271				AR	AR	
NS	363665	SIEGE 2 PASSAGERS ROTATIF ULTRA PAINTED CHARCOAL De V-6272				AR	AR	
1	362340	CADRE BASE SIEGE FIXE				1	1	
2	362331	STRUCTURE SIEGE ROTATIF ASS. À M-803				1		
2	362695	STRUCTURE SIEGE ROTATIF ASS. De M-804 À R-870				1		
2	363316	STRUCTURE SIEGE ROTATIF ASS. De R-871				1	1	
3	361734	VIS A OREILLE 1/4-20 X 3/4"				1	1	
10	500162	VIS A TETE HEXAGONAL 1/4-20x1/2 G5 Z050				1	1	
11	500473	RONDELLE FREIN FENDUE .262x.489x.062 Z050				1	1	
12	500462	RONDELLE PLATE .343x1.500x.083 SS				1	1	
13	362333	ECROU ATTACHE EN "L" / POUR FIXER LE SIEGE A LA TRACK AU MUR WALL TRACK				2	2	
14	500182	VIS A TETE HEXAGONAL 5/16-18x1 1/4 G5 PT Z050				2	2	
15	362405	SUPPORT DE MUR EN MOUSSE				1	1	
30	362403	SUPPORT DROIT APPUI-PIED ASS. À M-803				2		
31	362400	SUPPORT GAUCHE APPUI-PIED ASS. À M-803				2		
32	502723	RONDELLE PLATE .386x.750x.050 NYL				4	4	
33	502584	RONDELLE FREIN STRIEE 8.2x26.3x1.8 Z050				4	4	
34	360754	BOULON HEX.5/16-18 X 7/8"LONG À M-803				2		
35	502628	VIS TETE BOUTON SIX PAN CREUX 5/16-18x3/4 CP À M-803				2		
NS	502523	ECROU SERTISSABLE TETE PLATE OUVERTE 5/16-18 .059-.119 À M-803				2		
36	500476	RONDELLE FREIN FENDUE .317x.586x.078 Z050				2	2	
37	362411	APPUI-PIED À M-803				1		
37	362928	APPUI-PIED De M-804				1	1	
38	500183	VIS A TETE HEXAGONAL 5/16-18x1 1/2 G5 PT Z050				2	2	
39	500777	ECROU HEX STOVER 5/16-18 Z050 De M-804				2	2	
40	362936	PIEDESTAL OBLONG / AVEC SIEGE ROTATIF / 224MM / 8 81" À T-5763				2		
40	363516	PIEDESTAL OBLONG / AVEC SIEGE ROTATIF / 224MM / 8 81" De T-5764 À V-6156				2	2	
40	363579	PIEDESTAL CARRE / AVEC SIEGE ROTATIF / 224MM 8.81" De V-6157				2	2	A
41	362406	TIGE ASS.>SS À N-494				2		
41	5001078	VIS CARROSSERIE 3/8-16x9 3/4 Z050 De N-495				2	2	

De H-235 À Y-7045	Date:07-2024	PAGE:XL-1827-10
SIEGE PASSAGER - ROTATIF		

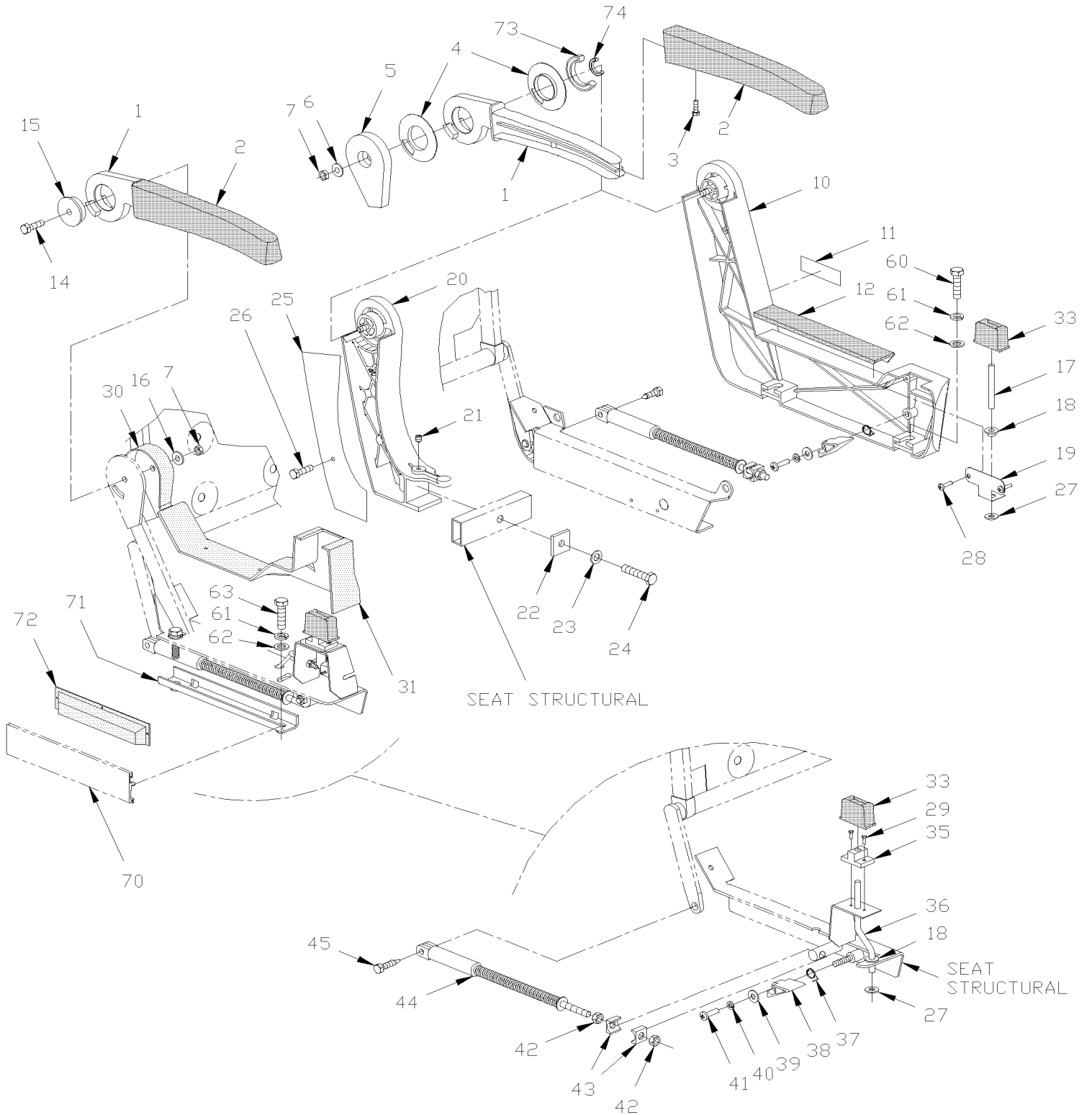
Numéro d'article	Pièces	Description	M T H 4 0	M T H 4 5	M T H 4 5 E	X L 4 0	X L 4 5	N O T E S
42	363085	PLAQUE / 1 1/4" X 1 1/4" De N-495				2	2	
43	500265	ECROU HEX STOVER 3/8-16 Z050				2	2	
44	362410	RONDELLE				2	2	
50	362702	COUVERCLE BAS DROIT				1	1	
50	362701	COUVERCLE BAS GAUCHE				1	1	
51	361752	DECALQUE SIEGE PIVOTANT ANG./FR. / ENGLISH & FRANCAIS				1	1	
52	361751	DECALQUE SIEGE PIVOTANT				1	1	
53	363439	SUPPORT GAU De M-804				2	2	
54	363438	SUPPORT DR De M-804				2	2	
60	XL-1829-00	ACCESSOIRES SIEGE PASSAGER - "PREVOST"						
70	XL-2221-10	CONDUIT DE CHAUFFAGE & A/C						
80	XL-1827-50	APPUI-BRAS PASSAGER - "ALUMINIUM"						
80	XL-1827-51	APPUI-BRAS PASSAGER - "CHARBON"						
90	XL-1827-00	SIEGE PASSAGER - "SILHOUETTE" ALUMINUM						
90	XL-1827-01	SIEGE PASSAGER - "SILHOUETTE" CHARCOAL						
90	XL-1827-02	SIEGE PASSAGER - "ULTRA"						
90	XL-1828-00	SIEGE PASSAGER - "TOURISMO I"						
90	XL-1828-01	SIEGE PASSAGER - "TOURISMO II"						
100	323654	RECouvreMENT RAIL DE SIEGE 12' / W/COVERING FLOOR				AR	AR	
100	323963	RECouvreMENT RAIL DE SIEGE 8' / W/COVERING FLOOR				AR	AR	
100	361338	RECouvreMENT RAIL DE SIEGE 12' / W/CARPET FLOOR				AR	AR	
100	323655	RECouvreMENT RAIL DE SIEGE				AR	AR	
		A) CE PIEDESTAL A DES BOUTS CARRES A CHAQUE EXTREMITÉ						

De H-235 À M-803

Date:07-2024

PAGE:XL-1827-50

APPUI-BRAS PASSAGER - "ALUMINIUM"



De H-235 À M-803

Date:07-2024

PAGE:XL-1827-50

APPUI-BRAS PASSAGER - "ALUMINIUM"

Numéro d'article	Pièces	Description	M T H 4 0	M T H 4 5	M T H 4 5 E	X L 4 0	X L 4 5	N O T E S
1	362545	ARMATURE APPUI-BRAS DROIT				2		
1	362546	ARMATURE APPUI-BRAS GAUCHE				2		
1	362637	APPUI-BRAS GRIS CHARBON				3		
2	362316	RECOUVREMENT D'APPUI-BRAS				1		
2	362541	RECOUVREMENT APPUI-BRAS				1		
3	500686	VIS AUTOTARAUDEUSE TETE OVALE PHILLIPS #6x1/2 BK				1		
NS	500345	RONDELLE DE FINITION FRAISE .187x.500x.090 BR BK				1		
4	362307	. DOUILLE APPUI-BRAS				2		
5	362636	FERMETURE ASS.				1		
6	502510	RONDELLE PLATE .375x.875x.083				1		
7	500777	ECROU HEX STOVER 5/16-18 Z050				1		
10	362455P	FLANC GAUCHE ASS. ALUMINUM				1		
10	362456P	FLANC DROIT ASS. ALUMINUM				1		
10	362638	. FLANC DE SIEGE DR. GRIS				1		
10	362639	. FLANC DE SIEGE GA. GRIS				1		
11	361918	. DECALQUE "PREVOST"				1		
12	362417	. RECOUVREMENT D'ETRIER DR. 240.4MM				1		
12	362485	. RECOUVREMENT D'ETRIER GAUCHE 240.4MM				1		
14	500182	VIS A TETE HEXAGONAL 5/16-18x1 1/4 G5 PT Z050				1		
15	362315	RONDELLE DE LOCALISATION 40.26MM O.D. X 44.5 MM O.D.				1		
16	502510	RONDELLE PLATE .375x.875x.083				1		
17	362388	. TIGE				1		
18	362325	. MANCHON NYLON				1		
19	362385	. PLAQUE DE FERMETURE				1		
20	362706	SUPPORT D'APPUI-BRAS CEN. GRIS				1		
21	502781	VIS PRESSION SIX PAN CREUX FORME CUVETTE 5/16-18x1/4				1		
22	362711	PLAQUE				1		
23	500476	RONDELLE FREIN FENDUE .317x.586x.078 Z050				1		
24	500185	VIS A TETE HEXAGONAL 5/16-18x2 1/4 G5 Z050				1		
25	362600	PLAQUE DE FERMETURE GRIS À M-089				1		
26	500654	VIS AUTOTARAUDEUSE TETE BOMBE PHILLIPS #8-32x1/2 Z050				2		
27	502601	. ECROU BLOCAGE A RESSORT ROND 7/16				1		
28	500611	. VIS AUTOTARAUDEUSE TETE CYLINDRIQUE PHILLIPS #10-24x1/2 Z050				2		
29	500638	VIS AUTOTARAUDEUSE TETE CYLINDRIQUE PHILLIPS #8x1/2 Z050				4		
30	362697	COUVERCLE DROIT				1		
30	362712	COUVERCLE GAUCHE				1		
31	362371	CACHE MECANISME GAUCHE				1		
31	362398	CACHE MECANISME DROIT				1		
31	362580	FINITION DROITE AU MUR LARGE				1		
31	362633	PANNEAU FIN. GAUCHE MUR LARGE				1		
33	362318	. BOUTON DECLENCHEUR				1		
35	362675	GUIDE				1		

De H-235 À M-803	Date:07-2024	PAGE:XL-1827-50
APPUI-BRAS PASSAGER - "ALUMINIUM"		

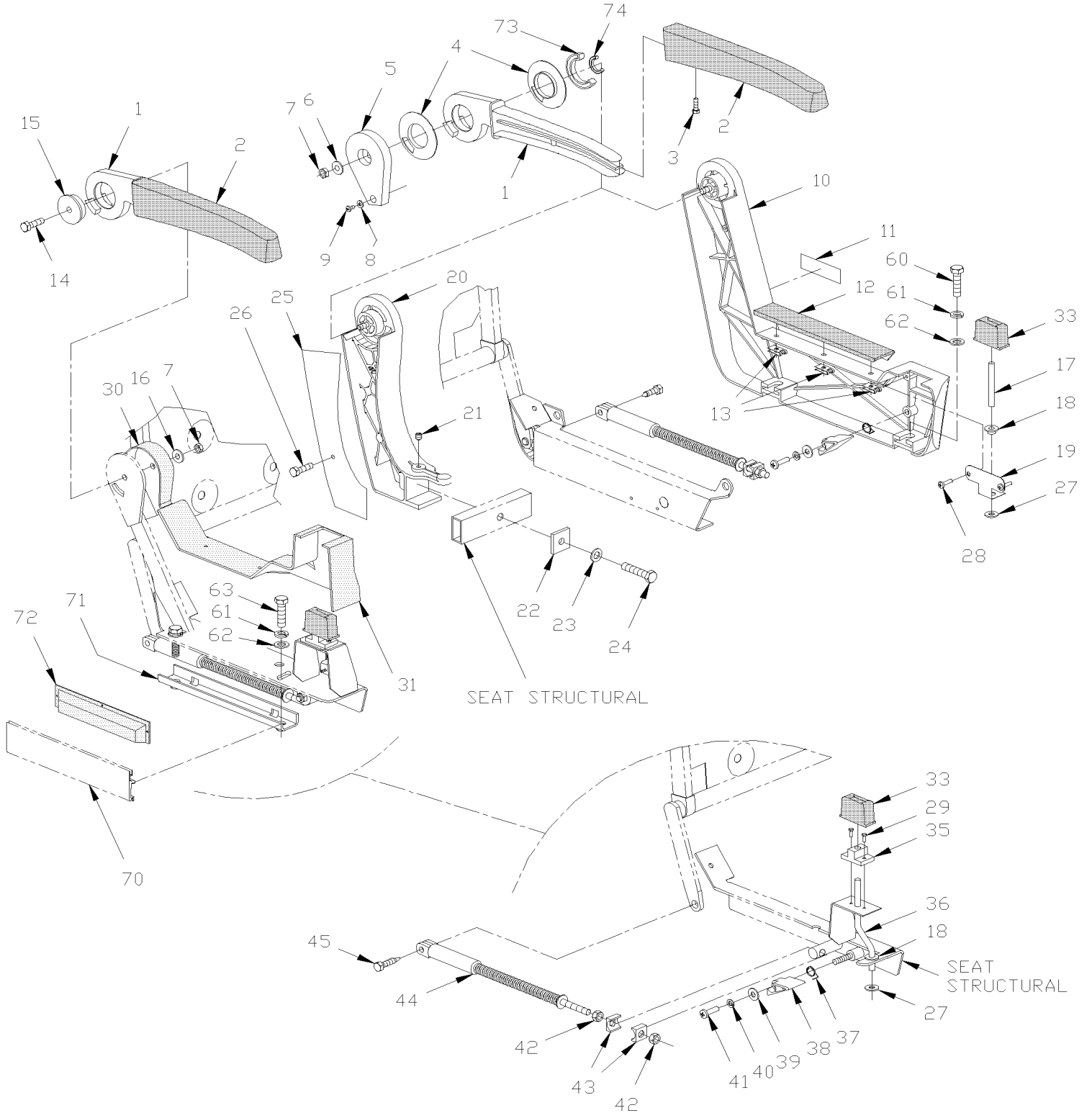
Numéro d'article	Pièces	Description	M T H 4 0	M T H 4 5	M T H 4 5 E	X L 4 0	X L 4 5	N O T E S
36	362395	TIGE LONGUE				1		
37	362357	. RESSORT TORSION / L.H. / .500 I.D. x .230 x				1		
37	362358	. RESSORT TORSION / R.H. / .500 I.D. x .230 x				1		
38	362319	. LEVIER				1		
39	500593	. RONDELLE PLATE .200x.437x.036 BR				1		
40	500470	. RONDELLE FREIN FENDUE .193x.334x.047 Z050				1		
41	500386	. VIS MECANIQUE TETE RONDE PHILLIPS #10-24x1/2 Z050				1		
42	500956	CONTRE ECROU HEX 3/8-24 Z050				4		
42	502592	ECROU HEX MINCE 3/8-24x3/32 Z050				2		
43	362659	JOINT				4		
NS	500445	RONDELLE PLATE .437x1.000x.083 Z050				2		A
NS	504061	PASSE-FIL / .4375x.687x.062x.312x.937				2		A
NS	362803	RECOUVREMENT ROTULE				4		A
44	860592	CYLINDRE				1		
45	362354	BOULON CYLINDRE DE SIEGE				1		
60	500183	VIS A TETE HEXAGONAL 5/16-18x1 1/2 G5 PT Z050				1		
61	500476	RONDELLE FREIN FENDUE .317x.586x.078 Z050				2		
62	502510	RONDELLE PLATE .375x.875x.083				2		
63	500183	VIS A TETE HEXAGONAL 5/16-18x1 1/2 G5 PT Z050				2		
70	XL-2221-10	CONDUIT DE CHAUFFAGE & A/C						
71	362355	ECROU ATTACHE EN "J" / POUR FIXER LE SIEGE A LA TRACK AU MUR WALL TRACK				2		
71	364132	PLAQUE ATTACHE EN "J" / POUR FIXER LE SIEGE A LA TRACK AU MUR WALL TRACK				1		
. NS	500829	. VIS A TETE HEXAGONAL M10-1.5x40 G8.8				2		
. NS	500257	. RONDELLE FREIN FENDUE 10.2x18.1x2.2 Z050				2		
72	362579	RECOUVREMENT ATTACHE AU MUR				1		
73	362876	. GLISSIERE				1		
73	362941	. GLISSIERE				1		C
74	362512	. RESSORT COMPRESSION / .312 O.D. x 3.75 x .070				1		
		A) SUR LE MODÈLE SILHOUETTE SEULEMENT, NOUS UTILISONS 2 ŒILLETES ET 2 RONDELLES						
		C) AVEC ACCOUDOIR CENTRAL SEULEMENT						

De M-804 À Y-7045

Date:07-2024

PAGE:XL-1827-51

APPUI-BRAS PASSAGER - "CHARBON"



De M-804 À Y-7045

Date:07-2024

PAGE:XL-1827-51

APPUI-BRAS PASSAGER - "CHARBON"

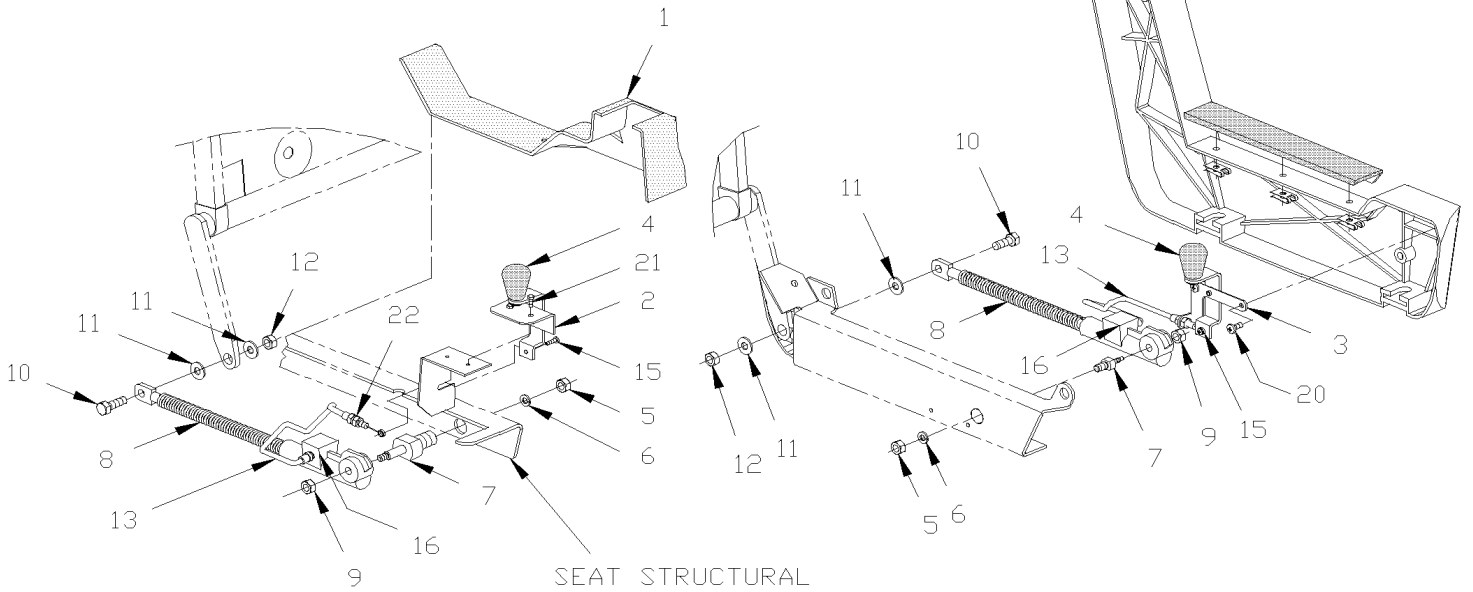
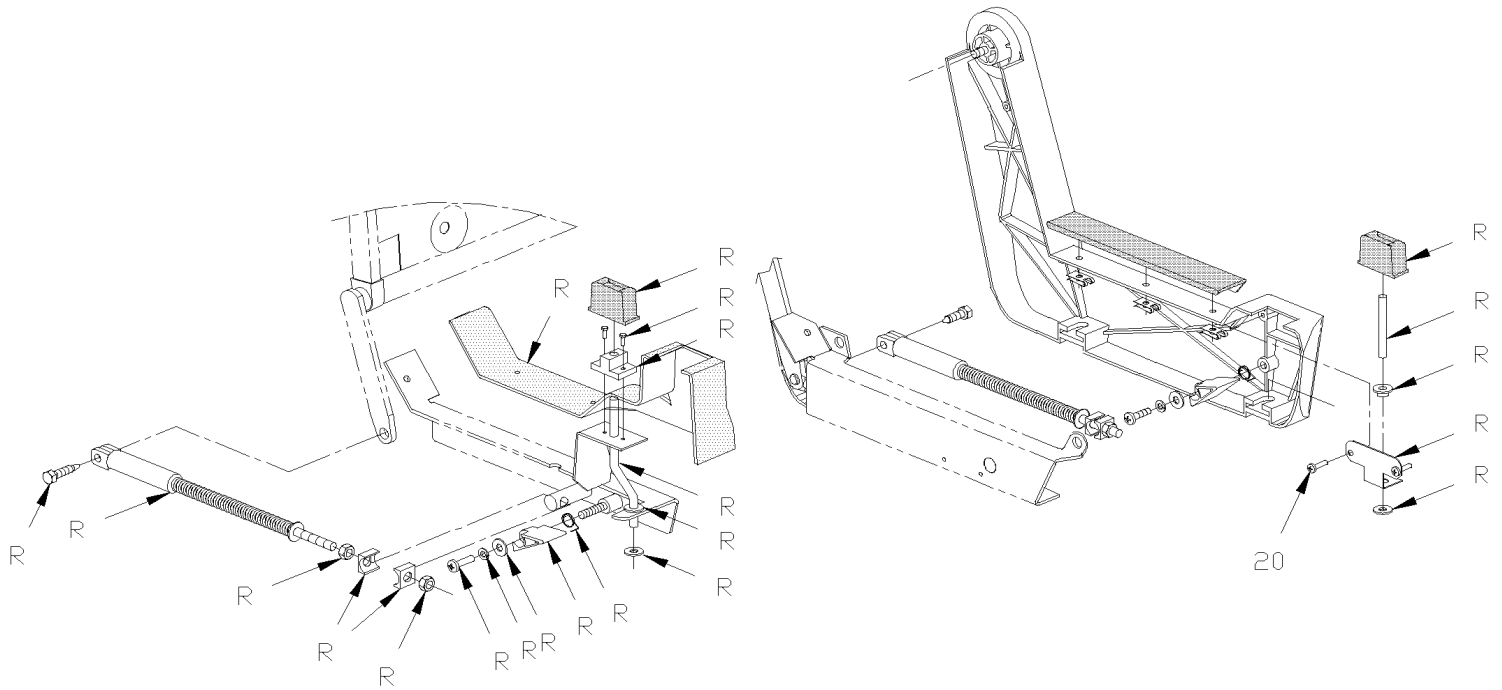
Numéro d'article	Pièces	Description	M T H 4 0	M T H 4 5	M T H 4 5 E	X L 4 0	X L 4 5	N O T E S
1	362939	APPUI-BRAS GRIS CHARBON À V-6271				3	3	
1	363597	APPUI-BRAS GRIS CHARBON De V-6272				3	3	
1	362933	ARMATURE APPUI-BRAS GAUCHE				2	2	
1	362934	ARMATURE APPUI-BRAS DROIT				2	2	
2	362316	RECOUVREMENT D'APPUI-BRAS				1		
2	363624	RECOUVREMENT D'APPUI-BRAS À V-6271				1	1	
2	363598	RECOUVREMENT D'APPUI-BRAS De V-6272				1	1	
2	362541	RECOUVREMENT APPUI-BRAS				1	1	
2	363425	MOUSSE APPUIE-BRAS VIP				AR	AR	
NS	363638	RECOUVREMENT APPUIS-BRAS "TISSUS" AVEC STD SPECIFY COLOR À V-6271						
NS	363637	RECOUVREMENT APPUIS-BRAS "TISSUS" AVEC VIP SPECIFY COLOR À V-6271						
3	500686	VIS AUTOTARAUDEUSE TETE OVALE PHILLIPS #6x1/2 BK				1	1	
NS	500345	RONDELLE DE FINITION FRAISE .187x.500x.090 BR BK				1	1	
4	362877	. DOUILLE APPUI-BRAS À V-6271				1	1	
4	363575	. DOUILLE APPUI-BRAS De V-6272				1	1	
5	362913	PLAQUE DE FERMETURE À V-6271				2	2	
5	363440	PLAQUE DE FERMETURE De V-6154 À V-6271				2	2	A
5	362913	PLAQUE DE FERMETURE				2	2	V
5	363565	PLAQUE DE FERMETURE GAUCHE De V-6272				1	1	
5	363566	PLAQUE DE FERMETURE DROITE, GRIS CHARCOAL De V-6272				1	1	
6	502510	RONDELLE PLATE .375x.875x.083				1	1	
7	5001113	CONTRE ECROU HEX BAGUE DE NYLON 5/16-18				1	1	
8	500658	VIS AUTOTARAUDEUSE TETE CYLINDRIQUE PHILLIPS #10-24x3/4 Z050				1	1	
9	500740	ECROU HEX CRENEAUX DEGAGES 7/8-14				1	1	
10	363391	MMAR 99/07/09 À V-6271				1	1	
10	363702	MMAR 99/07/09 De V-6272				1	1	
10	363392	MMAR 99/07/09 À V-6271				1	1	
10	363703	MMAR 99/07/09 De V-6272				1	1	
10	362873	. FLANC COTE GAUCHE GRIS CHARBON À V-6271				1	1	
10	363568	. FLANC COTE GAUCHE GRIS CHARBON De V-6272				1	1	
10	363434	. FLANC SIEGE RETRAVAILLE GAUCHE W/ROAD SHOW SYSTEM À V-6271				1	1	
10	362874	. FLANC COTE DROIT GRIS CHARBON À V-6271				1	1	
10	363567	. FLANC COTE DROIT GRIS CHARBON De V-6272				1	1	
10	363433	. FLANC SIEGE RETRAVAILLE DROIT W/ROAD SHOW SYSTEM À V-6271				1	1	
11	362907	. DECALQUE PREVOST				1	1	
12	362871	. RECOUVREMENT ETRIER GAUCHE				1	1	
12	362971	. RECOUVREMENT ETRIER DROIT				1	1	
13	502776	. RONDELLE ARRET BOULON RONDE CAMBREE 1/8				3	3	
13	509814	. RONDELLE ARRET BOULON RONDE CAMBREE 3/16				3	3	
14	500182	VIS A TETE HEXAGONAL 5/16-18x1 1/4 G5 PT Z050				1	1	
15	362315	RONDELLE DE LOCALISATION 40.26MM O.D. X 44.5 MM O.D.				1	1	
16	500441	RONDELLE PLATE .312x.734x.065 Z050				1	1	

De M-804 À Y-7045	Date:07-2024	PAGE:XL-1827-51
APPUI-BRAS PASSAGER - "CHARBON"		

Numéro d'article	Pièces	Description	M T H 4 0	M T H 4 5	M T H 4 5 E	X L 4 0	X L 4 5	N O T E S
17	362388	. TIGE				1	1	
18	362325	. MANCHON NYLON				1	1	
19	362385	. PLAQUE DE FERMETURE				1	1	
20	362904	SUPPORT CENTRAL GRIS CHARBON À V-6271				1	1	
NS	363564	SUPPORT CENTRAL GRIS CHARBON De V-6272				1	1	
21	502781	VIS PRESSION SIX PAN CREUX FORME CUVETTE 5/16-18x1/4				1	1	
22	362711	PLAQUE				1	1	
23	500476	RONDELLE FREIN FENDUE .317x.586x.078 Z050				1	1	
24	500185	VIS A TETE HEXAGONAL 5/16-18x2 1/4 G5 Z050				1	1	
25	362927	PLAQUE SUPP.				1	1	
26	500654	VIS AUTOTARAUDEUSE TETE BOMBE PHILLIPS #8-32x1/2 Z050				2	2	
27	502601	. ECRU BLOCAGE A RESSORT ROND 7/16				1	1	
28	500611	. VIS AUTOTARAUDEUSE TETE CYLINDRIQUE PHILLIPS #10-24x1/2 Z050				2	2	
29	5001312	VIS AUTOTARAUDEUSE TETE GOUTTE PHILLIPS #8x5/8 Z050				1	1	
30	362697	COUVERCLE DROIT				1	1	
30	362712	COUVERCLE GAUCHE				1	1	
31	362371	CACHE MECANISME GAUCHE				1	1	
31	363427	CACHE-MECANISME DROIT				1	1	
31	362398	CACHE MECANISME DROIT				1	1	
31	363426	CACHE-MECANISME GAUCHE				1	1	
31	362580	FINITION DROITE AU MUR LARGE				1	1	
31	363428	CACHE-MECANISME GAUCHE VIP SYSTEM				1	1	
31	362633	PANNEAU FIN. GAUCHE MUR LARGE				1	1	
31	363429	CACHE-MECANISME DROIT VIP SYSTEM				1	1	
33	362318	. BOUTON DECLENCHEUR				1	1	
35	362675	GUIDE				1	1	
36	362395	TIGE LONGUE				1	1	
37	362357	. RESSORT TORSION / L.H. / .500 I.D. x .230 x				1	1	
37	362358	. RESSORT TORSION / R.H. / .500 I.D. x .230 x				1	1	
38	362319	. LEVIER				1	1	
39	500593	. RONDELLE PLATE .200x.437x.036 BR				1	1	
40	500470	. RONDELLE FREIN FENDUE .193x.334x.047 Z050				1	1	
41	500386	VIS MECANIQUE TETE RONDE PHILLIPS #10-24x1/2 Z050				1	1	
42	500956	CONTRE ECRU HEX 3/8-24 Z050				4	4	
42	502592	ECROU HEX MINCE 3/8-24x3/32 Z050				2	2	
43	362659	JOINT				4	4	
NS	362803	. RECOUVREMENT ROTULE				2	2	
44	860592	CYLINDRE				1	1	
45	362354	BOULON CYLINDRE DE SIEGE				2	2	
60	500183	VIS A TETE HEXAGONAL 5/16-18x1 1/2 G5 PT Z050				2	2	
61	500476	RONDELLE FREIN FENDUE .317x.586x.078 Z050				2	2	
62	502510	RONDELLE PLATE .375x.875x.083				2	2	

De M-804 À Y-7045	Date:07-2024	PAGE:XL-1827-51
APPUI-BRAS PASSAGER - "CHARBON"		

Numéro d'article	Pièces	Description	M T H 4 0	M T H 4 5	M T H 4 5 E	X L 4 0	X L 4 5	N O T E S
63	500183	VIS A TETE HEXAGONAL 5/16-18x1 1/2 G5 PT Z050				2	2	
70	XL-2221-10	CONDUIT DE CHAUFFAGE & A/C						
71	362355	ECROU ATTACHE EN "J" / POUR FIXER LE SIEGE A LA TRACK AU MUR WALL TRACK À X-6999				2	2	
71	363821	PLAQUE ATTACHE EN "J" / POUR FIXER LE SIEGE A LA TRACK AU MUR WALL TRACK De X-7000				1	1	
. NS	500183	. VIS A TETE HEXAGONAL 5/16-18x1 1/2 G5 PT Z050 De X-7000				2	2	
. NS	500942	. RONDELLE FREIN FENDUE 8.1x14.8x2.0 N500 De X-7000				2	2	
71	364132	PLAQUE ATTACHE EN "J" / POUR FIXER LE SIEGE A LA TRACK AU MUR WALL TRACK				1	1	
. NS	500829	. VIS A TETE HEXAGONAL M10-1.5x40 G8.8				2	2	
. NS	500257	. RONDELLE FREIN FENDUE 10.2x18.1x2.2 Z050				2	2	
72	362579	RECOUVREMENT ATTACHE AU MUR				1	1	
73	362941	GLISSIERE				3	3	
73	363571	GLISSIERE				1	1	
73	362941	GLISSIERE				1	1	V
73	362876	. GLISSIERE À V-6271				1	1	
NS	363570	. BUTEE COURTE				1	1	A
NS	363569	. BUTEE LONGUE				1	1	A
74	362512	. RESSORT COMPRESSION / .312 O.D. x 3.75 x .070				1	1	
NS	363573	ENS. RENFORCEMENT APPUI-BRAS				AR	AR	
. NS	SB-9617	. VOIR BULLETIN DE SERVICE				1	1	
		A) CES PIÈCES SONT LIÉES AVEC SB9617 INCLUS DANS LE KIT #363573, CE KIT SONT OEM DE V-6154 À V-6272						
		V) AVEC SIEGE V.I.P. SEULEMENT						



De H-235 À Y-7045	Date:07-2024	PAGE:XL-1827-99
APPUI-BRAS PASSAGER - "RETROFIT"		

Numéro d'article	Pièces	Description	M T H 4 0	M T H 4 5	M T H 4 5 E	X L 4 0	X L 4 5	N O T E S
1	363779	CACHE MECANISME DROIT				1	1	
1	363780	CACHE MECANISME GAUCHE				1	1	
2	363829	LEVIER DROIT ASS.				1	1	
2	363830	LEVIER GAUCHE ASS.				1	1	
3	363773	LEVIER DROIT ASS. / RETROFIT ONLY				1	1	
3	363772	LEVIER GAUCHE ASS. / RETROFIT ONLY				1	1	
4	861442	BOUTON				1	1	
NS	500394	VIS MECANIQUE TETE GOUTTE FENDUE 1/4-20x1/2 Z050				1	1	
5	500721	ECROU HEX 9/16-18 ZP				1	1	
6	500483	RONDELLE FREIN FENDUE .570x.971x.141 ZP				1	1	
7	363778	PIVOT DE CYLINDRE				1	1	
8	861926	CYLINDRE MECANIQUE GAUCHE				1	1	
8	861927	CYLINDRE MECANIQUE DROIT				1	1	
9	500690	ECROU HEX BAGUE DE NYLON 1/4-28 Z050				1	1	
10	500181	VIS A TETE HEXAGONAL 5/16-18x1 G5 Z050				1	1	
11	500476	RONDELLE FREIN FENDUE .317x.586x.078 Z050				1	1	
12	500778	ECROU HEX 5/16-18 N500				1	1	
13	861444	CABLAGE ASS				1	1	
14	500692	ECROU HEX 1/4-28 Z050				1	1	
15	500557	VIS MECANIQUE TETE CYLINDRIQUE PHILLIPS #8-32x3/8 SS				1	1	
16	861486	CLIP POUR CABLE DE SIEGE				2	2	
20	500611	VIS AUTOTARAUDEUSE TETE CYLINDRIQUE PHILLIPS #10-24x1/2 Z050				2	2	
21	5001312	VIS AUTOTARAUDEUSE TETE GOUTTE PHILLIPS #8x5/8 Z050	1	1	1	1	1	
22	500692	ECROU HEX 1/4-28 Z050	1	1	1	1	1	
NS	363781	ENS. PAIRE DE SIEGE COTE DROIT				1	1	
NS	IS-98107	SEE INSTRUCTION SHEET				1	1	
NS	363784	ENS.PAIRE DE SIEGE COTE GAUCHE				1	1	
NS	IS-98107	SEE INSTRUCTION SHEET				1	1	
NS	363786	ENS. POUR SIEGE ROTATIF				1	1	
NS	IS-98107	SEE INSTRUCTION SHEET				1	1	
NS	363785	ENS. POUR SIEGE ARRIERE				1	1	
NS	IS-98107	SEE INSTRUCTION SHEET				1	1	
NS	363909	ENS.SIEGE 2 PASSAGERS DR VIP				1	1	
NS	IS-98107	SEE INSTRUCTION SHEET				1	1	
NS	363910	ENS.SIÈGE 2 PASSAGERS GA.VIP				1	1	
NS	IS-98107	SEE INSTRUCTION SHEET				1	1	
NS	363911	ENS.SIÈGE 1 PASSAGER DR.VIP				1	1	
NS	IS-98107	SEE INSTRUCTION SHEET				1	1	
NS	363912	ENS.SIÈGE 1 PASSAGER GA.VIP				1	1	
NS	IS-98107	SEE INSTRUCTION SHEET				1	1	

De H-235 À Y-7045	Date:07-2024	PAGE:XL-1827-99
-------------------	--------------	-----------------

APPUI-BRAS PASSAGER - "RETROFIT"

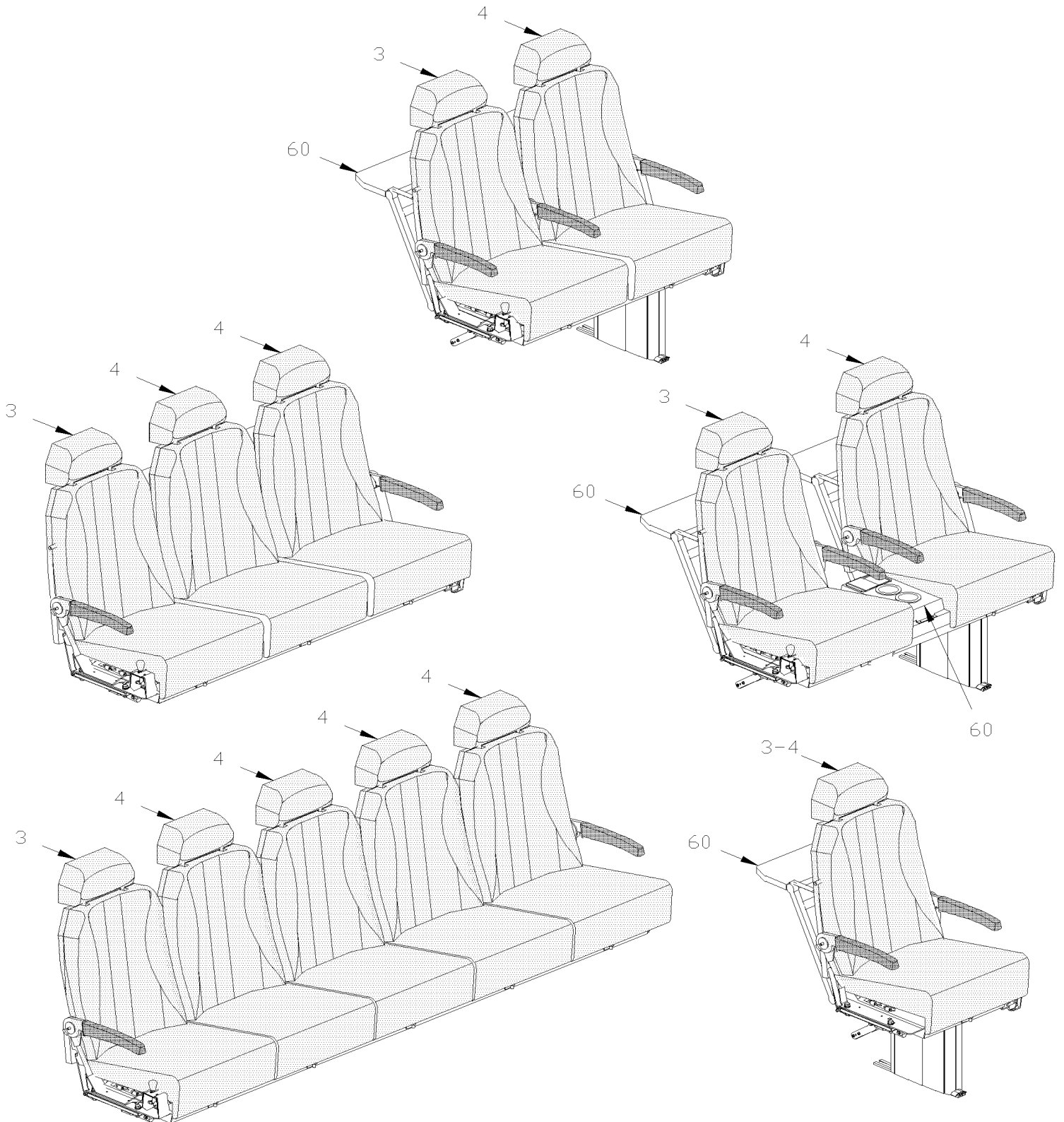
Numéro d'article	Pièces	Description	M T H 4 0	M T H 4 5	M T H 4 5 E	X L 4 0	X L 4 5	N O T E S
		TOUTES LES PIECES A ENLEVE						

De K-847 À P-687

Date:07-2024

PAGE:XL-1828-00

SIEGE PASSAGER - "TOURISMO I"

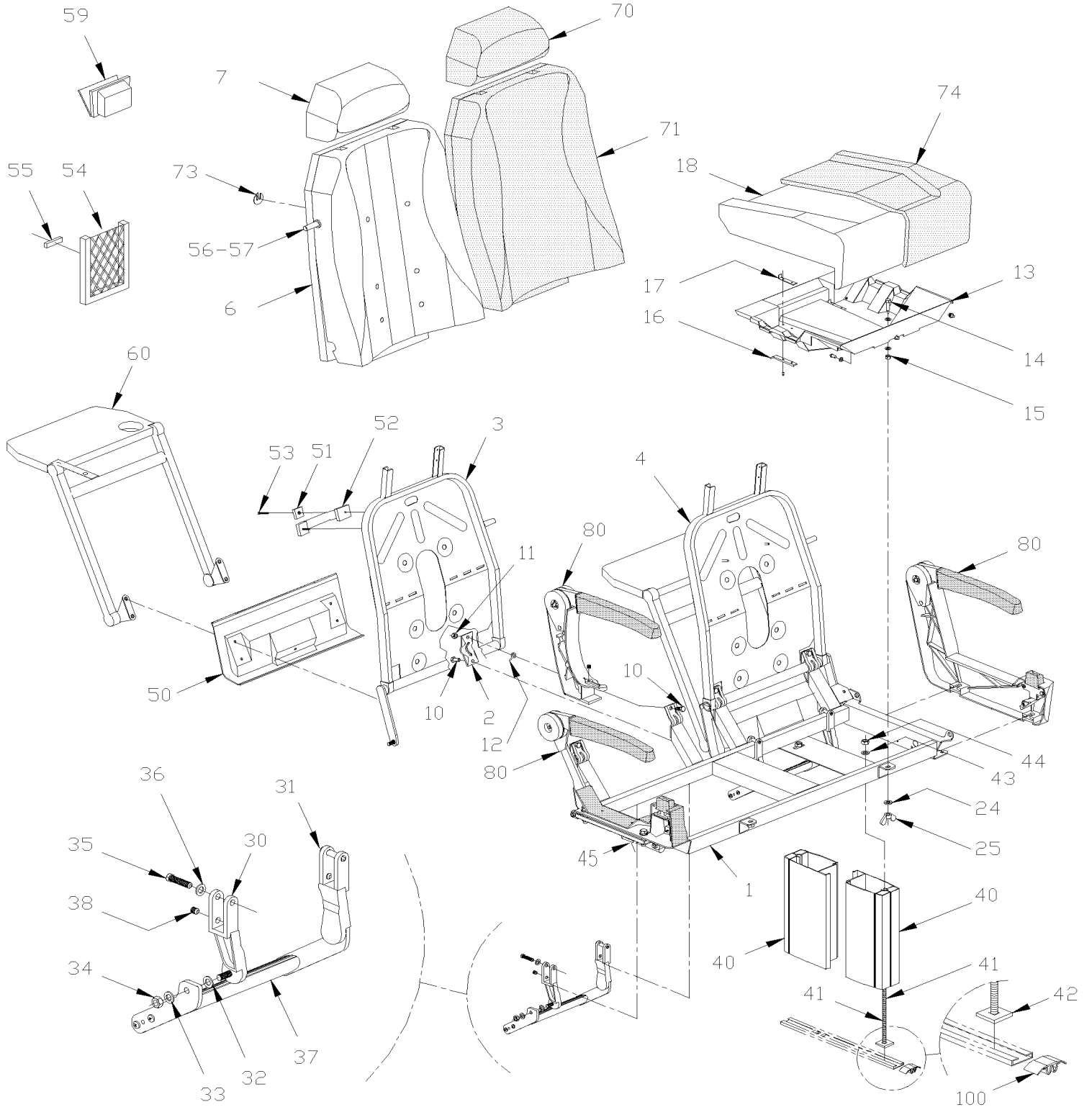


De K-847 À P-687

Date:07-2024

PAGE:XL-1828-00

SIEGE PASSAGER - "TOURISMO I"



De K-847 À P-687	Date:07-2024	PAGE:XL-1828-00
SIEGE PASSAGER - "TOURISMO I"		

Numéro d'article	Pièces	Description	M T H 4 0	M T H 4 5	M T H 4 5 E	X L 4 0	X L 4 5	N O T E S
	362818P	SIEGE DR. TOURISMO #1 ALU. 42" À M-803				AR		A
	362817P	SIEGE GAU.TOURISMO #1 ALU. 42" À M-803				AR		A
	362819	SIEGE BANQ. 1PAS. TOUR. #2 42" À M-803				AR		A
	362816	SIEGE ROT.G/D TOUR.#1 CHARC.42 PAINTED ALUMINUM À M-803				AR		A
	362990	SIEGE DR. TOURISMO #1 ALU. 42" De M-804				AR		B
	362991	SIEGE GAU.TOURISMO #1 ALU. 42" De M-804				AR		B
	362992	SIEGE ROT.G/D TOUR.#1 CHARC.42 PAINTED CHARCOAL De M-804				AR		B
	362993	SIEGE BANQ. 1PAS. TOUR. #2 42" De M-804				AR		B
1	362687	. STRUCTURE SIEGE DROIT STD ASS.				1		
1	362688	. STRUCTURE SIEGE GA. STD ASS.				1		
1	362695	. STRUCTURE SIEGE ROTATIF ASS.				1		
1	362723	. STRUCTURE BANQUETTE 3 PLACES				1		
1	362775	. STRUCTURE SIEGE 1 PASSAGER				1		
1	363007	. STRUCTURE BANQUETTE 5 PLACES				1		
2	362661	. COLLET				4		
3	362692	. CADRE DOSSIER DROIT				1		
4	362693	. CADRE DOSSIER GAUCHE				1		
6	362662	. MOUSSE DE DOSSIER ASS. / "TOURISMO I "				1		
7	362663	. MOUSSE APPUI-TETE / "TOURISMO"				1		
7	362753	. MOUSSE APPUI-TETE BASSE 40" / "TOURISMO"				1		
NS	500240	. RONDELLE FREIN A DENT EXTERIEUR .195x.410x.025 Z050				4		
NS	500583	. VIS AUTOTARAUDEUSE TETE CYLINDRIQUE PHILLIPS #6x1/2 Z050				4		
10	500179	. VIS A TETE HEXAGONAL 5/16-18x3/4 G5 Z050				8		
11	5001113	. CONTRE ECROU HEX BAGUE DE NYLON 5/16-18				8		
12	363273	. RESSORT				8		
13	362464P	. MONTURE DE COUSSIN ASS.				1		
14	362353	. . VIS				1		
15	500685	. . ECROU HEX BAGUE DE NYLON 5/16-18 SS				1		
16	362779	. . SUPPORT DE RETENUE / 3"				2		
17	362781	. . SUPPORT DE RETENUE / 2 1/4"				2		
18	362666	. MOUSSE D'ASSISE / "TOURISMO & ULTRA"				1		
24	500441	. RONDELLE PLATE .312x.734x.065 Z050				2		
25	500782	. ECROU A OREILLES 5/16-18 Z050				2		
30	362784	. SUPPORT GAUCHE À M-803				1		
30	362932	. SUPPORT GAUCHE De M-804				1		
31	362786	. SUPPORT DROIT À M-803				1		
31	362930	. SUPPORT DROIT De M-804				1		
32	502723	. RONDELLE PLATE .386x.750x.050 NYL				2		
33	500441	. RONDELLE PLATE .312x.734x.065 Z050				2		
34	500777	. ECROU HEX STOVER 5/16-18 Z050				2		
35	500183	. VIS A TETE HEXAGONAL 5/16-18x1 1/2 G5 PT Z050				2		
36	500476	. RONDELLE FREIN FENDUE .317x.586x.078 Z050				2		

De K-847 À P-687	Date:07-2024	PAGE:XL-1828-00
------------------	--------------	-----------------

SIEGE PASSAGER - "TOURISMO I"

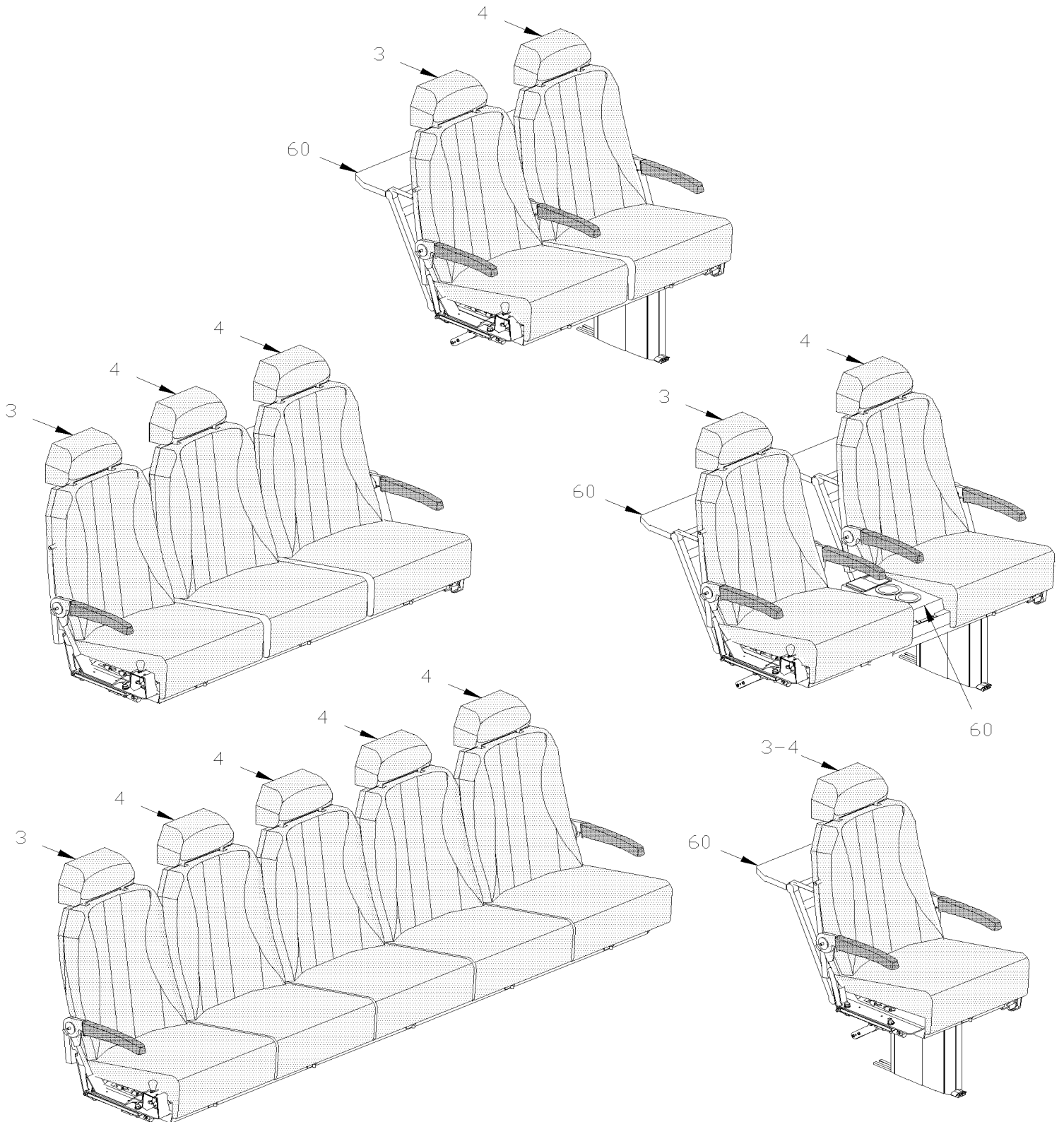
Numéro d'article	Pièces	Description	M T H 4 0	M T H 4 5	M T H 4 5 E	X L 4 0	X L 4 5	N O T E S
		A) LES SIÈGES SONT ASSEMBLÉS AVEC ACCOUDOIR SUR LES CÔTÉS UNIQUEMENT PEINT COULEUR AU GRIS						
		B) LES SIÈGES SONT ASSEMBLÉS AVEC ACCOUDOIR SUR LES CÔTÉS UNIQUEMENT PEINT COULEUR AU CHARBON DE BOIS						

De P-688 À Y-7045

Date:07-2024

PAGE:XL-1828-01

SIEGE PASSAGER - "TOURISMO II"

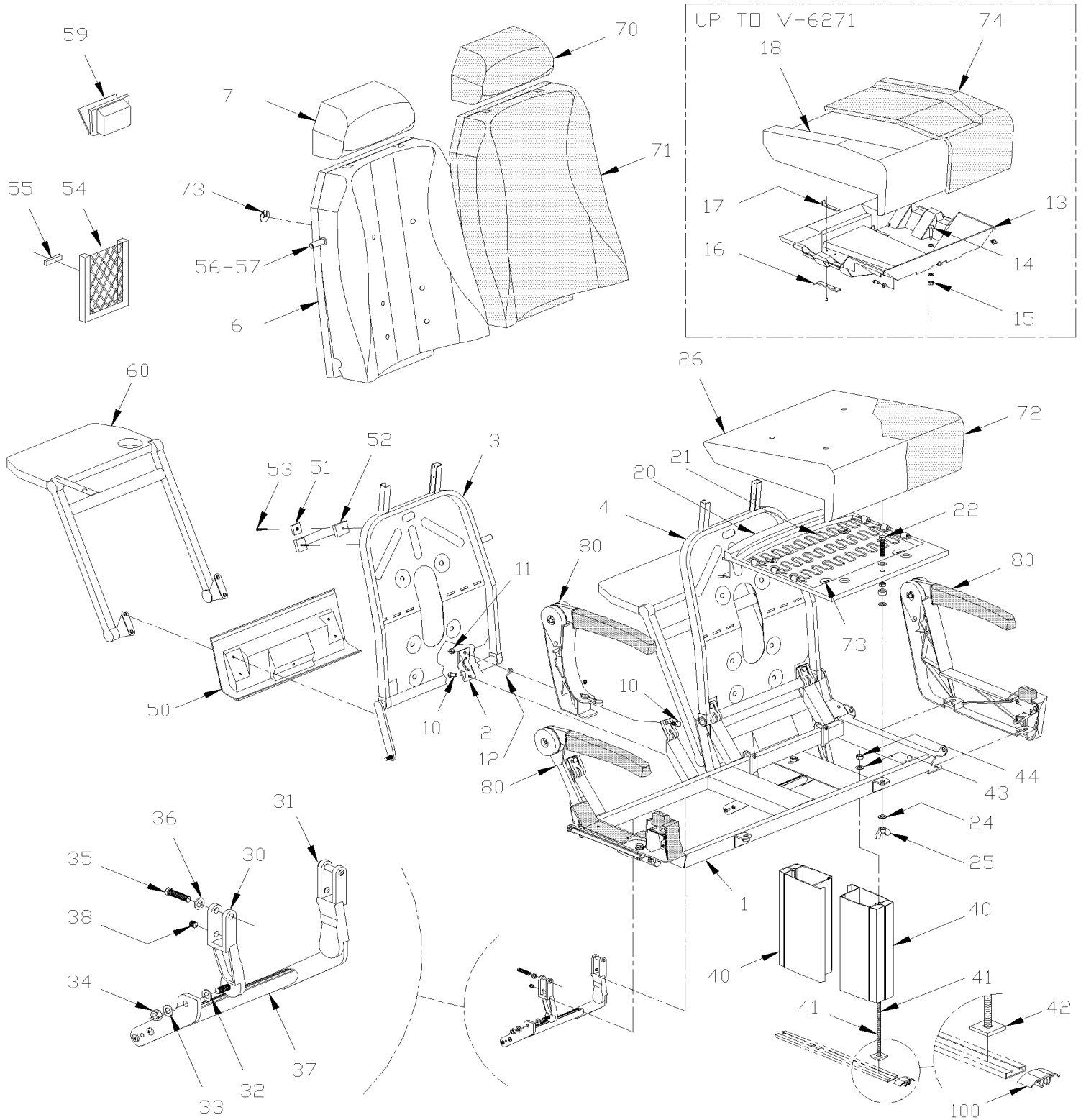


De P-688 À Y-7045

Date:07-2024

PAGE:XL-1828-01

SIEGE PASSAGER - "TOURISMO II"



De P-688 À Y-7045	Date:07-2024	PAGE:XL-1828-01
SIEGE PASSAGER - "TOURISMO II"		

Numéro d'article	Pièces	Description	M T H 4 0	M T H 4 5	M T H 4 5 E	X L 4 0	X L 4 5	N O T E S
	363196	SIEGE DR. TOURISMO #1 ALU. 42" À V-6271				AR	AR	
	363658	SIEGE DR. TOURISMO #1 ALU. 42" De V-6272				AR	AR	
	363197	SIEGE GAU.TOURISMO #1 ALU. 42" À V-6271				AR	AR	
	363657	SIEGE GAU.TOURISMO #1 ALU. 42" De V-6272				AR	AR	
	363201	SIEGE 2 PASSAGERS BANQUETTE ULTRA À V-6271				AR	AR	
	363661	SIEGE 2 PASSAGERS BANQUETTE ULTRA De V-6272				AR	AR	
	363202	SIEGE 3 PASSAGERS BANQUETTE UTRA À V-6271				AR	AR	
	363660	SIEGE 3 PASSAGERS BANQUETTE UTRA De V-6272				AR	AR	
	363203	SIEGE 5 PASSAGERS BANQUETTE ULTRA À V-6271				AR	AR	
	363662	SIEGE 5 PASSAGERS BANQUETTE ULTRA De V-6272				AR	AR	
1	362687	. STRUCTURE SIEGE DROIT STD ASS. À R-870				1	1	
1	363314	. STRUCTURE SIEGE DROIT STD ASS. De R-871 À V-6271				1	1	
1	363618	. STRUCTURE SIEGE DROIT STD ASS. De V-6272				1	1	
1	362688	. STRUCTURE SIEGE GA. STD ASS. À R-870				1	1	
1	363315	. STRUCTURE SIEGE GA. STD ASS. De R-871 À V-6271				1	1	
1	363619	. STRUCTURE SIEGE GA. STD ASS. De V-6272				1	1	
1	363417	. STRUCTURE BANQUETTE 3 PLACES À V-6271				1	1	
1	363620	. STRUCTURE BANQUETTE 3 PLACES De V-6272				1	1	
1	363323	. STRUCTURE BANQUETTE 5 PLACES À V-6271				1	1	
1	363621	. STRUCTURE BANQUETTE 5 PLACES De V-6272				1	1	
2	362661	. COLLET À R-870				1	1	
2	363246	. COLLET De R-871				1	1	
3	363180	. CADRE DOSSIER DROIT				1	1	
4	363181	. CADRE DOSSIER GAUCHE				1	1	C
6	363178P	. MOUSSE DE DOSSIER ASS. / "TOURISMO II "				1	1	
6	363186	. . MOUSSE DOSSIER				1	1	
6	363177	. . MOUSSE D'ACCUEIL				1	1	
6	363174	. . MOUSSE D'ACCUEIL				1	1	
7	363156	. MOUSSE APPUI-TETE / "TOURISMO II "				1	1	
7	362753	. MOUSSE APPUI-TETE BASSE 40" / "TOURISMO"				1	1	
NS	5001312	. VIS AUTOTARAUDEUSE TETE GOUTTE PHILLIPS #8x5/8 Z050				4	4	
10	5001336	. VIS TETE HEX EPAULEMENT STRIEE 5/16-18x3/4 Z050				4	4	
11	5001113	. CONTRE ECROU HEX BAGUE DE NYLON 5/16-18				4	4	
12	363273	. RESSORT De R-871				4	4	
13	362464P	. MONTURE DE COUSSIN ASS. À V-6271				1	1	
14	362353	. . VIS À V-6271				1	1	
15	500685	. . ECROU HEX BAGUE DE NYLON 5/16-18 SS À V-6271				1	1	
16	362779	. . SUPPORT DE RETENUE / 3" À V-6271				2	2	
17	362780	. . RONDELLE PLATE .137x.250 GA 24 SS À V-6271				2	2	
18	362666	. MOUSSE D'ASSISE / "TOURISMO & ULTRA" À V-6271				1	1	
20	363646	. STRUCTURE D'ASSISE De V-6272				1	1	
21	363650	. . RESSORT De V-6272				3	3	

De P-688 À Y-7045			Date:07-2024			PAGE:XL-1828-01		
SIEGE PASSAGER - "TOURISMO II"								
Numéro d'article	Pièces	Description	M T H 4 0	M T H 4 5	M T H 4 5 E	X L 4 0	X L 4 5	N O T E S
22	362353	. . VIS De V-6272				1	1	
23	500685	. ECRou HEX BAGUE DE NYLON 5/16-18 SS De V-6272				1	1	
24	500826	. RONDELLE FREIN A DENT EXTERIEUR .320x.610x.034 ZP De V-6272				1	1	
25	500782	. ECRou A OREILLES 5/16-18 Z050 De V-6272				2	2	
26	363645	. MOUSSE De V-6272				2	2	
30	363437	. SUPPORT GAU				1	1	
31	363436	. SUPPORT DR				1	1	
32	502723	. RONDELLE PLATE .386x.750x.050 NYL				2	2	
33	500441	. RONDELLE PLATE .312x.734x.065 Z050				2	2	
34	500777	. ECRou HEX STOVER 5/16-18 Z050				2	2	
35	5001375	. VIS A TETE HEXAGONAL M10-1.5x18 SS				2	2	
36	500476	. RONDELLE FREIN FENDUE .317x.586x.078 Z050				2	2	
37	362928	. APPUI-PIED				1	1	
38	502781	. VIS PRESSION SIX PAN CREUX FORME CUVETTE 5/16-18x1/4				2	2	
40	362935	. PIEDESTAL OBLONG / 279MM / 10.98" À T-5753				2	2	
40	363517	. PIEDESTAL OBLONG / 279MM / 10.98" De T-5754 À V-6157				2	2	
40	363577	. PIEDESTAL, SIEGE REGULIER 279MM / 2 PIECES De V-6158				2	2	
41	5001600	. VIS CARROSSERIE 3/8-16x12 G5 Z050				2	2	
42	363085	. PLAQUE / 1 1/4" X 1 1/4"				1	1	
43	500445	. RONDELLE PLATE .437x1.000x.083 Z050				2	2	
44	500265	. ECRou HEX STOVER 3/8-16 Z050				2	2	
45	362355	. ECRou ATTACHE EN "J" / POUR FIXER LE SIEGE A LA TRACK AU MUR WALL TRACK				2	2	
45	364132	. PLAQUE ATTACHE EN "J" / POUR FIXER LE SIEGE A LA TRACK AU MUR WALL TRACK				1	1	
. NS	500829	. . VIS A TETE HEXAGONAL M10-1.5x40 G8.8				2	2	
. NS	500257	. . RONDELLE FREIN FENDUE 10.2x18.1x2.2 Z050				2	2	
50	362867	. PANNEAU DROIT DU BAS À Y-7336				1	1	
50	362866	. PANNEAU GAUCHE DU BAS À Y-7336				1	1	
51	860421	. CROCHET				1	1	
52	860422	. POIGNEE				1	1	
53	500871	. VIS AUTOTARAUDEUSE TETE OVALE PHILLIPS #8x1 BK				2	2	
54	860809	. PORTE JOURNAUX 14" x 7 1/4"				1	1	
55	500353	. VIS AUTOTARAUDEUSE TETE PLATE PHILLIPS #8x3/4 BK				4	4	
56	5001019	. VIS AUTOTARAUDEUSE TETE OVALE PHILLIPS #10x2 EMN				1	1	
56	5001016	. VIS A TETE HEXAGONAL M10-1.5x90 G8.8 Z050				1	1	
57	362942	. BUTOIR COURT				1	1	
57	362943	. BUTOIR				1	1	
59	861277	. CENDRIER				1	1	
NS	502778	. VIS AUTOTARAUDEUSE TETE PLATE PHILLIPS #6x2 BK				2	2	
NS	860626	. SUPPORT DE CENDRIER				1	1	
60	XL-1829-00	ACCESSOIRES SIEGE PASSAGER - "PREVOST"						
70	363162P	. RECOUVREMENT AP-TETE 40"TOUR 2 / "TOURISMO II "				1	1	
70	363167P	. RECOUVREMENT AP-TETE 42"TOUR 2 / "TOURISMO II "				1	1	

De P-688 À Y-7045	Date:07-2024	PAGE:XL-1828-01
SIEGE PASSAGER - "TOURISMO II"		

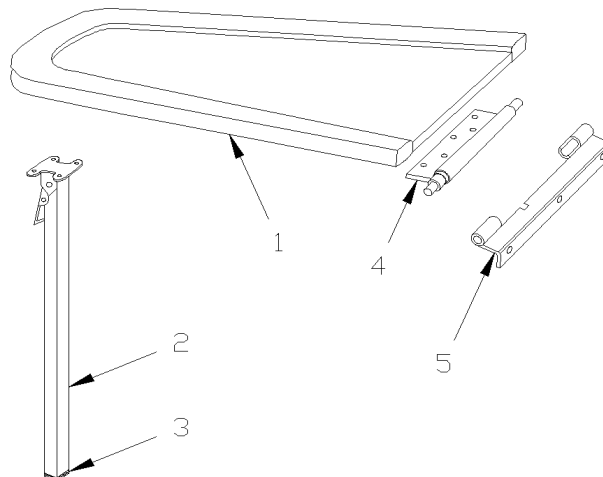
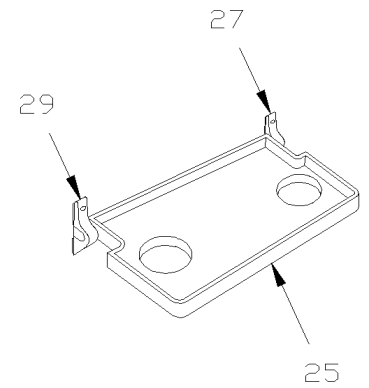
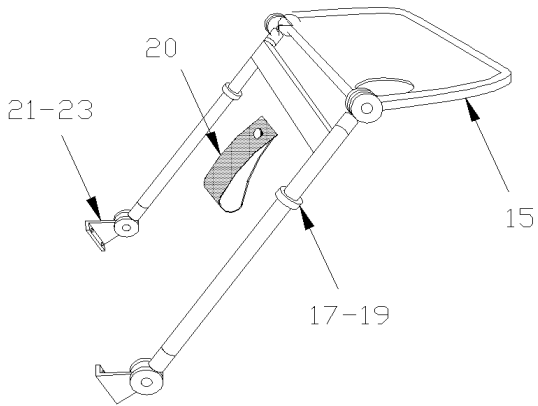
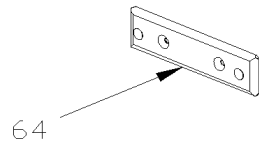
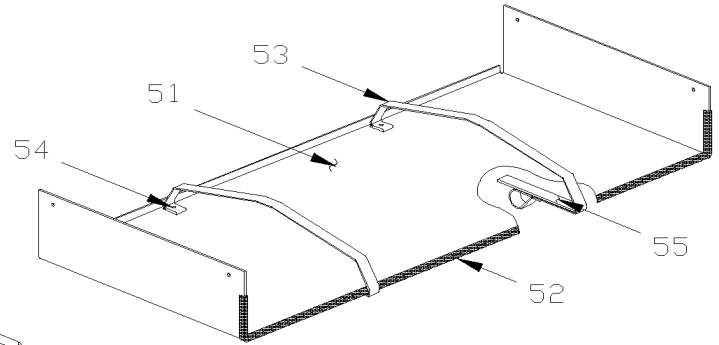
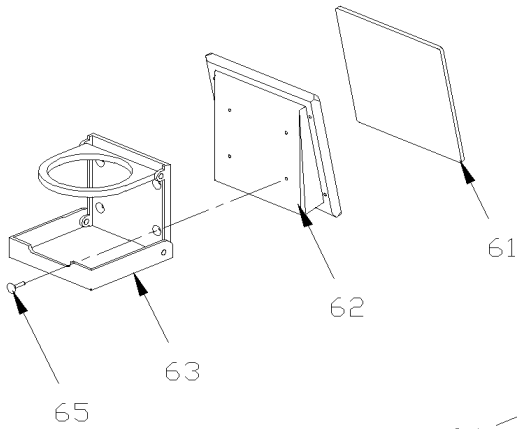
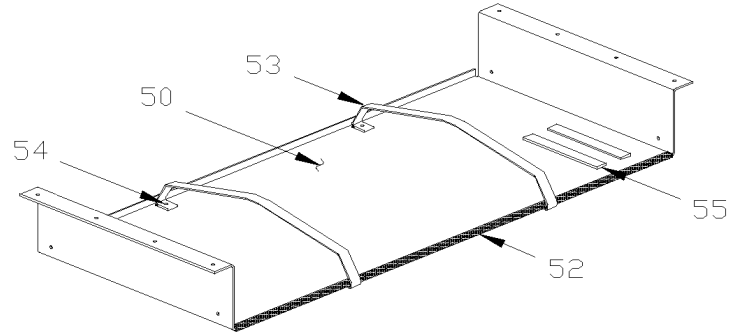
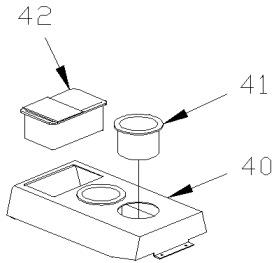
Numéro d'article	Pièces	Description	M T H 4 0	M T H 4 5	M T H 4 5 E	X L 4 0	X L 4 5	N O T E S
71	363172P	. RECOUVREMENT DOSSIER CHAUFF / "TOURISMO II "				1	1	
72	363676	. RECOUVREMENT ASSISE SPECIFIE CODE COULEUR / ALL NEW W/SPRING De V-6272				1	1	
73	362716	. ATTACHE EN "W" ROND / POUR FIXER COUVERCLE				8	8	
74	362462P	. RECOUVREMENT ASSISE SPECIFIE CODE COULEUR / ALL W/NORYL TRAY À V-6271				1	1	
80	XL-1827-51	APPUI-BRAS PASSAGER - "CHARBON"						
100	361338	RECOUVREMENT RAIL DE SIEGE 12' / W/CARPET FLOOR				AR	AR	
100	323654	RECOUVREMENT RAIL DE SIEGE 12' / W/COVERING FLOOR				AR	AR	
100	323963	RECOUVREMENT RAIL DE SIEGE 8' / W/COVERING FLOOR				AR	AR	
		C) QT DE 2 AVEC SIEGE 3 PASSAGERS ARRIERE & QT DE 4 AVEC SIEGE 5 PASSAGERS ARRIERE						

De E-638 À Y-7045

Date:07-2024

PAGE:XL-1829-00

ACCESSOIRES SIEGE PASSAGER - "PREVOST"

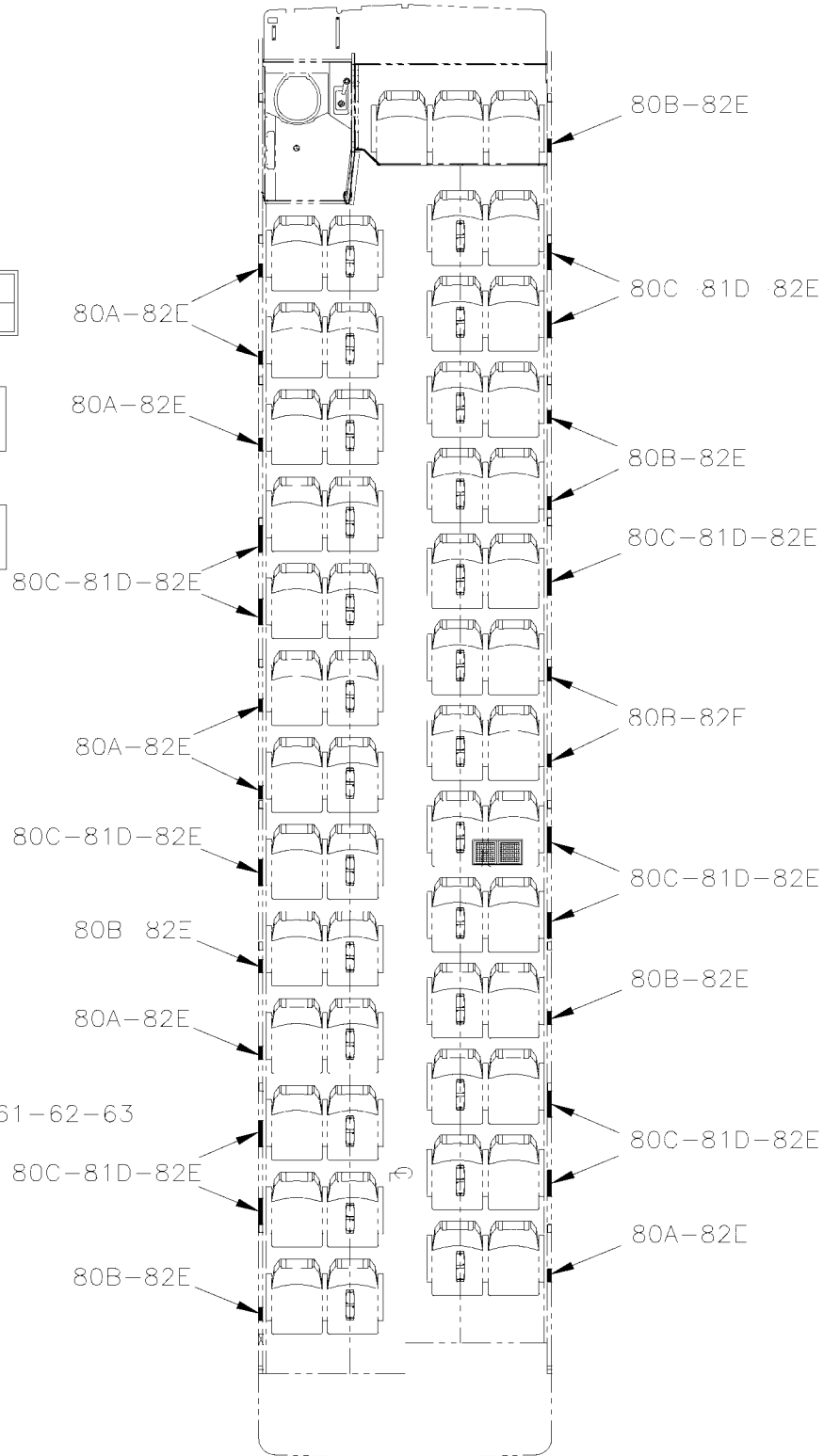
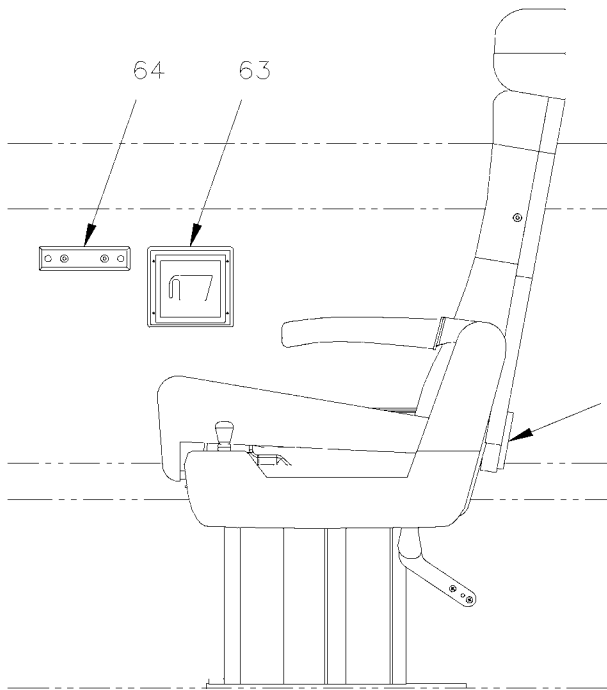
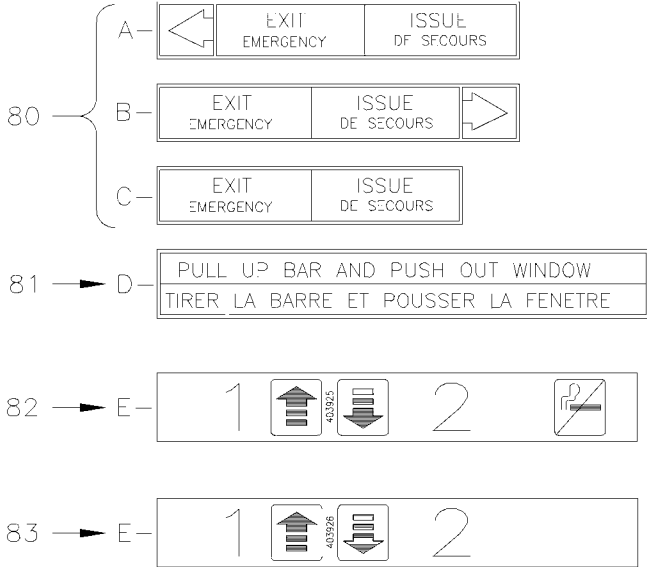


De E-638 À Y-7045

Date:07-2024

PAGE:XL-1829-00

ACCESSOIRES SIEGE PASSAGER - "PREVOST"



De E-638 À Y-7045	Date:07-2024	PAGE:XL-1829-00
ACCESSOIRES SIEGE PASSAGER - "PREVOST"		

Numéro d'article	Pièces	Description	M T H 4 0	M T H 4 5	M T H 4 5 E	X L 4 0	X L 4 5	N O T E S
1	362215P	TABLE A CARTES ASS. SPECIFY COLOR				1		
1	Call order desk	TABLE A CARTE VIP ASS. 2 PASSENGER				1	1	P
1	Call order desk	TABLE A CARTE VIP ASS. 1 PASSENGER				1	1	P
1	363207	TABLE A CARTES ASS. >SS 363796 HOLDER À X-6875				1	1	
1	363796	TABLE A CARTE VIP DOUBLE ASS. 857MM De X-6876				1	1	
. NS	364187	. DESSUS TABLE SPECIAL De X-6876				1	1	
1	363185	. DESSUS TABLE A CARTE À X-6875				1	1	
1	363795	. DESSUS TABLE A CARTE VIP DOUBLE 857MM De X-6876				1	1	
2	361432	. PATTE DE TABLE >SS 860333				1	1	
2	860333	. . PIED DE TABLE 25 1/8" / 639.8MM				1	1	
3	860718	. . . CAPUCHON DE BOUT				1	1	
4	360255	. SUP. TABLE CARTE (A LA TABLE)				1	1	
. A	360620	. . TIGE DE SERRURE				1	1	
. B	363604	. . RESSORT COMPRESSION / .500 O.D. x 6.25 x .062				1	1	
. C	505221	. . AXE 1/8 X 3/8				1	1	
NS	500841	. VIS AUTOTARAUDEUSE TETE CYLINDRIQUE PHILLIPS #14x3/4 Z050				9	9	
NS	506006	. RUBAN ADH1 CC POL 3/8"x1 1/4"x20' / GREY 2520				AR	AR	
NS	360325	. DECALQUE TABLE A CARTE "BILINGUAL"				1	1	
5	361658	PENTURE ASS. 1 1/8"x1 5/16" ANGLE				1	1	
NS	360622	ENVELOPPE TABLE A CARTE				1	1	
NS	500136	VIS MECANIQUE TETE OVALE PHILLIPS 1/4-20x1 1/2 SS EMN				3	3	
		TABLE						
15	363035	TABLE À M-803				AR		
NS	362925	BLOC À M-803				2		
15	362924	TABLE POUR DOSSIER DE SIEGE >SS 363611 De M-804 À V-6110				1	1	
15	363611	TABLE POUR DOSSIER DE SIEGE De V-6111				1	1	
15	363423	BANDE 145MM				1	1	
15	363464	RONDELLE DE RETENUE				1	1	
15	500583	VIS AUTOTARAUDEUSE TETE CYLINDRIQUE PHILLIPS #6x1/2 Z050				1	1	
17	363036	ESPACEUR				4	4	
NS	860859	BAGUE				2	2	
19	500552	VIS AUTOTARAUDEUSE TETE OVALE PHILLIPS #6x3/4 Z050				4	4	
20	363423	BANDE 145MM				1	1	
20	363464	RONDELLE DE RETENUE				1	1	
20	500583	VIS AUTOTARAUDEUSE TETE CYLINDRIQUE PHILLIPS #6x1/2 Z050				1	1	
21	502526	VIS AUTOTARAUDEUSE TETE BOMBE PHILLIPS #12-24x3/4 Z050				4	4	
23	502646	RONDELLE FREIN A DENT INTERIEUR .129x.280x.021 ZP				4	4	
		TABLETTE AVEC SIEGE "TOURISMO II" & "ULTRA"						

De E-638 À Y-7045			Date:07-2024			PAGE:XL-1829-00		
ACCESSOIRES SIEGE PASSAGER - "PREVOST"								
Numéro d'article	Pièces	Description	M T H 4 0	M T H 4 5	M T H 4 5 E	X L 4 0	X L 4 5	N O T E S
25	860657	TABLETTE POUR DOSSIER SIEGE				1	1	
27	860659	FIXATION				2	2	
NS	860892	PIVOT ASS.				2	2	
29	500871	VIS AUTOTARAUDEUSE TETE OVALE PHILLIPS #8x1 BK				4	4	
		CONSOLE CENTRALE SIEGE V.I.P.						
40	363519	CONSOLE CENTRE SIEGE VIP				1	1	
40	363235	CONSOLE CENTRE SIEGE VIP >SS À T-5914				1	1	
40	363557	CONSOLE SIEGE VIP DOUBLE/ECOUTE IND. De T-5915				1	1	
40	362576	CONSOLE SIEGE VIP DOUBLE/ECOUTE IND. & ASHTRAY À T-5914				1	1	
40	363558	CONSOLE SIEGE VIP DOUBLE/ECOUTE IND. & ASHTRAY De T-5915				1	1	
40	363608	CONS.CENTRE VIP ECOUTE IND.REI De T-5915				1	1	
40	363983	CONSOLE SIEGE VIP DOUBLE/ECOUTE IND. & 2 SELECTOR HEAD SET De T-5915				1	1	
41	900675	PORTE-VERRE De T-5915				1	1	
42	900518	CENDRIER				1	1	
NS	363079	ENSEMBLE DE PENTURE STRUCTURE				AR	AR	
NS	IS-91077	SEE INSTRUCTION SHEET				1	1	
50	364021	SUPPORT TABLE A CARTE ASS. 900MM				1	1	
NS	364020	SUPPORT DU HAUT				1	1	
51	364024	SUPPORT TABLE A CARTE ASS. (DESSOUS) 900MM				1	1	
NS	364023	SUPPORT DU BAS				1	1	
52	506025	EXTRUSION DE CAOUTCHOUC / 1/18" x 5/16" INT "U" SHAPE / SQUARE C.T.L.				AR	AR	
53	364022	COURROIE DE RETENUE				2	2	
54	504113	RIVET AVEUGLE TETE BOMBE FERME 3/16x1/4 AL				2	2	
55	506756	VELCRO AUTO-COLLANT BOUCLE				AR	AR	
61	363897	PLAQUE				AR	AR	
62	363518	SUPPORT				AR	AR	
63	900527	PORTE-VERRE CHAUFFEUR				AR	AR	
63	900788	PORTE-VERRE CHAUFFEUR				AR	AR	
NS	860642	SUPPORT A VERRE, FIXATION 3 TROUS / W/2 HOLES FOR SCREW				1		
64	860875	SUPPORT À SAC POUBELLE FIXED TO WALL				AR	AR	
64	863976	SUPPORT À SAC POUBELLE FIXED TO WALL				AR	AR	
NS	861107	SAC A POUBELLE				AR	AR	
65	502664	VIS AUTOTARAUDEUSE TETE CYLINDRIQUE PHILLIPS #8x1 SS EMN				4	4	
80	400543	DECALQUE SORTIE D'URGENCE ANG. / RED ARROW / ENGLISH & FRANCAIS				AR	AR	
NS	401572	DECALQUE / ENGLISH				AR	AR	
NS	401573	DECALQUE / ENGLISH				AR	AR	
NS	401574	DECALQUE / FRENCH				AR	AR	
NS	401575	DECALQUE FRENCH				AR	AR	

De E-638 À Y-7045	Date:07-2024	PAGE:XL-1829-00
ACCESSOIRES SIEGE PASSAGER - "PREVOST"		

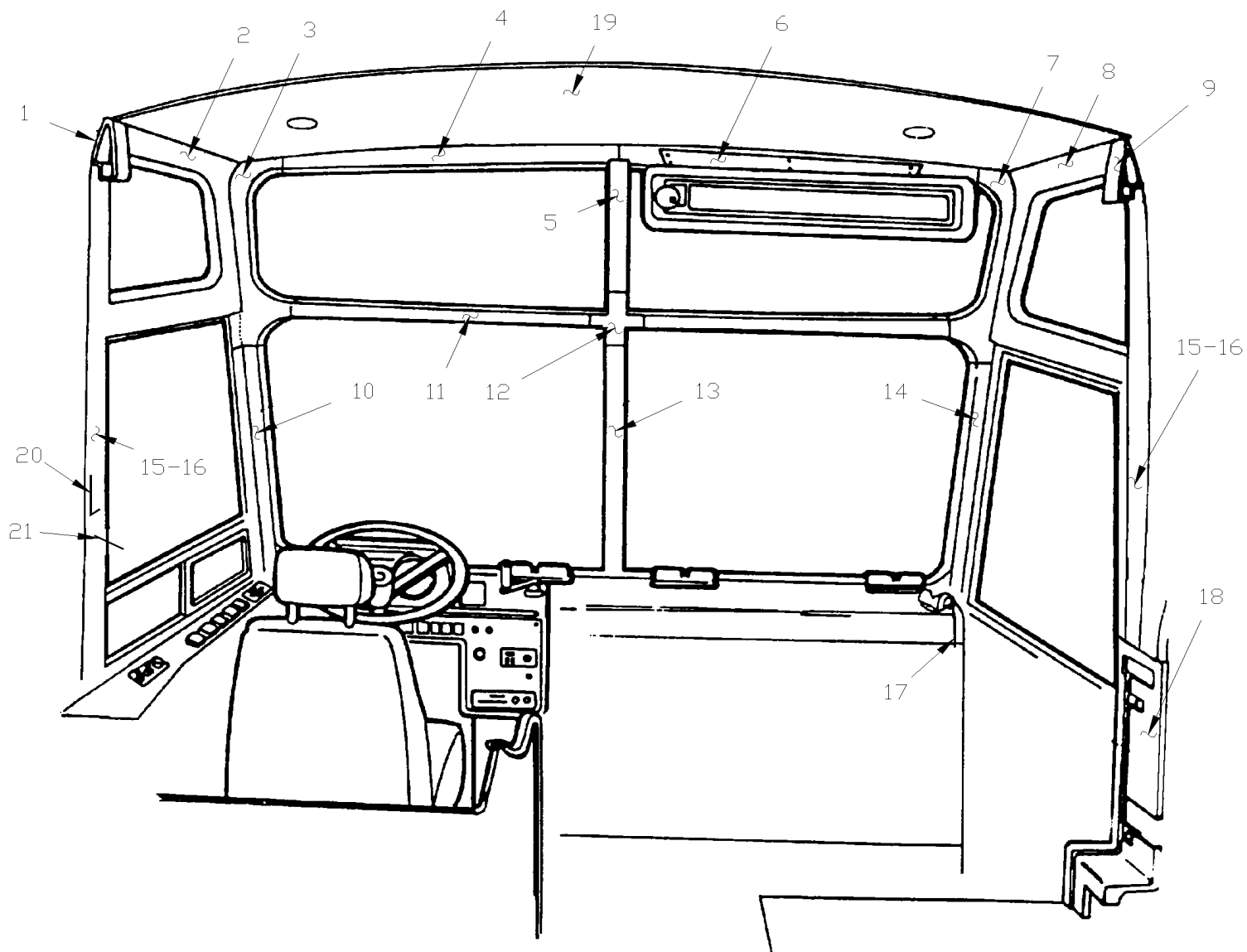
Numéro d'article	Pièces	Description	M T H 4 0	M T H 4 5	M T H 4 5 E	X L 4 0	X L 4 5	N O T E S
81	400544	DECALQUE "PULL UP BAR & PUSH OUT WINDOW" / ENGLISH & FRANCAIS				AR	AR	
82	403548	DECAL.#1A52 IMPAIR ALLEE XL WARNING / EVEN NO., AISLE SIDE				AR	AR	
82	403549	DECAL.#1A52 IMPAIR ALLEE XL WARNING / ODD NO., AISLE SIDE				AR	AR	
NS	403358	DECALQUE (NON FUMEUR)				AR	AR	
83	402935	DECALQUE #1A52 IMPAIR ALLEE XL AISLE SIDE				AR	AR	
83	402936	DECALQUE AISLE SIDE				AR	AR	
		P) CONTACTER LE BUREAU DE PRISE DE COMMANDE						

De E-638 À Y-7045

Date:07-2024

PAGE:XL-1832-00

FINITION COQUILLE AVANT - "LE MIRAGE"



De E-638 À Y-7045	Date:07-2024	PAGE:XL-1832-00
FINITION COQUILLE AVANT - "LE MIRAGE"		

Numéro d'article	Pièces	Description	M T H 4 0	M T H 4 5	M T H 4 5 E	X L 4 0	X L 4 5	N O T E S
1	311074	FLANC SIEGE INTERIEUR GAUCHE De H-285 À T-5937				1	1	
NS	311127	SUPPORT				1	1	
NS	321225	FIN HAUT PREMIERE FEN LH À F-827				1		
NS	321661	FIN HAUT PREMIERE FEN LH De F-828				1	1	
2	321160	FLANC SIEGE INTERIEUR GAUCHE À F-827	1			1		
2	321624	FLANC SIEGE INTERIEUR GAUCHE De F-828	1	1	1	1	1	
3	321620	FINITION COIN GA HT P-BR De F-828				1	1	
3	321620	FINITION COIN GA HT P-BR De F-828 À H-284	1					
3	322397	FINITION COIN GA HT P-BR De H-285	1	1	1			
NS	322406	ESPACEUR	1	1	1	1	1	
4	321354	FLANC SIEGE INTERIEUR GAUCHE À F-827	1			1		
4	321633	MOULURE PARE-BRISE HAUT GAU. De F-828	1	1	1	1	1	
5	321155	MOULURE À F-827	1			1		
5	321628	MOULURE D'ENTRE PARE-BRISE HA. De F-828	1	1	1	1	1	
5	322350	RECOUV. CENTRE PARE-BRISE HAUT De F-828				1	1	
5	321628	MOULURE D'ENTRE PARE-BRISE HA. De F-828				1	1	
6	340559	MOULURE PETIT PARE-BRISE	1	1	1	1	1	
6	321158	MOULURE PARE-BRISE HAUT DROIT À F-827				1		
6	321634	MOULURE PARE-BRISE HAUT DROIT De F-828				1	1	
NS	340558	COUVERCLE De F-828				1	1	
7	321149	FLANC SIEGE INTERIEUR DROIT À F-827				1	1	
7	321621	MOULURE HAUT PARE BRISE DROIT De F-828	1	1	1	1	1	
NS	322406	ESPACEUR	1	1	1	1	1	
8	321142	FLANC SIEGE INTERIEUR DROIT À F-827				1	1	
8	321625	FLANC SIEGE INTERIEUR DROIT De F-828	1	1	1	1	1	
9	311073	FLANC SIEGE INTERIEUR DROIT De H-285 À T-5937				1	1	
9	321226	FIN HAUT PREMIERE FEN RH À F-827				1		
NS	321662	FIN HAUT PREMIERE FEN RH De F-828				1	1	
NS	311127	SUPPORT				1	1	
10	321152	FIN FEN CHAUFF MTH À F-827	1			1		
10	321631	FIN FEN CHAUFF MTH De F-828				1	1	
10	321631	FIN FEN CHAUFF MTH De F-828 À H-284	1					
10	322348	FIN FEN CHAUFF MTH De H-285	1	1	1			
11	321627	FINITION CENTRE HORIZONTAL De F-828	2	2	2	2	2	
12	321153	MOULURE PARE-BRISE À F-827	1			1		
12	321630	MOULURE PARE-BRISE De F-828	1	1	1	1	1	
13	321154	LUNETTE INTERIEURE AV. CENTRE À F-827	1			1		
13	321629	LUNETTE INTERIEURE AV. CENTRE De F-828	1	1	1	1	1	
14	321151	MOULURE DE FINITION PARE-BRISE À F-827	1			1		
14	321632	MOULURE DE FINITION PARE-BRISE De F-828	1	1	1	1	1	
15	321172	MOULURE 1ERE FENETRE COTE DR. À F-827				1		
15	321171	MOULURE 1ERE FENETRE COTE GA. À F-827				1		

De E-638 À Y-7045	Date:07-2024	PAGE:XL-1832-00
FINITION COQUILLE AVANT - "LE MIRAGE"		

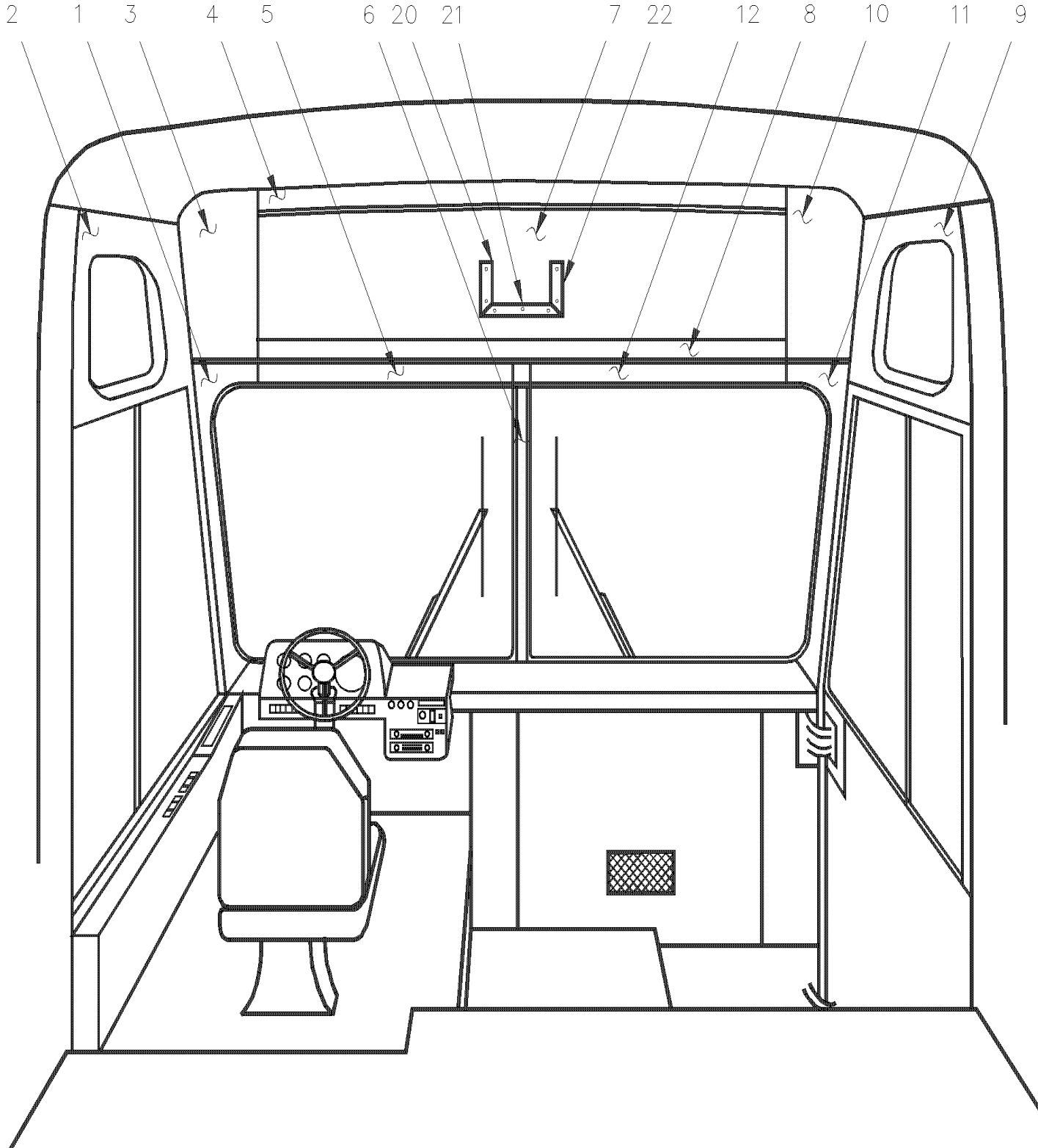
Numéro d'article	Pièces	Description	MTH40	MTH45	MTH45E	XL40	XL45	NOTES
15	321664	MOULURE 1ERE FENETRE COTE GA. De F-828				1	1	
15	321663	MOULURE 1ERE FENETRE COTE DR. De F-828				1	1	
15	321869	POTEAU ENTRE FENETRE AVANT DR.				1		
15	321870	POTEAU ENTRE FENETRE AVANT GAU				1		
16	321878P	MOULURE FINITION ENTRE FENETRE				1	1	
16	321919P	MOULURE ENTRE FENETRE				1	1	C
NS	506318	. RUBAN DUAL LOCK 1" x 150' / BLACK SJ3541	AR	AR	AR	AR	AR	
NS	504325	. AGRAFE				5	5	
NS	320619	. LISIERE CENTRE ENTRE FENETRE				1	1	
17	321635	BOUT TABLEAU DE BORD	1	1	1	1	1	
18	XL-1810-00	PANNEAU DE MODESTIE DROIT						
19	XL-1837-50	PANNEAU PLAFOND & MOULURE - MTH						
19	XL-1837-01	PANNEAU PLAFOND & MOULURE - BUS						
20	900297	CROCHET A MANTEAU				1	1	
NS	500333	VIS AUTOTARAUDEUSE TETE OVALE PHILLIPS #6x3/4 BK				2	2	
21	404928	COURROIE MANTEAU				1	1	
21	500964	RONDELLE PLATE .203x.500x.047 Z050				1	1	
21	504003	GOUJON				1	1	
21	500435	VIS AUTOTARAUDEUSE TETE PLATE PHILLIPS #6x1 Z050				1	1	
NS	IS19921	INSTALLATION DU COUPE-CEINTURE DAN SL'ENVIRONNEMENT CHAUFFEUR				1	1	
. NS	860584	. COUPE-CEINTURE				1	1	
. NS	7770495	. VELCRO DUAL LOCK 3M				1	1	
. NS	IS-19921	. SEE INSTRUCTION SHEET				1	1	
. NS	FI-19921	. VOIR FEUILLE D'INSTRUCTION				1	1	
NS	0691001	DECALQUE AVERT. EMISSIONS CALIFORNIE	1	1	1	1	1	A
		A) <input type="checkbox"/> REGLEMENTATION DE LA CALIFORNIE						
		C) PREMIÈRE FENÊTRE						

De X-6945 À Y-7045

Date:07-2024

PAGE:XL-1832-01

FINITION COQUILLE AVANT - "GO TRANSIT"



De X-6945 À Y-7045	Date:07-2024	PAGE:XL-1832-01
FINITION COQUILLE AVANT - "GO TRANSIT"		

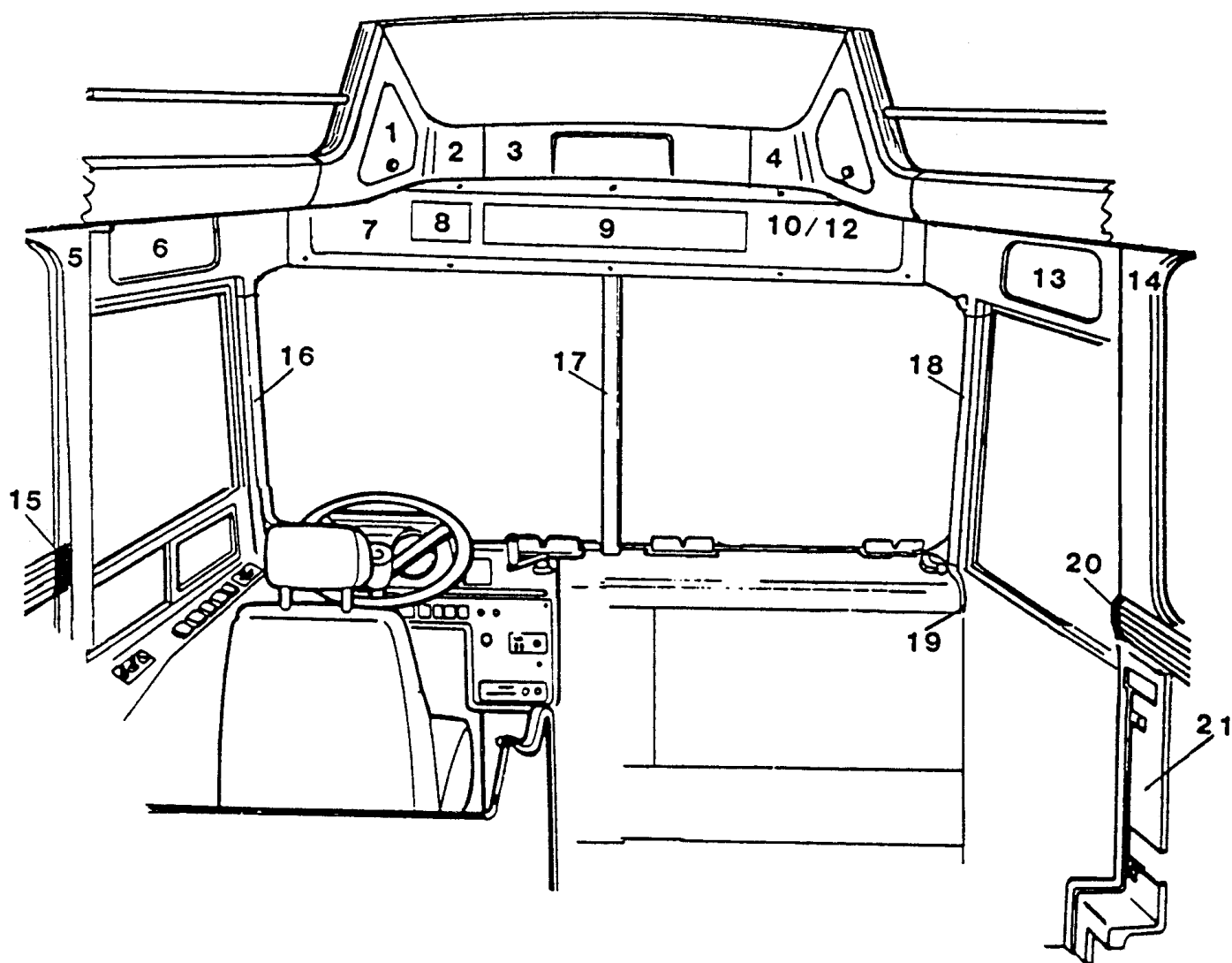
Numéro d'article	Pièces	Description	M T H 4 0	M T H 4 5	M T H 4 5 E	X L 4 0	X L 4 5	N O T E S
1	326913	MOULURE HAUT PARE-BRISE GAUCHE				1		
2	326911	MOULURE FENETRE DE COTE GAUCHE				1		
3	326916	FINITION COIN ENSEIGNE GAUCHE				1		
4	326920	FINITION HAUT ENSEIGNE				1		
5	326915	FINITION HAUT DE PARE-BRISE				1		
6	326921	MOULURE ENTRE PARE-BRISE				1		
7	326919	FINITION MILIEU ENSEIGNE				1		
8	326918	FINITION BAS DE L'ENSEIGNE				1		
9	326912	MOULURE FENETRE DE COTE DROIT				2		
10	326917	FINITION COIN ENSEIGNE DROIT				1		
11	326914	MOULURE HAUT PARE-BRISE DROIT				1		
20	326955	MOULURE EN FORME "J" / 234MM (9"13/64) / F/A				1		
21	326953	MOULURE / 408MM (16"5/64) / A/A				1		
22	326954	MOULURE EN FORME "J" / 234MM (9"13/64) / A/F				1		
22	326964	FINITION HAUT DE PARE-BRISE				1		
22	504107	RIVET AVEUGLE TETE BOMBE OUVERT 1/8x5/16 AL				7		
22		COUVERCLE				1		

De E-638 À J-429

Date:07-2024

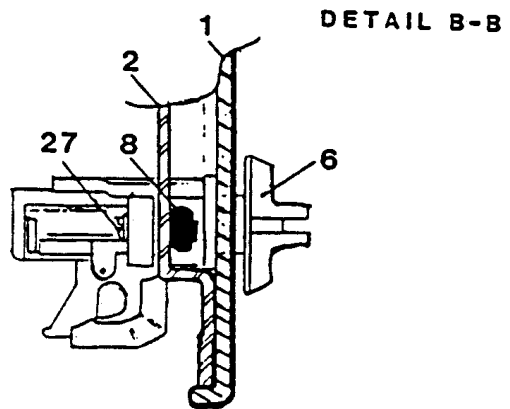
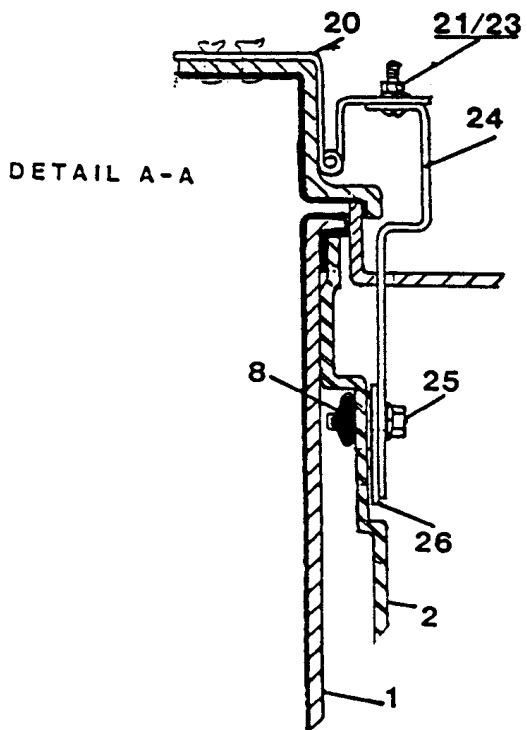
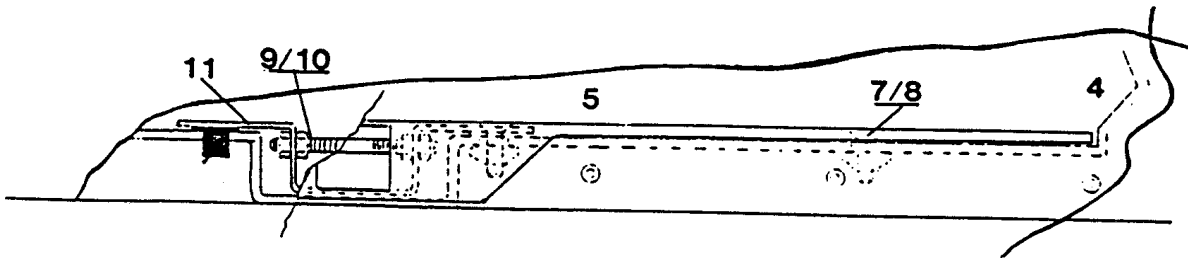
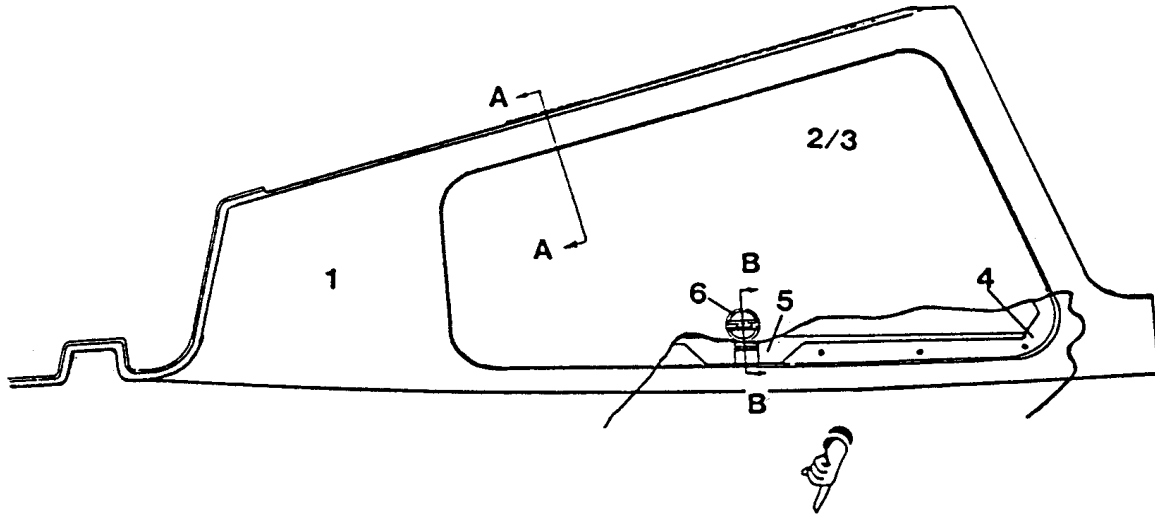
PAGE:XL-1832-10

FINITION COQUILLE AVANT - "PREVOST XL"



De E-638 À J-429	Date:07-2024	PAGE:XL-1832-10
FINITION COQUILLE AVANT - "PREVOST XL"		

Numéro d'article	Pièces	Description	M T H 4 0	M T H 4 5	M T H 4 5 E	X L 4 0	X L 4 5	N O T E S
1	XL-1832-15	COMPARTIMENT CHAUFFEUR - "PREVOST XL"						
2	340443	FLANC SIEGE INTERIEUR GAUCHE				1		
3	340445	LUNETTE INTERIEURE AV. CENTRE				1		
4	340444	FLANC SIEGE INTERIEUR DROIT				1		
5	320967	MOULURE FINITION 1ERE FEN. GA. À F-827				1		
5	321614	MOULURE FINITION 1ERE FEN. GA. De F-828				1		
6	320391	FLANC SIEGE INTERIEUR GAUCHE À F-827				1		
6	320533	FLANC SIEGE INTERIEUR GAUCHE De F-828				1		
7	Call order desk	PANNEAU DE FORMICA À F-827				1		P
7	320583	PANNEAU DE FORMICA De F-828				1		
8	Call order desk	LAYOUT SPECIAL,H345,50PAS,2TB,WCL,AMAYA À F-827				1		P
8	Call order desk	LAYOUT SPECIAL,H345,50PAS,2TB,WCL,AMAYA De F-828				1		P
9	Call order desk	PANNEAU DE FORMICA À F-827				1		P
9	320581	PANNEAU DE FORMICA De F-828				1		
10	N.P.N.	VIS POUR FIXER PANNEAU				AR		4
11	504399	BASE A RONDELLE PLATE 10GA.				AR		
12	504400	CAPUCHON DECORATIF NOIR 12GA.				AR		
13	340554	FLANC SIEGE INTERIEUR DROIT À F-827				1		
13	340392	FLANC SIEGE INTERIEUR DROIT De F-828				1		
14	320966	MOULURE FINITION 1ERE FEN. DR. À F-827				1		
14	321615	MOULURE FINITION 1ERE FEN. DR. De F-828				1		
15	321101	PLAQUE DE BOUT AVANT GAUCHE				1		
15	321619	PLAQUE DE BOUT AVANT GAUCHE De F-828				1		
16	320996	FIN FEN CHAUFF MTH À F-827				1		
16	321617	FIN FEN CHAUFF MTH De F-828				1		
17	321307	LUNETTE INTERIEURE AV. CENTRE À F-827				1		
17	321622	LUNETTE INTERIEURE AV. CENTRE De F-828				1		
18	320997	MOULURE DE FINITION PARE-BRISE À F-827				1		
18	321616	MOULURE DE FINITION PARE-BRISE De F-828				1		
19	321635	BOUT TABLEAU DE BORD				1		
20	320965	PLAQUE DE BOUT AVANT DROIT À F-827				1		
20	321618	PLAQUE DE BOUT AVANT DROIT De F-828				1		
NS	0691001	DECALQUE AVERT. EMISSIONS CALIFORNIE	1	1	1	1	1	A
		A) <input type="checkbox"/> REGLEMENTATION DE LA CALIFORNIE						
		4) PAS DE NUMERO DE PIECE						
		P) CONTACTER LE BUREAU DE PRISE DE COMMANDE						



De E-638 À J-429

Date:07-2024

PAGE:XL-1832-15

COMPARTIMENT CHAUFFEUR - "PREVOST XL"

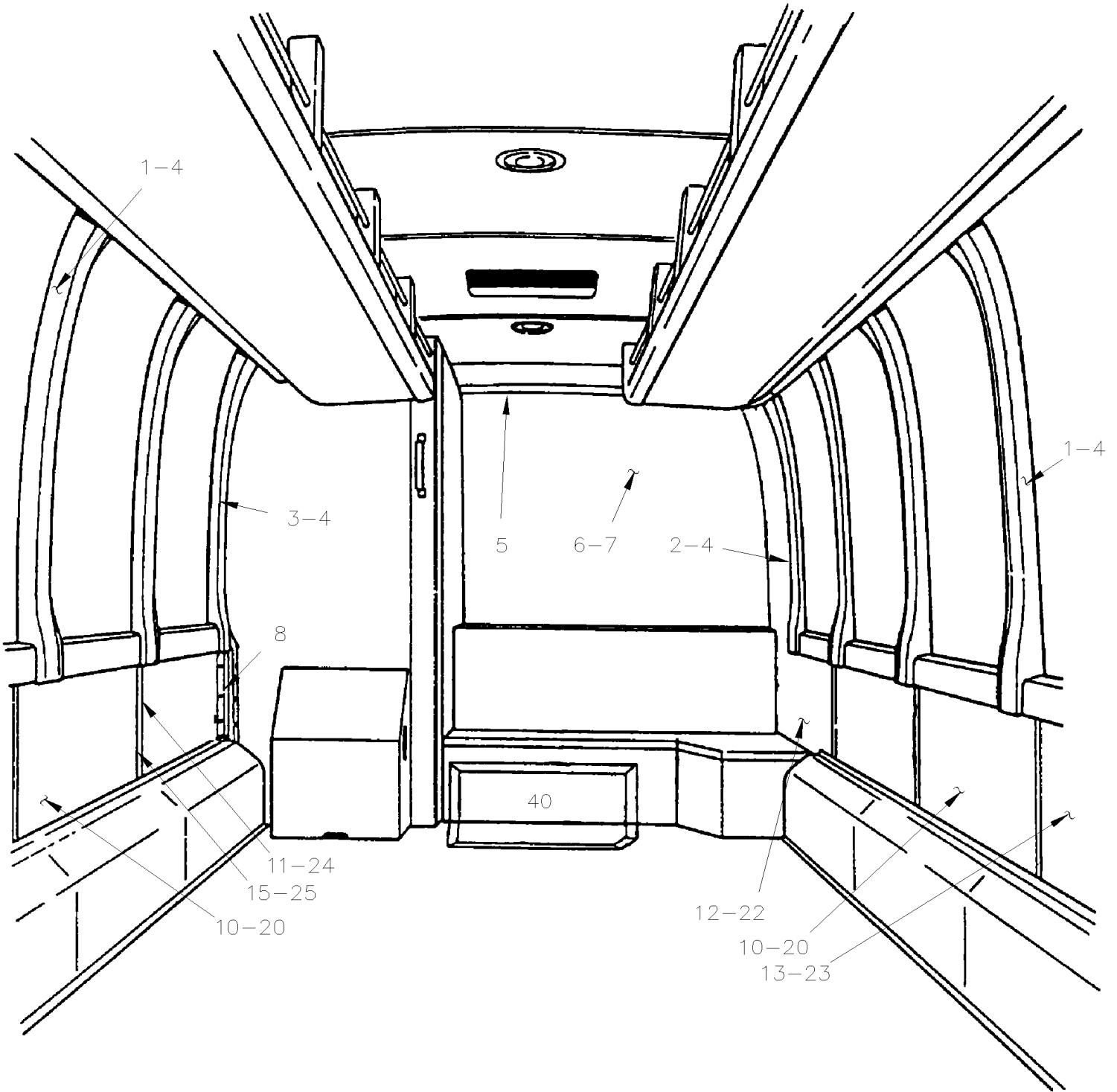
Numéro d'article	Pièces	Description	M T H 4 0	M T H 4 5	M T H 4 5 E	X L 4 0	X L 4 5	N O T E S
1	340444	FLANC SIEGE INTERIEUR DROIT				1		
1	340443	FLANC SIEGE INTERIEUR GAUCHE				1		
2	340461	PORTILLON AVANT DROIT COVERING				1		
2	340462	PORTILLON AVANT GAUCHE COVERING				1		
3	340466	DOUBLURE PORTILLON GAUCHE				1		
3	340465	DOUBLURE PORTILLON DROIT				1		
4	340447	COMPARTIMENT CHAUFFEUR DROIT				1		
4	340446	COMPARTIMENT CHAUFFEUR GAUCHE				1		
NS	500513	VIS AUTOTARAUDEUSE TETE HEX RONDELLE #14x1 BK				AR		
NS	340467	SUPPORT				1		
5	340463	MOULURE				1		
6	504392	ATTACHE				1		
6	N.S.S.	. CLE				1		1
7	500511	VIS MECANIQUE TETE PLATE PHILLIPS #10-32x3/4 ZP				4		
8	500439	ECROU A DOUILLE #10-32x.518				AR		
9	500700	ECROU HEX #10-32 Z050				4		
10	340493	SERRURE				1		
11	340517	AJUSTEMENT				1		
20	340518	PENTURE				2		
21	500564	VIS MECANIQUE TETE RONDE PHILLIPS #8-32x3/4 Z050				4		
22	500764	ECROU HEX #8-32 Z050				4		
23	500470	RONDELLE FREIN FENDUE .193x.334x.047 Z050				4		
24	340526	PARTIE INFERIEUR PENTURE				2		
25	500512	VIS TETE HEX EPAULEMENT #10-32x1/2 ZP				AR		
26	340519	ESPACEUR				AR		
27	500510	VIS MECANIQUE TETE BOMBE PHILLIPS #10-32x3/4 SS EMN				1		
		1) PAS VENDU SEPARMENT						

De E-638 À Y-7045

Date:07-2024

PAGE:XL-1834-00

FINITION LUNETTE ARRIERE - "LE MIRAGE"

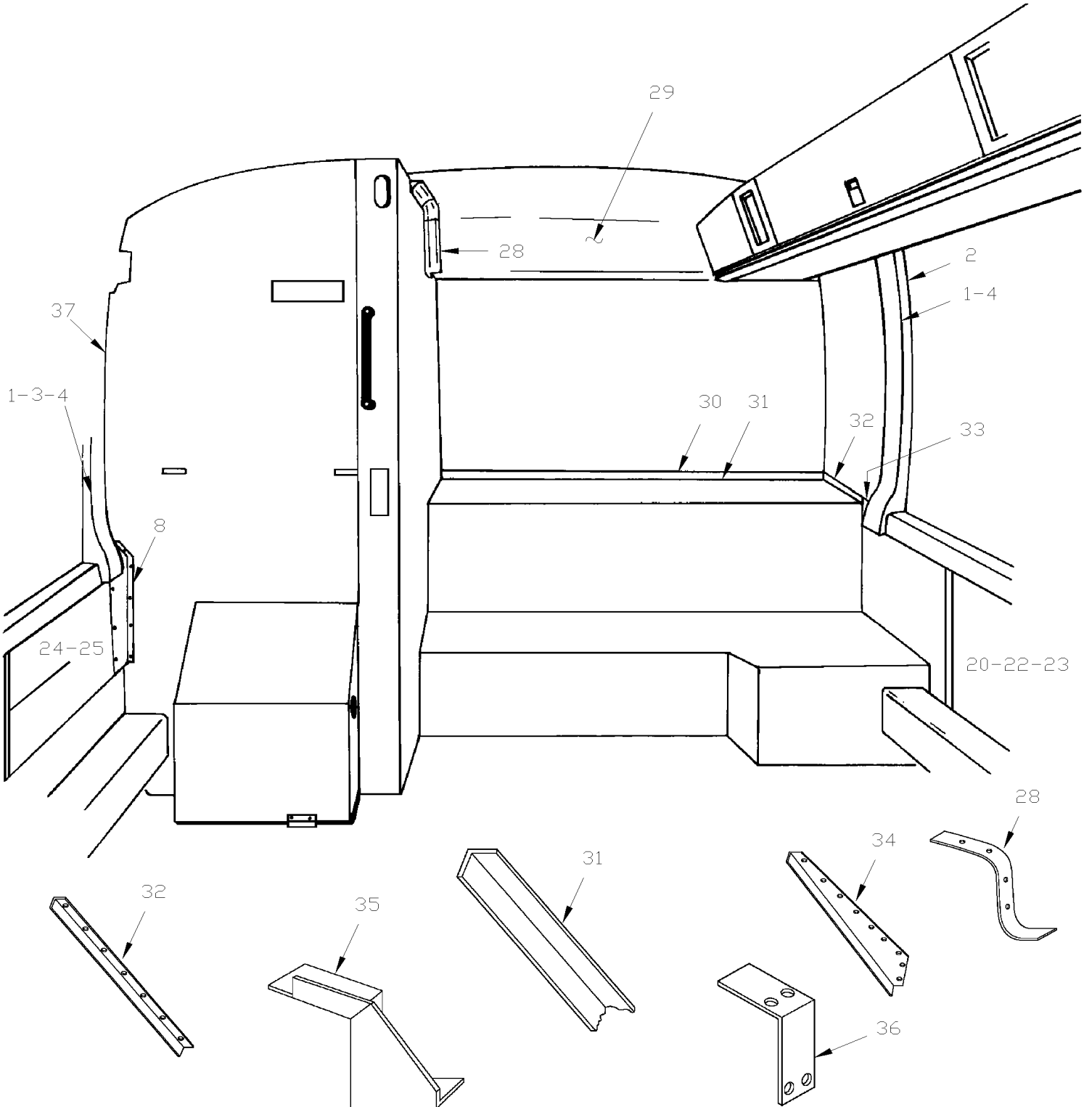


De E-638 À Y-7045

Date:07-2024

PAGE:XL-1834-00

FINITION LUNETTE ARRIERE - "LE MIRAGE"



De E-638 À Y-7045	Date:07-2024	PAGE:XL-1834-00
FINITION LUNETTE ARRIERE - "LE MIRAGE"		

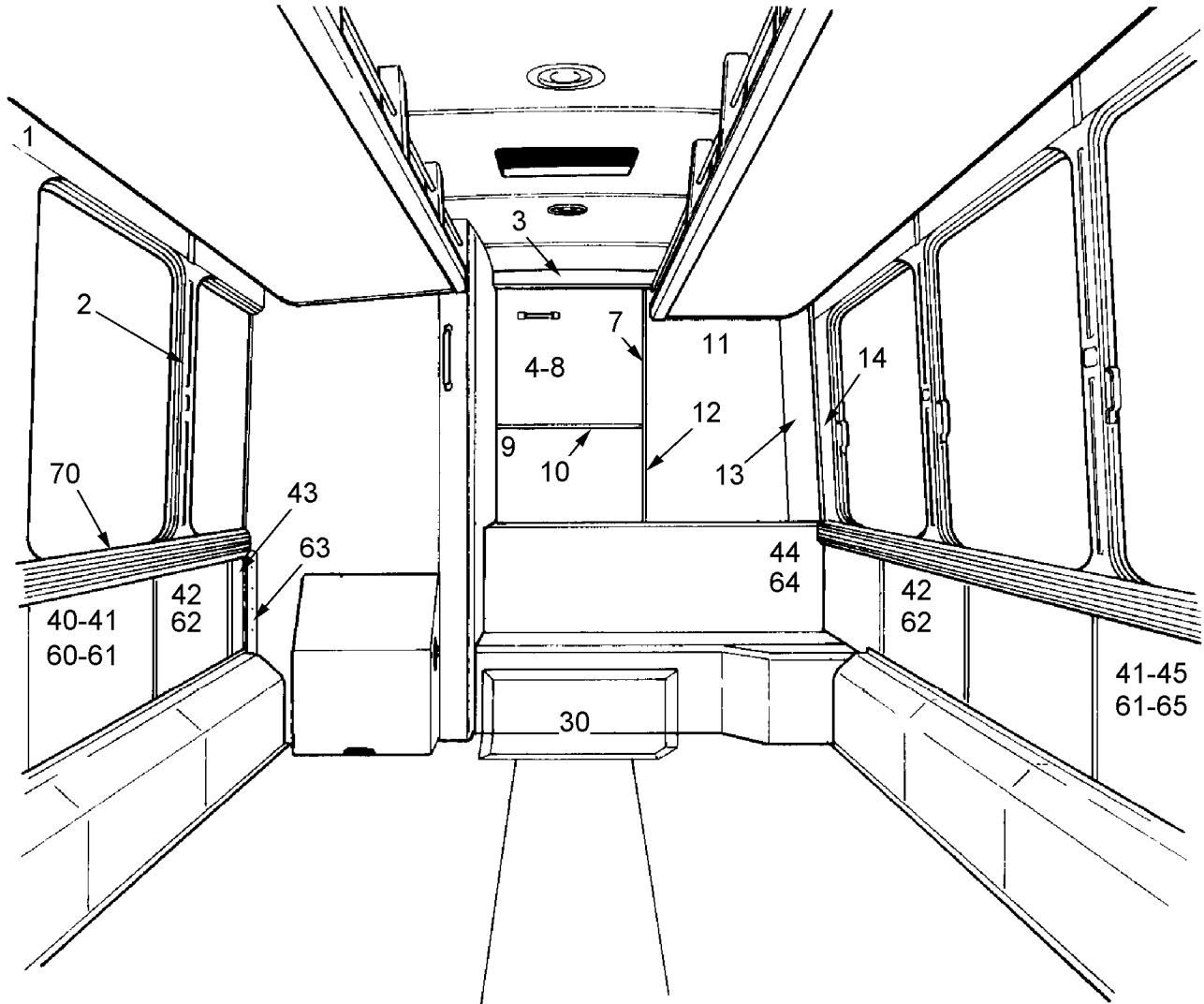
Numéro d'article	Pièces	Description	M T H 4 0	M T H 4 5	M T H 4 5 E	X L 4 0	X L 4 5	N O T E S
1	321866	ENTRE FENETRE				20		
1	320638	MOULURE ENTRE-FENETRE >SS 322398 À F-827				20		
1	322398	ENTRE FENETRE INTERIEURE De F-828				18		
1	322398	ENTRE FENETRE INTERIEURE De F-828					21	
1	326970	POTEAU ENTRE FENETRE De X-6945				1		
2	321867	ENTRE FENETRE ARR DR ASTRAL				1		
3	321868	ENTRE FENETRE ARRIERE GAUCHE				1		
4	321878P	MOULURE FINITION ENTRE FENETRE				20		
NS	321919P	MOULURE ENTRE FENETRE				2	2	A
NS	504325	. AGRAFE				5		
NS	320619	. LISIERE CENTRE ENTRE FENETRE				1		
4	790392	. BLOCK D'AJUSTEMENT 1" x 5/16" x 1/8" 80DURO				6	6	
5	340468	PANNEAU FINITION PLAFOND À F-827				1		
6	340451	LUNETTE INT ARR LH MIR. À H-284				1		
6	340451	LUNETTE INT ARR LH MIR.	1	1	1			
6	340871	LUNETTE, INT.ARR.GRIS CHARC.GA De T-5747	1	1	1			H
7	340450	LUNETTE INT ARR DROIT MIRAGE À H-284				1		
7	340450	LUNETTE INT ARR DROIT MIRAGE	1	1	1			
7	340906	LUN.INT.ARR.GA.MARATHON A/CAM. De T-5747	1	1	1			H
NS	291221	PLAQUE FIXATION CHROM J	2	2	2			
NS	340594	ANGLULAIRE / POUR FIXER LUNETTE / 3/4" X 7"	1	1	1			
NS	340595	ANGLULAIRE / POUR FIXER LUNETTE / 3/4" X 7"	1	1	1			
NS	340641	MOULURE DE FINITION SS 1092MM (39 3/4")	1	1	1			
NS	340642	MOULURE DE FIXATION / 1067MM (42")	1	1	1			
NS	500626	VIS AUTOTARAUDEUSE TETE OVALE PHILLIPS #8x3/4 Z050	13	13	13			
NS	500464	RONDELLE DE FINITION FRAISE .210x.540 SS	13	13	13			
8	321556	FINITION COIN MUR TOILETTE				1		
10	321295	PANNEAU ASS / TAPIS #2 @ 8 GAUCHE & DROIT				14		E
11	321300	PANNEAU ASS / TAPIS #9 DROIT				1		E
12	321299	PANNEAU ASS / TAPIS #9 GAUCHE				1		E
13	321298	PANNEAU ASS / TAPIS #1 GAUCHE				1		E
14	321102	MOULURE DE RETENUE X 13"				16		E
15	321495	MOULURE DE FINITION SS 349MM (76 1/8")				16		E
20	Call order desk	PANNEAU ASS / FORMICA #2 @ 8 GAUCHE & DROIT				14		P F
20	Call order desk	PANNEAU ASS / FORMICA #2 @ 8 GAUCHE & DROIT					17	P F
20	322092P	PANNEAU ASS / TAPIS #2 @ 8 GAUCHE & DROIT				14		F
20	322092P	PANNEAU ASS / TAPIS #2 @ 8 GAUCHE & DROIT					17	F
20	322083P	PANNEAU STANDARD ASS.				14		F
20	322083P	PANNEAU STANDARD ASS.					17	F
NS	321453	. MOULURE EN FORME "J" / 1179MM (46 3/8") / F/F				1	1	F
NS	Call order desk	. TOLE (FORMICA)				1	1	P F
21	Call order desk	PANNEAU ASS / FORMICA #1 AVANT DROIT				1		P F

De E-638 À Y-7045	Date:07-2024	PAGE:XL-1834-00
FINITION LUNETTE ARRIERE - "LE MIRAGE"		

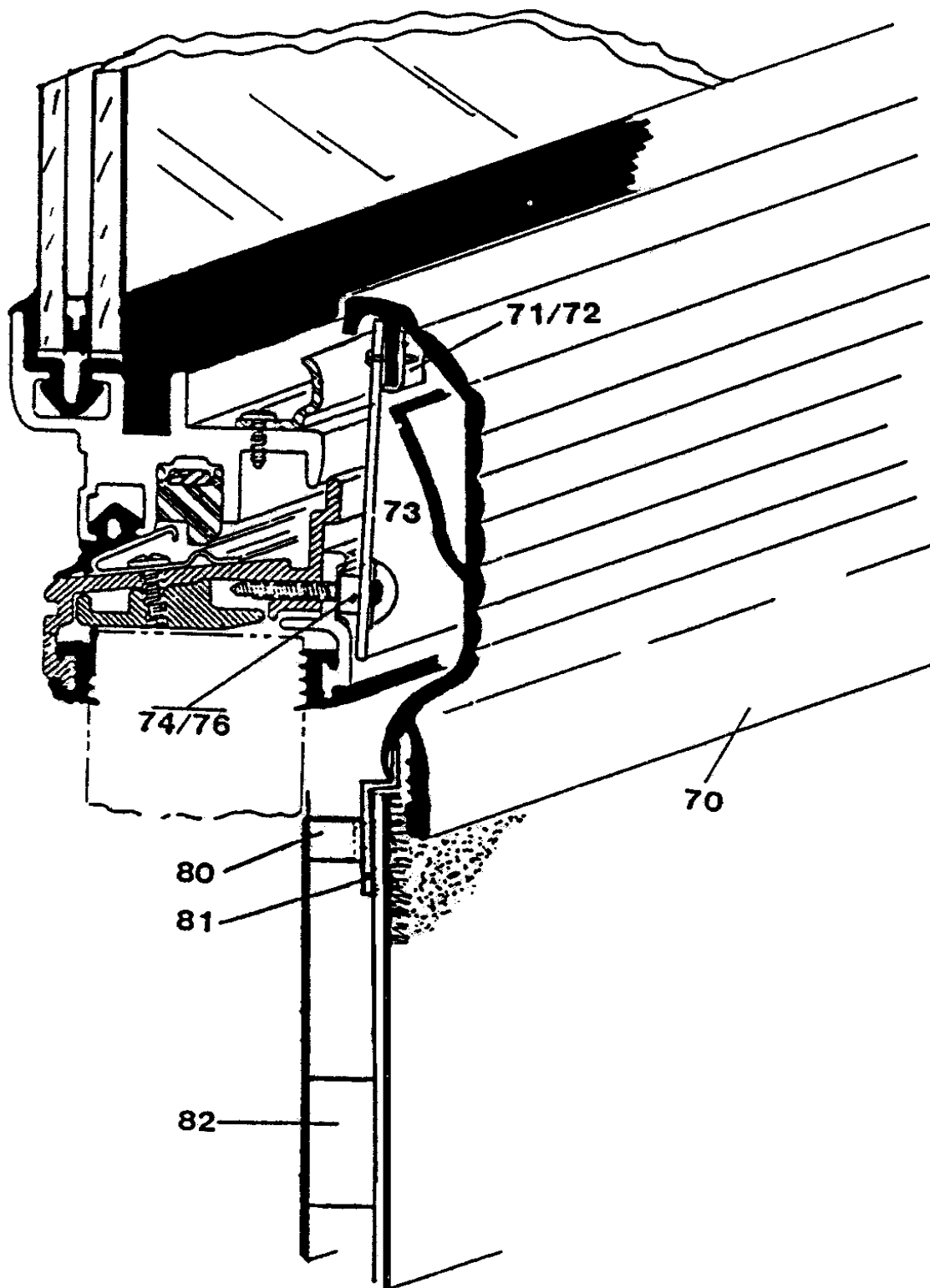
Numéro d'article	Pièces	Description	M T H 4 0	M T H 4 5	M T H 4 5 E	X L 4 0	X L 4 5	N O T E S
21	323452P	PANNEAU ASS / FORMICA #1 AVANT DROIT					1	F
21	322090P	PANNEAU ASS / TAPIS #1 AVANT DROIT				1	1	F
21	322081P	PANNEAU AVANT DROIT ASS.				1	1	F
NS	321452	. MOULURE EN FORME "J" / 868MM (34 3/16") / F/F				1	1	F
NS	Call order desk	. TOLE (FORMICA)				1	1	P F
22	322101P	PANNEAU ASS / FORMICA #9 AVANT GAUCHE				1		F
22	322094P	PANNEAU ASS / TAPIS #9 AVANT GAUCHE				1		F
22	322085P	DERNIER PANNEAU GAUCHE ASS.				1		F
NS	321454	. MOULURE EN FORME "J" / 1112MM (43 15/16") / F/F				1		F
NS	Call order desk	. TOLE (FORMICA)				1		P F
22	Call order desk	PANNEAU ASS / FORMICA #10 GAUCHE					1	P F
22	Call order desk	PANNEAU ASS / TAPIS #10 ARRIERE DROIT					1	P F
22	Call order desk	TOLE MUR DR ASS. TISSUS					1	P F
NS	Call order desk	. TOLE FIN. MUR FORMICA					1	P F
23	Call order desk	PANNEAU ASS / FORMICA #1 AVANT GAUCHE				1		P F
NS	323451P	PANNEAU ASS / FORMICA #1 AVANT GAUCHE					1	F
23	322096P	PANNEAU ASS / TAPIS #1 AVANT GAUCHE				1	1	F
23	322087P	PREMIER PANNEAU GAUCHE ASS.				1	1	F
NS	321455	. MOULURE EN FORME "J" / 957MM (37 11/16") / F/F				1	1	F
NS	Call order desk	. TOLE (FORMICA)				1	1	P F
24	321306	MOULURE DE FIXATION / 349MM (13 3/4")				16		
25	321305	MOULURE DE FINITION SS 355MM (14")				16		
NS	321807	ESPACEUR STRUCTURE				3	3	
NS	324704	ESPACEUR BOIS 1/4" X 32 MM X 32MM				37		B
NS	324704	ESPACEUR BOIS 1/4" X 32 MM X 32MM					42	B
NS	324705	ESPACEUR BOIS 3/8" X 32MM X 32MM				37		B
NS	324705	ESPACEUR BOIS 3/8" X 32MM X 32MM					42	B
NS	322871	ESPACEUR BOIS 1/2" X 32MM X 32MM				37		B
NS	322871	ESPACEUR BOIS 1/2" X 32MM X 32MM					43	B
26	340713	MOULURE DE FINITION De H-285 À J-603				1		
27	340712	ECROU DE CENTRE De H-285 À J-603				1		
28	340711	MOULURE DE FINITION De H-285 À J-603				1		
28	402984	MOULURE De J-604				1	1	
NS	500632	VIS AUTOTARAUDEUSE TETE OVALE PHILLIPS #8x1 1/2 Z050				AR	AR	
29	340673	LUNETTE INT. ARR. SANS TOIL. De H-285				1	1	
29	340685	LUNETTE INTERIEURE ARR. De H-285				1	1	G
29	340856	LUNETTE INTERIEURE ARR.				1		D
29	340895	LUNETTE INTERIEURE ARR.					1	D
29	340896	LUNETTE INTERIEURE ARR.					1	D
29	340932	LUNETTE INTERIEURE ARR.					1	T
29	340993	LUNETTE INTERIEURE ARR.				1		L
NS	291221	PLAQUE FIXATION CHROM J	2	2	2			

De E-638 À Y-7045	Date:07-2024	PAGE:XL-1834-00
FINITION LUNETTE ARRIERE - "LE MIRAGE"		

Numéro d'article	Pièces	Description	M T H 4 0	M T H 4 5	M T H 4 5 E	X L 4 0	X L 4 5	N O T E S
NS	340594	ANGLULAIRE / POUR FIXER LUNETTE / 3/4" X 7"	1	1	1			
NS	340595	ANGLULAIRE / POUR FIXER LUNETTE / 3/4" X 7"	1	1	1			
NS	340641	MOULURE DE FINITION SS 1092MM (39 3/4")	1	1	1			
NS	340642	MOULURE DE FIXATION / 1067MM (42")	1	1	1			
NS	500626	VIS AUTOTARAUDEUSE TETE OVALE PHILLIPS #8x3/4 Z050	13	13	13			C
NS	500464	RONDELLE DE FINITION FRAISE .210x.540 SS	13	13	13			C
30	340709	MOULURE				1	1	
30	340784	MOULURE				1		L
31	340697	SUPPORT DE FIXATION				1	1	
32	340699	SUPPORT DE FIXATION				1	1	
33	340692	SUPPORT DE FIXATION				1	1	
34	340698	SUPPORT DE FIXATION				1	1	
37	324199	POTEAU FINITION INT				1		D
40	XL-1838-00	PLANCHER & RECOUVREMENT - BUS						
		A) PREMIÈRE FENÊTRE						
		B) MUR & STRUCTURE						
		C) POUR FIXER LA COQUILLE ARRIERE						
		D) AVEC SÉRIE 60						
		E) CES PIÈCES SONT LIÉES À L'AUTOBUS CONSTRUITE SANS RAIL DE SIÈGE						
		F) CES PIÈCES SONT LIÉES À L'AUTOBUS CONSTRUITE AVEC RAIL DE SIÈGE						
		G) AVEC SÉRIE 92						
		H) UTILISATION AVEC CAMÉRA ARRIÈRE						
		L) AVEC SYSTÈME DE A/C AUXILIAIRE ARRIÈRE						
		T) SANS TOILETTES						
		P) CONTACTER LE BUREAU DE PRISE DE COMMANDE						



40/45 UP TO E-745 W/OUT SEAT TRACKS
60/65 FROM E-746 W/SEAT TRACKS



De E-638 À J-429

Date:07-2024

PAGE:XL-1834-10

FINITION LUNETTE ARRIERE - "PREVOST XL"

Numéro d'article	Pièces	Description	M T H 4 0	M T H 4 5	M T H 4 5 E	X L 4 0	X L 4 5	N O T E S
1	310542	MOULURE HAUT DE FEN.FIN.INT. À F-827				12		
1	310759	MOULURE HAUT DE FEN.FIN.INT. De F-828				12		
2	320904	MOULURE ENTRE-FENETRE De F-828				10		
2	321613	MOULURE ENTRE-FENETRE À F-827				10		
3	321227	MOULURE 63 3/4"				1		
NS	321206	ANGLULAIRE / POUR FIXER LUNETTE / 62"				1		
4	321773	PORTE D'ACCES ASS. 15 1/2" X 25 5/8"				1		
4	321772	PORTE D'ACCES ASS. TAPIS 15 1/2" X 25 5/8"				1		
4	Call order desk	PORTE MUR ARRIERE ASSY 34" X 26" À K-652				1		P
4	Call order desk	PORTE MUR ARRIERE ASSY 34" X 34" De K-653				1		P
4	500641	. VIS AUTOTARAUDEUSE TETE CYLINDRIQUE PHILLIPS #8x3/4 Z050				4		
NS	850019	. ISOLATION BRUIT 1/4" x 15' x 54" / BLACK / BARYMAT (324183)				AR		
NS	321457	. RENFORT À K-652				1		
NS	323264	. RENFORT De K-653				1		
5	860422	POIGNEE				1		
NS	860421	CROCHET				1		
7	321222	PENTURE MUR ARRIERE À K-652				1		
7	323260	PENTURE De K-653				1		
8	780180	SERRURE				1		
. NS	780501	. CLE				1		
8	780806	SERRURE				1		
. NS	780501	. CLE				1		
8	289549	PIVOT BARRURE ACTUATEUR 42.4MM / W/11MM OFFSET				1		S
NS	321458	GACHE				1		
9	321769	PANNEAU CENTR ASS. TAPIS				1		
9	321770	PANNEAU CENTR ASS. FORMICA				1		
9	Call order desk	TOLE MUR ARRIERE BAS À K-652				1		P
9	Call order desk	TOLE CENTRAL ASS. De K-653				1		P
10	321782	MOULURE BAS PORTE ACCES				1		
10	321216	MOULURE MUR ARRIERE				1		
NS	321223	PLAQUE DE FIXATION				1		
11	321776	PANNEAU GAUCHE ASS. FORMICA				1		
11	321775	PANNEAU GAUCHE ASS. TAPIS				1		
11	Call order desk	MUR ARRIERE				1		P
NS	321208	ANGULAIRE / POUR FIXER # 9 & 12 / 65"				1		
12	321217	MOULURE MUR ARR. ANOD. À K-652				1		
12	323261	MOULURE De K-653				1		
12	321781	MOULURE COTE PORTE ACCES				1		
12	321783	MOULURE JOINT CENTRAL				1		
13	340399	PANNEAU DE COTE À F-827				1		
13	340555	PANNEAU DE COTE De F-828				1		
14	320966	MOULURE FINITION 1ERE FEN. DR. À F-827				1		

De E-638 À J-429	Date:07-2024	PAGE:XL-1834-10
FINITION LUNETTE ARRIERE - "PREVOST XL"		

Numéro d'article	Pièces	Description	M T H 4 0	M T H 4 5	M T H 4 5 E	X L 4 0	X L 4 5	N O T E S
14	321615	MOULURE FINITION 1ERE FEN. DR. De F-828				1		
30	XL-1838-00	PLANCHER & RECOUVREMENT - BUS						
40	321286	PANNEAU ASS / FORMICA #1 DROIT À E-745				1		A
40	321285	PANNEAU ASS / TAPIS #1 DROIT À E-745				1		A
41	Call order desk	PANNEAU ASS / FORMICA #9 GAUCHE À E-745				1		PA
42	321202	PANNEAU ASS / FORMICA #2 @ 8 GAUCHE & DROIT À E-745				14		A
42	Call order desk	PANNEAU ASS / TAPIS #2 @ 8 GAUCHE & DROIT À E-745				14		PA
43	321053	PANNEAU ASS / TAPIS #9 SANS TOILETTE À E-745				1		A
43	321056	PANNEAU ASS / TAPIS #9 AVEC TOILETTE À E-745				1		A
43	321044	PANNEAU ASS / FORMICA #9 AVEC TOILETTE À E-745				1		A
43	321093	MOULURE MUR TAPIS À E-745				1		A
43	321094	MOULURE MUR TAPIS RH LAVATORY À E-745				1		A
44	Call order desk	PANNEAU ASS / TAPIS #9 GAUCHE À E-745				1		PA
60	Call order desk	TOLE AVANT DR ASS. TIS De E-746				1		PB
60	Call order desk	PANNEAU ASS / TAPIS #1 DROIT De E-746				1		PB
60	Call order desk	PANNEAU ASS / FORMICA #1 DROIT De E-746				1		PB
NS	321452	. MOULURE EN FORME "J" / 868MM (34 3/16") / F/F De E-746				1		B
NS	Call order desk	. TOLE (FORMICA) De E-746				1		PB
61	Call order desk	TOLE STANDARD ASS.TIS De E-746				14		PB
61	Call order desk	PANNEAU ASS / TAPIS #2 @ 8 GAUCHE & DROIT De E-746				14		PB
61	Call order desk	PANNEAU ASS / FORMICA #2 @ 8 GAUCHE & DROIT De E-746				14		PB
NS	321453	. MOULURE EN FORME "J" / 1179MM (46 3/8") / F/F De E-746				1		B
NS	Call order desk	. TOLE (FORMICA) De E-746				1		PB
62	321479	MOULURE DE FINITION SS 327MM (12 7/8") De E-746				15		B
62	321480	MOULURE DE FIXATION / 314MM (12 3/8") De E-746				15		B
62	321474	PANNEAU DE PLANCHER #5 De E-746				1		B
63	321555	FIXATION De E-746				1		B
64	Call order desk	DERNIERE TOLE GAU ASS. De E-746				1		PB
64	Call order desk	PANNEAU ASS / TAPIS #9 GAUCHE De E-746				1		PB
64	Call order desk	PANNEAU ASS / FORMICA #9 GAUCHE De E-746				1		PB
NS	321454	. MOULURE EN FORME "J" / 1112MM (43 15/16") / F/F De E-746				1		B
NS	Call order desk	. TOLE (FORMICA) De E-746				1		PB
65	Call order desk	PREMIERE TOLE GAU ASS. De E-746				1		PB
65	Call order desk	PANNEAU ASS / TAPIS #1 GAUCHE De E-746				1		PB
65	Call order desk	PANNEAU ASS / FORMICA #1 GAUCHE De E-746				1		PB

NS	321455	. MOULURE EN FORME "J" / 957MM (37 11/16") / F/F De E-746				1		B
NS	Call order desk	. TOLE (FORMICA) De E-746				1		P B
70	320959	MOULURE BAS DE FENETRE >SS 320963				11		
70	320963	MOULURE BAS DE FENETRE				1		
NS	320965	PLAQUE DE BOUT AVANT DROIT				2		
NS	321101	PLAQUE DE BOUT AVANT GAUCHE				1		
71	500981	ECROU RESSORT EN "U" #10-23/32x5/8				AR		

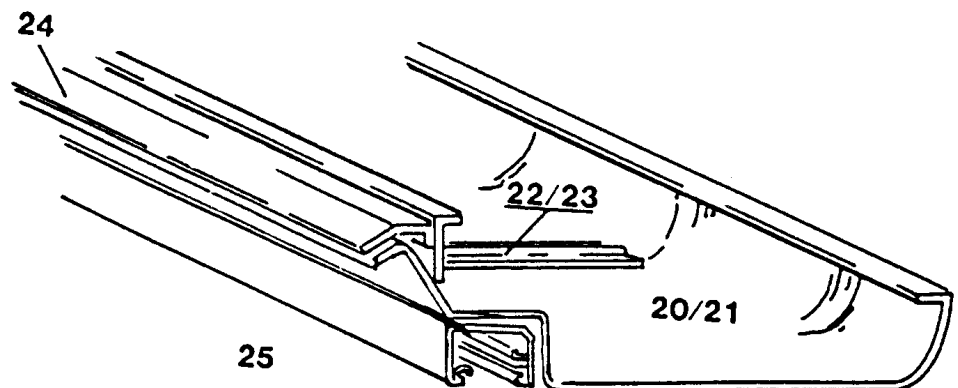
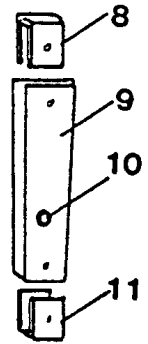
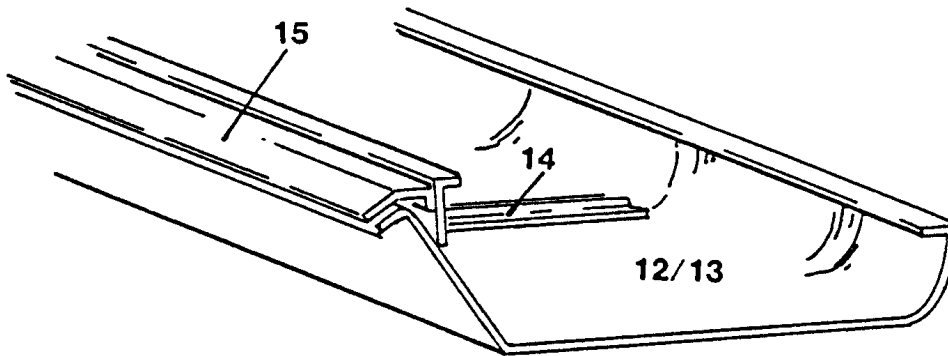
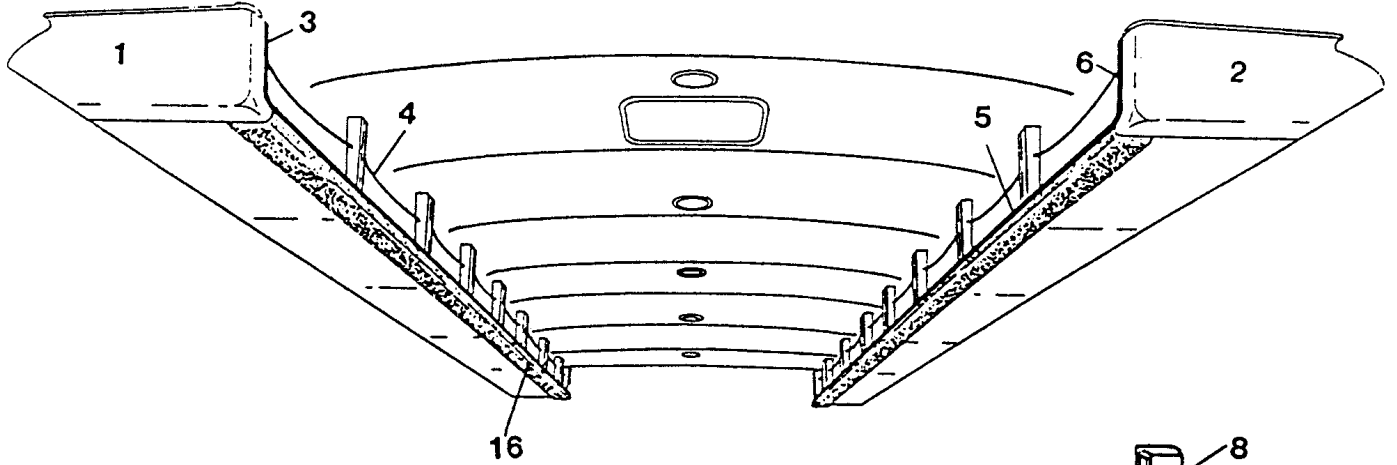
De E-638 À J-429

Date:07-2024

PAGE:XL-1834-10

FINITION LUNETTE ARRIERE - "PREVOST XL"

Numéro d'article	Pièces	Description	M T H 4 0	M T H 4 5	M T H 4 5 E	X L 4 0	X L 4 5	N O T E S
72	500613	VIS AUTOTARAUDEUSE TETE CYLINDRIQUE PHILLIPS #10x1/2 Z050				AR		
73	321117	GRILLE				1		
73	320960	GRILLE				11		
74	321119	ESPACEUR POUR GRILLE				1		
74	320961	CALE D'EPaisseur				11		
75	500617	VIS AUTOTARAUDEUSE TETE CYLINDRIQUE PHILLIPS #8x1 Z050				AR		
76	500989	RONDELLE PLATE .219x.875x.062 Z050				AR		
		A) CES PIÈCES SONT LIÉES À L'AUTOBUS CONSTRUITE SANS RAIL DE SIÈGE						
		B) CES PIÈCES SONT LIÉES À L'AUTOBUS CONSTRUITE AVEC RAIL DE SIÈGE						
		S) REQUIS SEULEMENT EN SERVICE SI VOUS CHANGER LA SERRURE #780180						
		P) CONTACTER LE BUREAU DE PRISE DE COMMANDE						





De E-638 À H-284	Date:07-2024	PAGE:XL-1836-00
------------------	--------------	-----------------

PORTE COLIS - "LE MIRAGE"

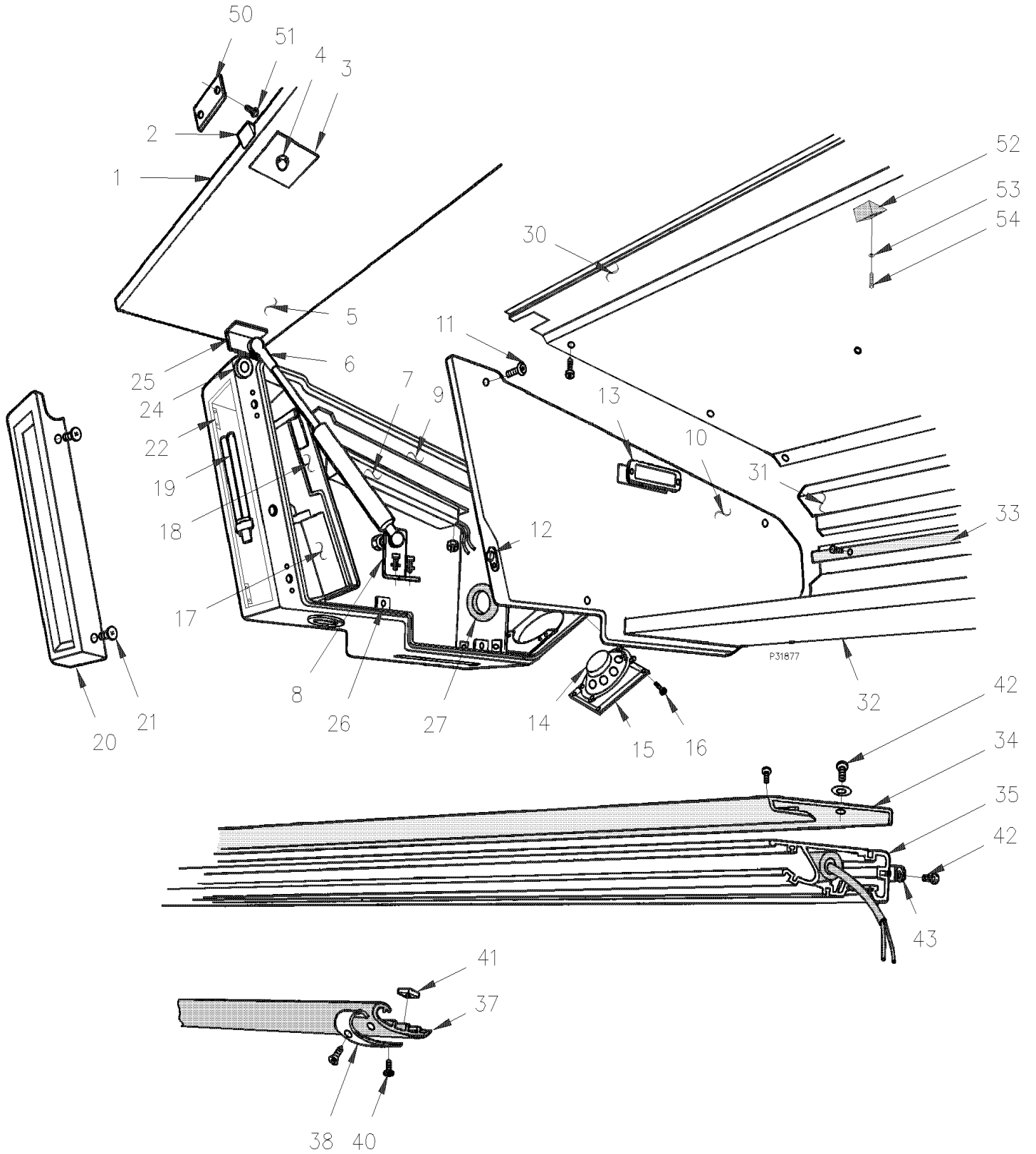
Numéro d'article	Pièces	Description	M T H 4 0	M T H 4 5	M T H 4 5 E	X L 4 0	X L 4 5	N O T E S
		P) CONTACTER LE BUREAU DE PRISE DE COMMANDE						

De H-285 À V-6249

Date:07-2024

PAGE:XL-1836-01

PORTE COLIS - "LE MIRAGE" - AVEC PORTES



De H-285 À V-6249	Date:07-2024	PAGE:XL-1836-01
PORTE COLIS - "LE MIRAGE" - AVEC PORTES		

Numéro d'article	Pièces	Description	M T H 4 0	M T H 4 5	M T H 4 5 E	X L 4 0	X L 4 5	N O T E S
1	311347	PORTE ASS / 1534MM À V-6240				11	11	
1	312321	PORTE ASS / 1534MM De V-6241				11	11	
1	311733	PORTE ASS / 1396MM À V-6240					1	
1	312326	PORTE ASS / 1396MM De V-6241					1	
1	311529	PORTE ASS / AVEC BARRURE LARGE / 1534MM À T-5878				AR	AR	
1	312065	PORTE ASS / AVEC BARRURE PETITE / 1534MM De T-5879 À V-6240				AR	AR	
1	312327	PORTE ASS / AVEC BARRURE / 1534MM De V-6241				AR	AR	
1	311349	PORTE, PORTE-COLIS / 670MM À V-6240				1		
1	312322	PORTE, PORTE-COLIS / 670MM De V-6241				1		
1	311528	PORTE, PORTE-COLIS / AVEC GROSSE BARRURE / 670MM À T-5878				AR	AR	
1	312066	PORTE, PORTE-COLIS / AVEC PETITE BARRURE / 670MM De T-5879 À V-6240				AR	AR	
1	312328	PORTE, PORTE-COLIS / AVEC BARRURE / 670MM De V-6241				AR	AR	
1	311539	DOOR ASSY / GAUCHE ARRIERE / 646MM				1	1	
1	311350	PORTE, PORTE-COLIS / 400MM À V-6240				1	1	
1	312323	PORTE, PORTE-COLIS / 400MM De V-6241				1	1	
1	504527	. BOUCHON / .625ODx.312THx.250HOLEx.125				2		
2	810082	. POIGNEE À T-5878				1	1	
2	810085	. POIGNEE AVEC BARRURE De T-5879				1	1	
2	810075	. POIGNEE				1	1	A
NS	810084	. . CLE (CH751)				1	1	
4	500772	. ECROU HEX BORGNE 1/4-20 NP				1	1	
4	500995	. ECROU HEX BORGNE #10-32 Z050				1	1	
4	502580	. ECROU HEX BORGNE M5-0.8 ZP				1	1	
NS	502564	. RONDELLE FREIN FENDUE 6.1x11.8x1.6 Z050				1	1	
NS	500468	. RONDELLE PLATE .281x1.250x.065 Z050				3	3	
5	311062	. TIGE DE PIVOT À V-6240				2	2	
5	Call order desk	. TIGE DE PIVOT De V-6241				2	2	P
NS	500344	. VIS MECANIQUE TETE RONDE PHILLIPS M4-0.7x12 Z050				2	2	
NS	311760	SUPPORT RAIL / 1563MM					1	B
6	980020	CYLINDRE AU GAZ / 244/164MM C/C / 35LBS				AR	AR	C
6	980021	CYLINDRE AU GAZ / 244/164MM C/C / 20LBS				AR	AR	
NS	980016	NUT M8 THD				AR	AR	
NS	500874	RONDELLE PLATE 8.4x17.0x1.6 Z050				AR	AR	
NS	502509	RONDELLE FREIN A DENT INTERIEUR 8.4x15.0x0.8 Z050				AR	AR	
NS	980015	ROTULE / W/10 MM X M8-1.25 / 29.18 MM				AR	AR	
7	330215	REGULATEUR DE PUISSANCE 24V. À V-6180				AR	AR	
7	330331	REGULATEUR DE PUISSANCE 24V. De V-6181				1	1	
7	330214	REGULATEUR DE PUISSANCE 24V. À V-6180				AR	AR	
7	330330	REGULATEUR DE PUISSANCE 24V. De V-6181				1	1	
NS	311070	SUPPORT REGULATEUR PUISSANCE				1	1	
NS	500441	RONDELLE PLATE .312x.734x.065 Z050				AR	AR	
NS	500770	ECROU HEX STOVER 1/4-20 Z050				AR	AR	

De H-285 À V-6249	Date:07-2024	PAGE:XL-1836-01
PORTE COLIS - "LE MIRAGE" - AVEC PORTES		

Numéro d'article	Pièces	Description	M T H 4 0	M T H 4 5	M T H 4 5 E	X L 4 0	X L 4 5	N O T E S
NS	063068	CABLE ASSY / A UTILISE AVEC BALLAST 110V SEULEMENT				1	1	
8	311118	ATTACHE				AR	AR	
NS	500611	VIS AUTOTARAUDEUSE TETE CYLINDRIQUE PHILLIPS #10-24x1/2 Z050				AR	AR	
NS	500470	RONDELLE FREIN FENDUE .193x.334x.047 Z050				AR	AR	
9	311055	PILIER À T-5937				6	6	
9	311868	PILIER De T-5938				6	6	
9	311037	PILIER À T-5937				6	6	
9	312009	PILIER De T-5938				6	6	
9	311162	PILIER PORTE-COLIS À T-5937				1	1	
9	312010	PILIER PORTE-COLIS De T-5938				1	1	
9	310988	PILIER PORTE-COLIS À T-5937				1	1	
9	312008	PILIER PORTE-COLIS De T-5938				1	1	
NS	311906	PILIER PORTE-COLIS GAUCHE De T-5687					1	
NS	504118	RIVET AVEUGLE TETE BOMBE OUVERT 3/16x3/8 AL				AR	AR	
NS	500147	RONDELLE PLATE CARRE .187x.625x.063				AR	AR	D
NS	502523	ECROU SERTISSABLE TETE PLATE OUVERTE 5/16-18 .059-.119				AR	AR	
NS	311171	RONDELLE DE FIXATION P-C				AR	AR	
NS	500182	VIS A TETE HEXAGONAL 5/16-18x1 1/4 G5 PT Z050				AR	AR	
10	311173	COUVERT PORTE-COLIS DROIT ASS. À T-5937				AR	AR	
10	312096	COUVERT PORTE-COLIS DROIT ASS. De T-5938				AR	AR	
10	311174	COUVERT PORTE-COLIS GAU. ASS. À T-5937				AR	AR	
10	312106	COUVERT PORTE-COLIS GAU. ASS. De T-5938				AR	AR	
10	311103	. COUVERCLE PORTE-COLIS				1	1	E
10	311102	. COUVERCLE PORTE-COLIS				1	1	E
10	311122	COUVERCLE DROIT ASSEMBLE À T-5937				AR	AR	
10	312108	COUVERCLE DROIT ASSEMBLE De T-5938				AR	AR	
10	311123	COUVERCLE GAUCHE ASSEMBLE À T-5937				AR	AR	
10	312107	COUVERCLE GAUCHE ASSEMBLE De T-5938				AR	AR	
10	310994	. COUVERCLE PORTE-COLIS				1	1	
10	310998	. COUVERCLE PORTE-COLIS				1	1	
11	500816	. VIS AUTOTARAUDEUSE TETE OVALE PHILLIPS #8x1/2 SS410				AR	AR	
11	500464	. RONDELLE DE FINITION FRAISE .210x.540 SS				AR	AR	
12	561563	. INTERRUPTEUR / S.P.S.T. / N.C.				1	1	
NS	500689	. ECROU HEX #6-32 Z050				1	1	
NS	500467	. RONDELLE FREIN A DENT INTERIEUR .138x.275x.019 Z050				1	1	
NS	500663	. VIS MECANIQUE TETE PLATE PHILLIPS #6-32x3/4 ZP				1	1	
13	430312	. LENTILLE				1	1	
13	430314	. LAMPE ASS.				1	1	
NS	560144	. AMPOULE / 1.6WATT-24VOLTS / SAE# 1820				1	1	
NS	430316	. JOINT D'ETANCHEITE				1	1	
NS	061967	. CABLAGE ASS / LUMIERE & INTERRUPTEUR				1	1	
NS	506268	. RUBAN ADH1 POL 3/8"x1/2"x25' / GREY 1820				AR	AR	

De H-285 À V-6249	Date:07-2024	PAGE:XL-1836-01
PORTE COLIS - "LE MIRAGE" - AVEC PORTES		

Numéro d'article	Pièces	Description	M T H 4 0	M T H 4 5	M T H 4 5 E	X L 4 0	X L 4 5	N O T E S
14	XL-2315-10	SYSTEME DE SON & ACCESSOIRES						
NS	403960	ESPACEUR				1	1	
NS	311438	ATTACHE HAUT-PARLEUR				1	1	
15	XL-2315-10	SYSTEME DE SON & ACCESSOIRES						
16	500617	VIS AUTOTARAUDEUSE TETE CYLINDRIQUE PHILLIPS #8x1 Z050				AR	AR	
17	330220	REGULATEUR DE PUISSANCE 24V.				AR	AR	
18	311005	SUPPORT DE NEON À T-5762				8	8	
NS	311003	SUPPORT DE NEON À T-5762				8	8	
18	311994	SUPPORT DE NEON De T-5763				16	16	
NS	500638	VIS AUTOTARAUDEUSE TETE CYLINDRIQUE PHILLIPS #8x1/2 Z050				1	1	
NS	500989	RONDELLE PLATE .219x.875x.062 Z050				1	1	
19	830108	FLUORESCENT / 7WATT / PL7				AR	AR	
20	311045	LENTILLE ET CADRAGE À L-606				AR		
20	311153	LENTILLE ET CADRAGE À L-606				AR		
20	311461	LENTILLE ET CADRAGE De L-607				AR	AR	
NS	311462	LENTILLE ASS. ACEC PORTE De L-607				AR	AR	
20	312146	FACADE SPECIALE PORTE-COLIS				1	1	X
20	311458	. LENTILLE À L-606				1		
NS	311460	. LENTILLE De L-607				1	1	
21	500124	VIS AUTOTARAUDEUSE TETE GOUTTE PHILLIPS #8x1/2 SS				AR	AR	
22	311076	ATTACHE				4	4	
24	502514	RONDELLE A EPAULEMENT .440 ID NYL				2	2	
NS	502623	RONDELLE PLATE .443x.750x.125 NYL				2	2	
NS	504586	RONDELLE PLATE D'ESPACEMENT .450x.625x.875 NYL				AR	AR	
24	312277	MANCHON A EPAULEMENT NYLON				1	1	
25	311093	ATTACHE				AR	AR	
NS	500470	RONDELLE FREIN FENDUE .193x.334x.047 Z050				AR	AR	
NS	502529	VIS MECANIQUE TETE BOMBE PHILLIPS M5-0.8x12 BZC				AR	AR	
26	311075	ATTACHE DE COUVERCLE				AR	AR	
27	310999	CLOISON				1	1	
NS	311001	. LAINE ACOUSTIQUE				1	1	
NS	311000	. SUPPORT DE LAINE				1	1	
NS	504460	. PASSE-FIL / 1.500x1.750x.062x.437x2.125				1	1	
NS	310992	SUPPORT DE CLOISON				AR	AR	
28	504453	PASSE-FIL / 1.500x1.750x.250x.625x2.125				1	1	
30	310991	PLAFOND PORTE-COLIS / #1 DROIT / 1727MM À T-5937				1	1	
30	311831	PLAFOND PORTE-COLIS / #1 DROIT / 1727MM De T-5938 À V-6132				1	1	
30	312223	PLAFOND PORTE-COLIS / #1 DROIT / 1727MM De V-6133				1	1	
30	310993	PLAFOND PORTE-COLIS / #1 GAUCHE / 1727MM À T-5937				1	1	
30	311832	PLAFOND PORTE-COLIS / #1 GAUCHE / 1727MM De T-5938 À V-6132				1	1	
30	312225	PLAFOND PORTE-COLIS / #1 GAUCHE / 1727MM De V-6133				1	1	
30	310990	PLAFOND PORTE-COLIS / 1650MM #2 TO 5 R.H. & L.H. À T-5937				8	8	

De H-285 À V-6249	Date:07-2024	PAGE:XL-1836-01
PORTE COLIS - "LE MIRAGE" - AVEC PORTES		

Numéro d'article	Pièces	Description	M T H 4 0	M T H 4 5	M T H 4 5 E	X L 4 0	X L 4 5	N O T E S
30	311827	PLAFOND PORTE-COLIS / 1650MM #2 TO 5 R.H. & L.H. De T-5938 À V-6132				8	8	
30	312217	PLAFOND PORTE-COLIS / 1650MM #2 TO 5 R.H. & L.H. De V-6133				8	8	
30	311047	PLAFOND PORTE-COLIS / 844MM #6 R.H. À T-5937				1		
30	311833	PLAFOND PORTE-COLIS / 844MM #6 R.H. De T-5938 À V-6132				1		
30	312226	PLAFOND PORTE-COLIS / 844MM #6 R.H. De V-6133				1		
30	311595	PLAFOND PORTE-COLIS / 524MM #6 R.H. De R-823 À T-5937				1	1	F
30	311098	PLAFOND PORTE-COLIS / 1702MM #6 L.H. À T-5937				1		
30	311834	PLAFOND PORTE-COLIS / 1702MM #6 L.H. De T-5938 À V-6132				1		
30	312228	PLAFOND PORTE-COLIS / 1702MM #6 L.H. De V-6133				1		
30	311738	PLAFOND PORTE-COLIS / 1514MM #6 R.H. & L.H. À T-5937					2	
30	311830	PLAFOND PORTE-COLIS / 1514MM #6 R.H. & L.H. De T-5938 À V-6132					2	
30	312221	PLAFOND PORTE-COLIS / 1514MM #6 R.H. & L.H. De V-6133					2	
30	311826	PLAFOND PORTE-COLIS / #7 DROIT / 524MM De T-5938 À V-6132					1	
30	312159	PLAFOND PORTE-COLIS / #7 DROIT / 524MM De V-6133					1	
30	311098	PLAFOND PORTE-COLIS / 1702MM #7 L.H. À T-5937					1	
30	311834	PLAFOND PORTE-COLIS / 1702MM #7 L.H. De T-5938 À V-6132					1	
30	312228	PLAFOND PORTE-COLIS / 1702MM #7 L.H. De V-6133					1	
30	312243	ISOLANT 1371.6MM De V-6133					13	
NS	507300	BOUCHON / 2.000 O.D. WHITE				1	1	G
NS	504248	RIVET "CHERRY Q" TETE FRAISE FERME 3/16x1/4 SS				AR	AR	
NS	500147	RONDELLE PLATE CARRE .187x.625x.063				AR	AR	D
NS	504118	RIVET AVEUGLE TETE BOMBE OUVERT 3/16x3/8 AL				AR	AR	
31	311085	CROCHET DU PORTE-COLIS				5	5	
31	311086	SUPPORT RAIL / #3 DROIT / 2520MM				1	1	
31	311734	SUPPORT RAIL / #4 DROIT / 3183MM					1	
31	311735	SUPPORT RAIL / #4 DROIT / 2114MM					1	
31	311597	SUPPORT RAIL / #5 DROIT / 250MM				1		
NS	500659	VIS AUTOTARAUDEUSE TETE CYLINDRIQUE PHILLIPS #10-32x1 Z050				AR	AR	
32	311428	PANNEAU / #1 GAUCHE À T-5937				1	1	
32	311818	PANNEAU / #1 GAUCHE De T-5938				1	1	
32	311429	PANNEAU / #1 DROIT À T-5937				1	1	
32	311819	PANNEAU / #1 DROIT De T-5938				1	1	
32	312308	PANNEAU / #1 DROIT W/INDEPENDANT SUSPENSION De T-5873				1	1	
32	311430	PANNEAU / #1 DROIT / AVEC MONTE PERSONNE				1	1	
32	311425	PANNEAU PORTE-COLIS #2 TO 5 L.H. & #2 TO 4 R.H. À T-5937				7		
32	311815	PANNEAU PORTE-COLIS #2 TO 5 L.H. & #2 TO 4 R.H. De T-5938				7		
32	311425	PANNEAU PORTE-COLIS #2 TO 5 L.H. & R.H. À T-5937					8	
32	311815	PANNEAU PORTE-COLIS #2 TO 5 L.H. & R.H. De T-5938					8	
32	311431	PANNEAU / #2 DROIT / AVEC MONTE PERSONNE				1	1	
32	311427	PANNEAU / #5 DROIT À T-5937				1		
32	311817	PANNEAU / #5 DROIT De T-5938				1		

De H-285 À V-6249	Date:07-2024	PAGE:XL-1836-01
PORTE COLIS - "LE MIRAGE" - AVEC PORTES		

Numéro d'article	Pièces	Description	M T H 4 0	M T H 4 5	M T H 4 5 E	X L 4 0	X L 4 5	N O T E S
32	311591	PANNEAU / #5 DROIT De R-823 À T-5937				1		F
32	311822	PANNEAU / #5 DROIT De T-5938				1		F
32	311736	PANNEAU / #6 GAUCHE À T-5937					1	
32	311814	PANNEAU / #6 GAUCHE De T-5938					1	
32	311426	PANNEAU PORTE-COLIS #6 L.H. À T-5937				1		
32	311816	PANNEAU PORTE-COLIS #6 L.H. De T-5938				1		
32	311737	PANNEAU / #6 DROIT À T-5937					1	
32	311873	PANNEAU / #6 DROIT De T-5938					1	
32	311426	PANNEAU PORTE-COLIS #7 L.H. À T-5937					1	
32	311816	PANNEAU PORTE-COLIS #7 L.H. De T-5938					1	
32	311755	SUPPORT RAIL / #6 DROIT / 1659MM					1	
32	810034	OZITE CHARBON 12' 12 FT WIDE				AR	AR	
32	5001304	VIS AUTOTARAUEUSE TETE HEX FENDUE #12-24x5/8 ZP				AR	AR	
32	500964	RONDELLE PLATE .203x.500x.047 Z050				AR	AR	
NS	5001245	VIS AUTOTARAUEUSE TETE HEX FENDUE #12-24x1/2 Z050				AR	AR	
NS	500989	RONDELLE PLATE .219x.875x.062 Z050				AR	AR	
33	311092	MOULURE D'ALUMINIUM 620MM (24 3/8") À T-5937				1		
33	311759	MOULURE D'ALUMINIUM 1348MM (53") À T-5937					1	
33	311091	MOULURE D'ALUMINIUM 1484MM (58 7/16") À T-5937				1	1	
33	311271	MOULURE D'ALUMINIUM 360MM (14 3/16") À T-5937				1	1	
33	502526	VIS AUTOTARAUEUSE TETE BOMBE PHILLIPS #12-24x3/4 Z050 À T-5937				AR	AR	
34	310996	PLAS EX 364 3/8" GEON >SS 311779				AR	AR	
34	311618	EXTRUSION DE PLASTIQUE 40' À S-591					1	
34	311779	EXTRUSION DE PLASTIQUE 40' De S-592					1	
34	311669	EXTRUSION DE PLASTIQUE 36' À S-591				1		
34	311839	EXTRUSION DE PLASTIQUE 36' De S-592				1		
34	Call order desk	EXTRUSION DE PLASTIQUE 96"				1	1	P
35	311049	EXTRUSION CONDUIT ECLAIRAGE À S-591				1		
35	311572	EXTRUSION CONDUIT ECLAIRAGE De S-592 À T-5937				1		
35	311881	EXTRUSION CONDUIT ECLAIRAGE De T-5938				1		
35	311044	EXTRUSION CONDUIT ECLAIRAGE À S-591				1		
35	311571	EXTRUSION CONDUIT ECLAIRAGE De S-592 À T-5937				1		
35	311880	EXTRUSION CONDUIT ECLAIRAGE De T-5938				1		
35	311119	EXTRUSION CONDUIT ECLAIRAGE À S-591				1		
35	311573	EXTRUSION CONDUIT ECLAIRAGE De S-592 À T-5937				1		
35	311883	EXTRUSION CONDUIT ECLAIRAGE De T-5938				1		
35	311732	EXTRUSION CONDUIT ECLAIRAGE À S-591					1	
35	311762	EXTRUSION CONDUIT ECLAIRAGE De S-592 À T-5937					1	
35	311885	EXTRUSION CONDUIT ECLAIRAGE De T-5938					1	
35	311723	EXTRUSION CONDUIT ECLAIRAGE À S-591					1	

De H-285 À V-6249		Date:07-2024		PAGE:XL-1836-01				
PORTE COLIS - "LE MIRAGE" - AVEC PORTES								
Numéro d'article	Pièces	Description	M T H 4 0	M T H 4 5	M T H 4 5 E	X L 4 0	X L 4 5	N O T E S
35	311761	EXTRUSION CONDUIT ECLAIRAGE De S-592					1	
NS	Call order desk	EXTRUSION CONDUIT ECLAIRAGE De T-5938				AR	AR	P
NS	311389	PLAQUE DE FERMETURE				1	1	
NS	311250	TIGE DE JONCTION				AR	AR	
NS	311251	PLAQUE DE JONCTION				AR	AR	
NS	504114	RIVET AVEUGLE TETE BOMBE OUVERT 3/16x1/4 AL				AR	AR	
36	500989	RONDELLE PLATE .219x.875x.062 Z050				AR	AR	
36	500909	RONDELLE PLATE .805x1.780x.112 SS				AR	AR	
37	311617	EXTRUSION PLAST FLEX. À S-591				AR	AR	
37	311778	EXTRUSION PLAST FLEX. De S-592				AR	AR	
38	311095	SUPPORT				2	2	
41	311152	ESPACEUR				4	4	
50	311530	BUTEE DE PORTE À T-5878				1	1	
50	311068	BUTEE DE PORTE De T-5879				1	1	
50	311068	BUTEE DE PORTE				1	1	
NS	311352	CALE D'EPaisseur				AR	AR	
51	500650	VIS AUTOTARAUDEUSE TETE CYLINDRIQUE PHILLIPS #6-32x3/8 ZP				AR	AR	
52	292322	BUTEE				1	1	
53	311559	PLAQUE DE SERRAGE				2	2	
54	502664	VIS AUTOTARAUDEUSE TETE CYLINDRIQUE PHILLIPS #8x1 SS EMN				2	2	I
55	XL-0655-01	ECLAIRAGE INTERIEUR						
57	061969	CABLAGE ASS / PORTE-COLIS COTE TROTTOIR À P-576				1		
57	063334	CABLAGE ASS / PORTE-COLIS COTE TROTTOIR De P-577 À T-5680				1		
57	064130	CABLAGE ASS / PORTE-COLIS COTE TROTTOIR De T-5681				1		
57	061970	CABLAGE ASS / PORTE-COLIS COTE RUE À P-576				1		
57	063335	CABLAGE ASS / PORTE-COLIS COTE RUE De P-577 À T-5680				1		
57	064131	CABLAGE ASS / PORTE-COLIS COTE RUE De T-5681				1		
57	062189	CABLAGE ASS DROIT / SECTION ARRIERE MONTE PERSONNE				1		
57	062196	CABLAGE ASS DROIT / SECTION AVANT MONTE PERSONNE				1		
57	063987	CABLAGE ASS / PORTE-COLIS COTE TROTTOIR À T-5680					1	
57	064136	CABLAGE ASS / PORTE-COLIS COTE TROTTOIR De T-5681					1	
57	063988	CABLAGE ASS / PORTE-COLIS COTE RUE À T-5680					1	
57	064137	CABLAGE ASS / PORTE-COLIS COTE RUE De T-5681					1	
58	311083	SUPPORT RAIL / #1 @ 4 GAUCHE & 1 @ 3 DROIT / 2045MM				9	9	
58	311084	SUPPORT RAIL / #4 DROIT / 1197MM W/SERIES 71 & 92				1	1	
58	311596	SUPPORT DU PORTE-COLIS (DR)				1		
58	311758	SUPPORT RAIL / #4 DROIT / 2451MM					1	
58	311760	SUPPORT RAIL / 1563MM					1	J
		LES PIECES SUIVANTES SONT RELIEES AVEC						
		L'INSTALLATION AVEC CORDON						

De H-285 À V-6249	Date:07-2024	PAGE:XL-1836-01
PORTE COLIS - "LE MIRAGE" - AVEC PORTES		

Numéro d'article	Pièces	Description	M T H 4 0	M T H 4 5	M T H 4 5 E	X L 4 0	X L 4 5	N O T E S
NS	506066	CORDON, EXTRUSION CAOUTCHOUC NEO 7/16" O.D. / C.T.L.				AR	AR	
NS	311155	. CORDON CAOUTCHOUC 26"				1	1	
. NS	506066	. . CORDON, EXTRUSION CAOUTCHOUC NEO 7/16" O.D. / C.T.L.				AR	AR	
NS	311154	. CORDON CAOUTCHOUC 59"				12	12	
. NS	506066	. . CORDON, EXTRUSION CAOUTCHOUC NEO 7/16" O.D. / C.T.L.				AR	AR	
NS	311154	CORDON CAOUTCHOUC 59"					13	
. NS	506066	. CORDON, EXTRUSION CAOUTCHOUC NEO 7/16" O.D. / C.T.L.					AR	
NS	311155	CORDON CAOUTCHOUC 26"					1	
. NS	506066	. CORDON, EXTRUSION CAOUTCHOUC NEO 7/16" O.D. / C.T.L.					AR	
NS	504452	BRIDE DE SERRAGE "E-Z CLIP" / "TUBE-O" / 7/16" / HC9-7				AR	AR	K
NS	502525	RONDELLE PLATE .484x.750x.031 Z050				AR	AR	L
NS	504422	BOUCHON / .625 O.D. WHITE				1	1	M
NS	504346	BOUCHON "SNAP-IN" / .500 O.D.				1	1	
		LES PIECES SUIVANTES SONT RELIEES AVEC						
		PANNEAU DE FINITION ENTRE						
		PORTE COLIS DROIT & MUR DE LA TOILETTE						
NS	311231	FACADE DE BOUT LAVATORY WALL				1		
NS	311647	PANNEAU DE FERMETURE				1	1	
NS	311576	SUPPORT				1	1	
NS	500124	VIS AUTOTARAUEUSE TETE GOUTTE PHILLIPS #8x1/2 SS				AR	AR	
NS	Call order desk	CACHE-MECANISME RECOUVERT R.H. LEATHERETTE / SPECIFY COL				1	1	P
NS	Call order desk	CACHE-MECANISME RECOUVERT R.H. TISSUS / SPECIFY COLOR				1	1	P
NS	311578	. PANNEAU ALUMINIUM 75MM				1	1	
NS	500616	VIS AUTOTARAUEUSE TETE PLATE PHILLIPS #10x3/4 Z050				5	5	
NS	500465	RONDELLE DE FINITION FRAISE .278x.729x.119 SS				5	5	
NS	500582	VIS AUTOTARAUEUSE TETE CYLINDRIQUE PHILLIPS #8x3/8 Z050				AR	AR	
		LES PIECES SUIVANTES SONT RELIEES AVEC						
		L'INSTALLATION COUVRECLE AVANT DU						
		PORTE-COLIS GAUCHE & DROIT						
NS	312114	EMBOUT DE FINITION GAU De T-5938				1	1	
NS	312115	EMBOUT DE FINITION DR De T-5938				1	1	
NS	311116P	COUSSIN PROTECTEUR ASS. GAUCHE À S-537				1		
NS	311114	. TOLE ASS COUSSIN DROIT À S-537				1		
NS	311115	. MOUSSE À S-537				1		
NS	311569	BOUT PORTE-COLIS COTE DR ASS. COVERING À S-537				1		
NS	311056	. BOUT PORTE-COLIS COTE GAUCHE À S-537				1		
NS	311802	BOUT PORTE-COLIS COTE DROIT De S-538 À T-5937				1	1	

De H-285 À V-6249	Date:07-2024	PAGE:XL-1836-01
PORTE COLIS - "LE MIRAGE" - AVEC PORTES		

Numéro d'article	Pièces	Description	M T H 4 0	M T H 4 5	M T H 4 5 E	X L 4 0	X L 4 5	N O T E S
NS	312175	BOU T PORTE-COLIS COTE DROIT De T-5938				1	1	
NS	311117P	COUSSIN PROTECTEUR ASS. DROIT À S-537				1		
NS	311120	TOLE ASS. COUSSIN GAUCHE À S-537				1		
NS	311115	MOUSSE À S-537				1		
NS	311570	BOU T PORTE-COLIS COTE GAU ASS. COVERING À S-537				1		
NS	311057	BOUT PORTE-COLIS COTE DROIT À S-537				1		
NS	311803	BOU T PORTE-COLIS COTE GAUCHE De S-538 À T-5937				1	1	
NS	312176	BOU T PORTE-COLIS COTE GAUCHE De T-5938				1	1	
NS	402493	SUPPORT				1	1	N
NS	402371	PRISE, MICRO				1	1	
NS	402490	CABLAGE ASS / PRISE MICRO SUR PORTE-COLIS GAUCHE / 163"				1	1	
NS	5001145	VIS AUTOTARAUDEUSE TETE BOMBE PHILLIPS #6x1 BK				AR	AR	
NS	311127	SUPPORT				1	1	
NS	500576	VIS AUTOTARAUDEUSE TETE CYLINDRIQUE PHILLIPS #6-32x1/2 Z050				4	4	
		LES PIECES SUIVANTES SONT RELIEES AVEC						
		PANNEAU DE FINITION ENTRE						
		PORTE COLIS GAUCHE & MURS						
NS	311065	COUVERT D'OBTURATION REAR CAP & PARCEL RACK.				1	1	
NS	Call order desk	CACHE-MECANISME RECOUVERT L.H. LEATHERETTE / SPECIFY COL WIDE 54MM À T-5937				1	1	P
NS	Call order desk	CACHE-MECANISME RECOUVERT L.H. TISSUS / SPECIFY COLOR WIDE 54MM À T-5937				1	1	P
NS	Call order desk	CACHE-MECANISME RECOUVERT L.H. LEATHERETTE / SPECIFY COL WIDE 54MM De T-5938				1	1	P
NS	Call order desk	CACHE-MECANISME RECOUVERT L.H. TISSUS / SPECIFY COLOR WIDE 54MM De T-5938				1	1	P
NS	311404	PANNEAU ALUMINIUM 54MM				1	1	
NS	500616	VIS AUTOTARAUDEUSE TETE PLATE PHILLIPS #10x3/4 Z050				AR	AR	
NS	500465	RONDELLE DE FINITION FRAISE .278x.729x.119 SS				AR	AR	
NS	506318	RUBAN DUAL LOCK 1" x 150' / BLACK SJ3541				AR	AR	
NS	311100	ANGULAIRE DE SOUTIEN				3	3	
NS	500124	VIS AUTOTARAUDEUSE TETE GOUTTE PHILLIPS #8x1/2 SS				2	2	
NS	504114	RIVET AVEUGLE TETE BOMBE OUVERT 3/16x1/4 AL				4	4	
NS	500147	RONDELLE PLATE CARRE .187x.625x.063				4	4	
		A) PETIT MODEL						
		B) #6 GAUCHE						
		C) POUR UTILISE AVEC PORTE 1534MM						
		D) (POUR FIXER LE PORTE COLIS)						
		E) AVEC CORDE						
		F) AVEC SERIE 60						
		G) POUR TROU D'ANTENNE RADIO						

De H-285 À V-6249	Date:07-2024	PAGE:XL-1836-01
PORTE COLIS - "LE MIRAGE" - AVEC PORTES		

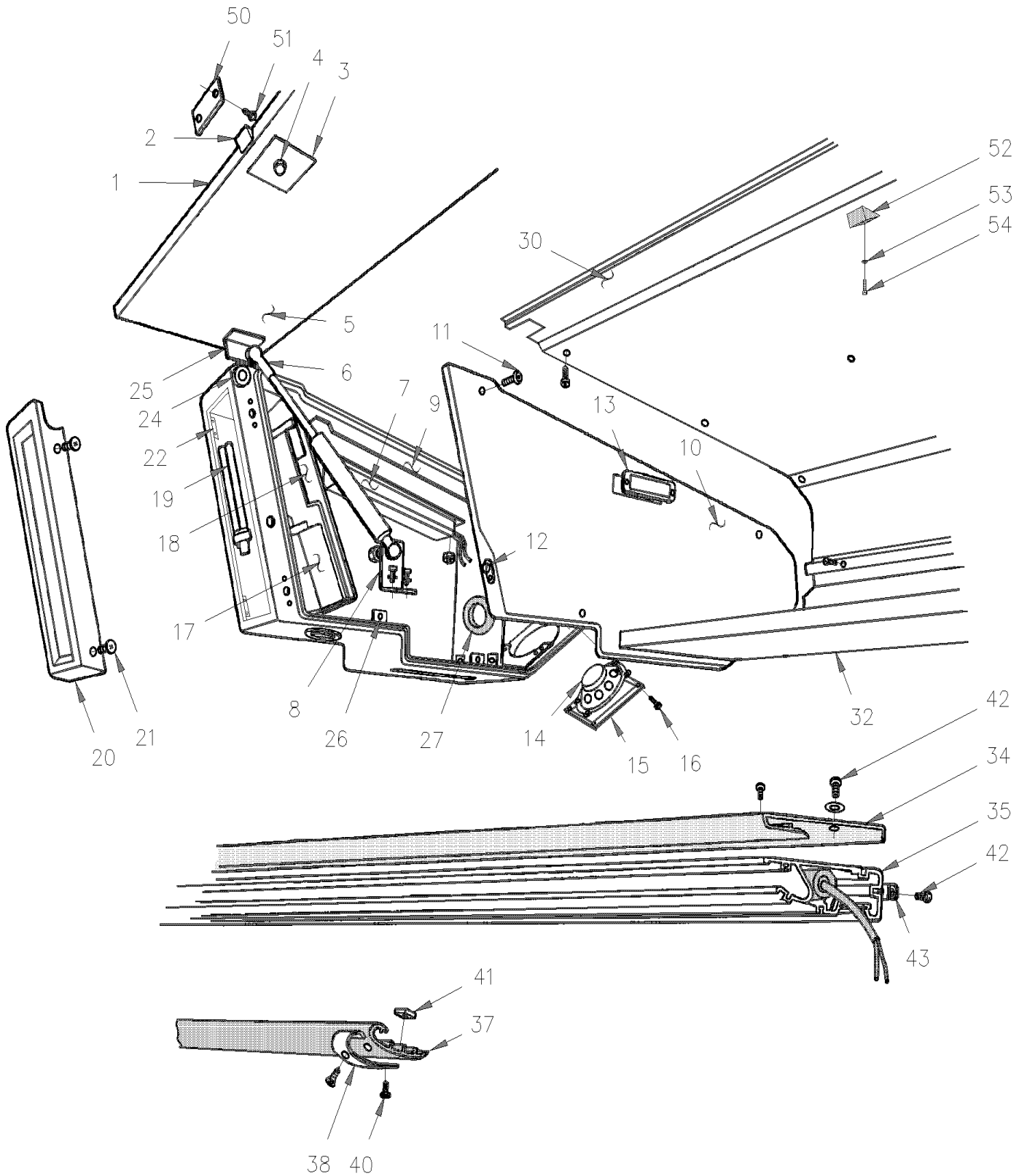
Numéro d'article	Pièces	Description	M T H 4 0	M T H 4 5	M T H 4 5 E	X L 4 0	X L 4 5	N O T E S
		I) POUR FIXER LE SUPPORT DE VERRE						
		J) #6 DROIT						
		K) (POUR FIXER LE CORDON DANS LE PORTE-COLIS)						
		L) POUR FIXER LE CORDON EN CAOUTCHOUC						
		M) (POUR UTILISER AVEC UNE CORDE)						
		N) POUR FIXER LA PRISE DU MICRO						
		X) PORTE ASS AVEC BARRURE SIMPLE ACTION, INCLUANT CABLE COTE GAUCHE DE LA LENTILLE & PORTE SUR LE COTE DROIT DE LA LENTILLE						
		P) CONTACTER LE BUREAU DE PRISE DE COMMANDE						

De V-6250 À Y-7045

Date:07-2024

PAGE:XL-1836-02

PORTE COLIS - "LE MIRAGE" - AVEC PORTES



De V-6250 À Y-7045	Date:07-2024	PAGE:XL-1836-02
PORTE COLIS - "LE MIRAGE" - AVEC PORTES		

Numéro d'article	Pièces	Description	M T H 4 0	M T H 4 5	M T H 4 5 E	X L 4 0	X L 4 5	N O T E S
1	312321	PORTE ASS / 1534MM					11	
1	312323	PORTE, PORTE-COLIS / 400MM					1	
1	312326	PORTE ASS / 1396MM					2	
1	312327	PORTE ASS / AVEC BARRURE / 1534MM					AR	
1	312328	PORTE, PORTE-COLIS / AVEC BARRURE / 670MM	1	1	1	1	1	
1	504527	. BOUCHON / .625ODx.312THx.250HOLEx.125				2	2	
2	810075	. POIGNEE				1	1	S
2	810085	. POIGNEE AVEC BARRURE				1	1	
2	N.S.S.	. . CLE				1	1	1
4	500995	. ECROU HEX BORGNE #10-32 Z050				1	1	
5	Call order desk	. TIGE DE PIVOT				2	2	P
5	500344	. VIS MECANIQUE TETE RONDE PHILLIPS M4-0.7x12 Z050				2	2	
6	980020	CYLINDRE AU GAZ / 244/164MM C/C / 35LBS				AR	AR	T
6	980021	CYLINDRE AU GAZ / 244/164MM C/C / 20LBS				AR	AR	
NS	500874	RONDELLE PLATE 8.4x17.0x1.6 Z050				AR	AR	
NS	502509	RONDELLE FREIN A DENT INTERIEUR 8.4x15.0x0.8 Z050				AR	AR	
NS	980015	ROTULE / W/10 MM X M8-1.25 / 29.18 MM				AR	AR	
NS	980016	NUT M8 THD				AR	AR	
7	330331	REGULATEUR DE PUISSANCE 24V.				AR	AR	
NS	500441	RONDELLE PLATE .312x.734x.065 Z050				AR	AR	U
NS	500770	ECROU HEX STOVER 1/4-20 Z050				AR	AR	U
9	312257	PILIER ASSEMBLE (SOUDE)				14		
9	312257	PILIER ASSEMBLE (SOUDE)					16	
NS	500441	RONDELLE PLATE .312x.734x.065 Z050				AR	AR	
NS	500770	ECROU HEX STOVER 1/4-20 Z050				AR	AR	U
NS	504118	RIVET AVEUGLE TETE BOMBE OUVERT 3/16x3/8 AL				AR	AR	V
NS	506338	EXTRUSION DE CAOUTCHOUC / 1/16" x 1/4" INT "U" SHAPE / ROUND C.T.L.				AR	AR	W
NS	312364	RONDELLE DE FIXATION P-C	AR	AR	AR	AR	AR	
10	312295	COUVERCLE ASSEMBLE				7	7	A
10	312295	COUVERCLE ASSEMBLE					8	A
10	312296	COUVERCLE ASSEMBLE				6		A
10	312296	COUVERCLE ASSEMBLE					7	A
10	312294	COUVERCLE DROIT ASSEMBLE				7		
. NS	312256	. COUVERCLE				1		
10	312294	COUVERCLE DROIT ASSEMBLE					8	
. NS	312256	. COUVERCLE					1	
10	312297	COUVERCLE GAUCHE ASSEMBLE				6		
. NS	312274	. COUVERCLE				1		
10	312297	COUVERCLE GAUCHE ASSEMBLE					7	
. NS	312274	. COUVERCLE					1	
10	312298	COUVERCLE ASS				1	1	
10	312299	COUVERCLE ASS				2	2	

De V-6250 À Y-7045	Date:07-2024	PAGE:XL-1836-02
PORTE COLIS - "LE MIRAGE" - AVEC PORTES		

Numéro d'article	Pièces	Description	M T H 4 0	M T H 4 5	M T H 4 5 E	X L 4 0	X L 4 5	N O T E S
NS	506268	. RUBAN ADH1 POL 3/8"x1/2"x25' / GREY 1820				AR	AR	
11	500626	. VIS AUTOTARAUDEUSE TETE OVALE PHILLIPS #8x3/4 Z050				AR	AR	
12	561563	. INTERRUPTEUR / S.P.S.T. / N.C.				1	1	
NS	500467	. RONDELLE FREIN A DENT INTERIEUR .138x.275x.019 Z050				1	1	
NS	500663	. VIS MECANIQUE TETE PLATE PHILLIPS #6-32x3/4 ZP				1	1	
NS	500689	. ECROU HEX #6-32 Z050				1	1	
13	XL-0655-01	. ECLAIRAGE INTERIEUR						
NS	061967	. CABLAGE ASS / LUMIERE & INTERRUPTEUR				1	1	
NS	403960	ESPACEUR				1	1	
14	XL-2315-01	INSTALLATION SYSTEME DE SON						
14	XL-2315-11	SYSTEME DE SON & ACCESSOIRES - "R.E.I."						
15	XL-2315-21	MODULE SYSTEME DE SON - "R.E.I."						
15	XL-2315-31	SYSTEME DE SON - "KARAOKE" - "R.E.I."						
16	502664	VIS AUTOTARAUDEUSE TETE CYLINDRIQUE PHILLIPS #8x1 SS EMN				AR	AR	
17	330332	REGULATEUR DE PUISSANCE 24V.				AR	AR	
18	312283	SUPPORT DE NEON				1	1	
NS	500638	VIS AUTOTARAUDEUSE TETE CYLINDRIQUE PHILLIPS #8x1/2 Z050				1	1	X
NS	500438	RONDELLE PLATE .187x.437x.050 Z050				1	1	
19	830108	FLUORESCENT / 7WATT / PL7				AR	AR	
20	311461	LENTILLE ET CADRAGE				AR	AR	A
20	311462	LENTILLE ASS. ACEC PORTE				AR	AR	
20	312146	FACADE SPECIALE PORTE-COLIS				AR	AR	C
NS	311460	. LENTILLE				1	1	
21	500124	VIS AUTOTARAUDEUSE TETE GOUTTE PHILLIPS #8x1/2 SS				AR	AR	
24	311544	MANCHON A EPAULEMENT NYLON				2	2	
NS	502514	RONDELLE A EPAULEMENT .440 ID NYL				2	2	
NS	502623	RONDELLE PLATE .443x.750x.125 NYL				2	2	
NS	504586	RONDELLE PLATE D'ESPACEMENT .450x.625x.875 NYL				AR	AR	
25	311093	ATTACHE				AR	AR	
NS	500470	RONDELLE FREIN FENDUE .193x.334x.047 Z050				AR	AR	
NS	502529	VIS MECANIQUE TETE BOMBE PHILLIPS M5-0.8x12 BZC				AR	AR	
27	504453	PASSE-FIL / 1.500x1.750x.250x.625x2.125				1	1	
NS	312300	SUPPORT DE LAINE				1	1	
NS	404525	LAINE ACOUSTIQUE				AR	AR	
30	312223	PLAFOND PORTE-COLIS / #1 DROIT / 1727MM				1	1	
30	312225	PLAFOND PORTE-COLIS / #1 GAUCHE / 1727MM				1	1	
30	312217	PLAFOND PORTE-COLIS / 1650MM #2 TO 5 R.H. & L.H.				8	8	
30	312226	PLAFOND PORTE-COLIS / 844MM #6 R.H.				1		
30	312228	PLAFOND PORTE-COLIS / 1702MM #6 L.H.				1		
30	312221	PLAFOND PORTE-COLIS / 1514MM #6 R.H. & L.H.					2	
30	312159	PLAFOND PORTE-COLIS / #7 DROIT / 524MM					1	
30	312228	PLAFOND PORTE-COLIS / 1702MM #7 L.H.					1	

De V-6250 À Y-7045	Date:07-2024	PAGE:XL-1836-02
PORTE COLIS - "LE MIRAGE" - AVEC PORTES		

Numéro d'article	Pièces	Description	M T H 4 0	M T H 4 5	M T H 4 5 E	X L 4 0	X L 4 5	N O T E S
NS	312243	ISOLANT 1371.6MM				13	13	
NS	500147	RONDELLE PLATE CARRE .187x.625x.063				AR	AR	
NS	504118	RIVET AVEUGLE TETE BOMBE OUVERT 3/16x3/8 AL				AR	AR	V
NS	504248	RIVET "CHERRY Q" TETE FRAISE FERME 3/16x1/4 SS				AR	AR	V
NS	507300	BOUCHON / 2.000 O.D. WHITE				AR	AR	
NS	311254	SUPPORT RAIL / 3321 MM / C.T.L.				AR	AR	
NS	500659	VIS AUTOTARAUEUSE TETE CYLINDRIQUE PHILLIPS #10-32x1 Z050				AR	AR	Y
32	311818	PANNEAU / #1 GAUCHE				1	1	
32	311819	PANNEAU / #1 DROIT				1	1	
32	312308	PANNEAU / #1 DROIT	1	1	1	1	1	
32	311815	PANNEAU PORTE-COLIS #2 TO 5 L.H. & #2 TO 4 R.H.				7		
32	311815	PANNEAU PORTE-COLIS #2 TO 5 L.H. & R.H.					8	
32	311817	PANNEAU / #5 DROIT				1		D
32	311822	PANNEAU / #5 DROIT				1		
32	311816	PANNEAU PORTE-COLIS #6 L.H.				1		
32	311814	PANNEAU / #6 GAUCHE					1	
32	311873	PANNEAU / #6 DROIT					1	
32	311816	PANNEAU PORTE-COLIS #7 L.H.					1	
34	311779	EXTRUSION DE PLASTIQUE 40'				AR	AR	
35	311886	EXTR. 312052-5834 MM +/-4 LG.				AR	AR	
35	311887	EXTRUSION CONDUIT ECLAIRAGE				AR	AR	
35	311888	EXTRUSION CONDUIT ECLAIRAGE				AR	AR	
NS	311250	TIGE DE JONCTION				AR	AR	
NS	311251	PLAQUE DE JONCTION				AR	AR	
NS	311389	PLAQUE DE FERMETURE				1	1	
37	311778	EXTRUSION PLAST FLEX.				AR	AR	
38	311095	SUPPORT				AR	AR	
40	500654	VIS AUTOTARAUEUSE TETE BOMBE PHILLIPS #8-32x1/2 Z050				AR	AR	
41	311152	ESPACEUR				3	3	
42	5001304	VIS AUTOTARAUEUSE TETE HEX FENDUE #12-24x5/8 ZP				AR	AR	
42	502526	VIS AUTOTARAUEUSE TETE BOMBE PHILLIPS #12-24x3/4 Z050				AR	AR	
50	311068	BUTEE DE PORTE				1	1	
50	311530	BUTEE DE PORTE				1	1	
NS	311352	CALE D'EPAISSEUR				AR	AR	
51	500650	VIS AUTOTARAUEUSE TETE CYLINDRIQUE PHILLIPS #6-32x3/8 ZP				AR	AR	
52	292322	BUTEE				1	1	
53	311559	PLAQUE DE SERRAGE				2	2	
54	502664	VIS AUTOTARAUEUSE TETE CYLINDRIQUE PHILLIPS #8x1 SS EMN				2	2	Z
57	064137	CABLAGE ASS / PORTE-COLIS COTE RUE À W-6493					1	
57	064681	CABLAGE ASS / PORTE-COLIS COTE RUE De W-6494 À X-6827					1	
57	065032	CABLAGE ASS / PORTE-COLIS COTE RUE De X-6828					1	
57	064136	CABLAGE ASS / PORTE-COLIS COTE TROTTOIR À W-6493					1	

De V-6250 À Y-7045	Date:07-2024	PAGE:XL-1836-02
PORTE COLIS - "LE MIRAGE" - AVEC PORTES		

Numéro d'article	Pièces	Description	M T H 4 0	M T H 4 5	M T H 4 5 E	X L 4 0	X L 4 5	N O T E S
57	064680	CABLAGE ASS / PORTE-COLIS COTE TROTTOIR De W-6494 À X-6827					1	
57	065031	CABLAGE ASS / PORTE-COLIS COTE TROTTOIR De X-6828					1	
57	064131	CABLAGE ASS / PORTE-COLIS COTE RUE À W-6493				1		
57	064683	CABLAGE ASS / PORTE-COLIS COTE RUE De W-6494 À X-6827				1		
57	065034	CABLAGE ASS / PORTE-COLIS COTE RUE De X-6828				1		
57	064130	CABLAGE ASS / PORTE-COLIS COTE TROTTOIR À W-6493				1		
57	064682	CABLAGE ASS / PORTE-COLIS COTE TROTTOIR De W-6494 À X-6827				1		
57	065033	CABLAGE ASS / PORTE-COLIS COTE TROTTOIR De X-6828				1		
		LES PIECES SUIVANTES SONT RELIEES AVEC L'INSTALLATION AVEC CORDON						
NS	506066	CORDON, EXTRUSION CAOUTCHOUC NEO 7/16" O.D. / C.T.L.				AR	AR	
NS	311421	. CORDON CAOUTCHOUC 15"				AR	AR	
NS	311155	. CORDON CAOUTCHOUC 26"				1	1	
. NS	506066	. . CORDON, EXTRUSION CAOUTCHOUC NEO 7/16" O.D. / C.T.L.				AR	AR	
NS	311154	. CORDON CAOUTCHOUC 59"				12		
. NS	506066	. . CORDON, EXTRUSION CAOUTCHOUC NEO 7/16" O.D. / C.T.L.				AR		
NS	311154	. CORDON CAOUTCHOUC 59"					13	
. NS	506066	. . CORDON, EXTRUSION CAOUTCHOUC NEO 7/16" O.D. / C.T.L.					AR	
NS	502525	RONDELLE PLATE .484x.750x.031 Z050				AR	AR	
NS	504452	BRIDE DE SERRAGE "E-Z CLIP" / "TUBE-O" / 7/16" / HC9-7				AR	AR	
		LES PIECES SUIVANTES SONT RELIEES AVEC PANNEAU DE FERMETURE ENTRE PORTE COLIS DROIT & MUR DE LA TOILETTE						
NS	311231	FACADE DE BOUT LAVATORY WALL				1	1	
NS	311399	CORNIERE				1	1	
NS	311576	SUPPORT				1	1	
NS	500124	VIS AUTOTARAUEUSE TETE GOUTTE PHILLIPS #8x1/2 SS				AR	AR	
NS	Call order desk	CACHE-MECANISME RECOUVERT R.H. LEATHERETTE / SPECIFY COL				1	1	P
NS	Call order desk	CACHE-MECANISME RECOUVERT R.H. TISSUS / SPECIFY COLOR				1	1	P
NS	311578	. PANNEAU ALUMINIUM 75MM				1	1	
NS	500616	VIS AUTOTARAUEUSE TETE PLATE PHILLIPS #10x3/4 Z050	5	5	5	5	5	
NS	500465	RONDELLE DE FINITION FRAISE .278x.729x.119 SS	5	5	5	5	5	
NS	500582	VIS AUTOTARAUEUSE TETE CYLINDRIQUE PHILLIPS #8x3/8 Z050	AR	AR	AR	AR	AR	
		LES PIECES SUIVANTES SONT RELIEES AVEC PANNEAU DE FERMETURE ENTRE PORTE COLIS GAUCHE & MURS						

De V-6250 À Y-7045	Date:07-2024	PAGE:XL-1836-02
PORTE COLIS - "LE MIRAGE" - AVEC PORTES		

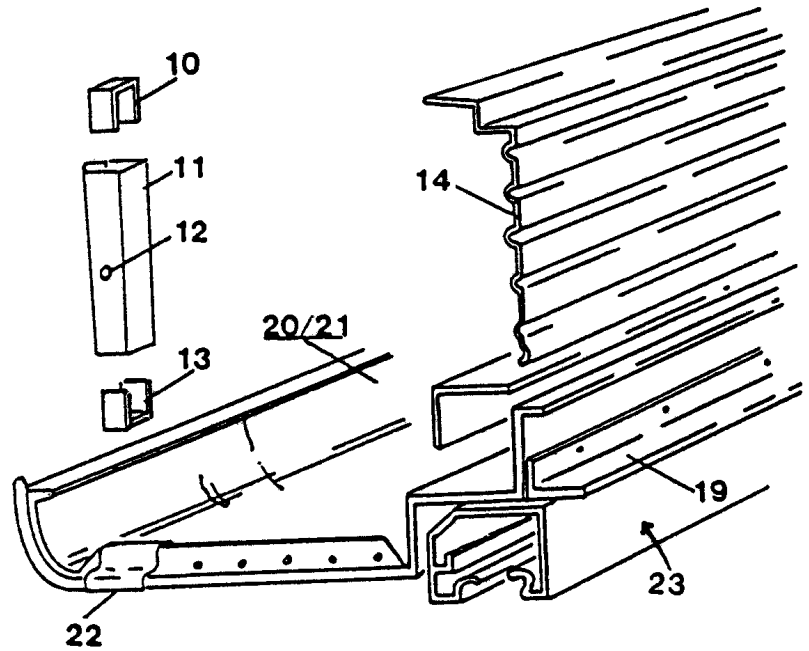
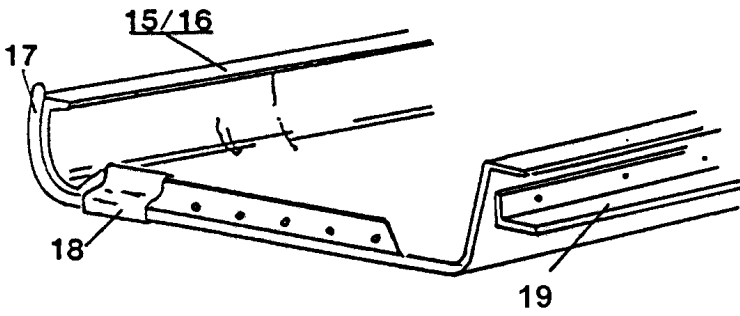
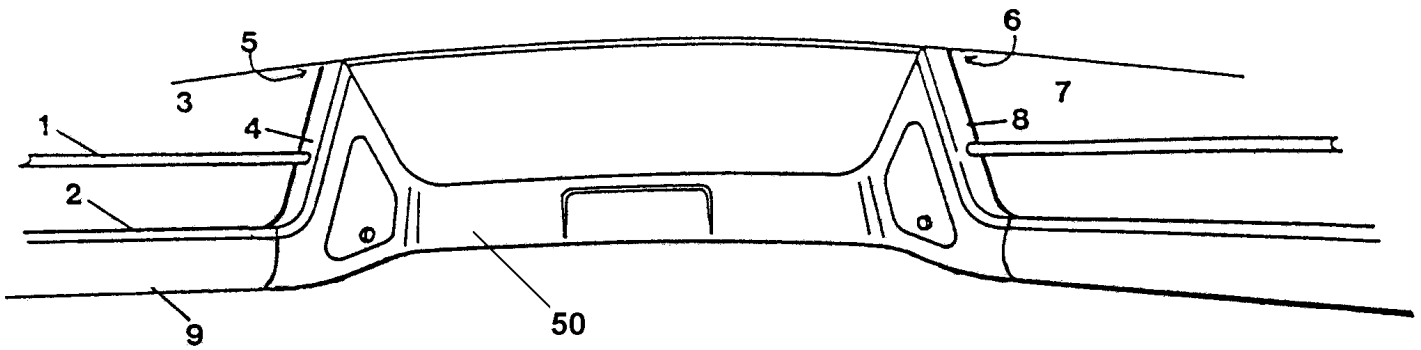
Numéro d'article	Pièces	Description	M T H 4 0	M T H 4 5	M T H 4 5 E	X L 4 0	X L 4 5	N O T E S
NS	311065	COUVERT D'OBTURATION REAR CAP & PARCEL RACK.				1	1	
NS	Call order desk	CACHE-MECANISME RECOUVERT L.H. LEATHERETTE / SPECIFY COL				1	1	P
NS	Call order desk	CACHE-MECANISME RECOUVERT L.H. TISSUS / SPECIFY COLOR				1	1	P
NS	311404	. PANNEAU ALUMINIUM 54MM				1	1	
NS	500616	VIS AUTOTARAUDEUSE TETE PLATE PHILLIPS #10x3/4 Z050				AR	AR	
NS	500465	RONDELLE DE FINITION FRAISE .278x.729x.119 SS				AR	AR	
NS	506318	RUBAN DUAL LOCK 1" x 150' / BLACK SJ3541				AR	AR	
NS	311100	ANGULAIRE DE SOUTIEN				3	3	
NS	500124	VIS AUTOTARAUDEUSE TETE GOUTTE PHILLIPS #8x1/2 SS				2	2	
NS	504114	RIVET AVEUGLE TETE BOMBE OUVERT 3/16x1/4 AL				4	4	
NS	500147	RONDELLE PLATE CARRE .187x.625x.063				4	4	
		LES PIECES SUIVANTES SONT RELIEES AVEC L'INSTALLATION COUVRECLE AVANT DU PORTE-COLIS GAUCHE & DROIT						
NS	312114	EMBOUT DE FINITION GAU				1	1	
NS	312115	EMBOUT DE FINITION DR				1	1	
NS	312175	BOUT PORTE-COLIS COTE DROIT				1	1	
NS	312176	BOUT PORTE-COLIS COTE GAUCHE				1	1	
NS	402493	SUPPORT				1	1	N
NS	402371	PRISE, MICRO				1	1	
NS	402490	CABLAGE ASS / PRISE MICRO SUR PORTE-COLIS GAUCHE / 163"				1	1	
NS	5001145	VIS AUTOTARAUDEUSE TETE BOMBE PHILLIPS #6x1 BK				AR	AR	
NS	311127	SUPPORT				1	1	
NS	500576	VIS AUTOTARAUDEUSE TETE CYLINDRIQUE PHILLIPS #6-32x1/2 Z050				4	4	
		A) PIECES UTILISE AVEC INSTALLATION AVEC CORDE						
		C) CE OUVREL LENTILLE EST UTILISE AVEC L'INSTALLATION AVEC CORDE SUR LE COTE GAUCHE DE LA LENTILLE & AVEC PORTE SUR LE COTE DROIT DE LA LENTILLE						
		D) AVEC LA SERIE 50						
		N) POUR FIXER LA PRISE DU MICRO						
		S) PETIT MODEL						
		T) POUR UTILISE AVEC PORTE 1534MM						
		V) POUR FIXER LE PORTE COLIS						
		W) SUPPORT						
		X) POUR FIXER LE SUPPORT						
		Y) POUR FIXER PORTE COLIS AU RAIL						
		Z) POUR FIXER LE BLOQUE						
		1) PAS VENDU SEPAREMENT						



De V-6250 À Y-7045	Date:07-2024	PAGE:XL-1836-02
--------------------	--------------	-----------------

PORTE COLIS - "LE MIRAGE" - AVEC PORTES

Numéro d'article	Pièces	Description	M T H 4 0	M T H 4 5	M T H 4 5 E	X L 4 0	X L 4 5	N O T E S
		P) CONTACTER LE BUREAU DE PRISE DE COMMANDE						



De E-638 À J-429	Date:07-2024	PAGE:XL-1836-10
PORTE COLIS - "PREVOST XL"		

Numéro d'article	Pièces	Description	M T H 4 0	M T H 4 5	M T H 4 5 E	X L 4 0	X L 4 5	N O T E S
1	506066	CORDON, EXTRUSION CAOUTCHOUC NEO 7/16" O.D. / C.T.L.				AR		
NS	310720	COUVERCLE				1		
NS	502525	RONDELLE PLATE .484x.750x.031 Z050				AR		
NS	504452	BRIDE DE SERRAGE "E-Z CLIP" / "TUBE-O" / 7/16" / HC9-7				AR		
2	310527	PLAS EX PVC 168"				4		
NS	340401	ANGULAIRE 2 1/2" X 1 1/2				2		A
3	310551	PANNEAU GAUCHE PORTE-COLIS À E-745				1		
3	310649	PANNEAU GAUCHE PORTE-COLIS De E-746				1		
NS	310789	ANGULAIRE 18' X 1 1/2"				2		B
4	310607	MOULURE GAUCHE PORTE-COLIS PVC				1		
5	310613	SUPP EXT GAUCHE				1		
6	310614	RENFORT SUPERIEUR DROIT				1		
7	Call order desk	PLAQUE DE FERMETURE À E-745				1		P
7	310650	PLAQUE DE FERMETURE De E-746				1		
NS	310789	ANGULAIRE 18' X 1 1/2"				2		B
8	310608	MOULURE DROITE PORTE-COLIS PVC				1		
9	Call order desk	PROTECTEUR P-COLIS ASS. DROIT				1		P
9	Call order desk	PROTECTEUR P-COLIS ASS. ARR.				1		P
9	Call order desk	PROTECTEUR PORTE-COLIS ASS.				7		P
10	310087	ANGULAIRE BAS				14		
11	310624	POTEAU À E-745				14		
11	310641	POTEAU P-COLIS POUVRE D'EPOXY De E-746 À H-284				14		
11	311027	POTEAU P-COLIS POUVRE D'EPOXY De H-285				14		
12	504085	PASSE-FIL / .500x.718x.406				28		
13	310085	SUPPORT POTEAU PORTE COLIS				14		
14	310541	MOULURE À E-745				17		
14	310680	MOULURE De E-746 À F-827				17		
14	310760	MOULURE De F-828				17		
15	310546	SECT.DE PORTE-COLIS DROIT À E-745				1		
15	310543	PORTE-COLIS COURT À E-745				1		
15	310544	PORTE-COLIS À E-745				4		
16	810034	OZITE CHARBON 12' 12 FT WIDE				AR		
17	860206	CORDON 5/32"				AR		
17	310547	PLAQUE DE FIXATION / RACK 3 1/2" X 7/8"				AR		
18	310548	CAP PROTECTOR À E-745				10		
19	310675	ANGLE DROIT PORTE-COLIS #4				1		
19	310709	ANGULAIRE DROIT P-COLIS #3				1		
19	310710	ANGULAIRE DROIT PORTE-COLIS #2				1		
19	310711	ANGULAIRE DROIT PORTE-COLIS #1				1		
19	310708	ANGULAIRE GAUCHE P-COLIS #1				1		
19	310707	ANGULAIRE GAUCHE P-COLIS #2				1		
19	310706	ANGULAIRE GAUCHE P-COLIS #3				1		

De E-638 À J-429	Date:07-2024	PAGE:XL-1836-10
------------------	--------------	-----------------

PORTE COLIS - "PREVOST XL"

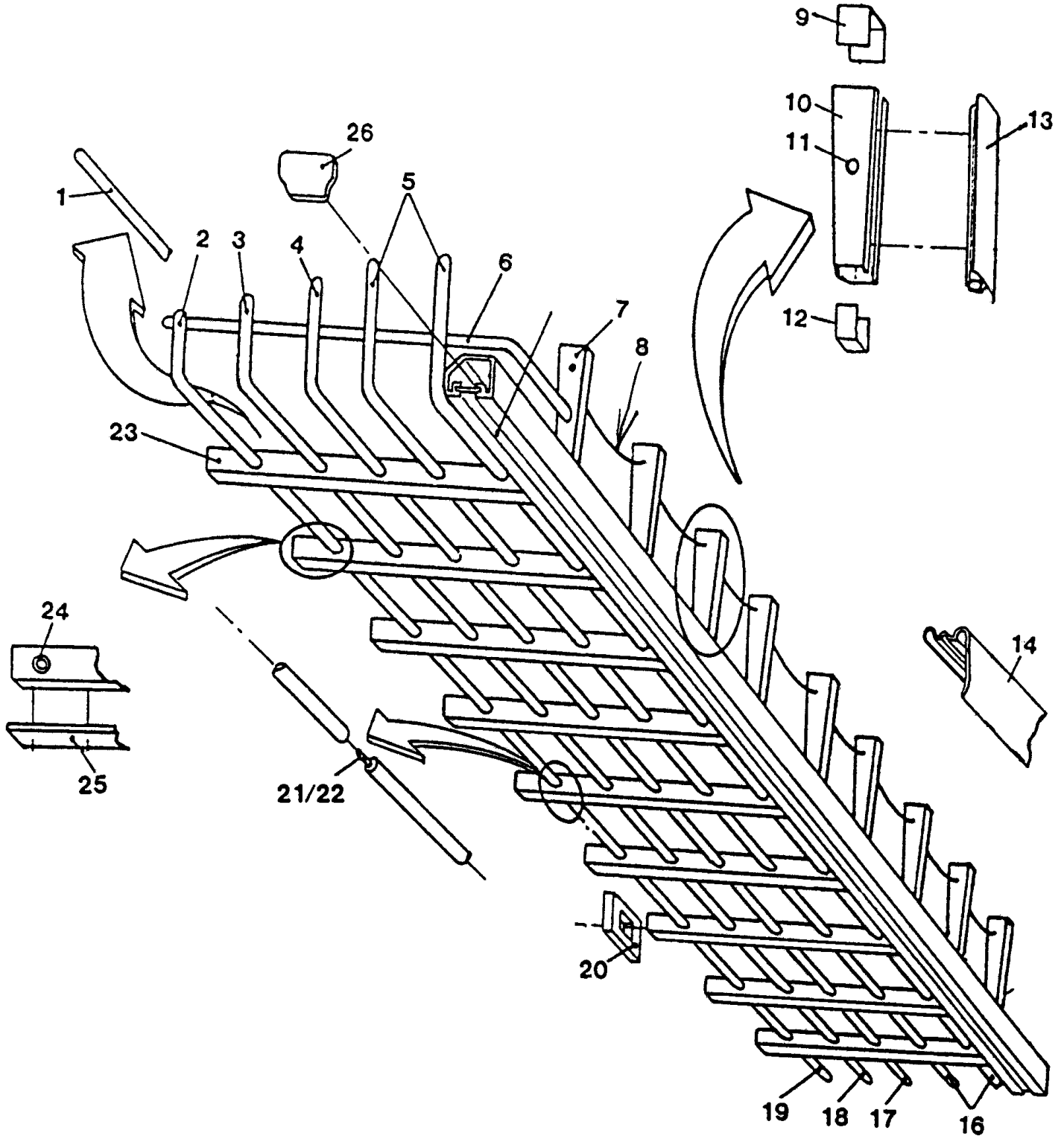
Numéro d'article	Pièces	Description	M T H 4 0	M T H 4 5	M T H 4 5 E	X L 4 0	X L 4 5	N O T E S
19	310676	ANGLE GAUCHE PORTE-COLIS #4				1		
19	310674	ANGLE GAUCHE PORTE-COLIS #5 TANK				1		
20	310673	PORTE-COLIS COURT				1		
20	310672	SECT.DE PORTE-COLIS DROIT				1		
20	310671	PORTE-COLIS				4		
22	310777	MOULURE				1		
22	310778	MOULURE				1		
22	310678	MOULURE POUR JOINT				8		
23	310669	AL EX 6063 204"				AR		
23	310691	AL EX 6063 146 1/4"				AR		
50	XL-1832-15	COMPARTIMENT CHAUFFEUR - "PREVOST XL"						
		A) POUR FIXER LE 1ER RACK AU COMPARTIMENT AVANT DU CONDUCTEUR						
		B) POUR FIXER LA PLAQUE DE FERMETURE AU PLAFOND						
		P) CONTACTER LE BUREAU DE PRISE DE COMMANDE						

De E-638 À J-565

Date:07-2024

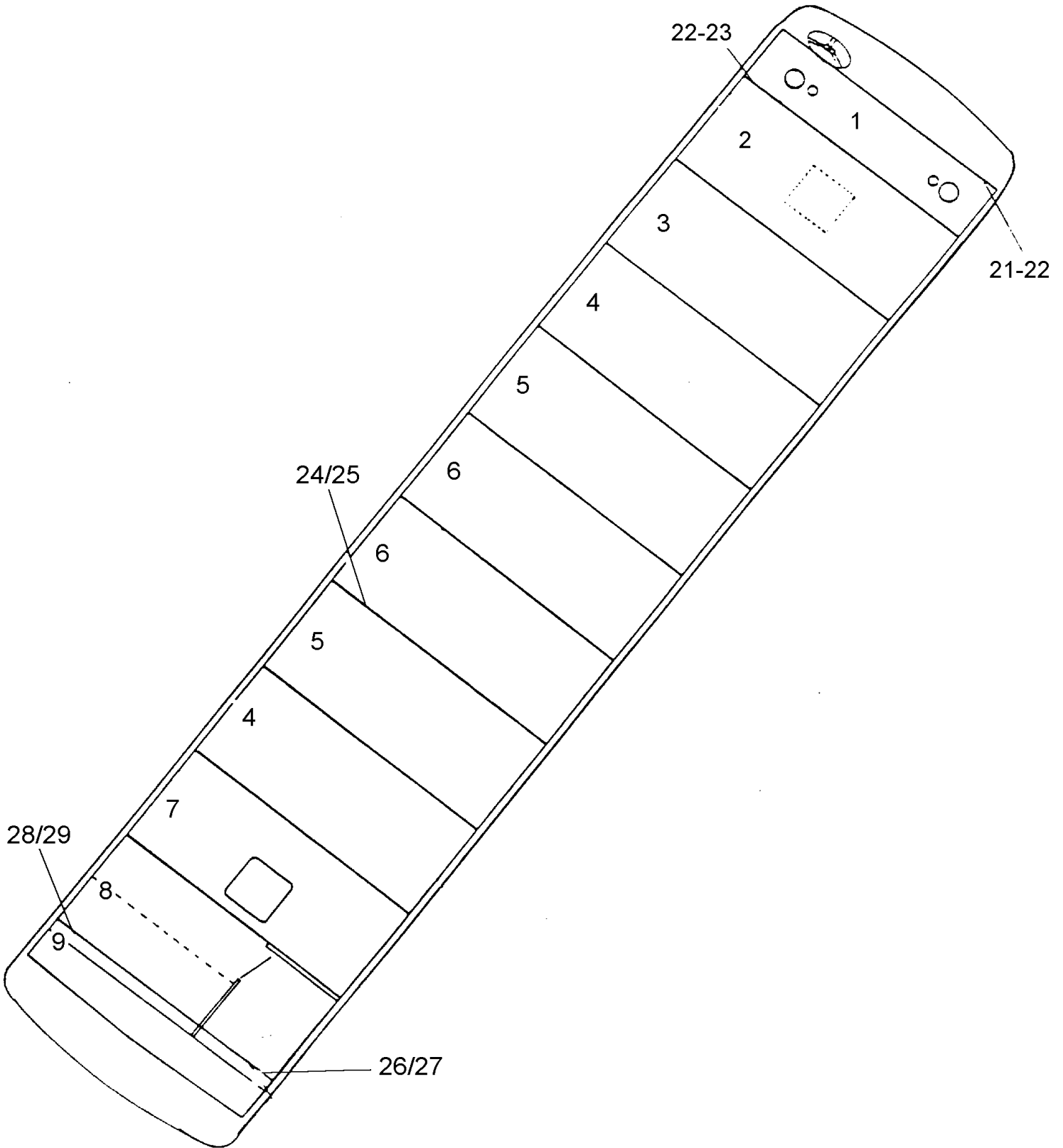
PAGE:XL-1836-20

PORTE COLIS - "ASTRAL XL"



De E-638 À J-565	Date:07-2024	PAGE:XL-1836-20
PORTE COLIS - "ASTRAL XL"		

Numéro d'article	Pièces	Description	M T H 4 0	M T H 4 5	M T H 4 5 E	X L 4 0	X L 4 5	N O T E S
1	310866	TUBE AVANT ASS. POUUDRE EPOXY				2		
NS	310720	COUVERCLE				1		
2	310810	TUBE AVANT ASS. POUUDRE EPOXY				2		
3	310808	TUBE AVANT ASS. POUUDRE EPOXY				2		
4	310805	TUBE AVANT ASS.POUUDRE EPOXY				2		
5	310834	TUBE AVANT ASS. POUUDRE EPOXY				4		
6	310800	TIGE FINITION AV POUUDRE EPOXY				2		
NS	310801	TUBE ARRIERE ASS.POUUDRE EPOXY				1		
7	310846	POTEAU DE PORTE-COLIS				1		
7	310845	POTEAU DE PORTE-COLIS				2		
8	506066	CORDON, EXTRUSION CAOUTCHOUC NEO 7/16" O.D. / C.T.L.				AR		
NS	502525	RONDELLE PLATE .484x.750x.031 Z050				AR		
NS	504452	BRIDE DE SERRAGE "E-Z CLIP" / "TUBE-O" / 7/16" / HC9-7				AR		
9	310087	ANGULAIRE BAS				19		
10	310844	POTEAU DE P-COLIS POUUDRE EPOXY À H-284				16		
10	311028	POTEAU P-COLIS POUUDRE D'EPOXY De H-285				16		
11	504085	PASSE-FIL / .500x.718x.406				38		
12	310085	SUPPORT POTEAU PORTE COLIS				19		
13	310891	EMBOUT DE POT. POR-COLIS				19		
13	310872	. PLAS EX PVC 144"				AR		
14	310527	PLAS EX PVC 168"				AR		
15	310669	AL EX 6063 204"				AR		
16	310835	TUBE ARRIERE POUUDRE EPOXY				2		
16	310798	TUBE BOUT ASS POUUDRE EPOXY				2		
17	310804	TUBE ARRIERE ASS.POUUDRE EPOXY				1		
17	310798	TUBE BOUT ASS POUUDRE EPOXY				1		
18	310798	TUBE BOUT ASS POUUDRE EPOXY				1		
18	310807	TUBE ARRIERE ASS.POUUDRE EPOXY				1		
19	310798	TUBE BOUT ASS POUUDRE EPOXY				1		
19	310811	TUBE ARRIERE ASS.POUUDRE EPOXY				1		
20	310874	MOULURE				19		
21	310837	GOUJON				10		
22	310868	TUBE CENTRAL POUUDRE EPOXY				2		
23	310841	SUPP. PORTE-COLIS POUUDRE EPOXY				19		
24	311358	MANCHON				AR		
25	310908	PROTECTEUR				19		
26	310913	PROTECTEUR ASS. GA AV.				1		
26	310914	PROTECTEUR ASS. DR.AV.				1		
27	401035	PROTEC. HAUT-PARL. PORTE-COLIS				AR		



De E-638 À H-284	Date:07-2024	PAGE:XL-1837-00
PANNEAU PLAFOND & MOULURE - BUS		

Numéro d'article	Pièces	Description	M T H 4 0	M T H 4 5	M T H 4 5 E	X L 4 0	X L 4 5	N O T E S
1	340430	PANNEAU AVANT À H-284				1		
2	340426	PANNEAU TOIT AVANT				1		
2	Call order desk	PANNEAU, #1 V.I.P.				1		P
3	340527	PANNEAU DE FINITION AU PLAFOND				1		
3	Call order desk	PLAQUE DE FERMETURE À F-827				1		P
3	340579	PANNEAU #2 AVEC SORTIE&SANS TROUS HAUTPARLEUR De F-828				1		
3	340529	PANNEAU TOIT SORTIE URG.				1		
3	340569	PANNEAU TOIT SORTIE URG.				1		
3	340601	PANNEAU, #2 V.I.P. W/EXIT				1		
4	340428	PANNEAU				2		A
4	340599	PANNEAU				2		B
5	340530	PANNEAU DE FINITION AU PLAFOND				2		
5	340600	PANNEAU, #4 & 7 V.I.P.				2		
6	340528	PANNEAU FINITION TOIT INT.				1		
6	340599	PANNEAU				1		C
7	340425	PANNEAU #9 AVEC SORTIE&SANS TROUS HAUTPARLEUR À F-827				1		
7	340578	PANNEAU #9 AVEC SORTIE&SANS TROUS HAUTPARLEUR De F-828				1		
7	340531	PANNEAU FINITION SORTIE URG. À F-827				1		
7	340568	PANNEAU FINITION SORTIE URG.				1		
7	340598	PANNEAU FINITION SORTIE URG.				1		D
8	304532	PANNEAU, #10 AVEC TOILETTE				1		
8	340597	PANNEAU, #10 SANSTOILETTE				1		D
9	340429	PANNEAU ARRIERE				1		
20	340572	MOULURE DE FIXATION / 1898MM (74 3/4")				1		
21	340573	MOULURE FINITION 75 1/4" >SS 509729				1		
22	340570	MOULURE DE FIXATION / 1959MM (77 1/8")				1		
23	340571	MOULURE DE FINITION SS 1982MM (78")				1		
NS	509648	. MOULURE DE FINITION SS 2165MM (85 1/4")				AR		
24	340485	MOULURE DE FIXATION / 1905MM (75")				9		
25	340484	MOULURE DE FINITION SS 1933MM (76 1/8")				9		
26	340574	MOULURE DE FIXATION / 574MM (19")				1		
27	340575	MOULURE DE FINITION SS 533MM (21")				1		
28	340576	MOULURE DE FIXATION / 1372MM (54")				1		
29	340577	MOULURE DE FINITION SS 1422MM (56")				1		
29	509648	. MOULURE DE FINITION SS 2165MM (85 1/4")				AR		
NS	509649	. MOULURE DE FIXATION / 2165MM (85 1/4")				AR		
NS	509049	MOULURE ASS 144" C.T.L.				AR		
		A) POUR LE PANNEAU #3 & 8						
		B) POUR LE PANNEAU #3 & 8 V.I.P						

De E-638 À H-284	Date:07-2024	PAGE:XL-1837-00
------------------	--------------	-----------------

PANNEAU PLAFOND & MOULURE - BUS

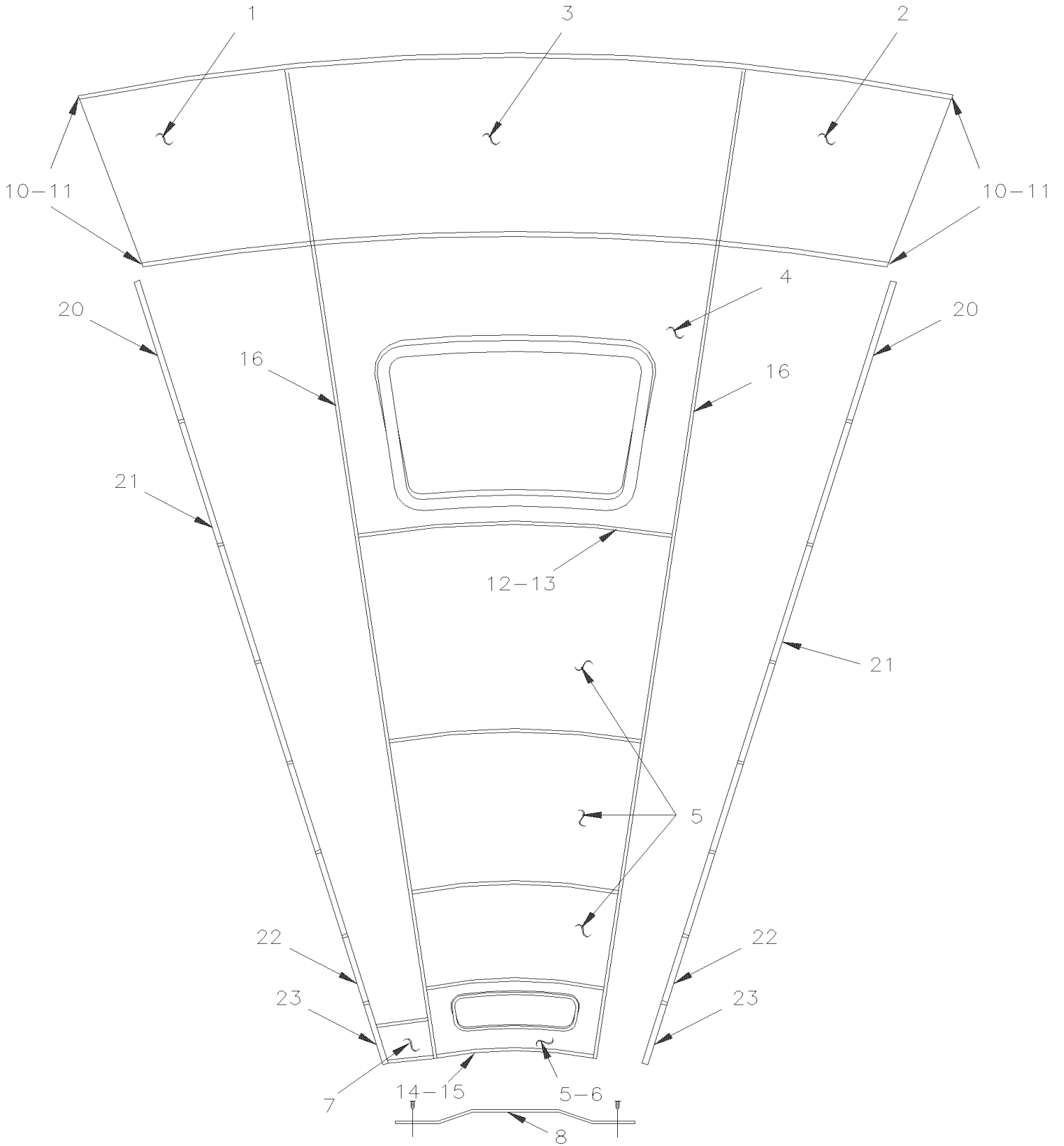
Numéro d'article	Pièces	Description	M T H 4 0	M T H 4 5	M T H 4 5 E	X L 4 0	X L 4 5	N O T E S
		C) POUR LE PANNEAU #5 & 6 V.I.P						
		D) AVEC SIEGE V.I.P.						
		P) CONTACTER LE BUREAU DE PRISE DE COMMANDE						

De H-285 À Y-7045

Date:07-2024

PAGE:XL-1837-01

PANNEAU PLAFOND & MOULURE - BUS



De H-285 À Y-7045	Date:07-2024	PAGE:XL-1837-01
PANNEAU PLAFOND & MOULURE - BUS		

Numéro d'article	Pièces	Description	M T H 4 0	M T H 4 5	M T H 4 5 E	X L 4 0	X L 4 5	N O T E S
1	340674	PANNEAU GAUCHE				1	1	
2	340675	PANNEAU DROIT				1	1	
3	Call order desk	PANNEAU AVANT ASS.				1	1	P
3	340671	PANNEAU CENTRALE PLAFOND AVANT				1	1	
4	340672	PANNEAU				1	1	A
4	Call order desk	PANNEAU				1	1	PB
4	340679	PLAFOND SORTIE SECOURS				1	1	
4	Call order desk	PANNEAU ASS SORTIE SEC.				1	1	P
5	Call order desk	PANNEAU				3		PC
5	Call order desk	PANNEAU					4	P
5	340672	PANNEAU				3		D
5	340672	PANNEAU					4	
6	340680	PLAFOND SORTIE SECOURS				1	1	
6	Call order desk	PLAFOND SORTIE SEC.ASS.				1	1	P
6	340888	PANNEAU PLAFOND FIBRE					1	
6	340890P	TOLE PLAFOND TISSU ASS.					1	
6	Call order desk	FINITION INTERIEUR INST W6494					1	P
7	340677	PLAFOND TOILETTE				1		F
7	340857	PLAFOND TOILETTE				1	1	G
8	340827	SUPPORT				5	5	E
NS	506318	RUBAN DUAL LOCK 1" x 150' / BLACK SJ3541				AR	AR	
10	340708	MOULURE FINITION GRIS PLATINE 1981MM / 78" À N-970				2		
10	340843	MOULURE FINITION GRIS PLATINE 851MM / 33 1/2" De N-971				2	2	
10	340845	MOULURE FINITION GRIS PLATINE 870MM / 34 1/4" De N-971				2	2	
11	340682	MOULURE DE PLAFOND ACIER >SS 340851 À R-791				2		
11	340851	MOULURE DE FIXATION / 1956MM (77") De R-792				2	2	
11	340844	MOULURE DE FIXATION / 841MM (33 1/4") De N-971				2	2	
11	340846	MOULURE DE FIXATION / 860MM (33 7/8") De N-971				2	2	
12	340683	MOULURE FINITION GRIS PLATINE 778MM / 30 5/8"				4	4	
13	340684	MOULURE DE FIXATION / 800MM (31 1/2")				4	4	
14	340686	MOULURE FINITION GRIS PLATINE 825MM / 32 1/2"				1	1	
15	340687	MOULURE DE FIXATION / 826MM (32 1/2")				1	1	
NS	500576	VIS AUTOTARAUEUSE TETE CYLINDRIQUE PHILLIPS #6-32x1/2 Z050				AR	AR	
16	311077	MOULURE D'ALUMINIUM 2019MM (79 1/2")				10	10	
NS	500552	VIS AUTOTARAUEUSE TETE OVALE PHILLIPS #6x3/4 Z050				AR	AR	
20	311134	MOULURE FINITION FENETRE OVER FIXED WINDOW À T-5957				6		
20	311134	MOULURE FINITION FENETRE OVER FIXED WINDOW À T-5957					7	
20	311133	MOULURE FINITION FENETRE OVER FIXED WINDOW À T-5957				6	6	
20	312109	MOULURE FINITION GAUCHE 1056MM De T-5958				10	10	
20	312113	MOULURE FINITION DROITE 1056MM De T-5958				10	10	
21	310987	MOULURE FINITION FENETRE OVER OPENING WINDOW À T-5957				4	4	
21	311071	MOULURE FINITION FENETRE OVER OPENING WINDOW À T-5957				3		

De H-285 À Y-7045	Date:07-2024	PAGE:XL-1837-01
PANNEAU PLAFOND & MOULURE - BUS		

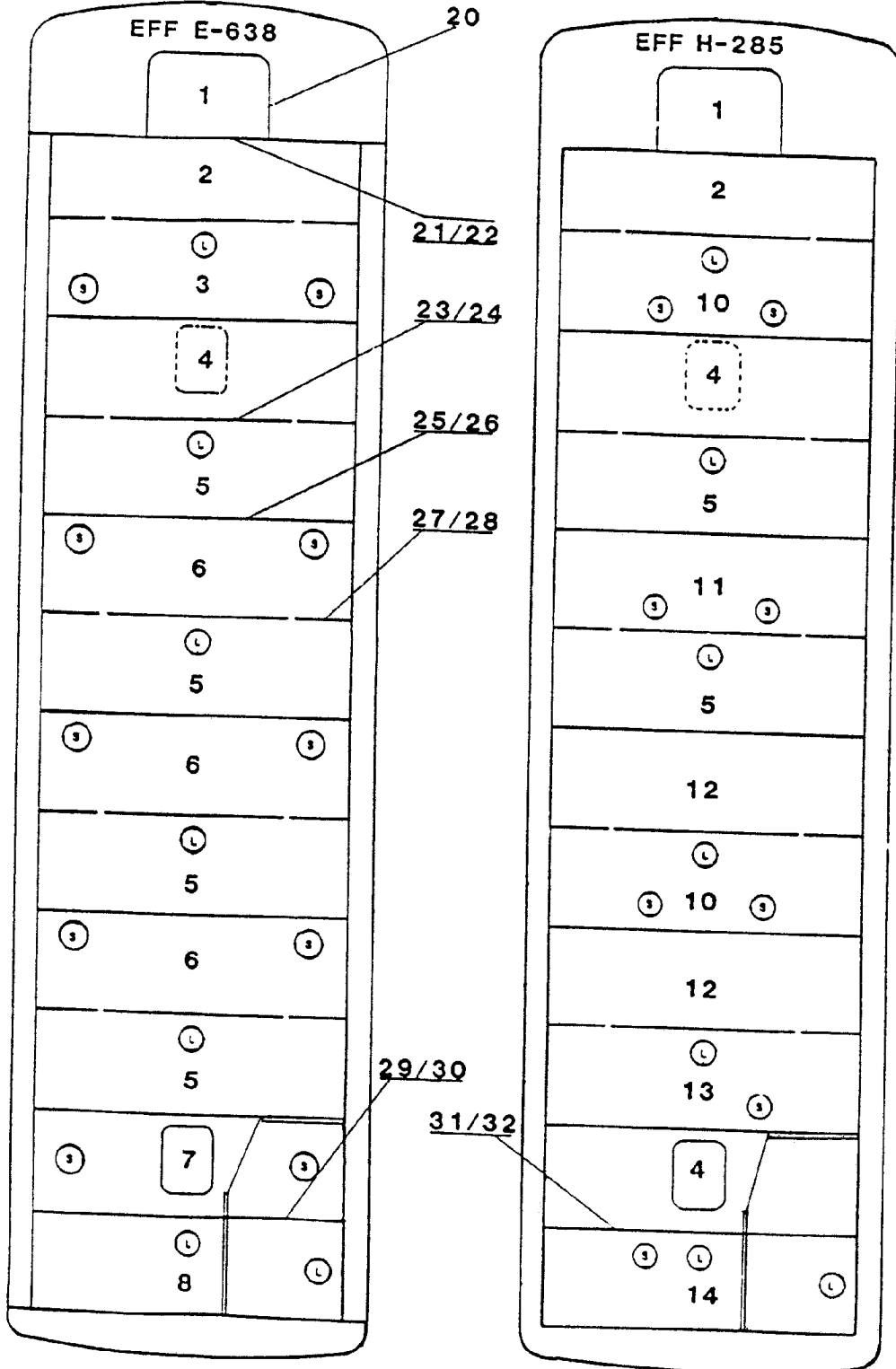
Numéro d'article	Pièces	Description	M T H 4 0	M T H 4 5	M T H 4 5 E	X L 4 0	X L 4 5	N O T E S
21	311071	MOULURE FINITION FENETRE OVER OPENING WINDOW À T-5957					4	
21	XL-0655-01	ECLAIRAGE INTERIEUR						
22	311149	MOULURE FIN FENETRE AS D À T-5957				1		
22	311598	MOULURE FIN. FENETRE (DR) À T-5957				1		F
22	312130	MOULURE FINITION DROITE / AVEC SERIE 60 SEULEMENT / 1021MM / #9 De T-5958				1	1	
23	310989	MOULURE FIN. FENETRE ARR. GAU. À T-5957				1		
23	311861	MOULURE FINITION FENETRE GA. À T-5957					1	
23	311862	MOULURE FINITION FENETRE DR. À T-5957					1	
23	312129	MOULURE FINITION DROITE / AVEC SERIE 50 SEULEMENT / 204MM / #10 De T-5958				1		
23	312128	MOULURE FINITION GAUCHE 331MM / #11 De T-5958				1	1	
NS	500345	RONDELLE DE FINITION FRAISE .187x.500x.090 BR BK				AR	AR	
NS	500333	VIS AUTOTARAUDEUSE TETE OVALE PHILLIPS #6x3/4 BK				AR	AR	
NS	504085	PASSE-FIL / .500x.718x.406				1	1	
NS	340705	ESPACEUR				2	2	
NS	340706	ESPACEUR				1		
NS	340707	ESPACEUR				1		
NS	340860	ESPACEUR				1	1	
		A) #1 FIBRE DE VERRE						
		B) #1 TISSUS / SPÉCIFIER LA COULEUR						
		C) #2, 3 & 4 / TISSUS SPÉCIFIEZ LA COULEUR						
		D) #2, 3 & 4 FIBRE DE VERRE						
		E) AVEC PANNEAU AVEC TISSUS						
		F) AVEC SÉRIE 71 & 92						
		G) AVEC SÉRIE 60						
		P) CONTACTER LE BUREAU DE PRISE DE COMMANDE						

De E-638 À J-429

Date:07-2024

PAGE:XL-1837-10

PANNEAU DE PLAFOND ET MOULURE "PREVOST XL"



De E-638 À J-429	Date:07-2024	PAGE:XL-1837-10
PANNEAU DE PLAFOND ET MOULURE "PREVOST XL"		

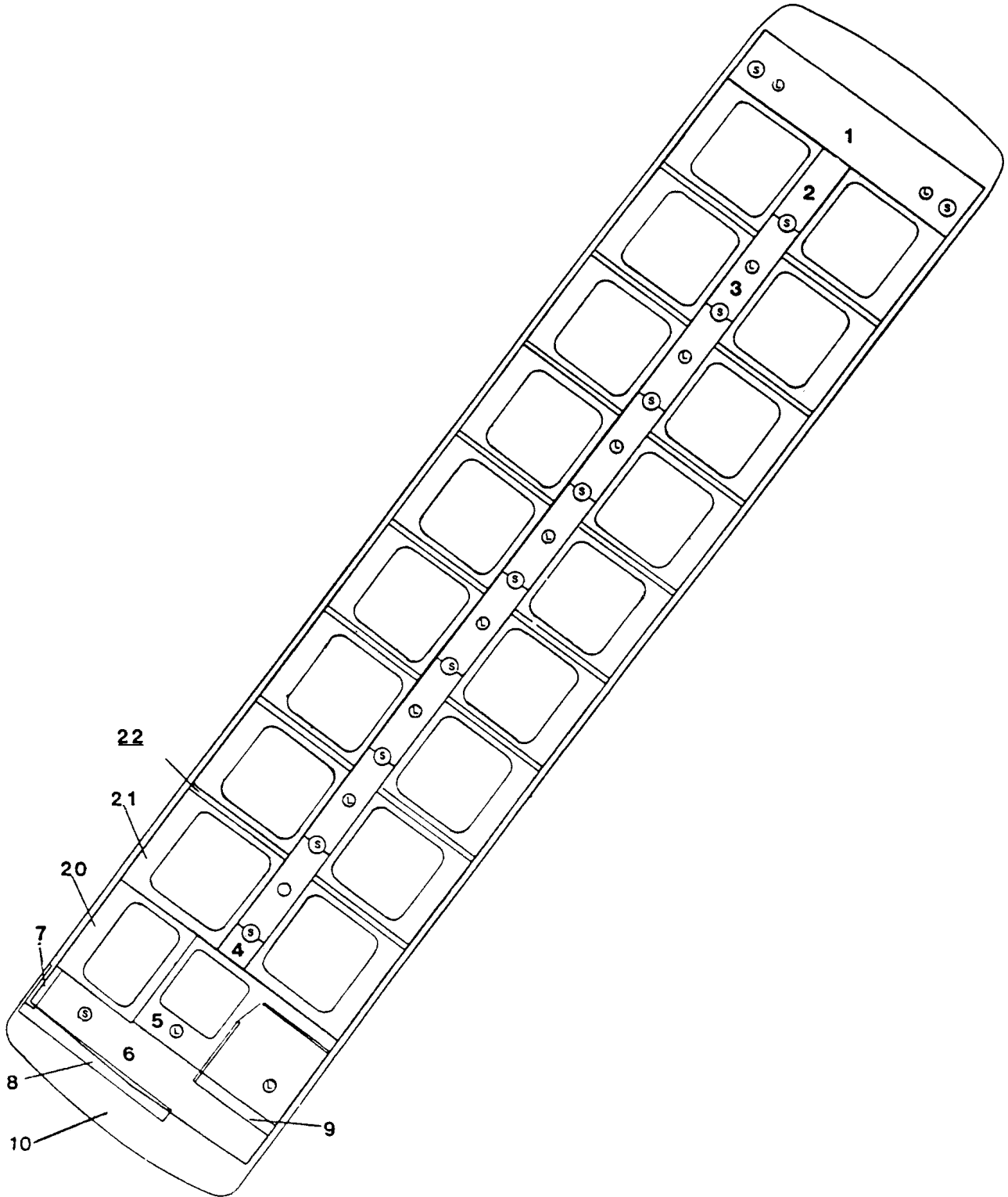
Numéro d'article	Pièces	Description	M T H 4 0	M T H 4 5	M T H 4 5 E	X L 4 0	X L 4 5	N O T E S
1	340469	PANNEAU PLAFOND LUNETTE AV.				1		
2	340434	PANNEAU FORMICA FIN. INTERIEUR				1		
3	340435	PANNEAU FORMICA FIN INT. TOIT				1		
4	340437	PANNEAU FORMICA FINITION INT				1		
4	340440	PANNEAU FINITION PLAFOND À F-829				1		
4	340566	PANNEAU FINITION PLAFOND De F-830				1		
5	340438	PANNEAU PLAFOND				4		B
6	340439	PANNEAU PLAFOND				3		A
7	340436	PANNEAU FINITION PLAFOND À F-829				1		
7	340567	PANNEAU FINITION PLAFOND De F-830				1		
8	340441	PANNEAU FORMICA FINITION INT.				1		
8	340438	PANNEAU PLAFOND				1		C
10	340668	PANNEAU FINITION PLAFOND				1		
11	340667	PANNEAU FINITION PLAFOND				1		
12	340670	PANNEAU PLAFOND				2		E
13	340666	PANNEAU FINITION PLAFOND				1		
14	340670	PANNEAU PLAFOND				2		D
20	Call order desk	MOULURE 100"				1		P
20	509005	. MOULURE EN FORME "J" / 2MM INSIDE X 144"				1		
21	340473	MOULURE DE FIXATION / 991MM (39")				1		
22	340472	MOULURE DE FINITION SS 1016MM (40")				1		
23	340453	MOULURE DE FIXATION / 1092MM (43")				5		
24	340452	MOULURE DE FINITION SS 1117MM (44")				5		
25	340477	MOULURE DE FIXATION / 2156MM (85 1/4")				6		
26	340476	MOULURE DE FINITION SS 2165MM (85 1/4")				6		
27	340455	MOULURE DE FIXATION / 453MM (17 7/8")				10		
28	340454	MOULURE DE FINITION SS 466MM (18 3/8")				10		
29	340412	MOULURE DE FIXATION / 605MM (23 7/8")				1		
30	340411	MOULURE DE FINITION SS 619MM (24 3/8")				1		
		A) PANNEAU DE PLAFOND #5, 7 & 9						
		B) PANNEAU DE PLAFOND, #3, 6, 8 & 10						
		C) SANS TOILETTES						
		D) PANNEAU DE PLAFOND, #12						
		E) PANNEAU DE PLAFOND, #7 & 9						
		P) CONTACTER LE BUREAU DE PRISE DE COMMANDE						

De E-638 À J-565

Date:07-2024

PAGE:XL-1837-20

PANNEAU PLAFOND & MOULURE - "ASTRAL XL"



De E-638 À J-565	Date:07-2024	PAGE:XL-1837-20
PANNEAU PLAFOND & MOULURE - "ASTRAL XL"		

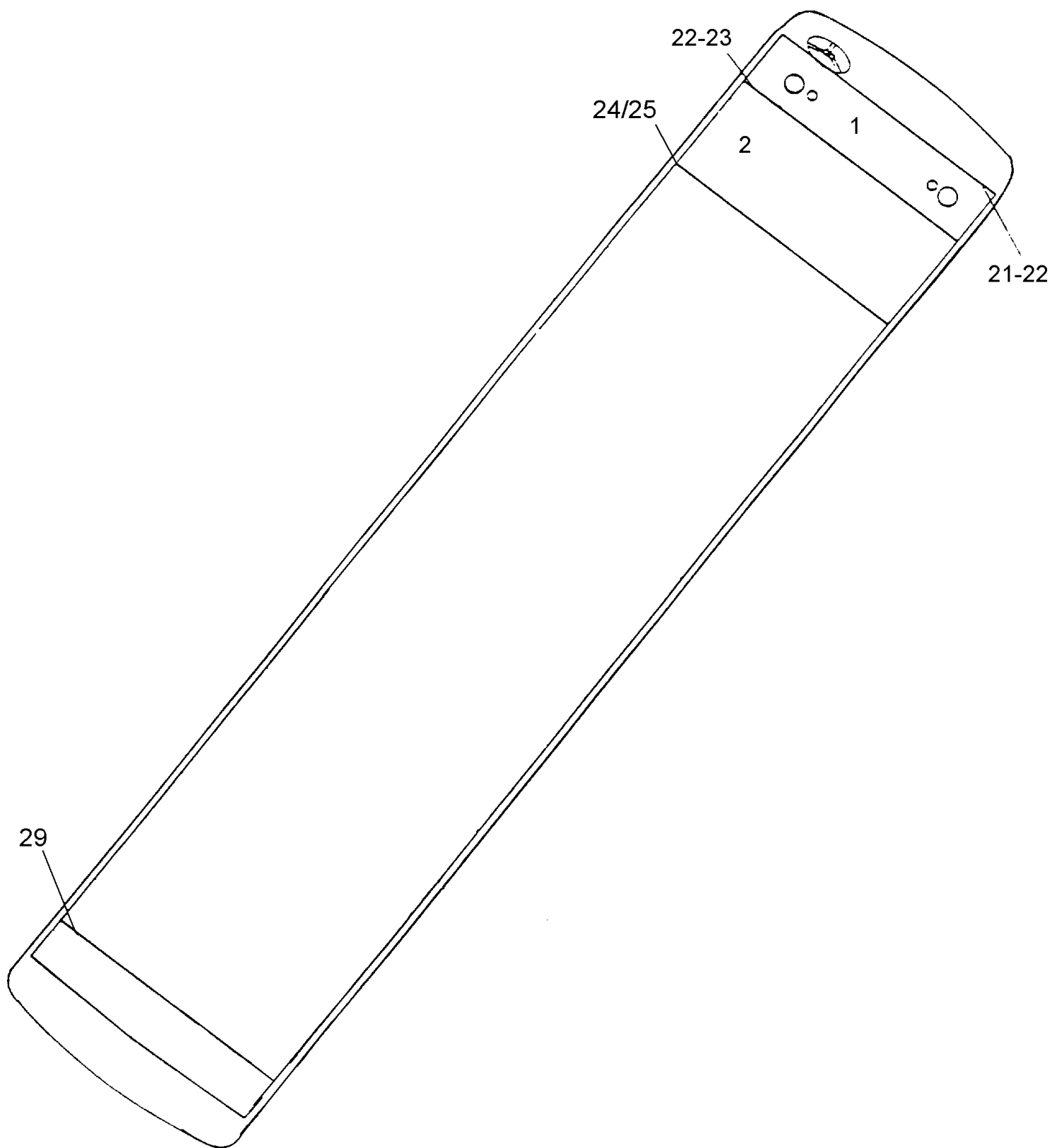
Numéro d'article	Pièces	Description	M T H 4 0	M T H 4 5	M T H 4 5 E	X L 4 0	X L 4 5	N O T E S
1	Call order desk	PANNEAU FINITION AV ASS. À H-284				1		P
1	Call order desk	PANN FINITION AVANT ASM De H-285				1		P
2	Call order desk	PANNEAU HAUT-PARL AV ASS.				1		P
3	Call order desk	PANNEAU GAUCHE ASS.				8		P
4	Call order desk	PANN HAUT-PARLEUR AR ASS				8		P
5	Call order desk	PANN FIN SORTIE URG ASS À H-284				1		P
5	Call order desk	TOLE DE FOND De H-285				1		P
6	Call order desk	PANN FIN SORTIE URG ASS À H-284				1		P
7	340615	FIN INT COIN LUNETTE ARR À H-284				1		
8	304617	PANNEAU / CAP ARRIERE & PANNEAU #6 À H-284				1		
9	Call order desk	PANNEAU De H-285				1		P
10	340450	LUNETTE INT ARR DROIT MIRAGE À H-284				1		
10	340685	LUNETTE INTERIEURE ARR. De H-285				1		
20	340613	CADRE PETITE FEN. TOIT				1		
21	340331	MOULURE DE FINITION				18		
NS	500435	VIS AUTOTARAUDEUSE TETE PLATE PHILLIPS #6x1 Z050				AR		
22	Call order desk	MOUL.ENT.-FEN TOIT ASS.				16		P
NS	504430	. PINCE POUR MOULURE / NOIR 1 1/4"O.D.x1 9/16" HOLE 9/32				4		
NS	340626	. MOUL. ENTRE-FENETRE TOIT				1		
NS	340625	. MOUL. ENTRE-FENETRE TOIT				1		
30	850026	ISOLATION BRUIT ADH1 1" x 54" x 50"				AR		A
30	506191	RUBAN ADH1 CC POL 1/8"x1/4"x60' / GREY 2520X				AR		A
30	504400	CAPUCHON DECORATIF NOIR 12GA.				6		A
30	504399	BASE A RONDELLE PLATE 10GA.				6		A
30	500397	VIS MECANIQUE TETE RONDE FENDUE 1/4-20x1 ZP				6		A
30	502702	ECROU A DOUILLE 1/4-20x.630				6		A
30	340664	FERMETURE DE FENETRE				1		A
		A) CES ITEMS SONT LIÉS AUX PANNEAUX DE FERMETURE POUR LA LUMIÈRE DU CIEL						
		P) CONTACTER LE BUREAU DE PRISE DE COMMANDE						

De E-638 À Y-7045

Date:07-2024

PAGE:XL-1837-50

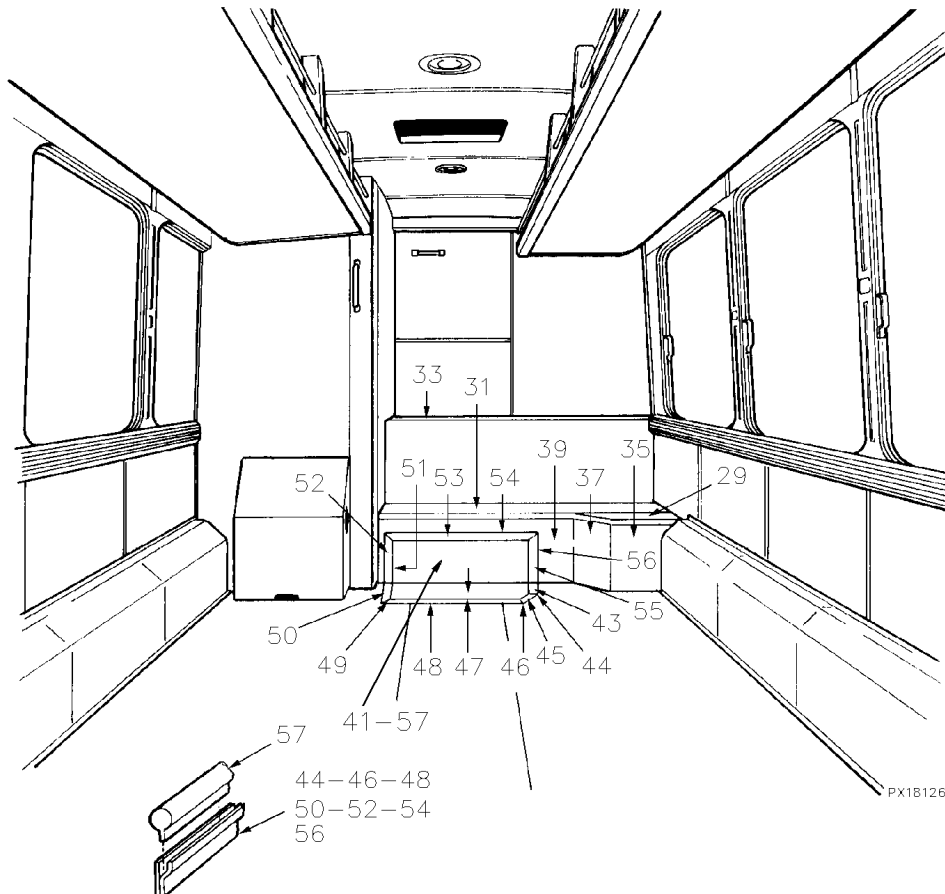
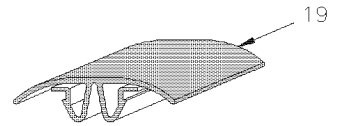
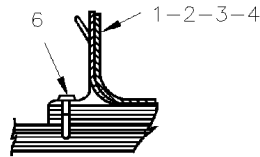
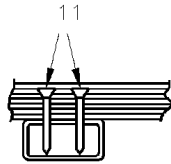
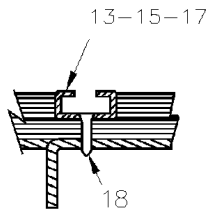
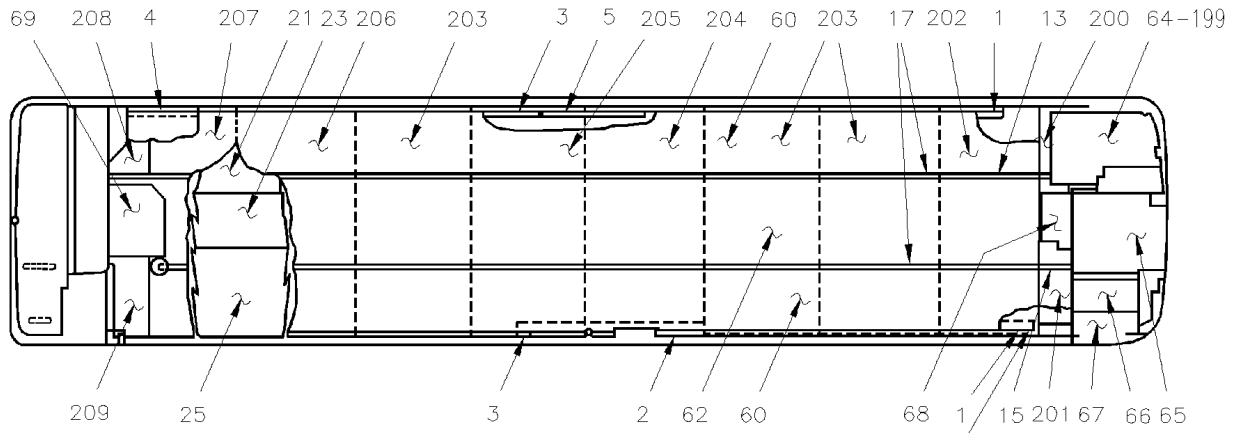
PANNEAU PLAFOND & MOULURE - MTH



De E-638 À Y-7045	Date:07-2024	PAGE:XL-1837-50
PANNEAU PLAFOND & MOULURE - MTH		

Numéro d'article	Pièces	Description	M T H 4 0	M T H 4 5	M T H 4 5 E	X L 4 0	X L 4 5	N O T E S
1	340432	PANNEAU AVANT À R-916	1	1	1			
1	340869	PANNEAU AVANT De R-917	1	1	1			
2	340850	PANNEAU , ALUMINIUM / 1019.18MM WIDE	AR	AR				
2	340850	PANNEAU , ALUMINIUM / 1019.18MM WIDE			11			
NS	340852	PANNEAU , ALUMINIUM / 495.30MM WIDE	AR	AR				
NS	340852	PANNEAU , ALUMINIUM / 495.30MM WIDE			1			
NS	340853	PANNEAU , ALUMINIUM / 539.80MM WIDE (W/TAPER)	AR	AR				
NS	340853	PANNEAU , ALUMINIUM / 539.80MM WIDE (W/TAPER)			1			
NS	506466	RUBAN ADH1 POL 1/16"x1 1/2"x100' / GREY 2520	AR	AR				
NS	506466	RUBAN ADH1 POL 1/16"x1 1/2"x100' / GREY 2520			2			
20	340572	MOULURE DE FIXATION / 1898MM (74 3/4")	1	1	1			
21	340573	MOULURE FINITION 75 1/4" >SS 509729	1	1	1			
22	340570	MOULURE DE FIXATION / 1959MM (77 1/8")	1	1	1			
23	340571	MOULURE DE FINITION SS 1982MM (78")	1	1	1			
NS	509648	. MOULURE DE FINITION SS 2165MM (85 1/4")	AR	AR	AR			
24	340485	MOULURE DE FIXATION / 1905MM (75")	1	1	1			
25	340484	MOULURE DE FINITION SS 1933MM (76 1/8")	1	1	1			
29	509648	. MOULURE DE FINITION SS 2165MM (85 1/4")	AR	AR	AR			
NS	509649	. MOULURE DE FIXATION / 2165MM (85 1/4")	AR	AR	AR			
NS	509049	MOULURE ASS 144" C.T.L.	AR	AR	AR			

De E-638 À Y-7045	Date:07-2024	PAGE:XL-1838-00
PLANCHER & RECOUVREMENT - BUS		



PX18126

De E-638 À Y-7045	Date:07-2024	PAGE:XL-1838-00
PLANCHER & RECOUVREMENT - BUS		

Numéro d'article	Pièces	Description	M T H 4 0	M T H 4 5	M T H 4 5 E	X L 4 0	X L 4 5	N O T E S
	508068	VENEER / 1/2" THICK 4' X 8'				AR	AR	
	508359	VENEER / 3/4" THICK 4' X 8'				AR	AR	
	850027	ISOLATION BRUIT ADH2 1/16" x 39" x 48"				AR	AR	
	500506	VIS A BOIS TETE GOUTTE PHILLIPS #8x7/8				AR	AR	
1	321391	EXTRUSION, ALUMINIUM				2		A
1	324864	EXTRUSION, ALUMINIUM 4130MM					2	B
2	321393	EXTRUSION DU BAS				1	1	
2	321390	EXTRUSION DU BAS				1		
2	324865	EXTRUSION, ALUMINIUM / #3 DROIT 1655MM					1	
3	321392	EXTRUSION DU BAS				1		
3	324864	EXTRUSION, ALUMINIUM 4130MM					1	C
3	321391	EXTRUSION, ALUMINIUM				1		D
3	324111	EXTRUSION, ALUMINIUM / #3 DROIT AVEC SERIES 60 / 3556MM				1		
3	321469	AL EX 6063 180"					1	
4	321394	EXTRUSION DU BAS				1		
4	324110	EXTRUSION, ALUMINIUM / #4 GAUCHE AVEC SERIES 60 / 255MM À S-569				1		
4	324901	EXTRUSION, ALUMINIUM / #4 GAUCHE AVEC SERIES 60 / 421MM De S-570				1		
4	324866	EXTRUSION, ALUMINIUM / #4 GAUCHE 920MM					1	
6	500879	VIS AUTOTARAUDEUSE TETE CYLINDRIQUE PHILLIPS #10x1 Z050				AR	AR	
11	502593	VIS AUTOPERCANTE TETE CYLINDRIQUE TORX #12x1 3/4				AR	AR	
13	321415	RAIL POUR SIEGE 527MM				1		
13	324870	RAIL POUR SIEGE 1622MM					1	
15	321416	RAIL POUR SIEGE 234.9MM				1		
15	324869	RAIL POUR SIEGE 1170MM					1	
17	321369	RAIL POUR SIEGE 4572MM				2	2	E
17	323994	RAIL POUR SIEGE 3402MM				1		
17	321369	RAIL POUR SIEGE 4572MM					1	F
17	323993	RAIL POUR SIEGE 3759MM				1		
17	321369	RAIL POUR SIEGE 4572MM					1	G
17	324114	RAIL POUR SIEGE 4144MM					1	
17	323279	RAIL POUR SIEGE 1170MM				1		
17	323278	RAIL POUR SIEGE 813MM				1	1	
18	500310	VIS AUTOTARAUDEUSE TETE PLATE PHILLIPS #10-24x1 1/4 SS410				AR	AR	
19	323963	RECOUVREMENT RAIL DE SIEGE 8' / W/COVERING FLOOR				AR	AR	
19	323654	RECOUVREMENT RAIL DE SIEGE 12' / W/COVERING FLOOR				AR	AR	
19	361338	RECOUVREMENT RAIL DE SIEGE 12' / W/CARPET FLOOR				AR	AR	
21	321232	PANNEAU PROTECTEUR CENTR				1		
23	321234	PANNEAU PROTECTEUR CENTR				1		
25	321233	PANNEAU PROTECTEUR CENTR				1		
29	321176	PANNEAU ASS.				1		H
31	321175	PANNEAU ASS.				1		H
33	321962	PANNEAU ASS.				1		H

De E-638 À Y-7045	Date:07-2024	PAGE:XL-1838-00
PLANCHER & RECOUVREMENT - BUS		

Numéro d'article	Pièces	Description	M T H 4 0	M T H 4 5	M T H 4 5 E	X L 4 0	X L 4 5	N O T E S
35	Call order desk	PANNEAU ASS.				1		P H
37	321177	PANNEAU ASS.				1		H
39	321179	PANNEAU ASS.				1		H
41	321235	TRAPPON MOTEUR PARTIEL				1		H
NS	850019	. ISOLATION BRUIT 1/4" x 15' x 54" / BLACK / BARYMAT (324183)	AR	AR	AR	AR	AR	
NS	500643	. VIS AUTOTARAUDEUSE TETE CYLINDRIQUE PHILLIPS #12x3/4 Z050	18	18	18	18	18	
NS	321203	. PANNEAU VERTICALE TRAPPON	1	1	1	1	1	
NS	321169	. PANNEAU DE PLANCHER	1	1	1	1	1	
NS	320794	. CADRE	1	1	1	1	1	
43	320798	MOULURE				1		
44	281538	MOULURE TRAPPON ASS.				1		
45	320795	MOULURE				1		
46	281539	MOULURE TRAPPON ASS.				1		
47	320796	MOULURE				1		
48	281537	MOULURE TRAPPON ASS.				1		
49	320797	MOULURE				1		
50	281536	MOULURE TRAPPON ASS.				1		
51	320799	MOULURE				1		
52	281540	MOULURE TRAPPON ASS.				1		
53	320800	MOULURE				1		
54	281542	MOULURE TRAPPON ASS.				1		
55	320803	MOULURE				1		
56	281541	MOULURE TRAPPON ASS.				1		
NS	504340	RIVET AVEUGLE TETE BOMBE OUVERT 1/8x3/16 SS				AR		
57	480154	RUB EX AD1 / RAW MATERIAL				AR		
NS	500561	VIS MECANIQUE TETE OVALE FENDUE 1/4-20x2 ZP				6		
NS	500641	VIS AUTOTARAUDEUSE TETE CYLINDRIQUE PHILLIPS #8x3/4 Z050				AR		
60		RECOUVREMENT DE PLANCHER SECTION COTE / 26 1/8" X 33'				AR		
60		RECOUVREMENT DE PLANCHER SECTION COTE / 26 1/8" X 38'					AR	
60	506357	PRELART / CODE "A" = 702				2		
60	506710	PRELART / CODE "A" = 702					2	
60	506404	PRELART / CODE "B" = 777				2		
60	506712	PRELART / CODE "B" = 777					2	
60	506380	PRELART / CODE "C" = 653				2		
60	506714	PRELART / CODE "C" = 653					2	
60	506361	PRELART / CODE "D" = 747				2		
60	506716	PRELART / CODE "D" = 747					2	
60	506343	PRELART / CODE "E" = 766				2		
60	506718	PRELART / CODE "E" = 766					2	
60	506451	PRELART / CODE "F" = 604				2		

De E-638 À Y-7045	Date:07-2024	PAGE:XL-1838-00
PLANCHER & RECOUVREMENT - BUS		

Numéro d'article	Pièces	Description	M T H 4 0	M T H 4 5	M T H 4 5 E	X L 4 0	X L 4 5	N O T E S
60	506885	PRELART / CODE "F" = 604					1	
60	506720	PRELART / CODE "F" = 604 De X-6945				2		
60	506582	PRELART / CODE "G" = 758				2		
60	506722	PRELART / CODE "G" = 758					2	
		PRELART / CODE "H" = 630						
60	506368	PRELART / CODE "I" = 895				2		
60	506724	PRELART / CODE "I" = 895					2	
		PRELART / CODE "J" = 602						
		PRELART / CODE "K" = 650						
60	506347	PRELART / CODE "L" = 975				2		
60	506726	PRELART / CODE "L" = 975					2	
60	506597	PRELART / CODE "M" = 793						
		PRELART / CODE "N" = 627						
		PRELART / CODE "O" = 992						
60	506640	PRELART / CODE "P" = 726						
60	506659	PRELART / CODE "Q" = 788				2		
60	506730	PRELART / CODE "Q" = 788					2	
60	506345	PRELART / SANS CODE = 637				2		
62		RECOUVREMENT DE PLANCHER SECTION ALLEE / 36 3/8" X 33'				AR		
62		RECOUVREMENT DE PLANCHER SECTION ALLEE / 36 3/8" X 38'					AR	
62	506431	PRELART / CODE "A" = 702				1		
62	506711	PRELART / CODE "A" = 702					1	
62	506432	PRELART / CODE "B" = 777				1		
62	506713	PRELART / CODE "B" = 777					1	
62	506433	PRELART / CODE "C" = 653				1		
62	506715	PRELART / CODE "C" = 653					1	
62	506434	PRELART / CODE "D" = 747				1		
62	506717	PRELART / CODE "D" = 747					1	
62	506435	PRELART / CODE "E" = 766				1		
62	506719	PRELART / CODE "E" = 766					1	
62	506450	PRELART / CODE "F" = 604				1		
62	506721	PRELART / CODE "F" = 604					1	
62	506873	PRELART / CODE "F" = 604 De X-6945				1		
62	506584	PRELART / CODE "G" = 758				1		
62	506723	PRELART / CODE "G" = 758					1	
		PRELART / CODE "H" = 630						
62	506367	PRELART / CODE "I" = 895				1		
62	506725	PRELART / CODE "I" = 895					1	
		PRELART / CODE "J" = 602						
		PRELART / CODE "K" = 650						

De E-638 À Y-7045	Date:07-2024	PAGE:XL-1838-00
PLANCHER & RECOUVREMENT - BUS		

Numéro d'article	Pièces	Description	M T H 4 0	M T H 4 5	M T H 4 5 E	X L 4 0	X L 4 5	N O T E S
62	506346	PRELART / CODE "L" = 975				1		
62	506727	PRELART / CODE "L" = 975					1	
62	506598	PRELART / CODE "M" = 793				1		
62	506602	PRELART RAINURE / CODE "N" = 627				1		
		PRELART / CODE "O" = 992						
		PRELART / CODE "P" = 726						
62	506660	PRELART / CODE "Q" = 788						
62	506729	PRELART / CODE "Q" = 788					1	
64		RECOUVREMENT SECTION CHAUFFEUR / 36 3/8" X 48"				AR	AR	
64	506436	PRELART / CODE "A" = 702				1	1	
64	506437	PRELART / CODE "B" = 777				1	1	
64	506438	PRELART / CODE "C" = 653				1	1	
64	506439	PRELART / CODE "D" = 747				1	1	
64	506440	PRELART / CODE "E" = 766				1	1	
64	506456	PRELART / CODE "F" = 604				1	1	
64	506468	PRELART / CODE "G" = 758 R.C.A. RUBBER				1	1	
64	506487	PRELART / CODE "H" = 630				1	1	
64	506486	PRELART / CODE "I" = 895				1	1	
64	506488	PRELART / CODE "J" = 602 R.C.A. RUBBER				1	1	
64	506579	PRELART / CODE "K" = 650 R.C.A. RUBBER				1	1	
64	506585	PRELART / CODE "L" = 975				1	1	
64	506591	PRELART / CODE "M" = 793 R.C.A. RUBBER				1	1	
64	506603	PRELART / CODE "N" = 627 R.C.A. RUBBER				1	1	
64	506608	PRELART / CODE "O" = 992 R.C.A. RUBBER				1	1	
		PRELART / CODE "P" = 726 R.C.A. RUBBER						
64	506658	PRELART / CODE "Q" = 788				1	1	
NS	323797	PANNEAU PLANCHER CHAUFFEUR De L-685 À P-740				1		
NS	324002	PANNEAU PLANCHER CHAUFFEUR De P-741				1	1	
NS	323798	PANNEAU PLANCHER CHAUFFEUR De L-685 À P-740				1		
NS	324003	PANNEAU PLANCHER CHAUFFEUR De P-741				1	1	
64	323796	PANNEAU PLANCHER CHAUFFEUR De L-685				1		
NS	324001	PANNEAU PLANCHER CHAUFFEUR				1	1	
NS	323799	. D1D 14" X 21"				1	1	
65		RECOUVREMENT DE PLANCHER HAUT PUIT D'ESCALIER / 28" X 36"				AR	AR	
65	506443	PRELART RAINURE / CODE "A" = 702				1	1	
65	506444	PRELART RAINURE / CODE "B" = 777				1	1	
65	506445	PRELART RAINURE / CODE "C" = 653				1	1	
65	506446	PRELART RAINURE / CODE "D" = 747				1	1	

De E-638 À Y-7045	Date:07-2024	PAGE:XL-1838-00
PLANCHER & RECOUVREMENT - BUS		

Numéro d'article	Pièces	Description	M T H 4 0	M T H 4 5	M T H 4 5 E	X L 4 0	X L 4 5	N O T E S
65	506447	PRELART RAINURE / CODE "E" = 766				1	1	
65	506452	PRELART RAINURE / CODE "F" = 604				1	1	
65	506469	PRELART / CODE "G" = 758				1	1	
65	506475	PRELART RAINURE / CODE "H" = 630				1	1	
65	506476	PRELART RAINURE / CODE "I" = 895				1	1	
65	506492	PRELART RAINURE / CODE "J" = 602				1	1	
65	506578	PRELART RAINURE / CODE "K" = 650				1	1	
65	506589	PRELART RAINURE / CODE "L" = 975				1	1	
65	506595	PRELART RAINURE / CODE "M" = 793				1	1	
65	506602	PRELART RAINURE / CODE "N" = 627				1	1	
65	506605	PRELART RAINURE / CODE "O" = 992				1	1	
		PRELART / CODE "P" = 726 R.C.A. RUBBER						
NS	506654	PRELART RAINURE / CODE "Q" = 788				1	1	
65	220504	PANNEAU PLANCHER MARCHE ENTREE À M-915				1		
NS	220723	PANNEAU PLANCHER MARCHE ENTREE De M-916				1	1	
NS	220717	PANNEAU MARCHE D'ENTREE De M-916				1	1	
NS	220716	BLOC DE BOIS, SOUS PAHRE DROIT 5" X 1" De M-916				1	1	
66		RECOUVREMENT DE 2eme MARCHE / 16" X 11"				AR	AR	
66	506421	RECOUVREMENT MARCHE / CODE "A" = 702 R.C.A. RUBBER				1	1	
66	506422	RECOUVREMENT MARCHE / CODE "B" = 777 R.C.A. RUBBER				1	1	
66	506423	RECOUVREMENT MARCHE / CODE "C" = 653 R.C.A. RUBBER				1	1	
66	506424	RECOUVREMENT MARCHE / CODE "D" = 747 R.C.A. RUBBER				1	1	
66	506425	RECOUVREMENT MARCHE / CODE "E" = 766 R.C.A. RUBBER				1	1	
66	506455	RECOUVREMENT MARCHE / CODE "F" = 604 R.C.A. RUBBER				1	1	
66	506874	RECOUVREMENT MARCHE / CODE "F" = 604 R.C.A. RUBBER De X-6945				1		Z
66	506485	RECOUVREMENT MARCHE / CODE "G" = 758 R.C.A. RUBBER				1	1	
66	506484	RECOUVREMENT MARCHE / CODE "H" = 630 R.C.A. RUBBER				1	1	
66	506483	RECOUVREMENT MARCHE / CODE "I" = 895 R.C.A. RUBBER				1	1	
66	506489	RECOUVREMENT MARCHE / CODE "J" = 602 R.C.A. RUBBER				1	1	
66	506577	RECOUVREMENT MARCHE / CODE "K" = 650 R.C.A. RUBBER				1	1	
NS	506586	RECOUVREMENT MARCHE / CODE "L" = 975 R.C.A. RUBBER				1	1	
NS	506592	RECOUVREMENT MARCHE / CODE "M" = 793 R.C.A. RUBBER				1	1	
		RECOUVREMENT DE MARCHE / CODE "N" = 627 R.C.A. RUBBER						
NS	506606	RECOUVREMENT MARCHE / CODE "O" = 992 R.C.A. RUBBER				1	1	
		RECOUVREMENT DE MARCHE / CODE "P" = 726 R.C.A. RUBBER						
NS	506655	RECOUVREMENT MARCHE / CODE "Q" = 788 R.C.A. RUBBER				1	1	
		POUR COMMANDER RECOUVREMENT COUPE & PRÊT A INSTALL ORDER...						
		NUMERO DE PIECE 220586 + CODE COULEUR "?" UP TO S-461						
		NUMERO DE PIECE 324549 + CODE COULEUR "?" FROM S-462						

De E-638 À Y-7045	Date:07-2024	PAGE:XL-1838-00
PLANCHER & RECOUVREMENT - BUS		

Numéro d'article	Pièces	Description	M T H 4 0	M T H 4 5	M T H 4 5 E	X L 4 0	X L 4 5	N O T E S
67	506416	RECOUVREMENT MARCHE / CODE "A" = 702 R.C.A. RUBBER				1	1	
67	506417	RECOUVREMENT MARCHE / CODE "B" = 777 R.C.A. RUBBER				1	1	
67	506418	RECOUVREMENT MARCHE / CODE "C" = 653 R.C.A. RUBBER				1	1	
67	506419	RECOUVREMENT MARCHE / CODE "D" = 747 R.C.A. RUBBER				1	1	
67	506420	RECOUVREMENT MARCHE / CODE "E" = 766 R.C.A. RUBBER				1	1	
67	506454	RECOUVREMENT MARCHE / CODE "F" = 604 R.C.A. RUBBER				1	1	
67	506878	RECOUVREMENT MARCHE / CODE "F" = 604 R.C.A. RUBBER De X-6945				1		Z
67	506482	RECOUVREMENT MARCHE / CODE "G" = 758 R.C.A. RUBBER				1	1	
67	506481	RECOUVREMENT MARCHE / CODE "H" = 630 R.C.A. RUBBER				1	1	
67	506480	RECOUVREMENT MARCHE / CODE "I" = 895 R.C.A. RUBBER				1	1	
67	506490	RECOUVREMENT MARCHE / CODE "J" = 602 R.C.A. RUBBER				1	1	
67	506581	RECOUVREMENT MARCHE / CODE "K" = 650 R.C.A. RUBBER				1	1	
67	506587	RECOUVREMENT MARCHE / CODE "L" = 975 R.C.A. RUBBER				1	1	
67	506595	PRELART RAINURE / CODE "M" = 793				1	1	
		RECOUVREMENT DE MARCHE / CODE "N" = 627 R.C.A. RUBBER						
67	506607	RECOUVREMENT MARCHE / CODE "O" = 992 R.C.A. RUBBER				1	1	
		RECOUVREMENT DE MARCHE / CODE "P" = 726 R.C.A. RUBBER						
67	506657	RECOUVREMENT MARCHE / CODE "Q" = 788 R.C.A. RUBBER				1	1	
68		RECOUVREMENT DE MARCHE ALLEE / 11" X 16"				AR	AR	
NS	506426	RECOUVREMENT MARCHE / CODE "A" = 702 R.C.A. RUBBER				1	1	
68	506427	RECOUVREMENT MARCHE / CODE "B" = 777 R.C.A. RUBBER				1	1	
68	506428	RECOUVREMENT MARCHE / CODE "C" = 653 R.C.A. RUBBER				1	1	
68	506429	RECOUVREMENT MARCHE / CODE "D" = 747 R.C.A. RUBBER				1	1	
68	506430	RECOUVREMENT MARCHE / CODE "E" = 766 R.C.A. RUBBER				1	1	
68	506453	RECOUVREMENT MARCHE / CODE "F" = 604 R.C.A. RUBBER				1	1	
68	506875	RECOUVREMENT MARCHE / CODE "F" = 604 R.C.A. RUBBER De X-6945				1		Z
68	506479	RECOUVREMENT MARCHE / CODE "G" = 758 R.C.A. RUBBER				1	1	
68	506478	RECOUVREMENT MARCHE / CODE "H" = 630 R.C.A. RUBBER				1	1	
68	506477	RECOUVREMENT MARCHE / CODE "I" = 895 R.C.A. RUBBER				1	1	
68	506491	RECOUVREMENT MARCHE / CODE "J" = 602 R.C.A. RUBBER				1	1	
68	506580	RECOUVREMENT MARCHE / CODE "K" = 650 R.C.A. RUBBER				1	1	
68	506588	RECOUVREMENT MARCHE / CODE "L" = 975 R.C.A. RUBBER				1	1	
68	506594	RECOUVREMENT MARCHE / CODE "M" = 793 R.C.A. RUBBER				1	1	
		RECOUVREMENT DE MARCHE / CODE "N" = 627 R.C.A. RUBBER						
68	506604	RECOUVREMENT MARCHE / CODE "O" = 992 R.C.A. RUBBER				1	1	
		RECOUVREMENT DE MARCHE / CODE "P" = 726 R.C.A. RUBBER						
NS	506656	RECOUVREMENT MARCHE / CODE "Q" = 788				1	1	
69		RECOUVREMENT ACCESS MOTEUR ARR. / 30" X 60"				AR	AR	

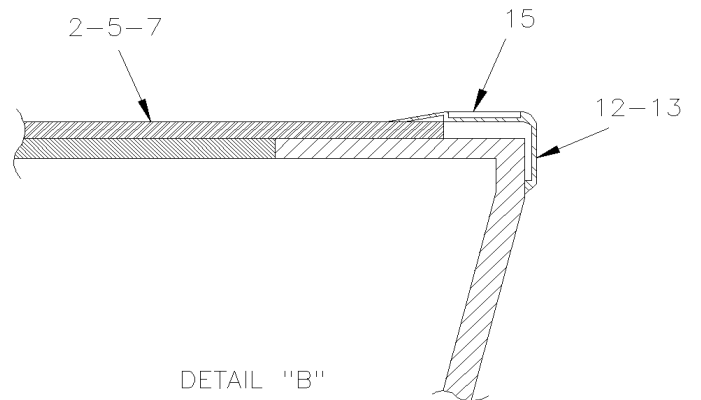
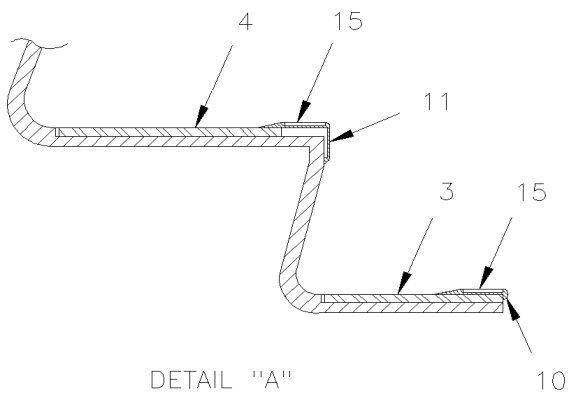
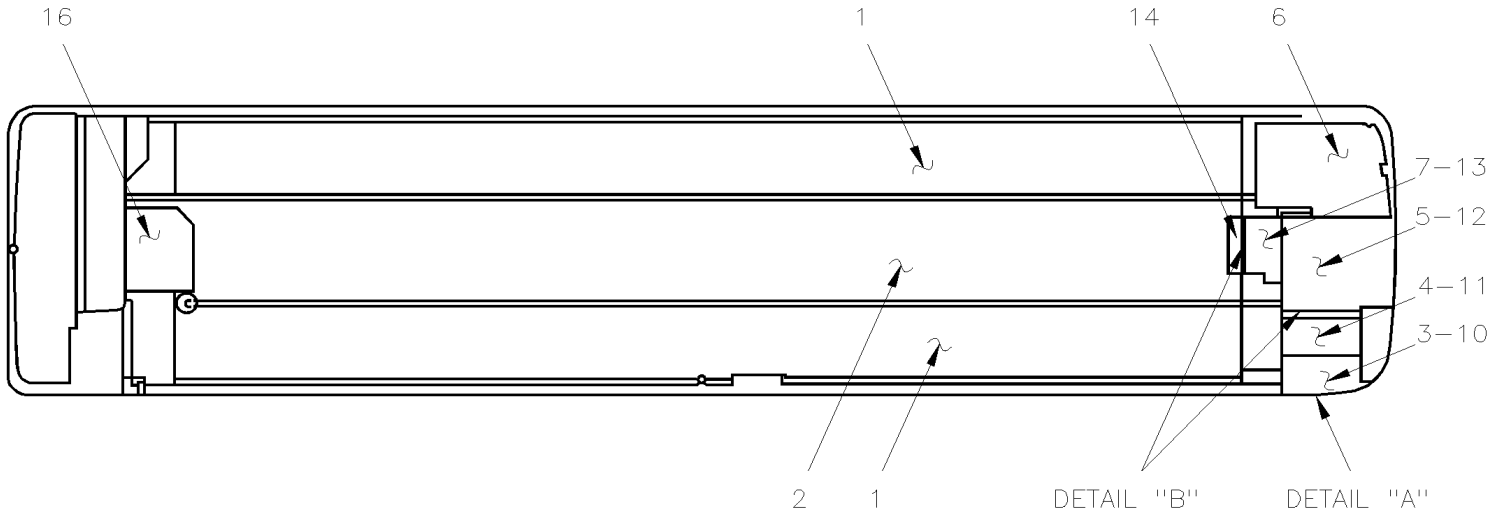
De E-638 À Y-7045	Date:07-2024	PAGE:XL-1838-00
PLANCHER & RECOUVREMENT - BUS		

Numéro d'article	Pièces	Description	M T H 4 0	M T H 4 5	M T H 4 5 E	X L 4 0	X L 4 5	N O T E S
69	506457	PRELART / CODE "A" = 702				1	1	
69	506458	PRELART / CODE "B" = 777				1	1	
69	506459	PRELART / CODE "C" = 653				1	1	
69	506460	PRELART / CODE "D" = 747				1	1	
69	506461	PRELART / CODE "E" = 766				1	1	
NS	506462	PRELART / CODE "F" = 604				1	1	
NS	506583	PRELART / CODE "G" = 758				1	1	
		PRELART / CODE "H" = 630						
NS	506495	PRELART / CODE "I" = 895				1	1	
		PRELART / CODE "J" = 602						
		PRELART / CODE "K" = 650						
NS	506590	PRELART / CODE "L" = 975				1	1	
NS	506596	PRELART / CODE "M" = 793				1	1	
		PRELART / CODE "N" = 627						
		PRELART / CODE "O" = 992						
		PRELART / CODE "P" = 726						
69	506661	PRELART / CODE "Q" = 788				1	1	
NS	680028	COLLE A PRELART (15 LITRES)				AR	AR	W
NS	680030	ADHESIF ADCHEM #EC847 / 1 Liter				AR	AR	X
NS	680096	SCCELLANT BUTYL ALUM / GRIS / 310ml CARTRIDGE				AR	AR	Y
NS	850019	ISOLATION BRUIT 1/4" x 15' x 54" / BLACK / BARYMAT (324183)				AR	AR	
NS	850030	ISOLATION BRUIT ADH1 1" x 54" x 72"				AR	AR	
NS	500659	VIS AUTOTARAUDEUSE TETE CYLINDRIQUE PHILLIPS #10-32x1 Z050				AR	AR	
NS	508366	STRATIFIE .100x48x96 BACKER				AR	AR	
NS	850034	ISOLATION RIGIDE / 1" x 4' x 8' / WHITE STYROFOAM				AR	AR	
NS	850035	ISOLATION RIGIDE / 2" x 4' x 8' / WHITE STYROFOAM				AR	AR	
199	211834	PLANCHER CHAUFFEUR De L-685 À P-721				1		
199	212152	PLANCHER CHAUFFEUR De P-722				1	1	
200	321431P	PANNEAU PLANCHER GAUCHE / CHAUFFEUR & #1 GAUCHE "U" SHAPE				1		
200	324874P	PANNEAU DE PLANCHER "U" SHAPE					1	
200	321432P	PANNEAU PLANCHER DROIT / MARCHE & #1 DROIT				1		
200	324875P	PANNEAU PLANCHER DROIT / MARCHE & #1 DROIT					1	
201	321373P	PANNEAU DE PLANCHER #1				1		
201	324876P	PANNEAU DE PLANCHER #1					1	
NS	321372P	PANNEAU DE PLANCHER #2, 3 & 6				3		
202	324877P	PANNEAU DE PLANCHER					3	
203	324201P	PANNEAU DE PLANCHER #4 / RETOUR D'AIR				1		
203	324844P	PANNEAU DE PLANCHER #4 / RETOUR D'AIR					1	
NS	321474	PANNEAU DE PLANCHER #5				1		
204	324843P	PANNEAU DE PLANCHER #5 / RETOUR D'AIR					1	
205	321583P	PANNEAU DE PLANCHER #7				1		

De E-638 À Y-7045	Date:07-2024	PAGE:XL-1838-00
PLANCHER & RECOUVREMENT - BUS		

Numéro d'article	Pièces	Description	M T H 4 0	M T H 4 5	M T H 4 5 E	X L 4 0	X L 4 5	N O T E S
205	324847P	PANNEAU DE PLANCHER					2	
206	321376P	PANNEAU DE PLANCHER #8				1		
NS	321430P	PANNEAU DE PLANCHER #9 GAUCHE				1		
207	322307P	PANNEAU DE PLANCHER #9 DROIT				1		
207	324845P	PANNEAU DE PLANCHER #9					1	
NS	322304	PANNEAU DE PLANCHER #10 DROIT				1		
208	Call order desk	PANNEAU DE PLANCHER #10 DROIT					1	P
NS	Call order desk	PANNEAU DE PLANCHER #11 DROIT					1	P
211	Call order desk	PANNEAU DE PLANCHER 18 7/8" X 3/4"				1		P
211	CODE A	#702 R.C.A. BLEU PALE						
211	CODE B	#777 R.C.A. CREME PALE						
211	CODE C	#653 R.C.A. VERT PALE						
211	CODE D	#747 R.C.A. BRUN PALE						
211	CODE E	#766 R.C.A. GRIS FONCE						
211	CODE F	#604 R.C.A. NOIR						
211	CODE G	#758 R.C.A. CREME						
211	CODE H	#630 R.C.A. BRUN						
211	CODE I	#895 R.C.A. ROUGE						
211	CODE J	#602 R.C.A. ORANGE						
211	CODE K	#650 R.C.A. MAGENTA						
211	CODE L	#975 R.C.A. ROUGE						
211	CODE M	#793 R.C.A. VERT						
211	CODE O	#992 R.C.A. BLEU						
211	CODE Q	#788 R.C.A. GRIS PALE						
		A) #1 L.H. & R.H. 148 »						
		B) #1 GAUCHE & DROIT						
		C) #3 GAUCHE						
		D) #3 DROIT 148" AVEC/50						
		E) #2 L.H. & R.H. 15'						
		F) #2 R.H. 15'						
		G) #3 GAUCHE 15'						
		H) CES ITEMS SONT UTILISÉS SANS COUVERTURE						
		W) POUR COLLER LE REVETEMENT SUR LE BOIS						
		X) POUR COLLER LE REVETEMENT SUR LE FIBRE DE VERRE & ALUMINIUM						
		Y) POUR COLLER LE REVETEMENT SUR LE FIBRE DE VERRE						
		Z) AVEC BORDURE DE MARCHE JAUNE						
		P) CONTACTER LE BUREAU DE PRISE DE COMMANDE						

De E-638 À Y-7045	Date:07-2024	PAGE:XL-1838-01
RECOUVREMENT DE PLANCHER - "TARAFLEX"		

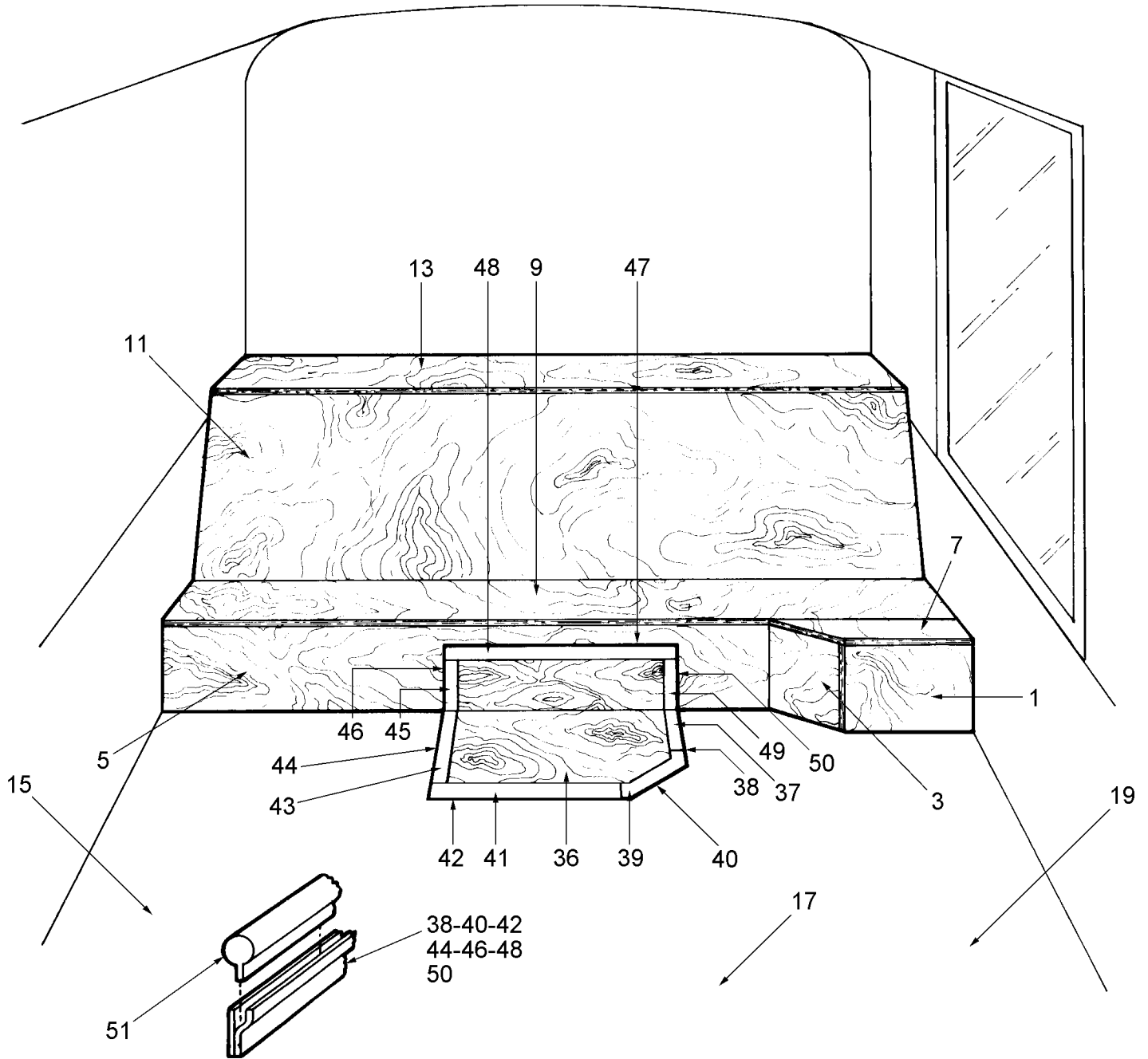


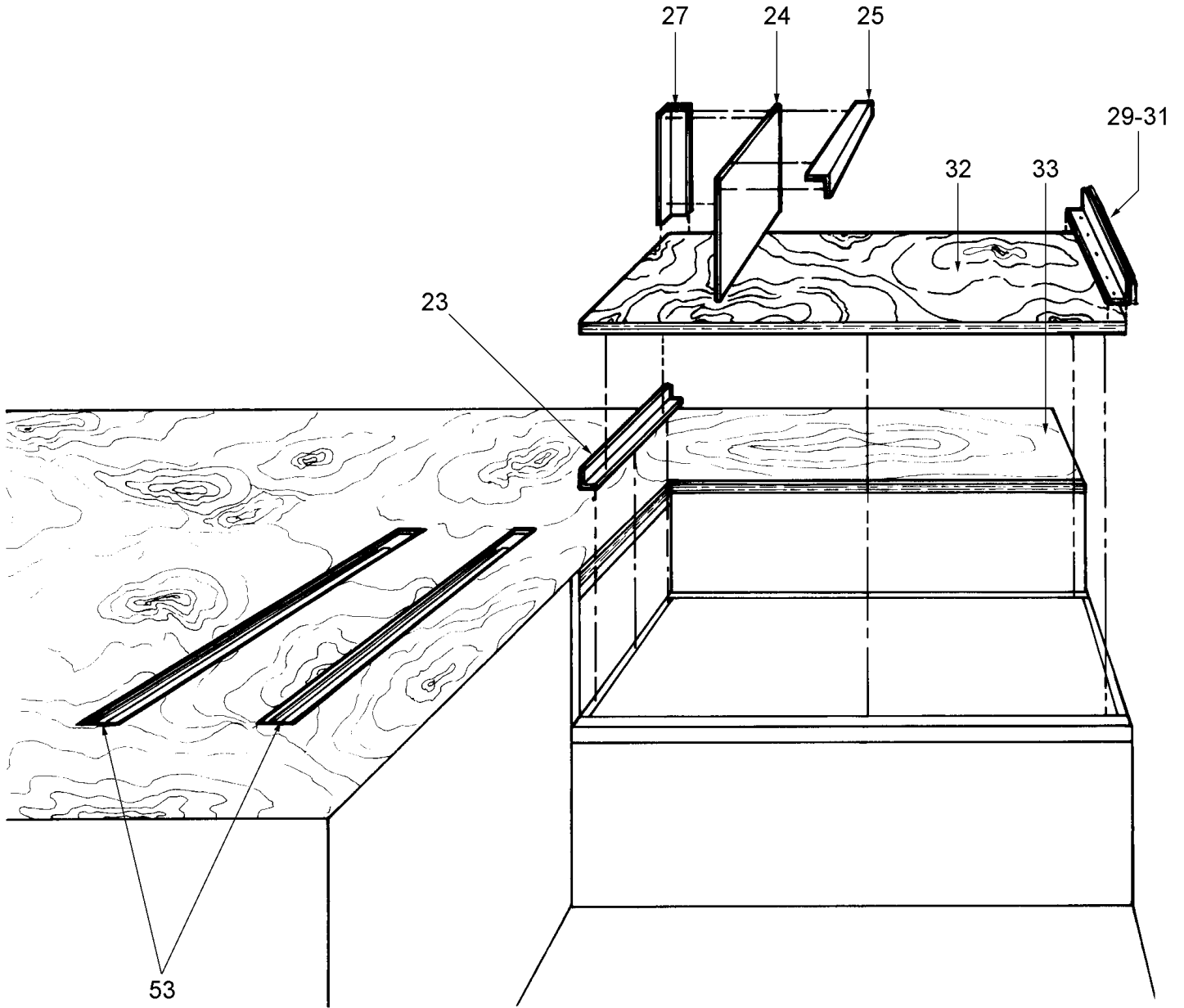
De E-638 À Y-7045	Date:07-2024	PAGE:XL-1838-01
RECOUVREMENT DE PLANCHER - "TARAFLEX"		

Numéro d'article	Pièces	Description	M T H 4 0	M T H 4 5	M T H 4 5 E	X L 4 0	X L 4 5	N O T E S
1		RECOUVREMENT DE PLANCHER SECTION COTE / 664MM X 11582MM				X	X	
1	506800	PRELART GRIS FONCE #8780 PEGASUS				1	1	
1	506856	PRELART ROUGE #6132 RUBIS				1	1	
1	506841	PRELART GRIS PALE #8779 CYGNUS				1	1	
1	506820	PRELART GRIS FONCE #8780 PEGASUS				1	1	
1	506825	PRELART GRIS PALE #8779 CYGNUS				1	1	
1	506849	PRELART ROUGE #6132 RUBIS				1	1	
2		RECOUVREMENT DE PLANCHER SECTION ALLEE / 924MM X 11582MM				X	X	
2	506801	PRELART GRIS FONCE #8780 PEGASUS				1	1	
2	506857	PRELART ROUGE #6132 RUBIS				1	1	
2	506840	PRELART GRIS PALE #8779 CYGNUS				1	1	
2	506848	PRELART ROUGE #6132 RUBIS				1	1	
2	506791	PRELART GRIS FONCE #8780 PEGASUS				1	1	
2	506826	PRELART GRIS PALE #8779 CYGNUS				1	1	
3		RECOUVREMENT DE PLANCHER 1ere MARCHE / 244MM X 687MM WITH CURVE				X	X	
3	506819	PRELART GRIS FONCE #8780 PEGASUS				1	1	
3	506852	PRELART ROUGE #6132 RUBIS				1	1	
3	506824	PRELART GRIS PALE #8779 CYGNUS				1	1	
4		RECOUVREMENT DE PLANCHER 2eme MARCHE / 270MM X 605MM				X	X	
4	506818	PRELART GRIS FONCE #8780 PEGASUS				1	1	
4	506853	PRELART ROUGE #6132 RUBIS				1	1	
4	506822	PRELART GRIS PALE #8779 CYGNUS				1	1	
5		RECOUVREMENT DE PLANCHER HAUT PUIT D'ESCALIER / 711MM X 914MM				X	X	
5	506793	PRELART GRIS FONCE #8780 PEGASUS				1	1	
5	506850	PRELART ROUGE #6132 RUBIS				1	1	
5	506821	PRELART GRIS PALE #8779 CYGNUS				1	1	
6		RECOUVREMENT SECTION CHAUFFEUR / 1330MM X 1270MM				X	X	
6	506792	PRELART GRIS FONCE #8780 PEGASUS				1	1	
6	506854	PRELART ROUGE #6132 RUBIS				1	1	
6	506827	PRELART GRIS PALE #8779 CYGNUS				1	1	

De E-638 À Y-7045	Date:07-2024	PAGE:XL-1838-01
RECOUVREMENT DE PLANCHER - "TARAFLEX"		

Numéro d'article	Pièces	Description	M T H 4 0	M T H 4 5	M T H 4 5 E	X L 4 0	X L 4 5	N O T E S
7	684654	COLLE CONTACT "SCOTCH-GRIP" / 3M #1357-NEUTRAL 18.9 LITERS				AR	AR	F
7	684655	COLLE CONTACT "SCOTCH-GRIP" / 3M #1357-NEUTRAL 3.8 LITERS				AR	AR	F
7	684685	COLLE SIMSON #ISR 70-03 / 310ml CARTRIDGE				AR	AR	F
10	506812	EXTRUSION "STEPBUS" 692MM / W/CURVE				1	1	
11	506813	EXTRUSION "STEPBUS"				1	1	
12	506814	EXTRUSION "STEPBUS" 684MM				1	1	
13	506815	EXTRUSION "STEPBUS" 406MM				1	1	
14	506816	EXTRUSION "STEPBUS" 482MM				1	1	
15	506808	BANDE BLANCHE "STEPBUS" 34MM x 1490MM / BOX OF 20				1	1	
15	5061033	BANDE BLANCHE "STEPBUS" 34MM x 1490MM / BOX OF 20				1	1	
15	5061280	BANDE BLANCHE "STEPBUS" 34MM x 1490MM / EACH				1	1	
15	506088	BANDE BLANCHE "STEPBUS" 34MM x 565MM				1	1	
		RECOUVREMENT DE PLANCHER / 762MM X 1524MM						
16	506839	PRELART GRIS PALE #8779 CYGNUS				1	1	
16	506794	PRELART GRIS FONCE #8780 PEGASUS				1	1	
16	506855	PRELART ROUGE #6132 RUBIS				1	1	
NS	680031	CANCEL, COLLE CONTACT 1L				1	1	W
NS	680028	COLLE A PRELART (15 LITRES)				1	1	W
		F) POUR COLLER LE REVETEMENT SUR LE FIBRE DE VERRE						
		W) POUR COLLER LE REVETEMENT SUR LE BOIS						





De E-638 À R-843	Date:07-2024	PAGE:XL-1838-10
PLANCHER - MTH - AVEC DETROIT S-92		

Numéro d'article	Pièces	Description	MTH40	MTH45	MTH45E	XL40	XL45	NOTES
1	321178	PANN ASS FOND BANQUETTE	1		1			
3	321177	PANNEAU ASS.	1		1			
5	321314	PANN ASS FOND BANQUETTE	1		1			
7	321176	PANNEAU ASS.	1		1			
9	321945	PANN ASS FOND BANQUETTE	1		1			
11	321951	PANN.DESSUS BANQ ASS.	1					
11	321954	PANN ASS DESSUS BANQ 83"	1					
11	321957	PANN.DESSUS BANQ ASS.	1		1			
13	323319	PANN.DESSUS BANQ ASS.	1					
13	321963	PANN ASS DESSUS BANQ 83"	1					
13	322078	PANN.DESSUS BANQ ASS.	1		1			
15	321233	PANNEAU PROTECTEUR CENTR	1		1			
17	321232	PANNEAU PROTECTEUR CENTR	1		1			
19	321234	PANNEAU PROTECTEUR CENTR	1		1			
23	322041	MOULURE	1		1			
24	220483	PANN.FIN.MARCHES ENTREE	1		1			
25	322044	MOULURE DE FINITION	1					
25	322043	MOULURE DE FINITION	1		1			
27	322040	MOULURE DE FINITION	1					
27	322042	MOULURE DE FINITION	1		1			
NS	500640	VIS AUTOTARAUDEUSE TETE CYLINDRIQUE PHILLIPS #6x3/4 Z050	AR		AR			
29	506007	RUBAN ADH1 CC NEO 3/4"x1"x10' / BLACK 1220	AR		AR			
31	506302	RUB EX NEO BLACK / 7/16" HOLLOW BULB C.T.L.	AR		AR			
NS	507295	BOUCHON / 1.375 O.D. BLACK	1		1			
32	220480	PANNEAU	1		1			
33	220495	PANNEAU	1		1			
36	321235	TRAPPON MOTEUR PARTIEL	1		1			
NS	500561	VIS MECANIQUE TETE OVALE FENDUE 1/4-20x2 ZP	6		6			
37	320798	MOULURE	1		1			
38	281538	MOULURE TRAPPON ASS.	1		1			
39	320795	MOULURE	1		1			
40	281539	MOULURE TRAPPON ASS.	1		1			
41	320796	MOULURE	1		1			
42	281537	MOULURE TRAPPON ASS.	1		1			
43	320797	MOULURE	1		1			
44	281536	MOULURE TRAPPON ASS.	1		1			
45	320799	MOULURE	1		1			
46	281530	MOULURE TRAPPON ASS.	1		1			
47	320800	MOULURE	1		1			
48	281542	MOULURE TRAPPON ASS.	1		1			
49	320803	MOULURE	1		1			
50	281541	MOULURE TRAPPON ASS.	1		1			

De E-638 À R-843	Date:07-2024	PAGE:XL-1838-10
PLANCHER - MTH - AVEC DETROIT S-92		

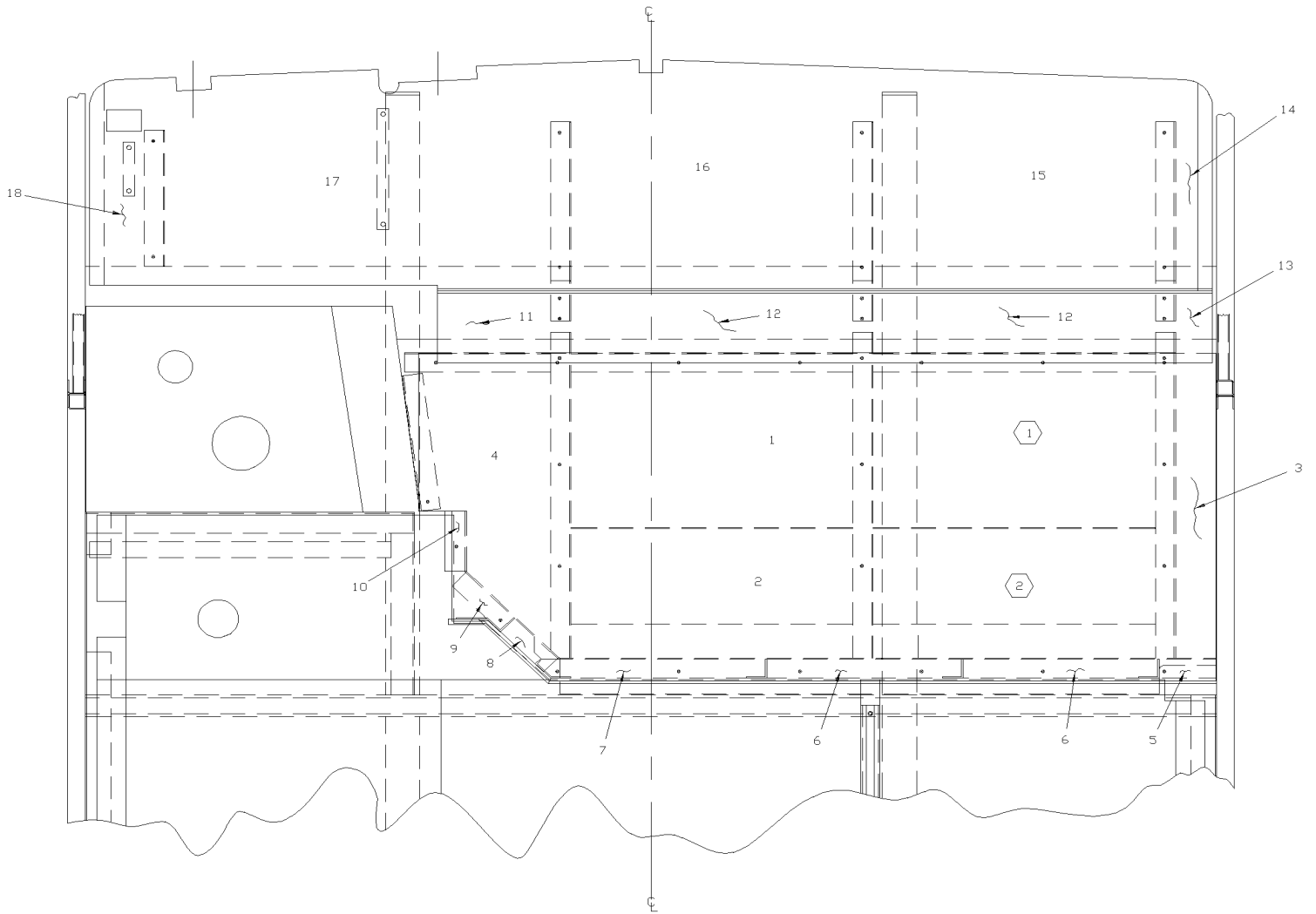
Numéro d'article	Pièces	Description	M T H 4 0	M T H 4 5	M T H 4 5 E	X L 4 0	X L 4 5	N O T E S
NS	504340	RIVET AVEUGLE TETE BOMBE OUVERT 1/8x3/16 SS	AR		AR			
NS	500641	VIS AUTOTARAUDEUSE TETE CYLINDRIQUE PHILLIPS #8x3/4 Z050	AR		AR			
51	480154	RUB EX AD1 / RAW MATERIAL	1		1			
53	321369	RAIL POUR SIEGE 4572MM	AR		AR			
NS	508068	VENEER / 1/2" THICK 4' X 8'	AR		AR			
NS	508353	VENEER / 3/4" THICK 4' X 8'	AR		AR			
NS	850027	ISOLATION BRUIT ADH2 1/16" x 39" x 48"	AR		AR			
NS	504419	CANCEL, STAPLES 7/8"(U)	AR		AR			
NS	502593	VIS AUTOPERCANTE TETE CYLINDRIQUE TORX #12x1 3/4	AR		AR			
NS	850030	ISOLATION BRUIT ADH1 1" x 54" x 72"	AR		AR			
NS	850019	ISOLATION BRUIT 1/4" x 15' x 54" / BLACK / BARYMAT (324183)	AR		AR			

De P-722 À R-843

Date:07-2024

PAGE:XL-1838-20

ISOLATION SIEGE ARRIERE



De P-722 À R-843	Date:07-2024	PAGE:XL-1838-20
ISOLATION SIEGE ARRIERE		

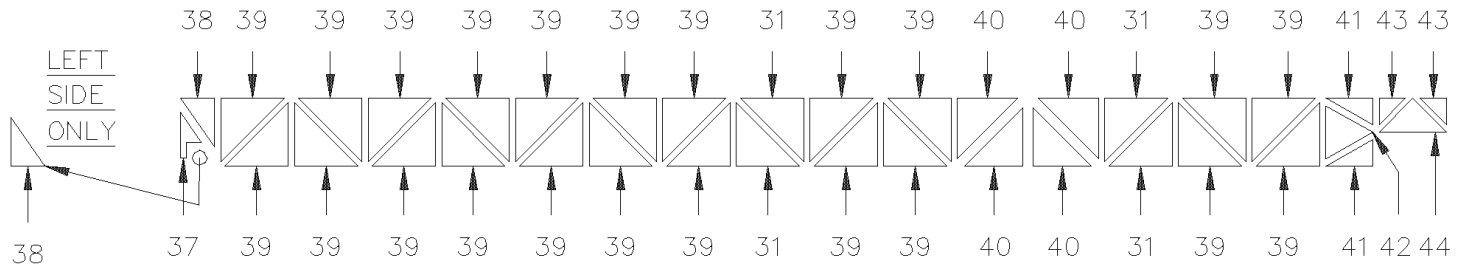
Numéro d'article	Pièces	Description	M T H 4 0	M T H 4 5	M T H 4 5 E	X L 4 0	X L 4 5	N O T E S
10	324335	ENSEMBLE ISOLANT				1		
NS	324929	ENSEMBLE ISOLANT					1	

De T-5704 À Y-7045

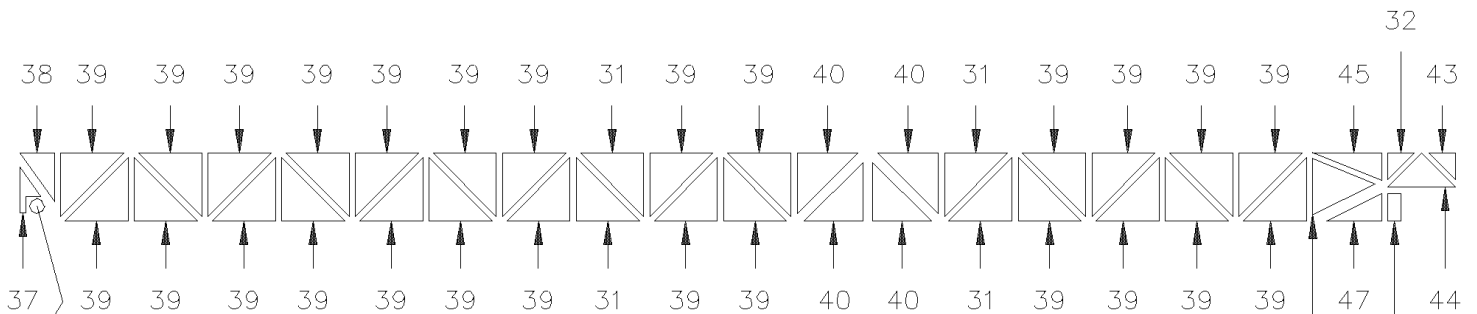
Date:07-2024

PAGE:XL-1839-00

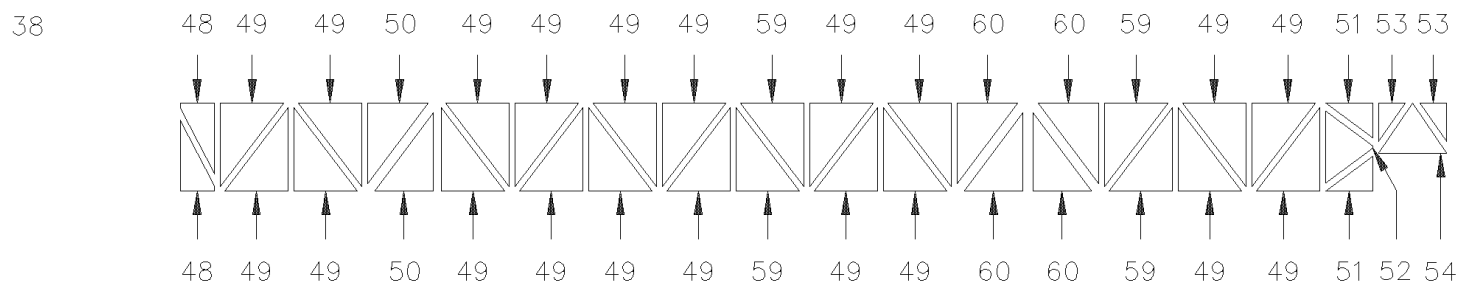
ISOLATION MUR DE COTE - PANNEAU BAS



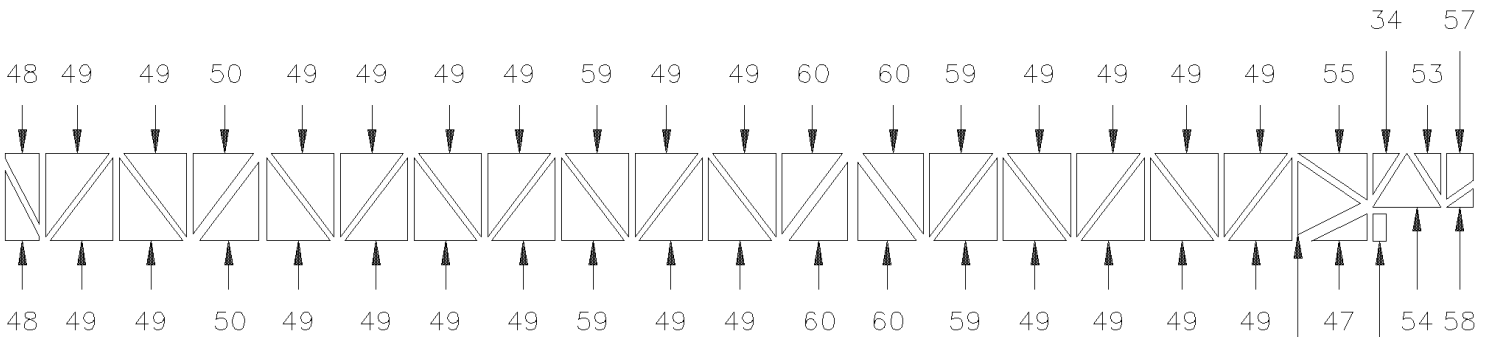
BUS-40'



BUS-45'



MTH 40'-83''



MTH 45'-83''

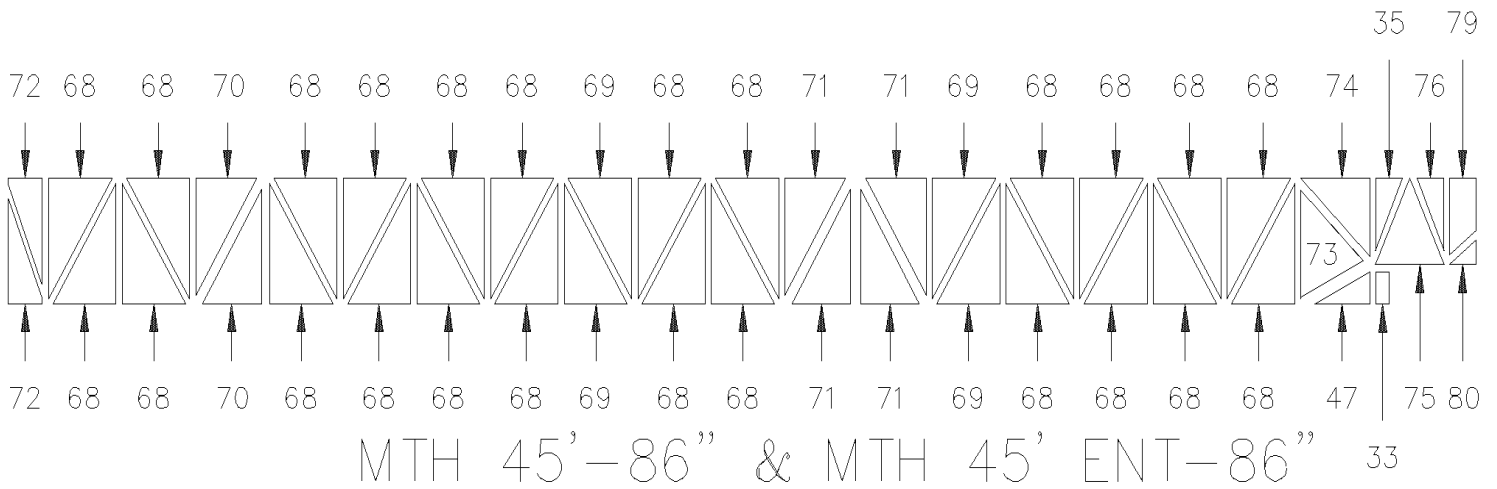
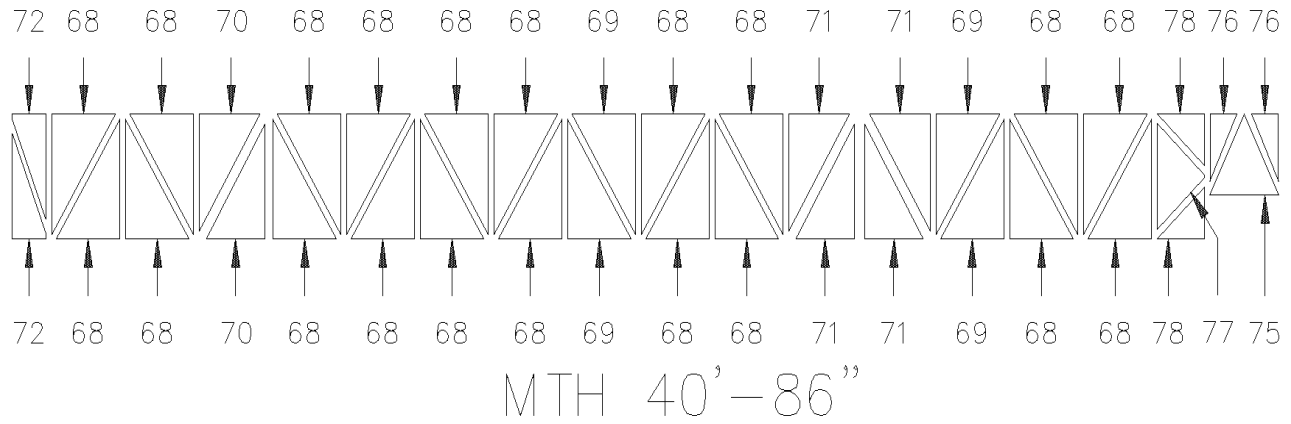
NOTE: ALL VIEWS ARE RH FROM INSIDE

De T-5704 À Y-7045

Date:07-2024

PAGE:XL-1839-00

ISOLATION MUR DE COTE - PANNEAU BAS



NOTE: ALL VIEWS ARE RH FROM INSIDE

De T-5704 À Y-7045	Date:07-2024	PAGE:XL-1839-00
ISOLATION MUR DE COTE - PANNEAU BAS		

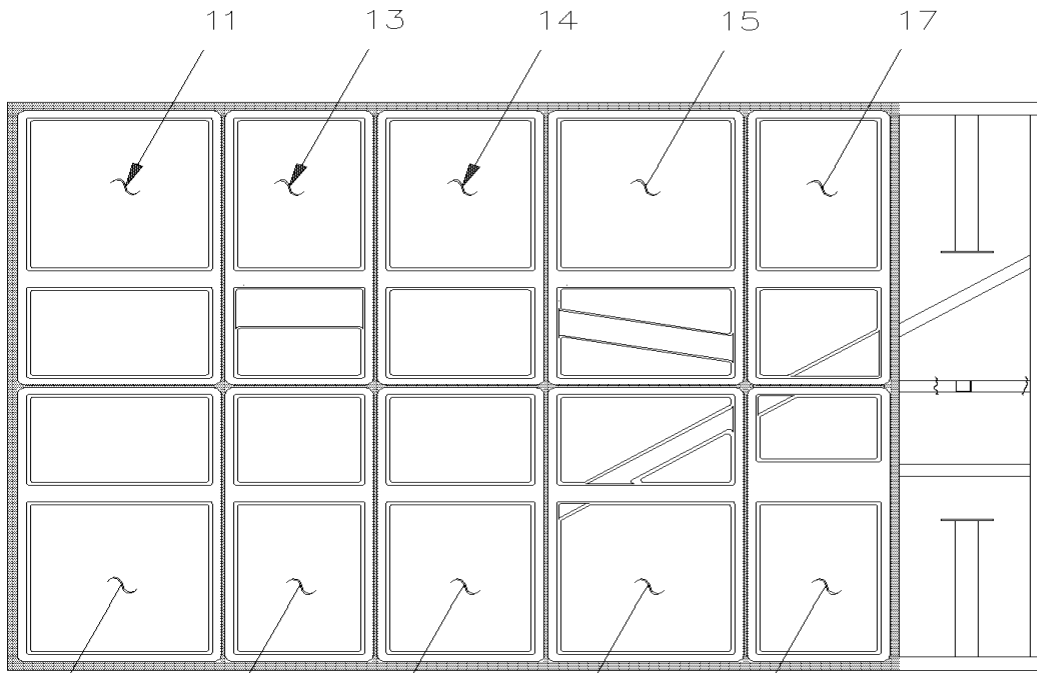
Numéro d'article	Pièces	Description	MTH40	MTH45	MTH45E	XL40	XL45	NOTES
	350454	ISOLATION AUT 45 COTE DR				1		
	350455	ISOLATION MTH 45' 83" GA				1		
	350456	ISOLATION AUT 45 COTE DR					1	
	350457	ISOLATION MTH 45' 83" GA					1	
	350458	ISOLATION MTH 45' 83" DR+GA	2					
	350459	ISOLATION MTH 45' 83" DR+GA		2				
	350655	ISOLATION MTH 40' 86" GA+DR De V-6235	2					A
	350656	ISOLATION MTH 40' 86" GA+DR De V-6235		2	2			B
	350491	ISOLATION MTH 45' 83" GA		1	1			
31	Call order desk	PANNEAU ISOLATION COTE				8	8	P
32	350460	PANNEAU ISOLATION COTE					2	
33	350557	ISOLATION COTE # 66		1	1		1	
33	350556	PANNEAU ISOLATION COTE / COTE GAUCHE SEULEMENT		1	1		1	
34	350461	PANNEAU ISOLATION COTE		2				
35	350653	PANNEAU ISOLATION COTE		1	1			
37	Call order desk	PANNEAU ISOLATION COTE				1	1	P
38	Call order desk	PANNEAU ISOLATION COTE					3	P
39	Call order desk	PANNEAU ISOLATION COTE				22		P
39	Call order desk	PANNEAU ISOLATION COTE					26	P
40	Call order desk	PANNEAU ISOLATION COTE				4	4	P
41	Call order desk	PANNEAU ISOLATION COTE				4		P
42	Call order desk	PANNEAU ISOLATION COTE				2		P
43	Call order desk	PANNEAU ISOLATION COTE				4		P
43	Call order desk	PANNEAU ISOLATION COTE					2	P
44	Call order desk	PANNEAU ISOLATION COTE				2	2	P
45	Call order desk	PANNEAU ISOLATION COTE		2				P
46	Call order desk	PANNEAU ISOLATION COTE		2				P
47	Call order desk	PANNEAU ISOLATION COTE		2				P
48	Call order desk	PANNEAU ISOLATION COTE	4	4				P
49	Call order desk	PANNEAU ISOLATION COTE	40					P
49	Call order desk	PANNEAU ISOLATION COTE		48				P
50	Call order desk	PANNEAU ISOLATION COTE	4					P
51	Call order desk	PANNEAU ISOLATION COTE	4					P
52	Call order desk	PANNEAU ISOLATION COTE	2					P

53	Call order desk	PANNEAU ISOLATION COTE	4					P
54	Call order desk	PANNEAU ISOLATION COTE	2					P
55	Call order desk	PANNEAU ISOLATION COTE		2				P
56	Call order desk	PANNEAU ISOLATION COTE		2				P
57	Call order desk	PANNEAU ISOLATION COTE		2				P
58	Call order desk	PANNEAU ISOLATION COTE		2				P
59	Call order desk	PANNEAU ISOLATION COTE	8	8				P
60	Call order desk	PANNEAU ISOLATION COTE	8	8				P

De T-5704 À Y-7045	Date:07-2024	PAGE:XL-1839-00
ISOLATION MUR DE COTE - PANNEAU BAS		

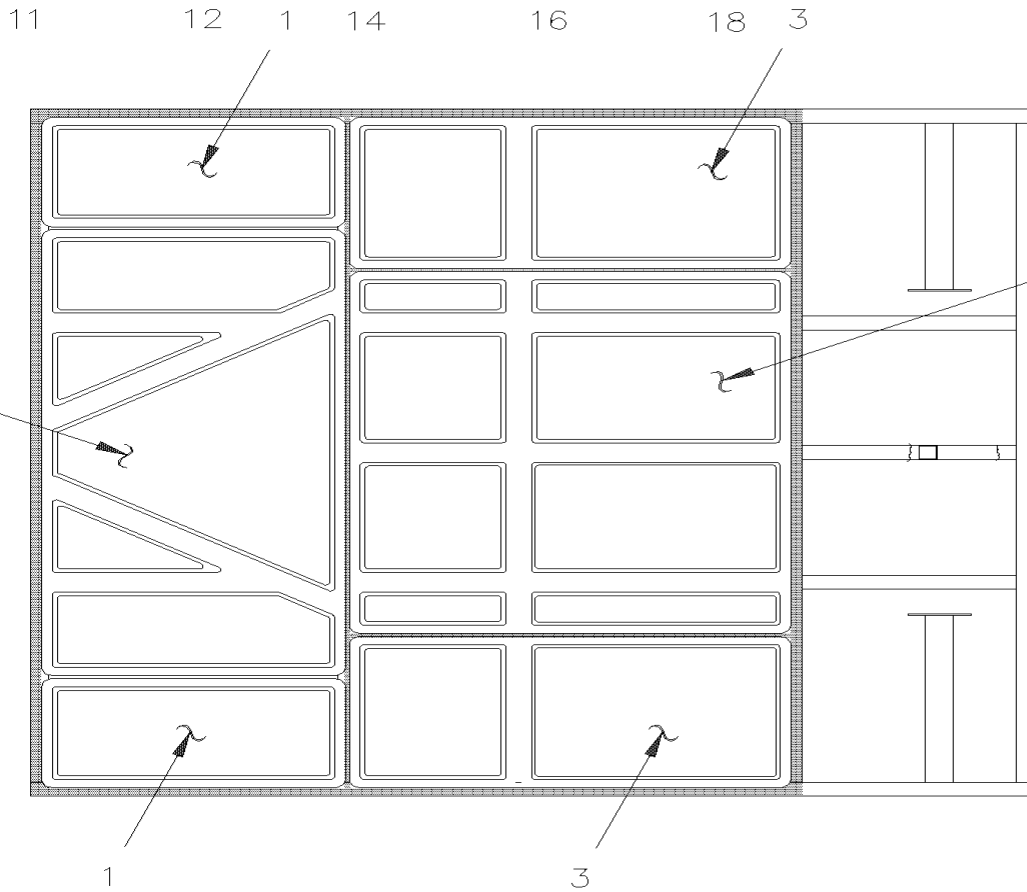
Numéro d'article	Pièces	Description	MTH40	MTH45	MTH45E	XL40	XL45	NOTES
68	Call order desk	PANNEAU ISOLANT	40					P
68	Call order desk	PANNEAU ISOLANT		48	48			P
69	Call order desk	PANNEAU ISOLANT	8	8	8			P
70	Call order desk	PANNEAU ISOLANT		4	4			P
71	Call order desk	PANNEAU ISOLANT	8	8	8			P
72	Call order desk	PANNEAU ISOLANT	4	4	4			P
73	Call order desk	PANNEAU ISOLANT		2	2			P
74	Call order desk	PANNEAU ISOLANT		2	2			P
75	Call order desk	PANNEAU ISOLANT	2	2	2			P
76	Call order desk	PANNEAU ISOLANT	4					P
76	Call order desk	PANNEAU ISOLANT		2	2			P
77	Call order desk	PANNEAU ISOLANT	2					P
78	Call order desk	PANNEAU ISOLANT	4					P
79	Call order desk	PANNEAU ISOLANT		2	2			P
80	Call order desk	PANNEAU ISOLANT		2	2			P
NS	850070	RECOUVREMENT ALUMINIUM ADHESIF / 36" X 438"	2	2	2			
NS	850074	RECOUVREMENT ALUMINIUM ADHESIF / 26 1/2" X 386"				2		
NS	850071	RECOUVREMENT ALUMINIUM ADHESIF / 26 1/2" X 446"					2	
		A) POUR VÉHICULE MTH-45 HAUTEUR 86" JUSQU À V-6234 UTILISER LE MÊME KIT QUE MTH-45 83" POUR LE COTE DROIT						
		B) POUR VÉHICULE MTH-40 HAUTEUR 86" JUSQU À V-6234 UTILISER LE MÊME KIT QUE MTH-40 83"						
		P) CONTACTER LE BUREAU DE PRISE DE COMMANDE						

ISOLATION PLANCHER ESSIEU ARRIERE



FRONT

**BUS 45'
MTH 45'**



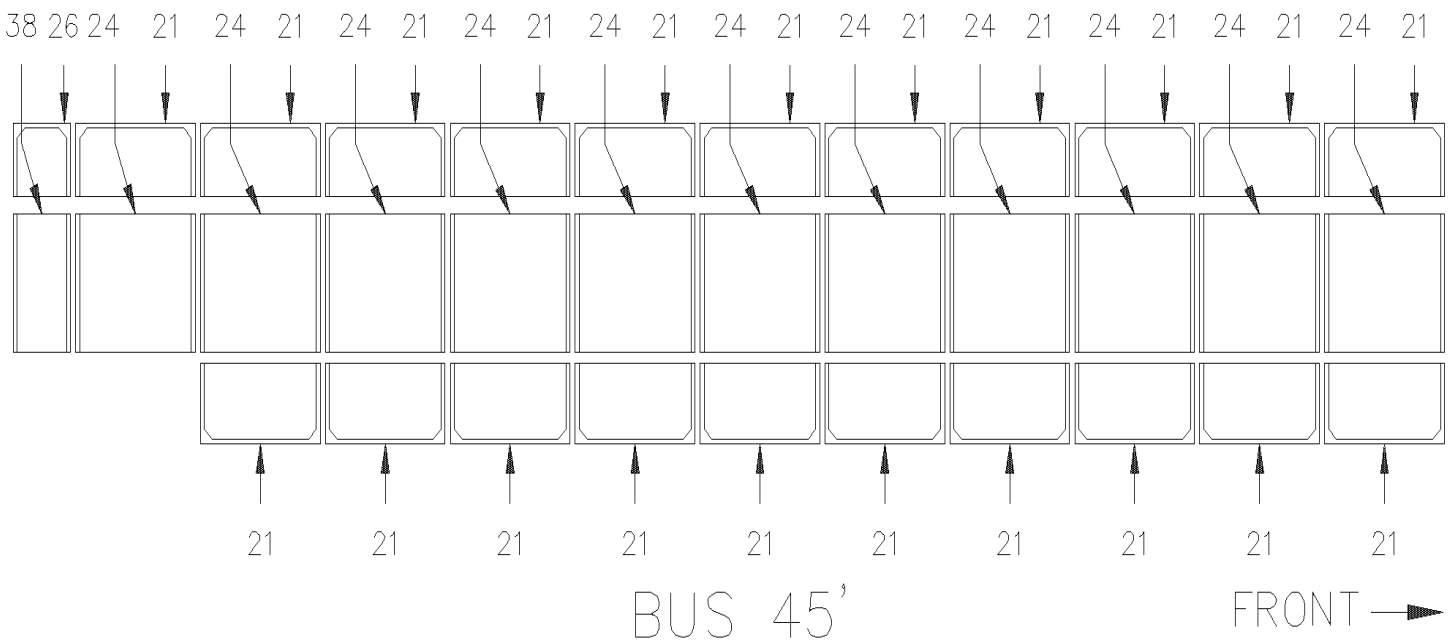
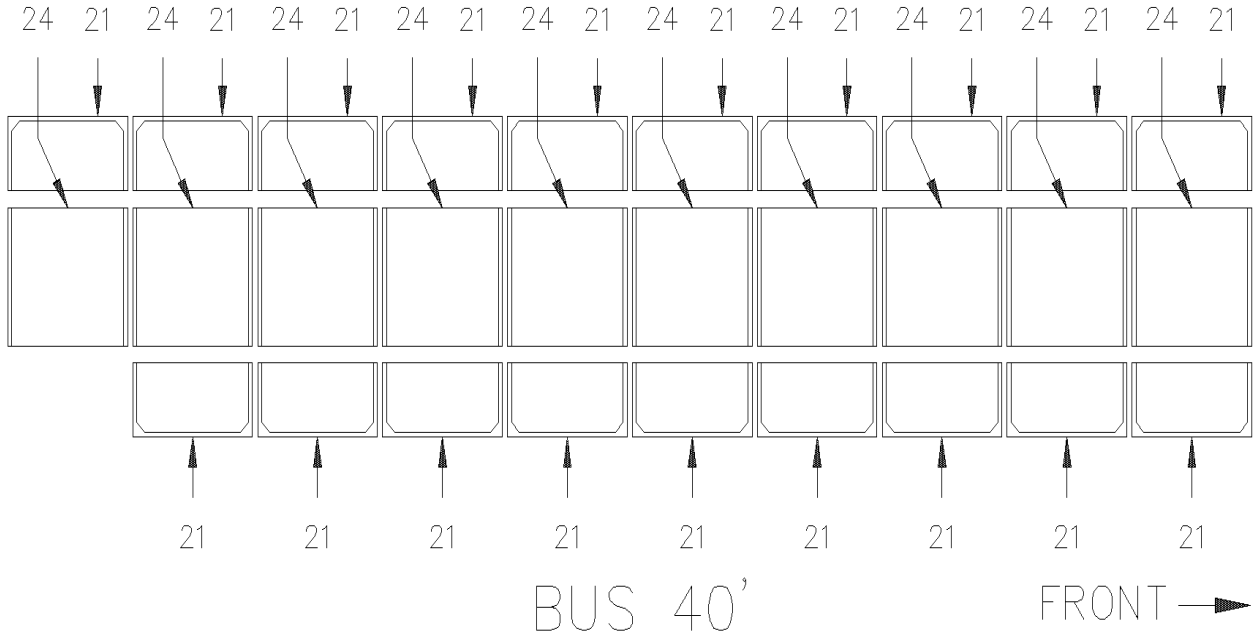
FRONT

**BUS 40'
MTH 40'
MTH 45' ENT**

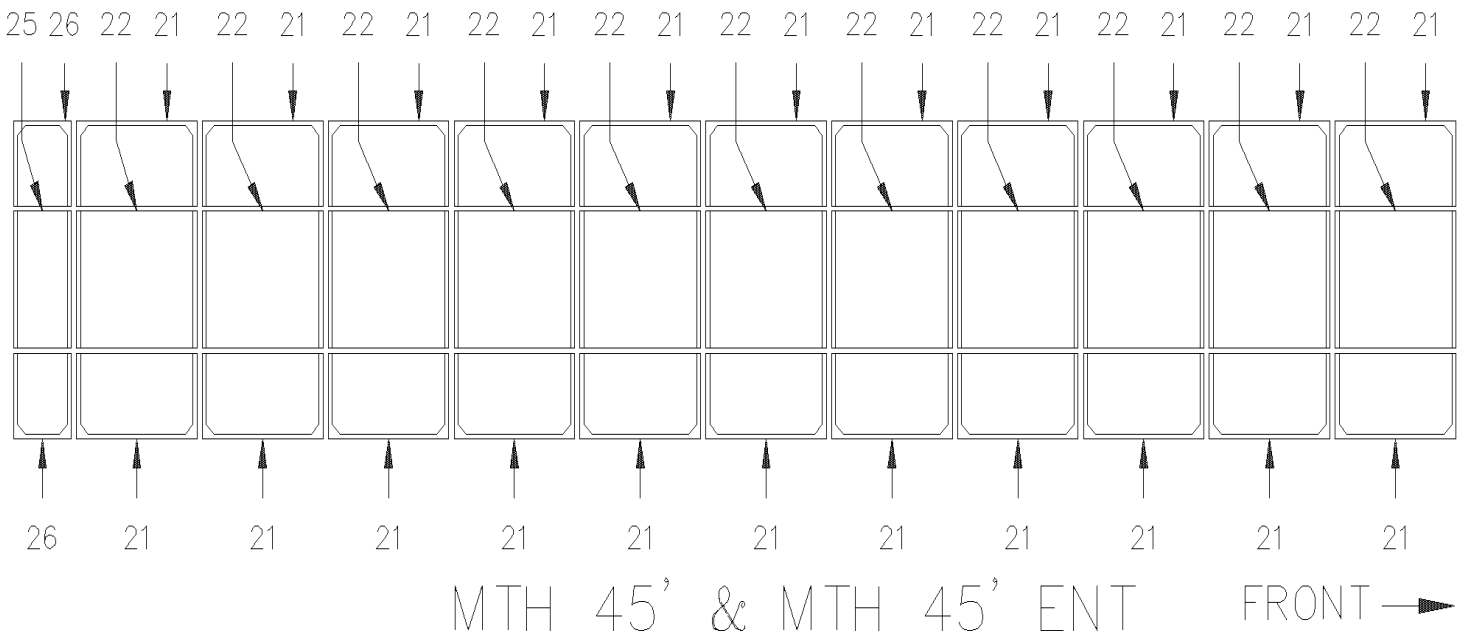
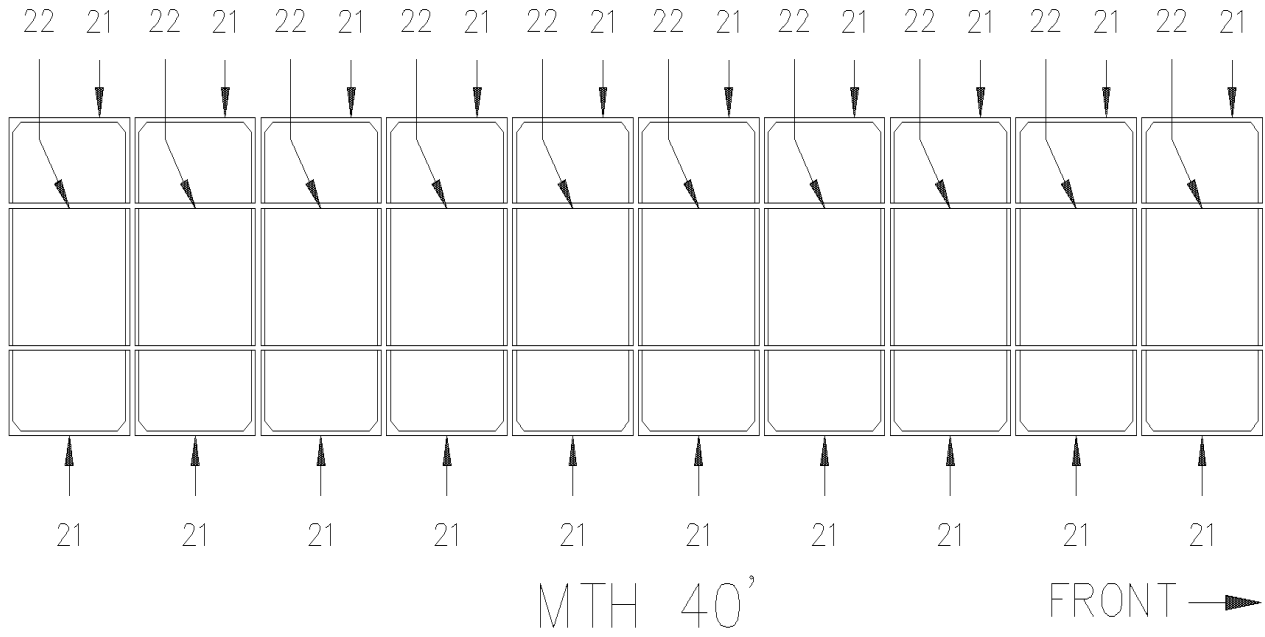
De P-722 À Y-7045	Date:07-2024	PAGE:XL-1839-10
ISOLATION PLANCHER ESSIEU ARRIERE		

Numéro d'article	Pièces	Description	M T H 4 0	M T H 4 5	M T H 4 5 E	X L 4 0	X L 4 5	N O T E S
1	324561	BAC D'ISOLATION	2		2	2		
2	324562	SUPPORT ISOLANT #2	1		1	1		
3	324563	BAC D'ISOLATION	2		2	2		
4	324564	BAC D'ISOLATION	1		1	1		
11	324577	BAC D'ISOLATION À S-569		1			1	
11	325099	BAC D'ISOLATION De S-570		2			2	
12	324578	BAC D'ISOLATION À S-569		1			1	
12	325100	BAC D'ISOLATION De S-570		1			1	
13	324579	BAC D'ISOLATION À S-569		1			1	
13	325101	BAC D'ISOLATION De S-570		1			1	
14	324580	BAC D'ISOLATION À S-569		2			2	
14	325102	BAC D'ISOLATION De S-570		2			2	
15	324581	BAC D'ISOLATION À S-569		1			1	
15	325103	BAC D'ISOLATION De S-570		1			1	
16	324582	BAC D'ISOLATION À S-569		1			1	
16	325104	BAC D'ISOLATION De S-570		1			1	
17	324583	BAC D'ISOLATION À S-569		1			1	
17	325105	BAC D'ISOLATION De S-570		1			1	
18	324584	BAC D'ISOLATION À S-569		1			1	
19	325106	BAC D'ISOLATION De S-570		1			1	
NS	324319	ENSEMBLE ISOLANT À S-569		1				
NS	324350	ENSEMBLE ISOLANT De S-570		1				
NS	325098	ENSEMBLE ISOLANT		1			1	
23	324314	ENSEMBLE ISOLANT À S-569	1		1	1		
NS	324320	ENSEMBLE ISOLANT De S-570	1		1	1		
NS	329069	ISOLANT DE SOUS PLANCHER	AR	AR	AR	AR	AR	

ISOLATION PANNEAU PLAFOND

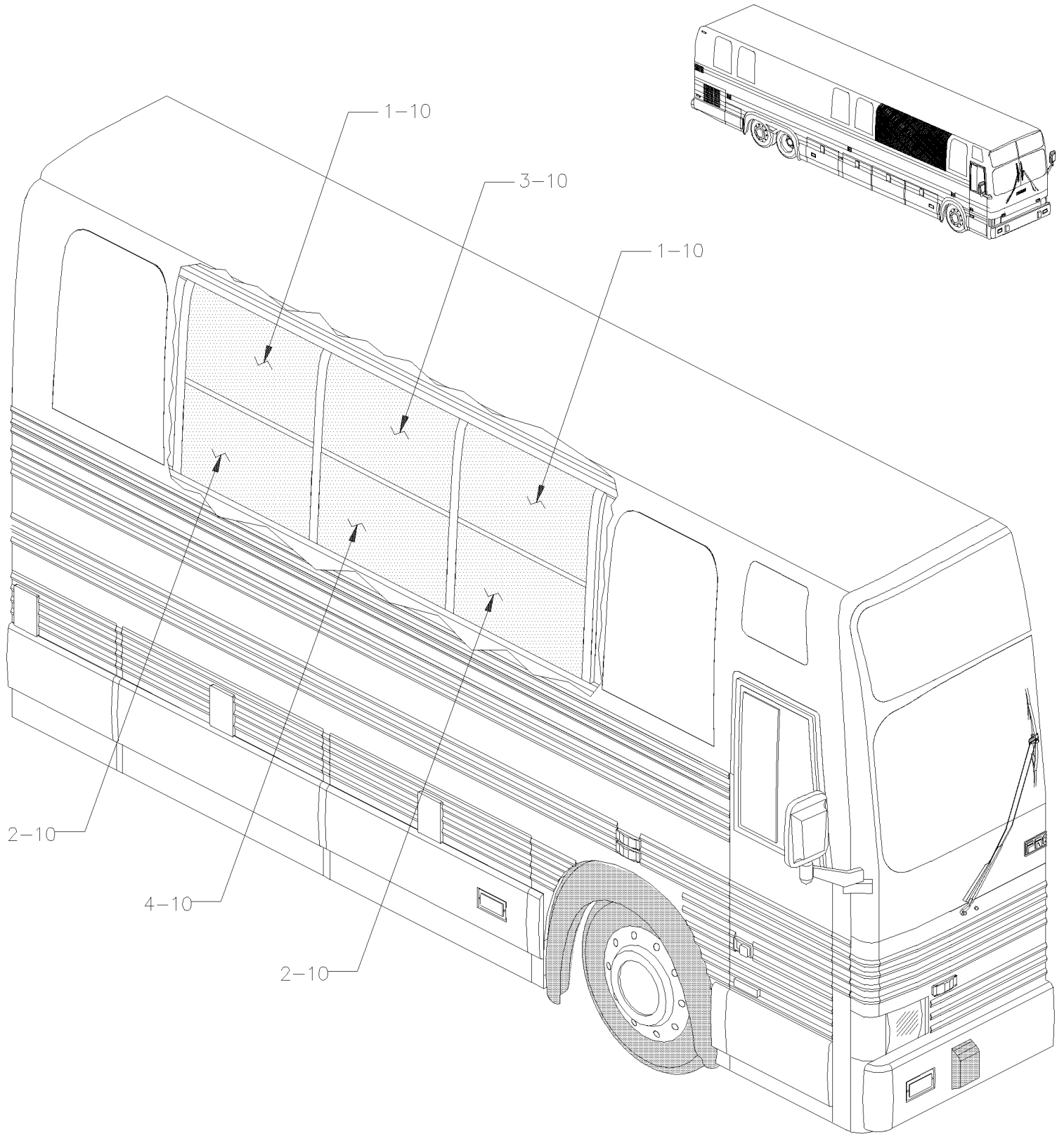


ISOLATION PANNEAU PLAFOND



De P-716 À Y-7045	Date:07-2024	PAGE:XL-1839-30
ISOLATION PANNEAU PLAFOND		

Numéro d'article	Pièces	Description	M T H 4 0	M T H 4 5	M T H 4 5 E	X L 4 0	X L 4 5	N O T E S
	350283	ENSEMBLE ISOLATION TOIT				1		
	350425	ENSEMBLE ISOLATION TOIT					1	
	350277	ENSEMBLE ISOLATION TOIT	1					
	350469	ISOLATION TOIT COTE SEUL MTH45	1					
	350470	ISOLATION TOIT CENTRE SEUL M5	1					
	350339	ENSEMBLE ISOLATION TOIT		1	1			
	350473	ISOLATION TOIT COTE SEUL MTH45		1	1			
	350474	ISOLATION TOIT CENTRE SEUL M5		1	1			
21	350739	PANNEAU ISOLATION DE TOIT				19		
21	350739	PANNEAU ISOLATION DE TOIT					21	
21	350739	PANNEAU ISOLATION DE TOIT	20					
21	350739	PANNEAU ISOLATION DE TOIT		22	22			
22	350740	PANNEAU ISOLATION DE TOIT	10					
22	350740	PANNEAU ISOLATION DE TOIT		11	11			
23	350741	PANNEAU ISOLATION DE TOIT				1	1	
24	350742	PANNEAU ISOLATION DE TOIT				9		
24	350742	PANNEAU ISOLATION DE TOIT					10	
25	350743	PANNEAU ISOLATION DE TOIT		1	1			
26	350744	PANNEAU ISOLATION DE TOIT					1	
26	350744	PANNEAU ISOLATION DE TOIT		2	2			
38	350744	PANNEAU ISOLATION DE TOIT					1	



De P-617 À Y-7045	Date:07-2024	PAGE:XL-1839-50
ISOLATION MUR DE COTE - PANNEAU BAS		

Numéro d'article	Pièces	Description	M T H 4 0	M T H 4 5	M T H 4 5 E	X L 4 0	X L 4 5	N O T E S
1	N.P.N.	PANNEAU ISOLANT À V-6018	6					4
1	N.P.N.	PANNEAU ISOLANT À V-6018		7	7			4
1	350605	PANNEAU ISOLANT / 938MM WIDE De V-6019	6					
1	350605	PANNEAU ISOLANT / 938MM WIDE De V-6019		7	7			
NS	350446	ISOLANT / 33MM WIDE À V-6018	AR	AR	AR			
2	N.P.N.	PANNEAU ISOLANT À V-6018	4					4
2	N.P.N.	PANNEAU ISOLANT À V-6018		6	6			4
2	350607	PANNEAU ISOLANT / 938MM WIDE De V-6019	4					
2	350607	PANNEAU ISOLANT / 938MM WIDE De V-6019		6	6			
3	350444	PANNEAU ISOLANT / 947MM WIDE À V-6018	6					
3	350444	PANNEAU ISOLANT / 947MM WIDE À V-6018		7	7			
3	350606	PANNEAU ISOLANT / 972MM WIDE De V-6019	6					
3	350606	PANNEAU ISOLANT / 972MM WIDE De V-6019		7	7			
NS	350451	ISOLANT / 42.5MM WIDE À V-6018	AR	AR	AR			
4	350445	PANNEAU ISOLANT / 947MM WIDE À V-6018	5					
4	350445	PANNEAU ISOLANT / 947MM WIDE À V-6018		6	6			
4	350608	PANNEAU ISOLANT / 972MM WIDE De V-6019	5					
4	350608	PANNEAU ISOLANT / 972MM WIDE De V-6019		6	6			
10	682934	COLLE	AR	AR	AR			
		4) PAS DE NUMERO DE PIECE						

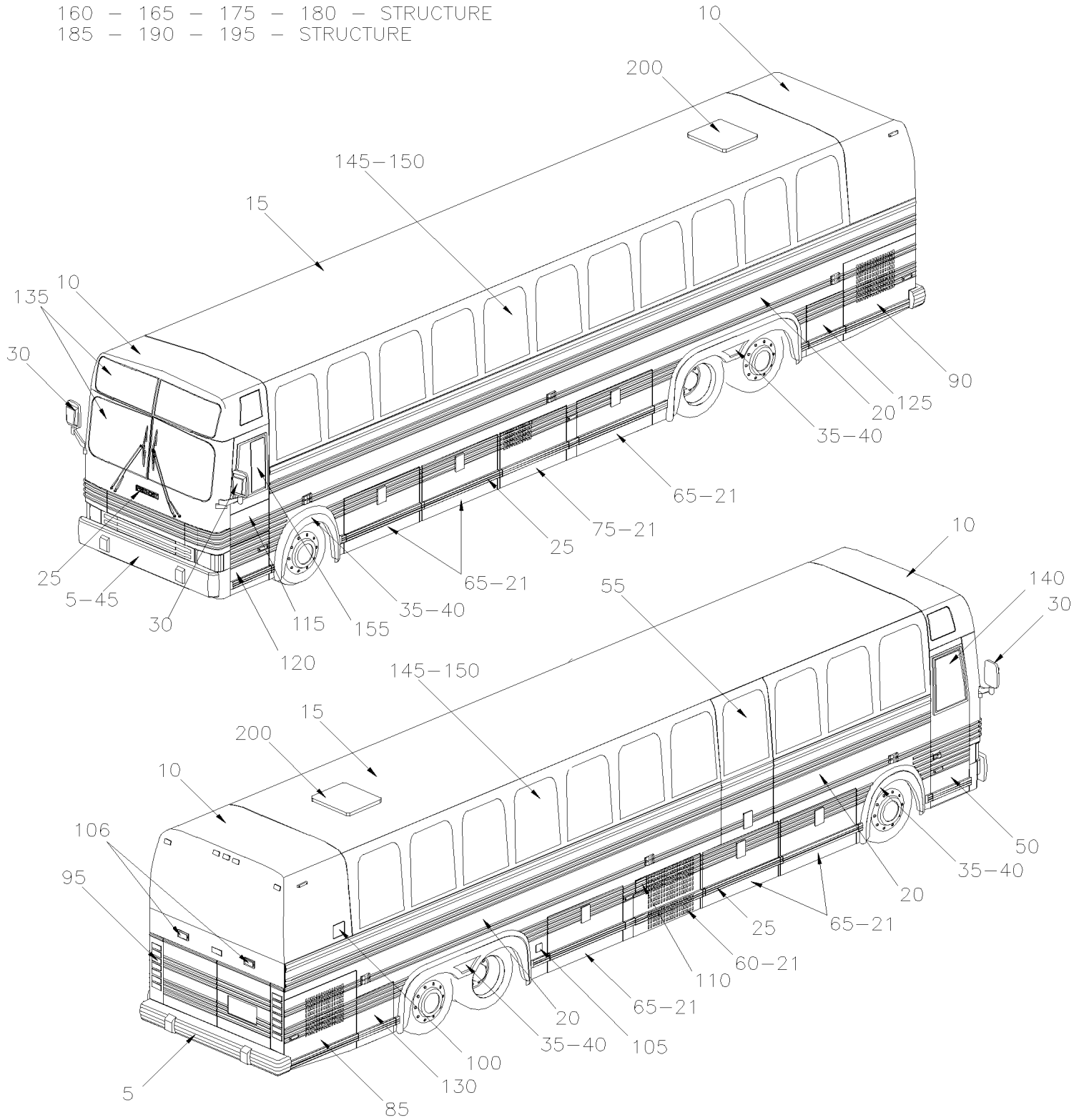
De E-638 À Y-7045

Date:07-2024

PAGE:XL-18-EXT

FINITION VEHICULE EXTERIEUR

- 70 - BAGGAGE COMPARTMENT PANELS
- 80 - KEY & CYLINDER CODE "FORD"
- 160 - 165 - 175 - 180 - STRUCTURE
- 185 - 190 - 195 - STRUCTURE



De E-638 À Y-7045	Date:07-2024	PAGE:XL-18-EXT
FINITION VEHICULE EXTERIEUR		

Numéro d'article	Pièces	Description	M T H 4 0	M T H 4 5	M T H 4 5 E	X L 4 0	X L 4 5	N O T E S
5	XL-1850-00	PARE-CHOCS AVANT De E-638 À Y-7045						
5	XL-1850-10	PARE-CHOCS ARRIERE De E-638 À Y-7045						
5	XL-1850-11	PARE-CHOCS ARRIERE - "GO-TRANSIT" De X-6945 À X-7014						
10	XL-1851-00	INSTALLATION - LUNETTE AVANT ET ARRIERE De E-638 À L-684						
10	XL-1851-01	INSTALLATION - LUNETTE AVANT ET ARRIERE De L-685 À Y-7045						
15	XL-1852-00	PANNEAUX DE TOIT - "LE MIRAGE" De E-638 À T-5804						
15	XL-1852-01	PANNEAU DE TOIT - "LE MIRAGE" UNE SEULE PIECE De T-5805 À Y-7045						
15	XL-1852-10	PANNEAUX DE TOIT - "PREVOST XL" (MARATHON) De E-638 À J-609						
15	XL-1852-30	PANNEAUX DE TOIT - "LE MIRAGE" TROPICAL De N-498 À N-500						
20	XL-1854-00	PANNEAUX DE COTE - BUS De E-638 À Y-7045						
21	XL-1854-10	PROFILE D'ETANCHEITE & MOULURE - BUS 40' De E-638 À Y-7045						
21	XL-1854-11	PROFILE D'ETANCHEITE & MOULURE-MONTE PERSONNE - "GO-TRANSIT" De X-6945 À X-7014						
21	XL-1854-20	PROFILE D'ETANCHEITE & MOULURE - MTH 40' & 45' ENT De E-638 À V-6257						
21	XL-1854-21	PROFILE D'ETANCHEITE & MOULURE - MTH 40' & 45' ENT De V-6258 À Y-7045						
21	XL-1854-30	PROFILE D'ETANCHEITE & MOULURE - BUS 45' & MTH 45' De P-722 À Y-7045						
21	XL-1854-50	PANNEAUX DE COTE - MTH 40' & MTH 45' ENT De E-638 À V-6257						
21	XL-1854-51	PANNEAUX DE COTE - MTH 40' & MTH 45' ENT De V-6258 À Y-7045						
21	XL-1854-60	PANNEAUX DE COTE - MTH 45' De P-722 À Y-7045						
21	XL-1854-65	PANNEAU AVEC PORTE CENTRALE De F-829 À W-6863						
25	XL-1855-00	PROTECTEUR LATERAL - EMBLEME & MOULURES EXTERIEUR De E-638 À Y-7045						
30	XL-1856-00	MIROIR "IKI" - AJUSTEMENT MANUEL De E-638 À L-684						
30	XL-1856-20	MIROIR "RAMCO" 1 VITRE / PEINTURE ARGENT De L-685 À Y-7045						
30	XL-1856-22	MIROIR "RAMCO" 1 VITRE / PEINTURE NOIR De L-685 À Y-7045						
30	XL-1856-30	MIROIR "RAMCO" 2 VITRES / PEINTURE ARGENT De L-685 À Y-7045						
30	XL-1856-32	MIROIR "RAMCO" 2 VITRES / PEINTURE NOIR De L-685 À Y-7045						
30	XL-1856-50	MIROIR "RAMCO" 1 VITRE / CHROME De L-685 À Y-7045						
30	XL-1856-60	MIROIR "RAMCO" 2 VITRES / POLIS De L-685 À Y-7045						
30	XL-1856-61	MIROIR "RAMCO" 2 VITRES / CHROME De L-685 À Y-7045						
35	XL-1857-00	AILES De E-638 À Y-7045						
40	XL-1859-00	GARDE-BOUE - AVANT & ARRIERE De E-638 À Y-7045						
45	XL-1860-10	PORTE ASS ROUE DE SECOURS De E-638 À Y-7045						
50	XL-1862-00	PORTE D'ENTREE RIVETEE ASS - BUS De E-638 À S-461						
50	XL-1862-01	PORTE D'ENTREE COLLEE ASS - BUS De S-462 À Y-7045						
50	XL-1862-45	MECANISME PORTE D'ENTREE - MTH De E-638 À X-6679						
50	XL-1862-50	PORTE D'ENTREE RIVETEE ASS - MTH De E-638 À S-461						
50	XL-1862-51	PORTE D'ENTREE COLLEE ASS - MTH De S-462 À X-6679						
50	XL-1862-52	PORTE D'ENTREE ASS - MTH De X-6680 À Y-7045						
50	XL-1862-60	INSTALLATION CADRE DE PORTE D'ENTREE De E-638 À Y-7045						
55	XL-1862-80	PORTE D'ENTREE MONTE PERSONNE - "GO-TRANSIT" De X-6945 À X-7014						
55	XL-1862-82	INSTALLATION PORTE D'ENTREE MONTE PERSONNE De X-6945 À X-7014						
60	XL-1863-00	PORTE CONDENSATEUR ASS - BUS & MTH De E-638 À V-6257						
60	XL-1863-01	PORTE CONDENSATEUR ASS - BUS 40' De V-6258 À Y-7045						

De E-638 À Y-7045	Date:07-2024	PAGE:XL-18-EXT
FINITION VEHICULE EXTERIEUR		

Numéro d'article	Pièces	Description	M T H 4 0	M T H 4 5	M T H 4 5 E	X L 4 0	X L 4 5	N O T E S
60	XL-1863-10	PORTE CONDENSATEUR ASS - BUS 45' De S-570 À Y-7045						
60	XL-1863-50	PORTE CONDENSATEUR ASS - MTH 45' De P-722 À Y-7045						
60	XL-1863-51	PORTE CONDENSATEUR ASS - MTH 40' &MTH 45' ENT De V-6258 À Y-7045						
65	XL-1864-00	PORTE BAGAGES ASS De E-638 À Y-7045						
65	XL-1864-50	PORTE BAGAGES COTE TROTTOIR - "SPECIALE" De P-722 À Y-7045						
65	XL-1864-55	PORTE BAGAGES COTE TROTTOIR - "SPECIALE" De S-506 À V-6257						
65	XL-1864-56	PORTE BAGAGES COTE TROTTOIR - "SPECIALE" De V-6258 À Y-7045						
65	XL-1864-60	PORTE BAGAGES COTE RUE - "SPECIALE" De S-506 À Y-7045						
65	XL-1864-80	PORTE BAGAGES - MONTE PERSONNE "RICON" De X-6945 À X-7014						
70	XL-1865-00	PLANCHER COMPARTIMENT A BAGGAGE De E-638 À Y-7045						
70	XL-1865-10	PANNEAU SEPARATEUR - COMPARTIMENT BAGGAGE - BUS De E-638 À Y-7045						
70	XL-1865-20	PANNEAU COMPARTIMENT CONDENSEUR & EVAPORATEUR De E-638 À V-6257						
70	XL-1865-21	PANNEAU COMPARTIMENT CONDENSEUR & EVAPORATEUR De V-6258 À Y-7045						
70	XL-1865-50	PLANCHER COMPARTIMENT A BAGGAGE - MTH De E-638 À V-6257						
70	XL-1865-51	PLANCHER COMPARTIMENT A BAGGAGE - MTH De V-6258 À Y-7045						
70	XL-1865-55	PANNEAU SEPARATEUR - COMPARTIMENT BAGGAGE - MTH De P-722 À Y-7045						
70	XL-1865-60	PANNEAU SEPARATEUR - COMPARTIMENT BAGGAGE - MTH De E-638 À V-6257						
70	XL-1865-61	PANNEAU SEPARATEUR - COMPARTIMENT BAGGAGE - MTH De V-6258 À Y-7045						
75	XL-1866-00	PORTE EVAPORATEUR ASS De E-638 À V-6257						
75	XL-1866-01	PORTE EVAPORATEUR ASS De V-6258 À Y-7045						
80	XL-1867-00	CYLINDRE & CLES CODE "FORD" & "NS" De E-638 À Y-7045						
85	XL-1868-00	PORTE COMPRESSEUR A/C ASS De E-638 À S-569						
85	XL-1868-01	PORTE COMPRESSEUR A/C ASS De S-570 À Y-7045						
90	XL-1869-00	PORTE RADIATEUR ASS De E-638 À R-900						
90	XL-1869-01	PORTE RADIATEUR ASS De P-722 À Y-7045						
95	XL-1870-00	PORTE MOTEUR ASS GAUCHE De E-638 À S-547						
95	XL-1870-00	PORTE MOTEUR ASS GAUCHE De E-638 À Y-7045						
95	XL-1870-01	PORTE MOTEUR VENTILE ASS - MTH De S-548 À Y-7045						
95	XL-1870-05	PORTE MOTEUR ASS DROITE De E-638 À S-547						
95	XL-1870-05	PORTE MOTEUR ASS DROITE De E-638 À Y-7045						
95	XL-1870-06	PORTE MOTEUR VENTILE ASS - MTH De S-548 À Y-7045						
100	XL-1873-00	PORTE DE SERVICE TOILETTE De E-638 À Y-7045						
105	XL-1874-00	PORTE INTERRUPTEUR PRINCIPALE BATTERIES De E-638 À Y-7045						
105	XL-1874-10	PORTE SOUPAPE DE CONTRÔLE DE LA HAUTEUR De N-463 À Y-7045						
106	XL-1874-20	PORTE REMPLISSAGE ARRIERE - HUILE & EAU De E-638 À Y-7045						
110	XL-1875-00	PORTE GOULOT DE REMPLISSAGE DU CARBURANT De E-638 À Y-7045						
115	XL-1878-00	PORTE BOITE DE JONCTION AVANT ASS De E-638 À Y-7045						
120	XL-1879-00	PORTE DE SERVICE AVANT ASS De E-638 À Y-7045						
125	XL-1879-50	PORTE DE SERVICE ARRIERE - COTE GAUCHE De P-722 À Y-7045						
130	XL-1879-60	PORTE DE SERVICE ARRIERE - COTE DROIT De P-722 À Y-7045						
135	XL-1880-00	PARE-BRISE & CAOUTCHOUC De E-638 À Y-7045						
140	XL-1882-00	FENETRE PORTE D'ENTREE - BUS De E-638 À Y-7045						

De E-638 À Y-7045	Date:07-2024	PAGE:XL-18-EXT
FINITION VEHICULE EXTERIEUR		

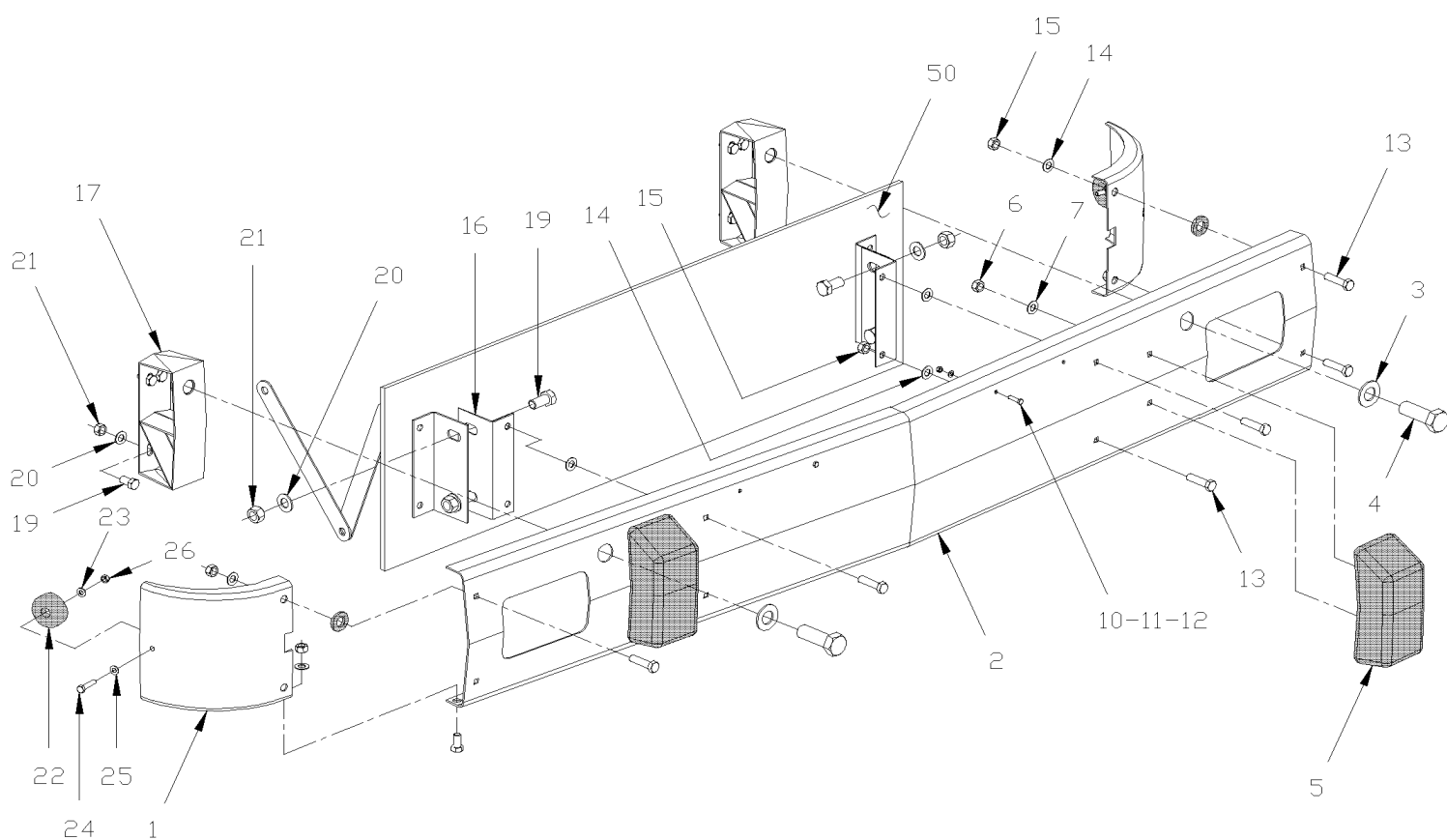
Numéro d'article	Pièces	Description	M T H 4 0	M T H 4 5	M T H 4 5 E	X L 4 0	X L 4 5	N O T E S
140	XL-1882-50	FENETRE PORTE D'ENTREE - MTH De E-638 À H-254						
140	XL-1882-51	FENETRE PORTE D'ENTREE - MTH De H-255 À W-6448						
140	XL-1882-52	FENETRE PORTE D'ENTREE - MTH De W-6449 À Y-7045						
145	XL-1884-00	FENETRE DE COTE - BUS & MTH - "LE MIRAGE" De E-638 À Y-7045						
145	XL-1884-05	FENETRE DE COTE - "PREVOST XL" De E-638 À J-429						
145	XL-1884-10	FENETRE DE TOIT - "ASTRAL XL" De E-638 À J-568						
145	XL-1884-30	FENETRE DE COTE ASS 22" X 22" - "EXCEL" De E-638 À Y-7045						
145	XL-1884-31	FENETRE DE COTE ASS 30" X 54" - "EXCEL" De E-638 À Y-7045						
145	XL-1884-32	FENETRE DE COTE ASS 30" X 60" - "EXCEL" De E-638 À Y-7045						
145	XL-1884-33	FENETRE DE COTE ASS 30" X 60" - "EXCEL" De L-540 À Y-7045						
145	XL-1884-34	FENETRE DE COTE ASS 30" X 70" - "EXCEL" De E-638 À Y-7045						
145	XL-1884-35	FENETRE DE COTE - MTH - AVEC "LUCITE" De E-638 À J-429						
150	XL-1884-40	FENETRE COULISSANTE - MTH - THERMOS "PREVOST" De K-400 À Y-7045						
150	XL-1884-50	FENETRE COULISSANTE - MTH - "LE MIRAGE" De E-638 À Y-7045						
150	XL-1884-60	FENETRE A AUVENT - MTH De E-638 À Y-7045						
155	XL-1886-00	FENETRE CHUAFFEUR - BUS De E-638 À Y-7045						
155	XL-1886-50	FENETRE CHUAFFEUR - MTH De E-638 À H-254						
155	XL-1886-51	FENETRE CHUAFFEUR - MTH De H-255 À W-6448						
155	XL-1886-52	FENETRE CHUAFFEUR - MTH De W-6449 À Y-7045						
160	XL-1890-00	STRUCTURE DE TOIT, COTE & FENETRE UNDER CONSTRUCTION De E-638 À Y-7045						
165	XL-1891-00	STRUCTURE BAS DU MUR - BUS & MTH De E-638 À Y-7045						
175	XL-1892-00	STRUCTURE PLANCHER UNDER CONSTRUCTION De E-638 À Y-7045						
180	XL-1893-00	COMPARTIMENT A BAGAGES & A/C UNDER CONSTRUCTION De E-638 À Y-7045						
180	XL-1893-10	STRUCTURE DE COTE BAS De E-638 À Y-7045						
180	XL-1893-20	STRUCTURE PLANCHER PASSAGER / SECTION ARRIERE De E-638 À P-740						
185	XL-1894-00	STRUCTURE - LUNETTE ARRIERE De E-638 À Y-7045						
185	XL-1894-05	STRUCTURE ARRIERE GAUCHE De E-638 À Y-7045						
185	XL-1894-10	STRUCTURE ARRIERE DROITE - AVEC DETROIT S-71 & S-92 De E-638 À R-843						
185	XL-1894-11	STRUCTURE ARRIERE DROITE - AVEC DETROIT S-50 & S-60 De P-741 À Y-7045						
190	XL-1895-00	STRUCTURE AVANT De E-638 À Y-7045						
190	XL-1895-10	STRUCTURE DU BAS AVANT De E-638 À Y-7045						
191	XL-1895-50	STRUCTURE PLANCHER AVANT De E-638 À Y-7045						
192	XL-1895-99	STRUCTURE TOIT AVANT - "GO-TRANSIT" De X-6945 À X-7014						
195	XL-1897-00	SOUS-CHASSIS AVANT De E-638 À L-684						
195	XL-1897-01	SOUS-CHASSIS AVANT SUSPENSION RIGIDE De L-685 À Y-7045						
195	XL-1897-10	SOUS-CHASSIS ARRIERE De E-638 À P-740						
195	XL-1897-11	SOUS-CHASSIS ARRIERE De P-741 À Y-7045						
195	XL-1897-50	SOUS-CHASSIS AVANT / SUSPENSION INDEPENDANTE - 16500 LBS De T-5873 À Y-7045						
200	XL-1898-00	INSTALLATION ECOUILLE D'ECHAPPEMENT De E-638 À Y-7045						
201	XL-1898-99	INSTALLATION ECOUILLE D'ECHAPPEMENT / SERVICE De E-638 À Y-7045						

De E-638 À Y-7045

Date:07-2024

PAGE:XL-1850-00

PARE-CHOCS AVANT



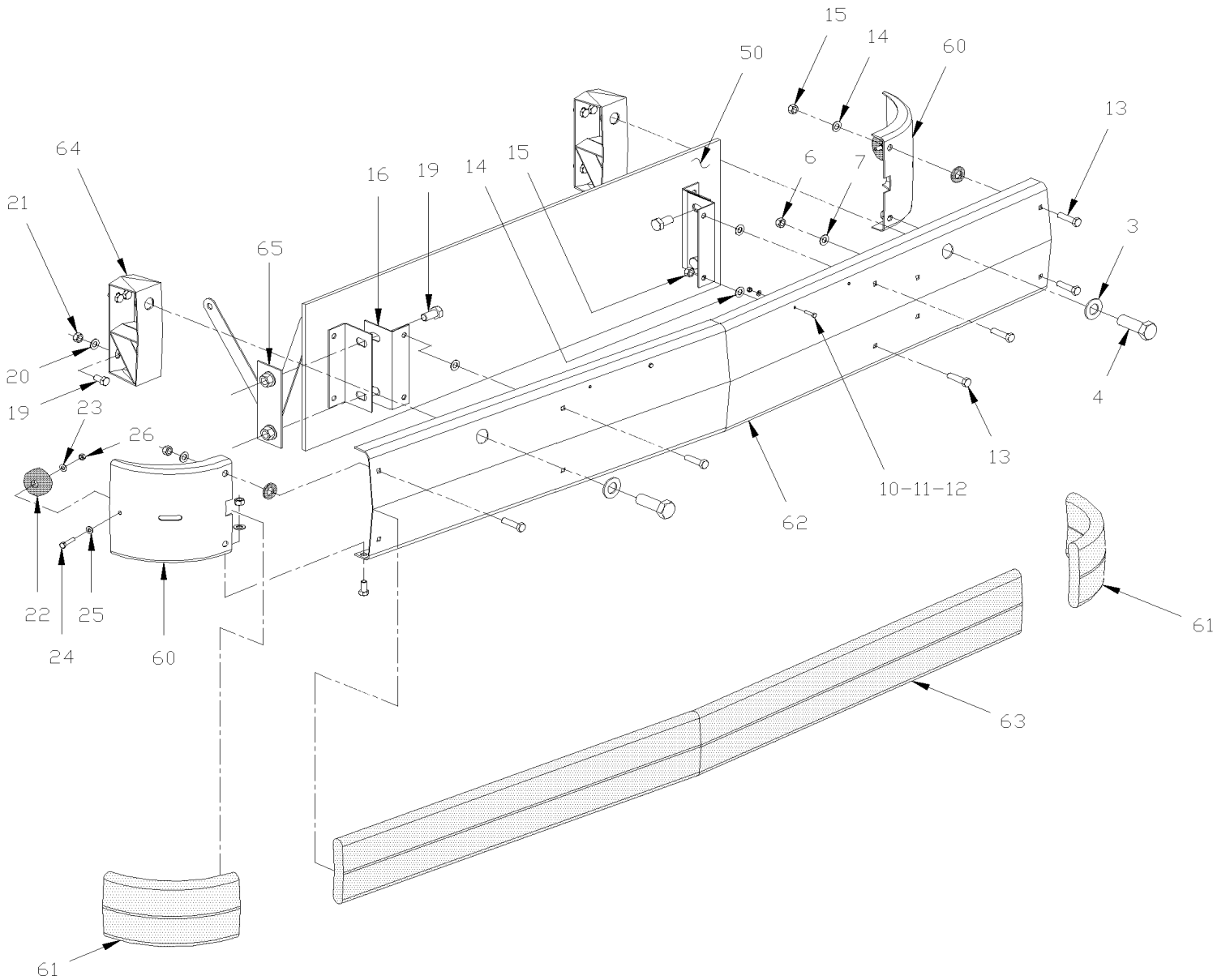
De E-638 À Y-7045

Date:07-2024

PAGE:XL-1850-00

PARE-CHOCS AVANT

WITH MCI RUBBER BUMPER



De E-638 À Y-7045	Date:07-2024	PAGE:XL-1850-00
PARE-CHOCS AVANT		

Numéro d'article	Pièces	Description	M T H 4 0	M T H 4 5	M T H 4 5 E	X L 4 0	X L 4 5	N O T E S
1	410294	COIN PARE-CHOC ARRIERE	2	2	2	2	2	
2	410304	LAME PARE-CHOC ARRIERE	1	1	1	1	1	
2	410302	PARE-CHOC AVANT XL À F-827	1			1		
2	410338	LAME DE PARE-CHOC AVANT De F-828	1	1	1	1	1	
3	500997	RONDELLE PLATE 1.062x2.500x.125 SS	2	2	2	2	2	
4	410252	HEX. HEAD SOCKET SCREW S 1"- 8 x 2" SS	2	2	2	2	2	
5	410267	BUTEE DE COUTCHOUC À H-284	2			2		
5	410358	BUTEE DE COUTCHOUC De H-285	2	2	2	2	2	
6	500783	ECROU HEX 3/8-16 Z050	4	4	4	4	4	
7	500444	RONDELLE PLATE .406x.812x.065 Z050	4	4	4	4	4	
10	500556	VIS MECANIQUE TETE GOUTTE PHILLIPS 1/4-20x3/4 SS	4	4	4	4	4	
11	500771	ECROU HEX 1/4-20 SS	4	4	4	4	4	
12	502570	RONDELLE FREIN FENDUE 6.1x11.8x1.6 SS	AR	AR	AR	AR	AR	
13	500278	VIS CARROSSERIE 3/8-16x1 SS	AR	AR	AR	AR	AR	
14	500265	ECROU HEX STOVER 3/8-16 Z050	AR	AR	AR	AR	AR	
15	500444	RONDELLE PLATE .406x.812x.065 Z050	AR	AR	AR	AR	AR	
16	410209	SUPPORT À K-652	4			4		
16	410452	SUPPORT De K-653	4	4	4	4	4	
17	410219	SUPPORT DE MONTAGE	2	2	2	2	2	
17	410331	BRACKET ASS. À H-399				2		B
NS	410318	CROCHET DROIT ASS. À H-399				1		B
NS	410319	CROCHET GAUCHE ASS. À H-399				1		B
NS	410322	RENFORT À H-399				2		B
19	500067	VIS A TETE HEXAGONAL 7/16-20x1 G5 Z050	AR	AR	AR	AR	AR	
20	500446	RONDELLE PLATE .531x1.250x.125 Z050	AR	AR	AR	AR	AR	
21	500714	ECROU HEX STOVER 7/16-20 Z050	AR	AR	AR	AR	AR	
22	504088	BUTEE DE CAOUTCHOUC / 2.500 OD x 1.000 TH x.375 HOLE	2	2	2	2	2	
23	410162	CALE D'EPaisseur	2	2	2	2	2	
24	500183	VIS A TETE HEXAGONAL 5/16-18x1 1/2 G5 PT Z050	2	2	2	2	2	
25	500445	RONDELLE PLATE .437x1.000x.083 Z050	2	2	2	2	2	
26	500778	ECROU HEX 5/16-18 N500	2	2	2	2	2	
50	XL-1860-10	PORTE ASS ROUE DE SECOURS						
60	410685	COIN PARE-CHOC ARRIERE				2	2	A
61	410686	MOULURE PARE-CHOC COIN AVANT				2	2	A
61	910032	. MOULURE PARE-CHOCS COIN				1	1	A
62	410684	LAME PARE-CHOC ARRIERE				1	1	A
62	410680	RENFORT AVANT DROIT				1	1	A
62	410681	RENFORT AVANT GAUCHE				1	1	A
63	410682	MOULURE PARE-CHOC COIN AVANT				1	1	A
63	910033	. BUTEE DE COUTCHOUC				1	1	A
64	410695	SUPPORT DE MONTAGE				2	2	A
65	410687	PLAQUE DE SERRAGE / 50MM X 190MM				2	2	A

De E-638 À Y-7045	Date:07-2024	PAGE:XL-1850-00
-------------------	--------------	-----------------

PARE-CHOCS AVANT

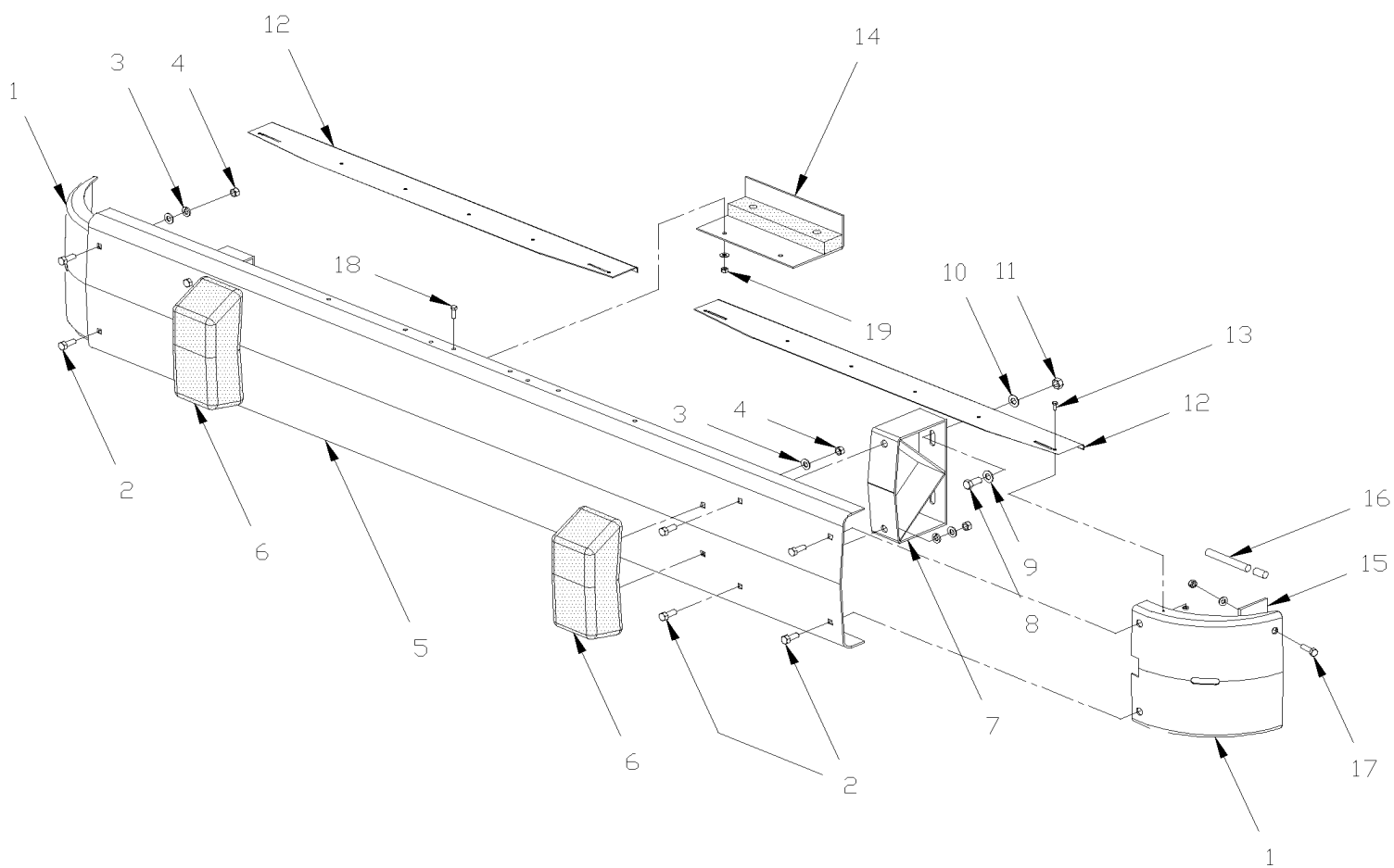
Numéro d'article	Pièces	Description	M T H 4 0	M T H 4 5	M T H 4 5 E	X L 4 0	X L 4 5	N O T E S
		A) CET ARTICLE EST LIÉ AVEC PARE-CHOCS AVEC RENFORCEMENT ET PARE-CHOCS EN CAOUTCHOUC M.C.I.						
		B) AUTOBUS AVEC « OPTION SPÉCIALE »						

De E-638 À Y-7045

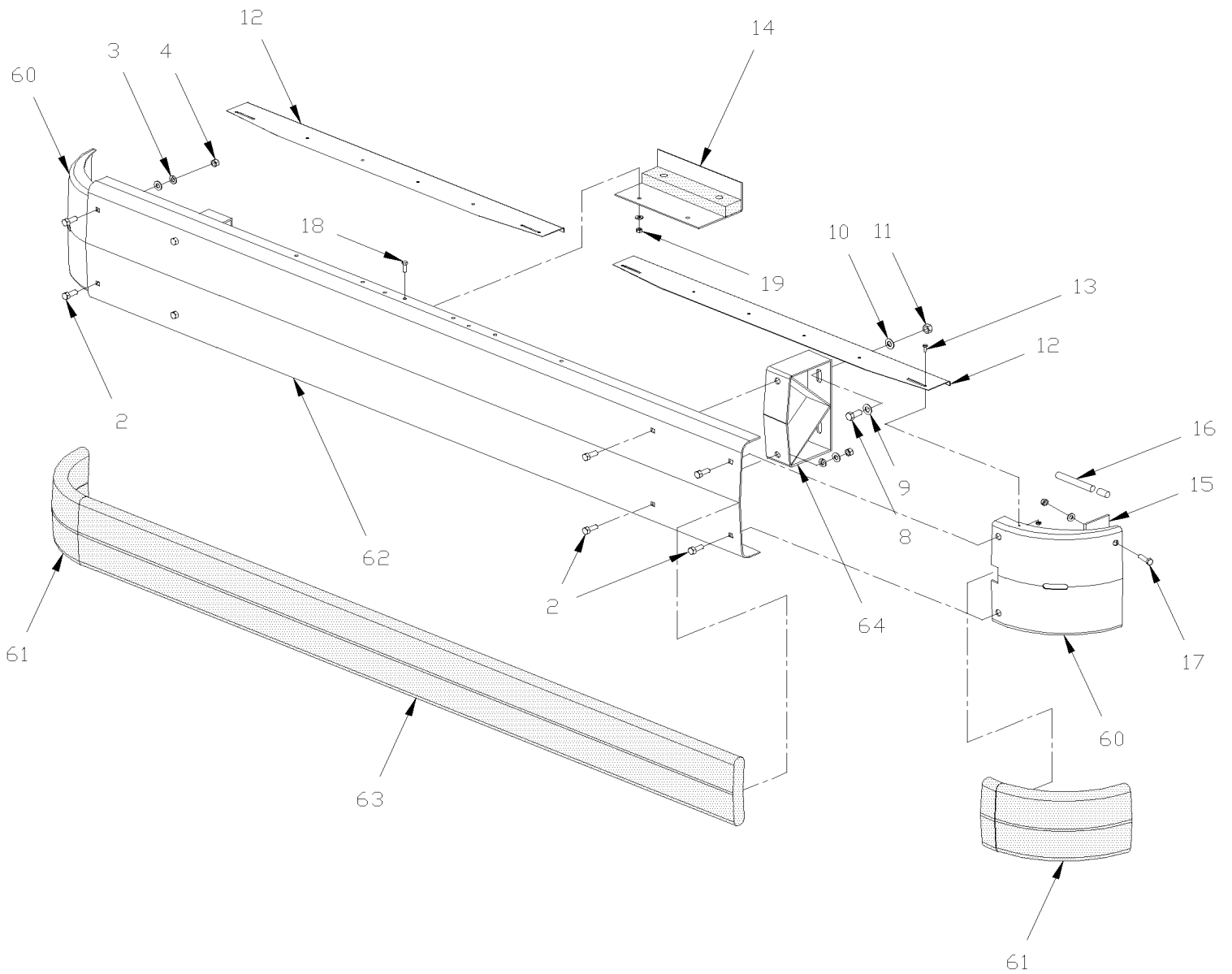
Date:07-2024

PAGE:XL-1850-10

PARE-CHOCS ARRIERE



WITH MCI RUBBER BUMPER



De E-638 À Y-7045	Date:07-2024	PAGE:XL-1850-10
PARE-CHOCS ARRIERE		

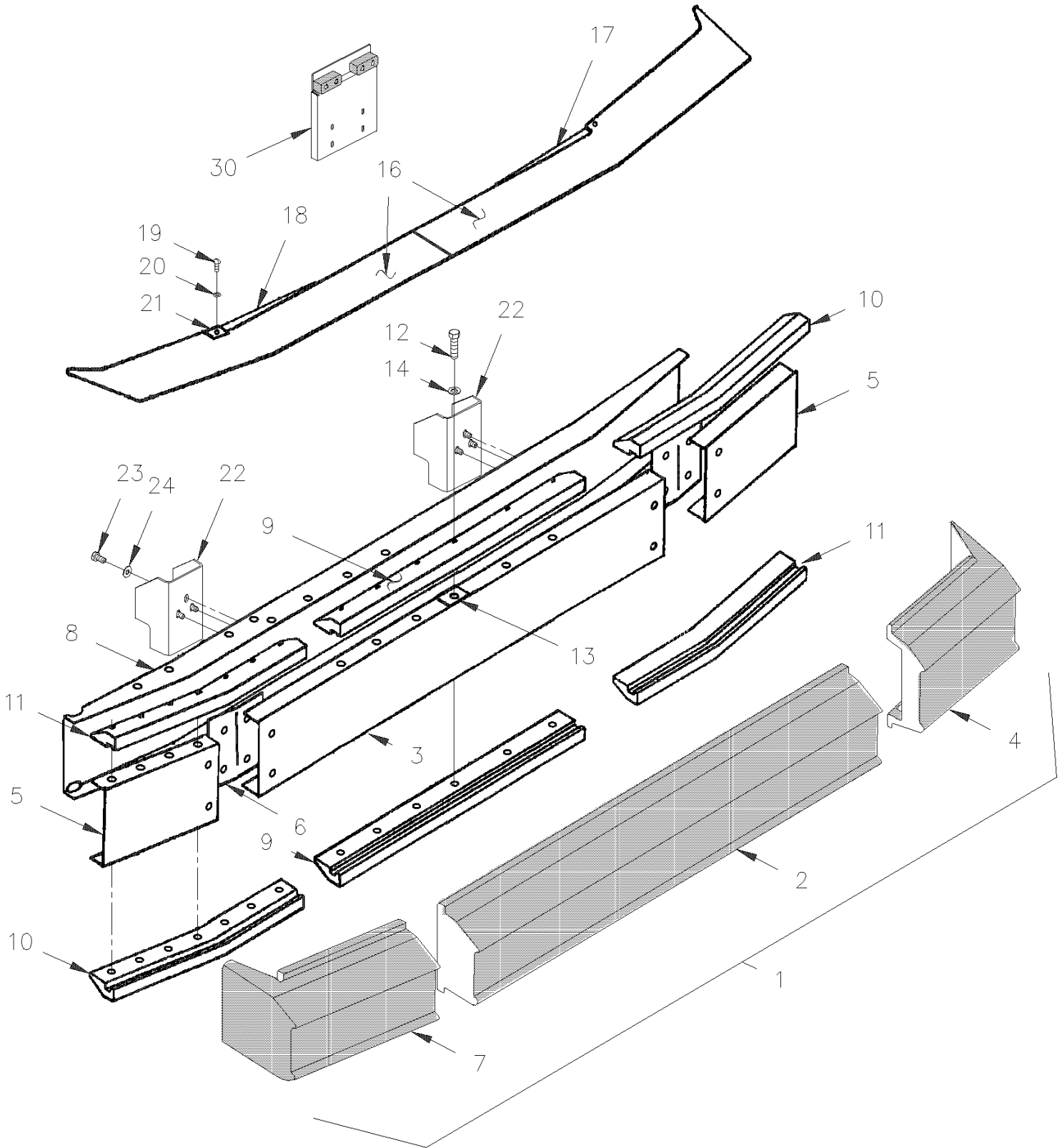
Numéro d'article	Pièces	Description	M T H 4 0	M T H 4 5	M T H 4 5 E	X L 4 0	X L 4 5	N O T E S
1	410300	COIN PARE-CHOC ARRIERE	2	2	2	2	2	
2	500278	VIS CARROSSERIE 3/8-16x1 SS	12	12	12	12	12	
3	500478	RONDELLE FREIN FENDUE .380x.683x.094 Z050	8	8	8	8	8	
4	500783	ECROU HEX 3/8-16 Z050	8	8	8	8	8	
4	500102	ECROU HEX 3/8-16 SS	4	4	4	4	4	
5	410305	LAME PARE-CHOC ARRIERE	1		1	1	1	
5	410583	LAME PARE-CHOC ARRIERE		1				
6	410267	BUTEE DE COUTCHOUC À H-284	2			2		
6	410358	BUTEE DE COUTCHOUC De H-285	2	2	2	2	2	
7	410146	SUPPORT DE MONTAGE	2	2	2	2	2	
8	500202	VIS A TETE HEXAGONAL 7/16-14x1 G5 ZP	4	4	4	4	4	
9	500445	RONDELLE PLATE .437x1.000x.083 Z050	4	4	4	4	4	
10	500480	RONDELLE FREIN FENDUE .443x.779x.109 Z050	4	4	4	4	4	
11	500788	ECROU HEX 7/16-14 Z050	4	4	4	4	4	
12	410311	MOULURE	2	2	2	2	2	
NS	500470	RONDELLE FREIN FENDUE .193x.334x.047 Z050	8	8	8	8	8	
NS	500787	ECROU HEX #10-24 SS	8	8	8	8	8	
13	5001241	VIS MECANIQUE TETE GOUTTE PHILLIPS #10-24x1/2 SS	8	8	8	8	8	
14	281648	BUTOIR ASS. PORTE MOTEUR ARR. À W-6301	1	1	1	1	1	
14	285807	BUTOIR ASS. PORTE MOTEUR ARR. De W-6302	1	1	1	1	1	
14	280961	. SUPPORT ARRET CAOUTCHOUC PORTE	1	1	1	1	1	
14	281649	. ARRET DE PORTE MOTEUR ARRIERE>SS 506250	1	1	1	1	1	
NS	500035	RONDELLE FREIN FENDUE .317x.586x.078 SS	4	4	4	4	4	
14	285806	SUPPORT DE BUTOIR	1	1	1	1	1	
14	502650	VIS A TETE HEXAGONAL M8-1.25x80 G8.8 Z050	2	2	2	2	2	
14	504610	RIVET "MAGNA-LOK" TETE BOMBE 1/4x5/8 SS	4	4	4	4	4	
15	401058	ESPACEUR	AR	AR	AR	AR	AR	
15	410707	ESPACEUR				1	1	A
16	500924	ECROU D'ANCHRAGE "JACK NUT" 5/16-18	4	4	4	4	4	
16	500277	ECROU SERTISSABLE TETE PLATE MOLETEE OUVERTE 5/16-18 .150-.312	4	4	4	4		
17	410287	VIS MECANIQUE TETE RONDE PHILLIPS 5/16-18x1 SS	4			4		
17	5001073	VIS MECANIQUE TETE RONDE PHILLIPS 5/16-18x1 1/4 SS	4	4	4	4	4	
18	500556	VIS MECANIQUE TETE GOUTTE PHILLIPS 1/4-20x3/4 SS	2	2	2	2	2	
19	500771	ECROU HEX 1/4-20 SS	2	2	2	2	2	
60	410697	COIN PARE-CHOC ARRIERE				2	2	A
61	410700	MOULURE PARE-CHOC COIN				2	2	A
61	910032	. MOULURE PARE-CHOCS COIN				1	1	A
62	410696	LAME PARE-CHOC ARRIERE				1	1	A
63	410699	MOULURE PARE-CHOC COIN				2	2	A
63	910033	. BUTEE DE COUTCHOUC				1	1	A
64	410703	ATTACHE ASS.(SOUDE)				1	1	A

De E-638 À Y-7045	Date:07-2024	PAGE:XL-1850-10
-------------------	--------------	-----------------

PARE-CHOCS ARRIERE

Numéro d'article	Pièces	Description	M T H 4 0	M T H 4 5	M T H 4 5 E	X L 4 0	X L 4 5	N O T E S
		A) CET ARTICLE EST LIÉ AU PARE-CHOCS AVEC REINFORCMENT ET AU PARE-CHOCS EN CAOUTCHOUC M.C.I.						

PARE-CHOCS ARRIERE - "GO-TRANSIT"



De X-6945 À X-7014	Date:07-2024	PAGE:XL-1850-11
PARE-CHOCS ARRIERE - "GO-TRANSIT"		

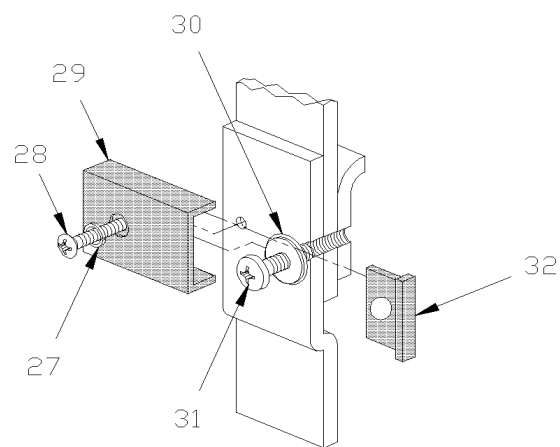
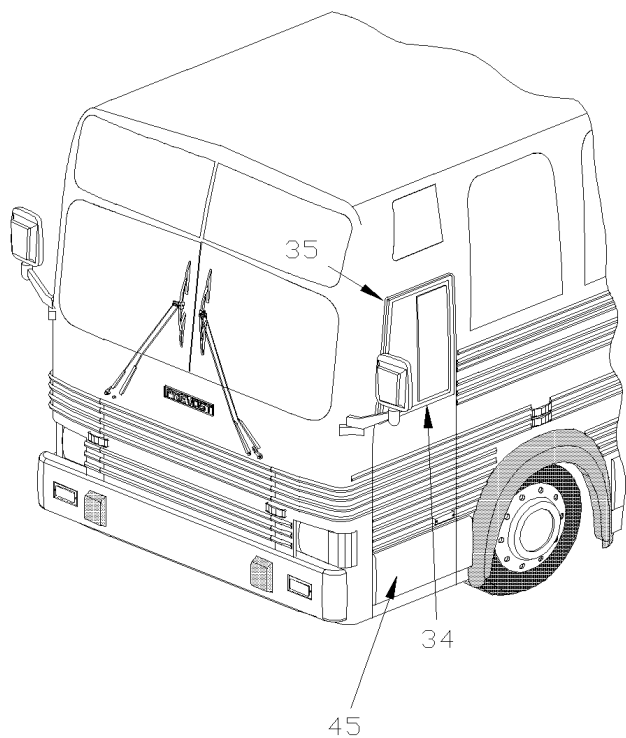
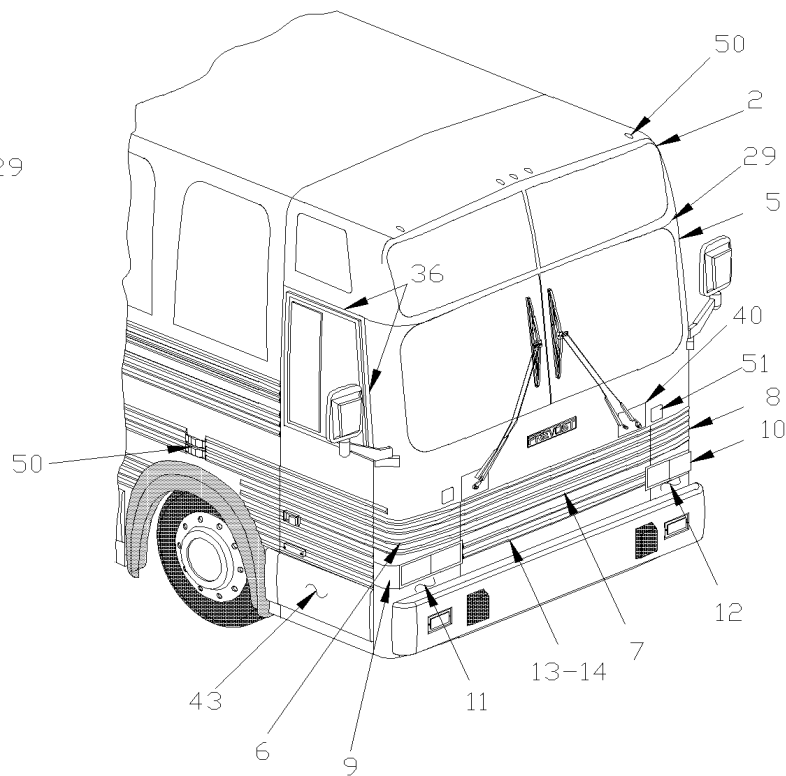
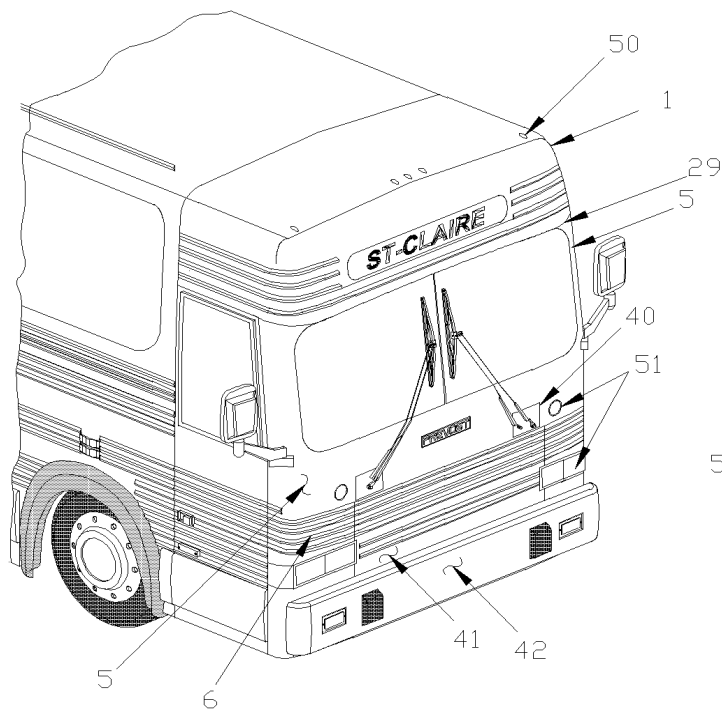
Numéro d'article	Pièces	Description	M T H 4 0	M T H 4 5	M T H 4 5 E	X L 4 0	X L 4 5	N O T E S
1	410742	PARE-CHOCS				1		
2	910010	. MODULE CENTRE 60"				1		
3	910013	. PLAQUE CENTRE DOS				1		
4	410592	. BOUT MODULE COTE DROIT				1		
5	910016	. PLAQUE DE BOUT ARRIERE				2		
6	910015	. ESPSCEUR EN PLASTIQUE				1		
7	410591	. BOUT MODULE COTE GAUCHE				1		
8	910007	. PLAQUE DE DOS				1		
9	910014	. COLLET CENTRE (NOIR)				2		
10	910029	. COLLET DE RETENU				2		
11	910028	. COLLET DE RETENU				2		
12	910023	. VIS TETE HEX EPAULEMENT 1/2-13x2 1/4 BKC				38		
13	910024	. RETENUE A RESSORT POUR ECROU				34		
13	910025	. ECROU HEX EPAULEMENT 1/2-13 BK / 2 EACH CORNER				4		
14	500547	. RONDELLE PLATE .484x.750x.031 ZP				42		
15	910031	. SUPPORT AVEC 3 BOULONS				2		A
16	410744	MOULURE PARE-CHOCS ARR GA.				1		
16	410750	MOULURE PARE-CHOCS ARR DR.				1		
17	410746	SUPPORT DR				1		
18	410745	SUPPORT GAU				1		
19	502531	VIS A TETE HEXAGONAL M6-1.0x16 G8.8 Z050				4		
20	502573	RONDELLE PLATE 6.4x12.5x1.6 SS				4		
21	502738	ECROU RESSORT EN "U" M6-1.0 0.6-4.0				4		
22	410749	SUPPORT PARE-CHOCS				2		
23	502696	VIS A TETE HEXAGONAL 1/2-13x1 1/4 G5 ZP				12		A
24	500446	RONDELLE PLATE .531x1.250x.125 Z050				12		A
24	500482	RONDELLE FREIN FENDUE .506x.873x.125 Z050				12		A
30	286558	BUTOIR BAS PORTE MOTEUR ASS.				1		
30	286559	. BUTOIR BAS PORTE MOTEUR				1		
30	506250	. BUTOIR CAOUTCHOUC				2		
30	5001299	. VIS MECANIQUE TETE CYLINDRIQUE PHILLIPS #10-32x3/4 SS				4		
30	502637	. RONDELLE PLATE .200x.437x.037 SS				4		
30	500519	. ECROU A DOUILLE #10-32x.518				4		
		A) PARE-CHOCS AU CHASSIS						

De E-638 À L-684

Date:07-2024

PAGE:XL-1851-00

INSTALLATION - LUNETTE AVANT ET ARRIERE

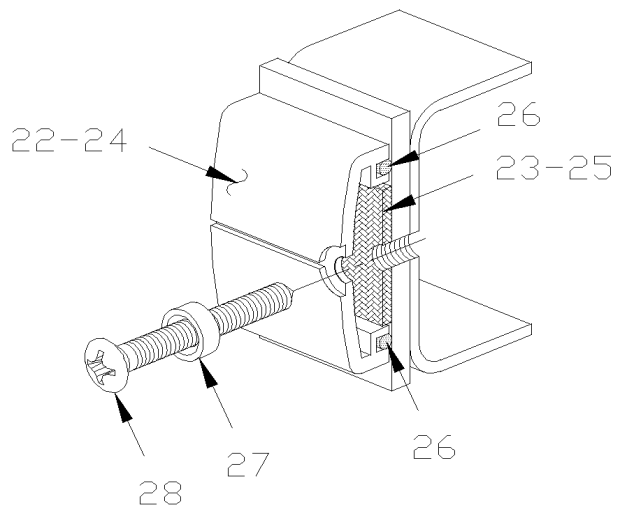
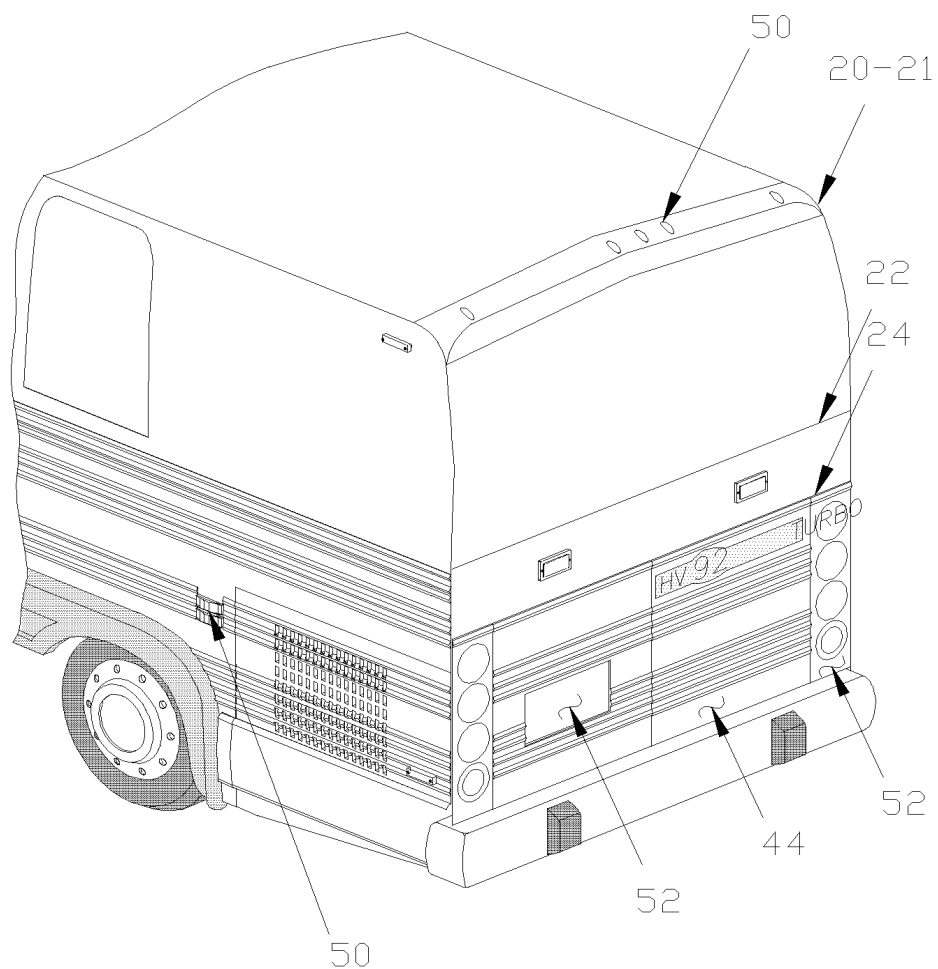


De E-638 À L-684

Date:07-2024

PAGE:XL-1851-00

INSTALLATION - LUNETTE AVANT ET ARRIERE



De E-638 À L-684	Date:07-2024	PAGE:XL-1851-00
INSTALLATION - LUNETTE AVANT ET ARRIERE		

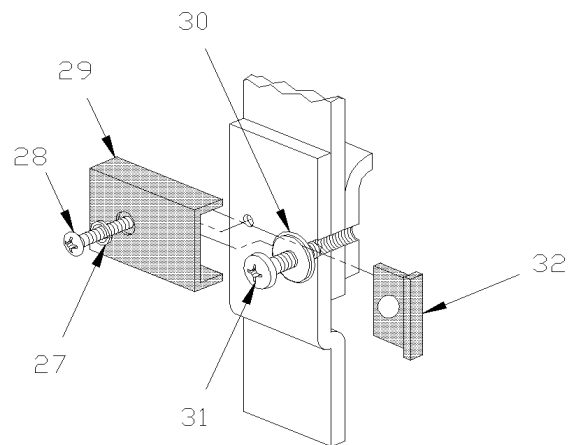
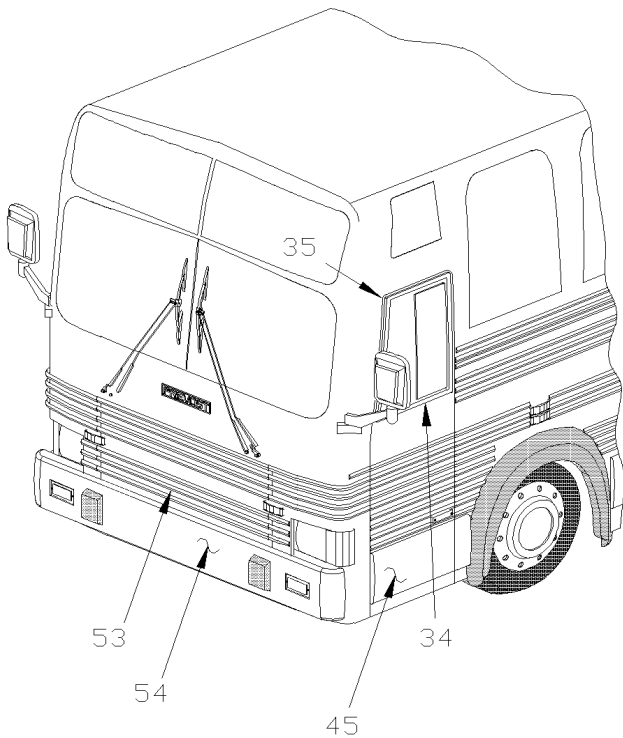
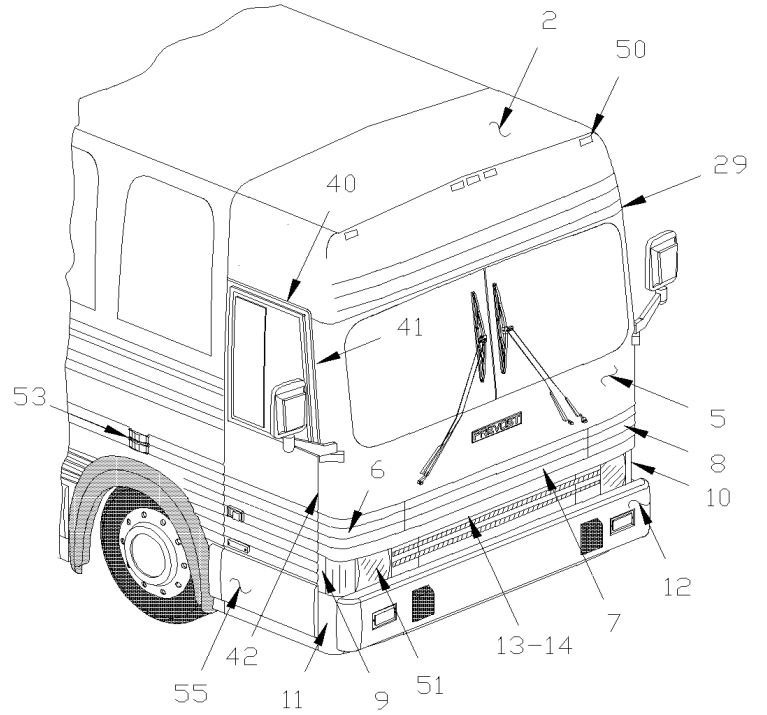
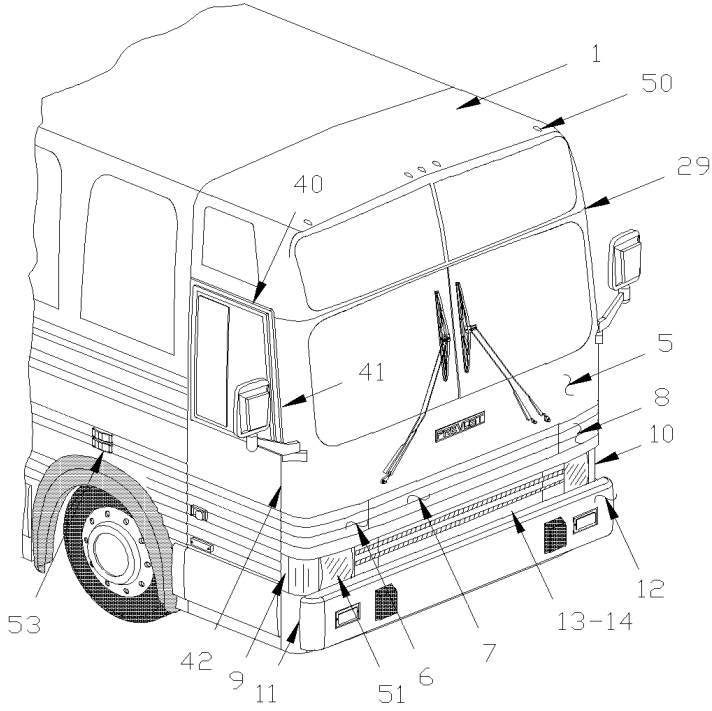
Numéro d'article	Pièces	Description	M T H 4 0	M T H 4 5	M T H 4 5 E	X L 4 0	X L 4 5	N O T E S
1	471431	LUNETTE, AVANT / (MARATHON 96") À J-609	1			1		
2	472365	LUNETTE, AVANT / "LE MIRAGE" / AVEC PARE-BRISE SUPERIEUR & ET VITRE DE COTE SUPERIEUR	1			1		
2	471428	LUNETTE, AVANT / "LE MIRAGE" / SANS PARE-BRISE SUPERIEUR & ET VITRE DE COTE SUPERIEUR	1					
5	471449	LUNETTE AVANT XL À H-284	1			1		
5	472012	LUNETTE AVANT XL De H-285	1			1		
6	471583	PANNEAU DROIT	1			1		
6	471636	PANNEAU, DROIT / MTH 80"	1					
6	471715	PANNEAU, DROIT / MTH 83"	1					
6	471722	PANNEAU, DROIT / MTH 86"	1					
7	471438	PANNEAU CENTRAL AVANT	1			1		
7	471637	PANNEAU DE CENTRE AVANT	1					
7	471711	PANNEAU CENTRAL AVANT HAUT	1					
7	471727	PANNEAU DE CENTRE AVANT	1					
NS	475702	PROTECTEUR DE VINYL ADHESIVE AVANT / "XL"	1			1		
8	471582	PANNEAU GAUCHE	1			1		
8	471649	PANNEAU, GAUCHE / MTH 80"	1					
8	471714	PANNEAU, GAUCHE / MTH 83"	1					
8	471723	PANNEAU, GAUCHE / MTH 86"	1					
9	471585	PANNEAU FINIT.LUMIERE AV DROIT	1			1		
10	471584	TOLE FINITION LUMIERE AVANT GAUCHE	1			1		
11	471270	PANNEAU COIN INF AVANT DROIT	1			1		
12	471271	TOLE COIN INFERIEUR AVANT GAUCHE	1			1		
13	490390	MOULURE SUPPORT LICENCE 1524MM À H-284				2		
13	490390	MOULURE SUPPORT LICENCE 1524MM À H-284	AR					
13	490403	MOULURE SUPPORT LICENCE 1377.5MM /10°C De H-285				1		
13	490403	MOULURE SUPPORT LICENCE 1377.5MM /10°C De H-285	AR					
13	490404	MOULURE SUPPORT LICENCE 1333.5MM /10°C De H-285				1		
13	490404	MOULURE SUPPORT LICENCE 1333.5MM /10°C De H-285	AR					
NS	504286	AGRAFE, XLN 10-24 x 3/4" S.S.	AR			AR		
NS	504285	. AGRAFE, 10-24 x 3/4"	AR			AR		
NS	500787	ECROU HEX #10-24 SS	AR			AR		
14	250493	GRILAGE DE FINITION SS	1			1		
14	251024	GRILAGE DE FINITION SS	1			1		
NS	371265	GRILLAGE	1			1		
20	471432	LUNETTE, ARRIERE / "PREVOST XL" À H-284				1		
20	472032	LUNETTE, ARRIERE / "PREVOST XL" De H-285				1		
20	471658	LUNETTE, ARRIERE / "PREVOST XL" À H-284	1					
20	472031	LUNETTE, ARRIERE / "PREVOST XL" De H-285	1					
21	471413	LUNETTE ARRIERE À H-284				1		
21	472033	LUNETTE ARRIERE De H-285				1		
21	471632	LUNETTE ARRIERE À H-284	1					
21	472028	LUNETTE ARRIERE De H-285	1					

De L-685 À Y-7045

Date:07-2024

PAGE:XL-1851-01

INSTALLATION - LUNETTE AVANT ET ARRIERE

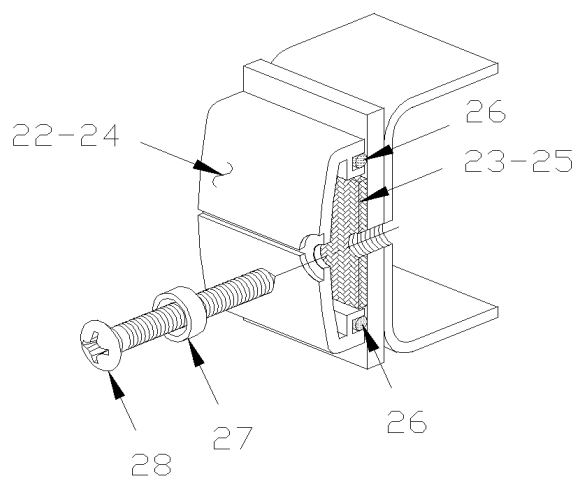
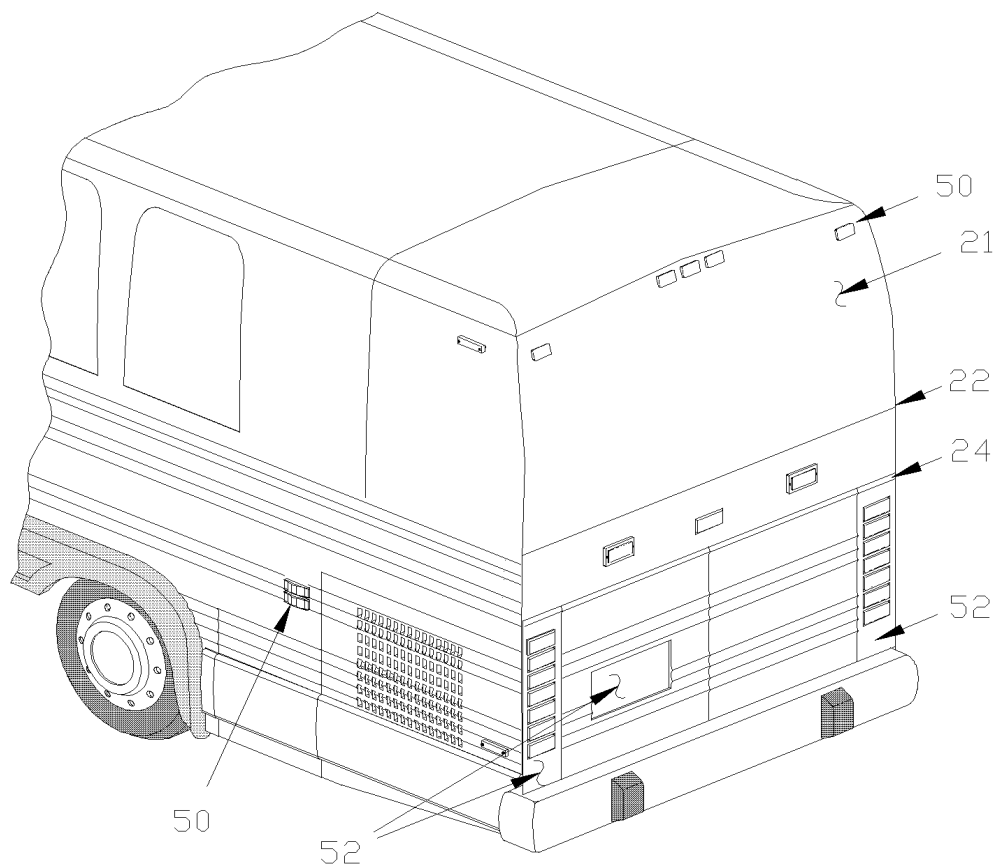


De L-685 À Y-7045

Date:07-2024

PAGE:XL-1851-01

INSTALLATION - LUNETTE AVANT ET ARRIERE



De L-685 À Y-7045			Date:07-2024			PAGE:XL-1851-01		
INSTALLATION - LUNETTE AVANT ET ARRIERE								
Numéro d'article	Pièces	Description	M T H 4 0	M T H 4 5	M T H 4 5 E	X L 4 0	X L 4 5	N O T E S
1	472365	LUNETTE, AVANT / "LE MIRAGE" / AVEC PARE-BRISE SUPERIEUR & ET VITRE DE COTE SUPERIEUR	1	1	1	1	1	
NS	471428	LUNETTE, AVANT / "LE MIRAGE" / SANS PARE-BRISE SUPERIEUR & ET VITRE DE COTE SUPERIEUR	1	1	1			
1	474177	LUNETTE SUPP. AVANT AUT. XL De X-6945				1		
2	472441	LUNETTE, AVANT, "JOUVENCE" À P-647	1	1				
2	472706	LUNETTE, AVANT, "JOUVENCE" De P-648 À W-6580	1	1	1			C
2	473725	LUNETTE, AVANT, "JOUVENCE" De W-6581	1	1	1			
NS	504120	RIVET AVEUGLE TETE BOMBE FERME 3/16x1/2 AL	AR	AR	AR	AR	AR	
5	472451	LUNETTE AVANT XL À V-6003	1	1	1	1	1	
5	473393	LUNETTE AVANT XL De V-6004 À W-6325	1	1	1	1	1	
5	473584	LUNETTE AVANT XL De W-6326	1	1	1	1	1	
6	472480	PANNEAU DROIT À S-497				1		
6	473020	PANNEAU DROIT De S-498				1	1	
6	472473	PANNEAU, DROIT / MTH 80"	1					
6	472477	PANNEAU, DROIT / MTH 83" À S-497	1	1				
6	473021	PANNEAU, DROIT / MTH 83" De S-498	1	1				
6	472475	PANNEAU, DROIT / MTH 86" À S-497	1	1	1			
6	473022	PANNEAU, DROIT / MTH 86" De S-498	1	1	1			
7	472524	PANNEAU CENTRAL AVANT				1	1	
7	472525	PANNEAU DE CENTRE AVANT	1					
7	472503	PANNEAU CENTRAL AVANT HAUT	1	1				
7	472526	PANNEAU DE CENTRE AVANT	1	1	1			
NS	475702	PROTECTEUR DE VINYL ADHESIVE AVANT / "XL"	1	1				
8	472479	PANNEAU GAUCHE				1	1	
8	472474	PANNEAU, GAUCHE / MTH 80"	1					
8	472478	PANNEAU, GAUCHE / MTH 83"	1	1				
8	472476	PANNEAU, GAUCHE / MTH 86"	1	1	1			
9	472484	PANNEAU FINIT.LUMIERE AV DROIT À S-497	1	1	1	1		
9	473036	PANNEAU FINIT.LUMIERE AV DROIT De S-498	1	1	1	1	1	
10	472483	TOLE FINITION LUMIERE AVANT GAUCHE	1	1	1	1	1	
11	472481	PANNEAU COIN INF AVANT DROIT À S-497	1	1	1	1		
11	473018	PANNEAU COIN INF AVANT DROIT De S-498	1	1	1	1	1	
12	472482	TOLE COIN INFERIEUR AVANT GAUCHE	1	1	1	1	1	
13	490250	MOULURE SUPPORT LICENCE 3048MM				AR	AR	
NS	504286	AGRAFE, XLN 10-24 x 3/4" S.S.				AR	AR	
NS	504285	AGRAFE, 10-24 x 3/4"				AR	AR	
NS	500787	ECROU HEX #10-24 SS				AR	AR	
14	250493	GRILAGE DE FINITION SS	1	1	1	1	1	
NS	371265	GRILLAGE	1	1	1	1	1	
21	472495	LUNETTE ARRIERE				1		
21	473052	LUNETTE ARRIERE					1	
21	472698	LUNETTE, ARRIERE / WCAMERA MODEL "CONTRY"				1		A
21	473604	LUNETTE EXTERIEURE ARR.AUT.40'					1	

De L-685 À Y-7045	Date:07-2024	PAGE:XL-1851-01
INSTALLATION - LUNETTE AVANT ET ARRIERE		

Numéro d'article	Pièces	Description	M T H 4 0	M T H 4 5	M T H 4 5 E	X L 4 0	X L 4 5	N O T E S
21	474172	LUNETTE EXTERIEURE ARR.AUT.40' De X-6945				1		
21	472449	LUNETTE ARRIERE À P-647	1	1	1			
21	472705	LUNETTE ARRIERE De P-648 À W-6580	1	1	1			C
21	473726	LUNETTE ARRIERE De W-6581	1	1	1			
21	472628	LUNETTE, ARRIERE / A/CAMERA MODEL / "BEAVER" À W-6580	1	1	1			C
21	473729	LUNETTE, ARRIERE / A/CAMERA MODEL / "BEAVER" De W-6581	1	1	1			
21	472463	LUNETTE, ARRIERE / W/CAMERA MODEL / "CONTRY" À W-6580	1	1	1			C
21	473727	LUNETTE, ARRIERE / W/CAMERA MODEL / "CONTRY" De W-6581	1	1	1			
21	472557	LUNETTE, ARRIERE / W/CAMERA MODEL / "T.M.E." À W-6580	1	1	1			C
21	473728	LUNETTE, ARRIERE / W/CAMERA MODEL / "T.M.E." De W-6581	1	1	1			
21	473193	LUNETTE, ARRIERE / W/CAMERA MODEL / "MARATHON" De T-5747 À W-6580	1	1	1			C
21	473730	LUNETTE, ARRIERE / W/CAMERA MODEL / "MARATHON" De W-6581	1	1	1			
22	471460	MOULURE ARR. SUPERIEURE / "LE MIRAGE" À T-5956	1	1	1	1		
22	473057	MOULURE ARR. SUPERIEURE / "LE MIRAGE" À T-5956					2	
22	680532	SCCELLANT SIKA #221 / GRIS / 310ml CARTRIDGE De T-5957	AR	AR	AR	AR	AR	
23	471360	PIECE DE RETENUE À T-5956	1	1	1	1		
23	473058	PANNEAU DE FIXATION SUP. À T-5956					2	
23	471464	PANNEAU DE FIXATION SUP. À T-5956	2	2	2	2	2	
23	680532	SCCELLANT SIKA #221 / GRIS / 310ml CARTRIDGE De T-5957	AR	AR	AR	AR	AR	
24	471459	MOULURE ARRIERE INF / "LE MIRAGE" & "PRÉVOST XL" 1	1	1	1	1	1	
25	471461	PANNEAU DE FIXATION INF	1	1	1	1	1	
NS	504248	RIVET "CHERRY Q" TETE FRAISE FERME 3/16x1/4 SS	AR	AR	AR	AR	AR	
26	506324	RUB EX NEO 1/8" DIA / C.T.L.	AR	AR	AR	AR	AR	
27	500290	RONDELLE FREIN JOINT D'ETANCHEITE .142 IDx.080 NYL	AR	AR	AR	AR	AR	
28	500585	VIS AUTOTARAUEUSE TETE OVALE PHILLIPS #6-32x1 SS410	AR	AR	AR	AR	AR	
29	471580	MOULURE CACHE RIVET	1	1	1	1	1	
30	504390	PIECE DE RETENUE	AR	AR	AR	AR	AR	
31	500414	VIS AUTOTARAUEUSE TETE BOMBE PHILLIPS #10x3/4 SS	AR	AR	AR	AR	AR	
32	504391	CAPUCHON DE FINITION	AR	AR	AR	AR	AR	
NS	500552	VIS AUTOTARAUEUSE TETE OVALE PHILLIPS #6x3/4 Z050	AR	AR	AR	AR	AR	
34	471568	FIN EXT FENETRE CHAUFFEUR				1	1	
34	471568	FIN EXT FENETRE CHAUFFEUR À V-6333	1	1	1			
34	473449	FIN EXT FENETRE CHAUFFEUR De V-6334	1	1	1			
NS	504120	RIVET AVEUGLE TETE BOMBE FERME 3/16x1/2 AL	AR	AR	AR	AR	AR	
35	471369	GOUTTIERE GAUCHE	1	1	1	1	1	
NS	504127	RIVET AVEUGLE TETE BOMBE OUVERT 3/16x3/4 AL	AR	AR	AR	AR	AR	
40	471367	GOUTTIERE ALUMINUM À S-461	1	1	1	1	1	
40	473014	GOUTTIERE ALUMINUM De S-462	1	1	1	1	1	
41	473015	LARMIER / 906MM De S-462	1	1	1	1	1	
42	473019	LARMIER / 1321MM De S-462				1	1	
42	473016	LARMIER / 1476MM / MTH 83" De S-462	1	1				
42	473017	LARMIER / 1549MM / MTH 86" De S-462	1	1	1			

De L-685 À Y-7045	Date:07-2024	PAGE:XL-1851-01
INSTALLATION - LUNETTE AVANT ET ARRIERE		

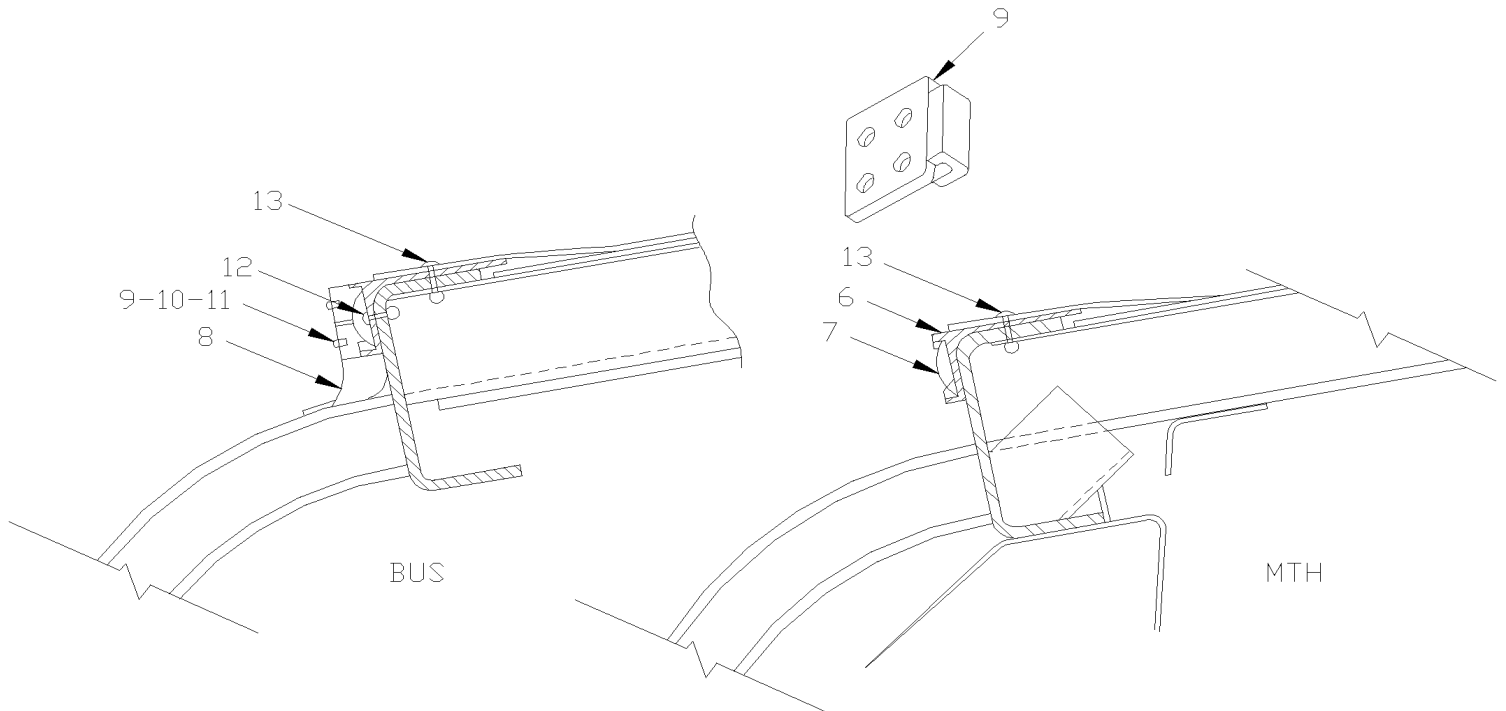
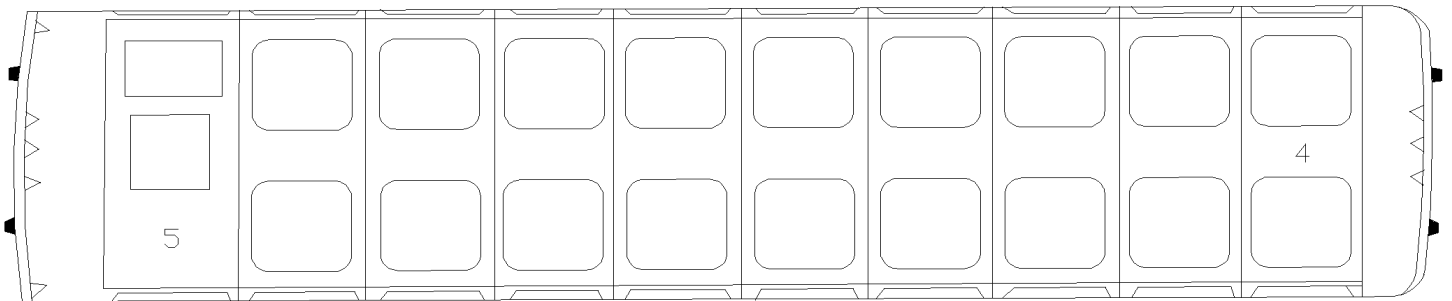
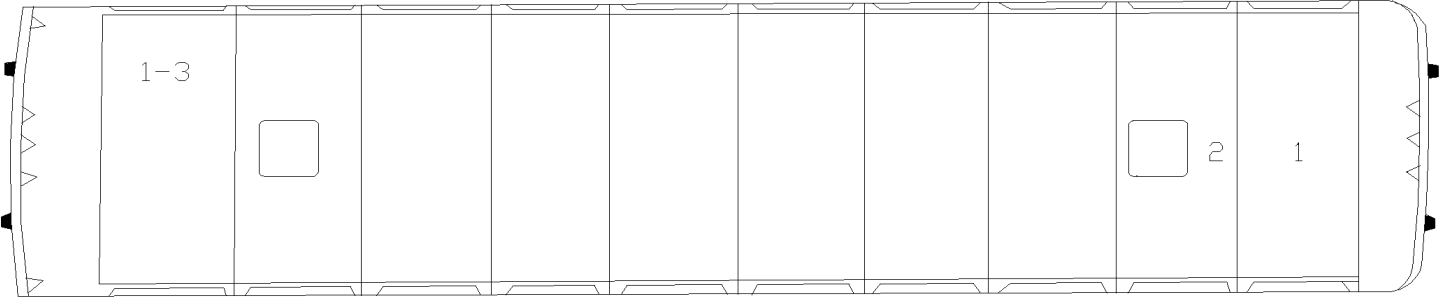
Numéro d'article	Pièces	Description	M T H 4 0	M T H 4 5	M T H 4 5 E	X L 4 0	X L 4 5	N O T E S
45	XL-1879-00	PORTE DE SERVICE AVANT ASS						
50	XL-0662-00	FEU DE GABARIT						
51	XL-0660-01	PHARE & LAMPE DE DIRECTION AVANT						
52	XL-0664-01	LAMPE EXTERIEUR ARRIERE & SUPPORT DE PLAQUE						
53	XL-1860-10	PORTE ASS ROUE DE SECOURS						
54	XL-1850-00	PARE-CHOCS AVANT						
55	XL-1862-00	PORTE D'ENTREE RIVETEE ASS - BUS						
55	XL-1862-50	PORTE D'ENTREE RIVETEE ASS - MTH						
200	473745	ENSEMBLE POUR LUNETTE	1	1	1	1	1	
. NS	IS-97082	. SEE INSTRUCTION SHEET	1	1	1	1	1	
		A) POUR VEHICULE P-604, P-607, P-610, P-613 ET P-616						
		C) POUR AMILIORATION DE PRODUIT, DEMANDER ENSEMBLE #473745						

De E-638 À T-5804

Date:07-2024

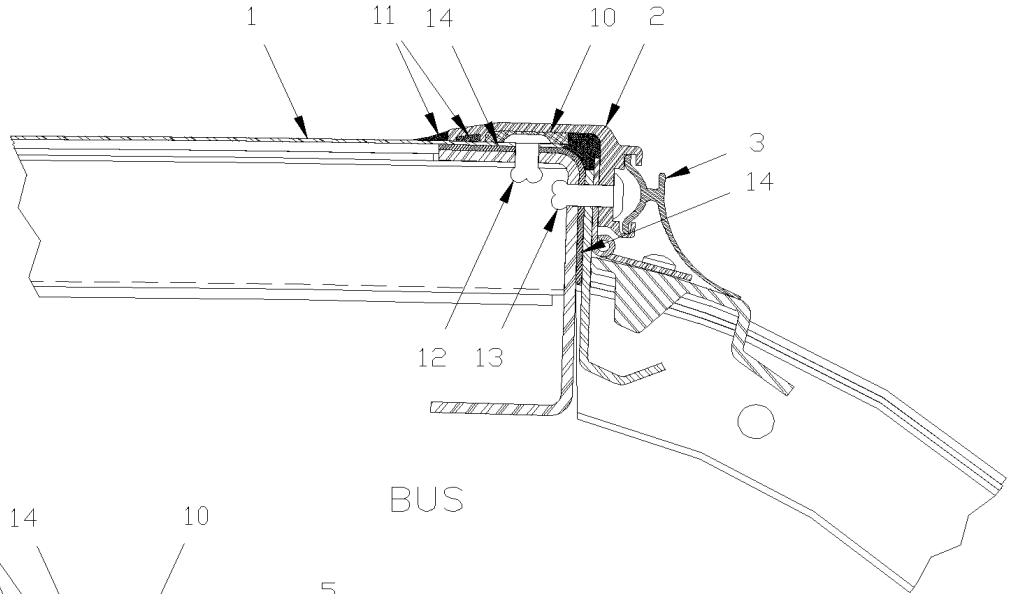
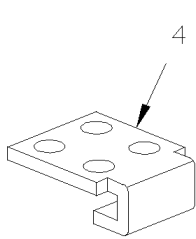
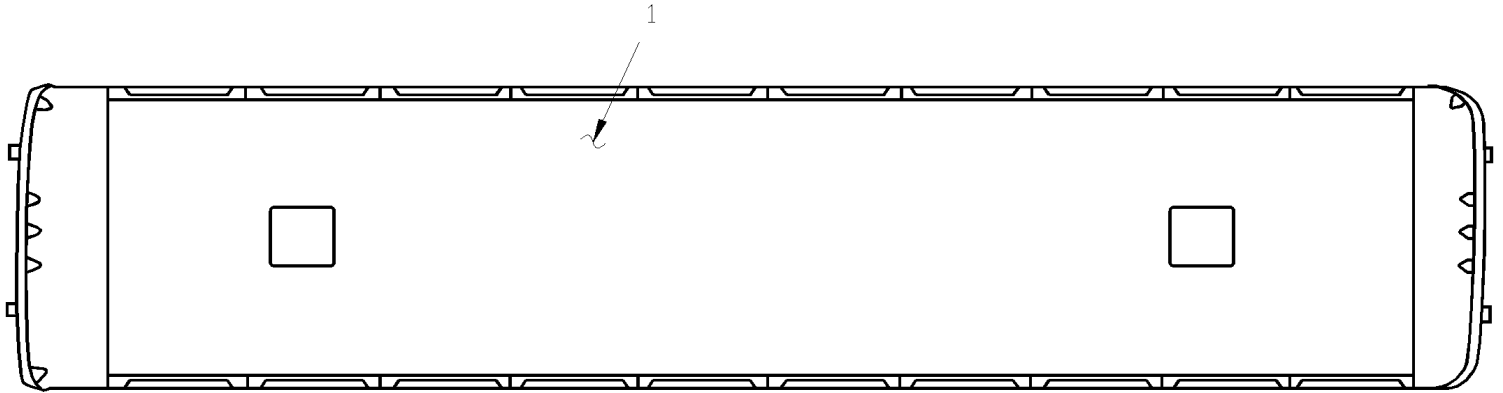
PAGE:XL-1852-00

PANNEAUX DE TOIT - "LE MIRAGE"

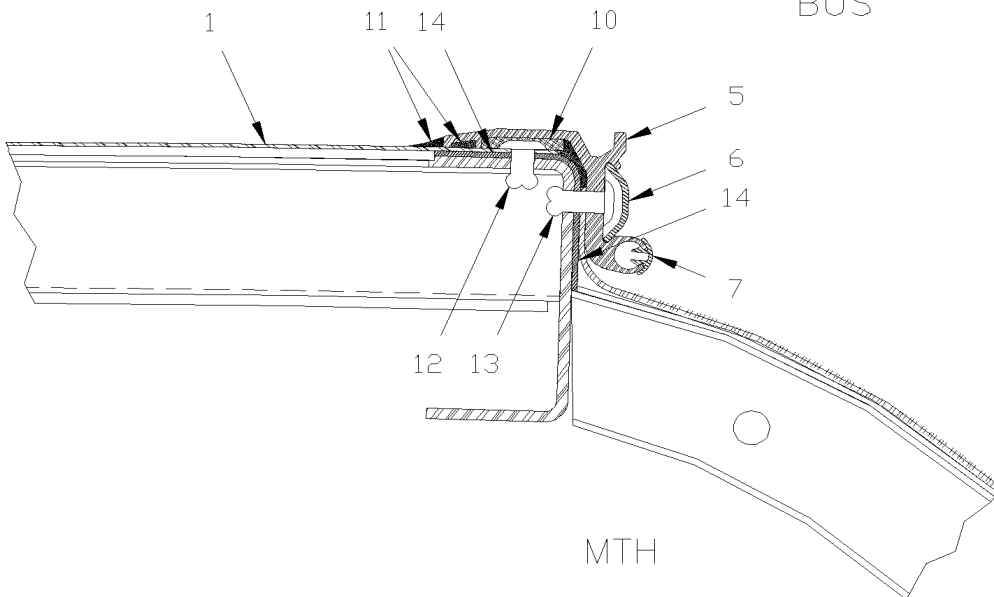


De E-638 À T-5804	Date:07-2024	PAGE:XL-1852-00
PANNEAUX DE TOIT - "LE MIRAGE"		

Numéro d'article	Pièces	Description	M T H 4 0	M T H 4 5	M T H 4 5 E	X L 4 0	X L 4 5	N O T E S
1	471430	PANNEAU DE TOIT	9			9		
1	471430	PANNEAU DE TOIT		10	10		10	
2	471749	PANNEAU TOIT SORTIE URG.				2	2	
2	471749	PANNEAU TOIT SORTIE URG.	1	1	1			
3	472663	PANNEAU DE TOIT		1	1		1	
4	471178	PANNEAU DE TOIT À J-568				9		
4	471178	PANNEAU DE TOIT À J-568	AR					
4	471988	ROOF PANEL ASTRAL WIN.RH À J-568	AR					
4	471989	ROOF PANEL ASTRAL WIN.LH À J-568	AR					
5	471792	PANNEAU DE TOIT (SORTIE D'URG) À J-568				1		
6	270239	AL EX 96 1/2"	4			4		
6	270740	MOUL.FINITION COTE TOIT 33' >SS 270777	2			2		
6	270777	MOULURE EXTR. AU TOIT COTE 17'	4			4		
6	270777	MOULURE EXTR. AU TOIT COTE 17'		2	2		2	
6	270897	MOULURE EXTR. AU TOIT 184 1/8"	4			4		
6	270897	MOULURE EXTR. AU TOIT 184 1/8"		2	2		2	
6	270785	FIN COTE TOIT PRIME 22'		2	2		2	
7	270368	MOULURE DE FINITION	8	8	8		8	
7	270369	MOULURE DE FINITION 24" LONG	2					
7	270779	BANDE DE FINITION 84"		2	2			
8	270240	MOULURE VINYLE 37' LONG.				2		
8	270899	MOULURE VINYLE 38' LG					2	
8	270959	MOULURE VINYLE NOIRE 38' LG				AR	AR	
9	270284	CROCHET EXTENSEUR				4	4	
10	504340	RIVET AVEUGLE TETE BOMBE OUVERT 1/8x3/16 SS				16	16	
11	500157	RONDELLE PLATE .125x.375x.032 SS				16	16	
12	504120	RIVET AVEUGLE TETE BOMBE FERME 3/16x1/2 AL	AR	AR	AR	AR	AR	
13	504150	RIVET SOLIDE TETE BOMBE 3/16x5/8 AL	AR	AR	AR	AR	AR	
13	504149	RIVET SOLIDE TETE BOMBE 3/16x1/2 AL	AR	AR	AR	AR	AR	
NS	506225	RUBAN ADH1 CC POL 1/16"x1/4"x100' / GREY 2520	AR	AR	AR	AR	AR	
NS	680096	SCCELLANT BUTYL ALUM / GRIS / 310ml CARTRIDGE	AR	AR	AR	AR	AR	



BUS



MTH

De T-5805 À Y-7045	Date:07-2024	PAGE:XL-1852-01
PANNEAU DE TOIT - "LE MIRAGE" UNE SEULE PIECE		

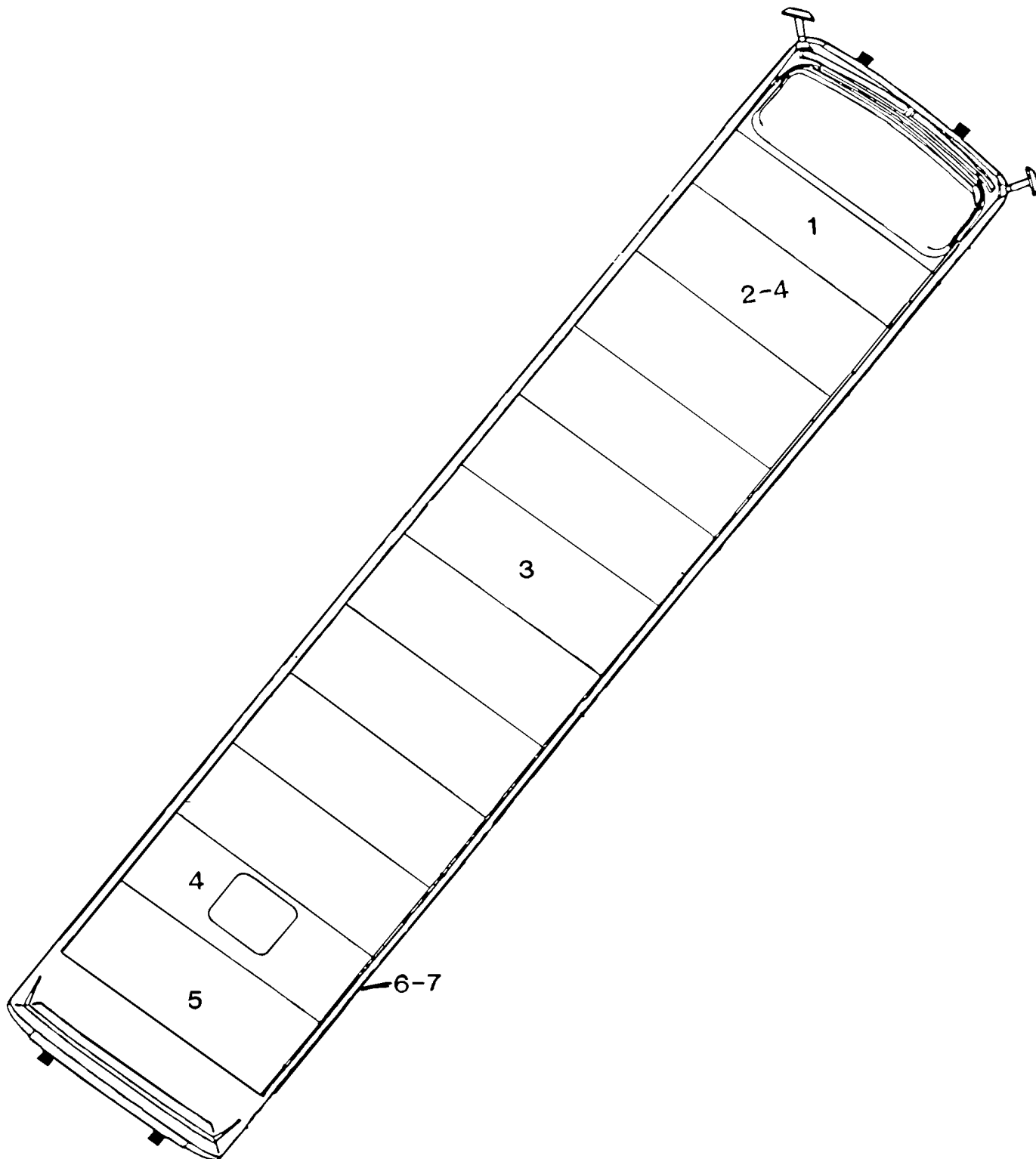
Numéro d'article	Pièces	Description	M T H 4 0	M T H 4 5	M T H 4 5 E	X L 4 0	X L 4 5	N O T E S
1	970253	FEUILLE ALUMINIUM 18GA 83 3/4 X 6000" / S.L.	145			145		
1	970253	FEUILLE ALUMINIUM 18GA 83 3/4 X 6000" / S.L.		165	165		165	
NS	682462	ADHESIF SIKA #252 / NOIR / 310ml CARTRIDGE	AR	AR	AR	AR	AR	
2	270933	EXTRUSION ALUMINIUM 5694MM				2		
2	270933	EXTRUSION ALUMINIUM 5694MM					4	
2	270939	EXTRUSION ALUMINIUM 4674MM				2		
3	270899	MOULURE VINYLE 38' LG				2	2	
3	270959	MOULURE VINYLE NOIRE 38' LG				2	2	
4	270941	CROCHET				2	2	
4	270942	CROCHET				2	2	
4	504340	RIVET AVEUGLE TETE BOMBE OUVERT 1/8x3/16 SS				16	16	
4	500157	RONDELLE PLATE .125x.375x.032 SS				16	16	
5	270926	EXTRUSION ALUMINIUM AVEC GOUTIERE & RAIL 6744MM		2	2			
5	270938	EXTRUSION, ALUMINIUM AVEC GOUTIERE & RAIL 5220MM	4					
NS	270938	EXTRUSION, ALUMINIUM AVEC GOUTIERE & RAIL 5220MM		2	2			
6	270924	MOULURE DE FINITION 3048MM	8	8	8			
7	270925	MOULURE 11887MM	2	2	2			
10	506751	RUBAN ADH1 CC PVC 3/16"x7/8"x50' / BLACK 1320	AR	AR	AR	AR	AR	
11	680532	SCCELLANT SIKA #221 / GRIS / 310ml CARTRIDGE	AR	AR	AR	AR	AR	
NS	680123	SCCELLANT BUTYL ALUM / GRIS / 50GI U.S.	AR	AR	AR	AR	AR	
12	504545	RIVET "CHERRY MONOLOK" TETE BOMBE 1/4x3/8 ZP	362			362		
12	504545	RIVET "CHERRY MONOLOK" TETE BOMBE 1/4x3/8 ZP					AR	
12	504545	RIVET "CHERRY MONOLOK" TETE BOMBE 1/4x3/8 ZP		406	406			
13	504546	RIVET "CHERRY MONOLOK" TETE BOMBE 1/4x5/8 ZP	240			240		
13	504546	RIVET "CHERRY MONOLOK" TETE BOMBE 1/4x5/8 ZP					AR	
13	504546	RIVET "CHERRY MONOLOK" TETE BOMBE 1/4x5/8 ZP		262	262			
14	680093	RUBAN SCCELLANT BUTYL / GRIS / 1/16"x1 1/2"x50' /71079B11760	AR	AR	AR	AR	AR	

De E-638 À J-609

Date:07-2024

PAGE:XL-1852-10

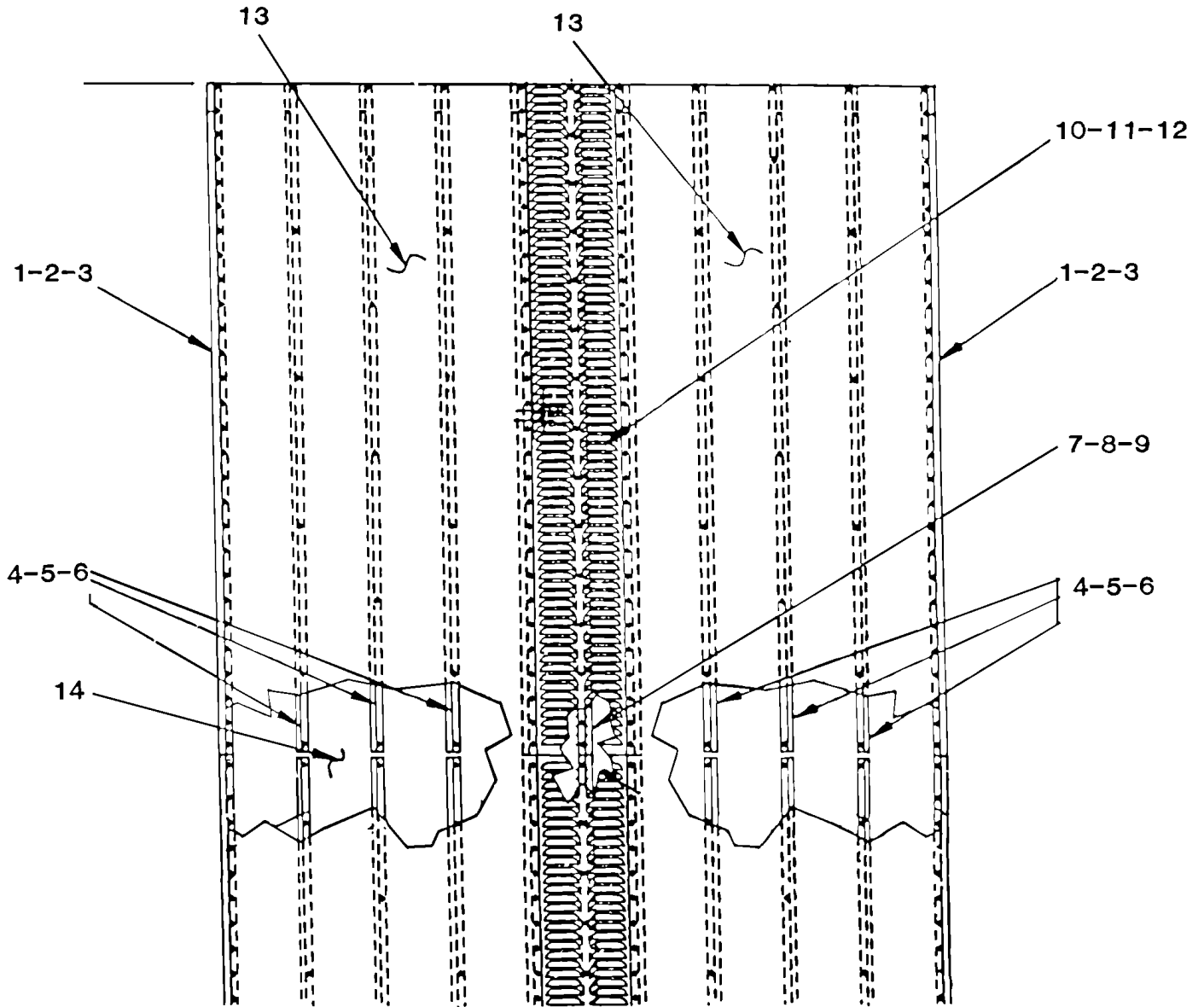
PANNEAUX DE TOIT - "PREVOST XL" (MARATHON)



De E-638 À J-609	Date:07-2024	PAGE:XL-1852-10
------------------	--------------	-----------------

PANNEAUX DE TOIT - "PREVOST XL" (MARATHON)

Numéro d'article	Pièces	Description	M T H 4 0	M T H 4 5	M T H 4 5 E	X L 4 0	X L 4 5	N O T E S
1	471433	PANNEAU TOIT AVANT	1			1		
2	471434	PANNEAU DE TOIT	8			8		
3	471435	PANNEAU DE TOIT CENTRE	1			1		
4	471470	TOLE DE TOIT SORTIE URGENCE À F-829	2			2		
4	471470	TOLE DE TOIT SORTIE URGENCE À F-829	1					
4	471751	TOLE DE TOIT SORTIE URGENCE De F-830	2			2		
4	471751	TOLE DE TOIT SORTIE URGENCE De F-830	1					
5	471436	PANNEAU DE TOIT	1			1		
6	471398	RONDELLE PLATE 3/16" I.D.x 1 1/2" SQ	38			38		
7	509607	AL EX 6063 438"	2			2		



De N-498 À N-500

Date:07-2024

PAGE:XL-1852-30

PANNEAUX DE TOIT - "LE MIRAGE" TROPICAL

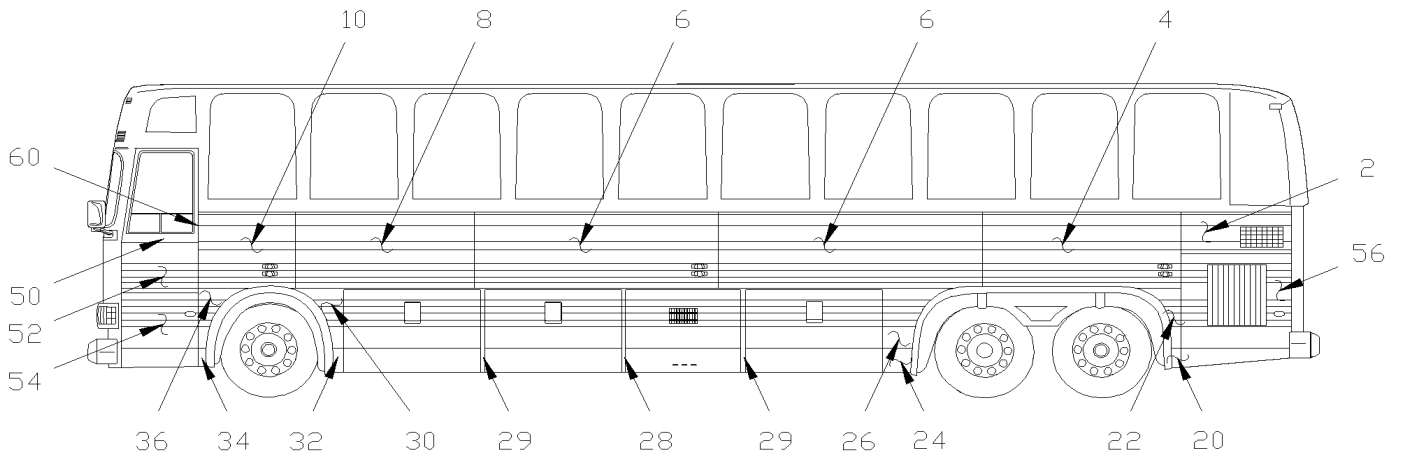
Numéro d'article	Pièces	Description	M T H 4 0	M T H 4 5	M T H 4 5 E	X L 4 0	X L 4 5	N O T E S
1	472642	SUPPORT EN Z				1		
1	472643	SUPPORT EN Z DROIT				1		
2	472644	SUPPORT EN Z				6		
3	472645	SUPPORT EN Z				2		
4	472649	SUPPORT EN Z				3		
4	472650	SUPPORT EN Z				3		
5	472652	SUPPORT EN Z				18		
6	472651	SUPPORT EN Z				6		
7	472646	SUPPORT EN Z CENTRAL				2		
8	472647	SUPPORT EN Z CENTRAL				3		
9	472648	SUPPORT EN Z CENTRAL				2		
10	472639	SUPPORT CENTRAL AJOURE				1		
11	472640	SUPPORT CENTRAL AJOURE				3		
12	472641	SUPPORT CENTRAL AJOURE				1		
14	472653	PANNEAU DE TOIT				10		
NS	504335	RIVET AVEUGLE TETE BOMBE FERME 3/16x1/4 AL				AR		
NS	504149	RIVET SOLIDE TETE BOMBE 3/16x1/2 AL				AR		
NS	504150	RIVET SOLIDE TETE BOMBE 3/16x5/8 AL				AR		
NS	504151	RIVET SOLIDE TETE BOMBE 3/16x3/4 AL				AR		
NS	506227	RUBAN ADH1 CC POL 1/16"x3/4"x100' / GREY 2520				AR		

De E-638 À Y-7045

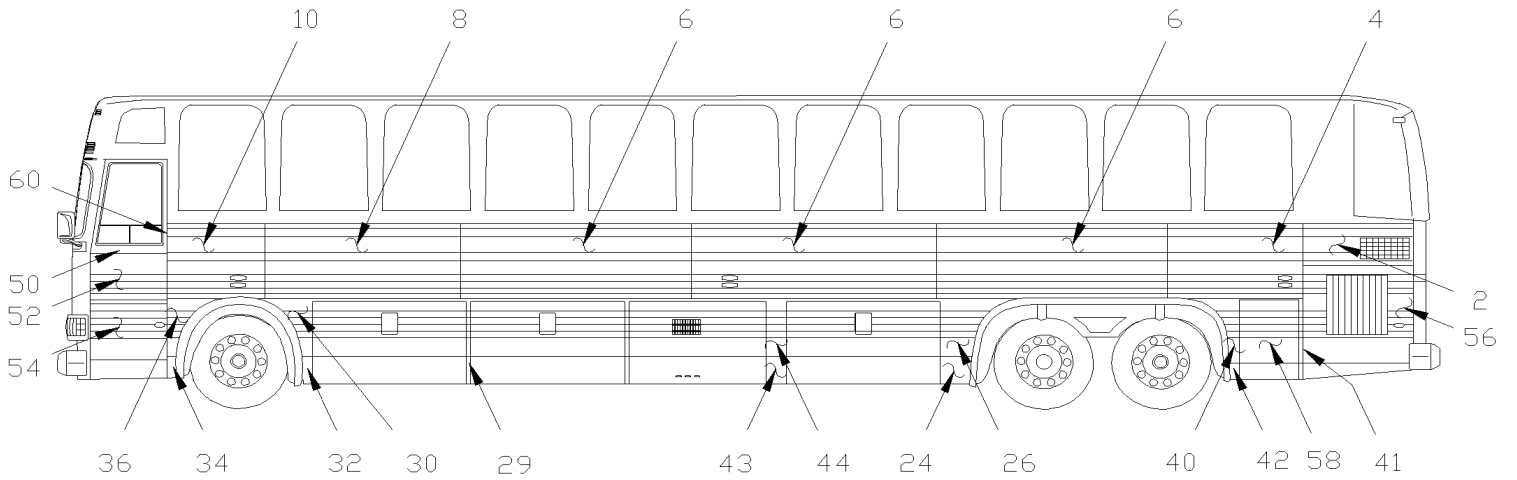
Date:07-2024

PAGE:XL-1854-00

PANNEAUX DE COTE - BUS



XL 40'



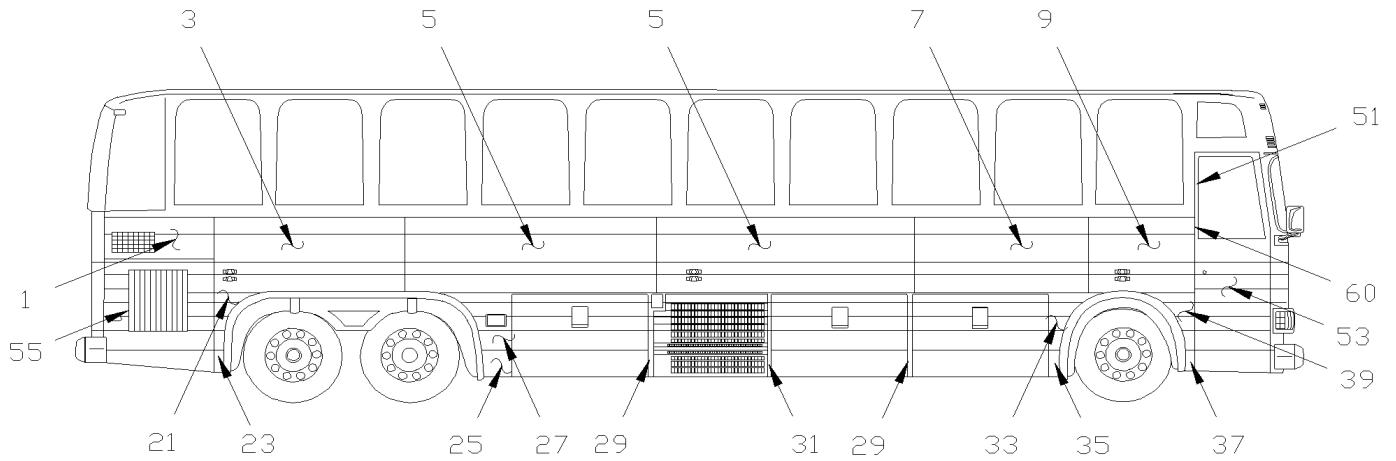
XL 45'

De E-638 À Y-7045

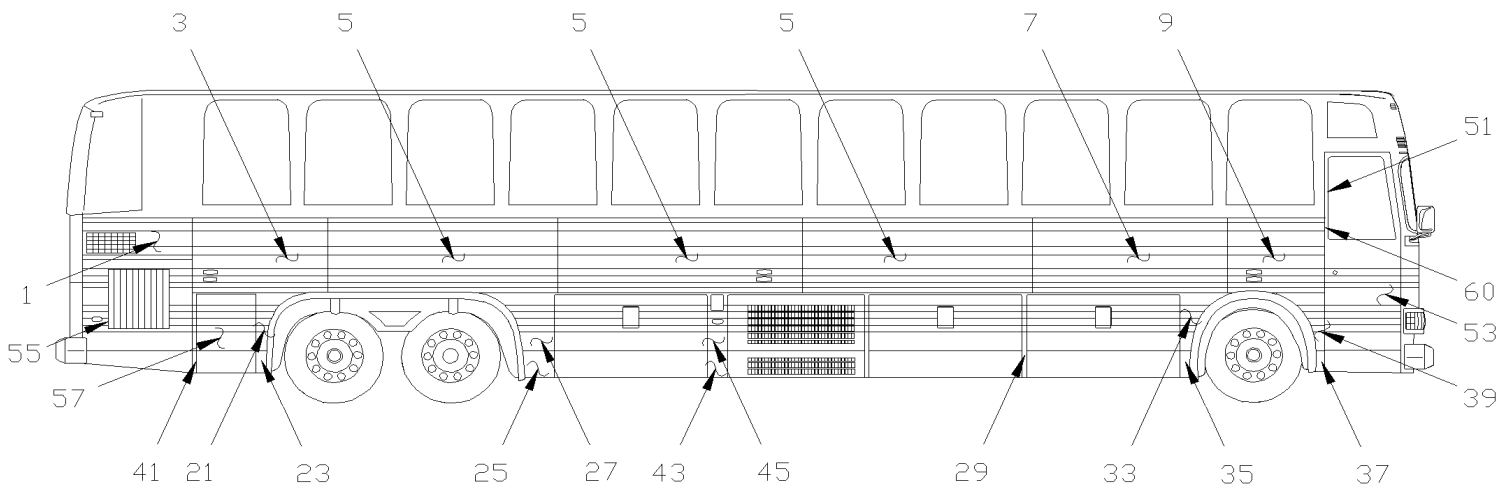
Date:07-2024

PAGE:XL-1854-00

PANNEAUX DE COTE - BUS



XL 40'



XL 45'

De E-638 À Y-7045	Date:07-2024	PAGE:XL-1854-00
PANNEAUX DE COTE - BUS		

Numéro d'article	Pièces	Description	M T H 4 0	M T H 4 5	M T H 4 5 E	X L 4 0	X L 4 5	N O T E S
1	471103	PANNEAU PRISE D'AIR DR. À X-6903				1		
1	473921	PANNEAU PRISE D'AIR DR. De X-6904				1		
1	473050	PANNEAU PRISE D'AIR DR. À X-6903					1	
1	473919	PANNEAU PRISE D'AIR DR. De X-6904					1	
2	471104	PANNEAU PRISE D'AIR GAUCHE 45" À R-949				1		C
2	472789	PANNEAU GAUCHE 46 1/2" De P-722 À X-6903				1		D
2	473922	PANNEAU GAUCHE 46 1/2" De X-6904				1		
2	473051	PANNEAU GAUCHE 46 1/2" À X-6903					1	
2	473920	PANNEAU GAUCHE 46 1/2" De X-6904					1	
		LA HAUTEUR DES PANNEAUX ITEM # 3,4,5,8,9 & 10						
		LES PANNEAUX SUIVANTS SONT 30 1/4" DE HAUT						
3	471587	DERNIER PANNEAU COTE DROIT				1		
3	473049	PANNEAU COTE ARR DROIT					1	
4	471586	PANNEAU GAUCHE 89"				1		C
4	472785	PANNEAU GAUCHE / 87 1/2"				1		D
4	473048	PANNEAU GAUCHE 52 5/8"					1	D
5	471240	PANNEAU DROIT 96" x 30 1/4" À T-5762				2		
5	471240	PANNEAU DROIT 96" x 30 1/4" À T-5762					3	
5	473323	PANNEAU, GAUCHE & DROIT 96" 96" x 30 1/4" De T-5763				2		
5	473323	PANNEAU, GAUCHE & DROIT 96" 96" x 30 1/4" De T-5763					3	
5	473582	PANNEAU, GAUCHE & DROIT 96" / SERVICE W/OUT RIVETS HOLES				AR	AR	
5	474211	PANNEAU DROIT 2129MM De X-6945				1		B
5	474212	PANNEAU DROIT 1089MM De X-6945				1		B
6	471290	PANNEAU GAUCHE 96" x 30 1/4" À T-5762				2		
6	473323	PANNEAU, GAUCHE & DROIT 96" 96" x 30 1/4" De T-5763				2		
6	473323	PANNEAU, GAUCHE & DROIT 96" 96" x 30 1/4" De T-5763					3	
6	473582	PANNEAU, GAUCHE & DROIT 96" / SERVICE W/OUT RIVETS HOLES				AR	AR	
7	471239	PANNEAU DROIT 72" x 30 1/4"				1	1	
8	471289	PANNEAU GAUCHE 72" x 30 1/4"				1	1	
9	471444	PANNEAU COTE AV DROIT À G-095				1		
9	471783	PANNEAU COTE AV DROIT De G-096 À S-569				1		
9	472938	1 IERE PANNEAU COTE DROIT De S-570				1	1	
9	473904	PANNEAU COTE AVANT DROIT				1	1	A
9	474187	PANNEAU COTE AVANT DROIT De X-6945				1		B
10	471588	PANNEAU COTE AV DROIT À J-609				1		F
10	471443	PANNEAU COTE AV DROIT				1	1	
		LES MESURES SUIVANT SONT						
		(LARGEUR) X (HAUTEUR)						

De E-638 À Y-7045	Date:07-2024	PAGE:XL-1854-00
PANNEAUX DE COTE - BUS		

Numéro d'article	Pièces	Description	M T H 4 0	M T H 4 5	M T H 4 5 E	X L 4 0	X L 4 5	N O T E S
20	473125	PANNEAU GAUCHE / SECTION DU BAS / 83MM X 217MM De S-570				1		
21	471446	PANN ARR ROUE ARR DROITE >SS / ONE PIECE À S-569				1		
21	473114	PANNEAU DROIT / SECTION DU HAUT / 565MM X 692MM De S-570				1	1	
22	471447	PANNEAU GAUCHE / EN UNE PIECE / 22 1/4" X 35 3/16" À S-569				1		C
22	472784	PANNEAU GAUCHE / EN UNE PIECE / 20 3/4" X 33 3/16" À S-569				1		D
22	473120	PANNEAU GAUCHE / SECTION DU HAUT / 527MM X 692MM De S-570				1		
23	473115	PANNEAU DROIT / SECTION DU BAS / 121MM X 217MM De S-570				1	1	
24	471613	PANNEAU GAUCHE 354MM X 272MM À S-569				1		
24	473113	PANNEAU GAUCHE 354MM X 267MM De S-570				1	1	
25	471612	PANNEAU DROIT 354MM X 272MM À S-569				1		
25	473112	PANNEAU DROIT 354MM X 267MM De S-570				1	1	
26	471448	PANNEAU GAUCHE 31 1/8" X 27 3/16"				1		
26	472594	PANNEAU GAUCHE AVEC PORTE D'ACCES CONTROLE SOUPAPE DE HAUTEUR					1	
26	471950	PANNEAU GAUCHE / AVEC LUMIERE / 31 1/8" X 27 3/16"				AR	AR	
27	471445	3ø TOUR D'AILE DR				1		
27	471619	3ø TOUR D'AILE DR					1	
27	472593	PANNEAU DROIT AVEC PORTE D'ACCES CONTROLE SOUPAPE DE HAUTEUR ACCESS					1	
27	471949	3ø TOUR D'AILE DR.				AR	AR	
28	471575	PANNEAU EN "L" GAUCHE / EN AVANT DE LA PORTE EVAPORATEUR À T-5931				1	1	
28	473382	PANNEAU EN "L" GAUCHE / EN AVANT DE LA PORTE EVAPORATEUR De T-5932				1	1	
29	471520	FINITION POTEAU 2 BAG. DOORS À T-5931				4		
29	471520	FINITION POTEAU 2 BAG. DOORS À T-5931					2	
29	473384	FINITION POTEAU 2 BAG. DOORS De T-5932				4		
29	473384	FINITION POTEAU 2 BAG. DOORS De T-5932					2	
30	471442	PANNEAU GAUCHE / EN UNE PIECE / 22 5/8" X 36 13/16" À S-569				1		
30	473118	PANNEAU GAUCHE / SECTION DU HAUT / 559MM X 692MM De S-570				1	1	
31	471574	FINITION POTEAU À T-5931				1	1	
31	473383	FINITION POTEAU De T-5932				1	1	
32	473119	PANNEAU GAUCHE / SECTION DU BAS / 138MM X 252MM De S-570				1	1	
33	471440	PANN ARR ROUE AV DROITE >SS / ONE PIECE À S-569				1		
33	473110	PANNEAU DROIT / SECTION DU HAUT / 573MM X 672MM De S-570				1	1	
34	473117	PANNEAU GAUCHE / SECTION DU BAS / 119MM X 212MM De S-570				1	1	
35	473111	PANNEAU DROIT / SECTION DU BAS / 132MM X 256MM De S-570				1	1	
36	471441	PANNEAU GAUCHE / EN UNE PIECE / 22" X 34 13/16" À S-569				1		
36	471741	PANNEAU GAUCHE / EN UNE PIECE / AVEC PRISE 110V / 22" X 34 13/16" À S-569				1		
36	473128	PANNEAU GAUCHE / SECTION DU HAUT / AVEC PRISE 110V / 559MM X 692MM De S-570				1	1	
36	473127	PANNEAU GAUCHE / SECTION DU HAUT / 559MM X 692MM De S-570				1	1	
37	473108	PANNEAU DROIT / SECTION DU BAS / 121MM X 212MM De S-570				1	1	
39	471748	PANN.AV ROUE AV.DROITE / ONE PIECE À G-095				1		
39	471439	PANN.AV ROUE AV.DROITE / ONE PIECE De G-096 À P-740				1		C
39	471447	PANNEAU GAUCHE / EN UNE PIECE / 22 1/4" X 35 3/16" De P-741 À S-569				1		D
39	473109	PANNEAU DROIT / SECTION DU HAUT / 565MM X 692MM De S-570				1	1	

De E-638 À Y-7045	Date:07-2024	PAGE:XL-1854-00
PANNEAUX DE COTE - BUS		

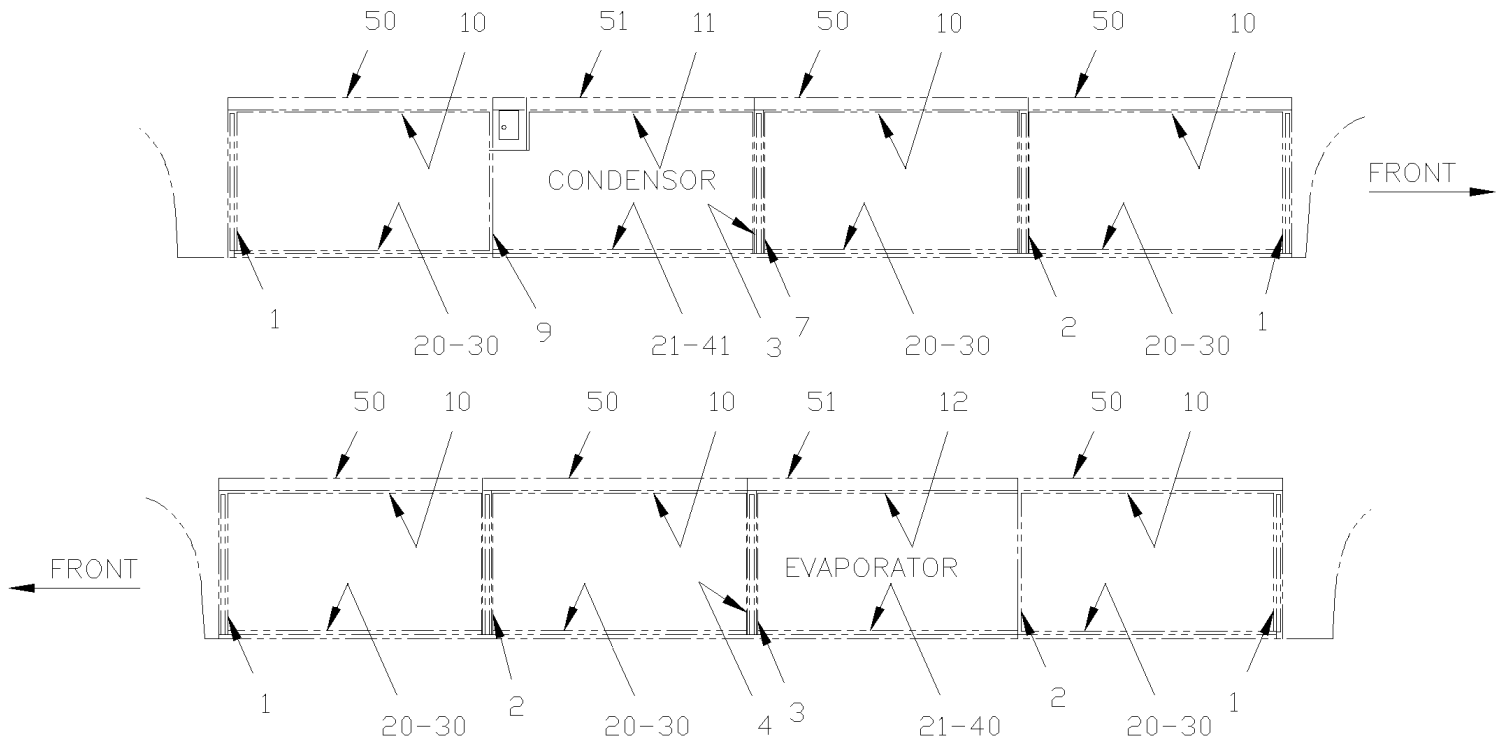
Numéro d'article	Pièces	Description	M T H 4 0	M T H 4 5	M T H 4 5 E	X L 4 0	X L 4 5	N O T E S
40	473109	PANNEAU DROIT / SECTION DU HAUT / 565MM X 692MM De S-570					1	
41	284544	PANNEAU FINITION POTEAU					2	
42	473108	PANNEAU DROIT / SECTION DU BAS / 121MM X 212MM					1	
43	473130	PANNEAU INFERIEUR 200MM X 262MM / S.B.					1	
44	473182	PANNEAU GAUCHE / SECTION DU HAUT / 200MM X 681MM					1	
45	473129	PANNEAU DROIT / SECTION DU HAUT / 200MM X 681MM					1	
49	XL-1874-10	PORTE SOUPAPE DE CONTRÔLE DE LA HAUTEUR						
50	XL-1851-00	INSTALLATION - LUNETTE AVANT ET ARRIERE De E-638 À L-684						
50	XL-1851-01	INSTALLATION - LUNETTE AVANT ET ARRIERE De L-685						
51	471033	MOULURE FIN. COTE PORTE ENTREE À S-569				1		
51	473123	MOULURE De S-570				1	1	
51	473124	MOULURE De S-570				1	1	
51	473177	MOULURE CADRE DE PORTE >SS				1	1	
52	XL-1878-00	PORTE BOITE DE JONCTION AVANT ASS						
53	XL-1862-00	PORTE D'ENTREE RIVETEE ASS - BUS À S-461						
53	XL-1862-01	PORTE D'ENTREE COLLEE ASS - BUS De S-462						
54	XL-1879-00	PORTE DE SERVICE AVANT ASS						
55	XL-1868-00	PORTE COMPRESSEUR A/C ASS À S-569						
55	XL-1868-01	PORTE COMPRESSEUR A/C ASS De S-570						
56	XL-1869-00	PORTE RADIATEUR ASS						
56	XL-1869-01	PORTE RADIATEUR ASS						
57	XL-1879-60	PORTE DE SERVICE ARRIERE - COTE DROIT						
58	XL-1879-50	PORTE DE SERVICE ARRIERE - COTE GAUCHE						
59	XL-1874-00	PORTE INTERRUPTEUR PRINCIPALE BATTERIES						
59	XL-1874-10	PORTE SOUPAPE DE CONTRÔLE DE LA HAUTEUR						
60	420052	BOUT POUR MOULURE REAR OF UPPER PANELS				14		E
60	420052	BOUT POUR MOULURE REAR OF UPPER PANELS					16	E
NS	504272	RIVET "CHERRY Q" TETE BOMBE 3/16x1/8 SS	AR	AR	AR	AR	AR	
NS	504248	RIVET "CHERRY Q" TETE FRAISE FERME 3/16x1/4 SS	AR	AR	AR	AR	AR	
NS	504249	RIVET "CHERRY Q" TETE FRAISE FERME 3/16x3/8 SS	AR	AR	AR	AR	AR	
NS	504250	RIVET "CHERRY Q" TETE FRAISE FERME 3/16x1/2 SS	AR	AR	AR	AR	AR	
		A) CETTE PARTIE EST LIÉE À LA PORTE D'ENTRÉE AVEC UN MÉCANISME D'AIR VOIR XL-1802-02						
		B) GO TRANSIT						
		C) AVEC LES SÉRIES 71 ET 92						
		D) AVEC LES SÉRIES 50 ET 60						
		E) ARRIÈRE DES PANNEAUX SUPÉRIEURS						
		F) ARRIÈRE DES PANNEAUX SUPÉRIEURS						

De E-638 À Y-7045

Date:07-2024

PAGE:XL-1854-10

PROFILE D'ETANCHEITE & MOULURE - BUS 40'

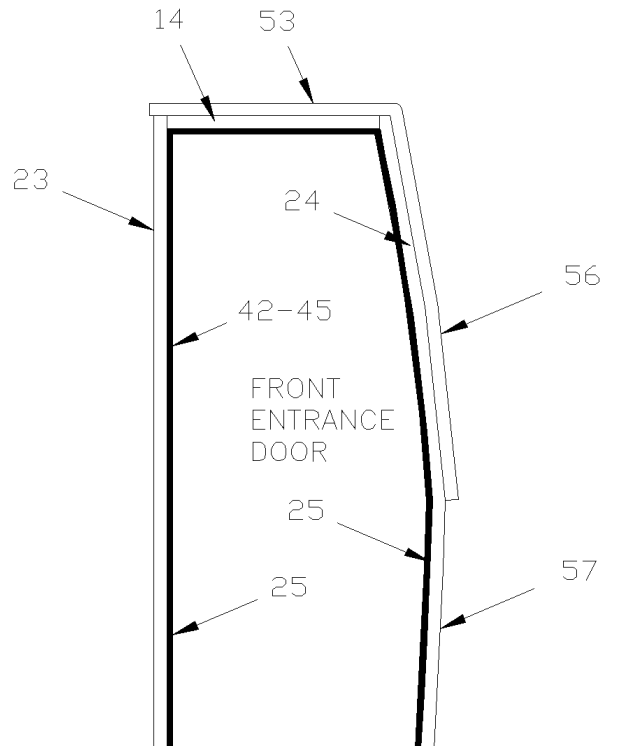
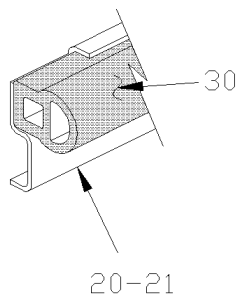
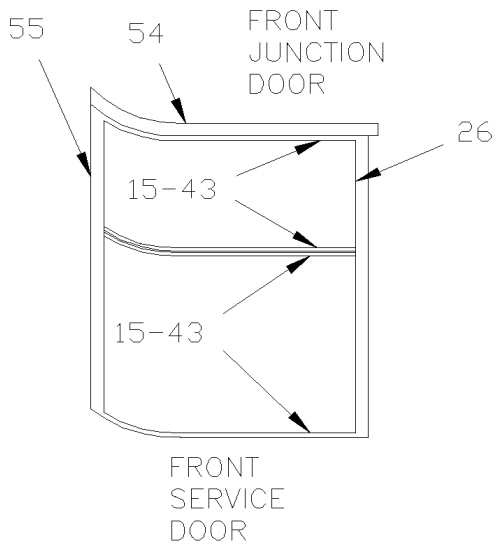
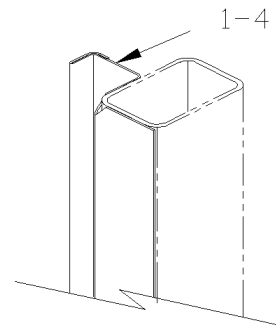
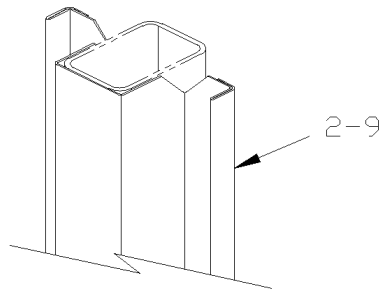
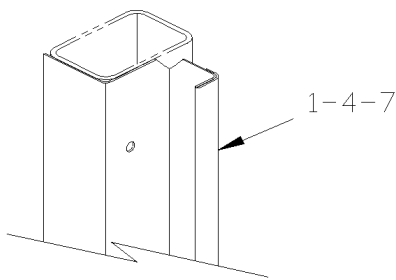
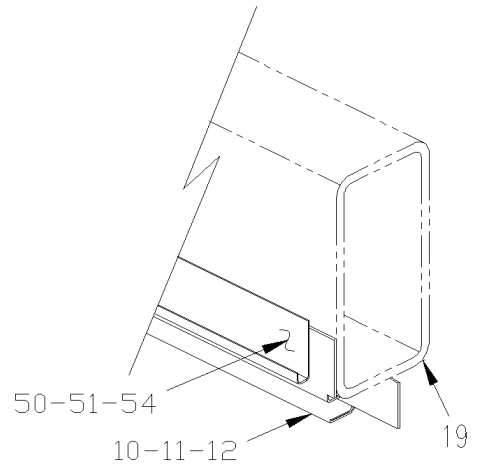
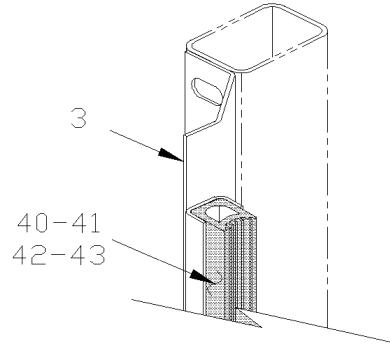
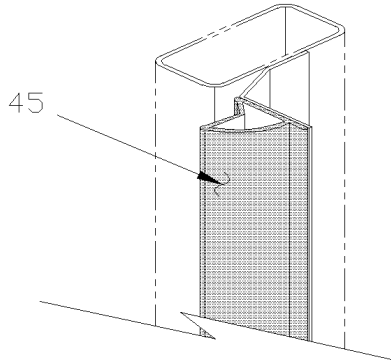


De E-638 À Y-7045

Date:07-2024

PAGE:XL-1854-10

PROFILE D'ETANCHEITE & MOULURE - BUS 40'



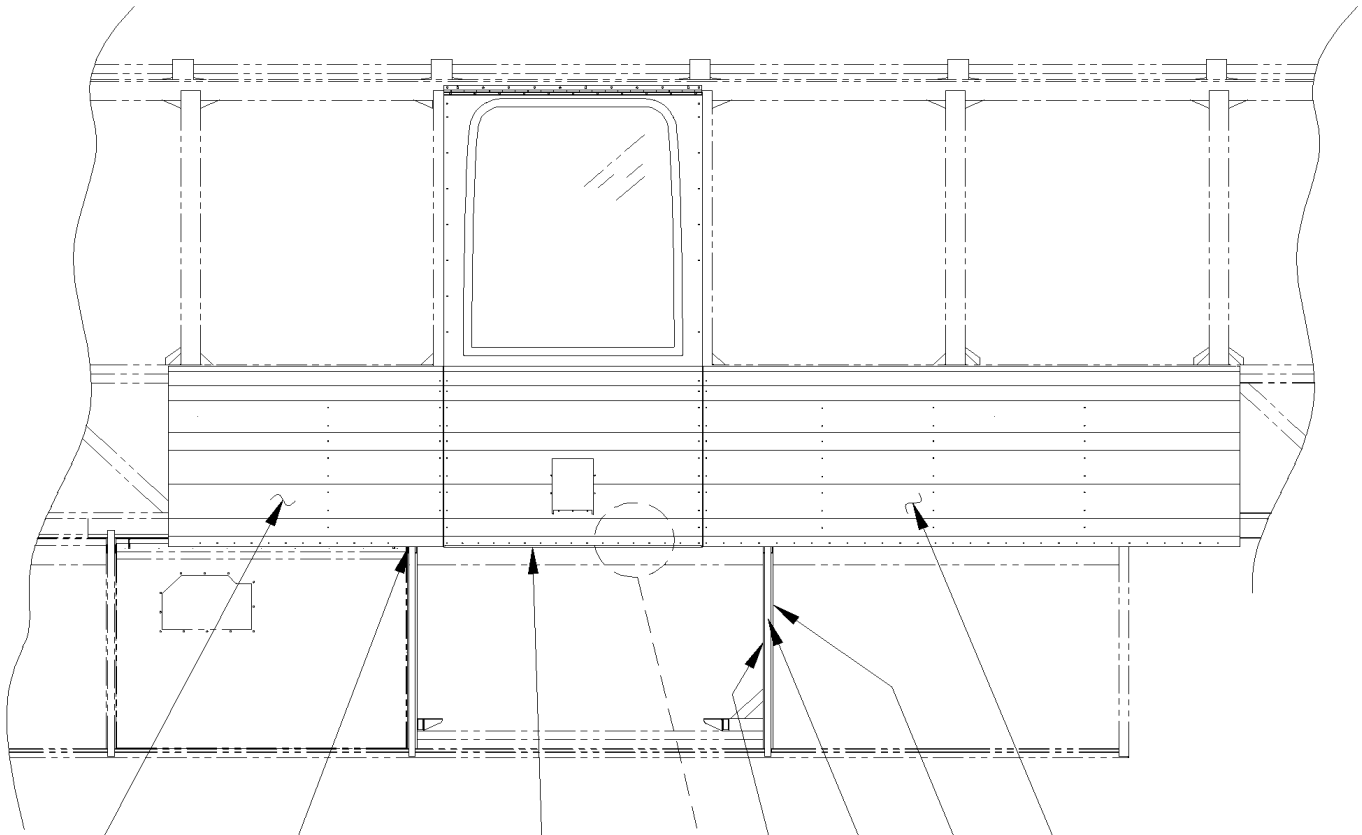
De E-638 À Y-7045	Date:07-2024	PAGE:XL-1854-10
PROFILE D'ETANCHEITE & MOULURE - BUS 40'		

Numéro d'article	Pièces	Description	M T H 4 0	M T H 4 5	M T H 4 5 E	X L 4 0	X L 4 5	N O T E S
1	481013	MOULURE / SUPPORT JOINT D'ÉTANCHEITÉ 838MM À T-5878				6		
1	482222	MOULURE D'ETANCHEITE SIMPLE De T-5879				8		
2	480979	MOULURE ETANCHE DOUBLE TWO BAGGAGE DOOR				3		
3	481050	MOULURE / SUPPORT JOINT D'ÉTANCHEITÉ À R-829				1		
3	482137	MOULURE / SUPPORT JOINT D'ÉTANCHEITÉ De R-830				2		
4	481013	MOULURE / SUPPORT JOINT D'ÉTANCHEITÉ 838MM				1		
7	481255	MOULURE / SUPPORT JOINT D'ÉTANCHEITÉ 838MM				1		
9	480986	MOUL. ETANCHEITE DOUBLE W/LARGE A/C				1		
10	480976	MOULURE / SUPPORT JOINT D'ÉTANCHEITÉ 1370MM				6		
11	481040	MOULURE				1		
12	481165	MOULURE				1		
14	280930	MOULURE / SUPPORT JOINT D'ÉTANCHEITÉ 24 1/2" À S-461				1		
15	281595	MOULURE / SUPPORT JOINT D'ÉTANCHEITÉ				4		
19	230481	FORME SUPERIEURE 1376MM				4		
19	230482	FORME SUPERIEURE 1382MM				4		
20	480849	MOULURE / SUPPORT JOINT D'ETANCHEITE / SOUDE A LA STRUCTURE / 1365MM À X-6689				6		
20	483031	MOULURE / SUPPORT JOINT D'ETANCHEITE / SOUDE A LA STRUCTURE / 1365MM De X-6690				6		
21	480153	MOULURE / SUPPORT JOINT D'ETANCHEITE / SOUDE A LA STRUCTURE / 1149MM À X-6689				2		
21	483030	MOULURE / SUPPORT JOINT D'ETANCHEITE / SOUDE A LA STRUCTURE / 1149MM De X-6690				2		
23	280928	MOULURE / SUPPORT JOINT D'ÉTANCHEITÉ 34 3/4" À N-499				1		
23	284280	MOULURE / SUPPORT JOINT D'ÉTANCHEITÉ 34 3/4" De N-500 À S-461				1		
24	280927	MOULURE / SUPPORT JOINT D'ÉTANCHEITÉ 36"				1		
24	280928	MOULURE / SUPPORT JOINT D'ÉTANCHEITÉ 34 3/4"				1		
25	280929	MOULURE / SUPPORT JOINT D'ÉTANCHEITÉ 50 1/2" À N-499				2		
25	284347	MOULURE / SUPPORT JOINT D'ÉTANCHEITÉ 50 1/2" De N-500 À S-461				2		
26	281597	MOULURE / SUPPORT JOINT D'ÉTANCHEITÉ				1		
30	481033	CAOUTCHOUC AVEC PORTE BAGGAGE DE 53"				6		
30	485635	CAOUTCHOUC AVEC PORTE BAGGAGE DE 53"				6		
NS	480154	. RUB EX AD1 / RAW MATERIAL				AR		
40	481163	JOINT D'ETANCHEITE				1		
41	481157	CAOUTCHOUC ASS.				1		
42	481169	CAOUTCHOUC ASS.PORTE D'ENTREE À S-461				1		
43	481174	WEATHERSTRIP ASSY				1		
NS	506275	. RUB EX CC EPDM / RAW MATERIAL				AR		
45	284713	CAOUTCHOUC ASS.PORTE D'ENTREE De S-462				1		
NS	292418	. EXTRUSION JOINT D'ETANCHEITE / RAW MATERIAL				AR		
50	480978	GOUTTIERE				6		
51	480446	MOULURE				2		
53	471367	GOUTTIERE ALUMINUM À S-461				1		
53	473014	GOUTTIERE ALUMINUM De S-462				1		
54	471279	GOUTTIERE FENETRE CHAUFFEUR				1		
55	471031	GOUTTIERE FENETRE CHAUFFEUR				1		

De E-638 À Y-7045	Date:07-2024	PAGE:XL-1854-10
-------------------	--------------	-----------------

PROFILE D'ETANCHEITE & MOULURE - BUS 40'

Numéro d'article	Pièces	Description	M T H 4 0	M T H 4 5	M T H 4 5 E	X L 4 0	X L 4 5	N O T E S
56	473015	LARMIER / 906MM De S-462				1		
57	473019	LARMIER / 1321MM De S-462				1		



2

DETAIL "A"

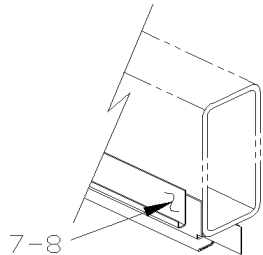
5

6

1

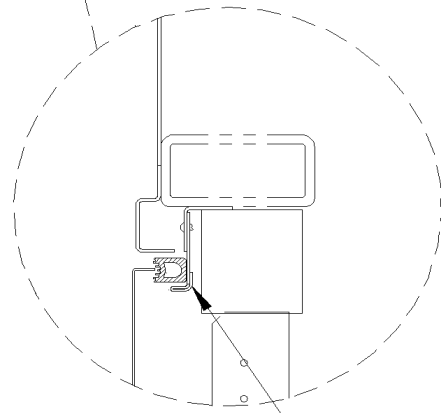
4

3



7-8

DETAIL "A"



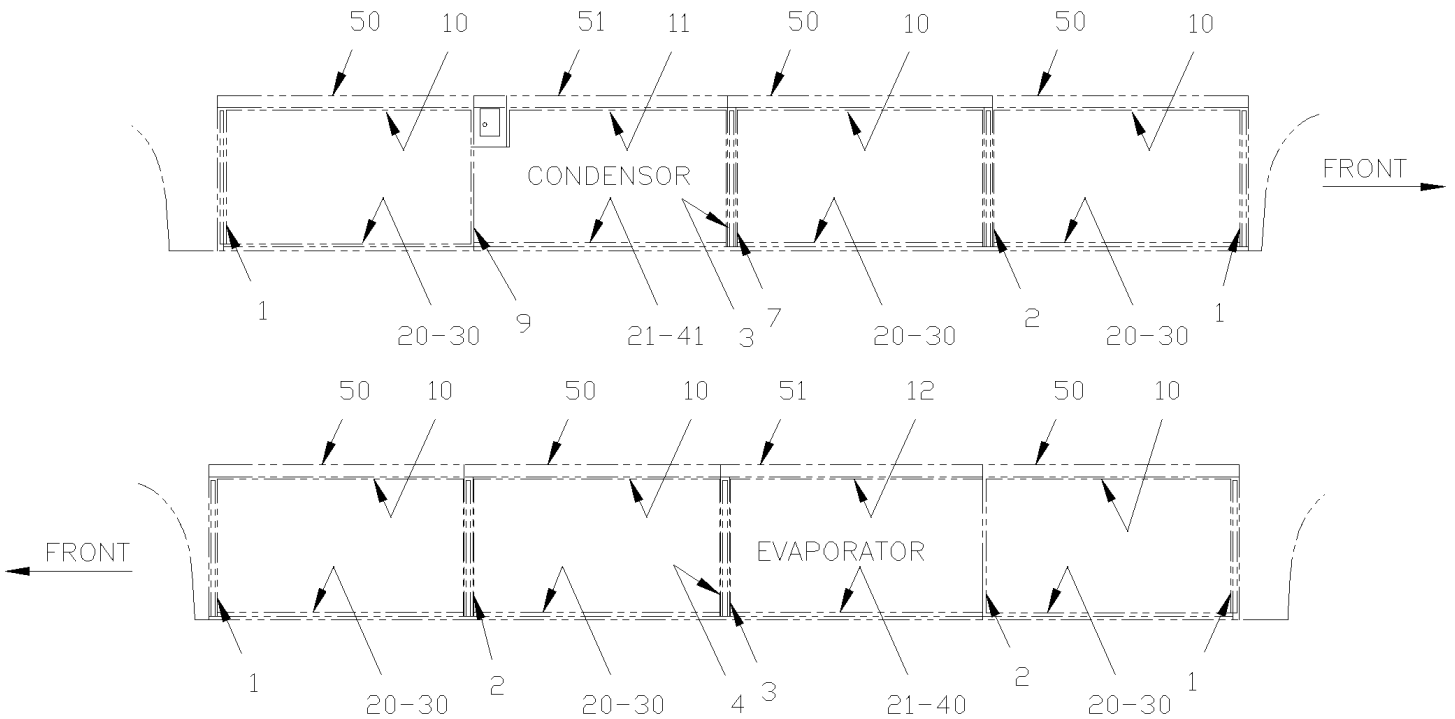
5

De X-6945 À X-7014	Date:07-2024	PAGE:XL-1854-11
--------------------	--------------	-----------------

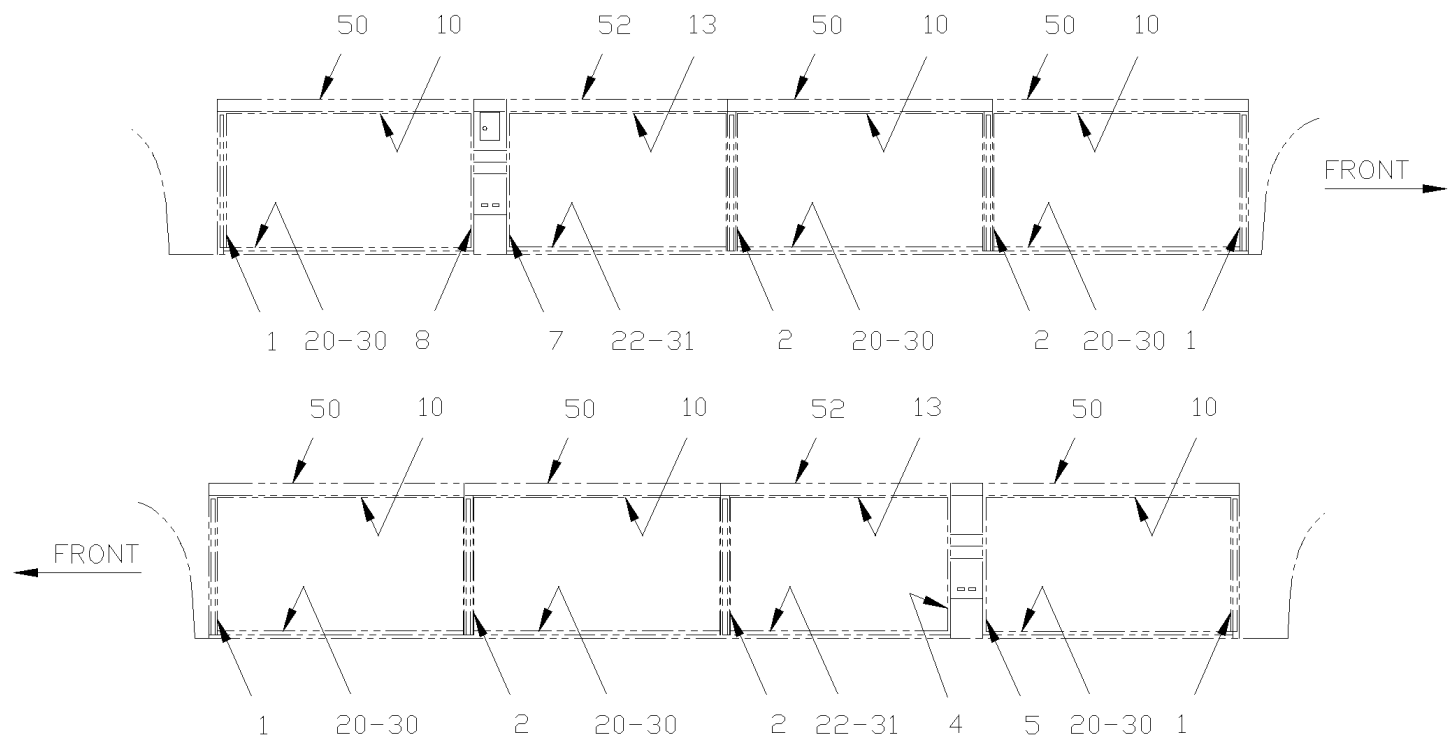
PROFILE D'ETANCHEITE & MOULURE-MONTE PERSONNE - "GO-TRANSIT"

Numéro d'article	Pièces	Description	M T H 4 0	M T H 4 5	M T H 4 5 E	X L 4 0	X L 4 5	N O T E S
1	473383	FINITION POTEAU				1		
2	474212	PANNEAU DROIT 1089MM				1		
3	474211	PANNEAU DROIT 2129MM				1		
4	482222	MOULURE D'ETANCHEITE SIMPLE				1		
5	483156	MOULURE				1		
6	483155	MOULURE				1		
7	483233	LARMIER / 99MM				1		
8	483234	LARMIER / 235MM				1		

PROFILE D'ETANCHEITE & MOULURE - MTH 40' & 45' ENT

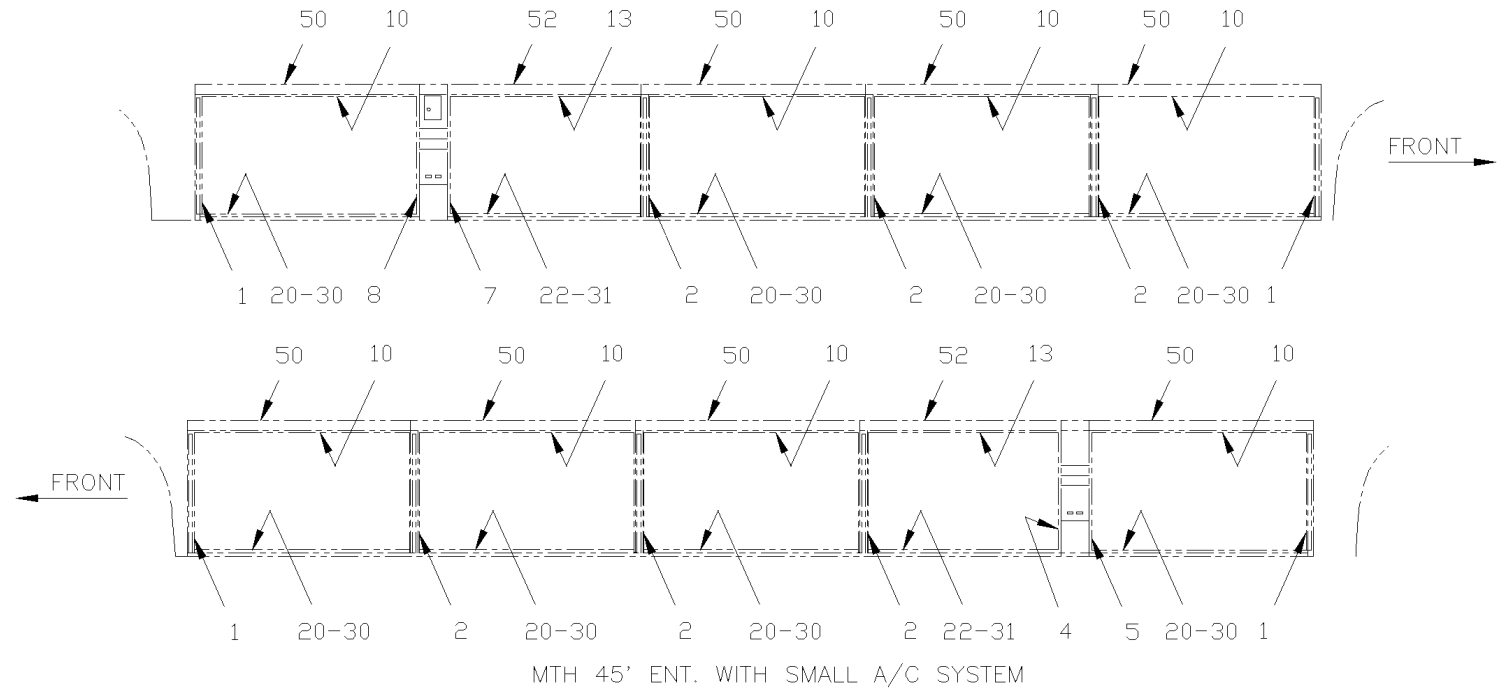
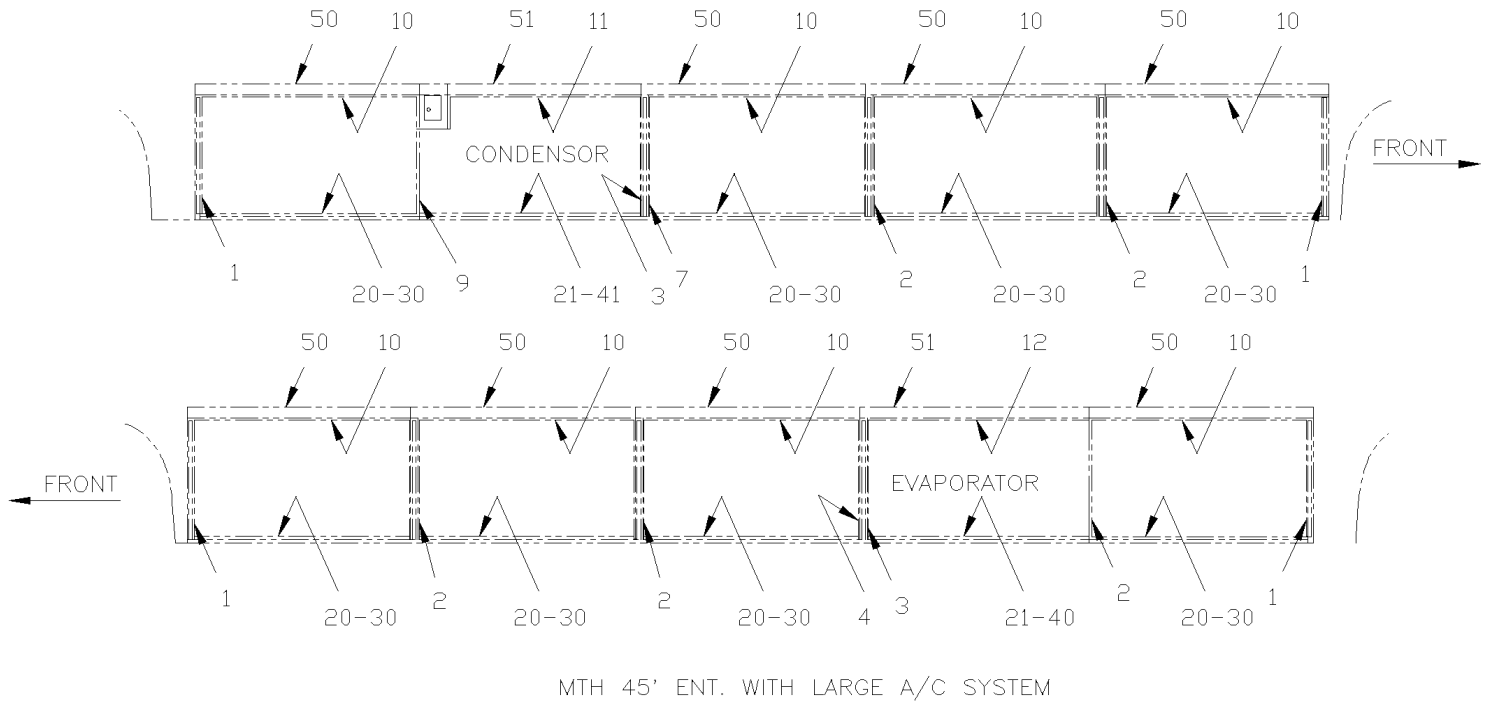


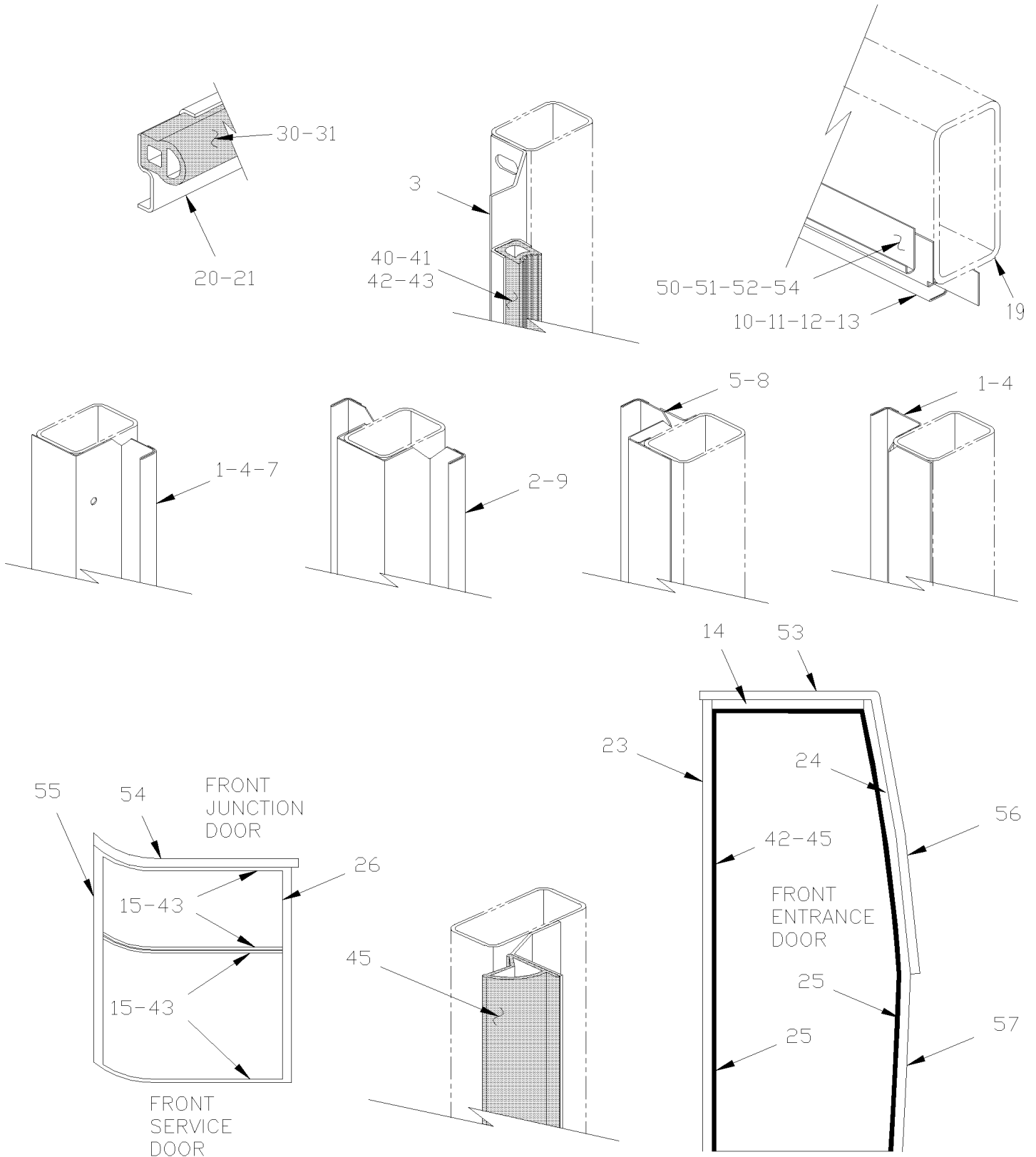
MTH 40' WITH LARGE A/C SYSTEM



MTH 40' WITH SMALL A/C SYSTEM

PROFILE D'ETANCHEITE & MOULURE - MTH 40' & 45' ENT





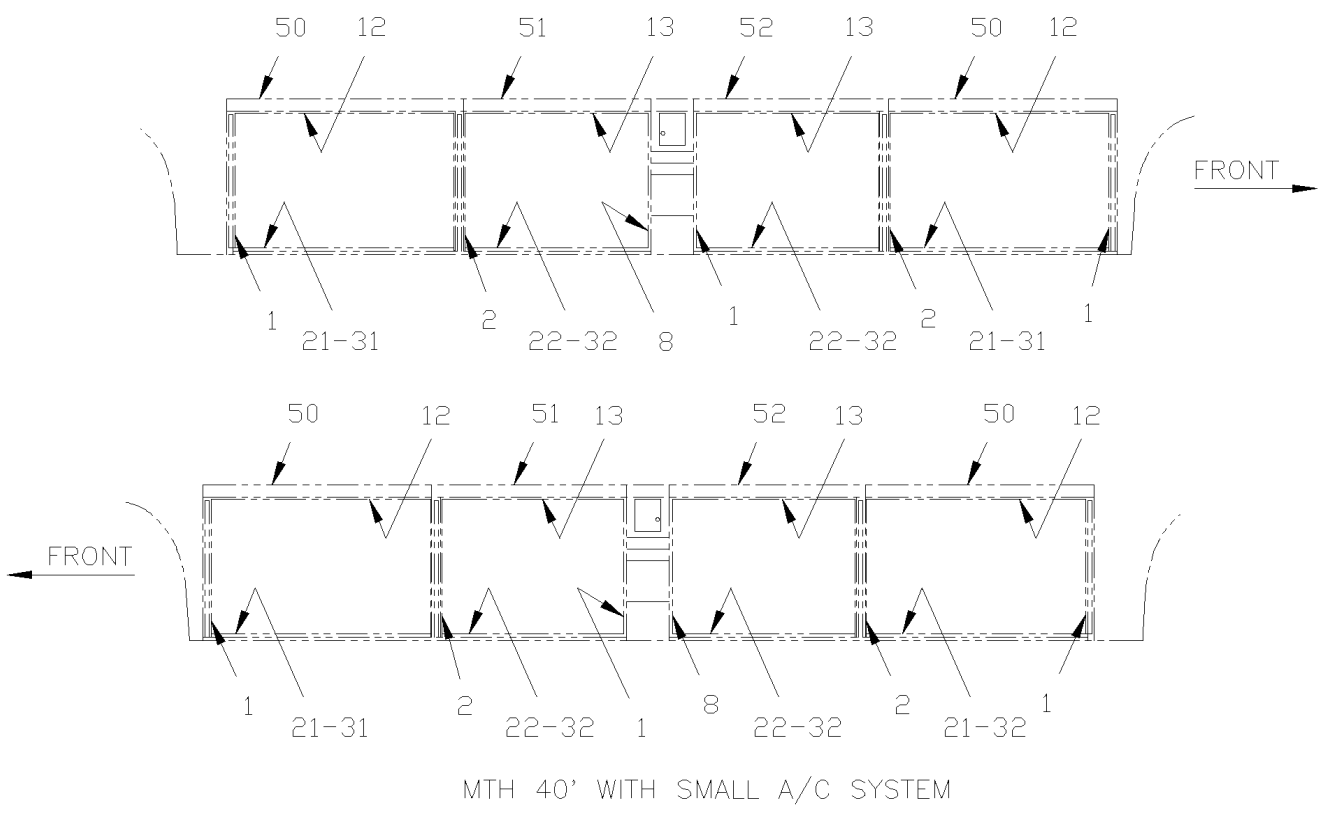
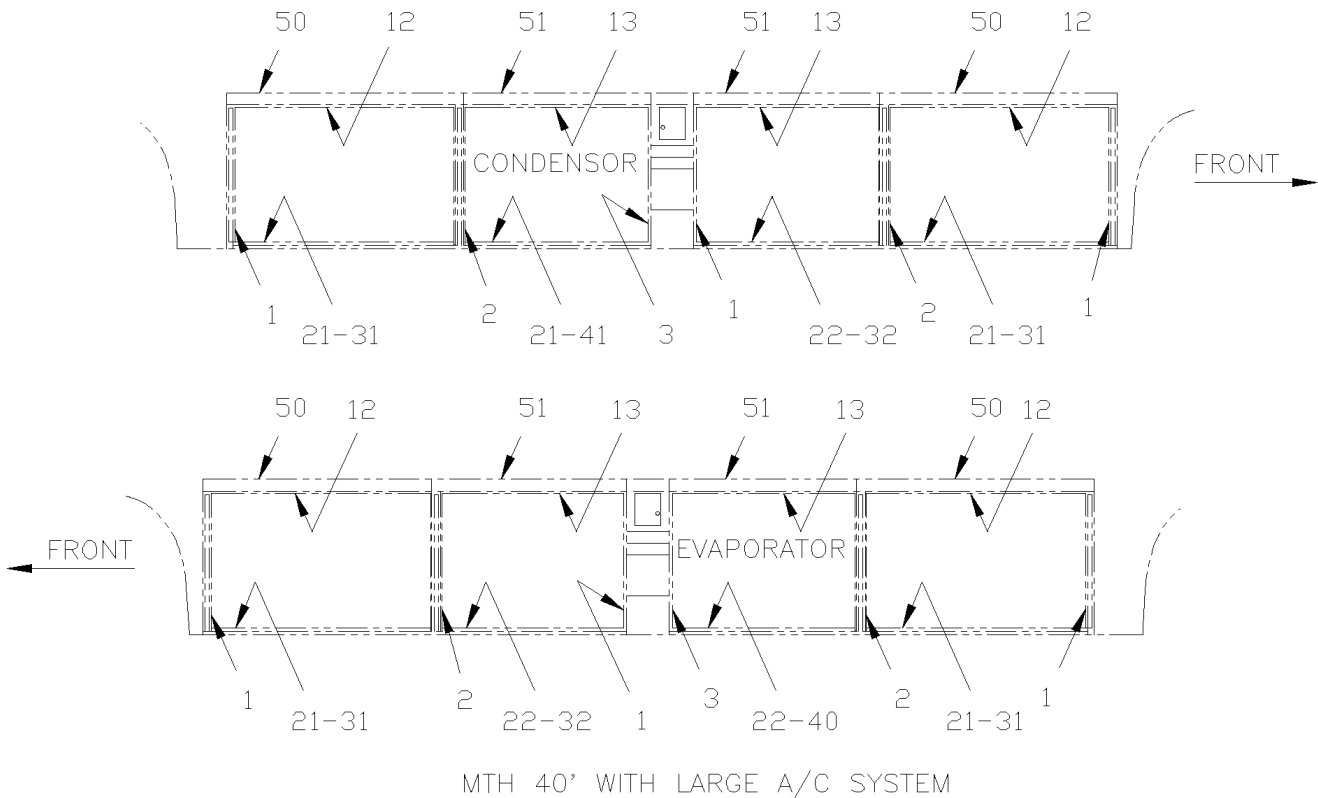
De E-638 À V-6257	Date:07-2024	PAGE:XL-1854-20
PROFILE D'ETANCHEITE & MOULURE - MTH 40' & 45' ENT		

Numéro d'article	Pièces	Description	MTH 40	MTH 45	MTH 45 E	XL 40	XL 45	NOTES
1	481013	MOULURE / SUPPORT JOINT D'ÉTANCHEITÉ 838MM À T-5878	6		6			
1	482222	MOULURE D'ETANCHEITE SIMPLE De T-5879	8		8			
2	480979	MOULURE ETANCHE DOUBLE TWO BAGGAGE DOOR	3					
2	480979	MOULURE ETANCHE DOUBLE TWO BAGGAGE DOOR			5			
3	481050	MOULURE / SUPPORT JOINT D'ÉTANCHEITÉ À R-829	1		1			
3	482137	MOULURE / SUPPORT JOINT D'ÉTANCHEITÉ De R-830	2		2			
4	481013	MOULURE / SUPPORT JOINT D'ÉTANCHEITÉ 838MM	1		1			
5	481269	MOULURE / SUPPORT JOINT D'ÉTANCHEITÉ / GAUCHE / 838MM	1		1			
7	481255	MOULURE / SUPPORT JOINT D'ÉTANCHEITÉ 838MM	1		1			
8	481270	MOULURE / SUPPORT JOINT D'ÉTANCHEITÉ / DROIT / 838MM	1		1			
9	480986	MOUL. ETANCHEITE DOUBLE W/LARGE A/C	1		1			
10	480976	MOULURE / SUPPORT JOINT D'ÉTANCHEITÉ 1370MM	6		6			
11	481040	MOULURE	1		1			
12	481165	MOULURE	1		1			
13	481105	MOULURE / SUPPORT JOINT D'ÉTANCHEITÉ 990MM	2		2			
14	280930	MOULURE / SUPPORT JOINT D'ÉTANCHEITÉ 24 1/2" À S-461	1		1			
15	281595	MOULURE / SUPPORT JOINT D'ÉTANCHEITÉ	4		4			
19	230481	FORME SUPERIEURE 1376MM	4		4			
19	230482	FORME SUPERIEURE 1382MM	2		2			
20	480849	MOULURE / SUPPORT JOINT D'ETANCHEITE / SOUDE A LA STRUCTURE / 1365MM	6					
20	480849	MOULURE / SUPPORT JOINT D'ETANCHEITE / SOUDE A LA STRUCTURE / 1365MM			8			
21	480153	MOULURE / SUPPORT JOINT D'ETANCHEITE / SOUDE A LA STRUCTURE / 1149MM	2		2			
22	481243	MOULURE / SUPPORT JOINT D'ETANCHEITE / SOUDE A LA STRUCTURE / 984MM	1		1			
23	280928	MOULURE / SUPPORT JOINT D'ÉTANCHEITÉ 34 3/4" À N-499	1		1			
23	284280	MOULURE / SUPPORT JOINT D'ÉTANCHEITÉ 34 3/4" De N-500 À S-461	1		1			
24	280927	MOULURE / SUPPORT JOINT D'ÉTANCHEITÉ 36" À N-499	1		1			
24	280928	MOULURE / SUPPORT JOINT D'ÉTANCHEITÉ 34 3/4" De N-500 À S-461	1		1			
25	280925	MOULURE / SUPPORT JOINT D'ÉTANCHEITÉ 53 1/2" / MTH 80" À S-499	2					
25	284346	MOULURE / SUPPORT JOINT D'ÉTANCHEITÉ 53 1/2" / MTH 80" De N-500 À S-461	2					
25	281643	MOULURE / SUPPORT JOINT D'ÉTANCHEITÉ 56 1/2" / MTH 83" À S-499	2					
25	284345	MOULURE / SUPPORT JOINT D'ÉTANCHEITÉ 56 1/2" / MTH 83" De N-500 À S-461	2					
25	281642	MOULURE / SUPPORT JOINT D'ÉTANCHEITÉ 59 1/2" / MTH 86" À S-499	2		2			
25	284274	MOULURE / SUPPORT JOINT D'ÉTANCHEITÉ 59 1/2" / MTH 86" De N-500 À S-461	2		2			
26	281596	MOULURE DE PORTE SERVICE & JCT	1					
26	281676	MOULURE PORTE JONCTION&SERVICE	1					
26	281675	MOULURE PORTE ELECT. & SERV.	1		1			
30	481033	CAOUTCHOUC AVEC PORTE BAGGAGE DE 53"	6					
30	485635	CAOUTCHOUC AVEC PORTE BAGGAGE DE 53"	1					
30	481033	CAOUTCHOUC AVEC PORTE BAGGAGE DE 53"			8			
30	485635	CAOUTCHOUC AVEC PORTE BAGGAGE DE 53"			8			
31	481137	CAOUTCHOUC AVEC PORTE BAGGAGE DE 38"	2		2			
31	485629	CAOUTCHOUC AVEC PORTE BAGGAGE DE 38"	2		2			

De E-638 À V-6257	Date:07-2024	PAGE:XL-1854-20
PROFILE D'ETANCHEITE & MOULURE - MTH 40' & 45' ENT		

Numéro d'article	Pièces	Description	MTH 40	MTH 45	MTH 45 E	XL 40	XL 45	NOTES
NS	480154	. RUB EX AD1 / RAW MATERIAL	AR		AR			
40	481163	JOINT D'ETANCHEITE	1		1			
41	481157	CAOUTCHOUC ASS.	1		1			
42	481181	WEATHERSTRIP ASSY À S-461	1					
42	481217	JOINT D'ETANCHEITE PORTE ENT. À S-461	1					
42	481220	JOINT D'ETANCHEITE PORTE ENT. À S-461	1		1			
43	481177	CAOUTCHOUC D'ETANCHEITE ASS. MTH 80"	1					
43	481215	CAOUTCHOUC D'ETANCHEITE ASS. MTH 83"	1					
43	481224	CAOUTCHOUC D'ETANCHEITE ASS. MTH 86"	1		1			
NS	506275	. RUB EX CC EPDM / RAW MATERIAL	AR		AR			
45	284715	JOINT D'ETANCHEITE PORTE ENT. À S-461	1					
45	287410	JOINT D'ETANCHEITE PORTE ENT. À S-461	1					
45	2800119	JOINT D'ETANCHEITE PORTE ENT. À S-461	1					
45	284716	JOINT D'ETANCHEITE PORTE ENT. WINDOW SEAL / TRAPEZOIDAL LH / De S-462	1		1			
45	287408	JOINT D'ETANCHEITE PORTE ENT. De S-462	1		1			
45	2800117	JOINT D'ETANCHEITE PORTE ENT. De S-462	1		1			
50	480978	GOUTTIERE	6					
50	480978	GOUTTIERE			8			
51	480446	MOULURE	2		2			
52	481338	GOUTTIERE	2		2			
53	471367	GOUTTIERE ALUMINUM À S-461	1		1			
53	473014	GOUTTIERE ALUMINUM De S-462	1		1			
54	471279	GOUTTIERE FENETRE CHAUFFEUR	1		1			
55	471032	GOUTTIERE AVANT PORTE JONCTION MTH 80"	1					
55	471679	GOUTTIERE AVANT PORTE JONCTION MTH 83"	1					
55	471721	GOUTTIERE AVANT PORTE JONCTION MTH 86"	1		1			
56	473015	LARMIER / 906MM De S-462	1		1			
57	473016	LARMIER / 1476MM / MTH 83" De S-462	1					
57	473017	LARMIER / 1549MM / MTH 86" De S-462	1		1			

PROFYLE D'ETANCHEITE & MOULURE - MTH 40' & 45' ENT

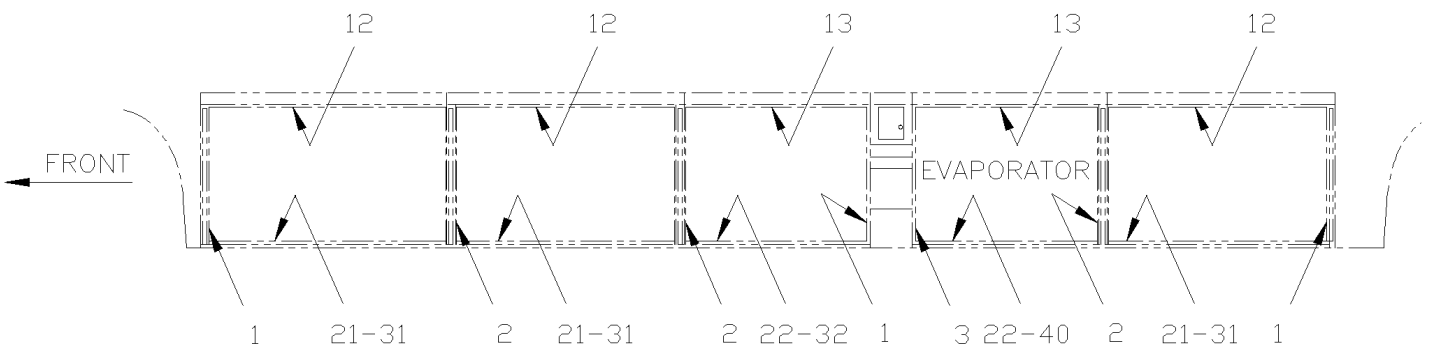
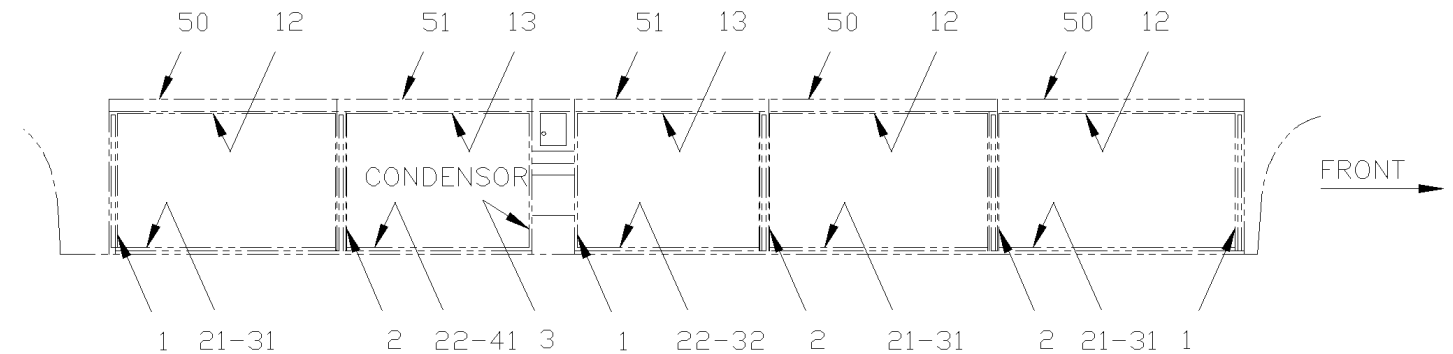


De V-6258 À Y-7045

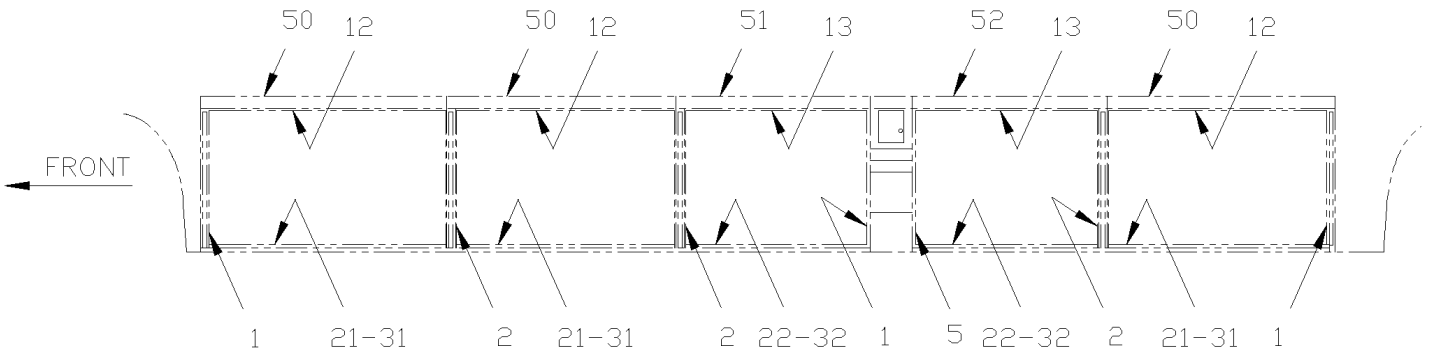
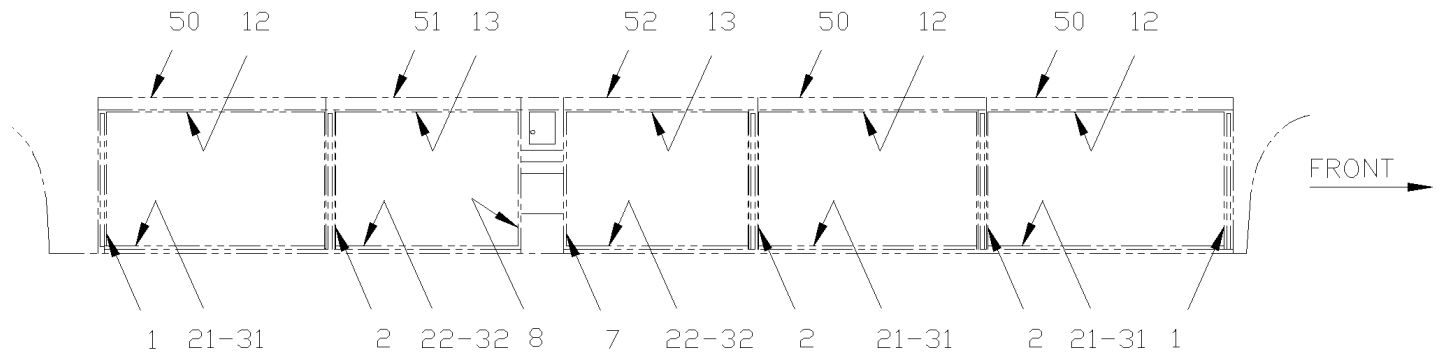
Date:07-2024

PAGE:XL-1854-21

PROFILE D'ETANCHEITE & MOULURE - MTH 40' & 45' ENT



MTH 45' ENT. WITH LARGE A/C SYSTEM



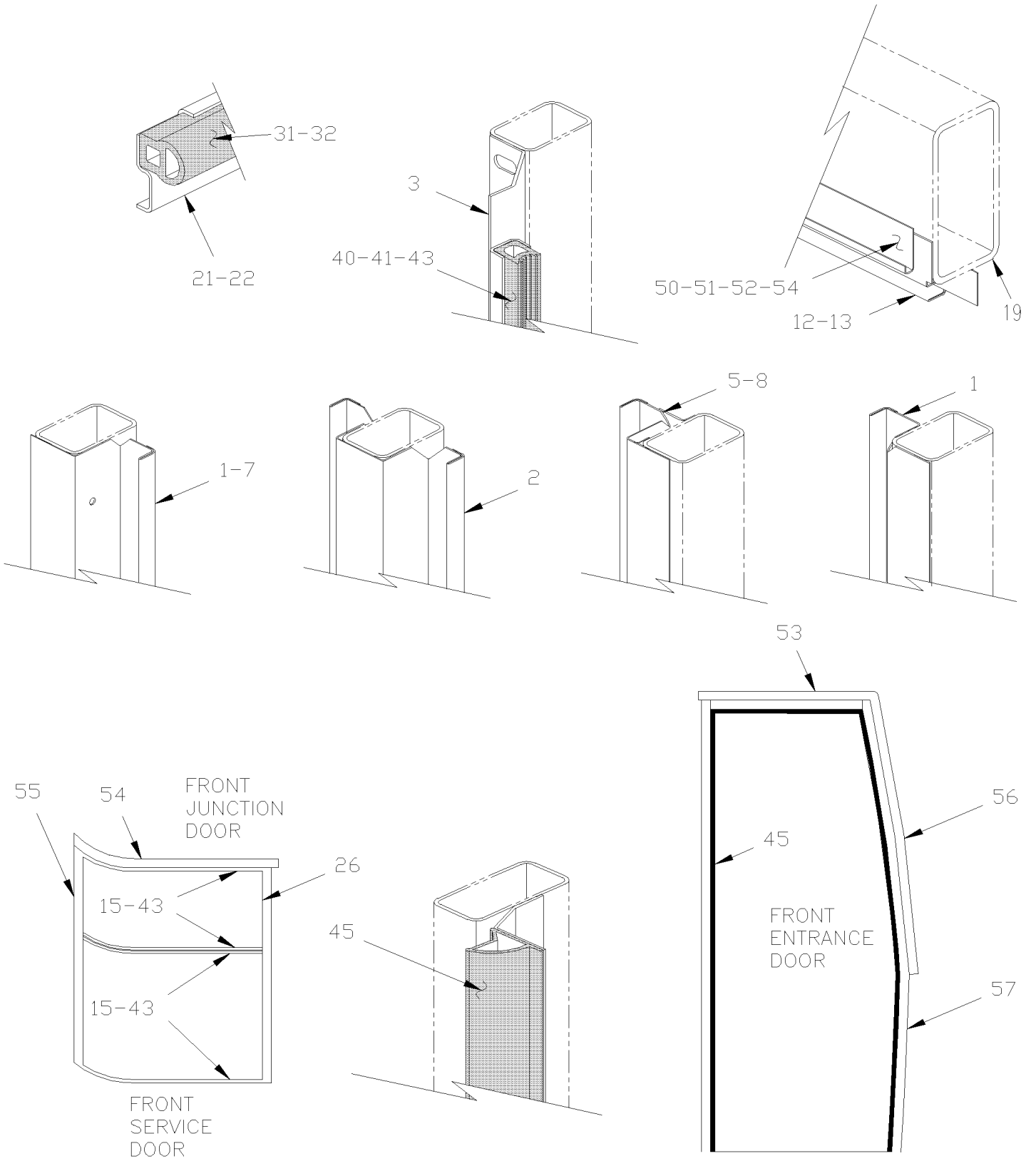
MTH 45' ENT. WITH SMALL A/C SYSTEM

De V-6258 À Y-7045

Date:07-2024

PAGE:XL-1854-21

PROFILE D'ETANCHEITE & MOULURE - MTH 40' & 45' ENT



De V-6258 À Y-7045	Date:07-2024	PAGE:XL-1854-21
PROFILE D'ETANCHEITE & MOULURE - MTH 40' & 45' ENT		

Numéro d'article	Pièces	Description	MTH 40	MTH 45	MTH 45E	XL 40	XL 45	NOTES
1	482222	MOULURE D'ETANCHEITE SIMPLE	6		6			
2	480979	MOULURE ETANCHE DOUBLE TWO BAGGAGE DOOR	4					
2	480979	MOULURE ETANCHE DOUBLE TWO BAGGAGE DOOR			6			
3	482137	MOULURE / SUPPORT JOINT D'ÉTANCHEITÉ	1		1			
5	481269	MOULURE / SUPPORT JOINT D'ÉTANCHEITÉ / GAUCHE / 838MM			1			
7	481255	MOULURE / SUPPORT JOINT D'ÉTANCHEITÉ 838MM			1			
8	481270	MOULURE / SUPPORT JOINT D'ÉTANCHEITÉ / DROIT / 838MM	1		1			
12	480976	MOULURE / SUPPORT JOINT D'ÉTANCHEITÉ 1370MM	4					
12	480976	MOULURE / SUPPORT JOINT D'ÉTANCHEITÉ 1370MM			6			
13	482492	MOULURE / SUPPORT JOINT D'ÉTANCHEITÉ 1155MM	4		4			
15	281595	MOULURE / SUPPORT JOINT D'ÉTANCHEITÉ	4		4			
19	230481	FORME SUPERIEURE 1376MM	4		4			
19	230482	FORME SUPERIEURE 1382MM	2		2			
21	480153	MOULURE / SUPPORT JOINT D'ETANCHEITE / SOUDE A LA STRUCTURE / 1149MM À X-6689	4					
21	480153	MOULURE / SUPPORT JOINT D'ETANCHEITE / SOUDE A LA STRUCTURE / 1149MM À X-6689			6			
21	483031	MOULURE / SUPPORT JOINT D'ETANCHEITE / SOUDE A LA STRUCTURE / 1365MM De X-6690	4					
21	483031	MOULURE / SUPPORT JOINT D'ETANCHEITE / SOUDE A LA STRUCTURE / 1365MM De X-6690			6			
22	480849	MOULURE / SUPPORT JOINT D'ETANCHEITE / SOUDE A LA STRUCTURE / 1365MM À X-6689	4		4			
22	483030	MOULURE / SUPPORT JOINT D'ETANCHEITE / SOUDE A LA STRUCTURE / 1149MM De X-6690	4		4			
26	281676	MOULURE PORTE JONCTION&SERVICE	1					
26	281675	MOULURE PORTE ELECT. & SERV.	1		1			
31	481033	CAOUTCHOUC AVEC PORTE BAGGAGE DE 53"	4					
31	485635	CAOUTCHOUC AVEC PORTE BAGGAGE DE 53"	4					
31	481033	CAOUTCHOUC AVEC PORTE BAGGAGE DE 53"			6			
31	485635	CAOUTCHOUC AVEC PORTE BAGGAGE DE 53"			6			
32	482462	CAOUTCHOUC AVEC PORTE BAGGAGE DE 45"	4		4			
32	485630	CAOUTCHOUC AVEC PORTE BAGGAGE DE 45"	4		4			
NS	481137	CAOUTCHOUC AVEC PORTE BAGGAGE DE 38"			1			
NS	485629	CAOUTCHOUC AVEC PORTE BAGGAGE DE 38"			1			
40	481163	JOINT D'ETANCHEITE	1		1			
41	482099	CAOUTCHOUC ASS.	1		1			
41	480009	CAOUTCHOUC ASS.	1	1	1			
43	481215	CAOUTCHOUC D'ETANCHEITE ASS. MTH 83"	1					
43	481224	CAOUTCHOUC D'ETANCHEITE ASS. MTH 86"	1		1			
NS	506275	. RUB EX CC EPDM / RAW MATERIAL	AR		AR			
43	280152	. RUB EX CC EPDM / RAW MATERIAL	AR		AR			
45	284715	JOINT D'ETANCHEITE PORTE ENT.	1					
45	287410	JOINT D'ETANCHEITE PORTE ENT.	1					
45	2800119	JOINT D'ETANCHEITE PORTE ENT.	1					
45	284716	JOINT D'ETANCHEITE PORTE ENT. WINDOW SEAL / TRAPEZOIDAL LH /	1		1			
45	287408	JOINT D'ETANCHEITE PORTE ENT.	1		1			
45	2800117	JOINT D'ETANCHEITE PORTE ENT.	1		1			

De V-6258 À Y-7045	Date:07-2024	PAGE:XL-1854-21
PROFILE D'ETANCHEITE & MOULURE - MTH 40' & 45' ENT		

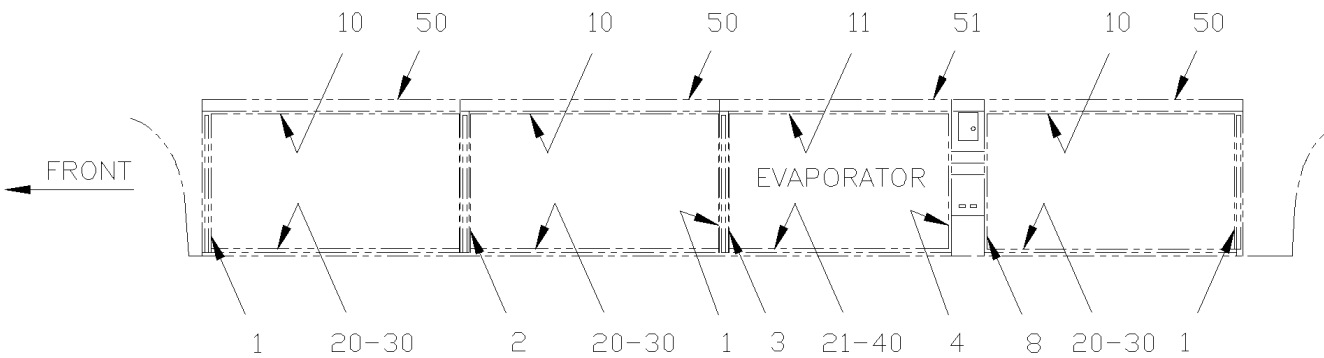
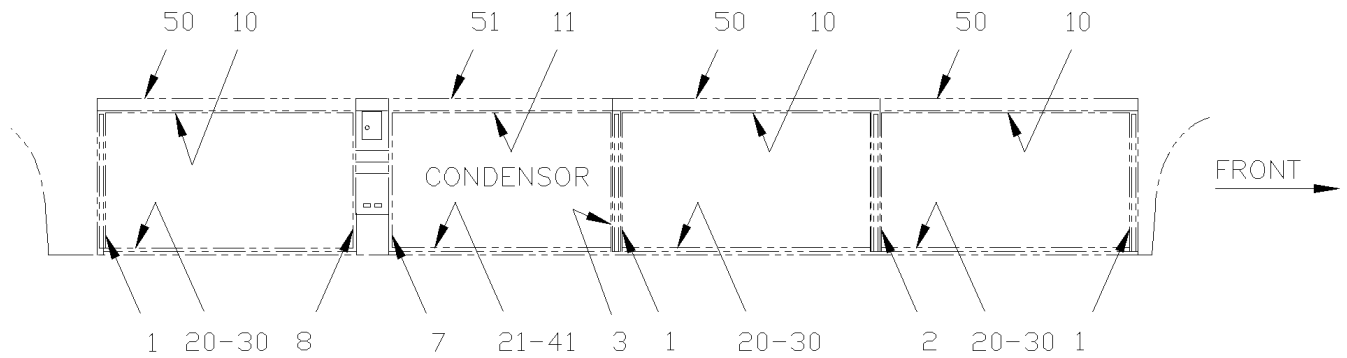
Numéro d'article	Pièces	Description	M T H 4 0	M T H 4 5	M T H 4 5 E	X L 4 0	X L 4 5	N O T E S
50	480978	GOUTTIERE	4					
50	480978	GOUTTIERE			6			
51	482491	LARMIER / 45 3/16"	2		2			
52	482493	LARMIER / 55 3/16"	2		2			
53	473014	GOUTTIERE ALUMINUM	1		1			
54	471279	GOUTTIERE FENETRE CHAUFFEUR	1		1			
55	471679	GOUTTIERE AVANT PORTE JONCTION MTH 83"	1					
55	471721	GOUTTIERE AVANT PORTE JONCTION MTH 86"	1		1			
56	473015	LARMIER / 906MM	1		1			
57	473016	LARMIER / 1476MM / MTH 83"	1		1			
57	473017	LARMIER / 1549MM / MTH 86"	1		1			

De P-722 À Y-7045

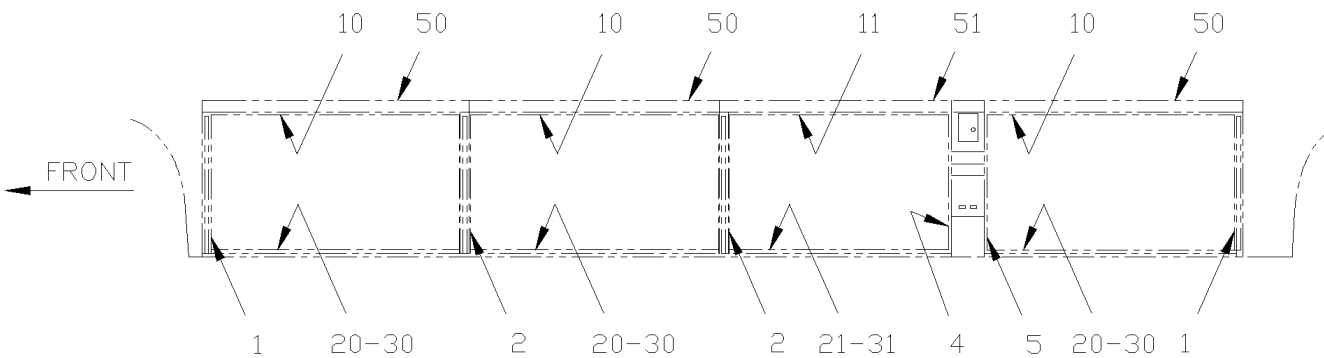
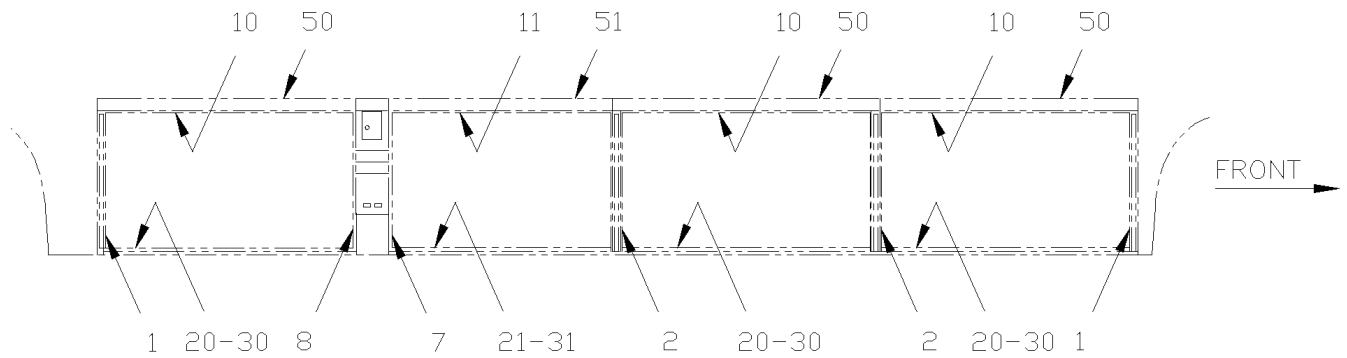
Date:07-2024

PAGE:XL-1854-30

PROFYLE D'ETANCHEITE & MOULURE - BUS 45' & MTH 45'



BUS 45' & MTH 45' WITH LARGE A/C SYSTEM



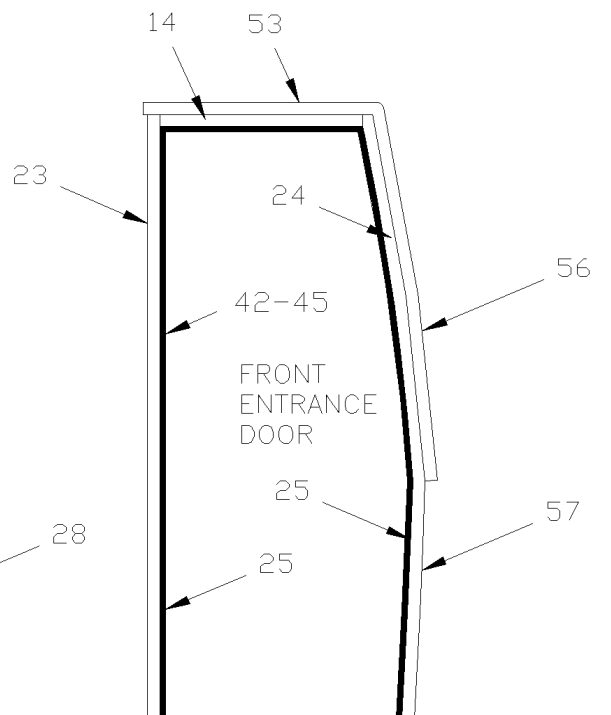
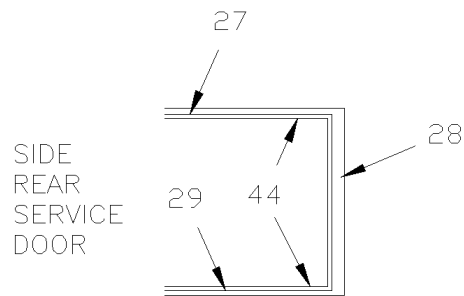
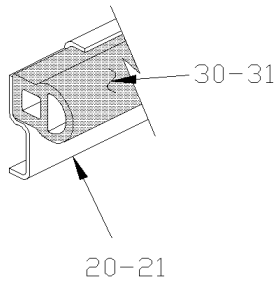
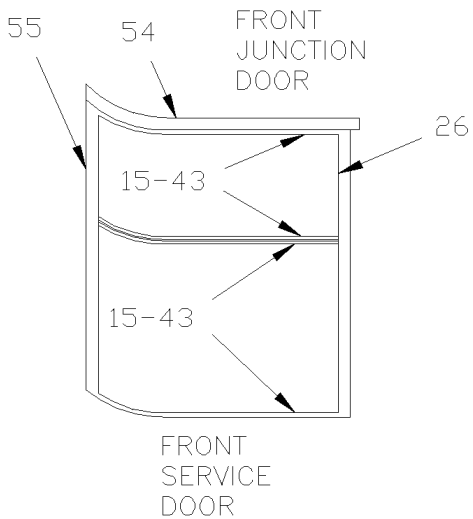
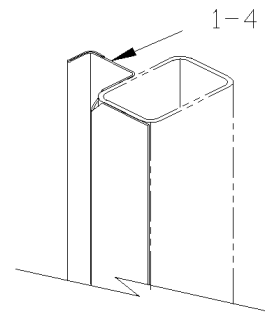
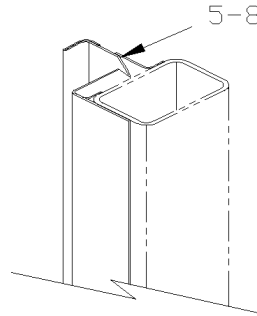
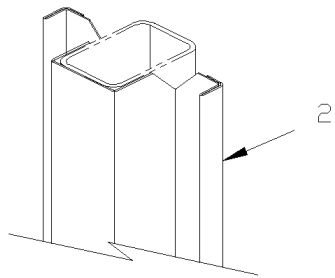
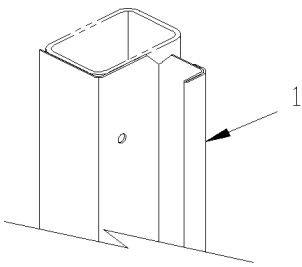
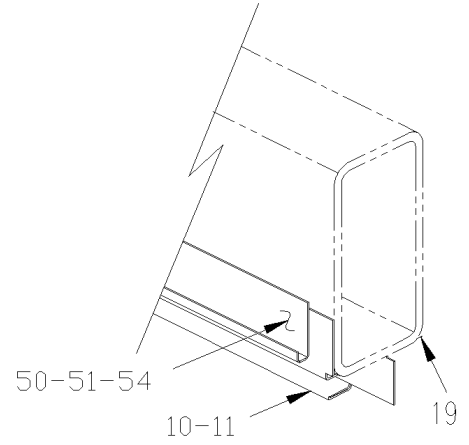
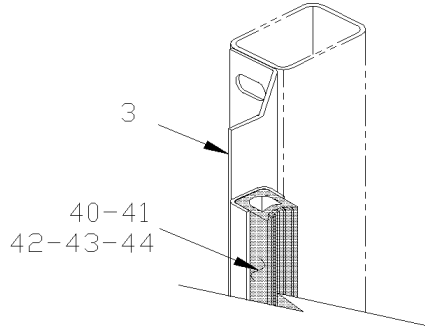
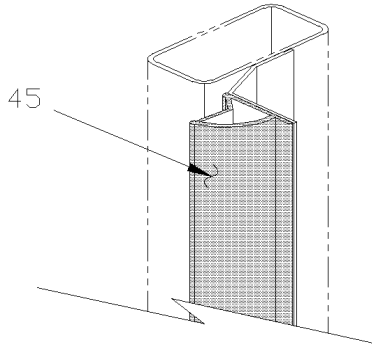
MTH 45' WITH SMALL A/C SYSTEM

De P-722 À Y-7045

Date:07-2024

PAGE:XL-1854-30

PROFILE D'ETANCHEITE & MOULURE - BUS 45' & MTH 45'



De P-722 À Y-7045	Date:07-2024	PAGE:XL-1854-30
PROFILE D'ETANCHEITE & MOULURE - BUS 45' & MTH 45'		

Numéro d'article	Pièces	Description	MTH 40	MTH 45	MTH 45E	XL 40	XL 45	NOTES
1	482222	MOULURE D'ETANCHEITE SIMPLE		5			5	
2	480979	MOULURE ETANCHE DOUBLE TWO BAGGAGE DOOR		2			2	
3	481050	MOULURE / SUPPORT JOINT D'ÉTANCHEITÉ À R-829		1				
3	482137	MOULURE / SUPPORT JOINT D'ÉTANCHEITÉ De R-830		1			1	
4	481013	MOULURE / SUPPORT JOINT D'ÉTANCHEITÉ 838MM		1			1	
5	481269	MOULURE / SUPPORT JOINT D'ÉTANCHEITÉ / GAUCHE / 838MM		1				
7	481255	MOULURE / SUPPORT JOINT D'ÉTANCHEITÉ 838MM		1			1	
8	481270	MOULURE / SUPPORT JOINT D'ÉTANCHEITÉ / DROIT / 838MM		1			1	
10	472680	MOULURE / SUPPORT JOINT D'ÉTANCHEITÉ		6			6	
11	472679	MOULURE		2			2	
14	280930	MOULURE / SUPPORT JOINT D'ÉTANCHEITÉ 24 1/2" À S-461		1				
15	281595	MOULURE / SUPPORT JOINT D'ÉTANCHEITÉ		4			4	
19	220840	FORME SUPERIEURE 1554MM		2			2	
19	220847	FORME SUPERIEURE 1548MM		2			2	
19	220848	FORME SUPERIEURE 1541MM		2			2	
20	220837	MOULURE / SUPPORT JOINT D'ETANCHEITE / SOUDE A LA STRUCTURE / 1536MM À X-6689		6			6	
20	483029	MOULURE / SUPPORT JOINT D'ETANCHEITE / SOUDE A LA STRUCTURE / 1536MM De X-6690		6			6	
21	480849	MOULURE / SUPPORT JOINT D'ETANCHEITE / SOUDE A LA STRUCTURE / 1365MM À X-6689		2			2	
21	483031	MOULURE / SUPPORT JOINT D'ETANCHEITE / SOUDE A LA STRUCTURE / 1365MM De X-6690		2			2	
23	280928	MOULURE / SUPPORT JOINT D'ÉTANCHEITÉ 34 3/4" À N-499		1				
23	284280	MOULURE / SUPPORT JOINT D'ÉTANCHEITÉ 34 3/4" De N-500 À S-461		1				
24	280928	MOULURE / SUPPORT JOINT D'ÉTANCHEITÉ 34 3/4" À S-461		1			1	
25	281643	MOULURE / SUPPORT JOINT D'ÉTANCHEITÉ 56 1/2" / MTH 83" À N-499		2				
25	284345	MOULURE / SUPPORT JOINT D'ÉTANCHEITÉ 56 1/2" / MTH 83" De N-500 À S-461		2				
25	284274	MOULURE / SUPPORT JOINT D'ÉTANCHEITÉ 59 1/2" / MTH 86" De N-500 À S-461		2				
26	281597	MOULURE / SUPPORT JOINT D'ÉTANCHEITÉ					1	
26	281676	MOULURE PORTE JONCTION&SERVICE		1				
26	281675	MOULURE PORTE ELECT. & SERV.		1				
27	284546	MOULURE / SUPPORT JOINT D'ÉTANCHEITÉ 549MM		1			1	
28	284545	MOULURE / SUPPORT JOINT D'ÉTANCHEITÉ 806MM		1			1	
29	284547	MOULURE / SUPPORT JOINT D'ETANCHEITE / SOUDE A LA STRUCTURE / 549MM		1			1	
30	481988	CAOUTCHOUC AVEC PORTE BAGGAGE DE 60"		6			6	
30	485628	CAOUTCHOUC AVEC PORTE BAGGAGE DE 60"		6			6	
31	481033	CAOUTCHOUC AVEC PORTE BAGGAGE DE 53"		2			2	
NS	485635	CAOUTCHOUC AVEC PORTE BAGGAGE DE 53"		2			2	
40	482096	JOINT D'ETANCHEITE		1			1	
41	482099	CAOUTCHOUC ASS.		1			1	
41	480009	CAOUTCHOUC ASS.		1			1	
42	481217	JOINT D'ETANCHEITE PORTE ENT. À S-461		1				
42	481220	JOINT D'ETANCHEITE PORTE ENT. À S-461		1				
43	481174	WEATHERSTRIP ASSY					1	
43	481215	CAOUTCHOUC D'ETANCHEITE ASS. MTH 83"		1				

De P-722 À Y-7045	Date:07-2024	PAGE:XL-1854-30
PROFILE D'ETANCHEITE & MOULURE - BUS 45' & MTH 45'		

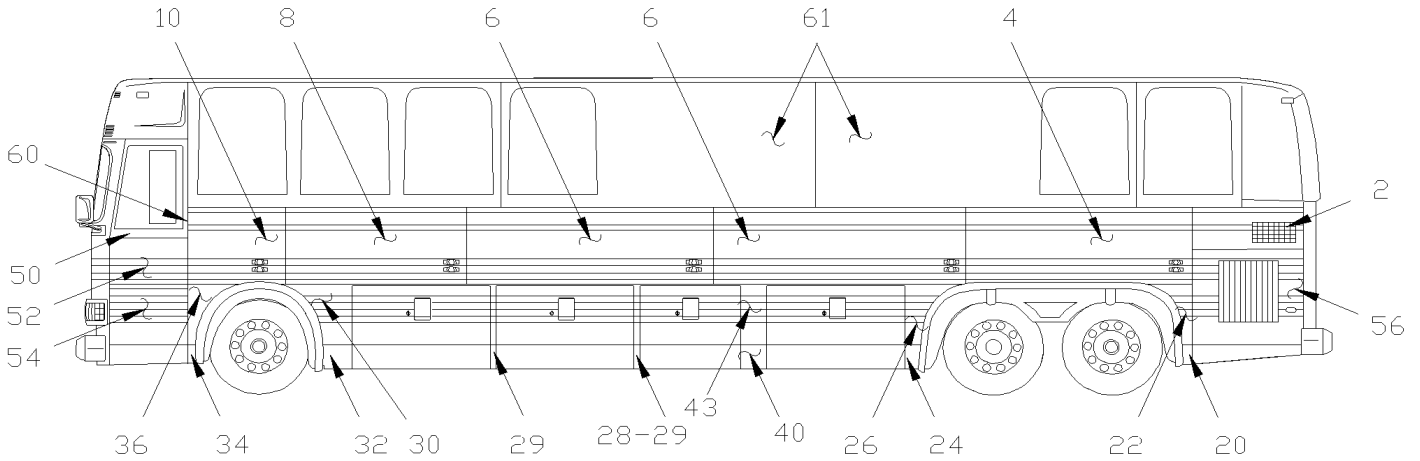
Numéro d'article	Pièces	Description	M T H 4 0	M T H 4 5	M T H 4 5 E	X L 4 0	X L 4 5	N O T E S
43	481224	CAOUTCHOUC D'ETANCHEITE ASS. MTH 86"		1				
44	482024	JOINT D'ETANCHEITE ASS.		1			1	
NS	506275	. RUB EX CC EPDM / RAW MATERIAL		AR			AR	
44	280152	. RUB EX CC EPDM / RAW MATERIAL		AR			AR	
45	284713	CAOUTCHOUC ASS.PORTE D'ENTREE De S-462					1	
45	287412	CAOUTCHOUC ASS.PORTE D'ENTREE De S-462					1	
45	2800121	CAOUTCHOUC ASS.PORTE D'ENTREE De S-462					1	
45	284715	JOINT D'ETANCHEITE PORTE ENT. De S-462		1				
45	287410	JOINT D'ETANCHEITE PORTE ENT. De S-462		1				
45	2800119	JOINT D'ETANCHEITE PORTE ENT. De S-462		1				
45	284716	JOINT D'ETANCHEITE PORTE ENT. WINDOW SEAL / TRAPEZOIDAL LH / De S-462		1				
45	287408	JOINT D'ETANCHEITE PORTE ENT. De S-462		1				
45	2800117	JOINT D'ETANCHEITE PORTE ENT. De S-462		1				
NS	292418	. EXTRUSION JOINT D'ETANCHEITE / RAW MATERIAL De S-462		AR			AR	
50	472678	GOUTTIERE		6			6	
51	472677	GOUTTIERE 61 7/16 LG		2			2	
53	471367	GOUTTIERE ALUMINUM À S-461		1				
53	473014	GOUTTIERE ALUMINUM De S-462		1			1	
54	471279	GOUTTIERE FENETRE CHAUFFEUR		1			1	
55	471031	GOUTTIERE FENETRE CHAUFFEUR					1	
55	471679	GOUTTIERE AVANT PORTE JONCTION MTH 83"		1				
56	471721	GOUTTIERE AVANT PORTE JONCTION MTH 86"		1				
56	473015	LARMIER / 906MM De S-462		1			1	
57	473019	LARMIER / 1321MM De S-462					1	
57	473016	LARMIER / 1476MM / MTH 83" De S-462		1				
57	473017	LARMIER / 1549MM / MTH 86" De S-462		1				

De E-638 À V-6257

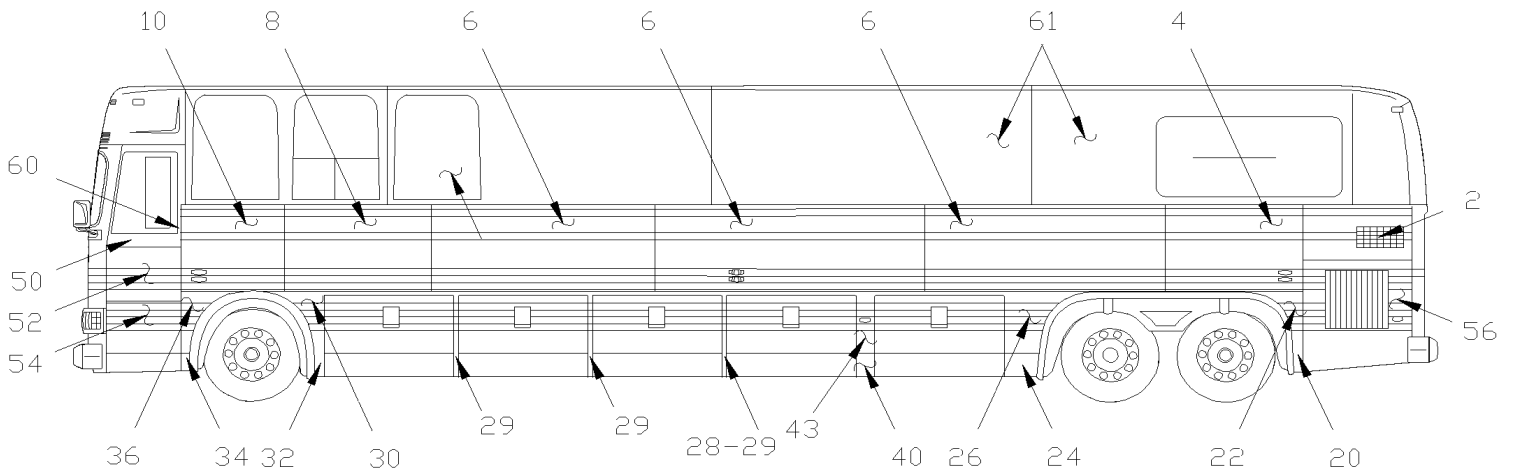
Date:07-2024

PAGE:XL-1854-50

PANNEAUX DE COTE - MTH 40' & MTH 45' ENT



MTH 40'



MTH 45' ENT

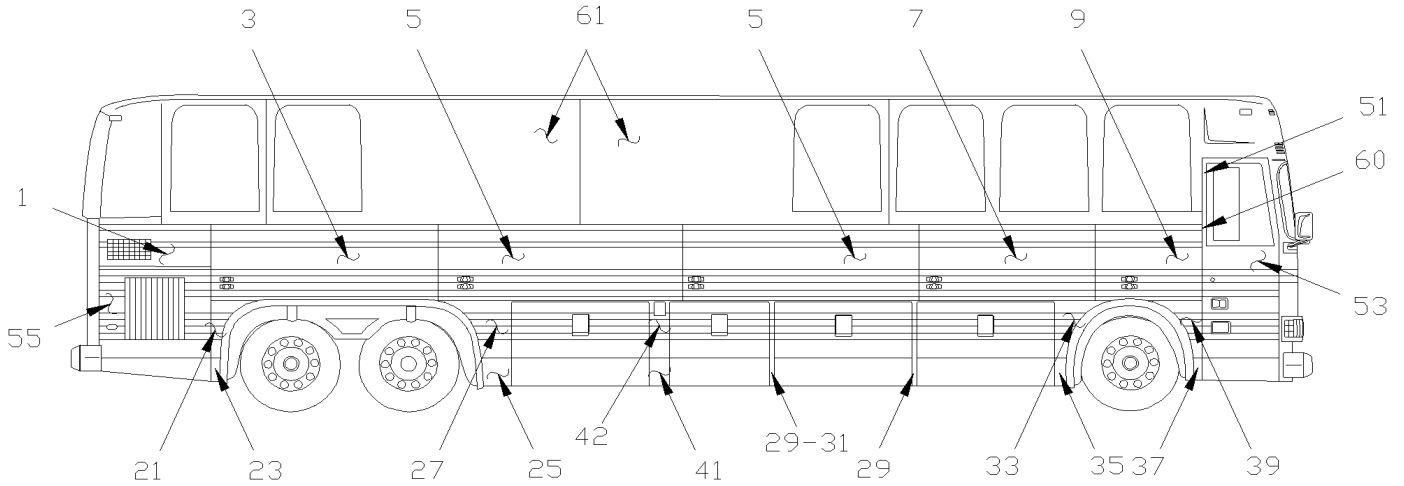
PICTURE SHOWN SMALL A/C SYSTEM

De E-638 À V-6257

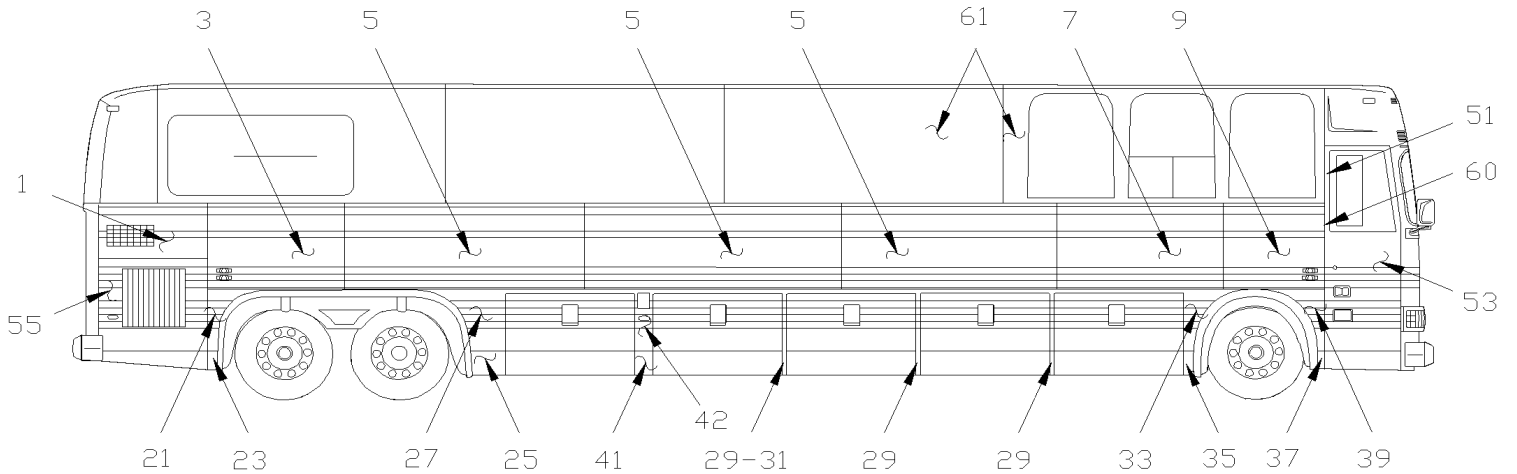
Date:07-2024

PAGE:XL-1854-50

PANNEAUX DE COTE - MTH 40' & MTH 45' ENT

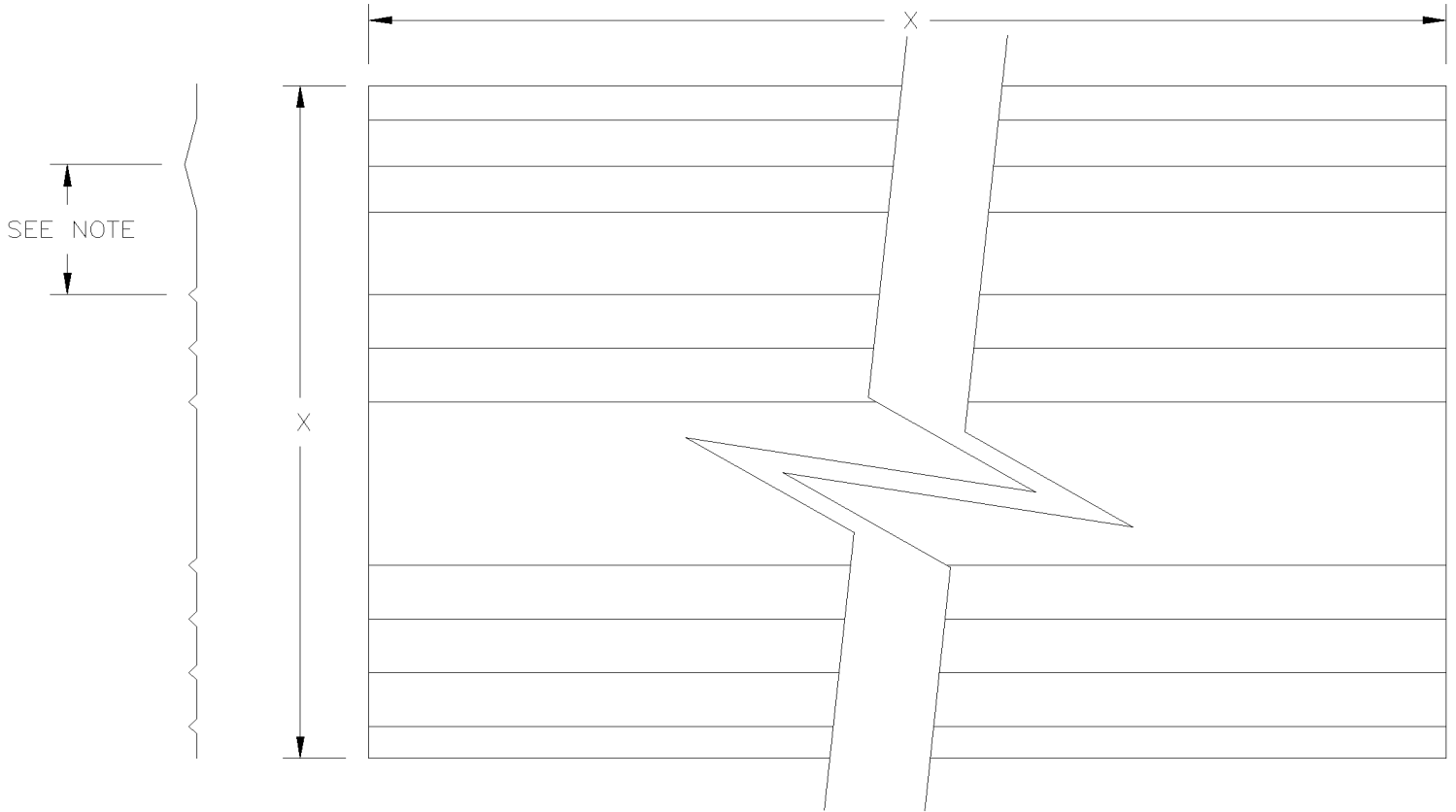


MTH 40'



MTH 45' ENT

PICTURE SHOWN SMALL A/C SYSTEM



NOTE: "WARNING" BEFORE ORDERING ITEMS #1 TO #10 FOR VEHICLE BUILT From N-428 Up to S-569 TAKE MEASUREMENT BETWEEN THE TWO FLUTES. TO ORDER MATCHING PANEL THE STANDARD PANEL MEASURES 6 13/16" AND IF YOUR MEASUREMENT IS 6 15/16" YOU NEED TO ADD SUFFIX "X" TO REGULAR PART NUMBER (EX.: ITEM #1 472623X FOR PANEL WITH 6 15/16")

De E-638 À V-6257	Date:07-2024	PAGE:XL-1854-50
PANNEAUX DE COTE - MTH 40' & MTH 45' ENT		

Numéro d'article	Pièces	Description	MTH 40	MTH 45	MTH 45 E	XL 40	XL 45	NOTES
1	471502	PANNEAU PRISE D'AIR DR À N-427	1					
1	472621	PANNEAU PRISE D'AIR DR De N-428	1					X
1	471712	PANNEAU COTE DROIT XL 83" À N-427	1					
1	472623	PANNEAU PRISE D'AIR DR. De N-428 À S-569	1					X
1	473091	PANNEAU PRISE D'AIR DR. De S-570	1					
1	471728	PANNEAU PRISE D'AIR GA. À N-427	1					
1	472625	PANNEAU PRISE D'AIR GA. De N-428 À S-569	1					X
1	473095	PANNEAU PRISE D'AIR GA. De S-570	1					
1	472673	PANNEAU PRISE D'AIR GA. À S-569			1			X
1	473097	PANNEAU PRISE D'AIR GA. De S-570			1			
2	471501	PANNEAU, GAUCHE / MTH 80" / 45" À N-427	1					
2	472622	PANNEAU, GAUCHE / MTH 80" / 45" De N-428	1					X
2	471713	PANNEAU, GAUCHE / MTH 83" / 45" À N-427	1					
2	472624	PANNEAU, GAUCHE / MTH 83" / 45" De N-428 À R-845	1					X
2	472791	PANNEAU, GAUCHE / MTH 83" / 46 1/2" De R-846 À S-569	1					X
2	473092	PANNEAU, GAUCHE / MTH 83" / 46 1/2" De S-570	1					
2	471729	PANNEAU, GAUCHE / MTH 86" / 46 1/2" À N-427	1					
2	472626	PANNEAU, GAUCHE / MTH 86" / 45" De N-428 À R-845	1					X
2	472792	PANNEAU, GAUCHE / MTH 86" / 46 1/2" De R-846 À S-569	1					
2	473096	PANNEAU, GAUCHE / MTH 86" / 46 1/2" De S-570	1					
2	472729	PANNEAU, GAUCHE / MTH 86" / 45" De N-428 À R-845			1			X
2	472674	PANNEAU, GAUCHE / MTH 86" / 46 1/2" De R-846 À S-569			1			X
2	473098	PANNEAU, GAUCHE / MTH 86" / 46 1/2" De S-570			1			
		LA HAUTEUR DES PANNEAUX ITEM # 3,4,5,8,9 & 10						
		LES PANNEAUX SUIVANTS SONT 33 ½" DE HAUT POUR MTH 80"						
		LES PANNEAUX SUIVANTS SONT 36 ½" DE HAUT POUR MTH 83"						
		LES PANNEAUX SUIVANTS SONT 39 ½" DE HAUT POUR MTH 86"						
3	471646	PIECE D'ATTACHE	1					
3	471730	DERNIER PANNEAU COTE DROIT	1					
3	471732	DERNIER PANNEAU DROIT	1					X
3	472671	DERNIERE TOLE DROITE			1			X
4	471647	PANNEAU, GAUCHE / MTH 80" / 89"	1					X
4	471731	PANNEAU, GAUCHE / MTH 83" / 89" / W/92	1					X
4	472787	PANNEAU, GAUCHE / MTH 83" / 87 1/2" / W/60	1					X
4	471733	PANNEAU, GAUCHE / MTH 86" / 89" / W/92	1					X
4	472788	PANNEAU, GAUCHE / MTH 86" / 87 1/2" / W/60	1					X
4	472728	PANNEAU, GAUCHE / MTH 86" / 54 1/8" / W/60			1			X
4	472672	PANNEAU, GAUCHE / MTH 86" / 52 5/8" / W/60			1			X
5	471639	PANNEAU ONDULE HAUT DR	1					
5	471734	PANNEAU ONDULE HAUT DROIT À T-5750	2					X

De E-638 À V-6257	Date:07-2024	PAGE:XL-1854-50
PANNEAUX DE COTE - MTH 40' & MTH 45' ENT		

Numéro d'article	Pièces	Description	MTH 40	MTH 45	MTH 45 E	XL 40	XL 45	NOTES
5	473324	PANNEAU, GAUCHE & DROIT 96" / MTH 83" De T-5751	2					
5	471736	PANNEAU ONDULE HAUT DROIT >SS 473325 À T-5760	2					X
5	471736	PANNEAU ONDULE HAUT DROIT >SS 473325 À T-5760			3			X
5	473325	PANNEAU, GAUCHE & DROIT 96" / MTH 86" De T-5761	2		2			
6	471641	PANNEAU, GAUCHE / MTH 80" / 96"	1					
6	471735	PANNEAU, GAUCHE / MTH 83" / 96" À T-5750	2					X
6	473324	PANNEAU, GAUCHE & DROIT 96" / MTH 83" De T-5751	2					
6	471737	PANNEAU, GAUCHE / MTH 86" / 96" À T-5760	2					X
6	471737	PANNEAU, GAUCHE / MTH 86" / 96" À T-5760			3			X
6	473325	PANNEAU, GAUCHE & DROIT 96" / MTH 86" De T-5761	2		2			
7	471638	PANNEAU COTE DROIT 80"	1					
7	471743	SECOND PANNEAU COTE DROIT	1					X
7	471738	DEUXIEME PANN.AVANT DR	1		1			X
8	471640	PANNEAU, GAUCHE / MTH 80" / 72"	1					
8	471473	PANNEAU, GAUCHE / MTH 83" / 72"	1					
8	471739	PANNEAU, GAUCHE / MTH 86" / 72"	1		1			X
9	471643	PANNEAU COTE AVANT DROIT	1					
9	471678	PREMIER PANNEAU DROIT	1					X
9	471726	PANN.SUP.COTE AVANT DR.	1		1			X
10	471642	PANNEAU, GAUCHE / MTH 80" / 39 3/4"	1					
10	471677	PANNEAU SUPERIEUR AV. GA. À V-6333	1					X
10	473578	PANNEAU SUPERIEUR AV. GA. De V-6334	1					
10	471724	PANNEAU SUPERIEUR AV. GA. À V-6333	1		1			X
10	473579	PANNEAU SUPERIEUR AV. GA. De V-6334	1		1			
		LES MESURES SUIVANT SONT (LARGEUR) X (HAUTEUR)						
20	473125	PANNEAU GAUCHE / SECTION DU BAS / 83MM X 217MM De S-570	1					
21	471446	PANN ARR ROUE ARR DROITE >SS / ONE PIECE À S-569	1		1			
21	473114	PANNEAU DROIT / SECTION DU HAUT / 565MM X 692MM De S-570	1		1			
22	472784	PANNEAU GAUCHE / EN UNE PIECE / 20 3/4" X 33 3/16" À S-569	1		1			
22	473120	PANNEAU GAUCHE / SECTION DU HAUT / 527MM X 692MM De S-570	1					
23	473115	PANNEAU DROIT / SECTION DU BAS / 121MM X 217MM De S-570	1		1			
24	471613	PANNEAU GAUCHE 354MM X 272MM À S-569	1		1			
24	473113	PANNEAU GAUCHE 354MM X 267MM De S-570	1		1			
25	471612	PANNEAU DROIT 354MM X 272MM À S-569	1		1			
25	473112	PANNEAU DROIT 354MM X 267MM De S-570	1		1			
26	471448	PANNEAU GAUCHE 31 1/8" X 27 3/16"	1		1			
26	471950	PANNEAU GAUCHE / AVEC LUMIERE / 31 1/8" X 27 3/16"	1		1			
27	471619	3ø TOUR D'AILE DR	1		1			
27	471949	3ø TOUR D'AILE DR.	1		1			

De E-638 À V-6257	Date:07-2024	PAGE:XL-1854-50
PANNEAUX DE COTE - MTH 40' & MTH 45' ENT		

Numéro d'article	Pièces	Description	MTH 40	MTH 45	MTH 45 E	XL 40	XL 45	NOTES
28	471575	PANNEAU EN "L" GAUCHE / EN AVANT DE LA PORTE EVAPORATEUR À T-5931	1		1			
28	473382	PANNEAU EN "L" GAUCHE / EN AVANT DE LA PORTE EVAPORATEUR De T-5932	1		1			
29	471520	FINITION POTEAU 2 BAG. DOORS À T-5951	4					
29	471520	FINITION POTEAU 2 BAG. DOORS À T-5951			8			
29	473384	FINITION POTEAU 2 BAG. DOORS De T-5952	4					
29	473384	FINITION POTEAU 2 BAG. DOORS De T-5952			8			
30	471442	PANNEAU GAUCHE / EN UNE PIECE / 22 5/8" X 36 13/16" À S-569	1					
30	473118	PANNEAU GAUCHE / SECTION DU HAUT / 559MM X 692MM De S-570	1					
30	472727	PANNEAU GAUCHE / EN UNE PIECE / 27 1/8" X 36 13/16" À S-569			1			
30	473133	PANNEAU GAUCHE / SECTION DU HAUT / 559MM X 692MM De S-570			1			
31	471574	FINITION POTEAU À T-5951	1		1			
31	473383	FINITION POTEAU De T-5952	1		1			
32	473119	PANNEAU GAUCHE / SECTION DU BAS / 138MM X 252MM De S-570	1					
32	473134	PANNEAU GAUCHE / SECTION DU BAS / 252MM X 256MM De S-570			1			
33	471440	PANN ARR ROUE AV DROITE >SS / ONE PIECE À S-569	1					
33	473110	PANNEAU DROIT / SECTION DU HAUT / 573MM X 672MM De S-570	1					
33	472726	PANNEAU ARR ROUE AV DR >SS / ONE PIECE À S-569			1			
33	473131	PANNEAU DROIT / SECTION DU HAUT / 689MM X 692MM De S-570			1			
34	473117	PANNEAU GAUCHE / SECTION DU BAS / 119MM X 212MM De S-570	1		1			
35	473111	PANNEAU DROIT / SECTION DU BAS / 132MM X 256MM De S-570	1					
35	473132	PANNEAU DROIT / SECTION DU BAS / 252MM X 256MM De S-570			1			
36	471611	PANNEAU GAUCHE / EN UNE PIECE / 22" X 35 1/16" À S-569	1		1			
36	473116	PANNEAU GAUCHE / SECTION DU HAUT / 559MM X 692MM De S-570	1		1			
37	473108	PANNEAU DROIT / SECTION DU BAS / 121MM X 212MM De S-570	1		1			
39	471439	PANN.AV ROUE AV.DROITE / ONE PIECE À P-740	1		1			
39	471447	PANNEAU GAUCHE / EN UNE PIECE / 22 1/4" X 35 3/16" De P-741 À S-569	1		1			
39	473107	PANNEAU DROIT / SECTION DU HAUT / 565MM X 692MM De S-570	1		1			
40	473130	PANNEAU INFERIEUR 200MM X 262MM / S.B. De S-570	1		1			C
41	473130	PANNEAU INFERIEUR 200MM X 262MM / S.B. De S-570	1		1			C
42	471644	PANNEAU ENTRE-PORTE >SS / ONE PIECE À S-569	1		1			
42	473129	PANNEAU DROIT / SECTION DU HAUT / 200MM X 681MM De S-570	1		1			C
43	471645	PANNEAU GAUCHE / EN UNE PIECE / 7 3/8" X 36 3/8" À S-569	1		1			
43	473184	PANNEAU GAUCHE / SECTION DU HAUT / 200MM X 681MM De S-570	1		1			C
50	XL-1851-00	INSTALLATION - LUNETTE AVANT ET ARRIERE De E-638 À L-684						
50	XL-1851-01	INSTALLATION - LUNETTE AVANT ET ARRIERE De L-685						
51	471033	MOULURE FIN. COTE PORTE ENTREE À S-569	1		1			
51	473123	MOULURE De S-570	1		1			
51	473124	MOULURE De S-570	1		1			
52	XL-1878-00	PORTE BOITE DE JONCTION AVANT ASS						
53	XL-1862-50	PORTE D'ENTREE RIVETEE ASS - MTH À S-461						
53	XL-1862-51	PORTE D'ENTREE COLLEE ASS - MTH De S-462 À X-6679						
54	XL-1879-00	PORTE DE SERVICE AVANT ASS						

De E-638 À V-6257	Date:07-2024	PAGE:XL-1854-50
PANNEAUX DE COTE - MTH 40' & MTH 45' ENT		

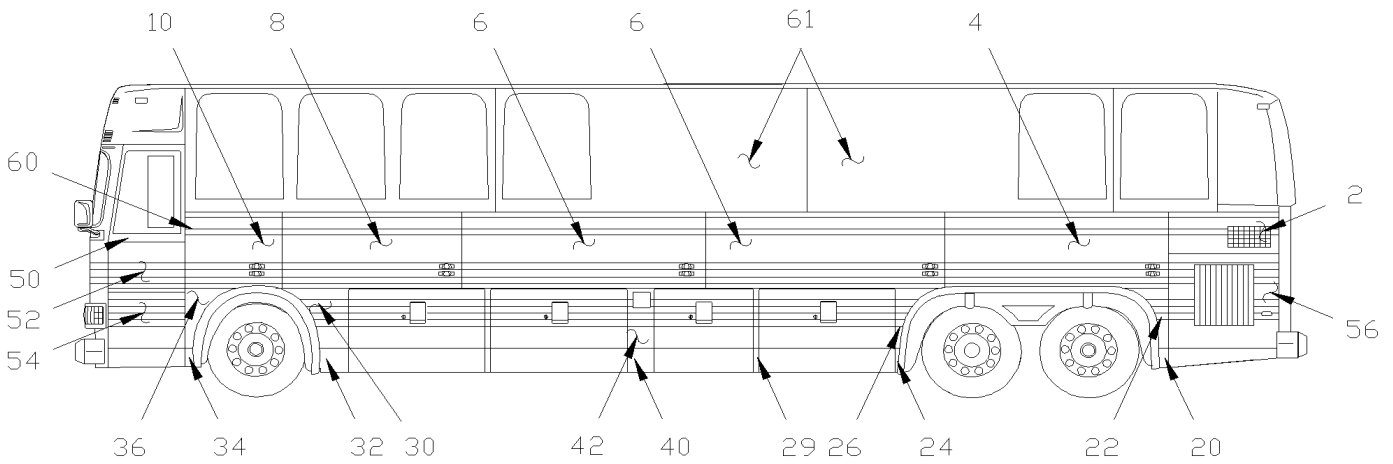
Numéro d'article	Pièces	Description	MTH 40	MTH 45	MTH 45 E	XL 40	XL 45	NOTES
55	XL-1868-00	PORTE COMPRESSEUR A/C ASS À S-569						
55	XL-1868-01	PORTE COMPRESSEUR A/C ASS De S-570						
56	XL-1869-00	PORTE RADIATEUR ASS À R-900						
56	XL-1869-01	PORTE RADIATEUR ASS De P-722						
58	XL-0663-00	ECLAIRAGE LATERALE						
59	XL-1874-00	PORTE INTERRUPTEUR PRINCIPALE BATTERIES						
60	420052	BOUT POUR MOULURE REAR OF UPPER PANELS	14					
60	420052	BOUT POUR MOULURE REAR OF UPPER PANELS			16			
61	470882	PANNEAU COTE,HAUT 96" & 102" / 1970 TO DATE	10		10			
NS	504272	RIVET "CHERRY Q" TETE BOMBE 3/16x1/8 SS	AR	AR	AR	AR	AR	
NS	504248	RIVET "CHERRY Q" TETE FRAISE FERME 3/16x1/4 SS	AR	AR	AR	AR	AR	
NS	504249	RIVET "CHERRY Q" TETE FRAISE FERME 3/16x3/8 SS	AR	AR	AR	AR	AR	
NS	504250	RIVET "CHERRY Q" TETE FRAISE FERME 3/16x1/2 SS	AR	AR	AR	AR	AR	
		C) AVEC PETIT A/C						
		X) VOIR LE TEXTE CI-JOINT SUR LE DESSIN						

De V-6258 À Y-7045

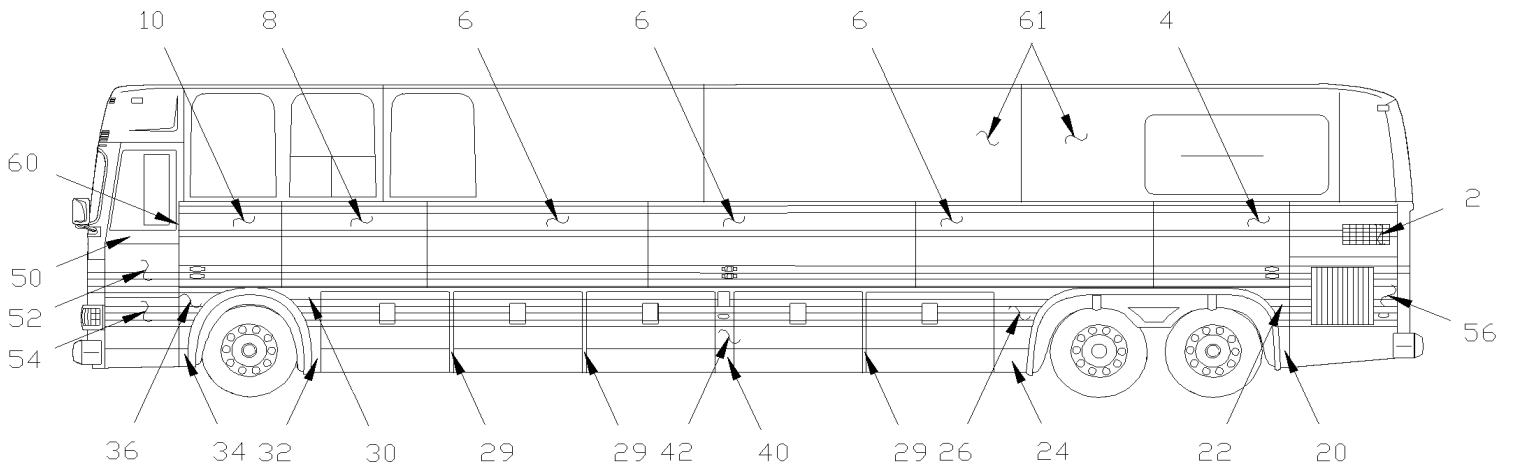
Date:07-2024

PAGE:XL-1854-51

PANNEAUX DE COTE - MTH 40' & MTH 45' ENT



MTH 40'



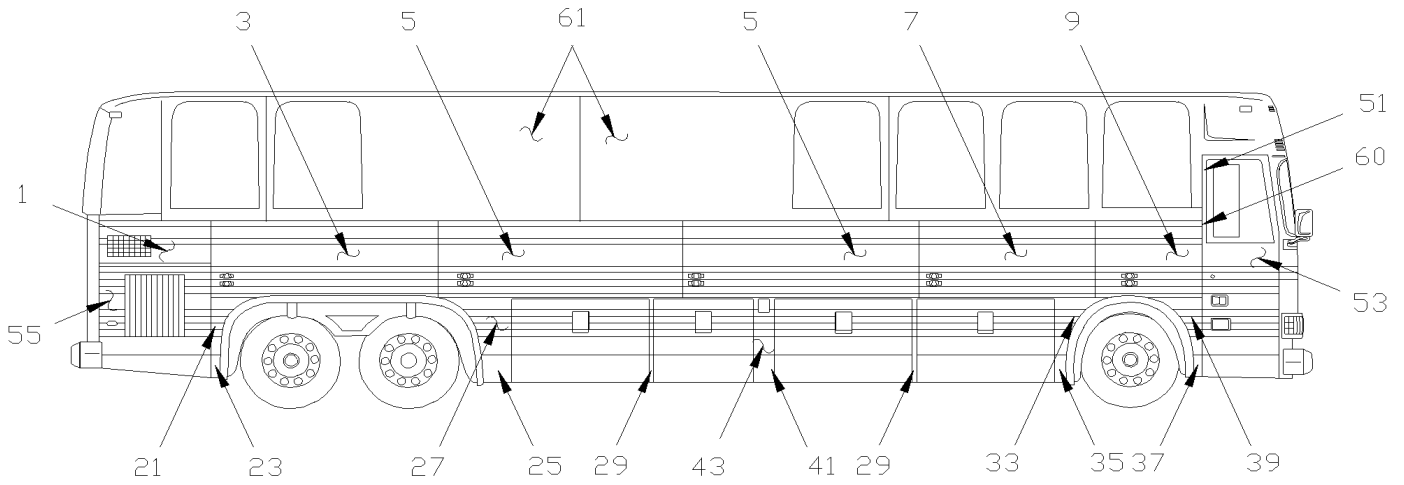
MTH 45' ENT

De V-6258 À Y-7045

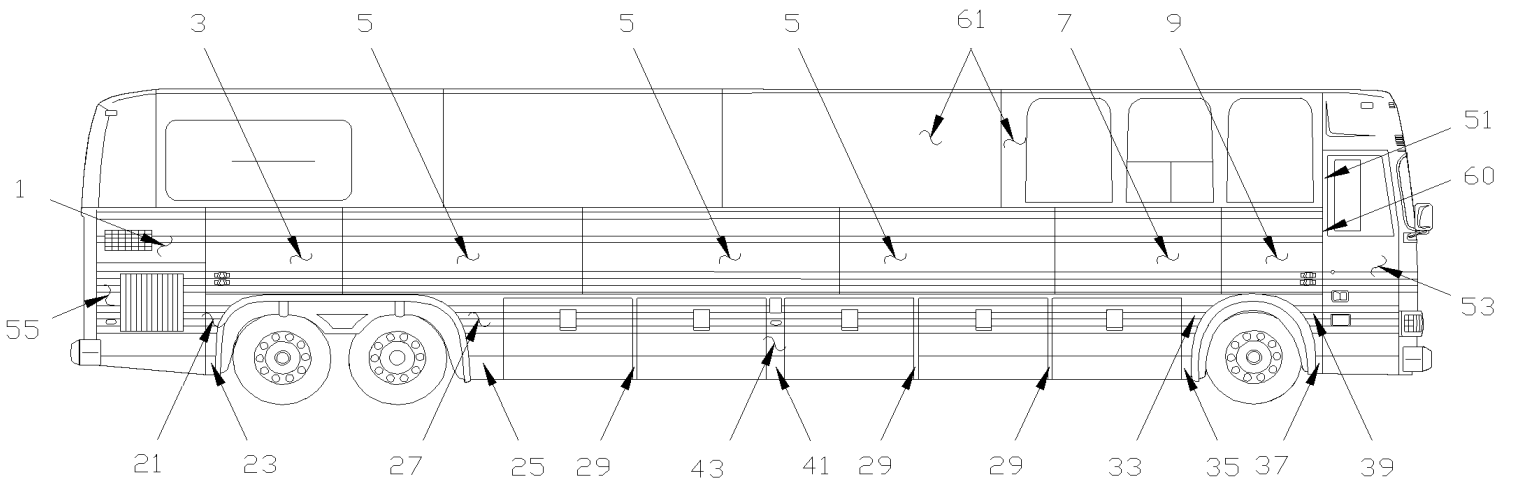
Date:07-2024

PAGE:XL-1854-51

PANNEAUX DE COTE - MTH 40' & MTH 45' ENT



MTH 40'



MTH 45' ENT

De V-6258 À Y-7045	Date:07-2024	PAGE:XL-1854-51
PANNEAUX DE COTE - MTH 40' & MTH 45' ENT		

Numéro d'article	Pièces	Description	MTH 40	MTH 45	MTH 45 E	XL 40	XL 45	NOTES
1	473091	PANNEAU PRISE D'AIR DR.	1					
1	473095	PANNEAU PRISE D'AIR GA.	1					
1	473097	PANNEAU PRISE D'AIR GA.			1			
2	473092	PANNEAU, GAUCHE / MTH 83" / 46 1/2"	1					
2	473096	PANNEAU, GAUCHE / MTH 86" / 46 1/2"	1					
2	473098	PANNEAU, GAUCHE / MTH 86" / 46 1/2"			1			
		LA HAUTEUR DES PANNEAUX ITEM # 3,4,5,8,9 & 10						
		LES PANNEAUX SUIVANTS SONT 36 1/2" DE HAUT POUR MTH83						
		LES PANNEAUX SUIVANTS SONT 39 1/2" DE HAUT POUR MTH86						
3	471730	DERNIER PANNEAU COTE DROIT	1					
3	471732	DERNIER PANNEAU DROIT	1					
3	472671	DERNIERE TOLE DROITE			1			
4	472787	PANNEAU, GAUCHE / MTH 83" / 87 1/2" / W/60	1					
4	472788	PANNEAU, GAUCHE / MTH 86" / 87 1/2" / W/60	1					
4	472672	PANNEAU, GAUCHE / MTH 86" / 52 5/8" / W/60			1			
5	473324	PANNEAU, GAUCHE & DROIT 96" / MTH 83"	2					
5	473325	PANNEAU, GAUCHE & DROIT 96" / MTH 86"	2		2			
6	473324	PANNEAU, GAUCHE & DROIT 96" / MTH 83"	2					
6	473325	PANNEAU, GAUCHE & DROIT 96" / MTH 86"	2		2			
7	471743	SECOND PANNEAU COTE DROIT	1					
7	471738	DEUXIEME PANN.AVANT DR	1		1			
8	471473	PANNEAU, GAUCHE / MTH 83" / 72"	1					
8	471739	PANNEAU, GAUCHE / MTH 86" / 72"	1		1			
9	471678	PREMIER PANNEAU DROIT	1					
9	471726	PANN.SUP.COTE AVANT DR.	1		1			
10	471677	PANNEAU SUPERIEUR AV. GA. À V-6333	1					
10	473578	PANNEAU SUPERIEUR AV. GA. De V-6334	1					
10	471724	PANNEAU SUPERIEUR AV. GA. À V-6333	1		1			
10	473579	PANNEAU SUPERIEUR AV. GA. De V-6334	1		1			
		LES MESURES SUIVANT SONT						
		(LARGEUR) X (HAUTEUR)						
20	473125	PANNEAU GAUCHE / SECTION DU BAS / 83MM X 217MM	1					
21	473114	PANNEAU DROIT / SECTION DU HAUT / 565MM X 692MM	1		1			
22	473120	PANNEAU GAUCHE / SECTION DU HAUT / 527MM X 692MM	1					
23	473115	PANNEAU DROIT / SECTION DU BAS / 121MM X 217MM	1		1			
24	473113	PANNEAU GAUCHE 354MM X 267MM	1		1			
25	473112	PANNEAU DROIT 354MM X 267MM	1		1			
26	471448	PANNEAU GAUCHE 31 1/8" X 27 3/16"	1		1			

De V-6258 À Y-7045	Date:07-2024	PAGE:XL-1854-51
PANNEAUX DE COTE - MTH 40' & MTH 45' ENT		

Numéro d'article	Pièces	Description	MTH 40	MTH 45	MTH 45 E	XL 40	XL 45	NOTES
26	471950	PANNEAU GAUCHE / AVEC LUMIERE / 31 1/8" X 27 3/16"	1		1			
27	471619	3ø TOUR D'AILE DR	1		1			
27	471949	3ø TOUR D'AILE DR.	1		1			
28	473382	PANNEAU EN "L" GAUCHE / EN AVANT DE LA PORTE EVAPORATEUR	1		1			
29	473384	FINITION POTEAU 2 BAG. DOORS	4					
29	473384	FINITION POTEAU 2 BAG. DOORS			8			
30	473118	PANNEAU GAUCHE / SECTION DU HAUT / 559MM X 692MM	1					
30	473133	PANNEAU GAUCHE / SECTION DU HAUT / 559MM X 692MM			1			
31	473383	FINITION POTEAU	1		1			
32	473119	PANNEAU GAUCHE / SECTION DU BAS / 138MM X 252MM	1					
32	473134	PANNEAU GAUCHE / SECTION DU BAS / 252MM X 256MM			1			
33	473110	PANNEAU DROIT / SECTION DU HAUT / 573MM X 672MM	1					
33	473131	PANNEAU DROIT / SECTION DU HAUT / 689MM X 692MM			1			
34	473117	PANNEAU GAUCHE / SECTION DU BAS / 119MM X 212MM	1		1			
35	473111	PANNEAU DROIT / SECTION DU BAS / 132MM X 256MM	1					
35	473132	PANNEAU DROIT / SECTION DU BAS / 252MM X 256MM			1			
36	473116	PANNEAU GAUCHE / SECTION DU HAUT / 559MM X 692MM	1		1			
37	473108	PANNEAU DROIT / SECTION DU BAS / 121MM X 212MM	1		1			
39	473107	PANNEAU DROIT / SECTION DU HAUT / 565MM X 692MM	1		1			
40	473498	PANNEAU INFERIEUR 262MM X 257MM / S.B.	1		1			
41	473498	PANNEAU INFERIEUR 262MM X 257MM / S.B.	1		1			
42	473494	PANNEAU GAUCHE ASS.	1		1			
42	473497	PANNEAU 257MM X 690MM	1		1			
42	XL-1875-00	PORTE GOULOT DE REMPLISSAGE DU CARBURANT						
43	473473	PANNEAU GAUCHE ASS.	1		1			
43	473497	PANNEAU 257MM X 690MM	1		1			
43	XL-1875-00	PORTE GOULOT DE REMPLISSAGE DU CARBURANT						
50	XL-1851-01	INSTALLATION - LUNETTE AVANT ET ARRIERE De L-685						
51	473123	MOULURE	1					
51	473124	MOULURE						
52	XL-1878-00	PORTE BOITE DE JONCTION AVANT ASS						
53	473069	PANNEAU PORTE D'ENTREE MTH 83"	1					
53	XL-1862-01	PORTE D'ENTREE COLLEE ASS - BUS						
54	XL-1879-00	PORTE DE SERVICE AVANT ASS						
55	XL-1868-01	PORTE COMPRESSEUR A/C ASS						
56	XL-1869-01	PORTE RADIATEUR ASS						
60	420052	BOUT POUR MOULURE REAR OF UPPER PANELS	14					
60	420052	BOUT POUR MOULURE REAR OF UPPER PANELS			16			
61	470882	PANNEAU COTE,HAUT 96" & 102" / 1970 TO DATE	10		10			
NS	504272	RIVET "CHERRY Q" TETE BOMBE 3/16x1/8 SS	AR	AR	AR	AR	AR	
NS	504248	RIVET "CHERRY Q" TETE FRAISE FERME 3/16x1/4 SS	AR	AR	AR	AR	AR	
NS	504249	RIVET "CHERRY Q" TETE FRAISE FERME 3/16x3/8 SS	AR	AR	AR	AR	AR	

De V-6258 À Y-7045	Date:07-2024	PAGE:XL-1854-51
PANNEAUX DE COTE - MTH 40' & MTH 45' ENT		

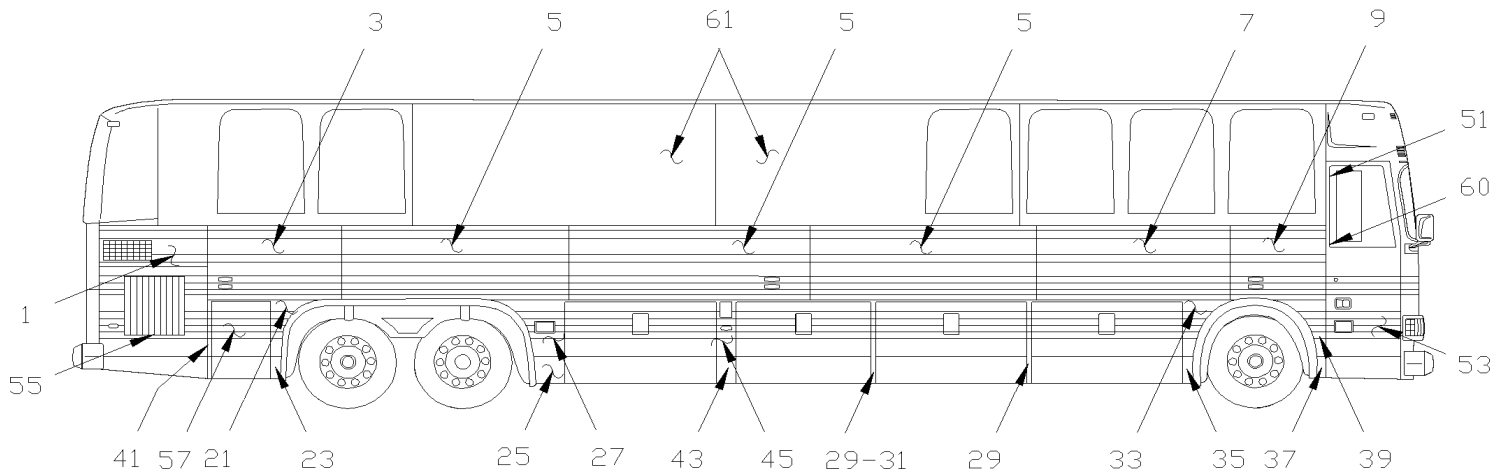
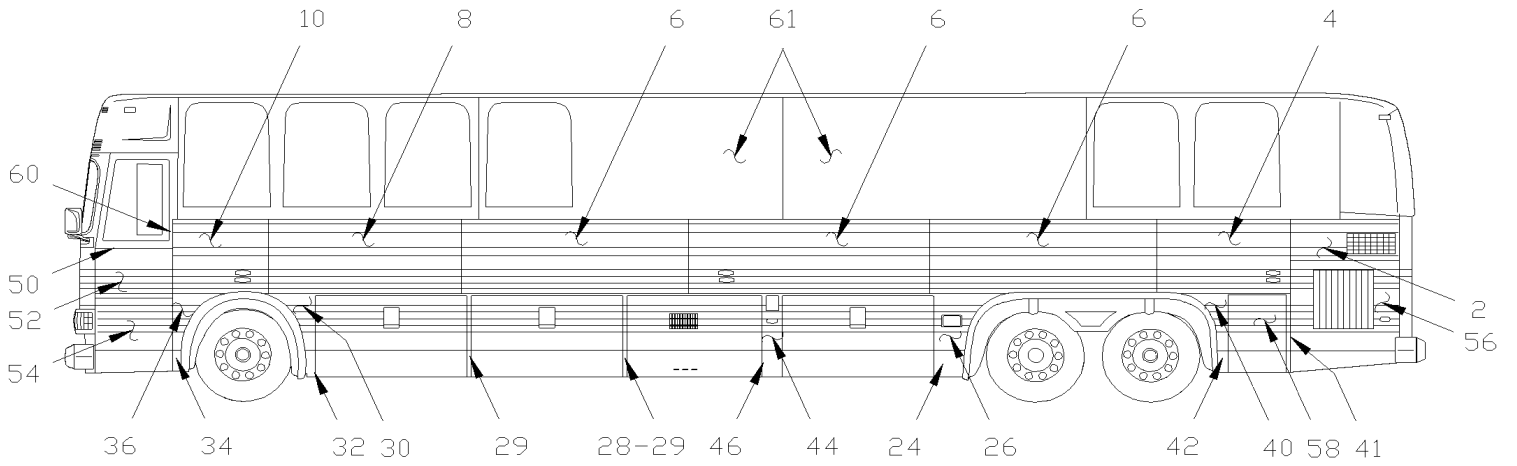
Numéro d'article	Pièces	Description	M T H 4 0	M T H 4 5	M T H 4 5 E	X L 4 0	X L 4 5	N O T E S
NS	504250	RIVET "CHERRY Q" TETE FRAISE FERME 3/16x1/2 SS	AR	AR	AR	AR	AR	

De P-722 À Y-7045

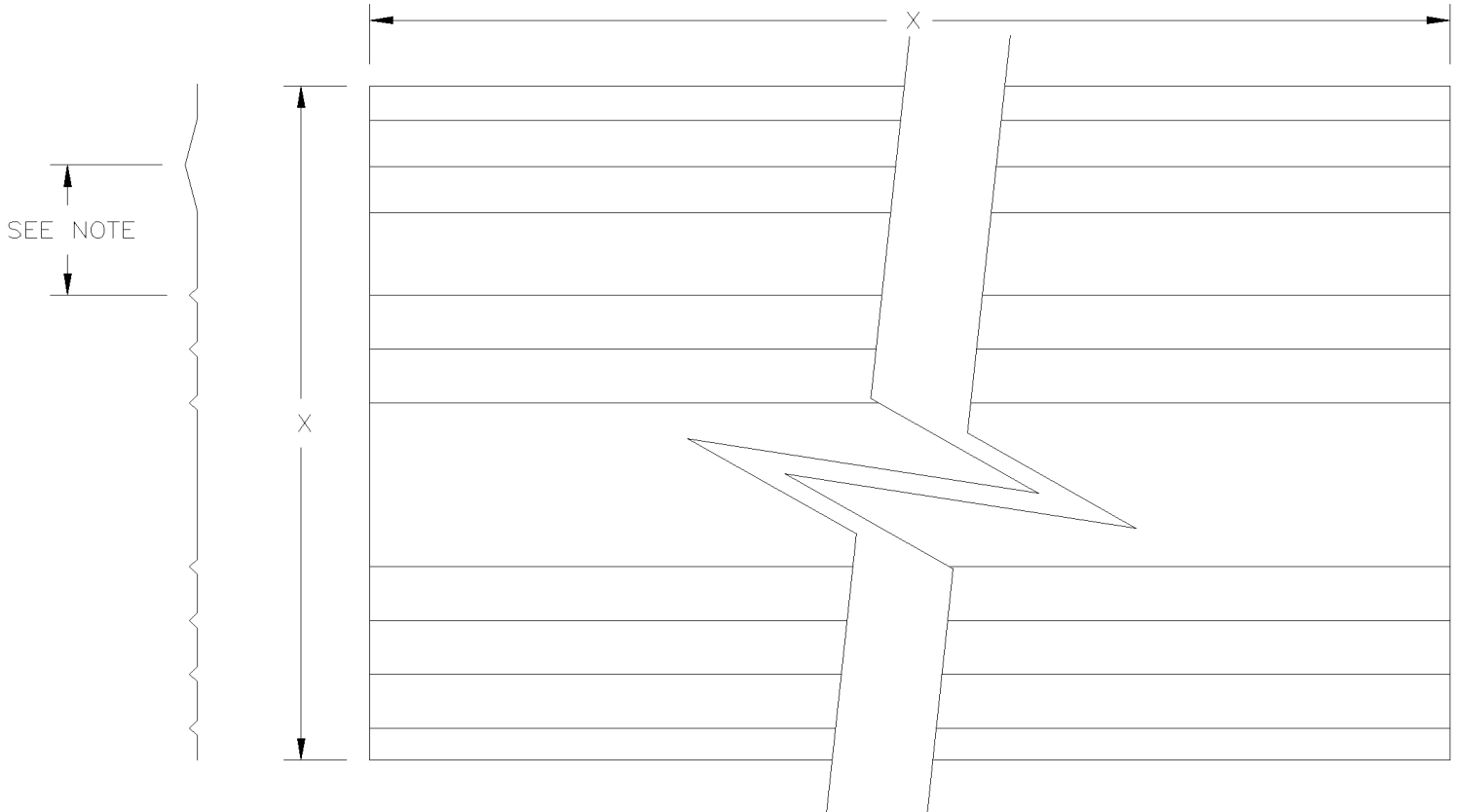
Date:07-2024

PAGE:XL-1854-60

PANNEAUX DE COTE - MTH 45'



PICTURE SHOWN SMALL A/C SYSTEM



NOTE: "WARNING" BEFORE ORDERING ITEMS #1 TO #10 FOR VEHICLE BUILT From N-428 Up to S-569 TAKE MEASUREMENT BETWEEN THE TWO FLUTES. TO ORDER MATCHING PANEL THE STANDARD PANEL MEASURES 6 13/16" AND IF YOUR MEASUREMENT IS 6 15/16" YOU NEED TO ADD SUFFIX "X" TO REGULAR PART NUMBER (EX.: ITEM #1 472623X FOR PANEL WITH 6 15/16")

De P-722 À Y-7045	Date:07-2024	PAGE:XL-1854-60
PANNEAUX DE COTE - MTH 45'		

Numéro d'article	Pièces	Description	MTH 40	MTH 45	MTH 45E	XL 40	XL 45	NOTES
1	472669	PANNEAU PRISE D'AIR DR. À S-569		1				X
1	473093	PANNEAU PRISE D'AIR DR. De S-570 À X-6903		1				
1	473910	PANNEAU PRISE D'AIR DR. De X-6904		1				
1	472673	PANNEAU PRISE D'AIR GA. À S-569		1				X
1	473097	PANNEAU PRISE D'AIR GA. De S-570 À X-6903		1				
1	473915	PANNEAU, GAUCHE / MTH 86" / 46 1/2" De X-6904		1				
1	473121	PANNEAU PRISE D'AIR DR. De S-491 À S-491		1				
2	472670	PANNEAU, GAUCHE / MTH 83" / 46 1/2" À S-569		1				X
2	473094	PANNEAU, GAUCHE / MTH 83" / 46 1/2" De S-570 À X-6903		1				
2	473911	PANNEAU, GAUCHE / MTH 83" / 46 1/2" De X-6904		1				
2	472674	PANNEAU, GAUCHE / MTH 86" / 46 1/2" À S-569		1				X
2	473098	PANNEAU, GAUCHE / MTH 86" / 46 1/2" De S-570 À X-6903		1				
2	473915	PANNEAU, GAUCHE / MTH 86" / 46 1/2" De X-6904		1				
2	473122	PANNEAU, GAUCHE / MTH 83" / 46 1/2" De S-491 À S-491		1				
		LA HAUTEUR DES PANNEAUX ITEM # 3,4,5,8,9 & 10						
		LES PANNEAUX SUIVANTS SONT 36 ½" DE HAUT POUR MTH 83"						
		LES PANNEAUX SUIVANTS SONT 39 ½" DE HAUT POUR MTH 86"						
3	472667	DERNIERE TOLE DROITE		1				X
3	472671	DERNIERE TOLE DROITE		1				X
4	472668	PANNEAU, GAUCHE / MTH 83" / 52 5/8"		1				X
4	472672	PANNEAU, GAUCHE / MTH 86" / 52 5/8" / W/60		1				X
5	471734	PANNEAU ONDULE HAUT DROIT À T-5750		3				X
5	473324	PANNEAU, GAUCHE & DROIT 96" / MTH 83" De T-5751		3				
5	471736	PANNEAU ONDULE HAUT DROIT >SS 473325 À T-5760		3				X
5	473325	PANNEAU, GAUCHE & DROIT 96" / MTH 86" De T-5761		3				
6	471735	PANNEAU, GAUCHE / MTH 83" / 96" À T-5750		3				X
6	473324	PANNEAU, GAUCHE & DROIT 96" / MTH 83" De T-5751		3				
6	471737	PANNEAU, GAUCHE / MTH 86" / 96" À T-5760		3				X
6	473325	PANNEAU, GAUCHE & DROIT 96" / MTH 86" De T-5761		3				
7	471743	SECOND PANNEAU COTE DROIT		1				X
7	471738	DEUXIEME PANN.AVANT DR		1				X
8	471473	PANNEAU, GAUCHE / MTH 83" / 72"		1				X
8	471739	PANNEAU, GAUCHE / MTH 86" / 72"		1				X
9	471678	PREMIER PANNEAU DROIT		1				X
9	471726	PANN.SUP.COTE AVANT DR.		1				X
10	471677	PANNEAU SUPERIEUR AV. GA. À V-6333		1				X
10	473578	PANNEAU SUPERIEUR AV. GA. De V-6334		1				X
10	471724	PANNEAU SUPERIEUR AV. GA. À V-6333		1				
10	473579	PANNEAU SUPERIEUR AV. GA. De V-6334		1				X

De P-722 À Y-7045	Date:07-2024	PAGE:XL-1854-60
PANNEAUX DE COTE - MTH 45'		

Numéro d'article	Pièces	Description	MTH 40	MTH 45	MTH 45E	XL 40	XL 45	NOTES
		LES MESURES SUIVANT SONT						
		(LARGEUR) X (HAUTEUR)						
21	471446	PANN ARR ROUE ARR DROITE >SS / ONE PIECE À S-569		1				
21	473114	PANNEAU DROIT / SECTION DU HAUT / 565MM X 692MM De S-570		1				
23	473115	PANNEAU DROIT / SECTION DU BAS / 121MM X 217MM De S-570		1				
24	471613	PANNEAU GAUCHE 354MM X 272MM À S-569		1				
24	473113	PANNEAU GAUCHE 354MM X 267MM De S-570		1				
25	471612	PANNEAU DROIT 354MM X 272MM À S-569		1				
25	473112	PANNEAU DROIT 354MM X 267MM De S-570		1				
26	471448	PANNEAU GAUCHE 31 1/8" X 27 3/16"		1				
26	471950	PANNEAU GAUCHE / AVEC LUMIERE / 31 1/8" X 27 3/16"		1				
27	471619	3ø TOUR D'AILE DR		1				
27	471949	3ø TOUR D'AILE DR.		1				
28	471575	PANNEAU EN "L" GAUCHE / EN AVANT DE LA PORTE EVAPORATEUR À T-5931		1				B
28	473382	PANNEAU EN "L" GAUCHE / EN AVANT DE LA PORTE EVAPORATEUR De T-5932		1				B
29	471520	FINITION POTEAU 2 BAG. DOORS À T-5951		6				
29	473384	FINITION POTEAU 2 BAG. DOORS De T-5952		6				
30	471442	PANNEAU GAUCHE / EN UNE PIECE / 22 5/8" X 36 13/16" À S-569		1				
30	473118	PANNEAU GAUCHE / SECTION DU HAUT / 559MM X 692MM De S-570		1				
31	471574	FINITION POTEAU À T-5951		1				B
31	473383	FINITION POTEAU De T-5952		1				B
32	473119	PANNEAU GAUCHE / SECTION DU BAS / 138MM X 252MM De S-570		1				
33	471440	PANN ARR ROUE AV DROITE >SS / ONE PIECE À S-569		1				
33	473110	PANNEAU DROIT / SECTION DU HAUT / 573MM X 672MM De S-570						
34	473117	PANNEAU GAUCHE / SECTION DU BAS / 119MM X 212MM De S-570		1				
35	473111	PANNEAU DROIT / SECTION DU BAS / 132MM X 256MM De S-570		1				
36	471611	PANNEAU GAUCHE / EN UNE PIECE / 22" X 35 1/16" À S-569		1				
36	473116	PANNEAU GAUCHE / SECTION DU HAUT / 559MM X 692MM De S-570		1				
37	473108	PANNEAU DROIT / SECTION DU BAS / 121MM X 212MM De S-570		1				
39	471447	PANNEAU GAUCHE / EN UNE PIECE / 22 1/4" X 35 3/16" À S-569		1				
39	473107	PANNEAU DROIT / SECTION DU HAUT / 565MM X 692MM De S-570		1				
40	472784	PANNEAU GAUCHE / EN UNE PIECE / 20 3/4" X 33 3/16" À S-569		1				
40	473120	PANNEAU GAUCHE / SECTION DU HAUT / 527MM X 692MM De S-570		1				
41	284544	PANNEAU FINITION POTEAU À S-569		1				
41	473126	PANNEAU FINITION POTEAU De S-570		2				
42	473125	PANNEAU GAUCHE / SECTION DU BAS / 83MM X 217MM De S-570		1				
43	473130	PANNEAU INFERIEUR 200MM X 262MM / S.B. De S-570		1				
44	471645	PANNEAU GAUCHE / EN UNE PIECE / 7 3/8" X 36 3/8" À S-569		1				C
44	473182	PANNEAU GAUCHE / SECTION DU HAUT / 200MM X 681MM De S-570		1				A
45	471644	PANNEAU ENTRE-PORTE >SS / ONE PIECE À S-569		1				A
45	473129	PANNEAU DROIT / SECTION DU HAUT / 200MM X 681MM De S-570		1				A

De P-722 À Y-7045	Date:07-2024	PAGE:XL-1854-60
PANNEAUX DE COTE - MTH 45'		

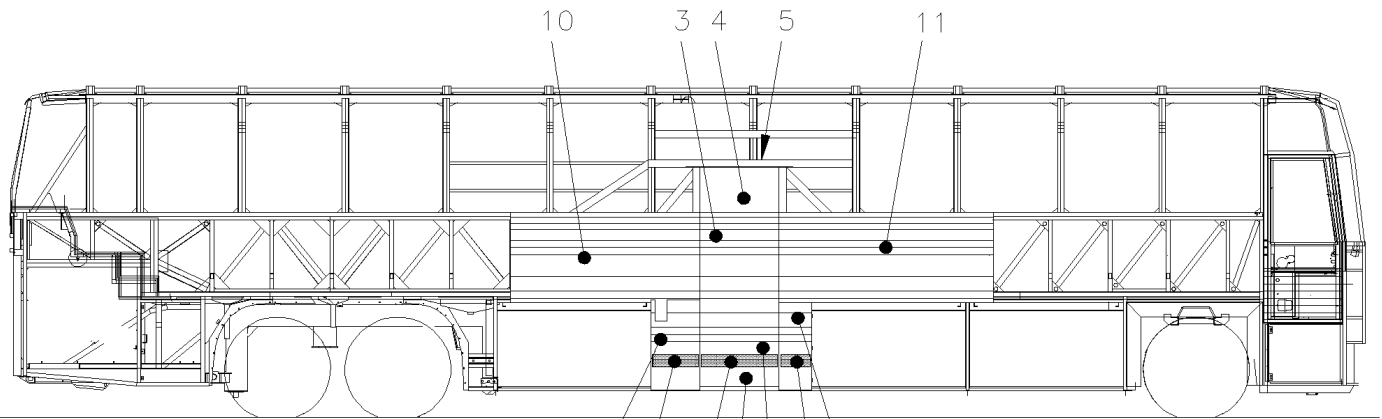
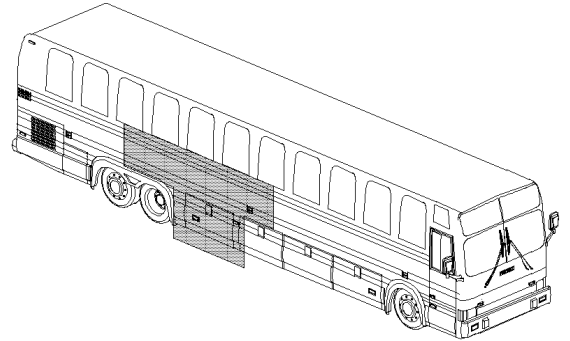
Numéro d'article	Pièces	Description	MTH 40	MTH 45	MTH 45E	XL 40	XL 45	NOTES
46	473130	PANNEAU INFERIEUR 200MM X 262MM / S.B. De S-570		1				
50	XL-1851-01	INSTALLATION - LUNETTE AVANT ET ARRIERE De L-685						
51	471033	MOULURE FIN. COTE PORTE ENTREE À S-569		1				
51	473123	MOULURE De S-570		1				
NS	473124	MOULURE De S-570		1				
52	XL-1878-00	PORTE BOITE DE JONCTION AVANT ASS						
53	XL-1862-50	PORTE D'ENTREE RIVETEE ASS - MTH À S-461						
53	XL-1862-51	PORTE D'ENTREE COLLEE ASS - MTH De S-462 À X-6679						
53	XL-1862-52	PORTE D'ENTREE ASS - MTH De X-6680						
54	XL-1879-00	PORTE DE SERVICE AVANT ASS						
55	XL-1868-01	PORTE COMPRESSEUR A/C ASS						
56	XL-1869-01	PORTE RADIATEUR ASS						
57	XL-1879-50	PORTE DE SERVICE ARRIERE - COTE GAUCHE						
58	XL-1879-60	PORTE DE SERVICE ARRIERE - COTE DROIT						
60	420052	BOUT POUR MOULURE REAR OF UPPER PANELS		14				
61	470882	PANNEAU COTE,HAUT 96" & 102" / 1970 TO DATE		10				
NS	504272	RIVET "CHERRY Q" TETE BOMBE 3/16x1/8 SS	AR	AR	AR	AR	AR	
NS	504248	RIVET "CHERRY Q" TETE FRAISE FERME 3/16x1/4 SS	AR	AR	AR	AR	AR	
NS	504249	RIVET "CHERRY Q" TETE FRAISE FERME 3/16x3/8 SS	AR	AR	AR	AR	AR	
NS	504250	RIVET "CHERRY Q" TETE FRAISE FERME 3/16x1/2 SS	AR	AR	AR	AR	AR	
		A) AVEC TROU DE PORTE DE CARBURANT						
		B) AVEC GROS A/C						
		C) SANS TROU DE PORTE DE CARBURANT						
		X) VOIR LE TEXTE CI-JOINT SUR LE DESSIN						

De F-829 À W-6863

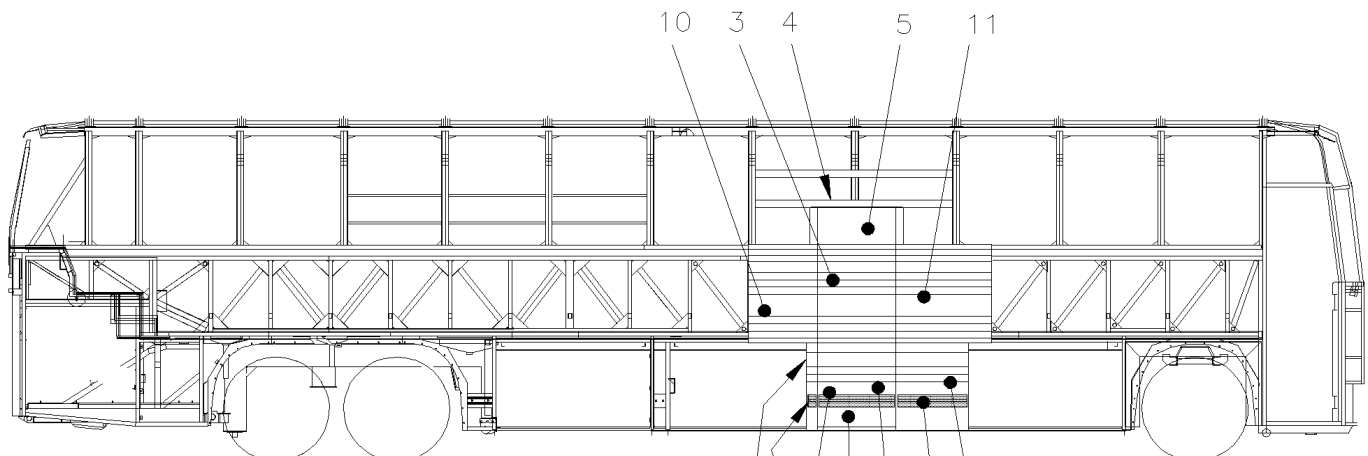
Date:07-2024

PAGE:XL-1854-65

PANNEAU AVEC PORTE CENTRALE



J-451 FOR POSITIONING
K-838 FOR POSITIONING
S-462 AS SHOWN



K-752 FOR POSITIONING
S-536 AS SHOWN

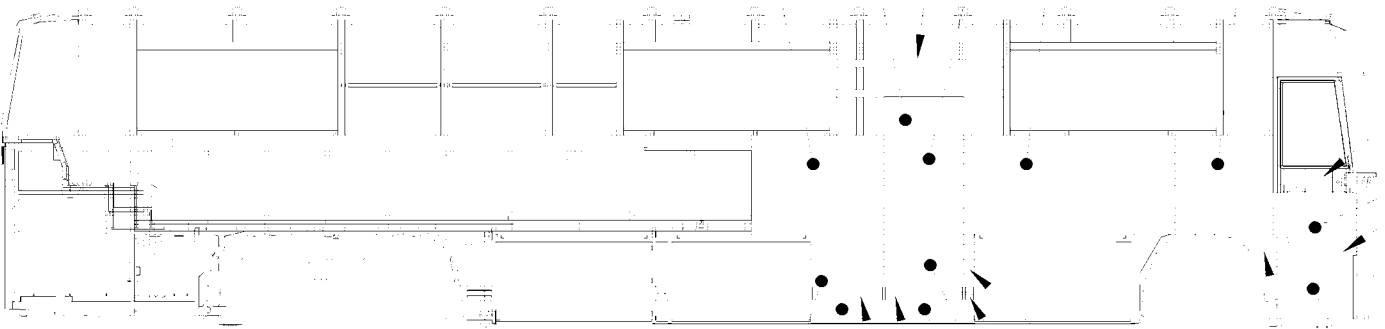
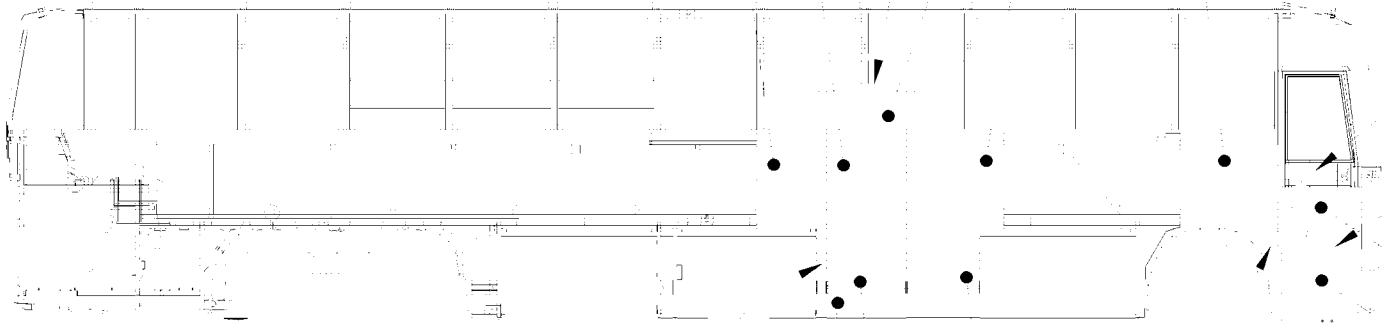
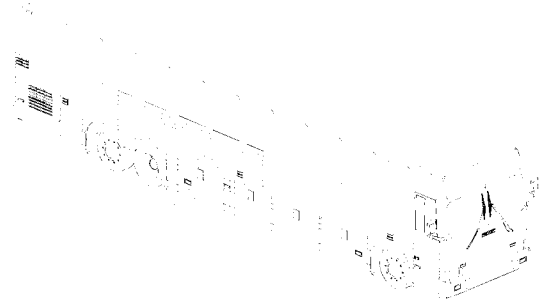
41 40 1 2 42 35

De F-829 À W-6863

Date:07-2024

PAGE:XL-1854-65

PANNEAU AVEC PORTE CENTRALE

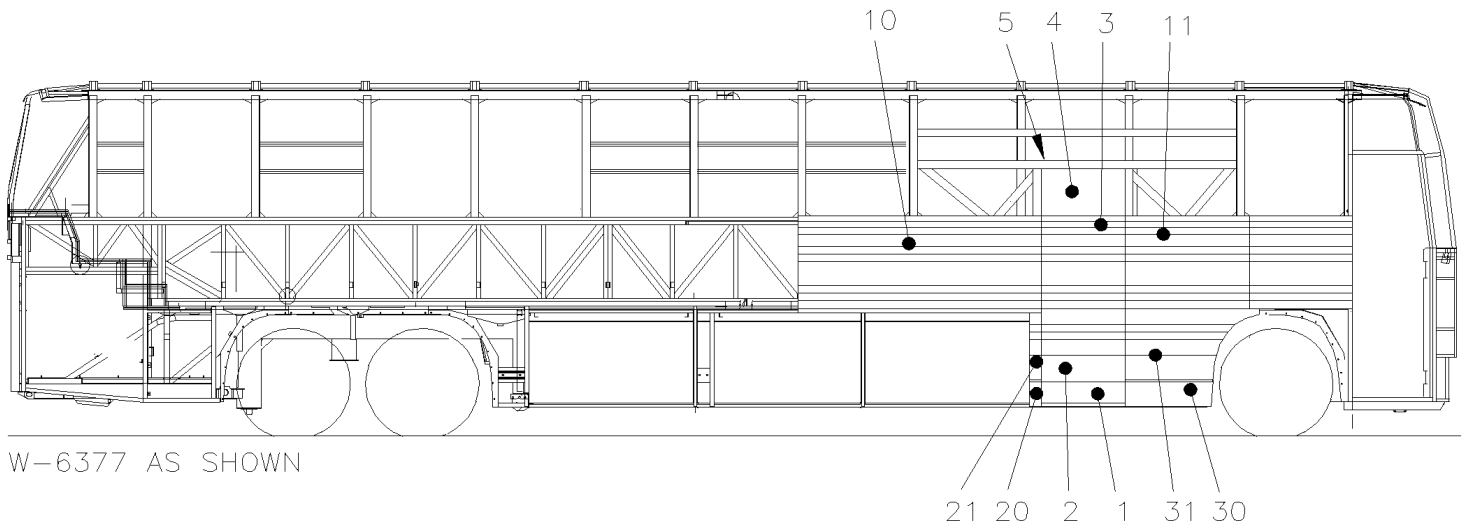
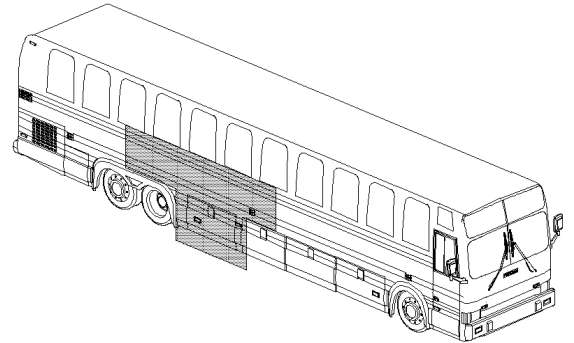


De F-829 À W-6863

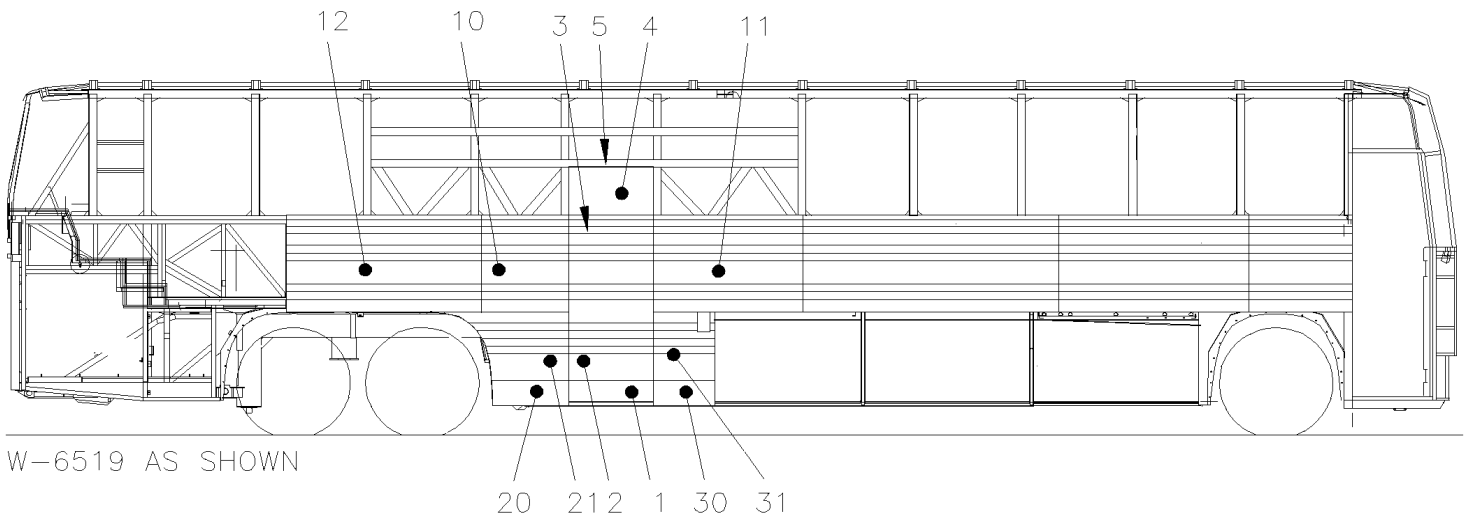
Date:07-2024

PAGE:XL-1854-65

PANNEAU AVEC PORTE CENTRALE



W-6377 AS SHOWN



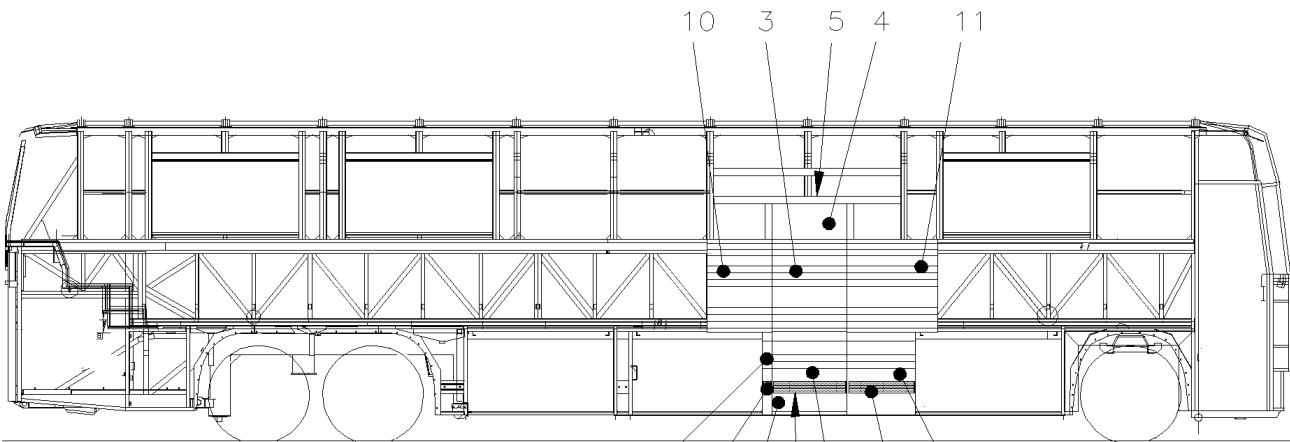
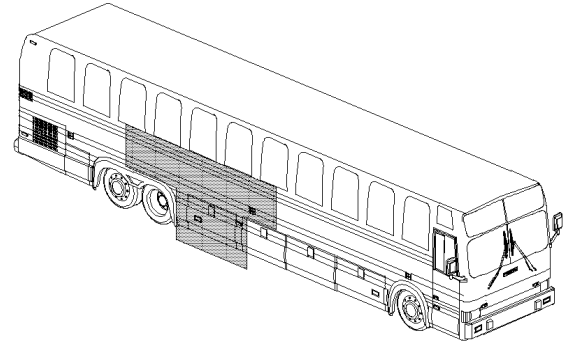
W-6519 AS SHOWN

De F-829 À W-6863

Date:07-2024

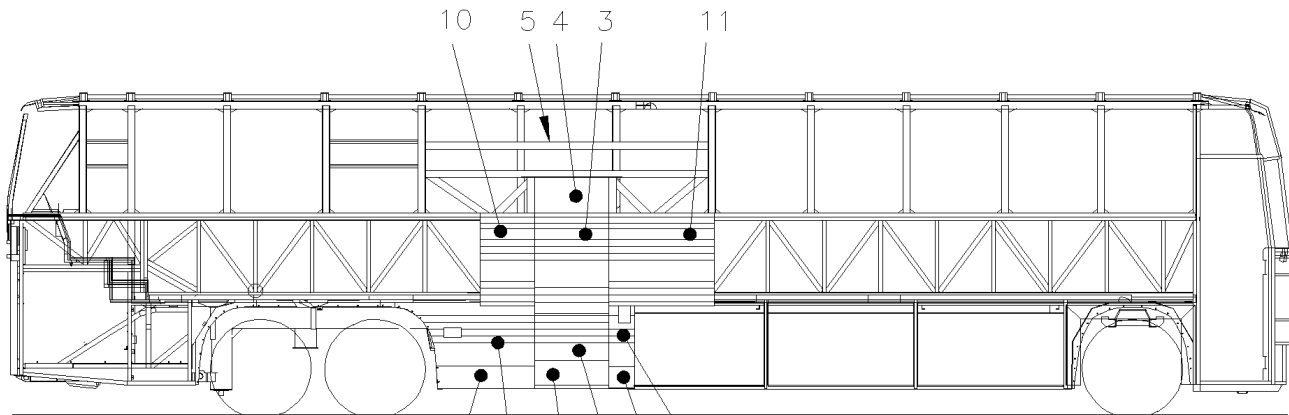
PAGE:XL-1854-65

PANNEAU AVEC PORTE CENTRALE



T-5871 AS SHOWN

25 41 1 40 2 42 35



W-6357 AS SHOWN

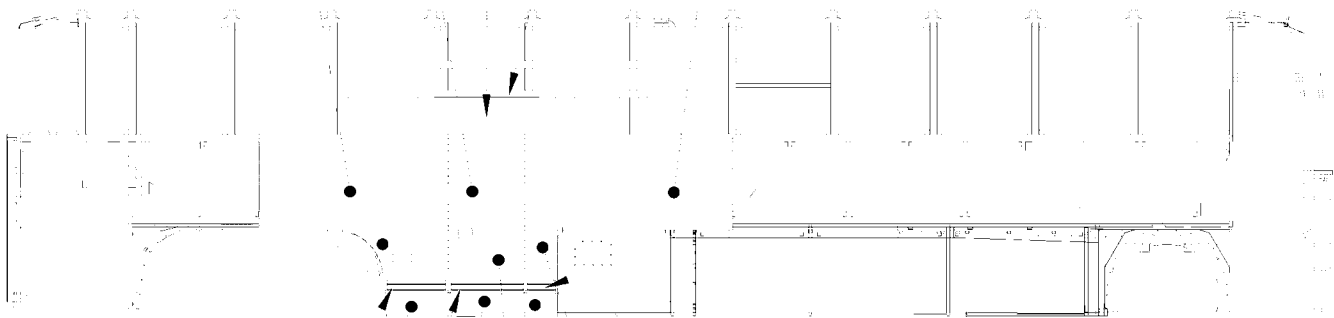
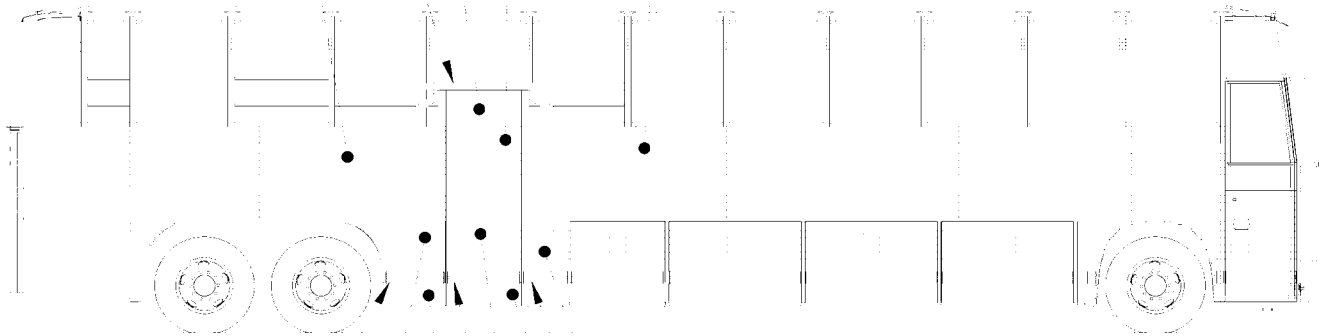
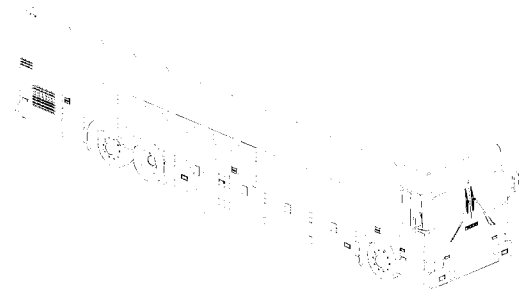
20 21 1 2 30 31

De F-829 À W-6863

Date:07-2024

PAGE:XL-1854-65

PANNEAU AVEC PORTE CENTRALE

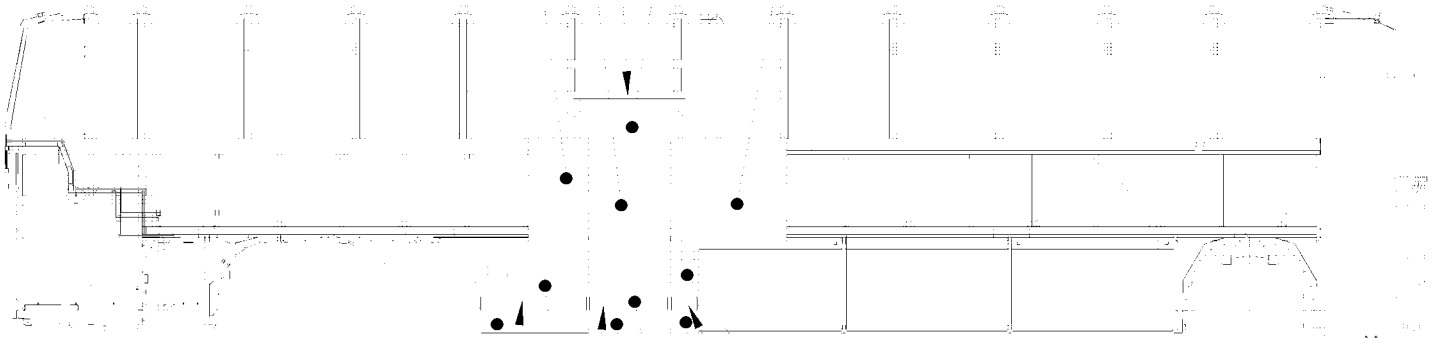
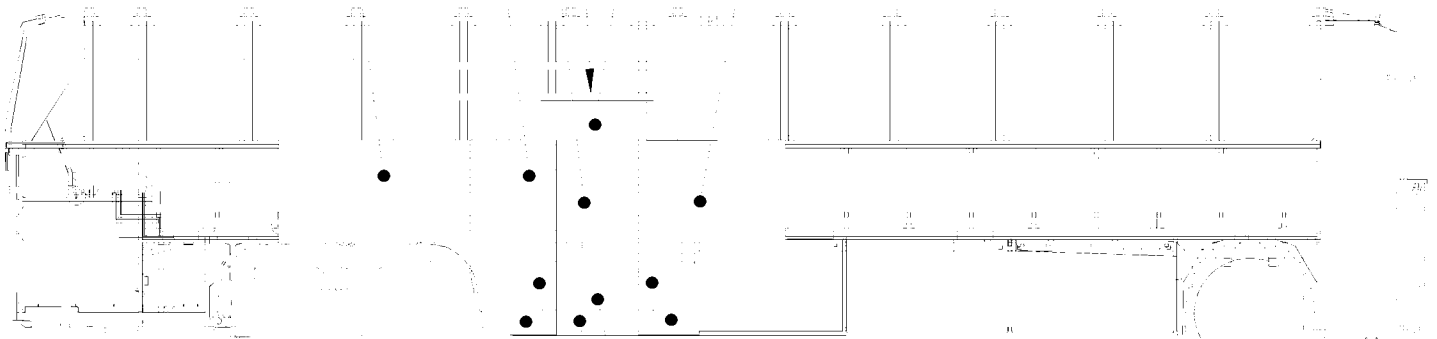
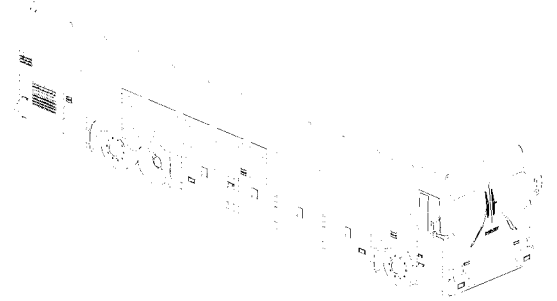


De F-829 À W-6863

Date:07-2024

PAGE:XL-1854-65

PANNEAU AVEC PORTE CENTRALE



De F-829 À W-6863	Date:07-2024	PAGE:XL-1854-65
PANNEAU AVEC PORTE CENTRALE		

Numéro d'article	Pièces	Description	MTH 40	MTH 45	MTH 45E	XL 40	XL 45	NOTES
		F-829 MTH 83" AVEC PORTE BAGGAGE POSITION 4 / W/LARGE A/C	1					
		F-959 = MTH 83" AVEC PORTE BAGGAGE POSITION 2 / W/LARGE A/C	1					
		G-119 = MTH 83" AVEC PORTE BAGGAGE POSITION 2 / W/SMALL A/C	1					W
		G-143 = MTH 80" AVEC PORTE BAGGAGE POSITION 4 / W/SMALL A/C	1					W
		G-186 = MTH 86" AVEC PORTE BAGGAGE POSITION 2 / W/LARGE A/C	1					
		H-302 = MTH-83 AVEC PORTE BAGGAGE POSITION 4 / W/LARGE A/C	1					
		J-451 = MTH-83 AVEC PORTE BAGGAGE POSITION 3 / W/SMALL A/C	1					W
		J-529 = MTH 86" AVEC PORTE BAGGAGE POSITION 4 / W/LARGE A/C	1					
		K-720 = MTH 80" AVEC PORTE BAGGAGE POSITION 4 / W/SMALL A/C	1					
		K-752 = MTH 86" AVEC PORTE BAGGAGE POSITION 2 / W/SMALL A/C	1					W
		K-765 = MTH 83" AVEC PORTE BAGGAGE POSITION 2 / W/SMALL A/C	1					A
		K-838 = MTH 83" AVEC PORTE BAGGAGE POSITION 3 / W/SMALL A/C	1					
		R-961 = MTH-86 AVEC PORTE BAGGAGE POSITION 4 / W/SMALL AC	1					
		R-998 = MTH 86" AVEC PORTE BAGGAGE POSITION 4 / W/SMALL A/C			1			
		R-404 = MTH-86" AVEC PORTE BAGGAGE POSITION 4 / W/SMALL A/C			1			
		S-462 = MTH 83" AVEC PORTE BAGGAGE POSITION 3 / W/SMALL A/C		1				A
		S-536 = MTH 86" AVEC PORTE BAGGAGE POSITION 2 / W/LARGE A/C		1				
		T-688 = MTH 86" AVEC PORTE BAGGAGE POSITION 4 / W/SMALL A/C		1				
		T-5820 = MTH 86" AVEC PORTE BAGGAG POSITION 2 / W/SMALL A/C		1				A
		T-5863 = MTH 86" AVEC PORTE BAGGAG POSITION 2 / W/SMALL A/C		1				A
		T-5871= MTH 86" AVEC PORTE BAGGAGE POSITION 2 / W/SMALL A/C		1				
		W-6357 = MTH 86" AVEC PORTE BAGGAGE POS. 3 / W/SMALL A/C		1				
		W-6377 = MTH 83" AVEC PORTE BAGGAGE POS. 1 / W/SMALL A/C		1				
		W-6519 = MTH 83" AVEC PORTE BAGGAGE POS. 3 / W/LARGE A/C		1				
		W-6684 = MTH 86" AVEC PORTE BAGGAGE POS. 4 / W/SMALL A/C			1			
		W-6863 = MTH 86" AVEC PORTE BAGGAGE POS. 3 / W/SMALL A/C		1				
		TOUTES LES PORTE ONT 30 3/4" LARGE X HAUTEUR SEE V.I.N.						
1	471779	PANNEAU BAS PORTE 30 3/4" X 11"	1	1	1			
2	471778	PANNEAU 30 3/4" X 27 3/16"	1	1	1			
2	473700	PANNEAU DE FINITION P. CENT 30 3/4" X 27 3/16"	1	1	1			
3	471930	PANNEAU HAUT PORTE MTH 80" De G-143 À G-143	1					
3	472276	PANNEAU HAUT PORTE MTH 80" De K-720 À K-720	1					
3	471478	PANNEAU HAUT PORTE MTH 83"	1	1				
3	472139	PANNEAU HAUT PORTE MTH 83" / TROU FENETRE De G-119 À G-119	1					
3	472139	PANNEAU HAUT PORTE MTH 83" / TROU FENETRE De J-451 À J-451	1					
3	473696	PANNEAU HAUT POR MTH 83" / TROU POUR POIGNEE	1	1				
3	472173	PANNEAU HAUT PORTE MTH 86"	1	1				

De F-829 À W-6863	Date:07-2024	PAGE:XL-1854-65
PANNEAU AVEC PORTE CENTRALE		

Numéro d'article	Pièces	Description	M T H 4 0	M T H 4 5	M T H 4 5 E	X L 4 0	X L 4 5	N O T E S
3	472291	PANNEAU HAUT PORTE MTH 86" De K-752 À K-752	1					
3	471962	PANNEAU HAUT PORTE MTH 86" / TROU FENETRE De G-186 À G-186	1					
3	473697	PANNEAU HAUT POR MTH 86" / TROU POUR POIGNEE & HOLE FOR CYLINDER KEY	1	1	1			
4	472275	PANNEAU PLAT HAUT PORTE MTH 80" De K-720 À K-720	1					
4	471931	PANNEAU PLAT HAUT PORTE MTH 80" /TROU FENETRE De G-143 À G-143	1					
4	471777	PANNEAU PLAT HAUT PORTE MTH 83"	1	1				
4	472140	PANNEAU PLAT HAUT PORTE MTH 83" /TROU FENETRE De G-119 À G-119	1					
4	472140	PANNEAU PLAT HAUT PORTE MTH 83" /TROU FENETRE De J-451 À J-451	1					
4	472178	PANNEAU PLAT HAUT PORTE MTH 86"	1	1	1			
4	472292	PANNEAU PLAT HAUT PORTE MTH 86" De K-752 À K-752	1					
4	471961	PANNEAU PLAT HAUT PORTE MTH 86" /TROU FENETRE / PRÉVOST XL De G-186 À G-186	1					
5	471938	GOUTIÈRE HAUT PORTE CENTRAL 36"	1	1	1			
		VOIR NUMERO VIN POUR IDENTIFICATION RAPIDE						
		ITEM 10 LOCALISER EN ARRIÈRE DE LA PORTE						
10	471925	PANNEAU DE COTE MTH 80" / APRES LA PORTE / 16 3/4" De G-143 À G-143	1					
10	472263	PANNEAU DE COTE MTH 80" / APRES LA PORTE / 35 9/16" De K-720 À K-720	1					
10	471964	PANNEAU DE COTE MTH 83" / APRES LA PORTE / 58" De G-186 À G-186	1					
10	471800	PANNEAU DE COTE MTH 83" / APRES LA PORTE / 41 5/16" De H-302 À H-302	1					
10	472129	PANNEAU DE COTE MTH 83" / APRES LA PORTE / 76 7/8" De J-451 À J-451	1					
10	472315	PANNEAU DE COTE MTH 83" / APRES LA PORTE / 46 5/8" De K-765 À K-765	1					
10	472129	PANNEAU DE COTE MTH 83" / APRES LA PORTE / 76 7/8" De K-838 À K-838	1					
10	473078	PANNEAU DE COTE MTH 80" / APRES LA PORTE De S-462 À S-462		1				
10	473644	PANNEAU DE COTE MTH 83" / APRES LA PORTE / 89 1/2" De W-6377 À W-6377		1				
10	473746	PANNEAU DE COTE MTH 83" / APRES LA PORTE / 33 7/8" De W-6519 À W-6519		1				
10	472174	PANNEAU DE COTE MTH 86" / APRES LA PORTE / 41 9/16" De J-529 À J-529	1					
10	472298	PANNEAU DE COTE MTH 86" / APRES LA PORTE / 41 1/16" De K-752 À K-752	1					
10	473010	PANNEAU DE COTE MTH 86" / APRES LA PORTE De R-961 À R-961	1					
10	473154	PANNEAU DE COTE MTH 86" / APRES LA PORTE / 27 3/16" De S-536 À S-536		1				
10	473154	PANNEAU DE COTE MTH 86" / APRES LA PORTE / 27 3/16" De T-5820 À T-5820		1				
10	473374	PANNEAU DE COTE MTH 86" / APRES LA PORTE / 51 1/2" De T-5863 À T-5863		1				
10	473154	PANNEAU DE COTE MTH 86" / APRES LA PORTE / 27 3/16" De T-5871 À T-5871		1				
10	473300	PANNEAU DE COTE MTH 86" / APRES LA PORTE / 22 1/2" De T-5688 À T-5688		1				
10	473300	PANNEAU DE COTE MTH 86" / APRES LA PORTE / 22 1/2" De W-6357 À W-6357		1				
10	474134	PANNEAU DE COTE MTH 86" / APRES LA PORTE / 33 7/8" De W-6863 À W-6863		1				
10	473010	PANNEAU DE COTE MTH 86" / APRES LA PORTE De R-998 À R-998			1			
10	473010	PANNEAU DE COTE MTH 86" / APRES LA PORTE De R-404 À R-404			1			

De F-829 À W-6863	Date:07-2024	PAGE:XL-1854-65
PANNEAU AVEC PORTE CENTRALE		

Numéro d'article	Pièces	Description	M T H 4 0	M T H 4 5	M T H 4 5 E	X L 4 0	X L 4 5	N O T E S
10	473010	PANNEAU DE COTE MTH 86" / APRES LA PORTE De W-6684 À W-6684			1			
		VOIR NUMERO VIN POUR IDENTIFICATION RAPIDE						
		ITEM 1 LOCALISER EN AVANT DE LA PORTE						
11	471926	PANNEAU DE COTE MTH 80" / AVANT LA PORTE / 48 1/4" De G-143 À G-143	1					
11	472262	PANNEAU DE COTE MTH 80" / AVANT LA PORTE / 30 9/16" De K-720 À K-720	1					
11	471799	PANNEAU DE COTE MTH 83" / AVANT LA PORTE / 23 11/16" De H-302 À H-302	1					
11	472128	PANNEAU DE COTE MTH 83" / AVANT LA PORTE / 63 5/8" De J-451 À J-451	1					
11	471799	PANNEAU DE COTE MTH 83" / AVANT LA PORTE / 23 11/16" De J-529 À J-529	1					
11	472314	PANNEAU DE COTE MTH 83" / AVANT LA PORTE / 18 1/2" De K-765 À K-765	1					
11	472128	PANNEAU DE COTE MTH 83" / AVANT LA PORTE / 63 5/8" De K-838 À K-838	1					
11	473079	PANNEAU DE COTE MTH 83" / AVANT LA PORTE / 84 11/16" De S-462 À S-462		1				
11	473645	PANNEAU DE COTE MTH 83" / AVANT LA PORTE / 46" De W-6377 À W-6377		1				
11	473747	PANNEAU DE COTE MTH 83" / AVANT LA PORTE / 55 1/4" De W-6519 À W-6519		1				
11	471963	PANNEAU DE COTE MTH 86" / AVANT LA PORTE / 77 1/2" De G-186 À G-186	1					
11	472175	PANNEAU DE COTE MTH 86" / AVANT LA PORTE / 23 9/16" De J-529 À J-529	1					
11	472295	PANNEAU DE COTE MTH 86" / AVANT LA PORTE / 24 1/16" De K-752 À K-752	1					
11	473011	PANNEAU DE COTE MTH 86" / AVANT LA PORTE De R-961 À R-961	1					
11	473155	PANNEAU DE COTE MTH 86" / AVANT LA PORTE / 37 13/16" De S-536 À S-536		1				
11	473155	PANNEAU DE COTE MTH 86" / AVANT LA PORTE / 37 13/16" De T-5820 À T-5820		1				
11	473155	PANNEAU DE COTE MTH 86" / AVANT LA PORTE / 37 13/16" De T-5871 À T-5871		1				
11	473375	PANNEAU DE COTE MTH 86" / AVANT LA PORTE / 84" De T-5863 À T-5863		1				
11	473301	PANNEAU DE COTE MTH 86" / AVANT LA PORTE / 43 11/16" De T-5688 À T-5688		1				
11	473301	PANNEAU DE COTE MTH 86" / AVANT LA PORTE / 43 11/16" De W-6357 À W-6357		1				
11	474135	PANNEAU DE COTE MTH 86" / AVANT LA PORTE / 55 1/4" De W-6863 À W-6863		1				
11	473011	PANNEAU DE COTE MTH 86" / AVANT LA PORTE De R-998 À R-998			1			
11	473011	PANNEAU DE COTE MTH 86" / AVANT LA PORTE De R-404 À R-404			1			
11	473863	PANNEAU DE COTE MTH 86" / AVANT LA PORTE / 83 1/2" De W-6684 À W-6684			1			
12	471743	SECOND PANNEAU COTE DROIT De W-6519 À W-6519		1				
12	474133	DEUXIEME PANN.AVANT DR De W-6863 À W-6863		1				
13	473369	PANNEAU FINITION EXTERIEUR W/OUT FRT ENTRANCE DOOR De T-5820 À T-5820		1				
13	473369	PANNEAU FINITION EXTERIEUR W/OUT FRT ENTRANCE DOOR De T-5863 À T-5863		1				
14	472330	PANNEAU FINITION EXTERIEUR W/OUT FRT ENTRANCE DOOR De K-765 À K-765	1					
14	473070	PANNEAU FINITION EXTERIEUR W/OUT FRT ENTRANCE DOOR De S-472 À S-472		1				
14	473070	PANNEAU FINITION EXTERIEUR W/OUT FRT ENTRANCE DOOR De T-5820 À T-5820		1				
14	473070	PANNEAU FINITION EXTERIEUR W/OUT FRT ENTRANCE DOOR De T-5863 À T-5863		1				
15	281585	PORTE DE SERVICE DROITE ASS.	1	1				
15	283316	PORTE DE SERVICE DROITE ASS. W/REFLECTOR	1	1				

De F-829 À W-6863	Date:07-2024	PAGE:XL-1854-65
PANNEAU AVEC PORTE CENTRALE		

Numéro d'article	Pièces	Description	M T H 4 0	M T H 4 5	M T H 4 5 E	X L 4 0	X L 4 5	N O T E S
. NS	281585	. PORTE DE SERVICE DROITE ASS.	1	1				
. NS	930205	. REFLECTEUR AMBRE 1 15/16" x 4 7/16"	1	1				
. NS	500606	. VIS MECANIQUE TETE GOUTTE PHILLIPS #10-24x3/4 SS	2	2				
. NS	500473	. RONDELLE FREIN FENDUE .262x.489x.062 Z050	2	2				
. NS	500786	. ECROU HEX #10-24 Z050	2	2				
16	472308	PAN.FIN.HAUT DR.SANS PORTE ENT De K-765 À K-765	1					
16	473069	PANNEAU PORTE D'ENTREE MTH 83" De T-5820 À T-5820	1	1	1	1	1	
17	471679	GOUTTIERE AVANT PORTE JONCTION MTH 83"	AR	AR				R
NS	506275	RUB EX CC EPDM / RAW MATERIAL	AR	AR				
NS	283172	MOULURE	1	1				
NS	420206	TRIANGLE EN PLASTIC	AR	AR				
18	473370	PANNEAU FINITION EXTERIEUR W/OUT FRT ENTRANCE DOOR De T-5820 À T-5820		1				
18	473370	PANNEAU FINITION EXTERIEUR W/OUT FRT ENTRANCE DOOR De T-5863 À T-5863		1				
		ITEM 20 & 21 LOCALISER ARRIÈRE PORTE						
		FAIT DE 2 PIÈCES						
20	471978	PANNEAU DU BAS / APRES LA PORTE / 20" MARATHON XL De G-186 À G-186	1					
20	472020	PANNEAU DU BAS / APRES LA PORTE / 25 7/16" De H-302 À H-302	1					
20	472020	PANNEAU DU BAS / APRES LA PORTE / 25 7/16" De J-529 À J-529	1					
20	472265	PANNEAU DU BAS / APRES LA PORTE / 18 1/32" De K-720 À K-720	1					
20	472999	PANNEAU DU BAS / APRES LA PORTE / 25 11/16" De R-961 À R-961	1					
20	473302	PANNEAU DU BAS / APRES LA PORTE / 40 15/15" De T-5688 À T-5688		1				
20	473302	PANNEAU DU BAS / APRES LA PORTE / 40 15/15" De W-6357 À W-6357		1				
20	473647	PANNEAU DU BAS / APRES LA PORTE / 4 11/32" De W-6377 À W-6377		1				
20	473749	PANNEAU DU BAS / APRES LA PORTE / 28 13/16" De W-6519 À W-6519		1				
20	473749	PANNEAU DU BAS / APRES LA PORTE / 28 13/16" De W-6863 À W-6863		1				
20	472020	PANNEAU DU BAS / APRES LA PORTE / 25 7/16" De R-998 À R-998			1			
20	472020	PANNEAU DU BAS / APRES LA PORTE / 25 7/16" De R-404 À R-404			1			
20	473869	PANNEAU DU BAS / APRES LA PORTE / 25 3/8" De W-6684 À W-6684			1			
21	471977	PANNEAU DU HAUT / APRES LA PORTE / 21 3/16" MARATHON XL De G-186 À G-186	1					
21	472018	PANNEAU HAUT / APRES LA PORTE SANS LUMIERE 42 5/8" De H-302 À H-302	1					
21	472018	PANNEAU HAUT / APRES LA PORTE SANS LUMIERE 42 5/8" De J-529 À J-529	1					
21	472264	PANNEAU HAUT / APRES LA PORTE SANS LUMIERE De K-720 À K-720	1					
21	472998	PANNEAU HAUT / APRES LA PORTE SANS LUMIERE 42 7/8" De R-961 À R-961	1					
21	473304	PANNEAU HAUT / APRES LA PORTE AVEC LUMIERE 58 1/8" De T-5688 À T-5688		1				
21	473646	PANNEAU DU HAUT / APRES LA PORTE / 4 11/32" De W-6377 À W-6377		1				
21	473304	PANNEAU HAUT / APRES LA PORTE AVEC LUMIERE 58 1/8" De W-6357 À W-6357		1				
21	473748	PANNEAU HAUT / APRES LA PORTE SANS LUMIERE 46" De W-6519 À W-6519		1				
21	473748	PANNEAU HAUT / APRES LA PORTE SANS LUMIERE 46" De W-6863 À W-6863		1				
21	472018	PANNEAU HAUT / APRES LA PORTE SANS LUMIERE 42 5/8" De R-998 À R-998			1			

De F-829 À W-6863	Date:07-2024	PAGE:XL-1854-65
PANNEAU AVEC PORTE CENTRALE		

Numéro d'article	Pièces	Description	M T H 4 0	M T H 4 5	M T H 4 5 E	X L 4 0	X L 4 5	N O T E S
21	472018	PANNEAU HAUT / APRES LA PORTE SANS LUMIERE 42 5/8" De R-404 À R-404			1			
21	473870	PANNEAU HAUT / APRES LA PORTE AVEC LUMIERE 42 1/2" De W-6684 À W-6684			1			
		ITEM 25 LOCALISER EN AVANT DE LA PORTE						
		FAIT D'UNE SEULE PIÈCE						
25	472130	PANNEAU BAS & HAUT / APRES LA PORTE De J-451 À J-451	1					
25	472297	PANNEAU BAS & HAUT / APRES LA PORTE / 4 9/16" De K-752 À K-752	1					
25	472318	PANNEAU BAS & HAUT / APRES LA PORTE / 10 1/8" De K-765 À K-765	1					
25	472130	PANNEAU BAS & HAUT / APRES LA PORTE De K-838 À K-838	1					
25	473080	PANNEAU BAS & HAUT / APRES LA PORTE / 19 3/8" De S-462 À S-462		1				
25	473157	PANNEAU BAS & HAUT / APRES LA PORTE / 4 1/4" De S-536 À S-536		1				
25	473157	PANNEAU BAS & HAUT / APRES LA PORTE / 4 1/4" De T-5820 À T-5820		1				
25	473157	PANNEAU BAS & HAUT / APRES LA PORTE / 4 1/4" De T-5871 À T-5871		1				
25	473376	PANNEAU BAS & HAUT / APRES LA PORTE / 28 1/2" De T-5863 À T-5863		1				
		ITEM 30 & 31 LOCALISER EN AVANT DE LA PORTE						
		FAIT DE 2 PIÈCES						
30	471975	PANNEAU DU BAS / AVANT LA PORTE / 4 7/16" De G-186 À G-186	1					
30	472019	PANNEAU DU BAS / AVANT LA PORTE / 12 13/16" W/LARGE A/C De H-302 À H-302	1					
30	472177	PANNEAU DU BAS / AVANT LA PORTE / 13 1/16" W/LARGE A/C De J-529 À J-529	1					
30	473864	PANNEAU DU BAS / AVANT LA PORTE / 13 7/64" De W-6684 À W-6684			1			
30	473307	PANNEAU DU BAS / AVANT LA PORTE / 10 5/8" De T-5688 À T-5688		1				
30	473307	PANNEAU DU BAS / AVANT LA PORTE / 10 5/8" De W-6357 À W-6357		1				
30	473649	PANNEAU DU BAS / AVANT LA PORTE / 32 1/2" De W-6377 À W-6377		1				
30	473751	PANNEAU DU BAS / AVANT LA PORTE / 22 13/16" De W-6519 À W-6519		1				
30	473751	PANNEAU DU BAS / AVANT LA PORTE / 22 13/16" De W-6863 À W-6863		1				
31	471976	PANNEAU DU HAUT / AVANT LA PORTE / 4 7/16" De G-186 À G-186	1					
31	472021	PANNEAU DU HAUT / AVANT LA PORTE / 12 13/16" W/LARGE A/C De H-302 À H-302	1					
31	472176	PANNEAU DU HAUT / AVANT LA PORTE / 13 1/16" W/LARGE A/C De J-529 À J-529	1					
31	473303	PANNEAU DU HAUT / AVANT LA PORTE / 10 5/8" De T-5688 À T-5688		1				
31	473303	PANNEAU DU HAUT / AVANT LA PORTE / 10 5/8" De W-6357 À W-6357		1				
31	473648	PANNEAU DU HAUT / AVANT LA PORTE / 49 5/8" De W-6377 À W-6377		1				
31	473750	PANNEAU DU HAUT / AVANT LA PORTE / 22 13/16" De W-6519 À W-6519		1				
31	473862	PANNEAU DU HAUT / AVANT LA PORTE / 9 11/94" De W-6684 À W-6684			1			
31	474136	PANNEAU DU HAUT / AVANT LA PORTE / 22 3/4" De W-6863 À W-6863		1				
		ITEM 35 LOCALISER EN ARRIÈRE DE LA PORTE						
		FAIT D'UNE SEULE PIÈCE						

De F-829 À W-6863	Date:07-2024	PAGE:XL-1854-65
PANNEAU AVEC PORTE CENTRALE		

Numéro d'article	Pièces	Description	M T H 4 0	M T H 4 5	M T H 4 5 E	X L 4 0	X L 4 5	N O T E S
35	471928	PANNEAU BAS & HAUT / AVANT LA PORTE / 12 5/8" De G-143 À G-143	1					
35	472131	PANNEAU BAS & HAUT / AVANT LA PORTE De J-451 À J-451	1					
35	472267	PANNEAU BAS & HAUT / AVANT LA PORTE / 26 1/8" De K-720 À K-720	1					
35	472296	PANNEAU BAS & HAUT / AVANT LA PORTE / 21 9/16" De K-752 À K-752	1					
35	472316	PANNEAU BAS & HAUT / AVANT LA PORTE / 15 3/4" De K-765 À K-765	1					
35	472362	PANNEAU BAS & HAUT / AVANT LA PORTE / 5 11/16" De K-838 À K-838	1					
35	473000	PANNEAU BAS & HAUT / AVANT LA PORTE / 18 1/4" W/SMALL A/C De R-961 À R-961	1					
35	472761	PANNEAU BAS & HAUT / AVANT LA PORTE / 19 3/8" W/SMALL A/C De R-998 À R-998			1			
35	472761	PANNEAU BAS & HAUT / AVANT LA PORTE / 19 3/8" W/SMALL A/C De R-404 À R-404			1			
35	473081	PANNEAU BAS & HAUT / AVANT LA PORTE / 13 1/8" De S-462 À S-462		1				
35	473156	PANNEAU BAS & HAUT / AVANT LA PORTE / 28 1/2"W/SMALL A/C De S-536 À S-536		1				
35	473156	PANNEAU BAS & HAUT / AVANT LA PORTE / 28 1/2"W/SMALL A/C De T-5820 À T-5820		1				
35	473156	PANNEAU BAS & HAUT / AVANT LA PORTE / 28 1/2"W/SMALL A/C De T-5871 À T-5871		1				
35	473377	PANNEAU BAS & HAUT / AVANT LA PORTE / 4 1/4" De T-5863 À T-5863		1				
40	481030	MOULURE DE PROTECTION ASS. / W/CENTRAL DOOR	1	1	1			
41	471982	MOULURE DE PROTECTION ASS. / BACKWARD CENTRAL DOOR De G-186 À G-186	1					
41	471807	MOULURE DE PROTECTION ASS. / BACKWARD CENTRAL DOOR De H-302 À H-302	1					
41	472135	MOULURE DE PROTECTION ASS. / BACKWARD CENTRAL DOOR De J-451 À J-451	1					
41	471807	MOULURE DE PROTECTION ASS. / BACKWARD CENTRAL DOOR De J-529 À J-529	1					
41	472266	MOULURE DE PROTECTION ASS. / BACKWARD CENTRAL DOOR De K-720 À K-720	1					
41	472303	MOULURE DE PROTECTION ASS. / BACKWARD CENTRAL DOOR De K-752 À K-752	1					
41	472322	MOULURE DE PROTECTION ASS. / BACKWARD CENTRAL DOOR De K-765 À K-765	1					
41	472135	MOULURE DE PROTECTION ASS. / BACKWARD CENTRAL DOOR De K-838 À K-838	1					
41	473001	MOULURE DE PROTECTION ASS. / BACKWARD CENTRAL DOOR De R-961 À R-961	1					
41	473082	MOULURE DE PROTECTION ASS. / BACKWARD CENTRAL DOOR De S-462 À S-462		1				
41	482333	MOULURE DE PROTECTION ASS. / BACKWARD CENTRAL DOOR De S-536 À S-536		1				
41	473305	MOULURE DE PROTECTION ASS. / BACKWARD CENTRAL DOOR De T-5688 À T-5688		1				
41	473385	MOULURE DE PROTECTION ASS. / BACKWARD CENTRAL DOOR De T-5863 À T-5863		1				
41	482333	MOULURE DE PROTECTION ASS. / BACKWARD CENTRAL DOOR De T-5871 À T-5871		1				
41	471807	MOULURE DE PROTECTION ASS. / BACKWARD CENTRAL DOOR De R-998 À R-998			1			
41	471807	MOULURE DE PROTECTION ASS. / BACKWARD CENTRAL DOOR De R-404 À R-404			1			
42	471979	MOULURE DE PROTECTION ASS. / FORWARD CENTRAL DOOR De G-186 À G-186	1					
42	471810	MOULURE DE PROTECTION ASS. / FORWARD CENTRAL DOOR De H-302 À H-302	1					
42	472132	MOULURE DE PROTECTION ASS. / FORWARD CENTRAL DOOR De J-451 À J-451	1					
42	471810	MOULURE DE PROTECTION ASS. / FORWARD CENTRAL DOOR De J-529 À J-529	1					
42	472270	MOULURE DE PROTECTION ASS. / FORWARD CENTRAL DOOR De K-720 À K-720	1					
42	472299	MOULURE DE PROTECTION ASS. / FORWARD CENTRAL DOOR De K-752 À K-752	1					
42	472321	MOULURE DE PROTECTION ASS. / FORWARD CENTRAL DOOR De K-765 À K-765	1					
42	472132	MOULURE DE PROTECTION ASS. / FORWARD CENTRAL DOOR De K-838 À K-838	1					

De F-829 À W-6863	Date:07-2024	PAGE:XL-1854-65
PANNEAU AVEC PORTE CENTRALE		

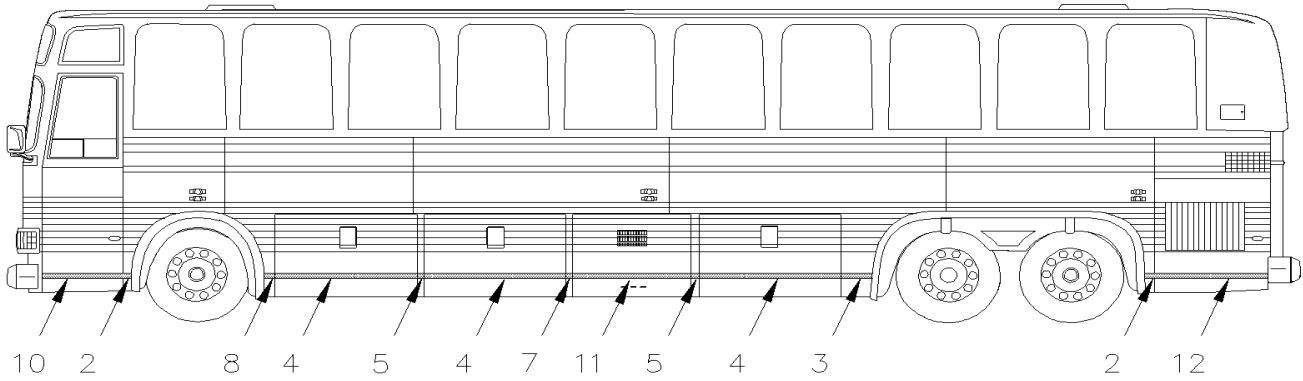
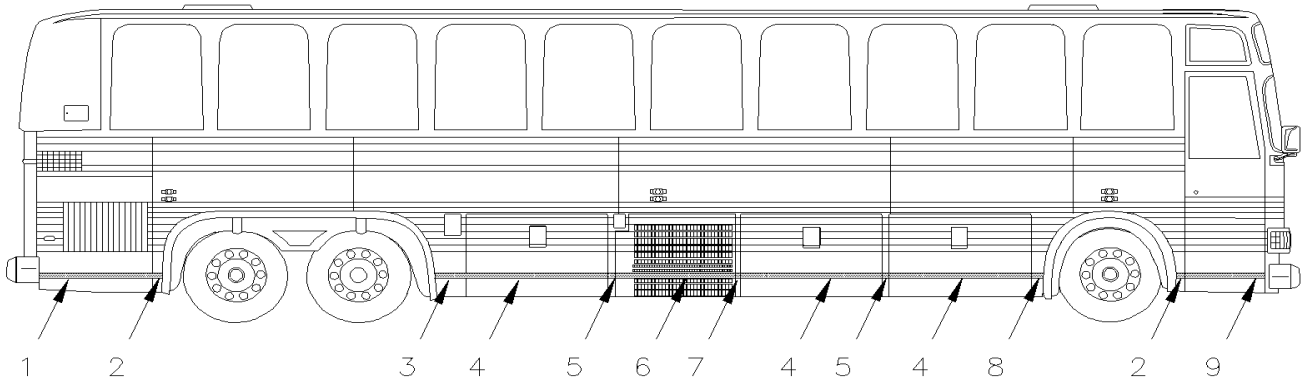
Numéro d'article	Pièces	Description	MTH 40	MTH 45	MTH 45E	XL 40	XL 45	NOTES
42	473002	MOULURE DE PROTECTION ASS. / FORWARD CENTRAL DOOR De R-961 À R-961	1					
42	473083	MOULURE DE PROTECTION ASS. / FORWARD CENTRAL DOOR De S-462 À S-462		1				
42	482332	MOULURE DE PROTECTION ASS. / FORWARD CENTRAL DOOR De S-536 À S-536		1				
42	473306	MOULURE DE PROTECTION ASS. / FORWARD CENTRAL DOOR De T-5688 À T-5688		1				
42	473389	MOULURE DE PROTECTION ASS. / FORWARD CENTRAL DOOR De T-5863 À T-5863		1				
42	482332	MOULURE DE PROTECTION ASS. / FORWARD CENTRAL DOOR De T-5871 À T-5871		1				
42	472762	MOULURE DE PROTECTION ASS. / FORWARD CENTRAL DOOR De R-998 À R-998			1			
42	472762	MOULURE DE PROTECTION ASS. / FORWARD CENTRAL DOOR De R-404 À R-404			1			
		DIVERS PIECES RELIES AVEC CERTAIN MTH						
NS	220523	ESCALIER PORTE CENTRALE	1	1	1			
NS	471998	PANNEAU DU BAS / EVAPORATEUR 16 1/2" x 10 5/16" De G-186 À G-186	1					
NS	471999	PANNEAU SUPERIEUR / 16 1/2" x 21 1/2" De G-186 À G-186	1					
NS	471929	PANNEAU DU BAS / 32 1/8" X 10 5/16" De G-143 À G-143	1					
NS	471927	PANN AV ROUE ARR DROITE De G-143 À G-143	1					
		DIVERS PROFILE D'ETANCHEITE & MOULURE DE PORTE						
		PEUT ETRE UTILISE AVEC D'AUTRE VIN						
NS	282014	SUPPORT PENTURE ET POIGNEE / MTH 83" De K-765 À K-765	1					
NS	281872	MOULURE CAOUTCHOUC ETANCHEITE / MTH 83" De K-765 À K-765	1					
NS	281873	MOULURE CAOUT ETANCH BAS / MTH 83" De K-765 À K-765	1					
NS	282499	MOULURE CAOUT D'ETANCHEITE / MTH 83" De K-765 À K-765	1					
NS	282500	MOULURE CAOUT D'ETANCHEITE / MTH 83" De K-765 À K-765	1					
NS	282501	MOULURE CAOUT. D'ETANCHEITE / MTH 83" De K-765 À K-765	1					
NS	282380	MOULURE CAOUT ETANCHEITE / MTH 83" De K-765 À K-765	1					
NS	282502	MOULURE CAOUT. D'ETANCHEITE / MTH 83" De K-765 À K-765	1					
NS	282503	MOULURE CAOUT. D'ETANCHEITE / MTH 83" De K-765 À K-765	1					
NS	283171OLD	MOULURE / MTH 83" De K-765 À K-765	1					
NS	282375	MOULURE CAOUT ETANCHEITE / MTH 86" De K-752 À K-752	1					
NS	282377	MOULURE CAOUT ETANCHEITE / MTH 86" De K-752 À K-752	1					
NS	282378	MOULURE CAOUT ETANCHEITE / MTH 86" De K-752 À K-752	1					
NS	282376	APPUI CAOUTC ETANCHEITE / MTH 86" De K-752 À K-752	1					
NS	282379	MOULURE CAOUT ETANCHEITE / MTH 86" De K-752 À K-752	1					
NS	282930	MOULURE CAOUT ETANCHEITE / MTH 86" De J-529 À J-529	1					
NS	282929	MOULURE CAOUT.ETANCHEITE / MTH 86" De J-529 À J-529	1					
NS	282928	MOULURE CAOUT D'ETANCHEIT / MTH 86" De J-529 À J-529	1					
NS	282932	MOULURE CAOUT.ETANCHEITE / MTH 86" De J-529 À J-529	1					
NS	282931	APPUI CAOUT ETANCHEITE / MTH 86" De J-529 À J-529	1					

De F-829 À W-6863	Date:07-2024	PAGE:XL-1854-65
-------------------	--------------	-----------------

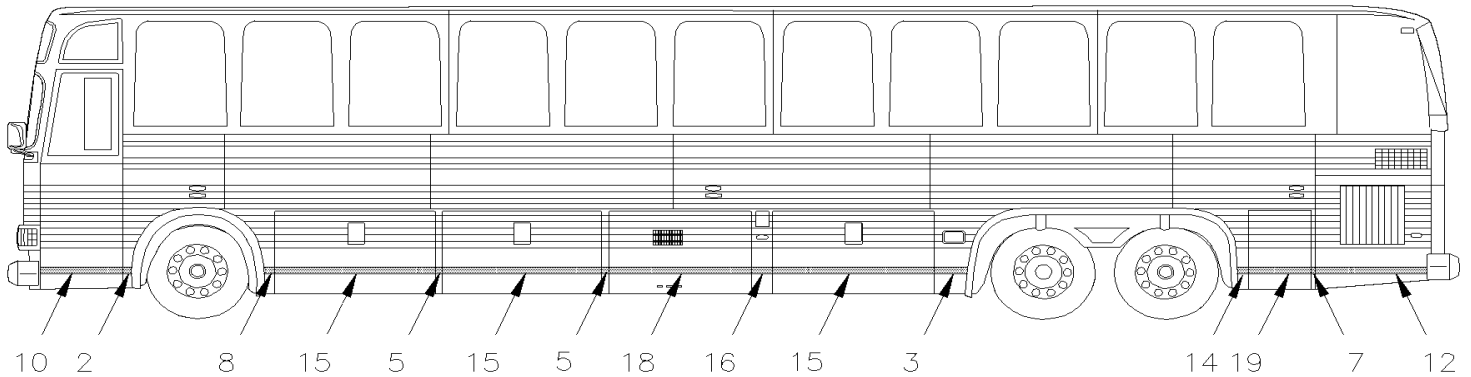
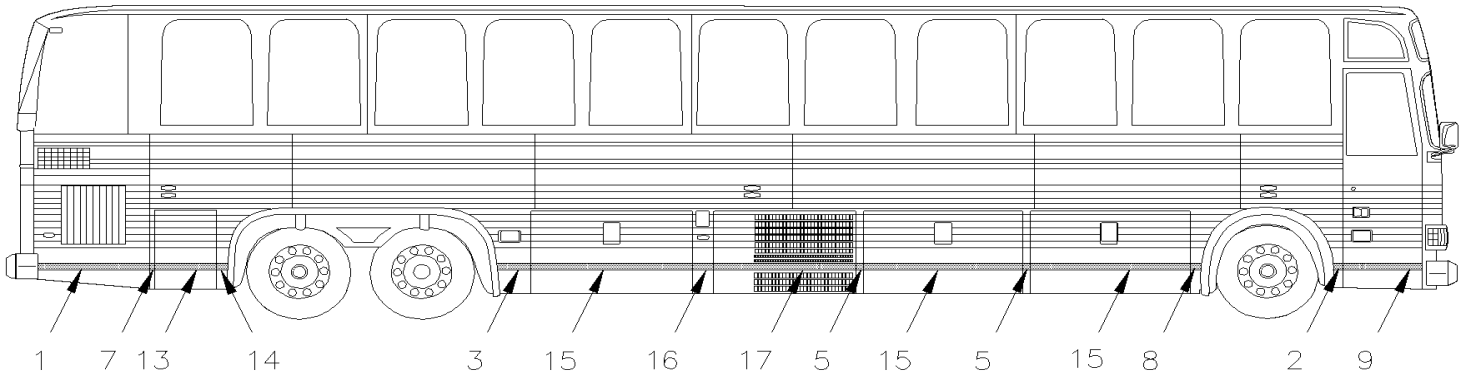
PANNEAU AVEC PORTE CENTRALE

Numéro d'article	Pièces	Description	M T H 4 0	M T H 4 5	M T H 4 5 E	X L 4 0	X L 4 5	N O T E S
NS	283104	MOULURE CAOUT.ETANCHEITE / MTH 80" De K-720 À K-720	1					
NS	283103	APPUI CAOUT ETANCHEITE / MTH 80" De K-720 À K-720	1					
NS	283105	MOULURE CAOUT.ETANCHEITE / MTH 80" De K-720 À K-720	1					
NS	283107	MOULURE CAOUT D'ETANCHEIT / MTH 80" De K-720 À K-720	1					
NS	283106	MOULURE CAOUT ETANCHEITE / MTH 80" De K-720 À K-720	1					
		A) CE VÉHICULE N'AS PAS DE PORTE D'ENTRÉE AVANT						
		R) CETTE PIÈCES A'ÉTÉ UTILISER AVEC DES MODIFICATIONS						
		W) PORTE AVEC UNE FENÊTRE OUVRANTE DE 22" X 22"						

De E-638 À Y-7045	Date:07-2024	PAGE:XL-1855-00
PROTECTEUR LATÉRAL - EMBLEME & MOULURES EXTERIEUR		

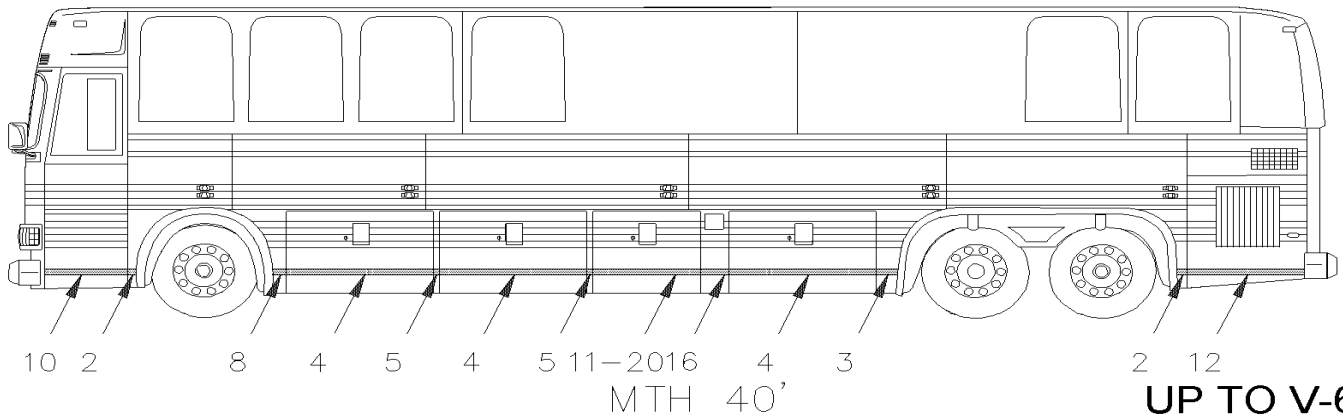
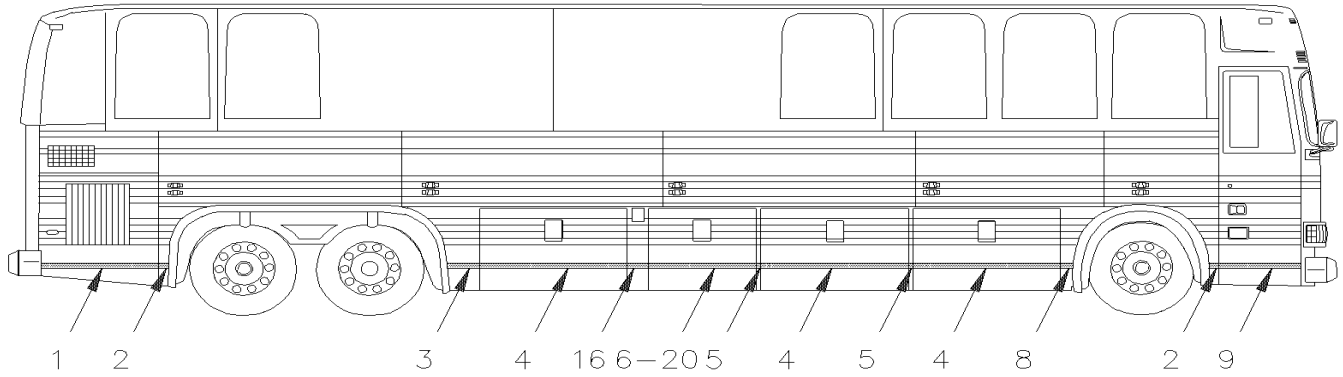


XL 40'

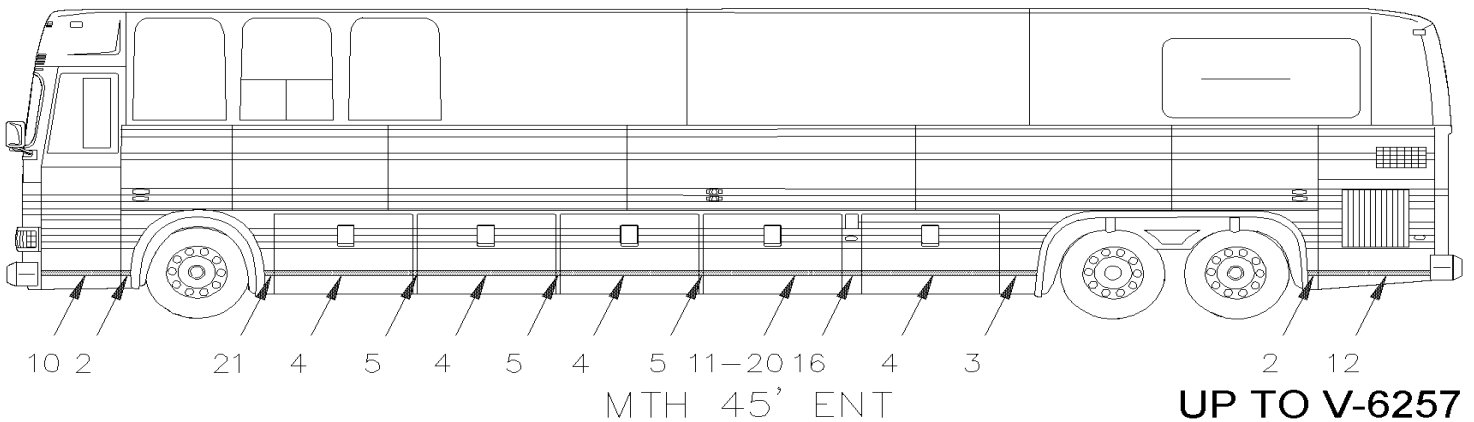
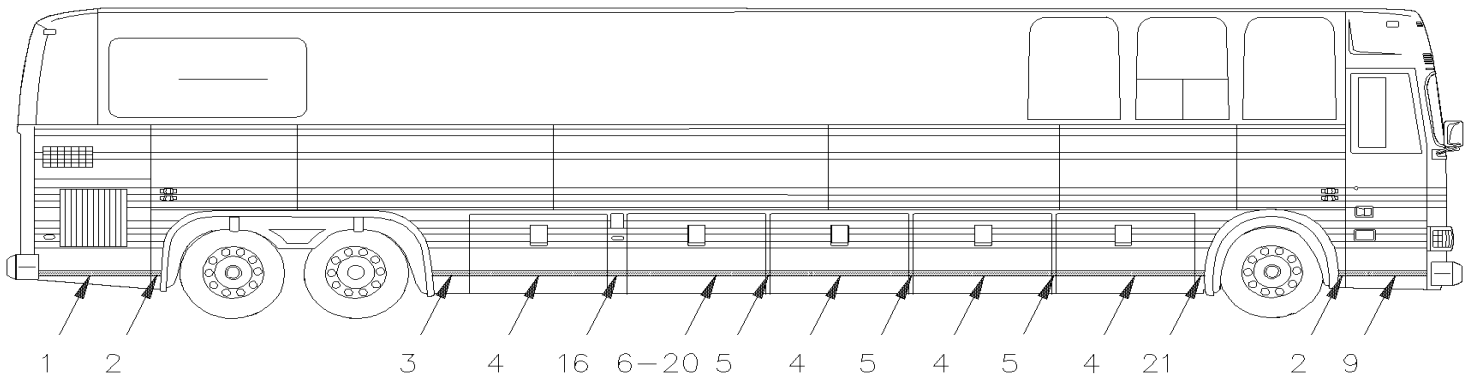


XL 45'

De E-638 À Y-7045	Date:07-2024	PAGE:XL-1855-00
PROTECTEUR LATÉRAL - EMBLEME & MOULURES EXTERIEUR		



UP TO V-6257



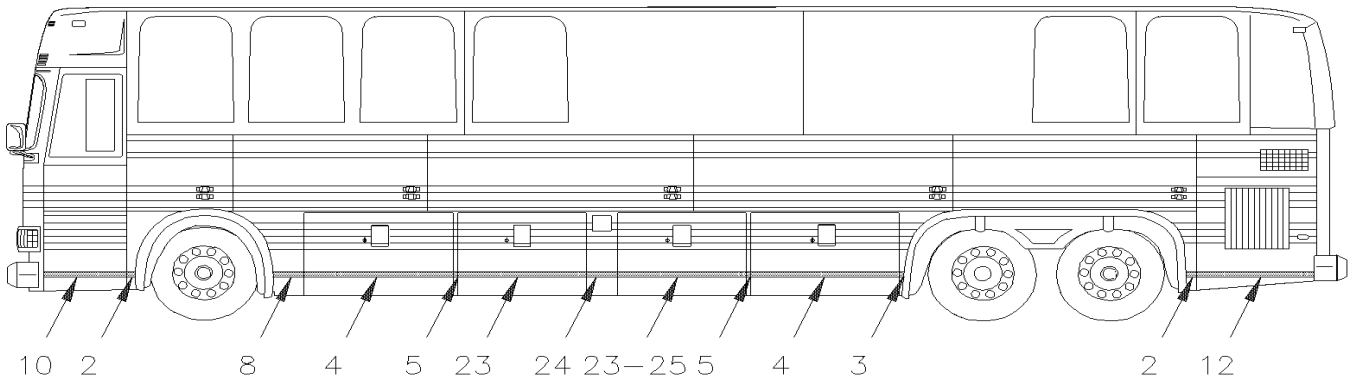
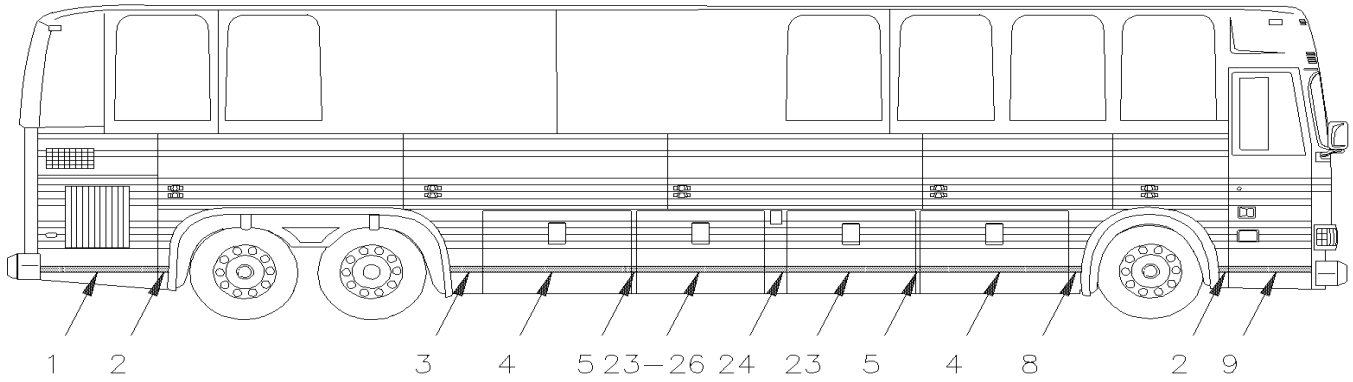
UP TO V-6257

De E-638 À Y-7045

Date:07-2024

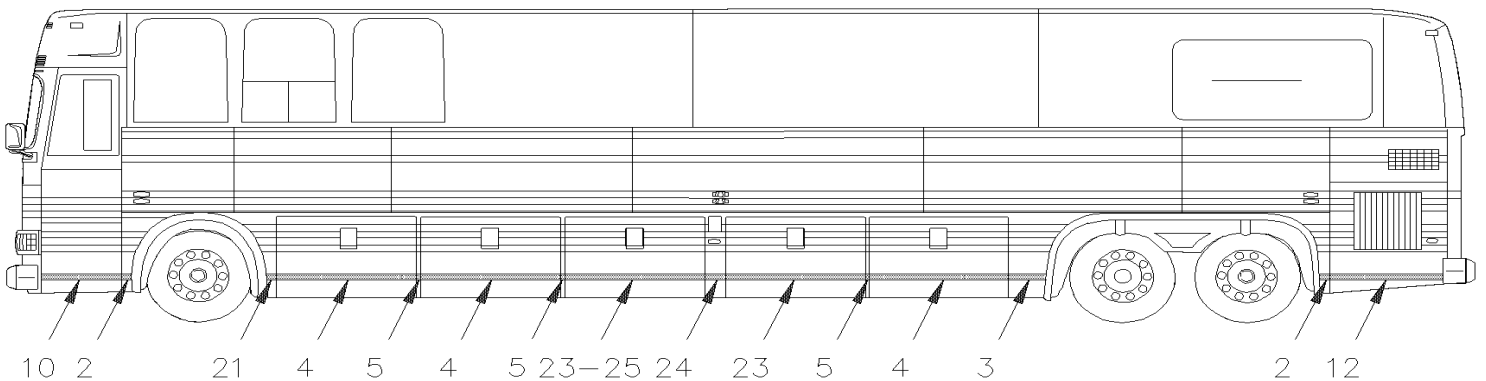
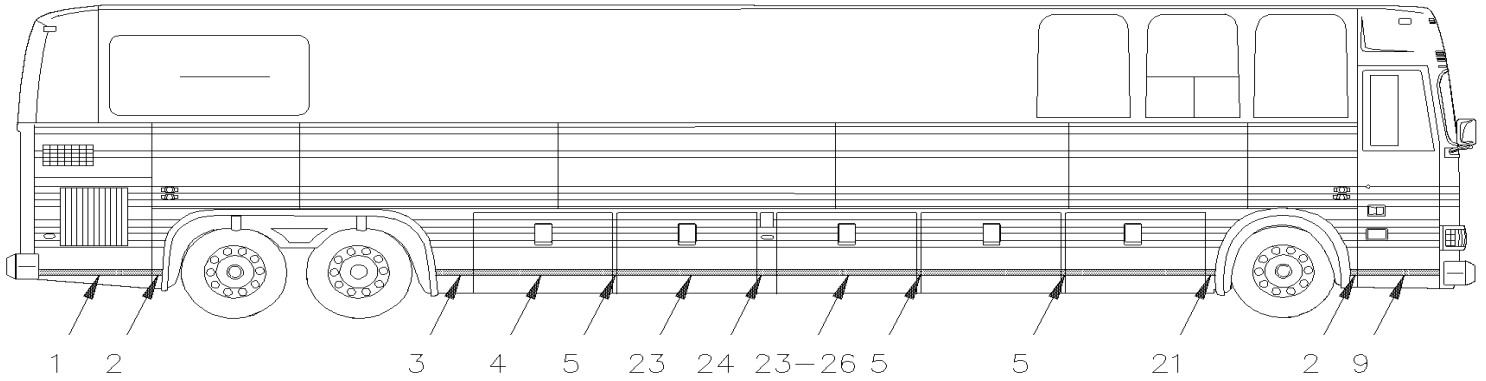
PAGE:XL-1855-00

PROTECTEUR LATÉRAL - EMBLEME & MOULURES EXTERIEUR



MTH 40'

FROM V-6258



MTH 45' ENT

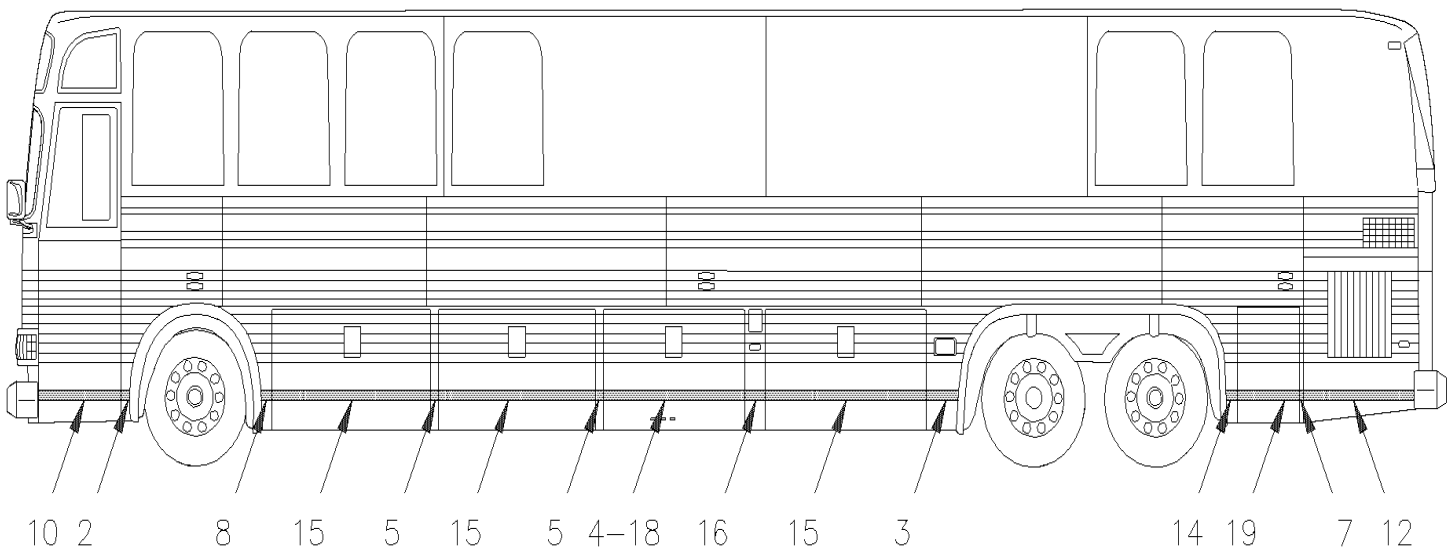
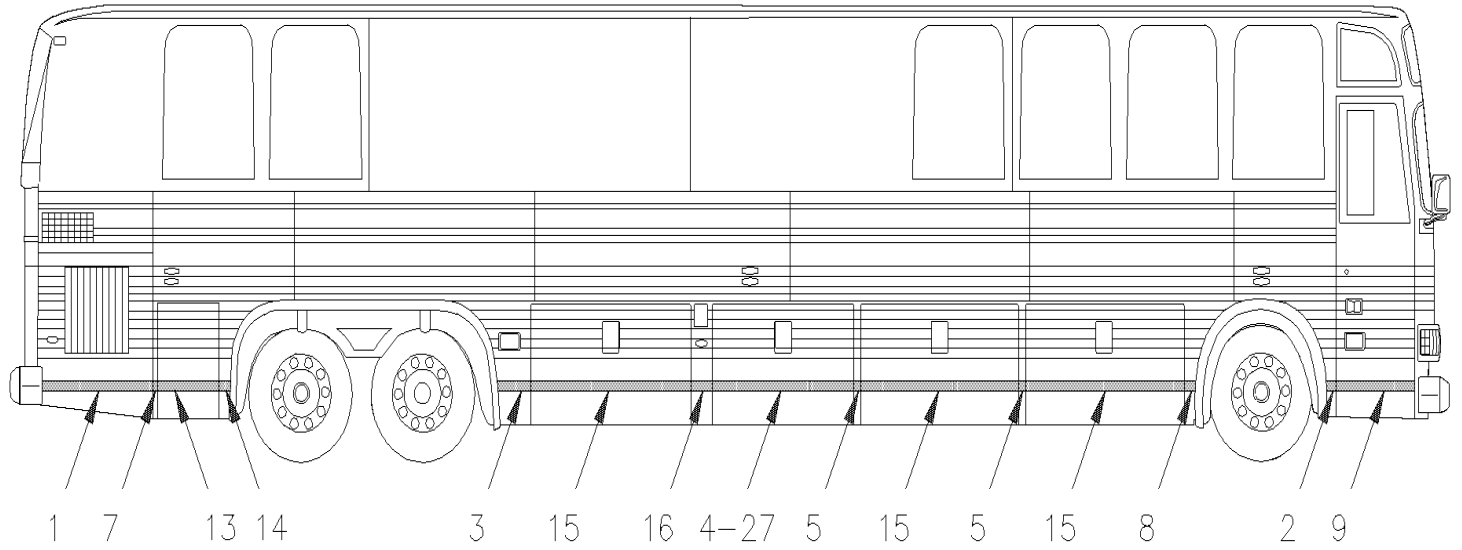
FROM V-6258

De E-638 À Y-7045

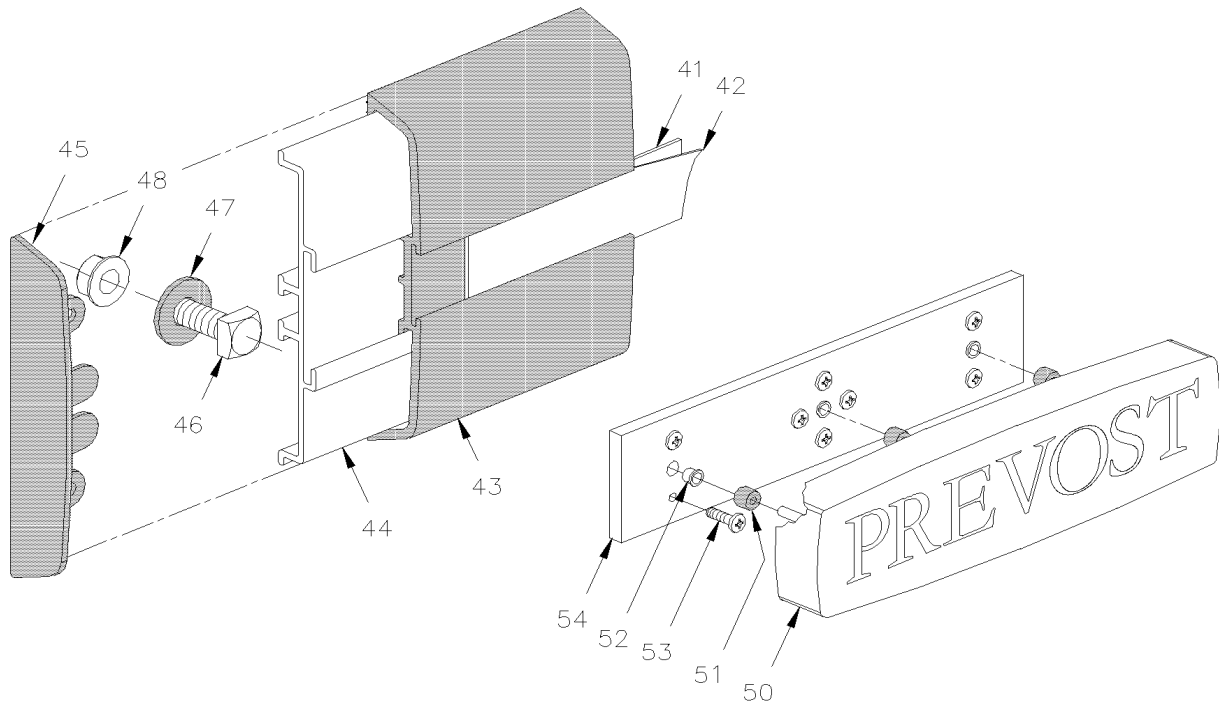
Date:07-2024

PAGE:XL-1855-00

PROTECTEUR LATÉRAL - EMBLEMES & MOULURES EXTERIEUR



MTH 45'



PREVOST — 70

71 — **marathon xl**

73 — **Le Mirage XL** — 74

76 — **astral xl**

78 — **8v 92 turbo**

80 — **8V 92 TURBO**

82 — **SERIES 60**

85 — **DOEG - ATEG**

PREVOST XL — 72

Le mirage XL — 75

astral xl — 77

8V 92 TURBO — 79

ANTI-LOCK BRAKE SYSTEM — 81

series 50 — 83

ENTERTAINERS — 84

De E-638 À Y-7045	Date:07-2024	PAGE:XL-1855-00
PROTECTEUR LATÉRAL - EMBLEME & MOULURES EXTERIEUR		

Numéro d'article	Pièces	Description	M T H 4 0	M T H 4 5	M T H 4 5 E	X L 4 0	X L 4 5	N O T E S
1	281518	MOULURE DE PROTECTION / 42" 5/8	1		1	1		
2	471592	MOULURE DE PROTECTION / 3"	4		4	4		A
2	471592	MOULURE DE PROTECTION / 3"		2			2	A
3	471591	MOULURE DE PROTECTION ASS.	2	2	2	2	2	
4	480994	MOULURE DE PROTECTION	6			6		
4	480994	MOULURE DE PROTECTION			8			
4	480994	MOULURE DE PROTECTION		2				
5	471551	MOULURE DE PROTECTION / 1"½	4	4		4	4	
5	471551	MOULURE DE PROTECTION / 1"½			6			
6	480914	MOULURE DE PROTECTION / SS NOIR 44 13/16"	1		1	1		
7	471882	DECALQUE IMITATION R-RAIL	2		2	2		
7	471882	DECALQUE IMITATION R-RAIL		4			4	
8	471709	MOULURE DE PROTECTION / 3"3/4	2	2		2	2	B
9	281520	MOULURE DE PROTECTION / 29"3/8	1	1	1	1	1	
10	281523	MOULURE DE PROTECTION / 27"½	1	1	1	1	1	
11	471534	RAIL ASS / 44"¾ / PORTE EVAPORATEUR				1		
11	471534	RAIL ASS / 44"¾ / PORTE EVAPORATEUR À V-6257	1		1			
12	284488	MOULURE PROTECTRICE ASS. De P-722	1	1	1	1	1	
12	281518	MOULURE DE PROTECTION / 42" 5/8	1	1	1	1	1	
12	285950	BANDE PROTECTRICE De W-6562	1	1	1	1	1	
13	284539	MOULURE DE PROTECTION ASS.		1			1	
14	473033	MOULURE DE PROTECTION		2			2	
15	481976	PROTECTEUR LATÉRAL		6			6	
16	471653	RUB RAIL ASSY À V-6257	2		2			
16	471653	RUB RAIL ASSY		1			1	
17	482310	BANDE PROTECTRICE					1	
18	472774	MOULURE DE PROTECTION ASS.		1			1	
19	284536	MOULURE PROTECTRICE		1			1	
20	481081	RAIL ASS / 38"¾ / PORTE BAGAGES À V-6257	2		2			
20	482266	BANDE PROTECTRICE EPOXY À V-6257			1			D
21	472730	MOULURE DE PROTECTION ASS.			2			
23	482483	MOULURE DE PROTECTION / 45"1/16 De V-6258	4		4			
24	473360	MOULURE DE PROTECTION ASS. De V-6258	2		2			
25	480914	MOULURE DE PROTECTION / SS NOIR 44 13/16" De V-6258	1		1			C
26	471534	RAIL ASS / 44"¾ / PORTE EVAPORATEUR De V-6258	1		1			C
27	482091	BANDE PROTECTRICE		1				C
41	471079	PLAS EX GEON-6769 108"	AR	AR	AR	AR	AR	
42	920007	BANDE REFLECHISSANTE BLANCHE / 1"¼ X 150'	AR	AR	AR	AR	AR	
42	472179	BANDE REFLECHISSANTE BLANCHE / 1"¼ X 15'	AR	AR	AR	AR	AR	
42	920008	BANDE REFLECTIVE POUR MOULURE	AR	AR	AR	AR	AR	E
43	471546	PLAS PVC REL4580 90"	AR	AR	AR	AR	AR	
44	471083	AL EX 6063 144 1/8"	AR	AR	AR	AR	AR	

De E-638 À Y-7045	Date:07-2024	PAGE:XL-1855-00
PROTECTEUR LATÉRAL - EMBLEME & MOULURES EXTERIEUR		

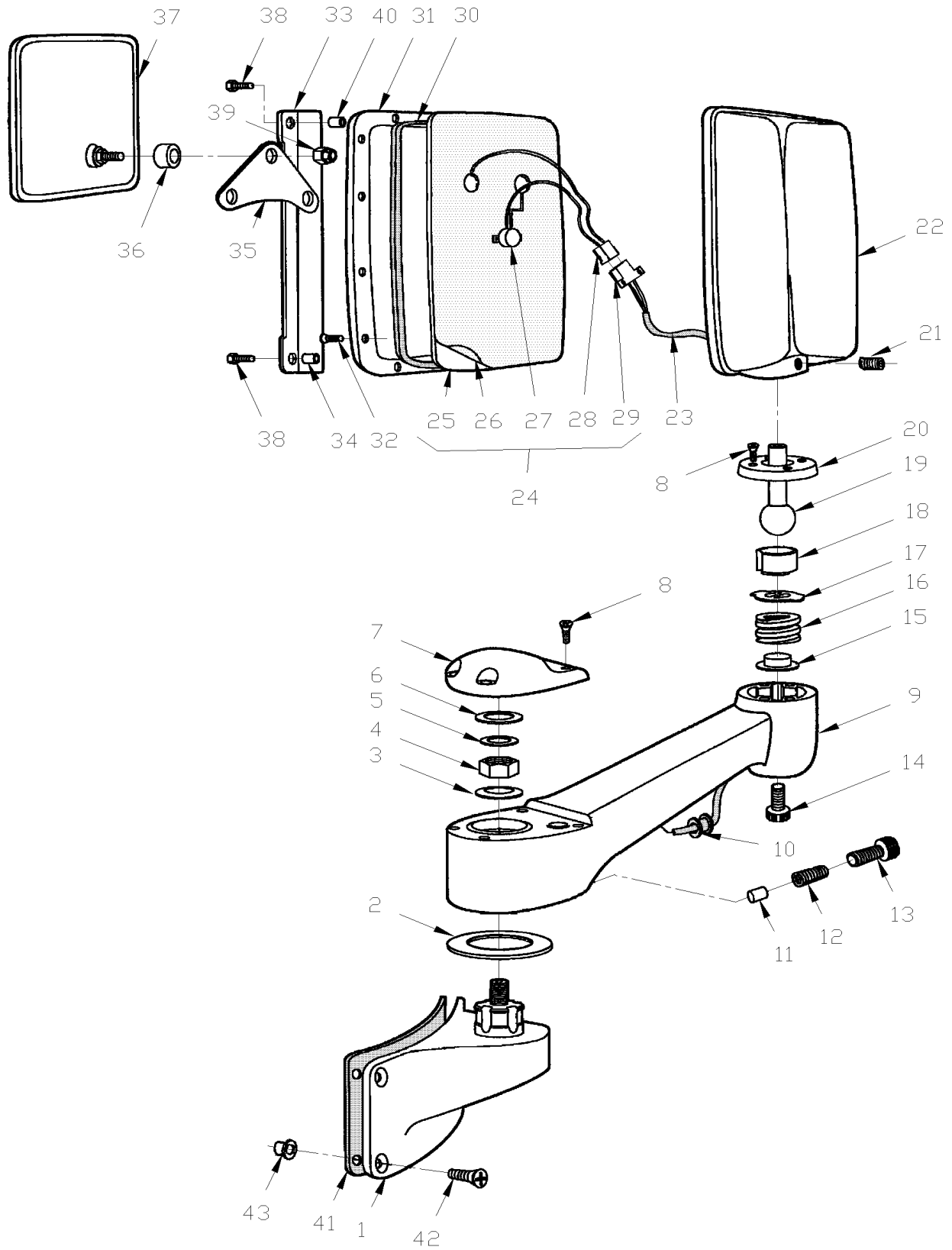
Numéro d'article	Pièces	Description	M T H 4 0	M T H 4 5	M T H 4 5 E	X L 4 0	X L 4 5	N O T E S
45	471545	FERMETURE DE BOUT	AR	AR	AR	AR	AR	
46	500194	VIS TETE CARRE 3/8-16x1 Z050	AR	AR	AR	AR	AR	
47	471119	RONDELLE D'ETANCHEITEE	AR	AR	AR	AR	AR	
NS	473378	RONDELLE D'ETANCHEITEE	AR	AR	AR	AR	AR	
48	500301	ECROU HEX EPAULEMENT STOVER 3/8-16 Z050	AR	AR	AR	AR	AR	
NS	490645	NECESSAIRE ECUSSON PREVOST AV.	AR	AR	AR	AR	AR	K
NS	IS-89179	SEE INSTRUCTION SHEET	1	1	1	1	1	K
50	490550	EMBLEME "PREVOST"	1	1	1	1	1	
51	490601	JOINT D'ETANCHEITE	3	3	3	3	3	
52	502814	ECROU BLOCAGE A RESSORT TUBULAIRE .184-.190	3	3	3	3	3	
53	500952	VIS AUTOTARAUDEUSE TETE BOMBE PHILLIPS #8x1/2 SS	6	6	6	6	6	
54	490592	PLAQUE DE MONTAGE	1	1	1	1	1	
70	490214	EMBLEME "PREVOST" À H-284	2			2		
70	490405	EMBLEME "PREVOST" De H-285 À L-684	2			2		
70	490406	LETTRE "P" ACIER INOXYDABLE >SS 490645 De H-285 À L-684	1			1		
70	490407	LETTRE "R" ACIER INOXYDABLE >SS 490645 De H-285 À L-684	1			1		
70	490408	LETTRE "E" ACIER INOXYDABLE De H-285 À L-684	1			1		
70	490409	LETTRE "V" ACIER INOXYDABLE De H-285 À L-684	1			1		
70	490410	LETTRE "O" ACIER INOXYDABLE De H-285 À L-684	1			1		
70	490411	LETTRE "S" ACIER INOXYDABLE >SS 490645 De H-285 À L-684	1			1		
70	490412	LETTRE "T" ACIER INOXYDABLE >SS 490645 De H-285 À L-684	1			1		
70	680532	SCCELLANT SIKA #221 / GRIS / 310ml CARTRIDGE	QR	QR	QR	QR	QR	
71	490252	EMBLEME "MARATHON "XL" À G-058	1			1		
72	490353	CREST PREVOST "XL" De G-059 À H-284	1			1		
72	490414	EMBLEME PREVOST XL De H-285 À L-684				1		
72	490653	EMBLEME PREVOST XL De H-285 À L-684				1		
73	490181	PLAQUE "LE MIRAGE" À H-284	1			1		
74	490253	PLAQUE INDICATRICE XL >SS 490647 À H-284	1			1		
75	490413	DECALQUE, "LE MIRAGE XL" De H-285 À L-684	1			1		
75	490647	DECALQUE LE MIRAGE XL De L-685	1	1	1	1	1	
75	490666	EMBLEME LE MIRAGE XL De L-685	1	1	1	1	1	
76	490339	PLAQUE D'IDENTIFICATION À H-284				1		
77	490415	EMBLEME ASTRAL XL De H-285 À L-684				1		
77	490652	EMBLEME ASTRAL XL De L-685				1		
78	490229	NAMEPLATE 8V TURBO 92 À H-284	1			1		
79	490419	DECALQUE (8V-92) TURBO >SS 490649 De H-285 À L-684	1			1		
79	490649	EMBLEME 8V-92 TURBO De L-685	1		1	1		
80	490650	EMBLEME 6V-92 TURBO De L-685	1			1		
81	490651	EMBLEME ANTI-BLOCAGE	1	1	1	1	1	
82	490718	EMBLEME SERIE 60	1	1	1	1	1	
83	490800	EMBLEME				1		
84	490723	EMBLEME ARTISTES De P-656			1			

De E-638 À Y-7045	Date:07-2024	PAGE:XL-1855-00
-------------------	--------------	-----------------

PROTECTEUR LATERAL - EMBLEME & MOULURES EXTERIEUR

Numéro d'article	Pièces	Description	M T H 4 0	M T H 4 5	M T H 4 5 E	X L 4 0	X L 4 5	N O T E S
85	490418	DECALQUE >SS 490648 De H-285 À L-684	1			1		
85	490648	EMBLEME DDEC-ATEC De L-685	1	1	1	1	1	
		A) POUR LE SERVICE, NOUS SUGGÉRON #47-1885 KIT RAIL CAOUTCHOUC						
		B) POUR LE SERVICE, NOUS SUGGÉRON #47-1815 KIT RAIL CAOUTCHOUC						
		C) POUR LA MTH AVEC UN GROS A/C						
		D) AVEC PORTE GRILL 38 » OPTION						
		E) UTILISATION SUR LA PORTE DU CONDENSEUR						
		K) CE KIT EST POUR METTRE A NIVEAU LE CREST POUR VÉHICULE Jusqu'à L-694, COMPREND LES ARTICLES #50 À 54						

MIROIR "IKI" - AJUSTEMENT MANUEL



De E-638 À L-684

Date:07-2024

PAGE:XL-1856-00

MIROIR "IKI" - AJUSTEMENT MANUEL

Numéro d'article	Pièces	Description	M T H 4 0	M T H 4 5	M T H 4 5 E	X L 4 0	X L 4 5	N O T E S
	990109	MIROIR CHAUFFANT PEINT. DROIT	1	1	1	1	1	
	990110	MIROIR CHAUFFANT PEINT. GAUCHE	1	1	1	1	1	
	990107	MIROIR CHAUFFANT TEINTE DR. PAINTED	1	1	1	1		
	990108	MIROIR CHAUFFANT TEINTE GA. PAINTED	1	1	1	1		
NS	560697	TERMINAL FEMELLE / 16-14 / AMP 165429-1	1	1	1	1	1	
NS	560098	TERMINAL MALE / 16-14 / ISOLE / AMP 2-324225-1	1	1	1	1	1	
NS	500809	ECROU HEX STOVER M20-2.5 N500	1	1	1	1	1	
1	990130	. SUPPORT ASS. MIROIR GAUCHE	1	1	1	1	1	
2	990090	. SIEGE	1	1	1	1	1	
3	990100	. RONDELLE	1	1	1	1	1	
4	500336	. ECROU HEX M20-2.5 ZP	1	1	1	1	1	
5	990102	. RONDELLE	1	1	1	1	1	
7	990128	. CAPUCHON	1	1	1	1	1	
8	502653	. VIS MECANIQUE TETE CYLINDRIQUE PHILLIPS M5-0.8x16 SS	8	8	8	8	8	
9	990127	. ARM PAINTED	1	1	1	1	1	
10	990103	. PASSE-FIL	1	1	1	1	1	
11	990092	. MANCHON	1	1	1	1	1	
12	990091	. RESSORT COMPRESSION / .415 O.D. x 1.162 x .078	1	1	1	1	1	
13	500340	. VIS TETE CYLINDRIQUE SIX PANS CREUX M14-2.0x22 G12.9 ZP	1	1	1	1	1	
14	500338	. VIS TETE CYLINDRIQUE SIX PANS CREUX M10-1.5x20 ZP	1	1	1	1	1	
15	990099	. RONDELLE	1	1	1	1	1	
16	990093	. RESSORT COMPRESSION / 1.353 O.D. x 1.020 x .234	1	1	1	1	1	
16	990101	. RONDELLE PLATE	1	1	1	1	1	
17	990089	. PLAQUE	1	1	1	1	1	
18	990088	. SIEGE DU PIVOT A ROTULE	1	1	1	1	1	
19	990087	. BOULON ARTICULATION	1	1	1	1	1	
20	990125	. PLAQUE	1	1	1	1	1	
21	500341	. VIS PRESSION SIX PAN CREUX FORME CUVETTE M12-1.75x20	1	1	1	1	1	
22	990123	. TETE MIROIR EXT. GAUCHE GRIS	1	1	1	1	1	
22	990124	. TETE DE MIROIR PEINT. GRIS	1	1	1	1	1	
23	990095	. CABLAGE ASS.	1	1	1	1	1	
24	990085	. VITRE MIROIR CHAUF.TEIN.EXT.	1	1	1	1		
24	990084	. VITRE MIROIR CHAUF.NON TEIN.EX	1	1	1	1	1	
25	990105	. . VITRE MIROIR EXTERIEUR TEINT.	1	1	1	1		
25	990106	. . VITRE MIROIR EXT. NON TEINT.	1	1	1	1	1	
26	990096	. . ELEMENT ASS.	1	1	1	1	1	
27	990097	. . THERMOSTAT	1	1	1	1	1	
28	990094	. . CONNECTEUR MALE	1	1	1	1	1	
29	990098	. . CONNECTEUR POUR MIROIR CHAUF.	1	1	1	1	1	
30	990086	. JOINT D'ETANCHEITE	1	1	1	1	1	
31	990122	. JANTE DE MIROIR PEINT GRIS	1	1	1	1	1	
32	500342	. VIS MECANIQUE TETE CYLINDRIQUE PHILLIPS M4-0.7x16 ZP	10	10	10	10	10	

De E-638 À L-684

Date:07-2024

PAGE:XL-1856-00

MIROIR "IKI" - AJUSTEMENT MANUEL

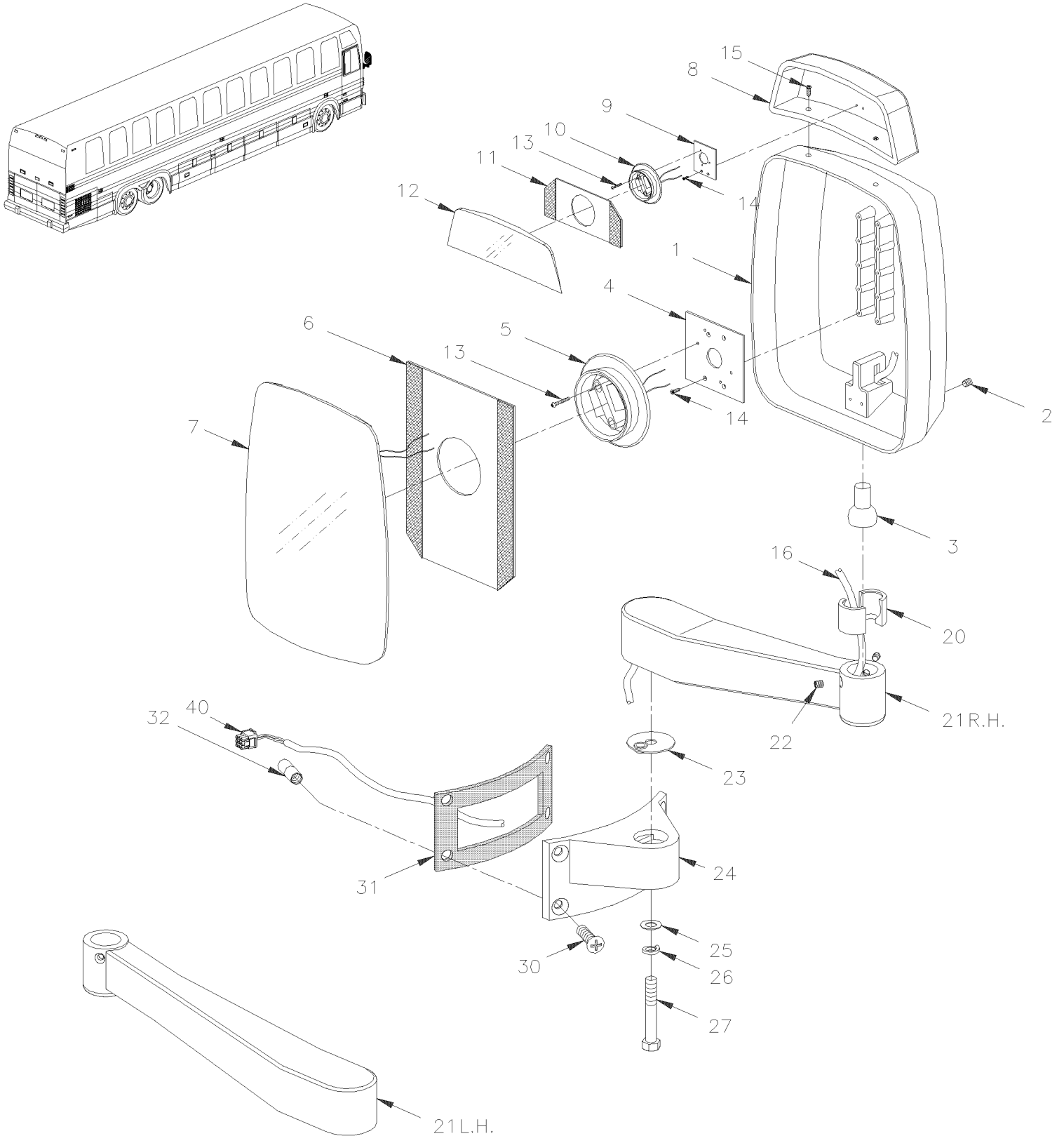
Numéro d'article	Pièces	Description	M T H 4 0	M T H 4 5	M T H 4 5 E	X L 4 0	X L 4 5	N O T E S
33	490468	DEFLECTEUR	1	1	1	1	1	
34	490469	ESPACEUR	1	1	1	1	1	
35	401614	SUPPORT D'INST. DROIT	1	1	1	1	1	
35	401617	SUPPORT D'INST. GAUCHE	1	1	1	1	1	
36	401487	DOUILLE DE BLOCAGE	1	1	1	1	1	
37	990047	MIROIR EXTERIEUR CONVEXE	1	1	1	1	1	
NS	990111	. VITRE	AR	AR	AR	AR	AR	
NS	990112	. JOINT D'ETANCHEITE GRIS	AR	AR	AR	AR	AR	
NS	990113	. JOINT D'ETANCHE.MIROIR CONVEXE	AR	AR	AR	AR	AR	
NS	990104	. MIROIR CONVEX 6" O.D. / BLACK PAINTED	1	1	1	1	1	
NS	490464	SUPPORT MIROIR	1	1	1	1	1	
38	502677	VIS MECANIQUE TETE RONDE PHILLIPS M4-0.7x25 SS	2	2	2	2	2	
38	502698	VIS MECANIQUE TETE CYLINDRIQUE PHILLIPS M4-0.7x16 SS BK	AR	AR	AR	AR	AR	
38	5001332	VIS MECANIQUE TETE CYLINDRIQUE PHILLIPS M4-0.7x16 SS	AR	AR	AR	AR	AR	
39	500924	ECROU D'ANCRAGE "JACK NUT" 5/16-18	1	1	1	1	1	
40	490470	ESPACEUR	1	1	1	1	1	
41	490230	JOINT D'ETANCHEITE	1	1	1	1	1	
42	500976	VIS MECANIQUE TETE PLATE PHILLIPS 5/16-18x1 1/2 SS	4	4	4	4	4	
43	500924	ECROU D'ANCRAGE "JACK NUT" 5/16-18	4	4	4	4	4	

De L-685 À Y-7045

Date:07-2024

PAGE:XL-1856-20

MIROIR "RAMCO" 1 VITRE / PEINTURE ARGENT



De L-685 À Y-7045		Date:07-2024	PAGE:XL-1856-20					
MIROIR "RAMCO" 1 VITRE / PEINTURE ARGENT								
Numéro d'article	Pièces	Description	M T H 4 0	M T H 4 5	M T H 4 5 E	X L 4 0	X L 4 5	N O T E S
	990223	MIROIR ASS GAUCHE / ELECTRIQUE AVEC CONVEX MANUAL OVER				1	1	
NS	990202	MIROIR ASS DROIT / ELECTRIQUE AVEC CONVEX MANUAL OVER				1	1	
1	990380	. TETE ASS / ELECTRIQUE				1	1	
2	502812	. . VIS PRESSION SIX PAN CREUX FORME CUVETTE 3/8-16X3/8 SS				1	1	
3	990186	. . PIVOT A ROTULE				1	1	
4	990272	. . PLAQUE DENTELEE ARRIERE MOTEUR				1	1	
5	990220	. . MOTEUR (GROS)POUR MIROIR 12V / 133MM / 5 1/4" O.D.				1	1	C
. NS	564494	. . . TERMINAL LANGUETTE / 20-16 / AMP 63138-1				4	4	C
. NS	G5009096	. . . MOTEUR (GROS)POUR MIROIR 12V / 133MM / 5 1/4" O.D.				1	1	C
5	990349	. . MOTEUR MOYEU MIROIR 12 VOLT / 108MM / 4 1/4" O.D.				1	1	D
. NS	564494	. . . TERMINAL LANGUETTE / 20-16 / AMP 63138-1				4	4	D
6	990268	. . PLAQUE AVEC VELCRO / 8" X 8"				1	1	
7	990199	. . VITRE DE MIROIR				1	1	
8	990203	. . MIROIR CONVEX ASS. NOIR MAN.				1	1	
9	990295	. . . PLAQUE BASE MOTEUR CONVEX DES.				1	1	
10	990275	. . . MECANISME MANUEL PETIT / 75MM / 3" O.D.				1	1	
10	990402	. . . MECANISME MANUEL PETIT / 85MM / 3 5/16" O.D. / W/SNAP				1	1	
11	990269 PLAQUE AVEC VELCRO / 3" X 4"				1	1	
12	990270	. . . VITRE CONVEXE				1	1	
12	990280	. . . VITRE CONVEXEAVEC ELEM CHAUFF >SS 990339				AR	AR	
12	990339	. . . VITRE CONVEXEAVEC ELEM CHAUFF >SS 990339				AR	AR	S
13	N.P.N.	. . VIS TC PAN PH ZP 6-32 X 1 1/8"				3	3	4
14	500660	. . VIS AUTOTARAUDEUSE TETE PLATE PHILLIPS #6-32x3/8 Z050				3	3	
15	990530	. . VIS A TETE HEXAGONAL #10-24x1" SS				2	2	
NS	500787	. . ECROU HEX #10-24 SS				2	2	
16	990282	. CABLAGE ASS AVEC 2 FILS ELEMENT CHAUFFANT				1	1	
20	990187	. SIEGE DE ROTULE				2	2	
21	990189	. BRAS, GAUCHE / 12" X 5"				1	1	
21	990191	. BRAS, DROIT / 15" X 5"				1	1	
22	502812	. VIS PRESSION SIX PAN CREUX FORME CUVETTE 3/8-16X3/8 SS				2	2	
23	990265	. RONDELLE ALUMINIUM / 2 " O.D.				1	1	
23	504082	. . PASSE-FIL / .125x.312x.312				1	1	
24	990193	. SUPPORT DE MONTAGE				1	1	
25	500958	. RONDELLE PLATE .531x1.062x.095 SS				1	1	
26	N.P.N.	. RONDELLE ARRET 1/2" SS				1	1	4
27	990500	. VIS 1/2-13x2 HHCS SS				1	1	
30	500976	VIS MECANIQUE TETE PLATE PHILLIPS 5/16-18x1 1/2 SS				4	4	
31	490230	JOINT D'ETANCHEITE				2	2	
32	500924	ECROU D'ANCHRAGE "JACK NUT" 5/16-18				4	4	
40	561669	CONNECTEUR / UNIVERSAL MATE-N-LOK / SH 9C / AMP 1-480706-0				1	1	
NS	562131	TERMINAL FEMELLE / 20-14 / AMP 350550-1				9	9	
NS	062781	CABLAGE ASS.				1	1	

De L-685 À Y-7045	Date:07-2024	PAGE:XL-1856-20
MIROIR "RAMCO" 1 VITRE / PEINTURE ARGENT		

Numéro d'article	Pièces	Description	M T H 4 0	M T H 4 5	M T H 4 5 E	X L 4 0	X L 4 5	N O T E S
NS	062784	CABLAGE ASS.				1	1	
NS	062783	CABLAGE ASS.				1	1	
NS	062917	CABLAGE ASS.				1	1	
NS	062782	CABLAGE ASS.				1	1	
NS	561670	CONNECTEUR / UNIVERSAL MATE-N-LOK / PH 9C / AMP 1-480707-0				1	1	
NS	561671	TERMINAL MALE / 24-18 / AMP 350690-1				9	9	
NS	064904	KIT MIROIR RAMCO FLAT SEUL.				AR	AR	
NS	IS-98103	SEE INSTRUCTION SHEET				1	1	
NS	064905	KIT MIROIR RAMCO FLAT & CONVEX				AR	AR	
NS	IS-98103	SEE INSTRUCTION SHEET				1	1	
NS	MI16-28	LARMIER ADDITIONNEL SUR MIRROIRS AVANT / AMELIORATION DED PRODUIT				1	1	
		C) <input type="checkbox"/> UTILISÉ AVEC TETE SERIE 5000						
		D) UTILISE AVEC TETE SERIE 6000						
		S) MODÈLE SNAP						
		4) PAS DE NUMERO DE PIECE						

De L-685 À Y-7045

Date:07-2024

PAGE:MI16-28

LARMIER ADDITIONNEL SUR MIROIRS AVANT / AMELIORATION DED PRODUIT



De L-685 À Y-7045	Date:07-2024	PAGE:MI16-28
LARMIER ADDITIONNEL SUR MIRROIRS AVANT / AMELIORATION DED PRODUIT		

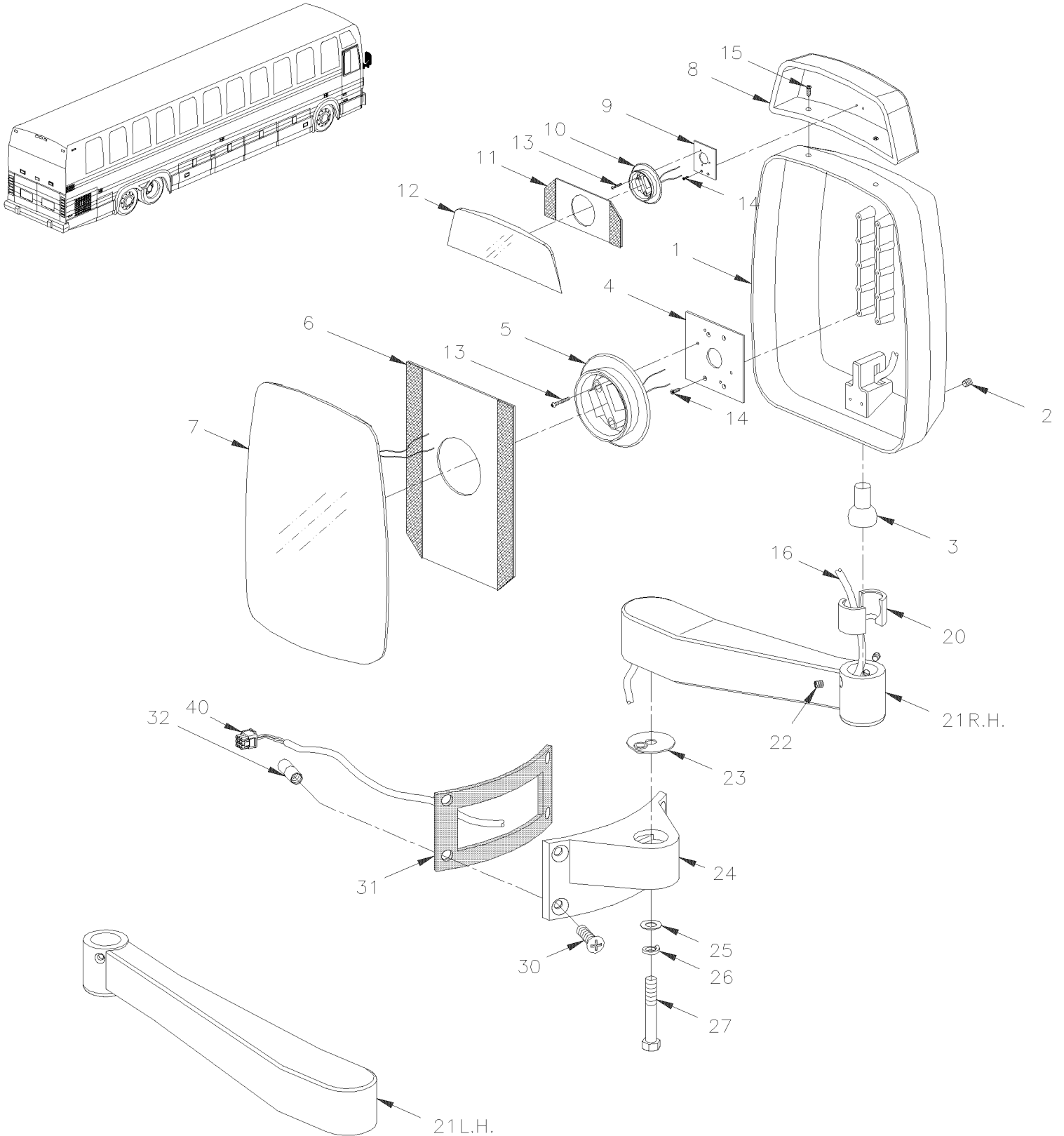
Numéro d'article	Pièces	Description	M T H 4 0	M T H 4 5	M T H 4 5 E	X L 4 0	X L 4 5	N O T E S
1	491507	LARMIER DE MIROIR EXT. ASS. MAKE	2	2	2	2	2	
2		INFORMATION DE MAINTENANCE	1	1	1	1	1	

De L-685 À Y-7045

Date:07-2024

PAGE:XL-1856-22

MIROIR "RAMCO" 1 VITRE / PEINTURE NOIR



De L-685 À Y-7045	Date:07-2024	PAGE:XL-1856-22
MIROIR "RAMCO" 1 VITRE / PEINTURE NOIR		

Numéro d'article	Pièces	Description	M T H 4 0	M T H 4 5	M T H 4 5 E	X L 4 0	X L 4 5	N O T E S
	990251	MIROIR ASS DROIT / ELECTRIQUE AVEC CONVEX ELEC. OVER				1	1	
	990252	MIROIR ASS GAUCHE / ELECTRIQUE AVEC CONVEX ELEC. OVER				1	1	
1	990298	. TETE ASS / ELECTRIQUE AVEC CONVEXE MANUAL OVER				1	1	
1	990419	. TETE ASS / ELECTRIQUE AVEC CONVEXE ELEC. OVER				1	1	
2	502812	. . VIS PRESSION SIX PAN CREUX FORME CUVETTE 3/8-16X3/8 SS				1	1	
3	990186	. . PIVOT A ROTULE				1	1	
4	990272	. . PLAQUE DENTELEE ARRIERE MOTEUR				1	1	
5	990220	. . MOTEUR (GROS)POUR MIROIR 12V / 133MM / 5 1/4" O.D.				1	1	C
. NS	564494	. . . TERMINAL LANGUETTE / 20-16 / AMP 63138-1				4	4	C
. NS	G5009096	. . . MOTEUR (GROS)POUR MIROIR 12V / 133MM / 5 1/4" O.D.				1	1	C
5	990349	. . MOTEUR MOYEU MIROIR 12 VOLT / 108MM / 4 1/4" O.D.				1	1	D
. NS	564494	. . . TERMINAL LANGUETTE / 20-16 / AMP 63138-1				4	4	D
6	990268	. . PLAQUE AVEC VELCRO / 8" X 8"				1	1	
7	990199	. . VITRE DE MIROIR				1	1	
8	990297	. MIROIR CONVEX ASS.CHROME DESS.				1	1	
9	990295	. . PLAQUE BASE MOTEUR CONVEX DES.				1	1	
10	990219	. . MOTEUR ELEC. 12V. / 85MM / 3 5/16" O.D.				1	1	
. NS	564494	. . . TERMINAL LANGUETTE / 20-16 / AMP 63138-1				4	4	
11	990269	. . . PLAQUE AVEC VELCRO / 3" X 4"				1	1	
12	990280	. . VITRE CONVEXEAVEC ELEM CHAUFF >SS 990339				1	1	
12	990339	. . VITRE CONVEXEAVEC ELEM CHAUFF >SS 990339				AR	AR	S
13	N.P.N.	. . VIS TC FL PH ZP 6-32 X 1 1/8"				3	3	4
14	500660	. . VIS AUTOTARAUDEUSE TETE PLATE PHILLIPS #6-32x3/8 Z050				2	2	
15	990530	. . VIS A TETE HEXAGONAL #10-24x1" SS				2	2	
NS	500787	. . ECROU HEX #10-24 SS				2	2	
16	990282	. . CABLAGE ASS AVEC 2 FILS ELEMENT CHAUFFANT				1	1	
20	990187	. SIEGE DE ROTULE				2	2	
21	990281	. BRAS, GAUCHE / 12" X 5"				1	1	
21	990279	. BRAS, DROIT / 15" X 5"				1	1	
22	502812	. VIS PRESSION SIX PAN CREUX FORME CUVETTE 3/8-16X3/8 SS				2	2	
23	990265	. RONDELLE ALUMINIUM / 2 " O.D.				1	1	
NS	504082	. . PASSE-FIL / .125x.312x.312				1	1	
24	990278	. SUPPORT DE MONTAGE				1	1	
25	500958	. RONDELLE PLATE .531x1.062x.095 SS				1	1	
26	N.P.N.	. RONDELLE ARRET 1/2" SS				1	1	4
27	990500	. VIS 1/2-13x2 HHCS SS				1	1	
30	500976	VIS MECANIQUE TETE PLATE PHILLIPS 5/16-18x1 1/2 SS				4	4	
31	490230	. JOINT D'ETANCHEITE				2	2	
32	500924	. ECROU D'ANCHRAGE "JACK NUT" 5/16-18				4	4	
40	561669	. CONNECTEUR / UNIVERSAL MATE-N-LOK / SH 9C / AMP 1-480706-0				1	1	
NS	562131	. TERMINAL FEMELLE / 20-14 / AMP 350550-1				9	9	
NS	062781	. CABLAGE ASS.				1	1	

De L-685 À Y-7045	Date:07-2024	PAGE:XL-1856-22
MIROIR "RAMCO" 1 VITRE / PEINTURE NOIR		

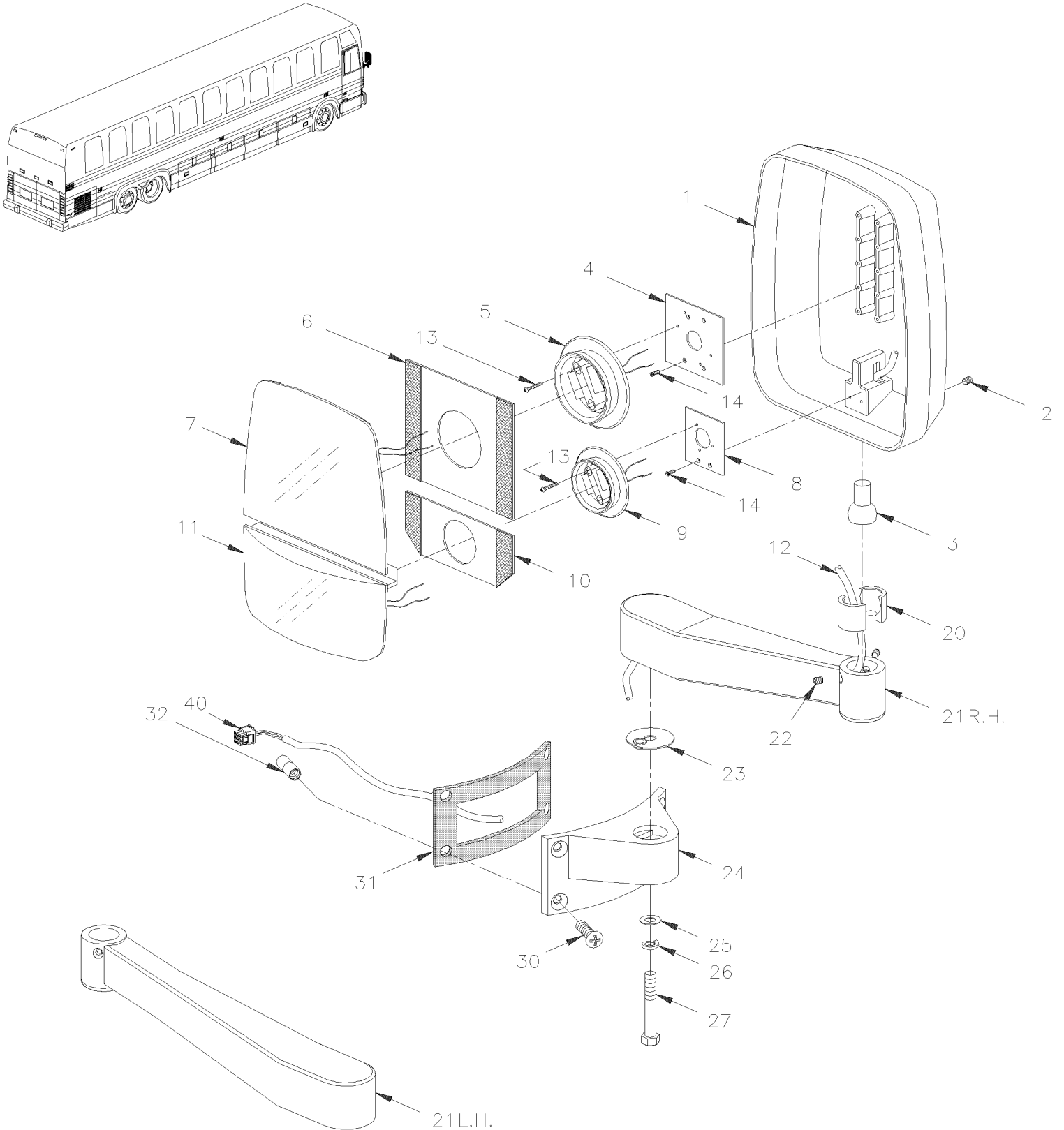
Numéro d'article	Pièces	Description	M T H 4 0	M T H 4 5	M T H 4 5 E	X L 4 0	X L 4 5	N O T E S
NS	062784	CABLAGE ASS.				1	1	
NS	062783	CABLAGE ASS.				1	1	
NS	062782	CABLAGE ASS.				1	1	
NS	561670	CONNECTEUR / UNIVERSAL MATE-N-LOK / PH 9C / AMP 1-480707-0				1	1	
NS	561671	TERMINAL MALE / 24-18 / AMP 350690-1				9	9	
NS	064904	KIT MIROIR RAMCO FLAT SEUL.				AR	AR	
NS	IS-98103	SEE INSTRUCTION SHEET				1	1	
NS	064905	KIT MIROIR RAMCO FLAT & CONVEX				AR	AR	
NS	IS-98103	SEE INSTRUCTION SHEET				1	1	
NS	MI16-28	LARMIER ADDITIONNEL SUR MIRROIRS AVANT / AMELIORATION DED PRODUIT				1	1	
		C) <input type="checkbox"/> UTILISÉ AVEC TETE SERIE 5000						
		D) UTILISE AVEC TETE SERIE 6000						
		S) MODÈLE SNAP						
		4) PAS DE NUMERO DE PIECE						

De L-685 À Y-7045

Date:07-2024

PAGE:XL-1856-30

MIROIR "RAMCO" 2 VITRES / PEINTURE ARGENT



De L-685 À Y-7045	Date:07-2024	PAGE:XL-1856-30
MIROIR "RAMCO" 2 VITRES / PEINTURE ARGENT		

Numéro d'article	Pièces	Description	M T H 4 0	M T H 4 5	M T H 4 5 E	X L 4 0	X L 4 5	N O T E S
	990165	MIROIR ASS GAUCHE / ELECTRIQUE				1	1	
	990164	MIROIR ASS DROIT / ELECTRIQUE				1	1	
1	990185	. TETE ASS / ELECTRIQUE				1	1	
2	502812	. . VIS PRESSION SIX PAN CREUX FORME CUVETTE 3/8-16X3/8 SS				1	1	
3	990186	. . PIVOT A ROTULE				1	1	
4	990272	. . PLAQUE DENTELEE ARRIERE MOTEUR				1	1	
5	990220	. . MOTEUR (GROS)POUR MIROIR 12V / 133MM / 5 1/4" O.D.				1	1	F
. NS	564494	. . . TERMINAL LANGUETTE / 20-16 / AMP 63138-1				4	4	F
. NS	G5009096	. . . MOTEUR (GROS)POUR MIROIR 12V / 133MM / 5 1/4" O.D.				1	1	F
5	990349	. . MOTEUR MOYEU MIROIR 12 VOLT / 108MM / 4 1/4" O.D.				1	1	C
. NS	564494	. . . TERMINAL LANGUETTE / 20-16 / AMP 63138-1				4	4	C
6	990266	. . PLAQUE AVEC VELCRO / 6" X 7"				1	1	
7	990182	. . VITRE PLATE				1	1	
8	990273	. . PLAQUE BASE MOTEUR CONVEXE				1	1	
9	990219	. . MOTEUR ELEC. 12V. / 85MM / 3 5/16" O.D.				1	1	
. NS	564494	. . . TERMINAL LANGUETTE / 20-16 / AMP 63138-1				4	4	
10	990267	. . . PLAQUE AVEC VELCRO / 3" X 7"				1	1	
11	990183	. . MIROIR CONVEXE				1	1	
11	990338	. . MIROIR CONVEXE				AR	AR	S
13	N.P.N.	. . VIS TC FL PH ZP 6-32 X 1 1/8"				3	3	4
14	500660	. . VIS AUTOTARAUDEUSE TETE PLATE PHILLIPS #6-32x3/8 Z050				2	2	
20	990187	. SIEGE DE ROTULE				2	2	
21	990189	. BRAS, GAUCHE / 12" X 5"				1	1	
21	990191	. BRAS, DROIT / 15" X 5"				1	1	
22	502812	. VIS PRESSION SIX PAN CREUX FORME CUVETTE 3/8-16X3/8 SS				2	2	
23	990265	. RONDELLE ALUMINIUM / 2 " O.D.				1	1	
NS	504082	. . PASSE-FIL / .125x.312x.312				1	1	
24	990193	. SUPPORT DE MONTAGE				1	1	
25	N.P.N.	. RONDELLE ARRET 1/2" SS				1	1	4
26	500958	. RONDELLE PLATE .531x1.062x.095 SS				1	1	
27	990500	. VIS 1/2-13x2 HHCS SS				1	1	
30	500976	VIS MECANIQUE TETE PLATE PHILLIPS 5/16-18x1 1/2 SS				4	4	
31	490230	. JOINT D'ETANCHEITE				2	2	
32	500924	. ECROU D'ANCHRAGE "JACK NUT" 5/16-18				4	4	
40	561669	. CONNECTEUR / UNIVERSAL MATE-N-LOK / SH 9C / AMP 1-480706-0				1	1	
NS	562131	. TERMINAL FEMELLE / 20-14 / AMP 350550-1				9	9	
NS	062781	. CABLAGE ASS.				1	1	
NS	062784	. CABLAGE ASS.				1	1	
NS	062783	. CABLAGE ASS.				1	1	
NS	062782	. CABLAGE ASS.				1	1	
NS	561670	. CONNECTEUR / UNIVERSAL MATE-N-LOK / PH 9C / AMP 1-480707-0				1	1	
NS	561671	. TERMINAL MALE / 24-18 / AMP 350690-1				9	9	

De L-685 À Y-7045	Date:07-2024	PAGE:XL-1856-30
MIROIR "RAMCO" 2 VITRES / PEINTURE ARGENT		

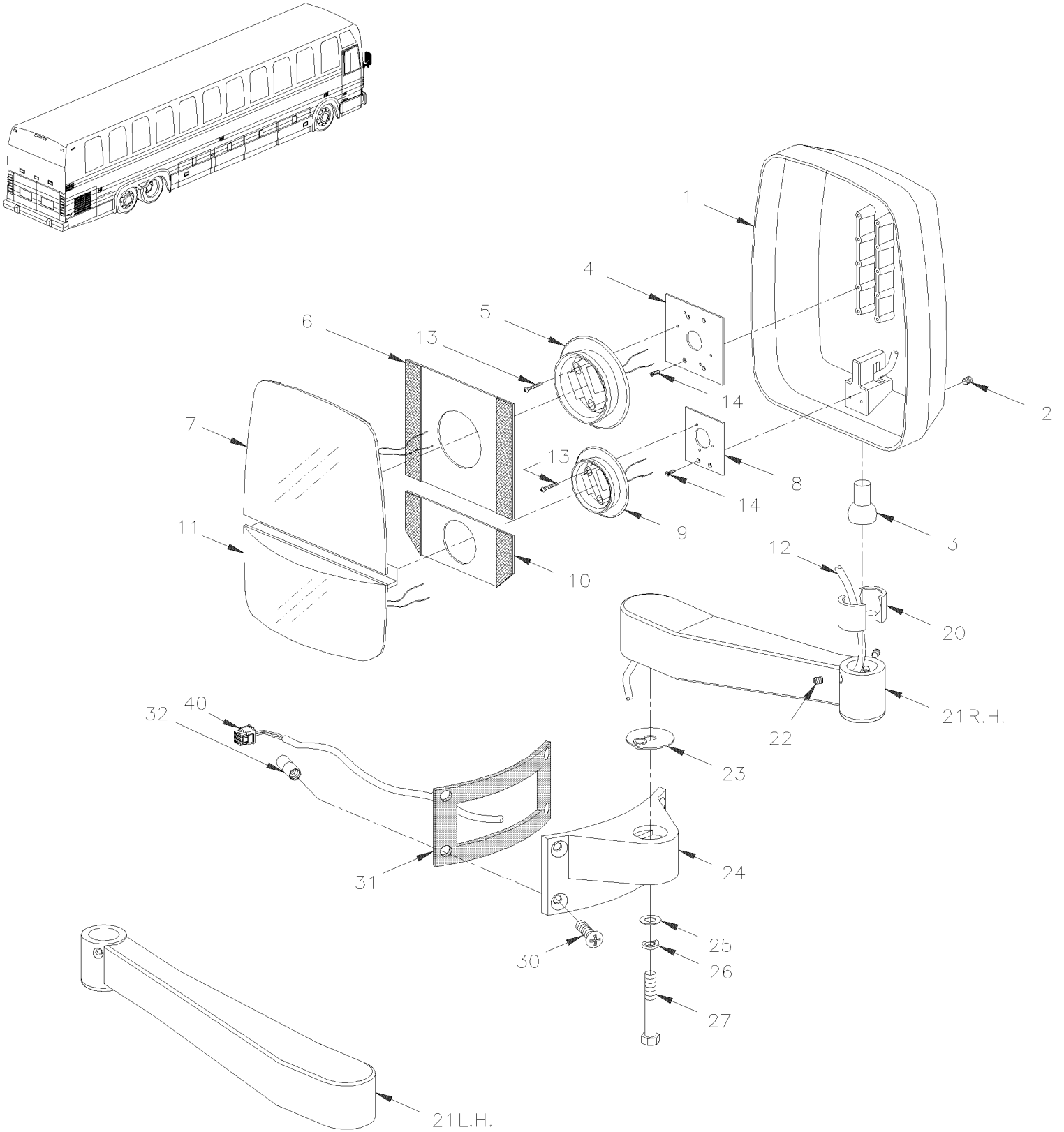
Numéro d'article	Pièces	Description	M T H 4 0	M T H 4 5	M T H 4 5 E	X L 4 0	X L 4 5	N O T E S
NS	064904	KIT MIROIR RAMCO FLAT SEUL.				AR	AR	
. NS	IS-98103	. SEE INSTRUCTION SHEET				1	1	
NS	064905	KIT MIROIR RAMCO FLAT & CONVEX				AR	AR	
. NS	IS-98103	. SEE INSTRUCTION SHEET				1	1	
		C) UTILISE AVEC TETE SERIE 6000						
		F) <input type="checkbox"/> UTILISAVEC TETE SERIE 5000						
		S) MODÈLE SNAP						
		4) PAS DE NUMERO DE PIECE						

De L-685 À Y-7045

Date:07-2024

PAGE:XL-1856-32

MIROIR "RAMCO" 2 VITRES / PEINTURE NOIR



De L-685 À Y-7045	Date:07-2024	PAGE:XL-1856-32
MIROIR "RAMCO" 2 VITRES / PEINTURE NOIR		

Numéro d'article	Pièces	Description	M T H 4 0	M T H 4 5	M T H 4 5 E	X L 4 0	X L 4 5	N O T E S
	990216	MIROIR ASS DROIT / ELECTRIQUE						
	990291	MIROIR ASS GAUCHE / ELECTRIQUE						
1	990218	. TETE ASS / ELECTRIQUE				1	1	
2	502812	. . VIS PRESSION SIX PAN CREUX FORME CUVETTE 3/8-16X3/8 SS				1	1	
3	990186	. . PIVOT A ROTULE				1	1	
4	990272	. . PLAQUE DENTELEE ARRIERE MOTEUR				1	1	
5	990220	. . MOTEUR (GROS)POUR MIROIR 12V / 133MM / 5 1/4" O.D.				1	1	F
. NS	564494	. . . TERMINAL LANGUETTE / 20-16 / AMP 63138-1				4	4	F
. NS	G5009096	. . . MOTEUR (GROS)POUR MIROIR 12V / 133MM / 5 1/4" O.D.				1	1	F
5	990349	. . MOTEUR MOYEU MIROIR 12 VOLT / 108MM / 4 1/4" O.D.				1	1	C
. NS	564494	. . . TERMINAL LANGUETTE / 20-16 / AMP 63138-1				4	4	C
6	990266	. . . PLAQUE AVEC VELCRO / 6" X 7"				1	1	
7	990182	. . VITRE PLATE				1	1	
8	990273	. . PLAQUE BASE MOTEUR CONVEXE				1	1	
9	990219	. . MOTEUR ELEC. 12V. / 85MM / 3 5/16" O.D.				1	1	
. NS	564494	. . . TERMINAL LANGUETTE / 20-16 / AMP 63138-1				4	4	
10	990267	. . . PLAQUE AVEC VELCRO / 3" X 7"				1	1	
11	990183	. . MIROIR CONVEXE				1	1	
11	990338	. . MIROIR CONVEXE				AR	AR	S
12	990282	. . CABLAGE ASS AVEC 2 FILS ELEMENT CHAUFFANT				1	1	
13	N.P.N.	. . VIS TC FL PAN PH ZP 6-32 X 1 1/8"				7	7	4
14	500660	. . VIS AUTOTARAUDEUSE TETE PLATE PHILLIPS #6-32x3/8 Z050				2	2	
20	990187	. SIEGE DE ROTULE				2	2	
21	990281	. BRAS, GAUCHE / 12" X 5"				1	1	
NS	990279	. BRAS, DROIT / 15" X 5"				1	1	
22	502812	. VIS PRESSION SIX PAN CREUX FORME CUVETTE 3/8-16X3/8 SS				2	2	
23	990265	. RONDELLE ALUMINIUM / 2 " O.D.				1	1	
NS	504082	. . PASSE-FIL / .125x.312x.312				1	1	
24	990278	. SUPPORT DE MONTAGE				1	1	
25	N.P.N.	. RONDELLE ARRET 1/2" SS				1	1	4
26	500958	. RONDELLE PLATE .531x1.062x.095 SS				1	1	
27	990500	. VIS 1/2-13x2 HHCS SS				1	1	
30	500976	VIS MECANIQUE TETE PLATE PHILLIPS 5/16-18x1 1/2 SS				4	4	
31	490230	JOINT D'ETANCHEITE				1	1	
32	500924	ECROU D'ANCHRAGE "JACK NUT" 5/16-18				4	4	
40	561669	CONNECTEUR / UNIVERSAL MATE-N-LOK / SH 9C / AMP 1-480706-0				1	1	
NS	562131	TERMINAL FEMELLE / 20-14 / AMP 350550-1				9	9	
NS	062781	CABLAGE ASS.				1	1	
NS	062784	CABLAGE ASS.				1	1	
NS	062783	CABLAGE ASS.				1	1	
NS	062917	CABLAGE ASS.				1	1	
40	062782	CABLAGE ASS.				1	1	

De L-685 À Y-7045	Date:07-2024	PAGE:XL-1856-32
MIROIR "RAMCO" 2 VITRES / PEINTURE NOIR		

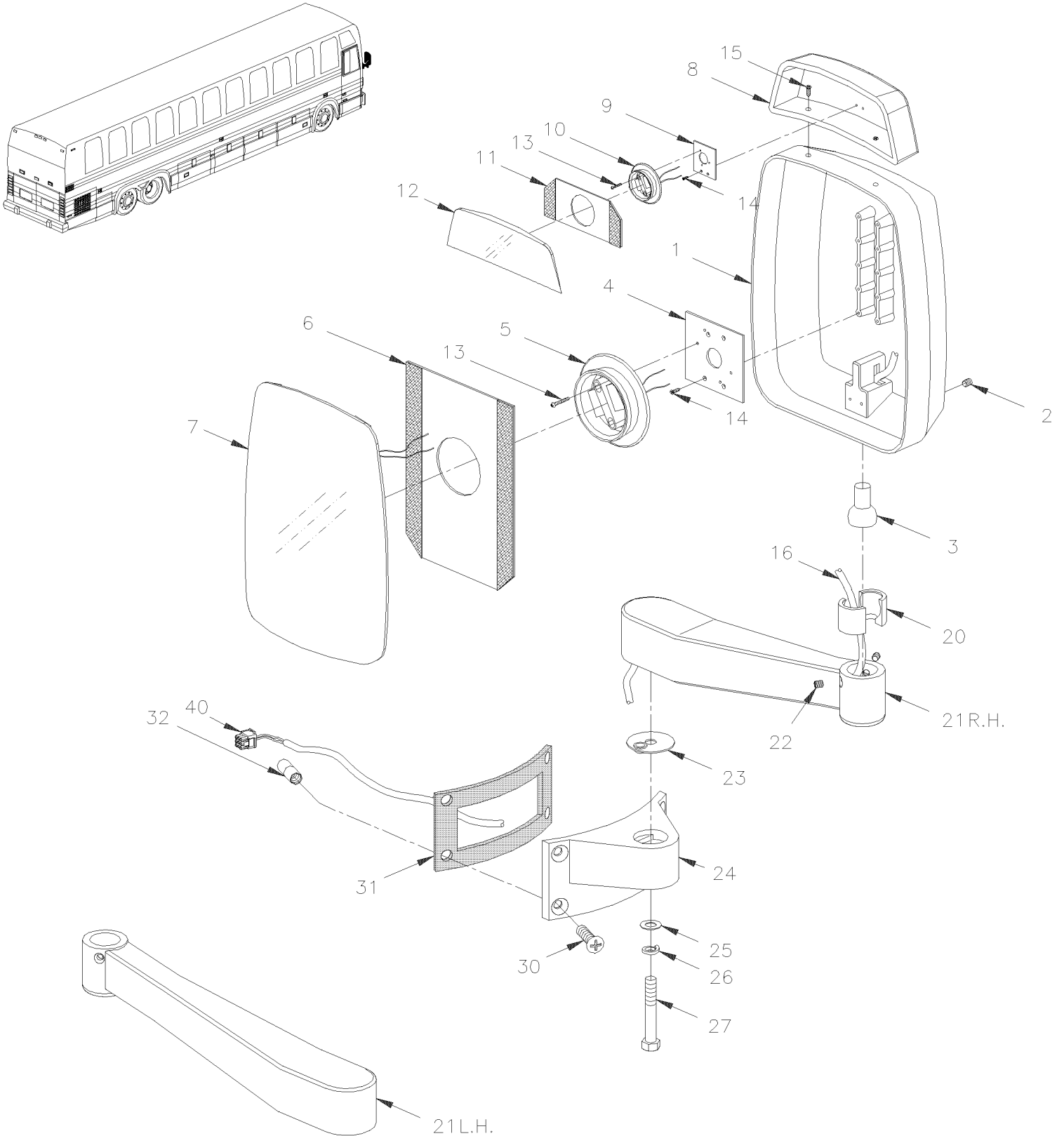
Numéro d'article	Pièces	Description	M T H 4 0	M T H 4 5	M T H 4 5 E	X L 4 0	X L 4 5	N O T E S
NS	561670	CONNECTEUR / UNIVERSAL MATE-N-LOK / PH 9C / AMP 1-480707-0				1	1	
NS	561671	TERMINAL MALE / 24-18 / AMP 350690-1				9	9	
NS	064904	KIT MIROIR RAMCO FLAT SEUL.				AR	AR	
. NS	IS-98103	. SEE INSTRUCTION SHEET				1	1	
NS	064905	KIT MIROIR RAMCO FLAT & CONVEX				AR	AR	
. NS	IS-98103	. SEE INSTRUCTION SHEET				1	1	
		C) UTILISE AVEC TETE SERIE 6000						
		F) <input type="checkbox"/> UTILISÉ AVEC TETE SERIE 5000						
		S) MODÈLE SNAP						
		4) PAS DE NUMERO DE PIECE						

De L-685 À Y-7045

Date:07-2024

PAGE:XL-1856-50

MIROIR "RAMCO" 1 VITRE / CHROME



De L-685 À Y-7045

Date:07-2024

PAGE:XL-1856-50

MIROIR "RAMCO" 1 VITRE / CHROME

Numéro d'article	Pièces	Description	M T H 4 0	M T H 4 5	M T H 4 5 E	X L 4 0	X L 4 5	N O T E S
	990254	MIROIR ASS GAUCHE / ELECTRIQUE AVEC CONVEX ELEC. OVER	1	1	1			
	990253	MIROIR ASS DROIT / ELECTRIQUE AVEC CONVEX ELEC. OVER	1	1	1			
1	990301	. TETE ASS / ELECTRIQUE	1	1	1			
2	502812	. . VIS PRESSION SIX PAN CREUX FORME CUVETTE 3/8-16X3/8 SS	1	1	1			
3	990186	. . PIVOT A ROTULE	1	1	1			
4	990272	. . PLAQUE DENTELEE ARRIERE MOTEUR	1	1	1			
5	990220	. . MOTEUR (GROS)POUR MIROIR 12V / 133MM / 5 1/4" O.D.	1	1	1			
. NS	564494	. . . TERMINAL LANGUETTE / 20-16 / AMP 63138-1	4	4	4			
. NS	G5009096	. . . MOTEUR (GROS)POUR MIROIR 12V / 133MM / 5 1/4" O.D.	1	1	1			
6	990268	. . PLAQUE AVEC VELCRO / 8" X 8"	1	1	1			
7	990199	. . VITRE DE MIROIR	1	1	1			
8	990302	. MIROIR CONVEX ASS.CHROME DESS.	1	1	1			
9	990295	. . PLAQUE BASE MOTEUR CONVEX DES.	1	1	1			
10	990219	. . MOTEUR ELEC. 12V. / 85MM / 3 5/16" O.D.	1	1	1			
. NS	564494	. . . TERMINAL LANGUETTE / 20-16 / AMP 63138-1	4	4	4			
11	990269	. . PLAQUE AVEC VELCRO / 3" X 4"	1	1	1			
12	990280	. . VITRE CONVEXEAVEC ELEM CHAUFF >SS 990339	1	1	1			
12	990339	. . VITRE CONVEXEAVEC ELEM CHAUFF >SS 990339	AR	AR	AR			S
13	N.P.N.	. . VIS TC FL PH ZP 6-32 X 1 1/8"	3	3	3			4
14	500660	. . VIS AUTOTARAUDEUSE TETE PLATE PHILLIPS #6-32x3/8 Z050	2	2	2			
15	990530	. . VIS A TETE HEXAGONAL #10-24x1" SS	2	2	2			
NS	500787	. . ECROU HEX #10-24 SS	2	2	2			
16	990282	. CABLAGE ASS AVEC 2 FILS ELEMENT CHAUFFANT	1	1	1			
20	990187	. SIEGE DE ROTULE	2	2	2			
21	990234	. BRAS, DROIT / 15" X 5"	1	1	1			
21	990235	. BRAS, GAUCHE / 12" X 5"	1	1	1			
22	502812	. VIS PRESSION SIX PAN CREUX FORME CUVETTE 3/8-16X3/8 SS	2	2	2			
23	990265	. RONDELLE ALUMINIUM / 2 " O.D.	1	1	1			
NS	504082	. . PASSE-FIL / .125x.312x.312	1	1	1			
24	990236	. SUPPORT DE MONTAGE	1	1	1			
25	500958	. RONDELLE PLATE .531x1.062x.095 SS	1	1	1			
26	N.P.N.	. RONDELLE ARRET 1/2" SS	1	1	1			4
27	990500	. VIS 1/2-13x2 HHCS SS	1	1	1			
30	500976	VIS MECANIQUE TETE PLATE PHILLIPS 5/16-18x1 1/2 SS	4	4	4			
31	490230	JOINT D'ETANCHEITE	1	1	1			
32	500924	ECROU D'ANCHRAGE "JACK NUT" 5/16-18	4	4	4			
40	561669	CONNECTEUR / UNIVERSAL MATE-N-LOK / SH 9C / AMP 1-480706-0	1	1	1			
NS	562131	TERMINAL FEMELLE / 20-14 / AMP 350550-1	9	9	9			
NS	062781	CABLAGE ASS.	1	1	1			
NS	062784	CABLAGE ASS.	1	1	1			
NS	062783	CABLAGE ASS.	1	1	1			
NS	062917	CABLAGE ASS.	1	1	1			

De L-685 À Y-7045	Date:07-2024	PAGE:XL-1856-50
MIROIR "RAMCO" 1 VITRE / CHROME		

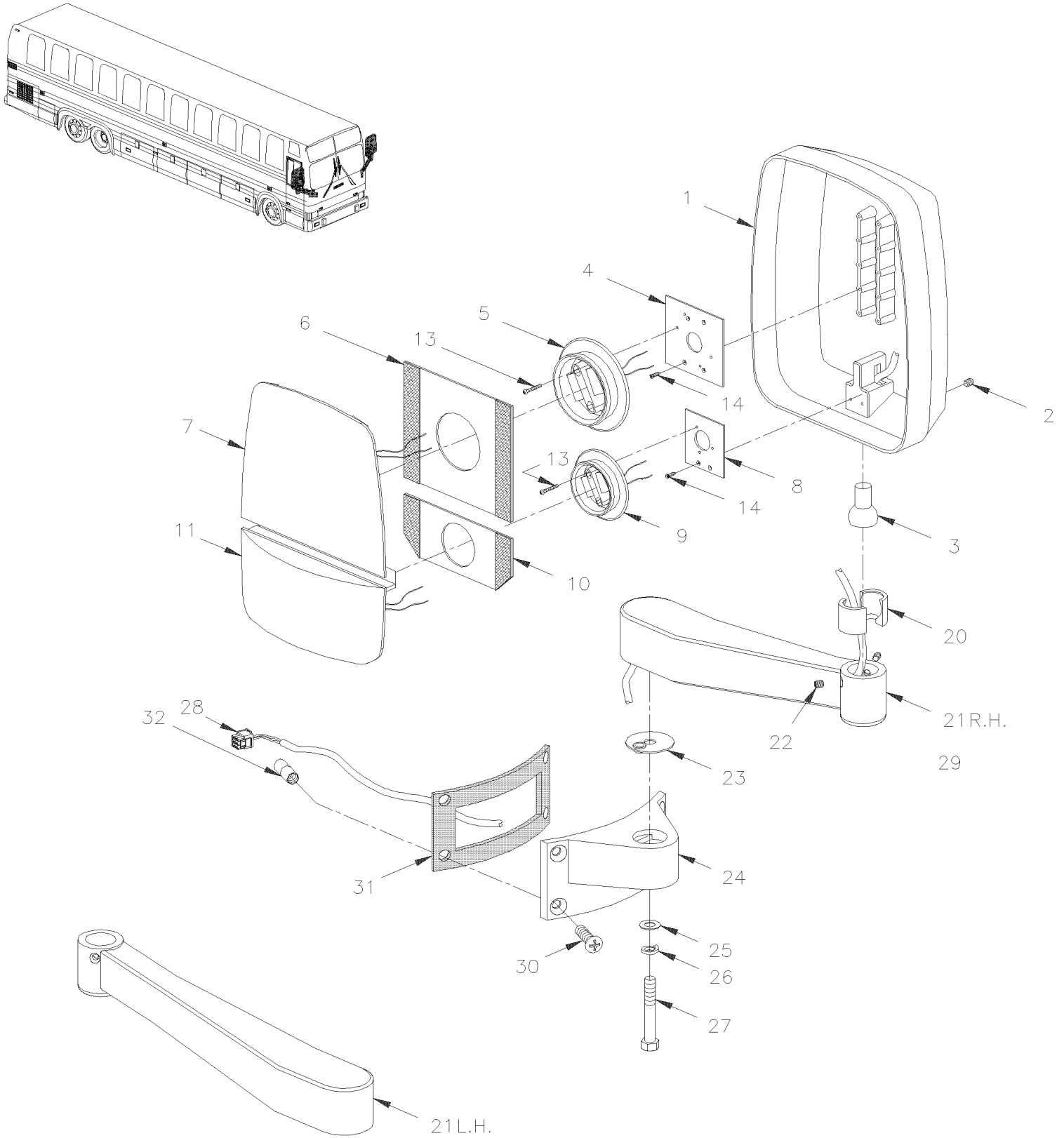
Numéro d'article	Pièces	Description	M T H 4 0	M T H 4 5	M T H 4 5 E	X L 4 0	X L 4 5	N O T E S
NS	561670	CONNECTEUR / UNIVERSAL MATE-N-LOK / PH 9C / AMP 1-480707-0	1	1	1			
NS	561671	TERMINAL MALE / 24-18 / AMP 350690-1	9	9	9			
NS	064904	KIT MIROIR RAMCO FLAT SEUL.	AR	AR	AR			
. NS	IS-98103	. SEE INSTRUCTION SHEET	1	1	1			
NS	064905	KIT MIROIR RAMCO FLAT & CONVEX	AR	AR	AR			
. NS	IS-98103	. SEE INSTRUCTION SHEET	1	1	1			
NS	MI16-28	LARMIER ADDITIONNEL SUR MIRROIRS AVANT / AMELIORATION DED PRODUIT	1	1	1			
		S) MODÈLE SNAP						
		4) PAS DE NUMERO DE PIECE						

De L-685 À Y-7045

Date:07-2024

PAGE:XL-1856-60

MIROIR "RAMCO" 2 VITRES / POLIS



De L-685 À Y-7045	Date:07-2024	PAGE:XL-1856-60
MIROIR "RAMCO" 2 VITRES / POLIS		

Numéro d'article	Pièces	Description	M T H 4 0	M T H 4 5	M T H 4 5 E	X L 4 0	X L 4 5	N O T E S
	990162	MIROIR ASS GAUCHE / ELECTRIQUE	1	1	1			
NS	990163	MIROIR ASS DROIT / ELECTRIQUE	1	1	1			
1	990184	. TETE ASS / ELECTRIQUE	1	1	1			
2	502812	. . VIS PRESSION SIX PAN CREUX FORME CUVETTE 3/8-16X3/8 SS	1	1	1			
3	990186	. . PIVOT A ROTULE	1	1	1			
4	990272	. . PLAQUE DENTELEE ARRIERE MOTEUR	1	1	1			
5	990220	. . MOTEUR (GROS)POUR MIROIR 12V / 133MM / 5 1/4" O.D.	1	1	1			F
. NS	564494	. . . TERMINAL LANGUETTE / 20-16 / AMP 63138-1	4	4	4			F
. NS	G5009096	. . . MOTEUR (GROS)POUR MIROIR 12V / 133MM / 5 1/4" O.D.	1	1	1			F
5	990349	. . MOTEUR MOYEU MIROIR 12 VOLT / 108MM / 4 1/4" O.D.	1	1	1			C
. NS	564494	. . . TERMINAL LANGUETTE / 20-16 / AMP 63138-1	4	4	4			C
6	990266	. . PLAQUE AVEC VELCRO / 6" X 7"	1	1	1			
7	990182	. . VITRE PLATE	1	1	1			
8	990273	. . PLAQUE BASE MOTEUR CONVEXE	1	1	1			
9	990219	. . MOTEUR ELEC. 12V. / 85MM / 3 5/16" O.D.	1	1	1			
. NS	564494	. . . TERMINAL LANGUETTE / 20-16 / AMP 63138-1	4	4	4			
10	990267	. . PLAQUE AVEC VELCRO / 3" X 7"	1	1	1			
11	990183	. . MIROIR CONVEXE	1	1	1			
11	990338	. . MIROIR CONVEXE	AR	AR	AR			S
13	N.P.N.	. . VIS TC FL PH ZP 6-32 X 1 1/8"	3	3	3			4
14	500660	. . VIS AUTOTARAUDEUSE TETE PLATE PHILLIPS #6-32x3/8 Z050	2	2	2			
20	990187	. SIEGE DE ROTULE	2	2	2			
21	990188	. BRAS, GAUCHE / 12" X 5"	1	1	1			
NS	990190	. BRAS, DROIT / 15" X 5"	1	1	1			
22	502812	. VIS PRESSION SIX PAN CREUX FORME CUVETTE 3/8-16X3/8 SS	2	2	2			
23	990265	. RONDELLE ALUMINIUM / 2 " O.D.	1	1	1			
NS	504082	. . PASSE-FIL / .125x.312x.312	1	1	1			
24	990192	. SUPPORT DE MONTAGE	1	1	1			
25	N.P.N.	. RONDELLE ARRET 1/2" SS	1	1	1			4
26	500958	. RONDELLE PLATE .531x1.062x.095 SS	1	1	1			
27	990500	. VIS 1/2-13x2 HHCS SS	1	1	1			
30	500976	VIS MECANIQUE TETE PLATE PHILLIPS 5/16-18x1 1/2 SS	4	4	4			
31	490230	. JOINT D'ETANCHEITE	1	1	1			
32	500924	. ECROU D'ANCHRAGE "JACK NUT" 5/16-18	4	4	4			
40	561669	. CONNECTEUR / UNIVERSAL MATE-N-LOK / SH 9C / AMP 1-480706-0	9	9	9			
NS	562131	. TERMINAL FEMELLE / 20-14 / AMP 350550-1	1	1	1			
NS	062781	. CABLAGE ASS.	1	1	1			
NS	062784	. CABLAGE ASS.	1	1	1			
NS	062783	. CABLAGE ASS.	1	1	1			
NS	062917	. CABLAGE ASS.	1	1	1			
NS	561670	. CONNECTEUR / UNIVERSAL MATE-N-LOK / PH 9C / AMP 1-480707-0	1	1	1			
NS	561671	. TERMINAL MALE / 24-18 / AMP 350690-1	9	9	9			

De L-685 À Y-7045	Date:07-2024	PAGE:XL-1856-60
-------------------	--------------	-----------------

MIROIR "RAMCO" 2 VITRES / POLIS

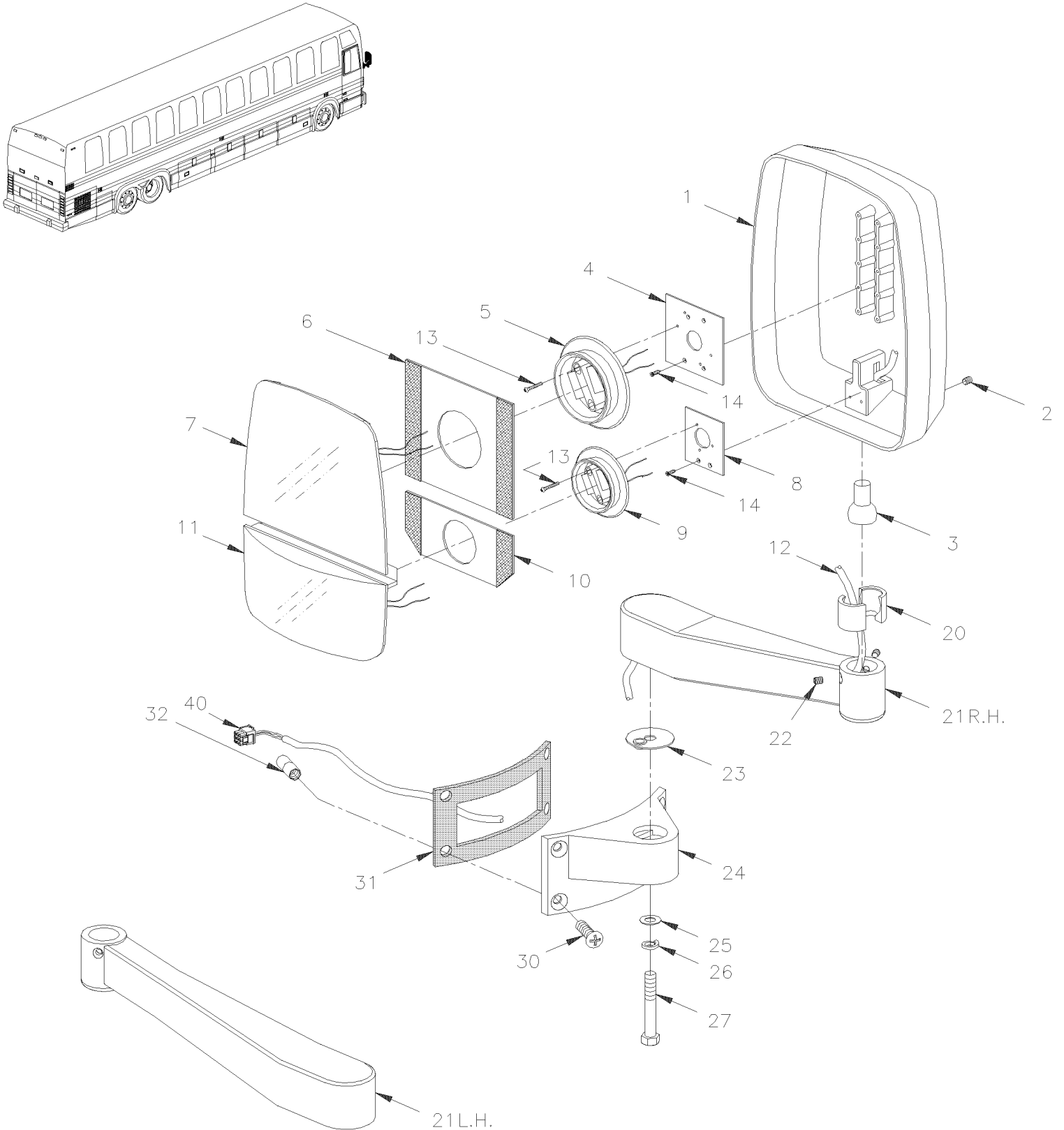
Numéro d'article	Pièces	Description	M T H 4 0	M T H 4 5	M T H 4 5 E	X L 4 0	X L 4 5	N O T E S
NS	064904	KIT MIROIR RAMCO FLAT SEUL.	AR	AR	AR			
. NS	IS-98103	. SEE INSTRUCTION SHEET	1	1	1			
NS	064905	KIT MIROIR RAMCO FLAT & CONVEX	AR	AR	AR			
. NS	IS-98103	. SEE INSTRUCTION SHEET	1	1	1			
		C) UTILISE AVEC TETE SERIE 6000						
		F) <input type="checkbox"/> UTILISÉ AVEC TETE SERIE 5000						
		S) MODÈLE SNAP						
		4) PAS DE NUMERO DE PIECE						

De L-685 À Y-7045

Date:07-2024

PAGE:XL-1856-61

MIROIR "RAMCO" 2 VITRES / CHROME



De L-685 À Y-7045	Date:07-2024	PAGE:XL-1856-61
MIROIR "RAMCO" 2 VITRES / CHROME		

Numéro d'article	Pièces	Description	M T H 4 0	M T H 4 5	M T H 4 5 E	X L 4 0	X L 4 5	N O T E S
	990227	MIROIR ASS DROIT / ELECTRIQUE	1	1	1			
	990228	MIROIR ASS GAUCHE / ELECTRIQUE	1	1	1			
	990259	MIROIR ASS GAUCHE / ELECTRIQUE AVEC CONVEX MANUAL OVER	1	1	1			
	990260	MIROIR ASS DROIT / ELECTRIQUE AVEC CONVEX MANUAL OVER	1	1	1			
1	990237	. TETE ASS / ELECTRIQUE	1	1	1			
2	502812	. . VIS PRESSION SIX PAN CREUX FORME CUVETTE 3/8-16X3/8 SS	1	1	1			
3	990186	. . PIVOT A ROTULE	1	1	1			
4	990272	. . PLAQUE DENTELEE ARRIERE MOTEUR	1	1	1			
5	990220	. . MOTEUR (GROS)POUR MIROIR 12V / 133MM / 5 1/4" O.D.	1	1	1			F
. NS	564494	. . . TERMINAL LANGUETTE / 20-16 / AMP 63138-1	4	4	4			F
. NS	G5009096	. . . MOTEUR (GROS)POUR MIROIR 12V / 133MM / 5 1/4" O.D.	1	1	1			F
5	990349	. . MOTEUR MOYEU MIROIR 12 VOLT / 108MM / 4 1/4" O.D.	1	1	1			C
. NS	564494	. . . TERMINAL LANGUETTE / 20-16 / AMP 63138-1	4	4	4			C
6	990266	. . PLAQUE AVEC VELCRO / 6" X 7"	1	1	1			
7	990182	. . VITRE PLATE	1	1	1			
8	990273	. . PLAQUE BASE MOTEUR CONVEXE	1	1	1			
9	990219	. . MOTEUR ELEC. 12V. / 85MM / 3 5/16" O.D.	1	1	1			
. NS	564494	. . . TERMINAL LANGUETTE / 20-16 / AMP 63138-1	4	4	4			
10	990267	. . PLAQUE AVEC VELCRO / 3" X 7"	1	1	1			
11	990183	. . MIROIR CONVEXE	1	1	1			
11	990269	. . PLAQUE AVEC VELCRO / 3" X 4"	1	1	1			
11	990338	. . MIROIR CONVEXE	AR	AR	AR			S
13	N.P.N.	. . VIS TC FL PH ZP 6-32 X 1 1/8"	3	3	3			4
14	500660	. . VIS AUTOTARAUDEUSE TETE PLATE PHILLIPS #6-32x3/8 Z050	2	2	2			
20	990187	. SIEGE DE ROTULE	2	2	2			
21	990234	. BRAS, DROIT / 15" X 5"	1	1	1			
21	990235	. BRAS, GAUCHE / 12" X 5"	1	1	1			
22	502812	. VIS PRESSION SIX PAN CREUX FORME CUVETTE 3/8-16X3/8 SS	2	2	2			
23	990265	. RONDELLE ALUMINIUM / 2 " O.D.	1	1	1			
NS	504082	. . PASSE-FIL / .125x.312x.312	1	1	1			
24	990236	. SUPPORT DE MONTAGE	1	1	1			
25	N.P.N.	. RONDELLE ARRET 1/2" SS	1	1	1			4
26	500958	. RONDELLE PLATE .531x1.062x.095 SS	1	1	1			
27	990500	. VIS 1/2-13x2 HHCS SS	1	1	1			
30	500976	VIS MECANIQUE TETE PLATE PHILLIPS 5/16-18x1 1/2 SS	4	4	4			
31	490230	. JOINT D'ETANCHEITE	1	1	1			
32	500924	. ECROU D'ANCHRAGE "JACK NUT" 5/16-18	4	4	4			
40	561669	. CONNECTEUR / UNIVERSAL MATE-N-LOK / SH 9C / AMP 1-480706-0	1	1	1			
NS	562131	. TERMINAL FEMELLE / 20-14 / AMP 350550-1	9	9	9			
NS	062781	. CABLAGE ASS.	2	2	2			
NS	062784	. CABLAGE ASS.	1	1	1			
NS	062783	. CABLAGE ASS.	1	1	1			

De L-685 À Y-7045	Date:07-2024	PAGE:XL-1856-61
MIROIR "RAMCO" 2 VITRES / CHROME		

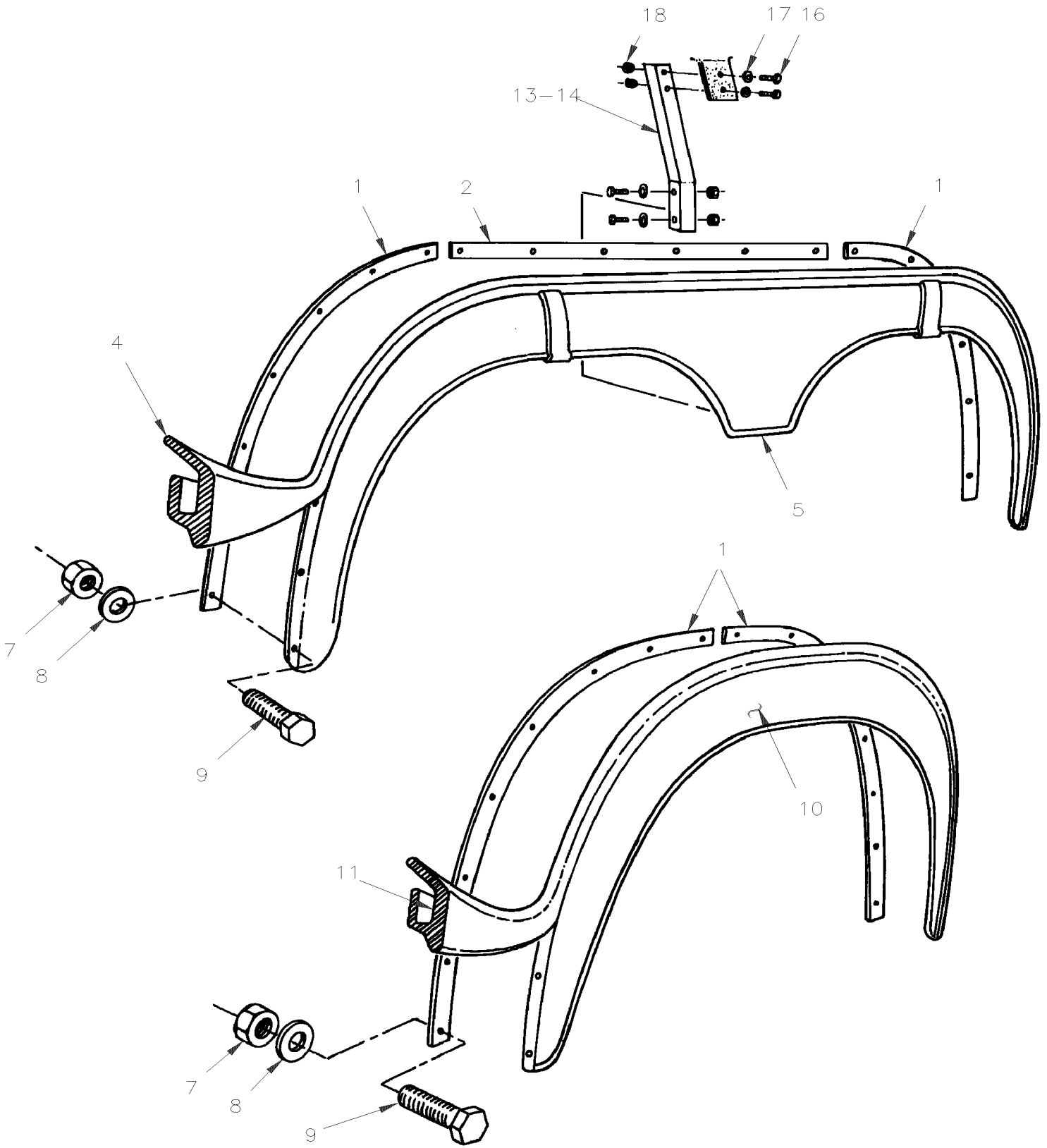
Numéro d'article	Pièces	Description	M T H 4 0	M T H 4 5	M T H 4 5 E	X L 4 0	X L 4 5	N O T E S
NS	062917	CABLAGE ASS.	1	1	1			
NS	561670	CONNECTEUR / UNIVERSAL MATE-N-LOK / PH 9C / AMP 1-480707-0	1	1	1			
NS	561671	TERMINAL MALE / 24-18 / AMP 350690-1	1	1	1			
41	064904	KIT MIROIR RAMCO FLAT SEUL.	AR	AR	AR			
. NS	IS-98103	. SEE INSTRUCTION SHEET	1	1	1			
42	064905	KIT MIROIR RAMCO FLAT & CONVEX	AR	AR	AR			
. NS	IS-98103	. SEE INSTRUCTION SHEET	1	1	1			
		C) UTILISE AVEC TETE SERIE 6000						
		F) <input type="checkbox"/> UTILISÉ AVEC TETE SERIE 5000						
		S) MODÈLE SNAP						
		4) PAS DE NUMERO DE PIECE						

De E-638 À Y-7045

Date:07-2024

PAGE:XL-1857-00

AILES



De E-638 À Y-7045	Date:07-2024	PAGE:XL-1857-00
AILES		

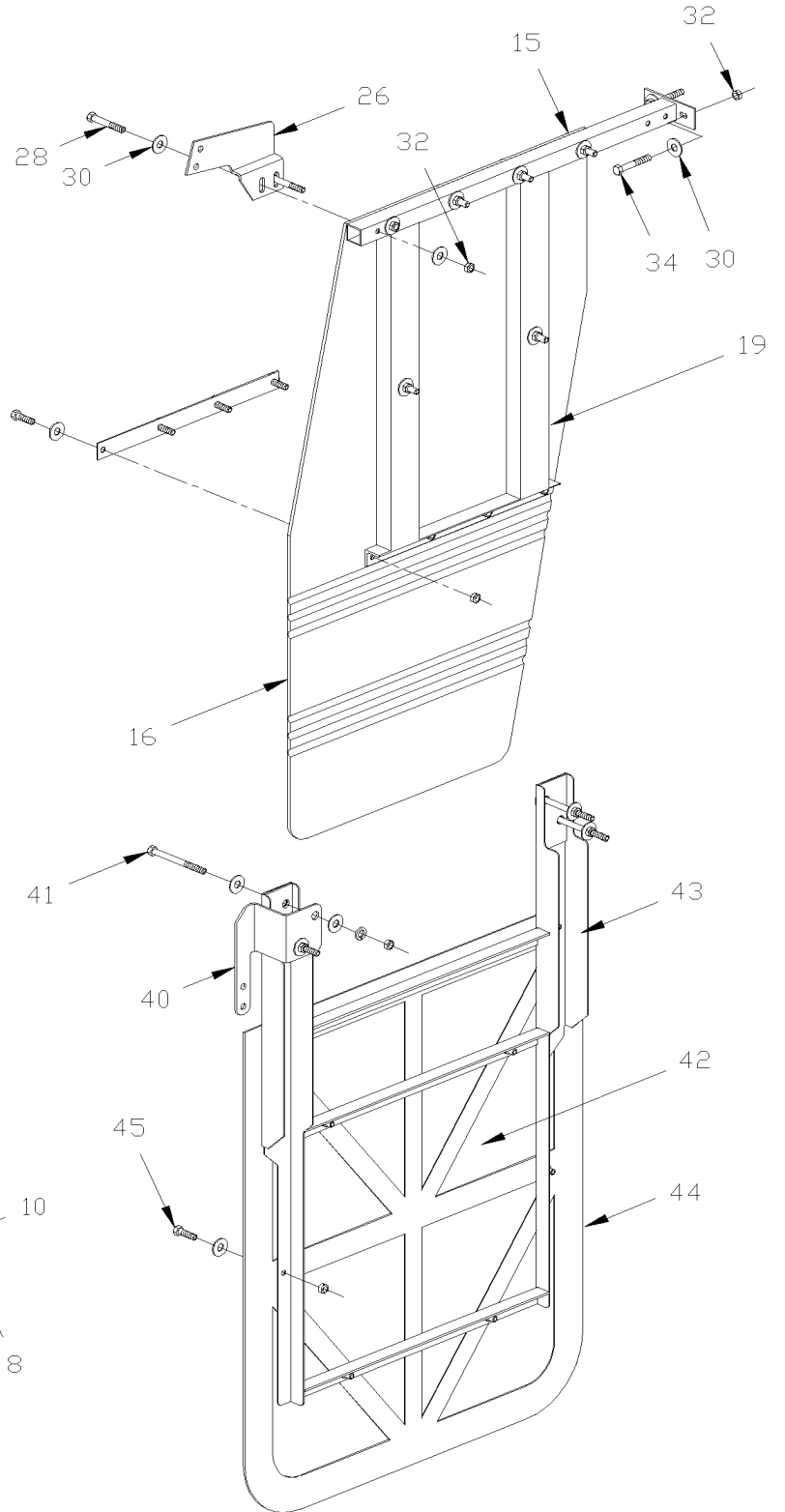
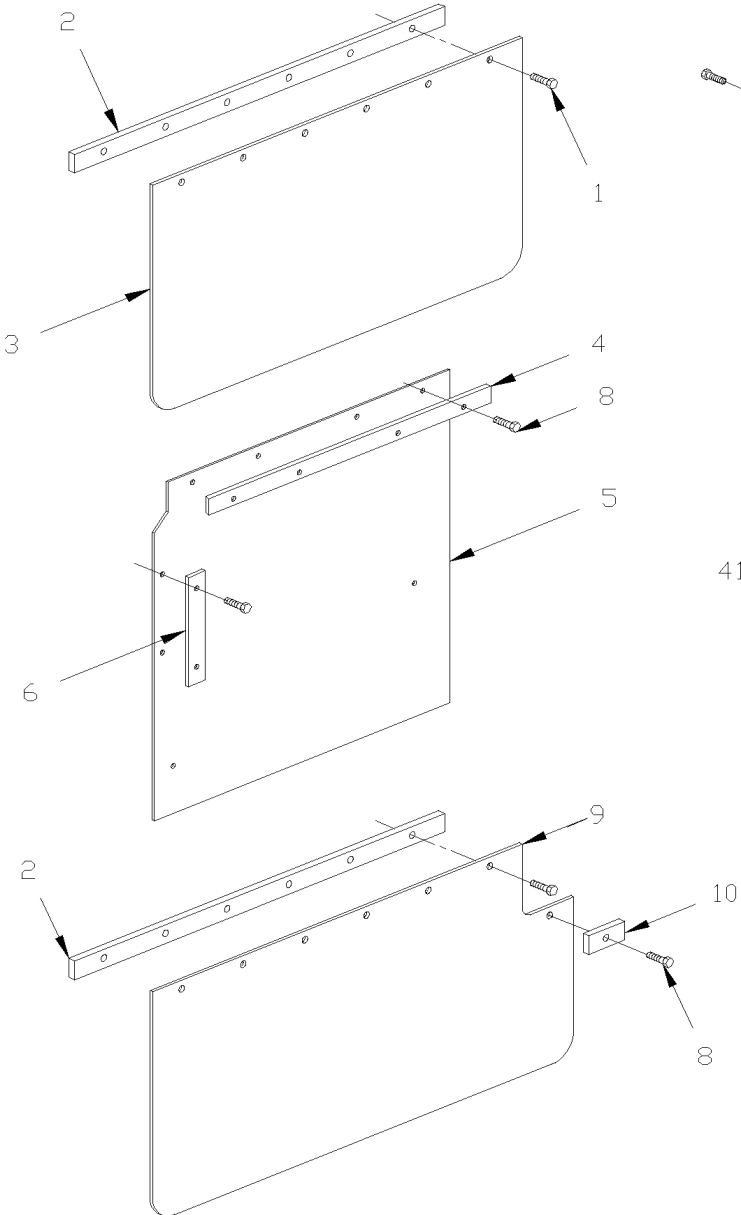
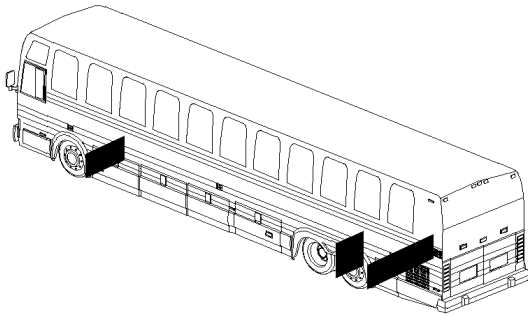
Numéro d'article	Pièces	Description	M T H 4 0	M T H 4 5	M T H 4 5 E	X L 4 0	X L 4 5	N O T E S
1	460174	ANNEAU	8	8	8	8	8	
2	460175	RETENUE DE CENTRE D'AILE ARR.	2	2	2	2	2	
4	460179	FINITION D'AILE ARRIERE	2	2	2	2	2	
5	460296P	AILE ARRIERE ASSEMBLEE >SS 460296P	2	2	2	2	2	
7	500701	ECROU HEX 5/16-18 ZP	AR	AR	AR	AR	AR	
8	500035	RONDELLE FREIN FENDUE .317x.586x.078 SS	AR	AR	AR	AR	AR	
9	500347	VIS A TETE HEXAGONAL 5/16-18x1 1/4 SS	AR	AR	AR	AR	AR	
10	460250	AILE, AVANT XL1 RETRAVAILLE POUR XL2	2	2	2	2	2	
11	460178	MOULURE CAOUTCHOUC AILE AVANT	2	2	2	2	2	
13	460259	ATTACHE COTE DROIT À S-408	1	1	1	1		
13	460342	ATTACHE COTE DROIT De S-409	1	1	1	1	1	
14	460177	ATTACHE COTE GAUCHE À S-408	1	1	1	1		
14	460340	ATTACHE COTE GAUCHE De S-409	1	1	1	1	1	
16	500179	VIS A TETE HEXAGONAL 5/16-18x3/4 G5 Z050 À S-408	AR	AR	AR	AR		
16	5001178	VIS A TETE HEXAGONAL M8-1.25x60 SS BK De S-409	4	4	4	4	4	
17	500444	RONDELLE PLATE .406x.812x.065 Z050 À S-408	AR	AR	AR	AR		
17	500270	RONDELLE PLATE .406x1.000x.063 SS De S-409	8	8	8	8	8	
18	500777	ECROU HEX STOVER 5/16-18 Z050	AR	AR	AR	AR	AR	
18	5001188	ECROU HEX M8-1.25 SS De S-409	4	4	4	4	4	
NS	500181	VIS A TETE HEXAGONAL 5/16-18x1 G5 Z050	8	8	8	8	8	
NS	500035	RONDELLE FREIN FENDUE .317x.586x.078 SS	AR	AR	AR	AR	AR	

De E-638 À Y-7045

Date:07-2024

PAGE:XL-1859-00

GARDE-BOUE - AVANT & ARRIERE



De E-638 À Y-7045	Date:07-2024	PAGE:XL-1859-00
GARDE-BOUE - AVANT & ARRIERE		

Numéro d'article	Pièces	Description	M T H 4 0	M T H 4 5	M T H 4 5 E	X L 4 0	X L 4 5	N O T E S
1	500165	VIS A TETE HEXAGONAL 1/4-20x1 G5 Z050	AR	AR	AR	AR	AR	
NS	500769	ECROU HEX 1/4-20 Z050	AR	AR	AR	AR	AR	
NS	500473	RONDELLE FREIN FENDUE .262x.489x.062 Z050	AR	AR	AR	AR	AR	
2	460187	BANDE DE FIXATION À T-5807	6	6	6	6	6	
2	460189	BANDE DE FIXATION / SS 203MM W/2 HOLES De T-5808	4	4	4	4	4	
3	490081	BAVETTE 9" X 22"	2	2	2	2	2	
4	460188	BANDE DE FIXATION >SS 460189 À T-5807	2	2	2	2	2	
4	460189	BANDE DE FIXATION / SS 203MM W/2 HOLES De T-5808	4	4	4	4	4	
5	460191	GARDE-BOUE EN CAOUTCHOUC	2	2	2	2	2	
6	460189	BANDE DE FIXATION / SS 203MM W/2 HOLES	2	2	2	2	2	
8	500535	VIS AUTOTARAUDEUSE TETE HEX #14x3/4 Z050	AR	AR	AR	AR	AR	
NS	500462	RONDELLE PLATE .343x1.500x.083 SS	AR	AR	AR	AR	AR	
9	490163	GARDE BOUE / ENTRE ESSIEU PORTEUR / 508MM X 356MM À J-652	2			2		
9	460265	GARDE BOUE / ENTRE ESSIEU PORTEUR / 730MM X 470MM De J-653 À W-6562	1	1	1	1	1	
9	460396	BAVETTE 730MM x 740MM De W-6563	1	1	1	1	1	
9	460323	GARDE BOUE / ENTRE ESSIEU PORTEUR / 730MM X 273MM À W-6562	1	1	1	1	1	
9	460397	BAVETTE 730MM x 273MM De W-6563	1	1	1	1	1	
10	460266	PLAQUE DE FIXATION De J-653	2	2	2	2	2	
15	460280	GARDE-BOUE COTE GAUCHE ASS. De L-516 À S-408	1		1	1		
15	460285	GARDE-BOUE COTE DROIT ASS. De L-516 À S-408	1		1	1		
15	460310	GARDE-BOUE DROIT ASS. De L-516 À S-408				1		
15	460311	GARDE-BOUE GAUCHE ASS. De L-516 À S-408				1		
15	460320	GARDE-BOUE GAUCHE ASS. De P-646 À S-408		1				
15	460321	GARDE-BOUE DROIT ASS. De P-646 À S-408		1				
16	460304	. GARDE-BOUE COTE DROIT À S-408				1		
16	460302	. GARDE-BOUE COTE GAUCHE À S-408				1		
16	460283	. GARDE-BOUE COTE DROIT À S-408	1	1	1	1	1	
16	460282	. GARDE-BOUE COTE GAUCHE À S-408	1	1	1	1	1	
19	460309	. STRUCTURE ASS. À S-408				1		
19	460307	. STRUCTURE ASS. À S-408				1		
19	460317	. SUPPORT DROIT De P-646 À S-408		1			1	
19	460319	. SUPPORT GAUCHE De P-646 À S-408		1			1	
19	460289	. SUPPORT DROIT ASS. À S-408	1		1	1		
19	460276	. SUPPORT GAUCHE ASS. À S-408	1		1	1		
26	460211	SUPP EXT DROIT À L-515	1			1		
26	460218	SUPP EXT GAUCHE À L-515	1			1		
26	460287	SUPP EXT DROIT De L-516 À S-408	1	1	1	1		
26	460288	SUPP EXT GAUCHE De L-516 À S-408	1	1	1	1		
28	500610	VIS MECANIQUE TETE RONDE PHILLIPS 1/4x1 3/4 SS	4	4	4	4		
30	500440	RONDELLE PLATE .250x.562x.065 Z050	24	24	24	24		
32	500770	ECROU HEX STOVER 1/4-20 Z050	12	12	12	12		
34	500019	VIS A TETE HEXAGONAL 1/4-28x4 G5 PT ZP		2				

De E-638 À Y-7045	Date:07-2024	PAGE:XL-1859-00
GARDE-BOUE - AVANT & ARRIERE		

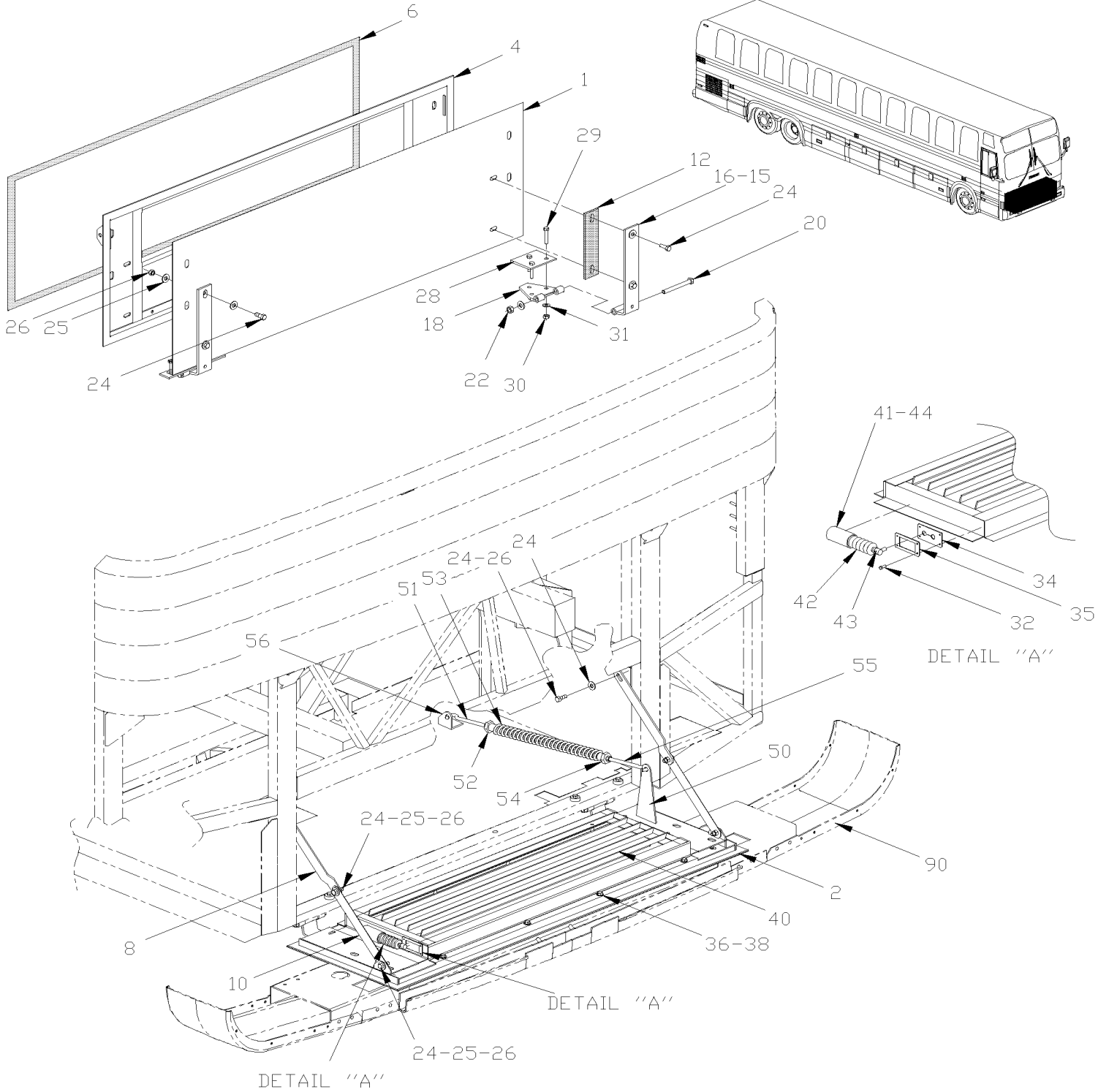
Numéro d'article	Pièces	Description	M T H 4 0	M T H 4 5	M T H 4 5 E	X L 4 0	X L 4 5	N O T E S
34	5001190	VIS A TETE HEXAGONAL 1/4-20x3/4 SS BK	8		8	8		
34	500690	ECROU HEX BAGUE DE NYLON 1/4-28 Z050	AR	AR	AR	AR		
40	460340	ATTACHE COTE GAUCHE De S-409	1	1	1	1	1	
40	460342	ATTACHE COTE DROIT De S-409	1	1	1	1	1	
41	5001185	VIS A TETE HEXAGONAL M8-1.25x80 SS BK	4	4	4	4	4	
41	5001186	VIS A TETE HEXAGONAL M8-1.25x90 SS BK	4	4	4	4	4	
NS	5001188	ECROU HEX M8-1.25 SS	4	4	4	4	4	
NS	5001161	RONDELLE FREIN FENDUE 8.1x14.8x2.0 SS-304	4	4	4	4	4	
42	460358	GARDE-BOUE ASS.	2	2	2	2	2	
43	460357	. CADRE, GARDE-BOUE ASS. (SOUDE)	1	1	1	1	1	
44	460351	. APPUI CAOUTCHOUC	1	1	1	1	1	
. NS	960015	. . APPUI CAOUTCHOUC	1	1	1	1	1	
44	960015	. . APPUI CAOUTCHOUC	1	1	1	1	1	
45	502737	. VIS A TETE HEXAGONAL M6-1.0x25 SS BK	AR	AR	AR	AR	AR	
NS	502570	. RONDELLE FREIN FENDUE 6.1x11.8x1.6 SS	AR	AR	AR	AR	AR	
NS	500411	. RONDELLE PLATE .260x.697x.050 SS	AR	AR	AR	AR	AR	
NS	502573	. RONDELLE PLATE 6.4x12.5x1.6 SS	AR	AR	AR	AR	AR	
NS	502565	. ECROU HEX M6-1.0 SS	AR	AR	AR	AR	AR	
NS	460216	PROTECTEUR ASS. DR. À L-515	1			1		A
NS	460215	PROTECTEUR ASS. GA. À L-515	1			1		A
NS	460217	. PANNEAU DU BAS À L-515	1			1		A
NS	460213	. PANNEAU SUPERIEUR À L-515	1			1		A
		A) CES PIÈCES SONT LIÉES À L'ENSEMBLE DE GARDE BOUE AVEC CADRE EXTÉRIEUR						

De E-638 À Y-7045

Date:07-2024

PAGE:XL-1860-10

PORTE ASS ROUE DE SECOURS



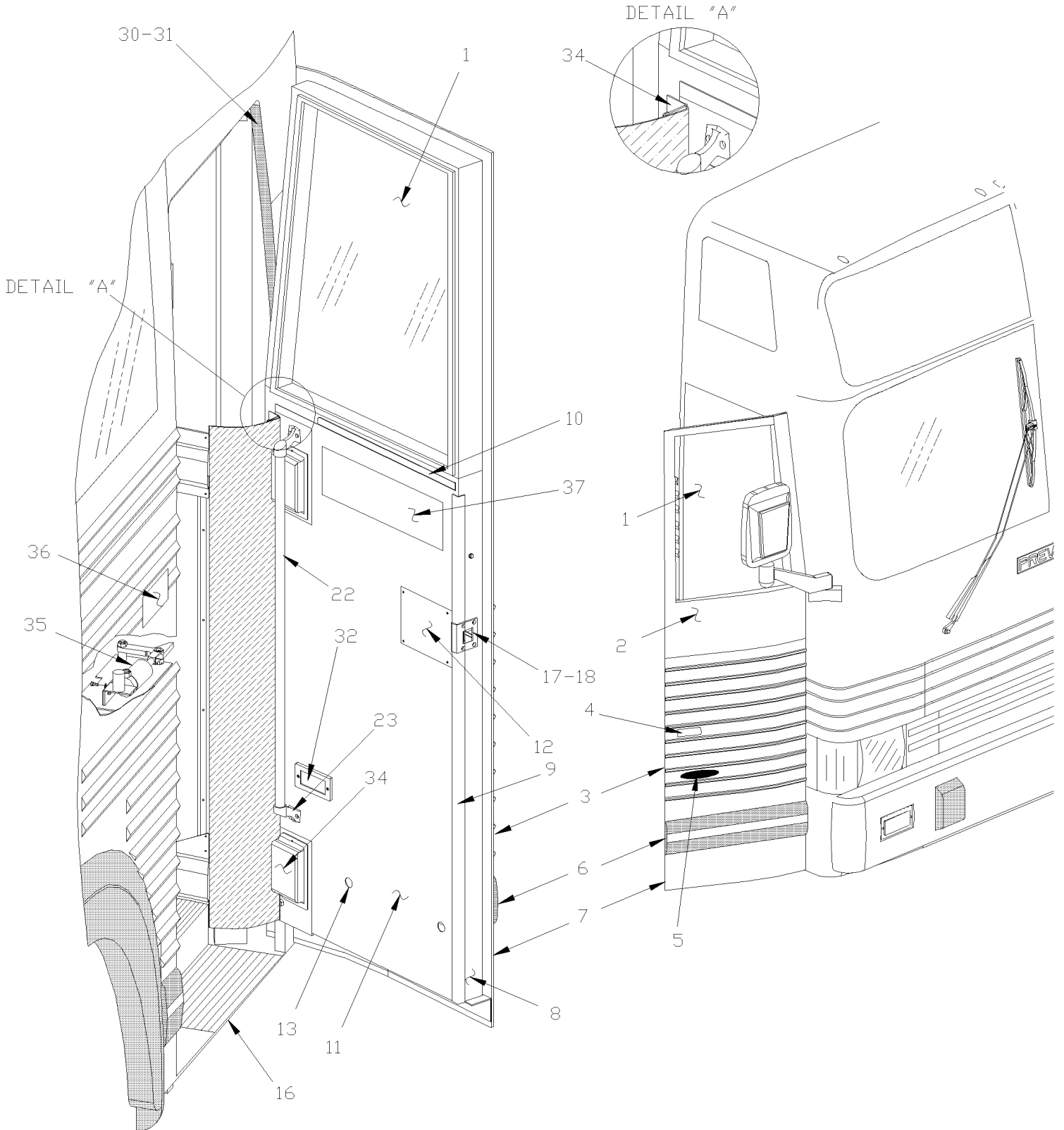
De E-638 À Y-7045	Date:07-2024	PAGE:XL-1860-10
PORTE ASS ROUE DE SECOURS		

Numéro d'article	Pièces	Description	M T H 4 0	M T H 4 5	M T H 4 5 E	X L 4 0	X L 4 5	N O T E S
	281437P	PORTE ASS. PNEU DE RECHANGE À K-652	1			1		
	281963P	PORTE ASS. PNEU DE RECHANGE De K-653	1	1	1	1	1	
	283068	PORTE PNEU RECHANGE MTH À K-652	1					
	281964P	PORTE PNEU RECHANGE MTH De K-653	1	1	1			
1	471437	. PANNEAU PNEU DE RECHANGE XL >SS À K-652	1			1		
1	472196	. PANNEAU PNEU DE RECHANGE XL >SS De K-653 À T-5960	1	1	1	1	1	
1	473394	. PANNEAU PNEU RECHANGE XL De T-5961	1	1	1	1	1	A
1	471747	. PANNEAU PERFOREE PORTE PN RE >SS À K-652	1					
1	472197	. PANNEAU PERFOREE PORTE PN RE >SS De K-653 À T-5960	1	1	1			
1	473395	. PANNEAU PORTE PNEU SECOURS De T-5961	1	1	1			A
1	473333	. PANNEAU PNEU SECOURS ASS. De T-5726				1	1	B
2	504272	. RIVET "CHERRY Q" TETE BOMBE 3/16x1/8 SS	AR	AR	AR	AR	AR	
4	281433	. CADRE À K-652	1			1		
4	282944	. CADRE De K-653	1	1	1	1	1	
4	285382	. CADRE DE PORTE ASS.				1	1	B
6	506040	. RUBAN ADH1 CC EPDM 5/16" x 3/4" x 25' / BLACK OR GREY 144X	AR	AR	AR	AR	AR	
8	281348	. SUPPORT MOBILE SUPERIEUR	2	2	2	2	2	
10	281347	. SUPPORT MOBILE INFERIEUR	2	2	2	2	2	
12	680065	. RUBAN / NOIR / 1/32" X 1" X 33' / L163-2400	AR	AR	AR	AR	AR	
15	280340	. PENTURE ASS.	2	2	2	2	2	
15	285961	. PENTURE ASS.				2	2	C
16	280218	. . SERRURE NS, PORTE TOILETTE CODE 8710	1	1	1	1	1	
16	285962	. . SERRURE NS, PORTE TOILETTE CODE 8710				1	1	C
18	280334	. . PENTURE PARTIE INFERIEUR	1	1	1	1	1	
20	500080	. . VIS A TETE HEXAGONAL 7/16-20x4 1/2 G5 Z050	1	1	1	1	1	
22	500714	. . ECROU HEX STOVER 7/16-20 Z050	1	1	1	1	1	
24	500192	. . VIS A TETE HEXAGONAL 3/8-16x1 1/4 G5 Z050	8	8	8	8	8	
25	500444	. RONDELLE PLATE .406x.812x.065 Z050	16	16	16	16	16	
26	500265	. ECROU HEX STOVER 3/8-16 Z050	8	8	8	8	8	
28	170403	PLAQUE D'ATTACHE	2	2	2	2	2	
29	500278	VIS CARROSSERIE 3/8-16x1 SS	6	6	6	6	6	
30	500102	ECROU HEX 3/8-16 SS	6	6	6	6	6	
31	502616	RONDELLE FREIN FENDUE 10.2x18.1x2.2 SS	6	6	6	6	6	
32	504340	RIVET AVEUGLE TETE BOMBE OUVERT 1/8x3/16 SS	4	4	4			
34	282953	PLAQUE DE FERMETURE	1	1	1			
35	282954	JOINT D'ETANCHEITE	1	1	1			
36	500441	RONDELLE PLATE .312x.734x.065 Z050	8	8	8			
38	500639	VIS TETE CYLINDRIQUE SIX PANS CREUX 5/16-18x7/8 ZP	8	8	8			
40	051570	OBTURATEUR ASS.	1	1	1			
. NS	550568	. CYLINDRE	1	1	1			
. NS	550569	. GAINE	1	1	1			
. NS	550577	. RESSORT EXTENSION / .350 O.D. x 6.875 x .069	1	1	1			

De E-638 À Y-7045	Date:07-2024	PAGE:XL-1860-10
PORTE ASS ROUE DE SECOURS		

Numéro d'article	Pièces	Description	M T H 4 0	M T H 4 5	M T H 4 5 E	X L 4 0	X L 4 5	N O T E S
. NS	550179	. MANCHON 5/16" I.D. / NYLON	AR	AR	AR			
NS	550577	. RESSORT EXTENSION / .350 O.D. x 6.875 x .069	1	1	1			
41	550568	. CYLINDRE	1	1	1			
42	550569	. . GAINE	1	1	1			
43	550179	. . MANCHON 5/16" I.D. / NYLON	1	1	1			
44	641127	COUDE MALE 45° / TYPE "NTA" / #4x1/8NPT-M BR	1	1	1			
NS	640996	COUDE MALE 90° / TYPE "NTA" / #4x1/8NPT-M BR	1	1	1			
NS	503402	TUBE, NYLON 1/4 O.D. / NOIR S.L.	1	1	1			
50	285236	SUPPORT ANCRAGE De S-616	1	1	1	1	1	D
NS	285156	RESSORT ASSEMBLE De S-616	1	1	1	1	1	D
51	5001238	. VIS CROCHET 3/8-16x5 ZP De S-616	1	1	1	1	1	D
52	285239	. ADAPTATEUR GAUCHE De S-616	1	1	1	1	1	D
53	285159	. RESSORT EXTENSION / 1.220 O.D. x 11.61 x .177 De S-616	1	1	1	1	1	D
54	285160	. ADAPTATEUR DR De S-616	1	1	1	1	1	D
55	5001239	. VIS CROCHET 3/8-16x5 LH ZP De S-616	1	1	1	1	1	D
NS	500102	. ECROU HEX 3/8-16 SS De S-616	1	1	1	1	1	D
56	285155	SUPPORT De S-616	1	1	1	1	1	D
90	XL-1850-00	PARE-CHOCS AVANT						
		A) CES PANNEAUX NÉCESSITENT LE KIT D'INSTALLATION #682444						
		B) CES ITEMS SONT UTILISÉS DANS LES BUS AVEC SUSPENSION INDEPENDANTE UNIQUEMENT						
		C) CES ITEMS SONT UTILISÉS DANS UN AUTOBUS AVEC PARE-CHOCS RENFORCER VOIR PAGE XL-1850-00						
		D) CES PIÈCES SONT UTILISÉES POUR L'OUVERTURE DOUCE						

PORTE D'ENTREE RIVETEE ASS - BUS



De E-638 À S-461

Date:07-2024

PAGE:XL-1862-00

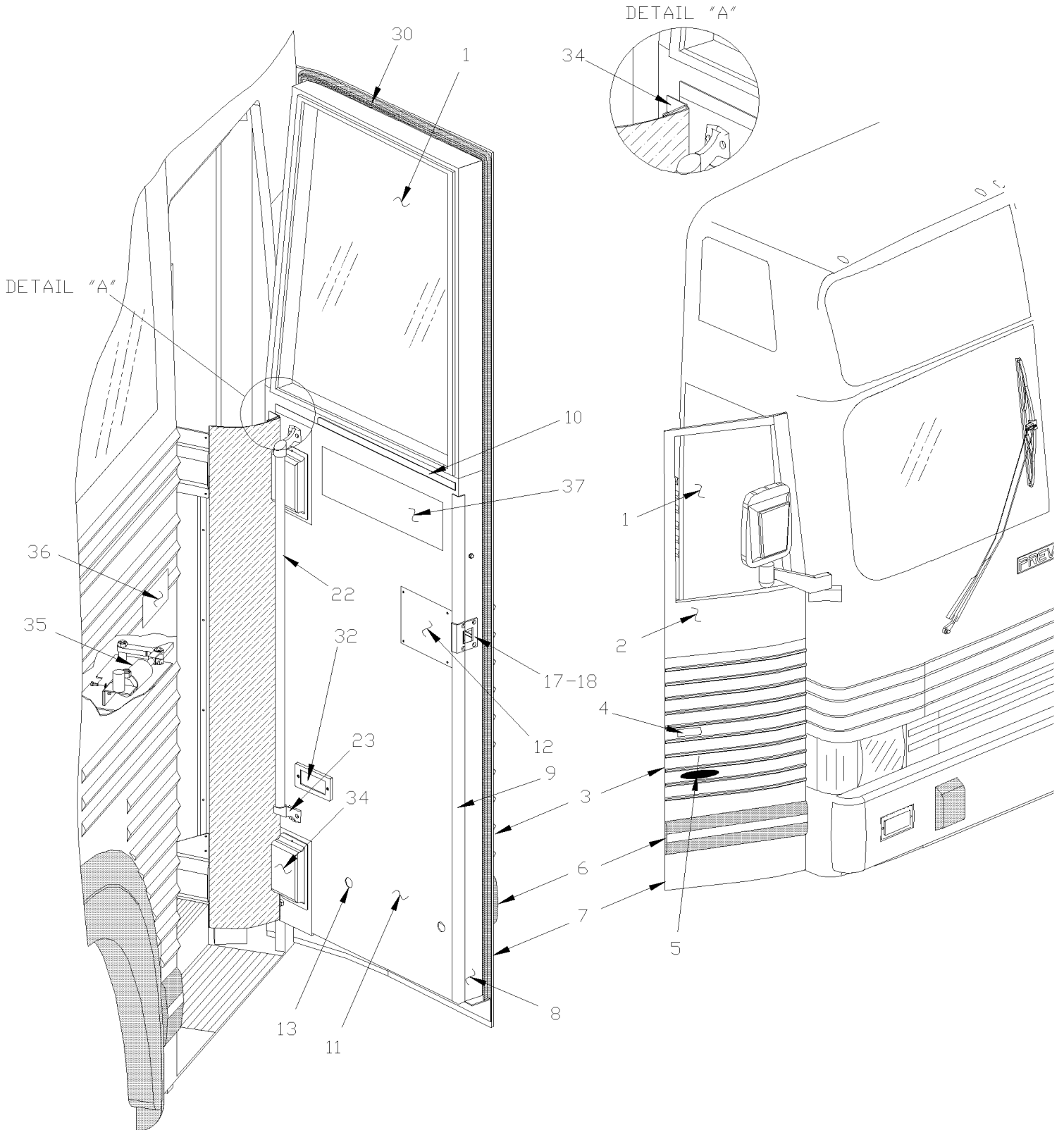
PORTE D'ENTREE RIVETEE ASS - BUS

Numéro d'article	Pièces	Description	M T H 4 0	M T H 4 5	M T H 4 5 E	X L 4 0	X L 4 5	N O T E S
	282309	PORTE D'ENTREE AUTOCAR				1		
	282308	PORTE ENTREE 1986 VITRE SIMPLE				1		
1	XL-1882-00	FENETRE PORTE D'ENTREE - BUS						
2	471085	. PANNEAU FIBRE DE VERRE				1		
3	471115	. PANNEAU SUPERIEUR / SS				1		
NS	504272	. RIVET "CHERRY Q" TETE BOMBE 3/16x1/8 SS				AR		
4	281257	. POIGNEE				1		
5	930205	. REFLECTEUR AMBRE 1 15/16" x 4 7/16"				1		
6	281520	. MOULURE DE PROTECTION / 29"3/8				1		
7	471116	. PANNEAU DU BAS				1		
NS	504272	. RIVET "CHERRY Q" TETE BOMBE 3/16x1/8 SS				AR		
8	281839P	. CADRE ASS				1		
9	320068	. MOULURE PORTE D'ENTREE 54"LG. À G-095				1		
9	321801	. MOULURE De G-096				1		
10	280362	. MOULURE PORTE ENTREE INTERIEUR À G-095				1		
10	281757	. MOULURE DU BAS FENETRE De G-096				1		
11	281383	. PANNEAU FINITION ASS. (NOIRE) À K-793				1		
11	283067	. PANNEAU FINITION ASS. (NOIRE) De K-794				1		
11	Call order desk	. PANN.FINIT.ASS. De K-794				1		P
12	280737	. PANNEAU ACCES POIGNEE P ENTREE				1		
13	281424	. BOUCHON PEINT NOIR				1		
NS	504374	. RIVET AVEUGLE TETE BOMBE OUVERT 1/4x1/4 STL				1		
16	281453	MOULURE BAS PORTE ENTREE				1		
NS	500786	ECROU HEX #10-24 Z050				AR		
NS	500654	VIS AUTOTARAUEUSE TETE BOMBE PHILLIPS #8-32x1/2 Z050				AR		
NS	500598	VIS AUTOTARAUEUSE TETE GOUTTE PHILLIPS #6-32x1/2 ZP				AR		
NS	500473	RONDELLE FREIN FENDUE .262x.489x.062 Z050				AR		
17	280397	BUTEE PORTE ENTREE				1		
18	500511	VIS MECANIQUE TETE PLATE PHILLIPS #10-32x3/4 ZP				4		
NS	500440	RONDELLE PLATE .250x.562x.065 Z050				4		
NS	500470	RONDELLE FREIN FENDUE .193x.334x.047 Z050				4		
22	320600	TUBE				1		
NS	500658	VIS AUTOTARAUEUSE TETE CYLINDRIQUE PHILLIPS #10-24x3/4 Z050				4		
NS	500542	VIS PRESSION SIX PAN CREUX FORME CUVETTE #8-32X3/16 SS				2		
23	900334	RAIL END STANCHION 60 DEG				2		
NS	900335	. VIS PRESSION SIX PAN CREUX FORME CUVETTE #10-32x3/16				1		
30	481169	CAOUTCHOUC ASS.PORTE D'ENTREE				1		
31	XL-1854-10	PROFILE D'ETANCHEITE & MOULURE - BUS 40'						
32	XL-0655-00	ECLAIRAGE INTERIEUR À H-284						
32	XL-0655-01	ECLAIRAGE INTERIEUR De H-285						
34	XL-1862-60	INSTALLATION CADRE DE PORTE D'ENTREE						
35	XL-1804-00	BARRURE PORTE ENTREE - BUS À G-095						

De E-638 À S-461	Date:07-2024	PAGE:XL-1862-00
------------------	--------------	-----------------

PORTE D'ENTREE RIVETEE ASS - BUS

Numéro d'article	Pièces	Description	M T H 4 0	M T H 4 5	M T H 4 5 E	X L 4 0	X L 4 5	N O T E S
35	XL-1804-01	BARRURE PORTE ENTREE - BUS De G-096						
36	282473	DECALQUE PORTE D'ENTREE / ENGLISH & FRANCAIS				1		
36	284451	DECALQUE PORTE D'ENTREE NOIR				1		
36	284452	DECALQUE PORTE D'ENTREE BLANC				1		
37	400095	DECALQUE ATTENTION A LA MARCHE / ENGLISH & FRANCAIS				1		
		P) CONTACTER LE BUREAU DE PRISE DE COMMANDE						

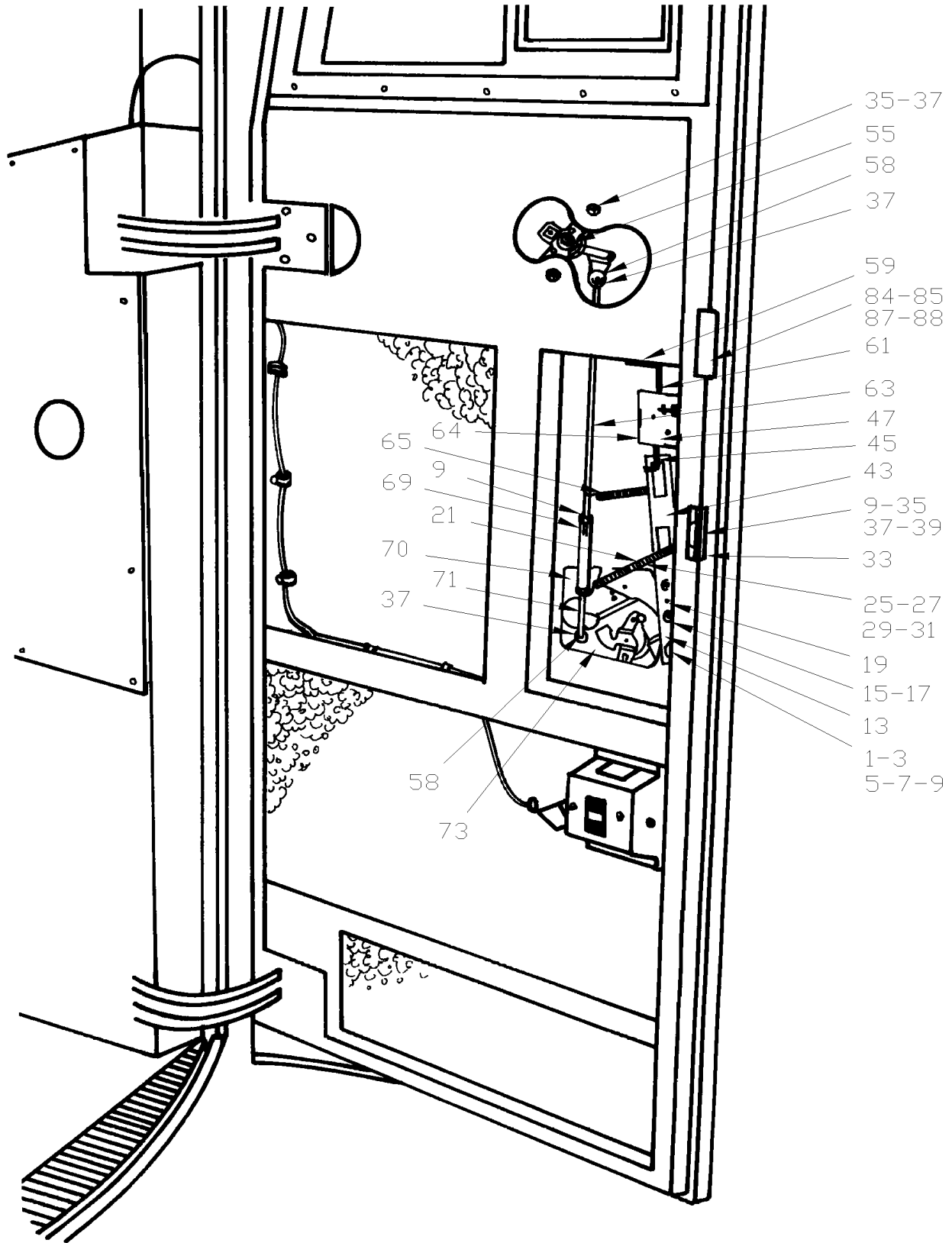


De S-462 À Y-7045	Date:07-2024	PAGE:XL-1862-01
PORTE D'ENTREE COLLEE ASS - BUS		

Numéro d'article	Pièces	Description	M T H 4 0	M T H 4 5	M T H 4 5 E	X L 4 0	X L 4 5	N O T E S
	284787P	PORTE D'ENTREE AUTOCAR				1	1	C
	285001	PORTE D'ENTREE AUTOCAR				1	1	
1	XL-1882-00	FENETRE PORTE D'ENTREE - BUS						
2	472801	. PANNEAU PORTE D'ENTREE				1	1	
3	472891	. PANNEAU SUPERIEUR				1	1	A
3	474171	. PANNEAU SUPERIEUR De X-6945				1		AB
4	281257	. POIGNEE				1	1	
5	930205	. REFLECTEUR AMBRE 1 15/16" x 4 7/16"				1	1	
6	281520	. MOULURE DE PROTECTION / 29"3/8				1	1	
7	472883	. PANNEAU DU BAS				1	1	
8	284644P	. CADRE ASS				1	1	
9	321801	. MOULURE				1	1	
10	284939	. MOULURE DU BAS FENETRE				1	1	
11	284854	. PANNEAU FINITION ASS. (NOIRE)				1	1	
11	286548	. PANNEAU DE FINITION De X-6945				1		B
12	280737	. PANNEAU ACCES POIGNEE P ENTREE				1	1	
13	504638	. BOUCHON / 1.000 O.D. BLACK				2	2	
17	280397	BUTEE PORTE ENTREE				1	1	
18	500511	VIS MECANIQUE TETE PLATE PHILLIPS #10-32x3/4 ZP				4	4	
NS	500440	RONDELLE PLATE .250x.562x.065 Z050				4	4	
NS	500470	RONDELLE FREIN FENDUE .193x.334x.047 Z050				4	4	
22	320600	TUBE				1	1	
22	326816	TUBE De X-6945				1		B
NS	500542	VIS PRESSION SIX PAN CREUX FORME CUVETTE #8-32X3/16 SS				2	2	
NS	500658	VIS AUTOTARAUDEUSE TETE CYLINDRIQUE PHILLIPS #10-24x3/4 Z050				4	4	
23	900334	RAIL END STANCHION 60 DEG				2	2	
NS	900335	VIS PRESSION SIX PAN CREUX FORME CUVETTE #10-32x3/16				1	1	
30	284713	CAOUTCHOUC ASS.PORTE D'ENTREE				1	1	
30	287412	CAOUTCHOUC ASS.PORTE D'ENTREE				1	1	
30	2800121	CAOUTCHOUC ASS.PORTE D'ENTREE				1	1	
32	XL-0655-01	ECLAIRAGE INTERIEUR						
34	XL-1862-60	INSTALLATION CADRE DE PORTE D'ENTREE						
35	XL-1804-01	BARRURE PORTE ENTREE - BUS						
36	282473	DECALQUE PORTE D'ENTREE / ENGLISH & FRANCAIS				1	1	
36	284451	DECALQUE PORTE D'ENTREE NOIR À W-6321				1	1	
36	285813	DECALQUE PORTE D'ENTREE ANG./FR. / ENGLISH & FRANCAIS De W-6322				1	1	
36	284452	DECALQUE PORTE D'ENTREE BLANC À W-6321				1	1	
37	400095	DECALQUE ATTENTION A LA MARCHE / ENGLISH & FRANCAIS				1	1	
		LES ITEMS SUIVANTS SONT RELIES AVEC						
		PORTE D'ENTREE AVEC FENETRE BASSE De X-6945						

De S-462 À Y-7045	Date:07-2024	PAGE:XL-1862-01
PORTE D'ENTREE COLLEE ASS - BUS		

Numéro d'article	Pièces	Description	M T H 4 0	M T H 4 5	M T H 4 5 E	X L 4 0	X L 4 5	N O T E S
NS	286527	CADRE DE FINITION INTERIEUR				1		
NS	286528	CADRE POUR FENETRE PORTE				1		
NS	506769	RUBAN ADH2 CC POL 1/8" x 1/4" x 60' / BLACK H1CC-N-#14				AR		
NS	293229	VITRE				1		
NS	5001097	VIS AUTOTARAUDEUSE TETE OVALE PHILLIPS #6-32x3/4 SS410 BK				1		
NS	500345	RONDELLE DE FINITION FRAISE .187x.500x.090 BR BK				1		
		A) CES PANNEAUX SONT FIXÉS PAR KIT 682444						
		B) CE PANEAU EST UTILISER AVEC UNE PORTE AVEC UNE VITRE EN BAS						
		C) COMPLETE AVEC 2 PENTURES TEL QUE VU À LA PAGE 1862-60						

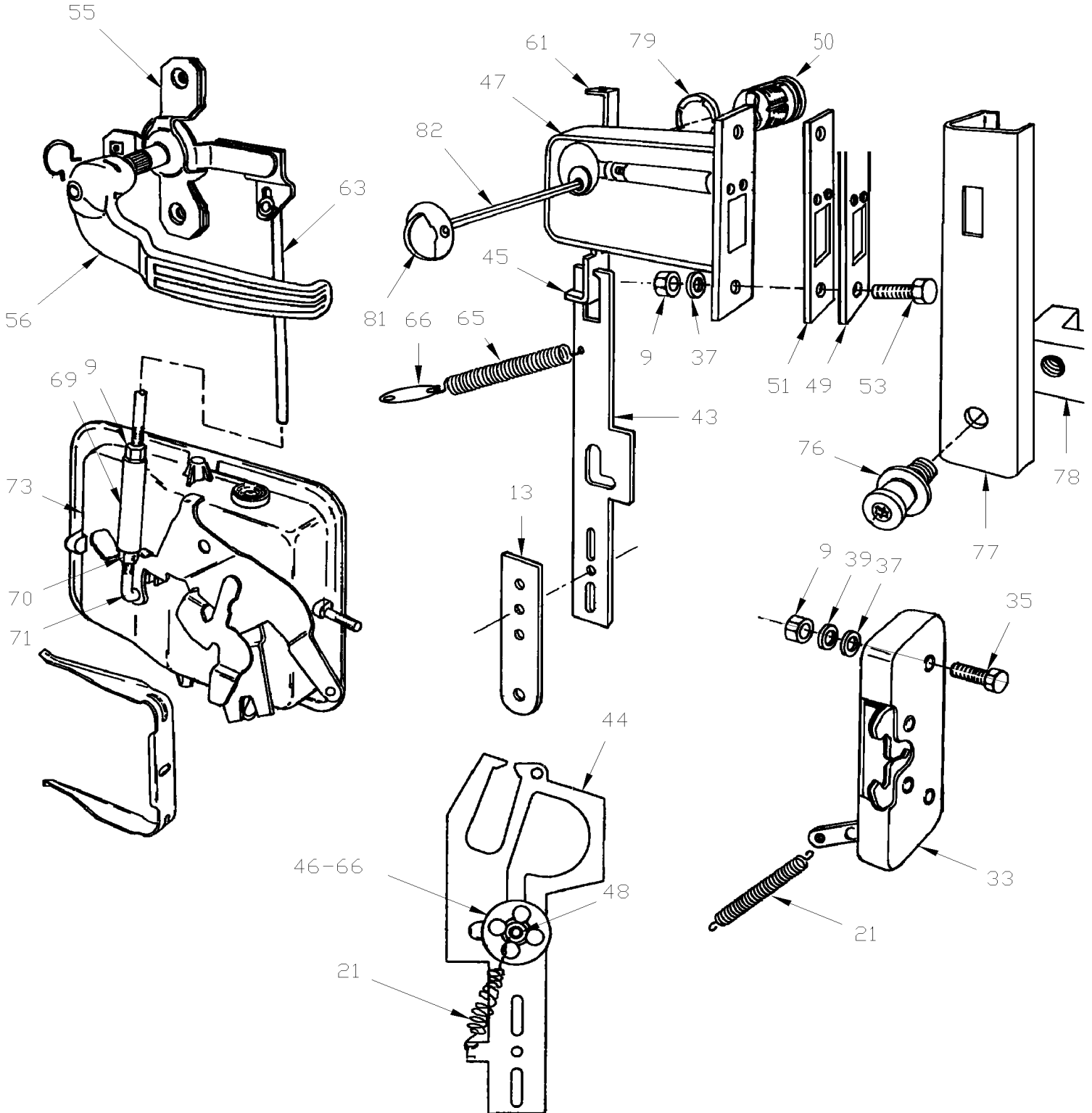


De E-638 À X-6679

Date:07-2024

PAGE:XL-1862-45

MECANISME PORTE D'ENTREE - MTH



De E-638 À X-6679	Date:07-2024	PAGE:XL-1862-45
MECANISME PORTE D'ENTREE - MTH		

Numéro d'article	Pièces	Description	MTH 40	MTH 45	MTH 45E	XL 40	XL 45	NOTES
1	500163	VIS A TETE HEXAGONAL 1/4-20x3/4 G5 Z050	1	1	1			
3	500441	RONDELLE PLATE .312x.734x.065 Z050	2	2	2			
5	500473	RONDELLE FREIN FENDUE .262x.489x.062 Z050	1	1	1			
7	281376	ANNEAU	1	1	1			
9	500769	ECROU HEX 1/4-20 Z050	4	4	4			
13	281336	BRAS CONTROLE 4 1/2" À N-437	1					
13	284087	BRAS CONTROLE 4 1/2" De N-438	1	1	1			E
15	500580	VIS MECANIQUE TETE RONDE FENDUE #8-32x1/2 ZP À N-437	2					
15	500873	VIS MECANIQUE TETE RONDE PHILLIPS #8-32x3/4 SS BK De N-438	2	2	2			E
17	500438	RONDELLE PLATE .187x.437x.050 Z050 À N-437	2	2	2			E
19	500638	VIS AUTOTARAUDEUSE TETE CYLINDRIQUE PHILLIPS #8x1/2 Z050 De N-438	1	1	1			
21	502155	RESSORT EXTENSION / .250 O.D. x 2.5 x .024 À N-437	1					
21	502183	RESSORT EXTENSION / .312 O.D. x .281 x .023 De N-438	1	1	1			E
23	500163	VIS A TETE HEXAGONAL 1/4-20x3/4 G5 Z050	1	1	1			
25	505222	SPA.SLEE.1/4 OD 8-32NCX1	1	1	1			
27	500295	VIS MECANIQUE TETE BOMBE FENDUE #8-32x1 1/2 ZP	1	1	1			
29	500294	RONDELLE A EPAULEMENT .172x.437x.094 FIB BK	2	2	2			
31	500764	ECROU HEX #8-32 Z050	1	1	1			
33	780187	ATTACHE	1	1	1			A
NS	281374	GUIDE BRAS CONTROLE X 2 3/16" X 5/8" À G-164	1					
35	500167	VIS A TETE HEXAGONAL 1/4-20x1 1/4 G5 PT Z050 À M-767	4	4	4			
35	502533	VIS A TETE HEXAGONAL M6-1.0x30 G8.8 Z050 De M-768	4	4	4			
37	500440	RONDELLE PLATE .250x.562x.065 Z050	AR	AR	AR			
39	502582	RONDELLE FREIN STRIEE 6.1x16.2x0.9 Z050	2	2	2			
43	281337	BRAS CONTROLE / AVEC AVANT / 8 1/2" À N-437	1					
43	282601	BRAS CONTROLE / AVEC CENTRALE / 8 3/4" À N-437	1					
44	284103	BRAS CONTROLE / AVEC AVANT / 6 3/4" LG De N-438	1					E
44	284105	BRAS CONTROLE / AVEC CENTRALE / 6 1/2" LG De N-438	1					E
45	281375	ATTACHEMENT ANGULAIRE 1" X 1" À G-163	1					
45	281998	ATTACHEMENT ANGULAIRE 1" X 1 1/2" De G-164 À N-437	1	1	1			
45	284086	ATTACHEMENT ANGULAIRE 1" X 3 11/16" De N-438 À P-700	1	1	1			
45	284557	ATTACHEMENT ANGULAIRE 1" X 3 11/16" De P-701 À S-461	1	1	1			E
45	284938	ATTACHEMENT ANGULAIRE 1" X 3 11/16" De S-462	1	1	1			
NS	500284	VIS MECANIQUE TETE RONDE FENDUE #6-32x5/16 ZP À P-700	2	2	2			
NS	500339	VIS MECANIQUE TETE RONDE PHILLIPS #6-32x3/4 SS De P-701	2	2	2			B
46	284084	ROULEAU De N-438	1	1	1			E
47	281309	SERRURE MORTAISEE	1	1	1			
47	780195	. SERRURE A PENE DORMANT PLUS DISPONIBLE VOIR UN SERRURIER	1	1	1			
47	780563	. . SERRURE	1	1	1			
. NS	780564	. . . BLANC DE CLE (NON TAILLEE) "CORBIN"	2	2	2			
NS	780564	. . BLANC DE CLE (NON TAILLEE) "CORBIN"	AR	AR	AR			
48	502643	VIS MECANIQUE TETE CYLINDRIQUE PHILLIPS #8-32x1 1/4 Z050	1	1	1			E

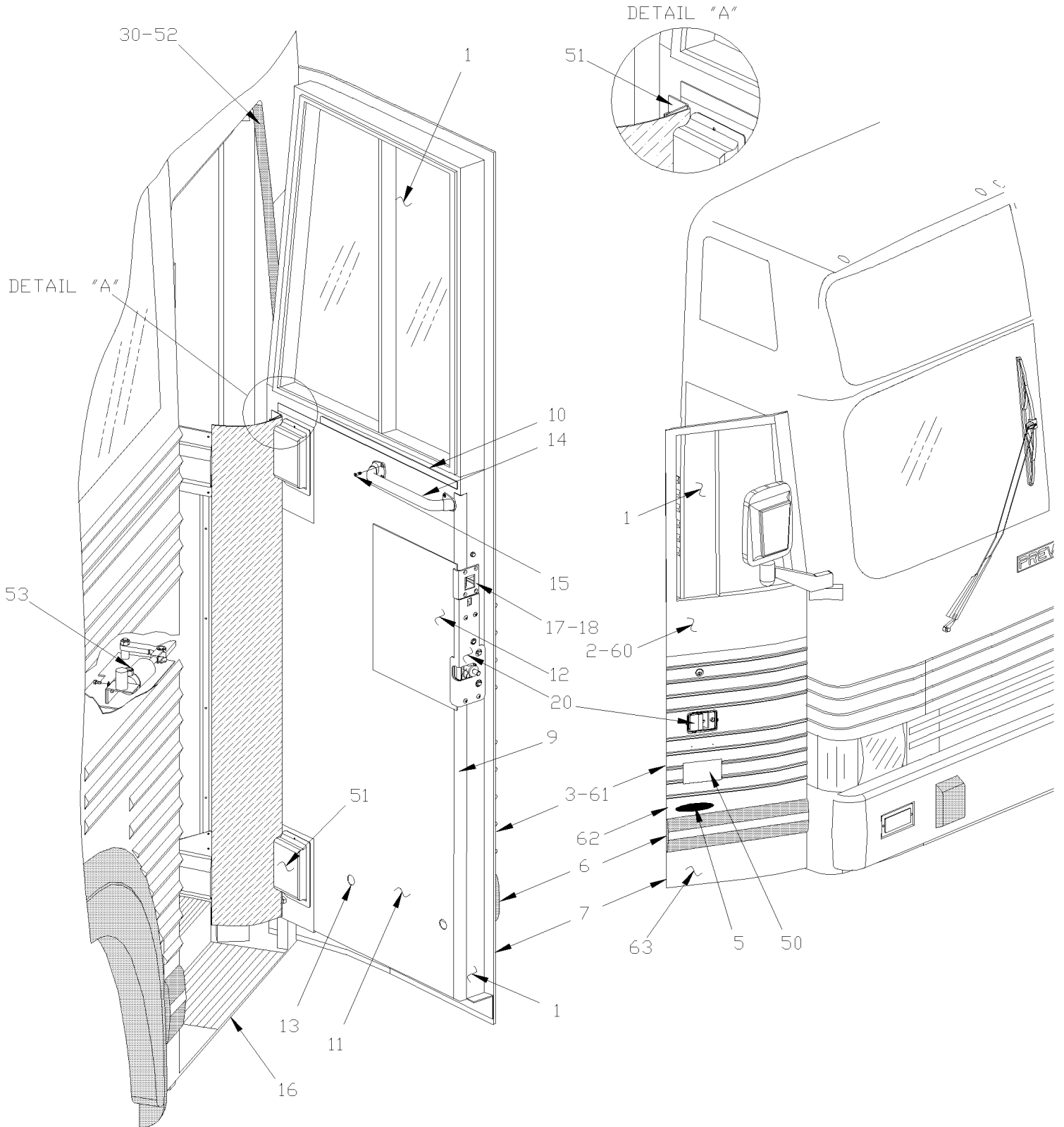
De E-638 À X-6679	Date:07-2024	PAGE:XL-1862-45
MECANISME PORTE D'ENTREE - MTH		

Numéro d'article	Pièces	Description	MTH40	MTH45	MTH45E	XL40	XL45	NOTES
NS	500670	ECROU HEX BAGUE DE NYLON #8-32 Z050	1	1	1			E
49	281334	GACHE	1	1	1			
50	XL-1867-00	CYLINDRE & CLES CODE "FORD" & "NS"						
51	281335	ESPACEUR GUIDE POUR PENE	1	1	1			
53	500366	VIS MECANIQUE TETE PLATE FENDUE 1/4-20x1 ZP	2	2	2			
55	281077	CONTROLE PORTE D'ENTREE À E-708	1					D
55	281425	CONTROLE PORTE D'ENTREE De E-709 À G-164	1					D
55	282000	CONTROLE PORTE D'ENTREE De G-165 À J-629	1					
55	282965	CONTROLE PORTE D'ENTREE De J-630 À M-767	1					
55	283851	CONTROLE PORTE D'ENTREE De M-768	1	1	1			
55	282061	CONTROLE PORTE CENTRALE À J-629	1					D
55	283680	CONTROLE PORTE CENTRALE De J-630 À M-767	1	1	1			
55	283852	CONTROLE PORTE CENTRALE De M-768	1	1	1			
56	780169	POIGNEE PORTE D'ENTREE	1	1	1			
58	502097	GOUPILLE FENDUE 3/32 x 3/4	2	2	2			
59	500883	VIS AUTOTARAUDEUSE TETE CYLINDRIQUE PHILLIPS #8-32x3/8 Z050	1	1	1			
61	281985	RENFORT DE SERRURE À N-516	1					
61	284365	GUIDE ASS. De N-517 À S-497	1	1	1			
NS	285124	GUIDE ASS. De S-498	1	1	1			
63	281399	TIGE De E-709 À G-164	1					
63	282002	TIGE MECANISME PORTE D'ENTREE De G-165	1	1	1			
63	282370	TIGE FILETEE LONG CH JAU	1	1	1			
63	282602	TIGE FILETEE LONGUE	1	1	1			
63	283737	TIGE FILETEE LONGUE De L-606 À L-606	1	1	1			
NS	281373	PLAQUE DE PORTE ENTREE À G-164	1					
NS	281720	PLAQUE DE PORTE ENTREE À G-164	1					
64	500284	VIS MECANIQUE TETE RONDE FENDUE #6-32x5/16 ZP	2	2	2			
65	502183	RESSORT EXTENSION / .312 O.D. x .281 x .023	1	1	1			E
66	284102	ATTACHE POUR RESSORT ROLLER	2	2	2			E
69	281006	TIGE D'ACCOUPLLEMENT	1	1	1			
70	500937	ECROU HEX FILET GAUCHE 1/4-20 ZP	1	1	1			
71	281308	TIGE FILETE 3 1/2" LG	1	1	1			
73	281714	POIGNEE PORTE D'ENTREE	1	1	1			
73	780188	. RAMPE A MAIN AU GARDE DU CHAUF	1	1	1			
NS	504596	BOUCHON / .812 O.D. / NICKEL	1	1	1			
76	780189	STRIKER & SHIMS	1	1	1			C
77	281019	SUPPORT PERCUTEUR / TO FIX STRIKER PIN MTH FRONT	1	1	1			
78	281091	BLOC DE FIXATION	1	1	1			
79	283468	RONDELLE DE FINITION	1	1	1			
79	280937	TOURNIQUET DE SERRURE MAY 92	1					
NS	283910	TOURNIQUET DE SERRURE MAY 92	1	1	1			
81	780186	. BOUTON MAY 92	1					

De E-638 À X-6679	Date:07-2024	PAGE:XL-1862-45
MECANISME PORTE D'ENTREE - MTH		

Numéro d'article	Pièces	Description	M T H 4 0	M T H 4 5	M T H 4 5 E	X L 4 0	X L 4 5	N O T E S
81	780494	. BOUTON MAY 92	1	1	1			
82	280938	. TIGE MAY 92	1					
82	283913	. TIGE MAY 92	1	1	1			
82	5001011	. RONDELLE PLATE .406x.625x.040 Z050	1	1	1			
82	502094	. GOUPILLE FENDUE 1/16 x 1/2 SS	1	1	1			
84	280397	BUTEE PORTE ENTREE	1	1	1			
NS	281821	GACHE DE PORTE ASS. W/CENTRAL DOOR	AR	AR	AR			
NS	281902	RECOUVRE GACHE LOCK	AR	AR	AR			
85	500882	VIS MECANIQUE TETE OVALE FENDUE #10-32x3/4	4	4	4			
87	500470	RONDELLE FREIN FENDUE .193x.334x.047 Z050	4	4	4			
88	500700	ECROU HEX #10-32 Z050	4	4	4			
		A) BOÎTE D'ATTAQUANT						
		B) POUR FIXER L'ATTACHEMENT						
		C) SUR CADRE PORTE						
		D) CES MÉCANISMES EXISTANTS SONT MONTÉS AVEC LA VIS 1/4-20 ET REMPLACÉS PAR LE KIT #283903. LES NOUVEAUX MÉCANISMES SONT MONTÉS 1/2 " PLUS BAS QUE LE PRÉCÉDENT.						
		E) POUR LES VÉHICULES JUSQU'À N-437 - POUR AMÉLIORER LES MÉCANISMES, UTILISEZ CES PIÈCES						

PORTE D'ENTREE RIVETEE ASS - MTH



De E-638 À S-461

Date:07-2024

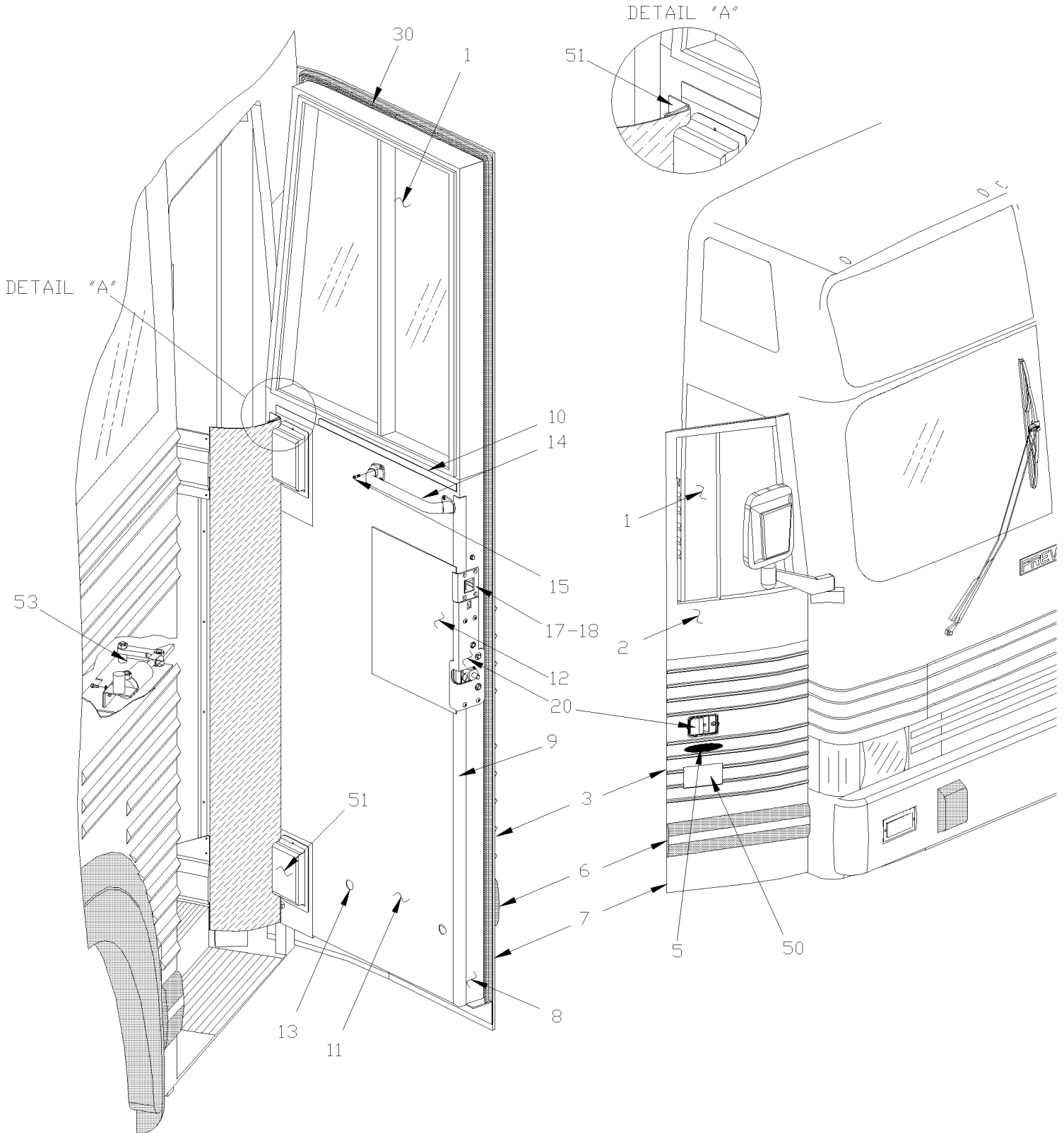
PAGE:XL-1862-50

PORTE D'ENTREE RIVETEE ASS - MTH

Numéro d'article	Pièces	Description	MTH 40	MTH 45	MTH 45 E	XL 40	XL 45	NOTES
	282437	PORTE D'ENTREE ASS.V.T.CO.U.80" À H-254	1					
	282440	PORTE D'ENTREE ASS.V.T.CO.U.80" De H-255	1					
	282814	PORTE ENTREE ASS.VIT.TH. 80" À H-254	1					
	282817	PORTE ENTREE ASS.VIT.TH. 80" De H-255	1					
	282438	P.ENT.ASS.V.THER.83"A/KEY LESS À H-254	1					
	282441	P.ENT.ASS.V.THER.83"A/KEY LESS De H-255	1	1				
	282815	P.ENT.V.TH.83"A/L.LAT A/K.LESS À H-254	1					
	282818	P.ENT.V.TH.83"A/L.LAT A/K.LESS De H-255	1	1				
	282439	P.ENT.ASS.V.THER.86"A/KEY LESS À H-254	1					
	282442	P.ENT.ASS.V.THER.86"A/KEY LESS De H-255	1	1	1			
	282816	P.ENT.V.TH.86"A/L.LAT.A/K.LESS À H-254	1					
	282819	P.ENT.V.TH.86"A/L.LAT.A/K.LESS De H-255	1	1	1			
1	XL-1882-50	FENETRE PORTE D'ENTREE - MTH À H-254						
1	XL-1882-51	FENETRE PORTE D'ENTREE - MTH De H-255						
2	471085	. PANNEAU FIBRE DE VERRE	1	1	1			
3	471166	. PANNEAU SUPERIEUR / MTH 80"	1					
3	471953	. PANNEAU SUPERIEUR / MTH 80" AVEC LAMPE	1					
3	471676	. PANNEAU SUPERIEUR / MTH 83"	1	1				
3	471952	. PANNEAU SUPERIEUR / MTH 83" AVEC LAMPE	1	1				
3	471718	. PANNEAU SUPERIEUR / MTH 86"	1	1	1			
3	471951	. PANNEAU SUPERIEUR / MTH 86" AVEC LAMPE	1	1	1			
NS	504272	. RIVET "CHERRY Q" TETE BOMBE 3/16x1/8 SS	AR	AR	AR			
5	930205	. REFLECTEUR AMBRE 1 15/16" x 4 7/16"	1	1	1			
6	281520	. MOULURE DE PROTECTION / 29"3/8	1	1	1			
7	471116	. PANNEAU DU BAS	1	1	1			
NS	504272	. RIVET "CHERRY Q" TETE BOMBE 3/16x1/8 SS	AR	AR	AR			
8	283715	. CADRE ASS / MTH-80"	1					
8	283716	. CADRE ASS / MTH-83"	1	1				
8	283717	. CADRE ASS / MTH-86"	1	1	1			
9	320068	. MOULURE PORTE D'ENTREE 54"LG.	1	1	1			
10	280362	. MOULURE PORTE ENTREE INTERIEUR	1	1	1			
11	281104	. PLAQUE DE FINITION	1					
11	281737	. PANNEAU DE FINITION 83"	1	1				
11	281738	. PANNEAU FINITION 86" POR. ENT.	1	1	1			
12	281023	. PLAQUE DE FINITION	1	1	1			
13	281424	. BOUCHON PEINT NOIR	1	1	1			
NS	504374	. RIVET AVEUGLE TETE BOMBE OUVERT 1/4x1/4 STL	1	1	1			
14	860295	POIGNEE A MAIN	1	1	1			
NS	900308	RAMPE A MAIN CABINET TOILETTE			1			A
15	500638	VIS AUTOTARAUDEUSE TETE CYLINDRIQUE PHILLIPS #8x1/2 Z050	4	4	4			
16	281453	MOULURE BAS PORTE ENTREE	1	1	1			
NS	500786	ECROU HEX #10-24 Z050	AR	AR	AR			

De E-638 À S-461	Date:07-2024	PAGE:XL-1862-50
PORTE D'ENTREE RIVETEE ASS - MTH		

Numéro d'article	Pièces	Description	MTH40	MTH45	MTH45E	XL40	XL45	NOTES
NS	500654	VIS AUTOTARAUDEUSE TETE BOMBE PHILLIPS #8-32x1/2 Z050	AR	AR	AR			
NS	500598	VIS AUTOTARAUDEUSE TETE GOUTTE PHILLIPS #6-32x1/2 ZP	AR	AR	AR			
NS	500473	RONDELLE FREIN FENDUE .262x.489x.062 Z050	AR	AR	AR			
17	280397	BUTEE PORTE ENTREE	1	1	1			
18	500511	VIS MECANIQUE TETE PLATE PHILLIPS #10-32x3/4 ZP	4	4	4			
NS	500440	RONDELLE PLATE .250x.562x.065 Z050	4	4	4			
NS	500470	RONDELLE FREIN FENDUE .193x.334x.047 Z050	4	4	4			
20	XL-1862-45	MECANISME PORTE D'ENTREE - MTH						
NS	281079	RECouvreMENT	1	1	1			
30	481181	WEATHERSTRIP ASSY	1					
30	481217	JOINT D'ETANCHEITE PORTE ENT.	1	1				
30	481220	JOINT D'ETANCHEITE PORTE ENT.	1	1	1			
30	480154	. RUB EX AD1 / RAW MATERIAL	AR	AR	AR			
50	XL-0663-00	ECLAIRAGE LATERALE						
51	XL-1862-60	INSTALLATION CADRE DE PORTE D'ENTREE						
52	XL-1854-10	PROFILE D'ETANCHEITE & MOULURE - BUS 40'						
53	XL-1804-50	BARRURE PORTE ENTREE - MTH						
60	472308	PAN.FIN.HAUT DR.SANS PORTE ENT	1	1				B
61	472330	PANNEAU FINITION EXTERIEUR W/OUT FRT ENTRANCE DOOR	1	1				B
62	471661	PANNEAU SUPERIEUR EVAPO X3-45	1	1				B
63	471666	PANNEAU INFERIEUR	1	1				B
		A) TEL QU'ILLUSTRÉ						
		B) UTILISEZ UNIQUEMENT SANS PORTE D'ENTRÉE D'ENTRÉE AVANT						



De S-462 À X-6679	Date:07-2024	PAGE:XL-1862-51
PORTE D'ENTREE COLLEE ASS - MTH		

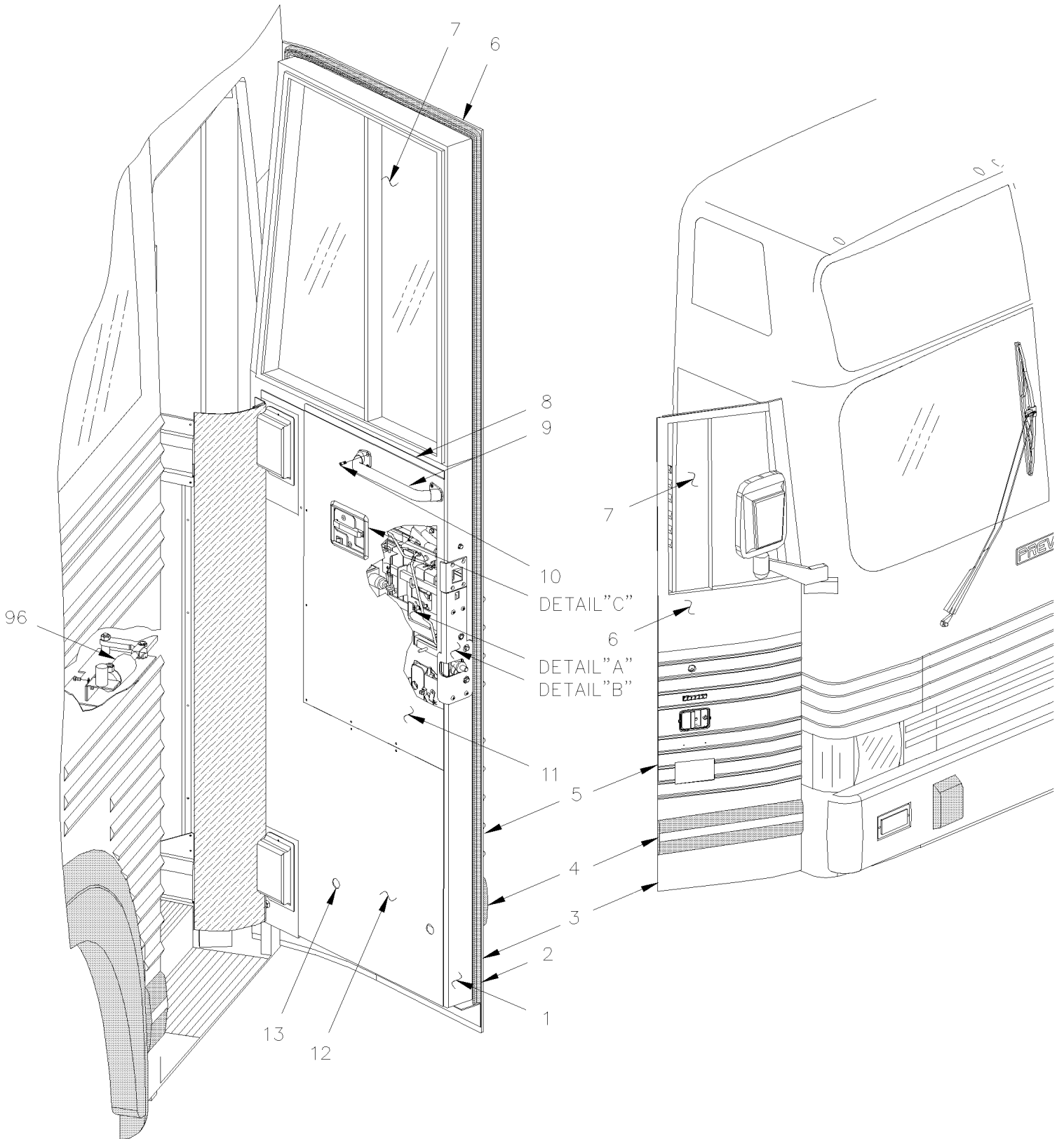
Numéro d'article	Pièces	Description	MTH 40	MTH 45	MTH 45E	XL 40	XL 45	NOTES
	285012	P.ENT.ASS.V.THER.83"A/KEY LESS À S-497	1	1				
	285192	P.ENT.ASS.V.THER.83"A/KEY LESS De S-498	1	1				
	285009	P.ENT.V.TH.83"A/L.LAT A/K.LESS À S-497	1	1				
	285191	P.ENT.V.TH.83"A/L.LAT A/K.LESS De S-498	1	1				
	285013	P.ENT.ASS.V.THER.86"A/KEY LESS À S-497	1	1	1			
	285193	P.ENT.ASS.V.THER.86"A/KEY LESS De S-498	1	1	1			
	285010	P.ENT.V.TH.86"A/L.LAT.A/K.LESS À S-497	1	1	1			
	285194	P.ENT.V.TH.86"A/L.LAT.A/K.LESS De S-498	1	1	1			
1	XL-1882-51	FENETRE PORTE D'ENTREE - MTH À W-6448						
2	472801	. PANNEAU PORTE D'ENTREE	1	1	1			
2	473069	. PANNEAU PORTE D'ENTREE MTH 83"	1	1				
3	472890	. PANNEAU SUPERIEUR / MTH 83" À S-497	1	1				C
3	473104	. PANNEAU SUPERIEUR / MTH 83" De S-498	1	1				B
3	472885	. PANNEAU SUPERIEUR / MTH 83" AVEC LAMPE À S-497	1	1				C
3	473103	. PANNEAU SUPERIEUR / MTH 83" AVEC LAMPE De S-498	1	1				B
3	472892	. PANNEAU SUPERIEUR / MTH 86" À S-497	1	1	1			C
3	473105	. PANNEAU SUPERIEUR / MTH 86" De S-498	1	1	1			B
3	472887	. PANNEAU SUPERIEUR / MTH 86" AVEC LAMPE À S-497	1	1	1			C
3	473106	. PANNEAU SUPERIEUR / MTH 86" AVEC LAMPE De S-498	1	1	1			B
NS	473070	. PANNEAU FINITION EXTERIEUR W/OUT FRT ENTRANCE DOOR	1	1				
5	930205	. REFLECTEUR AMBRE 1 15/16" x 4 7/16"	1	1	1			
6	281520	. MOULURE DE PROTECTION / 29"3/8	1	1	1			
7	472883	. PANNEAU DU BAS	1	1	1			
8	284660P	. CADRE ASS / MTH-83"	1	1				
8	284659P	. CADRE ASS / MTH-86"	1	1	1			
9	325394	. MOULURE INTERIEUR DE PORTE	1	1	1			
9	325392	. MOULURE INTERIEUR DE PORTE	1	1	1			
9	325393	. MOULURE INTERIEUR DE PORTE	1	1				
9	325395	. MOULURE INTERIEUR DE PORTE	1	1	1			
9	320068	. MOULURE PORTE D'ENTREE 54"LG.	1	1	1			
10	284864	. MOULURE PORTE D'ENTREE FINISHING	1	1	1			
11	284865	. FINIT PORTE ENTREE E-COAT 83	1	1				
11	284866	. PANNEAU FINITION INTERIEUR PORTE 86"	1	1	1			
12	285125	. PANNEAU FIN. INT. AMOVIBLE 86" MECHANISM	1	1	1			
13	504638	. BOUCHON / 1.000 O.D. BLACK	2	2	2			
14	860295	. POIGNEE A MAIN	1	1	1			
NS	900308	. RAMPE A MAIN CABINET TOILETTE			1			A
15	500638	. VIS AUTOTARAUDEUSE TETE CYLINDRIQUE PHILLIPS #8x1/2 Z050	4	4	4			
17	280397	. BUTEE PORTE ENTREE	1	1	1			
NS	281902	. RECOUVRE GACHE LOCK	1	1	1			
18	500511	. VIS MECANIQUE TETE PLATE PHILLIPS #10-32x3/4 ZP	4	4	4			
NS	500440	. RONDELLE PLATE .250x.562x.065 Z050	4	4	4			

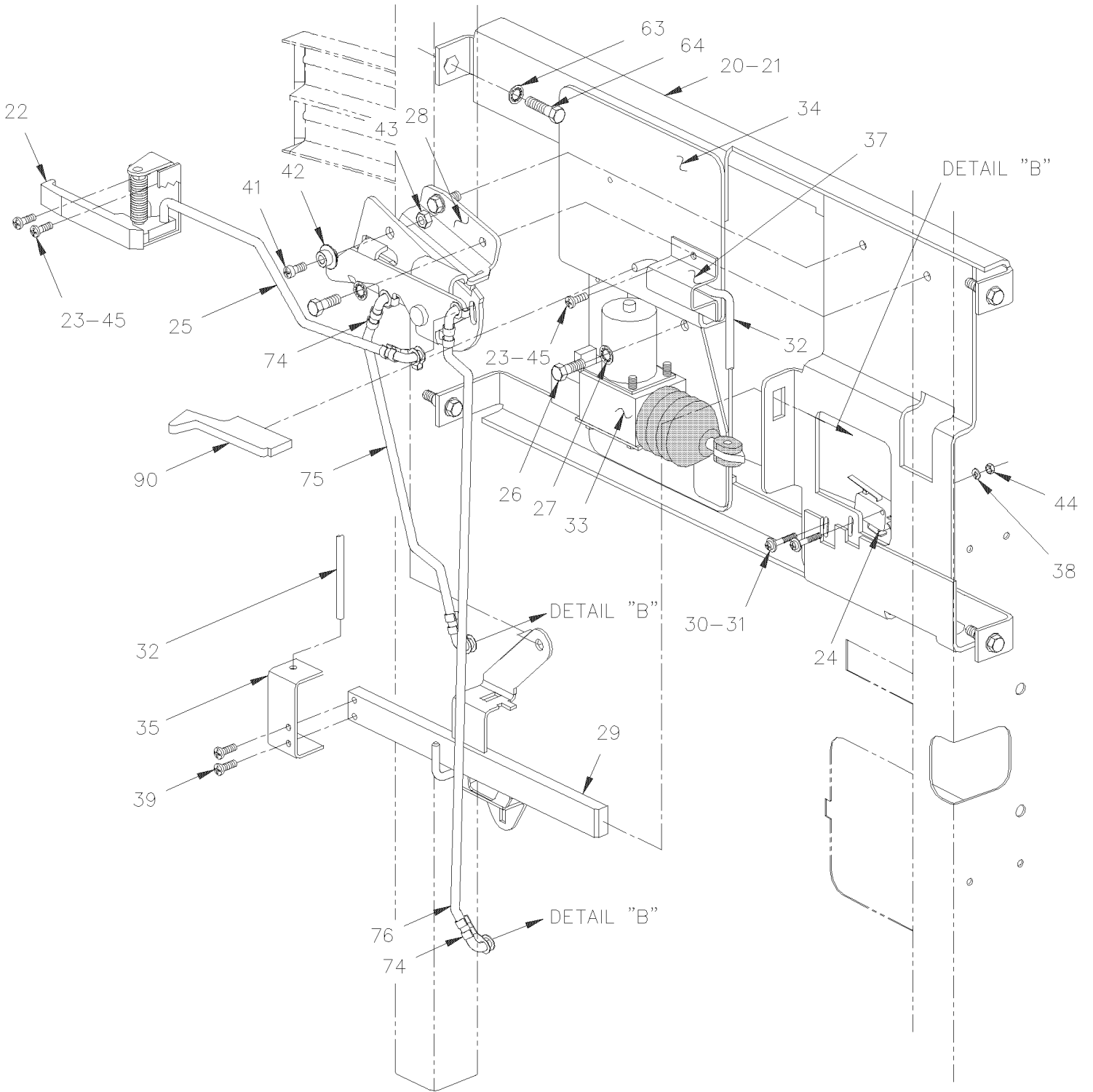
De S-462 À X-6679	Date:07-2024	PAGE:XL-1862-51
-------------------	--------------	-----------------

PORTE D'ENTREE COLLEE ASS - MTH

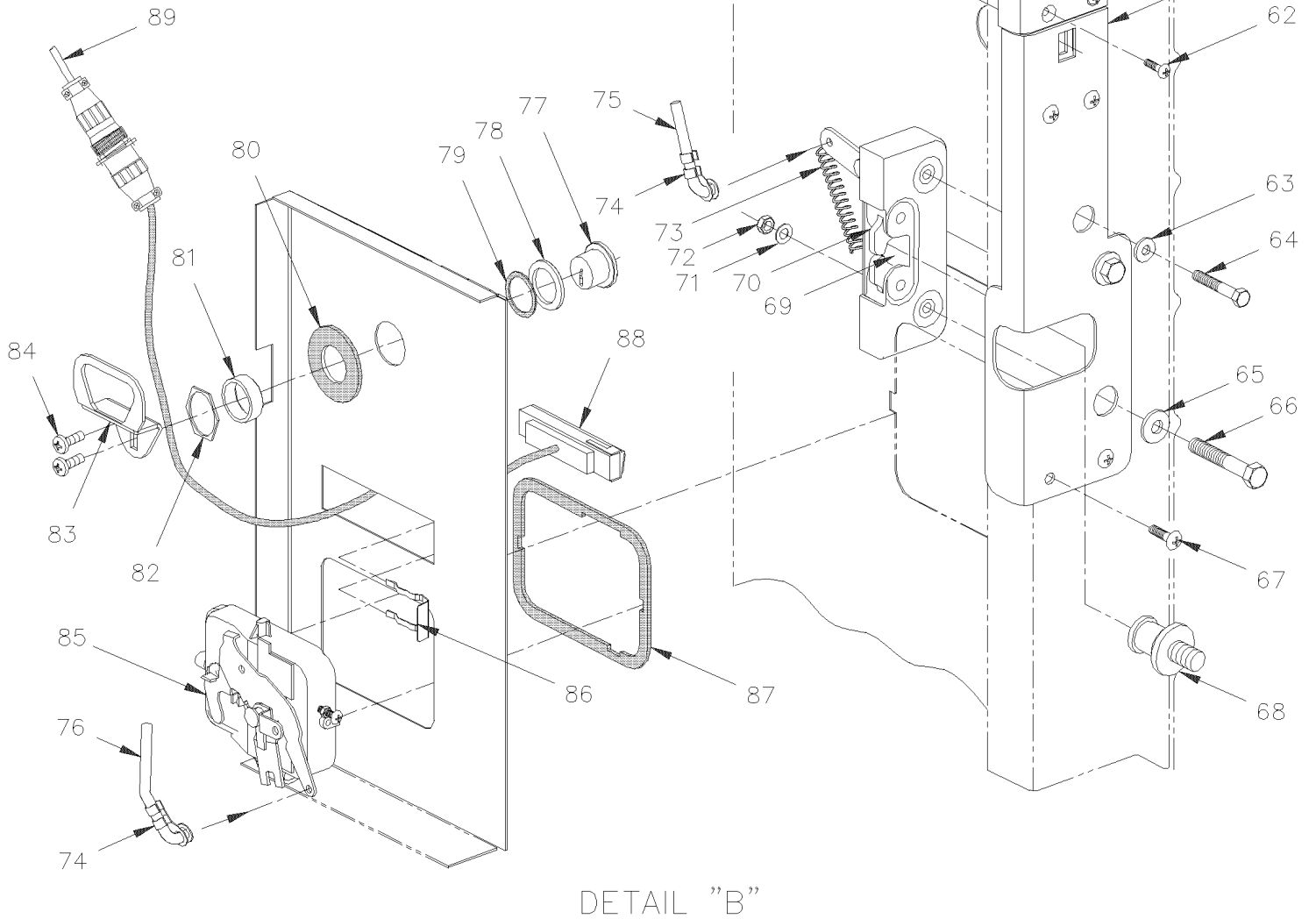
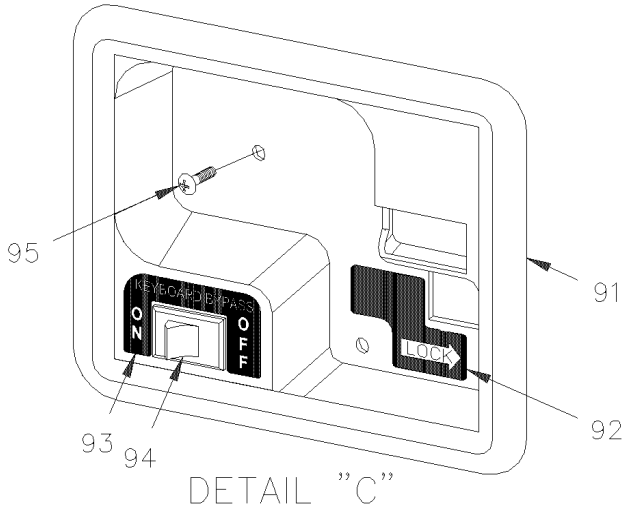
Numéro d'article	Pièces	Description	M T H 4 0	M T H 4 5	M T H 4 5 E	X L 4 0	X L 4 5	N O T E S
NS	500470	RONDELLE FREIN FENDUE .193x.334x.047 Z050	4	4	4			
20	XL-1862-45	MECANISME PORTE D'ENTREE - MTH						
NS	281079	RECOUVREMENT	1	1	1			
30	284715	JOINT D'ETANCHEITE PORTE ENT.	1	1				
30	287410	JOINT D'ETANCHEITE PORTE ENT.	1	1				
30	2800119	JOINT D'ETANCHEITE PORTE ENT.	1	1				
30	284716	JOINT D'ETANCHEITE PORTE ENT. WINDOW SEAL / TRAPEZOIDAL LH /	1	1	1			
30	287408	JOINT D'ETANCHEITE PORTE ENT.	1	1	1			
30	2800117	JOINT D'ETANCHEITE PORTE ENT.	1	1	1			
50	XL-0663-00	ECLAIRAGE LATERALE						
51	XL-1862-60	INSTALLATION CADRE DE PORTE D'ENTREE						
53	XL-1804-50	BARRURE PORTE ENTREE - MTH						
		A) CETTE POIGNÉE, IL UTILISE AVEC FINITION PAR « PREVOST »						
		B) CES PANNEAUX SONT FIXE AVEC L'ENSEMBLE #682444						
		C) CES PANNEAUX ONT LA FLÛTE SOUS LA POIGNÉE						

PORTE D'ENTREE ASS - MTH





DETAIL "A"



De X-6680 À Y-7045	Date:07-2024	PAGE:XL-1862-52
PORTE D'ENTREE ASS - MTH		

Numéro d'article	Pièces	Description	MTH 40	MTH 45	MTH 45E	XL 40	XL 45	NOTES
	285975	P.ENT.ASS.V.THER.83"A/KEY LESS	1	1				
	285974	P.ENT.V.TH.83"A/L.LAT A/K.LESS	1	1				
	285976	P.ENT.ASS.V.THER.86"A/KEY LESS	1	1	1			
	285977	P.ENT.V.TH.86"A/L.LAT.A/K.LESS	1	1	1			
1	285890P	. CADRE DE PORTE ENTREE (MTH 83")	1	1				
1	285889P	. CADRE PORTE ENTREE MTH 86")	1	1	1			
2	284715	. JOINT D'ETANCHEITE PORTE ENT.	1	1				
2	287410	. JOINT D'ETANCHEITE PORTE ENT.	1	1				
2	2800119	. JOINT D'ETANCHEITE PORTE ENT.	1	1				
2	284716	. JOINT D'ETANCHEITE PORTE ENT. WINDOW SEAL / TRAPEZOIDAL LH /	1	1	1			
2	287408	. JOINT D'ETANCHEITE PORTE ENT.	1	1	1			
2	2800117	. JOINT D'ETANCHEITE PORTE ENT.	1	1	1			
3	472883	. PANNEAU DU BAS	1	1	1			
NS	504340	. RIVET AVEUGLE TETE BOMBE OUVERT 1/8x3/16 SS	3	3	3			
5	473398	. PANNEAU SUPERIEUR / MTH 83" AVEC LAMPE	1	1				B
5	473548	. PANNEAU SUPERIEUR / MTH 83"	1	1				B
5	473549	. PANNEAU SUPERIEUR / MTH 86"	1	1	1			B
5	473547	. PANNEAU SUPERIEUR / MTH 86" AVEC LAMPE	1	1	1			B
NS	680025	. CAULKING STRIP 3/16" O.D. X 14'	AR	AR	AR			
NS	682444	. COLLE METHACRYLATE MA 310	AR	AR	AR			
. NS	IS-93055	. . SEE INSTRUCTION SHEET	1	1	1			
NS	506225	. RUBAN ADH1 CC POL 1/16"x1/4"x100' / GREY 2520	AR	AR	AR			
NS	680096	. SCELLANT BUTYL ALUM / GRIS / 310ml CARTRIDGE	AR	AR	AR			
6	472801	. PANNEAU PORTE D'ENTREE	1	1	1			
7	XL-1882-52	FENETRE PORTE D'ENTREE - MTH De X-6680 À Y-7045	1	1	1			
8	284864	. MOULURE PORTE D'ENTREE FINISHING	1	1	1			
9	900308	. RAMPE A MAIN CABINET TOILETTE	1	1	1			
10	500611	. VIS AUTOTARAUDEUSE TETE CYLINDRIQUE PHILLIPS #10-24x1/2 Z050	4	4	4			
11	285801	. PANNEAU FIN. INT. AMOVIBLE 86"	1	1				
11	286013	. PANNEAU FIN. INT. AMOVIBLE 86" MECHANISM W/86"	1	1	1			
12	285686	. FINIT PORTE ENTREE E-COAT 83	1	1				
12	285687	. PANNEAU FINITION INTERIEUR PORTE 86"	1	1	1			
13	504373	. BOUCHON / 1.000 O.D. / BARE METAL	3	3	3			
20	285750	. SERRURE NS, PORTE TOILETTE CODE 8720	1	1	1			
21	285732	. . SUPPORT ASS.	1	1	1			
22	780484	. . LEVIER DE DESSERRAGE	1	1	1			
23	500654	. . VIS AUTOTARAUDEUSE TETE BOMBE PHILLIPS #8-32x1/2 Z050	4	4	4			
24	561677	. . INTERRUPTEUR MICRO CONTACT	1	1	1			
NS	680066	. . ADHESIF / ADBOND #5014 / 23.6ML BOTTLE	AR	AR	AR			
25	283387	. . TIGE	1	1	1			
26	500472	. . RONDELLE FREIN A DENT INTERIEUR .256x.478x.028 Z050	4	4	4			
27	502531	. . VIS A TETE HEXAGONAL M6-1.0x16 G8.8 Z050	4	4	4			

De X-6680 À Y-7045	Date:07-2024	PAGE:XL-1862-52
PORTE D'ENTREE ASS - MTH		

Numéro d'article	Pièces	Description	MTH40	MTH45	MTH45E	XL40	XL45	NOTES
28	285748	. . DECLENCHEUR ASS.	1	1	1			
29	284079	. . TIGE 259MM C/C	1	1	1			
30	5001412	. . VIS MECANIQUE TETE CYLINDRIQUE PHILLIPS M3-0.5x20 EMN	2	2	2			
31	500591	. . RONDELLE PLATE 4.3x9.0x0.8 Z050	2	2	2			
32	284836	. . TIGE	1	1	1			
33	780428	. . ACTUATEUR DE SERRURE DE PORTE	1	1	1			
. NS	562076	. . . CONNECTEUR / PACK-CON I / FEMELLE / 2C / PED 8911772	1	1	1			
33	2810382	. . ENSEMBLE DE SERVICE ACTUATEUR	1	1	1			
34	284834	. . SUPPORT ACTUATEUR	1	1	1			
35	283364	. . ATTACHE	1	1	1			
37	780483	. . BRIDE DE SERRAGE	1	1	1			
38	502579	. . ECROU HEX M3-0.5 NP	2	2	2			
39	500641	. . VIS AUTOTARAUDEUSE TETE CYLINDRIQUE PHILLIPS #8x3/4 Z050	2	2	2			
40	502156	. . RESSORT EXTENSION / .437 O.D. x 2 x .041	1	1	1			
41	502746	. . VIS MECANIQUE TETE CYLINDRIQUE PHILLIPS M5-0.8x20 SS BK	1	1	1			
42	285546	. . BUTEE	1	1	1			
43	502782	. . ECROU HEX BAGUE DE NYLON M5-0.8 Z050	1	1	1			
44	502691	. . RONDELLE FREIN FENDUE 3.6x6.7x0.8 Z050	2	2	2			
45	680066	. . ADHESIF / ADBOND #5014 / 23.6ML BOTTLE	AR	AR	AR			
46	504541	. . CLIP 1/4 ROD RH	1	1	1			
47	680038	. . ADHESIF POUR FILET LOCTITE #243 / BLUE / 50ml	AR	AR	AR			
50	XL-0663-00	ECLAIRAGE LATERALE						
60	280397	. BUTEE PORTE ENTREE	1	1	1			
61	285966	. PLAQUE DE FINITION ENT AUT XL2	1	1	1			
62	5001435	. VIS MECANIQUE TETE PLATE PHILLIPS #10-32x3/4 SS	4	4	4			
63	5001432	. RONDELLE FREIN A DENT INTERIEUR .256x.478x.028 SS 410	1	1	1			
64	5001433	. VIS A TETE HEXAGONAL M6-1.0x25 SS	1	1	1			
65	502573	. RONDELLE PLATE 6.4x12.5x1.6 SS	2	2	2			
66	5001436	. VIS A TETE HEXAGONAL 1/4-28x1 1/2 SS	2	2	2			
67	5001434	. VIS MECANIQUE TETE GOUTTE PHILLIPS #10-32x3/4 SS	1	1	1			
68	780189	. STRIKER & SHIMS	1	1	1			A
69	500446	. RONDELLE PLATE .531x1.250x.125 Z050	1	1	1			
70	286042	. LOQUET COTE GAUCHE RETRAVAILLE	1	1	1			
71	502582	. RONDELLE FREIN STRIEE 6.1x16.2x0.9 Z050	2	2	2			
72	500690	. ECROU HEX BAGUE DE NYLON 1/4-28 Z050	2	2	2			
73	502155	. RESSORT EXTENSION / .250 O.D. x 2.5 x .024	1	1	1			
74	504541	. CLIP 1/4 ROD RH	4	4	4			
75	285723	. TIGE	1	1	1			
76	285911	. TIGE	1	1	1			
77	780430	. SERRURE	1	1	1			S
. NS	780562	. . BLANC DE CLE (NON TAILLEE) "CORBIN"	2	2	2			S
77	780803	. SERRURE SERVICE	1	1	1			

De X-6680 À Y-7045	Date:07-2024	PAGE:XL-1862-52
PORTE D'ENTREE ASS - MTH		

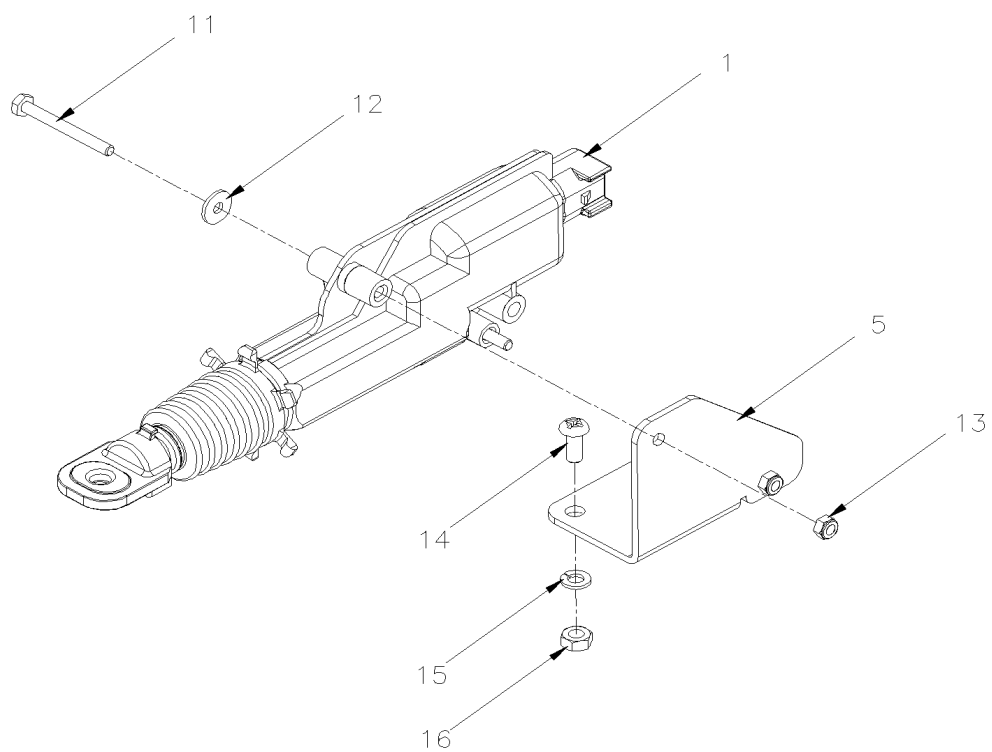
Numéro d'article	Pièces	Description	MTH 40	MTH 45	MTH 45E	XL 40	XL 45	NOTES
. NS	780902	. . BLANC DE CLE (NON TAILLEE) "SCHLAGE"	1	1	1			
NS	780562	. BLANC DE CLE (NON TAILLEE) "CORBIN"	1	1	1			
78	283468	. RONDELLE DE FINITION	1	1	1			
79	285198	. JOINT D'ETANCHEITE	1	1	1			
80	285188	. JOINT D'ETANCHEITE	1	1	1			
81	283380	. ESPACEUR	1	1	1			
82	780427	. ECROU	1	1	1			
83	285816	. LEVIER / AVEC "CORBIN" 18MM OFFSET	1	1	1			
83	289031	. LEVIER / AVEC "SCHLAGE" 18MM OFFSET SERVICE	1	1	1			
84	N.S.P.	. VIS MA FL PH 22 (INCLUDE W/ITEM #77)	1	1	1			2
85	281714	. POIGNEE PORTE D'ENTREE	1	1	1			
NS	504596	. BOUCHON / .812 O.D. / NICKEL	1	1	1			
86	780429	. ATTACHE	1	1	1			
87	285187	. JOINT D'ETANCHEITE	1	1	1			
88	062709	. CLAVIER D'OUVERTURE PORTE ASS.	1	1	1			
NS	286224	. CALE D'EPaisseur	1	1	1			
89	061806	. CABLAGE ASS / LAMPE D'EMBARQUEMENT PORTE D'ENTREE	1	1	1			
NS	064831	. CABLAGE MODULE SANS CLE	1	1	1			
NS	504637	. ATTACHE CABLE / 3/16" x 13"	1	1	1			
NS	560503	. COLLET DE RETENUE / 1/4" I.D.	1	1	1			
NS	500641	. VIS AUTOTARAUDEUSE TETE CYLINDRIQUE PHILLIPS #8x3/4 Z050	1	1	1			
90	284127	. BOUTON	1	1	1			
91	283777	. COUVRE POIGNEE ASS.	1	1	1			
NS	283778	. . CADRE	1	1	1			
92	283769	. . DECALQUE "LOCK"	1	1	1			
93	283768	. . DECALQUE / "KEYBOARD BYPASS"	1	1	1			
94	062809	. . INTERRUPTEUR	1	1	1			
94	562109	. . . INTERRUPTEUR / ON-ON / S.P.S.T.	1	1	1			
95	500409	. VIS AUTOTARAUDEUSE TETE CYLINDRIQUE PHILLIPS #8x1/2 BK	2	2	2			
96	XL-1804-50	BARRURE PORTE ENTREE - MTH						
		A) FIXER SUR LA STRUCTURE						
		B) CES PANNEAUX SONT FIXE AVEC L'ENSEMBLE #682444						
		S) CE MODÈLE EST OBSOLÈTE REMPLACER PAR 780803 AVEC NOUVEAU LEVIER # 289031						
		2) PAS VENDU PAR PREVOST (VOIR NUMERO DU MANUFATURIER A LA FIN DE LA DESCRIPTION)						

De X-6680 À Y-7045

Date:07-2024

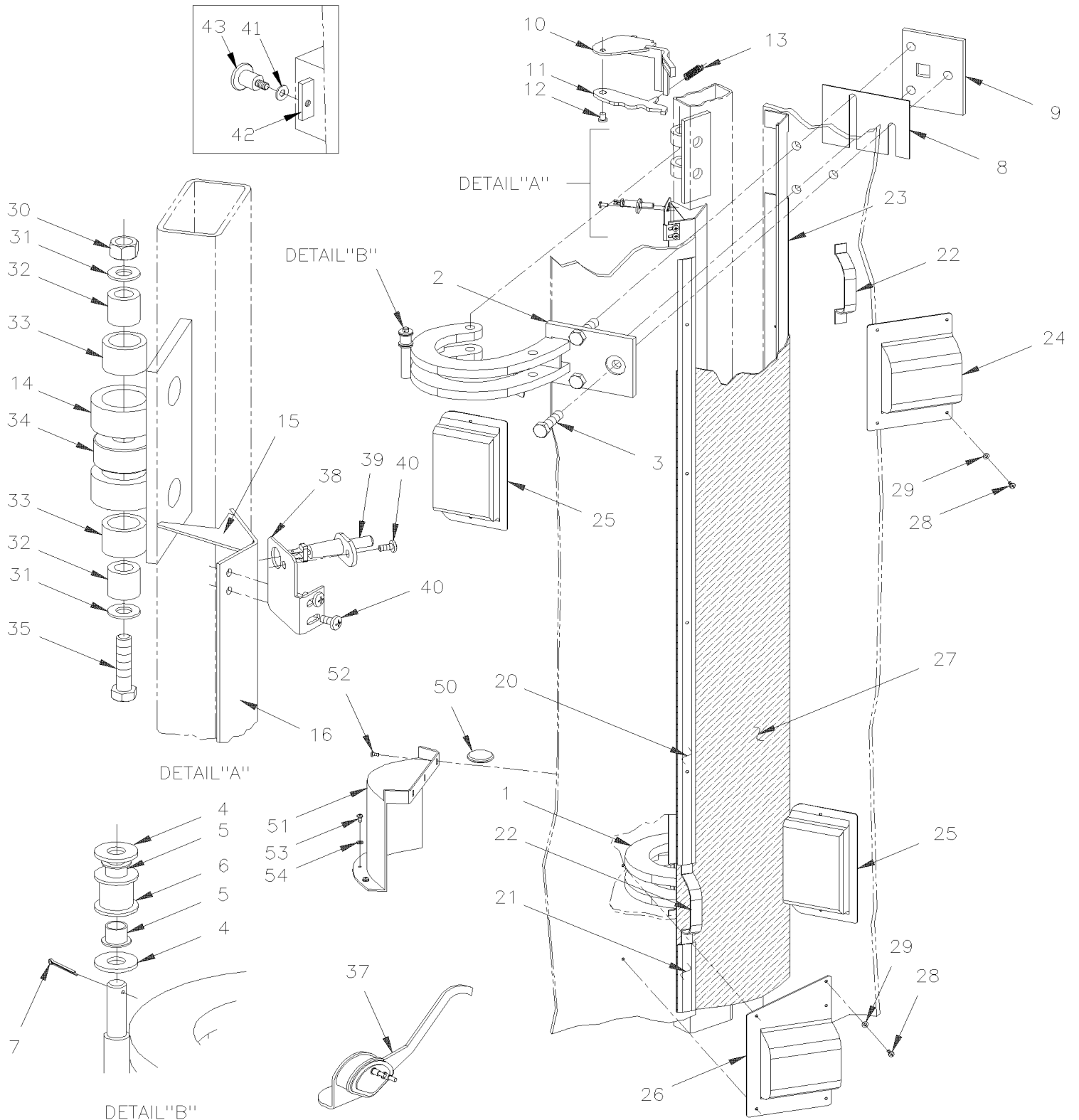
PAGE:2810382

ENSEMBLE DE SERVICE ACTUATEUR



De X-6680 À Y-7045	Date:07-2024	PAGE:2810382
ENSEMBLE DE SERVICE ACTUATEUR		

Numéro d'article	Pièces	Description	M T H 4 0	M T H 4 5	M T H 4 5 E	X L 4 0	X L 4 5	N O T E S
1	2800049	ACTUATEUR DE SERRURE DE PORTE	1	1	1	1	1	
1	068011	CABLAGE INTERFACE ACTUATEUR BARRURE DE PORTE (780428 vs 2800049)	1	1	1	1	1	
5	2810380	SUPPORT	1	1	1	1	1	
11	5001100	VIS A TETE HEXAGONAL M3-0.5x30 G8.8 ZP	2	2	2	2	2	
12	500437	RONDELLE PLATE .125x.375x.040 Z050	2	2	2	2	2	
13	5001408	ECROU HEX STOVER M3-0.5 ZP	2	2	2	2	2	
14	5001036	VIS MECANIQUE TETE CYLINDRIQUE PHILLIPS M4-0.7x10 Z050	2	2	2	2	2	
15	502524	ECROU HEX M4-0.7 Z050	2	2	2	2	2	
16	502636	RONDELLE FREIN FENDUE 4.1x7.6x0.9 Z050	2	2	2	2	2	
NS	IS-19092	SEE INSTRUCTION SHEET	1	1	1	1	1	
NS	FI-19092	VOIR FEUILLE D'INSTRUCTION	1	1	1	1	1	



De E-638 À Y-7045	Date:07-2024	PAGE:XL-1862-60
INSTALLATION CADRE DE PORTE D'ENTREE		

Numéro d'article	Pièces	Description	M T H 4 0	M T H 4 5	M T H 4 5 E	X L 4 0	X L 4 5	N O T E S
1	281269	PENTURE ASS. À G-095	1			1		
1	281759	PENTURE ASS. De G-096				1	1	
1	281759	PENTURE ASS.	1	1	1			
1	284729	PROTECTEUR 4.625"X6.250" & DOOR	1	1	1	1	1	
2	281269	PENTURE ASS. À G-095	1			1		
2	281759	PENTURE ASS. De G-096				1	1	
2	281759	PENTURE ASS. À V-6056	1	1	1			A
2	283874	PENTURE ASS. De V-6057 À X-6678	1	1	1			
2	285707	PENTURE ASS. De X-6679	1	1	1			
3	500205	VIS A TETE HEXAGONAL 7/16-14x1 1/2 G8 CP	6	6	6	6	6	
4	500441	RONDELLE PLATE .312x.734x.065 Z050	2	2	2	2	2	
5	507301	BUSH NYL De V-6057	2	2	2			
6	284214	ROULEAU SS 9.5MM I.D.x14.5 O.D. 19Flx17Th De V-6057	1	1	1			
7	502094	GOUPILLE FENDUE 1/16 x 1/2 SS De V-6057	1	1	1			
8	280409	ESPACEUR	4	4	4	4	4	
9	280715	PLAQUE D'ATT.PENTURE PORTE	2	2	2	2	2	
10	283872	ATTACHE ASS.	1	1	1			A
. NS	283873	. ATTACHE ASS.	1	1	1			A
. NS	283838	. BUTEE	1	1	1			A
. NS	504543	. RIVET EPAULEMENT TETE PLATE 3/8x3/16 STL	1	1	1			A
11	283838	. BUTEE	1	1	1			A
12	504543	. RIVET EPAULEMENT TETE PLATE 3/8x3/16 STL	1	1	1			
13	282311	RESSORT COMPRESSION / .700 O.D. x 940 x .105	1	1	1			
14	280408	SECTION PENTURE PORTE ENTREE	2	2	2	2	2	
15	250450	SUPPORT	2	2	2	2	2	
16	250449	MOULURE				1	1	
16	250600	MOULURE	1					
16	250601	MOULURE	1	1				
16	250602	MOULURE	1	1	1			
20	320385	MOULURE DASH				1	1	
21	320838	MOULURE MARCHE D'ENTREE STEP				1	1	
22	320241	MOULURE DE RETENUE COVER ON FRAME	2	2	2	2	2	
23	326391	MOULURE CACHE-PENTURE MTH 83"	1	1				
23	326413	MOULURE CACHE-PENTURE MTH 86"	1	1	1			
23	320848	MOULURE CACHE-PENTURE	1	1	1	1	1	
23	500092	VIS AUTOTARAUDEUSE TETE OVALE PHILLIPS #8x1/2 ZP	6	6	6	6	6	
23	500464	RONDELLE DE FINITION FRAISE .210x.540 SS	8	8	8	8	8	
23	320245	MOULURE CACHE-PENTURE MTH 80"	1	1	1	1	1	
23	321754	MOULURE CACHE-PENTURE MTH 83" À X-6679	1	1				
23	326391	MOULURE CACHE-PENTURE MTH 83" De X-6680	1	1				
23	321755	MOULURE CACHE-PENTURE MTH 86" À X-6679	1	1	1			
23	326413	MOULURE CACHE-PENTURE MTH 86" De X-6680	1	1	1			

De E-638 À Y-7045			Date:07-2024			PAGE:XL-1862-60		
INSTALLATION CADRE DE PORTE D'ENTREE								
Numéro d'article	Pièces	Description	M T H 4 0	M T H 4 5	M T H 4 5 E	X L 4 0	X L 4 5	N O T E S
24	320289	COUVERCLE	1	1	1	1	1	
25	320242	RECOUVREMENT PENTURE PORTE	2	2	2	2	2	
NS	504339	RIVET AVEUGLE TETE BOMBE OUVERT 1/8x3/8 SS	18	18	18	18	18	
NS	504340	RIVET AVEUGLE TETE BOMBE OUVERT 1/8x3/16 SS	3	3	3	3	3	
26	320243	RECOUVREMENT PENTURE PORTE	1	1	1	1	1	
27	285564	RECOUVREMENT DE PENTURE PORTE				1	1	
27	285565	RECOUVREMENT DE PENTURE PORTE / MTH 83"	1	1	1	1	1	
27	285566	RECOUVREMENT DE PENTURE PORTE / MTH 86"	1	1	1	1	1	
27	320246	RECOUVREMENT DE PENTURE PORTE				1		
27	860424	. CUIRETTE NOIRE	1	1	1	1	1	
28	500552	VIS AUTOTARAUDEUSE TETE OVALE PHILLIPS #6x3/4 Z050	AR	AR	AR	AR	AR	
28	500644	VIS AUTOTARAUDEUSE TETE OVALE PHILLIPS #6x1 ZP	AR	AR	AR	AR	AR	
28	500640	VIS AUTOTARAUDEUSE TETE CYLINDRIQUE PHILLIPS #6x3/4 Z050	1	1	1	1	1	
29	500464	RONDELLE DE FINITION FRAISE .210x.540 SS	AR	AR	AR	AR	AR	
29	500463	RONDELLE DE FINITION FRAISE .187x.500x.090 BR Z050	9	9	9	9	9	
NS	504107	RIVET AVEUGLE TETE BOMBE OUVERT 1/8x5/16 AL	4	4	4	4	4	
NS	504108	RIVET AVEUGLE TETE BOMBE OUVERT 1/8x1/2 AL	6	6	6	6	6	
NS	506055	PAD RUB CC PVC 3/8" x 49" x 90" / GREY 2720	AR	AR	AR	AR	AR	
30	500718	ECROU HEX STOVER 1/2-20 Z050	2	2	2	2	2	
31	500446	RONDELLE PLATE .531x1.250x.125 Z050	4	4	4	4	4	
32	507047	ROULEMENT AIGUILLE	4	4	4	4	4	
32	680739	GRAISSE SYNTHETIQUE ROUGE 20KG	AR	AR	AR	AR	AR	
33	507056	ROULEMENT AIGUILLE	4	4	4	4	4	
33	507367	ROULEMENT AIGUILLE De X-6945				4		
34	507003	ROULEMENT À L-430	2			2		
34	283349	ROULEMENT De L-431	2	2	2	2	2	
35	500103	VIS A TETE HEXAGONAL 1/2-20x4 1/2 G5 ZP	2	2	2	2	2	
37	060338	COMMUTATEUR LAMPE MARCHE-PIED				1	1	
37	060338	COMMUTATEUR LAMPE MARCHE-PIED À X-6679	1	1	1			
NS	500512	VIS TETE HEX EPAULEMENT #10-32x1/2 ZP	2	2	2	2	2	
NS	500440	RONDELLE PLATE .250x.562x.065 Z050	2	2	2	2	2	
38	064502	SUPPORT INTERRUPTEUR De X-6680	1	1	1			
39	562303	INTERRUPTEUR / S.P.S.T. / N.C. De X-6680	1	1	1			
40	500582	VIS AUTOTARAUDEUSE TETE CYLINDRIQUE PHILLIPS #8x3/8 Z050	2	2	2			
41	500446	RONDELLE PLATE .531x1.250x.125 Z050	1	1	1			
42	281091	BLOC DE FIXATION	1	1	1			
43	780189	STRIKER & SHIMS	1	1	1			
50	504393	BOUCHON "SNAP-IN" / 1.200 O.D. À P-808	1	1	1	1	1	
50	504079	BOUCHON / 1.500 O.D. / NICKEL De P-809	1	1	1	1	1	
51	282284	CACHE PENTURE À P-808	1	1	1			
51	284562	CACHE PENTURE De P-809	1	1	1			
NS	506007	RUBAN ADH1 CC NEO 3/4"x1"x10' / BLACK 1220	1	1	1	1	1	

De E-638 À Y-7045	Date:07-2024	PAGE:XL-1862-60
INSTALLATION CADRE DE PORTE D'ENTREE		

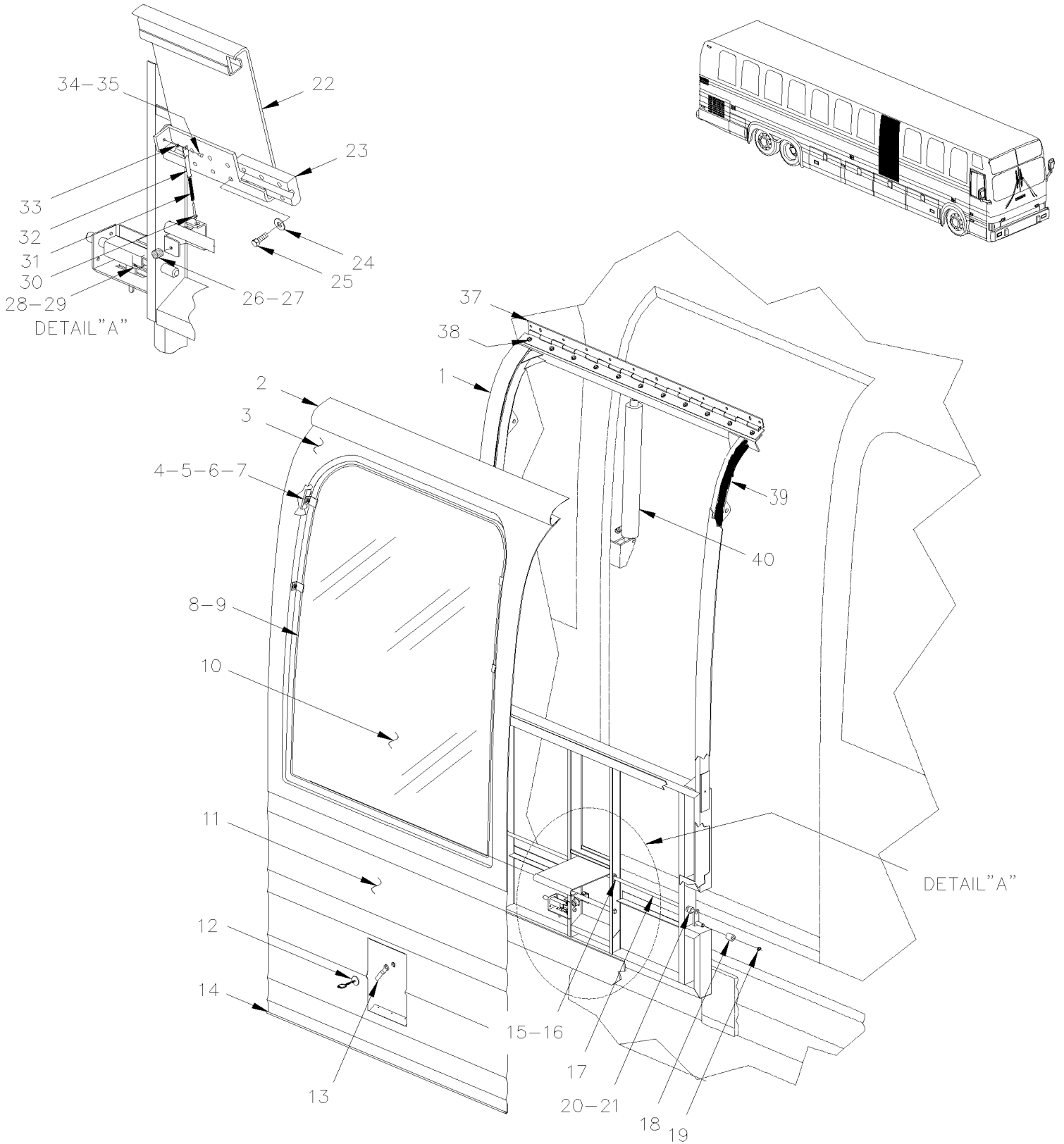
Numéro d'article	Pièces	Description	M T H 4 0	M T H 4 5	M T H 4 5 E	X L 4 0	X L 4 5	N O T E S
52	500387	VIS MECANIQUE TETE RONDE PHILLIPS #10-24x3/4 Z050	3	3	3	3	3	
NS	500470	RONDELLE FREIN FENDUE .193x.334x.047 Z050	3	3	3	3	3	
NS	502637	RONDELLE PLATE .200x.437x.037 SS	1	1	1	1	1	
53	5001119	VIS AUTOTARAUDEUSE TETE BOMBE PHILLIPS #8x3/4 SS	4	4	4	4	4	
54	500964	RONDELLE PLATE .203x.500x.047 Z050	4	4	4	4	4	
NS	504105	RIVET AVEUGLE TETE BOMBE OUVERT 1/8x3/16 AL	AR	AR	AR	AR	AR	
NS	285384	ENS.MECAN.DE BLOCAGE P.D'ENTRE À V-6056	AR	AR	AR			
. NS	IS-95100	. SEE INSTRUCTION SHEET À V-6056	1	1	1			
		A) POUR AMILIORATION DE PRODUIT KIT #285384 POUR SUPPORT DE MISE A NIVEAU JUSQU'À V-6056						

De X-6945 À X-7014

Date:07-2024

PAGE:XL-1862-80

PORTE D'ENTREE MONTE PERSONNE - "GO-TRANSIT"

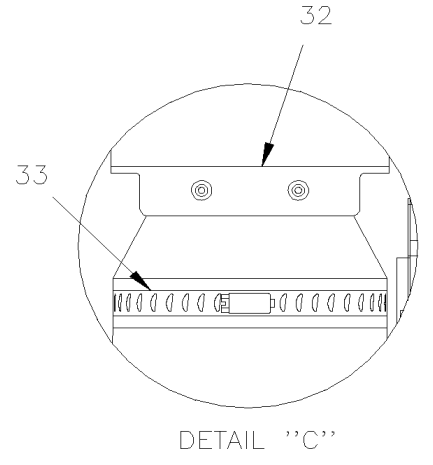
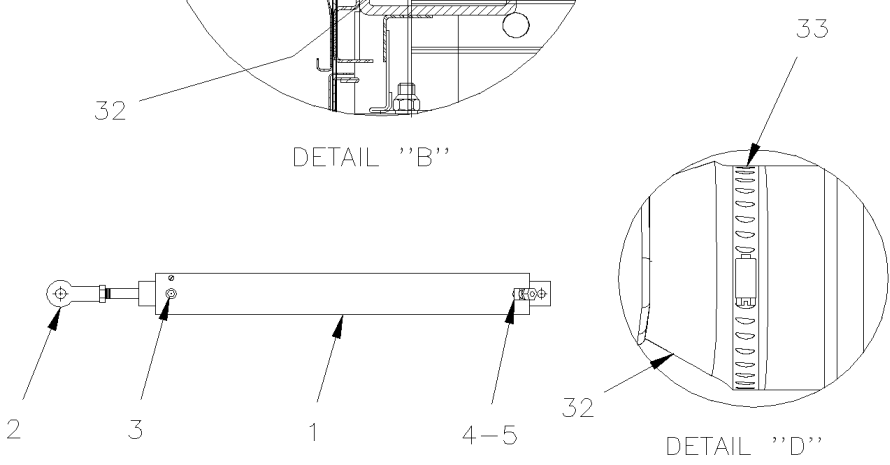
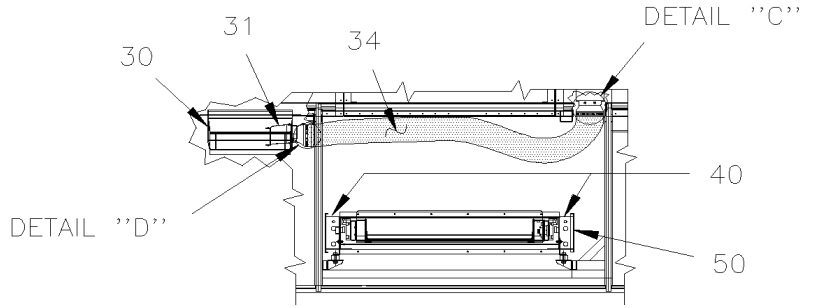
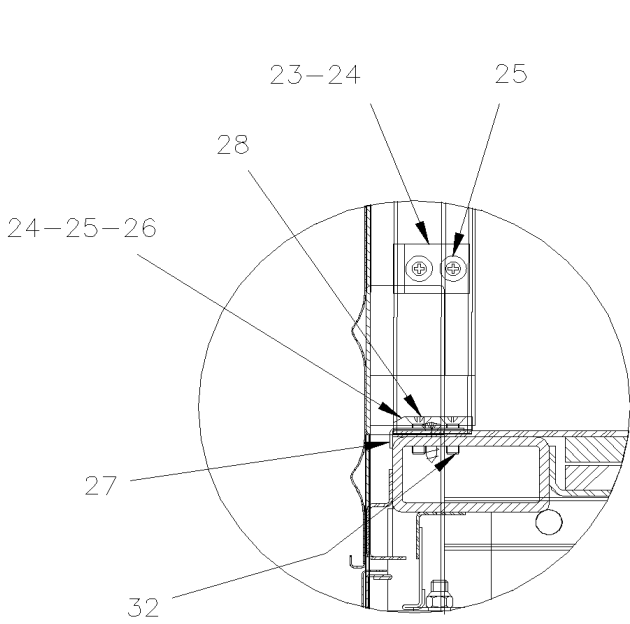
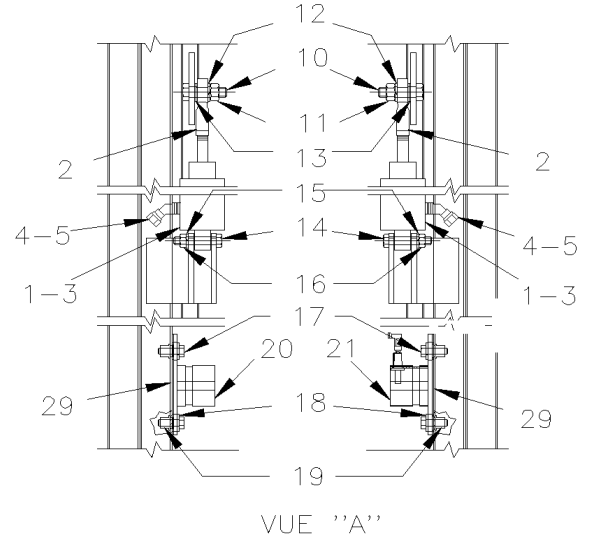
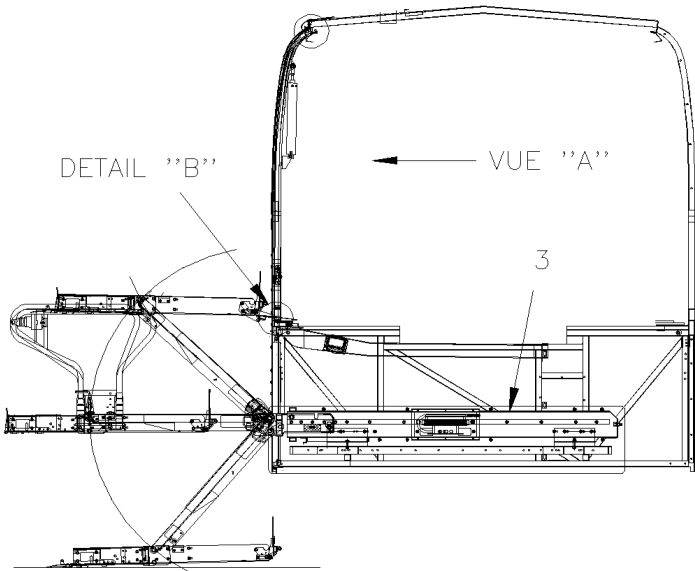


De X-6945 À X-7014	Date:07-2024	PAGE:XL-1862-80
PORTE D'ENTREE MONTE PERSONNE - "GO-TRANSIT"		

Numéro d'article	Pièces	Description	M T H 4 0	M T H 4 5	M T H 4 5 E	X L 4 0	X L 4 5	N O T E S
	Call order desk	PORTE W.C.L GO TRANSIT ASS.				1		P
1	Call order desk	. PORTE W.X.L GO TRANSIT ASS				1		P
2	271294	. TOILE				1		
3	293257	. CADRE DE FENETRE FIXE				1		
4	290827	. RETENUE POUR ARRET DE FENETRE				1		
5	291688	. AGRAFE DE LA FENETRE				1		
6	500163	. VIS A TETE HEXAGONAL 1/4-20x3/4 G5 Z050				1		
7	500950	. RONDELLE PLATE .187x.625x.094 RUB				1		
8	291695	. EXTR.CAOUT.VITRE SCELLEE COTE				1		
9	790226	. CLEF JOINT D'ETANCHEITE / S.L.				1		
10	291563	. VERRE THERMOS GA.				1		
NS	292926	. ESPACEUR FENETRE FIXE				1		
11	474210	. PANNEQU PORTE W.C.L.				1		
NS	504272	. RIVET "CHERRY Q" TETE BOMBE 3/16x1/8 SS					AR	
11	680532	. SCELLANT SIKA #221 / GRIS / 310ml CARTRIDGE					AR	
11	680025	. CAULKING STRIP 3/16" O.D. X 14'					AR	
NS	506236	. RUBAN ADH1 CC POL 1/16"x1/2"x100' / GREY 2520					AR	
NS	506104	. RUBAN ADH1 URE 1/8"x1/2"x75' / GREY 1820					AR	
12	XL-1867-00	CYLINDRE & CLES CODE "FORD" & "NS"						
13	281498	. PIVOT DE LA BARRURE				1		
14	483221	. LARMIER				1		
15	504650	. PASSE-FIL / .375x.625x.062x.313x.875				2		
16	507260	. COUSINET AVEC EPAULEMENT .375x.437x.375x.594				2		
17	483068	. TIGE DE VERROUILLAGE ASS				1		
18	480478	. . ROULEAU				1		
19	504318	. ANNEAU DE RETENUE .375 x .352 x .025				1		
20	507254	. COUSINET AVEC EPAULEMENT				2		
21	483226	. ESPACEUR				2		
22	481358	. RAMPE A MAIN AU GARDE DU CHAUF / S.B.				1		
23	481011	. CHARNIERE DE LA POIGNEE / CHROMATE				1		
24	500473	. RONDELLE FREIN FENDUE .262x.489x.062 Z050				6		
25	500163	. VIS A TETE HEXAGONAL 1/4-20x3/4 G5 Z050				6		
26	504334	. BUTEE DE CAOUTCHOUC / .625 OD x .406 TH x .156 HOLE				1		
27	504339	. RIVET AVEUGLE TETE BOMBE OUVERT 1/8x3/8 SS				2		
28	481564	. TIGE GUIDE				2		
29	502151	. RESSORT COMPRESSION / .300 O.D. x 1 x .032				2		
30	481007	. TIGE				1		
31	480394	. RESSORT COMPRESSION / .355 O.D. 3.375 x .063				1		
32	481227	. CYLINDRE DE BARRURE				1		
33	502573	. RONDELLE PLATE 6.4x12.5x1.6 SS				1		
34	481012	. COUSSINET DE LEVIER				1		
35	504459	. RIVET "MAGNA-LOK" TETE BOMBE 1/4x3/8 SS				1		

De X-6945 À X-7014	Date:07-2024	PAGE:XL-1862-80
PORTE D'ENTREE MONTE PERSONNE - "GO-TRANSIT"		

Numéro d'article	Pièces	Description	M T H 4 0	M T H 4 5	M T H 4 5 E	X L 4 0	X L 4 5	N O T E S
37	286628	. PENTURE				1		
38	5001182	. ECROU HEX BAGUE DE NYLON M6-1.0 SS				11		
38	502573	. RONDELLE PLATE 6.4x12.5x1.6 SS				11		
39	286539	. JOINT D'ETANCHEITE CAOUTCHOUC / W.C.L.ENTRANCE DOOR				1		
39	289940	. JOINT D'ETANCHEITE CAOUTCHOUC / W.C.L.ENTRANCE DOOR				1		
39	288941	. JOINT D'ETANCHEITE CAOUTCHOUC / W.C.L.ENTRANCE DOOR				1		
39	2800178	. JOINT D'ETANCHEITE CAOUTCHOUC / W.C.L.ENTRANCE DOOR				1		
40	XL-1862-82	INSTALLATION PORTE D'ENTREE MONTE PERSONNE						
50	064360	INTERRUPTEUR ASSEMBLE				1		
51	562303	INTERRUPTEUR / S.P.S.T. / N.C.				1		
52	560256	INTERRUPTEUR / OFF-ON / S.P.S.T.				1		
53	562641	AIMANT				1		
		P) CONTACTER LE BUREAU DE PRISE DE COMMANDE						



De X-6945 À X-7014	Date:07-2024	PAGE:XL-1862-82
INSTALLATION PORTE D'ENTREE MONTE PERSONNE		

Numéro d'article	Pièces	Description	M T H 4 0	M T H 4 5	M T H 4 5 E	X L 4 0	X L 4 5	N O T E S
1	780611	CYLINDRE 2"				1		
2	502196	JOINT SPHERIQUE FEMELLE 1/2-20 / 1/2 I.D.				1		
3	286625	PLUG RETRAVAILLEE				1		
4	641042	COUDE MALE 45° / TYPE "NTA" / #4x1/4NPT-M BR				1		
5	142087	OBTURATEUR / ALU. TUBE 10MM x 4.14MM O.D. W/0.79" HOLE / W/FLANGE				1		
10	500091	VIS A TETE HEXAGONAL 1/2-20x1 3/4 G5 ZP				2		
11	500652	ECROU HEX 1/2-20 SS				2		
12	500482	RONDELLE FREIN FENDUE .506x.873x.125 Z050				2		
13	500958	RONDELLE PLATE .531x1.062x.095 SS				2		
14	500831	VIS A TETE HEXAGONAL 3/8-16x2 G5 ZP				2		
15	500478	RONDELLE FREIN FENDUE .380x.683x.094 Z050				2		
16	500783	ECROU HEX 3/8-16 Z050				2		
17	500181	VIS A TETE HEXAGONAL 5/16-18x1 G5 Z050				4		
18	5001045	RONDELLE "BELLEVILLE" .331x.827x.098 Z050				8		
19	502523	ECROU SERTISSABLE TETE PLATE OUVERTE 5/16-18 .059-.119				4		
20	483270	LOQUET GAUCHE ASS.				1		
21	483266	LOQUET DROIT ASS.				1		
23	286653	BLOC NYLON PORTE COTE 25MM X 37MM				2		
24	286636	CALE D'EPaisseur 25MM X 38.5MM 22GA / SS				AR		
25	5001109	VIS MECANIQUE TETE PLATE PHILLIPS 1/4-20x3/4 SS EMN				8		
26	286637	BLOC NYLON				2		
27	483254	MOULURE DE FINITION / ANGULAIRE PLANCHER / 898MM				1		
28	500289	VIS AUTOTARAUDEUSE TETE OVALE PHILLIPS #6-32x3/4 SS410				6		
29	286678	CALE D'EPaisseur 125MM X 30MM 16GA / SS				AR		
30	453442	CONDUIT ASS.				1		
30	403441	. MOULURE				1		
32	402602	. TRANSITION ASS. RECTANGULAR TO ROUND				1		
33	504324	BRIDE DE SERRAGE / 4"1/2-6"1/2 SS / HS-96				2		
34	503522	BOYAU FLEXIBLE / TUYAU VENTILLATION 5" I.D. X 12' LINEN RUBBER				AR		
40	327031	PLAQUE 140MM X 55MM X 18GA / SS				1		
50	XL-2380-00	INSTALLATION MONTE PERSONNE "RICON" - "GO TRANSIT"						

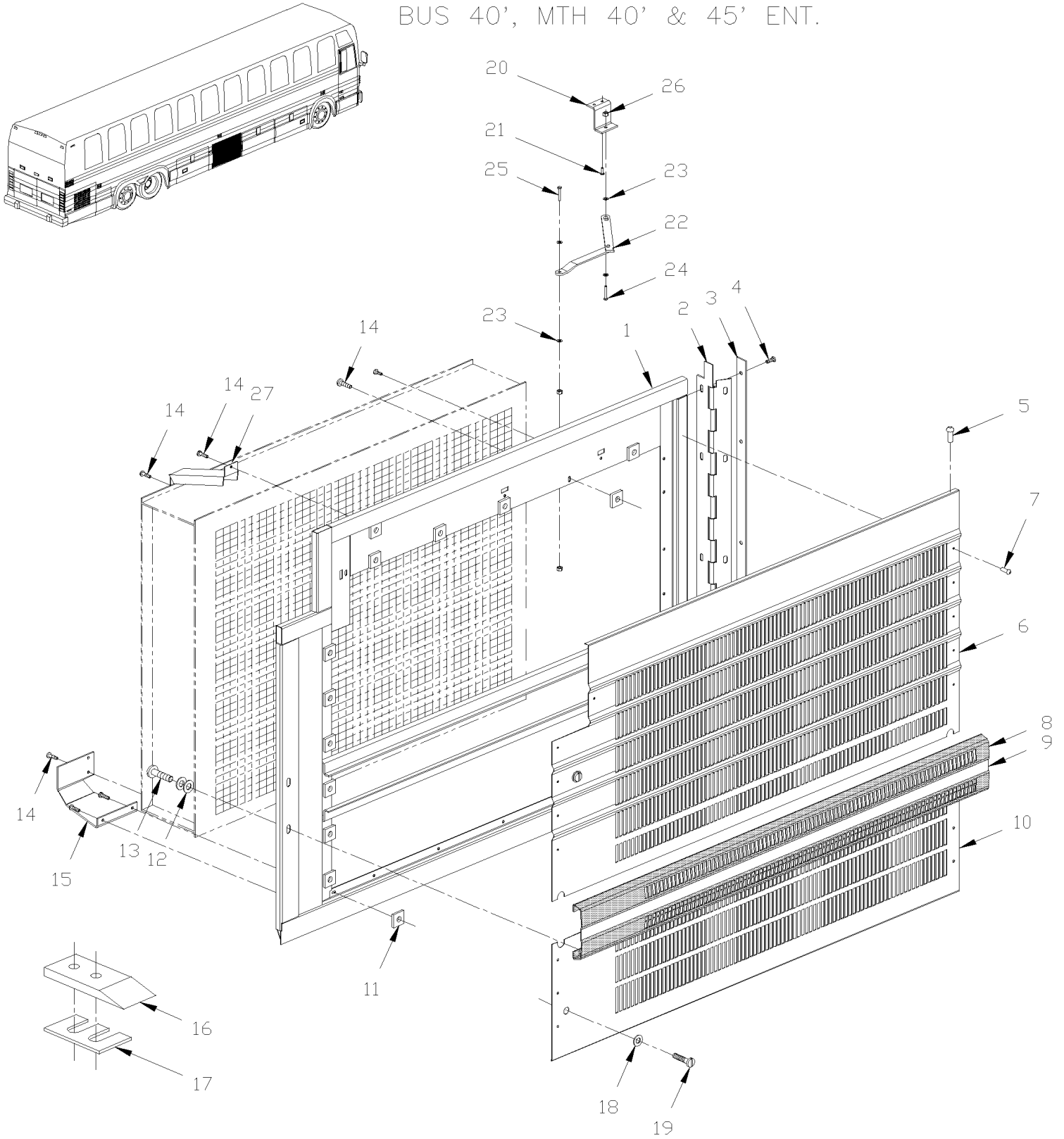
De E-638 À V-6257

Date:07-2024

PAGE:XL-1863-00

PORTE CONDENSATEUR ASS - BUS & MTH

BUS 40', MTH 40' & 45' ENT.



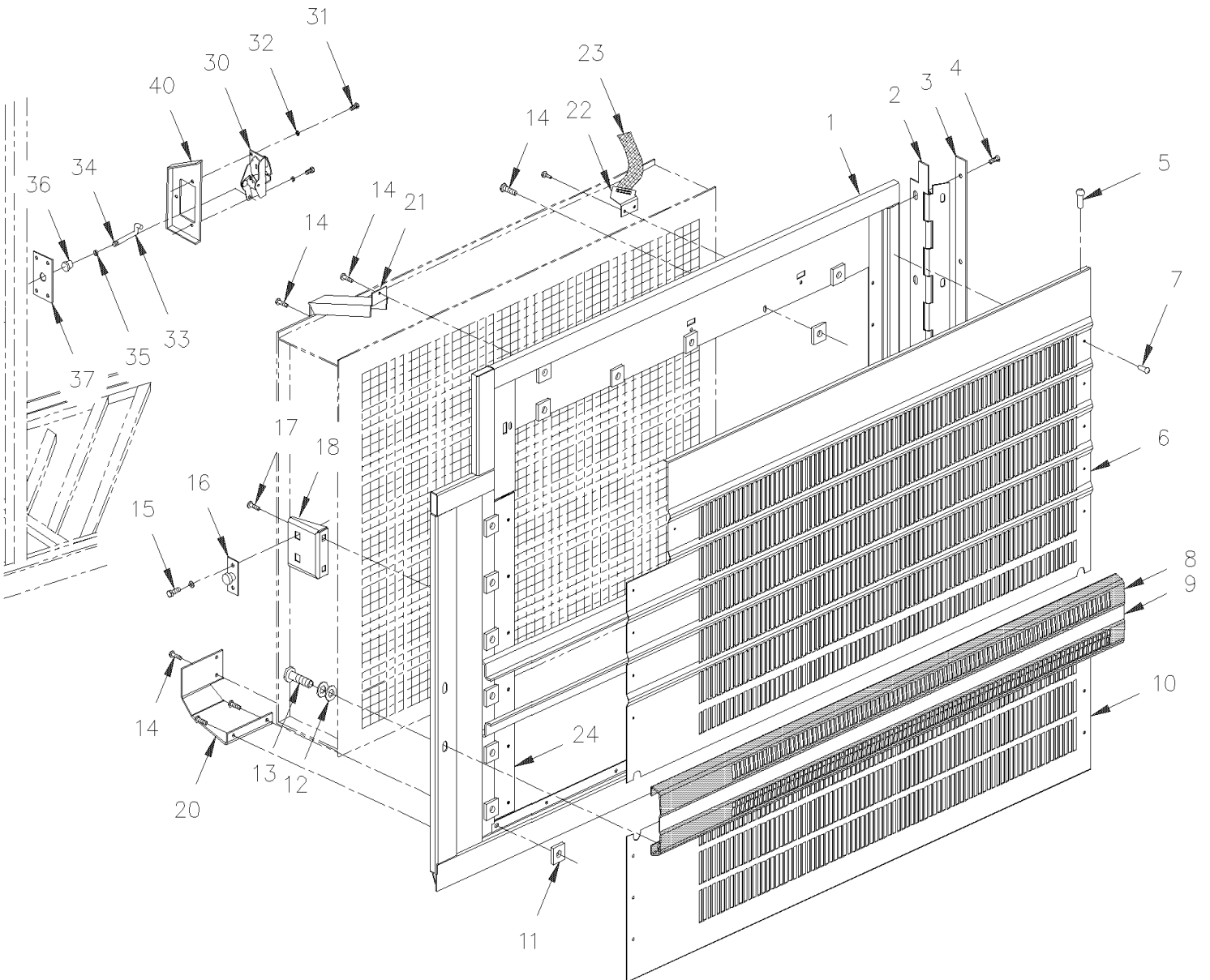
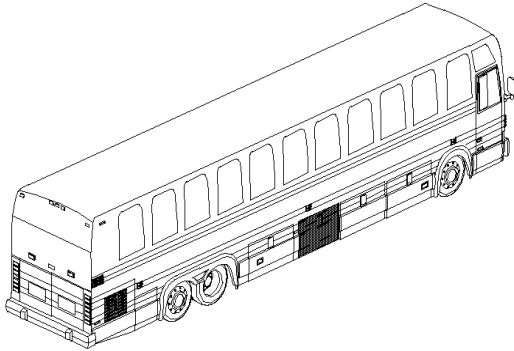
De E-638 À V-6257	Date:07-2024	PAGE:XL-1863-00
PORTE CONDENSATEUR ASS - BUS & MTH		

Numéro d'article	Pièces	Description	MTH40	MTH45	MTH45E	XL40	XL45	NOTES
	451184P	PORTE CONDENSATEUR ASS	1		1	1		
1	480900	. CADRE ASS	1		1	1		
NS	481047	. PLAQUE PENTURE E-COAT	1		1	1		
2	480907	. PENTURE	1		1	1		
NS	481131	. CALE - SHIM	AR		AR	AR		A
3	480910	. SUPPORT DE PENTURE FRAME SIDE	1		1	1		
NS	481840	. SUPPORT PENTURE POUDRE EPOXY STRUCTURE SIDE	1		1	1		A
4	500316	. VIS MECANIQUE TETE PLATE PHILLIPS 1/4-28x3/4 SS	5		5	5		
5	504340	. RIVET AVEUGLE TETE BOMBE OUVERT 1/8x3/16 SS	AR		AR	AR		
6	471507	. PANNEAU SUPERIEUR 44 7/8" A/2.22 SQF DE PERFORATION	1		1	1		
7	504272	. RIVET "CHERRY Q" TETE BOMBE 3/16x1/8 SS	AR		AR	AR		
8	480914	. MOULURE DE PROTECTION / SS NOIR 44 13/16"	1		1	1		
9	920008	. BANDE REFLECTIVE POUR MOULURE	AR		AR	AR		
10	471508	. PANNEAU INFERIEUR 44 7/8" A/1.00 SQF DE PERFORATION	1		1	1		
11	481249	. ECROU	39		39	39		
12	500411	. RONDELLE PLATE .260x.697x.050 SS	4		4	4		
NS	500473	. RONDELLE FREIN FENDUE .262x.489x.062 Z050	4		4	4		
13	500556	. VIS MECANIQUE TETE GOUTTE PHILLIPS 1/4-20x3/4 SS	4		4	4		
14	500524	. VIS AUTOTARAUDEUSE TETE CYLINDRIQUE PHILLIPS #12x5/8 SS	39		39	39		
15	480909	. RENFORT	1		1	1		
NS	480912	. SUPPORT VERTICAL	1		1	1		
NS	481054	. RENFORT	1		1	1		
16	480975	BLOC D'APPUIE	1		1	1		
17	481055	CALE - SHIM	AR		AR	AR		
NS	500346	VIS MECANIQUE TETE PLATE PHILLIPS 1/4-20x1 SS BK	2		2	2		
NS	500473	RONDELLE FREIN FENDUE .262x.489x.062 Z050	2		2	2		
NS	500771	ECROU HEX 1/4-20 SS	2		2	2		
18	481092	RONDELLE PLATE .320 I.D.x562 O.D. SS	2		2	2		
19	500566	VIS MECANIQUE TETE RONDE PHILLIPS 5/16-18x1 SS	2		2	2		
NS	500016	ECROU RESSORT EN "U" 5/16-18	2		2	2		
20	481839	SUPPORT POUDRE EPOXY	1		1	1		
21	500535	VIS AUTOTARAUDEUSE TETE HEX #14x3/4 Z050	1		1	1		
22	281445	E-COAT, ARRET DE PORTE DROIT ASS.	1		1	1		
23	500441	RONDELLE PLATE .312x.734x.065 Z050	1		1	1		
24	500165	VIS A TETE HEXAGONAL 1/4-20x1 G5 Z050	1		1	1		
25	500556	VIS MECANIQUE TETE GOUTTE PHILLIPS 1/4-20x3/4 SS	1		1	1		
26	500769	ECROU HEX 1/4-20 Z050	1		1	1		
27	480908	RENFORT	1		1	1		
NS	370357	DECALQUE NETTOYAGE	1		1	1		
NS	481157	CAOUTCHOUC ASS.	1		1	1		
NS	480154	. RUB EX AD1 / RAW MATERIAL	AR		AR	AR		

De E-638 À V-6257	Date:07-2024	PAGE:XL-1863-00
PORTE CONDENSATEUR ASS - BUS & MTH		

Numéro d'article	Pièces	Description	M T H 4 0	M T H 4 5	M T H 4 5 E	X L 4 0	X L 4 5	N O T E S
		A) PAS INCLUS AVEC LA PORTE ASSEMBLE						

BUS XL 40'



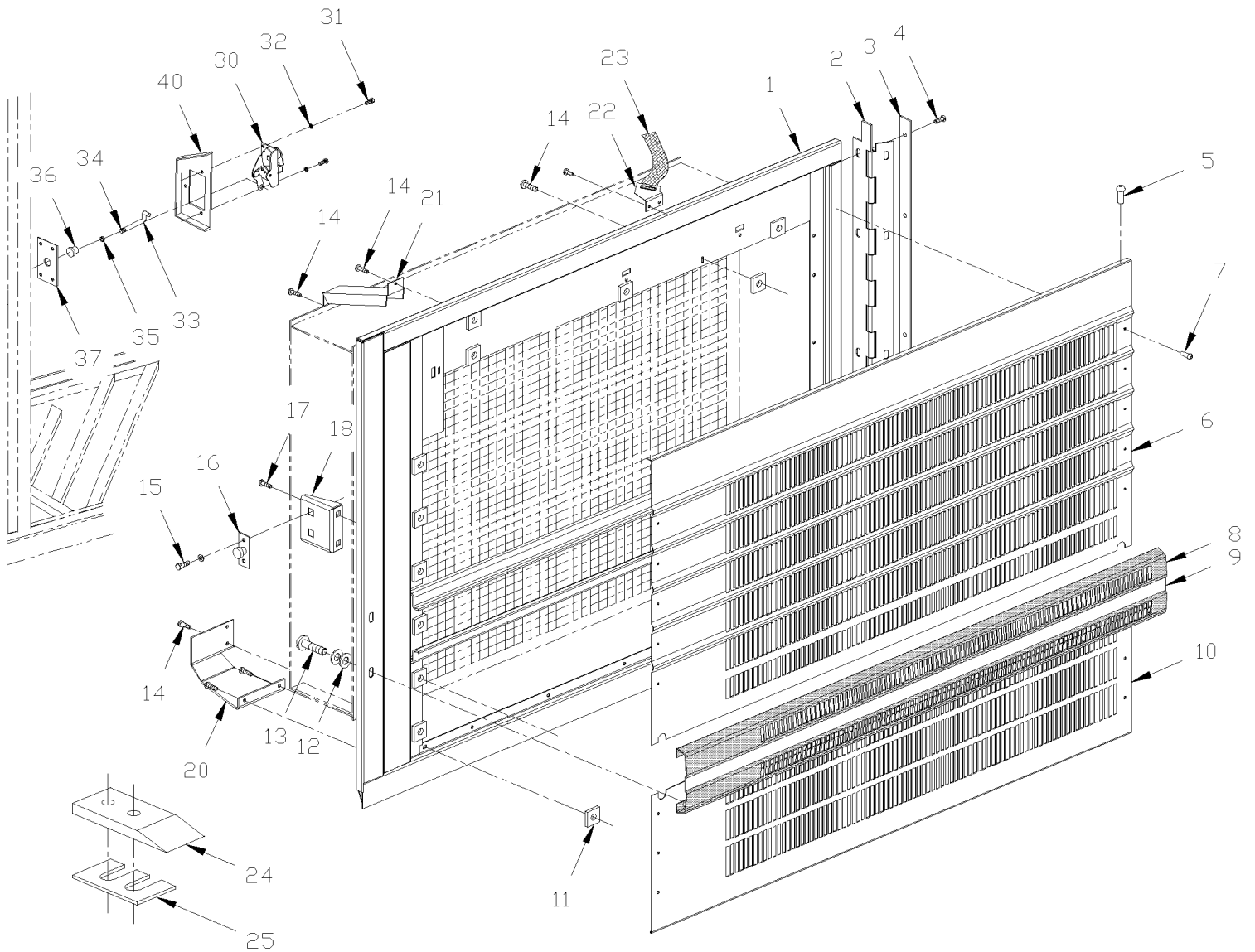
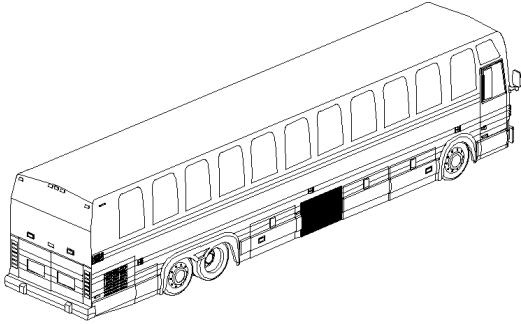
De V-6258 À Y-7045	Date:07-2024	PAGE:XL-1863-01
PORTE CONDENSATEUR ASS - BUS 40'		

Numéro d'article	Pièces	Description	M T H 4 0	M T H 4 5	M T H 4 5 E	X L 4 0	X L 4 5	N O T E S
	483282	PORTE CONDENSATEUR ASS				1		
1	482359	. CADRE ASS				1		
NS	481047	. PLAQUE PENTURE E-COAT				1		
2	480907	. PENTURE				1		
2	481131	. CALE - SHIM				AR		A
3	480910	. SUPPORT DE PENTURE FRAME SIDE				1		
3	481840	. SUPPORT PENTURE POUDRE EPOXY STRUCTURE SIDE				1		A
4	500316	. VIS MECANIQUE TETE PLATE PHILLIPS 1/4-28x3/4 SS				5		
5	504340	. RIVET AVEUGLE TETE BOMBE OUVERT 1/8x3/16 SS				4		
6	482445	. PANNEAU SUPERIEUR				1		
NS	680025	. CAULKING STRIP 3/16" O.D. X 14'				AR		
NS	680065	. RUBAN / NOIR / 1/32" X 1" X 33' / L163-2400				AR		
7	504272	. RIVET "CHERRY Q" TETE BOMBE 3/16x1/8 SS				AR		
8	480914	. MOULURE DE PROTECTION / SS NOIR 44 13/16"				1		
9	920008	. BANDE REFLECTIVE POUR MOULURE				AR		
10	482446	. PANNEAU INFERIEUR				1		
11	481249	. ECROU				25		
12	500411	. RONDELLE PLATE .260x.697x.050 SS				4		
NS	500473	. RONDELLE FREIN FENDUE .262x.489x.062 Z050				4		
13	500556	. VIS MECANIQUE TETE GOUTTE PHILLIPS 1/4-20x3/4 SS				4		
14	500524	. VIS AUTOTARAUDEUSE TETE CYLINDRIQUE PHILLIPS #12x5/8 SS				AR		
15	500316	. VIS MECANIQUE TETE PLATE PHILLIPS 1/4-28x3/4 SS				2		
NS	502582	. RONDELLE FREIN STRIEE 6.1x16.2x0.9 Z050				2		
NS	500692	. ECROU HEX 1/4-28 Z050				2		
16	780278	. GOUPILLE PERCUTEUR				1		
NS	283326	. PLAQUE GACHE, MONTAGE / 60MM X 25MM				1		
17	500163	. VIS A TETE HEXAGONAL 1/4-20x3/4 G5 Z050				2		
17	502583	. RONDELLE FREIN STRIEE 8.15x22.3x1.0 Z050				2		
18	284605	. SUPPORT				1		
20	482452	SUPPORT				1		
21	XL-2255-00	INSTALLATION CONDENSATEUR						
22	452813	SUPPORT AVEC 2 FENTES & 2 TROUS				1		
23	505507	SANGLE NYLON 1 NOIR				AR		
24	482366	SUPPORT VERTICAL				1		
30	780282	LOQUET COTE GAUCHE				1		
NS	505213	MANCHON >SS 550289				AR		
NS	505193	BODY SHIM 1/8"				AR		
31	502531	VIS A TETE HEXAGONAL M6-1.0x16 G8.8 Z050				2		
32	502582	RONDELLE FREIN STRIEE 6.1x16.2x0.9 Z050				2		
33	284596	TIGE D'OUVERTURE 68MM				1		
34	500764	ECROU HEX #8-32 Z050				1		
35	504083	PASSE-FIL / .250x.468.406				1		

De V-6258 À Y-7045	Date:07-2024	PAGE:XL-1863-01
PORTE CONDENSATEUR ASS - BUS 40'		

Numéro d'article	Pièces	Description	M T H 4 0	M T H 4 5	M T H 4 5 E	X L 4 0	X L 4 5	N O T E S
36	505504	KNOB NOIR 8-32				1		
37	482726	PLAQUE DE FERMETURE 30MM X 50MM / SS				1		
NS	504473	RIVET AVEUGLE TETE BOMBE OUVERT 1/8x1/4 SS				4		
NS	481157	CAOUTCHOUC ASS.				1		
NS	480154	. RUB EX AD1 / RAW MATERIAL				AR		
		A) PAS INCLUS AVEC LA PORTE ASSEMBLE						

BUS 45'



De S-570 À Y-7045	Date:07-2024	PAGE:XL-1863-10
PORTE CONDENSATEUR ASS - BUS 45'		

Numéro d'article	Pièces	Description	M T H 4 0	M T H 4 5	M T H 4 5 E	X L 4 0	X L 4 5	N O T E S
	482676	PORTE CONDENSATEUR ASS					1	
1	482314	. CADRE ASS / 1348MM À V-6284					1	
1	482659	. CADRE ASS / 1354MM De V-6285					1	
NS	481047	. PLAQUE PENTURE E-COAT					1	
2	480907	. PENTURE					1	
2	481131	. CALE - SHIM					AR	A
3	480910	. SUPPORT DE PENTURE FRAME SIDE					1	
NS	481840	. SUPPORT PENTURE POUDRE EPOXY STRUCTURE SIDE					1	A
4	500316	. VIS MECANIQUE TETE PLATE PHILLIPS 1/4-28x3/4 SS					5	
5	504340	. RIVET AVEUGLE TETE BOMBE OUVERT 1/8x3/16 SS					AR	
6	482308	. PANNEAU SUPERIEUR EVAPO X3-45 À V-6284					1	
6	482661	. PANNEAU SUPERIEUR EVAPO X3-45 De V-6285					1	
NS	680025	CAULKING STRIP 3/16" O.D. X 14'					AR	
6	680065	RUBAN / NOIR / 1/32" X 1" X 33' / L163-2400					AR	
7	504272	. RIVET "CHERRY Q" TETE BOMBE 3/16x1/8 SS					AR	
8	482663	. MOULURE DE PROTECTION / SS NOIR					1	
9	920008	. BANDE REFLECTIVE POUR MOULURE					AR	
10	482309	. PANNEAU INFERIEUR À V-6284					1	
10	482662	. PANNEAU INFERIEUR De V-6285					1	
11	481249	. ECROU					AR	
12	500411	. RONDELLE PLATE .260x.697x.050 SS					4	
NS	500473	. RONDELLE FREIN FENDUE .262x.489x.062 Z050					4	
13	500556	. VIS MECANIQUE TETE GOUTTE PHILLIPS 1/4-20x3/4 SS					4	
14	500524	. VIS AUTOTARAUDEUSE TETE CYLINDRIQUE PHILLIPS #12x5/8 SS					AR	
15	500316	. VIS MECANIQUE TETE PLATE PHILLIPS 1/4-28x3/4 SS					2	
NS	502582	. RONDELLE FREIN STRIEE 6.1x16.2x0.9 Z050					2	
NS	500692	. ECROU HEX 1/4-28 Z050					2	
16	780278	. GOUPILLE PERCUTEUR					1	
NS	283326	. PLAQUE GACHE, MONTAGE / 60MM X 25MM					1	
17	500163	. VIS A TETE HEXAGONAL 1/4-20x3/4 G5 Z050					2	
17	502583	. RONDELLE FREIN STRIEE 8.15x22.3x1.0 Z050					2	
18	284605	. SUPPORT					1	
20	482322	SUPPORT					1	
21	XL-2255-01	INSTALLATION CONDENSATEUR						
22	452813	SUPPORT AVEC 2 FENTES & 2 TROUS					1	
23	505507	SANGLE NYLON 1 NOIR					AR	
24	480975	BLOC D'APPUIE					1	
25	481055	CALE - SHIM					1	
NS	500346	VIS MECANIQUE TETE PLATE PHILLIPS 1/4-20x1 SS BK					2	
NS	500473	. RONDELLE FREIN FENDUE .262x.489x.062 Z050					2	
NS	500771	ECROU HEX 1/4-20 SS					2	
30	780282	LOQUET COTE GAUCHE					1	

De S-570 À Y-7045	Date:07-2024	PAGE:XL-1863-10
PORTE CONDENSATEUR ASS - BUS 45'		

Numéro d'article	Pièces	Description	M T H 4 0	M T H 4 5	M T H 4 5 E	X L 4 0	X L 4 5	N O T E S
NS	505213	MANCHON >SS 550289					AR	
NS	505193	BODY SHIM 1/8"					AR	
31	502531	VIS A TETE HEXAGONAL M6-1.0x16 G8.8 Z050					2	
32	502582	RONDELLE FREIN STRIEE 6.1x16.2x0.9 Z050					2	
33	284596	TIGE D'OUVERTURE 68MM					1	
34	500764	ECROU HEX #8-32 Z050					1	
35	504083	PASSE-FIL / .250x.468.406					1	
36	505504	KNOB NOIR 8-32					1	
37	482726	PLAQUE DE FERMETURE 30MM X 50MM / SS					1	
NS	504473	RIVET AVEUGLE TETE BOMBE OUVERT 1/8x1/4 SS					4	
NS	482099	CAOUTCHOUC ASS.					1	
37	480009	CAOUTCHOUC ASS.					1	
40	284555	SUPPORT					1	
		A) PAS INCLUS AVEC LA PORTE ASSEMBLE						

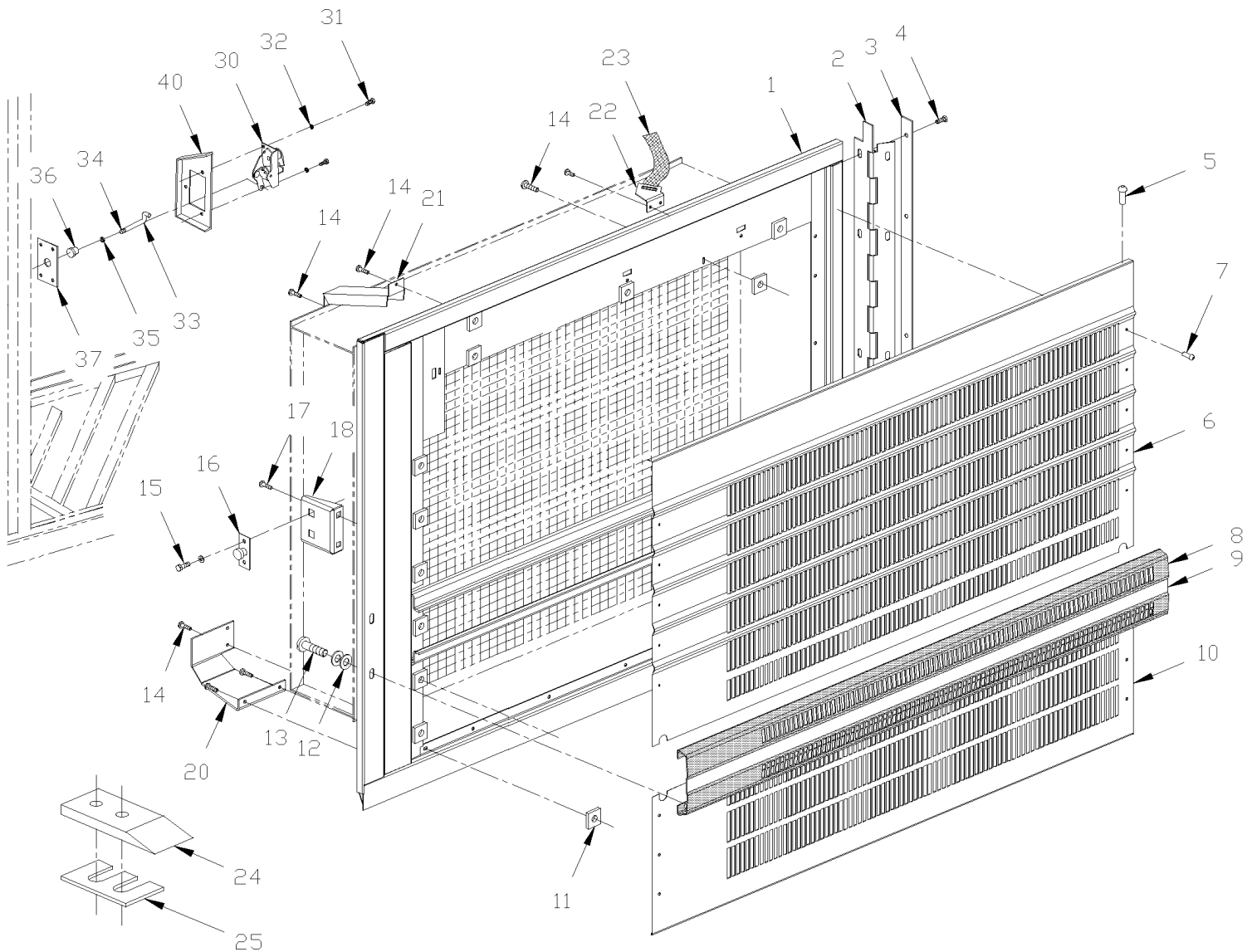
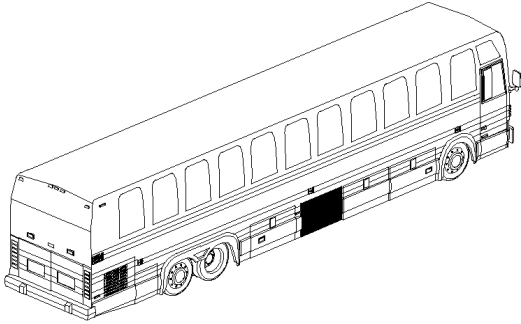
De P-722 À Y-7045

Date:07-2024

PAGE:XL-1863-50

PORTE CONDENSATEUR ASS - MTH 45'

MTH 45'



De P-722 À Y-7045	Date:07-2024	PAGE:XL-1863-50
PORTE CONDENSATEUR ASS - MTH 45'		

Numéro d'article	Pièces	Description	MTH 40	MTH 45	MTH 45E	XL 40	XL 45	NOTES
	452352P	PORTE CONDENSATEUR ASS		1				
1	482089	. CADRE ASS		1				
NS	481047	. PLAQUE PENTURE E-COAT		1				
2	480907	. PENTURE		1				
NS	481131	. CALE - SHIM		AR				A
3	480910	. SUPPORT DE PENTURE FRAME SIDE		1				
NS	481840	. SUPPORT PENTURE POUDRE EPOXY STRUCTURE SIDE		1				A
4	500316	. VIS MECANIQUE TETE PLATE PHILLIPS 1/4-28x3/4 SS		5				
5	504340	. RIVET AVEUGLE TETE BOMBE OUVERT 1/8x3/16 SS		AR				
6	482090	. PANNEAU SUPERIEUR EVAPO X3-45		1				
NS	680025	. CAULKING STRIP 3/16" O.D. X 14'		AR				
NS	680065	. RUBAN / NOIR / 1/32" X 1" X 33' / L163-2400		AR				
7	504272	. RIVET "CHERRY Q" TETE BOMBE 3/16x1/8 SS		AR				
8	482091	. BANDE PROTECTRICE		1				
9	920008	. BANDE REFLECTIVE POUR MOULURE		AR				
10	482088	. PANNEAU INFERIEUR		1				
11	481249	. ECROU		AR				
12	500411	. RONDELLE PLATE .260x.697x.050 SS		4				
NS	500473	. RONDELLE FREIN FENDUE .262x.489x.062 Z050		4				
13	500556	. VIS MECANIQUE TETE GOUTTE PHILLIPS 1/4-20x3/4 SS		4				
14	500524	. VIS AUTOTARAUEUSE TETE CYLINDRIQUE PHILLIPS #12x5/8 SS		AR				
15	500316	. VIS MECANIQUE TETE PLATE PHILLIPS 1/4-28x3/4 SS		2				
NS	502582	. RONDELLE FREIN STRIEE 6.1x16.2x0.9 Z050		2				
NS	500692	. ECROU HEX 1/4-28 Z050		2				
16	780278	. GOUPILLE PERCUTEUR		1				
NS	283326	. PLAQUE GACHE, MONTAGE / 60MM X 25MM		1				
17	500163	. VIS A TETE HEXAGONAL 1/4-20x3/4 G5 Z050		2				
17	502583	. RONDELLE FREIN STRIEE 8.15x22.3x1.0 Z050		2				
18	284605	. SUPPORT		1				
20	482452	SUPPORT		1				
21	XL-2255-00	INSTALLATION CONDENSATEUR						
22	452813	SUPPORT AVEC 2 FENTES & 2 TROUS		1				
23	505507	SANGLE NYLON 1 NOIR		AR				
24	480975	BLOC D'APPUIE		1				
25	481055	CALE - SHIM		1				
NS	500346	VIS MECANIQUE TETE PLATE PHILLIPS 1/4-20x1 SS BK		2				
NS	500473	RONDELLE FREIN FENDUE .262x.489x.062 Z050		2				
NS	500771	ECROU HEX 1/4-20 SS		2				
30	780282	LOQUET COTE GAUCHE		1				
NS	505213	MANCHON >SS 550289		AR				
NS	505193	BODY SHIM 1/8"		AR				
31	502531	VIS A TETE HEXAGONAL M6-1.0x16 G8.8 Z050		2				

De P-722 À Y-7045	Date:07-2024	PAGE:XL-1863-50
-------------------	--------------	-----------------

PORTE CONDENSATEUR ASS - MTH 45'

Numéro d'article	Pièces	Description	MTH 40	MTH 45	MTH 45E	XL 40	XL 45	NOTES
32	502582	RONDELLE FREIN STRIEE 6.1x16.2x0.9 Z050		2				
33	284596	TIGE D'OUVERTURE 68MM		1				
34	500764	ECROU HEX #8-32 Z050		1				
35	504083	PASSE-FIL / .250x.468.406		1				
36	505504	KNOB NOIR 8-32		1				
37	482726	PLAQUE DE FERMETURE 30MM X 50MM / SS		1				
NS	504473	RIVET AVEUGLE TETE BOMBE OUVERT 1/8x1/4 SS		4				
NS	482099	CAOUTCHOUC ASS.		1				
37	480009	CAOUTCHOUC ASS.		1				
		A) PAS INCLUS AVEC LA PORTE ASSEMBLE						

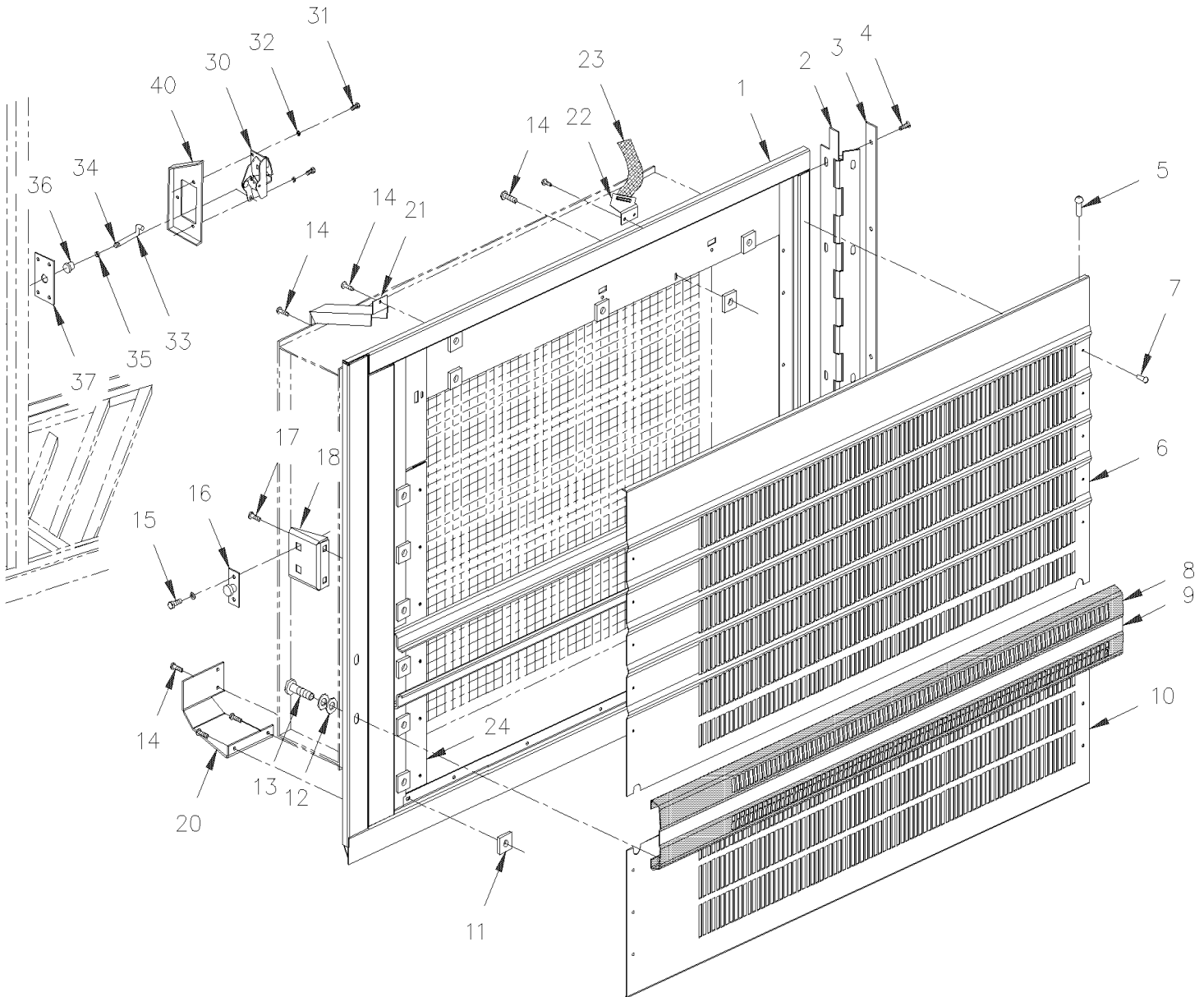
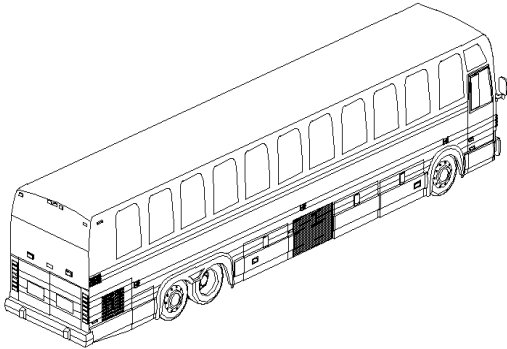
De V-6258 À Y-7045

Date:07-2024

PAGE:XL-1863-51

PORTE CONDENSATEUR ASS - MTH 40' & MTH 45' ENT

MTH 40' & 45' ENT



De V-6258 À Y-7045	Date:07-2024	PAGE:XL-1863-51
PORTE CONDENSATEUR ASS - MTH 40' &MTH 45' ENT		

Numéro d'article	Pièces	Description	MTH 40	MTH 45	MTH 45 E	XL 40	XL 45	NOTES
	483281	PORTE CONDENSATEUR ASS	1		1			
1	482560	. CADRE ASS	1		1			
2	480907	. PENTURE	1		1			
NS	481131	. CALE - SHIM	AR		AR			A
3	481047	. PLAQUE PENTURE E-COAT	1		1			
3	480910	. SUPPORT DE PENTURE FRAME SIDE	1		1			
NS	481840	. SUPPORT PENTURE POUDRE EPOXY STRUCTURE SIDE	1		1			A
4	500316	. VIS MECANIQUE TETE PLATE PHILLIPS 1/4-28x3/4 SS	5		5			
5	504340	. RIVET AVEUGLE TETE BOMBE OUVERT 1/8x3/16 SS	4		4			
6	482559	. PANNEAU SUPERIEUR	1		1			
NS	680025	. CAULKING STRIP 3/16" O.D. X 14'	AR		AR			
NS	680065	. RUBAN / NOIR / 1/32" X 1" X 33' / L163-2400	AR		AR			
7	504272	. RIVET "CHERRY Q" TETE BOMBE 3/16x1/8 SS	17		17			
8	480914	. MOULURE DE PROTECTION / SS NOIR 44 13/16"	1		1			
9	920008	. BANDE REFLECTIVE POUR MOULURE	AR		AR			
10	482446	. PANNEAU INFERIEUR	1		1			
11	481249	. ECROU	25		25			
12	500411	. RONDELLE PLATE .260x.697x.050 SS	4		4			
NS	500473	. RONDELLE FREIN FENDUE .262x.489x.062 Z050	4		4			
13	500556	. VIS MECANIQUE TETE GOUTTE PHILLIPS 1/4-20x3/4 SS	4		4			
14	500524	. VIS AUTOTARAUEUSE TETE CYLINDRIQUE PHILLIPS #12x5/8 SS	AR		AR			
15	500316	. VIS MECANIQUE TETE PLATE PHILLIPS 1/4-28x3/4 SS	2		2			
NS	502582	. RONDELLE FREIN STRIEE 6.1x16.2x0.9 Z050	2		2			
NS	500692	. ECROU HEX 1/4-28 Z050	2		2			
16	780278	. GOUPILLE PERCUTEUR	1		1			
NS	283326	. PLAQUE GACHE, MONTAGE / 60MM X 25MM	1		1			
17	500163	. VIS A TETE HEXAGONAL 1/4-20x3/4 G5 Z050	2		2			
17	502583	. RONDELLE FREIN STRIEE 8.15x22.3x1.0 Z050	2		2			
18	284605	. SUPPORT	1		1			
20	482452	SUPPORT	1		1			
21	XL-2255-00	INSTALLATION CONDENSATEUR						
22	452813	SUPPORT AVEC 2 FENTES & 2 TROUS	1		1			
23	505507	SANGLE NYLON 1 NOIR	AR		AR			
24	482366	SUPPORT VERTICAL	1		1			
30	780282	LOQUET COTE GAUCHE	1		1			
NS	505213	MANCHON >SS 550289	AR		AR			
NS	505193	BODY SHIM 1/8"	AR		AR			
31	502531	VIS A TETE HEXAGONAL M6-1.0x16 G8.8 Z050	2		2			
32	502582	RONDELLE FREIN STRIEE 6.1x16.2x0.9 Z050	2		2			
33	284596	TIGE D'OUVERTURE 68MM	1		1			
34	500764	ECROU HEX #8-32 Z050	1		1			
35	504083	PASSE-FIL / .250x.468.406	1		1			

De V-6258 À Y-7045	Date:07-2024	PAGE:XL-1863-51
--------------------	--------------	-----------------

PORTE CONDENSATEUR ASS - MTH 40' &MTH 45' ENT

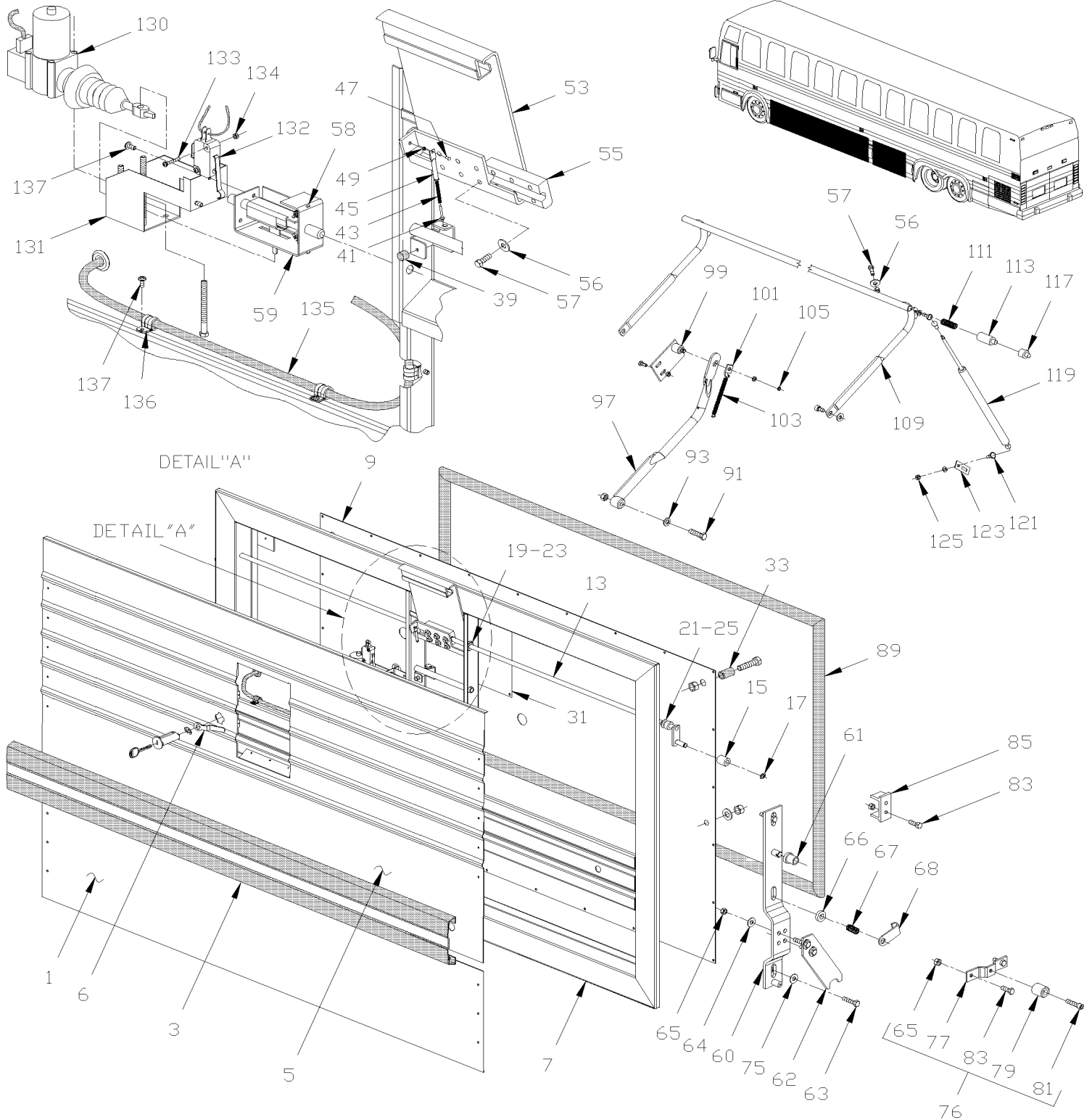
Numéro d'article	Pièces	Description	MTH 40	MTH 45	MTH 45 E	XL 40	XL 45	NOTES
36	505504	KNOB NOIR 8-32	1		1			
37	482726	PLAQUE DE FERMETURE 30MM X 50MM / SS	1		1			
NS	504473	RIVET AVEUGLE TETE BOMBE OUVERT 1/8x1/4 SS	4		4			
NS	481157	CAOUTCHOUC ASS.	1		1			
NS	480154	. RUB EX AD1 / RAW MATERIAL	AR		AR			
		A) PAS INCLUS AVEC LA PORTE ASSEMBLE						

De E-638 À Y-7045

Date:07-2024

PAGE:XL-1864-00

PORTE BAGAGES ASS



De E-638 À Y-7045	Date:07-2024	PAGE:XL-1864-00
PORTE BAGAGES ASS		

Numéro d'article	Pièces	Description	M T H 4 0	M T H 4 5	M T H 4 5 E	X L 4 0	X L 4 5	N O T E S
		LES 11 PORTE SUIVANTES SONT STANDARD AVEC DES PANNEAUX NON PERFORE POUR PORTE SPECIAL ASS REFERER VOUS A PANNEAU PERFORE & SPECIALES (LIVRE PA-1108)						
	481133	PORTE A BAGAGES ASS. À V-6257	2		2			
	481289	PORTE A BAGAGES ASS. À V-6257	2		2			
	482120	PETITE PORTE BAG ELECT ASS. ELECTRICAL LOCK À V-6257	2		2			
	482791	PORTE PANTO ASS. 45" De V-6258	2		2			
	485410	PORTE BAGAGES 53" A/LOQUET ELEC ASS. / SPECIFIED UPPER & LOWER PANE	AR	AR	AR	AR	AR	S
	481037P	PORTE A BAGAGES ASS.	6			6		
	481037P	PORTE A BAGAGES ASS.			8			
	481037P	PORTE A BAGAGES ASS.		2				
	481230	PORTE A BAGAGES ASS.	6					
	481230	PORTE A BAGAGES ASS.			8			
	481230	PORTE A BAGAGES ASS.		2				
	481288	PORTE A BAGAGES ASS.	6					
	481288	PORTE A BAGAGES ASS.			8			
	481288	PORTE A BAGAGES ASS.		2				
	482119	GRANDE PORTE BAG ELECT ASS. ELECTRICAL LOCK	6					
	482119	GRANDE PORTE BAG ELECT ASS. ELECTRICAL LOCK			8			
	482119	GRANDE PORTE BAG ELECT ASS. ELECTRICAL LOCK		2				
	481489	PORTE BAGAGES ASS.(VOYAGEUR)				6		C
	482204	PORTE A BAGAGE ASS.		6			6	
	482206	PORTE A BAGAGE ASS. ELECTRICAL LOCK		6				
	482205	PORTE A BAGAGE ASS.		6				
1	471625	. PANNEAU INFERIEUR 38"	1		1			A
1	482490	. PANNEAU INFERIEUR 45" / S.B.	1		1			A
1	481003	. PANNEAU INFERIEUR 53" / S.B.	1	1	1	1		A
1	481994	. PANNEAU INFERIEUR 60" / S.B.		1			1	A
NS	504272	. RIVET "CHERRY Q" TETE BOMBE 3/16x1/8 SS	6	6	6	6	6	
3	481081	. RAIL ASS / 38"% / PORTE BAGAGES	1		1			
3	482483	. MOULURE DE PROTECTION / 45"1/16	1		1			
3	480994	. MOULURE DE PROTECTION	1	1	1	1		
3	481976	. PROTECTEUR LATERAL		1			1	
NS	504433	. BOUCHON "SNAP-IN" / 1.090 O.D.	AR	AR	AR	AR	AR	
NS	471119	. RONDELLE D'ETANCHEITEE	4	4	4	4	4	

De E-638 À Y-7045	Date:07-2024	PAGE:XL-1864-00
PORTE BAGAGES ASS		

Numéro d'article	Pièces	Description	M T H 4 0	M T H 4 5	M T H 4 5 E	X L 4 0	X L 4 5	N O T E S
NS	473378	. RONDELLE D'ETANCHEITEE	4	4	4	4	4	
5	471624	. PANNEAU SUPERIEUR / 38"	1		1			A
5	482457	. PANNEAU SUPERIEUR / 45"	1		1			A
5	481036	. PANNEAU SUPERIEUR / 53"	1	1	1	1		A
5	481993	. PANNEAU SUPERIEUR / 60"		1			1	A
NS	504272	. RIVET "CHERRY Q" TETE BOMBE 3/16x1/8 SS	18	18	18	18	18	
6	480939	. PIVOT DE LA BARRURE À J-413	1			1		
6	281498	. PIVOT DE LA BARRURE	1	1	1	1	1	
7	481077	. CADRE DE PORTE A BAGAGES 38"	1		1			
7	482401	. CADRE DE PORTE A BAGAGES 45"	1		1			
7	481470	. CADRE DE PORTE A BAGAGES 53"	1	1	1	1	1	
7	481490	. CADRE DE PORTE A BAGAGES 53"				1		C
7	481980	. CADRE DE PORTE A BAGAGES 60"		1			1	
9	471626	. PANNEAU INTERIEUR 38" À L-684	1			1		
9	481785	. PANNEAU INTERIEUR 38" De L-685	1		1			
9	482458	. PANNEAU INTERIEUR 45"	1		1			
9	481004	. PANNEAU INTERIEUR 53" À H-222	1			1		
9	481416	. PANNEAU INTERIEUR 53" De H-223 À L-684	1			1		
9	481786	. PANNEAU INTERIEUR 53" De L-685	1	1	1	1		
9	481977	. PANNEAU INTERIEUR 60"		1			1	
NS	350564	. ISOLANT RIGIDE PORTE PANTO 38" À V-6257	AR		AR			
NS	Call order desk	. ISOLANT RIGIDE PORTE PANTO 45" De V-6258	AR		AR			P
NS	350565	. ISOLANT RIGIDE PORTE PANTO 53"	AR	AR	AR			
NS	350566	. ISOLANT RIGIDE PORTE PANTO 60"		AR				
NS	504347	. RIVET AVEUGLE TETE BOMBE OUVERT 3/16x1/4 AL	AR	AR	AR	AR	AR	
13	481135	. TIGE DE BARRURE ASS.	2		2			
13	482473	. TIGE DE VERROUILLAGE ASS.	2		2			
13	481039	. E-COAT, TIGE DE BLOCAGE ASS.	2	2	2	2		
13	481975	. E-COAT, TIGE DE BLOCAGE ASS.		2			2	
13	481086	. . TIGE DE VERROUILLAGE ASS.	1		1			
13	482475	. . TIGE DE VERROUILLAGE 45"(SOUDE)	1		1			
13	480995	. . TIGE DE VERROUILLAGE 53"(SOUDE)	2	2	2	2		
13	481973	. . TIGE DE VERROUILLAGE 60"(SOUDE)		2			2	
15	480478	. . ROULEAU	1	1	1	1	1	
17	504318	. . ANNEAU DE RETENUE .375 x .352 x .025	1	1	1	1	1	
NS	481308	. RECOUVREMENT DE PLATIQUE ONLY	1	1	1			
NS	481309	. RECOUVREMENT DE PLATIQUE ONLY	2	2	2			
NS	482124	. RECOUVREMENT DE PLATIQUE ONLY		2			2	
NS	560385	. TUBE PLASTIQUE / 1/2" / CLEAR	AR	AR	AR			
19	504061	. PASSE-FIL / .4375x.687x.062x.312x.937	2	2	2	2	2	
21	507254	. COUSINET AVEC EPAULEMENT	2	2	2	2	2	
23	507260	. COUSINET AVEC EPAULEMENT .375x.437x.375x.594	2	2	2	2	2	

De E-638 À Y-7045	Date:07-2024	PAGE:XL-1864-00
PORTE BAGAGES ASS		

Numéro d'article	Pièces	Description	M T H 4 0	M T H 4 5	M T H 4 5 E	X L 4 0	X L 4 5	N O T E S
25	505229	. DECALQUE 3"LETTRES NOIRES Z	2	2	2	2	2	
31	481044	. COUVERCLE D'ACCESSIBILITE À L-684	1			1		
31	481787	. COUVERCLE D'ACCESSIBILITE De L-685	1	1	1	1	1	
NS	500582	. VIS AUTOTARAUEUSE TETE CYLINDRIQUE PHILLIPS #8x3/8 Z050	4	4	4	4	4	
33	504311	. BUTEE DE CAOUTCHOUC / 1.500 OD x1.500 TH x.250 HOLE	2	2	2	2	2	
NS	500620	. VIS AUTOTARAUEUSE TETE PLATE PHILLIPS #10x1 1/2 Z050	2	2	2	2	2	
39	504334	. BUTEE DE CAOUTCHOUC / .625 OD x .406 TH x .156 HOLE	1	1	1	1	1	
NS	504339	. RIVET AVEUGLE TETE BOMBE OUVERT 1/8x3/8 SS	1	1	1	1	1	
41	481007	. TIGE	1	1	1	1	1	
43	480394	. RESSORT COMPRESSION / .355 O.D. 3.375 x .063	1	1	1	1	1	
45	481227	. CYLINDRE DE BARRURE	1	1	1	1	1	
47	504142	. RIVET SOLIDE TETE RONDE 1/4x3/8 SS	1	1	1	1	1	
49	481012	. COUSSINET DE LEVIER	1	1	1	1	1	
53	481358	. RAMPE A MAIN AU GARDE DU CHAUF / S.B.	1	1	1	1	1	
53	481494	. RAMPE A MAIN AU GARDE DU CHAUF				1		C
53	481492	. PLAQUE DE BARRURE HANDLE HOLE				1		C
55	481011	. CHARNIERE DE LA POIGNEE / CHROMATE	1	1	1	1	1	
56	500473	. RONDELLE FREIN FENDUE .262x.489x.062 Z050	6	6	6	6	6	
57	500163	. VIS A TETE HEXAGONAL 1/4-20x3/4 G5 Z050	6	6	6	6	6	
58	481564	. TIGE GUIDE	2	2	2	2	2	
59	502151	. RESSORT COMPRESSION / .300 O.D. x 1 x .032	2	2	2	2	2	
NS	480932	. SUPPORT DE MONTAGE	1	1	1	1	1	
. NS	480933	. . SUPPORT	1	1	1	1	1	
. NS	480935	. . TIGE	1	1	1	1	1	
. NS	480937	. . PLAQUE SOUTIEN BARRURE	1	1	1	1	1	
60	480465	. BARRURE, BAS GAUCHE ASS.	1	1	1	1	1	
60	480466	. BARRURE, BAS DROIT ASS.	1	1	1	1	1	
NS	480463	. . ATTACHE GAUCHE ASS.	1	1	1	1	1	
NS	480464	. . ATTACHE DROITE ASS.	1	1	1	1	1	
61	507257	. . COUSINET AVEC EPAULEMENT	1	1	1	1	1	
62	480498	. . PLAQUE BARRURE DU BAS PORTE BAGAGES	1	1	1	1	1	
63	500179	. . VIS A TETE HEXAGONAL 5/16-18x3/4 G5 Z050	5	5	5	5	5	
64	500441	. . RONDELLE PLATE .312x.734x.065 Z050	1	1	1	1	1	
65	500777	. . ECROU HEX STOVER 5/16-18 Z050	1	1	1	1	1	
66	481287	. ESPACEUR	1	1	1	1	1	
67	480705	. RESSORT COMPRESSION / .600 O.D. x 1 x .055 CROMAT	1	1	1	1	1	
68	480657	. CROCHET 68MM	1	1	1	1	1	
NS	500441	. RONDELLE PLATE .312x.734x.065 Z050	1	1	1	1	1	
NS	500183	. VIS A TETE HEXAGONAL 5/16-18x1 1/2 G5 PT Z050	7	7	7	7	7	
75	500476	. RONDELLE FREIN FENDUE .317x.586x.078 Z050	5	5	5	5	5	
NS	504340	. RIVET AVEUGLE TETE BOMBE OUVERT 1/8x3/16 SS	18	18	18	18	18	
NS	504272	. RIVET "CHERRY Q" TETE BOMBE 3/16x1/8 SS	14	14	14	14	14	

De E-638 À Y-7045	Date:07-2024	PAGE:XL-1864-00
PORTE BAGAGES ASS		

Numéro d'article	Pièces	Description	M T H 4 0	M T H 4 5	M T H 4 5 E	X L 4 0	X L 4 5	N O T E S
NS	506268	. RUBAN ADH1 POL 3/8"x1/2"x25' / GREY 1820	1	1	1	1	1	
76	480510	ROLLER ANCHOR PLATE ASSY	2	2	2	2	2	
77	481615	. PLAQUE D'ATTACHE	1	1	1	1	1	
79	480387	. ROULEAU VERROUILLAGE INF. E-COAT	1	1	1	1	1	
81	502512	. VIS TETE CYLINDRIQUE SIX PANS CREUX 5/16-18x1 1/2 ZP	1	1	1	1	1	
NS	482223	SUPPORT		2				G
NS	500181	VIS A TETE HEXAGONAL 5/16-18x1 G5 Z050		4				G
NS	5001045	RONDELLE "BELLEVILLE" .331x.827x.098 Z050		4				G
NS	500476	RONDELLE FREIN FENDUE .317x.586x.078 Z050		4				G
NS	502523	ECROU SERTISSABLE TETE PLATE OUVERTE 5/16-18 .059-.119		4				G
83	500259	VIS TETE HEX EPAULEMENT STRIEE 5/16-18x1 ZP	AR	AR	AR	AR	AR	
NS	5001216	VIS TETE HEX EPAULEMENT STRIEE 5/16-18x1 ZP	AR	AR	AR	AR	AR	
85	480383	J.ROYER 2001/11/19 À S-649	2	2	2	2	2	
85	482289	J.ROYER 2001/11/19 De S-650	2	2	2	2	2	
NS	502523	ECROU SERTISSABLE TETE PLATE OUVERTE 5/16-18 .059-.119	AR	AR	AR	AR	AR	
89	481137	CAOUTCHOUC AVEC PORTE BAGGAGE DE 38"	2		2			
89	485629	CAOUTCHOUC AVEC PORTE BAGGAGE DE 38"	2		2			
NS	482462	CAOUTCHOUC AVEC PORTE BAGGAGE DE 45"	2		2			
89	485630	CAOUTCHOUC AVEC PORTE BAGGAGE DE 45"	2		2			
89	481033	CAOUTCHOUC AVEC PORTE BAGGAGE DE 53"	6			6		
89	481033	CAOUTCHOUC AVEC PORTE BAGGAGE DE 53"			8			
89	481033	CAOUTCHOUC AVEC PORTE BAGGAGE DE 53"		2				
89	485635	CAOUTCHOUC AVEC PORTE BAGGAGE DE 53"	AR	AR	AR	AR		
89	481988	CAOUTCHOUC AVEC PORTE BAGGAGE DE 60"		6			6	
89	485628	CAOUTCHOUC AVEC PORTE BAGGAGE DE 60"		6			6	
89	480154	. RUB EX AD1 / RAW MATERIAL	AR	AR	AR	AR	AR	
91	500162	VIS A TETE HEXAGONAL 1/4-20x1/2 G5 Z050	6	6	6	6	6	
93	500473	RONDELLE FREIN FENDUE .262x.489x.062 Z050	6	6	6	6	6	
97	481065	LEVIER SS	1	1	1	1	1	
97	481062	. LEVIER	1	1	1	1	1	
NS	507143	. BUSH NYL .500x.569x.750	1	1	1	1	1	
99	481757	. PLAQUE D'ATTACHE	1	1	1	1	1	
101	480382	. PLAQUE D'ATTACHE DU RESSORT	1	1	1	1	1	
103	502056	. RESSORT EXTENSION / .437 O.D. X 5.375 x .062	1	1	1	1	1	
105	504477	. ANNEAU DE RETENUE 14.0 X 13.4 X 1.0MM	1	1	1	1	1	
NS	500496	. RONDELLE PLATE .437x.750x.054 Z050	AR	AR	AR	AR	AR	
109	481084	BRAS SUPERIEUR ASS.	1		1			
109	482459	BRAS SUPERIEUR (SOUDE)	1		1			
109	480961	BRAS SUPERIEUR E-COAT ASS.				1		
109	482277	BRAS SUPERIEUR E-COAT ASS. De S-549	1	1	1			
109	481984	BRAS SUPERIEUR ASS. E-COAT À T-5884		1			1	D
109	482349	BRAS SUPERIEUR ASS. E-COAT De T-5885		1			1	

De E-638 À Y-7045	Date:07-2024	PAGE:XL-1864-00
PORTE BAGAGES ASS		

Numéro d'article	Pièces	Description	M T H 4 0	M T H 4 5	M T H 4 5 E	X L 4 0	X L 4 5	N O T E S
109	482237	PLAQUE DE RENFORT À S-548	AR	AR	AR			E
111	502144	RESSORT COMPRESSION / .720 O.D. x 2 x .062	1	1	1	1	1	
113	480369	PIVOT	1	1	1	1	1	
NS	5001346	VIS PRESSION SIX PAN CREUX FORME CONIQUE 1/4-20x3/4	1	1	1	1	1	
117	507141	BUSH NYL .437x.500x.437x21/32	2	2	2	2	2	
119	980014	CYLINDRE AU GAZ / 669/409MM C/C / 190LBS À T-5884	1	1	1	1	1	F
119	980024	CYLINDRE AU GAZ / 669/409MM C/C / 200LBS De T-5885	1	1	1	1	1	
119	192226	CYLINDRE AU GAZ / 669/409MM C/C / 200LBS HD	1	1	1	1	1	
NS	980017	GOUPILLE DE SURETE 10MM	2	2	2	2	2	
121	980015	ROTULE / W/10 MM X M8-1.25 / 29.18 MM	2	2	2	2	2	
123	481088	PLAQUE D'AJUSTEMENT	1	1	1	1	1	
NS	482276	PLAQUE D'ATTACHE DOOR W/RAIL SS	AR	AR	AR			B
123	481305	SUPPORT DE CYL CHR-JA	1		1			
123	482723	PLAQUE D'ATTACHE / AVEC 45" De W-6454 À W-6561	2		2			
123	482363	SUPPORT DE CYLINDRE De W-6454 À W-6561	2		2			
123	482787	SUPPORT DE CYLINDRE De W-6562	2		2			
125	502760	ECROU HEX "TWO-WAY" M8-1.25 Z050	2	2	2	2	2	H
		LES PIECES SUIVANTES SONT RELIES AVEC ELECTRICAL DOOR LOCK (POUR MISE A JOUR PRENDE UN PAQUET DE CHAQUE)						
130	780428	ACTUATEUR DE SERRURE DE PORTE	1	1	1		1	
NS	562076	CONNECTEUR / PACK-CON I / FEMELLE / 2C / PED 8911772	1	1	1		1	
130	2810382	ENSEMBLE DE SERVICE ACTUATEUR	1	1	1		1	
131	481788	SUPPORT À P-721	1	1	1		1	
131	482109	SUPPORT De P-722	1	1	1		1	
132	562096	INTERRUPTEUR MICRO CONTACT	1	1	1		1	
133	502577	VIS MECANIQUE TETE CYLINDRIQUE PHILLIPS M3-0.5x16 ZP	2	2	2		2	
134	502579	ECROU HEX M3-0.5 NP	2	2	2		2	
135	062796	CABLAGE ASS / ALIMENTATION ACTUATEUR / SUR CHAQUE PORTE	1	1	1		1	
136	560481	COLLET DE RETENUE / 5/8" I.D.	3	3	3		3	
137	500883	VIS AUTOTARAUDEUSE TETE CYLINDRIQUE PHILLIPS #8-32x3/8 Z050	6	6	6		6	
NS	062823	CABLAGE ASS / PANNEAU JCT AVANT AVEC BARRURE DE PORTE	1	1	1		1	
NS	062785	CABLAGE ASS / COMPARTIMENT CARBURANT & PORTE ARRIERE À V-6257	1		1			
NS	064473	CABLAGE ASS / COMPARTIMENT CARBURANT & PORTE ARRIERE De V-6258	1		1			
NS	063387	CABLAGE ASS / COMPARTIMENT CARBURANT & PORTE ARRIERE		1			1	
NS	062795	CABLAGE ASS / PANNEAU JCT AVANT @ COMPARTIMENT CARBURANT À V-6257	1		1			
NS	064471	CABLAGE ASS / PANNEAU JCT AVANT @ COMPARTIMENT CARBURANT De V-6258	1					
NS	063321	CABLAGE ASS / PANNEAU JCT AVANT @ COMPARTIMENT CARBURANT À V-6257			1			
NS	064470	CABLAGE ASS / PANNEAU JCT AVANT @ COMPARTIMENT CARBURANT De V-6258			1			
NS	063361	CABLAGE ASS / PANNEAU JCT AVANT @ COMPARTIMENT CARBURANT		1			1	

De E-638 À Y-7045	Date:07-2024	PAGE:XL-1864-00
PORTE BAGAGES ASS		

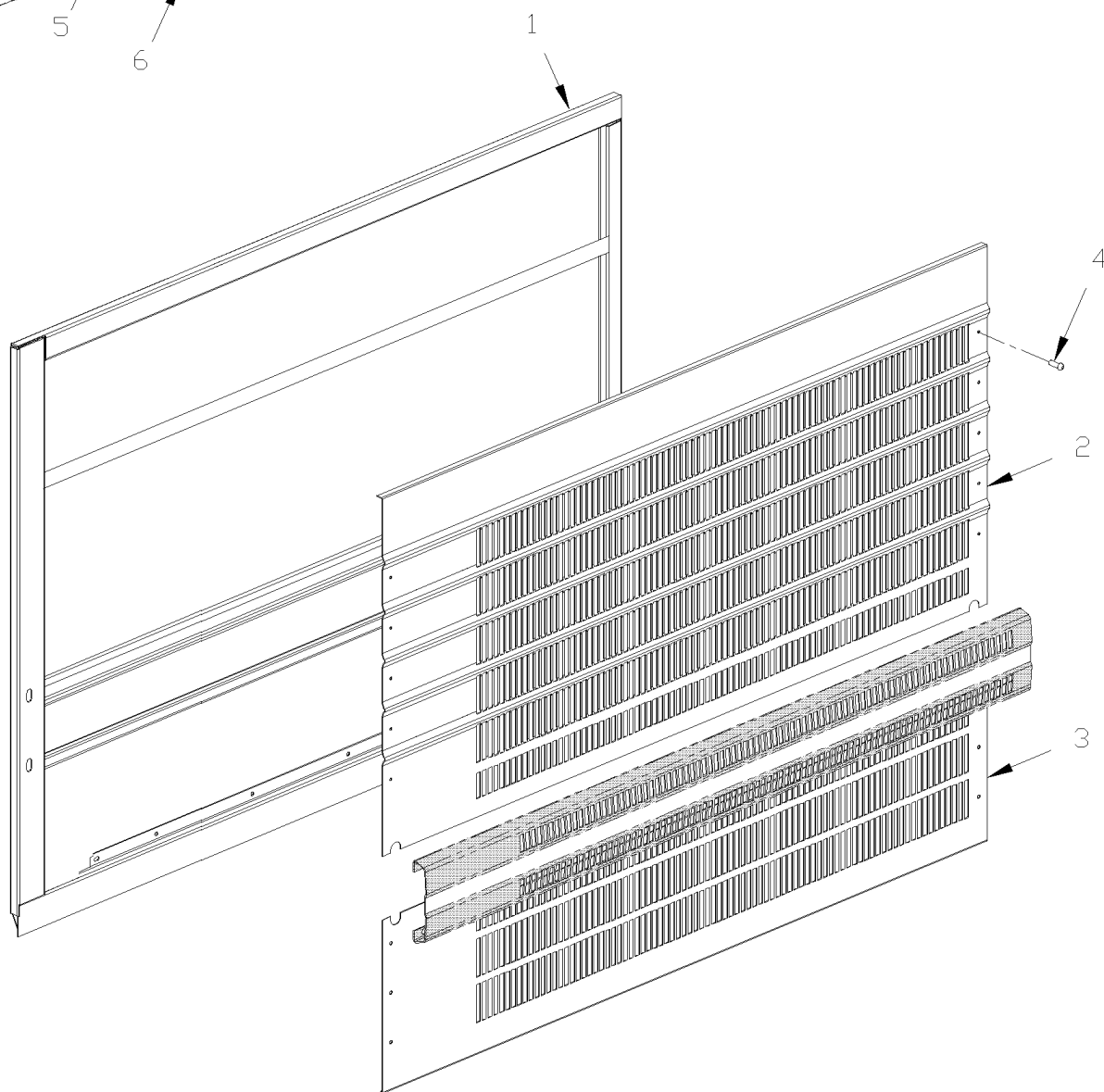
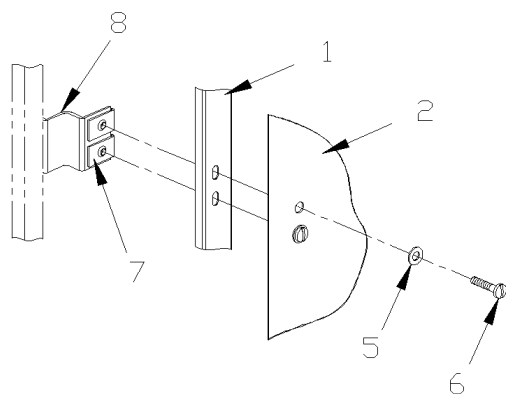
Numéro d'article	Pièces	Description	M T H 4 0	M T H 4 5	M T H 4 5 E	X L 4 0	X L 4 5	N O T E S
150	IS-95064	SEE INSTRUCTION SHEET	1	1	1	1	1	
		A) POUR LE PANNEAU AVEC PERFORÉ, VOIR CONVERTISSEURS « SPÉCIAL » PANNEAUX DE BAGAGES LIVRE #PA-1108 REV. « A »						
		B) CETTE PLAQUE EST UTILISER AVEC RAIL SS SUR LES PORTES BAGAGE 53" & 60" INSTALLÉE PAR CONVERTISSEUR AVEC #980014 AVANT 01/96						
		C) CES ITEMS SONT LIÉS À UNE PORTE À BAGAGES SPÉCIALE AVEC CADENAS SUR POIGNÉE						
		D) CETTE PARTIE EST REMPLACE PAR 482349. CONSULTEZ LA FEUILLE D'INSTRUCTIONS IS-95064 POUR TERMINER LA NOUVELLE INSTALLATION.						
		E) À FIXER AU BRAS DE LEVIER POUR LA FIXATION DU CYLINDRE						
		F) CETTE PIECE EST REMPLACEE PAR #980024. VOIR FEUILLE D'INSTRUCTION IS-95064 POUR COMPLETER LA NOUVELLE INSTALLTION						
		G) USE WITH 53" DOOR WITH SMALL A/C						
		H) (POUR FIXER LE GOUJON À BILLES)						
		S) NUMÉRO DE SERVICE « PANNEAU SUPÉRIEUR ET INFÉRIEUR SPÉCIFIÉ » VOIR LE LIVRE DE PANNEAUX DE BAGAGES SPÉCIAUX DU CONVERTISSEUR #PA-1108 SECTION #5						
		P) CONTACTER LE BUREAU DE PRISE DE COMMANDE						

De P-722 À Y-7045

Date:07-2024

PAGE:XL-1864-50

PORTE BAGAGES COTE TROTTOIR - "SPECIALE"



De P-722 À Y-7045	Date:07-2024	PAGE:XL-1864-50
PORTE BAGAGES COTE TROTTOIR - "SPECIALE"		

Numéro d'article	Pièces	Description	M T H 4 0	M T H 4 5	M T H 4 5 E	X L 4 0	X L 4 5	N O T E S
		PORTE COMPARTIMENT BAGAGES AVEC						
		PORTE CONDENSATEUR DE BASE AVEC BARRURE &						
		SANS RAIL & FIXER AVEC VIS						
	482221	GRILLE 60" ASS.		1				
	482220	GRILLE 38" ASS. W/PROTECTOR 2.73 SQF PERFO. À V-6257	1		1			
1	482139	. CADRE PORTE ASS		1				
1	482111	. CADRE DE GRILLE ASS. À V-6257	1		1			
2	482141	. PANNEAU SUPERIEUR 60" A/3.34 SQF DE PERFORATION		1				
2	472781	. PANNEAU SUPERIEUR 38" A/2.12 SQF DE PERFORATION À V-6257	1		1			
3	482140	. PANNEAU INFERIEUR 60" A/1.57 SQF DE PERFORATION		1				
3	481277	. PANNEAU INFERIEUR 38" A/0.61 SQF DE PERFORATION À V-6257	1		1			
4	504272	. RIVET "CHERRY Q" TETE BOMBE 3/16x1/8 SS	1	1	1			
5	481092	. RONDELLE PLATE .320 I.D.x562 O.D. SS	8	8	8			
6	500566	. VIS MECANIQUE TETE RONDE PHILLIPS 5/16-18x1 SS	8	8	8			
7	500016	. ECROU RESSORT EN "U" 5/16-18	8	8	8			
8	481905	. ARRET DE PORTE	8	8	8			
NS	504416	RIVET AVEUGLE TETE BOMBE OUVERT 3/16x5/8 SS	16	16	16			A
NS	Call order desk	FACE AVANT INST BLOC STD 53" BAY DOORS	1		1			P
		A) (CROCHET D'ANGLE À LA STRUCTURE)						
		P) CONTACTER LE BUREAU DE PRISE DE COMMANDE						

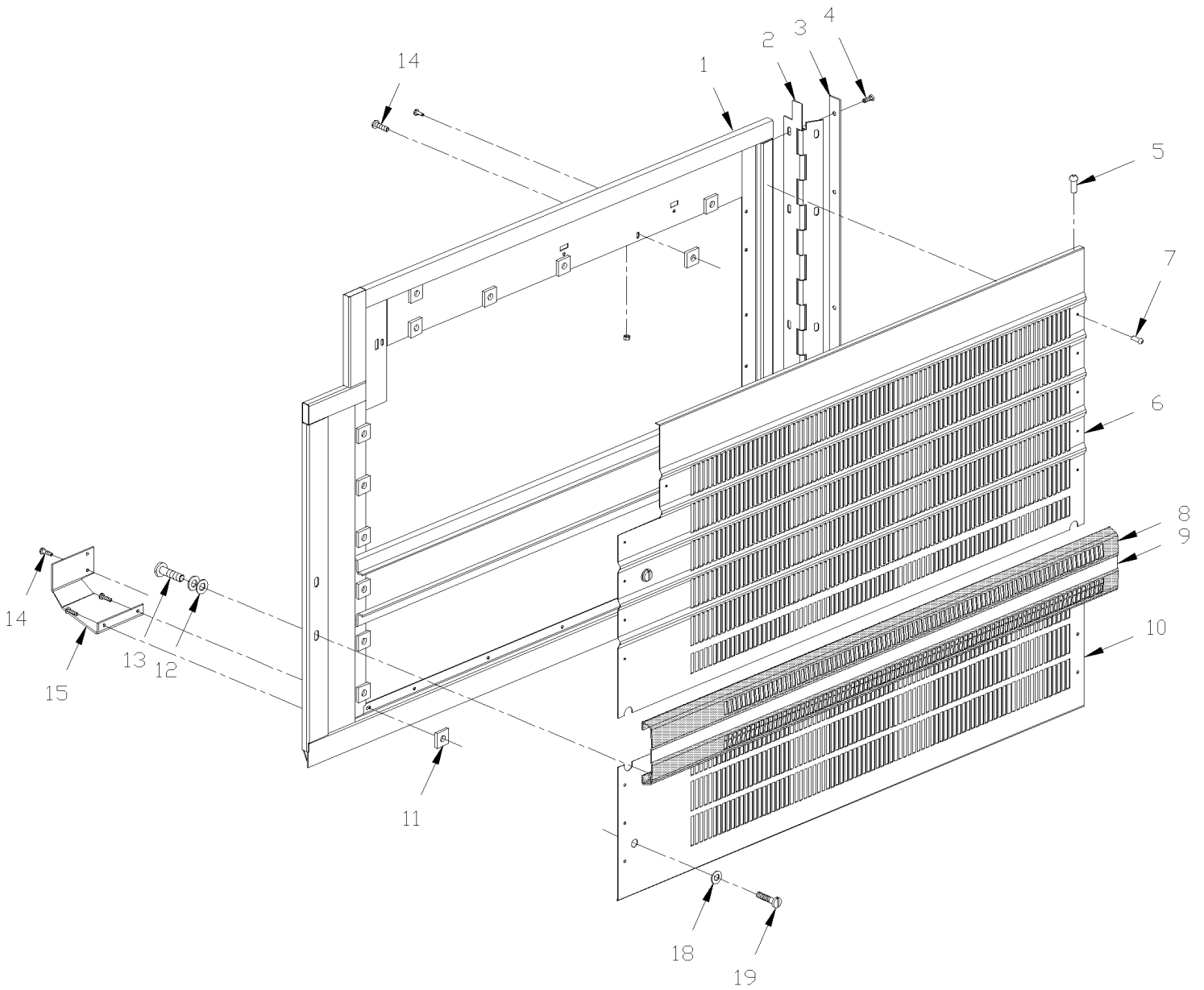
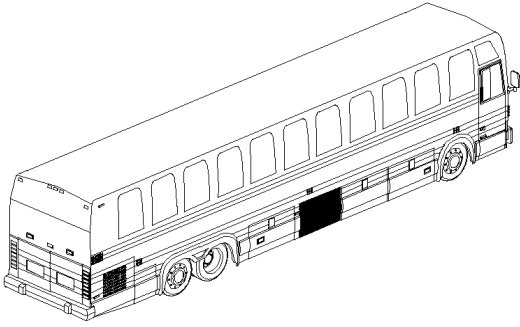
De S-506 À V-6257

Date:07-2024

PAGE:XL-1864-55

PORTE BAGAGES COTE TROTTOIR - "SPECIALE"

MTH 40' & 45' ENT.



De S-506 À V-6257	Date:07-2024	PAGE:XL-1864-55
PORTE BAGAGES COTE TROTTOIR - "SPECIALE"		

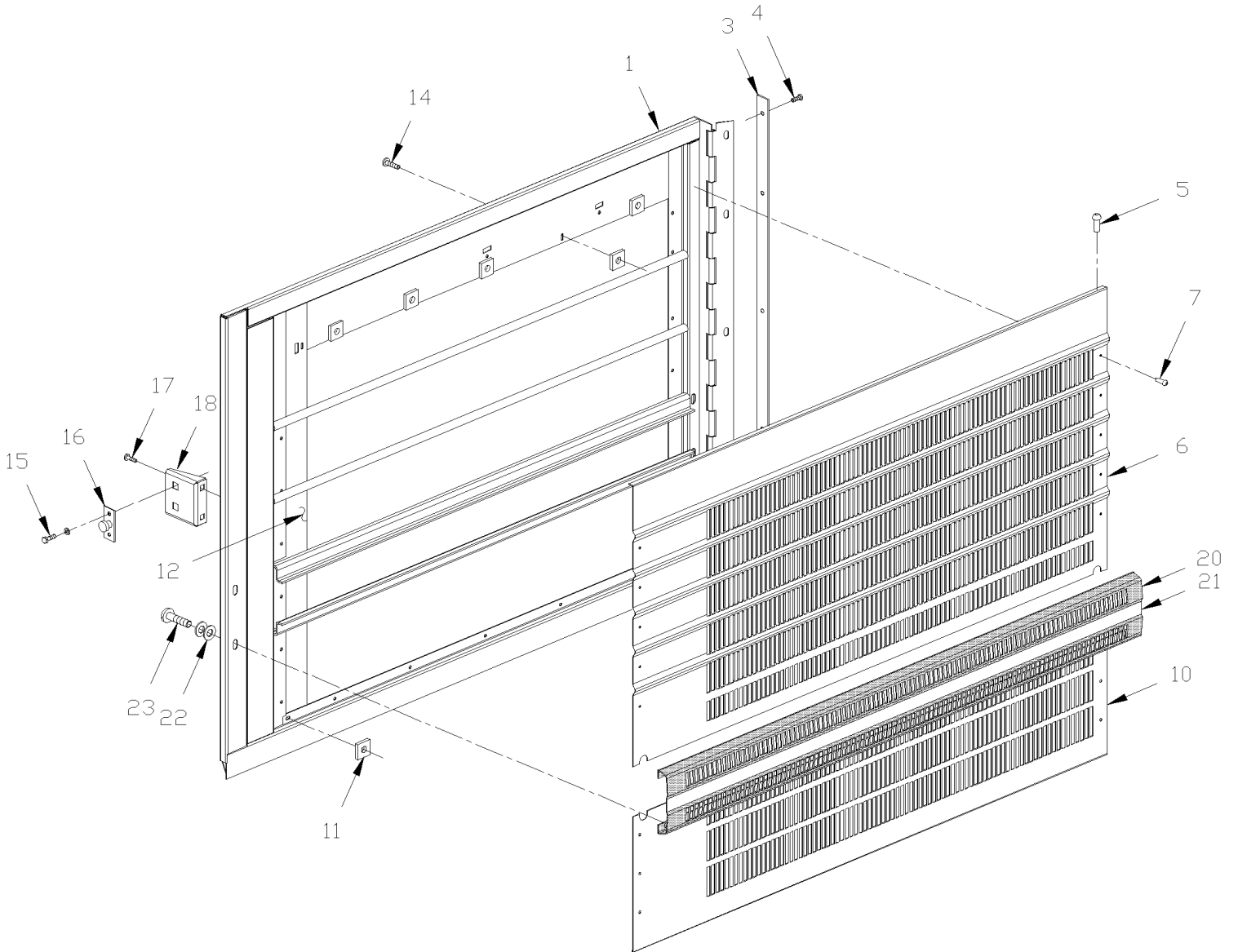
Numéro d'article	Pièces	Description	M T H 4 0	M T H 4 5	M T H 4 5 E	X L 4 0	X L 4 5	N O T E S
		PORTE BAGAGES 45" SPECIAL UTILISE AVEC						
		AVEC PETIT SYSTEME A/C SEULEMENT						
		AVEC CONDENSATEUR A/C DE BASE						
		AVEC BARRURE DE PORTE & FIXER AVEC VIS						
	482301P	PETITE PORTE BAG. ASS.	1		1			
1	482280	. CADRE ASS	1		1			
NS	481047	. PLAQUE PENTURE E-COAT	1		1			
2	480907	. PENTURE	1		1			
NS	481131	CALE - SHIM	AR		AR			
3	480910	. SUPPORT DE PENTURE FRAME SIDE	1		1			
NS	481840	SUPPORT PENTURE POUDRE EPOXY STRUCTURE SIDE	1		1			
4	500316	. VIS MECANIQUE TETE PLATE PHILLIPS 1/4-28x3/4 SS	5		5			
5	504340	. RIVET AVEUGLE TETE BOMBE OUVERT 1/8x3/16 SS	4		4			
6	471507	. PANNEAU SUPERIEUR 44 7/8" A/2.22 SQF DE PERFORATION	1		1			
NS	680025	. CAULKING STRIP 3/16" O.D. X 14'	AR		AR			
NS	680065	. RUBAN / NOIR / 1/32" X 1" X 33' / L163-2400	AR		AR			
7	504272	. RIVET "CHERRY Q" TETE BOMBE 3/16x1/8 SS	17		17			
8	480914	MOULURE DE PROTECTION / SS NOIR 44 13/16"	AR		AR			
9	920008	BANDE REFLECTIVE POUR MOULURE	AR		AR			
10	471508	. PANNEAU INFERIEUR 44 7/8" A/1.00 SQF DE PERFORATION	1		1			
11	481249	. ECROU	39		39			
12	500411	RONDELLE PLATE .260x.697x.050 SS	AR		AR			
NS	500473	RONDELLE FREIN FENDUE .262x.489x.062 Z050	AR		AR			
13	500556	VIS MECANIQUE TETE GOUTTE PHILLIPS 1/4-20x3/4 SS	AR		AR			
14	500524	. VIS AUTOTARAUDEUSE TETE CYLINDRIQUE PHILLIPS #12x5/8 SS	39		39			
15	480909	. RENFORT	1		1			
NS	480912	. SUPPORT VERTICAL	1		1			
NS	481054	. RENFORT	1		1			
18	481092	RONDELLE PLATE .320 I.D.x562 O.D. SS	2		2			
19	500566	VIS MECANIQUE TETE RONDE PHILLIPS 5/16-18x1 SS	2		2			
NS	481157	CAOUTCHOUC ASS.	1		1			
NS	480154	. RUB EX AD1 / RAW MATERIAL	AR		AR			

De V-6258 À Y-7045

Date:07-2024

PAGE:XL-1864-56

PORTE BAGAGES COTE TROTTOIR - "SPECIALE"



De V-6258 À Y-7045	Date:07-2024	PAGE:XL-1864-56
PORTE BAGAGES COTE TROTTOIR - "SPECIALE"		

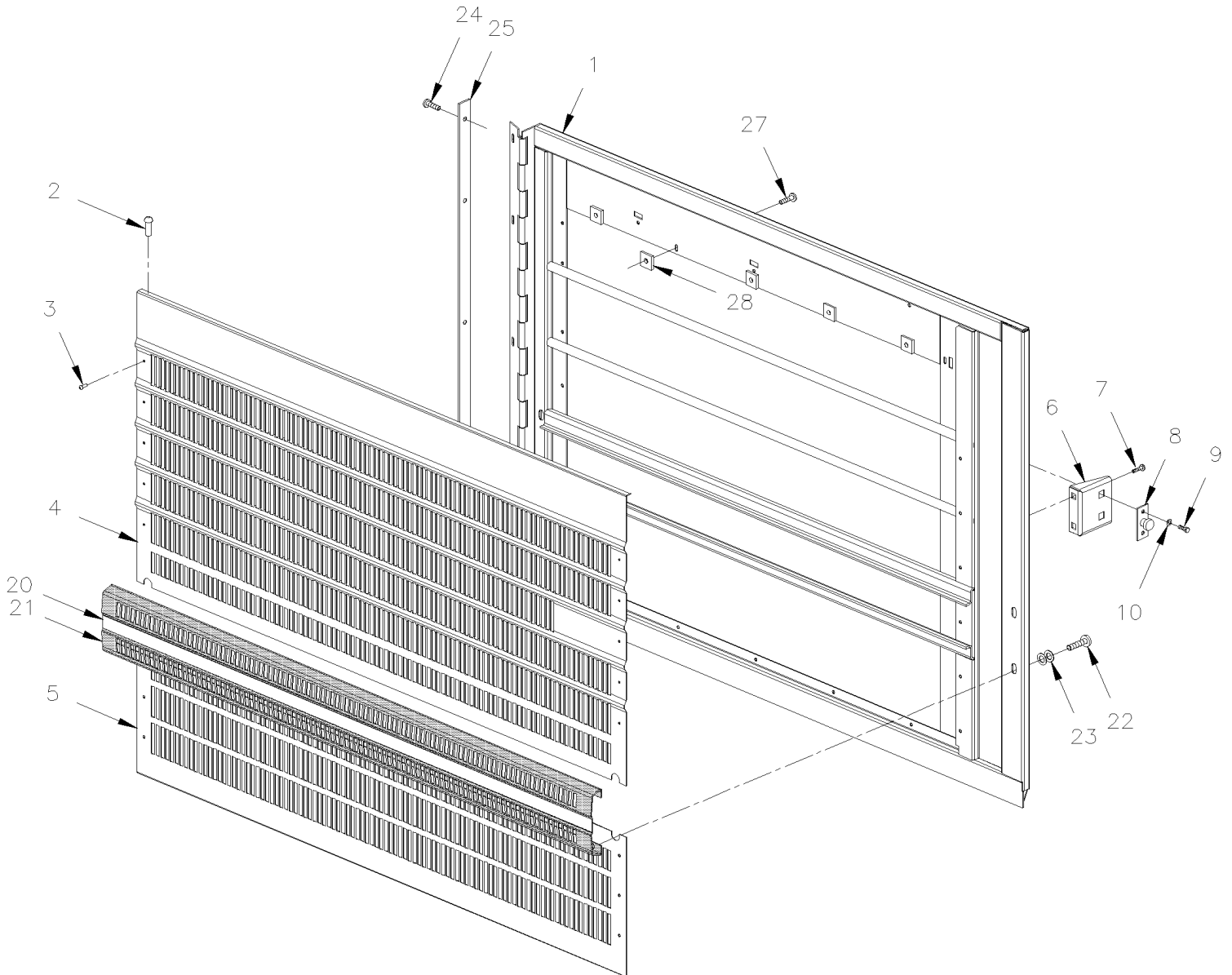
Numéro d'article	Pièces	Description	M T H 4 0	M T H 4 5	M T H 4 5 E	X L 4 0	X L 4 5	N O T E S
	482682P	PETITE PORTE BAG. ASS.	1		1			
1	482685	. CADRE ASS	1		1			
1	680065	. RUBAN / NOIR / 1/32" X 1" X 33' / L163-2400	AR		AR			
1	680025	. CAULKING STRIP 3/16" O.D. X 14'	AR		AR			
3	480910	. SUPPORT DE PENTURE FRAME SIDE	1		1			
NS	481047	. PLAQUE PENTURE E-COAT	1		1			
4	500316	. VIS MECANIQUE TETE PLATE PHILLIPS 1/4-28x3/4 SS	1		1			
5	504340	. RIVET AVEUGLE TETE BOMBE OUVERT 1/8x3/16 SS	4		4			
6	473542	. PANNEAU SUPERIEUR 45" A/2.22 SQF DE PERFORATION	1		1			
7	504272	. RIVET "CHERRY Q" TETE BOMBE 3/16x1/8 SS	17		17			
10	473543	. PANNEAU INFERIEUR 45" A/1.00 SQF DE PERFORATION	1		1			
11	481249	. ECROU	37		37			
12	482366	. SUPPORT VERTICAL	1		1			
14	500524	. VIS AUTOTARAUEUSE TETE CYLINDRIQUE PHILLIPS #12x5/8 SS	37		37			
15	500316	. VIS MECANIQUE TETE PLATE PHILLIPS 1/4-28x3/4 SS	7		7			
NS	502582	. RONDELLE FREIN STRIEE 6.1x16.2x0.9 Z050	2		2			
NS	500692	. ECROU HEX 1/4-28 Z050	2		2			
16	780278	. GOUPILLE PERCUTEUR	1		1			
NS	283326	. PLAQUE GACHE, MONTAGE / 60MM X 25MM	1		1			
17	500163	. VIS A TETE HEXAGONAL 1/4-20x3/4 G5 Z050	2		2			
NS	502583	. RONDELLE FREIN STRIEE 8.15x22.3x1.0 Z050	2		2			
18	284605	. SUPPORT	1		1			
20	482573	BANDE PROTECTRICE ASS.	1		1			
21	920008	BANDE REFLECTIVE POUR MOULURE	AR		AR			
22	500411	RONDELLE PLATE .260x.697x.050 SS	4		4			
22	500473	RONDELLE FREIN FENDUE .262x.489x.062 Z050	4		4			
23	500556	VIS MECANIQUE TETE GOUTTE PHILLIPS 1/4-20x3/4 SS	4		4			

De S-506 À Y-7045

Date:07-2024

PAGE:XL-1864-60

PORTE BAGAGES COTE RUE - "SPECIALE"



De S-506 À Y-7045	Date:07-2024	PAGE:XL-1864-60
PORTE BAGAGES COTE RUE - "SPECIALE"		

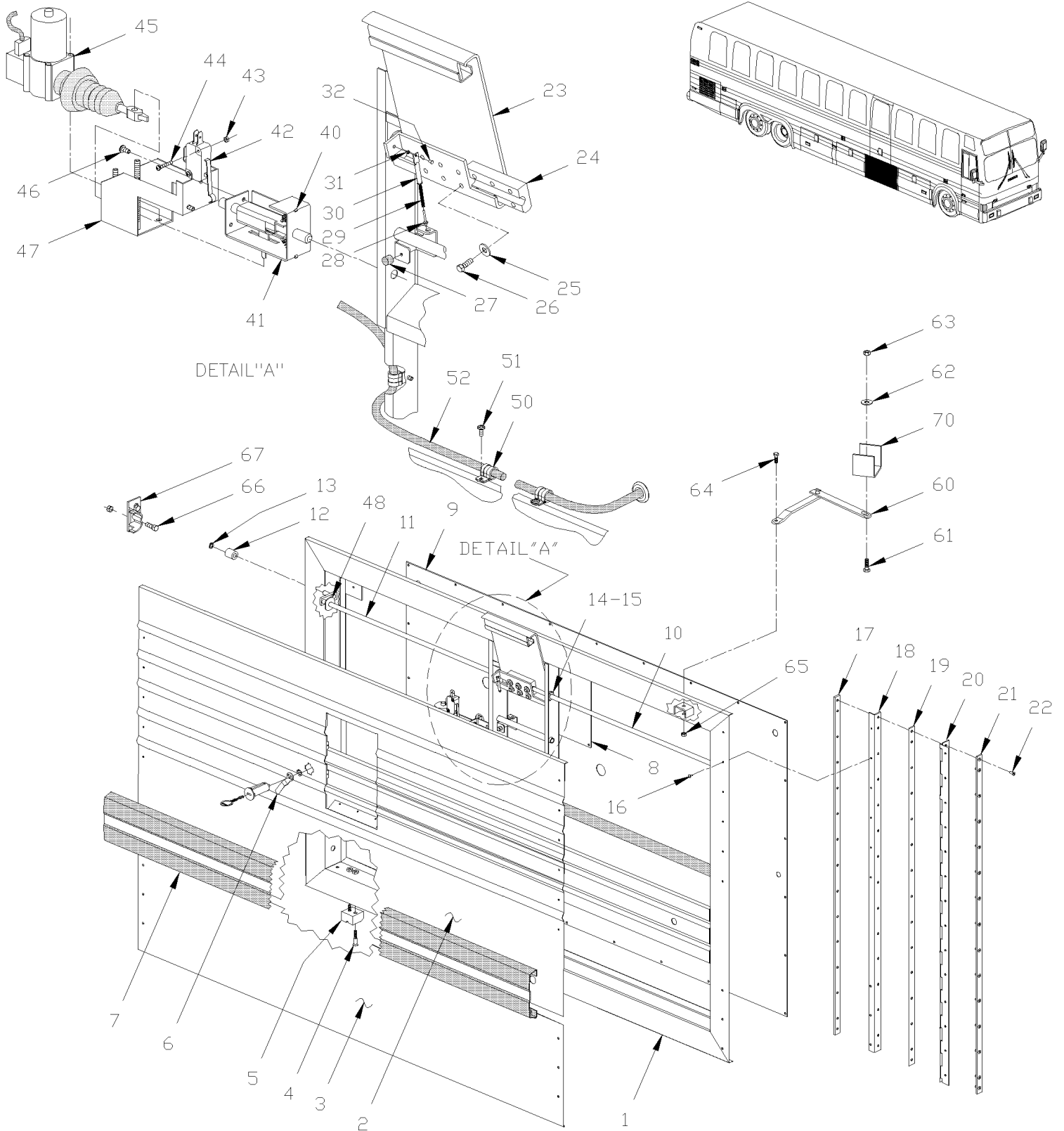
Numéro d'article	Pièces	Description	M T H 4 0	M T H 4 5	M T H 4 5 E	X L 4 0	X L 4 5	N O T E S
	482295P	PETITE PORTE BAG. ASS. À V-6257	1		1			
	482687P	PETITE PORTE BAG. ASS. De V-6258	1		1			
1	482296	. CADRE ASS À V-6257	1		1			
1	482689	. CADRE ASS De V-6258	1		1			
NS	680025	. CAULKING STRIP 3/16" O.D. X 14'	AR		AR			
2	504340	. RIVET AVEUGLE TETE BOMBE OUVERT 1/8x3/16 SS	7		7			
3	504272	. RIVET "CHERRY Q" TETE BOMBE 3/16x1/8 SS	17		17			
4	473146	. PANNEAU SUPERIEUR 45" A/1.93 SQF DE PERFORATION À V-6257	1		1			
4	473544	. PANNEAU SUPERIEUR 45" A/1.93 SQF DE PERFORATION De V-6258	1		1			
5	473147	. PANNEAU INFERIEUR 45" A/0.88 SQF DE PERFORATION À V-6257	1		1			
5	473545	. PANNEAU INFERIEUR 45" A/0.88 SQF DE PERFORATION De V-6258	1		1			
6	284605	. SUPPORT	1		1			
7	500163	. VIS A TETE HEXAGONAL 1/4-20x3/4 G5 Z050	2		2			
NS	502583	. RONDELLE FREIN STRIEE 8.15x22.3x1.0 Z050	2		2			
8	780278	. GOUPILLE PERCUTEUR	1		1			
NS	283326	. PLAQUE GACHE, MONTAGE / 60MM X 25MM	1		1			
9	500316	. VIS MECANIQUE TETE PLATE PHILLIPS 1/4-28x3/4 SS	7		7			
10	502582	. RONDELLE FREIN STRIEE 6.1x16.2x0.9 Z050	2		2			
NS	500692	. ECROU HEX 1/4-28 Z050	2		2			
20	482573	BANDE PROTECTRICE ASS.	1		1			
21	920008	BANDE REFLECTIVE POUR MOULURE	AR		AR			
22	500556	VIS MECANIQUE TETE GOUTTE PHILLIPS 1/4-20x3/4 SS	1		1			
23	500473	RONDELLE FREIN FENDUE .262x.489x.062 Z050	1		1			
NS	500411	RONDELLE PLATE .260x.697x.050 SS						
24	500316	VIS MECANIQUE TETE PLATE PHILLIPS 1/4-28x3/4 SS	7		7			
25	480910	SUPPORT DE PENTURE FRAME SIDE	1		1			
NS	481047	PLAQUE PENTURE E-COAT	1		1			
27	500524	VIS AUTOTARAUDEUSE TETE CYLINDRIQUE PHILLIPS #12x5/8 SS	AR		AR			
28	481249	ECROU	AR		AR			

De X-6945 À X-7014

Date:07-2024

PAGE:XL-1864-80

PORTE BAGAGES - MONTE PERSONNE "RICON"



De X-6945 À X-7014	Date:07-2024	PAGE:XL-1864-80
PORTE BAGAGES - MONTE PERSONNE "RICON"		

Numéro d'article	Pièces	Description	M T H 4 0	M T H 4 5	M T H 4 5 E	X L 4 0	X L 4 5	N O T E S
	483200P	PORTE BAGAGES ASS				1		
1	483142	. CADRE PORTE BAGAGES WCL (SOUDE)				1		
2	483201	. PANNEAU SUPERIEUR				1		
NS	504272	. RIVET "CHERRY Q" TETE BOMBE 3/16x1/8 SS				AR		
3	483202	. PANNEAU INFERIEUR				1		
NS	504272	. RIVET "CHERRY Q" TETE BOMBE 3/16x1/8 SS				6		
NS	680025	. CAULKING STRIP 3/16" O.D. X 14'				AR		
4	500368	. VIS MECANIQUE TETE PLATE FENDUE 1/4-20x1 1/2 Z050				2		
5	483217	. SUPPORT DE PORTE				1		
NS	483222	. CALE D'EPaisseur 18GA 35MM x 38.1MM SS				3		
6	281498	. PIVOT DE LA BARRURE				1		
7	480994	. MOULURE DE PROTECTION				1		
NS	500301	. ECROU HEX EPAULEMENT STOVER 3/8-16 Z050				4		
NS	473378	. RONDELLE D'ETANCHEITEE				4		
NS	500657	. VIS AUTOTARAUDEUSE TETE GOUTTE PHILLIPS #10-24x1/2 Z050				4		
8	481787	. COUVERCLE D'ACCESSIBILITE				1		
NS	500582	. VIS AUTOTARAUDEUSE TETE CYLINDRIQUE PHILLIPS #8x3/8 Z050				4		
9	483206	. PANNEAU INTERIEUR X3				1		
NS	504347	. RIVET AVEUGLE TETE BOMBE OUVERT 3/16x1/4 AL				28		
NS	504433	. BOUCHON "SNAP-IN" / 1.090 O.D.				1		
10	483207	. TIGE DE VERROUILLAGE				1		
11	481039	. E-COAT, TIGE DE BLOCAGE ASS.				2		
11	480995	. . TIGE DE VERROUILLAGE 53"(SOUDE)				1		
12	480478	. . ROULEAU				1		
13	504318	. . ANNEAU DE RETENUE .375 x .352 x .025				1		
14	504650	. PASSE-FIL / .375x.625x.062x.313x.875				2		
15	507260	. COUSINET AVEC EPAULEMENT .375x.437x.375x.594				2		
16	504272	. RIVET "CHERRY Q" TETE BOMBE 3/16x1/8 SS				18		
17	481131	. CALE - SHIM				6		
19	481047	. PLAQUE PENTURE E-COAT				1		
20	480907	. PENTURE				1		
21	480910	. SUPPORT DE PENTURE FRAME SIDE				1		
22	500316	. VIS MECANIQUE TETE PLATE PHILLIPS 1/4-28x3/4 SS				5		
23	481358	. RAMPE A MAIN AU GARDE DU CHAUF / S.B.				1		
24	481011	. CHARNIERE DE LA POIGNEE / CHROMATE				1		
25	500473	. RONDELLE FREIN FENDUE .262x.489x.062 Z050				6		
26	500163	. VIS A TETE HEXAGONAL 1/4-20x3/4 G5 Z050				6		
27	504334	. BUTEE DE CAOUTCHOUC / .625 OD x .406 TH x .156 HOLE				1		
NS	504339	. RIVET AVEUGLE TETE BOMBE OUVERT 1/8x3/8 SS				2		
28	481007	. TIGE				1		
29	480394	. RESSORT COMPRESSION / .355 O.D. 3.375 x .063				1		
30	481227	. CYLINDRE DE BARRURE				1		

De X-6945 À X-7014	Date:07-2024	PAGE:XL-1864-80
PORTE BAGAGES - MONTE PERSONNE "RICON"		

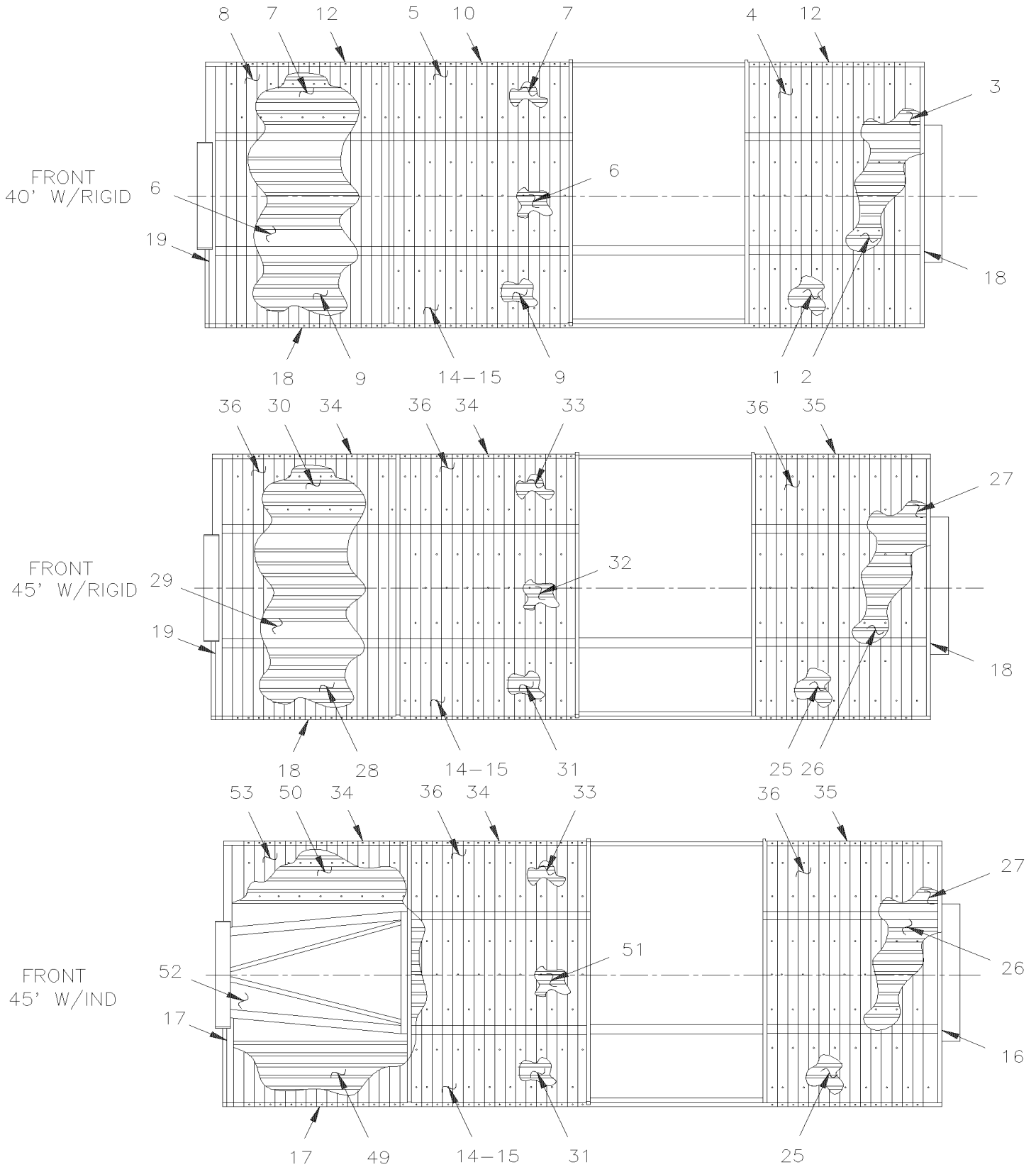
Numéro d'article	Pièces	Description	M T H 4 0	M T H 4 5	M T H 4 5 E	X L 4 0	X L 4 5	N O T E S
31	481012	. COUSSINET DE LEVIER				1		
32	504459	. RIVET "MAGNA-LOK" TETE BOMBE 1/4x3/8 SS				1		
NS	502573	. RONDELLE PLATE 6.4x12.5x1.6 SS				1		
40	481564	. TIGE GUIDE				2		
41	502151	. RESSORT COMPRESSION / .300 O.D. x 1 x .032				2		
42	562096	. INTERRUPTEUR MICRO CONTACT				1		
43	502579	. ECROU HEX M3-0.5 NP				4		
44	502577	. VIS MECANIQUE TETE CYLINDRIQUE PHILLIPS M3-0.5x16 ZP				2		
45	780428	. ACTUATEUR DE SERRURE DE PORTE				1		
. NS	562076	. . CONNECTEUR / PACK-CON 1 / FEMELLE / 2C / PED 8911772				1		
45	2810382	. ENSEMBLE DE SERVICE ACTUATEUR				1		
47	482109	. SUPPORT				1		
48	505229	. DECALQUE 3"LETTRES NOIRES Z				1		
NS	507254	. COUSINET AVEC EPAULEMENT				1		
50	560481	COLLET DE RETENUE / 5/8" I.D.				3		
52	062796	CABLAGE ASS / ALIMENTATION ACTUATEUR / SUR CHAQUE PORTE				1		
60	281444	ARRET DE PORTE GAUCHE				1		
61	502780	VIS A TETE HEXAGONAL M8-1.25x25 SS BK				1		
62	500270	RONDELLE PLATE .406x1.000x.063 SS				2		
63	500868	ECROU HEX BAGUE DE NYLON M8-1.25 Z050				1		
64	502568	VIS MECANIQUE TETE CYLINDRIQUE PHILLIPS M6-1.0x20 EMN				1		
65	502511	ECROU HEX BAGUE DE NYLON M6-1.0 Z050				1		
65	502573	RONDELLE PLATE 6.4x12.5x1.6 SS				3		
66	5001216	VIS TETE HEX EPAULEMENT STRIEE 5/16-18x1 ZP				2		
67	482289	J.ROYER 2001/11/19				1		
70	N.P.N.	SUPPORT SOUDE A LA STRUCTURE				1		4
		4) PAS DE NUMERO DE PIECE						

De E-638 À Y-7045

Date:07-2024

PAGE:XL-1865-00

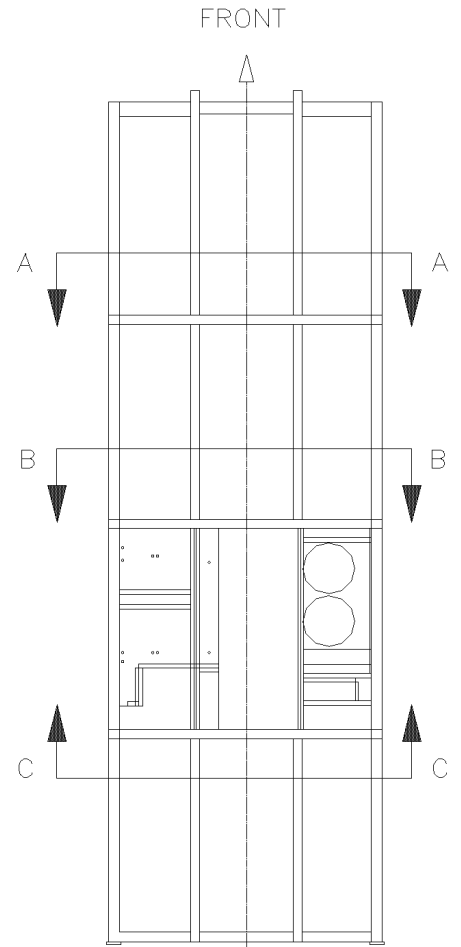
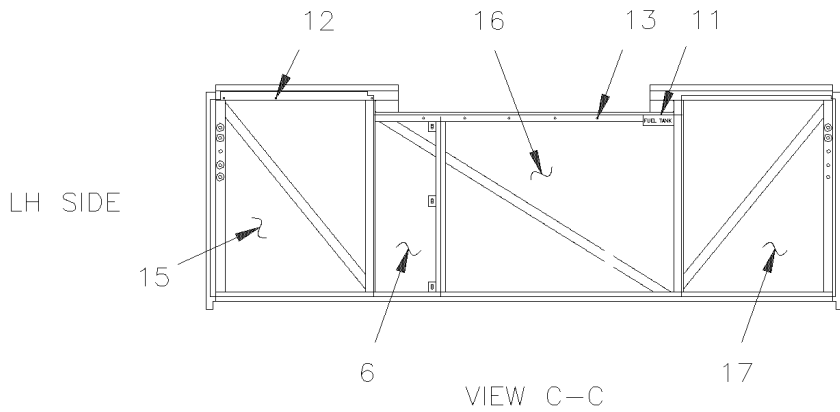
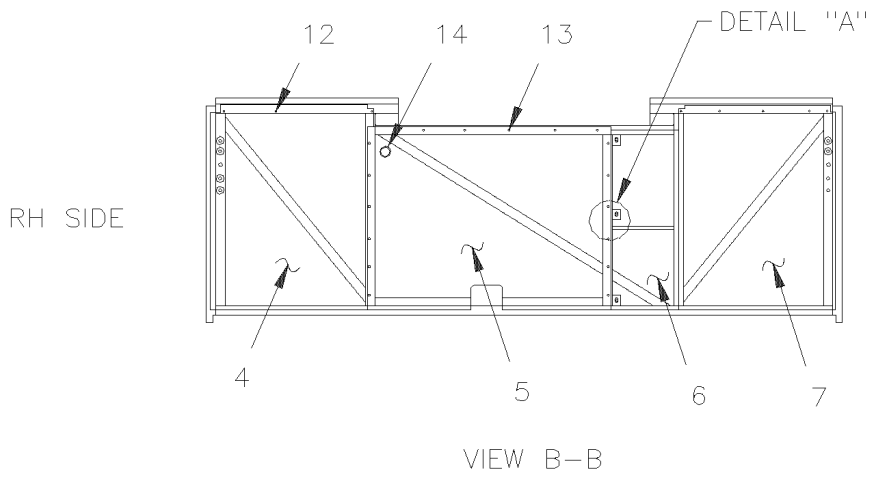
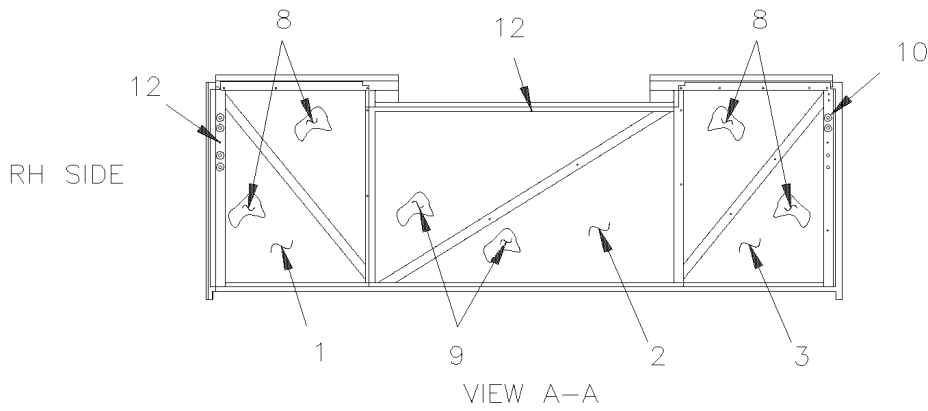
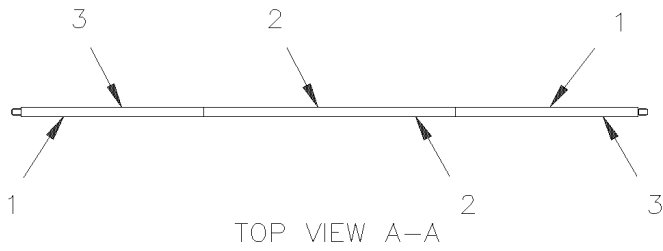
PLANCHER COMPARTIMENT A BAGGAGE



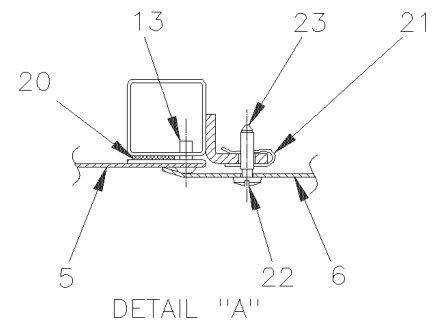
De E-638 À Y-7045	Date:07-2024	PAGE:XL-1865-00
PLANCHER COMPARTIMENT A BAGGAGE		

Numéro d'article	Pièces	Description	M T H 4 0	M T H 4 5	M T H 4 5 E	X L 4 0	X L 4 5	N O T E S
1	480881	PANN VAL GAUCHE ARR ASS				1		
2	481467	PANN VAL. CENTRALE ARR. ASS				1		
3	480883	PANN.VAL DROITE ARR ASS.				1		
4	480864	PANN PLANC.ARR. COMP.BAL				1		
5	480866	PANNEAU				1		
6	480878	PLANCHER BAGAGE CENTRE ASS.				1		
7	480882	PLANCHER BAGAGE DR. ASS.				1		
8	480865	PANN. PLANC AV. COMP.BAL				1		
9	480880	PLANCHER BAGAGE GA. ASS.				1		
10	480862	MOULURE INFERIEURE 1/2"				2		
12	480860	MOULURE INFERIEURE 3/4"				4		
14	505409	RIVET COLLET "HUCK" 3/16				AR	AR	
15	505408	PIN MAGNA-GRIP 3/16" 3/16 SS				AR	AR	
17	504487	RIVET "MAGNA-LOK" TETE BOMBE 3/16x7/16 SS				AR	AR	
18	504610	RIVET "MAGNA-LOK" TETE BOMBE 1/4x5/8 SS				AR	AR	
19	504459	RIVET "MAGNA-LOK" TETE BOMBE 1/4x3/8 SS				AR	AR	
25	482252	PANN VAL GAUCHE ARR ASS					1	
26	482240	PANN VAL. CENTRALE ARR. ASS					1	
27	482253	PANN.VAL DROITE ARR ASS.					1	
28	482251	PLANCHER BAGAGE GA. ASS.					1	
29	482241	PLANCHER BAGAGE CENTRE ASS.					1	
30	482275	PLANCHER BAGAGE DR. ASS.					1	
31	482254	PANNEAU 2 VAL. AV. GAU.(SOUDE)					1	
32	482274	PLANCHER BAGAGE CENTRE ASS.					1	
33	482250	PANNEAU 2 VAL. AV. DR. (SOUDE)					1	
34	482248	MOULURE INF. COMPT. A BAGAGES 1537MM					1	
35	482249	MOULURE INF. COMPT. A BAGAGES 1530MM					1	
36	482239	PANNEAU PLANCHER VALISE					3	
49	Call order desk	BLOC D'APPUIE INST.					1	P
50	482380	PLANCHER A BAGAGE					1	
51	482386	PLANCHER BAGAGE CENTRE ASS.					1	
52	482387	PANNEAU					1	
53	482771	PANNEAU PLANCHER VALISE					1	
		P) CONTACTER LE BUREAU DE PRISE DE COMMANDE						

PANNEAU SEPARATEUR - COMPARTIMENT BAGGAGE - BUS



BUS 40' &
45'



De E-638 À Y-7045	Date:07-2024	PAGE:XL-1865-10
PANNEAU SEPARATEUR - COMPARTIMENT BAGGAGE - BUS		

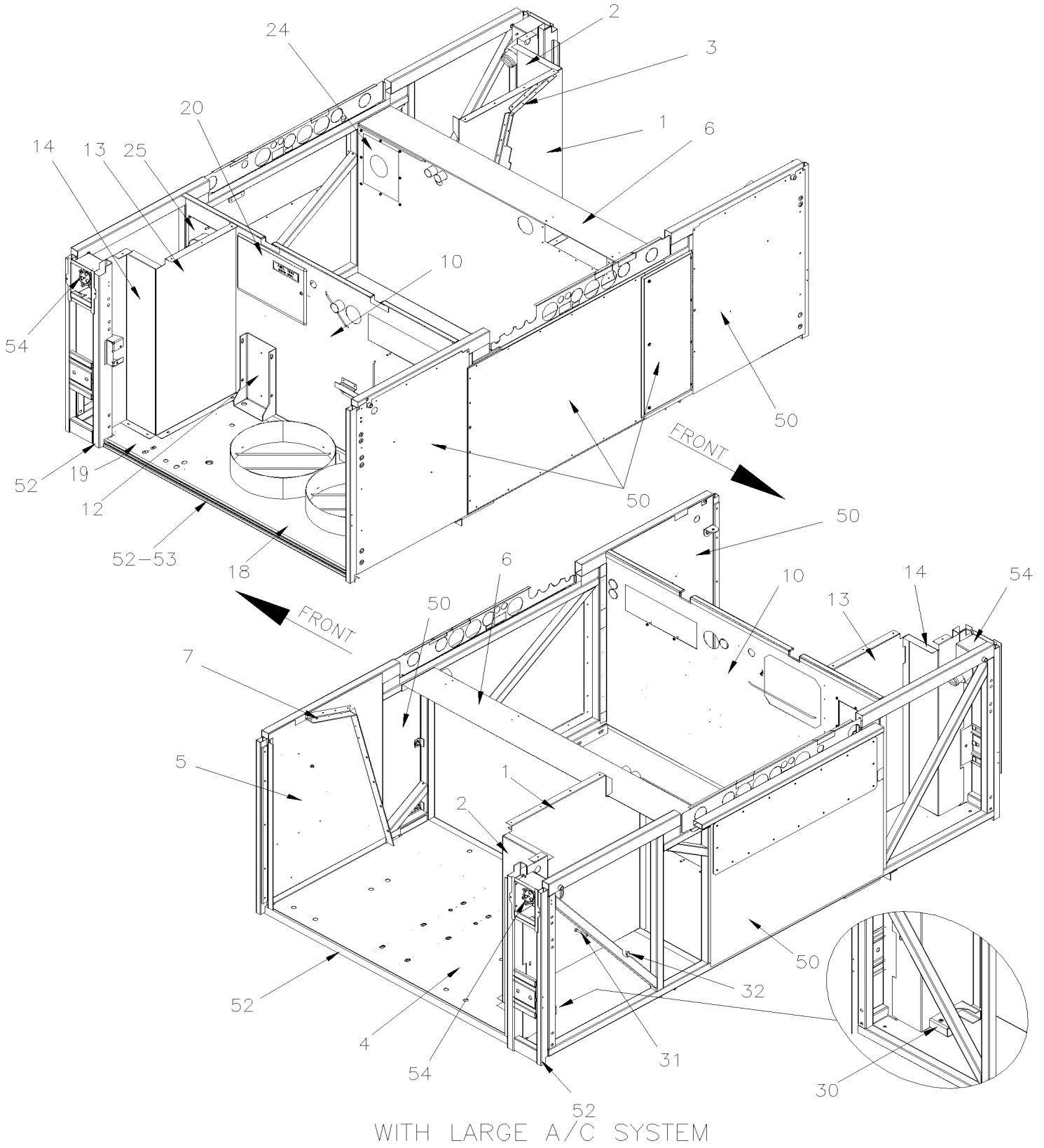
Numéro d'article	Pièces	Description	M T H 4 0	M T H 4 5	M T H 4 5 E	X L 4 0	X L 4 5	N O T E S
1	481199	PANNEAU DE SEPARATION À T-5878				2	2	
1	482468	PANNEAU DE SEPARATION De T-5879				2	2	
2	480925	TOLE DE SEPARATION CENTR				2	2	
3	481203	PANNEAU DE SEPARATION				2	2	
4	481199	PANNEAU DE SEPARATION À T-5878				1	1	A
4	482465	PANNEAU DE SEPARATION De T-5879				1	1	
5	480927	PANNEAU D'ACCES				1	1	
5	481176	PANNEAU D'ACCES				1	1	A
6	480929	PORTE ACCES ASS.				2	2	
7	480921	PANNEAU DE SEPARATION				1	1	
8	350028	ISOLANT EVAPORATOR & BAGGAGE				4	4	
9	350029	ISOLANT				2	2	
10	504528	BOUCHON / .437 O.D. BLACK				1	1	
11	031163	DECALQUE / "FUEL TANK ACCESS" / ENGLISH				1	1	
12	504347	RIVET AVEUGLE TETE BOMBE OUVERT 3/16x1/4 AL				AR	AR	
13	500657	VIS AUTOTARAUDEUSE TETE GOUTTE PHILLIPS #10-24x1/2 Z050				24	24	
14	504059	PASSE-FIL / 1.250x1.500x.094x.375x1.875				1	1	
15	480922	PANNEAU DE SEPARATION À T-5878				1	1	
15	482465	PANNEAU DE SEPARATION De T-5879				1	1	
16	480927	PANNEAU D'ACCES				1	1	
17	480921	PANNEAU DE SEPARATION				1	1	
20	506071	RUBAN ADH1 CC POL 1/8"x1/2"x60' / GREY 2520X				AR	AR	
21	504377	ECROU RESSORT EN "U" 1 1/64x1/2x.109-.161				3	3	
22	504289	RONDELLE RESSORT .437x.020 AL				3	3	
23	504376	VIS DE FIXATION FENDUE #12 18x28.2 STL				3	3	
		A) AVEC RESERVOIR CARBURANT AUXILIAIRE						

De E-638 À V-6257

Date:07-2024

PAGE:XL-1865-20

PANNEAU COMPARTIMENT CONDENSEUR & EVAPORATEUR

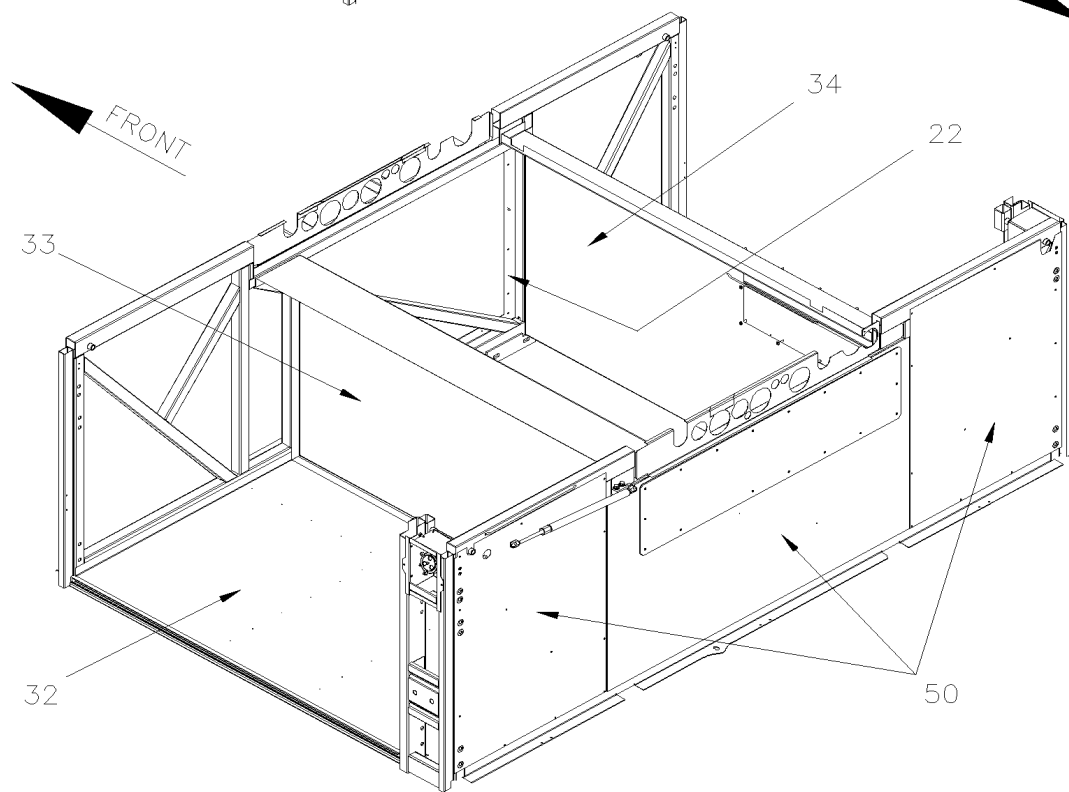
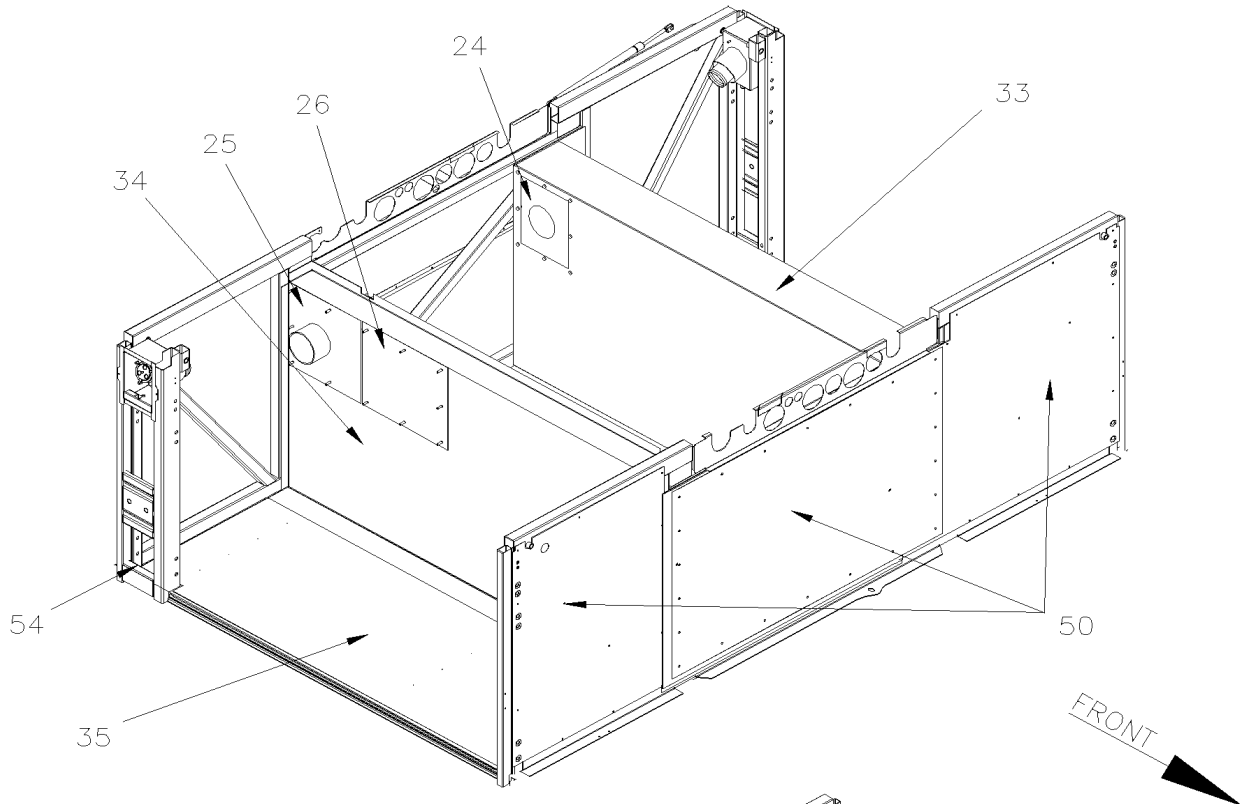


De E-638 À V-6257

Date:07-2024

PAGE:XL-1865-20

PANNEAU COMPARTIMENT CONDENSEUR & EVAPORATEUR



MTH WITH SMALL A/C SYSTEM

De E-638 À V-6257	Date:07-2024	PAGE:XL-1865-20
PANNEAU COMPARTIMENT CONDENSEUR & EVAPORATEUR		

Numéro d'article	Pièces	Description	M T H 4 0	M T H 4 5	M T H 4 5 E	X L 4 0	X L 4 5	N O T E S
1	482022	PANNEAU SEPARATEUR EVPORATEUR ARRIERE ONE PIECE De P-646 À P-752		1				
1	482115	PANNEAU SEPARATEUR EVPORATEUR ARRIERE De P-753 À V-6022		1			1	
1	221073	PANNEAU SEPARATEUR EVPORATEUR ARRIERE De V-6023		1			1	
2	482117	PANNEAU SEP. EVAP. De P-753 À V-6022		1			1	
2	221075	PANNEAU SEP. EVAP. De V-6023		1			1	
2	221125	PANNEAU SEP. EVAP.		1				
3	480859	SUPPORT				1	1	
3	480859	SUPPORT À R-857	1		1			
3	482029	SUPPORT De R-858	1		1			
3	482029	SUPPORT De P-722		1				
NS	480857	TOLE DE SEPARATION EVAP. XL2 W				1	1	
NS	480857	TOLE DE SEPARATION EVAP. XL2 W À R-857	1		1			
4	480856	PANNEAU ASS ONE PIECE À J-644	1			1		
4	481610	PLANCHER EVAPORATEUR ASS De J-645 À T-5814	1			1		
4	482512	PLANCHER EVAPORATEUR ASS De T-5815 À V-6257				1		
4	482509	PLANCHER EVAPORATEUR ASS De T-5815 À V-6257	1		1			
4	482026	PLANCHER EVAPORATEUR ASS De S-570 À V-6022					1	
4	221066	PLANCHER EVAPORATEUR ASS De V-6023		1			1	
5	482136	PANNEAU MUR DE L'EVAPORATEUR De R-830		1				
6	480856	PANNEAU ASS ONE PIECE À J-644	1			1		
6	481611	PANNEAU VERTICAL ARRIERE EVAPORATEUR De J-645 À N-409	1			1		
6	481916	PANNEAU VERTICAL ARRIERE EVAPORATEUR De N-410 À T-5814	1		1			
6	482211	PANNEAU VERTICAL ARRIERE EVAPORATEUR A REVOIR De N-410 À T-5814	1		1			
6	482027	PANNEAU VERTICAL ARRIERE EVAPORATEUR De P-722 À T-5830		1			1	
6	482425	PANNEAU VERTICAL ARRIERE EVAPORATEUR De T-5831 À V-6022		1			1	
6	221063	PANNEAU VERTICAL ARRIERE EVAPORATEUR De V-6023		1			1	
7	480858	SUPPORT				1	1	
7	480858	SUPPORT À R-857	1		1			
7	452028	CONDUIT D'AIR De R-858	1		1			
7	482028	SUPPORT De P-722		1				
8	480855	TOLE DE COTE ONE PIECE À M-873	1			1		
8	481906	TOLE DE COTE De M-874	1		1	1		
10	480926	PANNEAU DE FOND ASS. ONE PIECE À J-642				1		
10	481474	PANNEAU DE FOND ASS. ONE PIECE À J-642	1					
10	481606	PANNEAU VERTICAL CONDENSATEUR ARRIERE De J-643 À N-409				1		
10	481614	PANNEAU VERTICAL CONDENSATEUR ARRIERE De J-643 À N-409	1					
10	481915	PANNEAU VERTICAL CONDENSATEUR ARRIERE De N-410 À V-6257	1		1			
10	482354	PANNEAU VERTICAL CONDENSATEUR ARRIERE NEVER USE VOIR À V-6257	1		1			
10	215295	PANNEAU VERTICAL CONDENSATEUR ARRIERE	1	1	1	1	1	
10	482033	PANNEAU VERTICAL CONDENSATEUR ARRIERE De P-646 À T-5830		1				
10	482424	PANNEAU VERTICAL CONDENSATEUR ARRIERE De T-5831 À V-6022		1				

De E-638 À V-6257	Date:07-2024	PAGE:XL-1865-20
PANNEAU COMPARTIMENT CONDENSEUR & EVAPORATEUR		

Numéro d'article	Pièces	Description	M T H 4 0	M T H 4 5	M T H 4 5 E	X L 4 0	X L 4 5	N O T E S
10	221069	PANNEAU VERTICAL CONDENSATEUR ARRIERE De V-6023		1				
10	482337	PANNEAU VERTICAL CONDENSATEUR ARRIERE De S-570 À T-5830					1	
10	482429	PANNEAU VERTICAL CONDENSATEUR ARRIERE De T-5831 À V-6022					1	
10	221072	PANNEAU VERTICAL CONDENSATEUR ARRIERE De V-6023					1	
12	450886	ANGULAIRE SUPPORT RESERVOIR / SOUDE AU PANNEAU ARRIERE / 10" À N-409	2			2		
12	482230	ANGULAIRE SUPPORT RESERVOIR / SOUDE AU PANNEAU ARRIERE / 10" De N-410	2	2	2	2	2	
13	482023	PANNEAU SEPARATEUR CONDENSATEUR ARRIERE ONE PIECE De P-646 À P-752		1				
13	482116	PANNEAU SEPARATEUR CONDENSATEUR ARRIERE De P-753 À V-6022		1			1	
13	221074	PANNEAU SEPARATEUR CONDENSATEUR ARRIERE De V-6023 À W-6022		1			1	
14	482118	PANNEAU SEP. EVAP. De P-753 À V-6022		1			1	
14	221076	PANNEAU SEP. EVAP. De V-6023		1			1	
15	480923	TOLE DE COTE AVANT FORWARD	1		1	1		
16	480854	TOLE DE COTE AVANT BACKWARD /ONE PIECE À N-409	1			1		
16	481907	TOLE DE COTE AVANT De N-410	1			1		
16	482023	PANNEAU SEPARATEUR CONDENSATEUR ARRIERE ONE PIECE	1	1	1	1	1	
16	482342	TOLE DE COTE AVANT	1	1	1	1	1	
18	480926	PANNEAU DE FOND ASS. ONE PIECE [=] [=] À J-642				1		
18	481474	PANNEAU DE FOND ASS. ONE PIECE [=] [=] À J-642	1					
18	481605	PLANCHER CONDENSEUR ASS 1153MM [=] [=] De J-643 À T-5814	1		1	1		
18	482511	PLANCHER CONDENSEUR ASS 1153MM [=] [=] De T-5815 À V-6257	1		1	1		
18	482031	PLANCHER CONDENSEUR ASS 1527MM / ONE PIECE [=] [=] De P-646 À V-6022		1				
18	221067	PLANCHER CONDENSEUR ASS 1527MM / ONE PIECE [=] [=] De V-6023		1				
NS	220426	SUPPORT DE VENTILATEUR GAUCHE [=] [=]	1	1	1	1		
NS	220427	SUPPORT DE VENTILATEUR DROIT [=] [=]	1	1	1	1		
19	482320	PANNEAU FOND 635MM X 360MM De P-646 À V-6022		1			1	
19	221068	PANNEAU FOND 633MM X 358MM De V-6023		1			1	
20	032450	TRAPPE, COMPARTIMENT DIESEL 294MM x 380MM		1			1	H
20	032016	TRAPPE, COMPARTIMENT DIESEL De V-6258	1		1			
20	506268	RUBAN ADH1 POL 3/8"x1/2"x25' / GREY 1820	AR		AR			I
21	032457	TRAPPE, COMPARTIMENT DIESEL 294MM x 380MM					1	R
21	032667	TRAPPE, COMPARTIMENT DIESEL 294MM x 380MM					1	R
NS	032475	PORTE ACCES COMPARTIMENT A/C 86MM x 353MM					1	R
22	483340	CADRE DE PANNEAU / EN ARRIERE RESV. CARBURANT De Y-7308		1			1	
22	481471	PANNEAU D'ACCES AVEC UN RESERVOIR AUXILIAIRE 28 3/8" x 39"	1			1		
22	481191	PANNEAU D'ACCES 28 3/8" x 39" À 5-8487		1			1	
22	483344	PANNEAU D'ACCES ASS. / RIVETE 270MM x 913MM De 5-8488		1			1	
23	485381	CADRE DE PANNEAU / EN AVANT RESV. CARBURANT 990MM x 766MM À 8-9276	1	1	1	1	1	
23	217961	CADRE DE PANNEAU / EN AVANT RESV. CARBURANT 990MM x 754MM De 8-9279	1	1	1	1	1	
24	482008	PANNEAU FERMETURE ADAPTATEUR BOYAU CARBURANT / COTE RUE 9" x 11 3/8" De P-646 À T-5830		1			1	
24	032081	PANNEAU FERMETURE ADAPTATEUR BOYAU CARBURANT / COTE RUE 9" x 11 3/8" De T-5831		1			1	
25	482039	PANNEAU FERMETURE ADAPTATEUR BOYAU CARBURANT / COTE TROTTOIR 305MM x 222MM GAC De P-646 À T-5830		1			1	L

De E-638 À V-6257		Date:07-2024	PAGE:XL-1865-20
PANNEAU COMPARTIMENT CONDENSEUR & EVAPORATEUR			

Numéro d'article	Pièces	Description	MTH40	MTH45	MTH45E	XL40	XL45	NOTES
25	032082	PANNEAU FERMETURE ADAPTATEUR BOYAU CARBURANT / COTE TROTTOIR 306MM x 224MM GAC De P-646 À T-5830		1			1	L
25	482201	PANNEAU FERMETURE ADAPTATEUR BOYAU CARBURANT / COTE TROTTOIR 293MM x 318MM SAC De P-646 À T-5830		1				S
25	032083	PANNEAU FERMETURE ADAPTATEUR BOYAU CARBURANT / COTE TROTTOIR 293MM x 320MM SAC De T-5831		1				S
26	482202	PLAQUE FERMETURE DROITE 303MM x 308MM SAC De P-646 À T-5830		1				S
26	032076	PLAQUE FERMETURE DROITE 293MM x 308MM SAC De T-5831		1				S
26	482040	PLAQUE FERMETURE DROITE 303MM x 240MM GAC De P-646 À T-5830		1			1	L
26	032084	PLAQUE FERMETURE DROITE 306MM x 243MM GAC De T-5831		1			1	L
30	211540	SUPPORT, VÉRIN HYDRAULIQUE / FORMER DEC 2003					1	
30	215539	SUPPORT, VÉRIN HYDRAULIQUE / CURRENT DEC 2003					1	
30	213593	SUPPORT D'ACCESSOIRE CRIC					1	
31	211887	SUPPORT ASS.					1	
NS	211155	ANGLE DE RETENUE					1	
32	481076	PANNEAU DE FOND W/SMALL A/C SYSTEM À T-5748	1					
32	483420	PANNEAU DE FOND W/SMALL A/C SYSTEM De 1-7681	1		1			
32	482752	PANNEAU DE FOND W/SMALL A/C SYSTEM À 1-7680		1				
32	483418	PANNEAU DE FOND W/SMALL A/C SYSTEM De 1-7681		1				
32	482257	PANNEAU DE FOND W/CENTRAL DOOR		1				
33	481076	PANNEAU DE FOND W/SMALL A/C SYSTEM À T-5748	1	1	1	1	1	
33	482810	PANNEAU DE FOND W/SMALL A/C SYSTEM	1		1			
33	221071	PANNEAU DE FOND W/SMALL A/C SYSTEM		1				
33	482256	PANNEAU DE FOND W/CENTRAL DOOR		1				
34	482808	PANNEAU DE FOND W/SMALL A/C SYSTEM À 9-9615	1		1			
34	483253	PANNEAU DE FOND W/SMALL A/C SYSTEM De 9-9616			1			
34	221070	PANNEAU DE FOND W/SMALL A/C SYSTEM		1				
34	482335	PANNEAU DE FOND W/CENTRAL DOOR		1				
35	482809	PANNEAU DE FOND W/SMALL A/C SYSTEM À 1-7680	1		1			
35	483419	PANNEAU DE FOND W/SMALL A/C SYSTEM De 1-7681	1		1			
35	482751	PANNEAU DE FOND W/SMALL A/C SYSTEM À 1-7680		1				
35	483417	PANNEAU DE FOND W/SMALL A/C SYSTEM De 1-7681		1				
35	482367	PANNEAU DE FOND W/CENTRAL DOOR		1				
50	XL-1865-10	PANNEAU SEPARATEUR - COMPARTIMENT BAGGAGE - BUS						
50	XL-1865-55	PANNEAU SEPARATEUR - COMPARTIMENT BAGGAGE - MTH						
50	XL-1865-60	PANNEAU SEPARATEUR - COMPARTIMENT BAGGAGE - MTH						
50	XL-1865-61	PANNEAU SEPARATEUR - COMPARTIMENT BAGGAGE - MTH						
51	XL-1865-00	PLANCHER COMPARTIMENT A BAGGAGE						
52	XL-1893-00	COMPARTIMENT A BAGAGES & A/C UNDER CONSTRUCTION						
53	XL-1854-10	PROFILE D'ETANCHEITE & MOULURE - BUS 40'						
53	XL-1854-20	PROFILE D'ETANCHEITE & MOULURE - MTH 40' & 45' ENT						
54	XL-1875-00	PORTE GOULOT DE REMPLISSAGE DU CARBURANT						
55	XL-2220-00	CONDUIT D'AIR SOUS LE PLANCHER						

De E-638 À V-6257	Date:07-2024	PAGE:XL-1865-20
-------------------	--------------	-----------------

PANNEAU COMPARTIMENT CONDENSEUR & EVAPORATEUR

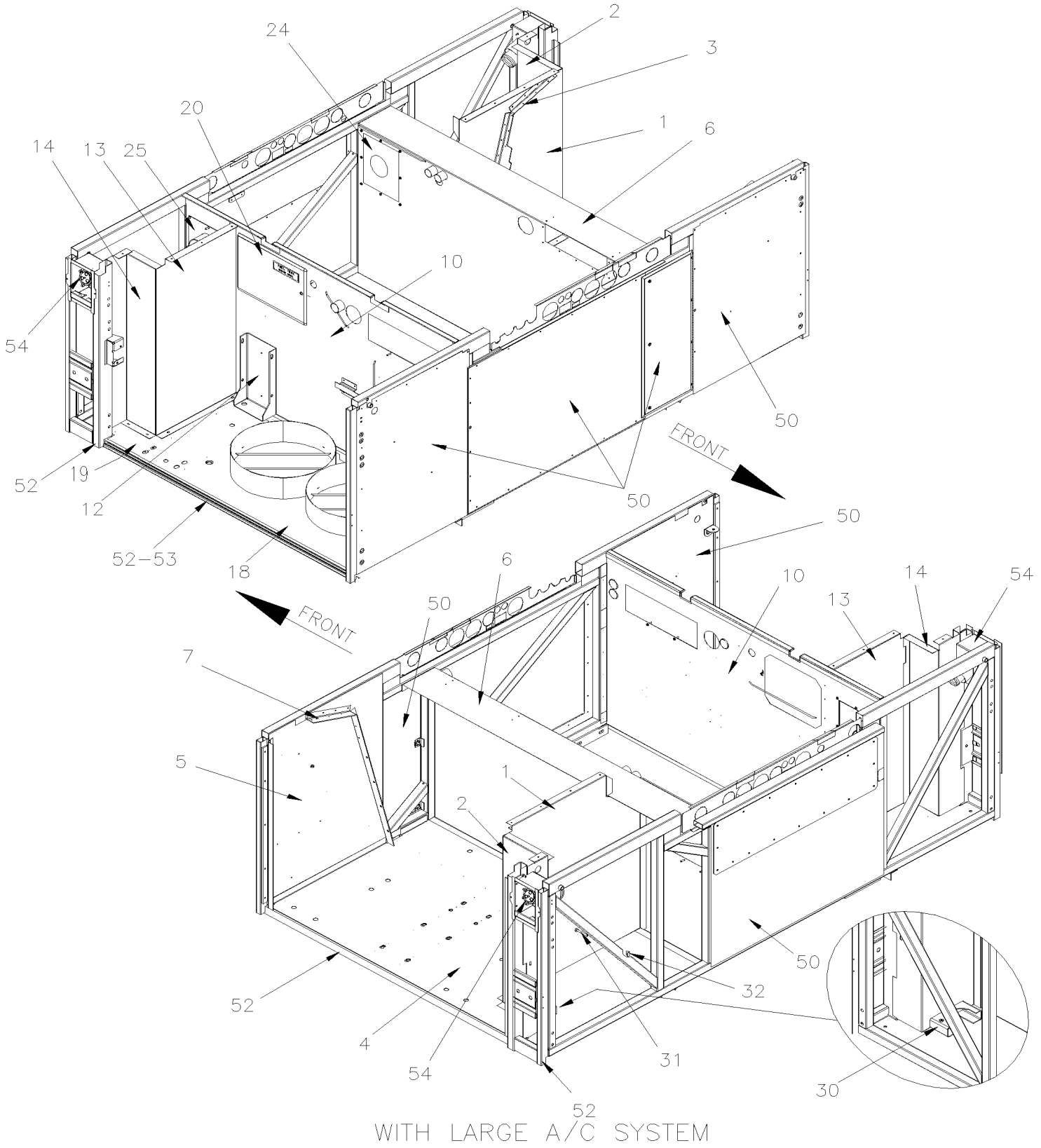
Numéro d'article	Pièces	Description	M T H 4 0	M T H 4 5	M T H 4 5 E	X L 4 0	X L 4 5	N O T E S
		H) CETTE PORTE EST MONTÉ AVEC UNE PENTURE						
		I) PAS INCLUS AVEC LA PORTE						
		L) AVEC GROS SYSTEM A/C						
		R) AVEC GROS SYSTEM A/C						
		S) AVEC GROS SYSTEM A/C						

De V-6258 À Y-7045

Date:07-2024

PAGE:XL-1865-21

PANNEAU COMPARTIMENT CONDENSEUR & EVAPORATEUR

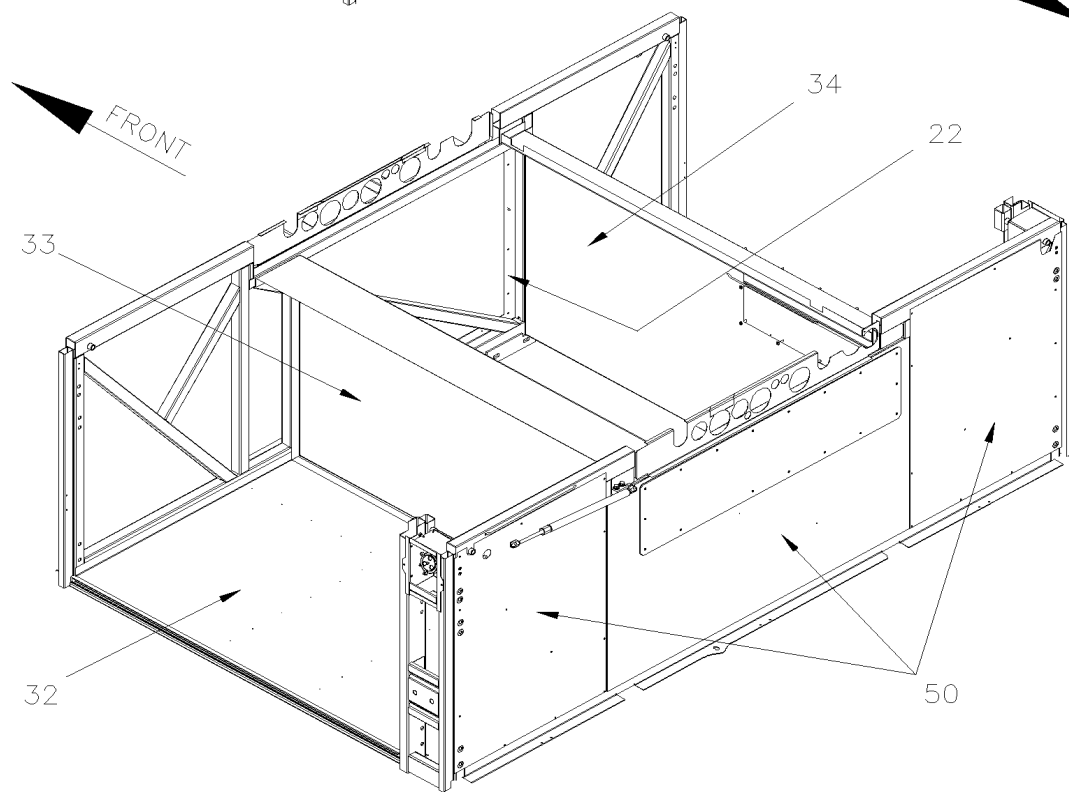
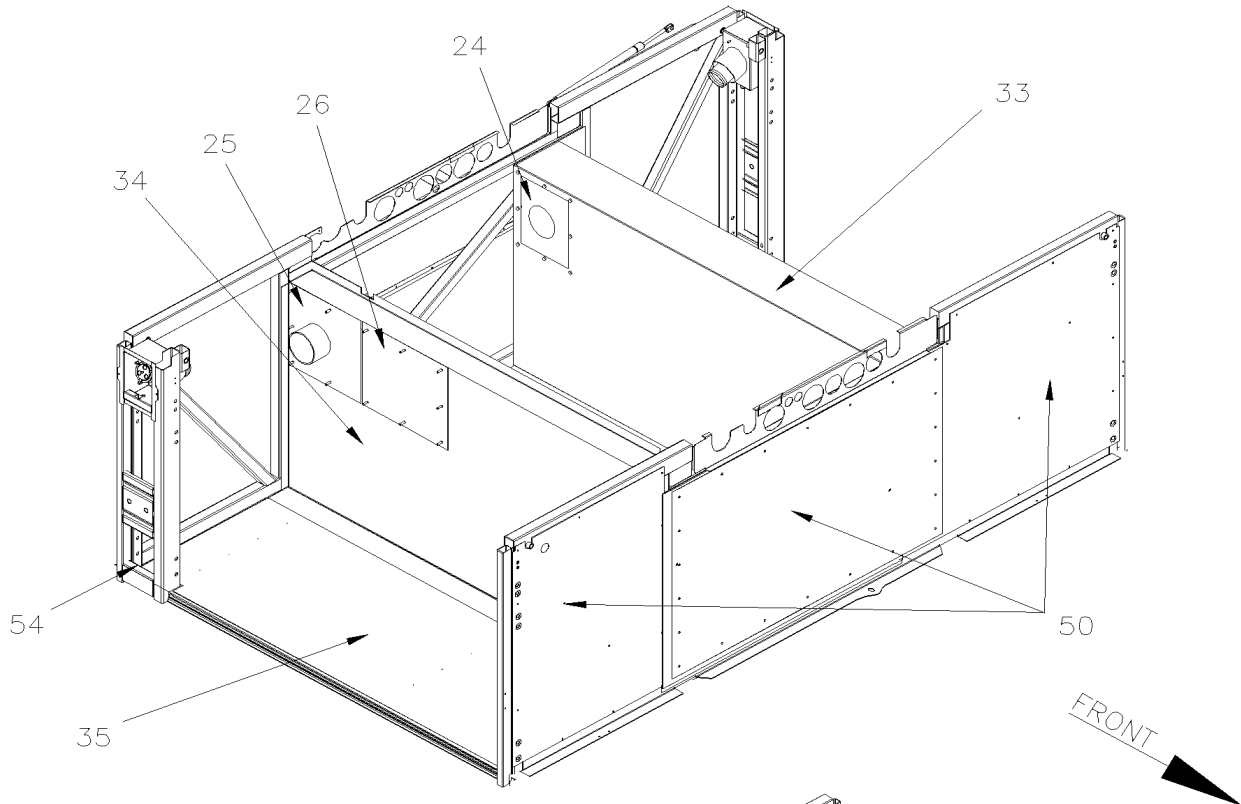


De V-6258 À Y-7045

Date:07-2024

PAGE:XL-1865-21

PANNEAU COMPARTIMENT CONDENSEUR & EVAPORATEUR



MTH WITH SMALL A/C SYSTEM

De V-6258 À Y-7045	Date:07-2024	PAGE:XL-1865-21
PANNEAU COMPARTIMENT CONDENSEUR & EVAPORATEUR		

Numéro d'article	Pièces	Description	M T H 4 0	M T H 4 5	M T H 4 5 E	X L 4 0	X L 4 5	N O T E S
1	482022	PANNEAU SEPARATEUR EVPORATEUR ARRIERE ONE PIECE De P-646 À P-752		1				
1	482115	PANNEAU SEPARATEUR EVPORATEUR ARRIERE De P-753 À V-6022		1			1	
1	221073	PANNEAU SEPARATEUR EVPORATEUR ARRIERE De V-6023		1			1	
1	482392	PANNEAU MUR DE L'EVAPORATEUR De V-6258	1		1			
2	482117	PANNEAU SEP. EVAP. De P-753 À V-6022		1			1	
2	221075	PANNEAU SEP. EVAP. De V-6023		1			1	
2	221125	PANNEAU SEP. EVAP.		1				
3	480859	SUPPORT				1	1	
3	480859	SUPPORT À V-6257	1		1			
3	482029	SUPPORT De V-6258	1		1			
4	480856	PANNEAU ASS ONE PIECE À J-644	1			1		
4	481610	PLANCHER EVAPORATEUR ASS De J-645 À T-5814	1			1		
4	482512	PLANCHER EVAPORATEUR ASS De T-5815 À V-6257				1		
4	482509	PLANCHER EVAPORATEUR ASS De T-5815 À V-6257	1		1			
4	482633	PLANCHER EVAPORATEUR ASS De V-6258 À W-6612				1		
4	482436	PLANCHER EVAPORATEUR ASS De V-6258 À W-6612	1		1			
4	482746	PLANCHER EVAPORATEUR ASS De W-6613				1		
4	482742	PLANCHER EVAPORATEUR ASS De W-6613	1		1			
4	482026	PLANCHER EVAPORATEUR ASS De S-570 À V-6022					1	
4	221066	PLANCHER EVAPORATEUR ASS De V-6023 À W-6612		1			1	
4	482753	PLANCHER EVAPORATEUR ASS De W-6613		1			1	
5	482136	PANNEAU MUR DE L'EVAPORATEUR De R-830		1				
6	480856	PANNEAU ASS ONE PIECE À J-644	1			1		
6	481611	PANNEAU VERTICAL ARRIERE EVAPORATEUR De J-645 À N-409	1			1		
6	481916	PANNEAU VERTICAL ARRIERE EVAPORATEUR De N-410 À T-5814	1		1			
6	482211	PANNEAU VERTICAL ARRIERE EVAPORATEUR A REVOIR De N-410 À T-5814	1		1			
6	482356	PANNEAU VERTICAL ARRIERE EVAPORATEUR De V-6258	1		1			
6	482027	PANNEAU VERTICAL ARRIERE EVAPORATEUR De P-722 À T-5830		1				
6	482425	PANNEAU VERTICAL ARRIERE EVAPORATEUR De T-5831 À V-6022		1			1	
6	221063	PANNEAU VERTICAL ARRIERE EVAPORATEUR De V-6023 À V-6285		1			1	
6	213452	PANNEAU VERTICAL ARRIERE EVAPORATEUR De V-6285 À X-6868		1			1	
6	214111	PANNEAU VERTICAL ARRIERE EVAPORATEUR De X-6869		1			1	
7	480858	SUPPORT				1	1	
7	480858	SUPPORT À V-6257	1		1			
7	482028	SUPPORT De V-6258	1		1			
8	480855	TOLE DE COTE ONE PIECE À M-873	1			1		
8	481906	TOLE DE COTE De M-874	1		1	1		
10	480926	PANNEAU DE FOND ASS. ONE PIECE À J-642				1		
10	481474	PANNEAU DE FOND ASS. ONE PIECE À J-642	1					
10	481606	PANNEAU VERTICAL CONDENSATEUR ARRIERE De J-643 À N-409				1		
10	481614	PANNEAU VERTICAL CONDENSATEUR ARRIERE De J-643 À N-409	1					

De V-6258 À Y-7045	Date:07-2024	PAGE:XL-1865-21
PANNEAU COMPARTIMENT CONDENSEUR & EVAPORATEUR		

Numéro d'article	Pièces	Description	M T H 4 0	M T H 4 5	M T H 4 5 E	X L 4 0	X L 4 5	N O T E S
10	481915	. PANNEAU VERTICAL CONDENSATEUR ARRIERE De N-410 À V-6257	1		1			
10	482354	. PANNEAU VERTICAL CONDENSATEUR ARRIERE NEVER USE VOIR À V-6257	1		1			
10	482307	PANNEAU VERTICAL CONDENSATEUR ARRIERE De V-6258 À X-6828	1		1			
10	483027	PANNEAU VERTICAL CONDENSATEUR ARRIERE De X-6829	1		1			
10	215295	PANNEAU VERTICAL CONDENSATEUR ARRIERE	1	1	1	1	1	
10	482033	. PANNEAU VERTICAL CONDENSATEUR ARRIERE De P-646 À T-5830		1				
10	482424	. PANNEAU VERTICAL CONDENSATEUR ARRIERE De T-5831 À V-6022		1				
10	221069	. PANNEAU VERTICAL CONDENSATEUR ARRIERE De V-6023 À X-6868		1				
10	214110	. PANNEAU VERTICAL CONDENSATEUR ARRIERE De X-6869		1				
10	482337	. PANNEAU VERTICAL CONDENSATEUR ARRIERE De S-570 À T-5830						1
10	482429	. PANNEAU VERTICAL CONDENSATEUR ARRIERE De T-5831 À V-6022						1
10	221072	PANNEAU VERTICAL CONDENSATEUR ARRIERE De V-6023 À V-6284						1
10	213443	PANNEAU VERTICAL CONDENSATEUR ARRIERE De V-6285 À X-6868						1
10	214109	PANNEAU VERTICAL CONDENSATEUR ARRIERE De X-6869						1
12	482230	. ANGULAIRE SUPPORT RESERVOIR / SOUDE AU PANNEAU ARRIERE / 10" De P-646		2				2
12	452918	SUPPORT, RESERVOIR A/C TO REPLACE ABOVE De V-6258	1	1	1	1	1	
12	453060	SUPPORT, RESERVOIR A/C De S-570 À V-6285						1
12	454044	SUPPORT, RESERVOIR A/C	1	1	1	1	1	
13	482023	PANNEAU SEPARATEUR CONDENSATEUR ARRIERE ONE PIECE De P-646 À P-752		1				
13	482116	PANNEAU SEPARATEUR CONDENSATEUR ARRIERE De P-753 À V-6022		1				1
13	221074	PANNEAU SEPARATEUR CONDENSATEUR ARRIERE De V-6023 À W-6022		1				1
13	482755	PANNEAU SEPARATEUR CONDENSATEUR ARRIERE De W-6613	1	1	1	1	1	
14	482118	PANNEAU SEP. EVAP. De P-753 À V-6022		1				1
14	221076	PANNEAU SEP. EVAP. De V-6023		1				1
15	480923	TOLE DE COTE AVANT FORWARD	1		1	1		
16	480854	TOLE DE COTE AVANT BACKWARD /ONE PIECE À N-409	1			1		
16	481907	TOLE DE COTE AVANT De N-410	1			1		
16	482023	PANNEAU SEPARATEUR CONDENSATEUR ARRIERE ONE PIECE	1	1	1	1	1	
16	482342	TOLE DE COTE AVANT	1	1	1	1	1	
18	480926	PANNEAU DE FOND ASS. ONE PIECE [=] [=] À J-642					1	
18	481474	PANNEAU DE FOND ASS. ONE PIECE [=] [=] À J-642	1					
18	481605	PLANCHER CONDENSEUR ASS 1153MM [=] [=] De J-643 À T-5814	1		1	1		
18	482511	PLANCHER CONDENSEUR ASS 1153MM [=] [=] De T-5815 À V-6257	1		1	1		
18	482031	PLANCHER CONDENSEUR ASS 1527MM / ONE PIECE [=] [=] De P-646 À V-6022		1				
18	221067	PLANCHER CONDENSEUR ASS 1527MM / ONE PIECE [=] [=] De V-6023 À W-6612		1				
18	482754	PLANCHER CONDENSEUR ASS 1524MM / ONE PIECE [=] [=] De W-6613		1				
NS	220426	SUPPORT DE VENTILATEUR GAUCHE [=] [=] À V-6257	1	1	1	1		
NS	220427	SUPPORT DE VENTILATEUR DROIT [=] [=] À V-6257	1	1	1	1		
18	482528	PLANCHER CONDENSEUR ASS 1153MM O O De V-6258 À W-6612	1		1	1		
18	482747	PLANCHER CONDENSEUR ASS 1150MM O O De W-6613	1		1	1		
18	213446	PLANCHER CONDENSEUR ASS 1527MM O O De V-6258 À W-6612		1				1
18	482750	PLANCHER CONDENSEUR ASS 1524MM O O De W-6613		1				1

De V-6258 À Y-7045	Date:07-2024	PAGE:XL-1865-21
PANNEAU COMPARTIMENT CONDENSEUR & EVAPORATEUR		

Numéro d'article	Pièces	Description	M T H 4 0	M T H 4 5	M T H 4 5 E	X L 4 0	X L 4 5	N O T E S
19	482320	PANNEAU FOND 635MM X 360MM De P-646 À V-6022		1			1	
19	221068	PANNEAU FOND 633MM X 358MM De V-6023 À V-6258		1			1	
20	032450	TRAPPE, COMPARTIMENT DIESEL 294MM x 380MM		1			1	H
NS	032016	TRAPPE, COMPARTIMENT DIESEL De V-6258	1		1			
20	506268	RUBAN ADH1 POL 3/8"x1/2"x25' / GREY 1820	AR	AR	AR	AR	AR	I
21	032457	TRAPPE, COMPARTIMENT DIESEL 294MM x 380MM					1	R
21	032667	TRAPPE, COMPARTIMENT DIESEL 294MM x 380MM					1	R
NS	032475	PORTE ACCES COMPARTIMENT A/C 86MM x 353MM					1	R
22	483340	CADRE DE PANNEAU / EN ARRIERE RESV. CARBURANT De Y-7308		1			1	
22	481471	PANNEAU D'ACCES AVEC UN RESERVOIR AUXILIAIRE 28 3/8" x 39"	1			1		
22	481191	PANNEAU D'ACCES 28 3/8" x 39" À 5-8487		1			1	
22	483344	PANNEAU D'ACCES ASS. / RIVETE 270MM x 913MM De 5-8488		1			1	
23	485381	CADRE DE PANNEAU / EN AVANT RESV. CARBURANT 990MM x 766MM À 8-9276	1	1	1	1	1	
23	217961	CADRE DE PANNEAU / EN AVANT RESV. CARBURANT 990MM x 754MM De 8-9279	1	1	1	1	1	
24	482008	PANNEAU FERMETURE ADAPTATEUR BOYAU CARBURANT / COTE RUE 9" x 11 3/8" De P-646 À T-5830		1			1	
24	032081	PANNEAU FERMETURE ADAPTATEUR BOYAU CARBURANT / COTE RUE 9" x 11 3/8" De T-5831		1			1	
25	482039	PANNEAU FERMETURE ADAPTATEUR BOYAU CARBURANT / COTE TROTTOIR 305MM x 222MM GAC De P-646 À T-5830		1			1	L
25	032082	PANNEAU FERMETURE ADAPTATEUR BOYAU CARBURANT / COTE TROTTOIR 306MM x 224MM GAC De P-646 À T-5830		1			1	L
25	482201	PANNEAU FERMETURE ADAPTATEUR BOYAU CARBURANT / COTE TROTTOIR 293MM x 318MM SAC De P-646 À T-5830		1				S
25	032083	PANNEAU FERMETURE ADAPTATEUR BOYAU CARBURANT / COTE TROTTOIR 293MM x 320MM SAC De T-5831		1				S
26	482202	PLAQUE FERMETURE DROITE 303MM x 308MM SAC De P-646 À T-5830		1				S
26	032076	PLAQUE FERMETURE DROITE 293MM x 308MM SAC De T-5831		1				S
26	482040	PLAQUE FERMETURE DROITE 303MM x 240MM GAC De P-646 À T-5830		1			1	L
26	032084	PLAQUE FERMETURE DROITE 306MM x 243MM GAC De T-5831		1			1	L
30	211540	SUPPORT, VÉRIN HYDRAULIQUE / FORMER DEC 2003					1	
30	215539	SUPPORT, VÉRIN HYDRAULIQUE / CURRENT DEC 2003					1	
30	213593	SUPPORT D'ACCESSOIRE CRIC					1	
31	211887	SUPPORT ASS.					1	
NS	211155	ANGLE DE RETENUE					1	
32	482811	PANNEAU DE FOND W/SMALL A/C SYSTEM À 1-7680	1		1			
32	483420	PANNEAU DE FOND W/SMALL A/C SYSTEM De 1-7681	1		1			
32	482752	PANNEAU DE FOND W/SMALL A/C SYSTEM À 1-7680		1				
32	483418	PANNEAU DE FOND W/SMALL A/C SYSTEM De 1-7681		1				
32	482257	PANNEAU DE FOND W/CENTRAL DOOR		1				
33	482810	PANNEAU DE FOND W/SMALL A/C SYSTEM	1		1			
33	221071	PANNEAU DE FOND W/SMALL A/C SYSTEM		1				
33	482256	PANNEAU DE FOND W/CENTRAL DOOR		1				
34	482808	PANNEAU DE FOND W/SMALL A/C SYSTEM À 9-9615	1		1			
34	483253	PANNEAU DE FOND W/SMALL A/C SYSTEM De 9-9616			1			
34	221070	PANNEAU DE FOND W/SMALL A/C SYSTEM		1				
34	482335	PANNEAU DE FOND W/CENTRAL DOOR		1				

De V-6258 À Y-7045	Date:07-2024	PAGE:XL-1865-21
PANNEAU COMPARTIMENT CONDENSEUR & EVAPORATEUR		

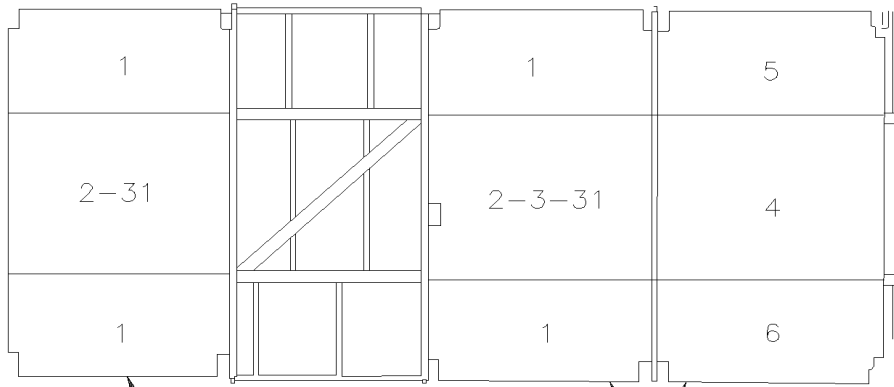
Numéro d'article	Pièces	Description	M T H 4 0	M T H 4 5	M T H 4 5 E	X L 4 0	X L 4 5	N O T E S
35	482809	PANNEAU DE FOND W/SMALL A/C SYSTEM À 1-7680	1		1			
35	483419	PANNEAU DE FOND W/SMALL A/C SYSTEM De 1-7681	1		1			
35	482751	PANNEAU DE FOND W/SMALL A/C SYSTEM À 1-7680		1				
35	483417	PANNEAU DE FOND W/SMALL A/C SYSTEM De 1-7681		1				
35	482367	PANNEAU DE FOND W/CENTRAL DOOR		1				
50	XL-1865-10	PANNEAU SEPARATEUR - COMPARTIMENT BAGGAGE - BUS						
50	XL-1865-55	PANNEAU SEPARATEUR - COMPARTIMENT BAGGAGE - MTH						
50	XL-1865-60	PANNEAU SEPARATEUR - COMPARTIMENT BAGGAGE - MTH À V-6257						
50	XL-1865-61	PANNEAU SEPARATEUR - COMPARTIMENT BAGGAGE - MTH De V-6258						
51	XL-1865-00	PLANCHER COMPARTIMENT A BAGGAGE						
52	XL-1893-00	COMPARTIMENT A BAGAGES & A/C UNDER CONSTRUCTION						
53	XL-1854-10	PROFILE D'ETANCHEITE & MOULURE - BUS 40'						
53	XL-1854-20	PROFILE D'ETANCHEITE & MOULURE - MTH 40' & 45' ENT						
54	XL-1875-00	PORTE GOULOT DE REMPLISSAGE DU CARBURANT						
55	XL-2220-00	CONDUIT D'AIR SOUS LE PLANCHER						
		H) CETTE PORTE EST MONTÉ AVEC UNE PENTURE						
		I) PAS INCLUS AVEC LA PORTE						
		L) AVEC GROS SYSTEM A/C						
		R) CETTE PORTE EST ÉQUIPÉE D'UN SUPPORT EN "U" POUR INSTALLATION EN RETROFIT (W.C.L.)						
		S) AVEC PETIT SYSTEM A/C						

De E-638 À V-6257

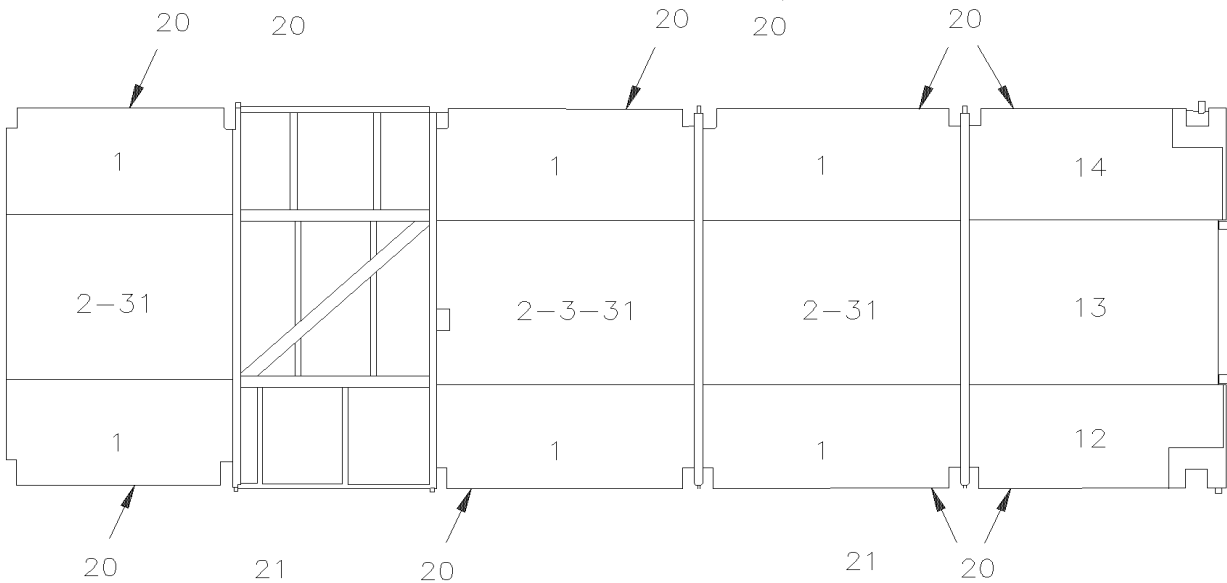
Date:07-2024

PAGE:XL-1865-50

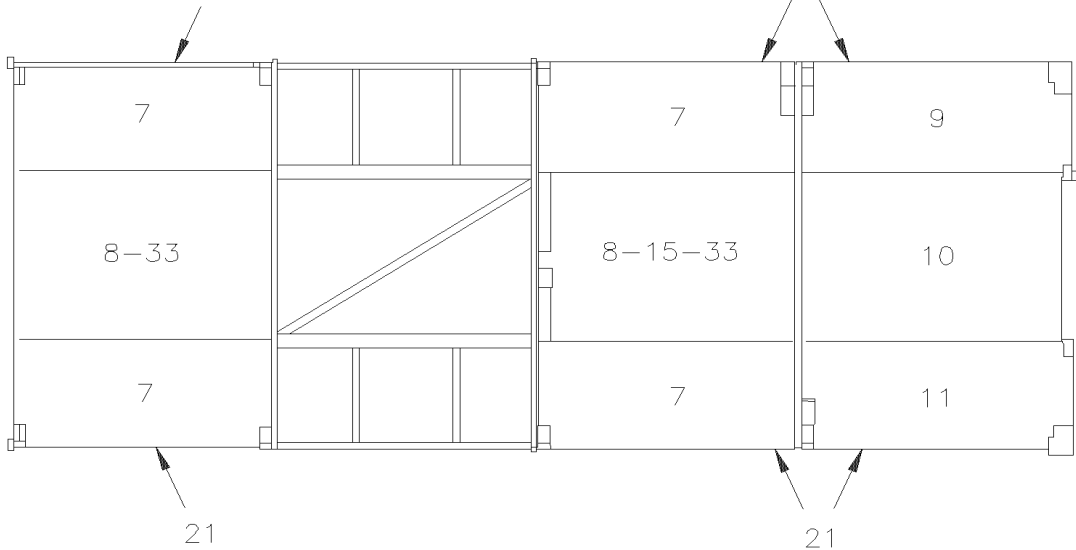
PLANCHER COMPARTIMENT A BAGGAGE - MTH



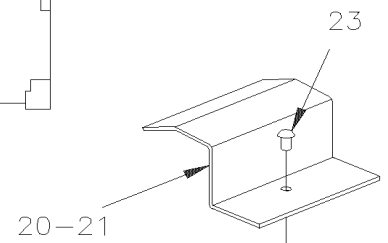
FRONT
MTH 40'



FRONT
MTH45' ENT



FRONT
MTH45'

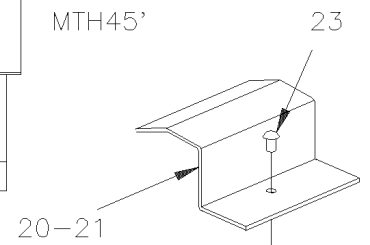
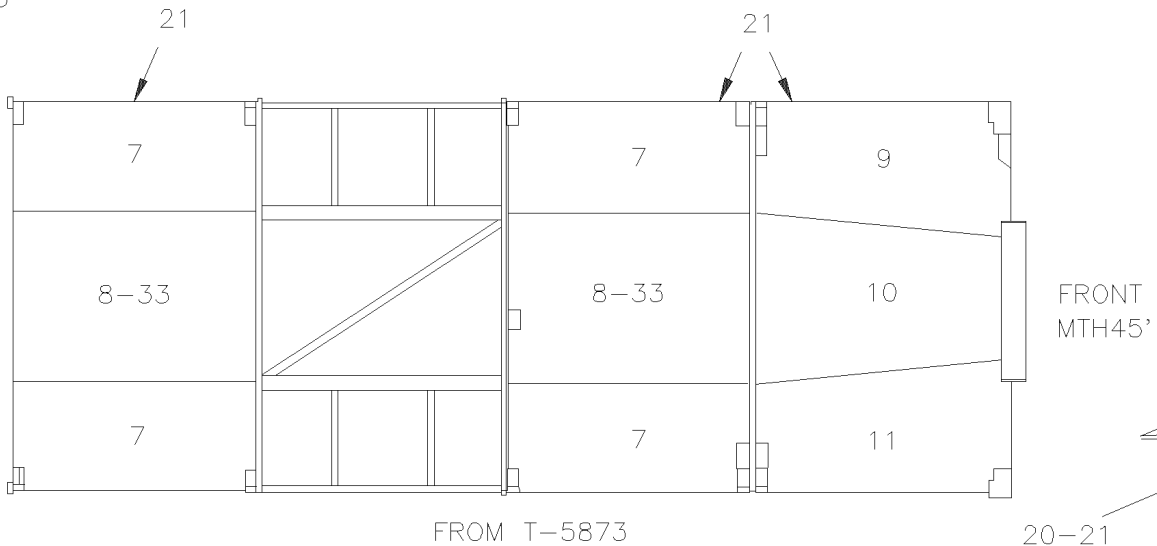
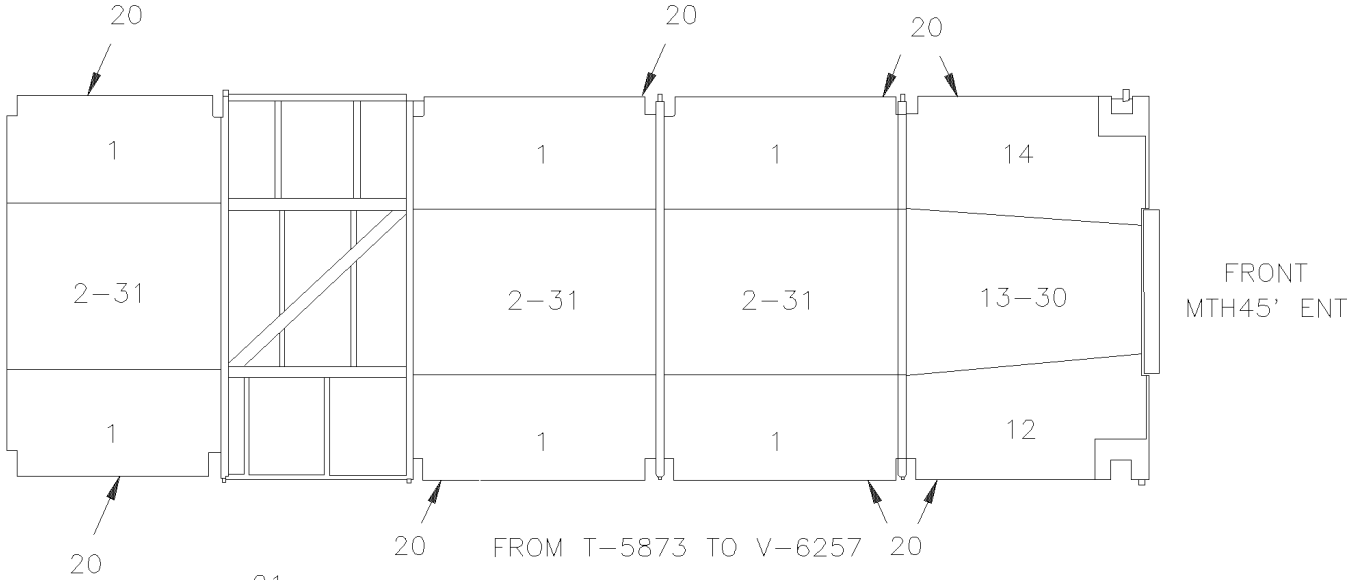
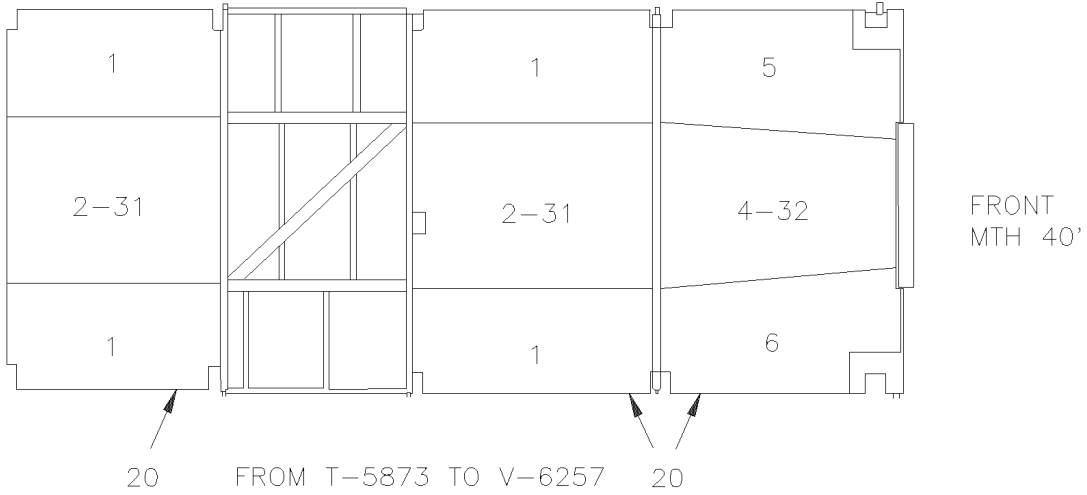


De E-638 À V-6257

Date:07-2024

PAGE:XL-1865-50

PLANCHER COMPARTIMENT A BAGGAGE - MTH



De E-638 À V-6257	Date:07-2024	PAGE:XL-1865-50
PLANCHER COMPARTIMENT A BAGGAGE - MTH		

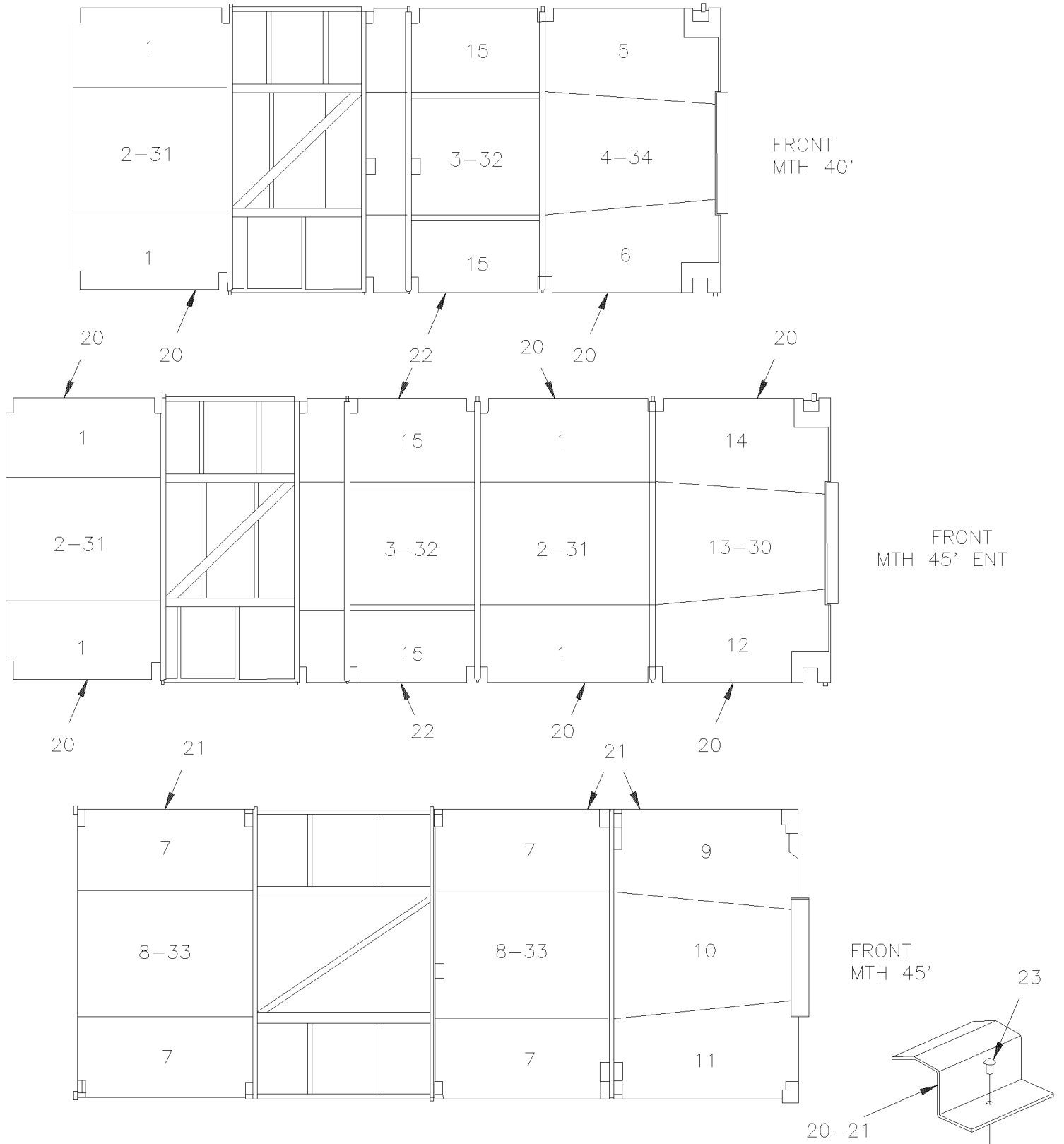
Numéro d'article	Pièces	Description	MTH40	MTH45	MTH45E	XL40	XL45	NOTES
1	481097	PANNEAU DE PLANCHER GAUCHE & DROIT	4					
1	481097	PANNEAU DE PLANCHER GAUCHE & DROIT			6			
2	481098	PANNEAU PLANCHER BAGAGES WE	2					
2	481098	PANNEAU PLANCHER BAGAGES WE			3			
3	481099	PLANCHER DES BAGAGES À T-5872	1		1			A
4	481118	PANNEAU PLANCHER BAGAGES WE À T-5872	1					
4	482500	PANNEAU PLANCHER BAGAGES WE De T-5873 À V-6257	1					
5	481119	PANNEAU DE PLANCHER AVANT GAUCHE À T-5872	1					
5	482502	PANNEAU DE PLANCHER AVANT GAUCHE De T-5873 À V-6257	6					
6	481280	PANNEAU DE PLANCHER AVANT DROIT À T-5872	2					
6	482501	PANNEAU DE PLANCHER AVANT DROIT De T-5873 À V-6257	1					
7	481958	PANNEAU DE PLANCHER GAUCHE & DROIT		6				
8	481959	PANNEAU PLANCHER BAGAGES WE		2				
9	481961	PANNEAU DE PLANCHER AVANT GAUCHE À T-5872		1				
9	482504	PANNEAU DE PLANCHER AVANT GAUCHE De T-5873		1				
10	481960	PANNEAU PLANCHER BAGAGES WE À T-5872		1				
10	482503	PANNEAU PLANCHER BAGAGES WE De T-5873		1				
11	481962	PANNEAU DE PLANCHER AVANT DROIT À T-5872		1				
11	482505	PANNEAU DE PLANCHER AVANT DROIT De T-5873		1				
12	482019	PANNEAU DE PLANCHER AVANT DROIT À T-5872			1			
12	482508	PANNEAU DE PLANCHER AVANT DROIT De T-5873 À V-6257			1			
13	482030	PANNEAU PLANCHER BAGAGES WE À T-5872			1			
13	482506	PANNEAU PLANCHER BAGAGES WE De T-5873 À V-6257			1			
14	482018	PANNEAU DE PLANCHER AVANT GAUCHE À T-5872			1			A
14	482507	PANNEAU DE PLANCHER AVANT GAUCHE De T-5873 À V-6257			1			
15	481971	PLANCHER DES BAGAGES À T-5872		1				
20	481130	MOULURE FINITION / EN "Z" / 1235MM / S.B.	6					
20	481130	MOULURE FINITION / EN "Z" / 1235MM / S.B.			8			
21	481966	MOULURE FINITION / EN "Z" / 1405MM / S.B.		6				
22	504339	RIVET AVEUGLE TETE BOMBE OUVERT 1/8x3/8 SS	40	40	40			
22	680092	RUBAN SCELLANT BUTYL / GRIS / 1/16"x3/4x50' / 71011V1760	AR	AR	AR			
22	500844	VIS AUTOTARAUDEUSE TETE PLATE PHILLIPS #10-32x1 1/4 Z050	AR	AR	AR			
23	504339	RIVET AVEUGLE TETE BOMBE OUVERT 1/8x3/8 SS	AR	AR	AR			
30	482768	PANNEAU COMPARTIMENT BAGAGES			1			
31	482114	PANNEAU COMPARTIMENT BAGAGES	AR		AR			
32	482766	PANNEAU COMPARTIMENT BAGAGES	1					
33	482131	PANNEAU COMPARTIMENT BAGAGES		2				
		A) AVEC RESERVOIR CARBURANT AUXILIAIRE						

De V-6258 À Y-7045

Date:07-2024

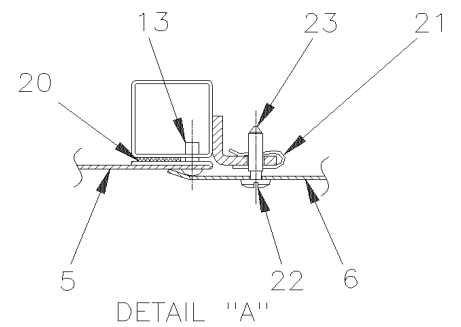
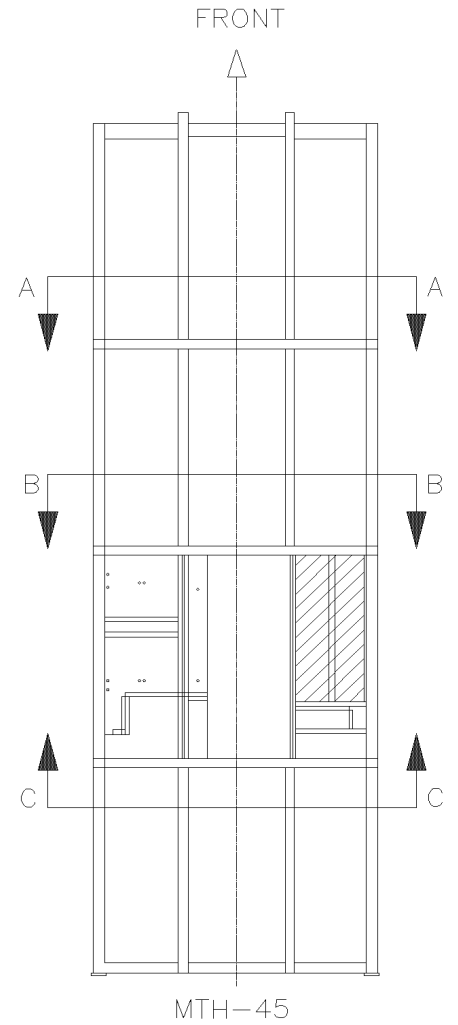
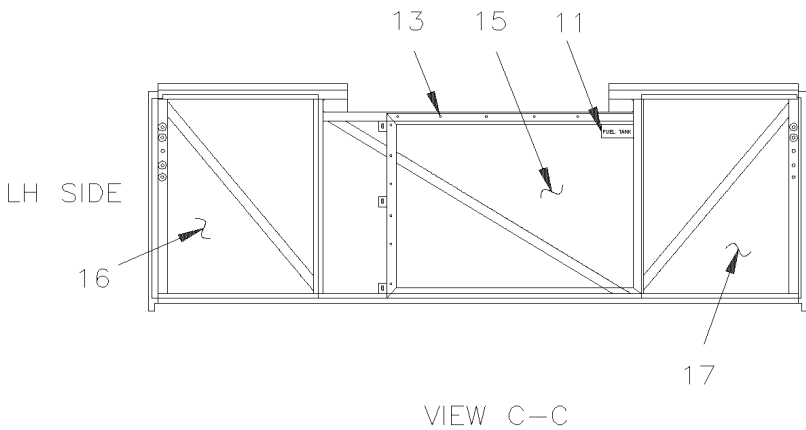
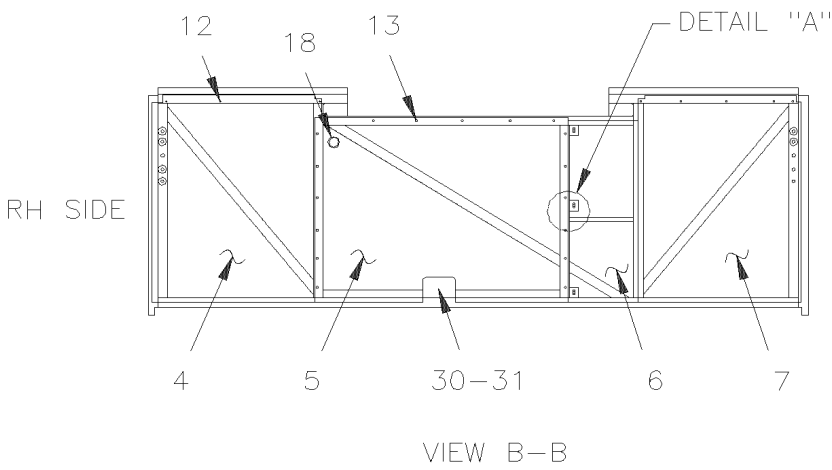
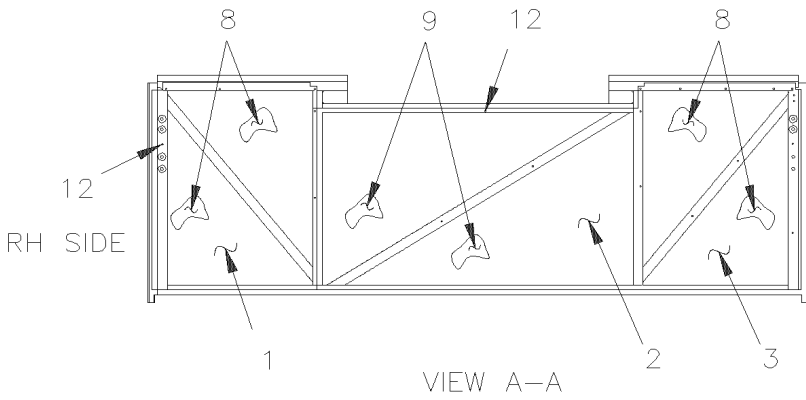
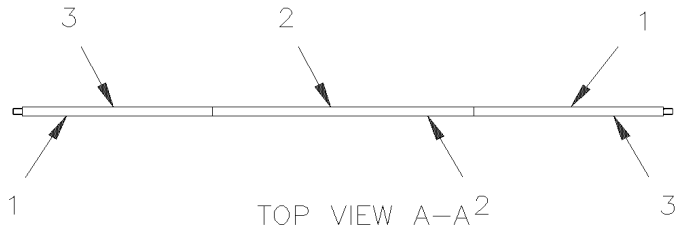
PAGE:XL-1865-51

PLANCHER COMPARTIMENT A BAGGAGE - MTH



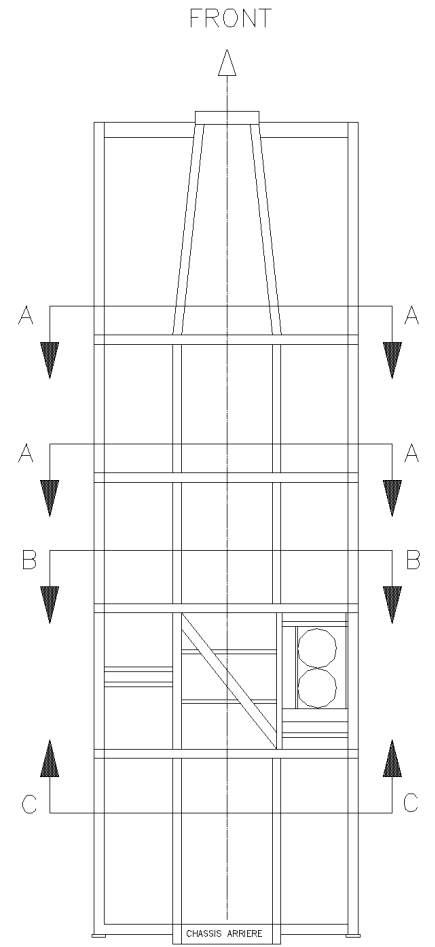
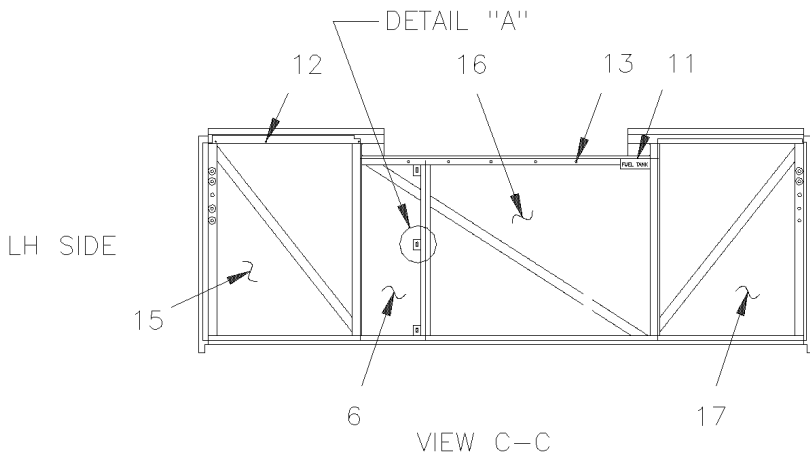
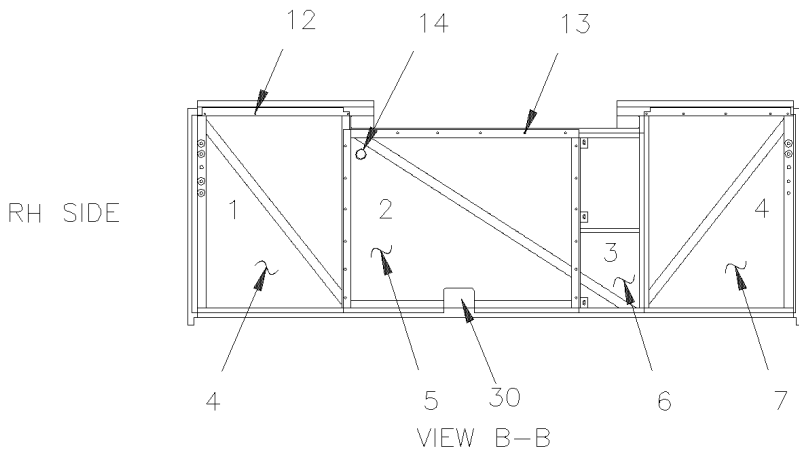
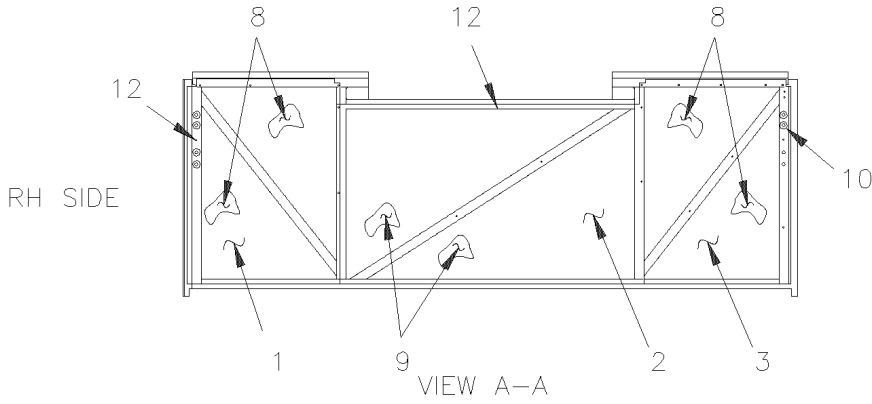
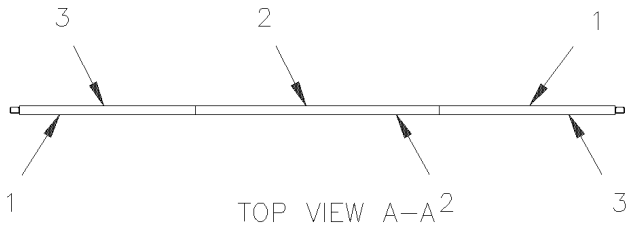
De V-6258 À Y-7045	Date:07-2024	PAGE:XL-1865-51
PLANCHER COMPARTIMENT A BAGGAGE - MTH		

Numéro d'article	Pièces	Description	M T H 4 0	M T H 4 5	M T H 4 5 E	X L 4 0	X L 4 5	N O T E S
1	481097	PANNEAU DE PLANCHER GAUCHE & DROIT	2					
1	481097	PANNEAU DE PLANCHER GAUCHE & DROIT			4			
2	481098	PANNEAU PLANCHER BAGAGES WE	1					
2	481098	PANNEAU PLANCHER BAGAGES WE			2			
3	482613	PANNEAU PLANCHER BAGAGES WE	1		1			
4	482500	PANNEAU PLANCHER BAGAGES WE	1					
5	482502	PANNEAU DE PLANCHER AVANT GAUCHE	1					
6	482501	PANNEAU DE PLANCHER AVANT DROIT	1					
7	481958	PANNEAU DE PLANCHER GAUCHE & DROIT		4				
8	481959	PANNEAU PLANCHER BAGAGES WE		2				
9	482504	PANNEAU DE PLANCHER AVANT GAUCHE		1				
10	482503	PANNEAU PLANCHER BAGAGES WE		1				
11	482505	PANNEAU DE PLANCHER AVANT DROIT		1				
12	482508	PANNEAU DE PLANCHER AVANT DROIT			1			
13	482506	PANNEAU PLANCHER BAGAGES WE			1			
14	482507	PANNEAU DE PLANCHER AVANT GAUCHE			1			
15	482448	PANNEAU DE PLANCHER GAUCHE & DROIT	2		2			
20	481130	MOULURE FINITION / EN "Z" / 1235MM / S.B.	4					
20	481130	MOULURE FINITION / EN "Z" / 1235MM / S.B.			6			
21	481966	MOULURE FINITION / EN "Z" / 1405MM / S.B.		6				
22	482639	MOULURE FINITION / EN "Z" / 1018MM / S.B.	2		2			
23	504339	RIVET AVEUGLE TETE BOMBE OUVERT 1/8x3/8 SS	40	40	40			
NS	680092	RUBAN SCELLANT BUTYL / GRIS / 1/16"x3/4x50' / 71011V1760	AR	AR	AR			
NS	500844	VIS AUTOTARAUDEUSE TETE PLATE PHILLIPS #10-32x1 1/4 Z050	AR	AR	AR			
30	482768	PANNEAU COMPARTIMENT BAGAGES			1			
31	482114	PANNEAU COMPARTIMENT BAGAGES	AR		AR			
32	482719	PANNEAU COMPARTIMENT BAGAGES	1		1			
33	482131	PANNEAU COMPARTIMENT BAGAGES			2			
34	482766	PANNEAU COMPARTIMENT BAGAGES	1					

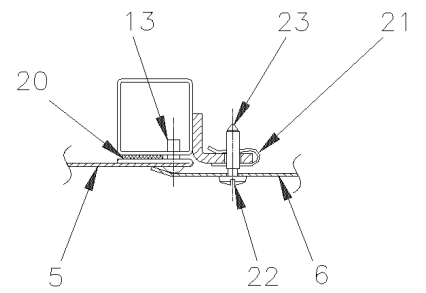


De P-722 À Y-7045	Date:07-2024	PAGE:XL-1865-55
PANNEAU SEPARATEUR - COMPARTIMENT BAGGAGE - MTH		

Numéro d'article	Pièces	Description	MTH40	MTH45	MTH45E	XL40	XL45	NOTES
1	481195	PANNEAU DE SEPARATION À T-5878		2				
1	482467	PANNEAU DE SEPARATION De T-5879		2				
2	481198	TOLE DE SEPARATION CENTR		2				
3	481197	PANNEAU DE SEPARATION À T-5878		2				
3	482582	PANNEAU DE SEPARATION De T-5879		2				
4	481199	PANNEAU DE SEPARATION À T-5878		1				A
4	482468	PANNEAU DE SEPARATION De T-5879		1				
5	481109	PANNEAU D'ACCES		1				
6	481193	PORTE ACCES ASS.		1				
NS	480928	PENTURE PORTE ACCES 27 1/8" (689MM)		1				
7	481194	PANNEAU DE SEPARATION		1				
8	350028	ISOLANT EVAPORATOR & BAGGAGE		4				
9	350029	ISOLANT		2				
10	504528	BOUCHON / .437 O.D. BLACK		10				
11	031163	DECALQUE / "FUEL TANK ACCESS" / ENGLISH		1				
12	504347	RIVET AVEUGLE TETE BOMBE OUVERT 3/16x1/4 AL		AR				
13	500657	VIS AUTOTARAUDEUSE TETE GOUTTE PHILLIPS #10-24x1/2 Z050		48				
14	504059	PASSE-FIL / 1.250x1.500x.094x.375x1.875		AR				
15	480927	PANNEAU D'ACCES		1				
16	481242	PANNEAU DE SEPARATION À T-5878		1				B
16	482466	PANNEAU DE SEPARATION De T-5879		1				B
17	481241	PANNEAU DE SEPARATION		1				
18	504443	BOUCHON "SNAP-IN" / 1.500 O.D.		1				
20	506071	RUBAN ADH1 CC POL 1/8"x1/2"x60' / GREY 2520X		AR				
21	504377	ECROU RESSORT EN "U" 1 1/64x1/2x.109-.161		3				
22	504289	RONDELLE RESSORT .437x.020 AL		3				
23	504376	VIS DE FIXATION FENDUE #12 18x28.2 STL		3				
30	481472	PLAQUE DE FERMETURE		1				
31	500654	VIS AUTOTARAUDEUSE TETE BOMBE PHILLIPS #8-32x1/2 Z050		7				
		A) AVEC RESERVOIR CARBURANT AUXILIAIRE						
		B) AVEC PETIT SYSTEM A/C						



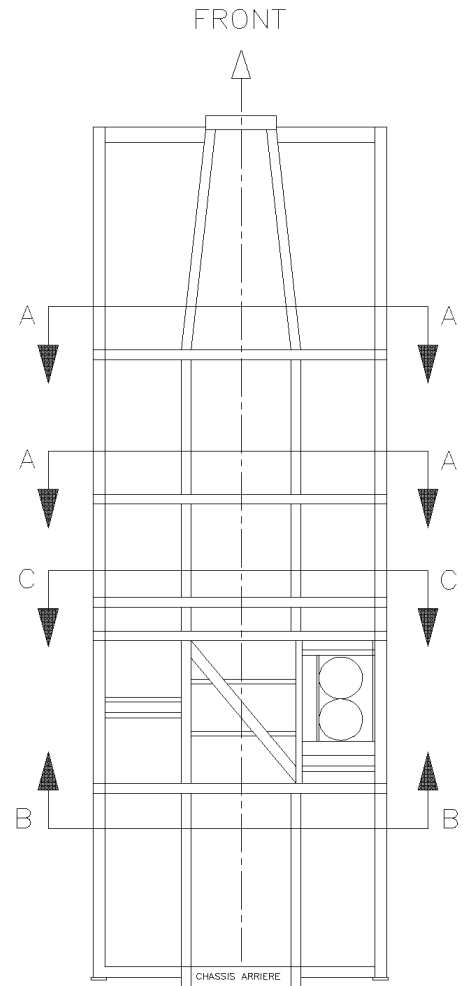
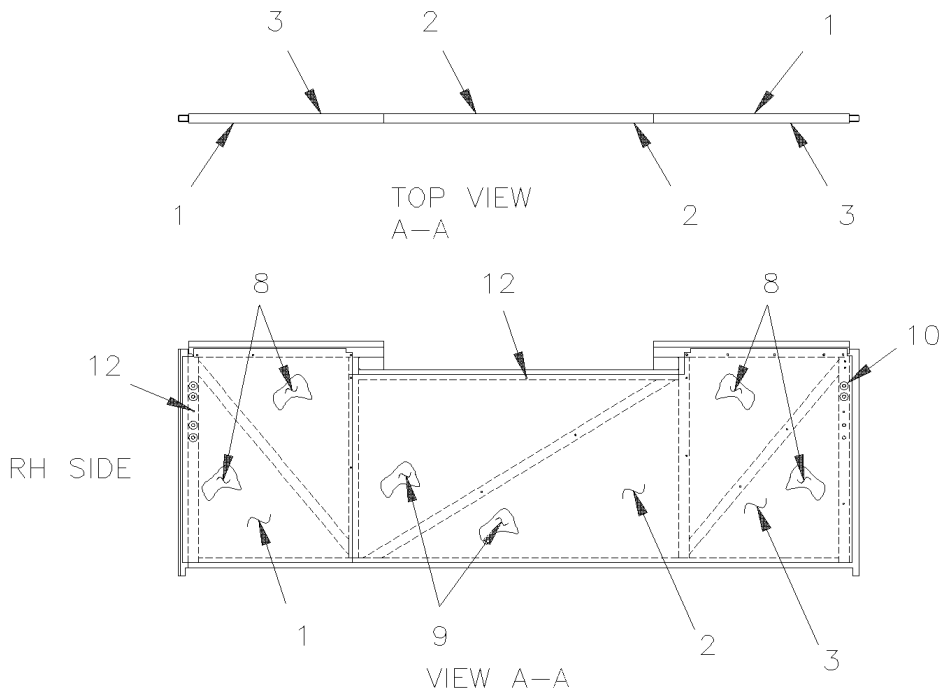
MTH 40 & MTH 45S



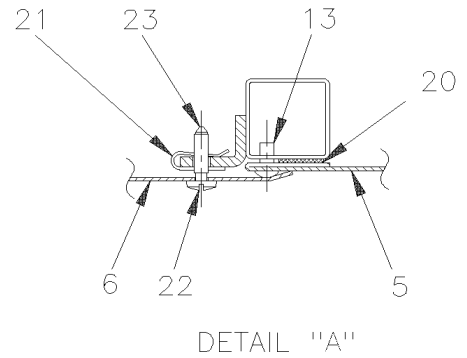
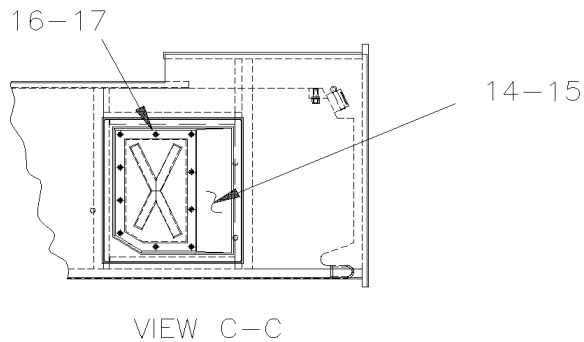
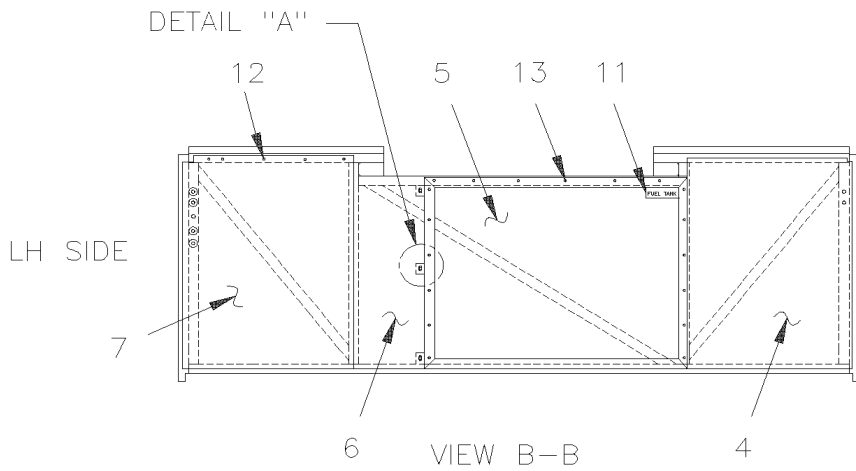
De E-638 À V-6257	Date:07-2024	PAGE:XL-1865-60
PANNEAU SEPARATEUR - COMPARTIMENT BAGGAGE - MTH		

Numéro d'article	Pièces	Description	M T H 4 0	M T H 4 5	M T H 4 5 E	X L 4 0	X L 4 5	N O T E S
1	481195	PANNEAU DE SEPARATION À T-5878	2					
1	481195	PANNEAU DE SEPARATION À T-5878			4			
1	482467	PANNEAU DE SEPARATION De T-5879	2					
1	482467	PANNEAU DE SEPARATION De T-5879			4			
2	481198	TOLE DE SEPARATION CENTR	2		2			
2	481198	TOLE DE SEPARATION CENTR	4		4			
3	481197	PANNEAU DE SEPARATION À T-5878	2					
3	481197	PANNEAU DE SEPARATION À T-5878			4			
3	482582	PANNEAU DE SEPARATION De T-5879	2					
3	482582	PANNEAU DE SEPARATION De T-5879			4			
4	481195	PANNEAU DE SEPARATION	1		1			
5	481109	PANNEAU D'ACCES	1		1			
6	481193	PORTE ACCES ASS.	2		2			
7	481194	PANNEAU DE SEPARATION	1		1			
7	481241	PANNEAU DE SEPARATION	1		1			A
8	350028	ISOLANT EVAPORATOR & BAGGAGE	4		4			
8	350028	ISOLANT EVAPORATOR & BAGGAGE	8		8			
9	350029	ISOLANT	2		2			
9	350029	ISOLANT	4		4			
10	504528	BOUCHON / .437 O.D. BLACK	1		1			
11	031163	DECALQUE / "FUEL TANK ACCESS" / ENGLISH	1		1			
12	504347	RIVET AVEUGLE TETE BOMBE OUVERT 3/16x1/4 AL	AR		AR			
13	500657	VIS AUTOTARAUDEUSE TETE GOUTTE PHILLIPS #10-24x1/2 Z050	24		24			
14	504059	PASSE-FIL / 1.250x1.500x.094x.375x1.875	1		1			
15	481196	PANNEAU DE SEPARATION À T-5878	1		1			
15	482464	PANNEAU DE SEPARATION De T-5879	1		1			
16	481191	PANNEAU D'ACCES 28 3/8" x 39"	1		1			
17	481197	PANNEAU DE SEPARATION	1		1			
20	506071	RUBAN ADH1 CC POL 1/8"x1/2"x60' / GREY 2520X	AR		AR			
21	504377	ECROU RESSORT EN "U" 1 1/64x1/2x.109-.161	3		3			
22	504289	RONDELLE RESSORT .437x.020 AL	3		3			
23	504376	VIS DE FIXATION FENDUE #12 18x28.2 STL	3		3			
30	481472	PLAQUE DE FERMETURE	1		1			
31	030914	BOITE DE FERMETURE ASS.	1		1			
32	504272	RIVET "CHERRY Q" TETE BOMBE 3/16x1/8 SS	7		7			
		A) AVEC PETIT SYSTEM A/C						

PANNEAU SEPARATEUR - COMPARTIMENT BAGGAGE - MTH



MTH 40 & MTH 45' ENT



De V-6258 À Y-7045	Date:07-2024	PAGE:XL-1865-61
PANNEAU SEPARATEUR - COMPARTIMENT BAGGAGE - MTH		

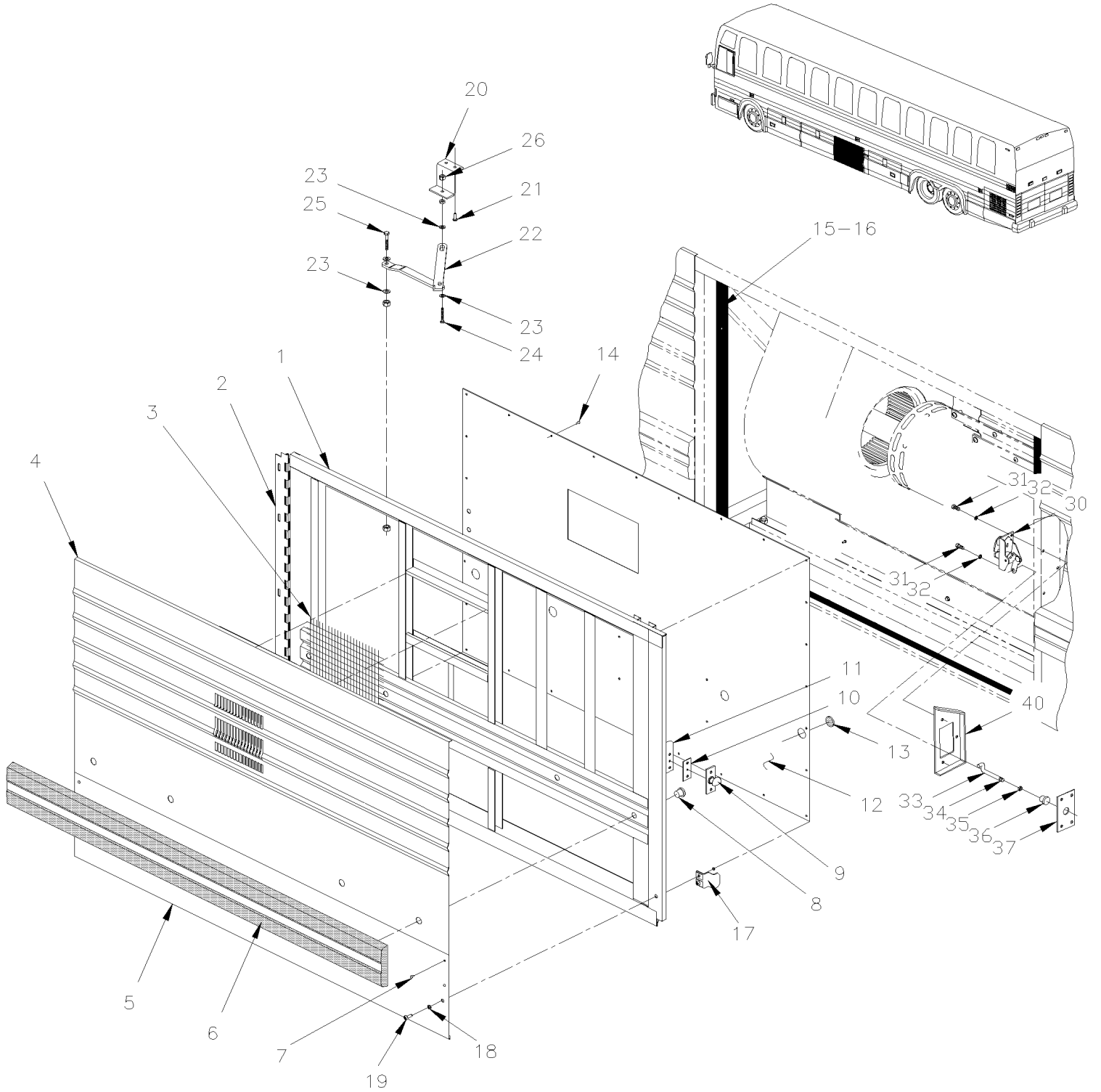
Numéro d'article	Pièces	Description	M T H 4 0	M T H 4 5	M T H 4 5 E	X L 4 0	X L 4 5	N O T E S
1	482467	PANNEAU DE SEPARATION	2					
1	482467	PANNEAU DE SEPARATION			4			
2	481198	TOLE DE SEPARATION CENTR	4		4			
3	482582	PANNEAU DE SEPARATION	2					
3	482582	PANNEAU DE SEPARATION			4			
4	482724	PANNEAU DE SEPARATION	1		1			
5	481191	PANNEAU D'ACCES 28 3/8" x 39"	1		1			
6	481193	PORTE ACCES ASS.	1		1			
NS	480928	. PENTURE PORTE ACCES 27 1/8" (689MM)	1		1			
7	482464	PANNEAU DE SEPARATION	1		1			
8	350028	ISOLANT EVAPORATOR & BAGGAGE	4					
8	350028	ISOLANT EVAPORATOR & BAGGAGE			8			
9	350029	ISOLANT	2		2			
9	350029	ISOLANT	4		4			
10	504528	BOUCHON / .437 O.D. BLACK	8		8			
11	031163	DECALQUE / "FUEL TANK ACCESS" / ENGLISH	1		1			
12	504347	RIVET AVEUGLE TETE BOMBE OUVERT 3/16x1/4 AL	AR		AR			
13	500657	VIS AUTOTARAUDEUSE TETE GOUTTE PHILLIPS #10-24x1/2 Z050	24		24			
14	482684	PANNEAU D'ACCES	1		1			A
15	285684	JOINT D'ETANCHEITE CAOUTCHOUC / PORTE D'ACCES / 405MM X 501MM	1		1			A
15	289933	JOINT D'ETANCHEITE CAOUTCHOUC / PORTE D'ACCES / 405MM X 501MM	1		1			A
15	2800147	JOINT D'ETANCHEITE CAOUTCHOUC / PORTE D'ACCES / 405MM X 501MM	1		1			A
16	5001209	VIS A TETE HEXAGONAL M6-1.0x25 G8.8 Z050	10		10			A
17	500411	RONDELLE PLATE .260x.697x.050 SS	AR		AR			A
NS	506466	RUBAN ADH1 POL 1/16"x1 1/2"x100' / GREY 2520	AR		AR			A
20	506071	RUBAN ADH1 CC POL 1/8"x1/2"x60' / GREY 2520X	AR		AR			
21	504347	RIVET AVEUGLE TETE BOMBE OUVERT 3/16x1/4 AL	3		3			
22	504289	RONDELLE RESSORT .437x.020 AL	3		3			
23	504376	VIS DE FIXATION FENDUE #12 18x28.2 STL	3		3			
		A) AVEC GROS SYSTEM A/C						

De E-638 À V-6257

Date:07-2024

PAGE:XL-1866-00

PORTE EVAPORATEUR ASS



De E-638 À V-6257	Date:07-2024	PAGE:XL-1866-00
PORTE EVAPORATEUR ASS		

Numéro d'article	Pièces	Description	M T H 4 0	M T H 4 5	M T H 4 5 E	X L 4 0	X L 4 5	N O T E S
	480985P	PORTE EVAPORATEUR ASS À M-873	1			1		
	481903P	PORTE EVAPORATEUR ASS De M-874	1		1	1		
	482075P	PORTE EVAPORATEUR ASS		1			1	
1	480920	CADRE DE PORTE ASS. À M-873	1			1		
1	481904	CADRE DE PORTE ASS. De M-874	1		1	1		
1	482073	CADRE DE PORTE ASS.		1			1	
2	480953	PENTURE	1	1	1	1	1	
NS	481840	SUPPORT PENTURE POUDRE EPOXY STRUCTURE SIDE	1	1	1	1	1	
NS	481131	CALE - SHIM	9	9	9	9	9	
NS	500316	VIS MECANIQUE TETE PLATE PHILLIPS 1/4-28x3/4 SS	5	5	5	5	5	
3	451055	ELIMINATEUR D'HUMIDITE 7¼" x 11 1/8" x 2"	1		1	1		
3	871033	FILTRE A AIR 7¼" x 11 1/8" x 1/8"		1			1	
NS	480954	SUPPORT	1	1	1	1	1	
NS	504347	RIVET AVEUGLE TETE BOMBE OUVERT 3/16x1/4 AL	AR	AR	AR	AR	AR	
NS	500582	VIS AUTOTARAUEUSE TETE CYLINDRIQUE PHILLIPS #8x3/8 Z050	6	6	6	6	6	
4	471527	PANNEAU SUPERIEUR À M-873	1			1		
4	472571	PANNEAU SUPERIEUR De M-874	1		1	1		
4	472775	PANNEAU SUPERIEUR		1			1	
NS	680065	RUBAN / NOIR / 1/32" X 1" X 33' / L163-2400	AR	AR	AR	AR	AR	
NS	680025	CAULKING STRIP 3/16" O.D. X 14'	AR	AR	AR	AR	AR	
5	471528	PANNEAU DU BAS À M-873	1			1		
5	472572	PANNEAU DU BAS De M-874	1		1	1		
5	472776	PANNEAU DU BAS		1			1	
6	471534	RAIL ASS / 44" / PORTE EVAPORATEUR	1		1	1		
6	472774	MOULURE DE PROTECTION ASS.		1			1	
7	504272	RIVET "CHERRY Q" TETE BOMBE 3/16x1/8 SS	18	18	18	18	18	
8	500301	ECROU HEX EPAULEMENT STOVER 3/8-16 Z050	4	4	4	4	4	
9	780278	GOUPILLE PERCUTEUR		1			1	
NS	500316	VIS MECANIQUE TETE PLATE PHILLIPS 1/4-28x3/4 SS		2			2	
NS	502582	RONDELLE FREIN STRIEE 6.1x16.2x0.9 Z050		2			2	
NS	500692	ECROU HEX 1/4-28 Z050		2			2	
10	283326	PLAQUE GACHE, MONTAGE / 60MM X 25MM		1			1	
11	284556	SUPPORT 86 x 25 x 60		1			1	
NS	500163	VIS A TETE HEXAGONAL 1/4-20x3/4 G5 Z050		2			2	
NS	502583	RONDELLE FREIN STRIEE 8.15x22.3x1.0 Z050		2			2	
12	480957	PANNEAU INTERIEUR	1		1	1		
12	482079	PANNEAU INTERIEUR		1			1	
NS	850034	ISOLATION RIGIDE / 1" x 4' x 8' / WHITE STYROFOAM	AR	AR	AR	AR	AR	
13	504433	BOUCHON "SNAP-IN" / 1.090 O.D.	4	4	4	4	4	
14	504347	RIVET AVEUGLE TETE BOMBE OUVERT 3/16x1/4 AL	38	38	38	38	38	
15	481163	JOINT D'ETANCHEITE	1		1	1		
15	482096	JOINT D'ETANCHEITE		1			1	

De E-638 À V-6257	Date:07-2024	PAGE:XL-1866-00
-------------------	--------------	-----------------

PORTE EVAPORATEUR ASS

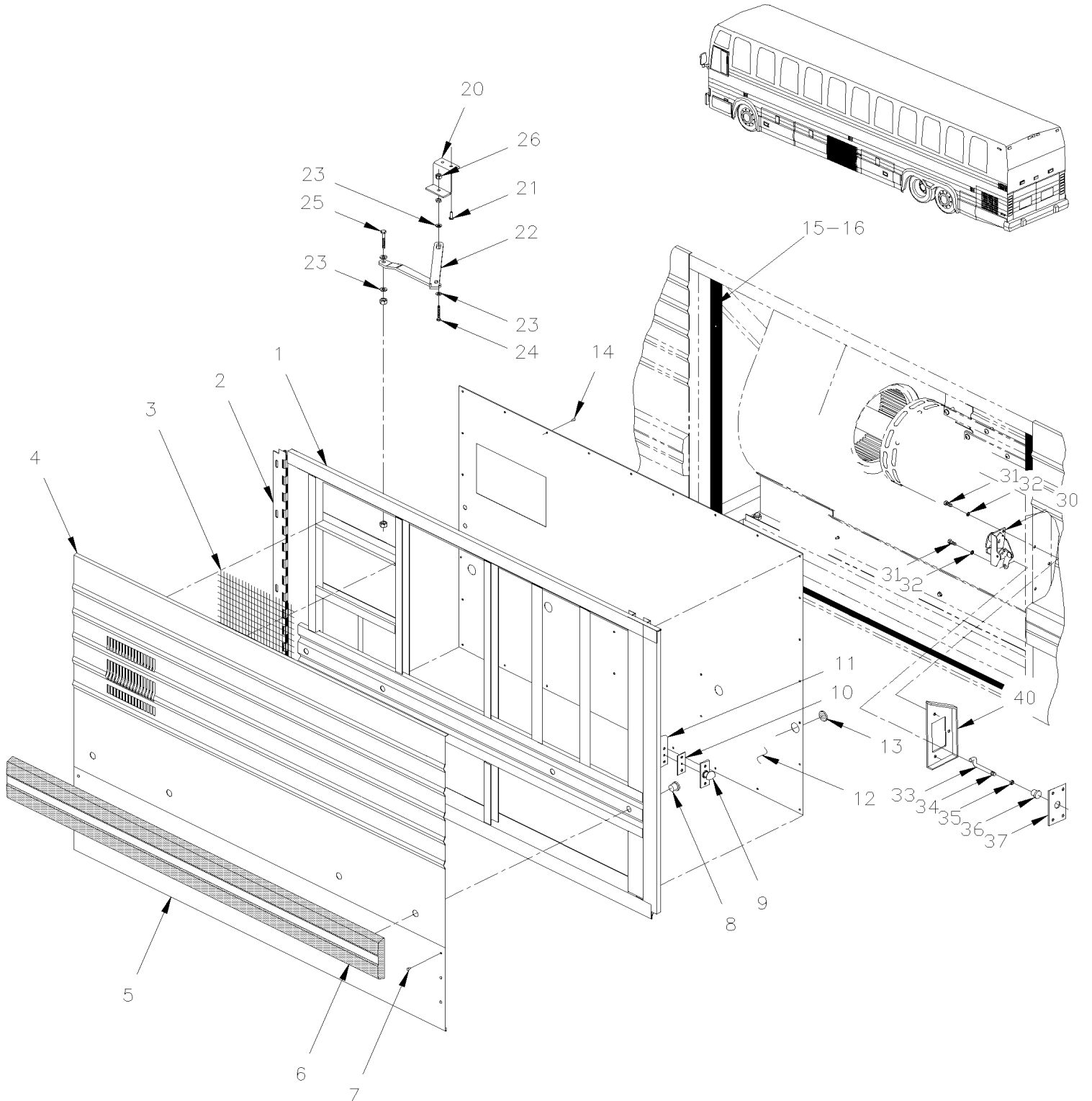
Numéro d'article	Pièces	Description	M T H 4 0	M T H 4 5	M T H 4 5 E	X L 4 0	X L 4 5	N O T E S
16	482137	MOULURE / SUPPORT JOINT D'ÉTANCHEITÉ	1	1	1	1	1	
17	481905	ARRET DE PORTE	4		4	4		
NS	500016	ECROU RESSORT EN "U" 5/16-18	3		3	3		
18	481092	RONDELLE PLATE .320 I.D.x562 O.D. SS	3		3	3		
NS	507166	JOINT D'ETANCHEITE	3		3	3		
19	500566	VIS MECANIQUE TETE RONDE PHILLIPS 5/16-18x1 SS	3		3	3		
20	481839	SUPPORT POUDDRE EPOXY	1	1	1	1	1	
21	500535	VIS AUTOTARAUDEUSE TETE HEX #14x3/4 Z050	2	2	2	2	2	
22	281445	E-COAT, ARRET DE PORTE DROIT ASS.	1	1	1	1	1	
22	280853	. ARRET DE PORTE ASS. 281912	1	1	1	1	1	
22	281380	. ARRET DE PORTE EVAPORATEUR	1	1	1	1	1	
22	281128	. RIVET SOLIDE TETE RONDE 1/4x1/2 / STL CHROMATE	1	1	1	1	1	
23	500441	RONDELLE PLATE .312x.734x.065 Z050	3	3	3	3	3	
24	500165	VIS A TETE HEXAGONAL 1/4-20x1 G5 Z050	1	1	1	1	1	
25	500556	VIS MECANIQUE TETE GOUTTE PHILLIPS 1/4-20x3/4 SS	1	1	1	1	1	
26	500769	ECROU HEX 1/4-20 Z050	2	2	2	2	2	
30	780282	LOQUET COTE GAUCHE		1			1	
31	502531	VIS A TETE HEXAGONAL M6-1.0x16 G8.8 Z050		2			2	
32	502582	RONDELLE FREIN STRIEE 6.1x16.2x0.9 Z050		2			2	
33	284596	TIGE D'OUVERTURE 68MM		1			1	
34	500769	ECROU HEX 1/4-20 Z050		1			1	
35	504083	PASSE-FIL / .250x.468.406		1			1	
36	505504	KNOB NOIR 8-32		1			1	
37	482725	PLAQUE DE FERMETURE 30MM X 50MM / ALU		1			1	
40	284555	SUPPORT	1	1	1	1	1	

De V-6258 À Y-7045

Date:07-2024

PAGE:XL-1866-01

PORTE EVAPORATEUR ASS



De V-6258 À Y-7045

Date:07-2024

PAGE:XL-1866-01

PORTE EVAPORATEUR ASS

Numéro d'article	Pièces	Description	M T H 4 0	M T H 4 5	M T H 4 5 E	X L 4 0	X L 4 5	N O T E S
	Call order desk	PORTE EVAPORATEUR ASS					1	PA
	483279	PORTE EVAPORATEUR ASS	1		1	1		
	483280	PORTE EVAPORATEUR ASS		1			1	
1	482589	CADRE PORTE EVAP. (SOUDE)	1		1	1		
1	482569	CADRE PORTE EVAP. (SOUDE)		1			1	
2	481840	SUPPORT PENTURE POUDRE EPOXY STRUCTURE SIDE	1	1	1	1	1	
NS	482137	MOULURE / SUPPORT JOINT D'ÉTANCHEITÉ	1	1	1	1	1	
NS	481131	CALE - SHIM	9	9	9	9	9	
NS	5001184	VIS AUTOTARAUDEUSE TETE CYLINDRIQUE PHILLIPS #12x1/2 SS	7	7	7	7	7	
NS	500316	VIS MECANIQUE TETE PLATE PHILLIPS 1/4-28x3/4 SS	5	5	5	5	5	
3	452987	GRILLE	1	1	1	1	1	
NS	680532	SCCELLANT SIKA #221 / GRIS / 310ml CARTRIDGE	1	1	1	1	1	
4	473400	PANNEAU SUPERIEUR	1		1	1		
4	473399	PANNEAU SUPERIEUR		1			1	
4	473689	PANNEAU SUPERIEUR					1	A
5	473445	PANNEAU INFERIEUR / S.B.	1		1	1		
5	473446	PANNEAU INFERIEUR / S.B.		1			1	
5	473690	PANNEAU INFERIEUR					1	A
6	471534	RAIL ASS / 44" / PORTE EVAPORATEUR	1		1	1		
6	472774	MOULURE DE PROTECTION ASS.		1			1	
7	504272	RIVET "CHERRY Q" TETE BOMBE 3/16x1/8 SS	18	18	18	18	18	
8	500301	ECROU HEX EPAULEMENT STOVER 3/8-16 Z050	4	4	4	4	4	
NS	473378	RONDELLE D'ETANCHEITEE	4	4	4	4	4	
9	780278	GOUPILLE PERCUTEUR	1	1	1	1	1	
NS	500316	VIS MECANIQUE TETE PLATE PHILLIPS 1/4-28x3/4 SS	2	2	2	2	2	
NS	502582	RONDELLE FREIN STRIEE 6.1x16.2x0.9 Z050	2	2	2	2	2	
NS	500692	ECROU HEX 1/4-28 Z050	2	2	2	2	2	
10	283326	PLAQUE GACHE, MONTAGE / 60MM X 25MM	1	1	1	1	1	
11	284556	SUPPORT 86 x 25 x 60	1	1	1	1	1	
NS	500163	VIS A TETE HEXAGONAL 1/4-20x3/4 G5 Z050	2	2	2	2	2	
NS	502583	RONDELLE FREIN STRIEE 8.15x22.3x1.0 Z050	2	2	2	2	2	
12	482586	PANNEAU INTERIEUR X3	1		1	1		
12	482567	PANNEAU INTERIEUR X3		1			1	
12	482763	PANNEAU INTERIEUR X3					1	A
13	504433	BOUCHON "SNAP-IN" / 1.090 O.D.	4	4	4	4	4	
14	504347	RIVET AVEUGLE TETE BOMBE OUVERT 3/16x1/4 AL	37		37	37		
14	504347	RIVET AVEUGLE TETE BOMBE OUVERT 3/16x1/4 AL		40			40	
15	481163	JOINT D'ETANCHEITE	1		1	1		
15	482096	JOINT D'ETANCHEITE		1			1	
16	482137	MOULURE / SUPPORT JOINT D'ÉTANCHEITÉ	1	1	1	1	1	
20	481839	SUPPORT POUDRE EPOXY	1	1	1	1	1	
21	500535	VIS AUTOTARAUDEUSE TETE HEX #14x3/4 Z050	2	2	2	2	2	

De V-6258 À Y-7045	Date:07-2024	PAGE:XL-1866-01
PORTE EVAPORATEUR ASS		

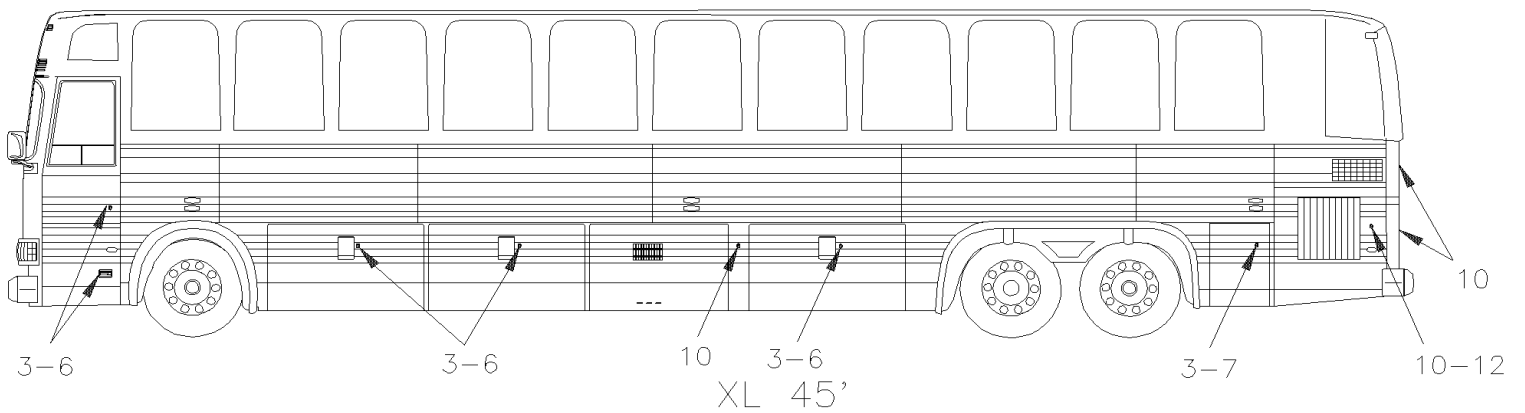
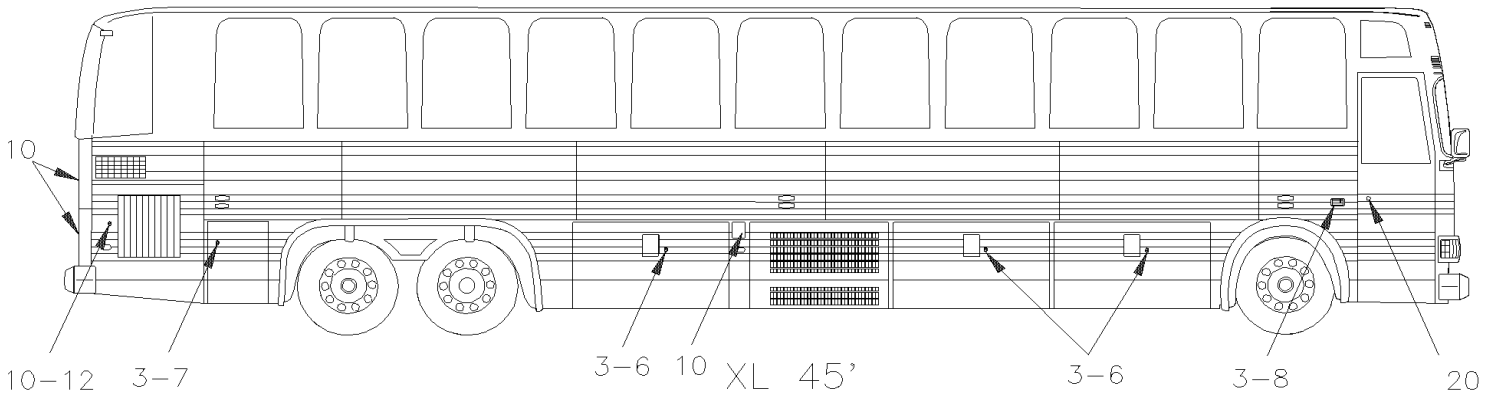
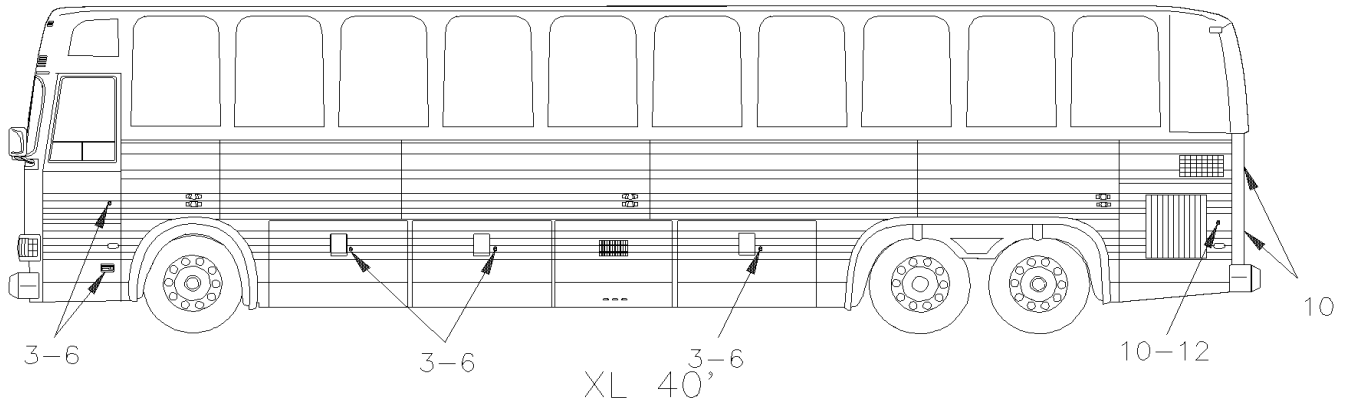
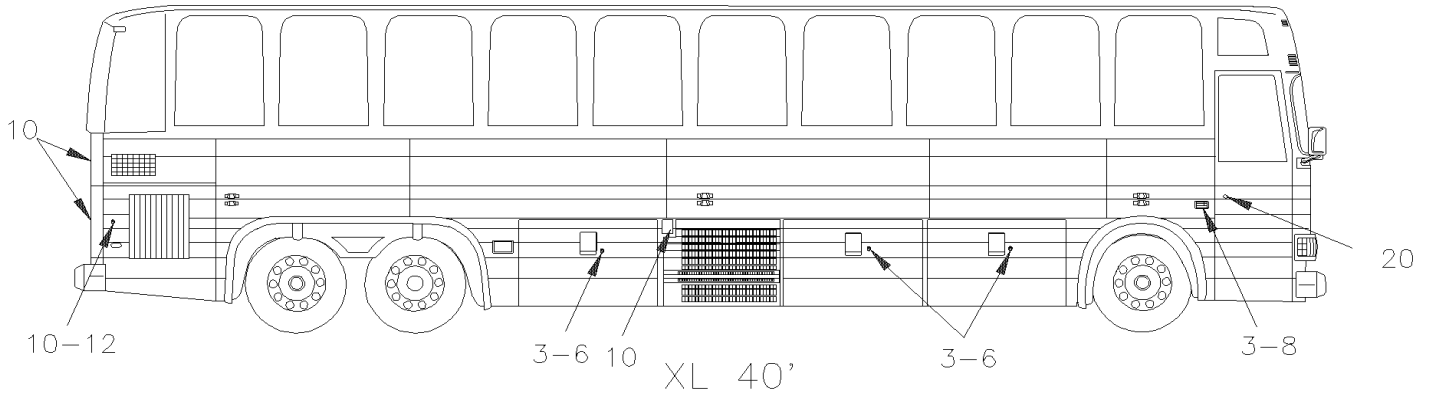
Numéro d'article	Pièces	Description	M T H 4 0	M T H 4 5	M T H 4 5 E	X L 4 0	X L 4 5	N O T E S
22	281445	E-COAT, ARRET DE PORTE DROIT ASS.	1	1	1	1	1	
23	500441	RONDELLE PLATE .312x.734x.065 Z050	3	3	3	3	3	
24	500165	VIS A TETE HEXAGONAL 1/4-20x1 G5 Z050	1	1	1	1	1	
25	500556	VIS MECANIQUE TETE GOUTTE PHILLIPS 1/4-20x3/4 SS	1	1	1	1	1	
26	500769	ECROU HEX 1/4-20 Z050	2	2	2	2	2	
30	780282	LOQUET COTE GAUCHE	1	1	1	1	1	
31	502531	VIS A TETE HEXAGONAL M6-1.0x16 G8.8 Z050	2	2	2	2	2	
32	502582	RONDELLE FREIN STRIEE 6.1x16.2x0.9 Z050	2	2	2	2	2	
33	284596	TIGE D'OUVERTURE 68MM	1	1	1	1	1	
34	504083	PASSE-FIL / .250x.468.406	1	1	1	1	1	
35	500764	ECROU HEX #8-32 Z050	1	1	1	1	1	
36	505504	KNOB NOIR 8-32	1	1	1	1	1	
37	482726	PLAQUE DE FERMETURE 30MM X 50MM / SS	1	1	1	1	1	
NS	504473	RIVET AVEUGLE TETE BOMBE OUVERT 1/8x1/4 SS	1	1	1	1	1	
40	284555	SUPPORT	1	1	1	1	1	
		A) UTILISATION UNIQUEMENT SUR LE VÉHICULE W-6430						
		P) CONTACTER LE BUREAU DE PRISE DE COMMANDE						

De E-638 À Y-7045

Date:07-2024

PAGE:XL-1867-00

CYLINDRE & CLES CODE "FORD" & "NS"

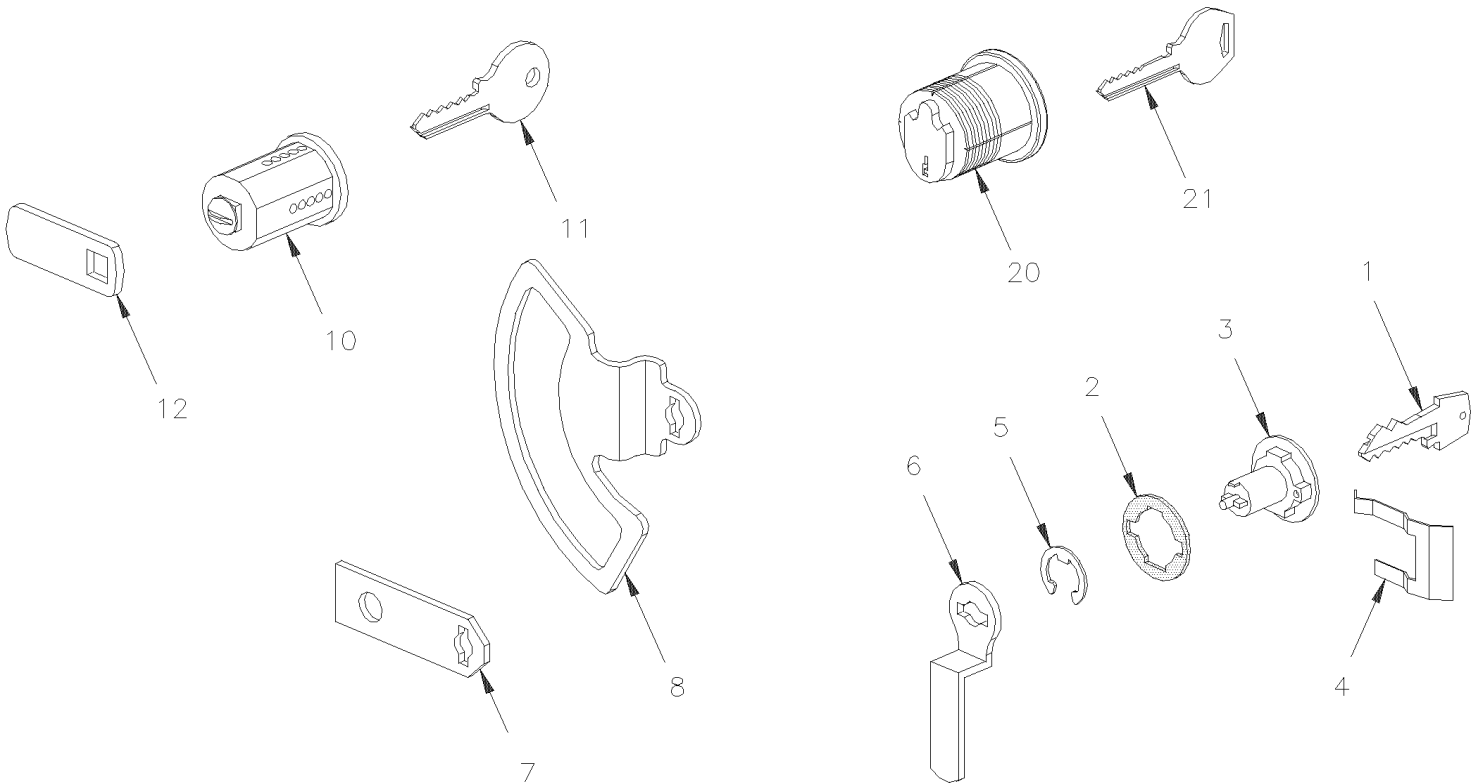
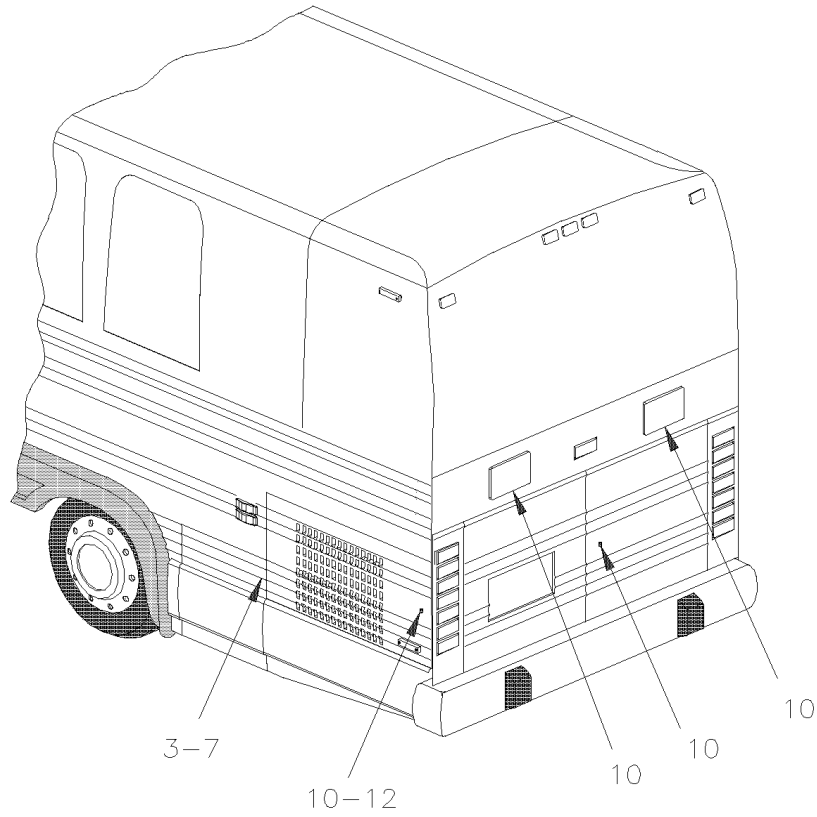


De E-638 À Y-7045

Date:07-2024

PAGE:XL-1867-00

CYLINDRE & CLES CODE "FORD" & "NS"



De E-638 À Y-7045	Date:07-2024	PAGE:XL-1867-00
CYLINDRE & CLES CODE "FORD" & "NS"		

Numéro d'article	Pièces	Description	M T H 4 0	M T H 4 5	M T H 4 5 E	X L 4 0	X L 4 5	N O T E S
	780238	CLAVETTE, BRUT NON-COUPÉE	AR	AR	AR	AR	AR	
1	282179	CLE CODE / 00	1	1	1			
1	282180	CLE CODE / 01	1	1	1			
1	282181	CLE CODE / 02	1	1	1			
1	282182	CLE CODE / 03	1	1	1			
1	282183	CLE CODE / 04	1	1	1			
1	282184	CLE CODE / 05	1	1	1			
1	282185	CLE CODE / 06	1	1	1			
1	282186	CLE CODE / 07	1	1	1			
1	282187	CLE CODE / 08	1	1	1			
1	282188	CLE CODE / 09	1	1	1			
1	282189	CLE CODE / 10	1	1	1			
1	282190	CLE CODE / 11	1	1	1			
1	282191	CLE CODE / 12	1	1	1			
1	282192	CLE CODE / 13	1	1	1			
1	282193	CLE CODE / 14	1	1	1			
1	282194	CLE CODE / 15	1	1	1			
1	282195	CLE CODE / 16	1	1	1			
1	282196	CLE CODE / 17	1	1	1			
1	282197	CLE CODE / 18	1	1	1			
1	282198	CLE CODE / 19	1	1	1			
1	282199	CLE CODE / 20	1	1	1			
1	282200	CLE CODE / 21	1	1	1			
1	282201	CLE CODE / 22	1	1	1			
1	282202	CLE CODE / 23	1	1	1			
1	282203	CLE CODE / 24	1	1	1			
1	282204	CLE CODE / 25	1	1	1			
1	282205	CLE CODE / 26	1	1	1			
1	282206	CLE CODE / 27	1	1	1			
1	282207	CLE CODE / 28	1	1	1			
1	282208	CLE CODE / 29	1	1	1			
1	282209	CLE CODE / 30	1	1	1			
1	282210	CLE CODE / 31	1	1	1			
1	282211	CLE CODE / 32	1	1	1			
1	282212	CLE CODE / 33	1	1	1			
1	282213	CLE CODE / 34	1	1	1			
1	282214	CLE CODE / 35	1	1	1			
1	282215	CLE CODE / 36	1	1	1			
1	282216	CLE CODE / 37	1	1	1			
1	282217	CLE CODE / 38	1	1	1			

De E-638 À Y-7045	Date:07-2024	PAGE:XL-1867-00
CYLINDRE & CLES CODE "FORD" & "NS"		

Numéro d'article	Pièces	Description	M T H 4 0	M T H 4 5	M T H 4 5 E	X L 4 0	X L 4 5	N O T E S
1	282218	CLE CODE / 39	1	1	1			
1	282219	CLE CODE / 40	1	1	1			
1	282220	CLE CODE / 41	1	1	1			
1	282221	CLE CODE / 42	1	1	1			
1	282222	CLE CODE / 43	1	1	1			
1	282223	CLE CODE / 44	1	1	1			
1	282224	CLE CODE / 45	1	1	1			
1	282225	CLE CODE / 46	1	1	1			
1	282226	CLE CODE / 47	1	1	1			
1	282227	CLE CODE / 48	1	1	1			
1	282228	CLE CODE / 49	1	1	1			
1	282229	CLE CODE / 50	1	1	1			
1	282230	CLE CODE / 51	1	1	1			
1	282231	CLE CODE / 52	1	1	1			
1	282232	CLE CODE / 53	1	1	1			
1	282233	CLE CODE / 54	1	1	1			
1	282234	CLE CODE / 55	1	1	1			
1	282235	CLE CODE / 56	1	1	1			
1	282236	CLE CODE / 57	1	1	1			
1	282237	CLE CODE / 58	1	1	1			
1	282238	CLE CODE / 59	1	1	1			
1	282239	CLE CODE / 60	1	1	1			
1	282240	CLE CODE / 61	1	1	1			
1	282241	CLE CODE / 62	1	1	1			
1	282242	CLE CODE / 63	1	1	1			
1	282243	CLE CODE / 64	1	1	1			
1	282244	CLE CODE / 65	1	1	1			
1	282245	CLE CODE / 66	1	1	1			
1	282246	CLE CODE / 67	1	1	1			
1	282247	CLE CODE / 68	1	1	1			
1	282248	CLE CODE / 69	1	1	1			
1	282249	CLE CODE / 70	1	1	1			
1	282250	CLE CODE / 71	1	1	1			
1	282251	CLE CODE / 72	1	1	1			
1	282252	CLE CODE / 73	1	1	1			
1	282253	CLE CODE / 74	1	1	1			
1	282254	CLE CODE / 75	1	1	1			
1	282255	CLE CODE / 76	1	1	1			
1	282256	CLE CODE / 77	1	1	1			
1	282257	CLE CODE / 78	1	1	1			
1	282258	CLE CODE / 79	1	1	1			
1	282259	CLE CODE / 80	1	1	1			

De E-638 À Y-7045	Date:07-2024	PAGE:XL-1867-00
CYLINDRE & CLES CODE "FORD" & "NS"		

Numéro d'article	Pièces	Description	M T H 4 0	M T H 4 5	M T H 4 5 E	X L 4 0	X L 4 5	N O T E S
2	780237	JOINT D'ETANCHEITE CAOUTCHOUC 1/32" TH	AR	AR	AR	AR	AR	
2	2800032	JOINT D'ETANCHEITE CAOUTCHOUC 1/16" TH SERVICE	AR	AR	AR	AR	AR	
3	282079	SERRURE / CODE 00	1	1	1			
3	282080	SERRURE / CODE 01	1	1	1			
3	282081	SERRURE / CODE 02	1	1	1			
3	282082	SERRURE / CODE 03	1	1	1			
3	282083	SERRURE / CODE 04	1	1	1			
3	282084	SERRURE / CODE 05	1	1	1			
3	282085	SERRURE / CODE 06	1	1	1			
3	282086	SERRURE / CODE 07	1	1	1			
3	282087	SERRURE / CODE 08	1	1	1			
3	282088	SERRURE / CODE 09	1	1	1			
3	282089	SERRURE / CODE 10	1	1	1			
3	282090	SERRURE / CODE 11	1	1	1			
3	282091	SERRURE / CODE 12	1	1	1			
3	282092	SERRURE / CODE 13	1	1	1			
3	282093	SERRURE / CODE 14	1	1	1			
3	282094	SERRURE / CODE 15	1	1	1			
3	282095	SERRURE / CODE 16	1	1	1			
3	282096	SERRURE / CODE 17	1	1	1			
3	282097	SERRURE / CODE 18	1	1	1			
3	282098	SERRURE / CODE 19	1	1	1			
3	282099	SERRURE / CODE 20	1	1	1			
3	282100	SERRURE / CODE 21	1	1	1			
3	282101	SERRURE / CODE 22	1	1	1			
3	282102	SERRURE / CODE 23	1	1	1			
3	282103	SERRURE / CODE 24	1	1	1			
3	282104	SERRURE / CODE 25	1	1	1			
3	282105	SERRURE / CODE 26	1	1	1			
3	282106	SERRURE / CODE 27	1	1	1			
3	282107	SERRURE / CODE 28	1	1	1			
3	282108	SERRURE / CODE 29	1	1	1			
3	282109	SERRURE / CODE 30	1	1	1			
3	282110	SERRURE / CODE 31	1	1	1			
3	282111	SERRURE / CODE 32	1	1	1			
3	282112	SERRURE / CODE 33	1	1	1			
3	282113	SERRURE / CODE 34	1	1	1			
3	282114	SERRURE / CODE 35	1	1	1			
3	282115	SERRURE / CODE 36	1	1	1			
3	282116	SERRURE / CODE 37	1	1	1			
3	282117	SERRURE / CODE 38	1	1	1			
3	282118	SERRURE / CODE 39	1	1	1			

De E-638 À Y-7045	Date:07-2024	PAGE:XL-1867-00
CYLINDRE & CLES CODE "FORD" & "NS"		

Numéro d'article	Pièces	Description	M T H 4 0	M T H 4 5	M T H 4 5 E	X L 4 0	X L 4 5	N O T E S
3	282119	SERRURE / CODE 40	1	1	1			
3	282120	SERRURE / CODE 41	1	1	1			
3	282121	SERRURE / CODE 42	1	1	1			
3	282122	SERRURE / CODE 43	1	1	1			
3	282123	SERRURE / CODE 44	1	1	1			
3	282124	SERRURE / CODE 45	1	1	1			
3	282125	SERRURE / CODE 46	1	1	1			
3	282126	SERRURE / CODE 47	1	1	1			
3	282127	SERRURE / CODE 48	1	1	1			
3	282128	SERRURE / CODE 49	1	1	1			
3	282129	SERRURE / CODE 50	1	1	1			
3	282130	SERRURE / CODE 51	1	1	1			
3	282131	SERRURE / CODE 52	1	1	1			
3	282132	SERRURE / CODE 53	1	1	1			
3	282133	SERRURE / CODE 54	1	1	1			
3	282134	SERRURE / CODE 55	1	1	1			
3	282135	SERRURE / CODE 56	1	1	1			
3	282136	SERRURE / CODE 57	1	1	1			
3	282137	SERRURE / CODE 58	1	1	1			
3	282138	SERRURE / CODE 59	1	1	1			
3	282139	SERRURE / CODE 60	1	1	1			
3	282140	SERRURE / CODE 61	1	1	1			
3	282141	SERRURE / CODE 62	1	1	1			
3	282142	SERRURE / CODE 63	1	1	1			
3	282143	SERRURE / CODE 64	1	1	1			
3	282144	SERRURE / CODE 65	1	1	1			
3	282145	SERRURE / CODE 66	1	1	1			
3	282146	SERRURE / CODE 67	1	1	1			
3	282147	SERRURE / CODE 68	1	1	1			
3	282148	SERRURE / CODE 69	1	1	1			
3	282149	SERRURE / CODE 70	1	1	1			
3	282150	SERRURE / CODE 71	1	1	1			
3	282151	SERRURE / CODE 72	1	1	1			
3	282152	SERRURE / CODE 73	1	1	1			
3	282153	SERRURE / CODE 74	1	1	1			
3	282154	SERRURE / CODE 75	1	1	1			
3	282155	SERRURE / CODE 76	1	1	1			
3	282156	SERRURE / CODE 77	1	1	1			
3	282157	SERRURE / CODE 78	1	1	1			
3	282158	SERRURE / CODE 79	1	1	1			
3	282159	SERRURE / CODE 80	1	1	1			
3	282160	SERRURE / CODE 81	1	1	1			

De E-638 À Y-7045	Date:07-2024	PAGE:XL-1867-00
CYLINDRE & CLES CODE "FORD" & "NS"		

Numéro d'article	Pièces	Description	M T H 4 0	M T H 4 5	M T H 4 5 E	X L 4 0	X L 4 5	N O T E S
3	282161	SERRURE / CODE 82	1	1	1			
3	282162	SERRURE / CODE 83	1	1	1			
3	282163	SERRURE / CODE 84	1	1	1			
3	282164	SERRURE / CODE 85	1	1	1			
3	282165	SERRURE / CODE 86	1	1	1			
3	282166	SERRURE / CODE 87	1	1	1			
3	282167	SERRURE / CODE 88	1	1	1			
3	282168	SERRURE / CODE 89	1	1	1			
3	282169	SERRURE / CODE 90	1	1	1			
3	282170	SERRURE / CODE 91	1	1	1			
3	282171	SERRURE / CODE 92	1	1	1			
3	282172	SERRURE / CODE 93	1	1	1			
3	282173	SERRURE / CODE 94	1	1	1			
3	282174	SERRURE / CODE 95	1	1	1			
3	282175	SERRURE / CODE 96	1	1	1			
3	282176	SERRURE / CODE 97	1	1	1			
3	282177	SERRURE / CODE 98	1	1	1			
3	282178	SERRURE / CODE 99	1	1	1			
3	284776	SERRURE / CODE FA 0648				AR	AR	
3	284839	SERRURE DE PORTE CODE 43551				AR	AR	
3	284935	SERRURE / CODE AO / FA 1116				AR	AR	
3	780830	SERRURE / CODE FA 0150				AR	AR	
3	285021	SERRURE / CODE U / FA 0169				AR	AR	
3	285066	SERRURE / CODE AT / FA 1486				AR	AR	
3	285496	SERRURE / CODE Z / FA 0268				AR	AR	
3	285932	SERRURE MODIFIE / CODE FA 0221				AR	AR	
3	285946	SERRURE / CODE V / FA 0190				AR	AR	
3	286049	SERRURE / CODE AP / FA 1252				AR	AR	
3	286156	SERRURE / CODE M / FA 0013				AR	AR	
3	780235	SERRURE / CODE FA 0000				1	1	
3	780240	SERRURE / CODE FA 0050				1	1	
3	780241	SERRURE / CODE FA 0100				1	1	
3	780242	SERRURE / CODE FA 0221				1	1	
3	780243	SERRURE / CODE FA 0225				1	1	
3	780244	SERRURE / CODE FA 0300				1	1	
3	780245	SERRURE / CODE FA 0400				1	1	
3	780246	SERRURE / CODE FA 0500				1	1	
3	780247	SERRURE / CODE FA 0600				1	1	
3	780248	SERRURE / CODE FA 0800				1	1	
3	282426	SERRURE / CODE FA 1212				1	1	
4	780236	. RETAINER CLIP	1	1	1	1	1	
5	504477	. ANNEAU DE RETENUE 14.0 X 13.4 X 1.0MM	1	1	1	1	1	

De E-638 À Y-7045	Date:07-2024	PAGE:XL-1867-00
CYLINDRE & CLES CODE "FORD" & "NS"		

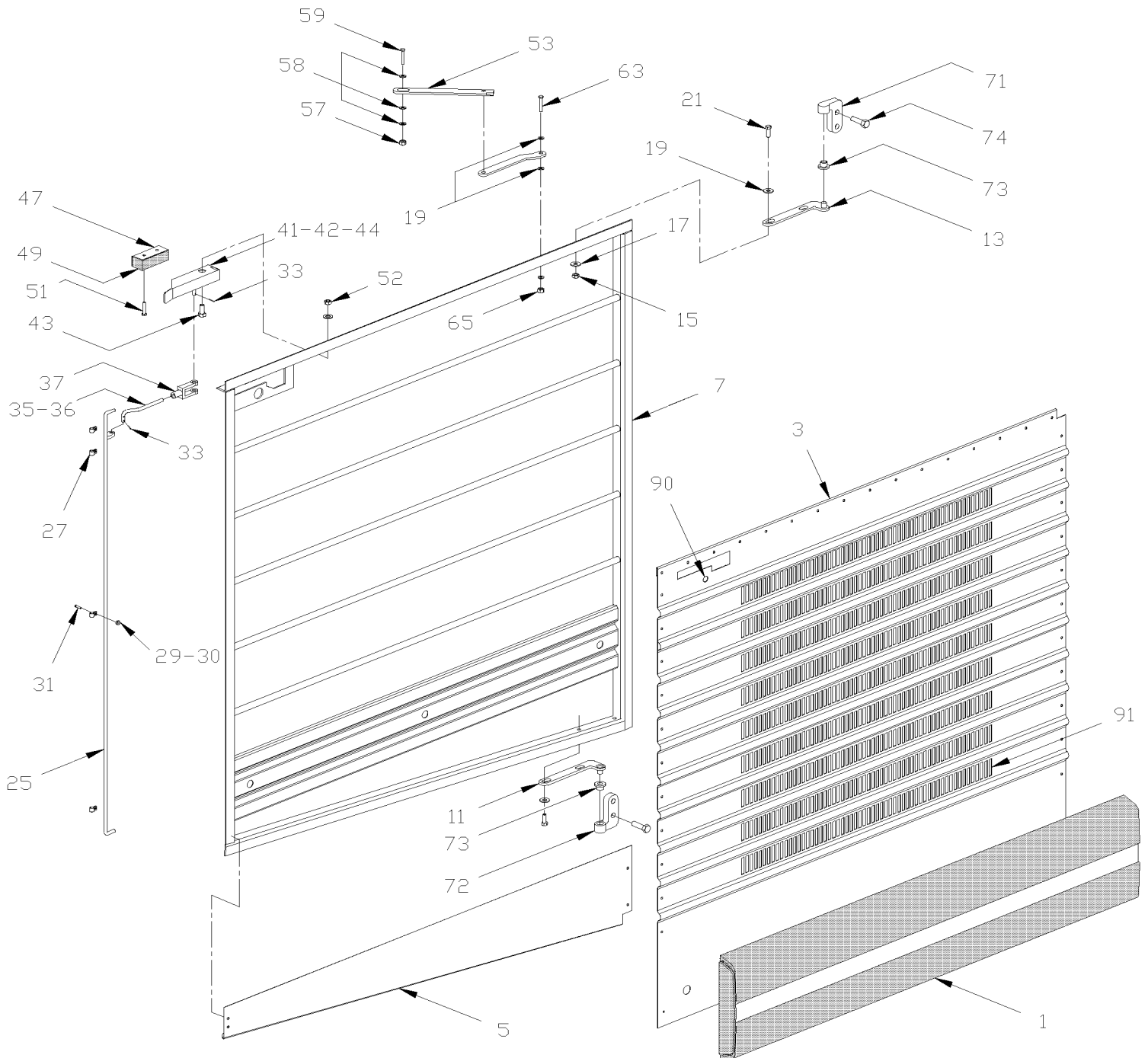
Numéro d'article	Pièces	Description	M T H 4 0	M T H 4 5	M T H 4 5 E	X L 4 0	X L 4 5	N O T E S
6	480939	PIVOT DE LA BARRURE À J-413	AR			AR		
6	281498	PIVOT DE LA BARRURE De J-414	AR	AR	AR	AR	AR	B
7	284531	PIVOT		AR			AR	
8	281704	PIVOT BARRURE				AR	AR	
10	780180	SERRURE	AR	AR	AR	AR	AR	
. NS	780501	. CLE	1	1	1	1	1	
10	780806	SERRURE	AR	AR	AR	AR	AR	
. NS	780501	. CLE	1	1	1	1	1	
11	780501	CLE	AR	AR	AR	AR	AR	
12	285277	PIVOT 40.5MM		AR			AR	
12	289549	PIVOT BARRURE ACTUATEUR 42.4MM / W/11MM OFFSET		AR			AR	S
20	780563	SERRURE À W-6679	1	1	1			
. NS	780564	. BLANC DE CLE (NON TAILLEE) "CORBIN" À W-6679	2	2	2			
20	780430	SERRURE De W-6680	1	1	1			SS
. NS	780562	. BLANC DE CLE (NON TAILLEE) "CORBIN" De W-6680	2	2	2			SS
20	780803	SERRURE SERVICE De W-6680	1	1	1			
. NS	780902	. BLANC DE CLE (NON TAILLEE) "SCHLAGE" De W-6680	1	1	1			
21	780564	BLANC DE CLE (NON TAILLEE) "CORBIN" À W-6679	1	1	1			
21	780562	BLANC DE CLE (NON TAILLEE) "CORBIN" De W-6680	1	1	1			
		B) AVEC PORTE BAGAGE						
		S) REQUIS SEULEMENT EN SERVICE SI VOUS CHANGER LA SERRURE #780180						
		SS) CE MODÈLE EST OBSOLÈTE REMPLACER PAR 780803 AVEC NOUVEAU LEVIER # 289031						

De E-638 À S-569

Date:07-2024

PAGE:XL-1868-00

PORTE COMPRESSEUR A/C ASS



De E-638 À S-569	Date:07-2024	PAGE:XL-1868-00
PORTE COMPRESSEUR A/C ASS		

Numéro d'article	Pièces	Description	M T H 4 0	M T H 4 5	M T H 4 5 E	X L 4 0	X L 4 5	N O T E S
	281521	PORTE COMPRESSEUR ASS				1		
	281947	PORTE MOTEUR ARRIERE DROIT				1		
	282884P	PORTE COMPRESSEUR ASS	1	1	1			
	282883P	PORTE MOTEUR ARRIERE DROIT	1	1	1			
1	281518	. MOULURE DE PROTECTION / 42" 5/8	1	1	1	1		
1	XL-1855-00	. PROTECTEUR LATERAL - EMBLEME & MOULURES EXTERIEUR						
3	471207	. PANNEAU DE FINITION DU HAUT				1		
3	471869	. PANNEAU DE FINITION DU HAUT				1		
3	471258	. PANNEAU DE FINITION DU HAUT À J-534	1					
3	472155	. PANNEAU FINITION HAUT De J-535	1	1	1			
3	472440	. PANNEAU SPECIAL COTE DROIT De G-101 À G-101	1					
3	471307	. PANNEAU DE FINITION DU HAUT À J-534	1					
3	472154	. LARMIER INST SLIDE-OUT CALHOUN V5 De J-535	1	1	1			
5	471206	. PANNEAU DR BAS FACE AV.	1	1	1	1		
NS	504272	. RIVET "CHERRY Q" TETE BOMBE 3/16x1/8 SS	AR	AR	AR	AR		
7	281231	. CADRE À J-534	1			1		
7	282878	. CADRE De J-535	1	1	1	1		
11	280350	. PENTURE ASS. À P-753	1	1	1	1		
11	284636	. BRAS DE PENTURE DR De P-754	1	1	1	1		
13	280349	. PENTURE ASS.	1	1	1	1		
15	500692	. ECROU HEX 1/4-28 Z050	4	4	4	4		
17	500473	. RONDELLE FREIN FENDUE .262x.489x.062 Z050	4	4	4	4		
19	500441	. RONDELLE PLATE .312x.734x.065 Z050	5	5	5	5		
21	500007	. VIS A TETE HEXAGONAL 1/4-28x3/4 G5 ZP	4	4	4	4		
25	280910	. TIGE ASS. DR	1	1	1	1		
27	280361	. COLLET POUR TIGE PORTE MOTEUR	4	4	4	4		
29	500766	. ECROU HEX #5-40 ZP	4	4	4	4		
30	502636	. RONDELLE FREIN FENDUE 4.1x7.6x0.9 Z050	4	4	4	4		
31	500377	. VIS MECANIQUE TETE RONDE FENDUE #5-40x1/2 ZP	4	4	4	4		
33	502094	. GOUPILLE FENDUE 1/16 x 1/2 SS	2	2	2	2		
35	280374	. BIELLETTE	1	1	1	1		
36	500692	. ECROU HEX 1/4-28 Z050	1	1	1	1		
37	030698	. FOURCHE DE TIGE 1/4-28x1 1/4x1/4Wx17/64	1	1	1	1		
41	281086	. POIGNEE COTE DROIT ASS.	1	1	1	1		
41	280224	. RAMPE A MAIN AU GARDE DU CHAUF	1	1	1	1		
42	281005	. MANCHON	1	1	1	1		
43	500165	. VIS A TETE HEXAGONAL 1/4-20x1 G5 Z050	2	2	2	2		
44	470949	. ESPACEUR	AR	AR	AR	AR		
47	280577	. SUPPORT ARRET CAOUTCHOUC PORTE	2	2	2	2		
49	506250	. BUTOIR CAOUTCHOUC	2	2	2	2		
51	500659	. VIS AUTOTARAUDEUSE TETE CYLINDRIQUE PHILLIPS #10-32x1 Z050	4	4	4	4		
NS	502097	. GOUPILLE FENDUE 3/32 x 3/4	2	2	2	2		

De E-638 À S-569	Date:07-2024	PAGE:XL-1868-00
PORTE COMPRESSEUR A/C ASS		

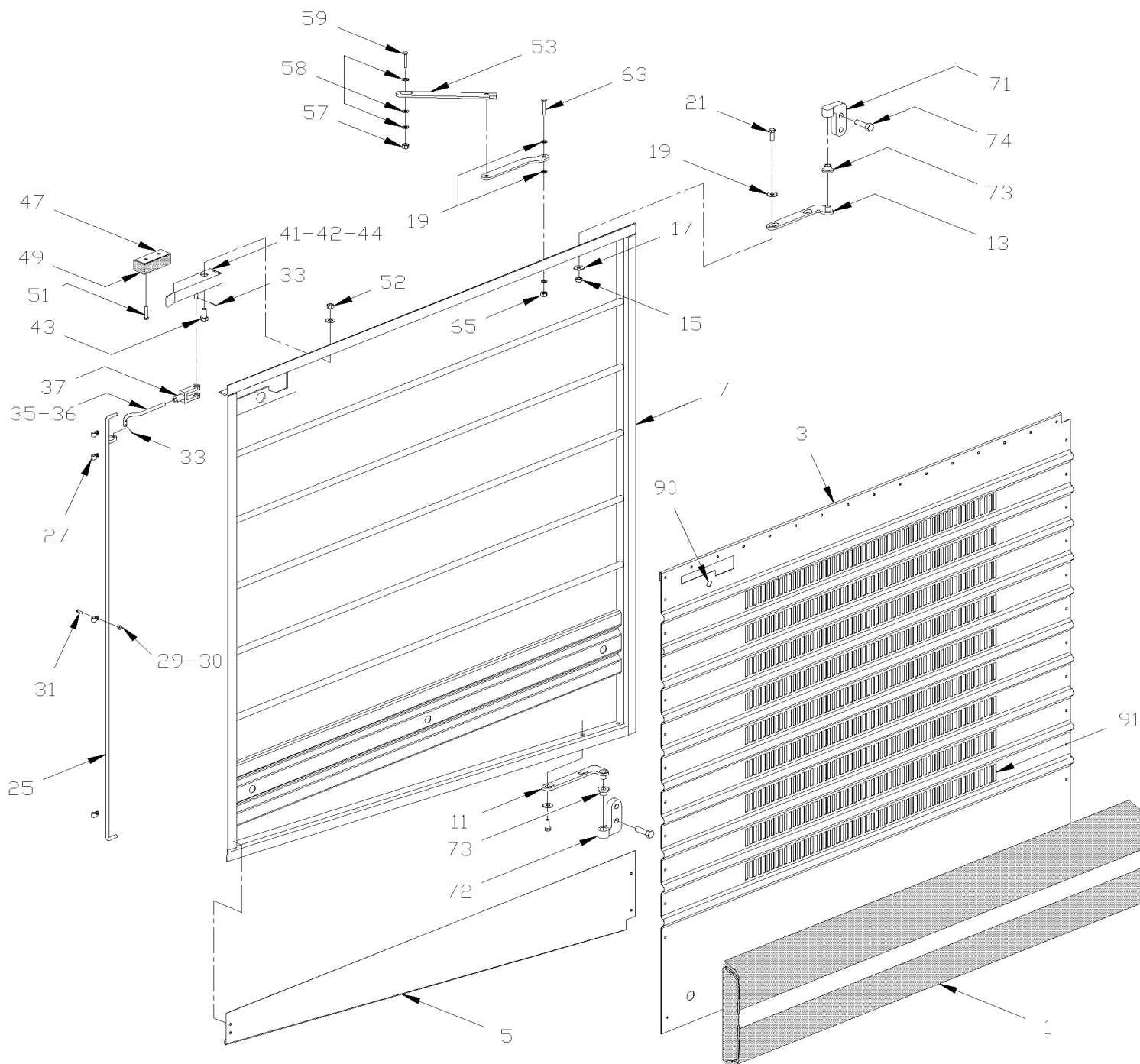
Numéro d'article	Pièces	Description	M T H 4 0	M T H 4 5	M T H 4 5 E	X L 4 0	X L 4 5	N O T E S
52	500770	. E-CROU HEX STOVER 1/4-20 Z050	2	2	2	2		
53	281445	. E-COAT, ARRET DE PORTE DROIT ASS.	1	1	1	1		
57	500769	. E-CROU HEX 1/4-20 Z050	2	2	2	2		
58	500441	. RONDELLE PLATE .312x.734x.065 Z050	2	2	2	2		
59	500558	. VIS MECANIQUE TETE GOUTTE PHILLIPS 1/4-20x1 SS	2	2	2	2		
63	500181	. VIS A TETE HEXAGONAL 5/16-18x1 G5 Z050	2	2	2	2		
65	500924	. E-CROU D'ANCHRAGE "JACK NUT" 5/16-18	2	2	2	2		
71	780027	. PENTURE À P-753	1		1	1		
71	780532	. PENTURE De P-754	1	1	1	1		
72	780028	. PENTURE À P-753	1		1	1		
72	780531	. PENTURE De P-754	1	1	1	1		
73	504218	. . BUSHING À P-753	1		1	1		
73	284607	. COUSSINET De P-754	1	1	1	1		
74	502795	. VIS TETE FRAISEE SIX PAN CREUX 3/8-16x1 1/4 SS	4	4	4	4		
90	780180	. SERRURE	1	1	1	1		
. NS	780501	. . CLE	1	1	1	1		
NS	780806	. SERRURE	1	1	1	1		
. NS	780501	. . CLE	1	1	1	1		
NS	285277	. PIVOT 40.5MM	1	1	1	1		
90	289557	. PIVOT 42.4MM / W/13MM OFFSET		1	1	1		
91	282464	. ATTACHE REFLECTEUR	1	1	1	1		
NS	500606	. VIS MECANIQUE TETE GOUTTE PHILLIPS #10-24x3/4 SS	2	2	2	2		
NS	500470	. RONDELLE FREIN FENDUE .193x.334x.047 Z050	2	2	2	2		
NS	500786	. E-CROU HEX #10-24 Z050	2	2	2	2		

De S-570 À Y-7045

Date:07-2024

PAGE:XL-1868-01

PORTE COMPRESSEUR A/C ASS

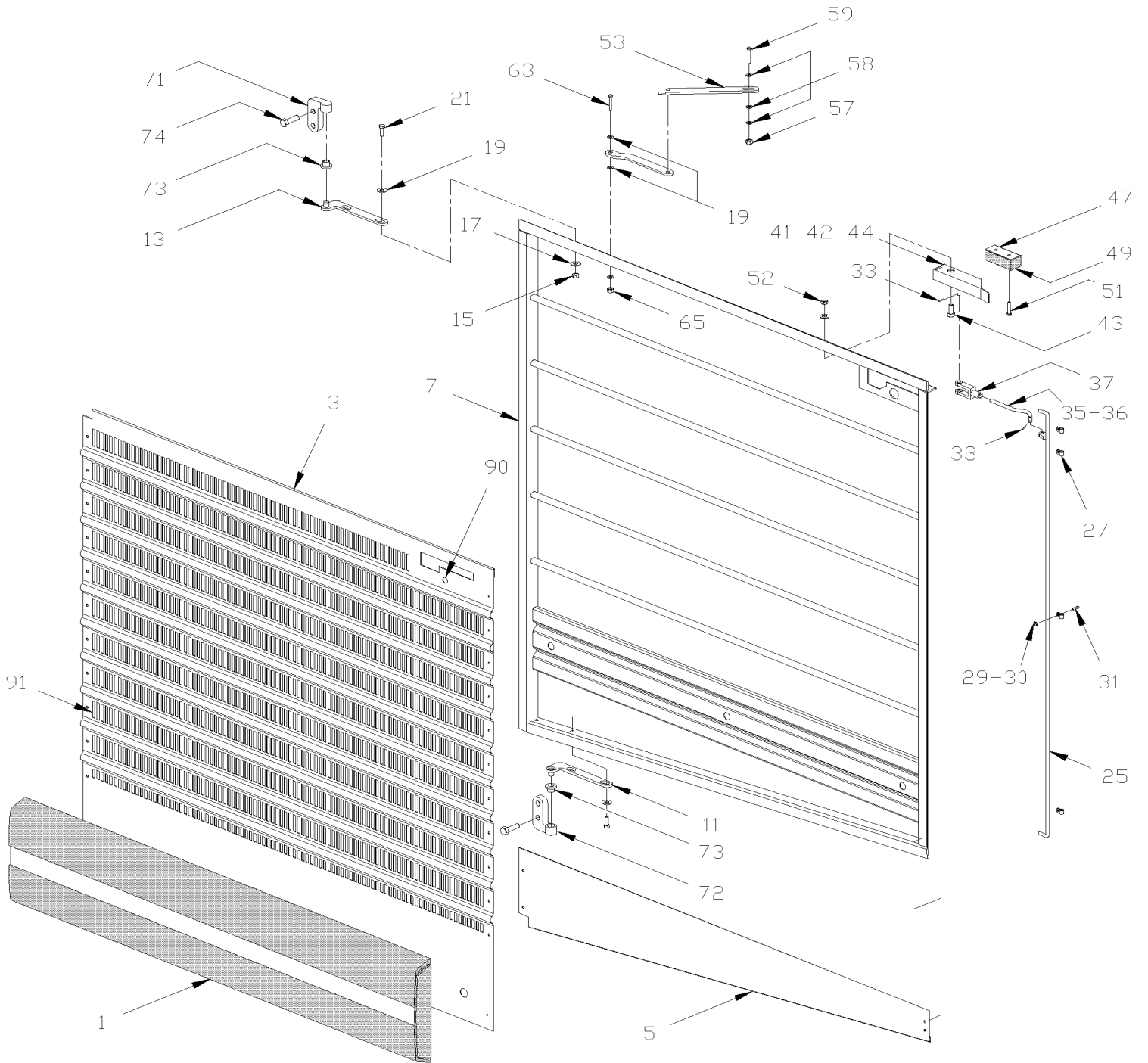


De S-570 À Y-7045	Date:07-2024	PAGE:XL-1868-01
PORTE COMPRESSEUR A/C ASS		

Numéro d'article	Pièces	Description	M T H 4 0	M T H 4 5	M T H 4 5 E	X L 4 0	X L 4 5	N O T E S
	281947	PORTE MOTEUR ARRIERE DROIT				1	1	
	281521	PORTE COMPRESSEUR ASS				1	1	
	285172	PORTE MOTEUR ARRIERE DROIT	1	1	1			
	285173	PORTE COMPRESSEUR ASS	1	1	1			
1	281518	. MOULURE DE PROTECTION / 42" 5/8	1	1	1	1	1	
1	XL-1855-00	. PROTECTEUR LATERAL - EMBLEME & MOULURES EXTERIEUR						
3	471207	. PANNEAU DE FINITION DU HAUT À T-5880				1	1	
3	473366	. PANNEAU DE FINITION DU HAUT De T-5881				1	1	
3	471869	. PANNEAU DE FINITION DU HAUT À T-5880				1	1	
3	473365	. PANNEAU DE FINITION DU HAUT De T-5881				1	1	
3	473100	. PANNEAU FINITION HAUT	1	1	1			
3	473099	. LARMIER INST SLIDE-OUT CALHOUN V5 À T-5880	1	1	1			
3	473367	. LARMIER INST SLIDE-OUT CALHOUN V5 De T-5881	1	1	1			
NS	504272	. RIVET "CHERRY Q" TETE BOMBE 3/16x1/8 SS	42	42	42	42	42	
NS	504340	. RIVET AVEUGLE TETE BOMBE OUVERT 1/8x3/16 SS	2	2	2	2	2	
NS	506002	. RUBAN ADH1 CC POL 3/16"x1/2"x40' / GREY 2520	AR	AR	AR	AR	AR	
NS	680065	. RUBAN / NOIR / 1/32" X 1" X 33' / L163-2400	AR	AR	AR	AR	AR	
5	471206	. PANNEAU DR BAS FACE AV.	1	1	1	1	1	
7	282878	. CADRE				1	1	
7	285167	. CADRE	1	1	1			
11	284636	. BRAS DE PENTURE DR	1	1	1	1	1	A
13	280349	. PENTURE ASS.	1	1	1	1	1	
15	500692	. ECROU HEX 1/4-28 Z050	4	4	4	4	4	
17	500473	. RONDELLE FREIN FENDUE .262x.489x.062 Z050	4	4	4	4	4	
19	500441	. RONDELLE PLATE .312x.734x.065 Z050	AR	AR	AR	AR	AR	
21	500007	. VIS A TETE HEXAGONAL 1/4-28x3/4 G5 ZP	4	4	4	4	4	
25	280910	. TIGE ASS. DR	1	1	1	1	1	
27	280361	. COLLET POUR TIGE PORTE MOTEUR	4	4	4	4	4	
29	500766	. ECROU HEX #5-40 ZP	4	4	4	4	4	
30	502636	. RONDELLE FREIN FENDUE 4.1x7.6x0.9 Z050	4	4	4	4	4	
31	500377	. VIS MECANIQUE TETE RONDE FENDUE #5-40x1/2 ZP	4	4	4	4	4	
33	502094	. GOUPILLE FENDUE 1/16 x 1/2 SS	2	2	2	2	2	
35	285353	. BIELLETTE	1	1	1	1	1	
36	500692	. ECROU HEX 1/4-28 Z050	1	1	1	1	1	
37	030698	. FOURCHE DE TIGE 1/4-28x1 1/4x1/4Wx17/64	1	1	1	1	1	
41	280224	. RAMPE A MAIN AU GARDE DU CHAUF	1	1	1	1	1	
41	281086	. POIGNEE COTE DROIT ASS.	1	1	1	1	1	
42	281005	. MANCHON	1	1	1	1	1	
43	500179	. VIS A TETE HEXAGONAL 5/16-18x3/4 G5 Z050	1	1	1	1	1	
44	470949	. ESPACEUR	AR	AR	AR	AR	AR	
47	280577	. SUPPORT ARRET CAOUTCHOUC PORTE	2	2	2	2	2	
49	506250	. BUTOIR CAOUTCHOUC	2	2	2	2	2	

De S-570 À Y-7045	Date:07-2024	PAGE:XL-1868-01
PORTE COMPRESSEUR A/C ASS		

Numéro d'article	Pièces	Description	M T H 4 0	M T H 4 5	M T H 4 5 E	X L 4 0	X L 4 5	N O T E S
51	500659	. VIS AUTOTARAUEUSE TETE CYLINDRIQUE PHILLIPS #10-32x1 Z050	4	4	4	4	4	
52	500770	. ECROU HEX STOVER 1/4-20 Z050	1	1	1	1	1	
53	281445	. E-COAT, ARRET DE PORTE DROIT ASS.	1	1	1	1	1	
57	502716	. ECROU HEX BAGUE DE NYLON 1/4-20	1	1	1	1	1	
58	500769	. ECROU HEX 1/4-20 Z050	1	1	1	1	1	
59	500558	. VIS MECANIQUE TETE GOUTTE PHILLIPS 1/4-20x1 SS	1	1	1	1	1	
63	500181	. VIS A TETE HEXAGONAL 5/16-18x1 G5 Z050	2	2	2	2	2	
65	500924	. ECROU D'ANCHRAGE "JACK NUT" 5/16-18	2	2	2	2	2	
71	780532	. PENTURE	1	1	1	1	1	A
72	780531	. PENTURE	1	1	1	1	1	
73	284607	. COUSSINET	2	2	2	2	2	
74	502795	. VIS TETE FRAISEE SIX PAN CREUX 3/8-16x1 1/4 SS	4	4	4	4	4	
90	780180	. . SERRURE	1	1	1	1	1	
. NS	780501	. . . CLE	1	1	1	1	1	
90	780806	. . SERRURE	1	1	1	1	1	
. NS	780501	. . . CLE	1	1	1	1	1	
NS	285277	. PIVOT 40.5MM	1	1	1	1	1	
NS	289557	. PIVOT 42.4MM / W/13MM OFFSET	1	1	1	1	1	S
91	282464	. ATTACHE REFLECTEUR	1	1	1	1	1	
NS	500606	. VIS MECANIQUE TETE GOUTTE PHILLIPS #10-24x3/4 SS	2	2	2	2	2	
NS	500470	. RONDELLE FREIN FENDUE .193x.334x.047 Z050	2	2	2	2	2	
NS	500786	. ECROU HEX #10-24 Z050	2	2	2	2	2	
		A) REQUIS SEULEMENT EN SERVICE SI VOUS CHANGER LA SERRURE #780180						
		S) REQUIS SEULEMENT EN SERVICE SI VOUS CHANGER LA SERRURE #780180						



De E-638 À R-900

Date:07-2024

PAGE:XL-1869-00

PORTE RADIATEUR ASS

Numéro d'article	Pièces	Description	M T H 4 0	M T H 4 5	M T H 4 5 E	X L 4 0	X L 4 5	N O T E S
	281517	PORTE RADIATEUR ASS À J-534				1		
	282347P	PORTE MOT GA MTH XL A/BARRURE À J-534				1		
	282468P	PORTE RADIATEUR ASS De J-535				1		
	282462P	PORTE MOT GA MTH XL A/BARRURE De J-535 À R-870				1		
	282466P	PORTE MOT GA MTH XL A/BARRURE De R-871				1		
	282472	PORTE RADIATEUR ASS À R-870	1		1			
	282345P	PORTE RADIATEUR ASS De R-871	1		1			
	282471	PORTE MOT GA MTH XL A/BARRURE À R-870	1		1			
	282856	PORTE MOT GA MTH XL A/BARRURE De R-871	1		1			
1	281518	MOULURE DE PROTECTION / 42" 5/8	1		1	1		
1	XL-1855-00	PROTECTEUR LATERAL - EMBLEME & MOULURES EXTERIEUR						
3	471205	PANNEAU PERFORE PORTE MOTEUR À G-178				1		
3	471947	PANNEAU PERFORE PORTE MOTEUR De G-179 À H-284				1		
3	471868	PANNEAU FINITION DU HAUT À G-178				1		
3	471945	PANNEAU FINITION DU HAUT De G-179 À H-284				1		
3	472007	PANNEAU FINITION DU HAUT MTH De H-285 À R-870				1		
3	472822	PANNEAU FINITION DU HAUT MTH De R-871				1		
3	471948	PANNEAU FINITION DU HAUT De G-179 À H-284	1					
3	472006	PANNEAU FINITION DU HAUT MTH De H-285 À R-870				1		
3	472821	PANNEAU FINITION DU HAUT MTH De R-871				1		
3	471231	PANNEAU PERFORE PORTE MOTEUR À G-178	1					
3	471946	PANNEAU PERFORE PORTE MOTEUR De G-179 À H-284	1					
3	472009	PANNEAU FINITION DU HAUT MTH De H-285 À R-870	1		1			
3	472824	PANNEAU FINITION DU HAUT MTH De R-871	1		1			
3	471259	PANNEAU FINITION DU HAUT À G-178	1					
3	472008	PANNEAU FINITION DU HAUT MTH De H-285 À R-870	1		1			
3	472823	PANNEAU FINITION DU HAUT MTH De R-871	1		1			
5	471204	PANNEAU DU BAS	1		1	1		
NS	504272	RIVET "CHERRY Q" TETE BOMBE 3/16x1/8 SS	AR	AR	AR	AR		
7	281270	CADRE À G-179	1			1		
7	282314	CADRE De G-178 À J-534	1			1		
7	282882	CADRE PORTE MOTEUR ASS. GAUCHE De J-535 À R-870	1			1		
7	284769	CADRE PORTE MOTEUR ASS. GAUCHE De R-871				1		
7	282444	CADRE PORTE MOTEUR ASS. GAUCHE De J-535 À R-870	1		1	1		
7	284768	CADRE PORTE MOTEUR ASS. GAUCHE De R-871	1		1	1		
11	280349	PENTURE ASS. À P-753	1		1	1		
11	284636	BRAS DE PENTURE DR De P-754	1		1	1		
13	280350	PENTURE ASS.	1		1	1		
15	500693	VIS TETE FRAISEE SIX PAN CREUX 3/8-16x1 3/4	4		4	4		
17	500473	RONDELLE FREIN FENDUE .262x.489x.062 Z050	4		4	4		
19	500441	RONDELLE PLATE .312x.734x.065 Z050	5		5	5		
21	500007	VIS A TETE HEXAGONAL 1/4-28x3/4 G5 ZP	4		4	4		

De E-638 À R-900	Date:07-2024	PAGE:XL-1869-00
PORTE RADIATEUR ASS		

Numéro d'article	Pièces	Description	M T H 4 0	M T H 4 5	M T H 4 5 E	X L 4 0	X L 4 5	N O T E S
25	280909	TIGE ASS. GA	1		1	1		
27	280361	COLLET POUR TIGE PORTE MOTEUR	4		4	4		
29	500766	ECROU HEX #5-40 ZP	4		4	4		
30	502636	RONDELLE FREIN FENDUE 4.1x7.6x0.9 Z050	4		4	4		
31	500377	VIS MECANIQUE TETE RONDE FENDUE #5-40x1/2 ZP	4		4	4		
33	502094	GOUPILLE FENDUE 1/16 x 1/2 SS	2		2	2		
35	280374	BIELLETTTE	1		1	1		
36	500692	ECROU HEX 1/4-28 Z050	1		1	1		
37	030698	FOURCHE DE TIGE 1/4-28x1 1/4x1/4Wx17/64	1		1	1		
41	280223	RAMPE A MAIN AU GARDE DU CHAUF	1		1	1		
41	281085	POIGNEE COTE DROIT ASS.	1		1	1		
42	281005	MANCHON	1		1	1		
43	500165	VIS A TETE HEXAGONAL 1/4-20x1 G5 Z050	2		2	2		
44	470949	ESPACEUR	AR		AR	AR		
47	280577	SUPPORT ARRET CAOUTCHOUC PORTE	2		2	2		
49	506250	BUTOIR CAOUTCHOUC	2		2	2		
51	500659	VIS AUTOTARAUDEUSE TETE CYLINDRIQUE PHILLIPS #10-32x1 Z050	4		4	4		
NS	502097	GOUPILLE FENDUE 3/32 x 3/4	2		2	2		
52	500770	ECROU HEX STOVER 1/4-20 Z050	2		2	2		
53	281444	ARRET DE PORTE GAUCHE	1		1	1		
57	500769	ECROU HEX 1/4-20 Z050	2		2	2		
58	500441	RONDELLE PLATE .312x.734x.065 Z050	5		5	5		
59	500558	VIS MECANIQUE TETE GOUTTE PHILLIPS 1/4-20x1 SS	2		2	2		
63	500181	VIS A TETE HEXAGONAL 5/16-18x1 G5 Z050	2		2			
65	500924	ECROU D'ANCHRAGE "JACK NUT" 5/16-18	2		2	2		
71	780028	PENTURE À P-753	2		2	2		
71	780531	PENTURE De P-754	1		1	1		
72	780027	PENTURE À P-753	1		1	1		
72	780532	PENTURE De P-754	1		1	1		
73	504218	BUSHING À P-753	1		1	1		
73	284607	COUSSINET De P-754	1		1	1		
74	502795	VIS TETE FRAISEE SIX PAN CREUX 3/8-16x1 1/4 SS	4		4	4		
90	780180	SERRURE	1		1	1		
NS	780501	CLE	1		1	1		
90	780806	SERRURE	1		1	1		
NS	780501	CLE	1		1	1		
NS	285277	PIVOT 40.5MM	1		1	1		
NS	289549	PIVOT BARRURE ACTUATEUR 42.4MM / W/11MM OFFSET	1		1	1		S
91	282464	ATTACHE REFLECTEUR	1		1	1		
NS	500606	VIS MECANIQUE TETE GOUTTE PHILLIPS #10-24x3/4 SS	2		2	2		
NS	500470	RONDELLE FREIN FENDUE .193x.334x.047 Z050	2		2	2		
NS	500786	ECROU HEX #10-24 Z050	2		2	2		

De E-638 À R-900	Date:07-2024	PAGE:XL-1869-00
------------------	--------------	-----------------

PORTE RADIATEUR ASS

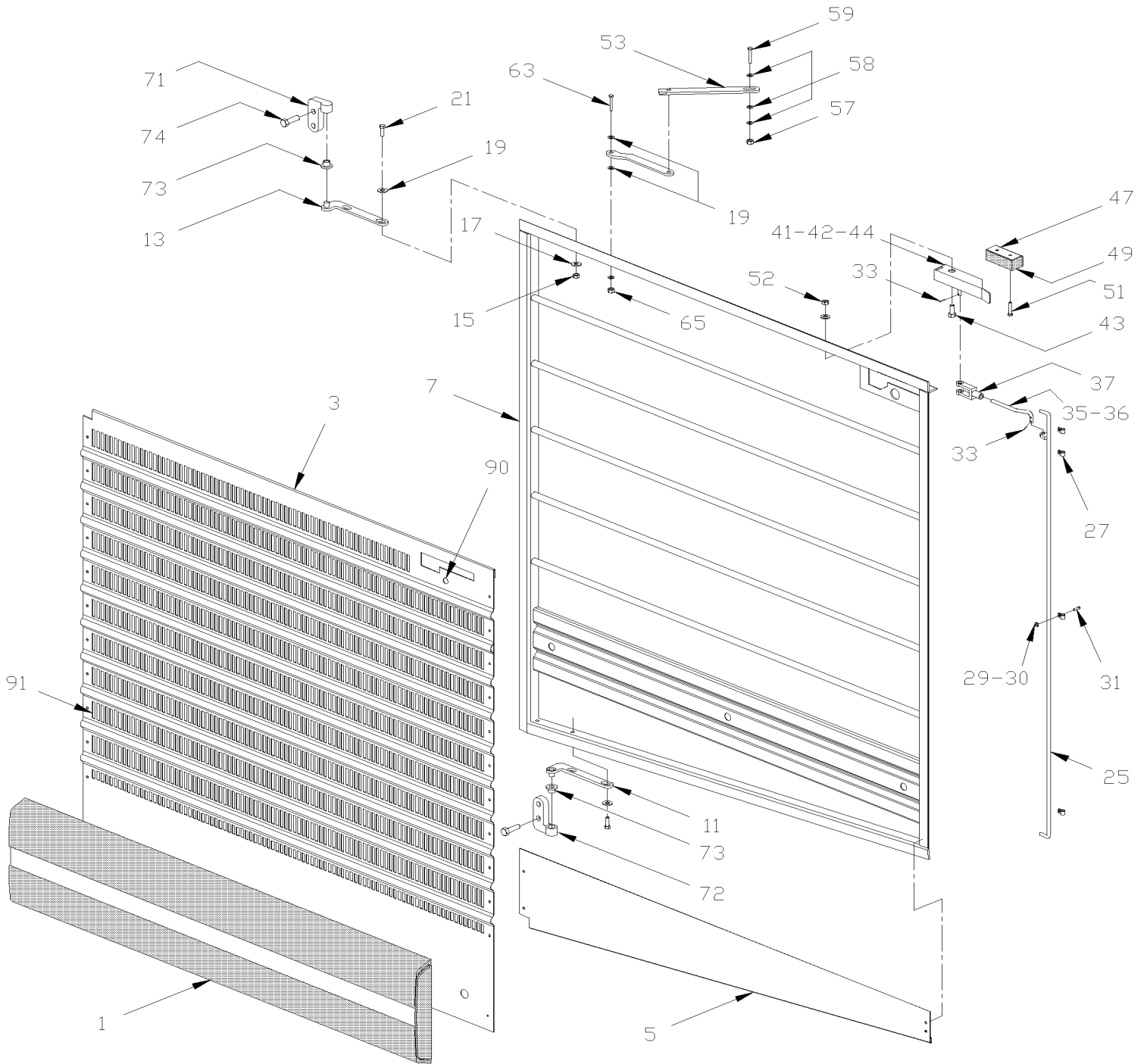
Numéro d'article	Pièces	Description	M T H 4 0	M T H 4 5	M T H 4 5 E	X L 4 0	X L 4 5	N O T E S
		S) REQUIS SEULEMENT EN SERVICE SI VOUS CHANGER LA SERRURE #780180						

De P-722 À Y-7045

Date:07-2024

PAGE:XL-1869-01

PORTE RADIATEUR ASS



De P-722 À Y-7045	Date:07-2024	PAGE:XL-1869-01
PORTE RADIATEUR ASS		

Numéro d'article	Pièces	Description	MTH40	MTH45	MTH45E	XL40	XL45	NOTES
	284493	PORTE RADIATEUR ASS À R-810		1				C
	285175P	PORTE RADIATEUR ASS À S-569	1		1			
	285174P	PORTE MOT GA MTH XL A/BARRURE À S-569	1	1	1			
	285177P	PORTE RADIATEUR ASS De S-570 À T-5786	1		1			
	285176P	PORTE MOT GA MTH XL A/BARRURE De S-570 À W-6581	1	1	1			
	287333	PORTE RADIATEUR MTH 500 HP De W-6582	1	1	1			A
	284923	PORTE RADIATEUR ASS				1	1	
	284927	PORTE MOT GA MTH XL A/BARRURE				1	1	
1	284488	MOULURE PROTECTRICE ASS.	1	1	1	1	1	
1	281518	MOULURE DE PROTECTION / 42" 5/8	1		1		1	
1	285950	BANDE PROTECTRICE De W-6562	1	1				
1	285950	BANDE PROTECTRICE De W-6562			AR			
3	472869	PANNEAU FINITION HAUT				1	1	
3	472871	PANNEAU DE FINITION DU HAUT				1	1	
3	472713	PANNEAU FINITION HAUT À R-810		1				C
3	472779	PANNEAU FINITION HAUT De R-811 À S-569	1	1	1			
3	473102	PANNEAU FINITION HAUT De S-570 À W-6561	1		1			
3	472778	PANNEAU DE FINITION DU HAUT De R-811 À S-569	1	1	1			
3	473101	PANNEAU DE FINITION DU HAUT De S-570 À W-6561	1	1	1			
3	473761	PANNEAU DE FINITION DU HAUT De W-6562	1	1				
5	472722	PANNEAU DU BAS À R-810		1				C
5	471204	PANNEAU DU BAS De R-811 À S-569	1	1	1			
5	472780	PANNEAU DU BAS De S-570 À W-6561	1	1	1			
5	473762	PANNEAU DE FINITION DU BAS De W-6562	1	1	1			
NS	504272	RIVET "CHERRY Q" TETE BOMBE 3/16x1/8 SS	AR	AR	AR	AR		
7	284682	CADRE ASS				1	1	
7	284491	CADRE ASS À R-810		1				C
7	285168	CADRE ASS De R-811 À W-6561	1	1	1			
7	285948	CADRE ASS De W-6562	1	1				
7	285948	CADRE ASS De W-6562			AR			
11	280349	PENTURE ASS. À P-753	1	1	1	1	1	
11	284636	BRAS DE PENTURE DR De P-754	1	1	1	1	1	
13	280350	PENTURE ASS.	1	1	1	1	1	
15	500692	ECROU HEX 1/4-28 Z050	4	4	4	4	4	
17	500473	RONDELLE FREIN FENDUE .262x.489x.062 Z050	4	4	4	4	4	
19	500441	RONDELLE PLATE .312x.734x.065 Z050	AR	AR	AR	AR	AR	
21	500007	VIS A TETE HEXAGONAL 1/4-28x3/4 G5 ZP	4	4	4	4	4	
25	280909	TIGE ASS. GA	1	1	1	1	1	
27	280361	COLLET POUR TIGE PORTE MOTEUR	4	4	4	4	4	
29	500766	ECROU HEX #5-40 ZP	4	4	4	4	4	
30	502636	RONDELLE FREIN FENDUE 4.1x7.6x0.9 Z050	4	4	4	4	4	
31	500377	VIS MECANIQUE TETE RONDE FENDUE #5-40x1/2 ZP	4	4	4	4	4	

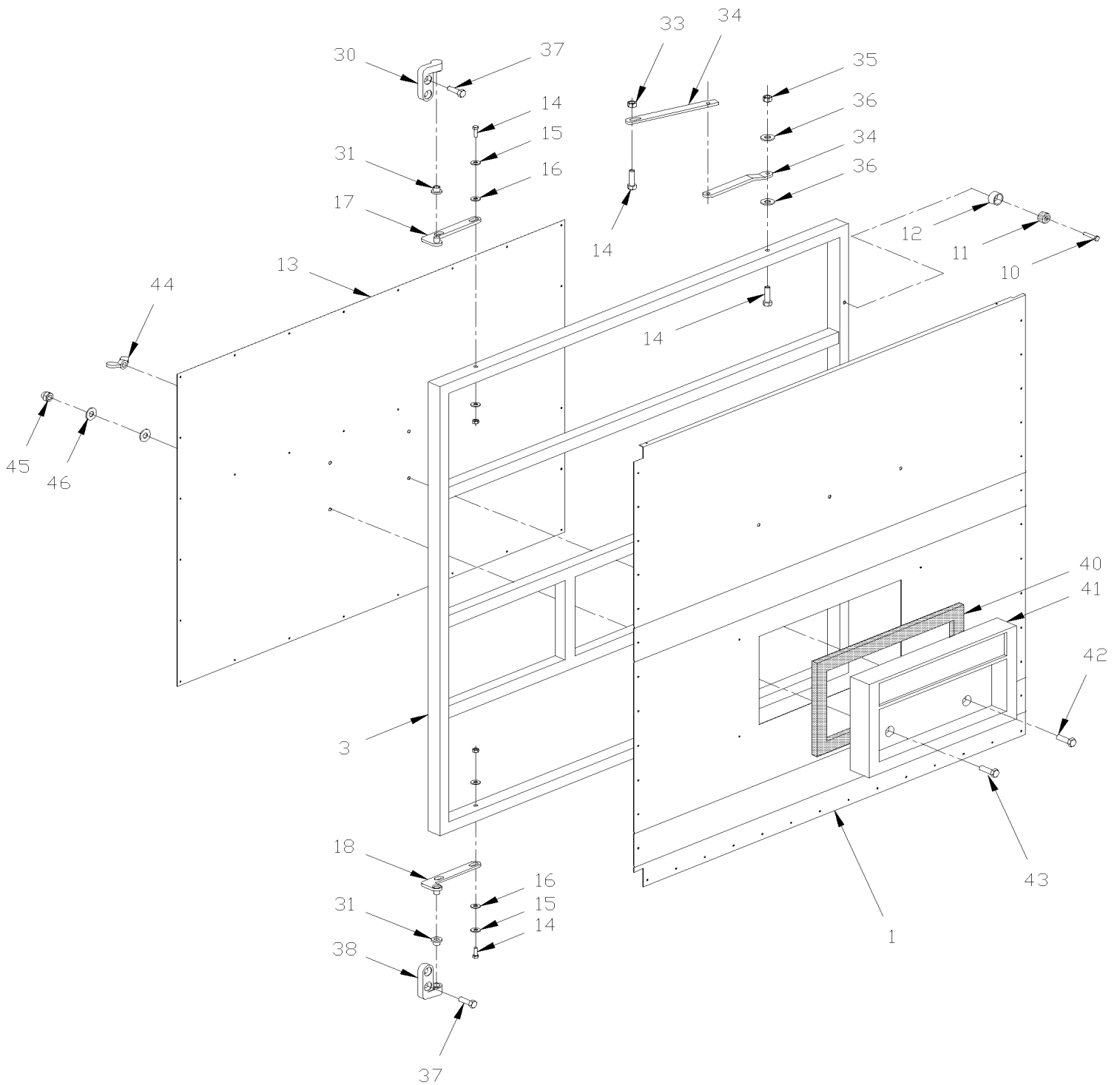
De P-722 À Y-7045		Date:07-2024	PAGE:XL-1869-01					
PORTE RADIATEUR ASS								
Numéro d'article	Pièces	Description	M T H 4 0	M T H 4 5	M T H 4 5 E	X L 4 0	X L 4 5	N O T E S
33	502094	. GOUPILLE FENDUE 1/16 x 1/2 SS	2	2	2	2	2	
35	285354	. BIELLETTE	1	1	1	1	1	
36	500692	. ECROU HEX 1/4-28 Z050	1	1	1	1	1	
37	030698	. FOURCHE DE TIGE 1/4-28x1 1/4x1/4Wx17/64	1	1	1	1	1	
41	280223	. RAMPE A MAIN AU GARDE DU CHAUF	1	1	1	1	1	
41	281085	. POIGNEE COTE DROIT ASS.	1	1	1	1	1	
42	281005	. MANCHON	1	1	1	1	1	
43	500179	. VIS A TETE HEXAGONAL 5/16-18x3/4 G5 Z050	1	1	1	1	1	
44	470949	. ESPACEUR	AR	AR	AR	AR	AR	
47	280577	SUPPORT ARRET CAOUTCHOUC PORTE	2	2	2	2	2	
49	506250	BUTOIR CAOUTCHOUC	2	2	2	2	2	
51	500659	VIS AUTOTARAUDEUSE TETE CYLINDRIQUE PHILLIPS #10-32x1 Z050	4	4	4	4	4	
52	500770	ECROU HEX STOVER 1/4-20 Z050	1	1	1	1	1	
53	281444	ARRET DE PORTE GAUCHE	1	1	1	1	1	
53	281378	. BRAS DROIT ASS. COTE GAUCHE	1	1	1	1	1	
53	280853	. ARRET DE PORTE ASS. 281912	1	1	1	1	1	
53	281128	. RIVET SOLIDE TETE RONDE 1/4x1/2 / STL CHROMATE	1	1	1	1	1	
57	502716	ECROU HEX BAGUE DE NYLON 1/4-20	1	1	1	1	1	
58	500769	ECROU HEX 1/4-20 Z050	1	1	1	1	1	
59	500558	VIS MECANIQUE TETE GOUTTE PHILLIPS 1/4-20x1 SS	1	1	1	1	1	
63	500181	VIS A TETE HEXAGONAL 5/16-18x1 G5 Z050	2	2	2	2	2	
65	500924	ECROU D'ANCHRAGE "JACK NUT" 5/16-18	2	2	2	2	2	
71	780531	PENTURE	1	1	1	1	1	
72	780532	PENTURE	1	1	1	1	1	
73	284607	COUSSINET	2	2	2	2	2	
74	502795	VIS TETE FRAISEE SIX PAN CREUX 3/8-16x1 1/4 SS	4	4	4	4	4	
90	780180	SERRURE	1	1	1	1	1	
. NS	780501	. CLE	1	1	1	1	1	
90	780806	SERRURE	1	1	1	1	1	
. NS	780501	. CLE	1	1	1	1	1	
NS	285277	PIVOT 40.5MM	1	1	1	1	1	
NS	289549	PIVOT BARRURE ACTUATEUR 42.4MM / W/11MM OFFSET	1	1	1	1	1	S
91	282464	ATTACHE REFLECTEUR	1	1	1	1	1	
NS	500606	VIS MECANIQUE TETE GOUTTE PHILLIPS #10-24x3/4 SS	2	2	2	2	2	
NS	500470	RONDELLE FREIN FENDUE .193x.334x.047 Z050	2	2	2	2	2	
NS	500786	ECROU HEX #10-24 Z050	2	2	2	2	2	
NS	284489	SUPPORT ASS. STRUCTURE À R-810		2				C
NS	500510	VIS MECANIQUE TETE BOMBE PHILLIPS #10-32x3/4 SS EMN À R-810		4				C
NS	5001125	RONDELLE FREIN STRIEE 8.15x22.3x1.0 ZP BK À R-810		4				C
NS	502780	VIS A TETE HEXAGONAL M8-1.25x25 SS BK À R-810		4				C
NS	506250	BUTOIR CAOUTCHOUC À R-810		2				C
NS	5001139	VIS A TETE HEXAGONAL M12-1.75x50 NYL À R-810		2				C

De P-722 À Y-7045	Date:07-2024	PAGE:XL-1869-01
-------------------	--------------	-----------------

PORTE RADIATEUR ASS

Numéro d'article	Pièces	Description	M T H 4 0	M T H 4 5	M T H 4 5 E	X L 4 0	X L 4 5	N O T E S
		A) AVEC MOTEUR DE 500 CH						
		C) CES PIÈCES SONT UTILISÉES AVEC UNE PORTE DE RADIATEUR BOULONNÉE SUR LA STRUCTURE DU VÉHICULE JUSQU'À R-810						
		S) REQUIS SEULEMENT EN SERVICE SI VOUS CHANGER LA SERRURE #780180						

PORTE MOTEUR ASS GAUCHE



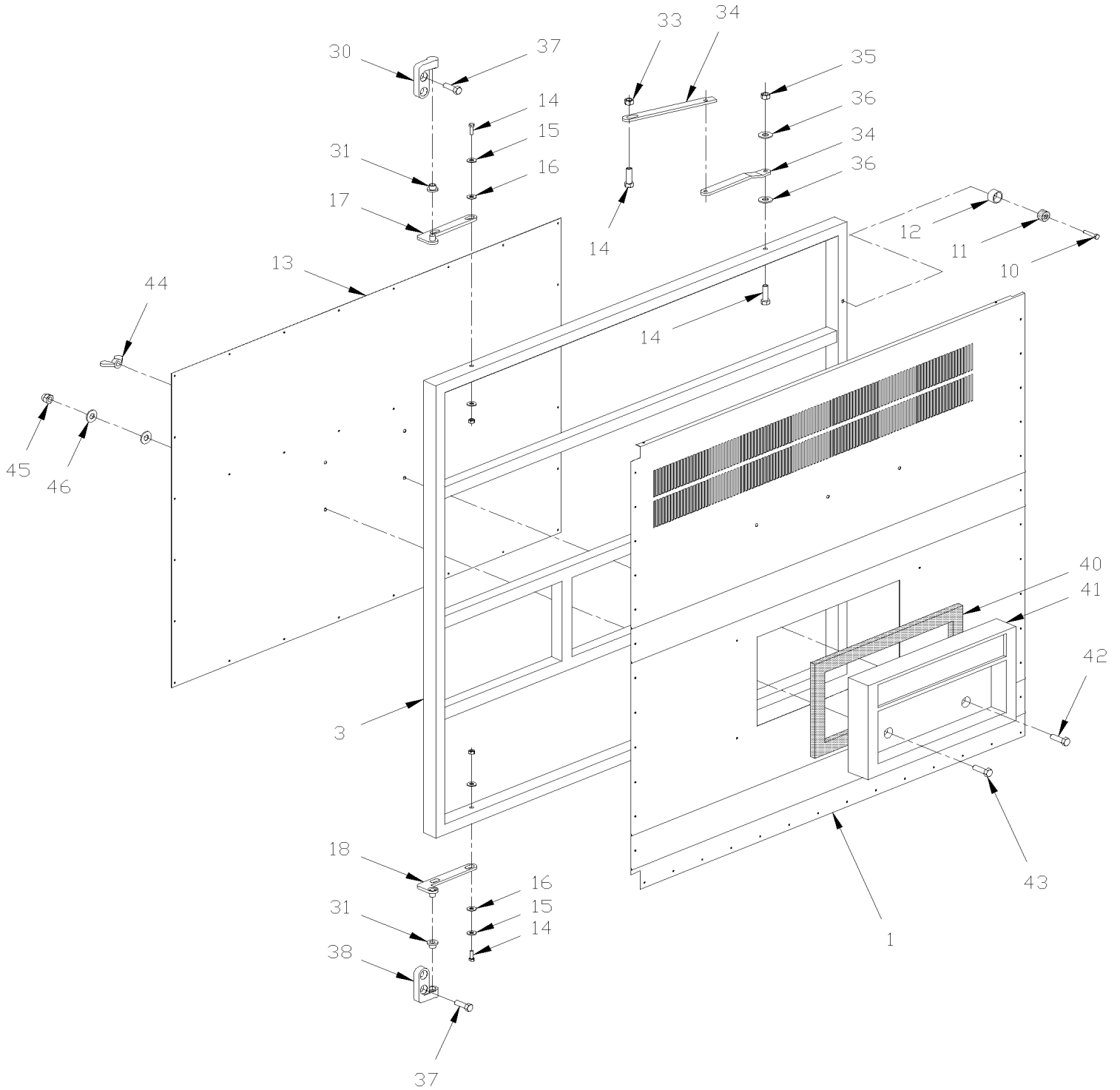
De E-638 À S-547

Date:07-2024

PAGE:XL-1870-00

PORTE MOTEUR ASS GAUCHE

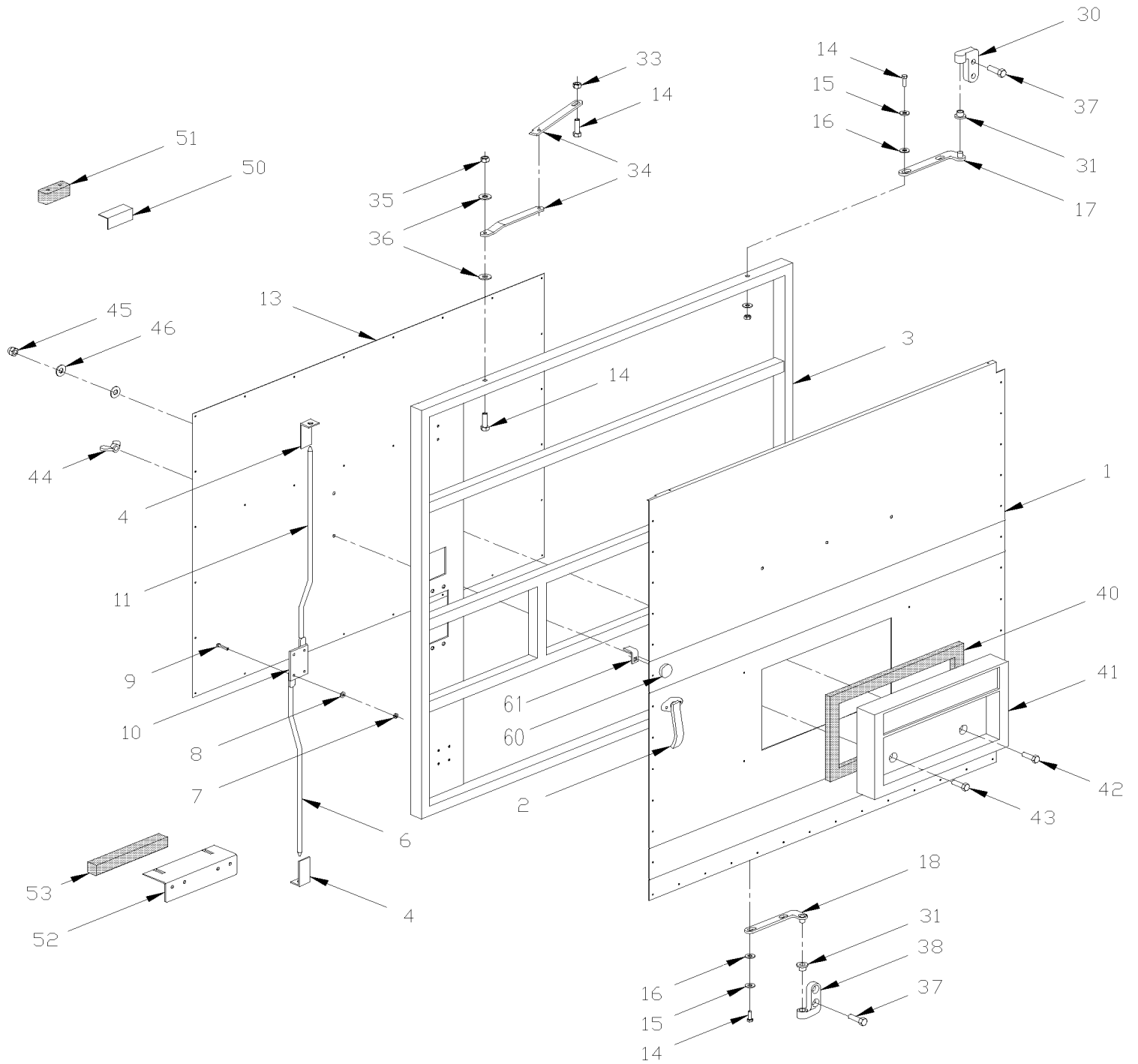
Numéro d'article	Pièces	Description	M T H 4 0	M T H 4 5	M T H 4 5 E	X L 4 0	X L 4 5	N O T E S
	283059	PORTE MOTEUR ASS GAUCHE	1	1	1	1		
1	471457	PANNEAU LATERAL GAUCHE	1	1	1	1	1	
NS	680065	RUBAN / NOIR / 1/32" X 1" X 33' / L163-2400	AR	AR	AR	AR	AR	
NS	504272	RIVET "CHERRY Q" TETE BOMBE 3/16x1/8 SS	AR	AR	AR	AR	AR	
NS	504340	RIVET AVEUGLE TETE BOMBE OUVERT 1/8x3/16 SS	AR	AR	AR	AR	AR	
3	281472	CADRE PORTE ARR GAUCHE >SS 283059	1	1	1	1	1	
10	500339	VIS MECANIQUE TETE RONDE PHILLIPS #6-32x3/4 SS	4	4	4	4	4	
11	504334	BUTEE DE CAOUTCHOUC / .625 OD x .406 TH x .156 HOLE	4	4	4	4	4	
12	500689	ECROU HEX #6-32 Z050	4	4	4	4	4	
13	471481	PANNEAU, GAUCHE / INTERIEUR	1	1	1	1	1	
NS	504340	RIVET AVEUGLE TETE BOMBE OUVERT 1/8x3/16 SS	AR	AR	AR	AR	AR	
14	500163	VIS A TETE HEXAGONAL 1/4-20x3/4 G5 Z050	AR	AR	AR	AR	AR	
15	500441	RONDELLE PLATE .312x.734x.065 Z050	AR	AR	AR	AR	AR	
16	500473	RONDELLE FREIN FENDUE .262x.489x.062 Z050	AR	AR	AR	AR	AR	
17	280350	PENTURE ASS.	1	1	1	1		
18	280349	PENTURE ASS.	1	1	1	1		
30	780028	PENTURE À P-753	1	1	1	1		
30	780531	PENTURE De P-754	1	1	1	1	1	
31	504218	BUSHING À P-753	1			1		
31	284607	COUSSINET De P-754	1	1	1	1	1	
33	500769	ECROU HEX 1/4-20 Z050	1	1	1	1	1	
34	281444	ARRET DE PORTE GAUCHE	1	1	1	1	1	
35	500777	ECROU HEX STOVER 5/16-18 Z050	1	1	1	1	1	
36	500444	RONDELLE PLATE .406x.812x.065 Z050	2	2	2	2	2	
37	502795	VIS TETE FRAISEE SIX PAN CREUX 3/8-16x1 1/4 SS	2	2	2	2	2	
38	780027	PENTURE À P-753	1	1	1	1		
38	780532	PENTURE De P-754	1	1	1	1	1	
40	490417	EXTRUSION DE CAOUTCHOUC / 1/18" x 5/16" INT X 58"	1	1	1	1	1	
41	490243	SUPPORT DE LICENCE ARRIERE À H-284	1			1		
41	490416	SUPPORT DE LICENCE ARRIERE De H-285	1	1	1	1	1	
41	490638	SUPPORT DE PLAQUE FMCA	1	1	1			
NS	061092	CABLAGE A/CONNECT.LAMPE LICEN. LIGHT)	1	1	1	1	1	
NS	061297	FICHE	1			1		
NS	930210	CONNECTEUR ASS / TRUCK-LITE 94924						1
NS	504061	PASSE-FIL / .4375x.687x.062x.312x.937	1	1	1	1	1	
NS	504523	PASSE-FIL / .375x.562x.125x.250x.625	AR	AR	AR	AR	AR	
42	500410	VIS MECANIQUE TETE RONDE FENDUE 1/4-20x1/2 NYL	AR	AR	AR	AR	AR	
43	500394	VIS MECANIQUE TETE GOUTTE FENDUE 1/4-20x1/2 Z050	AR	AR	AR	AR	AR	
44	5001348	ECROU A OREILLES 1/4-20 NYL	AR	AR	AR	AR	AR	
44	500774	ECROU A OREILLES 1/4-20 ZP	AR	AR	AR	AR	AR	
45	500772	ECROU HEX BORGNE 1/4-20 NP	AR	AR	AR	AR	AR	
46	500411	RONDELLE PLATE .260x.697x.050 SS	AR	AR	AR	AR	AR	



De S-548 À Y-7045	Date:07-2024	PAGE:XL-1870-01
PORTE MOTEUR VENTILE ASS - MTH		

Numéro d'article	Pièces	Description	MTH40	MTH45	MTH45E	XL40	XL45	NOTES
	285357	PORTE MOT. ARR. GAUCHE	1	1	1			
1	473068	. PANNEAU GAUCHE	1	1	1			
NS	680065	RUBAN / NOIR / 1/32" X 1" X 33' / L163-2400	AR	AR	AR			
NS	504272	RIVET "CHERRY Q" TETE BOMBE 3/16x1/8 SS	AR	AR	AR			
3	281472	. CADRE PORTE ARR GAUCHE >SS 283059	1	1	1			
10	500339	. VIS MECANIQUE TETE RONDE PHILLIPS #6-32x3/4 SS	AR	AR	AR			
11	504334	. BUTEE DE CAOUTCHOUC / .625 OD x .406 TH x .156 HOLE	4	4	4			
12	500689	. ECROU HEX #6-32 Z050	AR	AR	AR			
13	473074	. PANNEAU, GAUCHE / INTERIEUR	1	1	1			
NS	504340	. RIVET AVEUGLE TETE BOMBE OUVERT 1/8x3/16 SS	AR	AR	AR			
14	500163	. VIS A TETE HEXAGONAL 1/4-20x3/4 G5 Z050	AR	AR	AR			
15	500441	. RONDELLE PLATE .312x.734x.065 Z050	AR	AR	AR			
16	500473	. RONDELLE FREIN FENDUE .262x.489x.062 Z050	AR	AR	AR			
17	280350	PENTURE ASS.	1	1	1			
18	280349	PENTURE ASS.	1	1	1			
30	780531	PENTURE	2	2	2			
31	284607	COUSSINET	1	1	1			
33	500769	ECROU HEX 1/4-20 Z050	1	1	1			
34	281444	ARRET DE PORTE GAUCHE	1	1	1			
35	500777	ECROU HEX STOVER 5/16-18 Z050	1	1	1			
36	500444	RONDELLE PLATE .406x.812x.065 Z050	2	2	2			
37	502795	VIS TETE FRAISEE SIX PAN CREUX 3/8-16x1 1/4 SS	2	2	2			
38	780532	PENTURE	2	2	2			
40	490417	EXTRUSION DE CAOUTCHOUC / 1/18" x 5/16" INT X 58"	1	1	1			
41	490416	SUPPORT DE LICENCE ARRIERE	1	1	1			
41	490638	SUPPORT DE PLAQUE FMCA	1	1	1			
NS	061092	. CABLAGE A/CONNECT.LAMPE LICEN. LIGHT)	1	1	1			
NS	930210	. . CONNECTEUR ASS / TRUCK-LITE 94924	1	1	1			
NS	504061	. PASSE-FIL / .4375x.687x.062x.312x.937	1	1	1			
NS	504523	. PASSE-FIL / .375x.562x.125x.250x.625	AR	AR	AR			
42	500410	VIS MECANIQUE TETE RONDE FENDUE 1/4-20x1/2 NYL	AR	AR	AR			
43	500394	VIS MECANIQUE TETE GOUTTE FENDUE 1/4-20x1/2 Z050	AR	AR	AR			
44	500774	ECROU A OREILLES 1/4-20 ZP	AR	AR	AR			
44	5001348	ECROU A OREILLES 1/4-20 NYL	2	2	2			
45	500772	ECROU HEX BORGNE 1/4-20 NP	AR	AR	AR			
46	500411	RONDELLE PLATE .260x.697x.050 SS	AR	AR	AR			

PORTE MOTEUR ASS DROITE



De E-638 À S-547	Date:07-2024	PAGE:XL-1870-05
PORTE MOTEUR ASS DROITE		

Numéro d'article	Pièces	Description	M T H 4 0	M T H 4 5	M T H 4 5 E	X L 4 0	X L 4 5	N O T E S
	283055	PORTE MOTEUR ASS DROITE	1	1	1	1	1	
	283764	PORTE MOTEUR ARRIERE DR. S/B	1	1	1			
	283056	PORTE ARR DR A/L & A/B	1	1	1	1	1	
	283763	PORTE MOTEUR ARR DR A/B FMCA	1	1	1			
	283057	PORTE ARRIERE DR. S/L & A/B HOLDER	1	1	1			
	283058	PORTE ARRIERE DR. S/L & S/B	1	1	1			
1	471701	. PANNEAU PORTE ARRIERE DR.LIC. À H-284	1			1		D
1	472024	. PANNEAU PORTE ARRIERE DR.LIC. De H-285 À L-684	1	1	1	1		C
1	472487	. PANNEAU PORTE ARRIERE DR.LIC. De L-685	1	1	1	1	1	A
1	472256	. PANNEAU PORTE ARRIERE DR.LIC.	1	1	1	1	1	B
1	471674	. TOLE PORTE MOT.ARRIERE DROITE À H-284	1			1		D
1	472022	. TOLE PORTE MOT.ARRIERE DROITE De H-285 À L-684	1					C
1	472485	. TOLE PORTE MOT.ARRIERE DROITE De L-685	1	1	1			A
1	472255	. TOLE PORTE MOT.ARRIERE DROITE	1	1	1			B
1	471703	. TOLE PORTE MOT.ARRIERE DROITE À H-284	1			1		D
1	472025	. TOLE PORTE MOT.ARRIERE DROITE De H-285 À L-684	1			1		C
1	472552	. TOLE PORTE MOTEUR ARR. DROIT De L-685	1	1	1	1	1	A
1	472488	. TOLE PORTE MOTEUR ARR. DROIT	1	1	1	1	1	B
1	471702	. TOLE PORTE MOT. ARRIERE DROITE À H-284	1					D
1	472023	. TOLE PORTE MOT. ARRIERE DROITE De H-285 À L-684	1	1	1			C
1	472486	. TOLE PORTE MOT. ARRIERE DROITE De L-685	1	1	1			A
1	472254	. TOLE PORTE MOT. ARRIERE DROITE	1	1	1			B
NS	680065	. RUBAN / NOIR / 1/32" X 1" X 33' / L163-2400	AR	AR	AR	AR	AR	
NS	504272	. RIVET "CHERRY Q" TETE BOMBE 3/16x1/8 SS	AR	AR	AR	AR	AR	
NS	504340	. RIVET AVEUGLE TETE BOMBE OUVERT 1/8x3/16 SS	AR	AR	AR	AR	AR	
2	780175	. POIGNEE À J-502	1			1		E
2	780302	. POIGNEE De J-503	1	1	1	1	1	
3	281568	. CADRE DE PORTE ASS. DR.	1	1	1	1	1	
3	281466	. CADRE DE PORTE ARR DROITE	1	1	1	1	1	
4	780178	. GUIDE	2	2	2	2	2	
4	504447	. . PASSE-FIL / .375x.500x.062x.312x.625	1	1	1	1	1	O
4	504226	. . PASSE-FIL / .391x.578x.406	1	1	1	1	1	O
NS	504248	. RIVET "CHERRY Q" TETE FRAISE FERME 3/16x1/4 SS	8	8	8	8	8	
6	280839	. LIEN DU BAS À X-6860	1	1	1	1	1	
6	286207	. TIGE BAS BARR. PORTE MOTEUR De X-6861	1	1	1	1	1	
NS	502094	. GOUPILLE FENDUE 1/16 x 1/2 SS	2	2	2	2	2	
NS	285857	. . ESPACEUR	AR	AR	AR	AR	AR	
7	500423	. ECROU HEX BAGUE DE NYLON #10-32 SS	2	2	2	2	2	
8	500950	. RONDELLE PLATE .187x.625x.094 RUB	AR	AR	AR	AR	AR	
9	502753	. VIS MECANIQUE TETE OVALE PHILLIPS #10-32x1 SS	2	2	2	2	2	
10	780197	. POIGNEE ASS.	1	1	1	1	1	
11	281220	. TIGE DU HAUT À X-6860	1	1	1	1	1	

De E-638 À S-547

Date:07-2024

PAGE:XL-1870-05

PORTE MOTEUR ASS DROITE

Numéro d'article	Pièces	Description	M T H 4 0	M T H 4 5	M T H 4 5 E	X L 4 0	X L 4 5	N O T E S
11	286206	. TIGE BARR. PORTE MOTEUR ASS. De X-6861	1	1	1	1	1	
11	281571	. TIGE DU HAUT / TO USE W/LOCK "VIRO" À X-7012	1	1	1	1	1	
11	286208	. TIGE BARR. PORTE MOTEUR ASS. / TO USE W/LOCK "VIRO" De X-7013	1	1	1	1	1	
11	285856	. . ESPACEUR 44MM X 52.8MM / 11GA	AR	AR	AR	AR	AR	
13	471482	. PANNEAU FINITION INT.	1	1	1	1	1	
13	471614	. PANNEAU FINITION INT. DR	1	1	1			
13	472462	. TOLE INT PORTE MOT DR	1	1	1			
NS	504340	. RIVET AVEUGLE TETE BOMBE OUVERT 1/8x3/16 SS	AR	AR	AR	AR	AR	
14	500163	. VIS A TETE HEXAGONAL 1/4-20x3/4 G5 Z050	AR	AR	AR	AR	AR	
15	500441	. RONDELLE PLATE .312x.734x.065 Z050	AR	AR	AR	AR	AR	
16	500473	. RONDELLE FREIN FENDUE .262x.489x.062 Z050	AR	AR	AR	AR	AR	
17	280349	. PENTURE ASS.	1	1	1	1		
18	280350	. PENTURE ASS.	1	1	1	1		
30	780028	. PENTURE À P-753	1	1	1	1		
30	780531	. PENTURE De P-754	1	1	1	1	1	
31	284607	. COUSSINET	1	1	1	1	1	
33	500769	. ECROU HEX 1/4-20 Z050	1	1	1	1	1	
34	281445	. E-COAT, ARRET DE PORTE DROIT ASS.	1	1	1	1	1	
35	500777	. ECROU HEX STOVER 5/16-18 Z050	1	1	1	1	1	
36	500444	. RONDELLE PLATE .406x.812x.065 Z050	2	2	2	2	2	
37	502795	. VIS TETE FRAISEE SIX PAN CREUX 3/8-16x1 1/4 SS	2	2	2	2	2	
38	780027	. PENTURE À P-753	1	1	1	1		
38	780532	. PENTURE De P-754	1	1	1	1	1	
40	490417	. EXTRUSION DE CAOUTCHOUC / 1/18" x 5/16" INT X 58"	1	1	1	1	1	
41	490243	. SUPPORT DE LICENCE ARRIERE À H-284	1			1		
41	490416	. SUPPORT DE LICENCE ARRIERE De H-285	1	1	1	1	1	
41	490638	. SUPPORT DE PLAQUE FMCA	1	1	1			
NS	061092	. CABLAGE A/CONNECT.LAMPE LICEN. LIGHT)	1	1	1	1	1	
NS	061297	. FICHE	1			1		
NS	930210	. . CONNECTEUR ASS / TRUCK-LITE 94924					1	
NS	504061	. PASSE-FIL / .4375x.687x.062x.312x.937	1	1	1	1	1	
NS	504523	. PASSE-FIL / .375x.562x.125x.250x.625	AR	AR	AR	AR	AR	
42	500410	. VIS MECANIQUE TETE RONDE FENDUE 1/4-20x1/2 NYL	AR	AR	AR	AR	AR	
43	500394	. VIS MECANIQUE TETE GOUTTE FENDUE 1/4-20x1/2 Z050	AR	AR	AR	AR	AR	
44	5001348	. ECROU A OREILLES 1/4-20 NYL	AR	AR	AR	AR	AR	
44	500774	. ECROU A OREILLES 1/4-20 ZP	AR	AR	AR	AR	AR	
45	500772	. ECROU HEX BORGNE 1/4-20 NP	AR	AR	AR	AR	AR	
46	500411	. RONDELLE PLATE .260x.697x.050 SS	AR	AR	AR	AR	AR	
50	280577	. SUPPORT ARRET CAOUTCHOUC PORTE	2	2	2	2	2	
51	506250	. BUTOIR CAOUTCHOUC	2	2	2	2	2	
NS	500659	. VIS AUTOTARAUDEUSE TETE CYLINDRIQUE PHILLIPS #10-32x1 Z050	4	4	4	4	4	
52	281648	. BUTOIR ASS. PORTE MOTEUR ARR. À W-6301	1	1	1	1	1	

De E-638 À S-547	Date:07-2024	PAGE:XL-1870-05
PORTE MOTEUR ASS DROITE		

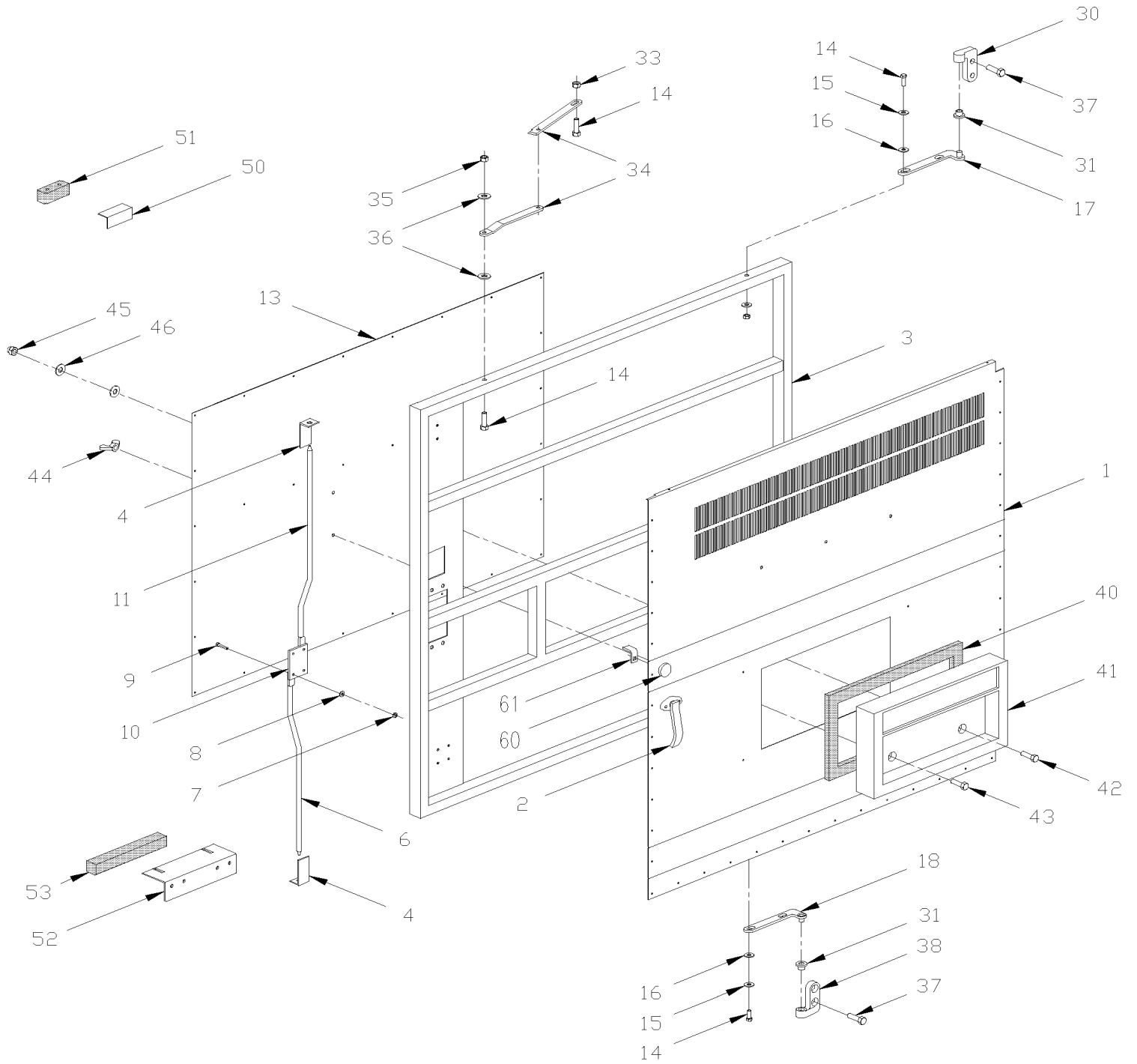
Numéro d'article	Pièces	Description	M T H 4 0	M T H 4 5	M T H 4 5 E	X L 4 0	X L 4 5	N O T E S
52	285807	BUTOIR ASS. PORTE MOTEUR ARR. De W-6302	1	1	1	1	1	
52	281649	. ARRET DE PORTE MOTEUR ARRIERE>SS 506250	1	1	1	1	1	
52	285806	. SUPPORT DE BUTOIR	1	1	1	1	1	
53	506250	BUTOIR CAOUTCHOUC	2	2	2	2	2	
53	504610	RIVET "MAGNA-LOK" TETE BOMBE 1/4x5/8 SS À W-6301	4	4	4	4	4	
NS	280961	. SUPPORT ARRET CAOUTCHOUC PORTE	1	1	1	1	1	
53	5001299	VIS MECANIQUE TETE CYLINDRIQUE PHILLIPS #10-32x3/4 SS De W-6302	4	4	4	4	4	N
53	502637	RONDELLE PLATE .200x.437x.037 SS De W-6302	4	4	4	4	4	N
53	500519	ECROU A DOUILLE #10-32x.518 De W-6302	4	4	4	4	4	N
60	780180	SERRURE	1	1	1	1	1	
. NS	780501	. CLE	1	1	1	1	1	
60	780806	SERRURE	1	1	1	1	1	
. NS	780501	. CLE	1	1	1	1	1	
61	280959	BARRURE EN "L" 28.6MM x 25.4MM	1	1	1	1	1	
61	289556	BARRURE EN "L" 28.6MM x 36.4MM	1	1	1	1	1	S
NS	XL-1867-00	CYLINDRE & CLES CODE "FORD" & "NS"						
		A) CE PANNEAU EST UTILISÉ AVEC L'EMBLEME DE COULÉE #490550, AVEC 3 TROUS POUR L'EMBLEME						
		B) CE PANNEAU EST UTILISÉ SANS TROUS POUR L'EMBLEME SUR LA PORTE ET ILS ONT UTILISÉ SUR TOUTES LES PORTES ASS POUR LE SERVICE.						
		C) CES PANNEAUX SONT UTILISÉS AVEC L'EMBLEME EN PLASTIQUE #490405, QUI ONT 3 TROUS POUR L'EMBLEME						
		D) CES PANNEAUX SONT UTILISÉS AVEC EMBLEME EN ALUMINIUM 8V92 #490229, QUI ONT 3 TROUS POUR L'EMBLEME						
		E) POUR LE SERVICE, VOUS AVEZ BESOIN DE 1 PLAQUE #282933, 2 VIS #500908 ET 2 #500700 NOIX						
		N) POUR FIXER LE CADRE						
		O) (SUBSTITUT)						
		S) REQUIS SEULEMENT EN SERVICE SI VOUS CHANGER LA SERRURE #780180						

De S-548 À Y-7045

Date:07-2024

PAGE:XL-1870-06

PORTE MOTEUR VENTILE ASS - MTH



De S-548 À Y-7045

Date:07-2024

PAGE:XL-1870-06

PORTE MOTEUR VENTILE ASS - MTH

Numéro d'article	Pièces	Description	MTH40	MTH45	MTH45E	XL40	XL45	NOTES
	285358	PORTE MOT.ARR.DR S/BARR S/LIC.	1	1	1			
	285359	PORTE MOT.ARR.DR S/BARR A/LIC	1	1	1			
	285360	PORTE MOT ARR DR S/BARR A/FMCA	1	1	1			
	285361	PORTE MOT ARR DR A/BASS S/LIC	1	1	1			
	285362	PORTE MOT ARR DR A/BARR A/LIC	1	1	1			
	285386	PORTE MOT ARR DR A/BARR A/FMCA	1	1	1			
1	473067	. PANNEAU, DROIT / AVEC BARRURE & SUPPORT DE PLAQUE	1	1	1			A
1	473071	. PANNEAU, DROIT / AVEC BARRURE & SANS SUPPORT DE PLAQUE	1	1	1			A
1	473073	. PANNEAU, DROIT / SANS BARRURE & AVEC SUPPORT DE PLAQUE	1	1	1			A
1	473072	. PANNEAU, DROIT / SANS BARRURE & SUPPORT DE PLAQUE	1	1	1			A
NS	680065	. RUBAN / NOIR / 1/32" X 1" X 33' / L163-2400	AR	AR	AR			
NS	504272	. RIVET "CHERRY Q" TETE BOMBE 3/16x1/8 SS	AR	AR	AR			
2	780302	. POIGNEE	1	1	1			
3	281466	. CADRE DE PORTE ARR DROITE	1	1	1			
3	281568	. CADRE DE PORTE ASS. DR.	1	1	1			
4	780178	. GUIDE	2	2	2			
4	504447	. . PASSE-FIL / .375x.500x.062x.312x.625	1	1	1			N
4	504226	. . PASSE-FIL / .391x.578x.406	1	1	1			N
NS	504248	. RIVET "CHERRY Q" TETE FRAISE FERME 3/16x1/4 SS	8	8	8			
6	280839	. LIEN DU BAS À X-6860	1	1	1			
6	286207	. TIGE BAS BARR. PORTE MOTEUR De X-6861	1	1	1			
NS	502094	. GOUPILLE FENDUE 1/16 x 1/2 SS	2	2	2			
NS	285857	. ESPACEUR	AR	AR	AR			
7	500423	. ECROU HEX BAGUE DE NYLON #10-32 SS	2	2	2			
8	500950	. RONDELLE PLATE .187x.625x.094 RUB	AR	AR	AR			
9	502753	. VIS MECANIQUE TETE OVALE PHILLIPS #10-32x1 SS	2	2	2			
10	780197	. POIGNEE ASS.	1	1	1			
11	281220	. TIGE DU HAUT À X-6860	1	1	1			
11	286206	. TIGE BARR. PORTE MOTEUR ASS. De X-6861	1	1	1			
11	281571	. TIGE DU HAUT / TO USE W/LOCK "VIRO" À X-7012	1	1	1			
11	286208	. TIGE BARR. PORTE MOTEUR ASS. / TO USE W/LOCK "VIRO" De X-7013	1	1	1			
NS	285856	. ESPACEUR 44MM X 52.8MM / 11GA	AR	AR	AR			
13	473075	. PANNEAU FINITION INT.	1	1	1			
13	473076	. PANNEAU FINITION INT. DR	1	1	1			
13	473077	. PANNEAU FINITION INT. HOLDER	1	1	1			
NS	504340	. RIVET AVEUGLE TETE BOMBE OUVERT 1/8x3/16 SS	AR	AR	AR			
14	500163	. VIS A TETE HEXAGONAL 1/4-20x3/4 G5 Z050	AR	AR	AR			
15	500441	. RONDELLE PLATE .312x.734x.065 Z050	AR	AR	AR			
16	500473	. RONDELLE FREIN FENDUE .262x.489x.062 Z050	AR	AR	AR			
17	280349	. PENTURE ASS.	1	1	1			
18	280350	. PENTURE ASS.	1	1	1			
NS	506035	. RUBAN ADH1 NEO 1/2"x1"x15' / BLACK 1220X	AR	AR	AR			

De S-548 À Y-7045	Date:07-2024	PAGE:XL-1870-06
PORTE MOTEUR VENTILE ASS - MTH		

Numéro d'article	Pièces	Description	M T H 4 0	M T H 4 5	M T H 4 5 E	X L 4 0	X L 4 5	N O T E S
NS	500554	. VIS MECANIQUE TETE RONDE FENDUE 1/4-20x1/2 SS	AR	AR	AR			
NS	500339	. VIS MECANIQUE TETE RONDE PHILLIPS #6-32x3/4 SS	AR	AR	AR			
NS	500689	. ECROU HEX #6-32 Z050	AR	AR	AR			
30	780532	PENTURE	2	2	2			
31	284607	COUSSINET	1	1	1			
33	500769	ECROU HEX 1/4-20 Z050	1	1	1			
34	281445	E-COAT, ARRET DE PORTE DROIT ASS.	1	1	1			
35	500777	ECROU HEX STOVER 5/16-18 Z050	1	1	1			
36	500444	RONDELLE PLATE .406x.812x.065 Z050	2	2	2			
37	502795	VIS TETE FRAISEE SIX PAN CREUX 3/8-16x1 1/4 SS	2	2	2			
38	780531	PENTURE	2	2	2			
40	490417	EXTRUSION DE CAOUTCHOUC / 1/18" x 5/16" INT X 58"	1	1	1			
41	490416	SUPPORT DE LICENCE ARRIERE	1	1	1			
41	490638	SUPPORT DE PLAQUE FMCA	1	1	1			
NS	061092	. CABLAGE A/CONNECT.LAMPE LICEN. LIGHT)	1	1	1			
NS	930210	. . CONNECTEUR ASS / TRUCK-LITE 94924	1	1	1			
NS	504061	. PASSE-FIL / .4375x.687x.062x.312x.937	1	1	1			
NS	504523	. PASSE-FIL / .375x.562x.125x.250x.625	AR	AR	AR			
42	500410	VIS MECANIQUE TETE RONDE FENDUE 1/4-20x1/2 NYL	AR	AR	AR			
43	500394	VIS MECANIQUE TETE GOUTTE FENDUE 1/4-20x1/2 Z050	AR	AR	AR			
44	500774	ECROU A OREILLES 1/4-20 ZP	AR	AR	AR			
44	5001348	ECROU A OREILLES 1/4-20 NYL	2	2	2			
45	500772	ECROU HEX BORGNE 1/4-20 NP	AR	AR	AR			
46	500411	RONDELLE PLATE .260x.697x.050 SS	AR	AR	AR			
50	280577	SUPPORT ARRET CAOUTCHOUC PORTE	2	2	2			
51	506250	BUTOIR CAOUTCHOUC	2	2	2			
NS	500659	VIS AUTOTARAUDEUSE TETE CYLINDRIQUE PHILLIPS #10-32x1 Z050	4	4	4			
NS	281648	BUTOIR ASS. PORTE MOTEUR ARR. À W-6301	1	1	1			
NS	285207	RIDEAU PROTECTEUR DROIT De W-6302	1	1	1			
52	281649	. ARRET DE PORTE MOTEUR ARRIERE>SS 506250 À W-6301	1	1	1			
52	285806	. SUPPORT DE BUTOIR	1	1	1			
NS	506250	. BUTOIR CAOUTCHOUC	2	2	2			
NS	504610	. RIVET "MAGNA-LOK" TETE BOMBE 1/4x5/8 SS À W-6301	4	4	4			
53	5001299	VIS MECANIQUE TETE CYLINDRIQUE PHILLIPS #10-32x3/4 SS De W-6302	4	4	4			
53	502637	RONDELLE PLATE .200x.437x.037 SS De W-6302	4	4	4			
53	500519	ECROU A DOUILLE #10-32x.518 De W-6302	4	4	4			
NS	280961	SUPPORT ARRET CAOUTCHOUC PORTE	1	1	1			
60	780180	SERRURE	1	1	1			
. NS	780501	. CLE	1	1	1			
60	780806	SERRURE	1	1	1			
. NS	780501	. CLE	1	1	1			
61	280959	BARRURE EN "L" 28.6MM x 25.4MM	1	1	1			

De S-548 À Y-7045	Date:07-2024	PAGE:XL-1870-06
-------------------	--------------	-----------------

PORTE MOTEUR VENTILE ASS - MTH

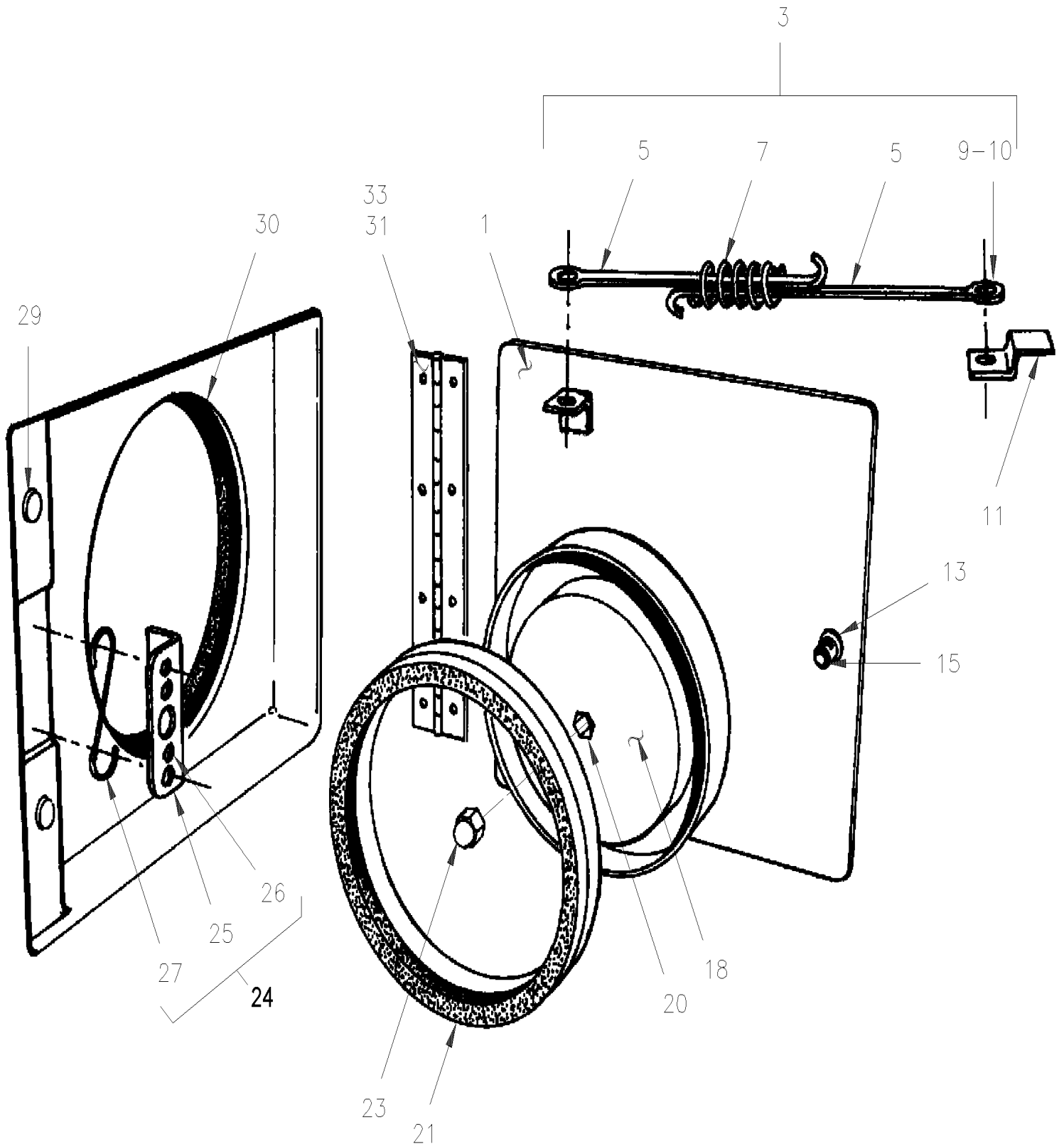
Numéro d'article	Pièces	Description	MTH40	MTH45	MTH45E	XL40	XL45	NOTES
61	289556	BARRURE EN "L" 28.6MM x 36.4MM	1	1	1			S
NS	XL-1867-00	CYLINDRE & CLES CODE "FORD" & "NS"						
		A) CE PANNEAU EST UTILISÉ AVEC L'EMBLEME DE COULÉE #490550, AVEC 3 TROUS POUR L'EMBLEME (VOIR PAGE XL-1855-00)						
		N) (SUBSTITUT)						
		S) REQUIS SEULEMENT EN SERVICE SI VOUS CHANGER LA SERRURE #780180						

De E-638 À Y-7045

Date:07-2024

PAGE:XL-1873-00

PORTE DE SERVICE TOILETTE



De E-638 À Y-7045	Date:07-2024	PAGE:XL-1873-00
PORTE DE SERVICE TOILETTE		

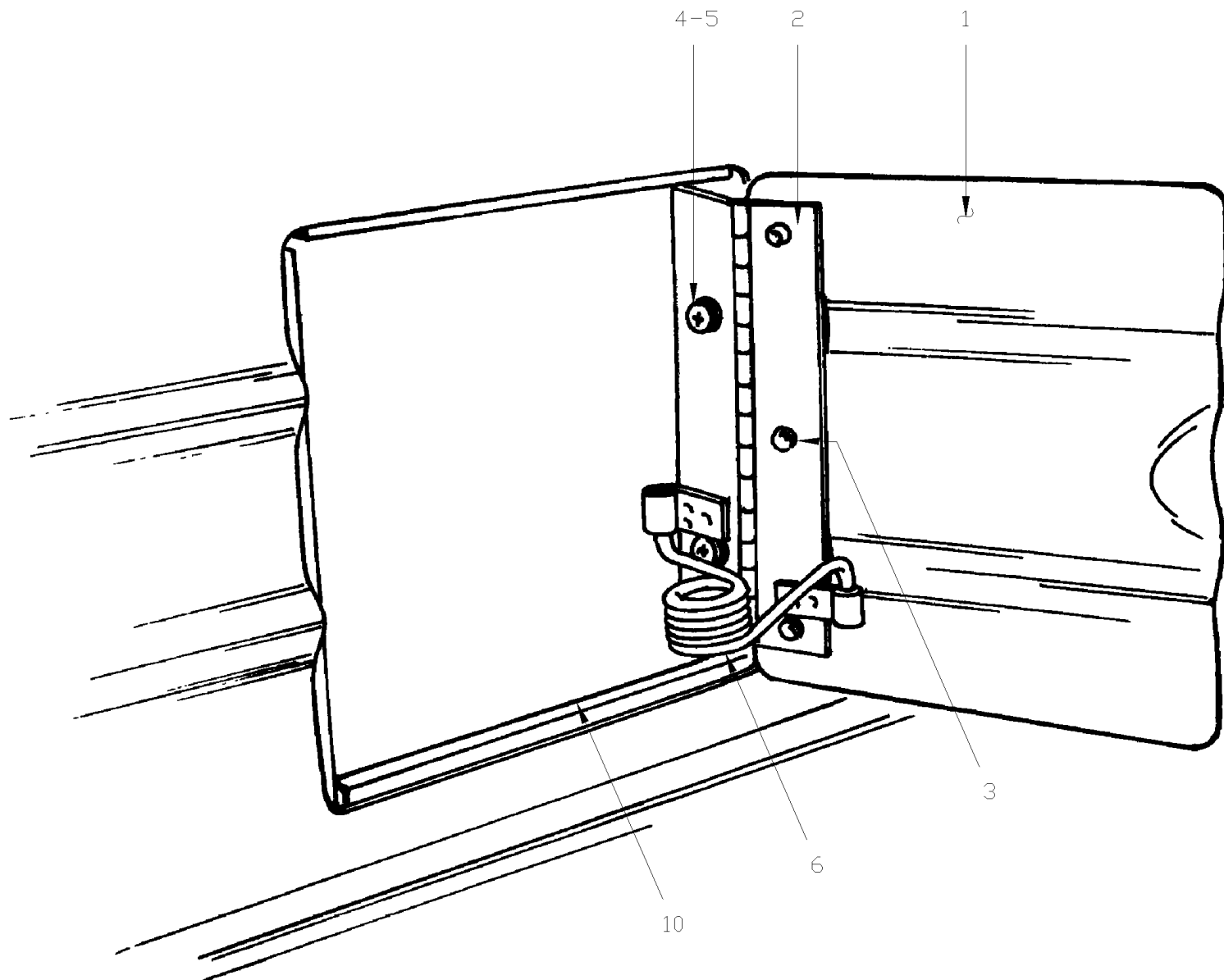
Numéro d'article	Pièces	Description	M T H 4 0	M T H 4 5	M T H 4 5 E	X L 4 0	X L 4 5	N O T E S
	281688	PORTE UTILITE ASS. TOILETTE À J-609				1		B
	281136	PORTE D'ACCES ASS. XL				1	1	
1	281735	. PORTE D'UTILITE COMP.TOILETTE À J-609				1		B
1	281170	. PORTE & PENT ASS. MIR. & AST.				1	1	
3	282332	. TIGE ASS.				1	1	A
5	281693	. . TIGE				2	2	
7	502151	. . RESSORT COMPRESSION / .300 O.D. x 1 x .032				1	1	
9	504339	. RIVET AVEUGLE TETE BOMBE OUVERT 1/8x3/8 SS				2	2	
10	500437	. RONDELLE PLATE .125x.375x.040 Z050				2	2	
11	281694	. FIXATION				1	1	
13	504353	. RETENUE 5/16" DIA. (DZUS)				1	1	
15	504363	. GOUJON 5/16 O.D. X 7/16 (DZUS)				1	1	
18	281135	INTERIEUR PORTE UTILITE À F-827				1		B
18	281691	PARTIE INT.PORTE SERV TOIL >SS 282469 De F-828 À J-609				1		B
18	281456	INTERIEUR PORTE UTILITE À H-284				1		
18	282469	PARTIE INT PORTE SERVICE TOIL. De H-285				1	1	
NS	281403	PANNEAU ISOLANT				1	1	
20	505215	SPACER				1	1	
21	506302	RUB EX NEO BLACK / 7/16" HOLLOW BULB C.T.L.				AR	AR	
23	500995	ECROU HEX BORGNE #10-32 Z050				1	1	
24	281138	SUPPORT ASS.				1	1	
25	281139	. SUPPORT				1	1	
26	504340	. RIVET AVEUGLE TETE BOMBE OUVERT 1/8x3/16 SS				2	2	
27	504365	. RESSORT				1	1	
29	504362	BOUCHON / .375ODx.3125THx.250HOLEx.125				2	2	
30	509562	MOULURE PLASTIQUE NOIR / C.T.L.				AR	AR	
31	500437	RONDELLE PLATE .125x.375x.040 Z050				7	7	
33	504339	RIVET AVEUGLE TETE BOMBE OUVERT 1/8x3/8 SS				7	7	
		A) JUSQU'AU F-827, NOUS AVONS UTILISÉ LA CHAÎNE #980001 ET LE TUBE #500383 POUR LE DISPOSITIF DE RETENUE / S.L.						
		B) UTILISATION SUR « PREVOST XL »						

De E-638 À Y-7045

Date:07-2024

PAGE:XL-1874-00

PORTE INTERRUPTEUR PRINCIPALE BATTERIES



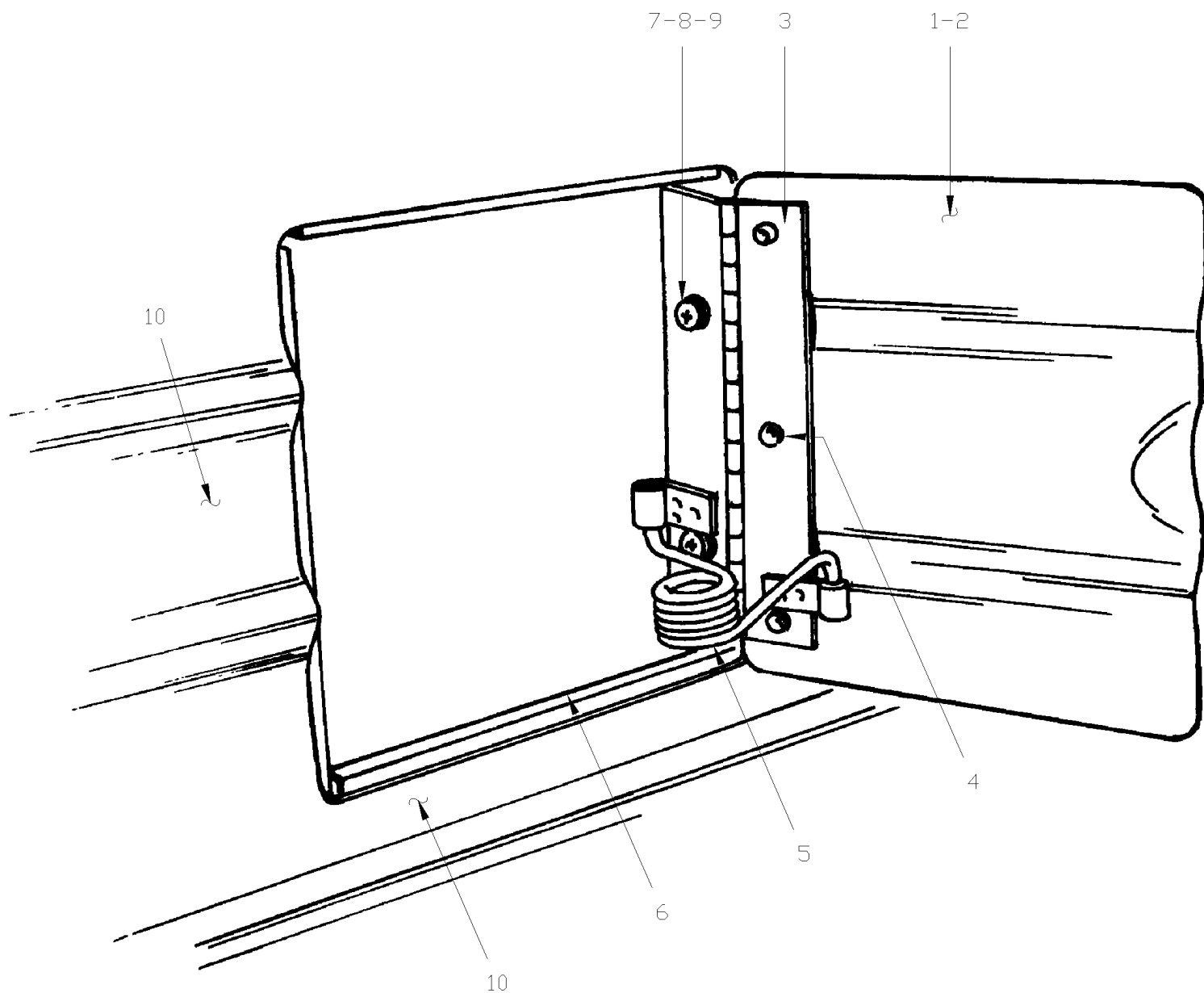
De E-638 À Y-7045		Date:07-2024	PAGE:XL-1874-00					
PORTE INTERRUPTEUR PRINCIPALE BATTERIES								
Numéro d'article	Pièces	Description	M T H 4 0	M T H 4 5	M T H 4 5 E	X L 4 0	X L 4 5	N O T E S
	471525	PORTE ASS À M-777				1		
	472494	PORTE ASS De M-778				1		
1	471512	. PORTE D'ACCES EVAPORAT.				1		
2	471526	. PENTURE ASS. À M-777				1		
2	472493	. PENTURE ASS. De M-778				1		
3	504272	. RIVET "CHERRY Q" TETE BOMBE 3/16x1/8 SS				3		
4	500427	VIS MECANIQUE TETE RONDE PHILLIPS #10-32x1 1/4 ZP				2		
5	500972	RONDELLE PLATE .200x.437x.037 SS				2		
NS	500331	ECROU A DOUILLE #10-32x1.0				2		
6	031175	RESSORT TORSION / 1 O.D. x .634 x .125				1		
10	471620	CADRE ASS				1		
NS	504272	RIVET "CHERRY Q" TETE BOMBE 3/16x1/8 SS				9		
NS	061105	DECALQUE				1		

De N-463 À Y-7045

Date:07-2024

PAGE:XL-1874-10

PORTE SOUPE DE CONTRÔLE DE LA HAUTEUR



De N-463 À Y-7045	Date:07-2024	PAGE:XL-1874-10
PORTE SOUPAPE DE CONTRÔLE DE LA HAUTEUR		

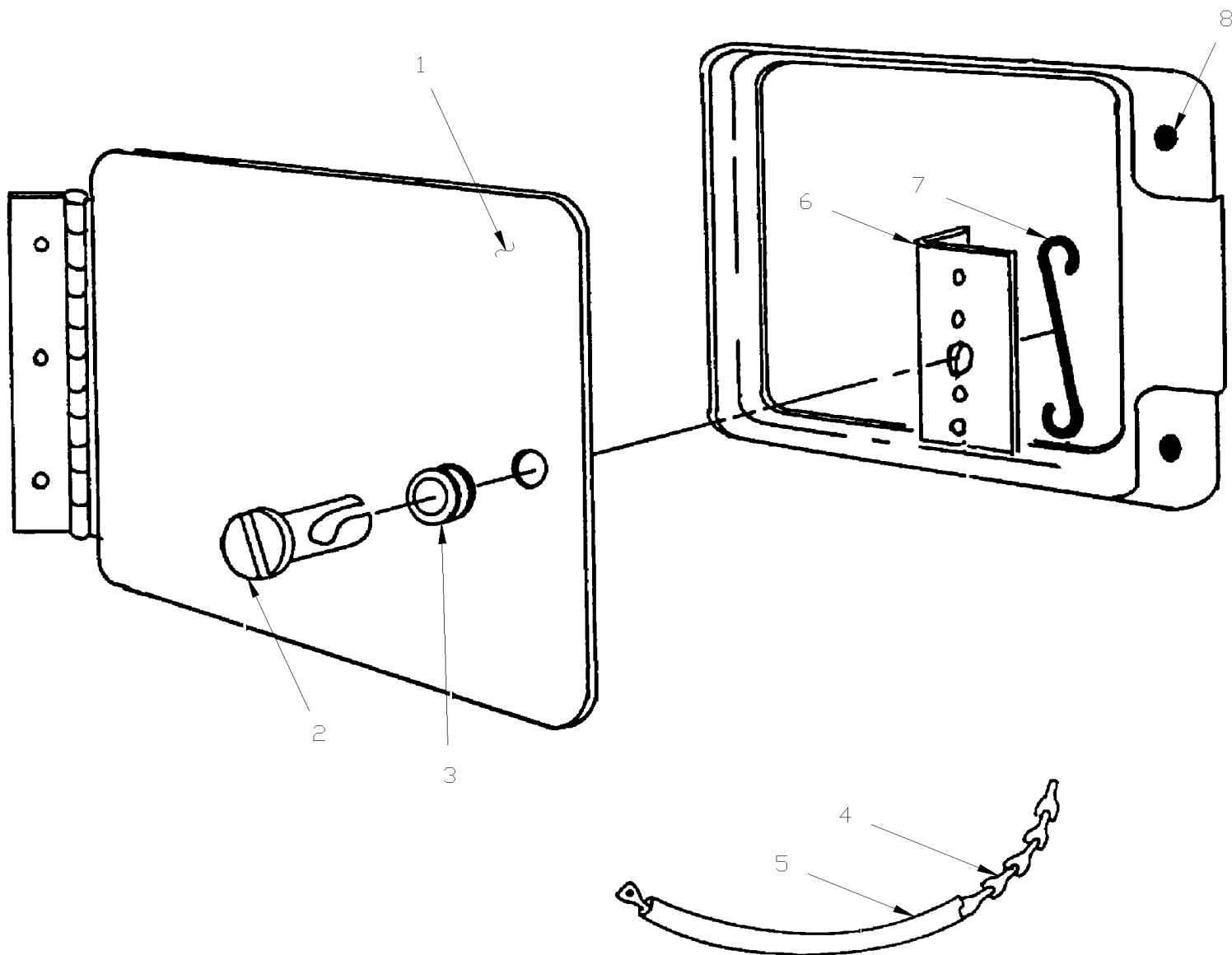
Numéro d'article	Pièces	Description	M T H 4 0	M T H 4 5	M T H 4 5 E	X L 4 0	X L 4 5	N O T E S
		PORTES 12" X 9 3/8" POUR FACILITER L'ACCESS A LA VALVE DE CONTRÔLE ARRIERE (OPTION)						
1	472592	PORTE CARB S/BARR GAU ASS XL2				1	1	
1	472591	PORTE ASS SANS BARRURE				1	1	
2	472595	PANNEAU PORTE GAUCHE ET DROIT				1	1	
3	472596	PENTURE				1	1	
4	504272	RIVET "CHERRY Q" TETE BOMBE 3/16x1/8 SS				3	3	
5	031175	RESSORT TORSION / 1 O.D. x .634 x .125				1	1	
6	472587	CADRE ASS				1	1	
7	500427	VIS MECANIQUE TETE RONDE PHILLIPS #10-32x1 1/4 ZP				4	4	
8	500972	RONDELLE PLATE .200x.437x.037 SS				4	4	
9	500331	ECROU A DOUILLE #10-32x1.0				4	4	
10	472594	PANNEAU GAUCHE AVEC PORTE D'ACCES CONTROLE SOUPAPE DE HAUTEUR				1	1	
10	472593	PANNEAU DROIT AVEC PORTE D'ACCES CONTROLE SOUPAPE DE HAUTEUR ACCESS				1	1	

De E-638 À Y-7045

Date:07-2024

PAGE:XL-1874-20

PORTE REMPLISSAGE ARRIERE - HUILE & EAU



De E-638 À Y-7045	Date:07-2024	PAGE:XL-1874-20
PORTE REMPLISSAGE ARRIERE - HUILE & EAU		

Numéro d'article	Pièces	Description	M T H 4 0	M T H 4 5	M T H 4 5 E	X L 4 0	X L 4 5	N O T E S
	281442	PORTE GAUCHE ASS.	1	1	1	1	1	
	285147	PORTE ASS. GA.	1	1	1			
	281788	PORTE ASS. GAUCHE	1	1	1	1	1	
	285142	PORTE ASS. GA.	1	1	1			
	281441	PORTE DROITE ASS.	1	1	1	1	1	
	285145	PORTE ASS. DR.	1	1	1			
	281787	PORTE ASS. DROIT	1	1	1	1	1	
	285141	PORTE ASS. DR.	1	1	1			
1	281440	. PORTE ET PENTURE ASS.	1	1	1	1	1	
1	285148	. PORTE GA. (SOUDE)	1	1	1			
1	281786	. PORTE ASS.(SOUDEE) GAUCHE	1	1	1	1	1	
1	285140	. PORTE ASS. GA. (SOUDE) HOLES	1	1	1			
1	281171	. PORTE ET PENTURE ASS.	1	1	1	1	1	
1	285146	. PORTE DR. (SOUDE)	1	1	1			
1	281785	. PORTE ASS.(SOUDE) DROIT	1	1	1	1	1	
1	285139	. PORTE ASS. DR. (SOUDE) HOLES	1	1	1			
2	504363	. GOUJON 5/16 O.D. X 7/16 (DZUS)	1	1	1	1	1	
3	504353	. RETENUE 5/16" DIA. (DZUS)	1	1	1	1	1	
4	281416	. CHAINE 8" LONG.	1	1	1	1	1	
NS	980001	. . CHAINE GALVANISEE	1	1	1	1	1	
5	281419	. TUBE PLASTIQUE 7" LG	1	1	1	1	1	
NS	500383	. . VIS MECANIQUE TETE RONDE FENDUE 5/32x1/2 ZP	1	1	1	1	1	
NS	500437	. RONDELLE PLATE .125x.375x.040 Z050	1	1	1	1	1	
NS	504339	. RIVET AVEUGLE TETE BOMBE OUVERT 1/8x3/8 SS	1	1	1	1	1	
6	281138	SUPPORT ASS.	1	1	1	1	1	
NS	281139	. SUPPORT	1	1	1	1	1	
7	504365	. RESSORT	1	1	1	1	1	
NS	504340	. RIVET AVEUGLE TETE BOMBE OUVERT 1/8x3/16 SS	1	1	1	1	1	
8	504362	BOUCHON / .375ODx.3125THx.250HOLEx.125	1	1	1	1	1	
NS	050781	DECALQUE LIQUIDE REFROID. CAP. ANG/FR / ENGLISH & FRANCAIS	1	1	1	1	1	
NS	400551	DECALQUE "OIL...RECOMMENDED"	1	1	1	1	1	
NS	780180	SERRURE	1	1	1	1	1	
. NS	780501	. CLE	1	1	1	1	1	
8	780806	SERRURE	1	1	1	1	1	
. NS	780501	. CLE	1	1	1	1	1	
NS	281782	PIVOT 39.67MM / W/.09MM OFFSET	2	2	2	2	2	A
NS	289557	PIVOT 42.4MM / W/13MM OFFSET	2	2	2	2	2	AS
NS	780229	OUTIL POUR GOUJON (DZUS) A-5						
		LES ITEMS SUIVANTS SONT RELIES AVEC LA PORTE						
		AVEC INSTALLATION A RESSORT						

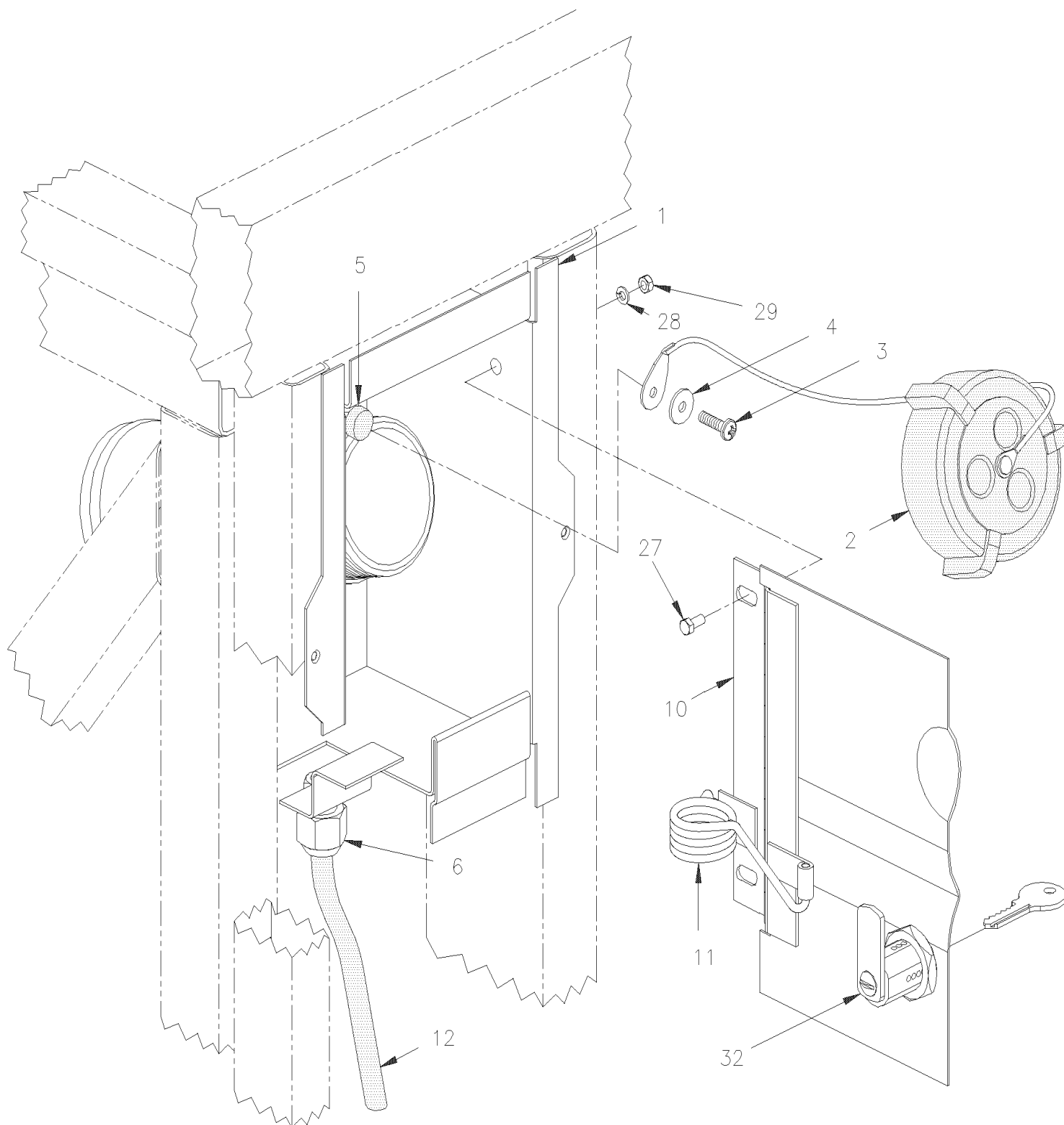
De E-638 À Y-7045		Date:07-2024	PAGE:XL-1874-20					
PORTE REMPLISSAGE ARRIERE - HUILE & EAU								
Numéro d'article	Pièces	Description	M T H 4 0	M T H 4 5	M T H 4 5 E	X L 4 0	X L 4 5	N O T E S
NS	284418	PORTE DROITE ASS.				1	1	
NS	284416	PORTE GAUCHE ASS.				1	1	
NS	284415	. PORTE GAUCHE ASS.				1	1	
NS	284414	. PORTE DROITE ASS.				1	1	
NS	284407	CROCHET				1	1	
NS	284419	ANGULAIRE				1	1	
NS	502178	RESSORT EXTENSION / .500 O.D. x 3.5 x .054				1	1	
NS	500952	VIS AUTOTARAUDEUSE TETE BOMBE PHILLIPS #8x1/2 SS				2	2	
		A) REQUIS SEULEMENT EN SERVICE SI VOUS CHANGER LA SERRURE #780180						
		S) REQUIS SEULEMENT EN SERVICE SI VOUS CHANGER LA SERRURE #780180						

De E-638 À Y-7045

Date:07-2024

PAGE:XL-1875-00

PORTE GOULOT DE REMPLISSAGE DU CARBURANT



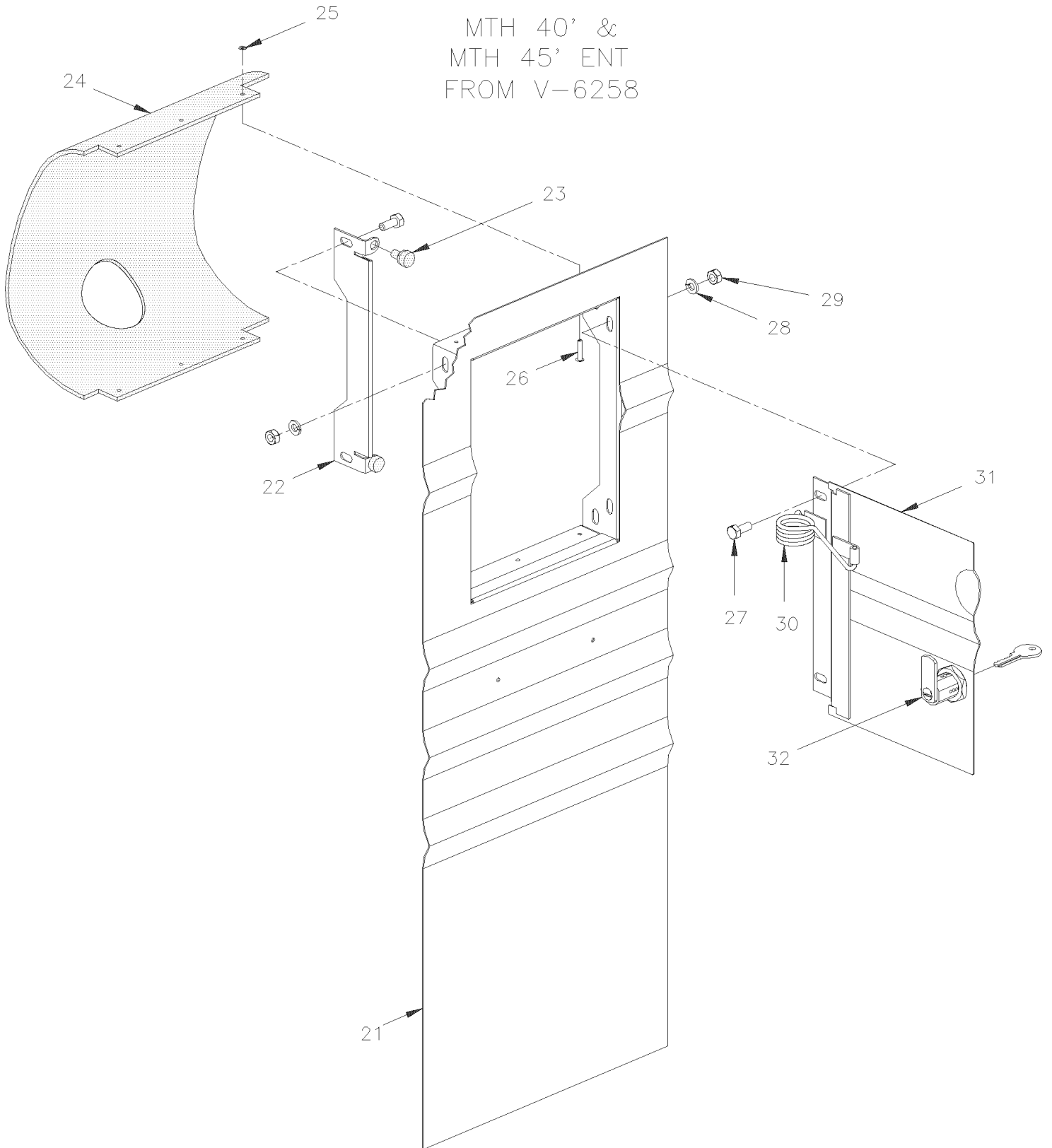
De E-638 À Y-7045

Date:07-2024

PAGE:XL-1875-00

PORTE GOULOT DE REMPLISSAGE DU CARBURANT

MTH 40' &
MTH 45' ENT
FROM V-6258



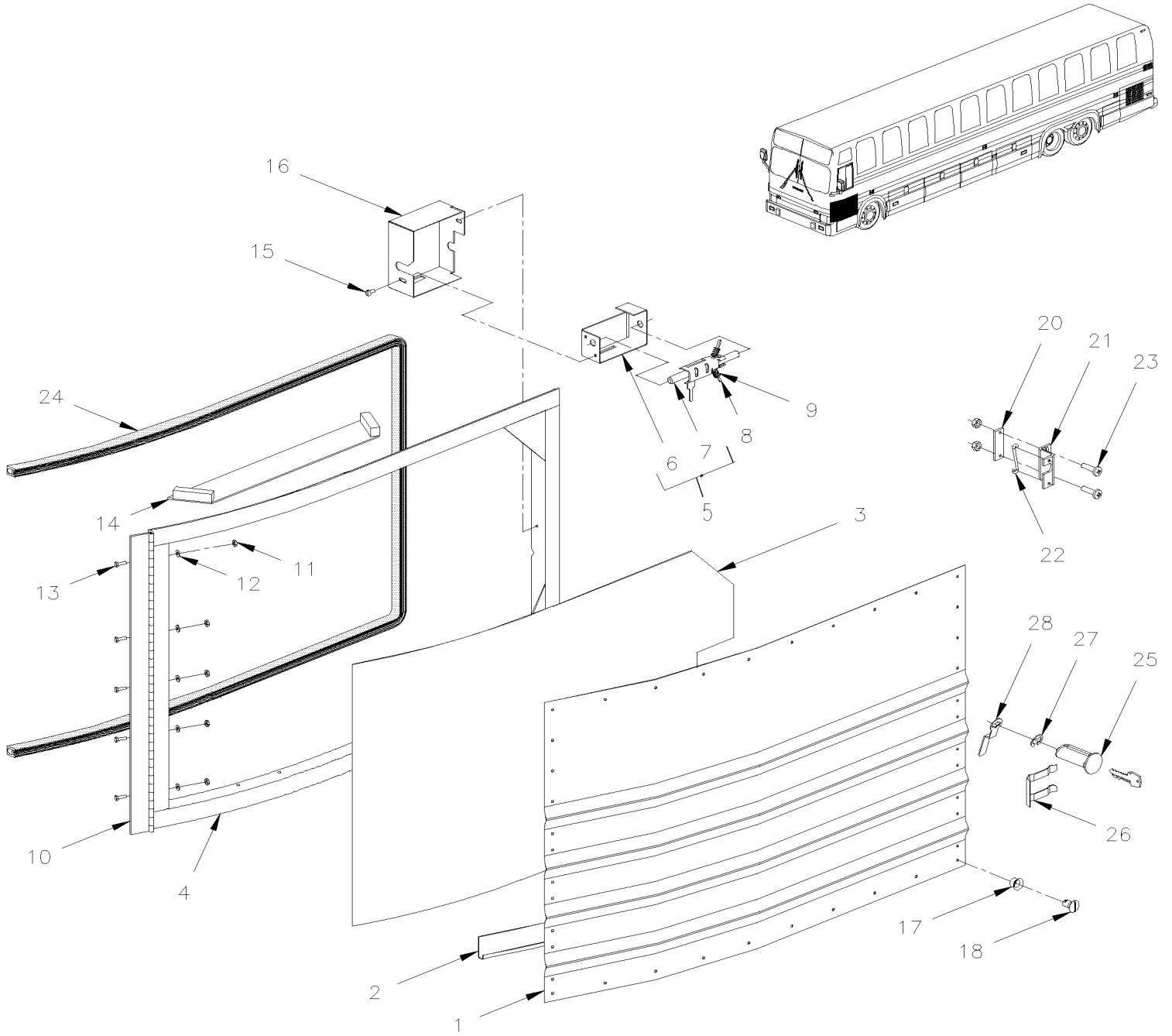
De E-638 À Y-7045	Date:07-2024	PAGE:XL-1875-00
PORTE GOULOT DE REMPLISSAGE DU CARBURANT		

Numéro d'article	Pièces	Description	M T H 4 0	M T H 4 5	M T H 4 5 E	X L 4 0	X L 4 5	N O T E S
1	031332	BOITE CARBURANT DR (SOUDE)				1		
1	032086	BOITE CARBURANT GA (SOUDE) À W-6452				1		
1	032234	BOITE CARBURANT GA (SOUDE) De W-6453				1		
1	031331	BOITE TUY. A CARBURANT ASS.DR. À V-6257	1		1			
1	031332	BOITE CARBURANT DR (SOUDE) À V-6257	1		1			
1	031795	BOITE CARBURANT GA (SOUDE) À T-5829		1			1	
1	032080	BOITE CARBURANT GA (SOUDE) De T-5830 À V-6103		1			1	
1	032163	BOITE CARBURANT GA (SOUDE) De V-6104 À W-6452		1			1	
1	032232	BOITE CARBURANT GA (SOUDE) De W-6453		1			1	
1	031894	BOITE CARBURANT DR (SOUDE) À T-5829		1			1	
1	032075	BOITE CARBURANT DR (SOUDE) De T-5830 À V-6103		1			1	
1	032162	BOITE CARBURANT DR (SOUDE) De V-6104 À W-6452		1			1	
1	032230	BOITE CARBURANT DR (SOUDE) De W-6453		1			1	
2	530041	BOUCHON RESERVOIR A CARBURANT / SCREW TYPE CAP À W-6452	1			1		
2	531424	BOUCHON RESERVOIR A CARBURANT / SCREW TYPE CAP De W-6453	1			1		
. NS	530133	. JOINT DE REMPLACEMENT 2" CAPUCHON CARBU. De W-6453	1			1		
NS	504436	AGRAFE À W-6452	1			1		
NS	504436	AGRAFE De W-6453	1			1		
3	500572	VIS MECANIQUE TETE GOUTTE PHILLIPS #10-24x1/2 SS BK	1	1	1	1	1	
4	500470	RONDELLE FREIN FENDUE .193x.334x.047 Z050	1	1	1	1	1	
5	470949	ESPACEUR	1	1	1	1	1	
6	640989	CONNECTEUR MALE / TYPE "NTA" / #6x1/4NPT-M BR	1	1	1	1	1	
6	641331	CONNECTEUR MALE / TYPE "PUSH-IN" / #6x1/4NPT-M BR	1	1	1	1	1	
10	471472	PORTE A CARBURANT ASS.				1		
10	471472	PORTE A CARBURANT ASS. À V-6257	1		1			
10	471672	PORTE ASS AVEC BARRURE À V-6257	1		1			
10	473359	PORTE ASS SANS BARRURE					1	
10	473356	PORTE ASS AVEC BARRURE / S.B.		1			1	
10	473065	PORTE CARB S/BARR GAU ASS XL2 À T-5829					1	
10	472718	PORTE CARB S/BARR GAU ASS XL2 À T-5829		1				
10	473357	PORTE CARB S/BARR GAU ASS XL2 De T-5830					1	
10	472714	PORTE CARB GAUCHE ASS. B.A. À T-5829		1			1	
10	473358	PORTE CARB GAUCHE ASS. B.A. / S.B. De T-5830		1			1	
11	031175	RESSORT TORSION / 1 O.D. x .634 x .125	1	1	1	1	1	
12	503472	TUBE, NYLON 3/8 O.D. / GRIS S.L.	AR	AR	AR	AR	AR	
NS	500777	ECROU HEX STOVER 5/16-18 Z050	AR	AR	AR	AR	AR	
NS	500181	VIS A TETE HEXAGONAL 5/16-18x1 G5 Z050	AR	AR	AR	AR	AR	
NS	560481	COLLET DE RETENUE / 5/8" I.D.	1	1	1	1	1	
21	XL-1854-51	PANNEAUX DE COTE - MTH 40' & MTH 45' ENT						
22	473469	BLOQUE-PORTE De V-6258	1		1			
23	504654	BOUCHON / 7/8" X 15/32 X 3/64 De V-6258	2		2			
24	032175	BAVETTE De V-6258	1		1			

De E-638 À Y-7045	Date:07-2024	PAGE:XL-1875-00
PORTE GOULOT DE REMPLISSAGE DU CARBURANT		

Numéro d'article	Pièces	Description	M T H 4 0	M T H 4 5	M T H 4 5 E	X L 4 0	X L 4 5	N O T E S
25	5001067	RONDELLE PLATE .128x.312x.032 SS	6		6			
26	504473	RIVET AVEUGLE TETE BOMBE OUVERT 1/8x1/4 SS	6		6			
27	500148	VIS MECANIQUE TETE RONDE PHILLIPS #6-32x1/2 SS À W-6452	2	2	2	2	2	
27	5001181	VIS A TETE HEXAGONAL M6-1.0x12 SS De W-6453	4	4	4	4	4	
28	500470	RONDELLE FREIN FENDUE .193x.334x.047 Z050 À W-6452	2	2	2	2	2	
28	502570	RONDELLE FREIN FENDUE 6.1x11.8x1.6 SS De W-6453	4	4	4	4	4	
29	500689	ECROU HEX #6-32 Z050 À W-6452	2	2	2	2	2	
29	502565	ECROU HEX M6-1.0 SS De W-6453	4	4	4	4	4	
30	031175	RESSORT TORSION / 1 O.D. x .634 x .125	1	1	1	1	1	
31	473474	PORTE ASS AVEC BARRURE De V-6258	1		1			
31	473495	RENFORCEMENT 95MM De V-6258	1		1			
32	780180	SERRURE	1	1	1	1	1	
. NS	780501	. CLE	1	1	1	1	1	
32	780806	SERRURE	1	1	1	1	1	
. NS	780501	. CLE	1	1	1	1	1	
NS	289549	PIVOT BARRURE ACTUATEUR 42.4MM / W/11MM OFFSET	1	1	1	1	1	S
NS	530175	SOUPAPE ANTI-RETOUR / 1/8 NPT	1	1	1	1	1	
NS	506048	CAOUTCHOUC 1 NYL NOIR 1/16" X3' X 68"	AR	AR	AR	AR	AR	
NS	504381	BRIDE DE SERRAGE / 2"3/4-3"5/8 SS / HT-350	1			1		
		S) REQUIS SEULEMENT EN SERVICE SI VOUS CHANGER LA SERRURE #780180						

PORTE BOITE DE JONCTION AVANT ASS



De E-638 À Y-7045	Date:07-2024	PAGE:XL-1878-00
PORTE BOITE DE JONCTION AVANT ASS		

Numéro d'article	Pièces	Description	M T H 4 0	M T H 4 5	M T H 4 5 E	X L 4 0	X L 4 5	N O T E S
	281501P	PORTE BOITE DE JONCTION AVANT ASS	1	1	1	1	1	
1	471517	. PANNEAU	1	1	1	1	1	
1	474203	. PANNEAU De X-6945				1		A
NS	680065	. RUBAN / NOIR / 1/32" X 1" X 33' / L163-2400	AR	AR	AR	AR	AR	
NS	504272	. RIVET "CHERRY Q" TETE BOMBE 3/16x1/8 SS	AR	AR	AR	AR	AR	
2	420192	. GOUTTIERE	1	1	1	1	1	
3	281502	. STRATIFIE, ARBORITE .038"x48"x96"	1	1	1	1	1	
4	281499	. CADRE ASS	1	1	1	1	1	
5	480932	. . SUPPORT DE MONTAGE	1	1	1	1	1	
. NS	480933	. . . SUPPORT	1	1	1	1	1	
. NS	480935	. . . TIGE	1	1	1	1	1	
. NS	480937	. . . PLAQUE SOUTIEN BARRURE	1	1	1	1	1	
6	480933	. . . SUPPORT	1	1	1	1	1	
7	480935	. . . TIGE	1	1	1	1	1	
NS	480937	. . . PLAQUE SOUTIEN BARRURE	1	1	1	1	1	
8	481564	. TIGE GUIDE	2	2	2	2	2	
9	502151	. RESSORT COMPRESSION / .300 O.D. x 1 x .032	2	2	2	2	2	
10	281101	. PENTURE	1	1	1	1	1	
11	500689	. ECROU HEX #6-32 Z050	5	5	5	5	5	
12	500470	. RONDELLE FREIN FENDUE .193x.334x.047 Z050	5	5	5	5	5	
13	500148	. VIS MECANIQUE TETE RONDE PHILLIPS #6-32x1/2 SS	5	5	5	5	5	
14	280917	. BANDE D'ARRET ASS	1	1	1	1	1	
14	860123	. . WEBBING 2" ROLL 164'	2	2	2	2	2	
NS	860139	. . CLIP	2	2	2	2	2	
NS	504339	. RIVET AVEUGLE TETE BOMBE OUVERT 1/8x3/8 SS	AR	AR	AR	AR	AR	
NS	500437	. RONDELLE PLATE .125x.375x.040 Z050	AR	AR	AR	AR	AR	
15	500582	. VIS AUTOTARAUEUSE TETE CYLINDRIQUE PHILLIPS #8x3/8 Z050	1	1	1	1	1	
16	281496	. BOITE	1	1	1	1	1	
17	504387	. RETENUE 7/16"DIA. (DZUS)	2	2	2	2	2	
18	504388	. GOUJON 7/16 O.D. X 7/16 (DZUS)	2	2	2	2	2	
20	481141	. PLAQUE SERRAGE ASS CHR J >SS 481140	2	2	2	2	2	
21	481046	. ATTACHE DE PORTE ASS.	2	2	2	2	2	
NS	480965	. FIXATION	1	1	1	1	1	
22	504389	. CROCHET	1	1	1	1	1	
NS	504106	. RIVET AVEUGLE TETE BOMBE OUVERT 1/8x1/4 AL	2	2	2	2	2	
23	500346	. VIS MECANIQUE TETE PLATE PHILLIPS 1/4-20x1 SS BK	4	4	4	4	4	
24	XL-1854-10	PROFILE D'ETANCHEITE & MOULURE - BUS 40'						
25	XL-1867-00	CYLINDRE & CLES CODE "FORD" & "NS"						
NS	780237	. JOINT D'ETANCHEITE CAOUTCHOUC 1/32" TH	1	1	1	1	1	
26	780236	. RETAINER CLIP	1	1	1	1	1	
27	504477	. ANNEAU DE RETENUE 14.0 X 13.4 X 1.0MM	1	1	1	1	1	
28	281498	. PIVOT DE LA BARRURE	1	1	1	1	1	

De E-638 À Y-7045	Date:07-2024	PAGE:XL-1878-00
-------------------	--------------	-----------------

PORTE BOITE DE JONCTION AVANT ASS

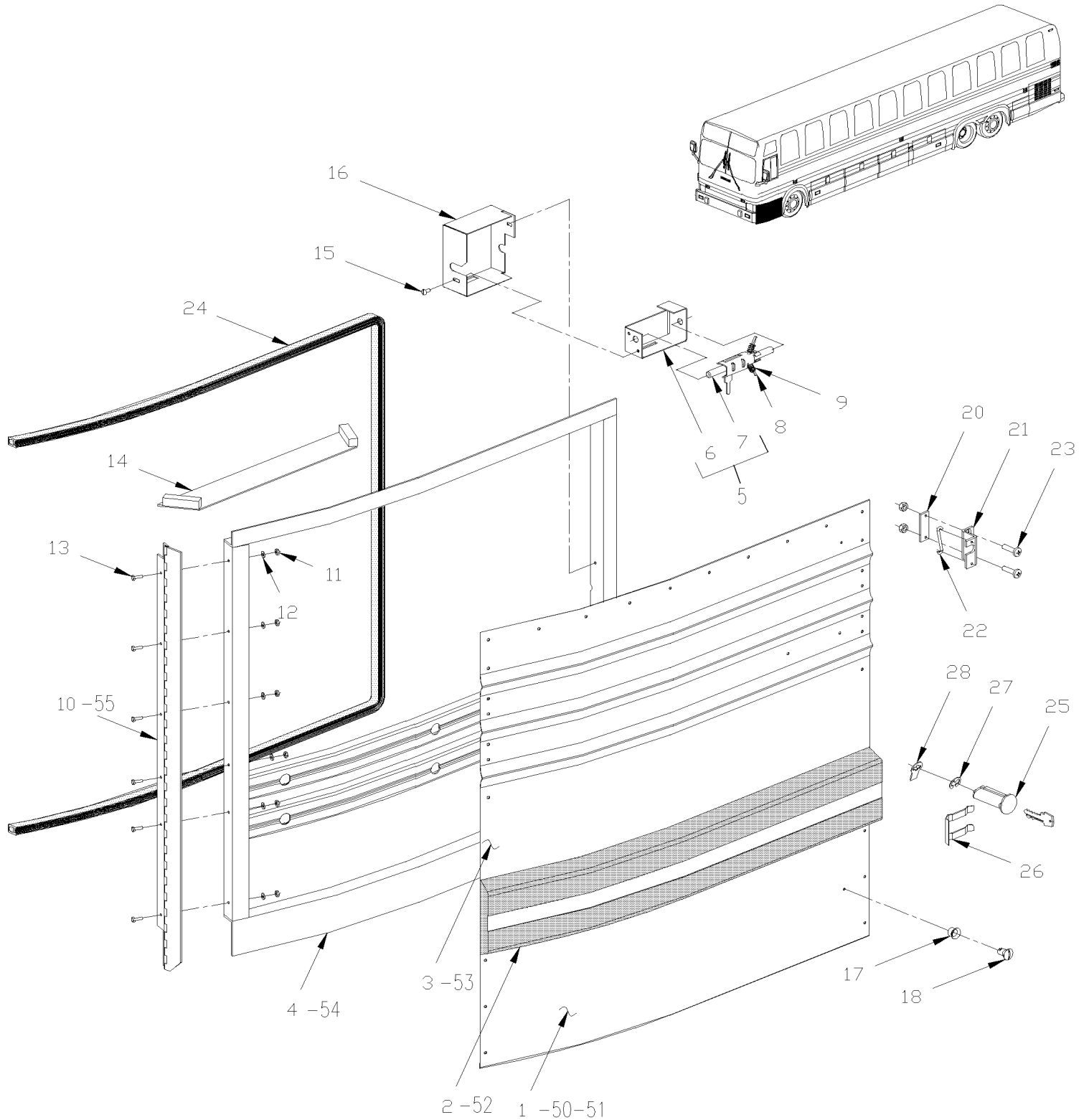
Numéro d'article	Pièces	Description	M T H 4 0	M T H 4 5	M T H 4 5 E	X L 4 0	X L 4 5	N O T E S
		A) CE PANNEAU N'A PAS DE TROU POUR LE CYLINDRE DE CLÉ						

De E-638 À Y-7045

Date:07-2024

PAGE:XL-1879-00

PORTE DE SERVICE AVANT ASS



De E-638 À Y-7045	Date:07-2024	PAGE:XL-1879-00
PORTE DE SERVICE AVANT ASS		

Numéro d'article	Pièces	Description	MTH40	MTH45	MTH45E	XL40	XL45	NOTES
	281497P	PORTE DE SERVICE AVANT ASS À K-768				1		A
	281614P	PORTE DE SERVICE AVANT ASS De K-769 À L-684				1		B
	283745P	PORTE DE SERVICE AVANT ASS De L-685				1	1	C
	281579	PORTE DE SERVICE AVANT GA. 80" S/LU À K-768	1					A
	283310	PORTE DE SERVICE AVANT GA. 80" S/LU De K-769 À L-684	1					B
	283757	PORTE DE SERVICE AVANT GA. 80" S/LU De L-685	1					C
	283311	PORTE DE SERVICE AVANT GA. 80" A/LU De K-769 À L-684	1					B
	283758	PORTE DE SERVICE AVANT GA. 80" A/LU De L-685	1					C
	281641	PORTE DE SERVICE AVANT GA. 83" S/LU À K-768	1					A
	283312	PORTE DE SERVICE AVANT GA. 83" S/LU De K-769 À L-684	1					B
	283759	PORTE DE SERVICE AVANT GA. 83" S/LU De L-685	1	1				C
	283313	PORTE DE SERVICE AVANT GA. 83" A/LU De K-769 À L-684	1					B
	283762	PORTE DE SERVICE AVANT GA. 83" A/LU De L-685	1	1				C
	281647	PORTE DE SERVICE AVANT MTH 86" À K-768	1					A
	283314	PORTE DE SERVICE AVANT MTH 86" De K-769 À L-684	1					B
	283760	PORTE DE SERVICE AVANT MTH 86" De L-685	1	1	1			C
	283315	PORTE DE SERVICE AVANT GA. 86" A/LU De K-769 À L-684	1					B
	283761	PORTE DE SERVICE AVANT GA. 86" A/LU De L-685	1	1	1			C
1	471515	. PANNEAU DU BAS	1	1	1	1	1	
NS	680065	. RUBAN / NOIR / 1/32" X 1" X 33' / L163-2400	AR	AR	AR	AR	AR	
2	281523	. MOULURE DE PROTECTION / 27"½	1	1	1	1	1	
3	471513	. PANNEAU SUPERIEUR				1	1	
3	474204	. PANNEAU SUPERIEUR De X-6945				1		
3	471621	. PANNEAU SUPERIEUR / MTH 80"	1					
3	471716	. PANNEAU SUPERIEUR / MTH 83"	1	1				
3	471717	. PANNEAU SUPERIEUR / MTH 86"	1	1	1			
3	471954	. PANNEAU 80"	1					
3	471955	. PANNEAU HAUT PORTE SERVICE	1	1				
3	471956	. PANNEAU 86"	1	1	1			
NS	504272	. RIVET "CHERRY Q" TETE BOMBE 3/16x1/8 SS	AR	AR	AR	AR	AR	
4	281484	. CADRE ASS À K-768				1		
4	281615	. CADRE ASS De K-769 À L-684				1		
4	283746	. CADRE ASS De L-685				1	1	
4	281578	. CADRE ASS / MTH-80" À K-768	1					A
4	282055	. CADRE ASS / MTH-80" De K-769 À L-684	1					B
4	283751	. CADRE ASS / MTH-80" À L-685	1					C
4	281640	. CADRE ASS / MTH-83" À K-768	1					A
4	282056	. CADRE ASS / MTH-83" De K-769 À L-684	1					B
4	283752	. CADRE ASS / MTH-83" De L-685	1	1				C
4	281644	. CADRE ASS / MTH-86" À K-768	1					A
4	282057	. CADRE ASS / MTH-86" De K-769 À L-684	1					B

De E-638 À Y-7045	Date:07-2024	PAGE:XL-1879-00
PORTE DE SERVICE AVANT ASS		

Numéro d'article	Pièces	Description	M T H 4 0	M T H 4 5	M T H 4 5 E	X L 4 0	X L 4 5	N O T E S
4	283748	. CADRE ASS / MTH-86" De L-685	1	1	1			C
5	480932	. . SUPPORT DE MONTAGE	1	1	1	1	1	
. NS	480933	. . . SUPPORT	1	1	1	1	1	
. NS	480935	. . . TIGE	1	1	1	1	1	
. NS	480937	. . . PLAQUE SOUTIEN BARRURE	1	1	1	1	1	
6	480933	. . . SUPPORT	1	1	1	1	1	
7	480935	. . . TIGE	1	1	1	1	1	
NS	480937	. . . PLAQUE SOUTIEN BARRURE	1	1	1	1	1	
8	481564	. TIGE GUIDE	2	2	2	2	2	
9	502151	. RESSORT COMPRESSION / .300 O.D. x 1 x .032	2	2	2	2	2	
10	281099	. PENTURE				1	1	
10	281098	. PENTURE PORTE DE SERVICE 80"	1					
10	281695	. PENTURE. PORTE SERVICE 83"	1	1				
10	281696	. PENT.PORTE SERVICE 86"	1	1	1			
11	500689	. ECROU HEX #6-32 Z050	7	7	7	7	7	
12	500470	. RONDELLE FREIN FENDUE .193x.334x.047 Z050	7	7	7	7	7	
13	500148	. VIS MECANIQUE TETE RONDE PHILLIPS #6-32x1/2 SS	7	7	7	7	7	
14	280917	. BANDE D'ARRET ASS	1	1	1	1	1	
14	860123	. . WEBBING 2" ROLL 164'	AR	AR	AR	AR	AR	
14	860139	. . CLIP	2	2	2	2	2	
14	504339	. RIVET AVEUGLE TETE BOMBE OUVERT 1/8x3/8 SS	1	1	1	1	1	
14	500437	. RONDELLE PLATE .125x.375x.040 Z050	1	1	1	1	1	
15	500582	. VIS AUTOTARAUDEUSE TETE CYLINDRIQUE PHILLIPS #8x3/8 Z050	2	2	2	2	2	
16	281496	. BOITE	1	1	1	1	1	
17	504387	. RETENUE 7/16"DIA. (DZUS)	2	2	2	2	2	
18	504388	. GOUJON 7/16 O.D. X 7/16 (DZUS)	2	2	2	2	2	
NS	560260	. INTERRUPTEUR / S.P.S.T. / N.C.	1	1	1	1	1	
20	481141	. PLAQUE SERRAGE ASS CHR J >SS 481140	2	2	2	2	2	
21	481046	. ATTACHE DE PORTE ASS.	2	2	2	2	2	
21	480965	. FIXATION	1	1	1	1	1	
22	504389	. CROCHET	1	1	1	1	1	
NS	504106	. RIVET AVEUGLE TETE BOMBE OUVERT 1/8x1/4 AL	2	2	2	2	2	
23	500346	. VIS MECANIQUE TETE PLATE PHILLIPS 1/4-20x1 SS BK	4	4	4	4	4	
24	XL-1854-10	PROFILE D'ETANCHEITE & MOULURE - BUS 40'						
25	XL-1867-00	CYLINDRE & CLES CODE "FORD" & "NS"						
NS	780237	. JOINT D'ETANCHEITE CAOUTCHOUC 1/32" TH	1	1	1	1	1	
26	780236	. RETAINER CLIP	1	1	1	1	1	
27	504477	. ANNEAU DE RETENUE 14.0 X 13.4 X 1.0MM	1	1	1	1	1	
28	281498	. PIVOT DE LA BARRURE	1	1	1	1	1	
		LES PIECES SUIVANTES SONT UTILISE AVEC PORTE						
		SERVICE COTE DROIT SANS PORTE D'ENTREE						

De E-638 À Y-7045	Date:07-2024	PAGE:XL-1879-00
PORTE DE SERVICE AVANT ASS		

Numéro d'article	Pièces	Description	M T H 4 0	M T H 4 5	M T H 4 5 E	X L 4 0	X L 4 5	N O T E S
50	281585	PORTE DE SERVICE DROITE ASS.	1	1				
50	283316	PORTE DE SERVICE DROITE ASS. W/REFLECTOR	1	1				
. NS	281585	. PORTE DE SERVICE DROITE ASS.	1	1				
. NS	930205	. REFLECTEUR AMBRE 1 15/16" x 4 7/16"	1	1				
. NS	500606	. VIS MECANIQUE TETE GOUTTE PHILLIPS #10-24x3/4 SS	2	2				
. NS	500473	. RONDELLE FREIN FENDUE .262x.489x.062 Z050	2	2				
. NS	500786	. ECROU HEX #10-24 Z050	2	2				
51	471666	. PANNEAU INFERIEUR	1	1				
52	281520	. MOULURE DE PROTECTION / 29"3/8	1	1				
53	471661	. PANNEAU SUPERIEUR EVAPO X3-45	1	1				
54	281586	. CADRE ASS	1	1				
55	281100	. PENTURE	1	1				
60	XL-0663-00	ECLAIRAGE LATERALE						
		A) CET ENSEMBLE DE PORTE EST UTILISÉ AVEC UN LAVE-GLACE 1 GALLON						
		B) CET ENSEMBLE DE PORTE EST UTILISÉ AVEC UN LAVE-GLACE 3 GALLON						
		C) CET ENSEMBLE DE PORTE EST UTILISÉ AVEC UN LAVE-GLACE 4 GALLON						

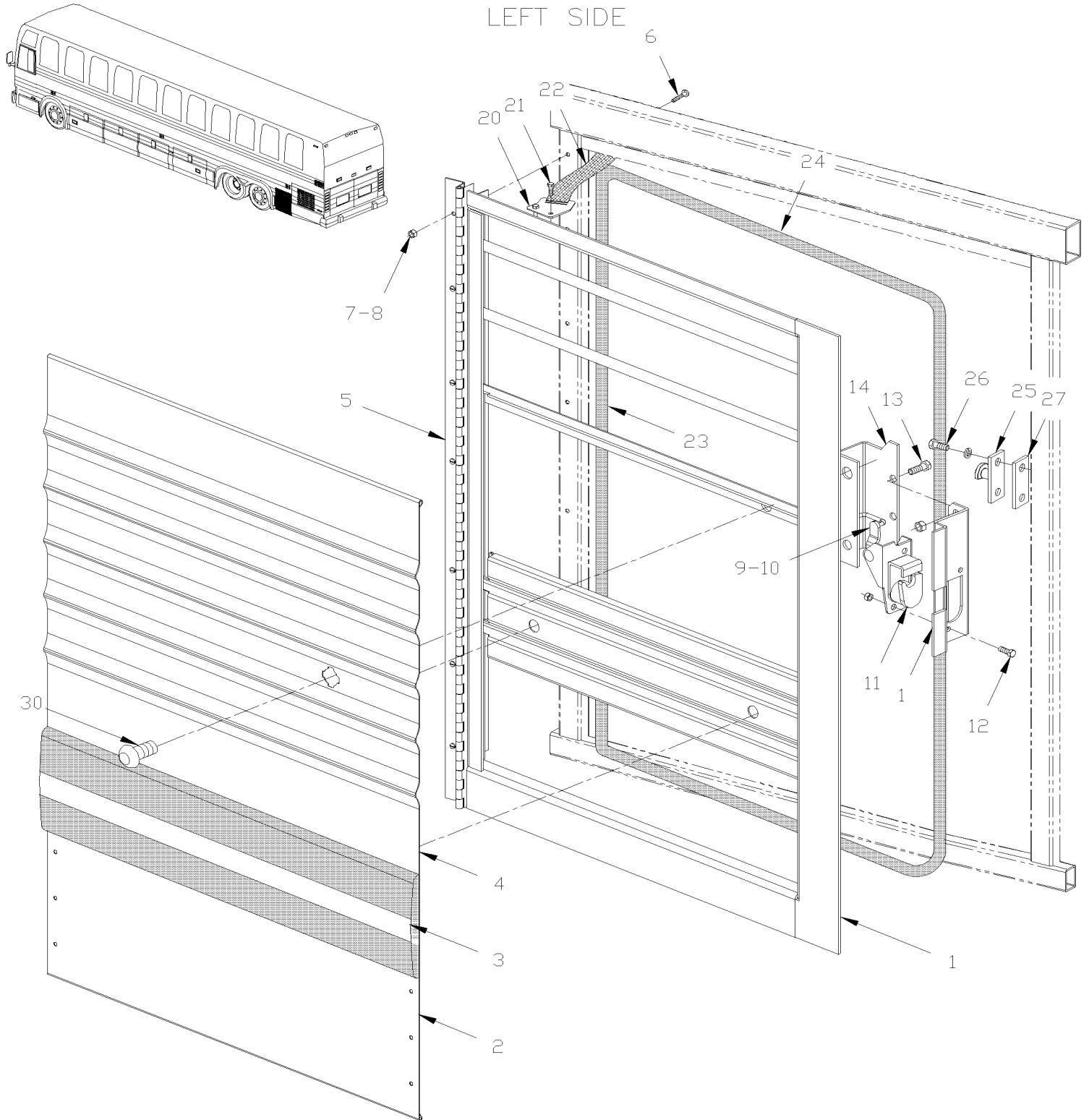
De P-722 À Y-7045

Date:07-2024

PAGE:XL-1879-50

PORTE DE SERVICE ARRIERE - COTE GAUCHE

LEFT SIDE



De P-722 À Y-7045	Date:07-2024	PAGE:XL-1879-50
PORTE DE SERVICE ARRIERE - COTE GAUCHE		

Numéro d'article	Pièces	Description	M T H 4 0	M T H 4 5	M T H 4 5 E	X L 4 0	X L 4 5	N O T E S
		LES PORTES SUIVANTES SONT STANDARD AVEC DES						
		PANNEAUX NON PERFORE						
		POUR PORTE SPECIAL ASS REFERER VOUS A						
		PANNEAU PERFORE & SPECIALES (LIVRE PA-1108)						
	284535P	PORTE SERVICE ASS. GA.		1			1	
1	284512	. CADRE DE PORTE GA. ASS. À W-6589		1			1	
1	285926	. CADRE DE PORTE GA. ASS. De W-6590		1			1	
2	472733	. PANNEAU FINITION DU BAS		1			1	
2	403327	. PORTECTEUR		AR				A
NS	504340	. RIVET AVEUGLE TETE BOMBE OUVERT 1/8x3/16 SS		2			2	
3	284536	. MOULURE PROTECTRICE		1			1	A
NS	473378	. RONDELLE D'ETANCHEITEE		2			2	
NS	500301	. ECROU HEX EPAULEMENT STOVER 3/8-16 Z050		2			2	
4	472724	. PANNEAU FINITION DU HAUT GA					1	
4	473326	. PANNEAU DE FINITION DU HAUT		AR				A
NS	504272	. RIVET "CHERRY Q" TETE BOMBE 3/16x1/8 SS		18			18	
NS	506002	. RUBAN ADH1 CC POL 3/16"x1/2"x40' / GREY 2520		AR			AR	
5	284540	. PENTURE À W-6589		2			2	
5	285924	. PENTURE De W-6590		2			2	
6	500148	. VIS MECANIQUE TETE RONDE PHILLIPS #6-32x1/2 SS		8			8	
7	500689	. ECROU HEX #6-32 Z050		8			8	
NS	500470	. RONDELLE FREIN FENDUE .193x.334x.047 Z050		8			8	
8	284529	. TIGE		1			1	
9	780340	. RACCORD PLASTIQUE		1			1	
10	284531	. PIVOT		1			1	
11	780283	. LOQUET COTE DROIT		1			1	J
. NS	780340	. . RACCORD PLASTIQUE		1			1	J
12	502531	. VIS A TETE HEXAGONAL M6-1.0x16 G8.8 Z050		2			2	
NS	502582	. RONDELLE FREIN STRIEE 6.1x16.2x0.9 Z050		2			2	
13	500163	. VIS A TETE HEXAGONAL 1/4-20x3/4 G5 Z050		3			3	
NS	502583	. RONDELLE FREIN STRIEE 8.15x22.3x1.0 Z050		3			3	
14	284533	. SUPPORT		1			1	
20	284440	SUPPORT		1			1	
21	504379	RIVET AVEUGLE TETE BOMBE OUVERT 3/16x1/4 SS		2			2	
22	505507	SANGLE NYLON 1 NOIR		AR			AR	
NS	284439	PLAQUE DE RETENUE / OVAL 16.5MM x 25.4MM W/2 HOLES		1			1	
23	506004	RUBAN ADH1 CC POL 3/8"x1/2"x20' / GREY 2520X		AR			AR	
24	482024	JOINT D'ETANCHEITE ASS.		1			1	
25	780278	GOUPILLE PERCUTEUR		1			1	
26	500316	VIS MECANIQUE TETE PLATE PHILLIPS 1/4-28x3/4 SS		2			2	
27	283326	PLAQUE GACHE, MONTAGE / 60MM X 25MM		1			1	

De P-722 À Y-7045	Date:07-2024	PAGE:XL-1879-50
-------------------	--------------	-----------------

PORTE DE SERVICE ARRIERE - COTE GAUCHE

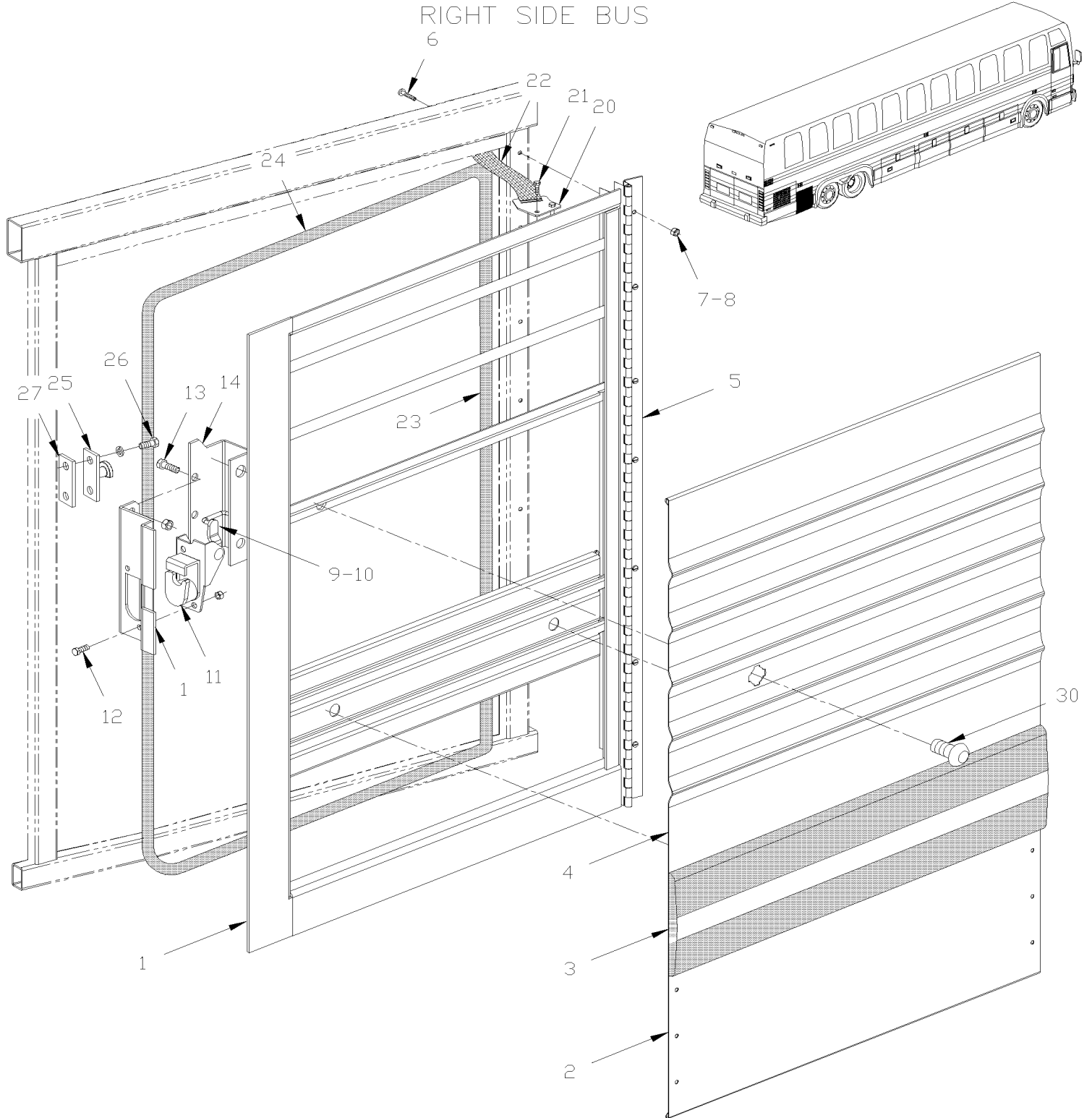
Numéro d'article	Pièces	Description	M T H 4 0	M T H 4 5	M T H 4 5 E	X L 4 0	X L 4 5	N O T E S
30	XL-1867-00	CYLINDRE & CLES CODE "FORD" & "NS"						
		A) CET ARTICLE N'EST PAS INCLUS DANS L'ENSEMBLE POUR MTH 45' VOIR LE LIVRE DE PANNEAU DE BAGAGES SPÉCIAL #PA-1108						
		J) COTE DROIT/ (FIXÉ SUR LA PORTE COTE GAUCHE)						

De P-722 À Y-7045

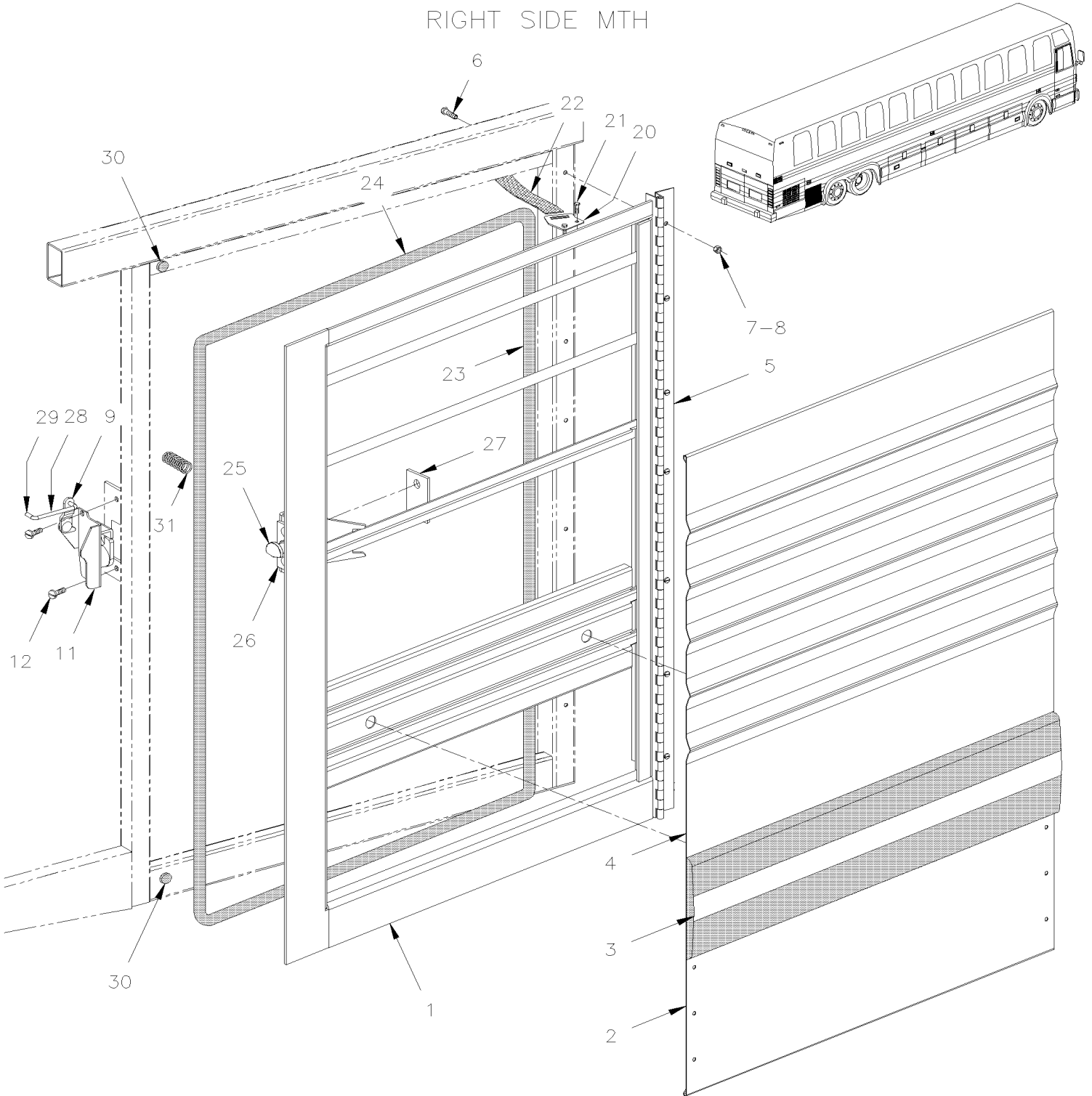
Date:07-2024

PAGE:XL-1879-60

PORTE DE SERVICE ARRIERE - COTE DROIT



RIGHT SIDE MTH



De P-722 À Y-7045	Date:07-2024	PAGE:XL-1879-60
PORTE DE SERVICE ARRIERE - COTE DROIT		

Numéro d'article	Pièces	Description	M T H 4 0	M T H 4 5	M T H 4 5 E	X L 4 0	X L 4 5	N O T E S
		LES PORTES SUIVANTES SONT STANDARD AVEC DES						
		PANNEAUX NON PERFORE						
		POUR PORTE SPECIAL ASS REFERER VOUS A						
		PANNEAU PERFORE & SPECIALES (LIVRE PA-1108)						
	284538P	PORTE SERVICE ASS. DR.		1				
	285231P	PORTE SERVICE ARR. DR. ASS.					1	
1	285217	. CADRE DE PORTE DR. ASS. À W-6589		1				
1	284527	. CADRE DE PORTE DR. ASS. De W-6590		1				
1	285927	. CADRE DE PORTE DR. ASS. À W-6589					1	
1	285928	. CADRE DE PORTE DR. ASS. De W-6590					1	
2	472734	. PANNEAU DE FINITION DU BAS		1			1	
2	472928	. PANNEAU FINITION BAS PERFORATED AREA		1				A
NS	504340	. RIVET AVEUGLE TETE BOMBE OUVERT 1/8x3/16 SS		1			1	
3	284539	. MOULURE DE PROTECTION ASS.		1			1	A
NS	473378	. RONDELLE D'ETANCHEITEE		2			2	
NS	500301	. ECROU HEX EPAULEMENT STOVER 3/8-16 Z050		2			2	
4	473150	. PANNEAU DE FINITION DU HAUT DR					1	
4	472735	. PANNEAU FINITION DU HAUT B.A.		1				
4	472927	. PANNEAU FINITION HAUT		1				A
NS	504272	. RIVET "CHERRY Q" TETE BOMBE 3/16x1/8 SS		18			18	
NS	506002	. RUBAN ADH1 CC POL 3/16"x1/2"x40' / GREY 2520		AR			AR	
5	284540	. PENTURE À W-6589		2			2	
5	285924	. PENTURE De W-6590		2			2	
6	500148	. VIS MECANIQUE TETE RONDE PHILLIPS #6-32x1/2 SS		8			8	
7	500689	. ECROU HEX #6-32 Z050		8			8	
8	500470	. RONDELLE FREIN FENDUE .193x.334x.047 Z050		1			1	
9	780340	RACCORD PLASTIQUE		1			1	
11	780282	LOQUET COTE GAUCHE		1			1	
12	502531	VIS A TETE HEXAGONAL M6-1.0x16 G8.8 Z050		1			1	
NS	502582	RONDELLE FREIN STRIEE 6.1x16.2x0.9 Z050		2			2	
14	285215	SUPPORT					1	
20	284440	SUPPORT		1			1	
21	504379	RIVET AVEUGLE TETE BOMBE OUVERT 3/16x1/4 SS		1			1	
22	505507	SANGLE NYLON 1 NOIR		1			1	
NS	284439	PLAQUE DE RETENUE / OVAL 16.5MM x 25.4MM W/2 HOLES		1			1	
NS	504379	RIVET AVEUGLE TETE BOMBE OUVERT 3/16x1/4 SS		2			2	
23	506004	RUBAN ADH1 CC POL 3/8"x1/2"x20' / GREY 2520X		AR			AR	
24	285183	JOINT D'ETANCHEITE		1			1	
25	780278	. GOUPILLE PERCUTEUR		1			1	
26	500316	. VIS MECANIQUE TETE PLATE PHILLIPS 1/4-28x3/4 SS		1			1	
NS	500692	. ECROU HEX 1/4-28 Z050		2			2	

De P-722 À Y-7045	Date:07-2024	PAGE:XL-1879-60
-------------------	--------------	-----------------

PORTE DE SERVICE ARRIERE - COTE DROIT

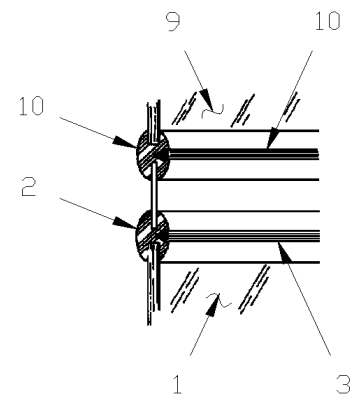
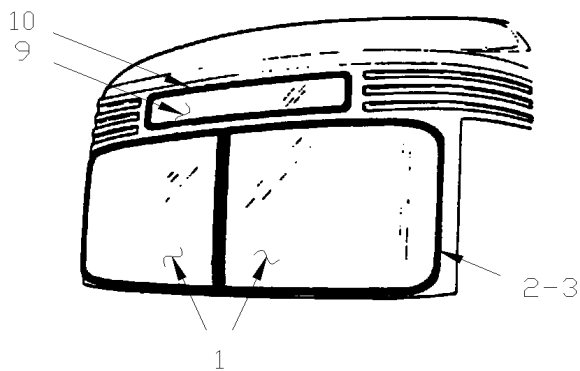
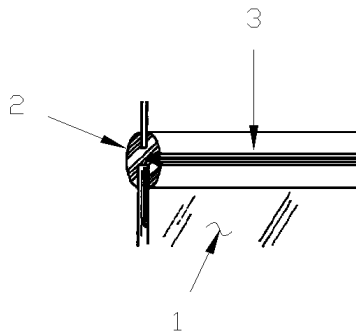
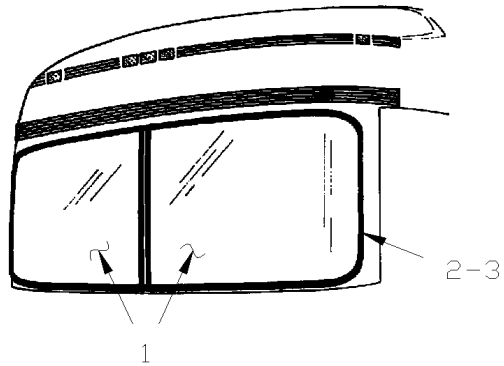
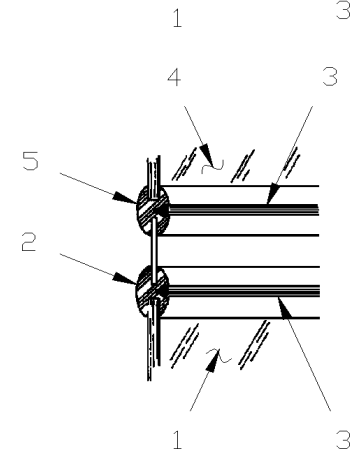
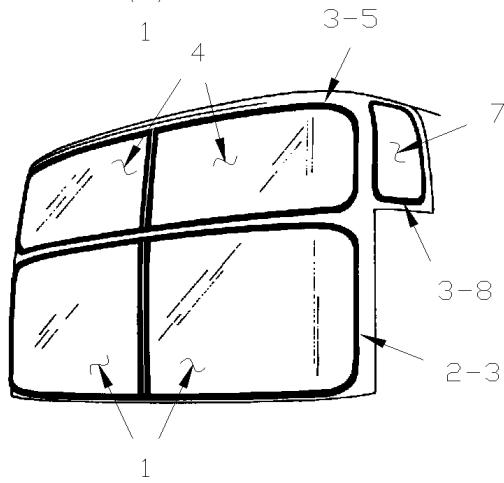
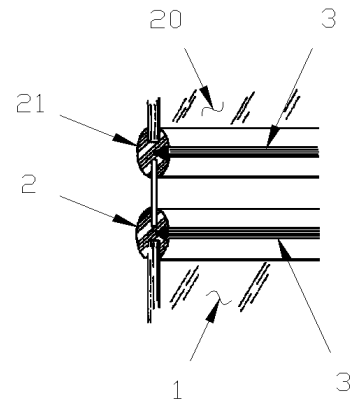
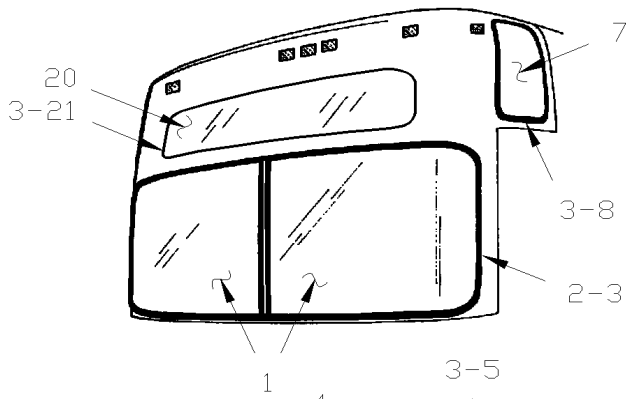
Numéro d'article	Pièces	Description	M T H 4 0	M T H 4 5	M T H 4 5 E	X L 4 0	X L 4 5	N O T E S
NS	502582	. RONDELLE FREIN STRIEE 6.1x16.2x0.9 Z050		2			2	
27	283326	. PLAQUE GACHE, MONTAGE / 60MM X 25MM		1			1	
28	282683	TIGE / AVEC PORTE DROITE / 72MM C/C		1				
29	507331	PROTECTEUR / NOIR / .137 I.D. x .500		1				
30	504334	BUTEE DE CAOUTCHOUC / .625 OD x .406 TH x .156 HOLE		2				
31	660142	RESSORT COMPRESSION		1				
31	381314	PLAQUE DE RETENUE		1				
		A) CET ARTICLE N'EST PAS INCLUS DANS L'ENSEMBLE POUR MTH 45' VOIR LE LIVRE DE PANNEAU DE BAGAGES SPÉCIAL #PA-1108						

De E-638 À Y-7045

Date:07-2024

PAGE:XL-1880-00

PARE-BRISE & CAOUTCHOUC



De E-638 À Y-7045	Date:07-2024	PAGE:XL-1880-00
PARE-BRISE & CAOUTCHOUC		

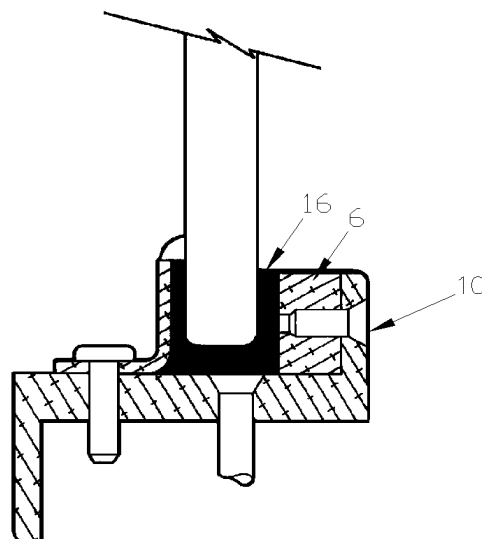
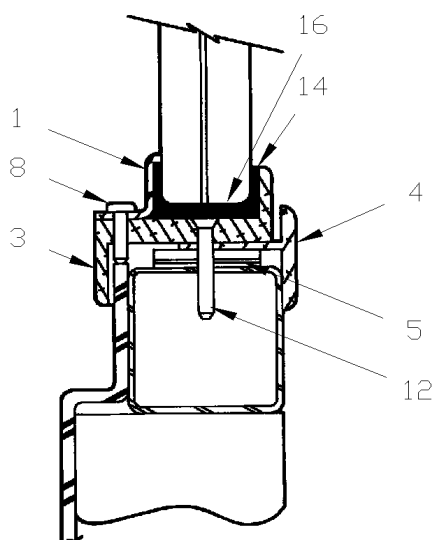
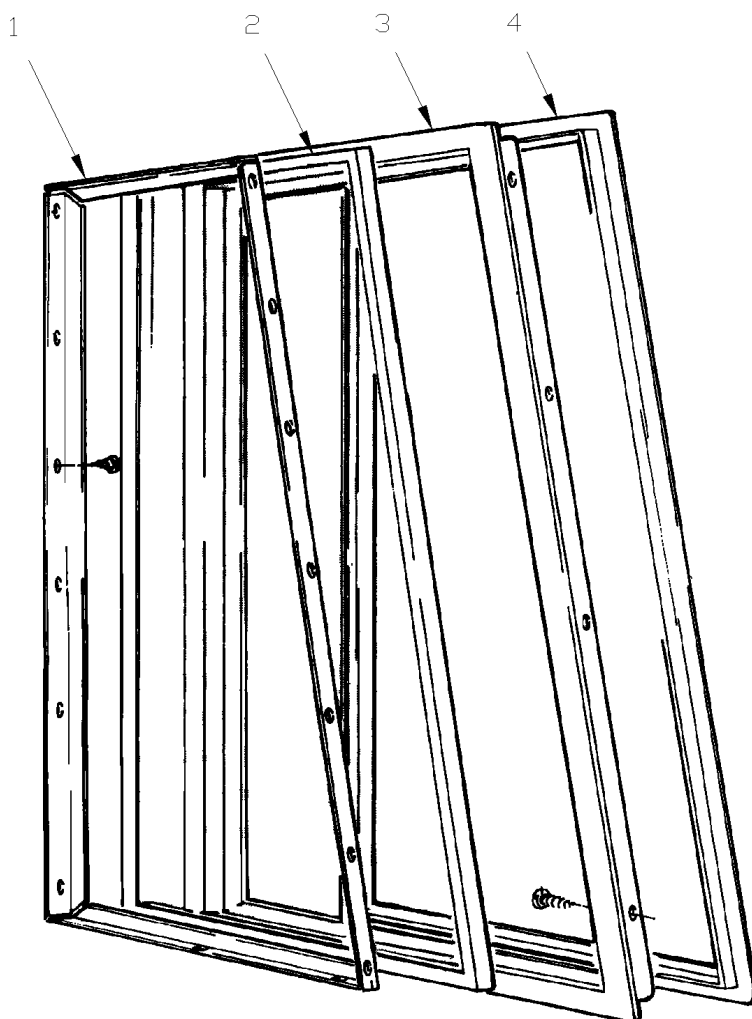
Numéro d'article	Pièces	Description	M T H 4 0	M T H 4 5	M T H 4 5 E	X L 4 0	X L 4 5	N O T E S
1	291429	PARE-BRISE DU BAS	2	2	2	2	2	
2	291432	EXTRUSION PARE-BRISE XL À V-6273	2	2	2	2	2	
2	293053	EXTRUSION PARE-BRISE XL De V-6274	2	2	2	2	2	
. NS	293059	. CLEF JOINT D'ETANCHEITE / S.L. De V-6274	13	13	13	13	13	
3	790226	CLEF JOINT D'ETANCHEITE / S.L. À V-6273	AR	AR	AR	AR	AR	
3	293059	CLEF JOINT D'ETANCHEITE / S.L. De V-6274	AR	AR	AR	AR	AR	
4	291493	PARE-BRISE HAUT (CLAIR)	2	2	2	2	2	
4	291431	PARE-BRISE HAUT (TEINT.9%)	2	2	2	2	2	
4	291733	PARE-BRISE HAUT (TEINT.28%)	2	2	2	2	2	
5	291456	EXTRUSION PARE-BRISE DU HAUT À V-6273	2	2	2	2	2	
5	293054	EXTRUSION PARE-BRISE DU HAUT De V-6274	2	2	2	2	2	
7	291446	VITRE HAUT GAUCHE COTE AVANT	1	1	1	1	1	
7	292735	VITRE HAUT DROIT COTE AV.PLEXI.				1	1	
7	291447	VITRE HAUT DROIT COTE AVANT	1	1	1	1	1	
7	292734	VITRE HAUT GAUCHE COTE AV.PLEX1				1	1	
8	291448	EXTRUSION PET.FENETRE LATERALE À V-6273	2	2	2	2	2	
8	293056	EXTRUSION CAOUTCHOUC ASS De V-6274	2	2	2	2	2	
9	440149	VITER BOITE D'ENSEIGNE AVANT / "MARATHON" (PREVOST -XL) À J-609				1		
10	506325	RUB EX EPDM 50'(WEDGE INCLUDED) / 7/8" X 5/8" / (PRÉVOST XL) À J-609				AR		
20	300401	VITER BOITE D'ENSEIGNE AVANT De X-6945				1		
21	293238	EXTRUSION PARE-BRISE XL De X-6945				1		
21	293059	CLEF JOINT D'ETANCHEITE / S.L. De X-6945				AR		
NS	293842	OUTIL POUR BOURRE DE CAOUT.	1	1	1	1	1	
. NS	293843	. TIGE	AR	AR	AR	AR	AR	

De E-638 À Y-7045

Date:07-2024

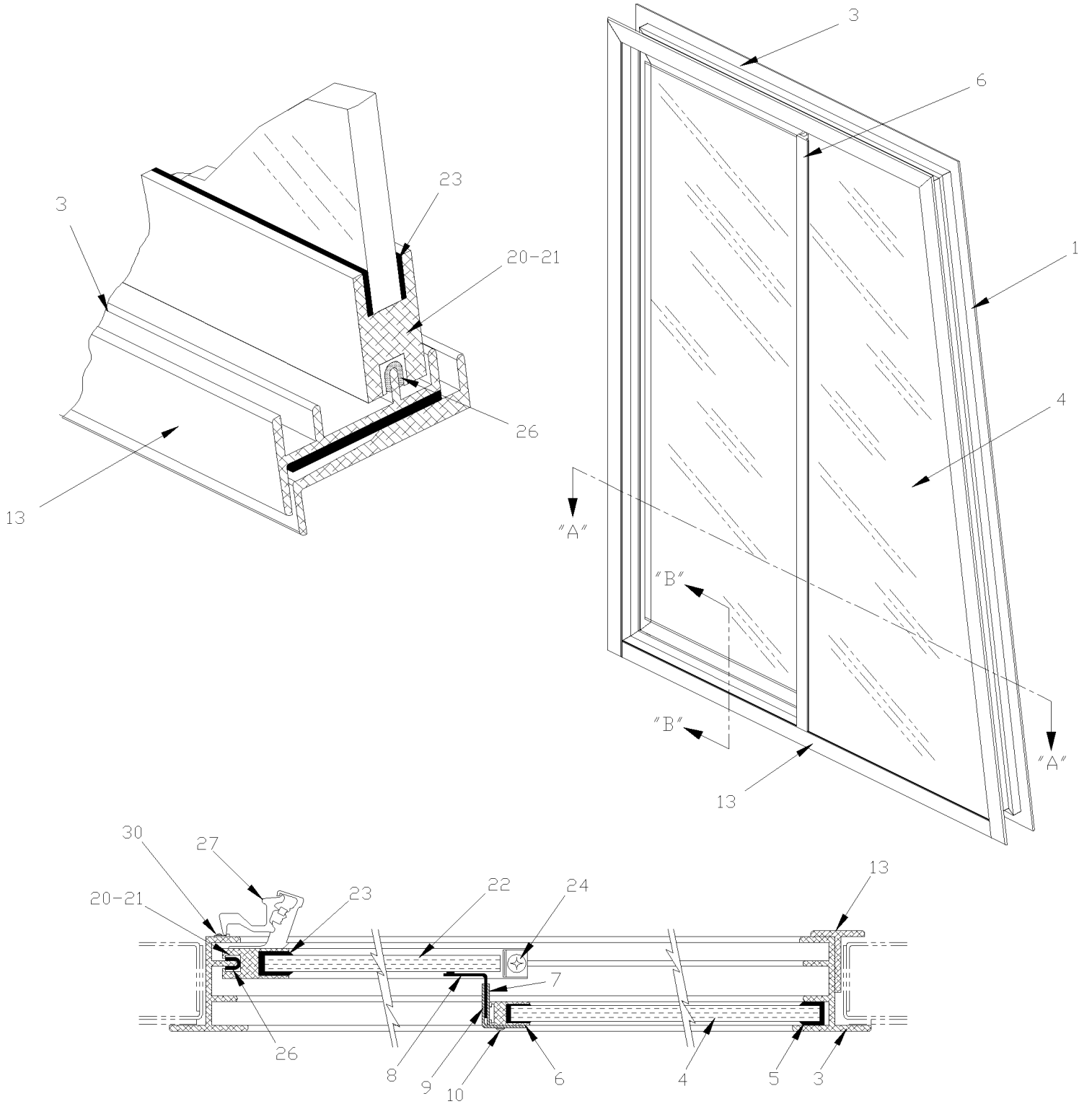
PAGE:XL-1882-00

FENETRE PORTE D'ENTREE - BUS



De E-638 À Y-7045	Date:07-2024	PAGE:XL-1882-00
FENETRE PORTE D'ENTREE - BUS		

Numéro d'article	Pièces	Description	M T H 4 0	M T H 4 5	M T H 4 5 E	X L 4 0	X L 4 5	N O T E S
	291628P	FENETRE SCELLEE PORTE D'ENT.XL				1	1	
1	291603	. MOULURE DE FIN. DU BAS				1	1	
1	291602	. MOULURE DE FIN. AVANT				1	1	
1	291601	. MOULURE DE FIN.DU HAUT				1	1	
1	291600	. MOULURE DE FIN.ARR.				1	1	
2	291079	. VITRE SIMPLE 9% TRANSM,LUMIERE				1		
2	790189	. VITRE SCELLE PORTE D'ENTREE				1	1	
3	291597	. CADRE EXT ASS. SOUDE				1	1	
4	290669	. CADRE FENETRE INTERIEUR ASS.				1	1	
5	291529	. CALE X 1 3/8" X .042				4	4	
5	291528	. CALE X 1 3/8" X .100				6	6	
6	291238	. ESPACEUR DU HAUT				1		
6	291237	. ESPACEUR AVANT				1		
6	291236	. ESPACEUR DU BAS				1		
6	291235	. ESPACEUR ARRIERE				1		
8	500598	. VIS AUTOTARAUDEUSE TETE GOUTTE PHILLIPS #6-32x1/2 ZP				10	10	
10	500660	. VIS AUTOTARAUDEUSE TETE PLATE PHILLIPS #6-32x3/8 Z050				10	10	
12	500435	. VIS AUTOTARAUDEUSE TETE PLATE PHILLIPS #6x1 Z050				10	10	
14	506002	. RUBAN ADH1 CC POL 3/16"x1/2"x40' / GREY 2520				AR	AR	
16	506003	. RUBAN ADH1 CC POL 3/16"x3/4"x40' / GREY 2520X				AR	AR	



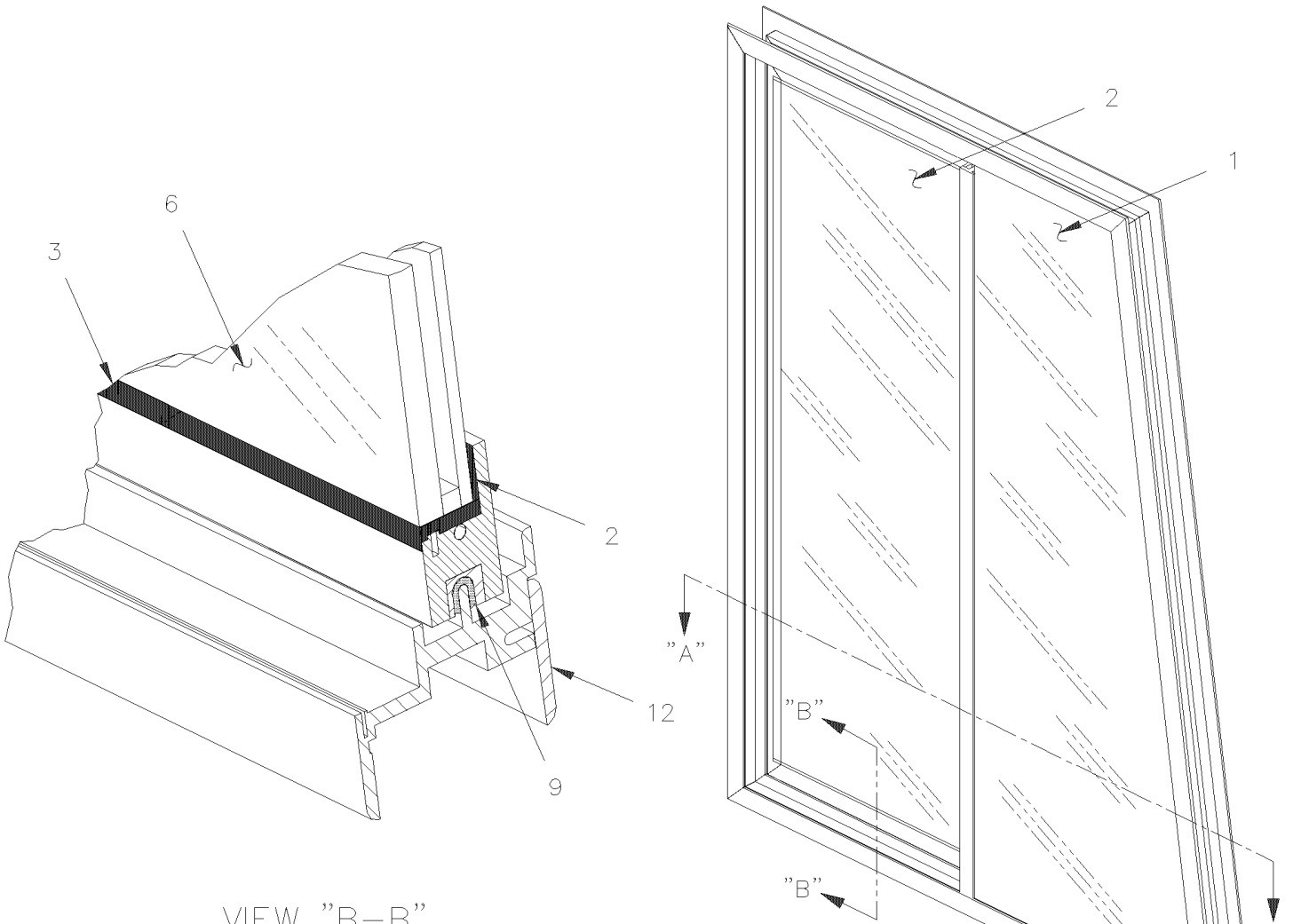
De E-638 À H-254

Date:07-2024

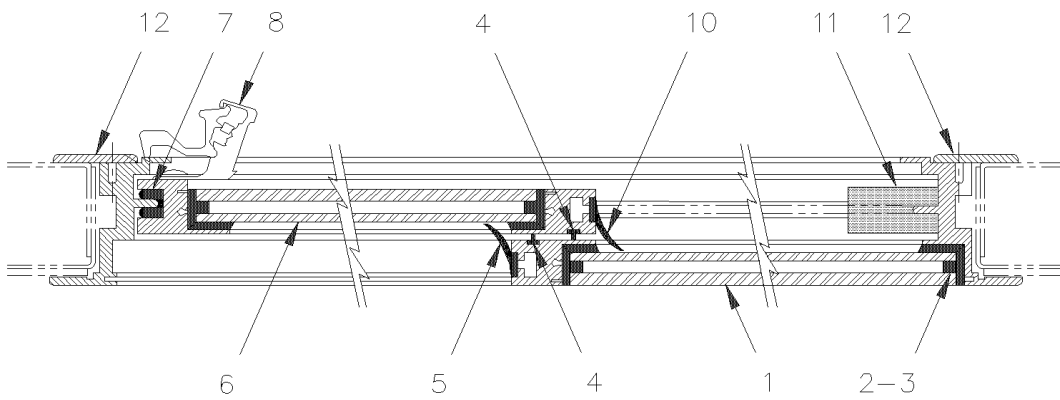
PAGE:XL-1882-50

FENETRE PORTE D'ENTREE - MTH

Numéro d'article	Pièces	Description	M T H 4 0	M T H 4 5	M T H 4 5 E	X L 4 0	X L 4 5	N O T E S
1	Call order desk	CADRE EXTERIEUR ASS. À G-158	1					P
1	291604	CADRE EXTERIEUR ASS. De G-159	1					
3	291054	CADRE ASS À G-158	1					
3	291574	CADRE ASS De G-159	1					
4	291029	VITRE FIXE PORTE D'ENTREE	1					
5	506254	RUB EX NEO BLACK / C.T.L.	AR					B
6	291065	CENTER MOVING ALUM. EXTR	1					
7	291173	MOULURE DE FIXATION À G-158	1					
7	291584	MOULURE DE FIXATION De G-159	1					
8	291174	JOINT D'ETANCHEITE À G-158	1					
8	291586	JOINT D'ETANCHEITE De G-159	1					
9	291172	ANGULAIRE FINITION CENTRALE À G-158	1					
9	291585	ANGULAIRE FINITION CENTRALE De G-159	1					
10	500417	VIS AUTOTARAUEUSE TETE CYLINDRIQUE PHILLIPS #6x3/8 Z050	AR					
13	291059	MOUL ALUM AMOV. DU BAS À G-158	1					
13	291578	MOUL ALUM AMOV. DU BAS De G-159	1					
20	Call order desk	VITRE COULISSANTE PORTE ENTREE À G-158	1					P
20	291579	VITRE COULISSANTE PORTE ENTREE De G-159	1					
21	291060	CADRE ASS À G-158	1					
21	291581	CADRE ASS De G-159	1					
22	291579	VITRE COULISSANTE PORTE ENTREE	1					
22	261690	BLOC OPTIQUE CLAIR À G-158	1					
23	506254	RUB EX NEO BLACK / C.T.L.	AR					B
24	291102	ARRET DE FENETRE	2					
26	790168	FELT 3/32"x1" BROWN INSULATION	2					
27	790299	LOQUET FENETRE De G-159	2					
30	291275	SUPPORT DE POIGNEE FENETRE MTH À G-158	1					A
30	291941	ATTACHE POUR LOQUET De G-159	1					
31	790235	POIGNEE SOLARIS #S-74-4- À G-158	1					A
32	290874	ANGULAIRE À G-158	2					A
33	500583	VIS AUTOTARAUEUSE TETE CYLINDRIQUE PHILLIPS #6x1/2 Z050 À G-158	2					
NS	293052	ENSEMBLE FENETRE PORTE D'ENTRE	AR					
. NS	IS-97107	. SEE INSTRUCTION SHEET	1					
		A) CETTE ATTACHE EST OBSOLÈTE UTILISEZ KIT #291687 POUR MISE A NIVEAU						
		B) CERTAINS VITRES SONT PLUS ÉPAIS ET NOUS UTILISONS SUGGÉRER REMPLISSAGE #506038						
		P) CONTACTER LE BUREAU DE PRISE DE COMMANDE						



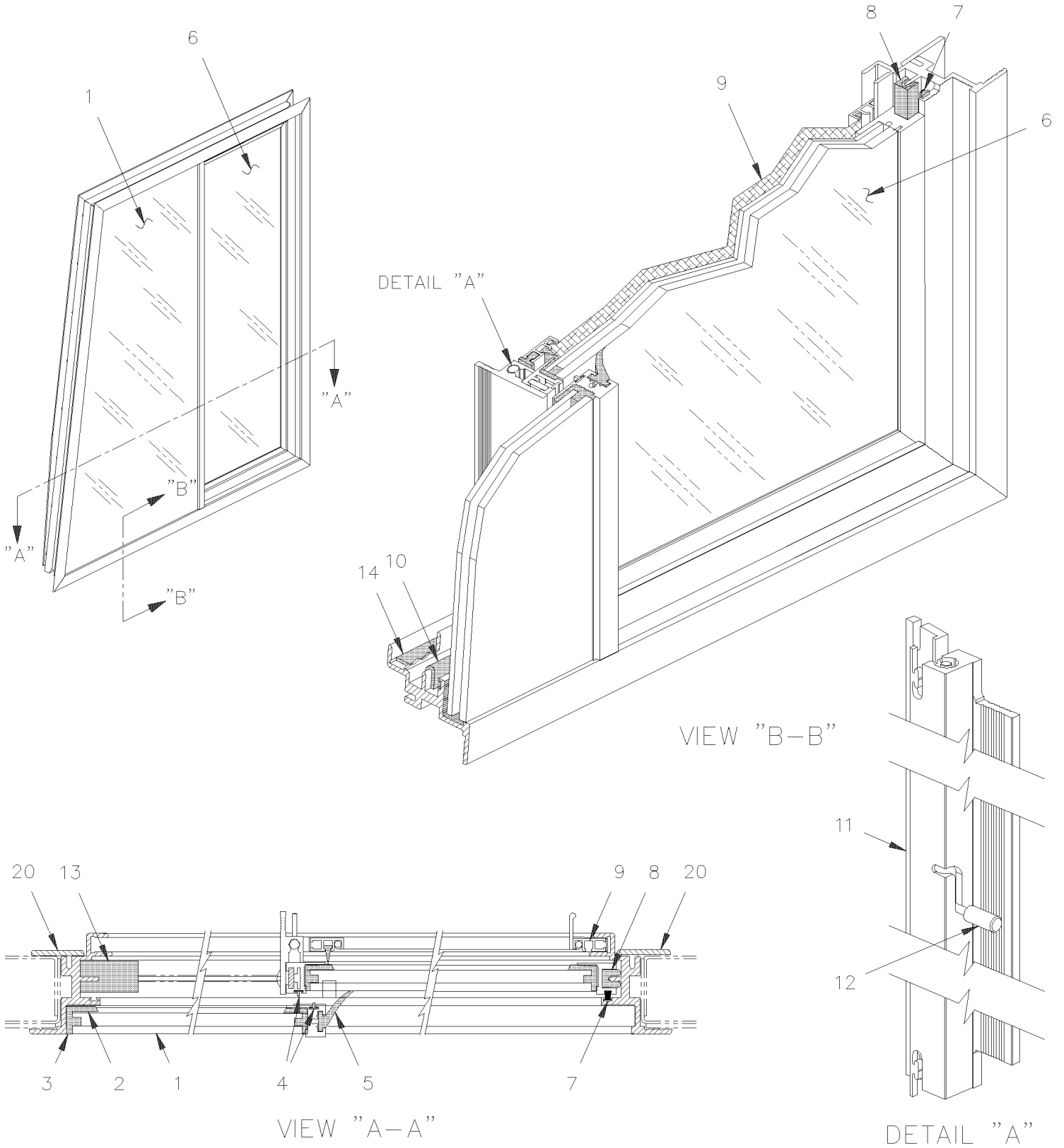
VIEW "B-B"



VIEW "A-A"

De H-255 À W-6448	Date:07-2024	PAGE:XL-1882-51
FENETRE PORTE D'ENTREE - MTH		

Numéro d'article	Pièces	Description	M T H 4 0	M T H 4 5	M T H 4 5 E	X L 4 0	X L 4 5	N O T E S
	291686	FENETRE PORTE D'ENTREE À L-684	1					
	292217	FENETRE PORTE D'ENTREE De L-685 À M-885	1					
	292252	FENETRE PORTE D'ENTREE De M-886 À N-597	1					
	292360	FENETRE PORTE D'ENTREE De N-598	1	1	1			
1	790434	. KIT VITRE FIXE PORTE ENTREE	1	1	1			
2	680565	. RUBAN NOIR 5/8"	AR	AR	AR			
3	681092	. ADHESIF SIKA #255FC / NOIR / 310ml CARTRIDGE	AR	AR	AR			
4	790324	. JOINT D'ETANCHEITE	AR	AR	AR			
5	790328	. JOINT ETANCHE FIXE	1	1	1			
6	790433	. KIT VITRE COULIS. PORTE ENTREE	1	1	1			
7	790347	. SCHLEGEL PANNEAU COULISSANT	1	1	1			
8	790299	. LOQUET FENETRE	1	1	1			
9	790334	. JOINT	1	1	1			
9	790335	. JOINT	1	1	1			
10	790329	. JOINT (U/M = LANGUETTE)	1	1	1			
11	790331	. TOP STOP	1	1	1			
11	790330	. ARRET BAS	1	1	1			
12	291714	. CADRE INT. FEN. PORTE D'ENTREE À M-885	1					
12	292218	. CADRE INT. FEN. PORTE D'ENTREE De M-886	1	1	1			
NS	293052	ENSEMBLE FENETRE PORTE D'ENTRE	1	1	1			
. NS	IS-97107	. SEE INSTRUCTION SHEET	1	1	1			



De W-6449 À Y-7045	Date:07-2024	PAGE:XL-1882-52
FENETRE PORTE D'ENTREE - MTH		

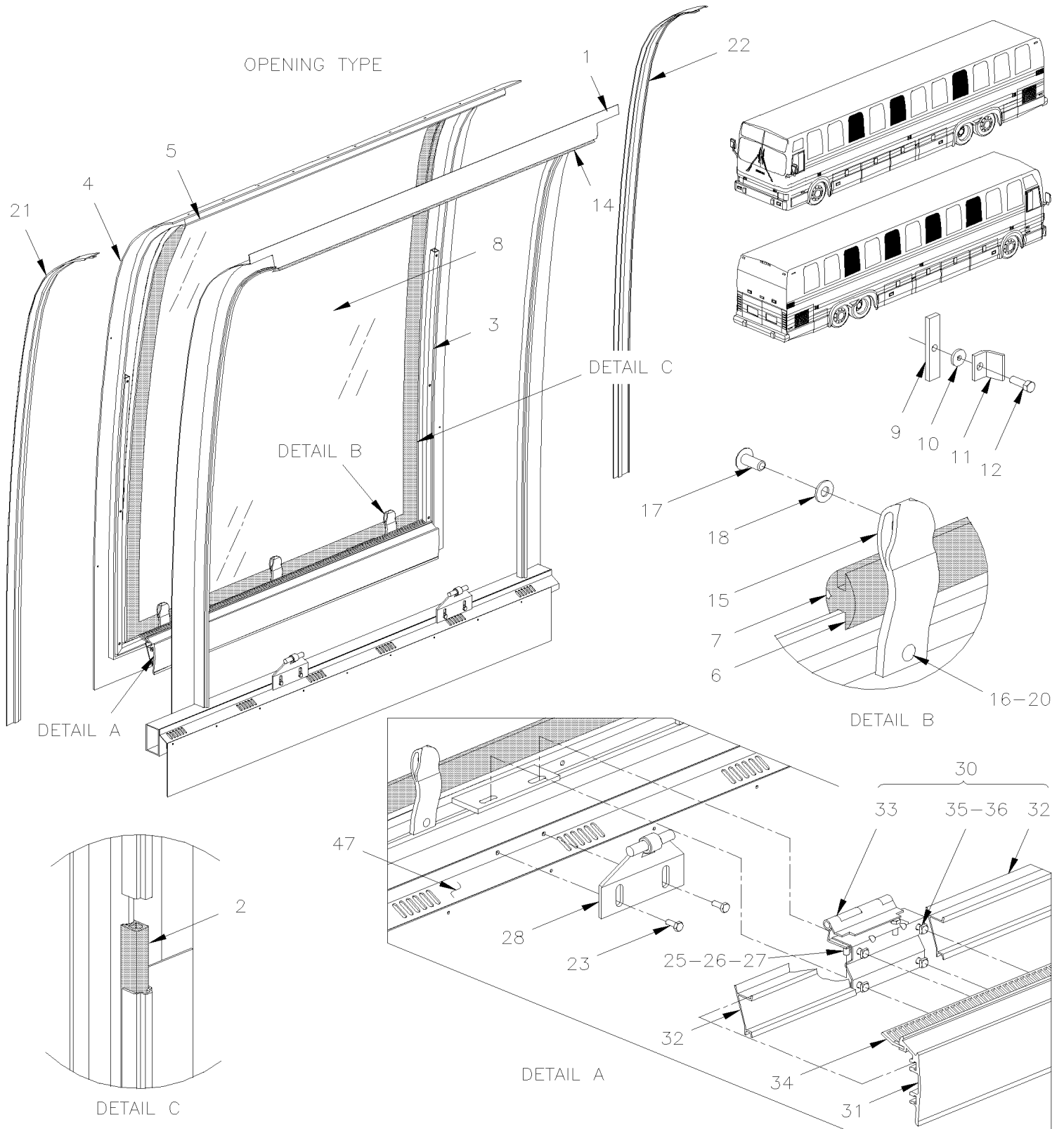
Numéro d'article	Pièces	Description	MTH40	MTH45	MTH45E	XL40	XL45	NOTES
	292924	FENETRE PORTE D'ENTREE	1	1	1			
1	790434	. KIT VITRE FIXE PORTE ENTREE	1	1	1			
2	680565	. RUBAN NOIR 5/8"	AR	AR	AR			
NS	790324	. JOINT D'ETANCHEITE	AR	AR	AR			
3	681092	. ADHESIF SIKA #255FC / NOIR / 310ml CARTRIDGE	AR	AR	AR			
4	N.P.N.	. SCHLEGEL	AR	AR	AR			4
5	790328	. JOINT ETANCHE FIXE	1	1	1			
6	790454	. FENETRE COULIS. PORTE D'ENTREE	1	1	1			
7		. BANDE DE SCHLEGEL 53"	AR	AR	AR			
8	790347	. SCHLEGEL PANNEAU COULISSANT	1	1	1			
9	790452	. MOUSTICAIRE ASS.	1	1	1			
NS	790462	. RESSORT A LAME	2	2	2			
10	790334	. JOINT	1	1	1			
10	790335	. JOINT	1	1	1			
11	N.P.N.	. POIGNEE	1	1	1			4
12	790463	. . BOUTON	1	1	1			
12	N.P.N.	. . TIGE	1	1	1			4
12	N.P.N.	. . RESSORT	1	1	1			4
13	790331	. TOP STOP	1	1	1			
13	790330	. ARRET BAS	1	1	1			
20	790456	. CADRE INT. FEN. PORTE D'ENTREE	1	1	1			
		4) PAS DE NUMERO DE PIECE						

De E-638 À Y-7045

Date:07-2024

PAGE:XL-1884-00

FENETRE DE COTE - BUS & MTH - "LE MIRAGE"



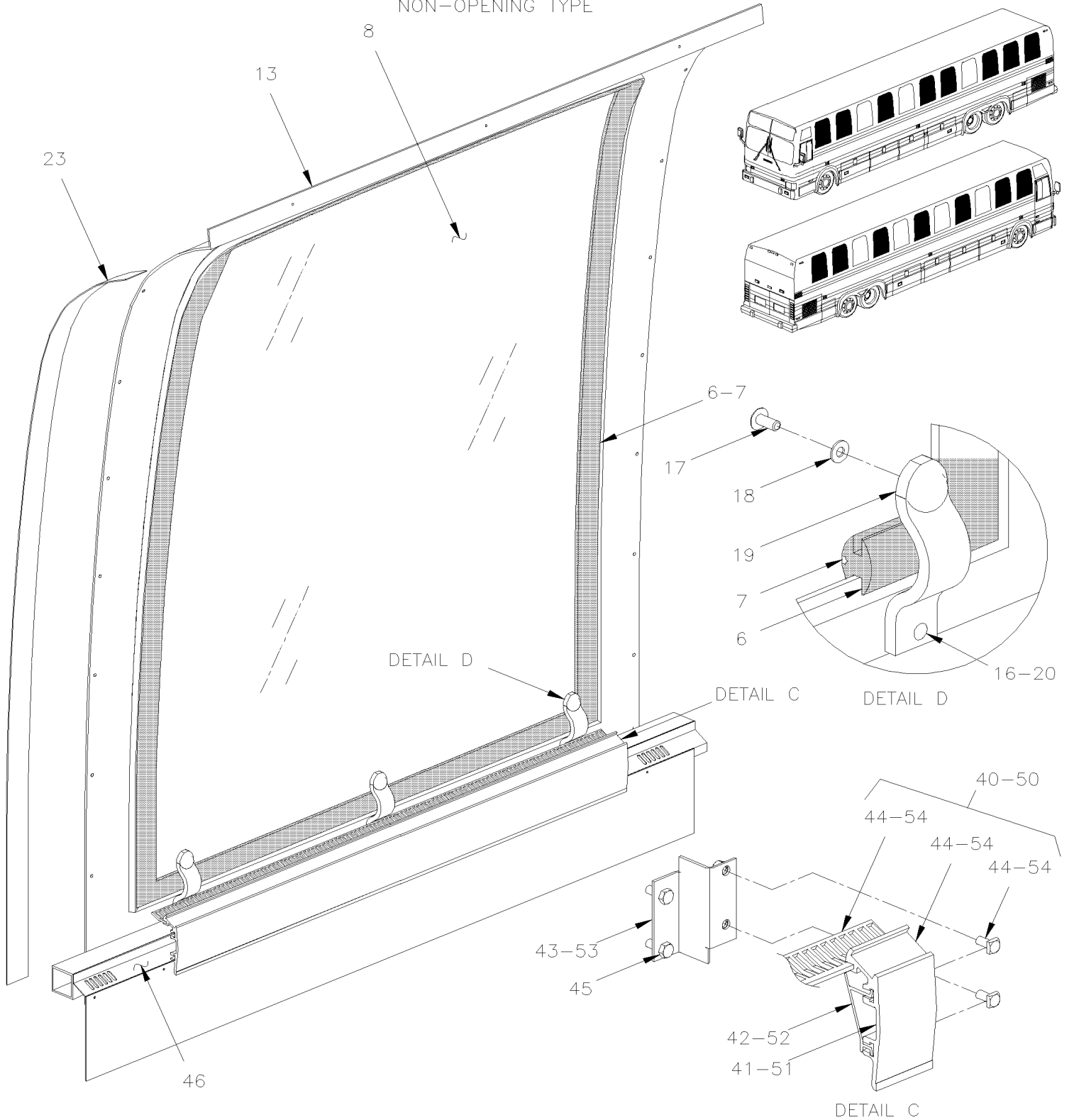
De E-638 À Y-7045

Date:07-2024

PAGE:XL-1884-00

FENETRE DE COTE - BUS & MTH - "LE MIRAGE"

NON-OPENING TYPE



De E-638 À Y-7045	Date:07-2024	PAGE:XL-1884-00
FENETRE DE COTE - BUS & MTH - "LE MIRAGE"		

Numéro d'article	Pièces	Description	M T H 4 0	M T H 4 5	M T H 4 5 E	X L 4 0	X L 4 5	N O T E S
	291216P	FENETRE COTE VITRE OUV. ASS. GLASS & RIM				AR	AR	
	291567P	FENETRE COTE SCEL. OUVR. ASS.				AR	AR	
	291215P	FENETRE COTE LUCITE OUV. ASS.				AR	AR	
	291214P	LUNETTE ET VITRE ASS. (MIRAGE)				AR	AR	
	291566P	FENETRE FIXE SCELLEE ASS.				AR	AR	
	291213P	FENETRE COTE LUCITE FIXE ASS.				AR	AR	
1	291097	. CADRE D'ETANCHEITE(FIBRE VERRE				1	1	
2	291132	. CAOUTCHOUC FENETRE ASS.				1	1	
3	291206	. RENFORCEMENT ASS				1	1	
4	291098	. CADRE FEN.OUVRANTE FIBRE VERRE				1	1	
5	291210	. PENTURE HAUT FENETRE >SS 292250 À P-580				1	1	
6	290264	. CAOUTCHOUC FENETRE LATERALE À V-6273	1	1	1	1	1	W
6	292629	. CAOUTCHOUC FENETRE LATERALE De V-6274 À X-6920	1	1	1	1	1	
6	293055	. CAOUTCHOUC FENETRE LATERALE De X-6921	1	1	1	1	1	
. NS	293059	. . CLEF JOINT D'ETANCHEITE / S.L. De X-6921	13	13	13	13	13	
6	291695	. EXTR.CAOUT.VITRE SCELLEE COTE				1	1	
6	291695	. EXTR.CAOUT.VITRE SCELLEE COTE	1	1	1			
7	790226	. CLEF JOINT D'ETANCHEITE / S.L. À X-6920	AR	AR	AR	AR	AR	
7	293059	. CLEF JOINT D'ETANCHEITE / S.L. De X-6921	AR	AR	AR	AR	AR	
8	790174	. VITRE TEINTEE DE COTE	1	1	1	1	1	
8	291563	. VERRE THERMOS GA.				1	1	
8	293262	. VITRE SCELLER DE COTE 55% De X-6945				1		A
8	291563	. VERRE THERMOS GA.	AR	AR	AR			
8	790208	. PLAS LUCITE (MIRAGE)				1	1	
8	790208	. PLAS LUCITE (MIRAGE)	AR	AR	AR			
9	290827	. RETENUE POUR ARRET DE FENETRE				2	2	
10	500950	. RONDELLE PLATE .187x.625x.094 RUB				2	2	
11	291688	. AGRAFE DE LA FENETRE				2	2	
11	290959	. COLLET POUR HAUT FENETRE				2	2	
11	290825	. ARRET DE FENETRE				2	2	
12	500163	. VIS A TETE HEXAGONAL 1/4-20x3/4 G5 Z050				2	2	
13	291099	. CADRE DE FENETRE FIXE				1	1	
14	472527	. JOINT ETANCHEITE UPPER				1	1	
15	290958	. COLLET POUR BAS FEN. OUVRANTE				3	3	
16	504117	. RIVET AVEUGLE TETE BOMBE FERME 3/16x3/8 AL				3	3	
17	500763	. VIS MECANIQUE TETE RONDE FENDUE 1/4-20x5/8 SS EMN				3	3	
18	507166	. JOINT D'ETANCHEITE				3	3	
19	290957	. COLLET POUR BAS FEN. OUVRANTE				3	3	
20	500964	. RONDELLE PLATE .203x.500x.047 Z050				3	3	
NS	292926	. ESPACEUR FENETRE FIXE				1	1	
21	291211	. MOULURE COTE DROIT FEN. MIRAGE				1	1	
22	291245	. MOULURE COTE GAUCHE FEN. MIRA.				1	1	

De E-638 À Y-7045	Date:07-2024	PAGE:XL-1884-00
-------------------	--------------	-----------------

FENETRE DE COTE - BUS & MTH - "LE MIRAGE"

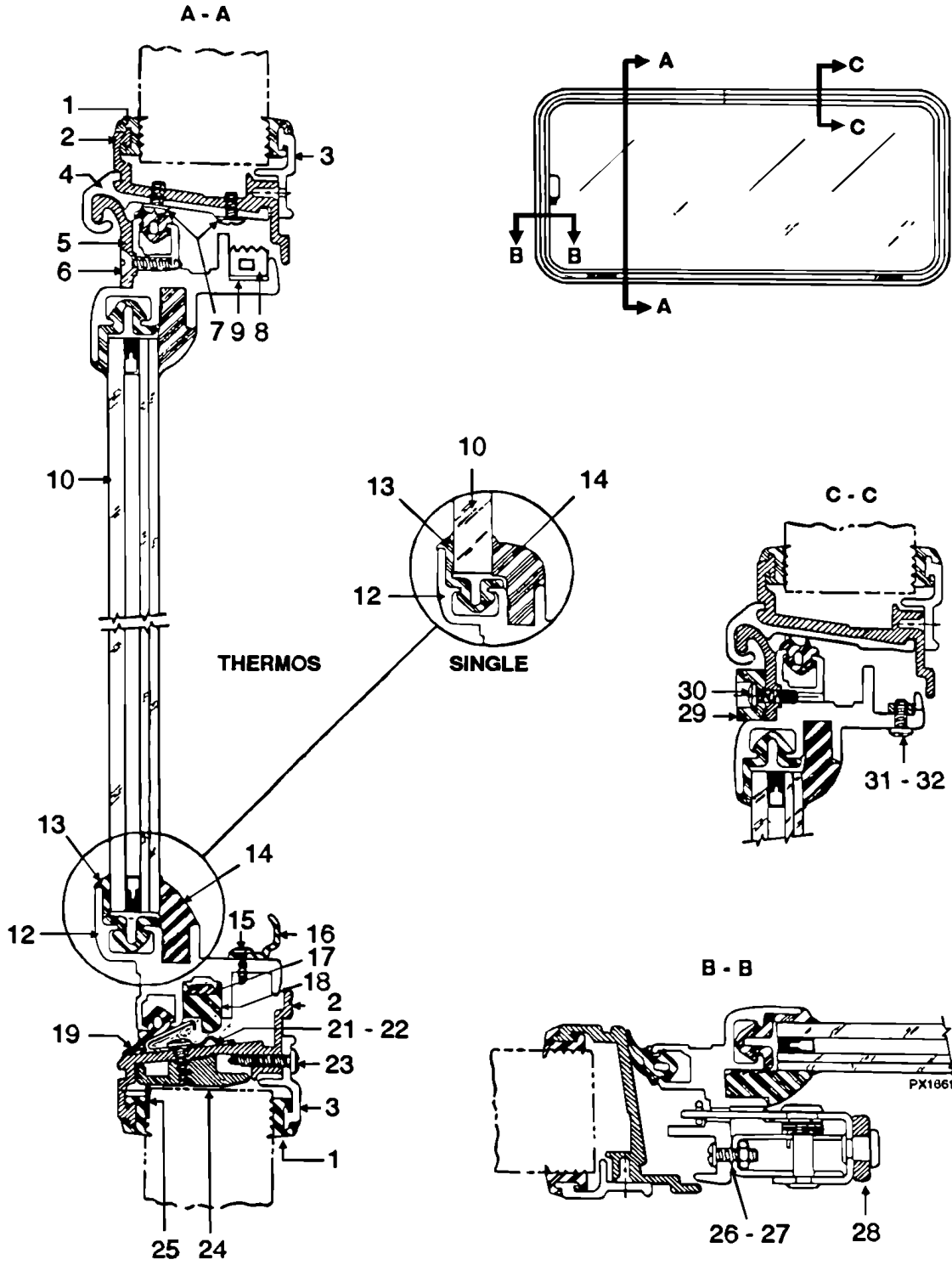
Numéro d'article	Pièces	Description	M T H 4 0	M T H 4 5	M T H 4 5 E	X L 4 0	X L 4 5	N O T E S
		A) AVEC LES VÉHICULES DE "GO TRANSIT" SEULEMENT						
		W) « AVERTISSEMENT » CETTE EXTRUSION EST REMPLACER PAR 293055 AVEC UNE FENETRE COMPLET SEULEMENT OU PAR 293201 AVEC « FENÊTRE D'AUVENT »						

De E-638 À J-429

Date:07-2024

PAGE:XL-1884-05

FENETRE DE COTE - "PREVOST XL"



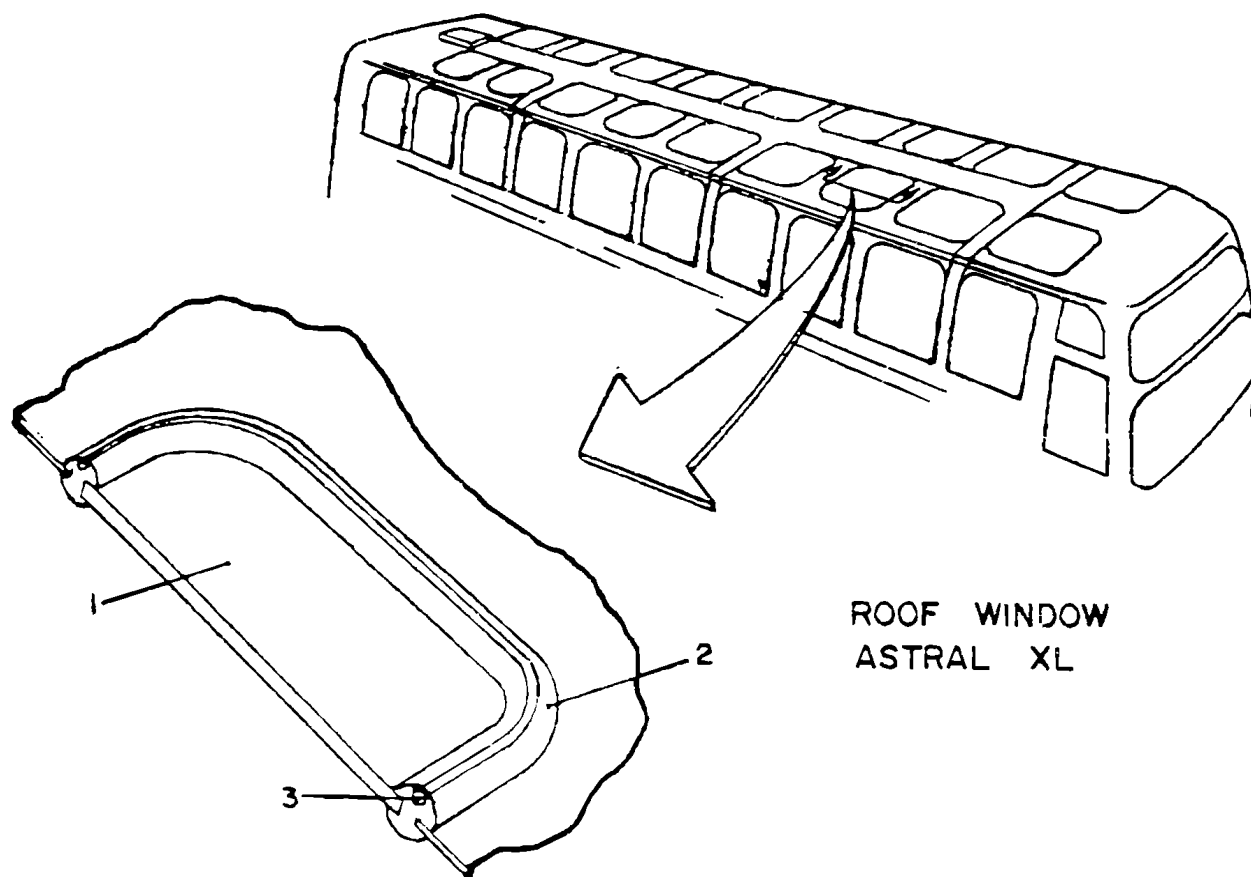
De E-638 À J-429	Date:07-2024	PAGE:XL-1884-05
FENETRE DE COTE - "PREVOST XL"		

Numéro d'article	Pièces	Description	M T H 4 0	M T H 4 5	M T H 4 5 E	X L 4 0	X L 4 5	N O T E S
	291498	FEN.DROITE SIMPLE ACRYL.MAR.				1		
	291473	FENETRE VITRE SCELLEE FIXE DR.				1		
	291474	FENETRE VITRE SIMPLE DROIT				1		
	291441	FENETRE COTE GA.SIMP.ACRYL.MAR				1		
	291423	FENETRE SCELLEE GA. MARATHON				1		
	291295	FENETRE COTE GAUCHE (MARATHON)				1		
1	790276	. FRAME SEAL				2		
2	790273	. CADRE EXTERIEUR				1		
3	790272	. CADRE DE RETENUE				1		
4	790274	. HINGE - TOP PORTION				1		
5	790275	. HINGE LOWER PORTION				1		
6	500434	. VIS AUTOTARAUEUSE TETE PLATE PHILLIPS #8x3/4 Z050				12		
7	500599	. VIS AUTOTARAUEUSE TETE GOUTTE PHILLIPS #8-32x3/8 ZP				2		
8	291709	. CAOUTCHOUC FENETRE ASS.				1		
NS	506275	. . RUB EX CC EPDM / RAW MATERIAL				AR		
9	680030	. ADHESIF ADCHEM #EC847 / 1 Liter				AR		
10	790262	. LUCITE 1/2GRAY 2538 16%				1		
10	790250	. VITRE SCELLEE 9%TRANSM,LUMIERE				1		
10	790249	. VITRE SIMPLE 9% TRANSM,LUMIERE				1		
12	790268	. FENETRE COTE DROIT				1		
12	790267	. FENETRE COTE GAUCHE				1		
13	790278	. JOINT D'ETANCHEITE				1		
14	790271	. STRIP FOR 1/2"TH GLASS				1		
14	790269	. STRIP FOR DOUBLE GLASS				1		
14	790270	. SEAL WINDOW				1		
15	500417	. VIS AUTOTARAUEUSE TETE CYLINDRIQUE PHILLIPS #6x3/8 Z050				4		
16	790281	. POIGNEE DE FENETRE				2		
17	790298	. TIE BAR SUB ASSY RH				1		
17	790297	. TIE BAR SUB ASSY LH				1		
17	N.S.S.	. . RESSORT RETOUR				1		1
18	790296	. BARRURE COULISSANTE NYLON >SS				1		
19	790277	. JOINT D'ETANCHEITE				1		
21	790279	. RESSORT				2		
22	500582	. VIS AUTOTARAUEUSE TETE CYLINDRIQUE PHILLIPS #8x3/8 Z050				4		
23	502500	. VIS AUTOTARAUEUSE TETE BOMBE PHILLIPS #8-32x1/2 CJ				26		
24	790280	. BLOC D'APPUIE				2		
25	680115	. RUBAN SCELLANT BUTYL / NOIR / 1/16"x1/2"x50' / 71010W1760				AR		
26	500557	. VIS MECANIQUE TETE CYLINDRIQUE PHILLIPS #8-32x3/8 SS				2		
27	500764	. ECROU HEX #8-32 Z050				2		
28	790266	. RELEASE HANDLE ASS'Y. R.H				1		
28	790265	. RELEASE HANDLE ASSY L.H.				1		
29	790282	. RUBBER RECESSED				2		

De E-638 À J-429	Date:07-2024	PAGE:XL-1884-05
------------------	--------------	-----------------

FENETRE DE COTE - "PREVOST XL"

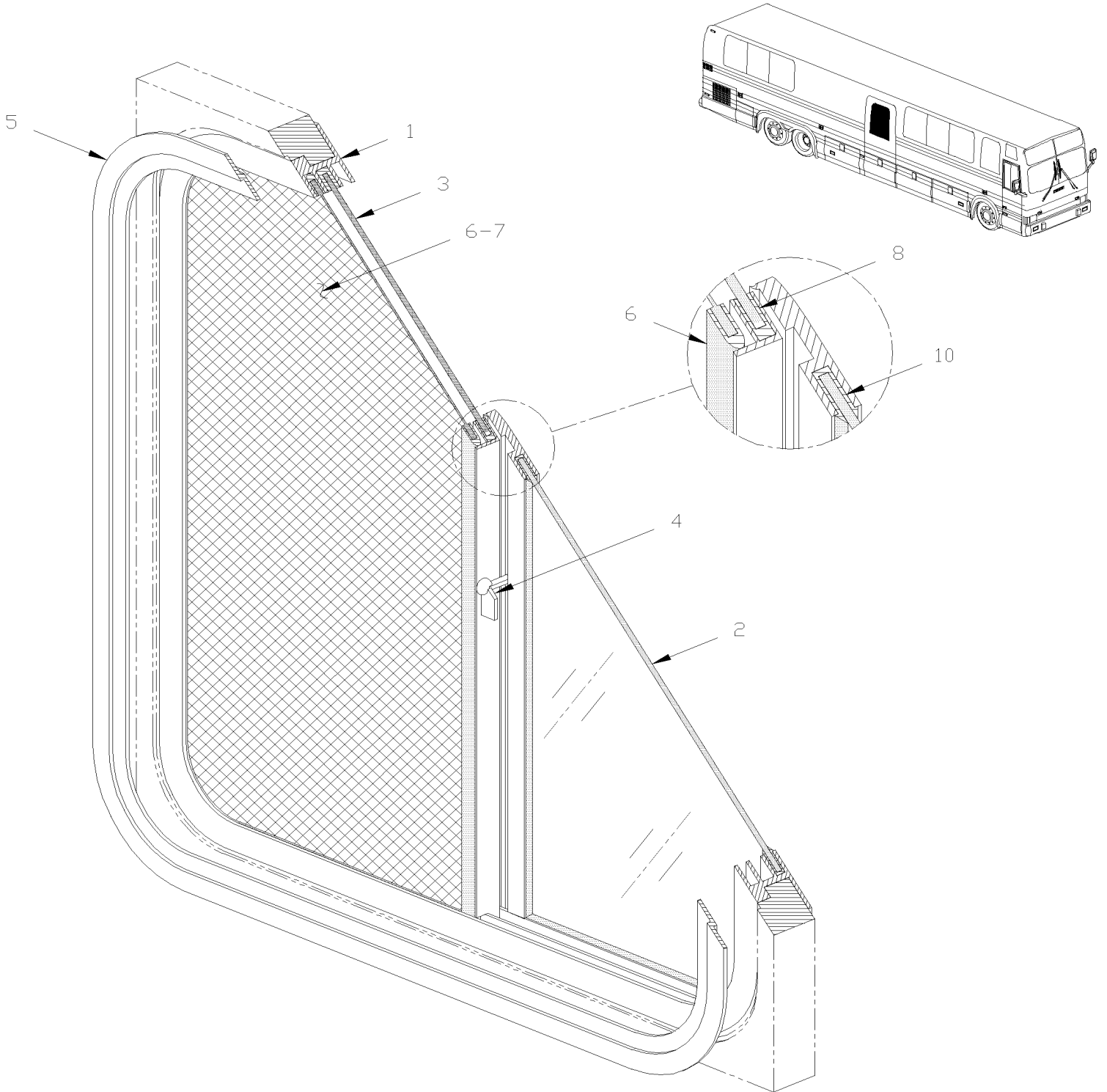
Numéro d'article	Pièces	Description	M T H 4 0	M T H 4 5	M T H 4 5 E	X L 4 0	X L 4 5	N O T E S
30	500641	. VIS AUTOTARAUDEUSE TETE CYLINDRIQUE PHILLIPS #8x3/4 Z050				2		
30	680090	. CANCEL, BUTYL NOIR CARTOUCHE 11 OZ.				AR		
31	500557	. VIS MECANIQUE TETE CYLINDRIQUE PHILLIPS #8-32x3/8 SS				4		
32	790283	. PLAQUE				1		
		1) PAS VENDU SEPARMENT						



De E-638 À J-568	Date:07-2024	PAGE:XL-1884-10
------------------	--------------	-----------------

FENETRE DE TOIT - "ASTRAL XL"

Numéro d'article	Pièces	Description	M T H 4 0	M T H 4 5	M T H 4 5 E	X L 4 0	X L 4 5	N O T E S
1	291334	VITRE ASTRAL				18		
1	291571	PETITE VITRE TOIT ARR. ASTRAL				1		
2	291335	RUB EX SBR 119 1/2"				18		
2	291572	EXTRUSION CAOUTCHOUC NOIR				1		
3	N.P.N.	BANDE DE RETENUE (VENDU AVEC 291572)				AR		4
3	N.P.N.	BANDE DE RETENUE (VENDU AVEC 291335)				AR		4
		4) PAS DE NUMERO DE PIECE						



De E-638 À Y-7045	Date:07-2024	PAGE:XL-1884-30
-------------------	--------------	-----------------

FENETRE DE COTE ASS 22" X 22" - "EXCEL"

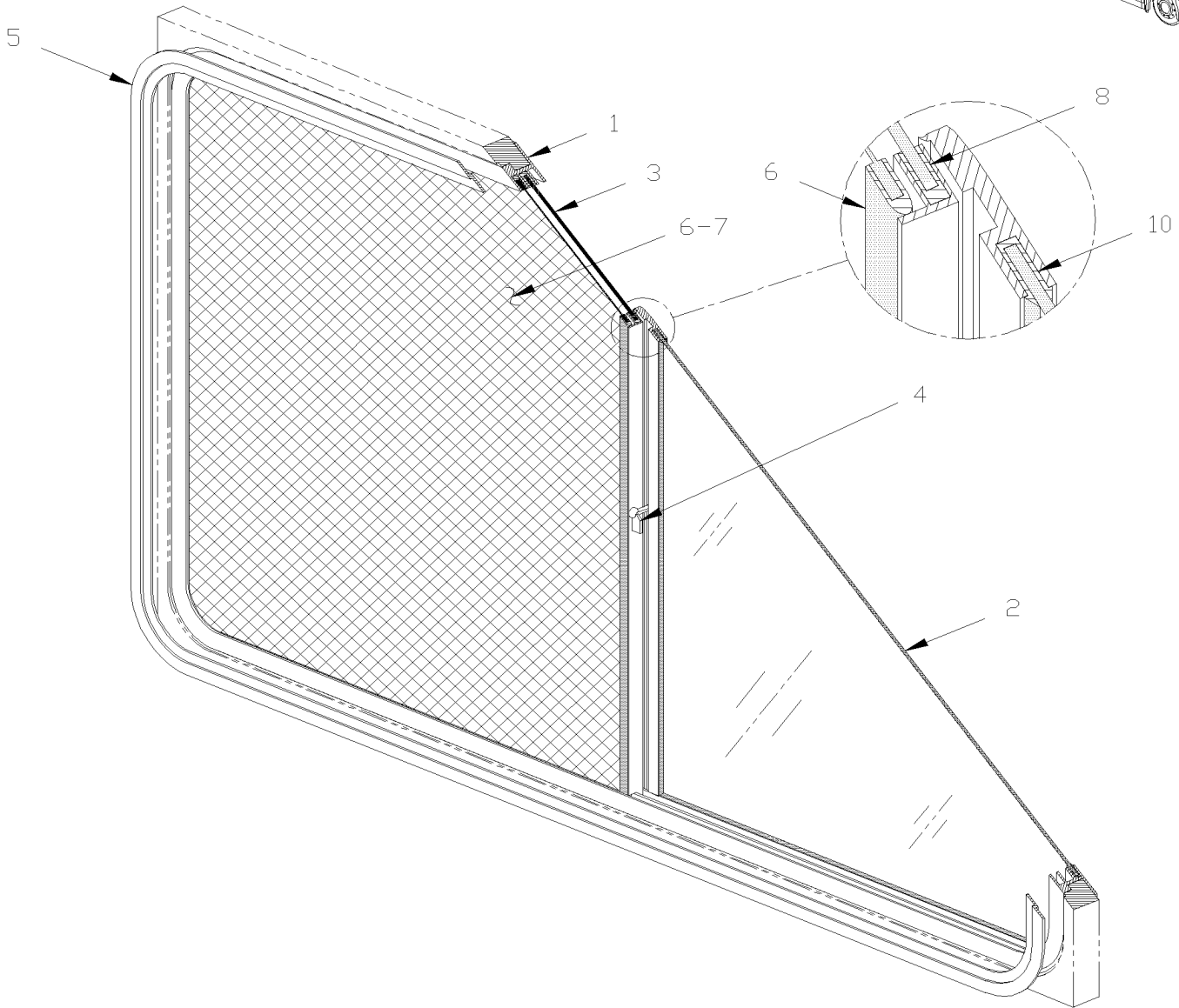
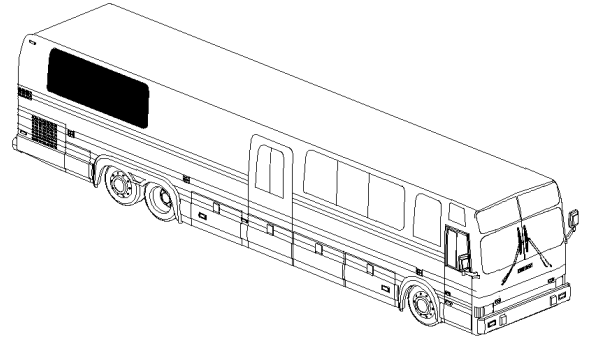
Numéro d'article	Pièces	Description	M T H 4 0	M T H 4 5	M T H 4 5 E	X L 4 0	X L 4 5	N O T E S
1	291916	FENETRE DROITE ASS.22"X 22"	1	1	1			A
1	291917	FENETRE GAUCHE ASS.22"X 22"	1	1	1			
2	790320	. VITRE FIXE 20" X 20"	1	1	1			
3	790319	. VITRE COULISSANTE 20" X 20"	1	1	1			
4	790348	. POIGNEE NOIRE	1	1	1			
4	790359	. RED HANDLE	1	1	1			
5	790301	. MOULURE INTERIEURE	1	1	1			
6	790300	. MOUSTIQUAIRE FENETRE 22"X 22"	1	1	1			
6	790354	. ECRAN FENETRE 22"X 22"	1	1	1			
NS	790381	. MOULURE PR MOUSTIQUAIRE PLAST.	AR	AR	AR			
7	790321	. CLIPS PLASTIQUE SCREEN	2	2	2			
7	790382	. COLLET	2	2	2			
8	790380	. FEUTRE	AR	AR	AR			
NS	291615	OUTIL FENETRE 22"MTH	AR	AR	AR			
		A) CETTE FENÊTRE, IL UTILISE ÉGALEMENT AVEC VEHICULE AVEC PORTE CENTRALE						

De E-638 À Y-7045

Date:07-2024

PAGE:XL-1884-31

FENETRE DE COTE ASS 30" X 54" - "EXCEL"



De E-638 À Y-7045	Date:07-2024	PAGE:XL-1884-31
FENETRE DE COTE ASS 30" X 54" - "EXCEL"		

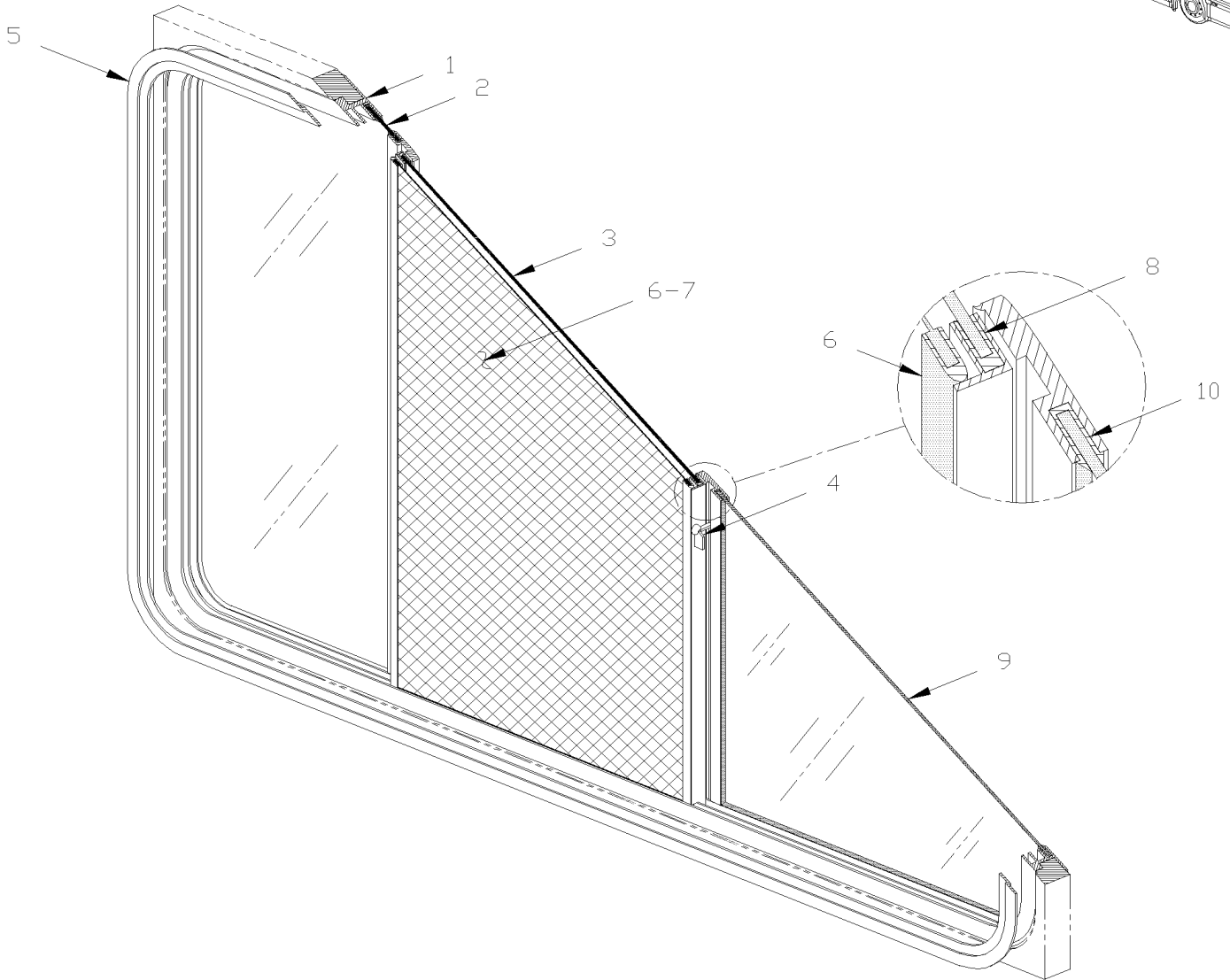
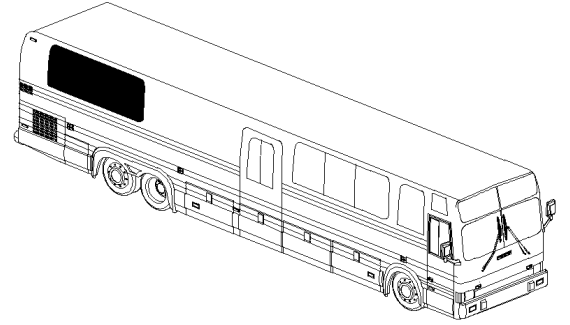
Numéro d'article	Pièces	Description	M T H 4 0	M T H 4 5	M T H 4 5 E	X L 4 0	X L 4 5	N O T E S
1	291914	FENETRE DROITE ASS.22"X 22"	1	1	1			
1	291915	FENETRE GAUCHE ASS.22"X 22"	1	1	1			
2	790312	. VITRE FIXE 30" X 54"	1	1	1			
3	790313	. VITRE COULISSANTE 30" X 54"	1	1	1			
4	790359	. RED HANDLE	1	1	1			
4	790348	. POIGNEE NOIRE	1	1	1			
5	790302	. MOULURE INTERIEURE	1	1	1			
6	790292	. MOUSTIQUAIRE FENETRE 30"X54"DR	1	1	1			
6	790351	. ECRAN FEN.GAUCHE 30"X 54"	1	1	1			
NS	790381	. MOULURE PR MOUSTIQUAIRE PLAST.	AR	AR	AR			
7	790321	. CLIPS PLASTIQUE SCREEN	2	2	2			
7	790382	. COLLET	2	2	2			
8	790380	. FEUTRE	AR	AR	AR			
NS	291616	OUTIL POUR FENETRE						

De E-638 À Y-7045

Date:07-2024

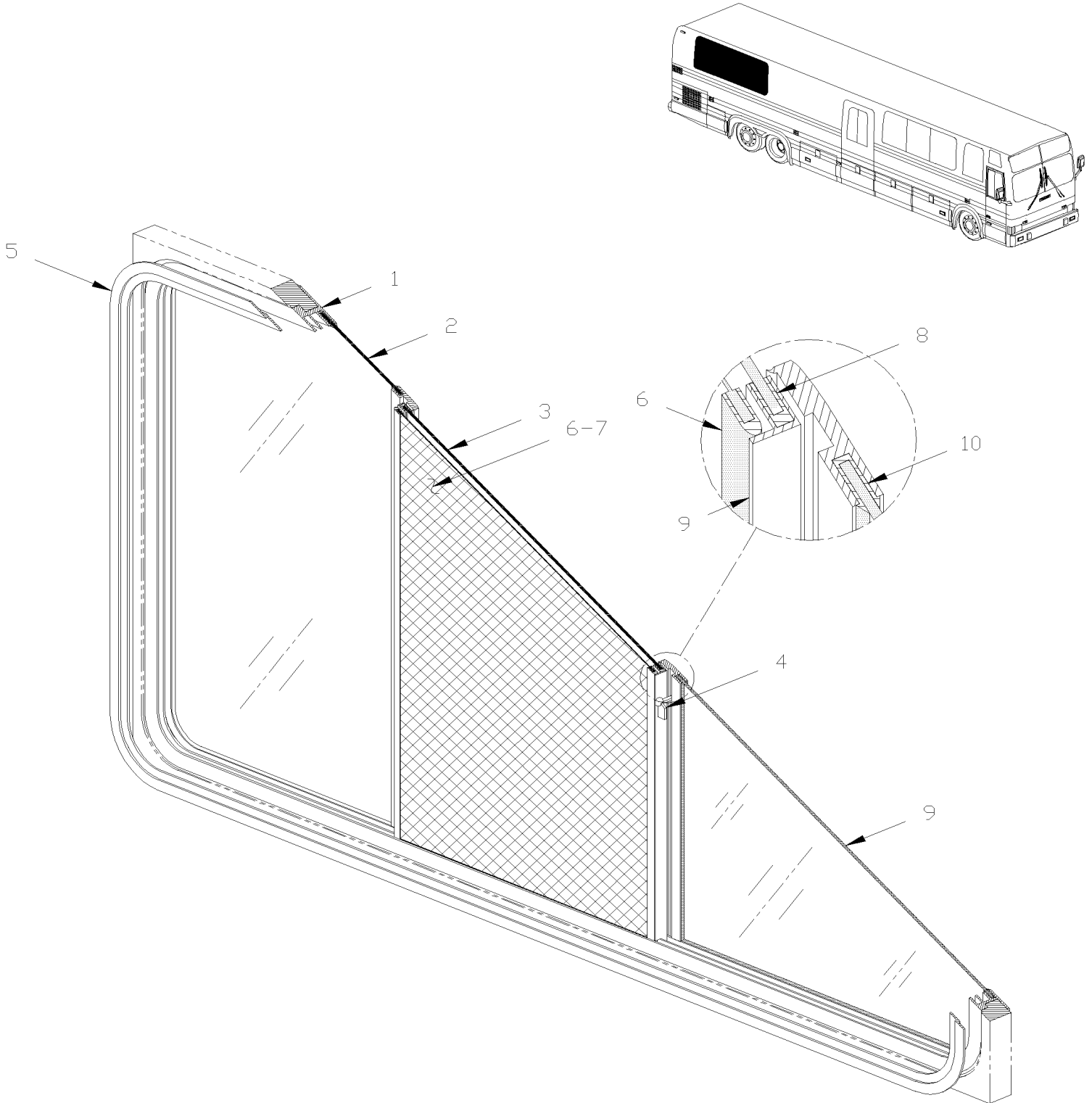
PAGE:XL-1884-32

FENETRE DE COTE ASS 30" X 60" - "EXCEL"



De E-638 À Y-7045	Date:07-2024	PAGE:XL-1884-32
FENETRE DE COTE ASS 30" X 60" - "EXCEL"		

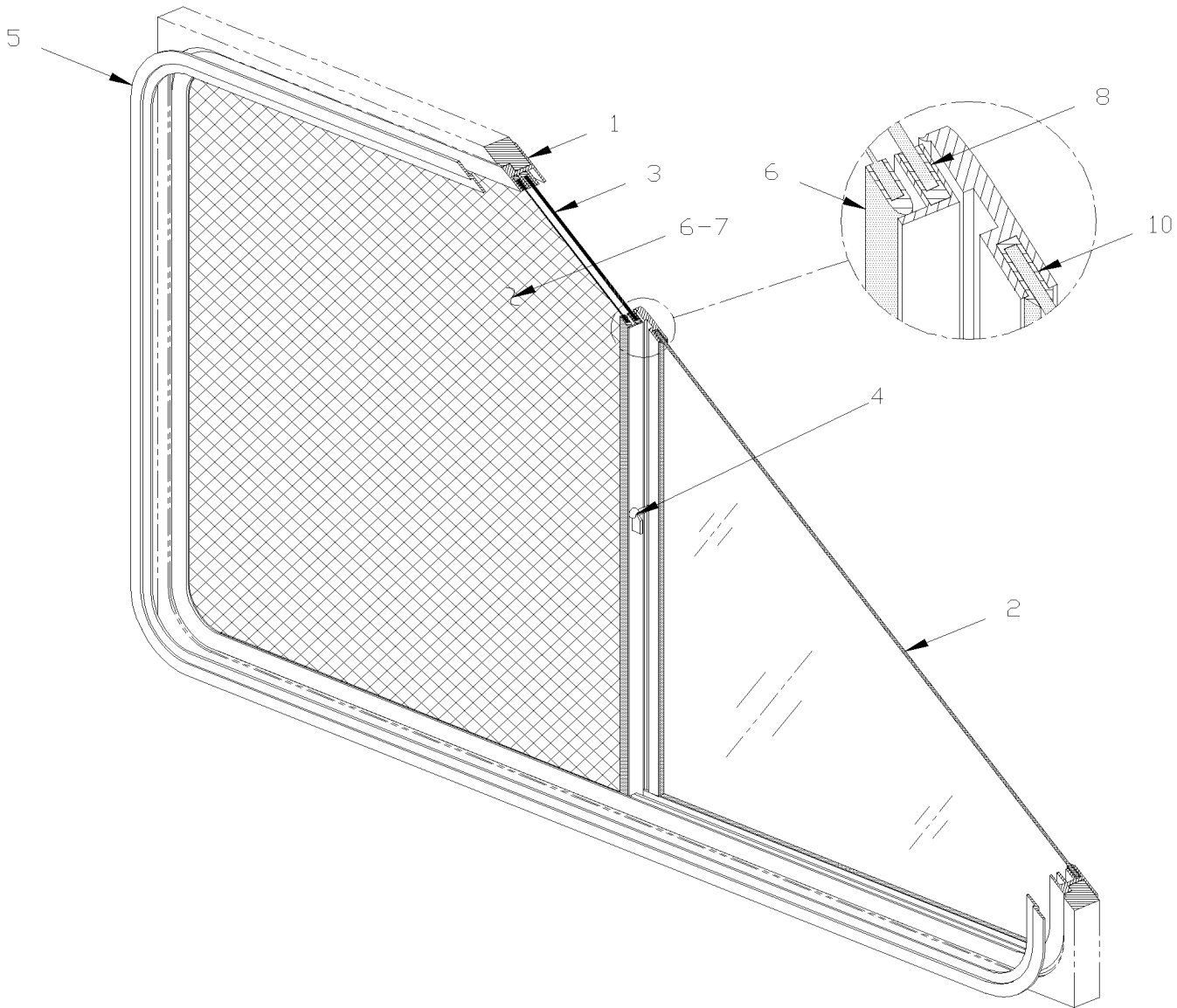
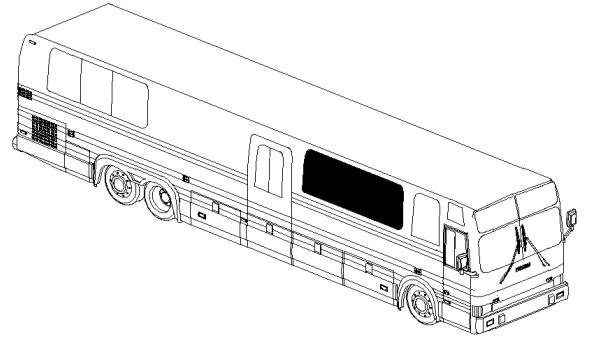
Numéro d'article	Pièces	Description	M T H 4 0	M T H 4 5	M T H 4 5 E	X L 4 0	X L 4 5	N O T E S
1	291912	FENETRE ASS. DROITE	1					
1	291913	FENETRE ASS. GAUCHE	1					
2	790317	. VITRE FIXE 30" X 60.5"	1					
3	790318	. VITRE COULISSANTE 30" X 60.5"	1					
4	790359	. RED HANDLE	1					
4	790348	. POIGNEE NOIRE	1					
5	790361	. MOULURE INTERIEURE	1					
6	790293	. MOUSTIQUAIRE FENETRE30"X 60.5"	1					
6	790352	. MOUSTIQUAIRE FENETRE30"X 60.5"	1					
NS	790381	. MOULURE PR MOUSTIQUAIRE PLAST.	AR					
7	790321	. CLIPS PLASTIQUE SCREEN	2					
7	790382	. COLLET	2					
8	790380	. FEUTRE	AR					
9	790316	. GLASS FIXED/LARGE/28.77"X21.78" MTH-40	1					
NS	291616	OUTIL POUR FENETRE						



De L-540 À Y-7045	Date:07-2024	PAGE:XL-1884-33
-------------------	--------------	-----------------

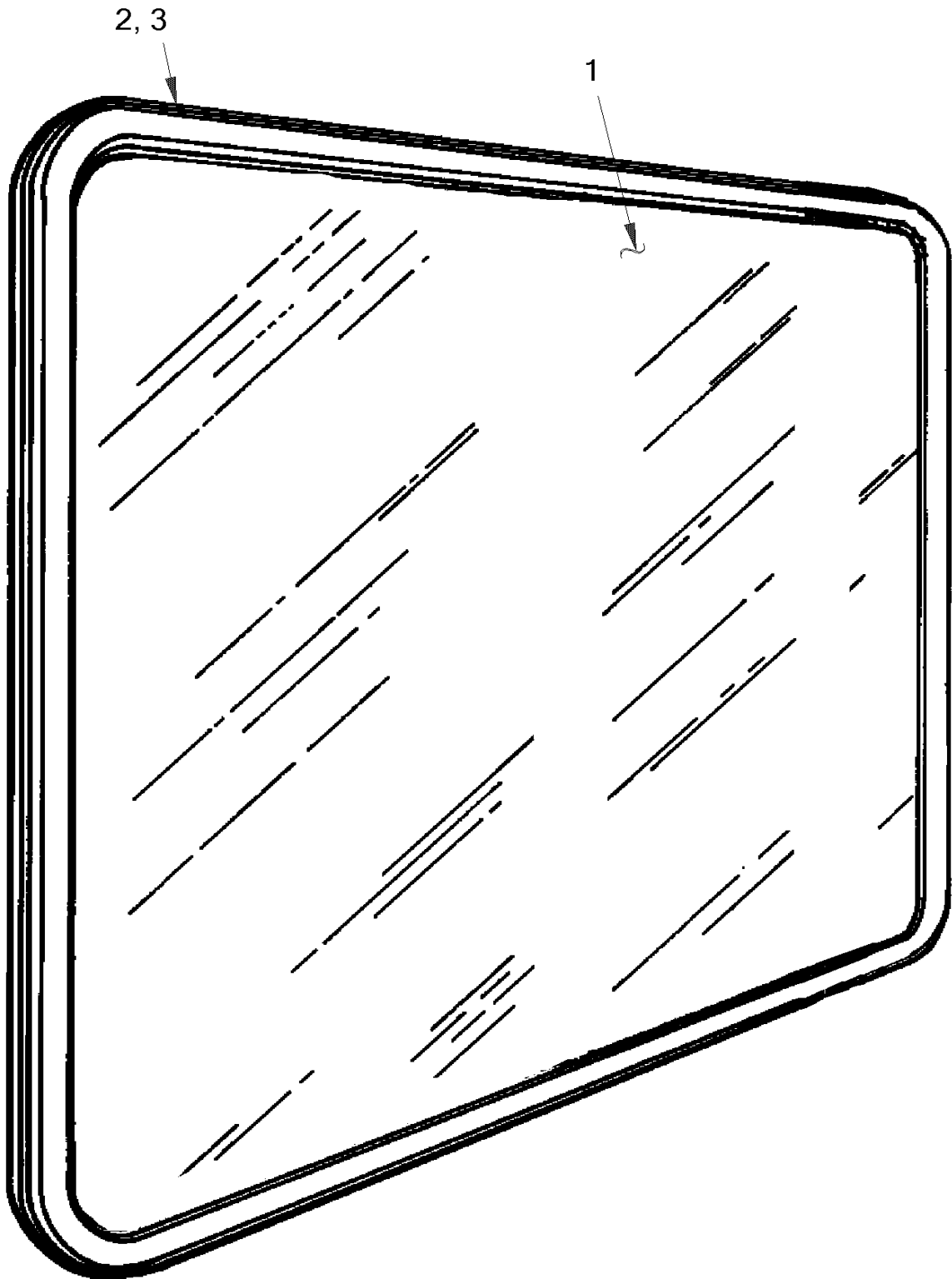
FENETRE DE COTE ASS 30" X 60" - "EXCEL"

Numéro d'article	Pièces	Description	M T H 4 0	M T H 4 5	M T H 4 5 E	X L 4 0	X L 4 5	N O T E S
1	292056	FENETRE ASS. DROITE	1	1	1			
1	292057	FENETRE ASS. GAUCHE	1	1	1			
2	790367	. GLASS SINGLE FIX	1	1	1			
3	790368	. GLASS SINGLE SLIDING ASSY	1	1	1			
4	790359	. RED HANDLE	1	1	1			
4	790348	. POIGNEE NOIRE	1	1	1			
5	790361	. MOULURE INTERIEURE	1	1	1			
6	790362	. MOUSTIQUAIRE FENETRE DROITE	1	1	1			
6	790360	. MOUSTIQUAIRE FENETRE GAUCHE	1	1	1			
NS	790381	. MOULURE PR MOUSTIQUAIRE PLAST.	AR	AR	AR			
7	790321	. CLIPS PLASTIQUE SCREEN	2	2	2			
7	790382	. COLLET	2	2	2			
8	790380	. FEUTRE	AR	AR	AR			
9	790366	. GLASS SINGLE FIX	1	1	1			
NS	291616	OUTIL POUR FENETRE						



De E-638 À Y-7045	Date:07-2024	PAGE:XL-1884-34
FENETRE DE COTE ASS 30" X 70" - "EXCEL"		

Numéro d'article	Pièces	Description	M T H 4 0	M T H 4 5	M T H 4 5 E	X L 4 0	X L 4 5	N O T E S
1	291910	FENETRE DROITE ASS.22"X 22"	1					
1	291911	FENETRE GAUCHE ASS.22"X 22"	1					
2	790315	. VITRE FIXE 30" X 70"	2					
3	790314	. VITRE COULISSANTE 30" X 60.5"	1					
4	790359	. RED HANDLE	1					
4	790348	. POIGNEE NOIRE	1					
5	790303	. MOULURE INTERIEURE	1					
6	790294	. MOUSTIQUAIRE FENETRE 30"X 70"	1					
6	790353	. MOUSTIQUAIRE FENETRE 30"X 70"	1					
NS	790381	. MOULURE PR MOUSTIQUAIRE PLAST.	AR					
7	790321	. CLIPS PLASTIQUE SCREEN	2					
7	790382	. COLLET	2					
8	790380	. FEUTRE	AR					
NS	291616	OUTIL POUR FENETRE						



De E-638 À J-429	Date:07-2024	PAGE:XL-1884-35
------------------	--------------	-----------------

FENETRE DE COTE - MTH - AVEC "LUCITE"

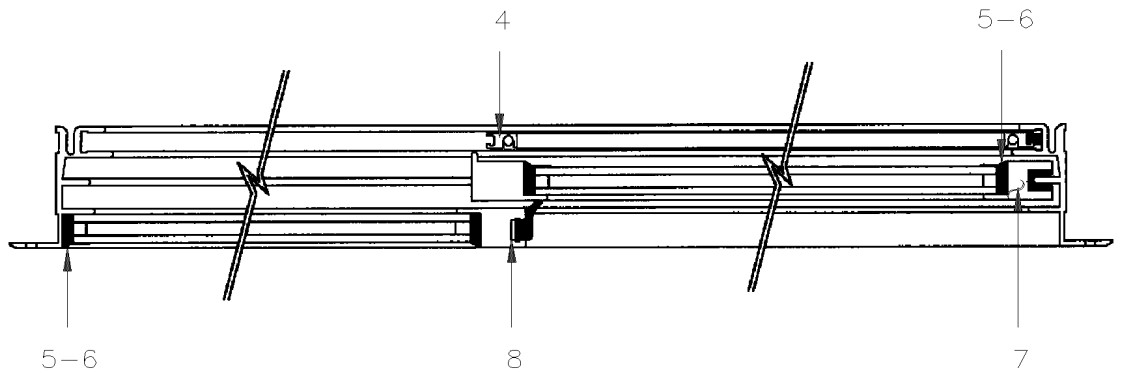
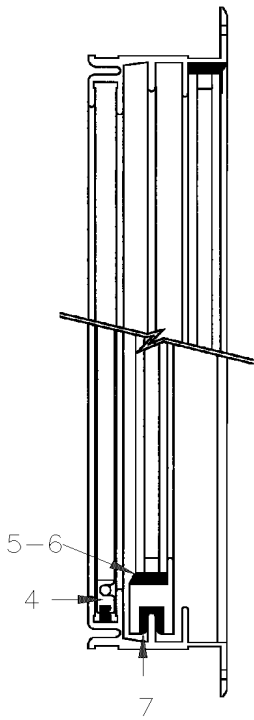
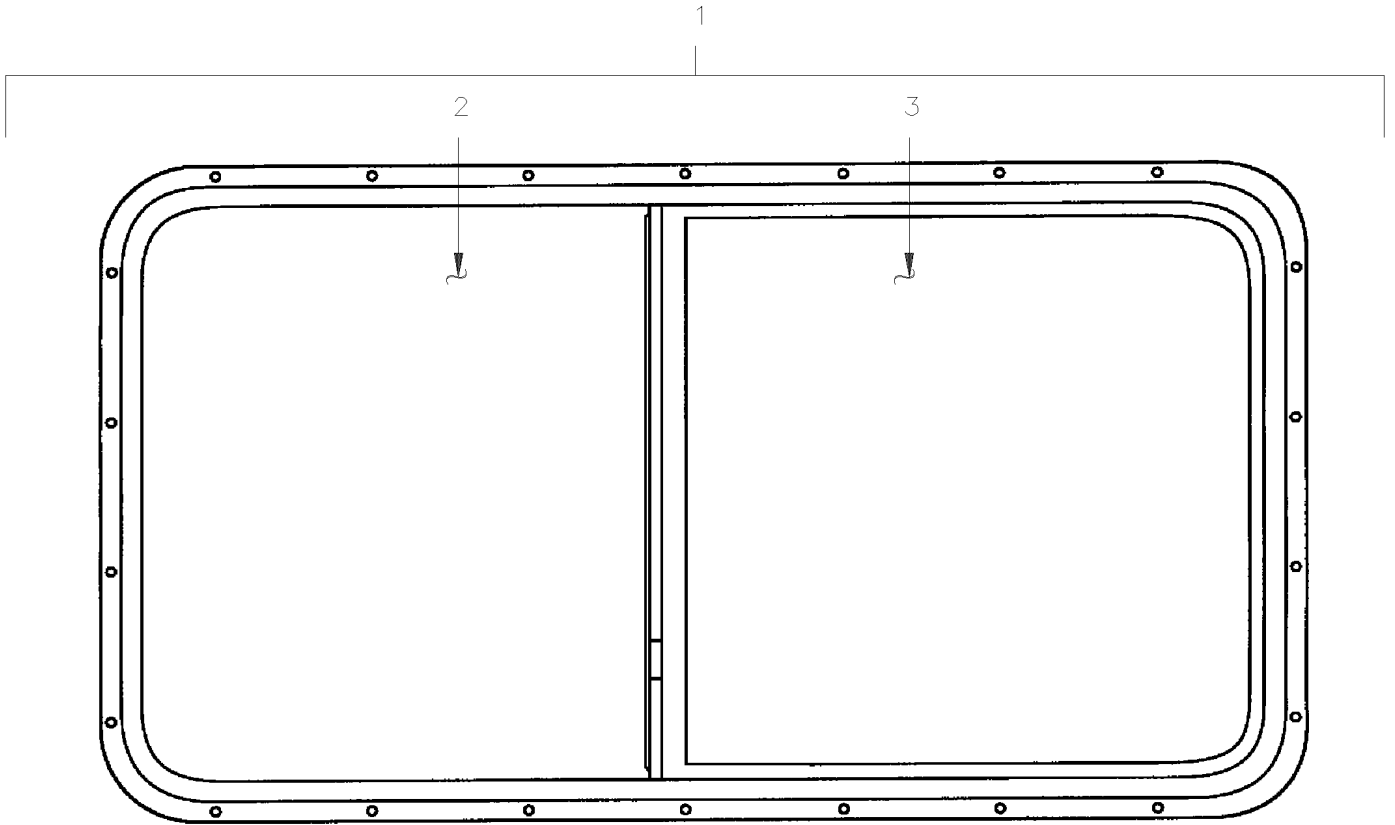
Numéro d'article	Pièces	Description	M T H 4 0	M T H 4 5	M T H 4 5 E	X L 4 0	X L 4 5	N O T E S
1	291557	VITRE / W/MIRAGE	AR					
1	291556	VITRE LUCITE 28 3/4"X32" / W/"MARATHON" or "PRÉVOST XL"	AR	AR	AR	AR	AR	
2	506019	RUB EX EPDM 50'(WEDGE INCLUDED)	AR					
3	790226	CLEF JOINT D'ETANCHEITE / S.L.	AR					

De K-400 À Y-7045

Date:07-2024

PAGE:XL-1884-40

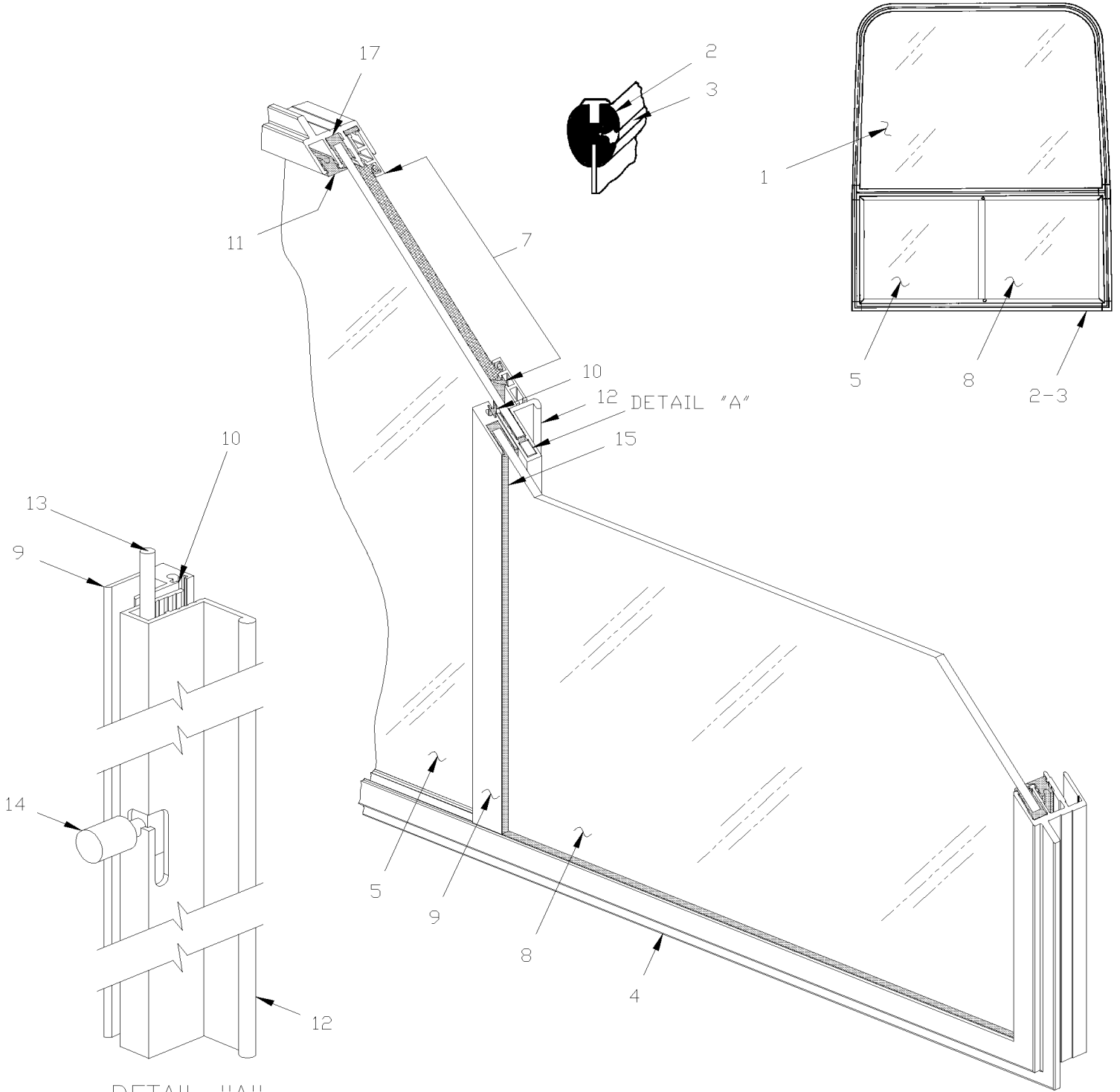
FENETRE COULISSANTE - MTH - THERMOS "PREVOST"



De K-400 À Y-7045	Date:07-2024	PAGE:XL-1884-40
-------------------	--------------	-----------------

FENETRE COULISSANTE - MTH - THERMOS "PREVOST"

Numéro d'article	Pièces	Description	M T H 4 0	M T H 4 5	M T H 4 5 E	X L 4 0	X L 4 5	N O T E S
1	292092	FENETRE COULISSANTE THERMOS GAUCHE / 30" X 60"	1	1	1			
1	292093	FENETRE COULISSANTE THERMOS DROITE / 30" X 60"	1	1	1			
1	292094	FENETRE COULISSANTE THERMOS GAUCHE / 30" X 54"	1	1	1			
1	292095	FENETRE COULISSANTE THERMOS DROITE / 30" X 54"	1	1	1			
2	291924	. VITRE SCELLEE FIXE 30 X 54	1	1	1			
2	291925	. VITRE SCELLEE FIXE 30 X 60.5	1	1	1			
3	291922	. VITRE SCELLEE COUL. 30 X 54	1	1	1			
3	291923	. VITRE SCELLEE COUL. 30 X 60.5	1	1	1			
4	291894	. MOUSTIQUAIRE (FEN.GA.60.5	1	1	1			
4	291895	. MOUSTIQUAIRE(FEN DR.60.5)	1	1	1			
4	291896	. MOUSTIQUAIRE FENETRE GAU. 54"	1	1	1			
4	291897	. MOUSTIQUAIRE PR FENETRE DR.54"	1	1	1			
NS	790363	. . RESSORT A LAME	2	2	2			
5	680565	. RUBAN NOIR 5/8"	AR	AR	AR			
6	681092	. ADHESIF SIKA #255FC / NOIR / 310ml CARTRIDGE	AR	AR	AR			
7	790324	. JOINT D'ETANCHEITE	AR	AR	AR			
8	790329	. JOINT (U/M = LANGUETTE)	1	1	1			
NS	292097	. POIGNEE NOIR GAUCHE	1	1	1			
NS	292098	. POIGNEE NOIR DROITE	1	1	1			
NS	790464	. . BOUTON	1	1	1			
NS	790330	. ARRET BAS	1	1	1			
NS	790369	. BOUTON, ROUGE / A LA POIGNE / AVEC SORTIE D'URGENCE	AR	AR	AR			
NS	790364	. POIGNEE ROUGE FEN PYR	AR	AR	AR			
NS	291616	OUTIL POUR FENETRE	AR	AR	AR			



EXTERIOR VIEW

De E-638 À Y-7045	Date:07-2024	PAGE:XL-1884-50
FENETRE COULISSANTE - MTH - "LE MIRAGE"		

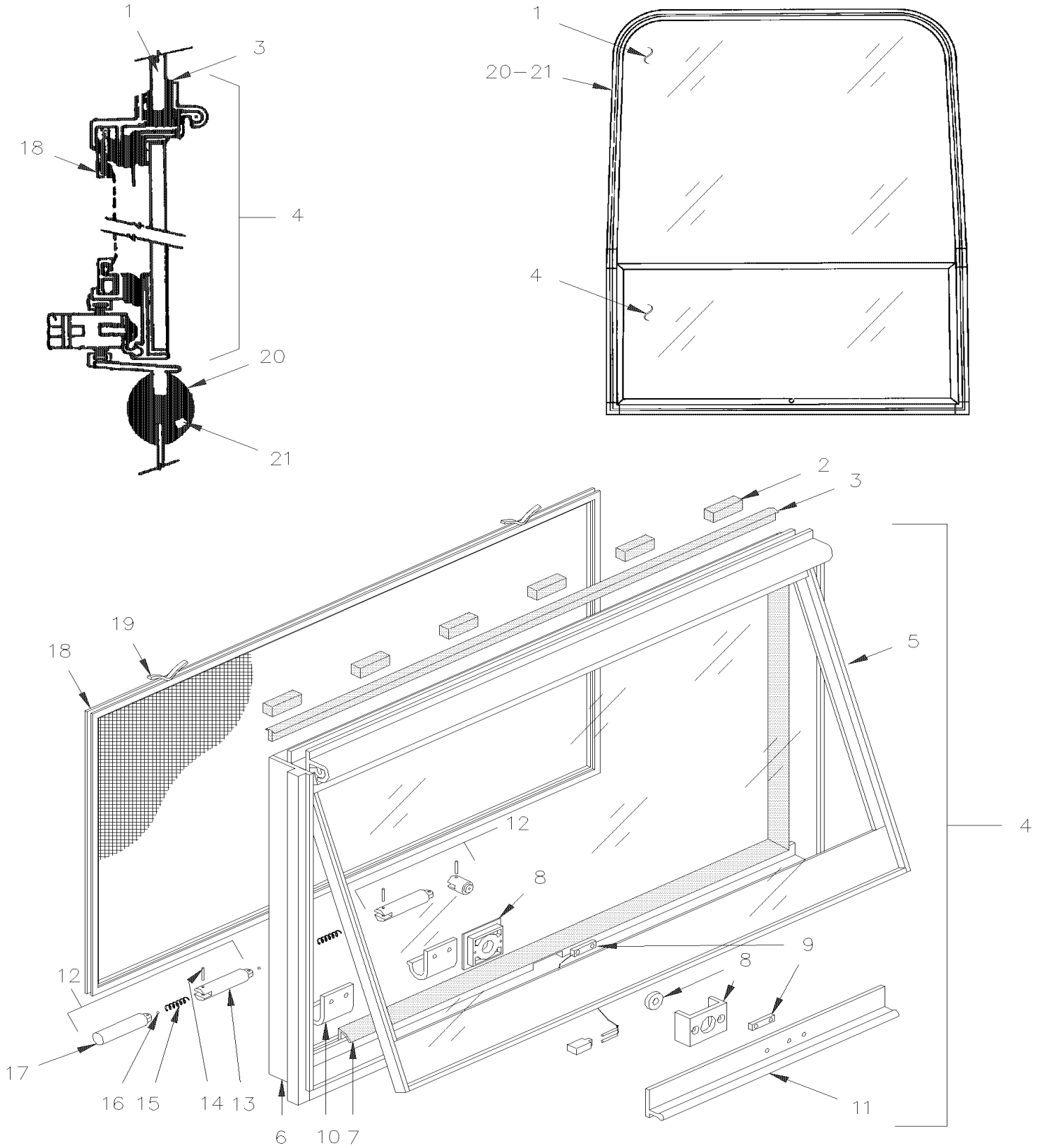
Numéro d'article	Pièces	Description	M T H 4 0	M T H 4 5	M T H 4 5 E	X L 4 0	X L 4 5	N O T E S
1	291642	VITRE DE FENETRE SIMPLE	1	1	1			
1	291703	FENETRE SUP SIMPLE "LUCITE"	1	1	1			
2	291641	EXTRUSION FENETRE LATER.COULIS À X-6895	1	1	1			
2	293116	EXTRUSION FENETRE LATER.COULIS De X-6896	1	1	1			
. NS	293059	. CLEF JOINT D'ETANCHEITE / S.L. De X-6896	15	15	15			
3	790226	CLEF JOINT D'ETANCHEITE / S.L. À X-6895	18	18	18			
3	293059	CLEF JOINT D'ETANCHEITE / S.L. De X-6896	18	18	18			
4	291702	FENETRE COULISSANTE GAUCHE À J-653	1					
4	291738	FENETRE COULISSANTE DROITE À J-653	1					
4	291908	FENETRE COULISSANTE GAUCHE De J-654 À L-515	1					
4	291909	FENETRE COULISSANTE COTE DROIT De J-654 À L-515	1					
4	292088	FENETRE COULISSANTE GAUCHE De L-516 À N-515	1					
4	292089	FENETRE COULISSANTE COTE DROIT De L-516 À N-515	1					
4	292361	FENETRE COULISSANTE GAUCHE De N-516	1	1	1			
4	292362	FENETRE COULISSANTE COTE DROIT De N-516	1	1	1			
5	790342	. VITRE COULISSANTE TEINTEE À J-653	1					
5	790405	. VITRE COULISSANTE GAUCHE De J-654	1	1	1			
5	790406	. VITRE COULISSANTE DROIT De J-654	1	1	1			
5	790349	. . VITRE COULISSANTE TEINTEE De J-654	1	1	1			
6	790347	. SCHLEGEL PANNEAU COULISSANT	AR	AR	AR			
7	790344	. MOUSTIQUAIRE GAUCHE MIRAGE	1	1	1			
7	790345	. MOUSTIQUAIRE DROIT MIRAGE	1	1	1			
NS	790382	. . COLLET	2	2	2			
8	790343	. VITRE FIXE TEINTEE À J-653	1					
8	790350	. VITRE FONCEE FIXE MIRAGE De J-654	1	1	1			
9	790407	. MENEAU DE FENETRE	1	1	1			
10	790346	. . SEAL VERT SLIDING	1	1	1			
11	790498	. COUVERT D'EXTRUSION DE FENETRE	AR	AR	AR			
12	N.S.S.	. POIGNE ASS GAUCHE	1	1	1			1
12	N.S.S.	. POIGNE ASS DROIT	1	1	1			1
13	N.P.N.	. . TIGE	1	1	1			4
13	N.P.N.	. . RESSORT	1	1	1			4
14	790464	. . BOUTON	1	1	1			
15	790497	. CAOUTCHOUC DE VITRE	AR	AR	AR			
NS	293842	. OUTIL POUR BOURRE DE CAOUT.	1	1	1	1	1	
. NS	293843	. TIGE	AR	AR	AR	AR	AR	
		1) PAS VENDU SEPAREMENT						
		4) PAS DE NUMERO DE PIECE						

De E-638 À Y-7045

Date:07-2024

PAGE:XL-1884-60

FENETRE A AUVENT - MTH

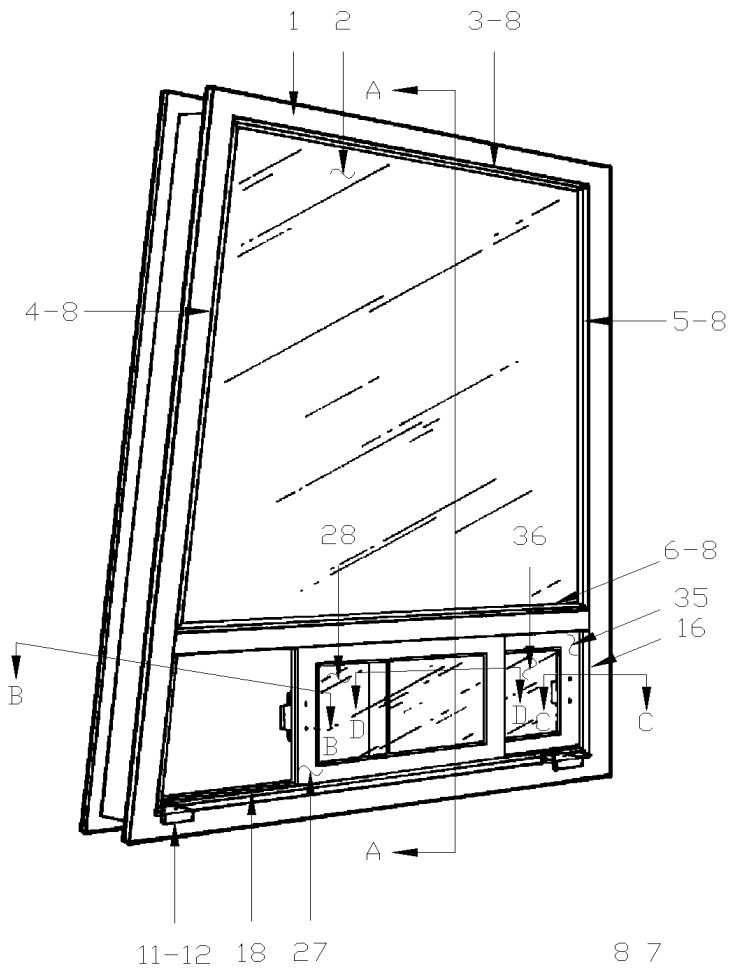


De E-638 À Y-7045	Date:07-2024	PAGE:XL-1884-60
FENETRE A AUVENT - MTH		

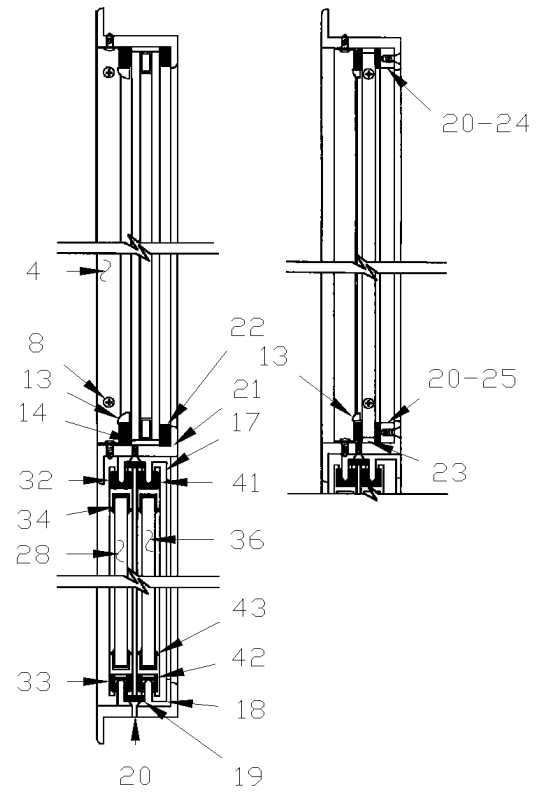
Numéro d'article	Pièces	Description	MTH 40	MTH 45	MTH 45E	XL 40	XL 45	NOTES
1	790400	VITRE À P-732	1	1	1			
1	790425	VITRE DE FENETRE De P-733 À S-468	1	1	1			
1	790440	VITRE DE FENETRE De S-469	1	1	1			
NS	682176	SCCELLANT SIKA #221 / NOIR / 310ml CARTRIDGE	1	1	1			
2	292357	BLOC, ESPACEUR CAOUTCHOUC 1" X 5/16" x 1/ ADHESIVE	6	6	6			
3	292401	LISIERE DE FERMETURE	1	1	1			
4	790408	FENETRE À P-732	1	1	1			
4	790426	FENETRE AWNING De P-733	1	1	1			
5	790423	. FENETRE A AUVENT ASS / W/19 1/2" HIGH À P-732	1	1	1			
5	790427	. FENETRE A AUVENT ASS / W/21" HIGH De P-733	1	1	1			
5	N.S.S.	. . BLOC OPTIQUE CLAIR	1	1	1			1
6	790419	. CADRE ASS. AWNING XL À P-732	1	1	1			
6	790429	. CADRE ASS. AWNING XL De P-733	1	1	1			
7	790416	. . JOINT D'ETANCHEITE AWNING XL À P-732	1	1	1			
7	790428	. . JOINT D'ETANCHEITE AWNING XL De P-733	1	1	1			
8	790421	. . COLLET AWING XL	1	1	1			
NS	790441	. . JOINT D'ETANCHEITE-BRAS ARTI.	1	1	1			
9	562641	. . AIMANT	1	1	1			
9	790415	. . INTERRUPTEUR ASSEMBLE À T-5996	1	1	1			
9	064360	. . INTERRUPTEUR ASSEMBLE De T-5997	1	1	1			
NS	562640	. . . CAPTEUR MAGNETIQUE De T-5997	1	1	1			
NS	500648	. . VIS AUTOTARAUDEUSE TETE BOMBE PHILLIPS #6-32x1/4 ZP	4	4	4			
10	790417	. . ATTACHE EN "J" BRAS ARTICULE	2	2	2			
11	790418	. SUPPORT DE FIXATION	1	1	1			
NS	790413	. VIS #10-24x13/32	1	1	1			A
12	790420	. BRAS ARTICULE ASS. AWNING XL	1	1	1			
NS	790448	. BRAS ARTICULE ASS.(4 SECTIONS)	1	1	1			
13	790443	. . BRAS SECTION CENTRAL	AR	AR	AR			
14	505407	. . AXE 1/8 x 1/2 SS	AR	AR	AR			
15	790445	. . RESSORT COMPRESSION / .212 O.D. x 1.204 x .035	AR	AR	AR			
16	790444	. . BALLE	AR	AR	AR			
17	N.P.N.	. . BOUT DE TIGE / NOIR	1	1	1			4
17	790439	. DERN.SECT.ROUGE BR.ART.AWN. XL	AR	AR	AR			
18	790422	. MOUSTIQUAIRE AWNING XL À P-732	1	1	1			
18	790430	. MOUSTIQUAIRE AWNING XL De P-733	1	1	1			
19	790321	. . CLIPS PLASTIQUE SCREEN	2	2	2			
20	290264	CAOUTCHOUC FENETRE LATERALE À X-6895	1	1	1			W
20	293201	CAOUTCHOUC PARE-BRISE NOIR ASS De X-6896	1	1	1			
. NS	293059	. CLEF JOINT D'ETANCHEITE / S.L. De X-6896	13	13	13			
21	790226	CLEF JOINT D'ETANCHEITE / S.L. À X-6895	AR	AR	AR			
21	293059	CLEF JOINT D'ETANCHEITE / S.L. De X-6896	AR	AR	AR			
NS	062938	CABLE ASSY / HARNAIS PRINCIPALE & INTERRUPTEUR FENETRE	1	1	1			

De E-638 À Y-7045	Date:07-2024	PAGE:XL-1884-60
FENETRE A AUVENT - MTH		

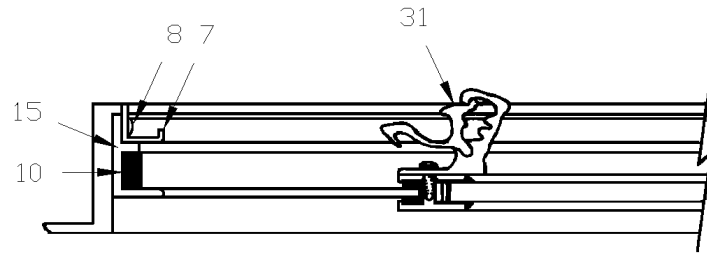
Numéro d'article	Pièces	Description	M T H 4 0	M T H 4 5	M T H 4 5 E	X L 4 0	X L 4 5	N O T E S
NS	403871	DECALQUE	1	1	1			
		POUR "RETROFIT" VOUS AVEZ BESOIN DES ITEMS #1, 2, 3, 4, 20 & 21						
NS	293842	OUTIL POUR BOURRE DE CAOUT.	1	1	1	1	1	
NS	293843	TIGE	AR	AR	AR	AR	AR	
		A) POUR FIXER LE BRAS ARTICULÉ						
		W) « AVERTISSEMENT » CETTE EXTRUSION EST REMPLACER PAR 293055 AVEC UNE FENETRE COMPLET SEULEMENT OU PAR 293201 AVEC « FENÊTRE D'AUVENT »						
		1) PAS VENDU SEPARMENT						
		4) PAS DE NUMERO DE PIECE						



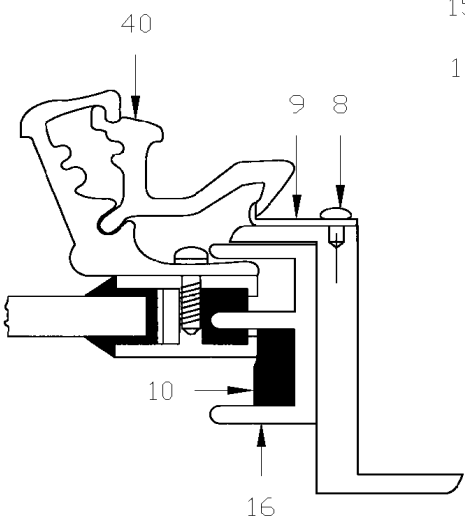
THERMOS TYPE SINGLE GLASS TYPE



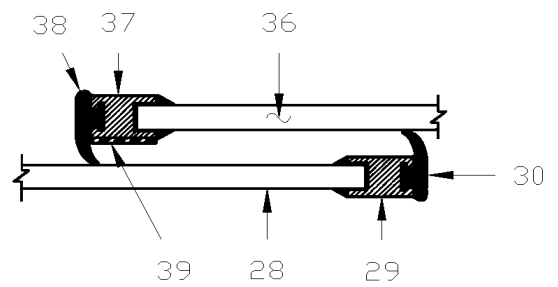
COUPE "A-A"



COUPE "B-B"



COUPE "C-C"



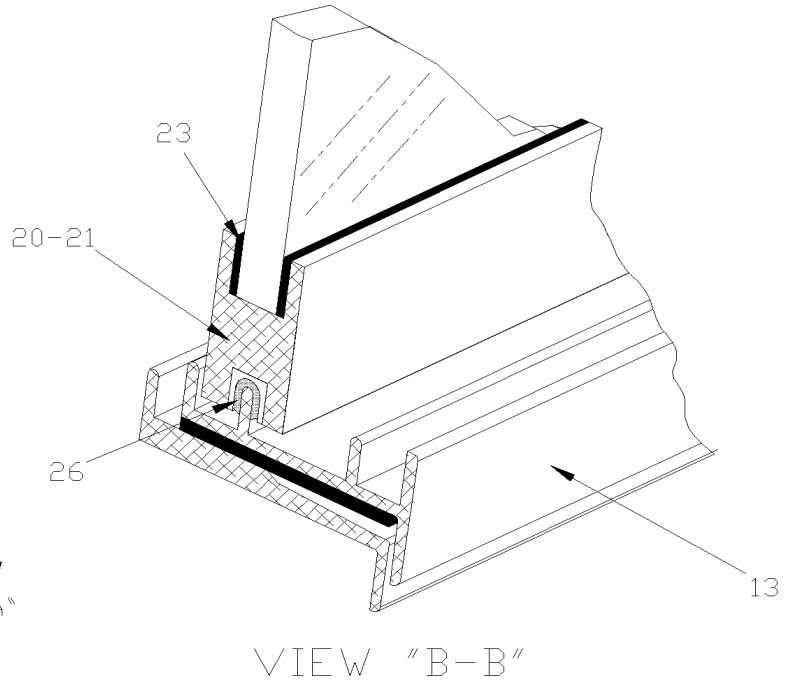
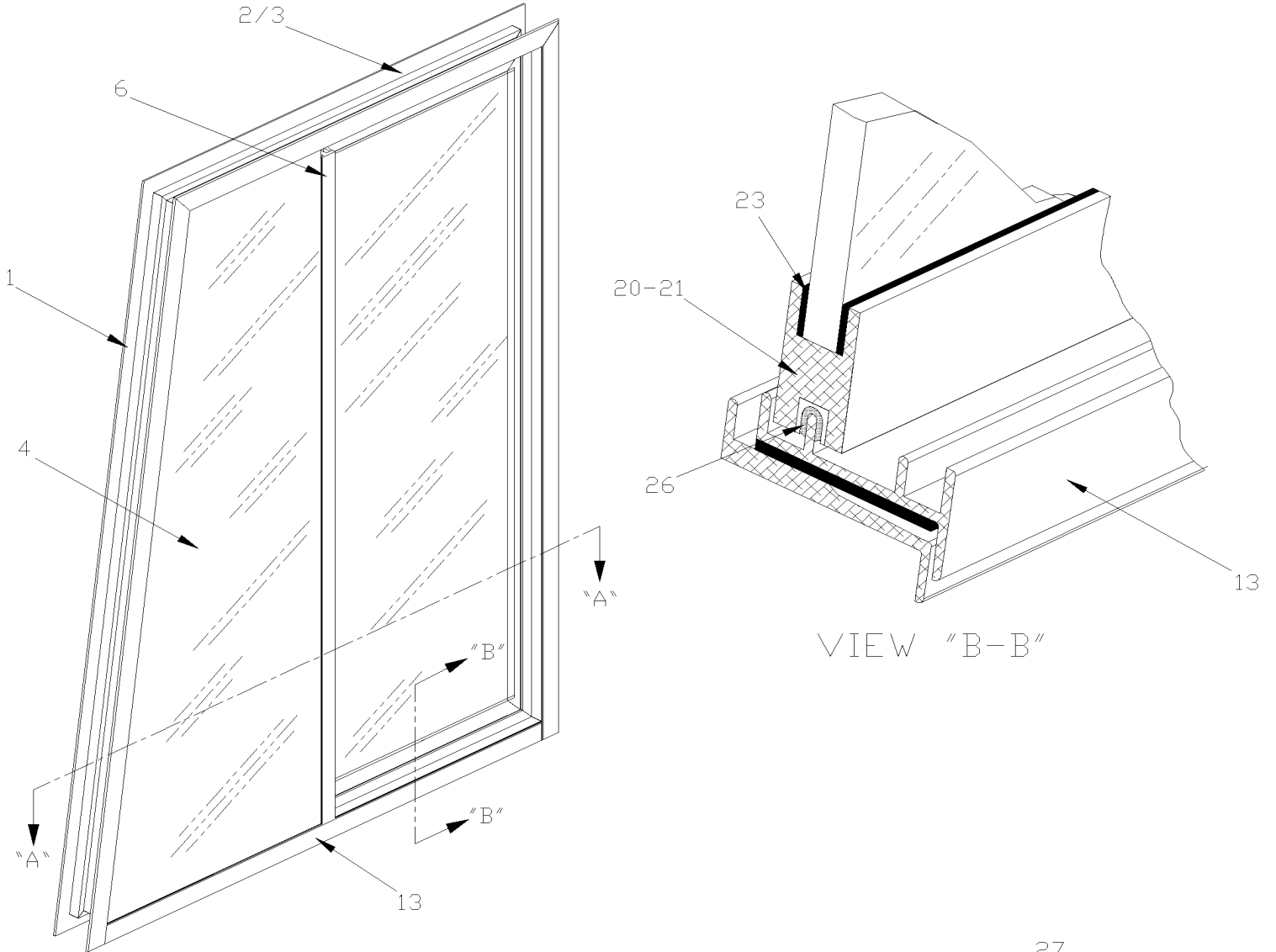
COUPE "D-D"

De E-638 À Y-7045	Date:07-2024	PAGE:XL-1886-00
FENETRE CHUAFFEUR - BUS		

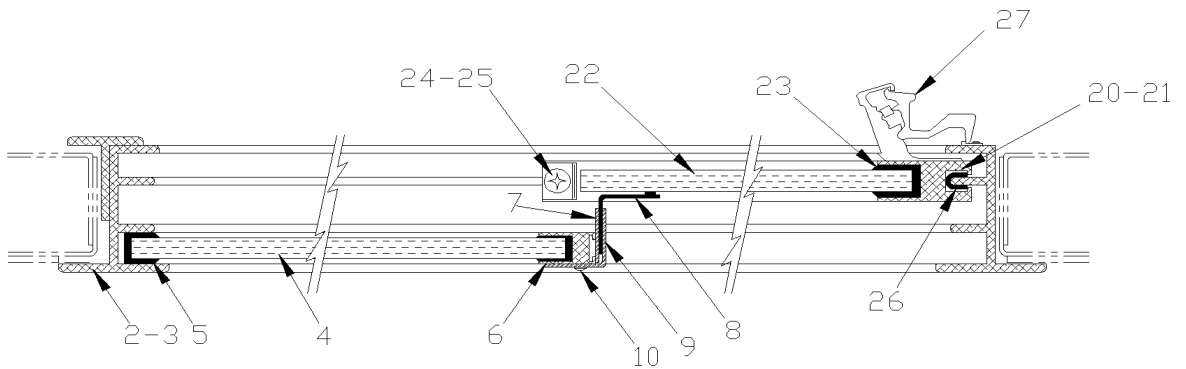
Numéro d'article	Pièces	Description	M T H 4 0	M T H 4 5	M T H 4 5 E	X L 4 0	X L 4 5	N O T E S
	291697	FEN CHAUFF. SIMPLE ASS.				1		
	291698	FENETRE ASS.				1	1	
NS	290407	FENETRE COULISSANTE COTE GAU.				1	1	C
1	291542	. CADRE EXT ASS.ENSEIG.AV.				1	1	
NS	290408	. MOULURE FENETRE CHUAFFEUR				1	1	
2	291081	. VITRE SIMPLE DU CHAUFF.				1		
2	790190	. VITRE SCELLEE CHUAFFEUR				1	1	
3	291587	. MOULURE SUPERIEURE				1	1	
4	291558	. MOULURE GAUCHE				1	1	
5	291559	. MOULURE DROITE				1	1	
6	291560	. MOULURE DE FINITION				1	1	
7	291668	. ATTACHE POUR LOQUET				1	1	
8	500417	. VIS AUTOTARAUDEUSE TETE CYLINDRIQUE PHILLIPS #6x3/8 Z050				28	28	
9	291941	. ATTACHE POUR LOQUET				1	1	
10	506228	. RUBAN ADH1 CC POL 1/4"x1/2"x37.5' / GREY 2520X				AR	AR	
11	290690	. DEFLECTEUR D'AIR				2	2	
12	500647	. VIS AUTOTARAUDEUSE TETE CYLINDRIQUE PHILLIPS #4-40x1/4 ZP				4	4	
13	790326	. CALFEUTRAGE NOIR >SS 681092				AR	AR	
NS	680565	. RUBAN NOIR 5/8"				AR	AR	
14	506003	. RUBAN ADH1 CC POL 3/16"x3/4"x40' / GREY 2520X				AR	AR	
15	290873	. EXTR.POUR.POIGNEE AV.				1	1	
16	290878	. EXTR. POUR POIGNEE ARR				1	1	
17	291418	. GLISSIERE SUPER.FEN.COUL				1	1	
18	291419	. GLISSIERE INFER.FEN.COUL				1	1	
19	290139	. FEUTRE 1/2"X1 3/8"				1	1	
20	500660	. VIS AUTOTARAUDEUSE TETE PLATE PHILLIPS #6-32x3/8 Z050				10	10	
21	291417	. DIVISION DE FENETRE EXT.				1	1	
22	506002	. RUBAN ADH1 CC POL 3/16"x1/2"x40' / GREY 2520				AR	AR	
23	506191	. RUBAN ADH1 CC POL 1/8"x1/4"x60' / GREY 2520X				AR	AR	
24	291239	. CALE D'ESPACEMENT SUPER.				1		
25	291242	. CALE D'ESPACEMENT INFER.				1		
25	291240	. CALE D'ESPACEMENT DROITE				1		
25	291241	. CALE D'ESPACEMENT GAUCHE				1		
26	290673	. VITRE COULISS.ASS.FEN.CHAUF.AV				1	1	
27	290740	. . CADRE VITRE COULISSANTE AVANT				1	1	
28	790182	. . VITRE COULISS. BAS FEN.CHAUF.				1	1	
29	291413	. . MOULURE				1	1	
NS	500434	. . VIS AUTOTARAUDEUSE TETE PLATE PHILLIPS #8x3/4 Z050				2	2	
30	506024	. . RUB EX 11.5'				1	1	
31	790299	. . LOQUET FENETRE				1	1	
NS	500522	. . RONDELLE D'ETANCHEITE .437 ODx.085 SS				2	2	
NS	500764	. . ECROU HEX #8-32 Z050				2	2	

De E-638 À Y-7045	Date:07-2024	PAGE:XL-1886-00
FENETRE CHUAFFEUR - BUS		

Numéro d'article	Pièces	Description	M T H 4 0	M T H 4 5	M T H 4 5 E	X L 4 0	X L 4 5	N O T E S
NS	500564	. . VIS MECANIQUE TETE RONDE PHILLIPS #8-32x3/4 Z050				2	2	
32	790149	. . FEUTRE, 3/32" X 1"				AR	AR	A
33	291544	. . EXTRUSION DE PLASTIQUE (12 3/4")				1	1	
NS	290233	. . . PLAS EX 144" WHITE VINYL				AR	AR	
34	506254	. . RUB EX NEO BLACK / C.T.L.				AR	AR	
34	290674	. VITRE COULIS.ASS.FEN.CHAUF.ARR				1	1	
35	290741	. . CADRE VITRE COULISSANTE ARR.				1	1	
36	790183	. . VITRE COULISS.ARR.FEN.CHAUF.				1	1	
37	291413	. . MOULURE				1	1	
NS	500434	. . VIS AUTOTARAUDEUSE TETE PLATE PHILLIPS #8x3/4 Z050				2	2	
38	506024	. . RUB EX 11.5'				1	1	
39	790168	. . FELT 3/32"x1" BROWN INSULATION				1	1	
40	790299	. . LOQUET FENETRE				1	1	
NS	500522	. . RONDELLE D'ETANCHEITE .437 ODx.085 SS				2	2	
NS	500764	. . ECROU HEX #8-32 Z050				2	2	
NS	500564	. . VIS MECANIQUE TETE RONDE PHILLIPS #8-32x3/4 Z050				2	2	
41	790149	. . FEUTRE, 3/32" X 1"				AR	AR	B
42	291544	. . EXTRUSION DE PLASTIQUE (12 3/4")				1	1	
NS	290233	. . . PLAS EX 144" WHITE VINYL				AR	AR	
43	506254	. . . RUB EX NEO BLACK / C.T.L.				AR	AR	
		A) SUPÉRIEUR / AVANT / S.L						
		B) SUPÉRIEUR & ARRIÈRE / S.L.						
		C) INCLUS LES ITEMS #1,11,15 À 21 & 2 VITRE COULISSANTES INFÉRIEURES ASS AVANT ET ARRIÈRE						



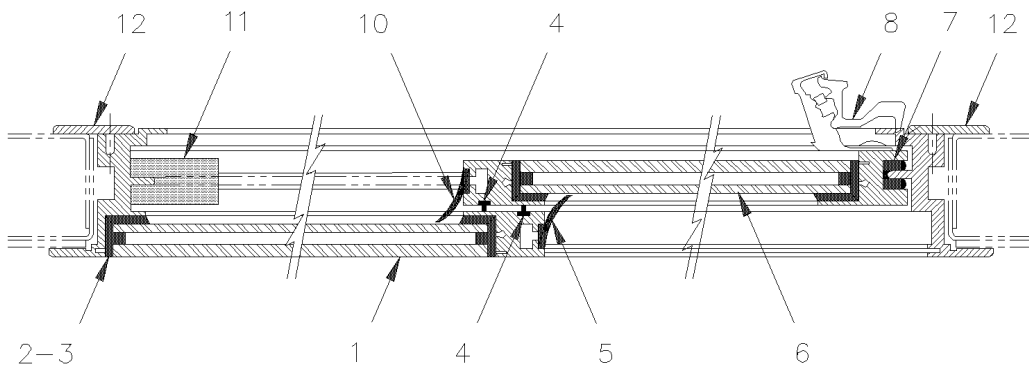
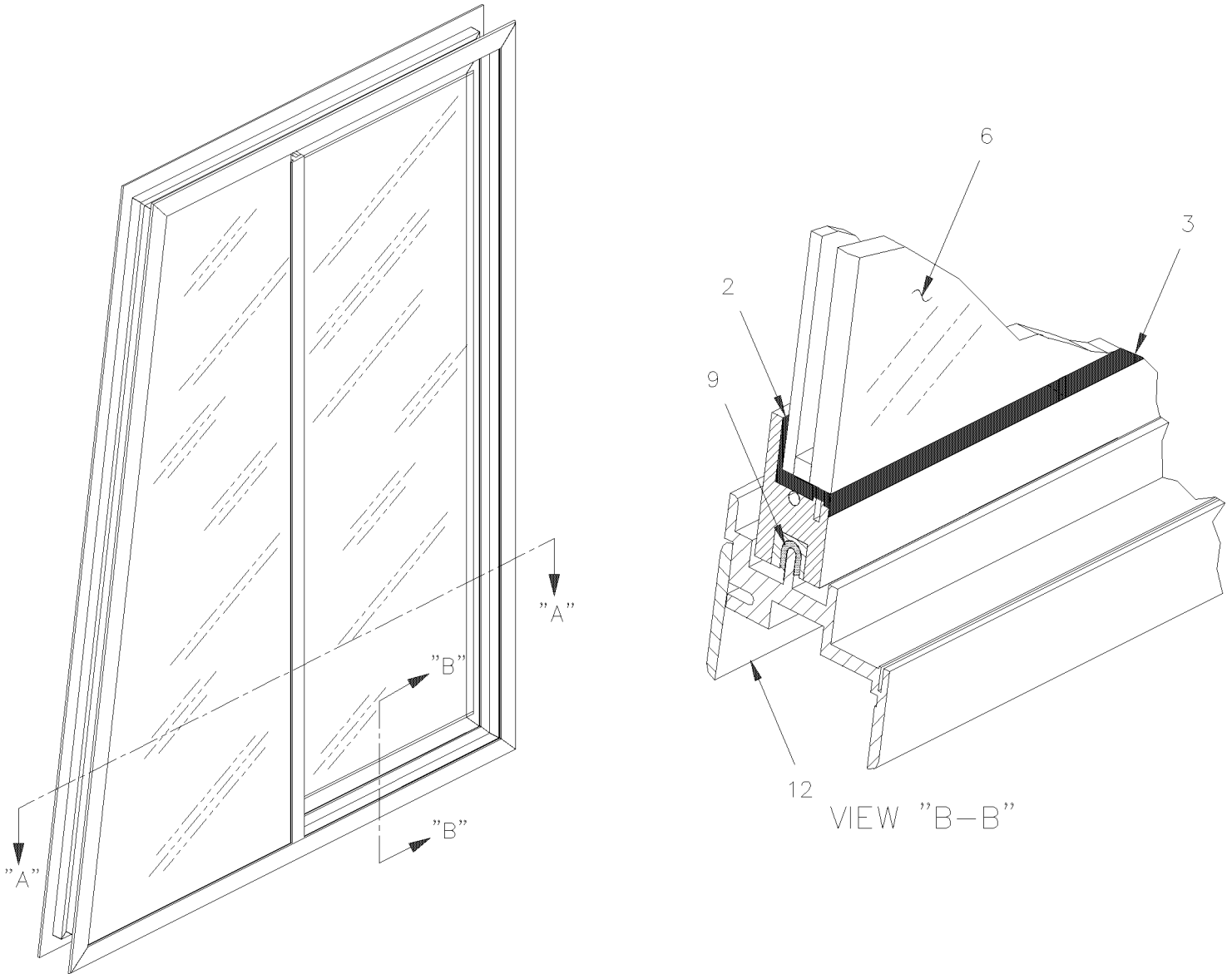
VIEW "B-B"



VIEW "A-A"

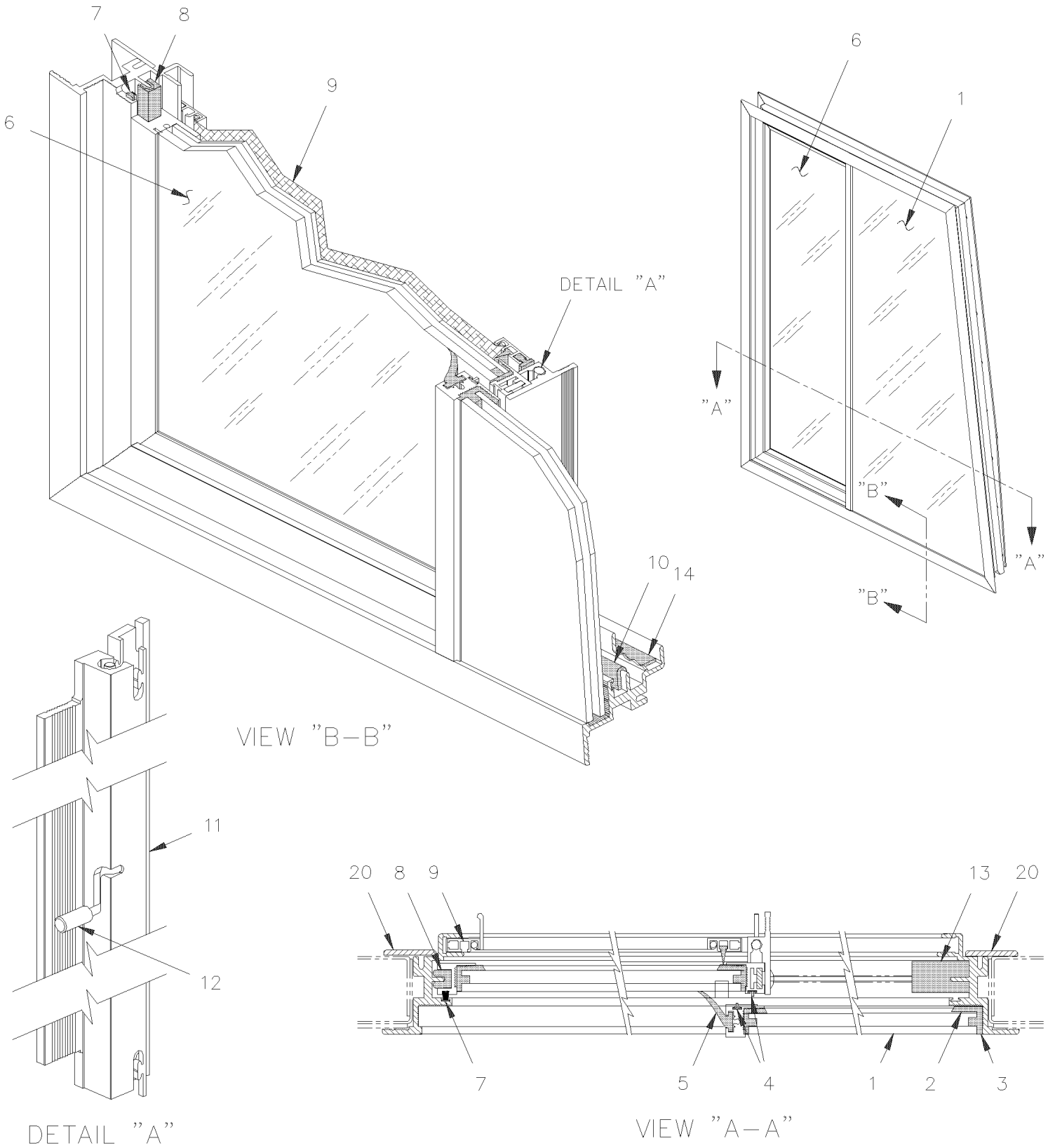
De E-638 À H-254	Date:07-2024	PAGE:XL-1886-50
FENETRE CHUAFFEUR - MTH		

Numéro d'article	Pièces	Description	MTH40	MTH45	MTH45E	XL40	XL45	NOTES
1	Call order desk	CADRE EXT ASS. À G-158	1					P
1	291611	CADRE EXT ASS. De G-159	1					
2	291022	CADRE INTERIEUR ASS.	1					
NS	291035	MOULURE ALUMINIUM BAS	1					
3	291036	CADRE ASS À G-158	1					
3	291588	CADRE ASS De G-159	1					
4	291020	VITRE FIXE PORTE D'ENTREE	1					
5	506254	RUB EX NEO BLACK / C.T.L.	AR					
6	291042	CENTER MOVING ALUM. EXTR	1					
7	291173	MOULURE DE FIXATION À G-158	1					
7	291584	MOULURE DE FIXATION De G-159	1					
8	291174	JOINT D'ETANCHEITE À G-158	1					
8	291586	JOINT D'ETANCHEITE De G-159	1					
9	291172	ANGULAIRE FINITION CENTRALE À G-158	1					
9	291585	ANGULAIRE FINITION CENTRALE De G-159	1					
10	500417	VIS AUTOTARAUEUSE TETE CYLINDRIQUE PHILLIPS #6x3/8 Z050	2					
13	291041	CADRE ASS	1					
20	291024	VITRE COULISSANTE PORTE ENTREE	1					
21	291043	CADRE ASS	1					
22	291021	VITRE COULISSANTE FEN. CHAUF.	1					
23	506254	RUB EX NEO BLACK / C.T.L.	AR					B
24	291102	ARRET DE FENETRE	2					
25	500417	VIS AUTOTARAUEUSE TETE CYLINDRIQUE PHILLIPS #6x3/8 Z050	2					
26	790168	FELT 3/32"x1" BROWN INSULATION	AR					
27	790299	LOQUET FENETRE De G-159	2					
30	291275	SUPPORT DE POIGNEE FENETRE MTH À G-158	1					
30	291941	ATTACHE POUR LOQUET De G-159	1					
31	790235	POIGNEE SOLARIS #S-74-4- À G-158	1					A
32	290874	ANGULAIRE À G-158	2					
33	500583	VIS AUTOTARAUEUSE TETE CYLINDRIQUE PHILLIPS #6x1/2 Z050 À G-158	2					
		A) CETTE ATTACHE EST OBSOLÈTE UTILISEZ KIT #291687 POUR MISE A NIVEAU						
		B) CERTAINS VITRES SONT PLUS ÉPAIS ET NOUS UTILISONS SUGGÉRER REMPLISSAGE #506038						
		P) CONTACTER LE BUREAU DE PRISE DE COMMANDE						



VIEW "A-A"

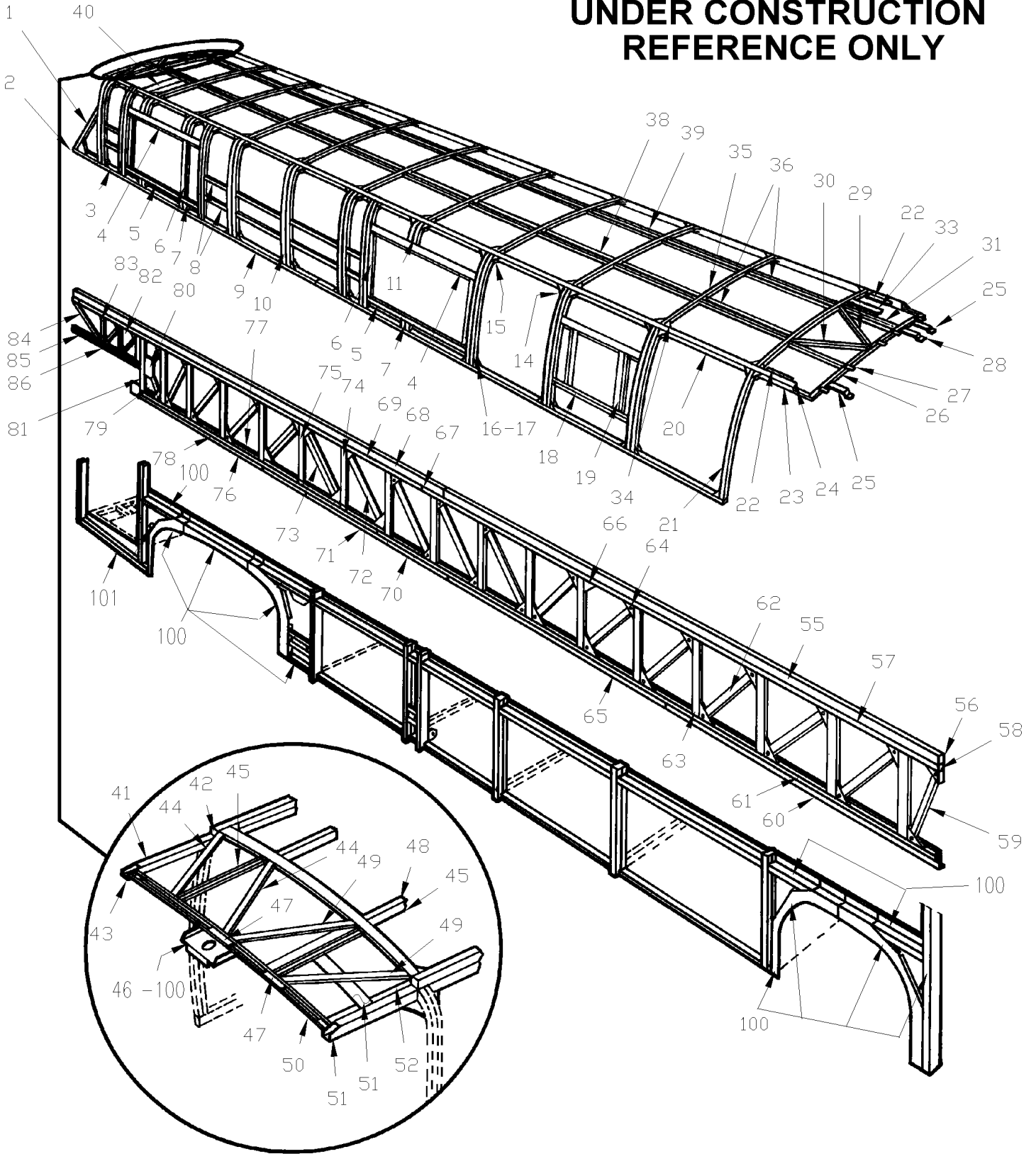
De H-255 À W-6448		Date:07-2024	PAGE:XL-1886-51					
FENETRE CHUAFFEUR - MTH								
Numéro d'article	Pièces	Description	M T H 4 0	M T H 4 5	M T H 4 5 E	X L 4 0	X L 4 5	N O T E S
	291685	ENS.FENETRE SIMPLE S/WCL H341 À L-684	1					
	292216	ENS.FENETRE SIMPLE S/WCL H341 De L-685 À M-885	1					
	292251	ENS.FENETRE SIMPLE S/WCL H341 De M-886 À N-597	1					
	292359	ENS.FENETRE SIMPLE S/WCL H341 De N-598	1	1	1			
1	790432	. KIT VITRE FIXE PORTE ENTREE	1	1	1			
2	680565	. RUBAN NOIR 5/8"	AR	AR	AR			
3	681092	. ADHESIF SIKA #255FC / NOIR / 310ml CARTRIDGE	AR	AR	AR			
4	790324	. JOINT D'ETANCHEITE	AR	AR	AR			
5	790328	. JOINT ETANCHE FIXE	1	1	1			
6	790431	. KIT VITRE COULIS. PORTE ENTREE	1	1	1			
7	790347	. SCHLEGEL PANNEAU COULISSANT	1	1	1			
8	790299	. LOQUET FENETRE	1	1	1			
9	790322	. JOINT	1	1	1			
9	790323	. JOINT (SEE 790322)	1	1	1			
10	790329	. JOINT (U/M = LANGUETTE)	1	1	1			
11	790331	. TOP STOP	1	1	1			
11	790330	. ARRET BAS	1	1	1			
NS	292927	ENSEMBLE FENETRE CHAUFFEUR	AR	AR	AR			
. NS	IS-97107	. SEE INSTRUCTION SHEET	1	1	1			



De W-6449 À Y-7045	Date:07-2024	PAGE:XL-1886-52
FENETRE CHUAFFEUR - MTH		

Numéro d'article	Pièces	Description	MTH40	MTH45	MTH45E	XL40	XL45	NOTES
	292923	ENS.FENETRE SIMPLE S/WCL H341	1	1	1			
1	790432	. KIT VITRE FIXE PORTE ENTREE	1	1	1			
2	680565	. RUBAN NOIR 5/8"	AR	AR	AR			
3	681092	. ADHESIF SIKA #255FC / NOIR / 310ml CARTRIDGE	AR	AR	AR			
3	790324	. JOINT D'ETANCHEITE	AR	AR	AR			
5	790328	. JOINT ETANCHE FIXE	1	1	1			
6	790453	. FENETRE COULIS. PORTE D'ENTREE	1	1	1			
7	790528	. SCHLEGEL NOIR 3/8 (1 EA=1 FEET)	AR	AR	AR			
8	790347	. SCHLEGEL PANNEAU COULISSANT	AR	AR	AR			
9	790451	. MOUSTICAIRE ASS.	1	1	1			
NS	790462	. . RESSORT A LAME	1	1	1			
10	790322	. JOINT	1	1	1			
NS	790323	. JOINT (SEE 790322)	1	1	1			
12	790463	. . BOUTON	1	1	1			
12	N.P.N.	. . TIGE	1	1	1			4
12	N.P.N.	. . RESSORT	1	1	1			4
13	790331	. TOP STOP	1	1	1			
13	790330	. ARRET BAS	1	1	1			
20	790455	. CADRE INT. FEN. PORTE D'ENTREE	1	1	1			
NS	250930	ESPACEUR 19MM x 820MM x 11GA	AR	AR	AR			
NS	250931	ESPACEUR 19MM x 600MM x 11GA	AR	AR	AR			
NS	250932	ESPACEUR 19MM x 760MM x 11GA TAPER	AR	AR	AR			
		4) PAS DE NUMERO DE PIECE						

**UNDER CONSTRUCTION
REFERENCE ONLY**



De E-638 À Y-7045			Date:07-2024			PAGE:XL-1890-00		
STRUCTURE DE TOIT, COTE & FENETRE UNDER CONSTRUCTION								
Numéro d'article	Pièces	Description	M T H 4 0	M T H 4 5	M T H 4 5 E	X L 4 0	X L 4 5	N O T E S
1	290393	TUYAU	1			1		
1	260394	TUYAU	1			1		
2	260391	RENFORCEMENT	2			2		
3	260260	PLAQUE D'ATTACHE	1			1		
3	260364	BRACKET FINITION INT.	1			1		
4	291691	RENFORT SUPERIEUR ASS. COACH TYPE WINDOW	1					
4	291693	RENFORT WINDOW	1					
5	291694	RENFORT INFERIEUR	1					
5	291711	RENFORT HORIZ. INF	1					
6	291092	RENFORT VERTICAL EN Z EXCEL-TYPE WINDOW	2					
6	292107	POTEAU VERTICAL ASS. WINDOW	2					
NS	291893	CALE THERMOS-TYPE WINDOW	8					
NS	504546	RIVET "CHERRY MONOLOK" TETE BOMBE 1/4x5/8 ZP	8					
6	291727	RENFORT XL-TYPE WINDOW	2					
6	270732	RENFORT WINDOW /COUNTRY COACH	1					
6	270731	RENFORT WINDOW / BEAVER COACH	1					
NS	270730	ANGULAIRE D'ARRET REINFORCEMENT	1					
NS	504109	RIVET AVEUGLE TETE BOMBE OUVERT 5/32x3/16 AL	1					
7	291710	RENFORT VERT. INF. WINDOW	1					
8	509340	HRS ANGLE 36W 1/8" x 1" x 1" x 240"	AR			AR		
9	270317	SUPPORT BAS DE FENETRE	2			2		
10	Call order desk	POTEAU ENTRE FENETRE				20		P
10	Call order desk	POTEAU ENTRE FENETRE	AR					P
10	Call order desk	POTEAUX ENTRE FENETRE INS	AR					P
NS	270748	. POTEAU ENTRE-FENETRE COTE DR. >SS 270978 COACH	2					
NS	270757	. POTEAU ENTRE-FENETRE COTE GA. >SS 270978 COACH	2					
NS	270765	. KIT TRIANGLE DE RENFORT COACH	1					
NS	270381	POTEAU ENTRE-FENETRE GAUCHE				9		
NS	270381	POTEAU ENTRE-FENETRE GAUCHE	AR					
NS	311042	SUPPORT DE PORTE-COLIS				21		
11	270479	RENFORCEMENT >SS 271003	AR					
13	270316	SUPPORT BAS DE FENETRE	2			2		
NS	270484	PLAQUE DE FERMETURE	2			2		
14	270301	RENFORCEMENT REINFORCEMENT				21		
14	270301	RENFORCEMENT REINFORCEMENT	AR					
15	270302	RENFORCEMENT REINFORCEMENT				21		
15	270302	RENFORCEMENT REINFORCEMENT	AR					
16	270243	RENFORCEMENT TRIANGULAIRE EXTERIOR WALL				83		
16	270243	RENFORCEMENT TRIANGULAIRE EXTERIOR WALL	AR					
16	270512	RENFORCEMENT TRIANGULAIRE INTERIOR WALL	AR					
17	270292	SUPPORT POIGNEE FENETRE FIXE W/"LE MIRAGE" NON-				26		
17	270292	SUPPORT POIGNEE FENETRE FIXE W/"LE MIRAGE" NON-	AR					

De E-638 À Y-7045	Date:07-2024	PAGE:XL-1890-00
STRUCTURE DE TOIT, COTE & FENETRE UNDER CONSTRUCTION		

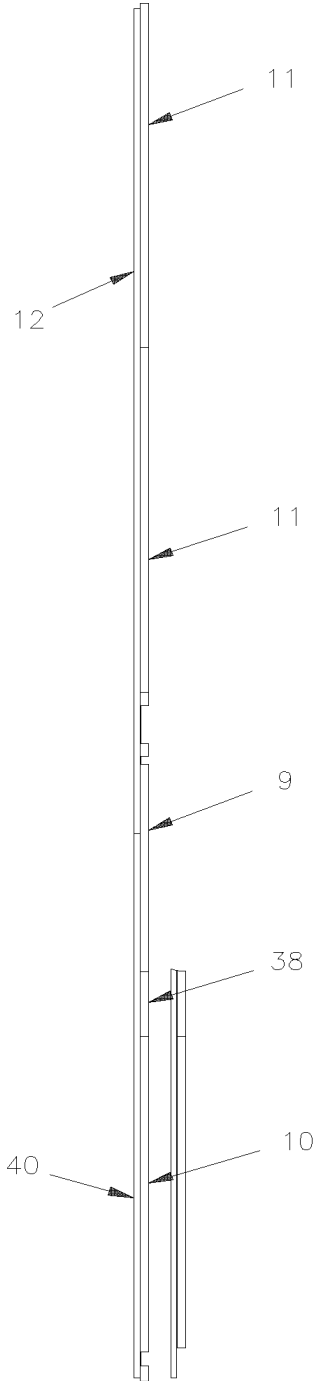
Numéro d'article	Pièces	Description	M T H 4 0	M T H 4 5	M T H 4 5 E	X L 4 0	X L 4 5	N O T E S
18	292323	RENFORT HORIZONTALE 22"X22"	2					
19	270406	RENFORT INFERIEUR	2					
20	270377	TUYAU >SS	2			2		
NS	270376	RENFORCEMENT SUPPORT CHANNEL	22			22		
21	270273	POTEAU DE COTE HAUT >SS 270970	2			2		
22	270573	SUPPORT DE PLAFOND AVANT	2			2		
23	270386	RENFORCEMENT	2			2		
24	270457	TUBE AVANT DROIT ASS.	1			1		
24	270387	RENFORCEMENT	1			1		
25	321365	SUPPORT FINITION INTERIEUR	2			2		
26	270391	TUYAU	1			1		
27	380319	ATTACHE- COUETTE DE FIL	1			1		
28	321550	SUPPORT FIN INTERIEUR GAUCHE	1			1		
29	270389	RENFORCEMENT TOIT AVANT GAUCHE	1			1		
30	270388	RENFORCEMENT TOIT AVANT GAUCHE	1			1		
NS	270395	ATTACHE STRUCTURE AVANT	1			1		
31	270572	TUYAU SUPPORT PLAFOND GAUCHE	2			2		
33	270418	SUPPORT ANTENNE	1			1		
34	270243	RENFORCEMENT TRIANGULAIRE EXTERIOR WALL	AR			AR		
35	270375P	ARCHE DE TOIT	11			11		
36	270383	SUPPORT DE PLAFOND AVANT	2			2		
38	270571	ENTRE ARCHE GAUCHE	10			10		
39	270570	ENTRE ARCHE DROIT	10			10		
40	270575	FIXATION MUR DE TOILETTE				1		
41	270424	EXTENSION SUPPORT TOIT	2			2		
42	270202	PLAQUE DE FERMETURE	2			2		
43	270230	SUPPORT	2			2		
44	270393	RENFORCEMENT	2			2		
45	270324	ATTACHE ENTRE LES ARCHES	2			2		
46	260368	SUPPORT DE TUBE ARR.				1		
46	260495	SUPPORT DE TUBE ARR.	1					
47	270417	PLAQUE DE RENFORT	2			2		
48	270323	PLAQUE ATTACHE MUR TOILETTE				1		
49	270503	RENFORCEMENT	2			2		
50	270382	ARCHE DE TOIT	1			1		
51	401245	PLAQUE ATT MUR ARR TOIL.				1		
52	270739	ARRET FINITION PLAFOND				1		
55	270441	SUPPORT STRUCTURE TOIT / MTH 80" & 86"	2			2		
56	270483	PLAQUE DE FERMETURE	2			2		
57	230475	TUYAU >SS 503473	2			2		
58	270484	PLAQUE DE FERMETURE	2			2		
59	230351	TUYAU COACH & 80" MTH	2			2		

De E-638 À Y-7045		Date:07-2024	PAGE:XL-1890-00					
STRUCTURE DE TOIT, COTE & FENETRE UNDER CONSTRUCTION								
Numéro d'article	Pièces	Description	M T H 4 0	M T H 4 5	M T H 4 5 E	X L 4 0	X L 4 5	N O T E S
59	230274	TUYAU >SS 503077 83" & 86" MTH	2					
60	230575	SUPPORT PLANCHER	1			1		
60	230491	SUPPORT SIDE	1			1		
61	230493	TUYAU >SS 503473	2			2		
62	230274	TUYAU >SS 503077 83" & 86" MTH	24			24		
62	230538	MEMBRE DIAGONAL >SS 503077 83" & 86" MTH	24					
63	230231	MEMBRE VERTICAL 80" MTH	28			28		
63	230541	MEMBRE VERTICAL 86" MTH	28					
NS	230516	ATTACHE	AR			AR		
64	230250	TRIANGLE D'ACIER	62			62		
65	230593	SUPPORT PLANCHER DROIT SIDE	1			1		
65	230491	SUPPORT SIDE	1			1		
66	230246	TRIANGLE D'ACIER	32			32		
67	230283	PLAQUE SIDE	4			4		
68	260430	TUYAU >SS 503223 80" & 86"	2			2		
69	230476	PLAQUE RENFORCEMENT	2			2		
70	230576	SUPPORT PLANCHER	1			1		
70	230594	SUPPORT PLANCHER GAUCHE	1			1		
71	230473	TUYAU	2			2		
72	230248	MEMBRE DIAGONAL >SS 503077 COACH & MTH 80"	2			2		
72	230537	MEMBRE DIAGONAL >SS 503077 83" & 86" MTH	2					
73	230477	MEMBRE DIAGONAL >SS 503077 COACH & MTH 80"	2			2		
73	230534	MEMBRE DIAGONAL >SS 503077 83" & 86" MTH	2					
74	230470	MEMBRE VERTICAL MTH 80"	2			2		
74	230543	MEMBRE VERTICAL 86" MTH	2					
75	230471	RENFORCEMENT CENTRAL VERTICALE & MTH 80"	2			2		
75	230539	MEMBRE VERTICAL 86" MTH	2					
76	230577	SUPPORT PLANCHER	1			1		
76	230578	SUPP PLANCHER (PASSAGER)	1			1		
77	230472	RENFORCEMENT DU BAS	2			2		
78	230595	SUPPORT PLANCHER	1			1		
78	230592	SUPPORT	1			1		
79	230258	RENFORT DIAG HAUT ARR. COACH & MTH 80"	4			4		
79	230544	RENFORT DIAG HAUT ARR. 83" & 86" MTH	4					
80	230372	STRUCTURE	2			2		
81	230530	MEMBRE VERTICAL ARRIERE >SS 503473 COACH & MTH 80"	2			2		
81	230542	MEMBRE VERTICAL ARRIERE >SS 503473 83" & 86" MTH	2					
82	230275	RENFORT DIAG HAUT ARR. COACH & MTH 80"	4			4		
83	230540	RENFORT DIAG HAUT ARR. 83" & 86" MTH	4					
84	260140	RENFORT DIAG HAUT ARR. COACH & MTH 80"	2			2		
84	260467	RENFORT DIAG HAUT ARR. 83" & 86" MTH	2					
85	260139	TUBE 45 3/8"	2			2		

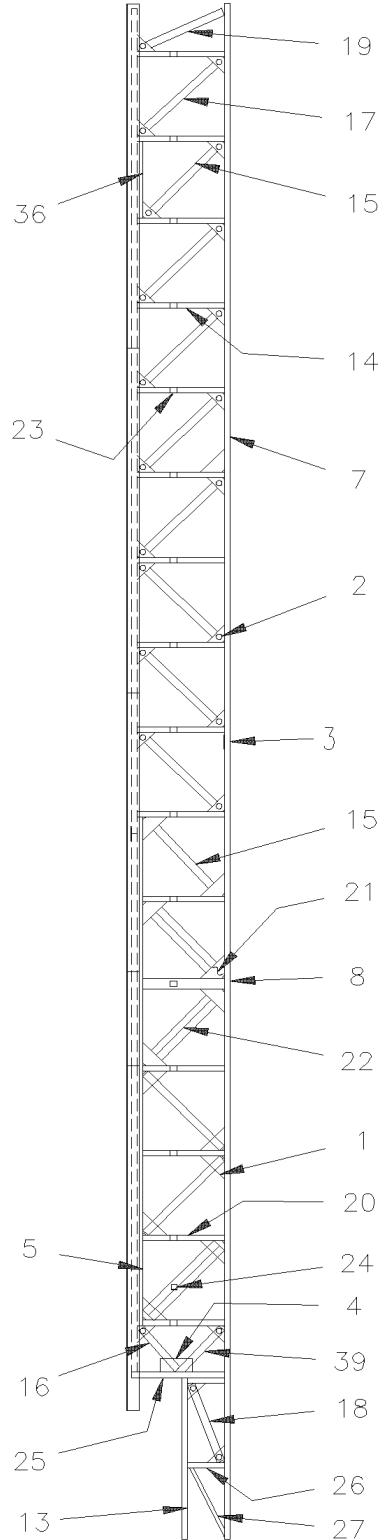
De E-638 À Y-7045	Date:07-2024	PAGE:XL-1890-00
STRUCTURE DE TOIT, COTE & FENETRE UNDER CONSTRUCTION		

Numéro d'article	Pièces	Description	M T H 4 0	M T H 4 5	M T H 4 5 E	X L 4 0	X L 4 5	N O T E S
86	260313	TUYAU	2			2		
90	230469	ANGULAIRE / SUPPORT AILE ARRIERE 1/8" 1" x 1" SS	2			2		
91	210209	MOULURE DROITE	1			1		
91	210225	MOULURE GAUCHE	1			1		
92	210196	PANNEAU ARRIERE	2			2		
92	210195	PANNEAU	2			2		
93	210210	MOULURE DE FINITION	2			2		
94	210198	PANNEAU ARRIERE	2			2		
94	210197	PANNEAU	2			2		
95	210208	MOULURE DROITE	1			1		
95	210224	MOULURE GAUCHE	1			1		
97	471411	RENFORT DE RUB RAIL	2			2		
98	220393	FORME D'ANGLE INF.	2			2		
100	XL-1893-10	STRUCTURE DE COTE BAS						
101	XL-1894-11	STRUCTURE ARRIERE DROITE - AVEC DETROIT S-50 & S-60						
101	XL-1894-11	STRUCTURE ARRIERE DROITE - AVEC DETROIT S-50 & S-60						
		P) CONTACTER LE BUREAU DE PRISE DE COMMANDE						

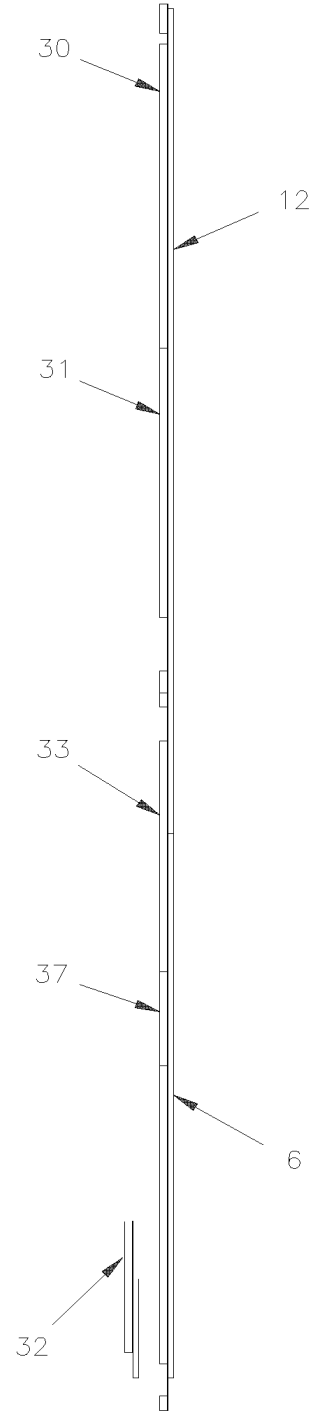
BUS 40' & MTH 40' 80''



TOP VIEW LH



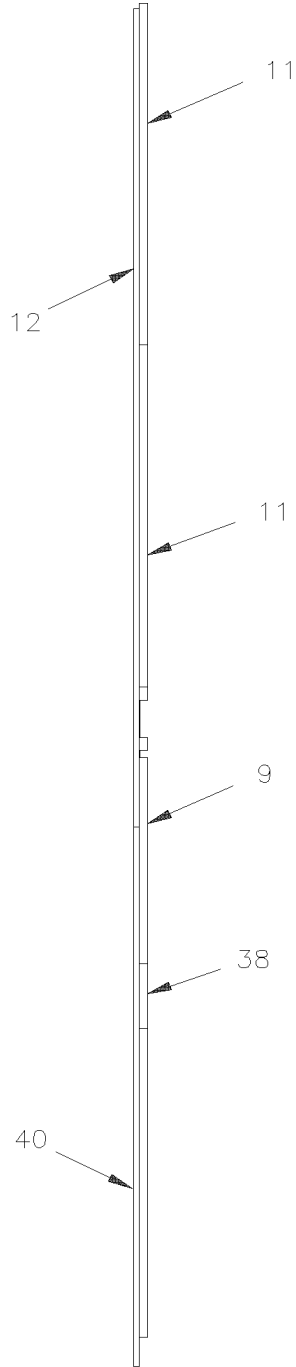
LH FROM INSIDE



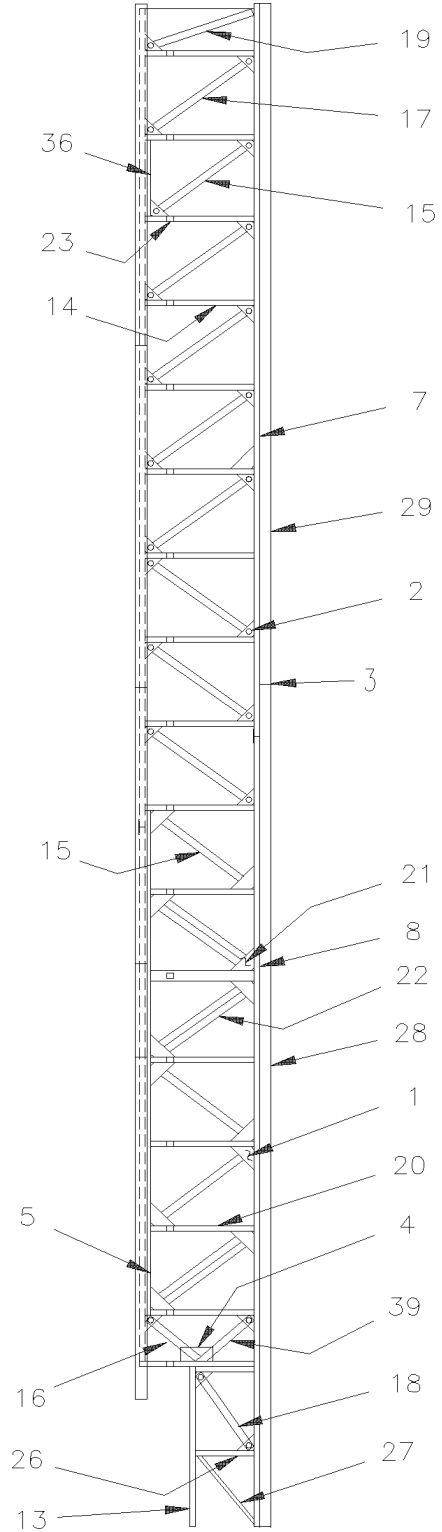
TOP VIEW RH

STRUCTURE BAS DU MUR - BUS & MTH

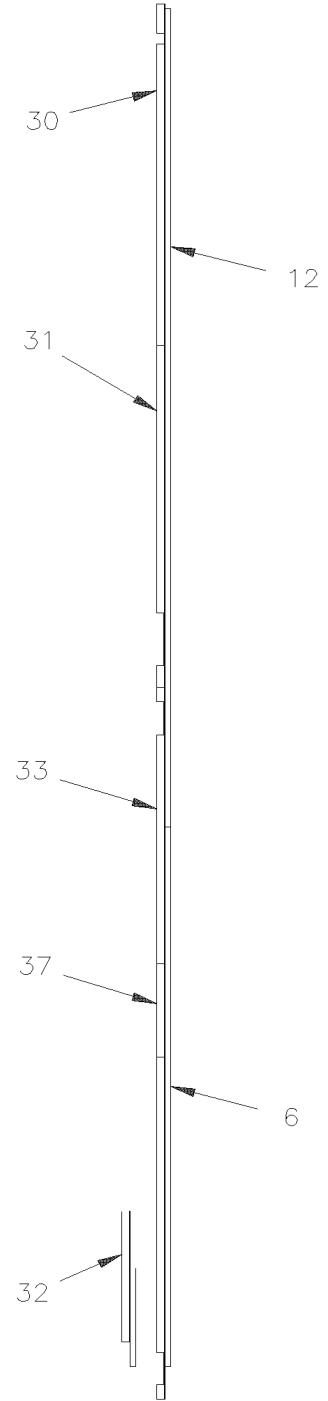
MTH 40' - 83'' & 86''



TOP VIEW LH

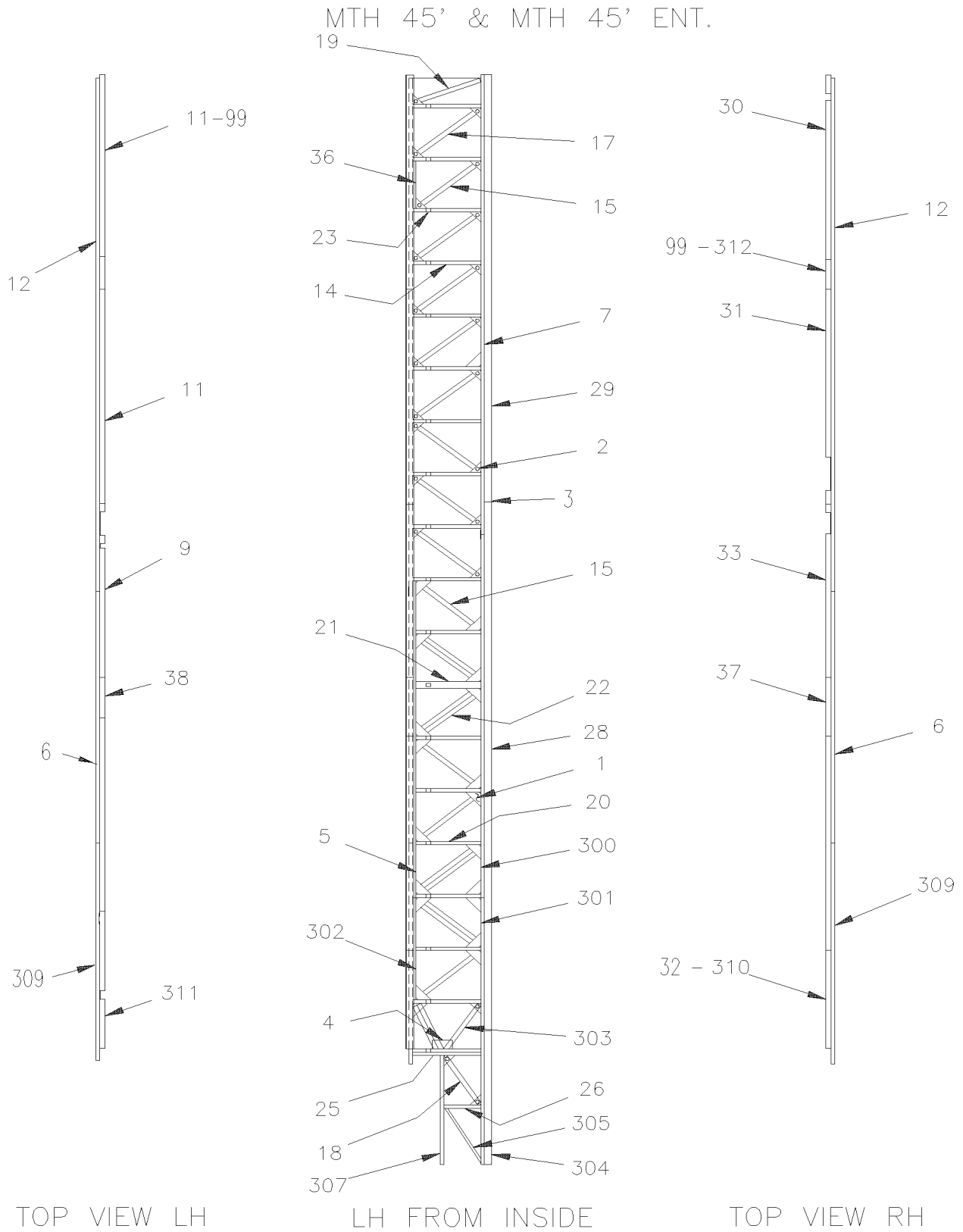


LH FROM INSIDE

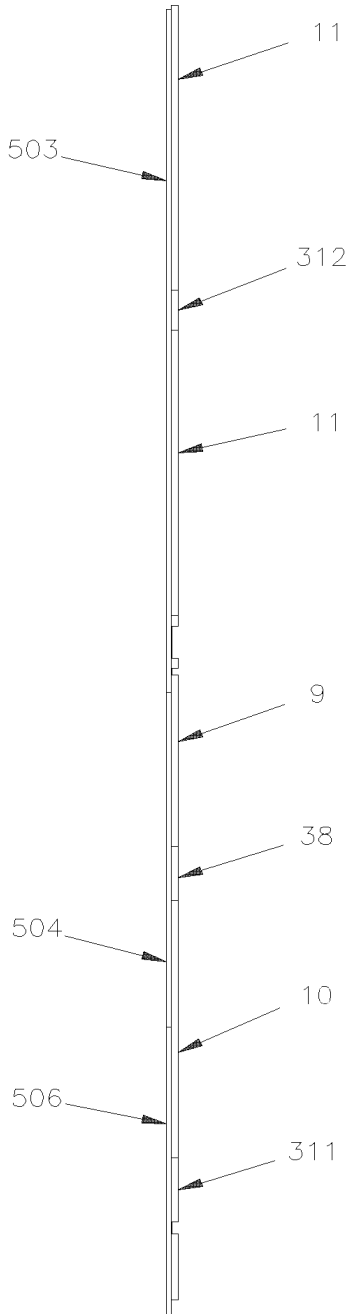


TOP VIEW RH

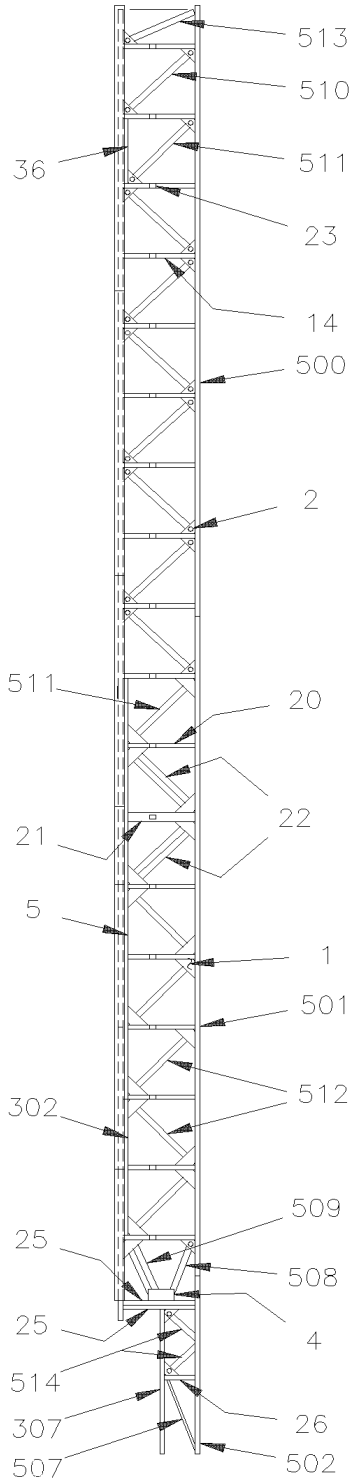
STRUCTURE BAS DU MUR - BUS & MTH



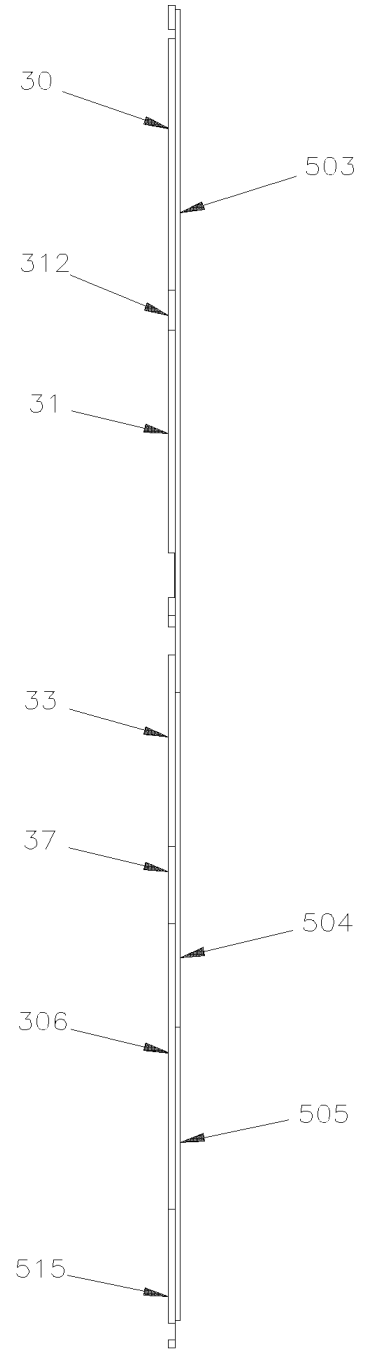
BUS 45'



TOP VIEW LH



LH FROM INSIDE



TOP VIEW RH

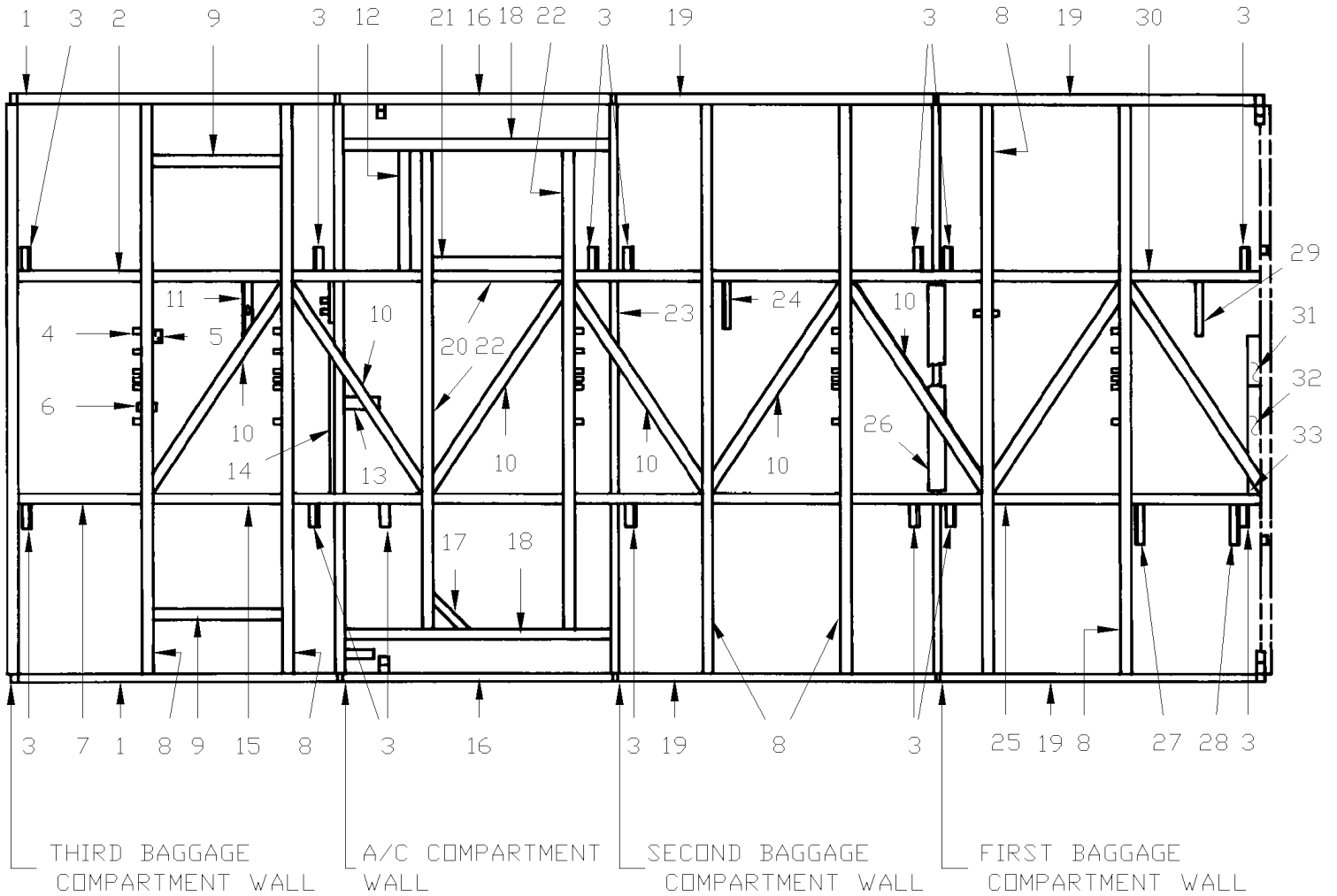
De E-638 À Y-7045	Date:07-2024	PAGE:XL-1891-00
STRUCTURE BAS DU MUR - BUS & MTH		

Numéro d'article	Pièces	Description	MTH 40	MTH 45	MTH 45E	XL 40	XL 45	NOTES
1	230246	TRIANGLE D'ACIER	AR	AR	AR	AR	AR	
2	230250	TRIANGLE D'ACIER	AR	AR	AR	AR	AR	
3	230283	PLAQUE SIDE	2	2	2	2	2	
NS	231029	RACCORD JOINT TUBE SUPERIEUR	4	4	4	4	4	
NS	231030	RACCORD JOINT TUBE INFERIEUR	4	4	4	4	4	
4	230796	PLAQUE RENFORCEMENT	2	2	2	2	2	
5	230802	PLAQUE RENFORCEMENT	1	1	1	1	1	
6	230473	TUYAU	1		1	1		
6	230852	TUYAU		1			1	
7	230475	TUYAU >SS 503473	1	1	1	1		
8	230476	PLAQUE RENFORCEMENT	1			1		
9	230594	SUPPORT PLANCHER GAUCHE	1	1	1	1	1	
11	230491	SUPPORT SIDE	1		1	1		
11	230491	SUPPORT SIDE		2			2	
12	230493	TUYAU >SS 503473	2	2	2	2	2	
13	260139	TUBE 45 3/8"	1		1	1		
14	230231	MEMBRE VERTICAL 80" MTH	14			14	14	
14	230541	MEMBRE VERTICAL 86" MTH	14	14	14			
15	230248	MEMBRE DIAGONAL >SS 503077 COACH & MTH 80"	2			2	2	
15	230537	MEMBRE DIAGONAL >SS 503077 83" & 86" MTH	2	2	2			
16	230800	MEMBRE DIAG ARR	1		1	1		
17	230274	TUYAU >SS 503077 83" & 86" MTH	1	1	1	1	1	
18	230797	MEMBRE DIAG ARR	2	2	2	2	2	
18	230819	MEMBRE DIAG ARR	2	2	2	2	2	
19	230351	TUYAU COACH & 80" MTH	8			8	8	
19	230274	TUYAU >SS 503077 83" & 86" MTH	8		8	8		
NS	270484	PLAQUE DE FERMETURE	1	1	1	1	1	
NS	270483	PLAQUE DE FERMETURE	1	1	1	1	1	
20	230470	MEMBRE VERTICAL MTH 80"	2			2	2	
20	230543	MEMBRE VERTICAL 86" MTH	2	2	2			
21	230471	RENFORCEMENT CENTRAL VERTICALE & MTH 80"	2			2	2	
21	230539	MEMBRE VERTICAL 86" MTH	2	2	2			
22	230534	MEMBRE DIAGONAL >SS 503077 83" & 86" MTH	2	2	2			
22	230477	MEMBRE DIAGONAL >SS 503077 COACH & MTH 80"	2			2	2	
23	230516	ATTACHE	AR	AR	AR	AR	AR	
24	311592	ATTACHE DE RAIL (DR)	1	1	1	1	1	
25	230530	MEMBRE VERTICAL ARRIERE >SS 503473 COACH & MTH 80"	2			2	2	
25	230542	MEMBRE VERTICAL ARRIERE >SS 503473 83" & 86" MTH	2	2	2			
26	260135	TUBE					2	
26	260468	TUBE		2				
27	230798	MEMBRE DIAG ARR				1	1	
28	260430	TUYAU >SS 503223 80" & 86"	2	2	2			

De E-638 À Y-7045	Date:07-2024	PAGE:XL-1891-00
STRUCTURE BAS DU MUR - BUS & MTH		

Numéro d'article	Pièces	Description	MTH 40	MTH 45	MTH 45E	XL 40	XL 45	NOTES
29	270441	SUPPORT STRUCTURE TOIT / MTH 80" & 86"	1	1	1			
30	230575	SUPPORT PLANCHER	1	1	1	1	1	
31	230595	SUPPORT PLANCHER	1	1	1	1	1	
32	230595	SUPPORT PLANCHER		1	1			
33	230576	SUPPORT PLANCHER	1	1	1	1	1	
36	230801	RENFORT	1	1	1	1	1	
37	230577	SUPPORT PLANCHER	1	1	1	1	1	
38	230578	SUPP PLANCHER (PASSAGER)		1	1		1	
39	230799	TUBE		1	1		1	
40	230867	TUBE		1	1		1	
99	230833	SUPP PLANCHER (PASSAGER)			1			
100	230231	MEMBRE VERTICAL 80" MTH		10	10		10	
300	230813	RENFORT		1	1			
301	230811	RENFORT		1	1			
302	230807	RENFORT		1	1		1	
303	230808	TUBE		1	1			
305	230820	TUBE		1	1			
306	230834	SUPPORT PLANCHER					1	
307	230818	RENFORT		1	1		1	
308	230817	TUBE		1	1		1	
309	230816	RENFORT		1	1			
310	230814	SUPPORT PLANCHER		1	1			
312	230827	SUPPORT PLANCHER		1	1		1	
500	231026	TUBE					1	
501	231022	TUBE					1	
502	231025	TUBE					1	
503	231024	TUBE					1	
504	231027	TUBE					1	
505	231028	TUBE					1	
507	231031	TUBE					1	
508	231035	RENFORT					1	
509	231036	RENFORT					1	
510	231032	RENFORT					8	
511	231034	RENFORT					5	
512	231037	RENFORT					2	
513	231033	RENFORT					1	
514	231038	RENFORT					2	
515	231040	SUPPORT PLANCHER					1	

**UNDER CONSTRUCTION
REFERENCE ONLY**



De E-638 À Y-7045			Date:07-2024			PAGE:XL-1892-00		
STRUCTURE PLANCHER UNDER CONSTRUCTION								
Numéro d'article	Pièces	Description	M T H 4 0	M T H 4 5	M T H 4 5 E	X L 4 0	X L 4 5	N O T E S
1	230482	FORME SUPERIEURE 1382MM	2			2		
2	220511	SUPPORT SYSTEM	1					
2	220410	SUPPORT DE SIEGE SYSTEM ONLY	1			1		
3	480863	SUPPORT DE PISTON SYSTEM	AR			AR		
4	060452	ATTACHE DE CONDUIT DE FILLAGE (PLAT)				15		
4	060452	ATTACHE DE CONDUIT DE FILLAGE (PLAT)	25					
5	031057	SUPPORT OPTION				1		
6	220507	SUPPORT PANN. FERMETURE				1		
7	220457	SUPPORT SIEGE CENTRE DR ASS.				1		
7	220485	SUPPORT SIEGE CENTRE DR ASS.	1					
8	170464	SUPPORT DE PLANCHER (COT	6			6		
9	170594	SUPPORT DE PLANCHER (COT	2			2		
10	170596	SUPPORT DE PLANCHER (COT	7			7		
11	070512	SUPPORT LEVIER VIT ASSE				1		
12	220382	SUPPORT TRAPPE VENTILLATION				1		
13	220510	SUPPORT DE TUYAU D'A/C	1			1		
14	211686	FERMETURE TUNNEL ASS.				1		
14	211680	FERMETURE TUNNEL ARR				1		
14	211939	FERMETURE TUNNEL ARRIERE	1					
14	211937	FERMETURE TUNNEL ARRIERE	1					
15	Call order desk	SUPPORT SIEGE CENTRE DR ASS.				1		P
15	220409	SUPPORT SIEGE CENTRE DR ASS.	1					
16	230480	FORME SUPERIEURE	2			2		
16	230528	FORME SUPERIEURE	2					
17	451138	SUPPORT POUR TUYAU A/C	1			1		
18	170500	SUPPORT DE PLANCHER (COT	2			2		
19	230481	FORME SUPERIEURE 1376MM	4			4		
20	220456	SUPP.DE SIEGE CENTRE GA	1			1		
21	220381	SUPPORT TRAPPE VENTILLATION				1		
22	170471	SUPPORT DE PLANCHER (COT	2			2		
23	211685	FERMETURE TUNNEL ASS.				1		
23	211681	FERMETURE TUNNEL ARR				1		
23	211938	FERMETURE TUNNEL ARRIERE	1					
23	211936	FERMETURE TUNNEL ARRIERE	1					
24	070443	SUPPORT DE LEVIER DE VITESSE				1		
25	220702	SUPP DE SIEGE AVANT DROIT	1			1		
26	481060	SUPP-CONTRE PLAQUE PLAF	1			1		
27	211009	SUPPORT GAUCHE				1		
28	211008	SUPPORT DROIT				1		
29	070442	SUPPORT DE LEVIER DE VITESSE				1		
30	220701	SUPP DE SIEGE AVANT GAU	1			1		
31	220280	HEATING TUBE FRONT SUPPO	1					

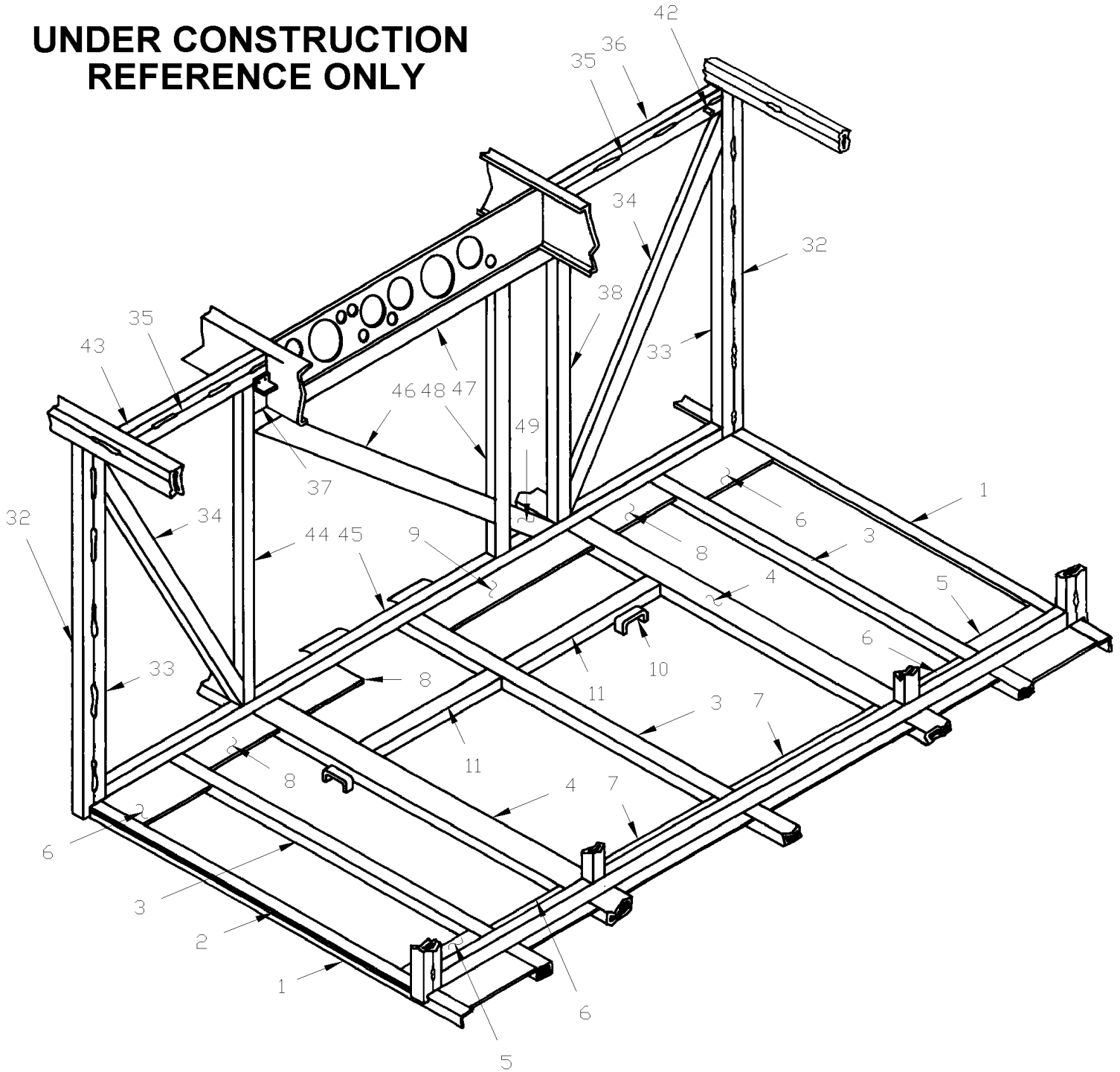
De E-638 À Y-7045	Date:07-2024	PAGE:XL-1892-00
-------------------	--------------	-----------------

STRUCTURE PLANCHER UNDER CONSTRUCTION

Numéro d'article	Pièces	Description	M T H 4 0	M T H 4 5	M T H 4 5 E	X L 4 0	X L 4 5	N O T E S
32	141056	SUPPORT TUYAU A FREIN				1		
33	220612	SUPPORT AV.-TUYAUX CHAUF	1			1		
		P) CONTACTER LE BUREAU DE PRISE DE COMMANDE						

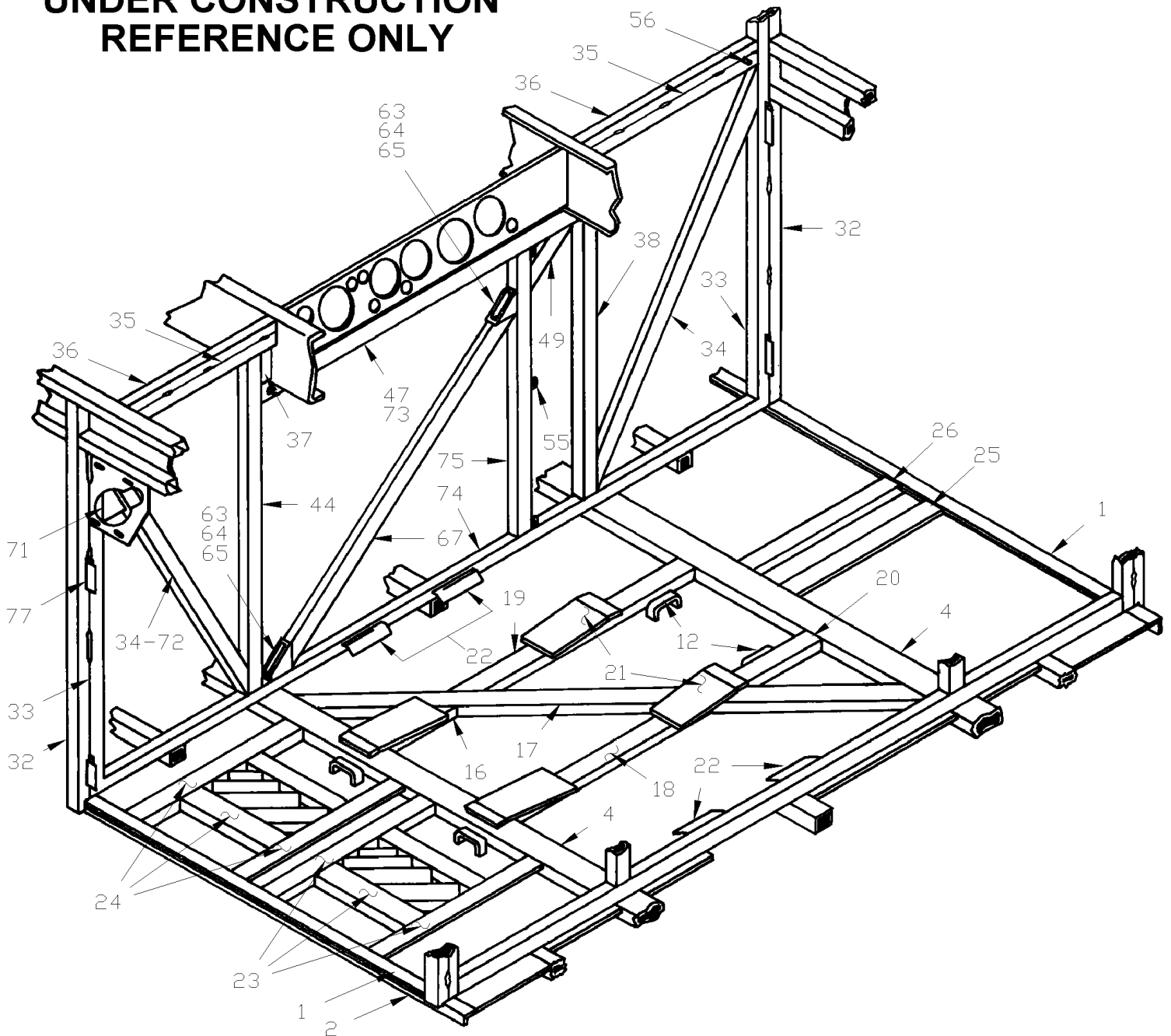
SECOND BAGGAGE COMPARTMENT (MTH SMALL A/C)

**UNDER CONSTRUCTION
REFERENCE ONLY**



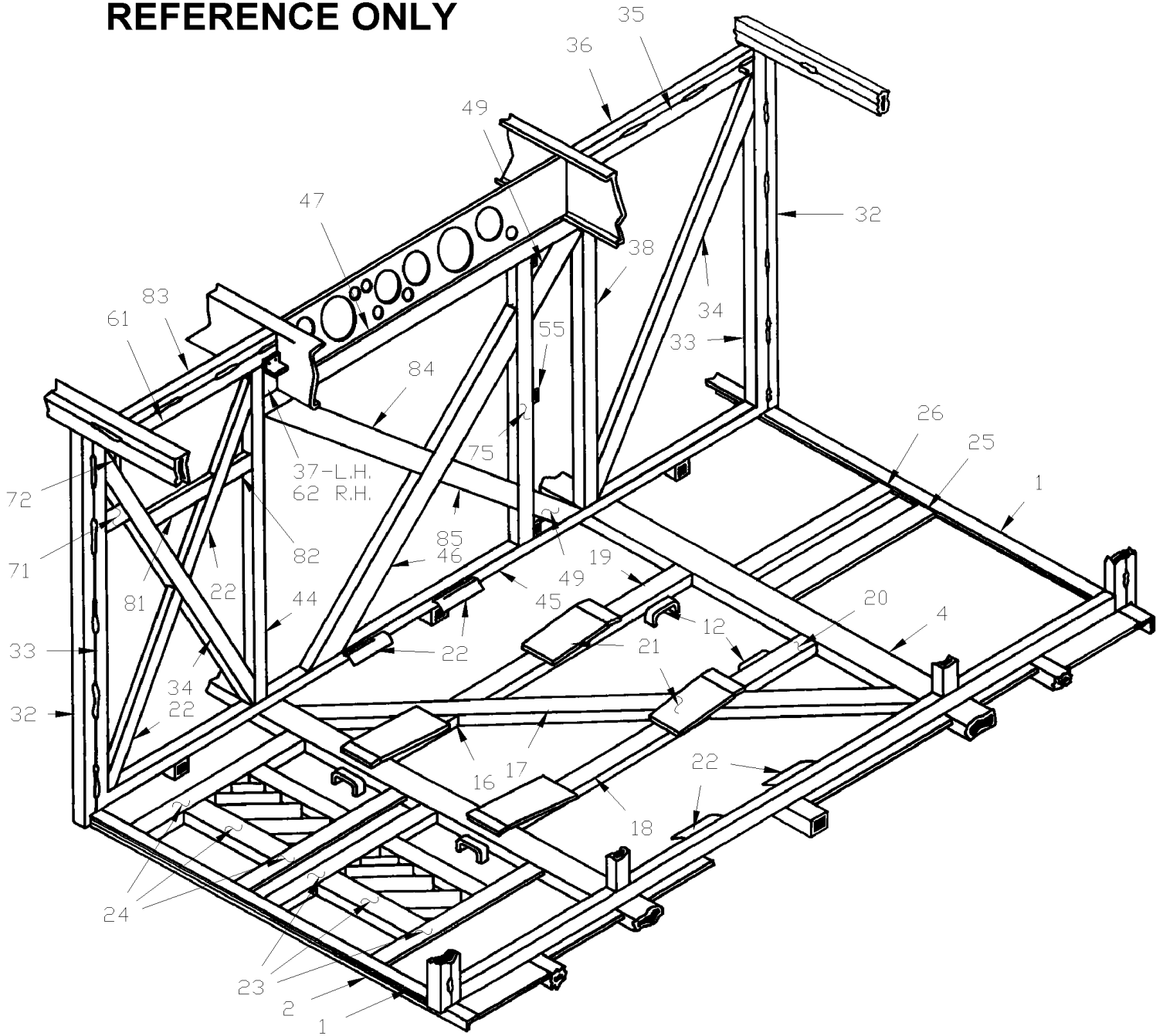
A/C COMPARTMENT (COACH & MTH CENTRAL A/C)

**UNDER CONSTRUCTION
REFERENCE ONLY**



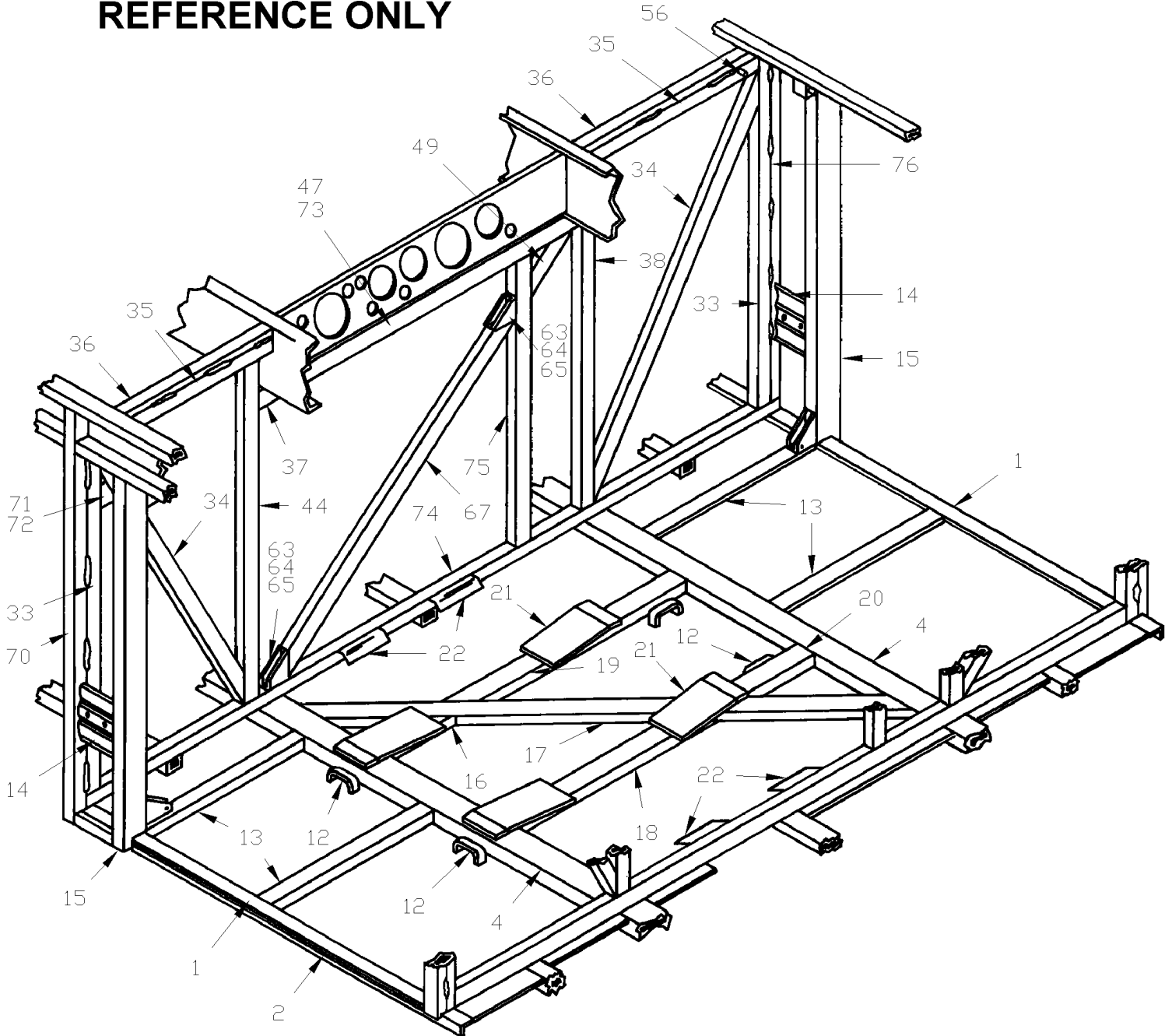
A/C COMPARTMENT (MTH CENTRAL A/C W/ CENTRAL DOOR OPTION)

**UNDER CONSTRUCTION
REFERENCE ONLY**



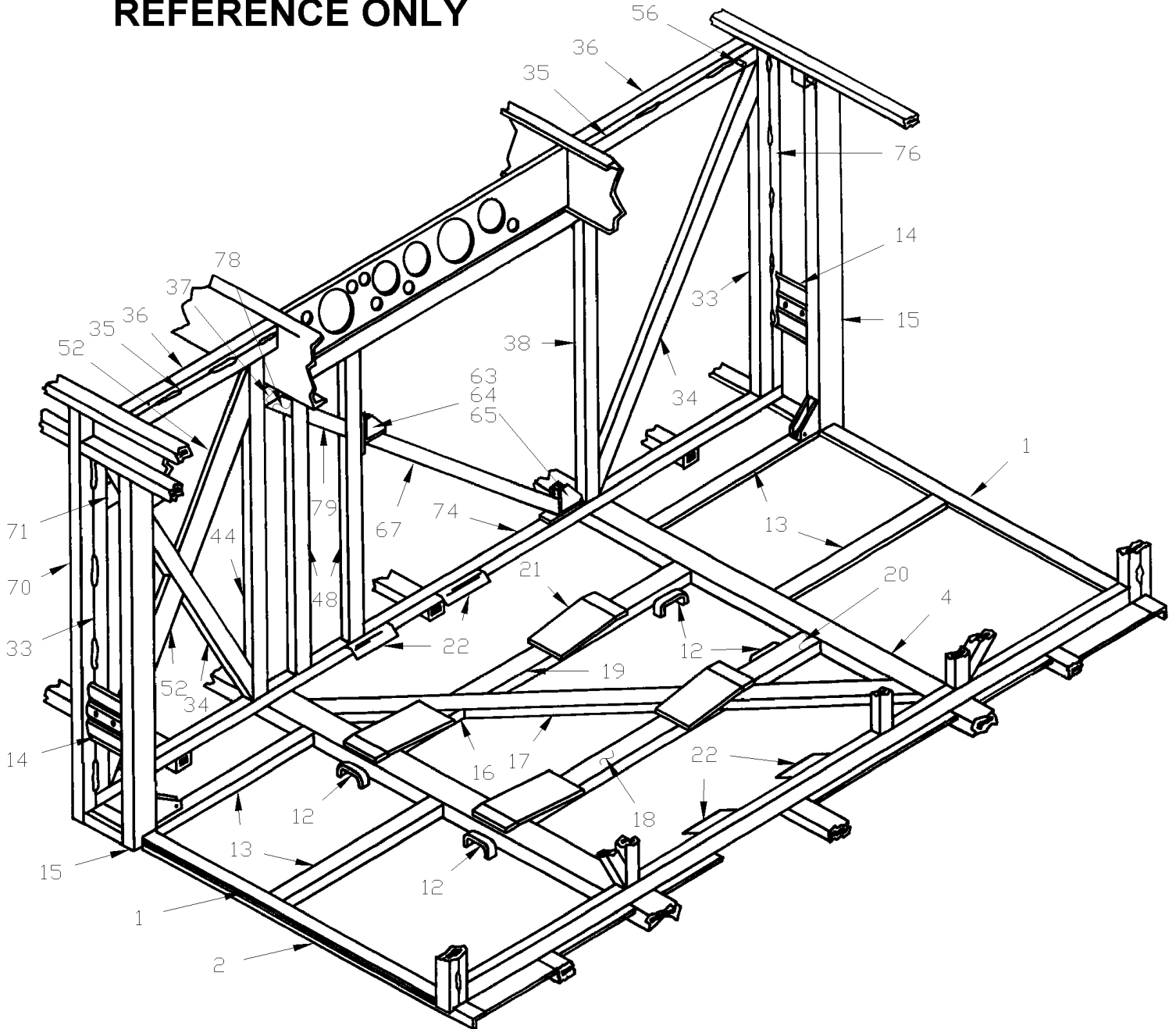
A/C COMPARTMENT (MTH SMALL A/C)

**UNDER CONSTRUCTION
REFERENCE ONLY**



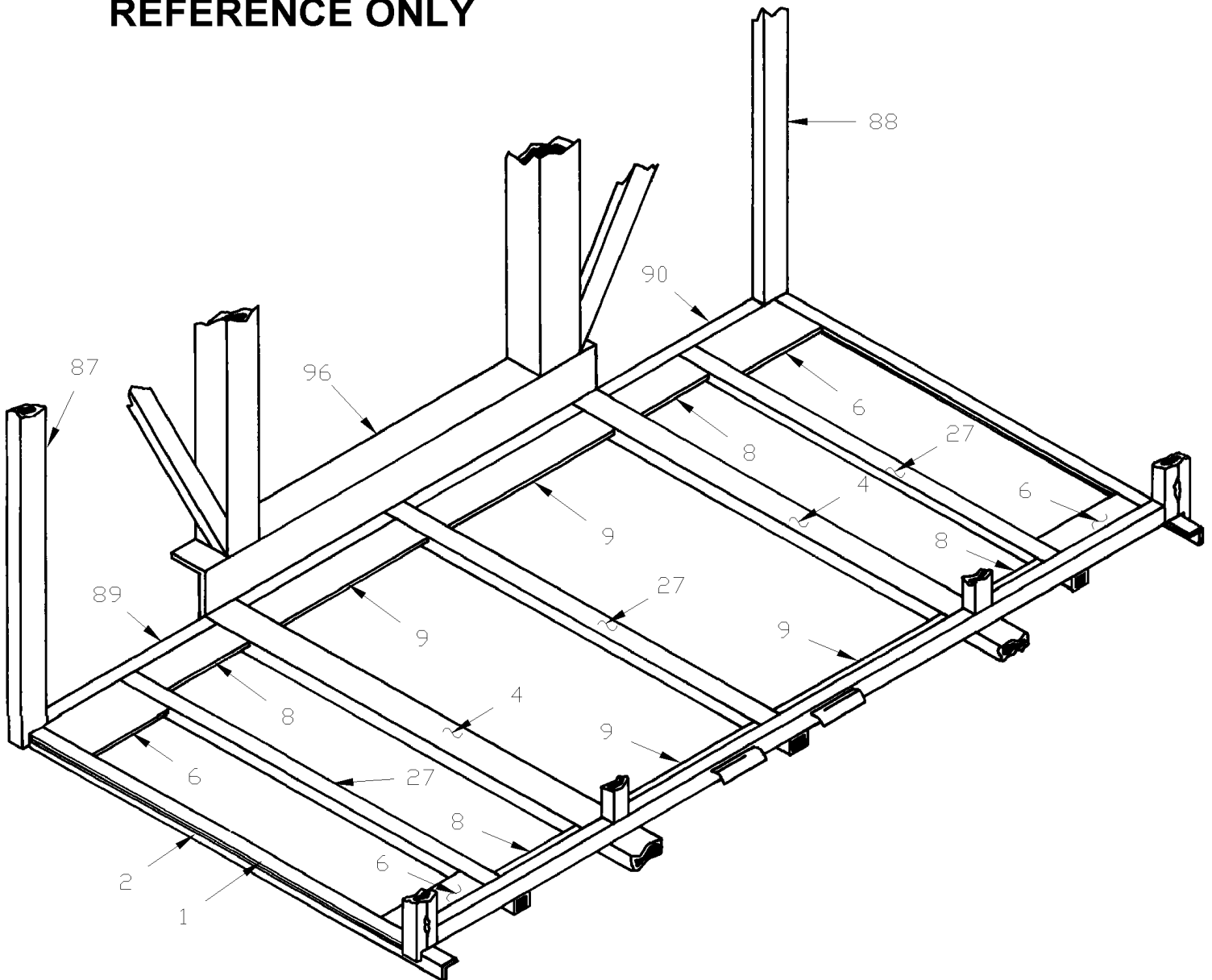
A/C COMPARTMENT (MTH SMALL A/C W/ CENTRAL DOOR OPTION)

**UNDER CONSTRUCTION
REFERENCE ONLY**



THIRD BAGGAGE COMPARTMENT (COACH & MTH)

**UNDER CONSTRUCTION
REFERENCE ONLY**



De E-638 À Y-7045			Date:07-2024			PAGE:XL-1893-00		
COMPARTIMENT A BAGAGES & A/C UNDER CONSTRUCTION								
Numéro d'article	Pièces	Description	M T H 4 0	M T H 4 5	M T H 4 5 E	X L 4 0	X L 4 5	N O T E S
1	220153	ANGULAIRE	2			2		
2	480849	MOULURE / SUPPORT JOINT D'ETANCHEITE / SOUDE A LA STRUCTURE / 1365MM	6			6		
3	220467	RENFORT PLANCHER DES BAGAGES COMPARTMENT FLOOR	3					
4	220394	SUPPORT STRUCTURE CENTRALE	2			2		
NS	220417	GOUSSET STRUCTURE TUBE	AR			AR		
5	220287	SUPPORT DE PLANCHER 203MM X 299MM	2					
6	220286	SUPPORT DE PLANCHER 101MM X 298MM	10					
7	220465	SUPPORT DE CONTREPLAQUE	2					
8	220285	SUPPORT DE PLANCHER 76MM X 298MM	7					
9	220464	SUPPORT DE PLANCHER 76MM X 488MM	5					
10	031138	PLAQUE D'ATTACHE WELDED TO THE FRAME	AR					
11	220468	SUPPORT AUX. RESER. CARBU. WELDED TO THE FRAME	2					
12	030880	SUPPORT	4			4		
13	220479	SUPPORT	4			4		
14	240171	RENFORT BARRE CAOUTCHOUC ASS.	2			2		
15	240181	SUPPORT DROIT PORTE PANTO ASS.	1			1		
15	240154	SUPPORT GAU. PORTE PANTO ASS.	1			1		
16	220412	SUPPORT	1			1		
17	220398	SUPPORT	1			1		
18	220413	SUPPORT	1			1		
19	220415	SUPPORT	1			1		
20	220416	SUPPORT	1			1		
21	030896	SUPPORT	4			4		
22	031314	ARRET DE RESERVOIR	4			4		
23	220427	SUPPORT DE VENTILATEUR DROIT	1			1		
24	220426	SUPPORT DE VENTILATEUR GAUCHE	1			1		
25	220401	SUPPORT ANGULAIRE 668MM	1			1		
26	220400	SUPPORT ANGULAIRE 668MM	1			1		
27	220466	TUBE 1403MM	3					
30	220700	ANGULAIRE >SS 220960	1			1		
31	220699	ANGULAIRE >SS 220959	1			1		
32	240105	TUYAU XL ENTRE BAG. ET PORTES	2			2		
33	240106	SUPPORT	2			2		
34	240116	TUBE 951MM	2			2		
35	240115	TUBE 738MM x 1 1/2" x 1 1/2"	AR			AR		
36	240124	TUBE 738MM x 1" x 1 1/2"	AR			AR		
37	240117	PLAQUE DE FERMETURE 51MM X 45MM	AR			AR		
38	240108	TUBE 794MM	AR			AR		
39	240114	TUBE 1374MM	1			1		
40	240113	TUBE 1209MM	1			1		
41	240111	SEPARATEUR DU BAS ASS.	1			1		
42	480376	ATTACHE, BRAS PORTE / 63.5MM	2			2		

De E-638 À Y-7045	Date:07-2024	PAGE:XL-1893-00
COMPARTIMENT A BAGAGES & A/C UNDER CONSTRUCTION		

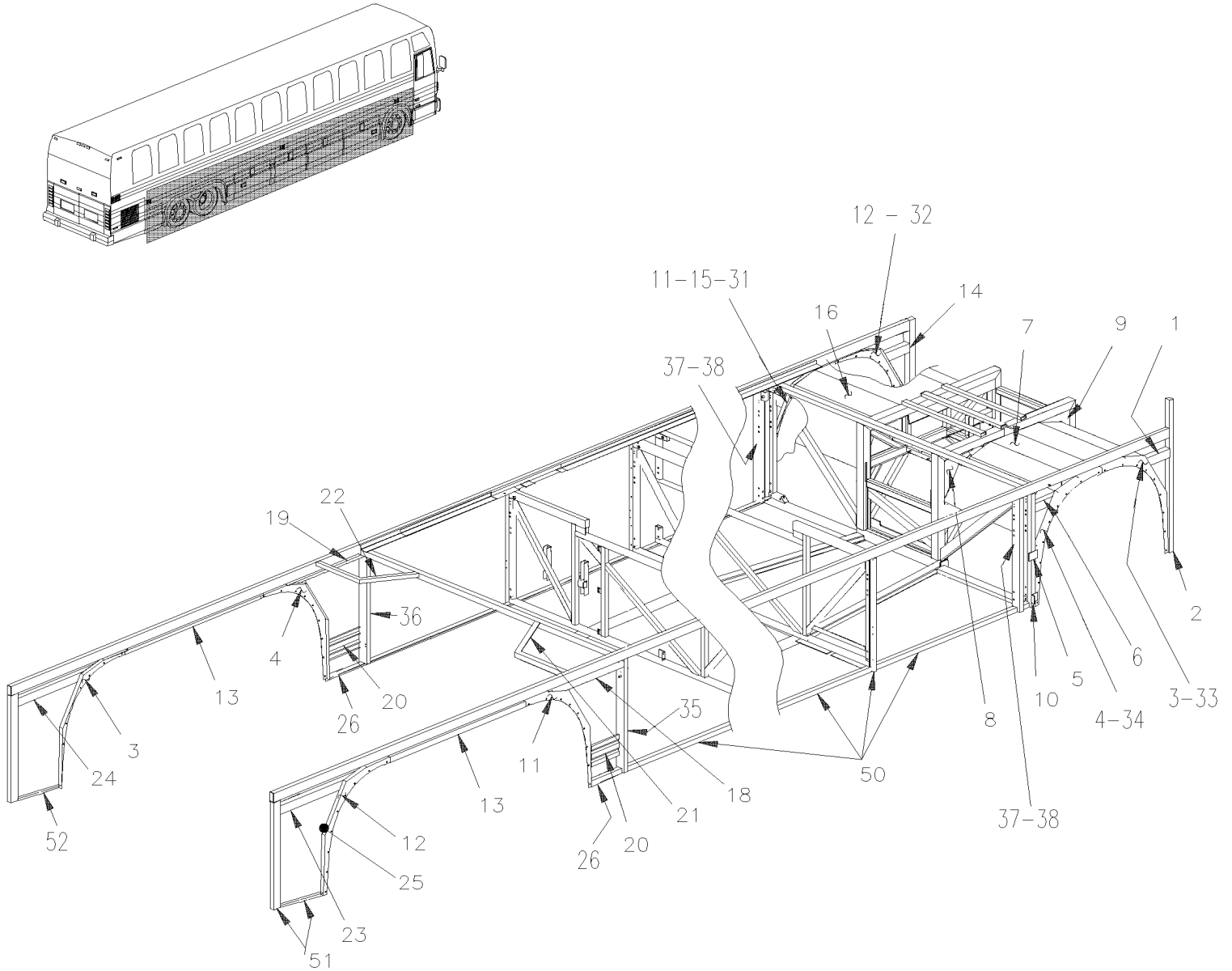
Numéro d'article	Pièces	Description	M T H 4 0	M T H 4 5	M T H 4 5 E	X L 4 0	X L 4 5	N O T E S
43	240179	TUBE SUPPORT DE PLANCHER	1			1		
44	240139	TUBE 794MM	1			1		
45	240134	TUBE 2489MM	1			1		
46	240107	TUBE 1073MM	1			1		
47	240128	TUYAU HAUT CENTRAL ASS.	1			1		
48	240110	TUBE 705MM	1			1		
49	240109	TUBE 277MM	AR			AR		
52	240199	RENFORCEMENT	2					
53	240234	RENFORT VERTICAL	1					
54	240133	POTEAU	1			1		
55	240143	ATTACHE PORTE ACCES	3			3		
56	220424	ATTACHE, BRAS PORTE / 58.8MM	2			2		
57	240146	POTEAU	1			1		
60	240256	TUBE SUPPORT DE PLANCHER	1					
61	240252	TUBE DU HAUT COTES	1					
62	240254	PLAQUE D'ETANCHEITE	1					
63	240127	PLAQUE D'ATTACHE SUPPORT ASS.	2			2		
64	500067	VIS A TETE HEXAGONAL 7/16-20x1 G5 Z050	4			4		
65	500480	RONDELLE FREIN FENDUE .443x.779x.109 Z050	4			4		
66	240184	TUYAU HAUT CENTRAL ASS.	1					
67	240126	RENFORCEMENT	1			1		
70	240187	TUBE >SS 240405	1					
71	240147	PLAQUE DE SOUTIEN	1			1		
72	240148	SUPPORT SECONDAIRE	1			1		
73	500095	VIS A TETE HEXAGONAL 1/4-20x3/4 SS	1			1		
74	240130	SEPARATEUR DU BAS ASS.	1			1		
75	240131	TUYAU	1			1		
76	240188	TUBE A L'EXTREMITE LH >SS 240406	1			1		
77	480913	ARRET DE PORTE À M-873	4			4		
78	481905	ARRET DE PORTE De M-874	4			4		
79	240232	RENFORT DIAGONAL	1			1		
81	240263	TUBE A/C	1					
82	240262	TUBE A/C	1					
83	240253	TUBE SUPPORT DE PLANCHER	1					
84	240249	RENFORT DIAGONAL	1					
85	240250	RENFORT DIAGONAL	1					
87	240261	TUYAU	1			1		
88	240123	POTEAU GAUCHE 794MM	1			1		
89	220419	SUPP. DE PLANCHER VAL. ARR. COTE ENTREE	1			1		
90	220418	SUPP. DE PLANCHER VAL. ARR. COTE CHAUFF.	1			1		
96	XL-1893-20	STRUCTURE PLANCHER PASSAGER / SECTION ARRIERE						

De E-638 À Y-7045

Date:07-2024

PAGE:XL-1893-10

STRUCTURE DE COTE BAS



De E-638 À Y-7045	Date:07-2024	PAGE:XL-1893-10
STRUCTURE DE COTE BAS		

Numéro d'article	Pièces	Description	M T H 4 0	M T H 4 5	M T H 4 5 E	X L 4 0	X L 4 5	N O T E S
1	210207	MOULURE DE FIXATION DROIT	1	1	1	1	1	
2	230553	TUBE DE JONCTION DE LA COQUILLE	1			1	1	
2	230552	TUYAU	1	1	1			
3	210196	PANNEAU ARRIERE	2	2	2	2	2	
4	210198	PANNEAU ARRIERE	2	2	2	2	2	
5	230560	SUPPORT	2	2	2	2	2	
6	210206	MOULURE DE FIXATION DROIT	1	1	1	1	1	
7	210193	FAUSSE AILE DROITE À L-684	1			1		
7	211787	FAUSSE AILE DROITE De L-685 À P-721	1			1		R
7	212906	FAUSSE AILE DROITE De P-722	1	1	1	1	1	R
8	210518	PLAQUE DE FERMETURE	2	2	2	2	2	R
9	210277	PLAQUE DE FERMETURE	2	2	2	2	2	R
10	210227	PLAQUE DE FERMETURE DROITE	2	2	2	2	2	
11	210197	PANNEAU	2	2	2	2	2	
12	210195	PANNEAU	2	2	2	2	2	
13	210210	MOULURE DE FINITION	2	2	2	2	2	
14	210223	MOULURE DE FIXATION	1	1	1	1	1	
15	210222	MOULURE DE FIXATION	1	1	1	1	1	
16	210194	FAUSSE AILE GAUCHE À L-684	1			1		
16	211788	FAUSSE AILE GAUCHE De L-685 À P-721	1			1		
16	212149	FAUSSE AILE GAUCHE De P-722	1	1	1	1	1	R
16	212905	FAUSSE AILE GAUCHE De T-5873	1	1	1			I
18	210208	MOULURE DROITE	1	1	1	1	1	
19	210224	MOULURE GAUCHE	1	1	1	1	1	
20	471411	RENFORT DE RUB RAIL	2	2	2	2	2	
21	230558	SUPPORT	1	1	1	1	1	
22	230560	SUPPORT	1	1	1	1	1	
23	210209	MOULURE DROITE	1	1	1	1	1	
24	210225	MOULURE GAUCHE	1	1	1	1	1	
25	230469	ANGULAIRE / SUPPORT AILE ARRIERE 1/8" 1" x 1" SS	2	2	2	2	2	
26	220393	FORME D'ANGLE INF.	2	2	2	2	2	
31	213092	TOUR D'AILE GA. / W/IND SUSPENSION De T-5873	1	1	1			
32	212938	TOUR D'AILES GAUCHE / W/IND SUSPENSION De T-5873	1	1	1			
33	212982	TOUR D'AILES DROITE / W/IND SUSPENSION De T-5873	1	1	1			
34	213091	TOUR D'AILE DR. / W/IND SUSPENSION De T-5873	1	1	1			
35	240347	POTEAU DROIT 794MM	1	1	1	1	1	
36	240123	POTEAU GAUCHE 794MM	1	1	1	1	1	
37	240346	POTEAU EXTERIEUR	2	2	2	2	2	
38	240122	POTEAU INTERIEUR	2	2	2	2	2	
50	XL-1893-00	COMPARTIMENT A BAGAGES & A/C UNDER CONSTRUCTION	1	1	1	1	1	
51	XL-1894-05	STRUCTURE ARRIERE GAUCHE	1	1	1	1	1	
52	XL-1894-10	STRUCTURE ARRIERE DROITE - AVEC DETROIT S-71 & S-92	1	1	1	1	1	

De E-638 À Y-7045	Date:07-2024	PAGE:XL-1893-10
STRUCTURE DE COTE BAS		

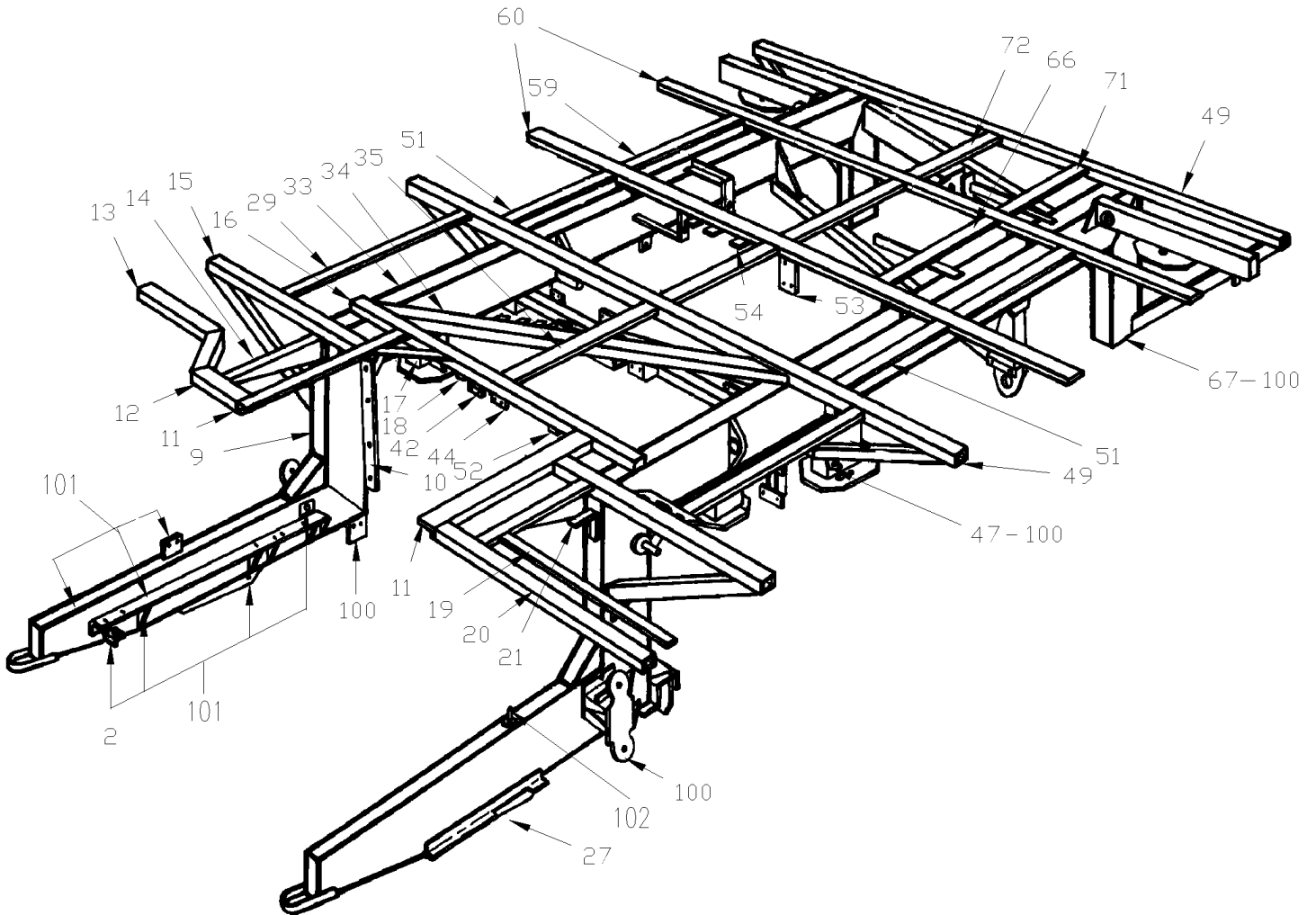
Numéro d'article	Pièces	Description	M T H 4 0	M T H 4 5	M T H 4 5 E	X L 4 0	X L 4 5	N O T E S
		I) AVEC SUSPENSION INDEPENDENT						
		R) AVEC SUSPENSION RIGIDE						

De E-638 À P-740

Date:07-2024

PAGE:XL-1893-20

STRUCTURE PLANCHER PASSAGER / SECTION ARRIERE



De E-638 À P-740	Date:07-2024	PAGE:XL-1893-20
STRUCTURE PLANCHER PASSAGER / SECTION ARRIERE		

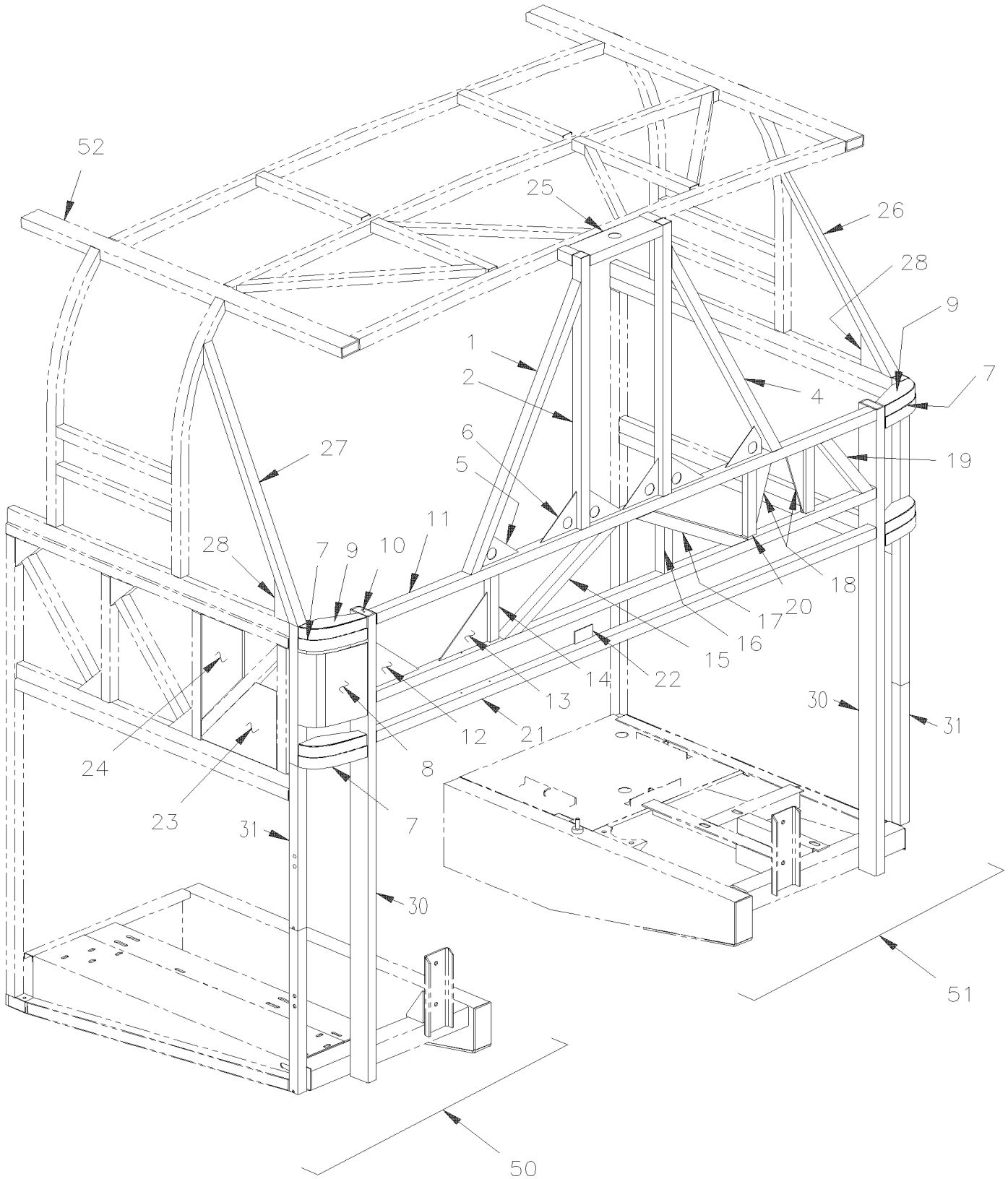
Numéro d'article	Pièces	Description	M T H 4 0	M T H 4 5	M T H 4 5 E	X L 4 0	X L 4 5	N O T E S
2	010942	ANGLE VENTILATEUR ASS.				2		
9	170271	MEMBRE DE COTE ARRIERE	2			2		
10	011305	SUPPORT ECRAN	1			1		
NS	011170	SUPPORT PROTECTEUR	1			1		
NS	011169	SUPPORT PROTECTEUR	1			1		
11	260179	ENGINE ACCESS. TRAP-FRAM	2			2		
12	260425	RENFORCEMENT	1			1		
13	260178	RENFORCEMENT	1			1		
14	260317	SUPPORT DE PLANCHER (COT	2			2		
15	170491	SUPPORT DE PLANCHER	2			2		
16	170486	TUBE 46"	1			1		
17	170503	PIECE DE RENFORT	1			1		
18	011307	SUPPORT ASS.	1			1		
19	210124	SUPPORT DE PLANCHER (COT	1			1		
20	260437	RENFORT AVANT DROIT	1			1		
21	140616	AIR FILTER SUPPORT (ACC.	1			1		
27	040319	SUPP.POUR SILENCIEUX RH				1		
27	040180	SUPPORT				1		
29	170589	PIECE DE RENFORT	2			2		
33	171204	TUBE	2			2		
34	170490	RENF.DIAG.DU PLANCHER	1			1		
35	170593	PIECE DE RENFORT	1			1		
42	011348	SUPPORT ASS.	1			1		
44	011306	SUPPORT ASS.	1			1		
47	171319	SUPPORT HOSE CHAMBRE AIR	2			2		
49	170487	TUBE 98"	2			2		
51	170590	PIECE DE RENFORT	3			3		
52	011303	SUPPORT ASS.	1			1		
53	140377	ANCHOR PLATE (QUICK RELE	1			1		
54	061315	PL. D'ATT. COND. FIL				4		
54	061315	PL. D'ATT. COND. FIL	8					
59	170591	PIECE DE RENFORT	3			3		
60	170606	SUPPORT DE PLANCHER	2			2		
NS	170257	SUPPORT DE PLANCHER	4			4		
66	220445	SUPPORT SIEGE ARRIERE GAUCHE	1			1		
67	170502	POUTRE DE COTE VERT	1			1		
67	170269	POUTRE DE COTE CHASSIS	1			1		
71	220444	SUPPORT SIEGE ARRIERE GAUCHE				2		
71	220444	SUPPORT SIEGE ARRIERE GAUCHE	1					
72	170592	PIECE DE RENFORT	1			1		
100	XL-1897-10	SOUS-CHASSIS ARRIERE						
100	XL-1897-11	SOUS-CHASSIS ARRIERE						

De E-638 À P-740	Date:07-2024	PAGE:XL-1893-20
------------------	--------------	-----------------

STRUCTURE PLANCHER PASSAGER / SECTION ARRIERE

Numéro d'article	Pièces	Description	M T H 4 0	M T H 4 5	M T H 4 5 E	X L 4 0	X L 4 5	N O T E S
101	XL-1894-05	STRUCTURE ARRIERE GAUCHE						
102	XL-1894-10	STRUCTURE ARRIERE DROITE - AVEC DETROIT S-71 & S-92						
102	XL-1894-11	STRUCTURE ARRIERE DROITE - AVEC DETROIT S-50 & S-60						

STRUCTURE - LUNETTE ARRIERE



De E-638 À Y-7045	Date:07-2024	PAGE:XL-1894-00
STRUCTURE - LUNETTE ARRIERE		

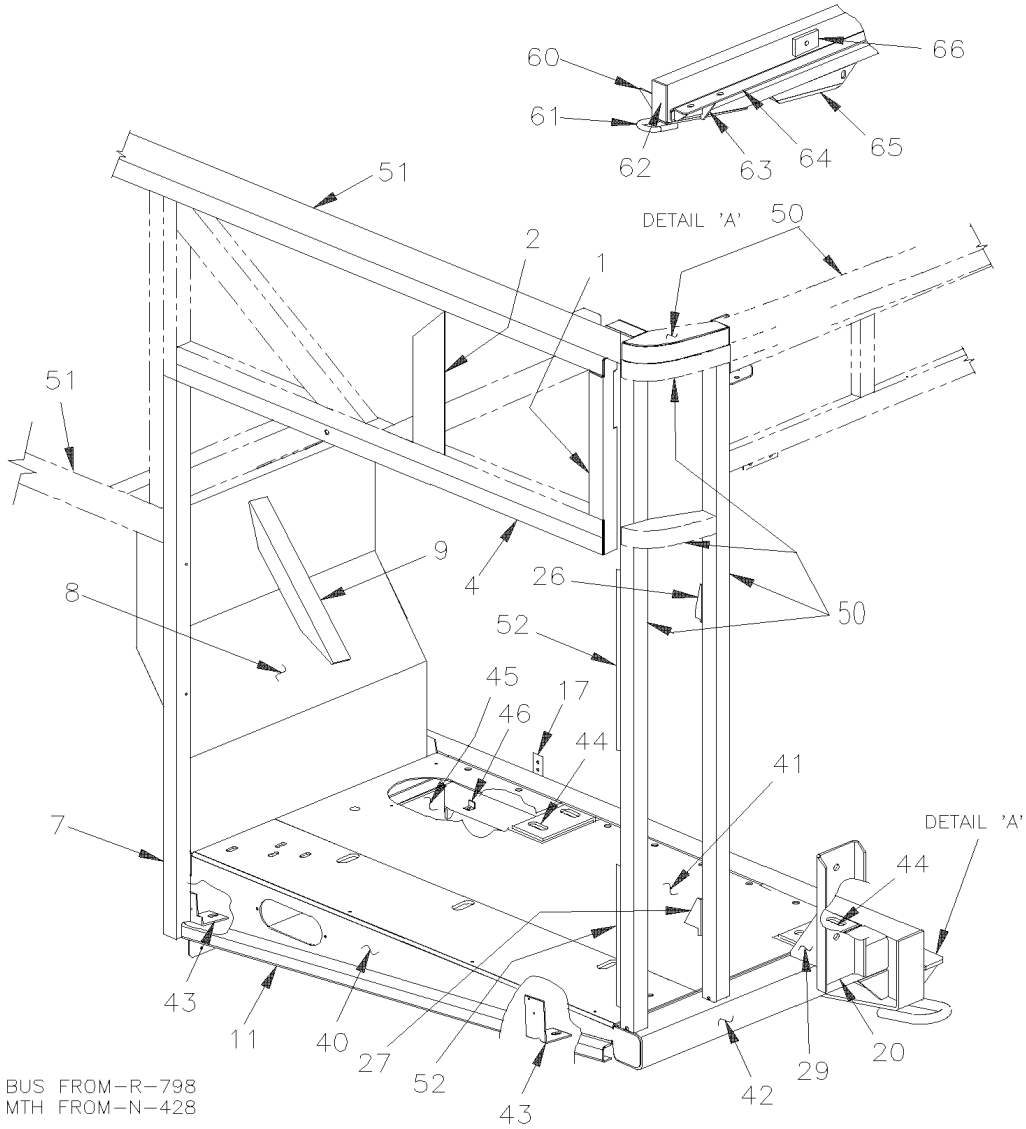
Numéro d'article	Pièces	Description	MTH 40	MTH 45	MTH 45E	XL 40	XL 45	NOTES
1	260494	RENFORCEMENT	1	1	1	1	1	
2	260385	TUYAU	2	2	2	2	2	
NS	260386	TUYAU / W/"PREVOST XL" À J-430						
NS	260371	RENFORCEMENT / W/"PREVOST XL" À J-430	1			1		
NS	260370	RENFORCEMENT / W/"PREVOST XL" À J-430	1			1		
4	260431	RENFORCEMENT	1	1	1	1	1	
NS	260335	TUYAU / W/"PREVOST XL" À J-430	1			1		
5	260434	RENFORCEMENT	2	2	2	2	2	
6	230250	TRIANGLE D'ACIER	4	4	4	4	4	
7	260130	FORME	4	4	4	4	4	
8	260131	PLAQUE	2	2	2	2	2	
9	260134	PLAQUE DE FERMETURE, SUPPORT LAMPE ARRIERE	2	2	2	2	2	
10	260120	PLAQUE, FERMETURE / TUBE 33MM x 33MM	2	2	2	2	2	
11	260401	TUYAU	1	1	1	1	1	
12	260327	RENFORCEMENT TRIANGULAIRE GAU.	1	1	1	1	1	
13	260324	RENFORCEMENT TRIANGULAIRE DR.	1	1	1	1	1	
14	260333	MONTANT VERTICAL	3	3	3	3	3	
NS	260586	RENFORT / W/"PREVOST XL" À J-430	1			1		
15	260372	RENFORCEMENT	1	1	1	1	1	
16	011064	SUPPORT	1	1	1	1	1	
17	360369	RENFORCEMENT	1	1	1	1	1	
NS	260585	RENFORCEMENT / W/"PREVOST XL" À J-430	1			1		
18	260334	SUPPORT	2	2	2	2	2	
NS	500258	VIS SOUDE 5/16-24x1 ZP	4	4	4	4	4	
19	260336	RENFORCEMENT	1	1	1	1	1	
20	260387	TUYAU	1	1	1	1	1	
21	260387	TUYAU	1	1	1	1	1	
22	230547	SUPPORT VALVE	1	1	1	1	1	
23	230457	SUPPORT ANGULAIRE 9 3/4"	2	2	2	2	2	
23	230545	SUPPORT ANGULAIRE 15 3/4"	2	2	2	2	2	
24	230143	PANNEAU MTH 80"	1			1	1	
24	230555	BOUT GAUCHE SIEGE VALISE & 86"	1	1	1			
NS	230371	PLAQUE COTE DROIT MTH 80"	1			1	1	
NS	230556	BOUT DROIT SIEGE DE VALI & 86"	1	1	1			
25	260368	SUPPORT DE TUBE ARR.	1	1	1	1	1	
26	260393	TUYAU	1	1	1	1	1	
27	260394	TUYAU	1	1	1	1	1	
28	260391	RENFORCEMENT	2	2	2	2	2	
30	260126	TUYAU 1524MM				2	2	
30	260267	TUYAU MTH 80"	2					
30	260449	TUYAU MTH 83"	2	2	2			
30	260451	TUYAU MTH 86"	2	2	2			

De E-638 À Y-7045	Date:07-2024	PAGE:XL-1894-00
-------------------	--------------	-----------------

STRUCTURE - LUNETTE ARRIERE

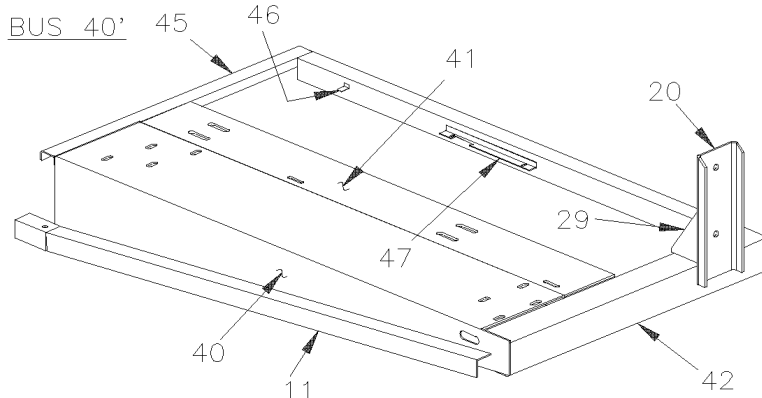
Numéro d'article	Pièces	Description	M T H 4 0	M T H 4 5	M T H 4 5 E	X L 4 0	X L 4 5	N O T E S
31	260480	TUYAU				2	2	
31	260481	TUYAU	2					
31	260482	TUBE ASS.	2	2	2			
31	260483	TUYAU	2	2	2			
50	XL-1894-05	STRUCTURE ARRIERE GAUCHE	1	1	1	1	1	
51	XL-1894-10	STRUCTURE ARRIERE DROITE - AVEC DETROIT S-71 & S-92	1	1	1	1	1	
52	XL-1890-00	STRUCTURE DE TOIT, COTE & FENETRE UNDER CONSTRUCTION	1	1	1	1	1	

STRUCTURE ARRIERE GAUCHE



BUS FROM-R-798
MTH FROM-N-428

BUS 40', MTH 40' & MTH 45' ENT.



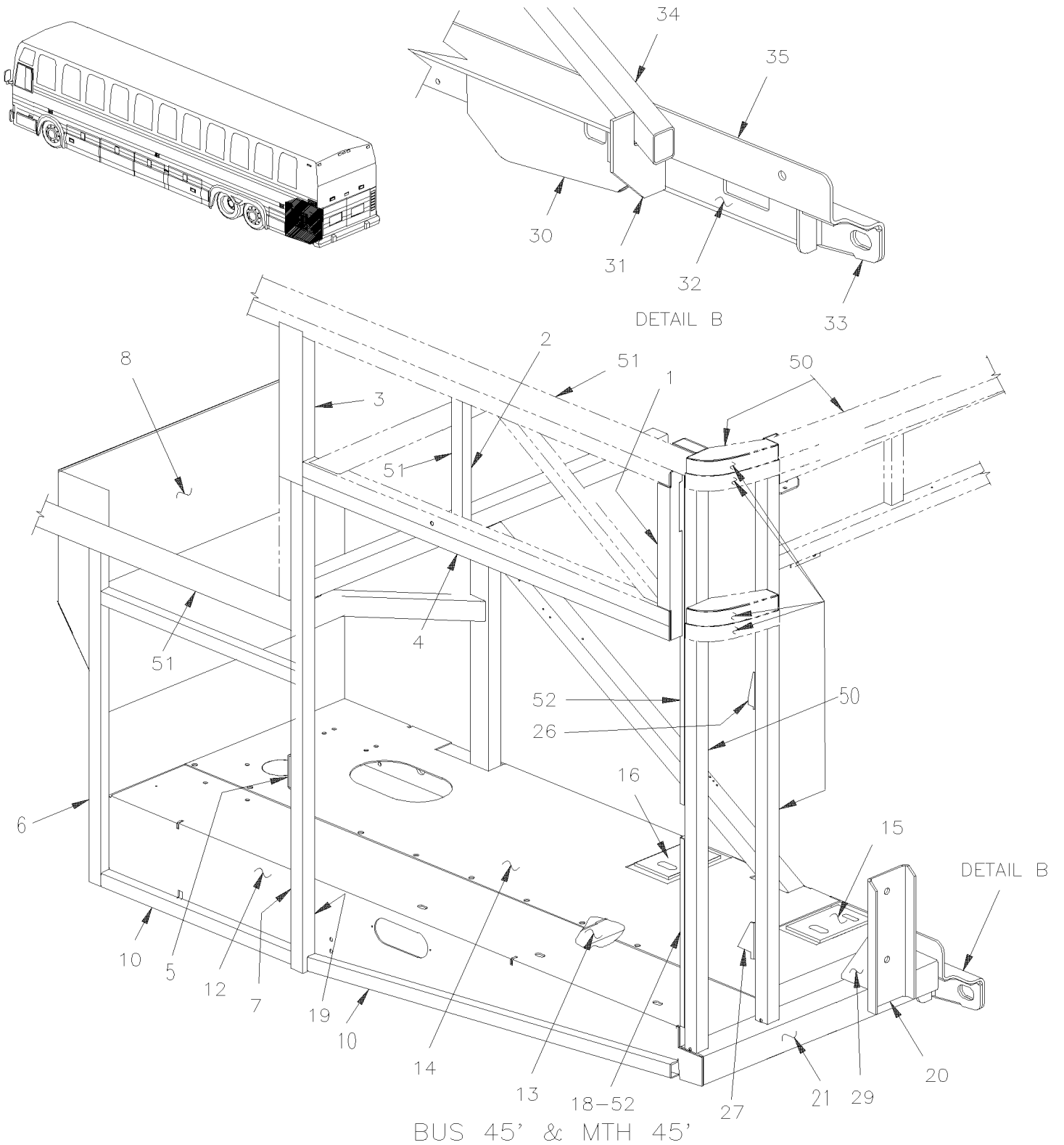
MTH 40' = UP TO N-427
BUS 40' = UP TO R-797

De E-638 À Y-7045

Date:07-2024

PAGE:XL-1894-05

STRUCTURE ARRIERE GAUCHE



De E-638 À Y-7045	Date:07-2024	PAGE:XL-1894-05
-------------------	--------------	-----------------

STRUCTURE ARRIERE GAUCHE

Numéro d'article	Pièces	Description	M T H 4 0	M T H 4 5	M T H 4 5 E	X L 4 0	X L 4 5	N O T E S
1	230457	SUPPORT ANGULAIRE 9 3/4"				1	1	
1	230545	SUPPORT ANGULAIRE 15 3/4"	1	1	1			
2	212048	PLAQUE	1			1		
2	212047	PLAQUE	1	1	1			
4	260139	TUBE 45 3/8" À R-822	1	1	1			
4	260676	TUBE 45" SS De R-823	1	1	1			
5	284534	SUPPORT		1			1	
6	260641	TUBE 883MM		1			1	
7	260390	TUYAU	1	1	1	1		
. NS	260221	. DOOR HINGE REINFORCEMENT	2	2	2	2		
8	260453	PANNEAU AILE ARR. GAUCHE ASS. À R-797				1		
8	212044	PANNEAU AILE ARR. GAUCHE ASS. De R-798 À R-822				1		
8	260453	PANNEAU AILE ARR. GAUCHE ASS. À N-427	1					
8	212044	PANNEAU AILE ARR. GAUCHE ASS. De N-428 À R-822	1	1	1			
8	260647	PANNEAU AILE ARR. GAUCHE ASS. De R-823		1			1	
8	260453	PANNEAU AILE ARR. GAUCHE ASS. De R-823	1		1	1		
9	210304	SUPPORT DE TUYAU DE CHAUFF. À R-797				1		
9	210304	SUPPORT DE TUYAU DE CHAUFF. De R-798				1		
9	210304	SUPPORT DE TUYAU DE CHAUFF. À N-427	1					
9	210304	SUPPORT DE TUYAU DE CHAUFF. De N-427	1		1			
10	260639	ANGULAIRE 1 1/2" x 1 1/2" X 1827MM SS De P-646		1			1	
11	260388	ANGULAIRE	1		1	1		
12	260667	PANNEAU DE PLANCHER RADIATEUR De P-646 À W-6561		1				
12	260765	PANNEAU DE PLANCHER RADIATEUR De W-6562		1				
12	260822	PANNEAU DE PLANCHER RADIATEUR		1				
13	260689	ANGULAIRE SUPPORT SILENCIEUX / ARRIERE / 28 5/8"		1			1	
13	260662	ANGULAIRE SUPPORT SILENCIEUX / AVANT / 28 5/8"		1			1	
14	212556	SUPPORT, PLANCHER RADIATEUR De P-646 À R-940		1			1	
14	212602	SUPPORT, PLANCHER RADIATEUR De R-941		1			1	
14	213749	SUPPORT, PLANCHER RADIATEUR De W-6562		1			1	
15	171792	SUPPORT TRANSFERT DE FAN WE-WO		1			1	
16	171793	SUPPORT, TRANSFERT DE FAN		1			1	
17	371739	ATTACHE, SUPPORT BOYAU CHAUFFAGE À R-845	1		1	1		
17	373216	SUPPORT TUYAU De R-846	1		1	1		
17	212136	SUPPORT TUYAU De R-798 À R-844	1		1			
17	212054	SUPPORT DE TUYAUX De N-428 À R-844	1		1			
18	260664	ESPACEUR "J" 984MM À R-822		1			1	
18	260675	ESPACEUR "U" 984MM De R-823		1			1	
19	260663	ESPACEUR "J" 984MM À R-822		1			1	
19	260675	ESPACEUR "U" 984MM De R-823		1			1	
20	410221	RR BUMPER SUPPORT	1	1	1	1	1	
21	260640	TUBE 726MM		1			1	

De E-638 À Y-7045	Date:07-2024	PAGE:XL-1894-05
STRUCTURE ARRIERE GAUCHE		

Numéro d'article	Pièces	Description	M T H 4 0	M T H 4 5	M T H 4 5 E	X L 4 0	X L 4 5	N O T E S
26	160276	ATT. PR RESERVOIR D'HUILE À R-957	1		1	1		
27	051400	SUPPORT, BOYAU RESERVOIR D'EXPANSION	1	1	1	1	1	
28		SUPPORT	1	1	1	1	1	
29	260292	RENFORT 108MM X 108MM	1	1	1	1	1	
30	171472	RIDEAU PROTECTEUR GAUCHE		1			1	
31	260644	PLAQUE RENFORCEMENT		1			1	
32	172545	RENFORT DE TOIT		1			1	
33	172547	RENFORT DE TOIT		1			1	
34	171483	TUBE 1208MM		1			1	
35	172540	POUTRE EN "Z" GAUCHE		1			1	
40	050602	PANNEAU DE PLANCHER RADIATEUR À R-797	1		1	1		
40	260631	PANNEAU DE PLANCHER RADIATEUR De R-799 À R-822	1		1	1		
40	050602	PANNEAU DE PLANCHER RADIATEUR À N-427	1		1	1		
40	260631	PANNEAU DE PLANCHER RADIATEUR De N-428 À W-6561	1		1	1		
40	260764	PANNEAU DE PLANCHER RADIATEUR De W-6562	1		1	1		
41	051007	PLANCHER RAD À R-797				1		
41	210630	PLANCHER RAD De R-798 À R-822				1		
41	051007	PLANCHER RAD À N-427	1					
41	210630	PLANCHER RAD De N-428 À R-822	1		1			
41	212293	PLANCHER RAD De R-823 À R-857	1		1	1		
41	212554	PLANCHER RAD De R-858 À T-5872	1		1	1		
41	212601	PLANCHER RAD De T-5873 À W-6561	1		1	1		
41	213748	PLANCHER RAD De W-6562	1		1	1		
42	260160	TUBE 656MM	1		1	1		
43	260632	SUPPORT De R-798				2		
43	260632	SUPPORT De N-428	2	2	2	2	2	
43	XL-0405-00	INSTALLATION SILENCIEUX AVEC DETROIT S-92						
43	XL-0405-01	INSTALLATION SILENCIEUX AVEC DETROIT S-71						
43	XL-0405-02	INSTALLATION SILENCIEUX AVEC DETROIT S-92, S-50 & S-60						
44	212598	SUPPORT De R-941	2		2	2		
45	260147	PANNEAU D'AILE ARR DROITE À R-797				1		
45	260634	PANNEAU D'AILE ARR DROITE De R-798 À R-822				1		
45	260147	PANNEAU D'AILE ARR DROITE À N-427	1					
45	260634	PANNEAU D'AILE ARR DROITE De N-428 À R-822	1		1			
45	260669	PANNEAU D'AILE ARR DROITE De R-823	1		1	1		
46	211564	SUPPORT De R-798				2		
46	211564	SUPPORT De N-428	2		2			
47	040180	SUPPORT À R-797				1		
47	040180	SUPPORT À N-427	1		1			
50	XL-1894-00	STRUCTURE - LUNETTE ARRIERE	1	1	1	1	1	
51	XL-1891-00	STRUCTURE BAS DU MUR - BUS & MTH	1	1	1	1	1	
52	XL-0518-01	CADRE D'ETANCHEITE RADIATEUR - RADIATEUR 36"	1	1	1	1	1	

De E-638 À Y-7045	Date:07-2024	PAGE:XL-1894-05
-------------------	--------------	-----------------

STRUCTURE ARRIERE GAUCHE

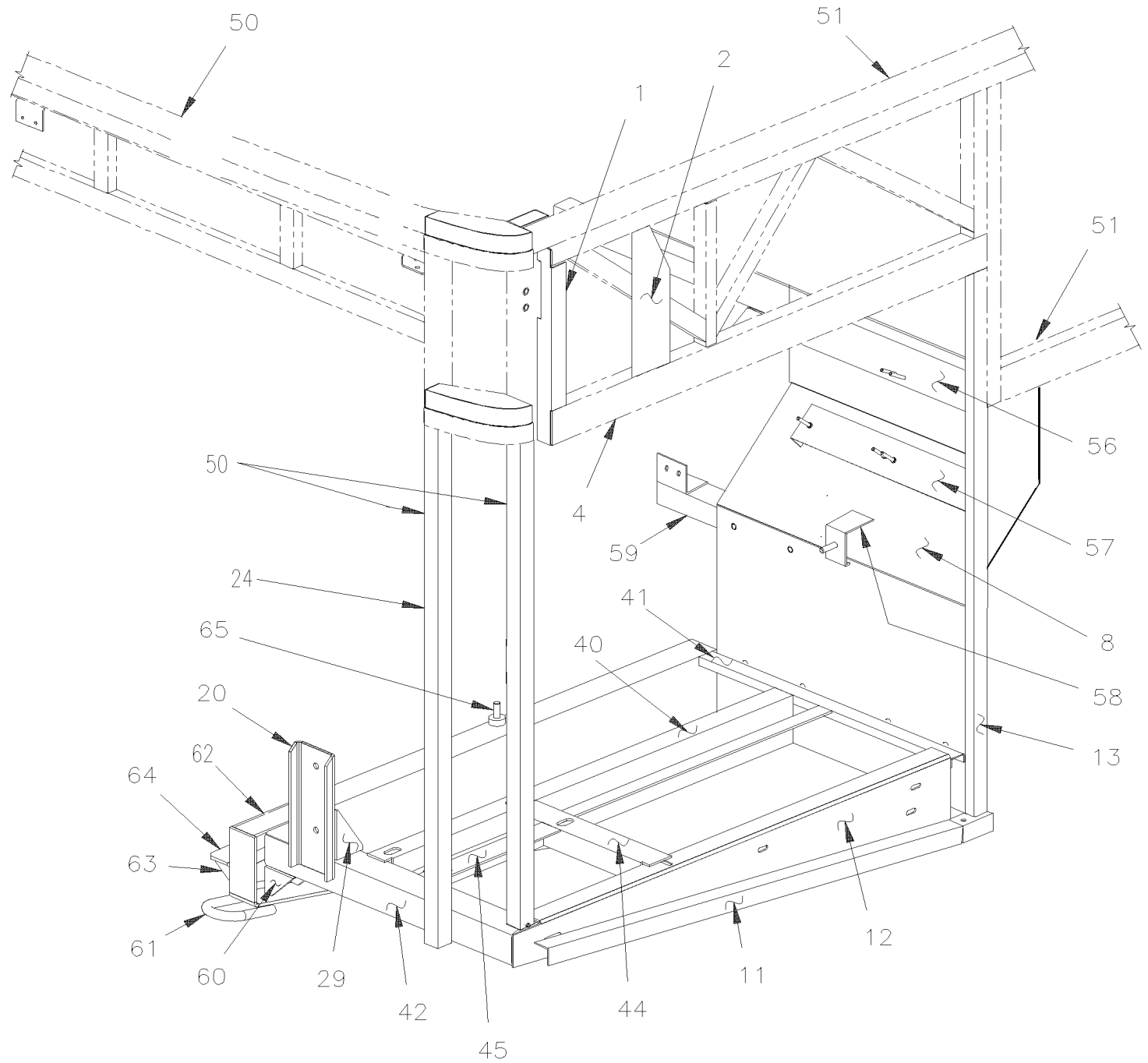
Numéro d'article	Pièces	Description	M T H 4 0	M T H 4 5	M T H 4 5 E	X L 4 0	X L 4 5	N O T E S
52	XL-0518-02	CADRE D'ETANCHEITE RADIATEUR - RADIATEUR 39"	1	1	1	1	1	
52	XL-0518-03	CADRE D'ETANCHEITE RADIATEUR	1	1	1	1	1	
60	260259	RENFORT	1		1	1		
61	410293	CROCHET DE REMORQUAGE	1		1	1		
62	Call order desk	POUTRE INFERIEUR ASS AVEC FERMETURE	1		1	1		P
63	010795	RENFORT	4		4	4		
NS	010941	ESPACEUR	2		2	2		
64	010842	SUPPORT INFERIEUR GAUCHE	1		1	1		
64	010837	GUIDE	1		1	1		
65	011048	PROTECTEUR DE PANNE	1		1	1		
66	010837	GUIDE	1		1	1		
		P) CONTACTER LE BUREAU DE PRISE DE COMMANDE						

De E-638 À R-843

Date:07-2024

PAGE:XL-1894-10

STRUCTURE ARRIERE DROITE - AVEC DETROIT S-71 & S-92



BUS 40'
WITH ENGINE SERIE 71 & 92

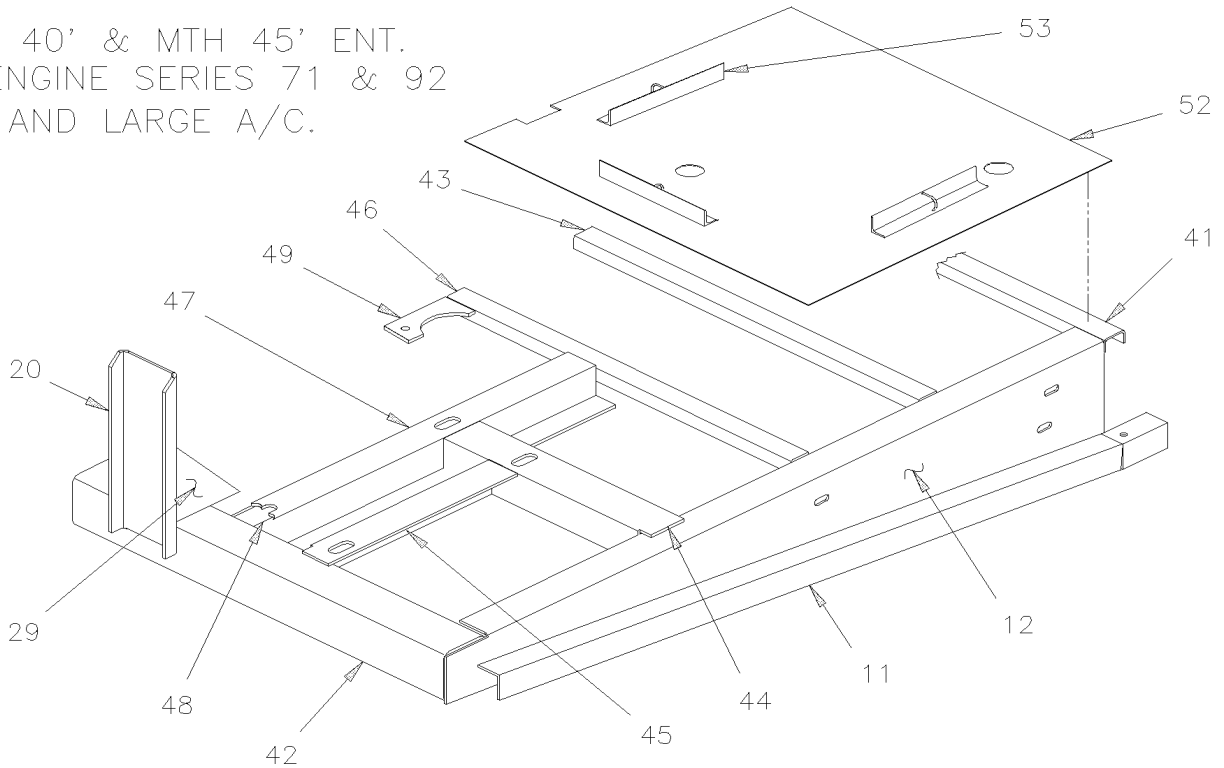
De E-638 À R-843

Date:07-2024

PAGE:XL-1894-10

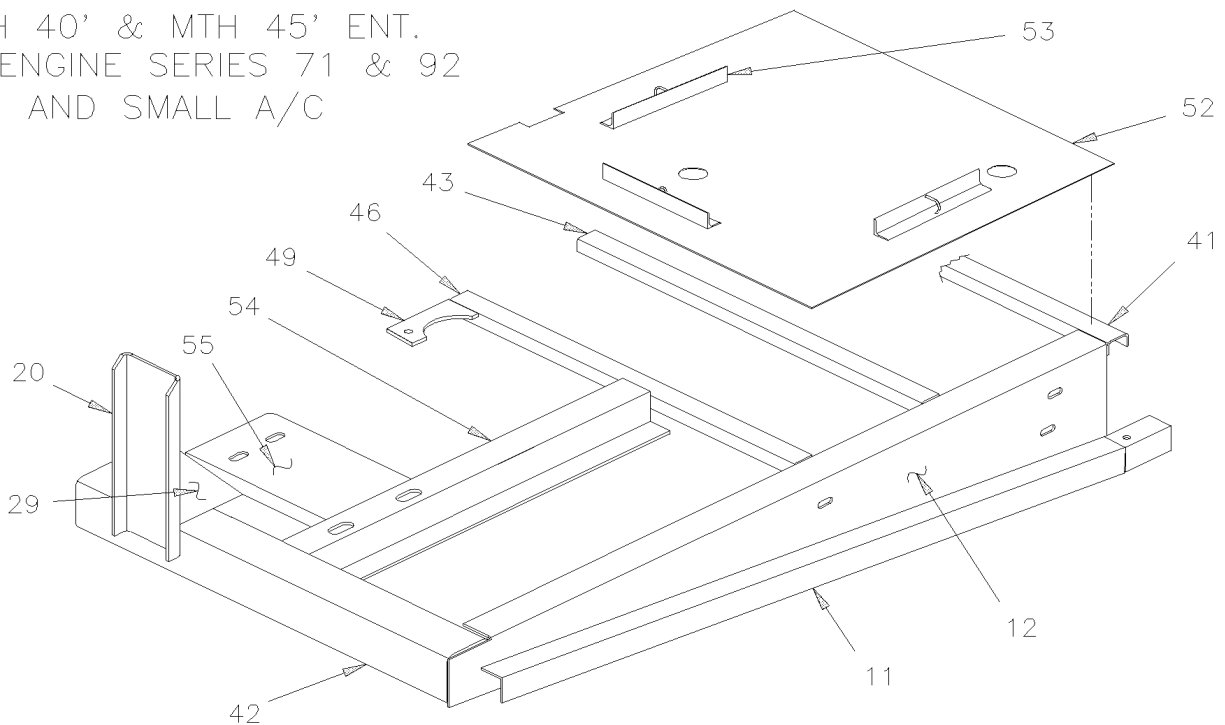
STRUCTURE ARRIERE DROITE - AVEC DETROIT S-71 & S-92

MTH 40' & MTH 45' ENT.
WITH ENGINE SERIES 71 & 92
AND LARGE A/C.



DETAIL "E"

MTH 40' & MTH 45' ENT.
WITH ENGINE SERIES 71 & 92
AND SMALL A/C

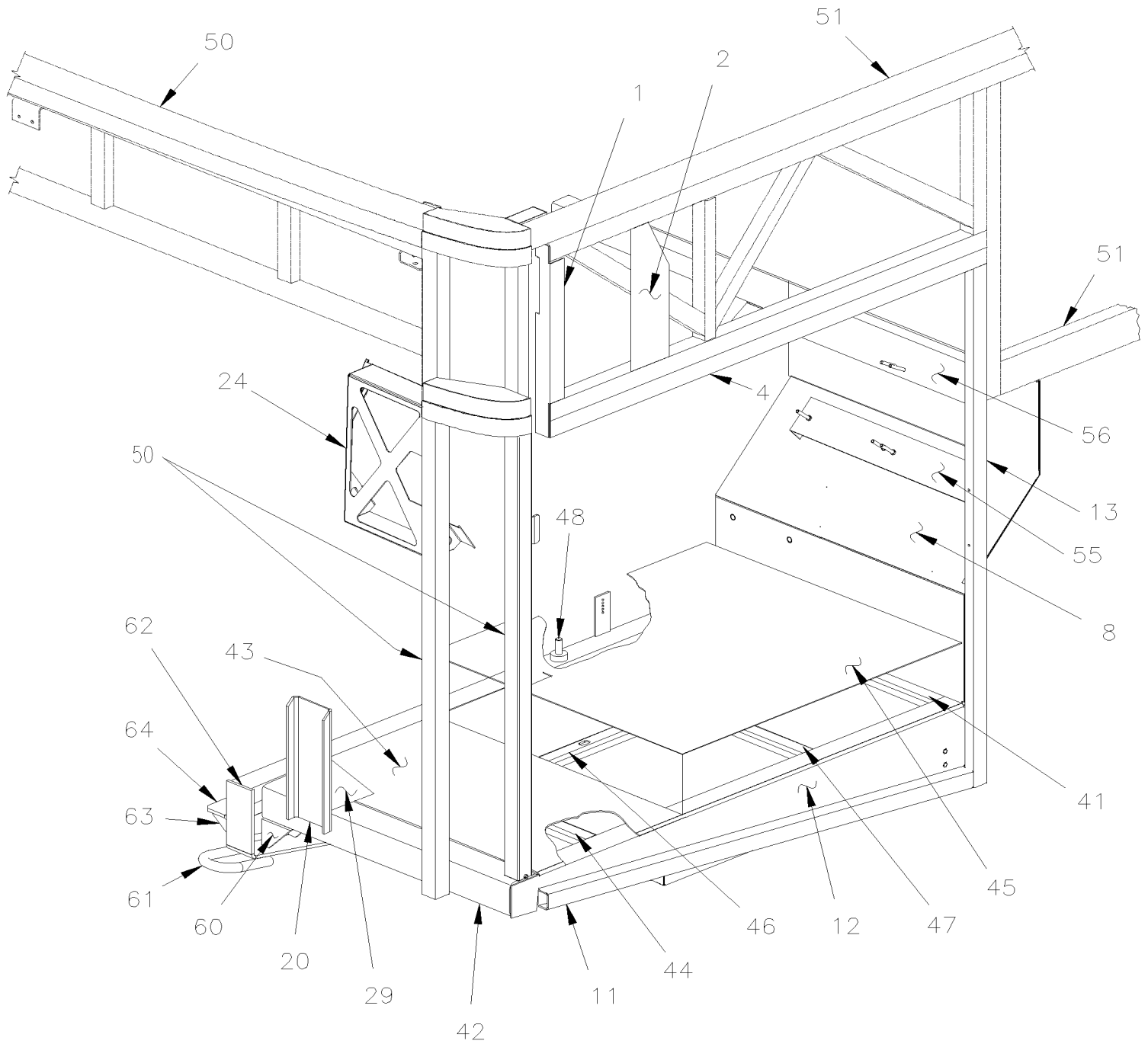




De E-638 À R-843	Date:07-2024	PAGE:XL-1894-10
------------------	--------------	-----------------

STRUCTURE ARRIERE DROITE - AVEC DETROIT S-71 & S-92

Numéro d'article	Pièces	Description	M T H 4 0	M T H 4 5	M T H 4 5 E	X L 4 0	X L 4 5	N O T E S
		P) CONTACTER LE BUREAU DE PRISE DE COMMANDE						



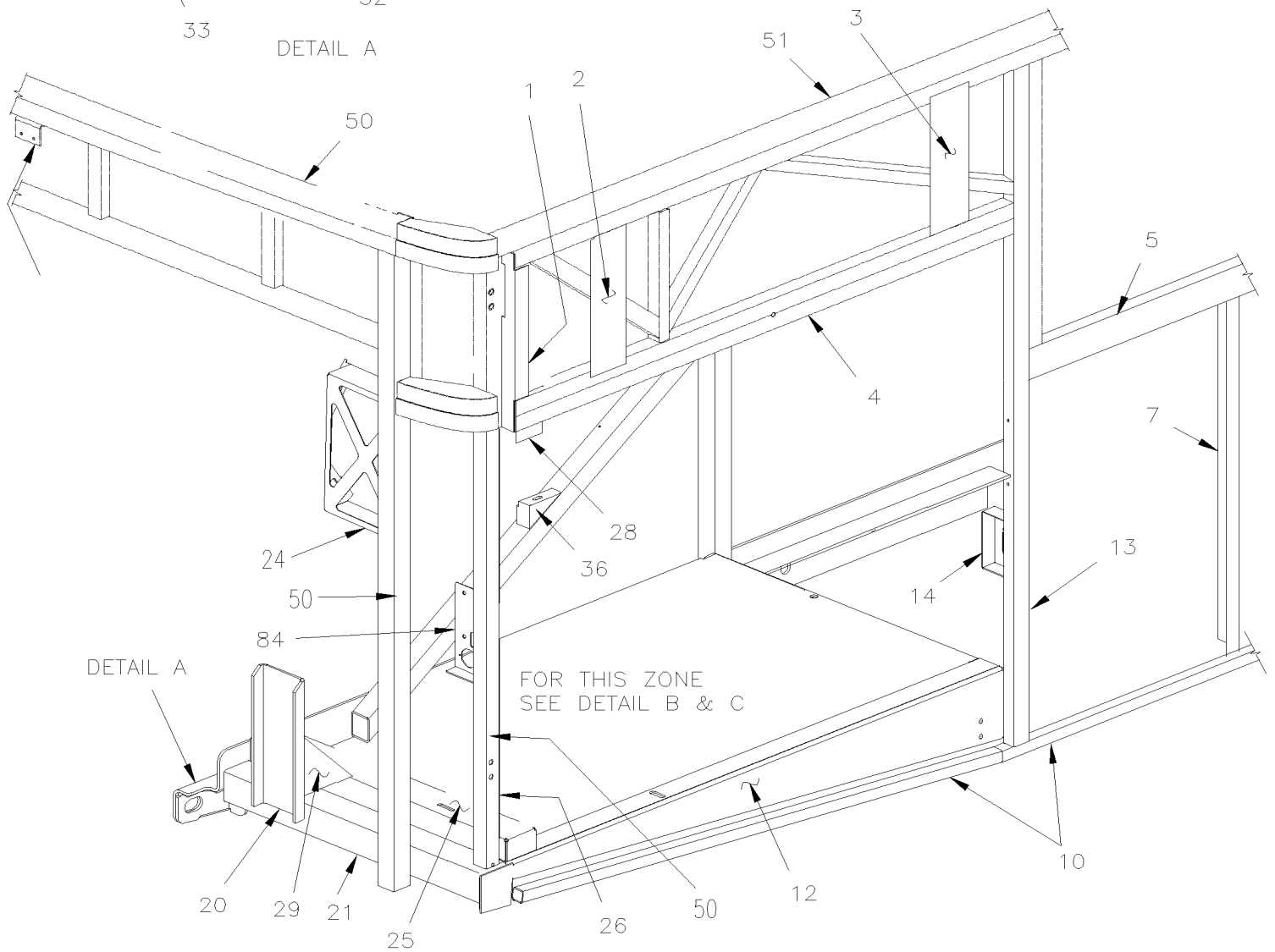
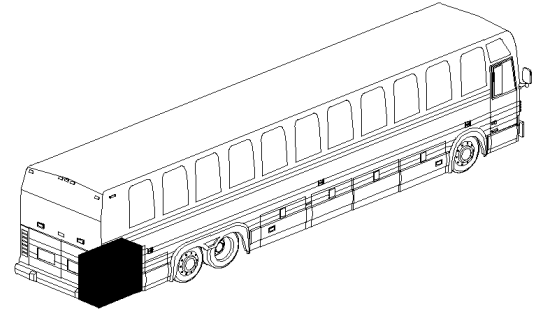
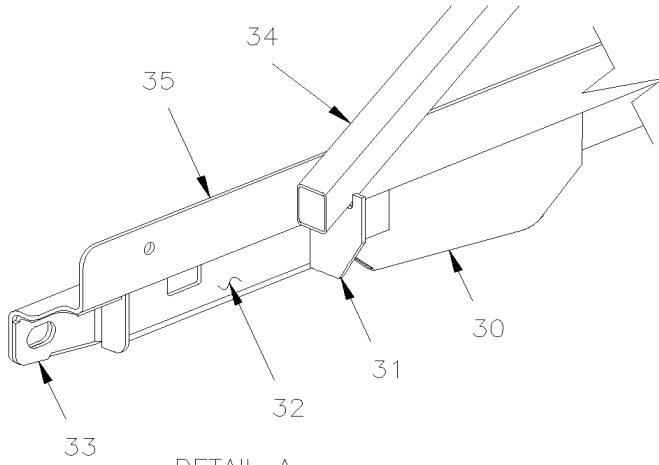
BUS 40' & MTH 40' & MTH 45' ENT.

De P-741 À Y-7045

Date:07-2024

PAGE:XL-1894-11

STRUCTURE ARRIERE DROITE - AVEC DETROIT S-50 & S-60



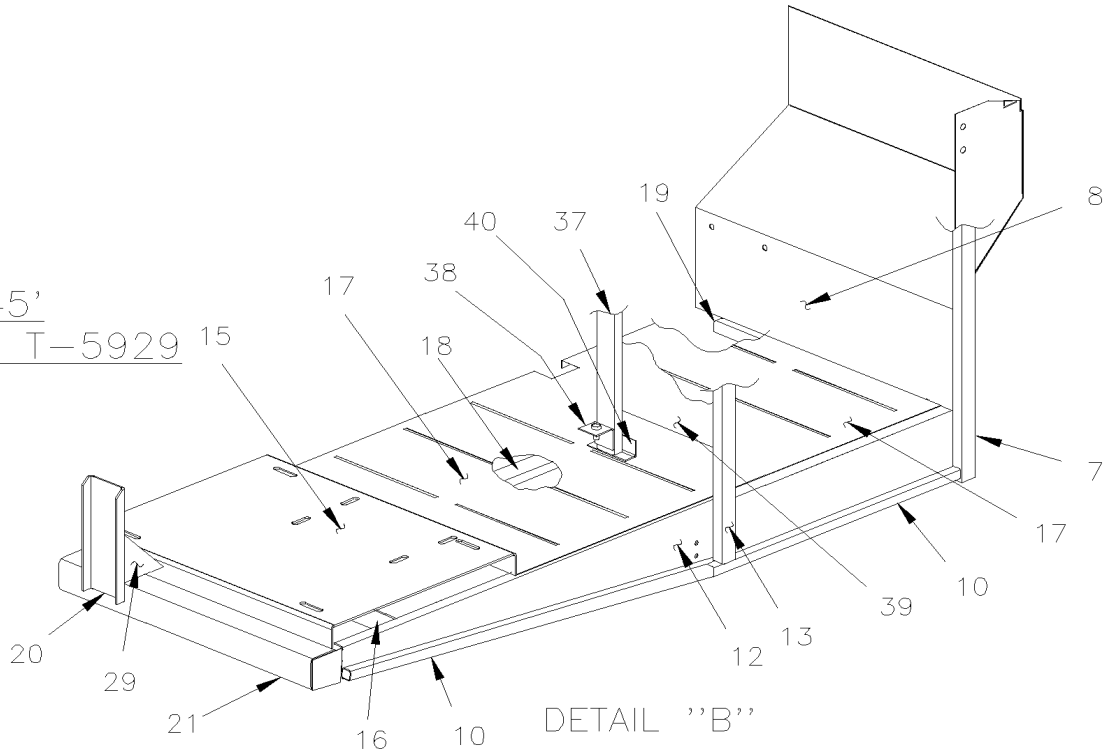
De P-741 À Y-7045

Date:07-2024

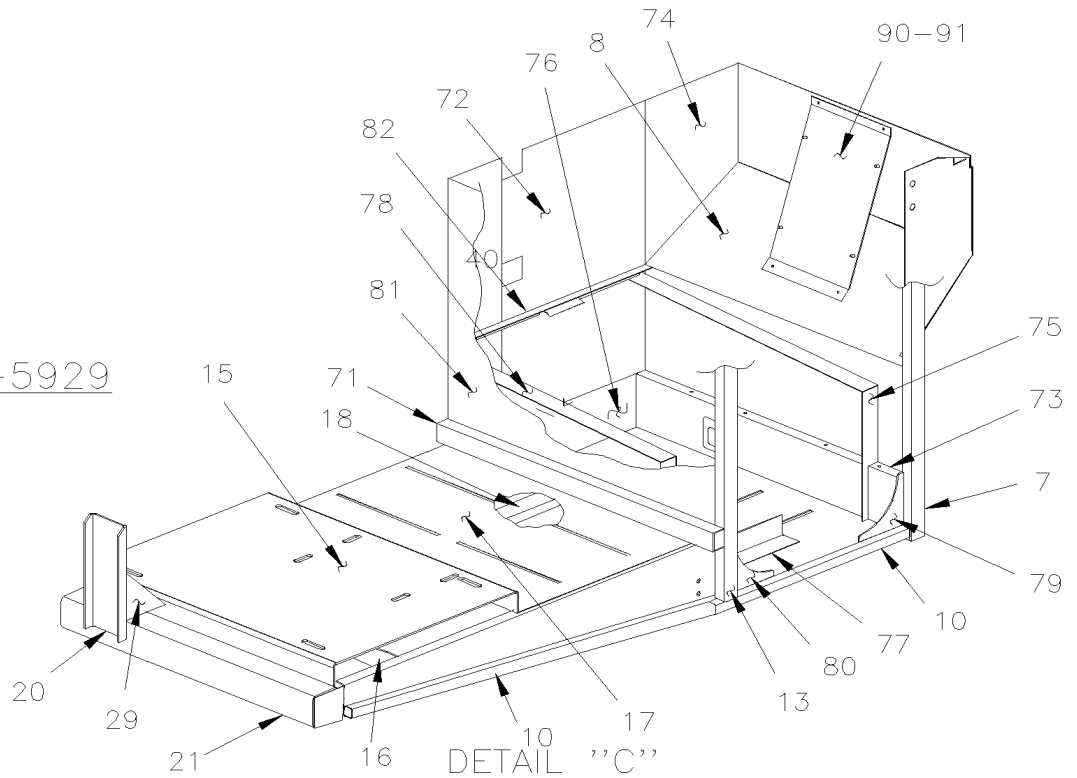
PAGE:XL-1894-11

STRUCTURE ARRIERE DROITE - AVEC DETROIT S-50 & S-60

MTH-45'
UP TO T-5929



BUS-45'
UP TO T-5929



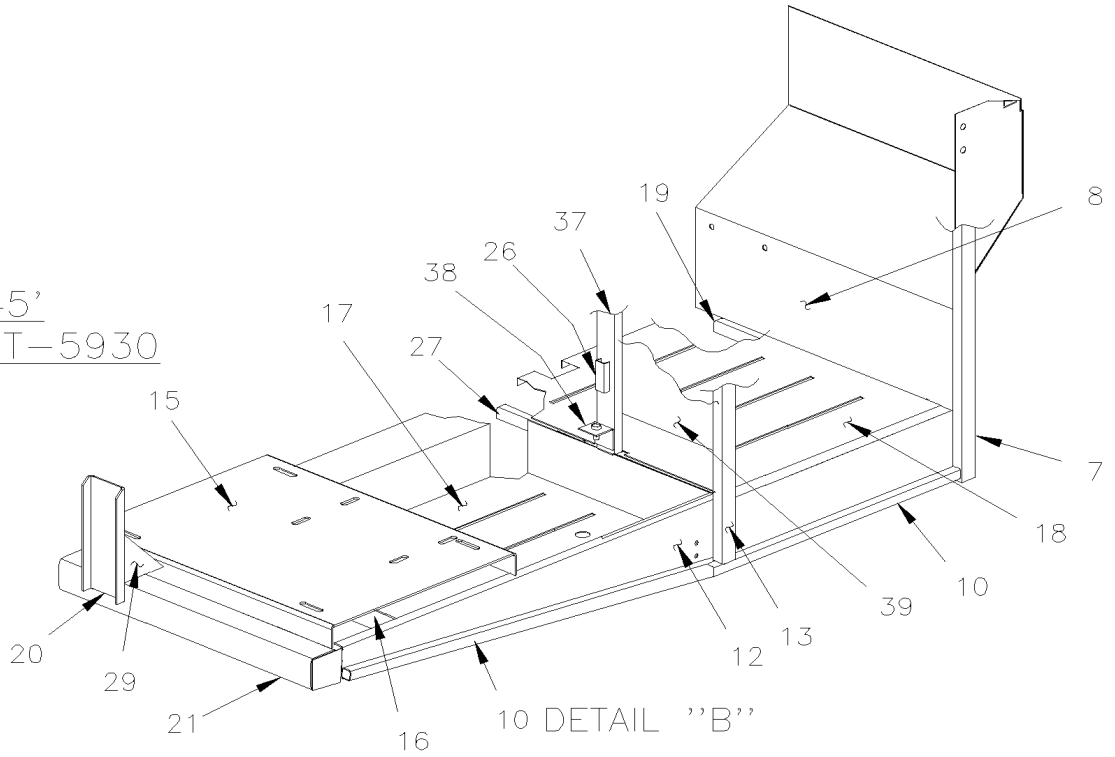
De P-741 À Y-7045

Date:07-2024

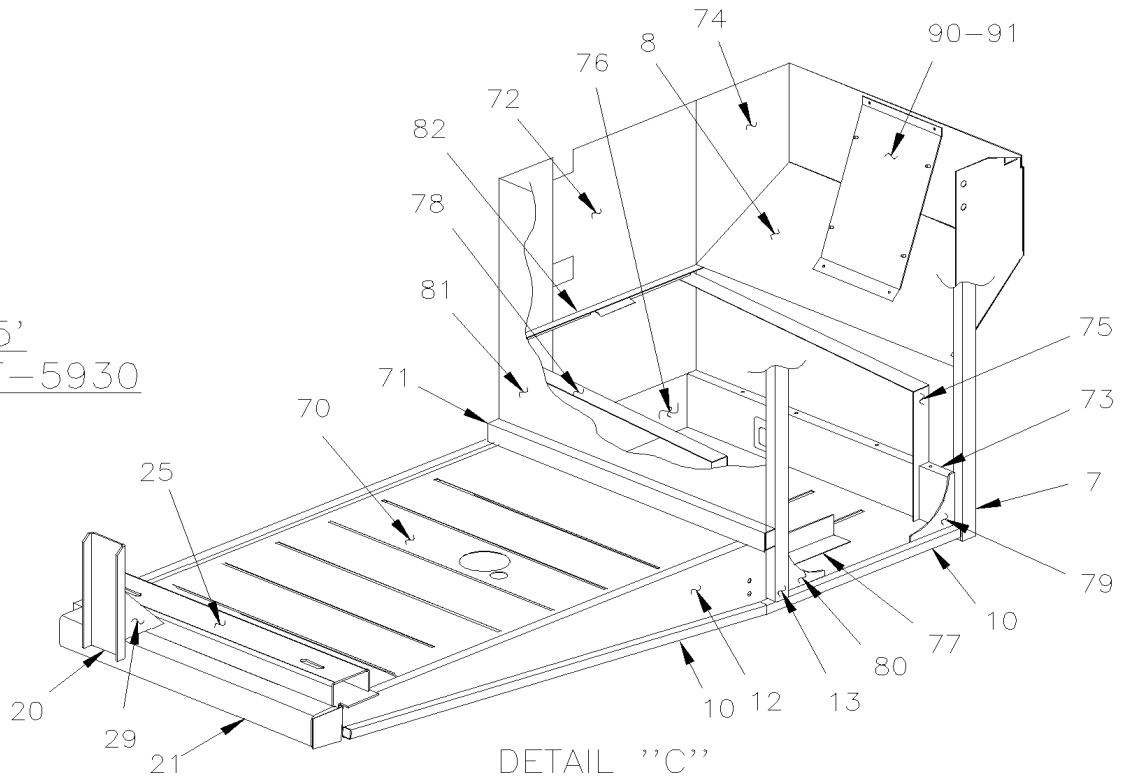
PAGE:XL-1894-11

STRUCTURE ARRIERE DROITE - AVEC DETROIT S-50 & S-60

MTH-45'
FROM T-5930



BUS-45'
FROM T-5930



De P-741 À Y-7045	Date:07-2024	PAGE:XL-1894-11
STRUCTURE ARRIERE DROITE - AVEC DETROIT S-50 & S-60		

Numéro d'article	Pièces	Description	M T H 4 0	M T H 4 5	M T H 4 5 E	X L 4 0	X L 4 5	N O T E S
1	230457	SUPPORT ANGULAIRE 9 3/4"				1	1	
1	230545	SUPPORT ANGULAIRE 15 3/4"	1	1	1			
2	212616	PLAQUE	1			1		
3	212048	PLAQUE	1			1		
4	260139	TUBE 45 3/8"	1		1	1		
4	260678	TUBE 1238.25MM		1			1	
5	212317	FORME SU. DR. ASS.		1			1	
7	260641	TUBE 883MM		1			1	
8	260452	PANNEAU AILE ARR. DROITE ASS.	1		1	1		
8	260646	PANNEAU AILE ARR. DROITE ASS.		1			1	
10	260638	ANGULAIRE 1 1/2" x 1 1/2" X 1827MM SS		1			1	
10	260693	TUBE 1 1/2" X 1 1/2" X 1829MM SS		1			1	
11	260389	ANGULAIRE INFERIEUR 1 1/2" x 1 1/2" x 46 11/16 SS	1	1	1	1	1	
12	260141	RENFORCEMENT	1		1	1		
12	260637	RENFORCEMENT		1			1	
13	260390	TUYAU		1			1	
NS	260221	DOOR HINGE REINFORCEMENT		2			2	
14	284534	SUPPORT		1			1	
15	260696	PANNEAU DU COMPRESSEUR À T-5929					1	
15	260660	PANNEAU DU COMPRESSEUR À X-6903		1				
15	260819	PANNEAU DU COMPRESSEUR De X-6804		1				
16	260697	RENFORCEMENT EN "U" 728MM x 38MM À T-5929					1	
16	260706	RENFORCEMENT EN "U" 725MM x 44MM À T-5929		1				
17	260702	PLANCHER MOTEUR DROIT De S-570 À T-5929					1	
17	260658	PLANCHER MOTEUR DROIT BATTERIES SECTION De P-646 À T-5929		1				
17	260720	PLANCHER DES BATTERIES BATTERIES SECTION De T-5930		1				
18	260661	RENFORCEMENT EN "U" 47 3/4" x 3" À T-5929		1				
18	260721	PLANCHER COMP SERVICE De T-5930		1				
19	260659	RENFORCEMENT EN "U" 28 5/8" x 1 1/2" À T-5929		1				
19	260698	RENFORCEMENT EN "U" 28 5/8" x 1 1/2" De T-5930		1				
20	410221	RR BUMPER SUPPORT	1	1	1	1	1	
21	260640	TUBE 726MM		1			1	
24	212051	SUPPORT, FILTRE AIR	1	1	1	1	1	
25	260715	PLANCHER COMP. MOTEUR DR De T-5930 À X-6903					1	
25	260824	PLANCHER COMP. MOTEUR DR De X-6904					1	
26	121507	SUPPORT EN "U" 70MM	1	1	1	1	1	
29	260292	RENFORT 108MM X 108MM	1	1	1	1	1	
30	171473	RIDEAU PROTECTEUR DROIT		1			1	
31	260644	PLAQUE RENFROCEMENT		1			1	
NS	260718	PLAQUE RENFROCEMENT		1			1	
32	171476	RENFORT DE TOIT		1			1	
33	171469	RENFORT DE TOIT		1			1	

De P-741 À Y-7045	Date:07-2024	PAGE:XL-1894-11
STRUCTURE ARRIERE DROITE - AVEC DETROIT S-50 & S-60		

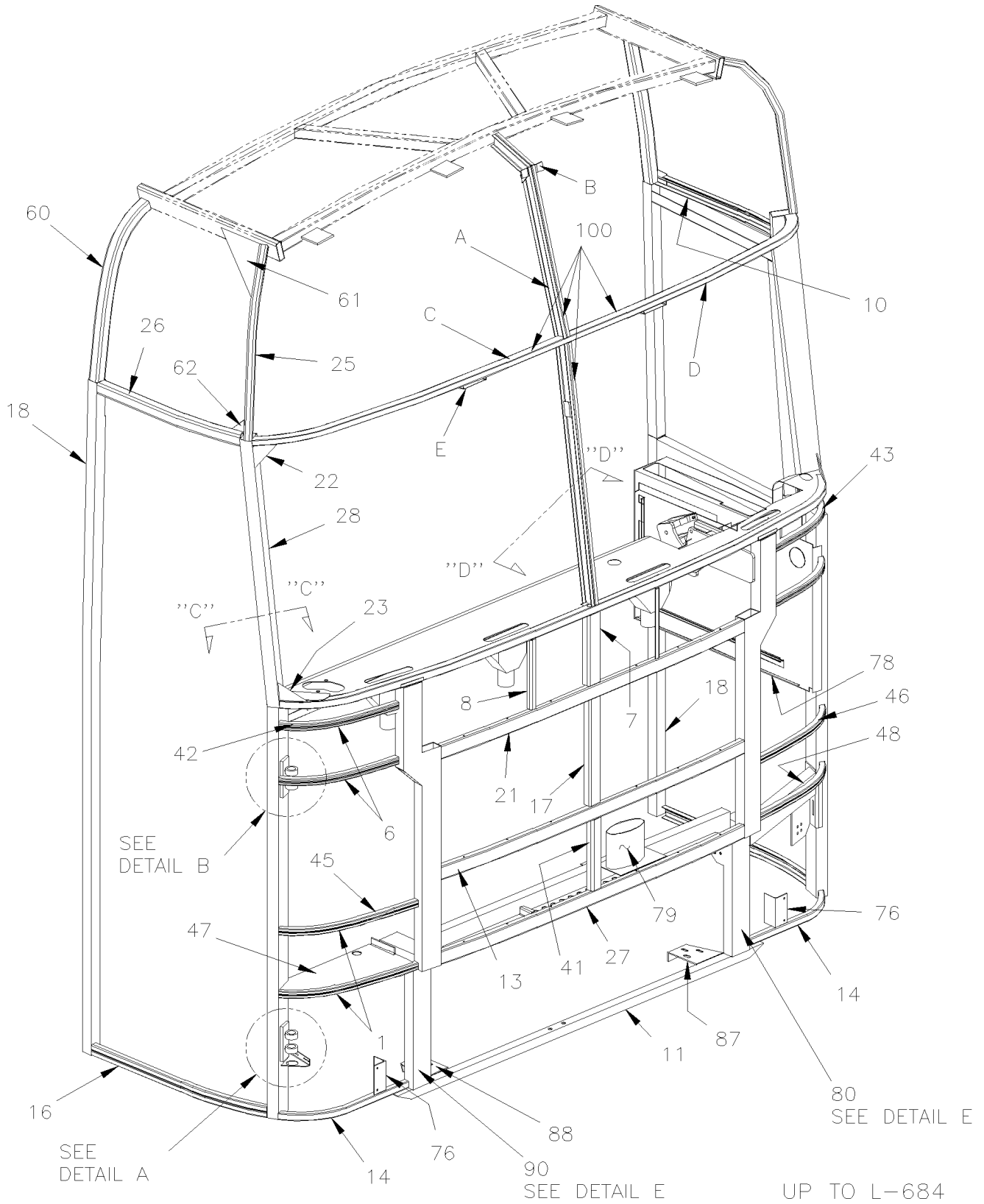
Numéro d'article	Pièces	Description	MTH40	MTH45	MTH45E	XL40	XL45	NOTES
34	171483	TUBE 1208MM		1			1	
35	171444	POUTRE EN "Z" DROITE		1			1	
36	260714	SUPPORT		1			1	
37	212236	TUBE 1" x 2" x 695MM À T-5929	1	1	1	1	1	
38	212232	ANGULAIRE		1				
39	212234	PANNEAU À S-569		1				
39	212667	PANNEAU De S-570 À T-5929		1				
39	260723	PANNEAU De T-5930		1				
40	212283	ANGLE DE RETENUE À T-5929		1			1	
41	260148	RENFORCEMENT EN "U" 659MM x 38MM	1		1	1		
42	260160	TUBE 656MM	1		1	1		
43	260682	PANNEAU DU COMPRESSEUR À X-6903	1		1	1		
43	260825	PANNEAU DU COMPRESSEUR De X-6904	1		1	1		
44	260712	RENFORT 653MM x 44MM	1		1	1		
45	260677	PLANCHER, DR SOUS CHASSIS ARR. À W-6564	1		1	1		
45	260776	PLANCHER, DR SOUS CHASSIS ARR. De W-6565	1		1	1		
46	260679	RENFORCEMENT EN "U" 708MM x 38MM	1		1	1		
47	260680	RENFORCEMENT EN "U" 350MM x 38MM	1		1	1		
48	380360	GOUJON MISE A LA TERRE 1/2-13	1		1	1		
50	XL-1894-00	STRUCTURE - LUNETTE ARRIERE						
51	XL-1891-00	STRUCTURE BAS DU MUR - BUS & MTH						
55	212648	SUPPORT	1		1			
56	212647	SUPPORT	1		1			
58	380999	SUPPORT ASS.	1		1			
60	260259	RENFORT	1		1			
61	410293	CROCHET DE REMORQUAGE	1		1	1		
62	Call order desk	POUTRE INFERIEUR ASS AVEC FERMETURE	1		1	1		P
63	010795	RENFORT	1		1	1		
64	171474	SUPPORT DROIT	1		1	1		
70	260702	PLANCHER MOTEUR DROIT	1		1	1		
70	260716	PLANCHER, DR SOUS CHASSIS ARR. De T-5930					1	
71	260717	SUPPORT RESERVOIR SEPTIQUE					1	
72	260704	PANNEAU					1	
73	260698	RENFORCEMENT EN "U" 28 5/8" x 1 1/2"					1	
74	260705	PANNEAU COMP. DE PUISSANCE					1	
75	212902	SUPPORT DROIT					1	
76	212886	PLANCHER DES BATTERIES MTH40X2	1	1	1	1	1	
77	212657	SUPPORT	1	1	1	1	1	
78	212901	SUPPORT GAUCHE	1	1	1	1	1	
79	214304	RENFORCEMENT "TRIANGULAIRE" 155MM	1	1	1	1	1	
80	260695	RENFORCEMENT "TRIANGULAIRE" 125MM	1	1	1	1	1	
81	260701	PANNEAU					1	

De P-741 À Y-7045	Date:07-2024	PAGE:XL-1894-11
-------------------	--------------	-----------------

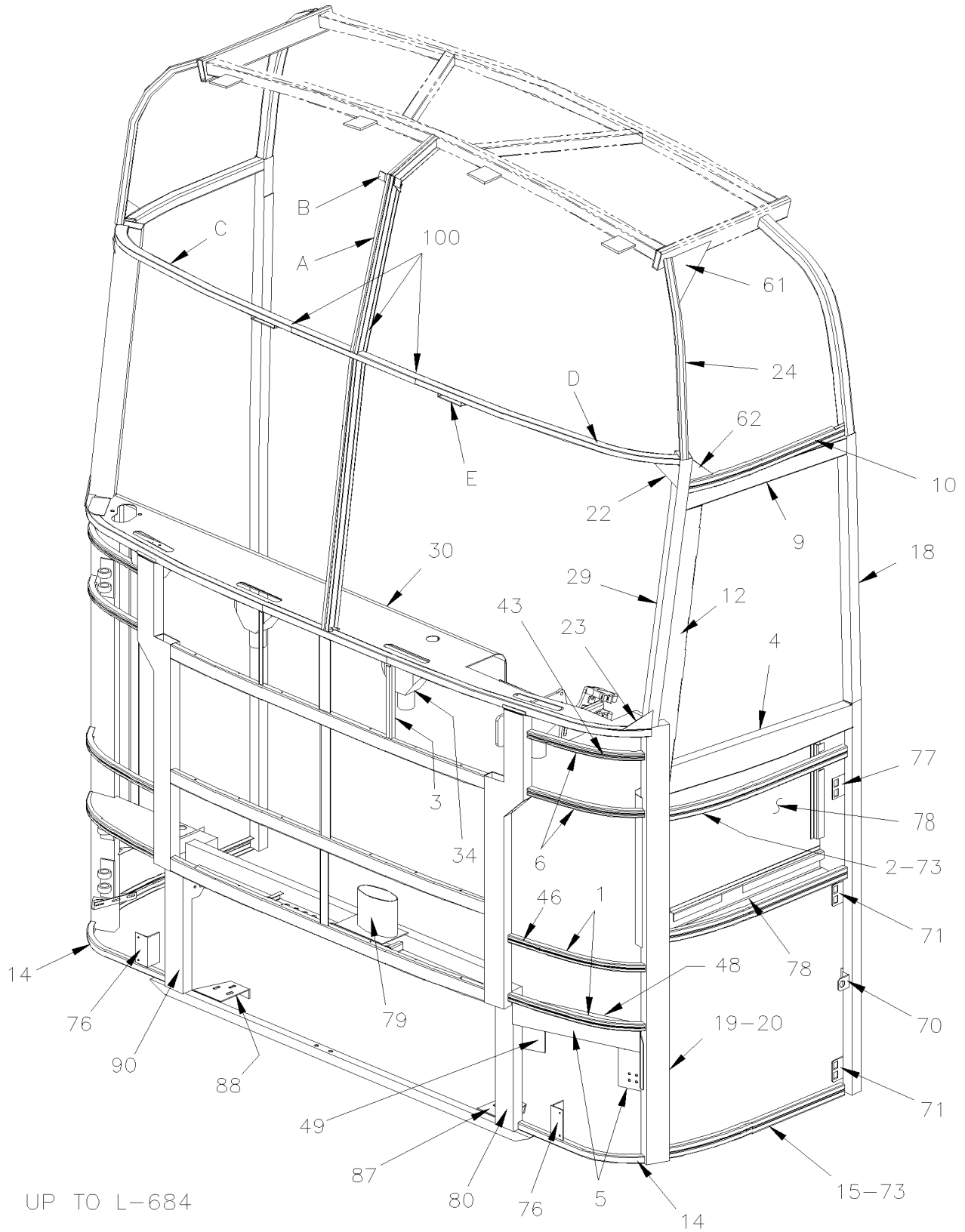
STRUCTURE ARRIERE DROITE - AVEC DETROIT S-50 & S-60

Numéro d'article	Pièces	Description	M T H 4 0	M T H 4 5	M T H 4 5 E	X L 4 0	X L 4 5	N O T E S
81	260839	PANNEAU	1	1	1	1	1	
82	212658	SUPPORT	1	1	1	1	1	
90	260721	PLANCHER COMP SERVICE De T-5930	1	1	1	1	1	
90	260686	SUPPORT VANNER	1	1	1	1	1	
90	065295	SUPPORT CHARGEUR BATT.XL2	1	1	1	1	1	
92	212233	ATTACHE		1				
93	212283	ANGLE DE RETENUE À T-5929		1			1	
		P) CONTACTER LE BUREAU DE PRISE DE COMMANDE						

STRUCTURE AVANT



STRUCTURE AVANT

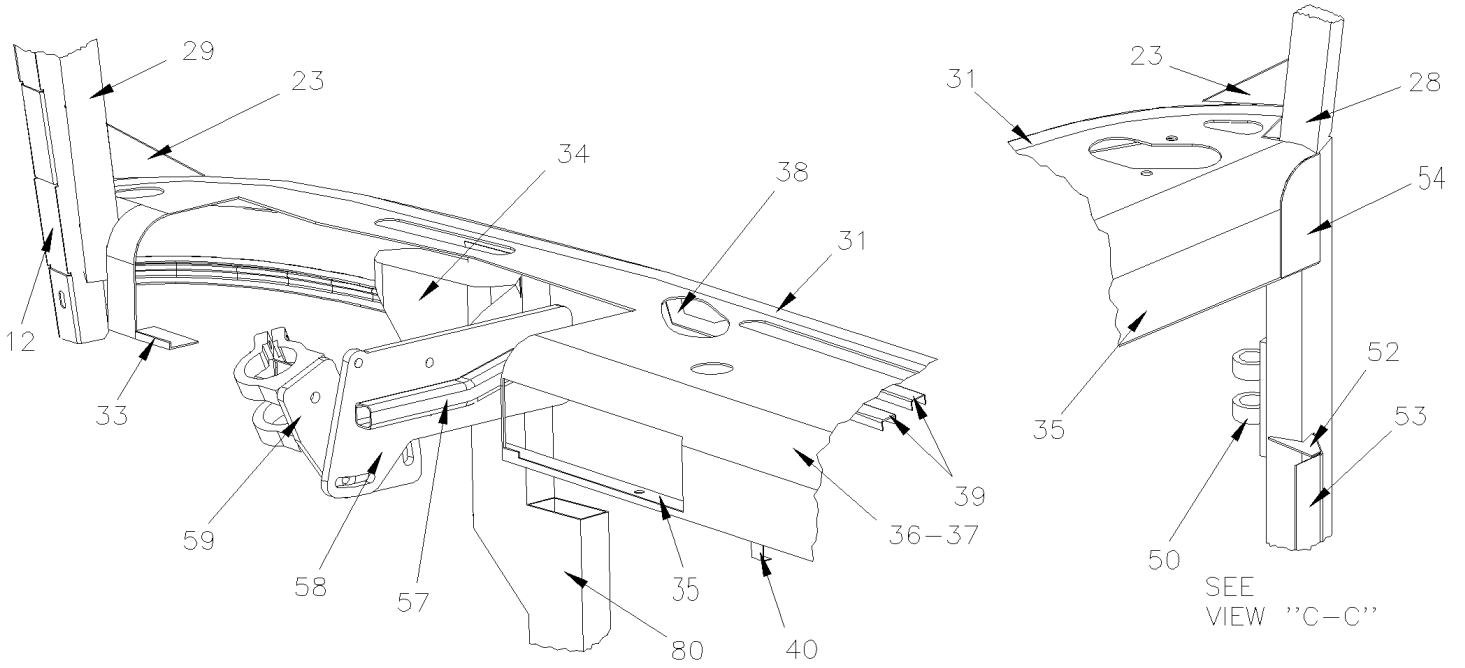


De E-638 À Y-7045

Date:07-2024

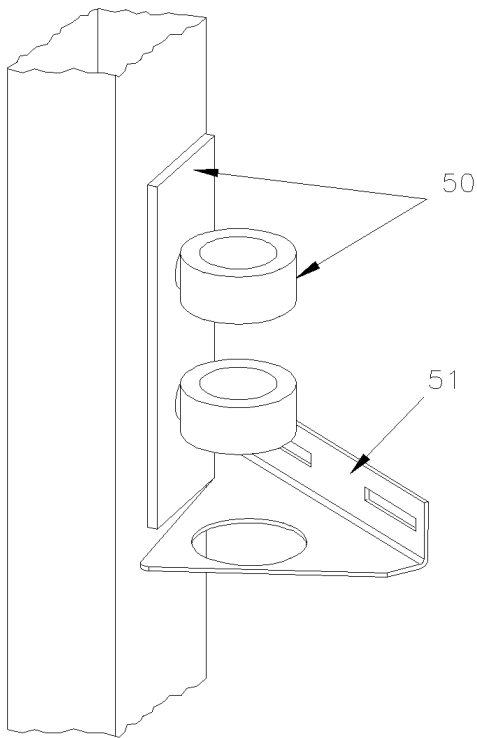
PAGE:XL-1895-00

STRUCTURE AVANT



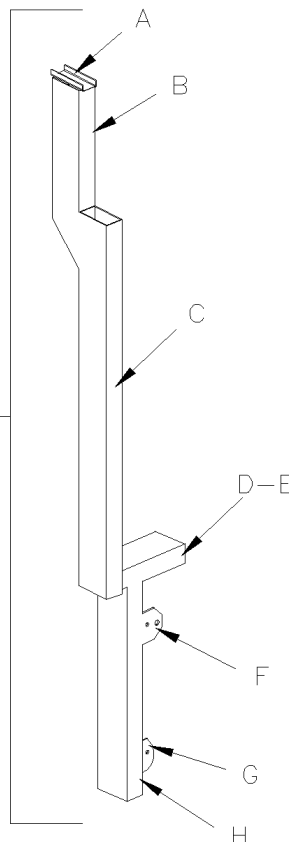
SEE VIEW "C-C"

SEE VIEW "D-D"

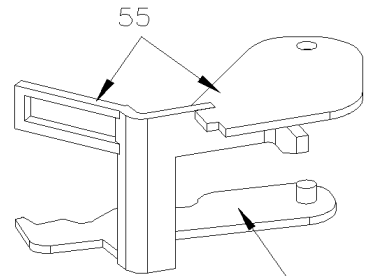


SEE
DETAIL A

UP TO L-684

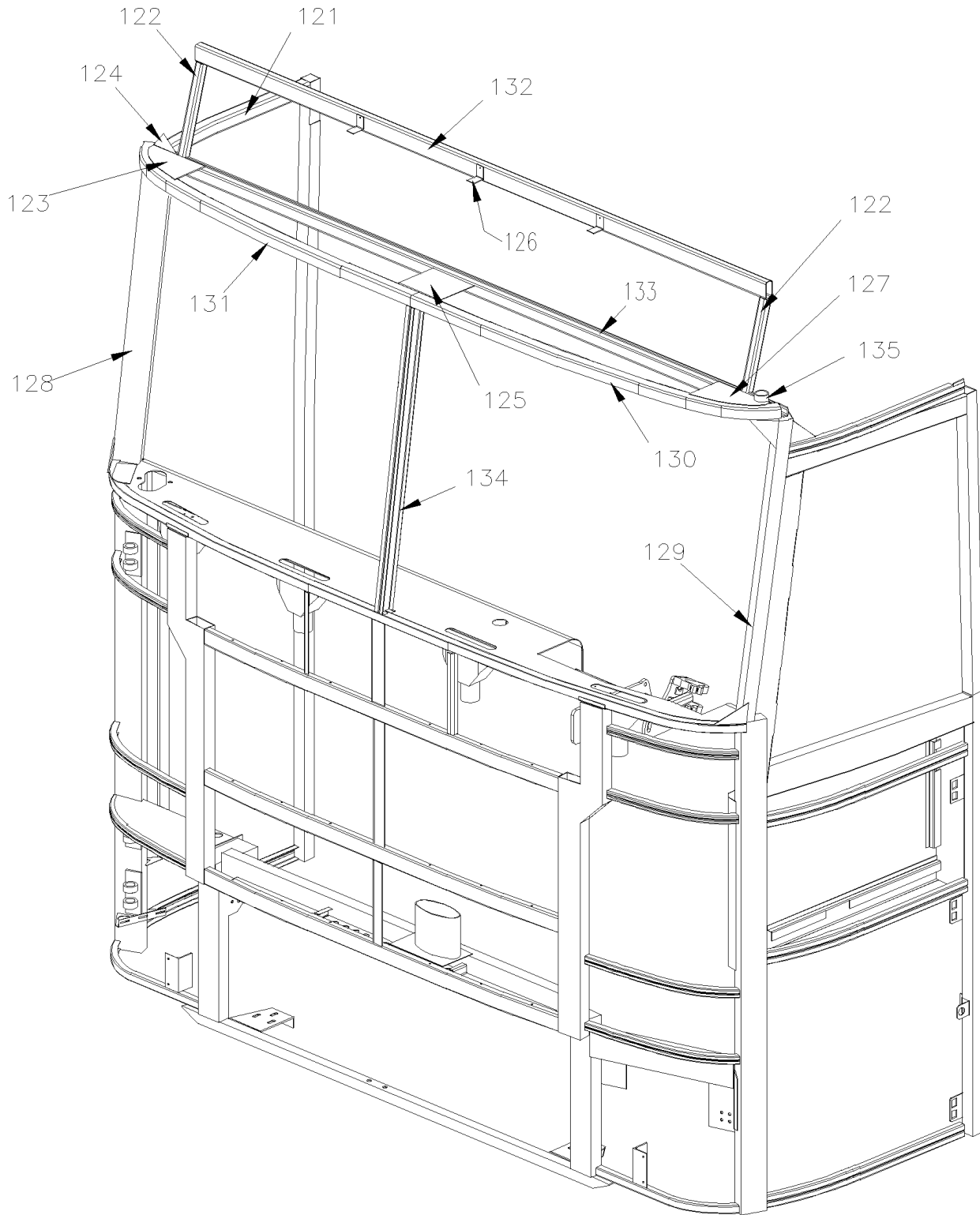


SEE
DETAIL B



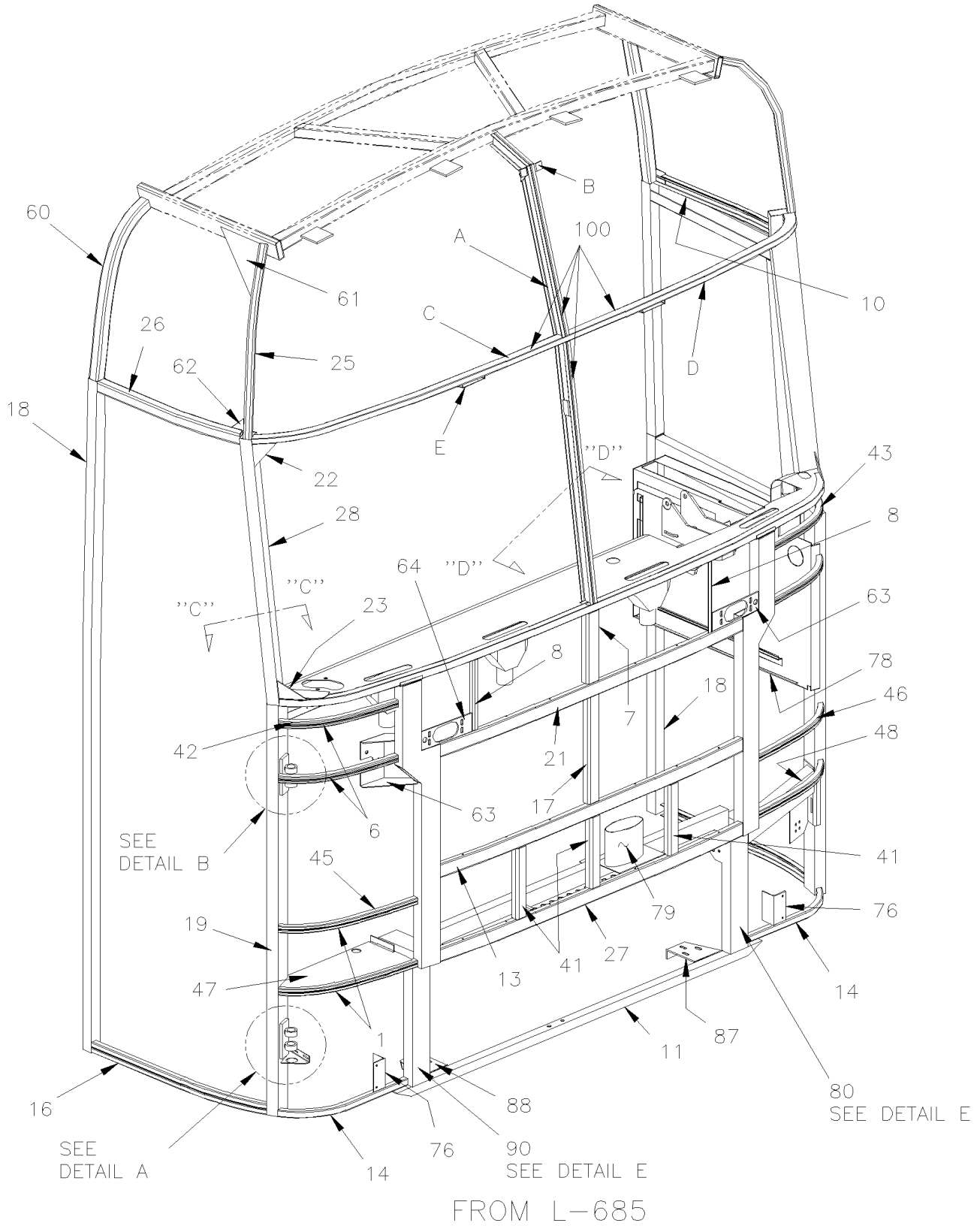
SEE
DETAIL B

STRUCTURE AVANT

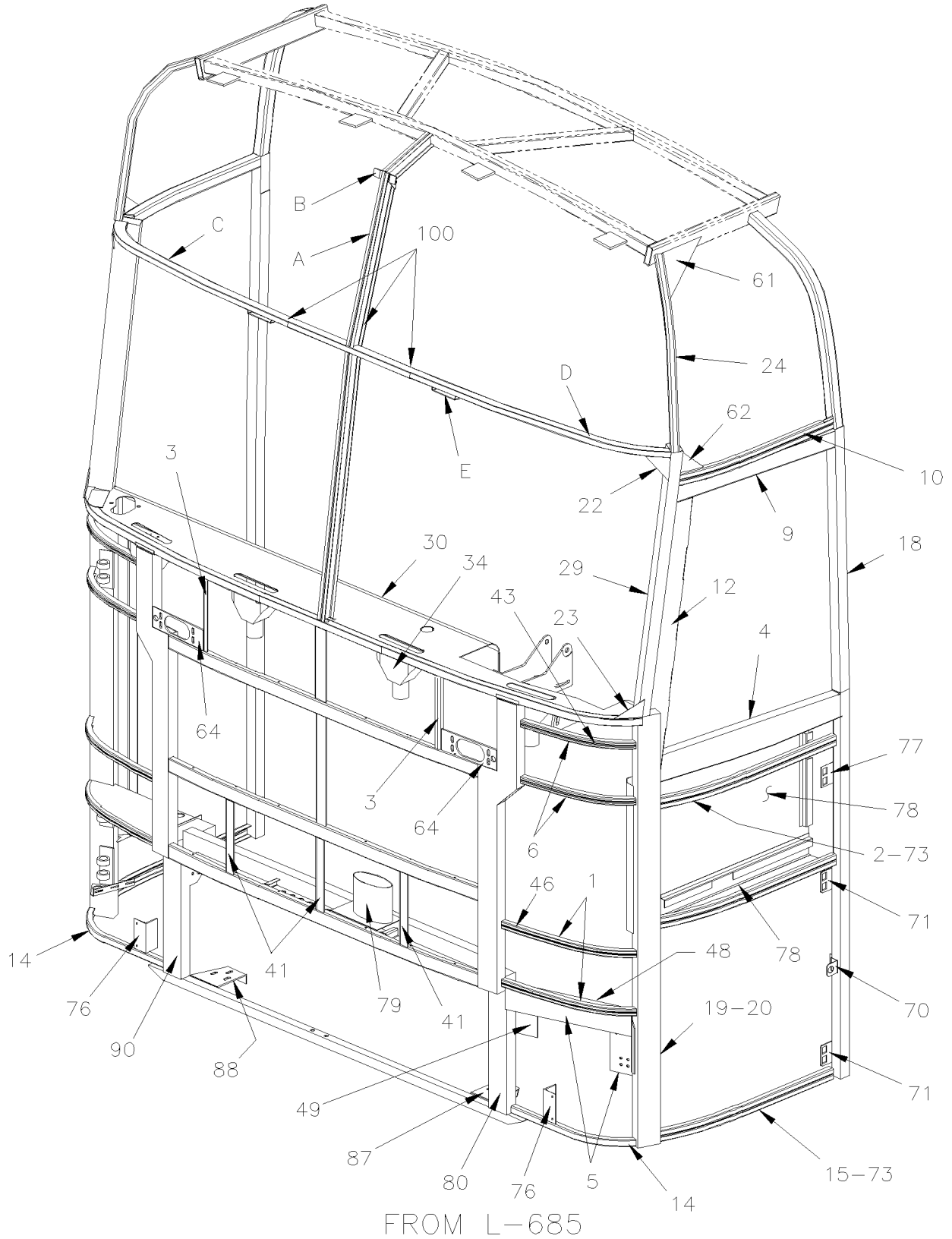


PREVOST "XL" / (MARATHON)
UP TO J-430

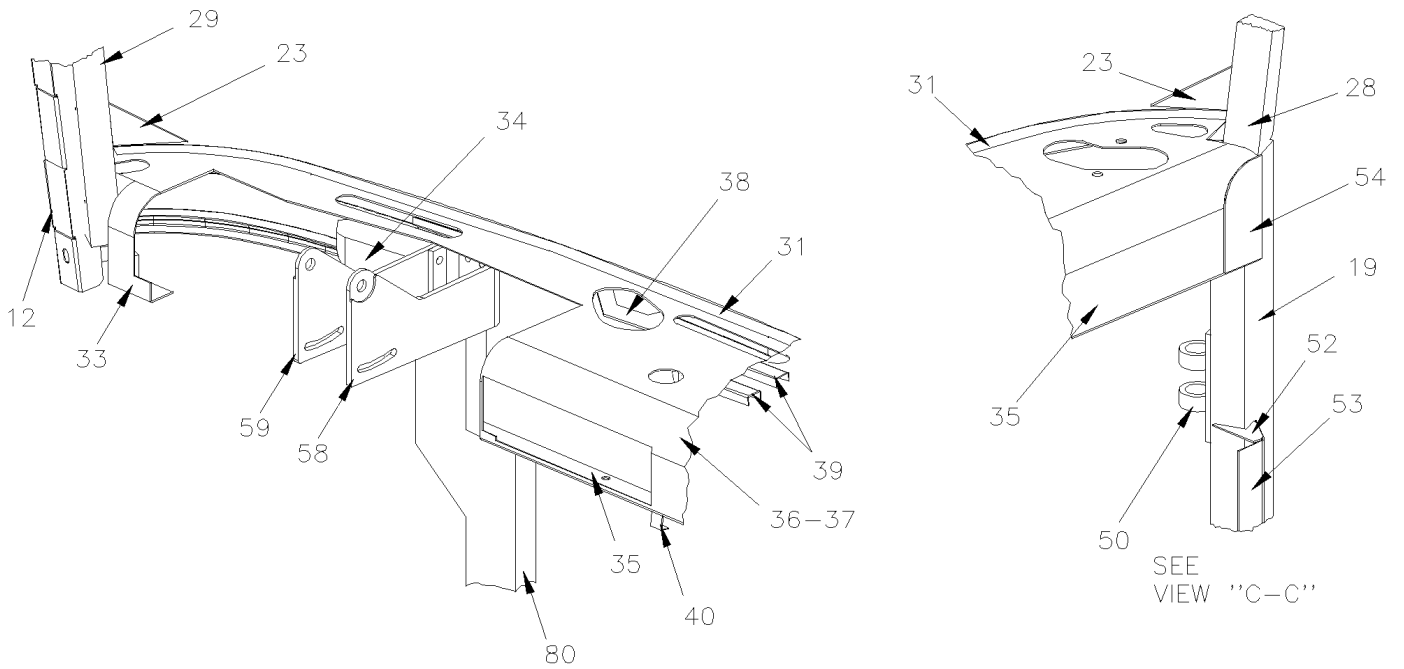
STRUCTURE AVANT



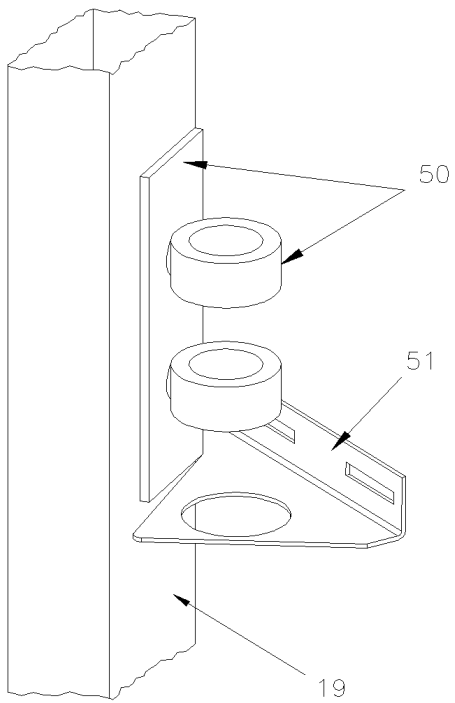
STRUCTURE AVANT



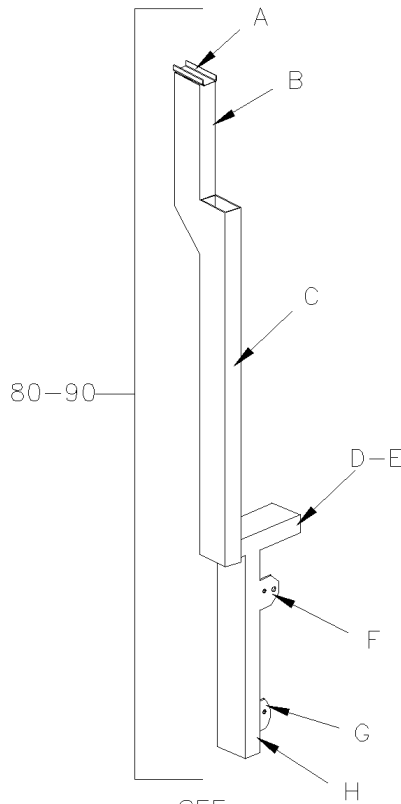
STRUCTURE AVANT



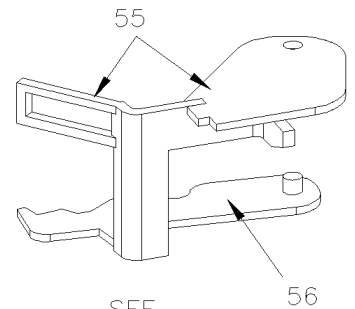
SEE
VIEW "D-D"



SEE
DETAIL A



SEE
DETAIL B



SEE
DETAIL B

De E-638 À Y-7045	Date:07-2024	PAGE:XL-1895-00
STRUCTURE AVANT		

Numéro d'article	Pièces	Description	M T H 4 0	M T H 4 5	M T H 4 5 E	X L 4 0	X L 4 5	N O T E S
	250678	STRUCTURE AVANT / LE MIRAGE BUS À H-284				1		
	250686P	STRUCTURE AVANT / LE MIRAGE BUS De H-285 À L-684				1		
	250769	STRUCTURE AVANT / LE MIRAGE BUS De L-685 À P-723				1		
	250822	STRUCTURE AVANT / LE MIRAGE BUS De P-724				1	1	
	250679	STRUCTURE AVANT / "PREVOST XL" BUS À H-284				1		
	250687	STRUCTURE AVANT / "PREVOST XL" BUS De H-285 À J-430				1		
	250680	STRUCTURE AVANT / LE MIRAGE MTH-80" À H-284	1					
	250688	STRUCTURE AVANT / LE MIRAGE MTH-80" De H-285 À L-684	1					
	250770	STRUCTURE AVANT / LE MIRAGE MTH-80" De L-685 À P-723	1					
	250823	STRUCTURE AVANT / LE MIRAGE MTH-80" De P-724 À S-419	1					
	250683	STRUCTURE AVANT / "PREVOST XL" MTH-80" À H-284	1					
	250691	STRUCTURE AVANT / "PREVOST XL" MTH-80" De H-285 À J-430	1					
	250681	STRUCTURE AVANT / LE MIRAGE MTH-83" À H-284	1					
	250689	STRUCTURE AVANT / LE MIRAGE MTH-83" De H-285 À L-684	1					
	250771	STRUCTURE AVANT / LE MIRAGE MTH-83" De L-685 À P-723	1	1				
	250824	STRUCTURE AVANT / LE MIRAGE MTH-83" De P-724	1	1				
	250684	STRUCTURE AVANT / "PREVOST XL" MTH-83" À H-284	1					
	250692	STRUCTURE AVANT / "PREVOST XL" MTH-83" De H-285 À J-430	1					
	250682	STRUCTURE AVANT / LE MIRAGE MTH-86" À H-284	1					
	250690	STRUCTURE AVANT / LE MIRAGE MTH-86" De H-285 À L-684	1					
	250772	STRUCTURE AVANT / LE MIRAGE MTH-86" De L-685 À P-723	1	1				
	250825	STRUCTURE AVANT / LE MIRAGE MTH-86" De P-724	1	1	1			
	250685	STRUCTURE AVANT / "PREVOST XL" MTH-86" À H-284	1					
	250695	STRUCTURE AVANT / "PREVOST XL" MTH-86" De H-285 À J-430	1					
1	250057	. FORME HAUT DE PHARE AVANT À P-723	4	4	4	4		
1	250057	. FORME HAUT DE PHARE AVANT De P-724	2	2	2	2	2	
2	250111	. ANGULAIRE STRUCT. PORTE AVANT	1	1	1	1	1	
3	250132	. ANGULAIRE À L-684	1			1		
3	250744	. SUPPORT COTE GAUCHE De L-685	1	1	1	1	1	
4	250133	. TUYAU BAS FENETRE CONDUCTEUR	1	1	1	1	1	
5	250617	. PANNEAU RENFORCEMENT À H-284	1			1		
. NS	250616	. . TUBE 18 1/8" À H-284	1			1		
. NS	250615	. . PLAQUE FERMETURE, CONDUIT CONDENSEUR 77/8" x 3 1/8" À H-284	1			1		
. NS	250101	. . COIN DE RENFORCEMENT 4" x 4" À H-284	1			1		
. NS	210378	. . SUPPORT ANGULAIRE 1" x 1" x 125MM À H-284	1			1		
. NS	140076	. . SUPPORT DE BLOC A AIR À H-284	1			1		
5	250673	. PANNEAU RENFORCEMENT De H-285 À L-684	1			1		
. NS	250616	. . TUBE 18 1/8" De H-285 À L-684	1			1		

De E-638 À Y-7045	Date:07-2024	PAGE:XL-1895-00
STRUCTURE AVANT		

Numéro d'article	Pièces	Description	M T H 4 0	M T H 4 5	M T H 4 5 E	X L 4 0	X L 4 5	N O T E S
. NS	250615	. . PLAQUE FERMETURE, CONDUIT CONDENSEUR 77/8" x 3 1/8" De H-285 À L-684	1			1		
. NS	250693	. . PLAQUE SUPPORT 4 3/4" x 5 7/8" De H-285 À L-684	1			1		
. NS	250694	. . PLAQUE SUPPORT 6 1/2" x 8 1/4" De H-285 À L-684	1			1		
5	250750	. PANNEAU RENFORCEMENT De L-685 À P-690	1	1	1	1		
. NS	250748	. . TUBE 470MM De L-685 À P-690	1	1	1	1		
. NS	250615	. . PLAQUE FERMETURE, CONDUIT CONDENSEUR 77/8" x 3 1/8" De L-685 À P-690	1	1	1	1		
. NS	250694	. . PLAQUE SUPPORT 6 1/2" x 8 1/4" De L-685 À P-690	1	1	1	1		
5	250792	. PANNEAU RENFORCEMENT De P-691	1	1	1	1	1	
. NS	250748	. . TUBE 470MM De P-691	1	1	1	1	1	
. NS	250615	. . PLAQUE FERMETURE, CONDUIT CONDENSEUR 77/8" x 3 1/8" De P-691	1	1	1	1	1	
. NS	250793	. . SUPPORT ANGULAIRE 4 1/8" x 2 1/2" x 1 1/2" De P-691	1	1	1	1	1	
6	250285	. FORME DE COIN SUPERIEUR À P-723	4			4		
6	250285	. FORME DE COIN SUPERIEUR De P-724	2	2	2	2	2	
NS	250760	. ANGULAIRE D'ATTACHE >SS 250800 À P-723	1	1	1	1	1	
NS	250761	. ANGULAIRE >SS 250801 À P-723	1	1	1	1	1	
7	250158	. ANGULAIRE VERTICAL CENTRE 10 7/8" À P-723	1	1	1	1	1	
7	250362	. ANGULAIRE VERTICAL CENTRE 10 11/16" De P-724 À V-6003	1	1	1	1	1	
7	250895	. ANGULAIRE VERTICAL CENTRE 240MM De V-6004	1	1	1	1	1	
8	250382	. RENFORCEMENT GAUCHE À L-684	1			1		
8	250745	. SUPPORT ESSUIE-GLACE De L-685 À V-6003	1	1	1	1	1	
8	250894	. SUPPORT ESSUIE-GLACE De V-6004	1	1	1	1	1	
9	250490	. FORME U FENETRE CHAUFFEUR	1	1	1	1	1	
9	250611	. FORME U FENETRE CHAUFFEUR W/REINFORT ANTENNA SUPPORT	1	1	1	1	1	
10	250440	. FORME SUPERIEURE	1	1	1	1	1	
10	250916	. FORME SUPERIEURE	1	1	1	1	1	
11	250481	. FORME D'ANGLE INF.				1	1	
11	250481	. FORME D'ANGLE INF. À T-5872	1	1	1			
11	250915	. FORME D'ANGLE INF. De T-5873	1	1	1			
12	250441	. ESPACEUR FENETRE CHAUF.				1		
12	250441	. ESPACEUR FENETRE CHAUF. De G-159 À H-254	1					
12	250712	. ESPACEUR FENETRE CHAUF. De G-159 À H-284	1					
12	250644	. ESPACEUR FENETRE CHAUF. De H-285 À S-461	1	1	1			
12	250841	. ESPACEUR FENETRE CHAUF. De S-462 À S-517	1	1	1			
12	250869	. ESPACEUR FENETRE CHAUF. De S-518 À V-6448	1	1	1			
12	250917	. ESPACEUR FENETRE CHAUF. De V-6449	1	1	1			
13	250714	. FORME HORIZONTALE De K-677 À P-723	1	1	1	1		
. NS	250715	. . RENFORT De K-677 À P-723	1	1	1	1		
. NS	250716	. . FORME De K-677 À P-723	1	1	1	1		
NS	250751	. SUPPORT À P-723	2	2	2	2		
13	250827	. FORME HORIZONTALE De P-724	1	1	1	1	1	
. NS	250486	. . FORME De P-724	1	1	1	1	1	
. NS	250806	. . RENFORT De P-724	1	1	1	1	1	

De E-638 À Y-7045	Date:07-2024	PAGE:XL-1895-00
STRUCTURE AVANT		

Numéro d'article	Pièces	Description	M T H 4 0	M T H 4 5	M T H 4 5 E	X L 4 0	X L 4 5	N O T E S
14	250511	. FORME EN U COIN INFERIEUR À V-6003	2	2	2	2	2	
14	250889	. FORME EN U COIN INFERIEUR De V-6004	2	2	2	2	2	
15	280239	. FORME ANGULAIRE BAS DE PORTE	1	1	1	1	1	
16	280240	. FORME ANGULAIRE BAS DE PORTE	1	1	1	1	1	
17	250127	. ANGLE VERT. CENTRE 14 3/4" À P-723				1		
17	250804	. ANGLE VERT. CENTRE 278MM De P-724				1	1	
17	250554	. ANGLE VERT. CENTRE À P-723	1					
17	250807	. ANGLE VERT. CENTRE De P-724 À S-419	1					
17	250580	. ANGLE VERT. CENTRE À P-723	1	1				
17	250808	. ANGLE VERT. CENTRE De P-724	1	1				
17	250581	. ANGLE VERT. CENTRE À P-723	1	1	1			
17	250809	. ANGLE VERT. CENTRE De P-724	1	1	1			
18	250282	. TUYAU MONTURE PORTE ENTREE				2	2	
18	250324	. TUYAU PORTE ENTREE À S-419	2					
18	250582	. TUYAU VERTICAL COTE ARRIERE	2	2				
18	250583	. TUYAU VERTICAL COTE ARRIERE	2	2	2			
19	250431	. TUYAU COIN DROIT AVANT ASS.				2	2	
19	250432	. TUYAU COIN DROIT AV. ASS. 80" À S-419	1					
19	250590	. TUYAU STRUCTURE AVANT DR ASS.	1	1				
19	250591	. TUYAU	1	1	1			
20	250429	. TUBE COIN GAU. AV. ASS. À S-419	1					
20	250588	. TUYAU STRUCTURE AVANT GAU. ASS	1	1				
20	250589	. TUYAU COIN AVANT GAUCHE	1	1	1			
21	250768	. FORME HORIZONTALE À P-723	1	1	1	1		
. NS	250486	. . FORME À P-723	1	1	1	1		
. NS	250715	. . RENFORT À P-723	1	1	1	1		
21	250827	. FORME HORIZONTALE De P-724	1	1	1	1	1	
. NS	250486	. . FORME De P-724	1	1	1	1	1	
. NS	250806	. . RENFORT De P-724	1	1	1	1	1	
22	250298	. RENFORT	2	2	2	2	2	
23	250299	. RENFORT	2	2	2	2	2	
NS	250365	. RENFORCEMENT	1	1	1	1	1	
24	210234	. POTEAU DE COIN	1	1	1	1	1	
25	210262	. POTEAU DE COIN	1	1	1	1	1	
NS	210318	. ANGULAIRE / POUR FIXER GIROUETTE / 1" x 25 1/4"				1	1	
NS	440288	. SUPPORT EN "U" De S-610				1	1	
26	250618	. TUYAU SUPPORT PORTE D'ENTREE	1	1	1	1	1	
27	250642	. REINFORCEMENT	1	1	1	1	1	
. NS	250603	. . TUYAU	1	1	1	1	1	
. NS	250486	. . FORME	1	1	1	1	1	
. NS	250641	. . RENFORCEMENT COTE RUE	1	1	1	1	1	
. NS	250639	. . RENFORT CENTRAL	1	1	1	1	1	

De E-638 À Y-7045	Date:07-2024	PAGE:XL-1895-00
STRUCTURE AVANT		

Numéro d'article	Pièces	Description	MTH40	MTH45	MTH45E	XL40	XL45	NOTES
. NS	250640	. RENFORCEMENT COTE TROTTOIR	1	1	1	1	1	
28	250620	. FORME	1	1	1	1	1	
29	250619	. FORME	1	1	1	1	1	
30	250765	. TABLEAU DE BORD AUT. ASS. XL À V-6003				1	1	
30	250898P	. TABLEAU DE BORD AUT. ASS. XL De V-6004				1	1	
30	250651	. TABLEAU DE BORD ASS. MTH XL De R-971 À V-6003	1	1	1			
30	250899P	. TABLEAU DE BORD ASS. MTH XL De V-6004	1	1	1			
31	250886	. FORME PARE-BRISE DU BAS	1	1	1	1	1	
32	250894	. SUPPORT ESSUIE-GLACE	1	1	1	1	1	
33	250885	. ANGULAIRE	1	1	1	1	1	
34	372727	. DEFLECTEUR DEGIVREUR	4	4	4	4	4	
35	390414	. ANGULAIRE À X-6686	1	1	1	1	1	
35	251067	. SUPPORT CENT BTE JCT ARR XL2 De X-6687	1	1	1	1	1	
. NS	390414	. ANGULAIRE De X-6687	1	1	1	1	1	
. NS	064851	. SUPPORT De X-6687	2	2	2	2	2	
36	250649	. TABLEAU DE BORD				1	1	
37	250648	. TABLEAU DE BORD À R-970	1	1	1			
37	250837	. TABLEAU DE BORD De R-971	1	1	1			
38	250510	. SUPPORT, HANDLE À V-6003				1	1	
38	250896	. SUPPORT DE POIGNEE De V-6004				1	1	
39	250842	. RENFORCEMENT EN "U" 1000MM	2	2	2	2	2	
40	061402	. SUPPORT À X-6886	2	2	2	2	2	
40	064851	. SUPPORT De X-6687	2	2	2	2	2	
41	250713	. ANGULAIRE À V-6003				1	1	
41	250805	. ANGULAIRE De V-6004				3	3	
NS	210308	. PLAQUE DE FERMETURE 12 3/4" x 3 3/4"	1	1	1			
42	250810	. RENFORCEMENT HAUT DROIT De P-724 À V-6237	1	1	1	1	1	
42	251053	. RENFORCEMENT HAUT DROIT De V-6238	1	1	1	1	1	
42	280287	. SUPPORT À W-6325				1	1	
42	285823	. SUPPORT De W-6326				1	1	
43	250811	. RENFORT COIN SUPERIEUR GAUCHE De P-724 À V-6237	1	1	1	1	1	
43	251052	. RENFORT COIN SUPERIEUR GAUCHE De V-6238	1	1	1	1	1	
45	250800	. FORME AVANT ASS. COTE DROITE De P-724	1	1	1	1	1	
46	250801	. FORME AVANT ASS. COTE GAUCHE De P-724	1	1	1	1	1	
47	250767	. PANNEAU FERMETURE DE COIN De L-685	1	1	1	1	1	
48	250759	. PANNEAU FERMETURE DE COIN De L-685	1	1	1	1	1	
49	250749	. PLAQUE De L-685	1	1	1	1	1	
50	280408	. SECTION PENTURE PORTE ENTREE	2	2	2	2	2	
51	250826	. SUPPORT De P-809	1	1	1	1	1	
52	250450	. SUPPORT	2	2	2	2	2	
53	250449	. MOULURE				1	1	

De E-638 À Y-7045	Date:07-2024	PAGE:XL-1895-00
STRUCTURE AVANT		

Numéro d'article	Pièces	Description	M T H 4 0	M T H 4 5	M T H 4 5 E	X L 4 0	X L 4 5	N O T E S
53	250600	. MOULURE À S-419	1					
53	250601	. MOULURE	1	1	1			
53	250602	. MOULURE	1	1	1			
54	250180	. MOULURE PORTE	1	1	1	1	1	
55	283872	. ATTACHE ASS. De V-6057	1	1	1	1	1	
. NS	283873	. . ATTACHE ASS. De V-6057	1	1	1	1	1	
. NS	283838	. . BUTEE De V-6057	1	1	1	1	1	
. NS	504543	. . RIVET EPAULEMENT TETE PLATE 3/8x3/16 STL De V-6057	1	1	1	1	1	
56	283838	. BUTEE	1	1	1	1	1	
57	250637	. RENFORCEMENT À H-284	1	1	1	1	1	
58	250650	. SUPPORT COLONNE DIRECT.	1	1	1	1	1	
59	160487	. SUPPORT COLONNE DE DIRECTION À H-284	1			1		
59	160632	. SUPPORT RIGIDE De H-285	1	1	1	1	1	
60	210192	. RENFORCEMENT À V-6237	1	1	1	1	1	
60	211182	. RENFORCEMENT À V-6237	1	1	1	1	1	
60	213468	. RENFORT 1er POTEAU FENETRE De V-6238	2	2	2	2	2	
61	250310	. RENFORCEMENT	2	2	2	2	2	
62	250608	. PLAQUE RENFORCEMENT DROITE	1	1	1	1	1	
62	250607	. PLAQUE RENFORCEMENT GAUCHE	1	1	1	1	1	
63	250743	. SUPPORT De L-685 À V-6003	1	1	1	1	1	
63	250893	. SUPPORT De V-6004	1	1	1	1	1	
64	250746	. SUPPORT	2	2	2	2	2	
70	380590	. SUPPORT	1	1	1	1	1	
71	481056	. SUPPORT	1	1	1	1	1	
72	481057	. SUPPORT	1	1	1	1	1	
73	281595	. MOULURE / SUPPORT JOINT D'ÉTANCHEITÉ	4	4	4	4	4	
74	250746	. SUPPORT	2	2	2	2	2	
75	283833	. FORME COURBE-COMPT SERVICE FRT. COMP. XL	1	1	1	1	1	
76	250090	. SUPPORT POUR LAMPE A BRUME	2	2	2	2	2	
NS	211880	. SUPPORT	2	2	2	2	2	
77	230512	. PANNEAU	1	1	1	1	1	
. NS	230492	. . FOND COMPT. ELECT.	1	1	1	1	1	
. NS	380087	. . MOULURE PANNEAU ELECT. AVANT 12 1/2"	1	1	1	1	1	
. NS	380175	. . MOULURE PANNEAU ELECT. AVANT 25"	2	2	2	2	2	
78	210221	. FOND DE BOITE ELECTRIQUE À S-572	1	1	1	1	1	
78	212976	. FOND DE BOITE ELECTRIQUE De S-573	1	1	1	1	1	
78	211702	. SUPPORT COMUTATEUR " DDEC" 3" x 5" W/2 HOLES De L-507 À P-641	1					
79	371987	. PRISE D'AIR ASS. DEGIVREUR>SS 373093 À R-879	1	1	1	1	1	
79	373093	. PRISE D'AIR ASS. DEGIVREUR>SS 373093 De R-880	1	1	1	1	1	
NS	372069	. JOINT D'ETANCHEITE MTH	1	1	1	1	1	
NS	211954	. RENFORT EN "U" 1 1/2 x 2 1/4 x 1 5/8" De L-685				1	1	
80	250598	. POTEAU VERTICAL GAUCHE ASS. W/REINFORCMENT TO TOOWING À H-284				1		

De E-638 À Y-7045	Date:07-2024	PAGE:XL-1895-00
STRUCTURE AVANT		

Numéro d'article	Pièces	Description	M T H 4 0	M T H 4 5	M T H 4 5 E	X L 4 0	X L 4 5	N O T E S
A	250370	. . VERT. POST "U" FORM ATTA 1 5/16 x 3 1/2" À H-284				1		
B	250104	. . TUYAU RECT. STRUCTURE AVANT 14 5/16" À H-284				1		
C	250217	. . TUYAU STRUCTURE AVANT 24 1/8" À H-284				1		
D	250596	. . SUPP.PARE-CHOC AV.DR.ASS. 1 1/2/ x 3" x 17 1/4" À H-284				1		
E	250606	. . TUBE SEPARAT.STRUCT AV 2" À H-284				1		
F	281345	. . SUPPORT FIXE À H-284				1		
G	150122	. . PLAQUE D'ATTACHE DU PNEU À H-284				1		
H	250433	. . PLAQUE DE FERMETURE 1 5/16" x 2 5/16" À H-284				1		
80	250373	. . POTEAU VERTICAL GAUCHE ASS. À V-6003				1		
A	250370	. . VERT. POST "U" FORM ATTA 1 5/16 x 3 1/2" À V-6003				1		
B	250104	. . TUYAU RECT. STRUCTURE AVANT 14 5/16" À V-6003				1		
C	250217	. . TUYAU STRUCTURE AVANT 24 1/8" À V-6003				1		
D	250105	. . SUPPORT PARE-CHOC AVANT 1 1/2/ x 3" x 17 1/4" À V-6003				1		
E	250606	. . TUBE SEPARAT.STRUCT AV 2" À V-6003				1		
F	281345	. . SUPPORT FIXE À V-6003				1		
G	150122	. . PLAQUE D'ATTACHE DU PNEU À V-6003				1		
H	250433	. . PLAQUE DE FERMETURE 1 5/16" x 2 5/16" À V-6003				1		
80	250901	. . POTEAU VERTICAL GAUCHE ASS. De V-6004				1	1	
B	250890	. . TUYAU RECT. STRUCTURE AVANT 341MM De V-6004				1	1	
C	250217	. . TUYAU STRUCTURE AVANT 24 1/8" De V-6004				1	1	
D	250105	. . SUPPORT PARE-CHOC AVANT 1 1/2/ x 3" x 17 1/4" De V-6004				1	1	
E	250606	. . TUBE SEPARAT.STRUCT AV 2" De V-6004				1	1	
F	281345	. . SUPPORT FIXE De V-6004				1	1	
G	150122	. . PLAQUE D'ATTACHE DU PNEU De V-6004				1	1	
H	250433	. . PLAQUE DE FERMETURE 1 5/16" x 2 5/16" De V-6004				1	1	
80	250391	. . POTEAU VERTAV.GAUCHE ASS >SS 250373 À S-419	1					
A	250370	. . VERT. POST "U" FORM ATTA 1 5/16 x 3 1/2" À S-419	1					
B	250104	. . TUYAU RECT. STRUCTURE AVANT 14 5/16" À S-419	1					
C	250393	. . TUYAU STRUCTURE AVANT 28 1/8" À S-419	1					
D	250105	. . SUPPORT PARE-CHOC AVANT 1 1/2/ x 3" x 17 1/4" À S-419	1					
E	250606	. . TUBE SEPARAT.STRUCT AV 2" À S-419	1					
F	281345	. . SUPPORT FIXE À S-419	1					
G	150122	. . PLAQUE D'ATTACHE DU PNEU À S-419	1					
H	250433	. . PLAQUE DE FERMETURE 1 5/16" x 2 5/16" À S-419	1					
80	250902	. . POTEAU VERTAV.GAUCHE ASS >SS 250373 SERVICE	1					
B	250890	. . TUYAU RECT. STRUCTURE AVANT 341MM	1					
C	250393	. . TUYAU STRUCTURE AVANT 28 1/8"	1					
D	250105	. . SUPPORT PARE-CHOC AVANT 1 1/2/ x 3" x 17 1/4"	1					
E	250606	. . TUBE SEPARAT.STRUCT AV 2"	1					
F	281345	. . SUPPORT FIXE	1					
G	150122	. . PLAQUE D'ATTACHE DU PNEU	1					
H	250433	. . PLAQUE DE FERMETURE 1 5/16" x 2 5/16"	1					

De E-638 À Y-7045	Date:07-2024	PAGE:XL-1895-00
STRUCTURE AVANT		

Numéro d'article	Pièces	Description	M T H 4 0	M T H 4 5	M T H 4 5 E	X L 4 0	X L 4 5	N O T E S
80	250574	. POTEAU GAUCHE AVANT À V-6003	1	1				
. A	250370	. VERT. POST "U" FORM ATTA 1 5/16 x 3 1/2" À V-6003	1	1				
. B	250104	. TUYAU RECT. STRUCTURE AVANT 14 5/16" À V-6003	1	1				
. C	250578	. TUYAU STRUCTURE AVANT 30 1/8" À V-6003	1	1				
. D	250105	. SUPPORT PARE-CHOC AVANT 1 1/2/ x 3" x 17 1/4" À V-6003	1	1				
. E	250606	. TUBE SEPARAT.STRUCT AV 2" À V-6003	1	1				
. F	281345	. SUPPORT FIXE À V-6003	1	1				
. G	150122	. PLAQUE D'ATTACHE DU PNEU À V-6003	1	1				
. H	250433	. PLAQUE DE FERMETURE 1 5/16" x 2 5/16" À V-6003	1	1				
80	250892	. POTEAU GAUCHE AVANT De V-6004	1	1				
. B	250890	. TUYAU RECT. STRUCTURE AVANT 341MM De V-6004	1	1				
. C	250578	. TUYAU STRUCTURE AVANT 30 1/8" De V-6004	1	1				
. D	250105	. SUPPORT PARE-CHOC AVANT 1 1/2/ x 3" x 17 1/4" De V-6004	1	1				
. E	250606	. TUBE SEPARAT.STRUCT AV 2" De V-6004	1	1				
. F	281345	. SUPPORT FIXE De V-6004	1	1				
. G	150122	. PLAQUE D'ATTACHE DU PNEU De V-6004	1	1				
. H	250433	. PLAQUE DE FERMETURE 1 5/16" x 2 5/16" De V-6004	1	1				
. I	250918	. PLAQUE DE FERMETURE 72MM x 25MM De V-6004	1	1				
80	250577	. POTEAU GA.STRUCT AV.ASSY À V-6003	1	1	1			
. A	250370	. VERT. POST "U" FORM ATTA 1 5/16 x 3 1/2" À V-6003	1	1	1			
. B	250104	. TUYAU RECT. STRUCTURE AVANT 14 5/16" À V-6003	1	1	1			
. C	250579	. TUYAU STRUCTURE AVANT 33 1/8" À V-6003	1	1	1			
. D	250105	. SUPPORT PARE-CHOC AVANT 1 1/2/ x 3" x 17 1/4" À V-6003	1	1	1			
. E	250606	. TUBE SEPARAT.STRUCT AV 2" À V-6003	1	1	1			
. F	281345	. SUPPORT FIXE À V-6003	1	1	1			
. G	150122	. PLAQUE D'ATTACHE DU PNEU À V-6003	1	1	1			
. H	250433	. PLAQUE DE FERMETURE 1 5/16" x 2 5/16" À V-6003	1	1	1			
80	250900	. POTEAU GA.STRUCT AV.ASSY De V-6004	1	1	1			
. B	250890	. TUYAU RECT. STRUCTURE AVANT 341MM De V-6004	1	1	1			
. C	250579	. TUYAU STRUCTURE AVANT 33 1/8" De V-6004	1	1	1			
. D	250105	. SUPPORT PARE-CHOC AVANT 1 1/2/ x 3" x 17 1/4" De V-6004	1	1	1			
. E	250606	. TUBE SEPARAT.STRUCT AV 2" De V-6004	1	1	1			
. F	281345	. SUPPORT FIXE De V-6004	1	1	1			
. G	150122	. PLAQUE D'ATTACHE DU PNEU De V-6004	1	1	1			
. H	250918	. PLAQUE DE FERMETURE 72MM x 25MM De V-6004	1	1	1			
NS	213036	. SUPPORT DE POMPE W/SMALL A/C De V-6004	1	1	1			
87	170401	. SUPPORT DE PENTURE DROIT	1	1	1	1	1	
88	170402	. SUPPORT DE PENTURE GAUCHE	1	1	1	1	1	
90	250597	. POTEAU VERTICAL DROIT ASS. W/REINFORCMENT TO TOOWING À H-284				1		
. A	250370	. VERT. POST "U" FORM ATTA 1 5/16 x 3 1/2" À H-284				1		
. B	250104	. TUYAU RECT. STRUCTURE AVANT 14 5/16" À H-284				1		

De E-638 À Y-7045	Date:07-2024	PAGE:XL-1895-00
STRUCTURE AVANT		

Numéro d'article	Pièces	Description	M T H 4 0	M T H 4 5	M T H 4 5 E	X L 4 0	X L 4 5	N O T E S
C	250217	TUYAU STRUCTURE AVANT 24 1/8" À H-284				1		
D	250595	SUPP.PARE-CHOC AV.DR.ASS. 1 1/2/ x 3" x 17 1/4" À H-284				1		
E	250521	TUBE SEPARAT.STRUCT AV 6 3/8" À H-284				1		
F	281345	SUPPORT FIXE À H-284				1		
G	250747	PLAQUE DE FERMETURE 1 5/16" x 4 1/8" À H-284				1		
H	281749	FIXATION À H-284				1		
90	250520	POTEAU VERTICAL DROIT ASS. À V-6003				1		
A	250370	VERT. POST "U" FORM ATTA 1 5/16 x 3 1/2" À V-6003				1		
B	250104	TUYAU RECT. STRUCTURE AVANT 14 5/16" À V-6003				1		
C	250217	TUYAU STRUCTURE AVANT 24 1/8" À V-6003				1		
D	250105	SUPPORT PARE-CHOC AVANT 1 1/2/ x 3" x 17 1/4" À V-6003				1		
E	250521	TUBE SEPARAT.STRUCT AV 6 3/8" À V-6003				1		
F	281345	SUPPORT FIXE À V-6003				1		
G	250747	PLAQUE DE FERMETURE 1 5/16" x 4 1/8" À V-6003				1		
H	281749	FIXATION À V-6003				1		
90	250903	POTEAU VERTICAL DROIT ASS. De V-6004				1	1	
B	250890	TUYAU RECT. STRUCTURE AVANT 341MM De V-6004				1	1	
C	250217	TUYAU STRUCTURE AVANT 24 1/8" De V-6004				1	1	
D	250105	SUPPORT PARE-CHOC AVANT 1 1/2/ x 3" x 17 1/4" De V-6004				1	1	
E	250521	TUBE SEPARAT.STRUCT AV 6 3/8" De V-6004				1	1	
F	281345	SUPPORT FIXE De V-6004				1	1	
G	250747	PLAQUE DE FERMETURE 1 5/16" x 4 1/8" De V-6004				1	1	
H	250918	PLAQUE DE FERMETURE 72MM x 25MM De V-6004				1	1	
90	250548	POTEAU DROIT >SS 250597 À S-419	1					
A	250370	VERT. POST "U" FORM ATTA 1 5/16 x 3 1/2" À S-419	1					
B	250104	TUYAU RECT. STRUCTURE AVANT 14 5/16" À S-419	1					
C	250393	TUYAU STRUCTURE AVANT 28 1/8" À S-419	1					
D	250105	SUPPORT PARE-CHOC AVANT 1 1/2/ x 3" x 17 1/4" À S-419	1					
E	250521	TUBE SEPARAT.STRUCT AV 6 3/8" À S-419	1					
F	281345	SUPPORT FIXE À S-419	1					
G	250747	PLAQUE DE FERMETURE 1 5/16" x 4 1/8" À S-419	1					
90	250904	POTEAU DROIT >SS 250597 SERVICE	1					
B	250890	TUYAU RECT. STRUCTURE AVANT 341MM	1					
C	250393	TUYAU STRUCTURE AVANT 28 1/8"	1					
D	250105	SUPPORT PARE-CHOC AVANT 1 1/2/ x 3" x 17 1/4"	1					
E	250521	TUBE SEPARAT.STRUCT AV 6 3/8"	1					
F	281345	SUPPORT FIXE	1					
G	250747	PLAQUE DE FERMETURE 1 5/16" x 4 1/8"	1					
90	250573	POTEAU DROIT AVANT À V-6003	1	1				
A	250370	VERT. POST "U" FORM ATTA 1 5/16 x 3 1/2" À V-6003	1	1				
B	250104	TUYAU RECT. STRUCTURE AVANT 14 5/16" À V-6003	1	1				
C	250578	TUYAU STRUCTURE AVANT 30 1/8" À V-6003	1	1				

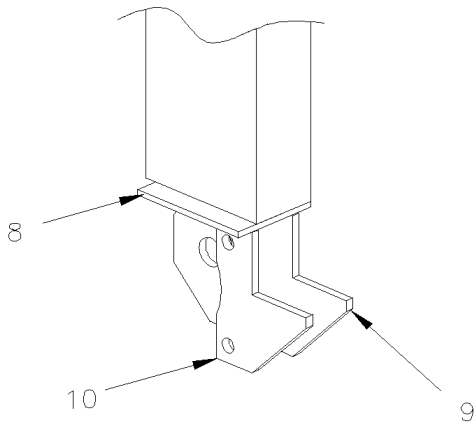
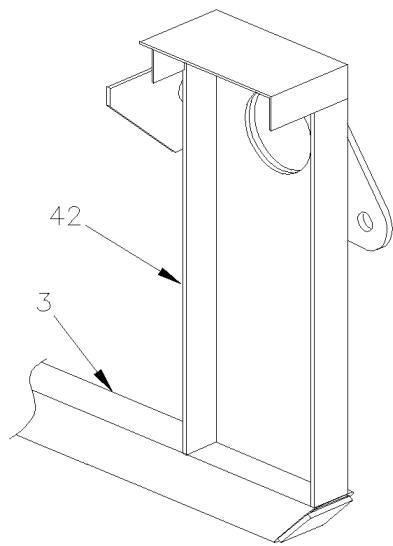
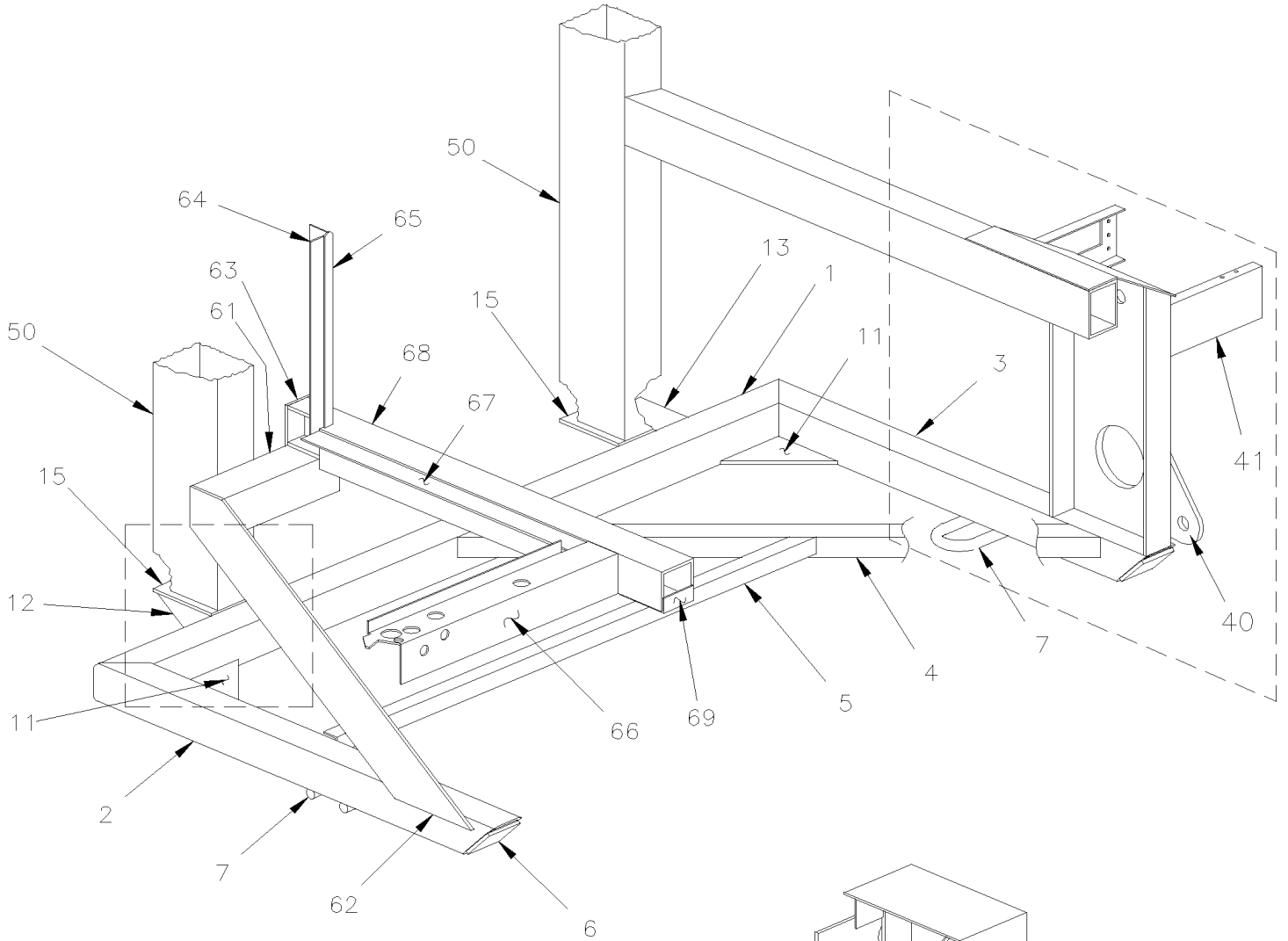
De E-638 À Y-7045	Date:07-2024	PAGE:XL-1895-00
STRUCTURE AVANT		

Numéro d'article	Pièces	Description	MTH40	MTH45	MTH45E	XL40	XL45	NOTES
. D	250105	. . SUPPORT PARE-CHOC AVANT 1 1/2/ x 3" x 17 1/4" À V-6003	1	1				
. E	250521	. . TUBE SEPARAT.STRUCT AV 6 3/8" À V-6003	1	1				
. F	281345	. . SUPPORT FIXE À V-6003	1	1				
. G	250747	. . PLAQUE DE FERMETURE 1 5/16" x 4 1/8" À V-6003	1	1				
90	250891	. . POTEAU DROIT AVANT De V-6004	1	1				
. B	250890	. . TUYAU RECT. STRUCTURE AVANT 341MM De V-6004	1	1				
. C	250578	. . TUYAU STRUCTURE AVANT 30 1/8" De V-6004	1	1				
. D	250105	. . SUPPORT PARE-CHOC AVANT 1 1/2/ x 3" x 17 1/4" De V-6004	1	1				
. E	250521	. . TUBE SEPARAT.STRUCT AV 6 3/8" De V-6004	1	1				
. F	281345	. . SUPPORT FIXE De V-6004	1	1				
. G	250747	. . PLAQUE DE FERMETURE 1 5/16" x 4 1/8" De V-6004	1	1				
. H	250918	. . PLAQUE DE FERMETURE 72MM x 25MM De V-6004	1	1				
90	250576	. . POTEAU DR.STRUCT AV. ASS À V-6003	1	1	1			
. A	250370	. . VERT. POST "U" FORM ATTA 1 5/16 x 3 1/2" À V-6003	1	1	1			
. B	250104	. . TUYAU RECT. STRUCTURE AVANT 14 5/16" À V-6003	1	1	1			
. C	250579	. . TUYAU STRUCTURE AVANT 33 1/8" À V-6003	1	1	1			
. D	250105	. . SUPPORT PARE-CHOC AVANT 1 1/2/ x 3" x 17 1/4" À V-6003	1	1	1			
. E	250521	. . TUBE SEPARAT.STRUCT AV 6 3/8" À V-6003	1	1	1			
. F	281345	. . SUPPORT FIXE À V-6003	1	1	1			
. G	250747	. . PLAQUE DE FERMETURE 1 5/16" x 4 1/8" À V-6003	1	1	1			
90	250905	. . POTEAU DR.STRUCT AV. ASS De V-6004	1	1	1			
. B	250890	. . TUYAU RECT. STRUCTURE AVANT 341MM De V-6004	1	1	1			
. C	250579	. . TUYAU STRUCTURE AVANT 33 1/8" De V-6004	1	1	1			
. D	250105	. . SUPPORT PARE-CHOC AVANT 1 1/2/ x 3" x 17 1/4" De V-6004	1	1	1			
. E	250521	. . TUBE SEPARAT.STRUCT AV 6 3/8" De V-6004	1	1	1			
. F	281345	. . SUPPORT FIXE De V-6004	1	1	1			
. G	250747	. . PLAQUE DE FERMETURE 1 5/16" x 4 1/8" De V-6004	1	1	1			
. H	250918	. . PLAQUE DE FERMETURE 72MM x 25MM De V-6004	1	1	1			
100	250621P	. . STRUCTURE PARE-BRISE AVANT ASS. MTH XL À W-6385				1	1	
. A	250512	. . POTEAU PARTIE CENTRAL À W-6385				1	1	
. B	211981	. . SUPPORT DE MIROIR À W-6385				1	1	
. C	250484	. . FORME PARE-BRISE COTE GA.BAS >SS 250838 À W-6385				1	1	
. D	250495	. . MOULURE À W-6385				1	1	
. E	250487	. . SUPPORT À W-6385				1	1	
. F	250568	. . SUPPORT À W-6385				1	1	
. G	250569	. . SUPPORT À W-6385				1	1	
100	250906P	. . STRUCTURE PARE-BRISE AVANT ASS. MTH XL De W-6386				1	1	
. A	250911	. . POTEAU PARTIE CENTRAL BAS De W-6386				1	1	
. B	250897	. . SUPPORT DE MIROIR De W-6386				1	1	
. C	250887	. . TUBE DU HAUT De W-6386				1	1	
. F	250568	. . SUPPORT De W-6386				1	1	

De E-638 À Y-7045	Date:07-2024	PAGE:XL-1895-00
STRUCTURE AVANT		

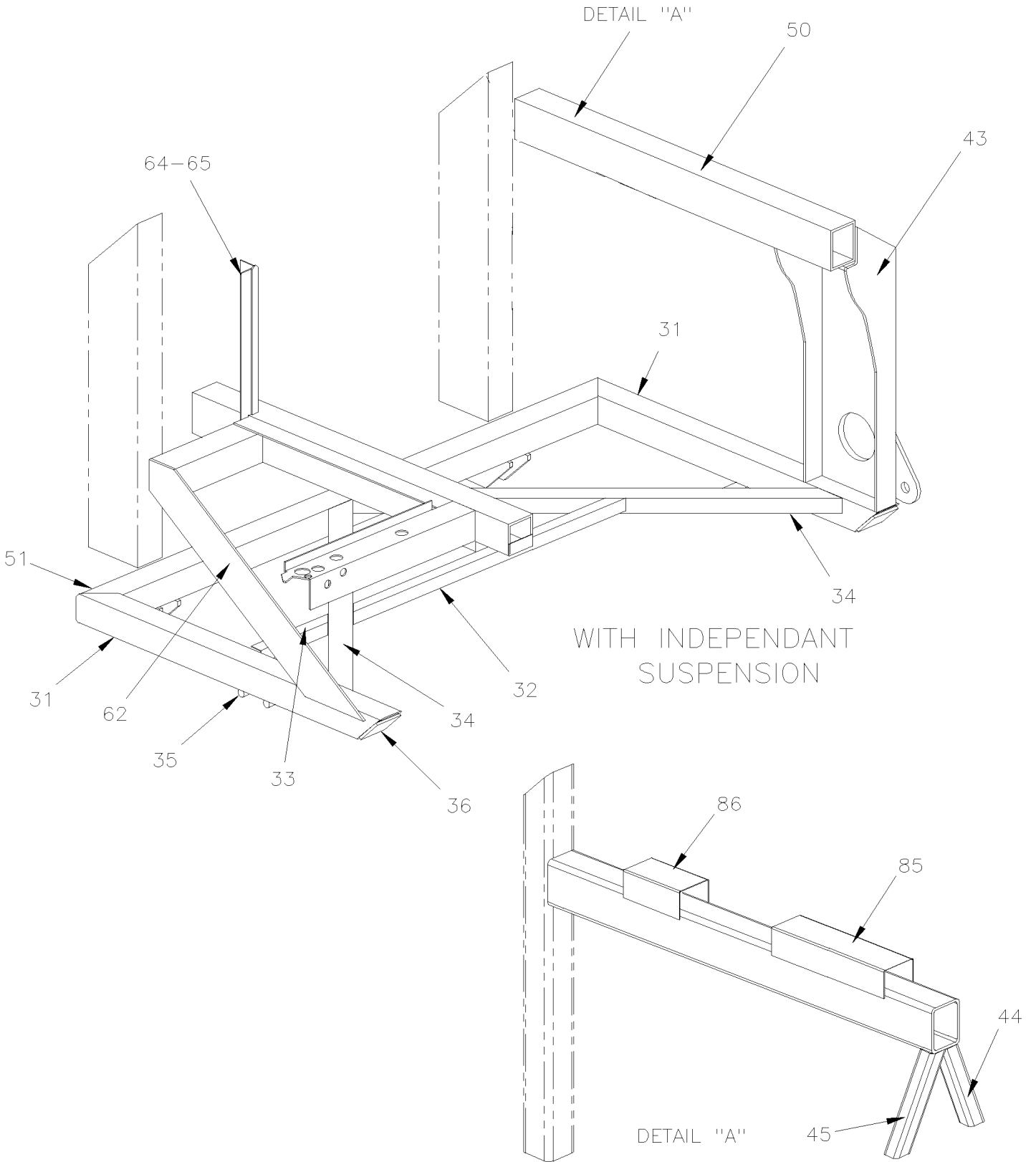
Numéro d'article	Pièces	Description	M T H 4 0	M T H 4 5	M T H 4 5 E	X L 4 0	X L 4 5	N O T E S
. G	250569	. . SUPPORT De W-6386				1	1	
. A1	250908	. . POTEAU PARTIE CENTRAL HAUT De W-6386				1	1	
100	250635P	. STRUCTURE PARE-BRISE AVANT ASS. MTH XL À W-6385	1	1	1			
. A	250512	. . POTEAU PARTIE CENTRAL À W-6385	1	1	1			
. B	211981	. . SUPPORT DE MIROIR À W-6385	1	1	1			
. C	250494	. . MOULURE À W-6385	1	1	1			
. D	250495	. . MOULURE À W-6385	1	1	1			
. E	250487	. . SUPPORT À W-6385	1	1	1			
100	250907P	. STRUCTURE PARE-BRISE AVANT ASS. MTH XL De W-6386	1	1	1			
. A	250911	. . POTEAU PARTIE CENTRAL BAS De W-6386	1	1	1			
. B	250897	. . SUPPORT DE MIROIR De W-6386	1	1	1			
. E	250965	. . SUPPORT EN FORME DE "CHAPEAU" 100MM De W-6386	2	2	2			
. F	250966	. . PLAQUE D'ATTACHE,WCL AMOVIBLE ASS.(SOUDE De W-6386	2	2	2			
. A1	250908	. . POTEAU PARTIE CENTRAL HAUT De W-6386	1	1	1			
120		LES ITEMS SUIVANTES SONT UTILISE AVEC LE VEHICULE APPELLE "MARATHON" QUI A CHANGE PLUS TARD POUR "PRÉVOST XL"	1	1	1	1	1	
121	250272	TUYAU SUPPORT PORTE D'ENTREE À J-430	1			1		
122	250436	TUBE "PREVOST XL" À J-430	2			2		
123	250466	RENFORT "PREVOST XL" À J-430	1			1		
124	250446	RENFORT "PREVOST XL" À J-430	1			1		
125	250459	PLAQUE "PREVOST XL" À J-430	1			1		
126	250465	FIXATION "PREVOST XL" À J-430	5			5		
127	250471	RENFORT "PREVOST XL" À J-430	1			1		
128	250478	CHASSIS PARE-BRISE GAUCHE "PREVOST XL" À J-430	1			1		
129	250477	CHASSIS PARE-BRISE DROIT "PREVOST XL" À J-430	1			1		
130	250838	FORME P-BRISE DU BAS DROITE "PREVOST XL" À J-430	1			1		
131	250839	FORME P-BRISE DU BAS GAUCHE "PREVOST XL" À J-430	1			1		
132	250513	FORME HORIZONTALE "PREVOST XL" À J-430	1			1		
133	Call order desk	ENSEMBLE FORME STRUCT. "PREVOST XL" À J-430	1			1		P
134	250558	POTEAU SEPARATEUR "PREVOST XL" À J-430	1			1		
135	250472	TUBE "PREVOST XL" À J-430	1			1		
		P) CONTACTER LE BUREAU DE PRISE DE COMMANDE						

STRUCTURE DU BAS AVANT

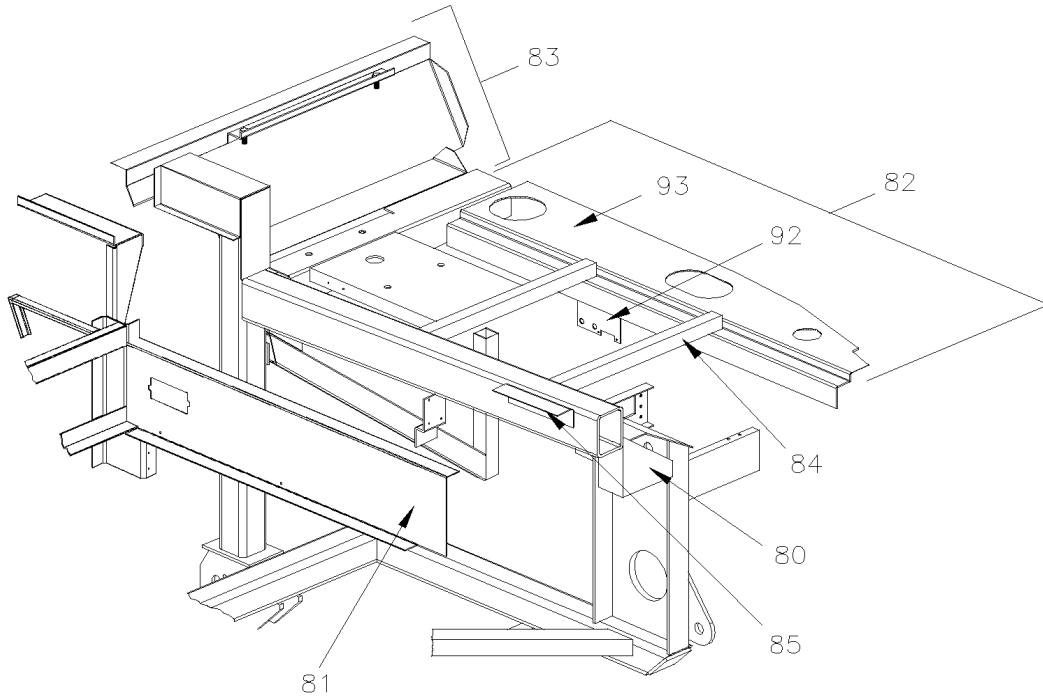


UP TO R-873

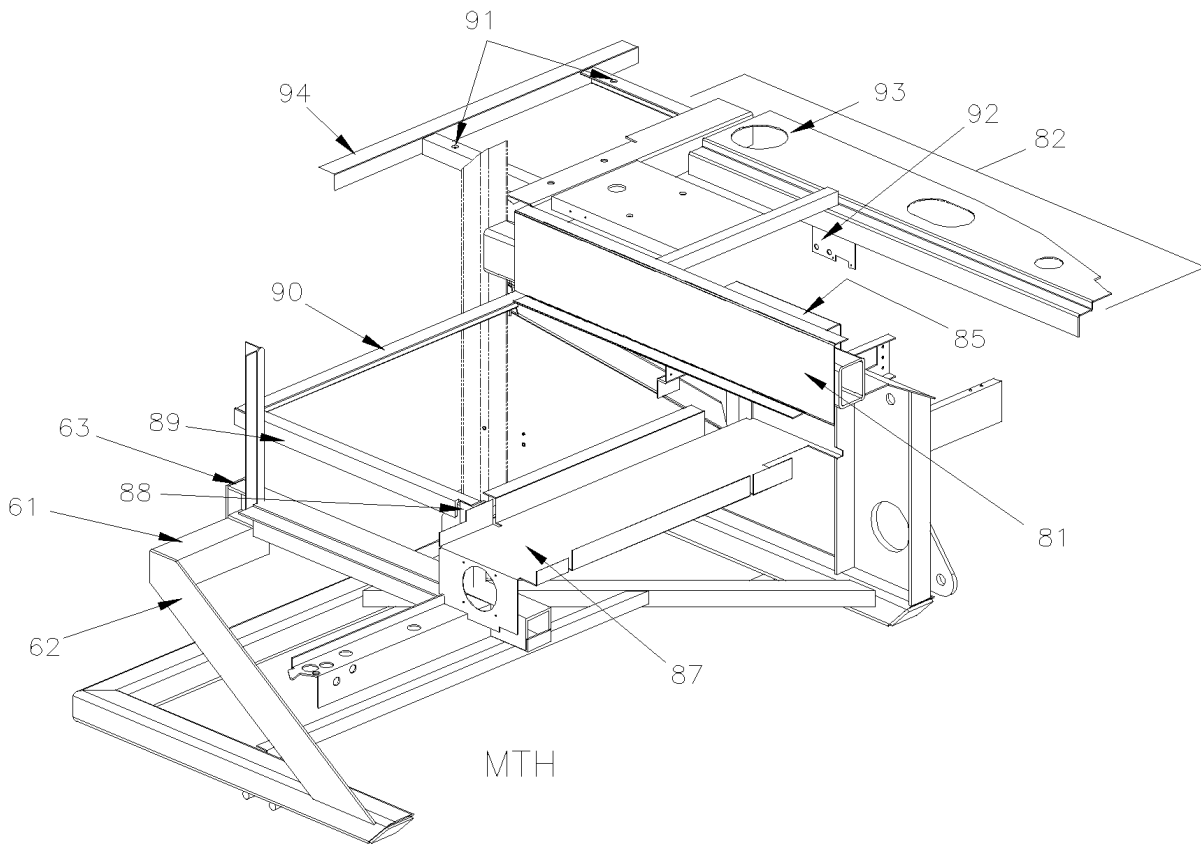
STRUCTURE DU BAS AVANT



STRUCTURE DU BAS AVANT



BUS



MTH

De E-638 À Y-7045	Date:07-2024	PAGE:XL-1895-10
STRUCTURE DU BAS AVANT		

Numéro d'article	Pièces	Description	M T H 4 0	M T H 4 5	M T H 4 5 E	X L 4 0	X L 4 5	N O T E S
	Call order desk	SUPPORT AVANT ASS. À R-873	1	1	1	1		P
	212381P	SUPPORT AVANT ASS. De R-874	1	1	1	1	1	
1	170478	. TUBE SUPP. BAS	1	1	1	1	1	
2	170292	. TUBE	1	1	1	1	1	
3	170480	. TUBE	1	1	1	1	1	
4	170479	. MEMBRE DIAG ARR	1	1	1	1	1	
5	170483	. MEMBRE DIAG ARR À R-873	1	1	1	1		
5	211803	. ANGULAIRE 1047MM De R-874	1	1	1	1	1	
6	170573	. PLAQUE DE FERMETURE	2	2	2	2	2	
7	410293	. CROCHET DE REMORQUAGE	2	2	2	2	2	
8	170504	. PLAQUE DE FIXATION À R-873	2	2	2	2		
9	130789	. ATTACHE À R-873	2	2	2	2	2	
10	130790	. ATTACHE À R-873	2	2	2	2	2	
11	130591	. RENFORT 101MM X 152MM De R-874	1	1	1	1	1	
12	260292	. RENFORT 108MM X 108MM De R-874	4	4	4	4	4	
13	211800	. PLAQUE DE FIXATION 8 1/4" & 3 3/8" SIDE x 5 1 De R-874	1	1	1	1	1	
15	010836	. PLAQUE DE FIXATION 100MM x 127MM De R-874	2	2	2	2	2	
16	211804	. BARRE DE RENFORCEMENT De P-741	1	1	1	1	1	
30	Call order desk	STRUCTURE PLANCHER DU BAS AVANT De T-5873	1	1	1			P I
31	171898	. TUBE 874MM De T-5873	2	2	2			I
32	171896	. TUBE 879MM De T-5873	1	1	1			I
33	171897	. TUBE 198MM De T-5873	1	1	1			I
34	171895	. TUBE 986MM De T-5873	2	2	2			I
35	171998	. ATTACHE De T-5873	2	2	2			I
36	170573	. PLAQUE DE FERMETURE	2	2	2			I
40	160484	SUPP COMM DIRECTION ASS AUTO C / 21 3/4" À F-827				1		
40	160572	SUPP COMM DIRECTION ASS AUTO C / 21 3/4" De F-828 À K-676				1		
40	160778	SUPP COMM DIRECTION ASS AUTO C / 21 3/4" De H-285 À K-676				1		A
40	160805	SUPP COMM DIRECTION ASS AUTO C / 21 3/4" De K-677 À P-740				1		
40	160526	SUPPORT COMM DIRECTION ASS.80" / 26 5/8" À F-827	1					
40	160573	SUPPORT COMM DIRECTION ASS.80" / 26 5/8" De F-828 À H-284	1					
40	160705	SUPPORT COMM DIRECTION ASS.80" / 26 3/4" De H-285 À P-740	1					
40	160555	SUPPORT DIRECTION / 29 5/8" À F-827	1					
40	160574	SUPPORT DIRECTION / 29 3/4" De F-828 À H-284	1					
40	160704	SUPPORT DIRECTION / 29 3/4" De H-285 À P-740	1					
41	380770	. SUPPORT ATEC & DDEC De H-285 À K-676				1		A
42	160873	SUPP COMM DIRECTION ASS AUTO C / 23 1/2" De P-741				1	1	
42	160877	SUPPORT DIRECTION / 31 1/2" De P-741 À T-5872	1	1	1			R
43	160980	SUPPORT DIRECTION De T-5873	1	1	1			I
44	210373	RENFORCEMENT DROIT À S-419	1					
44	210371	TUYAU RENFORCEMENT De P-724	1	1	1			
45	210372	RENFORCEMENT GAUCHE À S-419	1					

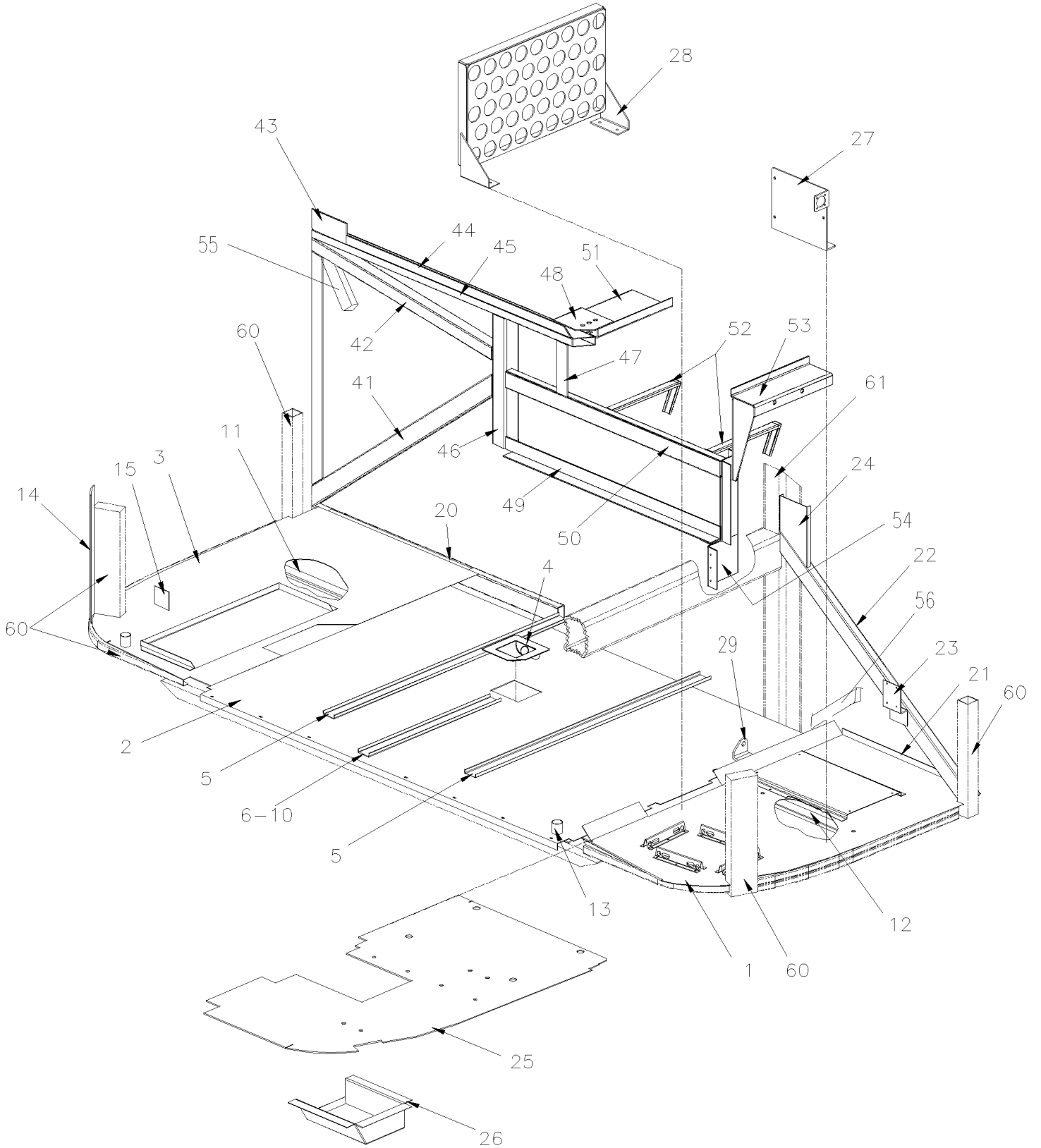
De E-638 À Y-7045	Date:07-2024	PAGE:XL-1895-10
STRUCTURE DU BAS AVANT		

Numéro d'article	Pièces	Description	M T H 4 0	M T H 4 5	M T H 4 5 E	X L 4 0	X L 4 5	N O T E S
45	210370	RENF.SOUS-CHASSIS AV.DR De P-724	1	1	1			
46	170573	PLAQUE DE FERMETURE De T-5872	2	2	2			
50	XL-1897-00	SOUS-CHASSIS AVANT	1	1	1	1	1	
51	XL-1897-50	SOUS-CHASSIS AVANT / SUSPENSION INDEPENDANTE - 16500 LBS	1	1	1	1	1	
61	211792	TUBE 3" x 3" x 100 3/4" De P-724 À T-5772	1	1	1			
61	212783	TUBE 3" x 3" x 386MM De T-5773	1	1	1			
62	230008	RENFORCEMENT				1	1	
62	230696	RENFORT	1	1	1			
63	211804	BARRE DE RENFORCEMENT	1	1	1	1	1	
64	170544	ANGULAIRE 2" X 2" X 3"	1	1	1	1	1	
65	211805	RENFORT 375MM	1	1	1	1	1	
66	Call order desk	SUPPORT DE MARCHE D'ENTREE À L-684	1			1		P
66	211837P	SUPPORT DE MARCHE D'ENTREE De L-685	1	1	1	1	1	
66	250519	. TUYAU >SS 503223 1 1/2 x 3 x 21 9/16" À L-684	1	1	1	1	1	
66	211810	. SUPPORT EN Z De L-685	1	1	1	1	1	
67	250156	. PLAQUE D'APPUIE À L-684	1	1	1	1	1	
670	211836	. PLAQUE D'APPUIE De L-685	1	1	1	1	1	
68	170568	. TUBE 915MM	1	1	1	1	1	
69	372486	. ANGULAIRE PLAQUE DE FERMETURE 105MM 29MM	1	1	1	1	1	
80	250604	PLAQUE				1	1	
81	220515	SUPPORT DE PLANCHER EN Z BUS À P-723	1			1		
81	220884	SUPPORT DE PLANCHER EN Z BUS De P-724	1	1	1	1	1	
81	220512	SUPPORT DE PLANCHER EN Z MTH À P-723	1					
81	220886	SUPPORT DE PLANCHER EN Z MTH De P-724 À S-416	1					
81	220516	SUPPORT DE PLANCHER EN Z MTH À P-723	1					
81	220888	SUPPORT DE PLANCHER EN Z MTH De P-724	1	1	1			
NS	210301	ANGULAIRE SUPPORT PLANCHER CHAUFFEUR 12 13/16" À P-723				1		
NS	212253	ANGULAIRE SUPPORT PLANCHER CHAUFFEUR 3 1/2" De P-724				1	1	
NS	210357	ANGULAIRE SUPPORT PLANCHER CHAUFFEUR 15 7/8" À P-723	1					
NS	212254	ANGULAIRE SUPPORT PLANCHER CHAUFFEUR 6 1/2" De P-724	1	1	1			
82	210220	SUPPORT DU BANC DU CHAUFFEUR À L-684	1			1		
. NS	210316	. SUPPORT DE SIEGE DU CONDUCT À L-684	1			1		
. NS	210314	. SUPPORT SIEGE CHAUFFEUR À L-684	1			1		
. NS	250187	. SUPPORT EN TUBE À L-684	1			1		
. NS	5001235	. ECROU HEX EPAULEMENT 1/2-20 ZP À L-684	4			4		
. NS	210221	. FOND DE BOITE ELECTRIQUE À L-684	1			1		
. NS	212976	. FOND DE BOITE ELECTRIQUE À L-684	1			1		
. NS	211702	. SUPPORT COMUTATEUR " DDEC" 3" x 5" W/2 HOLES À L-684	1			1		
82	210317	SUPPORT DU BANC DU CHAUFFEUR De L-685 À W-6644	1	1	1	1	1	
. NS	220486	. SUPP ARRIERE De L-685 À W-6644	1	1	1	1	1	
. NS	210314	. SUPPORT SIEGE CHAUFFEUR De L-685 À W-6644	1	1	1	1	1	

De E-638 À Y-7045	Date:07-2024	PAGE:XL-1895-10
STRUCTURE DU BAS AVANT		

Numéro d'article	Pièces	Description	M T H 4 0	M T H 4 5	M T H 4 5 E	X L 4 0	X L 4 5	N O T E S
. NS	250561	. SUPPORT EN TUBE De L-685 À W-6644	1	1	1	1	1	
. NS	5001235	. ECROU HEX EPAULEMENT 1/2-20 ZP De L-685 À W-6644	1	1	1	1	1	
82	213841	SUPPORT DU BANC DU CHAUFFEUR De W-6645	1	1	1	1	1	
. NS	213840	. SUPPORT ARRIERE De W-6645	1	1	1	1	1	
. NS	210314	. SUPPORT SIEGE CHAUFFEUR De W-6645	1	1	1	1	1	
. NS	250561	. SUPPORT EN TUBE De W-6645	1	1	1	1	1	
. NS	5001235	. ECROU HEX EPAULEMENT 1/2-20 ZP De W-6645	4	4	4	4	4	
83	210205	BOITE ARRIERE DU CHAUFFEUR À L-684				1		
. NS	210201	. PANNEAU À L-684				1		
. NS	210199	. BOITE PLANCHER CHAUFFEUR À L-684				1		
. NS	210321	. SUPPORT CEINTURE SECURITE À L-684				1		
. NS	320611	. DRIVER'S FLOOR BOX UP. P À L-684				1		
83	211883	BOITE ARRIERE DU CHAUFFEUR De L-685				1	1	
. NS	211882	. PANNEAU De L-685				1	1	
. NS	210199	. BOITE PLANCHER CHAUFFEUR De L-685				1	1	
. NS	210321	. SUPPORT CEINTURE SECURITE De L-685				1	1	
. NS	320611	. DRIVER'S FLOOR BOX UP. P De L-685				1	1	
84	210187	TUBE SUPPORT DE PLANCHER CHAUFFEUR AVANT À L-684	1	1	1	1	1	
85	211857	PLAQUE 1 ½ x 7" De L-685				1	1	
85	170365	ESPACEUR 12"	1	1	1			
86	170360	ESPACEUR 6"	1	1	1			
87	Call order desk	PLANCHER DU DEGIVREUR De L-685 À R-917	1	1	1	1	1	P
87	373255	PLANCHER DU DEGIVREUR De R-918	1	1	1	1	1	
88	210299	ANGULAIRE 1 ½" x 1 ½" x 8"	1	1	1	1	1	
89	211806	ANGULAIRE De L-685	1	1	1	1	1	
90	211807	ANGULAIRE De L-685	1	1	1	1	1	
91	210380	ANGLE DE RETENUE CEINTURE SECURITÉ	1	1	1	1	1	
92	211702	SUPPORT COMUTATEUR " DDEC" 3" x 5" W/2 HOLES	1	1	1	1	1	
92	212555	SUPPORT MODULE RETARDEUR De R-823	1	1	1			
93	210221	FOND DE BOITE ELECTRIQUE À S-572	1	1	1	1	1	
93	212976	FOND DE BOITE ELECTRIQUE De S-573	1	1	1	1	1	
94	210334	PLAQUE 1 ½ x 30 ½" À T-5772	1	1	1	1	1	
94	212915	TUBE 1 ½ x 2" x 660MM De T-5773	1	1	1	1	1	I
95	211876	PLAQUE DE FERMETURE 3" x 4 13/16" De L-685	1	1	1	1	1	
		A) AVEC « DDEC-1 »						
		I) AVEC SUSPENSION INDEPENDENT						
		R) AVEC RÉGULATEUR DE VITESSE AVEC MOTEUR MÉCANIQUE						
		P) CONTACTER LE BUREAU DE PRISE DE COMMANDE						

STRUCTURE PLANCHER AVANT



De E-638 À Y-7045	Date:07-2024	PAGE:XL-1895-50
STRUCTURE PLANCHER AVANT		

Numéro d'article	Pièces	Description	M T H 4 0	M T H 4 5	M T H 4 5 E	X L 4 0	X L 4 5	N O T E S
1	240183	PANNEAU DE FOND ASS. De F-828 À L-684	1			1		
1	240257	PANNEAU DE FOND ASS. De L-685 À P-740	1			1		
. NS	240258	. PAN PLANCHER GAUCHE De L-685 À P-740	1			1		
. NS	309048	. SUPPORT, RESERVOIR LAVE VITRE De L-685 À P-740	4			4		
. NS	300243	. SUPPORT De L-685 À P-740	1			1		
1	240264	PANNEAU DE FOND ASS. De P-741	1	1	1	1	1	
. NS	240265	. PAN PLANCHER GAUCHE De P-741	1	1	1	1	1	
. NS	309048	. SUPPORT, RESERVOIR LAVE VITRE De P-741	1	1	1	1	1	
. NS	381438	. SUPPORT BOITE ELECTRIQUE De P-741	1	1	1	1	1	
1	240279	PANNEAU DE FOND ASS.	1	1	1	1	1	
. NS	240294	. PAN PLANCHER GAUCHE	1	1	1	1	1	
. NS	309048	. SUPPORT, RESERVOIR LAVE VITRE	4	4	4	4	4	
. NS	381438	. SUPPORT BOITE ELECTRIQUE	1	1	1	1	1	
. NS	500182	. VIS A TETE HEXAGONAL 5/16-18x1 1/4 G5 PT Z050	1	1	1	1	1	
2	240119	PAN. DE PLANCHER XL PNEU CENT. À L-684	1			1		
2	211794	PAN. DE PLANCHER XL PNEU CENT. De L-685 À P-722				1		
2	212169	PAN. DE PLANCHER XL PNEU CENT. De P-723				1	1	
2	213093	PAN. DE PLANCHER XL PNEU CENT. De W-6494					1	I
2	211813	PAN. DE PLANCHER XL PNEU CENT. De L-685 À P-690	1	1	1			
2	212168	PAN. DE PLANCHER XL PNEU CENT. De P-691 À T-5872	1	1	1			
2	212750	PANNEAU DE FOND MARATHON De P-691 À T-5872	1	1	1			R
2	212809	PAN. DE PLANCHER XL PNEU CENT. De T-5873	1	1	1			I
2	213207	PANNEAU DE FOND MARATHON De T-5873	1	1	1			I
2	213093	PAN. DE PLANCHER XL PNEU CENT. De T-5873			1		1	IS
3	240178	PAN PLACHER DROIT ASM À S-497				1		
. NS	240175	. PAN PLANCHER DROIT À S-497				1		
. NS	240100	. RENFORT FLUTE AIR À S-497				1		
. NS	240236	. TUYAU 1" O.D. x 2 3/8" À S-497				1		
3	212612	PAN PLACHER DROIT ASM De S-498 À V-6100				1	1	
. NS	212613	. PAN PLANCHER DROIT De S-498 À V-6100				1	1	
. NS	240100	. RENFORT FLUTE AIR De S-498 À V-6100				1	1	
. NS	240236	. TUYAU 1" O.D. x 2 3/8" De S-498 À V-6100				1	1	
3	213333	PAN PLACHER DROIT ASM De V-6101				1	1	
. NS	213335	. PAN PLANCHER DROIT De V-6101				1	1	
. NS	240100	. RENFORT FLUTE AIR De V-6101				1	1	
3	240227	PAN PLACHER DROIT ASM À S-497	1					
. NS	240228	. PAN PLANCHER DROIT À S-497	1					
. NS	240226	. RENFORT KLAXON ÉLECTRIQUE À S-497	1					
. NS	240236	. TUYAU 1" O.D. x 2 3/8" À S-497	1					
3	212614	PAN PLACHER DROIT ASM De S-498 À V-6100	1	1	1			
. NS	212615	. PAN PLANCHER DROIT De S-498 À V-6100	1	1	1			
. NS	240226	. RENFORT KLAXON ÉLECTRIQUE De S-498 À V-6100	1	1	1			

De E-638 À Y-7045	Date:07-2024	PAGE:XL-1895-50
STRUCTURE PLANCHER AVANT		

Numéro d'article	Pièces	Description	M T H 4 0	M T H 4 5	M T H 4 5 E	X L 4 0	X L 4 5	N O T E S
. NS	240236	. TUYAU 1" O.D. x 2 3/8" De S-498 À V-6100	1	1	1			
3	213332	PAN PLACHER DROIT ASM De V-6101	1	1	1			
. NS	213334	. PAN PLANCHER DROIT De V-6101	1	1	1			
. NS	240226	. RENFORT KLAXON ÉLECTRIQUE De V-6101	1	1	1			
4	240023	MINI-GALLEY DRAIN				1	1	
NS	590109	DRAIN D'ÉCOULEMENT 1" I.D. X 5" / AS SHOWN				1	1	
5	150118	GUIDE ROUE DE SECOURS À P-740				2		
6	211795	GUIDE De P-741				1	1	
10	211798	SUPPORT ANGULAIRE 16" De P-741				1	1	
11	250195	SUPPORT ANGULAIRE 20 7/8" À S-497	1	1	1	1	1	
11	212632	SUPPORT ANGULAIRE 20 7/8" De S-498	1	1	1	1	1	
12	250191	SUPPORT ANGULAIRE 20 7/16"	1	1	1	1	1	
13	211843	TUBE ASS.	1	1	1	1	1	
. NS	211842	. TUBE 1 1/2 O.D. x 1 3/4"	1	1	1	1	1	
. NS	211844	. TIGE	1	1	1	1	1	
14	250764	PLAQUE DE SUPPORT 2 1/2" x 14 13/16" De P-646	1	1	1			
15	250528	PLAQUE DE SUPPORT 2" x 5" À P-808	1	1	1			
15	250828	PLAQUE DE SUPPORT 2" x 5" De P-809	1	1	1			
19	285155	SUPPORT De S-616	1	1	1	1	1	
20	170132	FORME STRUCTURALE 21 11/16"			1	1	1	
20	170132	FORME STRUCTURALE 21 11/16" À T-5872	1	1				
20	171882	FORME STRUCTURALE 530MM				1	1	I
20	171882	FORME STRUCTURALE 530MM De T-5873	1	1				
21	170131	FORME STRUCTURALE 21 11/16"			1	1	1	
21	170131	FORME STRUCTURALE 21 11/16" À T-5872	1	1				
21	171881	FORME STRUCTURALE 530MM				1	1	I
21	171881	FORME STRUCTURALE 530MM De T-5873	1	1				
22	211879	RENFORCEMENT	1	1	1	1	1	
22	213002	SUPPORT DE VALVE 1" x 2" x 447MM	1	1	1	1	1	I
23	212151	SUPPORT À T-5789				1	1	
23	213158	SUPPORT De T-5790				1	1	
24	212155	SUPPORT De P-646 À W-6644	1	1	1			
24	213825	SUPPORT De W-6645	1	1	1			
25	240176	PANNEAU DE FOND ASS. À F-827	1			1		
26	160571	PROTECTEUR BOITE DE DIRECTION De F-828 À L-684	1			1		
27	063546	SUPPORT ECU-TRANSMISSION De P-740 À W-6490	1	1	1	1	1	
27	064662	SUPPORT ECU-TRANSMISSION De W-6491	1	1	1	1	1	
28	160577	PROTECTEUR ASS. À L-684	1			1		
29	285155	SUPPORT De s-616	1	1	1	1	1	
40	210383P	TRAVERSE AVANT ASS. À L-684				1		
40	Call order desk	TRAVERSE AVANT ASS. De L-685				1	1	P
40	Call order desk	TRAVERSE AVANT ASS. À L-684	1					P

De E-638 À Y-7045	Date:07-2024	PAGE:XL-1895-50
STRUCTURE PLANCHER AVANT		

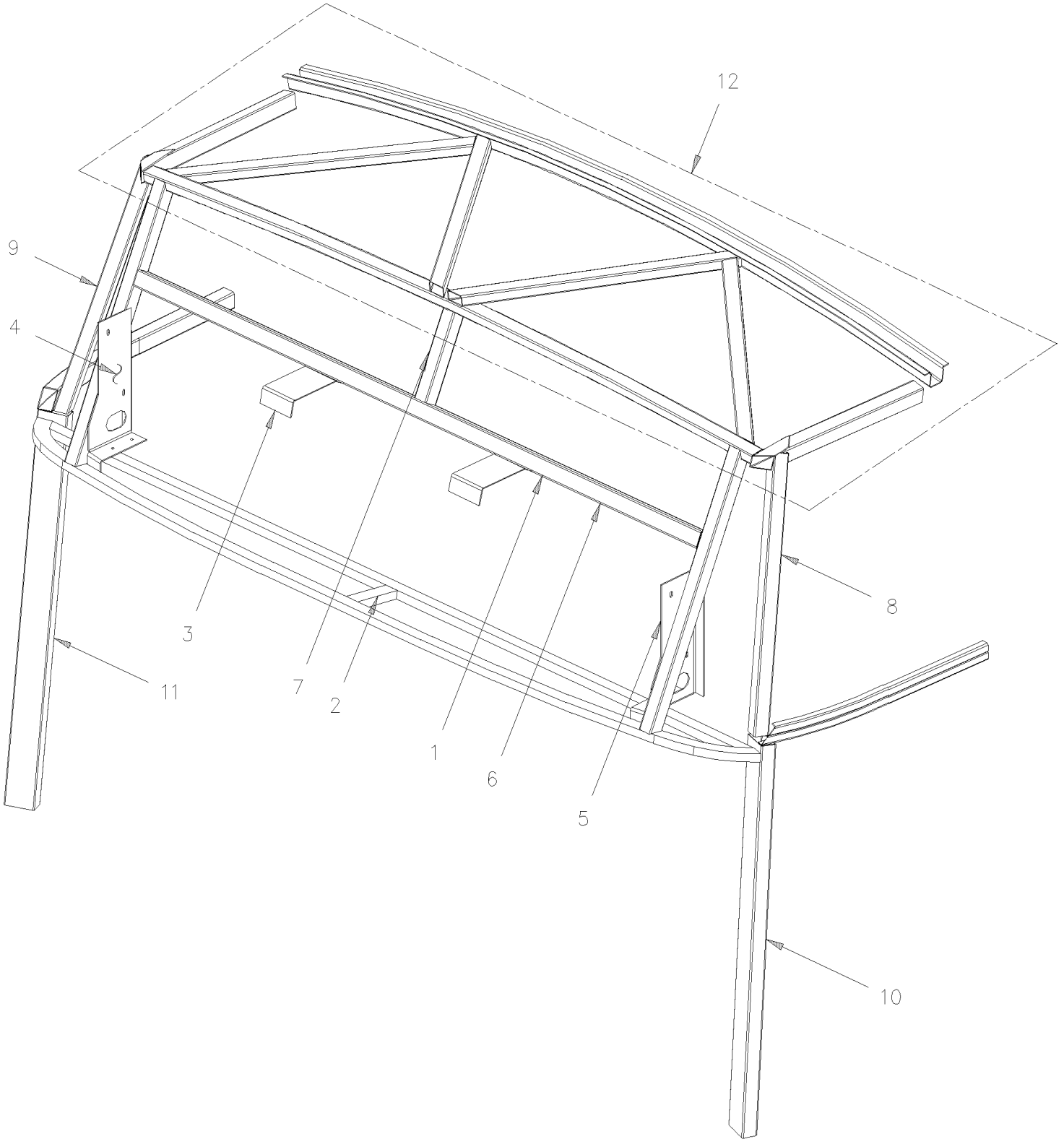
Numéro d'article	Pièces	Description	M T H 4 0	M T H 4 5	M T H 4 5 E	X L 4 0	X L 4 5	N O T E S
41	210071	. TUBE 35 ½"	1	1	1	1	1	
41	212893	. TUBE 35 ½" De T-5773	1	1	1	1	1	
42	170268	. TUBE 26 7/16"	1	1	1	1	1	
43	210310	. ATTACHE				1	1	
44	250546	. TUBE 32 3/8"				1	1	
44	250556	. TUBE 37" À L-684	1					
45	170539	. TUBE 39"	1	1	1	1	1	
46	170494	. TUBE 15"	1	1	1	1	1	
47	250525	. ANGULAIRE 6" À L-684	1	1	1	1	1	
47	211895	. TUBE 6" De L-685	1	1	1	1	1	
48	281469	. SUPPORT PANNEAU DE MODESTIE				1	1	
49	250526	. ANGULAIRE 31"				1	1	
50	250524	. ANGULAIRE 31"				1	1	
50	211896	. TUBE 31"				1	1	
51	210218	. SUPPORT DE PLANCHER				1	1	
52	220422	. SUPPORT DE MARCHES À L-684				2	2	
52	211894	. SUPPORT DE MARCHES De L-685				2	2	
53	211982	SUPPORT DE COIN				1	1	
54	211872	SUPPORT				1	1	
55	212912	TUBE 1" x 2" x 1180MM De T-5773	1	1	1			I
56	212914	DIAGONALE 1 ½ x 2 x 1140MM De T-5773	1	1	1			I
NS	213019	SUPPORT DE VALVE De T-5773	1	1	1			I
60	XL-1895-00	STRUCTURE AVANT						
61	XL-1895-10	STRUCTURE DU BAS AVANT						
		I) AVEC SUSPENSION INDEPENDENT						
		R) AVEC SUSPENSION RIGIDE						
		S) AVEC PNEU DE SECOURS						
		P) CONTACTER LE BUREAU DE PRISE DE COMMANDE						

De X-6945 À X-7014

Date:07-2024

PAGE:XL-1895-99

STRUCTURE TOIT AVANT - "GO-TRANSIT"



De X-6945 À X-7014	Date:07-2024	PAGE:XL-1895-99
STRUCTURE TOIT AVANT - "GO-TRANSIT"		

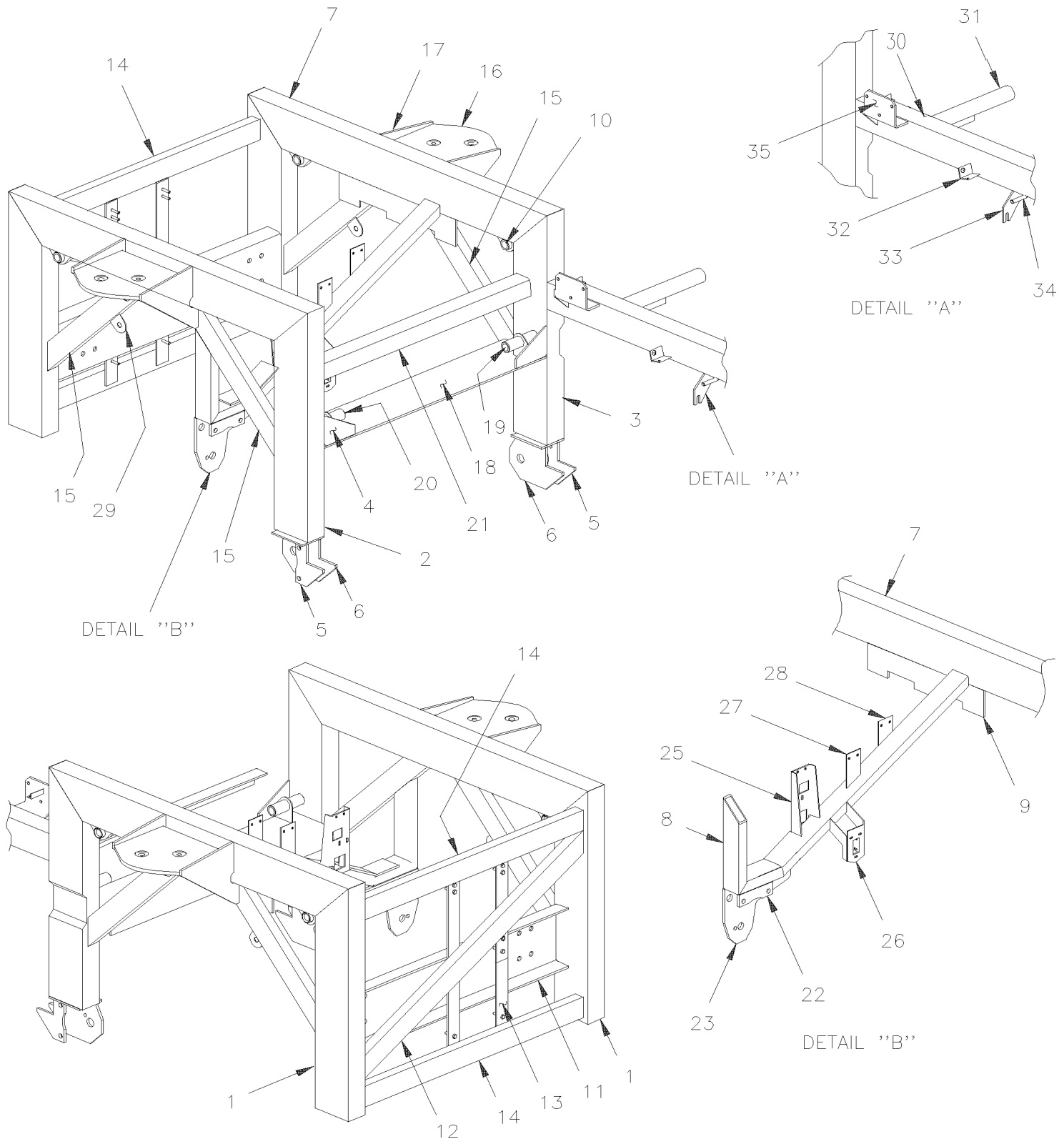
Numéro d'article	Pièces	Description	M T H 4 0	M T H 4 5	M T H 4 5 E	X L 4 0	X L 4 5	N O T E S
		V.I.N. DE VEHICULE "GO-TRANSIT"						
		X-6945, X-6954, X-6956, X-6963, X-6965, X-6969, X-6971, X-6975, X-6979, X-6981 X-6985, X-6988, X-6990, X-6994, X-6998, X-7002, X-7005, X-7008, X-7012 & X-7014						
1	251131	TUBE HORIZONTAL INF.				1		
2	251132	RENFORT				1		
3	251136	RENFORT FACE AVANT				1		
4	251137	SUPPORT ENSEIGNE ASS. DR.				1		
5	251138	SUPPORT ENSEIGNE ASS. GA.				1		
6	251129	TUBE HORIZONTAL SUP.				1		
7	251130	RENFORT SUP.				1		
8	251139	POTEAU DE COIN ASS GAUCHE				1		
9	251144	POTEAU DE COIN ASS DROIT				1		
10	251121	CHASSIS PARE-BRISE GA.GO TRANS				1		
11	251122	CHASSIS PARE-BRISE DR.GO TRANS				1		
NS	250571	SUPPORT				1		

De E-638 À L-684

Date:07-2024

PAGE:XL-1897-00

SOUS-CHASSIS AVANT



De E-638 À L-684	Date:07-2024	PAGE:XL-1897-00
SOUS-CHASSIS AVANT		

Numéro d'article	Pièces	Description	M T H 4 0	M T H 4 5	M T H 4 5 E	X L 4 0	X L 4 5	N O T E S
	171306	CHASSIS AV. AUTO MAN ROP				1		
	171308	CHASSIS AV AUTO R.O.P				1		
	171309	CHASSIS AV MTH 80" R.O.P	1					
	171310	CHASSIS AV MTH 83"-86"ROP	1					
1	170493	. POUTRE VERT. CHASSIS AV.	2			2		
2	170147	. POUTRE DE MONTURE AVANT	1			1		
3	170588	. POUTRE VERTICALE	1			1		
4	170797	. TUYAU	2			2		
5	130790	. ATTACHE	2			2		
6	130789	. ATTACHE	2			2		
7	170146	. POUTRE CENTRAL AVANT	2			2		
8	170526	. SUPPORT ASS.	1			1		
9	170501	. PLAQUE	2			2		
10	130844	. ATTACHE / AMORTISSEUR W/FLAT PIN SHOCK À H-284	4			4		
10	130973	. ATTACHE / AMORTISSEUR W/TAPER PIN SHOCK De H-285	4			4		
11	131016	. SUPPORT	1			1		
12	170475	. RENFORT	1			1		
13	170476	. SUPPORT POUR RESERVOIR D'AIR	2			2		
13	170981	. SUPPORT ASS.	2			2		
14	170489	. RENFORT	2			2		
NS	210182	. CACHE-POUSSIÈRE	1			1		
15	170459	. RENFORT	4			4		
16	170531	. APPUI POUR BALLON	2			2		
17	170532	. RENFORT	4			4		
18	130793	. SUPPORT DE BARRE RADIALE	1			1		
NS	210190	. CACHE-POUSSIÈRE W/HOLE FOR CONNECTORS	1			1		
NS	210191	. CACHE-POUSSIÈRE SPARE COMPART	1			1		
19	130814	. ATTACHE BARRE RADIALE COTE GA.	1			1		
20	130820	. ATTACHE BARRE RADIALE COTE DR.	1			1		
21	170510	. ANGULAIRE	1			1		
22	120502	. PLAQUE D'ATTACHE	1			1		
23	120995	. PLAQUE	1			1		
25	171147	. SUPPORT	1			1		
26	171258	. SUPPORT / (WELDED TO STRUCTURE)	1			1		
27	140978	. SUPPORT	1			1		
28	171243	. SUPPORT	1			1		
29	140339	. PLAQUE D'ATTACHE / BOYAU A FREIN	2			2		
30	170545	. TUBE 38 3/4"	1			1		
30	170283	. SUPPORT				1		
31	020371	. TUYAU TRANSFERT DE L'EMBRAYAGE				1		
32	031184	. SUPPORT DE CABLE ACCELERATEUR	1			1		
33	030751	. SUPPORT	1			1		

De E-638 À L-684	Date:07-2024	PAGE:XL-1897-00
SOUS-CHASSIS AVANT		

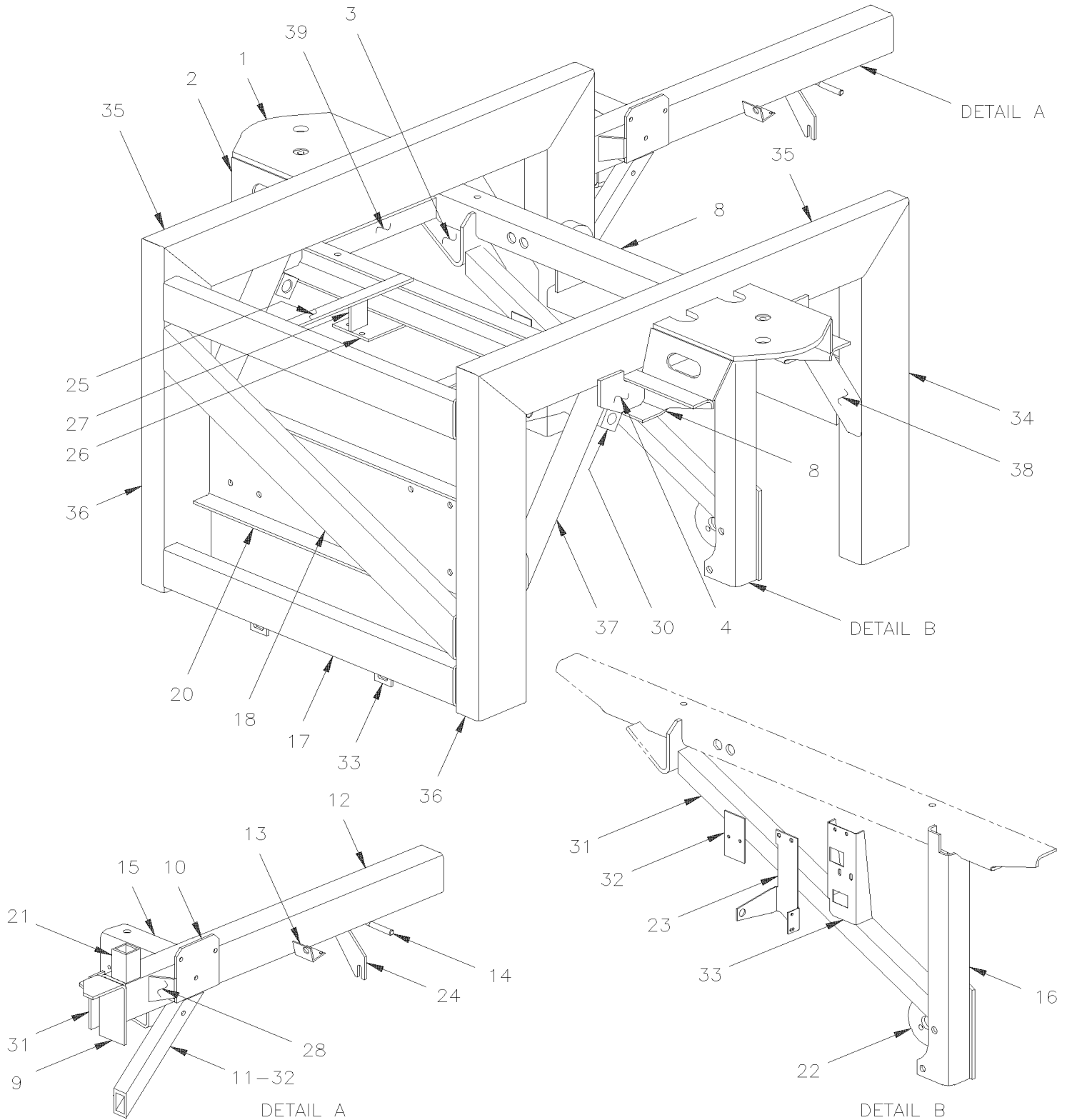
Numéro d'article	Pièces	Description	M T H 4 0	M T H 4 5	M T H 4 5 E	X L 4 0	X L 4 5	N O T E S
34	030417	. TIGE FILETEE TRANSFERT ACCEL.	1			1		
35	070460	. SUPPORT ASS				1		

De L-685 À Y-7045

Date:07-2024

PAGE:XL-1897-01

SOUS-CHASSIS AVANT SUSPENSION RIGIDE

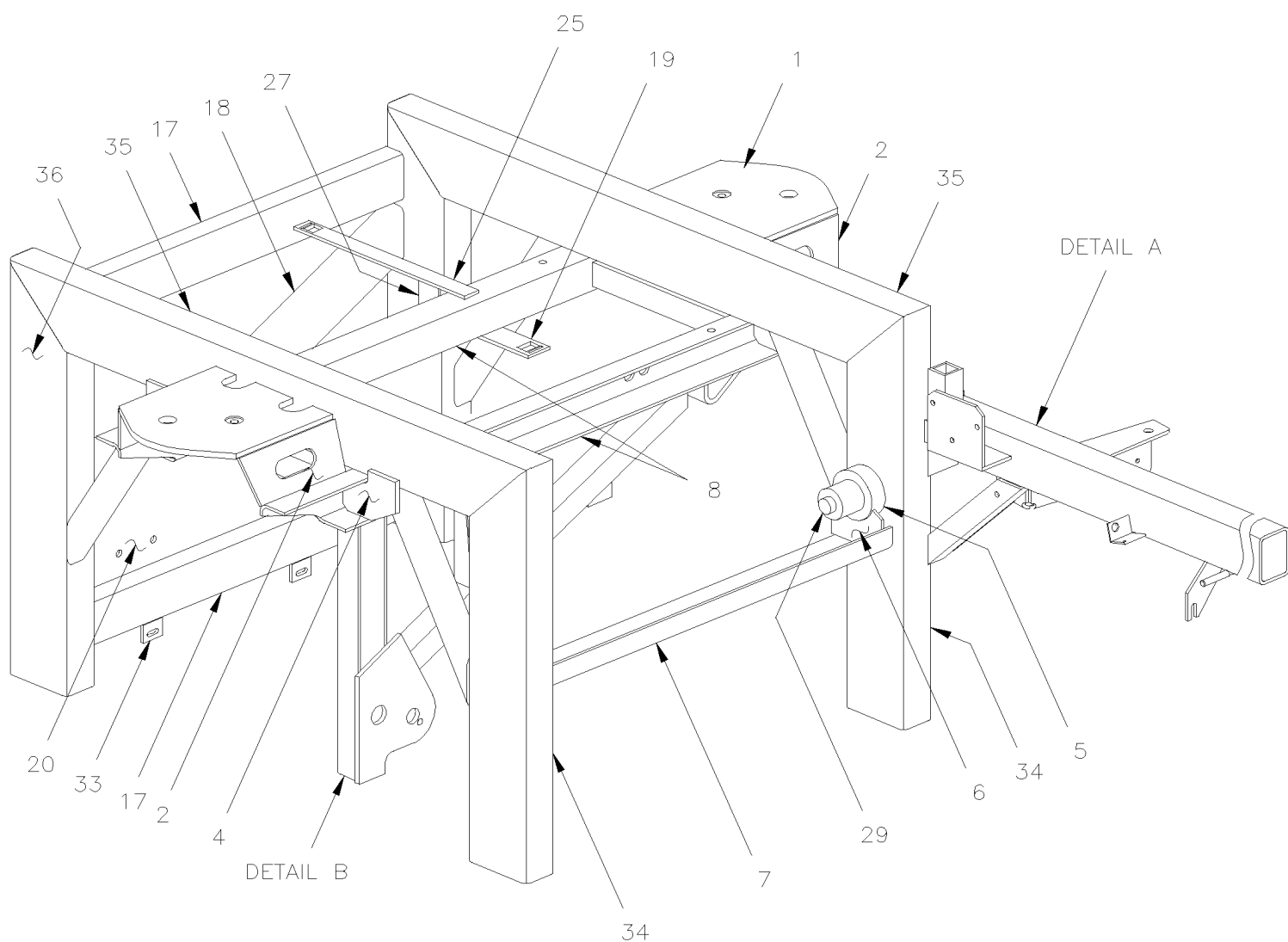


De L-685 À Y-7045

Date:07-2024

PAGE:XL-1897-01

SOUS-CHASSIS AVANT SUSPENSION RIGIDE

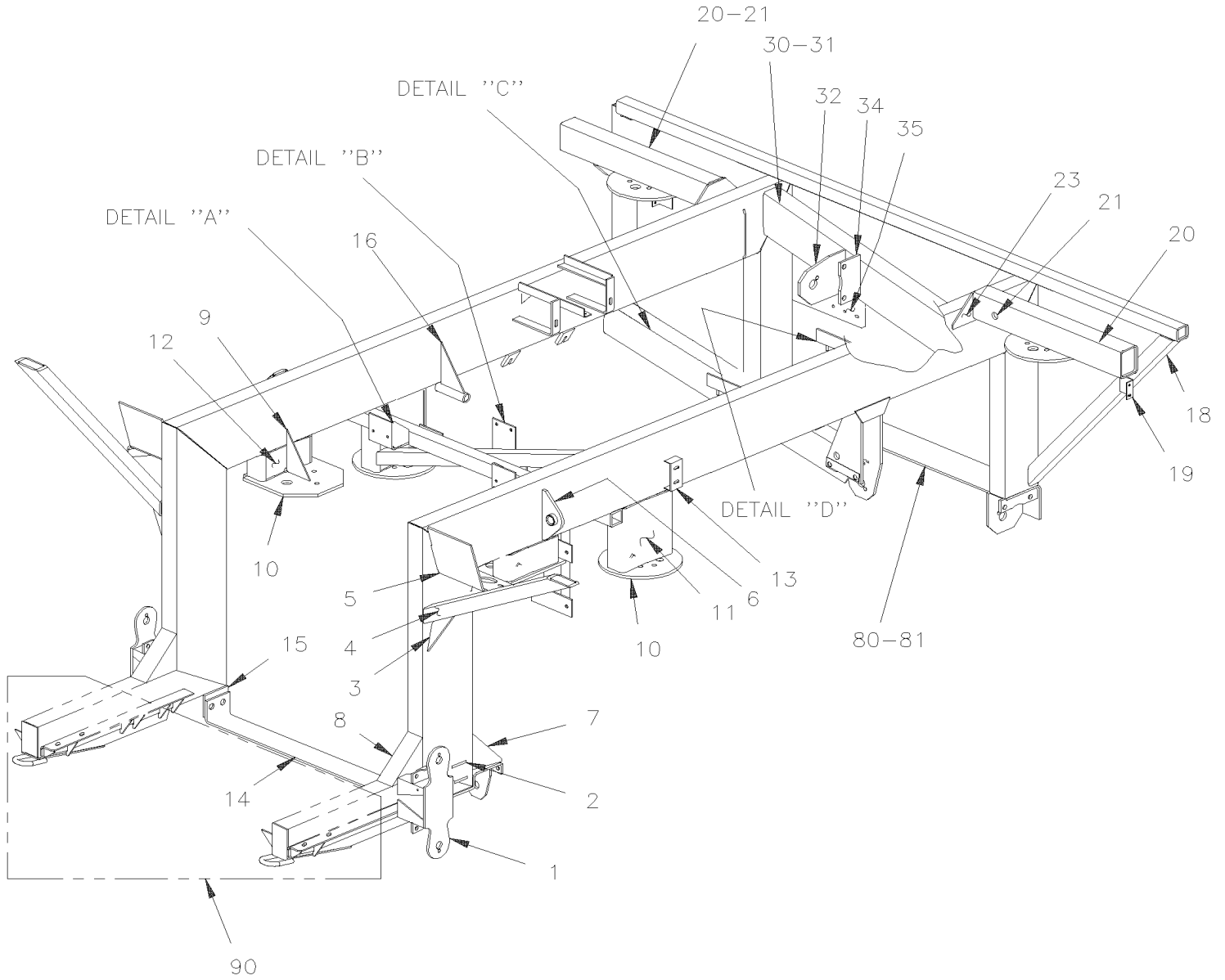


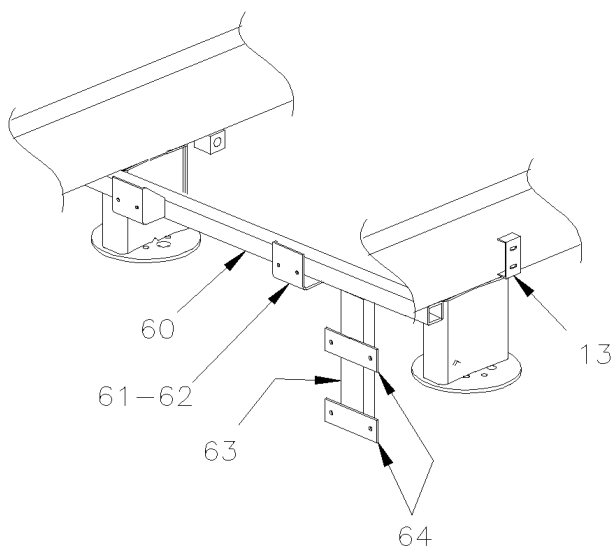
De L-685 À Y-7045	Date:07-2024	PAGE:XL-1897-01
SOUS-CHASSIS AVANT SUSPENSION RIGIDE		

Numéro d'article	Pièces	Description	M T H 4 0	M T H 4 5	M T H 4 5 E	X L 4 0	X L 4 5	N O T E S
	Call order desk	CHASSIS AVANT ASS AUT	1	1	1	1	1	P
1	171268	SUPPORT DE BALLON	2	2	2	2	2	
2	171289	PLAQUE DE RENFORT	4	4	4	4	4	
3	171288	RENFORT	1	1	1	1	1	
4	171282	PLAQUE	4	4	4	4	4	
5	171293	ATTACHE BARRE RADIALE	1	1	1	1	1	
6	171305	RENFORT	1	1	1	1	1	
7	171284	RENFORT	1	1	1	1	1	
8	171285	POUTRELLE	2	2	2	2	2	
9	171292	PLAQUE DE RENFORT	1	1	1	1	1	
10	070754	SUPPORT				1		M
11	210307	SUPPORT DE TUYAU	1	1	1	1	1	
12	170545	TUBE 38 3/4"	1	1	1	1	1	
13	031184	SUPPORT DE CABLE ACCELERATEUR	1			1		A
14	030417	TIGE FILETEE TRANSFERT ACCEL.	1			1		A
15	171466	SUPPORT VALVE FREIN	1	1	1	1	1	
16	171295	SUPPORT	1	1	1	1	1	
17	171279	TUBE	2	2	2	2	2	
18	171278	TUBE	1	1	1	1	1	
19	171275	RENFORT	2	2	2	2	2	
20	171280	SUPPORT	1	1	1	1	1	
21	170544	ANGULAIRE 2" X 2" X 3"	1			1		A
22	171286	PLAQUE	1	1	1	1	1	
23	171269	SUPPORT / (WELDED TO STRUCTURE) À N-523	1			1		
23	171427	SUPPORT / (WELDED TO STRUCTURE) De N-524 À V-6252	1	1	1	1	1	
23	172114	SUPPORT De V-6253	1	1	1	1	1	S
24	030751	SUPPORT	1			1		R
25	171273	SUPPORT	2	2	2	2	2	
26	171324	SUPPORT ASS.	2	2	2	2	2	
27	171274	RENFORT	2	2	2	2	2	
28	070753	RENFORT				1		M
29	130760	GOUJON 2 3/4" X 1 1/4-12 BOTH END	1	1	1	1	1	
30	171032	SUPPORT 1"-15 / AMORTISSEUR / 55MM	2	2	2	2	2	
31	171287	TUBE	1	1	1	1	1	
32	171270	SUPPORT	1	1	1	1	1	
33	171147	SUPPORT À T-5710	1	1	1	1	1	
33	171843	SUPPORT De T-5711	1	1	1	1	1	
34	170147	POUTRE DE MONTURE AVANT	2	2	2	2	2	
35	170146	POUTRE CENTRAL AVANT	2	2	2	2	2	
36	170493	POUTRE VERT. CHASSIS AV.	2	2	2	2	2	
37	171291	TUBE	2	2	2	2	2	
38	171290	TUBE	2	2	2	2	2	

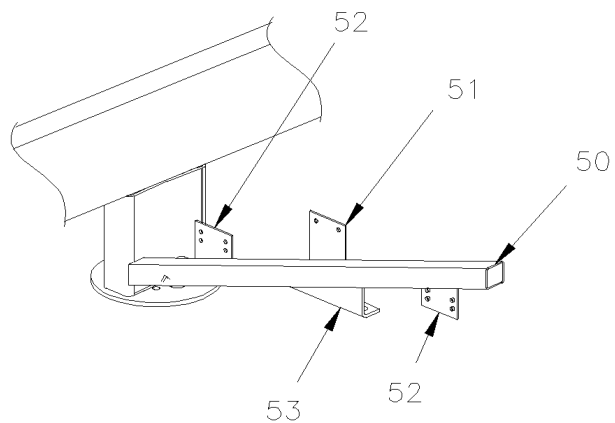
De L-685 À Y-7045	Date:07-2024	PAGE:XL-1897-01
SOUS-CHASSIS AVANT SUSPENSION RIGIDE		

Numéro d'article	Pièces	Description	M T H 4 0	M T H 4 5	M T H 4 5 E	X L 4 0	X L 4 5	N O T E S
39	171294	. RENFORCEMENT	2	2	2	2	2	
50	212375	ARBRE D'ATTACHE ASS.	1	1	1	1	1	
50	212376	. TUBE 2 3/8 O.D. X 934MM	1	1	1	1	1	
51	212377	. SUPPORT	2	2	2	2	2	
52	212018	. ARBRE D'ATTACHE	2	2	2	2	2	
53	212378	RENFORT	2	2	2	2	2	
54	211802	RENFORT	2	2	2	2	2	
55	212379	RENFORT	2	2	2	2	2	
56	212380	PLAQUE DE FERMETURE	2	2	2	2	2	
60	XL-1893-00	COMPARTIMENT A BAGAGES & A/C UNDER CONSTRUCTION						
		A) AVEC PEDALE ACCELERATEUR AVEC CÂBLE						
		M) AVEC TRANSMISSION MANUEL						
		R) AVEC RÉGULATEUR DE VITESSE AVEC MOTEUR MÉCANIQUE						
		S) TEL QU'ILLUSTRÉ						
		P) CONTACTER LE BUREAU DE PRISE DE COMMANDE						

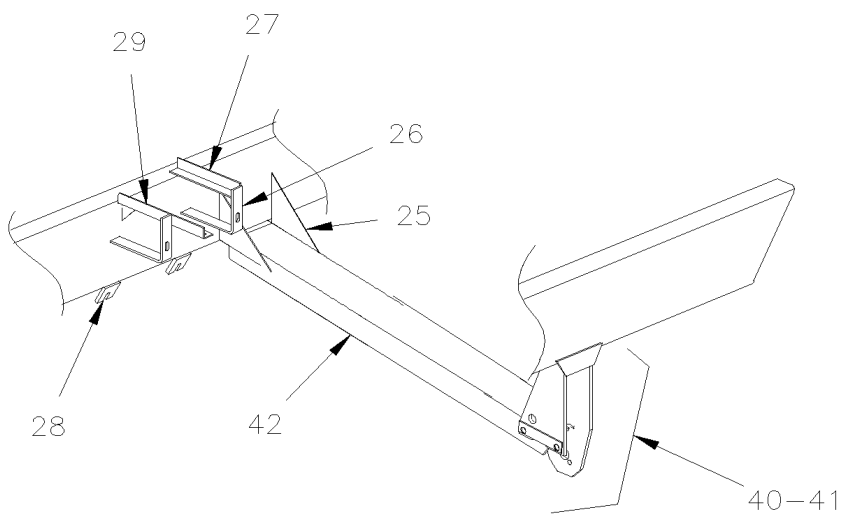




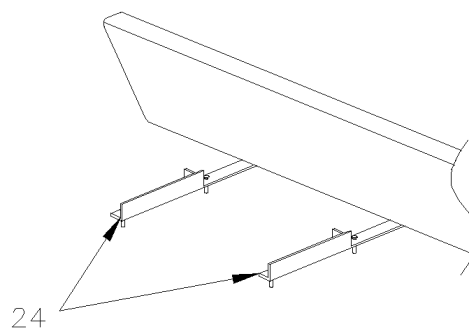
DETAIL "A"



DETAIL "B"



DETAIL "C"



DETAIL "D"

De E-638 À P-740

Date:07-2024

PAGE:XL-1897-10

SOUS-CHASSIS ARRIERE

Numéro d'article	Pièces	Description	M T H 4 0	M T H 4 5	M T H 4 5 E	X L 4 0	X L 4 5	NOTES
1	120524	SUPPORT ASS.	2			2		
2	170564	PLAQUE DE RENFORT	4			4		
3	170448	PLAQUE DE RENFORT	2			2		
4	170261	TUBE 738MM	2			2		
5	120521	SUPPORT GAUCHE À N-542	1			1		
5	171388	SUPPORT GAUCHE De N-543	1			1		
5	120522	ATTACHE DE PARE-CHOC DROITE À N-542	1			1		
5	171387	ATTACHE DE PARE-CHOC DROITE De N-543	1			1		
6	130766	SUPP. AMORT. ASS. W/FLAT PIN SHOCK À H-284	2			2		
6	Call order desk	SUPPORT De H-285 À H-417	1			1		P
6	170971	SUPPORT De H-285 À H-417	1			1		
6	131005	SUPPORT W/TAPER PIN SHOCK De H-418	1			1		
6	131006	SUPPORT W/TAPER PIN SHOCK De H-418	1			1		
7	130957	ATTACHE, BARRE PANHARD MTH (SOUDE)	1			1		
8	170256	RENFORCEMENT	1			1		
9	130591	RENFORT 101MM X 152MM	2			2		
10	130944	SUPPORT DE PLANCHER ASS. À N-563	6			6		
10	131356	SUPPORT DE PLANCHER ASS. De N-564	6			6		
11	130800	SUPPORT DE BALLON SUR DIFF.	2			2		
12	130801	SUPPORT BALLON SUR TANDEM	2			2		
13	460210	SUPPORT INTERIEUR	2			2		
14	070561	SUPPORT DE TRANSMISSION	1			1		
15	070564	SUPPORT ASS.	2			2		
16	130794	ATTACHE / AMORTISSEUR W/FLAT PIN SHOCK À H-284	2			2		
16	130974	ATTACHE / AMORTISSEUR W/TAPER PIN SHOCK De H-285	2			2		
18	170262	TUBE 986MM	2			2		
19	130489	HT CONTROL VALVE- ATTACH	1			1		
19	130490	HT CONTROL VALVE- ATTACH	1			1		
20	130791	SUPPORT DE BALLON GA ASS. W/FLAT PIN SHOCK À H-284	1			1		
20	130792	SUPPORT DE BALLON DR ASS. W/FLAT PIN SHOCK À H-284	1			1		
20	130975	SUPPORT DE BALLON GA ASS. W/TAPER PIN SHOCK De H-285 À N-563	1					
20	130976	SUPPORT DE BALLON DR ASS. W/TAPER PIN SHOCK De H-285 À N-563	1					
20	171384	SUPPORT DE BALLON GA ASS. W/TAPER PIN SHOCK De N-564	1					
20	171383	SUPPORT DE BALLON DR ASS. W/TAPER PIN SHOCK De N-564	1					
21	130786	. TIGE W/FLAT PIN SHOCK À H-284	1			1		
21	130969	. TIGE W/TAPER PIN SHOCK De H-285 À P-558				1		
21	130969	. TIGE W/TAPER PIN SHOCK De H-285 À N-563	1					
21	171032	. SUPPORT 1"-15 / AMORTISSEUR / 55MM De P-559				1		
21	171032	. SUPPORT 1"-15 / AMORTISSEUR / 55MM De N-564	1					
23	170254	. PLAQUE DE FIXATION	1			1		
24	140609	PRIM. AIR TANK SUPPORT A	2			2		
25	120815	RENFORCEMENT	2			2		

De E-638 À P-740

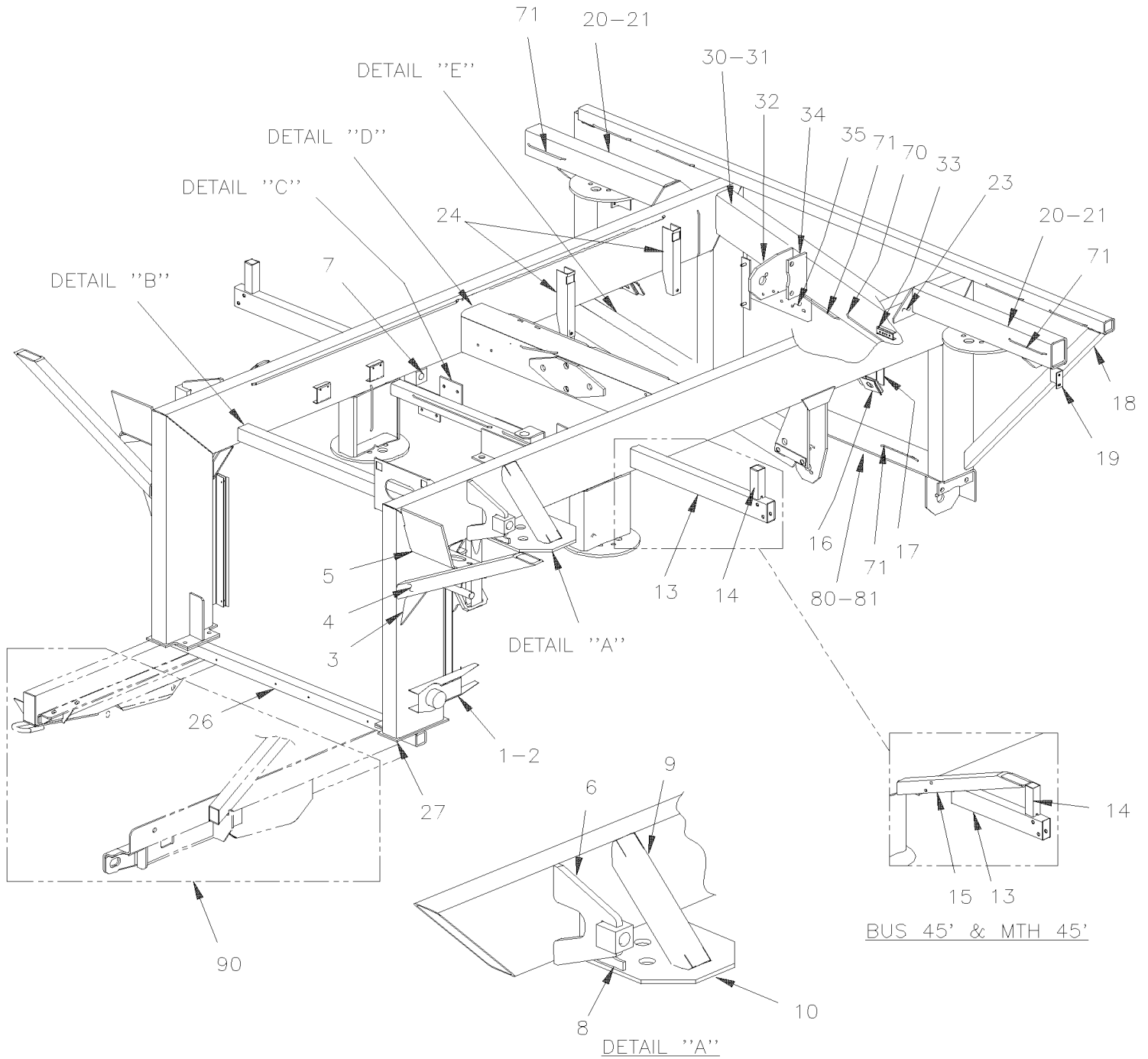
Date:07-2024

PAGE:XL-1897-10

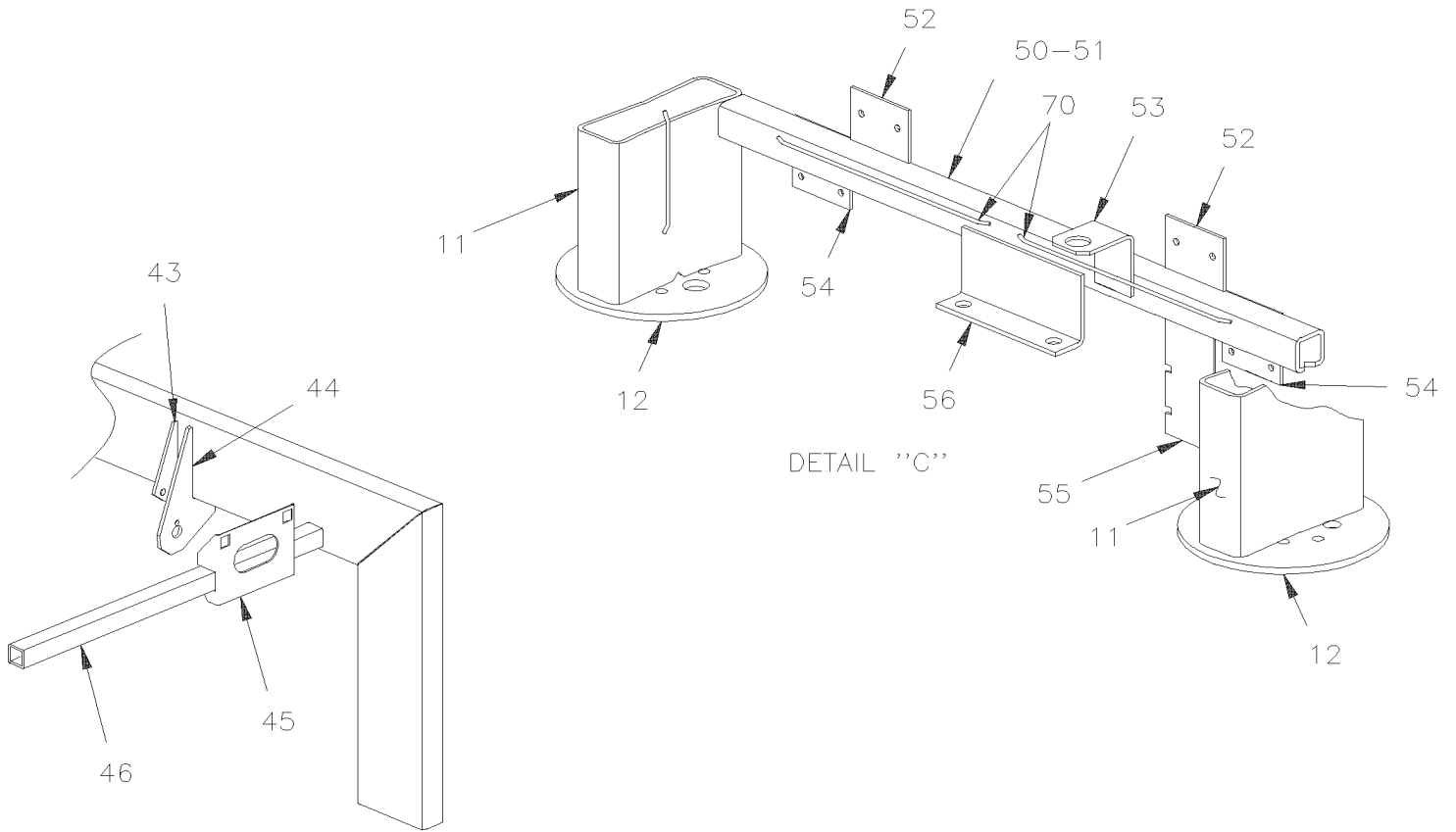
SOUS-CHASSIS ARRIERE

Numéro d'article	Pièces	Description	M T H 4 0	M T H 4 5	M T H 4 5 E	X L 4 0	X L 4 5	N O T E S
26	140972	SUPPORT DE RESERVOIR VERTICAL	2			2		
27	140970	SUPPORT SUPERIEUR	1			1		
28	140971	ATTACHE TANK	2			2		
29	070446	SUP.ASS-LEVIER VITESSE				1		
30	121108	ATTACHE BARRE RADIAL (SOUDE) À M-978	1			1		
30	121223	ATTACHE BARRE RADIAL (SOUDE) De M-979	1			1		
31	130799	TUBE 42 7/16"	1			1		
32	121107	ATTACHE À M-978	1			1		
32	121224	ATTACHE De M-979	1			1		
34	121106	ATTACHE À M-978	1			1		
34	121225	ATTACHE De M-979	1			1		
35	171461	SUPPORT De N-564	1			1		
40	120858	ATTACHE, BARRE PANHARD MTH (SOUDE)	1			1		
41	120548	RENFORCEMENT	1			1		
42	120814	TUBE 1080MM / 42 5/8"	1			1		
50	170488	TUBE 42 5/8"	1			1		
51	140337	RELAY VALVE SUPPORT R-6	1			1		
52	171312	SUPPORT	2			2		
53	080037	SUPPORT	1			1		
60	170486	TUBE 46"	1			1		
61	171313	RENFORT	1			1		
62	171314	SUPPORT SOUPAPE	1			1		
63	140447	AIR DRYER SUPPORT	1			1		
64	140448	AIR DRYER ANCHOR	2			2		
80	120816	ANGLE D'ATTACHE, SOUS-CHASSIS ARR. ASS.	1			1		
81	XL-1610-00	INSTALLATION SUSPENSION ESSIEU ARRIERE						
90	XL-1894-05	STRUCTURE ARRIERE GAUCHE						
NS	173332	LONGERON GAUCHE ASS. 96"	1	1	1	1	1	
NS	173333	LONGERON DROIT ASS. 96"	1	1	1	1	1	
		P) CONTACTER LE BUREAU DE PRISE DE COMMANDE						

SOUS-CHASSIS ARRIERE

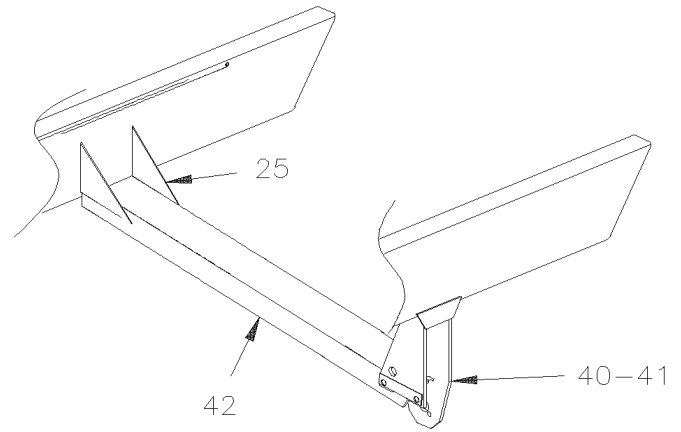


SOUS-CHASSIS ARRIERE

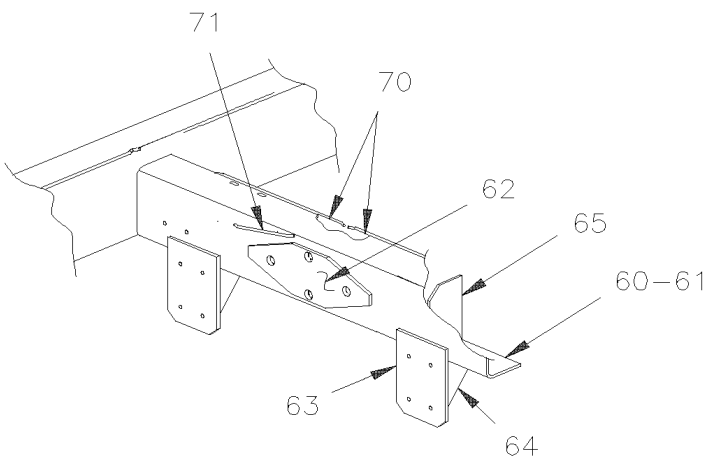


DETAIL "C"

DETAIL "B"



DETAIL "E"



DETAIL "D"

De P-741 À Y-7045	Date:07-2024	PAGE:XL-1897-11
SOUS-CHASSIS ARRIERE		

Numéro d'article	Pièces	Description	M T H 4 0	M T H 4 5	M T H 4 5 E	X L 4 0	X L 4 5	N O T E S
1	171451	ARBRE		2			2	
1	171049	ARBRE De R-846	2		2			
2	171452	PLAQUE GA		1			1	
2	171454	PLAQUE DR		1			1	
2	171574	PLAQUE RENFORCEMENT De R-846	2		2			
2	171051	PLAQUE RENFORCEMENT De R-846	1		1			
3	170448	PLAQUE DE RENFORT	2	2	2	2	2	
4	170261	TUBE 738MM	2	2	2	2	2	
5	171387	ATTACHE DE PARE-CHOC DROITE À R-844	1	1	1	1		
5	171728	ATTACHE DE PARE-CHOC DROITE De R-845 À X-6689	1	1	1	1	1	
5	Call order desk	ATTACHE DE PARE-CHOC DROITE De X-6690	1	1	1	1	1	P
5	171388	SUPPORT GAUCHE À R-844	1	1	1	1	1	
5	171727	SUPPORT GAUCHE De R-845 À X-6689	1	1	1	1		
5	Call order desk	SUPPORT GAUCHE De X-6690	1	1	1	1	1	P
6	171386	SUPPORT, AMORTISSEUR (SOUDE) À Y-7037	1	1	1	1	1	
. NS	171396	. TIGE W/TAPER PIN SHOCK À Y-7037	1	1	1	1	1	
6	Call order desk	SUPPORT, AMORTISSEUR (SOUDE) De Y-7038	2	2	2	2	2	P
7	171385	. SUPPORT À Y-7037	1	1	1	1	1	
7	171032	. SUPPORT 1"-15 / AMORTISSEUR / 55MM De Y-7038	1	1	1	1	1	
8	171392	RENFORT	4	4	4	4	4	
9	171389	RENFORCEMENT EN "U" 329MM	2	2	2	2	2	
10	171390	SUPPORT	2	2	2	2	2	
11	131572	SUPPORT	1	1	1	1	1	
12	131356	SUPPORT DE PLANCHER ASS.	2	2	2	2	2	
13	212606	TUBE 430MM		2			2	
13	212581	TUBE 675MM	2		2			
14	212605	TUBE 111MM		2			2	
14	212580	TUBE 162MM	2		2			
15	171505	TUBE 635MM		2			2	
16	214381	GUIDE DROIT ASS.	1	1	1	1	1	
17	172147	SUPPORT EN "U" / RESERVOIR A L'AIR / 263MM	2	2	2	2	2	
18	170262	TUBE 986MM	2	2	2	2	2	
19	172428	SUPPORT	2	2	2	2	2	
19	171163	SUPPORT À W-6352	2	2	2	2	2	
19	172084	SUPPORT De W-6353	2	2	2	2	2	
19	172117	SUPPORT DE VALVE / W/BATERIES IN BAG COMPT.			2			
19	121426	SUPPORT / CURBSIDE De T-5873 À W-6352	1	1	1	1	1	
20	171398	TUBE	2	2	2	2	2	
21	171032	SUPPORT 1"-15 / AMORTISSEUR / 55MM	2	2	2	2	2	
23	170254	PLAQUE DE FIXATION	2	2	2	2	2	
24	171600	SUPPORT EN "U" / RESERVOIR A L'AIR / 250MM	2	2	2	2	2	
25	120815	RENFORCEMENT	2	2	2	2	2	

De P-741 À Y-7045	Date:07-2024	PAGE:XL-1897-11
SOUS-CHASSIS ARRIERE		

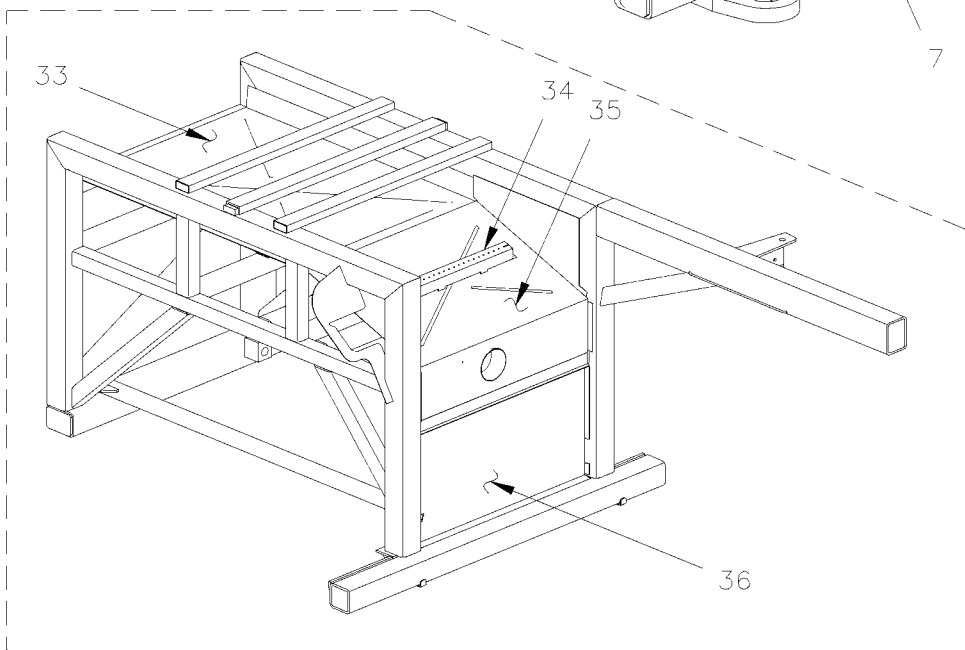
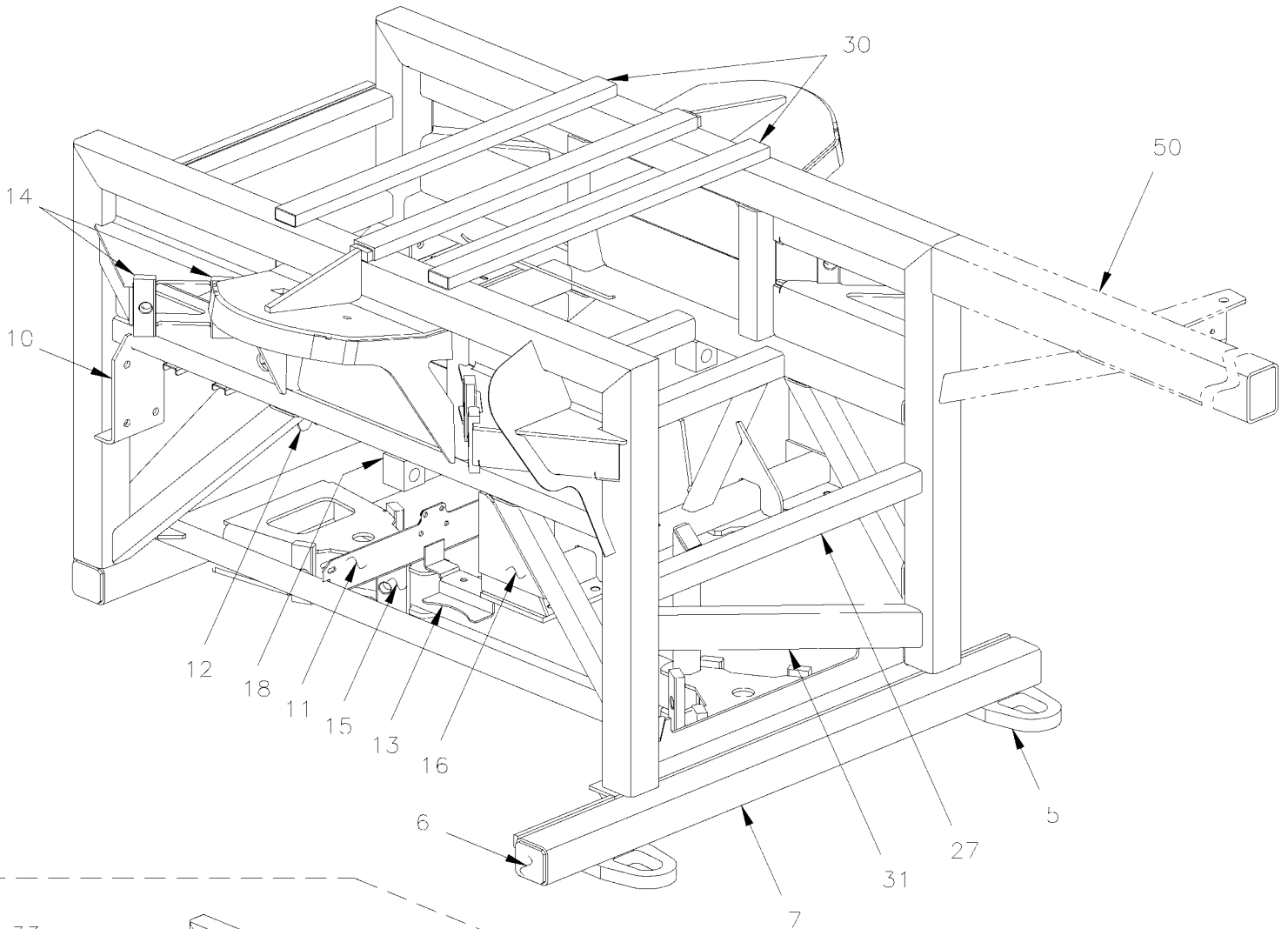
Numéro d'article	Pièces	Description	M T H 4 0	M T H 4 5	M T H 4 5 E	X L 4 0	X L 4 5	N O T E S
		I) AVEC SUSPENSION INDEPENDENT						
		R) AVEC SUSPENSION RIGIDE						
		1) PAS VENDU SEPARMENT						
		P) CONTACTER LE BUREAU DE PRISE DE COMMANDE						

De T-5873 À Y-7045

Date:07-2024

PAGE:XL-1897-50

SOUS-CHASSIS AVANT / SUSPENSION INDEPENDANTE - 16500 LBS

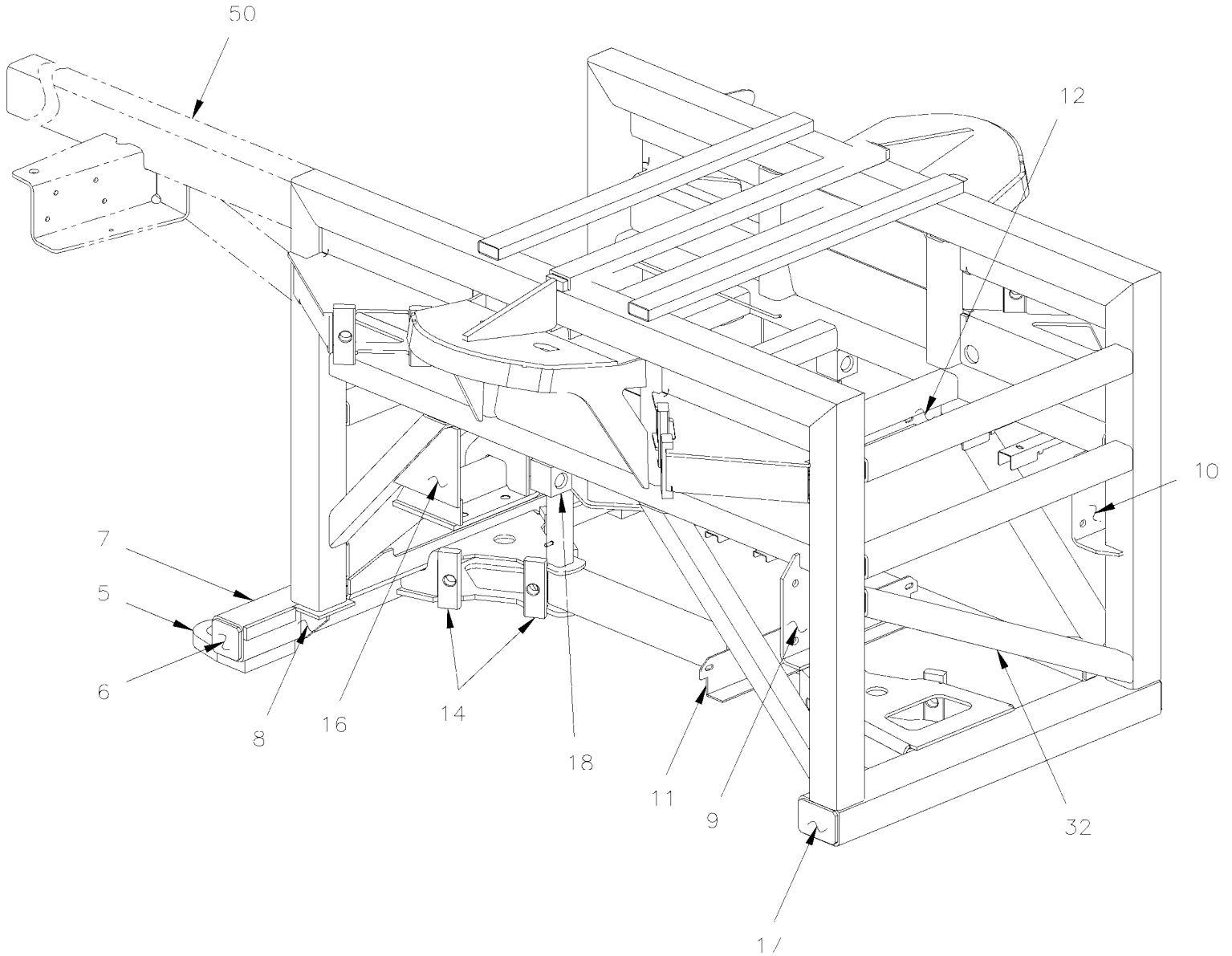


De T-5873 À Y-7045

Date:07-2024

PAGE:XL-1897-50

SOUS-CHASSIS AVANT / SUSPENSION INDEPENDANTE - 16500 LBS



De T-5873 À Y-7045	Date:07-2024	PAGE:XL-1897-50
SOUS-CHASSIS AVANT / SUSPENSION INDEPENDANTE - 16500 LBS		

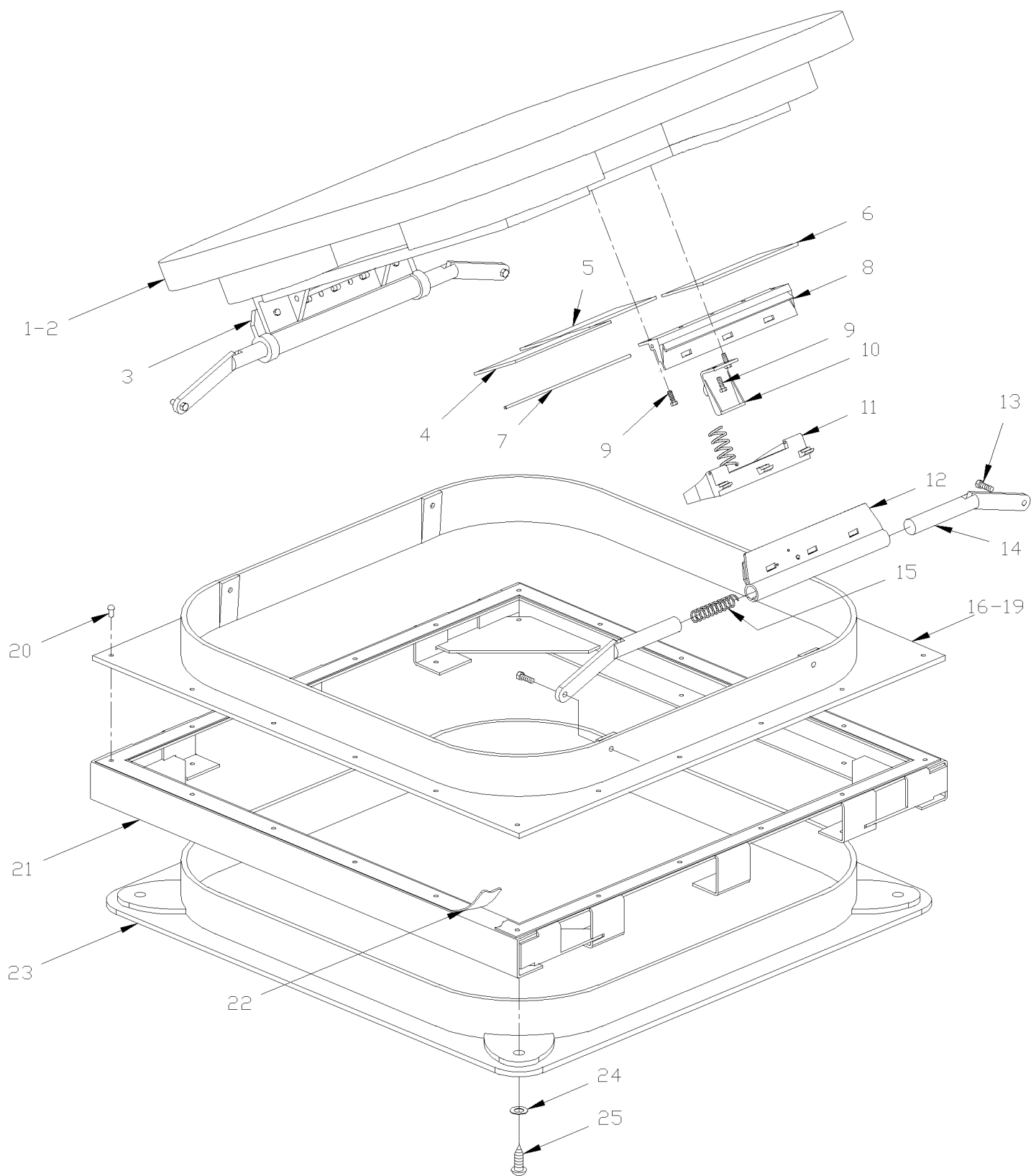
Numéro d'article	Pièces	Description	M T H 4 0	M T H 4 5	M T H 4 5 E	X L 4 0	X L 4 5	N O T E S
	172301P	SOUS-CHASSIS AVANT XL2	1	1	1			M
5	171991	. ATTACHE	2	2	2		2	
6	220944	. PLAQUE DE FERMETURE 67MM X 67MM	2	2	2		2	
7	172082	. TUBE 1095MM	1	1	1		1	
8	171709	. RENFORT	2	2	2		2	
9	171908	. ATTACHE GAUCHE	1	1	1		1	
10	171718	. ATTACHE DROITE	1	1	1		1	
11	171942	. SUPPORT INFERIEUR, RESERVOIR AIR	1	1	1		1	
12	171815	. ATTACHE DE RESERVOIR	1	1	1		1	
13	172193	. SUPPORT INFERIEUR, RESERVOIR AIR	1	1	1		1	
14	171789	. FIXATION 38MM WIDE	14	14	14		14	
15	171710	. FIXATION 57MM WIDE	2	2	2		2	
16	171856	. RENFORT	2	2	2		2	
17	171888	. PLAQUE DE FERMETURE 67MM X 92MM	2	2	2		2	
18	110627	. AXE D'ATTACHE 1"-15 / AMORTISSEUR / 50.8MM LONG	2	2	2		2	
27	171712	. TUBE 661MM	5	5	5		5	
30	171886	. TUBE 785MM	2	2	2		2	
30	172410	. POUTRE EN "U" 1" X 2" X 788MM	1	1	1		1	
31	172432	. TUBE 721MM	1	1	1		1	
32	171713	. TUBE 779MM	1	1	1		1	
33	212774	. PANNEAU GAUCHE	1	1	1		1	
34	172235	. SUPPORT	1	1	1		1	
35	172305	PANNEAU CENTRAL	1	1	1		1	
36	214762	PANNEAU, SUS. RIG. COMP. ROUE SECOURS / W/SPARE TIRE					1	
36	212773	PANNEAU, SUS. RIG. COMP. ROUE SECOURS	1	1	1			
36	213208	CACHE-POUSSIÈRE	1	1	1			M
50	XL-1895-50	STRUCTURE PLANCHER AVANT						
XL-28	172522P	SOUS-CHASSIS AVANT XL2 AUTO					1	
		M) AVEC CONVERTISSEUR "MARATHON"						

De E-638 À Y-7045

Date:07-2024

PAGE:XL-1898-00

INSTALLATION ECOUTILLE D'ÉCHAPPEMENT



De E-638 À Y-7045	Date:07-2024	PAGE:XL-1898-00
INSTALLATION ECOUTILLE D'ECHAPPEMENT		

Numéro d'article	Pièces	Description	M T H 4 0	M T H 4 5	M T H 4 5 E	X L 4 0	X L 4 5	N O T E S
1	950040	SORTIE D'URGENCE À F-878	1			1		
1	950059	SORTIE D'URGENCE 23"X23"BEIGE>SS 950291 De F-879 À H-284	1			1		
1	950091	SORTIE SECOURS ASSEMBLEE De H-285 À P-729	1	1	1	1		
1	950209	SORTIE SECOURS ASSEMBLEE De P-730 À W-6346	1	1	1	1	1	
1	950291	SORTIE SECOURS ASSEMBLEE De W-6347	1	1	1	1	1	B
2	950069	. JOINT	1	1	1	1	1	
3	N.S.S.	. PENTURE	1	1	1	1	1	1
4	291263	. DECALQUE SORTIE D'URGENCE / ENGLISH & FRANCAIS	1	1	1	1	1	
5	403696	. DECALQUE BRAILLE / ENGLISH & FRANCAIS	1	1	1	1	1	
5	403651	. DECALQUE JAPONAIS TRAPPON	1	1	1	1	1	
5	291265	. DECALQUE SORTIE D'URGENCE FRAN	1	1	1	1	1	
6	291264	. DECAL SORTIE D'URGENCE FRAN >SS 950229	1	1	1	1	1	
7	950046	. DECALQUE SORTIE D'URGENCE	1	1	1	1	1	
8	790238	. VERROUILLAGE À H-284	1			1		
8	790373	. DECLENCHEUR DE BASE GRIS De H-285	1	1	1	1	1	
9	N.S.P.	. VIS	AR	AR	AR	AR	AR	2
10	790236	. DECLENCHEUR SORTIE URGENCE	1	1	1	1	1	
11	790237	. POIGNEE ASS. SORTIE D'URGENCE À H-284	1			1		
11	790371	. POIGNEE GRISE ASS. De H-285	1	1	1	1	1	
12	790239	. DECLENCHEUR DE PENTURE BLANC À H-284	1			1		
12	790375	. DECLENCHEUR DE PENTURE GRIS De H-285	1	1	1	1	1	
13	790372	. VIS EPAULEMENT SIX PAN CREUX 7/16x3/16 {5/16-18	4	4	4	4	4	
14	790436	. LEVIER ASS.	4	4	4	4	4	
15	790435	. RESSORT COMPRESSION / .549 O.D. x 2.590 À W-6346	4	4	4	4	4	
15	790449	. RESSORT COMPRESSION / .549 O.D. x 2.590 x .078 De W-6347	4	4	4	4	4	
16	950205	. CADRE SORTIE D'URGENCE GREY De N-491	1	1	1	1	1	
NS	680532	. SCELLANT SIKA #221 / GRIS / 310ml CARTRIDGE	1	1	1	1	1	
19	291258	. CADRE EXTERIEUR ASS. À F-878	1			1		
19	291223	. CADRE EXTERIEUR FIBRE DE VERRE À F-878	1			1		
19	291256	. JOINT D'ETANCHEITE CAOUTCHOUC À F-878	1			1		
19	509562	. MOULURE PLASTIQUE NOIR / C.T.L. À F-878	AR			AR		
19	291885	. CADRE SORTIE D'URGENCE De F-879 À N-490	1			1		
20	504546	. RIVET "CHERRY MONOLOK" TETE BOMBE 1/4x5/8 ZP	AR	AR	AR	AR	AR	
21	291253	. CADRE DE FIXATION ASS. À F-878	1			1		
21	291595	. RENFORT De F-879 À P-603	1	1	1	1		
21	292398	. RENFORT De P-604	1	1	1	1	1	
22	680093	. RUBAN SCELLANT BUTYL / GRIS / 1/16"x1 1/2"x50' /71079B11760	AR	AR	AR	AR	AR	
23	291222	. CADRE DE FINITION INTERIEUR À F-878	1			1		
23	291536	. FINITION INT.SORTIE SEC. De F-879 À H-284	1			1		
23	291594	. FIN INT SORTIE SECOURS De F-921 À J-568				1		A
23	291720	. CADRE SORTIE SECOURS De H-285	1	1	1	1	1	
24	504399	. BASE A RONDELLE PLATE 10GA.	4	4	4	4	4	

De E-638 À Y-7045	Date:07-2024	PAGE:XL-1898-00
-------------------	--------------	-----------------

INSTALLATION ECOUTILLE D'ECHAPPEMENT

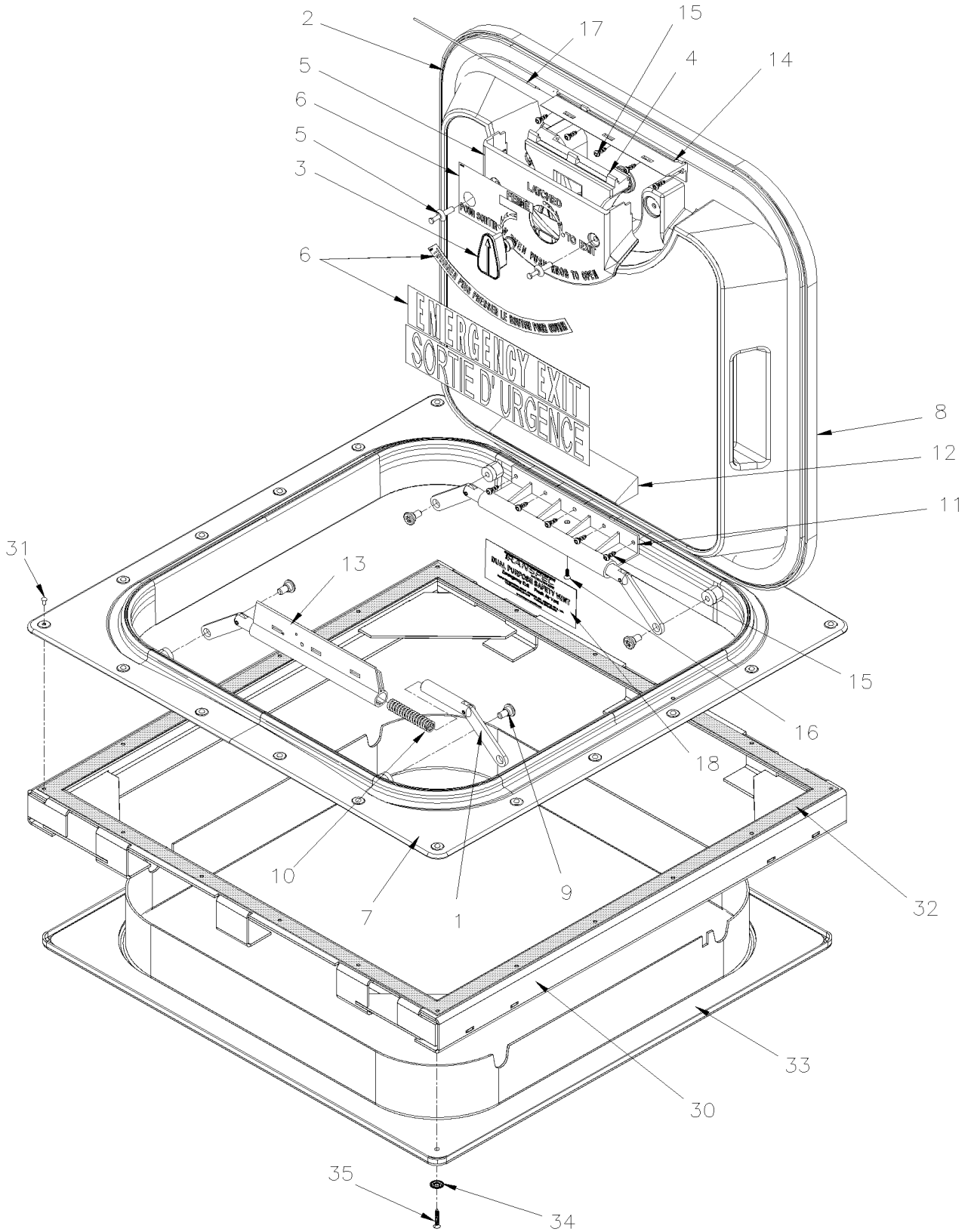
Numéro d'article	Pièces	Description	M T H 4 0	M T H 4 5	M T H 4 5 E	X L 4 0	X L 4 5	N O T E S
25	500641	VIS AUTOTARAUDEUSE TETE CYLINDRIQUE PHILLIPS #8x3/4 Z050	4	4	4	4	4	
NS	504400	CAPUCHON DECORATIF NOIR 12GA.	4	4	4	4	4	
		A) AVEC « ASTRAL »						
		B) A AVEC « ASTRAL » CETTE TRAPPE COMPRENENT L'ITEM #16						
		1) PAS VENDU SEPARMENT						
		2) PAS VENDU PAR PREVOST (VOIR NUMERO DU MANUFATURIER A LA FIN DE LA DESCRIPTION)						

De E-638 À Y-7045

Date:07-2024

PAGE:XL-1898-99

INSTALLATION ECOUTILLE D'ECHAPPEMENT / SERVICE

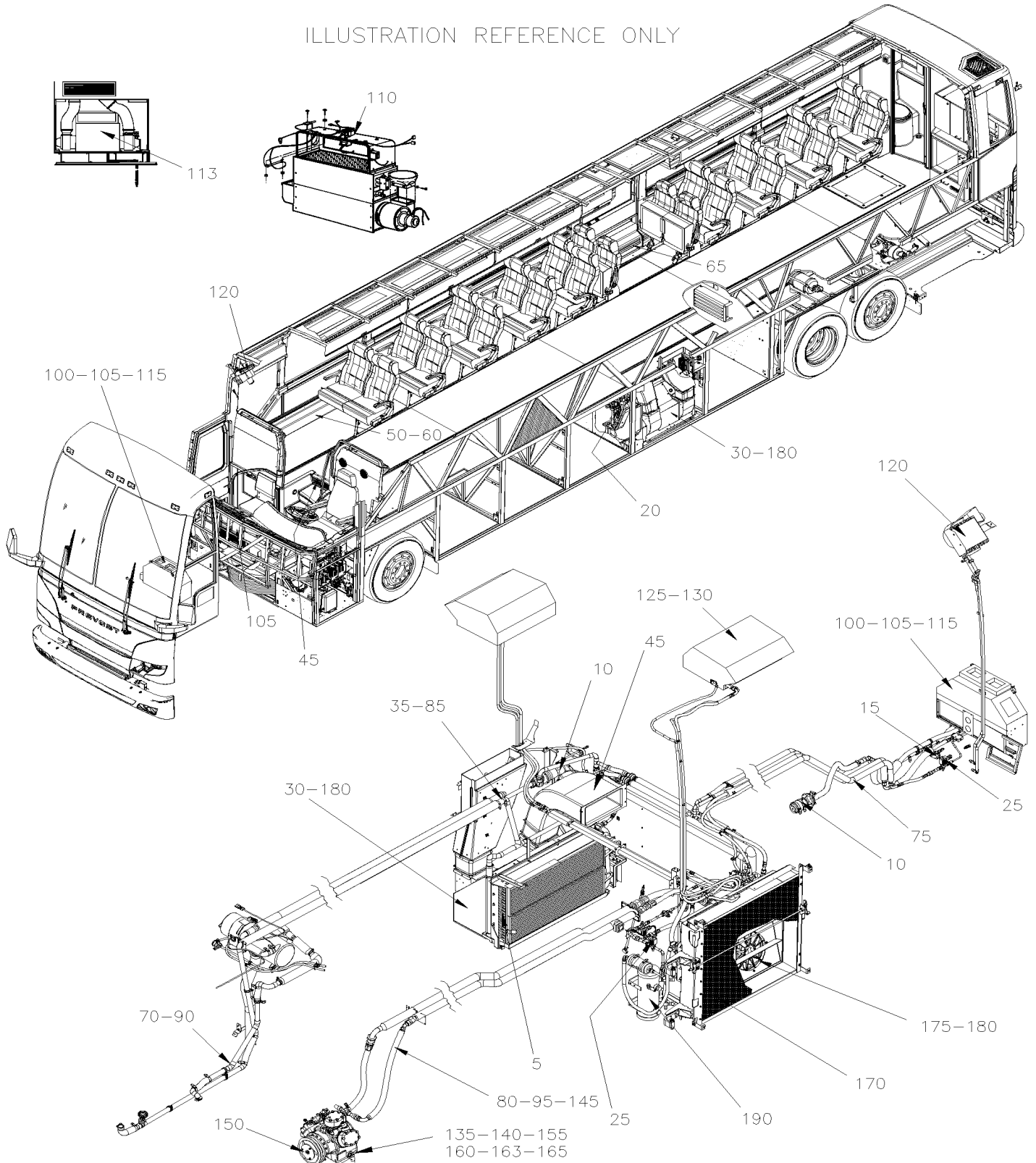


De E-638 À Y-7045	Date:07-2024	PAGE:XL-1898-99
INSTALLATION ECOUILLE D'ECHAPPEMENT / SERVICE		

Numéro d'article	Pièces	Description	M T H 4 0	M T H 4 5	M T H 4 5 E	X L 4 0	X L 4 5	N O T E S
	950396	SORTIE SECOURS PROFILE BAS ASS. GREY / ENG & FRENCH				1	1	
1	790436	. LEVIER ASS.				4	4	
2	950069	. JOINT				1	1	
3	790663	. BOUTON ROUGE				1	1	
4	790664	. POIGNEE DE RELACHE ASM GRIS				1	1	
4	790371	. POIGNEE GRISE ASS.				1	1	
5	790662	. PROTECTEUR DE POIGNEE ASM				1	1	
6	950690	. ENS DE DECALQUE / ENGLISH & FRANCAIS				1	1	
NS	950229	. ENS DE DECALQUE / ENGLISH & FRANCAIS				1	1	
NS	403651	. DECALQUE JAPONAIS TRAPPON				AR	AR	
NS	405775	. DECALQUE BRAILLE / ENGLISH & FRANCAIS				AR	AR	
7	950205	. CADRE SORTIE D'URGENCE GREY				1	1	
8	950464	. COUVERT ASSEMBLÉ / GREY ENGLISH & FRENCH				1	1	
9	790372	. VIS EPAULEMENT SIX PAN CREUX 7/16x3/16 {5/16-18				4	4	
9	950449	. VIS TETE BOUTON TORX 5/16-18x3/4 BK G8				4	4	
NS	950450	. ESPACEUR 5/16I.D.x 7/16O.D.x 3/16TH				4	4	
10	790449	. RESSORT COMPRESSION / .549 O.D. x 2.590 x .078				4	4	
11		. PENTURE SECTION COUVERT				1	1	
12	N8891498	. COUVERCLE DE CHARNIERE				1	1	
13	790375	. DECLENCHEUR DE PENTURE GRIS				1	1	
14	6982866	. BASE DE POIGNÉE				1	1	
15	N8880007	. VISSE #10 x 1/2 SS				10	10	
16	7775130	. VISSE #8 x 1/2 SS				1	1	
17	950693	. TIGE				1	1	
18	N8891500	DECALQUE				1	1	
30	292398	RENFORT				1	1	
NS	680532	SCCELLANT SIKA #221 / GRIS / 310ml CARTRIDGE				1	1	
31	504546	RIVET "CHERRY MONOLOK" TETE BOMBE 1/4x5/8 ZP				20	20	
32	680093	RUBAN SCELLANT BUTYL / GRIS / 1/16"x1 1/2"x50' /71079B11760				AR	AR	
33	291720	CADRE SORTIE SECOURS				1	1	
34	500464	RONDELLE DE FINITION FRAISE .210x.540 SS				4	4	
35	500629	VIS AUTOTARAUEUSE TETE OVALE PHILLIPS #8x1 Z050				4	4	

	Date:07-2024	XL-22
CHAUFFAGE & CLIMATISATION		

ILLUSTRATION REFERENCE ONLY



	Date:07-2024	XL-22
CHAUFFAGE & CLIMATISATION		

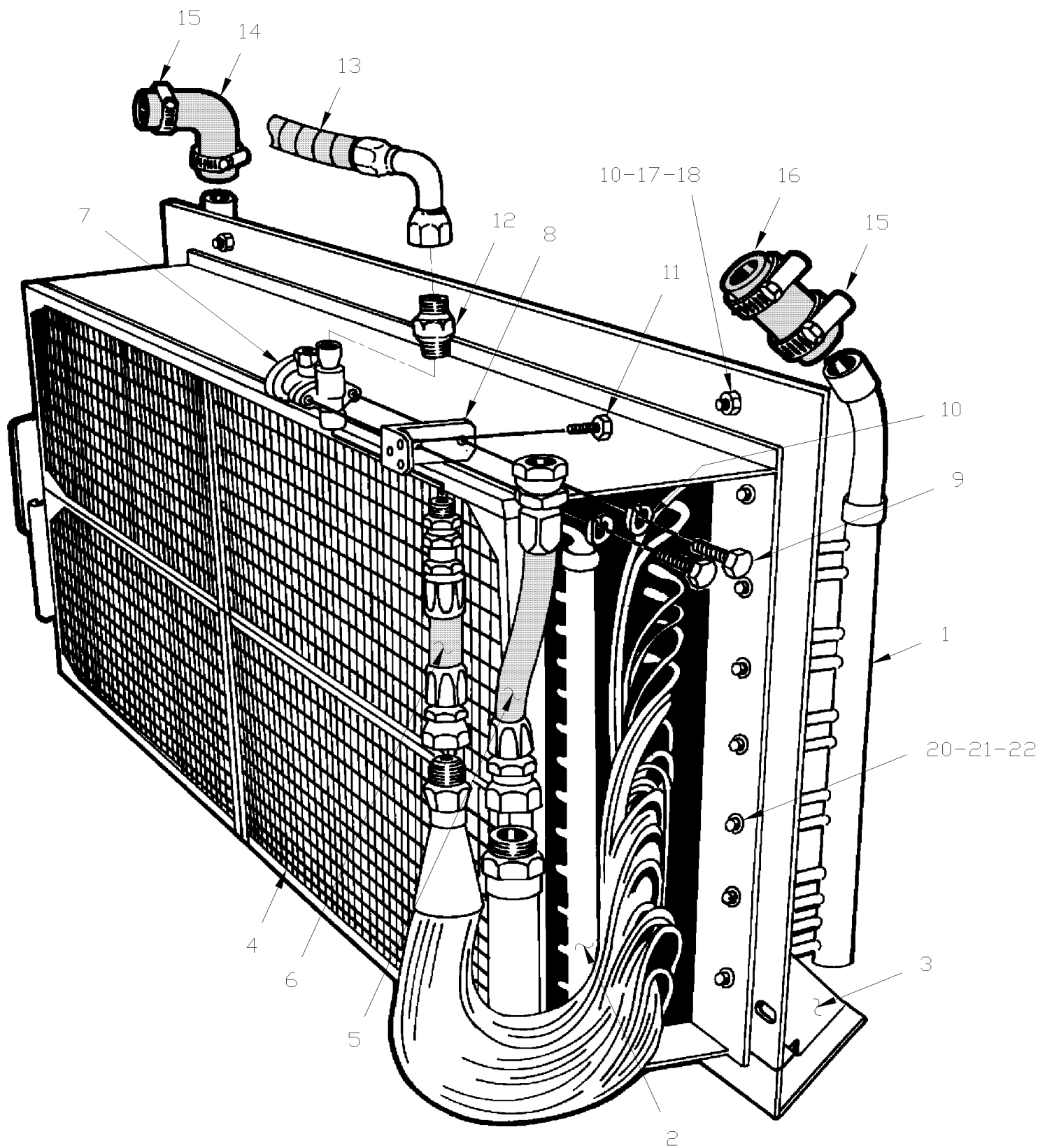
Numéro d'article	Pièces	Description	M T H 4 0	M T H 4 5	M T H 4 5 E	X L 4 0	X L 4 5	N O T E S
155	XL-2250-00	COMPRESSEUR A/C 05G - TROIS CALPETS De E-638 À Y-7045						
155	XL-2250-01	COMPRESSEUR A/C 05G - DEUX CALPETS / SERVICE De E-638 À Y-7045						
160	XL-2250-15	SOUPAPE DE DECHARGE A/C - COMPRESSEUR 05G De E-638 À Y-7045						
163	XL-2250-50	COMPRESSEUR A/C "TECHUMSEH" De E-638 À Y-7045						
165	XL-2251-00	JOINT D'ETANCHEITE - COMPRESSEUR A/C 05G De E-638 À Y-7045						
170	XL-2255-00	INSTALLATION CONDENSATEUR De E-638 À Y-7045						
170	XL-2255-01	INSTALLATION CONDENSATEUR De S-570 À Y-7045						
170	XL-2255-10	INSTALLATION CONDENSATEUR - A/C AUXILIAIRE De J-479 À R-860						
170	XL-2255-50	INSTALLATION CONDENSATEUR - PETIT SYSTEME A/C DETROIT S-71 & S-92 De E-638 À R-843						
170	XL-2255-51	INSTALLATION CONDENSATEUR - PETIT SYSTEME A/C DETROIT S-60 De P-722 À Y-7045						
175	XL-2260-00	INSTALLATION VENTILATEUR CONDENSATEUR De E-638 À Y-7045						
175	XL-2260-01	INSTALLATION VENTILATEUR CONDENSATEUR De S-570 À T-5884						
175	XL-2260-05	INSTALLATION VENTILATEUR CONDENSEUR De V-6258 À Y-7045						
175	XL-2260-99	INSTALLATION 4 VENTILATEURS CONDENSEUR "RETROFIT" De E-638 À Y-7045						
180	XL-2265-00	MOTEUR - CONDENSATEUR & EVAPORATEUR - "BALDOR" De E-638 À E-729						
180	XL-2265-01	MOTEUR - CONDENSATEUR & EVAPORATEUR - "PREVOST" - T-19 De E-730 À T-5953						
180	XL-2265-02	MOTEUR - CONDENSATEUR & EVAPORATEUR - "PREVOST" - T-17 De T-5954 À Y-7045						
180	XL-2265-19	MOTEUR - CONDENSATEUR & EVAPORATEUR - SANS BROSSE / SERVICE De E-638 À Y-7045						
180	XL-2265-50	MOTEUR - CONDENSATEUR - "PREVOST" - TF-12 De V-6258 À Y-7045						
180	XL-2265-97	MOTEUR - CONDENSATEUR SANS BROSSE / SERVICE De V-6258 À Y-7045						
180	XL-2265-98	MOTEUR - CONDENSATEUR - "PREVOST" - T114 / SERVICE De V-6258 À Y-7045						
180	XL-2265-99	MOTEUR - CONDENSATEUR - "PREVOST" - T11G / SERVICE De V-6258 À Y-7045						
190	XL-2270-00	RESERVOIR & FILTRE ASSECHEUR AVEC R-12 De E-638 À R-933						
190	XL-2270-01	RESERVOIR & FILTRE ASSECHEUR AVEC R-134A De R-934 À Y-7045						
190	XL-2270-02	RESERVOIR & FILTRE ASSECHEUR AVEC R-134A De R-934 À Y-7045						
		A) OBSOLET REMPLACER VOIR PAGE XL-2245-12						

De E-638 À Y-7045

Date:07-2024

PAGE:XL-2205-00

INST. SERPENTIN CHAUFFAGE & EVAPORATEUR



De E-638 À Y-7045	Date:07-2024	PAGE:XL-2205-00
-------------------	--------------	-----------------

INST. SERPENTIN CHAUFFAGE & EVAPORATEUR

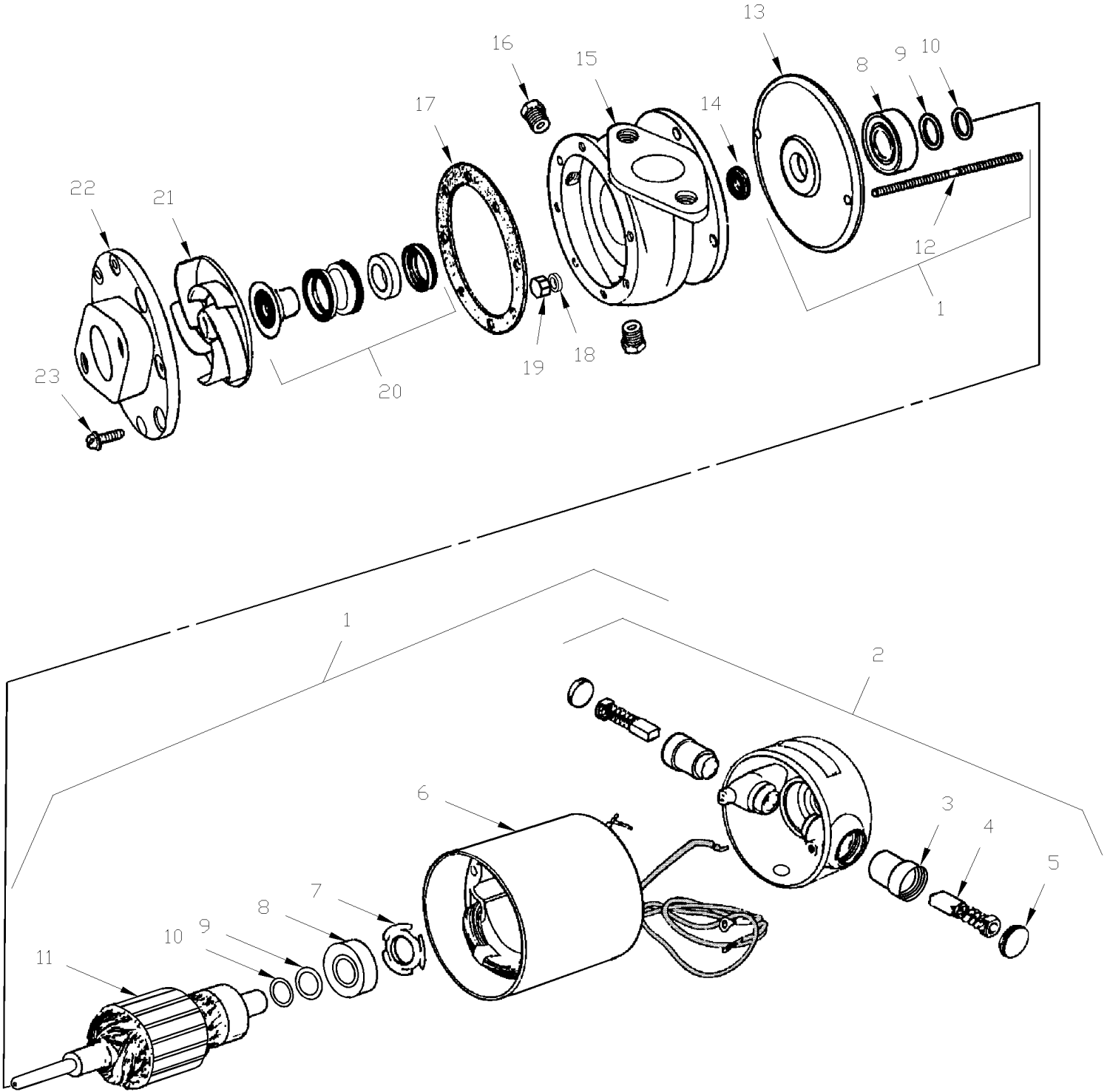
Numéro d'article	Pièces	Description	M T H 4 0	M T H 4 5	M T H 4 5 E	X L 4 0	X L 4 5	N O T E S
		A) TUBE & SERPENTIN DE CHAUFFAGE						
		C) DE R-934 POUR BUS ET R-960 POUR MTH. ET UTILISEZ AUSSI AVEC LA CONVERSION DU KIT SYSTÈME DE C / C DE R12 POUR R134A VOIR LA FEUILLE D'INSTRUCTIONS IS-94087, IS-94088 ET IS-94089						
		E) SUR PORTE-COLIS AVEC S-490 SEULEMENT						

De E-638 À S-475

Date:07-2024

PAGE:XL-2206-00

POMPE A L'EAU #870871



De E-638 À S-475	Date:07-2024	PAGE:XL-2206-00
POMPE A L'EAU #870871		

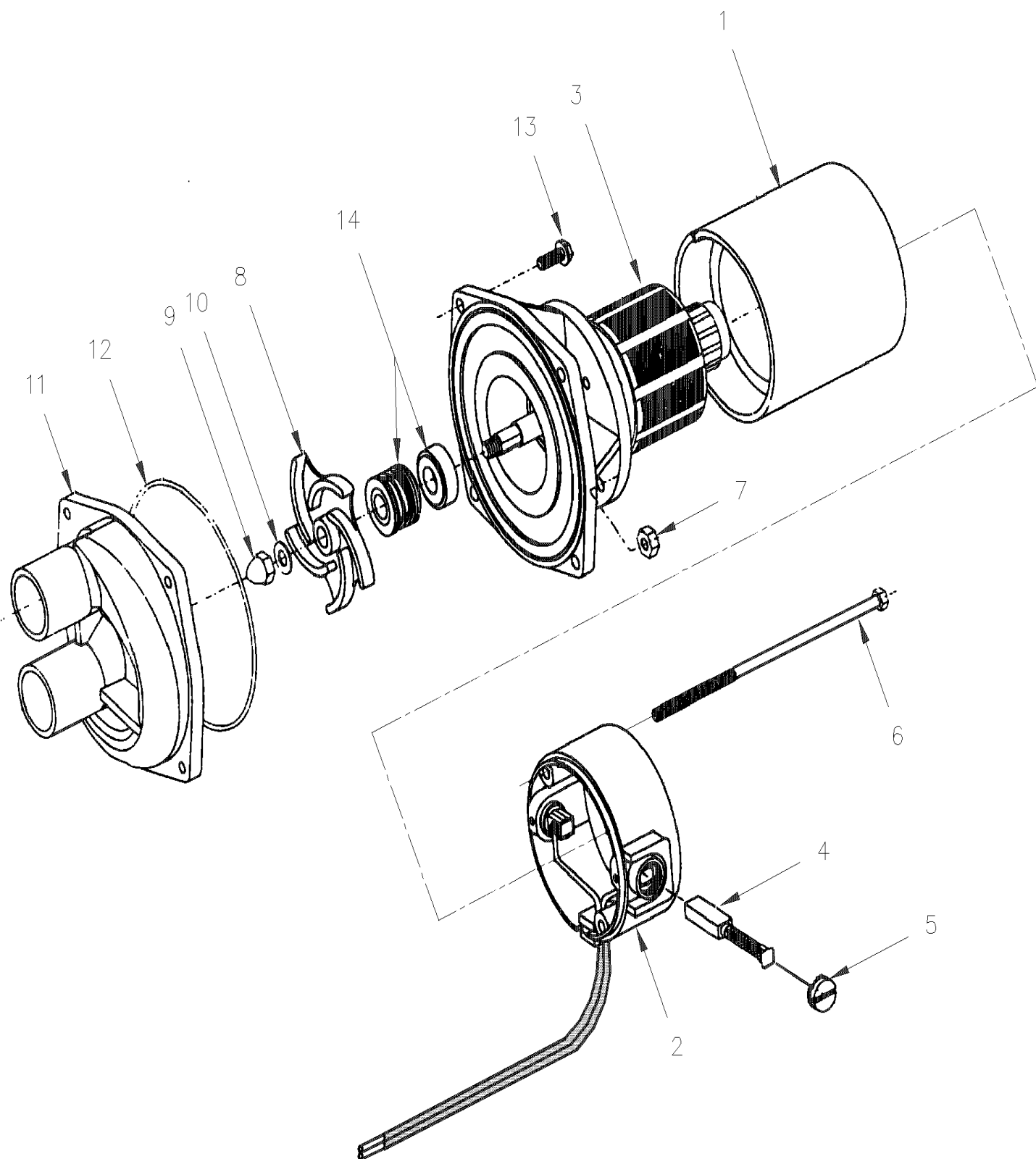
Numéro d'article	Pièces	Description	M T H 4 0	M T H 4 5	M T H 4 5 E	X L 4 0	X L 4 5	N O T E S
	870871	POMPE A L'EAU ASS / 24V / (22023)	1	1	1	1		R
1	870467	. MOTEUR 24 V	1	1	1	1		
2	N.S.P.	. . TETE ASS (#22948)	1	1	1	1		2
3	N.S.P.	. . . SUPPORT DE BROSSE (#2909)	2	2	2	2		2
4	870438	. . . BALAIS DE MOTEUR	2	2	2	2		
5	560727	. . . CAPUCHON BROSSE 7/8" (FORMER)	2			2		
5	870889	. . . CAPUCHON BROSSE 3/4" (CURRENT)	2	2	2	2		
6	N.S.P.	. . STATOR ASS (25888)	1	1	1	1		2
7	560732	. . RONDELLE DE BUTEE	1	1	1	1		
8	560731	. . ROULEMENT	2	2	2	2		
9	560733	. . ESPACEUR	2	2	2	2		
10	N.S.S.	. . JONC DE RETENUE	2	2	2	2		1
11	N.S.P.	. . ARMATURE ASS (#26036)	1	1	1	1		2
12	N.S.P.	. . GOUJON #10-32 (#21608)	2	2	2	2		2
13	N.S.P.	. . COUVERCLE (#21607)	1	1	1	1		2
14	870440	. "SLINGER"	1	1	1	1		
15	N.S.P.	. BATIE DE LA POMPE (#21586)	1	1	1	1		2
16	501303	. BOUCHON A TETE E CARRE / TYPE TUYAU / 1/8NPT-M BR	2	2	2	2		
17	870439	. JOINT D'ETANCHEITE	1	1	1	1		
18	500470	. RONDELLE FREIN FENDUE .193x.334x.047 Z050	2	2	2	2		
19	500700	. ECROU HEX #10-32 Z050	2	2	2	2		
20	870437	. JOINT ASS.	1	1	1	1		
21	870436	. TURBINE DE POMPE	1	1	1	1		
22	N.S.P.	. ADAPTATEUR DE BRIDE (#21634)	1	1	1	1		2
23	N.S.P.	. VIS #8-32 X 1/2	8	8	8	8		2
NS	561566	CONNECTEUR / WEATHER PACK / PH 2C / NOIR / PED 12010973	1	1	1	1		
NS	561568	TERMINAL MALE / 16-14 / PED 12089305	2	2	2	2		
NS	561786	JOINT ETANCHEITE / GRIS / PED 15324980	2	2	2	2		
NS	870441	JOINT D'ETANCHEITE	2	2	2	2		
		R) CES POMPE SERONT REMPLACE PAR L'ENSEMBLER #374027 AVEC POMPE SANS JOINT TORIQUE VOIR PAGE XL-2206-99						
		1) PAS VENDU SEPAREMENT						
		2) PAS VENDU PAR PREVOST (VOIR NUMERO DU MANUFATURIER A LA FIN DE LA DESCRIPTION)						

De P-722 À Y-7045

Date:07-2024

PAGE:XL-2206-01

POMPE A L'EAU #871032



De P-722 À Y-7045	Date:07-2024	PAGE:XL-2206-01
POMPE A L'EAU #871032		

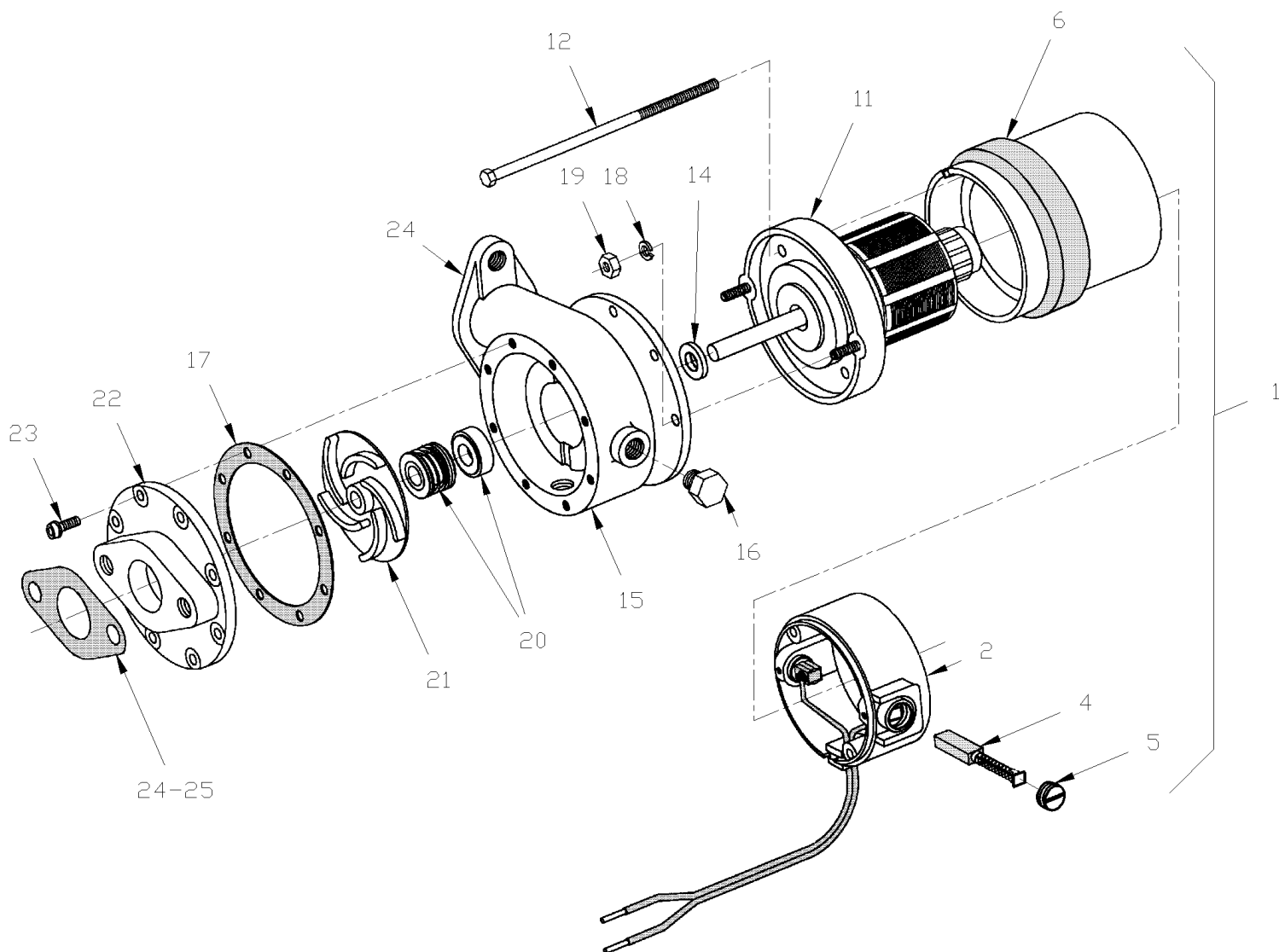
Numéro d'article	Pièces	Description	M T H 4 0	M T H 4 5	M T H 4 5 E	X L 4 0	X L 4 5	N O T E S
	064174	POMPE ASS.	1	1	1			
	561566	. . CONNECTEUR / WEATHER PACK / PH 2C / NOIR / PED 12010973	1	1	1			
	561568	. . TERMINAL MALE / 16-14 / PED 12089305	1	1	1			
	561786	. . JOINT ETANCHEITE / GRIS / PED 15324980	2	2	2			
	871032	. . POMPE A L'EAU ASS / 24V / (29232)	1	1	1			
1	N.S.P.	. . STATOR ASS (28840)	1	1	1			2
2	N.S.P.	. . TETE ASS (28836)	1	1	1			2
2	N.S.S.	. . SUPPORT DE BROSSE	2	2	2			1
3	N.S.P.	. . ADPATATEUR ARMATURE ASS (28839)	1	1	1			2
3	N.S.S.	. . . ROULEMENT	2	2	2			1
4	871062	. . BALAIS DE MOTEUR	2	2	2			
5	871063	. . CAPUCHON BROSSE	2	2	2			
6	N.S.P.	. . GOUJON #10-32 X 5"	2	2	2			2
NS	500470	. . RONDELLE FREIN FENDUE .193x.334x.047 Z050	2	2	2			
7	500700	. . ECROU HEX #10-32 Z050	2	2	2			
8	871066	. . TURBINE DE POMPE	1	1	1			
10	871068	. . JOINT D'ETANCHEITE	2	2	2			
11	871047	. . COUVERCLE	1	1	1			
12	871065	. . JOINT TORIQUE	1	1	1			
13	N.S.P.	. . VIS #8-32 X 1/2	8	8	8			2
14	871064	. . JOINT ASS.	1	1	1			
14	N.S.P.	. . MOTEUR ASS / (28748)	1	1	1			2
NS	482045	SUPPORT DE POMPE ASS (SOUDE) À V-6257	1	1	1			
15	482616	SUPPORT DE POMPE ASS (SOUDE) De V-6258	1	1	1			
		1) PAS VENDU SEPARMENT						
		2) PAS VENDU PAR PREVOST (VOIR NUMERO DU MANUFATURIER A LA FIN DE LA DESCRIPTION)						

De S-476 À Y-7045

Date:07-2024

PAGE:XL-2206-02

POMPE A L'EAU #871052 & #871204



De S-476 À Y-7045	Date:07-2024	PAGE:XL-2206-02
POMPE A L'EAU #871052 & #871204		

Numéro d'article	Pièces	Description	M T H 4 0	M T H 4 5	M T H 4 5 E	X L 4 0	X L 4 5	N O T E S
	372536	POMPE A L'EAU ASS.	1	1	1			AR
NS	504026	. . BRIDE DE SERRAGE / 2"13/16-3"3/4 SS / HS-52	2	2	2			
NS	506728	. . RUBAN ADH1 NEO 1/4" x 3/4" x 10' / BLACK	AR	AR	AR			
	373222	. . POMPE A EAU ASS.				1	1	B
NS	561566	. . CONNECTEUR / WEATHER PACK / PH 2C / NOIR / PED 12010973				1	1	
NS	561568	. . TERMINAL MALE / 16-14 / PED 12089305				2	2	
NS	561786	. . JOINT ETANCHEITE / GRIS / PED 15324980				2	2	
	871052	. . POMPE A L'EAU ASS / 24V / (28689) À S-559	1	1	1	1	1	
	871204	. . POMPE A L'EAU ASS / 24V / (31726) De S-560	1	1	1	1	1	C
1		. . . MOTEUR ASS / (28538)	1	1	1	1	1	
2	N.S.P.	. . . TETE ASS (28884)	1	1	1	1	1	2
2	N.S.S.	. . . SUPPORT DE BROSSE	2	2	2	2	2	1
4	871062	. . . BALAIS DE MOTEUR	2	2	2	2	2	
5	871063	. . . CAPUCHON BROSSE	2	2	2	2	2	
6	N.S.P.	. . . STATOR ASS (28883)	1	1	1	1	1	2
11	N.S.P.	. . . ADPATATEUR ARMATURE ASS (28882)	1	1	1	1	1	2
11	N.S.S.	. . . ROULEMENT	2	2	2	2	2	1
12	N.S.S.	. . . GOUJON #10-32 X 5"	2	2	2	2	2	1
14	870440	. . "SLINGER"	1	1	1	1	1	
15	N.S.P.	. . BATIE DE LA POMPE (#21586)	1	1	1	1	1	2
16	501303	. . BOUCHON A TETE E CARRE / TYPE TUYAU / 1/8NPT-M BR	2	2	2	2	2	
17	870439	. . JOINT D'ETANCHEITE	1	1	1	1	1	
17	871205	. . JOINT D'ETANCHEITE	1	1	1	1	1	D
18	500470	. . RONDELLE FREIN FENDUE .193x.334x.047 Z050	2	2	2	2	2	
19	500700	. . ECROU HEX #10-32 Z050	2	2	2	2	2	
20	870437	. . JOINT ASS.	1	1	1	1	1	
20	871310	. . JOINT ASS.	AR	AR	AR	AR	AR	D
21	870436	. . TURBINE DE POMPE	1	1	1	1	1	
22	N.S.P.	. . ADAPTATEUR DE BRIDE (#21634)	1	1	1	1	1	2
23	N.S.P.	. . VIS #8-32 X 1/2	8	8	8	8	8	2
24	870441	JOINT D'ETANCHEITE	2	2	2	2	2	
25	871207	QUAD RING De S-560	AR	AR	AR	AR	AR	
		A) AVEC PETIT SYSTÈME / SOUS LE PLANCHER DU CONDUCTEUR						
		B) AVEC GRAND SYSTÈME / DANS LE COMPARTIMENT ÉVAPORATEUR						
		C) CETTE POMPE EST UTILISÉE EN SERVICE SEULEMENT						
		D) CE JOINT UTILISE UNIQUEMENT AVEC LA POMPE #871204						
		R) CES POMPE SERONT REMPLACÉ PAR L'ENSEMBLE #374027 AVEC POMPE SANS JOINT TORIQUE VOIR PAGE XL-2206-99						
		1) PAS VENDU SEPARÉMENT						
		2) PAS VENDU PAR PREVOST (VOIR NUMÉRO DU MANUFACTURIER À LA FIN DE LA DESCRIPTION)						

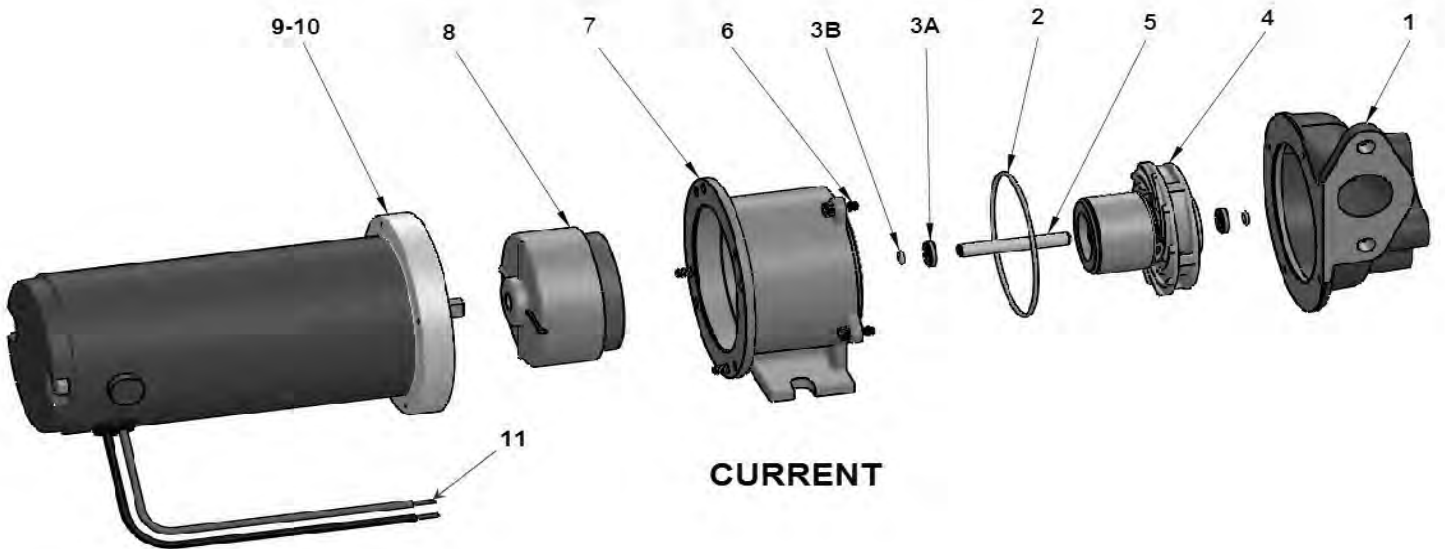
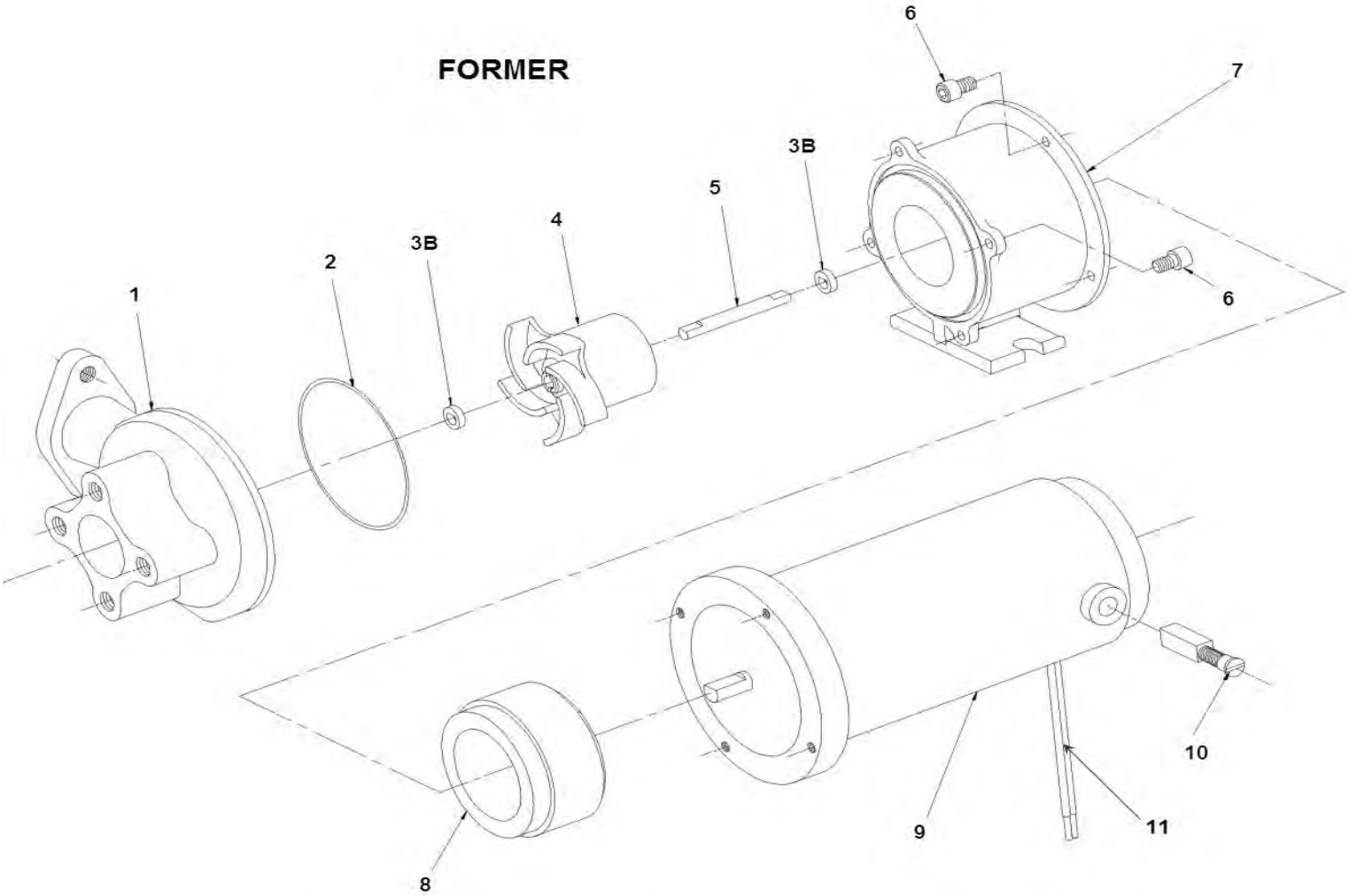
De E-638 À Y-7045

Date:07-2024

PAGE:XL-2206-99

POMPE A L'EAU #871342 / SERVICE

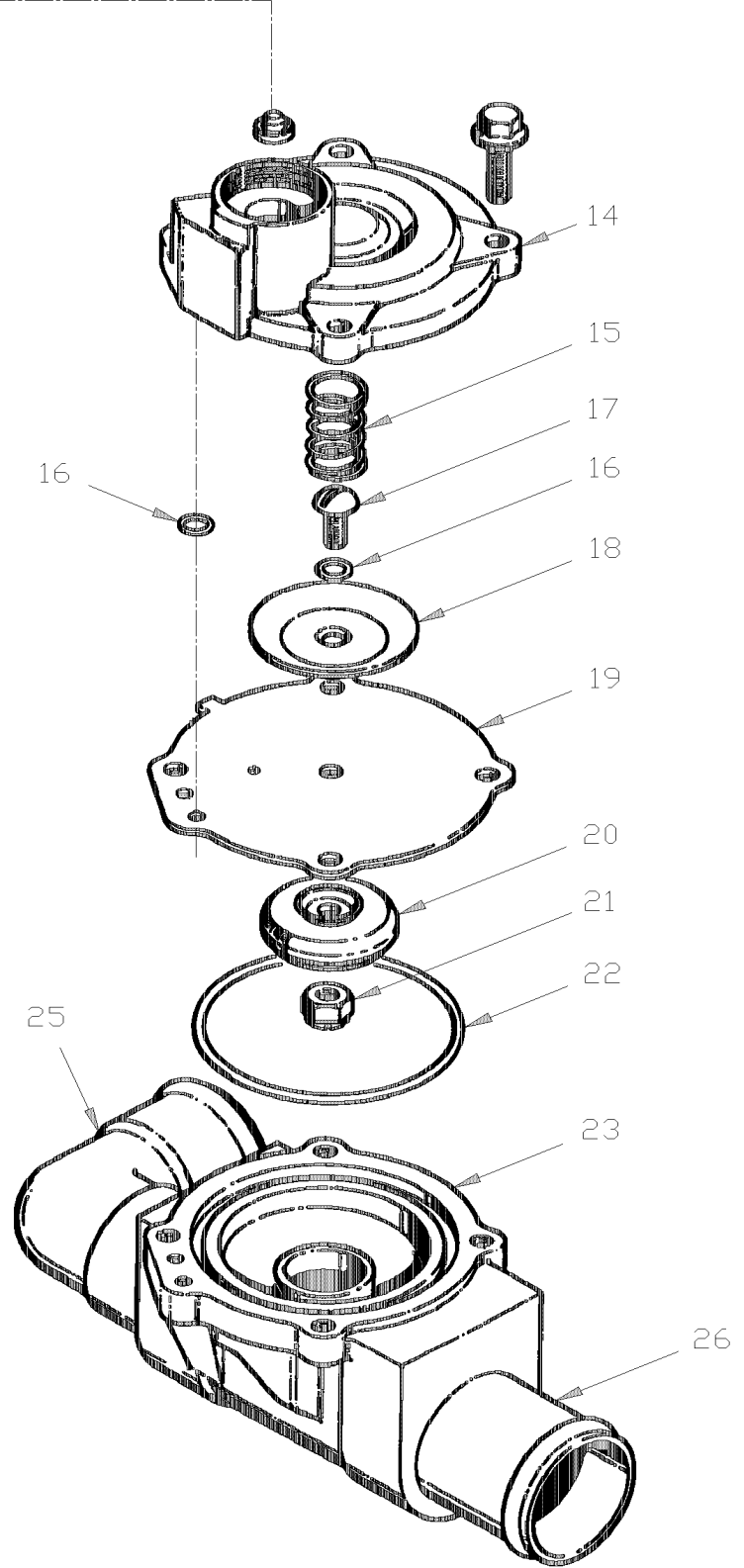
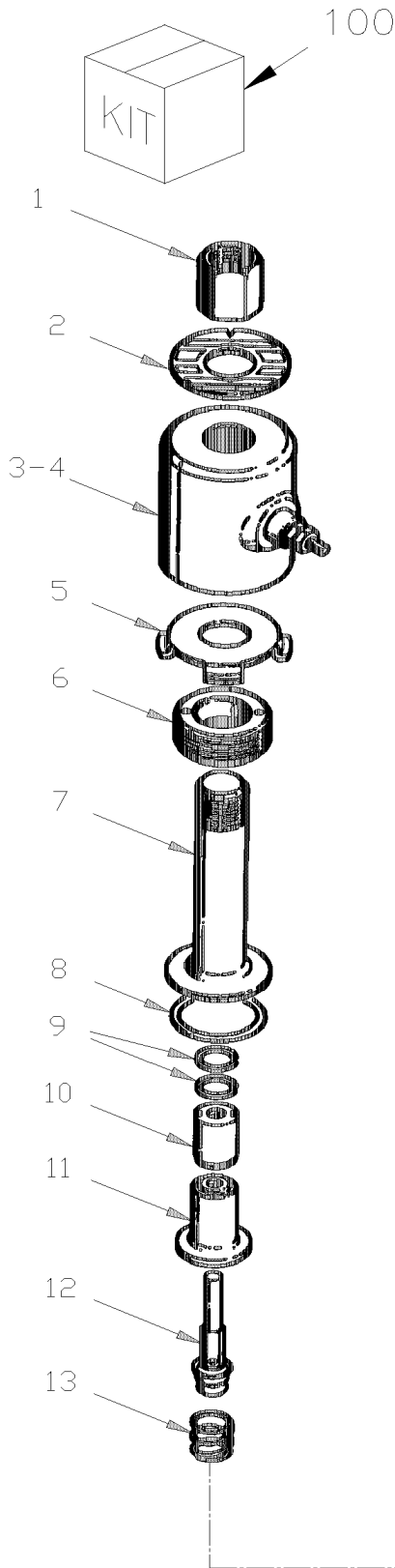
FORMER



CURRENT

De E-638 À Y-7045	Date:07-2024	PAGE:XL-2206-99
POMPE A L'EAU #871342 / SERVICE		

Numéro d'article	Pièces	Description	M T H 4 0	M T H 4 5	M T H 4 5 E	X L 4 0	X L 4 5	N O T E S
	374032	POMPE ASS. / SEALLESS MODEL	1	1	1	1	1	
	871414	. . POMPE A L'EAU ASS / 24V / SANS JOINT / "MP PUMPS"	1	1	1	1	1	A
	871342	. . POMPE A L'EAU ASS / 24V / SANS JOINT / "MP PUMPS"	1	1	1	1	1	
1	N.S.S.	. . CARTER	1	1	1	1	1	1
2	871236	. . JOINT TORIQUE	1	1	1	1	1	
3A	870138	. . JOINT TORIQUE	2	2	2	2	2	C
3B	871239	. . RONDELLE SS	2	2	2	2	2	F
3B	Call order desk	. . RONDELLE DE BUTEE	2	2	2	2	2	P C
4	871240	. . ROTOR ASS.	1	1	1	1	1	F
NS	870117	. . ROTOR ASS.	1	1	1	1	1	C
5	871241	. . AXE DE ROTOR	1	1	1	1	1	C
5	Call order desk	. . AXE DE ROTOR	1	1	1	1	1	P F
6	G1094056	. . VIS CAP HEXS 8-32x3/8	8	8	8	8	8	
7	G1094057	. . ADAPTATEUR	1	1	1	1	1	
8	871242	. . AIMANT	1	1	1	1	1	
9	871322	. . MOTEUR ASS. 24V	1	1	1	1	1	
10	871323	. . . BALAIS DE MOTEUR	2	2	2	2	2	
11	561566	. . CONNECTEUR / WEATHER PACK / PH 2C / NOIR / PED 12010973	1	1	1	1	1	
NS	561568	. . TERMINAL MALE / 16-14 / PED 12089305	2	2	2	2	2	
NS	561786	. . JOINT ETANCHEITE / GRIS / PED 15324980	2	2	2	2	2	
NS	374027	ENS. POMPE A EAU SEALLESS	1	1	1	1	1	
NS	374053	ENS. POMPE V5 PETIT A/C STD & SPEC / W/"XL" / MTH	1	1	1	1	1	
. NS	IS-03044	. . SEE INSTRUCTION SHEET	1	1	1	1	1	
		A) CETTE POMPE EST EMBALLÉE INDIVIDUELLEMENT ET SANS CONNECTEURS ÉLECTRIQUES						
		C) ACTUEL						
		F) ANCIEN						
		1) PAS VENDU SEPARÉMENT						
		P) CONTACTER LE BUREAU DE PRISE DE COMMANDE						



De E-638 À Y-7045	Date:07-2024	PAGE:XL-2207-00
SOUPAPE A L'EAU - SYS CHAUFFAGE & A/C		

Numéro d'article	Pièces	Description	M T H 4 0	M T H 4 5	M T H 4 5 E	X L 4 0	X L 4 5	N O T E S
	371798	SOUPAPE ASSEMBLEE >SS 373849	1	1	1	1	1	E
	870808	. . WATER VALVE >SS 870873	1			1		A E C
NS	870873	. . SOUPAPE A EAU 24 VOLTS	1	1	1	1	1	E
	374669	. . SOUPAPE A EAU 24 VOLTS / ASS	1	1	1	1	1	E
1	870866	. . NUT COIL MOUNTING	1	1	1	1	1	
2	N.S.S.	. . PLAQUE D'IDENTIFICATION	1	1	1	1	1	1
3	N.S.S.	. . CARTER	1	1	1	1	1	1
4	870865	. . BOBINE 24V	1	1	1	1	1	
5	N.S.S.	. . PLATE	1	1	1	1	1	1
6	N.S.S.	. . ACCOUPLEMENT	1	1	1	1	1	1
7	870968	. . SLEEVE ASSY	1	1	1	1	1	
8	870853	. . DISQUE RETENU HUILE >SS 870876	1	1	1	1	1	
9	870854	. . AMORTISSEUR	1	1	1	1	1	
10	870855	. . POUSSOIR	1	1	1	1	1	
11	N.S.S.	. . BUTEE	1	1	1	1	1	1
12	870852	. . RETR. & SEAL ASSY	1	1	1	1	1	
13	870851	. . RESSORT	1	1	1	1	1	
14	N.S.S.	. . COUVERCLE	1	1	1	1	1	1
15	870856	. . RESSORT	1	1	1	1	1	
16	870857	. . JOINT TORIQUE	1	1	1	1	1	
17	N.S.S.	. . VIS	1	1	1	1	1	1
18	N.S.S.	. . SUPPORT DE DEGIVREUR	1	1	1	1	1	1
19	870859	. . DIAPHRAGM	1	1	1	1	1	
20	870860	. . JOINT D'ETANCHEITE	1	1	1	1	1	
21	N.S.S.	. . CONTRE-ECROU	1	1	1	1	1	1
22	870822	. . JOINT TORIQUE	1	1	1	1	1	
23	N.S.S.	. . FINITION VEHICULE	1	1	1	1	1	1
25	370817	BOYAU COUDE ADPTATEUR	1			1		A
26	370818	ADAPTATEUR TUYAU	1			1		A
NS	371725	SUPPORT VALVE A EAU	1	1	1	1	1	
49	374830	SOUPAPE ASSEMBLEE >SS 373849	1	1	1	1	1	
100	870864	REPAIR KIT	1			1		A C
100	870876	REPAIR KIT	1	1	1	1	1	
NS	870875	. . DIAPHRAGM	1	1	1	1	1	
		A) ANCIEN						
		C) POUR FACILITER L'INDENTIFICATION, L'ANCIEN BATI DE LA VALVE D'EAU ITEM #23 SONT FILETÉS, OÙ COMME LE MODÈLE ACTUEL EST SOUDÉ AVEC L'ITEM #25 & 26						
		E) 870873 N'EST PLUS DISPONIBLE REMPLACE PAR 374830						

De E-638 À Y-7045	Date:07-2024	PAGE:XL-2207-00
-------------------	--------------	-----------------

SOUPAPE A L'EAU - SYS CHAUFFAGE & A/C

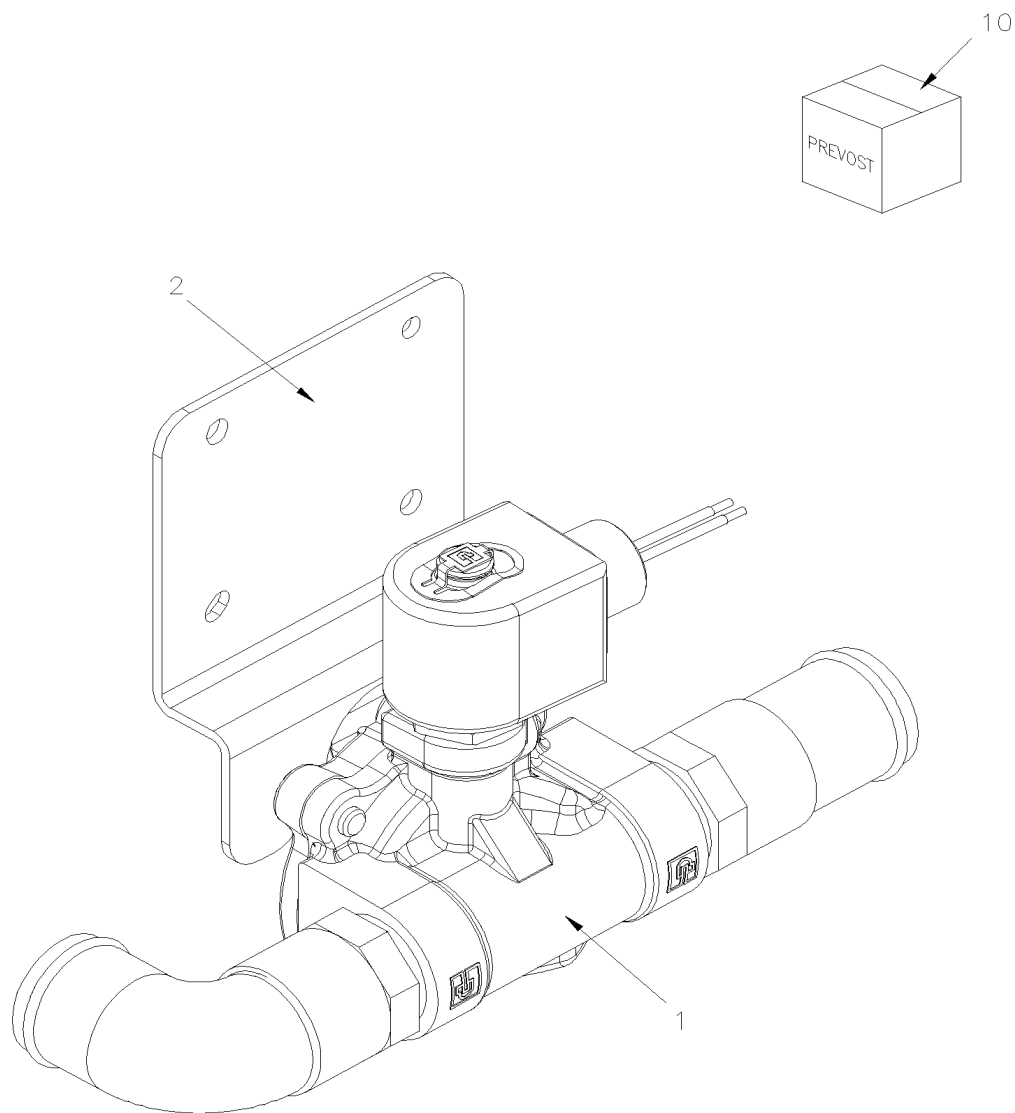
Numéro d'article	Pièces	Description	M T H 4 0	M T H 4 5	M T H 4 5 E	X L 4 0	X L 4 5	N O T E S
		1) PAS VENDU SEPARMENT						

De E-638 À Y-7045

Date:07-2024

PAGE:374830

SOUPAPE ASSEMBLEE >SS 373849

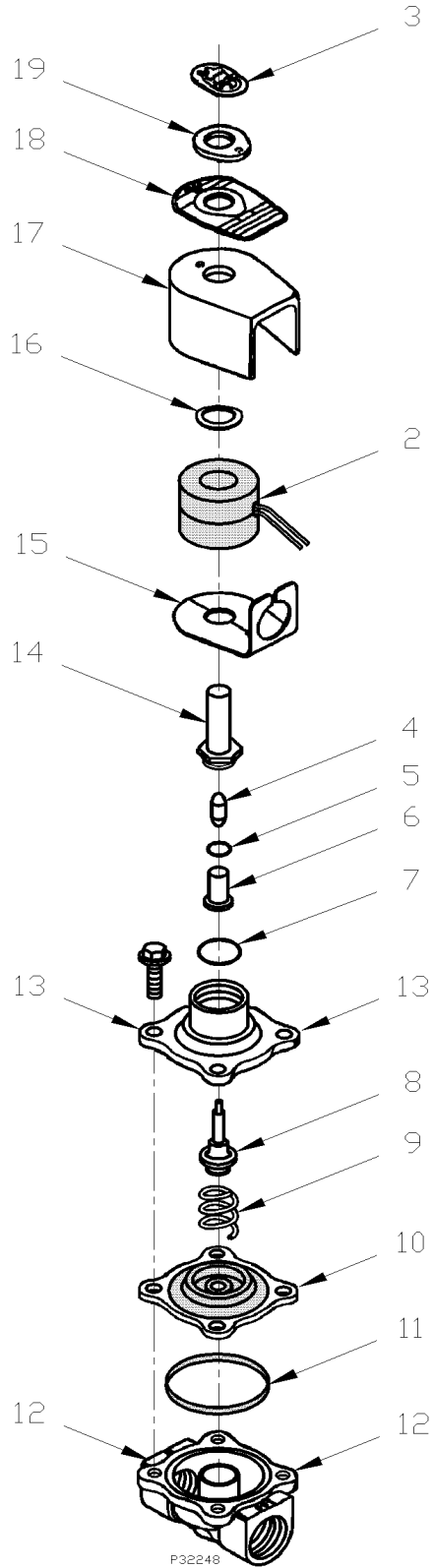


De E-638 À Y-7045	Date:07-2024	PAGE:374830
-------------------	--------------	-------------

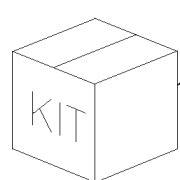
SOUPAPE ASSEMBLEE >SS 373849

Numéro d'article	Pièces	Description	M T H 4 0	M T H 4 5	M T H 4 5 E	X L 4 0	X L 4 5	N O T E S
1	871457	SOUPAPE ASS / 24 V	1	1	1	1	1	
.NS	871461	. BOBINE	1	1	1	1	1	
2	379677	SUPPORT VALVE A EAU	1	1	1	1	1	
10	871461	BOBINE	1	1	1	1	1	

SOUPAPE A L'EAU - CHAUFFEUR



1

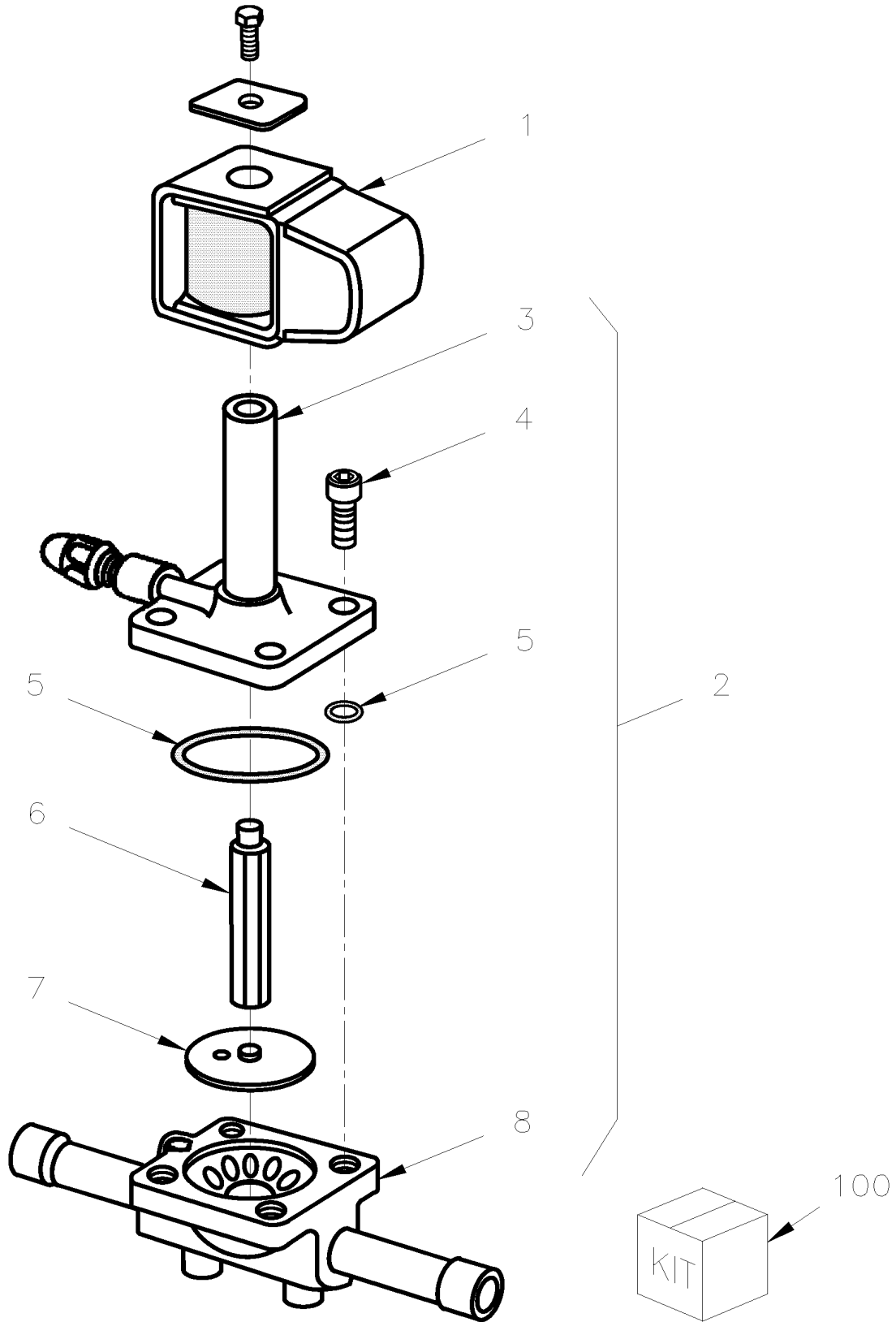


100

De E-638 À Y-7045	Date:07-2024	PAGE:XL-2207-11
-------------------	--------------	-----------------

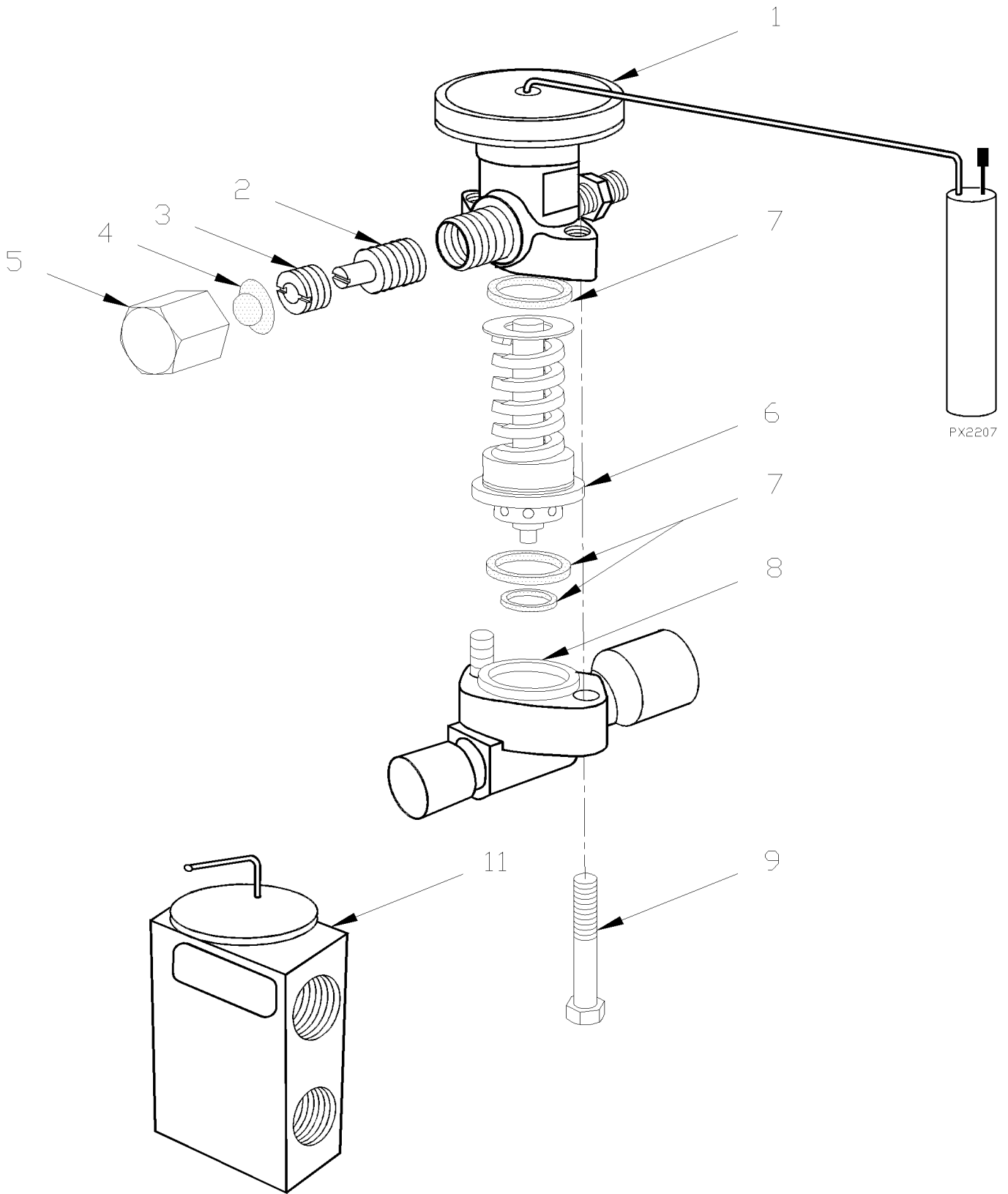
SOUPAPE A L'EAU - CHAUFFEUR

Numéro d'article	Pièces	Description	M T H 4 0	M T H 4 5	M T H 4 5 E	X L 4 0	X L 4 5	N O T E S
1	870812	SOUPAPE	1	1	1	1	1	
2	870960	BOBINE 24V	1	1	1	1	1	
3	N.S.S.	CLIP DE RETENUE	1	1	1	1	1	1
4	N.S.S.	FAISCEAU DE RADIATEUR	1	1	1	1	1	1
5	N.S.S.	JOINT D'ETANCHEITE BOUCHON	1	1	1	1	1	1
6	N.S.S.	BOUCHON	1	1	1	1	1	1
7	N.S.S.	JOINT D'ETANCHEITE	1	1	1	1	1	1
8	N.S.S.	SUPPORT DISQUE	1	1	1	1	1	1
9	N.S.S.	RESSORT	1	1	1	1	1	1
10	N.S.S.	DIAPHRAGM	1	1	1	1	1	1
11	N.S.S.	JOINT D'ETANCHEITE	1	1	1	1	1	1
12	N.S.S.	FINITION VEHICULE	1	1	1	1	1	1
13	N.S.S.	SOUPAPE	1	1	1	1	1	1
14	N.S.S.	BASE SOUPAPE SOLENOIDE	1	1	1	1	1	1
15	N.S.S.	CARTER	1	1	1	1	1	1
16	N.S.S.	RONDELLE RESSORT	1	1	1	1	1	1
17	N.S.S.	COUVERCLE	1	1	1	1	1	1
18	N.S.S.	PLAQUE D'IDENTIFICATION	1	1	1	1	1	1
19	N.S.S.	ESPACEUR	1	1	1	1	1	1
100	870872	REPAIR KIT	AR	AR	AR	AR	AR	
		1) PAS VENDU SEPARMENT						



De S-476 À Y-7045	Date:07-2024	PAGE:XL-2207-20
SOUPE A L'EAU - BIPASSE CHAUFFERETTE AUX.		

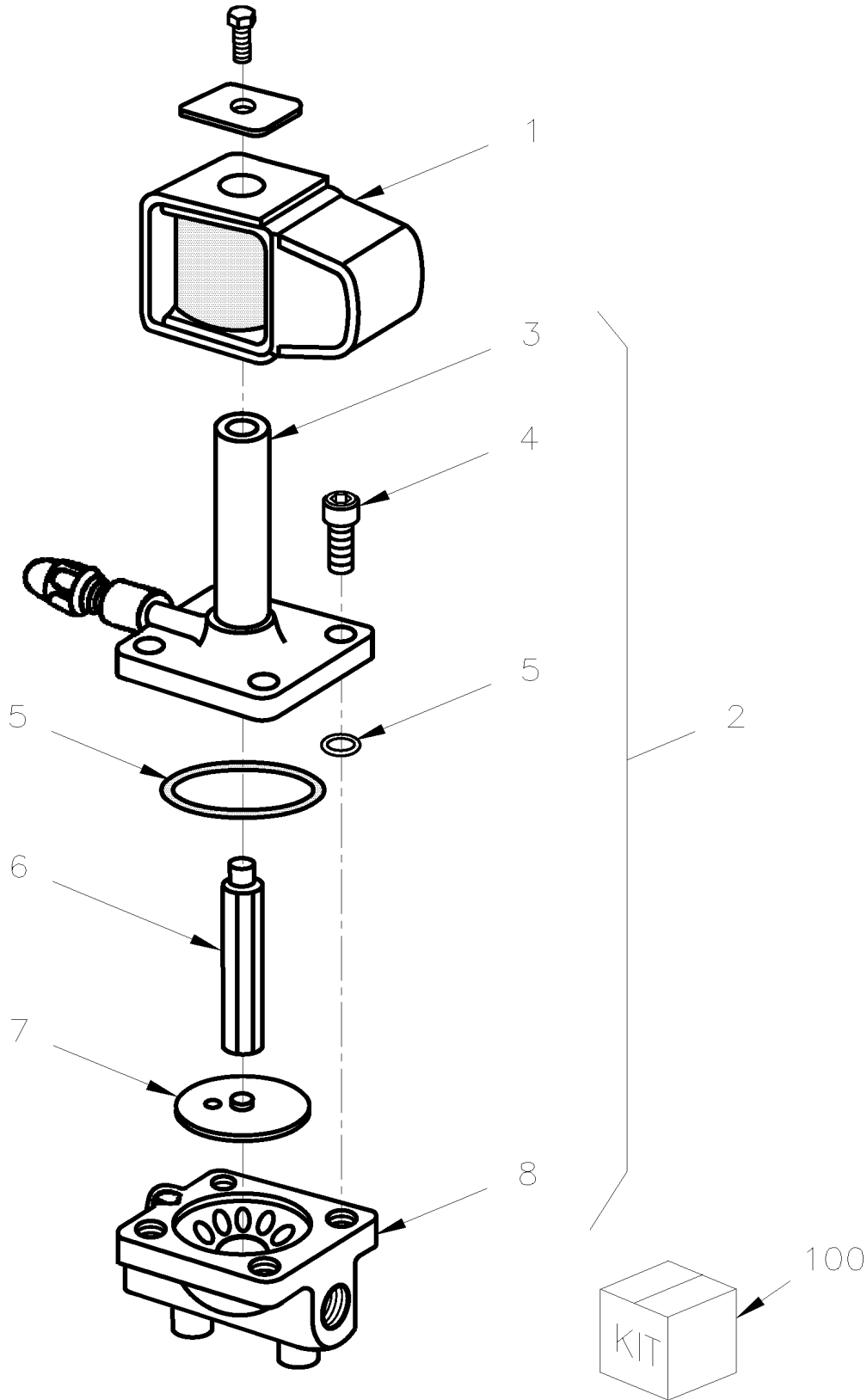
Numéro d'article	Pièces	Description	M T H 4 0	M T H 4 5	M T H 4 5 E	X L 4 0	X L 4 5	N O T E S
	373310	BY-PASS VALVE ASS.						A
1	950055	. BOBINE 24V				1	1	F
1	950953	. BOBINE 24V / SERVICE				1	1	C
NS	561690	. CONNECTEUR / WEATHER PACK / SH 2C / NOIR / PED 12015792				1	1	
NS	561689	. TERMINAL FEMELLE / 20-18 / PED 12089188				2	2	
NS	561565	. JOINT ETANCHEITE / VERT / PED 15324982				2	2	
2	870886	. SOLENOID VALVE 24 V WATER				1	1	S
2	950952	. SOLENOID VALVE 24 V WATER / SERVICE				1	1	
3	N.S.S.	. . BATIS PARTIE DU HAUT				1	1	1
4	500238	. . VIS TETE CYLINDRIQUE SIX PANS CREUX 1/4-20x3/4 ZP				4	4	
5	N.S.S.	. . JOINT TORIQUE				1	1	1
6	N.S.S.	. . POUSSOIR				1	1	1
7	N.S.S.	. . DIAPHRAGME ASS				1	1	1
8	N.S.S.	. . FINITION VEHICULE				1	1	1
NS	503198	. TUBE CUIVRE .875" O.D. x .045" x 240"				AR	AR	
100	870980	REPAIR KIT				AR	AR	F
		A) AVEC TUBE & CONNECTEUR						
		C) EMPLOYER SEULEMENT AVEC LA VALVE DE SERVICE # 950952						
		F) EMPLOYER SEULEMENT AVEC LA VALVE 870886						
		S) POUR REMPLACER CETTE VALVE VOUS AVEZ BESOIN DE 950952 ET 950953						
		1) PAS VENDU SEPARMENT						



De E-638 À Y-7045	Date:07-2024	PAGE:XL-2208-00
SOUPAPE D'EXPENSION A/C		

Numéro d'article	Pièces	Description	M T H 4 0	M T H 4 5	M T H 4 5 E	X L 4 0	X L 4 5	N O T E S
	450934	VALVE D'EXPANSION ASS. >SS À R-933	1			1		
	452540	VALVE D'EXPANSION CENTRALE ASS De R-934	1	1	1	1	1	
	870881	. VALVE D'EXPANSION 7 1/2 / R12 À R-933	1	1	1	1	1	
	950237	. VALVE D'EXPANSION 7 1/2 / R134A De R-934	1			1		
1	870592	. SOUPAPE D'EXPANSION A/C À F-827	1			1		C
1	870587	. . SOUPAPE D'EXPANSION A/C À R-933	1			1		
1	950241	. . BULBE ET CAP ASS. De R-934	1	1	1	1	1	
2	870622	. . TIGE D'AJUSTEMENT ET GARNITURE ASS	1	1	1	1	1	
3	870621	. . ECROU	1	1	1	1	1	
4	N.S.S.	. . JOINT D'ETANCHEITE	1	1	1	1	1	1
5	870619	. . BOUCHON	1	1	1	1	1	
6	870883	. . CAGE & RESSORT / B8B À R-933	1			1		
6	950242	. . CAGE & RESSORT / B7B De R-934	1	1	1	1	1	
6	950258	. CAGE & RESSORT / B3B À F-827	1			1		C
7	870709	. . COMPR SERVICE VALVE PACK	1	1	1	1	1	
8	N.S.S.	. . ETRIER DU CORPS DE SOUPAPE À R-933	1			1		1
8	870687	. . ETRIER DU CORPS DE SOUPAPE De R-934	1	1	1	1	1	
9	500034	. . VIS A TETE HEXAGONAL 5/16-24x2 1/2 G5 ZP À R-933	2			2		
9	500054	. . VIS A TETE HEXAGONAL 3/8-24x2 1/2 G5 ZP De R-934	2	2	2	2	2	
NS	450905	. EXPANSION VALVE SUPPORT	1	1	1	1	1	
NS	505201	. ESPACEUR 3/8x7/8 PHC	1	1	1	1	1	
11	950058	VALVE D'EXPANSION R-12 De F-828 À R-933	1			1		
11	950221	VALVE D'EXPANSION R-134A De R-934	1	1	1	1	1	
NS	507279	. JOINT TORIQUE / TYPE "ORS" / #8 NEO	1	1	1	1	1	
11	680091	RUBAN ADHESIF ISOLANT / 1/8" x 34 1/4" / BLACK PT-1	1	1	1	1	1	
		C) CES PIÈCES SONT UTILISÉES AVEC LE CHAUFFAGE DU CONDUCTEUR AVEC R-12 À LA PAGE XL-2225-00						
		1) PAS VENDU SEPAREMENT						

SOUPAPE SOLENOÏDE REFRIGÉRANTE



De E-638 À Y-7045	Date:07-2024	PAGE:XL-2208-10
SOUPAPE SOLENOIDE REFRIGERANTE		

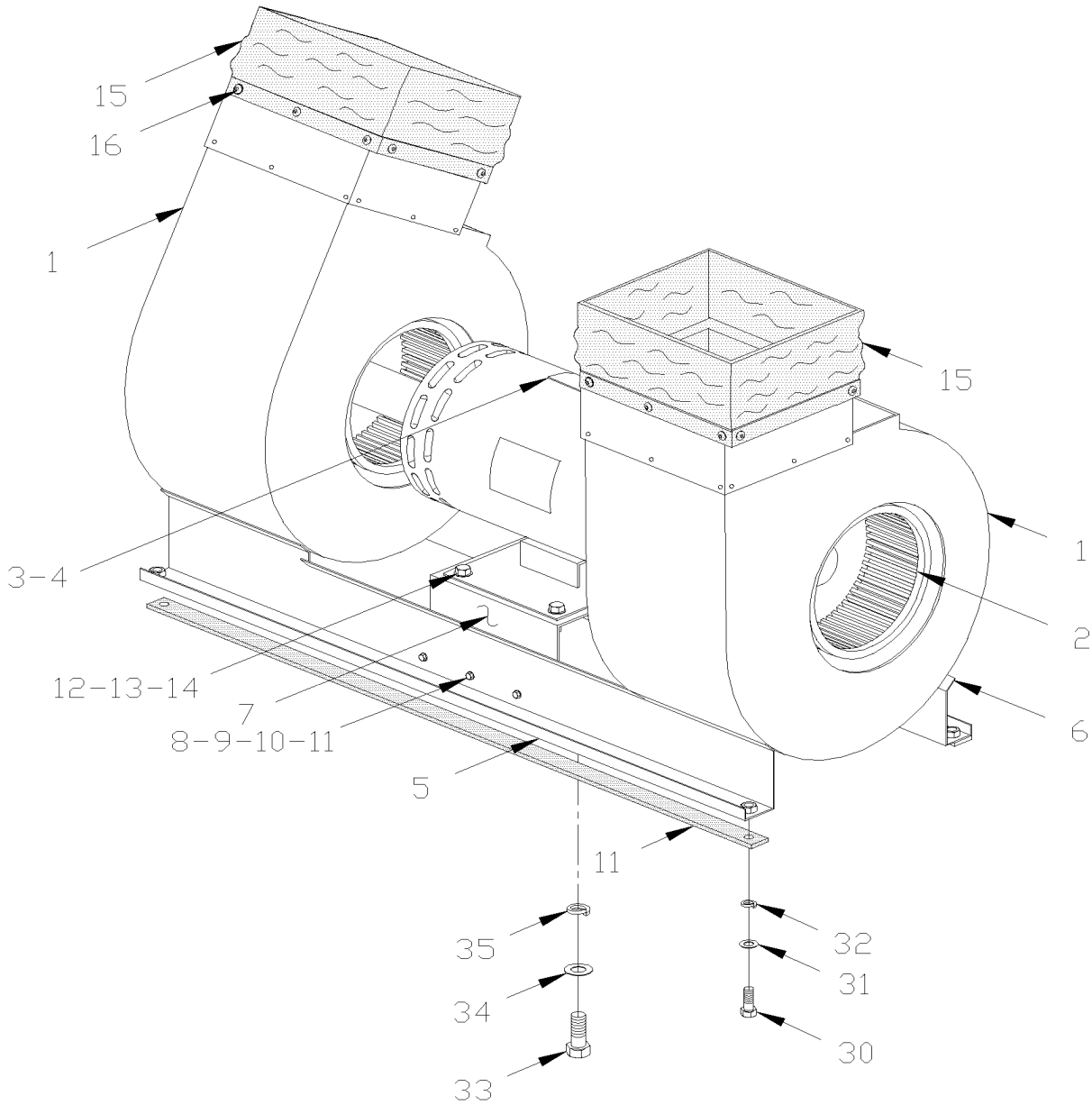
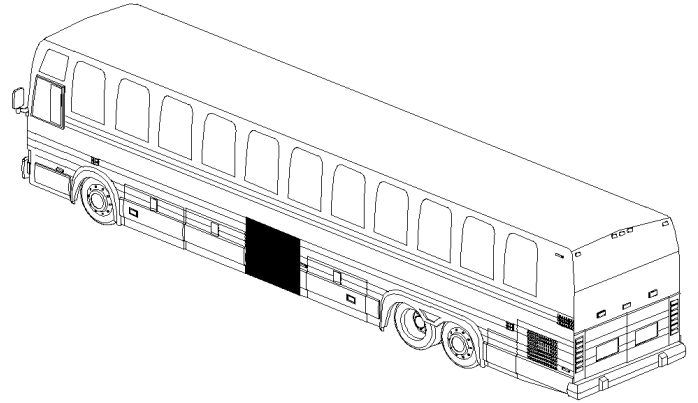
Numéro d'article	Pièces	Description	M T H 4 0	M T H 4 5	M T H 4 5 E	X L 4 0	X L 4 5	N O T E S
	450906	VALVE ASS. À L-684	1			1		D
	451058	VALVE ASS. À F-827	1					
	451067	VALVE ASS. À F-827	1					E
	450268	VALVE ASS. À F-827				1		A
	451096	VALVE ASS. De F-828				1	1	A
	451097	VALVE ASS. De F-828 À R-822	1		1			A
	452440	VALVE ASS. De R-823 À T-5872	1	1	1			A
	452670	VALVE ASS. De T-5873	1	1	1			B
	452772	VALVE ASS.				1	1	B
NS	450266	. SUPPORT SOLENOIDE LIQUIDE À L-684	1			1		D
NS	450292	. SUPPORT SOLENOIDE LIQUIDE				1	1	
NS	451059	. SUPPORT SOLENOIDE LIQUIDE	1	1	1			
NS	560434	. CONNECTEUR 1/2	1	1	1	1	1	
NS	561030	. CONNECTEUR / 56 SERIES / MALE BLADE HOUS 2C / BLACK / PED 2977763	1	1	1	1	1	
NS	561031	. TERMINAL LANGUETTE / 16-14 / PED 2971962	1	1	1	1	1	
NS	500160	. VIS A TETE HEXAGONAL #10-24x1/2 Z050	2	2	2	2	2	
1	950055	. BOBINE 24V / PRODUCTION	1	1	1	1	1	F
1	950953	. BOBINE 24V / SERVICE OCT 2006	1	1	1	1	1	G
2	950054	. SOUPAPE SOLENOIDE / 3/8NPT	1	1	1	1	1	S
2	958212	. SOUPAPE SOLENOIDE / 1/2NPT	1	1	1	1	1	
2	501534	. REDUCTION MALE-FEMELLE / TYPE TUYAU / 1/2NPT-Mx3/8NPT-F BR	2	2	2	2	2	
3	N.S.S.	. . BATIS PARTIE DU HAUT	1	1	1	1	1	1
4	500238	. . VIS TETE CYLINDRIQUE SIX PANS CREUX 1/4-20x3/4 ZP	4	4	4	4	4	
5	N.S.S.	. . JOINT TORIQUE	1	1	1	1	1	1
6	N.S.S.	. . POUSSOIR	1	1	1	1	1	1
7	N.S.S.	. . DIAPHRAGME ASS	1	1	1	1	1	1
8	N.S.S.	. . FINITION VEHICULE	1	1	1	1	1	1
100	950056	REPAIR KIT / PRODUCTION	AR	AR	AR	AR	AR	F
		A) DANS LE COMPARTIMENT A PNEU DE SECOURS						
		B) DANS LE COMPARTIMENT DE PNEUS DE SECOURS AVEC SUSPENSION INDÉPENDANTE						
		D) DANS LE COMPARTIMENT DU CONDENSEUR						
		E) DANS LE COMPARTIMENT DE PNEU DE SECOURS AVEC PETIT SYSTÈME DE CLIMATISATION						
		F) EMPLOYER SEULEMENT AVEC LA VALVE 950054						
		G) EMPLOYER SEULEMENT AVEC LA VALVE 958212						
		S) CETTE VALVE N'EST PLUS DISPONIBLE UTILISE 958212 AVEC 950953 & 2X501534						
		1) PAS VENDU SEPAREMENT						

De E-638 À Y-7045

Date:07-2024

PAGE:XL-2210-00

INST. VENTILATEUR CHAUFFAGE & EVAPORATEUR



De E-638 À Y-7045	Date:07-2024	PAGE:XL-2210-00
INST. VENTILATEUR CHAUFFAGE & EVAPORATEUR		

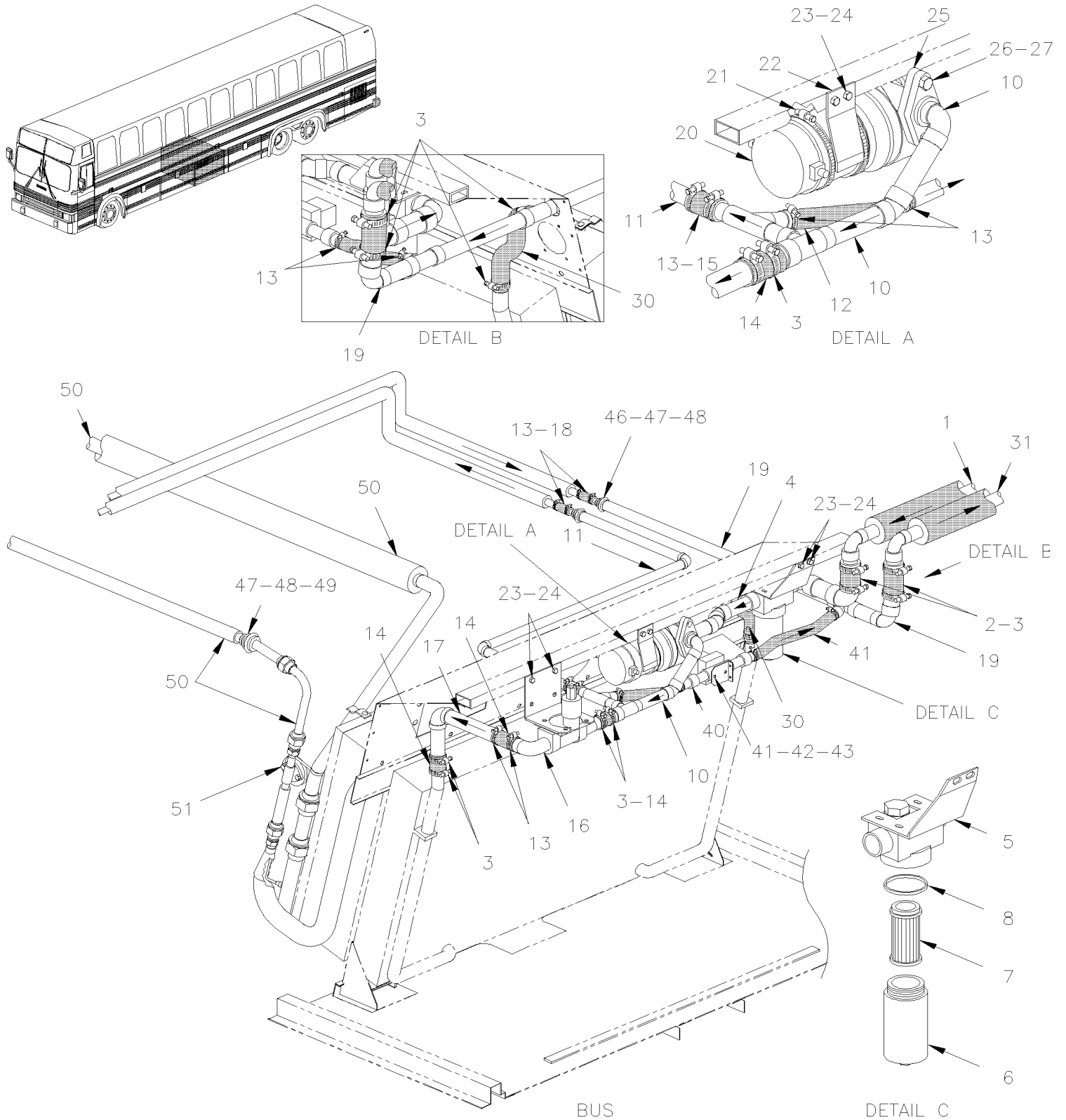
Numéro d'article	Pièces	Description	M T H 4 0	M T H 4 5	M T H 4 5 E	X L 4 0	X L 4 5	N O T E S
	450849P	SOUFFLERIE D'EVAPORATEUR ASS.	1	1	1	1	1	A
	871008	. BOITIER ET SOUFFLERIE ASS. >SS	2	2	2	2	2	
1	870828	. . BOITIER POUR SOUFFLERIE D'EVAP.	1	1	1	1	1	
2	870827	. . ROUE DE VENTILATEUR	1	1	1	1	1	
NS	870879	. . BAGUE DE SORTIE	1	1	1	1	1	
3	XL-2265-00	. MOTEUR - CONDENSATEUR & EVAPORATEUR - "BALDOR" À F-960						
3	XL-2265-01	. MOTEUR - CONDENSATEUR & EVAPORATEUR - "PREVOST" - T-19 De F-961 À T-5953						
3	XL-2265-02	. MOTEUR - CONDENSATEUR & EVAPORATEUR - "PREVOST" - T-17 De T-5954						
4	451131	. CLE	2	2	2	2	2	
NS	451125	. BASE ASS À X-6784	1	1	1	1	1	
NS	453336	. BASE ASS De X-6785	1	1	1	1	1	
5	452094	. . SUPPORT À X-6784	1	1	1	1	1	
5	453287	. . SUPPORT De X-6785	1	1	1	1	1	
6	452090	. . SUPPORT À X-6784	1	1	1	1	1	
6	453286	. . SUPPORT De X-6785	1	1	1	1	1	
7	452207	. . BASE MOTEUR EVAP. ASS. À T-5889	1	1	1	1	1	B
7	452894	. . BASE MOTEUR EVAP. ASS. De T-5890 À X-6784	1	1	1	1	1	
7	453283	. . BASE MOTEUR EVAP. ASS. De X-6785	1	1	1	1	1	
NS	500297	. . . ECROU SOUDE A PRISE FLOTTANTE 5/16-24	4	4	4	4	4	H
NS	500296	. . . ECROU SOUDE A PRISE FLOTTANTE 3/8-24	4	4	4	4	4	H
8	500977	. . VIS A TETE HEXAGONAL #10-24x5/8 ZP	6	6	6	6	6	
9	500767	. . ECROU HEX #10-24 Z050	6	6	6	6	6	
10	500438	. . RONDELLE PLATE .187x.437x.050 Z050	6	6	6	6	6	
11	506071	. . RUBAN ADH1 CC POL 1/8"x1/2"x60' / GREY 2520X	AR	AR	AR	AR	AR	
NS	506207	. . RUBAN ADH1 CC POL 3/16"x1"x40' / GREY 2520X	AR	AR	AR	AR	AR	
12	500050	. VIS A TETE HEXAGONAL 3/8-24x1 1/2G5 ZP À T-5889	4	4	4	4	4	B
12	500025	. VIS A TETE HEXAGONAL 5/16-24x1 G5 ZP De T-5890	4	4	4	4	4	C
13	500478	. RONDELLE FREIN FENDUE .380x.683x.094 Z050 À T-5889	4	4	4	4	4	
13	504641	. RONDELLE A EPAULEMENT .315 ID NYL	4	4	4	4	4	
14	451173	CALE D'EPAISSEUR	AR	AR	AR	AR	AR	
14	451172	CALE D'EPAISSEUR .074	AR	AR	AR	AR	AR	
14	451124	ESPACEUR	AR	AR	AR	AR	AR	
15	450967	CONDUIT FLEXIBLE 76MM HEIGHT	2	2	2	2	2	
16	500657	VIS AUTOTARAUDEUSE TETE GOUTTE PHILLIPS #10-24x1/2 Z050	AR	AR	AR	AR	AR	
16	500964	RONDELLE PLATE .203x.500x.047 Z050	AR	AR	AR	AR	AR	
30	500025	VIS A TETE HEXAGONAL 5/16-24x1 G5 ZP	4	4	4	4	4	
32	500985	RONDELLE PLATE .343x.875x.125 Z050	4	4	4	4	4	
33	500046	VIS A TETE HEXAGONAL 3/8-24x1 G5 Z050	4	4	4	4	4	
35	500445	RONDELLE PLATE .437x1.000x.083 Z050	4	4	4	4	4	
NS	453121	ENSEMBLE D'ISOLATION MOTEUR						
. NS	IS-96010	. SEE INSTRUCTION SHEET						

De E-638 À Y-7045	Date:07-2024	PAGE:XL-2210-00
-------------------	--------------	-----------------

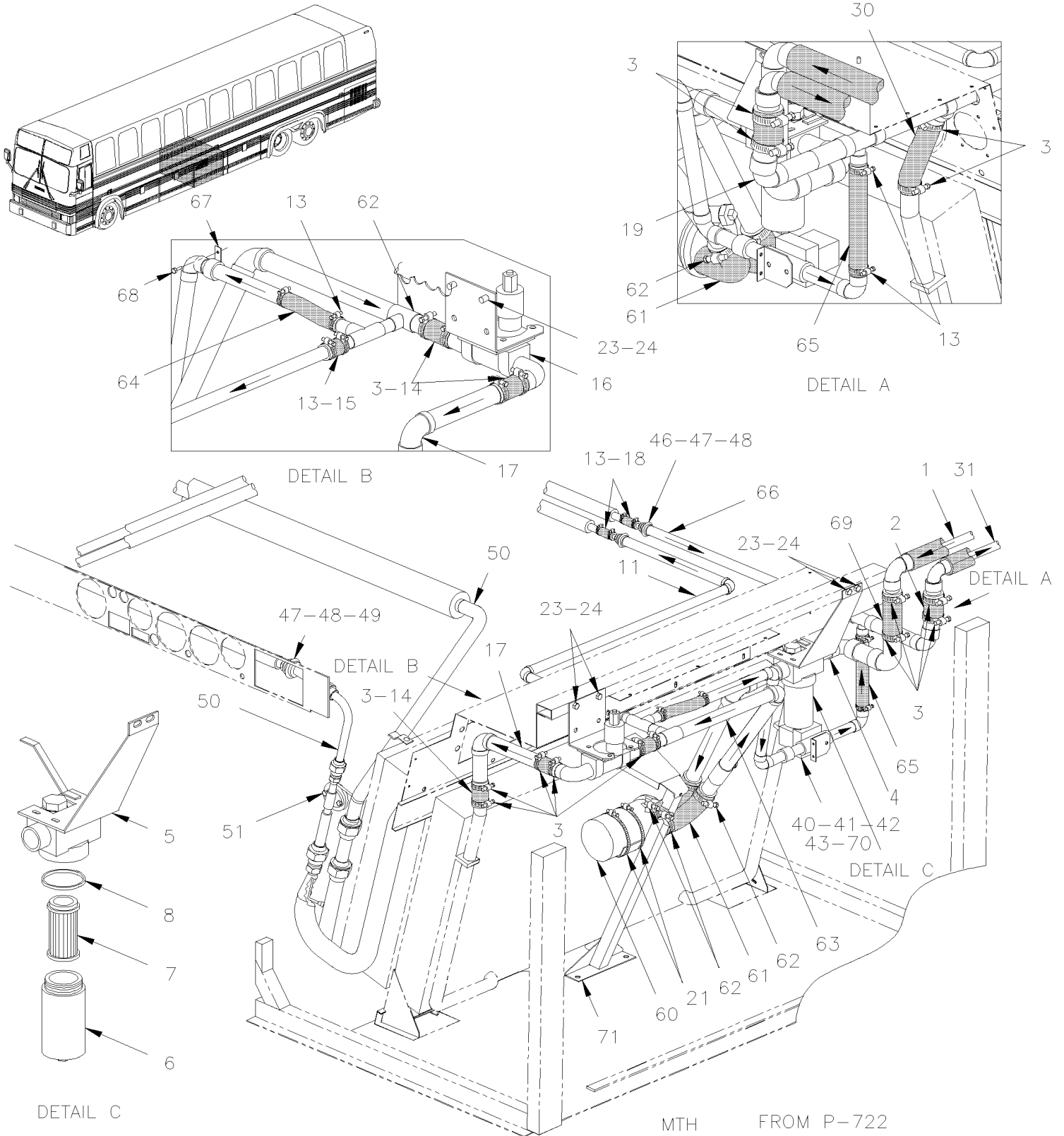
INST. VENTILATEUR CHAUFFAGE & EVAPORATEUR

Numéro d'article	Pièces	Description	M T H 4 0	M T H 4 5	M T H 4 5 E	X L 4 0	X L 4 5	N O T E S
		A) CE NUMÉRO DE PIÈCE COMPRENAIT MOTEUR , VOIR PAGE 2265-01 & 2265-02						
		B) POUR LA DURÉE DE VIE DU ROULEMENT D'IMPROVATION DE PRODUIT POUR VÉHICULE AVEC VIS 3/8 " AVANT T-5890 KIT D'UTILISATION #453088						
		C) POUR LA DURÉE DE VIE DU ROULEMENT D'IMPROVATION DU PRODUIT POUR VÉHICULE AVEC UNE VIS DE 5/16 » DU T-5890 AU V-6175, UTILISEZ LE KIT #453121						
		H) (SOUDE)						

INSTALLATION POMPE A L'EAU & FILTRE



INSTALLATION POMPE A L'EAU & FILTRE



De E-638 À Y-7045	Date:07-2024	PAGE:XL-2210-10
INSTALLATION POMPE A L'EAU & FILTRE		

Numéro d'article	Pièces	Description	M T H 4 0	M T H 4 5	M T H 4 5 E	X L 4 0	X L 4 5	N O T E S
1	Call order desk	TUYAU ASS CHAUFFAGE / LIGNE ALIMENTATION De P-722		1			1	P
1	371729	TUYAU DE CHAUFFAGE ASS. À R-797	1		1	1		
1	372893	TUYAU DE CHAUFFAGE ASS. De R-798 À R-844	1		1	1		
1	Call order desk	TUYAU ASS CHAUFFAGE / LIGNE RETOUR De R-845	1		1			P
2	371855	BOYAU 1 3/8" I.D. 3"					2	
2	371855	BOYAU 1 3/8" I.D. 3"	1	1	1			
3	504657	BRIDE DE SERRAGE / 1"1/16-2" C.T. 9424	AR	AR	AR	AR	AR	
4	373013	FILTRE A EAU De P-722		1				E
4	373333	FILTRE A EAU De V-6258	1		1	1		C
4	372866	FILTRE A EAU De M-899 À V-6257	1			1		B G
4	373329	FILTRE A EAU De S-570					1	D
4	371985	FILTRE A EAU À M-898	1			1		A F
5	372862	. SUPPORT De M-899					1	
5	372994	. SUPPORT	1	1	1			
5	373111	. SUPPORT De V-6258	1		1			
5	372862	. SUPPORT De M-899	1			1		
5	372994	. SUPPORT De S-446	1		1			
5	372060	. SUPPORT À M-898	1			1		F
5	871028	. FILTRE A EAU ASS.	1	1	1	1	1	
5	870834	. FILTRE A EAU ASS. À M-898	1			1		F
6	871043	. . CUVETTE De M-899	1	1	1	1	1	
7	871029	. . FILTRE ELEMENT (EAU) De M-899	1	1	1	1	1	
7	870835	. . FILTRE ELEMENT (EAU) À M-898	1			1		F
8	871044	. . ETANCHEUR De M-899	2	2	2	2	2	
8	870841	. . JOINT D'ETANCHEITE À M-898	1			1		F
10	371744	TUYAU ASS / SORTIE POMPE A EAU					1	B
10	373307	TUYAU ASS / SORTIE POMPE A EAU					1	C
11	371746	TUYAU DE CHAUFFAGE ASS.	1	1	1	1	1	
12	372191	BOYAU / TUYAU & "BYPASS" / 7/8" I.D. 10"					2	
13	504646	BRIDE DE SERRAGE / 11/16"-1"1/4 / C.T. 9412					4	
14	051383	BOYAU / AVEC SYSTEME A/C CENTRALE / 1 3/8" I.D. X 150MM		2			2	
15	372053	BOYAU 7/8" I.D. X 6.5"		1			1	
16	XL-2207-00	SOUPAPE A L'EAU - SYS CHAUFFAGE & A/C						
17	371745	TUYAU CHAUFFAGE ASS.	1	1	1	1	1	
18	371532	BOYAU 7/8" I.D. 6"	2	2	2	2	2	
19	373308	TUYAU ASS					1	
20	XL-2206-00	POMPE A L'EAU #870871 À S-475						
20	XL-2206-02	POMPE A L'EAU #871052 & #871204 De S-476						
21	504025	BRIDE DE SERRAGE / 2"5/16-3"1/4 SS / HS-44	2	2	2	2	2	
22	372779	SUPPORT DE POMPE ASS (SOUDE) À S-475	1		1	1		
22	373309	SUPPORT DE POMPE ASS (SOUDE) De S-476 À V-6257	1		1	1	1	
22	373429	SUPPORT DE POMPE De V-6258	1		1	1	1	

De E-638 À Y-7045

Date:07-2024

PAGE:XL-2210-10

INSTALLATION POMPE A L'EAU & FILTRE

Numéro d'article	Pièces	Description	M T H 4 0	M T H 4 5	M T H 4 5 E	X L 4 0	X L 4 5	N O T E S
23	500536	VIS AUTOTARAUEUSE TETE HEX RONDELLE FENDUE #14x1 ZP					6	
24	500473	RONDELLE FREIN FENDUE .262x.489x.062 Z050					6	
25	870441	JOINT D'ETANCHEITE					1	
NS	871207	QUAD RING					1	A
26	500497	VIS TETE CYLINDRIQUE SIX PANS CREUX 3/8-16x3/4 ZP					4	
27	500478	RONDELLE FREIN FENDUE .380x.683x.094 Z050					4	
30	372131	COUDE 90° REDUCER 1 1/8" I.D.W/3 1/4" x 1 3/8 I.D. W 5 1/4" C/C					1	
31	Call order desk	TUYAU ASS CHAUFFAGE / LIGNE RETOUR /W/"SLIDE-OUT" De P-722		1			1	PE
31	Call order desk	TUYAU ASS CHAUFFAGE / LIGNE RETOUR De R-845	2		2	2		PE
31	371893	TUYAU ASS CHAUFFAGE / LIGNE RETOUR À R-797	1		1	1		
31	372887	TUYAU ASS CHAUFFAGE / LIGNE RETOUR De N-428	1		1			D
31	372896	TUYAU ASS CHAUFFAGE / LIGNE RETOUR De N-428 À R-846	1		1			D
31	372887	TUYAU ASS CHAUFFAGE / LIGNE RETOUR De R-798 À R-844				1		
31	372896	TUYAU ASS CHAUFFAGE / LIGNE RETOUR De R-798 À R-844				1		
40	XL-2207-20	SOUPE A L'EAU - BIPASSE CHAUFFERETTE AUX.						
41	373311	SUPPORT		1			1	
42	500162	VIS A TETE HEXAGONAL 1/4-20x1/2 G5 Z050					1	
43	502709	RONDELLE PLATE .260x.687x.050 XLN BK					1	
44	500638	VIS AUTOTARAUEUSE TETE CYLINDRIQUE PHILLIPS #8x1/2 Z050					2	
45	500470	RONDELLE FREIN FENDUE .193x.334x.047 Z050					2	
46	504383	PROTECTEUR ACCORDEON / 7/8" I.D. x 1 1/2" x 2 1/4"					2	
47	504022	BRIDE DE SERRAGE / 3/4"-1"3/4 SS / HS-20					4	
48	451075	PROTECTEUR BOYAU FENDUE / 7/8" O.D. x 3"					2	
49	504384	PROTECTEUR ACCORDEON / 1 1/4" I.D. x 1 3/4" x 4"					2	
50	XL-2222-11	LIGNE & TUYAUX - SYSTEME A/C CENTRALE AVEC DETROIT S-60						
51	XL-2208-00	SOUPE D'EXPENSION A/C						
60	XL-2206-01	POMPE A L'EAU #871032						
61	372131	COUDE 90° REDUCER 1 1/8" I.D.W/3 1/4" x 1 3/8 I.D. W 5 1/4" C/C	2	2	2			
62	504451	BRIDE A RESSORT / OETIKER / 1.3-1.6	2	2	2			
63	373744	TUYAU ASS / SORTIE POMPE A EAU De P-476	1		1			C
63	373744	TUYAU ASS / SORTIE POMPE A EAU De P-722		1				C
63	373051	TUYAU ASS / SORTIE POMPE A EAU	1	1	1			B
64	373134	BOYAU /VALVE A L'EAU & CHAUFFERETTE / 7/8" I.D. 229MM	1	1	1			
65	371554	BOYAU 7/8" I.D. X 7.5"		1				
65	371533	BOYAU 7/8" I.D. X 5.25"	1		1			
66	373749	TUYAU ASS		1				
66	372136	TUYAU ASS.		1				
67	952633	COLLET DE RETENUE / 7/8" I.D.		1				
68	500642	VIS AUTOTARAUEUSE TETE CYLINDRIQUE PHILLIPS #10x3/4 Z050			3			
69	371858	BOYAU 1 3/8" I.D. 7"	1	1	1			
70	373748	SUPPORT		1				
71	482045	SUPPORT DE POMPE ASS (SOUDE) De P-646 À S-445		1				

De E-638 À Y-7045	Date:07-2024	PAGE:XL-2210-10
INSTALLATION POMPE A L'EAU & FILTRE		

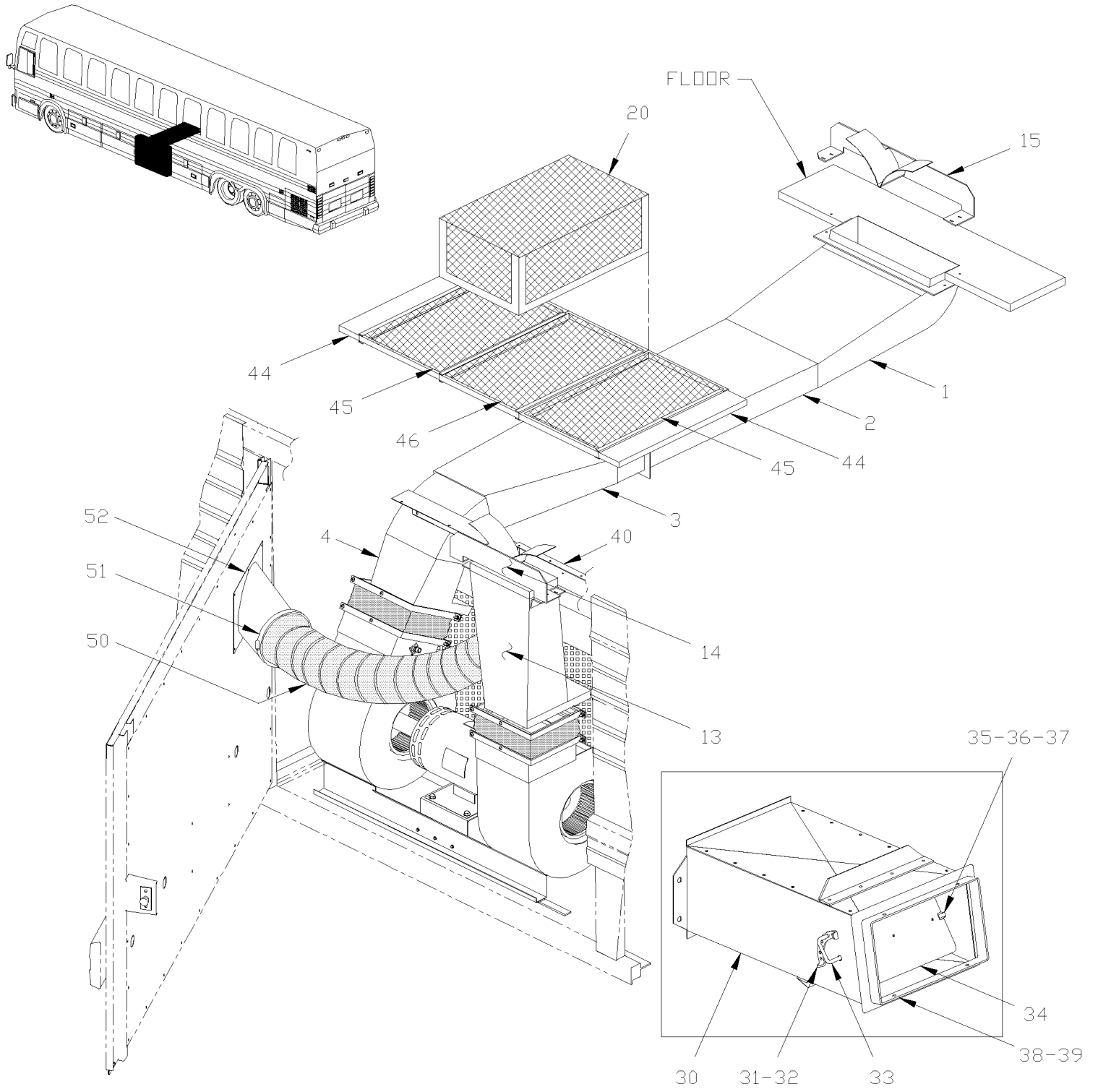
Numéro d'article	Pièces	Description	M T H 4 0	M T H 4 5	M T H 4 5 E	X L 4 0	X L 4 5	N O T E S
71	482045	SUPPORT DE POMPE ASS (SOUDE) De S-446 À V-6257	1		1			
71	482616	SUPPORT DE POMPE ASS (SOUDE) De V-6258	1	1	1			
		A) COTE ENTRE						
		B) SANS SOUPAPE DE BIPASSE						
		C) AVEC SOUPAPE DE BIPASSE						
		D) AVEC 8V-92 500HP						
		E) AVEC SERIE 60						
		F) CETTE PARTIE EST LIÉE AU FILTRE À EAU JUSQU'À M-898, MAINTENANT CE FILTRE EST REMPLACÉ PAR ASSY #372866						
		G) TEL QU'ILLUSTRÉ						
		P) CONTACTER LE BUREAU DE PRISE DE COMMANDE						

De E-638 À Y-7045

Date:07-2024

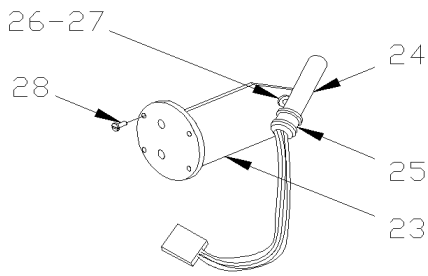
PAGE:XL-2220-00

CONDUIT D'AIR SOUS LE PLANCHER

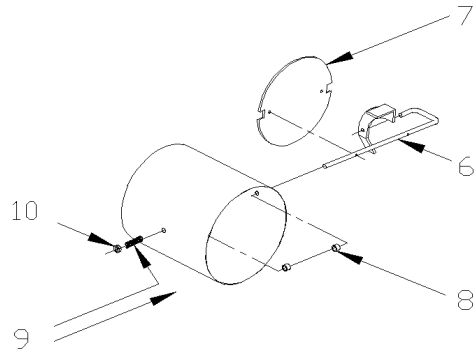


UP TO V-6257

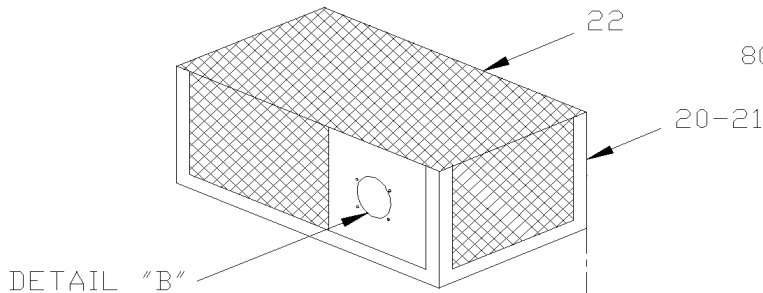
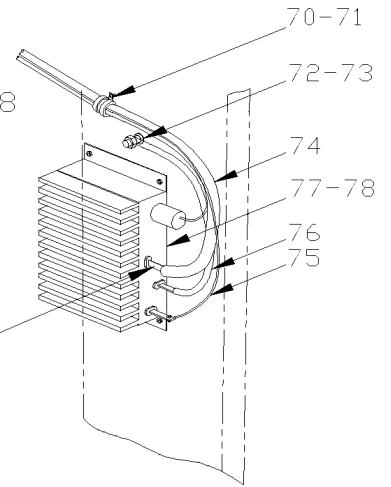
CONDUIT D'AIR SOUS LE PLANCHER



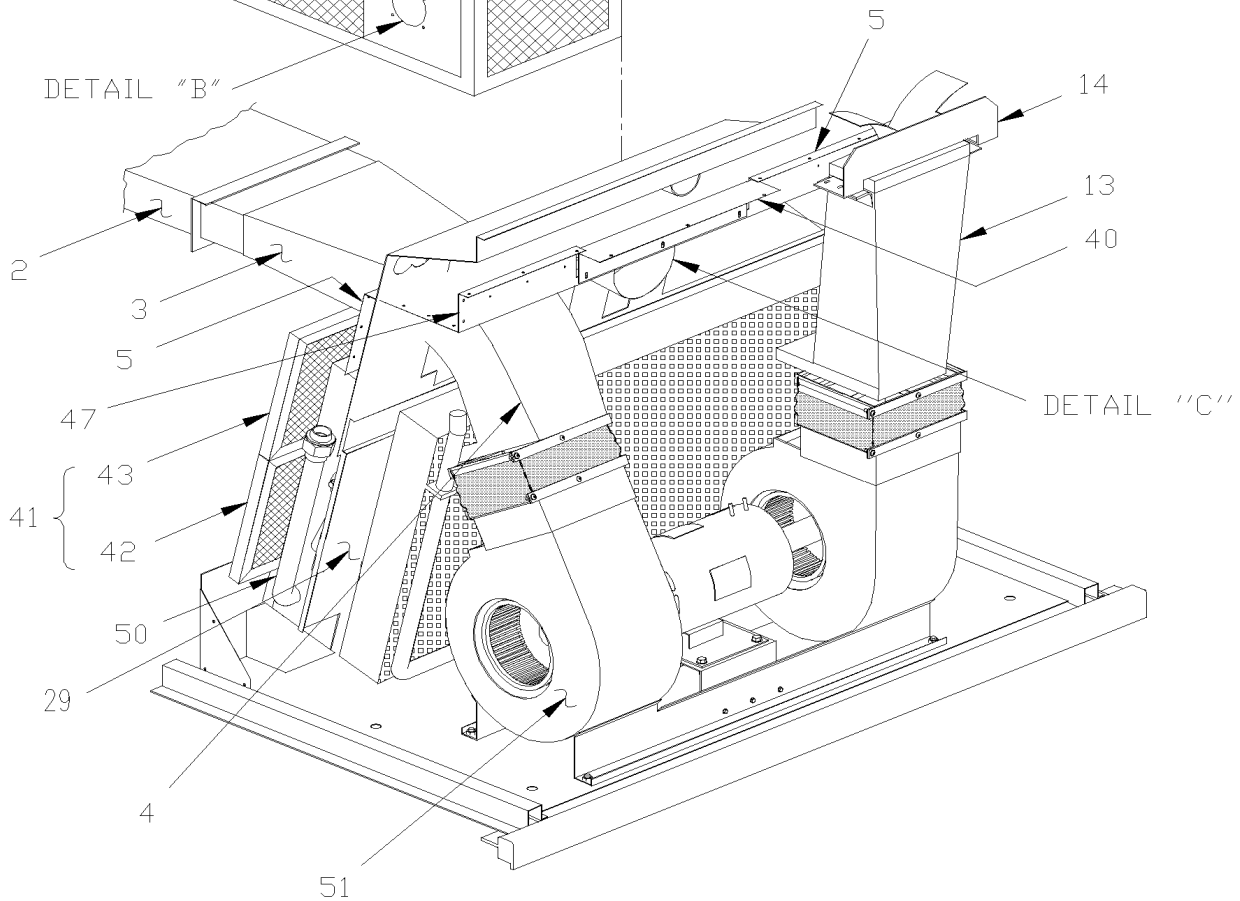
DETAIL "B"



DETAIL "C"
FROM V-6258



DETAIL "B"



DETAIL "A"

De E-638 À Y-7045	Date:07-2024	PAGE:XL-2220-00
CONDUIT D'AIR SOUS LE PLANCHER		

Numéro d'article	Pièces	Description	M T H 4 0	M T H 4 5	M T H 4 5 E	X L 4 0	X L 4 5	N O T E S
1	451038	CONDUIT D'AIR	1	1	1	1	1	
1	453442	CONDUIT ASS. De X-6945				1		H
NS	451036	CONDUIT À R-859	1	1	1	1	1	
NS	451085	CONDUIT De R-860	1	1	1	1	1	
NS	451037	COUVERCLE DU CONDUIT	1	1	1	1	1	
NS	451087	DEFLECTEUR D'AIR ASS. >SS	1	1	1	1	1	
NS	451120	PLAQUE D'ATTACHE DEFLEC. De R-860	1	1	1	1	1	
2	450834	CONDUIT / COMPARTIMENT RESERVOIR A CARBURANT	1	1	1	1	1	
3	450863	CONDUIT À V-6257	1	1	1	1	1	
3	452806	CONDUIT D'AIR De V-6258		1			1	
4	450856	CONDUIT , GAUCHE SORTIE VENTILATEUR DE L'EVAPORATEUR	1	1	1	1	1	
5	480857	TOLE DE SEPARATION EVAP. XL2 W À V-6257	1		1	1		
5	453058	CONDUIT D'AIR ASS. XL2 W / UPPER EVAPORATOR De V-6258				1	1	
5	453047	CONDUIT D'AIR ASS. XL2 W / UPPER EVAPORATOR De V-6258	1	1	1			
5	452576	. DEFLECTEUR ASS. (SOUDE) De V-6258				1		
5	452568	. TUYAU ASS / RETOUR A/C De V-6258	1	1	1			
6	452945	. PIVOT De V-6258	1	1	1	1	1	
NS	504107	. RIVET AVEUGLE TETE BOMBE OUVERT 1/8x5/16 AL De V-6258	2	2	2	2	2	
7	452943	. TRAPPE De V-6258	1	1	1	1	1	
8	504083	. PASSE-FIL / .250x.468.406 De V-6258	2	2	2	2	2	
9	502146	. RESSORT COMPRESSION / .437 O.D. x .750 x .047 De V-6258	1	1	1	1	1	
10	500770	. ECROU HEX STOVER 1/4-20 Z050 De V-6258	1	1	1	1	1	
13	451080	CONDUIT D'AIR ASS. À M-724	1			1		
13	451118	CONDUIT D'AIR ASS. De M-725 À V-6257	1	1	1	1	1	
NS	452878	CONDUIT D'AIR ASS. De V-6258	1	1	1	1	1	
14	452089	DEFLECTEUR ASS. EVAPO. De M-725 À V-6257	1	1	1	1	1	
NS	451120	PLAQUE D'ATTACHE DEFLEC. À V-6257	1	1	1	1	1	
NS	500888	ECROU D'ANCHRAGE "JACK NUT" #10-24 À V-6257	2	2	2	2	2	
NS	500607	VIS MECANIQUE TETE GOUTTE PHILLIPS #10-24x1 SS À V-6257	2	2	2	2	2	
14	453056	DEFLECTEUR ASS. EVAPO. De S-570 À V-6284	1	1	1	1	1	
14	453362	DEFLECTEUR ASS. EVAPO. De V-6285	1	1	1	1	1	
15	453052	DEFLECTEUR ASS. CONDENSEUR De S-570 À V-6284	1	1	1	1	1	
15	453363	DEFLECTEUR ASS. CONDENSEUR De V-6285	1	1	1	1	1	
NS	451071	BOITE REDUIT D'AIR À V-6257				1		
20	450440	BOITE RECIRCULATION AIR XL2 À E-729	1			1		
20	451042	BOITE RECIRCULATION AIR XL2 De E-730 À V-6157	1	1	1	1	1	
20	453030	BOITE RECIRCULATION AIR XL2 De V-6158	1	1	1	1	1	
21	450441	. BASE DE FIXATION À E-729	1	1	1	1	1	
21	451043	. BASE DE FIXATION De E-730 À V-6157	1	1	1	1	1	
21	453032	. BASE DE FIXATION De V-6158	1	1	1	1	1	
22	450442	. GRILLAGE SUPERIEUR À E-729				1		
22	451044	. GRILLAGE SUPERIEUR De E-730 À V-6157	1	1	1	1	1	

De E-638 À Y-7045	Date:07-2024	PAGE:XL-2220-00
CONDUIT D'AIR SOUS LE PLANCHER		

Numéro d'article	Pièces	Description	M T H 4 0	M T H 4 5	M T H 4 5 E	X L 4 0	X L 4 5	N O T E S
22	453031	. GRILLAGE SUPERIEUR De V-6158	1	1	1	1	1	
23	450596	. SUPPORT THERMOSTAT A/C ASS. À V-6157	1	1	1	1	1	
23	453033	. SUPPORT THERMOSTAT A/C ASS. De V-6158	1	1	1	1	1	
24	870868	. SENSOR W/SUPPRESS 102"	1	1	1	1	1	
25	952629	. COLLET DE RETENUE / 5/8" I.D.	1	1	1	1	1	
26	500837	. ECROU RESSORT EN "U" 1/4-20 .064-.125	1	1	1	1	1	
27	500786	. ECROU HEX #10-24 Z050	1	1	1	1	1	
28	500638	. VIS AUTOTARAUDEUSE TETE CYLINDRIQUE PHILLIPS #8x1/2 Z050	2	2	2	2	2	
29	480859	SUPPORT	1		1	1		
29	480858	SUPPORT	1		1	1		
30	450871	CONDUIT D'AIR À R-829	1		1	1		
30	452389	CONDUIT D'AIR De R-830 À V-6257	1	1	1	1	1	
31	450894	. PIVOT À V-6257	1	1	1	1	1	
32	504083	. PASSE-FIL / .250x.468.406 À V-6257				2		
32	504083	. PASSE-FIL / .250x.468.406 À V-6257	3		3			
32	504083	. PASSE-FIL / .250x.468.406 À V-6257		1			1	
33	450866	. AJUSTEMENT À V-6257	1	1	1	1	1	
34	450869	. TRAPPE À V-6257				1		
NS	504107	. RIVET AVEUGLE TETE BOMBE OUVERT 1/8x5/16 AL À V-6257	3		3	3		
NS	504107	. RIVET AVEUGLE TETE BOMBE OUVERT 1/8x5/16 AL À V-6257		1			1	
35	502146	. RESSORT COMPRESSION / .437 O.D. x .750 x .047 À V-6257	1	1	1	1	1	
36	500440	. RONDELLE PLATE .250x.562x.065 Z050 À V-6257	1	1	1	1	1	
37	500770	. ECROU HEX STOVER 1/4-20 Z050 À V-6257	1	1	1	1	1	
38	450878	CADRE ETANCHEITE ASS.	1	1	1	1	1	
38	450889	CADRE ETANCHEITE ASS.	1	1	1	1	1	
39	452378	CADRE ETANCHE De R-830 À V-6257	1	1	1	1	1	
40	482032	TOLE FINITION RECOUV. De P-646 À S-445		1				
40	482219	TOLE FINITION RECOUV. De S-446	1	1	1			
41	870697	FILTRE 20" x 37" À S-569				1		
41	870697	FILTRE 20" x 37" À K-714	1					
42	372550	FILTRE INFERIEUR De K-715 À N-512	1					B
42	372919	FILTRE INFERIEUR De N-513 À S-445	1		1			
42	373338	FILTRE INFERIEUR De S-570				1		
42	373337	FILTRE INFERIEUR De S-570					1	
43	372549	FILTRE SUPERIEUR De K-715 À N-512	1					B
43	372918	FILTRE SUPERIEUR De N-513 À S-445	1		1			
43	373336	FILTRE SUPERIEUR De S-570				1	1	
NS	Call order desk	. ISOLANT PHONIQUE De K-715 À S-445	AR		AR			P A
NS	871069	. FILTRE 10" x 37 De S-570	AR		AR			A
44	482047	PANNEAU ASS. De P-646		2				
44	482047	PANNEAU ASS. De S-446	2		2			
45	482049	FILTRE ASS De P-646		2				

De E-638 À Y-7045	Date:07-2024	PAGE:XL-2220-00
CONDUIT D'AIR SOUS LE PLANCHER		

Numéro d'article	Pièces	Description	M T H 4 0	M T H 4 5	M T H 4 5 E	X L 4 0	X L 4 5	N O T E S
45	482049	FILTRE ASS De S-446	2		2			
46	482048	FILTRE ASS. De P-646 À S-445		1				C
46	871034	FILTRE 13" x 21" De S-446	1	1	1			
50	452988	BOYAU 6" I.D. 38" De V-6258	1	1	1	1	1	
51	504324	BRIDE DE SERRAGE / 4"1/2-6"1/2 SS / HS-96 De V-6258	1	1	1	1	1	
52	452947	BOYAU ADAPTEUR, PORTE EVAPORATEUR De V-6258	1	1	1	1	1	
70	560480	COLLET DE RETENUE / 1/2" I.D.	AR	AR	AR			
70	560484	COLLET DE RETENUE / 1" I.D.	AR	AR	AR			
71	500638	VIS AUTOTARAUDEUSE TETE CYLINDRIQUE PHILLIPS #8x1/2 Z050	AR	AR	AR			
72	500998	ECROU HEX 1/2-13 BR	1	1	1			
73	500857	RONDELLE FREIN A DENT INTERIEUR .512x.900x.045 Z050	1	1	1			
74	063841	CABLE ASS. / CONTROLE DE VITESSE & MOTEUR #0A	1	1	1			G
74	062578	CABLE ASS. / CONTROLE DE VITESSE & MOTEUR #0A	1	1	1			F
75	063840	CABLE ASS. / CONTROLE DE VITESSE & MOTEUR #166B	1	1	1			G
75	062580	CABLE ASS. / CONTROLE DE VITESSE & MOTEUR #166B	1	1	1			F
76	063625	CABLE ASS. / MISE A LA TERRE & CONTROLE DE VITESSE #0	1	1	1			
77	870967	CONTROLEUR DE VITESSE MOT.EVAP À S-487	1	1	1			D
77	871060	CONTROLEUR DE VITESSE MOT.EVAP De S-488 À V-6063	1	1	1			D
77	871086	CONTROLEUR DE VITESSE MOT.EVAP De V-6064	1	1	1			
78	500535	VIS AUTOTARAUDEUSE TETE HEX #14x3/4 Z050	AR	AR	AR			
80	502531	VIS A TETE HEXAGONAL M6-1.0x16 G8.8 Z050	3	3	3			
81	502621	ECROU HEX STOVER M6-1.0 Z050	3	3	3			
82	500440	RONDELLE PLATE .250x.562x.065 Z050	3	3	3			
100	064371P	ENS. CONTROLEUR-VITESSE MTH	AR	AR	AR			
NS	IS-96101	. SEE INSTRUCTION SHEET	1	1	1			
		A) CES FILTRES N'INCLUENT PAS LA POIGNÉE ET RAIL						
		B) CES FILTRES POURRAIENT ÊTRE UTILISÉS EN RATTRAPAGE POUR ÊTRE FACILEMENT ENLEVÉS DANS LE COMPARTIMENT À BAGAGES POUR MTH JUSQU'AU K-714						
		C) CE FILTRE ASSY INCLUS LA COUVERTURE #482031						
		D) POR LE SERVICE VOUS AUREZ BESOIN D'UN ENSEMBLE DE CONTROLE DE VITSSE #064371P						
		F) ANCIEN						
		G) ACTUEL						
		H) AVEC PORTE MONTE PERSONNE SEULEMENT						
		P) CONTACTER LE BUREAU DE PRISE DE COMMANDE						

De E-775 À Y-7045

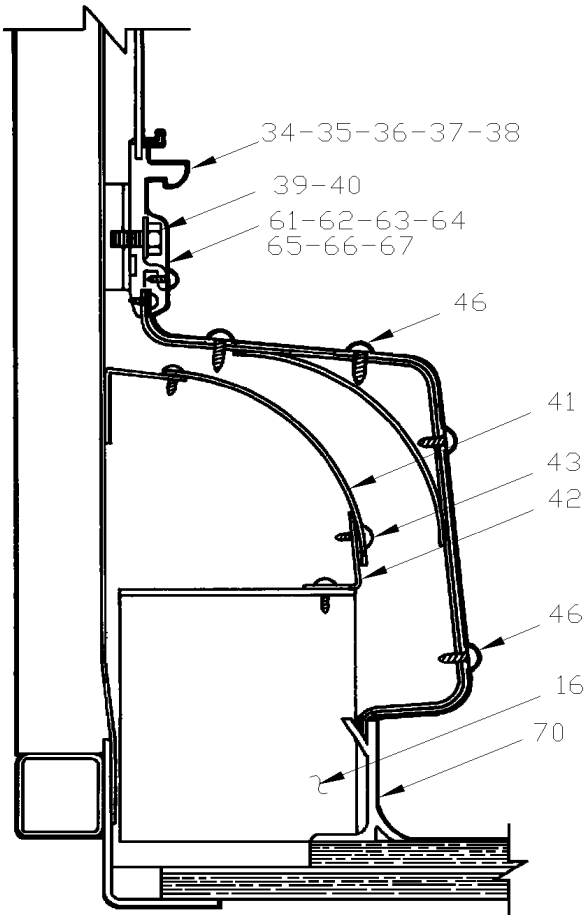
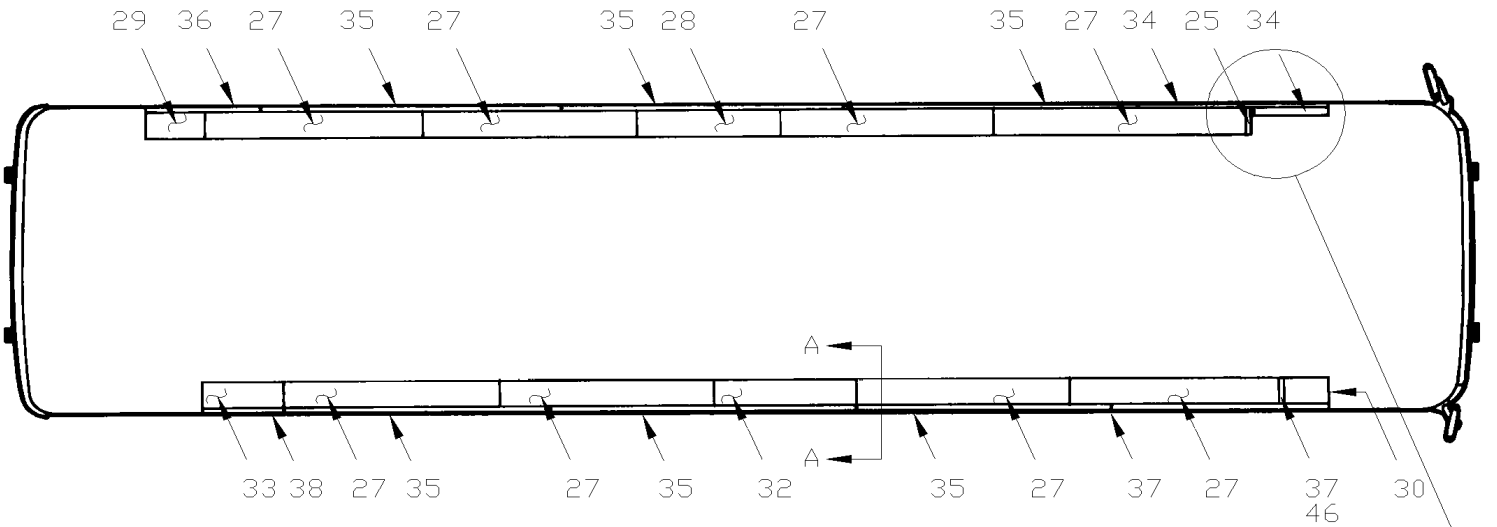
Date:07-2024

PAGE:XL-2221-10

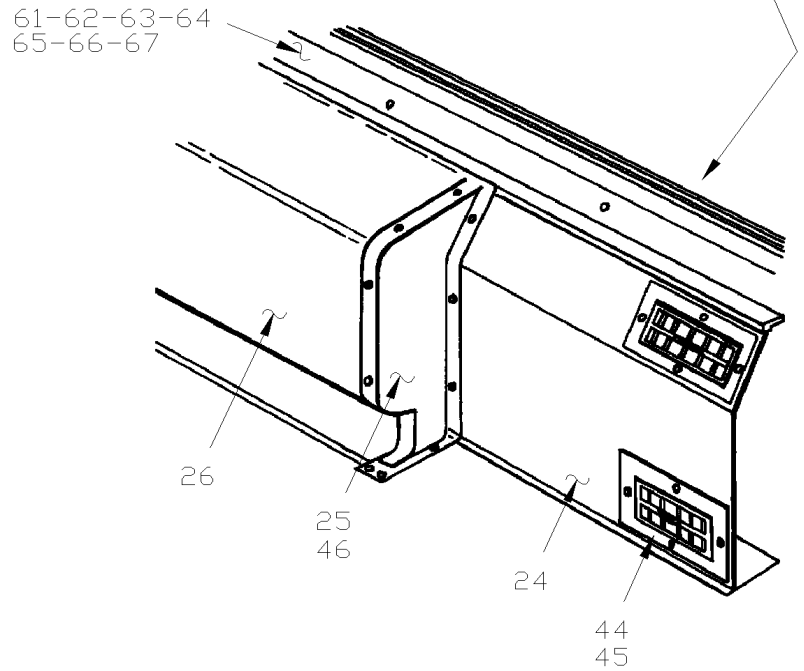
CONDUIT DE CHAUFFAGE & A/C

AIR DUCT TOP VIEW (COACH)

FRONT →



COUPE "A-A"



De E-775 À Y-7045

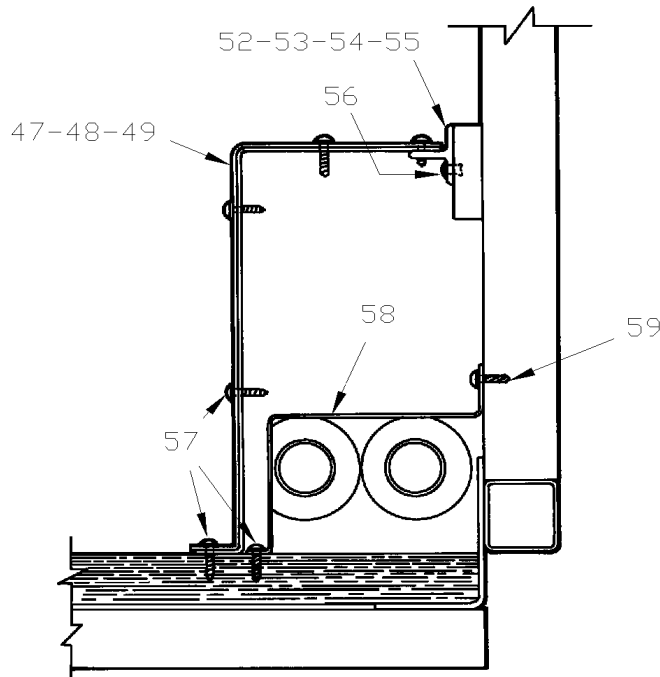
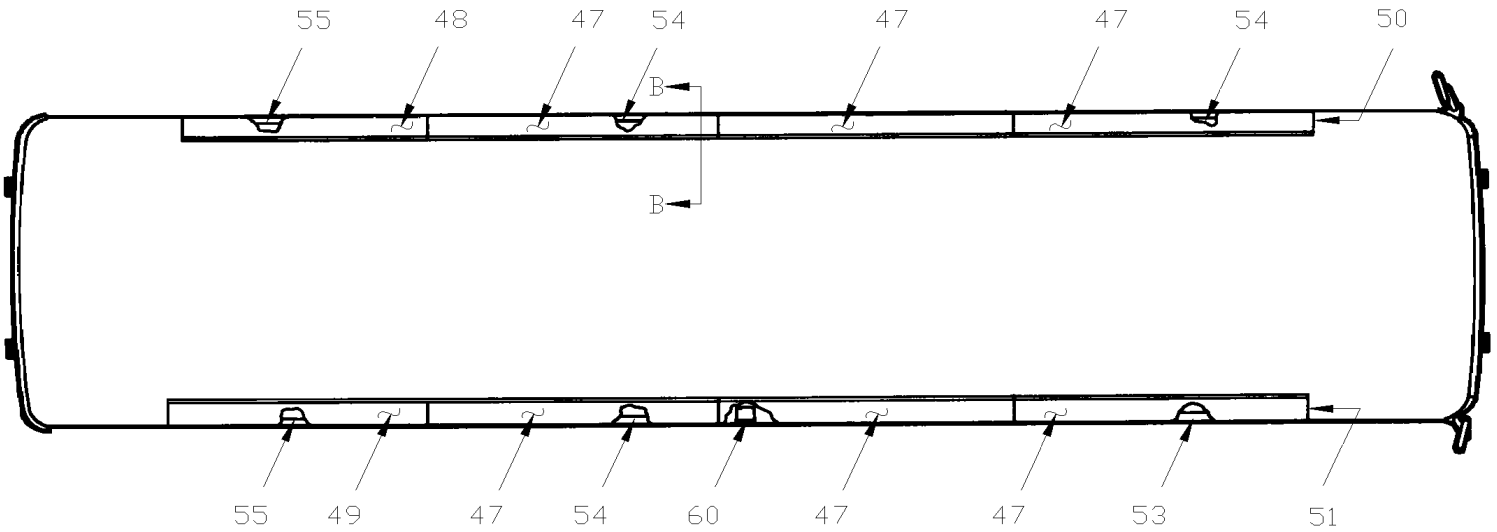
Date:07-2024

PAGE:XL-2221-10

CONDUIT DE CHAUFFAGE & A/C

AIR DUCT TOP VIEW (MTH)

FRONT →



COUPE "B-B"

De E-775 À Y-7045	Date:07-2024	PAGE:XL-2221-10
CONDUIT DE CHAUFFAGE & A/C		

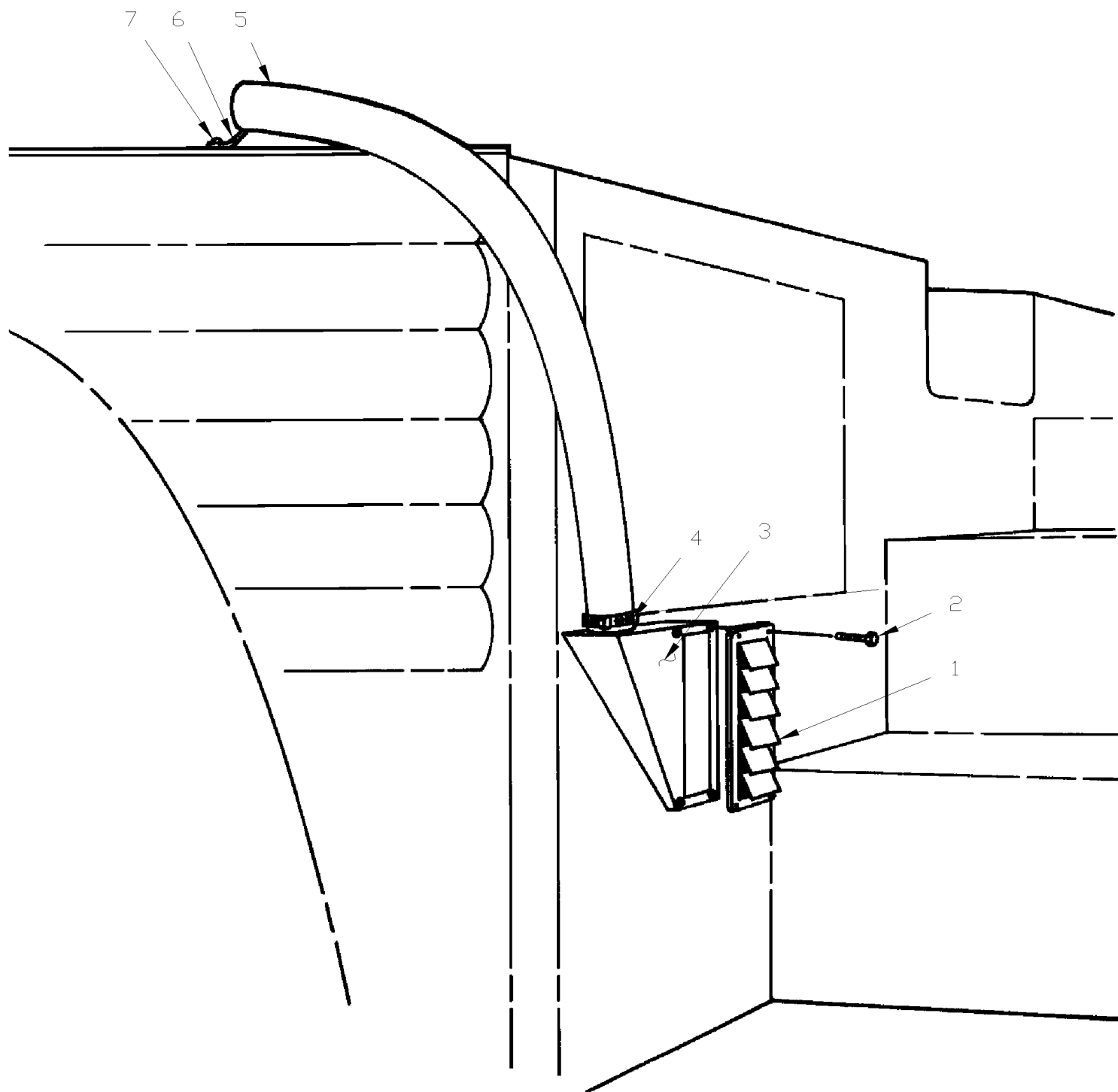
Numéro d'article	Pièces	Description	M T H 4 0	M T H 4 5	M T H 4 5 E	X L 4 0	X L 4 5	N O T E S
24	371896	CONDUIT / #1 GAUCHE / 26 3/4"				1	1	
25	371871	ADAPTATEUR BOUT CONDUIT GA				1	1	
NS	371921	RENFORCEMENT AVANT GAUCHE				1	1	
26	371870	CONDUIT / #2 GAUCHE / 83 3/4"				1	1	
27	371852	CONDUIT / #3,4,5 GAUCHE & #2,3,5,6 DROIT / 71 5/8"				7		
27	371852	CONDUIT / #3,4,5 GAUCHE & #2,3,5,6 DROIT / 71 5/8"					1	
27	325119	CONDUIT / #3 GAUCHE / 48"					1	
28	322700	CONDUIT / #4 GAUCHE 1750MM					1	
28	372172	CONDUIT / #4 GAUCHE / 48"				1		
29	371869	CONDUIT / #6 GAUCHE / 15 7/8"				1		
29	373059	CONDUIT / #6 GAUCHE / AVEC SERIES 60 / 212.73MM				1		
29	373317	CONDUIT / #6 GAUCHE / AVEC SERIES 50 / 360.73MM				1		
NS	506025	EXTRUSION DE CAOUTCHOUC / 1/18" x 5/16" INT "U" SHAPE / SQUARE C.T.L.				AR	AR	
30	371895	CONDUIT / #1 DROIT / (COUVERCLE BARRURE DE PORTE) / 15 5/8"				1	1	
31	371872	ADAPTATEUR				1	1	
32	324947	CONDUIT / #2 DROIT / 48"					1	
32	372173	CONDUIT / #4 DROIT / 48"				1		
32	324860	CONDUIT / #4 DROIT / 2007MM					1	
33	371812	CONDUIT / #7 DROIT / 685.8MM				1		
33	373060	CONDUIT / #7 DROIT / AVEC SERIES 50 & 60 / 482.6MM				1		
NS	506025	EXTRUSION DE CAOUTCHOUC / 1/18" x 5/16" INT "U" SHAPE / SQUARE C.T.L.				AR	AR	
34	321384	RAIL AU MUR À P-558				1		
34	323950	RAIL AU MUR De P-559				1	1	
35	321446	RAIL AU MUR À P-558				6		
35	323954	RAIL AU MUR De P-559				6	6	
36	321387	RAIL AU MUR À P-558				1		
36	323953	RAIL AU MUR De P-559				1		
37	321386	RAIL AU MUR À P-558				1		
37	323952	RAIL AU MUR De P-559				1	1	
38	321385	MOULURE AU MUR À P-558				1		
38	Call order desk	DEFLECTEUR De P-559				1		P
38	324112	RAIL AU MUR / #5 GAUCHE / AVEC SERIES 50 & 60 / 452MM				1		
38	324822	RAIL AU MUR / #5 GAUCHE / 2327MM					1	
38	324823	RAIL AU MUR / #5 DROIT / 1976MM					1	
38	321470	. MOULURE AU MUR >SS 323931				AR	AR	
39	500517	VIS AUTOTARAUEUSE TETE HEX EPAULEMENT 5/16-18x3/4 Z050				43		
40	500476	RONDELLE FREIN FENDUE .317x.586x.078 Z050				43		
41	372169	DEFLECTEUR GAUCHE				1		
41	372170	DEFLECTEUR DROIT				1		
42	372171	ANGULAIRE				4	4	
43	500654	VIS AUTOTARAUEUSE TETE BOMBE PHILLIPS #8-32x1/2 Z050				AR	AR	
44	371914	DEFLECTEUR D'AIR				2	2	

De E-775 À Y-7045	Date:07-2024	PAGE:XL-2221-10
CONDUIT DE CHAUFFAGE & A/C		

Numéro d'article	Pièces	Description	M T H 4 0	M T H 4 5	M T H 4 5 E	X L 4 0	X L 4 5	N O T E S
45	500409	VIS AUTOTARAUEUSE TETE CYLINDRIQUE PHILLIPS #8x1/2 BK				8	8	
46	500640	VIS AUTOTARAUEUSE TETE CYLINDRIQUE PHILLIPS #6x3/4 Z050				AR	AR	
47	371712	CONDUIT VENTILATION 2438MM	6					
47	371712	CONDUIT VENTILATION 2438MM		8	8			
48	371713	CONDUIT / #4 GAUCHE / 86 7/8" À N-427	1					
48	373202	CONDUIT / #4 GAUCHE / 86 7/8" De N-428	1					
NS	373001	CONDUIT / ARRIERE GAUCHE 1281MM		1	1			
48	372900	CONDUIT / #4 GAUCHE AVEC 92 / 81 7/8" De N-428	1					
48	372989	CONDUIT / #4 GAUCHE AVEC 92 / 46 7/8" De N-428			1			
49	371714	CONDUIT / ARRIERE DROIT 90 3/4"	1					
49	373002	CONDUIT / #5 DROIT 1418MM		1	1			
49	373001	CONDUIT / ARRIERE GAUCHE 1281MM			1			
49	372990	CONDUIT / #4 DROIT 55 3/4"			1			
NS	506025	EXTRUSION DE CAOUTCHOUC / 1/18" x 5/16" INT "U" SHAPE / SQUARE C.T.L.	AR	AR	AR			
NS	506236	RUBAN ADH1 CC POL 1/16"x1/2"x100' / GREY 2520	AR	AR	AR			
50	371716	PLAQUE FERMETURE, WE GROS A/C A/EXT ASS.	1	1	1			
51	371715	PLAQUE DE FERMETURE	1	1	1			
52	372586	SUPPORT EN "T" CONDUIT D'AIR 143 1/2"	1	1	1			B
53	372585	SUPPORT EN "T" CONDUIT D'AIR 139 3/4"	1	1	1			
54	372583	SUPPORT EN "T" CONDUIT D'AIR 70 7/8"	2					
54	372583	SUPPORT EN "T" CONDUIT D'AIR 70 7/8"		3				
54	372999	SUPPORT EN "T" CONDUIT D'AIR 141 1/2"			3			
55	372584	SUPPORT EN "T" CONDUIT D'AIR 157 1/8"	1					E
55	372586	SUPPORT EN "T" CONDUIT D'AIR 143 1/2"			1			FC
55	372901	SUPPORT EN "T" CONDUIT D'AIR 3864MM			1			E
56	504379	RIVET AVEUGLE TETE BOMBE OUVERT 3/16x1/4 SS	37					
56	504379	RIVET AVEUGLE TETE BOMBE OUVERT 3/16x1/4 SS		45	45			
57	500641	VIS AUTOTARAUEUSE TETE CYLINDRIQUE PHILLIPS #8x3/4 Z050	70		70			
57	500641	VIS AUTOTARAUEUSE TETE CYLINDRIQUE PHILLIPS #8x3/4 Z050		104				
58	372005	SUPPORT POUR TUYAUX	6					
58	372005	SUPPORT POUR TUYAUX		7	7			
59	500654	VIS AUTOTARAUEUSE TETE BOMBE PHILLIPS #8-32x1/2 Z050	70					
59	500654	VIS AUTOTARAUEUSE TETE BOMBE PHILLIPS #8-32x1/2 Z050		74	74			
60	321412	PROTECTEUR ASS.	2	2	2			
NS	320186	GRILLE POUR L'AIR ET ESPACEUR 48" / SOUS FENETRE	9					
NS	320186	GRILLE POUR L'AIR ET ESPACEUR 48" / SOUS FENETRE		10	10			
NS	504105	RIVET AVEUGLE TETE BOMBE OUVERT 1/8x3/16 AL	124					D
NS	504105	RIVET AVEUGLE TETE BOMBE OUVERT 1/8x3/16 AL		138	138			
NS	500437	RONDELLE PLATE .125x.375x.040 Z050	124					
NS	500437	RONDELLE PLATE .125x.375x.040 Z050		138	138			
61	321428	MOULURE CACHE FIL				3		
61	321428	MOULURE CACHE FIL					4	

De E-775 À Y-7045	Date:07-2024	PAGE:XL-2221-10
CONDUIT DE CHAUFFAGE & A/C		

Numéro d'article	Pièces	Description	M T H 4 0	M T H 4 5	M T H 4 5 E	X L 4 0	X L 4 5	N O T E S
62	321597	MOULURE CACHE FIL				1		
62	324120	MOULURE CACHE FIL (DR)				1		F
63	321598	MOULURE CACHE FIL L.H.				2		
63	451038	CONDUIT D'AIR	1	1	1	1	1	
63	324858	MOULURE CACHE FILS					1	
64	321651	MOULURE CACHE FIL				1	1	
65	321652	MOULURE CACHE FIL				1	1	
66	321653	MOULURE CACHE FILS				1		
66	324854	MOULURE CACHE FILS					1	
67	324855	MOULURE CACHE FILS					1	
67	321654	MOULURE CACHE FIL				1		
67	324856	MOULURE CACHE FILS					1	
NS	325056	MOULURE CACHE-FIL				AR	AR	
70	XL-1838-00	PLANCHER & RECOUVREMENT - BUS						
NS	371318	DEFLECTEUR À E-745				2		G
NS	371345	AUX DEFLECTOR ASSY L.H. À E-745				2		G
NS	371346	AUX. DEFLECTOR ASSY R.H. À E-745				2		G
NS	371312	CONDUIT / #1 @ 7 GAUCHE & #3 @ 9 DROIT / 48" À E-745				7		G
NS	371313	CONDUIT / #8 GAUCHE / 36" À E-745				1		G
NS	371797	CONDUIT / #1 DROIT / 16 7/8" À E-745				1		G
NS	371316	CONDUIT / #2 DROIT / 27" À E-745				1		G
NS	371378	PANN. FERMETURE DALLE À E-745				1		G
NS	370227	MOULURE DALLE DE CHAUFFAGE À E-745				16		G
		B) CONSOLE GAUCHE AVANT / CONDUIT D'AIR						
		C) CONDUIT ARRIÈRE DROIT / AIR						
		D) POUR FIXER GRILLAGE						
		E) AVEC LA SÉRIE 92						
		F) AVEC SERIE 60						
		G) CES PIÈCES SONT UTILISÉES POUR UNE INSTALLATION SANS RAIL DE SIÈGE SUR DES VÉHICULES JUSQU'À E-745						
		P) CONTACTER LE BUREAU DE PRISE DE COMMANDE						



De H-285 À Y-7045	Date:07-2024	PAGE:XL-2221-50
-------------------	--------------	-----------------

DEGIVREUR MARCHE PORTE ENTREE

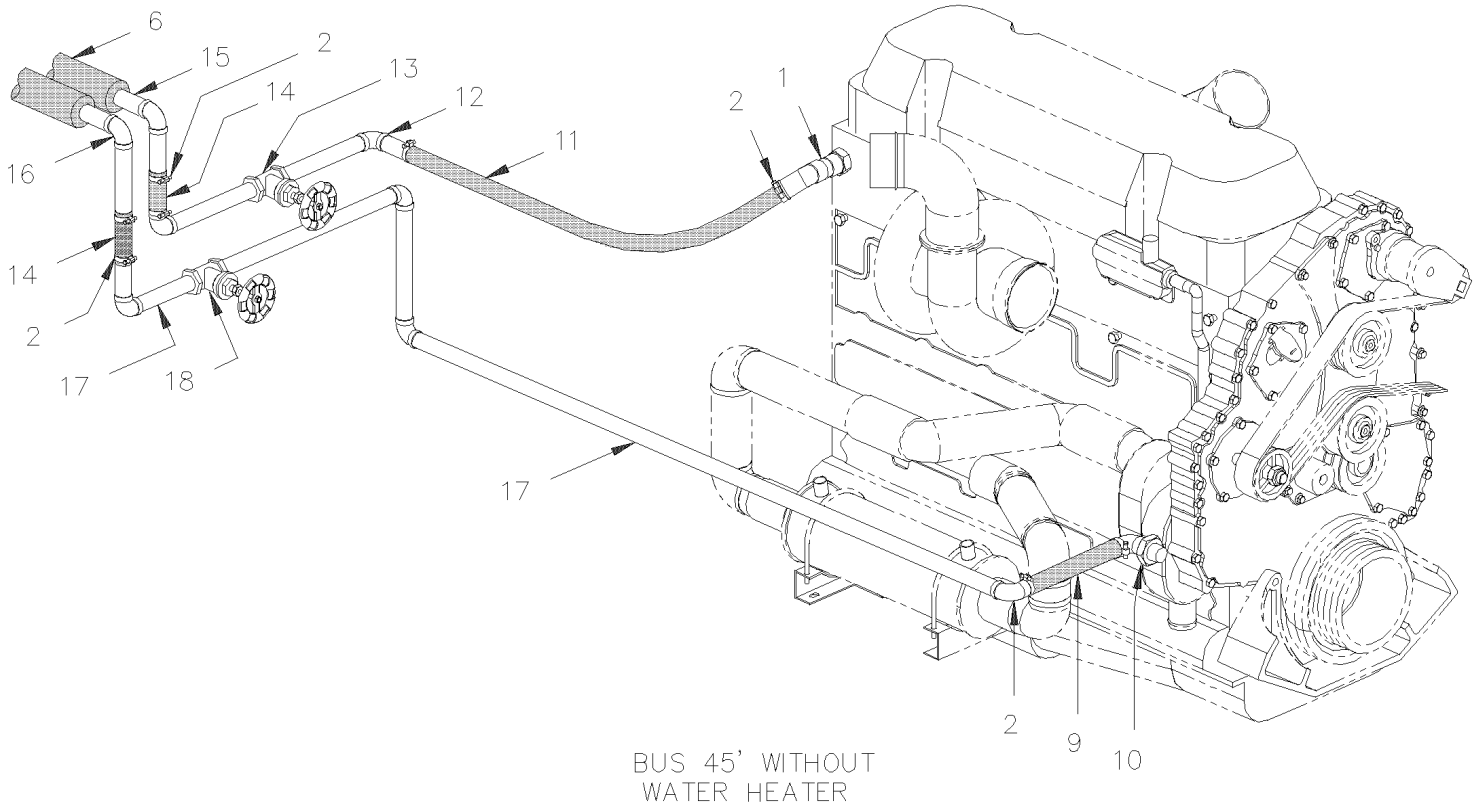
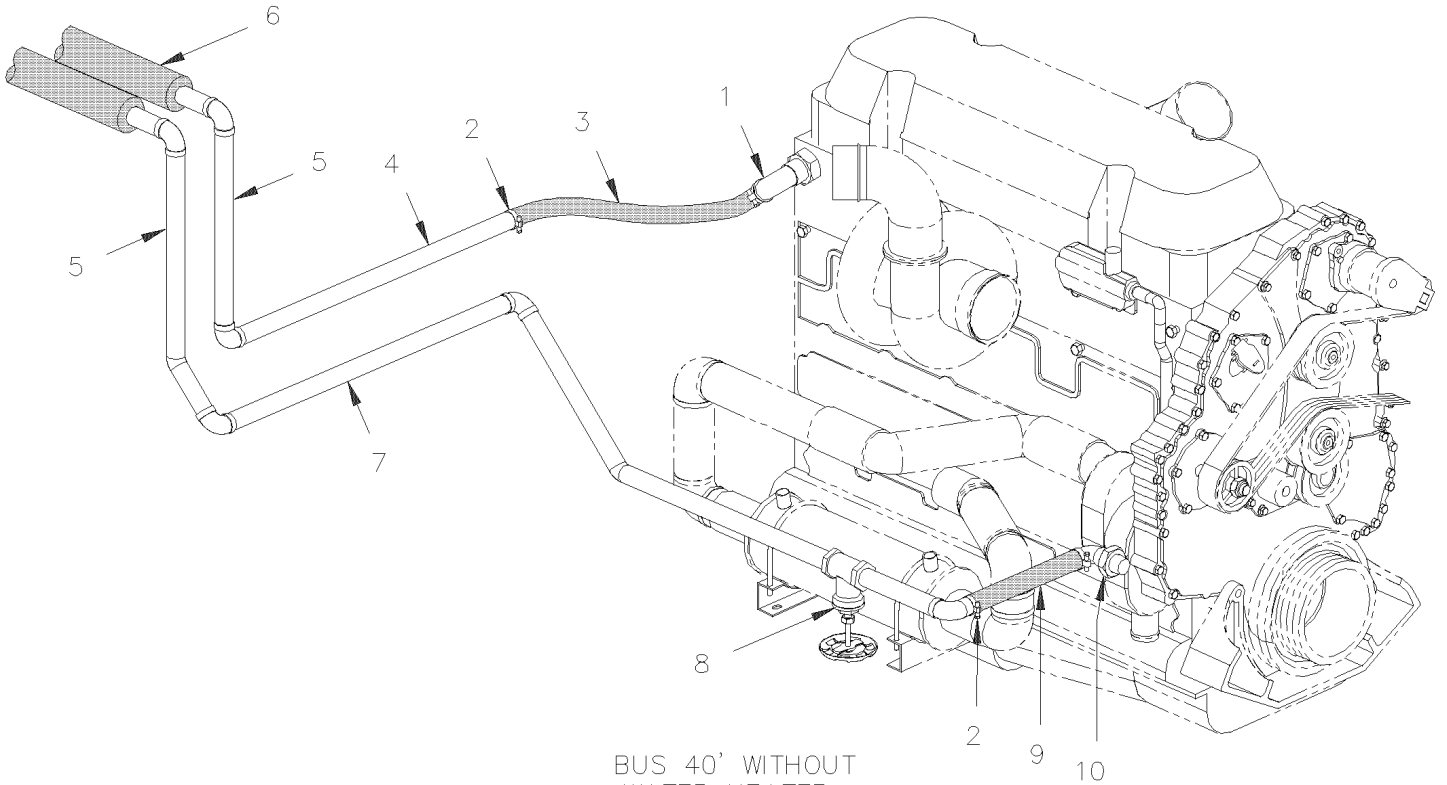
Numéro d'article	Pièces	Description	M T H 4 0	M T H 4 5	M T H 4 5 E	X L 4 0	X L 4 5	N O T E S
1	870887	DEFLECTEUR D'AIR				1	1	
2	500260	VIS AUTOTARAUDEUSE TETE PLATE PHILLIPS #8-32x3/4 BK				2	2	
3	372366	BOITE ASS				1	1	
NS	504106	RIVET AVEUGLE TETE BOMBE OUVERT 1/8x1/4 AL				4	4	
NS	500437	RONDELLE PLATE .125x.375x.040 Z050				4	4	
4	504024	BRIDE DE SERRAGE / 1"13/16"-2"3/4 SS / HS-36				1	1	
5	503031	BOYAU FLEXIBLE / TUYAU VENTILLATION 2 1/2" I.D. X 12" / RUBBER				AR	AR	
6	372343	SUPPORT BOYAU				1	1	
7	500432	VIS AUTOTARAUDEUSE TETE CYLINDRIQUE PHILLIPS #8-32x3/4 Z050				1	1	

De R-846 À Y-7045

Date:07-2024

PAGE:XL-2222-01

SECTION ARRIERE LIGNE DE CHAUFFEAGE - BUS

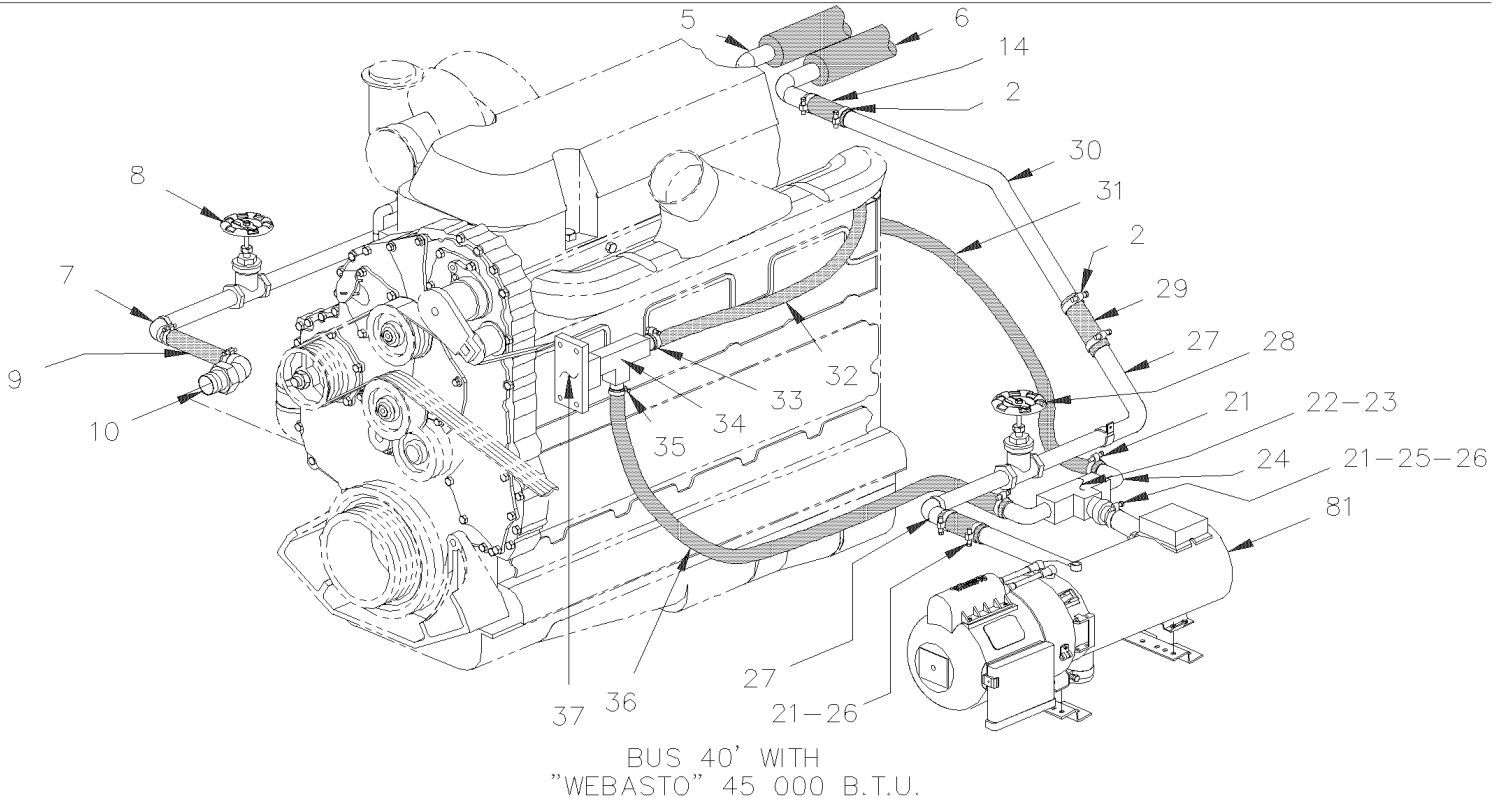
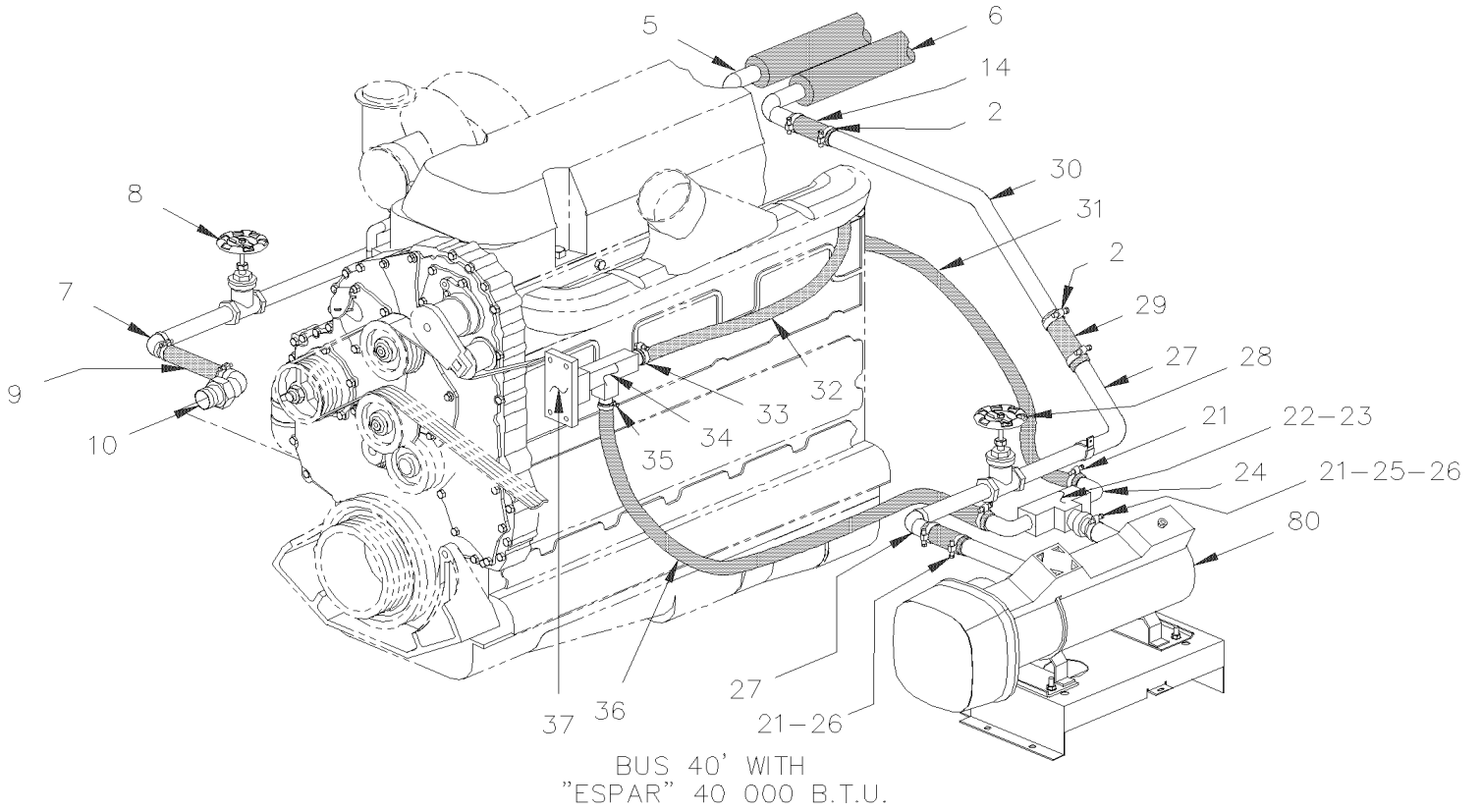


De R-846 À Y-7045

Date:07-2024

PAGE:XL-2222-01

SECTION ARRIERE LIGNE DE CHAUFFAGE - BUS

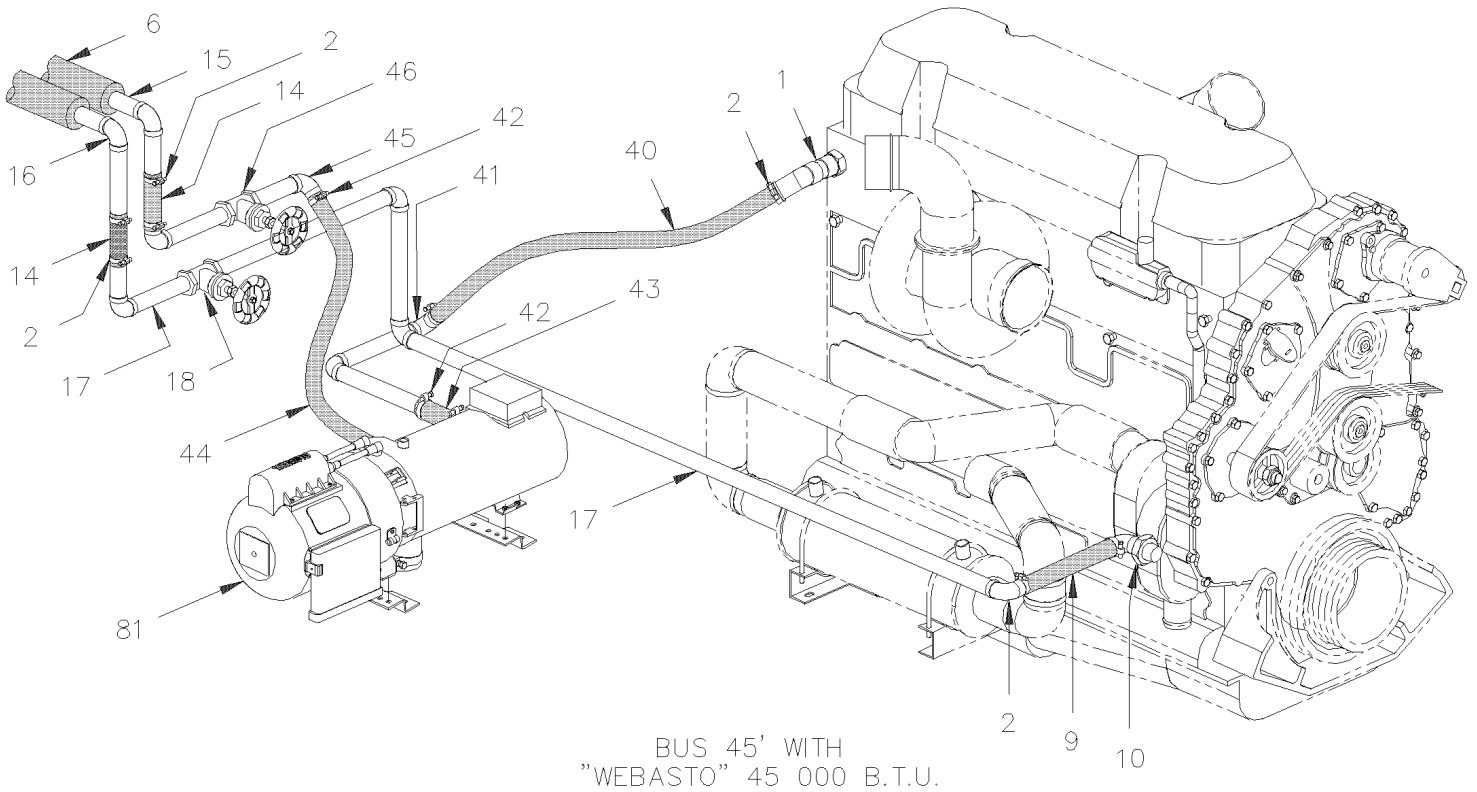
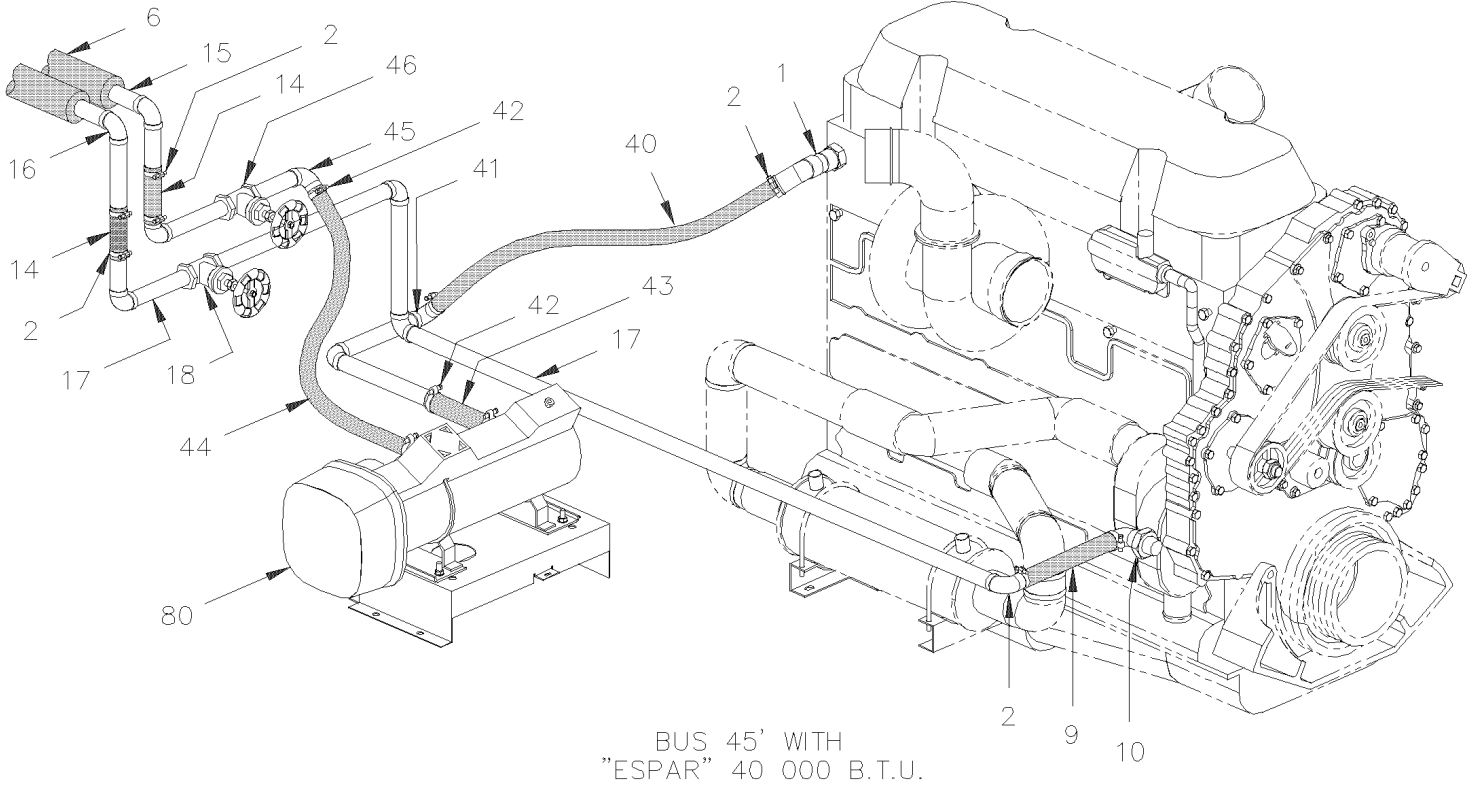


De R-846 À Y-7045

Date:07-2024

PAGE:XL-2222-01

SECTION ARRIERE LIGNE DE CHAUFFAGE - BUS

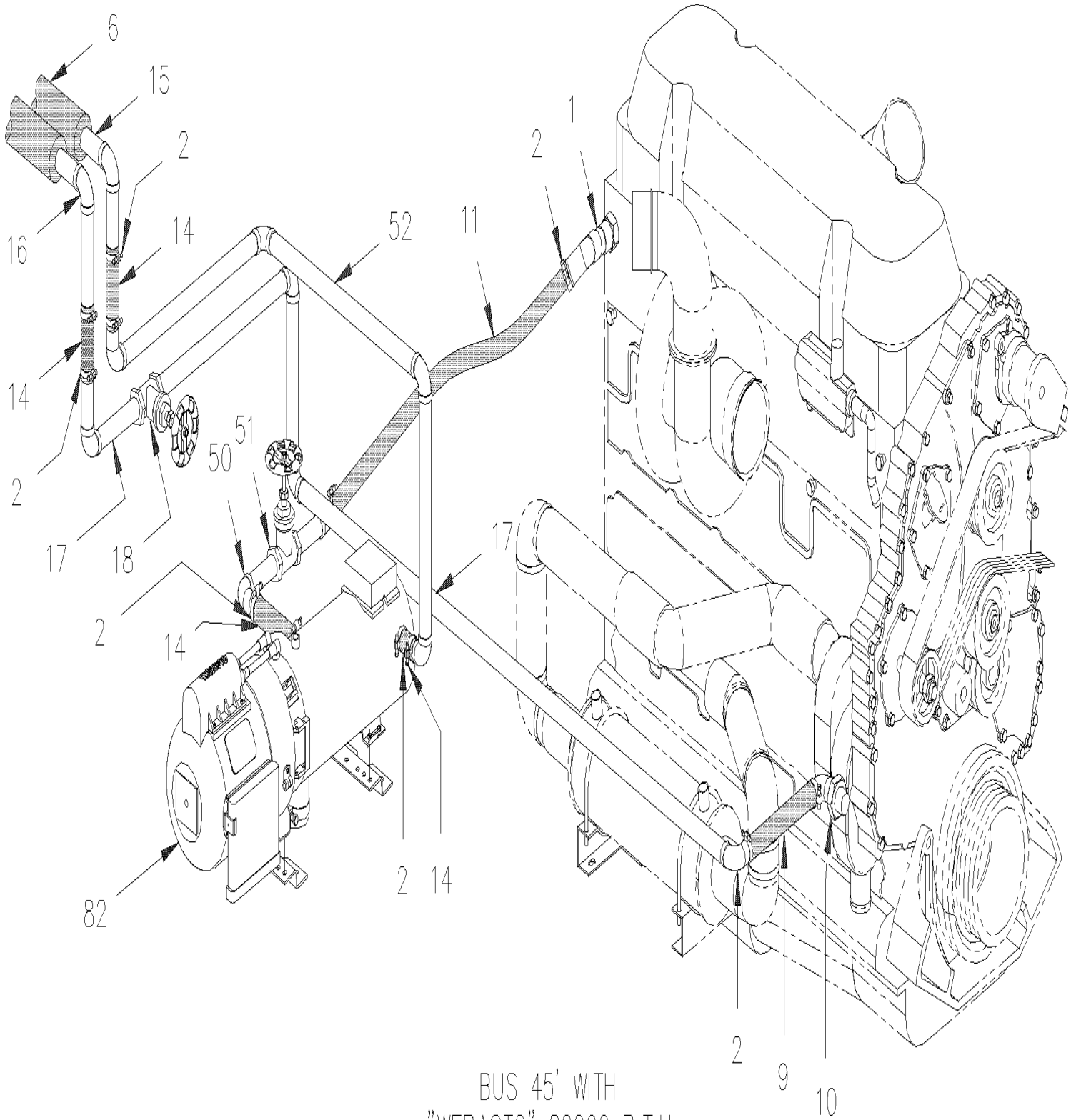


De R-846 À Y-7045

Date:07-2024

PAGE:XL-2222-01

SECTION ARRIERE LIGNE DE CHAUFFEAGE - BUS



BUS 45' WITH
"WEBASTO" 80000 B.T.U.

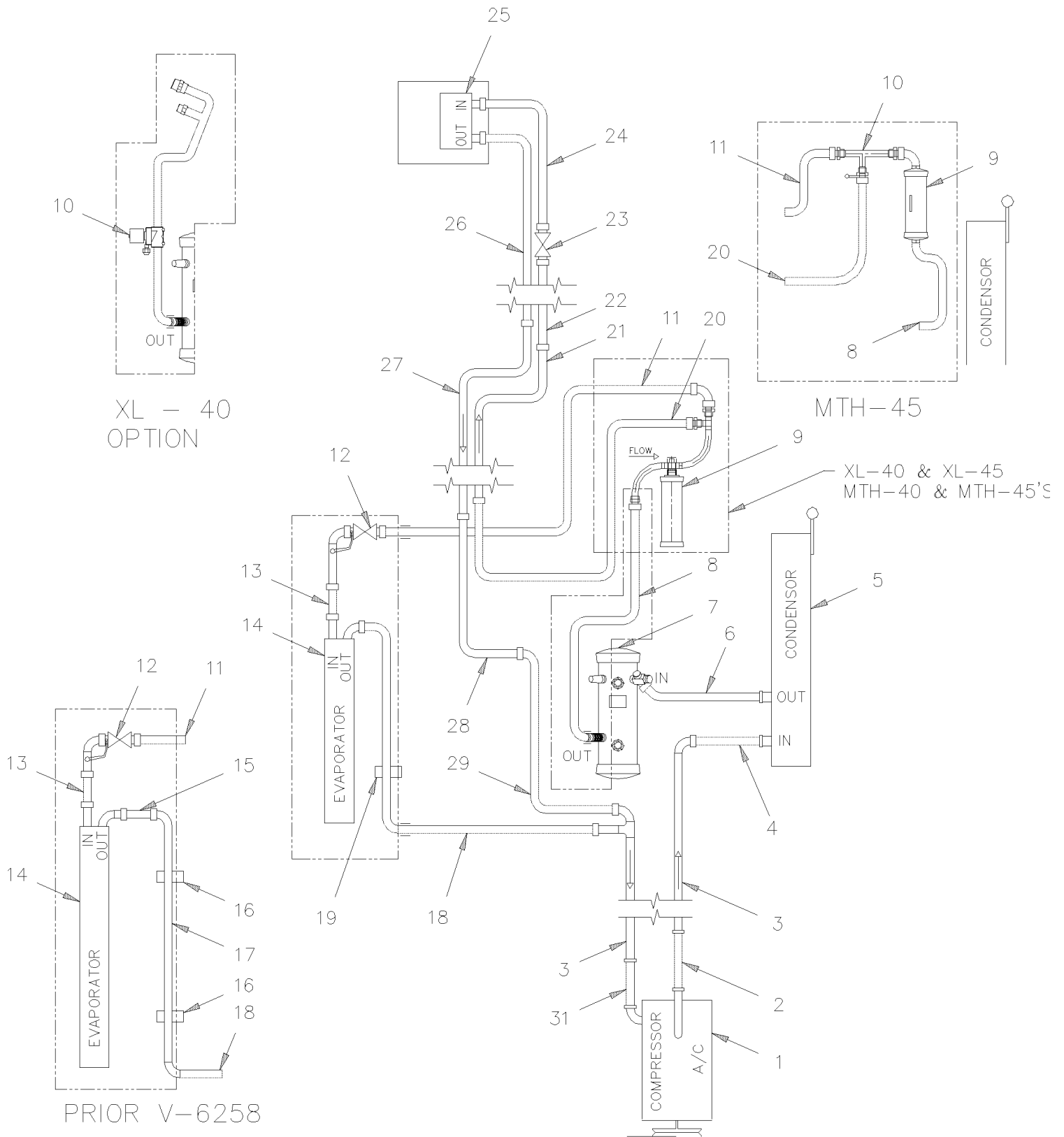
De R-846 À Y-7045	Date:07-2024	PAGE:XL-2222-01
SECTION ARRIERE LIGNE DE CHAUFFAGE - BUS		

Numéro d'article	Pièces	Description	M T H 4 0	M T H 4 5	M T H 4 5 E	X L 4 0	X L 4 5	N O T E S
1	373040	RACCORD COUDE 45° / SORTIE TETE CYLINDRE				1	1	
2	504657	BRIDE DE SERRAGE / 1"1/16-2" C.T. 9424				AR	AR	
3	372995	BOYAU 3/4" I.D. 1100MM				1		
4	373101	TUYAU / SANS CHAUFFAGE				1		
5	Call order desk	TUYAU ASS CHAUFFAGE / LIGNE RETOUR				2		P
6	506242	ISOLATION TUYAU / 1 3/8" I.D. X 1/2" TH. X 72 / APT13812				AR	AR	
7	373079	TUYAU DE RETOUR / POMPE A EAU MOTEUR				1		
8	501861	. ROBINET 1 1/4" (WELDED)				1	1	
9	371858	BOYAU 1 3/8" I.D. 7"				1	1	
10	372958	RACCORD COUDE 90° / ENTRE POMPE A L'EAU				1	1	
11	373287	BOYAU / SORTIE MOTEUR / 1 3/8" I.D. 914MM					1	
12	373052	TUYAU ASS CHAUFFAGE / LIGNE ALIMENTATION					1	
13	501861	. ROBINET 1 1/4" (WELDED)					1	
14	371855	BOYAU 1 3/8" I.D. 3"				1		
14	371855	BOYAU 1 3/8" I.D. 3"					2	
15	Call order desk	TUYAU ASS CHAUFFAGE / LIGNE ALIMENTATION					1	P
16	Call order desk	TUYAU ASS CHAUFFAGE / LIGNE RETOUR /W/"SLIDE-OUT"					1	P
17	373014	TUYAU DE RETOUR / POMPE A EAU MOTEUR					1	
18	501861	. ROBINET 1 1/4" (WELDED)					1	
21	504319	BRIDE DE SERRAGE / 1"-1"1/2 SS / E.T. 16				6		
22	373290	RACCORD ASS.				1		
23	501472	. RACCORD EN "T" / TYPE TUYAU / 1/2NPT-Fx1/2NPT-Fx1/2NPT-F BR				1		
24	5011038	. COUDE MALE 90° / TYPE "BEADED HOSE BARB" / #12x1/2NPT-M				2		
25	507605	. CONNECTEUR MALE / TYPE "HOSE BARB" / #12x1/2NPT-M BR				1		
25	373088	SUPPORT				1		
26	403641	BOYAU 3/4" I.D. 53MM				2		
27	373102	TUYAU				1		
28	501861	. ROBINET 1 1/4" (WELDED)				1		
29	371858	BOYAU 1 3/8" I.D. 7"				1		
30	373085	TUYAU CUIVRE ASS.				1		
30	373150	TUYAU ASS.				1	1	
34	501473	. RACCORD EN "T" / TYPE TUYAU / 1/2NPT-Mx1/2NPT-Fx1/2NPT-F BR				1	1	
35	507605	CONNECTEUR MALE / TYPE "HOSE BARB" / #12x1/2NPT-M BR				1		
36	373115	BOYAU 3/4" I.D. 914MM				1		
37	XL-1205-12	COMPRESSEUR AIR - "TU-FLO 750" - AVEC DETROIT S-60						
40	373359	BOYAU 1 3/8" I.D. 762MM					1	
. NS	503392	. BOYAU SILICONE 4PLY 1 3/8" I.D. x 4'					AR	
. NS	505111	. GAINÉ PROTECTION / PLASTIQUE / #22					AR	
41	373095	TUYAU ASS / ENTREE CHAUFFETTE AUXILIAIRE					1	
42	504020	BRIDE DE SERRAGE / 9/16"-1"1/4 SS / HS-12					2	
43	403641	BOYAU 3/4" I.D. 53MM					1	
44	373481	BOYAU 3/4" I.D. 533MM					1	

De R-846 À Y-7045	Date:07-2024	PAGE:XL-2222-01
-------------------	--------------	-----------------

SECTION ARRIERE LIGNE DE CHAUFFEAGE - BUS

Numéro d'article	Pièces	Description	M T H 4 0	M T H 4 5	M T H 4 5 E	X L 4 0	X L 4 5	N O T E S
45	373094	TUYAU					1	
46	501861	. ROBINET 1 1/4" (WELDED)					1	
50	373042	TUYAU					1	
51	501861	. ROBINET 1 1/4" (WELDED)					1	
52	373041	TUYAU					1	
80	871085	CHAUFFERETTE AUXILIAIRE - "WEBASTO" 45,000 B.T.U.						
81	871077	CHAUFFERETTE AUXILIAIRE - "ESPAR" 41,000 B.T.U.						
82	871036	CHAUFFERETTE AUXILIAIRE - "WEBASTO" 80,000 B.T.U.						
		P) CONTACTER LE BUREAU DE PRISE DE COMMANDE						



De R-934 À Y-7045	Date:07-2024	PAGE:XL-2222-11
LIGNE & TUYAUX - SYSTEME A/C CENTRALE AVEC DETROIT S-60		

Numéro d'article	Pièces	Description	M T H 4 0	M T H 4 5	M T H 4 5 E	X L 4 0	X L 4 5	N O T E S
1	XL-2250-00	COMPRESSEUR A/C 05G - TROIS CALPETS						
1	XL-2250-01	COMPRESSEUR A/C 05G - DEUX CALPETS / SERVICE						
2	XL-2245-01	INSTALLATION COMPRESSEUR A/C 05G - AVEC DETROIT S-60						
3	XL-2222-15	LIGNES A/C / SECTION ARRIERE - 05G	1	1	1	1	1	
4	450940	BOYAU ASS / AVEC R-12 / #16 61 3/4" À R-933	1	1	1	1	1	
4	452530	BOYAU ASS / AVEC R-134a / #16 1569MM De R-934	1	1	1	1		
4	452773	BOYAU ASS / AVEC R-134a / #16 1760MM De R-934 À V-6284					1	
NS	505182	. GAINÉ PROTECTION / PLASTIQUE / #16	AR	AR	AR	AR	AR	
NS	501802	. JOINT TORIQUE / TYPE "ORS" / #16 NEO	1	1	1	1	1	
5	XL-2255-00	INSTALLATION CONDENSATEUR						
5	XL-2255-01	INSTALLATION CONDENSATEUR						
6	450941	BOYAU ASS / AVEC R-12 / #12 71" À R-933	1	1	1	1		
6	452787	BOYAU ASS / AVEC R-12 / #16 1760MM					1	A
6	452533	BOYAU ASS / #12 1803MM De R-934		1		1		
6	452774	BOYAU ASS / #12 2121MM À V-6284					1	
6	453048	BOYAU ASS / #12 2350MM De V-6285					1	
6	452940	BOYAU ASS / #12 1750MM De R-934	1		1	1		
NS	505182	. GAINÉ PROTECTION / PLASTIQUE / #16	AR	AR	AR	AR	AR	
NS	501801	. JOINT TORIQUE / TYPE "ORS" / #8 NEO	1	1	1	1	1	
NS	507169	. JOINT TORIQUE	1	1	1	1	1	E
7	XL-2270-01	RESERVOIR & FILTRE ASSECHEUR AVEC R-134A						
8	450923	BOYAU ASS / AVEC R-12 / #10 44" 1/2" À R-933	1	1	1	1		
8	452553	BOYAU ASS / #12 785MM De R-934 À V-6257	1		1	1		
8	453083	BOYAU ASS / #12 800MM De V-6258	1		1	1		
8	452553	BOYAU ASS / #12 785MM De R-934		1				
8	452786	BOYAU ASS / #12 406.7MM À V-6284					1	
8	453083	BOYAU ASS / #12 800MM De V-6285					1	
8		BOYAU PAS UTILISE AVEC "GO-TRANSIT"				1		
8		VOIR PAGE XL-2270-02				1		
10	XL-2270-01	RESERVOIR & FILTRE ASSECHEUR AVEC R-134A						
10	XL-2208-10	SOUPAPE SOLENOIDE REFRIGERANTE						F
11	450921	BOYAU ASS / AVEC R-12 / #12 52" À R-933	1	1	1	1		
11	452534	BOYAU ASS / #12 1311MM À V-6257	1		1	1		
11	452890	BOYAU ASS / #12 1340MM De V-6258	1		1	1		
11	452534	BOYAU ASS / #12 1311MM De R-934 À V-6284					1	
11	452890	BOYAU ASS / #12 1340MM De V-6285					1	
11	452534	BOYAU ASS / #12 1311MM De R-934		1				
11	453461	BOYAU ASS / #12 1417MM				1		F
12	XL-2208-00	SOUPAPE D'EXPENSION A/C						
13	450918	BOYAU ASS / AVEC R-12 / #12 4 1/2" À R-933	1	1	1	1		

De R-934 À Y-7045	Date:07-2024	PAGE:XL-2222-11
LIGNE & TUYAUX - SYSTEME A/C CENTRALE AVEC DETROIT S-60		

Numéro d'article	Pièces	Description	M T H 4 0	M T H 4 5	M T H 4 5 E	X L 4 0	X L 4 5	N O T E S
13	452532	BOYAU ASS / #12 114MM De R-934	1	1	1	1	1	
14	XL-2205-00	INST. SERPENTIN CHAUFFAGE & EVAPORATEUR	1	1	1	1	1	
15	450919	BOYAU ASS / AVEC R-12 / #20 254MM À R-933	1	1	1	1		
15	452527	BOYAU ASS / #20 254MM De R-934	1	1	1	1	1	
16	450908	TUBE SUPPORT CHROM JAUNE À V-6257	2		2	2		
17	450907	TUYAU FREON ASM RETOUR À V-6257	1		1	1		
18	450920	BOYAU ASS / AVEC R-12 / #20 56 1/4" À R-933	1	1	1	1		
18	452526	BOYAU ASS / #20 1429MM De R-934 À V-6257	1		1	1		
18	452556	BOYAU ASS / #20 95" De V-6258	1		1	1		
18	452764	BOYAU ASS / #20 2420MM De R-934					1	A
18	452556	BOYAU ASS / #20 95" De R-934 À X-6868		1			1	
18	453347	BOYAU ASS / #20 84" De X-6869		1			1	
NS	504442	PROTECTEUR ACCORDEON / 1 1/4" I.D. x 3 1/2" x 4 1/2" De X-6869		1			1	
19	452395	SUPPORT TUYAU ASS.	1	1	1	1	1	
20	452536	BOYAU ASS / #10 1372MM De R-934 À V-6258	1		1	1		
20	452890	BOYAU ASS / #12 1340MM De V-6258	1		1	1		
20	452536	BOYAU ASS / #10 1372MM De S-570 À V-6284					1	
20	452890	BOYAU ASS / #12 1340MM De V-6285					1	
20	452536	BOYAU ASS / #10 1372MM De R-934 À S-570		1				
20	452671	BOYAU ASS / @ A/C CHAUFFEUR AVEC R-134a / #10 5670MM De S-570		1				
21	451113	TUYAU PRESSION ASS.				1		
21	452339	TUYAU PRESSION ASS.		1			1	
21	453073	TUYAU SUCCION ASS.	1	1	1	1	1	
21	452669	TUYAU SUCCION ASS. De V-6258	1		1			
21	451113	TUYAU PRESSION ASS. À V-6257	1		1			B
22	451093	BOYAU ASS / AVEC R-12 / #6 14" À R-933	1	1	1	1	1	
22	452538	BOYAU ASS / TUYAU & VALVE / AVEC R-134a / #6 356MM		1			1	
22	452884	BOYAU ASS / #10 5390MM De V-6258	1	1	1	1	1	
22	452538	BOYAU ASS / TUYAU & VALVE / AVEC R-134a / #6 356MM De R-934 À V-6257	1		1			
22	452775	BOYAU ASS / #10 7200MM De V-6258			1			
22	452884	BOYAU ASS / #10 5390MM				1		G
22	452671	BOYAU ASS / @ A/C CHAUFFEUR AVEC R-134a / #10 5670MM					1	G
22	453460	BOYAU ASS / #10 5467MM De X-6945				1		F
23	XL-2208-10	SOUPAPE SOLENOIDE REFRIGERANTE						
24	451094	BOYAU ASS / AVEC R-12 / #6 65" À R-933	1		1	1		
24	452539	BOYAU ASS / VALVE & EVAPORATEUR / #6 1651MM De R-934	1	1	1	1	1	
25	XL-2208-00	SOUPAPE D'EXPENSION A/C						
26	452535	BOYAU ASS / #10 2184MM				1	1	
26	451095	BOYAU ASS / AVEC R-12 / #10 86" À R-933	1		1	1		
26	452535	BOYAU ASS / #10 2184MM À T-5872	1	1	1			
26	452672	BOYAU ASS / SORTIE VALVE EXPANSION / #10 6120MM De T-5873		1				
26	452885	BOYAU ASS / #10 5790MM De T-5873	1					

De R-934 À Y-7045	Date:07-2024	PAGE:XL-2222-11
LIGNE & TUYAUX - SYSTEME A/C CENTRALE AVEC DETROIT S-60		

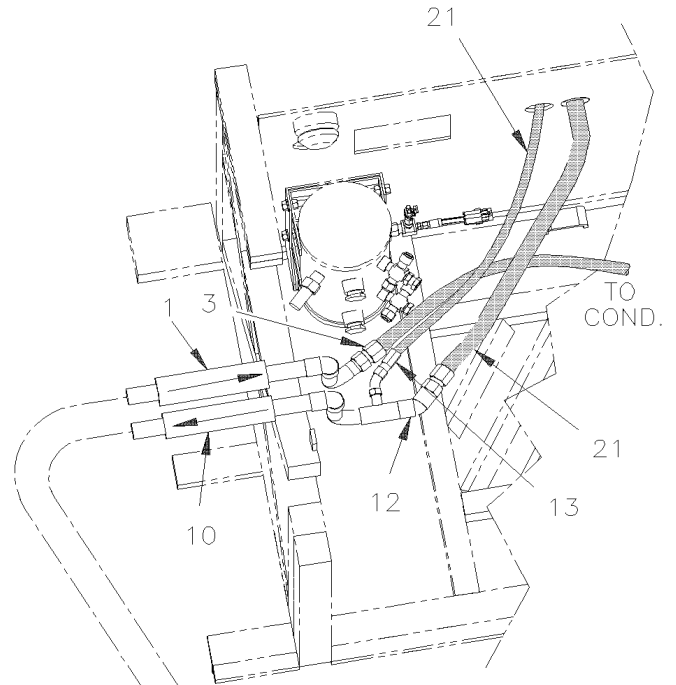
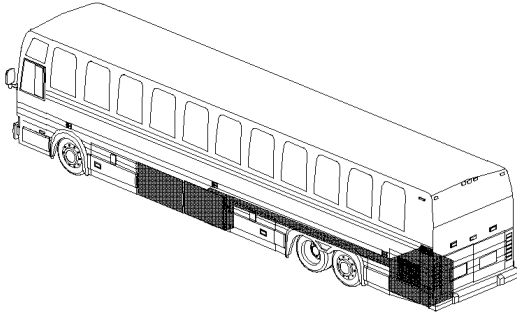
Numéro d'article	Pièces	Description	M T H 4 0	M T H 4 5	M T H 4 5 E	X L 4 0	X L 4 5	N O T E S
26	452776	BOYAU ASS / #10 6800MM De T-5873			1			
26	452885	BOYAU ASS / #10 5790MM				1		G
26	452672	BOYAU ASS / SORTIE VALVE EXPANSION / #10 6120MM					1	G
27	452340	TUYAU SUCCION ASS. De R-934 À T-5872		1				D
27	451101	TUYAU SUCCION ASS. À V-6257	1		1	1		C
27	451102	TUYAU SUCCION ASS. À V-6257	1		1	1		C
27	453062	TUBE ASS De V-6258				1		
27	452340	TUYAU SUCCION ASS. À V-6192		1			1	
27	453061	TUYAU SUCCION ASS.					1	
27	452340	TUYAU SUCCION ASS. De V-6192					1	
28	451101	TUYAU SUCCION ASS. À V-6258				1		
28	453073	TUYAU SUCCION ASS. De V-6258				1		
28	452340	TUYAU SUCCION ASS. À V-6192					1	
28	453073	TUYAU SUCCION ASS. De V-6193					1	
28	452669	TUYAU SUCCION ASS. De V-6193					1	
28	453073	TUYAU SUCCION ASS. À V-6257	1		1	1		
28	452669	TUYAU SUCCION ASS. De V-6258	1		1			
28	452340	TUYAU SUCCION ASS. De R-934 À T-5872		1				D
28	452669	TUYAU SUCCION ASS. De T-5873		1				
29	451414	BOYAU ASS / AVEC R-12 / #12 14 1/2" À R-933	1	1	1	1	1	
29	452531	BOYAU ASS / #12 368MM De R-934 À V-6257	1		1	1		
29	453344	BOYAU ASS / #12 343MM De V-6258	1		1	1		
29	452531	BOYAU ASS / #12 368MM De R-934		1			1	
31	XL-2245-01	INSTALLATION COMPRESSEUR A/C 05G - AVEC DETROIT S-60						
		A) CES ITEMS SONT UTILISÉS AVEC R-12 SUR SPECIAL COACH						
		B) POUR LE VÉHICULE DU V-6258, NOUS REMPLAÇONS CE TUYAU PAR L'ITEM DE TUYAU #22 PLUS LONG, QUE L'ILLUSTRATION						
		C) POUR LE VÉHICULE DU V-6258, NOUS REMPLAÇONS CE TUYAU PAR L'ITEM DE TUYAU #26 PLUS LONG, QUE L'ILLUSTRATION						
		D) POUR LE VÉHICULE DU T-5873, NOUS REMPLAÇONS LE TUYAU PAR LE TUYAU #26 PLUS LONG QUE L'ILLUSTRATION						
		E) BOYAU & RESERVOIR						
		F) POUR VÉHICULE « GO-TRANSIT »						
		G) AVEC SUSPENSION INDEPENDENT						

De E-638 À Y-7045

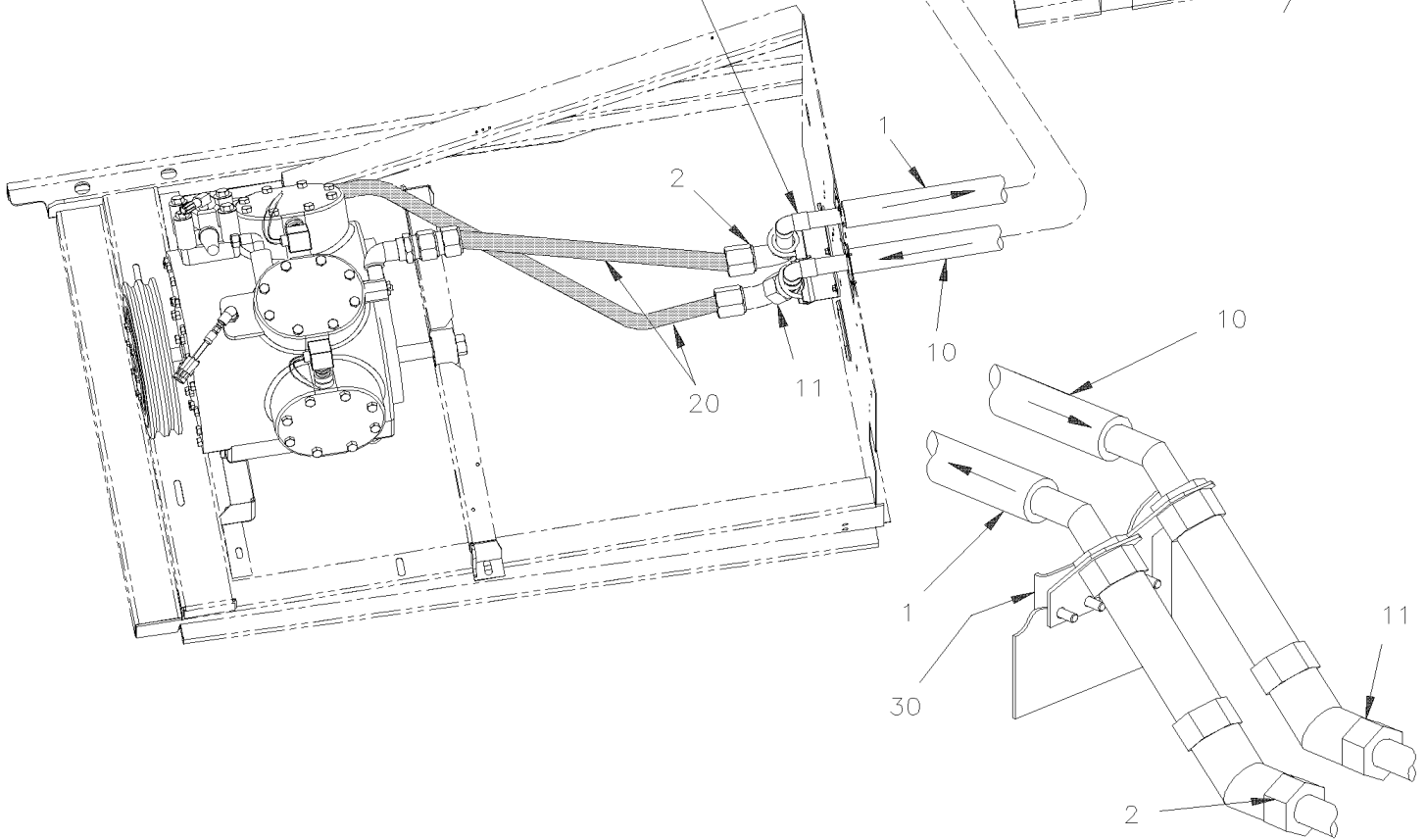
Date:07-2024

PAGE:XL-2222-15

LIGNES A/C / SECTION ARRIERE - 05G



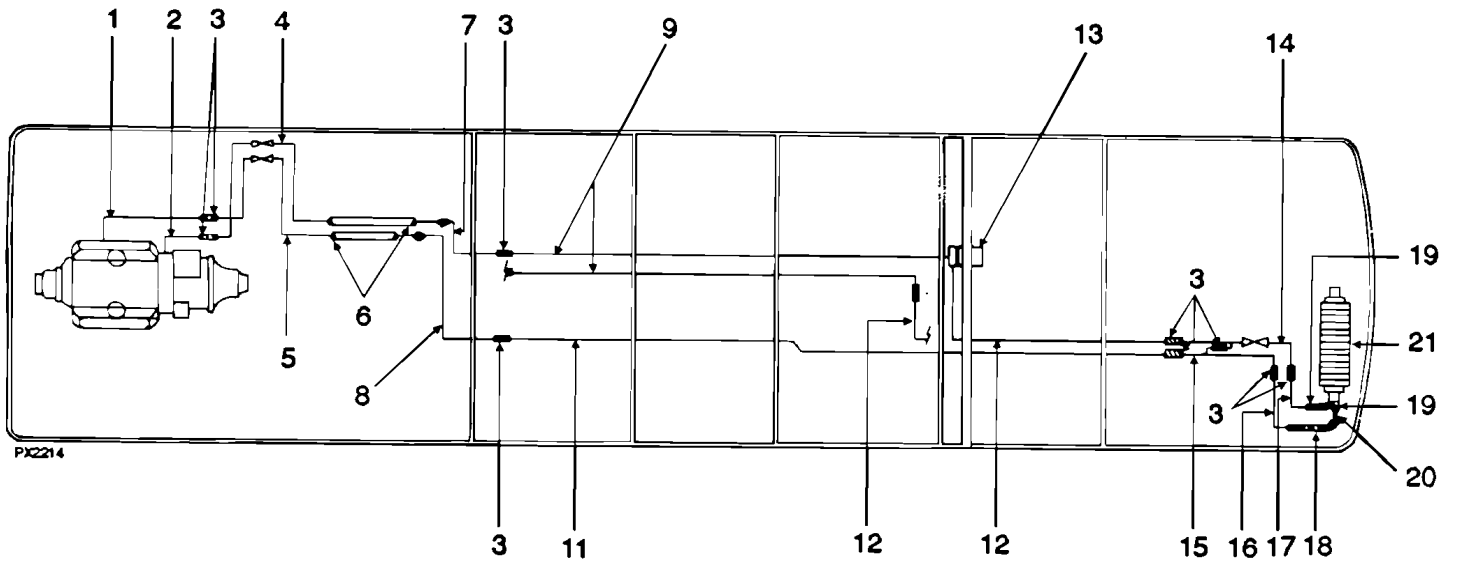
DETAIL "A"



DETAIL "A"

De E-638 À Y-7045	Date:07-2024	PAGE:XL-2222-15
LIGNES A/C / SECTION ARRIERE - 05G		

Numéro d'article	Pièces	Description	M T H 4 0	M T H 4 5	M T H 4 5 E	X L 4 0	X L 4 5	N O T E S
1	Call order desk	TUYAU ASS.	1		1	1		P
1	Call order desk	TUYAU ASS.					1	P
1	Call order desk	TUYAU ASS.		1				P
2	501718	ADAPTATEUR JIC @ BRAZE / AVEC O-RING // #16JIC-Mx#18BRAZE-F BR	1			1		
. NS	501802	. JOINT TORIQUE / TYPE "ORS" / #16 NEO	1			1		
3	501718	ADAPTATEUR JIC @ BRAZE / AVEC O-RING // #16JIC-Mx#18BRAZE-F BR	1			1		
. NS	501802	. JOINT TORIQUE / TYPE "ORS" / #16 NEO	1			1		
10	Call order desk	TUBE ASS, VACUUM / COMPRESSEUR A/C	1		1	1		P
10	452710	TUBE ASS, VACUUM / COMPRESSEUR A/C À X-6868					1	
10	Call order desk	TUBE ASS, VACUUM / COMPRESSEUR A/C De X-6869					1	P
10	452342	TUBE ASS, VACUUM / COMPRESSEUR A/C À X-6868		1				
10	Call order desk	TUBE ASS, VACUUM / COMPRESSEUR A/C De X-6869		1				P
11	501717	ADAPTATEUR JIC @ BRAZE / AVEC O-RING // #20JIC-Mx#22BRAZE-F BR	1			1		
. NS	501803	. JOINT TORIQUE / TYPE "ORS" / #20 NEO	1			1		
12	501717	ADAPTATEUR JIC @ BRAZE / AVEC O-RING // #20JIC-Mx#22BRAZE-F BR	1			1		
. NS	501803	. JOINT TORIQUE / TYPE "ORS" / #20 NEO	1			1		
13	501980	COUDE MALE 45° / TYPE JIC 37° / #12JIC-Mx3/4NPT-M STL	1			1		
20	XL-2245-00	INSTALLATION COMPRESSEUR A/C 05G - AVEC DETROIT S-71 & S-92						
20	XL-2245-01	INSTALLATION COMPRESSEUR A/C 05G - AVEC DETROIT S-60						
21	XL-2270-00	RESERVOIR & FILTRE ASSECHEUR AVEC R-12 À R-933						
21	XL-2270-01	RESERVOIR & FILTRE ASSECHEUR AVEC R-134A De R-934						
30	210482	BARRE DE RETENUE	4			4		
		P) CONTACTER LE BUREAU DE PRISE DE COMMANDE						



PX2214

De E-638 À R-843	Date:07-2024	PAGE:XL-2222-20
TUYAUTERIE SYSTEME PETIT CHAUFFAGE		

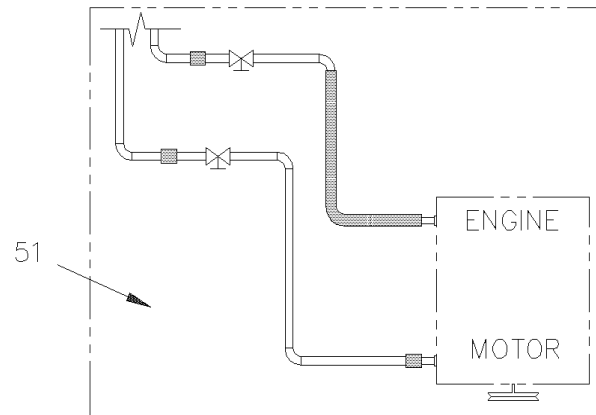
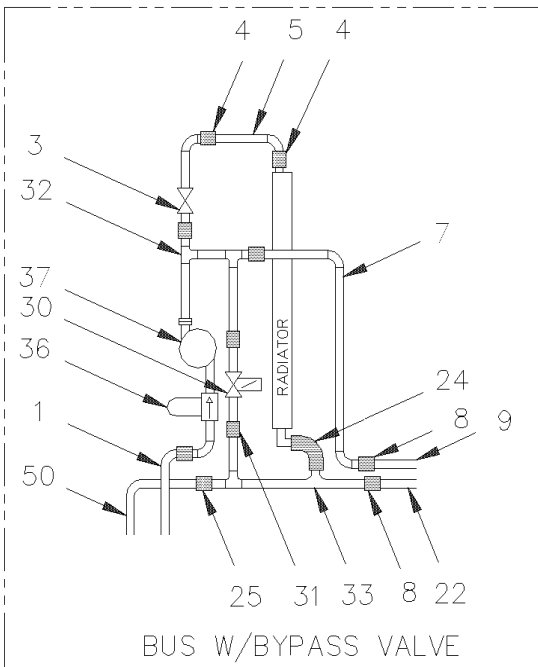
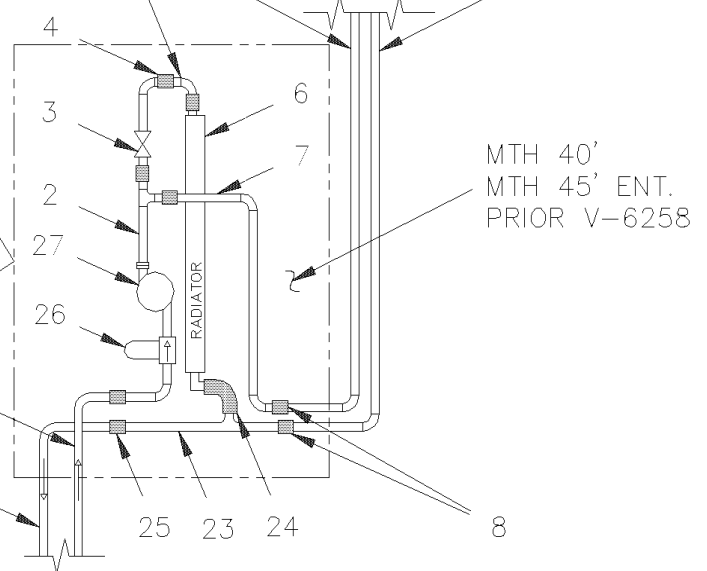
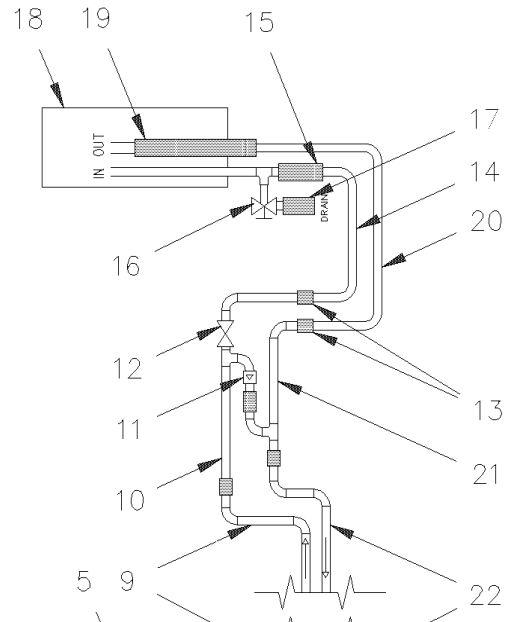
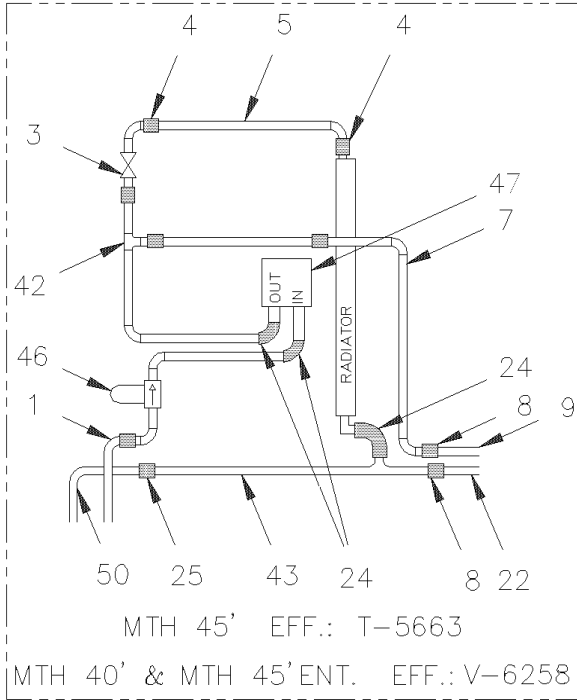
Numéro d'article	Pièces	Description	M T H 4 0	M T H 4 5	M T H 4 5 E	X L 4 0	X L 4 5	N O T E S
1	371918	SECT D'ARRIVEE AU MOTEUR	1					
2	371874	SYST CHAUF AV SORTIE MOT	1					
3	503461	BOYAU SILICONE 4PLY 7/8" I.D. x 3'	AR					
3	504319	BRIDE DE SERRAGE / 1"-1"1/2 SS / E.T. 16	2					
4	372576	SORTIE DU MOTEUR	1					
5	372574	TUYAU ASS.	1					
5	501958	. ROBINET 7/8" (WELDED)	1					
6	506276	. ISOLATION TUYAU / 7/8" I.D. X 1/2" TH. X 72 / APT07812	AR					
7	372575	SORTIE DU MOTEUR	1					
8	372519	TUYAU CHAUFFAGE ASS.	1					
9	371875	SORT MOT SECT CENTR VEH	1					
9	372139	SECT PETIT CH S/POM	1					
11	372380	TUYAU ASS.	1					
12	372029	TUYAU ASS CHAUFFAGE / LIGNE ALIMENTATION	1					
12	372137	SECT PETIT CH S/POM	1					
13	XL-2206-00	POMPE A L'EAU #870871						
13	504235	BRIDE DE SERRAGE / 3"9/16"-4"1/2 SS / HS-64	AR					
14	372333	TUBE ASS	1					
14	XL-2207-11	. SOUPE A L'EAU - CHAUFFEUR						
14	870727	. SOUPE DE RETENUE 1/2 NPT	1					
15	372334	TUBE ASS	1					
16	372843	TUBE ASS	1					
17	372755	TUBE ASS	1					
18	503523	BOYAU SILICONE 1 PLI 3/4" I.D. x 100' / S.L.	AR					
19	503523	BOYAU SILICONE 1 PLI 3/4" I.D. x 100' / S.L.	AR					
20	372537	MINI-GALLEY DRAIN	1					
21	XL-2225-00	CHAUFFERETTE & DEGIVREUR CHAUFFEUR ASS						

De P-722 À Y-7045

Date:07-2024

PAGE:XL-2222-21

TUYAUTERIE CHAUFFAGE SYSTEME CENTRALE - AVEC DETROIT S-60

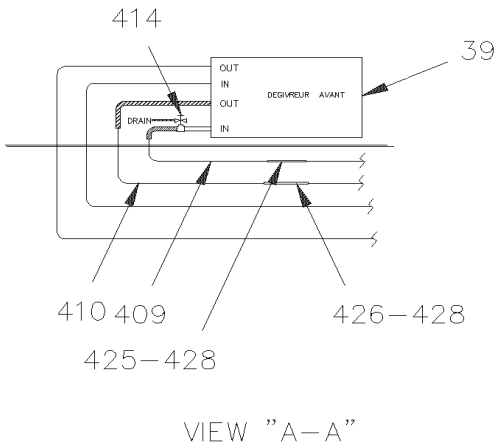
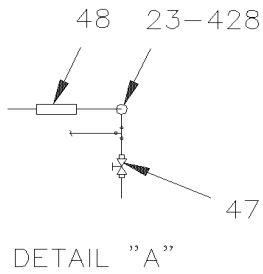
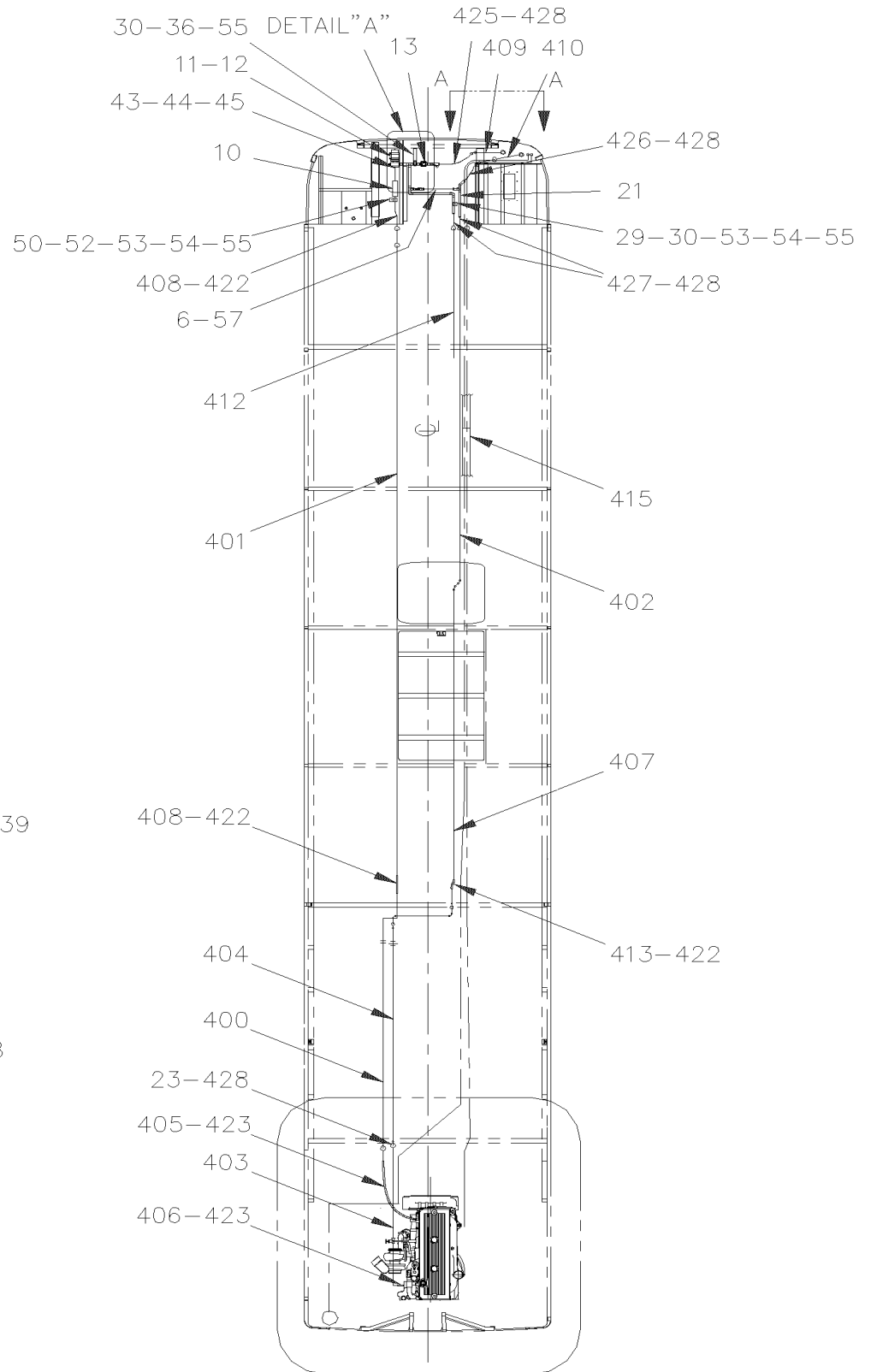


De P-722 À Y-7045	Date:07-2024	PAGE:XL-2222-21
TUYAUTERIE CHAUFFAGE SYSTEME CENTRALE - AVEC DETROIT S-60		

Numéro d'article	Pièces	Description	MTH40	MTH45	MTH45E	XL40	XL45	NOTES
1	Call order desk	TUYAU ASS CHAUFFAGE / LIGNE RETOUR	1		1	1		PS
1	372029	TUYAU ASS CHAUFFAGE / LIGNE ALIMENTATION		1			1	
2	371744	TUYAU ASS / SORTIE POMPE A EAU				1	1	C
2	371744	TUYAU ASS / SORTIE POMPE A EAU À V-6257	1		1			
3	XL-2207-00	SOUPAPE A L'EAU - SYS CHAUFFAGE & A/C						
4	051383	BOYAU / AVEC SYSTEME A/C CENTRALE / 1 3/8" I.D. X 150MM	2	2	2	2	2	
5	371745	TUYAU CHAUFFAGE ASS.	1	1	1	1	1	
6	XL-2205-00	INST. SERPENTIN CHAUFFAGE & EVAPORATEUR						
7	371746	TUYAU DE CHAUFFAGE ASS.	1	1	1	1	1	
8	371532	BOYAU 7/8" I.D. 6"	2	2	2	2	2	
9	372816	TUYAU ASS.	1			1		
9	373194	TUYAU ASS.		1			1	
9	373196	TUYAU ASS.			1			
10	372814	RETOUR DEGIV AVANT MTH	1	1	1	1	1	
11	870807	FILTER BRAUKMANN	1	1	1	1	1	
12	XL-2207-11	SOUPAPE A L'EAU - CHAUFFEUR						
13	372053	BOYAU 7/8" I.D. X 6.5"	2	2	2	2	2	
14	372755	TUBE ASS	1	1	1	1	1	
15	372751	BOYAU 3/4" I.D.				1	1	
15	372758	BOYAU 3/4" I.D. 19"	1		1			
16	372537	MINI-GALLEY DRAIN De L-685 À R-949	1	1	1	1	1	
16	501023	. ROBINET DE VIDANGE 1/4NPTM 3/8TUBE De L-685 À R-949	1	1	1	1	1	
16	373264	MINI-GALLEY DRAIN À V-6100	1	1	1	1	1	
17	560384	TUBE PLASTIQUE / 3/8" / CLEAR	AR	AR	AR	AR	AR	
NS	504656	BOUCHON / 3/8X41/64X1/4	1	1	1	1	1	
18	XL-2225-03	CHAUFFERETTE & DEGIVREUR CHAUFFEUR ASS						
19	372750	BOYAU 3/4" I.D.				1	1	
19	372759	BOYAU 3/4" I.D.	1	1	1			
20	372843	TUBE ASS	1	1	1	1	1	
20	372754	TUBE ASS	1	1	1	1	1	
21	372815	RETOUR DEGIV AVANT MTH	1	1	1	1	1	
22	372817	TUYAU ASS.	1			1		
22	373197	TUYAU ASS.			1			
22	373192	TUYAU ASS.		1			1	
23	372136	TUYAU ASS.	1	1	1	1	1	
24	372131	COUDE 90° REDUCER 1 1/8" I.D.W/3 1/4" x 1 3/8 I.D. W 5 1/4" C/C	1	1	1	1	1	Q
25	371855	BOYAU 1 3/8" I.D. 3"	2	2	2	2	2	
26	XL-2210-10	INSTALLATION POMPE A L'EAU & FILTRE						
26	372866	FILTRE A EAU À V-6257	1		1			
27	XL-2206-02	POMPE A L'EAU #871052 & #871204						
30	373110	HOSE 940 LG				1	1	
31	372191	BOYAU / TUYAU & "BYPASS" / 7/8" I.D. 10"				2	2	

De P-722 À Y-7045	Date:07-2024	PAGE:XL-2222-21
TUYAUTERIE CHAUFFAGE SYSTEME CENTRALE - AVEC DETROIT S-60		

Numéro d'article	Pièces	Description	M T H 4 0	M T H 4 5	M T H 4 5 E	X L 4 0	X L 4 5	N O T E S
32	373307	TUYAU ASS / SORTIE POMPE A EAU				1	1	B
33	373308	TUYAU ASS				1	1	O
36	372866	FILTRE A EAU				1		
36	373329	FILTRE A EAU					1	
37	XL-2206-02	POMPE A L'EAU #871052 & #871204						
42	373051	TUYAU ASS / SORTIE POMPE A EAU De V-6258	1		1			
43	373316	TUYAU ASS. De V-6258	1		1			
43	373316	TUYAU ASS.		1				
46	373013	FILTRE A EAU		1				
46	373333	FILTRE A EAU De V-6258	1		1			
47	XL-2206-01	POMPE A L'EAU #871032						
50	Call order desk	TUYAU ASS CHAUFFAGE / LIGNE RETOUR	1		1			P T
50	Call order desk	TUYAU ASS CHAUFFAGE / LIGNE RETOUR /W/"SLIDE-OUT"		1			1	P
51	XL-2222-01	SECTION ARRIERE LIGNE DE CHAUFFEAGE - BUS						
51	XL-2222-30	SECTION ARRIERE LIGNE DE CHAUFFEAGE - MTH -						
		B) AVEC VANNE DE DÉRIVATION D'EAU						
		C) SANS VALVE DE DÉRIVATION D'EAU						
		O) AVEC VALVE DE DÉRIVATION						
		Q) TUBE & SERPENTIN DE CHAUFFAGE						
		S) LIGNE D'ALIMENTATION						
		T) LIGNE RETOUR						
		P) CONTACTER LE BUREAU DE PRISE DE COMMANDE						



De P-722 À Y-7045	Date:07-2024	PAGE:XL-2222-22
TUYAUTERIE SYSTEME PETIT CHAUFFAGE - AVEC DETROIT S-60		

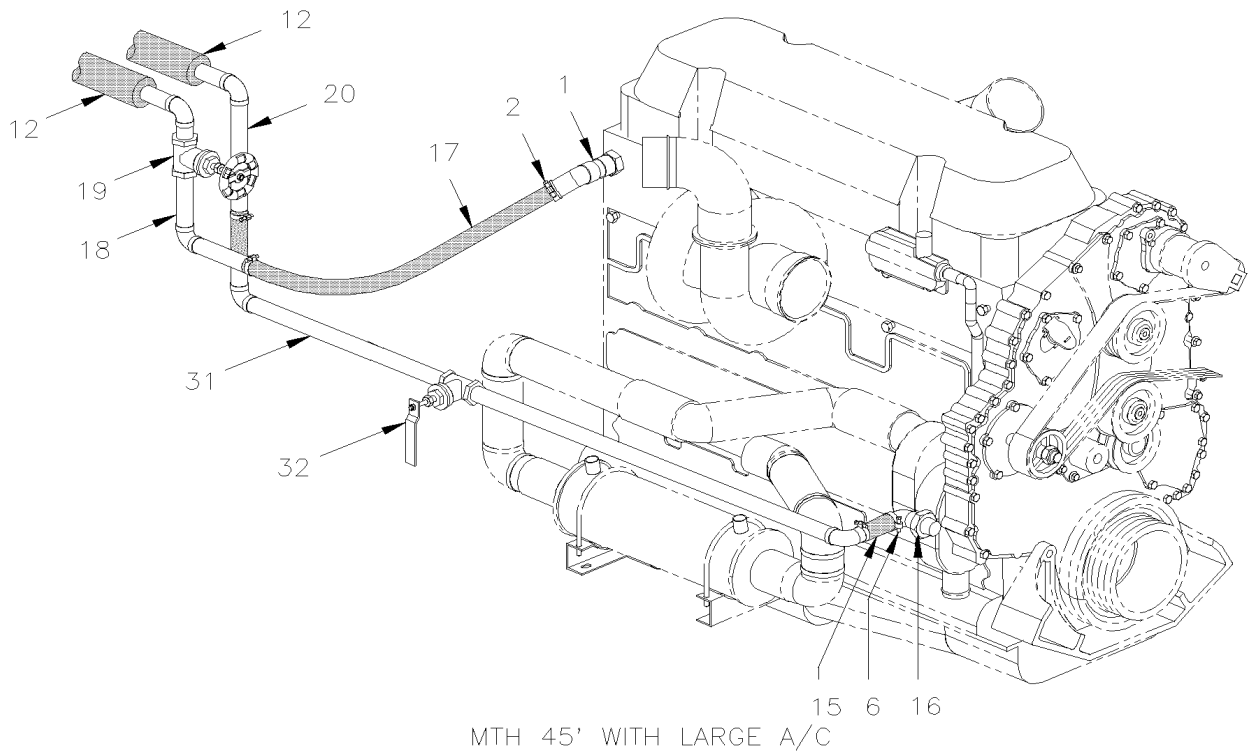
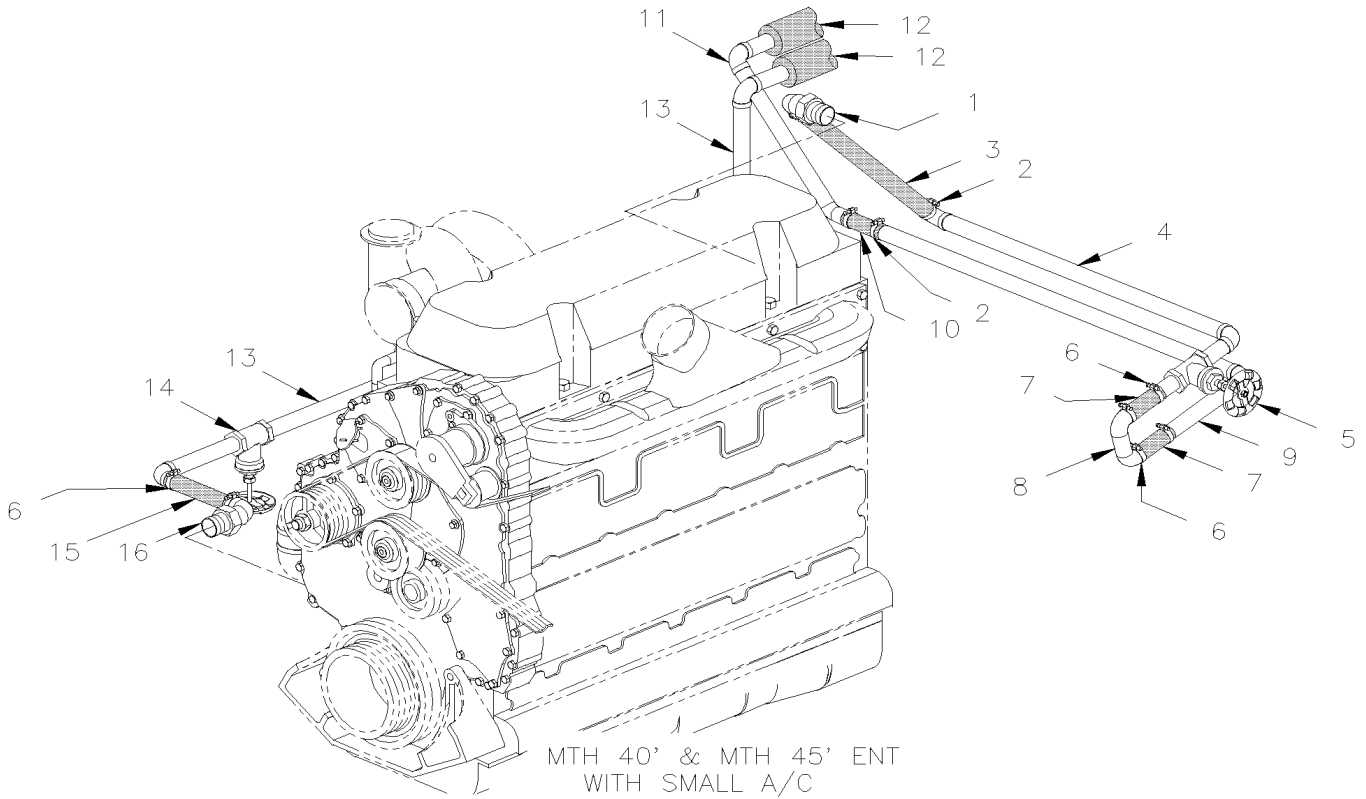
Numéro d'article	Pièces	Description	M T H 4 0	M T H 4 5	M T H 4 5 E	X L 4 0	X L 4 5	N O T E S
	504291	BRIDE DE SERRAGE / 1"1/8-1"3/4 SS / E.T. 20	AR	AR	AR			
10	372841	TUYAU ASS AVEC FILTRE	1	1	1			
11	372536	POMPE A L'EAU ASS.	1	1	1			
12	504235	BRIDE DE SERRAGE / 3"9/16"-4"1/2 SS / HS-64	2	2	2			
13	372845	SORTIE DE LA POMPE	1	1	1			
13	373368	SOUPAPE ASS.	1	1	1			
21	372835	TUYAU ASS SANS POMPE	1	1	1			
21	373369	BOYAU AVEC BOSSE	1	1	1			
23	371531	BOYAU 7/8 I.D. X 4"	1	1	1			
23	372053	BOYAU 7/8" I.D. X 6.5"	1	1	1			
29	451129	SUPPORT	1	1	1			
30	560484	COLLET DE RETENUE / 1" I.D.	3	3	3			
36	373370	SUPPORT	1	1	1			
39	Call order desk	DEGIVREUR 134A INST	1	1	1			P
43	870441	JOINT D'ETANCHEITE	2	2	2			
44	870885	VIS TÊTE HEXAGONALE 3/8-16	4	4	4			
45	500478	RONDELLE FREIN FENDUE .380x.683x.094 Z050	4	4	4			
47	372844	SOUPAPE ASS.	1	1	1			
48	372853	TUYAU ASS AVEC FILTRE	1	1	1			
50	372879	SUPPORT TUYAU	1	1	1			
52	560912	COLLET DE RETENUE / 1"1/4 I.D.	1	1	1			
53	500564	VIS MECANIQUE TETE RONDE PHILLIPS #8-32x3/4 Z050	1	1	1			
54	500764	ECROU HEX #8-32 Z050	AR	AR	AR			
55	500841	VIS AUTOTARAUSEUSE TETE CYLINDRIQUE PHILLIPS #14x3/4 Z050	AR	AR	AR			
57	373371	BOYAU 7/8" I.D. 355MM	1	1	1			
400	372969	TUYAU	1	1	1			
401	372966	TUYAU	1	1	1			
402	372968	TUYAU	1	1	1			
403	373066	TUYAU / ENTRE MOTEUR	1	1	1			
404	372963	TUYAU	1	1	1			
405	373287	BOYAU / SORTIE MOTEUR / 1 3/8" I.D. 914MM	1	1	1			
406	373236	BOYAU / ENTREE MOTEUR / 1 3/8" I.D. 195MM	1	1	1			
407	504350	COLLET DE RETENUE / 1"5/16 I.D.	15	15	15			
408	372830	BOYAU 1 1/8" I.D. 10 3/4"	2	2	2			
409	372755	TUBE ASS	1	1	1			
410	372843	TUBE ASS	1	1	1			
412	372839	TUYAU	1	1	1			
413	371534	BOYAU 7/8" I.D. X 9"	1	1	1			
414	373264	MINI-GALLEY DRAIN	1	1	1			
415	504016	ATTACHE CABLE / 5/16" X 14"1/2	6	6	6			
416	372036	BOYAU 3/4" I.D. 5.25"	1	1	1			
422	504291	BRIDE DE SERRAGE / 1"1/8-1"3/4 SS / E.T. 20	6	6	6			

De P-722 À Y-7045	Date:07-2024	PAGE:XL-2222-22
-------------------	--------------	-----------------

TUYAUTERIE SYSTEME PETIT CHAUFFAGE - AVEC DETROIT S-60

Numéro d'article	Pièces	Description	M T H 4 0	M T H 4 5	M T H 4 5 E	X L 4 0	X L 4 5	N O T E S
423	504560	BRIDE DE SERRAGE / 1"1/4-2"1/8 / C.T. 200	4	4	4			
425	372837	BOYAU 7/8" I.D. 16 1/2"	1	1	1			
426	371554	BOYAU 7/8" I.D. X 7.5"	1	1	1			
427	372053	BOYAU 7/8" I.D. X 6.5"	2	2	2			
428	504319	BRIDE DE SERRAGE / 1"-1"1/2 SS / E.T. 16	14	14	14			
		P) CONTACTER LE BUREAU DE PRISE DE COMMANDE						

SECTION ARRIERE LIGNE DE CHAUFFEAGE - MTH -

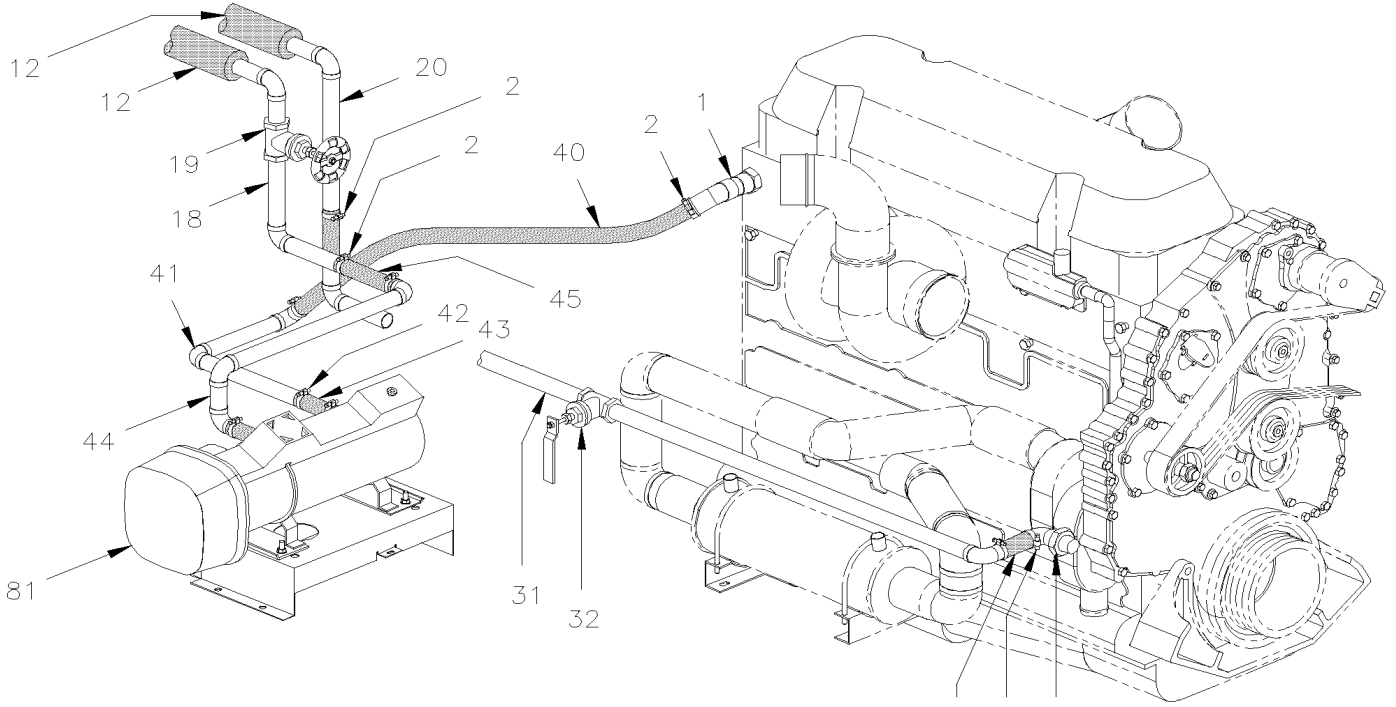


De P-646 À Y-7045

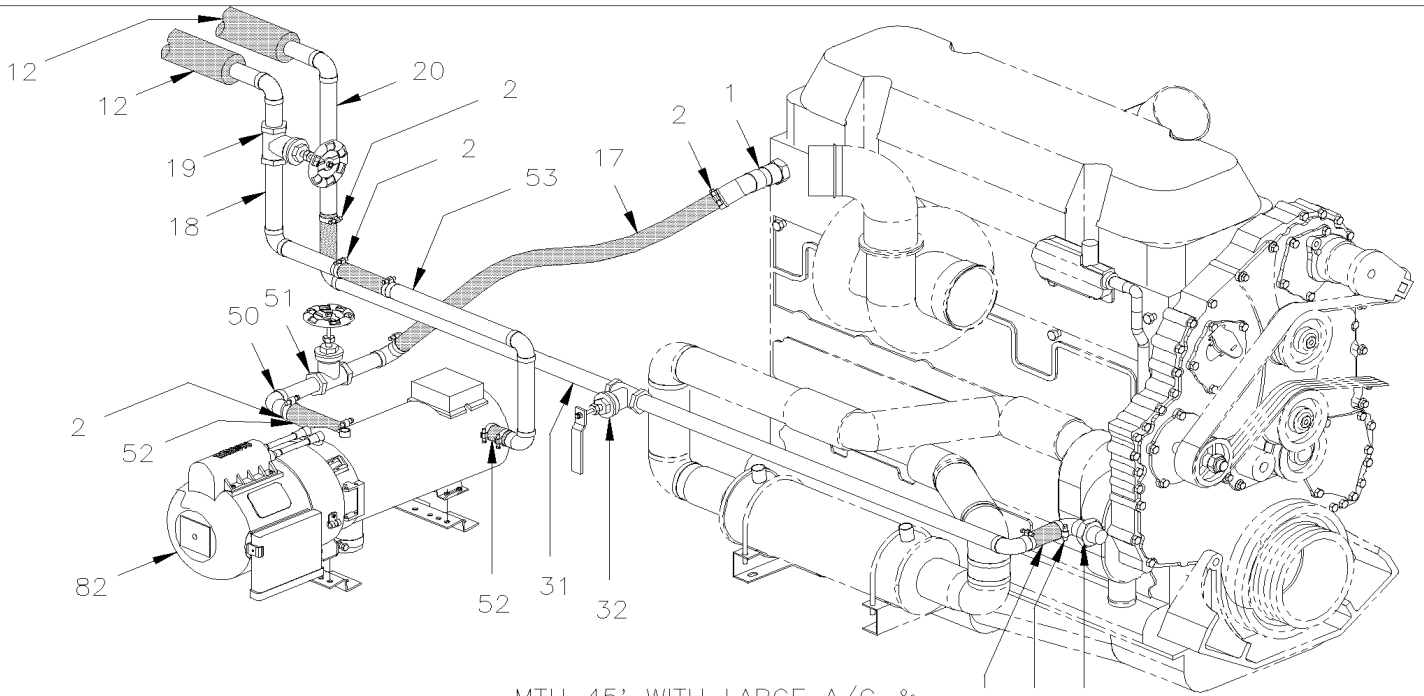
Date:07-2024

PAGE:XL-2222-30

SECTION ARRIERE LIGNE DE CHAUFFEAGE - MTH -



MTH 45' WITH LARGE A/C & "ESPAR" 40 000 B.T.U. 15 6 16



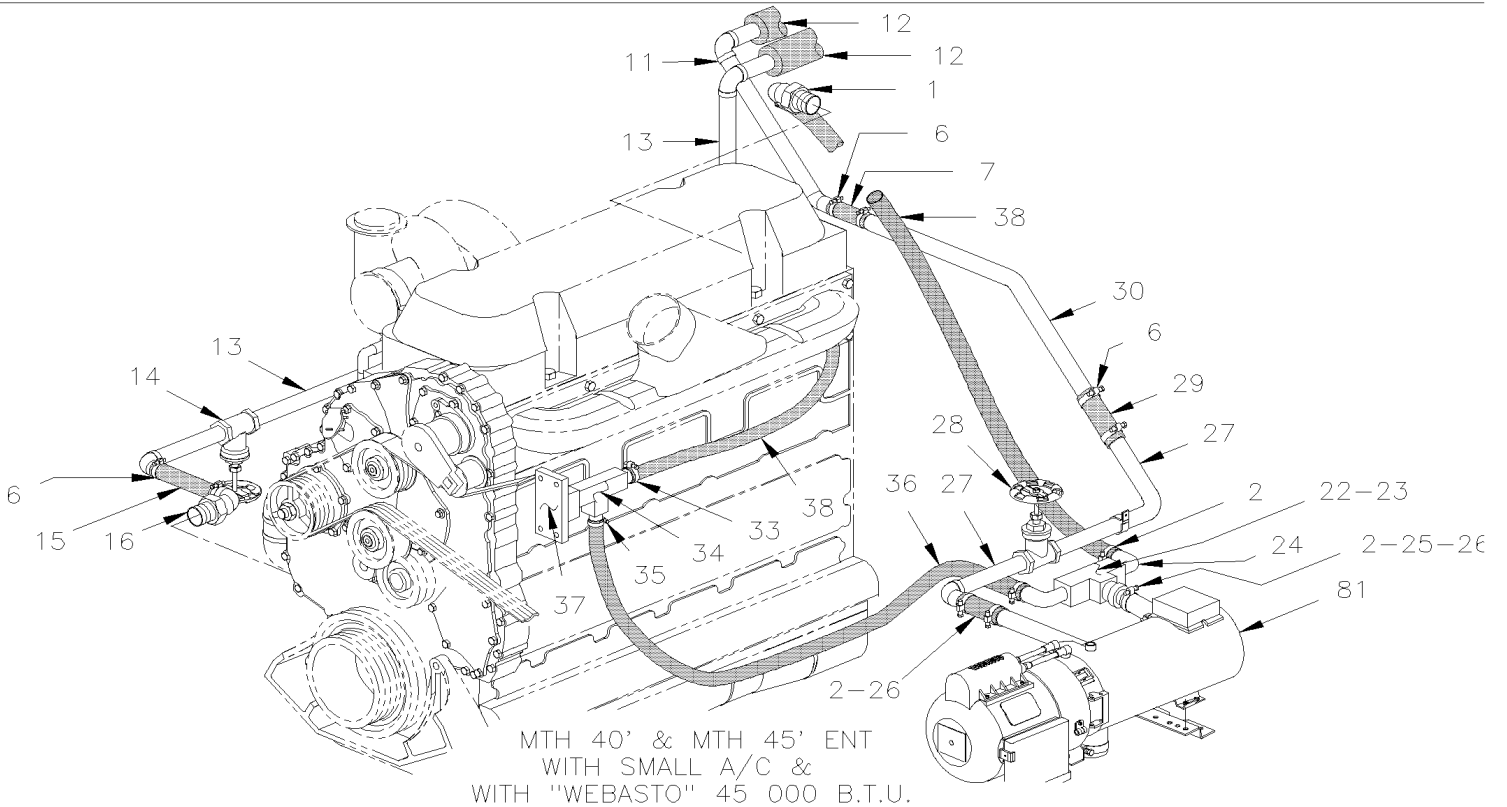
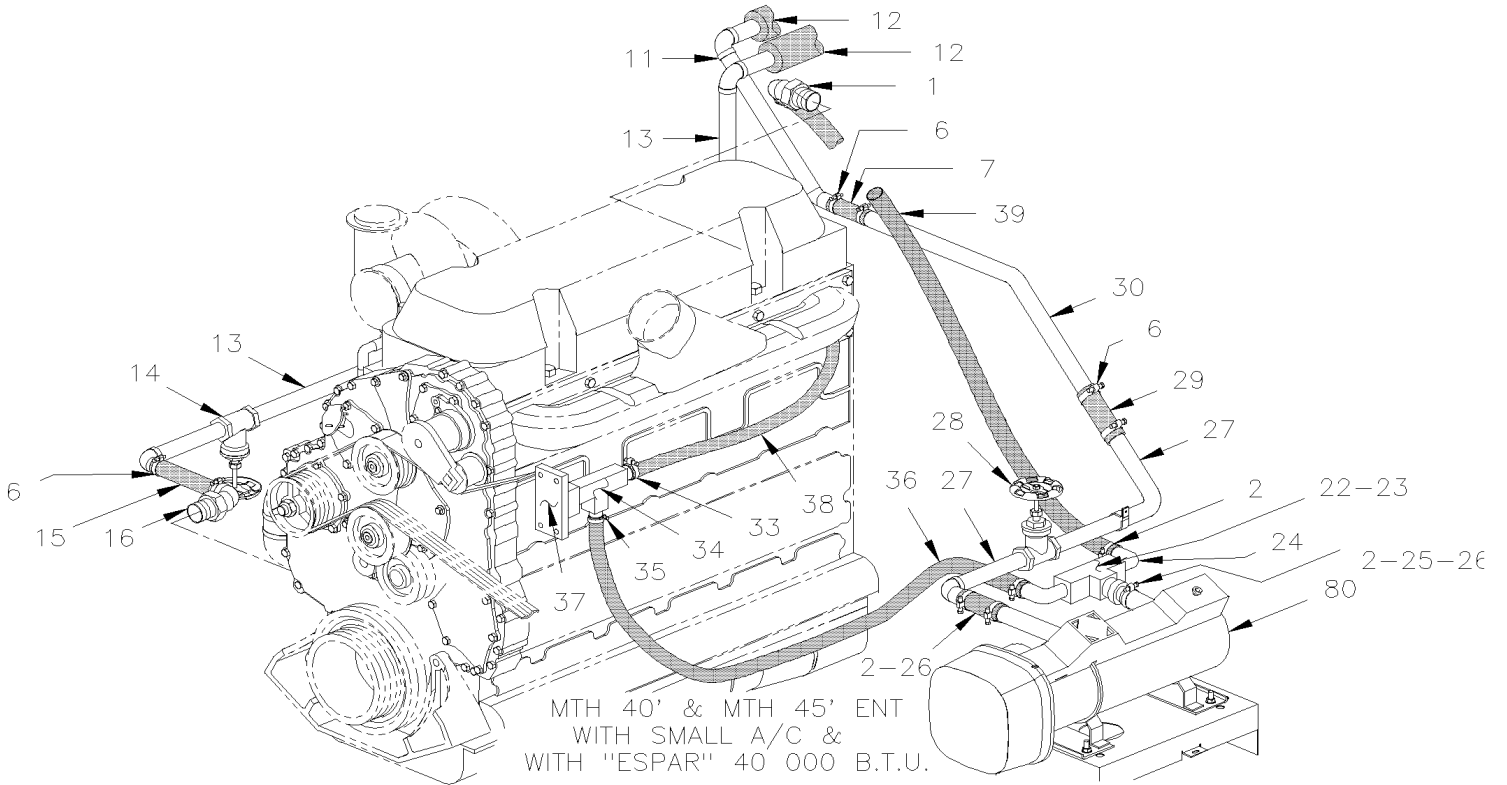
MTH 45' WITH LARGE A/C & "WEBASTO" 80 000 B.T.U. 15 6 16

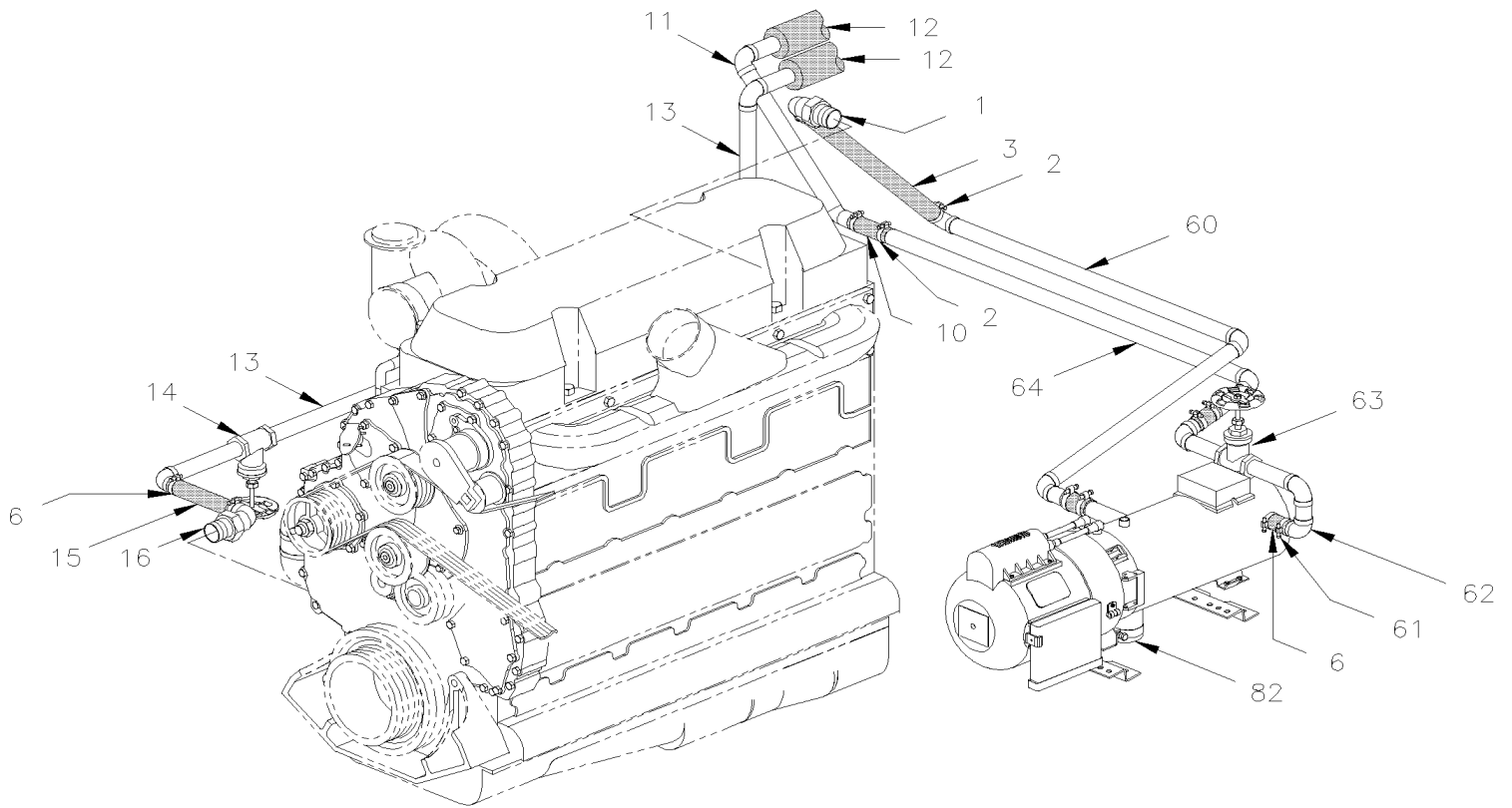
De P-646 À Y-7045

Date:07-2024

PAGE:XL-2222-30

SECTION ARRIERE LIGNE DE CHAUFFAGE - MTH -





MTH 40' & MTH 45' ENT
WITH SMALL A/C &
WITH "WEBASTO" 80000 B.T.U.

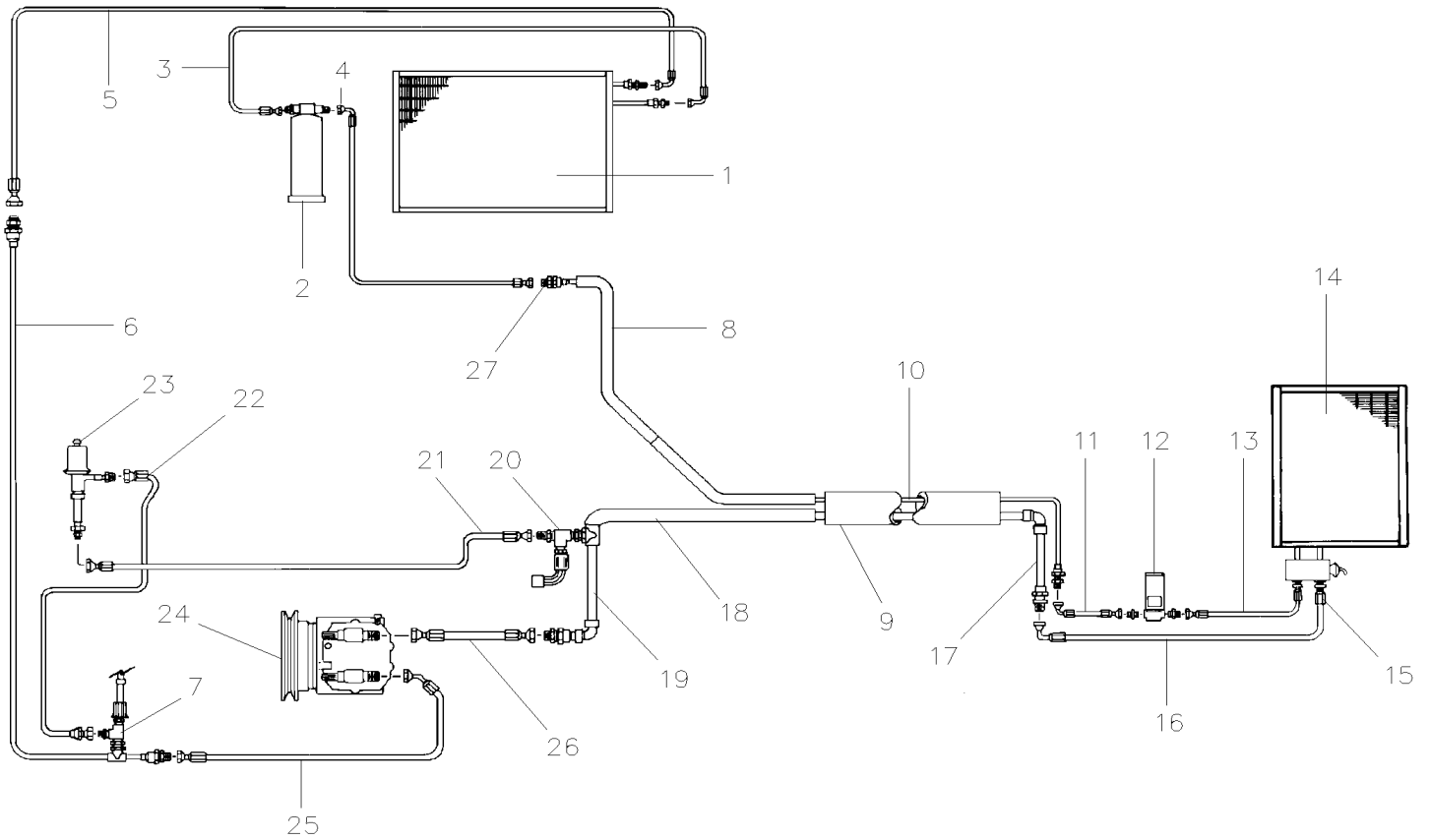
De P-646 À Y-7045	Date:07-2024	PAGE:XL-2222-30
SECTION ARRIERE LIGNE DE CHAUFFEAGE - MTH -		

Numéro d'article	Pièces	Description	MTH40	MTH45	MTH45E	XL40	XL45	NOTES
1	373217	RACCORD COUDE 90° / SORTIE TETE CYLINDRE STD	1		1			B
1	372957	RACCORD COUDE 90° / SORTIE TETE CYLINDRE	1		1			A
1	373040	RACCORD COUDE 45° / SORTIE TETE CYLINDRE		1				
2	504319	BRIDE DE SERRAGE / 1"-1"1/2 SS / E.T. 16	6		6			
3	373298	BOYAU 1 3/8" I.D. 216MM	1	1	1			
4	373224	TUYAU	1		1			
5	501861	ROBINET 1 1/4" (WELDED)	1		1			
6	504657	BRIDE DE SERRAGE / 1"1/16-2" C.T. 9424	AR	AR	AR			
7	371855	BOYAU 1 3/8" I.D. 3"	2		2			
8	373225	TUYAU EN "U"	1		1			
9	373167	TUYAU	1		1			C
9	373226	TUYAU	1		1			D
10	371217	BOYAU 1 1/8" I.D. X 4"	1		1			C
10	371855	BOYAU 1 3/8" I.D. 3"	1		1			C
11	373398	TUYAU	1		1			C
11	373472	TUYAU			1			E
12	506242	ISOLATION TUYAU / 1 3/8" I.D. X 1/2" TH. X 72 / APT13812	AR	AR	AR			
13	373399	TUYAU	1		1			C
13	373473	TUYAU			1			E
13	373572	PLAQUE DE FERMETURE			1			F
14	501861	ROBINET 1 1/4" (WELDED)	1		1			
15	373145	BOYAU 1 3/8" I.D. 260MM	1		1			
16	372958	RACCORD COUDE 90° / ENTRE POMPE A L'EAU	1	1	1			
17	373287	BOYAU / SORTIE MOTEUR / 1 3/8" I.D. 914MM		1				
18	373396	TUYAU		1				
19	501861	ROBINET 1 1/4" (WELDED)		1				
20	373397	TUYAU		1				
20	373502	TUYAU		1				F
21	373236	BOYAU / ENTREE MOTEUR / 1 3/8" I.D. 195MM		1				
22	373290	RACCORD ASS.	1		1			
23	501472	RACCORD EN "T" / TYPE TUYAU / 1/2NPT-Fx1/2NPT-Fx1/2NPT-F BR	1		1			
24	5011038	COUDE MALE 90° / TYPE "BEADED HOSE BARB" / #12x1/2NPT-M	2		2			
25	507605	CONNECTEUR MALE / TYPE "HOSE BARB" / #12x1/2NPT-M BR	1		1			
NS	373088	SUPPORT	1		1			
26	403641	BOYAU 3/4" I.D. 53MM	2		2			
27	373102	TUYAU	1		1			
28	501861	ROBINET 1 1/4" (WELDED)	1		1			
29	371858	BOYAU 1 3/8" I.D. 7"	1		1			
30	373085	TUYAU CUIVRE ASS.	1		1			
30	373150	TUYAU ASS.	1		1			
31	373066	TUYAU / ENTRE MOTEUR		1				
32	501958	ROBINET 7/8" (WELDED)		1				

De P-646 À Y-7045	Date:07-2024	PAGE:XL-2222-30
--------------------------	---------------------	------------------------

SECTION ARRIERE LIGNE DE CHAUFFEAGE - MTH -

Numéro d'article	Pièces	Description	MTH40	MTH45	MTH45E	XL40	XL45	NOTES
34	501473	RACCORD EN "T" / TYPE TUYAU / 1/2NPT-Mx1/2NPT-Fx1/2NPT-F BR	1		1			
35	507605	CONNECTEUR MALE / TYPE "HOSE BARB" / #12x1/2NPT-M BR	1		1			
36	373115	BOYAU 3/4" I.D. 914MM	1		1			
37	XL-1205-12	COMPRESSEUR AIR - "TU-FLO 750" - AVEC DETROIT S-60						
38	503523	BOYAU SILICONE 1 PLY 3/4" I.D. x 100' / S.L.	3		3			
39	503392	BOYAU SILICONE 4PLY 1 3/8" I.D. x 4'	1		1			
40	373359	BOYAU 1 3/8" I.D. 762MM		1				
. NS	503392	. BOYAU SILICONE 4PLY 1 3/8" I.D. x 4'		AR				
. NS	505111	. GAINÉ PROTECTION / PLASTIQUE / #22		AR				
41	373095	TUYAU ASS / ENTREE CHAUFFETTE AUXILIAIRE		1				
42	504020	BRIDE DE SERRAGE / 9/16"-1"1/4 SS / HS-12		2				
43	403641	BOYAU 3/4" I.D. 53MM		1				
44	373245	TUYAU		1				
45	051383	BOYAU / AVEC SYSTEME A/C CENTRALE / 1 3/8" I.D. X 150MM		1				
50	373042	TUYAU		1				
51	501861	ROBINET 1 1/4" (WELDED)		1				
52	373483	BOYAU REDUCTEUR / 1 1/2" I.D.x1 3/8" I.D. x 76MM		2				
52	871099	RACCORD / SILICONE		1				
53	373041	TUYAU		1				
60	373169	TUYAU	1		1			
61	373485	BOYAU REDUCTEUR / 1 1/2" I.D.x1 3/8" I.D.x105MM	2		2			
62	373172	TUYAU	1		1			
63	501861	ROBINET 1 1/4" (WELDED)	1		1			
64	373167	TUYAU	1		1			
80	871085	CHAUFFERETTE AUXILIAIRE - "WEBASTO" 45,000 B.T.U.						
81	871077	CHAUFFERETTE AUXILIAIRE - "ESPAR" 41,000 B.T.U.						
82	871036	CHAUFFERETTE AUXILIAIRE - "WEBASTO" 80,000 B.T.U.						
		A) AVEC 40000 & 45000 BTU						
		B) AVEC 80000 BTU						
		C) AVEC PETIT A/C						
		D) AVEC GROS A/C						
		E) MTH-45 AVEC INSTALLATION DE BATTERIE DANS LE COMPARTIMENT À BAGAGES & GRAND A/C						
		F) MTH-45S AVEC PORTE CENTRALE DANS LE 5ÈME COMPARTIMENT À BAGAGES & PETIT A/C						



De E-638 À R-933	Date:07-2024	PAGE:XL-2222-51
TUYAUTERIE A/C & BOYAUX - R-12/R134A - AVEC DETROIT S-92		

Numéro d'article	Pièces	Description	M T H 4 0	M T H 4 5	M T H 4 5 E	X L 4 0	X L 4 5	N O T E S
1	XL-2255-10	INSTALLATION CONDENSATEUR - A/C AUXILIAIRE						
2	950048	RESERVOIR FILTRE ASSECHEUR A/C	1		1			A
2	950220	RESERVOIR FILTRE ASSECHEUR A/C	1		1			B
NS	451510	SUPPORT	1		1			
NS	500923	VIS AUTOTARAUDEUSE TETE HEX 1/4-20x3/4 Z050	2		2			
NS	504025	BRIDE DE SERRAGE / 2"5/16-3"1/4 SS / HS-44	2		2			
3	450823	BOYAU ASS / #6 85"	1		1			A
3	452662	BOYAU ASS / #6 2159MM	1		1			B
4	450824	BOYAU ASS / #6 32"	1		1			A
4	452665	BOYAU ASS / #6 813MM	1		1			B
5	450822	BOYAU ASS / #8 73"	1		1			A
5	452664	BOYAU ASS / #8 1854MM	1		1			B
6	451304	TUYAU D'A/C HI-SIDE ASS. À L-649	1		1			A
6	452083	TUYAU D'A/C HI-SIDE ASS. De L-650	1		1			A
7	450593	. INTERRUPTEUR A PRESSION N.C. 275-225/ JAUNE 20SP001EB275K225K À L-649	1		1			A
7	452080	. INTERRUPTEUR A PRESSION N.C. 275-225 20SP001EB275K225K De L-650	1		1			A
7	452405	INTERRUPTEUR A PRESSION N.C. 320-245 20SP001MB320K245R	1		1			B
7	950030	VANNE SCHRADER 1/8NPT-M	1		1			B
8	506215	ISOLATION TUYAU / 1/2" I.D. X 1/2" TH. X 72" / APT01212	AR		AR			
9	506283	ISOLATION TUYAU / 1 5/8" I.D. X 1/2" TH. X 72" / APT15812	AR		AR			
10	451956	LIGNE A FREON PRESSION	1		1			
11	451093	BOYAU ASS / AVEC R-12 / #6 14"	1		1			A
11	452538	BOYAU ASS / TUYAU & VALVE / AVEC R-134a / #6 356MM	1		1			B
11	452233	BOYAU ASS / ENTREE VALVE A L'EAU / #6 154"	1		1			A
12	XL-2208-10	SOUPAPE SOLENOIDE REFRIGERANTE À R-822						
13	451094	BOYAU ASS / AVEC R-12 / #6 65"	1		1			A
13	452539	BOYAU ASS / VALVE & EVAPORATEUR / #6 1651MM	1		1			B
14	XL-2225-01	CHAUFFERETTE & DEGIVREUR CHAUFFEUR ASS À G-118						
14	XL-2225-02	CHAUFFERETTE & DEGIVREUR CHAUFFEUR ASS De G-119 À M-915						
14	XL-2225-03	CHAUFFERETTE & DEGIVREUR CHAUFFEUR ASS De M-916						
15	XL-2208-00	SOUPAPE D'EXPENSION A/C						
16	451095	BOYAU ASS / AVEC R-12 / #10 86"	1		1			A
16	452535	BOYAU ASS / #10 2184MM	1		1			B
16	452235	BOYAU ASS / SORTIE VALVE EXPANSION / #10 225"	1		1			
17	451099	TUYAU ASS.	1		1			A
17	452237	TUBE & LOW PRESS SW ASM	1		1			B
18	506276	ISOLATION TUYAU / 7/8" I.D. X 1/2" TH. X 72" / APT07812	AR		AR			
19	451424	TUBE & LOW PRESS SW ASM	1		1			
20	450594	INTERRUPTEUR A PRESSION N.O. 30-5 / BLANC 20SP001AA030C005C À L-684	1		1			A
20	452081	INTERRUPTEUR A PRESSION N.O. 30-5 20SP001AA030C005C De L-685	1		1			A
20	452406	INTERRUPTEUR A PRESSION N.O. 30-15 20SP001MA030C015C	1		1			B
21	451426	BOYAU ASS / BASSE PRESSION (BY-PASS) / 81 1/4"	1		1			A

De E-638 À R-933	Date:07-2024	PAGE:XL-2222-51
TUYAUTERIE A/C & BOYAUX - R-12/R134A - AVEC DETROIT S-92		

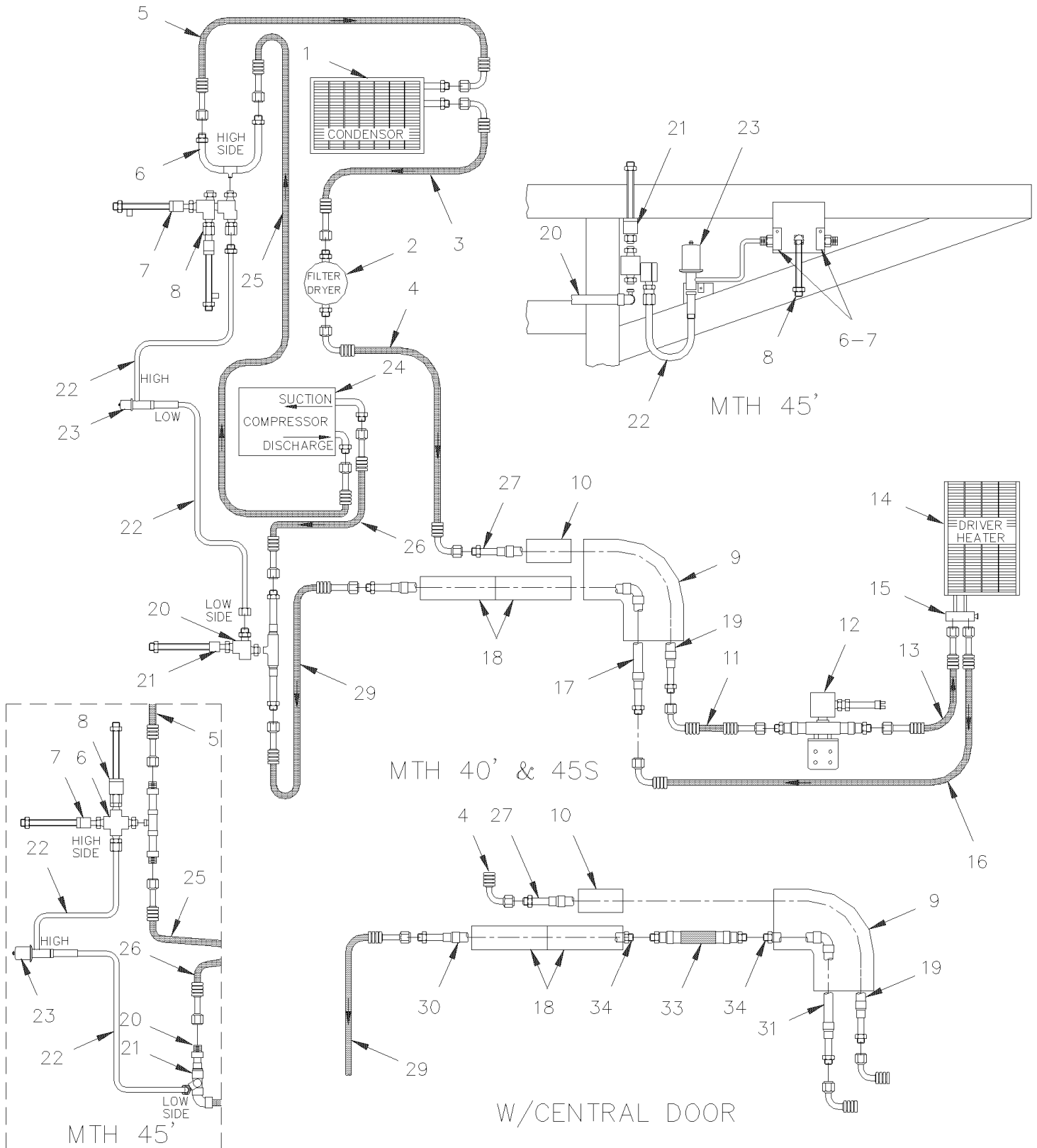
Numéro d'article	Pièces	Description	M T H 4 0	M T H 4 5	M T H 4 5 E	X L 4 0	X L 4 5	N O T E S
21	Call order desk	BOYAU ASS / BASSE PRESSION (BY-PASS) / 2064MM	1		1			P B
22	451212	BOYAU ASS / COTE HAUT / #4 10"	1		1			A
22	452666	BOYAU ASS / COTE HAUT / #4 254MM	1		1			B
23	451215	SOUPAPE	1		1			A
24	XL-2245-10	INSTALLATION COMPRESSEUR PETIT A/C - AVEC DETROIT S-71 & S-92						
24	XL-2250-50	COMPRESSEUR A/C "TECHUMSEH"						
24	950234	RACCORD JD23 HAUTE DISCHARGE SIDE (ALUMINUM)	1		1			B
24	950235	RACCORD JD13 BASSE SUCTION SIDE (ALUMINUM)	1		1			B
25	451145	BOYAU ASS / SORTIE COMPRESSEUR AVEC R-12 / #8 50"	1		1			A
25	452663	BOYAU ASS / SORTIE COMPRESSEUR AVEC R-134a / #8 1270MM	1		1			B
26	451146	BOYAU ASS / BASSE PRESSION / 25 3/4"	1		1			A
26	452668	BOYAU ASS / BASSE PRESSION / 654MM	1		1			B
27	450819	ADAPTATEUR ASS	1		1			
		A) AVEC R-12						
		B) AVEC R-134A						
		P) CONTACTER LE BUREAU DE PRISE DE COMMANDE						

De R-823 À Y-7045

Date:07-2024

PAGE:XL-2222-52

TUYAUTERIE A/C & BOYAUX - AVEC DETROIT S-60



De R-823 À Y-7045	Date:07-2024	PAGE:XL-2222-52
TUYAUTERIE A/C & BOYAUX - AVEC DETROIT S-60		

Numéro d'article	Pièces	Description	M T H 4 0	M T H 4 5	M T H 4 5 E	X L 4 0	X L 4 5	N O T E S
1	950018	CONDENSEUR, A/C	1	1	1			
1	IS14130	ENSEMBLE DE MISE A NIVEAU DES CONDENSEURS 950018 & 950335	1	1	1			
2	950048	RESERVOIR FILTRE ASSECHEUR A/C	1	1	1			D
2	950220	RESERVOIR FILTRE ASSECHEUR A/C	1	1	1			A
NS	451510	SUPPORT	1		1			
NS	452375	SUPPORT, RESERVOIR A/C		1				
NS	500923	VIS AUTOTARAUDEUSE TETE HEX 1/4-20x3/4 Z050	2	2	2			B
NS	504025	BRIDE DE SERRAGE / 2"5/16-3"1/4 SS / HS-44	2	2	2			
3	452357	BOYAU ASS / #6 720MM	1	1	1			
3	452601	TUYAU ASS. À S-409	1	1	1			
3	452681	BOYAU ASS / #6 720MM À S-409		1				
3	452432	BOYAU ASS / CONDENSEUR / #6 2070MM De R-823 À W-6561	1					C
NS	507278	JOINT TORIQUE / TYPE "ORS" / #4 NEO De R-823 À W-6561	2					C
3	455167	BOYAU ASS / CONDENSEUR / #6 2070MM De R-823 À W-6561	1					CS
NS	507278	JOINT TORIQUE / TYPE "ORS" / #4 NEO De R-823 À W-6561	2					CS
3	453166	BOYAU ASS / CONDENSEUR / #6 3740MM De W-6562	1					
NS	507278	JOINT TORIQUE / TYPE "ORS" / #4 NEO De W-6562	2					
3	455188	BOYAU ASS / CONDENSEUR / #6 3740MM De W-6562	1					S
NS	507278	JOINT TORIQUE / TYPE "ORS" / #4 NEO De W-6562	2					S
3	452583	BOYAU ASS / CONDENSEUR / #6 688MM De S-410 À W-6561		1				
NS	507278	JOINT TORIQUE / TYPE "ORS" / #4 NEO De S-410 À W-6561		2				
3	455175	BOYAU ASS / CONDENSEUR / #6 688MM De S-410 À W-6561		1				S
NS	507278	JOINT TORIQUE / TYPE "ORS" / #4 NEO De S-410 À W-6561		2				S
3	453170	BOYAU ASS / CONDENSEUR / #6 1100MM De W-6562		1				
NS	507278	JOINT TORIQUE / TYPE "ORS" / #4 NEO De W-6562		2				
3	455191	BOYAU ASS / CONDENSEUR / #6 1100MM De W-6562		1				S
NS	507278	JOINT TORIQUE / TYPE "ORS" / #4 NEO De W-6562		2				S
3	452432	BOYAU ASS / CONDENSEUR / #6 2070MM De R-823 À X-6831			1			
NS	507278	JOINT TORIQUE / TYPE "ORS" / #4 NEO De R-823 À X-6831			2			
3	455167	BOYAU ASS / CONDENSEUR / #6 2070MM De R-823 À X-6831			1			S
NS	507278	JOINT TORIQUE / TYPE "ORS" / #4 NEO De R-823 À X-6831			2			S
3	453166	BOYAU ASS / CONDENSEUR / #6 3740MM De X-6832			1			
NS	507278	JOINT TORIQUE / TYPE "ORS" / #4 NEO De X-6832			2			
3	455188	BOYAU ASS / CONDENSEUR / #6 3740MM De X-6832			1			S
NS	507278	JOINT TORIQUE / TYPE "ORS" / #4 NEO De X-6832			2			S
4	452358	BOYAU ASS / SORTIE ASSECHEUR / AVEC R-12 / #6 533MM À S-409		1				
4	452682	BOYAU ASS / SORTIE ASSECHEUR / AVEC R-134a / #6 533MM À S-409		1				
4	452435	BOYAU ASS / SORTIE ASSECHEUR / AVEC R-134a / #6 2153MM De S-410 À W-6561	1					
NS	507278	JOINT TORIQUE / TYPE "ORS" / #4 NEO De S-410 À W-6561	2					
4	455168	BOYAU ASS / SORTIE ASSECHEUR / AVEC R-134a / #6 2153MM De S-410 À W-6561	1					S
NS	507278	JOINT TORIQUE / TYPE "ORS" / #4 NEO De S-410 À W-6561	2					S
4	453167	BOYAU ASS / SORTIE ASSECHEUR / AVEC R-134a / #6 3450MM De W-6562	1					

De R-823 À Y-7045	Date:07-2024	PAGE:XL-2222-52
TUYAUTERIE A/C & BOYAUX - AVEC DETROIT S-60		

Numéro d'article	Pièces	Description	M T H 4 0	M T H 4 5	M T H 4 5 E	X L 4 0	X L 4 5	N O T E S
. NS	507278	. JOINT TORIQUE / TYPE "ORS" / #4 NEO De W-6562	2					
4	455189	BOYAU ASS / SORTIE ASSECHEUR / AVEC R-134a / #6 3450MM De W-6562	1					S
. NS	507278	. JOINT TORIQUE / TYPE "ORS" / #4 NEO De W-6562	2					S
4	452585	BOYAU ASS / SORTIE ASSECHEUR / AVEC R-134a / #6 473MM De S-410 À X-6776		1				
. NS	507278	. JOINT TORIQUE / TYPE "ORS" / #4 NEO De S-410 À X-6776		2				
4	455177	BOYAU ASS / SORTIE ASSECHEUR / AVEC R-134a / #6 473MM De S-410 À X-6776		1				S
. NS	507278	. JOINT TORIQUE / TYPE "ORS" / #4 NEO De S-410 À X-6776		2				S
4	453313	BOYAU ASS / SORTIE ASSECHEUR / AVEC R-134a / #6 1664MM De X-6777		1				
. NS	507278	. JOINT TORIQUE / TYPE "ORS" / #4 NEO De X-6777		2				
4	455209	BOYAU ASS / SORTIE ASSECHEUR / AVEC R-134a / #6 1664MM De X-6777		1				S
. NS	507278	. JOINT TORIQUE / TYPE "ORS" / #4 NEO De X-6777		2				S
4	452435	BOYAU ASS / SORTIE ASSECHEUR / AVEC R-134a / #6 2153MM De S-410 À X-6831			1			
. NS	507278	. JOINT TORIQUE / TYPE "ORS" / #4 NEO De S-410 À X-6831			2			
4	455168	BOYAU ASS / SORTIE ASSECHEUR / AVEC R-134a / #6 2153MM De S-410 À X-6831			1			S
. NS	507278	. JOINT TORIQUE / TYPE "ORS" / #4 NEO De S-410 À X-6831			2			S
4	453167	BOYAU ASS / SORTIE ASSECHEUR / AVEC R-134a / #6 3450MM De X-6832			1			
. NS	507278	. JOINT TORIQUE / TYPE "ORS" / #4 NEO De X-6832			2			
4	455189	BOYAU ASS / SORTIE ASSECHEUR / AVEC R-134a / #6 3450MM De X-6832			1			S
. NS	507278	. JOINT TORIQUE / TYPE "ORS" / #4 NEO De X-6832			2			S
5	452356	BOYAU ASS /COTE HAUTE PRESSION / R-12 / #8 360MM À S-409		1				
5	452680	BOYAU ASS /COTE HAUTE PRESSION / R-134a / #8 360MM À S-409		1				
5	452431	BOYAU ASS /COTE HAUTE PRESSION / R-134a / #8 2080MM De R-823 À W-6561	1					
. NS	507343	. JOINT TORIQUE / TYPE "ORS" / #8 NEO De R-823 À W-6561	2					
5	455166	BOYAU ASS /COTE HAUTE PRESSION / R-134a / #8 2080MM De R-823 À W-6561	1					S
. NS	507343	. JOINT TORIQUE / TYPE "ORS" / #8 NEO De R-823 À W-6561	2					S
5	453147	BOYAU ASS /COTE HAUTE PRESSION / R-134a / #8 4200MM De W-6562	1					
. NS	507343	. JOINT TORIQUE / TYPE "ORS" / #8 NEO De W-6562	2					
5	455187	BOYAU ASS /COTE HAUTE PRESSION / R-134a / #8 4200MM De W-6562	1					S
. NS	507343	. JOINT TORIQUE / TYPE "ORS" / #8 NEO De W-6562	2					S
5	452582	BOYAU ASS /COTE HAUTE PRESSION / R-134a / #8 457MM De S-410 À W-6561		1				
. NS	507343	. JOINT TORIQUE / TYPE "ORS" / #8 NEO De S-410 À W-6561		2				
5	455174	BOYAU ASS /COTE HAUTE PRESSION / R-134a / #8 457MM De S-410 À W-6561		1				S
. NS	507343	. JOINT TORIQUE / TYPE "ORS" / #8 NEO De S-410 À W-6561		2				S
5	453169	BOYAU ASS /COTE HAUTE PRESSION / R-134a / #8 860MM De W-6562		1				
. NS	507343	. JOINT TORIQUE / TYPE "ORS" / #8 NEO De W-6562		2				
5	455190	BOYAU ASS /COTE HAUTE PRESSION / R-134a / #8 860MM De W-6562		1				S
. NS	507343	. JOINT TORIQUE / TYPE "ORS" / #8 NEO De W-6562		2				S
5	452431	BOYAU ASS /COTE HAUTE PRESSION / R-134a / #8 2080MM De R-823 À X-6831			1			
. NS	507343	. JOINT TORIQUE / TYPE "ORS" / #8 NEO De R-823 À X-6831			2			
5	455166	BOYAU ASS /COTE HAUTE PRESSION / R-134a / #8 2080MM De R-823 À X-6831			1			S
. NS	507343	. JOINT TORIQUE / TYPE "ORS" / #8 NEO De R-823 À X-6831			2			S
5	453147	BOYAU ASS /COTE HAUTE PRESSION / R-134a / #8 4200MM De X-6832			1			

De R-823 À Y-7045	Date:07-2024	PAGE:XL-2222-52
TUYAUTERIE A/C & BOYAUX - AVEC DETROIT S-60		

Numéro d'article	Pièces	Description	M T H 4 0	M T H 4 5	M T H 4 5 E	X L 4 0	X L 4 5	N O T E S
. NS	507343	. JOINT TORIQUE / TYPE "ORS" / #8 NEO De X-6832			2			
5	455187	BOYAU ASS /COTE HAUTE PRESSION / R-134a / #8 4200MM De X-6832			1			S
. NS	507343	. JOINT TORIQUE / TYPE "ORS" / #8 NEO De X-6832			2			S
6	452353	INTERRUPTEUR PRESSION ASS. À S-409		1				
6	452578	INTERRUPTEUR HAUTE PRESS.ASS. De S-410 À T-5788		1				
6	452833	INTERRUPTEUR HAUTE PRESS.ASS. De T-5789 À X-6939		1				
6	453383	INTERRUPTEUR HAUTE PRESS.ASS. De X-6940		1				
6	452427	TUYAU ASS. De R-823 À T-5788	1		1			
6	452834	TUYAU ASS. De T-5789 À X-6939	1		1			
6	453384	TUYAU ASS. De X-6940	1		1			
7	452080	. INTERRUPTEUR A PRESSION N.C. 275-225 20SP001EB275K225K À S-409		1				
7	452405	. INTERRUPTEUR A PRESSION N.C. 320-245 20SP001MB320K245R De S-410 À X-6939	1	1	1			A
7	453380	. INTERRUPTEUR A PRESSION N.C. 350-245 20PS001MB350K245R De X-6940	1	1	1			
8	452832	. INTERRUPTEUR A PRESSION N.O. 170-130 20SP001MA170J130J De T-5789	1	1	1			
NS	950030	. VANNE SCHRADER 1/8NPT-M	1	1	1			A
NS	950249	. VANNE SCHRADER 1/4NPT-M De T-5789	1	1	1			
9	506283	ISOLATION TUYAU / 1 5/8" I.D. X 1/2" TH. X 72 / APT15812	AR	AR	AR			
10	506215	ISOLATION TUYAU / 1/2" I.D. X 1/2" TH. X 72" / APT01212	AR	AR	AR			
11	452438	BOYAU ASS / TUYAU & VALVE / AVEC R-134a / #6 310MM	1	1	1			
. NS	507278	. JOINT TORIQUE / TYPE "ORS" / #4 NEO	2	2	2			
11	455170	BOYAU ASS / TUYAU & VALVE / AVEC R-134a / #6 310MM	1	1	1			S
. NS	507278	. JOINT TORIQUE / TYPE "ORS" / #4 NEO	2	2	2			S
12	XL-2208-10	SOUPAPE SOLENOIDE REFRIGERANTE						
13	451094	BOYAU ASS / AVEC R-12 / #6 65" À R-959	1	1	1			
13	452539	BOYAU ASS / VALVE & EVAPORATEUR / #6 1651MM De R-960 À S-409	1	1	1			
13	452441	BOYAU ASS / VALVE & EVAPORATEUR / #6 1575MM De S-410	1	1	1			
. NS	507278	. JOINT TORIQUE / TYPE "ORS" / #4 NEO De S-410	2	2	2			
13	455172	BOYAU ASS / VALVE & EVAPORATEUR / #6 1575MM De S-410	1	1	1			S
. NS	507278	. JOINT TORIQUE / TYPE "ORS" / #4 NEO De S-410	2	2	2			S
14	XL-2225-03	CHAUFFERETTE & DEGIVREUR CHAUFFEUR ASS						
15	XL-2208-00	SOUPAPE D'EXPENSION A/C						
16	451095	BOYAU ASS / AVEC R-12 / #10 86" À R-959		1				
16	452535	BOYAU ASS / #10 2184MM De R-960 À S-409		1				
16	452439	BOYAU ASS / SORTIE VALVE EXPANSION / #12 2030MM De S-410	1	1	1			
. NS	507344	. JOINT TORIQUE / TYPE "ORS" / #10 NEO De S-410	2	2	2			
16	455171	BOYAU ASS / SORTIE VALVE EXPANSION / #12 2030MM De S-410	1	1	1			S
. NS	507344	. JOINT TORIQUE / TYPE "ORS" / #10 NEO De S-410	2	2	2			S
17	452265	LIGNE A FREON SUCCION À S-409		1				
17	452580	TUYAU SUCCION ASS De S-410 À T-5788		1				
17	452850	TUYAU SUCCION ASS De T-5789		1				
17	452425	TUYAU SUCCION ASS	1		1			
18	506276	ISOLATION TUYAU / 7/8" I.D. X 1/2" TH. X 72 / APT07812	AR	AR	AR			

De R-823 À Y-7045	Date:07-2024	PAGE:XL-2222-52
TUYAUTERIE A/C & BOYAUX - AVEC DETROIT S-60		

Numéro d'article	Pièces	Description	M T H 4 0	M T H 4 5	M T H 4 5 E	X L 4 0	X L 4 5	N O T E S
19	452424	TUBE ASS	1	1	1			
20	452577	INTERRUP. BASSE PRESSION ASS. À T-5788		1				
20	452843	INTERRUP. BASSE PRESSION ASS. De T-5789		1				
20	452426	INTERRUP. BASSE PRESSION ASS. À T-5788	1		1			
20	452841	INTERRUP. BASSE PRESSION ASS. De T-5789	1		1			
21	452081	. INTERRUPTEUR A PRESSION N.O. 30-5 20SP001AA030C005C À S-409	1	1	1			
21	452406	. INTERRUPTEUR A PRESSION N.O. 30-15 20SP001MA030C015C De S-410 À T-5788		1				
21	452831	. INTERRUPTEUR A PRESSION N.O. 30-5 20SP001MA030C005C De T-5789	1	1	1			
22	451215	SOUPAPE À S-409		1				
22	452586	SOUPAPE ASS. De S-410		1				
22	452434	SOUPAPE ASS. De R-823	1		1			
23	950065	. BY PASS VALVE De R-823	1		1			
NS	5011080	CONNECTEUR MALE / TYPE "ORS" / #6ORS-Mx1/4NPT-M STL	1	1	1			L
NS	5011082	ADAPTATEUR / ORS@TUYAU CUIVRE / #6ORS-Fx#6COPPER TUBE	1	1	1			L
NS	5011079	CONNECTEUR MALE / TYPE "ORS" / #4ORS-Mx1/4NPT-M STL	1	1	1			H
NS	5011081	ADAPTATEUR / ORS@TUYAU CUIVRE / #4ORS-Fx#4COPPER TUBE	1	1	1			H
24	XL-2245-12	INSTALLATION COMPRESSEUR PETIT A/C - AVEC DETROIT S-60						
24	XL-2250-50	COMPRESSEUR A/C "TECHUMSEH"						
25	452355	BOYAU ASS / AVEC R-22 / #8 1257MM À S-409		1				
25	452679	BOYAU ASS / AVEC R-134a / #8 1257MM À S-409		1				
25	452581	BOYAU ASS / SORTIE COMPRESSEUR AVEC R-134a / #8 1050MM De S-410 À X-6922		1				
. NS	507343	. JOINT TORIQUE / TYPE "ORS" / #8 NEO De S-410 À X-6922		2				
25	455327	BOYAU ASS / SORTIE COMPRESSEUR AVEC R-134a / #8 1050MM De S-410 À X-6922		1				S
. NS	507343	. JOINT TORIQUE / TYPE "ORS" / #8 NEO De S-410 À X-6922		2				S
25	453409	BOYAU ASS / #8 1055MM De X-6923		1				
. NS	507343	. JOINT TORIQUE / TYPE "ORS" / #8 NEO De X-6923		2				
. NS	950358	. CAPUCHON PROTECTEUR BASSE PRESSION/NOIR De X-6923		1				
25	455225	BOYAU ASS / #8 1055MM De X-6923		1				S
. NS	507343	. JOINT TORIQUE / TYPE "ORS" / #8 NEO De X-6923		2				S
. NS	950358	. CAPUCHON PROTECTEUR BASSE PRESSION/NOIR De X-6923		1				S
25	452430	BOYAU ASS / AVEC R-134a / #8 1300MM À X-6922	1		1			
. NS	507343	. JOINT TORIQUE / TYPE "ORS" / #8 NEO À X-6922	2		2			
25	455328	BOYAU ASS / AVEC R-134a / #8 1300MM À X-6922	1		1			S
. NS	507343	. JOINT TORIQUE / TYPE "ORS" / #8 NEO À X-6922	2		2			S
25	453410	BOYAU ASS / #8 1350MM De X-6923	1		1			
. NS	507343	. JOINT TORIQUE / TYPE "ORS" / #8 NEO De X-6923	2		2			
. NS	950358	. CAPUCHON PROTECTEUR BASSE PRESSION/NOIR De X-6923	1		1			
25	455226	BOYAU ASS / #8 1350MM De X-6923	1		1			S
. NS	507343	. JOINT TORIQUE / TYPE "ORS" / #8 NEO De X-6923	2		2			S
. NS	950358	. CAPUCHON PROTECTEUR BASSE PRESSION/NOIR De X-6923	1		1			S
26	452264	BOYAU ASS / AVEC R-12 / #12 921MM À S-409		1				
26	452678	BOYAU ASS / AVEC R-134a / #12 921MM À S-409		1				

De R-823 À Y-7045	Date:07-2024	PAGE:XL-2222-52
TUYAUTERIE A/C & BOYAUX - AVEC DETROIT S-60		

Numéro d'article	Pièces	Description	M T H 4 0	M T H 4 5	M T H 4 5 E	X L 4 0	X L 4 5	N O T E S
26	452584	BOYAU ASS / ENTREE COMPRESSEUR AVEC R-134a / #12 871MM De S-410 À T-5788		1				
. NS	507344	. JOINT TORIQUE / TYPE "ORS" / #10 NEO De S-410 À T-5788		2				
26	455176	BOYAU ASS / ENTREE COMPRESSEUR AVEC R-134a / #12 871MM De S-410 À T-5788		1				S
. NS	507344	. JOINT TORIQUE / TYPE "ORS" / #10 NEO De S-410 À T-5788		2				S
26	452849	BOYAU ASS / ENTREE COMPRESSEUR AVEC R-134a / #12 654MM De T-5789 À X-6922		1				
. NS	507344	. JOINT TORIQUE / TYPE "ORS" / #10 NEO De T-5789 À X-6922		2				
26	455331	BOYAU ASS / ENTREE COMPRESSEUR AVEC R-134a / #12 654MM De T-5789 À X-6922		1				
. NS	507344	. JOINT TORIQUE / TYPE "ORS" / #10 NEO De T-5789 À X-6922		2				
26	453408	BOYAU ASS / ENTREE COMPRESSEUR AVEC R-134a / #12 654MM De X-6923		1				
. NS	507344	. JOINT TORIQUE / TYPE "ORS" / #10 NEO De X-6923		2				
. NS	950367	. CAPUCHON PROTECTEUR HAUTE PRESSION/NOIR De X-6923		1				
26	455224	BOYAU ASS / ENTREE COMPRESSEUR AVEC R-134a / #12 654MM De X-6923		1				S
. NS	507344	. JOINT TORIQUE / TYPE "ORS" / #10 NEO De X-6923		2				S
. NS	950367	. CAPUCHON PROTECTEUR HAUTE PRESSION/NOIR De X-6923		1				S
26	452428	BOYAU ASS / AVEC R-134a / #12 1610MM À X-6922	1		1			
. NS	507344	. JOINT TORIQUE / TYPE "ORS" / #10 NEO À X-6922	2		2			
26	455333	BOYAU ASS / AVEC R-134a / #12 1610MM À X-6922	1		1			S
. NS	507344	. JOINT TORIQUE / TYPE "ORS" / #10 NEO À X-6922	2		2			S
26	453411	BOYAU ASS / #12 1690MM De X-6923	1		1			
. NS	507344	. JOINT TORIQUE / TYPE "ORS" / #10 NEO De X-6923	2		2			
. NS	950367	. CAPUCHON PROTECTEUR HAUTE PRESSION/NOIR De X-6923	1		1			
26	455227	BOYAU ASS / #12 1690MM De X-6923	1		1			S
. NS	507344	. JOINT TORIQUE / TYPE "ORS" / #10 NEO De X-6923	2		2			S
. NS	950367	. CAPUCHON PROTECTEUR HAUTE PRESSION/NOIR De X-6923	1		1			S
27	450819	ADAPTATEUR ASS À S-409		1				
27	452437	TUYAU ASS. De S-410	1	1	1			
NS	452588	BOYAU ASS / #8 1829MM	1	1	1			W
27	455178	BOYAU ASS / #8 1829MM	1	1	1			S W
29	452436	BOYAU ASS / TUBE BASSE PRESSION / #12 2153MM	1		1			
. NS	507344	. JOINT TORIQUE / TYPE "ORS" / #10 NEO	2		2			
29	455169	BOYAU ASS / TUBE BASSE PRESSION / #12 2153MM	1		1			S
. NS	507344	. JOINT TORIQUE / TYPE "ORS" / #10 NEO	2		2			S
30	452591	TUYAU ASS.	1		1			
31	452589	TUYAU ASS.	1					
31	452601	TUYAU ASS.			1			
31	452893	TUYAU SUCCION ASS.		1				
33	452590	BOYAU ASS / TUBES / #12 3770MM	1		1			
. NS	507280	. JOINT TORIQUE / TYPE "ORS" / #12 NEO	2		2			
33	455179	BOYAU ASS / TUBES / #12 3770MM	1		1			S
. NS	507280	. JOINT TORIQUE / TYPE "ORS" / #12 NEO	2		2			S
34	5011099	ADAPTATEUR "TUBE-O" @ SOUDE / #12TUBE-O-Mx#14 BR	2		2			
NS	373306	DECALQUE REFRIGERANT 134A	1	1	1			

De R-823 À Y-7045	Date:07-2024	PAGE:XL-2222-52
TUYAUTERIE A/C & BOYAUX - AVEC DETROIT S-60		

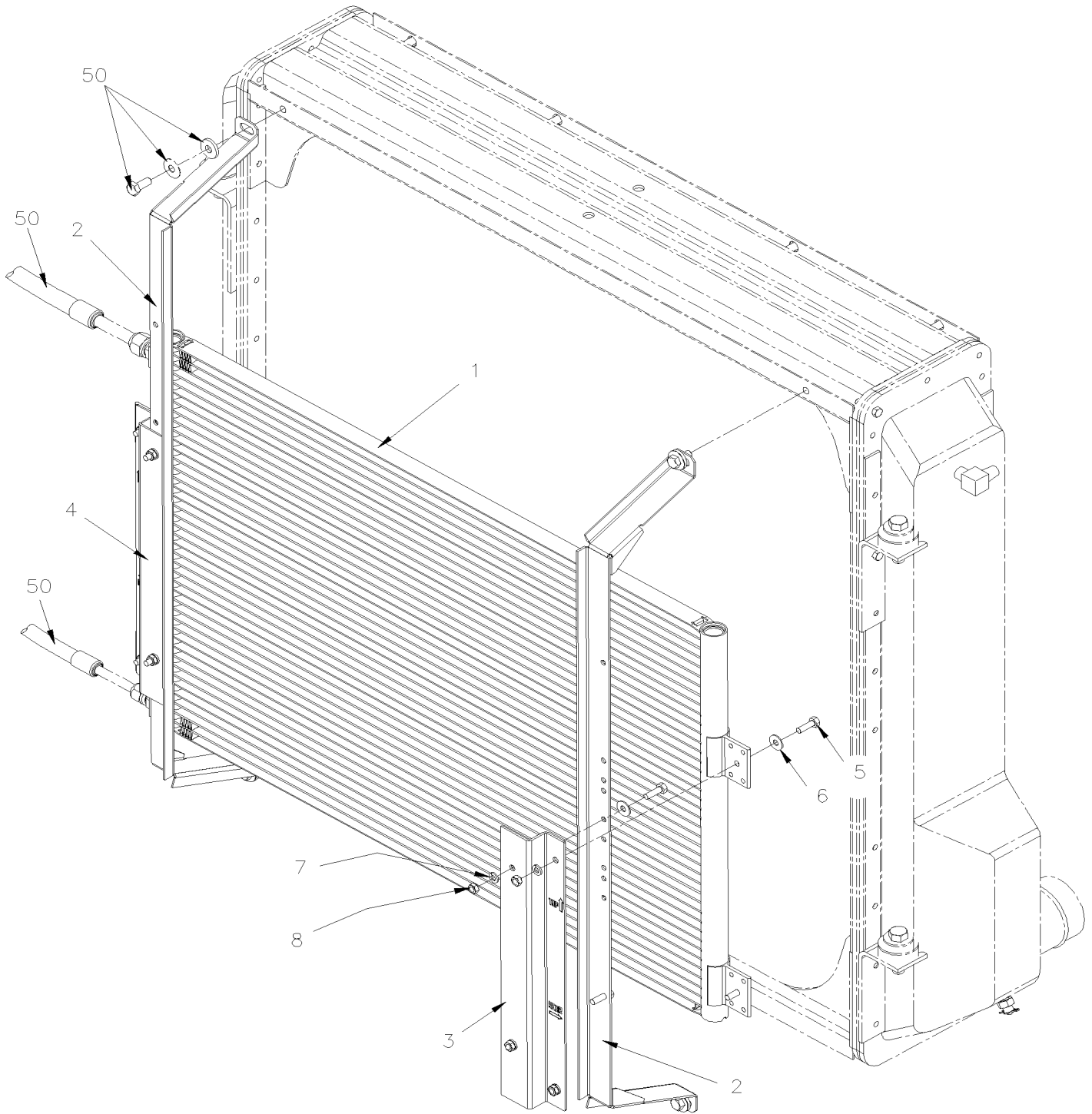
Numéro d'article	Pièces	Description	M T H 4 0	M T H 4 5	M T H 4 5 E	X L 4 0	X L 4 5	N O T E S
NS	452874	DECALQUE 6 16S-10 OZ De T-5851 À V-6208		1	1			
NS	452875	DECALQUE 6 16S-2 OZ De T-5851 À V-6208	1					
NS	453065	DECALQUE De V-6209		1	1			
NS	453064	DECALQUE De V-6209	1					
110	451956	LIGNE A FREON PRESSION À S-409		1				
110	452424	TUBE ASS De S-410	1	1	1			
119	451424	TUBE & LOW PRESS SW ASM	1	1	1	1	1	
121	452360	BOYAU ASS / AVEC R-12 / #6 940MM À S-409				1		
121	452683	BOYAU ASS / AVEC R-134a / #6 960MM À S-409				1		
122	452539	BOYAU ASS / VALVE & EVAPORATEUR / #6 1651MM À S-409	1	1	1	1	1	
122	452684	BOYAU ASS / AVEC R-134a / #4 254MM À S-409	1	1	1	1	1	
		A) AVEC R134A						
		B) POUR FIXER LE SUPPORT						
		C) CONDENSEUR ET SÉCHOIR RÉCEPTEUR / AVEC R134A						
		D) AVEC R-12						
		H) POUR FIXER SOUPAPE DE BIPASSE COTE BASSE PRESSION						
		L) POUR FIXER SOUPAPE DE BIPASSE COTE BASSE PRESSION						
		S) SERVICE						
		W) AVEC PORTE CENTRAL						

De R-823 À Y-7045

Date:07-2024

PAGE:IS14130

ENSEMBLE DE MISE A NIVEAU DES CONDENSEURS 950018 & 950335



De R-823 À Y-7045	Date:07-2024	PAGE:IS14130
ENSEMBLE DE MISE A NIVEAU DES CONDENSEURS 950018 & 950335		

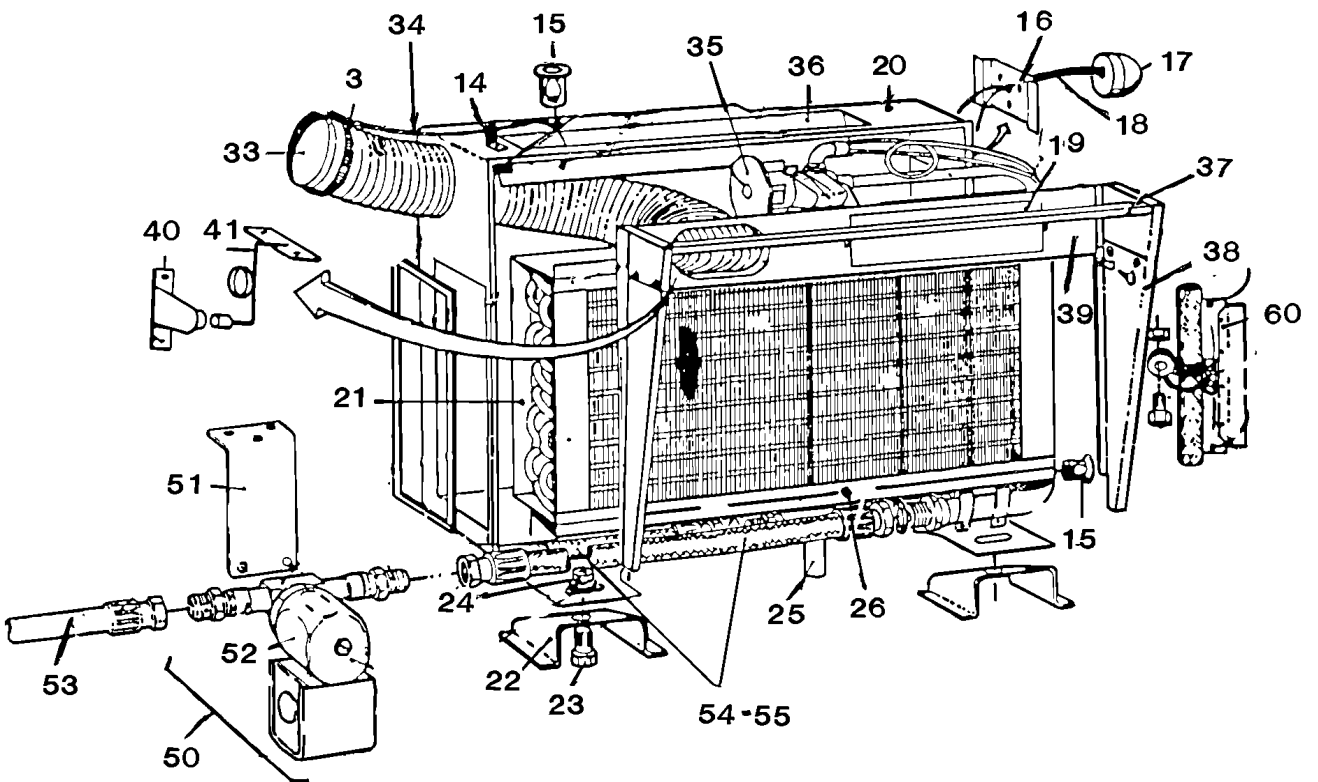
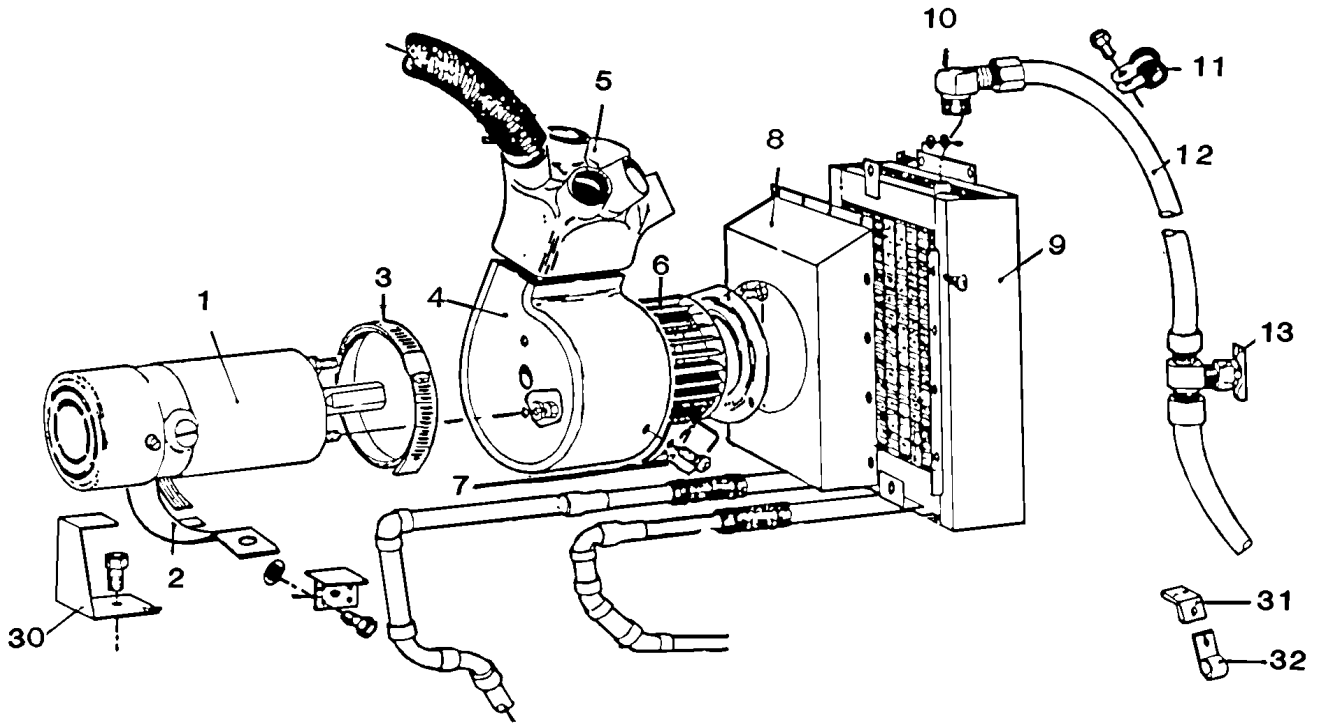
Numéro d'article	Pièces	Description	M T H 4 0	M T H 4 5	M T H 4 5 E	X L 4 0	X L 4 5	N O T E S
1	950958	CONDENSEUR, A/C E-COAT 8.2	1	1	1	1	1	
2	052382	SUPPORT	2	2	2	2	2	
3	053697	SUPPORT ARRIERE	1	1	1	1	1	
4	053698	SUPPORT / AVANT	1	1	1	1	1	
5	502622	VIS A TETE HEXAGONAL M6-1.0x20 SS BK	8	8	8	8	8	
6	500411	RONDELLE PLATE .260x.697x.050 SS	8	8	8	8	8	
7	502570	RONDELLE FREIN FENDUE 6.1x11.8x1.6 SS	8	8	8	8	8	
8	502565	ECROU HEX M6-1.0 SS	8	8	8	8	8	
10	IS-14130	SEE INSTRUCTION SHEET	1	1	1	1	1	
10	FI-14130	VOIR FEUILLE D'INSTRUCTION	1	1	1	1	1	

De E-638 À F-827

Date:07-2024

PAGE:XL-2225-00

CHAUFFERETTE & DEGIVREUR CHAUFFEUR ASS



De E-638 À F-827	Date:07-2024	PAGE:XL-2225-00
CHAUFFERETTE & DEGIVREUR CHAUFFEUR ASS		

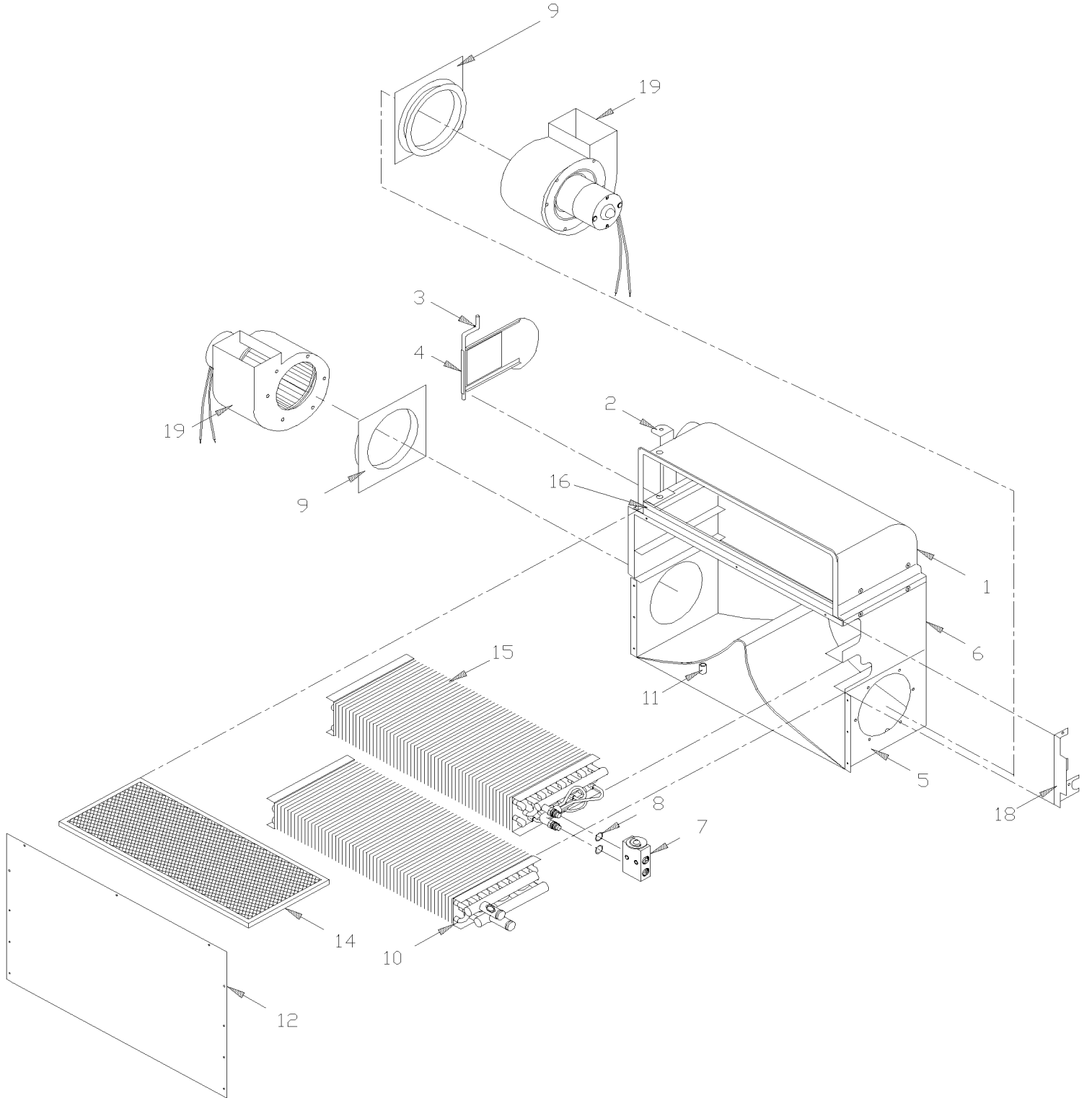
Numéro d'article	Pièces	Description	M T H 4 0	M T H 4 5	M T H 4 5 E	X L 4 0	X L 4 5	N O T E S
	371104	DEGIVREUR ASS.	1			1		
1	560445	MOTEUR 24V						
NS	870438	BALAIS DE MOTEUR	2			2		
NS	560727	CAPUCHON BROSSE 7/8" (FORMER)	2			2		
NS	870889	CAPUCHON BROSSE 3/4" (CURRENT)	2			2		
NS	560731	ROULEMENT	2			2		
2	560503	COLLET DE RETENUE / 1/4" I.D.	1			1		
3	504235	BRIDE DE SERRAGE / 3"9/16"-4"1/2 SS / HS-64	1			1		
4	870326	CARTER	1			1		
5	371258	DUFFUSEUR	1			1		
6	870335	ROUE DE VENTILATEUR	1			1		
7	450926	ANGULAIRE, ATTACHEMENT 5"	1			1		
7	450927	ANGULAIRE, ATTACHEMENT 2"	1			1		
8	371105	BOITE DE VENTILATEUR	1			1		
9	870699	SERPENTIN DE CHAUFFAGE	1			1		
10	501093	CONNECTEUR MALE / TYPE COMPRESSION / #4x1/8NPT-M BR	1			1		
11	560872	COLLET DE RETENUE / 1"1/16 I.D.	AR			AR		
12	503402	TUBE, NYLON 1/4 O.D. / NOIR S.L.	AR			AR		
14	371129	SUPPORT TABLEAU DE CONTROL	1			1		
15	500548	ECROU D'ANCHRAGE "JACK NUT" 1/4-20	6			6		
16	380248	SUPPORT SONNERIE D'ALARME	1			1		
17	560369	AVERTISSEUR DE FEU >SS	1			1		
18	060572	CABLAGE ASS.	1			1		
19	450281	VALVE ACCESS DOOR	1			1		
20	371259	BOITE	1			1		
21	870494	SERPENTIN EVAPORATEUR	1			1		
NS	870662	FILTRE 13" x 19"	1			1		
22	450099	SUPPORT	2			2		
23	500164	VIS A TETE HEXAGONAL 1/4-20x3/4 G8 BR	2			2		
24	500769	ECROU HEX 1/4-20 Z050	2			2		
24	500473	RONDELLE FREIN FENDUE .262x.489x.062 Z050	2			2		
24	500441	RONDELLE PLATE .312x.734x.065 Z050	2			2		
25	450106	TUYAU ASS. DEGIVREUR	1			1		
26	450100	EVAPORATOR LOWER MEMBER	1			1		
28	506264	RUBAN ADH1 URE 3/4" x 1" x 12.5' / GREY 1820X	AR			AR		
29	506268	RUBAN ADH1 POL 3/8"x1/2"x25' / GREY 1820	AR			AR		
30	371130	SUPPORT	1			1		
31	371922	SUPPORT	3			3		
32	560483	COLLET DE RETENUE / 7/8" I.D.	3			3		
33	503434	BOYAU FLEXIBLE / TUYAU VENTILLATION 4" I.D. X 12' / RUBBER	AR			AR		
34	XL-0645-50	CONSOLE DROITE - TABLEAU DE BORD						
35	XL-2208-00	SOUPAPE D'EXPENSION A/C						

De E-638 À F-827	Date:07-2024	PAGE:XL-2225-00
CHAUFFERETTE & DEGIVREUR CHAUFFEUR ASS		

Numéro d'article	Pièces	Description	M T H 4 0	M T H 4 5	M T H 4 5 E	X L 4 0	X L 4 5	N O T E S
36	450203	PORTE D'ENTREE D'AIR ASS.	1			1		
NS	450111	HINGE 1 1/2"	1			1		
37	450110	ANGULAIRE / DESSUS ENTREE D'AIR 19 7/8" X 5/8"	1			1		
38	450114	MEMBER - ASSY R.H.	1			1		
38	450113	MEMBER - ASSY L.H.	1			1		
39	450276	AIR CONTROL PLATE ASSY	1			1		
40	450105	RETENUE POUR RESSORT	1			1		
41	371135	RESSORT TORSION / .562 I.D. x .061	1			1		
50	450268	VALVE ASS.				1		
50	451067	VALVE ASS.	1					A
50	451058	VALVE ASS.	1					B
51	450292	. SUPPORT SOLENOIDE LIQUIDE				1		
51	451059	. SUPPORT SOLENOIDE LIQUIDE	1					
52	950054	. SOUPAPE SOLENOIDE / 3/8NPT	1			1		S
52	958212	. SOUPAPE SOLENOIDE / 1/2NPT	1			1		
52	501534	. REDUCTION MALE-FEMELLE / TYPE TUYAU / 1/2NPT-Mx3/8NPT-F BR	2			2		
53	450293	BOYAU ASS #12 12 1/2"	1			1		AC
53	452651	BOYAU ASS #12 318MM	1			1		AD
53	451062	BOYAU ASS #10 11 1/4"	1					BC
53	452656	BOYAU ASS #10 286MM	1					BD
54	450192	BOYAU ASS #12 17"	1			1		AC
54	452650	BOYAU ASS #12 432MM	1			1		AD
54	451063	BOYAU ASS #10 17"	1					BC
54	452655	BOYAU ASS #10 432MM	1					BD
NS	501829	JOINT TORIQUE / TYPE "ORS" / #12 NEO	1			1		
55	450210	BOYAU ASS #10 32"	1			1		AC
55	452652	BOYAU ASS #10 1029MM	1					AD
55	451064	BOYAU ASS #12 32"	1					BC
55	452657	BOYAU ASS #12 813MM	1					BD
NS	501801	JOINT TORIQUE / TYPE "ORS" / #8 NEO	1			1		
60	380493	RESISTANCE ASS. >SS	1			1		
NS	560863	. DIODE / 12AMPS / CATHODE STUD	3			3		
NS	560045	. RESISTANCE / 4 OHMS / 300 W	1			1		
NS	380294	. BARRE OMNIBUS AVEC/3 TROUS / 7/8" C/C	1			1		
NS	380049	. COLLET	1			1		
NS	380242	. SUPPORT	1			1		
		A) AVEC GROS A/C						
		B) AVEC PETIT A/C						
		C) AVEC R-12						

De E-638 À F-827	Date:07-2024	PAGE:XL-2225-00
CHAUFFERETTE & DEGIVREUR CHAUFFEUR ASS		

Numéro d'article	Pièces	Description	M T H 4 0	M T H 4 5	M T H 4 5 E	X L 4 0	X L 4 5	N O T E S
		D) AVEC R134A						
		S) CETTE VALVE N'EST PLUS DISPONIBLE UTILISE 958212 AVEC 950953 & 2X501534						



De F-828 À G-118

Date:07-2024

PAGE:XL-2225-01

CHAUFFERETTE & DEGIVREUR CHAUFFEUR ASS

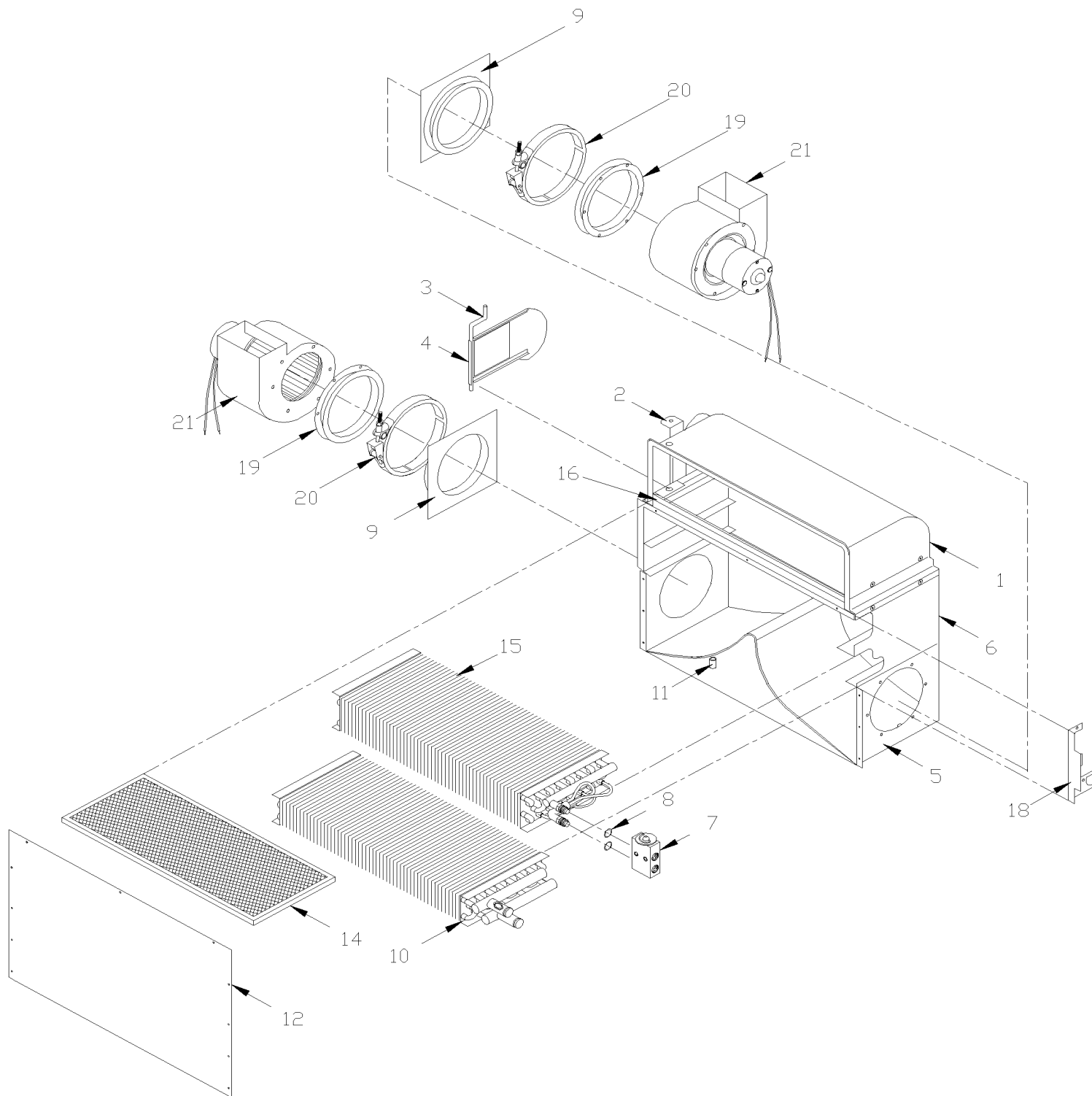
Numéro d'article	Pièces	Description	M T H 4 0	M T H 4 5	M T H 4 5 E	X L 4 0	X L 4 5	N O T E S
	371993	UNITE DE DEGIVRAGE & A/C ASS	1			1		
1	371967	. CONDUIT / PRISE D'AIR ASS / CALPET	1			1		
1	371943	. . CONDUIT / PRISE D'AIR	1			1		
2	372042	. . SUPPORT DE CABLAGE	1			1		
3	371972	. . PIVOT	1			1		
3	504083	. . PASSE-FIL / .250x.468.406	1			1		
3	500925	. . ECROU BLOCAGE A RESSORT ROND 1/4	1			1		
4	371969	. . TRAPPE DE POUBELLE ASS.	1			1		
5	371944	. CHAMBRE DISTRIBUTION CHALEUR	1			1		
6	371958	. BOITE SERPENTIN	1			1		
7	XL-2208-00	. SOUPAPE D'EXPENSION A/C						
8	507279	. JOINT TORIQUE / TYPE "ORS" / #8 NEO	2			2		
9	371941	. TRANSITION AU DEGIVREUR	2			2		
10	870839	. SERPENTIN CHAUFFAGE	1			1		
11	500277	. ECROU SERTISSABLE TETE PLATE MOLETEE OUVERTE 5/16-18 .150-.312	3			3		
12	371957	. PLAQUE DE FERMETURE	1			1		
14	870840	. FILTRE 7//16" x 8" x 18 7/8" (former)	1			1		
14	871049	. FILTRE 1/4" x 8" x 18 3/4"	1			1		
15	950057	. SERPENTIN EVAPORATEUR	1			1		
16	371968	. SUPPORT	1			1		
18	371955	. PLAQUE DE FERMETURE	1			1		
NS	504347	. RIVET AVEUGLE TETE BOMBE OUVERT 3/16x1/4 AL	19			19		
19	XL-2240-00	. VENTILATEUR & MOTOR ASS - "AURORA"						
NS	451070	. CABLAGE CONTROLE ASS / AIR FRAIS / 42"	1			1		

De G-119 À M-888

Date:07-2024

PAGE:XL-2225-02

CHAUFFERETTE & DEGIVREUR CHAUFFEUR ASS



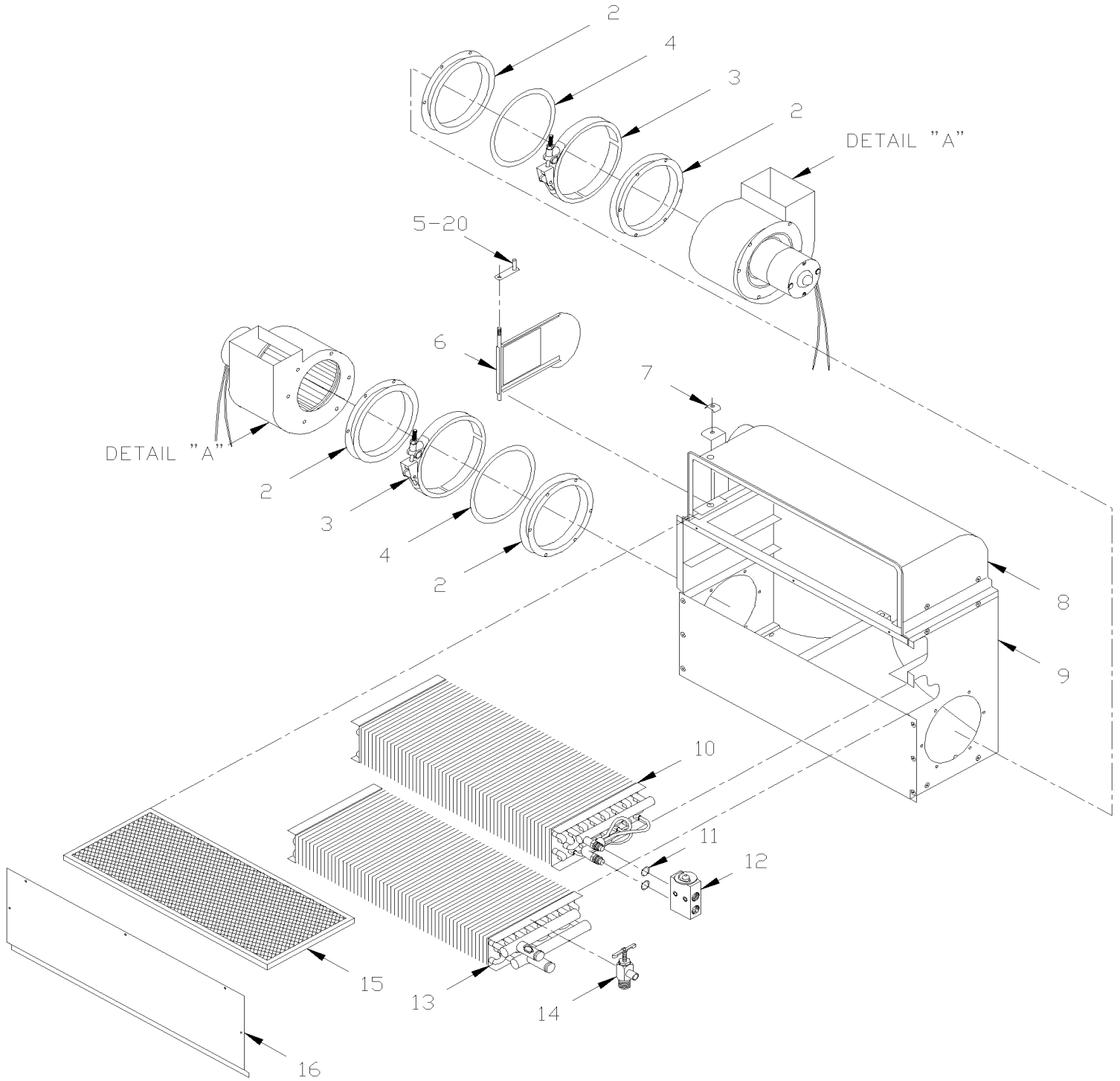
De G-119 À M-888

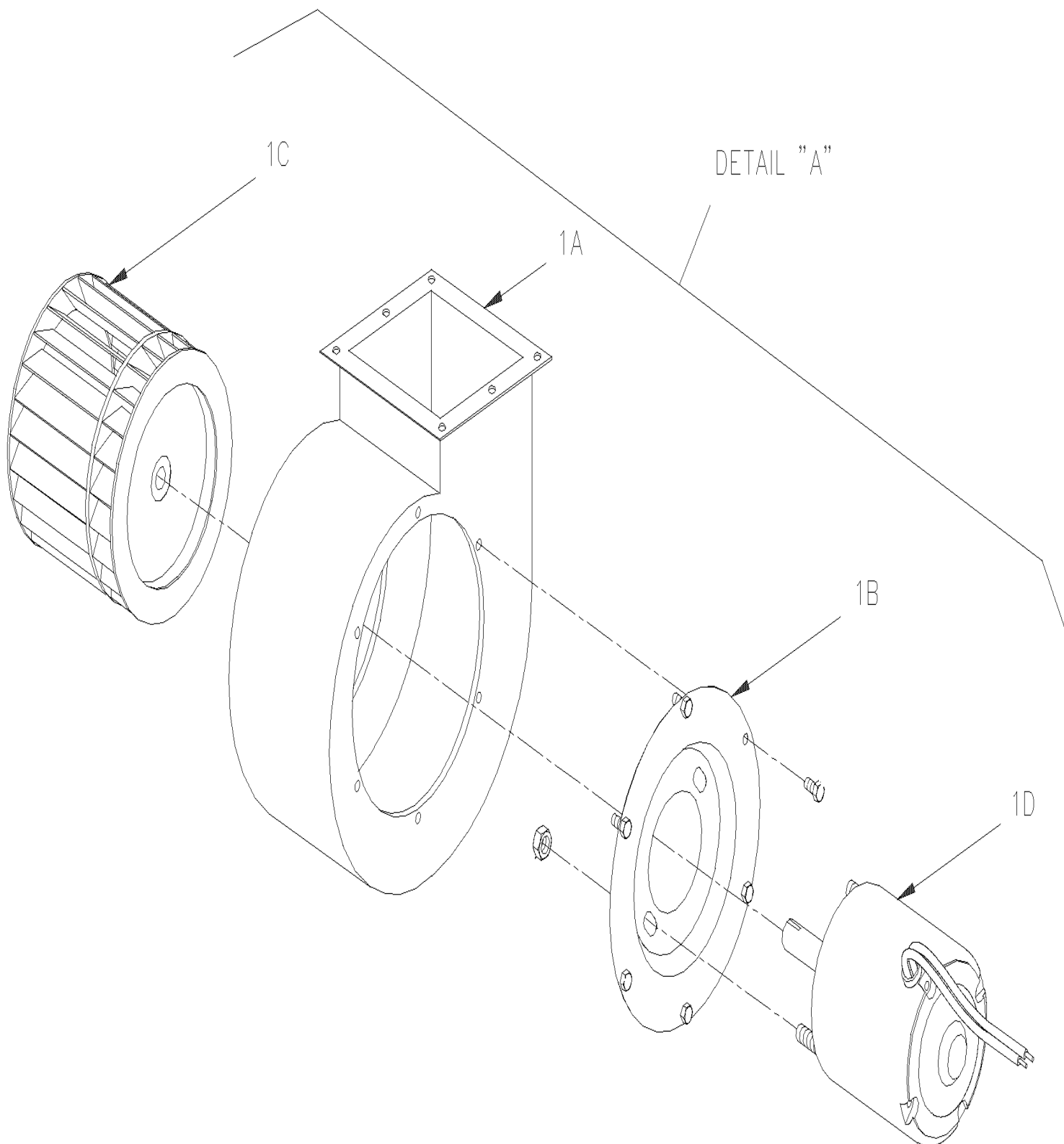
Date:07-2024

PAGE:XL-2225-02

CHAUFFERETTE & DEGIVREUR CHAUFFEUR ASS

Numéro d'article	Pièces	Description	M T H 4 0	M T H 4 5	M T H 4 5 E	X L 4 0	X L 4 5	N O T E S
	372320	UNITE DE DEGIVRAGE & A/C ASS	1			1		
1	371967	. CONDUIT / PRISE D'AIR ASS / CALPET	1			1		
1	371943	. . CONDUIT / PRISE D'AIR	1			1		
2	372042	. . SUPPORT DE CABLAGE	1			1		
2	504083	. . PASSE-FIL / .250x.468.406	1			1		
3	371972	. . PIVOT	1			1		
3	500925	. . ECROU BLOCAGE A RESSORT ROND 1/4	1			1		
4	371969	. . TRAPPE DE POUBELLE ASS.	1			1		
5	372323	. CHAMBRE DISTRIBUTION CHALEUR	1			1		
6	372324	. BOITE SERPENTIN	1			1		
7	XL-2208-00	. SOUPEPE D'EXPENSION A/C						
8	507279	. JOINT TORIQUE / TYPE "ORS" / #8 NEO	2			2		
9	372111	. TRANSITION AU DEGIVREUR	2			2		
10	870839	. SERPENTIN CHAUFFAGE	1			1		
11	500277	. ECROU SERTISSABLE TETE PLATE MOLETEE OUVERTE 5/16-18 .150-.312	3			3		
12	372322	. PLAQUE DE FERMETURE	1			1		
14	870840	. FILTRE 7//16" x 8" x 18 7/8" (former)	1			1		
14	871049	. FILTRE 1/4" x 8" x 18 3/4"	1			1		
15	950057	. SERPENTIN EVAPORATEUR	1			1		
16	371968	. SUPPORT	1			1		
16	504339	. RIVET AVEUGLE TETE BOMBE OUVERT 1/8x3/8 SS	2			2		
18	372321	. PLAQUE DE FERMETURE	1			1		
NS	504347	. RIVET AVEUGLE TETE BOMBE OUVERT 3/16x1/4 AL	19			19		
19	372126	. ANNEAU DE FIXATION	2			2		
20	504432	. BRIDE EN "V" / 6" I.D.	2			2		
21	XL-2240-00	. VENTILATEUR & MOTOR ASS - "AURORA"						
NS	451070	. CABLAGE CONTROLE ASS / AIR FRAIS / 42"	1			1		

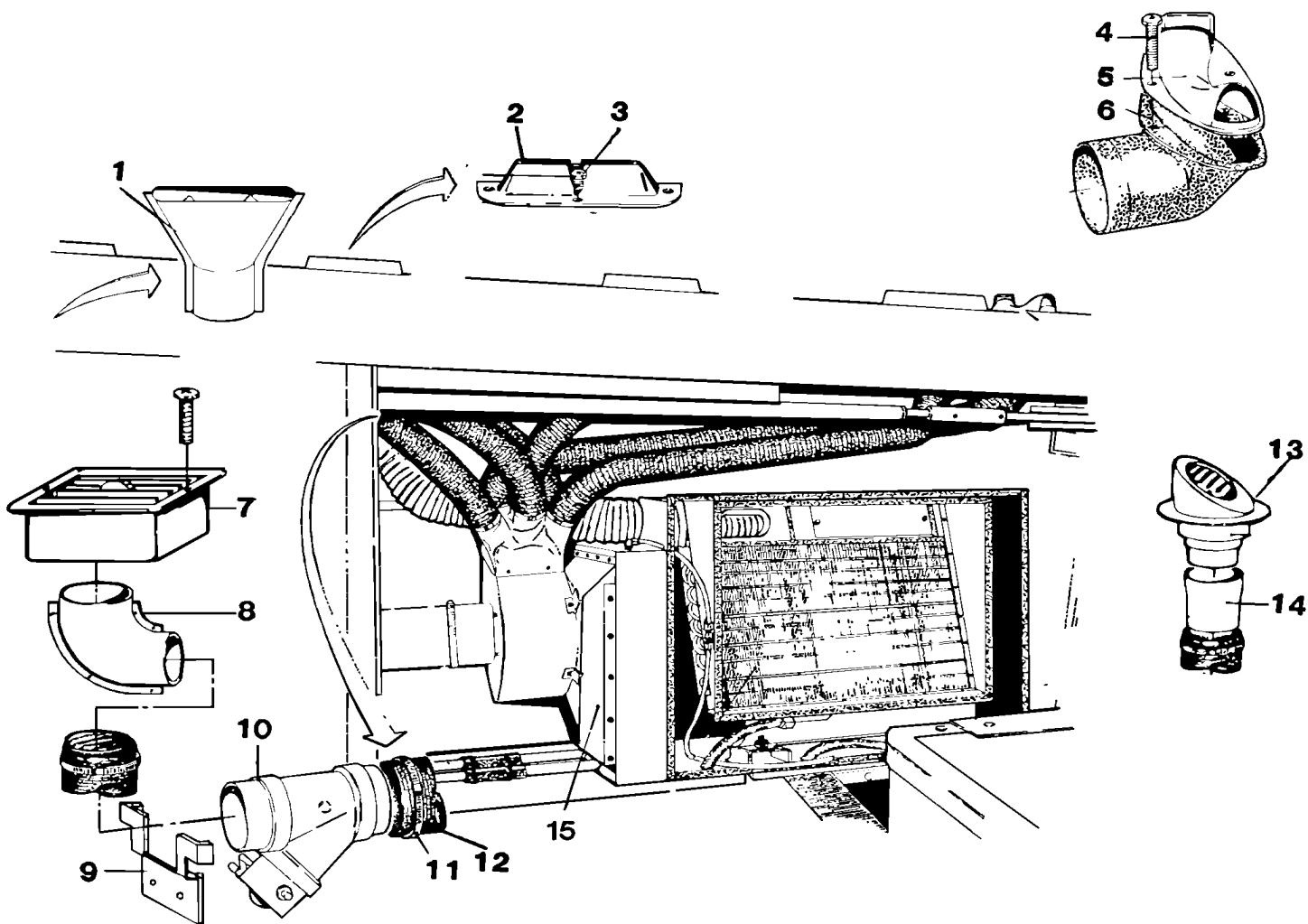




De M-916 À Y-7045	Date:07-2024	PAGE:XL-2225-03
CHAUFFERETTE & DEGIVREUR CHAUFFEUR ASS		

Numéro d'article	Pièces	Description	M T H 4 0	M T H 4 5	M T H 4 5 E	X L 4 0	X L 4 5	N O T E S
	871007	UNITE DE DEGIVRAGE ASS.	1	1	1	1	1	
	871048	UNITE DE DEGIVRAGE 134A À V-6100	1	1	1	1	1	
	871087	UNITE DE DEGIVRAGE 134A De V-6101	1	1	1	1	1	
1A	871018	BOITIER SOUFFLERIE	1	1	1	1	1	
1B	871020	PLAQUE MOTEUR DEGIVREUR	1	1	1	1	1	
1C	871017	ROUE DE VENTILATEUR / ACIER	1	1	1	1	1	
1D	562167	MOTEUR 24 V	1	1	1	1	1	
2	871021	MONTAGE ANNEAU	4	4	4	4	4	
3	504432	BRIDE EN "V" / 6" I.D.	2	2	2	2	2	
4	N.P.N.	ESPACEUR	2	2	2	2	2	4
5	871023	CABLE PIVOT	1	1	1	1	1	
6	871022	DOOR FRESH AIR	1	1	1	1	1	
NS	871025	NYLON BUSHING	1	1	1	1	1	
7	871024	CABLE CLAMP	1	1	1	1	1	
8	871016	PLENUM	1	1	1	1	1	
9	871015	BOITIER	1	1	1	1	1	
10	950057	SERPENTIN EVAPORATEUR	1	1	1	1	1	
11	507279	JOINT TORIQUE / TYPE "ORS" / #8 NEO	2	2	2	2	2	C
12	XL-2208-00	SOUPAPE D'EXPENSION A/C						
13	870839	SERPENTIN CHAUFFAGE À V-6100	1	1	1	1	1	
13	871094	SERPENTIN CHAUFFAGE De V-6101	1	1	1	1	1	
14	501023	ROBINET DE VIDANGE 1/4NPTM 3/8TUBE	1	1	1	1	1	
15	870840	FILTRE 7//16" x 8" x 18 7/8" (former)	1	1	1	1	1	
15	871049	FILTRE 1/4" x 8" x 18 3/4"	1	1	1	1	1	
16	871026	COUVERCLE	1	1	1	1	1	
20	372460	COMMANDE PAR TIRETTE ASS.	1	1	1	1	1	
NS	500925	ECROU BLOCAGE A RESSORT ROND 1/4	1	1	1	1	1	D
NS	373264	MINI-GALLEY DRAIN À V-6100	1	1	1	1	1	
NS	501472	RACCORD EN "T" / TYPE TUYAU / 1/2NPT-Fx1/2NPT-Fx1/2NPT-F BR À V-6100	1	1	1	1	1	
NS	501316	REDUCTION MALE-FEMELLE / TYPE TUYAU / 1/2NPT-Mx1/4NPT-F BR À V-6100	1	1	1	1	1	
NS	507605	CONNECTEUR MALE / TYPE "HOSE BARB" / #12x1/2NPT-M BR À V-6100	2	2	2	2	2	
NS	501023	ROBINET DE VIDANGE 1/4NPTM 3/8TUBE À V-6100	1	1	1	1	1	
NS	451070	CABLAGE CONTROLE ASS / AIR FRAIS / 42"	1	1	1	1	1	
		C) POUR TUYAU 1/2						
		D) (RETENUE DE LA COMMANDE DU FIL)						
		4) PAS DE NUMERO DE PIECE						

INSTALLATION DEGIVREUR

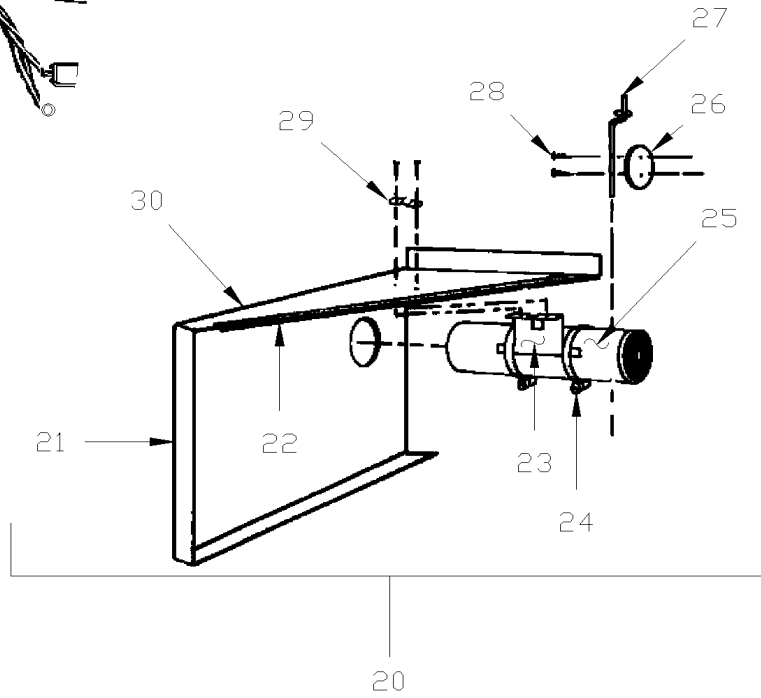
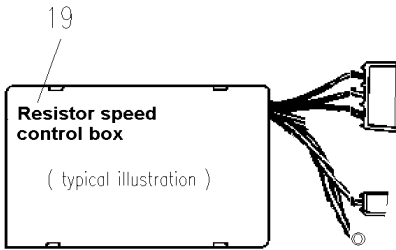
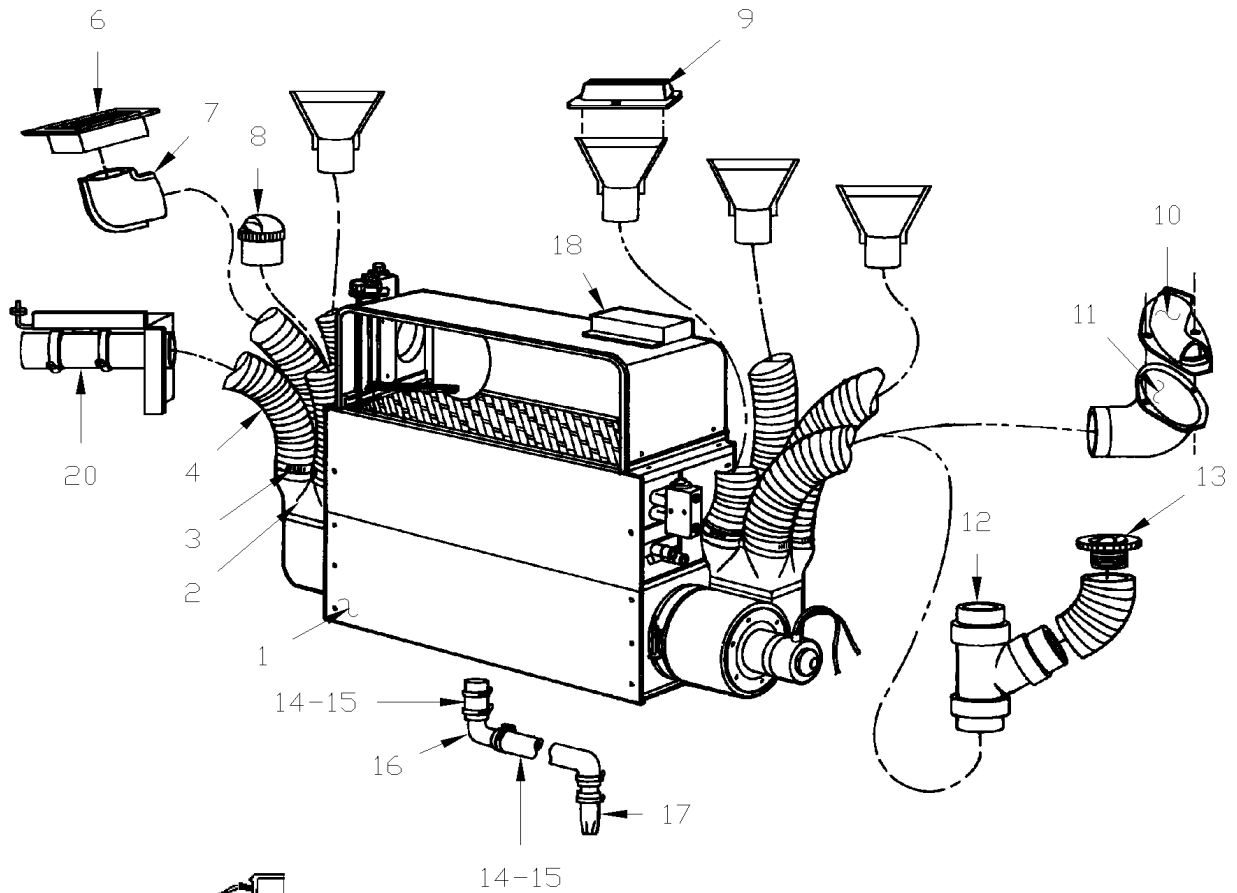


De E-638 À F-827	Date:07-2024	PAGE:XL-2230-00
------------------	--------------	-----------------

INSTALLATION DEGIVREUR

Numéro d'article	Pièces	Description	M T H 4 0	M T H 4 5	M T H 4 5 E	X L 4 0	X L 4 5	N O T E S
1	372727	DEFLECTEUR DEGIVREUR	4			4		
2	371720	DEFLECTEUR	4			4		
NS	372240	DEFLECT D'AIR PARE-BRISE	1					
NS	372072	DEFLECT.D'AIR PARE-BRISE	3					
3	500409	VIS AUTOTARAUDEUSE TETE CYLINDRIQUE PHILLIPS #8x1/2 BK	AR			AR		
4	500556	VIS MECANIQUE TETE GOUTTE PHILLIPS 1/4-20x3/4 SS	2					
5	370501	DEFLECTEUR GAUCHE	1					
6	370495	ADAPTATEUR	1					
7	450962	DEFLECTEUR D'AIR	1			1		
NS	950050	DEFLECTEUR	1			1		
8	450925	COUDE	1			1		
9	450851	SUPPORT	1			1		
10	371751	CHASSI EN "Y" ASS	1			1		
11	503031	BOYAU FLEXIBLE / TUYAU VENTILLATION 2 1/2" I.D. X 12' / RUBBER	AR			AR		
12	504024	BRIDE DE SERRAGE / 1"13/16"-2"3/4 SS / HS-36	AR			AR		
13	950033	DEFLECTEUR D'AIR	1					
14	370712	ADAPTATEUR	1					
15	XL-2225-00	CHAUFFERETTE & DEGIVREUR CHAUFFEUR ASS						

INSTALLATION DEGIVREUR

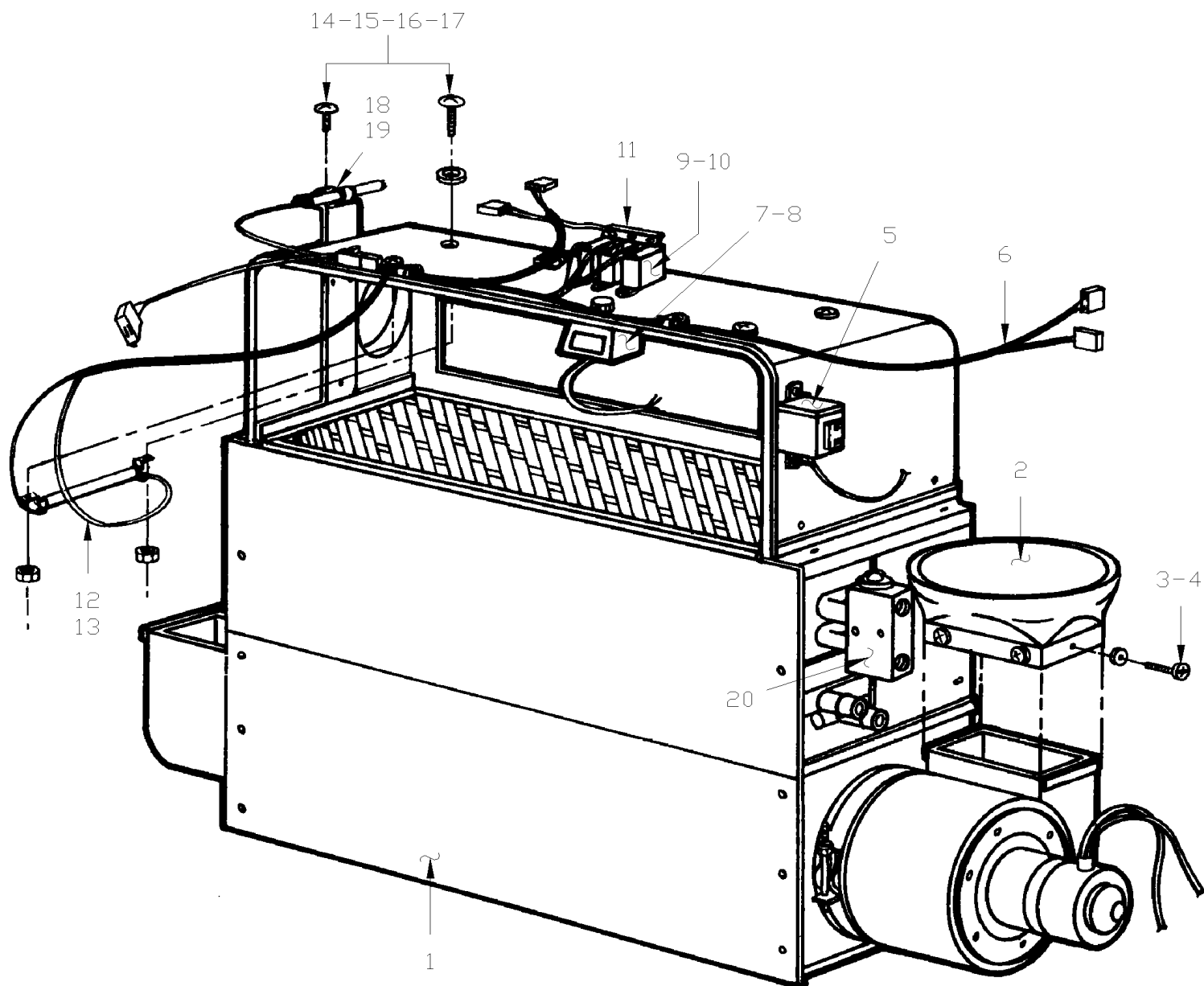


De F-828 À Y-7045	Date:07-2024	PAGE:XL-2230-01
INSTALLATION DEGIVREUR		

Numéro d'article	Pièces	Description	M T H 4 0	M T H 4 5	M T H 4 5 E	X L 4 0	X L 4 5	N O T E S
1	XL-2225-01	CHAUFFERETTE & DEGIVREUR CHAUFFEUR ASS À G-118						
1	XL-2225-02	CHAUFFERETTE & DEGIVREUR CHAUFFEUR ASS De G-119 À M-915						
1	XL-2225-03	CHAUFFERETTE & DEGIVREUR CHAUFFEUR ASS De M-916						
2	371982	SORTIE DE VENTILATION De F-828 À M-888			2	2		
2	372774	SORTIE DE VENTILATION De M-889 À V-6100	2	2	2	2	2	
2	372885	SORTIE DE VENTILATION De V-6101	2	2	2	2	2	
NS	500798	VIS AUTOTARAUDEUSE TETE CYLINDRIQUE PHILLIPS #4-3/8 ZP	8	8	8	8	8	
NS	502649	RONDELLE FREIN A DENT EXTERIEUR .141x.320x.022 Z050	8	8	8	8	8	
3	504024	BRIDE DE SERRAGE / 1"13/16"-2"3/4 SS / HS-36	AR	AR	AR	AR	AR	
4	503031	BOYAU FLEXIBLE / TUYAU VENTILLATION 2 1/2" I.D. X 12' / RUBBER	AR	AR	AR	AR	AR	
6	450962	DEFLECTEUR D'AIR	1	1	1	1	1	
7	450925	COUDE	1	1	1	1	1	
NS	500638	VIS AUTOTARAUDEUSE TETE CYLINDRIQUE PHILLIPS #8x1/2 Z050	2	2	2	2	2	
NS	500814	VIS AUTOTARAUDEUSE TETE BOMBE PHILLIPS #6x3/4 BK	2	2	2	2	2	
NS	451575	SUPPORT / BOYAU DEFLECTEUR D'AIR CONSOLE GAUCHE	1	1	1	1	1	
8	870843	DEFLECTEUR D'AIR	1	1	1	1	1	
9	372761	DEFLECTEUR D'AIR DEGIVREUR	4	4	4	4	4	
NS	371794	JOINT D'ETANCHEITE	2	2	2	2	2	
NS	500409	VIS AUTOTARAUDEUSE TETE CYLINDRIQUE PHILLIPS #8x1/2 BK	12	12	12	12	12	
NS	372240	DEFLECT D'AIR PARE-BRISE	AR	AR	AR			
NS	372072	DEFLECT.D'AIR PARE-BRISE	AR	AR	AR			
10	370501	DEFLECTEUR GAUCHE				1	1	
11	370495	ADAPTATEUR				1	1	
NS	500556	VIS MECANIQUE TETE GOUTTE PHILLIPS 1/4-20x3/4 SS				2	2	A
12	372762	Y DEGIVREUR ASS. De M-768	1	1	1			
13	950033	DEFLECTEUR D'AIR À M-767	1					
13	871011	BUSE RONDE / 2" HOSE ADAPTOR De M-768	2	2	2			
14	503538	TUBE, PVC / 1" I.D. / S.L.	AR	AR	AR	AR	AR	
15	504021	BRIDE DE SERRAGE / 11/16"-1"1/2 SS / HS-16	5	5	5	5	5	
16	507583	UNION COUDE 90° / TYPE "HOSE BARB" / #16x#16 PLAS	1	1	1	1	1	
17	503503	DRAIN D'ÉCOULEMENT 1" I.D. X 4 1/2" / FLAT	1	1	1	1	1	
18	871030	VARIATEUR DE VITESSE-CVM De L-535 À R-992	1	1	1	1		
18	871059	VARIATEUR DE VITESSE-CVM De R-993	1	1	1	1	1	
NS	870868	SENSOR W/SUPPRESS 102"	1	1	1	1	1	
NS	560481	COLLET DE RETENUE / 5/8" I.D.	1	1	1	1	1	
19	061371	RESISTANCE MOTOR À F-828				1		
20	390923	SUP & TUBE CHAUF PIED ASS. >SS 390923 À N-979				1		
20	391517	SUP & TUBE CHAUF PIED ASS. >SS 390923 De N-980				1	1	
NS	391450	SUP & TUBE CHAUF PIED ASS. De N-980	1	1				
NS	391449	SUP & TUBE CHAUF PIED ASS. De N-980	1	1	1			
21	390916	. SUPPORT	1	1	1	1	1	
NS	390500	. SUPPORT	1					

De F-828 À Y-7045	Date:07-2024	PAGE:XL-2230-01
INSTALLATION DEGIVREUR		

Numéro d'article	Pièces	Description	M T H 4 0	M T H 4 5	M T H 4 5 E	X L 4 0	X L 4 5	N O T E S
22	380630	. PROTECTEUR POUR CABLE	1	1	1	1	1	
23	372778	. SUPPORT	1	1	1	1	1	
24	504024	. BRIDE DE SERRAGE / 1"13/16"-2"3/4 SS / HS-36	2	2	2	2	2	
25	372782	. TUYAU ABS	1	1	1	1	1	
26	370973	. Y DEFROSTER - TRAP	1	1	1	1	1	
27	372780	. LEVIER ASS.	1	1	1	1	1	
28	500583	. VIS AUTOTARAUDEUSE TETE CYLINDRIQUE PHILLIPS #6x1/2 Z050	2	2	2	2	2	C
29	504351	. BRIDE POUR FILS / 5/32" I.D. / 750-F3	1	1	1	1	1	
NS	500582	. VIS AUTOTARAUDEUSE TETE CYLINDRIQUE PHILLIPS #8x3/8 Z050	2	2	2	2	2	
30	401640	. SUPPORT ARRIERE DE RADIO				1	1	
		A) POUR FIXER L'ADAPTATEUR À DROIT						
		C) POUR FIXER L'AMORTISSEUR AU LEVIER						

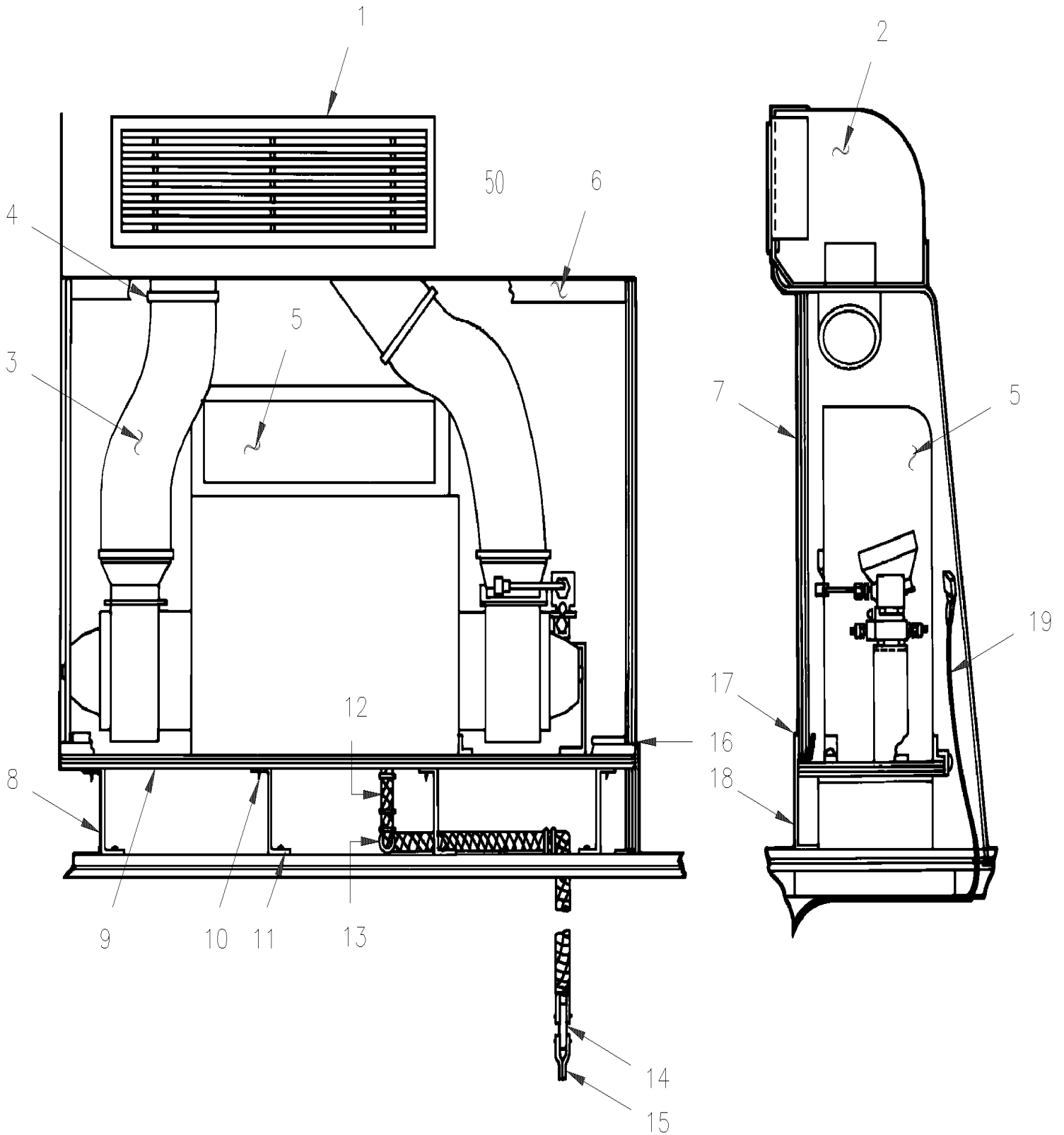


De J-479 À Y-7045	Date:07-2024	PAGE:XL-2230-10
UNITE A/C AUXILIAIRE ASS		

Numéro d'article	Pièces	Description	M T H 4 0	M T H 4 5	M T H 4 5 E	X L 4 0	X L 4 5	N O T E S
	451686	UNITE A/C AUXILIAIRE À M-915				1		
	452099	UNITE A/C AUXILIAIRE De M-916				1		
. NS	871007	. UNITE DE DEGIVRAGE ASS. De M-916				1		
	452706	UNITE A/C AUX. 134A De S-450 À V-6100				1	1	
. NS	871087	. UNITE DE DEGIVRAGE 134A De S-450 À V-6100				1	1	
	453039	UNITE A/C AUX. 134A De V-6101 À X-6818				1	1	A
	Call order desk	UNITE A/C AUX. 134A De X-6919				1	1	P
1	XL-2225-02	CHAUFFERETTE & DEGIVREUR CHAUFFEUR ASS À M-915						
1	XL-2225-03	CHAUFFERETTE & DEGIVREUR CHAUFFEUR ASS De M-916						
NS	451680	. ATTACHE				1	1	
NS	451679	. ATTACHE				1	1	
NS	452812	. FERMETURE SUR A/C AUXILIAIRE				1	1	
2	Call order desk	. TRANSITION À M-915				2		P
2	452098	. TRANSITION De M-916 À S-449				2	2	
2	452853	. TRANSITION De S-450				2	2	
3	500798	. VIS AUTOTARAUEUSE TETE CYLINDRIQUE PHILLIPS #4-3/8 ZP				8	8	
4	502649	. RONDELLE FREIN A DENT EXTERIEUR .141x.320x.022 Z050				8	8	
5	950035	. THERMOSTAT À X-6818				1	1	A
6	062287	. CABLAGE ASS				1	1	
NS	062286	. CABLAGE ASS. À X-6618				1	1	
6	064937	. CABLAGE ASS. De X-6619				1	1	
7	870863	. RESIS REG.TEMP.CHAUF.(AVANT) >SS 871076				1	1	
. NS	562576	. . CONNECTEUR / PH 6C / BURNDY 41035-00				1	1	
7	871074	. CONTROLE TEMPERATURE (CHAUF.) À X-6818				1	1	A
. NS	MI85-11	. . INFORMATION DE MAINTENANCE À X-6818				1	1	A
. NS	562576	. . CONNECTEUR / PH 6C / BURNDY 41035-00 À X-6818				1	1	A
8	505306	. BOUTON D'AIR FRAIS CHAUFFEUR				1	1	
9	560829	. DISJONCTEUR 10AMPS / 24V /				2	2	
10	560827	. DISJONCTEUR 6AMPS / 24V /				1	1	
NS	500133	. VIS AUTOTARAUEUSE TETE RONDE PHILLIPS #6x3/8 ZP				6	6	
11	380294	. BARRE OMNIBUS AVEC/3 TROUS / 7/8" C/C				1	1	
12	062289	. RESISTANCE				2	2	
12	561884	. . RESISTANCE / 2 OHMS / 50 W				1	1	
13	561883	. SUPPORT				2	2	
14	500564	. VIS MECANIQUE TETE RONDE PHILLIPS #8-32x3/4 Z050				6	6	
15	500438	. RONDELLE PLATE .187x.437x.050 Z050				4	4	
16	500470	. RONDELLE FREIN FENDUE .193x.334x.047 Z050				5	5	
17	500764	. ECROU HEX #8-32 Z050				5	5	
18	870868	. SENSOR W/SUPPRESS 102"				1	1	
19	560480	. COLLET DE RETENUE / 1/2" I.D.				1	1	
NS	372042	. SUPPORT DE CABLAGE				1	1	
20	451692	. VALVE SOLENOIDE ASS. À S-400				1		

De J-479 À Y-7045	Date:07-2024	PAGE:XL-2230-10
UNITE A/C AUXILIAIRE ASS		

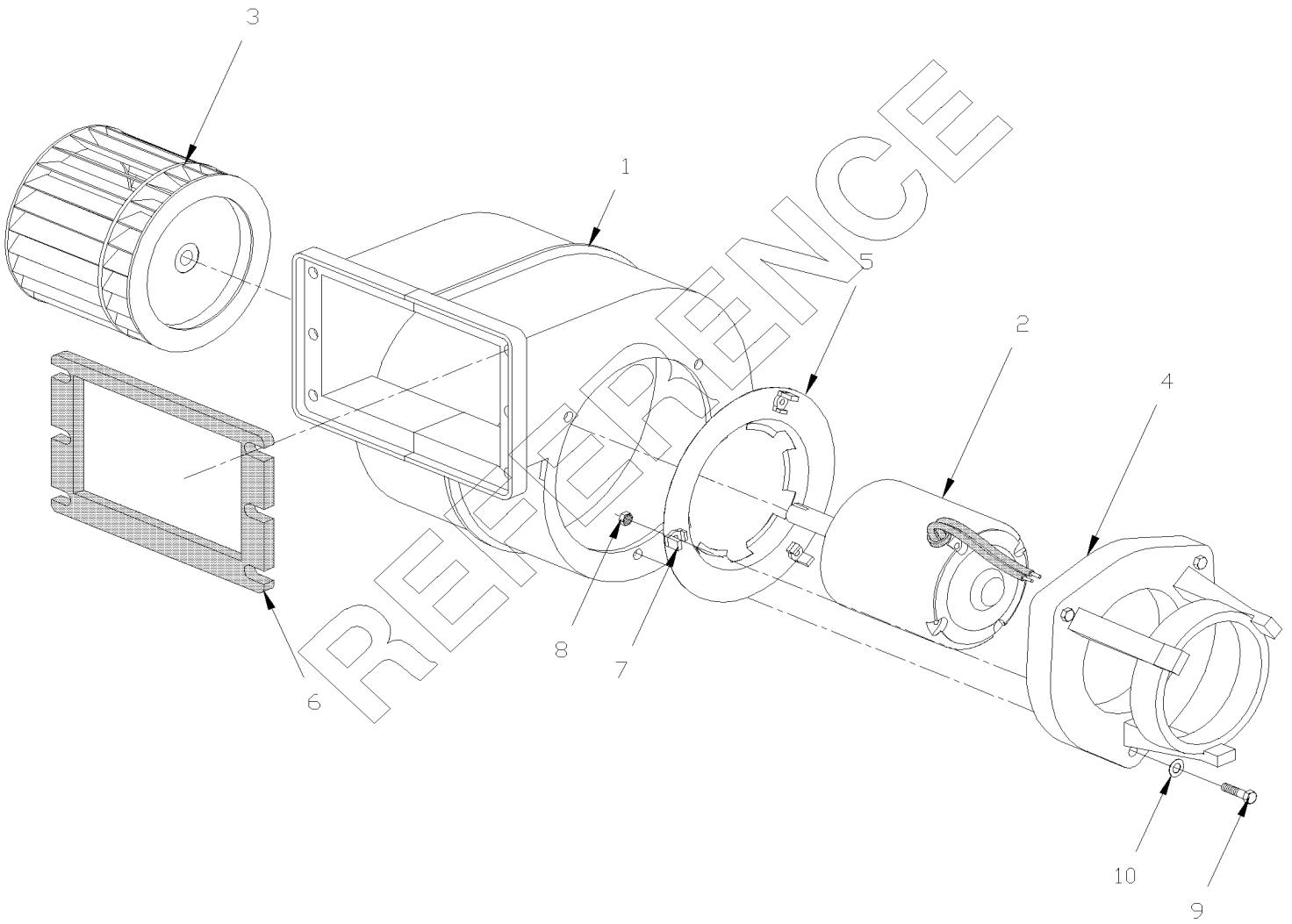
Numéro d'article	Pièces	Description	M T H 4 0	M T H 4 5	M T H 4 5 E	X L 4 0	X L 4 5	N O T E S
20	950054	. . SOUPAPE SOLENOIDE / 3/8NPT À S-400				1		S
20	958212	. . SOUPAPE SOLENOIDE / 1/2NPT À S-400				1		
20	501534	. . REDUCTION MALE-FEMELLE / TYPE TUYAU / 1/2NPT-Mx3/8NPT-F BR À S-400				2		
20	451694	. . SUPPORT ASS. À S-400				1		
		A) POUR AMILIORATION DE PRODUIT, UTILISEZ LE FIL DE CAVALIER #064954 POUR LE CONTRÔLE PAR LE CONDUCTEUR						
		S) CETTE VALVE N'EST PLUS DISPONIBLE UTILISE 958212 AVEC 950953 & 2X501534						
		P) CONTACTER LE BUREAU DE PRISE DE COMMANDE						



De J-479 À Y-7045	Date:07-2024	PAGE:XL-2235-00
-------------------	--------------	-----------------

INSTALLATION SYSTEME A/C AUXILIAIRE

Numéro d'article	Pièces	Description	M T H 4 0	M T H 4 5	M T H 4 5 E	X L 4 0	X L 4 5	N O T E S
1	870942	GRILLE				1	1	
2	451697	DIFFUSEUR ASS.				1	1	
3	503522	BOYAU FLEXIBLE / TUYAU VENTILLATION 5" I.D. X 12' LINEN RUBBER				AR	AR	
4	504324	BRIDE DE SERRAGE / 4"1/2-6"1/2 SS / HS-96				4	4	
5	XL-2230-10	UNITE A/C AUXILIAIRE ASS						
6	340778	MOULURE				1	1	
NS	340830	MOULURE DE FINITION ASS.				1	1	
7	402717	PANNEAU AVANT ASS.				1		
7	404159P	PANNEAU AVANT				1	1	
8	451677	SUPPORT				4	4	
9	451678	TABLETTE ASS. À V-6100				1	1	
9	452980	TABLETTE ASS. De V-6101				1	1	
10	500844	VIS AUTOTARAUDEUSE TETE PLATE PHILLIPS #10-32x1 1/4 Z050				12	12	
11	500617	VIS AUTOTARAUDEUSE TETE CYLINDRIQUE PHILLIPS #8x1 Z050				18	18	
12	503538	TUBE, PVC / 1" I.D. / S.L. À V-6100				AR	AR	
13	507583	UNION COUDE 90° / TYPE "HOSE BARB" / #16x#16 PLAS À V-6100				2	2	
14	372495	ADAPTATEUR À V-6100				1	1	
15	503503	DRAIN D'ÉCOULEMENT 1" I.D. X 4 1/2" / FLAT À T-5970				1	1	
15	590284	DRAIN D'ÉCOULEMENT 1" I.D. X 5" / FLAT De T-5971				1	1	
16	340782	MOULURE				1	1	
17	340783	MOULURE DE FINITION				1	1	
18	451682	GRILLE DE RETOUR D'AIR				1	1	
19	062286	CABLAGE ASS. À X-6818				1	1	
19	064937	CABLAGE ASS. De X-6619				1	1	
50	XL-1834-00	FINITION LUNETTE ARRIERE - "LE MIRAGE"						



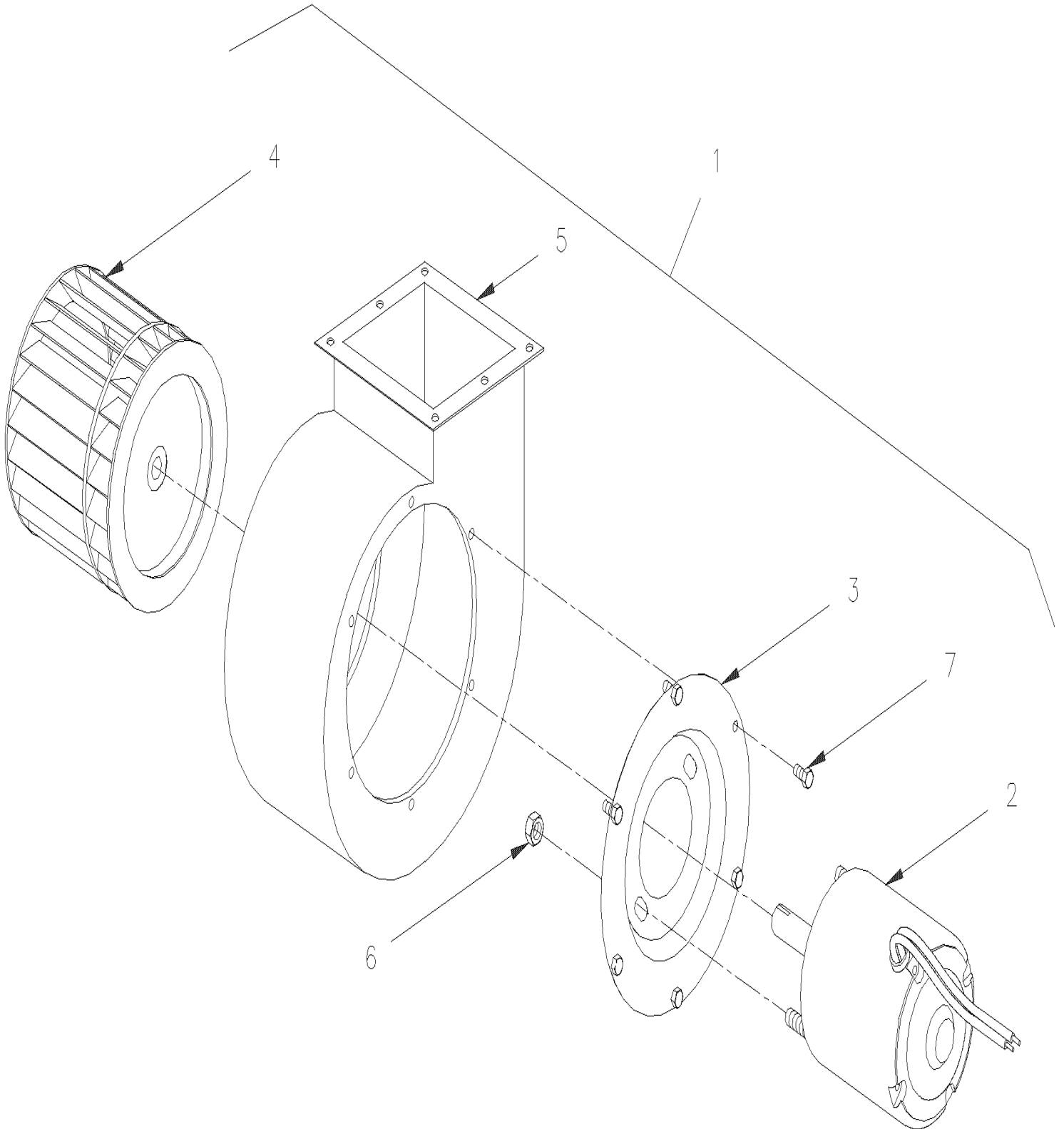
De F-828 À R-799

Date:07-2024

PAGE:XL-2240-00

VENTILATEUR & MOTOR ASS - "AURORA"

Numéro d'article	Pièces	Description	M T H 4 0	M T H 4 5	M T H 4 5 E	X L 4 0	X L 4 5	N O T E S
		VENTILATEUR ASS	2			2		
1	870845	. CARTER	1			1		
2	561194	. MOTEUR 24 V	1			1		
3	870850	. ROUE DE VENTILATEUR	1			1		
4	561195	. BRACKET MOTOR >SS 870844	1			1		
5	561193	. FIXATION MOTOR	2			2		
6	870849	. JOINT D'ETANCHEITE	1			1		
7	561196	. ANNEAU	1			1		
8	870848	. ECROU	3			3		
9	870847	. VIS A TETE HEXAGONAL M4-0.7x35 G8.8 ZP	3			3		
10	870846	. RONDELLE PLATE .174x.461x.040 ZP	3			3		



De R-800 À Y-7045	Date:07-2024	PAGE:870844
-------------------	--------------	-------------

VENTILATEUR & MOTOR ASS - "M.C.C." "CW" / FAN END

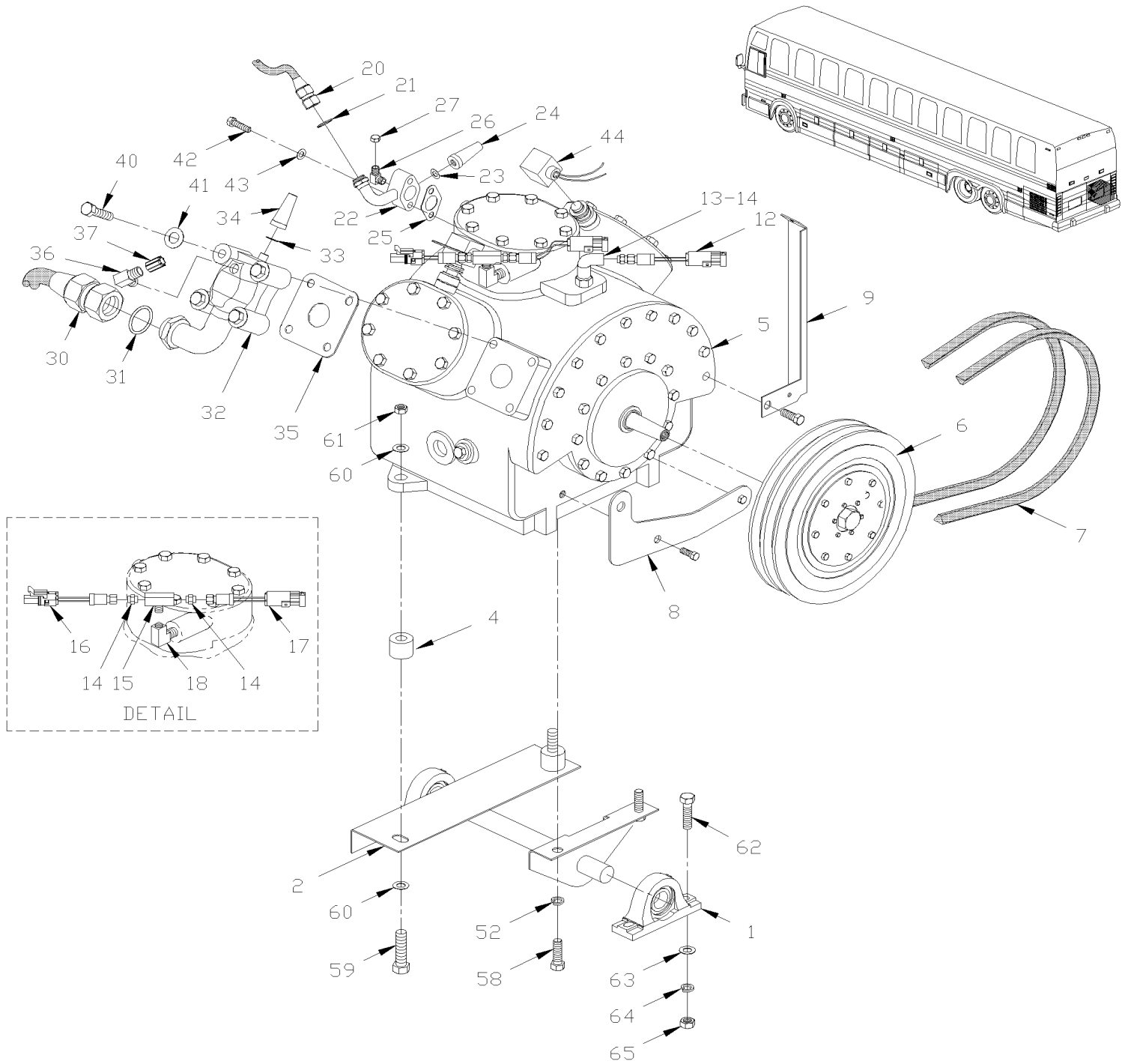
Numéro d'article	Pièces	Description	M T H 4 0	M T H 4 5	M T H 4 5 E	X L 4 0	X L 4 5	N O T E S
1		SOUFFLERIE ASS. AVEC MOTEUR 24V CW	1	1	1	1	1	
2	562167	. MOTEUR 24 V	1	1	1	1	1	
3	871020	. PLAQUE MOTEUR DEGIVREUR	1	1	1	1	1	
4	871017	. ROUE DE VENTILATEUR / ACIER	1	1	1	1	1	
5	871440	. BOITIER SOUFFLERIE	1	1	1	1	1	
6	500786	. ECROU HEX #10-24 Z050	2	2	2	2	2	
7	500978	. VIS A TETE HEXAGONAL #10-24x3/4 Z050	6	6	6	6	6	

De E-638 À R-933

Date:07-2024

PAGE:XL-2245-00

INSTALLATION COMPRESSEUR A/C 05G - AVEC DETROIT S-71 & S-92



De E-638 À R-933	Date:07-2024	PAGE:XL-2245-00
INSTALLATION COMPRESSEUR A/C 05G - AVEC DETROIT S-71 & S-92		

Numéro d'article	Pièces	Description	M T H 4 0	M T H 4 5	M T H 4 5 E	X L 4 0	X L 4 5	N O T E S
1	507010	PALIER 1 1/2"	2		2	2		
1	501500	. RACCORD DE GRAISSAGE 90° / 1/4-28	1		1	1		
1	372920	CALE D'EPaisseur 16G 48MM X 187MM	AR		AR	AR		
2	371696	SUPPORT	1		1	1		
4	371695	DOUILLE	2		2	2		
5	XL-2250-00	COMPRESSEUR A/C 05G - TROIS CALPETS	1	1	1	1	1	
5	XL-2250-01	COMPRESSEUR A/C 05G - DEUX CALPETS / SERVICE	1	1	1	1	1	
6	XL-2246-00	EMBRAYAGE A/C 05G - MONTAGE SUR L'ARBRE À H-370						
6	XL-2246-01	EMBRAYAGE A/C 05G - MONTAGE SUR CARTER De H-371						
7	XL-0120-00	POULIE D'ENTRAINEMENT & COURROIES - AVEC DETROIT S-71 & S-92						
8	371700	ATTACHE À H-370	1			1		
8	371702	ATTACHE De H-371	1		1	1		
NS	060625	SUPPORT / POUR FIXER HARNAIS À K-728	1		1	1		
NS	500191	VIS A TETE HEXAGONAL 3/8-16x1 G5 Z050	2		2	2		
9	062626	SUPPORT De K-729	1		1	1		
12	450591	INTERRUPTEUR A PRESSION N.O. 30-15 / JAUNE 20SP001AA030C015C À L-684	1			1		A
12	452082	INTERRUPTEUR A PRESSION N.O. 30-15 20SP001AA030C015C De L-685	1		1	1		A
12	452406	INTERRUPTEUR A PRESSION N.O. 30-15 20SP001MA030C015C	1		1	1		B
13	501332	COUDE MALE-FEMELLE 90° / TYPE TUYAU / 1/4NPT-Mx1/4NPT-F BR	1		1	1		
14	950030	VANNE SCHRADER 1/8NPT-M	3		3	3		A
14	950249	VANNE SCHRADER 1/4NPT-M	3		3	3		B
15	501894	RACCORD EN "T" / TYPE TUYAU / 1/4NPT-Fx1/4NPT-Fx1/4NPT-M BR	1		1	1		
16	450593	INTERRUPTEUR A PRESSION N.C. 275-225/ JAUNE 20SP001EB275K225K À L-684	1			1		A
16	452080	INTERRUPTEUR A PRESSION N.C. 275-225 20SP001EB275K225K De L-685	1		1	1		A
16	452405	INTERRUPTEUR A PRESSION N.C. 320-245 20SP001MB320K245R	1		1	1		B
17	452421	INTERRUPTEUR A PRESSION N.O. 280-220 20SP001MA280K220R	1		1	1		B
18	501332	COUDE MALE-FEMELLE 90° / TYPE TUYAU / 1/4NPT-Mx1/4NPT-F BR	1		1	1		
20	450765	BOYAU ASS #16 32 1/2" À G-178	1			1		A
20	452658	BOYAU ASS / #16 826MM À G-178	1			1		B
20	451201	BOYAU ASS / #16 24" De G-179	1		1	1		A
20	505182	. GAINÉ PROTECTION / PLASTIQUE / #16	AR		AR	AR		
20	503056	. BOYAU #16 / FREON R-12	AR		AR	AR		A
20	503595	. BOYAU FC-558-16 / FREON R-134a	AR		AR	AR		B
20	501608	. CONNECTEUR FEMELLE ROTATIF / TYPE JIC 37° / #16JIC-Fx#16 STL	2		2	2		
21	501802	JOINT TORIQUE / TYPE "ORS" / #16 NEO	2		2	2		
22	450763	SOUPAPE DISCHARGE ASS.	1		1	1		
. NS	501037	. COUDE MALE 90° / TYPE SAE 45° / #4FL-Mx1/4NPT-M BR	1		1	1		
. NS	501700	. BOUCHON A TETE E HEXAGONAL / TYPE SAE 45° / #4FL-F BR	1		1	1		
22	870748	. SOUPAPE DE DECHARGE	1		1	1		
23	870751	. JOINT D'ETANCHEITE	1		1	1		
24	870752	. CAPUCHON D'ETANCHEITE >SS 870446	1		1	1		
25	870753	JOINT D'ETANCHEITE (1PAC=12EA)	1		1	1		

De E-638 À R-933	Date:07-2024	PAGE:XL-2245-00
INSTALLATION COMPRESSEUR A/C 05G - AVEC DETROIT S-71 & S-92		

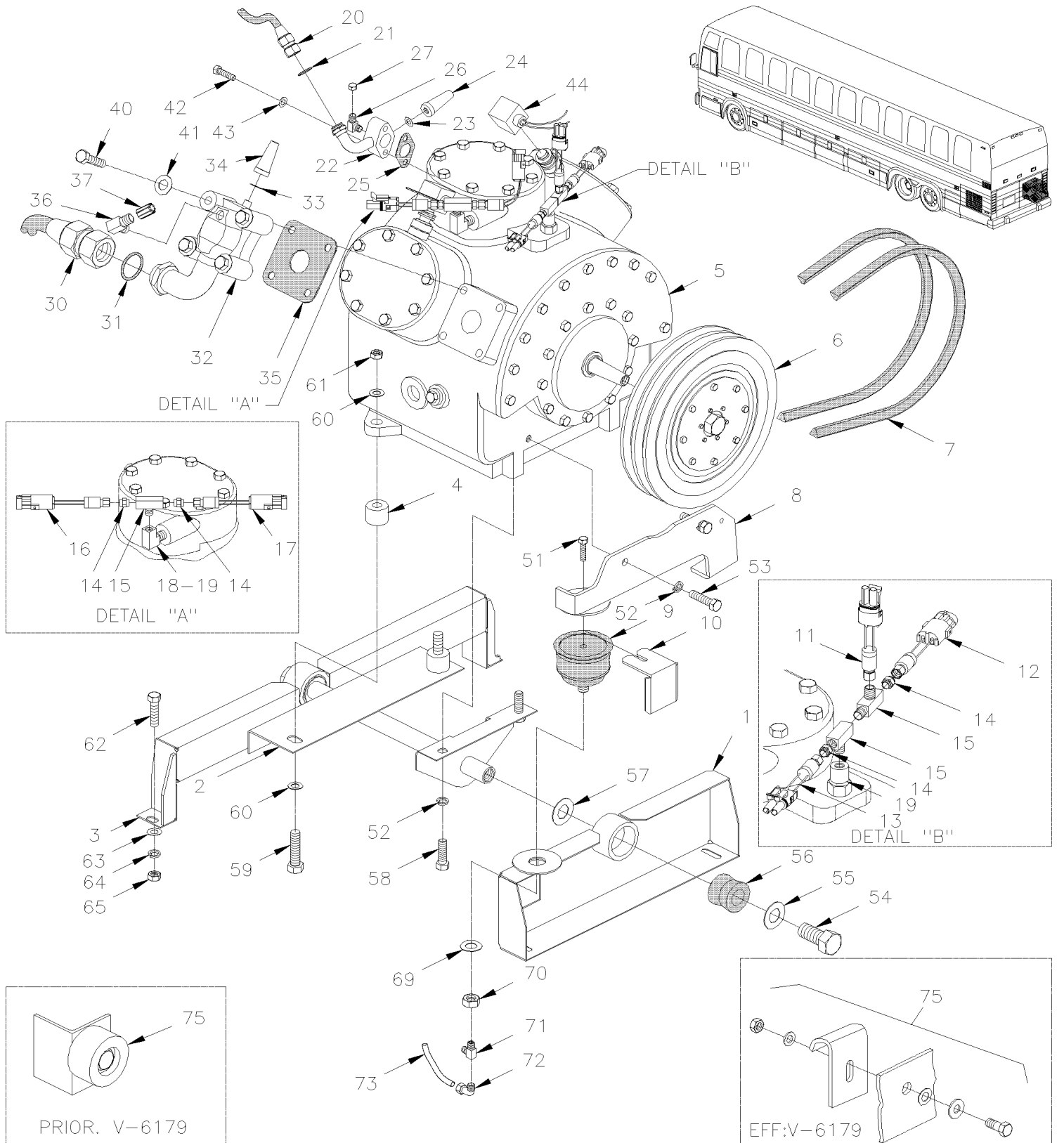
Numéro d'article	Pièces	Description	M T H 4 0	M T H 4 5	M T H 4 5 E	X L 4 0	X L 4 5	N O T E S
26	501036	COUDE MALE 90° / TYPE SAE 45° / #4FL-Mx1/8NPT-M BR	1		1	1		
26	5011133	COUDE 90° 1/8 NPT X M15 / W/R134A	1		1	1		B
27	501700	BOUCHON A TETE E HEXAGONAL / TYPE SAE 45° / #4FL-F BR	1		1	1		
30	450761	BOYAU ASS / #20 41"	1		1	1		
30	503057	. BOYAU #20 / FREON R-12	AR		AR	AR		
30	501343	. CONNECTEUR FEMELLE ROTATIF / TYPE JIC 37° / #20JIC-Fx#20 ZP	2		2	2		
30	505182	. GAINÉ PROTECTION / PLASTIQUE / #16	AR		AR	AR		
31	501803	JOINT TORIQUE / TYPE "ORS" / #20 NEO	2		2	2		
32	450764	A/C SUCCION VALVE ASSY	1		1	1		
. NS	501037	. COUDE MALE 90° / TYPE SAE 45° / #4FL-Mx1/4NPT-M BR	1		1	1		
. NS	501700	. BOUCHON A TETE E HEXAGONAL / TYPE SAE 45° / #4FL-F BR	1		1	1		
32	870747	. SOUPAPE DE SERVICE A/C	1		1	1		
33	870751	. JOINT D'ETANCHEITE	1		1	1		
34	870752	. CAPUCHON D'ETANCHEITE >SS 870446	1		1	1		
35	870754	JOINT D'ETANCHEITE	1		1	1		
36	501037	COUDE MALE 90° / TYPE SAE 45° / #4FL-Mx1/4NPT-M BR	1		1	1		A
36	5011131	COUDE 90° 1/4 NPT X M13 / W/R134A	1		1	1		B
37	501700	BOUCHON A TETE E HEXAGONAL / TYPE SAE 45° / #4FL-F BR	1		1	1		
40	870755	VIS A TETE HEXAGONAL 1/2-13x2 1/2 G5 ZP	4		4	4		
41	870756	JOINT D'ETANCHEITE	4		4	4		
42	870877	VIS A TETE HEXAGONAL 5/16-18x2 G5 ZP	2		2	2		
43	870750	JOINT D'ETANCHEITE	2		2	2		
52	500478	RONDELLE FREIN FENDUE .380x.683x.094 Z050	1		1	1		
58	500192	VIS A TETE HEXAGONAL 3/8-16x1 1/4 G5 Z050	2		2	2		
59	500096	VIS A TETE HEXAGONAL 1/2-20x3 G5 Z050	1		1	1		
60	500446	RONDELLE PLATE .531x1.250x.125 Z050	4		4	4		
61	500718	ECROU HEX STOVER 1/2-20 Z050	2		2	2		
62	502549	VIS A TETE HEXAGONAL M10-1.5x35 G8.8 Z050	4		4	4		
63	500445	RONDELLE PLATE .437x1.000x.083 Z050	4		4	4		
65	500680	ECROU HEX STOVER M10-1.5 Z050	4		4	4		
		A) AVEC R-12						
		B) AVEC R134A						

De P-722 À Y-7045

Date:07-2024

PAGE:XL-2245-01

INSTALLATION COMPRESSEUR A/C 05G - AVEC DETROIT S-60



De P-722 À Y-7045	Date:07-2024	PAGE:XL-2245-01
INSTALLATION COMPRESSEUR A/C 05G - AVEC DETROIT S-60		

Numéro d'article	Pièces	Description	M T H 4 0	M T H 4 5	M T H 4 5 E	X L 4 0	X L 4 5	N O T E S
1	452731	SUPPORT ASS. À V-6139	1	1	1	1	1	
1	453041	SUPPORT ASS. De V-6140	1	1	1	1	1	
1	452789	SUPPORT (SOUDE) À V-6139				1		
1	453042	SUPPORT (SOUDE) De V-6140				1		
2	452733	SUPPORT ASS.	1	1	1	1	1	
3	452732	SUPPORT, COMPRESSEUR A/C ASS.	1	1	1	1		
3	452827	SUPPORT, COMPRESSEUR A/C ASS. À X-6903					1	
3	453312	SUPPORT, COMPRESSEUR A/C ASS. De X-6904					1	
3	452790	SUPPORT (SOUDE)	1			1	1	
4	452268	DOUILLE	2	2	2	2	2	
5	XL-2250-00	COMPRESSEUR A/C 05G - TROIS CALPETS						
5	XL-2250-01	COMPRESSEUR A/C 05G - DEUX CALPETS / SERVICE						
6	XL-2246-01	EMBRAYAGE A/C 05G - MONTAGE SUR CARTER						
7	XL-0120-01	POULIE D'ENTRAÎNEMENT & COURROIES - AVEC DETROIT S-50						
8	452258	TENDEUR, COMPRESSEUR A/C ASS. À V-6139	1	1	1	1	1	
8	453040	TENDEUR, COMPRESSEUR A/C ASS. De V-6140	1	1	1	1	1	
9	950208	BALLON ASS / TENSIONNEUR COURROIE / 3" O.D.	1	1	1	1	1	
. NS	504695	. BRIDE A RESSORT / OETIKER / 2.9-3.3	1	1	1	1	1	
10	453059	PROTECTEUR De V-6179	1	1	1	1	1	
11	950246	INTERRUPTEUR A PRESSION N.C. 25-37 LO-UNLOAD W/WIRE BLACK	1	1	1	1	1	
12	452406	INTERRUPTEUR A PRESSION N.O. 30-15 20SP001MA030C015C À T-5788	1	1	1	1	1	
12	452831	INTERRUPTEUR A PRESSION N.O. 30-5 20SP001MA030C005C De T-5789	1	1	1	1	1	
13	950245	INTERRUPTEUR A PRESSION N.C. 20-30 LO-UNLOAD W/WIRE BLACK	1	1	1	1	1	
14	950249	VANNE SCHRADER 1/4NPT-M	1	1	1	1	1	
15	501894	RACCORD EN "T" / TYPE TUYAU / 1/4NPT-Fx1/4NPT-Fx1/4NPT-M BR	1	1	1	1	1	
16	452405	INTERRUPTEUR A PRESSION N.C. 320-245 20SP001MB320K245R À X-6939	1	1	1	1	1	
16	453380	INTERRUPTEUR A PRESSION N.C. 350-245 20PS001MB350K245R De X-6940	1	1	1	1	1	
17	950244	INTERRUPTEUR A PRESSION N.O. 275-220HI-UNLOAD W/WIRE GREEN	1	1	1	1	1	
NS	950250	CABLAGE	1	1	1	1	1	
18	501332	COUDE MALE-FEMELLE 90° / TYPE TUYAU / 1/4NPT-Mx1/4NPT-F BR	1	1	1	1	1	
19	5011184	CONNECTEUR FEMELLE / TUYAU @ ORB / 1/4NPT-Fx#4ORB-M STL	AR	AR	AR	AR	AR	
20	452765	BOYAU ASS / AVEC R-12 / #16 630MM					1	D
20	452529	BOYAU ASS / DECHARGE AVEC R-134a / #16 510MM				1		
20	452625	BOYAU ASS / DECHARGE AVEC R-134a / #16 485MM		1				
20	452725	BOYAU ASS / DECHARGE AVEC R-134a / #16 630MM					1	
20	452554	BOYAU ASS / DECHARGE AVEC R-134a / #16 610MM	1		1			
20	503595	. BOYAU FC-558-16 / FREON R-134a	AR	AR	AR	AR	AR	
20	501608	. CONNECTEUR FEMELLE ROTATIF / TYPE JIC 37° / #16JIC-Fx#16 STL	2	2	2	2	2	
20	505182	. GAINÉ PROTECTION / PLASTIQUE / #16	AR	AR	AR	AR	AR	
21	501802	JOINT TORIQUE / TYPE "ORS" / #16 NEO	2	2	2	2	2	
22	950267	VALVE DE RENVOI ASS / AVEC R134A	1	1	1	1	1	A
22	950281	VALVE DE RENVOI ASS / AVEC R134A	1	1	1	1	1	

De P-722 À Y-7045	Date:07-2024	PAGE:XL-2245-01
INSTALLATION COMPRESSEUR A/C 05G - AVEC DETROIT S-60		

Numéro d'article	Pièces	Description	M T H 4 0	M T H 4 5	M T H 4 5 E	X L 4 0	X L 4 5	N O T E S
23	870751	. JOINT D'ETANCHEITE	1	1	1	1	1	
24	870752	. CAPUCHON D'ETANCHEITE >SS 870446	1	1	1	1	1	
25	870753	JOINT D'ETANCHEITE (1PAC=12EA)	1	1	1	1	1	
26	5011133	COUDE 90° 1/8 NPT X M15 / W/R134A	1	1	1	1	1	
NS	5011134	ADAPTATEUR HAUTE-PRESSION 134A	1	1	1	1	1	
27	950287	CAPUCHON PROTECTEUR M-13	1	1	1	1	1	
28	5011184	CONNECTEUR FEMELLE / TUYAU @ ORB / 1/4NPT-Fx#4ORB-M STL	AR	AR	AR	AR	AR	
30	452763	BOYAU ASS / AVEC R-12 / #20 1040MM					1	D
30	452555	BOYAU ASS / SUCCION AVEC R-134a / #20 1041MM		1			1	
30	452528	BOYAU ASS / SUCCION AVEC R-134a / #20 1040MM				1		
30	452555	BOYAU ASS / SUCCION AVEC R-134a / #20 1041MM À V-6276	1		1			
30	453353	BOYAU ASS / SUCCION AVEC R-134a / #20 1100MM De V-6277	1		1			
30	503600	BOYAU FC-558-20 / FREON R-134a	AR	AR	AR	AR	AR	
30	501343	CONNECTEUR FEMELLE ROTATIF / TYPE JIC 37° / #20JIC-Fx#20 ZP	2	2	2	2	2	
31	501803	JOINT TORIQUE / TYPE "ORS" / #20 NEO	2	2	2	2	2	
32	950265	VALVE DE SUCCION ASS.	1	1	1	1	1	A
33	870751	. JOINT D'ETANCHEITE	1	1	1	1	1	
34	870752	. CAPUCHON D'ETANCHEITE >SS 870446	1	1	1	1	1	
35	870754	JOINT D'ETANCHEITE	1	1	1	1	1	
36	5011131	COUDE 90° 1/4 NPT X M13 / W/R134A	1	1	1	1	1	
NS	5011132	ADAPTATEUR BASSE-PRESSION 134A	1	1	1	1	1	
37	950288	CAPUCHON PROTECTEUR M-10	1	1	1	1	1	
40	870755	VIS A TETE HEXAGONAL 1/2-13x2 1/2 G5 ZP	4	4	4	4	4	
41	870756	JOINT D'ETANCHEITE	4	4	4	4	4	
42	870877	VIS A TETE HEXAGONAL 5/16-18x2 G5 ZP	2	2	2	2	2	
43	870750	JOINT D'ETANCHEITE	2	2	2	2	2	
44	XL-2250-15	SOUAPE DE DECHARGE A/C - COMPRESSEUR 05G						
45	501037	COUDE MALE 90° / TYPE SAE 45° / #4FL-Mx1/4NPT-M BR	1	1	1	1	1	
NS	5011184	CONNECTEUR FEMELLE / TUYAU @ ORB / 1/4NPT-Fx#4ORB-M STL	AR	AR	AR	AR	AR	
51	500845	VIS A TETE HEXAGONAL 5/16-18x1/2 G5 Z050	1	1	1	1	1	
52	500478	RONDELLE FREIN FENDUE .380x.683x.094 Z050	2	2	2	2	2	
53	500191	VIS A TETE HEXAGONAL 3/8-16x1 G5 Z050	2	2	2	2	2	B
54	500225	VIS A TETE HEXAGONAL 5/8-11x1 G5 Z050	2	2	2	2	2	
55	5001151	RONDELLE CONCAVE 16.5x50.0x4.5 ZP	2	2	2	2	2	
56	630062	MANCHON / CAOUTCHOUC 2" x 1.005" I.D.	2	2	2	2	2	
57	500997	RONDELLE PLATE 1.062x2.500x.125 SS	2	2	2	2	2	
58	500192	VIS A TETE HEXAGONAL 3/8-16x1 1/4 G5 Z050	2	2	2	2	2	
59	500096	VIS A TETE HEXAGONAL 1/2-20x3 G5 Z050	2	2	2	2	2	
60	500446	RONDELLE PLATE .531x1.250x.125 Z050	4	4	4	4	4	
61	500718	ECROU HEX STOVER 1/2-20 Z050	2	2	2	2	2	
62	502549	VIS A TETE HEXAGONAL M10-1.5x35 G8.8 Z050	5	5	5	5	5	
64	502616	RONDELLE FREIN FENDUE 10.2x18.1x2.2 SS	5	5	5	5	5	

De P-722 À Y-7045	Date:07-2024	PAGE:XL-2245-01
INSTALLATION COMPRESSEUR A/C 05G - AVEC DETROIT S-60		

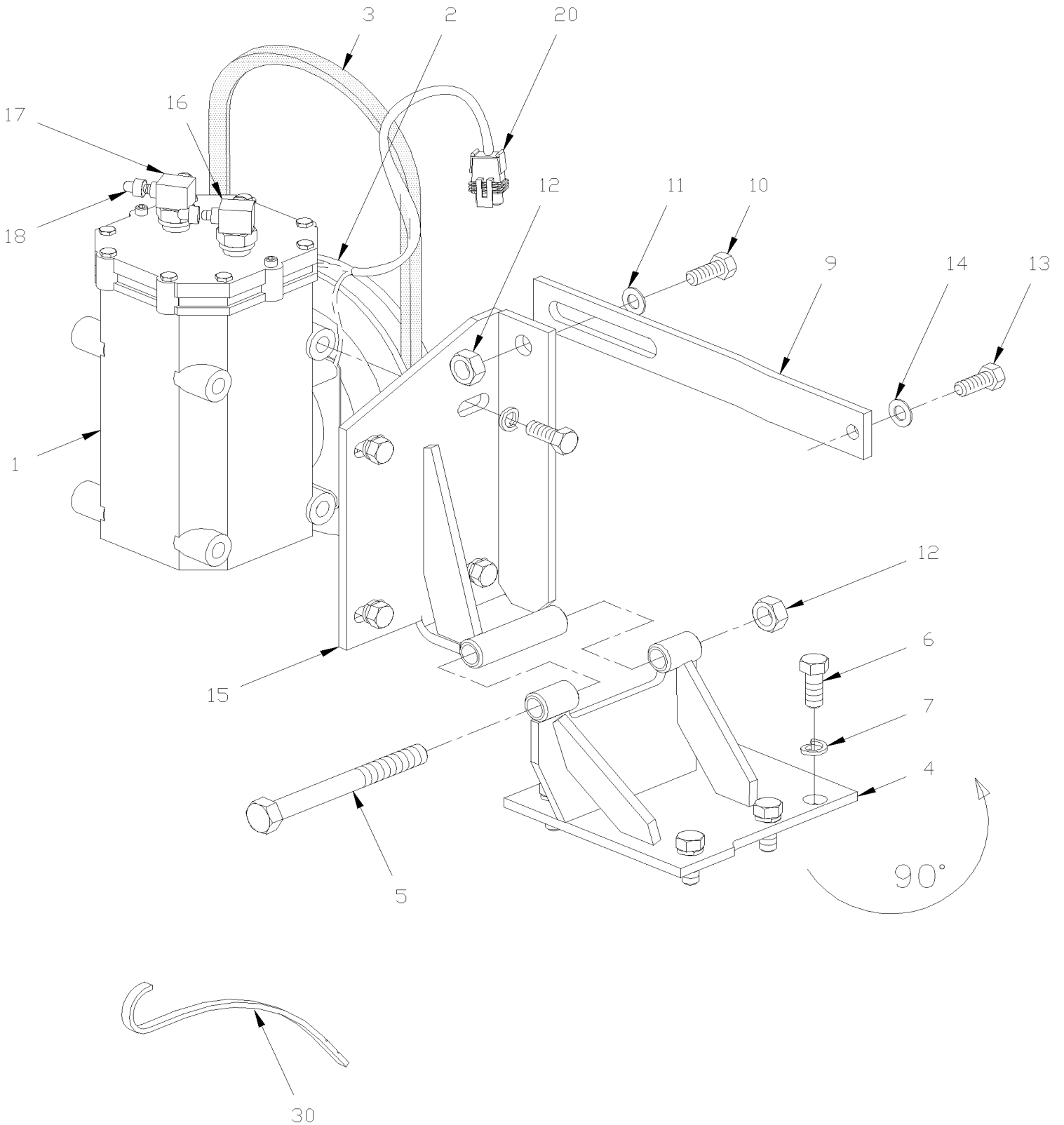
Numéro d'article	Pièces	Description	M T H 4 0	M T H 4 5	M T H 4 5 E	X L 4 0	X L 4 5	N O T E S
65	500680	ECROU HEX STOVER M10-1.5 Z050	5	5	5	5	5	
69	5001150	RONDELLE PLATE 17.0x30.0x3.0 N500	1	1	1	1	1	
70	500792	ECROU HEX 5/8-11 Z050	1	1	1	1	1	
71	501707	RACCORD EN "T" / TYPE SAE 45° / #4FL-Mx1/8NPT-Mx1/8NPT-F BR	1	1	1	1	1	
72	641369	COUDE MALE 90° NON-ROTATIF / TYPE "PUSH-IN" / #4x1/8NPT-M BR	1	1	1	1	1	
73	503402	TUBE, NYLON 1/4 O.D. / NOIR S.L.	AR	AR	AR	AR	AR	
75	XL-0120-02	POULIE D'ENTRAÎNEMENT & COURROIES - AVEC DETROIT S-60 À X-6903						
75	XL-0120-03	POULIE D'ENTRAÎNEMENT & COURROIES - 2 "BOSCH" De X-6904						
		A) UTILISEZ LA MÊME VALVE AVEC R-12						
		B) POUR FIXER LE TENDEUR						
		D) CES ITEMS SONT UTILISÉS AVEC R-12 SUR LE BUS SPÉCIAL #????						

De E-638 À R-843

Date:07-2024

PAGE:XL-2245-10

INSTALLATION COMPRESSEUR PETIT A/C - AVEC DETROIT S-71 & S-92



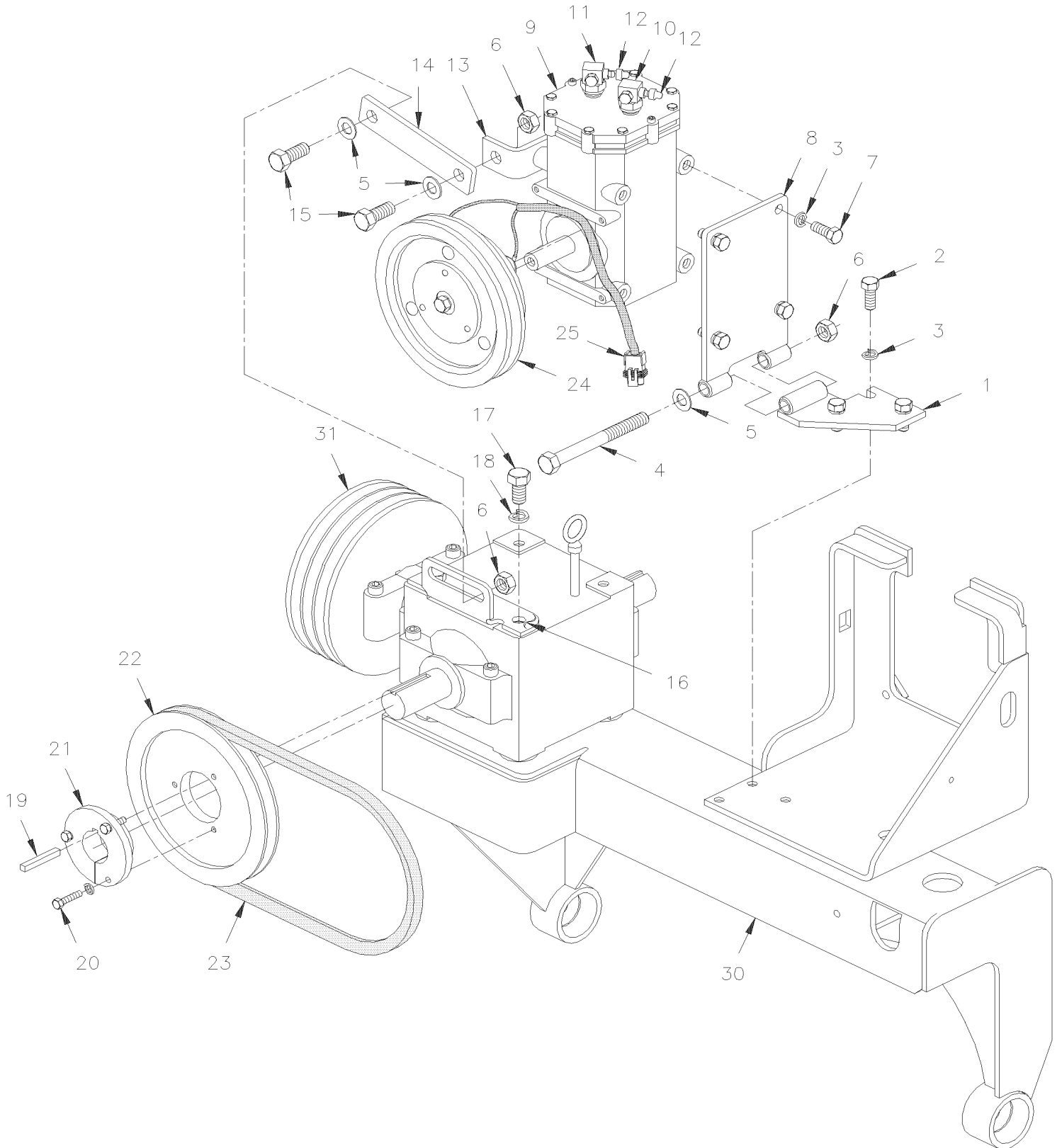
De E-638 À R-843	Date:07-2024	PAGE:XL-2245-10
INSTALLATION COMPRESSEUR PETIT A/C - AVEC DETROIT S-71 & S-92		

Numéro d'article	Pièces	Description	M T H 4 0	M T H 4 5	M T H 4 5 E	X L 4 0	X L 4 5	N O T E S
1	950078	COMPRESSEUR A/C ASM "TECUMSEH" / R-12	1		1	1		
1	950219	COMPRESSEUR A/C ASM "TECUMSEH" / R-134A	1		1	1		
1	950393	COMPRESSEUR A/C "CCI" / R-134A	1		1	1		S
2	950079	EMBRAYAGE ET POULIE ASS.	1		1	1		
NS	550186	CLAVETTE 1/4" X 1/4" X 1 1/4"	1	1	1	1	1	
3	506463	COURROIE EN "V" / AX-55 9012-20553	1		1	1		
4	451151	SUPPORT DE COMPRESSEUR À J-478	1			1		
4	451644	SUPPORT DE COMPRESSEUR De J-479	1		1	1		
5	500106	VIS A TETE HEXAGONAL 1/2-20x6 G5 PT Z050	1		1	1		
6	500202	VIS A TETE HEXAGONAL 7/16-14x1 G5 ZP	4		4	4		
7	500480	RONDELLE FREIN FENDUE .443x.779x.109 Z050	4		4	4		
NS	500445	RONDELLE PLATE .437x1.000x.083 Z050	4		4	4		
NS	500192	VIS A TETE HEXAGONAL 3/8-16x1 1/4 G5 Z050	2		2	2		
NS	500478	RONDELLE FREIN FENDUE .380x.683x.094 Z050	2		2	2		
NS	500444	RONDELLE PLATE .406x.812x.065 Z050	2		2	2		
9	451158	TENDEUR DE COURROIE À N-427	1		1	1		
9	452241	TENDEUR DE COURROIE De N-428	1		1	1		
10	500091	VIS A TETE HEXAGONAL 1/2-20x1 3/4 G5 ZP	1		1	1		
11	500446	RONDELLE PLATE .531x1.250x.125 Z050	2		2	2		
12	500718	ECROU HEX STOVER 1/2-20 Z050	2		2	2		
13	500192	VIS A TETE HEXAGONAL 3/8-16x1 1/4 G5 Z050	1		1	1		
14	500478	RONDELLE FREIN FENDUE .380x.683x.094 Z050	1		1	1		
15	451147	ATTACH COMPR A/C CHR JAU	1		1	1		
NS	500191	VIS A TETE HEXAGONAL 3/8-16x1 G5 Z050	4		4	4		
NS	500478	RONDELLE FREIN FENDUE .380x.683x.094 Z050	4		4	4		
NS	500444	RONDELLE PLATE .406x.812x.065 Z050	4		4	4		
16	950077	VALVE ASSY / SUCCION / W/O-RING 5/8" / W/"TECUMSEH" COMPRESSOR	1		1	1		
17	950076	VALVE DE RENVOI ASS. SANS JOINT TORIQUE 1/2" / W/"TECUMSEH" COMPRESSOR	1		1	1		
NS	950368	ADAPTEUR FITTING / O-RING PORT TO ROTOLOCK	2		2	2		A
NS	950369	#10 O-Ring / O-RING PORT TO ROTOLOCK	2		2	2		A
NS	950383	#10 O-Ring / O-RING PORT TO ROTOLOCK	2		2	2		A
18	950157	. CAPUCHON PROTECTEUR DE VALVE / STEEL	1		1	1		
20	561566	CONNECTEUR / WEATHER PACK / PH 2C / NOIR / PED 12010973	1		1	1		
20	561568	TERMINAL MALE / 16-14 / PED 12089305	2		2	2		
20	561565	JOINT ETANCHEITE / VERT / PED 15324982	2		2	2		
30	451144	JAUGE D'HUILE	1			1		
NS	451150	COMPRESSEUR AIR/CONDITIONNE / INSTEAD OF "DELCO" ON 6V OR	1					B
NS	451645	COMPRESSEUR A/C ASS. / INSTEAD OF "DELCO" ON 6V OR	1					B
		A) CERTAIN MODEL DE COMPRESSEUR REQUIERE TOUS CES ITEMS POUR INSTALLE LA VALVE D'ENTRE ET DE SORTIE						

De E-638 À R-843	Date:07-2024	PAGE:XL-2245-10
INSTALLATION COMPRESSEUR PETIT A/C - AVEC DETROIT S-71 & S-92		

Numéro d'article	Pièces	Description	M T H 4 0	M T H 4 5	M T H 4 5 E	X L 4 0	X L 4 5	N O T E S
		B) INCLUS ITEMS #1, 4, 9, 15, 16, 17 AVEC QUINCAILLERIE						
		S) SERVICE APRES-VENTE						

INSTALLATION COMPRESSEUR PETIT A/C - AVEC DETROIT S-60



De R-823 À Y-7045	Date:07-2024	PAGE:XL-2245-12
INSTALLATION COMPRESSEUR PETIT A/C - AVEC DETROIT S-60		

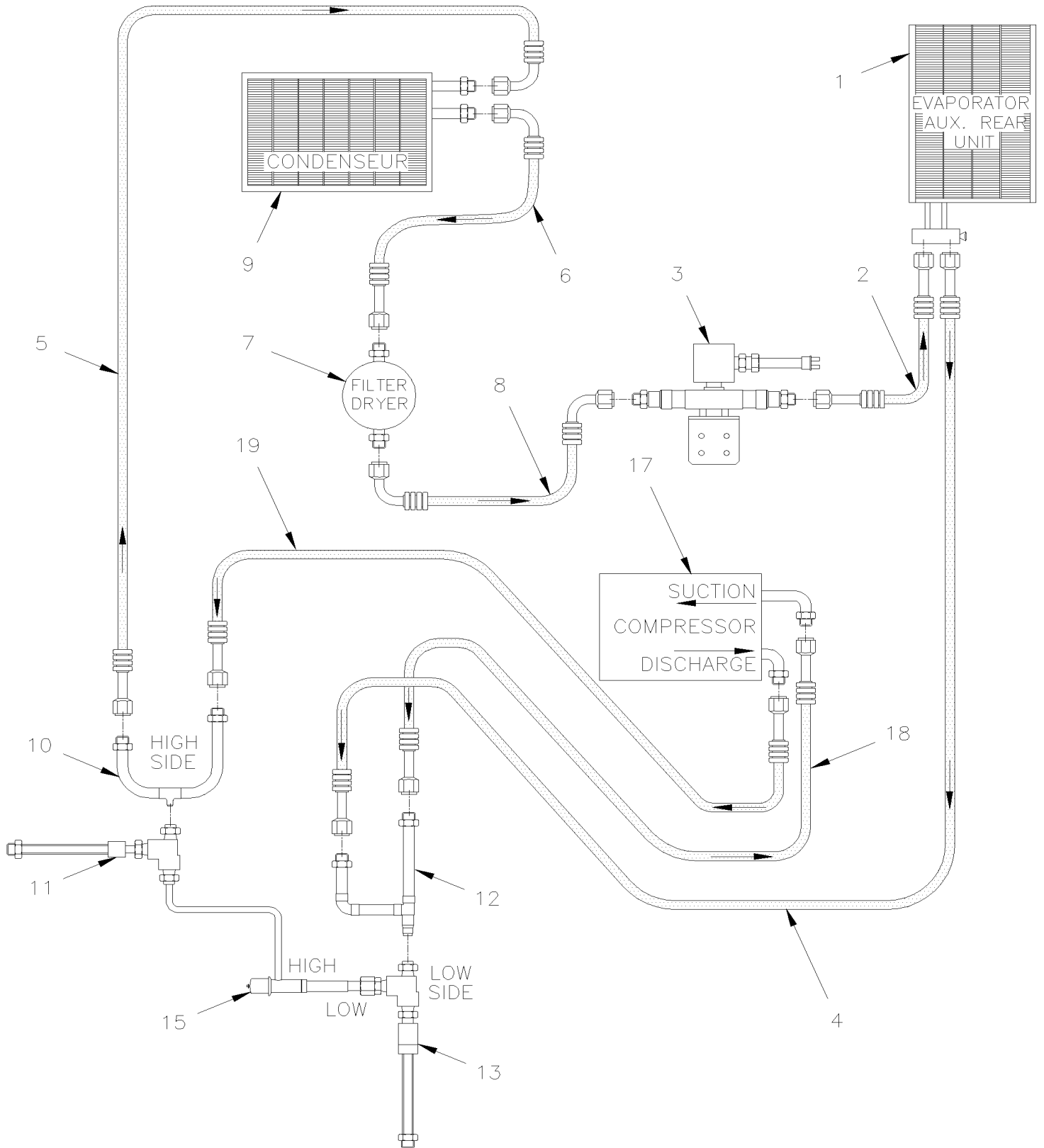
Numéro d'article	Pièces	Description	M T H 4 0	M T H 4 5	M T H 4 5 E	X L 4 0	X L 4 5	N O T E S
1	452444	BASE ASS., PIVOT COMPRESSEUR	1	1	1	1	1	
2	502559	VIS A TETE HEXAGONAL M10-1.5x25 G8.8 Z050	3	3	3	3	3	
3	500257	RONDELLE FREIN FENDUE 10.2x18.1x2.2 Z050	9	9	9	9	9	
4	500105	VIS A TETE HEXAGONAL 1/2-20x5 1/2 G5 ZP	1	1	1	1	1	
5	571351	RONDELLE	5	5	5	5	5	
6	500718	ECROU HEX STOVER 1/2-20 Z050	5	5	5	5	5	
7	500191	VIS A TETE HEXAGONAL 3/8-16x1 G5 Z050	6	6	6	6	6	
8	452471	PIVOT, PETIT COMPRESSEUR	1	1	1	1	1	
9	950219	COMPRESSEUR A/C ASM "TECUMSEH" / R-134A	1	1	1	1	1	
9	950393	COMPRESSEUR A/C "CCI" / R-134A	1	1	1	1	1	
10	950076	VALVE DE RENVOI ASS. SANS JOINT TORIQUE 1/2" / W/"TECUMSEH" COMPRESSOR	1	1	1	1	1	
10	950235	RACCORD JD13 BASSE SUCTION SIDE (ALUMINUM)	1	1	1	1	1	
NS	950368	ADAPTEUR FITTING / O-RING PORT TO ROTOLOCK	2	2	2	2	2	B
NS	950369	#10 O-Ring / O-RING PORT TO ROTOLOCK	2	2	2	2	2	B
NS	950383	#10 O-Ring / O-RING PORT TO ROTOLOCK	2	2	2	2	2	B
11	950077	VALVE ASSY / SUCCION / W/O-RING 5/8" / W/"TECUMSEH" COMPRESSOR	1	1	1	1	1	
11	950234	RACCORD JD23 HAUTE DISCHARGE SIDE (ALUMINUM)	1	1	1	1	1	
12	950157	. CAPUCHON PROTECTEUR DE VALVE / STEEL	1	1	1	1	1	
13	452433	TENDEUR, PETIT COMPRESSEUR À W-6487	1	1	1	1	1	A
NS	453122	TENDEUR, PETIT COMPRESSEUR De W-6488	1	1	1	1	1	
14	452442	TENDEUR	2	2	2	2	2	
15	500086	VIS A TETE HEXAGONAL 1/2-20x1 1/4 G5 Z050	4	4	4	4	4	
16	452443	SUPPORT	2	2	2	2	2	
17	500213	VIS A TETE HEXAGONAL 1/2-13x1 G5 Z050	4	4	4	4	4	
18	500482	RONDELLE FREIN FENDUE .506x.873x.125 Z050	4	4	4	4	4	
19	550186	CLAVETTE 1/4" X 1/4" X 1 1/4"	1	1	1	1	1	
20	500167	VIS A TETE HEXAGONAL 1/4-20x1 1/4 G5 PT Z050	3	3	3	3	3	
NS	500473	RONDELLE FREIN FENDUE .262x.489x.062 Z050	3	3	3	3	3	
21	950230	COUSSINET	1	1	1	1	1	
22	950211	POULIE	1	1	1	1	1	
23	506685	COURROIE EN "V" / A-35 9002-2035	1	1	1	1	1	
24	950079	EMBAYAGE ET POULIE ASS.	1	1	1	1	1	
25	561566	CONNECTEUR / WEATHER PACK / PH 2C / NOIR / PED 12010973	1	1	1	1	1	
NS	561568	TERMINAL MALE / 16-14 / PED 12089305	2	2	2	2	2	
NS	561565	JOINT ETANCHEITE / VERT / PED 15324982	2	2	2	2	2	
30	XL-0520-03	INST. SYSTEME TRANSFERE VENTILATEUR AVEC DETROIT S-50 & S-60						
31	XL-0520-03	INST. SYSTEME TRANSFERE VENTILATEUR AVEC DETROIT S-50 & S-60						
NS	451144	JAUGE D'HUILE	1	1	1	1	1	
		A) POUR LA PRISE EN CHARGE DU CHANGEMENT D'IMPROVISATION DE PRODUIT POUR 453122 & 452442 + VIS, LAVEUSE ET ÉCROU						

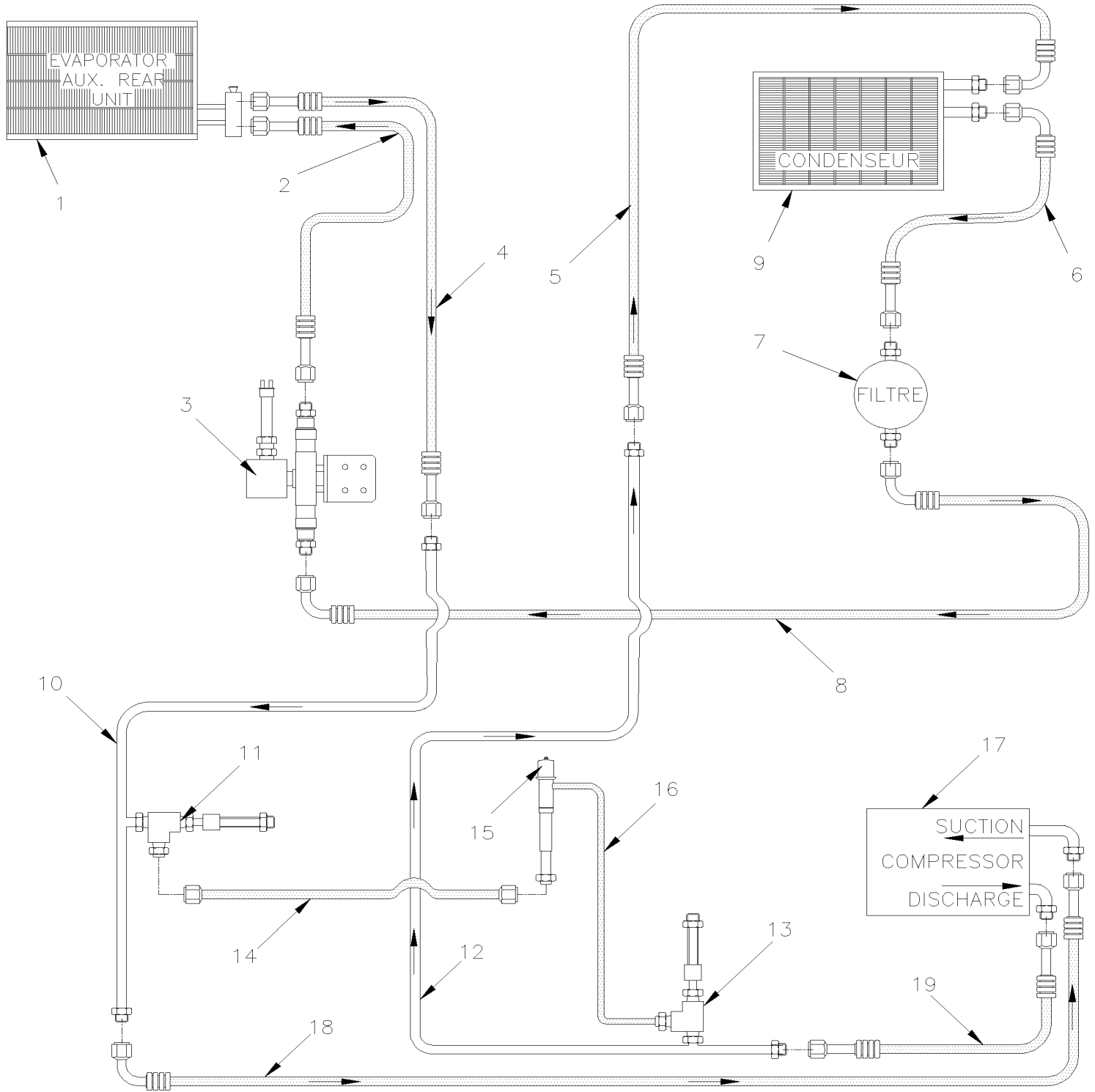
De R-823 À Y-7045	Date:07-2024	PAGE:XL-2245-12
-------------------	--------------	-----------------

INSTALLATION COMPRESSEUR PETIT A/C - AVEC DETROIT S-60

Numéro d'article	Pièces	Description	M T H 4 0	M T H 4 5	M T H 4 5 E	X L 4 0	X L 4 5	N O T E S
		B) CERTAIN MODEL DE COMPRESSEUR REQUIERE TOUS CES ITEMS POUR INSTALLE LA VALVE D'ENTRE ET DE SORTIE						

LIGNES & TUYAUTERIES A/C AUXILIAIRE





De J-479 À Y-7045	Date:07-2024	PAGE:XL-2245-50
LIGNES & TUYAUTERIES A/C AUXILIAIRE		

Numéro d'article	Pièces	Description	M T H 4 0	M T H 4 5	M T H 4 5 E	X L 4 0	X L 4 5	N O T E S
1	XL-2230-10	UNITE A/C AUXILIAIRE ASS						
2	451652	BOYAU ASS / CONDENSEUR @ SOLENOID / #6 14"				1		R
2	452698	BOYAU ASS / CONDENSEUR @ SOLENOID / #6 356MM				1	1	U
3	950054	SOUPAPE SOLENOIDE / 3/8NPT				1	1	F
3	958212	SOUPAPE SOLENOIDE / 1/2NPT	1	1	1	1	1	
3	950953	BOBINE 24V / SERVICE	1	1	1	1	1	
3	501534	REDUCTION MALE-FEMELLE / TYPE TUYAU / 1/2NPT-Mx3/8NPT-F BR	2	2	2	2	2	
4	451654	BOYAU ASS / EVAPORATEUR @ COTE BASSE PRESSION #10 60"				1		R
4	452514	BOYAU ASS / EVAPORATEUR @ COTE BASSE PRESSION #10 1200MM				1	1	U
. NS	507344	. JOINT TORIQUE / TYPE "ORS" / #10 NEO				2	2	U
4	455173	BOYAU ASS / EVAPORATEUR @ COTE BASSE PRESSION #10 1200MM				1	1	EU
. NS	507344	. JOINT TORIQUE / TYPE "ORS" / #10 NEO				2	2	EU
5	450822	BOYAU ASS / #8 73"				1		R
5	452431	BOYAU ASS /COTE HAUTE PRESSION / R-134a / #8 2080MM				1	1	U
. NS	507343	. JOINT TORIQUE / TYPE "ORS" / #8 NEO				2	2	U
5	455166	BOYAU ASS /COTE HAUTE PRESSION / R-134a / #8 2080MM				1	1	EU
. NS	507343	. JOINT TORIQUE / TYPE "ORS" / #8 NEO				2	2	EU
6	450823	BOYAU ASS / #6 85"				1		R
6	452432	BOYAU ASS / CONDENSEUR / #6 2070MM				1	1	UQ
. NS	507278	. JOINT TORIQUE / TYPE "ORS" / #4 NEO				2	2	UQ
6	455167	BOYAU ASS / CONDENSEUR / #6 2070MM	1	1	1	1	1	EUQ
. NS	507278	. JOINT TORIQUE / TYPE "ORS" / #4 NEO	2	2	2	2	2	EUQ
7	950048	RESERVOIR FILTRE ASSECHEUR A/C				1		R
7	950220	RESERVOIR FILTRE ASSECHEUR A/C				1	1	U
8	451650	BOYAU ASS / VALVE SOLENOID @ RESERVOIR / #6 85"				1		R
8	452697	BOYAU ASS / VALVE SOLENOID @ RESERVOIR / #6 1550MM				1	1	U
9	451671	CONDENSEUR MODIFIE >SS 950018				1		
9	452445P	CONDENSEUR >SS 950018				1	1	
10	451304	TUYAU D'A/C HI-SIDE ASS. À L-649				1		R
10	452083	TUYAU D'A/C HI-SIDE ASS. De L-650				1		R
10	453038	INTERRUPTEUR HAUTE PRESS.ASS.					1	A
10	452427	TUYAU ASS. À X-6939				1	1	
10	453382	INTERRUPTEUR HAUTE PRESSION De X-6940				1	1	
11	450593	. INTERRUPTEUR A PRESSION N.C. 275-225/ JAUNE 20SP001EB275K225K À L-684				1		R
11	452080	. INTERRUPTEUR A PRESSION N.C. 275-225 20SP001EB275K225K De L-685				1	1	A
11	452405	. INTERRUPTEUR A PRESSION N.C. 320-245 20SP001MB320K245R À X-6939				1	1	U
11	453380	. INTERRUPTEUR A PRESSION N.C. 350-245 20PS001MB350K245R De X-6940				1	1	
12	451659	TUYAU ASSEMBLE À L-649				1		
12	452084	TUYAU ASSEMBLE De L-650				1		
12	452513	INTERR. BASSE PRESSION ASS. >SS 452842 À T-5788				1	1	
NS	452842	INTERRUP. BASSE PRESSION ASS. De T-5789				1	1	
13	450594	. INTERRUPTEUR A PRESSION N.O. 30-5 / BLANC 20SP001AA030C005C À L-684				1		R

De J-479 À Y-7045	Date:07-2024	PAGE:XL-2245-50
LIGNES & TUYAUTERIES A/C AUXILIAIRE		

Numéro d'article	Pièces	Description	M T H 4 0	M T H 4 5	M T H 4 5 E	X L 4 0	X L 4 5	N O T E S
13	452081	. INTERRUPTEUR A PRESSION N.O. 30-5 20SP001AA030C005C De L-685 À T-5788				1	1	
13	452831	. INTERRUPTEUR A PRESSION N.O. 30-5 20SP001MA030C005C De T-5789				1	1	
NS	950249	. VANNE SCHRADER 1/4NPT-M De T-5789				1	1	U
14	451661	BOYAU / COTE BASSE PRESSION / #6 10"				1		
15	451215	SOUPAPE				1		R
15	452512	SOUPAPE ASS.				1	1	
NS	5011079	CONNECTEUR MALE / TYPE "ORS" / #4ORS-Mx1/4NPT-M STL				1	1	B
NS	5011081	ADAPTATEUR / ORS@TUYAU CUIVRE / #4ORS-Fx#4COPPER TUBE				1	1	B
NS	5011080	CONNECTEUR MALE / TYPE "ORS" / #6ORS-Mx1/4NPT-M STL				1	1	C
NS	5011082	ADAPTATEUR / ORS@TUYAU CUIVRE / #6ORS-Fx#6COPPER TUBE				1	1	C
16	451725	BOYAU ASS / HAUTE PRESSION @ VALVE "BYPASS" / #4 6 1/2"				1		
17	062285	CABLAGE ASS.				1		
17	063874	CABLAGE PETIT A/C				1	1	
18	451655	BOYAU ASS / #12 53 1/2"				1		R
18	452428	BOYAU ASS / AVEC R-134a / #12 1610MM				1		S
. NS	507344	. JOINT TORIQUE / TYPE "ORS" / #10 NEO				2		S
18	455333	BOYAU ASS / AVEC R-134a / #12 1610MM	1	1	1	1	1	ES
. NS	507344	. JOINT TORIQUE / TYPE "ORS" / #10 NEO	2	2	2	2	2	ES
18	453411	BOYAU ASS / #12 1690MM				1		
. NS	507344	. JOINT TORIQUE / TYPE "ORS" / #10 NEO				2		
. NS	950367	. CAPUCHON PROTECTEUR HAUTE PRESSION/NOIR				1		
18	455227	BOYAU ASS / #12 1690MM				1		
. NS	507344	. JOINT TORIQUE / TYPE "ORS" / #10 NEO				2		
. NS	950367	. CAPUCHON PROTECTEUR HAUTE PRESSION/NOIR				1		
19	451658	BOYAU ASS / #8 53"				1		
19	452430	BOYAU ASS / AVEC R-134a / #8 1300MM				1	1	T
. NS	507343	. JOINT TORIQUE / TYPE "ORS" / #8 NEO				2	2	T
19	455328	BOYAU ASS / AVEC R-134a / #8 1300MM				1	1	ET
. NS	507343	. JOINT TORIQUE / TYPE "ORS" / #8 NEO				2	2	ET
19	453410	BOYAU ASS / #8 1350MM				1	1	
. NS	507343	. JOINT TORIQUE / TYPE "ORS" / #8 NEO				2	2	
. NS	950358	. CAPUCHON PROTECTEUR BASSE PRESSION/NOIR				1	1	
19	455226	BOYAU ASS / #8 1350MM				1	1	E
. NS	507343	. JOINT TORIQUE / TYPE "ORS" / #8 NEO				2	2	E
. NS	950358	. CAPUCHON PROTECTEUR BASSE PRESSION/NOIR				1	1	E
19	453413	BOYAU ASS / #8 1500MM				1	1	
. NS	507343	. JOINT TORIQUE / TYPE "ORS" / #8 NEO				2	2	
19	455228	BOYAU ASS / #8 1500MM				1	1	E
. NS	507343	. JOINT TORIQUE / TYPE "ORS" / #8 NEO				2	2	E
NS	373306	DECALQUE REFRIGERANT 134A				1	1	
NS	452877	DECALQUE 3 16S-8 OZ De T-5851 À V-6208				1	1	
NS	453063	DECALQUE De V-6209				1	1	

De J-479 À Y-7045	Date:07-2024	PAGE:XL-2245-50
-------------------	--------------	-----------------

LIGNES & TUYAUTERIES A/C AUXILIAIRE

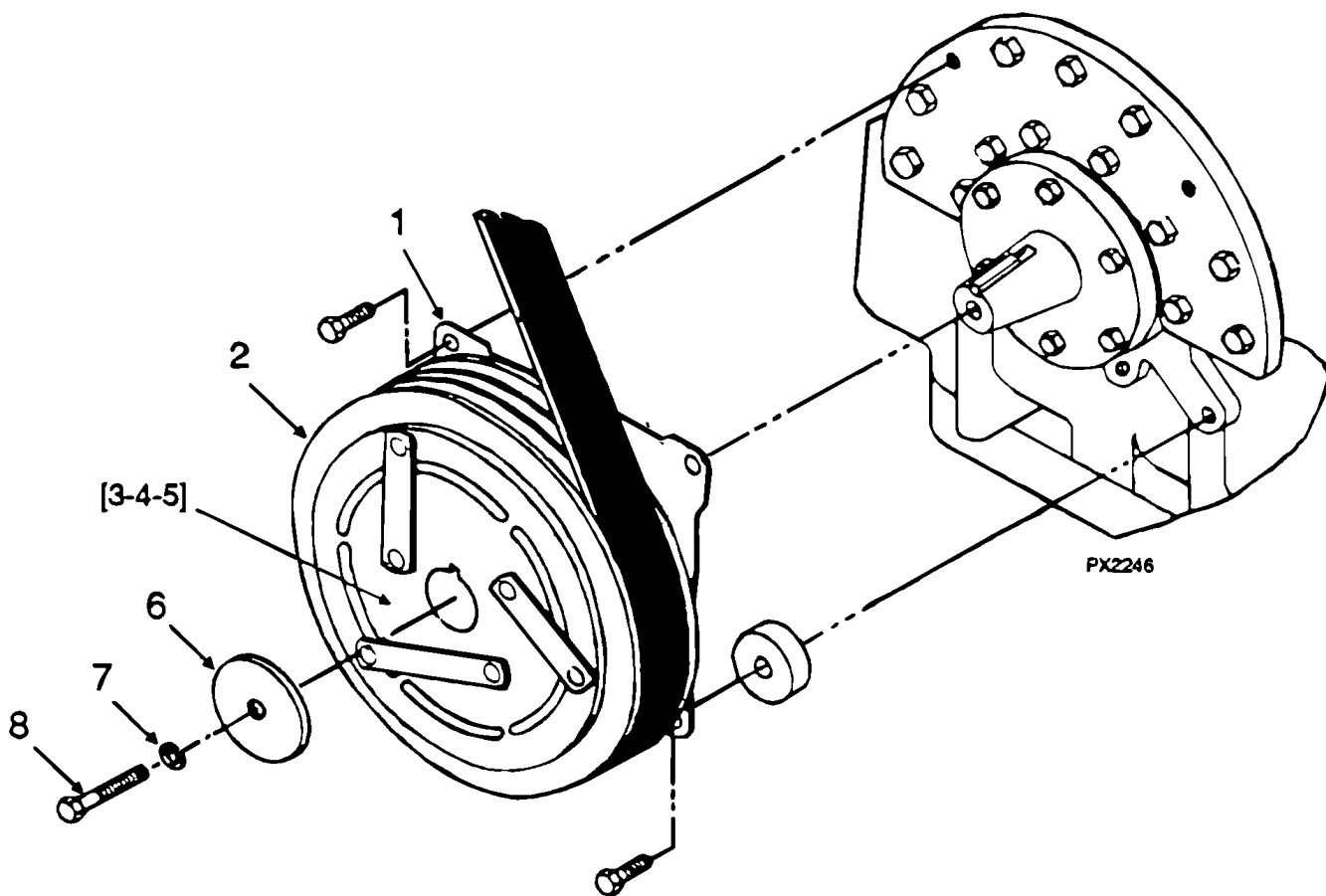
Numéro d'article	Pièces	Description	M T H 4 0	M T H 4 5	M T H 4 5 E	X L 4 0	X L 4 5	N O T E S
		A) POUR LES AUTOCARS ÉQUIPÉES AVEC R12 SEULEMENT						
		B) POUR FIXER SOUPAPE DE BIPASSE COTE BASSE PRESSION						
		C) POUR FIXER SOUPAPE DE BIPASSE COTE BASSE PRESSION						
		E) SERVICE						
		F) CETTE VALVE N'EST PLUS DISPONIBLE UTILISE 958212 AVEC 950953 & 2X501534						
		Q) CONDENSEUR VERS LE RÉSERVOIR RÉCEPTEUR AVEC R134A						
		R) AVEC R-12						
		S) TUBE LATÉRAL BAS AU COMPRESSEUR						
		T) TUBE LATÉRAL SALUT AU COMPRESSEUR						

De E-638 À H-370

Date:07-2024

PAGE:XL-2246-00

EMBRAYAGE A/C 05G - MONTAGE SUR L'ARBRE



De E-638 À H-370	Date:07-2024	PAGE:XL-2246-00
------------------	--------------	-----------------

EMBRAYAGE A/C 05G - MONTAGE SUR L'ARBRE

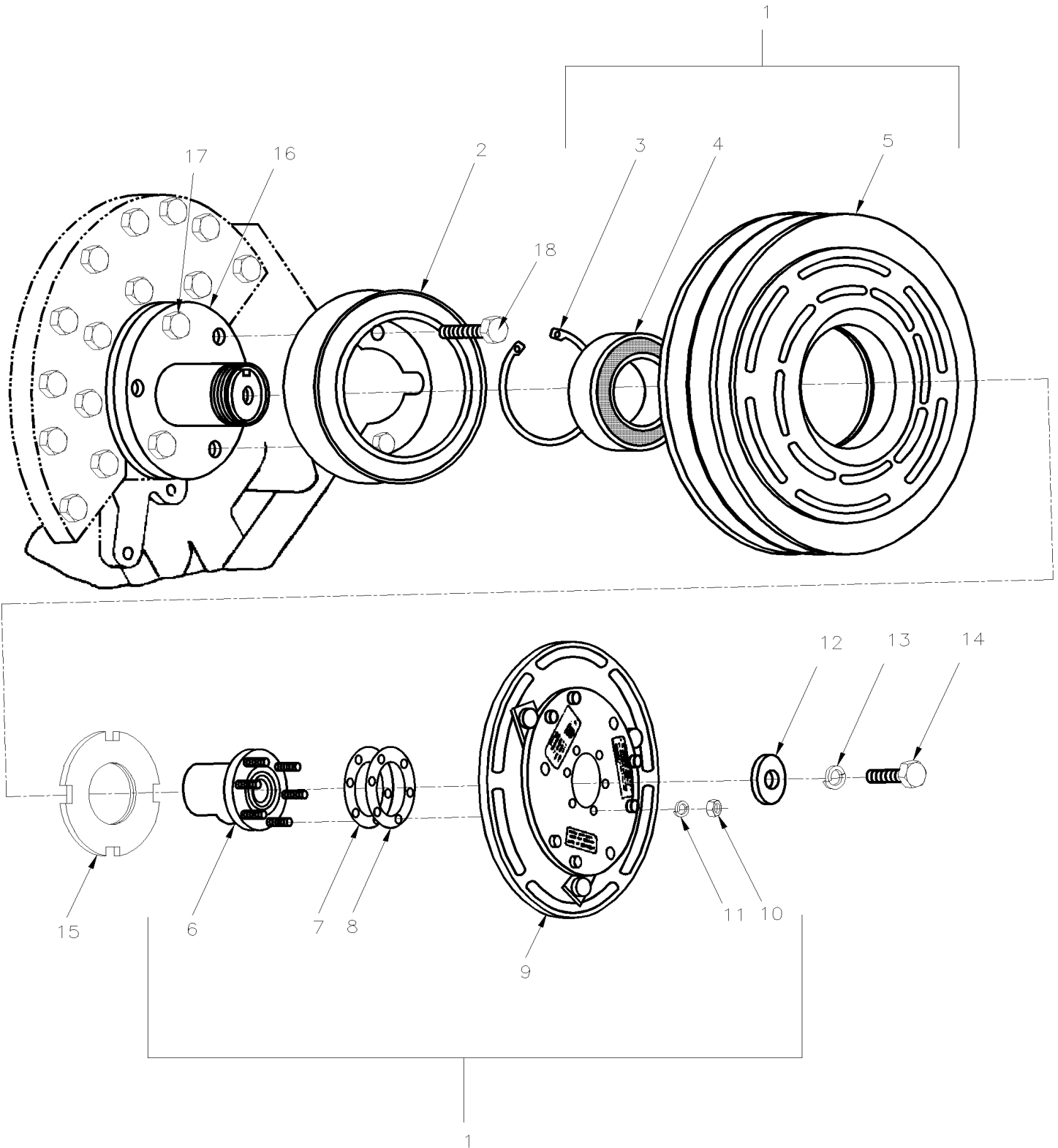
Numéro d'article	Pièces	Description	M T H 4 0	M T H 4 5	M T H 4 5 E	X L 4 0	X L 4 5	N O T E S
	870749	EMBRAYAGE ASS. DIA. 2-C GROOVES	1			1		A
1	870802	. BOBINE ASS.	1			1		
2	870801	. POULIE	1			1		
3	870804	. ANNEAU DE RETENUE	1			1		
4	870803	. ROULEMENT	1			1		
5	870805	. ANNEAU DE RETENUE EXTERIEUR	1			1		
6	870784	RONDELLE 13/32 D.I.	1			1		
7	500478	RONDELLE FREIN FENDUE .380x.683x.094 Z050	1			1		
8	500191	VIS A TETE HEXAGONAL 3/8-16x1 G5 Z050	1			1		
		A) CET ENSEMBLE D'EMBRAYAGE EST OBSOLÈTE, UTILISEZ LE KIT DE JOINT D'ARBRE #950102 ET LE KIT D'EMBRAYAGE MONTÉ SUR LE BOÎTIER #950094 / VOIR LA PAGE XL-2246-01						

De H-371 À Y-7045

Date:07-2024

PAGE:XL-2246-01

EMBRAYAGE A/C 05G - MONTAGE SUR CARTER



De H-371 À Y-7045	Date:07-2024	PAGE:XL-2246-01
EMBRAYAGE A/C 05G - MONTAGE SUR CARTER		

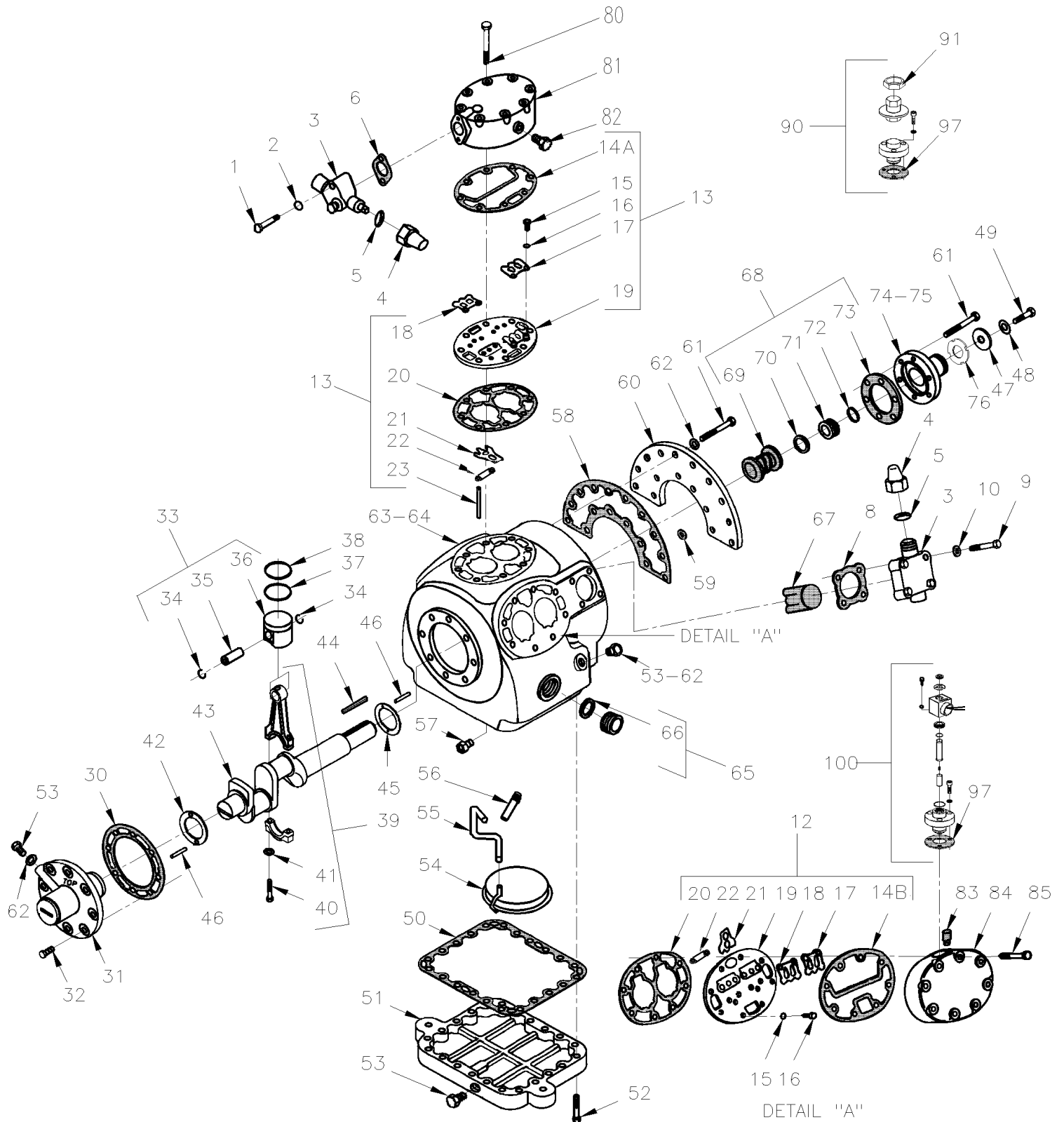
Numéro d'article	Pièces	Description	M T H 4 0	M T H 4 5	M T H 4 5 E	X L 4 0	X L 4 5	N O T E S
1	950094	EMBAYAGE ASS. MONT? SUR BOITIER, 2C	1	1	1	1	1	B
1	950204	EMBAYAGE, 05G COMPR, 2B POULIE-NO COIL	1	1	1	1	1	C
2	950156	BOBINE 24V	1	1	1	1	1	A
3	950146	. ANNEAU DE RETENUE	1	1	1	1	1	
4	950141	. ROULEMENT	1	1	1	1	1	
5	N.S.S.	. POULIE	1	1	1	1	1	1
6	N.S.S.	. MOYEU D'ENTRAINEMENT	1	1	1	1	1	1
7	950104	. CALE D'EPaisseur 0.010	1	1	1	1	1	
8	950103	. CALE D'EPaisseur 0.020	5	5	5	5	5	
9	N.S.S.	. ARMATURE	1	1	1	1	1	1
10	500769	. ECROU HEX 1/4-20 Z050	6	6	6	6	6	
11	500473	. RONDELLE FREIN FENDUE .262x.489x.062 Z050	6	6	6	6	6	
NS	561813	CONNECTEUR / SURE-SEAL / FEMELLE / 2C / ITT CANNON 120-1804-000	1	1	1	1	1	
NS	561023	TERMINAL MALE / 18-14 / ITT CANNON 030-2196-001	1	1	1	1	1	
NS	561024	TERMINAL FEMELLE / 18-14 / ITT CANNON 031-1267-001	1	1	1	1	1	
NS	561815	BRIDE AVEC/ 2 / ITT CANNON 029-0263-000	1	1	1	1	1	
12	870784	RONDELLE 13/32 D.I.	1	1	1	1	1	
13	500478	RONDELLE FREIN FENDUE .380x.683x.094 Z050	1	1	1	1	1	
14	870785	VIS A TETE HEXAGONAL 3/8-24x7/8 G8 ZP	1	1	1	1	1	
15	950093	ECROU INDESSERABLE(SPECIAL)	1	1	1	1	1	
16	950092	MOYEU DE MONTAGE SUR BATI	1	1	1	1	1	
16	950408	MOYEU DE MONTAGE AVEC CHEMIN D'HUILE	1	1	1	1	1	
. NS	950409	. JOINT A LEVRE, ARBRE / W/TWIN PORT ONLY	1	1	1	1	1	
. NS	870795	. JOINT D'ETANCHEITE-METAL	1	1	1	1	1	
17	500192	VIS A TETE HEXAGONAL 3/8-16x1 1/4 G5 Z050	6	6	6	6	6	
18	186679	VIS A TETE HEXAGONAL 3/8-16x1 1/4 G8 ZP	1	1	1	1	1	
NS	950105	OUTIL						
NS	950106	ROULEMENT A BILLE ENTRAINEMENT						
NS	950107	OUTIL						
		A) CETTE BOBINE N'EST PAS INCLUSE AVEC #950204						
		B) AVEC SÉRIE 71 & 92						
		C) AVEC SÉRIE 50 & 60						
		1) PAS VENDU SEPARMENT						

De E-638 À Y-7045

Date:07-2024

PAGE:XL-2250-00

COMPRESSEUR A/C 05G - TROIS CALPETS



De E-638 À Y-7045	Date:07-2024	PAGE:XL-2250-00
COMPRESSEUR A/C 05G - TROIS CALPETS		

Numéro d'article	Pièces	Description	M T H 4 0	M T H 4 5	M T H 4 5 E	X L 4 0	X L 4 5	N O T E S
	950138	A/C COMPRESSEUR 05G ASM. 37 P.C.M. / W/O OIL & ACCESSORIES	1	1	1	1	1	
	952643	A/C COMPRESSEUR 05G ASM. 37 P.C.M. REMAN / W/O OIL & ACCESSORIES	1	1	1	1	1	
	950263	A/C COMPRESSEUR 05G ASM. 41 P.C.M. / W/O OIL & ACCESSORIES	1	1	1	1	1	
NS	950298D	A/C COMPRESSEUR 05G ASM. 41 P.C.M. REMAN / W/O OIL & ACCESSORIES						
1	870877	. VIS A TETE HEXAGONAL 5/16-18x2 G5 ZP	2	2	2	2	2	
2	870750	. JOINT D'ETANCHEITE	2	2	2	2	2	
3	XL-2245-00	INSTALLATION COMPRESSEUR A/C 05G - AVEC DETROIT S-71 & S-92						
3	XL-2245-01	INSTALLATION COMPRESSEUR A/C 05G - AVEC DETROIT S-60						
4	870446	. . CAPUCHON D'ETANCHEITE	1	1	1	1	1	
5	870752	. . . CAPUCHON D'ETANCHEITE >SS 870446	1	1	1	1	1	
6	870753	. JOINT D'ETANCHEITE (1PAC=12EA)	1	1	1	1	1	
8	870754	. JOINT D'ETANCHEITE	1	1	1	1	1	
9	870755	. VIS A TETE HEXAGONAL 1/2-13x2 1/2 G5 ZP	4	4	4	4	4	
10	870756	. JOINT D'ETANCHEITE	4	4	4	4	4	
12	870796	. PLAQUE DE VALVE ASS.	4	4	4	4	4	
12	950325	. PLAQUE DE VALVE ASS.	4	4	4	4	4	
12	870800	. . SOUPAPE DE CONTROLE ASS.	2	2	2	2	2	
13	870759	. PLAQUE DE VALVE CENTRALE ASS.	1	1	1	1	1	
13	950324	. PLAQUE DE VALVE CENTRALE ASS.	1	1	1	1	1	
14A	870760	. . JOINT D'ETANCHEITE	1	1	1	1	1	
14B	870797	. . JOINT D'ETANCHEITE TETE DE CYLINDRE DR & GAU	1	1	1	1	1	
15	870761	. . VIS TETE CYLINDRIQUE SIX PANS CREUX 1/4-28 x 3/8"	4	4	4	4	4	
16	500473	. . RONDELLE FREIN FENDUE .262x.489x.062 Z050	4	4	4	4	4	
17	870762	. . ARRET SOUPAPE DE DECHARGE	2	2	2	2	2	
18	870763	. . APPUIE, VALVE DE DECHARGEMENT	2	2	2	2	2	
19	N.S.S.	. . PALQUE SOUPAPE	1	1	1	1	1	1
20	870764	. . JOINT, PLAQUE DE VALVE	1	1	1	1	1	
21	950276	. . VALVE DE SUCCION	2	2	2	2	2	
22	870766	. . RESSORT, VALVE DE SUCCION	2	2	2	2	2	
23	870767	. GOUJON PLAQUE DE SOUPAPE	4	4	4	4	4	
30	870771	. JOINT D'ETANCHEITE / POMPE A L'HUILE	1	1	1	1	1	
31	870772	. POMPE ASS.	1	1	1	1	1	
31	950286	. POMPE A L'HUILE	1	1	1	1	1	
32	500192	. VIS A TETE HEXAGONAL 3/8-16x1 1/4 G5 Z050	8	8	8	8	8	
33	870773	. PISTON & GOUPILLE ASS.	6	6	6	6	6	
33	950272	. PISTON	6	6	6	6	6	
33	870814	. ENS. PISTON ET DE L'AXE (.020)	AR	AR	AR	AR	AR	
33	950274	. PISTON & PIN .020 OS	AR	AR	AR	AR	AR	

De E-638 À Y-7045	Date:07-2024	PAGE:XL-2250-00
COMPRESSEUR A/C 05G - TROIS CALPETS		

Numéro d'article	Pièces	Description	M T H 4 0	M T H 4 5	M T H 4 5 E	X L 4 0	X L 4 5	N O T E S
34	N.S.S.	. . ATTACHE	2	2	2	2	2	1
35	N.S.S.	. . TIGE	1	1	1	1	1	1
36	N.S.S.	. . SEGEMENT DE PISTON SIMPLE	1	1	1	1	1	1
37	870774	. BAGUE DE GRAISSAGE	6	6	6	6	6	
38	870775	. BAGUE DE COMPRESSION	6	6	6	6	6	
38	870815	. SEGMENT PISTON COMPRES.(.020)	6	6	6	6	6	
39	870776	. TIGE & CAPUCHON ASS.	6	6	6	6	6	
39	870816	. TIGE	6	6	6	6	6	
NS	870767	. . GOUJON PLAQUE DE SOUPAPE	2	2	2	2	2	
40	870777	. . BOULON	2	2	2	2	2	
41	500440	. . RONDELLE PLATE .250x.562x.065 Z050	1	1	1	1	1	
42	870778	. RONDELLE DE BUTEE	1	1	1	1	1	
43	870779	. VILEBREQUIN ASS.	1	1	1	1	1	
43	950273	. VILBREQUIN ASS. 05G41 CFF DOUBLE PORT	1	1	1	1	1	
44	870780	. CLAVETTE D'ARBRE	1	1	1	1	1	
44	950140	. CLE DE VILEBREQUIN (1 PQT = 6 UN)	1	1	1	1	1	
45	870781	. RONDELLE DE BUTEE	1	1	1	1	1	
46	870782	. GOUPILLE SPIRALE 1/8"DIA.X1/2"	2	2	2	2	2	
NS	870783	. GOUPILLE .094 X 5/16	2	2	2	2	2	
47	870784	. RONDELLE 13/32 D.I.	1	1	1	1	1	
48	500478	. RONDELLE FREIN FENDUE .380x.683x.094 Z050	1	1	1	1	1	
49	870785	. VIS A TETE HEXAGONAL 3/8-24x7/8 G8 ZP	1	1	1	1	1	
50	870786	. JOINT D'ETANCHEITE	1	1	1	1	1	
51	950444	. PLAQUE DE FOND	1	1	1	1	1	
52	500191	. VIS A TETE HEXAGONAL 3/8-16x1 G5 Z050	22	22	22	22	22	
53	950303	. BOUCHON AVEC JOINT TORIQUE	2	2	2	2	2	
54	870787	. MOUSTIQUAIRE FILTRE A L'HUILE	1	1	1	1	1	
55	870788	. TUYAU D'ASPIRATION D'HUILE	1	1	1	1	1	
56	870789	. SOUPAPE DE DEGAGEMENT D'HUILE	1	1	1	1	1	
57	870790	. SOUPAPE DE CONTROLE ASS.	2	2	2	2	2	
58	870791	. JOINT, DEMI-LUNE	1	1	1	1	1	
59	950139	. RONDELLE .393x.622x.031	2	2	2	2	2	
60	870792	. ACCOUPLEMENT	1	1	1	1	1	
61	500192	. VIS A TETE HEXAGONAL 3/8-16x1 1/4 G5 Z050	21	21	21	21	21	
62	950139	. RONDELLE .393x.622x.031	21	21	21	21	21	
63	N.S.S.	. CARTER	1	1	1	1	1	1
64	950283	. . PALIER, JOINT PRINCIPAL	1	1	1	1	1	
65	870768	. HUBLLOT ASS	2	2	2	2	2	
66	870769	. . JOINT D'ETANCHEITE DE VOYANT	2	2	2	2	2	
67	870770	. CREPINE DE POMPE	1	1	1	1	1	
68	870793	. ENSEMBLE, JOINT D'ETANCHEITE	1	1	1	1	1	
68	950327	. JOINT D'ARBRE ASS	1	1	1	1	1	

De E-638 À Y-7045	Date:07-2024	PAGE:XL-2250-00
COMPRESSEUR A/C 05G - TROIS CALPETS		

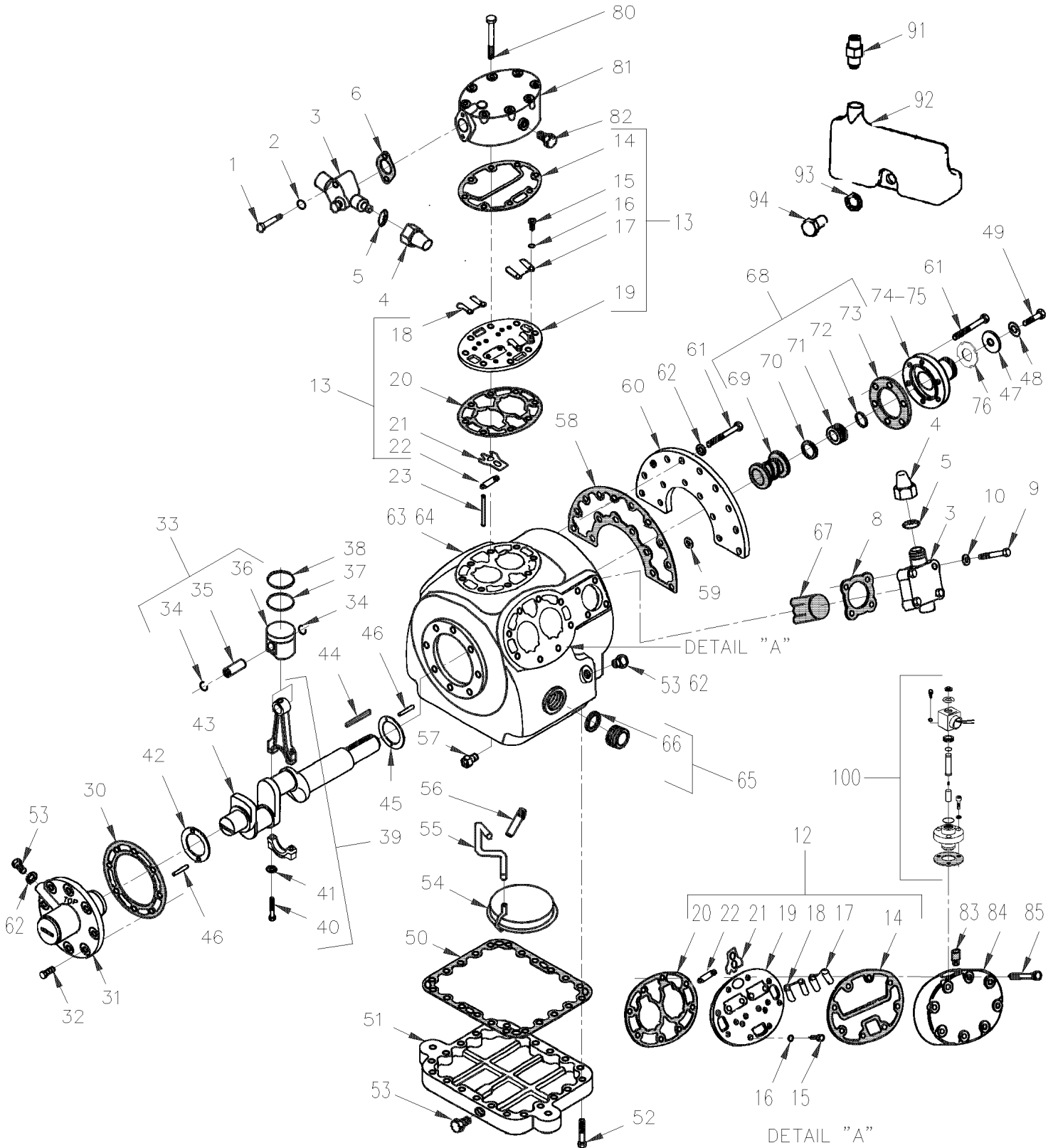
Numéro d'article	Pièces	Description	M T H 4 0	M T H 4 5	M T H 4 5 E	X L 4 0	X L 4 5	N O T E S
69	N.S.S.	. . JOINT D'ETANCHEITE / ARBRE	1	1	1	1	1	1
70	870794	. . RONDELLE EN CARBONE	1	1	1	1	1	
71	N.S.S.	. . BAGUE D'USURE	1	1	1	1	1	1
72	N.S.S.	. . JOINT TORIQUE	1	1	1	1	1	1
73	870795	. . JOINT D'ETANCHEITE-METAL	1	1	1	1	1	
74	950092	. MOYEU DE MONTAGE SUR BATI	1	1	1	1	1	
75	N.S.S.	. . ANNEAU DE FEUTRE & ATTACHE	1	1	1	1	1	1
76	950093	. ECROU INDESSERABLE(SPECIAL)	1	1	1	1	1	
80	G1091280	. VIS A TETE HEXAGONAL 3/8-16 X 3"1/4	8	8	8	8	8	
81	870757	. TETE DE CYLINDRE	1	1	1	1	1	
82	501303	. BOUCHON A TETE E CARRE / TYPE TUYAU / 1/8NPT-M BR	1	1	1	1	1	
83	870799	. FILTRE	1	1	1	1	1	
84	870798	TETE DE COMPRESSEUR	1	1	1	1	1	
85	502694	VIS A TETE HEXAGONAL 3/8-16x3 1/4 G5 ZP	1	1	1	1	1	
90	870817	DISPOSITIF DELESTAGE DE LA PRESSION / W/R12 À R-934	1	1	1	1	1	M
91	950206	ECROU HEX À R-934	1	1	1	1	1	N
97	870820	JOINT D'ETANCHEITE DECHARGEUR	1	1	1	1	1	
100	XL-2250-15	SOUPEPE DE DECHARGE A/C - COMPRESSEUR 05G						
NS	950236	HUILE POE 134A (4LITER)	AR	AR	AR	AR	AR	
		M) CE DEPRESSURATEUR EST MÉCANIQUE ET EST EMPLOYER SEULEMENT AVEC LE RÉFRIGÉRANT R-12						
		N) EMPOLYER AVEC UN DEPRESSURATEUR MÉCANIQUE SEULEMENT						
		1) PAS VENDU SEPARMENT						

De E-638 À Y-7045

Date:07-2024

PAGE:XL-2250-01

COMPRESSEUR A/C 05G - DEUX CALPETS / SERVICE



De E-638 À Y-7045	Date:07-2024	PAGE:XL-2250-01
COMPRESSEUR A/C 05G - DEUX CALPETS / SERVICE		

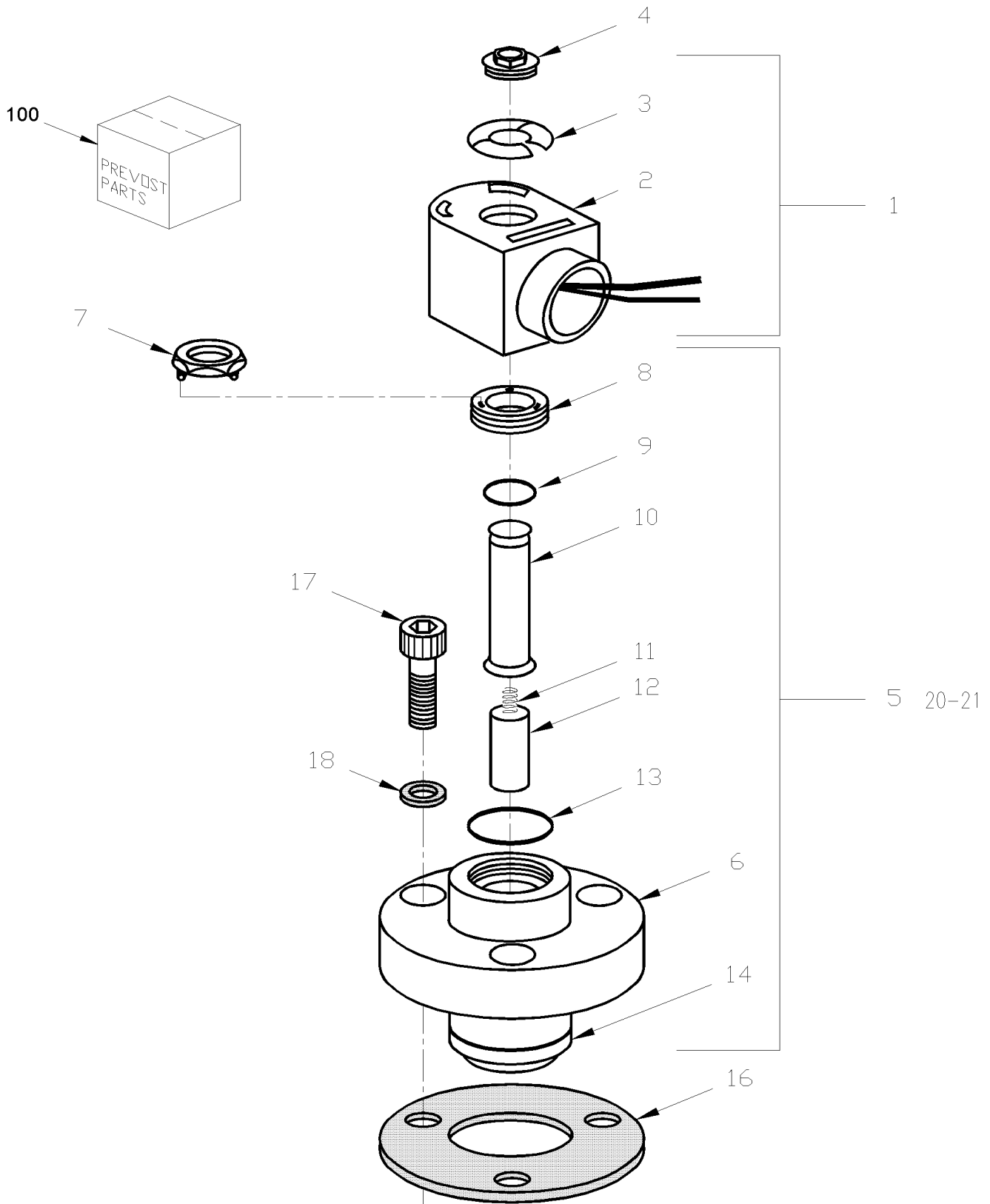
Numéro d'article	Pièces	Description	M T H 4 0	M T H 4 5	M T H 4 5 E	X L 4 0	X L 4 5	N O T E S
	950401	A/C COMPRESSEUR 05G (REMAN.) W/O ACCESSORIES TWIN PORT						
1	870877	. VIS A TETE HEXAGONAL 5/16-18x2 G5 ZP	2	2	2	2	2	
2	870750	. JOINT D'ETANCHEITE	2	2	2	2	2	
3	XL-2245-00	INSTALLATION COMPRESSEUR A/C 05G - AVEC DETROIT S-71 & S-92						
3	XL-2245-01	INSTALLATION COMPRESSEUR A/C 05G - AVEC DETROIT S-60						
4	870446	. . CAPUCHON D'ETANCHEITE	1	1	1	1	1	
5	870752	. . . CAPUCHON D'ETANCHEITE >SS 870446	1	1	1	1	1	
6	950425	. JOINT, SERVICE (METAL)	1	1	1	1	1	
8	950423	. JOINT, VALVE DE SUCCION (METAL)	1	1	1	1	1	
9	870755	. VIS A TETE HEXAGONAL 1/2-13x2 1/2 G5 ZP	4	4	4	4	4	
10	870756	. JOINT D'ETANCHEITE	4	4	4	4	4	
12	950415	. PLAQUE DE VALVE ASS. / W/TWIN PORT ONLY	2	2	2	2	2	
NS	870800	. . SOUPE DE CONTROLE ASS.	2	2	2	2	2	
13	950414	. PLAQUE DE VALVE CENTRALE ASS. / W/TWIN PORT ONLY	1	1	1	1	1	
14	950421	. . JOINT, TETE DE CYLINDRE / W/TWIN PORT ONLY	1	1	1	1	1	
15	870761	. . VIS TETE CYLINDRIQUE SIX PANS CREUX 1/4-28 x 3/8"	4	4	4	4	4	
16	500473	. . RONDELLE FREIN FENDUE .262x.489x.062 Z050	4	4	4	4	4	
17	950416	. . APPUIE, VALVE DE DECHARGEMENT / W/TWIN PORT ONLY	2	2	2	2	2	
18	950417	. . VALVE DE DECHARGEMENT / W/TWIN PORT ONLY	2	2	2	2	2	
19	N.S.S.	. . PALQUE SOUPE	1	1	1	1	1	1
20	950420	. . JOINT, PLAQUE DE VALVE / W/TWIN PORT ONLY	1	1	1	1	1	
21	950418	. . VALVE DE SUCCION / W/TWIN PORT ONLY	2	2	2	2	2	
22	950419	. . RESSORT, VALVE DE SUCCION / W/TWIN PORT ONLY	2	2	2	2	2	
23	870767	. GOUJON PLAQUE DE SOUPE	4	4	4	4	4	
30	870771	. JOINT D'ETANCHEITE / POMPE A L'HUILE	1	1	1	1	1	
31	950403	. POMPE A L'HUILE ASM / W/TWIN PORT ONLY	1	1	1	1	1	
32	500192	. VIS A TETE HEXAGONAL 3/8-16x1 1/4 G5 Z050	8	8	8	8	8	
33	950272	. PISTON	6	6	6	6	6	
33	950274	. PISTON & PIN .020 OS	6	6	6	6	6	
34	N.S.S.	. . ATTACHE	2	2	2	2	2	1
35	N.S.S.	. . TIGE	1	1	1	1	1	1
36	N.S.S.	. . SEGEMENT DE PISTON SIMPLE	1	1	1		1	1
37	870774	. BAGUE DE GRAISSAGE	6	6	6	6	6	
38	870775	. BAGUE DE COMPRESSION	6	6	6	6	6	
38	870815	. SEGMENT PISTON COMPRES.(.020)	6	6	6	6	6	
39	870776	. TIGE & CAPUCHON ASS.	6	6	6	6	6	
39	870816	. TIGE	6	6	6	6	6	
NS	870767	. . GOUJON PLAQUE DE SOUPE	2	2	2	2	2	
40	870777	. . BOULON	2	2	2	2	2	
41	500440	. . RONDELLE PLATE .250x.562x.065 Z050	1	1	1	1	1	
42	870778	. RONDELLE DE BUTEE	1	1	1	1	1	

De E-638 À Y-7045	Date:07-2024	PAGE:XL-2250-01
COMPRESSEUR A/C 05G - DEUX CALPETS / SERVICE		

Numéro d'article	Pièces	Description	M T H 4 0	M T H 4 5	M T H 4 5 E	X L 4 0	X L 4 5	N O T E S
43	950406	. VILBREQUIN ASS. 05G41 CFF DOUBLE PORT / W/TWIN PORT ONLY	1	1	1	1	1	
44	950140	. CLE DE VILEBREQUIN (1 PQT = 6 UN)	1	1	1	1	1	
45	870781	. RONDELLE DE BUTEE	1	1	1	1	1	
46	870782	. GOUPILLE SPIRALE 1/8"DIA.X1/2"	2	2	2	2	2	
NS	870783	. GOUPILLE .094 X 5/16	2	2	2	2	2	
47	870784	. RONDELLE 13/32 D.I.	1	1	1	1	1	
48	500478	. RONDELLE FREIN FENDUE .380x.683x.094 Z050	1	1	1	1	1	
49	870785	. VIS A TETE HEXAGONAL 3/8-24x7/8 G8 ZP	1	1	1	1	1	
50	950402	. JOINT, PLAQUE DU BAS (METAL)	1	1	1	1	1	
51	950444	. PLAQUE DE FOND	1	1	1	1	1	
52	500191	. VIS A TETE HEXAGONAL 3/8-16x1 G5 Z050	22	22	22	22	22	
53	950303	. BOUCHON AVEC JOINT TORIQUE	2	2	2	2	2	
54	870787	. MOUSTIQUAIRE FILTRE A L'HUILE	1	1	1	1	1	
55	870788	. TUYAU D'ASPIRATION D'HUILE	1	1	1	1	1	
56	870789	. SOUPAPE DE DEGAGEMENT D'HUILE	1	1	1	1	1	
57	870790	. SOUPAPE DE CONTROLE ASS.	2	2	2	2	2	
58	950412	. JOINT, DEMI-LUNE / W/TWIN PORT ONLY	1	1	1	1	1	
59	950139	. RONDELLE .393x.622x.031	2	2	2	2	2	
60	870792	. ACCOUPLEMENT	1	1	1	1	1	
61	500192	. VIS A TETE HEXAGONAL 3/8-16x1 1/4 G5 Z050	21	21	21	21	21	
62	950139	. RONDELLE .393x.622x.031	21	21	21	21	21	
63	N.S.S.	. CARTER	1	1	1	1	1	1
64	950283	. . PALIER, JOINT PRINCIPAL	1	1	1	1	1	
65	870768	. HUBLLOT ASS	2	2	2	2	2	
66	870769	. . JOINT D'ETANCHEITE DE VOYANT	2	2	2	2	2	
67	870770	. CREPINE DE POMPE	1	1	1	1	1	
68	950407	. JOINT D'ARBRE ASS / W/TWIN PORT ONLY	1	1	1	1	1	
69	N.S.S.	. . JOINT D'ETANCHEITE / ARBRE	1	1	1	1	1	1
70	870794	. . RONDELLE EN CARBONE	1	1	1	1	1	
71	N.S.S.	. . BAGUE D'USURE	1	1	1	1	1	1
72	N.S.S.	. . JOINT TORIQUE	1	1	1	1	1	1
73	870795	. . JOINT D'ETANCHEITE-METAL	1	1	1	1	1	
74	950408	. MOYEU DE MONTAGE AVEC CHEMIN D'HUILE	1	1	1	1	1	
. NS	950409	. . JOINT A LEVRE, ARBRE / W/TWIN PORT ONLY	1	1	1	1	1	
. NS	870795	. . JOINT D'ETANCHEITE-METAL	1	1	1	1	1	
75	950409	. JOINT A LEVRE, ARBRE / W/TWIN PORT ONLY	1	1	1	1	1	
76	950093	. ECROU INDESSERABLE(SPECIAL)	1	1	1	1	1	
80	G1091280	. VIS A TETE HEXAGONAL 3/8-16 X 3"1/4	8	8	8	8	8	
81	870757	. TETE DE CYLINDRE	1	1	1	1	1	
82	501303	. BOUCHON A TETE E CARRE / TYPE TUYAU / 1/8NPT-M BR	1	1	1	1	1	
83	870799	. FILTRE	1	1	1	1	1	
84	950426	. TETE DE COMPRESSEUR / W/TWIN PORT ONLY	1	1	1	1	1	

De E-638 À Y-7045	Date:07-2024	PAGE:XL-2250-01
COMPRESSEUR A/C 05G - DEUX CALPETS / SERVICE		

Numéro d'article	Pièces	Description	M T H 4 0	M T H 4 5	M T H 4 5 E	X L 4 0	X L 4 5	N O T E S
85	502694	VIS A TETE HEXAGONAL 3/8-16x3 1/4 G5 ZP	1	1	1	1	1	
91	950410	VALVE D'ACCES / W/TWIN PORT ONLY	1	1	1	1	1	
92	950411	RESERVOIR, JOINT DE L'ARBRE / W/TWIN PORT ONLY	1	1	1	1	1	
93	500856	RONDELLE FREIN A DENT INTERIEUR .384x.692x.040 ZP	1	1	1	1	1	
94	950967	VIS A TETE HEXAGONAL 3/8-16 X 3/4 G8	1	1	1	1	1	
100	XL-2250-15	SOUPAPE DE DECHARGE A/C - COMPRESSEUR 05G						
NS	950236	HUILE POE 134A (4LITER)	AR	AR	AR	AR	AR	
		1) PAS VENDU SEPAREMENT						



De E-638 À Y-7045	Date:07-2024	PAGE:XL-2250-15
SOUPAPE DE DECHARGE A/C - COMPRESSEUR 05G		

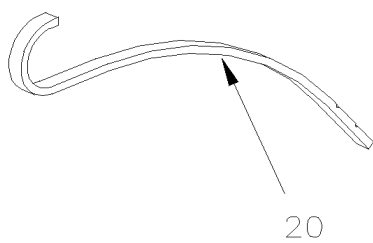
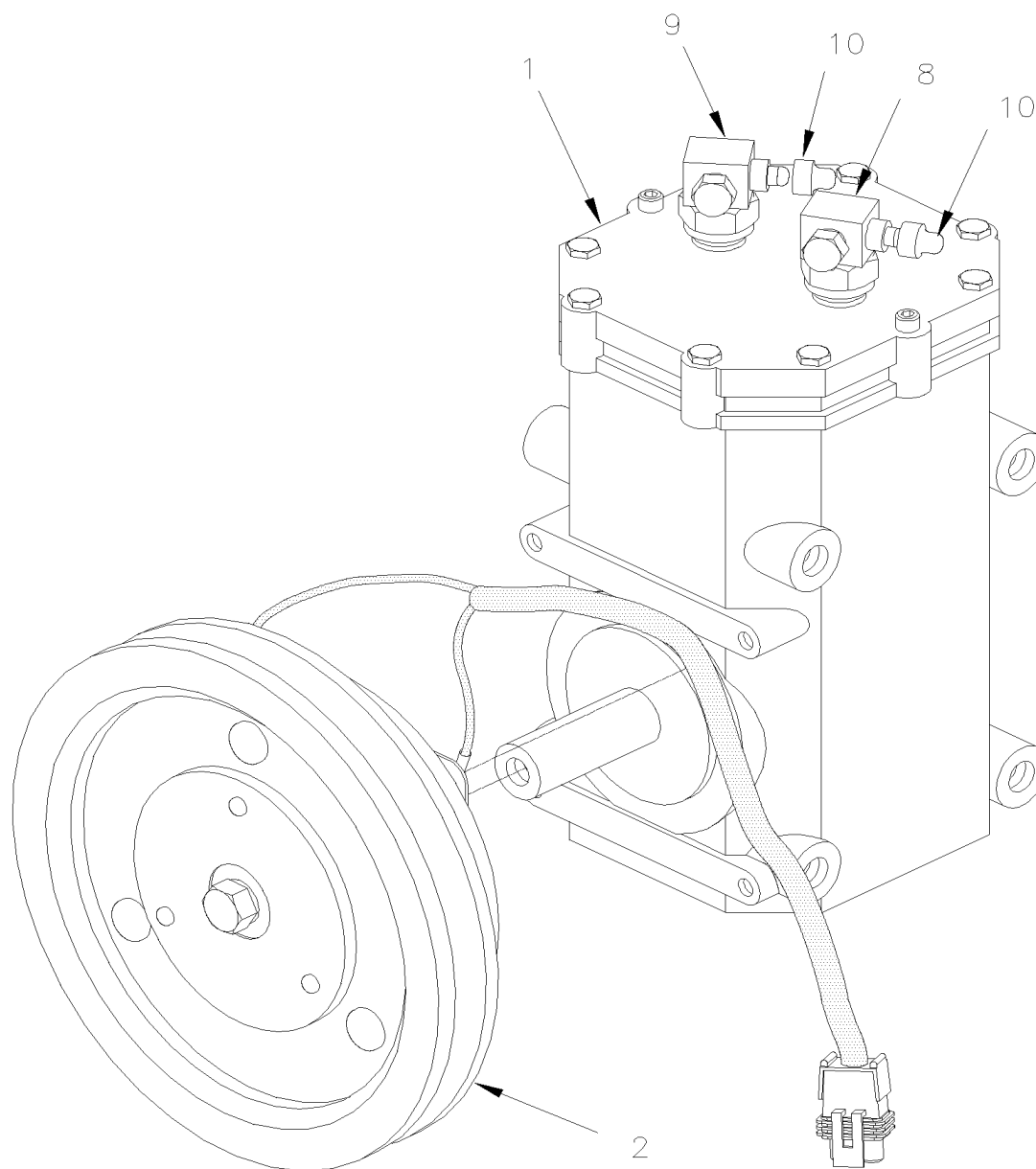
Numéro d'article	Pièces	Description	M T H 4 0	M T H 4 5	M T H 4 5 E	X L 4 0	X L 4 5	N O T E S
	063969	SOLENOIDE ASS.	2	2	2	2	2	
1	950096	. BOBINE 24V	1	1	1	1	1	
2	N.S.S.	. BOBINE	1	1	1	1	1	1
3	N.S.S.	. PLAQUE D'IDENTIFICATION / VOLTAGE	1	1	1	1	1	1
4	N.S.S.	. CAPUCHON	1	1	1	1	1	1
4	N.S.S.	. CAPUCHON	1	1	1	1	1	1
NS	561812	. CONNECTEUR / SURE-SEAL / MALE / 2C / ITT CANNON 120-1807-000	1	1	1	1	1	
NS	561023	. TERMINAL MALE / 18-14 / ITT CANNON 030-2196-001	1	1	1	1	1	
NS	561024	. TERMINAL FEMELLE / 18-14 / ITT CANNON 031-1267-001	1	1	1	1	1	
NS	561815	BRIDE AVEC/ 2 / ITT CANNON 029-0263-000	AR	AR	AR	AR	AR	A
5	950095	BATI DECHARGEUR DE SOUPAPE	1	1	1	1	1	
6	N.S.S.	. BATI DE LA SOUPAPE	1	1	1	1	1	1
7	N.S.S.	. ECROU / POUR ENLEVER OU REMPLACER COLLET TUBE	1	1	1	1	1	1
8	N.S.S.	. COLLET / TUBE	1	1	1	1	1	1
9	N.S.S.	. JOINT TORIQUE	1	1	1	1	1	1
10	N.S.S.	. TUBE	1	1	1	1	1	1
11	N.S.S.	. RESSORT PLONGEUR	1	1	1	1	1	1
12	N.S.S.	. POUSSOIR	1	1	1	1	1	1
13	N.S.S.	. JOINT TORIQUE	1	1	1	1	1	1
14	870818	. PISTON A SEGMENTS	1	1	1	1	1	
16	870820	JOINT D'ETANCHEITE DECHARGEUR	1	1	1	1	1	
17	5001415	VIS TETE CYLINDRIQUE SIX PANS CREUX 1/4-28x3/4	3	3	3	3	3	
18	950305	JOINT D'ETANCHEITE	3	3	3	3	3	
20	870817	DISPOSITIF DELESTAGE DE LA PRESSION / W/R12	2	2	2	2	2	C
21	950206	ECROU HEX	1	1	1	1	1	D
100	950413	ENS. DE REPARATION, VALVE	1	1	1	1	1	B
		A) POUR RETENIR LE CONNECTEUR AU HARNAIS ELECTRIQUE						
		B) INCLUS ITEMS # 7, 10, 11, 12 & 13						
		C) CE DEPRESSURATEUR EST MÉCANIQUE ET EST EMPLOYER SEULEMENT AVEC LE RÉFRIGÉRANT R-12						
		D) EMPLOYER AVEC UN DEPRESSURATEUR MÉCANIQUE SEULEMENT						
		1) PAS VENDU SEPAREMENT						

De E-638 À Y-7045

Date:07-2024

PAGE:XL-2250-50

COMPRESSEUR A/C "TECHUMSEH"



De E-638 À Y-7045	Date:07-2024	PAGE:XL-2250-50
COMPRESSEUR A/C "TECUMSEH"		

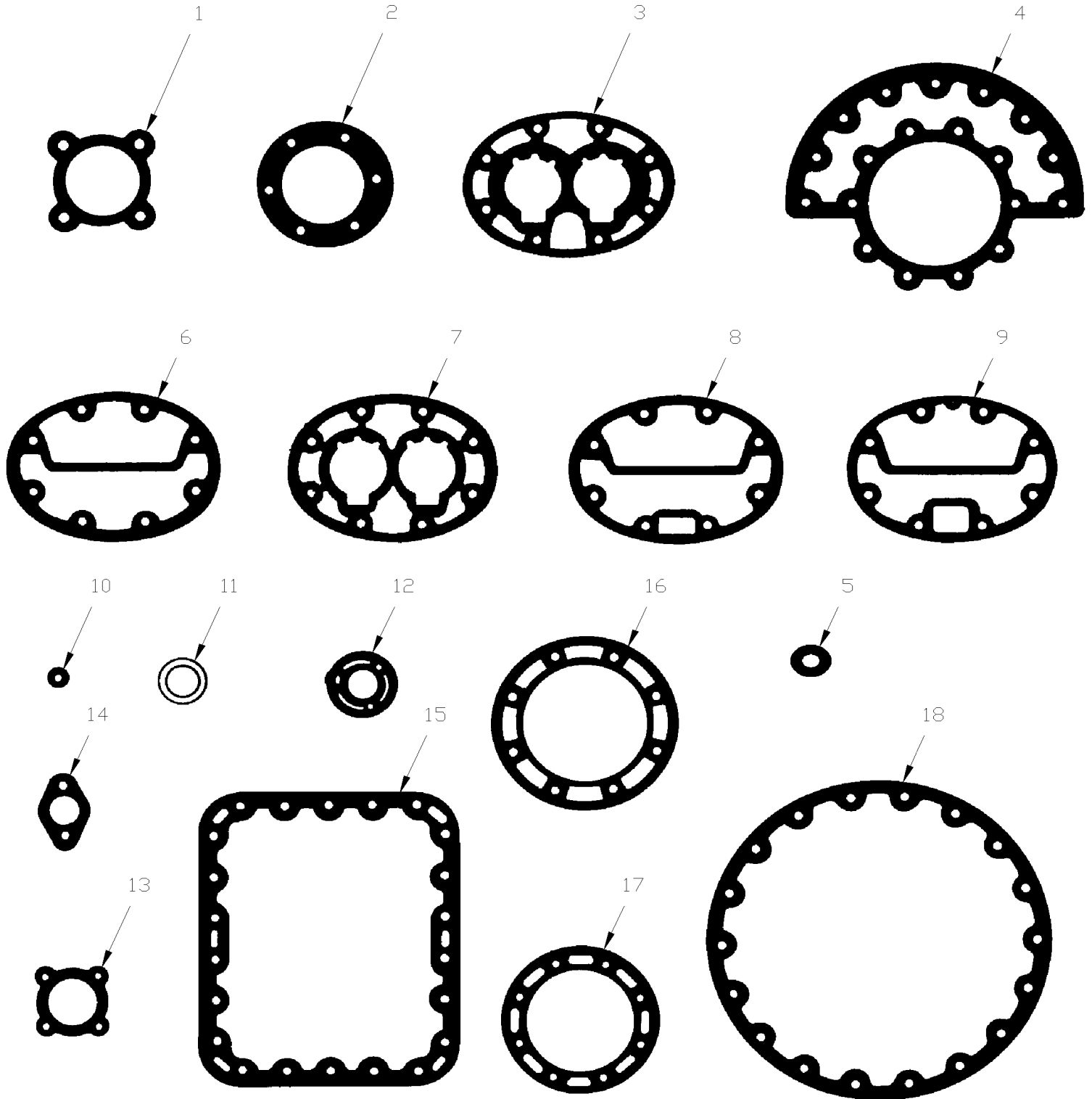
Numéro d'article	Pièces	Description	M T H 4 0	M T H 4 5	M T H 4 5 E	X L 4 0	X L 4 5	N O T E S
1	950078	COMPRESSEUR A/C ASM "TECUMSEH" / R-12	1	1	1	1	1	
1	950219	COMPRESSEUR A/C ASM "TECUMSEH" / R-134A	1	1	1	1	1	
1	950393	COMPRESSEUR A/C "CCI" / R-134A	1	1	1	1	1	S
2	950079	EMBRAYAGE ET POULIE ASS.	1	1	1	1	1	
NS	550186	CLAVETTE 1/4" X 1/4" X 1 1/4"	1	1	1	1	1	
3	N.S.S.	. INDUCTEUR 12 VOLTS	1	1	1	1	1	1
4	N.S.S.	. HEX WASHER HEAD CAP SCREW SELF LOCK 1/4-20X3/4	4	4	4	4	4	1
5	N.S.S.	. POULIE ASS.	1	1	1	1	1	1
6	N.S.S.	. RONDELLE PLATE	1	1	1	1	1	1
7	N.S.S.	. VIS CAP HEX SELF LOCK 5/16-24X1 1/4	1	1	1	1	1	1
8	950076	VALVE DE RENVOI ASS. SANS JOINT TORIQUE 1/2" / W/"TECUMSEH" COMPRESSOR	1	1	1	1	1	
NS	950368	ADAPTEUR FITTING / O-RING PORT TO ROTOLOCK	2	2	2	2	2	A
NS	950369	#10 O-Ring / O-RING PORT TO ROTOLOCK	2	2	2	2	2	A
NS	950383	#10 O-Ring / O-RING PORT TO ROTOLOCK	2	2	2	2	2	A
9	950077	VALVE ASSY / SUCCION / W/O-RING 5/8" / W/"TECUMSEH" COMPRESSOR	1	1	1	1	1	
10	950157	. CAPUCHON PROTECTEUR DE VALVE / STEEL	1	1	1	1	1	
NS	950236	HUILE POE 134A (4LITER)	AR	AR	AR	AR	AR	
20	451144	JAUGE D'HUILE	1	1	1	1	1	
		A) CERTAIN MODEL DE COMPRESSEUR REQUIERE TOUS CES ITEMS POUR INSTALLE LA VALVE D'ENTRE ET DE SORTIE						
		S) SERVICE APRES-VENTE						
		1) PAS VENDU SEPARMENT						

De E-638 À Y-7045

Date:07-2024

PAGE:XL-2251-00

JOINT D'ETANCHEITE - COMPRESSEUR A/C 05G

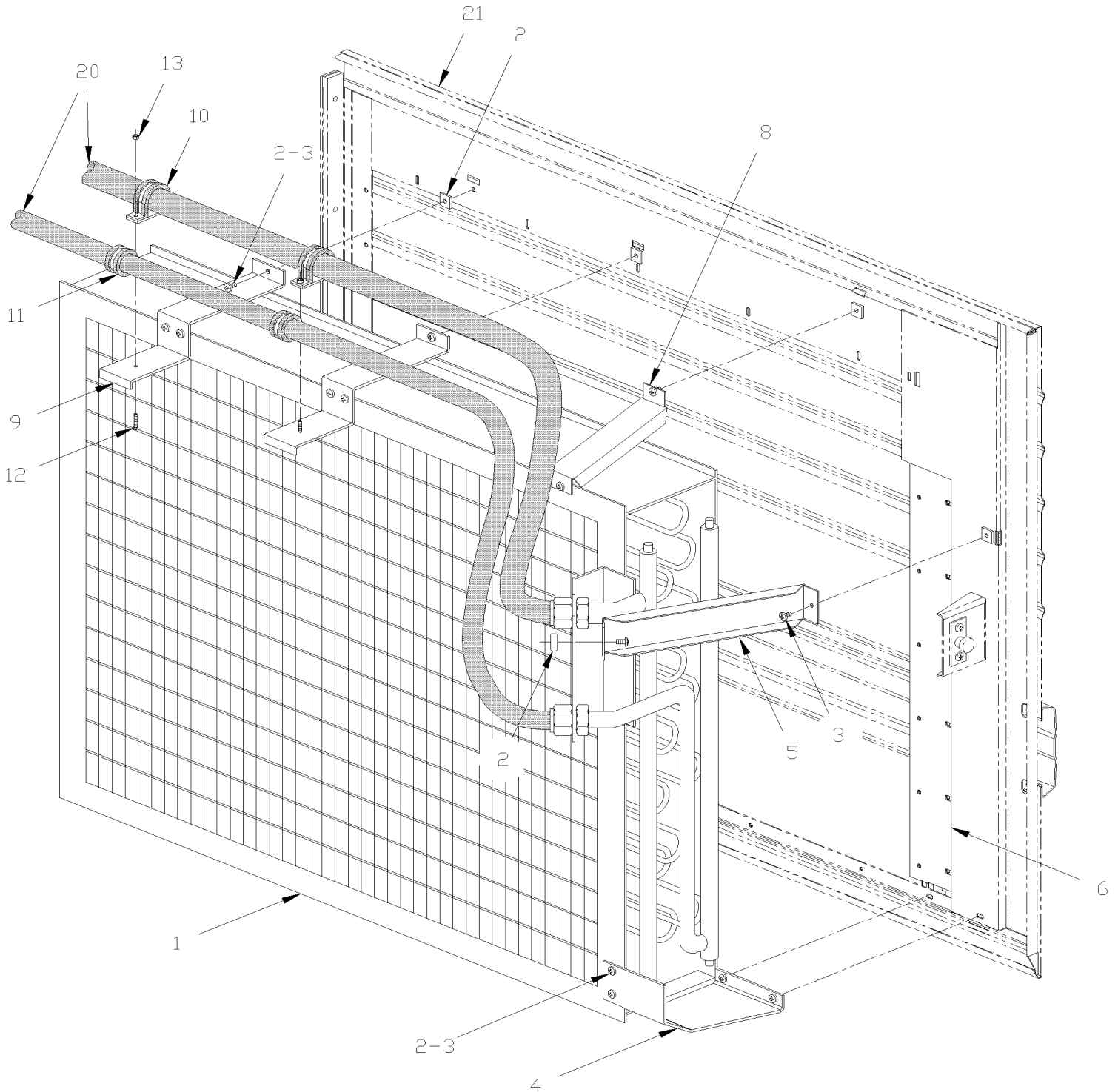


De E-638 À Y-7045	Date:07-2024	PAGE:XL-2251-00
JOINT D'ETANCHEITE - COMPRESSEUR A/C 05G		

Numéro d'article	Pièces	Description	M T H 4 0	M T H 4 5	M T H 4 5 E	X L 4 0	X L 4 5	N O T E S
	870829	ENSEMBLE, JOINT (METAL)	1	1	1	1	1	
1	870754	. JOINT D'ETANCHEITE	1	1	1	1	1	
2	870795	. JOINT D'ETANCHEITE-METAL	1	1	1	1	1	
3	870764	. JOINT, PLAQUE DE VALVE	3	3	3	3	3	
4	N.S.S.	. JOINT D'ETANCHEITE	1	1	1	1	1	1
5	870791	. JOINT, DEMI-LUNE	2	2	2	2	2	
6	N.S.S.	. JOINT D'ETANCHEITE TETE DE CYLINDRE DR & GAU STANDARDS	2	2	2	2	2	1
7	N.S.S.	. JOINT, PLAQUE DE VALVE	3	3	3	3	3	1
8	870760	. JOINT D'ETANCHEITE	1	1	1	1	1	
9	870797	. JOINT D'ETANCHEITE TETE DE CYLINDRE DR & GAU	2	2	2	2	2	
10	N.S.S.	. JOINT D'ETANCHEITE ALIMENTATION D'HUILE	1	1	1	1	1	1
11	870769	. JOINT D'ETANCHEITE DE VOYANT	2	2	2	2	2	
12	870820	. JOINT D'ETANCHEITE DECHARGEUR	2	2	2	2	2	
13	N.S.S.	. JOINT D'ETANCHEITE COUVERCLE POMPE A L'HUILE	1	1	1	1	1	1
14	870753	. JOINT D'ETANCHEITE (1PAC=12EA)	2	2	2	2	2	
15	870786	. JOINT D'ETANCHEITE	1	1	1	1	1	
16	870771	. JOINT D'ETANCHEITE / POMPE A L'HUILE	1	1	1	1	1	
17	N.S.S.	. JOINT D'ETANCHEITE	1	1	1	1	1	1
18	N.S.S.	. JOINT D'ETANCHEITE COUVERCLE MOTEUR	1	1	1	1	1	1
NS	870791	. JOINT, DEMI-LUNE	1	1	1	1	1	
		1) PAS VENDU SEPARMENT						

INSTALLATION CONDENSATEUR

BUS 40', MTH 40', MTH 45' & MTH 45' ENT

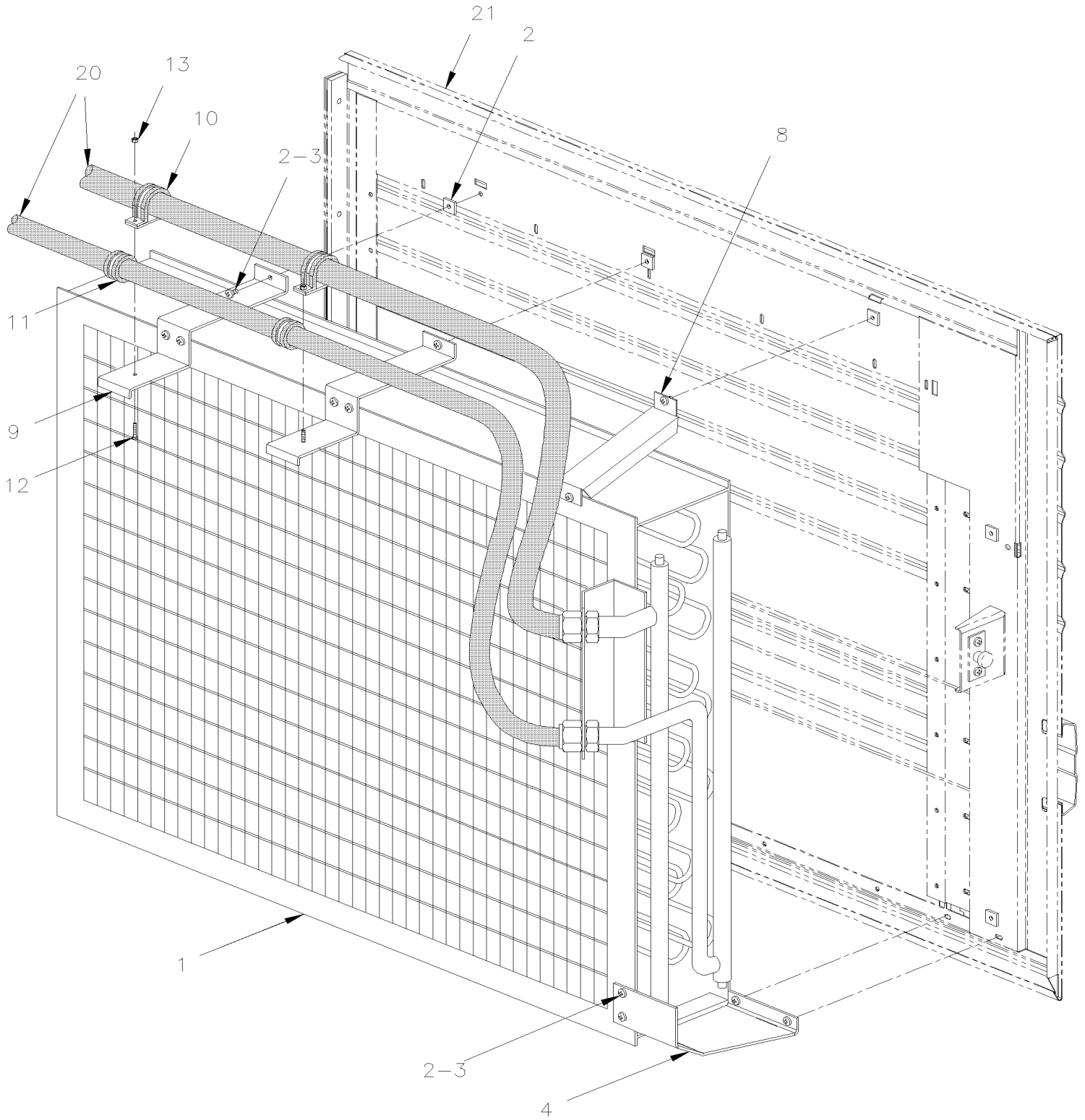


De E-638 À Y-7045	Date:07-2024	PAGE:XL-2255-00
INSTALLATION CONDENSATEUR		

Numéro d'article	Pièces	Description	MTH40	MTH45	MTH45E	XL40	XL45	NOTES
1	870654	CONDENSEUR ALUMINIUM 36 1/2" x 28" x 6"	1	1	1	1		
NS	501802	JOINT TORIQUE / TYPE "ORS" / #16 NEO	1	1	1	1		
NS	501829	JOINT TORIQUE / TYPE "ORS" / #12 NEO	1	1	1	1		
1	870729	CONDENSEUR CUIVRE 36 1/2" x 28" x 6"	1	1	1	1		
NS	501802	JOINT TORIQUE / TYPE "ORS" / #16 NEO	1	1	1	1		
NS	501829	JOINT TORIQUE / TYPE "ORS" / #12 NEO	1	1	1	1		
1	453277	CONDENSEUR ALUMINIUM NOIR 36 1/2" x 28" x 6"	1	1	1	1		
NS	501802	JOINT TORIQUE / TYPE "ORS" / #16 NEO	1	1	1	1		
NS	501829	JOINT TORIQUE / TYPE "ORS" / #12 NEO	1	1	1	1		
1	870729	CONDENSEUR CUIVRE 36 1/2" x 28" x 6"	1	1	1	1		
NS	501802	JOINT TORIQUE / TYPE "ORS" / #16 NEO	1	1	1	1		
NS	501829	JOINT TORIQUE / TYPE "ORS" / #12 NEO	1	1	1	1		
1	453276	CONDENSEUR CUIVRE NOIR 36 1/2" x 28" x 6"	1	1	1	1		
NS	501802	JOINT TORIQUE / TYPE "ORS" / #16 NEO	1	1	1	1		
NS	501829	JOINT TORIQUE / TYPE "ORS" / #12 NEO	1	1	1	1		
NS	370357	DECALQUE NETTOYAGE	1	1	1	1		
2	481249	ECROU	39	39	39	39		
3	500524	VIS AUTOTARAUDEUSE TETE CYLINDRIQUE PHILLIPS #12x5/8 SS	39	39	39	39		
4	480909	RENFORT	1	1	1	1		
5	481054	RENFORT	1	1	1	1		
6	480912	SUPPORT VERTICAL	1	1	1	1		
8	480908	RENFORT	1	1	1	1		
9	450970	SUPPORT / COLLIER SERRAGE	2	2	2	2		
10	504458	COLLET DE RETENUE / 1 5/8" I.D.	2	2	2	2		
11	560872	COLLET DE RETENUE / 1"1/16 I.D.	2	2	2	2		
NS	501801	JOINT TORIQUE / TYPE "ORS" / #8 NEO	1	1	1	1		A
NS	507169	JOINT TORIQUE	1	1	1	1		B
NS	501802	JOINT TORIQUE / TYPE "ORS" / #16 NEO	2	2	2	2		A
12	500603	VIS TETE HEX FENDUE #10-24x2 Z050	2	2	2	2		
13	500767	ECROU HEX #10-24 Z050	2	2	2	2		
20	XL-2222-11	LIGNE & TUYAUX - SYSTEME A/C CENTRALE AVEC DETROIT S-60						
21	XL-1863-00	PORTE CONDENSATEUR ASS - BUS & MTH À V-6257						
21	XL-1863-01	PORTE CONDENSATEUR ASS - BUS 40' De V-6258						
21	XL-1863-51	PORTE CONDENSATEUR ASS - MTH 40' &MTH 45' ENT De V-6258						
21	XL-1863-50	PORTE CONDENSATEUR ASS - MTH 45'						
		A) BOYAU & CONDENSATEUR						
		B) A BOYAU #11 / BOYAU & RESERVOIR						

INSTALLATION CONDENSATEUR

BUS 45'

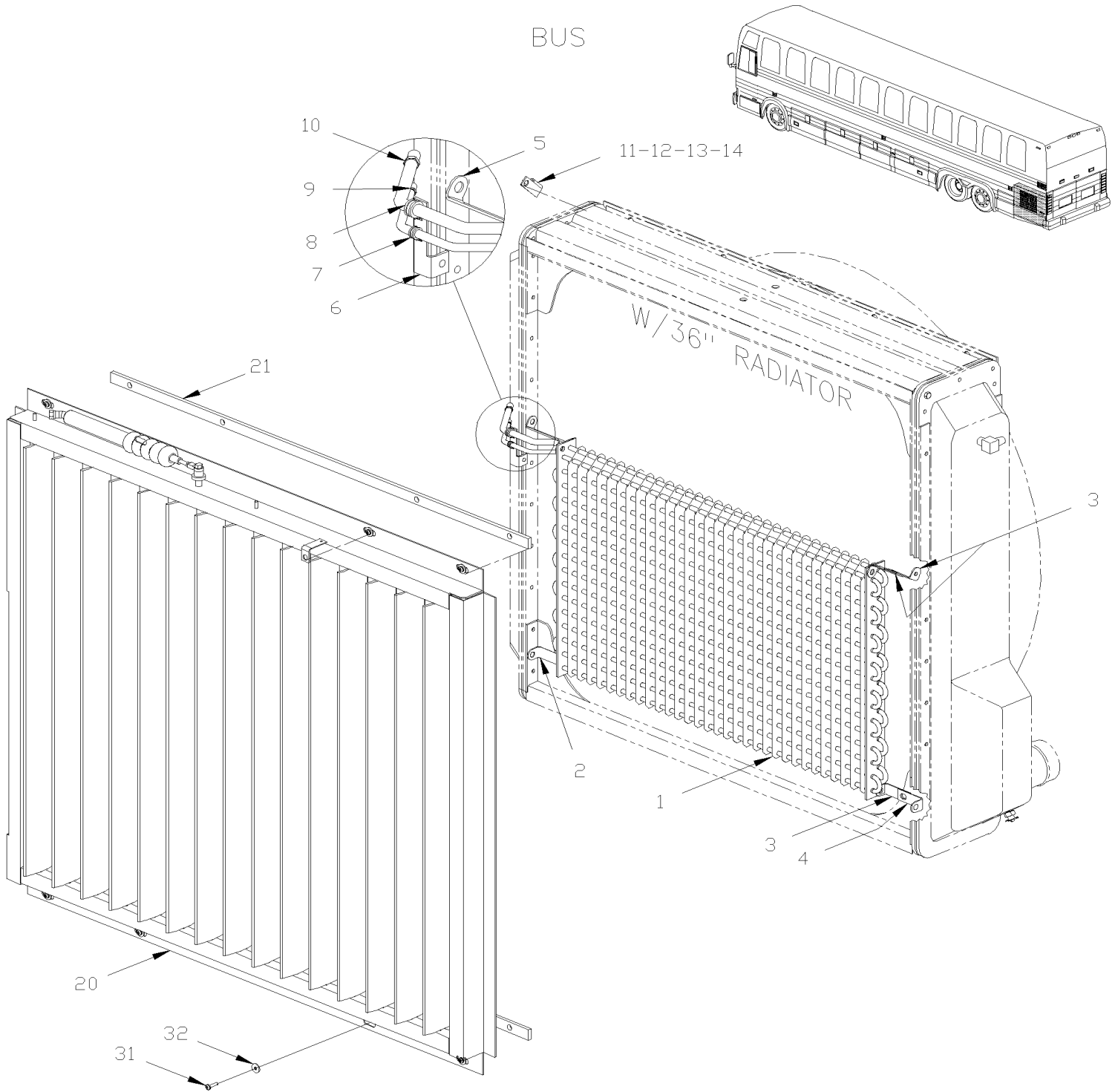


De J-479 À R-860

Date:07-2024

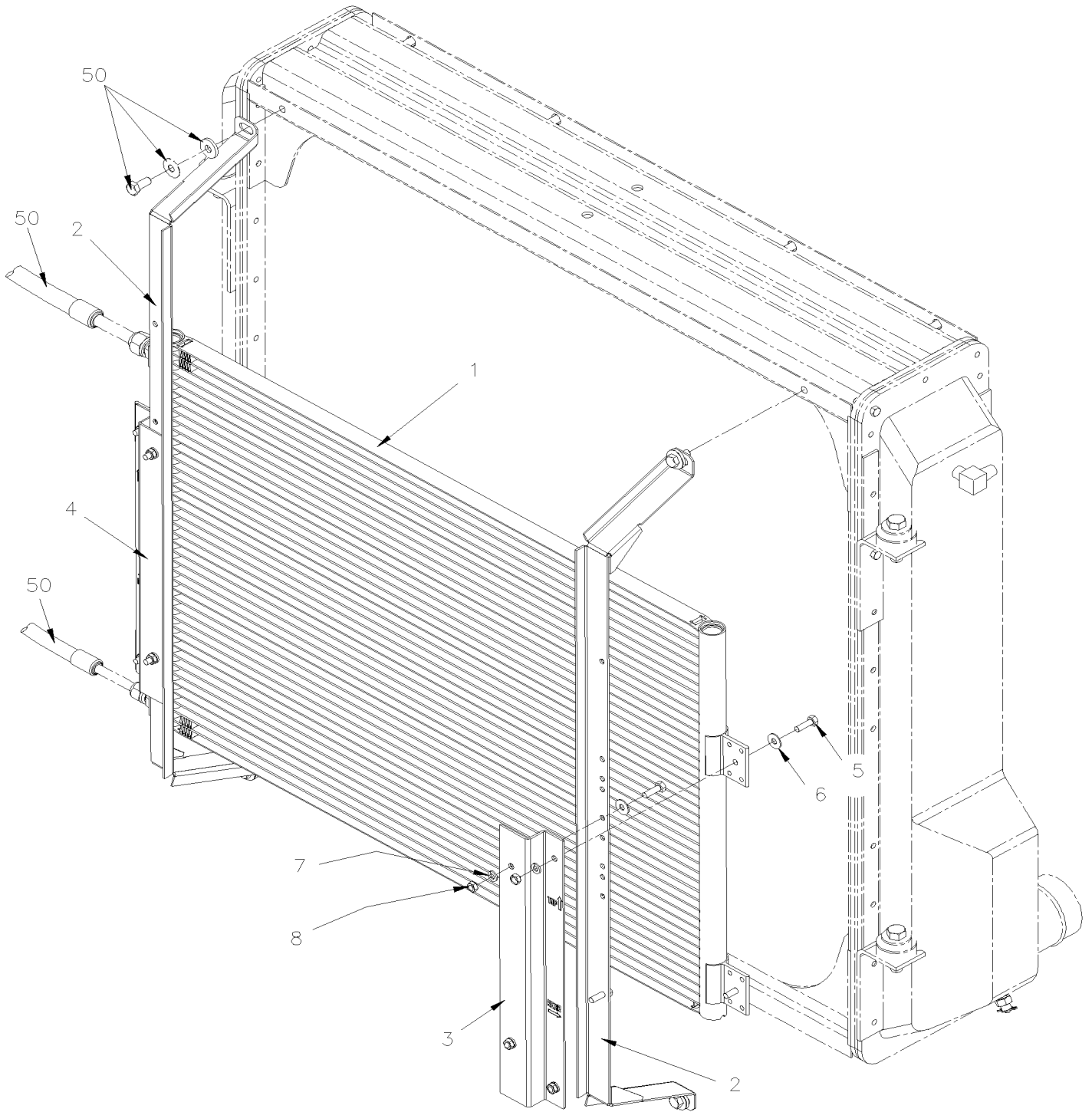
PAGE:XL-2255-10

INSTALLATION CONDENSATEUR - A/C AUXILIAIRE



De J-479 À R-860	Date:07-2024	PAGE:XL-2255-10
INSTALLATION CONDENSATEUR - A/C AUXILIAIRE		

Numéro d'article	Pièces	Description	M T H 4 0	M T H 4 5	M T H 4 5 E	X L 4 0	X L 4 5	N O T E S
1	451671	CONDENSEUR MODIFIE >SS 950018				1		
1	950018	CONDENSEUR, A/C				1		
1	IS14130	ENSEMBLE DE MISE A NIVEAU DES CONDENSEURS 950018 & 950335				1		
2	451663	SUPPORT CHROMATE JAUNE				1		
3	451665	SUPPORT CHROMATE JAUNE				3		
4	451675	SUPPORT CHROMATE JAUNE				1		
5	451667	SUPPORT CHROMATE JAUNE				1		
6	451673	SUPPORT CHROMATE JAUNE				1		
7	560479	COLLET DE RETENUE / 3/8" I.D.				1		
8	560480	COLLET DE RETENUE / 1/2" I.D.				1		
9	500816	VIS AUTOTARAUDEUSE TETE OVALE PHILLIPS #8x1/2 SS410				1		
10	XL-2245-00	INSTALLATION COMPRESSEUR A/C 05G - AVEC DETROIT S-71 & S-92						
11	451722	SUPPORT, BOYAU				1		
12	451723	SUPPORT, BOYAU				1		
13	451724	BOYAU FENDU				2		
14	560483	COLLET DE RETENUE / 7/8" I.D.				1		
20	451669	SHUTTER MODIFIE				1		
20	XL-0515-01	VOLET - RADIATEUR 36"						
21	451668	ESPACEUR				1		
21	506040	RUBAN ADH1 CC EPDM 5/16" x 3/4" x 25' / BLACK OR GREY 144X				AR		
31	500179	VIS A TETE HEXAGONAL 5/16-18x3/4 G5 Z050				8		
32	500181	VIS A TETE HEXAGONAL 5/16-18x1 G5 Z050				8		



De J-479 À R-860	Date:07-2024	PAGE:IS14130
ENSEMBLE DE MISE A NIVEAU DES CONDENSEURS 950018 & 950335		

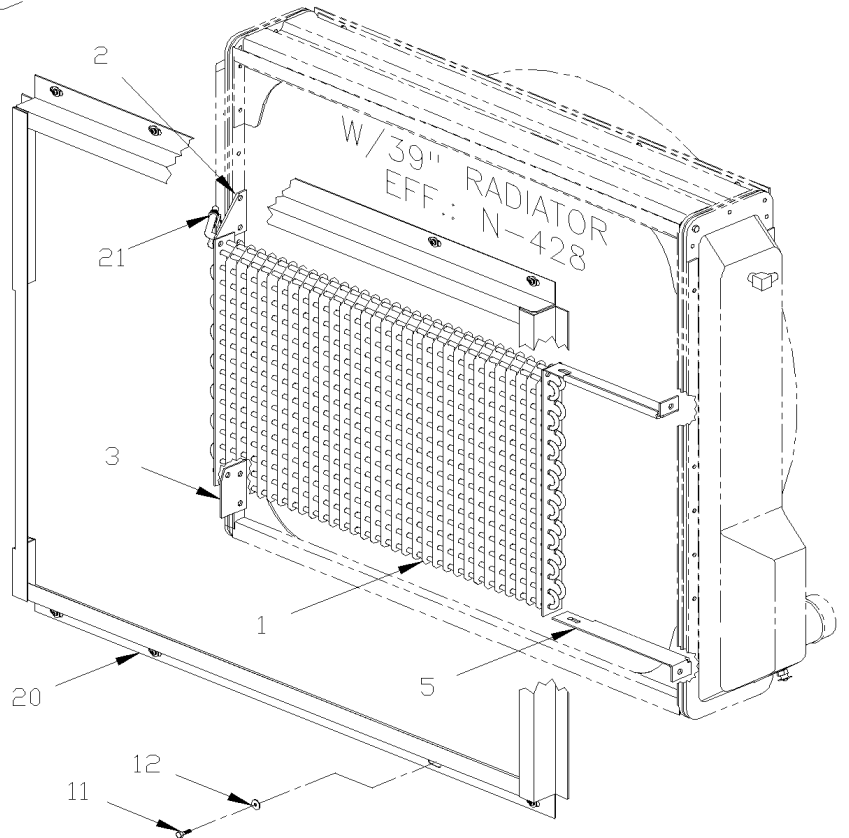
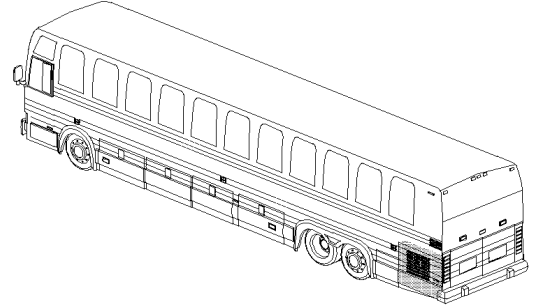
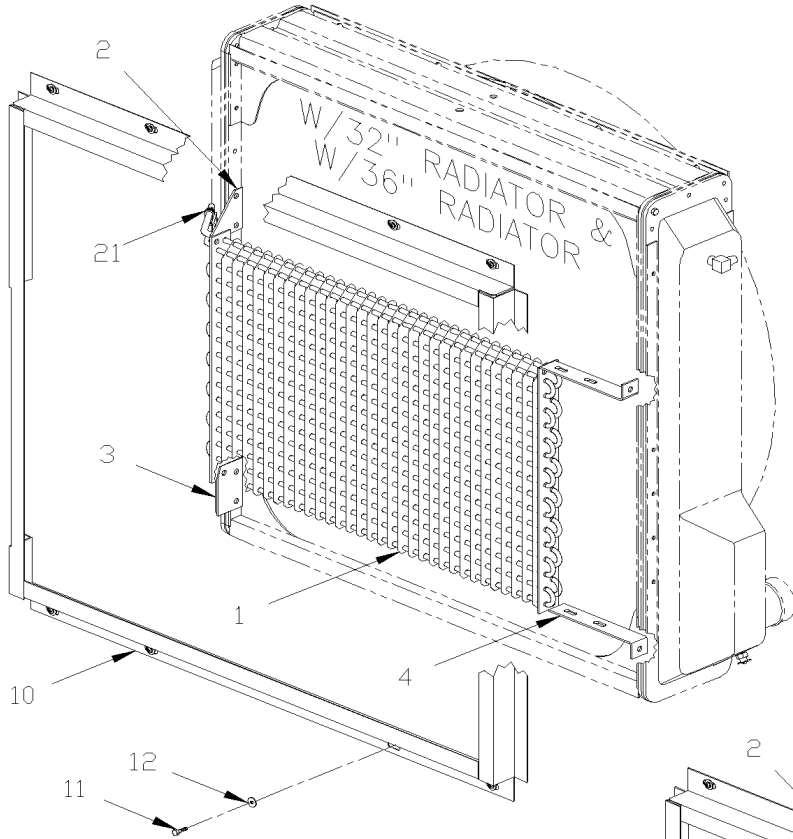
Numéro d'article	Pièces	Description	M T H 4 0	M T H 4 5	M T H 4 5 E	X L 4 0	X L 4 5	N O T E S
1	950958	CONDENSEUR, A/C E-COAT 8.2	1	1	1	1	1	
2	052382	SUPPORT	2	2	2	2	2	
3	053697	SUPPORT ARRIERE	1	1	1	1	1	
4	053698	SUPPORT / AVANT	1	1	1	1	1	
5	502622	VIS A TETE HEXAGONAL M6-1.0x20 SS BK	8	8	8	8	8	
6	500411	RONDELLE PLATE .260x.697x.050 SS	8	8	8	8	8	
7	502570	RONDELLE FREIN FENDUE 6.1x11.8x1.6 SS	8	8	8	8	8	
8	502565	ECROU HEX M6-1.0 SS	8	8	8	8	8	
10	IS-14130	SEE INSTRUCTION SHEET	1	1	1	1	1	
10	FI-14130	VOIR FEUILLE D'INSTRUCTION	1	1	1	1	1	

De E-638 À R-843

Date:07-2024

PAGE:XL-2255-50

INSTALLATION CONDENSATEUR - PETIT SYSTEME A/C DETROIT S-71 & S-92



De E-638 À R-843	Date:07-2024	PAGE:XL-2255-50
INSTALLATION CONDENSATEUR - PETIT SYSTEME A/C DETROIT S-71 & S-92		

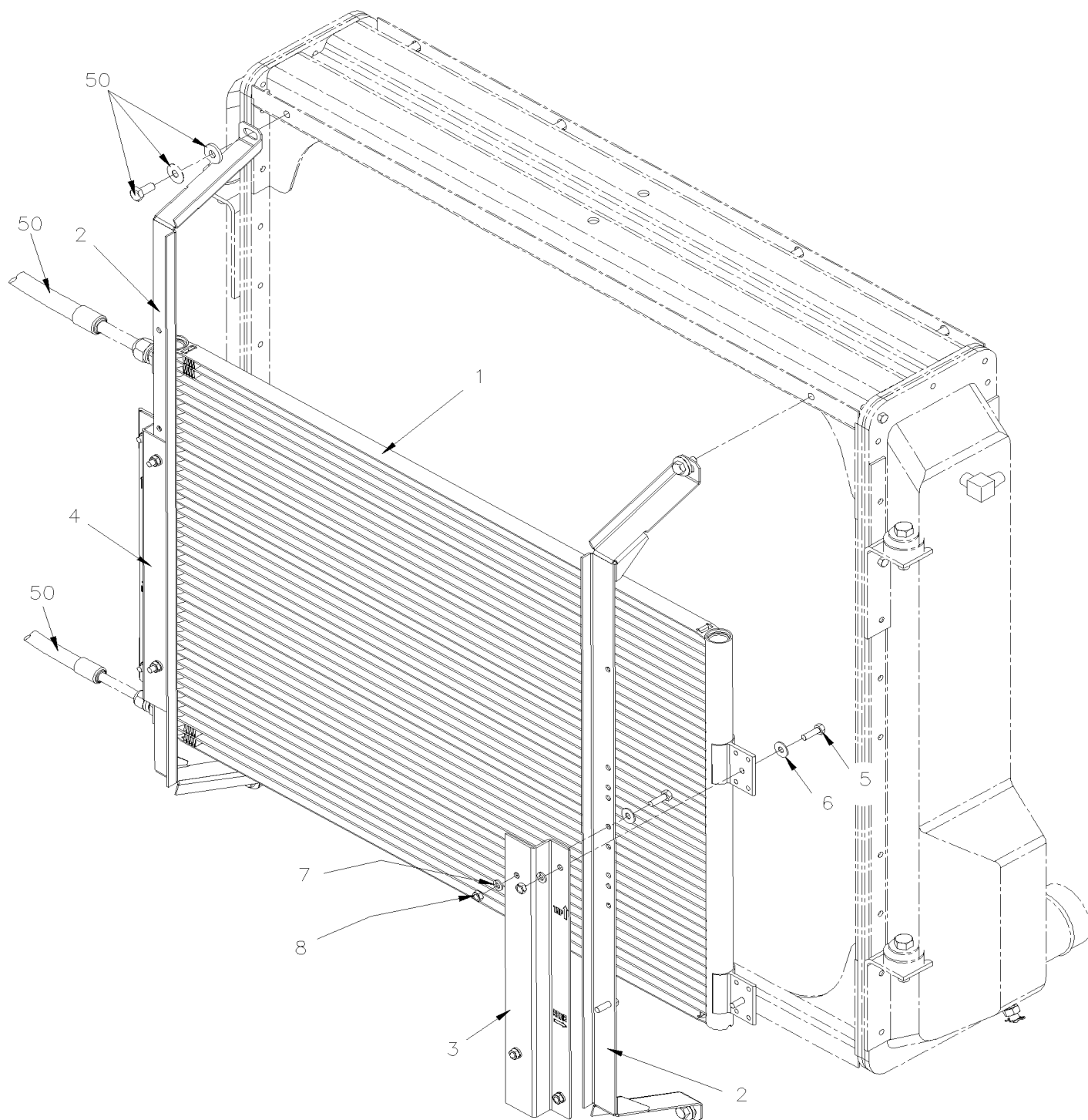
Numéro d'article	Pièces	Description	M T H 4 0	M T H 4 5	M T H 4 5 E	X L 4 0	X L 4 5	N O T E S
1	950018	CONDENSEUR, A/C	1	1	1			
1	IS14130	ENSEMBLE DE MISE A NIVEAU DES CONDENSEURS 950018 & 950335	1	1	1			
2	450387	FR.UP.SUPPORT CHR JAUNE	1	1	1			
3	450388	RR UP & LOW SUP CHR JAUN	1					
3	450391	SUPPORT ARRIERE, CONDENSEUR	1	1	1			
4	450390	RR UP & LOW SUP CHR JAUN	2					
4	451017	A/C CONDENSEUR RR UP LOW À N-427	2	2	2			
5	452238	SUPPORT De N-428	2	2	2			
10	051273	CADRE D'ETANCHEITE ASM À N-427	1					
11	500179	VIS A TETE HEXAGONAL 5/16-18x3/4 G5 Z050	8	8	8			
12	500441	RONDELLE PLATE .312x.734x.065 Z050	8	8	8			
20	XL-0515-02	VOLET - RADIATEUR 39"						

De E-638 À R-843

Date:07-2024

PAGE:IS14130

ENSEMBLE DE MISE A NIVEAU DES CONDENSEURS 950018 & 950335



De E-638 À R-843	Date:07-2024	PAGE:IS14130
------------------	--------------	--------------

ENSEMBLE DE MISE A NIVEAU DES CONDENSEURS 950018 & 950335

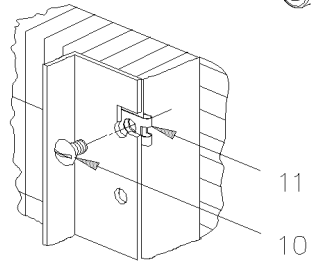
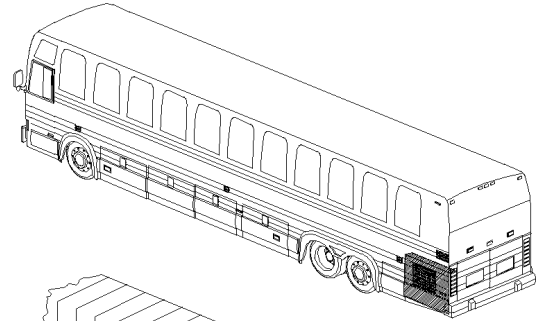
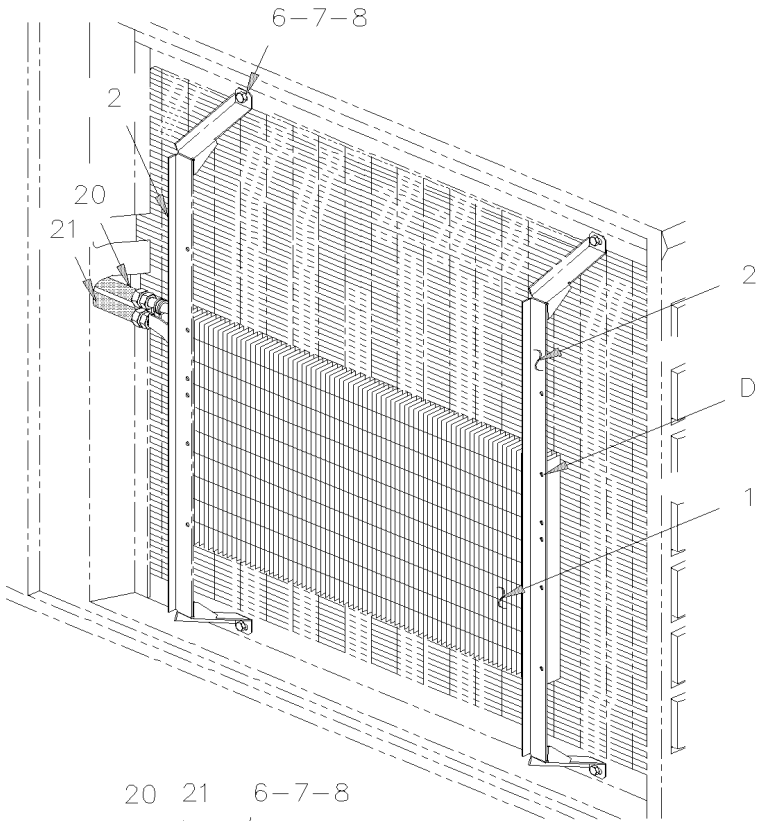
Numéro d'article	Pièces	Description	M T H 4 0	M T H 4 5	M T H 4 5 E	X L 4 0	X L 4 5	N O T E S
1	950958	CONDENSEUR, A/C E-COAT 8.2	1	1	1	1	1	
2	052382	SUPPORT	2	2	2	2	2	
3	053697	SUPPORT ARRIERE	1	1	1	1	1	
4	053698	SUPPORT / AVANT	1	1	1	1	1	
5	502622	VIS A TETE HEXAGONAL M6-1.0x20 SS BK	8	8	8	8	8	
6	500411	RONDELLE PLATE .260x.697x.050 SS	8	8	8	8	8	
7	502570	RONDELLE FREIN FENDUE 6.1x11.8x1.6 SS	8	8	8	8	8	
8	502565	ECROU HEX M6-1.0 SS	8	8	8	8	8	
10	IS-14130	SEE INSTRUCTION SHEET	1	1	1	1	1	
10	FI-14130	VOIR FEUILLE D'INSTRUCTION	1	1	1	1	1	

De P-722 À Y-7045

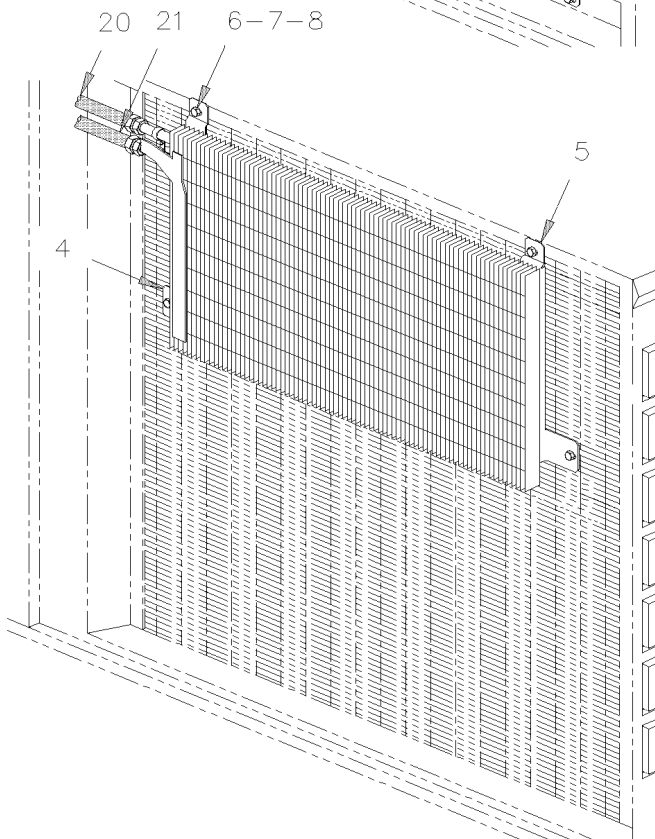
Date:07-2024

PAGE:XL-2255-51

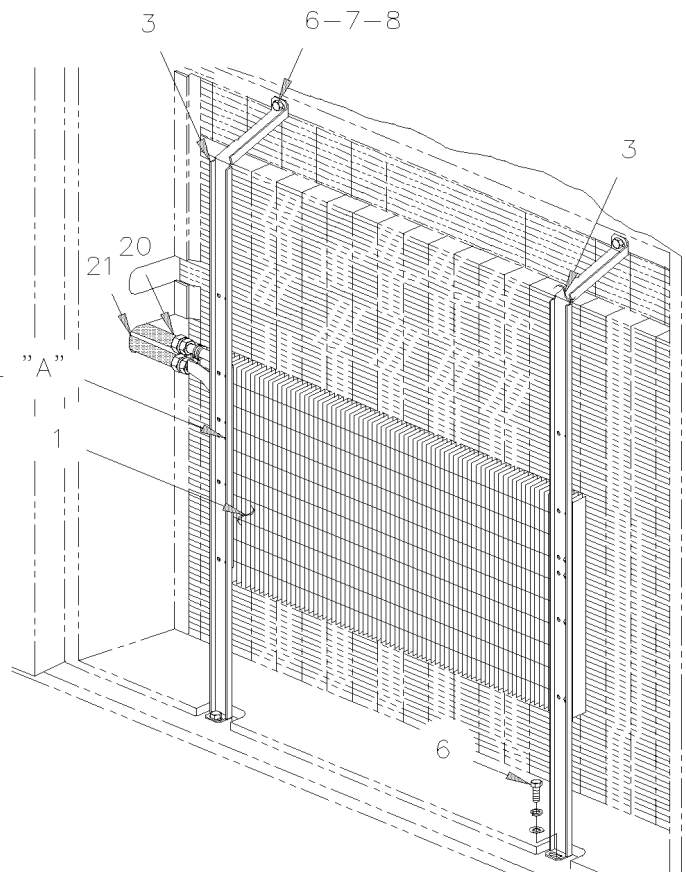
INSTALLATION CONDENSATEUR - PETIT SYSTEME A/C DETROIT S-60



DETAIL "A"



DETAIL "A"



De P-722 À Y-7045	Date:07-2024	PAGE:XL-2255-51
INSTALLATION CONDENSATEUR - PETIT SYSTEME A/C DETROIT S-60		

Numéro d'article	Pièces	Description	M T H 4 0	M T H 4 5	M T H 4 5 E	X L 4 0	X L 4 5	N O T E S
1	950018	CONDENSEUR, A/C	1	1	1	1	1	
1	IS14130	ENSEMBLE DE MISE A NIVEAU DES CONDENSEURS 950018 & 950335	1	1	1	1	1	
2	051988	SUPPORT À X-6703			2	2	2	
2	052258	SUPPORT De X-6704			2	2	2	
3	052118	SUPPORT De T-5749 À W-6561	2	2				
4	453138	SUPPORT AVANT, CONDENSEUR De W-6562	1	1				
5	453181	SUPPORT ARRIERE, CONDENSEUR De W-6562	1	1				
6	500179	VIS A TETE HEXAGONAL 5/16-18x3/4 G5 Z050	4	4	4	4	4	
7	502583	RONDELLE FREIN STRIEE 8.15x22.3x1.0 Z050	4	4	4	4	4	
8	500985	RONDELLE PLATE .343x.875x.125 Z050	4	4	4	4	4	
10	5001087	VIS AUTOTARAUDEUSE TETE BOMBE PHILLIPS #10x1/2 SS	6	6	6	6	6	
11	500981	ECROU RESSORT EN "U" #10-23/32x5/8	6	6	6	6	6	
20	452431	BOYAU ASS /COTE HAUTE PRESSION / R-134a / #8 2080MM	1		1	1	1	
. NS	507343	. JOINT TORIQUE / TYPE "ORS" / #8 NEO	2		2	2	2	
20	455166	BOYAU ASS /COTE HAUTE PRESSION / R-134a / #8 2080MM	1		1	1	1	S
. NS	507343	. JOINT TORIQUE / TYPE "ORS" / #8 NEO	2		2	2	2	S
20	453169	BOYAU ASS /COTE HAUTE PRESSION / R-134a / #8 860MM À W-6561		1				
. NS	507343	. JOINT TORIQUE / TYPE "ORS" / #8 NEO À W-6561		2				
20	455190	BOYAU ASS /COTE HAUTE PRESSION / R-134a / #8 860MM À W-6561		1				S
. NS	507343	. JOINT TORIQUE / TYPE "ORS" / #8 NEO À W-6561		2				S
20	453147	BOYAU ASS /COTE HAUTE PRESSION / R-134a / #8 4200MM De W-6562		1				
. NS	507343	. JOINT TORIQUE / TYPE "ORS" / #8 NEO De W-6562		2				
20	455187	BOYAU ASS /COTE HAUTE PRESSION / R-134a / #8 4200MM De W-6562		1				S
. NS	507343	. JOINT TORIQUE / TYPE "ORS" / #8 NEO De W-6562		2				S
NS	505181	. GAINÉ PROTECTION / PLASTIQUE / #8	AR	AR	AR	AR	AR	
NS	560479	COLLET DE RETENUE / 3/8" I.D.	1	1	1	1	1	
21	452432	BOYAU ASS / CONDENSEUR / #6 2070MM	1		1	1	1	
. NS	507278	. JOINT TORIQUE / TYPE "ORS" / #4 NEO	2		2	2	2	
21	455167	BOYAU ASS / CONDENSEUR / #6 2070MM	1		1	1	1	S
. NS	507278	. JOINT TORIQUE / TYPE "ORS" / #4 NEO	2		2	2	2	S
21	453170	BOYAU ASS / CONDENSEUR / #6 1100MM À W-6561		1				
. NS	507278	. JOINT TORIQUE / TYPE "ORS" / #4 NEO À W-6561		2				
21	455191	BOYAU ASS / CONDENSEUR / #6 1100MM À W-6561		1				S
. NS	507278	. JOINT TORIQUE / TYPE "ORS" / #4 NEO À W-6561		2				S
21	453166	BOYAU ASS / CONDENSEUR / #6 3740MM De W-6562		1				
. NS	507278	. JOINT TORIQUE / TYPE "ORS" / #4 NEO De W-6562		2				
21	455188	BOYAU ASS / CONDENSEUR / #6 3740MM De W-6562		1				S
. NS	507278	. JOINT TORIQUE / TYPE "ORS" / #4 NEO De W-6562		2				S
NS	505181	. GAINÉ PROTECTION / PLASTIQUE / #8	AR	AR	AR	AR	AR	
NS	560480	COLLET DE RETENUE / 1/2" I.D.	1	1	1	1	1	
NS	500638	VIS AUTOTARAUDEUSE TETE CYLINDRIQUE PHILLIPS #8x1/2 Z050	2	2	2	2	2	



De P-722 À Y-7045	Date:07-2024	PAGE:XL-2255-51
-------------------	--------------	-----------------

INSTALLATION CONDENSATEUR - PETIT SYSTEME A/C DETROIT S-60

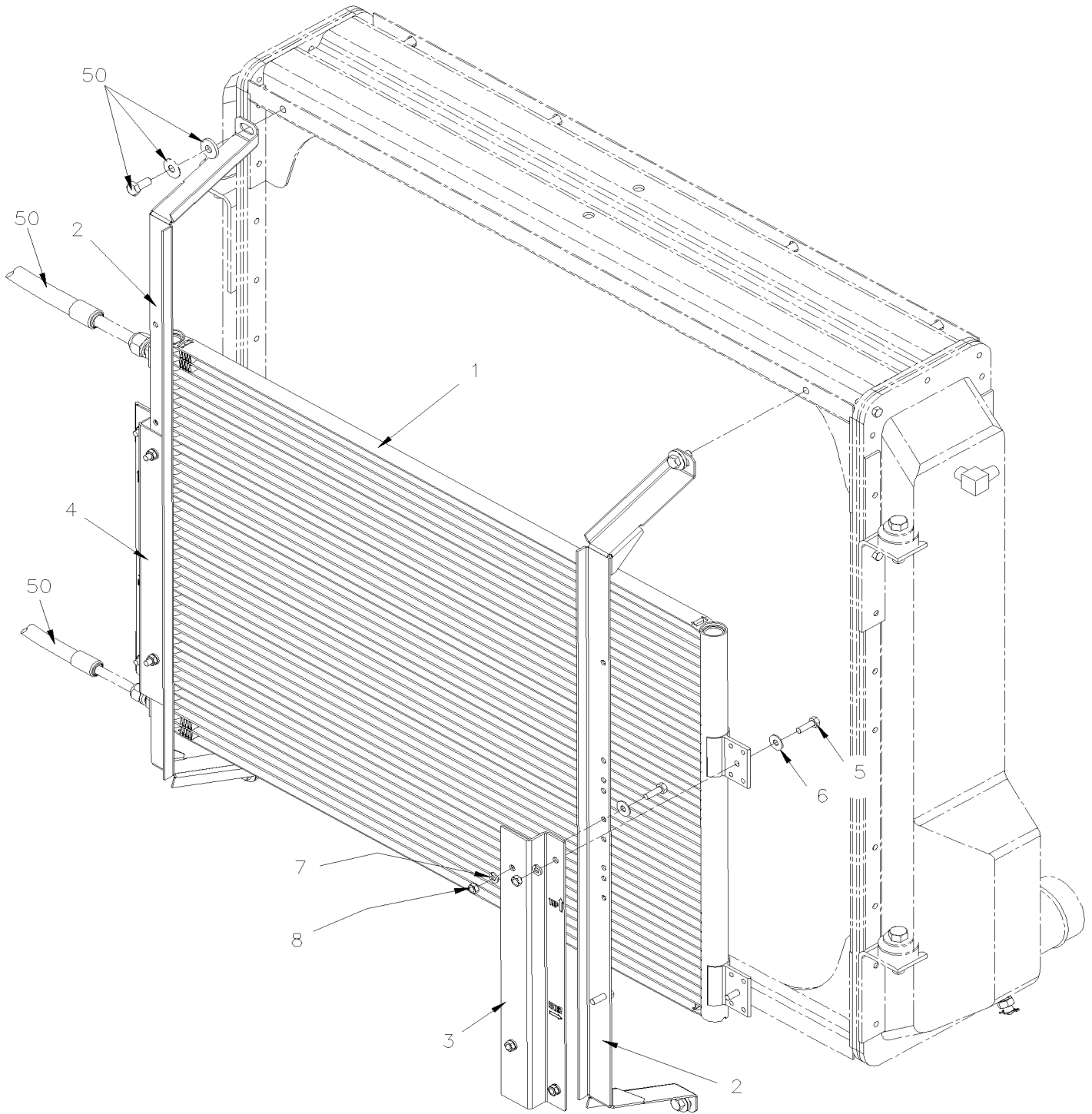
Numéro d'article	Pièces	Description	M T H 4 0	M T H 4 5	M T H 4 5 E	X L 4 0	X L 4 5	N O T E S
		S) SERVICE						

De P-722 À Y-7045

Date:07-2024

PAGE:IS14130

ENSEMBLE DE MISE A NIVEAU DES CONDENSEURS 950018 & 950335



De P-722 À Y-7045	Date:07-2024	PAGE:IS14130
-------------------	--------------	--------------

ENSEMBLE DE MISE A NIVEAU DES CONDENSEURS 950018 & 950335

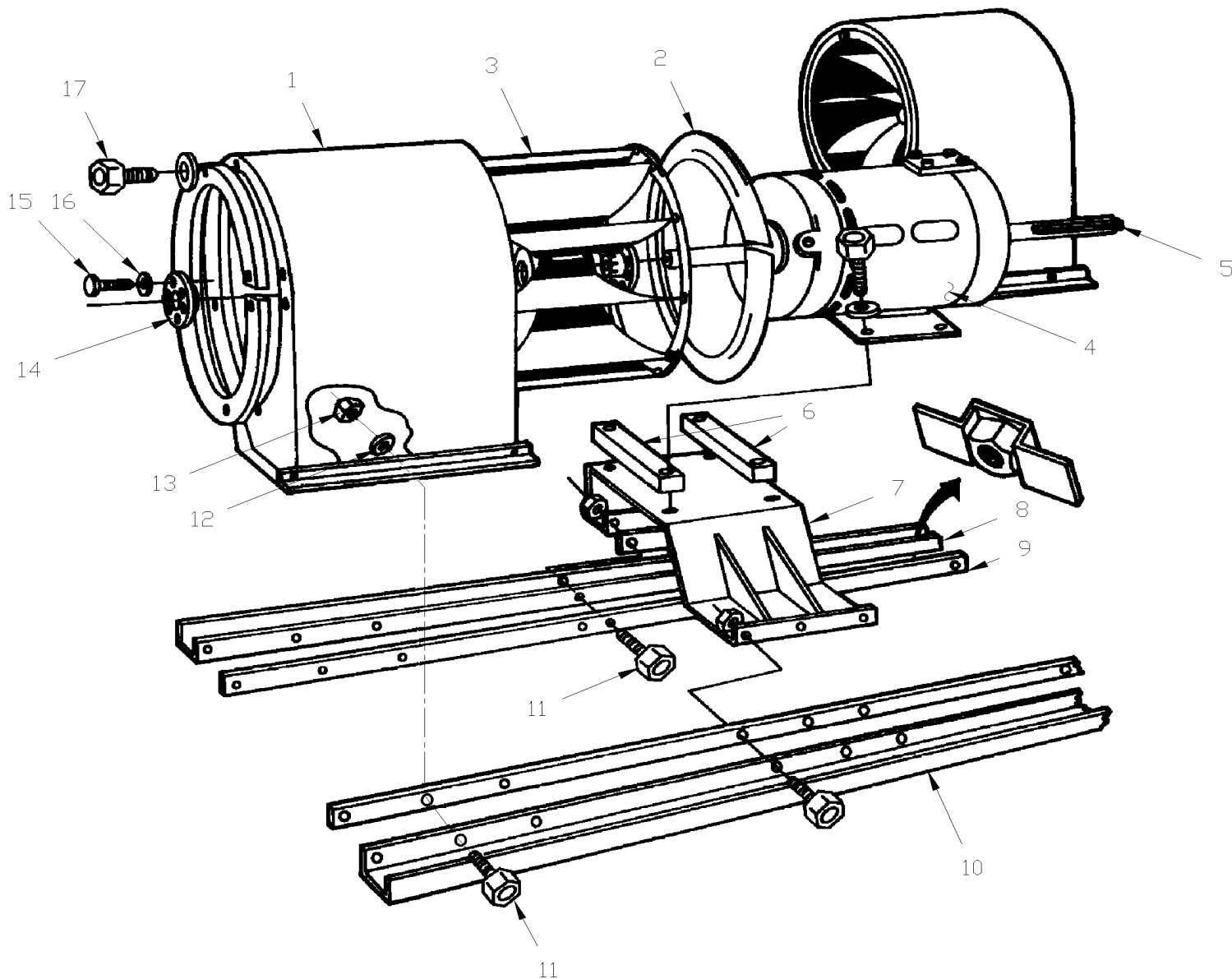
Numéro d'article	Pièces	Description	M T H 4 0	M T H 4 5	M T H 4 5 E	X L 4 0	X L 4 5	N O T E S
1	950958	CONDENSEUR, A/C E-COAT 8.2	1	1	1	1	1	
2	052382	SUPPORT	2	2	2	2	2	
3	053697	SUPPORT ARRIERE	1	1	1	1	1	
4	053698	SUPPORT / AVANT	1	1	1	1	1	
5	502622	VIS A TETE HEXAGONAL M6-1.0x20 SS BK	8	8	8	8	8	
6	500411	RONDELLE PLATE .260x.697x.050 SS	8	8	8	8	8	
7	502570	RONDELLE FREIN FENDUE 6.1x11.8x1.6 SS	8	8	8	8	8	
8	502565	ECROU HEX M6-1.0 SS	8	8	8	8	8	
10	IS-14130	SEE INSTRUCTION SHEET	1	1	1	1	1	
10	FI-14130	VOIR FEUILLE D'INSTRUCTION	1	1	1	1	1	

De E-638 À Y-7045

Date:07-2024

PAGE:XL-2260-00

INSTALLATION VENTILATEUR CONDENSATEUR



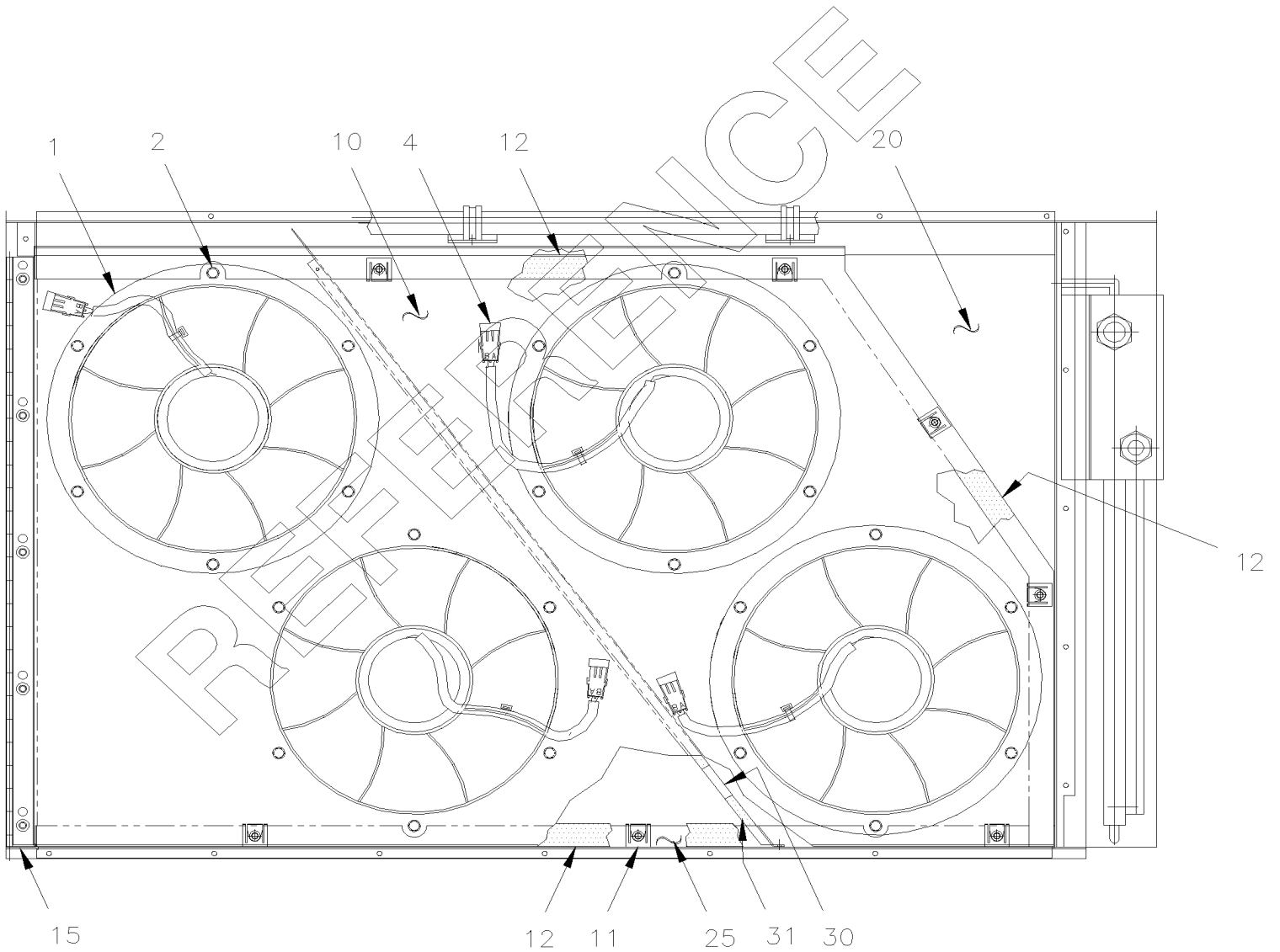
De E-638 À Y-7045		Date:07-2024	PAGE:XL-2260-00					
INSTALLATION VENTILATEUR CONDENSATEUR								
Numéro d'article	Pièces	Description	M T H 4 0	M T H 4 5	M T H 4 5 E	X L 4 0	X L 4 5	N O T E S
	450801P	SOUFFLERIE ASSEMBLEE	1	1	1	1		
1	450622	. FAN HOUSING ASSY À J-584	2			2		
1	451717	. BOITIER ASS. De J-585	2	2	2	2		
2	450627	. VENTURI	4	4	4	4		
2	506104	. RUBAN ADH1 URE 1/8"x1/2"x75' / GREY 1820	AR	AR	AR	AR		
3	870478	. ROUE DE VENTILATEUR	2	2	2	2		
4	XL-2265-01	. MOTEUR - CONDENSATEUR & EVAPORATEUR - "PREVOST" - T-19 À T-5953						
4	XL-2265-02	. MOTEUR - CONDENSATEUR & EVAPORATEUR - "PREVOST" - T-17 De T-5954						
5	451131	. CLE	2	2	2	2		
5	500050	. VIS A TETE HEXAGONAL 3/8-24x1 1/2G5 ZP	4	4	4	4		
5	500546	. RONDELLE FREIN A DENT EXTERIEUR .384x.694x.040 Z050	4	4	4	4		
6	451124	. ESPACEUR	2	2	2	2		
6	451172	. CALE D'EPAISSEUR .074	AR	AR	AR	AR		
6	451173	. CALE D'EPAISSEUR	AR	AR	AR	AR		
7	450935	. SUPPORT	1	1	1	1		
7	452095	. . PLAQUE BASE POUDDRE EPOXY	1	1	1	1		
7	500296	. . ECROU SOUDE A PRISE FLOTTANTE 3/8-24	4	4	4	4		A
7	500297	. . ECROU SOUDE A PRISE FLOTTANTE 5/16-24	4	4	4	4		A
8	452092	. . MEMBRE PARAL. POUDDRE EPOXY	1	1	1	1		
8	500297	. . ECROU SOUDE A PRISE FLOTTANTE 5/16-24	2	2	2	2		A
9	506071	. . RUBAN ADH1 CC POL 1/8"x1/2"x60' / GREY 2520X	AR	AR	AR	AR		
10	452091	. MEMBRE PARALLELE POUDDRE EPOXY	1	1	1	1		
10	500297	. . ECROU SOUDE A PRISE FLOTTANTE 5/16-24	2	2	2	2		A
11	500977	. VIS A TETE HEXAGONAL #10-24x5/8 ZP	15	15	15	15		
12	500964	. RONDELLE PLATE .203x.500x.047 Z050	15	15	15	15		
13	500767	. ECROU HEX #10-24 Z050	15	15	15	15		
14	870481	. COLLET	4	4	4	4		
15	500010	. VIS A TETE HEXAGONAL 1/4-28x1 G5 PT ZP	12	12	12	12		
16	500473	. RONDELLE FREIN FENDUE .262x.489x.062 Z050	12	12	12	12		
17	500884	. VIS AUTOPERCANTE TETE HEX EPAULEMENT FENDUE #10x1/2 ZP	16	16	16	16		
		A) (SOUDE)						

De S-570 À T-5884

Date:07-2024

PAGE:XL-2260-01

INSTALLATION VENTILATEUR CONDENSATEUR



De S-570 À T-5884	Date:07-2024	PAGE:XL-2260-01
INSTALLATION VENTILATEUR CONDENSATEUR		

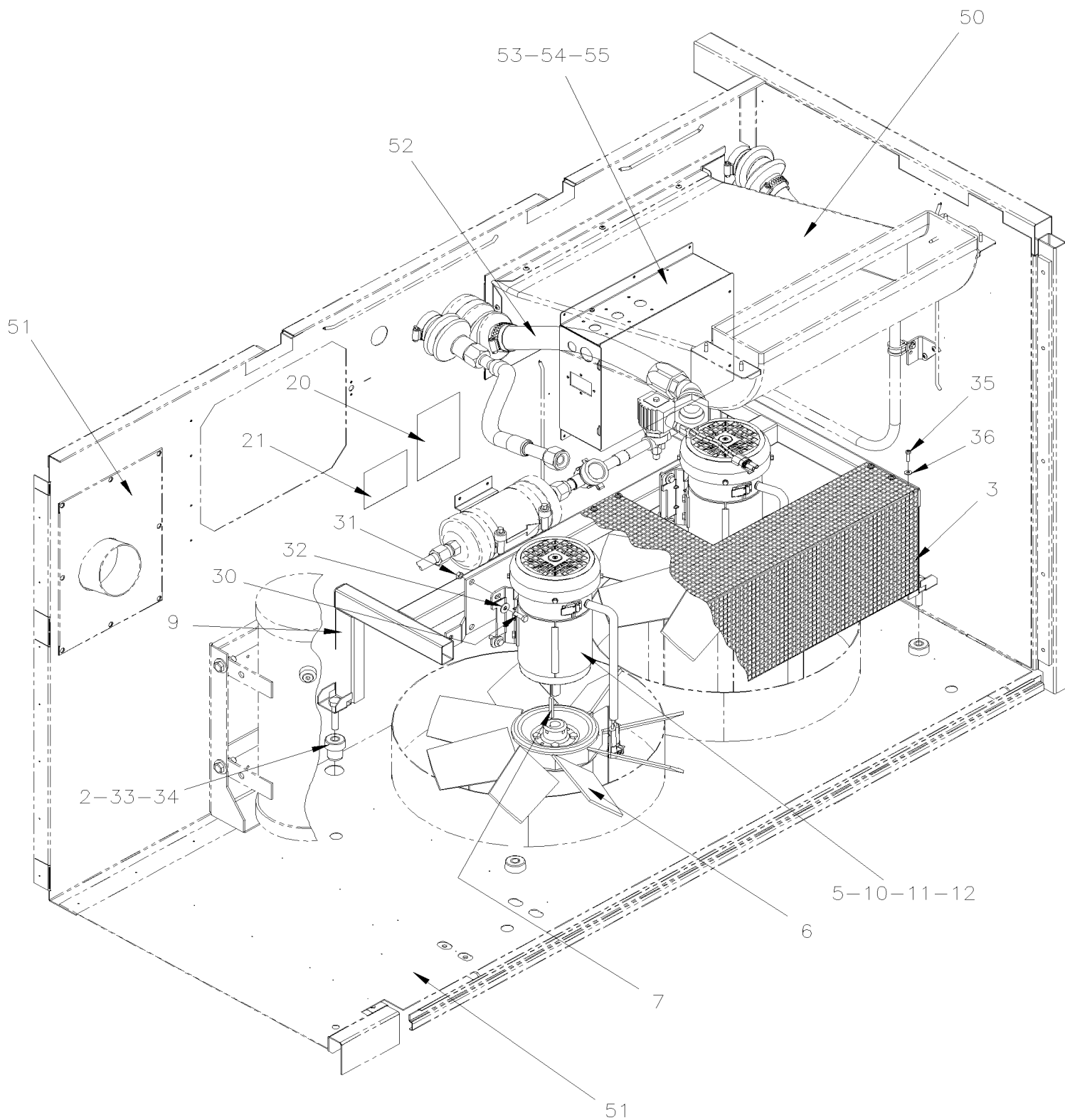
Numéro d'article	Pièces	Description	M T H 4 0	M T H 4 5	M T H 4 5 E	X L 4 0	X L 4 5	N O T E S
	373381P	VENTILATEUR AXIAL ASS.					4	
1	871071	. VENTILATEUR AXIAL À T-5716					1	
1	871078	. VENTILATEUR AXIAL De T-5717					4	
NS	561566	. . CONNECTEUR / WEATHER PACK / PH 2C / NOIR / PED 12010973					1	
NS	561568	. . TERMINAL MALE / 16-14 / PED 12089305					2	
NS	561786	. . JOINT ETANCHEITE / GRIS / PED 15324980					2	
NS	565881	VENTILATEUR CONDENSATEUR ASS 24V					1	
. NS	563691	. CONNECTEUR / JUNIOR POWER TIMER / SH 6C / AMP 1-963212-1					1	
NS	563691	CONNECTEUR / JUNIOR POWER TIMER / SH 6C / AMP 1-963212-1					1	
NS	563693	TERMINAL FEMELLE / 14-12 / AMP 964273-2					2	
NS	563003	JOINT ETANCHEITE / 18-14 / BLANC / AMP 828905-1					2	
NS	563694	BOUCHON / NATUREL / AMP 828922-1					4	
2	502531	VIS A TETE HEXAGONAL M6-1.0x16 G8.8 Z050					6	
2	502573	RONDELLE PLATE 6.4x12.5x1.6 SS					6	
4	561566	CONNECTEUR / WEATHER PACK / PH 2C / NOIR / PED 12010973					1	
NS	561786	JOINT ETANCHEITE / GRIS / PED 15324980					2	
NS	561568	TERMINAL MALE / 16-14 / PED 12089305					2	
10	452779	TUYERE PENTURE					1	
11	504603	GOUJON 6 MM (DZUS)					7	
NS	504629	RONDELLE DE RETENU PLASTIQUE					7	
NS	504605	RECEPTACLE 6 MM					7	
12	506339	RUBAN ADH1 NIT 1/4" x 1" x 35' / BLACK 1220					AR	
15	452781	PENTURE					1	
NS	5001198	VIS MECANIQUE TETE PLATE PHILLIPS M6-1.0x16 Z050					5	
NS	500616	VIS AUTOTARAUDEUSE TETE PLATE PHILLIPS #10x3/4 Z050					5	
NS	506302	RUB EX NEO BLACK / 7/16" HOLLOW BULB C.T.L.					AR	
20	452777	TUYERE FIXE SUPERIEUR					1	
25	452778	TUYERE FIXE INFERIEUR					1	
30	452783	COLLECTEUR DE POUSSIERE					1	
NS	504104	RIVET AVEUGLE TETE BOMBE OUVERT 1/8x1/8 SS					3	
31	506268	RUBAN ADH1 POL 3/8"x1/2"x25' / GREY 1820					AR	
		NOTE: CETTE INSTALLATION EST REMPLACE PAR						
		ENSEMBLE #453273 UP TO V-6284						
NS	453273	ENSEMBLE VENTILATEUR DE COND. À V-6284						

De V-6258 À Y-7045

Date:07-2024

PAGE:XL-2260-05

INSTALLATION VENTILATEUR CONDENSEUR



De V-6258 À Y-7045	Date:07-2024	PAGE:XL-2260-05
INSTALLATION VENTILATEUR CONDENSEUR		

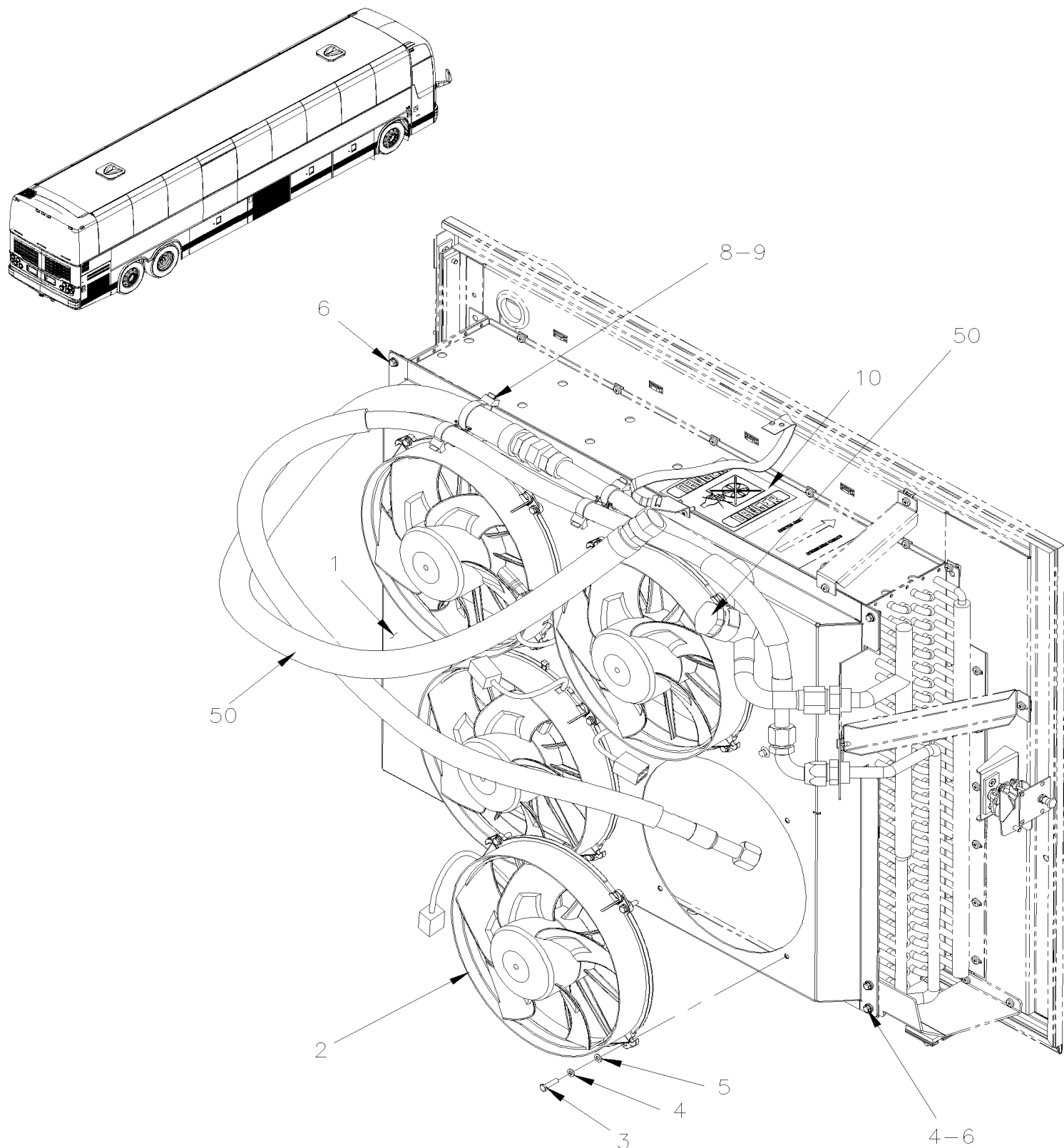
Numéro d'article	Pièces	Description	M T H 4 0	M T H 4 5	M T H 4 5 E	X L 4 0	X L 4 5	N O T E S
2	510342	SUPPORT DE MOTEUR	4	4	4		4	
3	452929	GRILLE ET SYSTEME D'ATTACHE	1	1	1		1	
5	XL-2265-50	MOTEUR - CONDENSATEUR - "PREVOST" - TF-12 À V-6257						
5	XL-2265-99	MOTEUR - CONDENSATEUR - "PREVOST" - T11G / SERVICE De V-6258 À Y-7045						
5	XL-2265-98	MOTEUR - CONDENSATEUR - "PREVOST" - T114 / SERVICE De V-6258 À Y-7045						
5	XL-2265-97	MOTEUR - CONDENSATEUR SANS BROSSE / SERVICE De V-6258 À Y-7045						
6	372612	VENTILATEUR 8 BLADES / 16"	2	2	2		2	
7	452069	CLE	2	2	2		2	
9	452898	SUPPORT MOTEUR ASS.	1	1	1		1	
9	453618	SUPPORT MOTEUR ASS.	1	1	1		1	
10	452011	COUVERT PROTECTEUR DU MOTEUR PLASTIC À 6-8855	2	2	2		2	
11	502568	VIS MECANIQUE TETE CYLINDRIQUE PHILLIPS M6-1.0x20 EMN À 6-8855	4	4	4		4	
12	500468	RONDELLE PLATE .281x1.250x.065 Z050 À 6-8855	4	4	4		4	
20	402792	DECAL. DANGER FERMER A/C ... ANG./FR. / ENGLISH & FRANCAIS	1	1	1		1	
20	405637	DECAL. DANGER FERMER A/C ... ANG./FR. / ENGLISH & SPANISH	1	1	1		1	
21	453066	DECALQUE R134A / CHARGE NOMINALE 10.89KG // ENGLISH & FRANCAIS	1	1	1		1	
21	454180	DECALQUE R134A / CHARGE NOMINALE 10.89KG // ENGLISH & SPANISH	1	1	1		1	
30	502830	VIS A TETE HEXAGONAL M6-1.0x20 G8.8 N500	8	8	8		8	
31	502860	ECROU HEX STOVER M6-1.0 N500	8	8	8		8	
32	500411	RONDELLE PLATE .260x.697x.050 SS	8	8	8		8	
33	502859	ECROU HEX BAGUE DE NYLON M10-1.5 N500	8	8	8		8	
34	500897	RONDELLE PLATE .437x1.000x.083 N500	1	1	1		1	
35	500623	VIS AUTOTARAUDEUSE TETE CYLINDRIQUE PHILLIPS #10-24x3/4 N500	10	10	10		10	
36	5001137	RONDELLE PLATE .203x.438x.050 SS	10	10	10		10	
50	XL-2220-00	CONDUIT D'AIR SOUS LE PLANCHER						
50	XL-2221-10	CONDUIT DE CHAUFFAGE & A/C						
51	XL-1865-20	PANNEAU COMPARTIMENT CONDENSEUR & EVAPORATEUR De E-638 À V-6257						
51	XL-1865-21	PANNEAU COMPARTIMENT CONDENSEUR & EVAPORATEUR De V-6258 À Y-7045						
52	XL-2270-02	RESERVOIR & FILTRE ASSECHEUR AVEC R-134A						
53	XL-0621-01	BOITE DE JONCTION A/C - ASS - MTH De N-410 À V-6284						
53	XL-0621-02	BOITE DE JONCTION A/C - ASS - BUS 45 De S-570 À V-6284						
53	XL-0621-03	BOITE DE JONCTION A/C - ASS De V-6285						
54	063211	CABLAGE ASS	1	1	1		1	
55	064383	CABLAGE ASS / A L'INTERRUPTEUR PRESSION A/C	1	1	1		1	
NS	504397	PASSE-FIL / .750x1.062x.062x.375x1.375	1	1	1		1	
NS	504398	PASSE-FIL / 1.000x1.375x.062x.437x1.750	1	1	1		1	
NS	680096	SCCELLANT BUTYL ALUM / GRIS / 310ml CARTRIDGE	1	1	1		1	
NS	500658	VIS AUTOTARAUDEUSE TETE CYLINDRIQUE PHILLIPS #10-24x3/4 Z050	4	4	4		4	

De E-638 À Y-7045

Date:07-2024

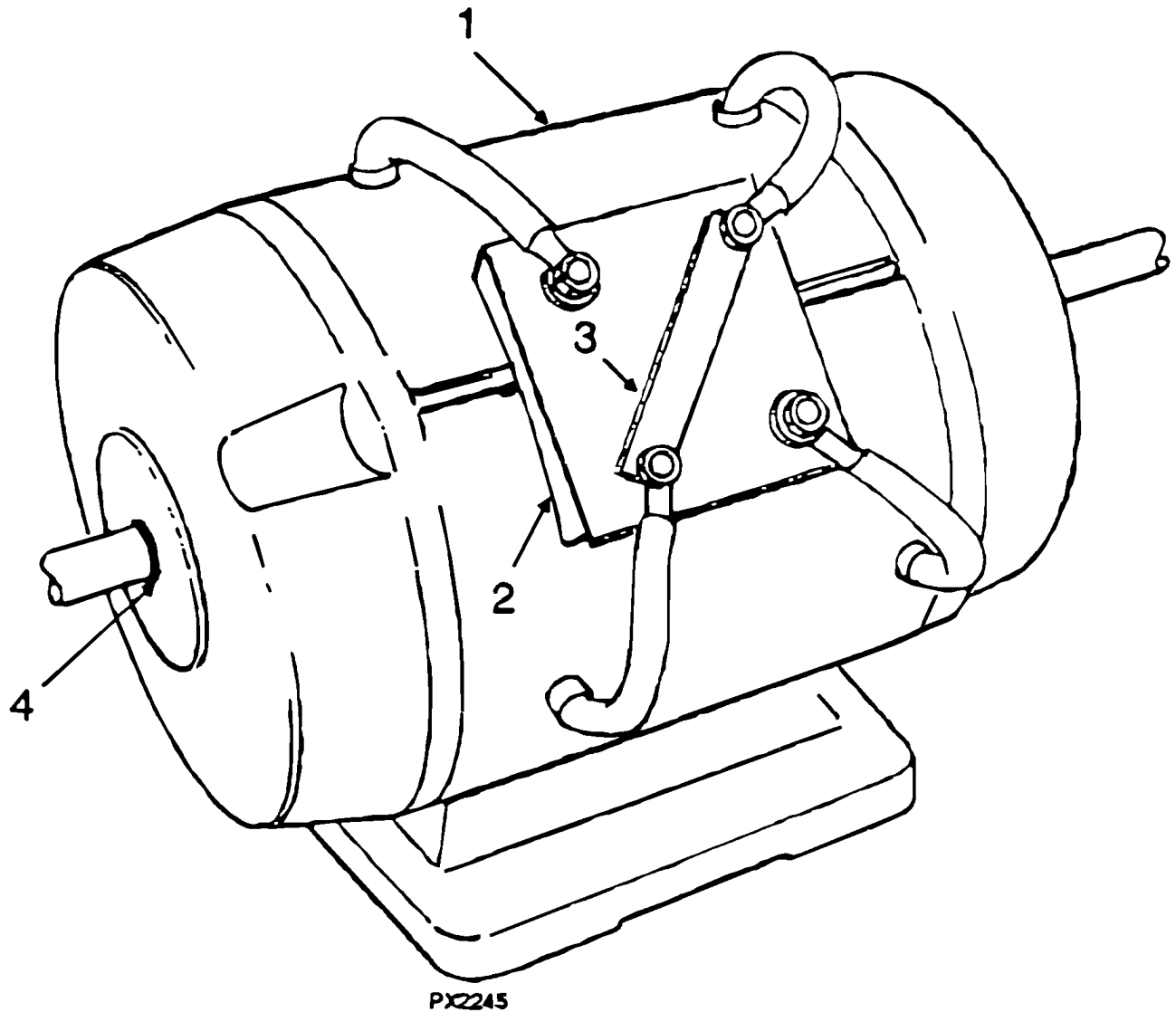
PAGE:XL-2260-99

INSTALLATION 4 VENTILATEURS CONDENSEUR "RETROFIT"



De E-638 À Y-7045	Date:07-2024	PAGE:XL-2260-99
INSTALLATION 4 VENTILATEURS CONDENSEUR "RETROFIT"		

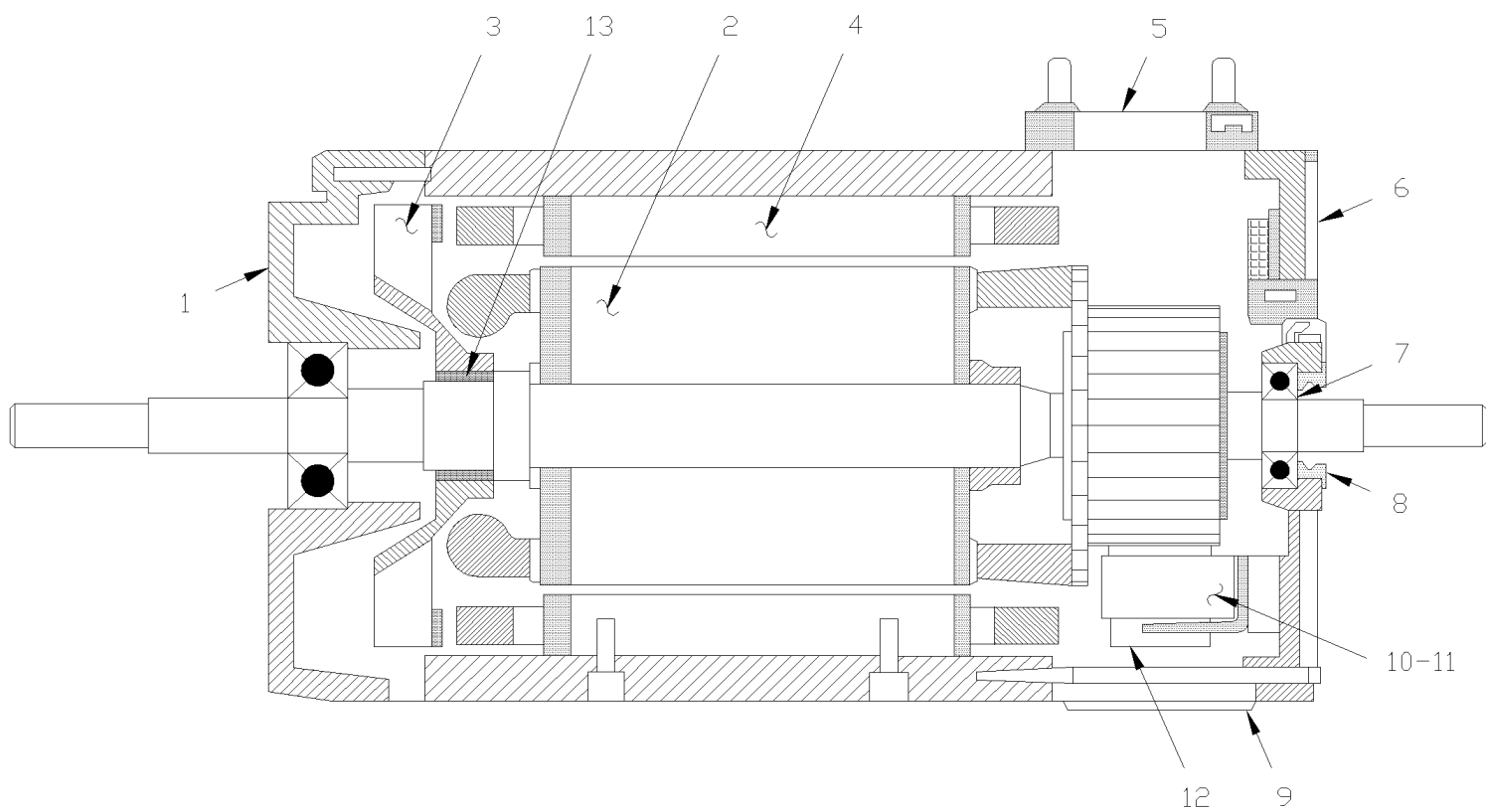
Numéro d'article	Pièces	Description	M T H 4 0	M T H 4 5	M T H 4 5 E	X L 4 0	X L 4 5	N O T E S
		CETTE LISTE EST POUR REFERENCE SEULEMENT						
1	454264	TUYERE DE VENTILATEUR					1	B
1	455153	TUYERE DE VENTILATEUR	1	1	1	1		
2	563461	VENTILATEUR CONDENSATEUR ASS 24V	4	4	4	4	4	
. NS	563691	. CONNECTEUR / JUNIOR POWER TIMER / SH 6C / AMP 1-963212-1	1	1	1	1	1	
2	565881	VENTILATEUR CONDENSATEUR ASS 24V	4	4	4	4	4	
. NS	563691	. CONNECTEUR / JUNIOR POWER TIMER / SH 6C / AMP 1-963212-1	1	1	1	1	1	
3	5001433	VIS A TETE HEXAGONAL M6-1.0x25 SS	18	18	18	18	18	
4	502570	RONDELLE FREIN FENDUE 6.1x11.8x1.6 SS	20	20	20	20	20	
5	502573	RONDELLE PLATE 6.4x12.5x1.6 SS	18	18	18	18	18	
6	5001730	VIS TETE HEX EPAULEMENT M6-1.0x16 G10.9 N500	5	5	5	5	5	
NS	5001654	RONDELLE PLATE 6.4x17.0x3.0 SS	3	3	3	3	3	
NS	5001182	ECROU HEX BAGUE DE NYLON M6-1.0 SS	3	3	3	3	3	
7	509815	ATTACHE CABLE	4	4	4	4	4	
8	509490	SUPPORT DOUBLE POUR ATTACHES CABLES,GRIS	2	2	2	2	2	
9	509491	ATTACHE CABLE / 13MM x 383MM	4	4	4	4	4	
10	402792	DECAL. DANGER FERMER A/C ... ANG./FR. / ENGLISH & FRANCAIS	1	1	1	1	1	
10	405637	DECAL. DANGER FERMER A/C ... ANG./FR. / ENGLISH & SPANISH	1	1	1	1	1	
10	370357	DECALQUE NETTOYAGE	1	1	1	1	1	
		POUR COMPLETER VOUS AVEZ BESOIN DES ITEMS SUIVANTS						
11	066875	CABLE BOITE JCT ARRIERE AU VENTILATEUR CONDENSEUR & DETECTEUR CARBURANT	1	1	1	1	1	A
11	563691	. CONNECTEUR / JUNIOR POWER TIMER / SH 6C / AMP 1-963212-1	4	4	4	4	4	
11	563692	. TERMINAL FEMELLE / 20-16 / AMP 964285-2	24	24	24	24	24	
NS	563145	. BOUCHON / NATUREL / AMP 828922-1	24	24	24	24	24	
11	562590	. FIL ELECTRIQUE 18 / ROUGE / TXL	AR	AR	AR	AR	AR	
11	562587	. FIL ELECTRIQUE 18 / NOIR / TXL	AR	AR	AR	AR	AR	
50	XL-2270-01	RESERVOIR & FILTRE ASSECHEUR AVEC R-134A						
50	XL-2270-02	RESERVOIR & FILTRE ASSECHEUR AVEC R-134A	1	1	1	1		
		A) CE CABLAGE PEUT ÊTRE UTILISÉR POUR LA SECTION DES VENTILATEUS OU COMMANDER SÉPARÉMENT LES CONNECTEURS CI DESSOUS.						
		B) POUR UNE APLICATION SUR UN AUTOCARS DE 45 PIEDS VOUS DEVEZ RACOURCIR D'ENVIRON 47MM AU CENTRE ET RIVETER UN SUR L'AUTRE						



De E-638 À E-729	Date:07-2024	PAGE:XL-2265-00
------------------	--------------	-----------------

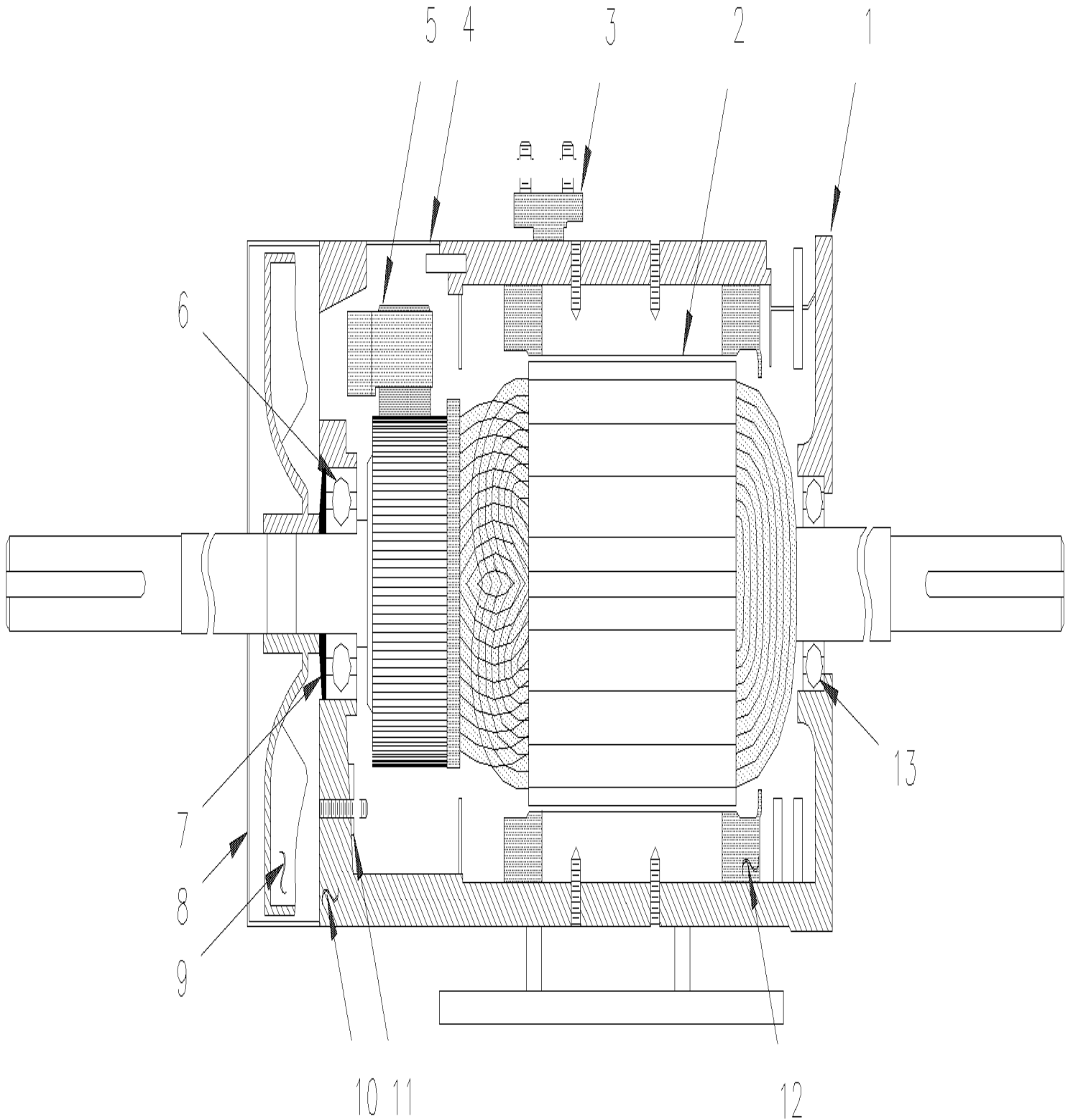
MOTEUR - CONDENSATEUR & EVAPORATEUR - "BALDOR"

Numéro d'article	Pièces	Description	M T H 4 0	M T H 4 5	M T H 4 5 E	X L 4 0	X L 4 5	N O T E S
1	560944	MOTEUR 2 HP >SS 2 H.P.	1			1		
2	560945	. BLOC RECEPTACLE	1			1		
3	880022	. CABINET TYPE "E"	1			1		
4	560949	. ROULEMENT A BILLES	2			2		
NS	560946	. ROCKER ARM ASSY W/2 H.P.	1			1		
NS	560948	. . RESSORT TORSION / .867 O.D. x .254 x .021	4			4		
NS	560980	. BALAIS MOTEUR 2 H.P.	4			4		



De E-730 À T-5953	Date:07-2024	PAGE:XL-2265-01
MOTEUR - CONDENSATEUR & EVAPORATEUR - "PREVOST" - T-19		

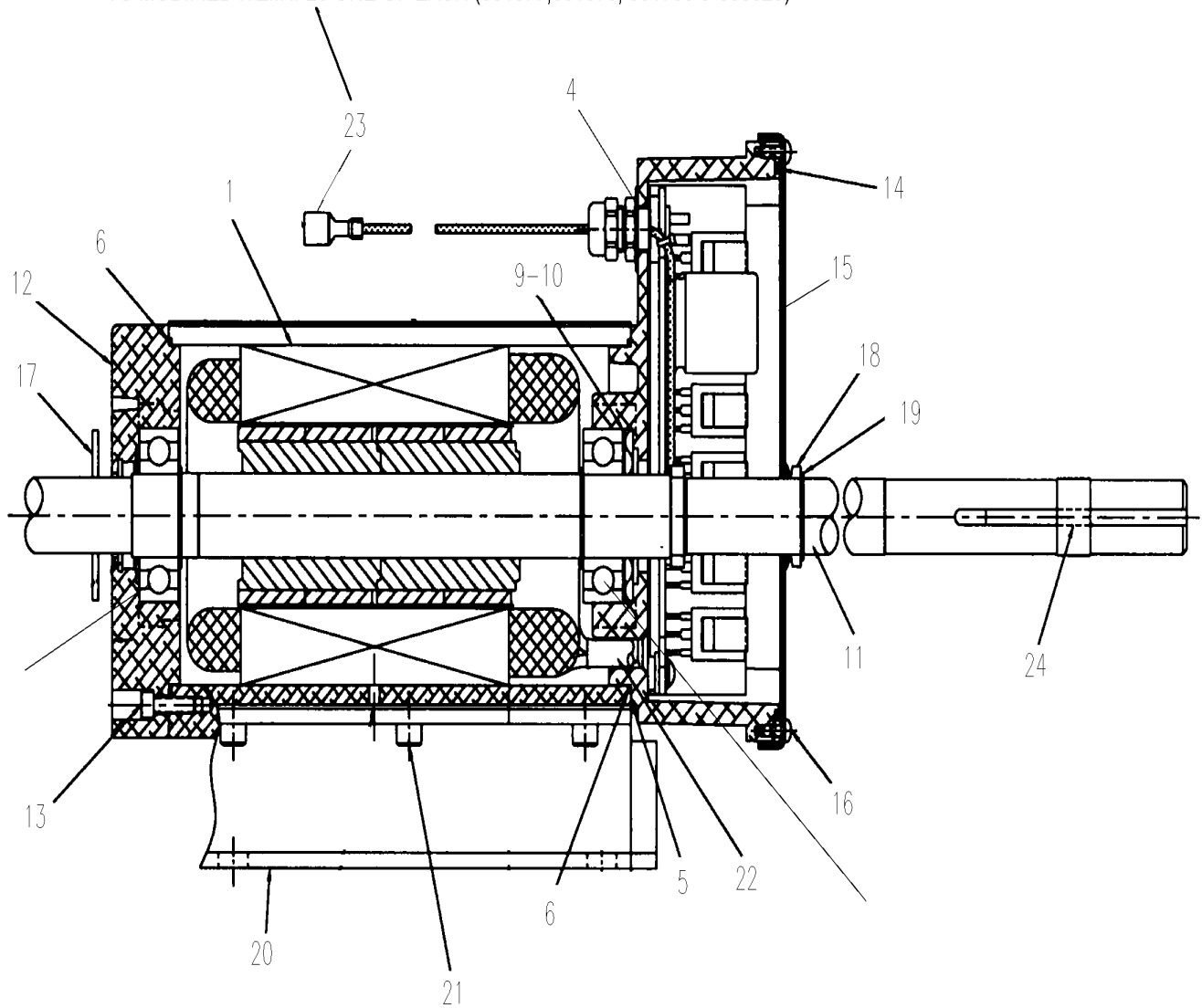
Numéro d'article	Pièces	Description	M T H 4 0	M T H 4 5	M T H 4 5 E	X L 4 0	X L 4 5	N O T E S
	561112	MOTEUR 1.5 HP. 1800 TR/MIN >SS 562374				2		
	561112	MOTEUR 1.5 HP. 1800 TR/MIN >SS 562374					1	
	561112	MOTEUR 1.5 HP. 1800 TR/MIN >SS 562374	AR	AR	AR			
1	562128	. CAPOT DU VENTILATEUR	1	1	1	1	1	
2	561212	. INDUIT BOBINE	1	1	1	1	1	
3	562126	. . VENTILATEUR	1	1	1	1	1	
4	561203	. BOBINE INDUCTRICE	1	1	1	1	1	
5	561209	. BLOC RECEPTACLE	1	1	1	1	1	
. NS	502543	. . ECROU HEX M8-1.25 Z050	2	2	2	2	2	
. NS	500874	. . RONDELLE PLATE 8.4x17.0x1.6 Z050	2	2	2	2	2	
. NS	500588	. . VIS A TETE HEXAGONAL M4-0.7x20 G8.8 Z050	2	2	2	2	2	
. NS	500438	. . RONDELLE PLATE .187x.437x.050 Z050	2	2	2	2	2	
6	562127	. FLASQUE COTE COLLECTEUR	1	1	1	1	1	
7	561210	. ROULEMENT A BILLES	2	2	2	2	2	
8	561211	. RONDELLE	1	1	1	1	1	
9	561204	. GRILLE DE PROTECTION	1	1	1	1	1	
9	064230	. FILTRE POUR COUVERT DE MOTEUR	1	1	1	1	1	
10	561208	. SUPPORT DE BALAIS	1	1	1	1	1	
11	562546	. . RESSORT TORSION / .750 O.D. x .322 x .020	4	4	4	4	4	
12	561202	. BALAIS DE MOTEUR	4	4	4	4	4	
13	563166	. BAGUE STAR	1	1	1	1	1	



De T-5954 À Y-7045	Date:07-2024	PAGE:XL-2265-02
MOTEUR - CONDENSATEUR & EVAPORATEUR - "PREVOST" - T-17		

Numéro d'article	Pièces	Description	M T H 4 0	M T H 4 5	M T H 4 5 E	X L 4 0	X L 4 5	N O T E S
	562374	MOTEUR 1.5HP				2		
	562374	MOTEUR 1.5HP					1	
	562374	MOTEUR 1.5HP	AR	AR	AR			
1	562523	COUVERCLE	1	1	1	1	1	
2	562524	INDUIT BOBINE	1	1	1	1	1	
3	561209	BLOC RECEPTACLE	1	1	1	1	1	
. NS	502543	ECROU HEX M8-1.25 Z050	2	2	2	2	2	
. NS	500874	RONDELLE PLATE 8.4x17.0x1.6 Z050	2	2	2	2	2	
. NS	500588	VIS A TETE HEXAGONAL M4-0.7x20 G8.8 Z050	2	2	2	2	2	
. NS	500438	RONDELLE PLATE .187x.437x.050 Z050	2	2	2	2	2	
4	562527	GRILLE DE PROTECTION	1	1	1	1	1	
5	562951	BALAI DE MOTEUR	1	1	1	1	1	
6	562520	ROULEMENT A BILLES	1	1	1	1	1	
7	561211	RONDELLE	1	1	1	1	1	
8	562521	CAPOT DU VENTILATEUR	1	1	1	1	1	
9	562526	VENTILATEUR	1	1	1	1	1	
10	562522	FLASQUE COTE COLLECTEUR	1	1	1	1	1	
11	561208	SUPPORT DE BALAIS	1	1	1	1	1	
11	562546	RESSORT TORSION / .750 O.D. x .322 x .020	4	4	4	4	4	
12	562528	BOBINE INDUCTRICE	1	1	1	1	1	
13	561210	ROULEMENT A BILLES	2	2	2	2	2	
NS	453830	ENS, SERVICE REMPLACEMENT BROUSSE MOTEUR	1	1	1	1	1	
. NS	IS-05903	SEE INSTRUCTION SHEET	1	1	1	1	1	
. NS	562951	BALAI DE MOTEUR	4	4	4	4	4	
. NS	680309	PIERRE PONCE	2	2	2	2	2	

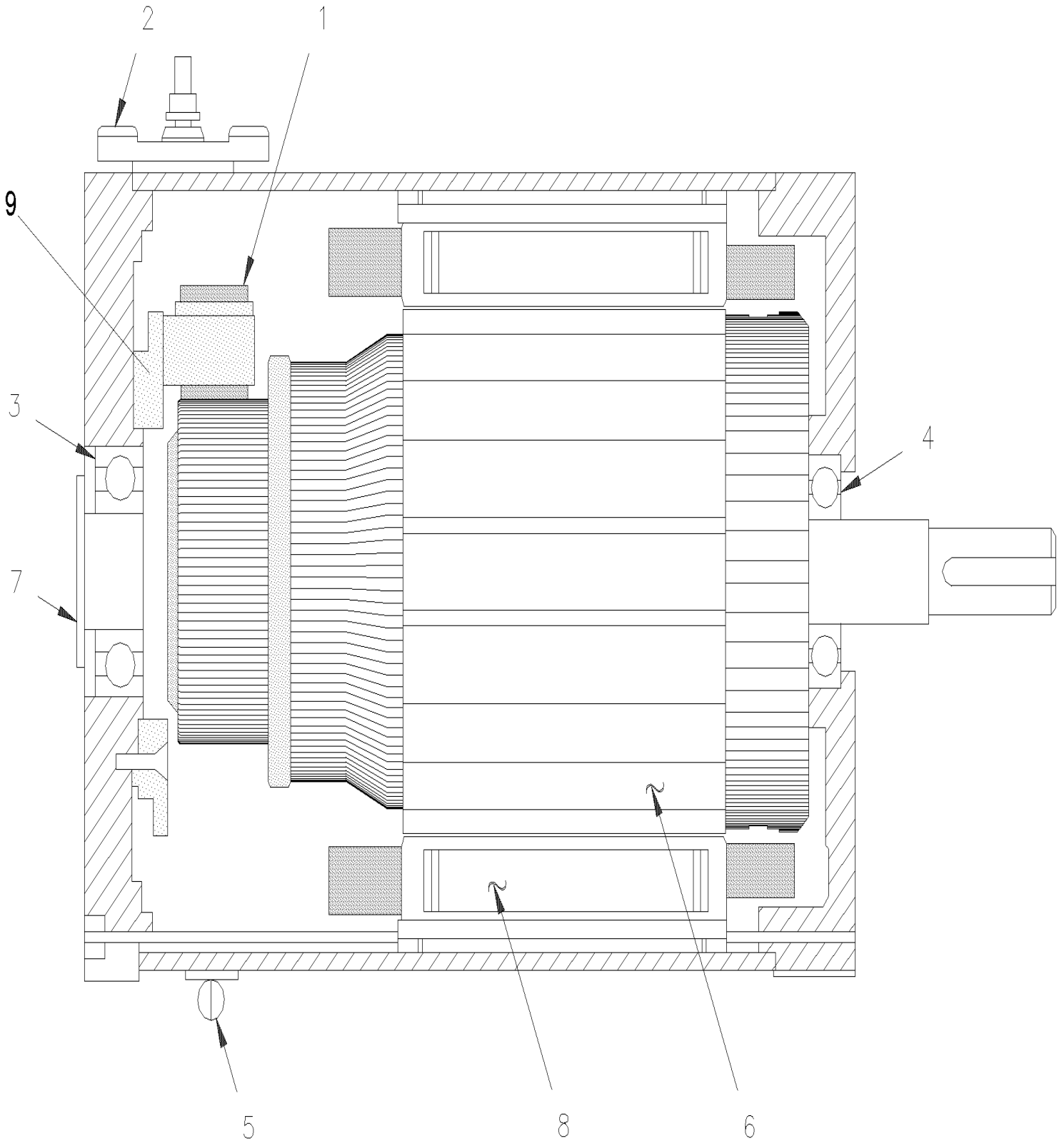
NOTE.: IN REPLACEMENT OF FORMER MOTOR MODEL YOU REQUIRE THOSE PARTS
TO MODIFIED ITEM # 23 ONE OF EACH (561577,561578, 561786 & 563623)



De E-638 À Y-7045	Date:07-2024	PAGE:XL-2265-19
MOTEUR - CONDENSATEUR & EVAPORATEUR - SANS BROSSSE / SERVICE		

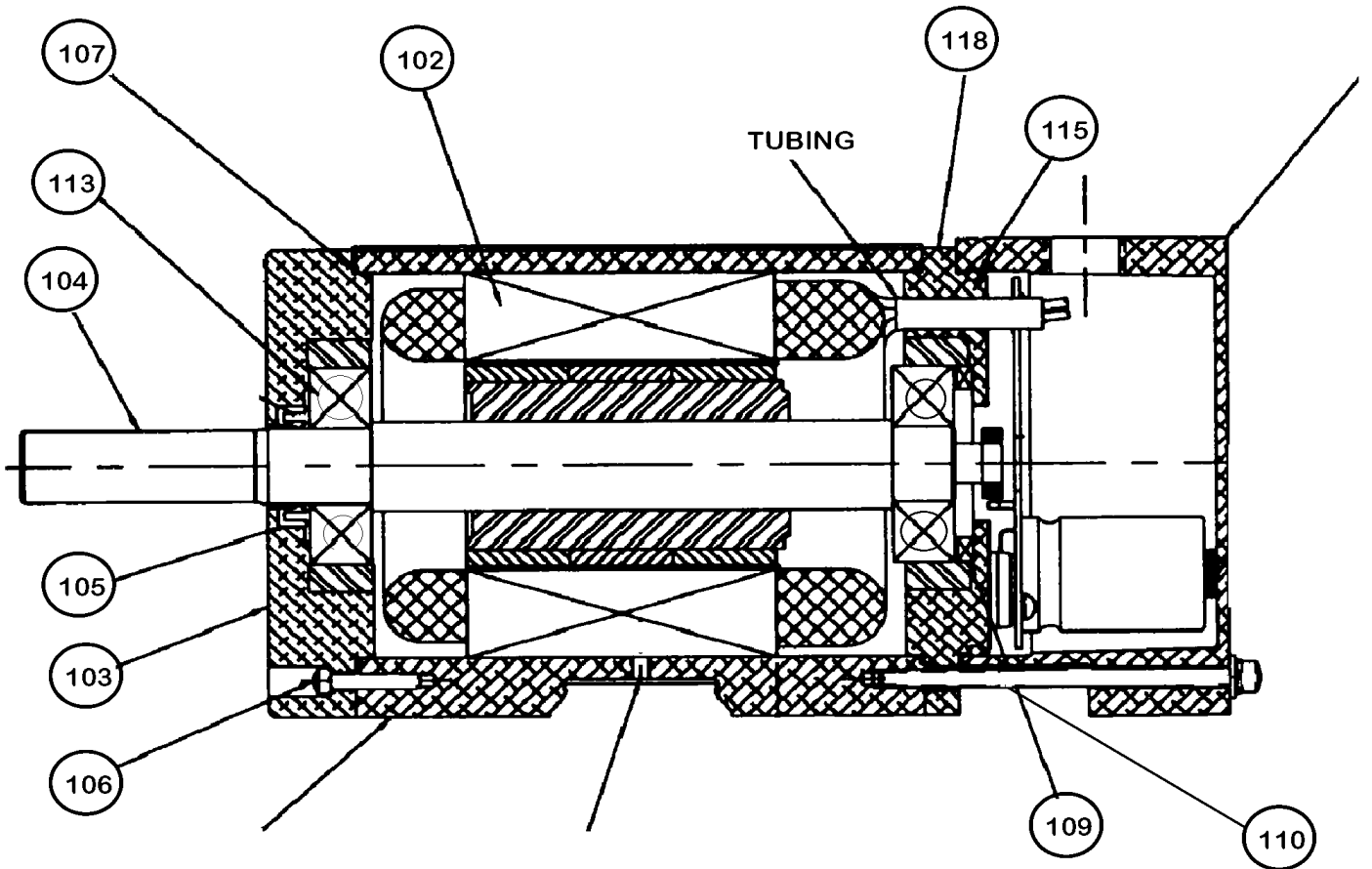
Numéro d'article	Pièces	Description	M T H 4 0	M T H 4 5	M T H 4 5 E	X L 4 0	X L 4 5	N O T E S
	563586	MOTEUR SANS BROSSSE EVAPORATEUR / (E-50348-0A)	1	1	1	1	1	S
	564216	MOTEUR SANS BROSSSE EVAPORATEUR / 2 SPEEDS	1	1	1	1	1	
		"ATTENTION" - "ATTENTION" - "ATTENTION"						
		LES NUMEROS SUIVANTS NE SONT PAS DES						
		NUMERO PREVOST & NE SONT PAS CREE DANS SAP						
		ILS SONT DES NUMERO OEM DU MFG						
1	Call order desk	. MOTEUR ASS / COMPLET	1	1	1	1	1	P
4	564621	. CONTROLEUR ASS	1	1	1	1	1	
5	Call order desk	. JOINT D'ETANCHEITE	1	1	1	1	1	P
6	Call order desk	. JOINT TORIQUE 3.989" x .070"	1	1	1	1	1	P
7	Call order desk	. VIS MECANIQUE TETE CYLINDRIQUE 8-32 x ?	1	1	1	1	1	P
8	Call order desk	. TUBE THERMORETRACTABLE	1	1	1	1	1	P
9	Call order desk	. RESSORT	1	1	1	1	1	P
10	Call order desk	. CALE D'EPaisseur	1	1	1	1	1	P
11	Call order desk	. ARBRE / ROTOR ASS AVEC CLAVET	1	1	1	1	1	P
12	Call order desk	. FLASQUE	1	1	1	1	1	P
13	Call order desk	. VIS MECANIQUE TETE CYLINDRIQUE 8-32 x .875"	1	1	1	1	1	P
14	Call order desk	. ANNEAU (O'RING POUR CONN.)	1	1	1	1	1	P
15	Call order desk	. COUVERCLE	1	1	1	1	1	P
16	Call order desk	. VIS MECANIQUE TETE CYLINDRIQUE #6-32	1	1	1	1	1	P
17	Call order desk	. DEFLECTEUR	1	1	1	1	1	P
18	Call order desk	. RONDELLE D'ETANCHEITE EN V	1	1	1	1	1	P
19	Call order desk	. RONDELLE DE RETENUE EXTERIEUR	1	1	1	1	1	P
20	Call order desk	. PLAQUE D'APPUIS	1	1	1	1	1	P
21	Call order desk	. VIS TETE CYLINDRIQUE SIX PANS CREUX 1/4-20 x ?	1	1	1	1	1	P
22	Call order desk	. TUBE, STRUCTURE AVANT	1	1	1	1	1	P
23	Call order desk	. TERMINAL (0.032 x 0.25)	1	1	1	1	1	P
24	Call order desk	. CLAVETTE CARRE 3/16" x 3"	1	1	1	1	1	P
30	032937	ENS. PROTECTEUR D'ARBRE	1	1	1	1	1	S
. NS	033188	. PROTECTEUR / ARBRE	1	1	1	1	1	S

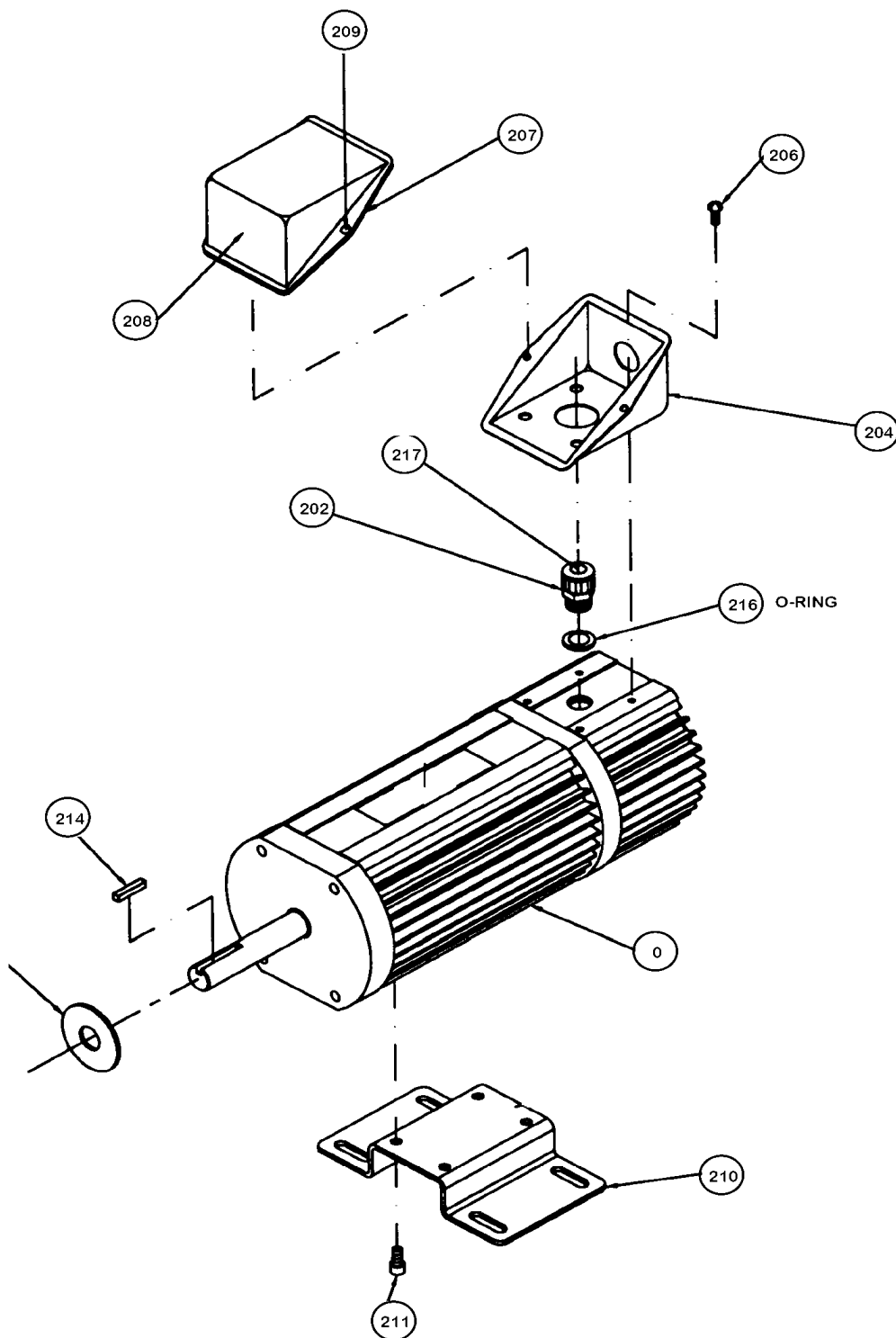
. NS	500443	. VIS AUTOTARAUEUSE TETE CYLINDRIQUE PHILLIPS #8x1/2 N500	5	5	5	5	5	S
. NS	IS-10125	. SEE INSTRUCTION SHEET	1	1	1	1	1	S
		S) UTILISE AVEC MOTEUR 563586 SANS JOINT D'ETANCHEITE SUR L'ARBRE						
		P) CONTACTER LE BUREAU DE PRISE DE COMMANDE						



De V-6258 À Y-7045	Date:07-2024	PAGE:XL-2265-50
MOTEUR - CONDENSATEUR - "PREVOST" - TF-12		

Numéro d'article	Pièces	Description	M T H 4 0	M T H 4 5	M T H 4 5 E	X L 4 0	X L 4 5	N O T E S
	562579	MOTEUR CONDENSEUR / W/2" SHAFT	2		2	2	2	AB
1	561914	. BALAIS DE MOTEUR	4		4	4	4	
2	561913	. BORNE	1		1	1	1	
3	507226	. ROULEMENT A BILLES	1		1	1	1	
4	507308	. ROULEMENT A BILLES	1		1	1	1	
5	562097	. COURROIE ET CROCHET	1		1	1	1	
6	563119	. ROTOR / TF12 / W/2" SHAFT	1		1	1	1	
7	562653	. CAPUCHON	1		1	1	1	
8	563121	. BOBINE INDUCTRICE	1		1	1	1	
9	563072	. FLASQUE PORTE BROSSE	1		1	1	1	
NS	562545	. . RESSORT TORSION / .875 O.D. x .317 x .0	4		4	4	4	
50	453626	ENSEMBLE MOTEUR COND. (UP TO 1-7825)	1	1	1	1	1	
. NS	IS-00051	. SEE INSTRUCTION SHEET	1	1	1	1	1	
51	066644	ENS "RETROFIT" MOTEUR T114 W/CONNECTEUR / W/2" SHAFT	1	1	1	1	1	
52	563595	TERMINAL MALE / 12-10 / PED 12052139	2	2	2	2	2	
53	563596	TERMINAL FEMELLE / 12 / PED 12065197	2	2	2	2	2	
54	563597	JOINT ETANCHEITE / POURPRE / PED 15324990	4	4	4	4	4	
55	563599	BARRURE EMBOUT CONNECTEUR / GRIS / PED 12020833	1	1	1	1	1	
56	563600	CONNECTEUR / METRI-PACK 480 / 2C PH / PED 12052613	1	1	1	1	1	
57	563601	CONNECTEUR / METRI-PACK 480 / 2C SH / PED 12065863	1	1	1	1	1	
58	563602	BARRURE SEC. / METRI-PACK 480 / 2C / NOIR / PED 12059897	2	2	2	2	2	
		A) CE MOTEUR, IL A ÉTÉ REMPLACÉ PAR KIT 453626						
		B) CE MOTEUR ASM, EST REMPLACER PAR L'ENSEMBLE # 066644						





De V-6258 À Y-7045	Date:07-2024	PAGE:XL-2265-97
MOTEUR - CONDENSATEUR SANS BROSE / SERVICE		

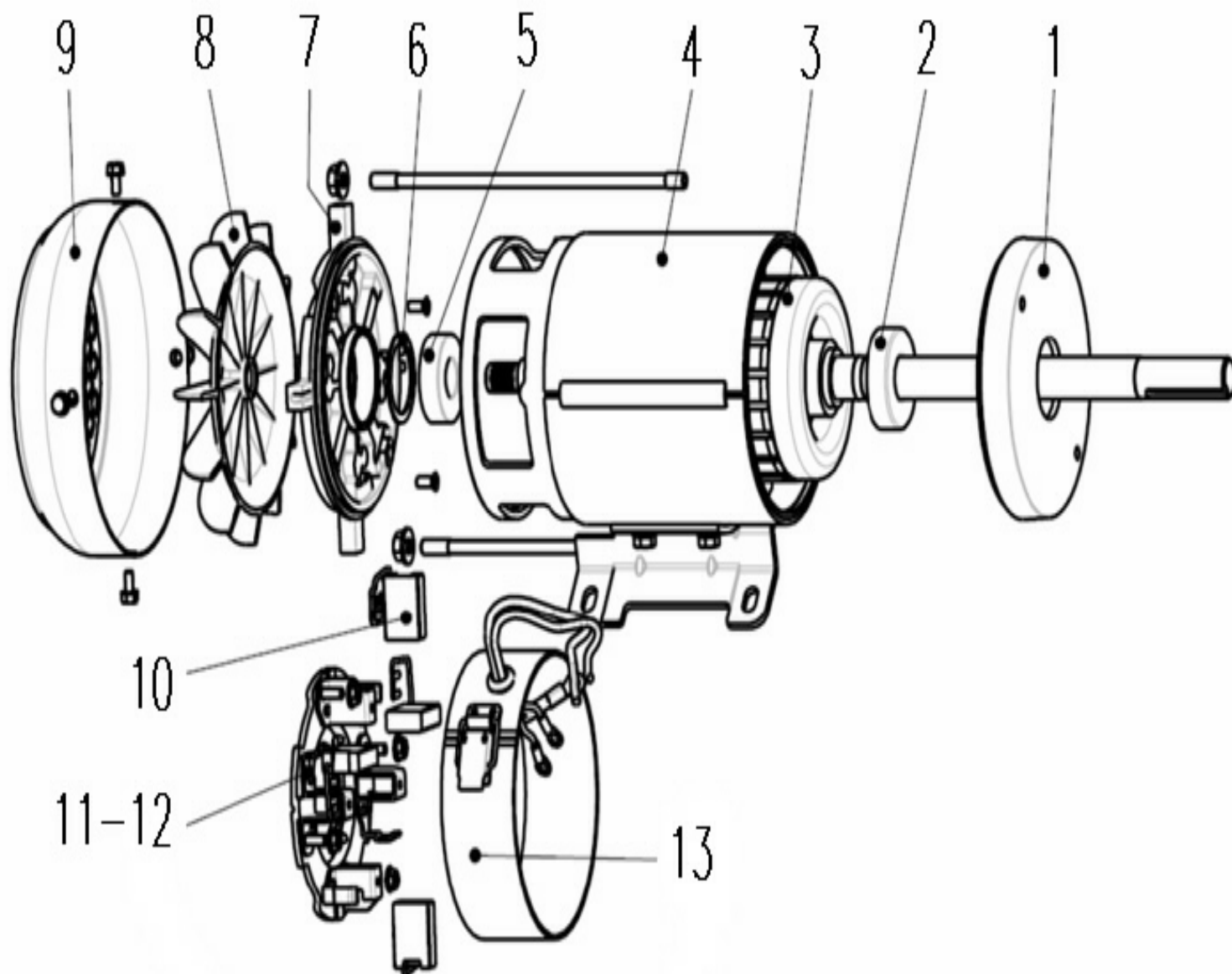
Numéro d'article	Pièces	Description	M T H 4 0	M T H 4 5	M T H 4 5 E	X L 4 0	X L 4 5	N O T E S
	563585	MOTEUR SANS BROSE CONDENSEUR / (E-50599-0)	2	2	2	2	2	
102	Call order desk	. STATOR / BATI ASS	1	1	1	1	1	P
103	Call order desk	. FLASQUE ARRIERE	1	1	1	1	1	P
104	Call order desk	. ARBRE / ROTOR ASS AVEC ROULEMENT & CLAVETTE	1	1	1	1	1	P
105	19510465	. JOINT A LEVRE	1	1	1	1	1	
106	19501109	. VIS MECANIQUE TETE CYLINDRIQUE 8-32 x .875"	4	4	4	4	4	
107	19504444	. JOINT TORIQUE 3.989" x .070"	2	2	2	2	2	
109	N8885731	. CALE D'EPaisseur 1.56" I.D. x 2.04 O.D.	1	1	1	1	1	
110	N8885730	. RESSORT	1	1	1	1	1	
113	19501284	. ROULEMENT	2	2	2	2	2	
115	N8885727	. JOINT TORIQUE 3.737" x .103"	2	2	2	2	2	
116	Call order desk	. BATI ELECTONIQUE	1	1	1	1	1	P
118	Call order desk	. COUVERLCE	1	1	1	1	1	P
120	19512159	. RONDELLE PLATE #10	4	4	4	4	4	
121	Call order desk	. RONDELLE FREIN #10	1	1	1	1	1	P
122	Call order desk	. VIS MECANIQUE TETE CYLINDRIQUE #10	1	1	1	1	1	P
125	Call order desk	. VIS TETE CYLINDRIQUE SIX PANS CREUX 10-24 x .062"	1	1	1	1	1	P
202	Call order desk	. REDUCTEUR DE TENSION	1	1	1	1	1	P
204	19501285	. BOITE JONCTION (MOITIE BASE)	1	1	1	1	1	
206	Call order desk	. VIS MECANIQUE TETE CYLINDRIQUE 10-24	1	1	1	1	1	P
207	Call order desk	. JOINT BOITE JONCTION	1	1	1	1	1	P
208	19501283	. BOITE JONCTION (MOITIE DESSUS)	1	1	1	1	1	
209	19501282	. VIS 6-32	2	2	2	2	2	
210	Call order desk	. PLAQUE D'APPUI	1	1	1	1	1	P
211	Call order desk	. VIS TETE CYLINDRIQUE SIX PANS CREUX 1/4-20 x ?	1	1	1	1	1	P
214	Call order desk	. CLE	1	1	1	1	1	P
		P) CONTACTER LE BUREAU DE PRISE DE COMMANDE						

De V-6258 À Y-7045

Date:07-2024

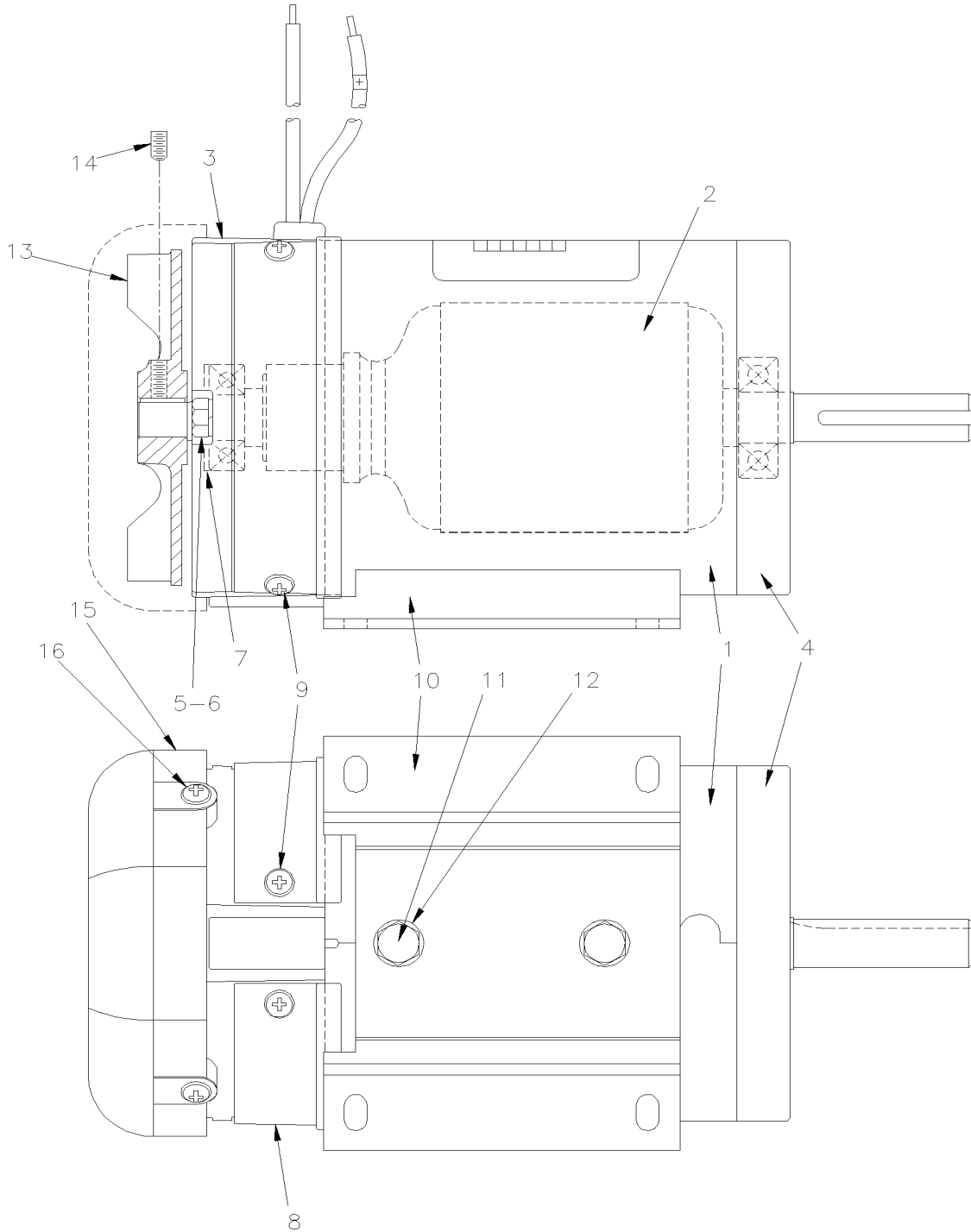
PAGE:XL-2265-98

MOTEUR - CONDENSATEUR - "PREVOST" - T114 / SERVICE



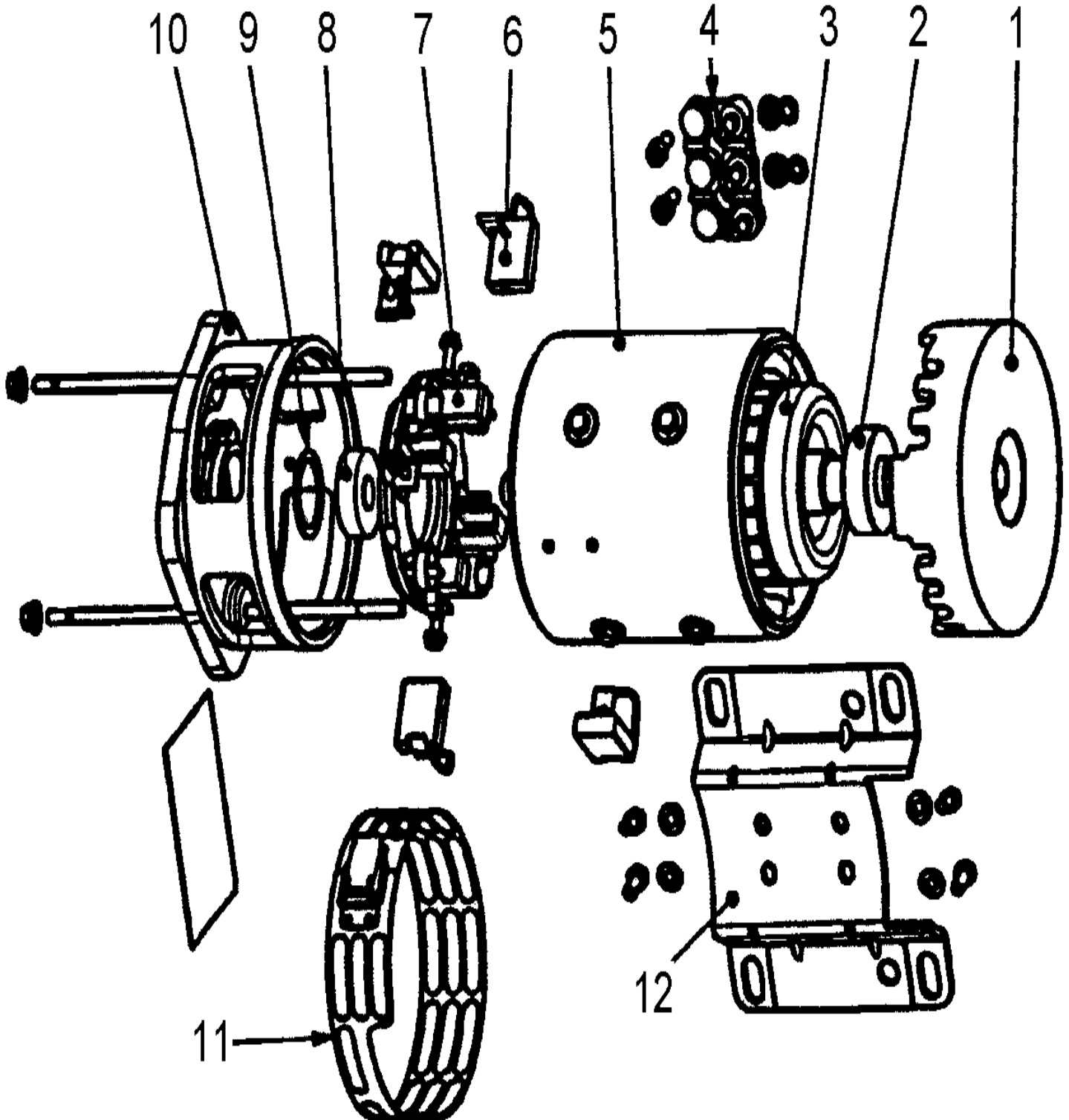
De V-6258 À Y-7045	Date:07-2024	PAGE:XL-2265-98
MOTEUR - CONDENSATEUR - "PREVOST" - T114 / SERVICE		

Numéro d'article	Pièces	Description	M T H 4 0	M T H 4 5	M T H 4 5 E	X L 4 0	X L 4 5	N O T E S
	Call order desk	MOTEUR / .57 HP / 1950 RPM / MODEL T114 / W/2" SHAFT & CONNECTORS	1	1	1	1	1	P
	563454	. MOTEUR / .57 HP / 1950 RPM / MODEL T114 / W/2" SHAFT / US MOTOR	2	2	2	2	2	C
	560424	. MOTEUR / .57 HP / 1950 RPM // W/2" SHAFT / SCOTT DC SERVICE	2	2	2	2	2	C
1	563729	. . COUVERCLE						
2	560974	. . ROULEMENT A BILLES	1	1	1	1	1	
3	563726	. . ROTOR / T114 / W/2" SHAFT						
4	563727	. . STATOR						
5	0907240	. . ROULEMENT A BILLES	1	1	1	1	1	
6	N.P.N.	. . RONDELLE	1	1	1	1	1	4
7	563728	. . FLASQUE COTE COLLECTEUR (NDE)						
8	563730	. . VENTILATEUR						
9	563732	. . CAPOT						
10	561914	. . BALAIS DE MOTEUR	4	4	4	4	4	
11	563111	. . SUPPORT DE BALAIS	1	1	1	1	1	
12	562545	. . . RESSORT TORSION / .875 O.D. x .317 x .0	4	4	4	4	4	
13	563731	. . GRILLE ET SYSTEME D'ATTACHE						
NS	563595	. TERMINAL MALE / 12-10 / PED 12052139	2	2	2	2	2	
NS	563596	. TERMINAL FEMELLE / 12 / PED 12065197	2	2	2	2	2	
NS	563597	. JOINT ETANCHEITE / POURPRE / PED 15324990	4	4	4	4	4	
NS	563599	. BARRURE EMBOUT CONNECTEUR / GRIS / PED 12020833	1	1	1	1	1	
NS	563600	. CONNECTEUR / METRI-PACK 480 / 2C PH / PED 12052613	1	1	1	1	1	
NS	563601	. CONNECTEUR / METRI-PACK 480 / 2C SH / PED 12065863	1	1	1	1	1	
NS	563602	. BARRURE SEC. / METRI-PACK 480 / 2C / NOIR / PED 12059897	2	2	2	2	2	
		C) LES PIECES DE SERVICE DU MOTEUR NE SONT PAS INTERCHANGEABLE ENTRE 563454 ET 560424						
		4) PAS DE NUMERO DE PIECE						
		P) CONTACTER LE BUREAU DE PRISE DE COMMANDE						



De V-6258 À Y-7045	Date:07-2024	PAGE:560424
MOTEUR / .57 HP / 1950 RPM // W/2" SHAFT / SCOTT DC		

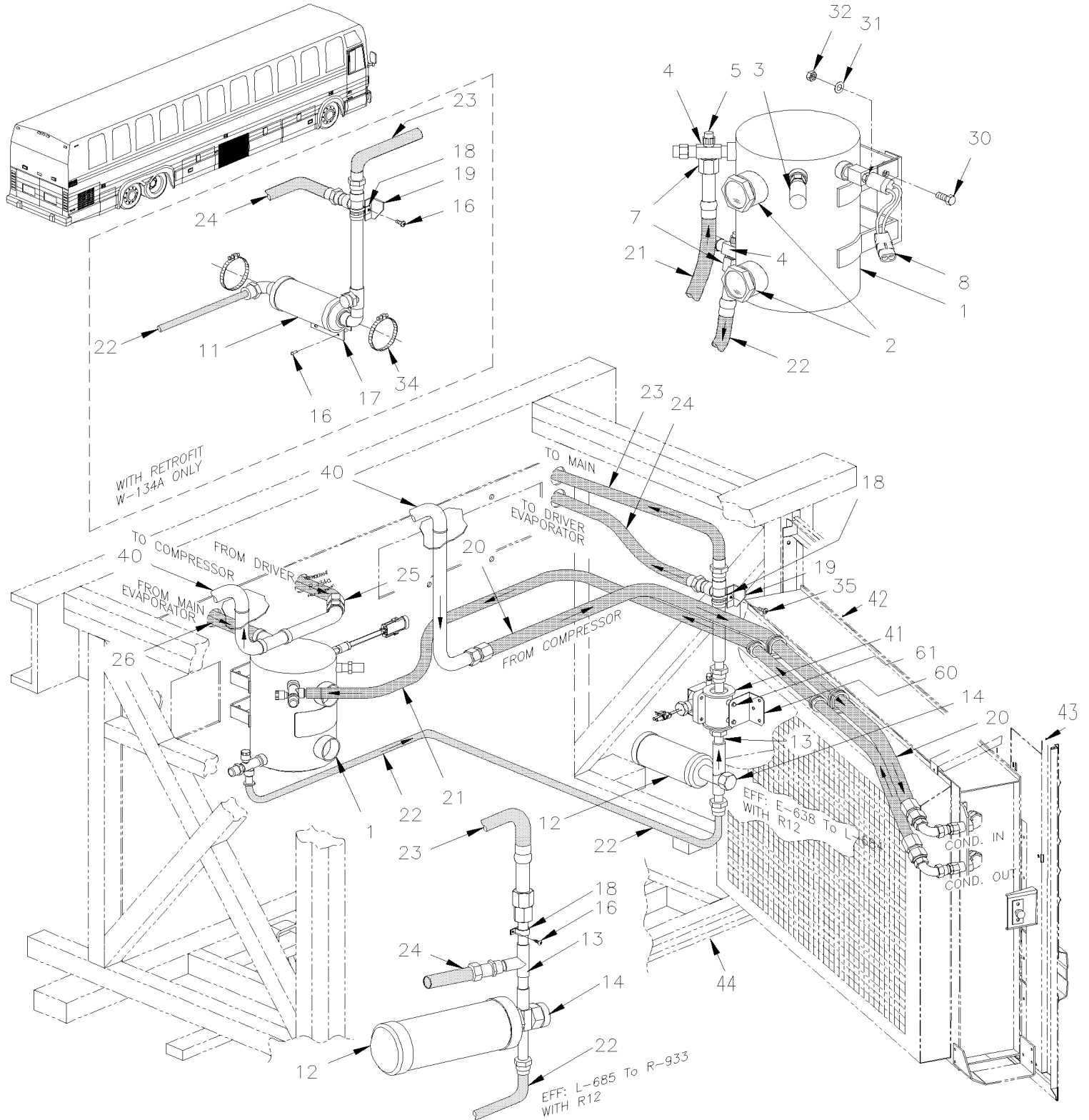
Numéro d'article	Pièces	Description	M T H 4 0	M T H 4 5	M T H 4 5 E	X L 4 0	X L 4 5	N O T E S
1	Call order desk	BATIE ASSEMBLE	1	1	1	1	1	P
2	Call order desk	ARMATURE ASSEMBLE	1	1	1	1	1	P
3	N.S.S.	BROSSE ASSEMBLE	1	1	1	1	1	1
3	560423	. BALAIS DE MOTEUR	1	1	1	1	1	
4	N.S.S.	BOUCHON BOUT ENTRAINEMENT	1	1	1	1	1	1
5	N.S.S.	VIS A TETE HEXAGONAL 1/4-20x6 3/4	2	2	2	2	2	1
6	N.S.S.	RONDELLE D'ARRET 1/4	2	2	2	2	2	1
7	N.S.S.	RONDELLE	1	1	1	1	1	1
8	N.S.S.	COUVERCLE ACCES BALAIS MOTEUR	2	2	2	2	2	1
9	Call order desk	VIS MECANIQUE TETE CYLINDRIQUE PHILLIPS #10-32x3/8	1	1	1	1	1	P
10	Call order desk	BASE	1	1	1	1	1	P
11	Call order desk	VIS A TETE HEXAGONAL 5/16-18x1/2	2	2	2	2	2	P
12	Call order desk	RONDELLE FREIN A DENT INTERIEUR 5/16	2	2	2	2	2	P
13	564886	VENTILATEUR 12 PALES ALUMINIUM, 4,38	1	1	1	1	1	
14	Call order desk	VIS PRESSION SIX PAN CREUX FORME CUVETTE #10-32x3/8	1	1	1	1	1	P
15	564887	COUVERCLE VENTILATEUR AVEC /ÉVENTS	1	1	1	1	1	
16	Call order desk	VIS MECANIQUE TETE CYLINDRIQUE PHILLIPS #10-32x3/4	4	4	4	4	4	P
		1) PAS VENDU SEPARMENT						
		P) CONTACTER LE BUREAU DE PRISE DE COMMANDE						



De V-6258 À Y-7045	Date:07-2024	PAGE:XL-2265-99
MOTEUR - CONDENSATEUR - "PREVOST" - T11G / SERVICE		

Numéro d'article	Pièces	Description	M T H 4 0	M T H 4 5	M T H 4 5 E	X L 4 0	X L 4 5	N O T E S
	563051	MOTEUR CONDENSEUR / W/2" SHAFT	2	2	2	2	2	A
1	563114	. COUVERCLE	1	1	1	1	1	
2	507226	. ROULEMENT A BILLES	1	1	1	1	1	
3	563112	. ROTOR / T11G / W/2" SHAFT	1	1	1	1	1	
4	563117	. BLOC RECEPTACLE	1	1	1	1	1	
5	563110	. BOBINE INDUCTRICE	1	1	1	1	1	
6	561914	. BALAIS DE MOTEUR	4	4	4	4	4	
7	563111	. SUPPORT DE BALAIS	1	1	1	1	1	
7	562545	. . RESSORT TORSION / .875 O.D. x .317 x .0	4	4	4	4	4	
8	560974	. ROULEMENT A BILLES	1	1	1	1	1	
9	561211	. RONDELLE	1	1	1	1	1	
10	563113	. FLASQUE COTE COLLECTEUR	1	1	1	1	1	
11	563116	. GRILLE PROTECTRICE	1	1	1	1	1	
12	563115	. PATTE DEMONTABLE	1	1	1	1	1	
NS	453625	ENS RETROFIT MOTEUR / AVEC ARBRE 2"	AR	AR	AR	AR	AR	
. NS	IS-00051	. SEE INSTRUCTION SHEET	1	1	1	1	1	
51	066644	ENS "RETROFIT" MOTEUR T114 W/CONNECTEUR / W/2" SHAFT	AR	AR	AR	AR	AR	
52	563595	TERMINAL MALE / 12-10 / PED 12052139	2	2	2	2	2	
53	563596	TERMINAL FEMELLE / 12 / PED 12065197	2	2	2	2	2	
54	563597	JOINT ETANCHEITE / POURPRE / PED 15324990	4	4	4	4	4	
55	563599	BARRURE EMBOUT CONNECTEUR / GRIS / PED 12020833	1	1	1	1	1	
56	563600	CONNECTEUR / METRI-PACK 480 / 2C PH / PED 12052613	1	1	1	1	1	
57	563601	CONNECTEUR / METRI-PACK 480 / 2C SH / PED 12065863	1	1	1	1	1	
58	563602	BARRURE SEC. / METRI-PACK 480 / 2C / NOIR / PED 12059897	2	2	2	2	2	
		A) CE MOTEUR ASY EST REMPLACER PAR L'ENSEMBLE # 066644						

RESERVOIR & FILTRE ASSECHEUR AVEC R-12



De E-638 À R-933

Date:07-2024

PAGE:XL-2270-00

RESERVOIR & FILTRE ASSECHEUR AVEC R-12

Numéro d'article	Pièces	Description	M T H 4 0	M T H 4 5	M T H 4 5 E	X L 4 0	X L 4 5	N O T E S
1	871002	RESERVOIR À P-749	1		1	1		
1	871045	RESERVOIR De P-750	1	1	1	1		
. NS	871001	. VOYANT(POUR RESERVOIR 87-1002) De P-750	2	2	2	2		
2	870768	. HUBLLOT ASS À L-684	2			2		
2	871001	. VOYANT(POUR RESERVOIR 87-1002) De L-685	2	2	2	2		
2	370496	DECALQUE "REFRIGERANT R-12" >SS 373069	1	1	1	1		
NS	373306	DECALQUE REFRIGERANT 134A	AR	AR	AR	AR		A
3	870581	SOUPAPE SÉCURITÉ 340 PSI	1	1	1	1		
3	870890	SOUPAPE SÉCURITÉ 450 PSI	1	1	1	1		A
4	950023	VALVE ASS / OUTLET	1	1	1	1		
4	950024	VALVE ASS / INLET	1	1	1	1		
5	501700	. BOUCHON A TETE E HEXAGONAL / TYPE SAE 45° / #4FL-F BR	AR	AR	AR	AR		
7	507169	. JOINT TORIQUE	1	1	1	1		
8	062644	INTERRUPTEUR A PRESSION N.O. 120-90 20SP001AA120G090E De L-685	1	1	1	1		
8	950155	. INTERRUPTEUR A PRESSION N.O. 120-90	1	1	1	1		
8	561566	. CONNECTEUR / WEATHER PACK / PH 2C / NOIR / PED 12010973	1	1	1	1		
8	561568	. TERMINAL MALE / 16-14 / PED 12089305	2	2	2	2		
8	561786	. JOINT ETANCHEITE / GRIS / PED 15324980	2	2	2	2		
11	452524	FILTRE ASSECHEUR ASS.	1	1	1	1		AS
. NS	950231	. FILTRE ASSECHEUR	1	1	1	1		AS
12	870647	FILTRE ASSECHEUR	1	1	1	1		
. NS	951196	. JOINT TORIQUE / TEFLON 1 3/8" I.D. x 1 5/8" O.D.	1	1	1	1		
13	450906	VALVE ASS. À L-684	1			1		
13	452076	INDICATEUR D'HUMIDITÉ ASM. De L-685	1	1	1	1		
14	870646	. INDICATEUR D'HUMIDITE	1	1	1	1		
14	950029	. . BOUCHON INDICATEUR D'HUMIDITE	1	1	1	1		
15	XL-2208-10	SOUPAPE SOLENOIDE REFRIGERANTE						
16	500642	VIS AUTOTARAUDEUSE TETE CYLINDRIQUE PHILLIPS #10x3/4 Z050	4	4	4	4		
17	506061	CAOUTCHOUC NEO 3/16" x 4' X 52"	1	1	1	1		
18	504350	COLLET DE RETENUE / 1"5/16 I.D.	1	1	1	1		
19	452077	SUPPORT De L-685	1	1	1	1		
20	450940	BOYAU ASS / AVEC R-12 / #16 61 3/4"	1		1	1		
21	450941	BOYAU ASS / AVEC R-12 / #12 71"	1	1	1	1		
21	452533	BOYAU ASS / #12 1803MM	1	1	1	1		A
21	505182	. GAINÉ PROTECTION / PLASTIQUE / #16	AR	AR	AR	AR		
22	450923	BOYAU ASS / AVEC R-12 / #10 44" 1/2"	1	1	1	1		
22	452643	BOYAU ASS / AVEC R-134a / #10 785MM	1	1	1	1		
23	450921	BOYAU ASS / AVEC R-12 / #12 52"	1	1	1	1		
23	452534	BOYAU ASS / #12 1311MM	AR	AR	AR	AR		A
23	505182	. GAINÉ PROTECTION / PLASTIQUE / #16	AR	AR	AR	AR		
24	450922	BOYAU ASS / #10 13 1/4"	1	1	1	1		
24	452653	BOYAU ASS / #10 13 1/4"	1	1	1	1		A

De E-638 À R-933	Date:07-2024	PAGE:XL-2270-00
RESERVOIR & FILTRE ASSECHEUR AVEC R-12		

Numéro d'article	Pièces	Description	M T H 4 0	M T H 4 5	M T H 4 5 E	X L 4 0	X L 4 5	N O T E S
24	451114	BOYAU ASS / AVEC R-12 / #10 54"	1	1	1	1		
24	452536	BOYAU ASS / #10 1372MM	1	1	1	1		A
24	506267	. ISOLATION TUYAU / 1 1/8" I.D. X 1/2" TH. X 72 / APT11812	AR	AR	AR	AR		
25	451414	BOYAU ASS / AVEC R-12 / #12 14 1/2" À R-933	1		1	1		
26	450920	BOYAU ASS / AVEC R-12 / #20 56 1/4" À R-933	1		1	1		
30	500181	VIS A TETE HEXAGONAL 5/16-18x1 G5 Z050	4	4	4	4		
31	500476	RONDELLE FREIN FENDUE .317x.586x.078 Z050	4	4	4	4		
32	500778	ECROU HEX 5/16-18 N500	4	4	4	4		
34	370718	ATTACHE POUR FILTRE	1	1	1	1		
35	500510	VIS MECANIQUE TETE BOMBE PHILLIPS #10-32x3/4 SS EMN	1	1	1	1		
35	500470	RONDELLE FREIN FENDUE .193x.334x.047 Z050	1	1	1	1		
35	500765	ECROU HEX #10-32 BR	1	1	1	1		
40	XL-2222-15	LIGNES A/C / SECTION ARRIERE - 05G						
41	XL-2208-10	SOUPAPE SOLENOIDE REFRIGERANTE						
42	XL-2255-00	INSTALLATION CONDENSATEUR						
43	XL-1863-00	PORTE CONDENSATEUR ASS - BUS & MTH						
43	XL-1863-50	PORTE CONDENSATEUR ASS - MTH 45'						
44	XL-1893-00	COMPARTIMENT A BAGAGES & A/C UNDER CONSTRUCTION						
45	XL-1865-21	PANNEAU COMPARTIMENT CONDENSEUR & EVAPORATEUR						
60	450266	SUPPORT SOLENOIDE LIQUIDE À L-684	1			1		
61	500438	RONDELLE PLATE .187x.437x.050 Z050 À L-684	2			2		
61	500470	RONDELLE FREIN FENDUE .193x.334x.047 Z050 À L-684	2			2		
61	500160	VIS A TETE HEXAGONAL #10-24x1/2 Z050 À L-684	2			2		
NS	452620	ENS. COMPR. G A/C XL 134A / From E-638 to R-933 De E-638 À R-933	1	1	1	1		
. NS	IS-94087	. SEE INSTRUCTION SHEET De E-638 À R-933	1	1	1	1		
. NS	IS-94088	. SEE INSTRUCTION SHEET De E-638 À R-933	1	1	1	1		
. NS	IS-94089	. SEE INSTRUCTION SHEET De E-638 À R-933	1	1	1	1		
NS	452726	ENS. VALVE XL GROS A/C 134A / From E-638 to H-277 De E-638 À H-277	1			1		
. NS	IS-94089	. SEE INSTRUCTION SHEET De E-638 À H-277	1			1		
NS	452621	ENS. VALVE XL GROS A/C 134A / From H-278 to R-933 De F-828 À R-933	1	1	1	1		
. NS	IS-94087	. SEE INSTRUCTION SHEET De F-828 À R-933	1	1	1	1		
. NS	IS-94088	. SEE INSTRUCTION SHEET De F-828 À R-933	1	1	1	1		
NS	452660	ENS.BOYAU A/C & O-RING / BUS 40' & MTH 40 De E-638 À F-827	1			1		
. NS	IS-94088	. SEE INSTRUCTION SHEET De E-638 À F-827	1			1		
. NS	IS-94089	. SEE INSTRUCTION SHEET De E-638 À F-827	1			1		
NS	452622	ENS.BOYAU A/C & O-RING / BUS 40' / From F-828 De H-278 À R-933				1		
. NS	IS-94087	. SEE INSTRUCTION SHEET De H-278 À R-933				1		
NS	452623	ENS.BOYAU A/C & O-RING / MTH 40' & MTH 45' ENT De H-278 À R-933	1		1			
. NS	IS-94087	. SEE INSTRUCTION SHEET De H-278 À R-933	1		1			
NS	452630	ENS.BOYAU A/C & O-RING / MTH 45' De P-746 À R-933		1				
. NS	IS-94087	. SEE INSTRUCTION SHEET De P-746 À R-933		1				

De E-638 À R-933	Date:07-2024	PAGE:XL-2270-00
RESERVOIR & FILTRE ASSECHEUR AVEC R-12		

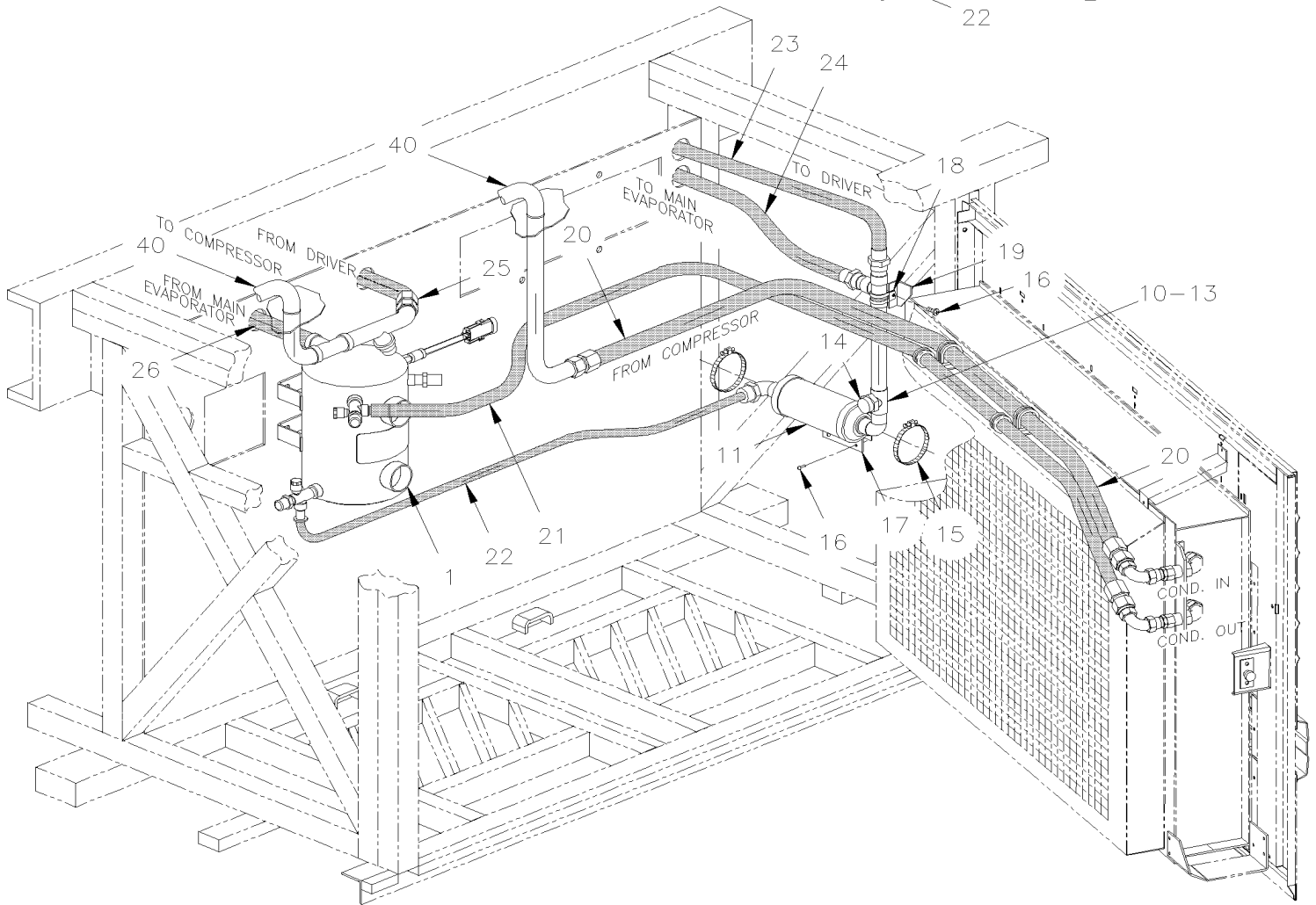
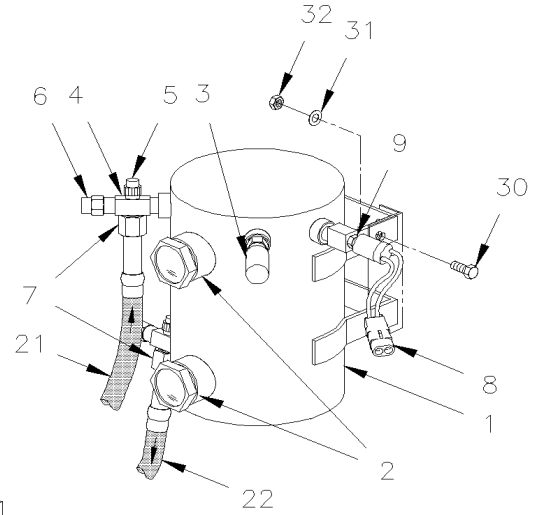
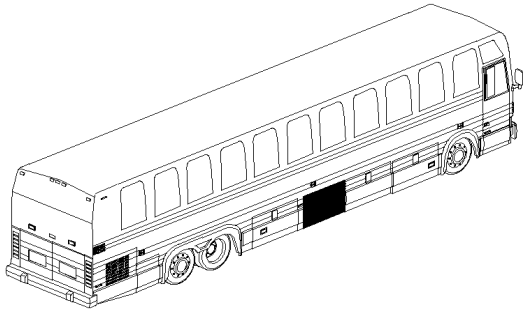
Numéro d'article	Pièces	Description	M T H 4 0	M T H 4 5	M T H 4 5 E	X L 4 0	X L 4 5	N O T E S
NS	950243	A/C COMPRESSEUR 05G ASM. 41 P.C.M. W/ALLS ACCESSORIES De P-646 À R-933	1		1	1		
NS	950238	A/C COMPRESSEUR 05G ASM. 41 P.C.M. W/ALLS ACCESSORIES De E-638 À R-933	1	1	1	1	1	
		A) CES ITEMS SONT UTILISÉS QU'AVEC LA CONVERSION DU KIT SYSTÈME DE A/C DU RÉFRIGÉRANT R-12 AU R-134A VOIR LES FEUILLES D'INSTRUCTIONS IS-94087, IS-94088 ET IS-94089						
		S) TEL QU'ILLUSTRÉ						

De R-934 À Y-7045

Date:07-2024

PAGE:XL-2270-01

RESERVOIR & FILTRE ASSECHEUR AVEC R-134A



De R-934 À Y-7045	Date:07-2024	PAGE:XL-2270-01
RESERVOIR & FILTRE ASSECHEUR AVEC R-134A		

Numéro d'article	Pièces	Description	M T H 4 0	M T H 4 5	M T H 4 5 E	X L 4 0	X L 4 5	N O T E S
1	871045	RESERVOIR		1				
. NS	871001	. VOYANT(POUR RESERVOIR 87-1002)		2				
2	871001	. VOYANT(POUR RESERVOIR 87-1002)		2				
3	870890	SOUPAPE SÉCURITÉ 450 PSI		1				
4	950228	VALVE ASS / INLET & OUTLET		2				
. NS	950284	. CAPUCHON PROTECTEUR DE PRISE DE PRESSION		1				
. NS	507169	. JOINT TORIQUE		1				
5	950285	. CAPUCHON PROTECTEUR DE VALVE / PLASTIC		1				
6	950284	. CAPUCHON PROTECTEUR DE PRISE DE PRESSION		1				
7	507169	JOINT TORIQUE		2				
8	062643	INTERRUPTEUR A PRESSION N.O. 170-130 20SP001AA170J130J À T-5788		1				
8	452832	INTERRUPTEUR A PRESSION N.O. 170-130 20SP001MA170J130J De T-5789		1				
9	950249	VANNE SCHRADER 1/4NPT-M De T-5789		1				
10	452542	FILTRE ASSECHEUR ASS.		1				AS
. NS	950231	. FILTRE ASSECHEUR		1				AS
10	453595	FILTRE ASSECHEUR ASM. AVEC SOLONOIDE		1				B
. NS	950231	. FILTRE ASSECHEUR		1				B
11	950231	. FILTRE ASSECHEUR		1				
13	950232	. INDICATEUR D'HUMIDITE		1				
14	950029	. . BOUCHON INDICATEUR D'HUMIDITE		1				
15	504025	BRIDE DE SERRAGE / 2"5/16-3"1/4 SS / HS-44		2				
16	500642	VIS AUTOTARAUDEUSE TETE CYLINDRIQUE PHILLIPS #10x3/4 Z050		AR				
17	452547	SUPPORT		1				
18	504350	COLLET DE RETENUE / 1"5/16 I.D.		1				
19	452077	SUPPORT		1				
NS	500510	VIS MECANIQUE TETE BOMBE PHILLIPS #10-32x3/4 SS EMN		1				
NS	500470	RONDELLE FREIN FENDUE .193x.334x.047 Z050		1				
NS	500765	ECROU HEX #10-32 BR		1				
20	452530	BOYAU ASS / AVEC R-134a / #16 1569MM		1				
21	452533	BOYAU ASS / #12 1803MM		1				
22	452553	BOYAU ASS / #12 785MM		1				
23	452536	BOYAU ASS / #10 1372MM		1				
24	452534	BOYAU ASS / #12 1311MM		1				
25	452531	BOYAU ASS / #12 368MM À X-6868		1				
25	453462	BOYAU ASS / #12 368MM De X-6869		1				
26	452556	BOYAU ASS / #20 95" À X-6868		1				
26	453347	BOYAU ASS / #20 84" De X-6869		1				
. NS	504442	. PROTECTEUR ACCORDEON / 1 1/4" I.D. x 3 1/2" x 4 1/2" De X-6869		1				
NS	505182	. GAINÉ PROTECTION / PLASTIQUE / #16		AR				
30	500181	VIS A TETE HEXAGONAL 5/16-18x1 G5 Z050		4				
31	500476	RONDELLE FREIN FENDUE .317x.586x.078 Z050		4				
32	500778	ECROU HEX 5/16-18 N500		4				

De R-934 À Y-7045	Date:07-2024	PAGE:XL-2270-01
RESERVOIR & FILTRE ASSECHEUR AVEC R-134A		

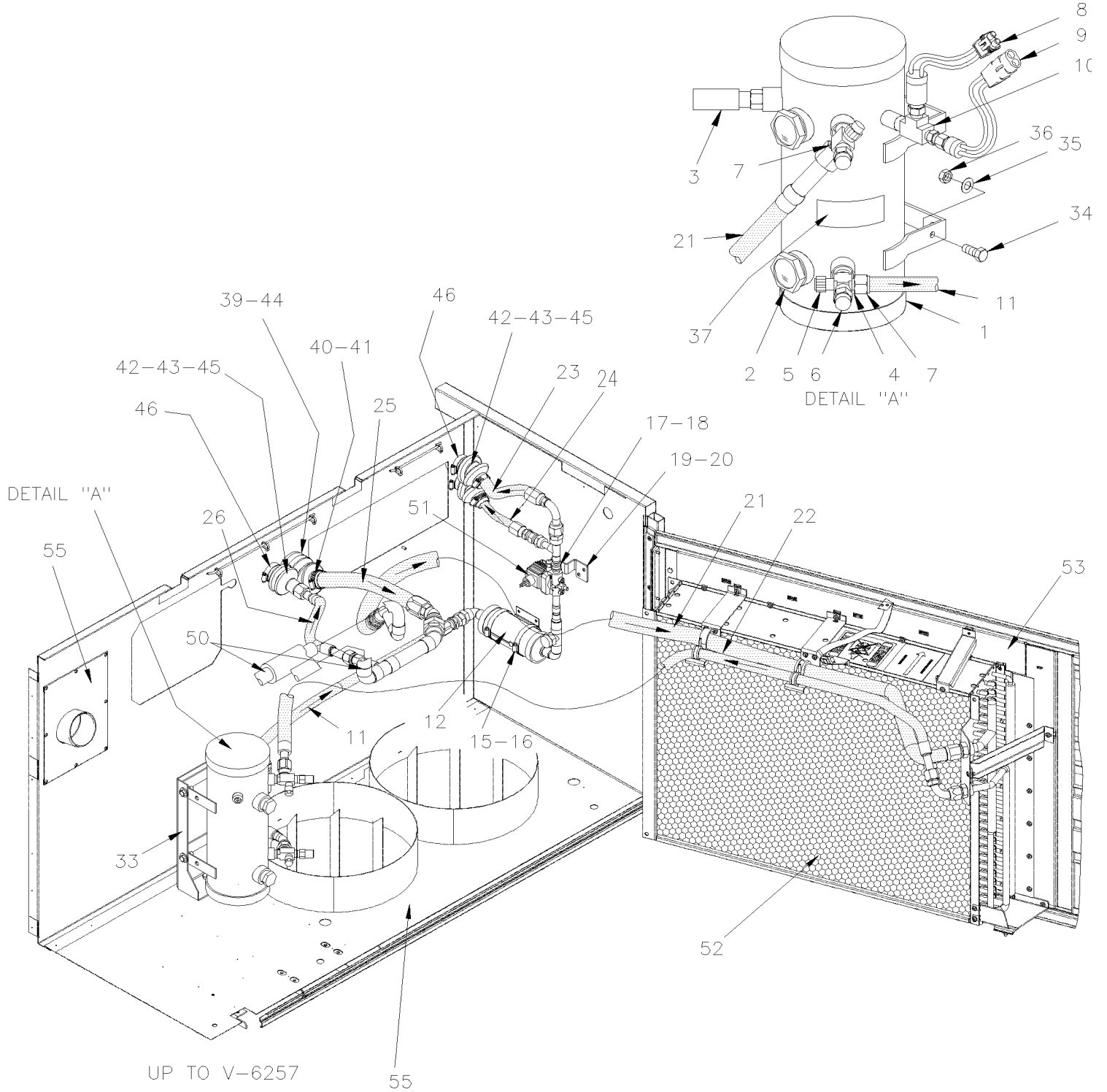
Numéro d'article	Pièces	Description	M T H 4 0	M T H 4 5	M T H 4 5 E	X L 4 0	X L 4 5	N O T E S
40	XL-2222-11	LIGNE & TUYAUX - SYSTEME A/C CENTRALE AVEC DETROIT S-60						
50	373306	DECALQUE REFRIGERANT 134A De R-934 À T-5850		1				
50	452876	DECALQUE 24 16S De T-5851 À V-6208		1				
50	453066	DECALQUE R134A / CHARGE NOMINALE 10.89KG // ENGLISH & FRANCAIS De V-6209		1				
50	454180	DECALQUE R134A / CHARGE NOMINALE 10.89KG // ENGLISH & SPANISH De V-6209		1				
NS	WB00-03	BULLETIN DE GARANTIE						
70	453596	. FILTRE ASSECHEUR ASM. AVEC SOLENOIDE	1	1	1	1	1	
70	064932	. CABLAGE ASS POUR BRANCHER AU SOLENOIDE	1	1	1	1	1	
70	950262	. FILTRE ASSECHEUR	1	1	1	1	1	
. NS	951196	. . JOINT TORIQUE / TEFLON 1 3/8" I.D. x 1 5/8" O.D.	1	1	1	1	1	
70	504069	. PASSE-FIL / .281x.375x.062x.250x.562	1	1	1	1	1	
		A) POUR AMILIORATION DE PRODUIT, UTILISEZ LE SÉCHOIR À FILTRE #453595 AVEC CÂBLE #064932 POUR COMPRESSEUR DE CLIMATISATION						
		B) UTILISATION AVEC LE CÂBLE #064932 EN RATRAPAGE UNIQUEMENT VOIR WB00-03						
		S) POUR AMILIORATION DE PRODUIT, UTILISEZ LE SÉCHOIR À FILTRE #453595 AVEC CÂBLE #064932 POUR COMPRESSEUR DE CLIMATISATION						

De R-934 À Y-7045

Date:07-2024

PAGE:XL-2270-02

RESERVOIR & FILTRE ASSECHEUR AVEC R-134A

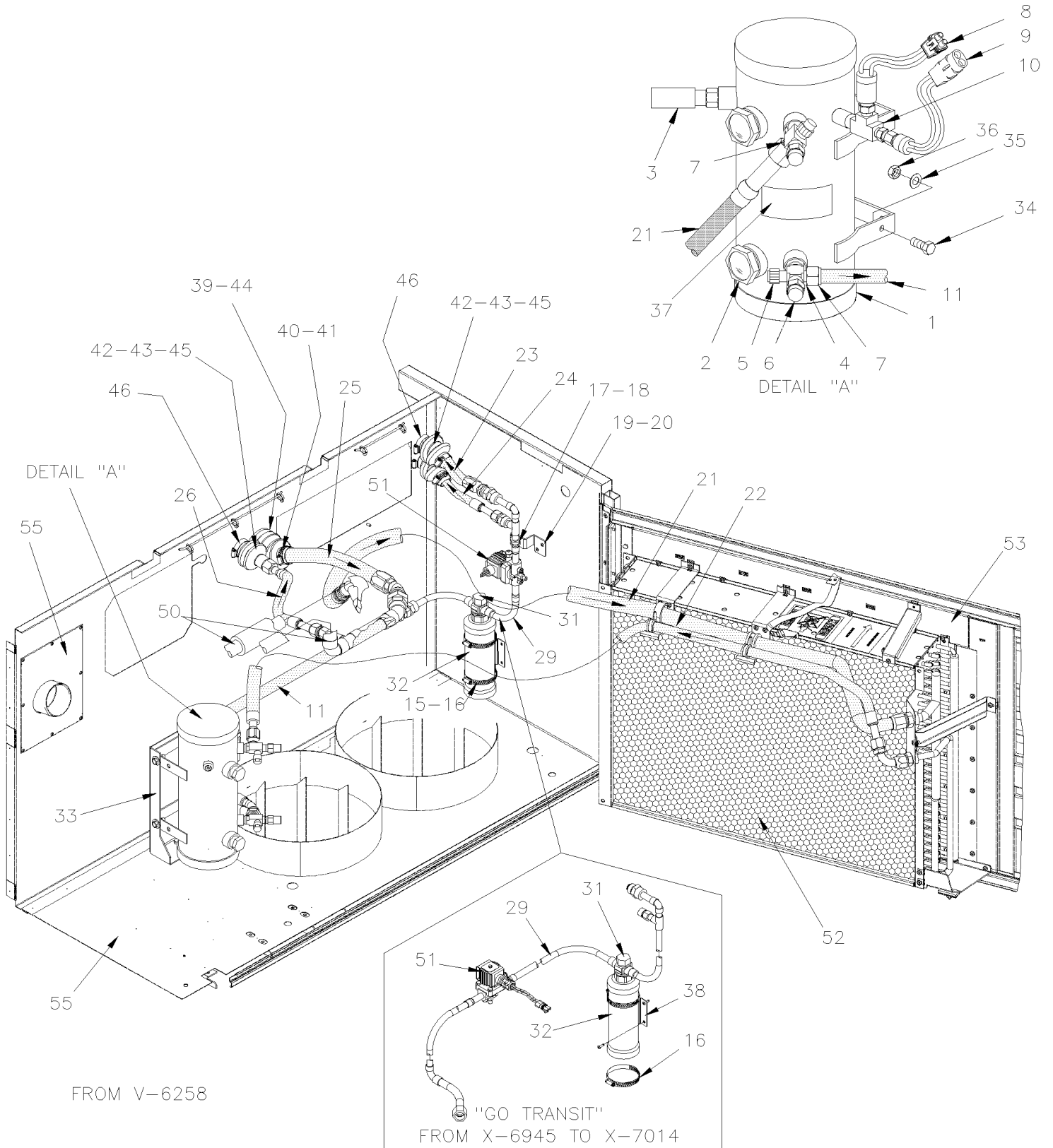


De R-934 À Y-7045

Date:07-2024

PAGE:XL-2270-02

RESERVOIR & FILTRE ASSECHEUR AVEC R-134A



De R-934 À Y-7045	Date:07-2024	PAGE:XL-2270-02
RESERVOIR & FILTRE ASSECHEUR AVEC R-134A		

Numéro d'article	Pièces	Description	M T H 4 0	M T H 4 5	M T H 4 5 E	X L 4 0	X L 4 5	N O T E S
1	950261	RESERVOIR	1		1	1	1	
. NS	950428	. VITRE TEMOIN 1NPT-M (FORMER)	1		1	1	1	
. NS	951198	. VITRE TEMOIN 1 1/4NPT-F (CURRENT)	1		1	1	1	
2	871001	. VOYANT(POUR RESERVOIR 87-1002)	2		2	2	2	
3	870890	SOUPEPE SÉCURITÉ 450 PSI	1		1	1	1	
3	870581	SOUPEPE SÉCURITÉ 340 PSI					1	A
4	950228	VALVE ASS / INLET & OUTLET	2		2	2	2	
. NS	950284	. CAPUCHON PROTECTEUR DE PRISE DE PRESSION	1		1	1	1	
. NS	507169	. JOINT TORIQUE	1		1	1	1	
4	950024	VALVE ASS / INLET					2	A
5	950285	CAPUCHON PROTECTEUR DE VALVE / PLASTIC	1		1	1	1	
6	950284	CAPUCHON PROTECTEUR DE PRISE DE PRESSION	1		1	1	1	
7	507169	JOINT TORIQUE	2		2	2	2	
8	062643	INTERRUPTEUR A PRESSION N.O. 170-130 20SP001AA170J130J À T-5788	1		1	1	1	
8	452832	INTERRUPTEUR A PRESSION N.O. 170-130 20SP001MA170J130J De T-5789	1		1	1	1	
9	062644	INTERRUPTEUR A PRESSION N.O. 120-90 20SP001AA120G090E	1		1	1	1	
10	501338	RACCORD EN "T" / TYPE TUYAU / 1/4NPT-Mx1/4NPT-Fx1/4NPT-F BR	1		1	1	1	
NS	950249	VANNE SCHRADER 1/4NPT-M	2		2	2	2	
11	452786	BOYAU ASS / #12 406.7MM De S-570 À V-6284					1	
11	453083	BOYAU ASS / #12 800MM De V-6285					1	
11	452553	BOYAU ASS / #12 785MM À V-6257	1		1	1		
11	453083	BOYAU ASS / #12 800MM De V-6258	1		1	1		
NS	507370	JOINT TORIQUE #10	1		1	1	1	
12	452542	FILTRE ASSECHEUR ASS. À V-6257				1	1	C
. NS	950231	. FILTRE ASSECHEUR À V-6257				1	1	C
12	452542	FILTRE ASSECHEUR ASS. De R-960 À V-6257	1		1			C
. NS	950231	. FILTRE ASSECHEUR De R-960 À V-6257	1		1			C
12	453595	FILTRE ASSECHEUR ASM. AVEC SOLENOIDE SERVICE De R-934 À V-6257	1		1	1	1	W S
. NS	950231	. FILTRE ASSECHEUR De R-934 À V-6257	1		1	1	1	W S
NS	064932	CABLAGE ASS POUR BRANCHER AU SOLENOIDE De R-934 À V-6257	1		1	1	1	W
NS	504069	PASSE-FIL / .281x.375x.062x.250x.562 De R-934 À V-6257	1		1	1	1	W
15	452547	SUPPORT	1		1	1	1	
16	504025	BRIDE DE SERRAGE / 2"5/16-3"1/4 SS / HS-44	2		2	2	2	
17	952641	CLAMP P STL ZP RUB 34.9 ID	1		1	1	1	
18	500588	VIS A TETE HEXAGONAL M4-0.7x20 G8.8 Z050	1		1	1	1	
NS	502834	RONDELLE FREIN FENDUE 4.1x7.6x0.9 N500	1		1	1	1	
NS	500438	RONDELLE PLATE .187x.437x.050 Z050	1		1	1	1	
NS	500590	ECROU HEX BAGUE DE NYLON M4-0.7 Z050	1		1	1	1	
19	452077	SUPPORT	1		1	1	1	
19	454654	SUPPORT	1		1	1	1	
20	500957	VIS AUTOTARAUDEUSE TETE BOMBE PHILLIPS #10x3/4 N500	2		2	2	2	
21	452786	BOYAU ASS / #12 406.7MM À V-6284					1	

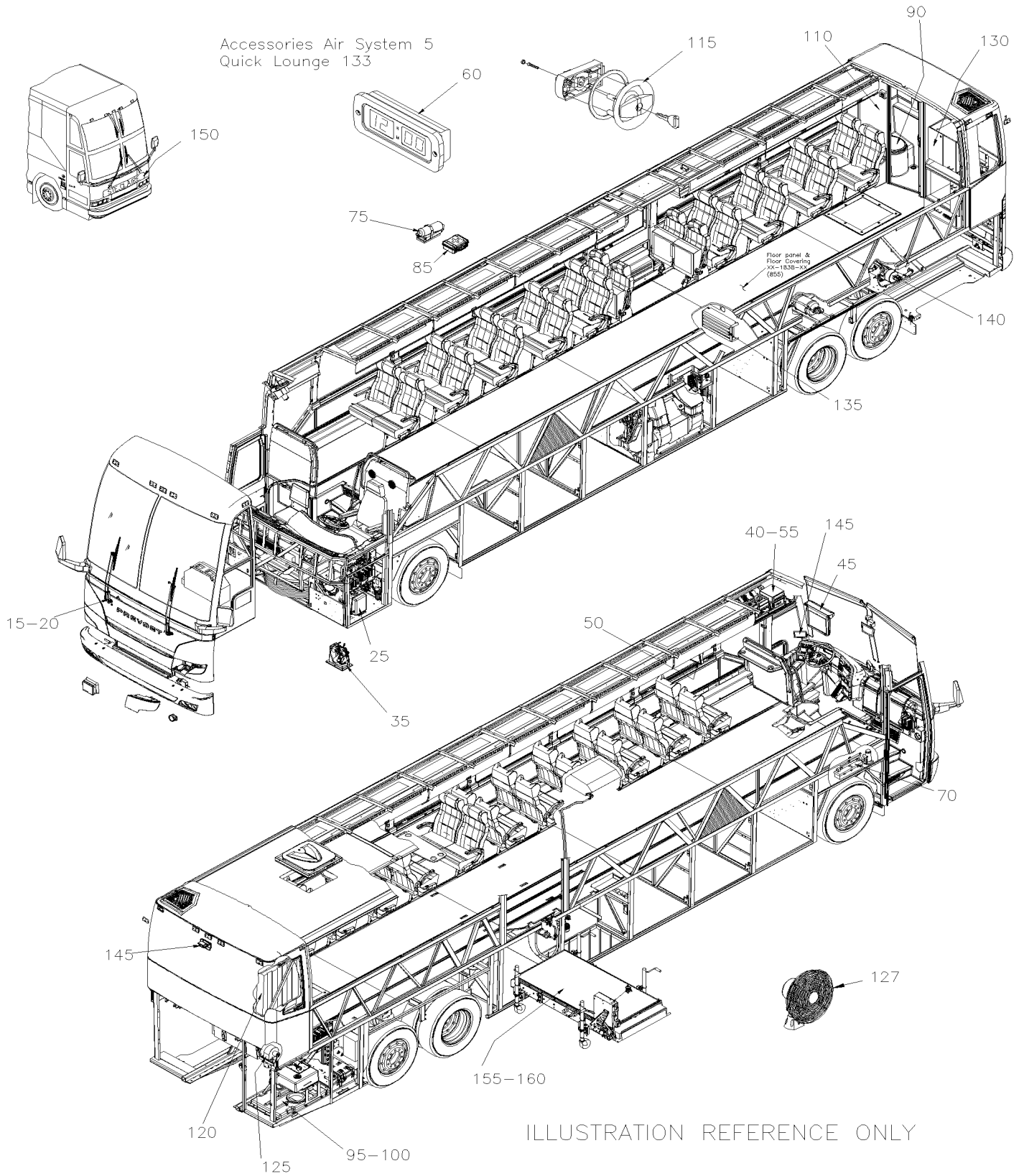
De R-934 À Y-7045	Date:07-2024	PAGE:XL-2270-02
RESERVOIR & FILTRE ASSECHEUR AVEC R-134A		

Numéro d'article	Pièces	Description	M T H 4 0	M T H 4 5	M T H 4 5 E	X L 4 0	X L 4 5	N O T E S
21	452773	BOYAU ASS / AVEC R-134a / #16 1760MM De V-6285					1	
21	452530	BOYAU ASS / AVEC R-134a / #16 1569MM	1		1	1		
NS	501802	JOINT TORIQUE / TYPE "ORS" / #16 NEO	1		1	1	1	
NS	507169	JOINT TORIQUE	1		1	1	1	
22	452774	BOYAU ASS / #12 2121MM À V-6284					1	
22	453048	BOYAU ASS / #12 2350MM De V-6285					1	
22	452940	BOYAU ASS / #12 1750MM	1		1	1		
22	Call order desk	PLOMBERIE 4COMPT. PETIT A/C					1	P
23	452536	BOYAU ASS / #10 1372MM	1		1	1	1	
24	452534	BOYAU ASS / #12 1311MM À V-6284					1	
24	452890	BOYAU ASS / #12 1340MM De V-6285					1	
24	452534	BOYAU ASS / #12 1311MM À V-6257	1		1	1		
24	452890	BOYAU ASS / #12 1340MM De V-6258	1		1	1		
25	452526	BOYAU ASS / #20 1429MM				1		
25	452556	BOYAU ASS / #20 95" À X-6868					1	
25	453347	BOYAU ASS / #20 84" De X-6869					1	
. NS	504442	. PROTECTEUR ACCORDEON / 1 1/4" I.D. x 3 1/2" x 4 1/2" De X-6869					1	
25	452556	BOYAU ASS / #20 95"	1		1			
26	452531	BOYAU ASS / #12 368MM De V-6284 À X-6868	1		1		1	
26	453462	BOYAU ASS / #12 368MM De X-6869	1		1		1	
29	452766P	FILTRE ASSECHEUR ASS. De S-570 À V-6284					1	C
29	452823P	FILTRE ASSECHEUR ASS. De V-6285					1	C
29	452823P	FILTRE ASSECHEUR ASS. De V-6258	1		1			
29	453596	FILTRE ASSECHEUR ASM. AVEC SOLONOIDE SERVICE De V-6285					1	W S
29	Call order desk	FILTRE ASSECHEUR ASM. AVEC SOLONOIDE "GO-TRANSIT" De X-6945 À X-7014				1		P
NS	064932	CABLAGE ASS POUR BRANCHER AU SOLENOIDE De S-570 À Y-7045	1		1		1	W
NS	504069	PASSE-FIL / .281x.375x.062x.250x.562 De S-570 À Y-7045	1		1		1	W
31	870646	INDICATEUR D'HUMIDITE	1		1	1	1	
32	950262	FILTRE ASSECHEUR	1		1	1	1	
. NS	951196	. JOINT TORIQUE / TEFLON 1 3/8" I.D. x 1 5/8" O.D.	1		1	1	1	
33	454044	SUPPORT, RESERVOIR A/C	1		1	1	1	
34	500065	VIS A TETE HEXAGONAL M10-1.5x30 G10.9 DP	4		4	4	4	
35	500897	RONDELLE PLATE .437x1.000x.083 N500	4		4	4	4	
36	5001760	ECROU HEX EPAULEMENT STOVER M10-1.5 G8 ZP	6		6	6	6	
37	453066	DECALQUE R134A / CHARGE NOMINALE 10.89KG // ENGLISH & FRANCAIS	1		1	1	1	
37	454180	DECALQUE R134A / CHARGE NOMINALE 10.89KG // ENGLISH & SPANISH	1		1	1	1	
38	452547	SUPPORT	1	1	1	1	1	
39	504442	PROTECTEUR ACCORDEON / 1 1/4" I.D. x 3 1/2" x 4 1/2"	1		1	1	1	
40	504026	BRIDE DE SERRAGE / 2"13/16-3"3/4 SS / HS-52	1		1	1	1	
41	504022	BRIDE DE SERRAGE / 3/4"-1"3/4 SS / HS-20	1		1	1	1	
42	372103	PROTECTEUR BOYAU FENDUE / 1 1/8" O.D. x 3"	3		3	3	3	
43	504016	ATTACHE CABLE / 5/16" X 14"1/2	AR		AR	AR	AR	

De R-934 À Y-7045	Date:07-2024	PAGE:XL-2270-02
RESERVOIR & FILTRE ASSECHEUR AVEC R-134A		

Numéro d'article	Pièces	Description	M T H 4 0	M T H 4 5	M T H 4 5 E	X L 4 0	X L 4 5	N O T E S
44	451075	PROTECTEUR BOYAU FENDUE / 7/8" O.D. x 3"	1		1	1	1	
45	504384	PROTECTEUR ACCORDEON / 1 1/4" I.D. x 1 3/4" x 4"	3		3	3	3	
46	504024	BRIDE DE SERRAGE / 1"13/16"-2"3/4 SS / HS-36	6		6	6	6	
50	XL-2222-15	LIGNES A/C / SECTION ARRIERE - 05G						
51	XL-2208-10	SOUPAPE SOLENOIDE REFRIGERANTE						
52	XL-2255-00	INSTALLATION CONDENSATEUR						
52	XL-2255-01	INSTALLATION CONDENSATEUR						
53	XL-1863-00	PORTE CONDENSATEUR ASS - BUS & MTH À V-6257						
53	XL-1863-01	PORTE CONDENSATEUR ASS - BUS 40' De V-6258						
53	XL-1863-10	PORTE CONDENSATEUR ASS - BUS 45'						
53	XL-1863-50	PORTE CONDENSATEUR ASS - MTH 45'						
53	XL-1863-51	PORTE CONDENSATEUR ASS - MTH 40' &MTH 45' ENT						
55	XL-1865-21	PANNEAU COMPARTIMENT CONDENSEUR & EVAPORATEUR						
59	GO-TRANSIT	X-6945, 54, 56,63,65,69,71,75,79,81,85,88,90 98,7002,05,08,12 & X-7014						
		A) POUR VÉHICULE AVEC L'OPTION RÉFRIGÉRANT R-12 SEULEMENT						
		C) POUR AMILIORATION DE PRODUIT XL-45 JUSQU'À V-6284 & XL-40, MTH-40, MTH-45S JUSQU'À V-6257 UTILISEZ LE FILTRE ASSECHEUR #453595 AVEC CÂBLE #064932, POUR XL-45 » DE V-6285 & XL-40, MTH-40, MTH-45S DE V-6258 UTILISEZ LE FILTRE ASSECHEUR #453596, CÂBLE #064932						
		S) TEL QU'ILLUSTRÉ						
		W) AVEC BULLETIN DE GARANTIE # BG 00-03						
		P) CONTACTER LE BUREAU DE PRISE DE COMMANDE						

	Date:07-2024	XL-23
ACCESSOIRES		



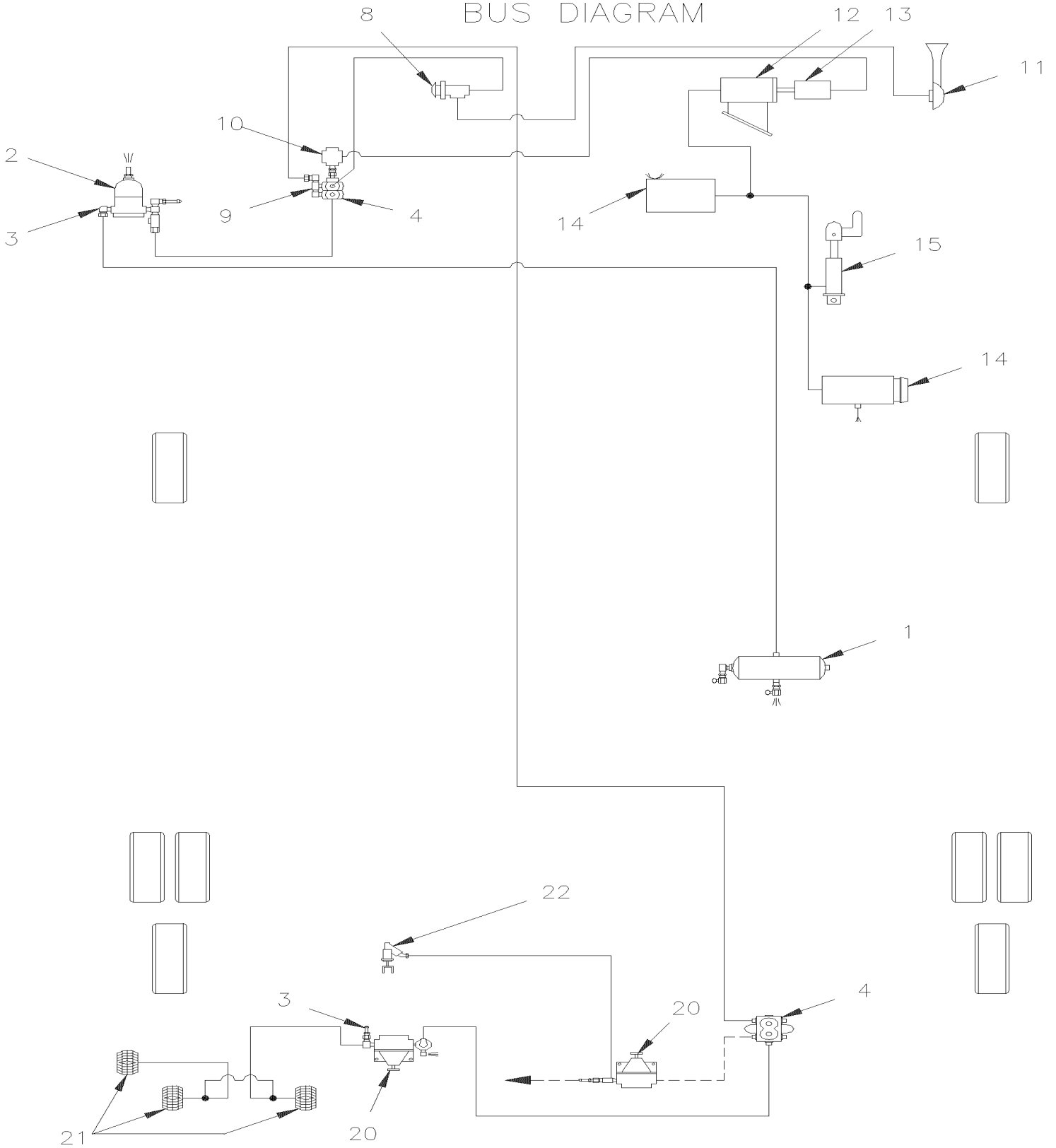
	Date:07-2024	XL-23
ACCESSOIRES		

Numéro d'article	Pièces	Description	M T H 4 0	M T H 4 5	M T H 4 5 E	X L 4 0	X L 4 5	N O T E S
5	XL-2300-01	ACCESSOIRES SYSTEME A L'AIR De P-722 À Y-7045						
15	XL-2305-00	ESSUIE-GLACE PARE-BRISE DU BAS De E-638 À L-684						
15	XL-2305-01	ESSUIE-GLACE PARE-BRISE DU BAS De L-685 À Y-7045						
20	XL-2305-05	INST. MECANISME D'ESSUIE-GLACE A L'AIR De E-638 À L-684						
20	XL-2305-10	INST. MECANISME D'ESSUIE-GLACE ELECTRIQUE De L-685 À Y-7045						
25	XL-2305-20	INSTALLATION LAVE-GLACE De E-638 À Y-7045						
35	XL-2310-00	INSTALLATION KLAXON De E-638 À Y-7045						
40	XL-2315-00	INSTALLATION SYSTEME DE SON De E-638 À H-284						
40	XL-2315-01	INSTALLATION SYSTEME DE SON De H-285 À T-5883						
40	XL-2315-10	SYSTEME DE SON & ACCESSOIRES De E-638 À T-5883						
40	XL-2315-11	SYSTEME DE SON & ACCESSOIRES - "R.E.I." De T-5884 À Y-7045						
40	XL-2315-21	MODULE SYSTEME DE SON - "R.E.I." De T-5884 À Y-7045						
40	XL-2315-31	SYSTEME DE SON - "KARAOKE" - "R.E.I." De T-5884 À Y-7045						
40	XL-2315-50	CONVERTISSEUR - 12/110VOLTS / VIDEO & CUISINE De J-417 À T-5883						
40	XL-2315-60	ANTENNE DE TOIT & CABLAGE VIDEO De J-417 À T-5883						
40	XL-2315-61	ANTENNE DE TOIT & CABLAGE VIDEO - "R.E.I." De T-5884 À Y-7045						
45	XL-2317-00	MONITEUR AVANT - VIDEO De J-417 À N-970						
45	XL-2317-01	MONITEUR AVANT - VIDEO De N-971 À T-5883						
45	XL-2317-02	MONITEUR AVANT - VIDEO - "R.E.I." De T-5884 À Y-7045						
50	XL-2317-10	MONITEUR DE COTE - VIDEO De J-417 À N-970						
50	XL-2317-11	MONITEUR DE COTE - VIDEO De N-971 À T-5883						
50	XL-2317-12	MONITEUR DE COTE - VIDEO - "R.E.I." De T-5884 À Y-7045						
55	XL-2317-20	INSTALLATION LECTEUR VIDEO VHS De J-417 À T-5583						
55	XL-2317-21	INSTALLATION LECTEUR VIDEO VHS - "R.E.I." De T-5884 À Y-7045						
60	XL-2318-00	HORLOGE DIGITALE De E-638 À Y-7045						
70	XL-2320-00	INSTALLATION CRIC & REFLECTEURS TRIANGULAIRES De E-638 À Y-7045						
75	XL-2320-30	INSTALLATION EXTINCTEUR De E-638 À Y-7045						
85	XL-2320-40	INSTALLATION TROUSSE DE PREMIER SOINS & HACHE De E-638 À Y-7045						
90	XL-2325-00	ACCESSOIRES TOILETTE De E-638 À Y-7045						
95	XL-2326-00	POMPE A TOILETTE ASS De E-638 À Y-7045						
100	XL-2327-00	RESERVOIR SEPTIQUE - ACIER INOX De E-638 À T-5929						
100	XL-2327-01	RESERVOIR SEPTIQUE - PLASTIQUE De T-5930 À Y-7045						
110	XL-2328-00	INSTALLATION MUR DE LA TOILETTE De E-638 À Y-7045						
110	XL-2328-05	INSTALLATION MUR DE LA TOILETTE "MARATHON" & "PREVOST XL" De E-638 À J-609						
115	XL-2329-00	BARRURE DE PORTE & INTERRUPTEUR - TOILETTE De E-638 À Y-7045						
120	XL-2330-00	INSTALLATION RESEVOIR A L'EAU & SEPTIQUE De E-638 À Y-7045						
125	XL-2337-00	INSTALLATION VENTILATEUR DE TOILETTE De E-638 À P-582						
125	XL-2337-01	INSTALLATION VENTILATEUR DE TOILETTE De P-583 À Y-7045						
127	XL-2340-00	VENTIALTEUR DE PARE-BRISE De E-638 À Y-7045						
130	XL-2345-00	CUISINETTE ASSY De E-638 À Y-7045						
130	XL-2345-10	ACCESSOIRES CUISINETTE De E-638 À Y-7045						
133	XL-2345-20	SALON De E-638 À Y-7045						

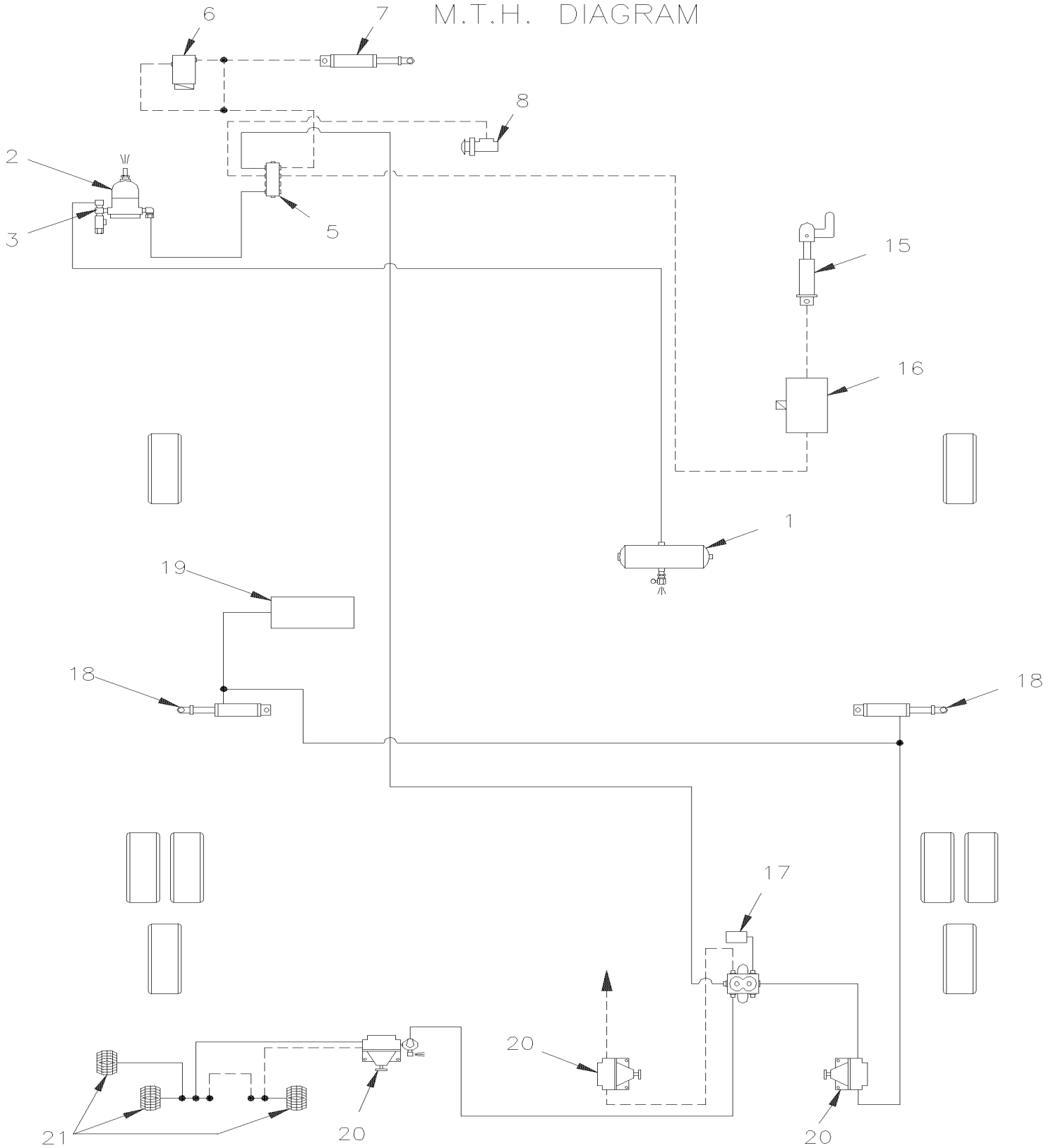
		Date:07-2024	XL-23					
ACCESSOIRES								
Numéro d'article	Pièces	Description	M T H 4 0	M T H 4 5	M T H 4 5 E	X L 4 0	X L 4 5	N O T E S
135	XL-2345-30	PANNEAU ELECTRIQUE CUISINETTE - BOITE A GLACE De E-638 À Y-7045						
135	XL-2345-31	PANNEAU ELECTRIQUE CUISINETTE - "MINI-CHEF" De E-638 À Y-7045						
135	XL-2345-99	SORTIE 110 VOLT / "RETROFIT" De E-638 À Y-7045				1	1	
140	871097	CHAUFFERETTE AUXILIAIRE - "ESPAR" 41,000 B.T.U. De P-722 À Y-7045						
140	XL-2350-10	INSTALLATION CHAUFFERETTE AUXILIAIRE De P-722 À Y-7045						
145	XL-2355-00	INSTALLATION CAMERA DE RECULE & MONITEUR De P-604 À S-630						
145	XL-2355-20	INSTALLATION CAMERA DE RECULE & MONITEUR De S-631 À Y-7045						
150	XL-2360-00	PLAQUE D'IDENTIFICATION ASS & LETTRES De E-638 À Y-7045						
155	XL-2370-10	DECALQUE MONTE PERSONNE De X-6945 À X-7014						
160	XL-2380-00	INSTALLATION MONTE PERSONNE "RICON" - "GO TRANSIT" De X-6945 À X-7014						
160	XL-2380-05	MONTE PERSONNE "RICON" MODEL "F9A" De X-6945 À X-7014						
160	XL-2380-10	BOITIER ASS - MONTE PERSONNE - "RICON" MODEL "F9A" De X-6945 À X-7014						
160	XL-2380-20	PLATFORME ASS - MONTE PERSONNE "RICON" MODEL "F9A" De X-6945 À X-7014						
160	XL-2380-30	CADRE MOBILE ASS - MONTE PERSONNE "RICON" MODEL "F9A" De X-6945 À X-7014						
160	XL-2380-40	CHARIOT ASS - MONTE PERSONNE "RICON" MODEL "F9A" De X-6945 À X-7014						
160	XL-2380-50	PLATEAU DE TRANSFERS - MONTE PERSONNE "RICON" MODEL "F9A" De X-6945 À X-7014						
160	XL-2380-60	INSTALLATION POMPE - MONTE PERSONNE "RICON" MODEL "F9A" De X-6945 À X-7014						
160	XL-2380-65	POMPE ASS - MONTE PERSONNE "RICON" MODEL "F9A" De X-6945 À X-7014						

ACCESSOIRES SYSTEME A L'AIR

BUS DIAGRAM



M.T.H. DIAGRAM



De P-722 À Y-7045	Date:07-2024	PAGE:XL-2300-01
ACCESSOIRES SYSTEME A L'AIR		

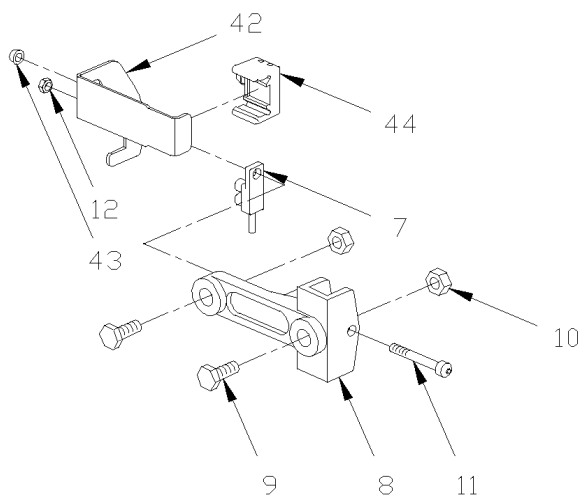
Numéro d'article	Pièces	Description	M T H 4 0	M T H 4 5	M T H 4 5 E	X L 4 0	X L 4 5	N O T E S
1	140868	RESERVOIR AIR / 1228 IN° / 8" O.D. X 26"	1	1	1	1	1	
2	640080	FILTRE A AIR ASS À T-5789	1	1	1	1	1	
2	641338	FILTRE A AIR ASS De T-5790	1	1	1	1	1	
3	640488	SOUPAPE, REMPLISSAGE 1/8" NPT	1	1	1	1	1	
. NS	650164	. BOUCHON CHROME SOUPAPE PNEU	1	1	1	1	1	
4	640055	COLLECTEUR / TYPE TUYAU / 7 PORTS 1/4NPT-F STL		1	1	1	1	
6	N.P.N.	SOUPAPE CONTRÔLE D'AIR / VENDU PAR CONVERTER FOR FRONT SHUTTER	1	1	1			4
7	550568	CYLINDRE	1	1	1			
8	640128	SOUPAPE KLAXON / HV-3	1	1	1	1	1	
11	640093	AVERTISSEUR A AIR				1	1	
12	780312	SOUPAPE, 3 WAYS CONTROL				1	1	
13	780233	SOUPAPE, CONTROLE / FCP2				1	1	
14	780232	SOUPAPE, CONTROLE / MJV-2 1/8" NPT				2	2	
15	780213	CYLINDRE	1	1	1	1	1	
16	560930	SOLENOIDE SOUPAPE 24VOLTS N.C.	1	1	1			
. NS	060851	. CONNECTEUR ASS	1	1	1			
17	641351	VALVE N.C. 3 VOIES 2 POSITIONS À T-5872		1				
17	XL-1650-10	CYLINDRE ASS - STABILISATEUR À T-5872						
19	131243	BLOC DE DISTRIBUTION ASS. À T-5872		1				
20	640938	REGULATEUR PRESSION D'AIR À W-6460	1	1	1	1	1	
20	641437	REGULATEUR DE PRESSION D'AIR 1/4" NPT / PLASTIC De W-6461	1	1	1	1	1	
21	950208	BALLON ASS / TENSIONNEUR COURROIE / 3" O.D.	3	3	3	3	3	
. NS	504695	. BRIDE A RESSORT / OETIKER / 2.9-3.3	1	1	1	1	1	
22	XL-0220-00	CYLINDRE EMBRAYAGE - "POWER ASSISTED"						
		4) PAS DE NUMERO DE PIECE						

De E-638 À L-684

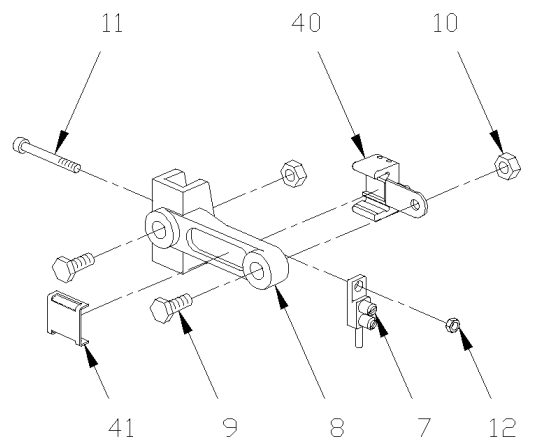
Date:07-2024

PAGE:XL-2305-00

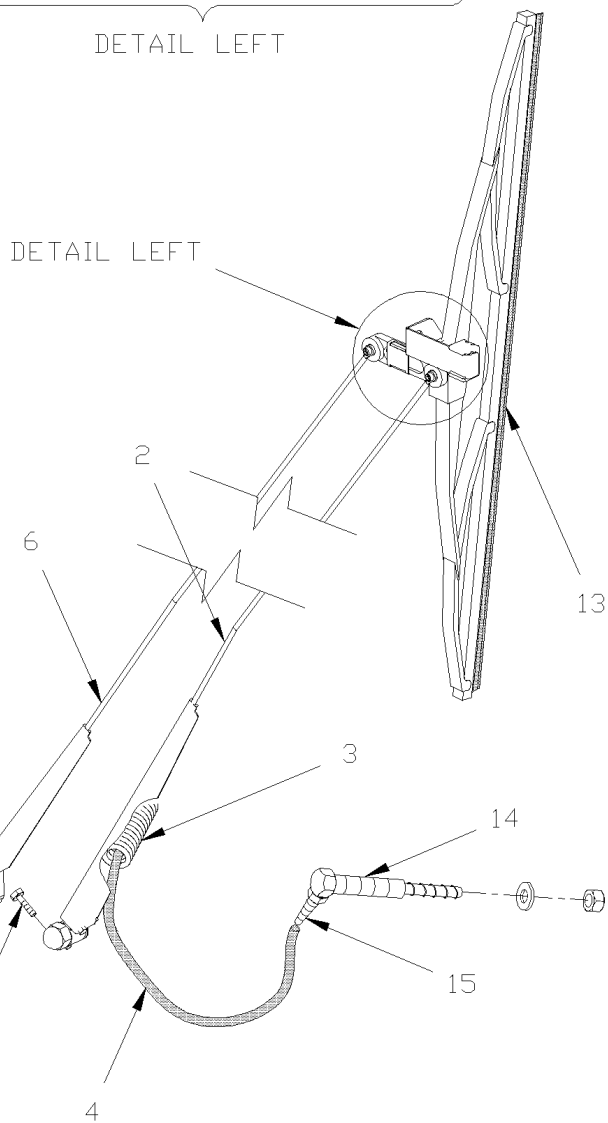
ESSUIE-GLACE PARE-BRISE DU BAS



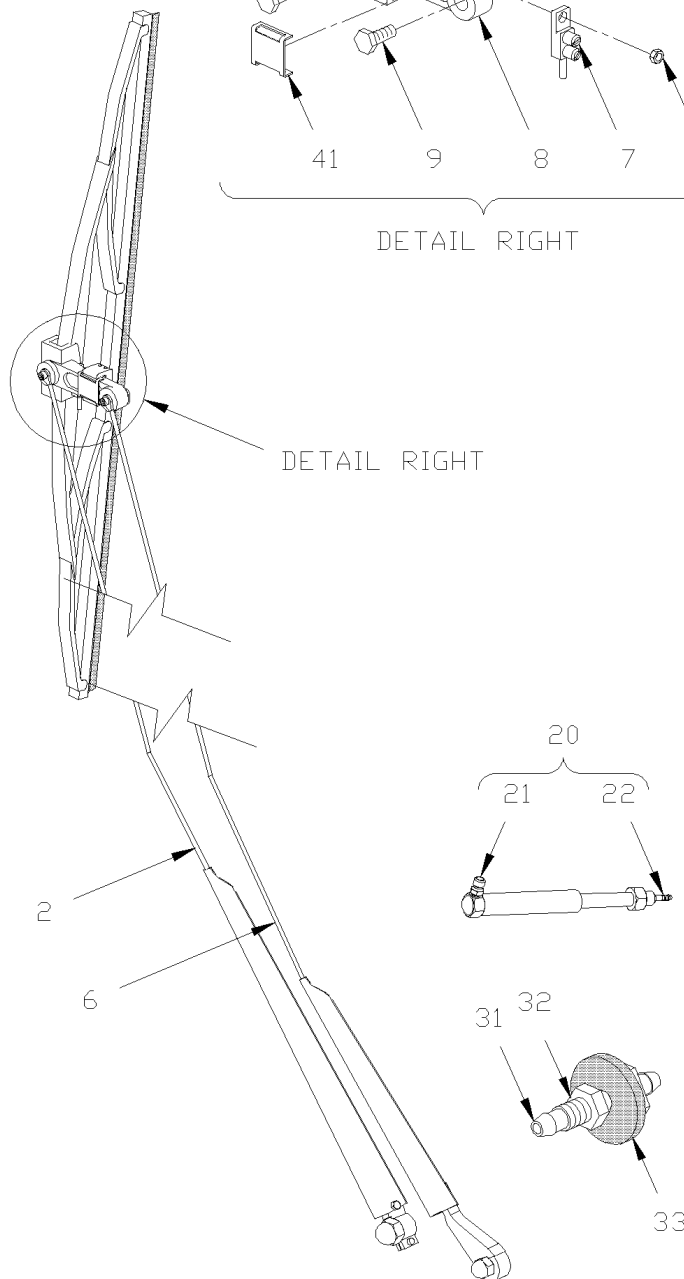
DETAIL LEFT



DETAIL RIGHT



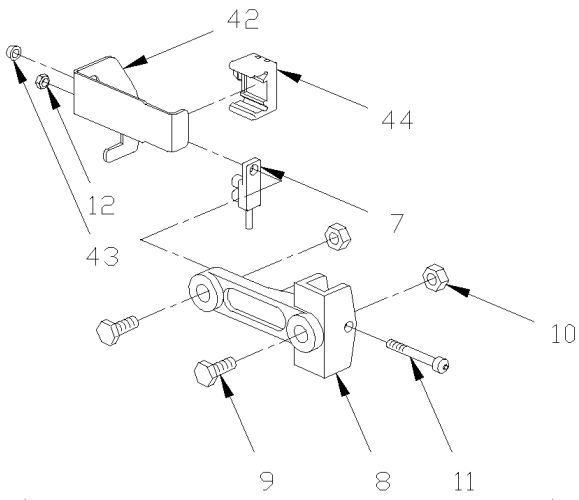
DETAIL LEFT



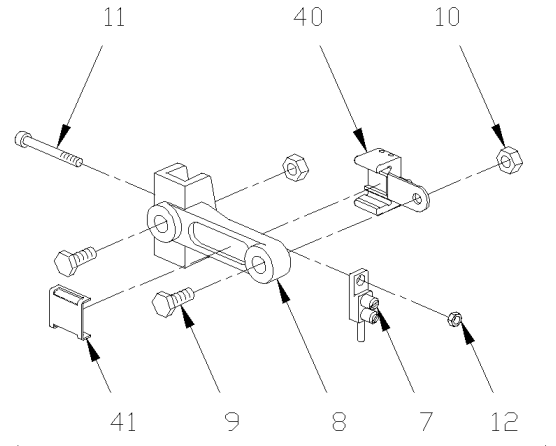
DETAIL RIGHT

De E-638 À L-684	Date:07-2024	PAGE:XL-2305-00
ESSUIE-GLACE PARE-BRISE DU BAS		

Numéro d'article	Pièces	Description	M T H 4 0	M T H 4 5	M T H 4 5 E	X L 4 0	X L 4 5	N O T E S
	800236	BRAS D'ESSUIE-GLACE ASS. 31" / W/PLASTIC LINK (102" MODEL)	2			2		
2	800237	. BRAS GA. & DR.ESSUIE-GLACE ASS	1			1		
3	800296	. . RESSORT EXTENSION / .528 O.D. x 5.225 x .105	1			1		
4	300292	. . BOYAU #2 54"	1			1		
NS	300106	. . BOYAU #2 30"	AR			AR		
NS	300250	. . BOYAU #2 33"	AR			AR		
NS	300107	. . BOYAU #2 42"	AR			AR		
NS	300269	. . BOYAU #2 50"	AR			AR		
NS	800227	. . BOYAU BRAS D'ESSUI GLACE 100 FT	AR			AR		
5	10539188	. . VIS A TETE HEXAGONAL 1/4-28x1 G8 BK	1			1		
6	800238	. BRAS GA & DR ESSUIE-GLACE 31"	1			1		
7	800241	. JET DE LAVE-GLACE (LARGE)	1			1		
8	800242	. BIELLE ASS.	1			1		
9	800243	. . VIS EPAULEMENT TETE HEX 1/4x33/64{10-32	2			2		
10	500423	. . ECROU HEX BAGUE DE NYLON #10-32 SS	2			2		
11	800244	. . VIS	1			1		
12	500425	. . ECROU HEX BAGUE DE NYLON #4-40 SS	1			1		
13	800234	LAME D'ESSUIE-GLACE 20"	1			1		
NS	800315	. LAME ESSUIE-GLACE (SEULE) 20"	1			1		
NS	800180	. COLLET DE BOUT	2			2		
14	800266	RACCORD ASS 90 DEG / #2 @ #2 WET ARM	2			2		B
15	800317	. BOYAU ADAPTATEUR	2			2		
20	800319	GICLEUR LAVE-GLACES	2			2		
21	800323	. JET ASS.	1			1		
22	500699	. ECROU HEX 5/16-24 Z050	1			1		
31	300469	ADAPTATEUR, DROIT M8-1.25 x 44MM	2			2		A
32	502543	ECROU HEX M8-1.25 Z050	2			2		A
33	502220	RONDELLE PLATE .375x1.000x.125 RUB	2			2		A
40	800330	JET D'EAU	1			1		A
NS	300474	JET D'EAU / MODIFIED	1			1		A
41	300473	ATTACHE DE GICLEUR	1			1		A
42	300487	SUPPORT, GICLEUR ASS.	1			1		A
43	504529	PASSE-FIL / .250x.375x.062x.281x.625	1			1		A
44	800330	JET D'EAU	1			1		A
NS	300474	JET D'EAU / MODIFIED	1			1		A
		A) CETTE PIECE EST REQUISE POUR UTILISER AVEC LE GICLEUR "BOSCH"						
		B) POUR AMILIORATION DE PRODUIT, DEMANDER ENSEMBLE #300317						



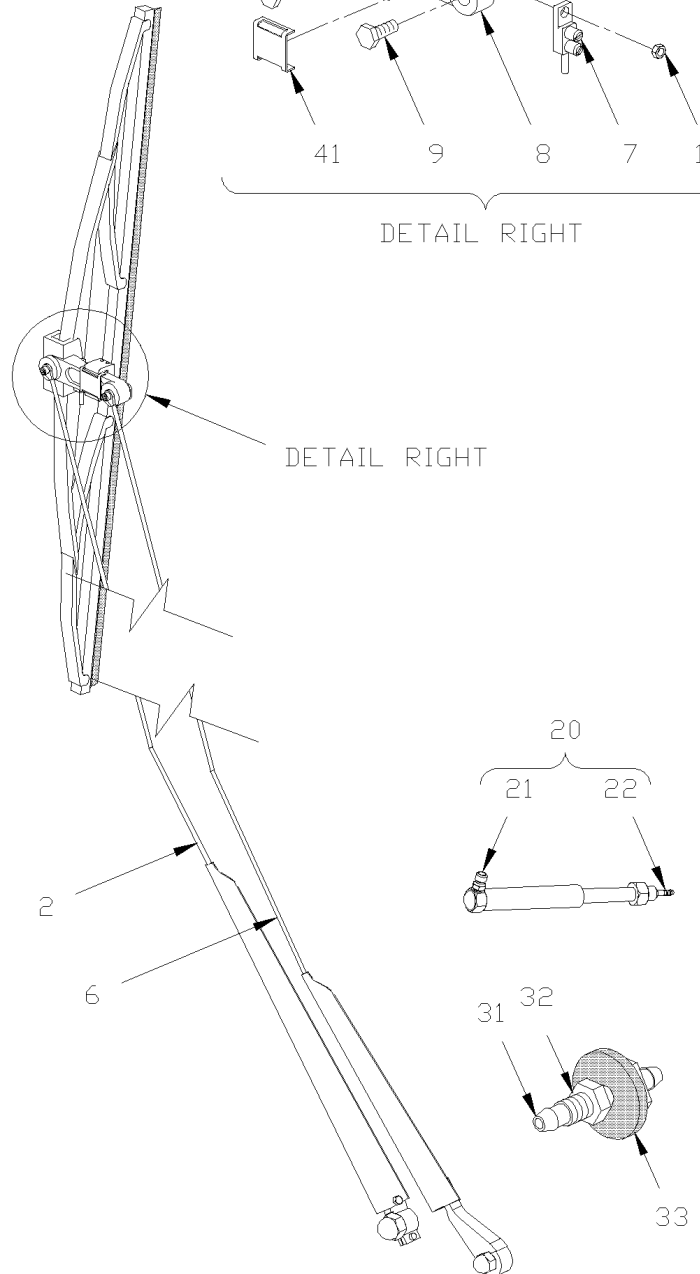
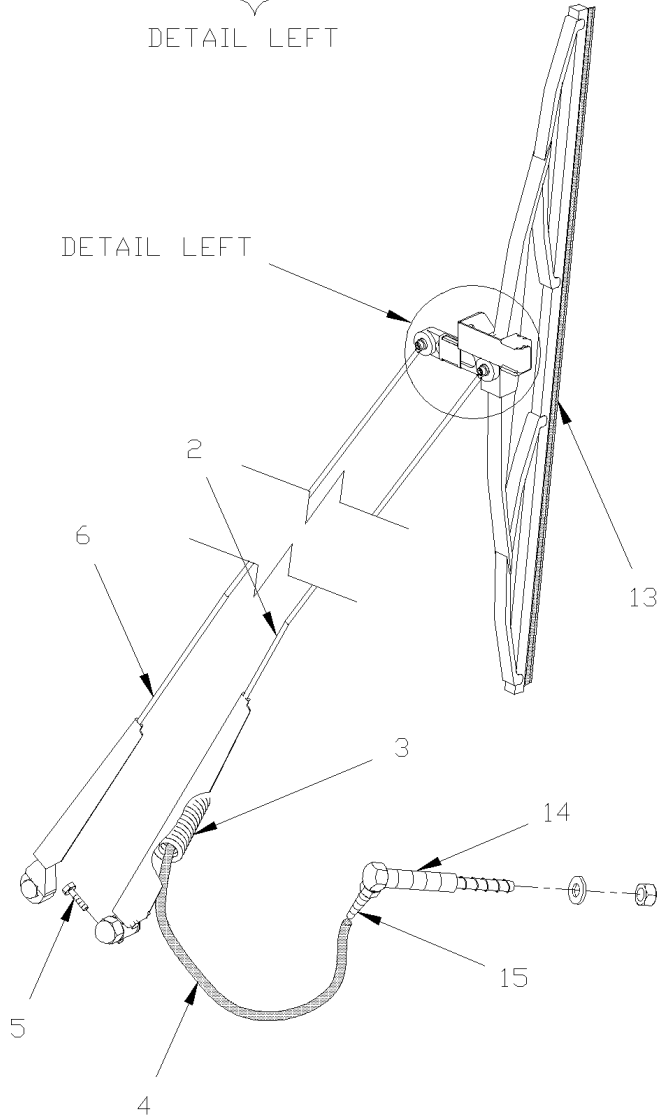
DETAIL LEFT



DETAIL RIGHT

DETAIL LEFT

DETAIL RIGHT



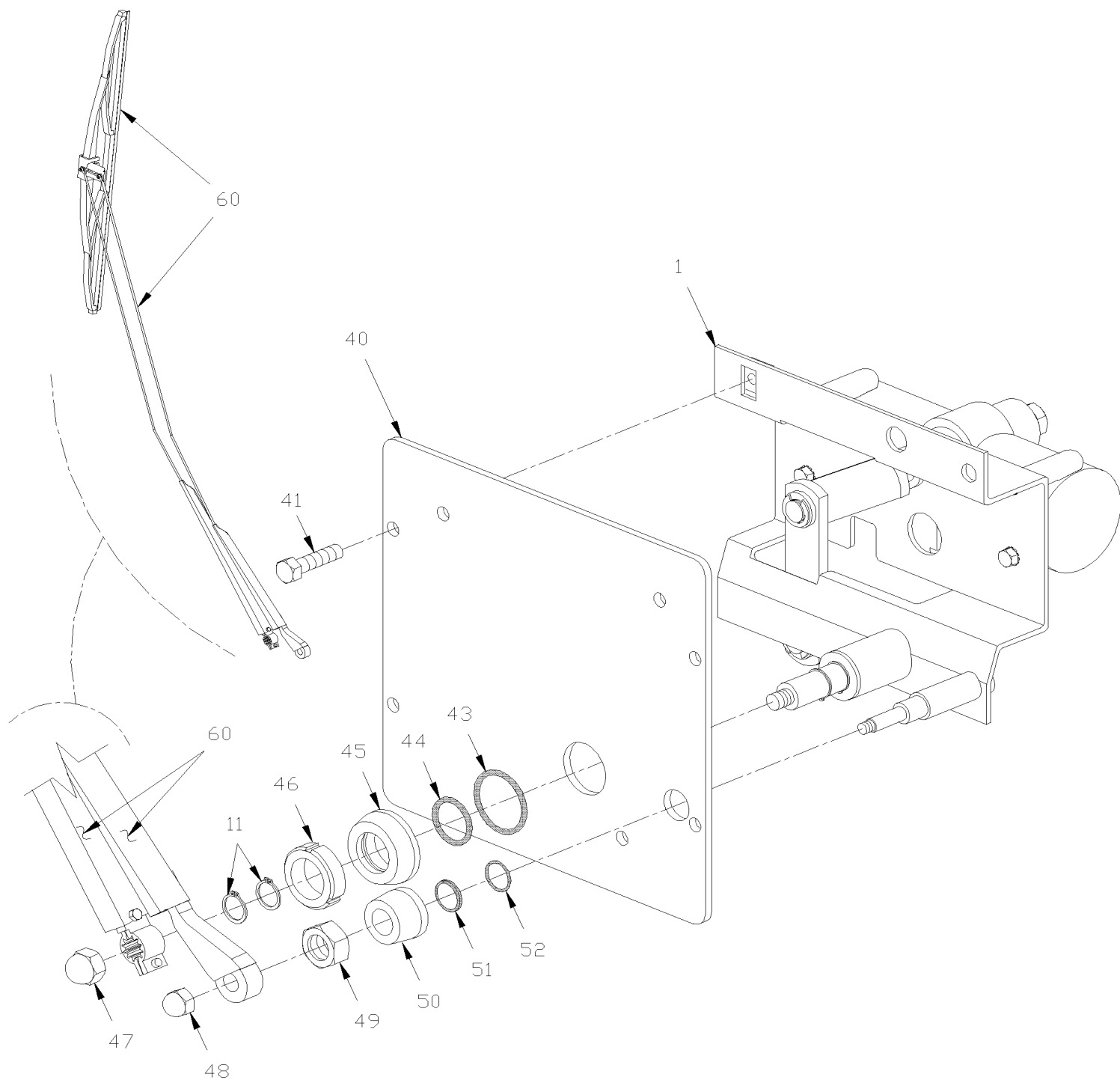
De L-685 À Y-7045	Date:07-2024	PAGE:XL-2305-01
ESSUIE-GLACE PARE-BRISE DU BAS		

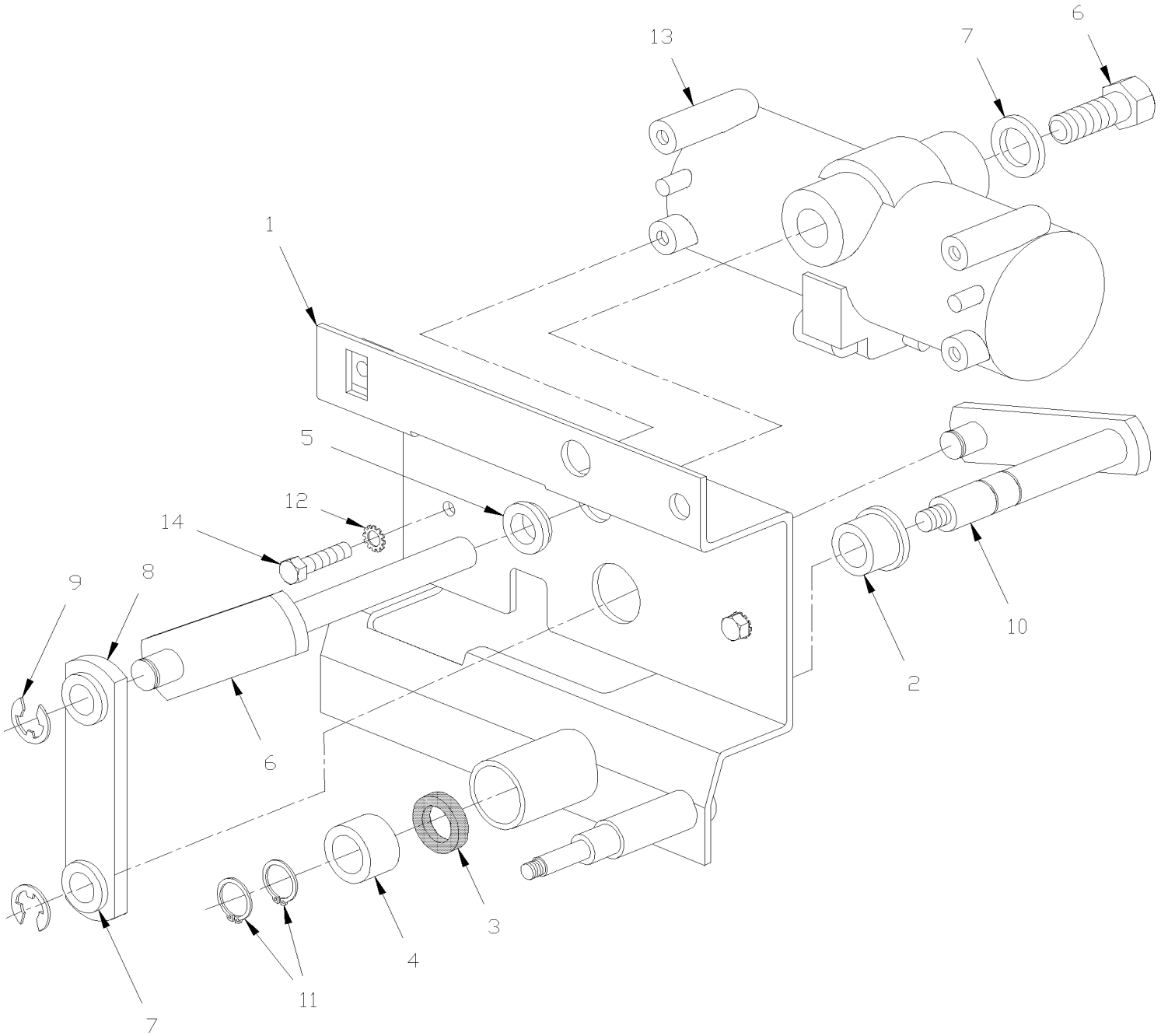
Numéro d'article	Pièces	Description	M T H 4 0	M T H 4 5	M T H 4 5 E	X L 4 0	X L 4 5	N O T E S
	800306	BRAS D'ESSUIE-GLACE ASS. 31" / W/PLASTIC LINK (102" MODEL)	2	2	2	2	2	
2	800237	. BRAS GA. & DR.ESSUIE-GLACE ASS	1	1	1	1	1	
3	800312	. . RESSORT EXTENSION / .528 O.D. x 5.41 x .118	1	1	1	1	1	
4	300292	. . BOYAU #2 54"	1	1	1	1	1	A
NS	300106	. . BOYAU #2 30"	AR	AR	AR	AR	AR	
NS	300250	. . BOYAU #2 33"	AR	AR	AR	AR	AR	
NS	300107	. . BOYAU #2 42"	AR	AR	AR	AR	AR	
NS	300269	. . BOYAU #2 50"	AR	AR	AR	AR	AR	
NS	800227	. . BOYAU BRAS D'ESSUI GLACE 100 FT	AR	AR	AR	AR	AR	
5	10539188	. . VIS A TETE HEXAGONAL 1/4-28x1 G8 BK	1	1	1	1	1	
6	800238	. BRAS GA & DR ESSUIE-GLACE 31"	1	1	1	1	1	
7	800318	. JET DE LAVE-GLACE (LARGE)	1	1	1	1	1	
8	800308	. BIELLE ASS.	1	1	1	1	1	
9	800243	. VIS EPAULEMENT TETE HEX 1/4x33/64{10-32	2	2	2	2	2	
10	500423	. ECROU HEX BAGUE DE NYLON #10-32 SS	2	2	2	2	2	
11	800309	. VIS #10-32x.390 SS	1	1	1	1	1	
12	500423	. ECROU HEX BAGUE DE NYLON #10-32 SS	1	1	1	1	1	
13	800284	LAME ESSUIE-GLACE ASS. 22"	1	1	1	1	1	
. NS	800383	. LAME ESSUIE-GLACE (SEULE) 22"	1	1	1	1	1	
NS	191104	LAME ESSUIE-GLACE ASS. 22" ALTERNATIVE PART	1	1	1	1	1	
. NS	800316	. LAME ESSUIE-GLACE (SEULE) 22"	1	1	1	1	1	
. NS	800180	. COLLET DE BOUT	2	2	2	2	2	
14	800266	RACCORD ASS 90 DEG / #2 @ #2 WET ARM À W-6370	2	2	2	2	2	B
14	800321	RACCORD ASS 90 DEG / #3 @ #2 WET ARM De W-6371	2	2	2	2	2	
15	800317	. BOYAU ADAPTATEUR	1	1	1	1	1	
20	800319	GICLEUR LAVE-GLACES	2	2	2	2	2	
21	800323	. JET ASS.	1	1	1	1	1	
22	500699	. ECROU HEX 5/16-24 Z050	1	1	1	1	1	
31	300469	ADAPTATEUR, DROIT M8-1.25 x 44MM	1	1	1	1	1	C
32	5001188	ECROU HEX M8-1.25 SS	1	1	1	1	1	C
33	502820	RONDELLE PLATE .187x1.000x.125 RUB BK	1	1	1	1	1	C
40	800330	JET D'EAU	1	1	1	1	1	C
NS	300474	JET D'EAU / MODIFIED	1	1	1	1	1	C
41	300473	ATTACHE DE GICLEUR	1	1	1	1	1	C
42	300487	SUPPORT, GICLEUR ASS.	1	1	1	1	1	C
43	504529	PASSE-FIL / .250x.375x.062x.281x.625	1	1	1	1	1	C
44	800330	JET D'EAU	1	1	1	1	1	C
NS	300474	JET D'EAU / MODIFIED	1	1	1	1	1	C
		A) VOIR LES CINQ DERNIERS ÉLÉMENTS DE CETTE LISTE POUR CONNAÎTRE LA POSSIBILITÉ DE LONGUEUR						

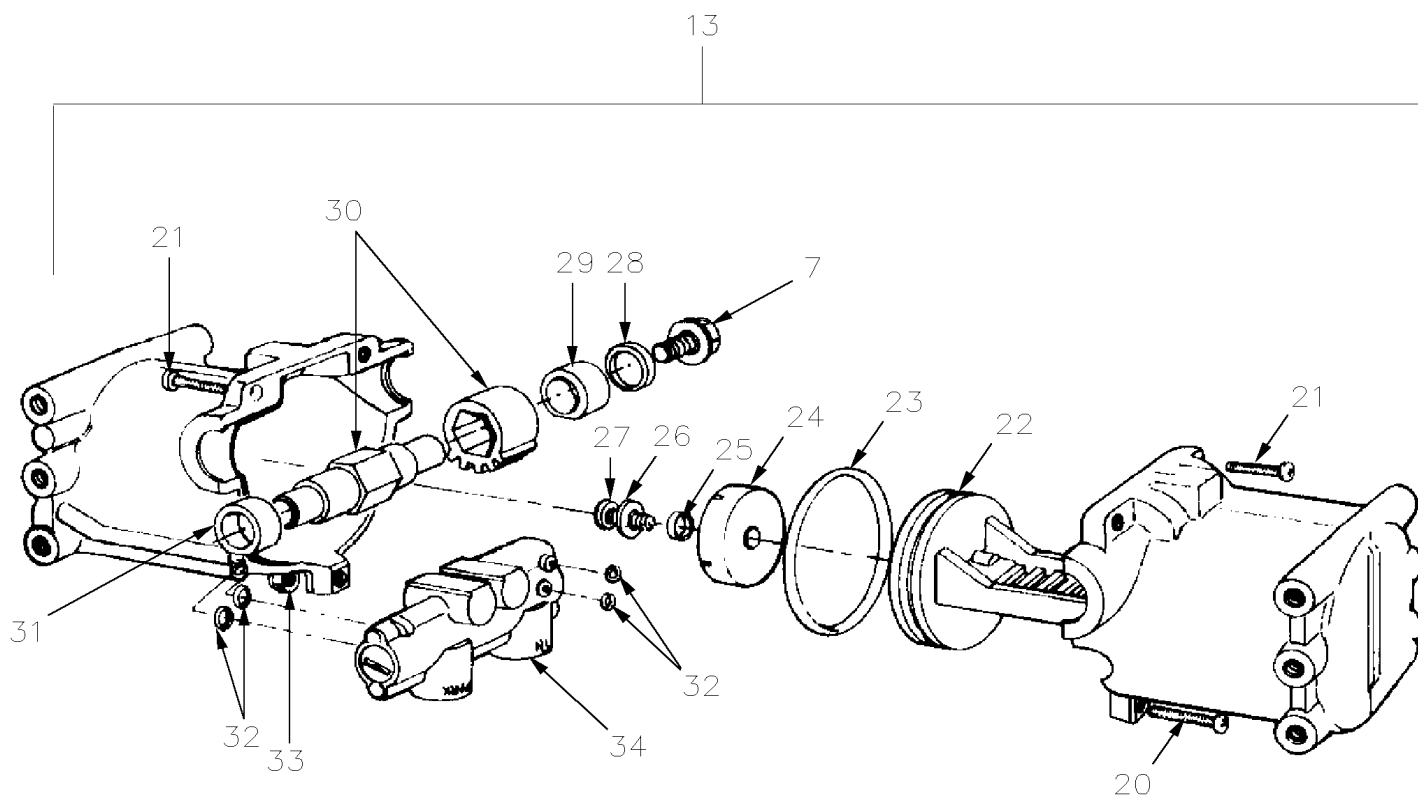
De L-685 À Y-7045	Date:07-2024	PAGE:XL-2305-01
-------------------	--------------	-----------------

ESSUIE-GLACE PARE-BRISE DU BAS

Numéro d'article	Pièces	Description	M T H 4 0	M T H 4 5	M T H 4 5 E	X L 4 0	X L 4 5	N O T E S
		B) POUR AMILIORATION DE PRODUIT, DEMANDER ENSEMBLE #300317						
		C) CETTE PIECE EST REQUISE POUR UTILISER AVEC LE GICLÉUR "BOSCH"						







UP TO K-845

De E-638 À L-684	Date:07-2024	PAGE:XL-2305-05
INST. MECANISME D'ESSUIE-GLACE A L'AIR		

Numéro d'article	Pièces	Description	M T H 4 0	M T H 4 5	M T H 4 5 E	X L 4 0	X L 4 5	N O T E S
	800271	MOTEUR ET SUPPORT ESSUIE-GLACE À K-845	1			1		
	800272	MOTOR & BRACKET ASSY RH >SS 800300 À K-845	1			1		
	800299	MOTEUR ET SUPPORT ESSUIE-GLACE De K-846	1			1		
	800300	MOTEUR ET SUPPORT ESSUIE-GLACE De K-846	1			1		
1	800163	. SUPPORT MOT.ESSUIE-GLACE GA.	1			1		
1	800164	. SUPPORT MOT.ESSUIE-GLACE DR.	1			1		
2	800274	. . MANCHON 5/8" I.D. X 7/8" O.D. X 3/4" L	1			1		
3	800276	. . JOINT TORIQUE	1			1		
4	800125	. . MANCHON 5/8" I.D. X 7/8" O.D. X 5/8" L	1			1		
5	800275	. . MANCHON 5/8" I.D. X 7/8" O.D. X 1	1			1		
6	800087	. ARBRE MOTEUR ESSUIE GLACE DR.	1			1		
6	800197	. ARBRE GAUCHE	1			1		
6	800134	. . BOULON	1			1		
7	800133	. . RONDELLE	1			1		
8	800013	. BIELLE POUR MOT.ESSUIE-GLACE	1			1		
9	800198	. BAGUE DE RETENUE	2			2		
10	800245	. ARBRE DE TRANSMISSION	1			1		
11	504512	. . ANNEAU DE RETENUE .625 x .588 x .037" / SS	2			2		
12	500826	. RONDELLE FREIN A DENT EXTERIEUR .320x.610x.034 ZP	4			4		
13	800269	. MOTEUR >SS À K-845	1			1		
13	800268	. MOTEUR SEULEMENT COTE DROIT >SS À K-845	1			1		
13	800301	. MOTEUR ESSUIE-GLACE ASS. GA. De K-846	1			1		
13	800302	. MOTEUR ESSUIE-GLACE ASS. DR. De K-846	1			1		
14	500165	. VIS A TETE HEXAGONAL 1/4-20x1 G5 Z050	4			4		
20	800260	. . VIS À K-845	1			1		
21	800256	. . VIS À K-845	2			2		
22	800250	. . CREMAILLE DU PISTON À K-845	1			1		
23	800251	. . JOINT TORIQUE À K-845	2			2		
24	800252	. . BUTEE DE COUTCHOU À K-845	2			2		
25	800253	. . DOUILLE À K-845	2			2		
26	800254	. . RONDELLE À K-845	2			2		
27	800255	. . VIS À K-845	1			1		
28	800264	. . ESPACEUR À K-845	1			1		
29	800263	. . BUSHING FRT WIPER MTR À K-845	1			1		
30	800262	. . PIGNON DE TRANSMISSION À K-845	1			1		
31	800261	. . PALIER ARRIERE À K-845	1			1		
32	800258	. . JOINT TORIQUE À K-845	1			1		
33	800257	. . ECROU D'ARRET MOTEUR ESS.GLAC À K-845	1			1		
34	800259	. . SOUPAPE ASS. À K-845	1			1		
34	800291	. . SOUPAPE ASS. À K-845	1			1		
NS	800267	TROUSSE DE REPARATION À K-845	1			1		
NS	800270	GRAISSE MOTEUR ESSUIE-GLACE / AIR WIPER MOTOR À K-845	1			1		

De E-638 À L-684	Date:07-2024	PAGE:XL-2305-05
INST. MECANISME D'ESSUIE-GLACE A L'AIR		

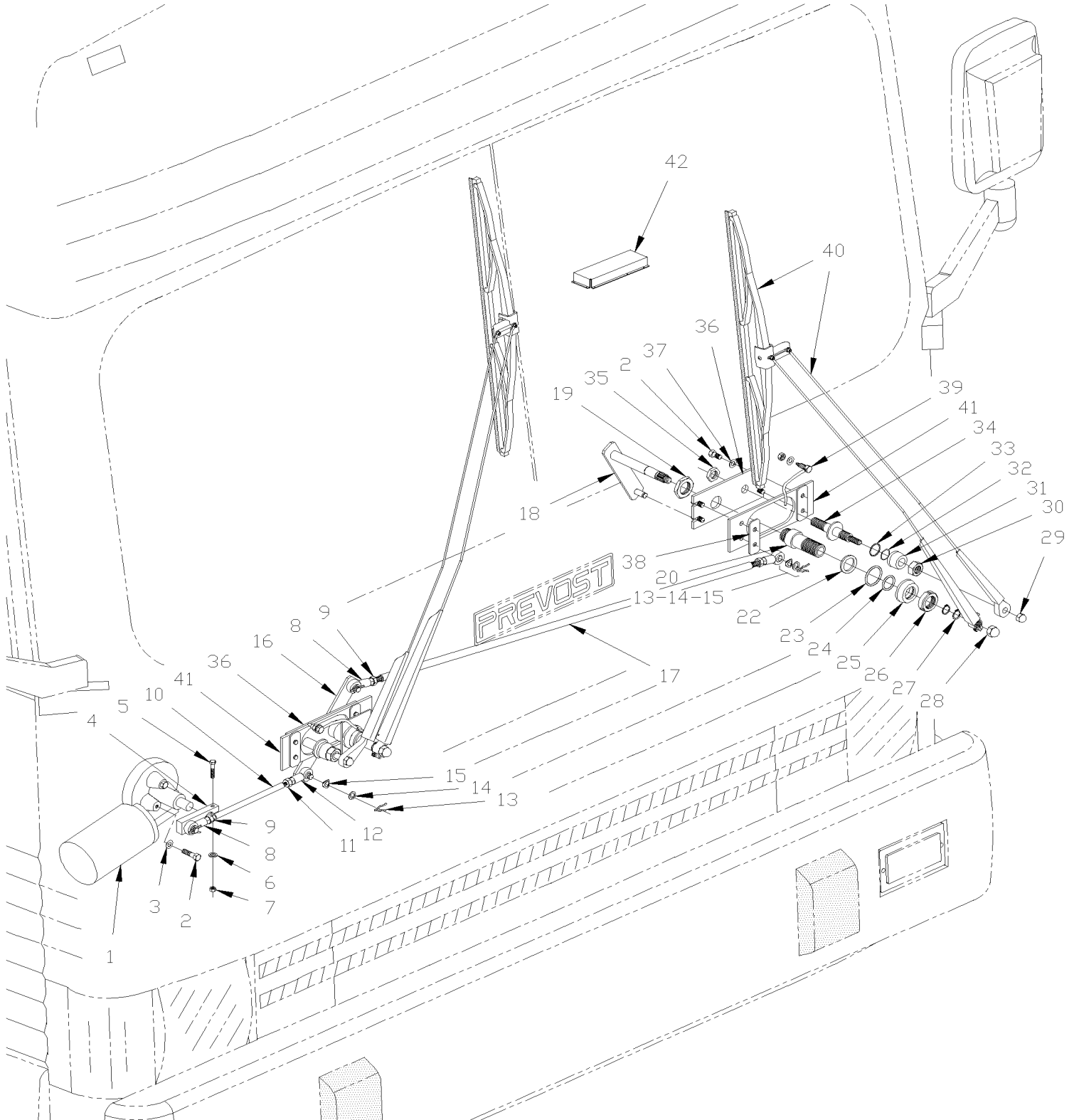
Numéro d'article	Pièces	Description	M T H 4 0	M T H 4 5	M T H 4 5 E	X L 4 0	X L 4 5	N O T E S
40	300068	PLAQUE	1			1		
NS	300069	JOINT D'ETANCHEITE 1/4x9 1/16 x 9 3/16	1			1		
41	500558	VIS MECANIQUE TETE GOUTTE PHILLIPS 1/4-20x1 SS	8			8		
43	507320	JOINT TORIQUE 1-1/8x1-3/8x1/8	2			2		B
44	507321	JOINT TORIQUE 1-5/8x1-7/8x1/8	2			2		B
45	300062	ESPACEUR	2			2		A
45	300271	ESPACEUR	2			2		B
46	800064	ECROU 1 1/8-18 / PLASTIC	2			2		
47	800062	ECROU HEX BORGNE 3/8-24 BK	2			2		
48	800078	ECROU HEX BORGNE 1/4-28 BK	2			2		
49	800079	ECROU HEX 5/8-18 BK	2			2		
50	300061	ESPACEUR	2			2		A
50	300279	ESPACEUR	2			2		B
51	507318	JOINT TORIQUE	2			2		B
52	507324	JOINT TORIQUE	2			2		B
NS	561179	SOLENOIDE SOUPAPE 24VOLTS N.C.	1			1		C
. NS	060851	. CONNECTEUR ASS	1			1		C
60	XL-2305-00	ESSUIE-GLACE PARE-BRISE DU BAS						
		A) ANCIEN						
		B) ACTUEL						
		C) CETTE VALVE EST DANS LE COMPARTIMENT DU "STEERING" SOU LE CHAUFFEUR POUR COUPER L'AIR SUR LES ACCESSOIRES EN STATIONEMENT						

De L-685 À Y-7045

Date:07-2024

PAGE:XL-2305-10

INST. MECANISME D'ESSUIE-GLACE ELECTRIQUE



De L-685 À Y-7045			Date:07-2024			PAGE:XL-2305-10		
INST. MECANISME D'ESSUIE-GLACE ELECTRIQUE								
Numéro d'article	Pièces	Description	M T H 4 0	M T H 4 5	M T H 4 5 E	X L 4 0	X L 4 5	N O T E S
1	800304	MOTEUR ELECTRIQUE / NIDEC	1	1	1	1	1	A
1	300506	ENS. MOTEUR ESSUIE-GLACE BOSCH SERVICE	1	1	1	1	1	
NS	IS-00151A	. SEE INSTRUCTION SHEET	1	1	1	1	1	
2	500544	VIS A TETE HEXAGONAL M8-1.25x30 G8.8 Z050	3	3	3	3	3	
3	502583	RONDELLE FREIN STRIEE 8.15x22.3x1.0 Z050	3	3	3	3	3	
4	300184	LEVIER ASS.	1	1	1	1	1	
5	502533	VIS A TETE HEXAGONAL M6-1.0x30 G8.8 Z050	1	1	1	1	1	
6	502564	RONDELLE FREIN FENDUE 6.1x11.8x1.6 Z050	1	1	1	1	1	
7	502565	ECROU HEX M6-1.0 SS	1	1	1	1	1	
8	502174	JOINT SPHERIQUE MALE 3/8-24 / 3/8 I.D.	3	3	3	3	3	
9	500956	CONTRE ECROU HEX 3/8-24 Z050	3	3	3	3	3	
10	300251	BRAS	1	1	1	1	1	
11	5001039	CONTRE ECROU HEX FILET GAUCHE 3/8-24 Z050	1	1	1	1	1	
12	502186	JOINT SPHERIQUE GAUCHE MALE 3/8-24-L.H./ 3/8 I.D.	1	1	1	1	1	
13	502185	PIN HAIR COTTER .062 x 9/32	4	4	4	4	4	
14	500905	RONDELLE FREIN ONDULE .750x.015	4	4	4	4	4	
15	5001011	RONDELLE PLATE .406x.625x.040 Z050	4	4	4	4	4	
16	300213	PIVOT DROITE	1	1	1	1	1	
17	300223	BRAS >SS À P-749	1	1	1	1	1	
17	300290	TIGE De P-750	1	1	1	1	1	
18	300212	PIVOT GAUCHE	1	1	1	1	1	
NS	680739	GRAISSE SYNTHETIQUE ROUGE 20KG	AR	AR	AR	AR	AR	
19	502821	CONTRE ECROU HEX 1 1/8-18 Z050	1	1	1	1	1	
20	300218	DOUILLE ASS.	2	2	2	2	2	
20	300217	. DOUILLE FILETEE	2	2	2	2	2	
NS	800125	. MANCHON 5/8" I.D. X 7/8" O.D. X 5/8" L	2	2	2	2	2	
NS	800276	. JOINT TORIQUE	1	1	1	1	1	
23	507321	JOINT TORIQUE 1-5/8x1-7/8x1/8 De M-937	2	2	2	2	2	
24	507320	JOINT TORIQUE 1-1/8x1-3/8x1/8 De M-937	2	2	2	2	2	
25	300062	ESPACEUR À M-936	2	2	2	2	2	
25	300271	ESPACEUR De M-937	2	2	2	2	2	
26	800064	ECROU 1 1/8-18 / PLASTIC	2	2	2	2	2	
27	504512	ANNEAU DE RETENUE .625 x .588 x .037" / SS	2	2	2	2	2	
28	800062	ECROU HEX BORGNE 3/8-24 BK	2	2	2	2	2	
29	800078	ECROU HEX BORGNE 1/4-28 BK	2	2	2	2	2	
30	800079	ECROU HEX 5/8-18 BK	2	2	2	2	2	
30	300061	ESPACEUR À N-468	2	2	2	2	2	
30	300279	ESPACEUR De N-469 À S-569	2	2	2	2	2	
30	300301	ESPACEUR De S-570	2	2	2	2	2	
31	300301	ESPACEUR De S-570	2	2	2	2	2	
32	507318	JOINT TORIQUE À N-468	2	2	2	2	2	
32	507324	JOINT TORIQUE De N-469 À S-469	2	2	2	2	2	

De L-685 À Y-7045	Date:07-2024	PAGE:XL-2305-10
INST. MECANISME D'ESSUIE-GLACE ELECTRIQUE		

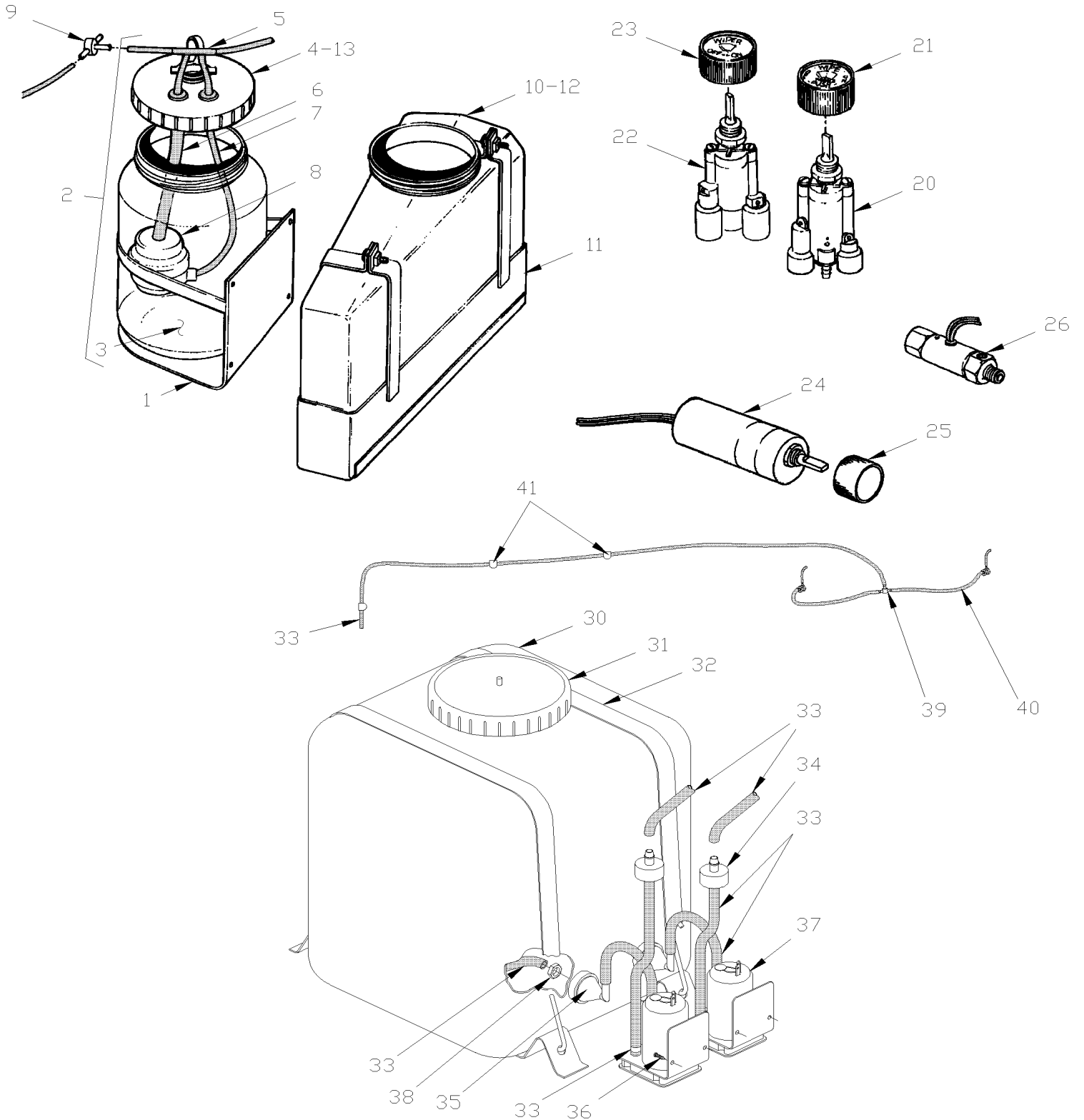
Numéro d'article	Pièces	Description	M T H 4 0	M T H 4 5	M T H 4 5 E	X L 4 0	X L 4 5	N O T E S
33	507303	O'RING FLAT FACE-16 De S-570	2	2	2	2	2	
34	300221	ARBRE SECONDAIRE ASS. À N-468	1	1	1	1	1	
34	300281	ARBRE SECONDAIRE ASS. De N-469	1	1	1	1	1	
35	502822	CONTRE ECROU HEX MINCE 5/8-18x3/16 Z050	1	1	1	1	1	
36	300208	PLAQUE DE MONTAGE	1	1	1	1	1	
37	502583	RONDELLE FREIN STRIEE 8.15x22.3x1.0 Z050	8	8	8	8	8	
38	300206	PLAQUE FILETEE	4	4	4	4	4	
NS	300471	ESPACEUR	AR	AR	AR	AR	AR	
39	XL-2305-01	ESSUIE-GLACE PARE-BRISE DU BAS						
40	502790	VIS A TETE HEXAGONAL M8-1.25x20 G8.8 Z050	8	8	8	8	8	
41	250746	SUPPORT	1	1	1	1	1	
42	300245	BOITE PROTECTRICE	1	1	1	1	1	
NS	062845	CABLAGE ASS / MOTEUR ESSUI GLACE	1	1	1	1	1	
NS	800293	GENERATEUR IMPULSION	1	1	1	1	1	
NS	300506	ENS. MOTEUR ESSUIE-GLACE BOSCH	AR	AR	AR	AR	AR	
. NS	IS-00151A	. SEE INSTRUCTION SHEET	1	1	1	1	1	
		A) CE MOTEUR EST REMPLACER PAR ENSEMBLE #300506						

De E-638 À Y-7045

Date:07-2024

PAGE:XL-2305-20

INSTALLATION LAVE-GLACE



De E-638 À Y-7045	Date:07-2024	PAGE:XL-2305-20
INSTALLATION LAVE-GLACE		

Numéro d'article	Pièces	Description	M T H 4 0	M T H 4 5	M T H 4 5 E	X L 4 0	X L 4 5	N O T E S
	800232	LAVE-VITRE ASS. >SS À L-684	1			1		
1	800178	. SUPPORT À L-684	1			1		
2	800277	. RESERVOIR ASS À L-684	1			1		
3	800182	. . RESERVOIR À L-684	1			1		
4	800168	. . COUVERCLE MONITEUR R.E.I. À L-684	1			1		
5	800291	. . SOUPE ASS. À L-684	1			1		
6	800208	. . TUBE À L-684	1			1		
7	800207	. . BOYAU À L-684	1			1		
8	800170	. DIAPHRAGME ASS. À L-684	1			1		
9	800206	RACCORD EN "T" / TYPE "HOSE BARB" / #2x#2x5/32 PLAS À L-684	1			1		
10	800246	BOUTEILLE ET POMPE ASS. À L-684	1			1		
11	800247	. SUPPORT À L-684	1			1		
12	800248	. RESERVOIR ASS À L-684	1			1		
13	800249	. COUVERCLE ASS À L-684	1			1		
NS	800291	. . SOUPE ASS. À L-684	1			1		
15	N.S.S.	. . TUBE À L-684	1			1		1
16	N.S.S.	. . BOYAU À L-684	1			1		1
NS	800170	. . DIAPHRAGME ASS. À L-684	1			1		
NS	800206	RACCORD EN "T" / TYPE "HOSE BARB" / #2x#2x5/32 PLAS À L-684	1			1		
20	800229	SOUPE GA. ESSUIE-GLACE À L-684	1			1		
21	800231	. BOUTON À L-684	1			1		
22	800230	SOUPE DR. ESSUIE-GLACE À L-684	1			1		
23	800175	. BOUTON À L-684	1			1		
24	800297	SOUPE CONTROLE INTERMITENT À L-684	1			1		
25	800305	. BOUTON À L-684	1			1		
26	800298	SOUPE À L-684	1			1		
NS	300182	SUPPORT WIPER SOLENOID À L-684	1			1		
30	800285	BOUTEILLE LAVE VITRE 5 GALLONS De L-685	1	1	1	1	1	
31	800286	COUVERT ASS. De L-685	1	1	1	1	1	
32	504483	SANGLE AVEC CROCHETS De L-685	2	2	2	2	2	
33	503002	BOYAU / EPDM / 5/32" I.D. / S.L. De L-685	AR	AR	AR	AR	AR	
34	800288	SOUPE ASS. De L-685	1	1	1	1	1	
35	800292	COUDE CONNECTION De L-685	1	1	1	1	1	
36	500393	VIS AUTOTARAUDEUSE TETE CYLINDRIQUE PHILLIPS #10-24x3/8 Z050 De L-685	2	2	2	2	2	
37	800314	POMPE DE LAVE-VITRE ELEC. De L-685	1	1	1	1	1	
NS	300160	SUPPORT POUR POMPE De L-685	1	1	1	1	1	
38	5001188	ECROU HEX M8-1.25 SS De L-685	1	1	1	1	1	
39	800206	RACCORD EN "T" / TYPE "HOSE BARB" / #2x#2x5/32 PLAS De L-685 À W-6366	1	1	1	1	1	B
39	800322	RACCORD EN "T" / TYPE "HOSE BARB" / 5/32x5/32x5/32 PLAS De W-6367	1	1	1	1	1	
40	800227	BOYAU BRAS D'ESSUI GLACE 100 FT De L-685	AR	AR	AR	AR	AR	A
40	300106	BOYAU #2 30"						
40	300250	BOYAU #2 33"						

De E-638 À Y-7045	Date:07-2024	PAGE:XL-2305-20
-------------------	--------------	-----------------

INSTALLATION LAVE-GLACE

Numéro d'article	Pièces	Description	M T H 4 0	M T H 4 5	M T H 4 5 E	X L 4 0	X L 4 5	N O T E S
40	300107	BOYAU #2 42"						
40	300292	BOYAU #2 54"						
40	300269	BOYAU #2 50'						
		A) VOIR LES CINQ DERNIERS ÉLÉMENTS DE CETTE LISTE POUR CONNAÎTRE LA POSSIBILITÉ DE LONGUEUR						
		B) POUR AMILIORATION DE PRODUIT, VOUS AVEZ BESOIN DU KIT #300317						
		1) PAS VENDU SEPARMENT						

De E-638 À Y-7045	Date:07-2024	PAGE:XL-2310-00
INSTALLATION KLAXON		

Numéro d'article	Pièces	Description	M T H 4 0	M T H 4 5	M T H 4 5 E	X L 4 0	X L 4 5	N O T E S
1	140188	SOUPAPE >SS				1	1	
2	640128	. SOUPAPE KLAXON / HV-3				1	1	
3	500556	. VIS MECANIQUE TETE GOUTTE PHILLIPS 1/4-20x3/4 SS				2	2	
4	500769	. ECROU HEX 1/4-20 Z050				2	2	
5	500473	. RONDELLE FREIN FENDUE .262x.489x.062 Z050				2	2	
6	140372	. PLAQUE				1	1	
7	640996	. COUDE MALE 90° / TYPE "NTA" / #4x1/8NPT-M BR				2	2	
8	640997	. COUDE MALE 90° / TYPE "NTA" / #4x1/4NPT-M BR				1	1	
9	640093	AVERTISSEUR A AIR				1	1	
9	641081	. MOUNTING COUPLING				1	1	
9	640974	. PASSE-FIL				1	1	
10	141120	SUPPORT				1	1	
NS	141122	RENFORT				1	1	
11	500778	ECROU HEX 5/16-18 N500				2	2	
12	500476	RONDELLE FREIN FENDUE .317x.586x.078 Z050				2	2	
13	500179	VIS A TETE HEXAGONAL 5/16-18x3/4 G5 Z050				1	1	
14	500182	VIS A TETE HEXAGONAL 5/16-18x1 1/4 G5 PT Z050				1	1	
NS	141121	RENFORT				1	1	
15	560912	COLLET DE RETENUE / 1"1/4 I.D.				1	1	
16	560484	COLLET DE RETENUE / 1" I.D.				1	1	
17	500564	VIS MECANIQUE TETE RONDE PHILLIPS #8-32x3/4 Z050				2	2	
18	500470	RONDELLE FREIN FENDUE .193x.334x.047 Z050				2	2	
19	500764	ECROU HEX #8-32 Z050				2	2	
20	560379	AVERTISSEUR >SS 065313 À M-957	1			1		A
20	562133	AVERTISSEUR 12V. (BASSE) >SS De M-958	1	1	1	1	1	
20	563015	KLAXON ELECTRIQUE BASSE "FIAM" SERVICE De M-958	1	1	1	1	1	
20	563028	KLAXON ELECTRIQUE 24V BASSE "FIAM" SERVICE	1	1	1	1	1	
21	563029	KLAXON ELECTRIQUE 24V HAUTE "FIAM" SERVICE	1	1	1	1	1	
21	560380	AVERTISSEUR >SS 065314 À M-957	1			1		B
21	562132	AVERTISSEUR 12V. (HAUTE)>SS De M-958	1	1	1	1	1	
21	563023	KLAXON ELECTRIQUE HAUTE "FIAM" SERVICE De M-958	1	1	1	1	1	
23	061483	FIL ASS.	1	1	1	1	1	
23	061484	FIL ASS. À M-957	1	1	1	1	1	
23	063206	CABLAGE ASS. De M-958 À X-7034	1	1	1			
23	065256	CABLAGE ASS. De X-7035	1	1	1			
23	063205	CABLAGE ASS. De M-958 À X-7034				1	1	
23	065257	CABLAGE ASS. De X-7035				1	1	
24	560575	ECROU HEX INDESSERRABLE À X-7034	2	2	2	2	2	
24	502581	ECROU HEX M6-1.0 Z050 De X-7035	2	2	2	2	2	
25	503402	TUBE, NYLON 1/4 O.D. / NOIR S.L.				AR	AR	
26	140328	GAINE >SS 141100 À E-827				1		
26	140328	GAINE >SS 141100 De F-828 À F-999				1		

De E-638 À Y-7045	Date:07-2024	PAGE:XL-2310-00
INSTALLATION KLAXON		

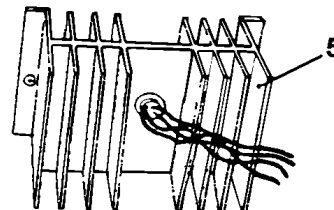
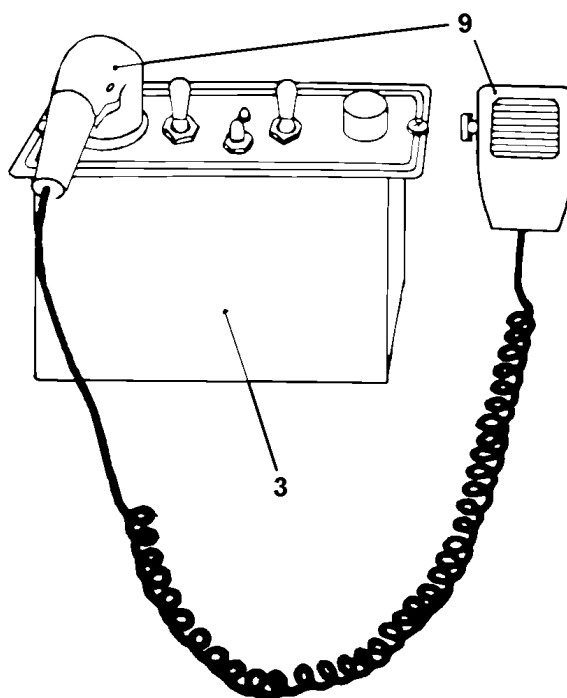
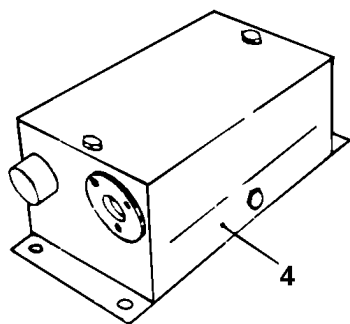
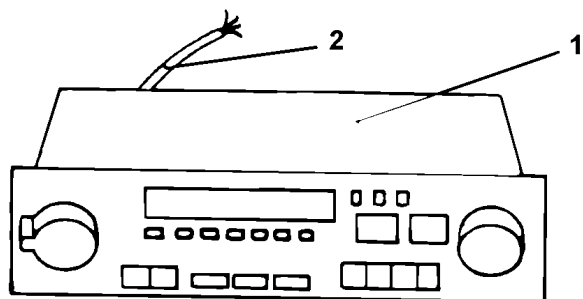
Numéro d'article	Pièces	Description	M T H 4 0	M T H 4 5	M T H 4 5 E	X L 4 0	X L 4 5	N O T E S
26	140328	GAINE >SS 141100 De F-001 À F-044				1		
26	141100	SUPPORT DE FLUTES De G-045				1	1	
26	141124	BOITE FLUTES ELECTRIQUES De F-045 À H-300	1					
26	141161	BOITE FLUTES ELECTRIQUES De H-301	1	1	1			
27	500252	ECROU RESSORT EN "U" #10-24 .156-.187	12	12	12	12	12	
28	506282	RUBAN ADH1 CC POL 3/8" x 1" x 20' / GREY 2520	AR	AR	AR	AR	AR	
29	500489	RONDELLE FREIN A DENT INTERIEUR .894x1.410x.060 Z050 De X-7035	2	2	2	2	2	
30	504070	PASSE-FIL / .375x.625x.156x.406x1.000	1	1	1	1	1	
NS	065313	KIT KLAXONS 24V.BASSE FREQ	1	1	1	1	1	
. NS	IS-99152	. SEE INSTRUCTION SHEET	1	1	1	1	1	
NS	065314	KIT KLAXONS 24V HAUTE FREQ	1	1	1	1	1	
. NS	IS-99152	. SEE INSTRUCTION SHEET	1	1	1	1	1	
NS	141473	AVERTISSEUR ELECT. ASS. >SS / MTH & H3-40 V.I.P. À L-684	1					C
NS	141537	FLUTE ELECTR ASS. / MTH XL De L-685	1	1	1			C
		A) CETTE CORNE EST SURSEEDED PAR KIT 065313						
		B) CETTE CORNE EST SURSEEDED PAR KIT 065314						
		C) INCLUS ITEMS 20, 21, 23, 26, 27 & 28						

De E-638 À H-284

Date:07-2024

PAGE:XL-2315-00

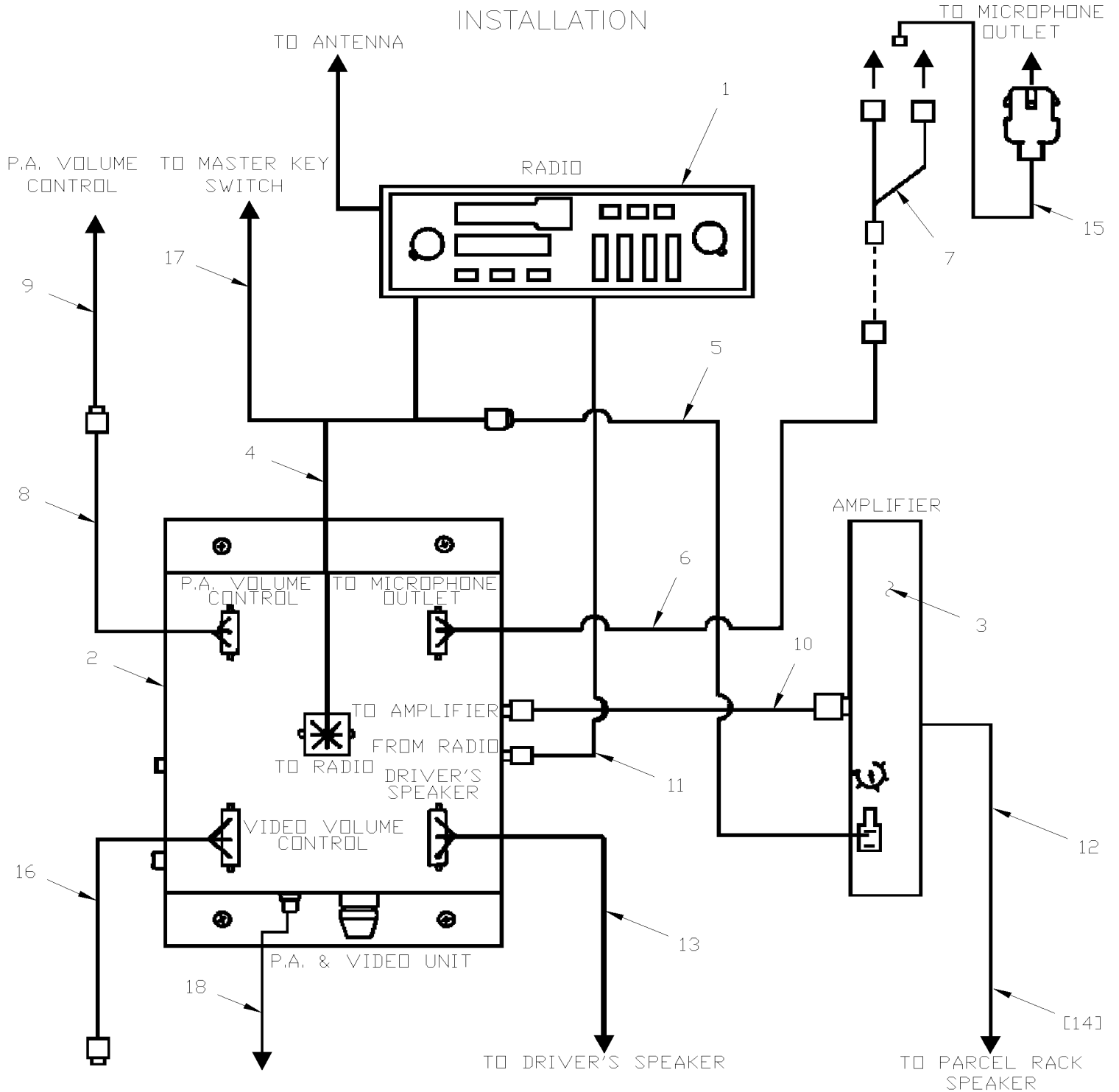
INSTALLATION SYSTEME DE SON



De E-638 À H-284	Date:07-2024	PAGE:XL-2315-00
INSTALLATION SYSTEME DE SON		

Numéro d'article	Pièces	Description	M T H 4 0	M T H 4 5	M T H 4 5 E	X L 4 0	X L 4 5	N O T E S
1	900467	UNITE DE RADIO R-522 A/M				1		
1	900451	RADIO AM/FM/MPX/STEREO CASSET.>SS 900643				1		
2	900450	CABLAGE ASS / RADIO & TELECOMMANDE P/A				1		
3	900452	CHASSIS P/A R-750-P >SS À E-781				1		
3	900466	CHASSIS P/A R-750-P >SS De E-782				1		
NS	401911	ESPACEUR DE RADIO P/A				1		
3	900473	P/A REMOTE (MP-522)				1		
4	900214	P.A. AMPLI. MOBILPAGE 470-CE				1		
NS	401620	ADAPTEUR MODIFIE				1		
5	900462	CONVERTISSEUR 24-12 VOLTS				1		A
5	900512	CONVERTISSEUR 24/12 VOLT RADIO				1		B
NS	900464	CONNECTOR SHELL				AR		
NS	900442	CONNECTOR BODY >SS 562551				AR		
NS	900475	CONNECTEUR BODY				AR		
9	XL-2315-10	SYSTEME DE SON & ACCESSOIRES						
		A) ANCIEN						
		B) ACTUEL						

INSTALLATION SYSTEME DE SON



De H-285 À T-5883	Date:07-2024	PAGE:XL-2315-01
INSTALLATION SYSTEME DE SON		

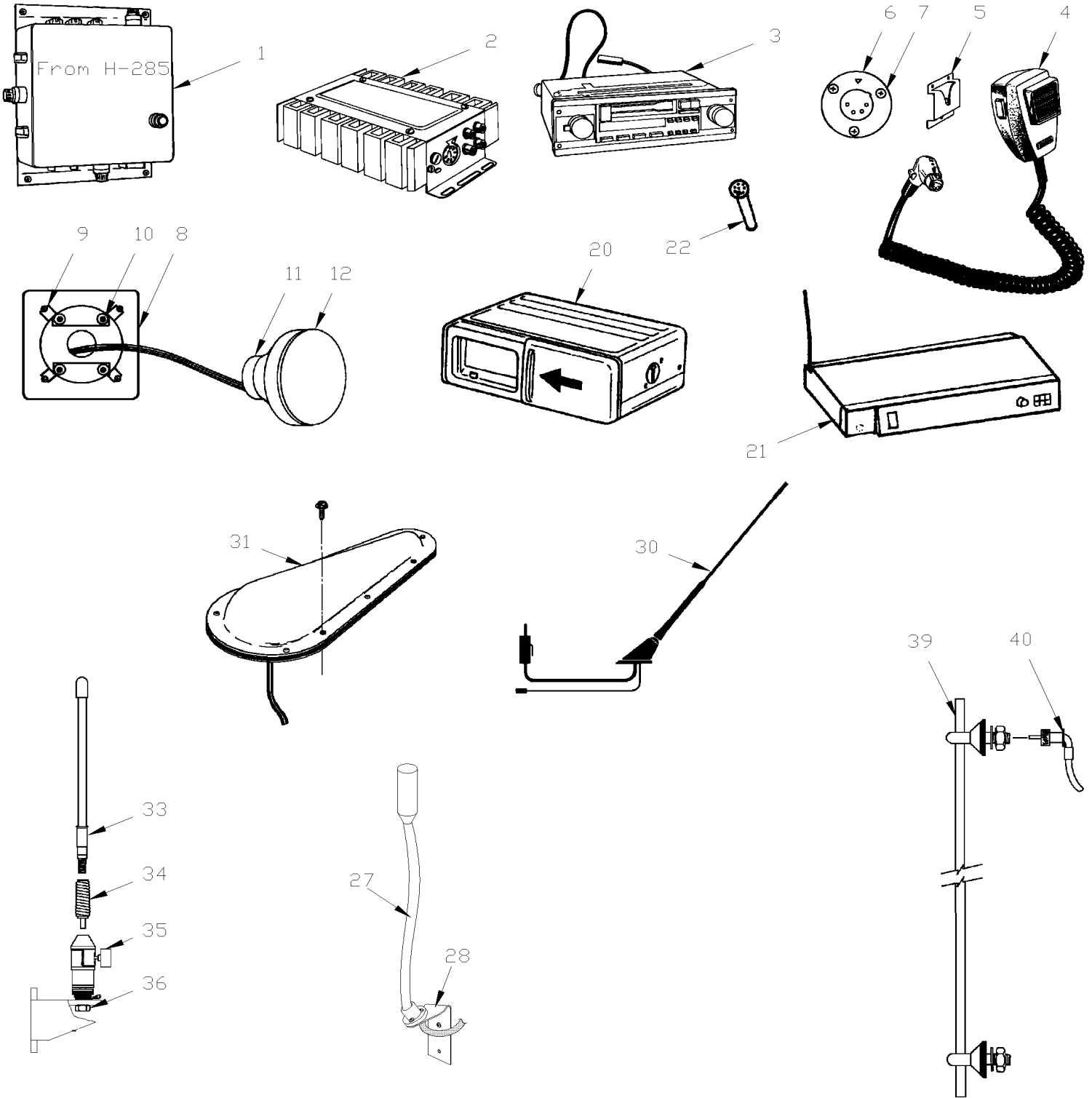
Numéro d'article	Pièces	Description	M T H 4 0	M T H 4 5	M T H 4 5 E	X L 4 0	X L 4 5	N O T E S
1	900498	RADIO AM/FM/STER.CASS.BLAUPUNK À K-783				1		
1	900601	UNITE DE RADIO(CALGARY MODEL) >SS 403666 De K-784 À M-891				1		
1	900644	RADIO AM/FM/CASSETTE >SS 403936 De M-892 À P-640				1		
1	900681	RADIO DAYTONA >SS De P-641 À R-828				1		
1	900690	RADIO CHEYENNE >SS 403936 De R-829 À S-446				1		
1	900730	RADIO-CASSETTE STEREO AM/FM De S-447				1	1	
NS	900781	. FACE DETACHABLE - LEXINGTON				1	1	
1	901063	RADIO-CASSETTE AM-FM DAYTONA BEACH				1	1	S
1	901090	RADIO-CASSETTE AM-FM ST-LOUIS C32				1	1	S
1	900764	RADIO - FM/AM/CD OPTION				AR	AR	
NS	063064	CABLAGE / RADIO & PANNEAU DE JCT AVANT #46A De M-892 À P-640				1		
1	900944	RADIO-CASSETTE STEREO AM-FM >SS 901063				AR	AR	
NS	900663	ADAPTATEUR D'ANTENNE RADIO / MOTOROLA MALE to EURO FEMA				1	1	
2	900495	AMPLIFICATEUR P.A. >SS 403274 À J-584				1		A
2	900513	AMPLIFICATEUR P.A.(BLAUPUNKT) >SS 403274 À J-584				1		A
2	900580	AMPLIFICATEUR P.A. >SS 403274 De J-585 À L-569				1		A
2	900581	AMPLIFICATEUR P.A.(BLAUPUNKT) >SS 403274 De J-585 À L-569				1		A
2	900610	MODULE P.A. De L-570 À T-5711				1	1	D
2	900795	MODULE P.A. De T-5712				1	1	
NS	500638	VIS AUTOTARAUDEUSE TETE CYLINDRIQUE PHILLIPS #8x1/2 Z050				4	4	
3	900504	AMPLIFICATEUR "BLAUPUNK" 60 WATTS (BPA 415A) À J-470				1		E
3	900542	AMPLIFICATEUR "BLAUPUNK" 80 WATTS (BPA 420) De J-471 À N-486				1		E
3	900665	AMPLIFICATEUR "BLAUPUNK" 120 WATTS (BQA 120) De N-487 À S-446				1		E
3	900744	AMPLIFICATEUR "SONY" 4 X 20 WATTS / (XM2042) De S-447				2	2	E
3	901023	AMPLIFICATEUR "RCF" 4 x 20 WATTS				1	1	S
NS	500638	VIS AUTOTARAUDEUSE TETE CYLINDRIQUE PHILLIPS #8x1/2 Z050				4	4	
NS	403977	SUPPORT AMPLI À T-5686					1	
NS	504632	ESPACEUR DE NYLON De T-5687					4	
NS	502654	VIS A TETE HEXAGONAL M4-0.7x45 G8.8 Z050 De T-5687					4	
NS	064089	CABLAGE ASS / INTERRUPTEUR PANNEAU DROIT À T-5686					1	
NS	064181	FIL NO: OS ASS De T-5687					1	
4	062749	CABLAGE ASS MASTER / P/A 12VOLTS / 24" À M-892				1		
4	402375	CABLAGE ASS / MASTER / P/A 12 VOLTS / 30' De M-893 À M-941				1		
4	063048	CABLAGE ASS / MASTER / P/A 12 VOLTS / 30' De M-942 À P-640				1		
4	403670	CABLAGE ASS / MASTER / P/A 12 VOLTS / 30' De P-641 À S-489				1		
4	403879	CABLAGE ASS / MASTER / P/A 12 VOLTS / 30' De S-490				1	1	
5	402387	CABLAGE ASS / AMLIMENTTION @ AMPLIFICATEUR / 18" À S-446				1		
5	403912	CABLAGE ASS / AMLIMENTTION @ AMPLIFICATEUR / 18" De S-447				1		
5	403929	CABLAGE ASS / AMLIMENTTION @ AMPLIFICATEUR / 126" De S-497					1	
6	402399	CABLAGE ASS / AU "Y" JCT SORTIE MICRO / 75" À N-490				1		
6	403530	CABLAGE ASS / AVEC 5 JCT SORTIE MICRO / 75" De N-491 À S-489				1		
6	403878	CABLAGE ASS / AVEC 5 JCT SORTIE MICRO / 75" De S-490				1	1	

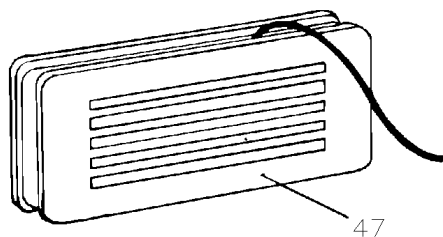
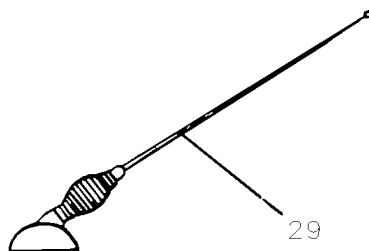
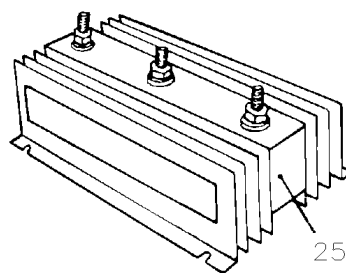
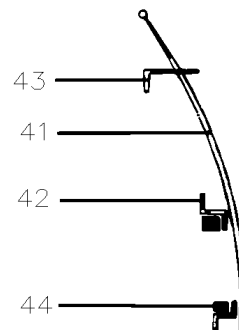
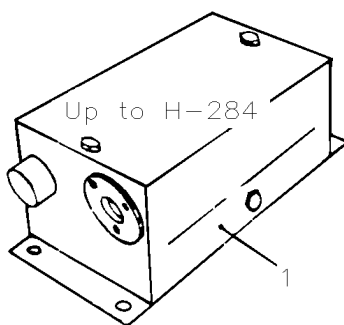
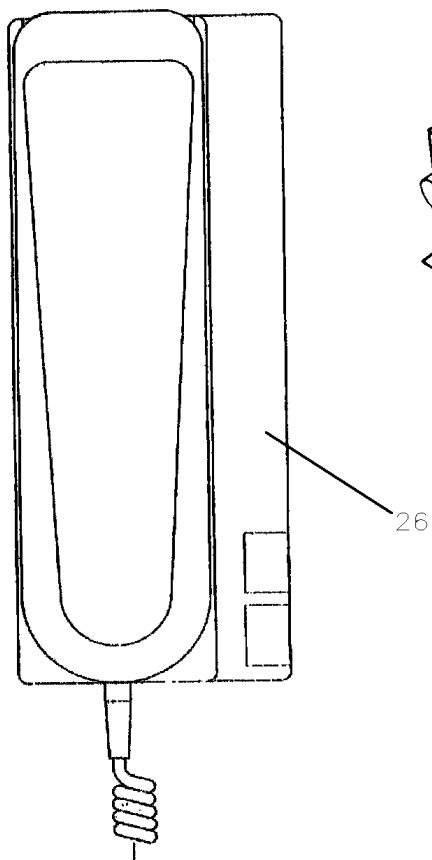
De H-285 À T-5883	Date:07-2024	PAGE:XL-2315-01
INSTALLATION SYSTEME DE SON		

Numéro d'article	Pièces	Description	M T H 4 0	M T H 4 5	M T H 4 5 E	X L 4 0	X L 4 5	N O T E S
7	402404	CABLAGE ASS / Y-JUNCTION À N-490				1		
7	403529	CABLAGE De N-491				AR	AR	
8	402374	CABLAGE ASSY / AU CONTROLE VOLUME P/A / 26"				1	1	
9	402373	CONTROLE VOLUME AMPLIFICATEUR				1	1	
10	900539	CABLE ASS. (BLAUPUNKT) (36")				1	1	
NS	403804	CABLE ASS / 7 TERMINAUX X 8 TERMINAUX 146"					1	
NS	403917	CABLAGE ASS / CONNECTEUR 8 TERMINAUX X 4 RCA / 2 P/A / 7" De S-447				2	2	
NS	900735	ADAPTATEUR EN "Y" RCA / 1F/2M / 4"				4	4	B
11	062608	CABLAGE ASS / INTERRUPTEUR PANNEAU DROIT / AVEC RADIO De K-785 À N-490				1		
11	403531	CABLAGE ASS / P/A & RADIO De N-491 À R-828				1		
11	403774	CABLAGE ASS / CONNECTEUR 7 TERMINAUX X 4 RCA / 51" De R-829				1		
11	403774	CABLAGE ASS / CONNECTEUR 7 TERMINAUX X 4 RCA / 51" De R-829					2	
12	402419	CABLAGE ASS / AU HAUT PARLEUR PORTE-COLIS À S-446				1		
12	403913	CABLAGE ASS / AU HAUT PARLEUR PORTE-COLIS De S-447				1		
13	402386	CABLAGE ASS. "PREVOST XL" ONLY À J-429				1		
13	402448	CABLAGE ASS / A L'HAUT-PARLEUR CHAUFFEUR / 131" À P-556				1		
13	063333	CABLAGE ASS / A L'HAUT-PARLEUR CHAUFFEUR / 131" De P-557				1		
14	402388	CABLAGE ASS / AU HAUT-PARLEUR GAUCHE "PREVOST XL" ONLY À J-429				1		
14	402389	CABLAGE ASS / AU HAUT-PARLEUR DROIT "PREVOST XL" ONLY À J-429				1		
15	402372	CABLAGE ASS / PRISE MICRO SUR CONSOLE DROITE / 32"				1	1	
15	402402	CABLAGE ASS / PRISE MICRO SUR CONSOLE GAUCHE / 42"				1	1	
15	402401	CABLAGE ASS / PRISE MICRO SUR GARDE CHAUFFEUR / 78"				1	1	
15	403370	CABLAGE ASS / PRISE MICRO SUR GARDE CHAUFFEUR 128"				1	1	
15	402400	CABLAGE ASS / SORTIE MICRO SUR PANNEAU MODESTIE DROIT / 108"				1	1	
15	402490	CABLAGE ASS / PRISE MICRO SUR PORTE-COLIS GAUCHE / 163"				1		
15	403950	CABLAGE ASS / PRISE MICRO SUR PORTE-COLIS GAUCHE / 223"					1	
15	402414	CABL.MICRO SUR DAL.CHAUF				1	1	
15	402403	CABLAGE ASS / PRISE MICRO SUR MUR DE TOILETTE / 552"				1		
15	403951	CABLAGE ASS / PRISE MICRO SUR MUR DE TOILETTE / 611"					1	
16	403221	CONTROLE VOLUME VIDEO À N-516				1		
16	403604	CONTROLE VOLUME VIDEO De N-517				1	1	
17	402391	CABLAGE ASS / 12V DU CONVERTISSEUR 24/12 / 90" À K-728				1		
17	402492	CABLAGE ASS / DU PANNEAU JCT 12V / 110" De K-729 À N-490				1		
17	403533	CABLAGE ASS / DU PANNEAU JCT 12V / 136" De N-491 À P-640				1		
17	403671	CABLAGE ASS / DU PANNEAU JCT 12V / 136" De P-641				1	1	
18	900653	CABLAGE ASS / AUDIO/VIDEO @ PA				1	1	
NS	900512	CONVERTISSEUR 24/12 VOLT RADIO À K-728				1		C
NS	402391	CABLAGE ASS / 12V DU CONVERTISSEUR 24/12 / 90" À K-728				1		C
NS	402390	CABLAGE ASS / CONVERTISSEUR A PANNEAU JCT AVANT / 90" À K-728				1		C
NS	500418	VIS MECANIQUE TETE RONDE FENDUE #8-32x1 ZP À K-728				4		C
NS	402589	ESPACEUR À K-728				2		C

De H-285 À T-5883	Date:07-2024	PAGE:XL-2315-01
INSTALLATION SYSTEME DE SON		

Numéro d'article	Pièces	Description	M T H 4 0	M T H 4 5	M T H 4 5 E	X L 4 0	X L 4 5	N O T E S
NS	820021	ESPACEUR EN NYLON 1/2 X 1/2 À K-728				4		C
NS	500222	VIS A TETE HEXAGONAL 9/16-12x1 1/4 G5 ZP À K-728				4		C
NS	403274	ENSEMBLE DE P.A. VIDEO AMPLI.	AR	AR	AR	AR	AR	
NS	IS-89217	SEE INSTRUCTION SHEET	1	1	1	1	1	
NS	404476	ENSEMBLE POUR PA REI	AR	AR	AR	AR	AR	
NS	IS-95084	SEE INSTRUCTION SHEET	1	1	1	1	1	
NS	404524	ENSEMBLE REMPLACEMENT AMPLI >SS 405219	AR	AR	AR	AR	AR	
NS	IS-96185	SEE INSTRUCTION SHEET	1	1	1	1	1	
NS	405219	ENSEMBLE REMPLACEMENT AMPLI	AR	AR	AR	AR	AR	
NS	IS-00206	SEE INSTRUCTION SHEET	1	1	1	1	1	
		A) CES P/A SONT OBSOLÈTES, UTILISEZ LA TROUSSE DE MISE A NIVEAU #403274 VOIR LA FEUILLE D'INSTRUCTIONS IS-89217						
		B) AMPLI & CABLE						
		C) CES PIÈCES SONT LIÉES AU CONVERTISSEUR 24V DC 12V DC / SITUÉ SOUS LE PLANCHER DU CONDUCTEUR DANS LE COMPARTIMENT DE DIRECTION						
		D) CES AMPLIFICATEURS SONT OBSOLÈTES, UTILISEZ LE KIT DE MISE À NIVEAU #404476 VOIR LA FEUILLE D'INSTRUCTIONS IS-95084						
		E) CES AMPLIFICATEUR SONT DISCONTINUE, UTILISE LA MISE A JOUR ENSEMBLE #405219 VOIR FEUILLE D'INSTRUCTION IS-00206						
		S) SERVICE SEULEMENT						





De E-638 À T-5883

Date:07-2024

PAGE:XL-2315-10

SYSTEME DE SON & ACCESSOIRES

Numéro d'article	Pièces	Description	M T H 4 0	M T H 4 5	M T H 4 5 E	X L 4 0	X L 4 5	N O T E S
1	900214	P.A. AMPLI. MOBILPAGE 470-CE À H-284				1		
1	900495	AMPLIFICATEUR P.A. >SS 403274 De H-285 À J-584				1		
1	900513	AMPLIFICATEUR P.A.(BLAUPUNKT) >SS 403274 De H-285 À J-584				1		
1	900580	AMPLIFICATEUR P.A. >SS 403274 De J-585 À L-569				1		
1	900581	AMPLIFICATEUR P.A.(BLAUPUNKT) >SS 403274 De J-585 À L-569				1		
1	900610	MODULE P.A. De L-570 À T-5711				1	1	B
NS	900795	MODULE P.A. De T-5712				1	1	
2	900504	AMPLIFICATEUR "BLAUPUNK" 60 WATTS (BPA 415A) De H-285 À J-470				1		C
2	900542	AMPLIFICATEUR "BLAUPUNK" 80 WATTS (BPA 420) De J-471 À N-486				1		C
2	900665	AMPLIFICATEUR "BLAUPUNK" 120 WATTS (BQA 120) De N-487 À S-446				1		C
2	900744	AMPLIFICATEUR "SONY" 4 X 20 WATTS / (XM2042) De S-447				2	2	C
2	901023	AMPLIFICATEUR "RCF" 4 x 20 WATTS				1	1	S
3	XL-2315-00	INSTALLATION SYSTEME DE SON À H-284						
3	XL-2315-01	INSTALLATION SYSTEME DE SON De H-285						
4	900290	MICROPHONE STD. FILS 6' LONG. / TYPE C.B.				1	1	
NS	900721	CONNECTEUR MICROPHONE 90° / R4F				1	1	
NS	900900	CABLAGE MICRO 10' / "REI"				1	1	
4	900366	MICROPHONE OPT 10' 90 DEGRE >SS 900829 / TYPE C.B.				1	1	
NS	900721	CONNECTEUR MICROPHONE 90° / R4F				1	1	
NS	900900	CABLAGE MICRO 10' / "REI"				1	1	
4	900721	CONNECTEUR MICROPHONE 90° / R4F				1	1	
NS	401175	EXTENSION 10' POUR MICROPHONE À H-284				1		
5	900437	SUPPORT DE MICROPHONE				1	1	
NS	500656	VIS AUTOTARAUEUSE TETE OVALE PHILLIPS #6x3/4 SS				3	3	
6	402371	PRISE, MICRO				1	1	
6	900247	BOUCHON				1	1	
NS	400686	FINITION PLATE MICR. OUT W/OUTLET ON PARCEL RACK				1	1	
NS	500663	VIS MECANIQUE TETE PLATE PHILLIPS #6-32x3/4 ZP				3	3	
NS	402493	SUPPORT				1	1	J
NS	560835	CABLAGE, MICROPHONE À H-284				AR		
7	500641	VIS AUTOTARAUEUSE TETE CYLINDRIQUE PHILLIPS #8x3/4 Z050				3	3	
7	504339	RIVET AVEUGLE TETE BOMBE OUVERT 1/8x3/8 SS				3	3	
8	XL-1812-00	PANNEAU DE MODESTIE GAUCHE						
9	502811	ECROU RESSORT EN "J" #8A-B .168-.198				8	8	
NS	500360	VIS AUTOTARAUEUSE TETE PLATE PHILLIPS #8x1 1/4 BK				8	8	
10	500643	VIS AUTOTARAUEUSE TETE CYLINDRIQUE PHILLIPS #12x3/4 Z050				8	8	
NS	500440	RONDELLE PLATE .250x.562x.065 Z050				8	8	
11	900304	HAUT-PARLEUR À H-284				AR		
11	900393	HAUT-PARLEUR À H-284				AR		
11	900480	SPEAKER WITH GRILL				AR		
11	900479	HAUT-PARLEUR				1		
11	900502	HAUT-PARLEUR De H-285 À L-965				18		

De E-638 À T-5883	Date:07-2024	PAGE:XL-2315-10
SYSTEME DE SON & ACCESSOIRES		

Numéro d'article	Pièces	Description	M T H 4 0	M T H 4 5	M T H 4 5 E	X L 4 0	X L 4 5	N O T E S
11	900609	HAUT-PARLEUR De L-964 À P-576				18		
11	900674	ENS HAUT-PARLEUR & GRILLES De P-577				1	1	
11	900673	HAUT-PARLEUR De P-577 À S-470				18		
11	900742	HAUT-PARLEUR >SS De S-471 À T-5680				18	18	
11	900765	HAUT-PARLEUR 5 1/4" De T-5681				18	18	
NS	900479	HAUT-PARLEUR À H-284				9		T
NS	403960	ESPACEUR De S-471				AR	AR	
12	900305	GRILLE POUR HAUT-PARLEUR BLACK À H-284				AR		
12	900381	GRILLE POUR HAUT-PARLEUR WHITE À H-284				AR		
12	310793	GRILLE DE HAUT-PARLEUR				AR		
12	900503	GRILLE HAUT-PARLEUR De H-285 À L-968				18		
12	900608	GRILLE HAUT-PARLEUR De L-969 À P-576				18		
12	900674	ENS HAUT-PARLEUR & GRILLES De P-577				1	1	
12	900669	GRILLE HAUT-PARLEUR De P-577 À S-470				18		
12	900743	GRILLE HAUT-PARLEUR De S-471 À T-5680				18	18	
12	900766	GRILLE HAUT-PARLEUR>SS De T-5681				18	18	
NS	500617	VIS AUTOTARAUDEUSE TETE CYLINDRIQUE PHILLIPS #8x1 Z050				AR	AR	
20	900713	CHARGEUR 10 DISQUES COMPACT / "BLAUPUNKT" CDC A02 À S-446				1		
20	900732	CHARGEUR 10 DISQUES COMPACT / "BLAUPUNKT" CDC M5 De S-447 À T-5779				1	1	
20	900797	CHARGEUR 10 DISQUES COMPACT / "BLAUPUNKT" CDC M7 De T-5780				1	1	
21	900723	RECEPTEUR MICRO S/FIL 171.9MHZ				1	1	
21	900725	RECEPTEUR MICRO S/FIL 185.15MH				1	1	
21	900727	RECEPTEUR MICRO S/FIL 209.15MH				1	1	
21	900729	RECEPTEUR MICRO S/FIL 215.2MHZ				1	1	
NS	506493	RUBAN DUAL LOCK 1/2" x 150' / BLACK SJ3541				AR	AR	K
NS	900776	FILTRE 12A				1	1	
NS	403887	CABLAGE ASS / RECEPTEUR & P/A				1	1	
22	900722	MICROPHONE SANS FIL 171.9 MHZ				1	1	
22	900724	MICROPHONE SANS FIL 185.15 MHZ				1	1	
22	900726	MICROPHONE SANS FIL 209.15 MHZ				1	1	
22	900728	MICROPHONE SANS FIL 215.2 MHZ				1	1	
NS	900712	SUPPORT POUR MICROPHONE				1	1	
NS	502735	VIS MECANIQUE TETE BOMBE PHILLIPS #10-32x1 SS BK				2	2	
NS	500519	ECROU A DOUILLE #10-32x.518				2	2	
26	403379	TELEPHONE SECONDAIRE ASS.				1	1	
26	900638	INTERPHONE SECONDAIRE				1	1	
26	062232	CABLAGE ASS / ARRIERE & AVANT				1	1	
26	900639	INTERPHONE MAITRE				1	1	
26	403380	TELEPHONE MAITRE ASS.				1	1	
27	900456	MICROPHONE COL DE CYGNE P.A. À H-284				AR	AR	
27	900319	BASE MICROPHONE COL DE CYGNE				1	1	
27	900318	COL DE CYGNE FLEXIBLE 18"				1	1	

De E-638 À T-5883

Date:07-2024

PAGE:XL-2315-10

SYSTEME DE SON & ACCESSOIRES

Numéro d'article	Pièces	Description	M T H 4 0	M T H 4 5	M T H 4 5 E	X L 4 0	X L 4 5	N O T E S
27	900317	. COL DE CYGNE FLEXIBLE 13"				1	1	
27	900321	. SUPPORT COL DE CYGNE MICRO.				1	1	
28	401841	SUPPORT				1	1	
NS	500557	VIS MECANIQUE TETE CYLINDRIQUE PHILLIPS #8-32x3/8 SS				3	3	
NS	500022	RONDELLE FREIN A DENT INTERIEUR .168x.340x.023 Z050				3	3	
NS	500501	ECROU HEX BORGNE #8-32 SS				3	3	
NS	504234	BRIDE A RESSORT 5/16"				1	1	I
NS	500576	VIS AUTOTARAUDEUSE TETE CYLINDRIQUE PHILLIPS #6-32x1/2 Z050				2	2	
NS	504223	PASSE FIL RUBBER 3/8" I.D.				1	1	
29	900431	ANTENNE RADIO (COTE DU TOIT)				1	1	
NS	900468	CABLAGE, ANTENNE EXTENSION / 3'				AR	AR	
NS	900203	CABLAGE, ANTENNE EXTENSION / 4'				AR	AR	
29	900546	CABLAGE, ANTENNE EXTENSION / 13' 2"				AR	AR	
29	900774	CABLAGE, ANTENNE EXTENSION / 12'				AR	AR	
30	900661	ANTENNE DE RADIO ELECTRONIQUE				1	1	A
. NS	901068	. TIGE DE REMPLACEMENT D'ANTENNE				1	1	A
NS	900663	ADAPTATEUR D'ANTENNE RADIO / MOTOROLA MALE to EURO FEMA				1	1	
NS	900775	CABLE D'ANTENNE EN "T"				AR	AR	
NS	507300	BOUCHON / 2.000 O.D. WHITE				1	1	
30	404698	KIT ESSEMBLE DE REMPLACEMENT D'ANTENNE				AR	AR	
. NS	900661	. ANTENNE DE RADIO ELECTRONIQUE				1	1	
. . NS	901068	. . TIGE DE REMPLACEMENT D'ANTENNE				1	1	
. NS	IS-97051	. SEE INSTRUCTION SHEET				1	1	
31	900668	ANTENNE / CELLULAIRE / GOUTTE D'EAU				1	1	
33	900359	ANTENNE C.B. À H-284				1		
33	Call order desk	CABLE COAXIAL ANTENNE CB À H-284				1		P
NS	Call order desk	SORTIE 12V PR RADIO C.B. À H-284				1		P
33	900472	ANTENNE ASS / C.B. / 25"				1	1	
34	900469	RESSORT EXTENSION / .828 O.D. x 3.010 X .104 W/3/8				1	1	
35	900471	SUPPORT DE MONTAGE				1	1	
35	404109	SUPPORT DE MONTAGE				1	1	
NS	500444	RONDELLE PLATE .406x.812x.065 Z050				1	1	
NS	500544	VIS A TETE HEXAGONAL M8-1.25x30 G8.8 Z050				2	2	
36	500050	VIS A TETE HEXAGONAL 3/8-24x1 1/2G5 ZP				1	1	
NS	500479	RONDELLE FREIN A DENT INTERIEUR .448x.789x.040 Z050				1	1	
NS	5001242	RONDELLE A EPAULEMENT .375x.110 NYL				2	2	
NS	900470	CABLE COAXIAL 18 FEET				1	1	
NS	061803	CABLAGE ASS / ALIMENTATION C.B. 12V				1	1	
39	900599	ANTENNE, TOIT / STYLE "M.C.I."				1	1	
40	900600	CABLE, CONNECTEUR 90° / ANTENNE DE TOIT				1	1	
40	900428	CABLAGE, CONNECTEUR DROIT / PARE-BRISE AVANT				1	1	
41	900070	ANTENNE À H-284				1		

De E-638 À T-5883	Date:07-2024	PAGE:XL-2315-10
SYSTEME DE SON & ACCESSOIRES		

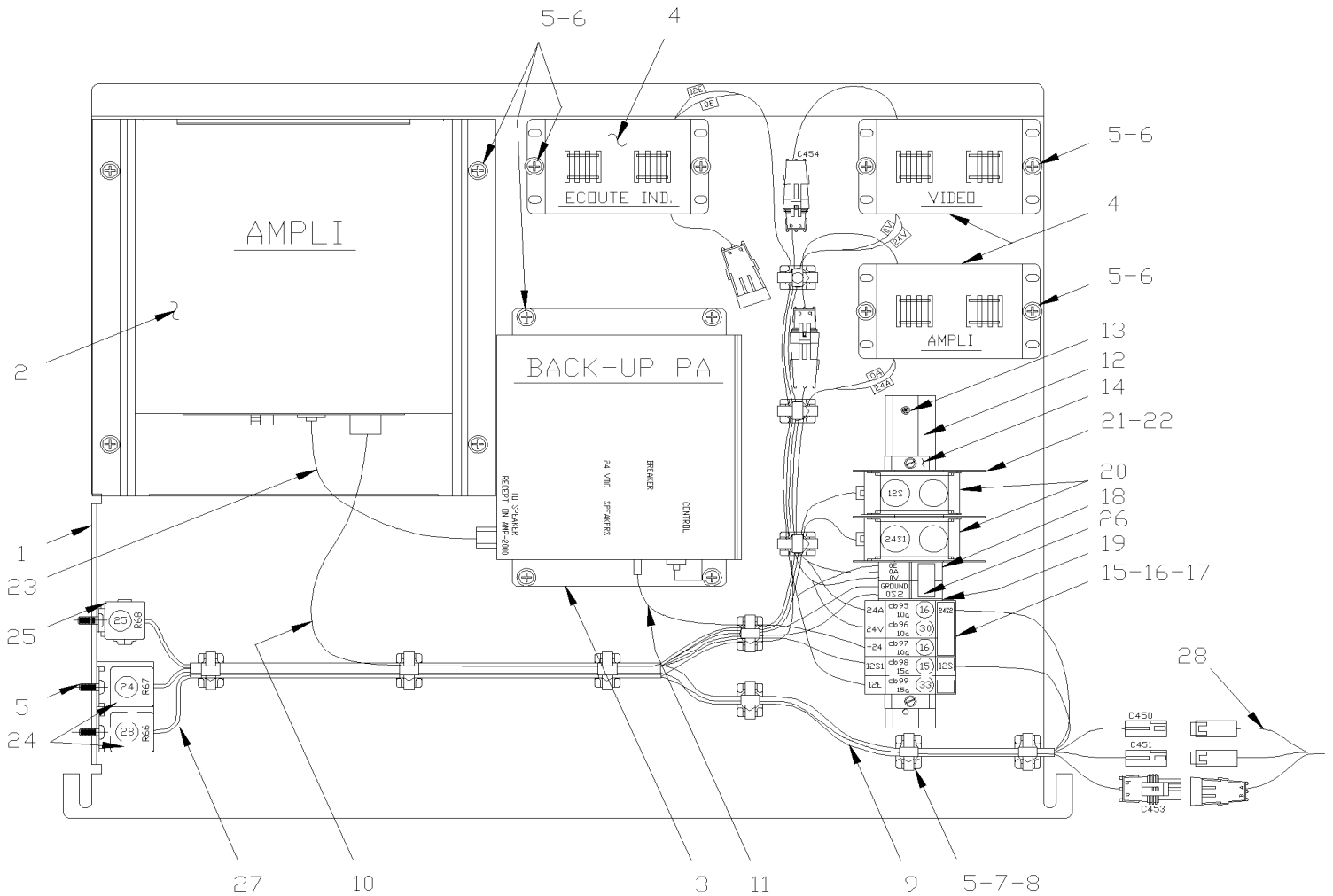
Numéro d'article	Pièces	Description	M T H 4 0	M T H 4 5	M T H 4 5 E	X L 4 0	X L 4 5	N O T E S
41	900599	ANTENNE, TOIT / STYLE "M.C.I."				1	1	
41	900600	CABLE, CONNECTEUR 90° / ANTENNE DE TOIT				1	1	
NS	900468	CABLAGE, ANTENNE EXTENSION / 3'				AR	AR	
NS	900203	CABLAGE, ANTENNE EXTENSION / 4'				AR	AR	
NS	900546	CABLAGE, ANTENNE EXTENSION / 13' 2"				AR	AR	
NS	900774	CABLAGE, ANTENNE EXTENSION / 12'				AR	AR	
NS	900775	CABLE D'ANTENNE EN "T"				AR	AR	
NS	507300	BOUCHON / 2.000 O.D. WHITE				1	1	L
42	490179	SUPPORT DU BAS À H-284				1		
43	490067	UPPER BRACKET ASSY À H-284				1		
44	630002	MANCHON / CAOUTCHOUC 1" x 1.005" I.D. À H-284				2		
47	900429	SPEAKER POLY-SONIC À H-284				1		
NS	404476	ENSEMBLE POUR PA REI				AR	AR	
. NS	IS-95084	. SEE INSTRUCTION SHEET				1	1	
NS	404524	ENSEMBLE REMPLACEMENT AMPLI >SS 405219				AR	AR	
. NS	IS-96185	. SEE INSTRUCTION SHEET				1	1	
NS	405219	ENSEMBLE REMPLACEMENT AMPLI				AR	AR	
. NS	IS-00206	. SEE INSTRUCTION SHEET				1	1	
NS	404763	ENSEMBLE REMPLACEMENT CHARG.CD				1	1	
. NS	IS-98168	. SEE INSTRUCTION SHEET				1	1	
		A) CETTE ANTENNE NÉCESSITE UN ADAPTATEUR #900663 CONNECTER UN FIL ÉLECTRIQUE À UN ALLUMAGE DE 12 VOLTS						
		B) CES AMPLIFICATEURS SONT OBSOLÈTES, UTILISEZ LE KIT DE MISE À NIVEAU #404476 VOIR LA FEUILLE D'INSTRUCTIONS IS-95084						
		C) CES AMPLIFICATEURS SONT OBSOLÈTES, UTILISEZ LE KIT DE MISE À NIVEAU #405219 VOIR LA FEUILLE D'INSTRUCTIONS IS-00203						
		I) POUR FIXER SUPPORT A MICRO ARTICULE AU POTEAU						
		J) A UTILISER AVEC SORTIE SUR PORTE COLIS						
		K) POUR FIXER LE RÉCEPTEUR						
		L) POUR TROU D'ANTENNE RADIO						
		S) SERVICE SEULEMENT						
		T) MODÈLE « ASTRAL »						
		P) CONTACTER LE BUREAU DE PRISE DE COMMANDE						

De T-5884 À Y-7045

Date:07-2024

PAGE:XL-2315-11

SYSTEME DE SON & ACCESSOIRES - "R.E.I."

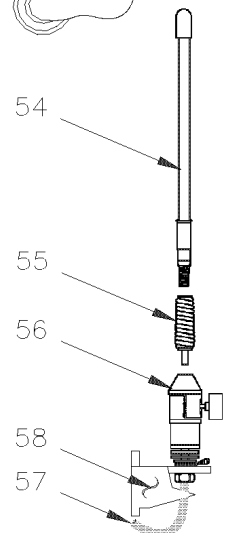
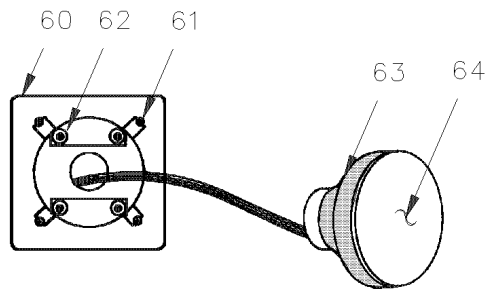
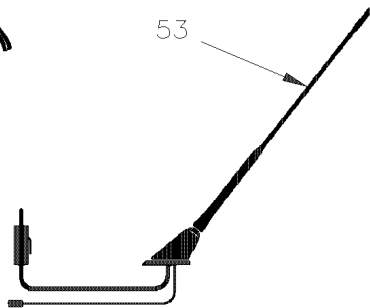
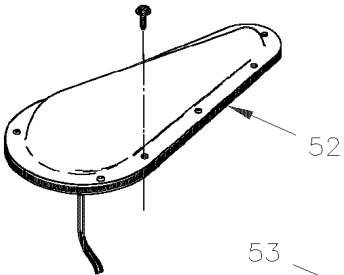
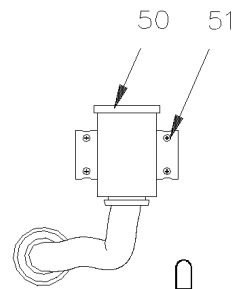
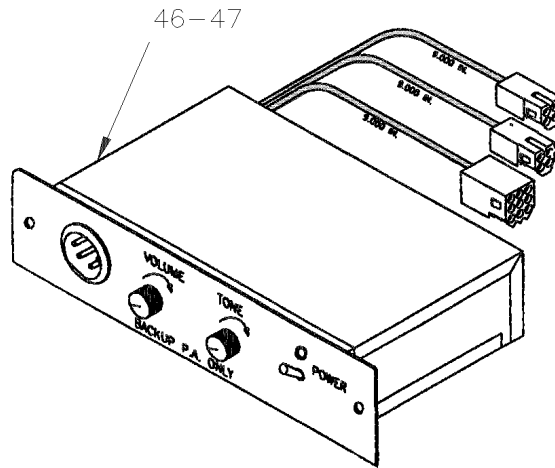
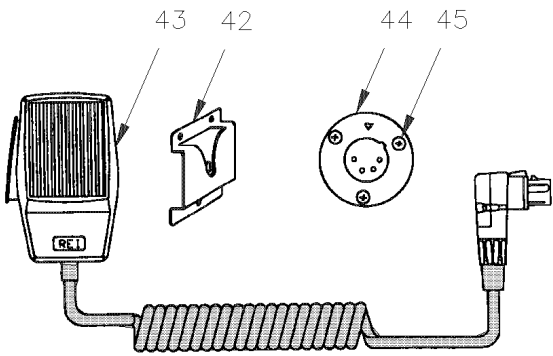
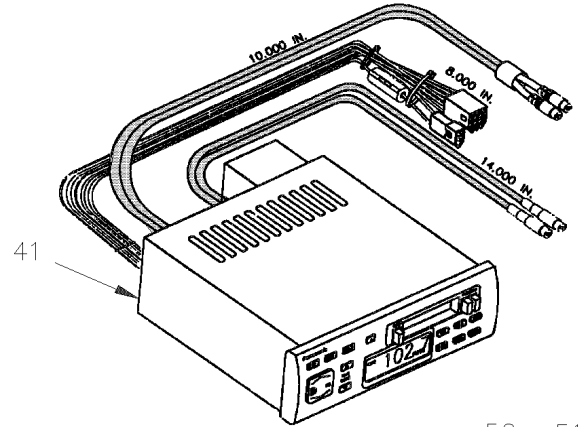
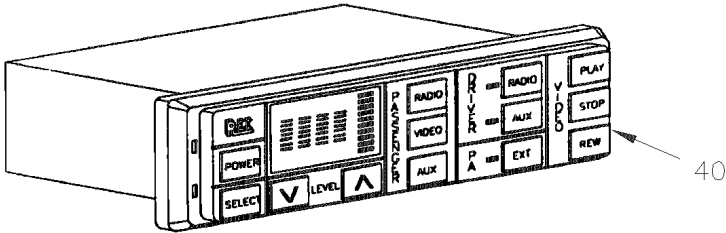
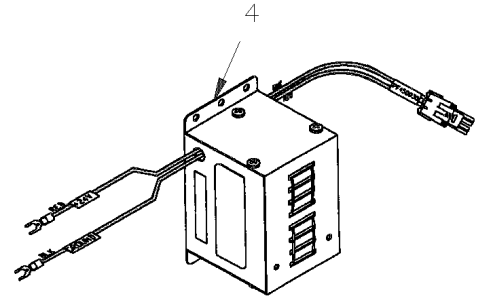
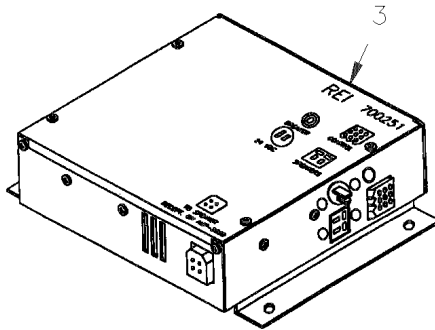
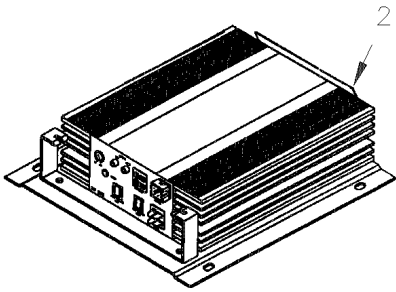


De T-5884 À Y-7045

Date:07-2024

PAGE:XL-2315-11

SYSTEME DE SON & ACCESSOIRES - "R.E.I."



De T-5884 À Y-7045	Date:07-2024	PAGE:XL-2315-11
SYSTEME DE SON & ACCESSOIRES - "R.E.I."		

Numéro d'article	Pièces	Description	M T H 4 0	M T H 4 5	M T H 4 5 E	X L 4 0	X L 4 5	N O T E S
		PLAQUE ASS / SYSTEME DE SON				1	1	E
1	404296	. PLAQUE MONTAGE ASS.				1	1	E
2	900802	. AMPL AUDIO/VIDEO SYST 2000				1	1	F
3	900805	. AMPLI DE SOUTIEN EN 2000				1	1	
4	404225	. FILTRE STD REI / 450030				AR	AR	
5	500657	. VIS AUTOTARAUDEUSE TETE GOUTTE PHILLIPS #10-24x1/2 Z050				AR	AR	
6	500964	. RONDELLE PLATE .203x.500x.047 Z050				AR	AR	
7	504013	. SUPPORT ATTACHE / 1/4" X 1/4" I.D.				10	10	
8	504637	. ATTACHE CABLE / 3/16" x 13"				AR	AR	
9	404252	. CABLAGE ASS / MAITRE				1	1	
10	404256	. CABLE ASSY / FILTRE & AMPLIFICATEUR / 28"				1	1	
11	404255	. CABLAGE ASS / ALIMENTATION 24V / 13"				1	1	
12	380885	. SUPPORT RAIL / 225MM				1	1	
13	504006	. RIVET AVEUGLE TETE FRAISE OUVERT 1/8x5/16 AL				3	3	
14	561729	. BUTEE				2	2	
15	561793	. DISJONCTEUR 15AMPS / 24V /				1	1	
16	561792	. DISJONCTEUR 10AMPS / 24V /				2	2	
17	380887	. BARRE OMNIBUS AVEC/3 TROUS / 38MM C/C				2	2	
NS	381236	. FAUX DISJONCTEUR ASS.				1	1	
17	502531	. VIS A TETE HEXAGONAL M6-1.0x16 G8.8 Z050				3	3	
18	561726	. BLOC DE JONCTION				2	2	
19	561728	. FLASQUE D'EXTREMITE				1	1	
20	561727	. BLOC JONCTION				2	2	
21	561731	. ECRAN				3	3	
22	561732	. CAPOT DE PROTECTION				1	1	
23	404291	. CABLAGE ASS / MASTER P/A & BACK-UP P/A / 12"				1	1	
24	561707	. RELAIS 24V S.P.D.T. / AVEC RESISTANCE /				2	2	
25	561991	. RELAIS 24V S.P.S.T. / 70 AMPS N.O.				1	1	
26	380886	. BARRE OMNIBUS AVEC/2 TROUS / 25MM				2	2	
27	404284	. CABLAGE ASS / FILTRE VIDEO VCP & AMPLI				1	1	
28	404876	. CABLAGE ASS / TABLEAU DE BORD & PLAQUE DANS COMPARTIMENT BAGAGE	1	1	1	1	1	
40	900803	. CONTROLEUR DE SYSTEME DE SON "R.E.I." 2000				1	1	
. NS	563064	. AMPOULE / 12VOLTS / 2700				1	1	
41	900811	. RADIO CQ-R45EUC AM/FM/CASS/DC / 700493 À V-6023				1	1	
NS	900854	. RADIO AM/FM CASSETTE PLAYER / 700512 De V-6024 À X-6803				1	1	
41	900917	. RADIO AM/FM/CASS. >SS 901032 / 700590 De X-6804				1	1	
41	900870	. RADIO REI AM/FM/CD 1 DISC >SS 900984 / 700542 À W-6590				1	1	
41	900891	. RADIO REI AM/FM/CD 1 DISC / 700574 De W-6591				1	1	
42	900437	. SUPPORT DE MICROPHONE				1	1	
NS	500638	. VIS AUTOTARAUDEUSE TETE CYLINDRIQUE PHILLIPS #8x1/2 Z050				3	3	
43	900808	. MICROPHONE TYPE CB 6'				1	1	
. NS	900721	. CONNECTEUR MICROPHONE 90° / R4F				1	1	

De T-5884 À Y-7045	Date:07-2024	PAGE:XL-2315-11
SYSTEME DE SON & ACCESSOIRES - "R.E.I."		

Numéro d'article	Pièces	Description	M T H 4 0	M T H 4 5	M T H 4 5 E	X L 4 0	X L 4 5	N O T E S
43	900829	MICROPHONE TYPE CB 10'				1	1	
. NS	900721	. CONNECTEUR MICROPHONE 90° / R4F				1	1	
. NS	900900	. CABLAGE MICRO 10' / "REI"				1	1	
43	901286	MICROPHONE TYPE CB 10'				1	1	
. NS	900721	. CONNECTEUR MICROPHONE 90° / R4F				1	1	
. NS	900900	. CABLAGE MICRO 10' / "REI"				1	1	
43	7770304	MICROPHONE CASQUE MAINS LIBRE				1	1	
44	404226	PRISE POUR MICRO				AR	AR	
44	900247	. BOUCHON				1	1	
NS	404239	CABLE EN Y PR MICRO 2FEM A MAL				1	1	
45	504108	RIVET AVEUGLE TETE BOMBE OUVERT 1/8x1/2 AL				3	3	
46	900804	MODULE DE SOUTIEN 2000				1	1	
47	404186	CONSOLE REcul P.A. REI XL				1	1	
47	XL-0628-00	INSTALLATION CLOCHE PASSAGER						
NS	5001015	VIS AUTOTARAUDEUSE TETE BOMBE PHILLIPS #6x1/2 SS BK				2	2	
NS	500422	ECROU RESSORT EN "U" #6-32 .110-.120 SS				2	2	B
50	064195	SORTIE PUISSANCE				1	1	
50	562408	. SORTIE PUISSANCE				1	1	
NS	561491	ALLUME-CIGARETTE 12 VOLTS				1	1	
NS	561492	. ALLUME CIGARETTE 12 VOLTS				1	1	
NS	860625	CENDRIER				1	1	
NS	861277	CENDRIER				1	1	
50	860626	SUPPORT DE CENDRIER				1	1	
50	502778	VIS AUTOTARAUDEUSE TETE PLATE PHILLIPS #6x2 BK				2	2	C
51	5001015	VIS AUTOTARAUDEUSE TETE BOMBE PHILLIPS #6x1/2 SS BK				4	4	
52	900668	ANTENNE / CELLULAIRE / GOUTTE D'EAU				1	1	
53	900661	ANTENNE DE RADIO ELECTRONIQUE				1	1	
. NS	901068	. TIGE DE REMPLACEMENT D'ANTENNE				1	1	
NS	900663	ADAPTATEUR D'ANTENNE RADIO / MOTOROLA MALE to EURO FEMA				1	1	
NS	900775	CABLE D'ANTENNE EN "T"				AR	AR	
54	900472	ANTENNE ASS / C.B. / 25"				1	1	
55	900469	RESSORT EXTENSION / .828 O.D. x 3.010 X .104 W/3/8				1	1	
56	404109	SUPPORT DE MONTAGE				1	1	
NS	500050	VIS A TETE HEXAGONAL 3/8-24x1 1/2G5 ZP				1	1	
NS	5001242	RONDELLE A EPAULEMENT .375x.110 NYL				2	2	
NS	500444	RONDELLE PLATE .406x.812x.065 Z050				1	1	
NS	500479	RONDELLE FREIN A DENT INTERIEUR .448x.789x.040 Z050				1	1	
NS	500544	VIS A TETE HEXAGONAL M8-1.25x30 G8.8 Z050				2	2	
57	900470	CABLE COAXIAL 18 FEET				1	1	
58	403575	SUPPORT ANTENNE				1	1	
60	XL-1812-00	PANNEAU DE MODESTIE GAUCHE						
61	502811	ECROU RESSORT EN "J" #8A-B .168-.198				8	8	

De T-5884 À Y-7045	Date:07-2024	PAGE:XL-2315-11
SYSTEME DE SON & ACCESSOIRES - "R.E.I."		

Numéro d'article	Pièces	Description	M T H 4 0	M T H 4 5	M T H 4 5 E	X L 4 0	X L 4 5	N O T E S
NS	500360	VIS AUTOTARAUDEUSE TETE PLATE PHILLIPS #8x1 1/4 BK				8	8	
62	500643	VIS AUTOTARAUDEUSE TETE CYLINDRIQUE PHILLIPS #12x3/4 Z050				8	8	
NS	500440	RONDELLE PLATE .250x.562x.065 Z050				8	8	
63	900674	ENS HAUT-PARLEUR & GRILLES				1	1	
NS	900765	HAUT-PARLEUR 5 1/4" À X-6827				18	18	
63	900874	HAUT-PARLEUR 5-1/4" >SS 901037 De X-6828				18	18	A
64	900766	GRILLE HAUT-PARLEUR>SS À X-6827				18	18	
64	900873	GRILLE HAUT-PARLEUR De X-6828				18	18	A
NS	500617	VIS AUTOTARAUDEUSE TETE CYLINDRIQUE PHILLIPS #8x1 Z050				AR	AR	
NS	403960	ESPACEUR				AR	AR	
70	900763	MICROPHONE COL CYGNE 33"TOTAL						
NS	504234	BRIDE A RESSORT 5/16"				2	2	D
NS	500409	VIS AUTOTARAUDEUSE TETE CYLINDRIQUE PHILLIPS #8x1/2 BK				2	2	
NS	404430	SUPPORT MICRO GOOSNECK				1	1	
NS	500576	VIS AUTOTARAUDEUSE TETE CYLINDRIQUE PHILLIPS #6-32x1/2 Z050				3	3	
80	404285	CABLE AU CNTRLE PRINCIPAL >SS 404429				1	1	
81	404302	CABLAGE ASS 20' / 510520 /				1	1	
82	404283	CABLAGE ASS / FILTRE VCP & CONTROLE / 20'				1	1	
83	404251	CABLAGE ASS / AMPLI & SPEAKER /16'				1	1	
84	404255	CABLAGE ASS / ALIMENTATION 24V / 13"				1	1	
85	404291	CABLAGE ASS / MASTER P/A & BACK-UP P/A / 12"				1	1	
86	404231	CABLAGE ASS / MICRO M/F / 10'				1	1	
87	404289	CABLAGE ASS / MICRO M/M / 20'				1	1	
88	404239	CABLE EN Y PR MICRO 2FEM A MAL				1	1	
		LES ITEMS SUIVANTS SONT RELIES AVEC						
		HAUT-PARLEUR EXTERIEUR						
NS	562011	CONNECTEUR / HDP-20 / PH 15C / AMP 205206-1 De X-6945 À X-7014				1		
NS	404920	JOINT ETANCHEITE HAUT-PARLEUR De X-6945 À X-7014				1		
NS	404921	SUPPORT De X-6945 À X-7014				1		
NS	561520	INTERRUPTEUR / OFF-ON-ON SERIES S.P.D.T. De X-6945 À X-7014				1		
NS	065143	INSERTION HAUT-PARLEUR De X-6945 À X-7014				1		
NS	065171	CABLAGE ASS De X-6945 À X-7014				1		
NS	680453	RUBAN SCELLANT / CLAIRE / 1/32"x1/2"x65' / 1795 De X-6945 À X-7014				AR		
NS	680532	SCELLANT SIKA #221 / GRIS / 310ml CARTRIDGE De X-6945 À X-7014				AR		
NS	901056	AMPLI, AUDIO/VIDEO SYST.3000				1	1	H
NS	405319	CABLAGE ASS / RCA @ AMPLI / SERVICE				1	1	H
NS	405320	CABLAGE ASS / PUISSANCE 9 CIRC @ 8 CIRC / SERVICE				1	1	H
NS	405321	CABLAGE ASS HAUT-PARLEUR / CINCH @ MOLEX / SERVICE				1	1	H

De T-5884 À Y-7045	Date:07-2024	PAGE:XL-2315-11
--------------------	--------------	-----------------

SYSTEME DE SON & ACCESSOIRES - "R.E.I."

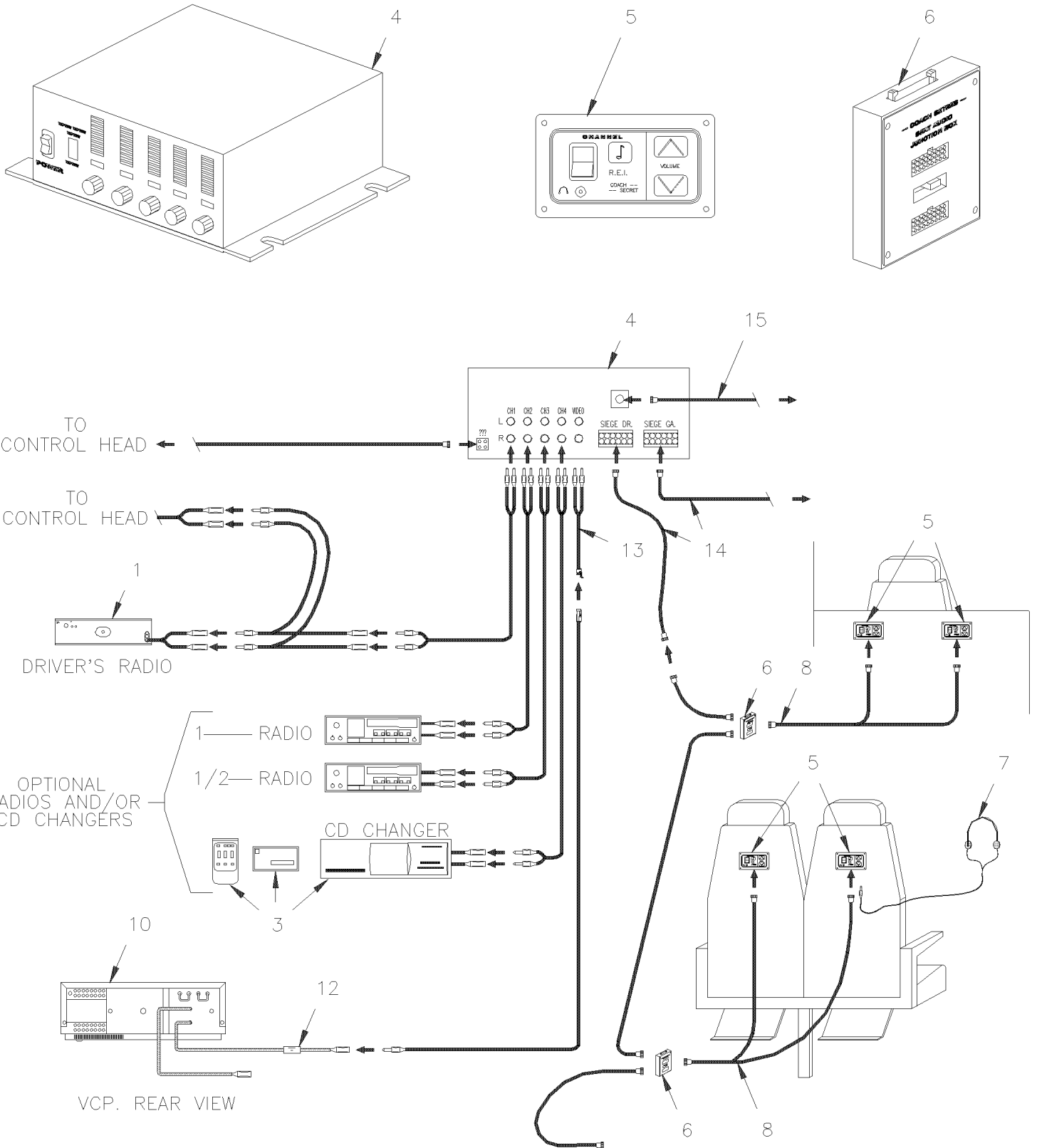
Numéro d'article	Pièces	Description	M T H 4 0	M T H 4 5	M T H 4 5 E	X L 4 0	X L 4 5	N O T E S
		A) AUSSI VENDU DANS L'ENSEMBLE #900887						
		B) POUR FIXER LE PROTECTEUR & PA						
		C) POUR FIXER LE CENDRIER						
		D) POUR FIXER SUPPORT A MICRO ARTICULE AU POTEAU						
		E) CETTE PLAQUE EST LOCALISÉE DANS LE COMPARTIMENT À BAGAGES DU 1 COTE GAUCHE						
		F) CET AMPLIFICATEUR EST REMPLACÉ PAR #901056 + #405320 + #405321 + 405319 + 405314 & 901491						
		H) POUR SERVICE SEULEMENT						

De T-5884 À Y-7045

Date:07-2024

PAGE:XL-2315-21

MODULE SYSTEME DE SON - "R.E.I."



De T-5884 À Y-7045	Date:07-2024	PAGE:XL-2315-21
--------------------	--------------	-----------------

MODULE SYSTEME DE SON - "R.E.I."

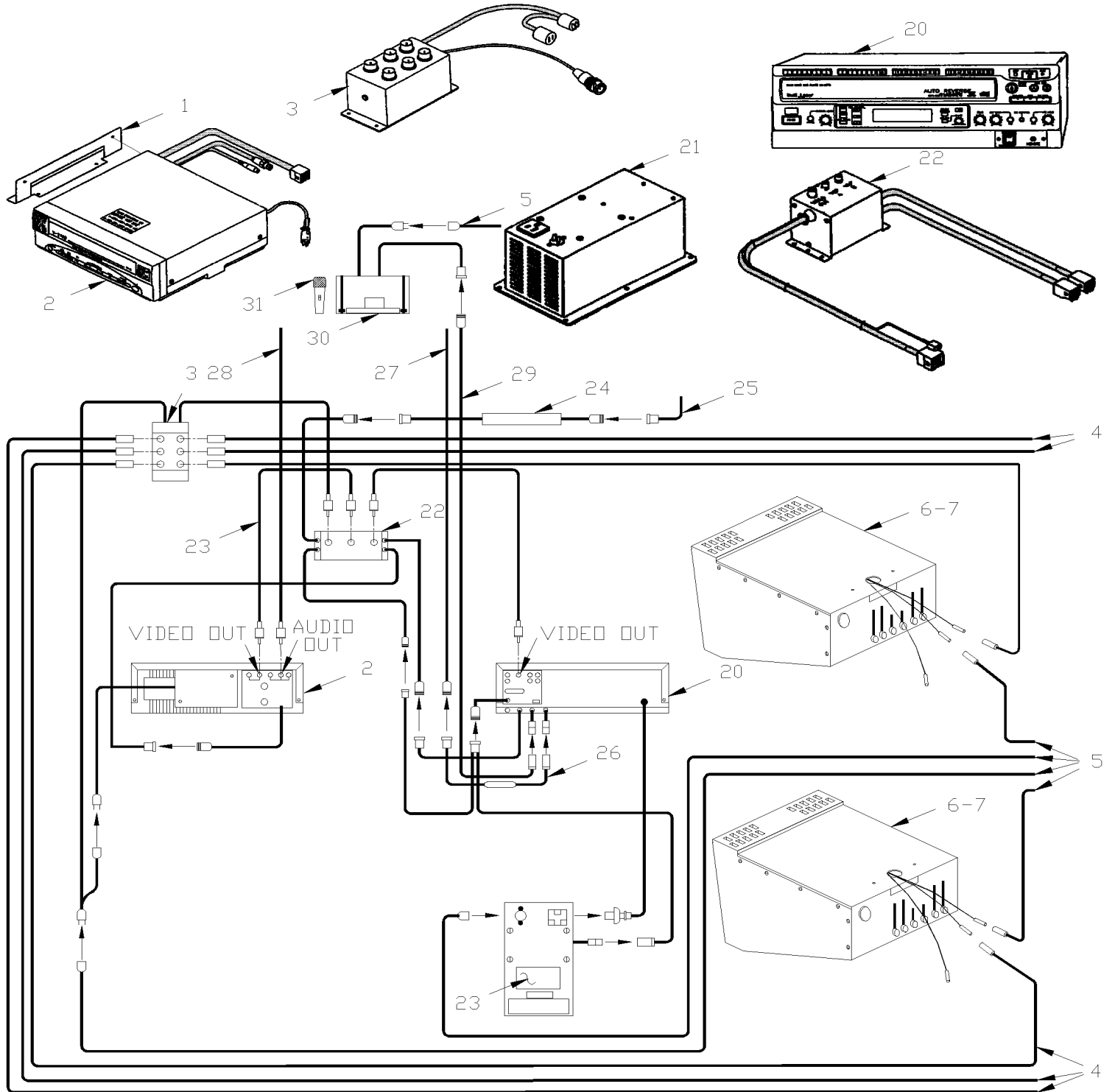
Numéro d'article	Pièces	Description	M T H 4 0	M T H 4 5	M T H 4 5 E	X L 4 0	X L 4 5	N O T E S
		A) VCP ET MODULE CTRL DE DIVERTISSEMENT						
		B) ENTERTAINMENT MODULE DE CONTRÔLE DU MODULE CTRL & L.H. & R.H. CÔTÉ JCT BOÎTE						
		C) (POUR LES AUTRES LONGUEURS, VOIR L'ITEM #5 À SOUND SYSTEM - « KARAOKÉ » - « R.E.I. »						
		D) MODULE DE CONTRÔLE DE DIVERTISSEMENT / (SUPLIED AVEC VCP)						
		4) PAS DE NUMERO DE PIECE						

De T-5884 À Y-7045

Date:07-2024

PAGE:XL-2315-31

SYSTEME DE SON - "KARAOKE" - "R.E.I."

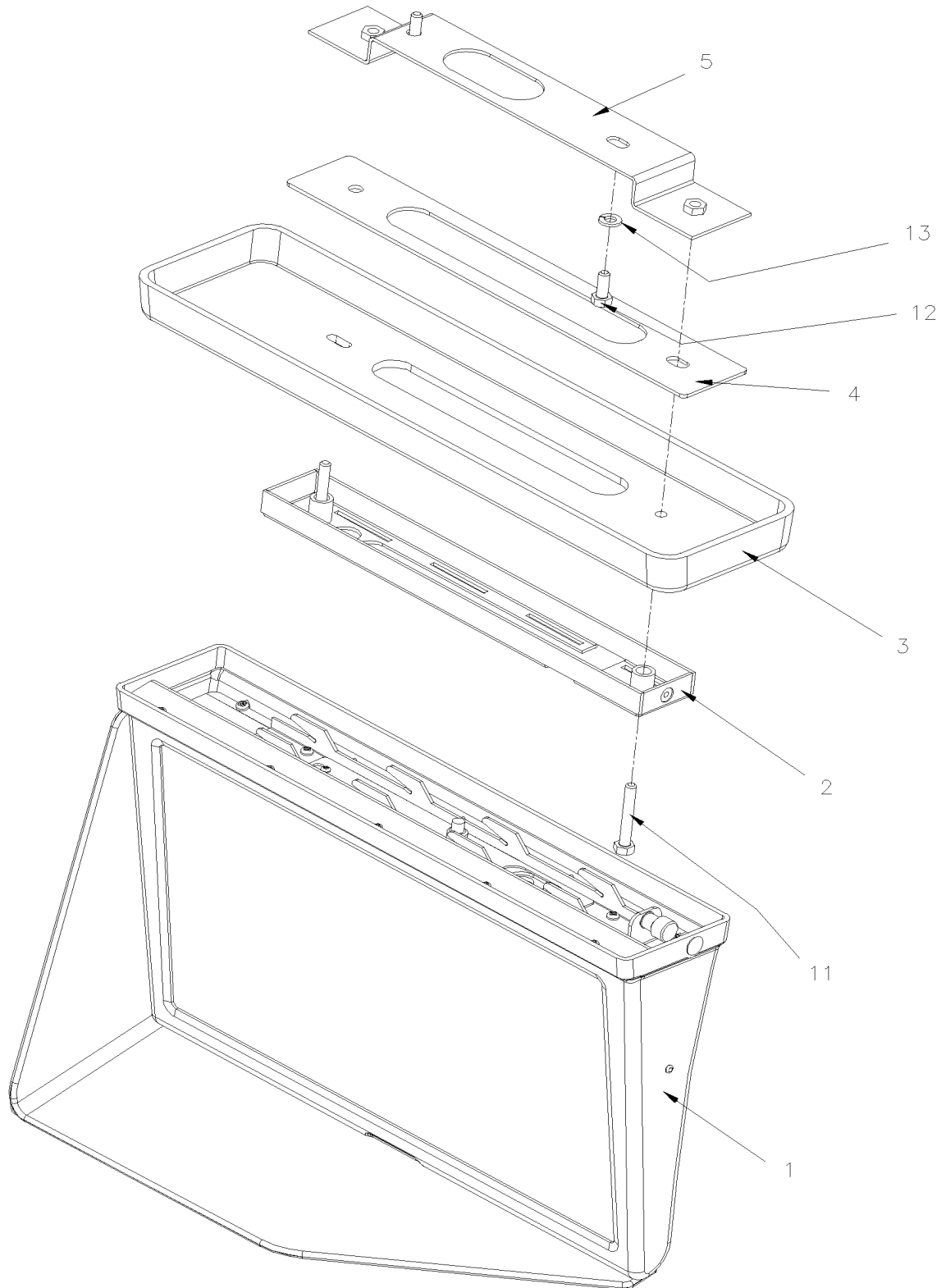


De T-5884 À Y-7045	Date:07-2024	PAGE:XL-2315-31
SYSTEME DE SON - "KARAOKE" - "R.E.I."		

Numéro d'article	Pièces	Description	M T H 4 0	M T H 4 5	M T H 4 5 E	X L 4 0	X L 4 5	N O T E S
1	900823	SUPPORT DROIT VIDEO REI				1	1	
1	900824	SUPPORT GAUCHE VIDEO REI				1	1	
2	900806	MAGNETOSCOPE 24V SYST 2000 >SS				1	1	
3	900807	AMPLI DISTRIBUTION VIDEO				1	1	
4	404232	CABLAGE ASS COAX / RG-59 / 10' / 510443				AR	AR	
4	404233	CABLAGE ASS COAX / RG-59 / 15' / 511062				AR	AR	
4	404234	CABLAGE ASS COAX / RG-59 / 20' / 510407				AR	AR	
4	404235	CABLAGE ASS COAX / RG-59 / 24' / 510414				AR	AR	
4	404236	CABLAGE ASS COAX / RG-59 / 33' / 510928				AR	AR	
4	404237	CABLAGE ASS COAX / RG-59 / 44' / 510929				AR	AR	
5	404244	CABLAGE ASS / ALIMENTATION 24V / 10'				AR	AR	RC
5	404245	CABLAGE ASS / ALIMENTATION 24V / 15'				AR	AR	RC
5	404246	CABLAGE ASS / ALIMENTATION 24V / 20'				AR	AR	RC
5	404247	CABLAGE ASS / ALIMENTATION 24V / 25'				AR	AR	RC
5	404248	CABLAGE ASS / ALIMENTATION 24V / 30'				AR	AR	RC
5	404249	CABLAGE ASS / ALIMENTATION 24V / 35'				AR	AR	RC
5	404250	CABLAGE ASS / ALIMENTATION 24V / 40'				AR	AR	RC
6	404306	SUPPORT COULISSANT MONITEUR REI				AR	AR	
. NS	900862	. CLEF POUR MONITEUR R.E.I.				1	1	
7	900809	MONITEUR 24V 2000				AR	AR	
7	400316	ENS MONITEUR ACL CENTRAL				1	1	
7	400321	ENS MONITEUR ACL SOUS PORTE-COLIS				1	1	
20	900815	KARAOKE A DISQUE LASER				AR	AR	
21	900816	KARAOKE CONVERTISSEUR 24V-110V				1	1	
22	900817	MODULE POUR DOUBLE DIST.VIDEO				1	1	
23	404380	CABLAGE ASS RCA / M/M / UTILISE AVEC 2 VIDEOS / 510300				1	1	B
24	900830	KARAOKE FILTRE DU VIDEO				1	1	
25	404283	CABLAGE ASS / FILTRE VCP & CONTROLE / 20'				1	1	
26	900831	KARAOKE FILTRE DU MICRO				1	1	
27	404302	CABLAGE ASS 20' / 510520 /				1	1	
28	900783	CABLAGE RCA / 2M/2M / 10'				1	1	
29	404302	CABLAGE ASS 20' / 510520 /				1	1	
30	900813	RECEPTEUR MICRO SANS FIL À X-6927				1	1	C
. NS	900892	. ANTENNE MICRO SANS FIL RECEP À X-6927				1	1	C
30	900952	RECEPTEUR MICRO SANS FIL 16-CA De X-6928				1	1	A
. NS	901300	. ANTENNE De X-6928				1	1	A
31	900812	TRANSMETTEUR MICRO SANS FIL À X-6927				1	1	C
31	900954	MICRO SANS FIL / 16 CHANNEL De X-6928				1	1	A
. NS	685199	. PILE 1.5V TYPE AA RECHARGEABLE De X-6928				AR	AR	A
NS	900712	SUPPORT POUR MICROPHONE À X-6927				1	1	
NS	900953	STATION CHARGE 16 CHANNEL De X-6928				1	1	
32	064280	ENS. MICRO SANS FIL REI / COMPLETE				1	1	

De T-5884 À Y-7045	Date:07-2024	PAGE:XL-2315-31
SYSTEME DE SON - "KARAOKE" - "R.E.I."		

Numéro d'article	Pièces	Description	M T H 4 0	M T H 4 5	M T H 4 5 E	X L 4 0	X L 4 5	N O T E S
. NS	900951	. ENSEMBLE MICRO SANS-FIL 16 CAN / SERVICE ONLY				1	1	
. NS	900953	. STATION CHARGE 16 CHANNEL				1	1	
. NS	900954	. MICRO SANS FIL / 16 CHANNEL				1	1	
. NS	685199	. PILE 1.5V TYPE AA RECHARGEABLE				AR	AR	
. NS	900955	. CABLAGE ASS / ADAPTATEUR CHARGEUR 4'				1	1	
. NS	900956	. CABLAGE ASS / ADAPTATEUR PUISSANCE 18"				1	1	
. NS	900957	. CABLAGE ASS / ADAPTATEUR 18"				1	1	
. NS	064273	. HARNAIS RECEPTEUR & MICRO				1	1	
. NS	064274	. HARNAIS / RECEPTEUR ALIMENTATION				1	1	
. NS	064275	. HARNAIS / RECEPTEUR ALIMENTATION AVANT 95				1	1	
. NS	860489	. VELCRO 3/4" NOIR (CROCHET)				AR	AR	
. NS	860490	. VELCRO 3/4" NOIR (BOUCLE)				AR	AR	
. NS	IS-96901	. SEE INSTRUCTION SHEET				1	1	
NS	900951	ENSEMBLE MICRO SANS-FIL 16 CAN / SERVICE ONLY				AR	AR	
. NS	900953	. STATION CHARGE 16 CHANNEL				1	1	
. NS	900954	. MICRO SANS FIL / 16 CHANNEL				1	1	
. NS	685199	. PILE 1.5V TYPE AA RECHARGEABLE				AR	AR	
. NS	900955	. CABLAGE ASS / ADAPTATEUR CHARGEUR 4'				1	1	
. NS	900956	. CABLAGE ASS / ADAPTATEUR PUISSANCE 18"				1	1	
. NS	900957	. CABLAGE ASS / ADAPTATEUR 18"				1	1	
		A) 170,3 MHZ A 174,8 MHZ						
		B) AVEC KARAOKE						
		C) CES PIECES ONT REMPLACER PAR L'ENSEMBLE #900951						
		RC) CABLAGE AVEC MONITEUR R.E.I. EMPLOYER AVEC UN CONNECTEUR # 562554						



De T-5884 À Y-7045	Date:07-2024	PAGE:400316
--------------------	--------------	-------------

ENS MONITEUR ACL CENTRAL

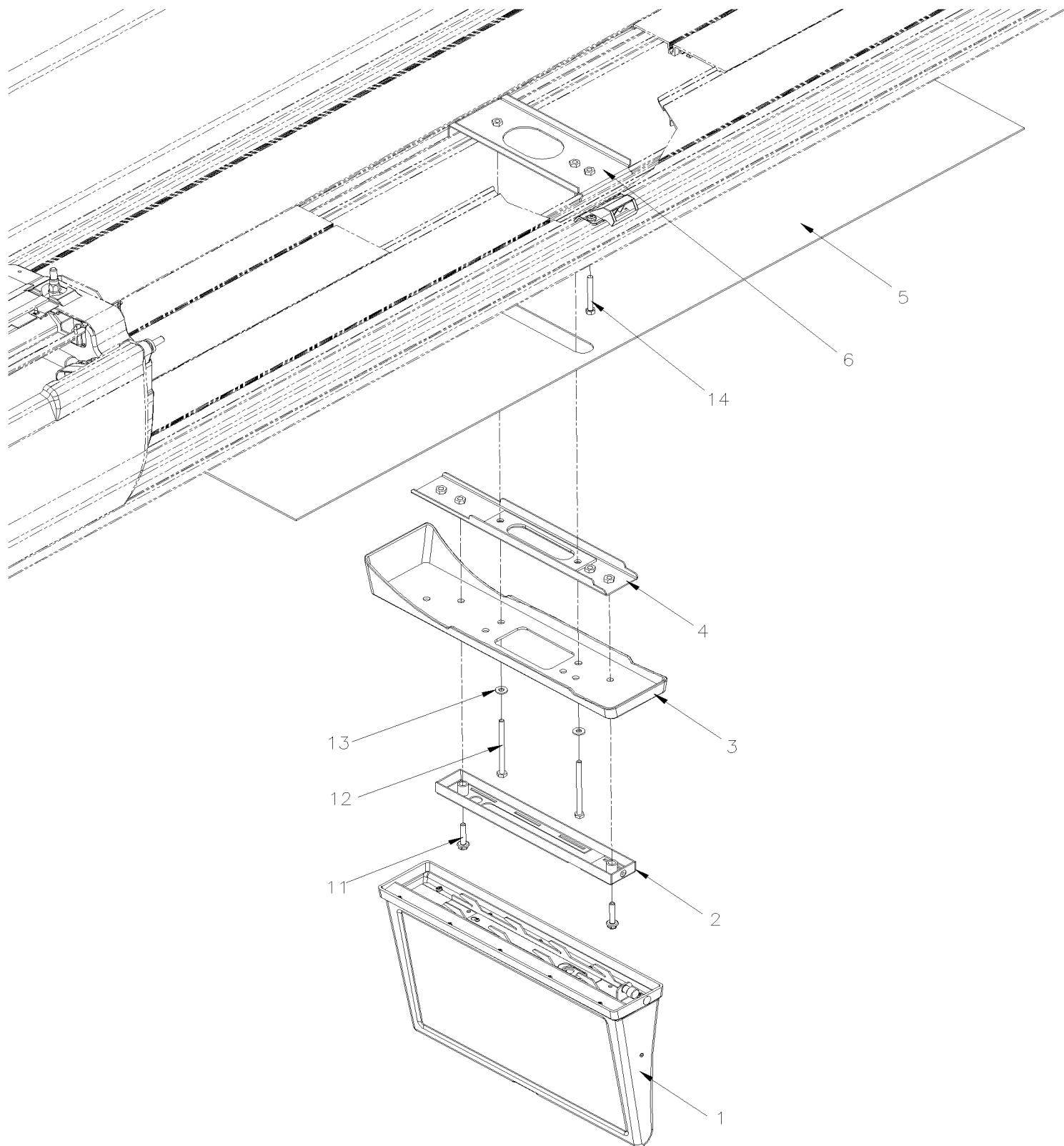
Numéro d'article	Pièces	Description	M T H 4 0	M T H 4 5	M T H 4 5 E	X L 4 0	X L 4 5	N O T E S
1	900021	MONITEUR 15.6" LCD 24V W/ DEFLECTOR	1	1	1	1	1	
2	901358	SUPPORT MONITEUR LCD 15.4" (16:9)	1	1	1	1	1	
3	400294	MOULURE TRANSITION, MONITEUR CENTRAL	1	1	1	1	1	
4	400309	ESPACEUR, MONITEUR CENTRAL	1	1	1	1	1	
5	400291	SUPPORT ASS.	1	1	1	1	1	
11	5000310	VIS A TETE HEXAGONAL M6-1.0x40 BK	2	2	2	2	2	
12	5001697	VIS A TETE HEXAGONAL M6-1.0x16 SS BK	2	2	2	2	2	
13	500477	RONDELLE FREIN FENDUE .262x.489x.062 SS	2	2	2	2	2	

De T-5884 À Y-7045

Date:07-2024

PAGE:400321

ENS MONITEUR ACL SOUS PORTE-COLIS



De T-5884 À Y-7045	Date:07-2024	PAGE:400321
ENS MONITEUR ACL SOUS PORTE-COLIS		

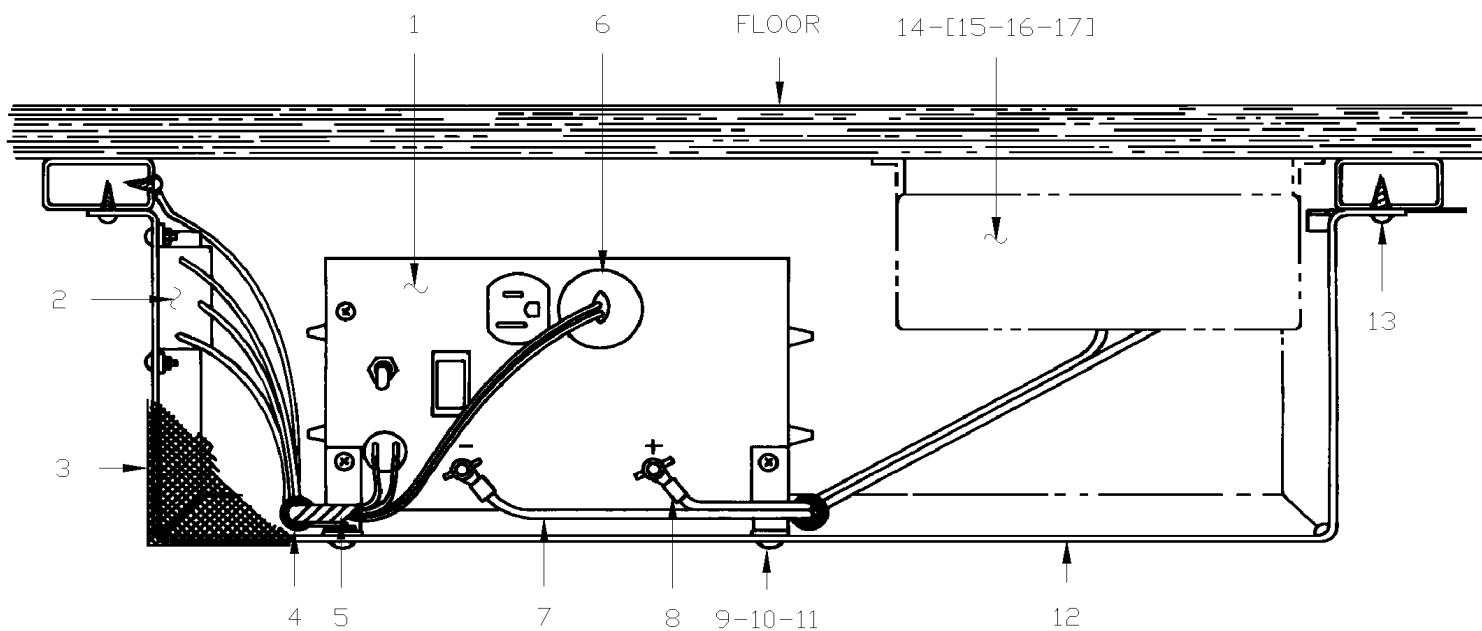
Numéro d'article	Pièces	Description	M T H 4 0	M T H 4 5	M T H 4 5 E	X L 4 0	X L 4 5	N O T E S
1	900016	MONITEUR 15.6" LCD 24V	1	1	1	1	1	
2	901358	SUPPORT MONITEUR LCD 15.4" (16:9)	1	1	1	1	1	
3	900013	COUVERCLE FIN. MON. 15.6"	1	1	1	1	1	
4	406332	SUPPORT MONITEUR	1	1	1	1	1	
5	310215	PANNEAU 1200MM / 500MM POSITION MONITEUR	1	1	1	1	1	
6	402823	SUPPORT MONITEUR	1	1	1	1	1	
11	5001815	VIS TETE HEX EPAULEMENT M6-1.0x30 G 8.8 N500	2	2	2	2	2	
11	680038	ADHESIF POUR FILET LOCTITE #243 / BLUE / 50ml	AR	AR	AR	AR	AR	
12	5001826	VIS A TETE HEXAGONAL M6-1.0x80 FT Z050	2	2	2	2	2	
13	500877	RONDELLE PLATE .250x.562x.065 N500	2	2	2	2	2	
14	502656	VIS A TETE HEXAGONAL M6-1.0x50 SS	1	1	1	1	1	

De J-417 À T-5883

Date:07-2024

PAGE:XL-2315-50

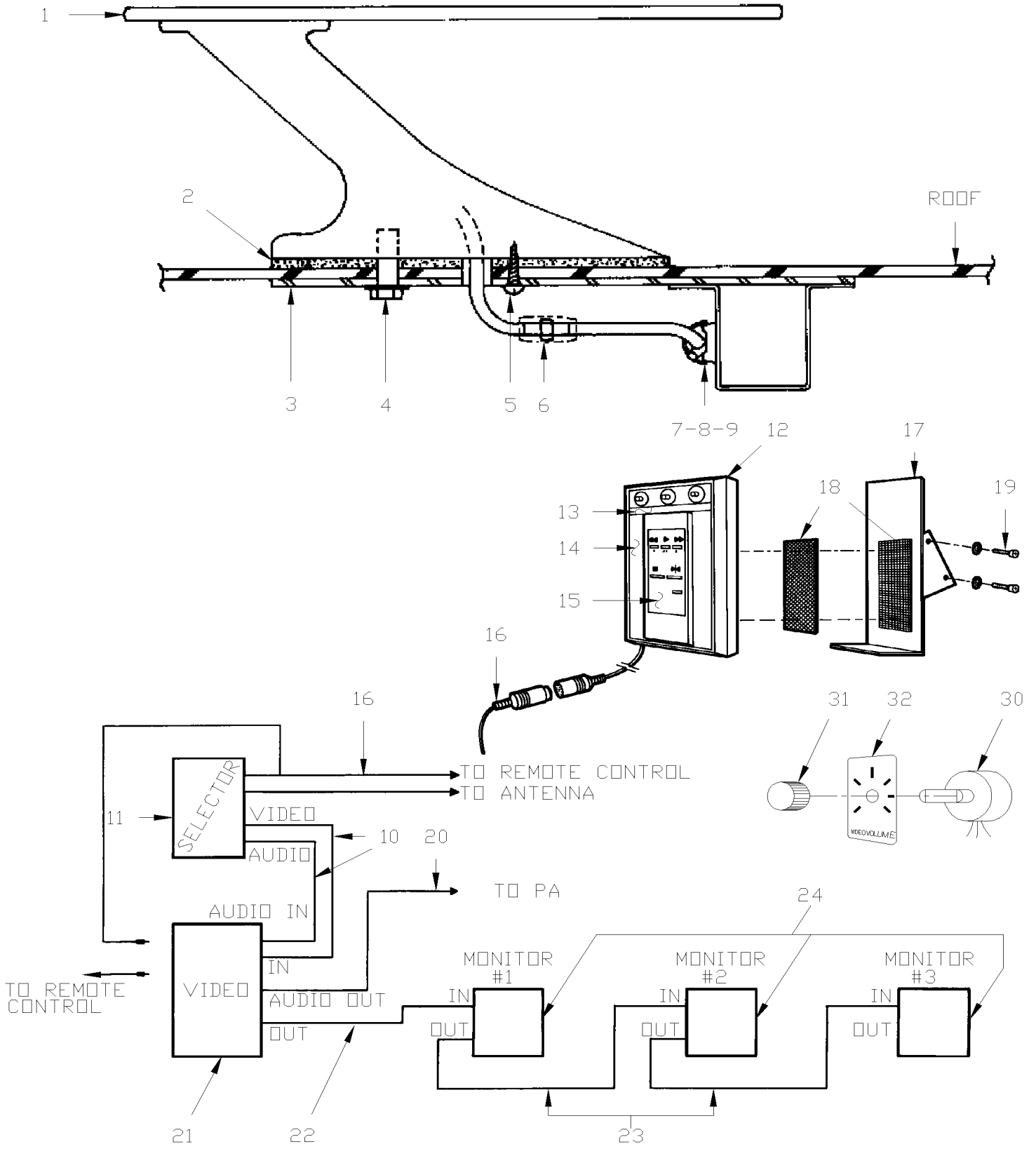
CONVERTISSEUR - 12/110VOLTS / VIDEO & CUISINE



De J-417 À T-5883	Date:07-2024	PAGE:XL-2315-50
CONVERTISSEUR - 12/110VOLTS / VIDEO & CUISINE		

Numéro d'article	Pièces	Description	M T H 4 0	M T H 4 5	M T H 4 5 E	X L 4 0	X L 4 5	N O T E S
	403571	CONVERTISSEUR D'ENERGIE(750W.)				1	1	
1	561935	. CONVERTISSEUR D'ENERGIE(500W.) >SS				1		
1	562292	. CONVERTISSEUR D'ENERGIE(750W.)				1	1	
NS	562472	. . FUSIBLE / ATC 40 AMPS ORANGE				1	1	
2	900592	FILTRE DE LIGNE 10A-120V				1		
2	500386	VIS MECANIQUE TETE RONDE PHILLIPS #10-24x1/2 Z050				2		
2	500786	ECROU HEX #10-24 Z050				2		
2	500470	RONDELLE FREIN FENDUE .193x.334x.047 Z050				2		
3	402899	. COUVERCLE				1	1	
3	500798	. VIS AUTOTARAUDEUSE TETE CYLINDRIQUE PHILLIPS #4-3/8 ZP				4	4	
4	560480	. COLLET DE RETENUE / 1/2" I.D.				4	4	
5	062716	. CABLAGE ASS, 110V / CONVERTISSEUR AU VHS À N-970				1		
5	063241	. CABLAGE ASS, 110V / CONVERTISSEUR AU VHS De N-971 À P-730				1		
5	063369	. CABLAGE ASS, 110V / CONVERTISSEUR AU VHS De P-731 À S-553				1		
5	064006	. CABLAGE ASS, 110V / CONVERTISSEUR AU VHS De S-554				1	1	
5	562120	. . FUSIBLE / 2 AMPS / 3AG-2				2	2	
NS	064123	CABLE 110 V / PANNEAU JONCTION & ONDULATEUR / 3050MM				1	1	
6	560933	. CONECTEUR MALE 110 VOLTS A.C. / HUBBELL 5266-C				1	1	
7	062623	. CABLAGE ASS #0 / INVERSEUR & EGALISEUR / 22" À P-970				1		
8	062624	. CABLAGE ASS #12 / INVERSEUR & EGALISEUR / 22" À P-970				1		
9	500510	. VIS MECANIQUE TETE BOMBE PHILLIPS #10-32x3/4 SS EMN				4	4	
10	500700	. ECROU HEX #10-32 Z050				4	4	
11	500470	. RONDELLE FREIN FENDUE .193x.334x.047 Z050				4	4	
12	402900	. BOITIER				1	1	
13	500592	. VIS AUTOTARAUDEUSE TETE PLATE PHILLIPS #8x1 ZP				6	6	
14	561936	EGALISATEUR DE VOLTAGE 20 AMP.				1		
15	062149	CABLAGE ASS #0 À N-970				1		
16	062134	CABLAGE ASS #12V À N-970				1		
17	062133	CABLAGE ASS #24V À N-970				1		
NS	504421	PASSE-FIL / .625x.875x.187x.437x1.125				1	1	
NS	560271	RELAIS MAGNETIQUE 12 VOLTS				1	1	A
NS	060798	DIODE ASS				1	1	
NS	063299	CABLAGE ASS				1	1	B
NS	381485	ATTACHE				1	1	
NS	381493	BUTEE				2	2	
		A) AVEC #562292 SEULEMENT						
		B) COMMUTATEUR MAGNÉTIQUE ET POWERVERTER						

ANTENNE DE TOIT & CABLAGE VIDEO



De J-417 À T-5883	Date:07-2024	PAGE:XL-2315-60
-------------------	--------------	-----------------

ANTENNE DE TOIT & CABLAGE VIDEO

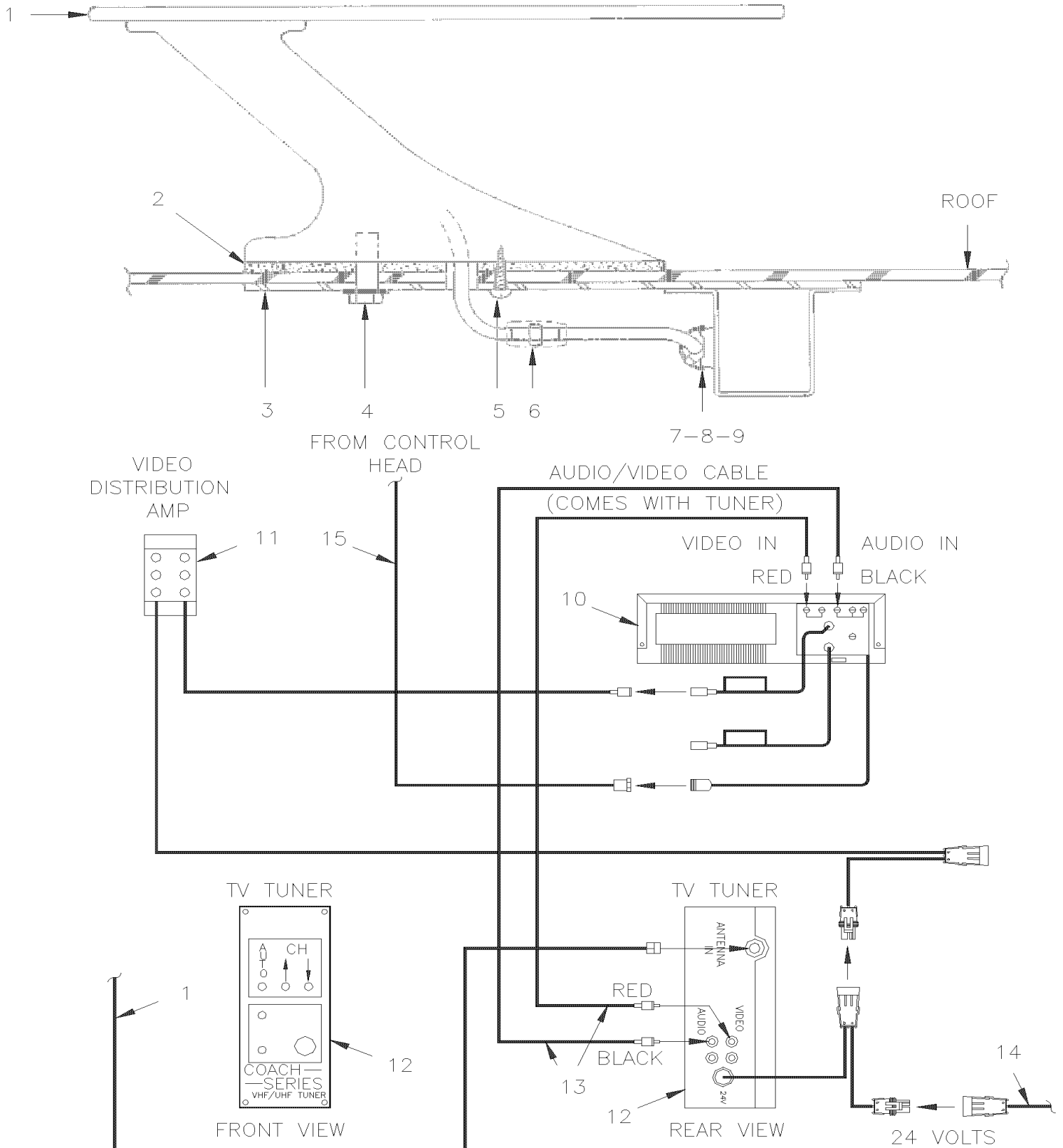
Numéro d'article	Pièces	Description	M T H 4 0	M T H 4 5	M T H 4 5 E	X L 4 0	X L 4 5	N O T E S
		A) BUS AVEC UNE ANTENNE DE TÉLÉVISION DE 6"						
		P) CONTACTER LE BUREAU DE PRISE DE COMMANDE						

De T-5884 À Y-7045

Date:07-2024

PAGE:XL-2315-61

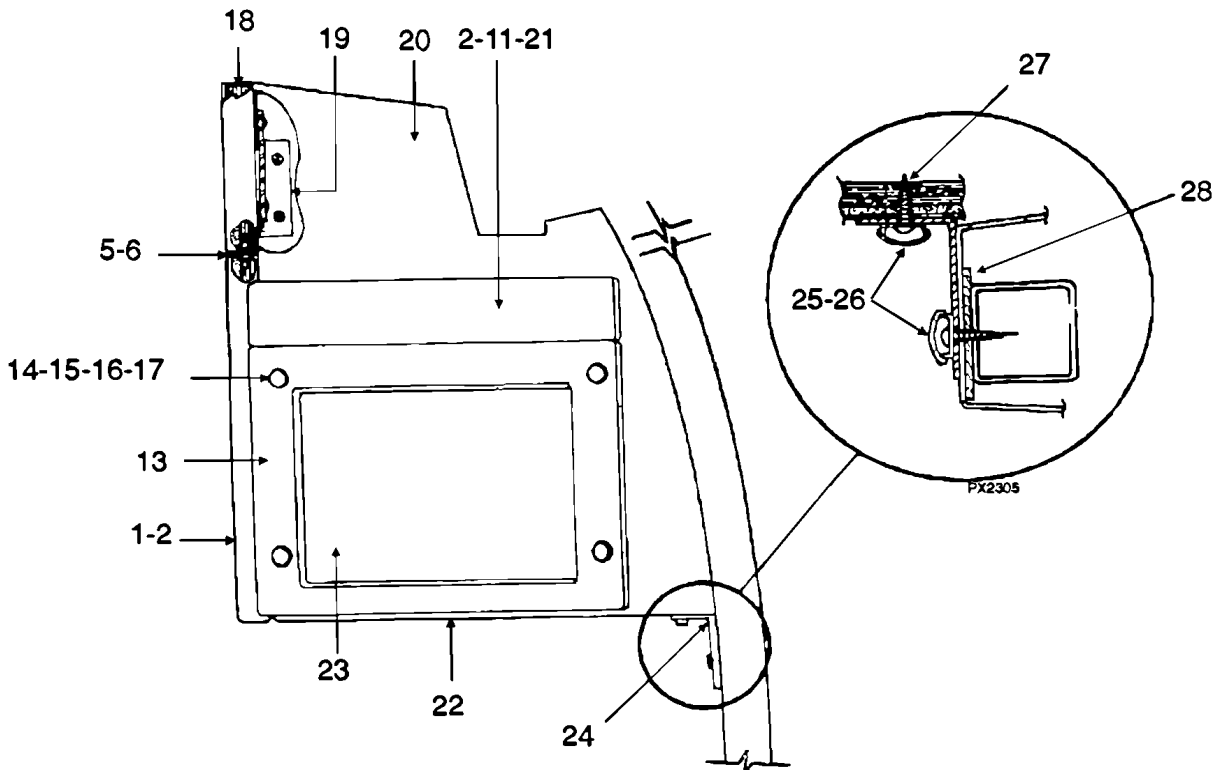
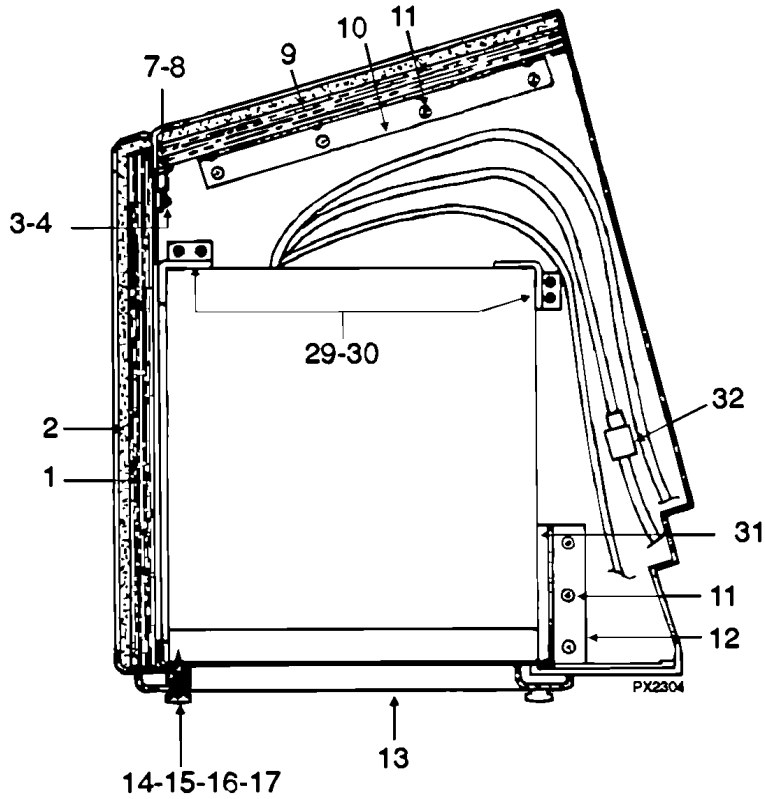
ANTENNE DE TOIT & CABLAGE VIDEO - "R.E.I."



De T-5884 À Y-7045	Date:07-2024	PAGE:XL-2315-61
ANTENNE DE TOIT & CABLAGE VIDEO - "R.E.I."		

Numéro d'article	Pièces	Description	M T H 4 0	M T H 4 5	M T H 4 5 E	X L 4 0	X L 4 5	N O T E S
1	900617	ANTENNE, TOIT / MODEL "BOOMERANG" 6"				1	1	
1	900794	ANTENNE, TOIT / MODEL "BOOMERANG" 2 3/4"				1	1	
NS	403355	DECALQUE HAUTEUR TOTAL				1	1	A
2	403298	JOINT D'ETANCHEITE PR ANTENNE				1	1	
3	403293	PLAQUE RENFORT ANTENNE				1	1	
4	500048	VIS A TETE HEXAGONAL 3/8-24x1 1/4 G5 ZP				1	1	
5	500617	VIS AUTOTARAUDEUSE TETE CYLINDRIQUE PHILLIPS #8x1 Z050				1	1	
6	560786	TUBE THERMORETRACTABLE / .500"-.250" / NOIR / ALPHA FIT-300-1/2-4B				AR	AR	
7	504006	RIVET AVEUGLE TETE FRAISE OUVERT 1/8x5/16 AL				4	4	
8	504013	SUPPORT ATTACHE / 1/4" X 1/4" I.D.				4	4	
9	504012	ATTACHE CABLE / 3/16" X 6"1/2				4	4	
10	900806	MAGNETOSCOPE 24V SYST 2000 >SS				1	1	
11	900807	AMPLI DISTRIBUTION VIDEO				1	1	
12	900814	SELECTEUR DE TV 24V REI				1	1	
13	900785	CABLAGE RCA / 2M/2M / 10'				1	1	
14	404255	CABLAGE ASS / ALIMENTATION 24V / 13"				1	1	
15	404283	CABLAGE ASS / FILTRE VCP & CONTROLE / 20'				1	1	
		A) BUS AVEC UNE ANTENNE DE TÉLÉVISION DE 6"						

MONITEUR AVANT - VIDEO





De J-417 À N-970	Date:07-2024	PAGE:XL-2317-00
------------------	--------------	-----------------

MONITEUR AVANT - VIDEO

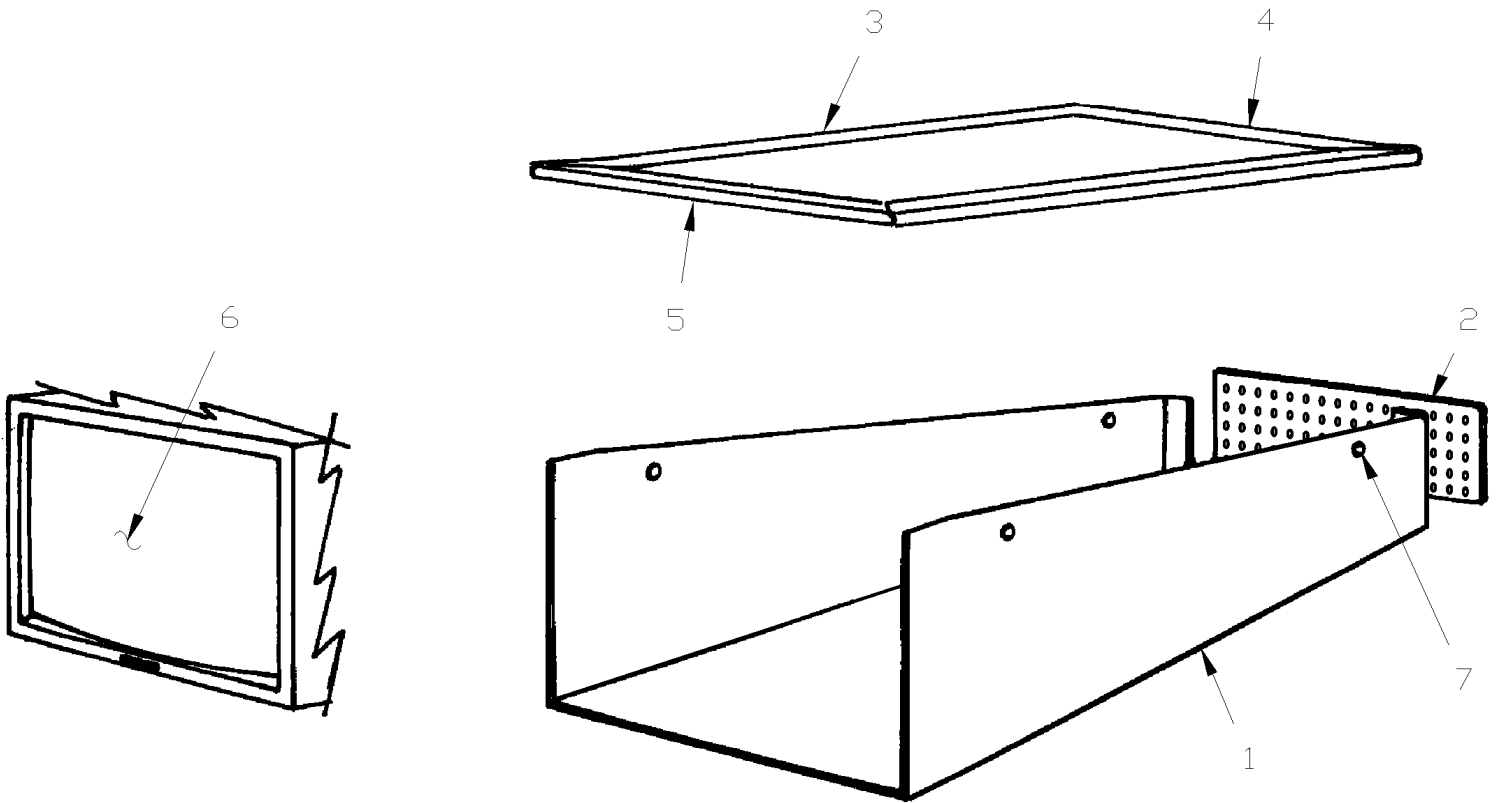
Numéro d'article	Pièces	Description	M T H 4 0	M T H 4 5	M T H 4 5 E	X L 4 0	X L 4 5	N O T E S
		S) REQUIS SEULEMENT EN SERVICE SI VOUS CHANGER LA SERRURE #780180						

De N-971 À T-5883

Date:07-2024

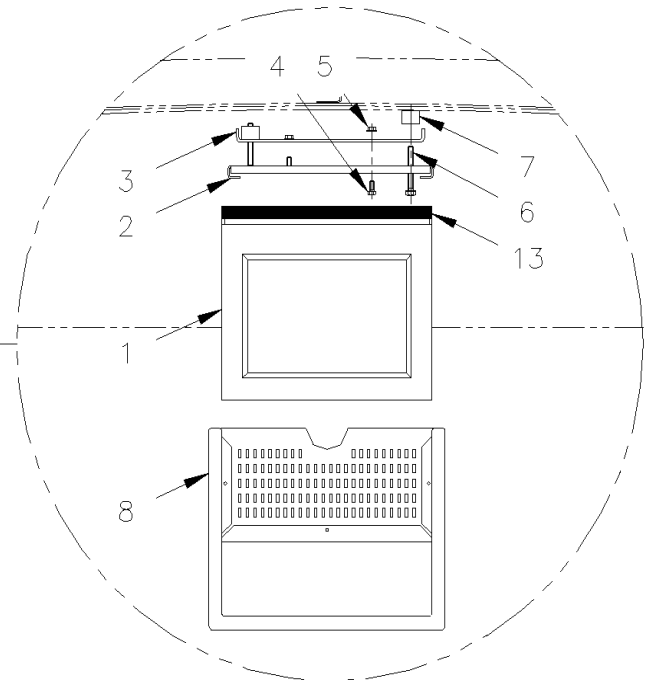
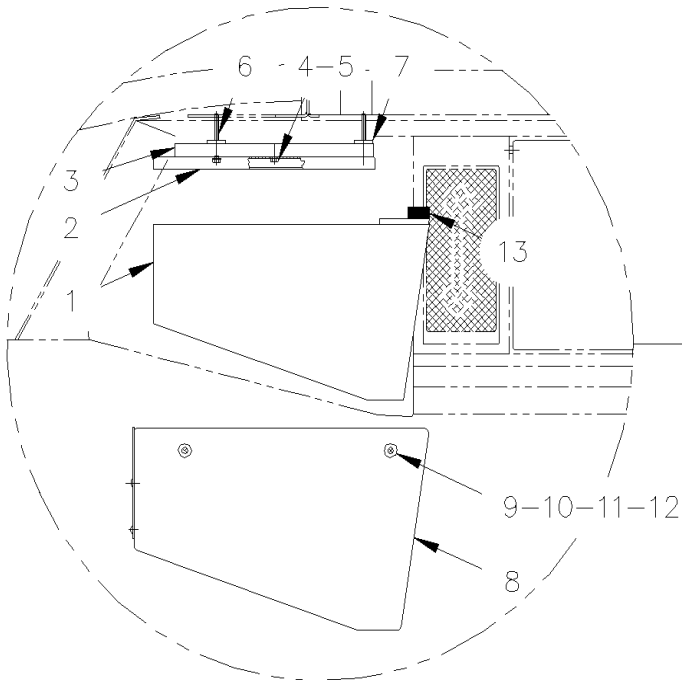
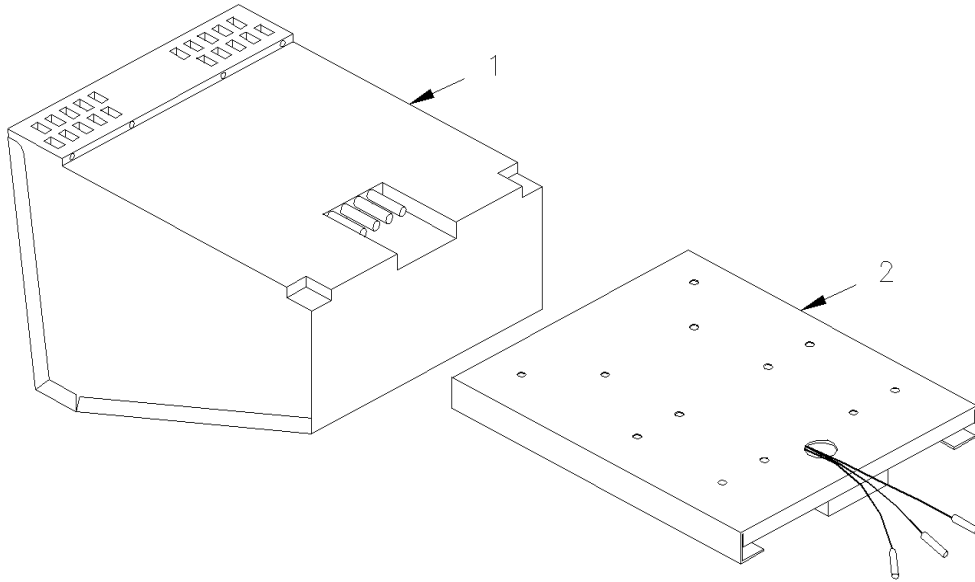
PAGE:XL-2317-01

MONITEUR AVANT - VIDEO



De N-971 À T-5883	Date:07-2024	PAGE:XL-2317-01
MONITEUR AVANT - VIDEO		

Numéro d'article	Pièces	Description	M T H 4 0	M T H 4 5	M T H 4 5 E	X L 4 0	X L 4 5	N O T E S
	403246P	MONITEUR CENTRAL XL >SS 404473P SPECIFY COLOR				1	1	B
	403518P	. BOITE RECOUVREMENT MONIT.CENT.				1	1	
1	403519	. BOITE ASS				1	1	
1	506247	. PAD RUB CC EPDM 1/4" x 40" x 54" / GREY 1440				AR	AR	
2	403510	. GRILLE				1	1	
2	500814	. VIS AUTOTARAUEUSE TETE BOMBE PHILLIPS #6x3/4 BK				3	3	
3	403520P	. SUPPORT COLOR				1	1	
3	403521	. . . SUPPORT				1	1	
4	403517	. ESPACEUR				1	1	
5	403515	. ESPACEUR				1	1	
NS	502684	. ECROU SERTISSABLE TETE PLATE OUVERTE 1/4-20 .119-.179				3	3	G
NS	500636	. VIS MECANIQUE TETE RONDE PHILLIPS 1/4-20x1 1/2 EMN				3	3	
6	403500	. ECRAN MONITEUR 10"				1	1	A
7	504400	. CAPUCHON DECORATIF NOIR 12GA.				7	7	
NS	504399	. BASE A RONDELLE PLATE 10GA.				7	7	
NS	500879	. VIS AUTOTARAUEUSE TETE CYLINDRIQUE PHILLIPS #10x1 Z050				4	4	
NS	403497	. ESPACEUR				4	4	F
		A) LE MODÈLE PANASONIC 06-1996 (ST-1000) EST DEVENU OBSOLÈTE ET A ÉTÉ REMPLACÉ PAR #404473 MODÈLE « DSC » CMD-10						
		B) CETTE MODIFICATION AFFECTE LE BOÎTIER DE PRISE DU MONITEUR AVANT POUR UN ASS COMPLÈTE CHOISIE #404473P						
		F) SUPPORT & PLAFOND						
		G) AVEC ITEM 45 & 47						

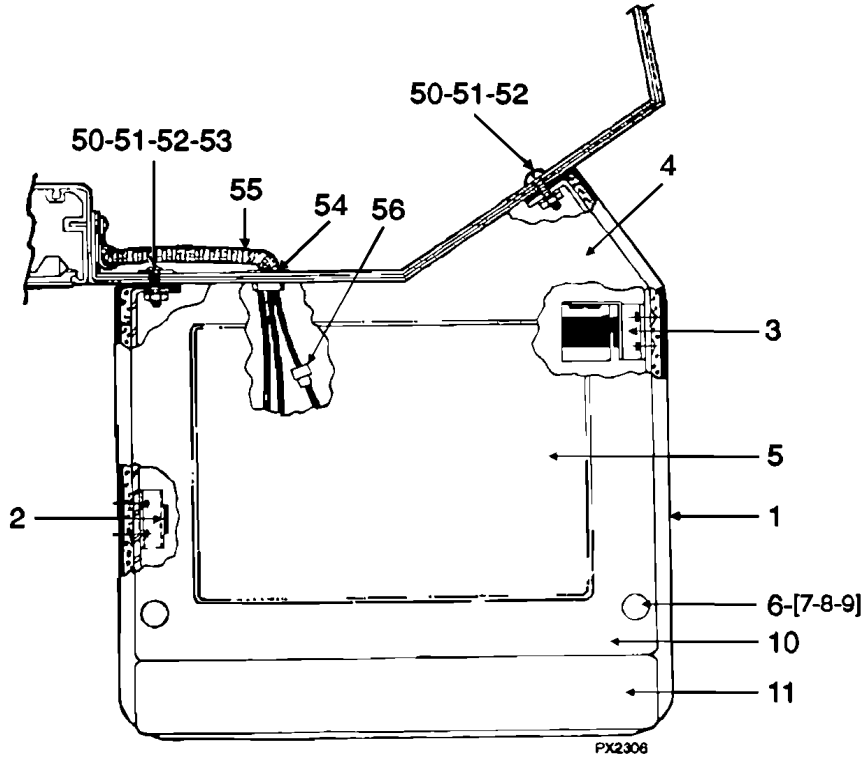


De T-5884 À Y-7045	Date:07-2024	PAGE:XL-2317-02
MONITEUR AVANT - VIDEO - "R.E.I."		

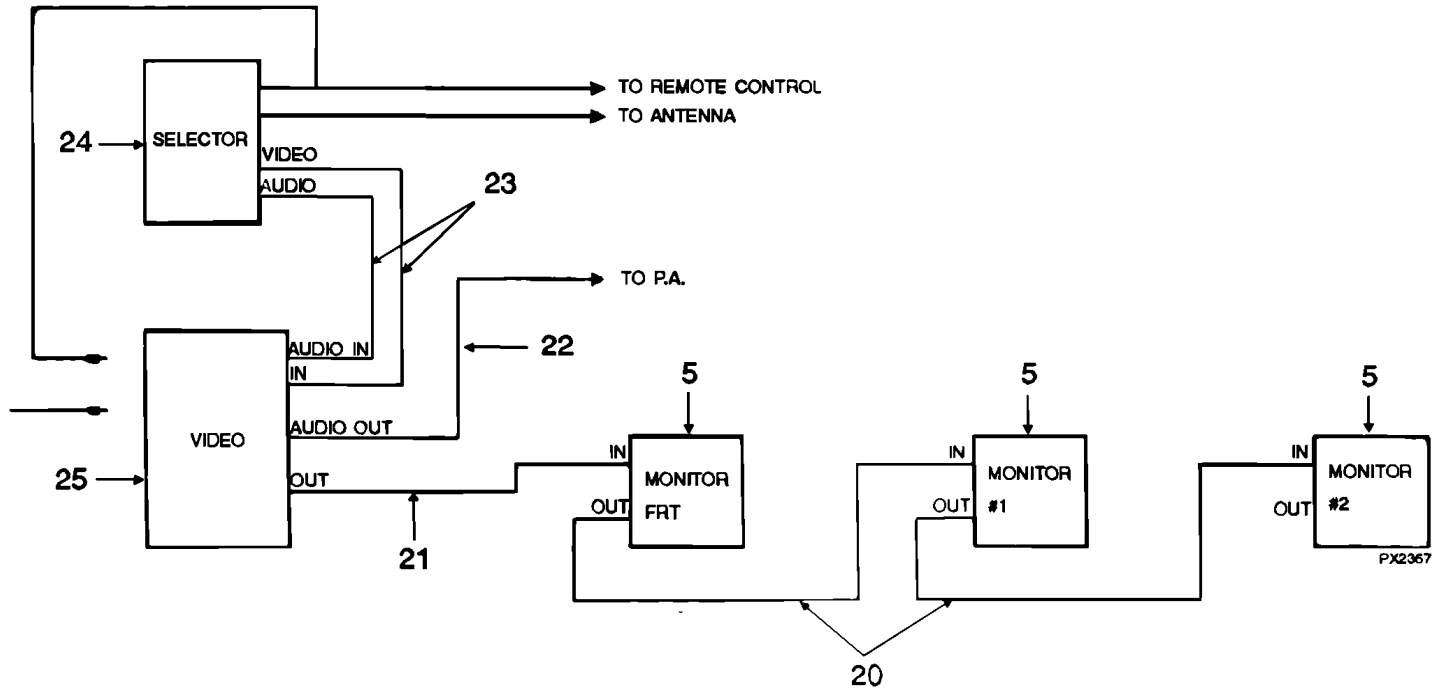
Numéro d'article	Pièces	Description	M T H 4 0	M T H 4 5	M T H 4 5 E	X L 4 0	X L 4 5	N O T E S
1	900809	MONITEUR 24V 2000				1	1	
2	404306	SUPPORT COULISSANT MONITEUR REI				1	1	
. NS	900862	. CLEF POUR MONITEUR R.E.I.				1	1	
NS	900862	. CLEF POUR MONITEUR R.E.I.				1	1	
3	404423P	SUPPORT RECOUVERT				1	1	
4	500659	VIS AUTOTARAUDEUSE TETE CYLINDRIQUE PHILLIPS #10-32x1 Z050				6	6	
5	500470	RONDELLE FREIN FENDUE .193x.334x.047 Z050				6	6	
6	500162	VIS A TETE HEXAGONAL 1/4-20x1/2 G5 Z050				4	4	
7	500770	ECROU HEX STOVER 1/4-20 Z050				4	4	
8	404370P	BOITE CENTRALE RECOUV. R.E.I.				1	1	
8	404369	. BOITE				1	1	
NS	404371	. GRILLE				1	1	
NS	500409	. VIS AUTOTARAUDEUSE TETE CYLINDRIQUE PHILLIPS #8x1/2 BK				3	3	
9	500640	VIS AUTOTARAUDEUSE TETE CYLINDRIQUE PHILLIPS #6x3/4 Z050				4	4	
10	504399	BASE A RONDELLE PLATE 10GA.				4	4	
11	504400	CAPUCHON DECORATIF NOIR 12GA.				4	4	
12	403497	ESPACEUR				4	4	A
20	XL-2317-21	INSTALLATION LECTEUR VIDEO VHS - "R.E.I."						
		A) SUPPORT & PLAFOND						

MONITEUR DE COTE - VIDEO

SIDE BOX & MONITOR



MONITOR CABLE SCHEME



De J-417 À N-970	Date:07-2024	PAGE:XL-2317-10
MONITEUR DE COTE - VIDEO		

Numéro d'article	Pièces	Description	M T H 4 0	M T H 4 5	M T H 4 5 E	X L 4 0	X L 4 5	N O T E S
1	403002P	BOITIER				1		
1	403408P	BOITE TV GAUCHE ROP				1		
2	403244	. BUTEE GAUCHE				1		
3	403245	. BUTEE DROITE				1		
3	403414	. BUTEE GAUCHE				1		
3	506001	. RUBAN ADH1 CC POL 1/8"x3/4"x60' / GREY 2520X				AR		
4	402956	. SUPPORT POUR BOITE TV REG				1		
4	403413	. SUPPORT POUR BOITE TV				1		
5	900614	ECRAN MONITEUR 10"				3		
6	504400	CAPUCHON DECORATIF NOIR 12GA.				4		
7	504399	BASE A RONDELLE PLATE 10GA.				4		
8	500575	VIS AUTOTARAUDEUSE TETE CYLINDRIQUE PHILLIPS #8x1 1/4				4		
9	505229	DECALQUE 3"LETTRES NOIRES Z				4		
10	402951	CADRE TV AVANT				1		
11	402974	PROTECTEUR				1		
20	561762	CABLE COAXIAL À L-530				AR		
NS	561938	CONNECTEUR / RCA À L-530				AR		
NS	561716	CONNECTEUR / BNC / PLUG / CABLE / AMP 221265-2 À L-530				AR		
NS	561722	CONNECTEUR / BNC / FEMALE / CABLE / AMP 221295-1 À L-530				AR		
20	402943	CABLAGE ASS / CHAQUE MONITEUR De L-531				1		
NS	062733	CABLAGE ASS / 110V AC / CHAQUE MONITEUR De L-531				1		
21	402813	CABLAGE ASS / 110V AC / VIDEO & TOUS LES MONITEURS À L-530				1		
NS	402814	CABLAGE ASS / 110V AC / CONVERTISSEUR & CABLE À L-530				1		
NS	561134	FUSIBLE / 1 AMP / MLD-1 (SLOW BLOW) À L-530				1		
21	402942	CABLAGE ASS / VIDEO OUT @ MONITEUR De L-531				1		
22	900576	CABLAGE ASS / VIDEO & P/A / AVEC PRISE RCA MALE / 40' À L-530				1		
NS	561933	CABLE 7 CONNECTIONS À L-530				1		
NS	900577	CABLAGE ASS / INTERRUPTEUR SELECTEUR & AMPLIFICATEUR / 18" À L-530				1		
NS	561934	INTERRUPTEUR A BASCULE 4PDT ON/ON À L-530				1		
NS	830123	DIODE ROUGE / 14 V À L-530				1		
NS	900574	RESISTANCE REGLABLE À L-530				1		
NS	402815	CABLAGE ASS / VIDEO & PANNEAU TABLEAU DE BORD À L-530				1		
22	062719	CABLAGE ASS / VIDEO AUDIO @ P.A. De L-531				1		
23	900616	CABLAGE ASS / VIDEO & SELECTEUR De L-531				1		
24	403289	CABLOSELECTEUR ASS. De L-531				1		
25	XL-2317-20	INSTALLATION LECTEUR VIDEO VHS						
50	5001027	VIS MECANIQUE TETE CYLINDRIQUE PHILLIPS #10-32x1 SS EMN				AR		
51	500470	RONDELLE FREIN FENDUE .193x.334x.047 Z050				AR		
52	500700	ECROU HEX #10-32 Z050				AR		
53	402985	PLAQUE DE RENFORT				2		
54	504500	PASSE-FIL / .766x1.125x.453				4		
55	562116	CONDUIT CONV / FENDU / NOIR & GRIS / .500"				AR		

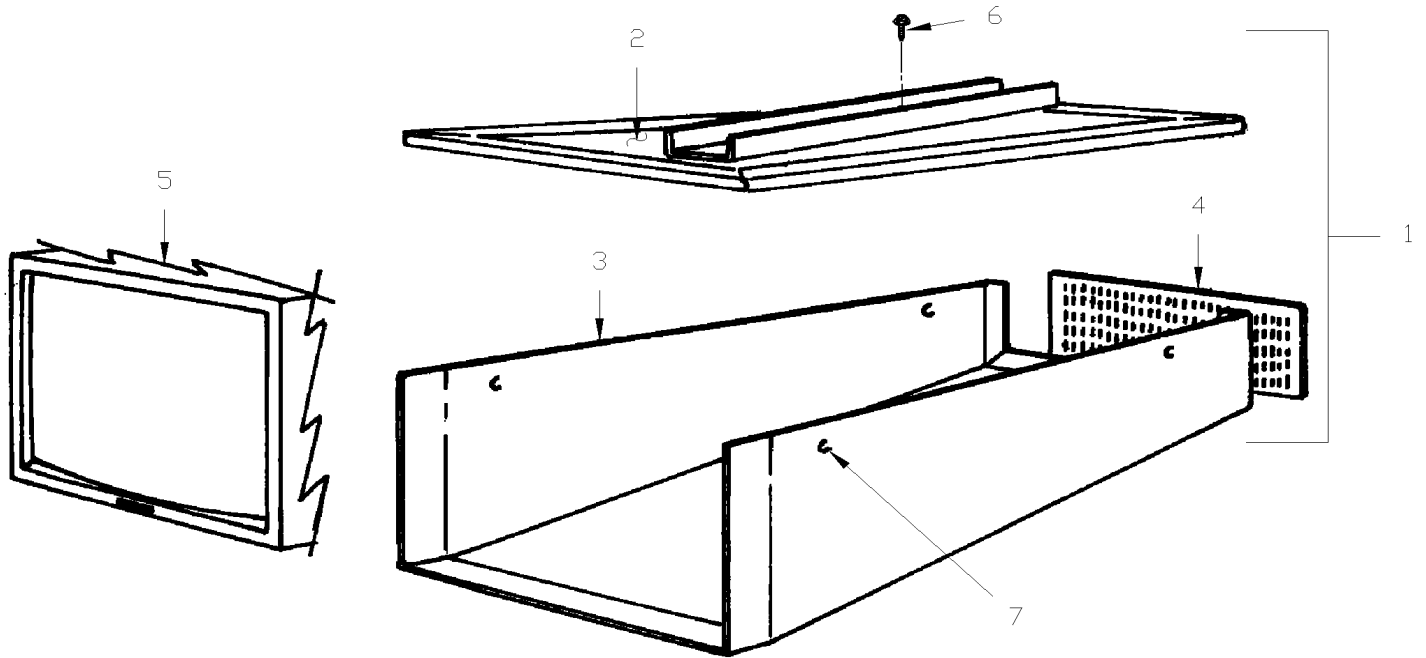
De J-417 À N-970	Date:07-2024	PAGE:XL-2317-10
------------------	--------------	-----------------

MONITEUR DE COTE - VIDEO

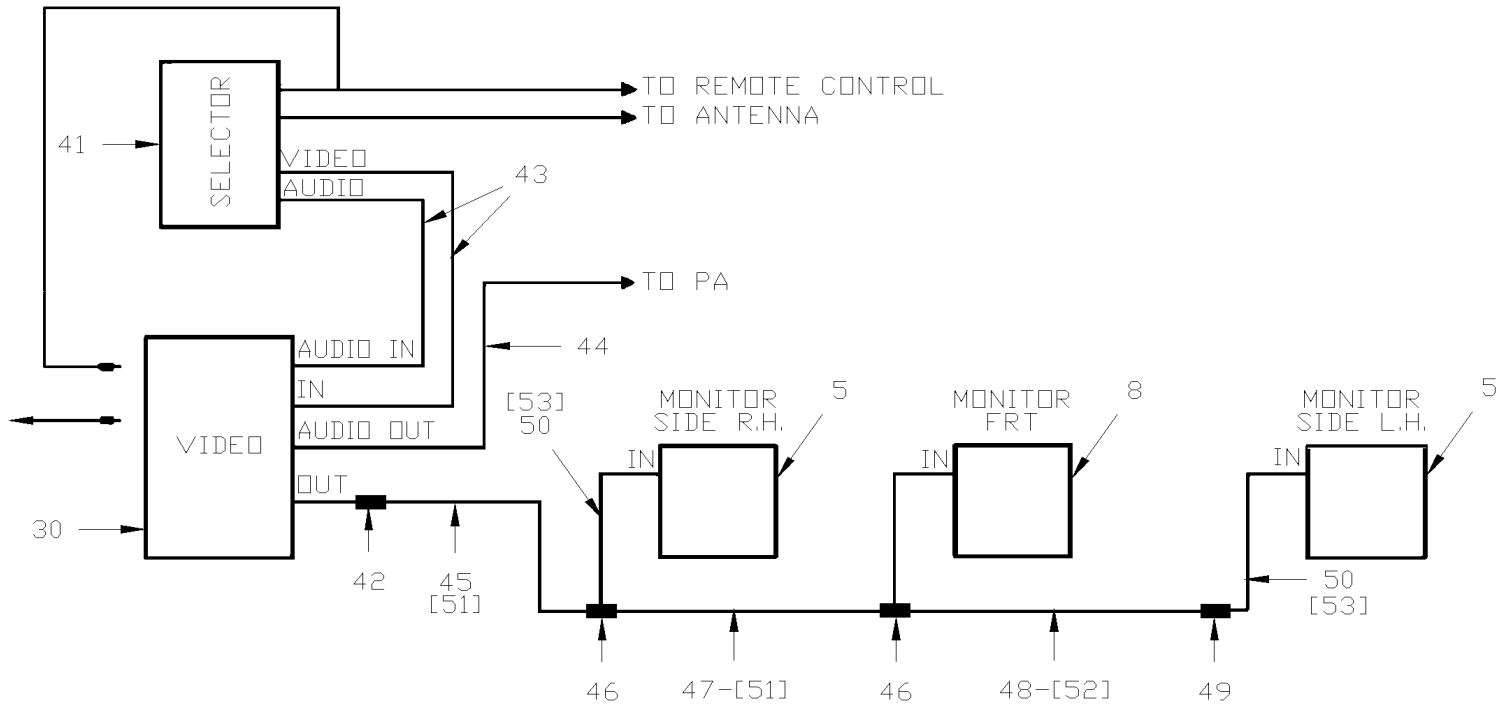
Numéro d'article	Pièces	Description	M T H 4 0	M T H 4 5	M T H 4 5 E	X L 4 0	X L 4 5	N O T E S
56	561932	CONNECTEUR MALE 110 VOLTS A.C. / HUBBELL 5269-C				2		
NS	561834	FIL ELECTRIQUE 18 / BLANC / TEW				AR		
NS	561261	FIL ELECTRIQUE 18 / NOIR / GXL				AR		
NS	500482	RONDELLE FREIN FENDUE .506x.873x.125 Z050				2		
NS	500989	RONDELLE PLATE .219x.875x.062 Z050				4		
NS	062751	CABLAGE ASS / DU VIDEO AU MONITEUR & POWERVERTER				1		

MONITEUR DE COTE - VIDEO

SIDE BOX & MONITOR



MONITOR CABLE SCHEME

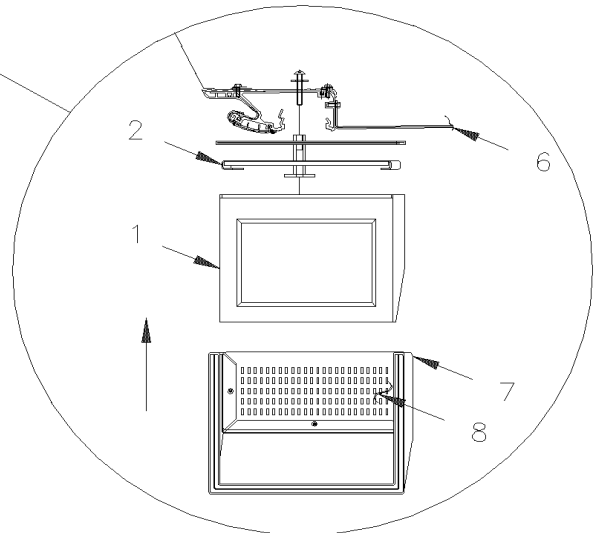
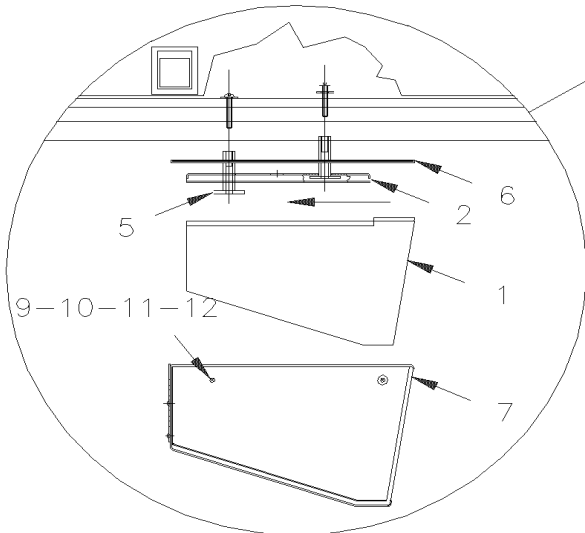
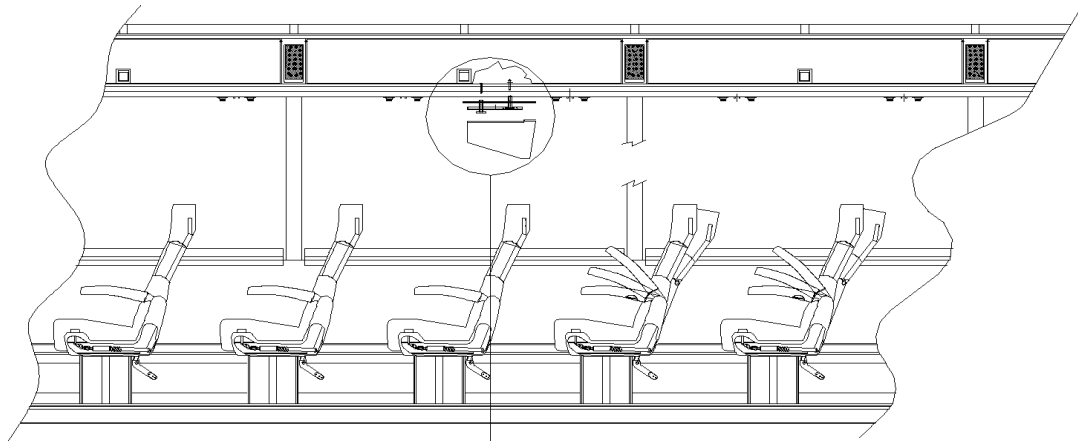
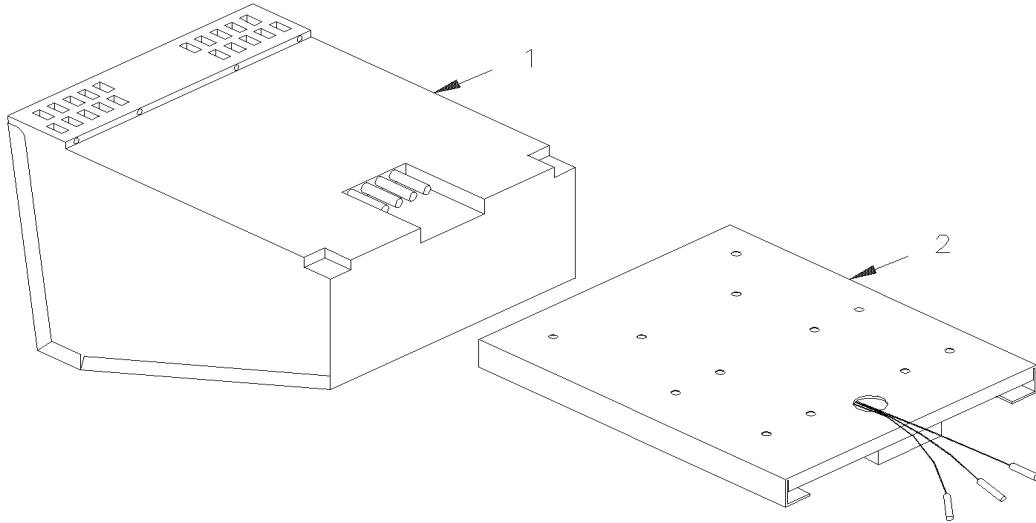


De N-971 À T-5883	Date:07-2024	PAGE:XL-2317-11
MONITEUR DE COTE - VIDEO		

Numéro d'article	Pièces	Description	M T H 4 0	M T H 4 5	M T H 4 5 E	X L 4 0	X L 4 5	N O T E S
1	403309P	MONITEUR REGULIER COTE DROIT >SS 404478 / PRODUCTION				AR	AR	B
1	404478	MONITEUR REGULIER COTE DROIT >SS 404478 / SERVICE				AR	AR	
1	403512P	MONITEUR REGULIER COTE GAUCHE / PRODUCTION				AR	AR	B
1	404211P	MONITEUR REGULIER COTE GAUCHE / SERVICE				AR	AR	
2	403502P	. SUPPORT COTE DROIT ASS.				1	1	
2	403513P	. SUPPORT COTE GAUCHE ASS.				1	1	
2	403514	. . ATTACHE GAUCHE ASS.				1	1	
2	403503	. . ATTACHE DROITE ASS.				1	1	
2	403507	. . ESPACEUR				2	2	
3	403508P	. BOITIER RECOUVREMENT ASS.				1	1	
3	403509	. . COUVERCLE BOITE				1	1	
4	403510	. . GRILLE				1	1	
4	500814	. . VIS AUTOTARAUEUSE TETE BOMBE PHILLIPS #6x3/4 BK				3	3	
5	403501	. MONITEUR 10" REG.				1	1	B
5	404211	. MONITEUR MODIFIE				1	1	C
6	5001054	. VIS TETE BOUTON SIX PAN CREUX M10-1.5x50 G10.9 ZP				3	3	
6	500445	. RONDELLE PLATE .437x1.000x.083 Z050				3	3	
6	500556	. VIS MECANIQUE TETE GOUTTE PHILLIPS 1/4-20x3/4 SS				4	4	
6	504399	. BASE A RONDELLE PLATE 10GA.				4	4	
7	504400	. CAPUCHON DECORATIF NOIR 12GA.				4	4	
7	403497	. ESPACEUR				4	4	
7	500879	. VIS AUTOTARAUEUSE TETE CYLINDRIQUE PHILLIPS #10x1 Z050				4	4	
8	XL-2317-01	MONITEUR AVANT - VIDEO						
30	XL-2317-20	INSTALLATION LECTEUR VIDEO VHS						
41	XL-2315-60	ANTENNE DE TOIT & CABLAGE VIDEO						
42	562207	CONNECTEUR / BNC / FEMALE / RCA MALE / AMP 12343				1	1	
43	900616	CABLAGE ASS / VIDEO & SELECTEUR				1	1	
NS	900777	CONNECTEUR BNC PRISE A ADAPTATEUR RCA / ELEC 21-142-0				1	1	
NS	561267	BORNE DE REPERAGE DE FIL "A"				2	2	
NS	561288	BORNE DE REPERAGE DE FIL "V"				2	2	
44	900653	CABLAGE ASS / AUDIO/VIDEO @ PA				1	1	
45	403409	CABLE VIDEO ASS. 1400MM				1	1	
46	562197	CONNECTEUR / BNC / FEMALE "T" / AMP 221988-1				2	2	A
47	403412	CABLE VIDEO ASS. 2300MM				1	1	A
48	403411	CABLE VIDEO ASS. 6000MM À S-569				1		
48	403780	CABLE VIDEO ASS. MONITOR 4500MM De S-570				1	1	
49	562083	CONNECTEUR / BNC / FEMALE JOINT / AMP 221551-1				AR	AR	
NS	900670	CONNECTEUR / BNC / PLUG 75 OHMS / AMP 12210				1	1	
50	403411	CABLE VIDEO ASS. 6000MM				AR	AR	A
50	403412	CABLE VIDEO ASS. 2300MM				AR	AR	A
50	403479	CABLE VIDEO ASS. 3800MM				1	1	A
50	403780	CABLE VIDEO ASS. MONITOR 4500MM				1	1	A

De N-971 À T-5883	Date:07-2024	PAGE:XL-2317-11
MONITEUR DE COTE - VIDEO		

Numéro d'article	Pièces	Description	M T H 4 0	M T H 4 5	M T H 4 5 E	X L 4 0	X L 4 5	N O T E S
51	063145	CABLAGE ASS 110V / VIDEO A MONITEUR AVANT & MONITEUR DE COTE SIDE MONITOR À S-569				1		
51	064037	CABLAGE ASS 110V / VIDEO A MONITEUR AVANT & MONITEUR DE COTE SIDE MONITOR De S-570				1	1	
52	063144	CABLAGE ASS 110V / MONITEUR AVANT A MONITEUR DE COTE / 6100MM À S-569				1		
53	063143	CABLE ASS 110V / MONITEUR & MONITEUR 3700MM À S-569				1		
53	063735	CABLE ASS 110V / MONITEUR & MONITEUR 4400MM De S-570				1	1	A
NS	063991	CABLAGE ASS 12V / COMPARTIMENT BATTERIE & INVERSEUR				1		
NS	064006	CABLAGE ASS, 110V / CONVERTISSEUR AU VHS				1		
NS	064123	CABLE 110 V / PANNEAU JONCTION & ONDULATEUR / 3050MM				1	1	
		A) POUR CHAQUE MONITEUR SUPPLÉMENTAIRE, VOUS AVEZ BESOIN DE 1 PRISE JACK, 1 CÂBLE VIDÉO ET 1 CÂBLE 110V (VÉRIFIER LENGHT POUR LE CÂBLE)						
		B) EN JUIN 1996, LE MODÈLE « PANASONIC » ST-1000M EST DEVENU OBSOLÈTE. UNE PARTIE A ÉTÉ REMPLACÉ PAR LE MONITEUR 404211 « D.S.C ». MODÈLE CMD-10 ET SI VOUS CHANGEZ POUR LE NOUVEAU MODÈLE, VOUS AVEZ BESOIN D'ASSEMBLE AVEC BOÎTE IL EST PLUS GRAND VOIR POINT #1						
		C) ENSEMBLE MONITEUR PANASONIC CMD-10 REMPLACÉ PAR SONY ADM-10B						

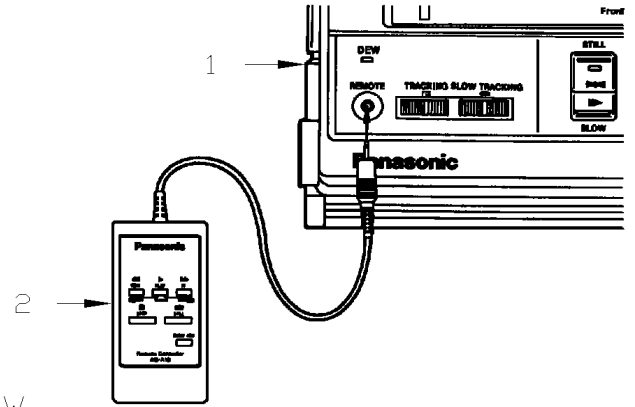


FRONT VIEW

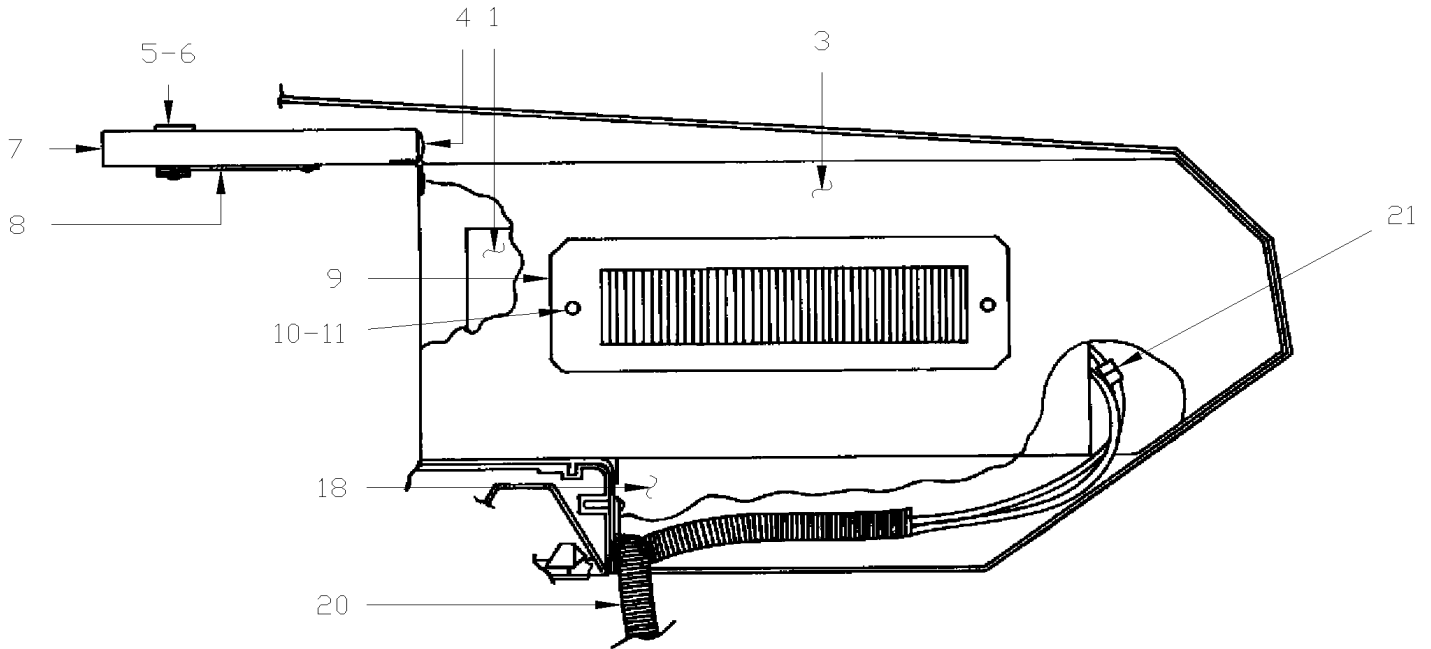
De T-5884 À Y-7045	Date:07-2024	PAGE:XL-2317-12
MONITEUR DE COTE - VIDEO - "R.E.I."		

Numéro d'article	Pièces	Description	M T H 4 0	M T H 4 5	M T H 4 5 E	X L 4 0	X L 4 5	N O T E S
1	900809	MONITEUR 24V 2000				AR	AR	
2	404306	SUPPORT COULISSANT MONITEUR REI				AR	AR	
. NS	900862	. CLEF POUR MONITEUR R.E.I.				1	1	
NS	900867	HORLOGE DIGITALE PROGRAMMABLE				1	1	
3	5001054	VIS TETE BOUTON SIX PAN CREUX M10-1.5x50 G10.9 ZP				2	2	
4	500445	RONDELLE PLATE .437x1.000x.083 Z050				2	2	
5	404346	SUPPORT VIDEO (R.E.I.)				1	1	
6	404388P	COUVERCLE MONITEUR R.E.I.				1	1	
7	404370P	BOITE CENTRALE RECOUV. R.E.I.				1	1	
7	404369	. BOITE				1	1	
8	404371	. GRILLE				1	1	
NS	500409	. VIS AUTOTARAUDEUSE TETE CYLINDRIQUE PHILLIPS #8x1/2 BK				3	3	
9	500640	VIS AUTOTARAUDEUSE TETE CYLINDRIQUE PHILLIPS #6x3/4 Z050				4	4	
10	504399	BASE A RONDELLE PLATE 10GA.				4	4	
11	504400	CAPUCHON DECORATIF NOIR 12GA.				4	4	
12	403497	ESPACEUR				4	4	A
20	XL-2317-21	INSTALLATION LECTEUR VIDEO VHS - "R.E.I."						
		A) SUPPORT & PLAFOND						

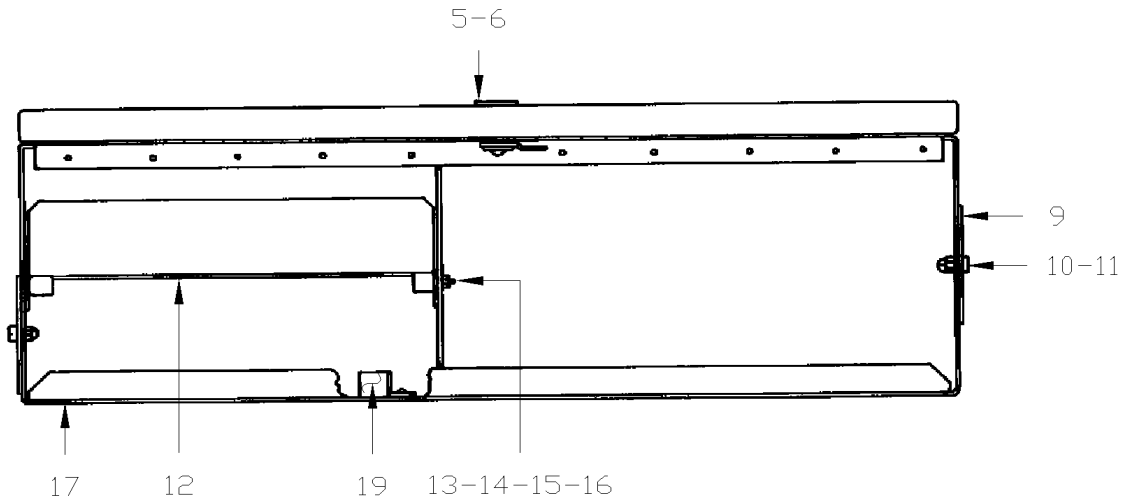
INSTALLATION LECTEUR VIDEO VHS



SIDE VIEW



FRONT VIEW



De J-417 À T-5583	Date:07-2024	PAGE:XL-2317-20
INSTALLATION LECTEUR VIDEO VHS		

Numéro d'article	Pièces	Description	M T H 4 0	M T H 4 5	M T H 4 5 E	X L 4 0	X L 4 5	N O T E S
1	900567	VHS VIDEO CASSETTE PLAYER >SS 900737 À S-553				1		
1	900737	MAGNETOSCOPE VHS De S-554				1	1	
NS	900622	CASSETTE VIDEO (VHS)				AR	AR	
NS	900623	CASSETTE VIDEO (VHS) ANGLAISE QUALITY - ENGLISH				AR	AR	
2	900612	TELECOMMANDE				1	1	
NS	403201	SUPPORT DE TELECOMMANDE				1	1	
NS	403297	SUPPORT DE TELECOMMANDE				1	1	
NS	500353	VIS AUTOTARAUDEUSE TETE PLATE PHILLIPS #8x3/4 BK				2	2	
NS	502620	RONDELLE DE FINITION FRAISE .203x.531 BK				2	2	
3	403291P	BOITIER VIDEO ASS À S-553				1		
3	404053P	BOITIER VIDEO ASS De S-554				1	1	
4	403281	. PENTURE				1	1	
4	502611	. VIS AUTOTARAUDEUSE TETE PLATE PHILLIPS #6x1/2 Z050				6	6	
4	504105	. RIVET AVEUGLE TETE BOMBE OUVERT 1/8x3/16 AL				24	24	
5	780180	. SERRURE				1	1	
. NS	780501	. . CLE				1	1	
5	780806	. SERRURE				1	1	
. NS	780501	. . CLE				1	1	
6	281782	. PIVOT 39.67MM / W/.09MM OFFSET				1	1	
6	289557	. PIVOT 42.4MM / W/13MM OFFSET				1	1	S
7	403280	. PORTE				1	1	
7	900569	. MOULURE PLASTIQUE				1	1	
8	403215	. PLAQUE AVERTISSEMENT ANGLAIS À S-553				1		
8	404054	. PLAQUE AVERTISSEMENT ANGLAIS De S-554				1	1	
8	403216	. PLAQUE AVERTISSEMENT FRANCAIS À S-553				1		
8	404053	. PLAQUE AVERTISSEMENT FRANCAIS De S-554				1	1	
9	402959	. GRILLE ASS. À S-553				1		
9	403018	. GRILLE ASS. De S-554				1	1	
10	502524	. ECROU HEX M4-0.7 Z050 À L-530				2		
10	5001048	. VIS MECANIQUE TETE RONDE PHILLIPS #10-24x3/8 ZP De L-531				4	4	
11	502336	. RONDELLE LOCK M4 À L-530				2		
11	500891	. ECROU HEX BORGNE #10-24 Z050 De L-531				4	4	
12	403283	. PANNEAU				1	1	
13	402737	. RENFORT				1	1	
14	502787	. VIS MECANIQUE TETE CYLINDRIQUE PHILLIPS M3-0.5x10 ZP				2	2	
15	502578	. RONDELLE PLATE 3.2x7.0x0.5 Z050				2	2	A
16	502579	. ECROU HEX M3-0.5 NP				2	2	
17	403207	. ANGULAIRE				1	1	
17	506228	. RUBAN ADH1 CC POL 1/4"x1/2"x37.5' / GREY 2520X				AR	AR	
18	403290P	BASE ASS. >SS 404053P				1	1	
18	403284	. BASE				1	1	
19	403279	. BUTEE				1	1	

De J-417 À T-5583	Date:07-2024	PAGE:XL-2317-20
-------------------	--------------	-----------------

INSTALLATION LECTEUR VIDEO VHS

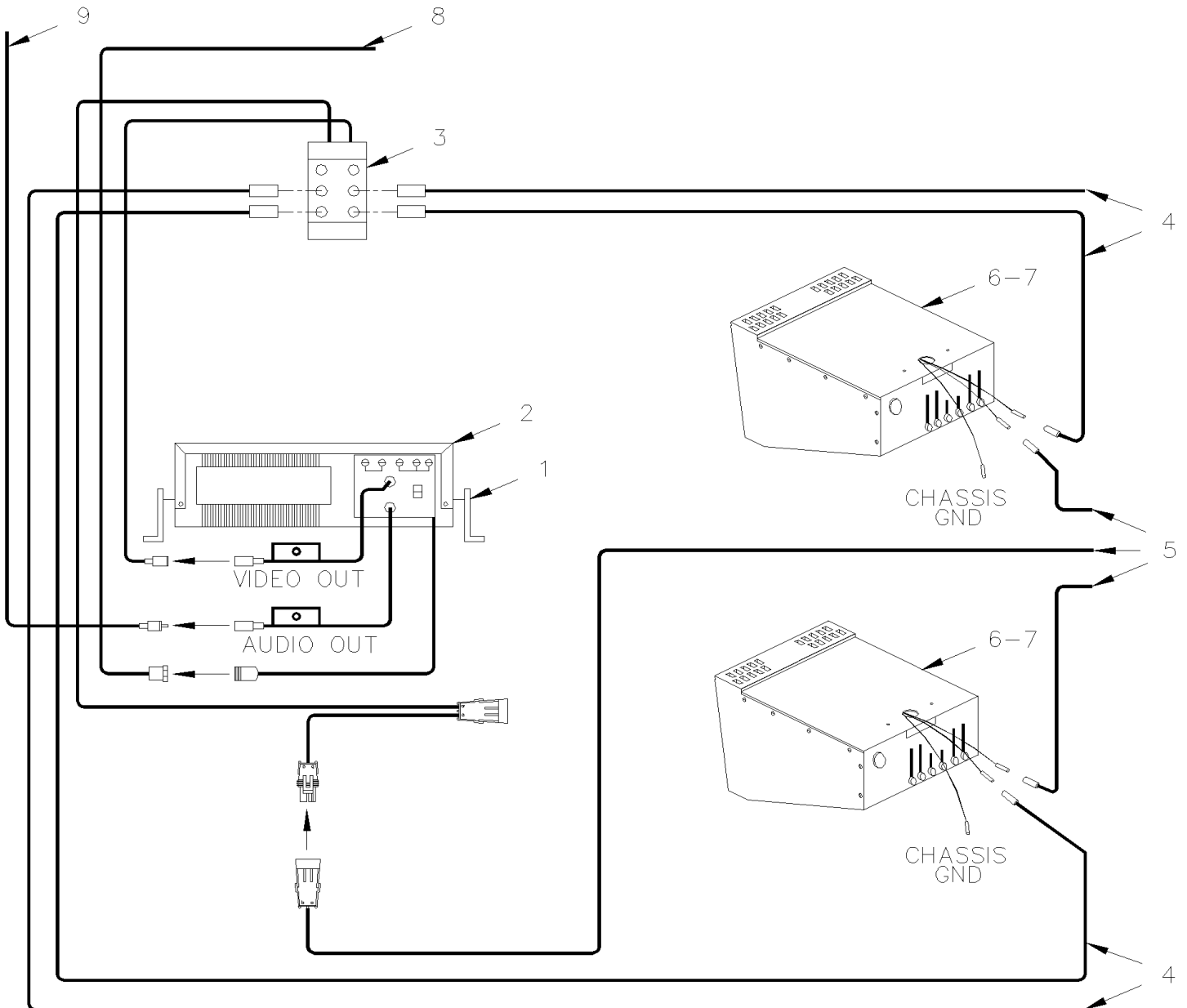
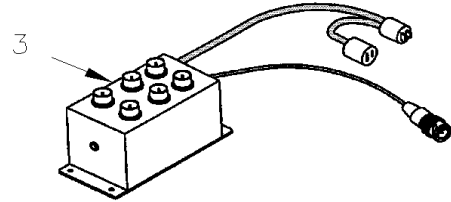
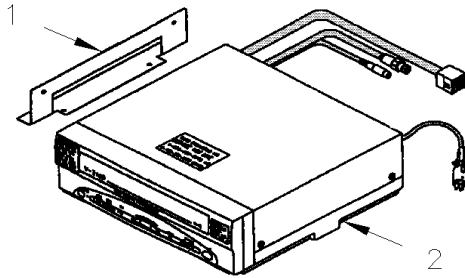
Numéro d'article	Pièces	Description	M T H 4 0	M T H 4 5	M T H 4 5 E	X L 4 0	X L 4 5	N O T E S
20	562116	CONDUIT CONV / FENDU / NOIR & GRIS / .500"				AR	AR	
21	561932	CONNECTEUR MALE 110 VOLTS A.C. / HUBBELL 5269-C				2	2	
		A) POUR FIXER LE BATIS DU SELECTEUR						
		S) REQUIS SEULEMENT EN SERVICE SI VOUS CHANGER LA SERRURE #780180						

De T-5884 À Y-7045

Date:07-2024

PAGE:XL-2317-21

INSTALLATION LECTEUR VIDEO VHS - "R.E.I."

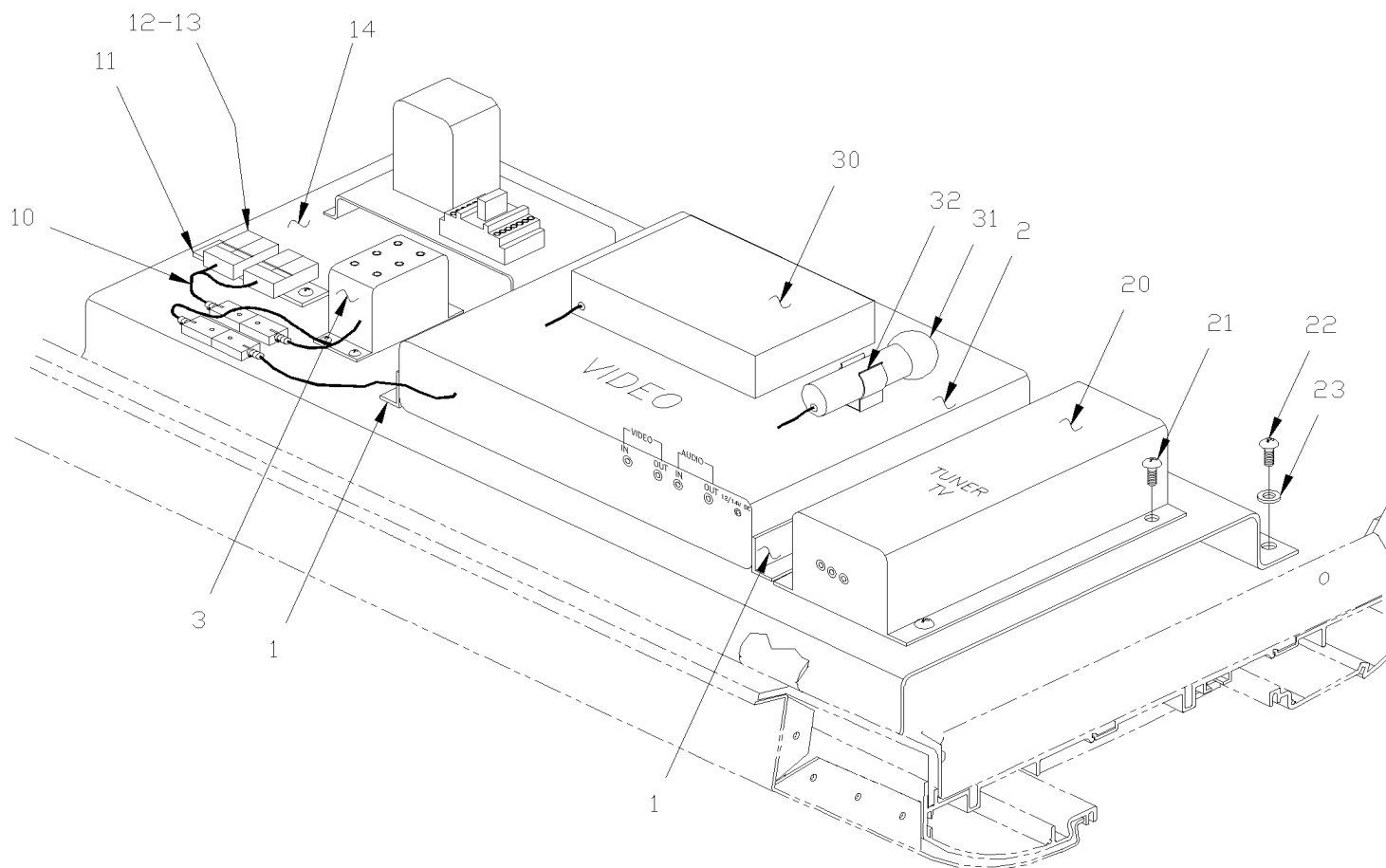
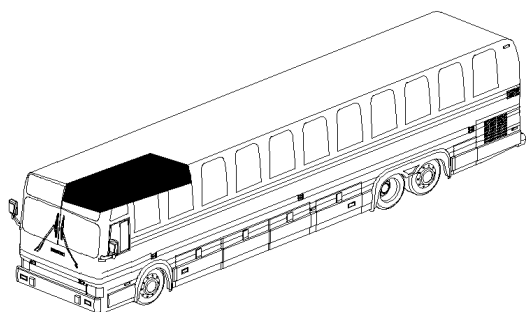


De T-5884 À Y-7045

Date:07-2024

PAGE:XL-2317-21

INSTALLATION LECTEUR VIDEO VHS - "R.E.I."



PARCEL RACK

De T-5884 À Y-7045	Date:07-2024	PAGE:XL-2317-21
INSTALLATION LECTEUR VIDEO VHS - "R.E.I."		

Numéro d'article	Pièces	Description	M T H 4 0	M T H 4 5	M T H 4 5 E	X L 4 0	X L 4 5	N O T E S
1	900823	SUPPORT DROIT VIDEO REI				1	1	
1	900824	SUPPORT GAUCHE VIDEO REI				1	1	
2	900806	MAGNETOSCOPE 24V SYST 2000 >SS				1	1	
NS	900884	INTERRUPTEUR VIDEO SUPPL.				1	1	
NS	404380	CABLAGE ASS RCA / M/M / UTILISE AVEC 2 VIDEOS / 510300				1	1	
3	900807	AMPLI DISTRIBUTION VIDEO				1	1	
4	404232	CABLAGE ASS COAX / RG-59 / 10' / 510443				AR	AR	
4	404233	CABLAGE ASS COAX / RG-59 / 15' / 511062				AR	AR	
4	404234	CABLAGE ASS COAX / RG-59 / 20' / 510407				AR	AR	
4	404235	CABLAGE ASS COAX / RG-59 / 24' / 510414				AR	AR	
4	404236	CABLAGE ASS COAX / RG-59 / 33' / 510928				AR	AR	
4	404237	CABLAGE ASS COAX / RG-59 / 44' / 510929				AR	AR	
5	404244	CABLAGE ASS / ALIMENTATION 24V / 10'				AR	AR	RC
5	404245	CABLAGE ASS / ALIMENTATION 24V / 15'				AR	AR	RC
5	404246	CABLAGE ASS / ALIMENTATION 24V / 20'				AR	AR	RC
5	404247	CABLAGE ASS / ALIMENTATION 24V / 25'				AR	AR	RC
5	404248	CABLAGE ASS / ALIMENTATION 24V / 30'				AR	AR	RC
5	404249	CABLAGE ASS / ALIMENTATION 24V / 35'				AR	AR	RC
5	404250	CABLAGE ASS / ALIMENTATION 24V / 40'				AR	AR	RC
6	404306	SUPPORT COULISSANT MONITEUR REI				AR	AR	
. NS	900862	. CLEF POUR MONITEUR R.E.I.				1	1	
7	900809	MONITEUR 24V 2000				AR	AR	
8	404283	CABLAGE ASS / FILTRE VCP & CONTROLE / 20'				1	1	
9	900783	CABLAGE RCA / 2M/2M / 10'				1	1	
10	404255	CABLAGE ASS / ALIMENTATION 24V / 13"				1	1	
11	380904	SUPPORT RAIL / 80MM				1	1	
12	561726	BLOC DE JONCTION				4	4	
12	381813	BARRE OMNIBUS AVEC/2 TROUS / 25MM				1	1	
13	561728	FLASQUE D'EXTREMITÉ				1	1	
14	404588	PLAQUE DE MONTAGE				1	1	
NS	404589	PROTECTEUR VIDEO				1	1	
20	900814	SELECTEUR DE TV 24V REI				1	1	
21	500654	VIS AUTOTARAUDEUSE TETE BOMBE PHILLIPS #8-32x1/2 Z050				4	4	
22	500841	VIS AUTOTARAUDEUSE TETE CYLINDRIQUE PHILLIPS #14x3/4 Z050				6	6	
23	500441	RONDELLE PLATE .312x.734x.065 Z050				6	6	
30	900813	RECEPTEUR MICRO SANS FIL À X-6927				1	1	B
. NS	900892	. ANTENNE MICRO SANS FIL RECEP À X-6927				1	1	B
30	900952	RECEPTEUR MICRO SANS FIL 16-CA De X-6928				1	1	A
. NS	901300	. ANTENNE De X-6928				1	1	A
31	900812	TRANSMETTEUR MICRO SANS FIL À X-6927				1	1	B
31	900954	MICRO SANS FIL / 16 CHANNEL De X-6928				1	1	A
. NS	685199	. PILE 1.5V TYPE AA RECHARGEABLE De X-6928				AR	AR	A

De T-5884 À Y-7045	Date:07-2024	PAGE:XL-2317-21
INSTALLATION LECTEUR VIDEO VHS - "R.E.I."		

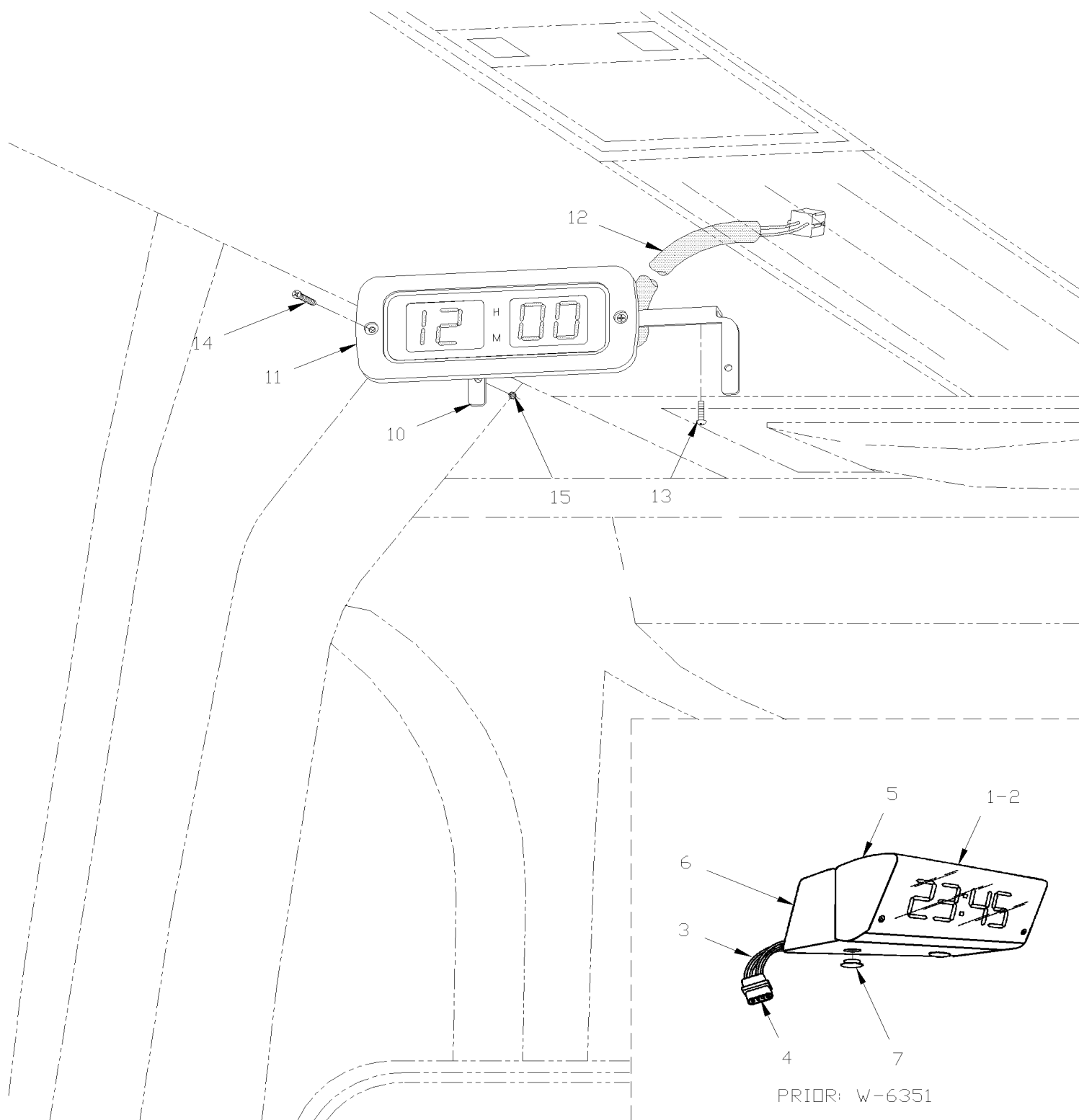
Numéro d'article	Pièces	Description	M T H 4 0	M T H 4 5	M T H 4 5 E	X L 4 0	X L 4 5	N O T E S
32	900712	SUPPORT POUR MICROPHONE À X-6927				1	1	
32	900953	STATION CHARGE 16 CHANNEL De X-6928				1	1	
33	064280	ENS. MICRO SANS FIL REI / COMPLETE				1	1	
. NS	900951	. ENSEMBLE MICRO SANS-FIL 16 CAN / SERVICE ONLY				1	1	
. . NS	900953	. . STATION CHARGE 16 CHANNEL				1	1	
. . NS	900954	. . MICRO SANS FIL / 16 CHANNEL				1	1	
. . . NS	685199	. . . PILE 1.5V TYPE AA RECHARGEABLE				AR	AR	
. . NS	900955	. . CABLAGE ASS / ADAPTATEUR CHARGEUR 4'				1	1	
. . NS	900956	. . CABLAGE ASS / ADAPTATEUR PUISSANCE 18"				1	1	
. . NS	900957	. . CABLAGE ASS / ADAPTATEUR 18"				1	1	
. NS	064273	. HARNAIS RECEPTEUR & MICRO				1	1	
. NS	064274	. HARNAIS / RECEPTEUR ALIMENTATION				1	1	
. NS	064275	. HARNAIS / RECEPTEUR ALIMENTATION AVANT 95				1	1	
. NS	860489	. VELCRO 3/4" NOIR (CROCHET)				AR	AR	
. NS	860490	. VELCRO 3/4" NOIR (BOUCLE)				AR	AR	
. NS	IS-96901	. SEE INSTRUCTION SHEET				1	1	
NS	900951	ENSEMBLE MICRO SANS-FIL 16 CAN / SERVICE ONLY				AR	AR	
. NS	900953	. STATION CHARGE 16 CHANNEL				1	1	
. NS	900954	. MICRO SANS FIL / 16 CHANNEL				1	1	
. . NS	685199	. . PILE 1.5V TYPE AA RECHARGEABLE				AR	AR	
. NS	900955	. CABLAGE ASS / ADAPTATEUR CHARGEUR 4'				1	1	
. NS	900956	. CABLAGE ASS / ADAPTATEUR PUISSANCE 18"				1	1	
. NS	900957	. CABLAGE ASS / ADAPTATEUR 18"				1	1	
		A) 170,3 MHZ A 174,8 MHZ						
		B) CES PIECES ONT REMPLACER PAR L'ENSEMBLE #900951						
		RC) CABLAGE AVEC MONITEUR R.E.I. EMPLOYER AVEC UN CONNECTEUR # 562554						

De E-638 À Y-7045

Date:07-2024

PAGE:XL-2318-00

HORLOGE DIGITALE



De E-638 À Y-7045	Date:07-2024	PAGE:XL-2318-00
HORLOGE DIGITALE		

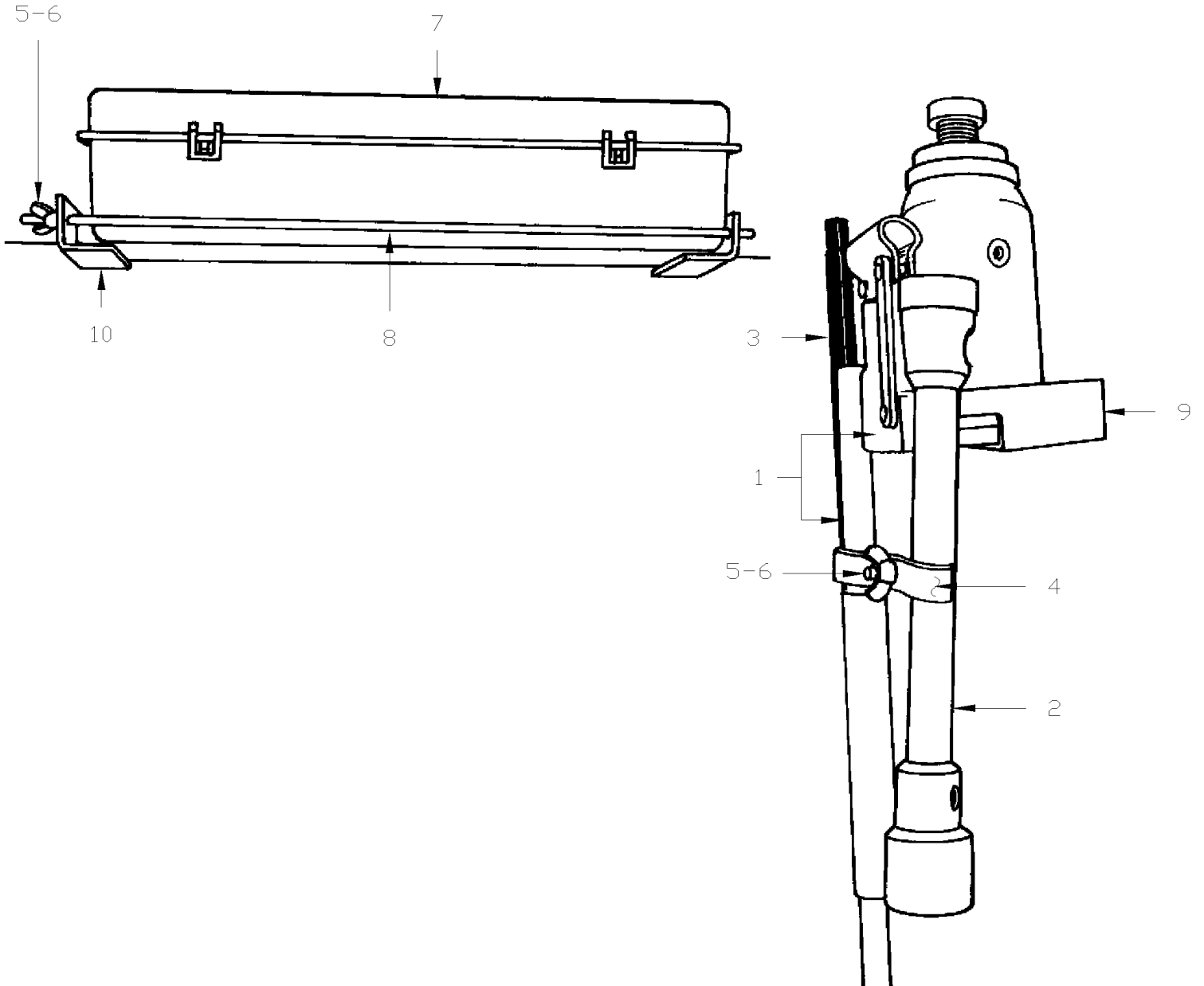
Numéro d'article	Pièces	Description	M T H 4 0	M T H 4 5	M T H 4 5 E	X L 4 0	X L 4 5	N O T E S
	401860	CADRAN NUMERIQUE ASS. 24 VOLT À W-6350				1	1	
1	401847	. SUPPORT À W-6350				1	1	
2	900457	. HORLOGE DIGITALE PROGRAMMABLE À W-6350				1	1	
3	560851	. CONNECTEUR / COM. MATE-N-LOCK / PH 4C / AMP 1-480426-0 À W-6350				1	1	
4	560901	. TERMINAL MALE / 20-14 / AMP 60620-1 À W-6350				4	4	
5	500560	VIS MECANIQUE TETE CYLINDRIQUE PHILLIPS M4-0.7x6 Z050 À W-6350				4	4	
NS	502636	RONDELLE FREIN FENDUE 4.1x7.6x0.9 Z050 À W-6350				1	1	
10	404546	SUPPORT De W-6351				1	1	
11	404547	HORLOGE 12H ASS. De W-6351				1	1	
11	404551	HORLOGE 24H ASS. De W-6351				1	1	
NS	900867	. HORLOGE DIGITALE PROGRAMMABLE De W-6351				1	1	
NS	561476	. CONNECTEUR / (.062) / SH 4C / MOLEX 03-06-1044 De W-6351				1	1	
NS	561478	. TERMINAL FEMELLE / 24-18 / MOLEX 02-06-1103 De W-6351				3	3	
11	562387	CONDUIT CONV / FENDU / NOIR / .250" De W-6351				AR	AR	
12	064199	CABLAGE ASS / HORLOGE & PANNEAU JCT AVANT De W-6351				1	1	
13	500409	VIS AUTOTARAUDEUSE TETE CYLINDRIQUE PHILLIPS #8x1/2 BK De W-6351				3	3	
14	500260	VIS AUTOTARAUDEUSE TETE PLATE PHILLIPS #8-32x3/4 BK De W-6351				2	2	
15	500670	ECROU HEX BAGUE DE NYLON #8-32 Z050 De W-6351				2	2	
NS	401848	SUPPORT CADRAN NUMERIQUE				1		A
NS	061298	CABLAGE ASS / HORLOGE DIGITAL 24V				1		A
NS	500286	ECROU A DOUILLE #6-32				4		A
NS	500339	VIS MECANIQUE TETE RONDE PHILLIPS #6-32x3/4 SS				4		A
		A) CES ITEMS SONT LIÉS À L'INSTALLATION DE « PREVOST XL »						

De E-638 À Y-7045

Date:07-2024

PAGE:XL-2320-00

INSTALLATION CRIC & REFLECTEURS TRIANGULAIRES



De E-638 À Y-7045	Date:07-2024	PAGE:XL-2320-00
INSTALLATION CRIC & REFLECTEURS TRIANGULAIRES		

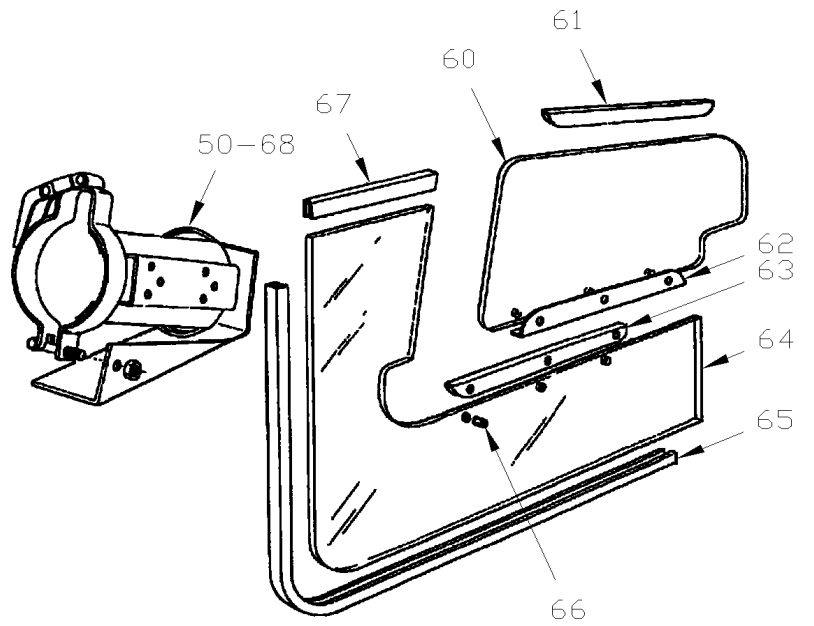
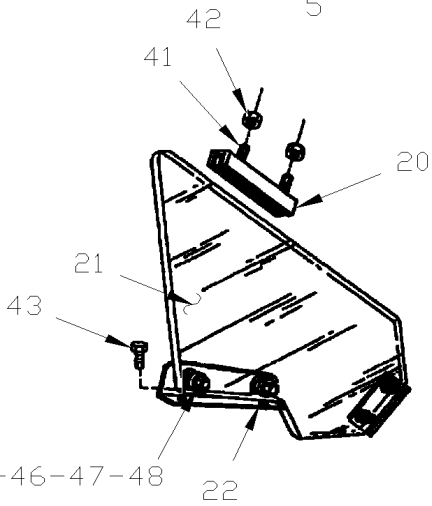
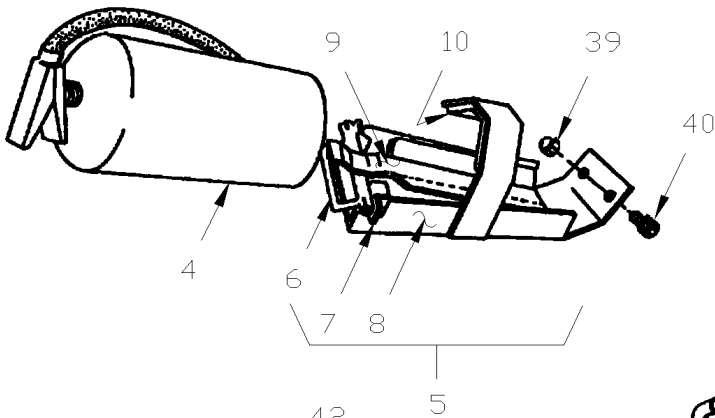
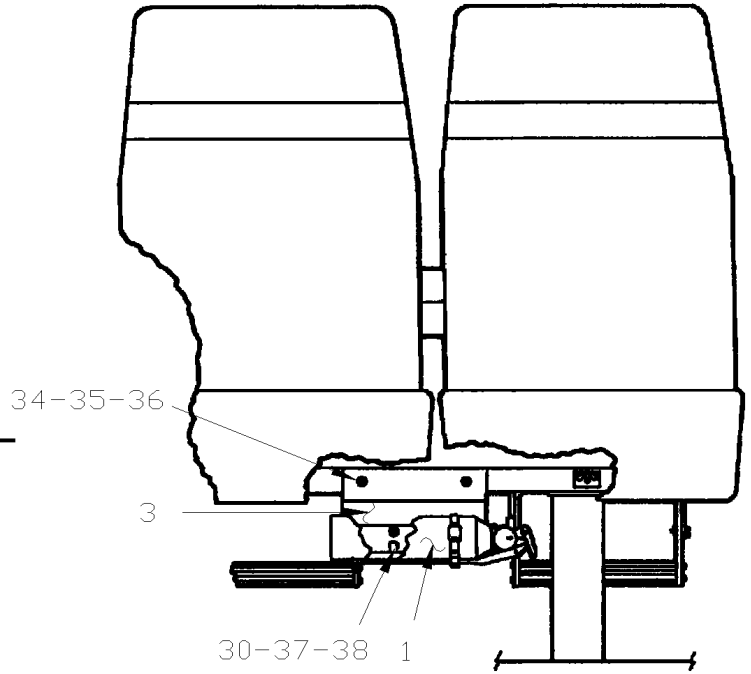
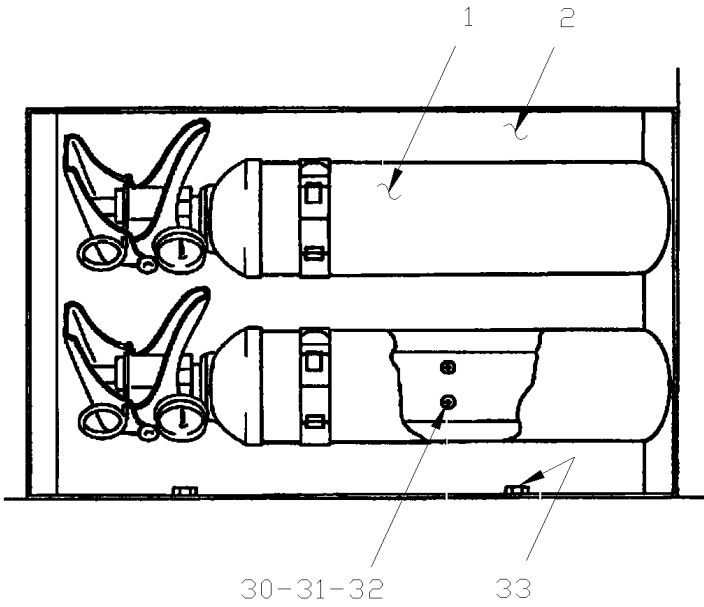
Numéro d'article	Pièces	Description	M T H 4 0	M T H 4 5	M T H 4 5 E	X L 4 0	X L 4 5	N O T E S
1	505062	CRIC 12 TONNES À K-768	1			1		
1	505505	CRIC 12 TONNES De K-769	1	1	1	1	1	
2	690001	CLE DE ROUE (CPG)	1	1	1	1	1	
2	690005	CLE DE ROUE 33MM-38MM (CPM) De X-6945 À X-7014				1		
3	690002	POIGNEE POUR CLE DE ROUE	1	1	1	1	1	
4	210275	ATTACHE	1	1	1	1	1	
NS	210264	SUPPORT				1	1	
5	500782	ECROU A OREILLES 5/16-18 Z050	2	2	2	2	2	
6	502584	RONDELLE FREIN STRIEE 8.2x26.3x1.8 Z050	2	2	2	2	2	
7	930140	ENSEMBLE, REFLECTEUR TRIANG. À L-569	1			1		
7	930283	ENSEMBLE, REFLECTEUR TRIANG. De L-570	1	1	1	1	1	
7	930442	ENSEMBLE, REFLECTEUR TRIANG.	1	1	1	1	1	S
8	210280	TIGE DE FERMETURE ASS.	1	1	1	1	1	
9	210263	SUPPORT VERIN HYDRAULIQUE À K-768				1		
9	211525	SUPPORT VERIN HYDRAULIQUE De K-769				1	1	
9	210959	SUPPORT DU VERIN ASS.CHRO À K-768	1					
9	211528	SUPPORT DU VERIN ASS.CHRO De K-769	1	1	1			
10	210279	SUPPORT GA. DE EQ. SEC. À L-569	1			1		
10	210278	SUPPORT DR. DE EQ. SEC. À L-569	1			1		
10	211010	SUPPORT				1	1	
10	211220	SUPPORT				1	1	S
10	410556	CLEF ASS. /PARE-CHOCS AVANT De X-6945 À X-7014				1		
. NS	410545	. CLE De X-6945 À X-7014				1		
. NS	410557	. CAOUTCHOUC De X-6945 À X-7014				1		
		S) SERVICE						

De E-638 À Y-7045

Date:07-2024

PAGE:XL-2320-30

INSTALLATION EXTINCTEUR

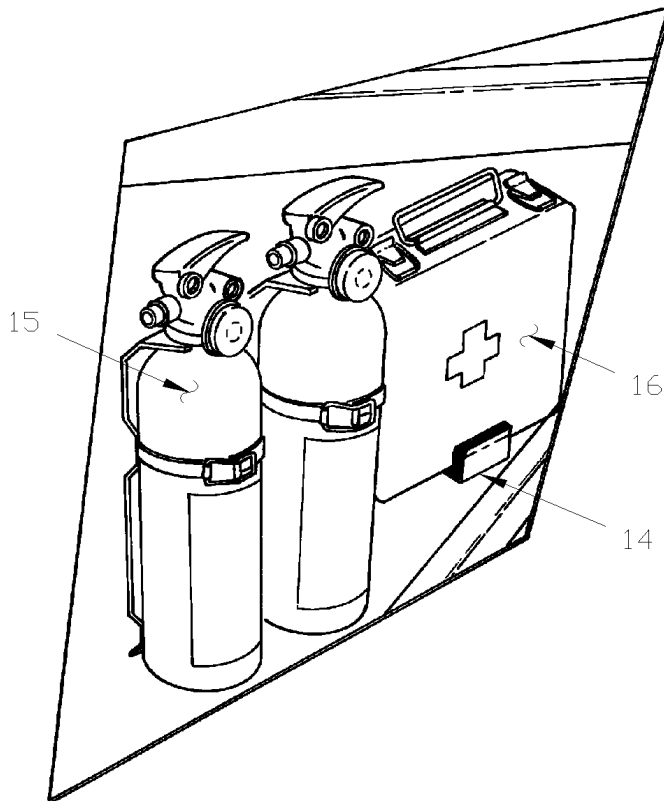
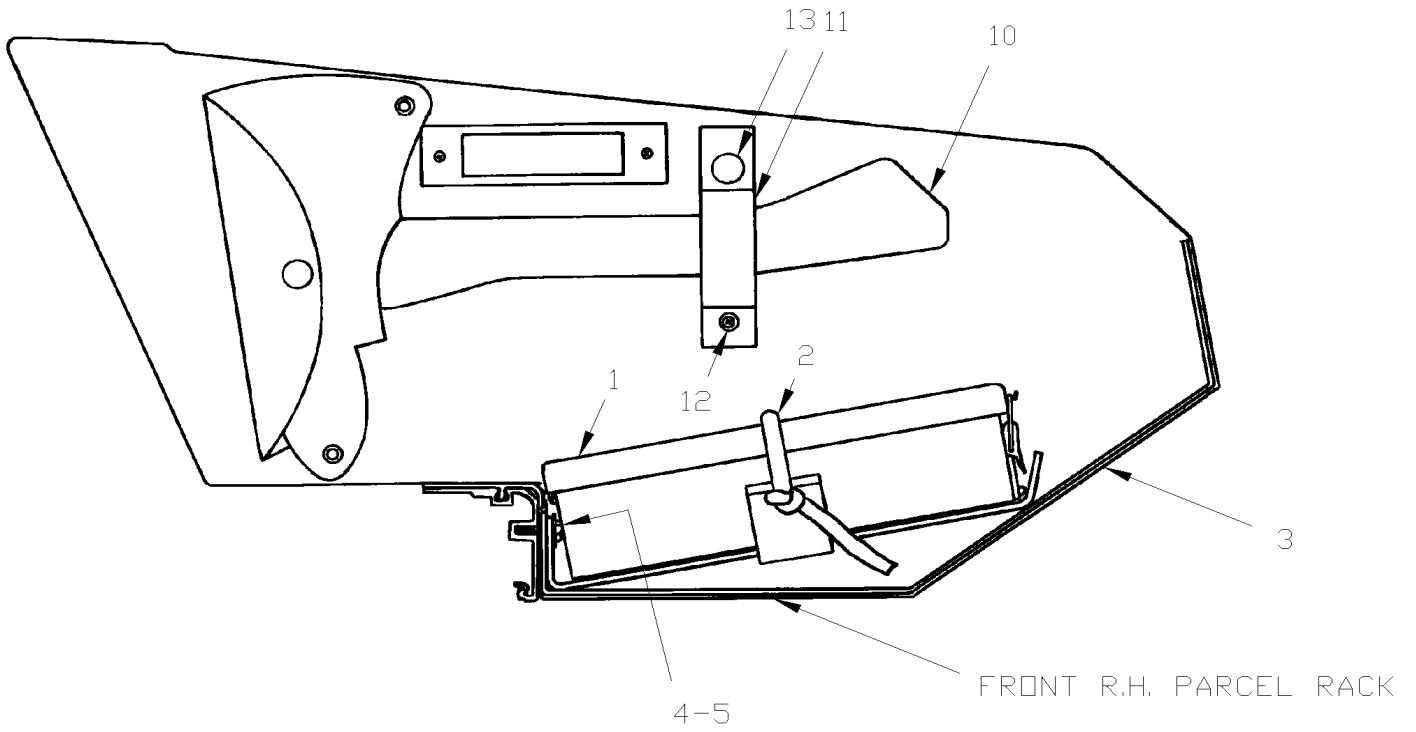


De E-638 À Y-7045	Date:07-2024	PAGE:XL-2320-30
INSTALLATION EXTINCTEUR		

Numéro d'article	Pièces	Description	M T H 4 0	M T H 4 5	M T H 4 5 E	X L 4 0	X L 4 5	N O T E S
1	900042	EXTINCTEUR >SS 900702 À R-842	2	2	2	2		
1	900234	EXTINCTEUR (2-1/2 LBS) >SS 900702 À R-842	2	2	2	2		
1	900702	EXTINCTEUR POIGNEE PLASTIQUE (2 1/2 LB) De R-843	2	2	2	2		
2	320615	SUPPORT EXTINCTEUR À R-842	1	1	1	1		
2	324391	SUPPORT EXTINCTEUR De R-843	1	1	1	1		
3	322632	SUPPORT EXTINCTEUR À R-842	2	2	2	2		
3	324349	SUPPORT EXTINCTEUR De R-843	2	2	2	2		
NS	470949	ESPACEUR				2	2	
NS	900651	EXTINCTEUR				1	1	
NS	403465	SUPPORT D'EXTINCTEUR ASS. SEAT				1	1	
4	900449	EXTINGUISHER 10 LB/SUPP				1	1	
NS	900618	SUPPORT				1	1	
4	900618	SUPPORT				1	1	
5	403581	SUPPORT / IN PARCEL RACK				1	1	
6	402575	POIGNEE ASS.				1	1	
7	402571	COLLIER A RESSORT				2	2	
8	402569	SUPPORT ASS.				1	1	
9	402567	SUPPORT EXTINCTEUR				1	1	
9	505188	PIN SPRING 1/4 x 7/8				1	1	
9	470949	ESPACEUR				2	2	
10	506235	RUBAN ADH1 PVC.NITRIL 1/2"x1"x15' / BLACK 1210				AR	AR	
20	402555	FIXATION DU HAUT ASS				2	2	
21	402541	PROTECTEUR EXTINCTEUR				1	1	
22	402553	FIXATION DU BAS				2	2	
30	500572	VIS MECANIQUE TETE GOUTTE PHILLIPS #10-24x1/2 SS BK				8	8	
31	500470	RONDELLE FREIN FENDUE .193x.334x.047 Z050				8	8	
32	500786	ECROU HEX #10-24 Z050				8	8	
33	500535	VIS AUTOTARAUDEUSE TETE HEX #14x3/4 Z050				4	4	
34	500559	VIS MECANIQUE TETE GOUTTE PHILLIPS 1/4-20x1 1/2 SS EMN				4	4	
35	500468	RONDELLE PLATE .281x1.250x.065 Z050				4	4	
36	500770	ECROU HEX STOVER 1/4-20 Z050				4	4	
37	500964	RONDELLE PLATE .203x.500x.047 Z050				8	8	
38	500767	ECROU HEX #10-24 Z050				8	8	
39	500772	ECROU HEX BORGNE 1/4-20 NP				2	2	
40	500394	VIS MECANIQUE TETE GOUTTE FENDUE 1/4-20x1/2 Z050				2	2	
41	500510	VIS MECANIQUE TETE BOMBE PHILLIPS #10-32x3/4 SS EMN				4	4	
42	500519	ECROU A DOUILLE #10-32x.518				4	4	
43	500657	VIS AUTOTARAUDEUSE TETE GOUTTE PHILLIPS #10-24x1/2 Z050				2	2	
44	500607	VIS MECANIQUE TETE GOUTTE PHILLIPS #10-24x1 SS				4	4	
45	500891	ECROU HEX BORGNE #10-24 Z050				6	6	
46	900251	RUBBER BUSHING				8	8	
47	400380	ESPACEUR 5/16 O.D. x 17/32" x 18GA				4	4	

De E-638 À Y-7045	Date:07-2024	PAGE:XL-2320-30
INSTALLATION EXTINCTEUR		

Numéro d'article	Pièces	Description	M T H 4 0	M T H 4 5	M T H 4 5 E	X L 4 0	X L 4 5	N O T E S
47	505539	ESPACEUR 5/16 O.D. x 17/32" x 18GA				4	4	
48	500989	RONDELLE PLATE .219x.875x.062 Z050				4	4	
50	401821	FIXATION				AR	AR	
NS	323290	DECALQUE EXTINCTEUR				1	1	
NS	407693	DECALQUE "EXTINCTEUR A L'INTERIEUR" GREY				1	1	
NS	402763	DECALQUE EXTINCTEUR				1	1	
60	401789	SEPARATION À F-828				2		A
61	401792	ATTACHE DU HAUT ASS. À F-828				1		A
62	401793	ATTACHE DU BAS À F-828				1		A
63	401785	ATTACHE DU BAS À F-828				1		A
64	401789	SEPARATION À F-828				2		A
65	401784	MOULURE À F-828				1		A
66	400380	ESPACEUR 5/16 O.D. x 17/32" x 18GA À F-828				AR		A
66	505539	ESPACEUR 5/16 O.D. x 17/32" x 18GA À F-828				AR		A
NS	900251	RUBBER BUSHING À F-828				AR		A
NS	500607	VIS MECANIQUE TETE GOUTTE PHILLIPS #10-24x1 SS À F-828				AR		A
NS	500891	ECROU HEX BORGNE #10-24 Z050 À F-828				AR		A
67	401787	ATTACHE DU HAUT ASS. À F-828				1		A
68	401821	FIXATION À F-828				1		A
NS	401869	SEPARATION EXTINGUISHER À F-828				2		A
NS	401871	ATTACHE DU HAUT ASS. À F-828				1		A
NS	401893	ATTACHE DU BAS À F-828				1		A
NS	950052	PURIFICATEUR D'AIR 24V À F-828				1		A
72	N.P.N.	. CARTOUCHE DE FILTRE À F-828				1		4 A
		A) UTILISER AVEC LE MODÈLE « PREVOST XL »						
		4) PAS DE NUMERO DE PIECE						



De E-638 À Y-7045	Date:07-2024	PAGE:XL-2320-40
INSTALLATION TROUSSE DE PREMIER SOINS & HACHE		

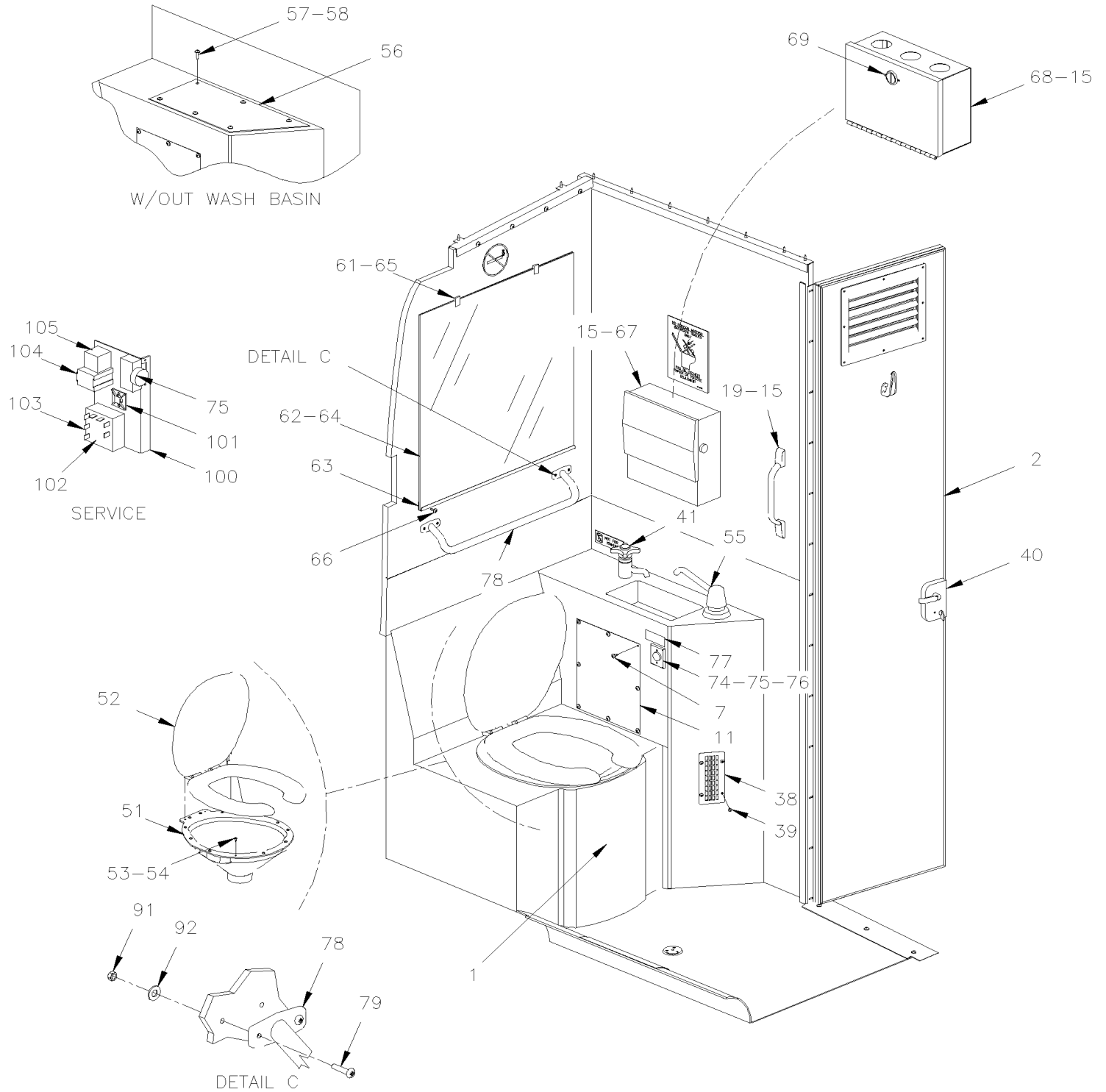
Numéro d'article	Pièces	Description	M T H 4 0	M T H 4 5	M T H 4 5 E	X L 4 0	X L 4 5	N O T E S
1	900014	FIRST AID KIT				1	1	
1	900289	FIRST AID KIT MODEL #36				1	1	
1	900767	TROUSSE PREMIER SOIN VEH.HANDI				1	1	
NS	323292	DECALQUE PREMIERS SOINS				1	1	
NS	195889	BIOHAZARD. EMERG. CLEAN KIT CASE OF 25 CASE OF 25				AR	AR	
NS	19503251	KIT, EMERGENCY CLEANING STANDARD				AR	AR	
2	506621	CORDON ELASTIQUE 5/16" DIAM.				AR	AR	
3	323606	SUPPORT ASS. / 165MM				1	1	
3	323608	SUPPORT ASS. / 350MM				1	1	
4	502526	VIS AUTOTARAUDEUSE TETE BOMBE PHILLIPS #12-24x3/4 Z050				2	2	
5	500989	RONDELLE PLATE .219x.875x.062 Z050				2	2	
10	900046	HACHE				1	1	
NS	323291	DECALQUE HACHE				1	1	
11	403582	COURROIE DE RETENUE HACHE				1	1	
NS	506236	RUBAN ADH1 CC POL 1/16"x1/2"x100' / GREY 2520				AR	AR	
12	504106	RIVET AVEUGLE TETE BOMBE OUVERT 1/8x1/4 AL				1	1	
NS	500157	RONDELLE PLATE .125x.375x.032 SS				3	3	
13	504003	GOUJON				3	3	
NS	504107	RIVET AVEUGLE TETE BOMBE OUVERT 1/8x5/16 AL				1	1	
NS	320505	DECALQUE À K-727				1		
NS	323290	DECALQUE EXTINCTEUR De K-728				1	1	
NS	407693	DECALQUE "EXTINCTEUR A L'INTERIEUR" GREY				1	1	
NS	323292	DECALQUE PREMIERS SOINS De K-728				1	1	
NS	323291	DECALQUE HACHE				1	1	
14	401624	SUPP. TROUSSE PREMIER SOINS À H-284				1		
14	402392	SUPP. TROUSSE PREMIER SOINS De H-285				1	1	
14	401634	SUPPORT DE HACHE À H-284				1		
14	402395	SUPPORT DE HACHE De H-285				1	1	
15	XL-2320-30	INSTALLATION EXTINCTEUR						
16	900014	FIRST AID KIT				1	1	
NS	900453	FIRST AID KIT À F-828				1		A
NS	900454	FUSEE ECLAIRANTE 15 MINUTES À F-828				1		A
NS	900455	BOITE A OUTILS À F-828				1		A
NS	401830	HACHE À F-828				1		A
NS	402590	DECALQUE À F-828				1		A
		A) UTILISER AVEC LE MODÈLE « PREVOST XL »						

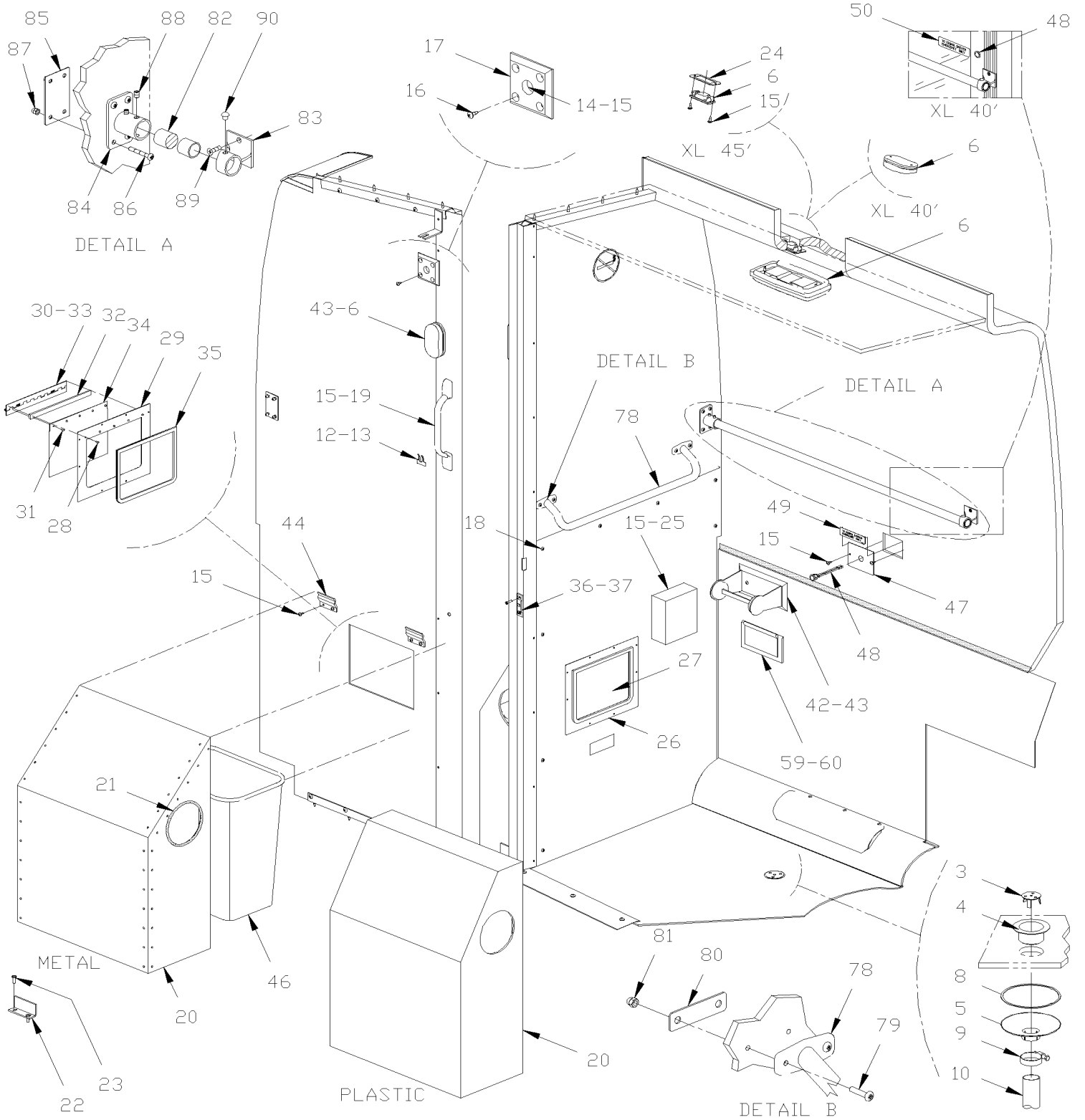
De E-638 À Y-7045

Date:07-2024

PAGE:XL-2325-00

ACCESSOIRES TOILETTE





De E-638 À Y-7045	Date:07-2024	PAGE:XL-2325-00
ACCESSOIRES TOILETTE		

Numéro d'article	Pièces	Description	M T H 4 0	M T H 4 5	M T H 4 5 E	X L 4 0	X L 4 5	N O T E S
1	400608	CAB.D'AINCE F-VERRE BEIGE À F-827				1		
1	401931	CAB D'AINANC F-VERRE(GRIS-P.) >SS 402436 De F-828 À H-284				1		
1	402436	TOILETTE FIBRE DE VERRE De H-285				1		B
1	403684	TOILETTE FIBRE DE VERRE / W/60 À S-516				1		C
1	404108	TOILETTE FIBRE DE VERRE / W/60 De S-517 À T-5929				1	1	C
1	404326	TOILETTE FIBRE DE VERRE / W/60 De T-5930				1	1	C
2	XL-2328-00	INSTALLATION MUR DE LA TOILETTE						
3	401927	GRILLE ASS.				1	1	
4	900219	STRAINER ASSY				1	1	
NS	680025	CAULKING STRIP 3/16" O.D. X 14'				AR	AR	
5	900861	QUEUE DE ROBINET 1 1/2"X2 5/8"				1	1	
6	XL-0655-00	ECLAIRAGE INTERIEUR À H-284						
6	XL-0655-01	ECLAIRAGE INTERIEUR De H-285						
7	500583	VIS AUTOTARAUEUSE TETE CYLINDRIQUE PHILLIPS #6x1/2 Z050				8	8	
8	401737	JOINT D'ETANCHEITE				1	1	
9	504023	BRIDE DE SERRAGE / 1"5/16-2"1/4 SS / HS-28				1	1	
10	590285	DRAIN D'ÉCOULEMENT 2" I.D. X 6" / FLAT À T-5899				1	1	
10	590109	DRAIN D'ÉCOULEMENT 1" I.D. X 5" / AS SHOWN De T-5900				1	1	
11	400807	PLAQUE DE FERMETURE				1	1	
12	500417	VIS AUTOTARAUEUSE TETE CYLINDRIQUE PHILLIPS #6x3/8 Z050				2	2	
13	900437	SUPPORT DE MICROPHONE				1	1	
13	900501	SUPPORT DE MICROPHONE				1	1	
13	900859	SUPPORT DE MICROPHONE				1	1	
14	402371	PRISE, MICRO À T-5883				1	1	
14	404226	PRISE POUR MICRO De T-5884				1	1	
14	561477	CONNECTEUR / (.062) / PH 4C / MOLEX 03-06-2044 À T-5883				1	1	
NS	562507	CONNECTEUR / (.093) / PH 4C / MOLEX 03-09-2049 De T-5884				1	1	
15	500641	VIS AUTOTARAUEUSE TETE CYLINDRIQUE PHILLIPS #8x3/4 Z050				AR	AR	
16	500663	VIS MECANIQUE TETE PLATE PHILLIPS #6-32x3/4 ZP				4	4	
17	400686	FINITION PLATE MICR. OUT W/OUTLET ON PARCEL RACK				1	1	
18	500552	VIS AUTOTARAUEUSE TETE OVALE PHILLIPS #6x3/4 Z050				12	12	
19	900308	RAMPE A MAIN CABINET TOILETTE				1	1	
20	400801	POUBELLE A DECHETS À W-6436				1	1	
20	404450	CACHE POUBELLE De W-6437				1	1	
20	403275	POUBELLE A DECHETS PASSENGERS				1	1	
21	509558	MOULURE PLASTIQUE NOIR / C.T.L.				AR	AR	O
22	400860	ANGULAIRE / POUR FIXER LA POUBELLE AU PLANCHER / 3"				1	1	
23	500841	VIS AUTOTARAUEUSE TETE CYLINDRIQUE PHILLIPS #14x3/4 Z050				2	2	
24	324944	PLAQUE				1	1	
25	401905	DISTRIBUTEUR PAPIER TOILETTE >SS 900083				1	1	
25	900083	DISTRIBUTEUR PAPIER TOILETTE				1	1	
25	900494	. CLEF POUR DISTRIBUTEUR				1	1	

De E-638 À Y-7045	Date:07-2024	PAGE:XL-2325-00
ACCESSOIRES TOILETTE		

Numéro d'article	Pièces	Description	M T H 4 0	M T H 4 5	M T H 4 5 E	X L 4 0	X L 4 5	N O T E S
NS	900085	PAPIER TOILETTE TISSUE,96 pqt/caisse				AR	AR	
26	500640	VIS AUTOTARAUEUSE TETE CYLINDRIQUE PHILLIPS #6x3/4 Z050				12	12	
27	400768	ACCESS TRAP ASSY - TOILE				1	1	
28	504339	. RIVET AVEUGLE TETE BOMBE OUVERT 1/8x3/8 SS				5	5	
29	400742	. DUSTBIN TRAP FRAME - TOI				1	1	
30	400739	. RESSORT TORSION / .375 I.D. x .437 x .032				2	2	
31	504104	. RIVET AVEUGLE TETE BOMBE OUVERT 1/8x1/8 SS				5	5	
32	400740	. HINGE SPACER				1	1	
33	400741	. TRAP HINGE - TOILET				1	1	
34	400743	. DUSTBIN TRAP - TOILET				1	1	
35	509558	. MOULURE PLASTIQUE NOIR / C.T.L.				AR	AR	
NS	404634	PLAQUE CACHE POUBELLE XL				1	1	
36	400706	CATCH PLATE				1	1	
37	500354	VIS MECANIQUE TETE PLATE FENDUE #10-24x1/2 ZP				2	2	
37	500786	ECROU HEX #10-24 Z050				2	2	
38	404103	GRILLE 160MM X 70MM SS De S-598				1	1	
39	500638	VIS AUTOTARAUEUSE TETE CYLINDRIQUE PHILLIPS #8x1/2 Z050 De S-598				4	4	
40	XL-2329-00	BARRURE DE PORTE & INTERRUPTEUR - TOILETTE						
41	XL-2330-00	INSTALLATION RESEVOIR A L'EAU & SEPTIQUE						
42	900656	DIST PAPIER TOILETTE ROLL)				1	1	
NS	900657	PAPIER TOILETTE				AR	AR	
43	500642	VIS AUTOTARAUEUSE TETE CYLINDRIQUE PHILLIPS #10x3/4 Z050				2	2	
44	400859	ATTACHE CACHE-POUSSIÈRE À W-6436				2	2	
44	404459	ATTACHE CACHE-POUSSIÈRE De W-6437				2	2	
46	900605	POUBELLE				1	1	
47	325061	PLAQUE BOUTON URGENCE X 3")					1	
48	401896	BOUTON D'URGENCE ASS.				1	1	
48	561124	. INTER. BOUTON POUSSOIR ROUGE / S.P.S.T. / N.O				1	1	
NS	380951	SUPPORT				1	1	E
NS	561957	SONALERT				1	1	E
49	325062	DECALQUE, APPEL D'URGENCE ET EMER. CALL					1	
49	325063	DECALQUE APPEL URGENCE ANG.					1	
50	400129	TO SIGNAL DRIVER EMERGENCY ONLY"				1		
50	400580	PLAQUE ENGRAVE/ "TO SIGNAL DRIVER..." / BILINGUAL				1		
51	400670	SIEGE ET CUVETTE DE TOILETTE À F-827				1		
51	401932	CABINET D'AISSANCE FIBRE VERRE De F-828 À H-284				1		
51	402437	SIEGE DE TOILETTE ASS. De H-285 À S-499				1		
51	404110	SIEGE DE TOILETTE ASS. De S-500				1	1	
51	900337	. CUVETTE D'AISSANCE À S-499				1		
51	900768	. CUVETTE D'AISSANCE De S-500				1	1	
. NS	900759	. . RESSORT De S-500				1	1	
. NS	900760	. . TRAPPE De S-500				1	1	

De E-638 À Y-7045	Date:07-2024	PAGE:XL-2325-00
ACCESSOIRES TOILETTE		

Numéro d'article	Pièces	Description	M T H 4 0	M T H 4 5	M T H 4 5 E	X L 4 0	X L 4 5	N O T E S
NS	900759	. . RESSORT				1	1	
NS	900760	. . TRAPPE				1	1	
NS	401794	COLLET DU POT D'AISANCE				1		
52	900338	COUVERT SIEGE ET PENTURES				1	1	
NS	504427	ECROU A DOUILLE 1/4-20				2	2	
NS	500610	VIS MECANIQUE TETE RONDE PHILLIPS 1/4x1 3/4 SS				2	2	
53	500574	VIS MECANIQUE TETE GOUTTE PHILLIPS #10-24x1 1/4 SS				12	12	
54	500888	ECROU D'ANCHRAGE "JACK NUT" #10-24				12	12	
55	900084	SOAP DISPENSER				1	1	
NS	19501055	SOAP BASE ANGLED, COUNTER MOUNT, BLACK ROUND 2" O.D. / WHITE				AR	AR	
NS	19503252	SOAP BASE ANGLED, COUNTER MOUNT, BLACK ROUND 2" O.D. / BLACK				AR	AR	
NS	19501054	SOAP BASE BLK 12 DEG.COUNTER MNT ANTI-TH ROUND 2" 5/8" / BLACK				AR	AR	
NS	19503186	HAND SANITIZER, WATERLESS ALCOHOL SCREWABLE BOTTLE				AR	AR	
NS	19503185	HAND SANITIZER, WATERLESS NON-ALCOHOLIC SCREWABLE BOTTLE				AR	AR	
NS	19503187	HAND & FACE REFRESHER TOWELETTES				AR	AR	
56	402002	RECouvreMENT LAVABO(FORMICA)XL				1	1	
56	404197	RECouvreMENT LAVABO (SS)XL				1	1	
57	500465	RONDELLE DE FINITION FRAISE .278x.729x.119 SS				6	6	
58	500552	VIS AUTOTARAUEUSE TETE OVALE PHILLIPS #6x3/4 Z050				6	6	
59	860129	CENDRIER				1	1	
60	500626	VIS AUTOTARAUEUSE TETE OVALE PHILLIPS #8x3/4 Z050				2	2	
61	500495	VIS AUTOTARAUEUSE TETE CYLINDRIQUE PHILLIPS #6x1 Z050				4	4	
62	506071	RUBAN ADH1 CC POL 1/8"x1/2"x60' / GREY 2520X				AR	AR	
62	506236	RUBAN ADH1 CC POL 1/16"x1/2"x100' / GREY 2520				AR	AR	
63	401134	MOULURE MIROIR				1	1	
64	402398	MIROIR				1	1	
65	504049	CLIP X-2 FOR MIRROR				4	4	
66	500614	VIS AUTOTARAUEUSE TETE PLATE PHILLIPS #6x3/4 Z050				4	4	
67	900327	DISTRIB. PAPIER ESSUIE-MAINS				1	1	
. NS	900494	. CLEF POUR DISTRIBUTEUR				1	1	
. NS	901290	. BARRURE, BOITE PAPIER				1	1	
NS	900328	PAPIER ESSUIE-MAINS				AR	AR	
68	401760	SUPPORT, DIST. PAPIER HUMIDE				1	1	
68	402026	. BOITE				1	1	
69	900447	. BARRURE				1	1	
69	900659	. . CLE				1	1	
NS	500525	. VIS MECANIQUE TETE RONDE FENDUE #5-40x1/2 SS				2	2	
NS	500555	. ECROU HEX #5-40 SS				2	2	
NS	502649	. RONDELLE FREIN A DENT EXTERIEUR .141x.320x.022 Z050				2	2	
NS	502556	. RONDELLE PLATE 4.3x9.0x0.8 SS				4	4	
69	900588	SERVIETTES HUMIDES				AR	AR	
74	500614	VIS AUTOTARAUEUSE TETE PLATE PHILLIPS #6x3/4 Z050				4	4	

De E-638 À Y-7045	Date:07-2024	PAGE:XL-2325-00
ACCESSOIRES TOILETTE		

Numéro d'article	Pièces	Description	M T H 4 0	M T H 4 5	M T H 4 5 E	X L 4 0	X L 4 5	N O T E S
75	900349	BOUTON POUSSOIR				1	1	A
75	900602	BOUTON POUSSOIR / OPERATEUR				1	1	
76	900348	COMMUTATEUR				1	1	A
76	900350	SUPPORT DE MONTAGE				1	1	A
NS	061358	CABLAGE ASS				1	1	
NS	504226	PASSE-FIL / .391x.578x.406				1	1	
77	900351	PLAQUE				1	1	
78	900309	POIGNEE À M-938				1		
79	500136	VIS MECANIQUE TETE OVALE PHILLIPS 1/4-20x1 1/2 SS EMN À M-938				2		
80	401256	PLAQUE À M-938				2		
81	500772	ECROU HEX BORGNE 1/4-20 NP À M-938				2		
82	403537	TUBE 752MM De M-939				1		
82	403697	TUBE 956MM					1	
83	900334	RAIL END STANCHION 60 DEG De M-939				1	1	
84	900331	SUPPORT 90 DEG De M-939				1	1	
85	403538	PLAQUE D'APPUIE De M-939				1	1	
86	5001071	VIS MECANIQUE TETE OVALE PHILLIPS #10-32x1 1/2 Z050 De M-939				4	4	
87	500995	ECROU HEX BORGNE #10-32 Z050 De M-939				4	4	
88	500870	VIS PRESSION SIX PAN CREUX FORME CUVETTE 1/4-28x3/16 De M-939				2	2	
89	500616	VIS AUTOTARAUDEUSE TETE PLATE PHILLIPS #10x3/4 Z050 De M-939				2	2	
90	504340	RIVET AVEUGLE TETE BOMBE OUVERT 1/8x3/16 SS De M-939				1	1	
91	500769	ECROU HEX 1/4-20 Z050				4	4	
92	500440	RONDELLE PLATE .250x.562x.065 Z050				4	4	
NS	900329	SACHET DEODORISANT POUR TOIL.				AR	AR	
		... SACHETS SUIVANT SONT SANS FORMALDEHYDE						
NS	900654	SACHET DEODORISANT POUR TOIL.				AR	AR	
NS	900655	SACHET DEODORIS.TOILETTE(960)				AR	AR	
NS	403678	SACHET DEODORIS.TOILETTE(40)				AR	AR	
NS	900893	DEODORANT TOIL. 8GR BTE 100				AR	AR	
NS	900894	SACHET DEODORISANT POUR TOIL. (BOX OF 100)				AR	AR	
NS	065896	ENS. REMPL. 1 B.CHASS D'EAU XL,H3,H5				1	1	
NS	IS-02112	SEE INSTRUCTION SHEET				1	1	
100	382030	RELAIS TEMPORISATEUR ASS. De SERVICE				1	1	
100	382031	SUPPORT De SERVICE				1	1	
101	562679	FIXATION ADH. 4 COTES 1.000 x 1.000 x .160 De SERVICE				1	1	
102	563327	RELAIS TEMPORISATEUR OFF De SERVICE				1	1	
103	065830	RESISTANCE 1M ASS. De SERVICE				1	1	
104	065830	RESISTANCE 1M ASS. De SERVICE				1	1	
105	563332	RELAIS 24V S.P.D.T. / AVEC RESISTANCE / "VOLVO" (20374662) De SERVICE				1	1	

De E-638 À Y-7045	Date:07-2024	PAGE:XL-2325-00
-------------------	--------------	-----------------

ACCESSOIRES TOILETTE

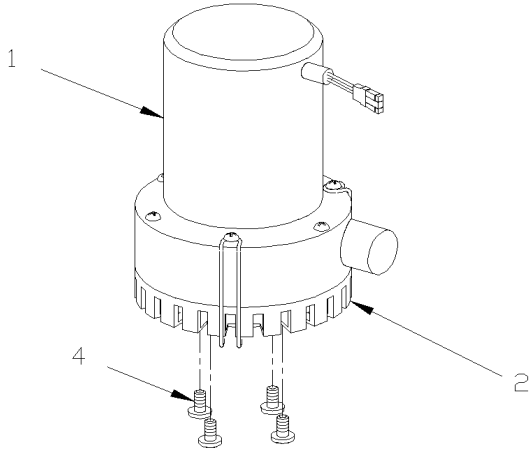
Numéro d'article	Pièces	Description	M T H 4 0	M T H 4 5	M T H 4 5 E	X L 4 0	X L 4 5	N O T E S
		A) CES MINUTERIE ET SUPPORT SONT REMPLACÉS PAR KIT #065896						
		B) AVEC LA SERIE 50						
		C) AVEC SERIE 60						
		E) SOUS LE PANNEAU DE TABLEAU DE BORD						
		O) UTILISATION UNIQUEMENT AVEC UN COUVERCLE EN MÉTAL						

De E-638 À Y-7045

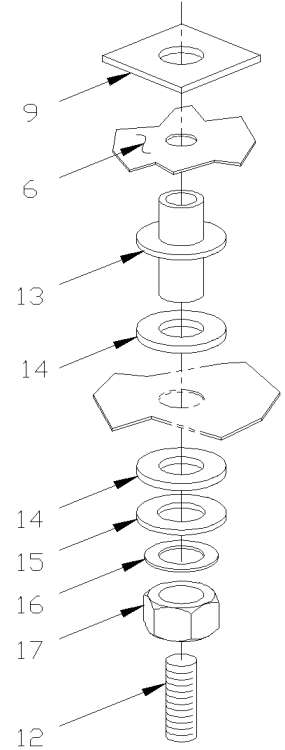
Date:07-2024

PAGE:XL-2326-00

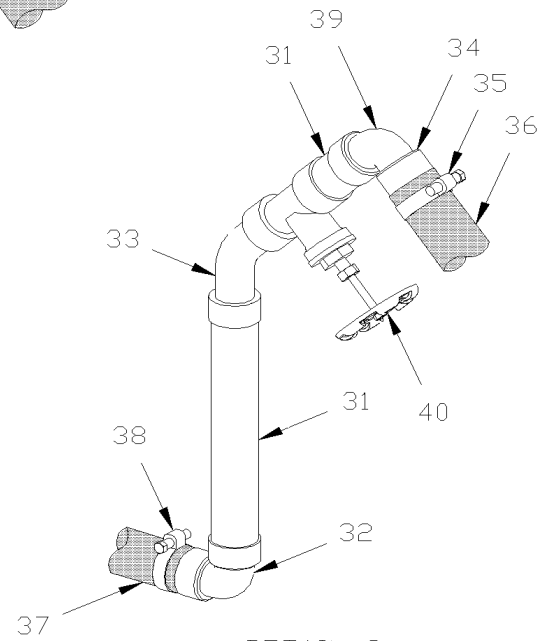
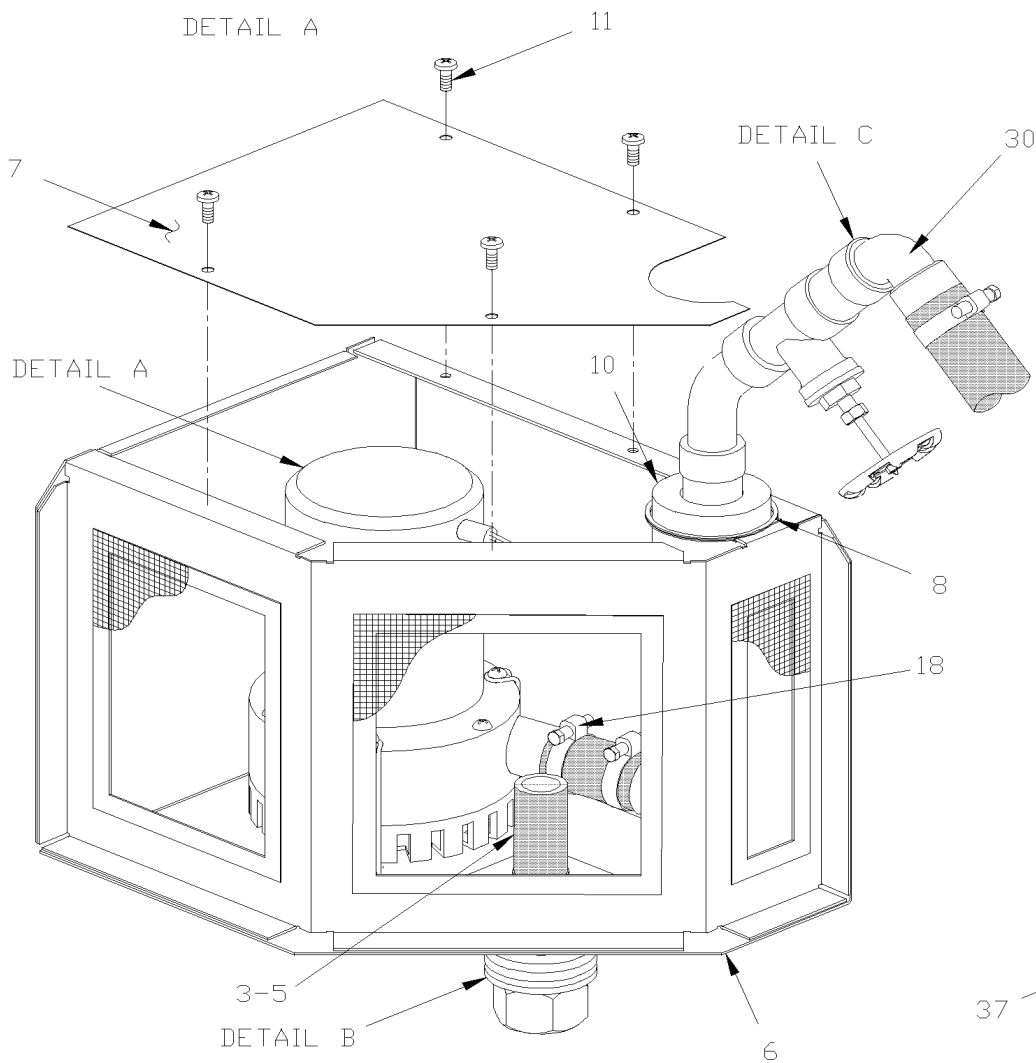
POMPE A TOILETTE ASS



DETAIL A



DETAIL B



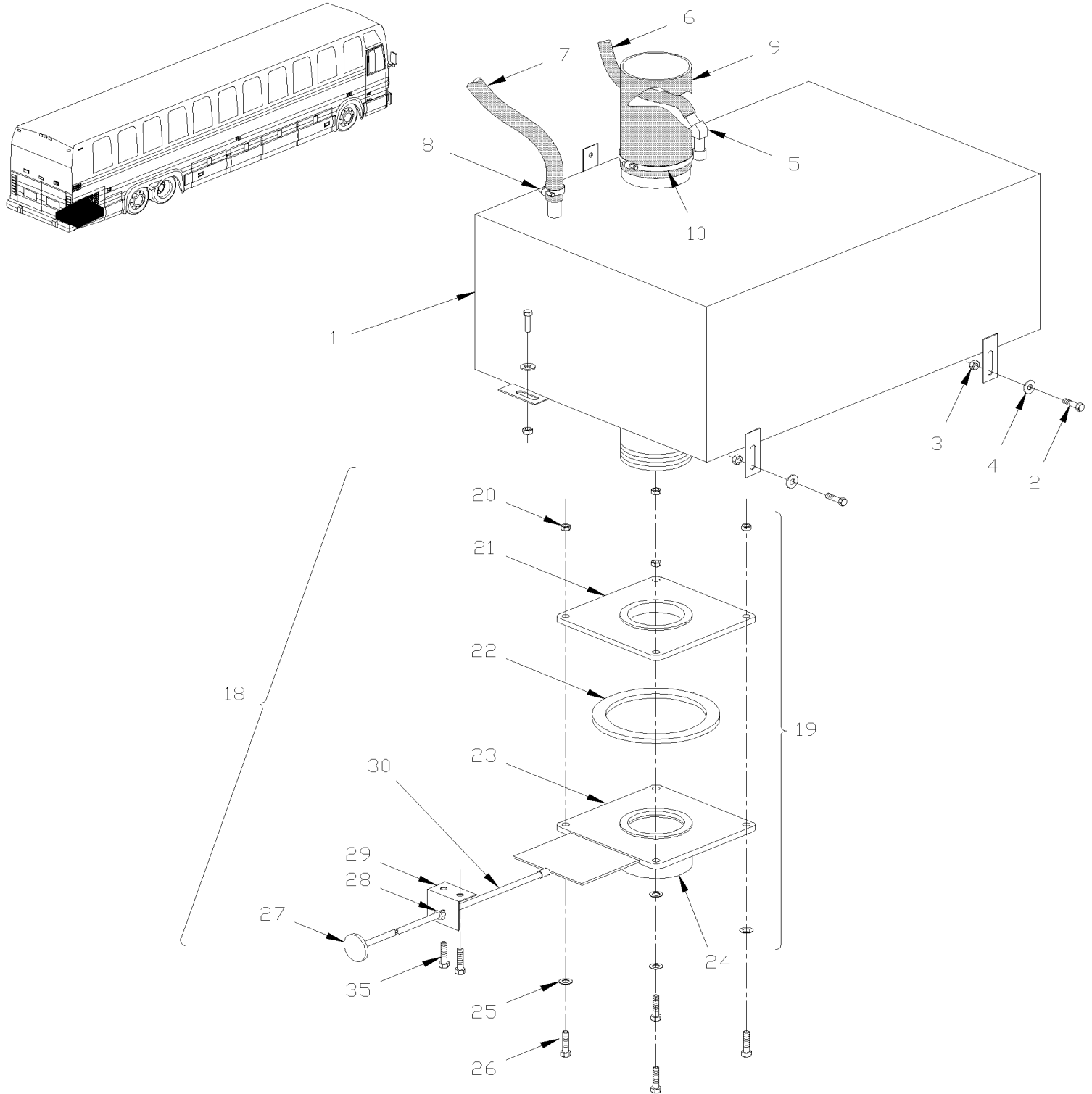
DETAIL C

De E-638 À Y-7045	Date:07-2024	PAGE:XL-2326-00
POMPE A TOILETTE ASS		

Numéro d'article	Pièces	Description	M T H 4 0	M T H 4 5	M T H 4 5 E	X L 4 0	X L 4 5	N O T E S
1	900446	POMPE 24 VOLTS POUR TOILETTE À H-228				1		D
1	900496	POMPE 24 VOLTS POUR TOILETTE De H-229 À X-6966				1	1	D
1	900960	POMPE 24 VOLTS POUR TOILETTE De X-6967				1	1	
2	900549	. BASE DE PASSOIRE DE POMPE À X-6966				1	1	
2	901421	. BASE DE PASSOIRE DE POMPE De X-6967				1	1	
2	900550	. IMPELLER À X-6966				1	1	
2	900551	. DISQUE DE RETENUE D'HUILE À X-6966				1	1	
3	504319	BRIDE DE SERRAGE / 1"-1"1/2 SS / E.T. 16				1	1	
4	500952	VIS AUTOTARAUDEUSE TETE BOMBE PHILLIPS #8x1/2 SS				4	4	
5	503455	BOYAU RADIATEUR / 7/8" I.D. X 3' "GREEN STRIPE"				AR	AR	
6	400809	PUMP PROTECTION SCREEN A >SS À T-5671				1	1	
6	404130	BOITE De T-5672 À X-6966				1	1	
6	404915	BOITE De X-6967				1	1	
7	400925	COUVERCLE MONITEUR R.E.I. À J-460				1		C
7	402655	COUVERCLE MONITEUR R.E.I. De J-461 À T-5671				1	1	
7	404133	COUVERCLE MONITEUR R.E.I. De T-5672				1	1	
7	402662	. COUVERT De J-461 À T-5671				1	1	
7	506260	. RUB EX NEO / 1/2" HOLLOW BULB C.T.L. De J-461 À T-5671				1	1	
8	402755	JOINT D'ETANCHEITE À T-5671				1	1	
8	506338	EXTRUSION DE CAOUTCHOUC / 1/16" x 1/4" INT "U" SHAPE / ROUND C.T.L. De T-5672				AR	AR	
NS	680096	SCCELLANT BUTYL ALUM / GRIS / 310ml CARTRIDGE				AR	AR	
9	402652	JOINT D'ETANCHEITE S.D.				1	1	
10	402653	JOINT SUPERIEUR				1	1	
10	506267	. ISOLATION TUYAU / 1 1/8" I.D. X 1/2" TH. X 72 / APT11812				AR	AR	
11	500524	VIS AUTOTARAUDEUSE TETE CYLINDRIQUE PHILLIPS #12x5/8 SS				4	4	
12	501426	RACCORD / TYPE TUYAU / 1/2NPT-Mx1/2NPT-Mx2 1/2 STL				1	1	
13	401748	BRIDE ASS.				1	1	A
13	408251	BRIDE ASS. SERVICE				1	1	
14	400296	JOINT D'ETANCHEITE				2	2	
15	500456	RONDELLE PLATE 1.062x2.000x.134 Z050				1	1	
16	500491	RONDELLE FREIN A DENT INTERIEUR 1.019x1.637x.067 Z050				1	1	
17	500746	CONTRE ECROU HEX 1-14 Z050				1	1	A
17	5001709	CONTRE ECROU HEX FILET GAUCHE 1-14 ZP SERVICE				1	1	
18	504413	BRIDE DE SERRAGE / 1"1/16-2" SS / HAS-24				1	1	
30	401815	TUYAU ASS & LA POMPE				1		
30	401799	TUBE ASS / POMPE @ BOL / AVEC BOYAU À H-228				1		
30	402377	TUYAU De H-229				1	1	
31	503198	. TUBE CUIVRE .875" O.D. x .045" x 240" De H-229				AR	AR	
32	501222	. COUDE FEMELLE 90° COURT / TYPE CUIVRE / 1Fx3/4F De H-229				1	1	
33	501863	. COUDE MALE 45° / TYPE CUIVRE / 3/4Mx3/4F De H-229				1	1	
34	501193	. REDUCTION FEMELLE-FEMELLE / TYPE CUIVRE / 3/4Fx1/2F De H-229				1	1	
35	504019	. BRIDE DE SERRAGE / 9/16"-1"1/16 SS / HS-10				1	1	

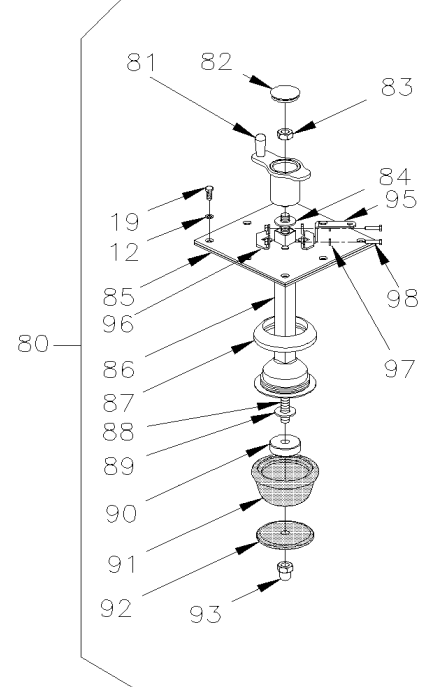
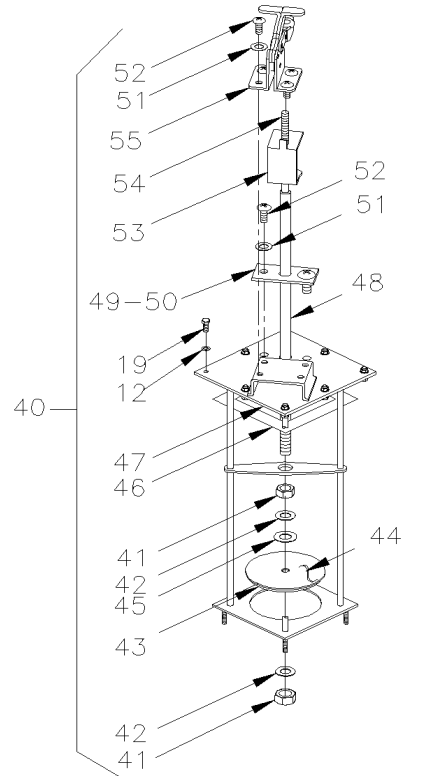
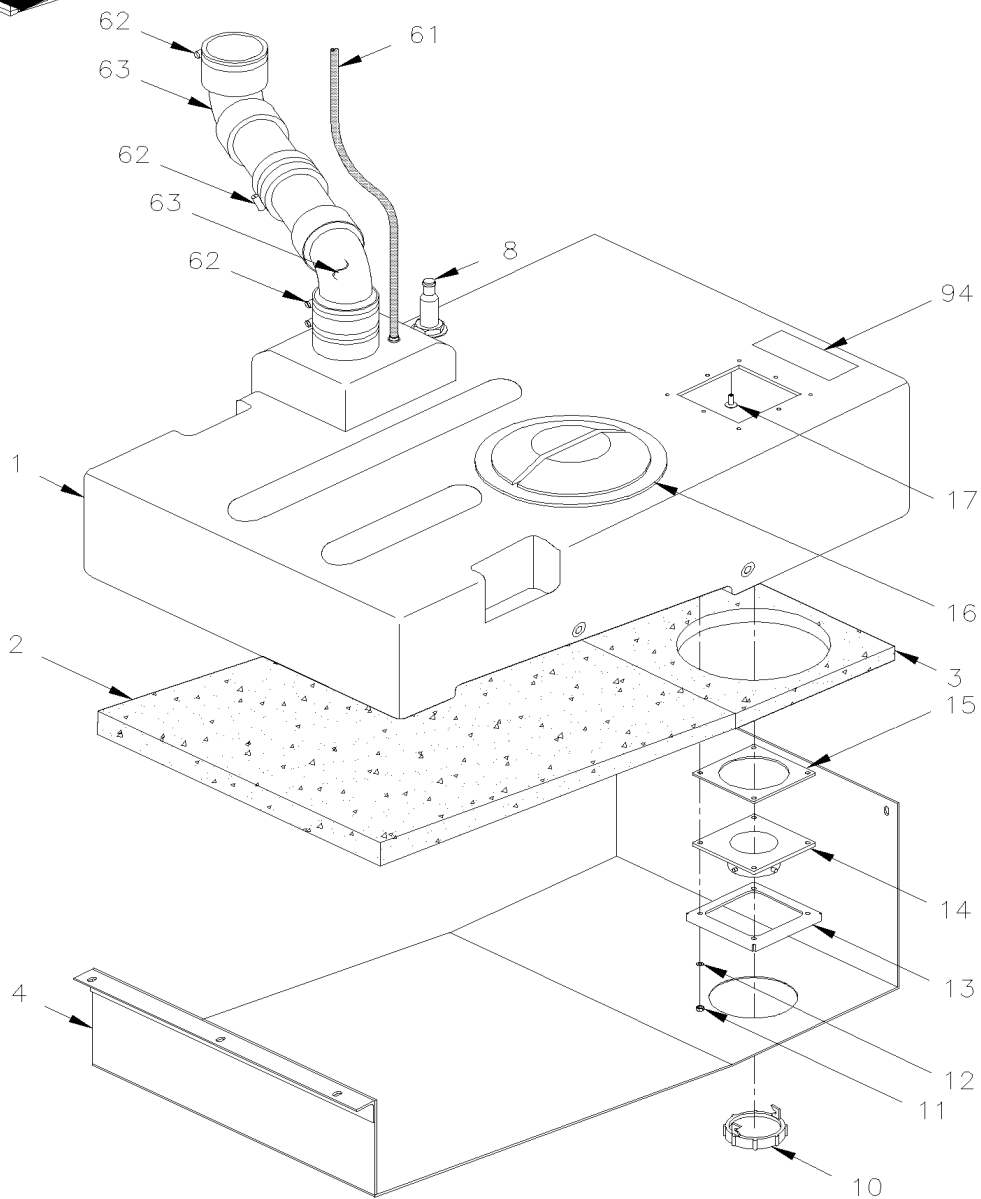
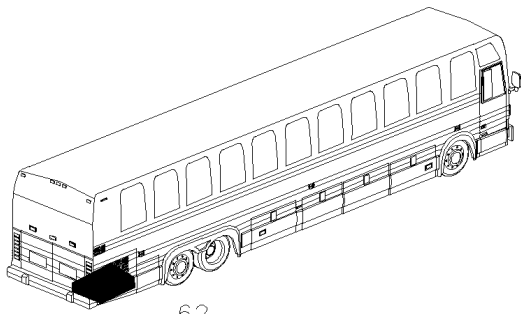
De E-638 À Y-7045	Date:07-2024	PAGE:XL-2326-00
POMPE A TOILETTE ASS		

Numéro d'article	Pièces	Description	M T H 4 0	M T H 4 5	M T H 4 5 E	X L 4 0	X L 4 5	N O T E S
36	900220	. TUYAU PVC / 5/8" I.D. / S.L.				1	1	
37	050937	. BOYAU / SANS VALVE "BYPASS" / 1 1/8" I.D. X 3"				1	1	
38	504022	. BRIDE DE SERRAGE / 3/4"-1"3/4 SS / HS-20 De H-229				1	1	
39	501217	. COUDE MALE 90° COURT / TYPE CUIVRE / 3/4Mx3/4F De H-229				1	1	
40	501958	. ROBINET 7/8" (WELDED) De H-229				1	1	
100	405088	KIT INST POMPE TOILETTE XL & XL2				1	1	
. NS	IS-99029	. SEE INSTRUCTION SHEET				1	1	
101	402659	ENS. COUVERCLE POMPE TOIL				1		
		A) SI VOUS REMPLACEZ 401748 PAR 408251 VOUS AVEZ BESOIN DE 5001709						
		C) POUR UN MEILLEUR SYSTÈME D'EXPLOITATION, SUGGÉREZ-VOUS DE COMMANDER LE KIT DE PROTECTION DE COUVERTURE #402659						
		D) CETTE POMPE EST DISCONTINUE REMPLACÉ PAR KIT #405088						



De E-638 À T-5929	Date:07-2024	PAGE:XL-2327-00
RESERVOIR SEPTIQUE - ACIER INOX		

Numéro d'article	Pièces	Description	M T H 4 0	M T H 4 5	M T H 4 5 E	X L 4 0	X L 4 5	N O T E S
1	401429	RESERVOIR >SS À S-600				1	1	
1	404051	RESERVOIR DE RETENTION ASS. De S-601				1	1	
2	500181	VIS A TETE HEXAGONAL 5/16-18x1 G5 Z050				4	4	
3	500777	ECROU HEX STOVER 5/16-18 Z050				4	4	
4	500444	RONDELLE PLATE .406x.812x.065 Z050				8	8	
5	640655	COUDE MALE 90° / TYPE "AB" / #8x3/8NPT-M BR				1	1	
6	503406	TUBE, NYLON 1/2 O.D. / VERT S.L.				AR	AR	
7	900220	TUYAU PVC / 5/8" I.D. / S.L.				AR	AR	
8	504019	BRIDE DE SERRAGE / 9/16"-1"1/16 SS / HS-10				1	1	
9	503614	BOYAU 3 1/2" I.D. / S.L.				AR	AR	
10	504235	BRIDE DE SERRAGE / 3"9/16"-4"1/2 SS / HS-64				AR	AR	
18	400996	VALVE DRAINAGE POUR TOILET.ASS				1	1	
19	900197	. TRAPPE D'EVACUATION TOILETTE				1	1	
20	500769	. . ECROU HEX 1/4-20 Z050				4	4	
21	900346	. . THREADED VALVE FITTING >SS 900197				1	1	
22	900330	. . JOINT D'ETANCHEITE				2	2	
23	900345	. . SOUPAPE				1	1	
24	900347	. . THREADED VALVE FITTING >SS 900197				1	1	
25	500411	. . RONDELLE PLATE .260x.697x.050 SS				4	4	
26	500994	. . VIS A TETE HEXAGONAL 1/4-20x1 3/4 G5 PT Z050				4	4	
27	403109	. POIGNEE				1	1	
28	504083	. PASSE-FIL / .250x.468.406				1	1	
29	401015	. EXTENSION ROD - GUIDE				1	1	
30	401014	. EXTENSION ROD				1	1	
35	500613	VIS AUTOTARAUDEUSE TETE CYLINDRIQUE PHILLIPS #10x1/2 Z050				2	2	



De T-5930 À Y-7045	Date:07-2024	PAGE:XL-2327-01
RESERVOIR SEPTIQUE - PLASTIQUE		

Numéro d'article	Pièces	Description	M T H 4 0	M T H 4 5	M T H 4 5 E	X L 4 0	X L 4 5	N O T E S
1	404218	RESERVOIR SEPTIQUE À X-7030					1	
1	404872	RESERVOIR SEPTIQUE De X-7031					1	
. NS	IS-99004	. SEE INSTRUCTION SHEET De X-7031					1	
. NS	D400291	. INSTALLATION BOUCHON De X-7031					1	
2	404340	PANNEAU ISOLANT					1	
3	404341	PANNEAU ISOLANT					1	
4	404335	PANNEAU DE FOND					1	
8	900280	THRU HULL CONNECTOR M435					1	
NS	409038	JOINT D'ETANCHEITE					1	
10	900520	COUVERCLE					1	
11	502511	ECROU HEX BAGUE DE NYLON M6-1.0 Z050					4	
12	502564	RONDELLE FREIN FENDUE 6.1x11.8x1.6 Z050					12	
NS	502582	RONDELLE FREIN STRIEE 6.1x16.2x0.9 Z050					4	
13	404373	PLAQUE					1	
13	404972	COLLET DE FIXATION					1	B
14	900522	ADAPTATEUR BOYAU / BRIDE A DOUILLE					1	
15	404342	JOINT D'ETANCHEITE					1	
16	900825	COUVERCLE 8" ET ANNEAU FILETE					1	
17	5001182	ECROU HEX BAGUE DE NYLON M6-1.0 SS					2	
19	502563	VIS A TETE HEXAGONAL M6-1.0x12 G8.8 Z050					12	
40	404148P	TRAPPE DE VIDANGE ASS. >SS 404948P					1	A
41	500875	. ECROU HEX M12-1.75 SS					1	
42	500958	. RONDELLE PLATE .531x1.062x.095 SS					2	
43	404156	. JOINT D'ETANCHEITE					1	
NS	681285	. COLLE INSTANT PRONTO 1 OZ.					AR	
44	404100	. COUVERCLE					1	
45	404432	. JOINT TORIQUE					1	
46	404136	. JOINT D'ETANCHEITE					1	
47	404394	. CHASSIS SOUDE					1	
48	404144	. TIGE CENTRALE					1	
49	404396	. PLAQUE					1	
NS	680096	. SCELLANT BUTYL ALUM / GRIS / 310ml CARTRIDGE					AR	
50	507290	. MOLYTHANE SEAL POLYPAK					1	
51	502564	. RONDELLE FREIN FENDUE 6.1x11.8x1.6 Z050					6	
52	502526	. VIS AUTOTARAUDEUSE TETE BOMBE PHILLIPS #12-24x3/4 Z050					8	
53	404182	. CROCHET					1	
54	504644	. PROTECTEUR / NOIR / .281 I.D. x .500					1	
55	900834	. LEVIER DE VERROUILLAGE					1	
61	503406	TUBE, NYLON 1/2 O.D. / VERT S.L.					AR	
62	503532	UNION / TYPE "TUYAU ABS" / 3Fx3F NEO					3	
63	404324	TUYAU					2	
NS	404325	RONDELLE					1	

De T-5930 À Y-7045	Date:07-2024	PAGE:XL-2327-01
--------------------	--------------	-----------------

RESERVOIR SEPTIQUE - PLASTIQUE

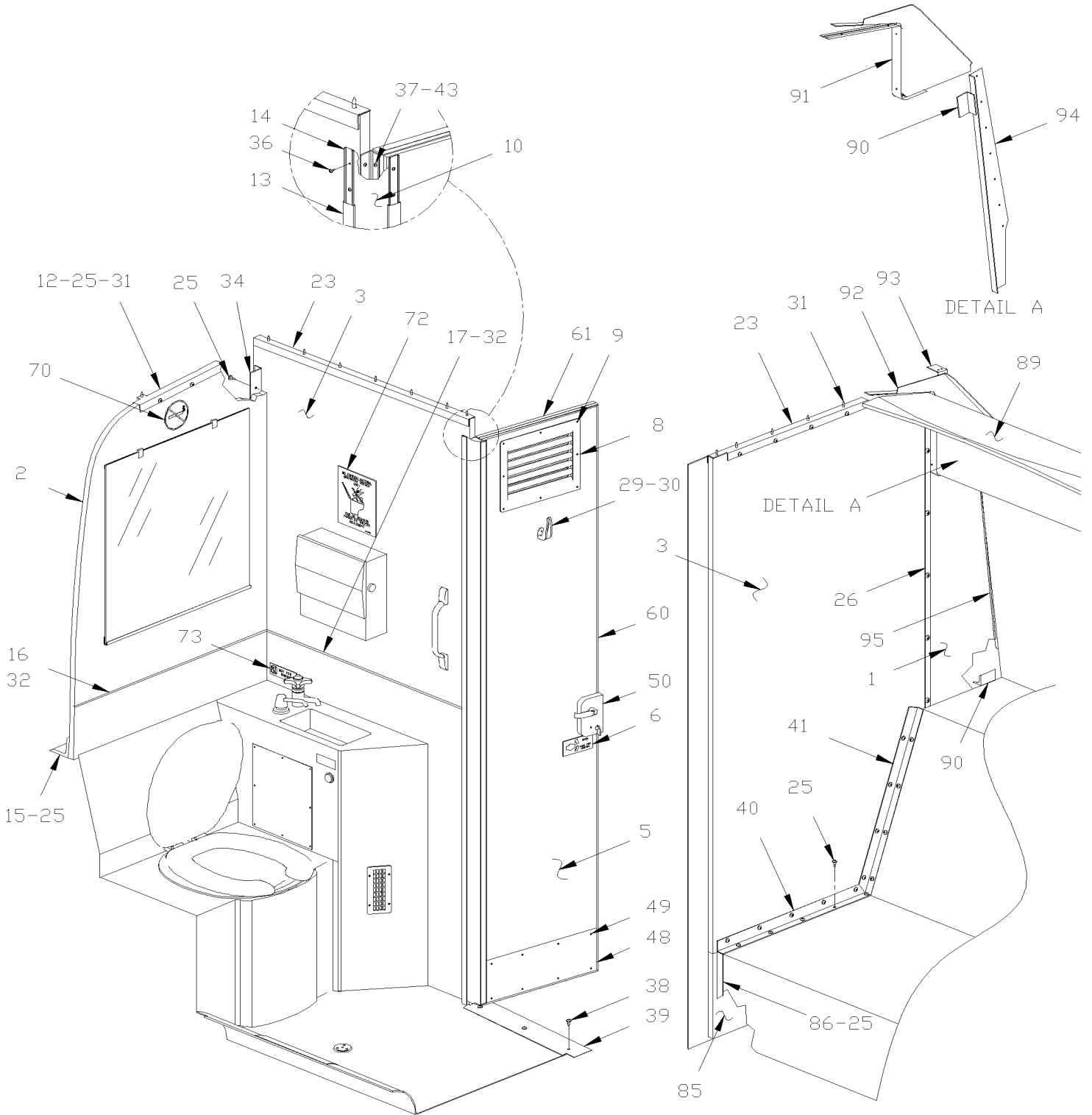
Numéro d'article	Pièces	Description	M T H 4 0	M T H 4 5	M T H 4 5 E	X L 4 0	X L 4 5	N O T E S
		A) POUR AMILIORATION DE PRODUIT, DEMANDEZ AU KIT #409990P POUR L'INSTALLATION, VOIR LE DIAGRAMME D-400291						
		B) UTILISER ET INCLUS AVEC L'ENSEMBLE #409990P						
		C) UTILISE AVEC TUBE EN PLASTIQUE #86						
		D) UTILISE AVEC TUBE EN ACIER INOXIDABLE #86						

De E-638 À Y-7045

Date:07-2024

PAGE:XL-2328-00

INSTALLATION MUR DE LA TOILETTE

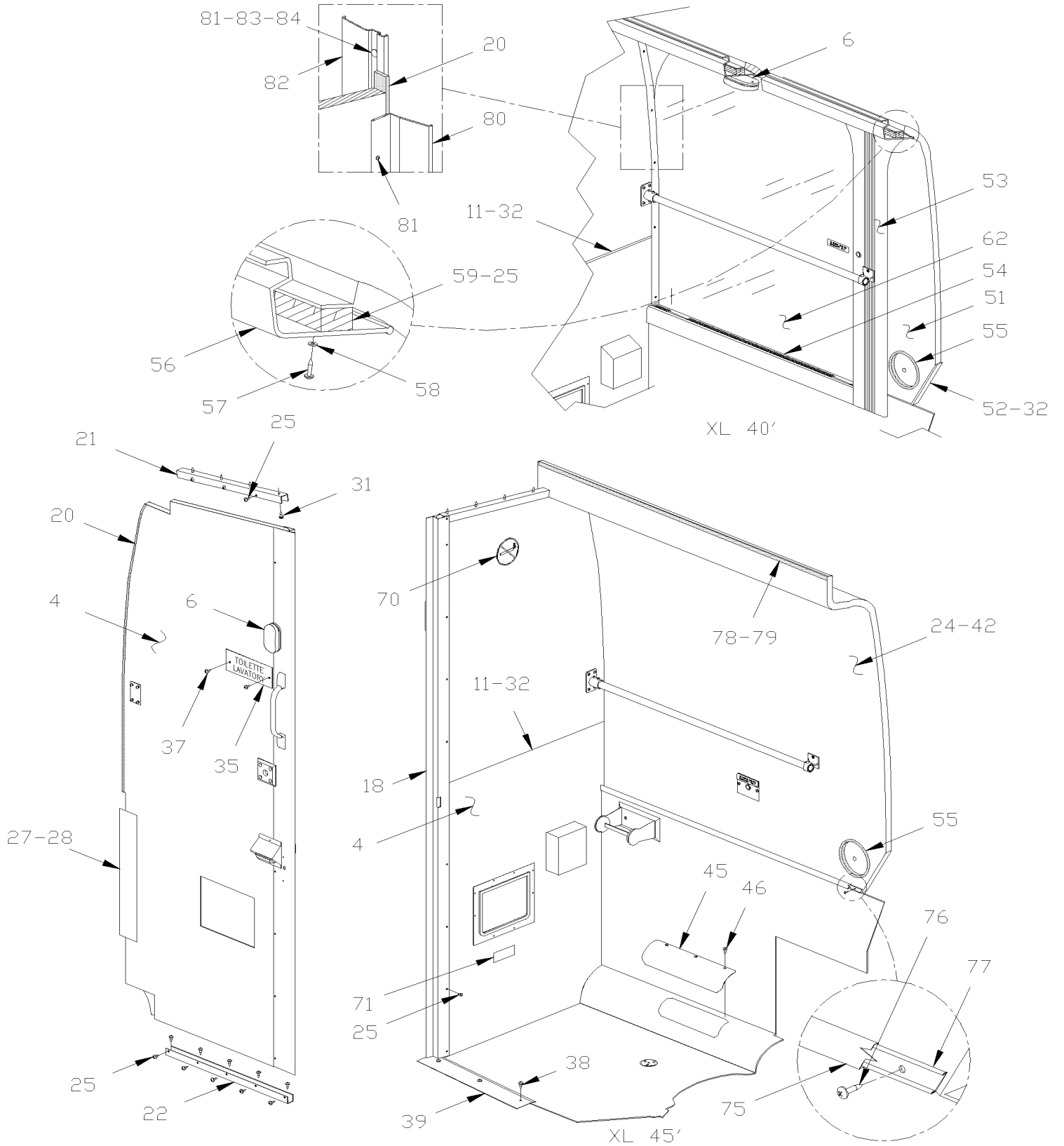


De E-638 À Y-7045

Date:07-2024

PAGE:XL-2328-00

INSTALLATION MUR DE LA TOILETTE



De E-638 À Y-7045	Date:07-2024	PAGE:XL-2328-00
INSTALLATION MUR DE LA TOILETTE		

Numéro d'article	Pièces	Description	M T H 4 0	M T H 4 5	M T H 4 5 E	X L 4 0	X L 4 5	N O T E S
1	402098P	PANN ARR TOIL ASS. À H-284				1		
1	Call order desk	PANNEAU ARR TOIL ASS À H-284				1		P
1	Call order desk	PANNEAU BETW RR WIN TISS À H-284				1		P
1	402438P	PANN ARR TOIL ASS. De H-285				1	1	
1	402441P	PANNEAU ARR TOIL ASS De H-285				1	1	
1	Call order desk	PANNEAU BETW RR WIN TISS De H-285				1	1	P
2	Call order desk	PANNEAU ARRIERE ASS. À H-284				1		P
2	402426P	PANNEAU ARRIERE ASS. De H-285				1	1	
3	402428P	PANNEAU DE COTE ASS.				1		
3	Call order desk	PANNEAU DE COTE ASS.				1		PA
3	Call order desk	MUR COTE TOIL.TAPIS S60 XL 45				1		PA
3	Call order desk	MUR COTE TOIL. TISSUS S60 XL45				1		PA
3	Call order desk	PANNEAU DE COTE ASS.					1	PA
3	Call order desk	MUR COTE TOIL.TAPIS S60 XL 45					1	PA
3	407618	MUR COTE TOIL.TAPIS S60 XL 45 De X-6996 À X-6996					1	
3	Call order desk	MUR COTE TOIL. TISSUS S60 XL45					1	PA
4	Call order desk	MUR AVANT À H-284				1		P
4	Call order desk	MUR AVANT De H-285				1		P
4	403754P	MUR AVANT				1		A
4	Call order desk	MUR AVANT					1	P
5	401720P	PORTE ASS STANDARD S60				1		
5	Call order desk	PORTE ASS STANDARD S60 / W/GRILL				1		P
5	Call order desk	PORTE ASS STANDARD S60 / "ASTRAL"				1		P
5	Call order desk	PORTE ASS STANDARD S60 / "ASTRAL" / W/GRILL				1		P
5	403756P	PORTE ASS STANDARD S60				1	1	A
6	400524	DECALQUE "LOCK"				1	1	
8	372388	GRILLE DE RETOUR D'AIR À S-569				1		
8	409054	CADRE DE FINITION À S-569				2		
8	373291	GRILLE De S-570				2	2	
9	500409	VIS AUTOTARAUDEUSE TETE CYLINDRIQUE PHILLIPS #8x1/2 BK				AR	AR	
10	401172	CUIRETTE 4 1/4 X 79 1/2 À F-827				1		
10	402435	CUIRETTE 4-1/4 X 79-1/2" LG. De F-828				1	1	
11	400884	MOULURE EN FORME "J" / 762MM (30") / A/A				1		
11	403744	MOULURE EN FORME "J" / 673MM (26 1/2") / F/F				1		A
11	403972	MOULURE EN FORME "J" / 660MM (26") / F/F					1	
11	401158	MOULURE EN FORME "J" / 279MM (11") / A/A À R-822				1		
12	401136	MOULURE SUPPLÉMENTAIRE PANN ARR				1		F

12	404034	MOULURE SUPERIEURE PANN. ARR.				1	1	A
13	401171	MOULURE DE FINITION SS 2020MM (79 1/2")				2	2	
14	401564	MOULURE DE FIXATION / 2007MM (79")				2	2	
15	400719	ANGULAIRE DE FIXATION / ENTRE MUR ARRIERE / 30"				1	1	
16	400886	MOULURE EN FORME "J" / 788MM (31") / A/A				1		

De E-638 À Y-7045	Date:07-2024	PAGE:XL-2328-00
INSTALLATION MUR DE LA TOILETTE		

Numéro d'article	Pièces	Description	M T H 4 0	M T H 4 5	M T H 4 5 E	X L 4 0	X L 4 5	N O T E S
16	403973	MOULURE EN FORME "J" / 760MM (29 15/16") / F/F					1	
NS	404537	ESPACEUR				1	1	
17	400886	MOULURE EN FORME "J" / 788MM (31") / A/A				1	1	
17	400887	MOULURE EN FORME "J" / 635MM (25") / A/A				1	1	
18	400705	MOULURE DE PORTE À H-284				1		
18	402449	MOULURE DE PORTE De H-285				1		
18	403685	MOULURE DE PORTE				1	1	A
NS	506001	RUBAN ADH1 CC POL 1/8"x3/4"x60' / GREY 2520X				AR	AR	
20	506264	RUBAN ADH1 URE 3/4" x 1" x 12.5' / GREY 1820X				AR	AR	
21	401040	MOULURE HAUT PANN.COTE TOIL.				1		
21	403701	MOULURE HAUT PANN. AV.				1	1	A
22	401041	MOULURE HAUT PANN.COTE TOIL.				1		
22	403700	MOULURE EN "U" 533MM				1	1	A
23	401042	MOULURE HAUT PANN.COTE TOIL.				1		
23	403702	MOULURE HAUT PANN. COTE				1	1	A
24	324943	MUR DE TOILETTE					1	
NS	500583	VIS AUTOTARAUEUSE TETE CYLINDRIQUE PHILLIPS #6x1/2 Z050					20	
NS	506282	RUBAN ADH1 CC POL 3/8" x 1" x 20' / GREY 2520					AR	
25	500641	VIS AUTOTARAUEUSE TETE CYLINDRIQUE PHILLIPS #8x3/4 Z050				AR	AR	
26	340131	MOULURE EN Z À H-284				1		
26	340688	ATTACHE EN FORME Z De H-285				1	1	
27	400725	ANGULAIRE DE FIXATION 23"				1	1	
NS	500620	VIS AUTOTARAUEUSE TETE PLATE PHILLIPS #10x1 1/2 Z050				2	2	
28	401173	ANGULAIRE DE FIXATION 12"				1	1	
29	900297	CROCHET A MANTEAU				1	1	
30	500626	VIS AUTOTARAUEUSE TETE OVALE PHILLIPS #8x3/4 Z050				2	2	
31	504127	RIVET AVEUGLE TETE BOMBE OUVERT 3/16x3/4 AL				AR	AR	
32	500552	VIS AUTOTARAUEUSE TETE OVALE PHILLIPS #6x3/4 Z050				AR	AR	
34	401409	ANGULAIRE / POUR FIXER PANNEAU DE COTE A PANNEAU ARRIERE / 40"				1	1	
35	400173	NAMEPLATE LAVATORY				1	1	
35	400576	PLAQUE ENGRAVE (TOILETTE)				1	1	
36	500583	VIS AUTOTARAUEUSE TETE CYLINDRIQUE PHILLIPS #6x1/2 Z050				AR	AR	
37	500614	VIS AUTOTARAUEUSE TETE PLATE PHILLIPS #6x3/4 Z050				AR	AR	
38	500640	VIS AUTOTARAUEUSE TETE CYLINDRIQUE PHILLIPS #6x3/4 Z050				12	12	
39	400738	DOOR STEP				1		
39	403705	SEUIL DE PORTE 494MM				1	1	A
40	401043	MOULURE BAS PANNEAU COTE				1		
40	403703	ANGULAIRE BAS MUR COTE					1	
41	401125	MOULURE DE COTE				1		
41	403704	ANGULAIRE BAS MUR COTE					1	
NS	401126	PLAQUE				1	1	
42	500614	VIS AUTOTARAUEUSE TETE PLATE PHILLIPS #6x3/4 Z050				AR	AR	

De E-638 À Y-7045

Date:07-2024

PAGE:XL-2328-00

INSTALLATION MUR DE LA TOILETTE

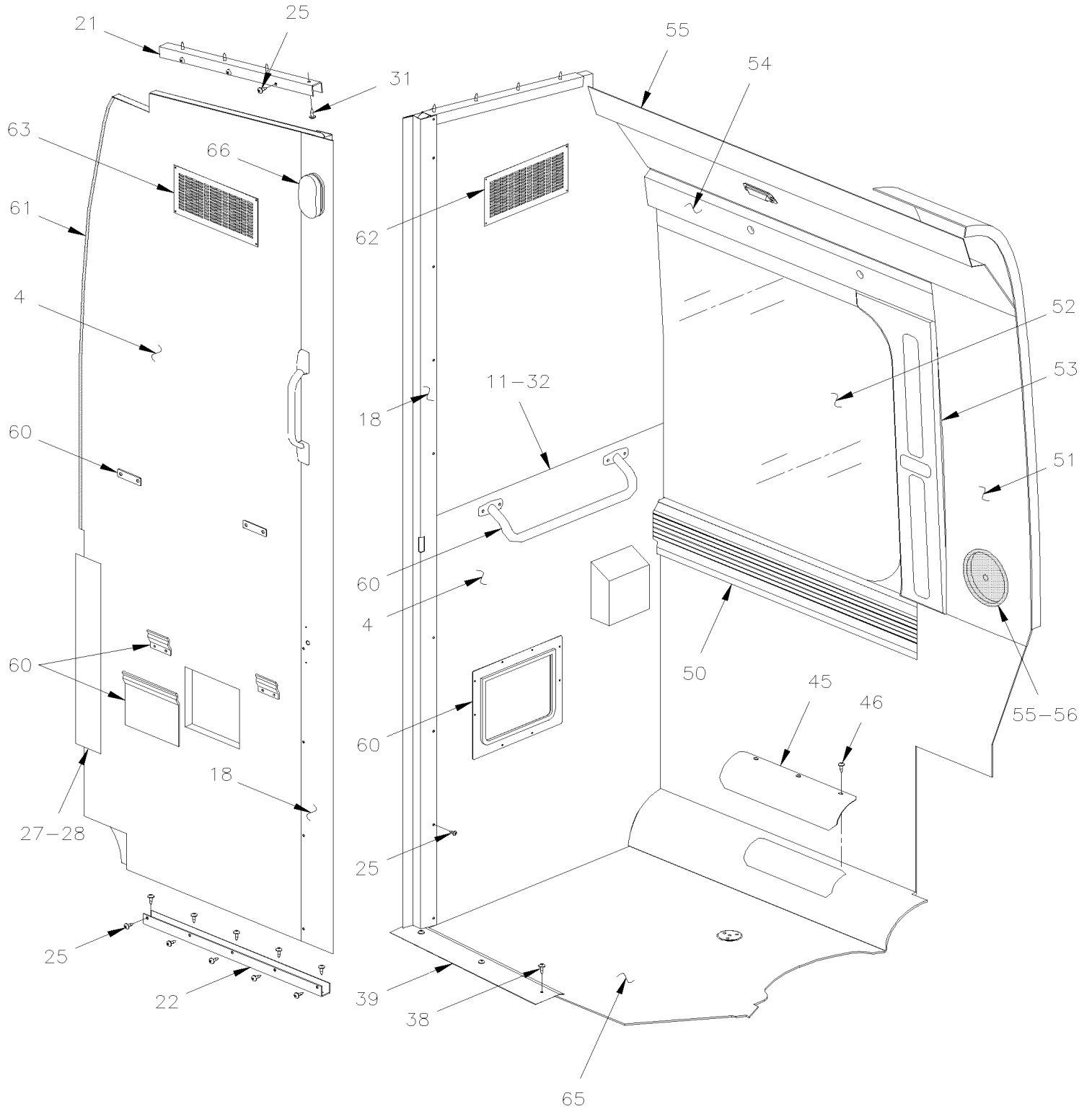
Numéro d'article	Pièces	Description	M T H 4 0	M T H 4 5	M T H 4 5 E	X L 4 0	X L 4 5	N O T E S
43	780134	HINGE NP .040 x 3/4 x 3/4 x 72				1	1	
45	400874	TOILET HEATING TUBE -ACC				1	1	
46	500638	VIS AUTOTARAUDEUSE TETE CYLINDRIQUE PHILLIPS #8x1/2 Z050				5	5	
48	403608	PROTECTEUR BAS PORTE				1	1	
49	500952	VIS AUTOTARAUDEUSE TETE BOMBE PHILLIPS #8x1/2 SS				6	6	
50	XL-2329-00	BARRURE DE PORTE & INTERRUPTEUR - TOILETTE						
51	320806	PANNEAU FINITION TOILETTE À F-827				1		
51	322402	PANNEAU FINITION TOILETTE De F-828				1		
51	324123	PANNEAU FINITION TOILETTE				1		A
52	401145	ANGLE DE FINITION À H-284				1		
52	402427	ANGULAIRE DE FINITION De H-285 À X-6875				1		
52	404751	ANGULAIRE DE FINITION De X-6876				1		
NS	680030	ADHESIF ADCHEM #EC847 / 1 Liter				AR		
53	321364	MOULURE FENETRE TOILETTE À F-827				1		
53	322403	MOULURE FENETRE TOILETTE De F-828				1		
NS	470949	ESPACEUR				2		
NS	790392	BLOCK D'AJUSTEMENT 1" x 5/16" x 1/8" 80DURO				4		
54	291513	POIGNEE ASS FIXE				1		
54	292459	POIGNEE ASS FIXE				1		A
NS	500613	VIS AUTOTARAUDEUSE TETE CYLINDRIQUE PHILLIPS #10x1/2 Z050				2		
55	XL-1873-00	PORTE DE SERVICE TOILETTE						
NS	509562	MOULURE PLASTIQUE NOIR / C.T.L.				AR	AR	
56	340127	MOULURE DU TOIT ARR. À F-827				1		
56	340686	MOULURE FINITION GRIS PLATINE 825MM / 32 1/2" De F-828				1		
56	340700	MOULURE DU TOIT ARR ASS.				1		B
56	340689	. MOULURE DU TOIT ARR				1		B
56	340867	MOULURE TOIT ASS.				1		
56	340858	. MOULURE DE TOIT ARR				1		
NS	509562	MOULURE PLASTIQUE NOIR / C.T.L.				AR		
NS	509558	MOULURE PLASTIQUE NOIR / C.T.L.				AR		
NS	680030	ADHESIF ADCHEM #EC847 / 1 Liter				AR		
57	500632	VIS AUTOTARAUDEUSE TETE OVALE PHILLIPS #8x1 1/2 Z050				4		
58	500464	RONDELLE DE FINITION FRAISE .210x.540 SS				4		
59	340369	ESPACEUR ASS.				1		
60	401489	MOULURE EN FORME "J" / 1898MM (74 3/4") / A/A				2	2	C
60	402884	MOULURE EN FORME "J" / 1897MM (74 3/4") / A/A				2	2	D
60	403609	MOULURE EN FORME "J" / 1785MM (70 1/4") / A/A				2	2	C E
61	401490	MOULURE EN FORME "J" / 463MM (18 1/4") / A/A				2	2	C
61	401309	MOULURE EN FORME "J" / 463MM (18 1/4") / A/A				2	2	D
62	900212	PELLICULE AUTOCOL. 18"X20 VGS. À L-657				AR		
62	401317	. PELLICULE AUTO-COLLANTE À L-657				1		
62	900619	SCOTCHCALL 48"LAR. X 10 VERGES De L-658				AR		

De E-638 À Y-7045	Date:07-2024	PAGE:XL-2328-00
INSTALLATION MUR DE LA TOILETTE		

Numéro d'article	Pièces	Description	M T H 4 0	M T H 4 5	M T H 4 5 E	X L 4 0	X L 4 5	N O T E S
62	403345	. PELLICULE AUTOCOLLANTE 36"X45" De L-658				1		
70	900313	DECALQUE NON-FUMEUR 2 3/4" DIA.				2	2	
71	400746	DECALQUE / "DECHETS" / ENGLISH & FRANCAIS				1	1	
72	401956	DECALQUE - PAS DE DECHET / ENGLISH				1	1	
72	400583	DECALQUE - PAS DE DECHET / ENGLISH & FRANCAIS				1	1	
72	406184	DECALQUE - PAS DE DECHET / ENGLISH & SPANISH				1	1	
73	400127	DECALQUE "DO NOT DRINK THIS WATER" / ANGLAIS				1	1	
73	400578	DECALQUE "DO NOT DRINK THIS WATER" / BILINGUE				1	1	
75	324986	MOULURE DE FINITION SS 1933MM (76 1/8")					1	
76	500583	VIS AUTOTARAUEUSE TETE CYLINDRIQUE PHILLIPS #6x1/2 Z050						AR
77	324987	MOULURE DE FIXATION / 1180MM (46 7/16")					1	
NS	506071	RUBAN ADH1 CC POL 1/8"x1/2"x60' / GREY 2520X						AR
78	404035	ANGULAIRE 1260MM					1	
79	500417	VIS AUTOTARAUEUSE TETE CYLINDRIQUE PHILLIPS #6x3/8 Z050						AR
80	324197	POTEAU DE FINITION INT				1		
81	500640	VIS AUTOTARAUEUSE TETE CYLINDRIQUE PHILLIPS #6x3/4 Z050					AR	
82	324199	POTEAU FINITION INT				1		
83	504403	CAPUCHON DECORATIF NOIR 8 GA.					AR	
84	504412	BASE A RONDELLE PLATE 8 GA.					AR	
85	402074P	PANNEAU ASS.				1		
86	401727	MOULURE PANNEAU INF.DE COTE				1		
89	XL-1834-00	FINITION LUNETTE ARRIERE - "LE MIRAGE"						
90	340130	ANGLE / POUR FIXER MUR DE COTE ARRIERE				2	2	
NS	500638	VIS AUTOTARAUEUSE TETE CYLINDRIQUE PHILLIPS #8x1/2 Z050				4	4	
NS	500464	RONDELLE DE FINITION FRAISE .210x.540 SS				4	4	
91	402984	MOULURE				1	1	
NS	500952	VIS AUTOTARAUEUSE TETE BOMBE PHILLIPS #8x1/2 SS				4	4	
92	402726	RENFORT DE LUNETTE				1	1	
93	402945	SUPPORT				1	1	
NS	504476	RIVET AVEUGLE TETE BOMBE OUVERT 3/16x1/4 STL				4	4	
94	340698	SUPPORT DE FIXATION				1	1	
NS	504379	RIVET AVEUGLE TETE BOMBE OUVERT 3/16x1/4 SS					AR	AR
NS	500638	VIS AUTOTARAUEUSE TETE CYLINDRIQUE PHILLIPS #8x1/2 Z050					AR	AR
95	402680	CORDON DE FINITION ASS.				1	1	
		A) UTILISE AVEC INTERRUPTEUR AUXILIAIRE POUR LUMIERE TOILETTE						
		B) AVEC LES SÉRIES 50 ET 60						
		C) <input type="checkbox"/> UTILISÉ AVEC UNE PORTE EN TAPIS						
		D) UTILISE AVEC UNE PORTE EN TISSUS						
		E) UTILISATION AVEC PLAQUE PROTECTRICE INFÉRIEURE						

De E-638 À Y-7045	Date:07-2024	PAGE:XL-2328-00
INSTALLATION MUR DE LA TOILETTE		

Numéro d'article	Pièces	Description	M T H 4 0	M T H 4 5	M T H 4 5 E	X L 4 0	X L 4 5	N O T E S
		F) AVEC LES SÉRIES 71 ET 92						
		P) CONTACTER LE BUREAU DE PRISE DE COMMANDE						

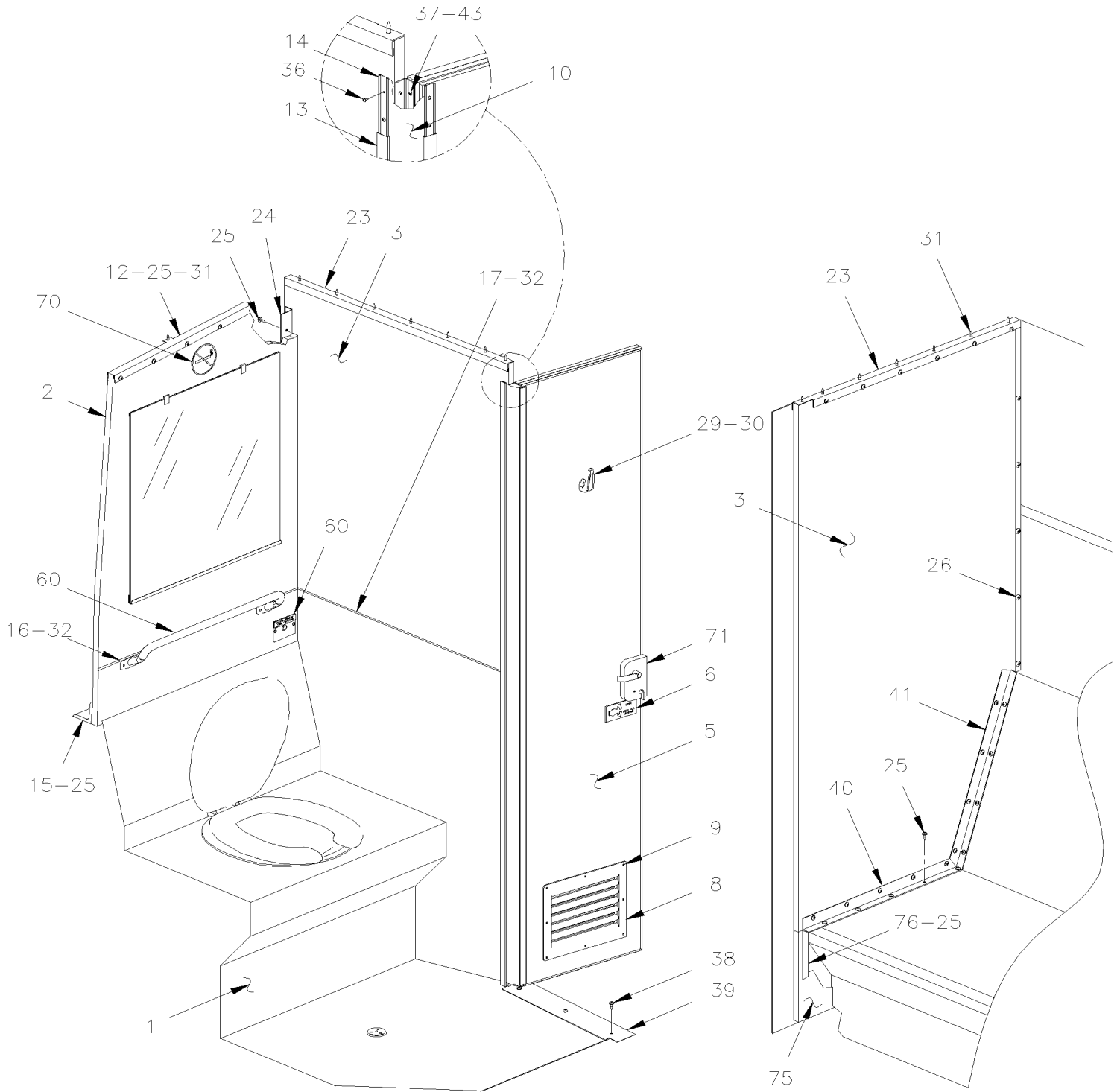


De E-638 À J-609

Date:07-2024

PAGE:XL-2328-05

INSTALLATION MUR DE LA TOILETTE "MARATHON" & "PREVOST XL"



De E-638 À J-609

Date:07-2024

PAGE:XL-2328-05

INSTALLATION MUR DE LA TOILETTE "MARATHON" & "PREVOST XL"

Numéro d'article	Pièces	Description	M T H 4 0	M T H 4 5	M T H 4 5 E	X L 4 0	X L 4 5	N O T E S
1	401790	CABINET DE TOILETTE ASS.				1		A
2	Call order desk	PANNEAU ASS. ARRIERE				1		P
3	Call order desk	PANNEAU DE COTE ASS.				1		P
4	Call order desk	FRONT PANEL ASSY				1		P
4	Call order desk	MUR DE TOILETTE AVANT				1		P
5	Call order desk	PORTE DE TOILETTE ASS.				1		P
6	400524	DECALQUE "LOCK"				1		
8	372388	GRILLE DE RETOUR D'AIR				1		
NS	409054	CADRE DE FINITION				2		
9	500409	VIS AUTOTARAUEUSE TETE CYLINDRIQUE PHILLIPS #8x1/2 BK				16		
10	401172	CUIRETTE 4 1/4 X 79 1/2				AR		
10	402435	CUIRETTE 4-1/4 X 79-1/2" LG.				AR		
11	400884	MOULURE EN FORME "J" / 762MM (30") / A/A				1		
NS	401158	MOULURE EN FORME "J" / 279MM (11") / A/A				1		
12	401136	MOULURE SUPERIEURE PANN. ARR.				1		
13	401171	MOULURE DE FINITION SS 2020MM (79 1/2")				2		
14	401564	MOULURE DE FIXATION / 2007MM (79")				2		
15	400719	ANGULAIRE DE FIXATION / ENTRE MUR ARRIERE / 30"				1		
16	400886	MOULURE EN FORME "J" / 788MM (31") / A/A				1		
17	400887	MOULURE EN FORME "J" / 635MM (25") / A/A				1		
NS	509005	MOULURE EN FORME "J" / 2MM INSIDE X 144"				AR		
18	401846	MOULURE DE PORTE (SPECIAL INTERRUPTEUR)				1		
NS	506001	RUBAN ADH1 CC POL 1/8"x3/4"x60' / GREY 2520X				AR		
NS	500640	VIS AUTOTARAUEUSE TETE CYLINDRIQUE PHILLIPS #6x3/4 Z050				AR		
21	401412	MOULURE HAUT PANN.COTE TOIL.				1		
22	401041	MOULURE HAUT PANN.COTE TOIL.				1		
23	401636	MOULURE HAUT PANN.COTE TOIL.				1		
24	401409	ANGULAIRE / POUR FIXER PANNEAU DE COTE A PANNEAU ARRIERE / 40"				1		
25	500641	VIS AUTOTARAUEUSE TETE CYLINDRIQUE PHILLIPS #8x3/4 Z050				AR		
26	340688	ATTACHE EN FORME Z				1		
27	400725	ANGULAIRE DE FIXATION 23"				1		
28	401173	ANGULAIRE DE FIXATION 12"				1		
29	900297	CROCHET A MANTEAU				1		
30	500626	VIS AUTOTARAUEUSE TETE OVALE PHILLIPS #8x3/4 Z050				1		
31	504127	RIVET AVEUGLE TETE BOMBE OUVERT 3/16x3/4 AL				AR		
32	500552	VIS AUTOTARAUEUSE TETE OVALE PHILLIPS #6x3/4 Z050				AR		
32	500613	VIS AUTOTARAUEUSE TETE CYLINDRIQUE PHILLIPS #10x1/2 Z050				AR		
36	500583	VIS AUTOTARAUEUSE TETE CYLINDRIQUE PHILLIPS #6x1/2 Z050				AR		
37	500614	VIS AUTOTARAUEUSE TETE PLATE PHILLIPS #6x3/4 Z050				AR		
38	500640	VIS AUTOTARAUEUSE TETE CYLINDRIQUE PHILLIPS #6x3/4 Z050				AR		
39	400738	DOOR STEP				1		
40	401043	MOULURE BAS PANNEAU COTE				1		

De E-638 À J-609	Date:07-2024	PAGE:XL-2328-05
INSTALLATION MUR DE LA TOILETTE "MARATHON" & "PREVOST XL"		

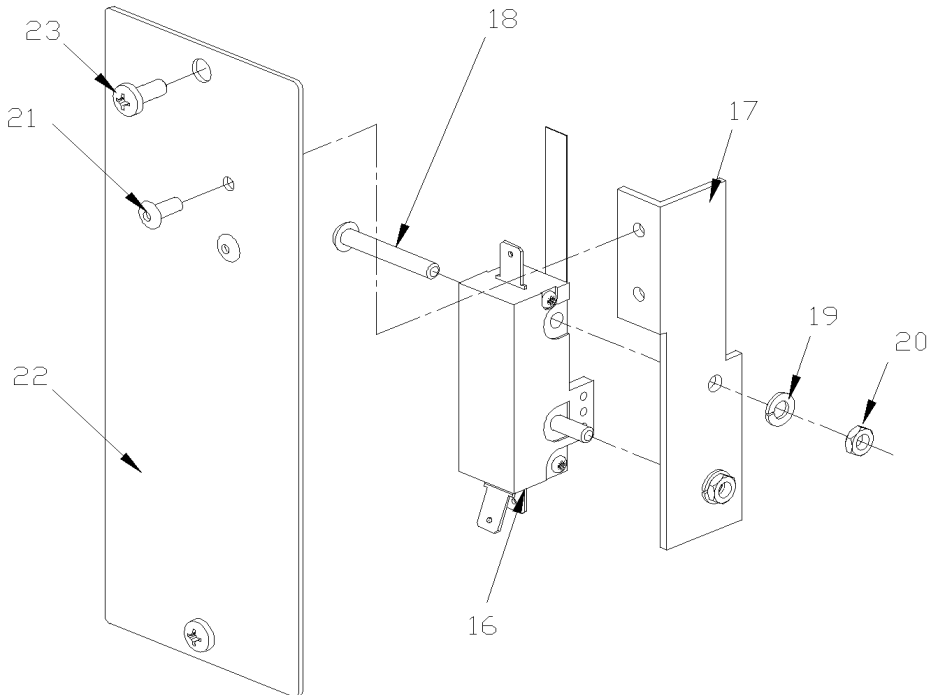
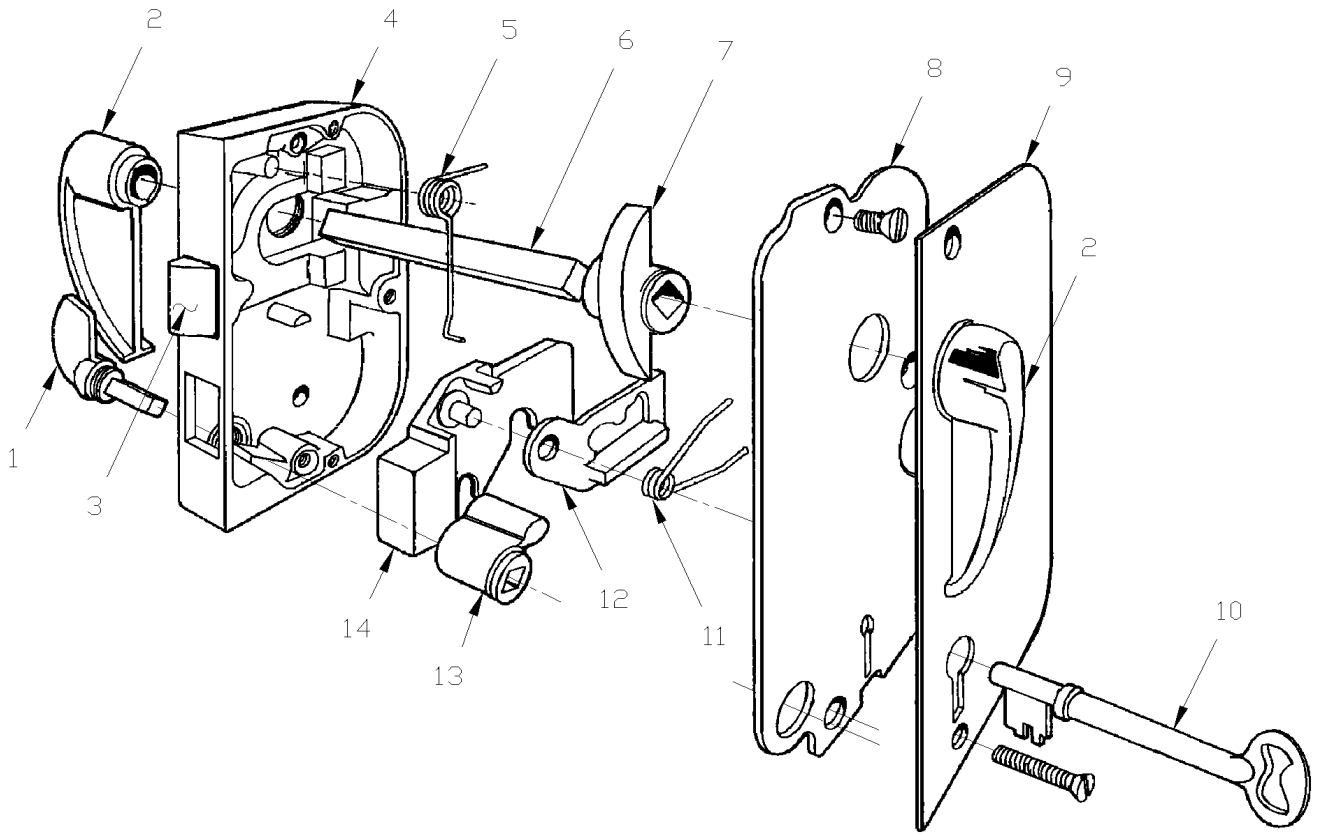
Numéro d'article	Pièces	Description	M T H 4 0	M T H 4 5	M T H 4 5 E	X L 4 0	X L 4 5	N O T E S
41	401125	MOULURE DE COTE				1		
43	780134	HINGE NP .040 x 3/4 x 3/4 x 72				1		
45	400874	TOILET HEATING TUBE -ACC				1		
46	500638	VIS AUTOTARAUDEUSE TETE CYLINDRIQUE PHILLIPS #8x1/2 Z050				5		
50	320963	MOULURE BAS DE FENETRE				1		
51	320806	PANNEAU FINITION TOILETTE À F-827				1		
51	322402	PANNEAU FINITION TOILETTE De F-828				1		
NS	470749	ESPACEUR ROND CAOUTCHOUC				AR		
52	900212	PELLICULE AUTOCOL. 18"X20 VGS.				AR		
52	401317	PELLICULE AUTO-COLLANTE				1		
53	321614	MOULURE FINITION 1ERE FEN. GA.				1		
54	310759	MOULURE HAUT DE FEN.FIN.INT.				1		
55	401483	PANNEAU HAUT FENETRE				1		
NS	500626	VIS AUTOTARAUDEUSE TETE OVALE PHILLIPS #8x3/4 Z050				AR		
NS	500464	RONDELLE DE FINITION FRAISE .210x.540 SS				AR		
NS	340369	ESPACEUR ASS.				1		
55	XL-1873-00	PORTE DE SERVICE TOILETTE						
56	509562	MOULURE PLASTIQUE NOIR / C.T.L.				AR		
60	XL-2325-00	ACCESSOIRES TOILETTE						
61	506264	RUBAN ADH1 URE 3/4" x 1" x 12.5' / GREY 1820X				AR		
62	401776	PLAQUE D'AERATION TOIL.				1		
63	401777	PLAQUE AERATION (NOIR)				1		
65	401858	TUILE DE PLANCHER DE TOILETTE SECTION / W/SS CABINET ONLY				1		
65	401859	TUILE DE PLANCHER DE TOILETTE SECTION / W/SS CABINET ONLY				1		
65	506349	TUILE ANTIDERAP. 3/16x24"x24"				AR		
66	XL-0655-00	ECLAIRAGE INTERIEUR						
70	900313	DECALQUE NON-FUMEUR 2 3/4" DIA.				1		
71	XL-2325-00	ACCESSOIRES TOILETTE						
75	402074P	PANNEAU ASS.				1		
76	401727	MOULURE PANNEAU INF.DE COTE				1		
		A) TEL QU'ILLUSTRE POUR LE MODÈLE EN FIBRE DE VERRE, VOIR PAGE XL-2325-00						
		P) CONTACTER LE BUREAU DE PRISE DE COMMANDE						

De E-638 À Y-7045

Date:07-2024

PAGE:XL-2329-00

BARRURE DE PORTE & INTERRUPTEUR - TOILETTE



De E-638 À Y-7045	Date:07-2024	PAGE:XL-2329-00
BARRURE DE PORTE & INTERRUPTEUR - TOILETTE		

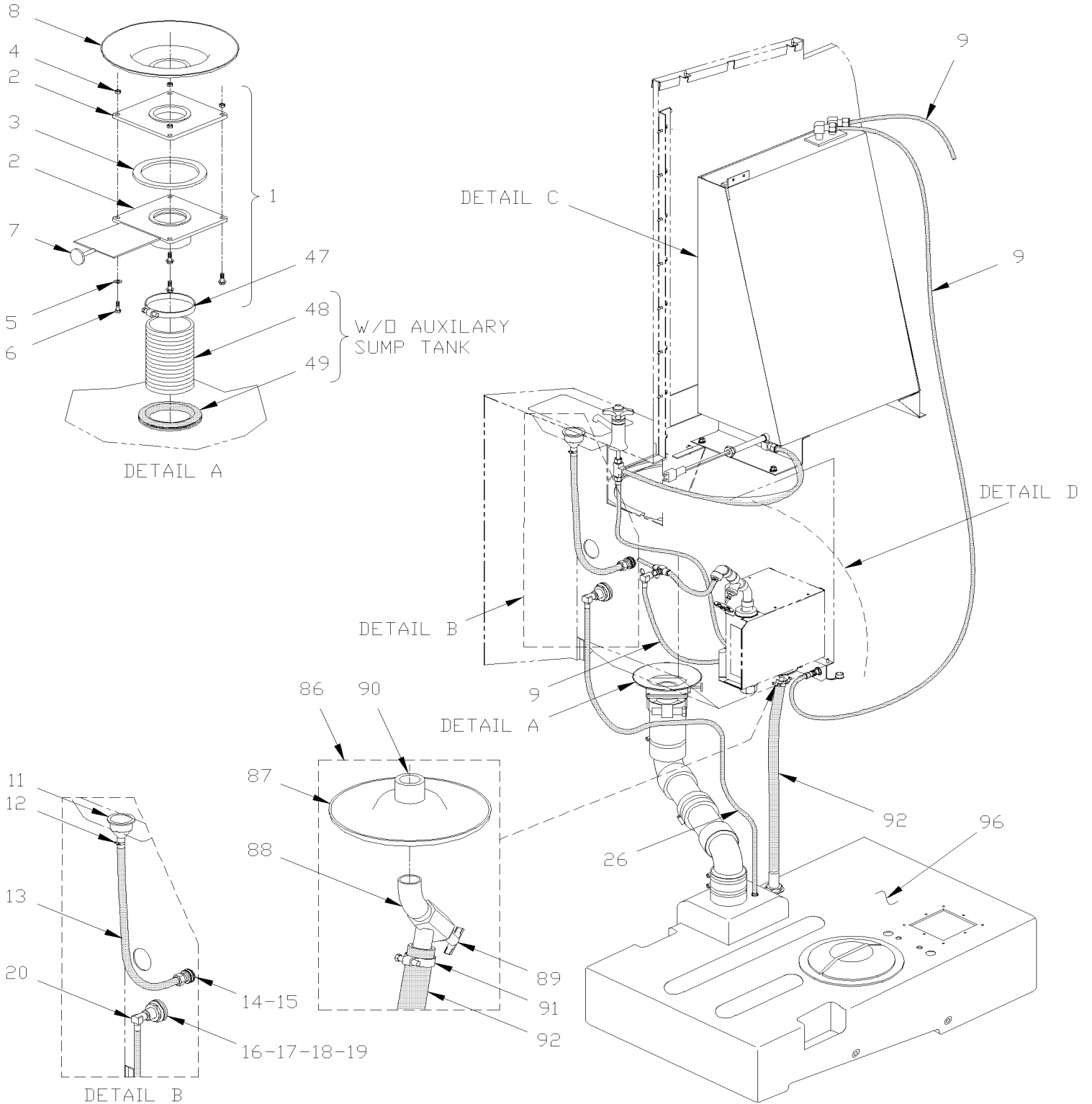
Numéro d'article	Pièces	Description	M T H 4 0	M T H 4 5	M T H 4 5 E	X L 4 0	X L 4 5	N O T E S
	900375	POIGNEE ET PENE, PORTE DE TOILETTE				1	1	
NS	500887	. VIS MECANIQUE TETE PLATE PHILLIPS #8-32x1 1/4 SS				3	3	A
1	900629	. BOUTON DE BLOCAGE				1	1	
2	900630	. POIGNEE D'OUVERTURE				2	2	
3	900631	. PENE				1	1	
4	N.S.S.	. BOITIER SEULEMENT				1	1	1
5	900632	. RESSORT TORSION / .348 I.D. x .275 x .055				1	1	
6	N.S.S.	. TIGE CARRE 5/16" / S.L.				AR	AR	1
7	900633	. AXE				1	1	
8	N.S.S.	. COUVERLCE				1	1	1
NS	500272	. VIS MECANIQUE TETE PLATE PHILLIPS #8-32x1/2 ZP				3	3	
9	900634	. ENTREE DE SERRURE				1	1	
10	900299	. CLE EN METAL POUR PORTE TOIL.				1	1	
11	900635	. RESSORT TORSION / .305 I.D. x .162 x .050				1	1	
12	900636	. CULBUTEUR				1	1	
13	900637	. POUSSOIR				1	1	
14	N.S.S.	. BOULON				1	1	1
15	400764	INTERRUPTEUR ASSEMBLE				1	1	
16	560725	. INTERRUPTEUR MICRO CONTACT				1	1	
17	400765	. SUPPORT MICRO SWITCH				1	1	
18	500380	. VIS MECANIQUE TETE RONDE FENDUE #5-40x1 BZC				2	2	
19	500470	. RONDELLE FREIN FENDUE .193x.334x.047 Z050				1	1	
20	500766	. ECROU HEX #5-40 ZP				2	2	
21	504105	. RIVET AVEUGLE TETE BOMBE OUVERT 1/8x3/16 AL				2	2	
22	400766	. PLAQUE DE FERMETURE				1	1	
22	402741	DEC.VERROU.POUR ECLAIRAGE				1	1	
22	402743	DECALQUE LOCK FOR LIGHTING				1	1	
NS	405207	PLAQUE, FERMETURE / 100MM x 57MM				1	1	B
22	563083	. INTERRUPTEUR / OFF-ON / S.P.S.T. / NOIR				1	1	B
23	500653	VIS AUTOTARAUDEUSE TETE CYLINDRIQUE PHILLIPS #8-32x1/4 Z050				2	2	
		A) POUR FIXER BARRURE ASS A LA PORTE						
		B) UTILISE AVEC INTERRUPTEUR AUXILIAIRE						
		1) PAS VENDU SEPARMENT						

De E-638 À Y-7045

Date:07-2024

PAGE:XL-2330-00

INSTALLATION RESEVOIR A L'EAU & SEPTIQUE

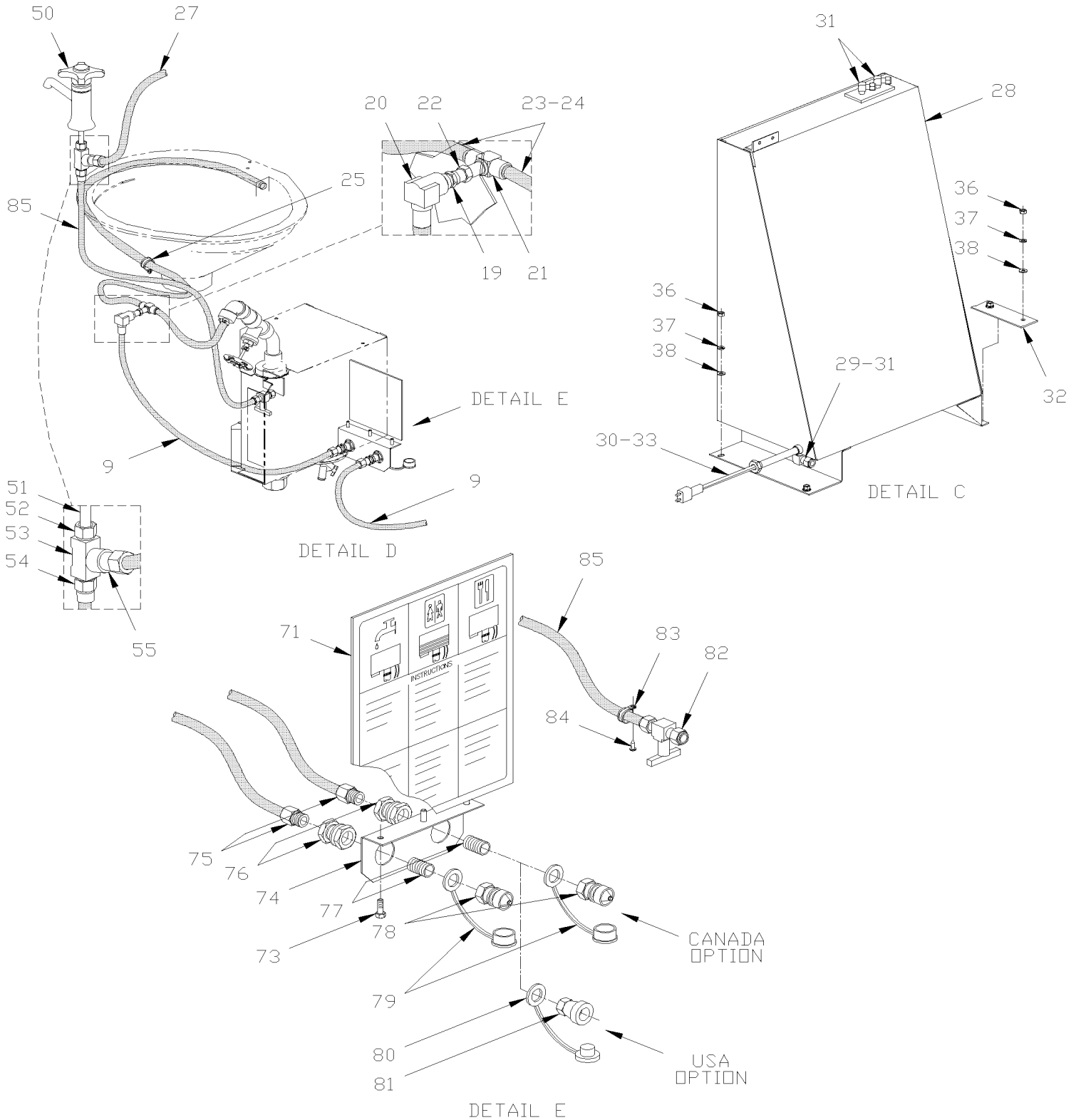


De E-638 À Y-7045

Date:07-2024

PAGE:XL-2330-00

INSTALLATION RESEVOIR A L'EAU & SEPTIQUE

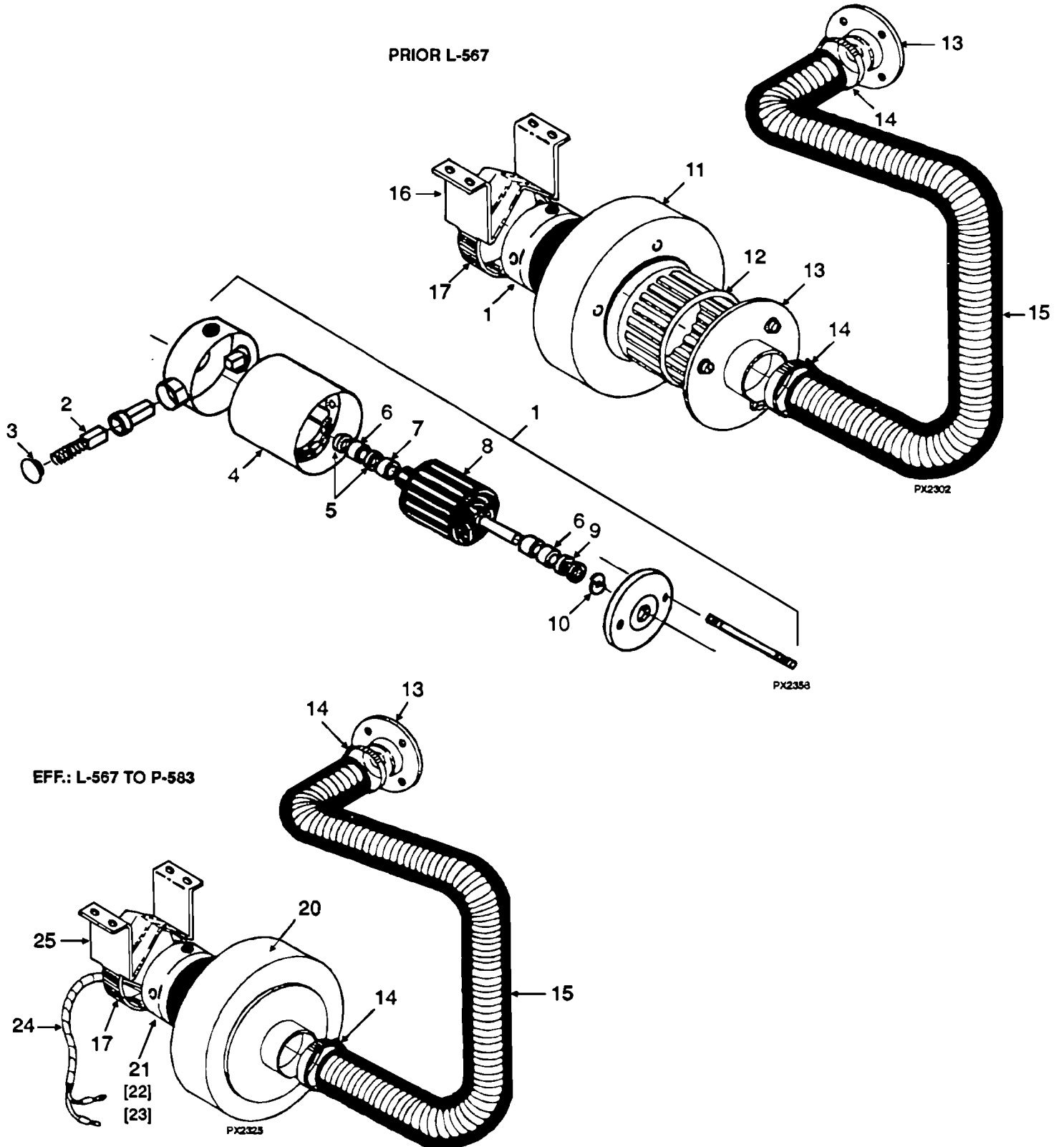


De E-638 À Y-7045	Date:07-2024	PAGE:XL-2330-00
INSTALLATION RESEVOIR A L'EAU & SEPTIQUE		

Numéro d'article	Pièces	Description	M T H 4 0	M T H 4 5	M T H 4 5 E	X L 4 0	X L 4 5	N O T E S
1	402667	VALVE DRAINAGE POUR TOILET.ASS				1		
1	403682	VALVE ASS.				1	1	
2	900197	. TRAPPE D'EVACUATION TOILETTE				1	1	
2	900346	. . THREADED VALVE FITTING >SS 900197				1	1	
2	900347	. . THREADED VALVE FITTING >SS 900197				1	1	
3	900330	. . JOINT D'ETANCHEITE				2	2	
4	500769	. . ECROU HEX 1/4-20 Z050				4	4	
5	500411	. . RONDELLE PLATE .260x.697x.050 SS				4	4	
6	500994	. . VIS A TETE HEXAGONAL 1/4-20x1 3/4 G5 PT Z050				4	4	
7	403109	. POIGNEE				1	1	
7	680038	. ADHESIF POUR FILET LOCTITE #243 / BLUE / 50ml				AR	AR	
8	401254	RONDELLE D'ETANCHEITE FLOOR À T-5929				1	1	
8	404325	RONDELLE De T-5930				1	1	
9	503488	TUBE, NYLON 1/2 O.D. / NOIR S.L. /				AR	AR	
11	900509	WASH BASIN STRAINER				1	1	
12	504019	BRIDE DE SERRAGE / 9/16"-1"1/16 SS / HS-10				2	2	
13	503006	BOYAU 5/8" I.D. 50' / S.L.				AR	AR	
14	900280	THRU HULL CONNECTOR M435				1	1	
15	409038	JOINT D'ETANCHEITE				1	1	
16	400296	JOINT D'ETANCHEITE				1	1	
17	500491	RONDELLE FREIN A DENT INTERIEUR 1.019x1.637x.067 Z050				1	1	
18	500456	RONDELLE PLATE 1.062x2.000x.134 Z050				1	1	
19	640863	RACCORD DE CLOISON / TYPE TUYAU / 3/8NPT-Fx3/8NPT-F STL				2	2	
20	641376	COUDE MALE 90° NON-ROTATIF / TYPE "PUSH-IN" / #8x3/8NPT-M BR				2	2	
21	501626	RACCORD EN "T" / TYPE COMPRESSION / #6x#6x1/4NPT-M BR				1	1	
22	501314	REDUCTION MALE-FEMELLE / TYPE TUYAU / 3/8NTP-Mx1/4NPT-F BR				1	1	
23	503404	TUBE, NYLON 3/8 O.D. / NOIR S.L.				2	2	
24	503405	INSERT / TYPE "NTA" #6 SS				1	1	
25	952625	COLLET DE RETENUE / 3/8" I.D.				2	2	
26	503406	TUBE, NYLON 1/2 O.D. / VERT S.L.				AR	AR	
27	503488	TUBE, NYLON 1/2 O.D. / NOIR S.L. /				AR	AR	
28	401612	WATER TANK COMPL ASSY				1	1	
28	401591	. RESERVOIR D'EAU ASS. >SS 401612				1	1	
29	400696	. . COUPLING SS				1	1	
30	501304	. BOUCHON A TETE E CARRE / TYPE TUYAU / 1/4NPT-M BR				1	1	
31	641376	. COUDE MALE 90° NON-ROTATIF / TYPE "PUSH-IN" / #8x3/8NPT-M BR				3	3	
32	401131	PLATE ATTACH CHROM. J				1	1	
33	560709	HEATER WATER À L-684				1		
33	562018	HEATER WATER De L-685				1	1	
36	500778	ECROU HEX 5/16-18 N500				4	4	
37	500476	RONDELLE FREIN FENDUE .317x.586x.078 Z050				4	4	
38	500473	RONDELLE FREIN FENDUE .262x.489x.062 Z050				4	4	

De E-638 À Y-7045	Date:07-2024	PAGE:XL-2330-00
INSTALLATION RESEVOIR A L'EAU & SEPTIQUE		

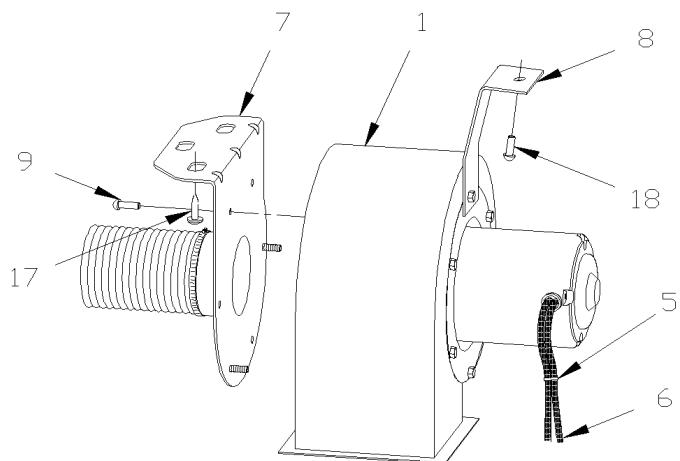
Numéro d'article	Pièces	Description	M T H 4 0	M T H 4 5	M T H 4 5 E	X L 4 0	X L 4 5	N O T E S
47	504235	BRIDE DE SERRAGE / 3"9/16"-4"1/2 SS / HS-64				2	2	
48	503039	BOYAU FLEXIBLE / 3 1/2" I.D. X 10'				AR	AR	
49	509558	MOULURE PLASTIQUE NOIR / C.T.L.				AR	AR	
50	900582	FAUCET ROBINET				1	1	
51	501176	RACCORD DROIT #8BBX				1	1	
52	501314	REDUCTION MALE-FEMELLE / TYPE TUYAU / 3/8NPT-Mx1/4NPT-F BR				1	1	
53	501527	RACCORD EN "T" / TYPE TUYAU / 3/8NPT-Fx3/8NPT-Fx3/8NPT-F BR				1	1	
54	640875	RACCORD MALE / TYPE "AB" / #6x3/8NPT-M BR				1	1	
55	641376	COUDE MALE 90° NON-ROTATIF / TYPE "PUSH-IN" / #8x3/8NPT-M BR				1	1	
71	400969	DECALQUE REMPLISSAGE / ENGLISH & FRANCAIS				1	1	
73	500613	VIS AUTOTARAUDEUSE TETE CYLINDRIQUE PHILLIPS #10x1/2 Z050				5	5	
74	400378	SUPPORT				1	1	
75	640873	RACCORD MALE / TYPE "AB" / #8x1/2NPT-M BR				2	2	
76	501796	RACCORD DE CLOISON / TYPE TUYAU / 1/2NPT-Fx1/2NPT-Fx1 1/2 BR				2	2	
77	501424	RACCORD / TYPE TUYAU / 1/2NPT-Mx1/2NPT-Mx1 1/8 BR				2	2	
78	900323	RACCORD MALE / RACCORD RAPIDE "SERIES B" / #10x1/2NPT-F BR				2	2	A
78	900323	RACCORD MALE / RACCORD RAPIDE "SERIES B" / #10x1/2NPT-F BR				1	1	B
79	900326	BOUCHON / RACCORD RAPIDE "SERIES B" / #10 VINYL				2	2	A
79	900326	BOUCHON / RACCORD RAPIDE "SERIES B" / #10 VINYL				1	1	B
80	900325	BOUCHON / RACCORD RAPIDE "SERIES B" / #8 VINYL				1	1	B
81	900324	RACCORD FEMELLE / RACCORD RAPIDE "SERIES B" / #8x1/2NPT-F BR				1	1	B
82	501791	ROBINET 3/8 TUBE 3/8 TUBE				1	1	
83	952625	COLLET DE RETENUE / 3/8" I.D.				AR	AR	
84	500641	VIS AUTOTARAUDEUSE TETE CYLINDRIQUE PHILLIPS #8x3/4 Z050				AR	AR	
85	503404	TUBE, NYLON 3/8 O.D. / NOIR S.L.				AR	AR	
86	402917	VALVE ASS.				1	1	
87	401253	RONDELLE D'ETANCHEITE				1	1	
88	501330	COUDE MALE-FEMELLE 45° / TYPE TUYAU / 3/8NPT-Mx3/8NPT-F BR				1	1	
89	501531	ROBINET DE VIDANGE 3/8 NPT M x 5/8 HOSE				1	1	
90	501534	REDUCTION MALE-FEMELLE / TYPE TUYAU / 1/2NPT-Mx3/8NPT-F BR				1	1	
91	504019	BRIDE DE SERRAGE / 9/16"-1"1/16 SS / HS-10				1	1	
92	900220	TUYAU PVC / 5/8" I.D. / S.L.				AR	AR	
96	XL-2327-00	RESERVOIR SEPTIQUE - ACIER INOX À T-5929						C
96	XL-2327-01	RESERVOIR SEPTIQUE - PLASTIQUE De T-5930						
NS	680098	SCCELLANT POUR FILET LOCTITE #567 / WHITE / 250ml				1	1	
		A) OPTION CANADIENNE						
		B) OPTION AMERICAINE						
		C) UTILISATION UNIQUEMENT SUR LE BUS XL-40 DE T-5930						



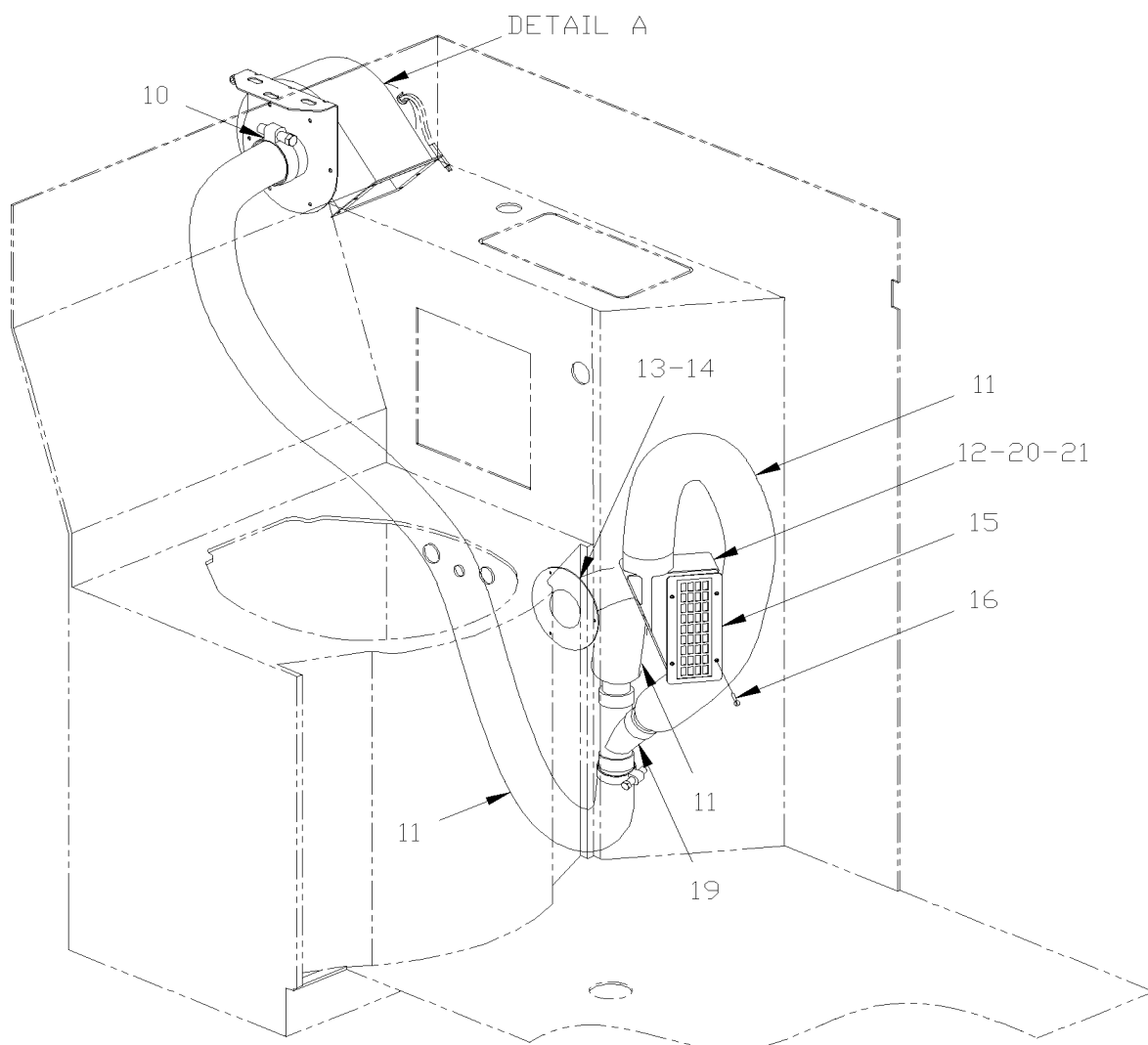
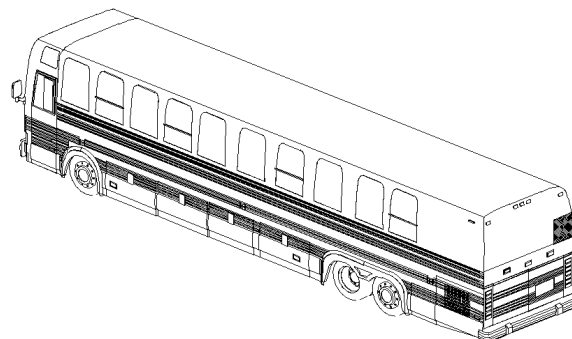
De E-638 À P-582	Date:07-2024	PAGE:XL-2337-00
INSTALLATION VENTILATEUR DE TOILETTE		

Numéro d'article	Pièces	Description	M T H 4 0	M T H 4 5	M T H 4 5 E	X L 4 0	X L 4 5	N O T E S
	560437	VENTILATEUR ET MOTEUR ASS. >SS 562167 À L-566				1		
1	N.S.S.	. MOTEUR ASS À L-566				1		1
2	561220	. BALAIS DE MOTEUR À L-566				2		
3	561221	. CAPUCHON (TYPE FEMELLE) À L-566				1		
3	561808	. BRUSH CAP EXT THR À L-566				1		
4	561222	. BATI & INDUCTEUR ASS À L-566				1		
5	561223	. RONDELLE À L-566				1		
6	561224	. ROULEMENT À L-566				1		
7	561225	. RONDELLE À L-566				1		
8	561226	. ARMATURE FAN À L-566				1		
9	561227	. RONDELLE À L-566				1		
10	561228	. SPRING THRUST WASHER À L-566				1		
11	560976	. CARTER À L-566				1		
12	560975	. BLOWER WHEEL À L-566				1		
13	400632	BRIDE ADAPTATEUR BOYAU / FIXE A LA TOILETTE				1		
14	504026	BRIDE DE SERRAGE / 2"13/16-3"3/4 SS / HS-52				2		
15	503031	BOYAU FLEXIBLE / TUYAU VENTILLATION 2 1/2" I.D. X 12" RUBBER				AR		
16	401159	. BASE DU VENT.DE TOILETTE À L-566				1		
17	504525	BRIDE DE SERRAGE / 2"3/4-3"5/8 SS / HTM-350L				1		
20	403200	VENTILATEUR ASS. De L-567 À P-582				1		
21	562038	. VENTILATEUR & MOTEUR ASS. De L-567 À P-582				1		
21	N.S.S.	. . BLOWER WHEEL De L-567 À P-582				1		1
22	403088	. CAPUCHON De L-567 À P-582				1		
23	504062	. PASSE-FIL / .4375x.687x.125x.375x.937 De L-567 À P-582				1		
24	062704	. CABLAGE ASS De L-567 À P-582				1		
25	403089	SUPPORT De L-567 À P-582				1		
26	403611	VENTILATEUR TOILETTE De P-583				1	1	
. NS	IS-92035	. SEE INSTRUCTION SHEET De P-583				1	1	
		1) PAS VENDU SEPARMENT						

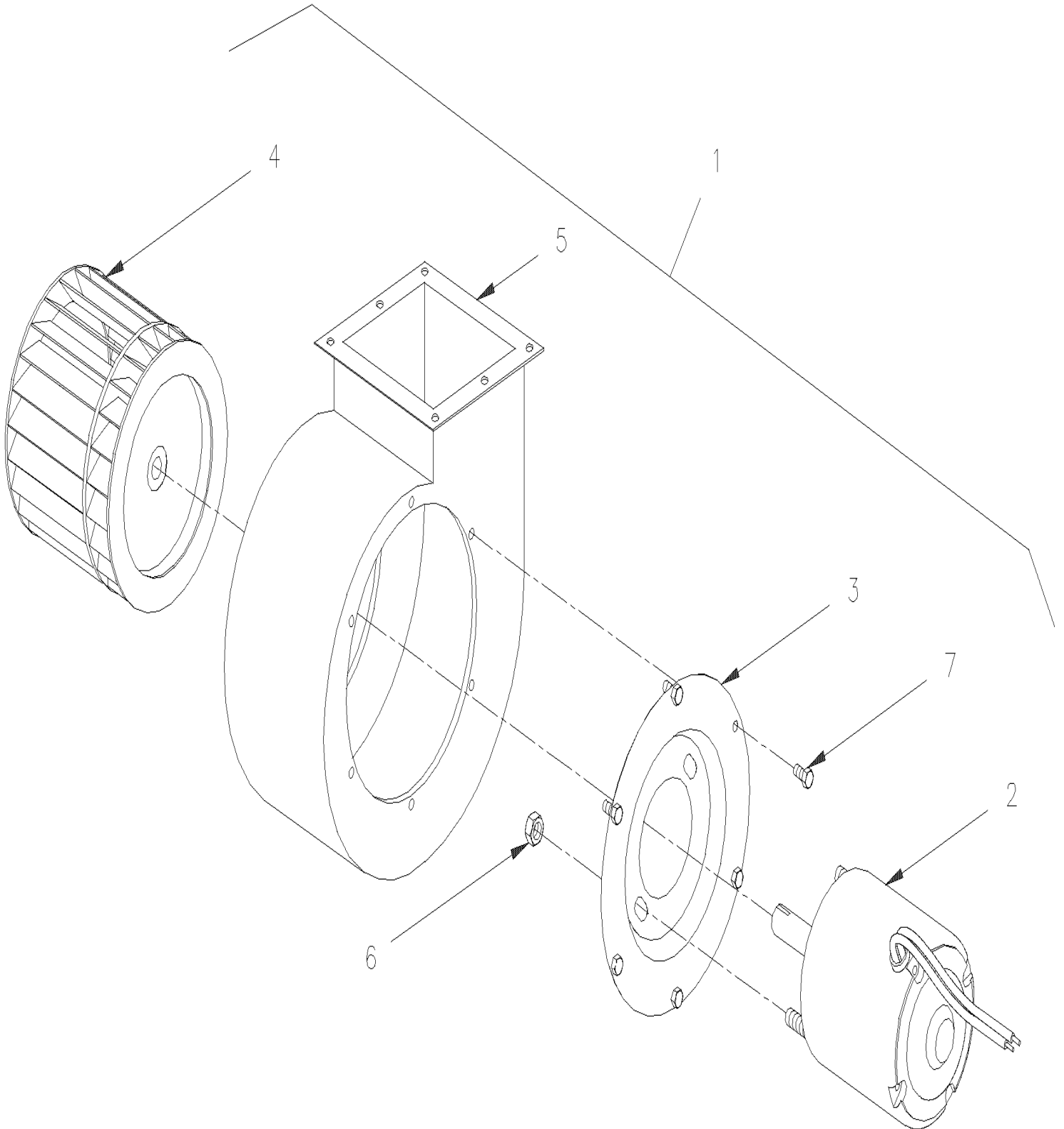
INSTALLATION VENTILATEUR DE TOILETTE



DETAIL A



De P-583 À Y-7045		Date:07-2024	PAGE:XL-2337-01					
INSTALLATION VENTILATEUR DE TOILETTE								
Numéro d'article	Pièces	Description	M T H 4 0	M T H 4 5	M T H 4 5 E	X L 4 0	X L 4 5	N O T E S
	403611	VENTILATEUR TOILETTE				1	1	
. NS	IS-92035	. SEE INSTRUCTION SHEET				1	1	
1	870844	. VENTILATEUR & MOTOR ASS - "M.C.C." "CW" / FAN END						
5	504273	. ATTACHE CABLE / 1/8" X 3"1/2				3	3	
6	560098	. TERMINAL MALE / 16-14 / ISOLE / AMP 2-324225-1				1	1	
6	560082	. COSSE ANNEAU #10 / 16-14 / ISOLE / AMP 626033-2				1	1	
7	403612	. SUPPORT VENTILATEUR				1	1	
8	403650	. SUPPORT				1	1	
9	504272	. RIVET "CHERRY Q" TETE BOMBE 3/16x1/8 SS				3	3	
10	504024	BRIDE DE SERRAGE / 1"13/16"-2"3/4 SS / HS-36				2	2	
11	503031	BOYAU FLEXIBLE / TUYAU VENTILLATION 2 1/2" I.D. X 12" / RUBBER				AR	AR	
12	372366	BOITE ASS				1	1	
13	400632	BRIDE ADAPTATEUR BOYAU / FIXE A LA TOILETTE				1	1	
14	504108	RIVET AVEUGLE TETE BOMBE OUVERT 1/8x1/2 AL				3	3	
15	404103	GRILLE 160MM X 70MM SS				1	1	
16	500638	VIS AUTOTARAUDEUSE TETE CYLINDRIQUE PHILLIPS #8x1/2 Z050				4	4	
17	500524	VIS AUTOTARAUDEUSE TETE CYLINDRIQUE PHILLIPS #12x5/8 SS				3	3	
18	500611	VIS AUTOTARAUDEUSE TETE CYLINDRIQUE PHILLIPS #10-24x1/2 Z050				1	1	
19	372762	Y DEGIVREUR ASS.				1	1	
20	504006	RIVET AVEUGLE TETE FRAISE OUVERT 1/8x5/16 AL				4	4	
21	500437	RONDELLE PLATE .125x.375x.040 Z050				4	4	



De P-583 À Y-7045	Date:07-2024	PAGE:870844
-------------------	--------------	-------------

VENTILATEUR & MOTOR ASS - "M.C.C." "CW" / FAN END

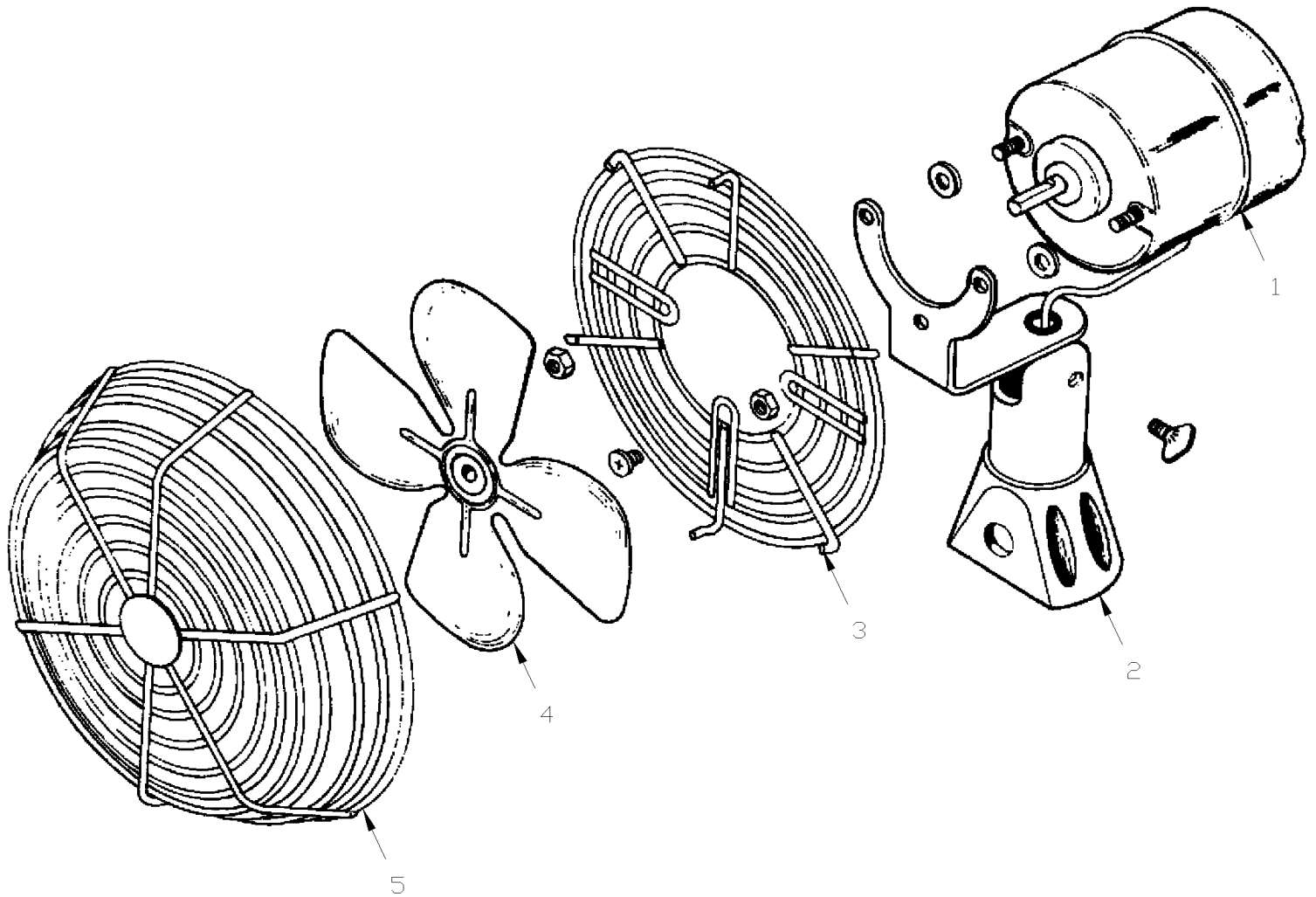
Numéro d'article	Pièces	Description	M T H 4 0	M T H 4 5	M T H 4 5 E	X L 4 0	X L 4 5	N O T E S
1		SOUFFLERIE ASS. AVEC MOTEUR 24V CW	1	1	1	1	1	
2	562167	. MOTEUR 24 V	1	1	1	1	1	
3	871020	. PLAQUE MOTEUR DEGIVREUR	1	1	1	1	1	
4	871017	. ROUE DE VENTILATEUR / ACIER	1	1	1	1	1	
5	871440	. BOITIER SOUFFLERIE	1	1	1	1	1	
6	500786	. ECROU HEX #10-24 Z050	2	2	2	2	2	
7	500978	. VIS A TETE HEXAGONAL #10-24x3/4 Z050	6	6	6	6	6	

De E-638 À Y-7045

Date:07-2024

PAGE:XL-2340-00

VENTIALTEUR DE PARE-BRISE



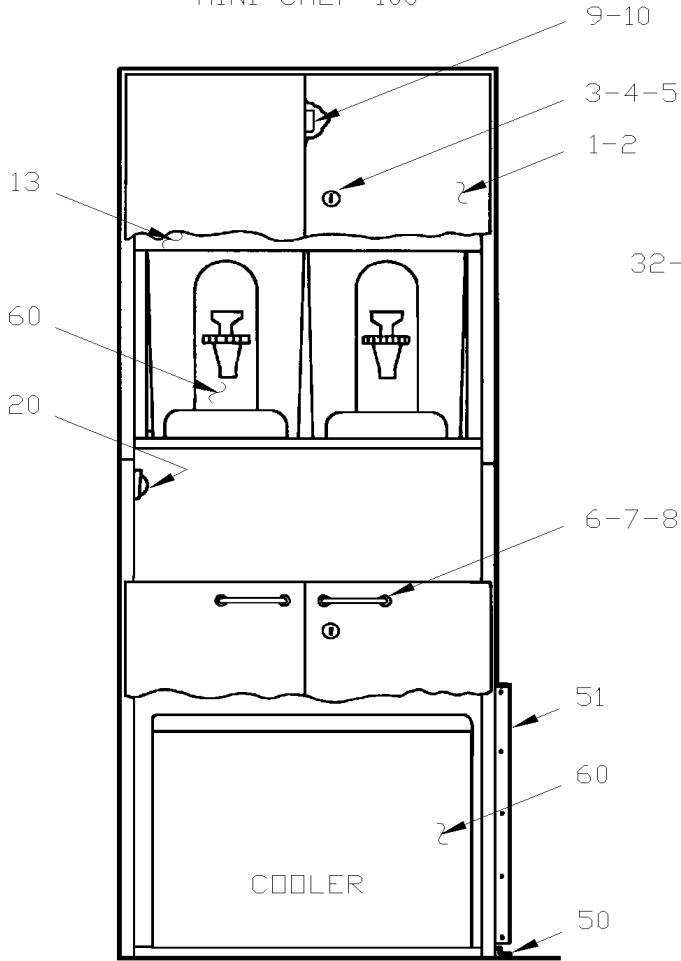
De E-638 À Y-7045	Date:07-2024	PAGE:XL-2340-00
-------------------	--------------	-----------------

VENTIALTEUR DE PARE-BRISE

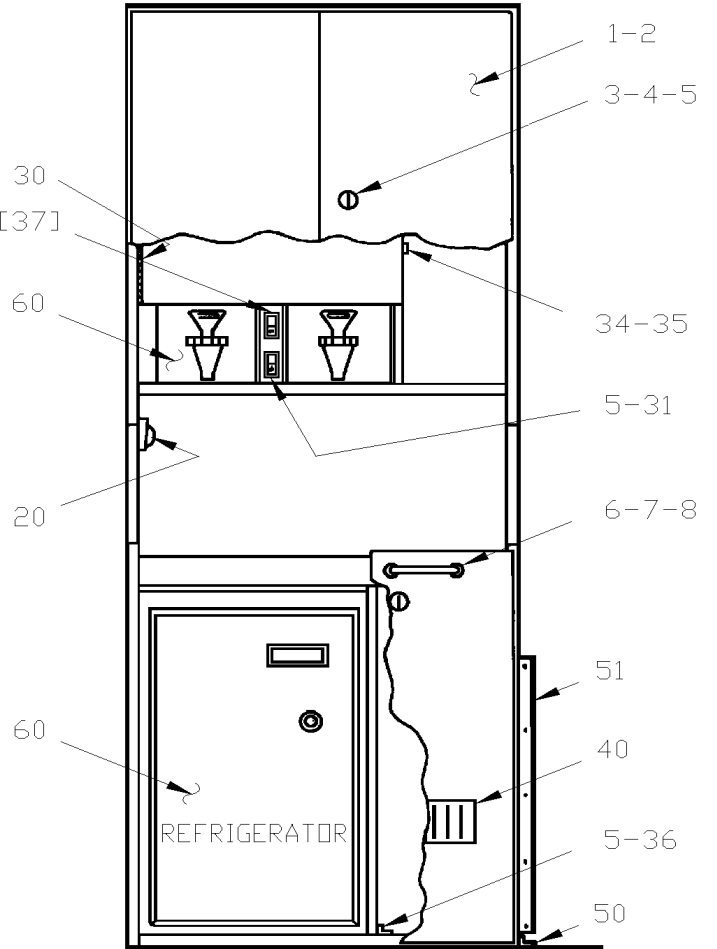
Numéro d'article	Pièces	Description	M T H 4 0	M T H 4 5	M T H 4 5 E	X L 4 0	X L 4 5	N O T E S
	870347	VENTILATEUR 24 VOLTS				AR	AR	
NS	870349	FAN ASSY				AR	AR	
1	N.S.S.	. MOTEUR 24 VOLTS				1	1	1
1	N.S.S.	. MOTEUR 12 VOLTS				1	1	1
2	N.S.S.	. BASE ASS				1	1	1
3	N.S.S.	. GRILLE				1	1	1
4	870348	. VENTILATEUR ASS.				1	1	
5	N.S.S.	. GRILLE				1	1	1
5	N.S.S.	. RHEOSTAT MONITEUR >SS 562247				1	1	1
		1) PAS VENDU SEPARMENT						

De E-638 À Y-7045	Date:07-2024	PAGE:XL-2345-00
CUISINETTE ASSY		

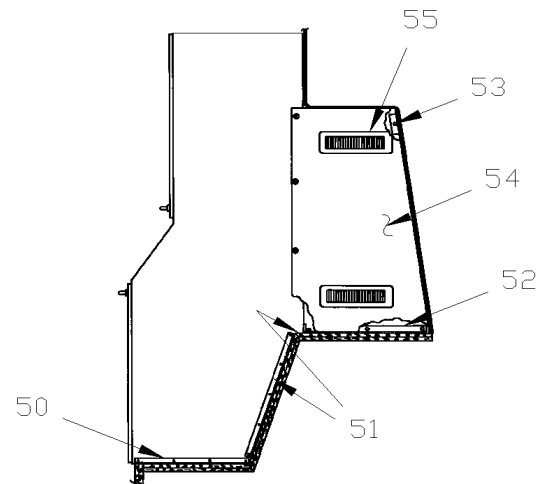
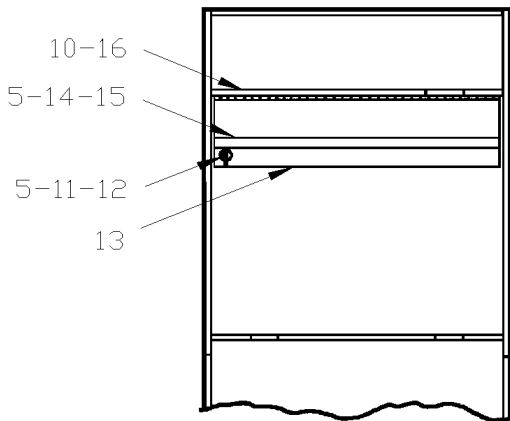
"MINI-CHEF 100"



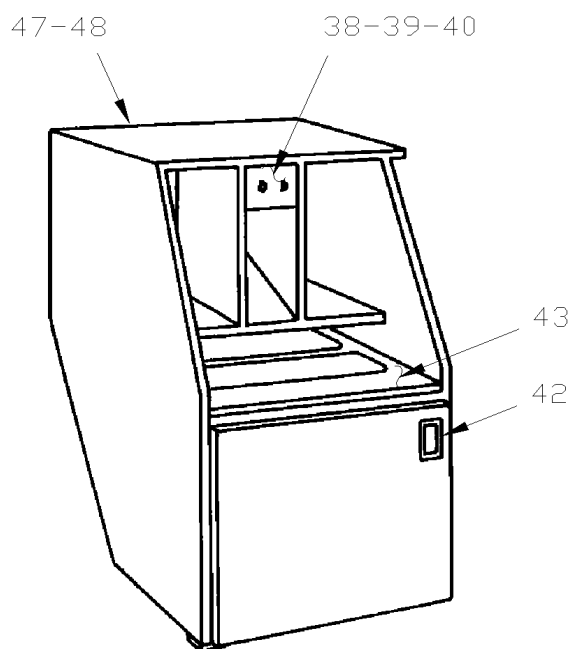
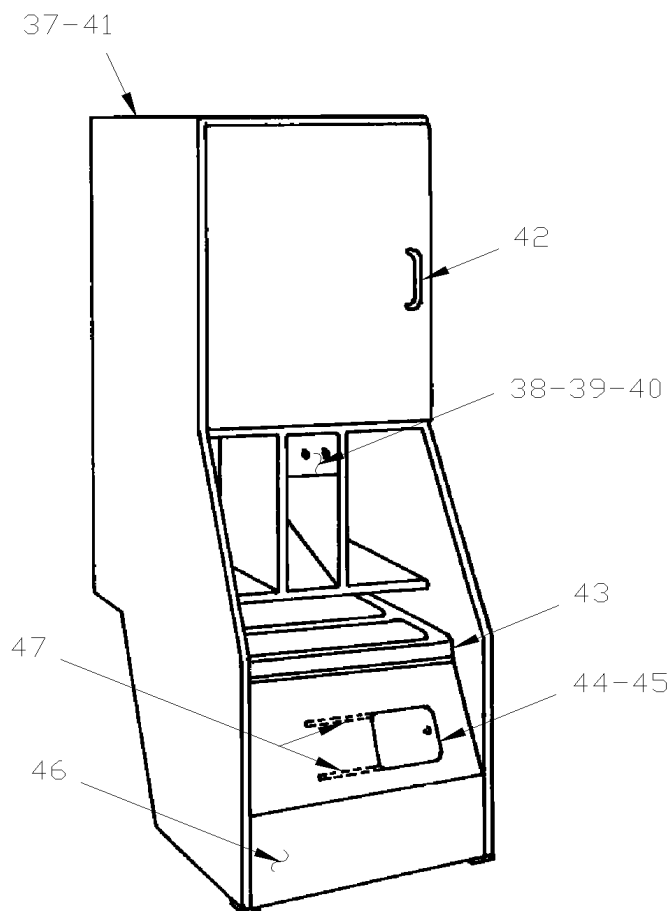
"MINI-CHEF 200"



"MINI-CHEF 100" <DOOR OPEN>



CUISINETTE ASSY



De E-638 À Y-7045	Date:07-2024	PAGE:XL-2345-00
CUISINETTE ASSY		

Numéro d'article	Pièces	Description	M T H 4 0	M T H 4 5	M T H 4 5 E	X L 4 0	X L 4 5	N O T E S
	402873P	MINI CHEF 100 ASS. A/REFRIGERA W/COOLER				1	1	A
NS	402874P	MINI CHEF 100 ASS. A/REFRIGERA W/REFRIGERATOR 1.2 CU. FT				1	1	A
NS	402875P	MINI CHEF 200 ASS. A/REFRIGERA W/COOLER				1	1	A
NS	402876P	MINI CHEF 200 ASS. A/REFRIGERA W/REFRIGERATOR 1.2 CU. FT				1	1	A
1	N.S.S.	PORTE ASS / CUISINETTE "MINI-CHEF"				4	4	1
2	900569	MOULURE PLASTIQUE				AR	AR	
2	900587	PENTURE PANNEAU D'ARMOIRE				8	8	
2	900514	PLAQUE DE MONTAGE				8	8	
2	500626	VIS AUTOTARAUEUSE TETE OVALE PHILLIPS #8x3/4 Z050				AR	AR	
3	780180	SERRURE				1	1	
NS	780501	CLE				1	1	
3	780806	SERRURE				1	1	
NS	780501	CLE				1	1	
NS	289549	PIVOT BARRURE ACTUATEUR 42.4MM / W/11MM OFFSET				AR	AR	S
4	402737	RENFORT				2	2	F
5	500583	VIS AUTOTARAUEUSE TETE CYLINDRIQUE PHILLIPS #6x1/2 Z050				AR	AR	
6	900568	POIGNEE				4	4	
7	500645	VIS AUTOTARAUEUSE TETE OVALE PHILLIPS #8x1 1/4 Z050				8	8	
8	500464	RONDELLE DE FINITION FRAISE .210x.540 SS				8	8	
9	402738	PLAQUE DE BLOCAGE				4	4	
10	502611	VIS AUTOTARAUEUSE TETE PLATE PHILLIPS #6x1/2 Z050				AR	AR	
11	504502	LOQUET ASS.				1	1	
12	402827	ANGULAIRE D'ARRET				1	1	
13	403249	PLAQUE DE FERMETURE				1	1	
13	506004	RUBAN ADH1 CC POL 3/8"x1/2"x20' / GREY 2520X				AR	AR	
14	403250	MOULURE FINITION GRIS PLATINE 524MM / 20 5/8"				AR	AR	
15	403251	MOULURE DE FIXATION / 514MM (20 1/4")				AR	AR	
16	403248	PENTURE				1	1	
20	830124	LAMPE ASS.				1	1	
20	561942	AMPOULE / 10WATT-24VOLTS / SAE# 6429				AR	AR	
30	402828	PENTURE PANNEAU ARMOIRE				1	1	
30	900621	LOQUET				1	1	
30	403321	ESPACEUR				1	1	
31	402736	SUPPORT INTERRUPTEURS SS 349.25MM x 38.1MM				1	1	
32	561468	INTERRUPTEUR / OFF-ON S.P.S.T.				2	2	
33	063019	INSERTION / VERTE / CONTENANT GALLEY GAUCHE				1	1	
33	063020	INSERTION / VERTE / CONTENANT DROIT GALLEY				1	1	
34	403081	LOQUET				1	1	
35	500656	VIS AUTOTARAUEUSE TETE OVALE PHILLIPS #6x3/4 SS				2	2	
36	402849	ANGULAIRE DE FIXATION				2	2	

De E-638 À Y-7045	Date:07-2024	PAGE:XL-2345-00
CUISINETTE ASSY		

Numéro d'article	Pièces	Description	M T H 4 0	M T H 4 5	M T H 4 5 E	X L 4 0	X L 4 5	N O T E S
NS	062386	CABLAGE ASS / ARRIERE CUISINETTE & JCT ARRIERE PANEL				1	1	
NS	062432	CABLAGE ASS / COMPRESSEUR & CHARGEUR				1	1	
37	401211P	MINI COQUERIE ASS. XL LIQUID DISPENSER				1	1	
NS	401929P	MINI-GALLEY COMPL. ASSY HOT LIQUID DISPENSER				1	1	
38	400745	. COMMUTATOR PLATE				1	1	
39	560638	. INTERRUPTEUR / OFF-ON / D.P.S.T.				2	2	
40	830092	. LAMPE PILOTE ROUGE / 24 VOLTS				2	2	
40	400317	. OCTOGON BOX ASSY (CONTAI				2	2	
40	400978	. . ELECTR. BOX ANGLE ATTACH				1	1	
40	900649	. . CONNECTEUR 3 GOUPILLES FEMELLE				1	1	
40	061852	. CABLAGE ASS				1	1	
40	560407	. RELAIS MAGNETIQUE / 24V S.P.S.T. / 50AMPS N.O.				1	1	
40	560828	. DISJONCTEUR 8AMPS / 24V /				2	2	
40	402300	. DECALQUE				1	1	
40	560422	. BLOC JONCTION / 1 GOUJON 3/8-16 / NOIR				1	1	
41	Call order desk	MINI COQUERIE LIQUID DISPENSER/						P
NS	Call order desk	COQUERIE AVEC BOITE A GLACE HOT LIQUID DISPENSER						P
42	900390	. . POIGNEE				1	1	
42	900425	. . LOQUET				1	1	
42	900514	. . PLAQUE DE MONTAGE				2	2	
42	900389	. . PENTURE PANNEAU ARMOIRE				2	2	
42	900391	. . CUP DISPENSER ADJ-20				1	1	
42	900249	. . . VERRE (DIXIE)				AR	AR	
43	400821	. . MINI-GALLEY DRAIN				1	1	
44	401009	. PORTE COULISSANTE				1	1	
45	505018	. . BOUTON				1	1	
46	401008	. COUVERCLE				1	1	
47	401011	. MOULURE EN FORME "J" / 438MM (17 1/4") / A/A				2	2	
47	401117	. DECAL "GLACE SEULEMENT"				1	1	
47	401184P	MINI-GALLEY COMPLETE ASS.						A
47		REFRIGERATEUR 4 PI.CU. TO 43)				1	1	
47	400745	. COMMUTATOR PLATE				1	1	
47	560638	. INTERRUPTEUR / OFF-ON / D.P.S.T.				2	2	
47	830092	. LAMPE PILOTE ROUGE / 24 VOLTS				2	2	
47	400317	. OCTOGON BOX ASSY (CONTAI				2	2	
47	400978	. . ELECTR. BOX ANGLE ATTACH				1	1	
47	900649	. . CONNECTEUR 3 GOUPILLES FEMELLE				1	1	
47	061852	. . CABLAGE ASS				1	1	
47	560407	. . RELAIS MAGNETIQUE / 24V S.P.S.T. / 50AMPS N.O.				1		
47	560407	. . RELAIS MAGNETIQUE / 24V S.P.S.T. / 50AMPS N.O.					2	
47	560828	. . DISJONCTEUR 8AMPS / 24V /				2	2	
47	402300	. . DECALQUE				1	1	

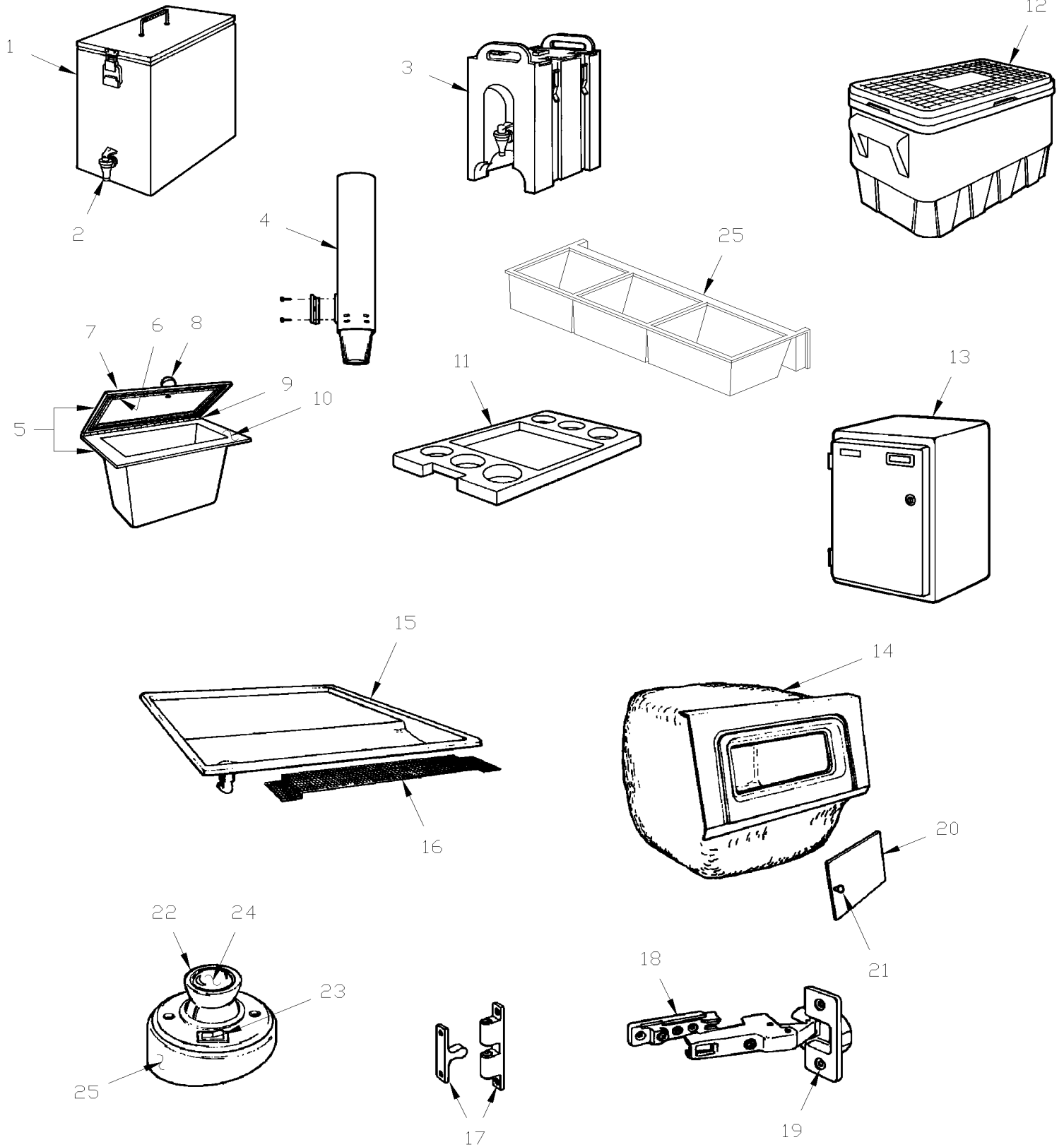
De E-638 À Y-7045		Date:07-2024	PAGE:XL-2345-00					
CUISINETTE ASSY								
Numéro d'article	Pièces	Description	M T H 4 0	M T H 4 5	M T H 4 5 E	X L 4 0	X L 4 5	N O T E S
47	560422	. . BLOC JONCTION / 1 GOUJON 3/8-16 / NOIR				1	1	
48	Call order desk	MINI COQUERIE HOT LIQUID DISPENSOR						P A
48	900390	. . POIGNEE				1	1	
48	900425	. . LOQUET				1	1	
48	900514	. . PLAQUE DE MONTAGE				2	2	
48	900389	. . PENTURE PANNEAU ARMOIRE				2	2	
48	900391	. . CUP DISPENSER ADJ-20				1	1	
48	900249	. . . VERRE (DIXIE)				AR	AR	
48	400821	. . MINI-GALLEY DRAIN				1	1	
48	400877	PLAQUE DE RETENUE				1	1	
NS	900280	THRU HULL CONNECTOR M435				1	1	
50	402260	ANGULAIRE				1	1	
51	402838	ANGULAIRE				2	2	
52	402836	ANGLE DE FIXATION				1	1	
53	402839	ANGLE DE FIXATION				1	1	
54	Call order desk	RR PANEL BETWEEN LAV. &				1		P
NS	Call order desk	PANNEAU FERMETURE ASS. / SPECIFY COLOR De H-285						P
55	402959	. GRILLE ASS. À L-530				2	2	
55	502524	. ECROU HEX M4-0.7 Z050 À L-530				4	4	
55	502636	. RONDELLE FREIN FENDUE 4.1x7.6x0.9 Z050				4	4	
NS	500686	VIS AUTOTARAUEUSE TETE OVALE PHILLIPS #6x1/2 BK				AR	AR	
55	500345	RONDELLE DE FINITION FRAISE .187x.500x.090 BR BK				AR	AR	
NS	504106	RIVET AVEUGLE TETE BOMBE OUVERT 1/8x1/4 AL				AR	AR	
NS	500638	VIS AUTOTARAUEUSE TETE CYLINDRIQUE PHILLIPS #8x1/2 Z050				AR	AR	
60	XL-2345-10	ACCESSOIRES CUISINETTE						
		A) REFRIGERATEUR, GLACIERE & DISTRIBUTEUR POUR BREVAGE CHAUD SONT NON INCLUS DANS ASSEMBLE VOIR PAGE XL-2345-10						
		F) BARRURE PORTE						
		S) REQUIS SEULEMENT EN SERVICE SI VOUS CHANGER LA SERRURE #780180						
		1) PAS VENDU SEPAREMENT						
		P) CONTACTER LE BUREAU DE PRISE DE COMMANDE						

De E-638 À Y-7045

Date:07-2024

PAGE:XL-2345-10

ACCESSOIRES CUISINETTE



De E-638 À Y-7045	Date:07-2024	PAGE:XL-2345-10
ACCESSOIRES CUISINETTE		

Numéro d'article	Pièces	Description	M T H 4 0	M T H 4 5	M T H 4 5 E	X L 4 0	X L 4 5	N O T E S
1	403640	BOITE CHAUFFANTE				2	2	
1	900488	. CONTENANT A LIQUIDE ACIER/INOX >SS403640				1	1	
2	900677	. BEC VERSEUR ASM				1	1	
2	900483	. SPIGOT ASSY W/900488				1	1	
2	900678	. ADAPTEUR ASM				1	1	
2	900426	. CONNECTEUR 3 GOUPILLES MALE				1	1	
2	900427	. INTERRUPTEUR A MAXIMUM				1	1	
2	900676	. JOINT D'ETANCH COUVERCLE				1	1	
2	780318	. CAPUCHON PROTECTEUR SERIES PS				1	1	
2	403639	. ADAPTATEUR				1	1	
3	900583	RESERVOIR A CAFE				2	2	
3	900677	. BEC VERSEUR ASM				1	1	
4	402826	DISTRIBUTEUR DE VERRE				1	1	
4	900391	CUP DISPENSER ADJ-20				1	1	
NS	900249	VERRE (DIXIE)				AR	AR	
5	402732	BOITE A GLACE À X-6875				2	2	
5	404755	BOITE A GLACE De X-6876				2	2	
6	402734	. COUVERCLE À X-6875				1	1	
6	404750	. COUVERCLE De X-6876				1	1	
7	506002	. RUBAN ADH1 CC POL 3/16"x1/2"x40' / GREY 2520				AR	AR	
8	505018	. BOUTON				1	1	
8	500541	. VIS MECANIQUE TETE PLATE PHILLIPS 1/4-20x1/2 SS BK				1	1	
9	402829	PENTURE				1	1	
10	402731	. BOITE A GLACE À X-6875				1	1	
10	404749	. BOITE A GLACE De X-6876				1	1	
11	403243	CABARET À X-6875				1	1	
11	404752	CABARET De X-6876				1	1	
12	900585	COOLER				1	1	
13	900301	REFRIGERATEUR 1.9 PI./CU. DE-251A / 12V / W/ICE BOX				1		
13	900578	REFRIGERATEUR 1.9 PI./CU. DE-251E / 12V / W/ICE BOX				1		
13	900741	REFRIGERATEUR 1.9 PI./CU. DE-351 120/12 V W/ICE BOX				1	1	
13	900340	REFRIGERATEUR >SS 900738 DE-400 / 24V / W/ICE BOX				1		
13	900434	REFRIGERATEUR 24V. 4 PI.CU. >SS				1		
13	900579	REFRIGERATEUR >SS 900738 DE-400 / 120/12V / W/ICE BOX À S-489				1		
NS	900738 FORMER	REFRIGERATEUR "NORCOLD" 4 CU. FT MODEL DE-390 De S-490				1	1	
. NS	901539	. PENTURE ASS. De S-490				1	1	
NS	900584	REFRIGERATEUR 1.2 PI.CU. W/GALLEY "MINI-CHEF"				1	1	
13	900231	COMPRESSEUR, 12 VOLTS, REFRIGERATEUR / W/900301 ONLY				1		
13	900232	COMPRESSEUR, 24 VOLTS, REFRIGERATEUR / W/900340 ONLY				1		
NS	900586	COMPRESSEUR, 24 VOLTS, REFRIGERATEUR / W/900584 ONLY				1	1	
14	400989	BOITE A GLACE ASS.				1	1	
15	400821	MINI-GALLEY DRAIN				1	1	

De E-638 À Y-7045	Date:07-2024	PAGE:XL-2345-10
ACCESSOIRES CUISINETTE		

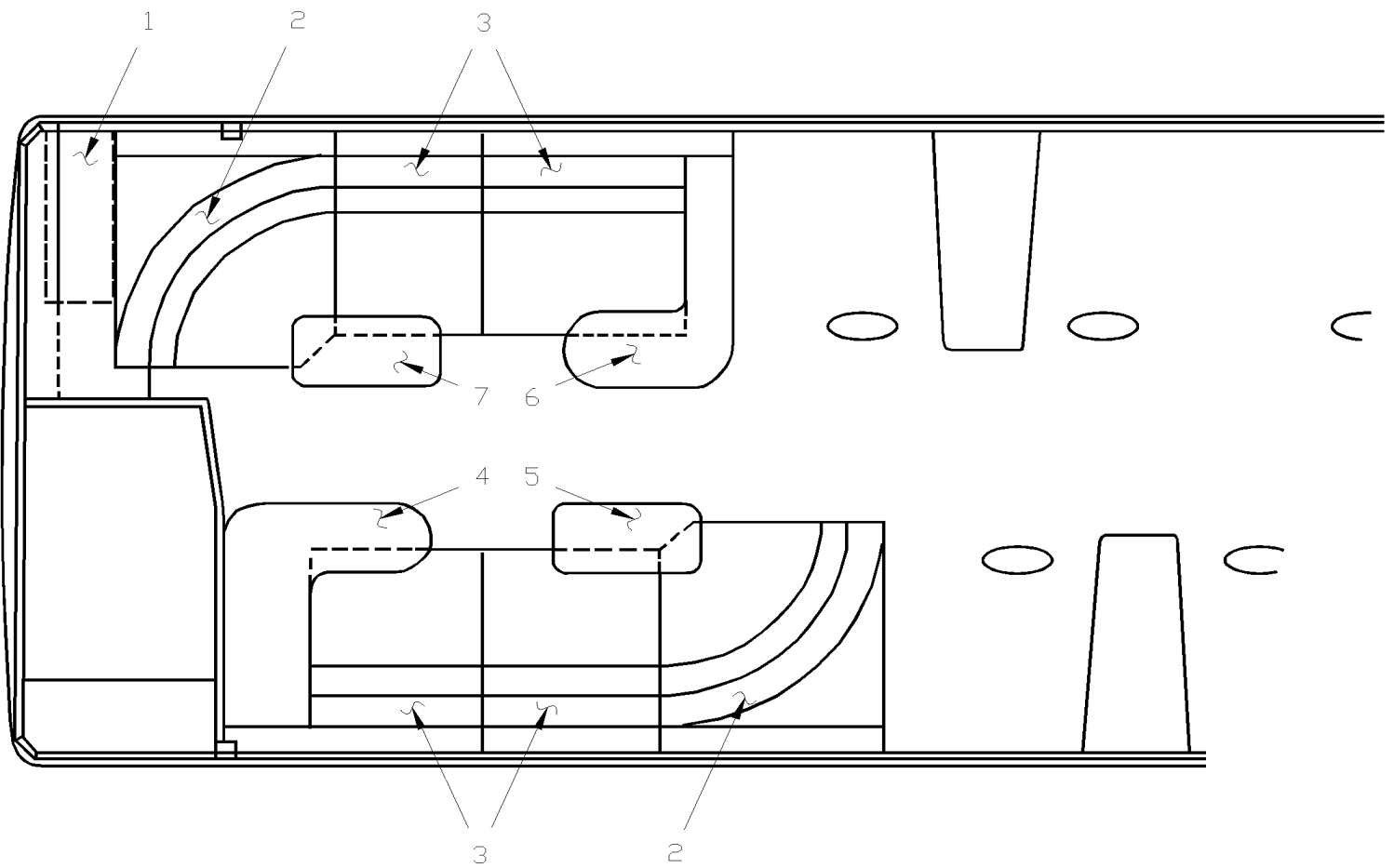
Numéro d'article	Pièces	Description	M T H 4 0	M T H 4 5	M T H 4 5 E	X L 4 0	X L 4 5	N O T E S
16	400806	GRILLE CUVETTE D'ECOULEMENT 466.7MM x 96MM				1	1	
NS	900280	THRU HULL CONNECTOR M435				1	1	
17	900425	LOQUET				1	1	
18	900514	PLAQUE DE MONTAGE				2	2	
19	900389	PENTURE PANNEAU ARMOIRE				2	2	
20	401009	PORTE COULISSANTE				1	1	
21	505018	BOUTON				1	1	
22	830074	LAMPE TABLE A CARTE ASS. À H-284				1		
23	560913	. INTERRUPTEUR / OFF-ON / S.P.D.T. / NOIR À H-284				1		
24	560131	. AMPOULE / 21WATT-24VOLTS / SAE# 307 À H-284				1		
25	330105	SUPPORT DE LAMPE TABLE A CARTE À H-284				1		
26	404485	SEPARATEUR				1	1	
100	403463	CONTENANT A LIQU CHAUFFANT >SS 403640				1		A
100	504488	. RIVET "MAGNA-LOK" TETE BOMBE 3/16x17/64 SS				4		A
100	403462	. CAPUCHON				1		AC
101	900210	. CONTENANT A LIQDE ACIER/INOX >SS 403640				1		AB
101	900488	. CONTENANT A LIQUIDE ACIER/INOX >SS403640				1		A
101	900384	. JOINT D'ETANCHEITE / ERGOT & CONTENEUR W/900210				1		A
102	900322	. ROBINET A BOUTON POUSSOIR W/900210				1		A
102	900483	. SPIGOT ASSY W/900488				1		A
102	900384	. . JOINT D'ETANCHEITE / ERGOT & CONTENEUR W/900210				1		A
102	900385	. . RESSORT W/900210				1		A
102	900387	. . BARRURE BOUTON POUSSOIR W/900210				1		A
102	900386	. BOUTON W/900210				1		A
102	900383	. . JOINT TORIQUE W/900210				1		A
102	900421	. JOINT D'ETANCHEITE CONT.LIQUI. W/900210				1		A
102	900426	. CONNECTEUR 3 GOUPILLES MALE				1		A
102	900427	. INTERRUPTEUR A MAXIMUM				1		A
		A) CES ITEMS SONT LIÉS AU DISTRIBUTEUR DE LIQUIDE CHAUD UTILISÉ JUSQU'EN DÉCEMBRE 1993						
		B) CE DISTRIBUTEUR DE LIQUIDE CHAUD A UNE VALVE À BOUTON-POUSSOIR.						
		C) POUR LA MISE A NIVEAU DU BOUCHON DE SÉCURITÉ DEMANDE KIT #403464						

De E-638 À Y-7045

Date:07-2024

PAGE:XL-2345-20

SALON



De E-638 À Y-7045	Date:07-2024	PAGE:XL-2345-20
SALON		

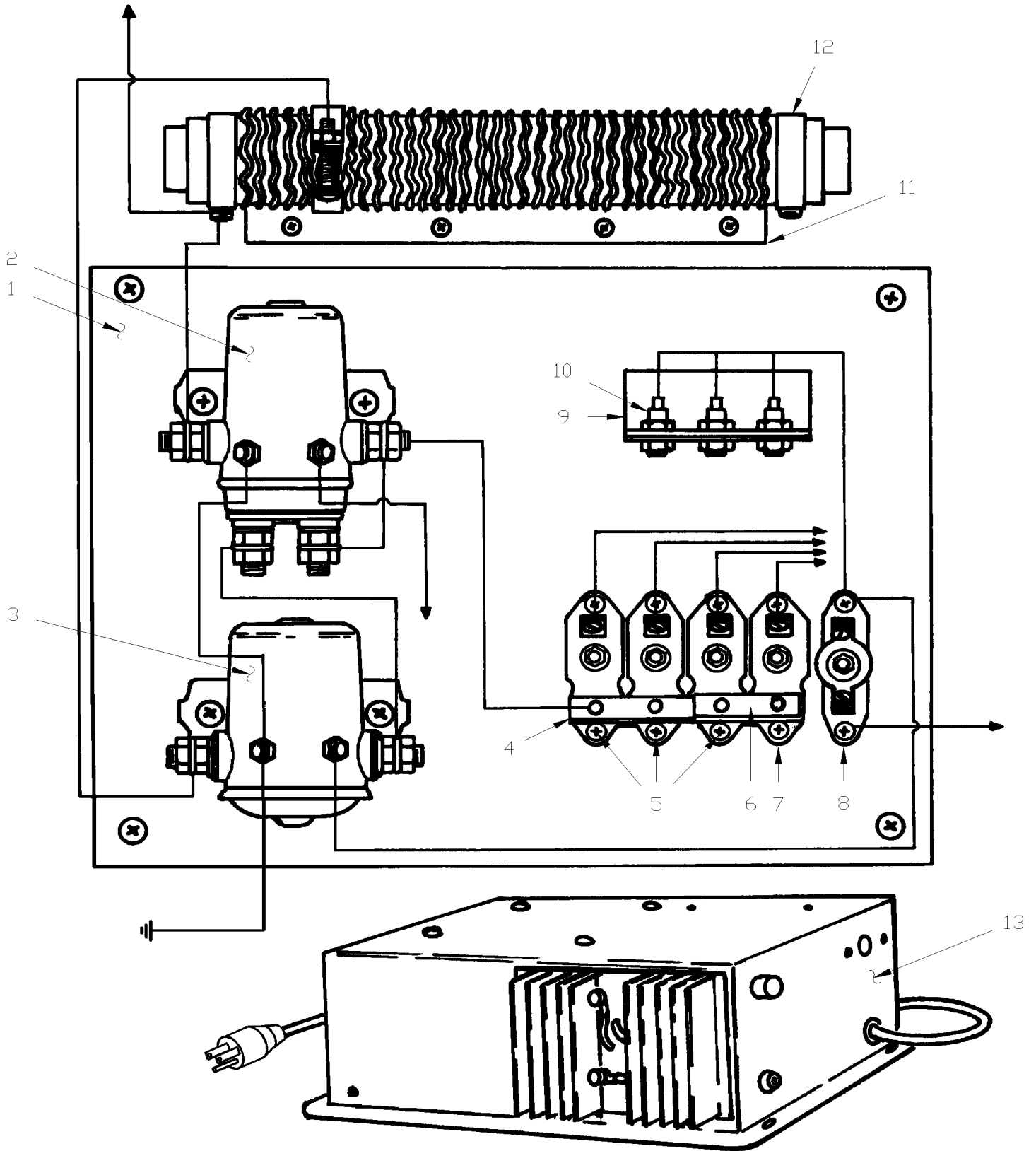
Numéro d'article	Pièces	Description	M T H 4 0	M T H 4 5	M T H 4 5 E	X L 4 0	X L 4 5	N O T E S
1	860701	PANNEAU DE FERMETURE				1	1	
2	860653	MODULE DE COIN (34"LARGE)				1	1	
3	860654	MODULE DROIT (24"LARGE)				2	2	
4	860702	TABLE RECTANGULAIRE				1	1	
5	860655	TABLE RECTANGULAIRE				1	1	
6	860697	TABLE RECTANGULAIRE				1	1	
7	860703	TABLE RECTANGULAIRE				1	1	
NS	900675	. PORTE-VERRE				AR	AR	
NS	IS-91770	SEE INSTRUCTION SHEET				AR	AR	
NS	FI-91770	FEUILLE D'INSTRUCTION / POUR INSTALLATION SALON "FRANCAIS"				AR	AR	
		SI VOUS AVEZ A DEPLACER LA TABLE A CARTE POUR POUR INSTALLER UN SALON COMMANDER ENS #360379 POUR COMPLETE L'INSTALLATION						
NS	Call order desk	SEAT SP PART S-S PLUS 42				1	1	P
NS	362318	BOUTON DECLENCHEUR				2	2	
NS	362355	ECROU ATTACHE EN "J" / POUR FIXER LE SIEGE A LA TRACK AU MUR WALL TRACK À X-6999				2	2	
10	364132	PLAQUE ATTACHE EN "J" / POUR FIXER LE SIEGE A LA TRACK AU MUR WALL TRACK De X-7000				1	1	
. NS	500829	. VIS A TETE HEXAGONAL M10-1.5x40 G8.8 De X-7000				2	2	
. NS	500257	. RONDELLE FREIN FENDUE 10.2x18.1x2.2 Z050 De X-7000				2	2	
NS	362515	SUPPORT ASS.				1	1	
NS	363491	SUPPORT ASS.				1	1	
11	500183	VIS A TETE HEXAGONAL 5/16-18x1 1/2 G5 PT Z050				2	2	
NS	500345	RONDELLE DE FINITION FRAISE .187x.500x.090 BR BK À R-399				4	4	
NS	500444	RONDELLE PLATE .406x.812x.065 Z050				6	6	
NS	500445	RONDELLE PLATE .437x1.000x.083 Z050				2	2	
NS	500476	RONDELLE FREIN FENDUE .317x.586x.078 Z050				2	2	
NS	500686	VIS AUTOTARAUDEUSE TETE OVALE PHILLIPS #6x1/2 BK				6		
NS	502513	VIS AUTOTARAUDEUSE TETE HEX 5/16x1 Z050				8	8	
NS	504416	RIVET AVEUGLE TETE BOMBE OUVERT 3/16x5/8 SS				8	8	A
		A) (CROCHET D'ANGLE À LA STRUCTURE)						
		P) CONTACTER LE BUREAU DE PRISE DE COMMANDE						

De E-638 À Y-7045

Date:07-2024

PAGE:XL-2345-30

PANNEAU ELECTRIQUE CUISINETTE - BOITE A GLACE

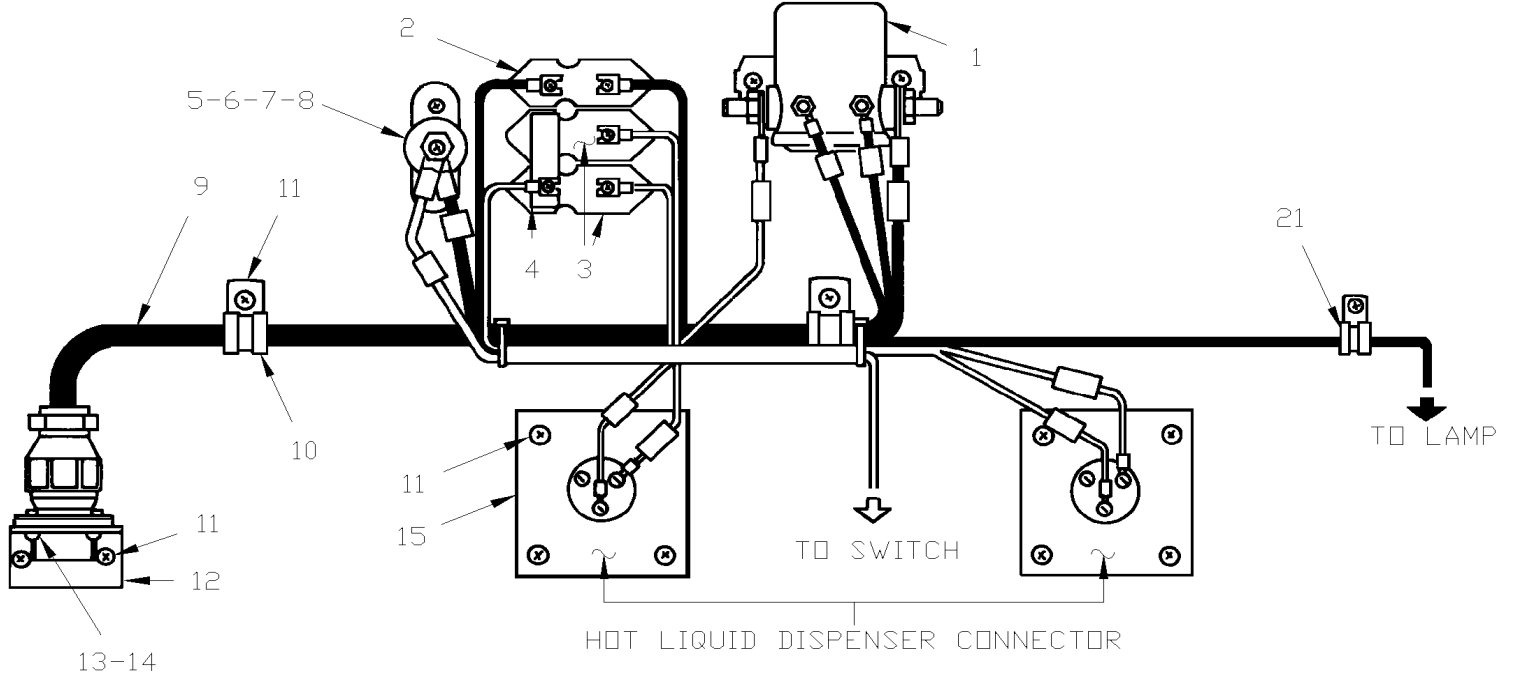


De E-638 À Y-7045	Date:07-2024	PAGE:XL-2345-30
PANNEAU ELECTRIQUE CUISINETTE - BOITE A GLACE		

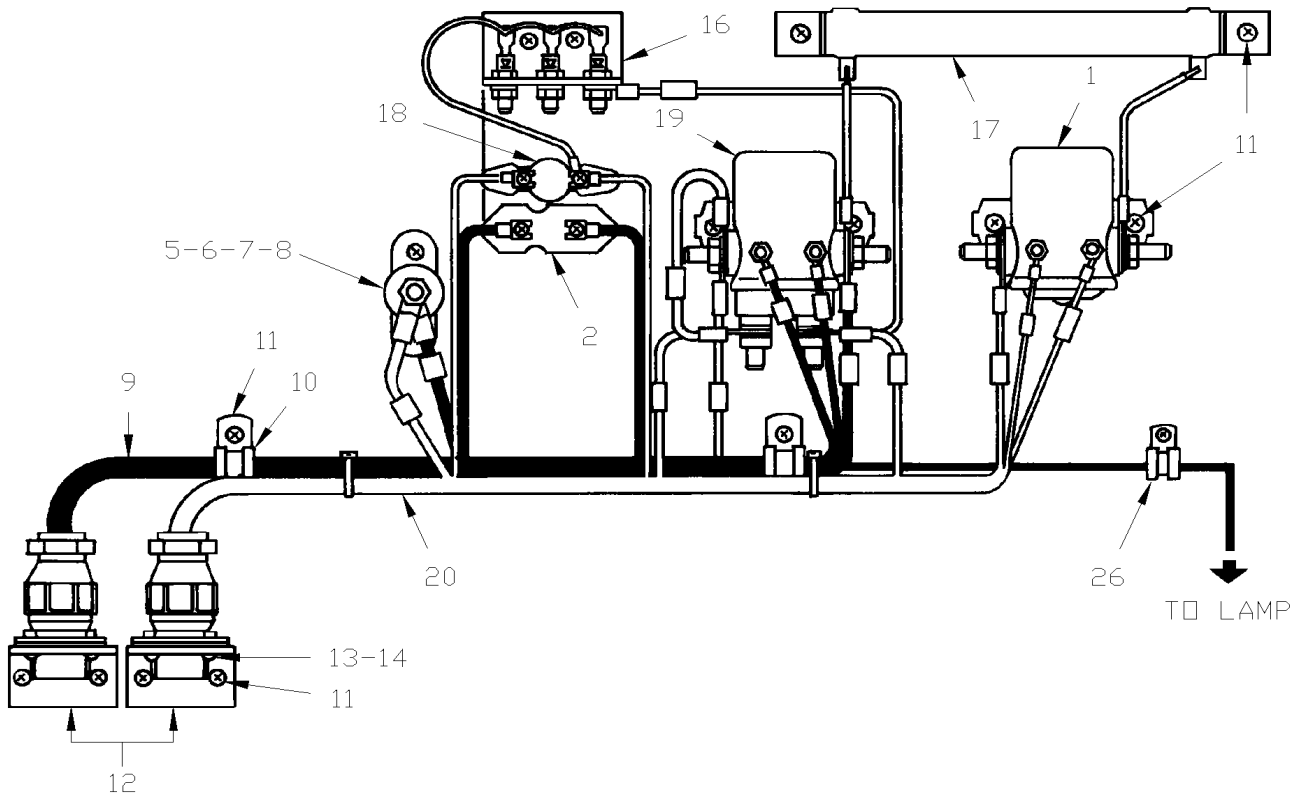
Numéro d'article	Pièces	Description	M T H 4 0	M T H 4 5	M T H 4 5 E	X L 4 0	X L 4 5	N O T E S
	060986	PANNEAU				1	1	
1	060990	. PANN.FORM.3/16"-8 1/2X11"				1	1	
2	561014	. RELAIS MAGNETIQUE / 24V D.P.S.T. / 200AMPS N.O.				1	1	
3	560407	. RELAIS MAGNETIQUE / 24V S.P.S.T. / 50AMPS N.O.				1	1	
4	380294	. BARRE OMNIBUS AVEC/3 TROUS / 7/8" C/C				1	1	
5	560829	. DISJONCTEUR 10AMPS / 24V /				3	3	
6	880013	. CONNECTEUR DE LIAISON				1	1	
7	560827	. DISJONCTEUR 6AMPS / 24V /				1	1	
8	560830	. DISJONCTEUR 15AMPS / 24V /				1	1	
9	380357	. DIODE ASS.				1	1	
. NS	560863	. . DIODE / 12AMPS / CATHODE STUD				3	3	
9	380359	. . SUPPORT				1	1	
9	380810	. . ISOLANT				1	1	
10	560863	. . . DIODE / 12AMPS / CATHODE STUD				3	3	
NS	380445	RESISTANCE ASS. >SS				1	1	
11	380242	. SUPPORT				1	1	
11	380241	. ISOLANT				1	1	
12	560045	. RESISTANCE / 4 OHMS / 300 W				1	1	
13	560996	CHARGEUR 12 AMP. 110V AC/24VDC				1	1	
NS	060985	CABLAGE ASS				1	1	
13	560982	CONDENSATEUR À H-284				1		
NS	060758	DECALQUE				1	1	
NS	060991	DECALQUE				1	1	
		LES PIECES SUIVANTES SONT UTILISEES						
		POUR L'INSTALLATION D'UN REFRIGERATEUR						
		AVEC BOITE A GLACE						
NS	402822	CONVERTISSEUR ASS À 05/1993				1		
NS	403784	CONVERTISSEUR ASS De 05/1993				1	1	
NS	900552	. CONVERTISSEUR À 05/1993				1		
NS	900687	. CONVERTISSEUR >SS 403784 À 05/1993				1	1	
NS	560609	CONNECTEUR REFRIGERATOR				2	2	
NS	500519	ECROU A DOUILLE #10-32x.518				4	4	
NS	500510	VIS MECANIQUE TETE BOMBE PHILLIPS #10-32x3/4 SS EMN				4	4	
NS	062397	CABLAGE ASS.				1	1	
14	062396	CABLAGE ASS / CONVERTISSEUR & REFRIGERATEUR À 05/1993				1		
NS	063773	CABLAGE ASS / CONVERTISSEUR & REFRIGERATEUR De 05/1993				1	1	
NS	062397	CABLAGE ASS.				1	1	

De E-638 À Y-7045	Date:07-2024	PAGE:XL-2345-31
PANNEAU ELECTRIQUE CUISINETTE - "MINI-CHEF"		

GALLEY W/ HOT LIQUID DISPENSER



GALLEY W/ REFRIGERATOR



De E-638 À Y-7045	Date:07-2024	PAGE:XL-2345-31
PANNEAU ELECTRIQUE CUISINETTE - "MINI-CHEF"		

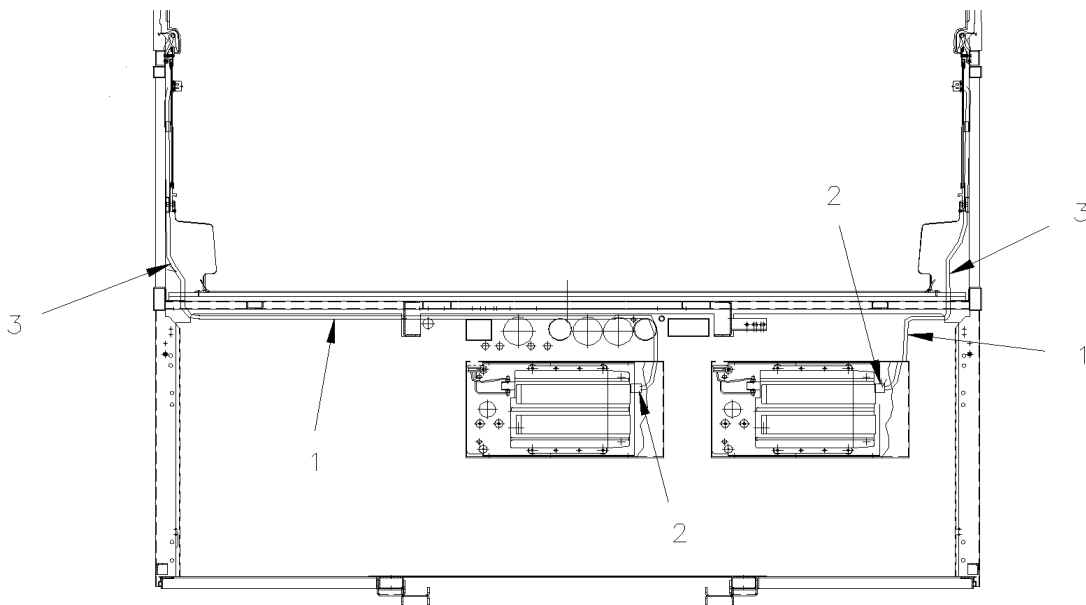
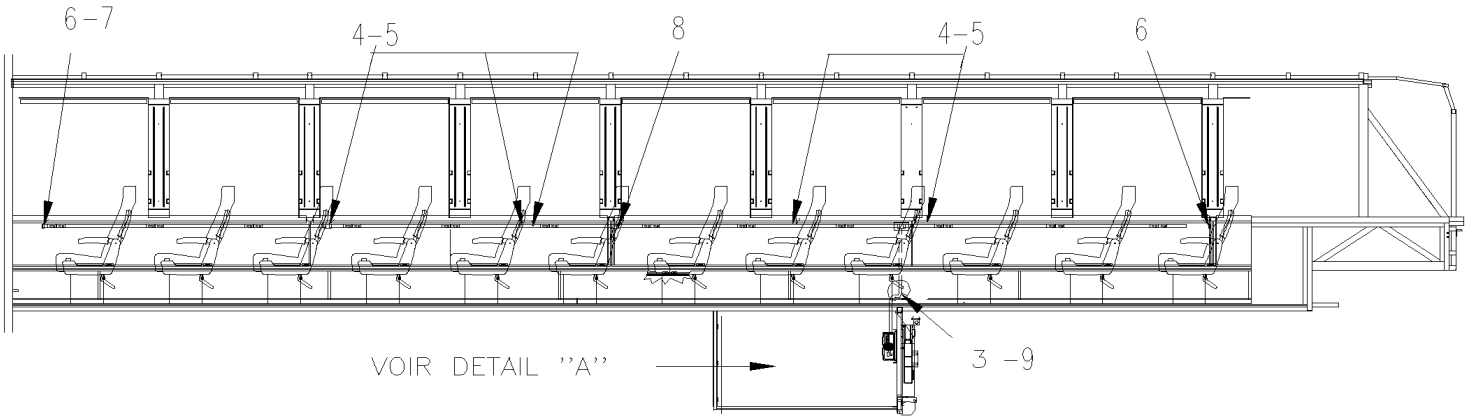
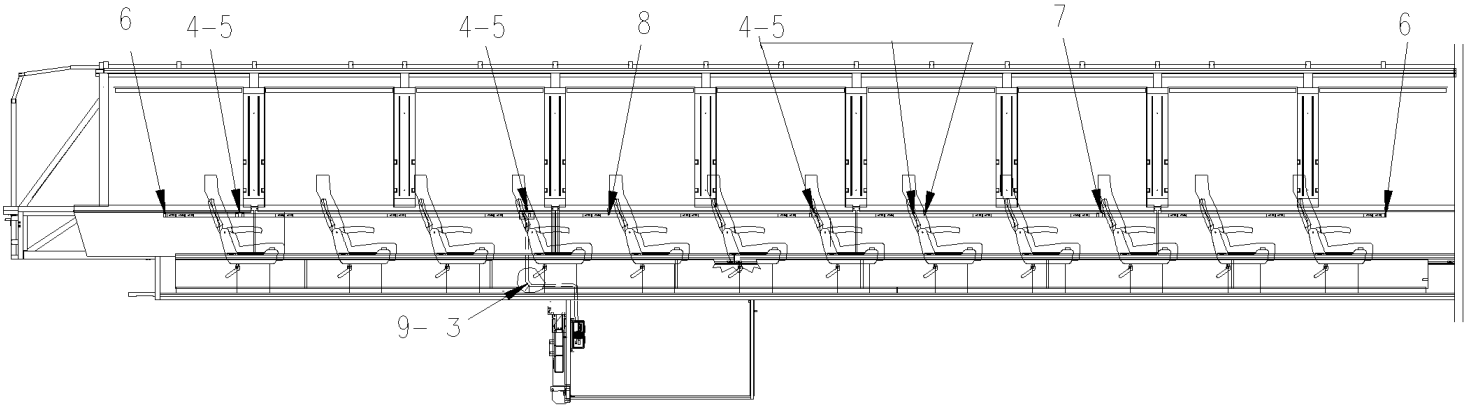
Numéro d'article	Pièces	Description	M T H 4 0	M T H 4 5	M T H 4 5 E	X L 4 0	X L 4 5	N O T E S
1	560407	RELAIS MAGNETIQUE / 24V S.P.S.T. / 50AMPS N.O.				1	1	
2	560827	DISJONCTEUR 6AMPS / 24V /				1	1	
3	560828	DISJONCTEUR 8AMPS / 24V /				2	2	
4	380296	BARRE COLLECTRICE PR BARRE ARR				1	1	
5	560422	BLOC JONCTION / 1 GOUJON 3/8-16 / NOIR				1	1	
6	500616	VIS AUTOTARAUDEUSE TETE PLATE PHILLIPS #10x3/4 Z050				2	2	
7	500783	ECROU HEX 3/8-16 Z050				1	1	
8	500478	RONDELLE FREIN FENDUE .380x.683x.094 Z050				1	1	
9	062433	CABLAGE ASS / CUISINETTE				1	1	
10	560479	COLLET DE RETENUE / 3/8" I.D.				2	2	
11	500613	VIS AUTOTARAUDEUSE TETE CYLINDRIQUE PHILLIPS #10x1/2 Z050				AR	AR	
12	402834	SUPPORT				1	1	
13	561821	ECROU A ANNEAU #17 & 20 / 1.500" I.D W/4 4-40				1	1	
14	500518	VIS MECANIQUE TETE BOMBE PHILLIPS #4-40x1/2 Z050				4	4	
14	402835	CONNECTEUR				2	2	
15	402833	. PLAQUE				1	1	
NS	900649	. CONNECTEUR 3 GOUPILLES FEMELLE				1	1	
NS	500660	. VIS AUTOTARAUDEUSE TETE PLATE PHILLIPS #6-32x3/8 Z050				4	4	
16	402820	DIODE ASS				1	1	
16	380359	. SUPPORT				1	1	
16	380358	. ISOLANT ASS DE DIODES				1	1	
16	560863	. DIODE / 12AMPS / CATHODE STUD				3	3	
17	402808	RESISTANCE ASS.				1	1	
18	560830	DISJONCTEUR 15AMPS / 24V /				1	1	
19	561014	RELAIS MAGNETIQUE / 24V D.P.S.T. / 200AMPS N.O.				1	1	
20	062431	CABLAGE ASS / CHARGEUR @ COMPRESSEUR				1	1	
21	560503	COLLET DE RETENUE / 1/4" I.D.				1	1	

De E-638 À Y-7045

Date:07-2024

PAGE:XL-2345-99

SORTIE 110 VOLT / "RETROFIT"



DETAIL "A"

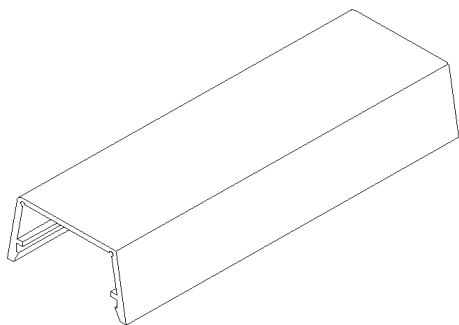
De E-638 À Y-7045

Date:07-2024

PAGE:XL-2345-99

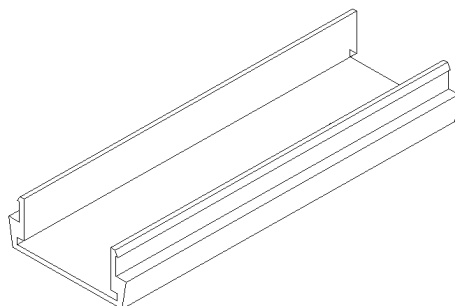
SORTIE 110 VOLT / "RETROFIT"

564151



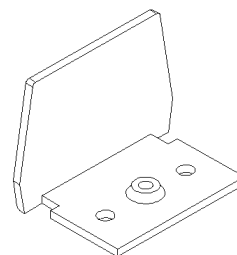
COVER ALUMINIUM
RACEWAY 110V

564152



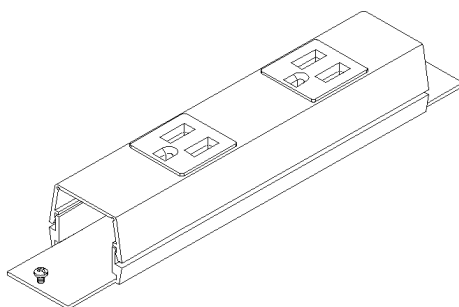
BASE ALUMINIUM
RACEWAY 110V

564153



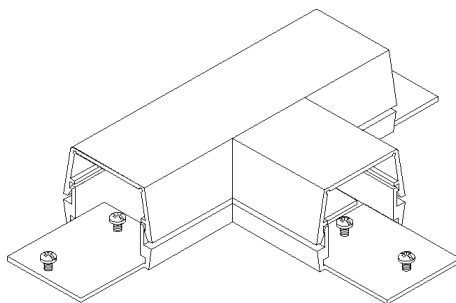
BLANK END FITTING
RACEWAY 110V

564154



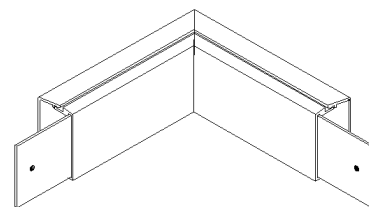
RECEPTACLE DOUBLE
RACEWAY 110V

564155



TEE
RACEWAY 110V

564156



ELNOW
RACEWAY 110V

De E-638 À Y-7045

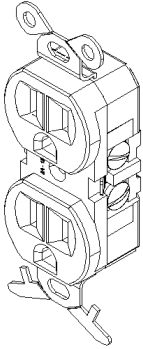
Date:07-2024

PAGE:XL-2345-99

SORTIE 110 VOLT / "RETROFIT"

562657

WHITE



PLUG DOUBLE
OUTLET 110V

562659

WHITE

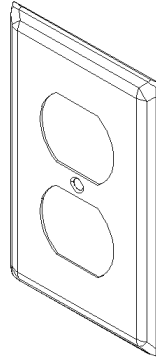
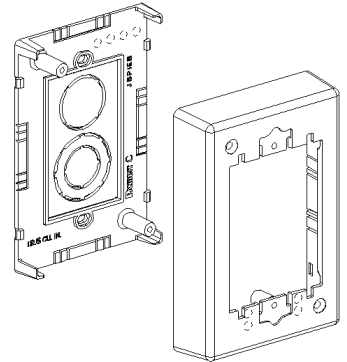


PLATE OUTLET 110V

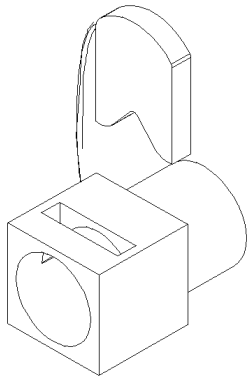
564129

WHITE



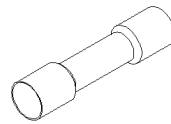
RECEPTACLE BOX
OUTLET 110V

564467



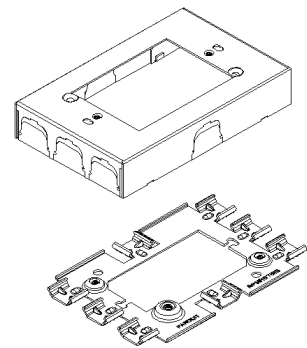
CONNECTOR IBERVILLE

563624



563848

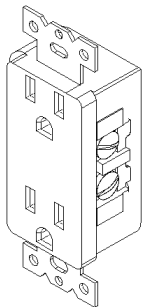
WHITE



RECEPTACLE BOX
OUTLET 110V

563846

WHITE



PLUG DOUBLE
OUTLET 110V

563847

WHITE

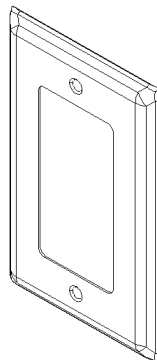


PLATE OUTLET 110V

De E-638 À Y-7045	Date:07-2024	PAGE:XL-2345-99
SORTIE 110 VOLT / "RETROFIT"		

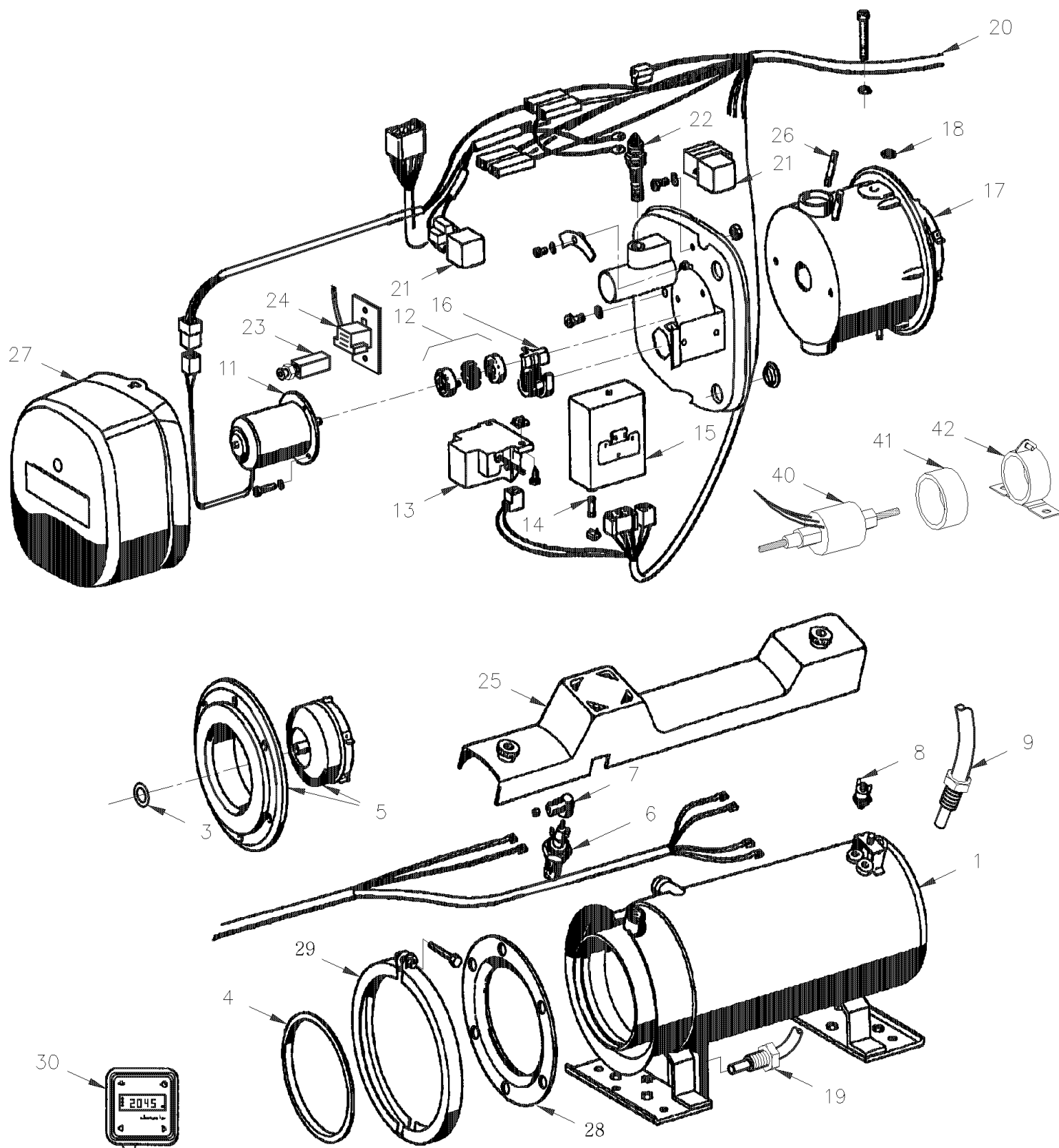
Numéro d'article	Pièces	Description	M T H 4 0	M T H 4 5	M T H 4 5 E	X L 4 0	X L 4 5	N O T E S
1	562664	PROTECTEUR METALLIQ.1"/CABLAGE				AR	AR	
2	560933	CONECTEUR MALE 110 VOLTS A.C. / HUBBELL 5266-C				AR	AR	
3	562595	CABLE 14-3 / BLANC (CABLE BATEAU)				AR	AR	
4	564151	BASE DE CHEMIN DE CABLE 60"				AR	AR	
5	564152	COUVERCLE DE CHEMIN DE CABLE 60"				AR	AR	
6	564153	PLAQUE DE FIN ALUMINIUM				AR	AR	
7	564154	RECEPTACLE DOUBLE / "IN-LINE" 15 Amps				AR	AR	
8	564155	TÉ EN ALUMINIUM				AR	AR	
9	564156	COUDE 90° EXTERNE "RACEWAY"				AR	AR	
20	562657	PRISE DOUBLE 110 VAC MURALE / WHITE				AR	AR	
21	562659	CACHE-PRISE DE COURANT/ SIEGE AMAYA / WHITE				AR	AR	
22	564129	BOITIER / 110VAC SORTIE / WHITE				AR	AR	
23	564467	CONNECTEUR IBERVILLE 1/2" PLASTIC GREY				AR	AR	
24	563624	JOINTEUR / 12-10 / JAUNE / THERMORETRACTABLE / PANDUIT BSH10-E				AR	AR	
25	563848	BOITIER / 100VAC SORTIE WHITE NYLON				AR	AR	
26	562662	PRISE DOUBLE 110 VAC MURALE WHITE NYLON "DECORA"				AR	AR	
26	563846	PRISE DOUBLE 110 VAC MURALE WHITE NYLON "DECORA"				AR	AR	
26	564507	PRISE DOUBLE 110 VAC MURALE A/2 PRISES USB GREY NYLON "DECORA"				AR	AR	
27	563847	CACHE-PRISE DE COURANT/ SIEGE AMAYA WHITE NYLON				AR	AR	
27	564508	CACHE-PRISE DE COURANT/ SIEGE AMAYA SILVER				AR	AR	

De P-722 À Y-7045

Date:07-2024

PAGE:871097

CHAUFFERETTE AUXILIAIRE - "ESPAR" 41,000 B.T.U.



De P-722 À Y-7045	Date:07-2024	PAGE:871097
CHAUFFERETTE AUXILIAIRE - "ESPAR" 41,000 B.T.U.		

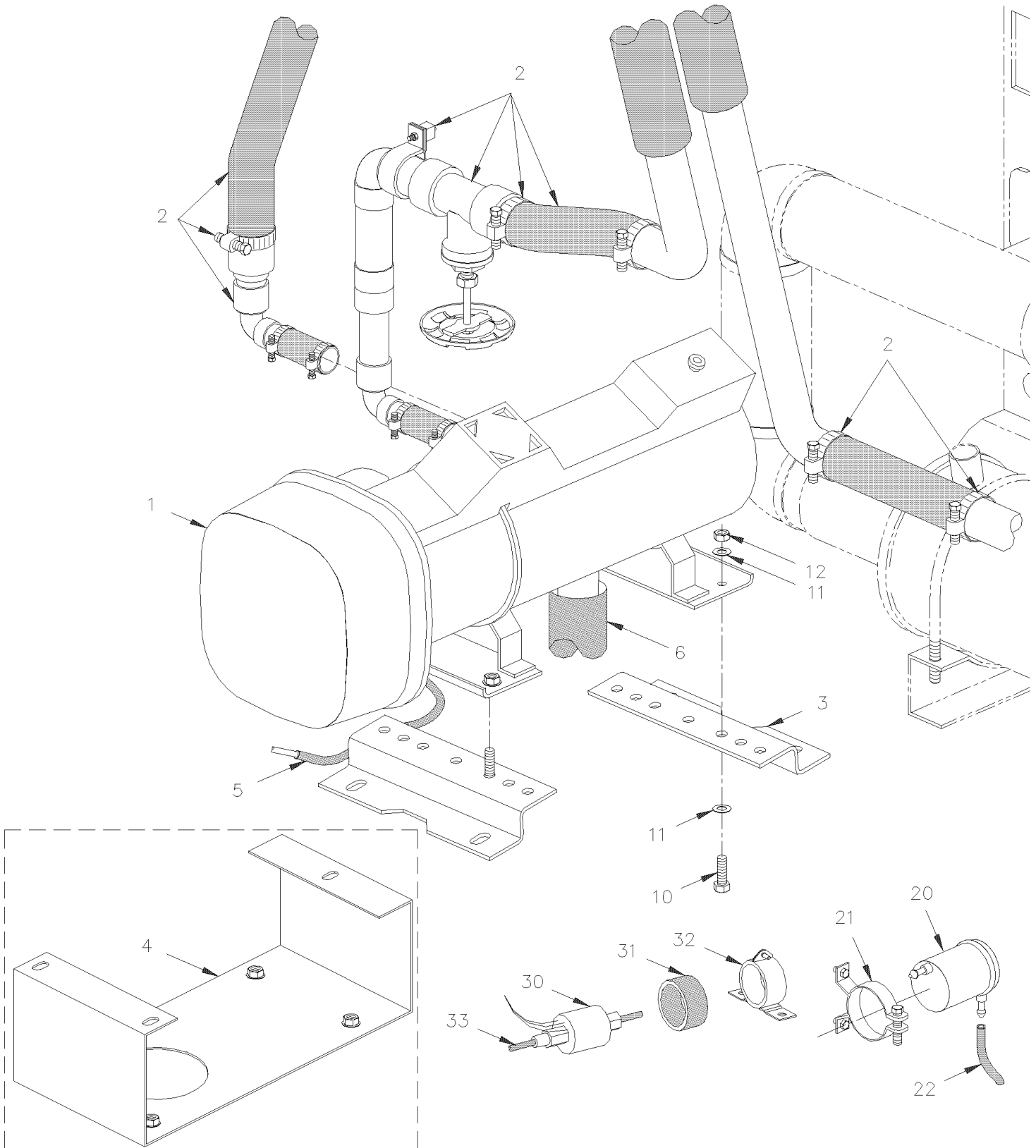
Numéro d'article	Pièces	Description	M T H 4 0	M T H 4 5	M T H 4 5 E	X L 4 0	X L 4 5	N O T E S
		A) QUAND C'EST LA PREMIERE FOIS QUE VOUS REMPLACER ATOMISEUR UTILISE L'ENSEMBLE DE CONVERSION #870984						

De P-722 À Y-7045

Date:07-2024

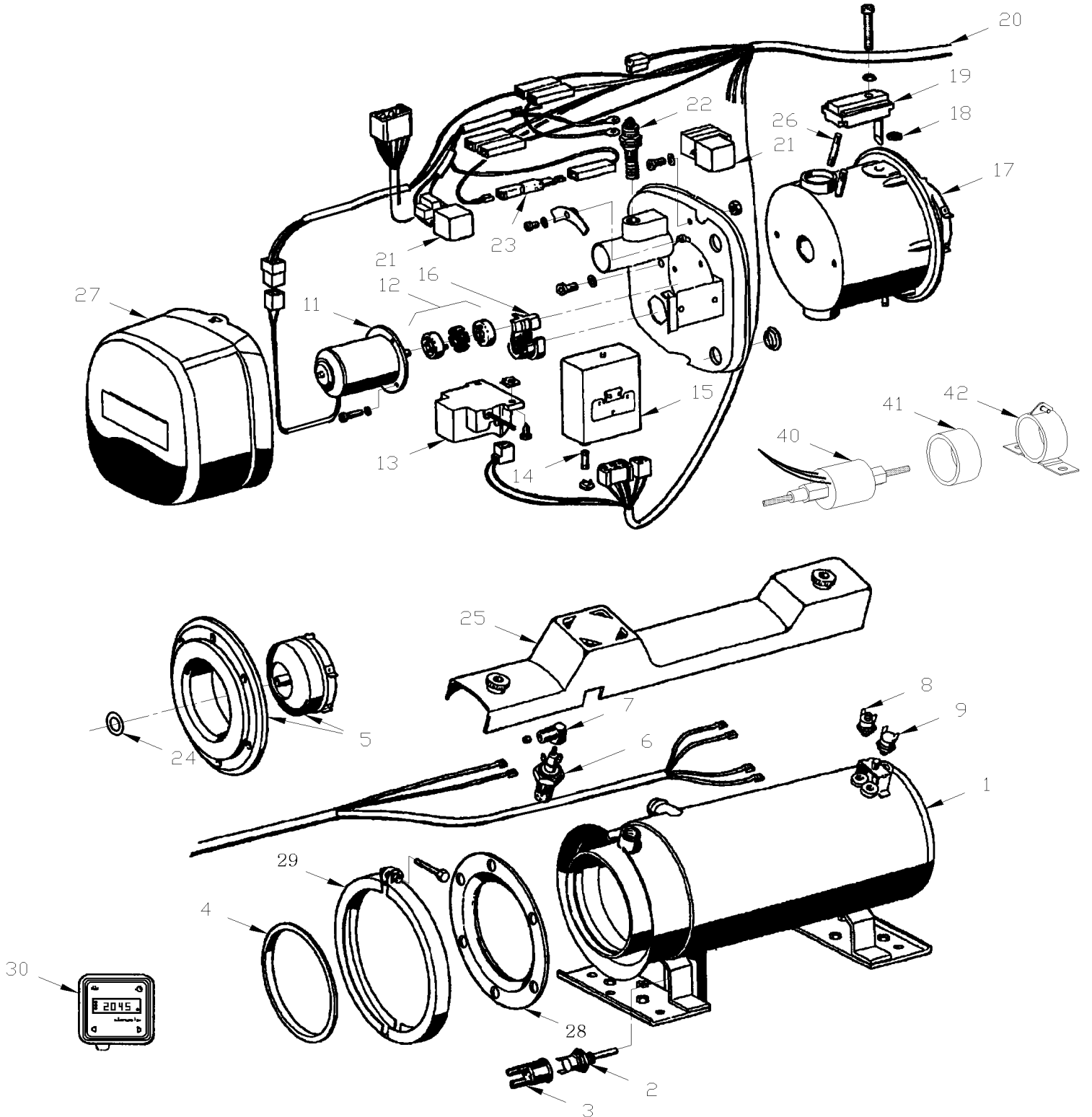
PAGE:XL-2350-10

INSTALLATION CHAUFFERETTE AUXILIAIRE



De P-722 À Y-7045	Date:07-2024	PAGE:XL-2350-10
INSTALLATION CHAUFFERETTE AUXILIAIRE		

Numéro d'article	Pièces	Description	MTH40	MTH45	MTH45E	XL40	XL45	NOTES
1	870969	CHAUFFERETTE AUXILIAIRE - "ESPAR" 40,000 B.T.U. De P-722 À S-569						
1	871036	CHAUFFERETTE AUXILIAIRE - "WEBASTO" 80,000 B.T.U. De P-722 À Y-7045						
1	871085	CHAUFFERETTE AUXILIAIRE - "WEBASTO" 45,000 B.T.U. De P-722 À Y-7045						
1	871077	CHAUFFERETTE AUXILIAIRE - "ESPAR" 41,000 B.T.U. De S-640 À V-6234						
1	871097	CHAUFFERETTE AUXILIAIRE - "ESPAR" 41,000 B.T.U. De V-6235 À Y-7045						
2	XL-2222-01	SECTION ARRIERE LIGNE DE CHAUFFEAGE - BUS						
3	373034	SUPPORT		1				
4	373171	SUPPORT	1		1			
5	063467	CABLAGE SYST.PRE-CHAUF.MTH 45'	1	1	1	1	1	
5	063399	CABLAGE-CHAUFFE EAU MTH45	1	1	1	1	1	
6	372996	BOYAU 350MM DE LONGUEUR		AR			AR	
6	870981	. HOSE 1.575 x 118.11"		AR			AR	
NS	870979	COLLET	1		1	1		
NS	870979	COLLET		2			2	
NS	870974	BALLE	1	1	1	1	1	
NS	870976	ECROU	1	1	1	1	1	
NS	870975	COUDE 90° / SILENCIEUX	1	1	1	1	1	
6	373365	TUYAU D'ECHAPPEMENT 250 LG	1		1			
6	373321	TUYAU ECHAP.FLEX.DIA.70MM		1				
6	871039	. TUYAU D'ECHAP. FLEX. 70MM DIA.		1				
6	373482	BOYAU 150 LG		1				
6	871096	. TUYAU D'ECHAPPEMENT FLEXIBLE 38MM		1				
NS	504413	BRIDE DE SERRAGE / 1"1/16-2" SS / HAS-24		1				
NS	504025	BRIDE DE SERRAGE / 2"5/16-3"1/4 SS / HS-44		2				
10	502780	VIS A TETE HEXAGONAL M8-1.25x25 SS BK	4		4	4		
11	500874	RONDELLE PLATE 8.4x17.0x1.6 Z050	4		4	4		
12	502744	ECROU HEX STOVER M8-1.25 Z050	4		4	4		
20	871037	FILTRE A CARBURANT	1	1	1	1	1	
21	871038	COURROIE	1	1	1	1	1	
22	503411	BOYAU / 2556 / #4 X 50'	AR	AR	AR	AR	AR	
NS	504230	BRIDE DE SERRAGE / 3/8"-7/8" SS / HS-6	AR	AR	AR	AR	AR	
30	870973	POMPE	1	1	1	1	1	
31	870972	BAGUE DE CAOUTCHOUC	1	1	1	1	1	
32	870971	SUPPORT POUR POMPE		1			1	
33	870977	BOYAU 3.2MM I.D. 25' / S.L.	AR	AR	AR	AR	AR	
33	870978	BOYAU 5MM I.D. 33"	AR	AR	AR	AR	AR	
NS	504014	BRIDE DE SERRAGE / 1/4"-5/8" SS / HM-4	AR	AR	AR	AR	AR	
NS	560479	COLLET DE RETENUE / 3/8" I.D.	AR	AR	AR	AR	AR	
NS	500617	VIS AUTOTARAUDEUSE TETE CYLINDRIQUE PHILLIPS #8x1 Z050	AR	AR	AR	AR	AR	



De P-722 À Y-7045	Date:07-2024	PAGE:870969
-------------------	--------------	-------------

CHAUFFERETTE AUXILIAIRE - "ESPAR" 40,000 B.T.U.

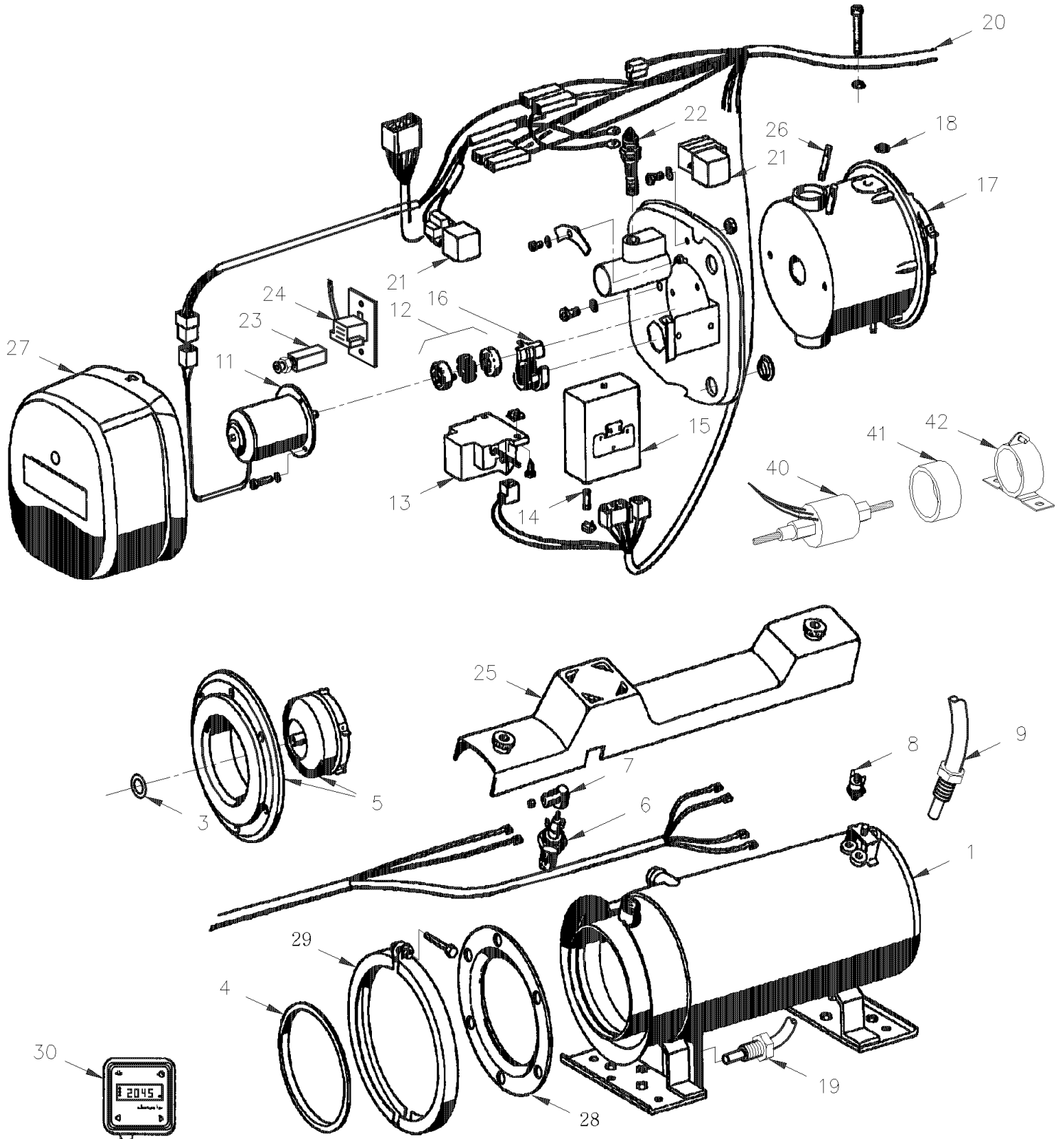
Numéro d'article	Pièces	Description	M T H 4 0	M T H 4 5	M T H 4 5 E	X L 4 0	X L 4 5	N O T E S
		A) LORSQU'IL EST REMPLACÉ POUR LE PREMIER ATOMISEUR, UTILISEZ LE KIT DE CONVERSION #870984						
		B) CONSOLE GAUCHE						

De S-640 À V-6234

Date:07-2024

PAGE:871077

CHAUFFERETTE AUXILIAIRE - "ESPAR" 41,000 B.T.U.



De S-640 À V-6234	Date:07-2024	PAGE:871077
-------------------	--------------	-------------

CHAUFFERETTE AUXILIAIRE - "ESPAR" 41,000 B.T.U.

Numéro d'article	Pièces	Description	M T H 4 0	M T H 4 5	M T H 4 5 E	X L 4 0	X L 4 5	N O T E S
		A) QUAND C'EST LA PREMIERE FOIS QUE VOUS REMPLACER ATOMISEUR UTILISE L'ENSEMBLE DE CONVERSION #870984						

ILLUSTRATION NOT

AVAILABLE AT TIME OF

PRINTING

De P-604 À S-630	Date:07-2024	PAGE:XL-2355-00
INSTALLATION CAMERA DE RECOULE & MONITEUR		

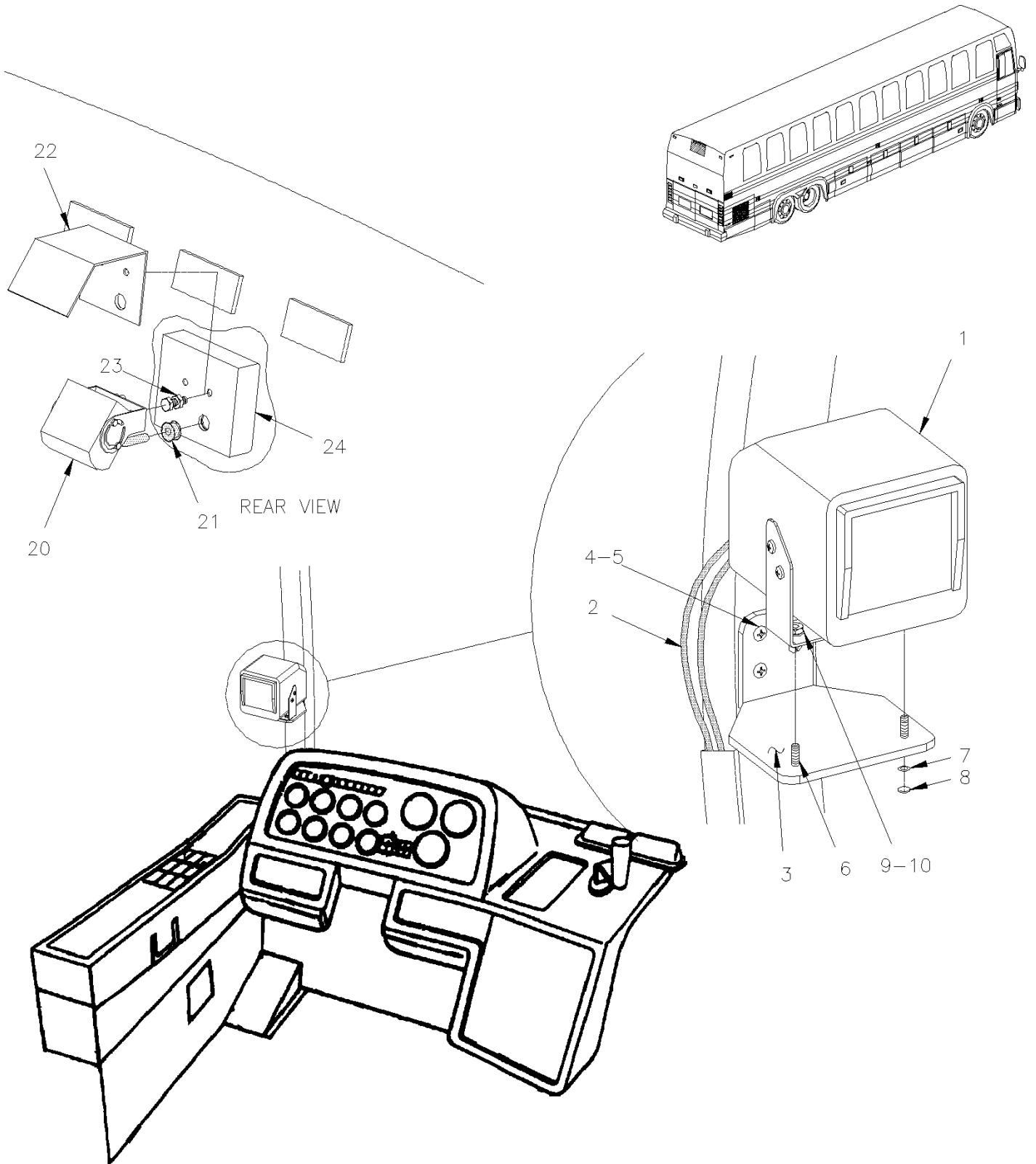
Numéro d'article	Pièces	Description	M T H 4 0	M T H 4 5	M T H 4 5 E	X L 4 0	X L 4 5	N O T E S
		A) POUR FIXER PROTECTEUR						
		B) POUR FIXER LE SUPPORT						
		C) POUR FIXER LE MONITEUR						

De S-631 À Y-7045

Date:07-2024

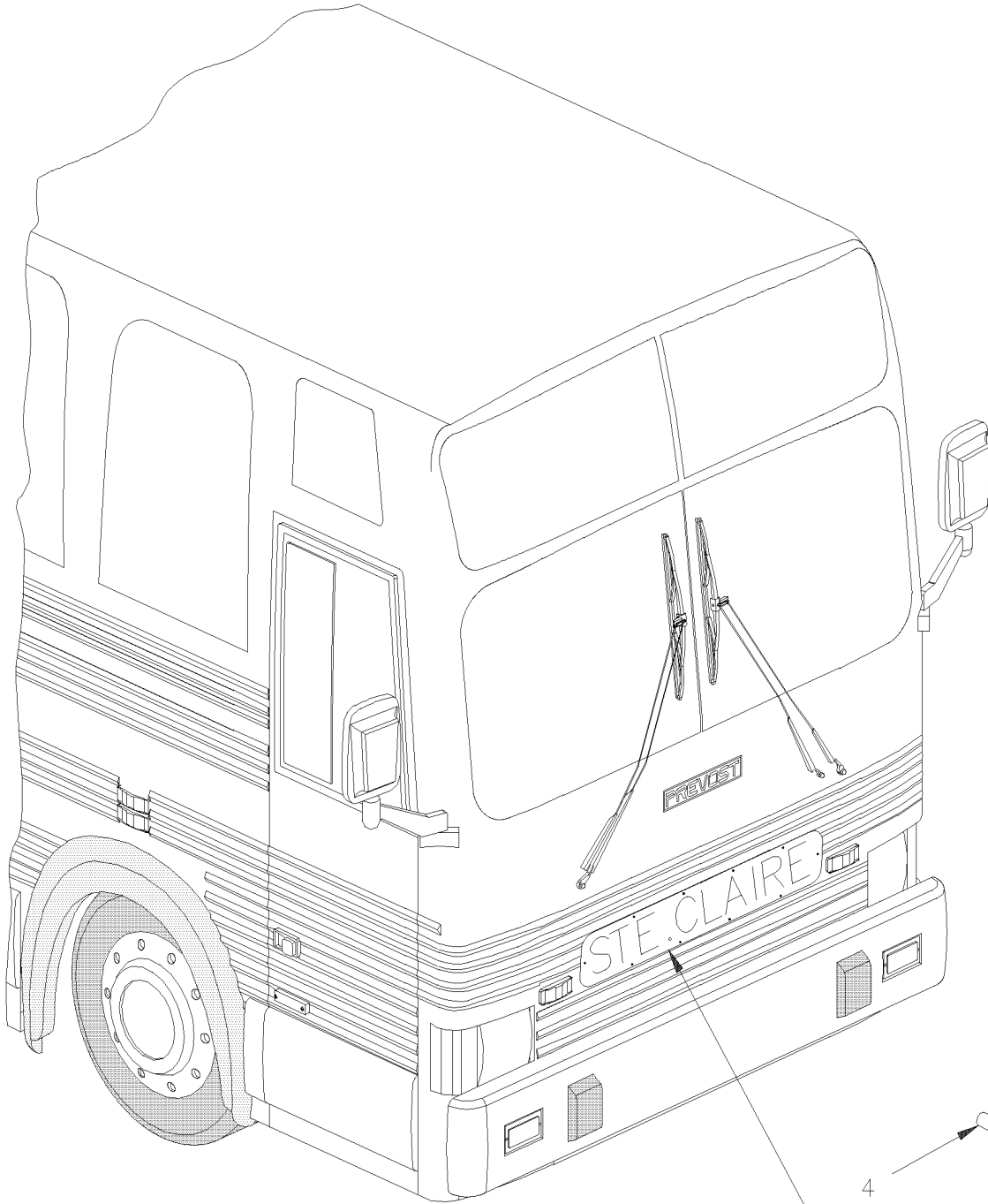
PAGE:XL-2355-20

INSTALLATION CAMERA DE RECULE & MONITEUR

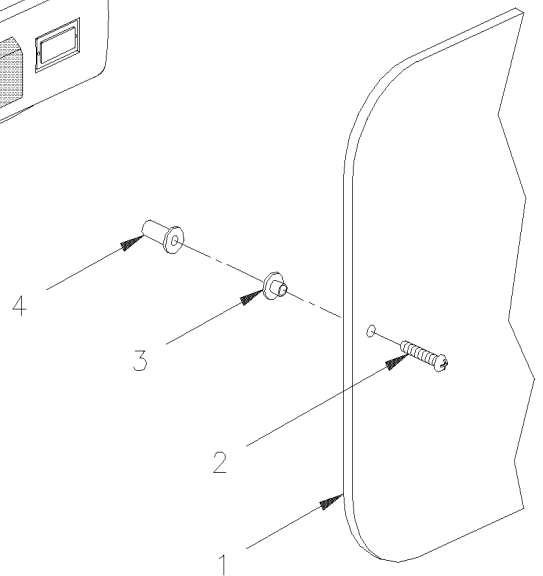


De S-631 À Y-7045	Date:07-2024	PAGE:XL-2355-20
INSTALLATION CAMERA DE RECULE & MONITEUR		

Numéro d'article	Pièces	Description	M T H 4 0	M T H 4 5	M T H 4 5 E	X L 4 0	X L 4 5	N O T E S
1	990226	MONITEUR CLARION 12 VOLT À X-6905				1	1	
1	990334	MONITEUR CLARION 12 VOLT De X-6906				1	1	
2	064065	CABLAGE ASS À X-6905				1	1	
. NS	990257	. CABLAGE MONITEUR "CLARION" À X-6905				1	1	
. NS	560851	. CONNECTEUR / COM. MATE-N-LOCK / PH 4C / AMP 1-480426-0 À X-6905				1	1	
2	065063	CABLAGE ASS / MONITEUR DE RECULE De X-6906				1	1	
. NS	990335	. CABLAGE MONITEUR "CLARION" De X-6906				1	1	
. NS	560851	. CONNECTEUR / COM. MATE-N-LOCK / PH 4C / AMP 1-480426-0 De X-6906				1	1	
. NS	504397	. PASSE-FIL / .750x1.062x.062x.375x1.375 De X-6906				1	1	
. NS	N.P.N.	. CABLAGE ASS / MONITEUR DE RECULE De X-6906				AR	AR	4
NS	064074	CABLAGE ASS / CABLE MONITEUR				1	1	
3	490808	SUPPORT MONITEUR				1	1	
3	490811	ESPACEUR 1/4" EP. 3" x 3"				1	1	
3	506322	RUBAN ADH2 POL .045" x 1" x 223' / WHITE 4085				AR	AR	
4	500659	VIS AUTOTARAUDEUSE TETE CYLINDRIQUE PHILLIPS #10-32x1 Z050				3	3	
5	504399	BASE A RONDELLE PLATE 10GA.				3	3	
5	504400	CAPUCHON DECORATIF NOIR 12GA.				3	3	
6	5001000	VIS MECANIQUE TETE BOMBE PHILLIPS #8-32x5/8 SS				2	2	
7	504412	BASE A RONDELLE PLATE 8 GA.				2	2	
8	504403	CAPUCHON DECORATIF NOIR 8 GA.				2	2	
9	500438	RONDELLE PLATE .187x.437x.050 Z050				2	2	
10	500670	ECROU HEX BAGUE DE NYLON #8-32 Z050				2	2	
20	990303	CAMERA DE RECULE - "CLARION" / NOIR ET BLANC				1	1	
21	504625	PASSE-FIL / .250x.750x.250x.437x1.000				1	1	
22	490853	PROTECTEUR CAMERA RECULE				1	1	
23	502737	VIS A TETE HEXAGONAL M6-1.0x25 SS BK				3	3	
NS	502573	RONDELLE PLATE 6.4x12.5x1.6 SS				3	3	
NS	502570	RONDELLE FREIN FENDUE 6.1x11.8x1.6 SS				3	3	
24	490852	SUPPORT CAMERA RECULE				1	1	
NS	680532	SCELLANT SIKA #221 / GRIS / 310ml CARTRIDGE				AR	AR	
NS	680038	ADHESIF POUR FILET LOCTITE #243 / BLUE / 50ml				AR	AR	
		4) PAS DE NUMERO DE PIECE						



THIS MONOGRAM IS ONLY AN EXAMPLE



De E-638 À Y-7045	Date:07-2024	PAGE:XL-2360-00
PLAQUE D'IDENTIFICATION ASS & LETTRES		

Numéro d'article	Pièces	Description	M T H 4 0	M T H 4 5	M T H 4 5 E	X L 4 0	X L 4 5	N O T E S
		AVANT DE COMMANDE "MONOGRAMME" OU "DECALQUE" S.V.P. SPECIFIE LE NOM...						
NS	490392	ENSEMBLE DECALQUE ICC # & ETC...."				1	1	
NS	490247	MONOGRAMME AVANT LETTRE ALUM. ALUMINUM LETTER						
NS	490260P	ECUSSON AVANT ASS.(H-3 ET H-5) (WHITE OR GREY)						
NS	490262	. ECUSSON AVANT (H-3 ET H-5) 5/8"				1	1	
NS	Call order desk	MONOGRAMME AV SUPP PLAST/PLAST W/ACRYLIC LETTER WHITE						P
NS	490200	. FRONT PLATE W/ONE END SQUAR				1	1	
NS	Call order desk	MONOGRAMME AVANT BLACK						P
NS	490426	. PLEXIG.MONOGRAMME BLANC 5/8"				1	1	
NS	490716P	MONOG AVANT ASS ROUGE GREY				1	1	
NS	490700	. MONOGRAMME AVANT ROUGE #2793 5/8"				1	1	
NS	490680P	MONOGRAMME AVANT OR "SCOTCH"						
NS	490681	. MONOGRAMME 5/8"				1	1	
NS	502735	VIS MECANIQUE TETE BOMBE PHILLIPS #10-32x1 SS BK				10	10	
NS	500519	ECROU A DOUILLE #10-32x.518				10	10	
NS	900251	RUBBER BUSHING				10	10	A
NS	680130	PLASTIQUE ADHESIF 1L 1 Liter				AR	AR	
NS	490277	LETTRE "A" / ALUMINIUM						
NS	490307	LETTRE "A" / ACRYLIQUE BLANC						
NS	490608	LETTRE "A" / ACRYLIQUE GRIS						
NS	490393	LETTRE "A" / ACRYLIQUE ROUGE						
NS	490429	LETTRE "A" / ACRYLIQUE NOIR						
NS	490278	LETTRE "B" / ALUMINIUM						
NS	490308	LETTRE "B" / ACRYLIQUE BLANC						
NS	490609	LETTRE "B" / ACRYLIQUE GRIS						
NS	490279	LETTRE "C" / ALUMINIUM						
NS	490309	LETTRE "C" / ACRYLIQUE BLANC						
NS	490610	LETTRE "C" / ACRYLIQUE GRIS						
NS	490394	LETTRE "C" / ACRYLIC ROUGE						
NS	490280	LETTRE "D" / ALUMINIUM						
NS	490310	LETTRE "D" / ACRYLIQUE BLANC						
NS	490611	LETTRE "D" / ACRYLIQUE GRIS						
NS	490281	LETTRE "E" / ALUMINIUM						
NS	490311	LETTRE "E" / ACRYLIQUE BLANC						
NS	490612	LETTRE "E" / ACRYLIQUE GRIS						
NS	490395	LETTRE "E" / ACRYLIQUE ROUGE						
NS	490430	LETTRE "E" / ACRYLIQUE NOIR						
NS	490282	LETTRE "F" / ALUMINIUM						

De E-638 À Y-7045	Date:07-2024	PAGE:XL-2360-00
PLAQUE D'IDENTIFICATION ASS & LETTRES		

Numéro d'article	Pièces	Description	M T H 4 0	M T H 4 5	M T H 4 5 E	X L 4 0	X L 4 5	N O T E S
NS	490312	LETTRE "F" / ACRYLIQUE BLANC						
NS	490613	LETTRE "F" / ACRYLIQUE GRIS						
NS	490283	LETTRE "G" / ALUMINIUM						
NS	490313	LETTRE "G" / ACRYLIQUE BLANC						
NS	490614	LETTRE "G" / ACRYLIQUE GRIS						
NS	490431	LETTRE "G" / ACRYLIQUE NOIR						
NS	490284	LETTRE "H" / ALUMINIUM						
NS	490314	LETTRE "H" / ACRYLIQUE BLANC						
NS	490615	LETTRE "H" / ACRYLIQUE GRIS						
NS	490306	LETTRE "I" / ALUMINIUM						
NS	490336	LETTRE "I" / ACRYLIQUE BLANC						
NS	490616	LETTRE "I" / ACRYLIQUE GRIS						
NS	490285	LETTRE "J" / ALUMINIUM						
NS	490315	LETTRE "J" / ACRYLIQUE BLANC						
NS	490617	LETTRE "J" / ACRYLIQUE GRIS						
NS	490286	LETTRE "K" / ALUMINIUM						
NS	490316	LETTRE "K" / ACRYLIQUE BLANC						
NS	490618	LETTRE "K" / ACRYLIQUE GRIS						
NS	490287	LETTRE "L" / ALUMINIUM						
NS	490317	LETTRE "L" / ACRYLIQUE BLANC						
NS	490619	LETTRE "L" / ACRYLIQUE GRIS						
NS	490396	LETTRE "L" / ACRYLIQUE ROUGE						
NS	490288	LETTRE "M" / ALUMINIUM						
NS	490318	LETTRE "M" / ACRYLIQUE BLANC						
NS	490620	LETTRE "M" / ACRYLIQUE GRIS						
NS	490289	LETTRE "N" / ALUMINIUM						
NS	490319	LETTRE "N" / ACRYLIQUE BLANC						
NS	490621	LETTRE "N" / ACRYLIQUE GRIS						
NS	490397	LETTRE "N" / ACRYLIQUE ROUGE						
NS	490290	LETTRE "O" / ALUMINIUM						
NS	490320	LETTRE "O" / ACRYLIQUE BLANC						
NS	490622	LETTRE "O" / ACRYLIQUE GRIS						
NS	490398	LETTRE "O" / ACRYLIQUE ROUGE						
NS	490432	LETTRE "O" / ACRYLIQUE NOIR						
NS	490291	LETTRE "P" / ALUMINIUM						
NS	490321	LETTRE "P" / ACRYLIQUE BLANC						
NS	490597	LETTRE "P" / ACRYLIQUE GRIS						
NS	490292	LETTRE "Q" / ALUMINIUM						
NS	490322	LETTRE "Q" / ACRYLIQUE BLANC						
NS	490624	LETTRE "Q" / ACRYLIQUE GRIS						
NS	490293	LETTRE "R" / ALUMINIUM DIE CAST						
NS	490323	LETTRE "R" / ACRYLIQUE BLANC						

De E-638 À Y-7045	Date:07-2024	PAGE:XL-2360-00
PLAQUE D'IDENTIFICATION ASS & LETTRES		

Numéro d'article	Pièces	Description	M T H 4 0	M T H 4 5	M T H 4 5 E	X L 4 0	X L 4 5	N O T E S
NS	490625	LETTRE "R" / ACRYLIQUE GRIS						
NS	490399	LETTRE "R" / ACRYLIQUE ROUGE						
NS	490433	LETTRE "R" / ACRYLIQUE NOIR						
NS	490294	LETTRE "S" / ALUMINIUM						
NS	490324	LETTRE "S" / ACRYLIQUE BLANC						
NS	490626	LETTRE "S" / ACRYLIQUE GRIS						
NS	490295	LETTRE "T" / ALUMINIUM						
NS	490325	LETTRE "T" / ACRYLIQUE BLANC						
NS	490599	LETTRE "T" / ACRYLIQUE GRIS						
NS	490400	LETTRE "T" / ACRYLIQUE ROUGE						
NS	490296	LETTRE "U" / ALUMINIUM						
NS	490326	LETTRE "U" / ACRYLIQUE BLANC						
NS	490628	LETTRE "U" / ACRYLIQUE GRIS						
NS	490434	LETTRE "U" / ACRYLIQUE NOIR						
NS	490297	LETTRE "V" / ALUMINIUM						
NS	490327	LETTRE "V" / ACRYLIQUE BLANC						
NS	490629	LETTRE "V" / ACRYLIQUE GRIS						
NS	490435	LETTRE "V" / ACRYLIQUE NOIR						
NS	490298	LETTRE "W" / ALUMINIUM						
NS	490328	LETTRE "W" / ACRYLIQUE BLANC						
NS	490598	LETTRE "W" / ACRYLIQUE GRIS						
NS	490299	LETTRE "X" / ALUMINIUM						
NS	490329	LETTRE "X" / ACRYLIQUE BLANC						
NS	490631	LETTRE "X" / ACRYLIQUE GRIS						
NS	490300	LETTRE "Y" / ALUMINIUM						
NS	490330	LETTRE "Y" / ACRYLIQUE BLANC						
NS	490632	LETTRE "Y" / ACRYLIQUE GRIS						
NS	490436	LETTRE "Y" / ACRYLIQUE NOIR						
NS	490301	LETTRE "Z" / ALUMINIUM						
NS	490331	LETTRE "Z" / ACRYLIQUE BLANC						
NS	490633	LETTRE "Z" / ACRYLIQUE GRIS						
NS	490302	ET "&" / ALUMINIUM						
NS	490332	ET "&" / ACRYLIQUE BLANC						
NS	490634	ET "&" / ACRYLIQUE GRIS						
NS	490303	POINT "." / ALUMINIUM						
NS	490333	POINT "." / ACRYLIQUE BLANC						
NS	490635	POINT "." / ACRYLIQUE GRIS						
NS	490304	TIRET "-" / ALUMINIUM						
NS	490334	TIRET "-" / ACRYLIQUE BLANC						
NS	490636	TIRET "-" / ACRYLIQUE GRIS						
NS	490305	VIRGULE "," / ALUMINIUM						
NS	490335	VIRGULE "," / ACRYLIQUE BLANC						

De E-638 À Y-7045	Date:07-2024	PAGE:XL-2360-00
-------------------	--------------	-----------------

PLAQUE D'IDENTIFICATION ASS & LETTRES

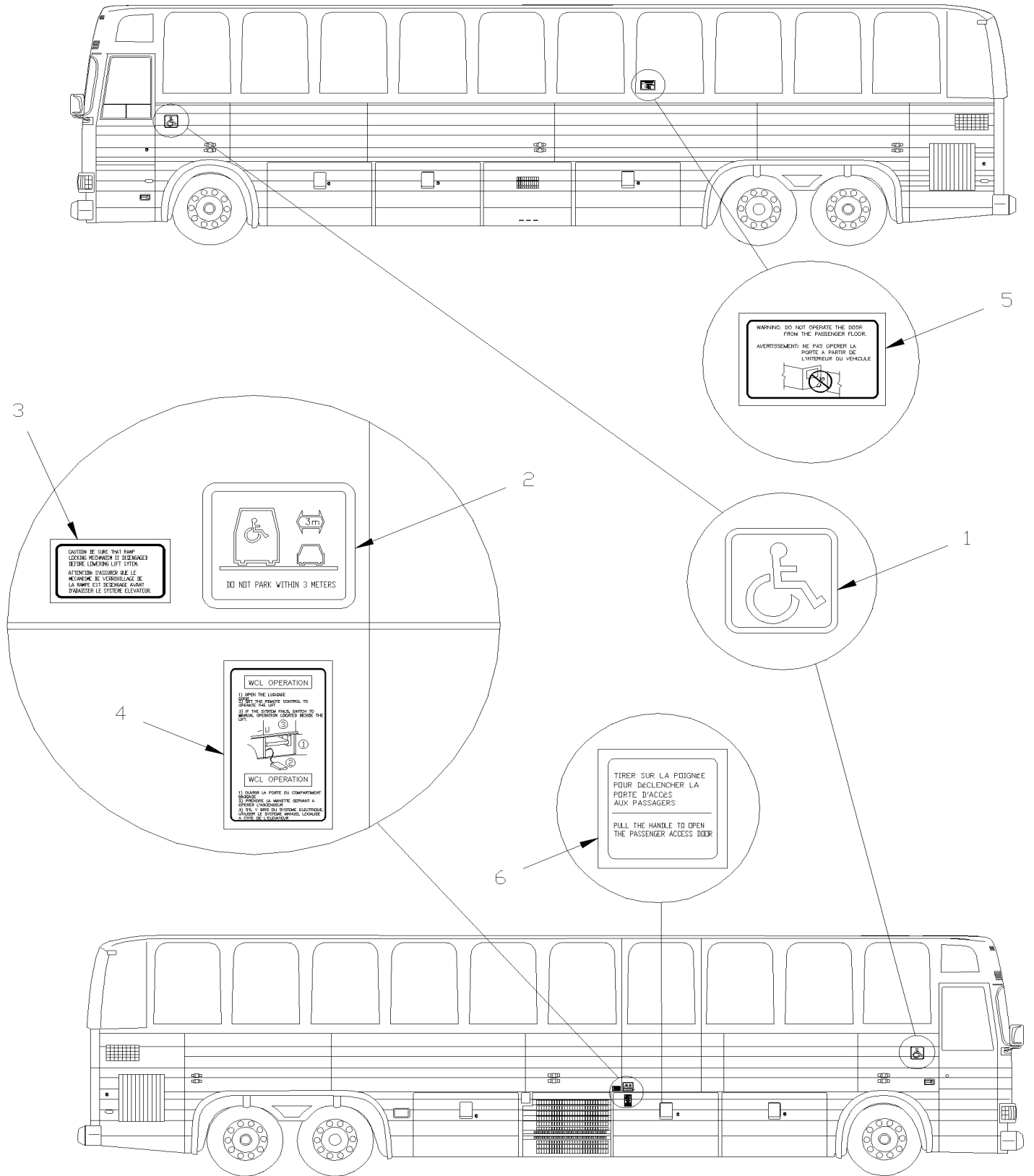
Numéro d'article	Pièces	Description	M T H 4 0	M T H 4 5	M T H 4 5 E	X L 4 0	X L 4 5	N O T E S
NS	490637	VIRGULE "," / ACRYLIQUE GRIS						
		A) CHASSIS & MONOGRAMME						
		P) CONTACTER LE BUREAU DE PRISE DE COMMANDE						

De X-6945 À X-7014

Date:07-2024

PAGE:XL-2370-10

DECALQUE MONTE PERSONNE



De X-6945 À X-7014	Date:07-2024	PAGE:XL-2370-10
DECALQUE MONTE PERSONNE		

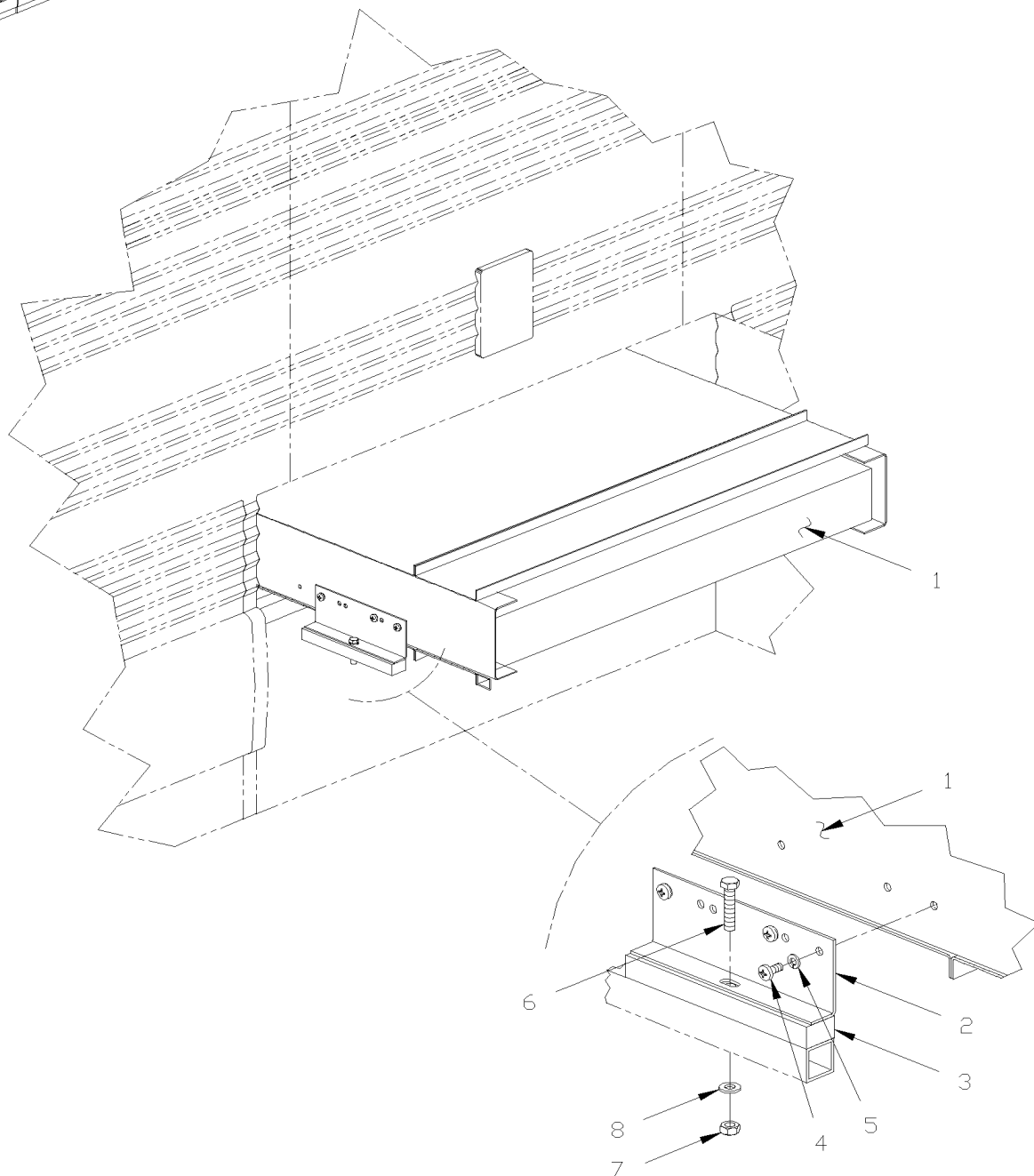
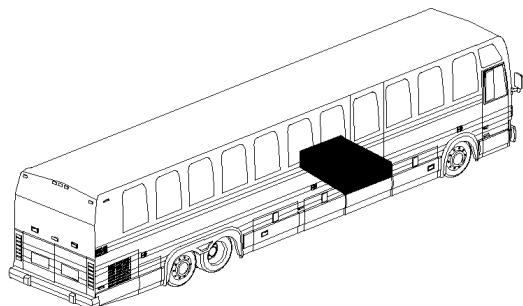
Numéro d'article	Pièces	Description	M T H 4 0	M T H 4 5	M T H 4 5 E	X L 4 0	X L 4 5	N O T E S
1	404087	DECALQUE / CHAISE ROULANTE BLEU / 180MM x 180MM				1		
2	404083	DECALQUE / DO NOT PARK WITHIN 3 METRES / ENGLISH & FRANCAIS				1		
2	404089	DECALQUE / DO NOT PARK WITHIN 3 METRES / ENGLISH				1		
3	403898	DECALQUE AVERTISSEMENT WCL ANG./FR / ENGLISH & FRANCAIS				1		
3	404332	DECALQUE AVERTISSEMENT WCL ANG./FR / ENGLISH				1		
4	404536	DECALQUE WCL RIC9 BILINGUE				1		
4	404443	DECALQUE OPERATION WCL ANG.				1		
5	862967	COUTEAU POUR COURROIE / WCL / EMERGENCY				1		

De X-6945 À X-7014

Date:07-2024

PAGE:XL-2380-00

INSTALLATION MONTE PERSONNE "RICON" - "GO TRANSIT"



De X-6945 À X-7014	Date:07-2024	PAGE:XL-2380-00
--------------------	--------------	-----------------

INSTALLATION MONTE PERSONNE "RICON" - "GO TRANSIT"

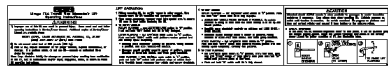
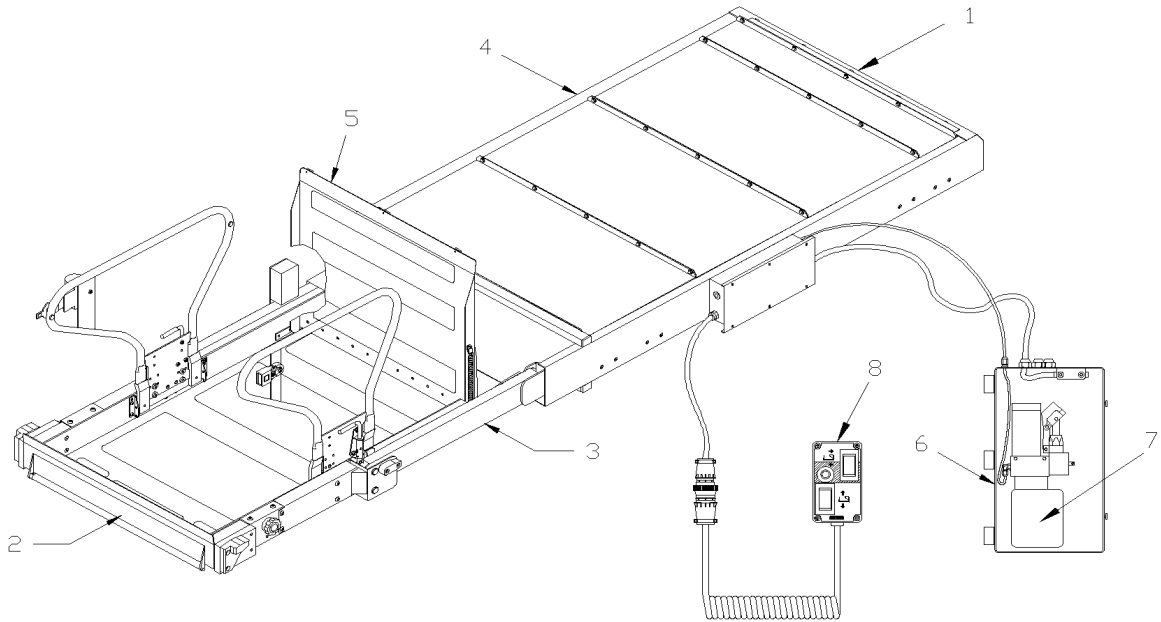
Numéro d'article	Pièces	Description	M T H 4 0	M T H 4 5	M T H 4 5 E	X L 4 0	X L 4 5	N O T E S
1	XL-2380-05	MONTE PERSONNE "RICON" MODEL "F9A"						
2	325275	SUPPORT				4		
3	325276	ESPACEUR				4		
4	500565	VIS MECANIQUE TETE RONDE PHILLIPS 5/16-18x3/4 SS				12		
5	500035	RONDELLE FREIN FENDUE .317x.586x.078 SS				12		
6	502680	VIS A TETE HEXAGONAL M10-1.5x50 SS				4		
7	502617	ECROU HEX BAGUE DE NYLON M10-1.5 Z050				4		
8	500445	RONDELLE PLATE .437x1.000x.083 Z050				4		

De X-6945 À X-7014

Date:07-2024

PAGE:XL-2380-05

MONTE PERSONNE "RICON" MODEL "F9A"



OPERATING INSTRUCTION DECAL
(PN 10102)



PART OF SERIAL
NUMBER STICKER
(ONLY RICON
REPLACEABLE)



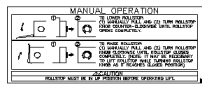
ECLIPSE/MIRAGE
PATENT NO. DECAL
(PN 32-10-170)



PART OF SERIAL
NUMBER DECAL



WARNING
DECAL
(PN 26217)



MANUAL OPERATION
ROLLSTOP DECAL
(PN 26207)



MAXIMUM LOAD
DECAL
(PN 26213)



RICON LOGO DECAL
(PN 32-10-158)



RICON LOGO DECAL
(PN 32-10-158)

De X-6945 À X-7014	Date:07-2024	PAGE:XL-2380-05
--------------------	--------------	-----------------

MONTE PERSONNE "RICON" MODEL "F9A"

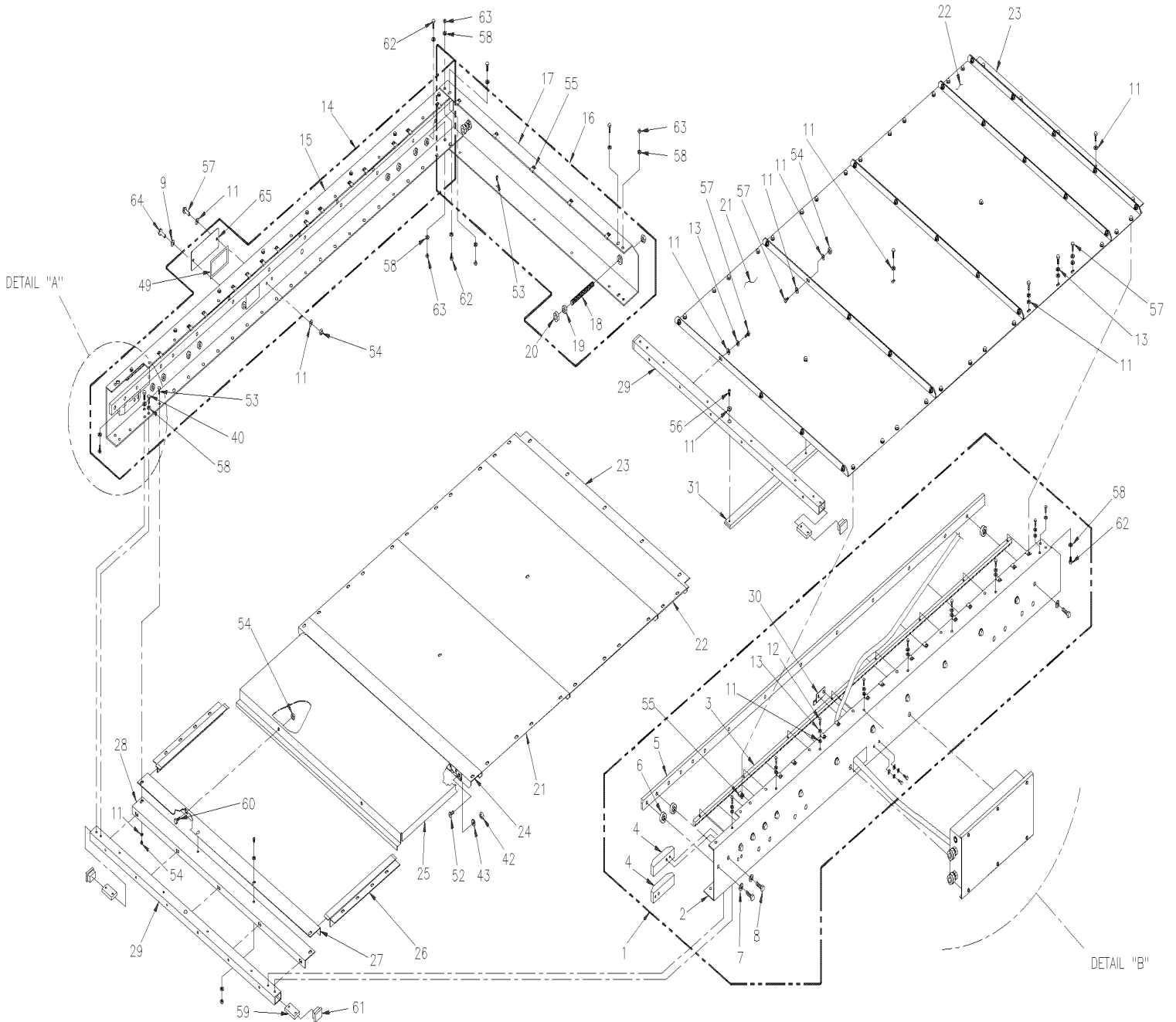
Numéro d'article	Pièces	Description	M T H 4 0	M T H 4 5	M T H 4 5 E	X L 4 0	X L 4 5	N O T E S
	860901	MONTE PERSONNE RICON F9A				1		
1	XL-2380-10	. BOITIER ASS - MONTE PERSONNE - "RICON" MODEL "F9A"						
2	XL-2380-20	. PLATFORME ASS - MONTE PERSONNE "RICON" MODEL "F9A"						
3	XL-2380-30	. CADRE MOBILE ASS - MONTE PERSONNE "RICON" MODEL "F9A"						
4	XL-2380-40	. CHARIOT ASS - MONTE PERSONNE "RICON" MODEL "F9A"						
5	XL-2380-50	. PLATEAU DE TRANSFERS - MONTE PERSONNE "RICON" MODEL "F9A"						
6	XL-2380-60	. INSTALLATION POMPE - MONTE PERSONNE "RICON" MODEL "F9A"						
7	XL-2380-65	. . POMPE ASS - MONTE PERSONNE "RICON" MODEL "F9A"						
8	862206	. COMMANDE DE CONTROLE ASS.				1		
. NS	196844	. . INTERRUPTEUR WHITE				1		

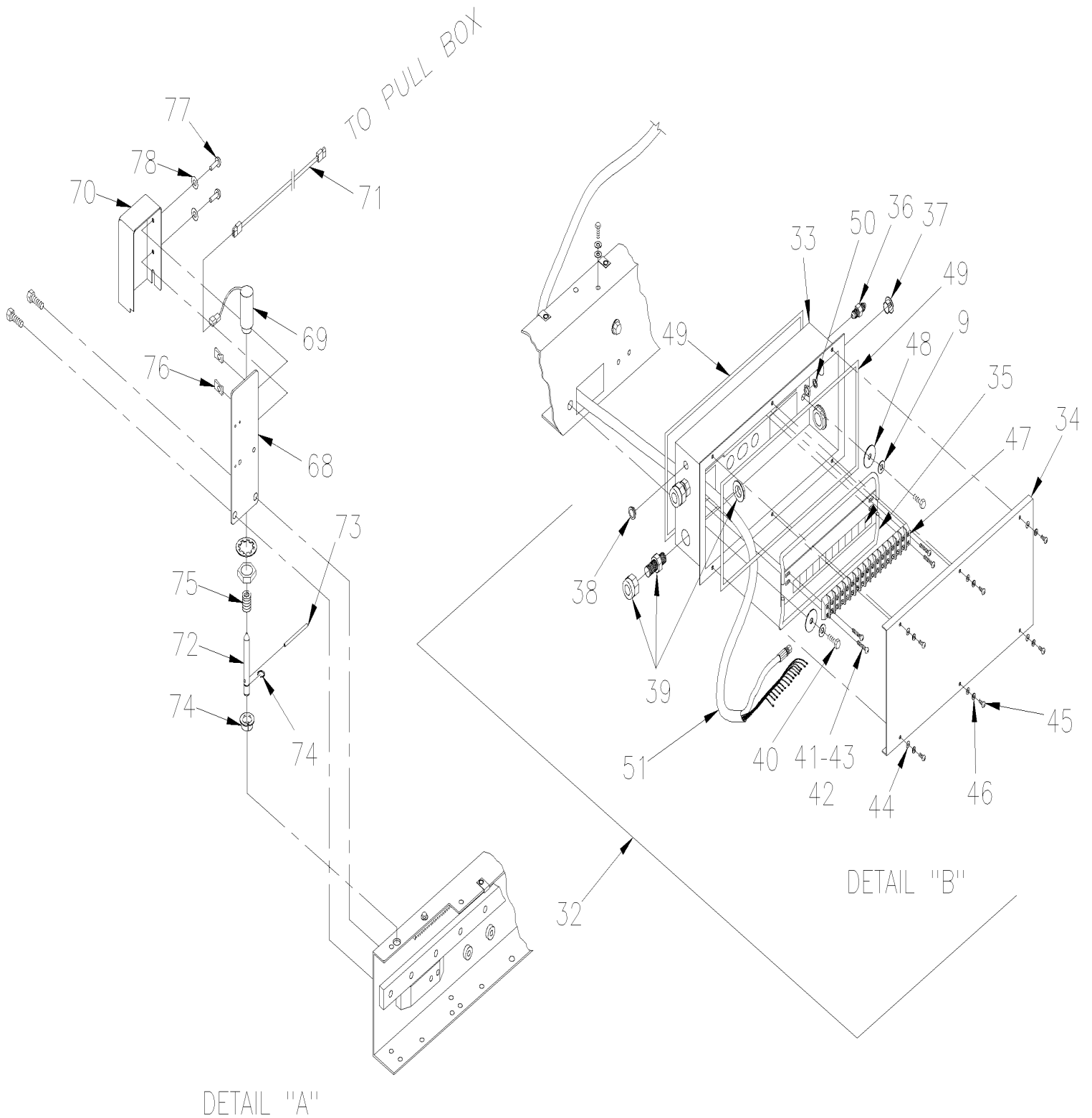
De X-6945 À X-7014

Date:07-2024

PAGE:XL-2380-10

BOITIER ASS - MONTE PERSONNE - "RICON" MODEL "F9A"





De X-6945 À X-7014	Date:07-2024	PAGE:XL-2380-10
BOITIER ASS - MONTE PERSONNE - "RICON" MODEL "F9A"		

Numéro d'article	Pièces	Description	M T H 4 0	M T H 4 5	M T H 4 5 E	X L 4 0	X L 4 5	N O T E S
1	Call order desk	POUTRE "C" / CADRE / 78.81 MACHINE DROITE				1		P
2	Call order desk	POUTRE "C" / CADRE / 78.81 SOUDE DROITE				1		P
3	863006	SUPPORT ENGRENAGE				2		
4	862109	BLOCK D'ARRET				2		
4	862110	BLOCK D'ARRET				2		
5	862993	RAIL, GUIDE DU CHARIOT				2		
6	Call order desk	ESPACEUR .40				28		P
7	500270	RONDELLE PLATE .406x1.000x.063 SS				28		
8	Call order desk	VIS A TETE HEXAGONAL 3/8-16x1.00 SS				1		P
9	500035	RONDELLE FREIN FENDUE .317x.586x.078 SS				14		
11	500411	RONDELLE PLATE .260x.697x.050 SS				AR		
12	5001315	VIS A TETE HEXAGONAL 1/4-20x1 SS				16		
13	502570	RONDELLE FREIN FENDUE 6.1x11.8x1.6 SS				58		
14	Call order desk	POUTRE "C" / CADRE / 78.81 MACHINE GAUCHE				1		P
15	Call order desk	POUTRE "C" / CADRE / 78.81 SOUDE GAUCHE				1		P
16	Call order desk	POUTRE "C" / CADRE / 78.81 ARRIERE				1		P
17	Call order desk	POUTRE "C" / CADRE / 78.81 SOUDE ARRIERE				1		P
18	Call order desk	VIS D'AJUSTEMENT				2		P
19	Call order desk	ECROU HEX MINCE 1/2-20				4		P
20	863008	BUTTE D'ARRET CHARIOT				2		
21	Call order desk	COUVERCLE / 19.98"				5		P
22	Call order desk	COUVERCLE / 6.67"				2		P
23	Call order desk	SUPPORT / MONTAGE COUVERCLE				2		P
24	Call order desk	SUPPORT / MONTAGE PORTE D'ACCES				1		P
25	Call order desk	PANNEAU				1		P
26	Call order desk	SUPPORT / PORTE D'ACCES				2		P
27	Call order desk	RENFORT DE PORTE D'ACCES				1		P
28	Call order desk	RENFORT MONTAGE PORTE D'ACCES				1		P
29	862998	TUBE TRANVERSE AVANT				2		
30	Call order desk	SUPPORT				1		P
31	Call order desk	RAIL / GUIDE CHARIOT				1		P
32	Call order desk	BOITIER DE CONTRÔLE ASS				1		P
33	Call order desk	BOITIER				1		P

33	desk	POTIER						
34	Call order desk	COUVERCLE				1		P
35	Call order desk	BARRE D'ACCOUPLLEMENT				1		P
36	863086	RACCORD BUN 1/4J 2.08L				1		
37	N8889990	COUVERCLE ROND				1		
38	Call order desk	BOUCHON				1		P
39	Call order desk	GAINE				3		P
40	Call order desk	VIS A TETE HEXAGONAL 5/16-18x5/8 G5				10		P
41	Call order desk	VIS TETE BOUTON #10-24x7/8 SS				4		P
42	5001180	ECROU HEX BAGUE DE NYLON #10-24 SS				9		

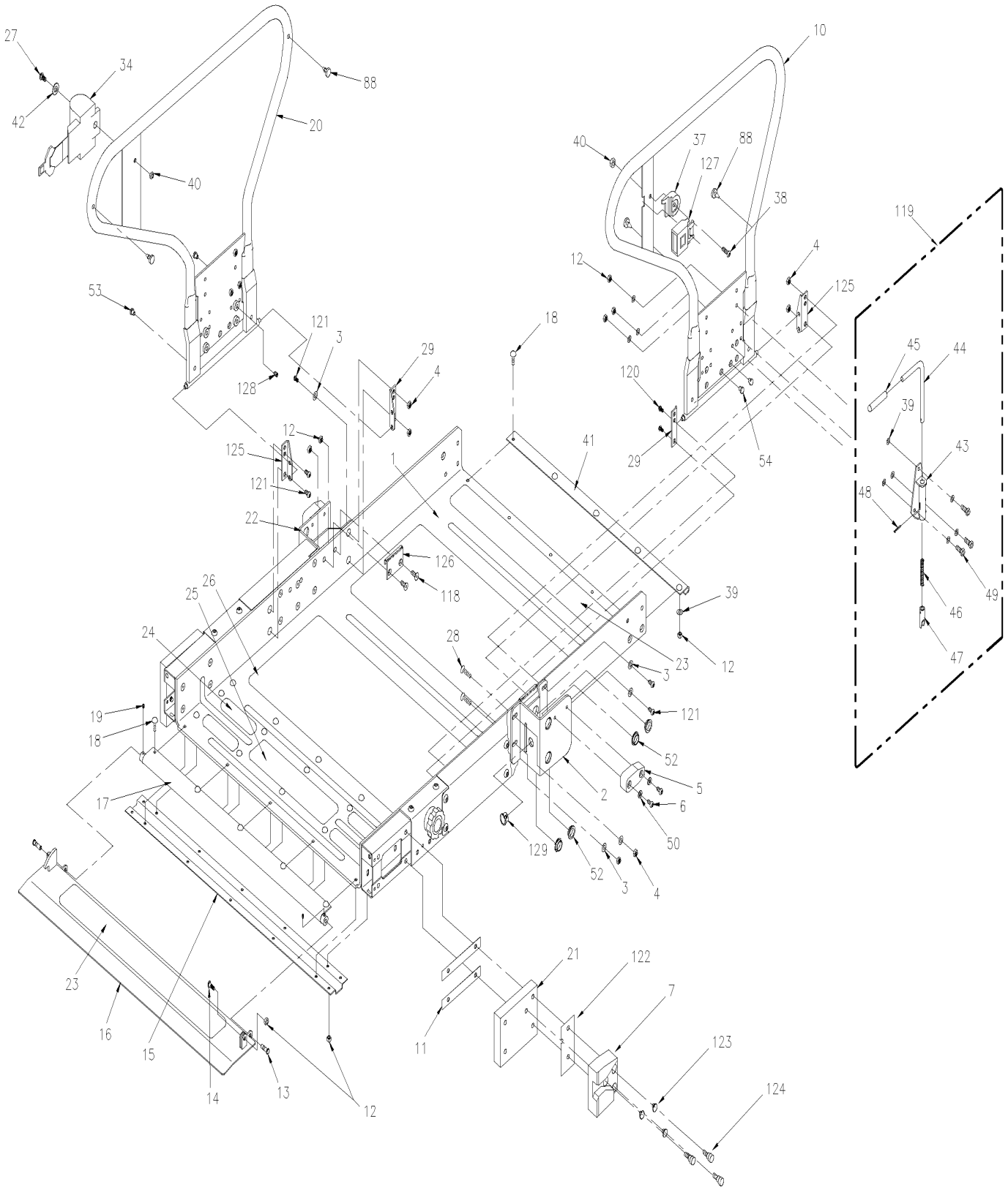
		P) CONTACTER LE BUREAU DE PRISE DE COMMANDE							
--	--	---	--	--	--	--	--	--	--

De X-6945 À X-7014

Date:07-2024

PAGE:XL-2380-20

PLATFORME ASS - MONTE PERSONNE "RICON" MODEL "F9A"

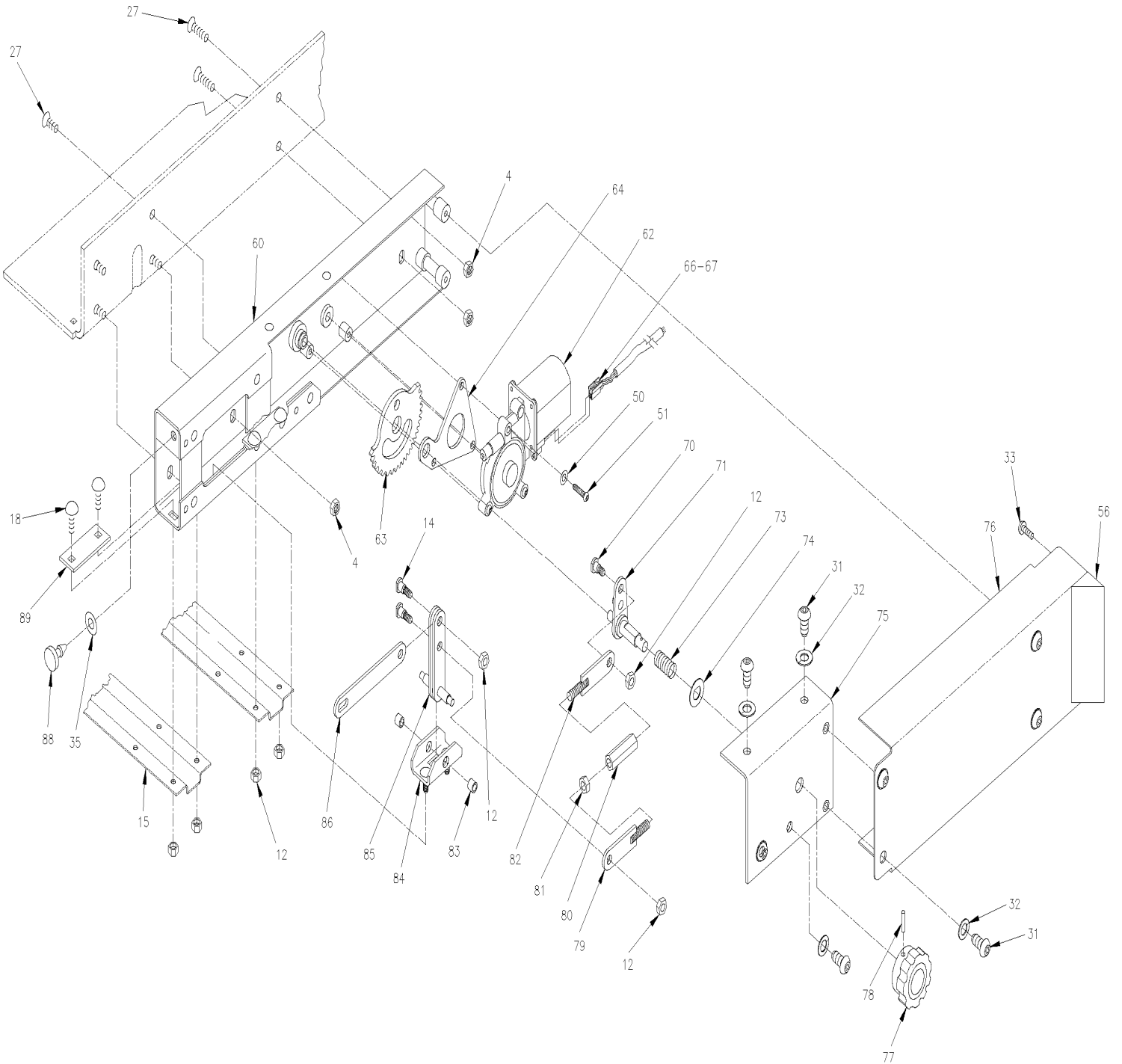


De X-6945 À X-7014

Date:07-2024

PAGE:XL-2380-20

PLATFORME ASS - MONTE PERSONNE "RICON" MODEL "F9A"

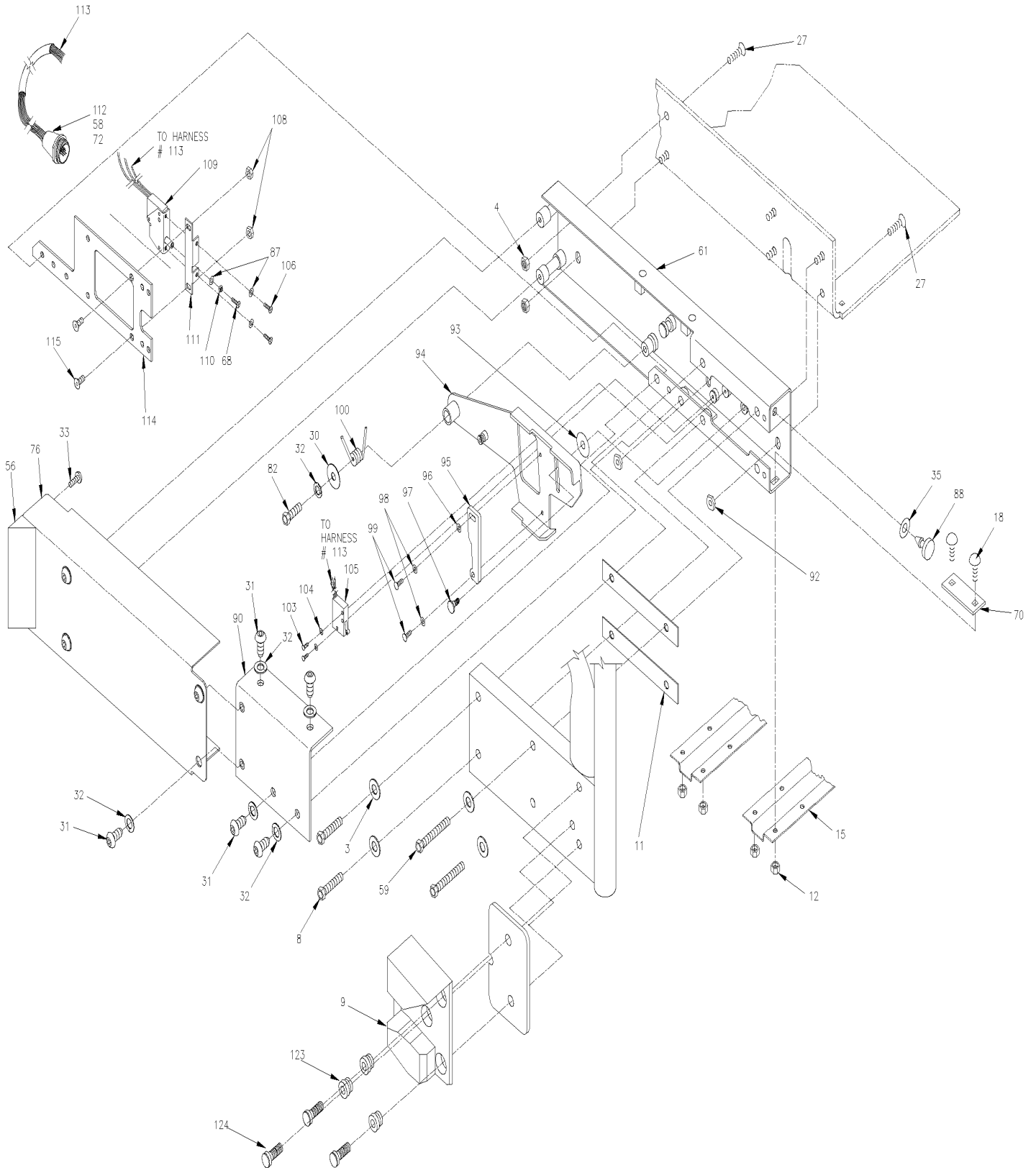


De X-6945 À X-7014

Date:07-2024

PAGE:XL-2380-20

PLATFORME ASS - MONTE PERSONNE "RICON" MODEL "F9A"



De X-6945 À X-7014	Date:07-2024	PAGE:XL-2380-20
PLATFORME ASS - MONTE PERSONNE "RICON" MODEL "F9A"		

Numéro d'article	Pièces	Description	M T H 4 0	M T H 4 5	M T H 4 5 E	X L 4 0	X L 4 5	N O T E S
1	Call order desk	PLATE-FORME 32.25x47.00				1		P
2	866132	SUPPORT ASS PIVOT DE PLATFORME DROIT				1		
3	Call order desk	RONDELLE PLATE .32x.75x.08 SS				20		P
4	500685	ECROU HEX BAGUE DE NYLON 5/16-18 SS				AR		
5	862113	GUIDE				2		
6	Call order desk	VIS TETE BOUTON SIX PAN CREUX 1/4-20x3/4 SS				4		P
7	862114	BLOC/GUIDE PLATE-FORME DR				1		
8	Call order desk	VIS A TETE HEXAGONAL 5/16-18x1 1/2 SS				4		P
9	862115	BLOC/GUIDE PLATEFORME GAUCHE				1		
10	Call order desk	MAIN COURANTE SOUDE ASS DROITE				1		P
10	Call order desk	MAIN COURANTE SOUDE ASS DROITE				1		P
11	Call order desk	CALE D'EPaisseur ROULEMENT MAIN COURANTE .50				4		P
12	500771	ECROU HEX 1/4-20 SS				47		
13	Call order desk	GOUPILLE SS 5/16x1.00				2		P
14	N8886020	VIS EPAULEMENT .250x.313				3		
15	Call order desk	LISSE				2		P
16	Call order desk	ROULEAU D'ARRET ASS				1		P
17	863649	LISSE				1		
18	Call order desk	VIS CARROSSERIE 1/4-20x3/4 SS				31		P
19	Call order desk	VIS D'AJUSTEMENT HEXS SS 1/4-20x1/4 1/4-20x1/4 SS				2		P
20	Call order desk	MAIN COURANTE SOUDE ASS GAUCHE				1		P
21	Call order desk	RECOUVREMENT ASS				2		P
21	Call order desk	RECOUVREMENT ASS				2		P
22	866133	SUPPORT ASS PIVOT DE PLATFORME GAUCHE				1		
23	863621	ANTIDÉRAPANT / 25.50x3.0 / JAUNE				2		
24	863017	ANTIDÉRAPANT / 5.5x1.5 / JAUNE				4		
25	863016	ANTIDÉRAPANT / 12.75x3.0 / JAUNE				1		
26	863620	ANTIDÉRAPANT / 25.50x12 / GRIS				2		
27	Call order desk	VIS FRAISEE 6 PANS CREUX 5/16-18x3/4 SS				9		P
28	Call order desk	VIS FRAISEE 6 PANS CREUX 5/16-18x1.00 SS				8		P
29	Call order desk	SUPPORT MAIN COURANTE DROITE				2		P
30	Call order desk	RONDELLE FREIN FENDUE 7/16 SS				1		P
31	Call order desk	VIS TETE BOUTON SIX PAN CREUX 5/16-18x1/2 SS				16		P
...	Call order						

32	Call order desk	RONDELLE FREIN FENDUE 5/16 SS				17		P
33	Call order desk	VIS MECANIQUE TETE PHILLIPS #8-32x1/16 SS				4		P
34	862116	ENSEMBLE, CEINTURE A RETRACTEUR				1		
35	500975	RONDELLE PLATE .378x.620x.094 NYL				2		
37	860137	BLOC DE MONTAGE				1		
38	Call order desk	VIS TETE BOUTON SIX PAN CREUX 5/16-18x1 3/8 SS				1		P
39	N8885992	RONDELLE PLATE .250 SS				23		
40	Call order desk	ECROU HEX BORGNE 5/16-18 SS				2		P
41	Call order desk	LISSE / ARRIERE PLATFORME				1		P

De X-6945 À X-7014	Date:07-2024	PAGE:XL-2380-20
PLATFORME ASS - MONTE PERSONNE "RICON" MODEL "F9A"		

Numéro d'article	Pièces	Description	M T H 4 0	M T H 4 5	M T H 4 5 E	X L 4 0	X L 4 5	N O T E S
42	Call order desk	RONDELLE				1		P
43	Call order desk	SUPPORT ASS				2		P
45	Call order desk	CAPUCHON VINYLE				2		P
46	N.S.S.	RESSORT 2.5x.50x.52				2		1
47	864174	ENS. ATTACHE ASS				2		
48	Call order desk	GOUPILLE ELASTIQUE SS 1/8 X 1.00				2		P
49	Call order desk	VIS A TETE HEXAGONAL 1/4-20x3/4 SS				6		P
50	502570	RONDELLE FREIN FENDUE 6.1x11.8x1.6 SS				10		
51	Call order desk	VIS TETE BOUTON SIX PAN CREUX 1/4-20x.1 1/8 SS				2		P
52	863018	BRIDE DE ROULEMENT 3/4 I.D. X 1/4 W				8		
53	195003	BUTEE DE CAOUTCHOUC				2		
54	Call order desk	BUTEE DE CAOUTCHOUC				3		P
56	Call order desk	BLOC				2		P
58	Call order desk	AXE MALE				6		P
59	Call order desk	VIS A TETE HEXAGONAL 5/16-18x2.00 SS				4		P
60	Call order desk	POUTRE "C" ASS / BATI / PRS / DROIT				1		P
60	Call order desk	POUTRE "C" ASS / BATI / PRS COURT / DROIT				1		P
61	Call order desk	POUTRE "C" ASS / BATI / PRS / GAUCHE				1		P
61	Call order desk	POUTRE "C" ASS / BATI / PRS COURT / DROIT				1		P
62	862117	ENS MOTEUR 24V AVEC QUINCAILLERIE				1		
63	867628	ENGRENAGE				1		
64	Call order desk	PLAQUE				1		P
66	19518250	TERMINAL CONNECTOR-2 CIRCUIT / PACK-CON				1		
67	Call order desk	TERMINAL / PACK-CON SERIE 1 / HD FEM				1		P
68	Call order desk	VIS MECANIQUE TETE CYLINDRIQUE PHILLIPS #6-32x5/8 SS				1		P
70	862208	BOULON A COLERETTE				1		
71	862207	DECLENCHEUR				1		
72	Call order desk	GAINE				1		P
73	867693	RESSORT / RELACHE MANUEL				1		
74	867694	RONDELLE 1/2"				1		
75	Call order desk	SUPPORT / RELACHE MANUELLE DROIT				1		P
76	Call order desk	COUVERCLE				2		P
77	862210	TROUSSE BOUTON AJUSTEMENT				1		
77	862118	BOITON				1		

78	862119	GOUPILLE ELASTIQUE SS 1/8 X 1 1/4				1		
79	863623	TIGE DE LIAISON ASS. DROITE				1		
80	863622	TIGE DE LIAISON				1		
81	5001189	ECROU HEX 5/16-18 SS				1		
82	863624	TIGE DE LIAISON ASS. GAUCHE				1		
83	Call order desk	BAGUE / PIVOT ARBRE				2		P
84	Call order desk	SUPPORT				1		P
85	Call order desk	TIGE DE LIAISON COMPENSATOIR				1		P

De X-6945 À X-7014	Date:07-2024	PAGE:XL-2380-20
PLATFORME ASS - MONTE PERSONNE "RICON" MODEL "F9A"		

Numéro d'article	Pièces	Description	M T H 4 0	M T H 4 5	M T H 4 5 E	X L 4 0	X L 4 5	N O T E S
86	Call order desk	TIGE DE LIAISON				1		P
87	Call order desk	RONDELLE FREIN FENDUE #6 SS				3		P
88	862120	BUTEE DE CAOUTCHOUC				2		
89	Call order desk	RENFORCEMENT				4		P
90	Call order desk	SUPPORT / RELACHE MANUELLE GAUCHE				1		P
92	Call order desk	ERCOU "T" SS 5/16-18				4		P
93	Call order desk	RONDELLE PLATE .315x1.156x.062 NYL				1		P
94	Call order desk	PIED/ ACTUATEUR / SOUDE ASS				1		P
95	863041	PLAQUE, INTERRUPTEUR DE L'ACTUATEUR				1		
96	Call order desk	RONDELLE PLATE #10 SS				1		P
97	Call order desk	BOULON A COLLERETTE				1		P
98	N8885969	RONDELLE FREIN FENDUE .193 SS				2		
99	Call order desk	VIS TETE BOUTON SIX PAN CREUX #10-24x3/8 SS				2		P
100	862121	RESSORT GAUCHE				1		
103	Call order desk	VIS MECANIQUE TETE CYLINDRIQUE PHILLIPS #4-40x5/8				2		P
104	Call order desk	RONDELLE FREIN FENDUE #4				2		P
105	862122	INTERRUPTEUR DE FIN DE COURSE				1		
106	Call order desk	VIS MECANIQUE TETE CYLINDRIQUE PHILLIPS #6-32x1/4 SS				2		P
108	5001180	ECROU HEX BAGUE DE NYLON #10-24 SS				2		
109	862123	INTERRUPTEUR				1		
109	864026	INTERRUPTEUR				1		
110	500553	ECROU HEX #6-32 SS				1		
111	Call order desk	SUPPORT / INTERRUPTEUR DE POSITION				1		P
112	Call order desk	RECEPTACLE				1		P
113	863512	HARNAIS ASS / INTERRUPTEUR				1		A
113	863039	. HARNAIS, INTERRUPTEUR DE ROULEAU D'ARRET				1		
. NS	865043	. . PLONGEUR DU ROULEAU D'ARRET				1		
114	Call order desk	PLAQUE RENFORCEMENT GAUCHE				1		P
115	Call order desk	VIS FRAISEE 6 PANS CREUX #10-24x1/2 SS				2		P
118	N8885961	VIS TETE FRAISEE SIX PAN CREUX 1/4-20x3/4 SS				4		
119	865085	SYSTEME DE BARRURE ASS				1		
120	Call order desk	VIS TETE BOUTON SIX PAN CREUX 5/16-18x3/4 SS				2		P
121	Call order desk	VIS TETE BOUTON SIX PAN CREUX 5/16-18x1.00 SS				6		P
124	Call order desk	VIS A TETE HEXAGONAL 5/16-18x1/2 SS				6		P

De X-6945 À X-7014	Date:07-2024	PAGE:XL-2380-20
PLATFORME ASS - MONTE PERSONNE "RICON" MODEL "F9A"		

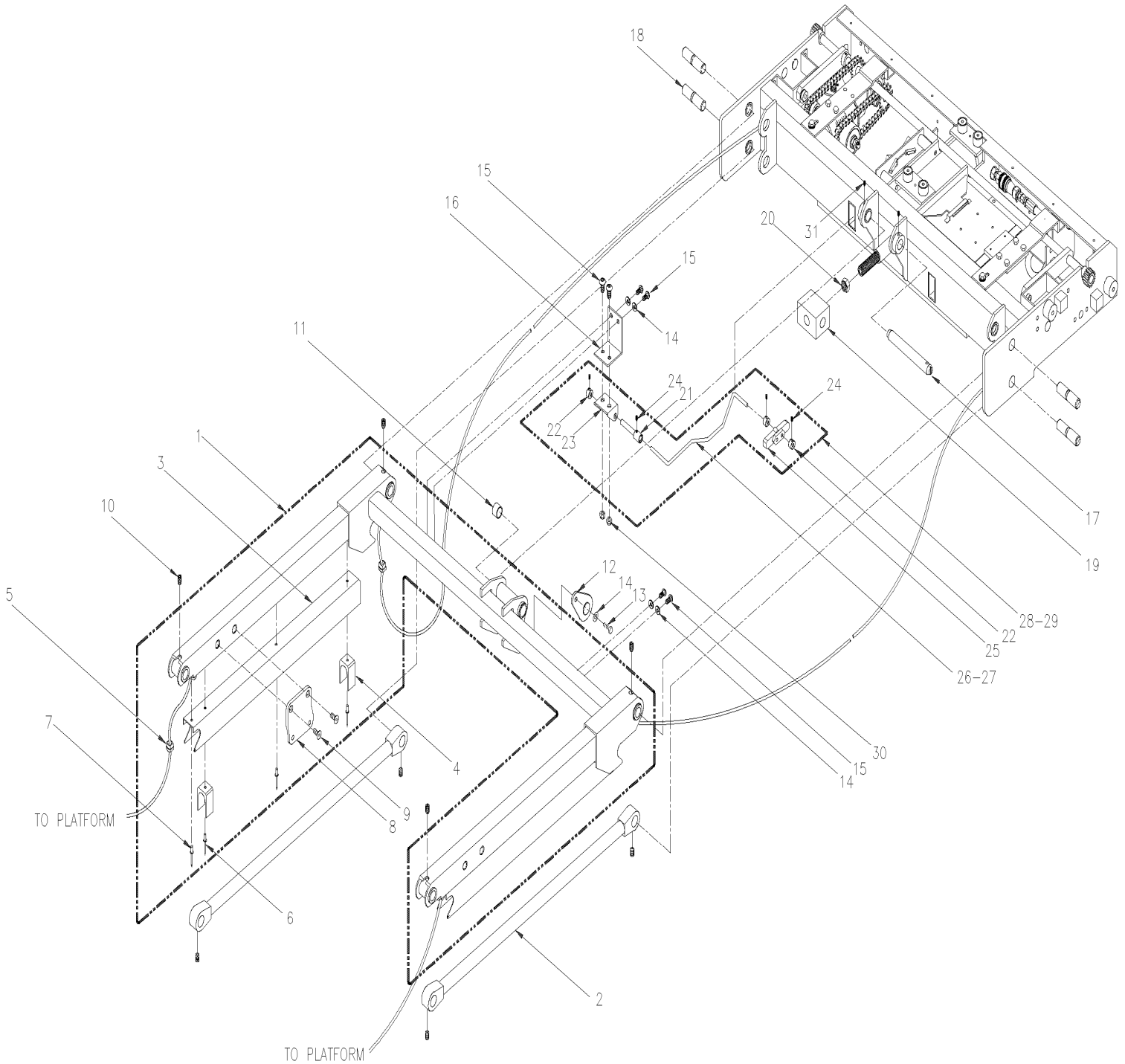
Numéro d'article	Pièces	Description	M T H 4 0	M T H 4 5	M T H 4 5 E	X L 4 0	X L 4 5	N O T E S
		A) INCLUS ITEMS 58, 68, 72, 87, 105, 108, 109, 110, 111, 112 & 113						
		1) PAS VENDU SEPARMENT						
		P) CONTACTER LE BUREAU DE PRISE DE COMMANDE						

De X-6945 À X-7014

Date:07-2024

PAGE:XL-2380-30

CADRE MOBILE ASS - MONTE PERSONNE "RICON" MODEL "F9A"



De X-6945 À X-7014	Date:07-2024	PAGE:XL-2380-30
CADRE MOBILE ASS - MONTE PERSONNE "RICON" MODEL "F9A"		

Numéro d'article	Pièces	Description	M T H 4 0	M T H 4 5	M T H 4 5 E	X L 4 0	X L 4 5	N O T E S
1	862125	CADRE DE LEVAGE ASS.				1		
2	862126	BRAS ASS.				2		
3	Call order desk	COUVERCLE				2		P
4	Call order desk	GIIRE BRAS BLOCAGE				4		P
5	Call order desk	GAINE				4		P
6	Call order desk	RIVET ACIER 3/16x5/8				4		P
7	Call order desk	RIVET ACIER 3/16x3/8				4		P
8	Call order desk	PLAQUE ACTUATEUR PLATEAU DE TRANSFERE				2		P
9	Call order desk	VIS TETE FRAISEE SIX PAN CREUX 1/4-20x5/8				4		P
10	Call order desk	VIS D'AJUSTEMENT HEXS SS 5/16-18x.50 5/16-18x1/2 SS				8		P
11	862127	ROULEMENT				6		
12	862212	ENSEMBLE DE PLAQUE DE RETENUE				1		
13	Call order desk	VIS A TETE HEXAGONAL 5/16-18x5/8 SS				2		P
14	Call order desk	RONDELLE FREIN FENDUE 5/16 SS				6		P
15	Call order desk	VIS TETE BOUTON 5/16-18x5/8 SS				6		P
16	Call order desk	SUPPORT PIVOT TIGE ACTUATEUR				1		P
17	863055	TIGE .75D X 6.0L				1		
18	862128	GOUPILLE DE PIVOTEMENT				4		
19	196113	TOURILLON - CYLINDRE				1		
20	Call order desk	CONTRE ECROU HEX 3/4-16 SS				1		P
21	Call order desk	COLLIER TIGE DE L'ACTUATEUR				1		P
22	Call order desk	COLLET .25x.63x.38				3		P
23	Call order desk	SUPPORT SYSTEME ELECTRIQUE				1		P
24	Call order desk	VIS D'AJUSTEMENT HEXS SS 10-32x1/4 #10-32x1/4 SS				6		P
25	Call order desk	BLOC CAME INTERRUPTEUR D'ACTUATEUR				1		P
26	Call order desk	TIGE ACTUATOR GAUCHE				1		P
27	Call order desk	TIGE ACTUATOR DROIT				1		P
28	862129	ACTIONNEUR GAUCHE ASS.				1		
29	862130	ACTIONNEUR DR ASS.				1		
30	Call order desk	ECROU HEX MINCE 5/16-18 NYL				2		P
31	Call order desk	VIS D'AJUSTEMENT HEXS SS 1/4-20x1/4 1/4-20x1/4 SS				2		P

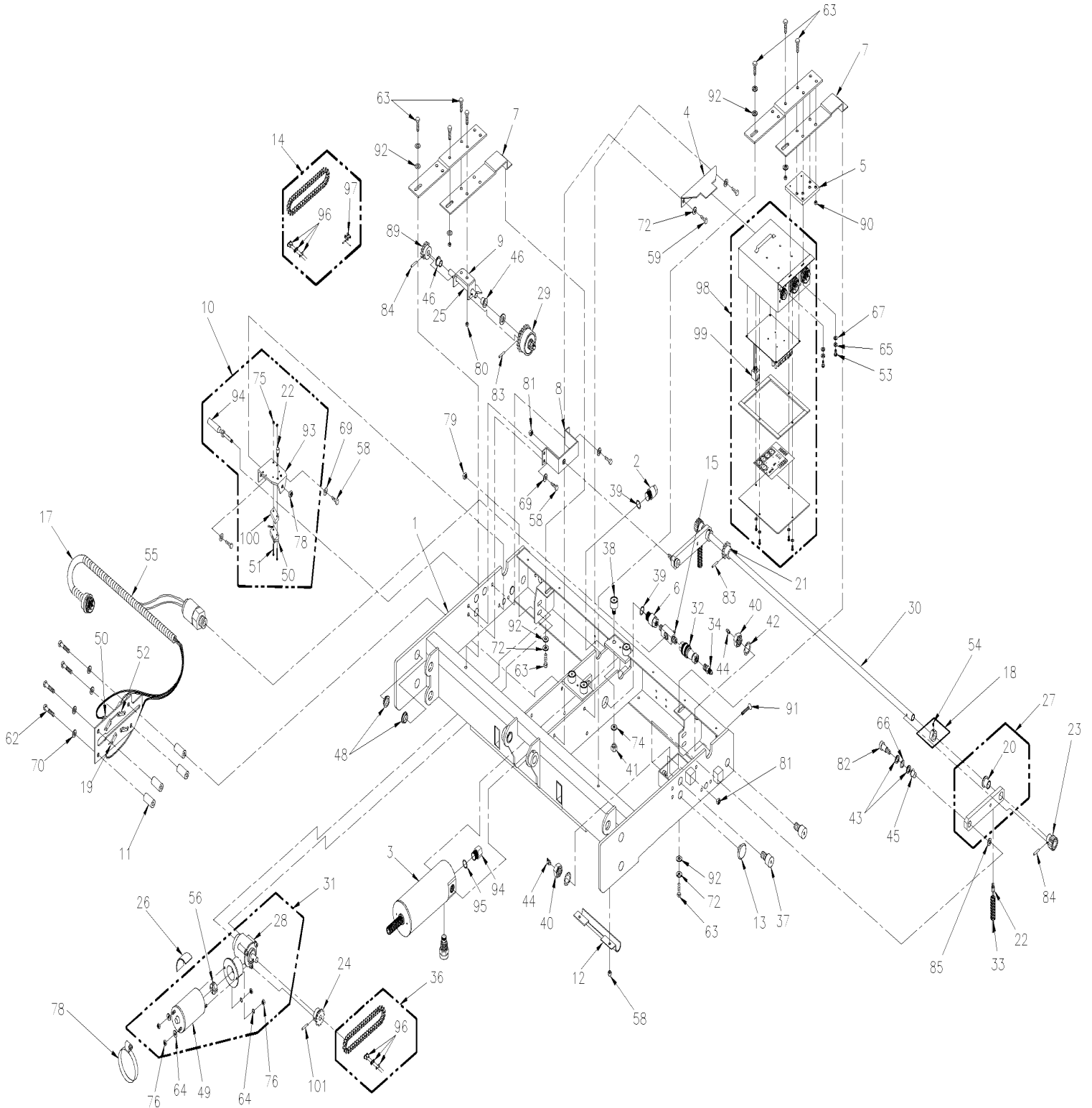
		P) CONTACTER LE BUREAU DE PRISE DE COMMANDE								

De X-6945 À X-7014

Date:07-2024

PAGE:XL-2380-40

CHARIOT ASS - MONTE PERSONNE "RICON" MODEL "F9A"



De X-6945 À X-7014	Date:07-2024	PAGE:XL-2380-40
CHARIOT ASS - MONTE PERSONNE "RICON" MODEL "F9A"		

Numéro d'article	Pièces	Description	M T H 4 0	M T H 4 5	M T H 4 5 E	X L 4 0	X L 4 5	N O T E S
1	Call order desk	CHARIOT ASS				1		P
2	Call order desk	RACCORD / PIVOT				1		P
3	862131	VERIN HYDRAULIQUE				1		
4	Call order desk	SUPPORT BOITIER CHARIOT				1		P
6	863583	TROUSSE, ADAPTATEUR ET JOINT				1		
7	863068	SUPPORT ARBRE INTERMEDIARE ARRIERE				2		
8	Call order desk	SUPPORT ASS				2		P
9	Call order desk	SUPPORT ASS				1		P
10	862211	INTERRUPTEUR DE FIN DE COURSE ASS.				2		
11	Call order desk	ESPACEUR PLAQUE D'INTERRUPTEUR				3		P
12	Call order desk	BRIDE HARNAIS				1		P
13	Call order desk	BOUTON				2		P
14	862132	CHAINE				1		
15	863583	TROUSSE, ADAPTATEUR ET JOINT				1		
16	Call order desk	PLAQUE INTERRUPTEUR				1		P
17	862133	HARNAIS ASS. UP TO SEPT 99				1		
17	862134	HARNAIS AVEC INTERRUPTEUR A PRESSION ASS FROM SEPT 99				1		
18	Call order desk	COLLIER VIS D'AJUSTEMENT				2		P
19	862135	BLOC DE PLASTIQUE				4		
20	Call order desk	ROULEMENT .625x.719x.38				2		P
21	862136	ROUE DENTEE 12 DENTS				1		
22	862137	BOUTON, SUPPORT A RESSORT				2		
23	862138	ENGRENAGE				2		
24	862139	ROUE DENTEE 8 DENTS				1		
25	862140	ARBRE .50 X 5.00				1		
26	Call order desk	JOINT D'ETANCHEITE / CAOUTCHOUC 1/8x1/2				1		P
27	Call order desk	TIGE DE LIAISON / ARBRE D'ENTAINEMENT				2		P
28	862141	BOITE D'ENGRENAGE RATIO 24:1				1		
29	862142	EMBRAYAGE				1		
30	862143	ARBRE				1		
31	862144	MOTEUR D'ENGRENAGE 24V				1		
32	863236	RACCORD / QUICK-DISCONNECT 1/4				1		
33	862145	RESSORT COMPRESSION				2		
34	863732	ADAPTATEUR 1/4NPT-1/4JIC MALE				1		
36	862132	CHAINE				1		
37	Call order desk	BASCULEUR 1 1/4x3/4				4		P
38	N8886024	BASCULEUR 1.00x5/8 / 7/16-20				4		
39	863582	JOINT TORIQUE				2		

40	863733	CONTRE ECROU HEX 3/16				5		
41	Call order desk	CONTRE ECROU HEX 7/16-20				4		P
42	863734	RONDELLE FREIN A DENT INTERIEUR 3/4				4		
43	Call order desk	RONDELLE NYL				4		P

De X-6945 À X-7014	Date:07-2024	PAGE:XL-2380-40
CHARIOT ASS - MONTE PERSONNE "RICON" MODEL "F9A"		

Numéro d'article	Pièces	Description	M T H 4 0	M T H 4 5	M T H 4 5 E	X L 4 0	X L 4 5	N O T E S
44	863735	RACCORD / GRAISSE 65° / (PRESS-IN)				4		
45	Call order desk	COUSSINET				2		P
46	862146	COUSSINET 12 EDU08				2		
47	Call order desk	BAGUE				1		P
48	863018	BRIDE DE ROULEMENT 3/4 I.D. X 1/4 W				8		
49	862147	MOTEUR 1/4HP 24VDC				1		
50	862122	INTERRUPTEUR DE FIN DE COURSE				1		
51	Call order desk	VIS MECANIQUE TETE CYLINDRIQUE PHILLIPS #4-40x1 1/8				4		P
52	Call order desk	VIS MECANIQUE TETE CYLINDRIQUE PHILLIPS #4-40x1.00 ZP				8		P
53	Call order desk	VIS MECANIQUE TETE CYLINDRIQUE PHILLIPS #8-32x1/2 SS				2		P
54	Call order desk	VIS D'AJUSTEMENT HEXS 10-24x1/4 #10-24x1/4				2		P
55	561482	CONDUIT CONV / NON-FENDU / NOIR / .500"				4		
56	Call order desk	ACCOUPEMENT				1		P
58	N.P.N.	VIS CAP HEX SS 1/4-20x1/2				10		4
59	Call order desk	VIS A TETE HEXAGONAL 5/16-18x1/2 SS				2		P
61	Call order desk	VIS A TETE HEXAGONAL 5/16-18x7/8 G5				1		P
62	Call order desk	VIS A TETE HEXAGONAL 5/16-18x2 1/2 G5				3		P
63	Call order desk	VIS A TETE HEXAGONAL 5/16-18x3/4 SS				4		P
64	Call order desk	RONDELLE FREIN A DENT INTERIEUR #10				4		P
65	Call order desk	RONDELLE FREIN FENDUE #8 SS				2		P
66	Call order desk	RONDELLE FREIN ONDULE 1/2				2		P
67	Call order desk	RONDELLE PLATE #8 SS				22		P
69	N8885992	RONDELLE PLATE .250 SS				10		
70	Call order desk	RONDELLE PLATE 5/16				3		P
72	Call order desk	RONDELLE FREIN FENDUE 5/16 SS				10		P
74	N8886025	RONDELLE FREIN A DENT EXTERIEUR 7/16 SS				4		
75	500425	ECROU HEX BAGUE DE NYLON #4-40 SS				4		
76	Call order desk	ECROU HEX #10-32				4		P
78	5001352	ECROU HEX BAGUE DE NYLON 1/4-20 SS				2		
79	Call order desk	ECROU HEX 5/16-18 SS				2		P
80	500685	ECROU HEX BAGUE DE NYLON 5/16-18 SS				2		
81	Call order desk	ECROU HEX BAGUE DE NYLON 3/8-16				2		P
82	862148	BOULON A EPAULEMENT 1/2 X 3/4				2		
83	862149	GOUPILLI F "SPIRO" 5/32X1 1/4(1BAG=10 PIN				2		

84	862150	GOUPILLE "SPIROL"5/32X1.00 (1BAG=10 PIN)				3		
85	Call order desk	RONDELLE .578x1.06x.310 NYL				2		P
86	Call order desk	EMBRAYAGE / LIMITEUR DE COUPLE				1		P
90	500685	ECROU HEX BAGUE DE NYLON 5/16-18 SS				4		
91	Call order desk	VIS TETE FRAISEE SIX PAN CREUX 1/4-20x5/8				2		P
92	Call order desk	RONDELLE PLATE .32x.75x.08 SS				AR		P
93	Call order desk	SUPPORT				3		P
94	863234	BOUCHON 3/4-16 CAV / JOINT TORIQUE / HEX HD				1		

De X-6945 À X-7014	Date:07-2024	PAGE:XL-2380-40
CHARIOT ASS - MONTE PERSONNE "RICON" MODEL "F9A"		

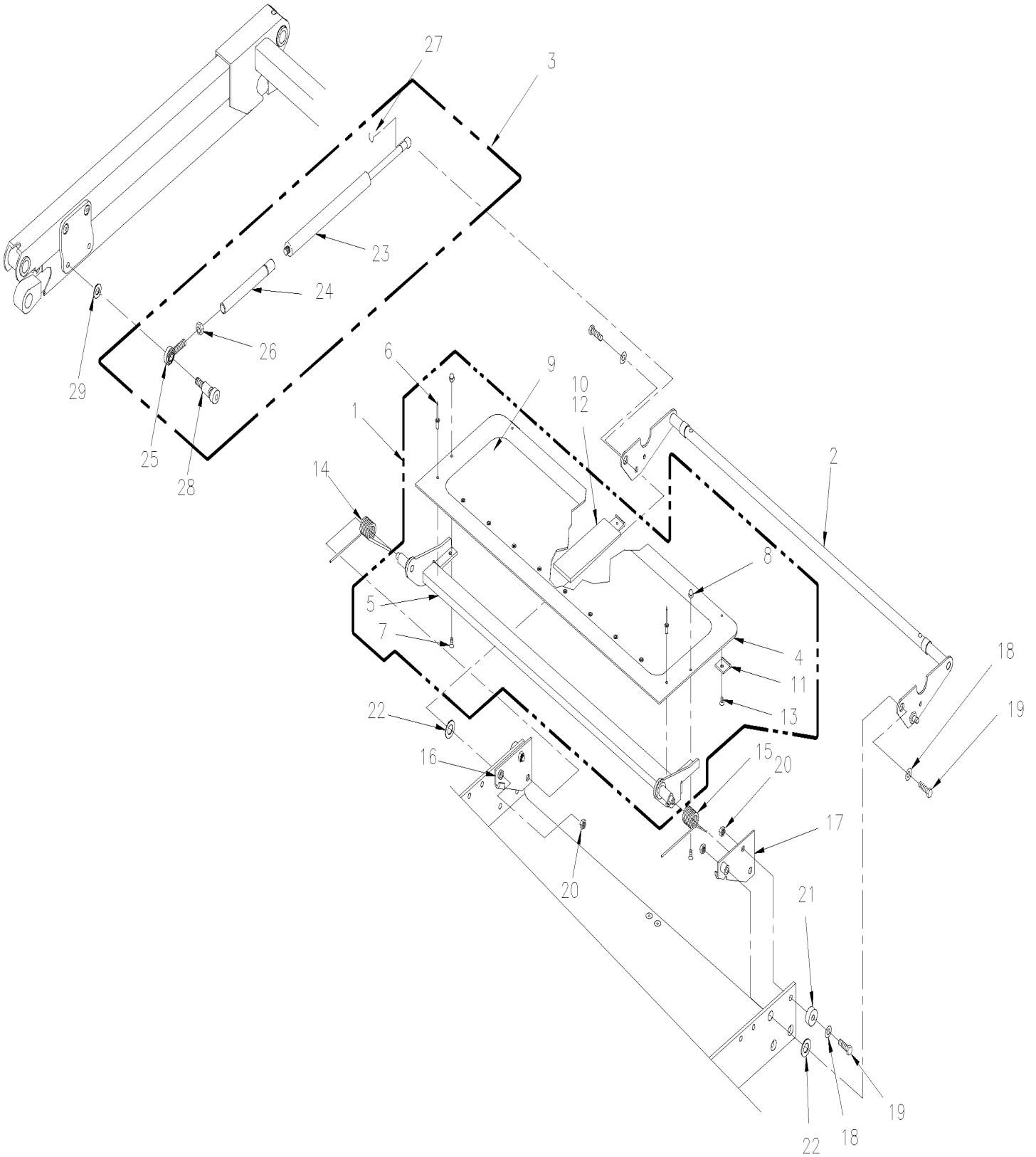
Numéro d'article	Pièces	Description	M T H 4 0	M T H 4 5	M T H 4 5 E	X L 4 0	X L 4 5	N O T E S
NS	862209	RESSORT				1		
95	863235	ESPACEUR				1		
96	862151	MAILLON DE RACCORD NICKEL #35				2		
97	862152	MAILLON COUDE #35				1		
99	862153	RELAIS 12V				1		
100	Call order desk	SUPPORT / INTERRUPTEUR DE POSITION				1		P
101	862154	GOUPILLE ELASTIQUE 5/32 X 3/4						
		4) PAS DE NUMERO DE PIECE						
		P) CONTACTER LE BUREAU DE PRISE DE COMMANDE						

De X-6945 À X-7014

Date:07-2024

PAGE:XL-2380-50

PLATEAU DE TRANSFERS - MONTE PERSONNE "RICON" MODEL "F9A"



De X-6945 À X-7014	Date:07-2024	PAGE:XL-2380-50
--------------------	--------------	-----------------

PLATEAU DE TRANSFERS - MONTE PERSONNE "RICON" MODEL "F9A"

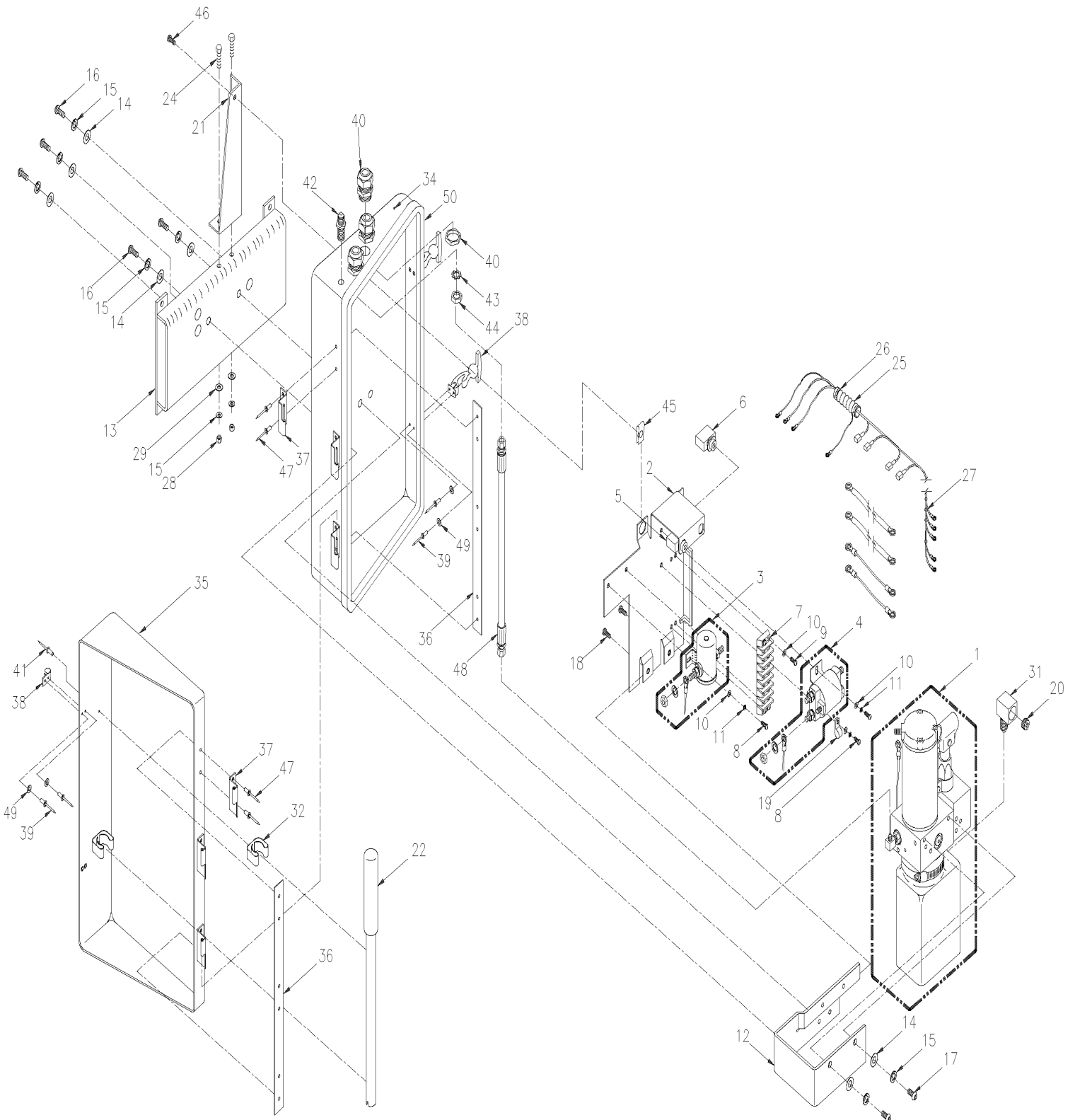
Numéro d'article	Pièces	Description	M T H 4 0	M T H 4 5	M T H 4 5 E	X L 4 0	X L 4 5	N O T E S
1	860058	PLATEAU DE TRANSFERS ASS 9"				1		
2	8611004	ETRIER - PLATEAU DE TRANSFERE				1		
3	Call order desk	TIGE ASS / PLATEAU DE TRANSFERE 26" UTS				2		P
3	196586	ENS. TIGE ACTUATEUR ASS				2		
4	860335	PLAQUE PLATEAU DE TRANSFERE				1		
5	Call order desk	SUPPORT ASS				1		P
6	Call order desk	RIVET AL 3/16x3/8				10		P
7	Call order desk	VIS FRAISEE 6 PANS CREUX #10-24x1/2 SS				2		P
8	Call order desk	ECROU HEX BORGNE #10-24				2		P
9	860341	ANTIDÉRAPANT / 25.560x7.00 / JAUNE				1		
10	860343	BLOC D'ARRET PLAQUE GUIDE DE LIAISON				1		
11	860346	ATTACHE				3		
12	860347	RUBBAN ADHESIF				AR		
13	Call order desk	VIS MECANIQUE TETE PLATE PHILLIPS #10-24x1/4				3		P
14	863106	RESSORT, PLATEAU DE TRANSFERS, GAUCHE				1		
15	863105	RESSORT, PLATEAU DE TRANSFERS, DROIT				1		
16	Call order desk	SUPPORT "B" MONTAGE PLAQUE GAUCHE				1		P
17	Call order desk	SUPPORT "B" MONTAGE PLAQUE DROIT				1		P
18	Call order desk	RONDELLE PLATE .32x.59x.06 SS				4		P
19	Call order desk	VIS A TETE HEXAGONAL 5/16-18x1 1/4 SS				4		P
20	Call order desk	ECROU HEX BAGUE DE NYLON 5/16-18 SS				4		P
21	Call order desk	BAGUE .75x.32x.38				2		P
22	Call order desk	RONDELLE PLATE .578x1.067x.062 NYL				2		P
23	862155	RESSORT PNEUMATIQUE				2		
24	861709	TIGE ASS / PLATEAU DE TRANSFERE 26"				1		
24	Call order desk	TIGE ASS / PLATEAU DE TRANSFERE 18.5"-23.5"				1		P
25	Call order desk	TIGE DE BOUT LT THD R1700				2		P
26	Call order desk	ECROU HEX FILET GAUCHE 3/8-24				2		P
27	980017	GOUPILLE DE SURETE 10MM				2		
28	Call order desk	VIS A TETE HEXAGONAL 5/16-18x1/2 SS				2		P
29	Call order desk	ENTRETOISE				2		P
		P) CONTACTER LE BUREAU DE PRISE DE COMMANDE						

De X-6945 À X-7014

Date:07-2024

PAGE:XL-2380-60

INSTALLATION POMPE - MONTE PERSONNE "RICON" MODEL "F9A"



De X-6945 À X-7014	Date:07-2024	PAGE:XL-2380-60
INSTALLATION POMPE - MONTE PERSONNE "RICON" MODEL "F9A"		

Numéro d'article	Pièces	Description	M T H 4 0	M T H 4 5	M T H 4 5 E	X L 4 0	X L 4 5	N O T E S
1	XL-2380-65	POMPE ASS - MONTE PERSONNE "RICON" MODEL "F9A"						
2	Call order desk	PLAQUE				1		P
3	862100	BOBINE SP 24 V				1		
4	862101	BOBINE 24V DP LARGE				1		
5	862102	DISJONCTEUR / 8AMP				1		
6	862103	DISJONCTEUR / 30AMPS				1		
6	860986	DISJONCTEUR / 50AMPS				1		
7	Call order desk	TERMINAL STRIP / 10-18GA				1		P
8	Call order desk	VIS MECANIQUE TETE PHILLIPS #10-32x5/16 SS				4		P
9	Call order desk	VIS MECANIQUE TETE PHILLIPS #10-32x3/4				4		P
10	Call order desk	RONDELLE PLATE #10 SS				8		P
11	N8885969	RONDELLE FREIN FENDUE .193 SS				4		
12	Call order desk	SUPPORT MONTAGE POMPE				1		P
13	Call order desk	SUPPORT ASS MONTAGE POMPE				1		P
14	Call order desk	RONDELLE PLATE .32x.75x.08 SS				7		P
15	Call order desk	RONDELLE FREIN FENDUE 5/16 SS				11		P
16	Call order desk	VIS TETE BOUTON SIX PAN CREUX 5/16-24x3/4 SS				5		P
17	Call order desk	VIS TETE BOUTON SIX PAN CREUX 5/16-18x3/4 SS				2		P
18	Call order desk	VIS TETE BOUTON SIX PAN CREUX #10-32x1/2 SS				2		P
19	Call order desk	BRIDE EN "C"				1		P
20	863095	CAPUCHON RENIFLARD				1		
21	Call order desk	SUPPORT				1		P
22	868483	BRAS, SYSTEME DE POMPAGE MANUEL				1		
24	Call order desk	VIS A TETE HEXAGONAL 5/16-18x3/4 SS				2		P
25	561482	CONDUIT CONV / NON-FENDU / NOIR / .500"					AR	
26	504012	ATTACHE CABLE / 3/16" X 6"1/2				2		
27	504012	ATTACHE CABLE / 3/16" X 6"1/2				9		
28	502600	ECROU HEX BAGUE DE NYLON 5/16-18 Z050				2		
29	5001189	ECROU HEX 5/16-18 SS				2		
31	Call order desk	RACCORD COUDE / FEMELLE				1		P
32	504585	BRIDE A RESSORT 3/4"				2		
34	Call order desk	BOITIER POMPE				1		P
35	Call order desk	BOITIER DE LA POMPE				1		P
36	Call order desk	PLAQUE DE RENFORCEMENT				2		P

37	Call order desk	HINGE SS 2.50x2.00				6		P
38	Call order desk	LOQUET				2		P
39	504431	RIVET AVEUGLE TETE BOMBE OUVERT 1/8x3/8 AL				8		
40	Call order desk	GAINE				3		P
41	504247	RIVET AVEUGLE TETE BOMBE OUVERT 5/32x3/8 AL				2		
42	863086	RACCORD BUN 1/4J 2.08L				1		
43	N8886025	RONDELLE FREIN A DENT EXTERIEUR 7/16 SS				1		
44	Call order desk	CONTRE ECROU HEX 7/16-20				1		P

De X-6945 À X-7014	Date:07-2024	PAGE:XL-2380-60
INSTALLATION POMPE - MONTE PERSONNE "RICON" MODEL "F9A"		

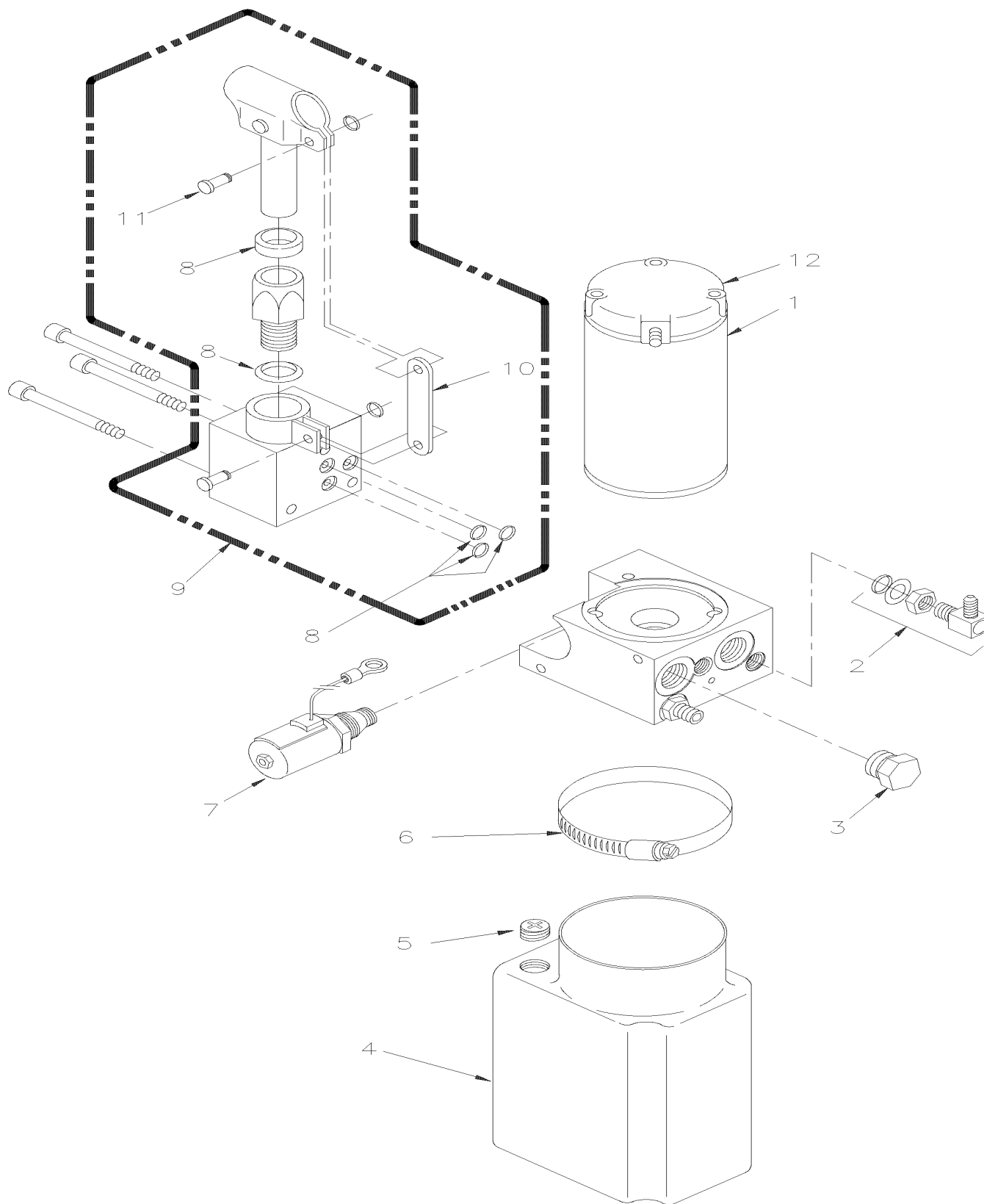
Numéro d'article	Pièces	Description	M T H 4 0	M T H 4 5	M T H 4 5 E	X L 4 0	X L 4 5	N O T E S
45	500837	ECROU RESSORT EN "U" 1/4-20 .064-.125				1		
46	Call order desk	VIS TETE BOUTON SIX PAN CREUX 1/4-20x3/4 SS				1		P
47	504120	RIVET AVEUGLE TETE BOMBE FERME 3/16x1/2 AL				12		
48	Call order desk	BOYAU ASSY / 11"x 1/4JIC x1/4JIC				1		P
49	Call order desk	RONDELLE PLATE #8				8		P
50	Call order desk	JOINT D'ETANCHEITE / PORTE 7/16X53/64				AR		P
		P) CONTACTER LE BUREAU DE PRISE DE COMMANDE						

De X-6945 À X-7014

Date:07-2024

PAGE:XL-2380-65

POMPE ASS - MONTE PERSONNE "RICON" MODEL "F9A"



De X-6945 À X-7014	Date:07-2024	PAGE:XL-2380-65
POMPE ASS - MONTE PERSONNE "RICON" MODEL "F9A"		

Numéro d'article	Pièces	Description	M T H 4 0	M T H 4 5	M T H 4 5 E	X L 4 0	X L 4 5	N O T E S
	192298	POMPE ASS 2.0 KPSI / 24V				1		
1	862104	MOTEUR ASS. 24V/3" POMPE MONARCH				1		
2	868147	RACCORD EN "L" 1/4 SAE O-RING BOSS 1/4 JIC				1		
3	860122	BOUCHON / CAVITE 3/4-16 SANS JOINT				2		
4	862105	RESERVOIR RICON				1		
5	863095	CAPUCHON RENIFLARD				1		
6	504235	BRIDE DE SERRAGE / 3"9/16"-4"1/2 SS / HS-64				1		
7	862106	VALVE EN CHAMPIGNON 24V				1		
8	862107	ENSEMBLE DE JOINT				1		
9	863093	POMPE DE RESERVE MANUEL SANS POIGNEE				1		
10	868253	SUPPORT				1		
11	868254	AXE ET ANNEAU DE RETENUE				2		
12	862108	ENS BALAIS DE MOTEUR				1		
NS	685682	HUILE HYDRAULIQUE (19 LITERS)				1		

Date:07-2024

PAGE:Abréviations

Abréviations

Numéro d'article	Pièces	Description	Quantité	Notes
A	ABS	SYSTEME FREIN ANTIBLOPAGE		
A	ADH1	ONE SIDE ADHESIVE		
A	ADH2	ADHESIF DES DEUX COTES		
A	AR	QUANTITE REQUISE		
A	ASSY	ASSEMBLE		
B	BDG	BINDING		
B	BEL	BELLEVILLE		
B	BOW	COURBÉ		
B	BR	LAITON		
B	BRAZ	SOUDE		
B	BRZ	BRONZE		
B	BUT	BOUTON		
B	BZC	CHROMATE ZINC BRILLANT		
C	C.E.	EXTREMITE DU COMMUTATEUR		
C	C.T.	TENSION CONSTANTE		
C	C/C	CENTRE/CENTRE		
C	CC	CLOSED CELL		
C	CCW	SENS ANTI HORAIRE		
C	CEB	PROTECTEUR ACCORDEON		
C	CHE	TETE CYLINDRIQUE		
C	CHR	CHROME		
C	CHY	CHERRY		
C	CK	FRAISEE		
C	CKD	FERME A CLE		
C	CKF	CHASSE FRAISEE		
C	CKS	FERME SANS CLE		
C	CLE	EXTREMITE FERMEE		
C	CON	CONCAVE		
C	CONV	CONVOLUTED TUBING		
C	COP	CUIVRE		
C	CP	PLAQUAGE CADMIUM		
C	CPG	RACCORD		
C	CPV	CAPTIVE		
C	CRG	CAROSSERIE		
C	CRS	ACIER LAMINE A FROID		
C	CSL	CHATEAU		
C	CT	TENSION CONSTANTE		
C	CW	SENS HORAIRE		
C	CYL.	CYLINDRE		
D	D.E.	EXTREMITE MOTRICE		
D	D.P.D.T.	BIPOLAIRE A DEUX DIRECTION		
D	DIA.	DIAMETRE		
D	DIFF	DIFFERENTIEL		
D	DOB	DIAMETER OVER BALLS		
D	DR	PERCER		
D	DRV	DRIVE		
D	DW	DOUBLE VAGUE		
E	ECU	UNITE DE CONTROLE ELECTRONIQUE		
E	EFF	EFFECTIVE		
E	EMN	EMRALON		

Date:07-2024

PAGE:Abréviations

Abréviations

Numéro d'article	Pièces	Description	Quantité	Notes
E	ENG.	MOTEUR		
E	EXT	EXTERIEUR		
F	F	FEMELLE		
F	FER	FERRULE		
F	FFB	PLATE COURBE		
F	FH	RACCORD BOYAU		
F	FIB	FIBRE		
F	FIL	FILLISTEUR		
F	FL	PLATE		
F	FLRET	RETENUE FLOTTANT		
F	FN	FINITION		
F	FORM	STRATIFIE, ARBORITE .038"x48"x96"		
F	FRT	AVANT		
F	FT	COMPLETEMENT FILTE		
G	G500	MAGNI 565 GRIS / 500 HEURES BROUILLARD SALIN		
G	GAL	GALVANISÉ		
G	GND	MISE A LA TERRE		
H	H.P.	HAUTE PRESSION		
H	HD	UTILSATION SEVERE		
H	HEX	HEXAGONALE		
H	HEXF	HEXAGONALE BRIDE		
H	HEXH	HEXAGONALE HEAVY		
H	HEXS	SIX PAN CREUX		
H	HEXW	RONDELLE HEXAGONAL		
H	HI	HAUT		
H	HK	CROCHET		
H	HRS	ACIER LAMINE A CHAUD		
H	HVAC	CHAUFFAGE, VENTILATION & AIR CLIMATISE		
H	HYD	HYDRAULIQUE		
I	I.D.	DIAMETRE INTERNE		
I	INS	TUBE ATTACHE CHARNIERE		
I	INT	INTERIEUR		
J	JCT	JONCTION		
L	L.P.	BASSE PRESSION		
L	LED	DIODE ELECTRO LUMINESCENTE		
L	LGE	LARGE		
L	LH	GAUCHE		
L	LO	BARRURE		
L	LUGG.	BAGAGE		
M	M	MALE		
M	M & F	MALE & FEMELLE		
M	MA	MACHINE		
M	MAX	MAXIMUM		
M	MGLP	MAGNA-LOK		
M	MIN	MINIMUM		
M	MNB	MONOBOLT		
M	MNL	MONEL		
N	N.C.	NORMALEMENT FERME		
N	N.O.	NORMALEMENT OUVERT		
N	N.P.N.	PAS DE NUMERO DE PIECE		

Date:07-2024

PAGE:Abréviations

Abréviations

Numéro d'article	Pièces	Description	Quantité	Notes
N	N.S.P.	PAS VENDU CHEZ PREVOST		
N	N.S.S.	PAS VENDU SEPARÉMENT		
N	N/A	NON DISPONIBLE		
N	N500	MAGNI 565 NOIR / 500 HEURES BROUILLARD SALIN		
N	NEG.	NEGATIVE		
N	NEO	NEOPRENE		
N	NERB	NEOPRENE & LAITON		
N	NIT	NITRILE		
N	NP	PLAQUE NICKEL		
N	NPT	PAS DE TUYAUTERIE NATIONAL		
N	NS	NON ILLUSTRÉ		
N	NYAL	NYLON & ALUMINIUM		
N	NYL	NYLON		
N	NYRT	INSERTION EN NYLON		
O	O.D.	DIAMÈTRE EXTERIEUR		
O	O.S.	SURDIMENSIONNE		
O	OE	EMBOUT OUVERT		
O	OKD	EMBOUT OUVERT AVEC CLE		
O	OKS	EMBOUT OUVERT SANS CLE		
O	OPT.	OPTION		
O	OV	OVALE		
P	PH	PHILIPS		
P	PHB	PHOSPHOR BRONZE		
P	PHC	RECOUVREMENT PHOSPHATE		
P	PLAS	PLASTIQUE		
P	PLEX	GLASS 3/8 x 27 1/2 x 22 1/2		
P	PO	POUSSER		
P	POL	POLYETHYLENE		
P	POLCAR	POLYCARBONATE		
P	POLY	POLYPROPYLENE		
P	POLYA	POLYAMIDE		
P	POLYP	POLYPROPYLENE		
P	POS.	POSITIVE		
P	PRDG	SAILLIE		
P	PROT	PROTECTEUR		
P	PT	PARTIEMENT FILETE		
R	RBP	BUTOIR CAOUTCHOUC		
R	RCT	RECEPTACLE		
R	REC	RECTANGULAIRE		
R	RES	EVIDEMENT		
R	RET	RETENUE		
R	RH	DROITE		
R	RND	ROND		
R	RR	ARRIERE		
R	RUB	CAOUTCHOUC		
R	RVT	RIVET		
S	S.C.C.	SPECIFIE CODE DE COULEUR		
S	S.D.	SPECIFIE LA DIMENSION		
S	S.L.	SPECIFIE LA LONGUEUR		
S	S.P.D.T	UNIPOLAIRE A DEUX DIRECTION		

Date:07-2024

PAGE:Abréviations

Abréviations

Numéro d'article	Pièces	Description	Quantité	Notes
S	S.P.S.T	UNIPOLAIRE UNIDIRECTIONNEL		
S	SB	SATIN MÉLANGE		
S	SCT	SECTION		
S	SERR	CRANTÉ		
S	SG	GARDE RESSORT		
S	SHR	EPAULEMENT		
S	SLE	DOUILLE		
S	SLO	AUTOBLOQUANT		
S	SLT	FENDUE		
S	SM	PETIT		
S	SOL	SOLIDE		
S	SPE	SPECIAL		
S	SPR	RESSORT		
S	SPT	FENDUE		
S	SQ	CARRE		
S	SQS	PRISE CARRE		
S	SS	ACIER INOXIDABLE		
S	STD	STANDARD		
S	STL	ACIER		
S	STO	STOVER		
S	SW	ARTICULE		
S	SWL FITT.	ADAPTATEUR ARTICULE		
T	TC	COUPE FILET		
T	TH	EPAISSEUR		
T	TP	TARAUDAGE		
T	TPG	TARAUDAGE		
T	TR	TRUSS		
T	TRANS.	TRANSMISSION		
T	TWAY	BARRURE DOUBLE SENS		
T	TXV	VALVE D'EXPANSION THERMIQUE		
U	U.S.	SOUS DIMENSIONNE		
V	VAC	VEHICULE AVEC CONTROLE DE L'ACCELERATION		
W	W	AVEC		
W	W.S.	LAME ONDULE		
W	W/O	SANS		
W	WD	SOUDE		
W	WIND.	FENETRE		
W	WO	BOIS		
W	WOC	SANS CERAMIQUE		
X	XX-XXXX-XX	VOIR PAGE		
Y	YZP	PLAQUAGE ZINC JAUNE		
Z	Z050	PLAQUAGE ZINC		
Z	ZG603	ZINC FER NOIR		
Z	ZP	PLAQUAGE ZINC		
N	N_A	NON DISPONIBLE		
W	W_O	SANS		
C	C_C	CENTRE/CENTRE		