

PREVOST

MANUFACTURIER D'AUTOCARS

LIVRE DE PIÉCES

H3-41/45 & VIP-45

PA1210

07-2024

H3-41, H3-45 & V.I.P. 45

MANUEL DE PIÈCES

Information Générale

A. Numéro d'Identification du véhicule (V.I.N.)

Chaque fois que vous devez commander, vous devez vous référer au numéro d'identification du véhicule (VIN). Dans le but de comprendre la signification de la numérotation voir ci dessous:

2 P C H 3 3 4 9 5 R 1 0 1 012

H = Modèle du Véhicule

9 = Longueur du Véhicule

R = Année du Modèle

012 = Numéro de Séquence

2 P C H 3 3 4 9 3 W 1 0 1 2287

H = Modèle du Véhicule

9 = Longueur du Véhicule

W = Année du Modèle

2287 = Numéro de Séquence

Modèle de véhicule

Ce manuel couvre les modèles de véhicules H3-41, H3-45 autocars et VIP carrosseries de maison motorisée.

H	H3-41 & H3-45 autocar
V	V.I.P. carrosserie de maison motorisée

Longueur du véhicule

1	41 pieds	9	45 pieds
----------	----------	----------	----------

Année du Modèle

Année	CODE	Année	CODE	Année	CODE
1994	R	1997	V	2000	Y
1995	S	1998	W	2001	1
1996	T	1999	X	2002	2

Numéro de Séquence

Ce numéro représente la séquence du véhicule sur la ligne d'assemblage.

B. Effective

Ce manuel couvre l'information pour les véhicules H3-41, H3-45 et VIP pour les modèles dont le numéro de séquence est **R-012** à **2-4416**.

Dans l'entête de chaque page vous pouvez référer l'effectivité de celle-ci « **Du** » et « **Au** », Vous pouvez retrouver la même information dans la description de la pièce ces informations indiquent l'effectivité de la pièce soit à partir du véhicule « **Du** » et se termine au véhicule « **Au** »

MANUEL DE PIÈCES

C. Illustrations

La vue explosée est normalement située dans la première page pour aider à l'identification des pièces et composantes.

Les illustrations démontrent le montage de différents assemblages, et ces images sont représentatives. Elles n'auront pas exactement les courbes et forme exacte mais la même fonctionnalité.

D. Général

Les informations sur les illustrations, les descriptions des composantes et systèmes contenues dans ce manuel sont correctes au moment de la publication. Cependant Prévost Car Inc., à une politique d'amélioration continue de ses produits, sans l'obligation d'appliquer ces améliorations aux véhicules déjà produits.

Prévost Car Inc., se réserve le droit de discontinuer ou changer les spécifications, les conceptions, modèles et équipements.

MANUEL DE PIÈCES

E. Centres de Pièces et Service

CANADA

Centre distribution pièces Canada 2955-A rue Watt Québec, Québec Canada, G1X 3W1	Numéro sans frais: 1 800 463-8876 Bureau Principal: (418) 654-0174 Urgence pièces (après fermeture) (418) 554-1499	Centre de Service Alberta/Calgary 2932 Kingsview Blvd.SE Airdrie, Alberta Canada, T4A 0C9	Bureau Principal: (403) 519-3477
Centre de Service 850 Chemin Olivier Lévis, Québec Canada, G7A 2N1	Numéro sans frais: 1 866 870-2046 Bureau Principal: (418) 831-2046 Fax: (418) 831-9301	Centre de Service Colombie Britannique 11911 No. 5 Road Richmond, British Columbia Canada, V7A 4E9	Tel. service/pièces (604) 940-3306 Fax: (604) 940-3384 Urgence pièces (604) 812-8737 (après fermeture)
Centre de Service Alberta 292 MacDonald Crescent Fort McMurray, Alberta Canada T9H 4B6	Tél. service/pièces (780) 713-0274 Fax: (780) 743-0983	Centre de Service Ontario 7655 Tranmere Dr, Mississauga, Ontario Canada, L5S 1L4	Tel.service: (905) 738-0881 Fax: (905) 738-0891
Centre de Service Québec/Montréal 435, Suite 101, rue Norman Lachine, Québec Canada H8R 1A4	Tél. service/pièces 1 866 870-2046 Urgence pièces (438) 862-7228 (après fermeture)		

ÉTATS-UNIS

US Parts Customer Service 2250 Point Blvd., Suite 410 Elgin, IL USA, 60123	Toll free phone 1 800 799-9938 Main office (847) 844-7680 Parts 1 800 621-5519	Prevost Parts & Service Center 800 South Cartwright Street Goodlettsville, TN USA, 37072	Toll free phone 1 877 299-8881 Main office (615) 299-8881 Fax: (615) 299-8816 After-Hours (615) 519-1372 Parts Emergency
Prevost Parts & Service Center 3384 De Forest Circle Mira Loma, CA USA, 91752	Toll free phone 1 800 421-9958 Main office (951) 360-2550 Fax: (951) 360-2560 After-Hours (951) 314-0226 Parts Emergency	Prevost Parts & Service Center 201 South Avenue South Plainfield, NJ USA, 07080	Toll free phone 1 800 223-0830 Main office (908) 222-7211 Fax: (908) 222-7304 Fax parts (908) 222-7305 After-Hours (201) 315-4064 Parts Emergency
Prevost Parts & Service Center 6821 Central Avenue, Newark, CA USA, 94560	Main office (310) 283-1852 After-Hours: (951) 314-0226 Parts Emergency	Prevost Parts & Service Center 15200 Frye Road Fort Worth, TX USA, 76155-2702	Service/Parts 1 866 773-8678 Main office (817) 685-0250 Fax : (817) 685-0460 After-Hours (817) 271-8653 Parts Emergency
Prevost Parts & Service Center 6931 Business Park Blvd North Jacksonville, FL USA, 32256	Toll free phone 1 800 874-7740 Main office (904) 886-4555 Fax: (904) 886-0092 After-Hours (904) 412-8023 Parts Emergency	Prevost Parts & Service Center 11851 Cutten Road Houston, TX USA, 77066	Service/Parts 1 877 602-0273 Main office (713) 849-8562 Fax: (281) 315-1571 After-Hours (346) 333-5520 Parts Emergency
Prevost Parts & Service Center 1300 Green Forest Court Winter Garden, FL USA, 34787	Toll free phone 1 866 726-6235 Main office (407) 554-0196 After-Hours: (407) 259-5720 Parts Emergency	Prevost Parts & Service Center 3715 N. Carnation St. Franklin Park, IL USA, 60131	Main office (847) 778-7475 Fax: (847) 737-2242 After-Hours 1 800 463-7738 Parts Emergency

MANUEL DE PIÈCES

ABBREVIATIONS

(XXXX-XX)	VOIR PAGE	LUGG.	BAGAGE
<>	ENTRE	M & F	MALE & FEMELLE
°	DEGRE	N/A	NON DISPONIBLE
#	NUMÉRO	NEG.	NEGATIVE
??	INFORMATION NON DISPONIBLE AU MOMENT DE LA PUBLICATION	N.O.	NORMALEMENT OUVERT
ABS	SYSTEME FREINAGE ANTIBLOCAGE	N.C.	NORMALEMENT FERME
AR	AS REQUIRED	N.P.N.	PAS DE NUMÉRO DE PIÈCE
ASSY	ASSEMBLE	NPT	PAS TUYAUTERIE NATIONAL
CCW	SENS ANTI HORAIRE	NS	NON MONTRE
C.E.	EXTRÉMITÉ DU COMMUTATEUR	N.S.P.	PAS VENDU CHEZ PREVOST
CHR	CHROME	N.S.S.	PAS VENDU SEPARMENT
CW	SENS HORAIRE	O.D.	DIAMETRE EXTERIEUR
CYL	CYLINDRE	OPT.	OPTION
C/C	CENTRE/CENTRE	O.S.	SURDIMENSIONNE
D.E.	EXTRÉMITÉ MOTRICE	PH	PHILLIPS
DIA.	DIAMETRE	POS.	POSITIVE
DIFF.	DIFFERENTIEL	RR	ARRIERE
D.P.D.T.	BIPOLAIRE A DEUX DIRECTION	S.C.C.	SPECIFIE CODE DE COULEUR
ECU	UNITE DE CONTROLE ELECTRONIQUE	SCT	SECTION
EDU	UNIT DE DISTRIBUTION ELECTRONIQUE	S.D.	SPECIFIE DIMENSION
EFF	EFFECTIVE	S.L.	SPECIFIE LOMGUEUR
ENG.	MOTEUR	SM	PETIT
EXT	EXTERIEUR	S.P.S.T.	UNIPOLAIRE UNIDIRECTIONNEL
FR	AVANT	S.P.D.T.	UNIPOLAIRE A DEUX DIRECTION
GND	MISE À LA TERRE	S.Q.	SPECIFIE LA QUANTITE
HD	TÊTE	SS	ACIER INOXIDABLE
HEX	HEXAGONALE	STD	STANDARD
H.P.	HAUTE PRESSION	STO	STOVER
HVAC	CHAUFFAGE, VENTILATION & AIR CLIMATISÉ	SW	ARTICULE
HYD	HYDRAULIQUE	SWL FITT.	ADAPTATEUR ARTICULE
I.D.	DIAMETRE INTERNE	TPG	TARAUDAGE
INT	INTERIEUR	TH	EPAISSEUR
JCT	JONCTION	TRANS.	TRANSMISSION
LED	DIODE ELECTRO LUMINESCENTE	TXV	VALVE EXPANSION THERMIQUE
L.P.	BASSE PRESSION	U.S.	SOUSDIMENSIONNE
		W	AVEC
		W/O	SANS
		WIND.	FENETRE
		ZP	PLAQUAGE ZINC

MANUEL DE PIÈCES ÉQUIVALENT DE MESURE

Fraction - Pouce (déc.) - Millimètre

25.4mm = 1 pouce

1mm = .03937 pouce

fraction	decimale	mm	fraction	decimale	mm
1/64	0.0156	0.397	33/64	0.5156	13.097
1/32	0.0313	0.794	17/32	0.5313	13.494
-	0.0394	1	35/64	0.5469	13.891
3/64	0.0469	1.191	-	0.5512	14
1/16	0.0625	1.588	9/16	0.5625	14.288
5/64	0.0781	1.984	37/64	0.5781	14.684
-	0.0787	2	-	0.5906	15
3/32	0.0938	2.381	19/32	0.5938	15.081
7/64	0.1093	2.778	39/64	0.6094	15.478
-	0.1181	3	5/8	0.6250	15.875
1/8	0.1250	3.175	-	0.6299	16
9/64	0.1406	3.572	41/64	0.6406	16.272
5/32	0.1563	3.969	21/32	0.6563	16.669
-	0.1575	4	-	0.6693	17
11/64	0.1719	4.366	43/64	0.6719	17.066
3/16	0.1875	4.762	11/16	0.6875	17.462
-	0.1969	5	45/64	0.7031	17.859
13/64	0.2031	5.159	-	0.7087	18
7/32	0.2188	5.556	23/32	0.7188	18.256
15/64	0.2344	5.953	47/64	0.7344	18.653
-	0.2362	6	-	0.7480	19
1/4	0.2500	6.350	3/4	0.7500	19.050
17/64	0.2656	6.747	49/64	0.7656	19.447
-	0.2756	7	25/32	0.7813	19.844
9/32	0.2813	7.144	-	0.7874	20
19/64	0.2969	7.541	51/64	0.7969	20.241
5/16	0.3125	7.938	13/16	0.8125	20.638
-	0.3150	8	-	0.8268	21
21/64	0.3281	8.334	53/64	0.8281	21.034
11/32	0.3438	8.731	27/32	0.8438	21.431
-	0.3543	9	55/64	0.8594	21.828
23/64	0.3594	9.128	-	0.8661	22
3/8	0.3750	9.525	7/8	0.8750	22.225
25/64	0.3906	9.922	57/64	0.8096	22.622
-	0.3937	10	-	0.9055	23
13/32	0.4063	10.319	29/32	0.9063	23.019
27/64	0.4219	10.716	59/64	0.9219	23.416
-	0.4331	11	15/16	0.9375	23.812
7/16	0.4375	11.112	-	0.9449	24
29/64	0.4531	11.509	61/64	0.9531	24.209
15/32	0.4688	11.906	31/32	0.9688	24.606
-	0.4724	12	-	0.9843	25
31/64	0.4844	12.303	63/64	0.9844	25.003
12	0.5000	12.700	1/1	1	25.400
-	0.5118	13	-	-	-

MANUEL DE PIÈCES

TABLE DES MATIÈRES

GENERAL	00
MOTEUR	01
EMBRAYAGE	02
CARBURANT	03
SYSTEME D'ÉCHAPPEMENT	04
SYSTEME DE REFROIDISSEMENT	05
ELECTRIQUE	06
TRANSMISSION	07
ARBRE D'ENTRAÎNEMENT	09
ESSIEU AVANT	10
ESSIEU ARRIERE	11
FREIN	12
ROUES, MOYEUS & PNEUS	13
DIRECTION	14
SUSPENSION	16
FINITION VEHICULE	18
CHAUFFAGE & CLIMATISATION	22
ACCESSOIRES	23

MANUEL DE PIÈCES

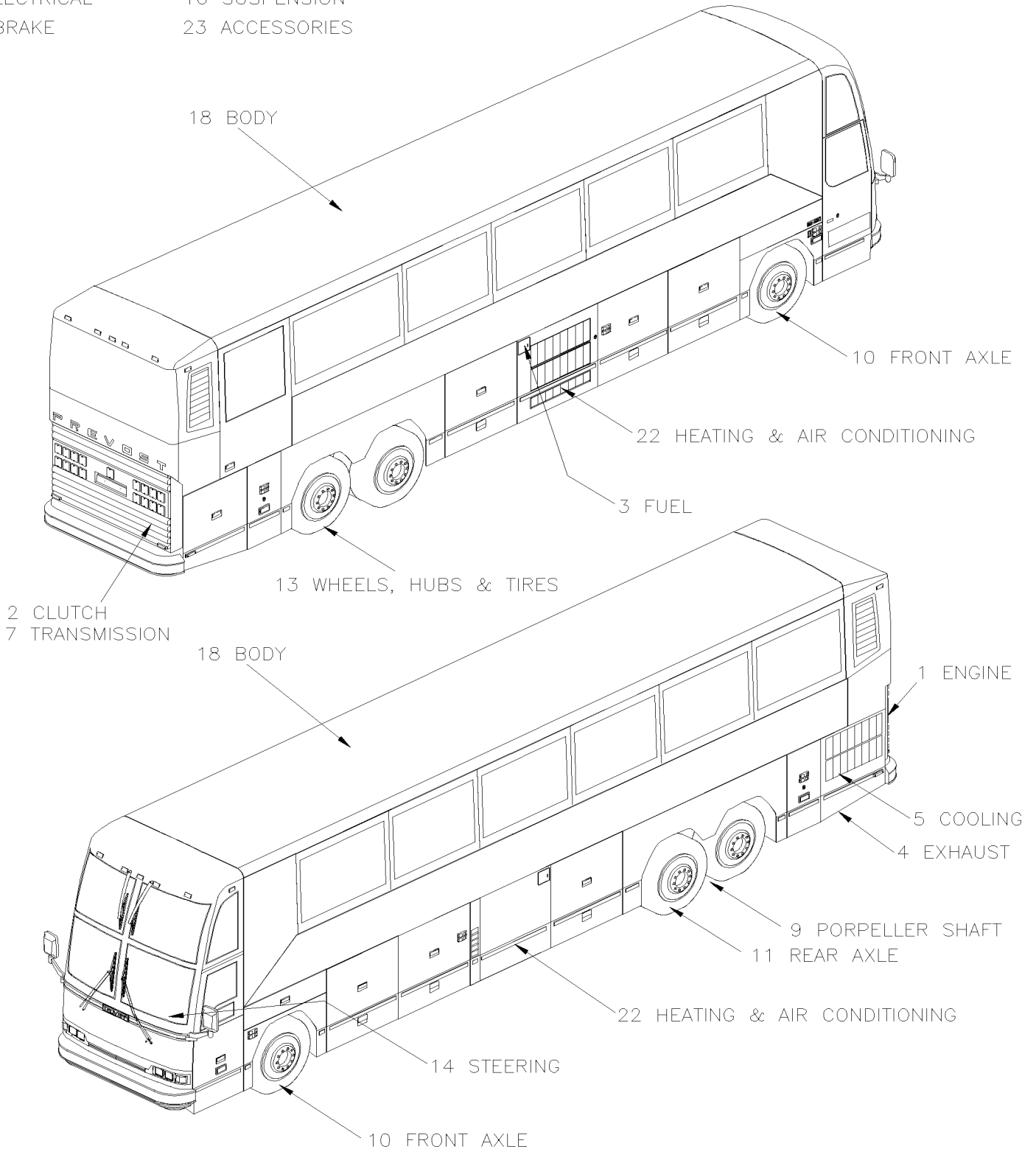
Pour avoir plus d'information sur le livre des pièces de quincaillerie, commander le livre PA-1105 à votre centre de pièces.

Merci!

	Date:07-2024	PAGE: H3-1994 @ 2002
H3-41, H3-45 & VIP-45 / 1994 - 2002 VIN De R-012 @ 2-4416		

6 ELECTRICAL
12 BRAKE

16 SUSPENSION
23 ACCESSORIES



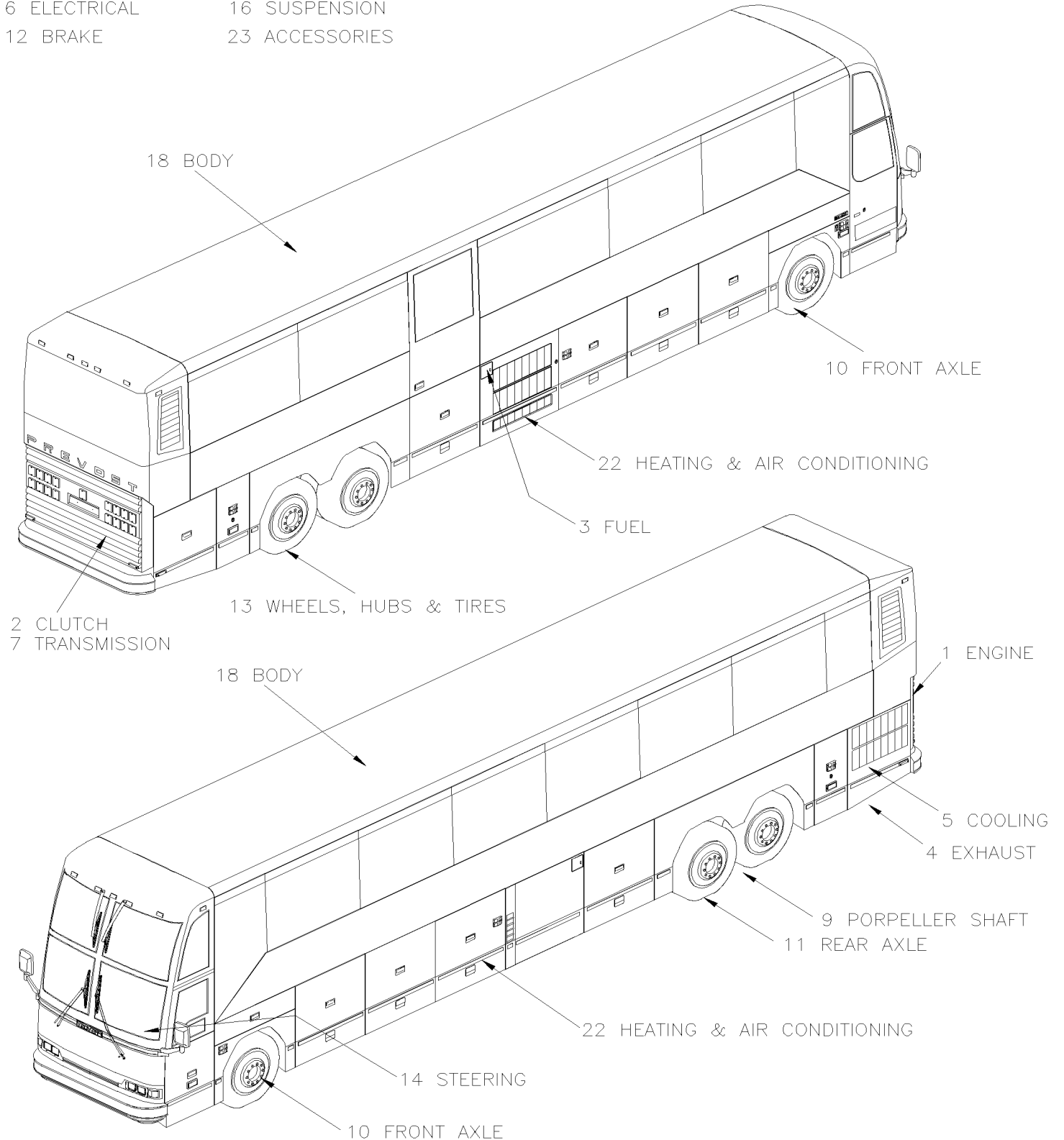
Date:07-2024

PAGE: H3-1994 @ 2002

H3-41, H3-45 & VIP-45 / 1994 - 2002 VIN De R-012 @ 2-4416

6 ELECTRICAL
12 BRAKE

16 SUSPENSION
23 ACCESSORIES



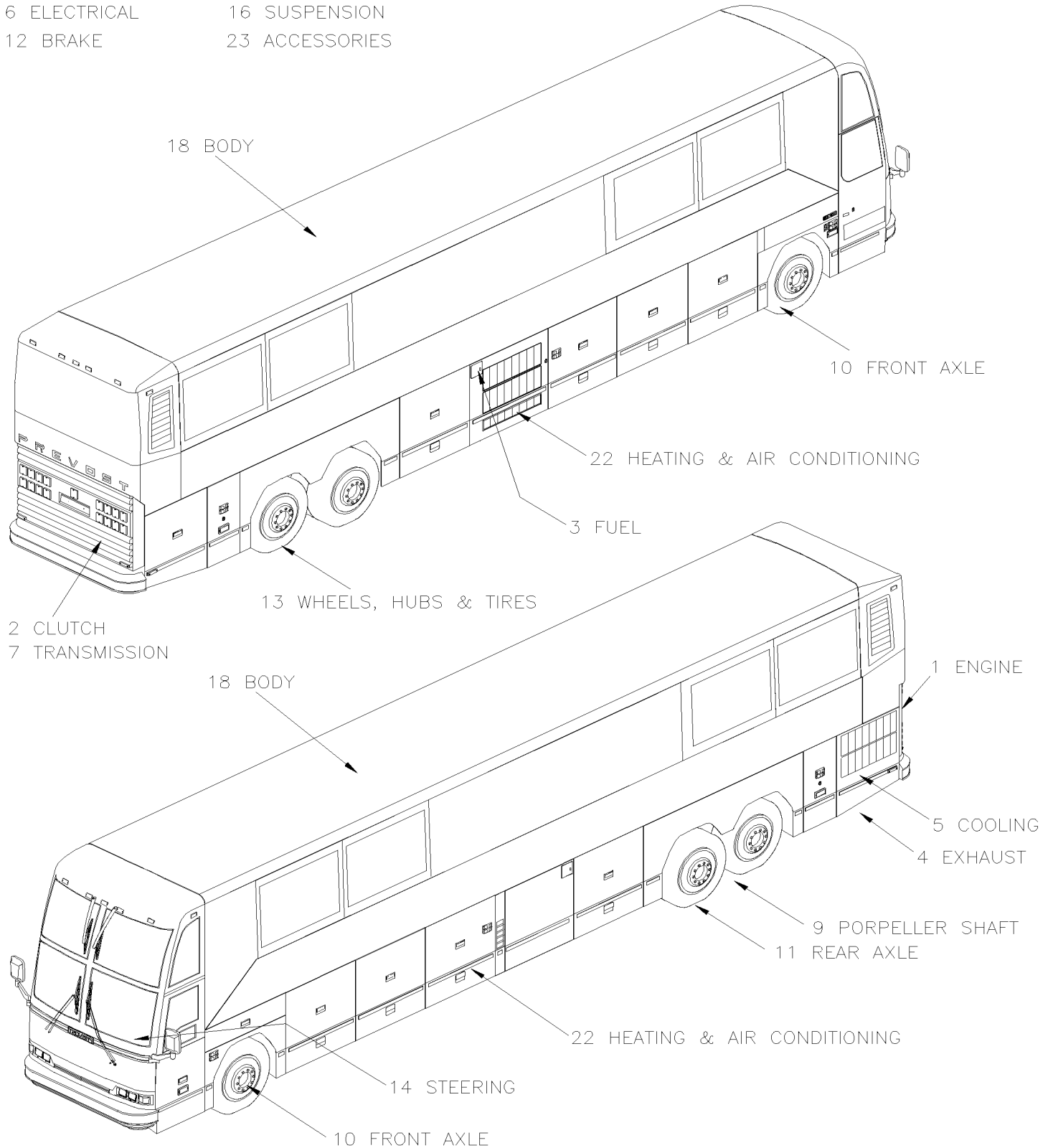
Date:07-2024

PAGE: H3-1994 @ 2002

H3-41, H3-45 & VIP-45 / 1994 - 2002 VIN De R-012 @ 2-4416

6 ELECTRICAL
12 BRAKE

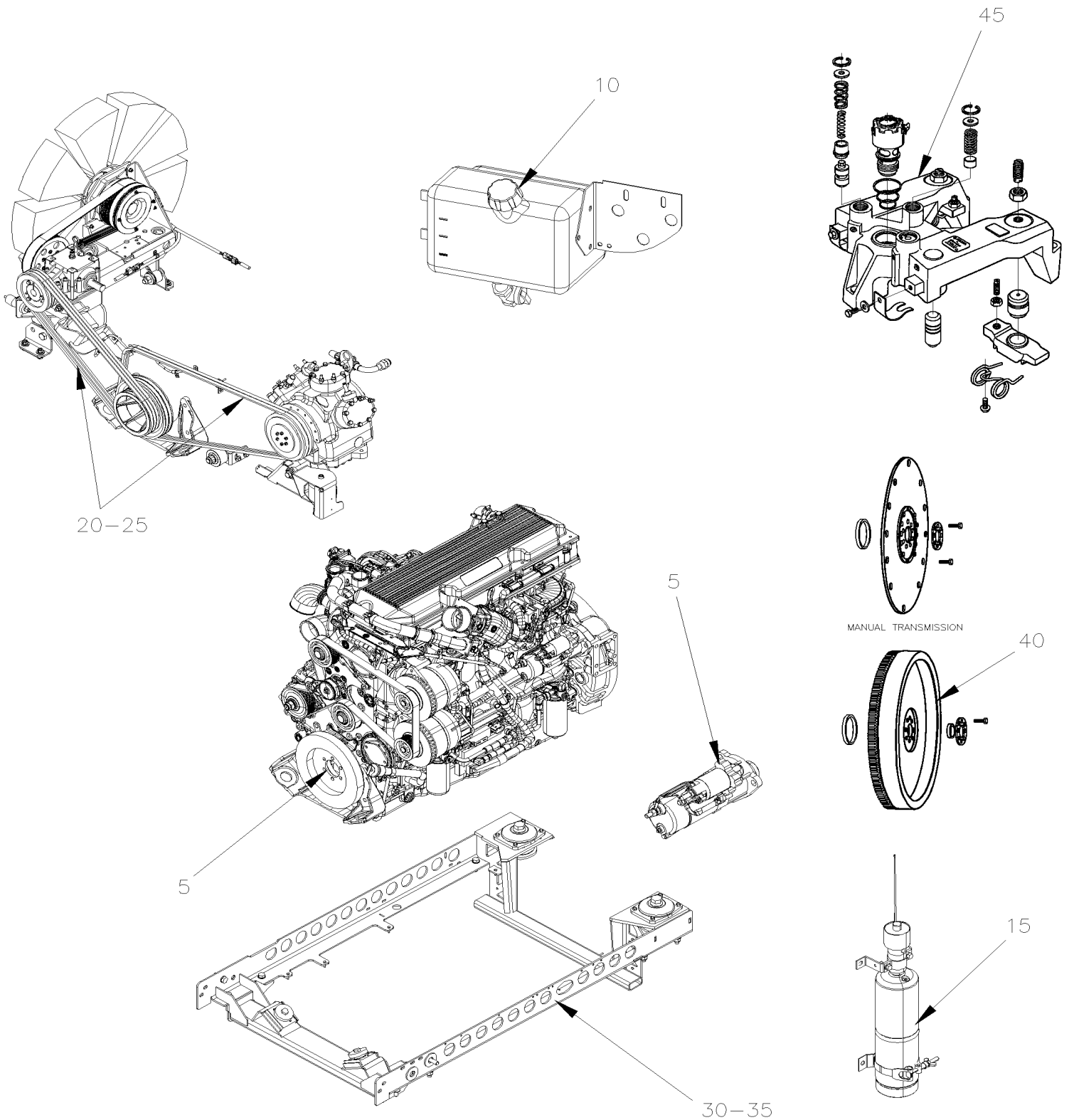
16 SUSPENSION
23 ACCESSORIES



	Date:07-2024	PAGE: _H3-1994 @ 2002
H3-41, H3-45 & VIP-45 / 1994 - 2002 VIN De R-012 @ 2-4416		

Numéro d'article	Pièces	Description	H 3 4 1	H 3 4 5	V I P 4 5	N O T E S
1	H3-01	MOTEUR				
2	H3-02	EMBAYAGE				
3	H3-03	CARBURANT				
4	H3-04	SYSTEME D'ECHAPPEMENT				
5	H3-05	SYSTEME DE REFROIDISSEMENT				
6	H3-06	ELECTRIQUE				
7	H3-07	TRANSMISSION				
9	H3-09	ARBRE D'ENTRAINEMENT				
10	H3-10	ESSIEU AVANT				
11	H3-11	ESSIEU ARRIERE				
12	H3-12	FREIN				
13	H3-13	ROUES, MOYEUS & PNEUS				
14	H3-14	DIRECTION				
16	H3-16	SUSPENSION				
18	H3-18	FINITION VEHICULE				
22	H3-22	CHAUFFAGE & CLIMATISATION				
23	H3-23	ACCESSOIRES				
30	H3-SEATSET-00	ENSEMBLE DE SIEGE PASSAGER				
40	H3-DRIVER-00	SIEGE CHAUFFEUR				

	Date:07-2024	H3-01
MOTEUR		



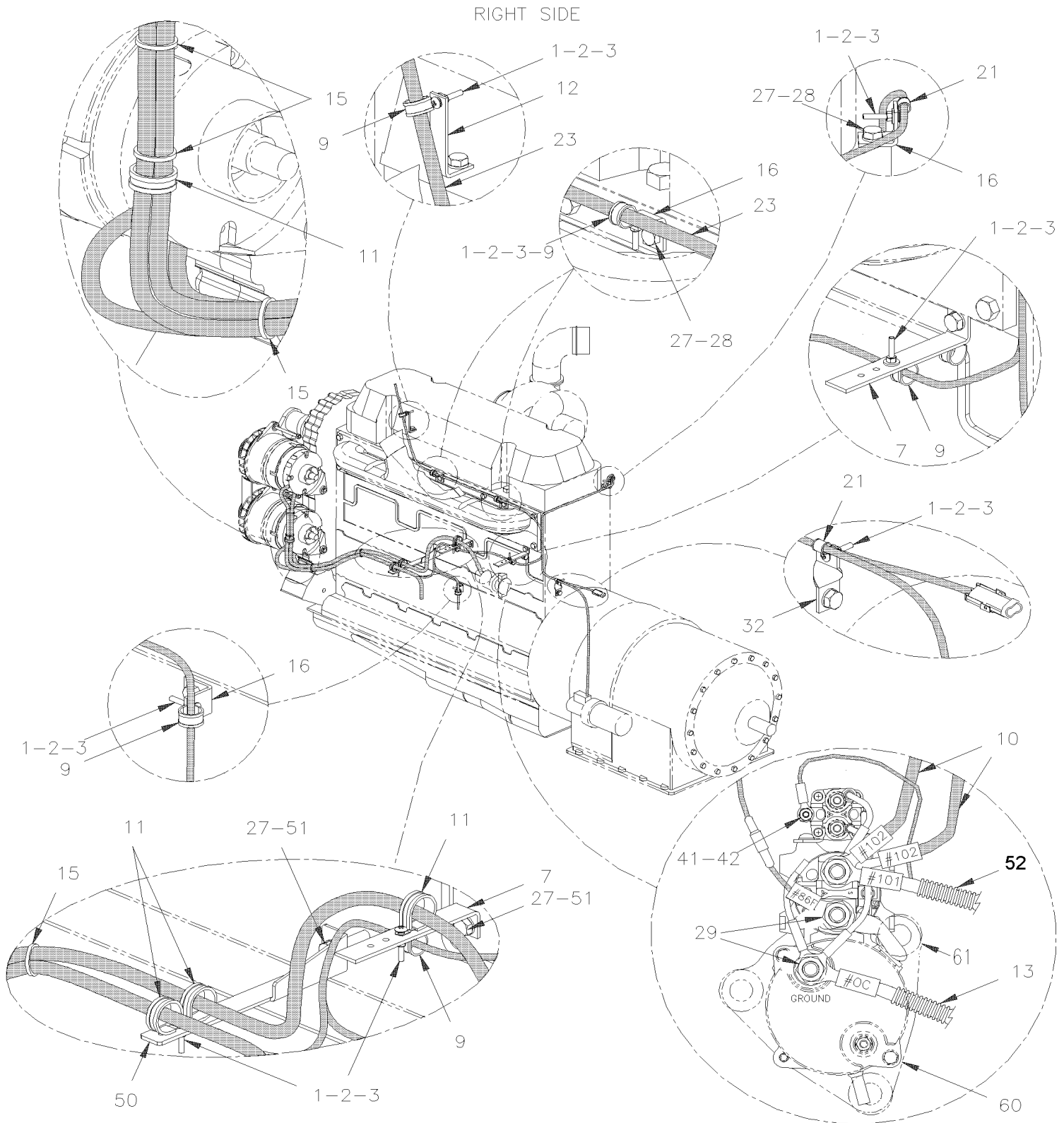
		Date:07-2024	H3-01						
MOTEUR									
Numéro d'article	Pièces	Description	H 3 4 1	H 3 4 5	V I P 4 5	N O T E S			
5	H3-0100-00	INSTALLATION HARNAIS MOTEUR De R-012 À 2-4416							
10	H3-0105-01	RESERVOIR HUILE MOTEUR - ACIER De R-012 À 2-4416							
10	H3-0105-02	RESERVOIR HUILE MOTEUR - PLASTIQUE De T-1612 À 2-4416							
15	H3-0116-00	INSTALLATION AIDE AU DEMARAGE De R-012 À 2-4416							
20	H3-0120-01	POULIE D'ENTRAINEMENT & COURROIES - BUS De R-012 À X-2900							
20	H3-0120-02	POULIE D'ENTRAINEMENT & COURROIES - 2 "BOSCH" De X-2901 À 2-4416							
20	H3-0120-50	POULIE D'ENTRAINEMENT & COURROIES - V.I.P. De R-012 À 1-4160							
20	H3-0120-51	POULIE D'ENTRAINEMENT & COURROIES - V.I.P. De 1-4161 À 2-4416							
25	H3-0125-01	TENDEUR DE COURROIE - AVEC DETROIT S-60 De R-012 À 2-4416							
30	H3-0150-01	BERCEAU MOTEUR - AVEC DETROIT S-60 De R-012 À 2-4416							
35	H3-0155-10	GARDE & DEFLECTEUR TRANSMISSION MOTEUR De R-012 À 2-4416							
40	H3-0160-00	VOLANT D'INERTIE De R-012 À 2-4416							
45	H3-0165-01	FREIN MOTEUR JACOB - AVEC DETROIT S-60 De R-012 À 2-4416							

De R-012 À 2-4416

Date:07-2024

PAGE:H3-0100-00

INSTALLATION HARNAIS MOTEUR



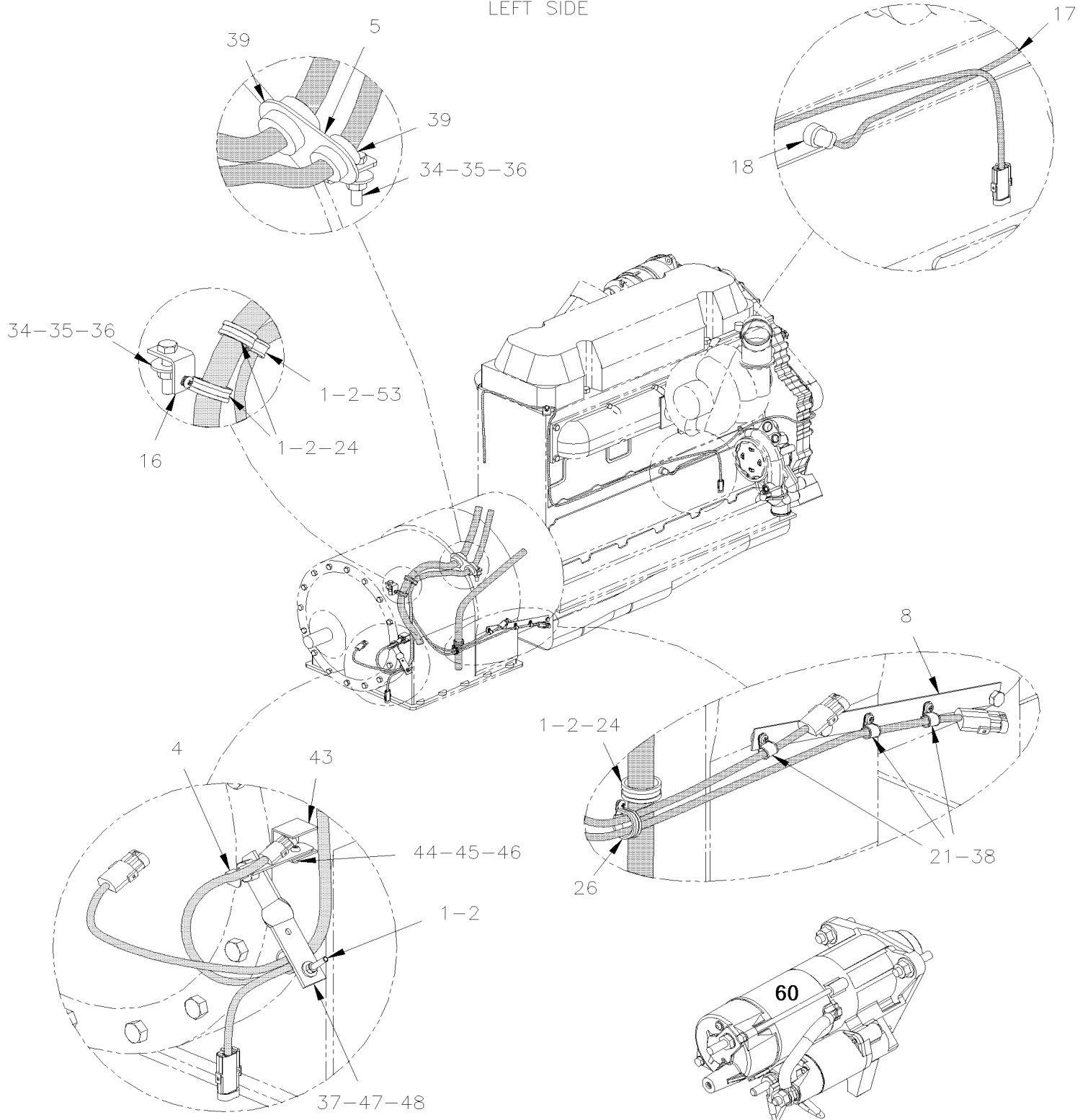
De R-012 À 2-4416

Date:07-2024

PAGE:H3-0100-00

INSTALLATION HARNAIS MOTEUR

LEFT SIDE

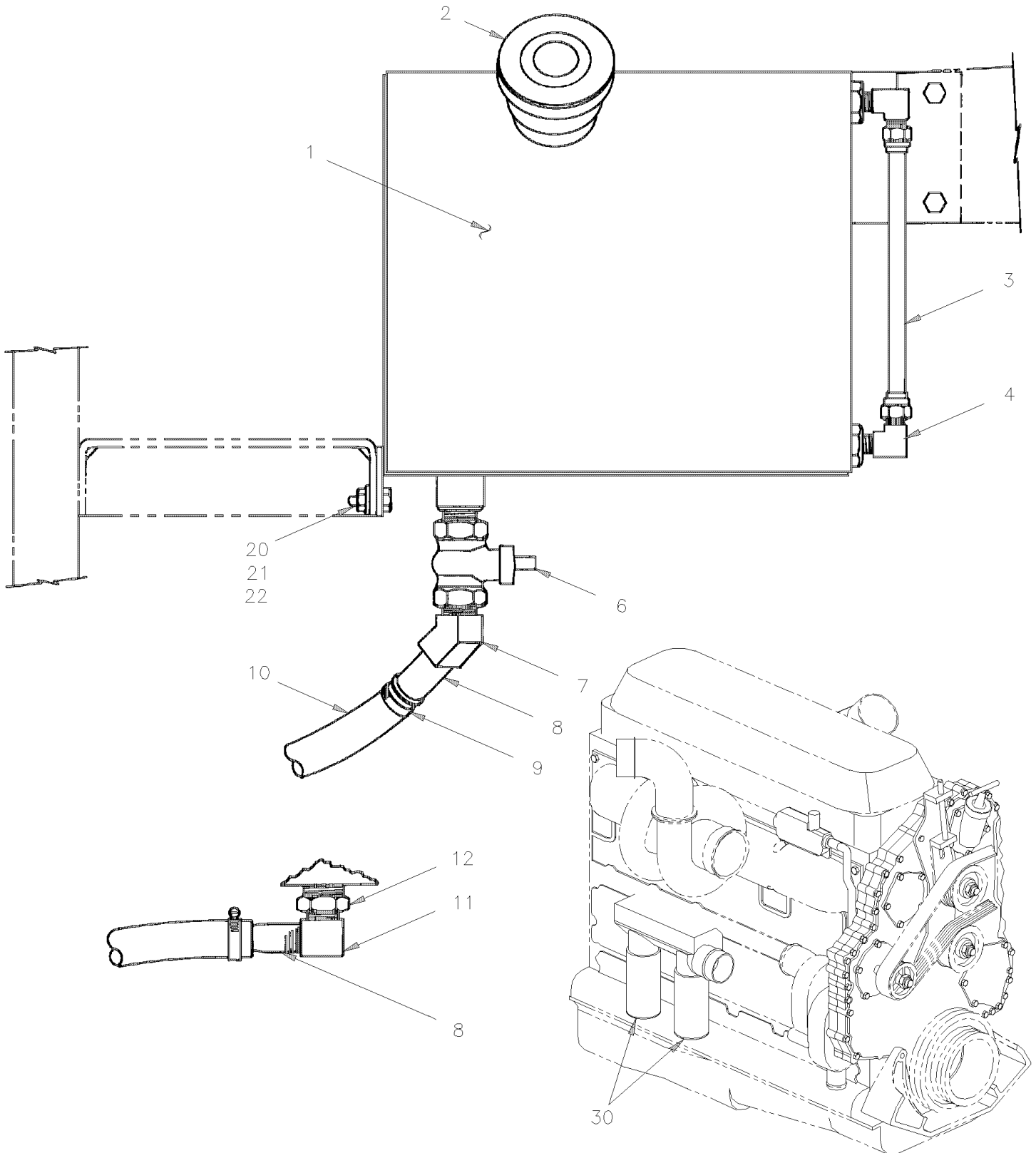


De R-012 À 2-4416		Date:07-2024	PAGE:H3-0100-00			
INSTALLATION HARNAIS MOTEUR						
Numéro d'article	Pièces	Description	H 3 4 1	H 3 4 5	V I P 4 5	N O T E S
1	500574	VIS MECANIQUE TETE GOUTTE PHILLIPS #10-24x1 1/4 SS	AR	AR	AR	
2	500786	ECROU HEX #10-24 Z050	AR	AR	AR	
3	500440	RONDELLE PLATE .250x.562x.065 Z050	AR	AR	AR	
4	504637	ATTACHE CABLE / 3/16" x 13"	AR	AR	AR	
5	071035	ATTACHE DE CABLAGE / WTEC III	1	1	1	
6	065697	SUPPORT CABLAGE MOTEUR (LONG)	1	1	1	
7	010667	SUPPORT	2	2	2	
8	071029	SUPPORT CABLE / BANDE 298MM	1	1	1	
9	952631	COLLET DE RETENUE / 3/4" I.D.	6	6	6	
10	064740	CABLE ASS AVEC/ALTERNATEUR # 102-2/0	2	2	2	
11	952637	COLLET DE RETENUE / 1"1/16 I.D.	3	3	3	
12	070368	SUPPORT	1	1	1	
13	062214	CABLAGE ASS # 0C	1	1	1	
NS	062212	CABLAGE ASS # 0B	1	1	1	
15	504016	ATTACHE CABLE / 5/16" X 14"1/2	1	1	1	
16	061025	SUPPORT	1	1	1	
17	063295	CABLAGE ASS / CHAUFFE MOTEUR 110V SECTION MOTEUR	1	1	1	
18	560410	CHAUFFE-MOTEUR	1	1	1	
19	5002254	RONDELLE PLATE .500X.750X.062, SS302	AR	AR	AR	
20	684013	PROT. CAOUTCH. COLOR GUARD 14.5oz	AR	AR	AR	
21	952625	COLLET DE RETENUE / 3/8" I.D.	2	2	2	
22	065027	CABLE GROUND ALT BOSCH	2	2	2	
NS	065729	CABLE GROUND ALT DELCO De 3-4460	2	2	2	
22	065685	CABLE ASS / ECU & "DELCO" 50DN			1	
23	064618	CABLAGE ASS / ACCESSOIRES COMPARTIMENT MOTEUR À X-3310	1	1	1	
23	065224	CABLAGE ASS / ACCESSOIRES COMPARTIMENT MOTEUR De X-3311	1	1	1	
23	064728	CABLAGE ASS / ACCESSOIRES COMPARTIMENT MOTEUR À X-3310			1	A
23	065225	CABLAGE ASS / ACCESSOIRES COMPARTIMENT MOTEUR De X-3311			1	A
24	952635	COLLET DE RETENUE / 1" I.D.	3	3	3	
25	500257	RONDELLE FREIN FENDUE 10.2x18.1x2.2 Z050	AR	AR	AR	
26	060025	COLLET DE RETENUE / 5/8" I.D / W/HOLE 13/32"	1	1	1	
NS	952629	COLLET DE RETENUE / 5/8" I.D.	1	1	1	
26	952629	COLLET DE RETENUE / 5/8" I.D.	2	2	2	
27	502559	VIS A TETE HEXAGONAL M10-1.5x25 G8.8 Z050	AR	AR	AR	
28	500441	RONDELLE PLATE .312x.734x.065 Z050	AR	AR	AR	
29	500482	RONDELLE FREIN FENDUE .506x.873x.125 Z050	AR	AR	AR	
30	500857	RONDELLE FREIN A DENT INTERIEUR .512x.900x.045 Z050	AR	AR	AR	
31	500850	VIS A TETE HEXAGONAL M12-1.75x25 G8.8 Z050	AR	AR	AR	
32	061027	SUPP HOSE COMP CHR JAUNE	1	1	1	
33	500860	ECROU HEX M12-1.75 Z050	AR	AR	AR	
34	502549	VIS A TETE HEXAGONAL M10-1.5x35 G8.8 Z050	AR	AR	AR	
35	500680	ECROU HEX STOVER M10-1.5 Z050	AR	AR	AR	

De R-012 À 2-4416		Date:07-2024	PAGE:H3-0100-00
INSTALLATION HARNAIS MOTEUR			

Numéro d'article	Pièces	Description	H 3 4 1	H 3 4 5	V I P 4 5	N O T E S
36	502644	RONDELLE PLATE 10.5x30.0x2.5 Z050	AR	AR	AR	
37	061129	SUPPORT	1	1	1	
38	5001036	VIS MECANIQUE TETE CYLINDRIQUE PHILLIPS M4-0.7x10 Z050	AR	AR	AR	
39	064716	CABLAGE ASS / TRANS & INTERUPTEUR DE VITESSE À Y-4035	1	1	1	R
39	065330	CABLAGE ASS / TRANS & INTERUPTEUR DE VITESSE / AVEC RALENTISSEUR De Y-4036	1	1	1	R
39	064716	CABLAGE ASS / TRANS & INTERUPTEUR DE VITESSE À Y-4008	1	1	1	O
39	065331	CABLAGE ASS / TRANS & INTERUPTEUR DE VITESSE / SANS RALENTISSEUR De Y-4009	1	1	1	O
40	064942	CABLAGE ASS / AVEC 2 "BOSCH" 140 AMPS	1	1	1	
41	502561	ECROU HEX M5-0.8 Z050	AR	AR	AR	
42	504601	COLLET DE RETENUE / 5/16" I.D. x .375 HOLE	1	1	1	R
43	065398	SUPPORT RETARDER TEMP SENSOR	1	1	1	R
44	500344	VIS MECANIQUE TETE RONDE PHILLIPS M4-0.7x12 Z050	AR	AR	AR	R
45	502524	ECROU HEX M4-0.7 Z050	AR	AR	AR	R
46	502636	RONDELLE FREIN FENDUE 4.1x7.6x0.9 Z050	AR	AR	AR	R
47	071097	PROTECTEUR DE CABLAGE A/RET. 102MM X 90MM	1	1	1	R
48	071096	PROTECTEUR DE CABLAGE S/RET 61MM X 73MM	1	1	1	O
50	065697	SUPPORT CABLAGE MOTEUR (LONG)	1	1	1	
50	952627	COLLET DE RETENUE / 1/2" I.D.	3	3	3	
50	H3-0155-10	GARDE & DEFLECTEUR TRANSMISSION MOTEUR				
51	500257	RONDELLE FREIN FENDUE 10.2x18.1x2.2 Z050	AR	AR	AR	
52	063621	CABLAGE ASS / RELAIS BATTERIE & DEMARREUR #101 À X-3310	1	1	1	
52	065231	CABLAGE ASS SW24V AU DEMARREUR De X-3311	1	1	1	
60	510485	DEMARREUR / 24V 42MT "DELCO"	1	1	1	F
60	510004	DEMARREUR / AVEC RELAIS	1	1	1	
. NS	510011	. KIT, H.D.STARTER MAG SWITCH	1	1	1	
. NS	510015	. ENSEMBLE BOBINE	1	1	1	
61	5001668	VIS "COUNTR-BOR" TETE 12 POINT 5/8-11x2 1/4	3	3	3	
NS	502884	RONDELLE FREIN FENDUE 16.2x27.4x3.5 N500	3	3	3	
71	N.S.P.	RESERVOIR AIR / 1228 IN° / 8" O.D. X 26" De Y-3810 À 6-0429	1	1		2 A
NS	012260	KIT 1ERE INSTALL. AVEC DEMARR. MELCO	1	1	1	
. NS	IS-02053C	. SEE INSTRUCTION SHEET	1	1	1	
123	VB123	QAXC Pieces	1	1	1	
		A) AVEC PETIT SYSTEME A/C				
		F) POUR AMILIORATION DE PRODUIT, DEMANDER ENSEMBLE #012260 & VOIR FEUILLE D'INSTRUCTION				
		O) SANS RALENTISSEUR				
		R) AVEC RALENTISSEUR				
		2) PAS VENDU PAR PREVOST (VOIR NUMERO DU MANUFATURIER A LA FIN DE LA DESCRIPTION)				

RESERVOIR HUILE MOTEUR - ACIER



De R-012 À 2-4416		Date:07-2024	PAGE:H3-0105-01			
RESERVOIR HUILE MOTEUR - ACIER						
Numéro d'article	Pièces	Description	H 3 4 1	H 3 4 5	V I P 4 5	N O T E S
		NOTE VEHICULES H3-41 & H3-45 SONT EFFECTIVES				
		A PARTIR DE R-012 A T-1611				
		POUR LE VIP CA CONTINUE JUSQU'À 2-4416				
1	180180	RESERVOIR À T-1611	1	1		
1	180180	RESERVOIR			1	
2	680006	. BOUCHON RESERVOIR HUILE 2 1/4" À T-1611	1	1		
2	680006	. BOUCHON RESERVOIR HUILE 2 1/4"			1	
3	503254	PLAS TUBE PVC 1/4 CLEAR À T-1611	AR	AR		
3	503254	PLAS TUBE PVC 1/4 CLEAR			AR	
4	501135	COUDE MALE 90° / TYPE "POLY-TITE" / #6x3/8NPT-M BR À T-1611	2	2		
4	501135	COUDE MALE 90° / TYPE "POLY-TITE" / #6x3/8NPT-M BR			2	
NS	501064	. DOUILLE / TYEP "POLY-TITE" / #6 PLAS À T-1611	1	1		
NS	501064	. DOUILLE / TYEP "POLY-TITE" / #6 PLAS			1	
6	5011045	VALVE 3/4PFx3/4PF À T-1611	2	2		
6	5011045	VALVE 3/4PFx3/4PF			2	
NS	5011053	BOUCHON A PRISE HEXAGONAL / TYPE TUYAU / 3/4NPT-F À T-1611	1	1		
NS	5011053	BOUCHON A PRISE HEXAGONAL / TYPE TUYAU / 3/4NPT-F			1	
7	507339	COUDE MALE-FEMELLE 90° / TYPE TUYAU / 3/4NPT-Mx3/4NPT-F BR À T-1611	2	2		
7	507339	COUDE MALE-FEMELLE 90° / TYPE TUYAU / 3/4NPT-Mx3/4NPT-F BR			2	
8	501896	ADAPTATEUR / CUIVRE @ TUYAU / 3/4Fx3/4NPT-M À T-1611	2	2		
8	501896	ADAPTATEUR / CUIVRE @ TUYAU / 3/4Fx3/4NPT-M			2	
9	504021	BRIDE DE SERRAGE / 11/16"-1"1/2 SS / HS-16 À T-1611	2	2		
9	504021	BRIDE DE SERRAGE / 11/16"-1"1/2 SS / HS-16			2	
10	503547	BOYAU / CAOUTCHOUC / #12 / S.L. À T-1611	AR	AR		
10	503547	BOYAU / CAOUTCHOUC / #12 / S.L.			AR	
11	507339	COUDE MALE-FEMELLE 90° / TYPE TUYAU / 3/4NPT-Mx3/4NPT-F BR À T-1611	1	1		
11	507339	COUDE MALE-FEMELLE 90° / TYPE TUYAU / 3/4NPT-Mx3/4NPT-F BR			1	
20	502631	VIS A TETE HEXAGONAL M6-1.0x20 G8.8 Z050 À T-1611	4	4		
20	502631	VIS A TETE HEXAGONAL M6-1.0x20 G8.8 Z050			4	
21	500440	RONDELLE PLATE .250x.562x.065 Z050 À T-1611	4	4		
21	500440	RONDELLE PLATE .250x.562x.065 Z050			4	
22	502621	ECROU HEX STOVER M6-1.0 Z050 À T-1611	4	4		
22	502621	ECROU HEX STOVER M6-1.0 Z050			4	
NS	403536	DECALQUE HUILE MOTEUR / ENGLISH & FRANCAIS À T-1611	1	1		
NS	403536	DECALQUE HUILE MOTEUR / ENGLISH & FRANCAIS			1	
NS	011166	DECALQUE À T-1611	1	1		
NS	011166	DECALQUE			1	
NS	010511	DECALQUE >SS 011894 À T-1611	1	1		
NS	010511	DECALQUE >SS 011894			1	
30	510458	FILTRE A L'HUILE "DETROIT DIESEL" / W/SERIES 60	2	2	2	

De T-1612 À 2-4416		Date:07-2024	PAGE:H3-0105-02			
RESERVOIR HUILE MOTEUR - PLASTIQUE						
Numéro d'article	Pièces	Description	H 3 4 1	H 3 4 5	V I P 4 5	N O T E S
1	180208	RESERVOIR A L'HUILE PLASTIC	1	1		
2	683107	COUVERCLE À W-2205	1	1		
2	683477	COUVERCLE De W-2206	1	1		
3	5011051	COUDE MALE-FEMELLE 45° / TYPE TUYAU / 3/4NPT-Mx3/4NPT-F BR	1	1		
4	5011045	VALVE 3/4PFx3/4PF	1	1		
5	501462	REDUCTION MALE-FEMELLE / TYPE TUYAU / 3/4NTP-Mx1/2NPT-F BR	1	1		
6	507605	CONNECTEUR MALE / TYPE "HOSE BARB" / #12x1/2NPT-M BR	1	1		
7	504020	BRIDE DE SERRAGE / 9/16"-1"1/4 SS / HS-12	2	2		
8	180197	BOYAU #16 1270MM	1	1		
8	503547	. BOYAU / CAOUTCHOUC / #12 / S.L.	AR	AR		
9	501462	REDUCTION MALE-FEMELLE / TYPE TUYAU / 3/4NTP-Mx1/2NPT-F BR	1	1		
NS	507605	CONNECTEUR MALE / TYPE "HOSE BARB" / #12x1/2NPT-M BR	1	1		
10	5011051	COUDE MALE-FEMELLE 45° / TYPE TUYAU / 3/4NPT-Mx3/4NPT-F BR	1	1		
11	502531	VIS A TETE HEXAGONAL M6-1.0x16 G8.8 Z050	6	6		
12	500411	RONDELLE PLATE .260x.697x.050 SS	1	1		
12	502564	RONDELLE FREIN FENDUE 6.1x11.8x1.6 Z050	6	6		
20	H3-1894-00	STRUCTURE ARRIERE				
21	H3-1894-00	STRUCTURE ARRIERE				
22	403536	DECALQUE HUILE MOTEUR / ENGLISH & FRANCAIS	1	1		
23	011166	DECALQUE	1	1		
24	681277	RUBAN DE PROTECTION 4"	AR	AR		
30	510458	FILTRE A L'HUILE "DETROIT DIESEL" / W/SERIES 60	2	2		

De R-012 À 2-4416

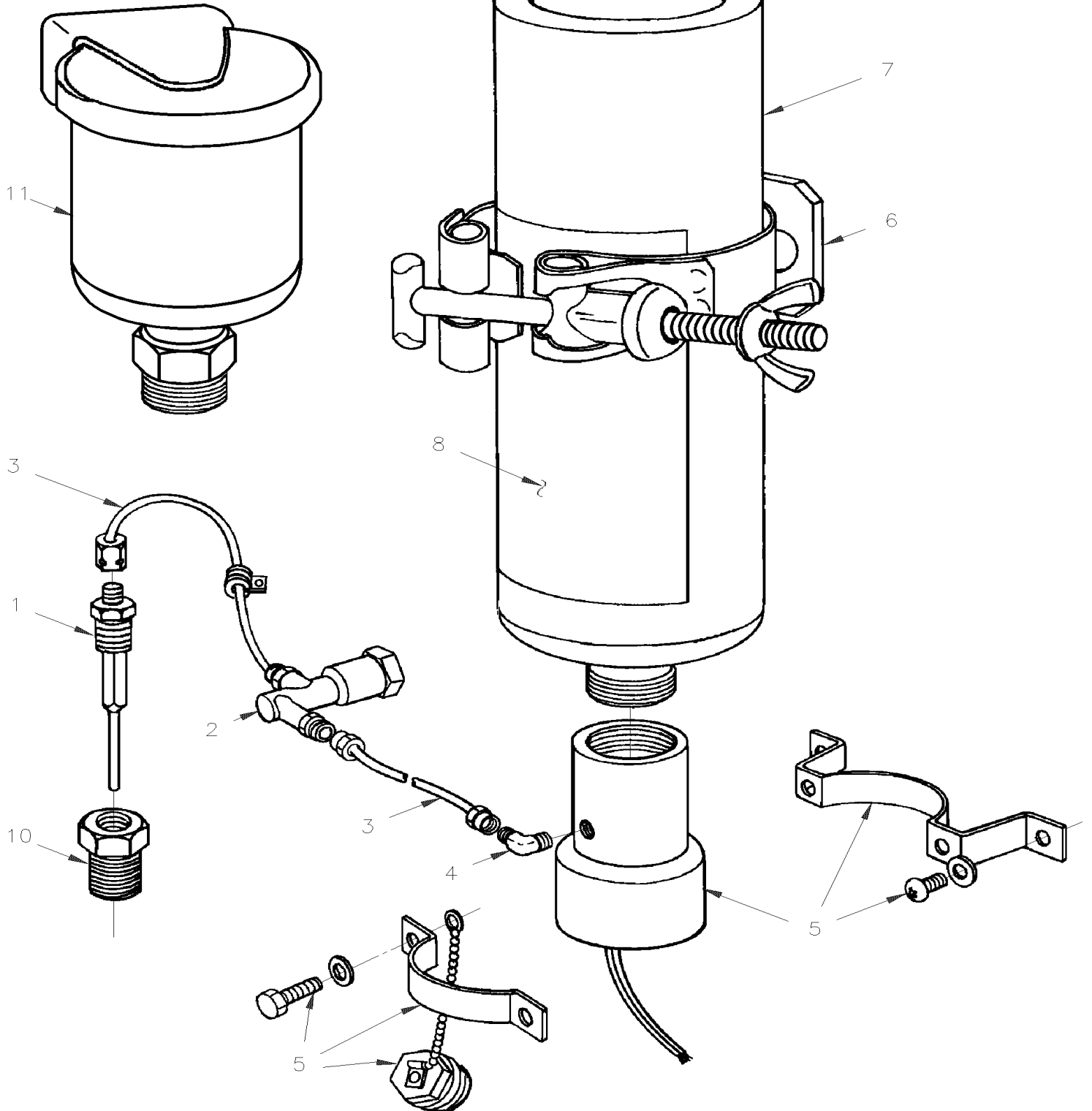
Date:07-2024

PAGE:H3-0116-00

INSTALLATION AIDE AU DEMARAGE

MANUAL

AUTOMATIC



De R-012 À 2-4416	Date:07-2024	PAGE:H3-0116-00
INSTALLATION AIDE AU DEMARAGE		

Numéro d'article	Pièces	Description	H 3 4 1	H 3 4 5	V I P 4 5	N O T E S
1	510170	ATOMISEUR À 1-2589	1	1	1	
2	510169	SOUPAPE ETHER INJECTION De 1-2590	1	1	1	
3	503536	TUBE, NYLON 1/8 O.D. / NOIR S.L. De 4-5628	AR	AR	AR	
4	510171	COUDE 90°	1	1	1	
5	011338	SOUPAPE ASS.	1	1	1	
5	510167	. SOUPAPE, 12V	1	1	1	
6	510166	CLAMP CYLINDER	1	1	1	
NS	011437	SUPPORT CHR.JAUNE	2	2	2	
6	502790	VIS A TETE HEXAGONAL M8-1.25x20 G8.8 Z050	4	4	4	
6	502507	RONDELLE FREIN FENDUE 8.1x14.8x2.0 Z050	4	4	4	
6	502543	ECROU HEX M8-1.25 Z050	4	4	4	
7	510173	CYLINDRE	1	1	1	
8	510172	DECALQUE	1	1	1	
NS	500165	VIS A TETE HEXAGONAL 1/4-20x1 G5 Z050	2	2	2	A
10	501534	REDUCTION MALE-FEMELLE / TYPE TUYAU / 1/2NPT-Mx3/8NPT-F BR	1	1	1	
NS	561471	INTERRUPTEUR / OFF-M/ON W/LOCK S.P.S.T. À W-2284	1	1	1	
NS	561123	. AMPOULE / 1 WATT-24VOLTS / SAE# 2741 À W-2284	1	1	1	
NS	061409	CABLAGE ASSS / BOITE DE JCT ARRIERE & SOUPAPE À W-2284	1	1	1	
NS	062987	INSERTION / VERTE / ETHER À W-2284	1	1	1	
NS	562698	INTERRUPTEUR / OFF-M/ON / D.P.S.T. / W/GREEN LED De W-2285	1	1	1	
NS	562734	BOUTON ETHER NGR534441 De W-2285	1	1	1	
NS	011437	SUPPORT CHR.JAUNE	2	2	2	
		A) BRIDE DE CYLINDRE				

De R-012 À X-2900	Date:07-2024	PAGE:H3-0120-01
POULIE D'ENTRAINEMENT & COURROIES - BUS		

Numéro d'article	Pièces	Description	H 3 4 1	H 3 4 5	V I P 4 5	N O T E S
1	011584	POULIE MOTEUR / BOLTED ON HUB	1	1		
2	N.S.P.	BOULON 9/16-18 X 2 1/2" / (8929222)	9	9		2
3	N.S.P.	RONDELLE SPECIAL 9/16" / (5133981)	9	9		2
4	452250	POULIE TENDEUR >SS À W-2082	1	1		B
4	453078	POULIE ASS.	1	1		
4	453075	. POULIE, TENDEUR De W-2083	1	1		
5	507340	. ROULEMENT A BILLES 20 ID x 52 OD x 22.2 W	1	1		
6	504095	. ANNEAU DE RETENUE 2.00 x 2.12 x .062	1	1		
7	502558	RONDELLE PLATE 21.0x37.0x3.0 G500	1	1		
8	507360	JOINT D'ETANCHEITE De V-2083	1	1		
NS	680500	GREASE MERITOR / 400GR De W-2083	1	1		
9	5001124	VIS A TETE HEXAGONAL M20-2.5x80 G8.8 ZP	1	1		
10	453076	CACHE POUSSIERE De W-2083	1	1		
11	051895	ESPACEUR 20MM I.D. X 9MM TH À W-2082	1	1		
11	052205	ESPACEUR 20MM I.D. X 12.5MM TH De W-2083 À X-2900	1	1		
11	052219	ESPACEUR 20MM I.D. X 19.44MM TH De X-2901	1	1		
12	5001205	RONDELLE PLATE .875x1.375x.047	AR	AR		
13	452276	RONDELLE D'ALIGNEMENT	1	1		
14	500809	ECROU HEX STOVER M20-2.5 N500	1	1		
15	H3-0150-01	BERCEAU MOTEUR - AVEC DETROIT S-60				
20	506664	COURROIE EN "V" / BX-97 / ENS. DE 2 9212-0390	2	2		
20	506752	COURROIE EN "V" / BX-96 / ENS. DE 2 9013-2096	2	2		T
20	506197	COURROIE EN "V" / 2B-97 9093-2097	AR	AR		A
21	506691	COURROIE EN "V" / AX-73 9012-2073 À X-3306	3	3		
21	506748	COURROIE EN "V" / AX-72 9012-2072 De X-3307	3	3		
NS	453630	POULIE ASS. AVEC SUPPORT	AR	AR		
. NS	IS-96114A	. SEE INSTRUCTION SHEET	1	1		
29	454186	POULIE ASS. AVEC SUPPORT / SERIES "H" SERVICE	AR	AR		
30	052010	POULIE SERVICE À V-1827	1	1		C
30	052208	POULIE ASS AVEC ROULEMENT & JOINT / 43MM x 78MM	1	1		
30	052207	. POULIE TENSIONNEUR DE COURROIE BELT TENSIONER / 43MM x 78MM O.D. De V-1828	1	1		
31	507340	. ROULEMENT A BILLES 20 ID x 52 OD x 22.2 W	1	1		
32	504095	. ANNEAU DE RETENUE 2.00 x 2.12 x .062	1	1		
33	5001205	. RONDELLE PLATE .875x1.375x.047 À V-1827	AR	AR		
34	507361	. JOINT D'ETANCHEITE	1	1		
35	5001124	VIS A TETE HEXAGONAL M20-2.5x80 G8.8 ZP	1	1		
36	507360	JOINT D'ETANCHEITE	1	1		
37	051895	ESPACEUR 20MM I.D. X 9MM TH À V-1827	1	1		
37	052205	ESPACEUR 20MM I.D. X 12.5MM TH De V-1828	2	2		
38	500809	ECROU HEX STOVER M20-2.5 N500	1	1		
40	011623	SUPPORT À V-1827	1	1		
40	052393	SUPPORT DE POULIE COURROIE DU COMP. XL2	1	1		E

De R-012 À X-2900	Date:07-2024	PAGE:H3-0120-01
POULIE D'ENTRAINEMENT & COURROIES - BUS		

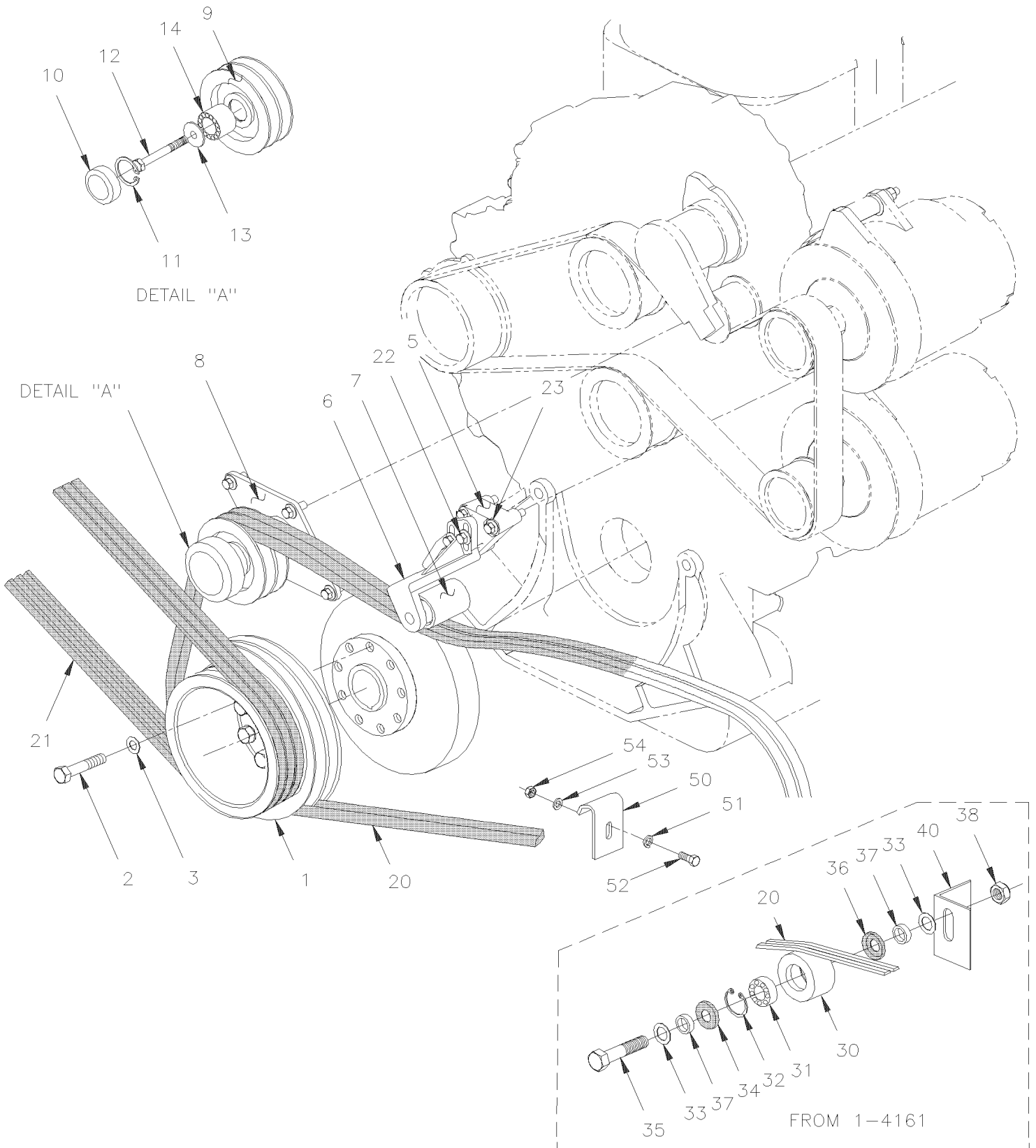
Numéro d'article	Pièces	Description	H 3 4 1	H 3 4 5	V I P 4 5	N O T E S
40	454184	SUPPORT DE POULIE COURROIE DU COMP. XL2 / SERIES "H" SERVICE	AR	AR		
50	452981	PATIN DE COURROIE >SS 453709 De V-1828 À V-1964	1	1		D
50	453077	PATIN DE COURROIE >SS 453709 De V-1965	1	1		D
51	502559	VIS A TETE HEXAGONAL M10-1.5x25 G8.8 Z050	1	1		
52	500445	RONDELLE PLATE .437x1.000x.083 Z050	2	2		
53	500257	RONDELLE FREIN FENDUE 10.2x18.1x2.2 Z050	1	1		
54	500256	ECROU HEX M10-1.5 Z050	1	1		
		A) CETTE COURROIE EST "HI-POWER BAND"				
		B) POUR AMILIORER LA DURÉE DE VIE DU ROULEMENT, CHANGER LA POULIE PAR #453078				
		C) POUR AMILIORER LA DURÉE DE VIE DU ROULEMENT, CHANGER LA POULIE PAR #052208				
		D) POUR AMILIORATION DE PRODUIT, DEMANDER ENSEMBLE #453630 & FEUILLE D'INSTRUCTION				
		E) INCLUS DANS ASSEMBLAGE #453709. CET ASSEMBLAGE EST INCLUS DANS ENSEMBLE #453630				
		T) AVEC COMPRESSEUR THREMO KING				
		2) PAS VENDU PAR PREVOST (VOIR NUMERO DU MANUFATURIER A LA FIN DE LA DESCRIPTION)				

De X-2901 À 2-4416

Date:07-2024

PAGE:H3-0120-02

POULIE D'ENTRAÎNEMENT & COURROIES - 2 "BOSCH"



De X-2901 À 2-4416	Date:07-2024	PAGE:H3-0120-02
POULIE D'ENTRAINEMENT & COURROIES - 2 "BOSCH"		

Numéro d'article	Pièces	Description	H 3 4 1	H 3 4 5	V I P 4 5	N O T E S
1	011584	POULIE MOTEUR / BOLTED ON HUB	1	1		
2	N.S.P.	BOULON 9/16-18 X 2 1/2" / (8929222)	9	9		2
3	N.S.P.	RONDELLE SPECIAL 9/16" / (5133981)	9	9		2
5	N.S.P.	ADAPTATEUR, AMORTISSEUR ASS. / (23522934)	1	1		2
6	012063	AMORTISSEUR A COURROIE ASS.	1	1		
6	N.S.P.	. SUPPORT / (23522973)	2	2		2
7	N.S.P.	. ROULEAU / (23512825)	2	2		2
7	N.S.P.	. ROULEMENT / (907394)	2	2		2
8	N.S.P.	POULIE DE RENVOI ASS / (23519391)	1	1		2
8	N.S.P.	. SUPPORT / (23519388)	1	1		2
9	N.S.P.	. POULIE / (23519290)	1	1		2
10	N.S.P.	. BOUCHON DE PROTECTION / (05107293)	1	1		2
11	N.S.P.	. JONC DE RETENUE / (23519223)	1	1		2
12	N.S.P.	. BOULON / (2350562)	1	1		2
13	N.S.P.	. RONDELLE / (23518224)	1	1		2
14	N.S.P.	. ROULEMENT DBL ROW / (30BGS1D53) / (23518189)	1	1		2
20	506681	COURROIE EN "V" / BX-100 9013-2100	1	1		
21	506691	COURROIE EN "V" / AX-73 9012-2073 À X-3305	3	3		
21	506748	COURROIE EN "V" / AX-72 9012-2072 De X-3307	3	3		
22	N.S.P.	POULIE DE RENVOI 12G/ 5 1/4 O.D. / (23520994)	1	1		2
23	N.S.P.	VIS	1	1		2
30	052208	POULIE ASS AVEC ROULEMENT & JOINT / 43MM x 78MM	1	1		
30	052207	. POULIE TENSIONNEUR DE COURROIE BELT TENSIONER / 43MM x 78MM O.D.	1	1		
31	507340	. ROULEMENT A BILLES 20 ID x 52 OD x 22.2 W	1	1		
32	504095	. ANNEAU DE RETENUE 2.00 x 2.12 x .062	1	1		
33	5001205	. RONDELLE PLATE .875x1.375x.047	1	1		
34	507361	. JOINT D'ETANCHEITE	1	1		
35	5001124	VIS A TETE HEXAGONAL M20-2.5x80 G8.8 ZP	1	1		
36	507360	JOINT D'ETANCHEITE	1	1		
37	052205	ESPACEUR 20MM I.D. X 12.5MM TH	1	1		
38	500809	ECROU HEX STOVER M20-2.5 N500	1	1		
40	052393	SUPPORT DE POULIE COURROIE DU COMP. XL2	1	1		B
50	453077	PATIN DE COURROIE >SS 453709 À 1-4161	1	1		A
51	500445	RONDELLE PLATE .437x1.000x.083 Z050 À 1-4161	2	2		
52	502559	VIS A TETE HEXAGONAL M10-1.5x25 G8.8 Z050 À 1-4161	1	1		
53	500257	RONDELLE FREIN FENDUE 10.2x18.1x2.2 Z050 À 1-4161	1	1		
54	500256	ECROU HEX M10-1.5 Z050 À 1-4161	1	1		
NS	453630	POULIE ASS. AVEC SUPPORT SERVICE	1	1		
. NS	IS-96114A	. SEE INSTRUCTION SHEET	1	1		

De X-2901 À 2-4416	Date:07-2024	PAGE:H3-0120-02
--------------------	--------------	-----------------

POULIE D'ENTRAINEMENT & COURROIES - 2 "BOSCH"

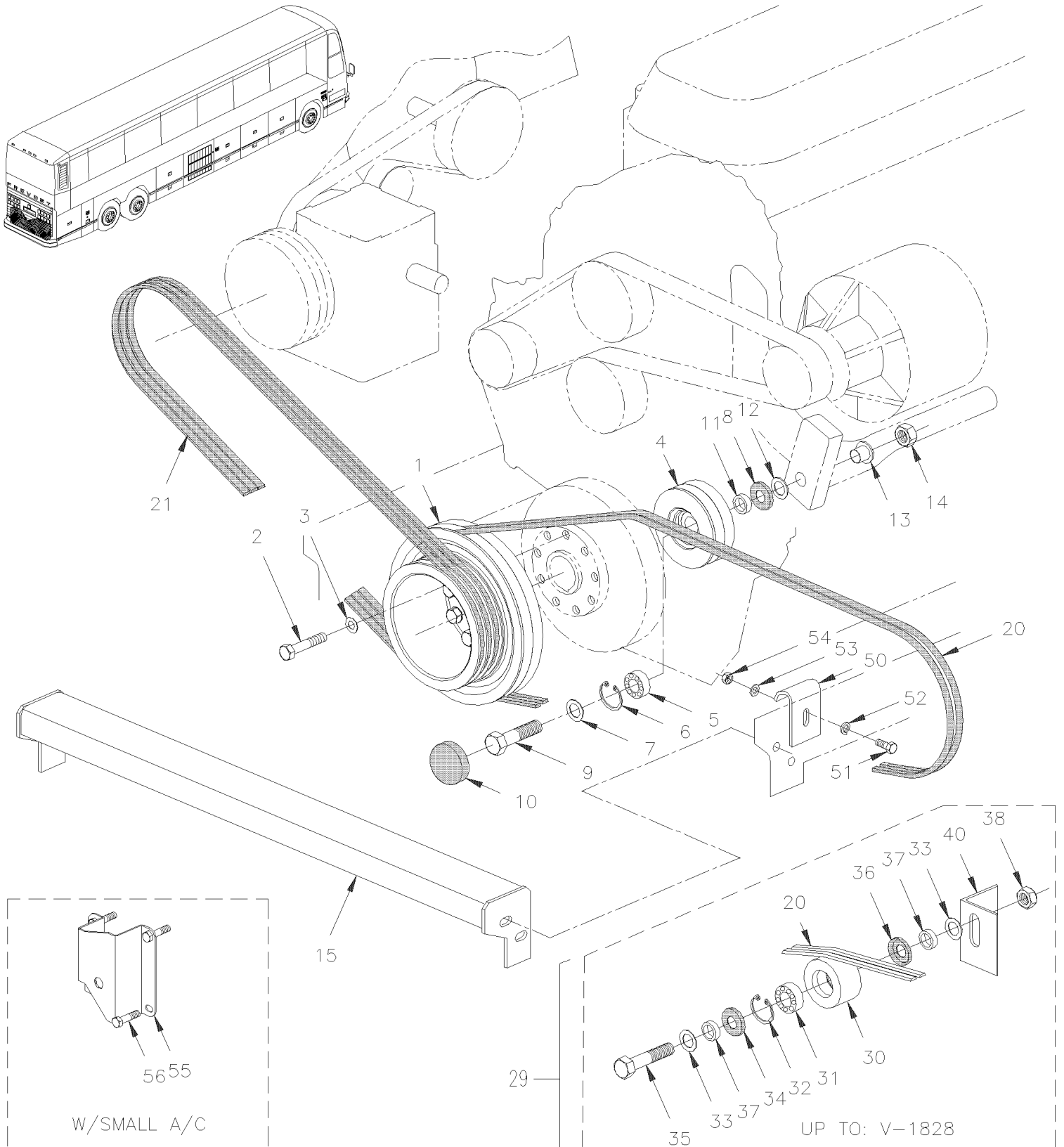
Numéro d'article	Pièces	Description	H 3 4 1	H 3 4 5	V I P 4 5	N O T E S
		A) POUR AMILIORATION DE PRODUIT, DEMANDER ENSEMBLE #453630 & FEUILLE D'INSTRUCTION				
		B) INCLUS DANS ASSEMBLAGE #453709. CET ASSEMBLAGE EST INCLUS DANS ENSEMBLE #453630				
		2) PAS VENDU PAR PREVOST (VOIR NUMERO DU MANUFATURIER A LA FIN DE LA DESCRIPTION)				

De R-012 À 1-4160

Date:07-2024

PAGE:H3-0120-50

POULIE D'ENTRAÎNEMENT & COURROIES - V.I.P.



De R-012 À 1-4160		Date:07-2024	PAGE:H3-0120-50
POULIE D'ENTRAINEMENT & COURROIES - V.I.P.			

Numéro d'article	Pièces	Description	H 3 4 1	H 3 4 5	V I P 4 5	N O T E S
1	011584	POULIE MOTEUR / BOLTED ON HUB			1	
2	N.S.P.	BOULON 9/16-18 X 2 1/2" / (8929222)			9	2
3	N.S.P.	RONDELLE SPECIAL 9/16" / (5133981)			9	2
4	452250	POULIE TENDEUR >SS À W-2082			1	B
4	453078	POULIE ASS.			1	
4	453075	. POULIE, TENDEUR De W-2083			1	
5	507340	. ROULEMENT A BILLES 20 ID x 52 OD x 22.2 W			1	
6	504095	. ANNEAU DE RETENUE 2.00 x 2.12 x .062			1	
7	502558	RONDELLE PLATE 21.0x37.0x3.0 G500			1	
8	507360	JOINT D'ETANCHEITE De V-2083			1	
NS	680500	GREASE MERITOR / 400GR De W-2083			1	
9	5001124	VIS A TETE HEXAGONAL M20-2.5x80 G8.8 ZP			1	
9	983296	VIS A TETE HEXAGONAL M20-2.5x90 G10.9 ZP			1	
10	453076	CACHE POUSSIERE De W-2083			1	
11	051895	ESPACEUR 20MM I.D. X 9MM TH À W-2082			1	
11	052205	ESPACEUR 20MM I.D. X 12.5MM TH De W-2083 À X-2900			1	
11	052219	ESPACEUR 20MM I.D. X 19.44MM TH De X-2901			1	
12	5001205	RONDELLE PLATE .875x1.375x.047			AR	
13	452276	RONDELLE D'ALIGNEMENT			1	
14	500809	ECROU HEX STOVER M20-2.5 N500			1	
15	H3-0150-01	BERCEAU MOTEUR - AVEC DETROIT S-60				
20	506664	COURROIE EN "V" / BX-97 / ENS. DE 2 9212-0390			2	
20	506752	COURROIE EN "V" / BX-96 / ENS. DE 2 9013-2096			2	
20	506197	COURROIE EN "V" / 2B-97 9093-2097			AR	A
20	506708	COURROIE EN "V" / BX-77 9013-2077			2	G
20	506787	COURROIE EN "V" / BX-80 / ENS. DE 2 9212-0401			1	G
21	506691	COURROIE EN "V" / AX-73 9012-2073			3	
NS	453630	POULIE ASS. AVEC SUPPORT			1	
. NS	IS-96114A	. SEE INSTRUCTION SHEET			1	
29	454186	POULIE ASS. AVEC SUPPORT / SERIES "H" SERVICE			AR	
30	052010	POULIE À V-1827			1	C
30	052208	. POULIE ASS AVEC ROULEMENT & JOINT / 43MM x 78MM			1	
30	052207	. . POULIE TENSIONNEUR DE COURROIE BELT TENSIONER / 43MM x 78MM O.D. De V-1828			1	
31	507340	. . ROULEMENT A BILLES 20 ID x 52 OD x 22.2 W			1	
32	504095	. . ANNEAU DE RETENUE 2.00 x 2.12 x .062			1	
33	5001205	. . RONDELLE PLATE .875x1.375x.047			AR	
34	507361	. . JOINT D'ETANCHEITE			1	
35	5001124	. VIS A TETE HEXAGONAL M20-2.5x80 G8.8 ZP			1	
36	507360	. JOINT D'ETANCHEITE			1	
37	051895	. ESPACEUR 20MM I.D. X 9MM TH			1	
37	052205	. ESPACEUR 20MM I.D. X 12.5MM TH De V-1828			2	
38	500809	. ECROU HEX STOVER M20-2.5 N500			1	

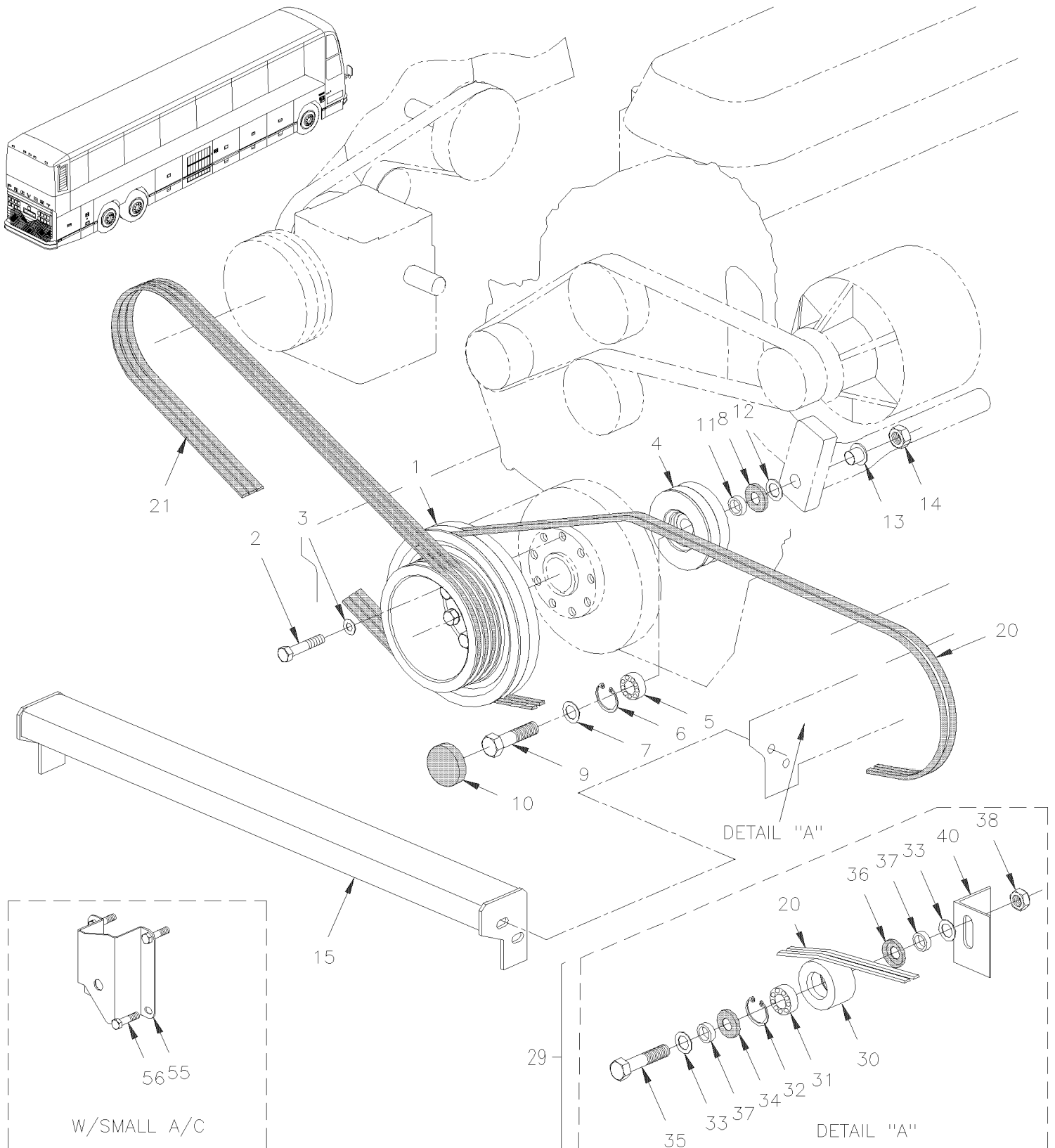
De R-012 À 1-4160		Date:07-2024	PAGE:H3-0120-50			
POULIE D'ENTRAINEMENT & COURROIES - V.I.P.						
Numéro d'article	Pièces	Description	H 3 4 1	H 3 4 5	V I P 4 5	N O T E S
40	011623	. SUPPORT À V-1827			1	
40	052393	. SUPPORT DE POULIE COURROIE DU COMP. XL2			1	E
40	454184	. SUPPORT DE POULIE COURROIE DU COMP. XL2 / SERIES "H" SERVICE			AR	F
50	452981	PATIN DE COURROIE >SS 453709 De V-1828 À V-1964			1	D
50	453077	PATIN DE COURROIE >SS 453709 De V-1965			1	D
51	502559	VIS A TETE HEXAGONAL M10-1.5x25 G8.8 Z050			1	
52	500445	RONDELLE PLATE .437x1.000x.083 Z050			2	
53	500257	RONDELLE FREIN FENDUE 10.2x18.1x2.2 Z050			1	
54	500256	ECROU HEX M10-1.5 Z050			1	
55	452785	SUPPORT >SS 453307 / W/SMALL A/C À X-2786			1	
55	453307	SUPPORT POULIE FIXE / W/SMALL A/C De X-2787			1	
56	500080	VIS A TETE HEXAGONAL 7/16-20x4 1/2 G5 Z050			2	
		A) CETTE COURROIE EST "HI-POWER BAND"				
		B) POUR AMILIORER LA DURÉE DE VIE DU ROULEMENT, CHANGER LA POULIE PAR #453078				
		C) POUR AMILIORER LA DURÉE DE VIE DU ROULEMENT, CHANGER LA POULIE PAR #052208				
		D) POUR AMILIORATION DE PRODUIT, DEMANDER ENSEMBLE #453630 & FEUILLE D'INSTRUCTION				
		E) INCLUS DANS ASSEMBLAGE #453709. CET ASSEMBLAGE EST INCLUS DANS ENSEMBLE #453630				
		F) INCLUS DANS L'ENSEMBLE 454186				
		G) AVEC ALTERNATEUR "BOSCH" 24V-140Amps				
		2) PAS VENDU PAR PREVOST (VOIR NUMERO DU MANUFATURIER A LA FIN DE LA DESCRIPTION)				

De 1-4161 À 2-4416

Date:07-2024

PAGE:H3-0120-51

POULIE D'ENTRAÎNEMENT & COURROIES - V.I.P.



De 1-4161 À 2-4416		Date:07-2024	PAGE:H3-0120-51			
POULIE D'ENTRAINEMENT & COURROIES - V.I.P.						
Numéro d'article	Pièces	Description	H 3 4 1	H 3 4 5	V I P 4 5	N O T E S
1	011584	POULIE MOTEUR / BOLTED ON HUB			1	
2	N.S.P.	BOULON 9/16-18 X 2 1/2" / (8929222)			9	2
3	N.S.P.	RONDELLE SPECIAL 9/16" / (5133981)			9	2
4	453078	POULIE ASS.			1	
4	453075	. POULIE, TENDEUR			1	
5	507340	. ROULEMENT A BILLES 20 ID x 52 OD x 22.2 W			1	
6	504095	. ANNEAU DE RETENUE 2.00 x 2.12 x .062			1	
7	502558	RONDELLE PLATE 21.0x37.0x3.0 G500			1	
8	507360	JOINT D'ETANCHEITE			1	
NS	680500	GREASE MERITOR / 400GR			1	
9	5001124	VIS A TETE HEXAGONAL M20-2.5x80 G8.8 ZP			1	
9	983296	VIS A TETE HEXAGONAL M20-2.5x90 G10.9 ZP			1	
10	453076	CACHE POUSSIERE			1	
11	052219	ESPACEUR 20MM I.D. X 19.44MM TH			1	
12	5001205	RONDELLE PLATE .875x1.375x.047			AR	
13	452276	RONDELLE D'ALIGNEMENT			1	
14	500809	ECROU HEX STOVER M20-2.5 N500			1	
15	H3-0150-01	BERCEAU MOTEUR - AVEC DETROIT S-60				
20	506664	COURROIE EN "V" / BX-97 / ENS. DE 2 9212-0390			2	
20	506752	COURROIE EN "V" / BX-96 / ENS. DE 2 9013-2096			2	
20	506197	COURROIE EN "V" / 2B-97 9093-2097			AR	A
20	506787	COURROIE EN "V" / BX-80 / ENS. DE 2 9212-0401			1	
20	506708	COURROIE EN "V" / BX-77 9013-2077			2	
NS	506683	COURROIE EN "V" / BX-31 9013-2031			1	B
21	506691	COURROIE EN "V" / AX-73 9012-2073			3	
30	052208	POULIE ASS AVEC ROULEMENT & JOINT / 43MM x 78MM			1	
30	052207	. POULIE TENSIONNEUR DE COURROIE BELT TENSIONER / 43MM x 78MM O.D.			1	
31	507340	. ROULEMENT A BILLES 20 ID x 52 OD x 22.2 W			1	
32	504095	. ANNEAU DE RETENUE 2.00 x 2.12 x .062			1	
33	5001205	. RONDELLE PLATE .875x1.375x.047			AR	
34	507361	. JOINT D'ETANCHEITE			1	
35	5001124	VIS A TETE HEXAGONAL M20-2.5x80 G8.8 ZP			1	
36	507360	JOINT D'ETANCHEITE			1	
37	051895	ESPACEUR 20MM I.D. X 9MM TH			1	
37	052205	ESPACEUR 20MM I.D. X 12.5MM TH			2	
38	500809	ECROU HEX STOVER M20-2.5 N500			1	
40	052393	SUPPORT DE POULIE COURROIE DU COMP. XL2			1	
55	453307	SUPPORT POULIE FIXE / W/SMALL A/C			1	
56	500080	VIS A TETE HEXAGONAL 7/16-20x4 1/2 G5 Z050			2	

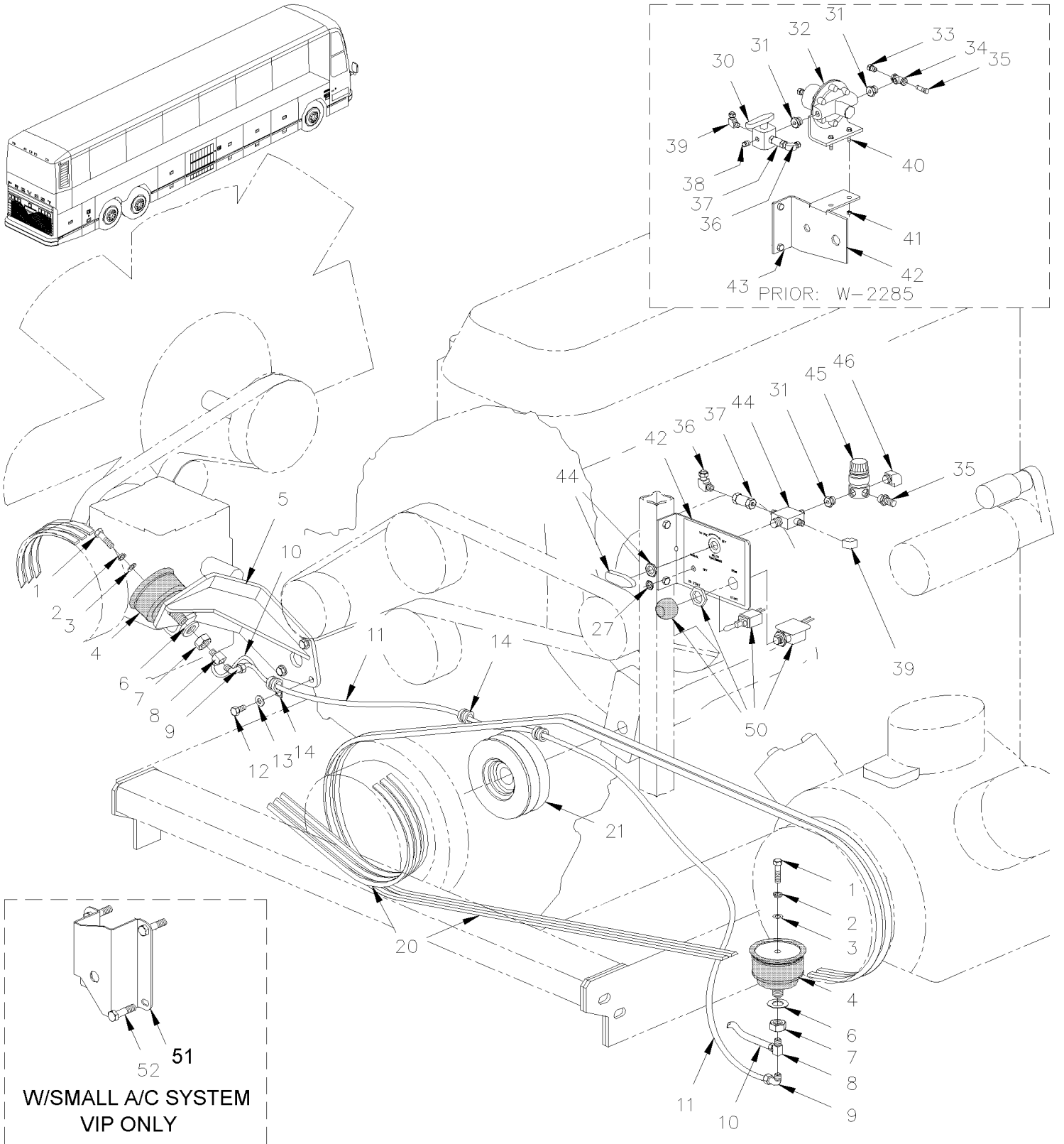
De 1-4161 À 2-4416		Date:07-2024	PAGE:H3-0120-51			
POULIE D'ENTRAÎNEMENT & COURROIES - V.I.P.						
Numéro d'article	Pièces	Description	H 3 4 1	H 3 4 5	V I P 4 5	N O T E S
		A) CETTE COURROIE EST "HI-POWER BAND"				
		B) CETTE COURROIE EST "HI-POWER BAND"				
		2) PAS VENDU PAR PREVOST (VOIR NUMERO DU MANUFATURIER A LA FIN DE LA DESCRIPTION)				

De R-012 À 2-4416

Date:07-2024

PAGE:H3-0125-01

TENDEUR DE COURROIE - AVEC DETROIT S-60



De R-012 À 2-4416	Date:07-2024	PAGE:H3-0125-01
TENDEUR DE COURROIE - AVEC DETROIT S-60		

Numéro d'article	Pièces	Description	H 3 4 1	H 3 4 5	V I P 4 5	N O T E S
1	500179	VIS A TETE HEXAGONAL 5/16-18x3/4 G5 Z050	2	2	2	
2	500482	RONDELLE FREIN FENDUE .506x.873x.125 Z050	2	2	2	
3	500441	RONDELLE PLATE .312x.734x.065 Z050	2	2	2	
4	950208	BALLON ASS / TENSIONNEUR COURROIE / 3" O.D.	1	1	1	
. NS	504695	. BRIDE A RESSORT / OETIKER / 2.9-3.3	1	1	1	
5	052050	ATTACHE, BALLON TR FAN (SOUDÉ) À 2-4417	1	1	1	
5	059055	TENDEUR INFERIEUR ASS. De 2-4418	1	1	1	
6	5001150	RONDELLE PLATE 17.0x30.0x3.0 N500	1	1	1	
7	500792	ECROU HEX 5/8-11 Z050	1	1	1	
8	501707	RACCORD EN "T" / TYPE SAE 45° / #4FL-Mx1/8NPT-Mx1/8NPT-F BR	1	1	1	
9	640996	COUDE MALE 90° / TYPE "NTA" / #4x1/8NPT-M BR	1	1	1	
9	641127	COUDE MALE 45° / TYPE "NTA" / #4x1/8NPT-M BR	2	2	2	
10	503402	TUBE, NYLON 1/4 O.D. / NOIR S.L.	AR	AR	AR	
11	052041	BOYAU ASS TEFLON #4 1230MM À X-2900	1	1		
11	052316	BOYAU ASS TEFLON #4 1278 MM De X-2901	1	1		
11	140658	BOYAU ASS TEFLON #4 1456MM			1	C
11	052041	BOYAU ASS TEFLON #4 1230MM			1	B
12	500069	VIS A TETE HEXAGONAL M8-1.25x16 G10.9 DP	3	3	3	
13	500874	RONDELLE PLATE 8.4x17.0x1.6 Z050	3	3	3	
14	504601	COLLET DE RETENUE / 5/16" I.D. x .375 HOLE	3	3	3	
20	H3-0120-01	POULIE D'ENTRAINEMENT & COURROIES - BUS À X-2900				
20	H3-0120-02	POULIE D'ENTRAINEMENT & COURROIES - 2 "BOSCH" De X-2901				
20	H3-0120-50	POULIE D'ENTRAINEMENT & COURROIES - V.I.P. À 1-4160				
20	H3-0120-51	POULIE D'ENTRAINEMENT & COURROIES - V.I.P. De 1-4161				
21	H3-0120-01	POULIE D'ENTRAINEMENT & COURROIES - BUS À X-2900				
21	H3-0120-02	POULIE D'ENTRAINEMENT & COURROIES - 2 "BOSCH" De X-2901				
21	H3-0120-50	POULIE D'ENTRAINEMENT & COURROIES - V.I.P. À 1-4160				
21	H3-0120-51	POULIE D'ENTRAINEMENT & COURROIES - V.I.P. De 1-4161				
30	5011013	SOUPAPE, 4 VOIES CONTROLE À W-2284	1	1	1	
NS	5011113	. GARNITURE INFERIEURE À W-2284	1	1	1	
NS	5011114	. GARNITURE SUPERIEURE À W-2284	1	1	1	
NS	010511	DECALQUE >SS 011894 À V-1856	1	1	1	
30	011894	DECALQUE TENDEUR DE COURROIES De V-1857	1	1	1	
31	501650	RACCORD REDUIT HEX / TYPE TUYAU / 1/4NPT-Mx1/8NPT-Mx1 3/16 BR	2	2	2	
32	640938	REGULATEUR PRESSION D'AIR À W-2284	1	1	1	
33	640987	CONNECTEUR MALE / TYPE "NTA" / #4x1/8NPT-M BR À W-2284	1	1	1	
34	501336	RACCORD EN "T" / TYPE TUYAU / 1/8NPT-Fx1/8NPT-Fx1/8NPT-F BR À W-2284	1	1	1	
35	640488	SOUPAPE, REMPLISSAGE 1/8" NPT	1	1	1	
. NS	650164	. BOUCHON CHROME SOUPAPE PNEU	1	1	1	
36	641074	COUDE FEMELLE 90° / TYPE "NTA" / #4x1/8NPT-F BR	1	1	1	
37	530175	SOUPAPE ANTI-RETOUR / 1/8 NPT	1	1	1	
38	5011013	SOUPAPE, 4 VOIES CONTROLE À W-2284	1	1	1	

De R-012 À 2-4416		Date:07-2024	PAGE:H3-0125-01
TENDEUR DE COURROIE - AVEC DETROIT S-60			

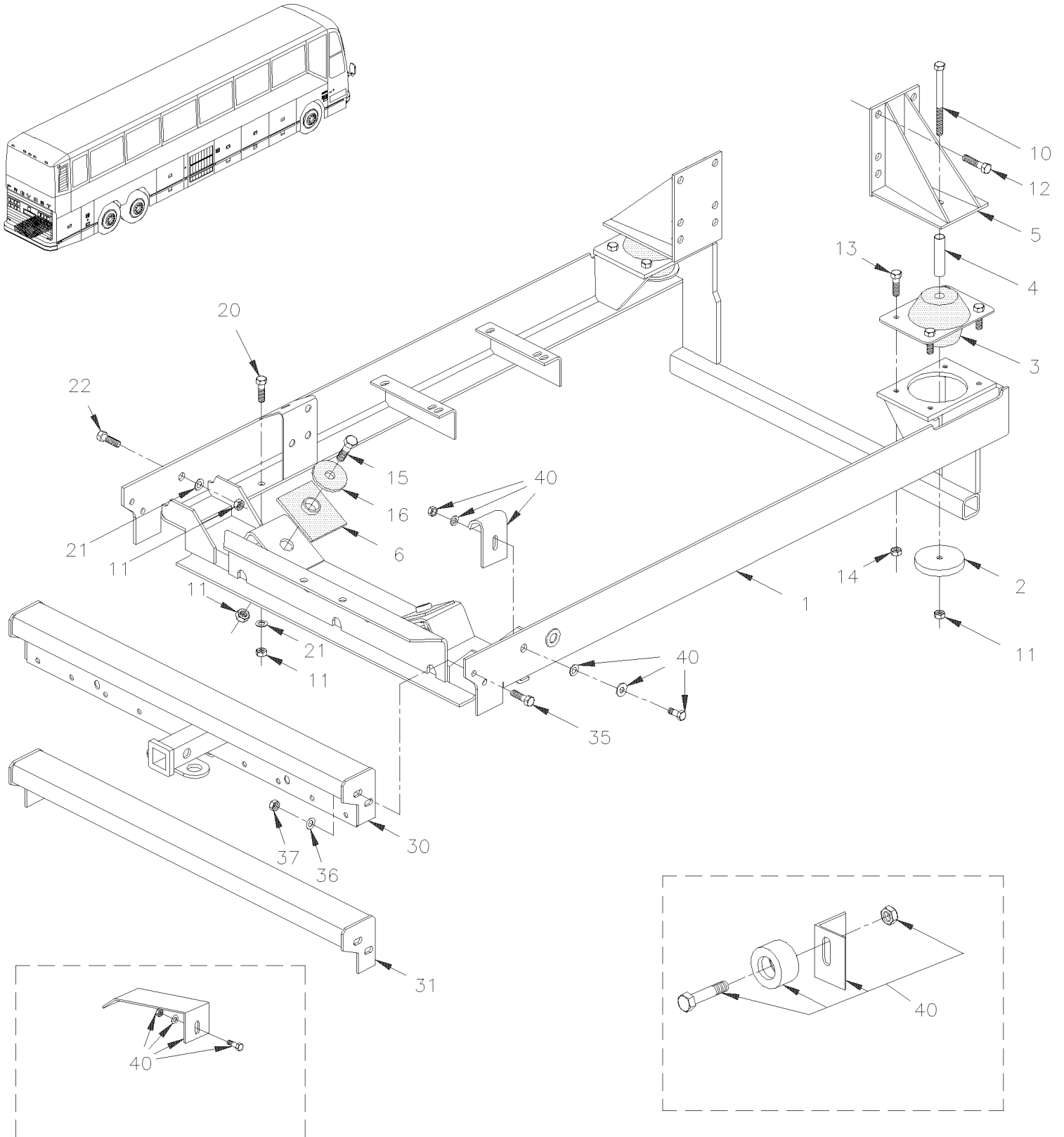
Numéro d'article	Pièces	Description	H 3 4 1	H 3 4 5	V I P 4 5	N O T E S
39	501331	COUDE MALE-FEMELLE 90° / TYPE TUYAU / 1/8NPT-Mx1/8NPT-F BR	1	1	1	
40	502631	VIS A TETE HEXAGONAL M6-1.0x20 G8.8 Z050	2	2	2	
41	502511	ECROU HEX BAGUE DE NYLON M6-1.0 Z050	2	2	2	
42	011609	INTERRUPTEURS & REGULATEUR ASS. À T-1583	1	1	1	
42	064298	INTERRUPTEURS & REGULATEUR ASS. De T-1584 À T-1611	1	1	1	
42	064304	INTERRUPTEURS & REGULATEUR ASS. De T-1612 À W-2284	1	1	1	
42	064539	INTERRUPTEURS & REGULATEUR ASS. / W/2 SWITCHES De W-2285	1	1	1	
NS	064540	DECAL-INTER MOTEUR REGULATEUR 50PSI ANG. De W-2285	1	1	1	
43	502663	VIS MECANIQUE TETE BOMBE PHILLIPS #10-32x1 SS EMN	1	1	1	
NS	502564	RONDELLE FREIN FENDUE 6.1x11.8x1.6 Z050	2	2	2	
44	641417	SOUPAPE, 3 VOIES 1/8NPT-Fx1/8NPT-Fx1/8NPT-F BR	1	1	1	
. NS	642014	. POIGNEE ROUGE	1	1	1	
44	642161	SOUPAPE, 3 VOIES 1/8NPT-Fx1/8NPT-Fx1/8NPT-F BR / SERVICE	1	1	1	
. NS	642014	. POIGNEE ROUGE	1	1	1	
45	641437	REGULATEUR DE PRESSION D'AIR 1/4" NPT / PLASTIC De W-2285 À X-2672	1	1	1	
45	641438	ECROU De W-2285 À X-2672	1	1	1	
45	641472	REGULATEUR DE PRESSION D'AIR 1/4" NPT / COPPER De X-2673	1	1	1	
NS	064906	CABLAGE ASS / EMBRAYAGE A/C & INTERRUPTEUR DE PRESSION	1	1	1	A
NS	452449	INTERRUPTEUR A PRESSION N.O. 60-35 20SP001AA060E035E	1	1	1	A
46	640997	COUDE MALE 90° / TYPE "NTA" / #4x1/4NPT-M BR De W-2285	1	1	1	
50	H3-0665-11	INTERRUPTEURS, LAMPES, AJAR -SOUS LE PLANCHER À W-2284				
50	H3-0665-12	INTERRUPTEURS, LAMPES, AJAR -SOUS LE PLANCHER De W-2285				
51	452785	SUPPORT >SS 453307 / W/SMALL A/C À X-2786			1	
51	453307	SUPPORT POULIE FIXE / W/SMALL A/C De X-2787			1	
52	500080	VIS A TETE HEXAGONAL 7/16-20x4 1/2 G5 Z050			2	
		A) AVEC BAISSSE DE PRESSION D'AIR SUR TENSIONNEUR DE COURROIE POUR ARRETER L'EMBRAYAGE DU COMPRESSEUR A/C SUR VEHICULE/X-2731,35,37,38,39,43,56,58 & X-2760				
		B) AVEC GROS SYSTEME A/C				
		C) AVEC PETIT SYSTEME A/C				

De R-012 À 2-4416

Date:07-2024

PAGE:H3-0150-01

BERCEAU MOTEUR - AVEC DETROIT S-60



De R-012 À 2-4416		Date:07-2024	PAGE:H3-0150-01
BERCEAU MOTEUR - AVEC DETROIT S-60			

Numéro d'article	Pièces	Description	H 3 4 1	H 3 4 5	V I P 4 5	N O T E S
1	011717P	AVEC ATTACHE DE REMORQUE S60 À V-1721	1	1		A
1	011893	AVEC ATTACHE DE REMORQUE S60 De V-1722 À Y-3900	1	1		
1	012030P	AVEC ATTACHE DE REMORQUE S60 De Y-3901	1	1		
1	410604P	AVEC ATTACHE DE REMORQUE S60 À Y-3900			1	C
1	012029P	BERCEAU MOTEUR De Y-3901			1	D
1	015994	. BERCEAU, MOTEUR FIXATION De Y-3901	1	1	1	
2	011662	RONDELLE	2	2	2	
3	510456	AMORTIS.DE VIBRATION-MOTEUR	2	2	2	
4	011629	ESPACEUR	2	2	2	
5	011586	SUPPORT ASS.	1	1	1	
5	011585	SUPPORT ASS.	1	1	1	
6	510484	SUPPORT DE MOTEUR SQUARE	2	2	2	
10	5001051	VIS A TETE HEXAGONAL M16-2.0x160 G8.8 Z050	2	2	2	
11	500781	ECROU HEX STOVER M16-2.0 DP	AR	AR	AR	
12	500817	VIS A TETE HEXAGONAL 5/8-11x1 3/4 G5 Z050	12	12	12	
13	502549	VIS A TETE HEXAGONAL M10-1.5x35 G8.8 Z050	8	8	8	
14	500680	ECROU HEX STOVER M10-1.5 Z050	8	8	8	
15	502545	VIS A TETE HEXAGONAL M16-2.0x80 G8.8 Z050	2	2	2	
16	510428	SUPPORT DE MOTEUR ROUND	2	2	2	
16	012153	ESPACEUR 1/8" De 1-4321			AR	E
16	012154	ESPACEUR 1/16" De 1-4321			AR	E
20	502544	VIS A TETE HEXAGONAL M16-2.0x40 G8.8 Z050	2	2	2	
21	500846	RONDELLE PLATE 17.0x50.0x3.0 Z050	6	6	6	
22	500776	VIS A TETE HEXAGONAL M16-2.0x110 G8.8 Z050	2	2	2	
30	410576	ATTACHE REMORQUE À Y-3900			1	C
NS	410616	ATTACHE REMORQUE HOOK" / (T-1548)		AR		
30	410778	ATTACHE REMORQUE De Y-3901			1	B
31	410577	PROTECTEUR DE POULIE	1	1		
35	502731	VIS A TETE HEXAGONAL M12-1.75x40 G8.8 Z050	4	4		
35	502544	VIS A TETE HEXAGONAL M16-2.0x40 G8.8 Z050			4	
36	500446	RONDELLE PLATE .531x1.250x.125 Z050	4	4		
36	5001150	RONDELLE PLATE 17.0x30.0x3.0 N500			4	
37	500811	ECROU HEX STOVER M12-1.75 G500	4	4		
37	500781	ECROU HEX STOVER M16-2.0 DP			4	
40	H3-0120-01	POULIE D'ENTRAINEMENT & COURROIES - BUS De R-012 À X-2900				
40	H3-0120-02	POULIE D'ENTRAINEMENT & COURROIES - 2 "BOSCH" De X-2901				
40	H3-0120-50	POULIE D'ENTRAINEMENT & COURROIES - V.I.P. À 1-4160				
40	H3-0120-51	POULIE D'ENTRAINEMENT & COURROIES - V.I.P. De 1-4161				
		POUR "RETROFIT" L'ATTACHE REMORQUE 20000LBS				
		VOUS AUREZ DE BESOIN DES ENSEMBLE SUIVANTES				

De R-012 À 2-4416		Date:07-2024	PAGE:H3-0150-01
BERCEAU MOTEUR - AVEC DETROIT S-60			

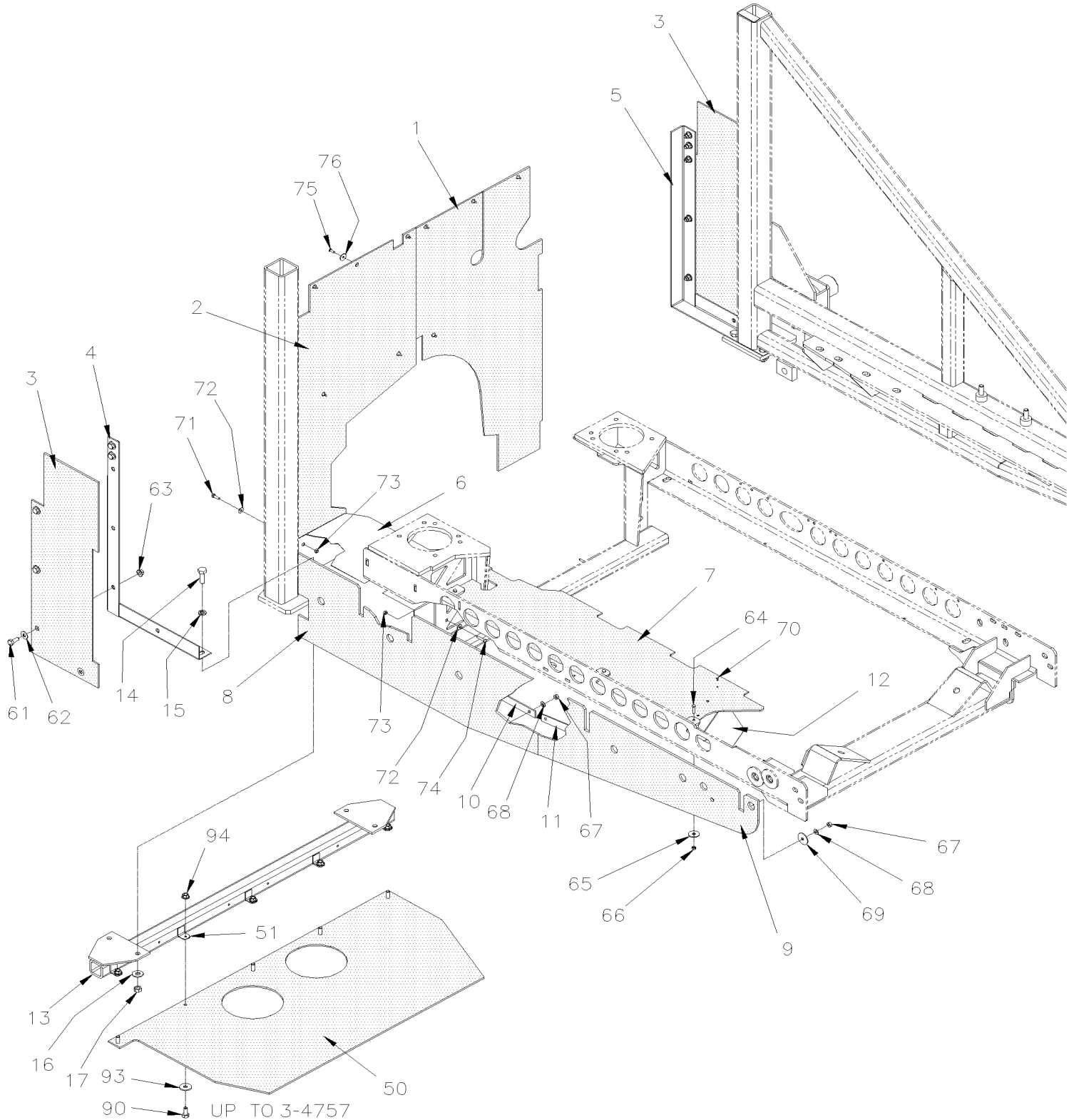
Numéro d'article	Pièces	Description	H 3 4 1	H 3 4 5	V I P 4 5	N O T E S
40	410806	ENS., ATTACHE REMORQUE V.I.P.			AR	
. NS	IS-99092A	. SEE INSTRUCTION SHEET			1	
NS	012155	ENSEMBLE, ESPACEUR POUR SUPPORT MOTEUR			AR	
. NS	IS-01108	. SEE INSTRUCTION SHEET			1	
		A) AVANT V-1722 LE BERCEAU EST UTILISE AVEC GARDE COURROIE. VOIR POULIE 052010 A LA PAGE H3-0125-01				
		B) IL EST REQUIS DE PRENDRE LE SUPPORT DE MOTEUR # 012029P				
		C) CERTIFIE 10000LBS				
		D) PRÈS POUR INSTALLER ATTACHE REMORQUE 20000LBS MAIS PAS INCLUS COMMANDER LE SÉPARÉMENT				
		E) POUR AMILIORATION DE PRODUIT, DEMANDER ENSEMBLE #012155 POUR VEHICULE AVANT 1-4320				

De R-012 À 2-4416

Date:07-2024

PAGE:H3-0155-10

GARDE & DEFLECTEUR TRANSMISSION MOTEUR

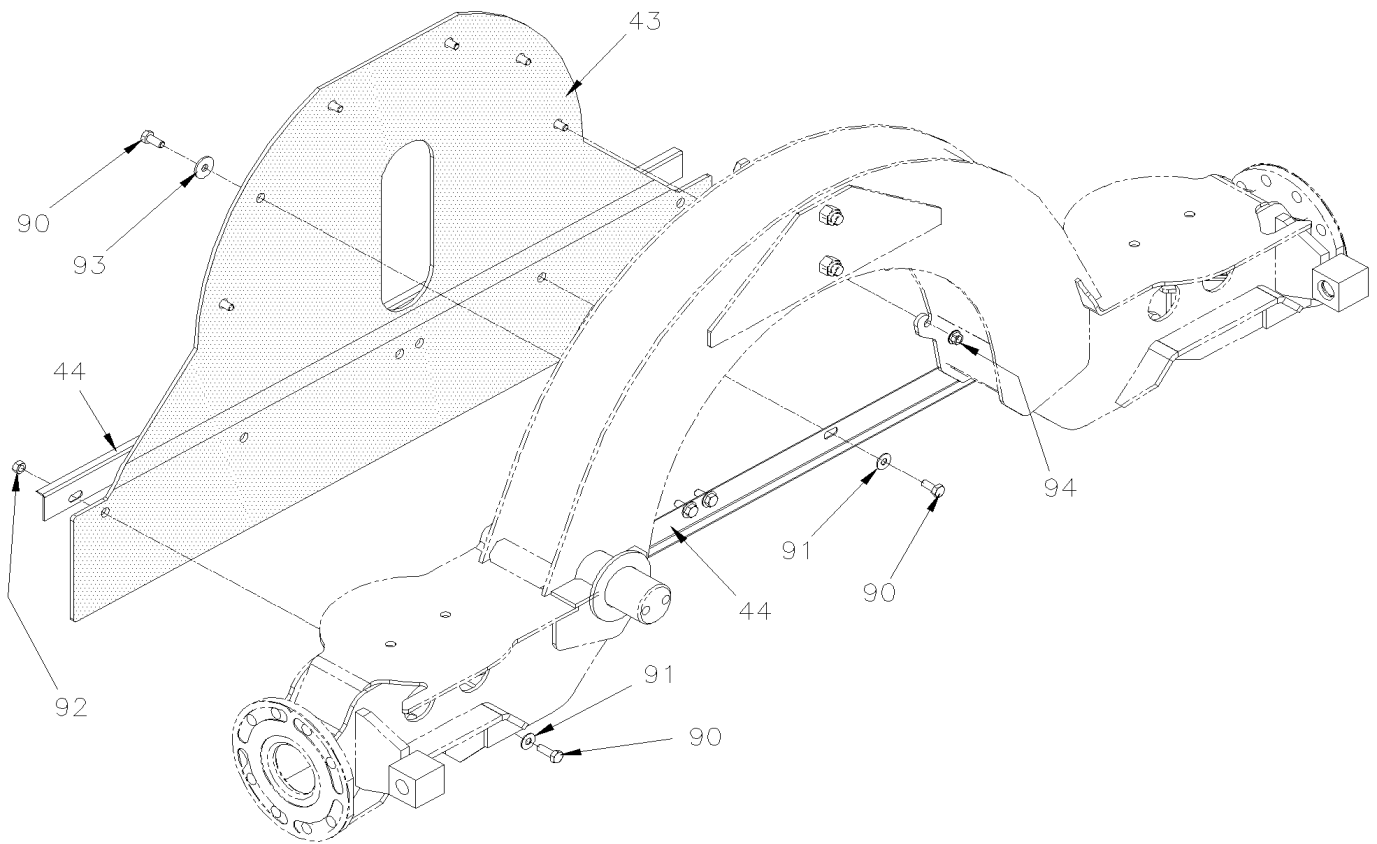


De R-012 À 2-4416

Date:07-2024

PAGE:H3-0155-10

GARDE & DEFLECTEUR TRANSMISSION MOTEUR



De R-012 À 2-4416	Date:07-2024	PAGE:H3-0155-10
GARDE & DEFLECTEUR TRANSMISSION MOTEUR		

Numéro d'article	Pièces	Description	H 3 4 1	H 3 4 5	V I P 4 5	N O T E S
1	011724	RIDEAU PROTECTEUR DROIT / W/O RETARDER	1	1	1	
1	011733	RIDEAU PROTECTEUR DROIT / W/RETARDER	1	1	1	
2	011723	RIDEAU PROTECTEUR GAUCHE	1	1	1	
4	071099	SUPPORT GAUCHE	1	1	1	
5	071098	SUPPORT DROIT	1	1	1	
6	012001	BOITE, ANTI-RECIRCULATION	1	1	1	
7	012428	ECRAN, ANTI-RECIRCULATION / W/O RETARDER	1	1	1	
7	012184	ECRAN, ANTI-RECIRCULATION / W/RETARDER	1	1	1	
7	011999	ECRAN, ANTI-RECIRCULATION	1	1	1	
8	052374	ECRAN, ANTI-RECIRCULATION	1	1	1	
9	052376	ECRAN ANTI-RECIRCULATION	1	1	1	
10	052377	PLAQUE D'ATTACHE 872MM	1	1	1	
11	052391	PLAQUE D'ATTACHE 600MM	1	1	1	
12	012301	DEFLECTEUR / ENGINE COOLANT PIPE	1	1	1	O W
13	171605	TRAVERSE ASS.	1	1	1	
14	502731	VIS A TETE HEXAGONAL M12-1.75x40 G8.8 Z050	4	4	4	
15	500482	RONDELLE FREIN FENDUE .506x.873x.125 Z050	4	4	4	
16	500446	RONDELLE PLATE .531x1.250x.125 Z050	4	4	4	
17	500860	ECROU HEX M12-1.75 Z050	4	4	4	
43	071072	PROTECTEUR À W-2389	1	1	1	
43	071134	PROTECTEUR De W-2390	1	1	1	
44	071073	RENFORT À W-2564	2	2	2	
44	071150	RENFORT De W-2565	2	2	2	
49		POUR AMELIORATION DE PRODUIT POUR TRANS GUARD	1	1	1	
49		DEMANDE L'ENS.# 071076 FOR VIN De W-2186	1	1	1	
50	071076	ENS. SUPPORT & PLAQUE	1	1	1	
50	071124	. PROTECTEUR SOUS TRANSMISSION	1	1	1	
51	071125	. SUPPORT ANGULAIRE	5	5	5	
52	052381	ENS DEFLECTEUR D'AIR	1	1	1	
. NS	IS-99123	. SEE INSTRUCTION SHEET	1	1	1	
. NS	052374	. ECRAN, ANTI-RECIRCULATION	1	1	1	
. NS	052376	. ECRAN ANTI-RECIRCULATION	1	1	1	
. NS	052377	. PLAQUE D'ATTACHE 872MM	2	2	2	
61	502804	VIS A TETE HEXAGONAL M10-1.5x25 G8.8 N500	12	12	12	
62	500270	RONDELLE PLATE .406x1.000x.063 SS	12	12	12	
63	502216	ECROU HEX EPAULEMENT M10-1.5 SS	12	12	12	
64	502737	VIS A TETE HEXAGONAL M6-1.0x25 SS BK	3	3	3	
65	5001467	RONDELLE PLATE .343x1.250x.062 SS18-8	3	3	3	
66	5001182	ECROU HEX BAGUE DE NYLON M6-1.0 SS	3	3	3	

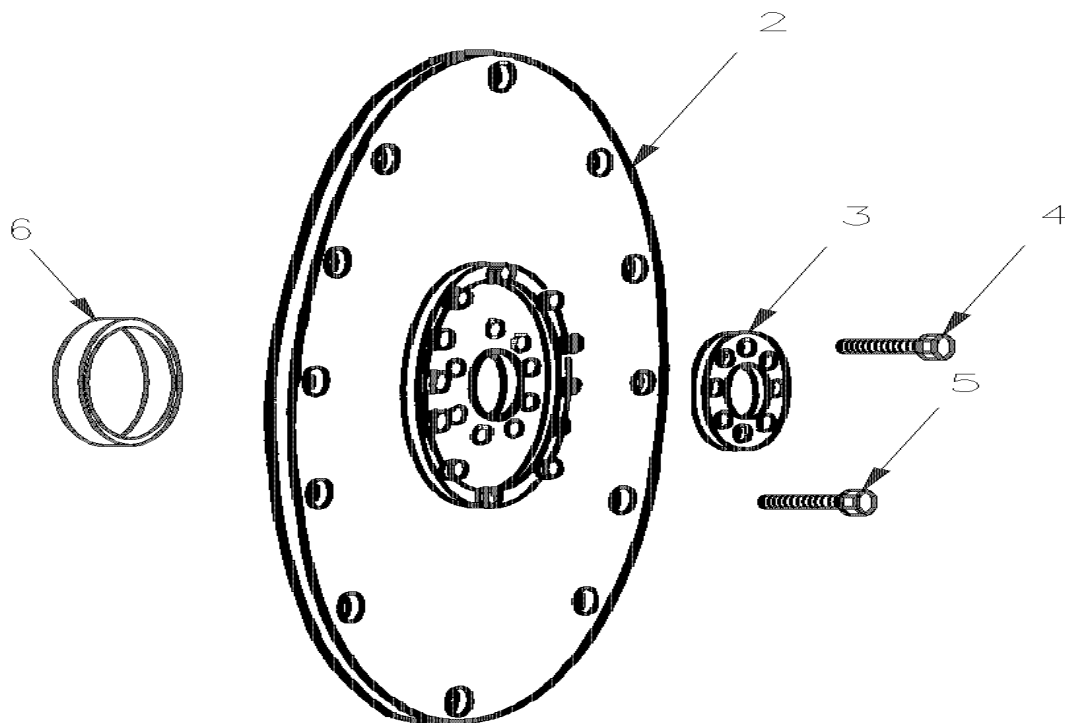
De R-012 À 2-4416		Date:07-2024	PAGE:H3-0155-10
-------------------	--	--------------	-----------------

GARDE & DEFLECTEUR TRANSMISSION MOTEUR

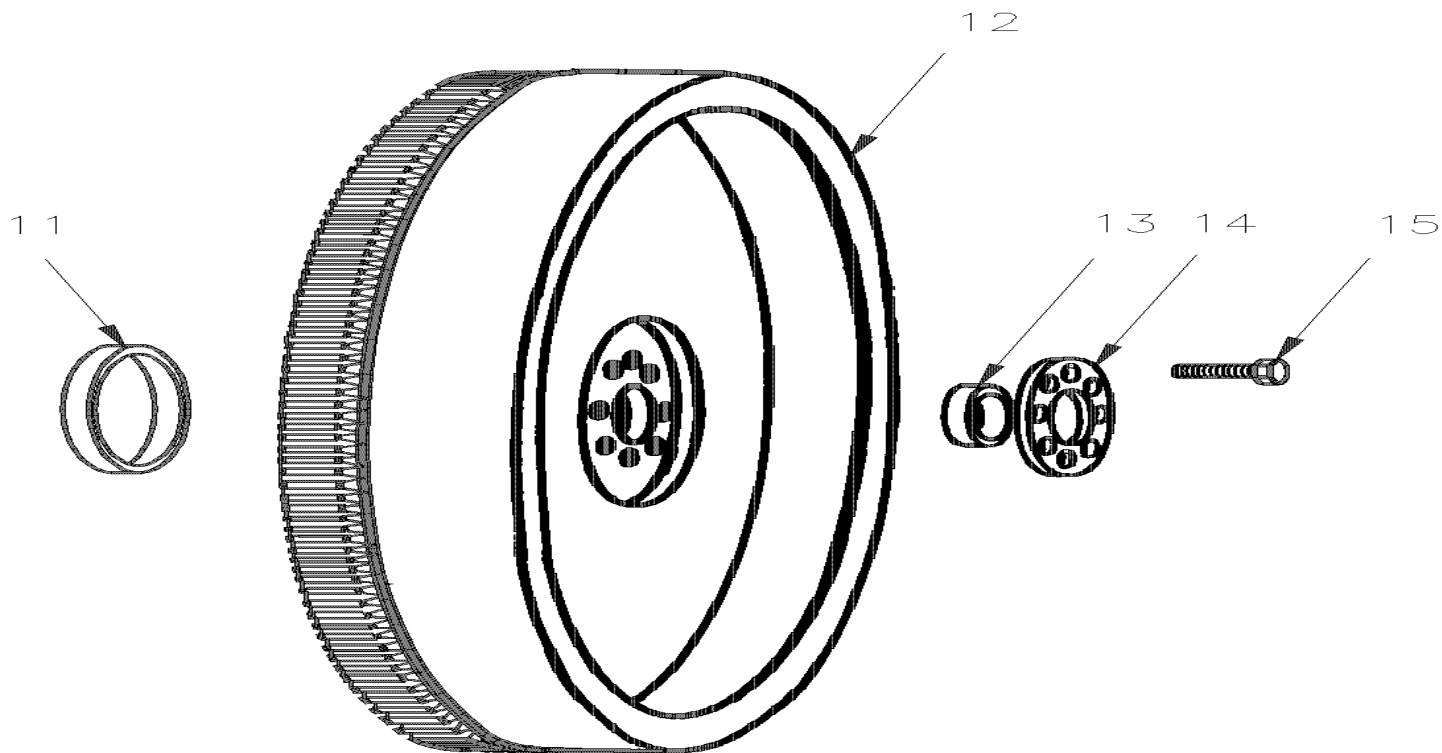
Numéro d'article	Pièces	Description	H 3 4 1	H 3 4 5	V I P 4 5	N O T E S
67	502847	ECROU HEX BAGUE DE NYLON M8-1.25 N500	8	8	8	
68	5001341	RONDELLE PLATE 8.4x17.0x1.6 SS	8	8	8	
69	500462	RONDELLE PLATE .343x1.500x.083 SS	1	1	1	
70	504339	RIVET AVEUGLE TETE BOMBE OUVERT 1/8x3/8 SS	3	3	3	
71	502622	VIS A TETE HEXAGONAL M6-1.0x20 SS BK	2	2	2	
72	500411	RONDELLE PLATE .260x.697x.050 SS	4	4	4	
73	5001182	ECROU HEX BAGUE DE NYLON M6-1.0 SS	4	4	4	
74	502686	VIS A TETE HEXAGONAL M6-1.0x30 SS BK	2	2	2	
75	500957	VIS AUTOTARAUDEUSE TETE BOMBE PHILLIPS #10x3/4 N500	9	9	9	
76	500805	RONDELLE PLATE .218x.875x.062 N500	9	9	9	
90	5001231	VIS A TETE HEXAGONAL M10-1.5x25 SS	12	12	12	
91	500270	RONDELLE PLATE .406x1.000x.063 SS	6	6	6	
92	500680	ECROU HEX STOVER M10-1.5 Z050	6	6	6	
93	5001417	RONDELLE PLATE 11.0x34.0x3.0 SS	6	6	6	
94	502216	ECROU HEX EPAULEMENT M10-1.5 SS	6	6	6	
		O) SANS RALENTISSEUR				
		W) AVEC RALENTISSEUR				

VOLANT D'INERTIE

AUTOMATIC TRANSMISSION



MANUAL TRANSMISSION



De R-012 À 2-4416	Date:07-2024	PAGE:H3-0160-00
VOLANT D'INERTIE		

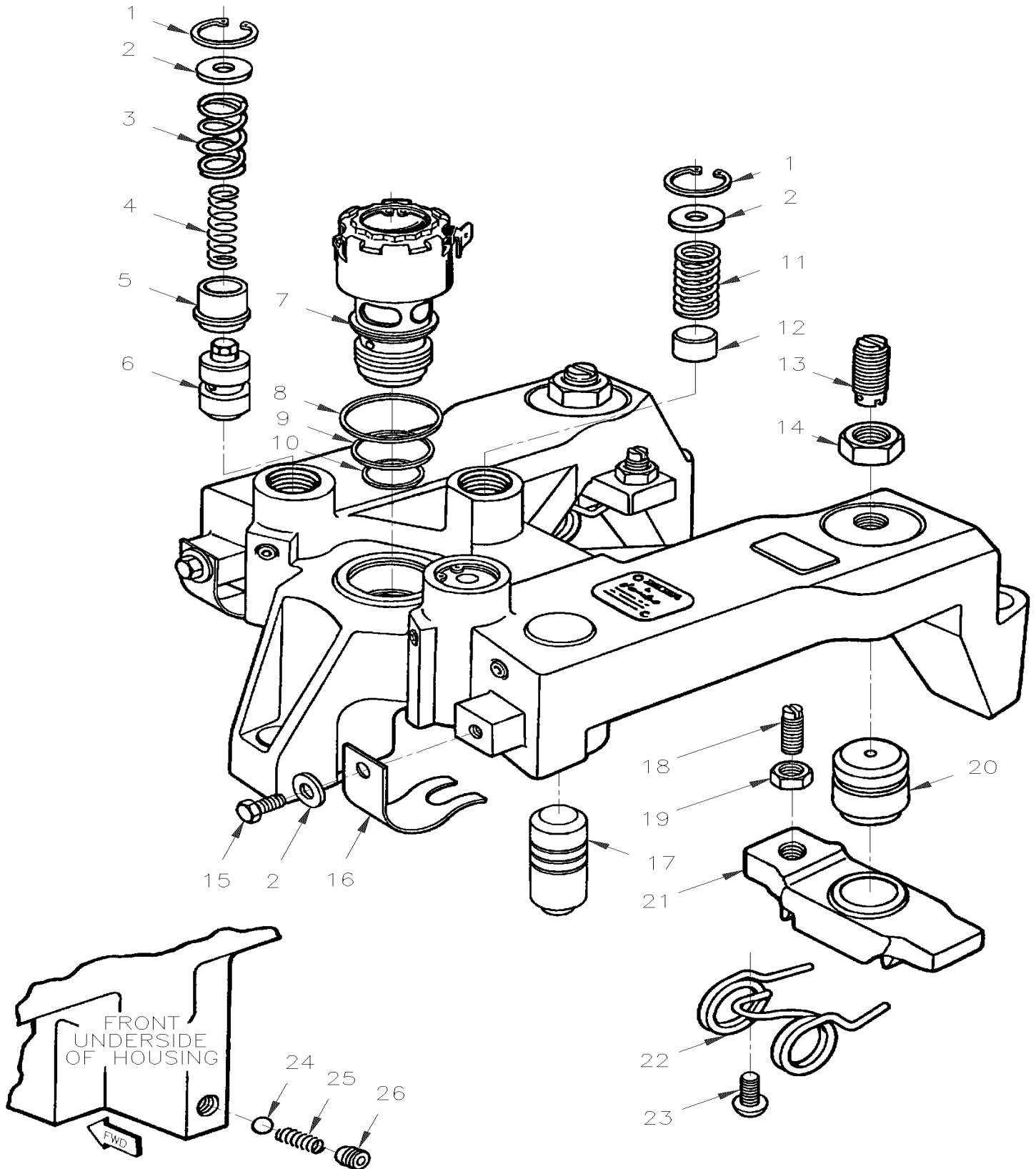
Numéro d'article	Pièces	Description	H 3 4 1	H 3 4 5	V I P 4 5	N O T E S
		SERIES 60 AVEC TRANSMISSION AUTOMATIQUE				
	571728	KIT ADAPTATION TRANSMISSION	1	1	1	
2	N.S.P.	. PLAQUE FLEX ASS. 29513005	3	3	3	2
3	N.S.P.	. PLAQUE D'USURE 29514029	1	1	1	2
4	510476	. VIS A TETE HEXAGONAL / FLEX PLATE / 9/16-18 X 1 3/4"	12	12	12	
4	510937	. BOULON PATCH LOCK M5-0.8x14	2	2	2	
4		. ADAPTATEUR MOYEU 29510823	1	1	1	
NS	295131006	ADAPTATEUR COURONNE ASS / AVEC TRANS. AUTOM.	1	1	1	
5	5001217	VIS A TETE HEXAGONAL M8-1.25x20 G10.9	12	12	12	
6	N.S.P.	DISQUE DE RETENUE D'HUILE / ANCIEN MOTEUR 23516969	1	1	1	2
6	N.S.P.	DISQUE DE RETENUE D'HUILE 23519651	1	1	1	2
		SERIES 60 AVEC TRANSMISSION "ZF"				
11	N.S.P.	DISQUE DE RETENUE D'HUILE / ANCIEN MOTEUR 23516969	1	1	1	2
11	N.S.P.	DISQUE DE RETENUE D'HUILE 23519651	1	1		2
12	N.S.P.	ROUE D'ENTRAINEMENT 23529418	1	1		2
13	507113	ROULEMENT A BILLES	1	1		
14	510225	PLAQUE	1	1		
15	510476	VIS A TETE HEXAGONAL / FLEX PLATE / 9/16-18 X 1 3/4"	12	12		
		2) PAS VENDU PAR PREVOST (VOIR NUMERO DU MANUFATURIER A LA FIN DE LA DESCRIPTION)				

De R-012 À 2-4416

Date:07-2024

PAGE:H3-0165-01

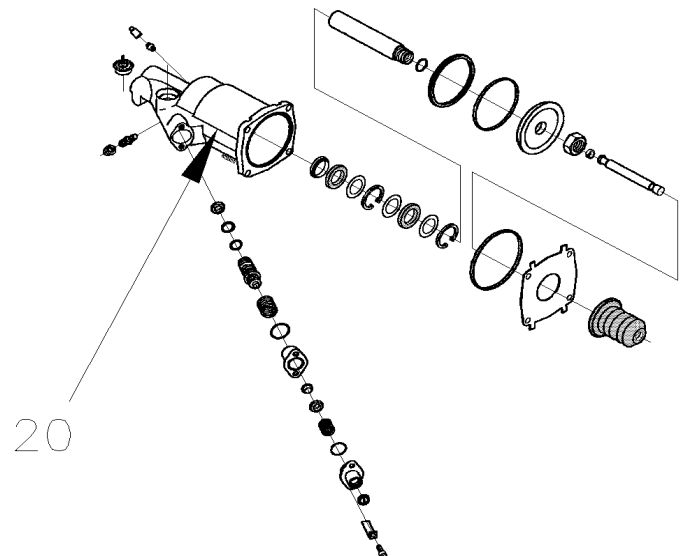
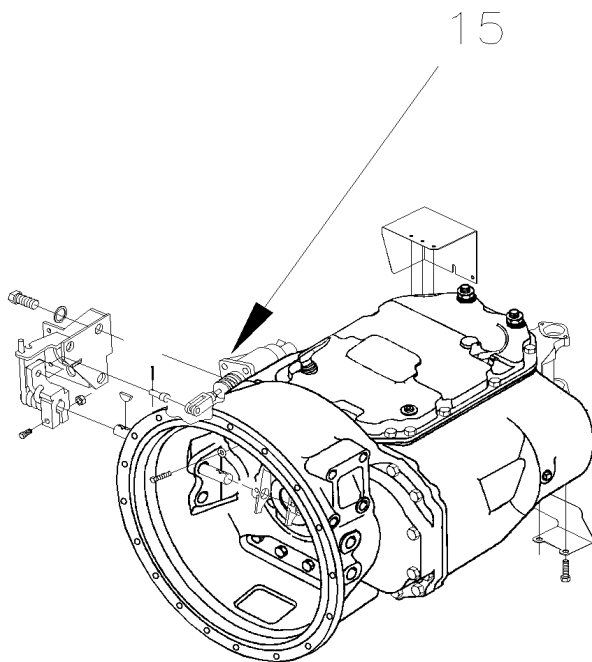
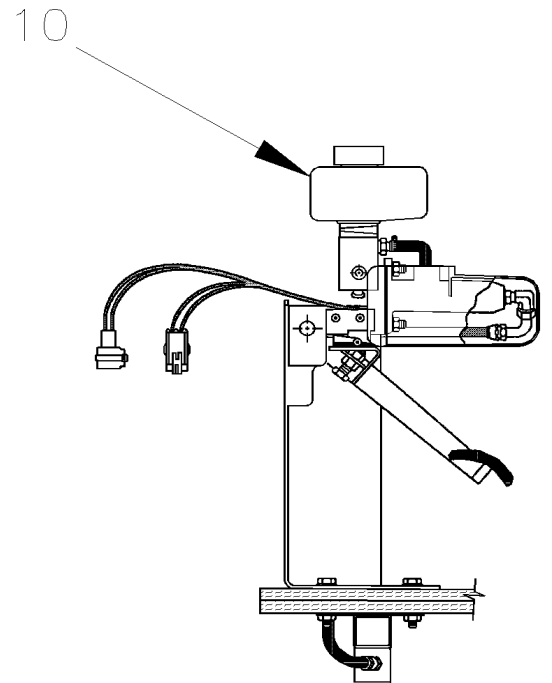
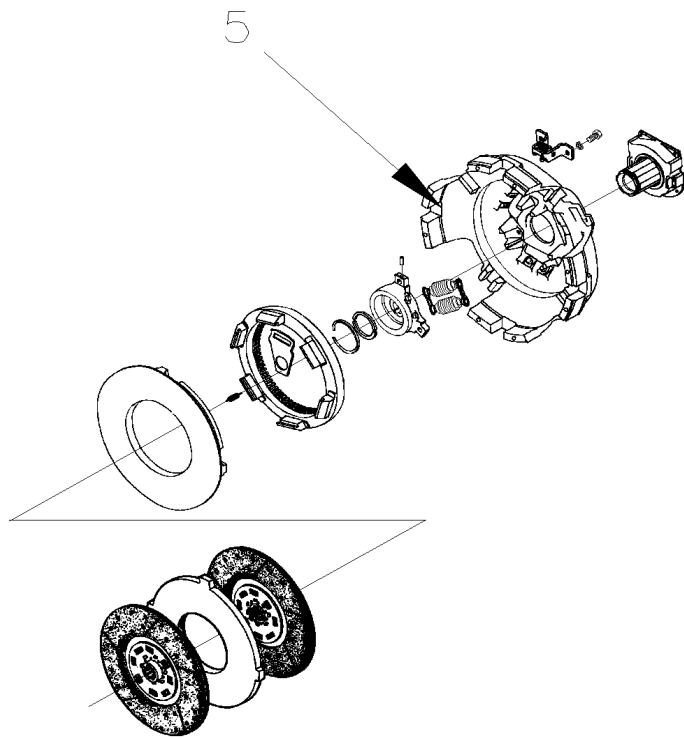
FREIN MOTEUR JACOB - AVEC DETROIT S-60



De R-012 À 2-4416		Date:07-2024	PAGE:H3-0165-01			
FREIN MOTEUR JACOB - AVEC DETROIT S-60						
Numéro d'article	Pièces	Description	H 3 4 1	H 3 4 5	V I P 4 5	N O T E S
	N.S.P.	BOITIER ASS - 12VOLTS (#017122)	3	3	3	2
1	N.S.P.	. JONC D'ARRET (#012991)	3	3	3	2
2	N.S.P.	. COUVERCLE (#016505)	5	5	5	2
3	N.S.P.	. RESSORT D'ARRET	2	2	2	2
4	N.S.P.	. RESSORT (VERT) (#001518)	2	2	2	2
5	N.S.P.	. COLLET (#016557)	2	2	2	2
6	N.S.P.	. SOUPAPE DE CONTROLE (011930)	2	2	2	2
7	N.S.P.	. SOUPAPE SOLENOIDE (#016440)	1	1	1	2
8	510411	. JOINT D'ETANCHEITE HAUT	1	1	1	
9	510412	. JOINT D'ETANCHEITE CENTRE	1	1	1	
10	510413	. JOINT D'ETANCHEITE BAS	1	1	1	
11	N.S.P.	. RESSORT (#012990)	1	1	1	2
12	N.S.P.	. PISTON - ACCUMULATEUR (#012983)	1	1	1	2
13	N.S.P.	. VIS REDEMARAGE ASS (#015931)	2	2	2	2
14	N.S.P.	. ECROU (#011395)	2	2	2	2
15	N.S.P.	. VIS (#001492)	2	2	2	2
16	N.S.P.	. SUPPORT (#016535)	2	2	2	2
17	N.S.P.	. PISTON MAITRE (#012981)	2	2	2	2
18	N.S.P.	. VIS D'AJUSTEMENT (#011426)	2	2	2	2
19	N.S.P.	. ECROU (#001026)	2	2	2	2
20	N.S.P.	. PISTON RECEPTEUR (#017048)	2	2	2	2
21	N.S.P.	. PONT (#016771)	2	2	2	2
22	N.S.P.	. RESSORT TORSION (#016812)	2	2	2	2
23	N.S.P.	. VIS CAP BUT HEXS (#012996)	2	2	2	2
24	N.S.P.	. BALLE	2	2	2	2
25	N.S.P.	. RESSORT	1	1	1	2
26	N.S.P.	. BOUCHON TUYAU (#008888)	1	1	1	2
26	N.S.P.	HARNAIS EXTERIEUR SOUPAPE SOLENOIDE	1	1	1	2
26	N.S.P.	HARNAIS INTERIEUR SOUPAPE SOLENOIDE	1	1	1	2
26	N.S.P.	CALE D'EPAISSE .040 / POUR MOTEUR 11.1LITRES (#017277)	AR	AR	AR	2
26	N.S.P.	CALE D'EPAISSE .020 / POUR MOTEUR 12.7LITRES (#017277)	AR	AR	AR	2
		2) PAS VENDU PAR PREVOST (VOIR NUMERO DU MANUFATURIER A LA FIN DE LA DESCRIPTION)				

	Date:07-2024	H3-02
EMBAYAGE		

Clutch Cylinder Tube 25



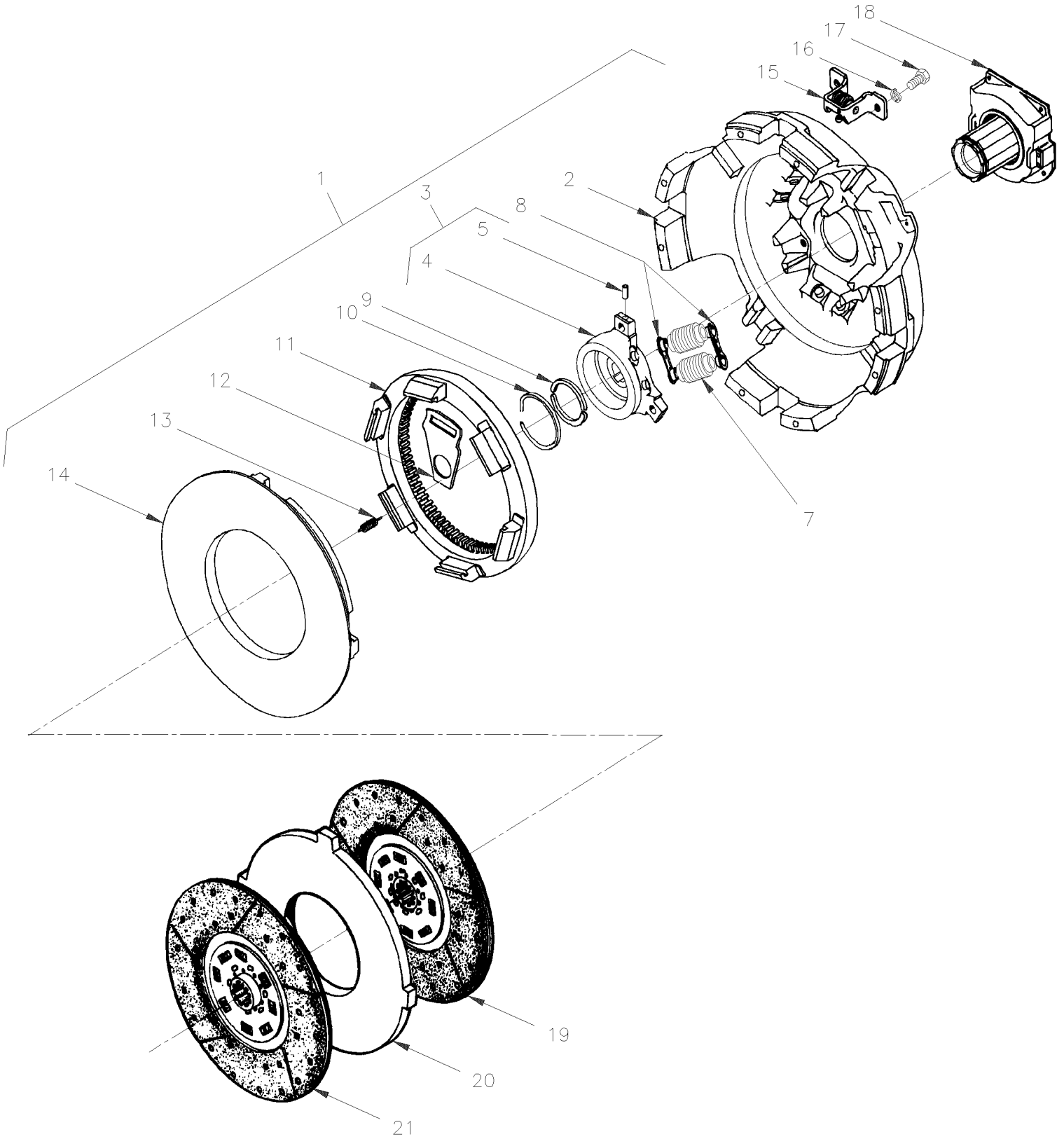
		Date:07-2024	H3-02				
EMBRAYAGE							
Numéro d'article	Pièces	Description	H 3 4 1	H 3 4 5	V I P 4 5	N O T E S	
5	H3-0205-01	PLATEAU EMBRAYAGE ASS - AVEC DETROIT S-60 De R-012 À Y-3881					
5	H3-0205-02	PLATEAU EMBRAYAGE ASS - "EATON" & AVEC DETROIT S-60 De W-2589 À 1-4147					
10	H3-0210-11	PEDAL EMBRAYAGE - "POWER ASSISTED" De R-012 À Y-3881					
15	H3-0215-11	CONTRÔLE EMBRAYAGE - SECTION ARR - "POWER" De R-012 À Y-3881					
15	H3-0215-12	CONTRÔLE EMBRAYAGE - SECTION ARR - "EATON" De W-2589 À 1-4147					
20	H3-0220-00	CYLINDRE EMBRAYAGE - "POWER ASSISTED" De R-012 À Y-3881					
25	H3-0225-00	INSTALLATION CYLINDRE EMBRAYAGE De W-2589 À Y-3881					

De R-012 À Y-3881

Date:07-2024

PAGE:H3-0205-01

PLATEAU EMBRAYAGE ASS - AVEC DETROIT S-60



De R-012 À Y-3881		Date:07-2024	PAGE:H3-0205-01
PLATEAU EMBRAYAGE ASS - AVEC DETROIT S-60			

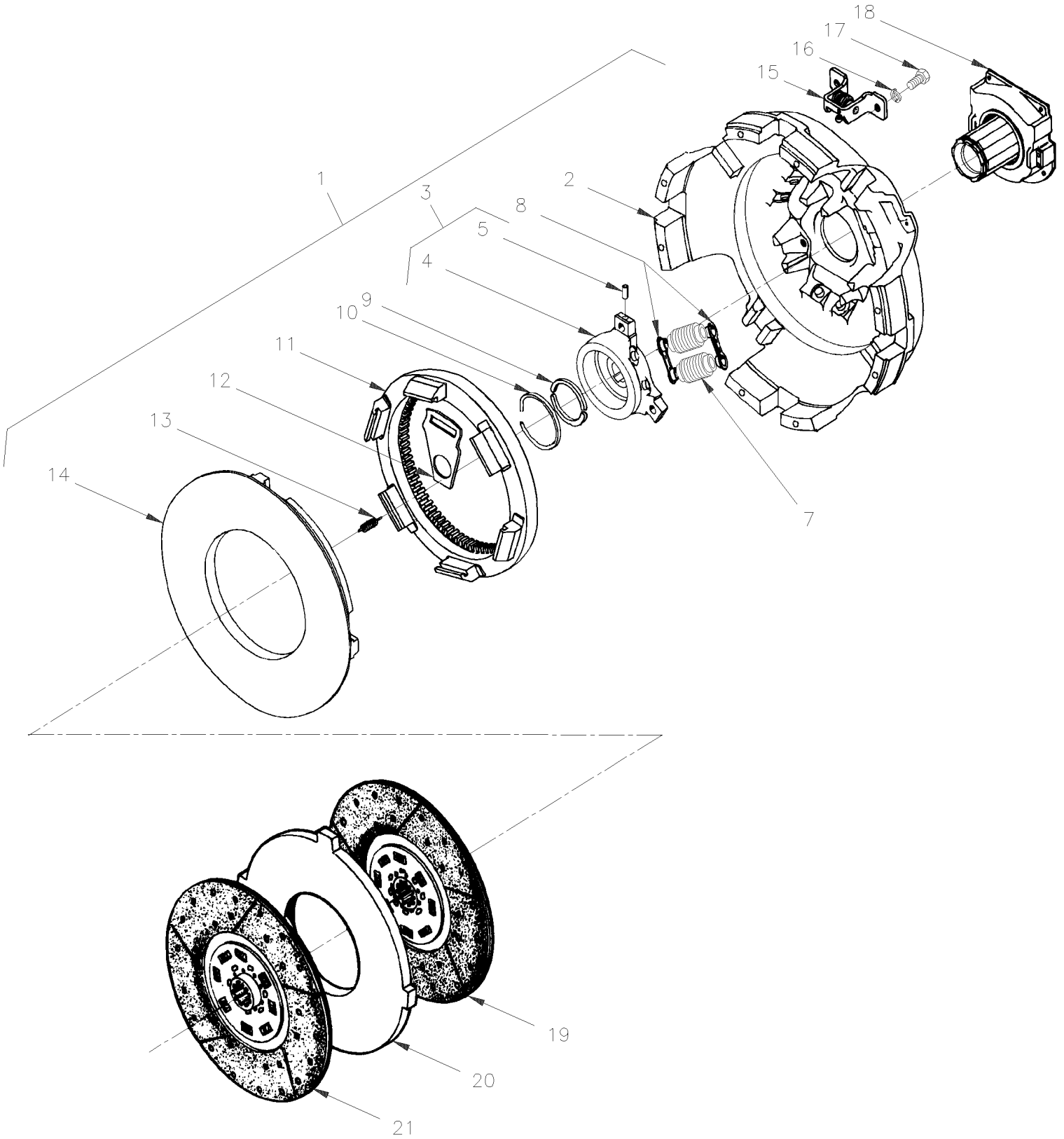
Numéro d'article	Pièces	Description	H 3 4 1	H 3 4 5	V I P 4 5	N O T E S
	520147	PLATEAU D'EMBRAYAGE ASS. (S60)	1	1		
1	520150	. COUVERT ASS. (60)	1	1		
2	N.S.S.	. . COURONNE VOLANT MOTEUR	1	1		1
3	N.S.S.	. . PIECE DE RETENUE & RESSORT ASS	1	1		1
4	N.S.S.	. . . PIECE DE RETENUE	1	1		1
5	N.S.S.	. . . MANCHON RESSORT	1	1		1
7	N.S.S.	. . RESSORT PRESSION	6	6		1
8	N.S.S.	. . PIVOT, SPICER CLUTCH SPRING	6	6		1
9	N.S.S.	. . SLEEVE, CLUTCH RELEASE SPRING	2	2		1
10	N.S.S.	. . JONC DE RETENUE	1	1		1
11	N.S.S.	. . RONDELLE D'AJUSTEMENT	1	1		1
12	N.S.S.	. . LEVIER	6	6		1
13	N.S.S.	. . RESSORT RETOUR	4	4		1
14	N.S.S.	. . PRESS PLATE	1	1		1
15	520137	. . AJUSTEMENT D'EMBRAYAGE ASS.	1	1		
16	N.S.S.	. . RONDELLE FREIN	2	2		1
17	N.S.S.	. . BOULON	2	2		1
18	520107	. . ASS. DU CARTER ET PALIER	1	1		
19	520151	. DISQUE AVANT (60)	1	1		
20	520153	. DISQUE INTERMEDIAIRE (60)	1	1		
21	520152	. DISQUE ARRIERE (60)	1	1		
NS	520090	. DISQUE DE FREIN D'EMBRAYAGE	1	1		
NS	510476	VIS A TETE HEXAGONAL / FLEX PLATE / 9/16-18 X 1 3/4"	12	12		
		1) PAS VENDU SEPARMENT				

De W-2589 À 1-4147

Date:07-2024

PAGE:H3-0205-02

PLATEAU EMBRAYAGE ASS - "EATON" & AVEC DETROIT S-60



De W-2589 À 1-4147	Date:07-2024	PAGE:H3-0205-02
PLATEAU EMBRAYAGE ASS - "EATON" & AVEC DETROIT S-60		

Numéro d'article	Pièces	Description	H 3 4 1	H 3 4 5	V I P 4 5	N O T E S
	520161	PLATEAU D'EMBRAYAGE ASS S60 50	1	1		
1	520164	. COUVERT ASS.	1	1		
2	N.S.S.	. . COURONNE VOLANT MOTEUR	1	1		1
3	N.S.S.	. . PIECE DE RETENUE & RESSORT ASS	1	1		1
4	N.S.S.	. . . PIECE DE RETENUE	1	1		1
5	N.S.S.	. . . MANCHON RESSORT	1	1		1
7	N.S.S.	. . RESSORT PRESSION	6	6		1
8	N.S.S.	. . PIVOT, SPICER CLUTCH SPRING	6	6		1
9	N.S.S.	. . SLEEVE, CLUTCH RELEASE SPRING	2	2		1
10	N.S.S.	. . JONC DE RETENUE	1	1		1
11	N.S.S.	. . RONDELLE D'AJUSTEMENT	1	1		1
12	N.S.S.	. . LEVIER	6	6		1
13	N.S.S.	. . RESSORT RETOUR	4	4		1
14	N.S.S.	. . PRESS PLATE	1	1		1
15	520110	. . AJUSTEMENT D'EMBRAYAGE ASS.	1	1		
16	N.S.S.	. . RONDELLE FREIN	2	2		1
17	N.S.S.	. . BOULON	2	2		1
18	520107	. . ASS. DU CARTER ET PALIER	1	1		
19	520165	. DISQUE AVANT & ARRIERE	1	1		
20	520166	. DISQUE INTERMEDIAIRE	1	1		
21	520165	. DISQUE AVANT & ARRIERE	1	1		
NS	520090	. DISQUE DE FREIN D'EMBRAYAGE	1	1		
NS	520168	DISQUE DE FREIN D'EMBRAYAGE	1	1		
NS	510476	VIS A TETE HEXAGONAL / FLEX PLATE / 9/16-18 X 1 3/4"	12	12		
		1) PAS VENDU SEPARMENT				

De R-012 À Y-3881	Date:07-2024	PAGE:H3-0210-11
PEDAL EMBRAYAGE - "POWER ASSISTED"		

Numéro d'article	Pièces	Description	H 3 4 1	H 3 4 5	V I P 4 5	N O T E S
	020424	PEDALE ASS. À W-2284	1	1		
	020451P	PEDALE ASS. De W-2285	1	1		
1	020420	. RESERVOIR D'HUILE ASS. À W-2284	1	1		
2	520142	. . RESERVOIR, JOINT DE L'ARBRE	1	1		
3	520143	. . COUVERCLE	1	1		
NS	520144	. . FILTRE	1	1		
4	020415	. . SUPPORT DE RESERVOIR À 1-4145	1	1		
4	020463	. . SUPPORT DE RESERVOIR De 1-4146	1	1		
NS	507320	. . JOINT TORIQUE 1-1/8x1-3/8x1/8	1	1		
5	5011048	. . CONNECTEUR MALE / TYPE "HOSE BARB" / #5x1/4NPT-M BR	1	1		
6	520145	. BRIDE DE SERRAGE	1	1		
6	502692	. ECROU HEX EPAULEMENT STOVER M8-1.25 Z050	1	1		
7	504014	. BRIDE DE SERRAGE / 1/4"-5/8" SS / HM-4	2	2		
8	020416	. BOYAU #6 250MM	1	1		
NS	503583	. . BOYAU DE SILICONE 3/8" I.D. x 25' / S.L.	AR	AR		
9	5011046	. COUDE MALE 90° / TYPE JIC 37° / #6JIC-Mx#5ORB-M STL	1	1		
10	020423	. BOYAU ASS TEFLON #6 580MM	1	1		
NS	503065	. . BOYAU TEFLON #6 / S.L.	AR	AR		
NS	501595	. . CONNECTEUR FEMELLE ROTATIF / TYPE JIC 37° / TEFLON / #6JIC-Fx#6 STL	1	1		
NS	501946	. . COUDE FEMELLE 90° / TYPE JIC 37°/SAE45° / TEFLON / #6JIC-F/FL-Fx#6 STL	1	1		
NS	560479	. COLLET DE RETENUE / 3/8" I.D.	1	1		
11	020419	. CACHE CYLINDRE À W-2284	1	1		
11	020450	. CACHE CYLINDRE De W-2285	1	1		
NS	500564	. VIS MECANIQUE TETE RONDE PHILLIPS #8-32x3/4 Z050	2	2		
NS	504412	. BASE A RONDELLE PLATE 8 GA.	2	2		
NS	504403	. CAPUCHON DECORATIF NOIR 8 GA.	2	2		
12	020393P	. PEDALE SOUS-ASSEMBLEE	1	1		
13	020394	. SUPPORT	1	1		
14	520126	. . APPUI CAOUTCHOUC	1	1		
15	020395	. . PEDALE D'EMBRAYAGE-POUDRE EPO	1	1		
16	070697	. . BUTOIR CAOUTCHOUC	1	1		
17	500829	. . VIS A TETE HEXAGONAL M10-1.5x40 G8.8	1	1		
18	500256	. . ECROU HEX M10-1.5 Z050	1	1		
19	020400	. . PIVOT ASS.	1	1		
NS	502790	. . VIS A TETE HEXAGONAL M8-1.25x20 G8.8 Z050	1	1		
20	520141	. . COUSSINET EN NYLON	1	1		
21	520125	. . RESSORT TORSION / .950 I.D. X 1.5 x .136	1	1		
22	520139	. . CYLINDRE	1	1		
23	502589	. . VIS A TETE HEXAGONAL M8-1.25x25 G8.8 Z050	2	2		
NS	502543	. . ECROU HEX M8-1.25 Z050	2	2		
NS	5001003	. . RONDELLE FREIN FENDUE 8.1x12.7x2.0 Z050	2	2		
24	500868	. . ECROU HEX BAGUE DE NYLON M8-1.25 Z050	2	2		

De R-012 À Y-3881	Date:07-2024	PAGE:H3-0210-11
PEDAL EMBRAYAGE - "POWER ASSISTED"		

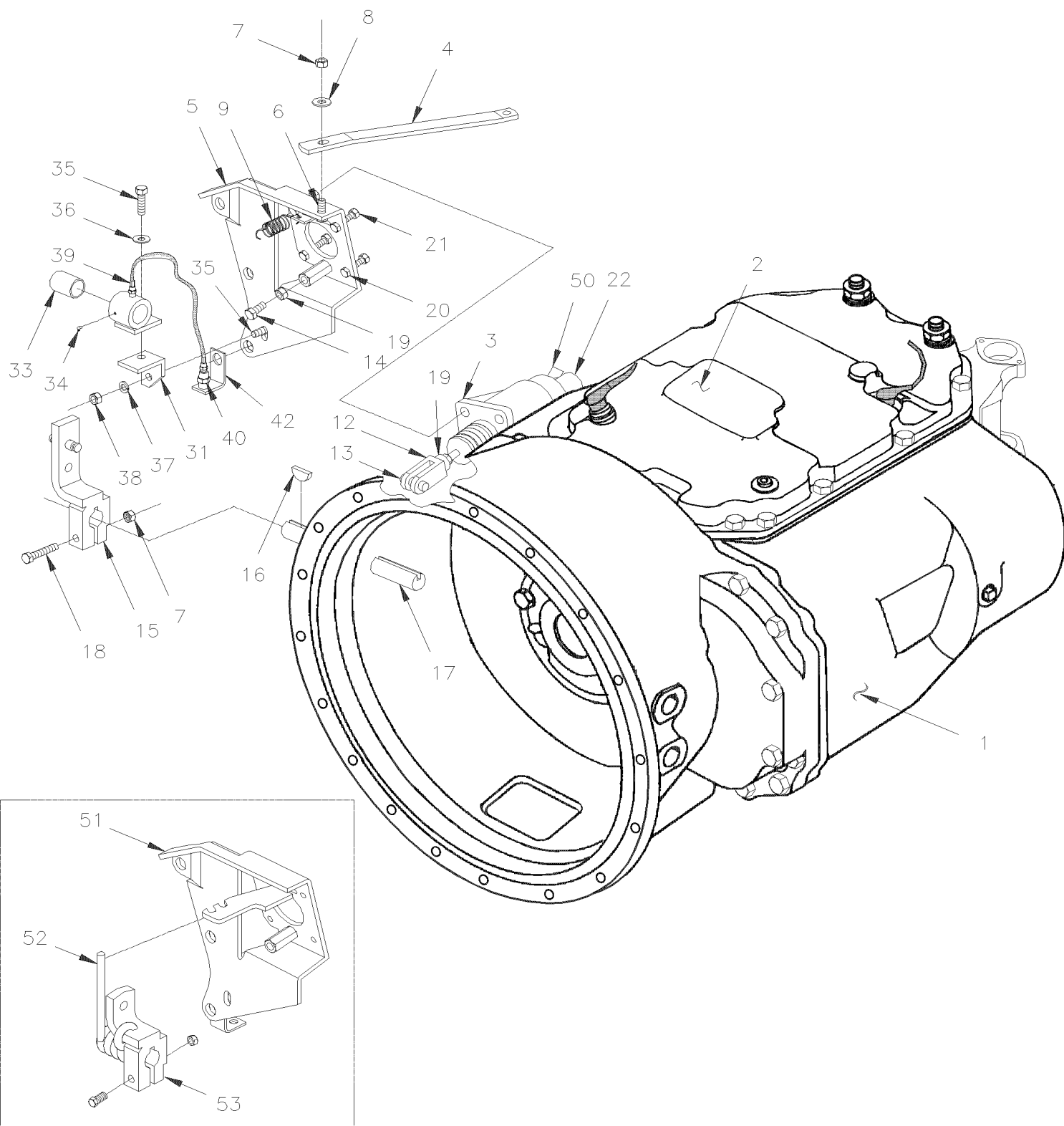
Numéro d'article	Pièces	Description	H 3 4 1	H 3 4 5	V I P 4 5	N O T E S
25	500874	. . RONDELLE PLATE 8.4x17.0x1.6 Z050	2	2		
26	5001128	. . VIS EPAULEMENT SIX PAN CREUX 10x20 {M8-1.25	1	1		
30	500072	. VIS A TETE HEXAGONAL M10-1.5x45 G10.9 Z050	3	3		
NS	500444	. RONDELLE PLATE .406x.812x.065 Z050	3	3		
NS	500478	. RONDELLE FREIN FENDUE .380x.683x.094 Z050	3	3		
30	020437	. DECALQUE NIVEAU MAX	1	1		
31	502539	RONDELLE PLATE 15.0x28.0x2.5 ZP	1	1		
32	500520	RONDELLE FREIN A DENT INTERIEUR .576x.985x.045 ZP	2	2		
33	5011005	RACCORD DE CLOISON MALE / TYPE JIC 37° / #6JIC-Mx1/4NPT-M STL	1	1		
34	5011006	CONNECTEUR FEMELLE / TYPE JIC 37° / #5JIC-Mx1/4NPT-F STL	1	1		
35	503560	TUBE CUIVRE .312" O.D. x .032" x 600"	AR	AR		
40	063614	INTERRUPTEUR ASS.	1	1		
41	500762	VIS MECANIQUE TETE CYLINDRIQUE PHILLIPS #5-40x1 1/4 ZP	2	2		A
NS	500766	ECROU HEX #5-40 ZP	2	2		A
NS	502649	RONDELLE FREIN A DENT EXTERIEUR .141x.320x.022 Z050	2	2		A
NS	500437	RONDELLE PLATE .125x.375x.040 Z050	2	2		
		A) POUR FIXER L'INTERRUPTEUR				

De R-012 À Y-3881

Date:07-2024

PAGE:H3-0215-11

CONTRÔLE EMBRAYAGE - SECTION ARR - "POWER"



EFF.: V-2078

De R-012 À Y-3881		Date:07-2024	PAGE:H3-0215-11			
CONTRÔLE EMBRAYAGE - SECTION ARR - "POWER"						
Numéro d'article	Pièces	Description	H 3 4 1	H 3 4 5	V I P 4 5	N O T E S
1	H3-0720-00	TRANSMISSION MANUELLE 6 VITESSES - PS130-6B				
1	H3-0720-01	TRANSMISSION MANUELLE 7 VITESSES - PS145-7A				
2	H3-0710-05	LEVIER DE SELECTEUR DE VITESSE - ARRIERE À V-2077				
2	H3-0710-06	LEVIER DE SELECTEUR DE VITESSE - ARRIERE De V-2078				
3	H3-0220-00	CYLINDRE EMBRAYAGE - "POWER ASSISTED"				
4	020403	RENFORT	1	1		
5	020402	SUPPORT DE CYLINDRE (SOUDE) À V-2077	1	1		A
5	020431	SUPPORT DE CYLINDRE, 7 VITESSE À V-2077	1	1		A
NS	5001170	VIS A TETE HEXAGONAL 3/4-10x1 1/4 G5 Z050	5	5		
NS	500488	RONDELLE FREIN FENDUE .760x1.271x.188 Z050	3	3		
6	502655	VIS A TETE HEXAGONAL M10-1.5x25 SS BK	1	1		
7	500680	ECROU HEX STOVER M10-1.5 Z050	2	2		
8	502644	RONDELLE PLATE 10.5x30.0x2.5 Z050	1	1		
9	502217	RESSORT EXTENSION / .750 O.D. x 3.25 x .085 À V-2077	2	2		A
NS	502616	RONDELLE FREIN FENDUE 10.2x18.1x2.2 SS	2	2		
NS	500985	RONDELLE PLATE .343x.875x.125 Z050	2	2		
12	020405	FOURCHE	1	1		
13	502036	AXE DE CHAPE 1/2 x 1 5/8 BZC	1	1		
NS	502102	GOUPILLE FENDUE 1/8 x 1	1	1		
14	500829	VIS A TETE HEXAGONAL M10-1.5x40 G8.8	1	1		
15	020433	LEVIER ASS. 71MM C/C À V-2077	1	1		A
16	505154	CLAVETTE WOODRUFF 1/8" x 1 1/8"	1	1		
17	020377	ARBRE TRANSFERT EMBRAYAGE	1	1		
18	502680	VIS A TETE HEXAGONAL M10-1.5x50 SS	1	1		
19	500256	ECROU HEX M10-1.5 Z050	2	2		
20	502651	VIS A TETE HEXAGONAL M8-1.25x35 G8.8 Z050	4	4		
20	500544	VIS A TETE HEXAGONAL M8-1.25x30 G8.8 Z050	1	1		
NS	500874	RONDELLE PLATE 8.4x17.0x1.6 Z050	8	8		
21	500868	ECROU HEX BAGUE DE NYLON M8-1.25 Z050	6	6		
22	5011111	COUDE MALE 90° / TYPE JIC 37° / #6JIC-MxM14-1.5-M STL	1	1		
. NS	N.P.N.	. JOINT TORIQUE	1	1		4
. NS	N.P.N.	. RONDELLE DE RETENUE	1	1		4
30	020382	PLAQUE D'APPUIE	1	1		
31	020386	SUPPORT	1	1		
32	020388	MANCHON	1	1		
33	570075	. MANCHON	1	1		
34	501495	RACCORD DE GRAISSAGE 90° / 1/8 NPT	1	1		
35	502559	VIS A TETE HEXAGONAL M10-1.5x25 G8.8 Z050	2	2		
36	500496	RONDELLE PLATE .437x.750x.054 Z050	2	2		
37	500822	RONDELLE FREIN FENDUE 10.2x18.1x2.2 ZP	2	2		
38	500256	ECROU HEX M10-1.5 Z050	2	2		
39	020307	BOYAU ASS / #4 14"	2	2		

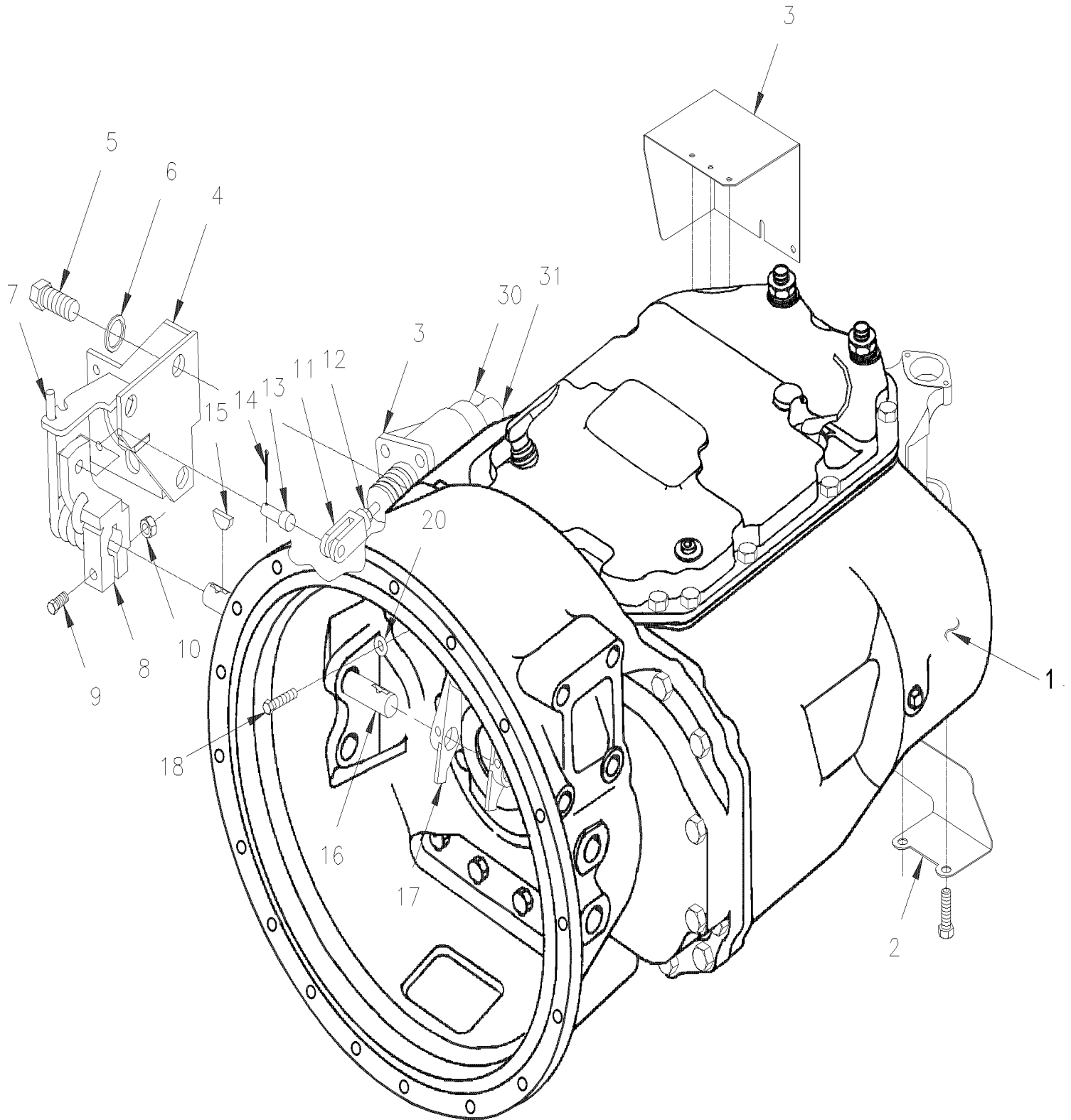
De R-012 À Y-3881		Date:07-2024	PAGE:H3-0215-11			
CONTRÔLE EMBRAYAGE - SECTION ARR - "POWER"						
Numéro d'article	Pièces	Description	H 3 4 1	H 3 4 5	V I P 4 5	N O T E S
40	501317	RACCORD FEMELLE-FEMELLE / TYPE TUYAU / 1/8NPT-Fx1/8NPT-F BR	2	2		
NS	500445	RONDELLE PLATE .437x1.000x.083 Z050	2	2		
42	020304	SUPPORT DE TUYAU	2	2		
50	5011110	CONNECTEUR MALE / TYPE JIC 37° / #6JIC-MxM16-1.5-M STL	1	1		
. NS	641297	. JOINT TORIQUE 13.1MM I.D. X 2.6 TH	1	1		
. NS	641298	. RONDELLE PLATE 17MM I.D x 22MM O.D. x 1.5MM	1	1		
NS	010619	BOYAU ASS TEFLON #6 1240MM	1	1		E
51	020448	SUPPORT DE CYLINDRE (SOUDE) De V-2078	1	1		
51	020442	SUPPORT DE CYLINDRE, 7 VITESSE De V-2078	1	1		
52	020439	RESSORT TORSION / 1.339 I.D. x 2.088 x .281 De V-2078	2	2		
53	020441	LEVIER SS De V-2078	1	1		
		A) POUR AMILIORATION DE PRODUIT UTILISE ITEMS #51, 52 & 53				
		E) CYLINDRE & REGULATEUR				
		4) PAS DE NUMERO DE PIECE				

De W-2589 À 1-4147

Date:07-2024

PAGE:H3-0215-12

CONTRÔLE EMBRAYAGE - SECTION ARR - "EATON"



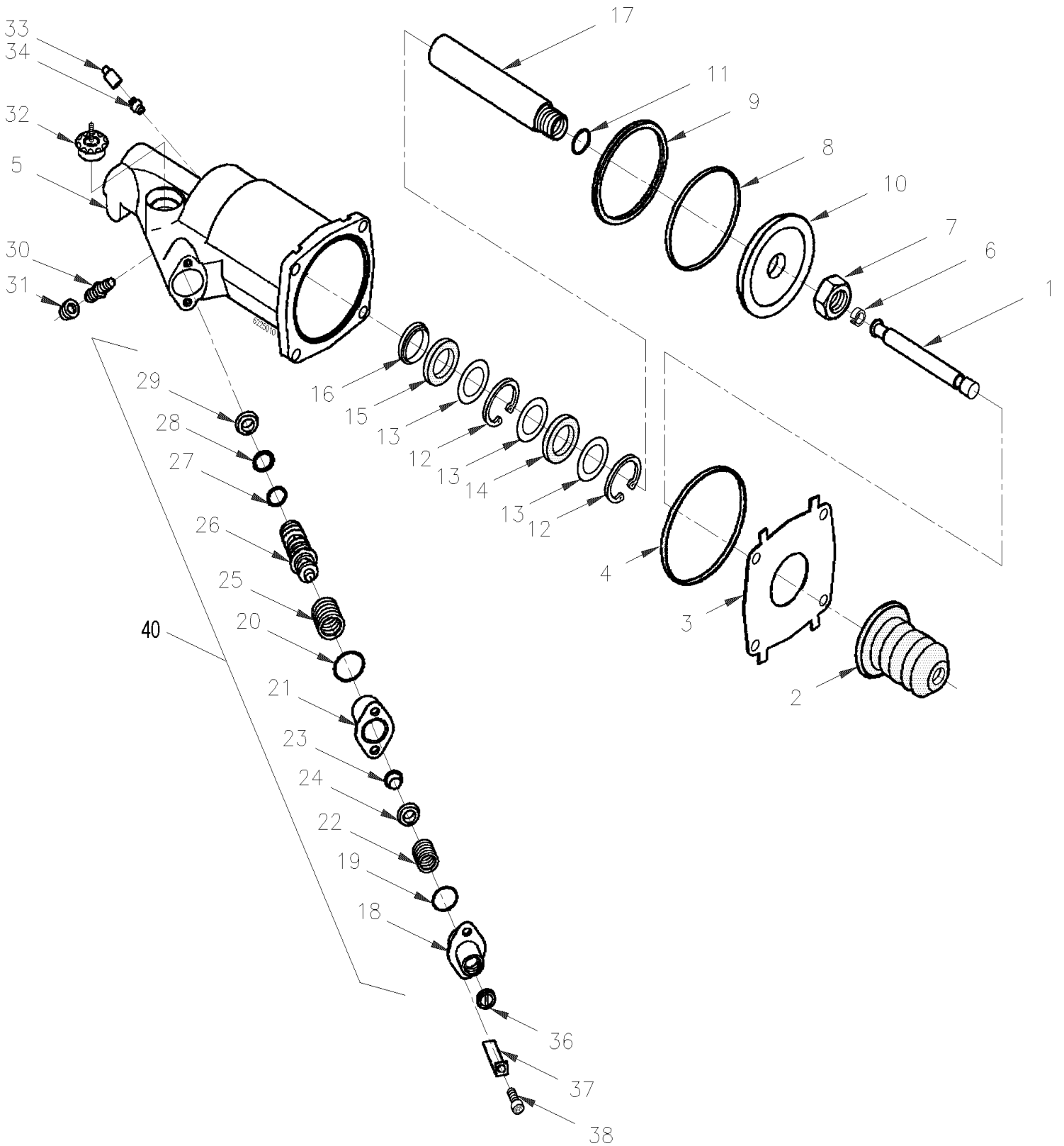
De W-2589 À 1-4147		Date:07-2024	PAGE:H3-0215-12			
CONTRÔLE EMBRAYAGE - SECTION ARR - "EATON"						
Numéro d'article	Pièces	Description	H 3 4 1	H 3 4 5	V I P 4 5	N O T E S
1	571729	TRANSMISSION RTAO-14710B-AS	1	1		
2	071141	PROTECTEUR	1	1		
3	071144	PROTECTEUR	1	1		
4	020454	SUPPORT DE CYLINDRE	1	1		
5	5001170	VIS A TETE HEXAGONAL 3/4-10x1 1/4 G5 Z050	5	5		
6	500488	RONDELLE FREIN FENDUE .760x1.271x.188 Z050	5	5		
7	020439	RESSORT TORSION / 1.339 I.D. x 2.088 x .281	1	1		
8	020441	LEVIER SS	1	1		
NS	505154	CLAVETTE WOODRUFF 1/8" x 1 1/8"	1	1		
9	500821	VIS A TETE HEXAGONAL 3/8-16x2 1/4 G5 ZP	1	1		
10	500265	ECROU HEX STOVER 3/8-16 Z050	1	1		
11	020405	FOURCHE	1	1		
12	500256	ECROU HEX M10-1.5 Z050	1	1		
13	503036	BOYAU (LIGNE VERTE) 2 3/4" I.D. x 3'	1	1		
14	502102	GOUPILLE FENDUE 1/8 x 1	1	1		
15	505154	CLAVETTE WOODRUFF 1/8" x 1 1/8"	1	1		
16	020464	ARBRE	1	1		
17	570172	FOURCHE	1	1		
18	570199	VIS	1	1		
19	500480	RONDELLE FREIN FENDUE .443x.779x.109 Z050	1	1		
20	570030	CLE	1	1		
21	570369	ARBRE 5 3/4"	1	1		
30	5011110	CONNECTEUR MALE / TYPE JIC 37° / #6JIC-MxM16-1.5-M STL	1	1		
. NS	641297	. JOINT TORIQUE 13.1MM I.D. X 2.6 TH	1	1		
. NS	641298	. RONDELLE PLATE 17MM I.D x 22MM O.D. x 1.5MM	1	1		
31	5011047	CONNECTEUR MALE / TYPE JIC 37° / #6JIC-MxM14-1.5-M STL	1	1		
. NS	N.P.N.	. JOINT TORIQUE	1	1		4
. NS	N.P.N.	. RONDELLE DE RETENUE	1	1		4
50	H3-0220-00	CYLINDRE EMBRAYAGE - "POWER ASSISTED"				
		4) PAS DE NUMERO DE PIECE				

De R-012 À Y-3881

Date:07-2024

PAGE:H3-0220-00

CYLINDRE EMBRAYAGE - "POWER ASSISTED"



De R-012 À Y-3881		Date:07-2024	PAGE:H3-0220-00			
CYLINDRE EMBRAYAGE - "POWER ASSISTED"						
Numéro d'article	Pièces	Description	H 3 4 1	H 3 4 5	V I P 4 5	N O T E S
	020422	CYLINDRE	1	1		
	520138	. CYLINDRE D'ASSISTANCE 1 3/4" DIA.	1	1		
1	520157	. . TIGE	1	1		
2	520159	. . SOUFFLET DE CAOUTCHOUC	1	1		
3	520160	. . COUVERCLE	1	1		
4	N.S.S.	. . JOINT TORIQUE 93 X 2.62MM	1	1		1
5	N.S.S.	. . CARTER	1	1		1
6	520158	. . BAGUE DE RETENUE	1	1		
7	N.S.S.	. . ECROU	1	1		1
8	N.S.S.	. . GUIDE	1	1		1
9	N.S.S.	. . JOINT D'ETANCHEITE	1	1		1
10	N.S.S.	. . PISTON	1	1		1
11	N.S.S.	. . JOINT TORIQUE	1	1		1
12	N.S.S.	. . JONC DE RETENUE	1	1		1
13	N.S.S.	. . RONDELLE	1	1		1
14	N.S.S.	. . JOINT D'ETANCHEITE (VERT POUR L'AIR)	1	1		1
15	N.S.S.	. . JOINT D'ETANCHEITE (BLEU POUR FLUIDE)	1	1		1
16	N.S.S.	. . GUIDE	1	1		1
17	N.S.S.	. . TIGE	1	1		1
18	N.S.S.	. . DOUILLE	1	1		1
19	N.S.S.	. . JOINT TORIQUE 19.1 X 1.6MM	1	1		1
20	N.S.S.	. . JOINT TORIQUE 23 X 2MM	1	1		1
21	N.S.S.	. . DOUILLE	1	1		1
22	N.S.S.	. . RESSORT	1	1		1
23	N.S.S.	. . POUSSOIR DE SOUPAPE	1	1		1
24	N.S.S.	. . GUIDE	1	1		1
25	N.S.S.	. . RESSORT	1	1		1
26	N.S.S.	. . PISTON A REACTION HYDRAULIQUE	1	1		1
27	N.S.S.	. . JOINT TORIQUE 14.3 X 2.4MM	1	1		1
28	N.S.S.	. . JOINT TORIQUE 13 X 3MM	1	1		1
29	N.S.S.	. . JOINT D'ETANCHEITE (NOIR)	1	1		1
30	N.S.S.	. . PURGEUR	1	1		1
31	N.S.S.	. . PURGEUR	1	1		1
32	N.S.S.	. . VALVE ECHAPPEMENT	1	1		1
33	N.S.S.	. . BOUCHON / RACCORD	1	1		1
34	N.S.S.	. . PURGEUR	1	1		1
36	N.S.P.	. . FILTRE	1	1		2
37	N.S.P.	. . IDENTIFICATION - ESSIEU PORTEUR	1	1		2
38	N.S.P.	. . VIS	1	1		2
NS	520146	TROUSSE DE REPARATION	AR	AR		B
40	520149	TROUSSE DE REPARATION	AR	AR		A

De R-012 À Y-3881		Date:07-2024	PAGE:H3-0220-00
CYLINDRE EMBRAYAGE - "POWER ASSISTED"			

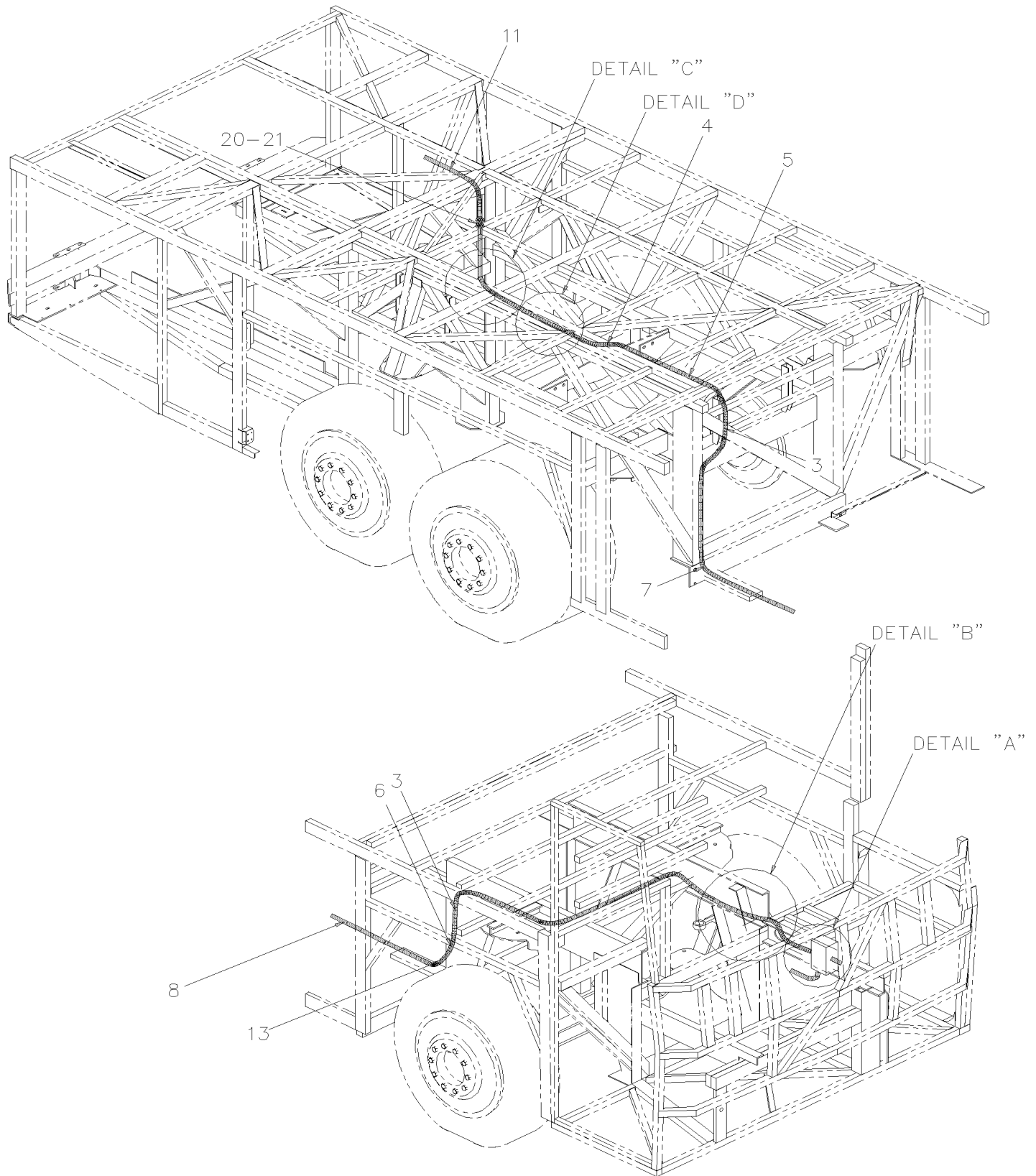
Numéro d'article	Pièces	Description	H 3 4 1	H 3 4 5	V I P 4 5	N O T E S
NS	520163	RACCORD FEMELLE / RACCORD RAPIDE "TELMA"/ #2x 1/8NPT-F BR	AR	AR		
		A) INCLUS ITEMS #18,19,20,21,22,23,24,25,26,27,28,29 & 36				
		B) INCLUS ITEMS #2,4,8,9,14,15,19,20,23,24,27,28,29 & 32				
		1) PAS VENDU SEPARMENT				
		2) PAS VENDU PAR PREVOST (VOIR NUMERO DU MANUFATURIER A LA FIN DE LA DESCRIPTION)				

De W-2589 À Y-3881

Date:07-2024

PAGE:H3-0225-00

INSTALLATION CYLINDRE EMBRAYAGE

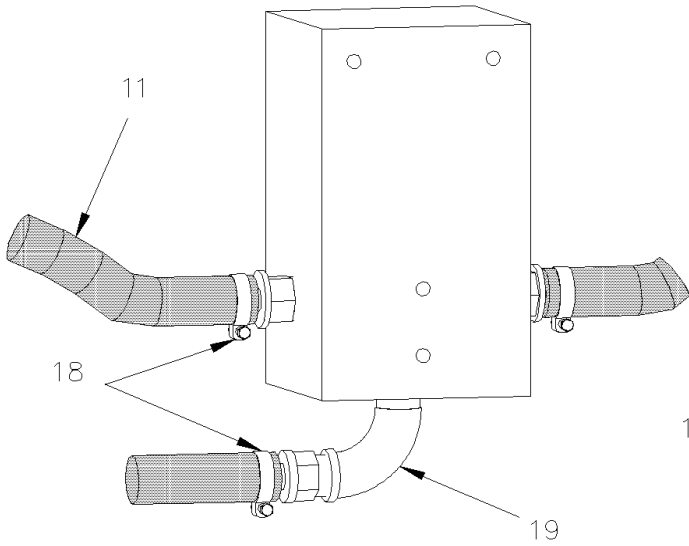


De W-2589 À Y-3881

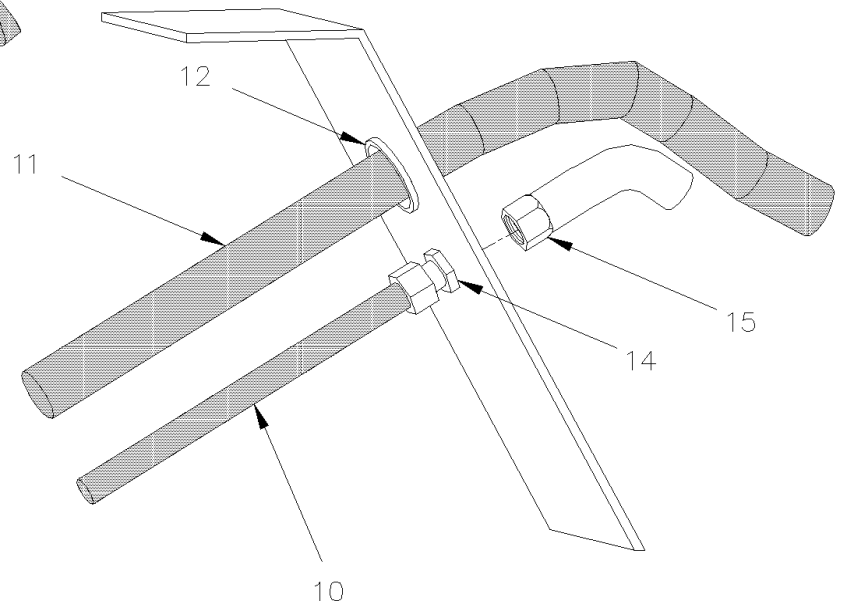
Date:07-2024

PAGE:H3-0225-00

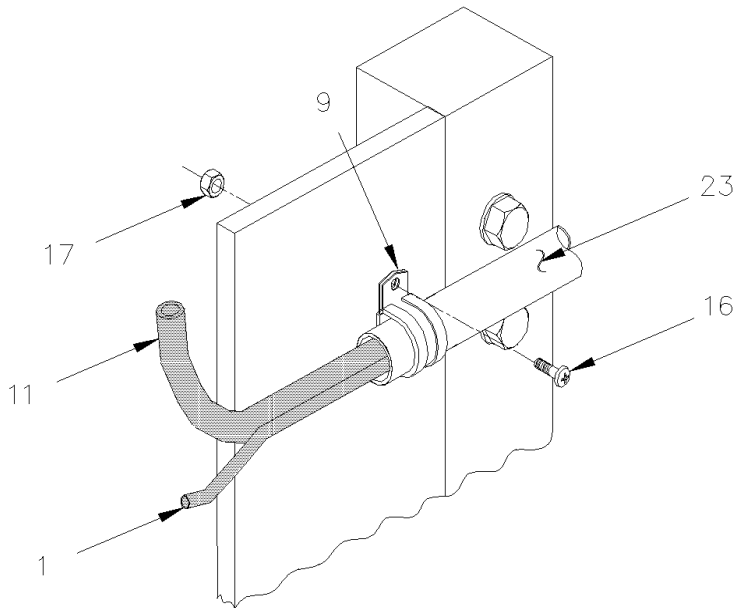
INSTALLATION CYLINDRE EMBRAYAGE



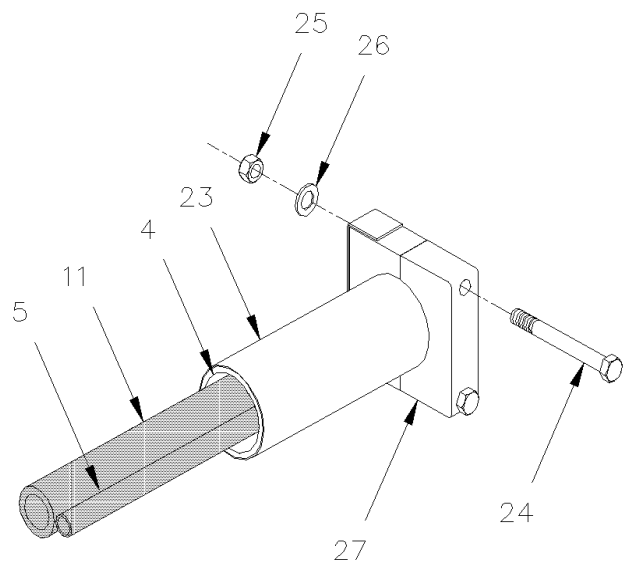
DETAIL "A"



DETAIL "B"



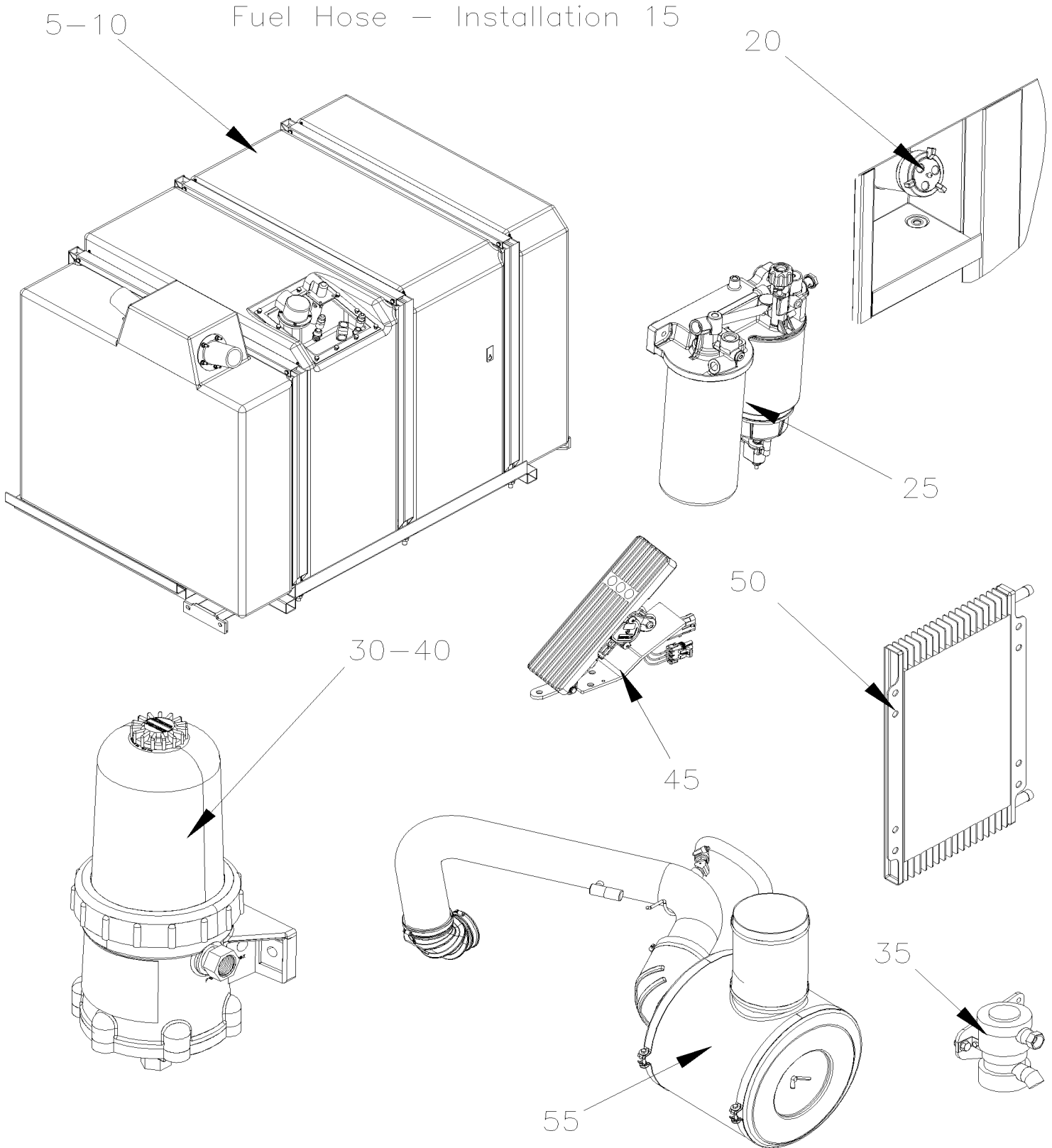
DETAIL "C"



DETAIL "D"

	Date:07-2024	H3-03
CARBURANT		

5-10 Fuel Hose — Installation 15



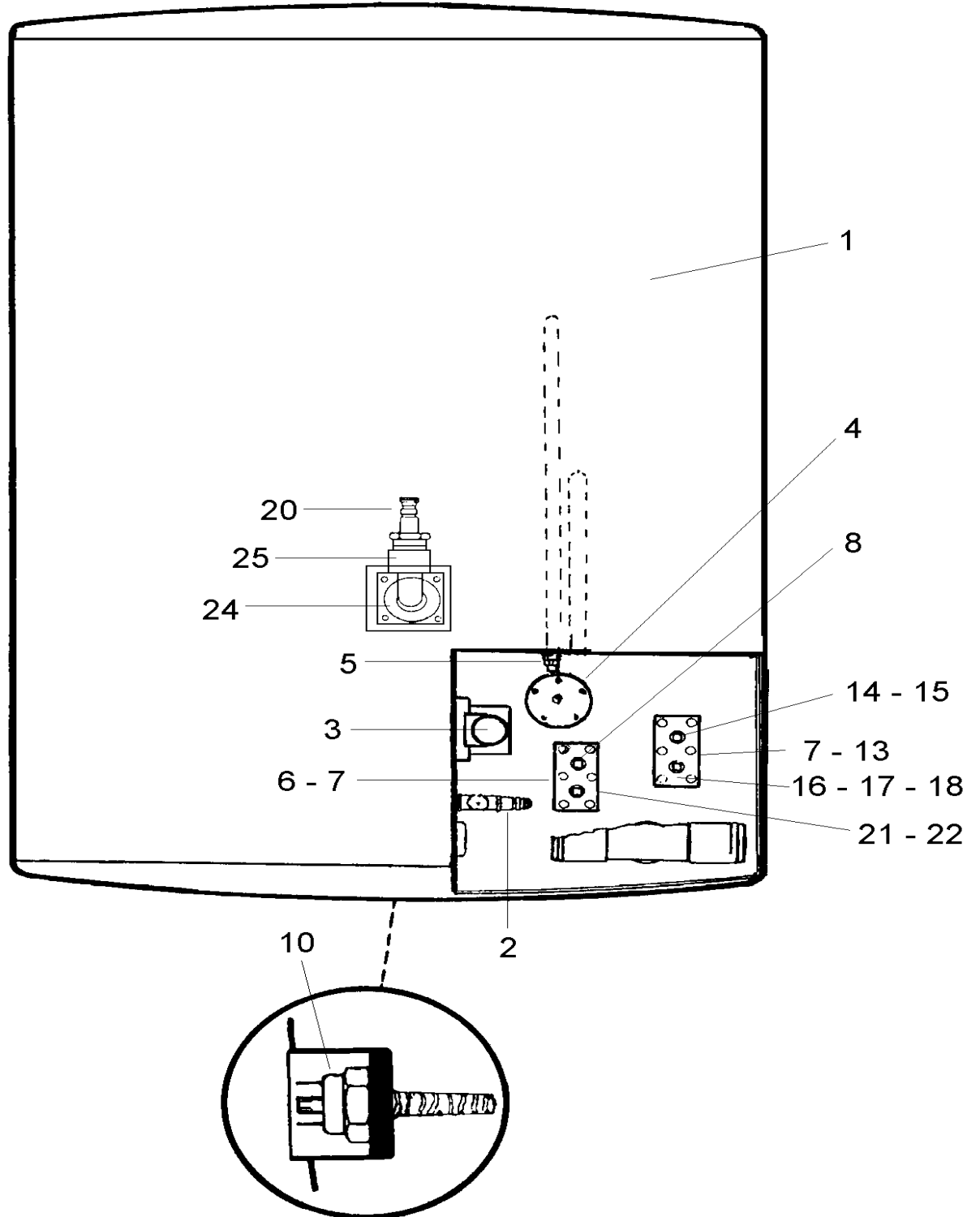
		Date:07-2024	H3-03						
CARBURANT									
Numéro d'article	Pièces	Description	H 3 4 1	H 3 4 5	V I P 4 5	N O T E S			
5	H3-0305-00	RESERVOIR A CARBURANT ACIER INOX -235 GALLONS De R-012 À S-283							
5	H3-0305-01	RESERVOIR A CARBURANT - 230 GALLONS De S-284 À 2-4416							
10	H3-0306-00	INSTALLATION RESERVOIR CARBURANT (ACIER INOX) De R-012 À S-283							
10	H3-0306-01	INSTALLATION RESERVOIR CARBURANT (PLASTIQUE) De S-284 À 2-4416							
15	H3-0310-01	INSTALLATION BOYAUX A CARBURANT De R-012 À 2-4416							
20	H3-0310-10	BOUCHON RESERVOIR A CARBURANT De R-012 À 2-4416							
25	H3-0311-01	FILTRE A CARBURANT - PRIMAIRE & SECONDAIRE De R-012 À 2-4416							
30	H3-0311-15	FILTRE A CARBURANT / "PRO 380E" De R-012 À X-2602							
30	H3-0311-16	FILTRE A CARBURANT / "PRO 382" De X-2603 À 2-4416							
35	H3-0312-00	POMPE A CARBURANT AUXILIAIRE De S-216 À 2-4416							
40	H3-0312-10	INSTALLATION FILTRE "FUEL PRO" De W-2285 À 2-4416							
45	H3-0315-11	PEDALE ACCELERATEUR -ELECTRONIQUE DDEC II De R-012 À S-099							
45	H3-0315-12	PEDALE ACCELERATEUR -ELECTRONIQUE DDEC III De S-100 À 2-4416							
50	H3-0316-00	INSTALLATION REFROIDISSEUR CARBURANT De S-284 À V-1714							
50	H3-0316-01	INSTALLATION REFROIDISSEUR CARBURANT De V-1715 À 2-4416							
55	H3-0330-01	INSTALLATION FILTRE A L'AIR & ADMISSION D'AIR De R-012 À 2-4416							

De R-012 À S-283

Date:07-2024

PAGE:H3-0305-00

RESERVOIR A CARBURANT ACIER INOX -235 GALLONS



De R-012 À S-283		Date:07-2024	PAGE:H3-0305-00
RESERVOIR A CARBURANT ACIER INOX -235 GALLONS			

Numéro d'article	Pièces	Description	H 3 4 1	H 3 4 5	V I P 4 5	N O T E S
	031676	RESERVOIR CARB. 235 GALLONS SS	1	1	1	A
1	Call order desk	. RESERVOIR CARBURANT	1	1	1	P A
1	Call order desk	. RESERVOIR CARBURANT	1	1	1	P
3	530156	. VALVE DE PRESSION	1	1	1	
. NS	531427	. . JOINT D'ETANCHEITE / (PETIT)	1	1	1	
. NS	531428	. . JOINT D'ETANCHEITE / (GRAND)	1	1	1	
3	500273	. VIS TETE CYLINDRIQUE SIX PANS CREUX #10-24x7/8 ZP	22	22	22	
3	500593	. RONDELLE PLATE .200x.437x.036 BR	22	22	22	
4	530204	. UNITE EMETTEUR POUR CARBURANT	1	1	1	
4	030379	. JOINT D'ETANCHEITE WHITE NITRILE	1	1	1	
5	030995	. TUYAU POMPE AUXILIAIRE ASS.				
5	030861	. JOINT D'ETANCHEITE	2	2	2	
6	031521	. TUBE POMPE ASS.	1	1	1	
7	030977	. . PLAQUE	1	1	1	
8	Call order desk	. . TUYAU	1	1	1	P
8	031061	. . ADAPTATEUR 1/2 X 3/4"-16	1	1	1	
8	504019	. . BRIDE DE SERRAGE / 9/16"-1"1/16 SS / HS-10	1	1	1	
8	Call order desk	. . TUBE	1	1	1	P
8	501966	. BOUCHON A PRISE HEXAGONAL / TYPE TUYAU / 1/2NPT-M STL	1	1	1	
10	530159	. TRANSMETTEUR	1	1	1	
13	031616	. TUYAU ASS.	1	1	1	
14	Call order desk	. . TUBE ASS	1	1	1	P
15	501316	. . REDUCTION MALE-FEMELLE / TYPE TUYAU / 1/2NPT-Mx1/4NPT-F BR	1	1	1	
15	030977	. . PLAQUE	1	1	1	
16	031061	. . ADAPTATEUR 1/2 X 3/4"-16	1	1	1	
17	N.S.S.	. . TUBE	1	1	1	1
17	504019	. . BRIDE DE SERRAGE / 9/16"-1"1/16 SS / HS-10	1	1	1	
18	501053	. . BOUCHON A TETE E HEXAGONAL / TYPE SAE 45° / #8FL-F BR	1	1	1	
20	030827	. RACCORD	1	1	1	
21	031125	. TUYAU DE RETOUR TANK	1	1	1	
22	501053	. BOUCHON A TETE E HEXAGONAL / TYPE SAE 45° / #8FL-F BR	1	1	1	
24	531366	SOUPAPE, CONTROLE NIVEAU	1	1	1	
25	501605	REDUCTION MALE-FEMELLE / TYPE TUYAU / 1NPT-Mx1/2NPT-F STL	1	1	1	
25	500143	. VIS TETE CYLINDRIQUE SIX PANS CREUX #10-24x1/2 N500	4	4	4	
NS	032001P	RESERVOIR A CARBURANT ASS.	AR	AR	AR	
51	032044	ENS.RETROFIT RESERVOIR CARBURANT	AR	AR	AR	
. NS	IS-95004	. SEE INSTRUCTION SHEET	1	1	1	
52	505056	BANDE ANTISTATIQUE	1	1	1	

De R-012 À S-283		Date:07-2024	PAGE:H3-0305-00
-------------------------	--	---------------------	------------------------

RESERVOIR A CARBURANT ACIER INOX -235 GALLONS

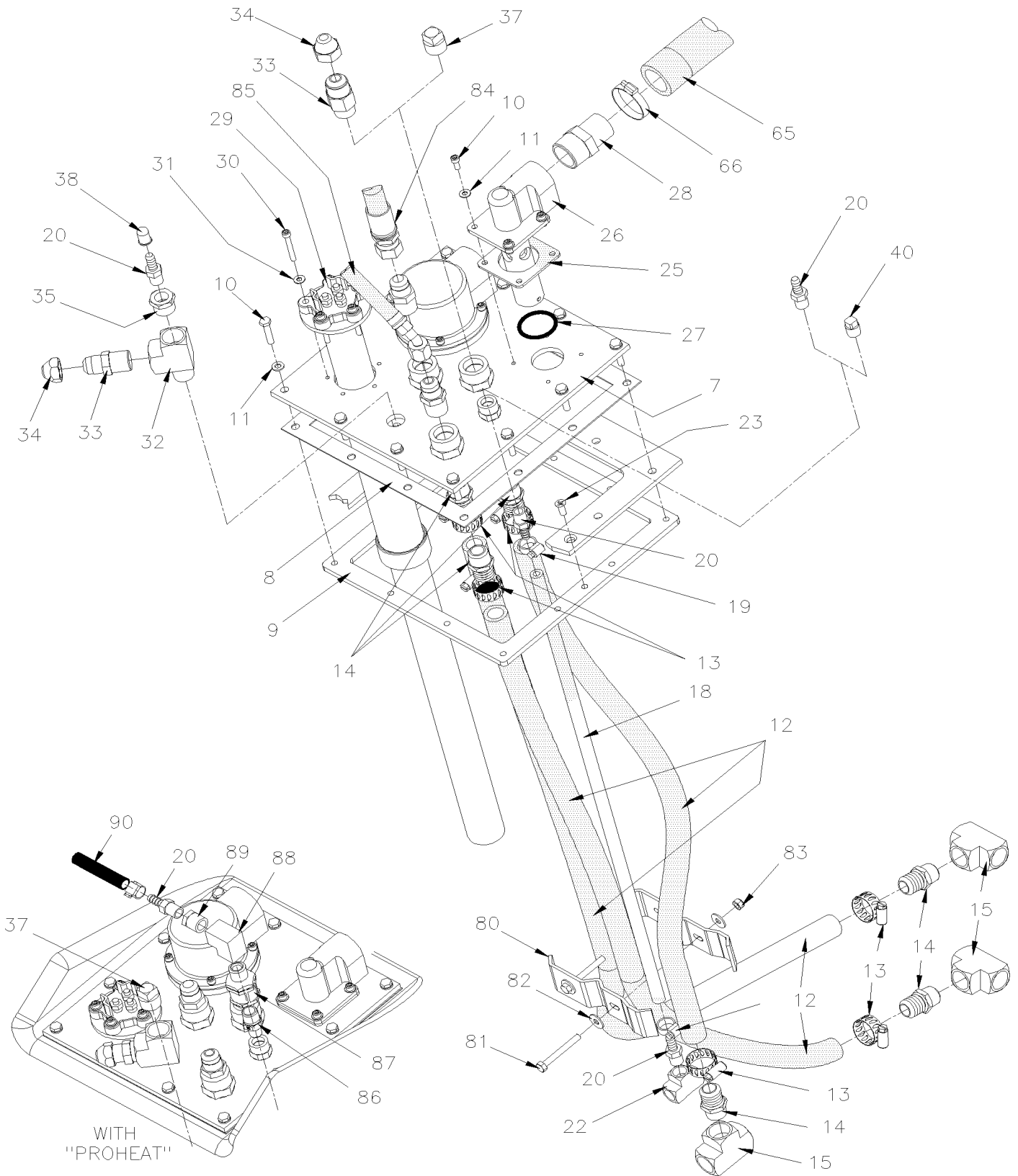
Numéro d'article	Pièces	Description	H 3 4 1	H 3 4 5	V I P 4 5	N O T E S
		A) POUR UN REMPLACEMENT PAR UN RÉSERVOIR EN PLASTIC VOUS AVEZ BESOIN DU RÉSERVOIR ASM # 032001P AINSI QUE L'ENSEMBLE DU REFROIDISSEUR À CARBURANT # 032044				
		1) PAS VENDU SEPARMENT				
		P) CONTACTER LE BUREAU DE PRISE DE COMMANDE				

De S-284 À 2-4416

Date:07-2024

PAGE:H3-0305-01

RESERVOIR A CARBURANT - 230 GALLONS



De S-284 À 2-4416	Date:07-2024	PAGE:H3-0305-01
RESERVOIR A CARBURANT - 230 GALLONS		

Numéro d'article	Pièces	Description	H 3 4 1	H 3 4 5	V I P 4 5	N O T E S
	032001P	RESERVOIR A CARBURANT ASS.	1	1	1	
	032143	. RESERVOIR A CARBURANT ASS.	1	1	1	
1	032481	. . . RESERVOIR A CARBURANT / 230 GALLONS US	1	1	1	C
NS	030009	. . . RESERVOIR A CARBURANT / ENSEMBLE DE SERVICE	1	1	1	
. NS	030007	. . . RESERVOIR A CARBURANT / 222 GALLONS US	1	1	1	
. NS	033959	. . . PLAQUE ACCESSOIRES ASS., SOUDE	1	1	1	
. NS	032956	. . . JOINT D'ETANCHEITE / RECTANGULAIRE 250 x 190 MM	1	1	1	
. NS	033962	. . . CADRE INTERIEUR	1	1	1	
. NS	032938	. . . JOINT D'ETANCHEITE	2	2	2	
. NS	5001392	. . . RONDELLE PLATE 6.0x12.0x1.5 COP	10	10	10	
. NS	507356	. . . JOINT TORIQUE	1	1	1	
. NS	531419	. . . JOINT D'ETANCHEITE	1	1	1	
. NS	531427	. . . JOINT D'ETANCHEITE / (PETIT)	1	1	1	
. NS	531428	. . . JOINT D'ETANCHEITE / (GRAND)	1	1	1	
. NS	531443	. . . JOINT D'ETANCHEITE / VALVE DE CONTROLE DE NIVEAU	1	1	1	
. NS	5001941	. . . VIS A TETE HEXAGONAL M12-1.75x120 G10.9 N500	2	2	2	
. NS	500806	. . . VIS A TETE HEXAGONAL M12-1.75X35 G10.9 G500	4	4	4	
. NS	500811	. . . ECROU HEX STOVER M12-1.75 G500	6	6	6	
. NS	500958	. . . RONDELLE PLATE .531x1.062x.095 SS	12	12	12	
. NS	030082	. . . ESPACEUR "U" 3.175MM	4	4	4	
. NS	030083	. . . ESPACEUR "U" 0.953MM	4	4	4	
. NS	IS-14076	. . . SEE INSTRUCTION SHEET	1	1	1	
. NS	FI-14076	. . . VOIR FEUILLE D'INSTRUCTION	1	1	1	
2	032188	. ATTACHE ASSEMBLE (SOUDE)	2	2	2	A
2	032445	. FIXATION ASS / 871MM	2	2	2	
2	032180	. ATTACHE ASSEMBLE (SOUDE)	1	1	1	A
2	032444	. FIXATION ASS / 817MM	1	1	1	
3	032631	. PLANCHER AMOVIBLE ASS.	1	1	1	
3	032066	. PLANCHER AMOVIBLE ASS.	1	1	1	
NS	682462	. ADHESIF SIKA #252 / NOIR / 310ml CARTRIDGE	AR	AR	AR	
4	502210	. RESSORT COMPRESSION / .975 O.D. x 1.250 x .125	6	6	6	
5	031930	. ECROU HEX SPECIAL M12-1.75 ST	6	6	6	
6	506758	. RUBAN ADH1 NEO 1/16"X 1 1/2"X50'	AR	AR	AR	
7	032191	. . PLAQUE ACCESS ASSEMBLE (SOUDE)	1	1		
7	032190	. . PLAQUE ACCESS ASSEMBLE (SOUDE)			1	
7	032770	. . PLAQUE ACCESS ASSEMBLE (SOUDE)	1	1	1	
8	032014	. . JOINT D'ETANCHEITE	1	1	1	
9	031988	. . CADRE INTERIEUR	1	1	1	
10	502686	. . VIS A TETE HEXAGONAL M6-1.0x30 SS BK	12	12	12	
11	5001392	. . RONDELLE PLATE 6.0x12.0x1.5 COP	12	12	12	
12	531417	. . BOYAU / 2556 / #10 X 48"	2	2	2	
12	531454	. . BOYAU / 2556 / #10 X 25 1/2" AUX	AR	AR	AR	

De S-284 À 2-4416	Date:07-2024	PAGE:H3-0305-01
RESERVOIR A CARBURANT - 230 GALLONS		

Numéro d'article	Pièces	Description	H 3 4 1	H 3 4 5	V I P 4 5	N O T E S
13	504019	.. BRIDE DE SERRAGE / 9/16"-1"1/16 SS / HS-10	4	4	4	
14	501942	.. CONNECTEUR MALE / TYPE "PUSH-LOK" / 1/2NPT-Mx#10 BR	4	4	4	
15	501472	.. RACCORD EN "T" / TYPE TUYAU / 1/2NPT-Fx1/2NPT-Fx1/2NPT-F BR	2	2	2	
18	531453	.. BOYAU / 2556 / #4 X 25 1/2"	1	1		
19	504014	.. BRIDE DE SERRAGE / 1/4"-5/8" SS / HM-4	2	2	2	
20	507602	.. CONNECTEUR MALE / TYPE "PUSH-LOK" / 1/4NPT-Mx#4 BR	1	1	1	
NS	5011064	.. CONNECTEUR MALE / TYPE "HOSE BARB" / #3x1/4NPT-M BR AUX	AR	AR		
22	501618	.. CONNECTEUR MALE / TYPE SAE 45° / #6FL-Mx1/2NPT-M BR	1	1	1	
23	5001198	.. VIS MECANIQUE TETE PLATE PHILLIPS M6-1.0x16 Z050	2	2	2	
25	531443	.. JOINT D'ETANCHEITE / VALVE DE CONTROLE DE NIVEAU	1	1	1	
26	504701	.. SOUPAPE	1	1	1	
26	531459	.. SOUPAPE EMCO	1	1		B
NS	530212	.. JOINT D'ETANCHEITE / VALVE DE CONTROLE DE NIVEAU	1	1		B
27	507356	.. JOINT TORIQUE	1	1	1	
28	501205	.. ADAPTATEUR / CUIVRE @ TUYAU / 1Mx1NPT-M	1	1	1	
29	531404	.. INDICATEUR NIVEAU ESSENCE	1	1	1	
NS	531419	.. JOINT D'ETANCHEITE	1	1	1	
30	5011135	.. VIS TETE CYLINDRIQUE SIX PANS CREUX #10-24x1 1/2 N500	5	5	5	
31	500593	.. RONDELLE PLATE .200x.437x.036 BR	5	5	5	
32	501473	.. RACCORD EN "T" / TYPE TUYAU / 1/2NPT-Mx1/2NPT-Fx1/2NPT-F BR	1	1	1	
33	501616	.. CONNECTEUR MALE / TYPE SAE 45° / #8FL-Mx1/2NPT-M BR	1	1	1	
34	501337	.. RACCORD EN "T" / TYPE TUYAU / 1/4NPT-Fx1/4NPT-Fx1/4NPT-F BR	1	1	1	
34	501053	.. BOUCHON A TETE E HEXAGONAL / TYPE SAE 45° / #8FL-F BR			1	
35	501316	.. REDUCTION MALE-FEMELLE / TYPE TUYAU / 1/2NPT-Mx1/4NPT-F BR	1	1	1	E
37	501306	.. BOUCHON A TETE E CARRE / TYPE TUYAU / 1/2NPT-M BR	2	2	2	
38	680733	.. CAP (NON THREADED)	AR	AR	AR	
39	530156	.. VALVE DE PRESSION	1	1	1	
NS	531427	.. JOINT D'ETANCHEITE / (PETIT)	1	1	1	
NS	531428	.. JOINT D'ETANCHEITE / (GRAND)	1	1	1	
40	501304	.. BOUCHON A TETE E CARRE / TYPE TUYAU / 1/4NPT-M BR	1	1	1	
41	500143	.. VIS TETE CYLINDRIQUE SIX PANS CREUX #10-24x1/2 N500	5	5	5	
45	032443	.. TRAVERSE / 833.5 MM	3	3	3	
46	502121	.. AXE DE CHAPE 3/8 x 1.625 BZC	6	6	6	
47	502102	.. GOUPILLE FENDUE 1/8 x 1	6	6	6	
50	031804	.. JOINT D'ETANCHEITE	2	2	2	
50	032938	.. JOINT D'ETANCHEITE	2	2	2	
51	032436	.. PLAQUE EXTERIEUR	2	2	2	
54	502511	.. ECROU HEX BAGUE DE NYLON M6-1.0 Z050	10	10	10	
55	500411	.. RONDELLE PLATE .260x.697x.050 SS	10	10	10	
61	032437	.. ANTI-RETOUR SOUDE	2	2	2	
61	032914	.. ANTI-RETOUR SOUDE	2	2	2	
62	032438	.. PANIER	2	2	2	

De S-284 À 2-4416	Date:07-2024	PAGE:H3-0305-01
RESERVOIR A CARBURANT - 230 GALLONS		

Numéro d'article	Pièces	Description	H 3 4 1	H 3 4 5	V I P 4 5	N O T E S
63	032439	. BALLE 2 3/4" O.D. À 6-0441	1	1	1	
63	032657	. BALLE 70MM O.D. De 6-0442	2	2	2	
63	032871	. BALLE 77MM O.D.	2	2	2	S
64	504293	. BRIDE DE SERRAGE / 2"5/16-3"1/4 SS / E.T. 44	2	2	2	
65	032415	. BOYAU #16 X 28" LG	1	1	1	
. NS	503579	. . BOYAU 1" I.D. X 50' / "GREEN STRIPE"	AR	AR	AR	
NS	504637	. ATTACHE CABLE / 3/16" x 13"	1	1	1	
66	504021	. BRIDE DE SERRAGE / 11/16"-1"1/2 SS / HS-16	1	1	1	
73	500806	. VIS A TETE HEXAGONAL M12-1.75X35 G10.9 G500	4	4	4	
74	500958	. RONDELLE PLATE .531x1.062x.095 SS	12	12	12	
75	5001695	. ECROU HEX BAGUE DE NYLON M12-1.75 Z050	6	6	6	
76	500889	. VIS A TETE HEXAGONAL M12-1.75x120 G8.8 G500	2	2	2	
80	032240	. ATTACHE POUR BOYAU À 8-1043	2	2	2	
80	032779	. ATTACHE POUR BOYAU De 7-0671	2	2	2	
81	502656	. VIS A TETE HEXAGONAL M6-1.0x50 SS	2	2	2	
82	500411	. RONDELLE PLATE .260x.697x.050 SS	4	4	4	
83	5001182	. ECROU HEX BAGUE DE NYLON M6-1.0 SS	2	2	2	
84	031914	BOYAU ASS / #10 6300MM À V-1714	1	1	1	
84	032144	BOYAU ASS / #8 6402MM De V-1715	1	1	1	
84	033248	BOYAU ASS / #8 6402MM De V-1715	1	1	1	S
85	032038	BOYAU ASS / #6 2071MM À V-1714	1	1	1	
85	032102	BOYAU ASS / #6 7622MM De V-1715	1	1	1	
85	033225	BOYAU ASS / #6 7622MM De V-1715	1	1	1	S
86	501749	RACCORD REDUIT HEX / TYPE TUYAU / 3/8NPT-Mx1/4NPT-Mx1 13/32 BR	1	1		
87	530042	SOUPAPE DE RETENUE 3/8 NPT	1	1		
88	509863	COUDE FEMELLE 90° / TYPE TUYAU / 3/8NPT-Fx3/8NPT-F BR	1	1		
89	501314	REDUCTION MALE-FEMELLE / TYPE TUYAU / 3/8NTP-Mx1/4NPT-F BR	1	1		
90	H3-1875-00	PORTE GOULOT DE REMPLISSAGE DU CARBURANT				
91	505056	BANDE ANTISTATIQUE	1	1		
92	031852	BOYAU 2 1/2" I.D. x 670MM R.H. À V-1735	1	1	1	
92	032157	BOYAU 2 1/2" I.D. x 702MM R.H. De V-1736	1	1	1	
92	031587	BOYAU 2 1/2" I.D. x 5843MM R.H. À V-1735	1	1	1	
92	032042	BOYAU 2 1/2" I.D. x 1143MM L.H. De V-1736	1	1	1	
93	504562	BRIDE DE SERRAGE / 2"3/4-3"5/8 / C.T. 350	2	2	2	
93	504696	BRIDE DE SERRAGE A OREILLE / 2.968"-3.090"	2	2	2	
96	504235	BRIDE DE SERRAGE / 3"9/16"-4"1/2 SS / HS-64	2	2	2	
97	032568	BOYAU FLEXIBLE 3 1/2" I.D. X 530MM	1	1	1	
97	032539	BOYAU FLEXIBLE 3 1/2" I.D. X 350MM	1	1	1	
97	032697	BOYAU FLEXIBLE 3 1/2" I.D. X 626MM	1	1	1	
100	032446	ENS., ATTACHE RESERVOIR W0 & WE À 3-4579	1	1	1	
. NS	IS-00038A	. SEE INSTRUCTION SHEET À 3-4579	1	1	1	

De S-284 À 2-4416		Date:07-2024	PAGE:H3-0305-01
RESERVOIR A CARBURANT - 230 GALLONS			

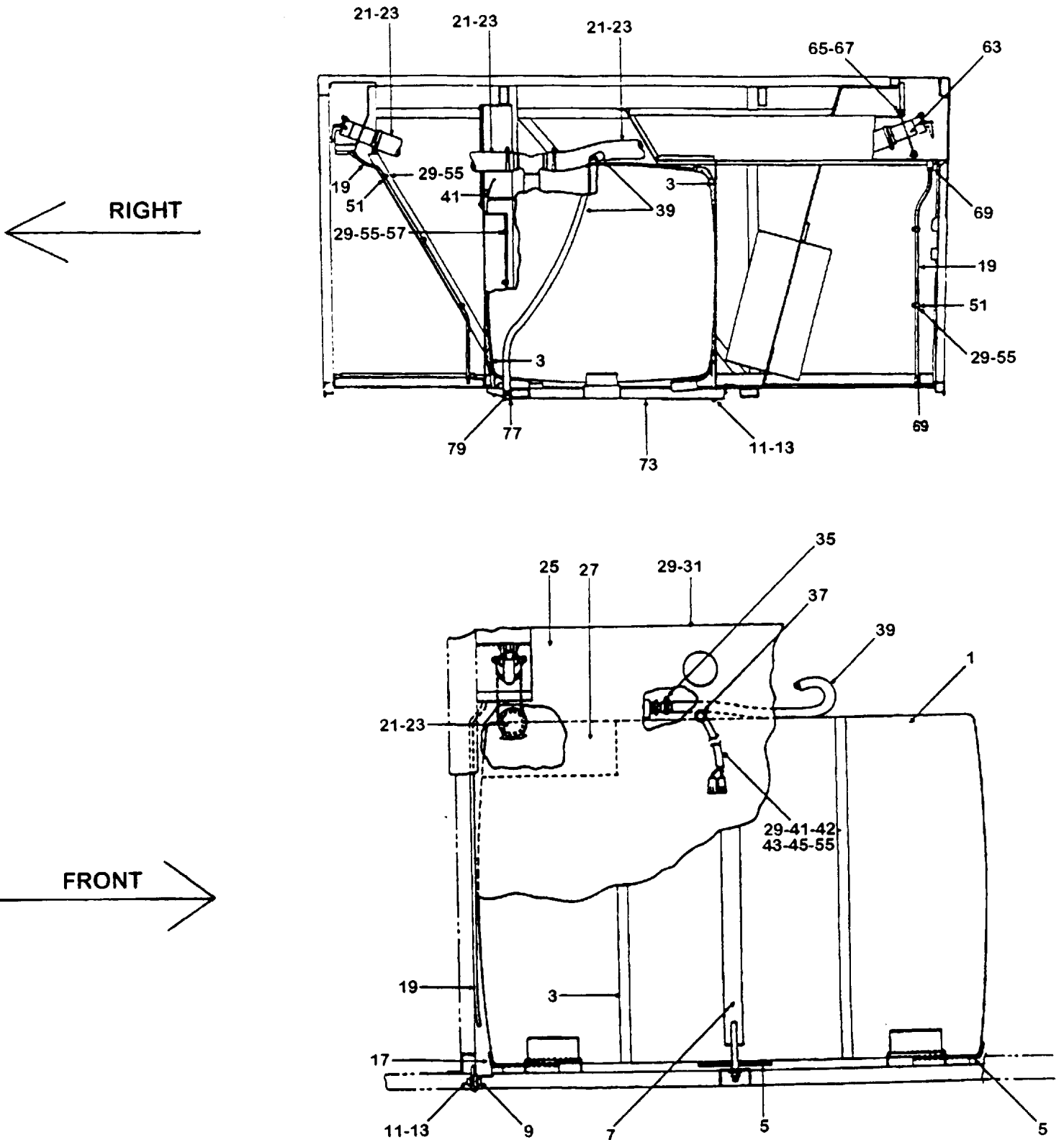
Numéro d'article	Pièces	Description	H 3 4 1	H 3 4 5	V I P 4 5	N O T E S
100	032259	ENSEMBLE D'ATTACHE POUR BOYAUX De S-284 À W-2358	1	1	1	
. NS	IS-97121	. SEE INSTRUCTION SHEET De S-284 À W-2358				
100	032127	ENS. RETROFIT TUBE PICK-UP (SERIE H3) De T-1310 À T-1522	1	1	1	
. NS	WB96-06	. BULLETIN DE GARANTIE De T-1310 À T-1522	1	1	1	
100	032453	ENS. ANTI-RETOUR ESSENCE H	1	1	1	
. NS	IS-98080	. SEE INSTRUCTION SHEET				
		A) POUR UNE AMILIORATION DE PRODUIT DEMANDER L'ENSEMBLE # 032446				
		B) AVEC DES TUBE DE REMPLISAGE "EMCO" WHEATON				
		C) RÉSERVOIR DE CARBURANT 032481 N'EST PLUS DISPONIBLE COMMANDE LE KIT DE RÉSERVOIR DE CARBURANT 030009				
		E) AVEC CHAUFFERETTE AUXILIAIRE 100000 BTU				
		S) SERVICE				

De R-012 À S-283

Date:07-2024

PAGE:H3-0306-00

INSTALLATION RESERVOIR CARBURANT (ACIER INOX)



De R-012 À S-283		Date:07-2024	PAGE:H3-0306-00
INSTALLATION RESERVOIR CARBURANT (ACIER INOX)			

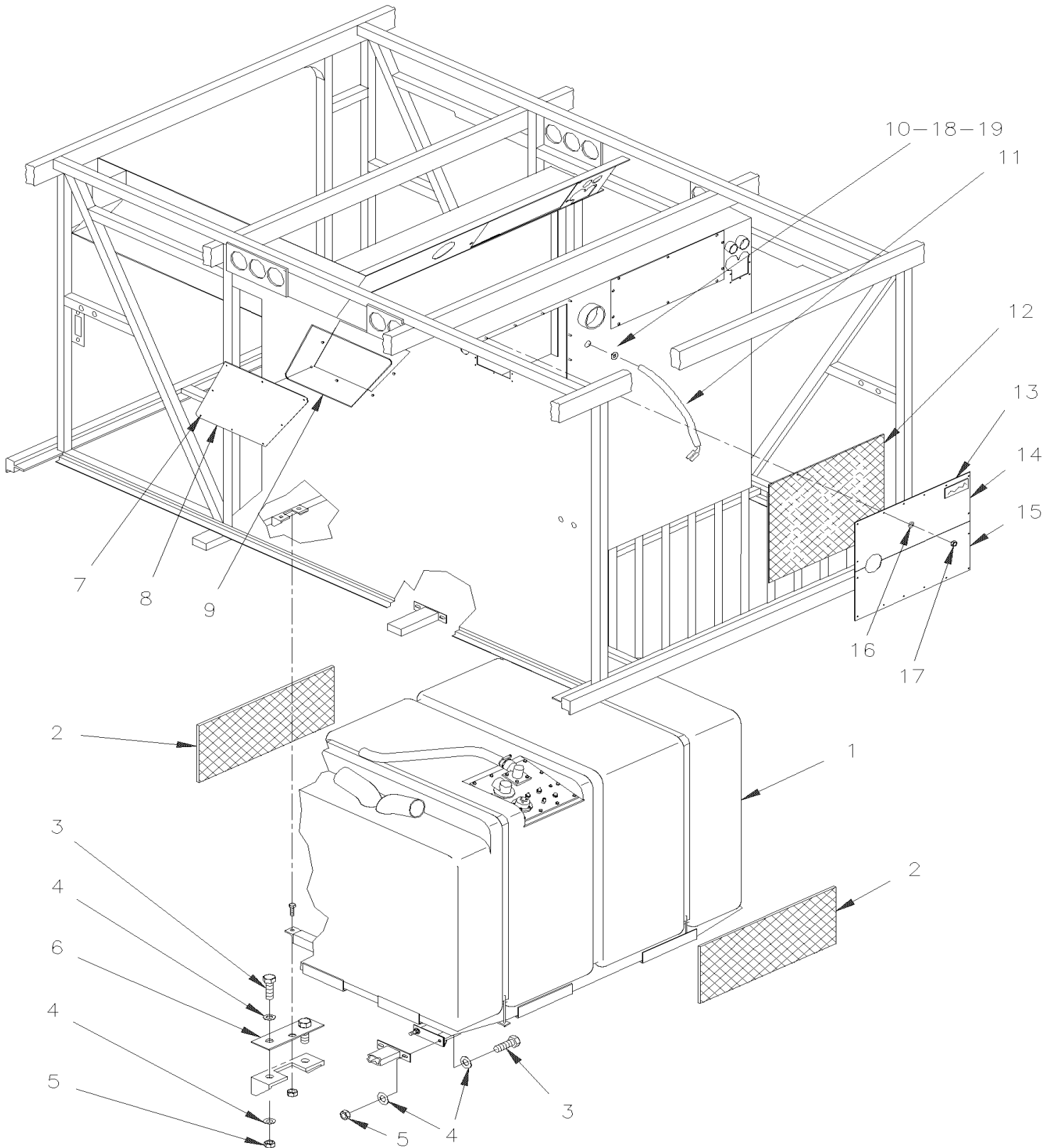
Numéro d'article	Pièces	Description	H 3 4 1	H 3 4 5	V I P 4 5	N O T E S
1	H3-0305-00	RESERVOIR A CARBURANT ACIER INOX -235 GALLONS	1	1	1	
3	506007	RUBAN ADH1 CC NEO 3/4"x1"x10' / BLACK 1220	AR	AR	AR	
5	031719	COUSSIN	6	6	6	
7	031731	SUPPORT ASS.	1	1	1	
9	500806	VIS A TETE HEXAGONAL M12-1.75X35 G10.9 G500	AR	AR	AR	
11	500958	RONDELLE PLATE .531x1.062x.095 SS	AR	AR	AR	
13	500811	ECROU HEX STOVER M12-1.75 G500	AR	AR	AR	
17	031720	COUSSIN	1	1	1	
19	503472	TUBE, NYLON 3/8 O.D. / GRIS S.L.	AR	AR	AR	
21	504381	BRIDE DE SERRAGE / 2"3/4-3"5/8 SS / HT-350	4	4	4	
23	503475	BOYAU / CARBURANT / 2 1/2" I.D. / S.L.	AR	AR	AR	
25	031725	PANNEAU D'ACCES	1	1	1	
27	031724	PANNEAU D'ACCES	1	1	1	
29	502557	ECROU HEX BAGUE DE NYLON M4-0.7 SS	AR	AR	AR	
31	502556	RONDELLE PLATE 4.3x9.0x0.8 SS	AR	AR	AR	
35	504021	BRIDE DE SERRAGE / 11/16"-1"1/2 SS / HS-16	AR	AR	AR	
37	504066	PASSE-FIL / .687x1.000x.062x.375x1.312	1	1	1	
39	503547	BOYAU / CAOUTCHOUC / #12 / S.L.	AR	AR	AR	
41	062576	CABLAGE ASS / AU RESERVOIR CARBURANT	1	1	1	
42	560480	COLLET DE RETENUE / 1/2" I.D.	3	3	3	
43	500771	ECROU HEX 1/4-20 SS	1	1	1	
45	502570	RONDELLE FREIN FENDUE 6.1x11.8x1.6 SS	1	1	1	
51	560479	COLLET DE RETENUE / 3/8" I.D.	5	5	5	
55	502587	GOUJON SOUDE SANS CERAMIQUE M4-0.7x25 SS	AR	AR	AR	
57	500479	RONDELLE FREIN A DENT INTERIEUR .448x.789x.040 Z050	AR	AR	AR	
63	H3-0310-10	BOUCHON RESERVOIR A CARBURANT	1	1	1	
65	502563	VIS A TETE HEXAGONAL M6-1.0x12 G8.8 Z050	3	3	3	
67	502582	RONDELLE FREIN STRIEE 6.1x16.2x0.9 Z050	3	3	3	
69	640989	CONNECTEUR MALE / TYPE "NTA" / #6x1/4NPT-M BR	2	2	2	
73	031718	PLANCHER AMOVIBLE	1	1	1	
NS	031810	PANNEAU DE PROTECTION BLUE BIRD	1	1		
77	500643	VIS AUTOTARAUDEUSE TETE CYLINDRIQUE PHILLIPS #12x3/4 Z050	1	1	1	
79	560484	COLLET DE RETENUE / 1" I.D.	1	1	1	
		POUR REMPLACE LE RESERVOIR D'ACIER				
		PAR UN RESERVOIR EN PLASTIQUE,				
		UTILISE RESERVOIR ASS AVEC PLANCHER,				
		SUR LA PIECE NUMERO #032001P				
		ET POUR "RETROFIT" UTILISE ENSEMBLE #032044				

De S-284 À 2-4416

Date:07-2024

PAGE:H3-0306-01

INSTALLATION RESERVOIR CARBURANT (PLASTIQUE)



De S-284 À 2-4416		Date:07-2024	PAGE:H3-0306-01
INSTALLATION RESERVOIR CARBURANT (PLASTIQUE)			

Numéro d'article	Pièces	Description	H 3 4 1	H 3 4 5	V I P 4 5	N O T E S
1	H3-0305-01	RESERVOIR A CARBURANT - 230 GALLONS	1	1	1	
2	506757	RUBAN ADH1 NEO 3/4"x10"x25 1/2" / BLACK 1220	2	2	2	
3	500806	VIS A TETE HEXAGONAL M12-1.75X35 G10.9 G500	AR	AR	AR	
4	500958	RONDELLE PLATE .531x1.062x.095 SS	AR	AR	AR	
5	500811	ECROU HEX STOVER M12-1.75 G500	AR	AR	AR	
6	031565	PLAQUE DE FOND	1	1	1	
7	504248	RIVET "CHERRY Q" TETE FRAISE FERME 3/16x1/4 SS	AR	AR	AR	
8	482355	PANNEAU D'ACCES	1	1	1	
9	506338	EXTRUSION DE CAOUTCHOUC / 1/16" x 1/4" INT "U" SHAPE / ROUND C.T.L.	AR	AR	AR	
10	504066	PASSE-FIL / .687x1.000x.062x.375x1.312	1	1	1	
11	064116	CABLAGE ASS / AU RESERVOIR CARBURANT	1	1	1	
12	031723	ISOLATEUR À V-2062	AR	AR	AR	
13	031163	DECALQUE / "FUEL TANK ACCESS" / ENGLISH	1	1	1	
13	032561	DECALQUE / "FUEL TANK ACCESS" / ENGLISH & SPANISH	1	1	1	
14	031725	PANNEAU D'ACCES À V-2062	1	1	1	
15	031724	PANNEAU D'ACCES À V-2062	1	1	1	
16	502556	RONDELLE PLATE 4.3x9.0x0.8 SS À V-2062	AR	AR	AR	
17	502557	ECROU HEX BAGUE DE NYLON M4-0.7 SS À V-2062	AR	AR	AR	
18	680096	SCCELLANT BUTYL ALUM / GRIS / 310ml CARTRIDGE	AR	AR	AR	
19	680066	ADHESIF / ADBOND #5014 / 23.6ML BOTTLE	AR	AR	AR	

De R-012 À 2-4416	Date:07-2024	PAGE:H3-0310-01
INSTALLATION BOYAUX A CARBURANT		

Numéro d'article	Pièces	Description	H 3 4 1	H 3 4 5	V I P 4 5	N O T E S
1	H3-0305-00	RESERVOIR A CARBURANT ACIER INOX -235 GALLONS À S-283	1	1	1	
1	H3-0305-01	RESERVOIR A CARBURANT - 230 GALLONS De S-284	1	1	1	
5	031914	BOYAU ASS / #10 6300MM À V-1714	1	1	1	
5	032144	BOYAU ASS / #8 6402MM De V-1715	1	1	1	
5	033248	BOYAU ASS / #8 6402MM De V-1715	1	1	1	D
6	501616	CONNECTEUR MALE / TYPE SAE 45° / #8FL-Mx1/2NPT-M BR	1	1	1	
7	530096	ROBINET 1/2" NPT 1/2 NPT F x 1/2 NPT F	1	1	1	
8	501333	COUDE MALE-FEMELLE 90° / TYPE TUYAU / 3/8NPT-Mx3/8NPT-F BR	1	1	1	
8	501534	REDUCTION MALE-FEMELLE / TYPE TUYAU / 1/2NPT-Mx3/8NPT-F BR	1	1	1	
8	501322	RACCORD HEX / TYPE TUYAU / 3/8NPT-Mx3/8NPT-Mx1 13/32 BR	1	1	1	
9	501333	COUDE MALE-FEMELLE 90° / TYPE TUYAU / 3/8NPT-Mx3/8NPT-F BR	1	1	1	
10	530052	FILTRE (PRIMAIRE) >SS	1	1	1	
11	N.S.P.	BOYAU ASS / PRIMAIRE & POMPE CARBURANT / (23509154)	1	1	1	2
12	N.S.P.	POMPE CARBURANT AVEC LE MOTEUR / (23517845)	1	1	1	2
13	N.S.P.	BOYAU ASS / POMPE CARBURANT & SECONDAIRE/ (23505202)	1	1	1	2
14	530051	FILTRE (SECONDAIRE) >SS	1	1	1	
15	N.S.P.	ROBINET A BILLE 1/2" NPT	1	1	1	2
16	N.S.P.	BOYAU ASS / SECONDAIRE & MOTEUR / (8929841)	1	1	1	2
		TETE DE CYLINDRE MOTEUR				
		OBTURATEUR				
19	501032	CONNECTEUR MALE / TYPE SAE 45° / #8FL-Mx3/8NPT-M BR À S-283	2	2	2	
20	160180	BOYAU ASS / #8 508MM À S-283	1	1	1	
NS	503417	. BOYAU #FC-300 HYDRAULIC / #8 S.L. À S-283	AR	AR	AR	
NS	501594	. COUDE FEMELLE 90° COURT / TYPE JIC 37° / #8JIC-Fx#8 STL À S-283	1	1	1	
NS	501785	. CONNECTEUR FEMELLE ROTATIF / TYPE JIC 37° / #8JIC-Fx#8 ZP À S-283	1	1	1	
20	501839	. COUDE 45° FEMELLE COURT / TYPE JIC 37° / #8JIC-Fx#8 ZP À S-283	1	1	1	
21	032037	BOYAU ASS / #6 2491MM De S-284 À V-1714	1	1	1	
21	032101	BOYAU ASS / A PARTIR TETE DU CYLINDRE / #6 2552MM De V-1715	1	1	1	
21	033224	BOYAU ASS / A PARTIR TETE DU CYLINDRE / #6 2552MM De V-1715	1	1	1	D
22	032038	BOYAU ASS / #6 2071MM De S-284 À V-1714	1	1	1	
22	032102	BOYAU ASS / #6 7622MM De V-1715	1	1	1	
22	033225	BOYAU ASS / #6 7622MM De V-1715	1	1	1	D
23	H3-0316-00	INSTALLATION REFROIDISSEUR CARBURANT De S-284 À V-1714	1	1	1	
23	H3-0316-01	INSTALLATION REFROIDISSEUR CARBURANT De V-1715	1	1	1	
24	501032	CONNECTEUR MALE / TYPE SAE 45° / #8FL-Mx3/8NPT-M BR À S-283	1	1	1	
25	530042	SOUPAPE DE RETENUE 3/8 NPT À V-1714	1	1	1	
25	531415	SOUPAPE DE RETENUE De V-1715	1	1	1	
NS	031927	SUPPORT À S-283	1	1	1	
NS	640863	RACCORD DE CLOISON / TYPE TUYAU / 3/8NPT-Fx3/8NPT-F STL À S-283	1	1	1	
28	031912	BOYAU ASS / #8 5385MM À S-283	1	1	1	
NS	501597	. CONNECTEUR FEMELLE ROTATIF / TYPE SAE 45° / #8FL-Fx#8 ZP À S-283	1	1	1	
28	505110	. GAINE PROTECTION / PLASTIQUE / #12 À S-283	AR	AR	AR	

De R-012 À 2-4416		Date:07-2024	PAGE:H3-0310-01
INSTALLATION BOYAUX A CARBURANT			

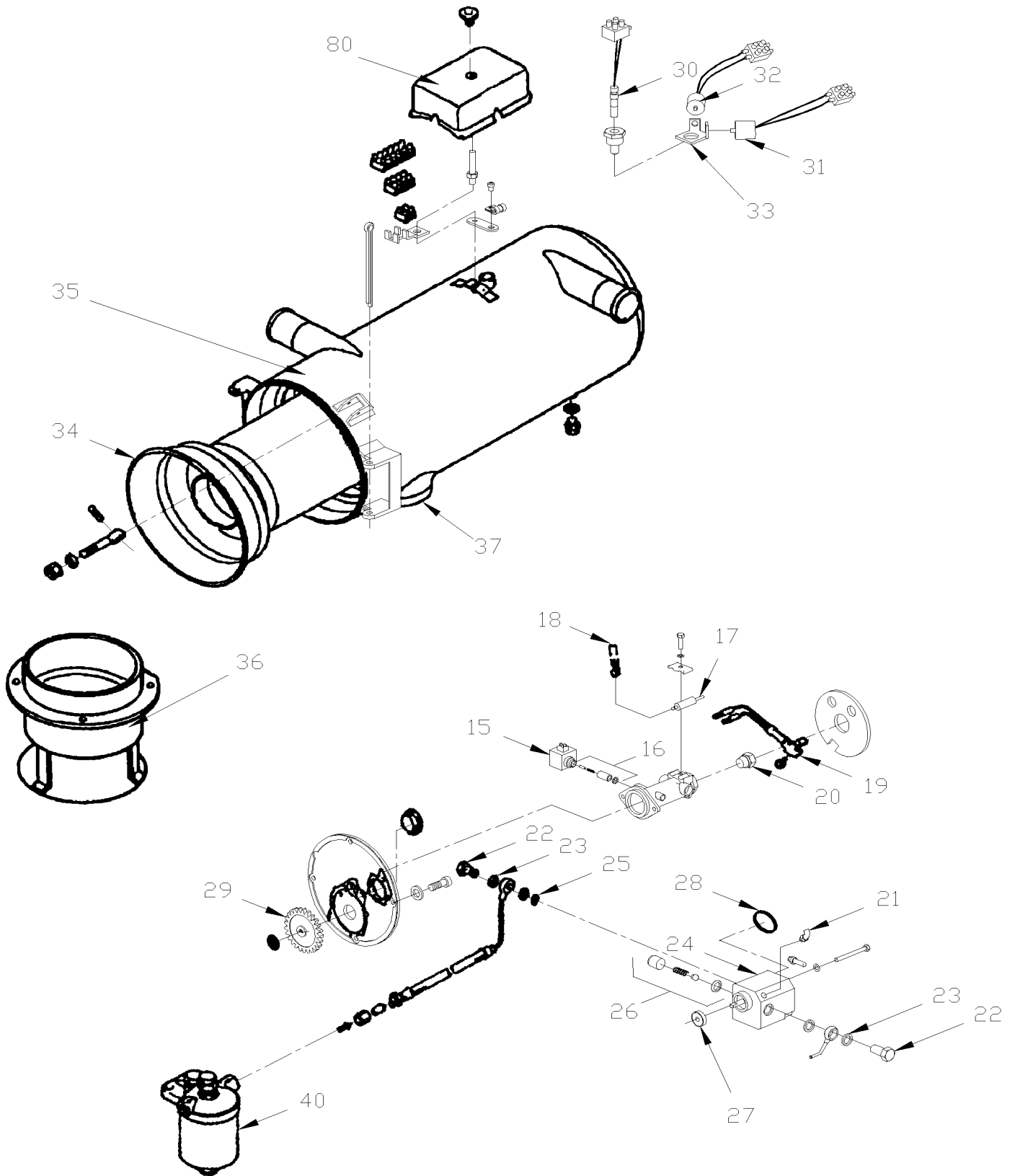
Numéro d'article	Pièces	Description	H 3 4 1	H 3 4 5	V I P 4 5	N O T E S
		... LES PIECES SUIVANTES SONT RELIEES AVEC				
		... CHAUFFERETTE AUXILIAIRE 40,000 BTU "ESPAR"				
		... CHAUFFERETTE AUXILIAIRE 41,000 BTU "ESPAR"				
30	870977	BOYAU 3.2MM I.D. 25' / S.L.	AR	AR	AR	
NS	504014	BRIDE DE SERRAGE / 1/4"-5/8" SS / HM-4	4	4	4	
31	870973	POMPE	1	1	1	
32	870971	SUPPORT POUR POMPE	1	1	1	
NS	870972	BAGUE DE CAOUTCHOUC	1	1	1	
NS	500896	VIS AUTOTARAUDEUSE TETE PLATE PHILLIPS #8-32x5/8 Z050	2	2	2	A
34	870969	CHAUFFERETTE AUXILIAIRE - "ESPAR" 40,000 B.T.U.	1	1	1	
34	871097	CHAUFFERETTE AUXILIAIRE - "ESPAR" 41,000 B.T.U.				
		... LES PIECES SUIVANTES SONT UTILISE AVEC				
		... CHAUFFERETTE AUXILIAIRE 45,000 BTU "WEBASTO"				
34		... CHAUFFERETTE AUXILIAIRE 80,000 BTU "WEBASTO"	1	1	1	
40	503411	BOYAU / 2556 / #4 X 50'	AR	AR	AR	
NS	504230	BRIDE DE SERRAGE / 3/8"-7/8" SS / HS-6	4	4	4	
43	871037	FILTRE A CARBURANT	1	1	1	
NS	871038	COURROIE	1	1	1	
44	871036	CHAUFFERETTE AUXILIAIRE - "WEBASTO" 80,000 B.T.U.			1	B
44	871085	CHAUFFERETTE AUXILIAIRE - "WEBASTO" 45,000 B.T.U.	1	1		C
45	871036	CHAUFFERETTE AUXILIAIRE - "WEBASTO" 80,000 B.T.U.	1	1		
45	871085	CHAUFFERETTE AUXILIAIRE - "WEBASTO" 45,000 B.T.U.	1	1		
		A) POUR FIXER LE SUPPORT DE LA POMPE A CARBURANT				
		B) "WEBASTO" 80,000 BTU				
		C) "WEBASTO" 45,000 BTU				
		D) SERVICE SEULEMENT				
		2) PAS VENDU PAR PREVOST (VOIR NUMERO DU MANUFATURIER A LA FIN DE LA DESCRIPTION)				

De R-012 À 2-4416

Date:07-2024

PAGE:871036

CHAUFFERETTE AUXILIAIRE - "WEBASTO" 80,000 B.T.U.

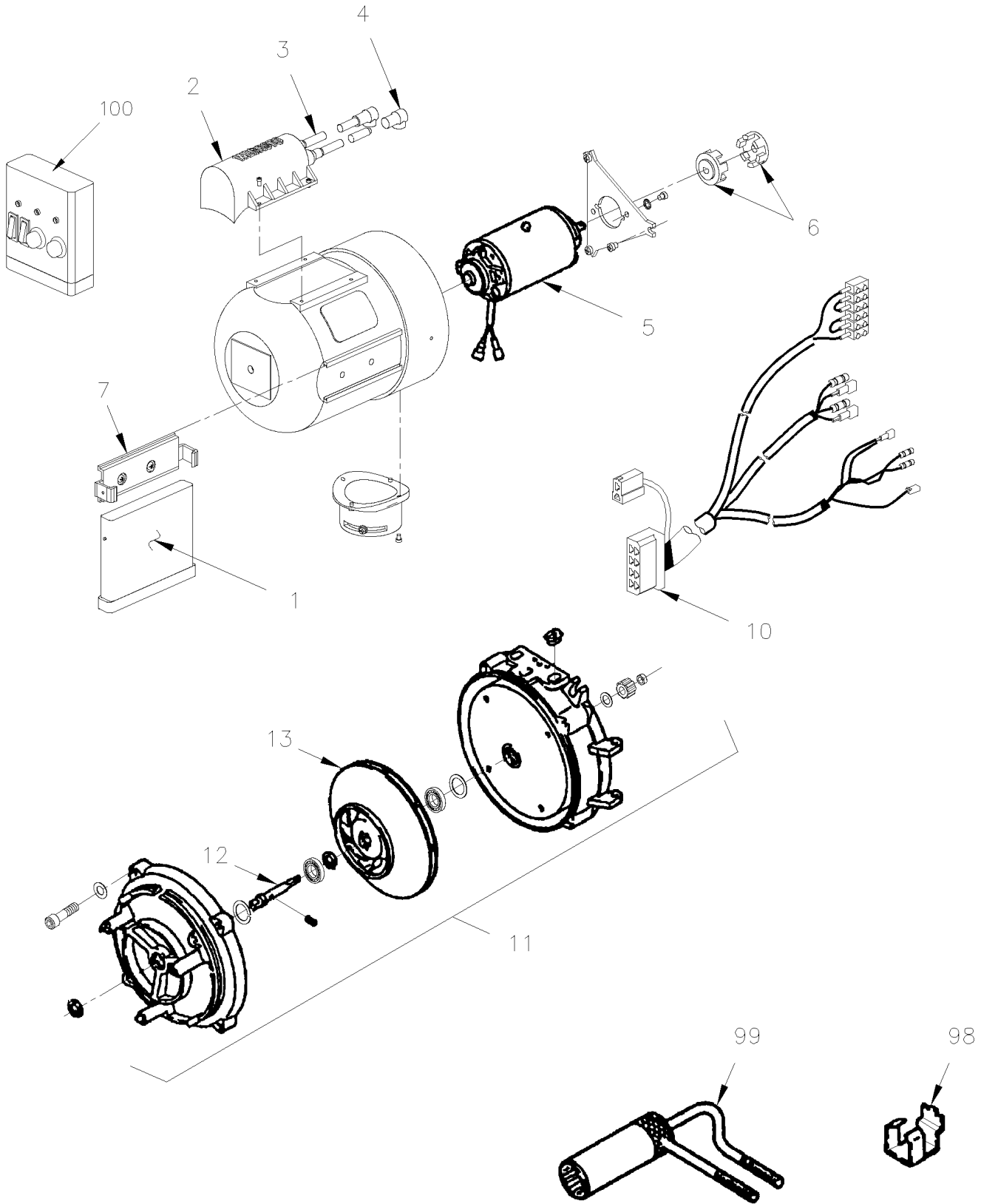


De R-012 À 2-4416

Date:07-2024

PAGE:871036

CHAUFFERETTE AUXILIAIRE - "WEBASTO" 80,000 B.T.U.



De R-012 À 2-4416		Date:07-2024	PAGE:871036			
CHAUFFERETTE AUXILIAIRE - "WEBASTO" 80,000 B.T.U.						
Numéro d'article	Pièces	Description	H 3 4 1	H 3 4 5	V I P 4 5	N O T E S
		CHAUFFERETTE AUXILIAIRE - "WEBASTO" 80,000 B.T.U.	1	1	1	
	N25810	CHAUFFERETTE AUXILIAIRE - "WEBASTO" 80,000 B.T.U.				
NS	871309	TETE DE BRULEUR 24V ASS.	1	1	1	
1	870909	. BOITIER DE COMMANDE 24 VOLTS	1	1	1	A
. NS	561186	. . CONNECTEUR / FASTIN-FASTON (.250) / RH 6C / AMP 925276-0	1	1	1	A
. NS	561597	. . CONNECTEUR / 56 SERIES / TAB RH 2C / BRUN / PED 2965981	1	1	1	A
. NS	562363	. . CONNECTEUR / FASTIN-FASTON (.250) / RH 8C / AMP 163007	1	1	1	A
2	870910	. BOBINE D'ALLUMAGE	1	1	1	
3	870911	. . DOUILLE	2	2	2	
4	870912	. . CABLE (U/M=METRE)	AR	AR	AR	
5	870913	. MOTEUR 24 V	1	1	1	
6	870939	. EMBRAYAGE	2	2	2	
7	N8883051	. ATTACH POUR CONTROL UNIT	1	1	1	
10	870914	. HARNAIS / AVEC BLOC TERMINAL 6C	1	1	1	
11	870915	. KIT, MOUNTING SHAFT	1	1	1	
12	870916	. ARBRE	1	1	1	
13	G1017453	. ROTOR DE TURBINE	1	1	1	
15	870917	. VALVE SOLONOIDE 24V	1	1	1	
16	870919	. . DECHARGEUR DE PUISSANCE ASS.	1	1	1	
17	870920	. ELECTRODE D'ALLUMAGE	2	2	2	
18	870921	. PRISE POUR ELECTRODE	2	2	2	
19	870922	. CELLULE PHOTOELECTRIQUE	1	1	1	
20	870918	. GICLEUR 0.80 GPH	1	1	1	
20	871316	GICLEUR 0.35 GPH	AR	AR	AR	
20	871126	GICLEUR 0.40 GPH	AR	AR	AR	
20	192271	GICLEUR 0.65 GPH / PACK OF 12	AR	AR	AR	
20	G5007384	GICLEUR 0.65 GPH	AR	AR	AR	
20	G1017473	GICLEUR 0.65 GPH	AR	AR	AR	
20	871291	GICLEUR 0.85 GPH	AR	AR	AR	
21	870928	. CANALISATION DE REFOULEMENT	1	1	1	
22	870929	. BOULON CREUX POUR RACCORD BANJO / M10-1.0	2	2	2	
23	870923	. RONDELLE POUR RACCORD BANJO / M10	4	4	4	
24	870930	. POMPE	1	1	1	
25	870924	. . FILTRE	1	1	1	
26	870925	. . REGULATEUR	1	1	1	
27	870926	. . JOINT D'ETANCHEITE	1	1	1	
28	870927	. . JOINT	1	1	1	
29	870931	. ROUE DROITE	1	1	1	
30	870932	. THERMO FUSIBLE 138°C (JAUNE)	1	1	1	
31	870933	. LIMITEUR DE TEMPERATURE	1	1	1	
32	870934	. CONTROLE 75°C GREEN & RED	1	1	1	
33	870935	. SUPPORT	1	1	1	

De R-012 À 2-4416	Date:07-2024	PAGE:871036
CHAUFFERETTE AUXILIAIRE - "WEBASTO" 80,000 B.T.U.		

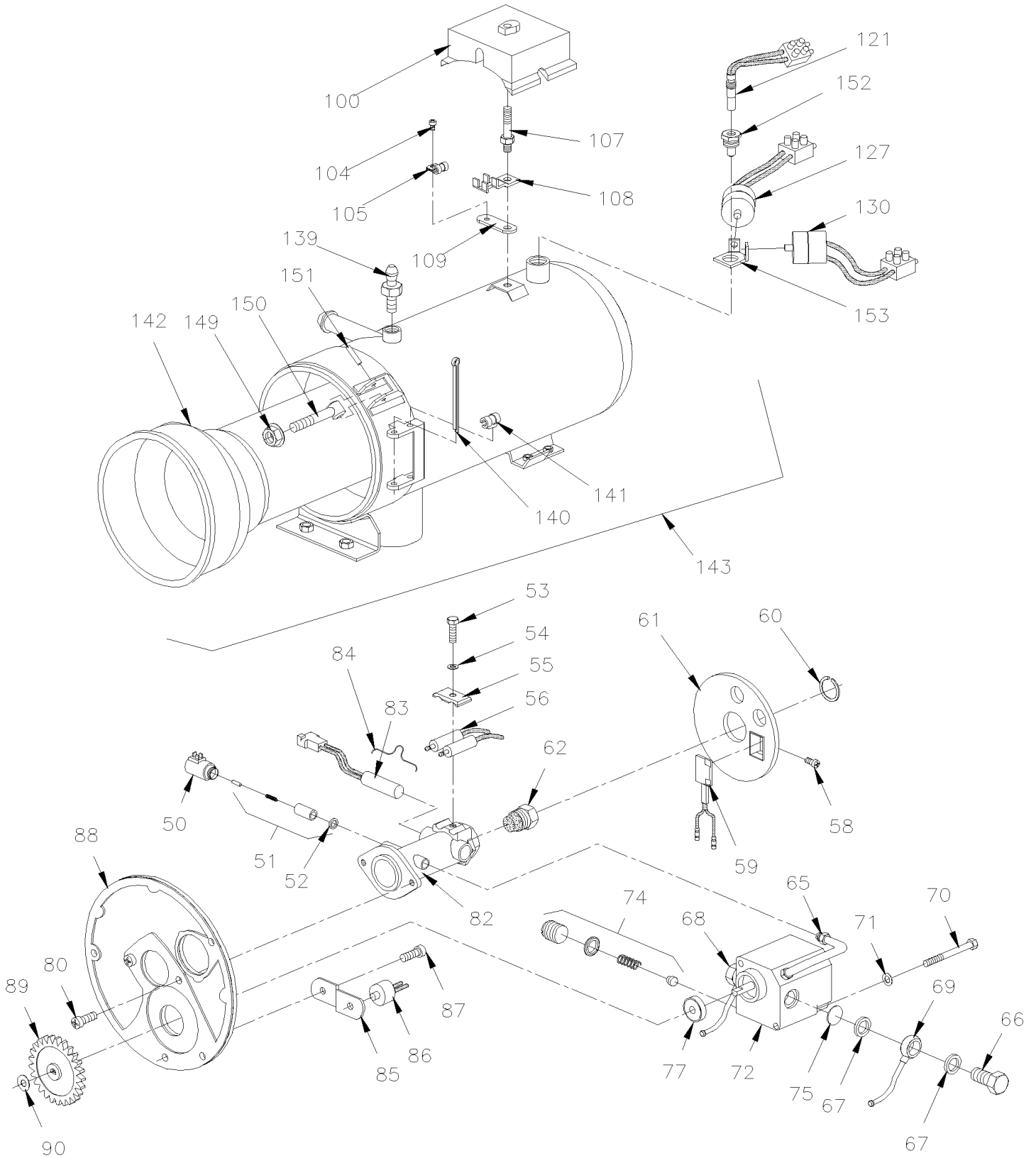
Numéro d'article	Pièces	Description	H 3 4 1	H 3 4 5	V I P 4 5	N O T E S
34	871057	. CHAMBRE DE COMBUSTION	1	1	1	
35	871251	. ECHANGEUR DE CHALEUR	1	1	1	
36	870940	. ECHAPPEMENT	1	1	1	
37	871039	TUYAU D'ECHAP. FLEX. 70MM DIA.	1	1	1	
		VOIR INSTALLATION CHAUFFERETTE AUXILIAIRE				
80	N8883102	COUVERCLE	1	1	1	
98	870937	CALIB. POUR ELECTRODE D'ALUM.	1	1	1	
99	870938	CLEF POUR GICLEUR	1	1	1	
100	871319	APPAREIL DE CONTROLE	AR	AR	AR	
NS	871246	ENS, CABLAGE WATERTIGHT	AR	AR	AR	
NS	192273	KIT, BASIC MAINTENANCE DBW2020 (.65GPH) / DBW 2020	AR	AR	AR	B
NS	065744	ENS.RETROFIT BOITIER ETANCHE-PRECHAUF.	AR	AR	AR	
NS	192274	KIT, PARTIAL REBUILD-24V DBW2020 (MCI) / DBW 2020	AR	AR	AR	
NS	192269	KIT, ELECT. REBUILD DBW300,2020 (MCI) / DBW 2020 & DBW 300	AR	AR	AR	C
		A) POUR AMILIORATION DE PRODUIT, UTILISE ENSEMBLE #871246 POUR ALLONGE LA CABLAGE ENTRE LA BOITE DE CONTROLE ET LA CHAUFRETTE AUXILIAIRE OU UTILISE ENSEMBLE #065744 POUR FIXER BOITE DE L'UNITE DE CONTROLE DANS LE BOITIER A L'EPREUVE DE L'EAU				
		B) INCLUS 2 ITEMS #20 & 30				
		C) INCLUS ITEMS #1, 2, 3, 4, 10, 17, 19 & PLUS				

De R-012 À 2-4416

Date:07-2024

PAGE:871085

CHAUFFERETTE AUXILIAIRE - "WEBASTO" 45,000 B.T.U.

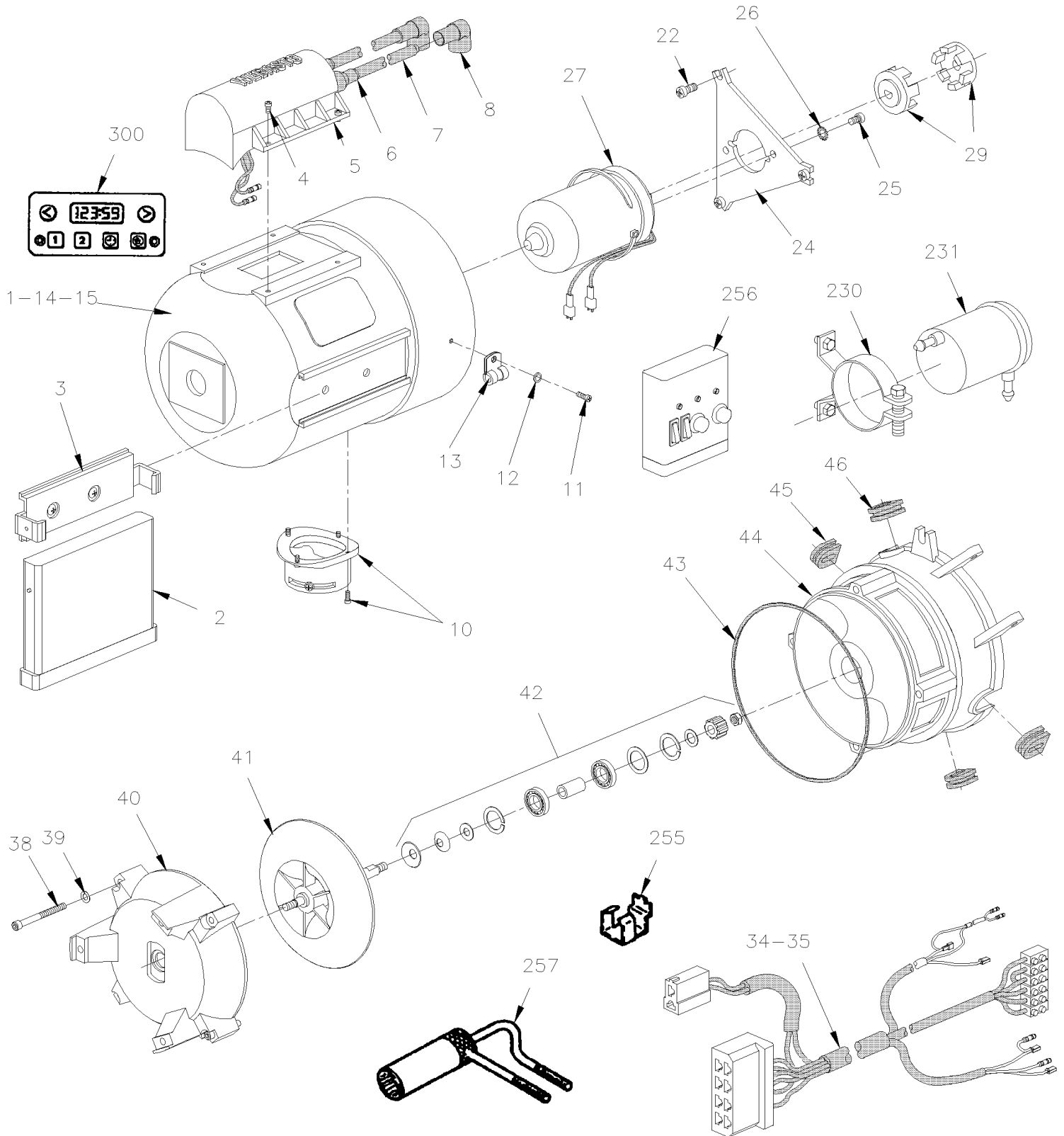


De R-012 À 2-4416

Date:07-2024

PAGE:871085

CHAUFFERETTE AUXILIAIRE - "WEBASTO" 45,000 B.T.U.



De R-012 À 2-4416	Date:07-2024	PAGE:871085
CHAUFFERETTE AUXILIAIRE - "WEBASTO" 45,000 B.T.U.		

Numéro d'article	Pièces	Description	H 3 4 1	H 3 4 5	V I P 4 5	N O T E S
		CHAUFFERETTE AUXILIAIRE - "WEBASTO" 45,000 B.T.U.	1	1	1	
1	871376	. TETE DE BRULEUR ASM, / DBW 2010	1	1	1	
2	870909	. BOITIER DE COMMANDE 24 VOLTS	1	1	1	A
. NS	561186	. . CONNECTEUR / FASTIN-FASTON (.250) / RH 6C / AMP 925276-0	1	1	1	A
. NS	561597	. . CONNECTEUR / 56 SERIES / TAB RH 2C / BRUN / PED 2965981	1	1	1	A
. NS	562363	. . CONNECTEUR / FASTIN-FASTON (.250) / RH 8C / AMP 163007	1	1	1	A
3	N8883051	. ATTACH POUR CONTROL UNIT	1	1	1	
4	G1017468	. VIS M3.5x14	4	4	4	
5	871119	. BOBINE 24V	1	1	1	
5	191768	. BOBINE 12V	1	1	1	
6	870911	. DOUILLE	2	2	2	
7	870912	. CABLE (U/M=METRE)	AR	AR	AR	
8	G1017515	. CAPUCHON	2	2	2	
10	G1017415	. DOUILLE -SUCTION	1	1	1	
11	G1093260	. VIS M4x12	4	4	4	
12	G1017467	. RONDELLE FREIN STRIEE A4.3	4	4	4	
13	G1093261	. BRIDE DE SERRAGE	1	1	1	
14	G1017517	. COUVERT PROTECTEUR	1	1	1	
15	G1017565	. . DECAL "DANGER"	2	2	2	
22	502529	. VIS MECANIQUE TETE BOMBE PHILLIPS M5-0.8x12 BZC	3	3	3	
22	G1017423	. VIS AVEC RONDELLE AM5x12	3	3	3	
24	G1093262	. ACCOUPLEMENT	1	1	1	
25	500344	. VIS MECANIQUE TETE RONDE PHILLIPS M4-0.7x12 Z050	2	2	2	
25	G1093260	. VIS M4x12	2	2	2	
26	G1017467	. RONDELLE FREIN STRIEE A4.3	2	2	2	
27	871120	. MOTEUR 24 V	1	1	1	
27	191771	. MOTEUR 12 V	1	1	1	
27	G1017520	. MOTEUR 24 V	1	1	1	
29	871121	. ELEMENT D'EMBAYAGE	2	2	2	
29	G1017518	. ELEMENT D'EMBAYAGE	2	2	2	
34	871122	. FAISCEAU DE CABLE 4 POLES	1	1	1	
35	871123	. FAISCEAU DE CABLE 6 PALES	1	1	1	
35	G1017522	. CABLAGE	1	1	1	
36	G1017427	. TERMINAL BLOCK 6W	1	1	1	
36	G101742	. TERMINAL BLOCK 4W	1	1	1	
38	G1017546	. VIS TETE CYLINDRIQUE SIX PANS CREUX M5x35	4	4	4	
39	G1017547	. RONDELLE RESSORT	4	4	4	
40	G1017523	. SUPPORT MOTEUR	1	1	1	
41	871124	. ROUE A AILETTES AVEC ARBRE	1	1	1	
41	G1017524	. ROUE A AILETTES AVEC ARBRE	1	1	1	
42	871125	. PIECES POUR LE MONTAGE	1	1	1	
42	G1017525	. PIECES POUR LE MONTAGE	1	1	1	

De R-012 À 2-4416	Date:07-2024	PAGE:871085
CHAUFFERETTE AUXILIAIRE - "WEBASTO" 45,000 B.T.U.		

Numéro d'article	Pièces	Description	H 3 4 1	H 3 4 5	V I P 4 5	N O T E S
43	871392	. JOINT D ETANCHEITE	1	1	1	
43	G1093264	. JOINT D ETANCHEITE	1	1	1	
44	871393	. BATI DE VENTILATEUR	1	1	1	
44	G1093265	. BATI DE VENTILATEUR	1	1	1	
45	871394	. DOUILLE EN CAOUTCHOUC GAUCHE	2	2	2	
45	G1017527	. DOUILLE EN CAOUTCHOUC GAUCHE	2	2	2	
46	871395	. DOUILLE EN CAOUTCHOUC DROITE	2	2	2	
46	G1017528	. DOUILLE EN CAOUTCHOUC DROITE	2	2	2	
50	870917	. VALVE SOLONOIDE 24V	1	1	1	
50	G1017456	. VALVE SOLONOIDE 24V	1	1	1	
50	192305	. VALVE SOLONOIDE 12V	1	1	1	
50	G1093266	. VALVE SOLONOIDE 12V	1	1	1	
51	870919	. DECHARGEUR DE PUISSANCE ASS.	1	1	1	
52	871297	. . JOINT D'ETANCHEITE	1	1	1	
53	502531	. VIS A TETE HEXAGONAL M6-1.0x16 G8.8 Z050	1	1	1	
53	G1017437	. VIS A TETE HEXAGONAL	1	1	1	
54	G1017470	. RONDELLE RESSORT	1	1	1	
55	G1017461	. BRIDE DE SERRAGE	1	1	1	
56	870920	. ELECTRODE D'ALLUMAGE	2	2	2	
58	500560	. VIS MECANIQUE TETE CYLINDRIQUE PHILLIPS M4-0.7x6 Z050	1	1	1	
58	G1017474	. VIS MECANIQUE TETE CYLINDRIQUE PHILLIPS M4x6	1	1	1	
59	870922	. CELLULE PHOTOELECTRIQUE	1	1	1	
60	G1017475	. BAGUE DE RETENUE	1	1	1	
60	G1017475	. BAGUE DE RETENUE	1	1	1	
61	191679	. WSH SP WAVE 19/32 x 3/8	1	1	1	
62	871316	. GICLEUR 0.35 GPH	1	1	1	
62	871126	. GICLEUR 0.40 GPH	1	1	1	
62	G1017532	. GICLEUR 0.40 GPH	1	1	1	
62	192271	. GICLEUR 0.65 GPH / PACK OF 12	AR	AR	AR	
62	G5007384	. GICLEUR 0.65 GPH	AR	AR	AR	
62	G1017473	. GICLEUR 0.65 GPH	AR	AR	AR	
62	871291	. GICLEUR 0.85 GPH	AR	AR	AR	
65	870928	. CANALISATION DE REFOULEMENT	1	1	1	
66	870929	. BOULON CREUX POUR RACCORD BANJO / M10-1.0	1	1	1	
67	870923	. RONDELLE POUR RACCORD BANJO / M10	4	4	4	
68	G1017533	. TUYAU ALIMENTATION EN FUEL	1	1	1	
69	G1017534	. TUYAU RETOUR EN FUEL	1	1	1	
70	G1017441	. VIS TETE CYLINDRIQUE SIX PANS CREUX M4x30	2	2	2	
71	G1017442	. RONDELLE RESSORT	2	2	2	
72	871127	. FUEL PUMP	1	1	1	
72	G1093267	. FUEL PUMP	1	1	1	
74	870925	. . REGULATEUR	1	1	1	

De R-012 À 2-4416	Date:07-2024	PAGE:871085
-------------------	--------------	-------------

CHAUFFERETTE AUXILIAIRE - "WEBASTO" 45,000 B.T.U.

Numéro d'article	Pièces	Description	H 3 4 1	H 3 4 5	V I P 4 5	N O T E S
75	870924	. . FILTRE	1	1	1	
77	870926	. . JOINT D'ETANCHEITE	1	1	1	
80	G1017424	. VIS AVEC RONDELLE AM5x12	2	2	2	
82	G5007387	. PORTE-GICLEUR	1	1	1	
82	N8883089	. PORTE-GICLEUR	1	1	1	
83	G1017530	. ELEMENT DE CHAUFFAGE	1	1	1	
84	N8883147	. SUPPORT CARTOUCHE PRE-CHAUF	1	1	1	
85	G1017417	. SUPPORT	1	1	1	
86	G1093269	. NOZZLE PRE-HEAT THERMOSTAT	1	1	1	
87	G1017423	. VIS AVEC RONDELLE AM5x12	4	4	4	
88	G1017536	. PLAQUE PORTE-GICLEUR	1	1	1	
89	870931	. ROUE DROITE	1	1	1	
90	G1017439	. BAGUE DE RETENUE	1	1	1	
NS	G1017537	. GRAISSE ISOFLEX LDS 18	1	1	1	
100	N8883102	. COUVERCLE	1	1	1	
104	G1017549	. VIS M4x8	1	1	1	
105	G1017538	. BRIDE DE SERRAGE	1	1	1	
107	G1017487	. VIS	1	1	1	
108	G1017488	. SUPPORT	1	1	1	
109	G1017489	. ATTACHE	1	1	1	
121	870932	. THERMO FUSIBLE 138°C (JAUNE)	1	1	1	
127	870934	. CONTROLE 75°C GREEN & RED	1	1	1	
128	G1093271	. CONTROLE 70°C WHITE & ORANGE	1	1	1	
130	870933	. LIMITEUR DE TEMPERATURE	1	1	1	
139	G1093273	. SOUPAPE DE PURGE	1	1	1	
140	G1017550	. GOUPILLE DE SECURITE	1	1	1	
141	G1017541	. BRIDE DE CABLE	1	1	1	
142	871128	. CHAMBRE A COMBUSTION	1	1	1	
142	G1017540	. CHAMBRE A COMBUSTION	1	1	1	
143	G1017542	. ECHANGEUR DE CHALEUR ASS	1	1	1	
149	5001110	. ECROU HEX EPAULEMENT M6-1.0 Z050	2	2	2	
149	G1017551	. ECROU AVEC RONDELLE	2	2	2	
150	G1093275	. VIS A ŒIL AM6x45	2	2	2	
151	G1017553	. GOUPILLE	2	2	2	
152	G1017428	. BOUCHON	2	2	2	
153	870935	. SUPPORT	1	1	1	
153	G1017479	. SUPPORT	1	1	1	
230	871038	COURROIE	1	1	1	
231	871037	FILTRE A CARBURANT	1	1	1	
251	871096	TUYAU D'ECHAPPEMENT FLEXIBLE 38MM	1	1	1	
255	870937	CALIB. POUR ELECTRODE D'ALUM.	1	1	1	
256	871319	APPAREIL DE CONTROLE	AR	AR	AR	

De R-012 À 2-4416	Date:07-2024	PAGE:871085
CHAUFFERETTE AUXILIAIRE - "WEBASTO" 45,000 B.T.U.		

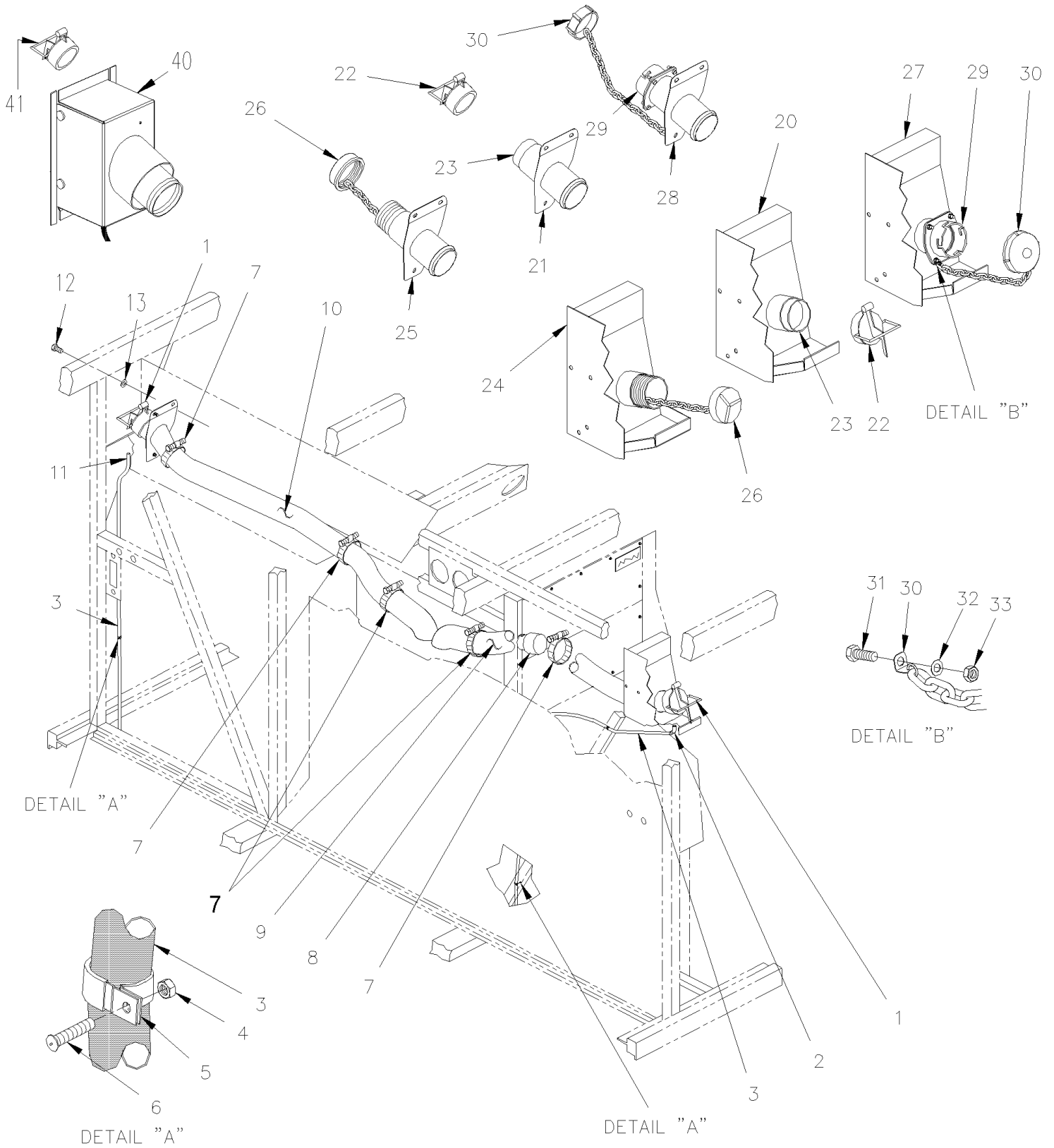
Numéro d'article	Pièces	Description	H 3 4 1	H 3 4 5	V I P 4 5	N O T E S
256	N8887040	APPAREIL DE CONTROLE	1	1	1	
257	870938	CLEF POUR GICLEUR	1	1	1	
257	N8887748	CLEF POUR GICLEUR	1	1	1	
258	N8887750	INDICATEUR DE PRESSION	1	1	1	
259	G1093411	MANUEL DE MAINTENANCE PAPIER	1	1	1	
300		VOIR CONSOLE LATERAL	1	1	1	
NS	871246	ENS, CABLAGE WATERTIGHT	AR	AR	AR	
NS	065744	ENS.RETROFIT BOITIER ETANCHE-PRECHAUF.	AR	AR	AR	
		A) POUR AMILIORATION DE PRODUIT, UTILISE ENSEMBLE #871246 POUR ALLONGE LA CABLAGE ENTRE LA BOITE DE CONTROLE ET LA CHAUFRETTE AUXILIAIRE OU UTILISE ENSEMBLE #065744 POUR FIXER BOITE DE L'UNITE DE CONTROLE DANS LE BOITIER A L'EPREUVE DE L'EAU				

De R-012 À 2-4416

Date:07-2024

PAGE:H3-0310-10

BOUCHON RESERVOIR A CARBURANT



De R-012 À 2-4416	Date:07-2024	PAGE:H3-0310-10
BOUCHON RESERVOIR A CARBURANT		

Numéro d'article	Pièces	Description	H 3 4 1	H 3 4 5	V I P 4 5	N O T E S
		BOUCHON RESERVOIR CARBURANT / VOIR DETAIL				
2	641366	COUDE MALE 45° NON-ROTATIF / TYPE "PUSH-IN" / #6x1/4NPT-M BR	1	1	1	
3	503404	TUBE, NYLON 3/8 O.D. / NOIR S.L.	AR	AR	AR	
4	502557	ECROU HEX BAGUE DE NYLON M4-0.7 SS	5	5	5	
5	560479	COLLET DE RETENUE / 3/8" I.D.	AR	AR	AR	
6	502587	GOUJON SOUDE SANS CERAMIQUE M4-0.7x25 SS	5	5	5	
7	504381	BRIDE DE SERRAGE / 2"3/4-3"5/8 SS / HT-350	4	4	4	
8	032088	SOUPAPE DE RETENUE À 1-4214	2	2	2	
NS	032089	. BAVETTE À 1-4214	1	1	1	
NS	031897	. ANGULAIRE À 1-4214	1	1	1	
NS	504340	. RIVET AVEUGLE TETE BOMBE OUVERT 1/8x3/16 SS À 1-4214	1	1	1	
NS	500432	. VIS AUTOTARAUEUSE TETE CYLINDRIQUE PHILLIPS #8-32x3/4 Z050 À 1-4214	1	1	1	
9	031852	BOYAU 2 1/2" I.D. x 670MM À V-1735	1	1	1	
9	032157	BOYAU 2 1/2" I.D. x 702MM De V-1736	1	1	1	
9	032042	BOYAU 2 1/2" I.D. x 1143MM À V-1735	1	1	1	
9	032158	BOYAU 2 1/2" I.D. x 1175MM De V-1736	1	1	1	
NS	503475	. BOYAU / CARBURANT / 2 1/2" I.D. / S.L.	AR	AR	AR	
10	504562	BRIDE DE SERRAGE / 2"3/4-3"5/8 / C.T. 350	2	2	2	
11	641331	CONNECTEUR MALE / TYPE "PUSH-IN" / #6x1/4NPT-M BR	2	2	2	
12	502563	VIS A TETE HEXAGONAL M6-1.0x12 G8.8 Z050	AR	AR	AR	
13	502582	RONDELLE FREIN STRIEE 6.1x16.2x0.9 Z050	AR	AR	AR	
20	031722	BOITE A CARBURANT ASS. / HINGE TYPE CAP À V-1735	1	1	1	
20	032273	BOITE A CARBURANT ASS. / SCREW TYPE CAP De W-2488 À X-2861			1	B
21	031728	SUPPORT A CARBURANT ASS. / HINGE TYPE CAP À V-1735	1	1	1	
22	530015	. BOUCHON RESERVOIR A CARBURANT / HINGE TYPE CAP	1	1	1	
. NS	531408	. . JOINT D'ETANCHEITE >SS 850443	1	1	1	
. NS	531409	. . PIECE DE RETENUE	1	1	1	
. NS	680446	. . LOCTITE 330 KIT	AR	AR	AR	
NS	531408	. . JOINT D'ETANCHEITE >SS 850443 À V-1735	1	1	1	
NS	531409	. . PIECE DE RETENUE À V-1735	1	1	1	
23	680446	. LOCTITE 330 KIT À V-1735	AR	AR	AR	
24	032153	BOITE A CARBURANT ASS. / SCREW TYPE CAP De V-1736 À V-1960	1	1	1	
24	032196	BOITE A CARBURANT ASS. / SCREW TYPE CAP De V-1961 À W-2276	1	1	1	
24	032273	BOITE A CARBURANT ASS. / SCREW TYPE CAP De W-2277	1	1	1	
25	032155	SUPPORT A CARBURANT ASS. / SCREW TYPE CAP De V-1736 À W-2276	1	1	1	
25	032227	SUPPORT A CARBURANT ASS. / SCREW TYPE CAP De W-2277	1	1	1	
26	530041	BOUCHON RESERVOIR A CARBURANT / SCREW TYPE CAP À W-2276	1	1	1	
26	531424	BOUCHON RESERVOIR A CARBURANT / SCREW TYPE CAP De W-2277	1	1	1	
. NS	530133	. JOINT DE REMPLACEMENT 2" CAPUCHON CARBU. De W-2277	1	1	1	
		OPTION BOUCHON DE REMPLISSAGE CARBURANT (EMCO WHEATON)				

De R-012 À 2-4416	Date:07-2024	PAGE:H3-0310-10
BOUCHON RESERVOIR A CARBURANT		

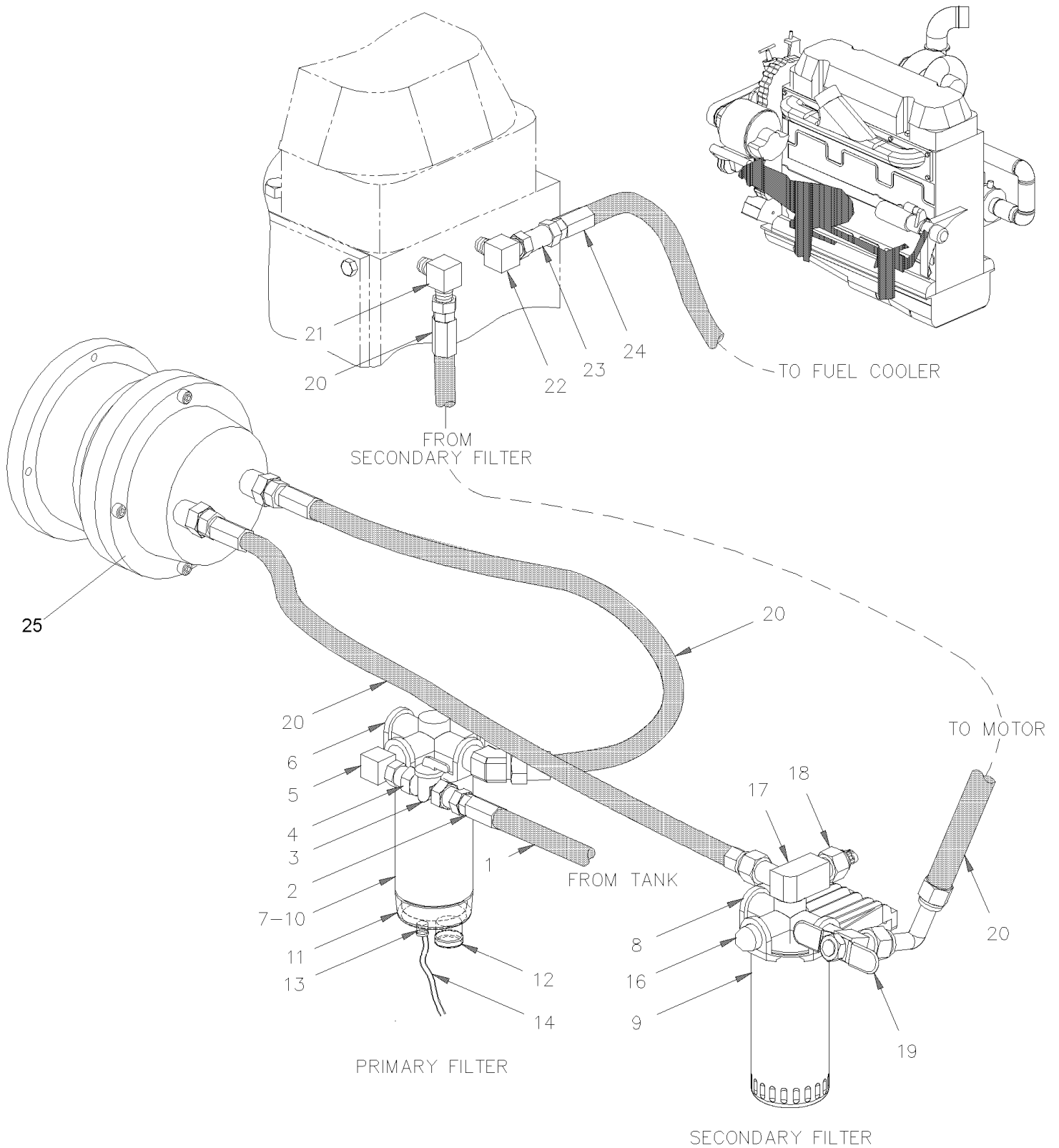
Numéro d'article	Pièces	Description	H 3 4 1	H 3 4 5	V I P 4 5	N O T E S
27	032064	BOITE A CARBURANT ASS. / "EMCO WHEATON" TYPE À V-1960	1	1		
27	032224	BOITE A CARBURANT ASS. / "EMCO WHEATON" TYPE De V-1961	1	1		
28	032062	SUPPORT A CARBURANT ASS. / "EMCO WHEATON" TYPE	1	1		
29	531413	. ADAPTATEUR	1	1		
30	531412	. BOUCHON RESERVOIR A CARBURANT / "EMCO WHEATON" TYPE	1	1		
31	502737	. VIS A TETE HEXAGONAL M6-1.0x25 SS BK	AR	AR		
32	502564	. RONDELLE FREIN FENDUE 6.1x11.8x1.6 Z050	AR	AR		
33	500609	. ECROU HEX M6-1.0 Z050	AR	AR		
40	213902	BOITE A CARBURANT GA ASS. De W-2488 À X-2861			1	B
40	213967	BOITE CARBURANT (SOUDEE) / HINGE TYPE CAP De X-2862			2	B
41	530015	. BOUCHON RESERVOIR A CARBURANT / HINGE TYPE CAP De X-2862			1	
. NS	531408	. . JOINT D'ETANCHEITE >SS 850443 De X-2862			1	
. NS	531409	. . PIECE DE RETENUE De X-2862			1	
. NS	680446	. . LOCTITE 330 KIT De X-2862			AR	
		B) AVEC PETIT A/C				

De R-012 À 2-4416

Date:07-2024

PAGE:H3-0311-01

FILTRE A CARBURANT - PRIMAIRE & SECONDAIRE



De R-012 À 2-4416	Date:07-2024	PAGE:H3-0311-01
FILTRE A CARBURANT - PRIMAIRE & SECONDAIRE		

Numéro d'article	Pièces	Description	H 3 4 1	H 3 4 5	V I P 4 5	N O T E S
1	031914	BOYAU ASS / #10 6300MM À V-1713				
1	032144	BOYAU ASS / #8 6402MM À V-1714				
1	033248	BOYAU ASS / #8 6402MM À V-1714	1	1	1	B
2	501034	CONNECTEUR MALE / TYPE SAE 45° / #10FL-Mx1/2NPT-M BR	1	1	1	
3	530096	ROBINET 1/2" NPT 1/2 NPT F x 1/2 NPT F	1	1	1	
4	501322	RACCORD HEX / TYPE TUYAU / 3/8NPT-Mx3/8NPT-Mx1 13/32 BR	1	1	1	
NS	501534	REDUCTION MALE-FEMELLE / TYPE TUYAU / 1/2NPT-Mx3/8NPT-F BR	1	1	1	
5	501333	COUDE MALE-FEMELLE 90° / TYPE TUYAU / 3/8NPT-Mx3/8NPT-F BR	1	1	1	E
5	501305	BOUCHON A TETE E CARRE / TYPE TUYAU / 3/8NPT-M BR	AR	AR	AR	
6	530052	FILTRE (PRIMAIRE) >SS	1	1	1	
6	510157	. SUPPORT DE FILTRE A CARBURANT	1	1	1	
7	510137	. FILTRE / PRIMARY	1	1	1	
8	530051	FILTRE (SECONDAIRE) >SS	1	1	1	
8	510344	. SUPPORT DE FILTRE A CARBURANT	1	1	1	
9	510128	. FILTRE A CARBURANT / SECONDARY	1	1	1	
10	531390	ELEMENT FILTRE CARBURANT	1	1	1	A
11	531389	CUVETTE DE PLASTIQUE	1	1	1	
12	531397	. VALVE DE VIDANGE & JOINT	1	1	1	
NS	531398	. JOINT TORIQUE	1	1	1	
13	531391	SENSEUR NIVEAU D'EAU	1	1	1	
14	063715	CABLAGE ASS / ACCESSOIRES MOTEUR & SEPARATEUR D'EAU	1	1	1	
NS	561566	. CONNECTEUR / WEATHER PACK / PH 2C / NOIR / PED 12010973	1	1	1	
NS	561565	. JOINT ETANCHEITE / VERT / PED 15324982	2	2	2	
NS	561567	. TERMINAL MALE / 20-18 / PED 12089040	2	2	2	
NS	560483	COLLET DE RETENUE / 7/8" I.D.	1	1	1	D
16	950249	VANNE SCHRADER 1/4NPT-M	1	1	1	
17	N.S.P.	RACCORD PRESSION CARB./ (23505246-247)	1	1	1	2
18	N.S.P.	CAPTEUR TEMPERATURE CARBURANT / (23518092)	1	1	1	2
19	N.S.P.	ROBINET (23526109)	1	1	1	2
20	H3-0310-01	INSTALLATION BOYAUX A CARBURANT	1	1	1	
21	N.S.P.	COUDE / (23513205)	1	1	1	2
22	N.S.P.	COUDE / RESTRICTION / (8929725)	1	1	1	2
23	531415	SOUPAPE DE RETENUE De S-284	1	1	1	
24	160180	BOYAU ASS / #8 508MM À S-283	1	1	1	
24	032037	BOYAU ASS / #6 2491MM De S-284 À V-1714	1	1	1	
24	032101	BOYAU ASS / A PARTIR TETE DU CYLINDRE / #6 2552MM De V-1715	1	1	1	
24	033224	BOYAU ASS / A PARTIR TETE DU CYLINDRE / #6 2552MM De V-1715	1	1	1	B
25	N.S.P.	POMPE CARBURANT AVEC LE MOTEUR / (23517845) (23517845)	1	1	1	2
		A) POUR CARTOUCHE DU FILTRE DU SEPARATEUR D'EAU SANS DETECTEUR & BOL EN PLASTIQUE UTILISE PIECE #531407				

De R-012 À 2-4416	Date:07-2024	PAGE:H3-0311-01
-------------------	--------------	-----------------

FILTRE A CARBURANT - PRIMAIRE & SECONDAIRE

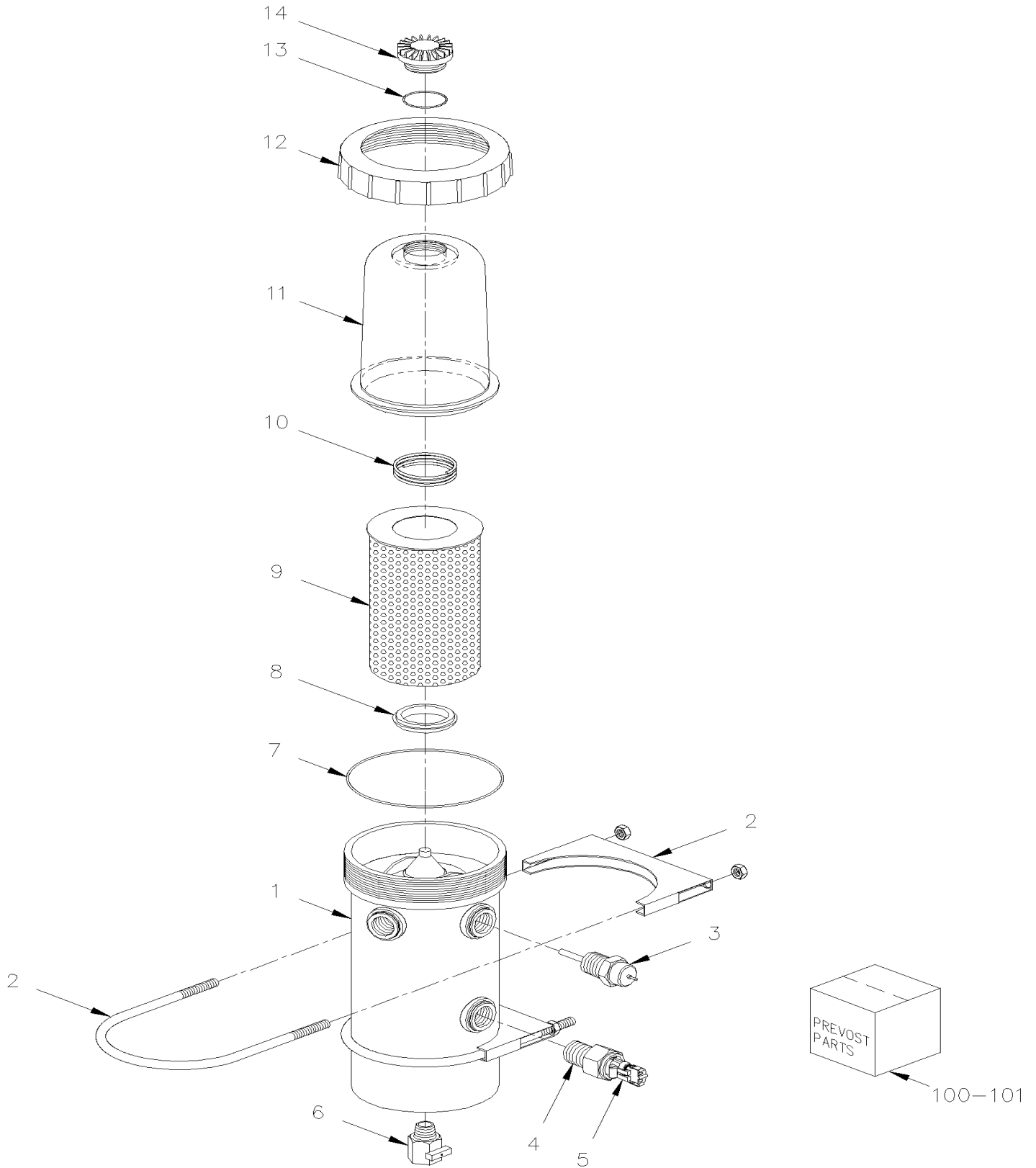
Numéro d'article	Pièces	Description	H 3 4 1	H 3 4 5	V I P 4 5	N O T E S
		B) SERVICE SEULEMENT				
		D) POUR CABLE				
		E) AVEC PRIMAIRE				
		2) PAS VENDU PAR PREVOST (VOIR NUMERO DU MANUFATURIER A LA FIN DE LA DESCRIPTION)				

De R-012 À X-2602

Date:07-2024

PAGE:H3-0311-15

FILTRE A CARBURANT / "PRO 380E"



De R-012 À X-2602	Date:07-2024	PAGE:H3-0311-15
FILTRE A CARBURANT / "PRO 380E"		

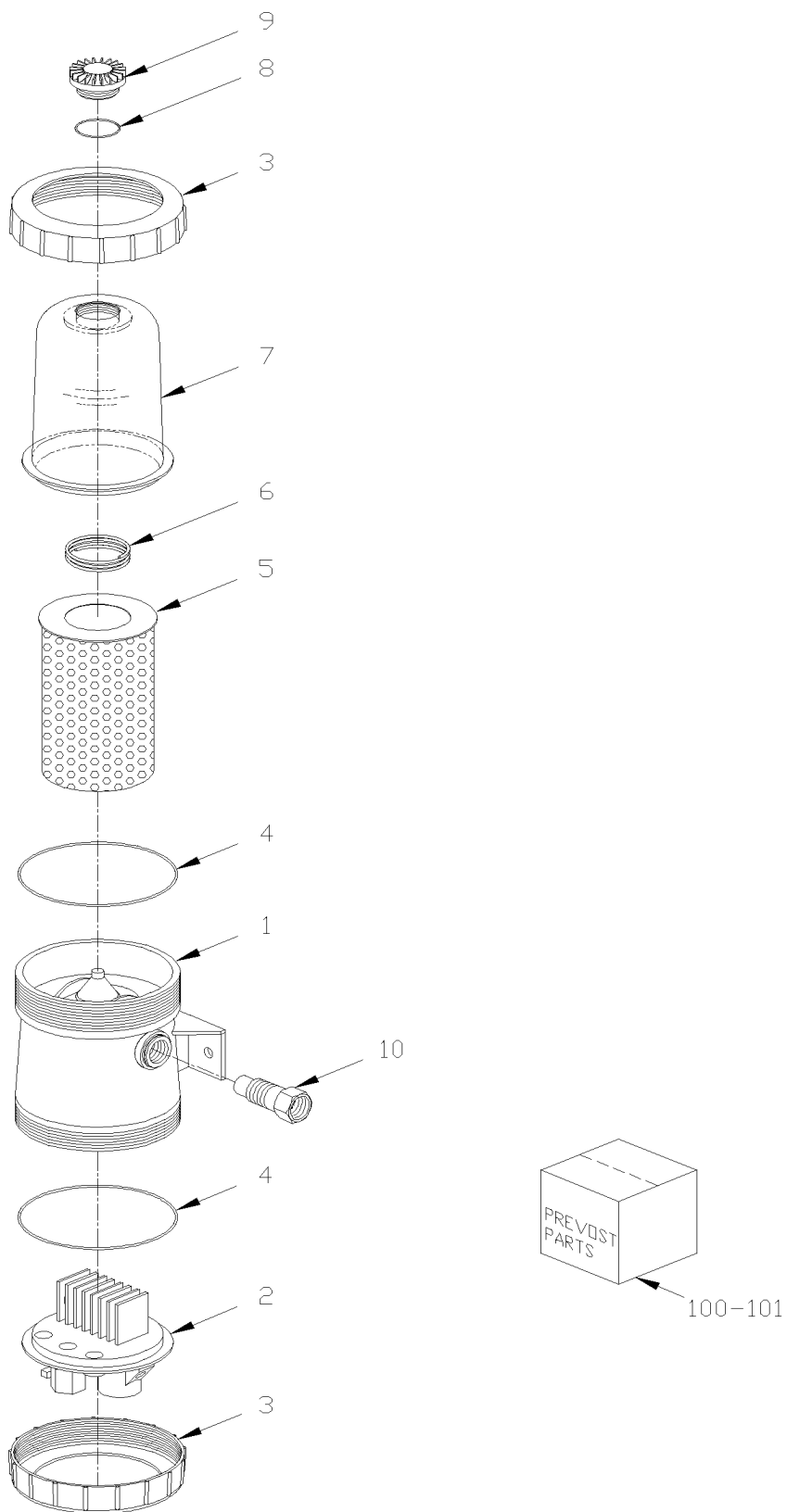
Numéro d'article	Pièces	Description	H 3 4 1	H 3 4 5	V I P 4 5	N O T E S
	531418	FILTRE CARBURANT FUEL PRO 380	1	1	1	
1	N.S.S.	. FINITION VEHICULE	1	1	1	1
2	N.S.P.	. BRIDE EN "V"/ (23516796)	2	2	2	2
3	N.S.P.	. PRE-CHAUFFAGE 24 VOLTS / (23517428)	1	1	1	2
4	N.S.P.	. SOUPE DE RETENUE / (23518325)	1	1	1	2
5	N.S.P.	. . INTERRUPTEUR DE TEMPERATURE (23517426)	1	1	1	2
6	N.S.P.	. SOUPE DE DRAINAGE / (23518327)	1	1	1	2
7	N.S.S.	. JOINT D'ETANCHEITE	1	1	1	1
8	N.S.S.	. JOINT D'ETANCHEITE DU FILTRE / (23514050)	1	1	1	1
9	531437	. FILTRE A CARBURANT /	1	1	1	
10	531440	. RESSORT	1	1	1	
11	531438	. COUVERT FILTRE	1	1	1	
12	531441	. COLLET DU COUVERT	1	1	1	
13	N.S.S.	. JOINT D'ETANCHEITE BOUCHON VENTILATION	1	1	1	1
14	531439	. CAPUCHON VENTILATION	1	1	1	
14	N.S.P.	. CABLAGE THERMORUPTEUR / (23517425)	1	1	1	2
100	531442	ENSEMBLE DE JOINTS	1	1	1	A
. A	DAV380048	. JOINT	1	1	1	A
. B	3946027	. JOINT TORIQUE	1	1	1	A
101	N.S.S.	ENS REPARATION SOUPE ANTI-RETOUR / (23518326)	1	1	1	1
		A) INCLUS ITEMS #7 & 13				
		1) PAS VENDU SEPARMENT				
		2) PAS VENDU PAR PREVOST (VOIR NUMERO DU MANUFATURIER A LA FIN DE LA DESCRIPTION)				

De X-2603 À 2-4416

Date:07-2024

PAGE:H3-0311-16

FILTRE A CARBURANT / "PRO 382"



De X-2603 À 2-4416	Date:07-2024	PAGE:H3-0311-16
FILTRE A CARBURANT / "PRO 382"		

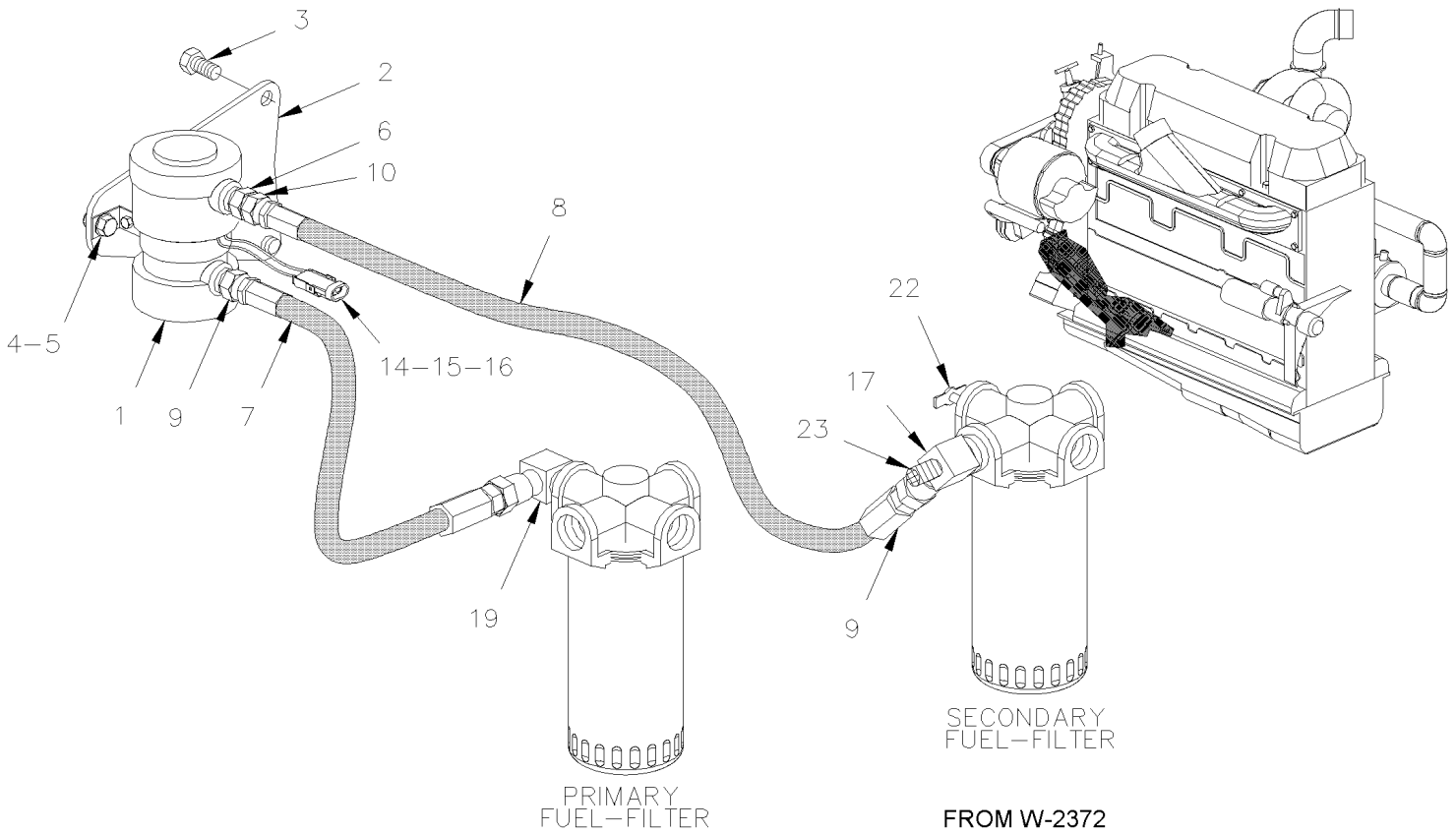
Numéro d'article	Pièces	Description	H 3 4 1	H 3 4 5	V I P 4 5	N O T E S
	531448	FILTRE CARBURANT PRO 382 / W/HEATER ELEMENT	1	1	1	
1	N.S.S.	. BATI	1	1	1	1
2	N.S.S.	. BASE CHAUFFANTE DES FLUIDES	1	1	1	1
3	531441	. COLLET DU COUVERT	2	2	2	
4	N.S.S.	. JOINT D'ETANCHEITE	2	2	2	1
5	531437	. FILTRE A CARBURANT /	1	1	1	
6	531440	. RESSORT	1	1	1	
7	531438	. COUVERT FILTRE	1	1	1	
8	N.S.S.	. JOINT D'ETANCHEITE BOUCHON VENTILATION	1	1	1	1
9	531439	. CAPUCHON VENTILATION	1	1	1	
10	N.S.P.	. SOUPEPE DE RETENUE / (23518325)	2	2	2	2
NS	500190	VIS A TETE HEXAGONAL 3/8-16x3/4 G5 Z050	2	2	2	
NS	5001396	ECROU RESSORT PLAT RECTANGULAIRE 3/8-16 .69x.91	2	2	2	
NS	500935	RONDELLE PLATE .390x1.500x.083	2	2	2	
NS	500265	ECROU HEX STOVER 3/8-16 Z050	2	2	2	
100	531442	ENSEMBLE DE JOINTS	1	1	1	A
. A	DAV380048	. JOINT	1	1	1	A
. B	3946027	. JOINT TORIQUE	1	1	1	A
101	N.S.P.	ENS REPARATION SOUPEPE ANTI-RETOUR / (23518326)	1	1	1	2
		A) INCLUS ITEMS #4 & 8				
		1) PAS VENDU SEPARMENT				
		2) PAS VENDU PAR PREVOST (VOIR NUMERO DU MANUFATURIER A LA FIN DE LA DESCRIPTION)				

De S-216 À 2-4416

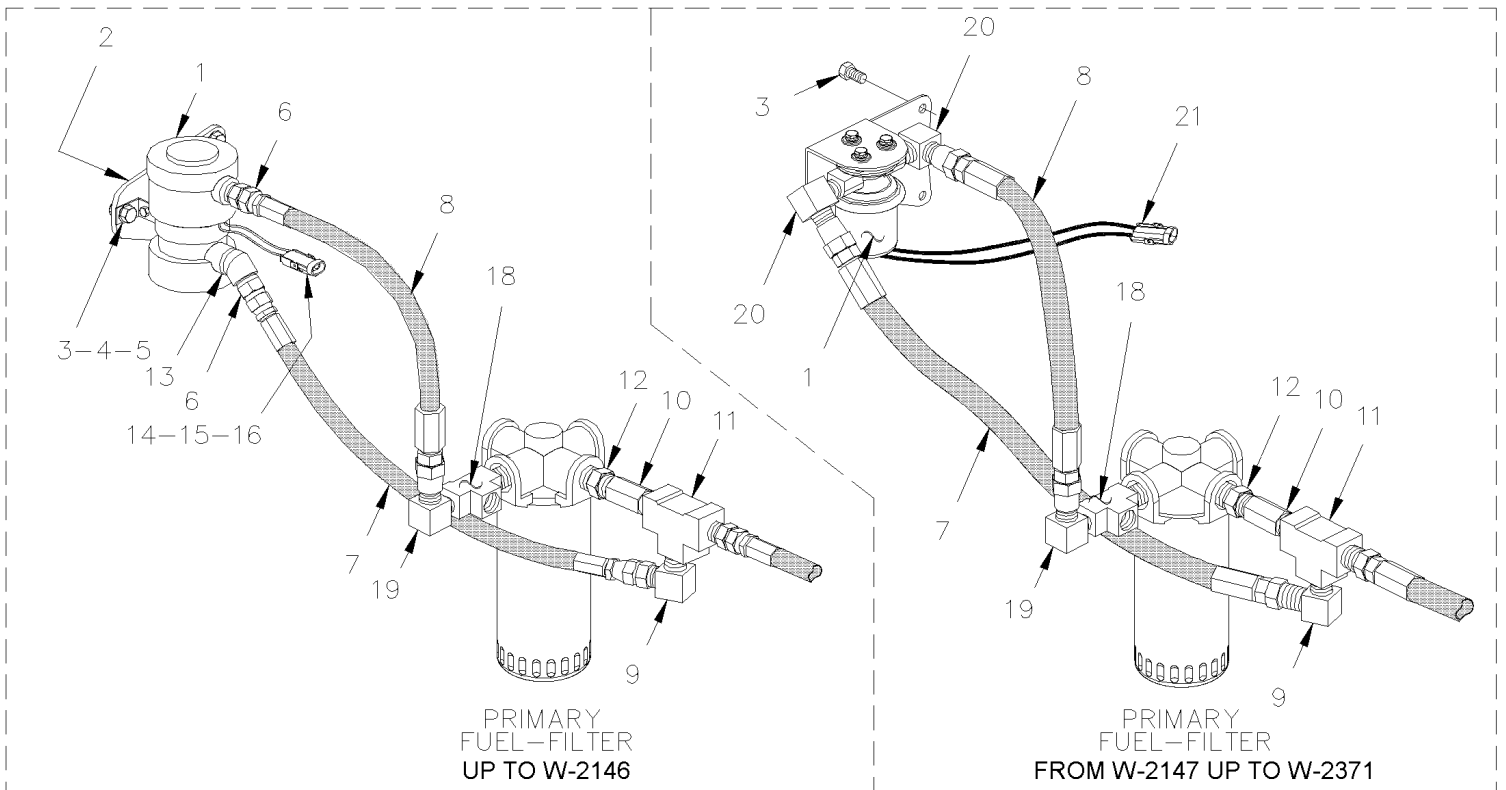
Date:07-2024

PAGE:H3-0312-00

POMPE A CARBURANT AUXILIAIRE



FROM W-2372



De S-216 À 2-4416	Date:07-2024	PAGE:H3-0312-00
POMPE A CARBURANT AUXILIAIRE		

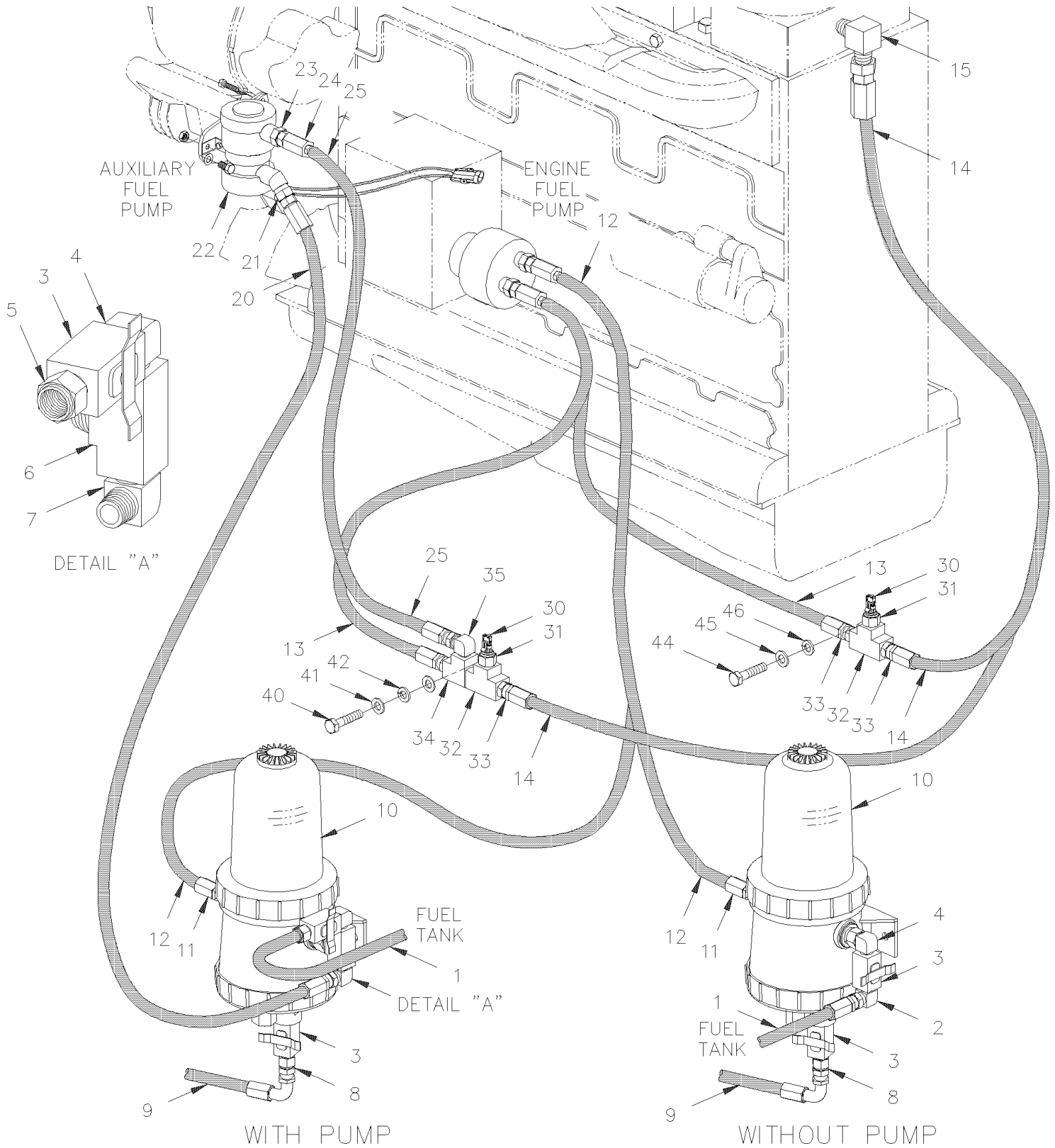
Numéro d'article	Pièces	Description	H 3 4 1	H 3 4 5	V I P 4 5	N O T E S
1	531388	POMPE A ESSENCE ELECTRIQUE >SS 531388 À W-2146	1	1	1	
1	531436	POMPE A ESSENCE ELECTRIQUE >SS 531388 De W-2147 À W-2371	1	1	1	
1	531388	POMPE A ESSENCE ELECTRIQUE >SS 531388 De W-2372	1	1	1	
2	032020	SUPPORT À W-2146	1	1	1	
2	032237	SUPPORT De W-2147 À W-2371	1	1	1	
2	032254	SUPPORT De W-2372	1	1	1	
3	502790	VIS A TETE HEXAGONAL M8-1.25x20 G8.8 Z050	2	2	2	
3	502651	VIS A TETE HEXAGONAL M8-1.25x35 G8.8 Z050	2	2	2	
4	500874	RONDELLE PLATE 8.4x17.0x1.6 Z050	4	4	4	
5	500868	ECROU HEX BAGUE DE NYLON M8-1.25 Z050	4	4	4	
6	5011057	CONNECTEUR MALE / TYPE JIC 37° / #8JIC-Mx1/4NPT-M STL À W-2371	2	2	2	
6	501749	RACCORD REDUIT HEX / TYPE TUYAU / 3/8NPT-Mx1/4NPT-Mx1 13/32 BR De W-2372	1	1	1	
7	032003	BOYAU ASS / #8 238MM À W-2146	1	1	1	
7	032239	BOYAU ASS / #8 370MM De W-2147 À W-2371	1	1	1	
7	032266	BOYAU ASS / #6 267MM De W-2372	1	1	1	
8	032021	BOYAU ASS / #8 212MM	1	1	1	
8	032275	BOYAU ASS / #6 756MM De W-2372	1	1	1	
9	5011061	COUDE MALE 90° / TYPE JIC 37° / #8JIC-Mx1/2NPT-M STL À 2-4328	1	1	1	
9	501719	COUDE MALE 90° / TYPE JIC 37° / #8JIC-Mx1/2NPT-M BR De 2-4329	1	1	1	
10	531405	SOUPAPE DE RETENUE 1/2 NPT	1	1	1	
11	501472	RACCORD EN "T" / TYPE TUYAU / 1/2NPT-Fx1/2NPT-Fx1/2NPT-F BR	1	1	1	
12	501810	ADAPTATEUR / TYPE TUYAU / 3/8NPT-Mx1/2NPT-F STL	1	1	1	
13	501329	COUDE MALE-FEMELLE 45° / TYPE TUYAU / 1/4NPT-Mx1/4NPT-F BR	1	1	1	
14	501566	COUDE MALE 45° / TYPE CUIVRE / 1Mx1M	1	1	1	
15	561568	TERMINAL MALE / 16-14 / PED 12089305	2	2	2	
16	561565	JOINT ETANCHEITE / VERT / PED 15324982	2	2	2	
18	501699	RACCORD EN "T" / TYPE TUYAU / 3/8NPT-Mx3/8NPT-Fx3/8NPT-F BR	1	1	1	
19	501587	COUDE MALE 90° / TYPE JIC 37° / #8JIC-Mx3/8NPT-M STL	1	1	1	
20	501332	COUDE MALE-FEMELLE 90° / TYPE TUYAU / 1/4NPT-Mx1/4NPT-F BR De W-2147	2	2	2	
21	064579	CABLAGE ASS De W-2147	1	1	1	
NS	032268	ENSEMBLE POMPE A FUEL S/PRO380	1	1	1	
. NS	IS-97114	. SEE INSTRUCTION SHEET	1	1	1	
NS	032257	ENSEMBLE POMPE A FUEL S/PRO380	1	1	1	A
. NS	IS-97114	. SEE INSTRUCTION SHEET				A
NS	064824	KIT INTERRUPTEUR PRIME PUMP H3	1	1	1	
. NS	IS-97114	. SEE INSTRUCTION SHEET	1	1	1	
NS	032833	ENS, D'INSTALLATION D'UN NOUVEAU MODEL	1	1	1	
. NS	IS-08003	. SEE INSTRUCTION SHEET	1	1	1	
		A) UTILISER AVEC FILTRE " FUEL PRO"				

De W-2285 À 2-4416

Date:07-2024

PAGE:H3-0312-10

INSTALLATION FILTRE "FUEL PRO"



De W-2285 À 2-4416	Date:07-2024	PAGE:H3-0312-10
INSTALLATION FILTRE "FUEL PRO"		

Numéro d'article	Pièces	Description	H 3 4 1	H 3 4 5	V I P 4 5	N O T E S
1	032144	BOYAU ASS / #8 6402MM	1	1	1	
1	033248	BOYAU ASS / #8 6402MM	1	1	1	A
2	5011061	COUDE MALE 90° / TYPE JIC 37° / #8JIC-Mx1/2NPT-M STL De 2-4328	1	1	1	
2	501719	COUDE MALE 90° / TYPE JIC 37° / #8JIC-Mx1/2NPT-M BR À 2-4329	1	1	1	
3	530096	ROBINET 1/2" NPT 1/2 NPT F x 1/2 NPT F	1	1	1	
4	501908	COUDE MALE 90° / TYPE TUYAU / 1/2NPT-Mx1/2NPT-M STL De 2-4328	1	1	1	
4	501713	COUDE MALE 90° / TYPE TUYAU / 1/2NPT-Mx1/2NPT-M BR À 2-4329	1	1	1	
5	501616	CONNECTEUR MALE / TYPE SAE 45° / #8FL-Mx1/2NPT-M BR	1	1	1	
6	507556	RACCORD EN "T" / TYPE TUYAU / 1/2NPT-Fx1/2NPT-Fx1/2NPT-M BR	1	1	1	
7	5011056	COUDE MALE 90° / TYPE JIC 37° / #6JIC-Mx1/2NPT-M STL De 2-4328	1	1	1	
7	501716	COUDE MALE 90° / TYPE JIC 37° / #6JIC-Mx1/2NPT-M BR À 2-4329	1	1	1	
8	501591	CONNECTEUR MALE / TYPE JIC 37° / #6JIC-Mx1/2NPT-M STL	1	1	1	
9	032132	BOYAU ASS / DRAINAGE #6 460MM	1	1	1	
9	033226	BOYAU ASS / DRAINAGE #6 460MM	1	1	1	A
10	H3-0311-15	FILTRE A CARBURANT / "PRO 380E" À X-2602	1	1	1	
10	H3-0311-16	FILTRE A CARBURANT / "PRO 382" De X-2603	1	1	1	
11	501739	CONNECTEUR MALE / TYPE JIC 37° / #8JIC-Mx1/2NPT-M STL	1	1	1	
12	031833	BOYAU ASS / #8 813MM	1	1	1	
12	161082	BOYAU ASS / #8 622MM	1	1	1	C
13	N.S.P.	BOYAU ASS / POMPE CARBURANT & JONCTION / (23505202)	1	1	1	2
14	N.S.P.	BOYAU ASS / JONCTION & MOTEUR / (8929841)	1	1	1	2
15	N.S.P.	COUDE 90 / (23513205)	1	1	1	2
20	032277	BOYAU ASS / #6 968MM À W-2371	1	1	1	B
20	032276	BOYAU ASS / #6 1220MM De W-2372	1	1	1	C
21	501687	CONNECTEUR MALE / TYPE JIC 37° / #6JIC-Mx1/4NPT-M STL	1	1	1	
22	H3-0312-00	POMPE A CARBURANT AUXILIAIRE	1	1	1	
23	501749	RACCORD REDUIT HEX / TYPE TUYAU / 3/8NPT-Mx1/4NPT-Mx1 13/32 BR	1	1	1	
24	531415	SOUPAPE DE RETENUE	1	1	1	
25	032275	BOYAU ASS / #6 756MM	1	1	1	
30	N.S.P.	CAPTEUR TEMPERATURE CARBURANT / (23518092)	1	1	1	2
31	501314	REDUCTION MALE-FEMELLE / TYPE TUYAU / 3/8NTP-Mx1/4NPT-F BR	1	1	1	
32	501527	RACCORD EN "T" / TYPE TUYAU / 3/8NPT-Fx3/8NPT-Fx3/8NPT-F BR	1	1	1	
33	501617	CONNECTEUR MALE / TYPE SAE 45° / #6FL-Mx3/8NPT-M BR	1	1	1	
34	501699	RACCORD EN "T" / TYPE TUYAU / 3/8NPT-Mx3/8NPT-Fx3/8NPT-F BR	1	1	1	
35	5011066	COUDE MALE 90° / TYPE JIC 37° / #6JIC-Mx3/8NPT-M STL	1	1	1	
40	502559	VIS A TETE HEXAGONAL M10-1.5x25 G8.8 Z050	1	1	1	
41	500257	RONDELLE FREIN FENDUE 10.2x18.1x2.2 Z050	1	1	1	
42	500935	RONDELLE PLATE .390x1.500x.083	1	1	1	
NS	070368	SUPPORT	1	1	1	
NS	560481	COLLET DE RETENUE / 5/8" I.D.	1	1	1	
NS	500774	ECROU A OREILLES 1/4-20 ZP	1	1	1	
NS	500786	ECROU HEX #10-24 Z050	1	1	1	

De W-2285 À 2-4416	Date:07-2024	PAGE:H3-0312-10
INSTALLATION FILTRE "FUEL PRO"		

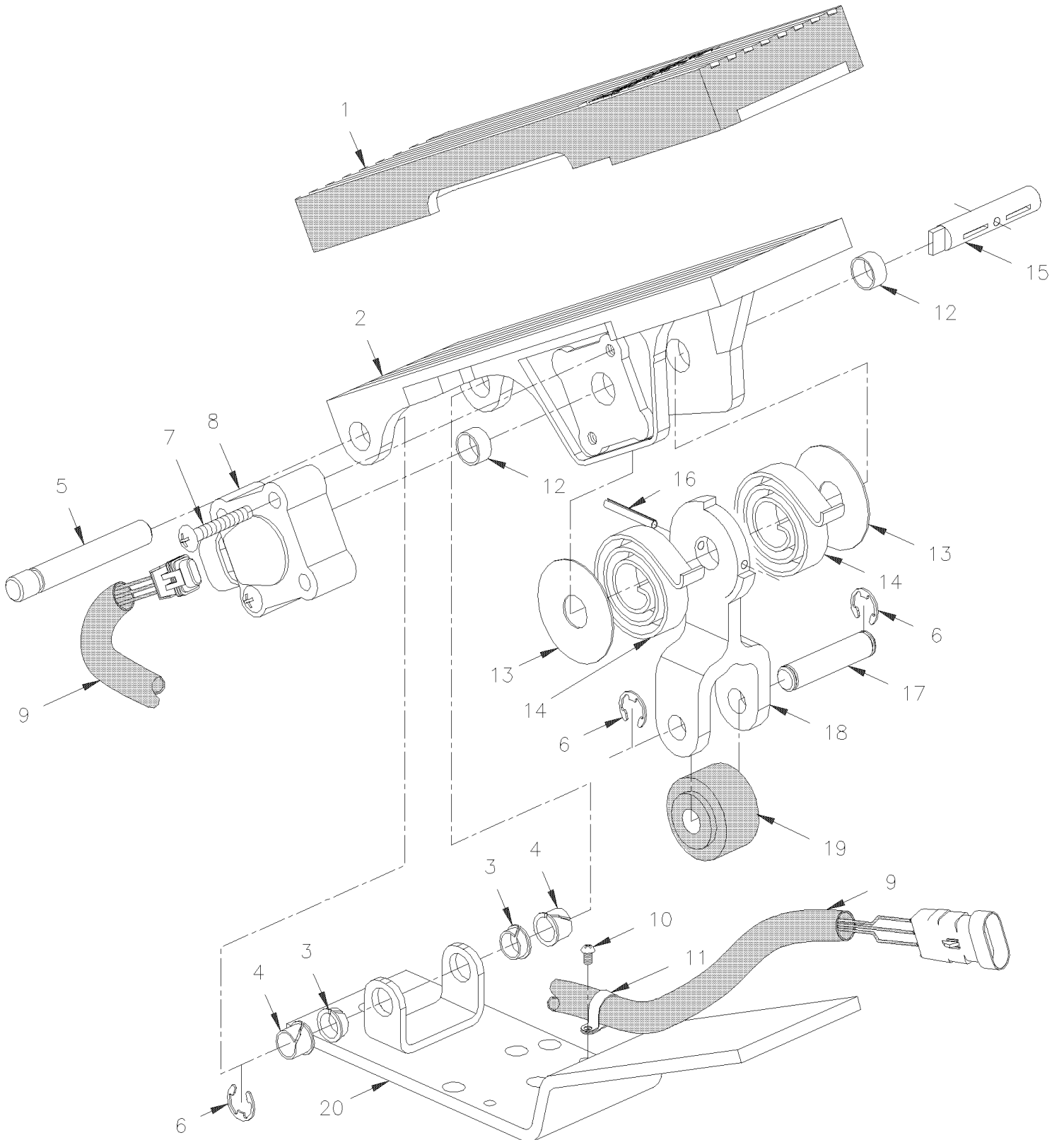
Numéro d'article	Pièces	Description	H 3 4 1	H 3 4 5	V I P 4 5	N O T E S
NS	500470	RONDELLE FREIN FENDUE .193x.334x.047 Z050	1	1	1	
44	500072	VIS A TETE HEXAGONAL M10-1.5x45 G10.9 Z050	1	1	1	
45	500257	RONDELLE FREIN FENDUE 10.2x18.1x2.2 Z050	1	1	1	
46	500935	RONDELLE PLATE .390x1.500x.083	1	1	1	
NS	032109	SUPPORT À X-2604	1	1	1	
NS	500446	RONDELLE PLATE .531x1.250x.125 Z050	1	1	1	
		A) SERVICE SEULEMENT				
		B) UTILISE AVEC MODEL "FUEL PRO" 382				
		C) UTILISE AVEC MODEL "FUEL PRO" 380E AVEC ENSEMBLE #032257				
		2) PAS VENDU PAR PREVOST (VOIR NUMERO DU MANUFATURIER A LA FIN DE LA DESCRIPTION)				

De R-012 À S-099

Date:07-2024

PAGE:H3-0315-11

PEDALE ACCELERATEUR -ELECTRONIQUE DDEC II



De R-012 À S-099	Date:07-2024	PAGE:H3-0315-11
PEDALE ACCELERATEUR -ELECTRONIQUE DDEC II		

Numéro d'article	Pièces	Description	H 3 4 1	H 3 4 5	V I P 4 5	N O T E S
	530177	PEDALE ELECTRONIQUE DDEC	1	1	1	E
	531400	PEDALE ELECTRONIQUE DDEC II	1	1	1	E
1	141212	. SEMELLE DE CAOUTCHOUC	1	1	1	E
1	531401	. SEMELLE DE CAOUTCHOUC	1	1	1	E
NS	Call order desk	. VIS AUTOTARAUDEUSE TETE GOUTTE PHILLIPS #10-32x1/2	2	2	2	P
2	N.S.S.	. PEDALE	1	1	1	1
3	N.S.S.	. MANCHON	2	2	2	1
4	507260	. COUSINET AVEC EPAULEMENT .375x.437x.375x.594	2	2	2	
5	N.S.S.	. GOUPILLE PEDALE	1	1	1	1
6	N.S.S.	. JONC DE RETENUE 5/16" I.D.	3	3	3	1
7	500427	. VIS MECANIQUE TETE RONDE PHILLIPS #10-32x1 1/4 ZP	2	2	2	
8	N.S.S.	. POTENTIOMETRE	1	1	1	1
8	531395	. POTENTIOMETE PEDAL D'ACCELERATEUR 0-5V	1	1	1	B
9	N8887087	. HARNAIS	1	1	1	
10	500883	. VIS AUTOTARAUDEUSE TETE CYLINDRIQUE PHILLIPS #8-32x3/8 Z050	2	2	2	
11	N.S.S.	. ATTACHE	2	2	2	1
12	N.S.S.	. MANCHON	1	1	1	1
13	N.S.S.	. RONDELLE D'APPUIS EXTERIEUR	2	2	2	1
13	N.S.S.	. RONDELLE D'APPUIS INTERIEUR	2	2	2	1
14	N.S.S.	. RESSORT	2	2	2	1
15	N.S.S.	. CAPTEUR ARBRE D'ENTRAINEMENT	1	1	1	1
15	N.S.P.	. ROULEMENT (#99-R-6)	1	1	1	2
16	505208	. AXE 1/8 X 7/8	1	1	1	
17	N.S.S.	. AXE DE GALET	1	1	1	1
18	N.S.S.	. LEVIER DE PEDALE	1	1	1	1
19	N.S.S.	. ROULEAU	1	1	1	1
20	531462	. ENSEMBLE PL. D'APPUIE, PEDALE A FUEL	1	1	1	
NS	530209	PEDALE ELECTRONIQUE DDEC	1	1	1	A
26	531393	ENS. REPARATION / TIGE DE PEDAL				C
26	531394	ENS. DE ROULEMENT DE SERVICE				D
		A) SANS ITEMS 3, 4, 5, & 20				
		B) INCLUS ITEMS 7, 9 & 11				
		C) INCLUS ITEMS 3, 4, 5 & 6				
		D) INCLUS ITEMS 6, 17 & 19				
		E) POUR IDENTIFICATION RAPIDE LE MODEL 530177 A UN RECOUVREMENT DE CAOUTCHOUC 9 1/4" ET MODEL 531400 A UN RECOUVREMENT DE CAOUTCHOUC 9 7/8"				
		1) PAS VENDU SEPARMENT				
		2) PAS VENDU PAR PREVOST (VOIR NUMERO DU MANUFATURIER A LA FIN DE LA DESCRIPTION)				

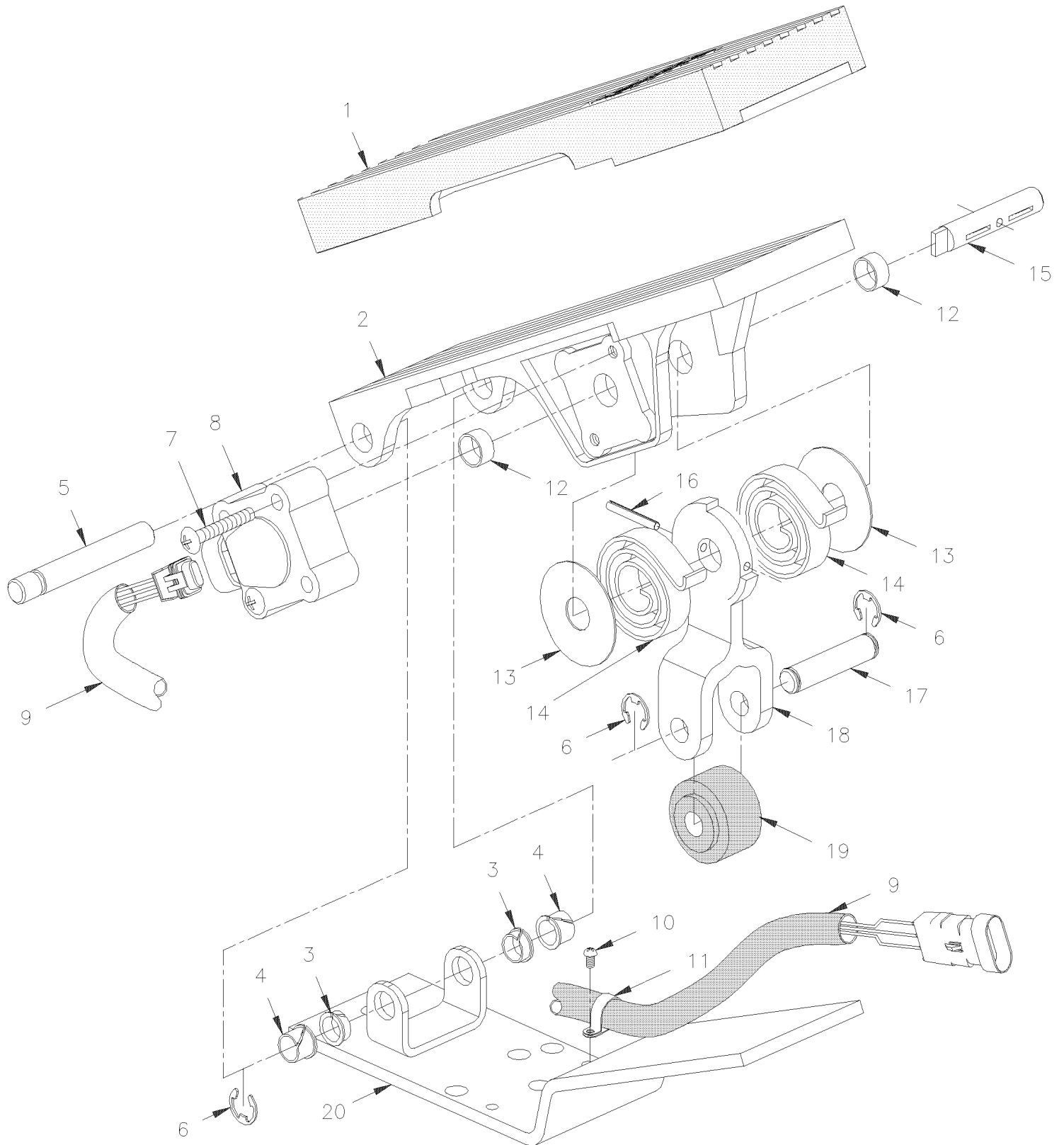
De R-012 À S-099			Date:07-2024	PAGE:H3-0315-11			
PEDALE ACCELERATEUR -ELECTRONIQUE DDEC II							
Numéro d'article	Pièces	Description	H 3 4 1	H 3 4 5	V I P 4 5	N O T E S	
		P) CONTACTER LE BUREAU DE PRISE DE COMMANDE					

De S-100 À 2-4416

Date:07-2024

PAGE:H3-0315-12

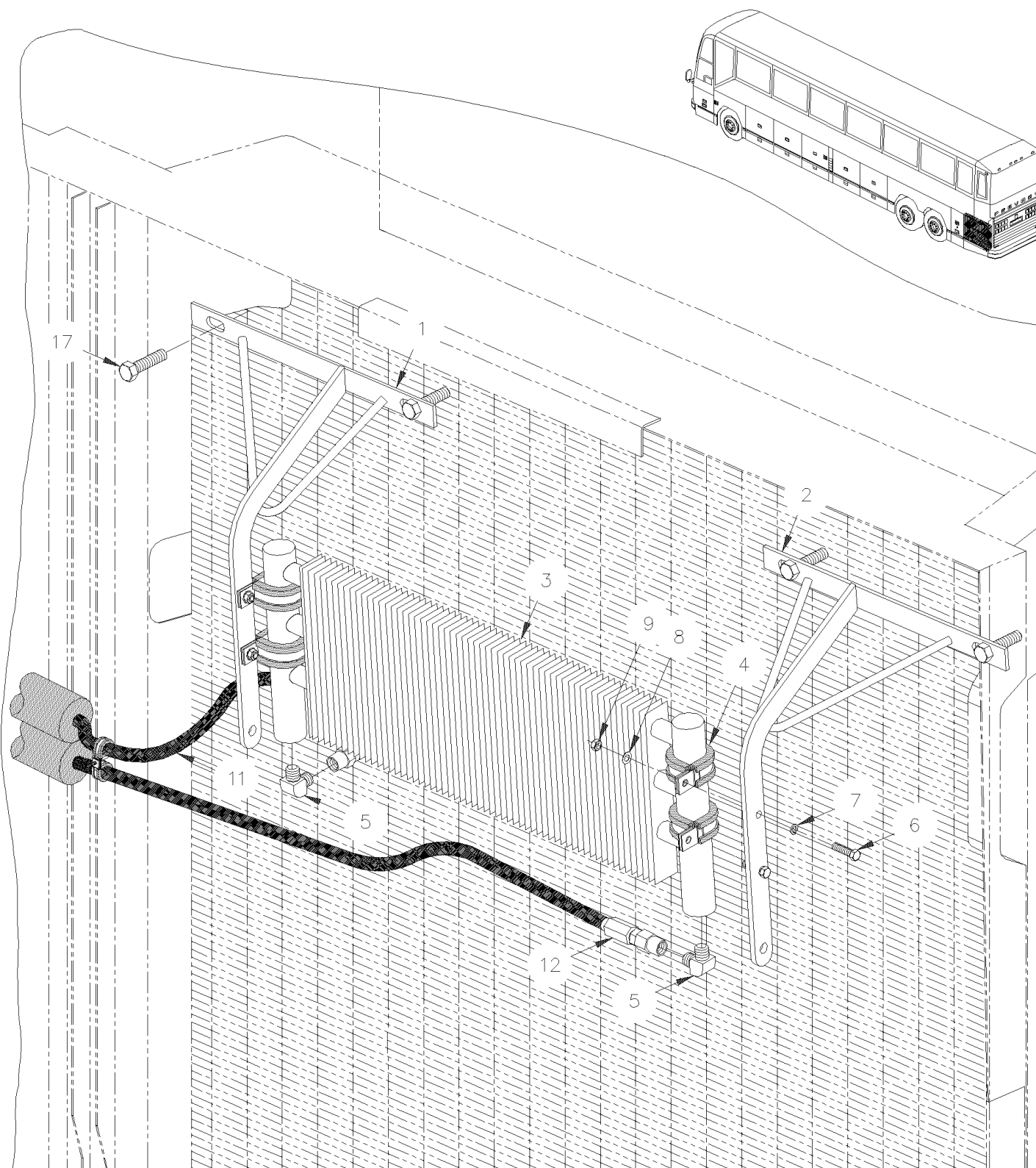
PEDALE ACCELERATEUR -ELECTRONIQUE DDEC III



De S-100 À 2-4416		Date:07-2024	PAGE:H3-0315-12
PEDALE ACCELERATEUR -ELECTRONIQUE DDEC III			

Numéro d'article	Pièces	Description	H 3 4 1	H 3 4 5	V I P 4 5	N O T E S
	531399	PEDALE ELECTRONIQUE DDEC II À X-3319	1	1	1	
	531455	PEDALE ELECTRONIQUE DDEC De X-3320	1	1	1	
1	531401	. SEMELLE DE CAOUTCHOUC	1	1	1	
2	N.S.S.	. PEDALE	1	1	1	1
3	N.S.S.	. MANCHON	2	2	2	1
4	507260	. COUSINET AVEC EPAULEMENT .375x.437x.375x.594	2	2	2	
5	N.S.S.	. GOUPILLE PEDALE	1	1	1	1
6	N.S.S.	. BARRURE	3	3	3	1
7	500427	. VIS MECANIQUE TETE RONDE PHILLIPS #10-32x1 1/4 ZP	2	2	2	
8	531402	. POTENTIOMETE PEDAL D'ACCELERATEUR 0-5V	1	1	1	
9	N8887087	. HARNAIS De X-3320	1	1	1	
10	500883	. . VIS AUTOTARAUDEUSE TETE CYLINDRIQUE PHILLIPS #8-32x3/8 Z050	2	2	2	
11	N.S.S.	. . ATTACHE	2	2	2	1
12	N.S.S.	. MANCHON	2	2	2	1
13	N.S.S.	. RONDELLE D'APPUIS EXTERIEUR	2	2	2	1
13	N.S.S.	. RONDELLE D'APPUIS INTERIEUR	2	2	2	1
14	N.S.S.	. RESSORT	2	2	2	1
15	N.S.S.	. CAPTEUR ARBRE D'ENTRAINEMENT	1	1	1	1
16	505208	. AXE 1/8 X 7/8	1	1	1	
17	N.S.S.	. AXE DE GALET	1	1	1	1
18	N.S.S.	. LEVIER DE PEDALE	1	1	1	1
19	N.S.S.	. ROULEAU	1	1	1	1
20	531462	. ENSEMBLE PL. D'APPUIE, PEDALE A FUEL	1	1	1	
NS	531393	ENS. REPARATION / TIGE DE PEDAL	1	1	1	A
NS	531394	ENS. DE ROULEMENT DE SERVICE	1	1	1	B
		A) INCLUS ITEMS 3, 4, 5, 6				
		B) INCLUS ITEMS 6, 18, 19				
		1) PAS VENDU SEPARMENT				

INSTALLATION REFROIDISSEUR CARBURANT



De S-284 À V-1714		Date:07-2024	PAGE:H3-0316-00
INSTALLATION REFROIDISSEUR CARBURANT			

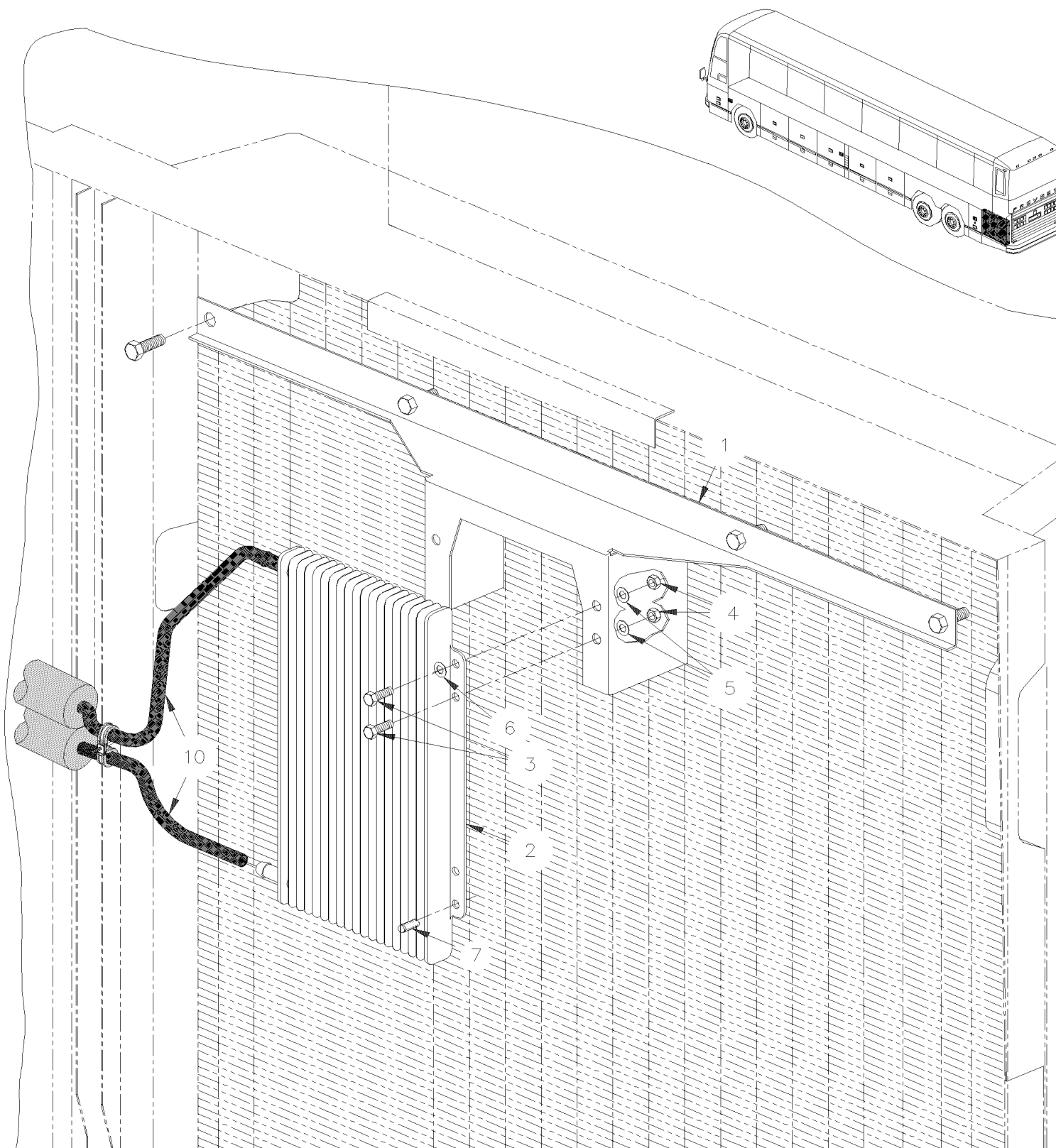
Numéro d'article	Pièces	Description	H 3 4 1	H 3 4 5	V I P 4 5	N O T E S
	051925	REFROIDISSEUR CARBURANT ASS	1	1	1	
1	051917	. SUPPORT GAUCHE	1	1	1	
2	051918	. SUPPORT DROIT	1	1	1	
3	950109	. REFROIDISSEUR D'HUILE	1	1	1	
4	560483	. COLLET DE RETENUE / 7/8" I.D.	4	4	4	
5	5011056	. COUDE MALE 90° / TYPE JIC 37° / #6JIC-Mx1/2NPT-M STL	2	2	2	
6	502746	. VIS MECANIQUE TETE CYLINDRIQUE PHILLIPS M5-0.8x20 SS BK	4	4	4	
7	500240	. RONDELLE FREIN A DENT EXTERIEUR .195x.410x.025 Z050	4	4	4	
8	500964	. RONDELLE PLATE .203x.500x.047 Z050	4	4	4	
9	502561	. ECROU HEX M5-0.8 Z050	4	4	4	
NS	680098	. SCELLANT POUR FILET LOCTITE #567 / WHITE / 250ml	AR	AR	AR	
11	032037	BOYAU ASS / #6 2491MM	1	1	1	
11	501933	. CONNECTEUR FEMELLE ROTATIF / TYPE JIC 37° / #6JIC-Fx#6 ZP	1	1	1	
11	501827	. COUDE MALE 90° ROTATIF / TYPE INVERTED / #6IFL-Mx#6 ZP	1	1	1	
11	503582	. BOYAU #FC-300 HYDRAULIC / #6 S.L.	AR	AR	AR	
12	032038	BOYAU ASS / #6 2071MM	1	1	1	
12	501933	. CONNECTEUR FEMELLE ROTATIF / TYPE JIC 37° / #6JIC-Fx#6 ZP	1	1	1	
12	501826	. CONNECTEUR MALE ROTATIF / TYPE INVERTED / #6IFL-Mx#6 ZP	1	1	1	
12	503582	. BOYAU #FC-300 HYDRAULIC / #6 S.L.	AR	AR	AR	
NS	032043	TUBE ISOLANT 200MM LG	AR	AR	AR	
NS	560482	COLLET DE RETENUE / 3/4" I.D. / W/HOLE 3/16"	AR	AR	AR	
NS	500786	ECROU HEX #10-24 Z050	AR	AR	AR	
NS	500387	VIS MECANIQUE TETE RONDE PHILLIPS #10-24x3/4 Z050	AR	AR	AR	
NS	500470	RONDELLE FREIN FENDUE .193x.334x.047 Z050	AR	AR	AR	
NS	032044	ENS.RETROFIT RESERVOIR CARBURANT	1	1	1	
. NS	IS-95004	. SEE INSTRUCTION SHEET	1	1	1	

De V-1715 À 2-4416

Date:07-2024

PAGE:H3-0316-01

INSTALLATION REFROIDISSEUR CARBURANT



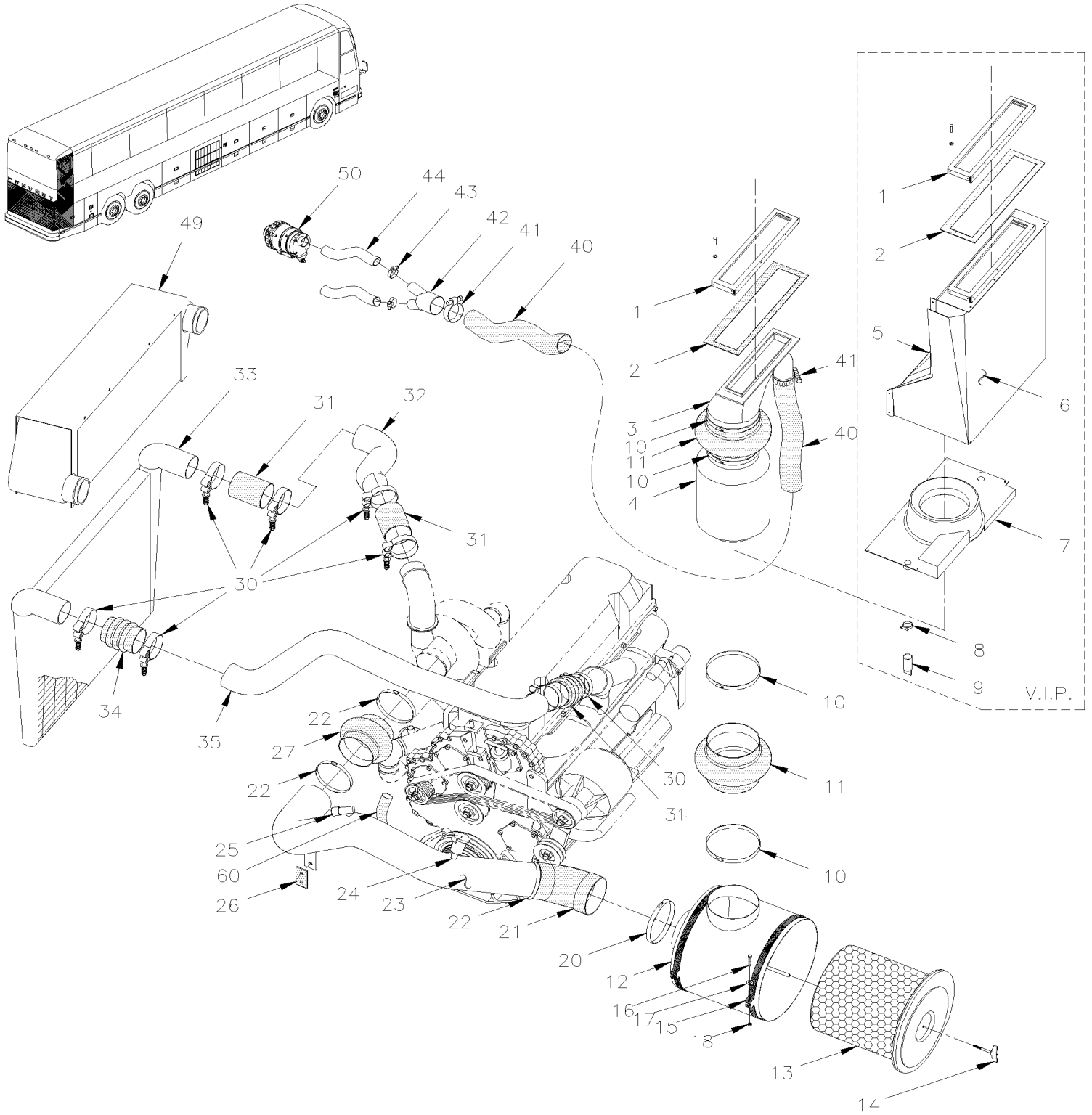
De V-1715 À 2-4416				Date:07-2024	PAGE:H3-0316-01		
INSTALLATION REFROIDISSEUR CARBURANT							
Numéro d'article	Pièces	Description	H 3 4 1	H 3 4 5	V I P 4 5	N O T E S	
1	032130	SUPPORT REFROIDISSEUR DE CARB. À W-2242	1	1			A
1	032242	SUPPORT REFROIDISSEUR DE CARB. De W-2243	1	1			
1	032140	SUPPORT REFROIDISSEUR DE CARB. À W-2242			1		A
1	032243	SUPPORT DU REFROIDISSEUR De W-2243 À W-2457			1		
1	032265	SUPPORT REFROIDISSEUR DE CARB. RAD & LARGE A/C De X-2458			1		
1	032264	SUPPORT REFROIDISSEUR DE CARB. RAD & SMALL A/C De X-2458			1		
2	531422	REFROIDISSEUR A CARBURANT	1	1	1		
3	502563	VIS A TETE HEXAGONAL M6-1.0x12 G8.8 Z050	4	4	4		
4	502565	ECROU HEX M6-1.0 SS	4	4	4		
5	502570	RONDELLE FREIN FENDUE 6.1x11.8x1.6 SS	4	4	4		
6	502768	RONDELLE PLATE CAOUTCHOUC .312x.625x.125 NEO À W-2242	2	2	2		
7	504362	BOUCHON / .375ODx.3125THx.250HOLEx.125 À W-2242	2	2	2		
10	H3-0310-01	INSTALLATION BOYAUX A CARBURANT					
NS	032244	ENS . ESCPACEUR De V-1715 À W-2147	1	1	1		
. NS	032241	. ESPACEUR 43MM x 19MM De V-1715 À W-2147	2	2	2		
		A) POUR AMILIORATION DE PRODUIT , DEMANDER ENSEMBLE #032244 POUR VEHICULES V-1715 A W-2147					

De R-012 À 2-4416

Date:07-2024

PAGE:H3-0330-01

INSTALLATION FILTRE A L'AIR & ADMISSION D'AIR



De R-012 À 2-4416		Date:07-2024	PAGE:H3-0330-01
INSTALLATION FILTRE A L'AIR & ADMISSION D'AIR			

Numéro d'article	Pièces	Description	H 3 4 1	H 3 4 5	V I P 4 5	N O T E S
1	472247	JOINT D'ETANCHEITE/ ARR VEHICULE & CONDUIT	1	1	1	
2	472246	CADRE	1	1	1	
NS	500989	RONDELLE PLATE .219x.875x.062 Z050	AR	AR		D
NS	504487	RIVET "MAGNA-LOK" TETE BOMBE 3/16x7/16 SS	AR	AR		D
3	031535	CONDUIT / PRISE D'AIR À V-1648	1	1		
3	032126	CONDUIT / PRISE D'AIR De V-1649 À W-2366	1	1		
3	032260	CONDUIT / PRISE D'AIR De W-2367 À X-2900	1	1		
3	032307	CONDUIT / PRISE D'AIR W/ALT HOSE ADAPTOR OPEN De X-2901	1	1		
4	530207	COLLECTEUR DE POUSSIERE	1	1		
NS	531484	. DRAIN D'ÉCOULEMENT 3" I.D.	1	1		
5	031649	ENTREE D'AIR ASSEMBLE			1	
NS	031639	ATTACHE			1	
6	031643	PANNEAU PRISE D'AIR			1	
NS	680114	RUBAN SCELLANT BUTYL / NOIR / 1/16"x3/4"x50' / 75211E760			AR	
7	031642	ADAPTATEUR			1	
NS	500641	VIS AUTOTARAUDEUSE TETE CYLINDRIQUE PHILLIPS #8x3/4 Z050			34	
NS	502701	RONDELLE PLATE .172x.750x.031			34	
8	504021	BRIDE DE SERRAGE / 11/16"-1"1/2 SS / HS-16			2	
9	590109	DRAIN D'ÉCOULEMENT 1" I.D. X 5" / AS SHOWN			2	
10	504415	BRIDE DE SERRAGE / 7"1/4-9"1/4 SS / HS-152	4	4		
10	504415	BRIDE DE SERRAGE / 7"1/4-9"1/4 SS / HS-152			2	
11	530210	BOYAU FLEXIBLE / 8" I.D. x 125MM	2	2		
11	530210	BOYAU FLEXIBLE / 8" I.D. x 125MM			1	
12	530206	FILTRE A AIR	1	1	1	
13	530197	. FILTRE A AIR 18"	1	1	1	
14	531420	. ECROU A OREILLES 1/2-13 NY	1	1	1	
15	031465	COLLIER	2	2	2	
16	500183	VIS A TETE HEXAGONAL 5/16-18x1 1/2 G5 PT Z050	2	2	2	
17	500441	RONDELLE PLATE .312x.734x.065 Z050	2	2	2	
18	500777	ECROU HEX STOVER 5/16-18 Z050	2	2	2	
20	504229	BRIDE DE SERRAGE / 6"1/2-8"1/2 SS / HS-100	1	1	1	
21	530169	COUDE 45° DEGRES / REDUCER 7" X 6"	1	1	1	
22	504324	BRIDE DE SERRAGE / 4"1/2-6"1/2 SS / HS-96	3	3	3	
23	031826	TUYAU 5 1/2" O.D. / FLITRE A AIR & TURBO À W-2134	1	1	1	C
23	032217	TUYAU 5 1/2" O.D. / FLITRE A AIR & TURBO De W-2135 À X-2900	1	1	1	
23	032429	TUYAU 5 1/2" O.D. / FLITRE A AIR & TURBO De X-2901	1	1	1	
24	510022	GODET POUR CAPSULE D'ETHER	1	1	1	
25	530161	INDICATEUR RESTRICTION D'AIR 20" H2O 1/8" NPT	1	1	1	
26	040366	ATTACHE DE SILENCIEUX De W-2135 À X-2900	1	1	1	
26	040535	ATTACHE DE SILENCIEUX De X-2901	1	1	1	
27	530102	BOYAU 5" X 5 1/2"	1	1	1	
27	531368	COUDE REDUCTEUR 90°	1	1		

De R-012 À 2-4416		Date:07-2024	PAGE:H3-0330-01
INSTALLATION FILTRE A L'AIR & ADMISSION D'AIR			

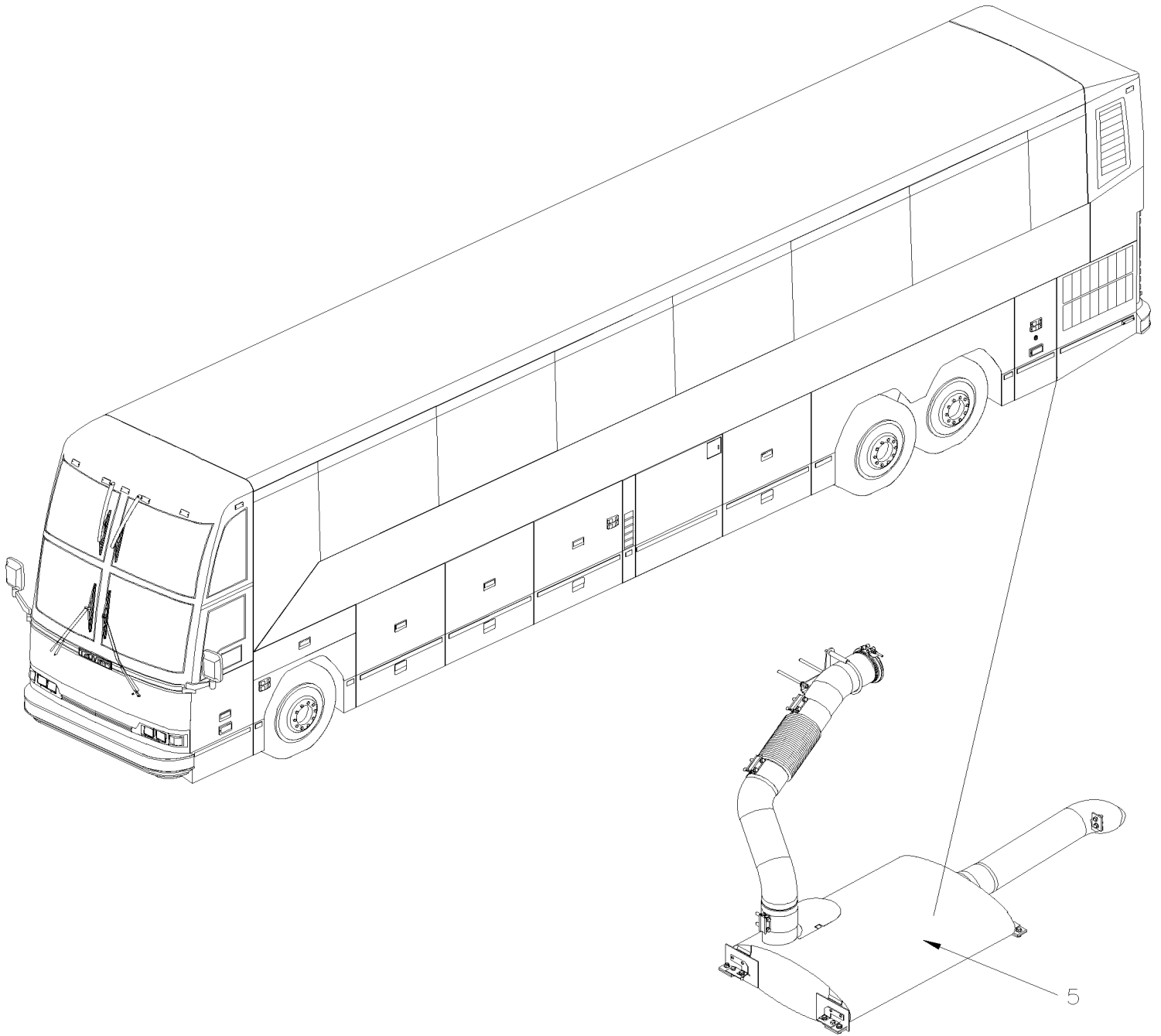
Numéro d'article	Pièces	Description	H 3 4 1	H 3 4 5	V I P 4 5	N O T E S
30	531386	BRIDE A RESSORT / USAGE EXTREME 4"1/8-4"7/16	8	8	8	
31	531396	BOYAU 4" I.D. 6 1/4"	3	3	3	
32	031824	TUYAU 4" O.D. / REFROIDISSEUR D'AIR & TURBO	1	1	1	
32	032261	TUYAU 4" O.D. / REFROIDISSEUR D'AIR & TURBO À W-2457			1	
32	032263	TUYAU 4" O.D. / REFROIDISSEUR D'AIR & TURBO De X-2458			1	
33	550655	REFROIDISSEUR D'AIR ASM. À W-2623	1	1		
33	550741	REFROIDISSEUR D'AIR ASM. De W-2624 À X-2958	1	1		
33	550743	REFROIDISSEUR D'AIR ASM. De X-2959	1	1		
33	550699	REFROIDISSEUR D'AIR ASM. À T-1408	1	1		A
33	550717	REFROIDISSEUR D'AIR ASM. De T-1409 À W-2284	1	1		A
33	550745	REFROIDISSEUR D'AIR ASM. De W-2285 À X-2959	1	1		A
33	550699	REFROIDISSEUR D'AIR ASM. À T-1408			1	
33	550717	REFROIDISSEUR D'AIR ASM. De T-1409 À W-2457			1	
33	550745	REFROIDISSEUR D'AIR ASM.			1	B
34	531385	BOYAU / AVEC 3 ANNEAUX / 4" I.D. 6"	1	1	1	
35	031928	TUYAU 4" O.D. / REFROIDISSEUR D'AIR & COLLECTEUR SANS JAUGE DE RESTICTION D'AIR W/O RESTRICTION GAUGE	1	1	1	
35	032262	TUYAU 4" O.D. / REFROIDISSEUR D'AIR & COLLECTEUR De X-2458			1	
40	503522	BOYAU FLEXIBLE / TUYAU VENTILLATION 5" I.D. X 12' LINEN RUBBER À V-1658	AR	AR		
40	404466	BOYAU 4" I.D. 900MM De V-1659 À W-2365	1	1		
40	064956	BOYAU FLEXIBLE / 4" I.D. X 1660MM De X-2901	1	1		
41	504235	BRIDE DE SERRAGE / 3"9/16"-4"1/2 SS / HS-64	2	2		
42	064834	ADAPTATEUR "Y"	1	1		
NS	065038	SUPPORT ANGULAIRE 76MM x 20MM	1	1	1	F
43	504025	BRIDE DE SERRAGE / 2"5/16"-3"1/4 SS / HS-44	4	4		
44	064957	BOYAU FLEXIBLE / 2 3/4" I.D. X 200MM	2	2		
49	550772	REFROIDISSEUR D'AIR ASS. De X-2458			1	
. NS	MI06-02	. VOIR INFORMATION DE MAINTENANCE De X-2458			1	
50	H3-0610-04	INSTALLATION ALTERNATEUR / "BOSCH" AVEC DETROIT S-60				
60	142290	BOYAU / (SUCCION COMPRESSEUR) / #16 870MM	1	1	1	
61	032236	ENS.DE SERVICE TUYAU ENT.D'AIR À W-2134	1	1	1	
. NS	032235	. ATTACHE À W-2134	1	1	1	
. NS	040535	. ATTACHE DE SILENCIEUX À W-2134	1	1	1	
. NS	5001361	. VIS A TETE HEXAGONAL M8-1.25x120 G8.8 ZP À W-2134	1	1	1	
. NS	500544	. VIS A TETE HEXAGONAL M8-1.25x30 G8.8 Z050 À W-2134	1	1	1	
. NS	500874	. RONDELLE PLATE 8.4x17.0x1.6 Z050 À W-2134	2	2	2	
. NS	502744	. ECROU HEX STOVER M8-1.25 Z050 À W-2134	2	2	2	
. NS	504031	. BRIDE DE SERRAGE / 5"-7" SS / HS-104 À W-2134	1	1	1	
		A) AUTOCAR EQUIPE DU SYSTEM DE REFROIDISSEMENT DU V.I.P. VOIR DOSSIER MANUFACTURIER DU VEHICULE				
		B) CE REFROIDISSEUR EST STANDARD SUR MODEL "CALHOON" X-2488,2587,2595,2599,2604,2625,2629,2633,2643,2647,2748,2766,2775 & X-2781				

De R-012 À 2-4416	Date:07-2024	PAGE:H3-0330-01
-------------------	--------------	-----------------

INSTALLATION FILTRE A L'AIR & ADMISSION D'AIR

Numéro d'article	Pièces	Description	H 3 4 1	H 3 4 5	V I P 4 5	N O T E S
		C) ENSEMBLE #032236 NECESSAIRE POUR SUPPORT DE TUYAU POUR VEHICULE AVANT W-2134				
		D) CONDUIT AU CHASSI				
		F) POUR FIXER LE Y À LA HOSE DU COMPRESSEUR				

	Date:07-2024	H3-04
SYSTEME D'ECHAPPEMENT		



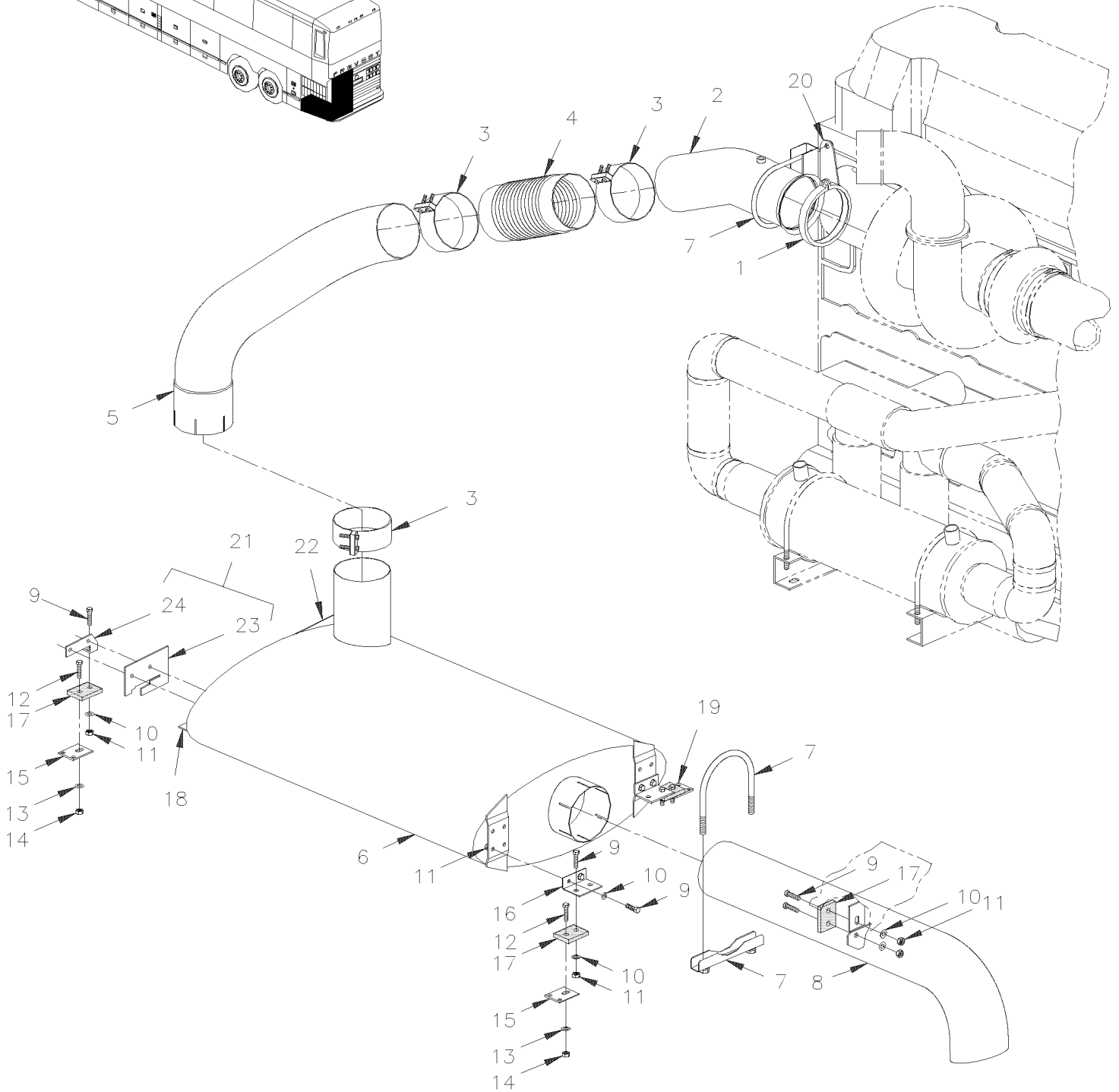
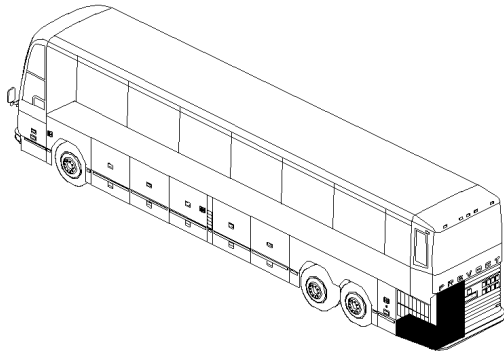
		Date:07-2024	H3-04			
SYSTEME D'ECHAPPEMENT						
Numéro d'article	Pièces	Description	H 3 4 1	H 3 4 5	V I P 4 5	N O T E S
5	H3-0405-03	INSTALLATION SILENCIEUX De R-012 À 2-4416				

De R-012 À 2-4416

Date:07-2024

PAGE:H3-0405-03

INSTALLATION SILENCIEUX

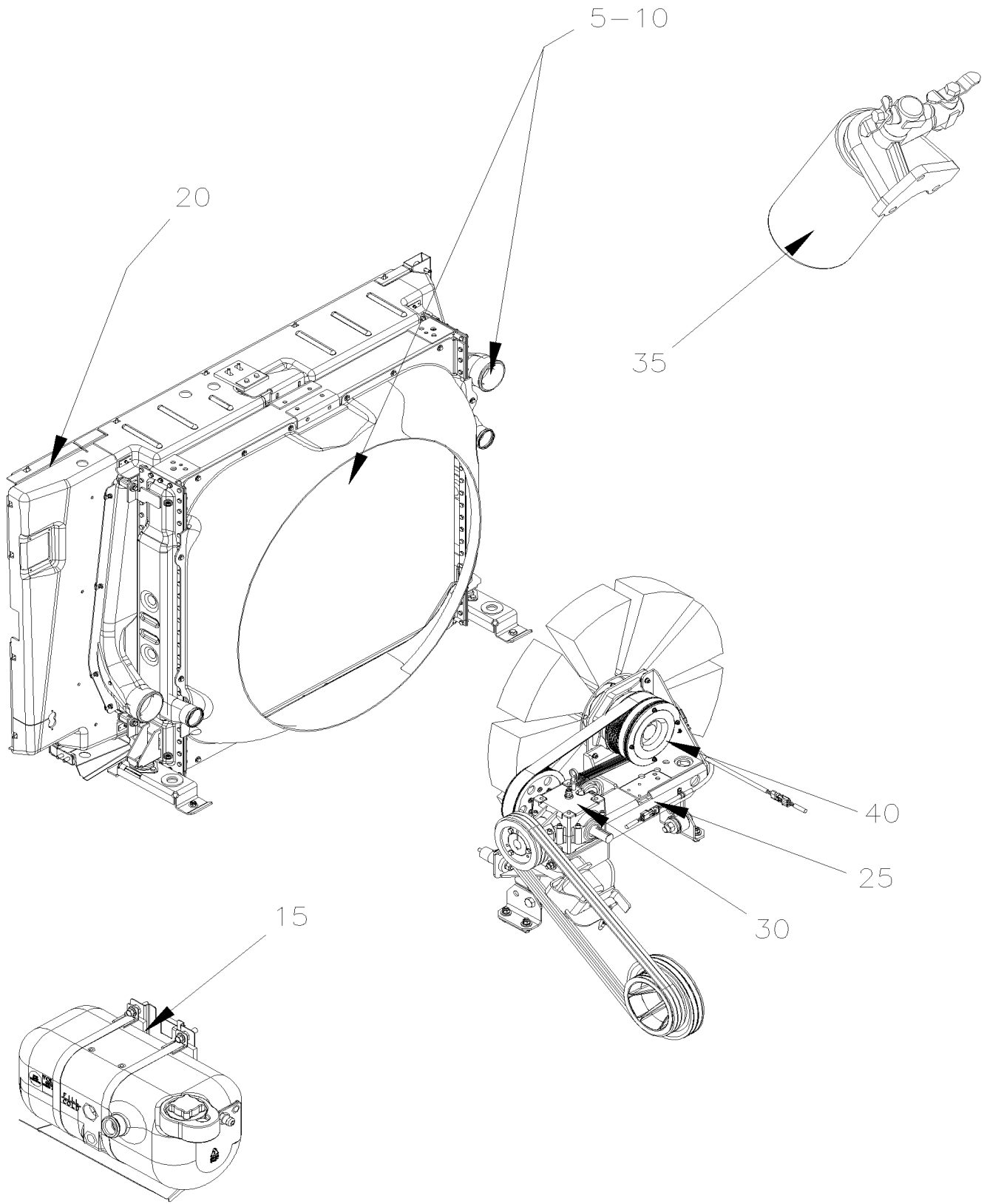


De R-012 À 2-4416		Date:07-2024	PAGE:H3-0405-03			
INSTALLATION SILENCIEUX						
Numéro d'article	Pièces	Description	H 3 4 1	H 3 4 5	V I P 4 5	N O T E S
1	540047	BRIDE EN "V"/ 5.588" I.D.	1	1	1	
2	040493	TUYAU DU HAUT			1	
2	040512	TUYAU D'ECHAPPEMENT / HAUT À W-2344	1	1	1	
2	040525	TUYAU D'ECHAPPEMENT / HAUT De W-2345	1	1	1	
3	540024	COLLET 5" I.D.x3"	3	3	3	
4	540031	TUYAU FLEXIBLE (ECHAP.) 5" I.D. x 11.87"	1	1	1	
5	040494	TUYAU	1	1	1	
6	540045	MUFFLER ASSY	1	1	1	
. NS	503008	. ECROU RESSORT EN "U" M8-1.25 0.6-4.0	16	16	16	
6	540053	MUFFLER ASSY SS	1	1	1	
7	540018	BRIDE EN "U" / (TYPE GUILLOTINE) / 5" I.D.	1	1	1	
8	040500	TUYAU D'ECHAPPEMENT	1	1	1	
9	502790	VIS A TETE HEXAGONAL M8-1.25x20 G8.8 Z050	10	10	10	
10	502744	ECROU HEX STOVER M8-1.25 Z050	10	10	10	
11	500874	RONDELLE PLATE 8.4x17.0x1.6 Z050	10	10	10	
12	502549	VIS A TETE HEXAGONAL M10-1.5x35 G8.8 Z050	8	8	8	
13	500496	RONDELLE PLATE .437x.750x.054 Z050	8	8	8	
14	500680	ECROU HEX STOVER M10-1.5 Z050	8	8	8	
15	040492	FIXATION	1	1	1	
16	040465	SUPPORT ANGULAIRE 30MM x 54MM x 72MM	4	4	4	
17	040988	ATTACHE DE SILENCIEUX	AR	AR	AR	S
18	212354	SUPPORT	1	1	1	
19	172100	ATTACHE DE COLLET	1	1	1	
20	040517	SUPPORT, TUYAU De W-2265 À 1-4200	1	1	1	A
20	040541	SUPPORT, TUYAU De 1-4201	1	1	1	A
NS	510626	GOUJON M10-1.5 x 120	2	2	2	
NS	500680	ECROU HEX STOVER M10-1.5 Z050	2	2	2	
NS	040560	SUPPORT, ENSEMBLE DE REMPLACEMENT De W-2265 À 1-4200	AR	AR	AR	
. NS	IS-00142	. SEE INSTRUCTION SHEET De W-2265 À 1-4200	1	1	1	
21	460420	PROTECTEUR ASS. GA. À Y-3982	1	1	1	
22	460422	PROTECTEUR ASS. DR. À Y-3982	1	1	1	
NS	460427	PROTECTEUR 39MM X 229MM SS De Y-3983	1	1	1	B
23	460418	. BAVETTE	1	1	1	
24	460419	. SUPPORT GAUCHE	1	1	1	
24	460421	. SUPPORT DROIT	1	1	1	
25	504248	. RIVET "CHERRY Q" TETE FRAISE FERME 3/16x1/4 SS	2	2	2	
26	5001137	. RONDELLE PLATE .203x.438x.050 SS	2	2	2	
		A) POUR AMILIORATION DE PRODUIT, DEMANDER ENSEMBLE #040560				
		B) CE PROTECTEUR EST INCLUS DANS L'ASSEMBLAGE #460295				

De R-012 À 2-4416		Date:07-2024	PAGE:H3-0405-03
INSTALLATION SILENCIEUX			

Numéro d'article	Pièces	Description	H 3 4 1	H 3 4 5	V I P 4 5	N O T E S
		S) SERVICE				

	Date:07-2024	H3-05
SYSTEME DE REFROIDISSEMENT		



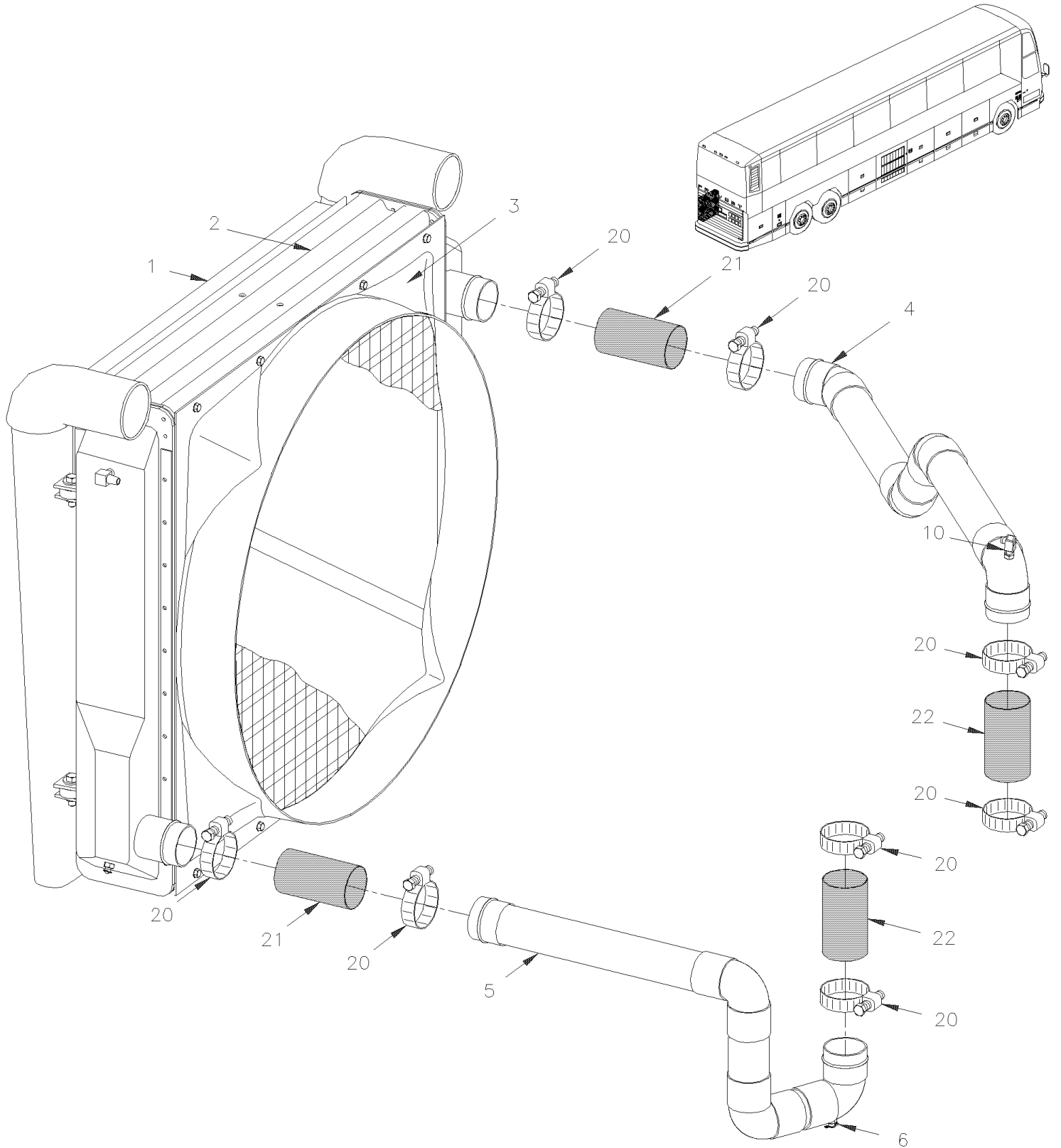
		Date:07-2024	H3-05			
SYSTEME DE REFROIDISSEMENT						
Numéro d'article	Pièces	Description	H 3 4 1	H 3 4 5	V I P 4 5	N O T E S
5	H3-0500-01	TUYAUTERIE LIQUIDE REFROIDISSEMENT De R-012 À 2-4416				
10	H3-0505-04	RADIATEUR ASS - BUS De R-012 À X-2958				
10	H3-0505-05	RADIATEUR ASS - V.I.P. De R-012 À T-1408				
10	H3-0505-06	RADIATEUR ASS - V.I.P. De T-1409 À W-2457				
10	H3-0505-07	RADIATEUR ASS - V.I.P. De X-2458 À 2-4416				
10	H3-0505-08	RADIATEUR ASS - BUS De X-2959 À 1-4209				
10	H3-0505-09	RADIATEUR ASS - BUS De 1-4210 À 2-4416				
15	H3-0510-01	RESERVOIR D'EXPANSION De R-012 À 2-4416				
20	H3-0518-03	CADRE D'ETANCHEITE RADIATEUR De R-012 À 2-4416				
25	H3-0520-03	INST. SYSTEME TRANSFERE VENTILATEUR De R-012 À 2-4416				
25	H3-0520-99	INST. SYSTEME TRANSFERE VENTILATEUR - COURT / RETROFIT De R-012 À 2-4416				
30	H3-0525-03	BOITIER D'ENGRENAGE "SUPERIOR" - #550688 De R-012 À V-1678				
30	H3-0525-04	BOITIER D'ENGRENAGE "SUPERIOR" - #550731 & 550789 De V-1679 À 2-4416				
35	H3-0530-01	INST. FILTRE LIQUIDE REFROIDISSEMENT De R-012 À 2-4416				
40	H3-0540-00	EMBRAYAGE VENTILATEUR - #550634 (ANCIEN) De R-012 À 2-4416				
40	H3-0540-01	EMBRAYAGE VENTILATEUR - #550634 (SERVICE) De R-012 À 2-4416				
40	H3-0540-02	EMBRAYAGE VENTILATEUR - #550837 / SERVICE De R-012 À 2-4416				A
40	H3-0540-50	EMBRAYAGE VENTILATEUR - #550758 De X-2458 À 2-4416				
40	H3-0540-51	EMBRAYAGE VENTILATEUR - #550836 / SERVICE De R-012 À 2-4416				A
40	H3-0540-99	EMBRAYAGE VENTILATEUR - #550839 / RETROFIT De R-012 À 2-4416				
		A) SERVICE				

De R-012 À 2-4416

Date:07-2024

PAGE:H3-0500-01

TUYAUTERIE LIQUIDE REFRIGERATION



De R-012 À 2-4416	Date:07-2024	PAGE:H3-0500-01
TUYAUTERIE LIQUIDE REFROIDISSEMENT		

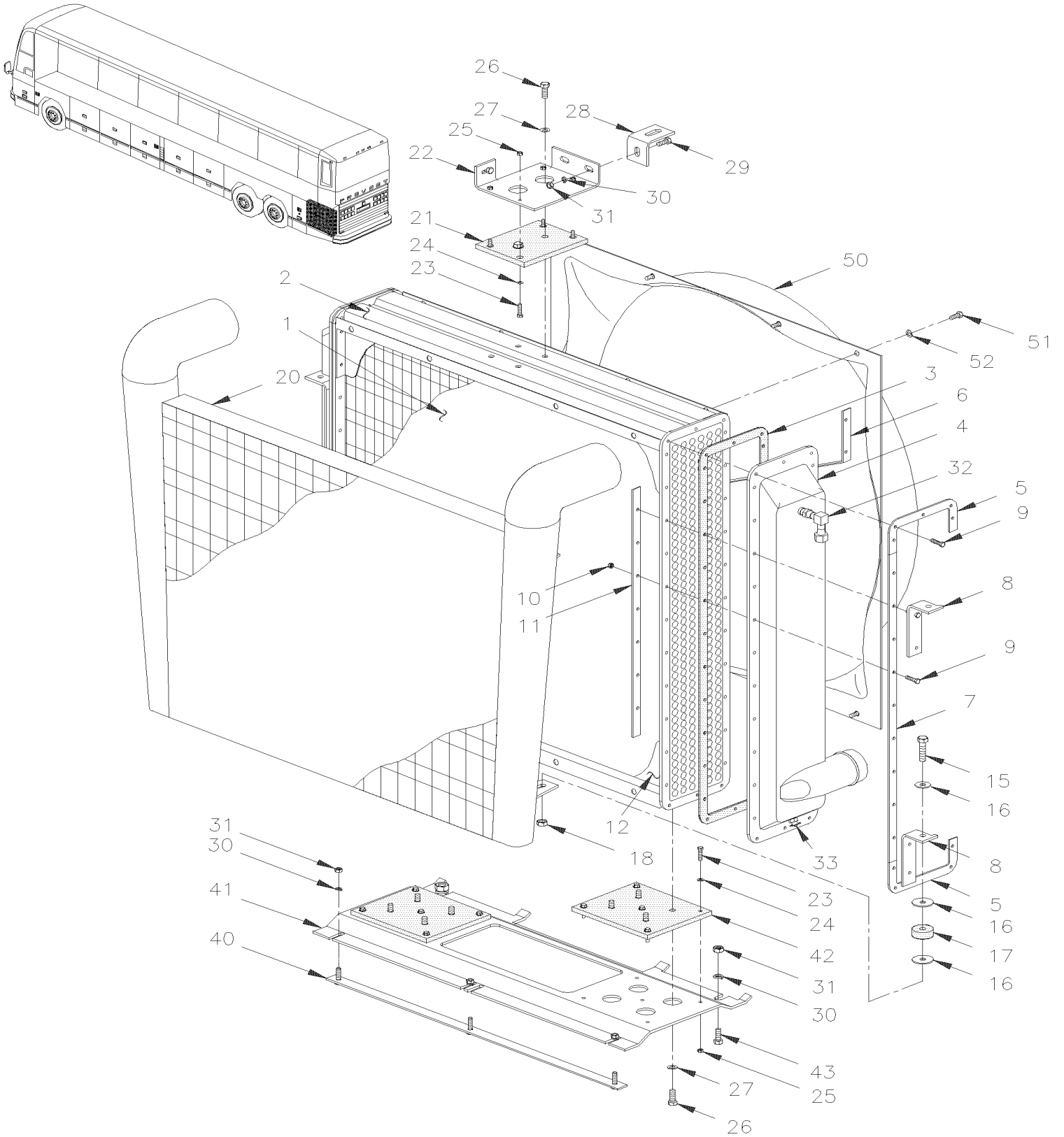
Numéro d'article	Pièces	Description	H 3 4 1	H 3 4 5	V I P 4 5	N O T E S
1	H3-0330-01	INSTALLATION FILTRE A L'AIR & ADMISSION D'AIR				
2	H3-0505-04	RADIATEUR ASS - BUS À X-2958				
2	H3-0505-08	RADIATEUR ASS - BUS De X-2959 À 1-4209				
2	H3-0505-09	RADIATEUR ASS - BUS De 1-4210				
2	H3-0505-05	RADIATEUR ASS - V.I.P. À T-1408				
2	H3-0505-06	RADIATEUR ASS - V.I.P. De T-1409 À W-2457				
2	H3-0505-07	RADIATEUR ASS - V.I.P. De X-2458				
3	051837	TUYERE À T-1408			1	
3	052114	TUYERE De T-1409 À W-2457			1	
3	052195	TUYERE De X-2458			1	
3	051837	TUYERE	1	1		
4	052045	TUYAU / RADIATEUR & BATI DU THERMOSTAT À S-120	1	1	1	
4	052038	TUYAU / RADIATEUR & BATI DU THERMOSTAT De S-121	1	1		
4	052038	TUYAU / RADIATEUR & BATI DU THERMOSTAT De S-121 À W-2457			1	
4	052220	TUYAU / COTE RADIATEUR De X-2458			1	
4	052242	TUYAU / TUYAU & LOGEMENT DU THERMOSTAT De X-2458			1	
5	052025	TUYAU / RADIATEUR & POMPE A EAU MOTEUR	1	1		
5	052025	TUYAU / RADIATEUR & POMPE A EAU MOTEUR À W-2457			1	
5	052222	TUYAU / RADIATEUR & POMPE A EAU MOTEUR De X-2458			1	
6	501129	ROBINET DE VIDANGE 1/4 NPT	1	1	1	
20	504562	BRIDE DE SERRAGE / 2"3/4-3"5/8 / C.T. 350	8	8	8	
21	051604	BOYAU 2 3/4" I.D. 130MM	2	2	2	
. NS	503395	. BOYAU SILICONE 4PLY 2 3/4" I.D. x 3'	AR	AR	AR	
22	051873	BOYAU 2 5/8" I.D. 100MM	2	2	2	
NS	503580	. BOYAU DE SILICONE 2 5/8" I.D. x 3'	AR	AR	AR	
NS	503395	. BOYAU SILICONE 4PLY 2 3/4" I.D. x 3'	AR	AR	AR	
30	500179	VIS A TETE HEXAGONAL 5/16-18x3/4 G5 Z050	AR	AR	AR	
NS	500476	RONDELLE FREIN FENDUE .317x.586x.078 Z050	AR	AR	AR	

De R-012 À X-2958

Date:07-2024

PAGE:H3-0505-04

RADIATEUR ASS - BUS



De R-012 À X-2958		Date:07-2024	PAGE:H3-0505-04			
RADIATEUR ASS - BUS						
Numéro d'article	Pièces	Description	H 3 4 1	H 3 4 5	V I P 4 5	N O T E S
		NOTE: CERTAIN VEHICULE SON EQUIPE AVEC				
		SYSTEME V.I.P. , VOIR PAGE H3-0505-06 &				
		SPECIFICATIONS DU VEHICULE AVANT DE COMMANDES				
	N.S.A.	RADIATEUR & REFROIDISSEUR D'AIR ASS. À W-2622	1	1		3
	N.S.A.	RADIATEUR & REFROIDISSEUR D'AIR ASS. De W-2623	1	1		3
	550654	. RADIATEUR ASS.	1	1		
1	550684	. . FAISCEAU DE RADIATEUR	1	1		
2	550678	. . SUPPORT, HAUT & BAS	1	1		
3	550248	. . JOINT D'ETANCHEITE RADIATEUR	4	4		
4	550681	. . RESERVOIR POUR RADIATEUR	2	2		
5	550682	. . COURROIE DE FIXATION	4	4		
6	550751	. . DIAGONALE AVANT	1	1		
6	550752	. . DIAGONALE ARRIERE	1	1		
7	550680	. . COURROIE DE FIXATION 25"	4	4		
8	N.P.N.	. . SUPPORT / POUR FIXER REFROIDISSEUR AIR	4	4		4
9	500029	. . VIS A TETE HEXAGONAL 5/16-24x1 1/2 G5 ZP	AR	AR		
10	500699	. . ECROU HEX 5/16-24 Z050	AR	AR		
NS	500826	. . RONDELLE FREIN A DENT EXTERIEUR .320x.610x.034 ZP	AR	AR		
11	550679	. . COURROIE DE FIXATION 28.18	4	4		
12	550683	. . SUPPORT, HAUT & BAS	1	1		
15	500831	VIS A TETE HEXAGONAL 3/8-16x2 G5 ZP	4	4		
16	500446	RONDELLE PLATE .531x1.250x.125 Z050	8	8		
17	550685	DOUILLE EN CAOUTCHOUC	4	4		
18	500265	ECROU HEX STOVER 3/8-16 Z050	4	4		
20	H3-0330-01	INSTALLATION FILTRE A L'AIR & ADMISSION D'AIR	1	1		
21	052060	PLAQUE ANTI-VIBRATION 165MM x 127MM W/6 HOLES	1	1		
22	051982	PLAQUE	1	1		
23	502737	VIS A TETE HEXAGONAL M6-1.0x25 SS BK	4	4		
24	500468	RONDELLE PLATE .281x1.250x.065 Z050	4	4		
25	502621	ECROU HEX STOVER M6-1.0 Z050	4	4		
26	500191	VIS A TETE HEXAGONAL 3/8-16x1 G5 Z050	2	2		
27	500445	RONDELLE PLATE .437x1.000x.083 Z050	2	2		
28	052058	ANGLE DE FIXATION 55.50MM X 72.50 X 50.80MM	1	1		
28	052059	ATTACHE	1	1		
29	502597	VIS A TETE HEXAGONAL M8-1.25x22 G8.8 EMN	6	6		
30	502584	RONDELLE FREIN STRIEE 8.2x26.3x1.8 Z050	6	6		
31	502543	ECROU HEX M8-1.25 Z050	6	6		
32	501332	COUDE MALE-FEMELLE 90° / TYPE TUYAU / 1/4NPT-Mx1/4NPT-F BR	1	1		
NS	501308	ADAPTATEUR / TYPE TUYAU / 1/4NPT-Fx1/4NPT-M BR	1	1		
NS	501027	CONNECTEUR MALE / TYPE SAE 45° / #4FL-Mx1/4NPT-M BR	1	1		
33	501129	ROBINET DE VIDANGE 1/4 NPT	1	1		

De R-012 À X-2958	Date:07-2024	PAGE:H3-0505-04
RADIATEUR ASS - BUS		

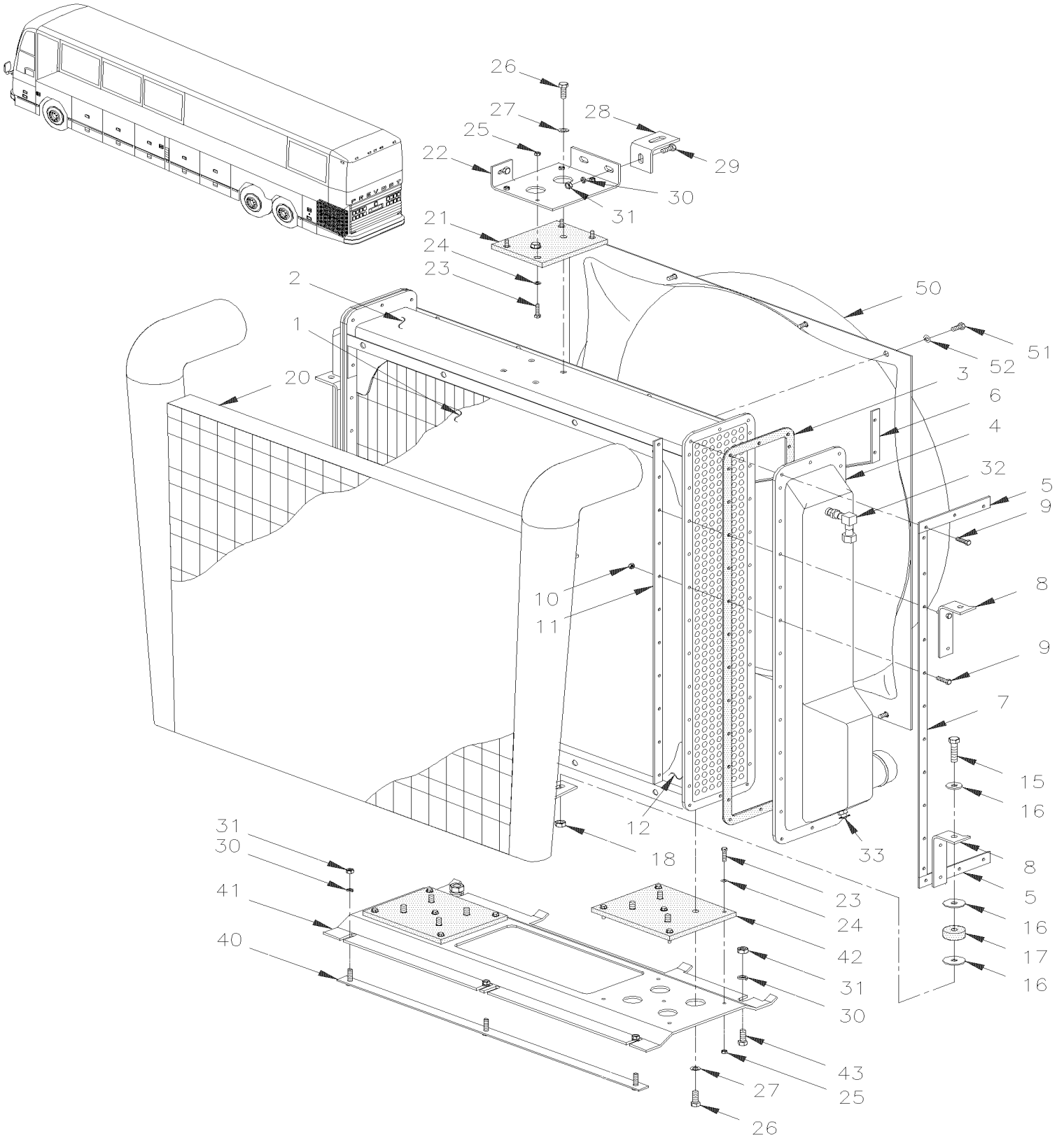
Numéro d'article	Pièces	Description	H 3 4 1	H 3 4 5	V I P 4 5	N O T E S
40	051872	BANDE DE FIXATION / POUR FIXER LE SUPPORT 760MM W/3 STUDS 376/342c/c	1	1		
41	052125	SUPPORT DE RAD.	1	1		
42	051836	PLAQUE ANTI-VIBRATION 242MM x 165MM W/9 HOLES	2	2		
43	502780	VIS A TETE HEXAGONAL M8-1.25x25 SS BK	2	2		
50	051837	TUYERE	1	1		
51	500179	VIS A TETE HEXAGONAL 5/16-18x3/4 G5 Z050	8	8		
52	500476	RONDELLE FREIN FENDUE .317x.586x.078 Z050	8	8		
NS	506001	RUBAN ADH1 CC POL 1/8"x3/4"x60' / GREY 2520X	AR	AR		
		3) PAS VENDU ASSEMBLE				
		4) PAS DE NUMERO DE PIECE				

De R-012 À T-1408

Date:07-2024

PAGE:H3-0505-05

RADIATEUR ASS - V.I.P.



De R-012 À T-1408	Date:07-2024	PAGE:H3-0505-05
RADIATEUR ASS - V.I.P.		

Numéro d'article	Pièces	Description	H 3 4 1	H 3 4 5	V I P 4 5	N O T E S
	N.S.A.	RADIATEUR & REFROIDISSEUR D'AIR ASS.			1	3
	550700	. RADIATEUR ASS.			1	
1	550707	. . FAISCEAU DE RADIATEUR			1	
2	550701	. . SUPPORT DU HAUT			1	
3	550562	. . JOINT D'ETANCHEITE RADIATEUR			4	
4	550704	. . RESERVOIR POUR RADIATEUR			2	
5	051704	. . BANDE DE RADIATEUR			4	
NS	550705	. . BANDE DE SERRAGE 5,44			4	
6	550753	. . DIAGONALE AVANT			1	
6	550754	. . DIAGONALE ARRIERE			1	
7	550702	. . BANDE DE SERRAGE 35,06			4	
8	N.S.S.	. . ANGULAIRE			1	1
9	500029	. . VIS A TETE HEXAGONAL 5/16-24x1 1/2 G5 ZP			AR	
10	500699	. . ECROU HEX 5/16-24 Z050			AR	
NS	500826	. . RONDELLE FREIN A DENT EXTERIEUR .320x.610x.034 ZP			AR	
11	550703	. . BANDE DE SERRAGE 33,44			4	
12	550706	. . SUPPORT, DU BAS			1	
15	500831	VIS A TETE HEXAGONAL 3/8-16x2 G5 ZP			4	
16	500446	RONDELLE PLATE .531x1.250x.125 Z050			8	
17	550685	DOUILLE EN CAOUTCHOUC			4	
18	500265	ECROU HEX STOVER 3/8-16 Z050			4	
20	H3-0330-01	INSTALLATION FILTRE A L'AIR & ADMISSION D'AIR				
21	052060	PLAQUE ANTI-VIBRATION 165MM x 127MM W/6 HOLES			1	
22	051982	PLAQUE			1	
23	502737	VIS A TETE HEXAGONAL M6-1.0x25 SS BK			12	
24	500468	RONDELLE PLATE .281x1.250x.065 Z050			15	
25	502621	ECROU HEX STOVER M6-1.0 Z050			15	
26	500191	VIS A TETE HEXAGONAL 3/8-16x1 G5 Z050			12	
27	500445	RONDELLE PLATE .437x1.000x.083 Z050			15	
28	051844	ATTACHE SUPPORT			2	
30	502584	RONDELLE FREIN STRIEE 8.2x26.3x1.8 Z050			AR	
31	502543	ECROU HEX M8-1.25 Z050			AR	
32	501332	COUDE MALE-FEMELLE 90° / TYPE TUYAU / 1/4NPT-Mx1/4NPT-F BR			1	
NS	501308	ADAPTATEUR / TYPE TUYAU / 1/4NPT-Fx1/4NPT-M BR			1	
NS	501027	CONNECTEUR MALE / TYPE SAE 45° / #4FL-Mx1/4NPT-M BR			1	
33	501129	ROBINET DE VIDANGE 1/4 NPT			AR	
40	051872	BANDE DE FIXATION / POUR FIXER LE SUPPORT 760MM W/3 STUDS 376/342c/c			1	
41	052015	SUPPORT DE RAD.			1	
42	051836	PLAQUE ANTI-VIBRATION 242MM x 165MM W/9 HOLES			1	
43	502780	VIS A TETE HEXAGONAL M8-1.25x25 SS BK			2	
50	051837	TUYERE			1	
51	500179	VIS A TETE HEXAGONAL 5/16-18x3/4 G5 Z050			8	

De R-012 À T-1408	Date:07-2024	PAGE:H3-0505-05
RADIATEUR ASS - V.I.P.		

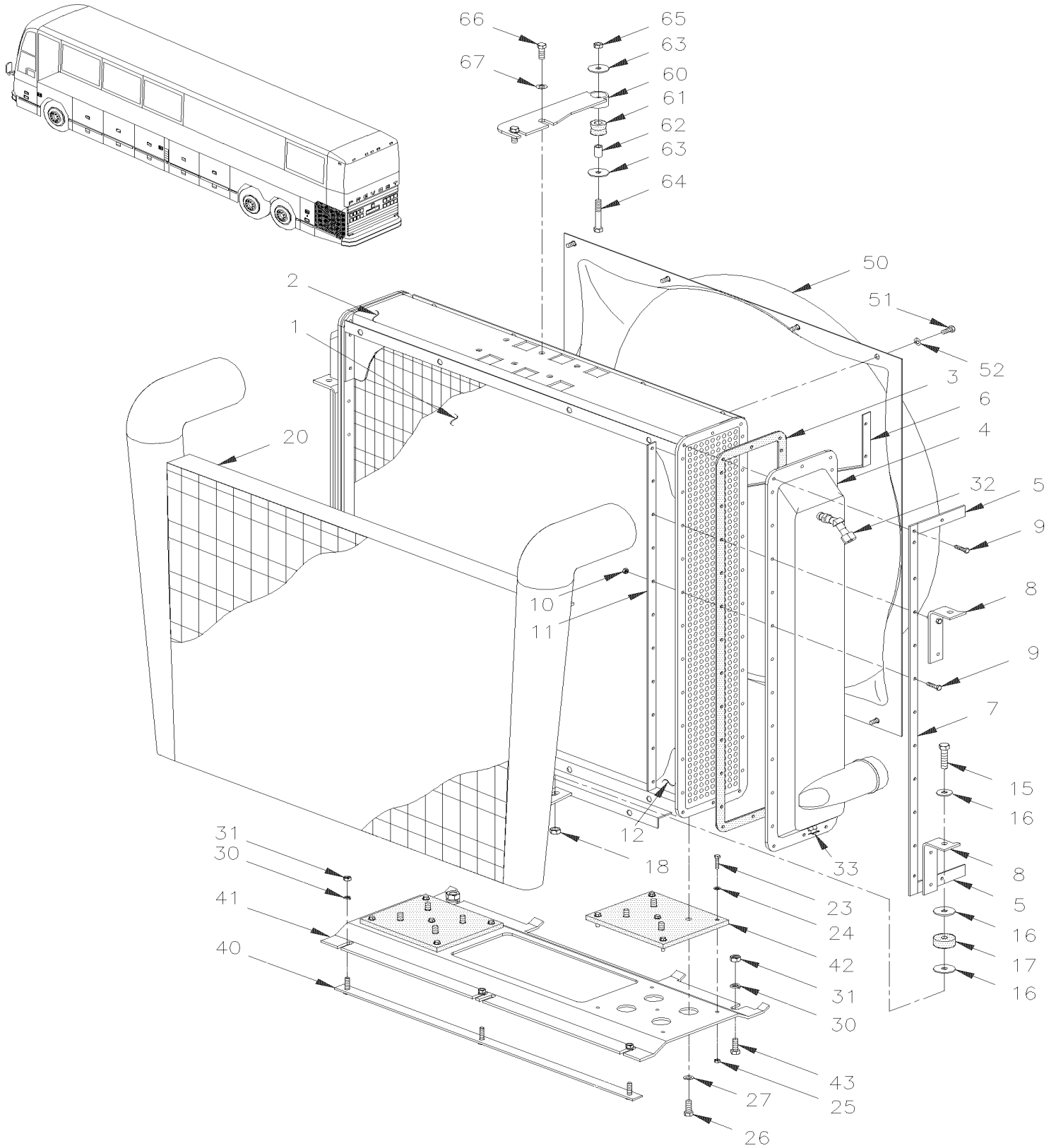
Numéro d'article	Pièces	Description	H 3 4 1	H 3 4 5	V I P 4 5	N O T E S
52	500476	RONDELLE FREIN FENDUE .317x.586x.078 Z050			8	
NS	506001	RUBAN ADH1 CC POL 1/8"x3/4"x60' / GREY 2520X			AR	
		1) PAS VENDU SEPARMENT				
		3) PAS VENDU ASSEMBLE				

De T-1409 À W-2457

Date:07-2024

PAGE:H3-0505-06

RADIATEUR ASS - V.I.P.



De T-1409 À W-2457	Date:07-2024	PAGE:H3-0505-06
RADIATEUR ASS - V.I.P.		

Numéro d'article	Pièces	Description	H 3 4 1	H 3 4 5	V I P 4 5	N O T E S
		POUR VEHICULE V.I.P. FROM X-2488 A				
		X-2646 AVEC PETIT A/C, VOIR PAGE H3-0505-07				
		ET SPECIFICATIONS DU VEHICULE				
	N.S.A.	RADIATEUR & REFROIDISSEUR D'AIR ASS.			1	3
	550718	. RADIATEUR ASS.			1	A
1	550720	. . FAISCEAU DE RADIATEUR			1	
2	550721	. . SUPPORT DU HAUT			1	
3	550722	. . JOINT D'ETANCHEITE RADIATEUR			4	
4	550719	. . RESERVOIR AVANT RADIATEUR			1	
4	550726	. . RESERVOIR ARR. RADIATEUR			1	
5	Call order desk	. . TENDEUR DE COURROIE			8	P
6	550755	. . DIAGONALE AVANT			1	
6	550756	. . DIAGONALE AVANT			1	
7	550723	. . BANDE DE SERRAGE EXTERIEURE			4	
7	550725	. . BANDE DE SERRAGE INTERIEURE			4	
8	N.S.S.	. . ANGULAIRE			4	1
9	500029	. . VIS A TETE HEXAGONAL 5/16-24x1 1/2 G5 ZP			AR	
10	500699	. . ECROU HEX 5/16-24 Z050			AR	
10	500826	. . RONDELLE FREIN A DENT EXTERIEUR .320x.610x.034 ZP			AR	
12	550706	. . SUPPORT, DU BAS			1	
15	500831	VIS A TETE HEXAGONAL 3/8-16x2 G5 ZP			4	
16	500446	RONDELLE PLATE .531x1.250x.125 Z050			8	
17	550685	DOUILLE EN CAOUTCHOUC			4	
18	500265	ECROU HEX STOVER 3/8-16 Z050			4	
20	H3-0330-01	INSTALLATION FILTRE A L'AIR & ADMISSION D'AIR			1	
21	052060	PLAQUE ANTI-VIBRATION 165MM x 127MM W/6 HOLES			1	
NS	500679	VIS A TETE HEXAGONAL 3/8-16x5/8 G5 ZP			2	
23	502737	VIS A TETE HEXAGONAL M6-1.0x25 SS BK			12	
24	500468	RONDELLE PLATE .281x1.250x.065 Z050			15	
25	502621	ECROU HEX STOVER M6-1.0 Z050			12	
26	500191	VIS A TETE HEXAGONAL 3/8-16x1 G5 Z050			12	
31	502543	ECROU HEX M8-1.25 Z050			3	
32	501332	COUDE MALE-FEMELLE 90° / TYPE TUYAU / 1/4NPT-Mx1/4NPT-F BR			1	
NS	501308	ADAPTATEUR / TYPE TUYAU / 1/4NPT-Fx1/4NPT-M BR			1	
NS	501027	CONNECTEUR MALE / TYPE SAE 45° / #4FL-Mx1/4NPT-M BR			1	
33	501129	ROBINET DE VIDANGE 1/4 NPT			1	
NS	501329	COUDE MALE-FEMELLE 45° / TYPE TUYAU / 1/4NPT-Mx1/4NPT-F BR			1	
40	052224	BANDE D'ATTACHE RAD SUPPORT 364/364c/c			1	
41	052201	SUPPORT DE RAD.			1	
42	051836	PLAQUE ANTI-VIBRATION 242MM x 165MM W/9 HOLES			2	
43	502780	VIS A TETE HEXAGONAL M8-1.25x25 SS BK			2	

De T-1409 À W-2457	Date:07-2024	PAGE:H3-0505-06
--------------------	--------------	-----------------

RADIATEUR ASS - V.I.P.

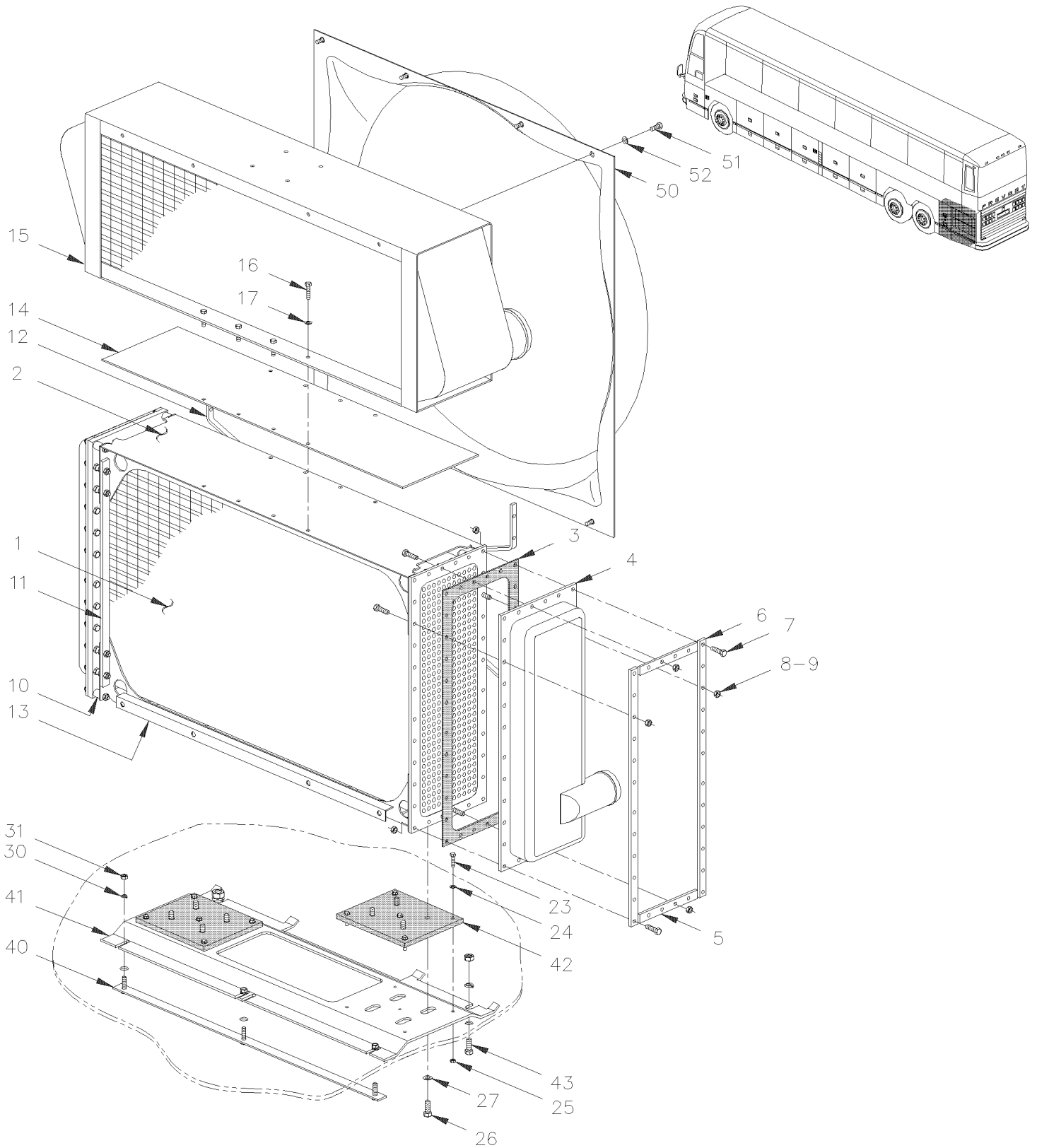
Numéro d'article	Pièces	Description	H 3 4 1	H 3 4 5	V I P 4 5	N O T E S
50	052114	TUYERE			1	
51	5001040	VIS AUTOTARAUDEUSE TETE CYLINDRIQUE PHILLIPS #6-32x3/4 SS			4	
52	500157	RONDELLE PLATE .125x.375x.032 SS			4	
NS	506001	RUBAN ADH1 CC POL 1/8"x3/4"x60' / GREY 2520X			AR	
60	052110	ATTACHE HAUT RAD. ASS.			1	
61	660253	MANCHON / CAOUTCHOUC 1 1/2" x 5/8" I.D.			1	
62	505217	SPACER 7/16 x 1 1/4			1	
63	500935	RONDELLE PLATE .390x1.500x.083			2	
64	500195	VIS A TETE HEXAGONAL 3/8-16x2 1/2 G5 Z050			1	
65	500265	ECROU HEX STOVER 3/8-16 Z050			1	
66	500191	VIS A TETE HEXAGONAL 3/8-16x1 G5 Z050			2	
67	500478	RONDELLE FREIN FENDUE .380x.683x.094 Z050			2	
		A) CE RADIATEUR EST UTILISE AVEC MOTEUR 470HP ET C'EST UNE OPTION POUR L'AUTOCAR				
		1) PAS VENDU SEPARMENT				
		3) PAS VENDU ASSEMBLE				
		P) CONTACTER LE BUREAU DE PRISE DE COMMANDE				

De X-2458 À 2-4416

Date:07-2024

PAGE:H3-0505-07

RADIATEUR ASS - V.I.P.

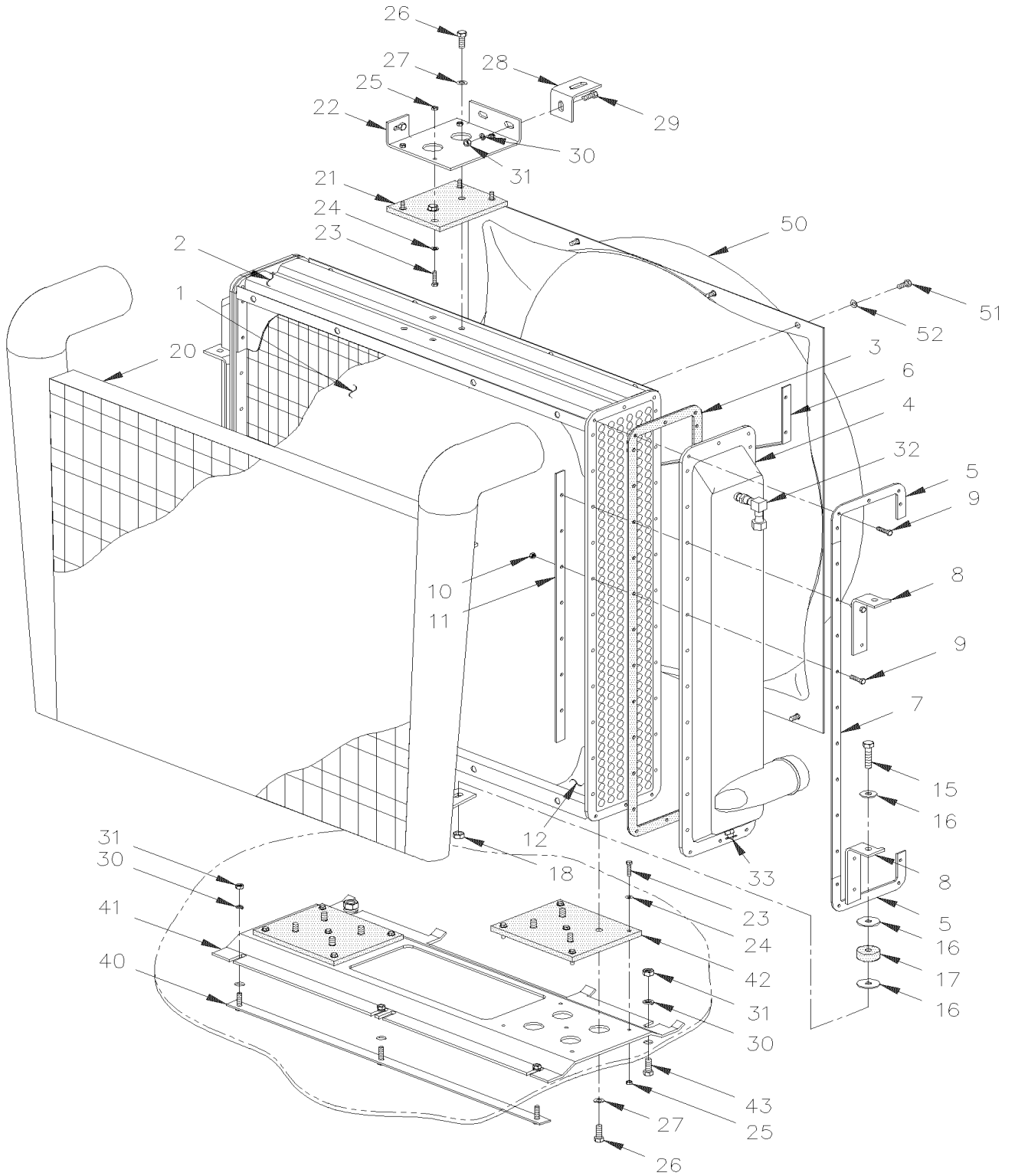


De X-2458 À 2-4416	Date:07-2024	PAGE:H3-0505-07
RADIATEUR ASS - V.I.P.		

Numéro d'article	Pièces	Description	H 3 4 1	H 3 4 5	V I P 4 5	N O T E S
	N.S.A.	RADIATEUR & REFROIDISSEUR D'AIR ASS.			1	3
	550759	. RADIATEUR ASS.			1	A
1	550760	. . FAISCEAU DE RADIATEUR			1	
2	550764	. . SUPPORT DU HAUT			1	
3	550768	. . JOINT D'ETANCHEITE RADIATEUR			4	
4	550761	. . RESERVOIR AVANT RADIATEUR			1	
4	550762	. . RESERVOIR ARR. RADIATEUR			1	
5	550766	. . BANDE DE SERRAGE 6 1/2"			8	
6	550767	. . BANDE DE SERRAGE 22 1/2"			8	
8	500778	. . ECROU HEX 5/16-18 N500			68	
9	500446	. . RONDELLE PLATE .531x1.250x.125 Z050			72	
10	550770	. . MANCHON			4	
NS	500183	. . VIS A TETE HEXAGONAL 5/16-18x1 1/2 G5 PT Z050			4	
NS	500185	. . VIS A TETE HEXAGONAL 5/16-18x2 1/4 G5 Z050			4	
NS	502600	. . ECROU HEX BAGUE DE NYLON 5/16-18 Z050			4	
11	550771	. . BANDE DE FIXATION 20"			1	
12	550763	. . DIAGONALE AVANT			1	
13	550765	. . SUPPORT, DU BAS			1	
NS	550103	. . APPUI CAOUTCHOUC, 4PI LG.			AR	
14	550769	. . BANDE DE PLASTIQUE			1	
NS	500826	. . RONDELLE FREIN A DENT EXTERIEUR .320x.610x.034 ZP			8	
NS	500181	. . VIS A TETE HEXAGONAL 5/16-18x1 G5 Z050			8	
NS	500985	. . RONDELLE PLATE .343x.875x.125 Z050			8	
15	H3-0330-01	INSTALLATION FILTRE A L'AIR & ADMISSION D'AIR			1	
21	052060	PLAQUE ANTI-VIBRATION 165MM x 127MM W/6 HOLES			1	
NS	500679	VIS A TETE HEXAGONAL 3/8-16x5/8 G5 ZP			2	
23	502737	VIS A TETE HEXAGONAL M6-1.0x25 SS BK			12	
24	500468	RONDELLE PLATE .281x1.250x.065 Z050			15	
25	502621	ECROU HEX STOVER M6-1.0 Z050			12	
26	500191	VIS A TETE HEXAGONAL 3/8-16x1 G5 Z050			12	
31	502543	ECROU HEX M8-1.25 Z050			3	
32	501332	COUDE MALE-FEMELLE 90° / TYPE TUYAU / 1/4NPT-Mx1/4NPT-F BR			1	
NS	501308	ADAPTATEUR / TYPE TUYAU / 1/4NPT-Fx1/4NPT-M BR			1	
NS	501027	CONNECTEUR MALE / TYPE SAE 45° / #4FL-Mx1/4NPT-M BR			1	
33	501129	ROBINET DE VIDANGE 1/4 NPT			1	
NS	501329	COUDE MALE-FEMELLE 45° / TYPE TUYAU / 1/4NPT-Mx1/4NPT-F BR			1	
40	052224	BANDE D'ATTACHE RAD SUPPORT 364/364c/c			1	
41	052201	SUPPORT DE RAD.			1	
42	051836	PLAQUE ANTI-VIBRATION 242MM x 165MM W/9 HOLES			2	
43	502780	VIS A TETE HEXAGONAL M8-1.25x25 SS BK			2	
50	052195	TUYERE			1	
51	5001040	VIS AUTOTARAUDEUSE TETE CYLINDRIQUE PHILLIPS #6-32x3/4 SS			4	

De X-2458 À 2-4416		Date:07-2024	PAGE:H3-0505-07			
RADIATEUR ASS - V.I.P.						
Numéro d'article	Pièces	Description	H 3 4 1	H 3 4 5	V I P 4 5	N O T E S
52	500157	RONDELLE PLATE .125x.375x.032 SS			4	
NS	506001	RUBAN ADH1 CC POL 1/8"x3/4"x60' / GREY 2520X			AR	
60	052110	ATTACHE HAUT RAD. ASS.			AR	
61	660253	MANCHON / CAOUTCHOUC 1 1/2" x 5/8" I.D.			1	
62	505217	SPACER 7/16 x 1 1/4			1	
63	500935	RONDELLE PLATE .390x1.500x.083			2	
64	500195	VIS A TETE HEXAGONAL 3/8-16x2 1/2 G5 Z050			1	
65	500265	ECROU HEX STOVER 3/8-16 Z050			1	
66	500191	VIS A TETE HEXAGONAL 3/8-16x1 G5 Z050			2	
67	500478	RONDELLE FREIN FENDUE .380x.683x.094 Z050			2	
		A) EXCEPTIONNELLEMENT TOUS CES VEHICULES SONT EQUIPE DU RADIATEUR A LA PAGE PAGE H3-0505-06 : X-2488, X-2587, X-2595, X-2599, X-2604, X-2625, X-2629, X-2633, X-2643, X-2647, X-2748, X-2766, X-2775 & X-2781				
		3) PAS VENDU ASSEMBLE				

RADIATEUR ASS - BUS



De X-2959 À 1-4209		Date:07-2024	PAGE:H3-0505-08			
RADIATEUR ASS - BUS						
Numéro d'article	Pièces	Description	H 3 4 1	H 3 4 5	V I P 4 5	N O T E S
	N.S.A.	RADIATEUR & REFROIDISSEUR D'AIR ASS.	1	1		3
	550700	. RADIATEUR ASS.	1	1		
1	550707	. . FAISCEAU DE RADIATEUR	1	1		
2	550701	. . SUPPORT DU HAUT	1	1		
3	550562	. . JOINT D'ETANCHEITE RADIATEUR	4	4		
4	550704	. . RESERVOIR POUR RADIATEUR	2	2		
5	051704	. . BANDE DE RADIATEUR	4	4		
NS	550705	. . BANDE DE SERRAGE 5,44	4	4		
6	550753	. . DIAGONALE AVANT	1	1		
6	550754	. . DIAGONALE ARRIERE	1	1		
7	550702	. . BANDE DE SERRAGE 35,06	4	4		
8	N.P.N.	. . ANGULAIRE	1	1		4
9	500029	. . VIS A TETE HEXAGONAL 5/16-24x1 1/2 G5 ZP	AR	AR		
10	500699	. . ECROU HEX 5/16-24 Z050	AR	AR		
NS	500826	. . RONDELLE FREIN A DENT EXTERIEUR .320x.610x.034 ZP	AR	AR		
11	550703	. . BANDE DE SERRAGE 33,44	4	4		
12	550706	. . SUPPORT, DU BAS	1	1		
15	500831	VIS A TETE HEXAGONAL 3/8-16x2 G5 ZP	4	4		
16	500446	RONDELLE PLATE .531x1.250x.125 Z050	8	8		
17	550685	DOUILLE EN CAOUTCHOUC	4	4		
18	500265	ECROU HEX STOVER 3/8-16 Z050	4	4		
20	H3-0330-01	INSTALLATION FILTRE A L'AIR & ADMISSION D'AIR	1	1		
21	052060	PLAQUE ANTI-VIBRATION 165MM x 127MM W/6 HOLES	1	1		
22	051982	PLAQUE	1	1		
23	502737	VIS A TETE HEXAGONAL M6-1.0x25 SS BK	4	4		
24	500468	RONDELLE PLATE .281x1.250x.065 Z050	4	4		
25	502621	ECROU HEX STOVER M6-1.0 Z050	4	4		
26	500191	VIS A TETE HEXAGONAL 3/8-16x1 G5 Z050	2	2		
27	500445	RONDELLE PLATE .437x1.000x.083 Z050	2	2		
28	052058	ANGLE DE FIXATION 55.50MM X 72.50 X 50.80MM	1	1		
29	502597	VIS A TETE HEXAGONAL M8-1.25x22 G8.8 EMN	6	6		
30	502584	RONDELLE FREIN STRIEE 8.2x26.3x1.8 Z050	6	6		
31	502543	ECROU HEX M8-1.25 Z050	6	6		
32	501332	COUDE MALE-FEMELLE 90° / TYPE TUYAU / 1/4NPT-Mx1/4NPT-F BR	1	1		
NS	501308	ADAPTATEUR / TYPE TUYAU / 1/4NPT-Fx1/4NPT-M BR	1	1		
NS	501027	CONNECTEUR MALE / TYPE SAE 45° / #4FL-Mx1/4NPT-M BR	1	1		
33	501129	ROBINET DE VIDANGE 1/4 NPT	1	1		
40	052224	BANDE D'ATTACHE RAD SUPPORT 364/364/c/c	1	1		
41	052201	SUPPORT DE RAD.	1	1		
42	051836	PLAQUE ANTI-VIBRATION 242MM x 165MM W/9 HOLES	2	2		
43	502780	VIS A TETE HEXAGONAL M8-1.25x25 SS BK	2	2		
50	051837	TUYERE	1	1		

De X-2959 À 1-4209	Date:07-2024	PAGE:H3-0505-08
RADIATEUR ASS - BUS		

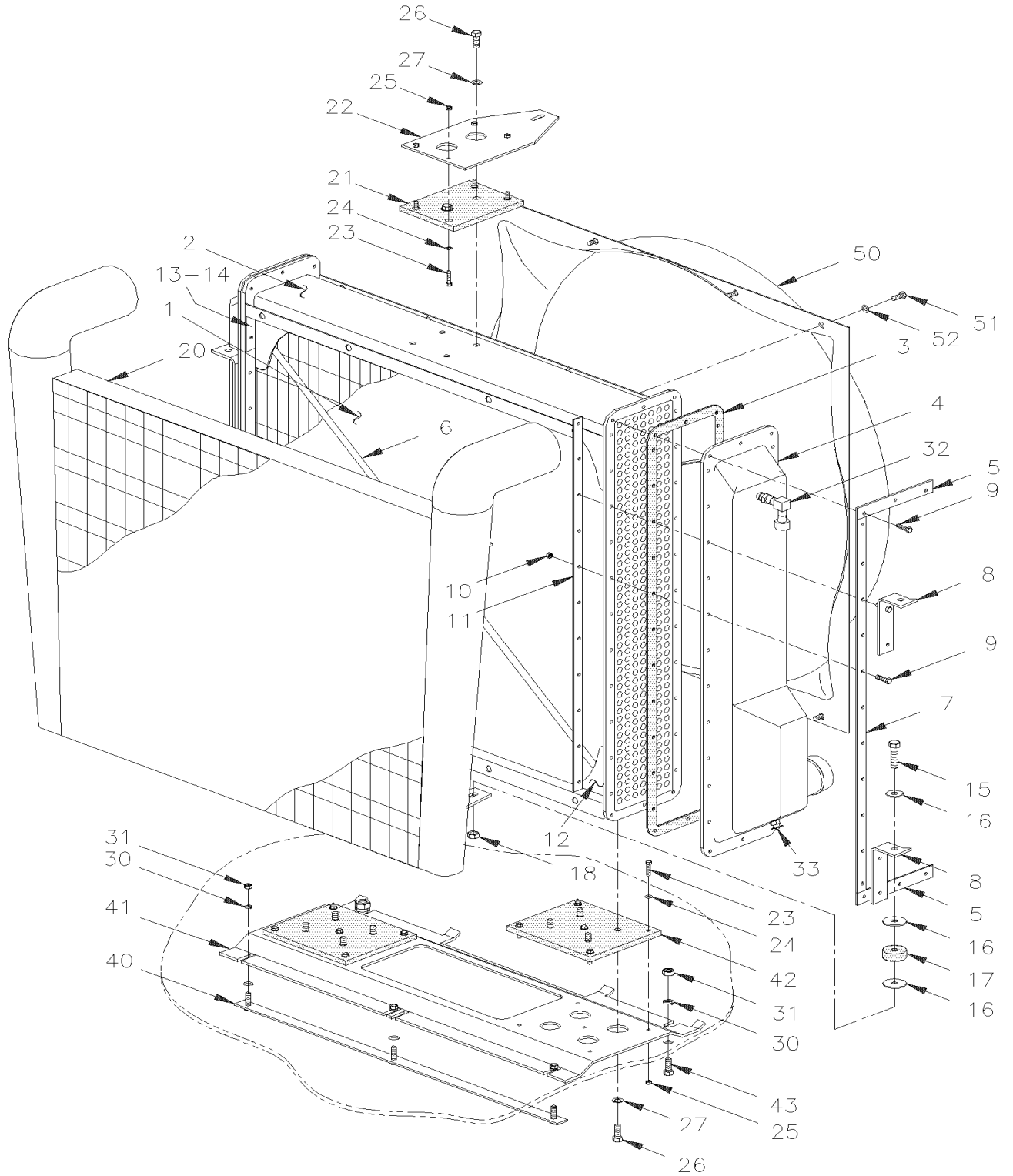
Numéro d'article	Pièces	Description	H 3 4 1	H 3 4 5	V I P 4 5	N O T E S
51	500179	VIS A TETE HEXAGONAL 5/16-18x3/4 G5 Z050	8	8		
52	500476	RONDELLE FREIN FENDUE .317x.586x.078 Z050	8	8		
NS	506001	RUBAN ADH1 CC POL 1/8"x3/4"x60' / GREY 2520X	AR	AR		
		3) PAS VENDU ASSEMBLE				
		4) PAS DE NUMERO DE PIECE				

De 1-4210 À 2-4416

Date:07-2024

PAGE:H3-0505-09

RADIATEUR ASS - BUS



De 1-4210 À 2-4416		Date:07-2024	PAGE:H3-0505-09			
RADIATEUR ASS - BUS						
Numéro d'article	Pièces	Description	H 3 4 1	H 3 4 5	V I P 4 5	N O T E S
	550821	RADIATEUR & REFROIDISSEUR D'AIR ASS.	1	1		
	550822	. RADIATEUR ASS.	1	1		
1	550707	. . FAISCEAU DE RADIATEUR	1	1		
2	550827	. . SUPPORT DU HAUT	1	1		
3	550815	. . JOINT D'ETANCHEITE RADIATEUR	2	2		
4	550704	. . RESERVOIR POUR RADIATEUR	2	2		
5	051704	. . BANDE DE RADIATEUR	4	4		
NS	550705	. . BANDE DE SERRAGE 5,44	4	4		
6	550829	. . TIGE SUPPORT	2	2		
7	550702	. . BANDE DE SERRAGE 35,06	4	4		
8	N.P.N.	. . ANGULAIRE	1	1		4
9	500182	. . VIS A TETE HEXAGONAL 5/16-18x1 1/4 G5 PT Z050	AR	AR		
10	500701	. . ECROU HEX 5/16-18 ZP	AR	AR		
NS	500826	. . RONDELLE FREIN A DENT EXTERIEUR .320x.610x.034 ZP	AR	AR		
11	550703	. . BANDE DE SERRAGE 33,44	4	4		
12	550828	. . SUPPORT, DU BAS	1	1		
13	550830	BARRE D'ATTACHE	2	2		
NS	550770	MANCHON	1	1		
14	500265	ECROU HEX STOVER 3/8-16 Z050	4	4		
15	500831	VIS A TETE HEXAGONAL 3/8-16x2 G5 ZP	4	4		
16	500446	RONDELLE PLATE .531x1.250x.125 Z050	8	8		
17	550685	DOUILLE EN CAOUTCHOUC	4	4		
18	500265	ECROU HEX STOVER 3/8-16 Z050	4	4		
20	H3-0330-01	INSTALLATION FILTRE A L'AIR & ADMISSION D'AIR	1	1		
21	052060	PLAQUE ANTI-VIBRATION 165MM x 127MM W/6 HOLES	1	1		
22	051982	PLAQUE	1	1		
23	502737	VIS A TETE HEXAGONAL M6-1.0x25 SS BK	4	4		
24	500468	RONDELLE PLATE .281x1.250x.065 Z050	4	4		
25	502621	ECROU HEX STOVER M6-1.0 Z050	4	4		
26	500191	VIS A TETE HEXAGONAL 3/8-16x1 G5 Z050	2	2		
27	500445	RONDELLE PLATE .437x1.000x.083 Z050	2	2		
28	052058	ANGLE DE FIXATION 55.50MM X 72.50 X 50.80MM	1	1		
29	502597	VIS A TETE HEXAGONAL M8-1.25x22 G8.8 EMN	6	6		
30	502584	RONDELLE FREIN STRIEE 8.2x26.3x1.8 Z050	6	6		
31	502543	ECROU HEX M8-1.25 Z050	6	6		
32	501332	COUDE MALE-FEMELLE 90° / TYPE TUYAU / 1/4NPT-Mx1/4NPT-F BR	1	1		
NS	501308	ADAPTATEUR / TYPE TUYAU / 1/4NPT-Fx1/4NPT-M BR	1	1		
NS	501027	CONNECTEUR MALE / TYPE SAE 45° / #4FL-Mx1/4NPT-M BR	1	1		
33	501129	ROBINET DE VIDANGE 1/4 NPT	1	1		
40	051872	BANDE DE FIXATION / POUR FIXER LE SUPPORT 760MM W/3 STUDS 376/342c/c	1	1		
41	052201	SUPPORT DE RAD.	1	1		
42	051836	PLAQUE ANTI-VIBRATION 242MM x 165MM W/9 HOLES	2	2		

De 1-4210 À 2-4416	Date:07-2024	PAGE:H3-0505-09
RADIATEUR ASS - BUS		

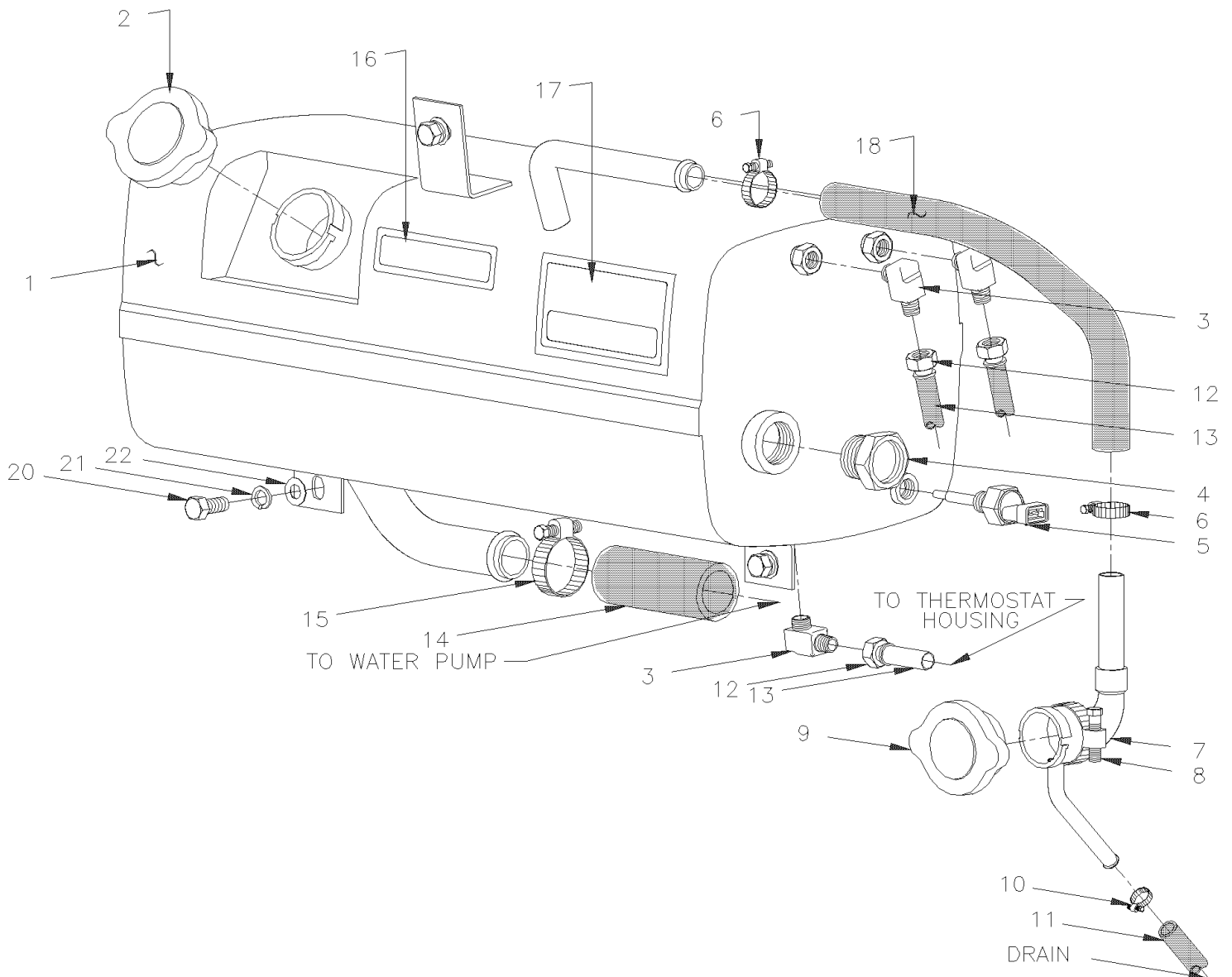
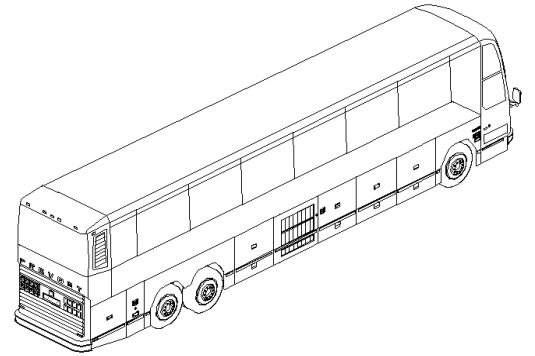
Numéro d'article	Pièces	Description	H 3 4 1	H 3 4 5	V I P 4 5	N O T E S
43	502780	VIS A TETE HEXAGONAL M8-1.25x25 SS BK	2	2		
50	051837	TUYERE	1	1		
51	500179	VIS A TETE HEXAGONAL 5/16-18x3/4 G5 Z050	8	8		
52	500476	RONDELLE FREIN FENDUE .317x.586x.078 Z050	8	8		
NS	506001	RUBAN ADH1 CC POL 1/8"x3/4"x60' / GREY 2520X	AR	AR		
		4) PAS DE NUMERO DE PIECE				

De R-012 À 2-4416

Date:07-2024

PAGE:H3-0510-01

RESERVOIR D'EXPANSION



De R-012 À 2-4416		Date:07-2024	PAGE:H3-0510-01			
RESERVOIR D'EXPANSION						
Numéro d'article	Pièces	Description	H 3 4 1	H 3 4 5	V I P 4 5	N O T E S
1	051864	RESERVOIR D'EXPANSION ASS À X-3097	1	1	1	
1	052304	RESERVOIR D'EXPANSION ASS De X-3098	1	1	1	
1	053658	RESERVOIR D'EXPANSION ASS AFTER MARKET	1	1	1	
2	530191	. FILLER CAP À X-3097	1	1	1	
2	052355	. FILLER CAP De X-3098	1	1	1	
3	501037	. COUDE MALE 90° / TYPE SAE 45° / #4FL-Mx1/4NPT-M BR	3	3	3	
4	550618	. VOYANT	1	1	1	
4	21331481	. VOYANT	1	1	1	
5	562395	. CAPTEUR NIVEAU D'EAU / 1/4" NPT	1	1	1	
6	504019	BRIDE DE SERRAGE / 9/16"-1"1/16 SS / HS-10	2	2	2	
7	051495	TUYAU ASS.	1	1	1	
9	550606	BOUCHON PRESSION / 14 LBS	1	1	1	
10	504018	BRIDE DE SERRAGE / 7/16"-1" SS / HS-8	1	1	1	
11	052068	BOYAU #6 1551MM À X-3301	1	1	1	
11	052366	BOYAU #6 1550MM De X-3302	1	1	1	
. NS	503702	. BIOYAU / (SAFETY STRIPE) / 3/8" I.D. 50' / S.L. De X-3302	AR	AR	AR	
11	503058	. BOYAU / FREIN A AIR #6 / S.L.	AR	AR	AR	
12	501347	. CONNECTEUR FEMELLE / TYPE "PUSH-LOK" / #4JIC-Fx#4 BR	2	2	2	
13	010581	BOYAU ASS / AU THERMOSTAT / #4 890MM À X-3116	1	1		
13	052332	BOYAU ASS / AU THERMOSTAT / #4 890MM De X-3117	1	1		
13	010581	BOYAU ASS / AU THERMOSTAT / #4 890MM À W-2457			1	
13	052362	BOYAU ASS TEFLON #4 890MM	1	1	1	S
13	051865	BOYAU ASS / AU THERMOSTAT / #4 950MM De X-2458 À X-3116			1	
13	052331	BOYAU ASS / AU THERMOSTAT / #4 950MM De X-3117			1	
13	052361	BOYAU ASS TEFLON #4 950MM	1	1	1	S
13	010565	BOYAU ASS / AU RADIATEUR / #4 572MM À X-3116	1	1	1	
13	052330	BOYAU ASS / AU RADIATEUR / #4 572MM De X-3117	1	1	1	
13	052363	BOYAU ASS TEFLON #4 572MM	1	1	1	S
13	503411	. BOYAU / 2556 / #4 X 50' À X-3116	AR	AR	AR	
13	503692	. BIOYAU / (SAFETY STRIPE) / 1/4" I.D. 50' / S.L. De X-3117	AR	AR	AR	
14	051859	BOYAU 1" I.D. 1420MM À Y-3899	1	1	1	
14	052389	BOYAU 1" I.D. 1145MM De Y-3900	1	1	1	
14	503579	. BOYAU 1" I.D. X 50' / "GREEN STRIPE"	AR	AR	AR	
NS	23509196	ADAPTATEUR 45 DEG BOYAU & COUDE 90 SERVICE	1	1	1	
NS	501663	COUDE MALE 90° / TYPE JIC 37° / #16JIC-Mx3/4NPT-M STL	1	1	1	
15	504658	BRIDE DE SERRAGE / 13/16"-1"3/4 / C.T. 9420	1	1	1	
16	050682	DECALQUE ANTIGEL / ENGLISH & FRANCAIS	1	1	1	
16	052574	DECALQUE ANTIGEL / ENGLISH & SPANISH	1	1	1	
17	050781	DECALQUE LIQUIDE REFROID. CAP. ANG/FR / ENGLISH & FRANCAIS	1	1	1	
18	051568	BOYAU 5/8" I.D. 318MM	1	1	1	
18	503007	. BOYAU 2 PLY / BOYAU RADIATEUR / 5/8" I.D. / S.L.	AR	AR	AR	
20	502790	VIS A TETE HEXAGONAL M8-1.25x20 G8.8 Z050	3	3	3	

De R-012 À 2-4416	Date:07-2024	PAGE:H3-0510-01
-------------------	--------------	-----------------

RESERVOIR D'EXPANSION

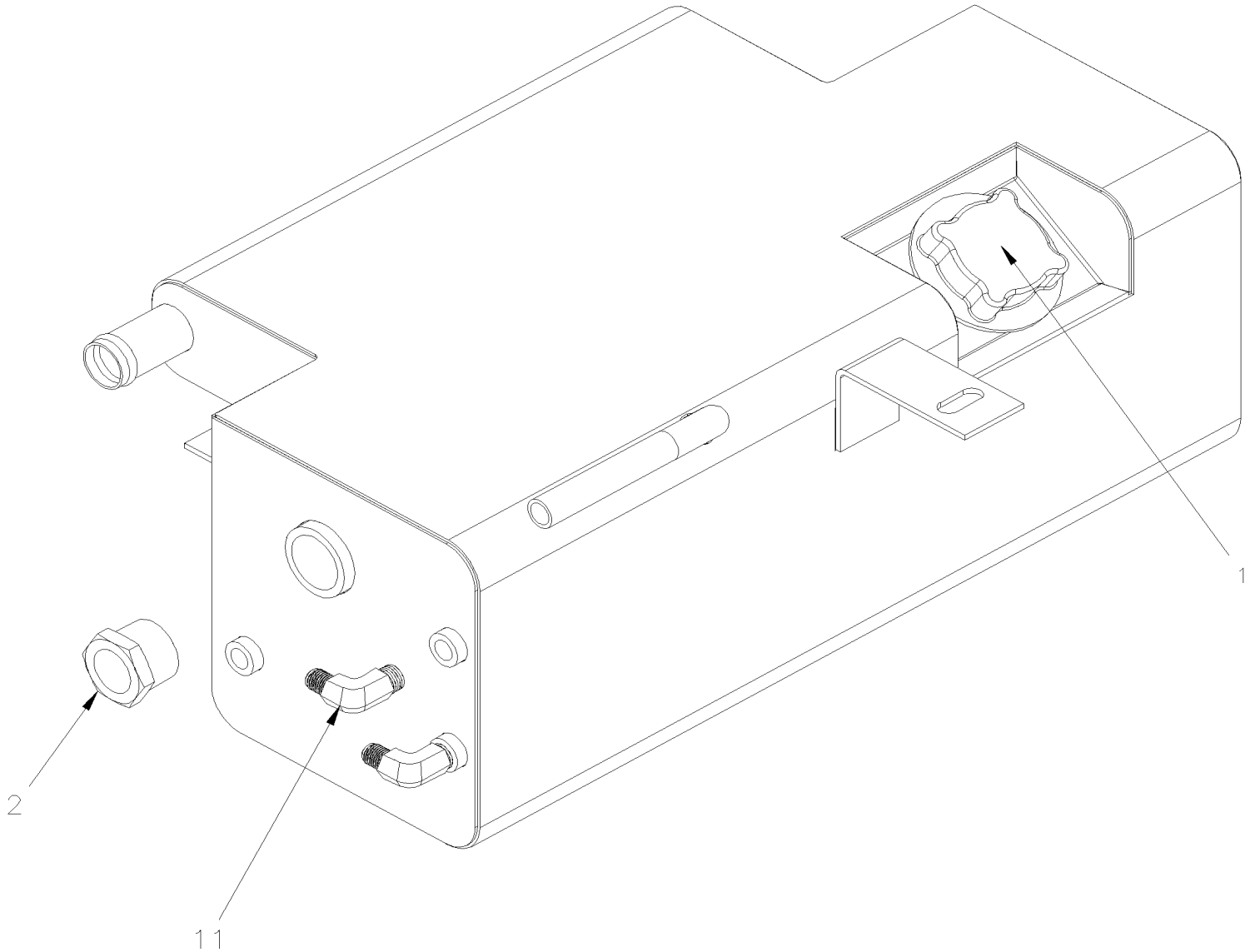
Numéro d'article	Pièces	Description	H 3 4 1	H 3 4 5	V I P 4 5	N O T E S
21	502507	RONDELLE FREIN FENDUE 8.1x14.8x2.0 Z050	3	3	3	
22	500874	RONDELLE PLATE 8.4x17.0x1.6 Z050	3	3	3	
		S) OPTION AVEC BOYAU TRAISSER EN ACIER INOXIDABLE				

De R-012 À 2-4416

Date:07-2024

PAGE:053658

RESERVOIR D'EXPANSION ASS AFTER MARKET



De R-012 À 2-4416	Date:07-2024	PAGE:053658
RESERVOIR D'EXPANSION ASS AFTER MARKET		

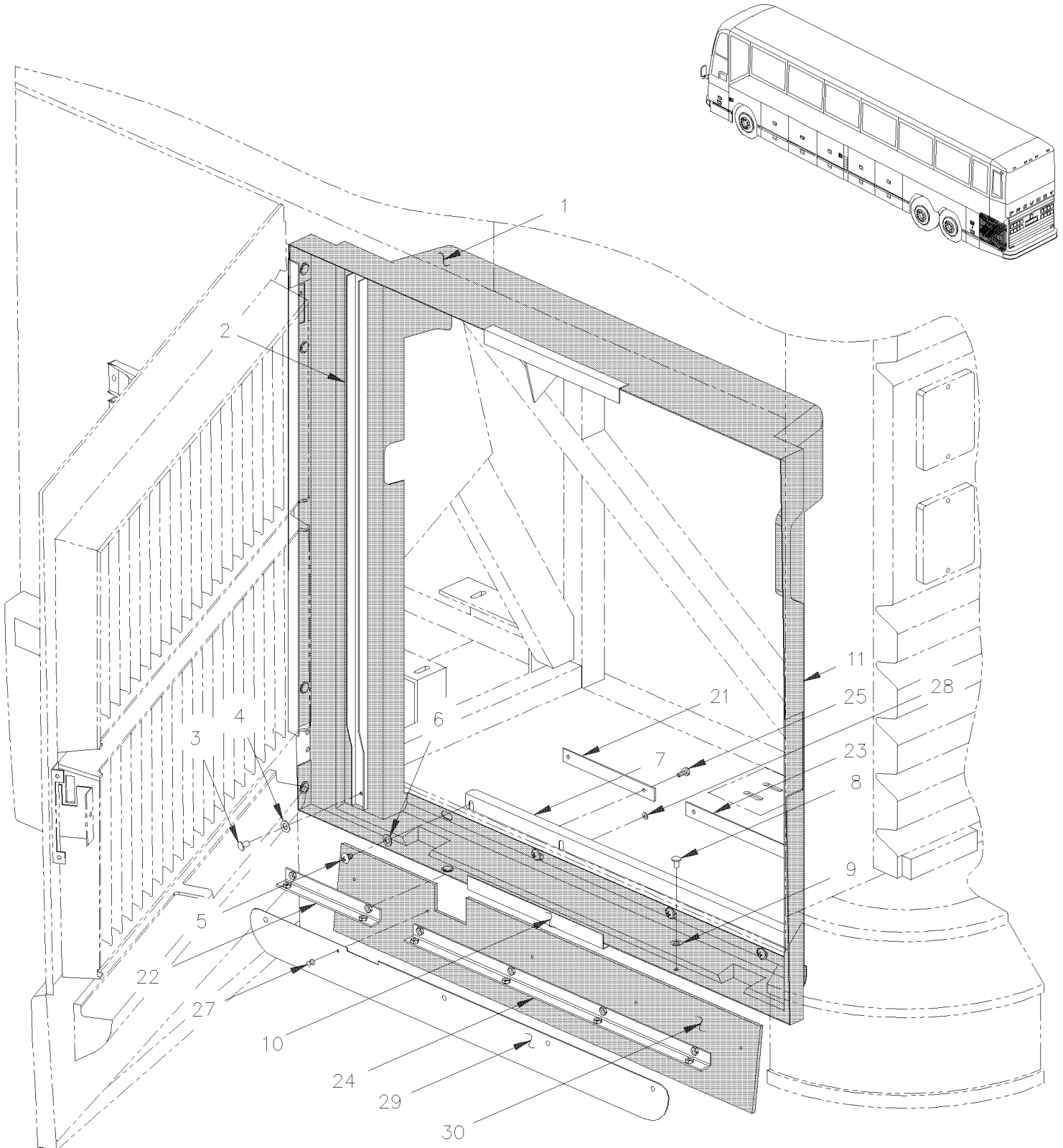
Numéro d'article	Pièces	Description	H 3 4 1	H 3 4 5	V I P 4 5	N O T E S
1	3979593	BOUCHON DE REMPLISSAGE	1	1	1	
. NS	3979595	. JOINT D'ETANCHEITE	1	1	1	
2	21331481	VOYANT	1	1	1	
11	0273686	COUDE MALE 90° / TYPE JIC 37° / #4JIC-Mx1/4NPT-M BR	1	1	1	

De R-012 À 2-4416

Date:07-2024

PAGE:H3-0518-03

CADRE D'ETANCHEITE RADIATEUR



De R-012 À 2-4416	Date:07-2024	PAGE:H3-0518-03
CADRE D'ETANCHEITE RADIATEUR		

Numéro d'article	Pièces	Description	H 3 4 1	H 3 4 5	V I P 4 5	N O T E S
1	051999	CADRE D'ETANCHEITE À S-283	1	1		
1	052079	CADRE D'ETANCHEITE De S-284 À X-2958	1	1		A
1	051997	CADRE D'ETANCHEITE À S-283			1	
1	052107	CADRE D'ETANCHEITE De S-284 À T-1408			1	
1	052107	CADRE D'ETANCHEITE De X-2959	1	1		
1	052115	CADRE D'ETANCHEITE De T-1409 À W-2457			1	B
1	052194	CADRE D'ETANCHEITE De X-2457 À X-2861			1	C
1	052259	CADRE D'ETANCHEITE De X-2862			1	
1	052251	PLAQUE DE FERMETURE 90MM X 42MM De X-2862			1	
NS	506003	RUBAN ADH1 CC POL 3/16"x3/4"x40' / GREY 2520X	AR	AR	AR	G
NS	506007	RUBAN ADH1 CC NEO 3/4"x1"x10' / BLACK 1220	AR	AR	AR	G
2	051986	RENFORT	1	1	1	
3	504339	RIVET AVEUGLE TETE BOMBE OUVERT 1/8x3/8 SS	7	7	7	
4	500437	RONDELLE PLATE .125x.375x.040 Z050	7	7	7	
5	500179	VIS A TETE HEXAGONAL 5/16-18x3/4 G5 Z050	AR	AR	AR	
5	500845	VIS A TETE HEXAGONAL 5/16-18x1/2 G5 Z050	AR	AR	AR	
6	502583	RONDELLE FREIN STRIEE 8.15x22.3x1.0 Z050	AR	AR	AR	
NS	504339	RIVET AVEUGLE TETE BOMBE OUVERT 1/8x3/8 SS	7	7	7	
7	051985	ANGULAIRE	1	1	1	
8	502673	VIS AUTOTARAUDEUSE TETE CYLINDRIQUE PHILLIPS #6-32x1/2 SS	AR	AR	AR	
8	500874	RONDELLE PLATE 8.4x17.0x1.6 Z050	8	8	8	
9	502556	RONDELLE PLATE 4.3x9.0x0.8 SS	AR	AR	AR	
10	212056	MOULURE DE RETENUE À S-283	2	2	2	
11	212055	MOULURE DE RETENUE À S-283	2	2	2	
20	052237	ECRAN ANTI-RECIRCULATION ASS. De W-2458 À Y-3596	1	1	1	D
21	052233	. PLAQUE D'ANCRAGE De W-2458 À Y-3596	1	1	1	D
22	052232	. ANGULAIRE De W-2458 À Y-3596	1	1	1	D
23	052234	. PLAQUE D'ANCRAGE De W-2458 À Y-3596	1	1	1	D
24	052230	. ANGULAIRE De W-2458 À Y-3596	1	1	1	D
25	5001315	. VIS A TETE HEXAGONAL 1/4-20x1 SS De W-2458 À Y-3596	6	6	6	
NS	500476	. RONDELLE FREIN FENDUE .317x.586x.078 Z050 De W-2458 À Y-3596	6	6	6	
27	504250	. RIVET "CHERRY Q" TETE FRAISE FERME 3/16x1/2 SS De W-2458 À Y-3596	5	5	5	
28	500989	. RONDELLE PLATE .219x.875x.062 Z050 De W-2458 À Y-3596	1	1	1	
29	052235	. PANNEAU DE FINITION De W-2458 À Y-3596	1	1	1	D
30	052229	. ECRAN, ANTI-RECIRCULATION De W-2458 À Y-3596	1	1	1	D
NS	5001315	VIS A TETE HEXAGONAL 1/4-20x1 SS De W-2458	6	6	6	
NS	500473	RONDELLE FREIN FENDUE .262x.489x.062 Z050 De W-2458	6	6	6	
NS	500411	RONDELLE PLATE .260x.697x.050 SS De W-2458	6	6	6	
NS	052269	DECALQUE ATTENTION GARANTIE ANG/FR De W-2458 À Y-3596	1	1	1	
NS	052375	DECALQUE ATTENTION GARANTIE ANG/FR / ENGLISH & FRANCAIS De Y-3597	1	1	1	
30	052576	DECALQUE ATTENTION GARANTIE ANG/FR / ENGLISH & SPANISH De Y-3597	1	1	1	

De R-012 À 2-4416	Date:07-2024	PAGE:H3-0518-03
-------------------	--------------	-----------------

CADRE D'ETANCHEITE RADIATEUR

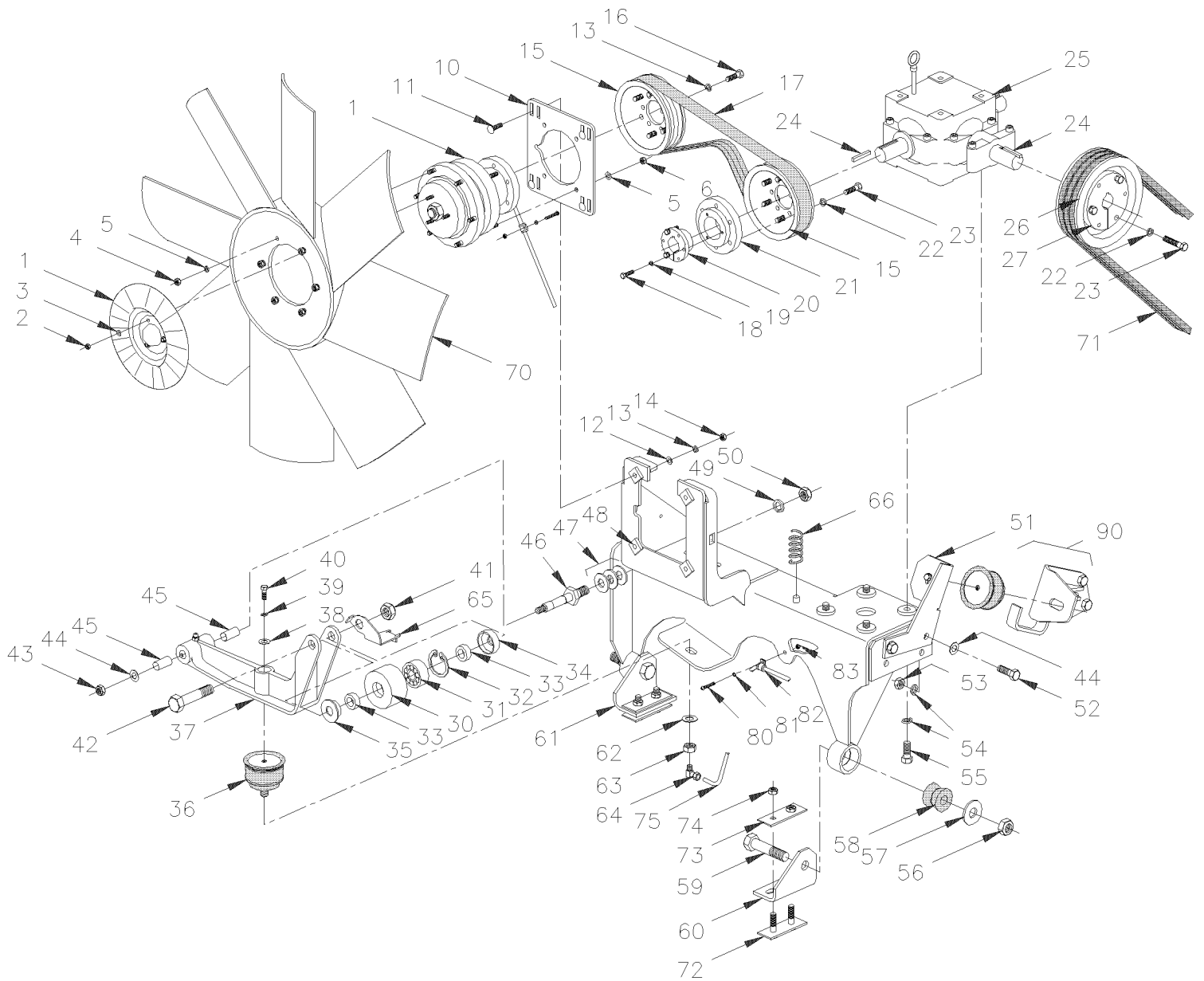
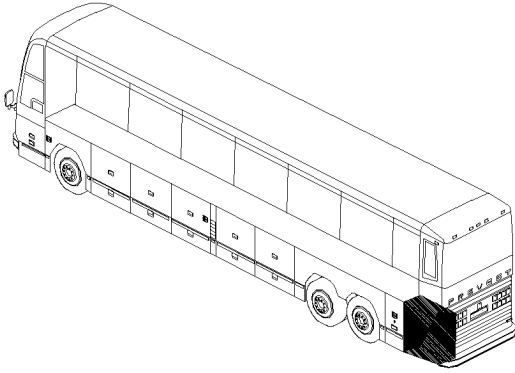
Numéro d'article	Pièces	Description	H 3 4 1	H 3 4 5	V I P 4 5	N O T E S
		A) AUTOCAR EQUIPE DU SYSTEM DE REFROIDISSEMENT DU V.I.P. VOIR DOSSIER MANUFACTURIER DU VEHICULE				
		B) UTILISE AVEC MOTEUR 470HP (VOIR PAGE H3-0505-06)				
		C) UTILISE AVEC MOTEUR 500HP (VOIR PAGE H3-0505-07)				
		D) POUR AMILIORATION DE PRODUIT, DEMANDER ENSEMBLE #052381 VOIR PAGE H3-0155-11				
		G) RADIATEUR & CHASSIS				

De R-012 À 2-4416

Date:07-2024

PAGE:H3-0520-03

INST. SYSTEME TRANSFERE VENTILATEUR



De R-012 À 2-4416		Date:07-2024	PAGE:H3-0520-03			
INST. SYSTEME TRANSFERE VENTILATEUR						
Numéro d'article	Pièces	Description	H 3 4 1	H 3 4 5	V I P 4 5	N O T E S
	052006P	TRANSFERT VENTILATEUR ASS.	1	1	1	
1	H3-0540-01	. EMBRAYAGE VENTILATEUR - #550634 (SERVICE)				C
1	H3-0540-50	. EMBRAYAGE VENTILATEUR - #550758 De X-2458				C
2	502511	. . ECROU HEX BAGUE DE NYLON M6-1.0 Z050	3	3	3	
3	502573	. . RONDELLE PLATE 6.4x12.5x1.6 SS	3	3	3	
4	502543	. . ECROU HEX M8-1.25 Z050	6	6	6	
5	500874	. . RONDELLE PLATE 8.4x17.0x1.6 Z050	8	8	8	
5	502644	. . RONDELLE PLATE 10.5x30.0x2.5 Z050			8	D
6	502744	. . ECROU HEX STOVER M8-1.25 Z050	4	4	4	
6	500680	. . ECROU HEX STOVER M10-1.5 Z050			4	D
10	051898	. PLAQUE SUPPORT ASS. /TRANSFERT FAN	1	1		
10	051898	. PLAQUE SUPPORT ASS. /TRANSFERT FAN À W-2457			1	
10	052196	. PLAQUE SUPPORT ASS. /TRANSFERT FAN De X-2458			1	C
11	5001208	. VIS CARROSSERIE M8-1.25x30 G8.8 Z050	4	4	4	
12	500874	. RONDELLE PLATE 8.4x17.0x1.6 Z050	8	8	8	
13	5001003	. RONDELLE FREIN FENDUE 8.1x12.7x2.0 Z050	10	10	10	
14	502543	. ECROU HEX M8-1.25 Z050	4	4	4	
15	051830	. POULIE VENTILATEUR	2	2	2	
16	502528	. VIS A TETE HEXAGONAL M8-1.25x20 G8.8 EMN	6	6	6	
17	506663	. COURROIE EN "V" MULTI / 10 RIB 50" 5100495	1	1	1	
18	500177	. VIS A TETE HEXAGONAL 1/4-20x1 G8 ZP	3	3	3	
19	500473	. RONDELLE FREIN FENDUE .262x.489x.062 Z050	3	3	3	
20	550690	. COUSSINET	1	1	1	
21	050907	. ACCOUPLEMENT DE VENTILATEUR / POULIE	3	3	3	
22	500478	. RONDELLE FREIN FENDUE .380x.683x.094 Z050	6	6	6	
23	500048	. VIS A TETE HEXAGONAL 3/8-24x1 1/4 G5 ZP	6	6	6	
24	550186	. CLAVETTE 1/4" X 1/4" X 1 1/4"	2	2	2	
25	H3-0525-03	. BOITIER D'ENGRENAGE "SUPERIOR" - #550688 À V-1678				
25	H3-0525-04	. BOITIER D'ENGRENAGE "SUPERIOR" - #550731 & 550789 De V-1679				
26	051603	. POULIE (3V X 7.40 DIA)	1	1	1	
27	550691	. COUSSINET	1	1	1	
30	052010	. POULIE À W-2292	1	1	1	A
30	052208	. POULIE ASS AVEC ROULEMENT & JOINT / 43MM x 78MM	1	1	1	
30	052207	. . POULIE TENSIONNEUR DE COURROIE BELT TENSIONER / 43MM x 78MM O.D. De W-2293	1	1	1	
30	052676	. . POULIE ASS AVEC ROULEMENT & JOINT / 54MM x 75MM	1	1	1	G
30	052677	. . . POULIE / 54MM WIDE x 75MM O.D.	1	1	1	G
31	507340	. . ROULEMENT A BILLES 20 ID x 52 OD x 22.2 W	1	1	1	
31	510618	. . ROULEMENT A BILLES / DOUBLE RANGÉE 30MM x 62MM x 27 W	1	1	1	G
32	504095	. . ANNEAU DE RETENUE 2.00 x 2.12 x .062	1	1	1	
32	504040	. . ANNEAU DE RETENUE 2.440 x 1.860 x 0.078 STL BLK	1	1	1	G
33	052004	. . ESPACEUR À W-2292	2	2	2	
33	052205	. . ESPACEUR 20MM I.D. X 12.5MM TH De W-2293	2	2	2	

De R-012 À 2-4416		Date:07-2024	PAGE:H3-0520-03			
INST. SYSTEME TRANSFERE VENTILATEUR						
Numéro d'article	Pièces	Description	H 3 4 1	H 3 4 5	V I P 4 5	N O T E S
33	052627	. . DOUILLE PORTEUR, TRANSFERT FAN	1	1	1	G
34	507361	. . JOINT D'ETANCHEITE De W-2293	1	1	1	
34	507371	. . JOINT D'ETANCHEITE	1	1	1	G
35	507360	. . JOINT D'ETANCHEITE De W-2293	1	1	1	
35	507371	. . JOINT D'ETANCHEITE	AR	AR	AR	G
NS	680500	. . GREASE MERITOR / 400GR	AR	AR	AR	
NS	680752	. . GRAISSE LITHIUM BLEU	1	1	1	G
36	950208	. BALLON ASS / TENSIONNEUR COURROIE / 3" O.D.	2	2	2	
. NS	504695	. . BRIDE A RESSORT / OETIKER / 2.9-3.3	1	1	1	
37	051991	. TENDEUR DE COURROIE USE W 45MM WIDE PULLEY	1	1	1	E
37	052624	. TENDEUR DE COURROIE USE W 54MM WIDE PULLEY	1	1	1	G
38	500985	. RONDELLE PLATE .343x.875x.125 Z050	1	1	1	
39	500476	. RONDELLE FREIN FENDUE .317x.586x.078 Z050	1	1	1	
40	5001132	. VIS A TETE HEXAGONAL 5/16-18x7/8 G5 Z050	1	1	1	
41	500735	. ECROU HEX STOVER 3/4-16 ZP	3	3	3	
41	5001252	. ECROU HEX STOVER M20-2.5 DP	1	1	1	G
42	500145	. VIS A TETE HEXAGONAL 3/4-16x3 1/2 G5 Z050	3	3	3	
42	983296	. VIS A TETE HEXAGONAL M20-2.5x90 G10.9 ZP	1	1	1	G
43	500811	. ECROU HEX STOVER M12-1.75 G500	1	1	1	
43	5001628	. ECROU HEX BAGUE DE NYLON M10-1.5 SS	1	1	1	H
44	500446	. RONDELLE PLATE .531x1.250x.125 Z050	1	1	1	
44	500270	. RONDELLE PLATE .406x1.000x.063 SS	1	1	1	H
45	507293	. BUSHING NYLINED .625x.750x.750	2	2	2	
46	052003	. PIVOT BRAS TENDEUR	1	1	1	
46	052670	. PIVOT BRAS TENDEUR	1	1	1	H
NS	501497	. RACCORD DE GRAISSAGE / 1/4-28	1	1	1	
47	500449	. RONDELLE PLATE .625x1.500 SS	AR	AR	AR	
48	051908	. SUPPORT VENTILATEUR ASS. À W-2149	1	1	1	B
48	052209	. SUPPORT VENTILATEUR ASS. De W-2150 À W-2457	1	1	1	
48	052198	. SUPPORT VENTILATEUR ASS. De X-2458 À 2-4417	1	1	1	
48	059056	. SUPPORT VENTILATEUR ASS. De 2-4418	1	1	1	
49	500802	. RONDELLE FREIN FENDUE 16.2x37.4x3.5 Z050	1	1	1	
50	502588	. ECROU HEX M16-2.0 ZP	1	1	1	
51	052066	. SUPPORT À X-3306	1	1		
51	052346	. SUPPORT De X-3307 À 2-4417	1	1		
51	059050	. SUPPORT De 2-4418	1	1		
51	052066	. SUPPORT			1	
52	500088	. VIS A TETE HEXAGONAL 1/2-20x1 1/2 G5 ZP	2	2	2	
53	500716	. ECROU HEX 1/2-20 Z050	2	2	2	
54	500482	. RONDELLE FREIN FENDUE .506x.873x.125 Z050	6	6	6	
55	500214	. VIS A TETE HEXAGONAL 1/2-13x1 1/4 G5 Z050	4	4	4	
56	500735	. ECROU HEX STOVER 3/4-16 ZP	2	2	2	

De R-012 À 2-4416	Date:07-2024	PAGE:H3-0520-03
INST. SYSTEME TRANSFERE VENTILATEUR		

Numéro d'article	Pièces	Description	H 3 4 1	H 3 4 5	V I P 4 5	N O T E S
57	500451	. RONDELLE PLATE .812x2.000x.148 ZP	2	2	2	
58	630002	. MANCHON / CAOUTCHOUC 1" x 1.005" I.D.	2	2	2	
NS	507347	. BAGUE	2	2	2	
59	500145	. VIS A TETE HEXAGONAL 3/4-16x3 1/2 G5 Z050	2	2	2	
60	051294	. PLAQUE AVANT / 3 1/2" HIGH W 2 3/16" À T-1445	1	1	1	
60	052123	. SUPPORT De T-1446 À X-3183	1	1		
60	052347	. SUPPORT De X-3184 À 2-4417	1	1		
60	059054	. SUPPORT De 2-4418	1	1		
60	052123	. SUPPORT De T-1446 À 2-4417			1	
60	059053	. SUPPORT De 2-4418			1	
61	052005	. SUPPORT À T-1445	1	1	1	
61	052124	. SUPPORT De T-1446 À X-3183	1	1		
61	052348	. SUPPORT De X-3184 À 2-4417	1	1		
61	059052	. SUPPORT De 2-4418	1	1		
61	052124	. SUPPORT De T-1446 À 2-4417			1	
61	059051	. SUPPORT De 2-4418			1	
62	5001150	. RONDELLE PLATE 17.0x30.0x3.0 N500	1	1	1	
63	500792	. ECROU HEX 5/8-11 Z050	1	1	1	
64	640996	. COUDE MALE 90° / TYPE "NTA" / #4x1/8NPT-M BR À X-3099	1	1	1	
64	501808	. COUDE MALE 45° / TYPE SAE 45° / #4FL-Mx1/8NPT-M BR De X-3100	1	1	1	
65	052206	ATTACHE De W-2150	1	1	1	
66	502247	RESSORT COMPRESSION / 1.250 O.D. x 2.5 x .125 De W-2150	1	1	1	
70	550632	VENTILATEUR ASS / CW 32" / 8 PALES PLASTIQUE À X-2958	1	1		
70	550686	VENTILATEUR ASS / CW 32" / 9 PALES PLASTIQUE	AR	AR		
70	550686	VENTILATEUR ASS / CW 32" / 9 PALES PLASTIQUE À W-2457			1	
70	550757	VENTILATEUR ASS / CW 36" / 8 PALES PLASTIQUE De X-2458			1	
71	506691	COURROIE EN "V" / AX-73 9012-2073 À X-3306	3	3		
71	506748	COURROIE EN "V" / AX-72 9012-2072 De X-3307	3	3		
71	506691	COURROIE EN "V" / AX-73 9012-2073			3	
72	051779	ATTACHE, VENTILATEUR	2	2	2	
73	050706	ESPACEUR SUPPORT VENTILATEUR	AR	AR	AR	
73	050705	ESPACEUR SUPPORT VENTILATEUR	AR	AR	AR	
74	500714	ECROU HEX STOVER 7/16-20 Z050	4	4	4	
NS	500666	ECROU RESSORT PLAT RECTANGULAIRE 7/16-20 .69x.91	4	4	4	
75	503402	TUBE, NYLON 1/4 O.D. / NOIR S.L. À X-3099	AR	AR	AR	
75	031145	BOYAU ASS TEFLON #4 611MM De X-3100	1	1	1	
80	500574	VIS MECANIQUE TETE GOUTTE PHILLIPS #10-24x1 1/4 SS	1	1	1	
81	500470	RONDELLE FREIN FENDUE .193x.334x.047 Z050	2	2	2	
82	560503	COLLET DE RETENUE / 1/4" I.D.	1	1	1	
83	500786	ECROU HEX #10-24 Z050	1	1	1	
90	052050	ATTACHE, BALLON TR FAN (SOUDÉ) À 2-4417	1	1	1	
90	059055	TENDEUR INFERIEUR ASS. De 2-4418	1	1	1	

De R-012 À 2-4416		Date:07-2024	PAGE:H3-0520-03
INST. SYSTEME TRANSFERE VENTILATEUR			

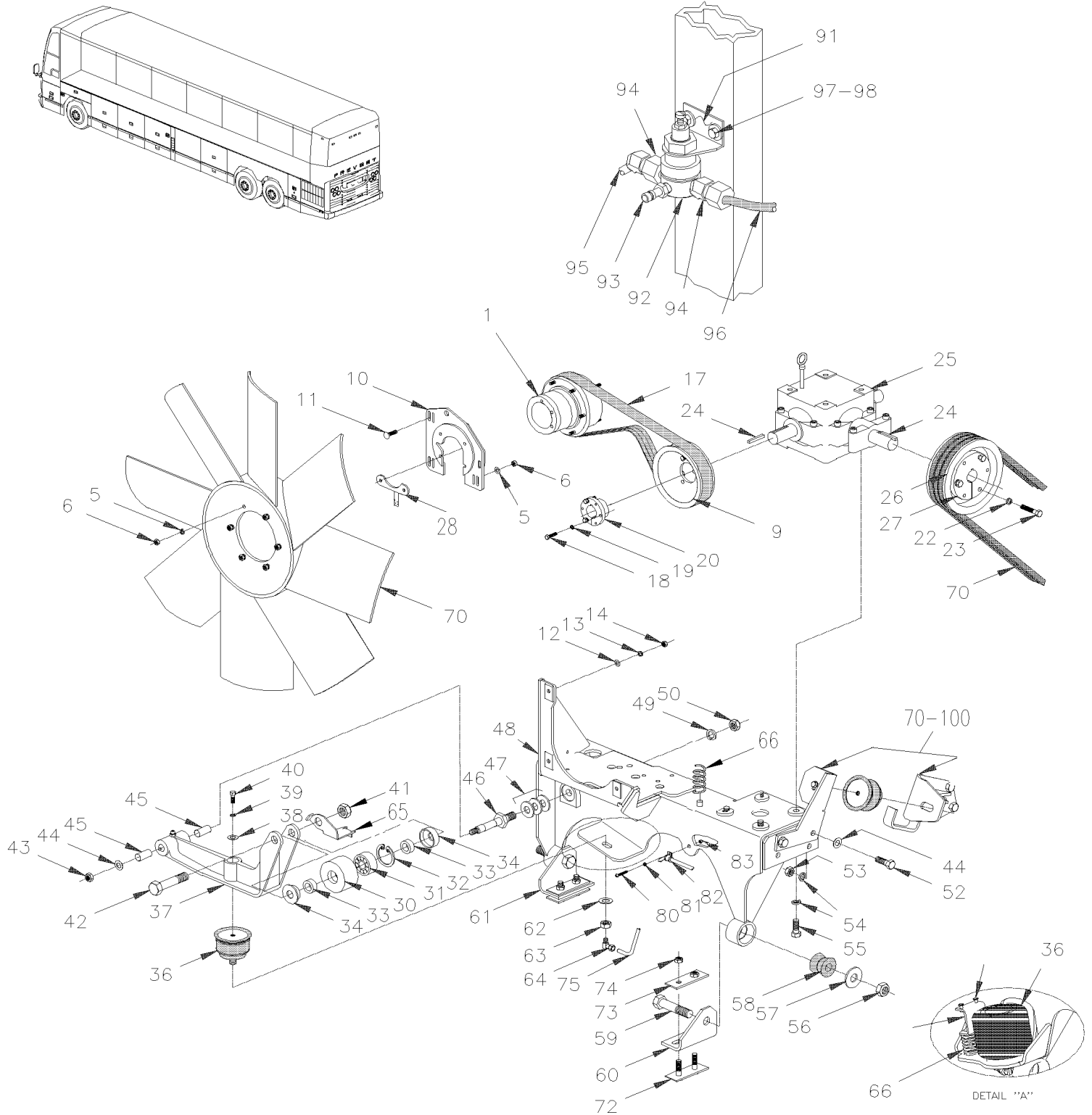
Numéro d'article	Pièces	Description	H 3 4 1	H 3 4 5	V I P 4 5	N O T E S
91	H3-0125-01	TENDEUR DE COURROIE - AVEC DETROIT S-60				
100	052689	ENS. BRAS TENSEUR ASS. TRANSFERT FAN	1	1	1	
		A) POUR AMILIORER LA DURÉE DE VIE DU ROULEMENT, CHANGER LA POULIE PAR #052208				
		B) POUR AMILIORE LA DUREE DE VIE DES COURROIES AVEC BAISSSE DE PRESSION D'AIR AJOUTE #502247 & 052206 EN LES SOUDANT AU SUPPORT ASSEMBLE				
		C) CET ITEM N'EST PAS INCLUS DANS L'ASSEMBLAGE 052006P				
		D) AVEC / #550758				
		E) CE BRAS EST REMPLACE PAR BRAS ASSEMBLE AVEC LA POULIE #052689				
		G) CETTE PIECE EST INCLUS AVEC LE NOUVEAU BRAS ASSEMBLE #052689				
		H) UTILISE AVEC PIVOT #052670				

De R-012 À 2-4416

Date:07-2024

PAGE:H3-0520-99

INST. SYSTEME TRANSFERE VENTILATEUR - COURT / RETROFIT

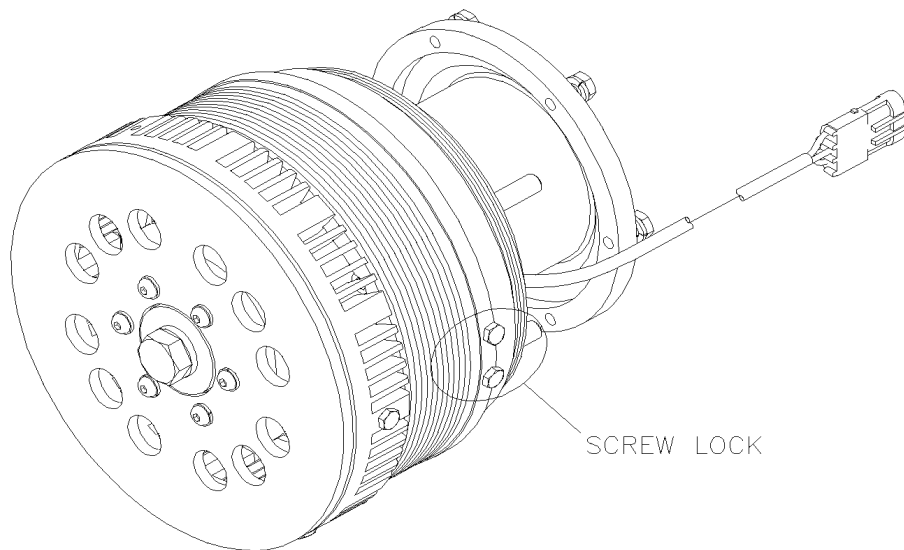


De R-012 À 2-4416

Date:07-2024

PAGE:H3-0520-99

INST. SYSTEME TRANSFERE VENTILATEUR - COURT / RETROFIT



De R-012 À 2-4416	Date:07-2024	PAGE:H3-0520-99
INST. SYSTEME TRANSFERE VENTILATEUR - COURT / RETROFIT		

Numéro d'article	Pièces	Description	H 3 4 1	H 3 4 5	V I P 4 5	N O T E S
	052674	TRANSFERT VENTILATEUR S-ASS.	1	1	1	
NS	052665	. ENSEMBLE DE SERVICE / TRANS FAN 500HP	1	1	1	
. NS	IS-04106A	. . SEE INSTRUCTION SHEET	1	1	1	
1	H3-0540-99	. EMBRAYAGE VENTILATEUR - #550839 / RETROFIT				
4	502543	. . ECROU HEX M8-1.25 Z050	6	6	6	
5	502644	. . RONDELLE PLATE 10.5x30.0x2.5 Z050	8	8	8	
6	5001758	. . ECROU HEX STOVER M10-1.5 N500	4	4	4	
9	052584	. POULIE VENTILATEUR	1	1	1	
10	052652	. PLAQUE SUPPORT ASS. /TRANSFERT FAN / W/550839 RETROFIT ONLY	1	1	1	
11	502891	. VIS CARROSSERIE M8-1.25x40 G8.8 Z050	3	3	3	
12	500874	. RONDELLE PLATE 8.4x17.0x1.6 Z050	3	3	3	
13	502889	. RONDELLE FREIN FENDUE 8.1x12.7x2.0 N500	3	3	3	
13	955920	. RONDELLE FREIN FENDUE 6.5x11.5x1.6 ZP	3	3	3	
14	502543	. ECROU HEX M8-1.25 Z050	3	3	3	
17	5060071	. COURROIE EN "V" MULTI / 12 RIB 57.48" (1460MM)	1	1	1	F
17	506060	. COURROIE EN "V" MULTI / 12 RIB 58.39" (1483MM)	1	1	1	C
18	500171	. VIS A TETE HEXAGONAL 1/4-20x1 G5 N500	3	3	3	
19	955920	. RONDELLE FREIN FENDUE 6.5x11.5x1.6 ZP	3	3	3	
20	550879	. COUSSINET	1	1	1	
22	500218	. RONDELLE FREIN FENDUE .380x.683x.098 DP320	3	3	3	
23	502906	. VIS A TETE HEXAGONAL 3/8-24x1 1/4 G5 N500	3	3	3	
24	550186	. CLAVETTE 1/4" X 1/4" X 1 1/4"	2	2	2	
25	H3-0525-04	. BOITIER D'ENGRENAGE "SUPERIOR" - #550731 & 550789				
26	051603	. POULIE (3V X 7.40 DIA)	1	1	1	
27	550878	. COUSSINET	1	1	1	
28	052691	. PLAQUE TRANSFERT FAN	1	1	1	
30	052676	. POULIE ASS AVEC ROULEMENT & JOINT / 54MM x 75MM	1	1	1	
30	052677	. . POULIE / 54MM WIDE x 75MM O.D.	1	1	1	
31	510618	. . ROULEMENT A BILLES / DOUBLE RANGÉE 30MM x 62MM x 27 W	1	1	1	
32	504040	. . ANNEAU DE RETENUE 2.440 x 1.860 x 0.078 STL BLK	1	1	1	
33	052627	. . DOUILLE PORTEUR, TRANSFERT FAN	2	2	2	
34	507371	. . JOINT D'ETANCHEITE	2	2	2	
NS	680752	. . GRAISSE LITHIUM BLEU	AR	AR	AR	
36	550840	. BALLON ASS / TENSIONNEUR COURROIE / 4" O.D.	1	1	1	
37	051991	. TENDEUR DE COURROIE USE W 45MM WIDE PULLEY	1	1	1	
38	500444	. RONDELLE PLATE .406x.812x.065 Z050	1	1	1	
39	500478	. RONDELLE FREIN FENDUE .380x.683x.094 Z050	1	1	1	
40	500191	. VIS A TETE HEXAGONAL 3/8-16x1 G5 Z050	1	1	1	
41	5001252	. ECROU HEX STOVER M20-2.5 DP	1	1	1	
NS	502558	. RONDELLE PLATE 21.0x37.0x3.0 G500	1	1	1	

De R-012 À 2-4416	Date:07-2024	PAGE:H3-0520-99
INST. SYSTEME TRANSFERE VENTILATEUR - COURT / RETROFIT		

Numéro d'article	Pièces	Description	H 3 4 1	H 3 4 5	V I P 4 5	N O T E S
42	983296	. VIS A TETE HEXAGONAL M20-2.5x90 G10.9 ZP	1	1	1	
43	5001628	. ECROU HEX BAGUE DE NYLON M10-1.5 SS	1	1	1	
44	500446	. RONDELLE PLATE .531x1.250x.125 Z050	1	1	1	
45	507293	. BUSHING NYLINED .625x.750x.750	2	2	2	
46	052670	. PIVOT BRAS TENDEUR	1	1	1	
NS	501497	. RACCORD DE GRAISSAGE / 1/4-28	1	1	1	
47	500449	. RONDELLE PLATE .625x1.500 SS	AR	AR	AR	
48	052649	. SUPPORT VENTILATEUR ASS. / W/550839 RETROFIT ONLY	1	1	1	
49	500802	. RONDELLE FREIN FENDUE 16.2x37.4x3.5 Z050	1	1	1	
50	502588	. ECROU HEX M16-2.0 ZP	1	1	1	
52	502875	. VIS A TETE HEXAGONAL M12-1.75x40 G8.8 N50	2	2	2	
53	500811	. ECROU HEX STOVER M12-1.75 G500	2	2	2	
54	500944	. RONDELLE FREIN FENDUE .506x.873x.125 N500	6	6	6	
NS	500211	. RONDELLE PLATE .531x1.250x.125 N500	6	6	6	
55	500214	. VIS A TETE HEXAGONAL 1/2-13x1 1/4 G5 Z050	4	4	4	
56	500735	. ECROU HEX STOVER 3/4-16 ZP	2	2	2	
57	500451	. RONDELLE PLATE .812x2.000x.148 ZP	2	2	2	
58	630002	. MANCHON / CAOUTCHOUC 1" x 1.005" I.D.	2	2	2	
NS	507347	. BAGUE	2	2	2	
59	500145	. VIS A TETE HEXAGONAL 3/4-16x3 1/2 G5 Z050	2	2	2	
60	059053	. SUPPORT	1	1		
61	059051	. SUPPORT			1	
62	502901	. RONDELLE PLATE .625x1.469x.109 N500	1	1	1	
63	502917	. CONTRE ECROU HEX 3/4-16 G2 N500	1	1	1	
64	501036	. COUDE MALE 90° / TYPE SAE 45° / #4FL-Mx1/8NPT-M BR	1	1	1	
65	052655	ATTACHE RESSORT	1	1	1	
66	502247	RESSORT COMPRESSION / 1.250 O.D. x 2.5 x .125	1	1	1	
67	504487	RIVET "MAGNA-LOK" TETE BOMBE 3/16x7/16 SS	2	2	2	
70	H3-0520-03	INST. SYSTEME TRANSFERE VENTILATEUR				
72	051779	ATTACHE, VENTILATEUR	2	2	2	
73	050706	ESPACEUR SUPPORT VENTILATEUR	AR	AR	AR	
73	050705	ESPACEUR SUPPORT VENTILATEUR	AR	AR	AR	
74	971072	ECROU HEX M12-1.75 ZG603	4	4	4	
NS	5001568	RONDELLE ARRET BOULON RONDE M12 ZP	4	4	4	
75	031054	BOYAU ASS TEFLON #4 770MM	1	1	1	
75	052535	BOYAU ASS TEFLON #4 662MM	1	1	1	
80	500606	VIS MECANIQUE TETE GOUTTE PHILLIPS #10-24x3/4 SS	1	1	1	
81	500914	RONDELLE FREIN FENDUE .193x.334x.047 N500	2	2	2	
82	952624	COLLET DE RETENUE / 1/4" I.D.	1	1	1	
83	502882	ECROU HEX #10-24 N500	1	1	1	
91	142013	SUPPORT	1	1	1	
92	641472	REGULATEUR DE PRESSION D'AIR 1/4" NPT / COPPER	1	1	1	

De R-012 À 2-4416		Date:07-2024	PAGE:H3-0520-99
INST. SYSTEME TRANSFERE VENTILATEUR - COURT / RETROFIT			

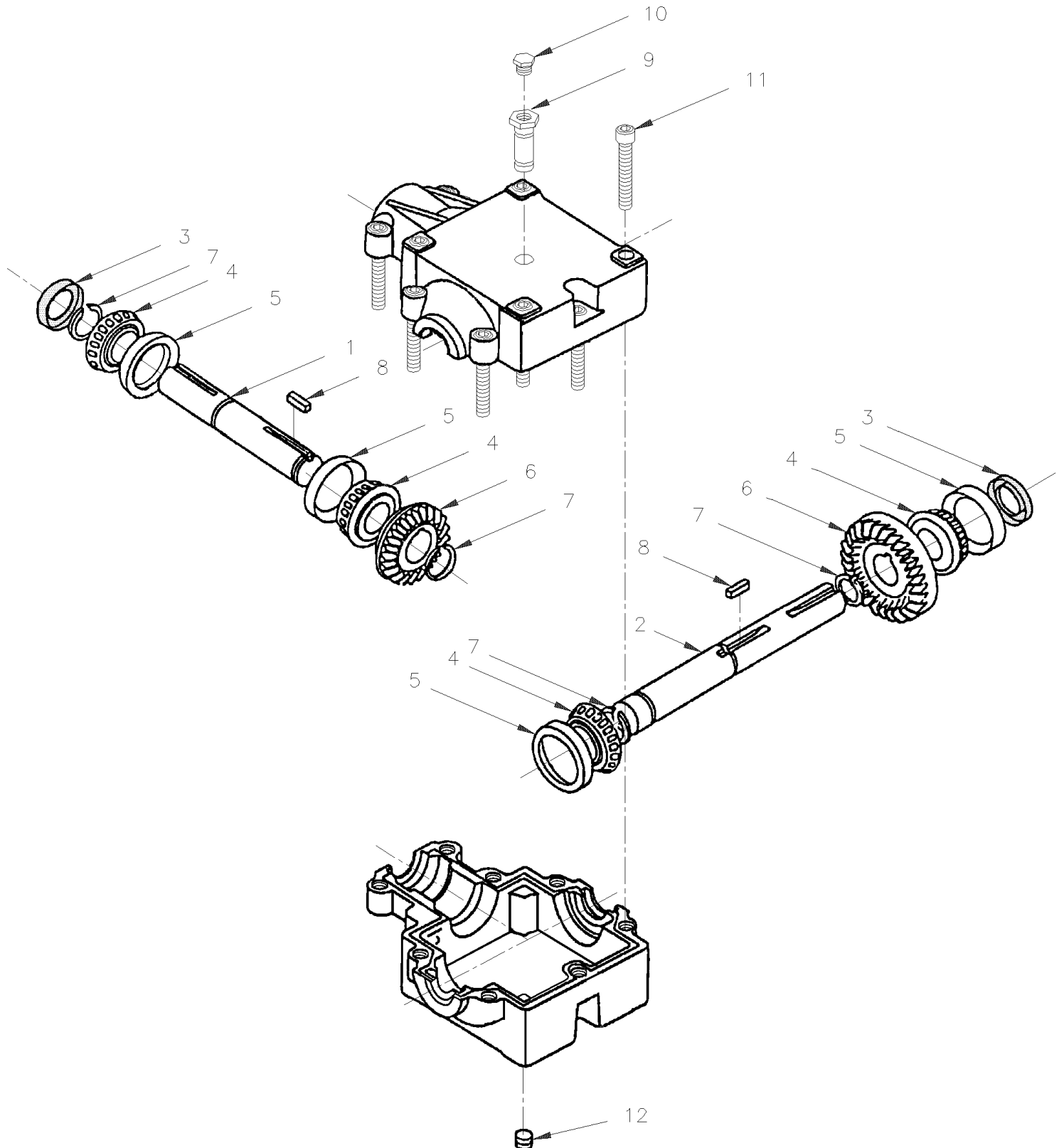
Numéro d'article	Pièces	Description	H 3 4 1	H 3 4 5	V I P 4 5	N O T E S
93	640488	SOUPAPE, REMPLISSAGE 1/8" NPT	1	1	1	
. NS	650164	. BOUCHON CHROME SOUPAPE PNEU	1	1	1	
94	501027	CONNECTEUR MALE / TYPE SAE 45° / #4FL-Mx1/4NPT-M BR	2	2	2	
95	052667	BOYAU ASS TEFLON #4 1524MM	1	1	1	
96	052668	BOYAU ASS TEFLON #4 1524MM	1	1	1	
NS	509815	ATTACHE CABLE	3	3	3	
100	H3-0125-01	TENDEUR DE COURROIE - AVEC DETROIT S-60				
		C) UTILISE AVEC MODEL ACTUEL D'EMBRAYAGE #550966 AVEC BARRUE PAR TAB VOIR IMAGE				
		F) UTILISE AVEC MODEL ANCIEN D'EMBRAYAGE #550966 AVEC BARRUE PAR BOULON VOIR IMAGE				

De R-012 À V-1678

Date:07-2024

PAGE:H3-0525-03

BOITIER D'ENGRENAGE "SUPERIOR" - #550688



De R-012 À V-1678	Date:07-2024	PAGE:H3-0525-03
BOITIER D'ENGRENAGE "SUPERIOR" - #550688		

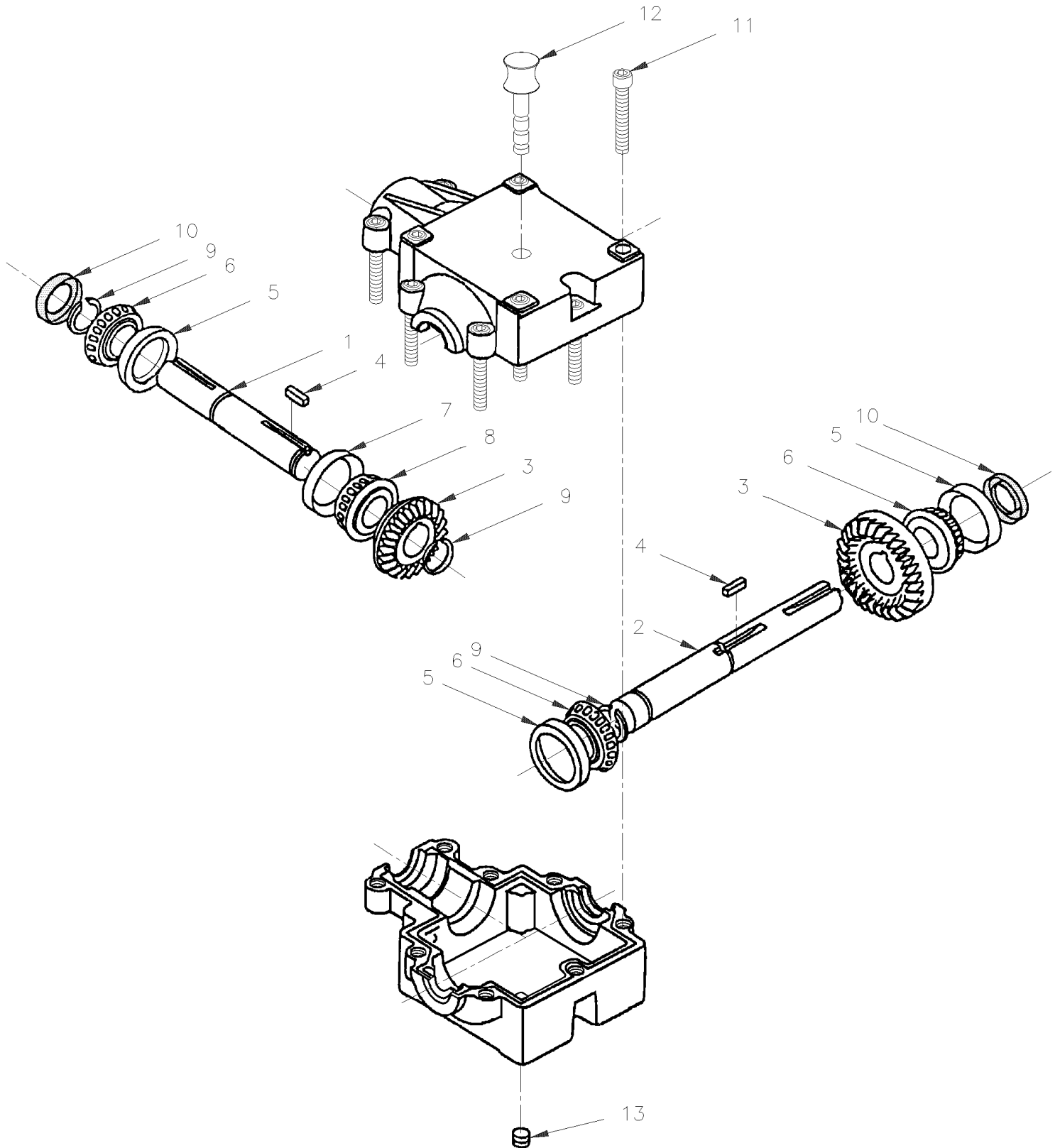
Numéro d'article	Pièces	Description	H 3 4 1	H 3 4 5	V I P 4 5	N O T E S
	550688	BOITE D'ENGRENAGE 90 DEG.	1	1	1	
1	550693	. TIGE ENGRENAGE MENANT	1	1	1	
2	550694	. TIGE ET ENGRENAGE MEME	1	1	1	
3	550695	. JOINT ETANCHE	3	3	3	
4	550696	. CONE DE ROULEMENT	4	4	4	
5	550697	. CUVETTE DE ROULEMENT	4	4	4	
6	N.S.S.	. ENGRENAGE / (VENDU AVEC ARBRE)	2	2	2	1
7	550698	. ANNEAU DE RETENUE	2	2	2	
8	N.S.S.	. CLE	2	2	2	1
9	550692	. EXTENSION PRISE D'AIR	1	1	1	
10	N.S.S.	. SOUPAPE DE DEGAGEMENT DE LA PRESSION / 5 PSI	1	1	1	1
11	N.S.P.	. VIS 3/8-16 X 2 1/4"	9	9	9	2
NS	051933	. DECALQUE	1	1	1	
12	504599	BOUCHON MAGNETIQUE	1	1	1	
NS	180185	HUILE SYNTHETIQUE SCH 634 (1 LITER)	AR	AR	AR	
NS	682268	HUILE SYNTHETIQUE SCH 634 (19 LITERS)	AR	AR	AR	
		1) PAS VENDU SEPARMENT				
		2) PAS VENDU PAR PREVOST (VOIR NUMERO DU MANUFATURIER A LA FIN DE LA DESCRIPTION)				

De V-1679 À 2-4416

Date:07-2024

PAGE:H3-0525-04

BOITIER D'ENGRENAGE "SUPERIOR" - #550731 & 550789



De V-1679 À 2-4416	Date:07-2024	PAGE:H3-0525-04
BOITIER D'ENGRENAGE "SUPERIOR" - #550731 & 550789		

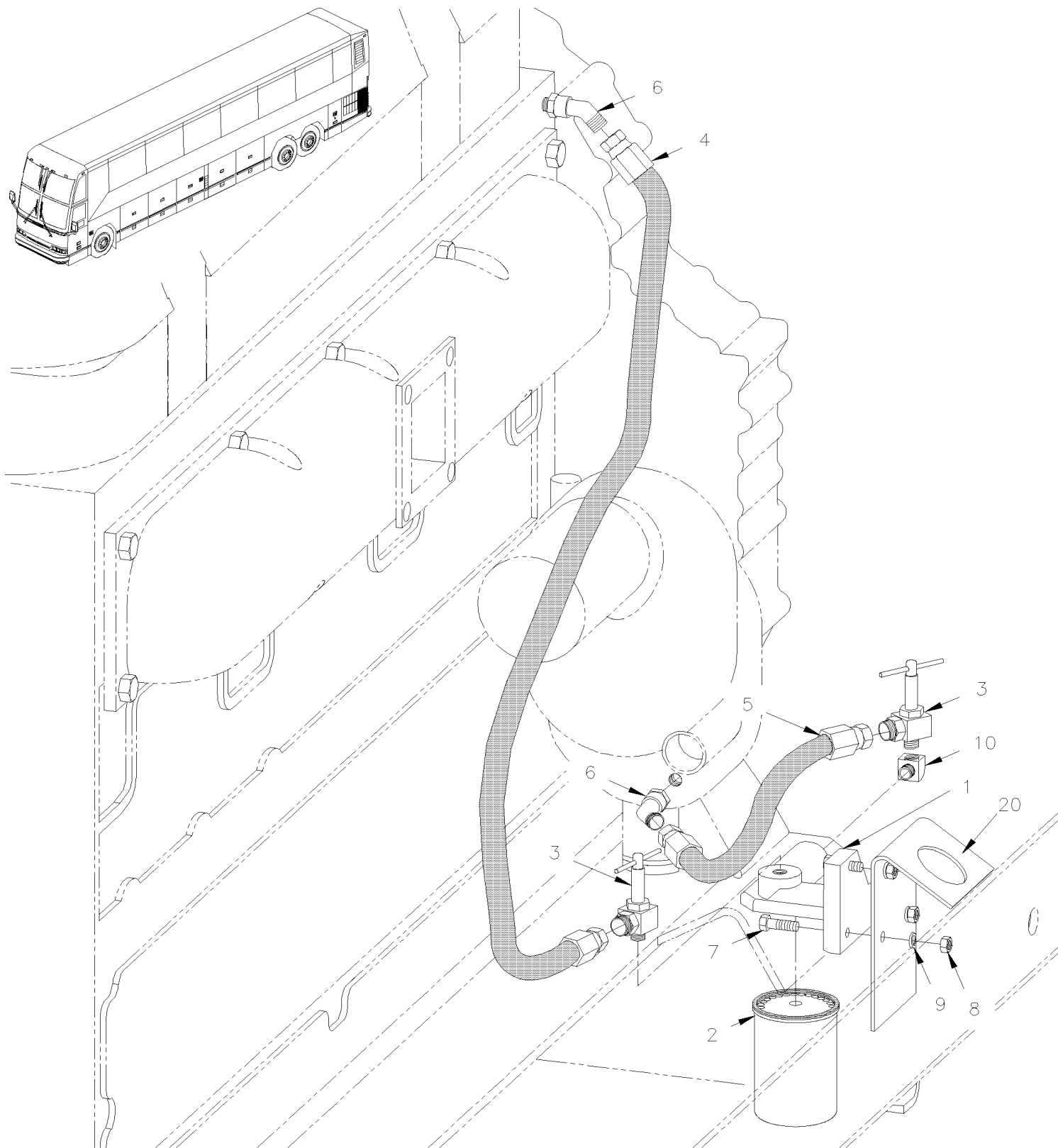
Numéro d'article	Pièces	Description	H 3 4 1	H 3 4 5	V I P 4 5	N O T E S
	550731	BOITE D'ENGRENAGE 90 DEG.	1	1	1	
	550789	BOITE D'ENGRENAGE 90 DEG. À Y-3937	1	1	1	A
	550810	BOITE D'ENGRENAGE 90 DEG. De Y-3938	1	1	1	
1	550732	. ARBRE DE PIGNON ASS / ENTRE 1 1/4" O.D.	1	1	1	
2	550733	. ARBRE TRANSVERSAL / SORTIE 1 1/4" O.D.	1	1	1	
3	N.S.S.	. ENGRENAGE / (VENDU AVEC ARBRE)	2	2	2	1
4	N.S.S.	. CLE	2	2	2	1
5	550697	. CUVETTE DE ROULEMENT	3	3	3	
6	550696	. CONE DE ROULEMENT	3	3	3	
7	550735	. CUVETTE DE ROULEMENT	1	1	1	
8	550734	. CONE DE ROULEMENT	1	1	1	
9	550698	. ANNEAU DE RETENUE	2	2	2	
10	550695	. JOINT ETANCHE	3	3	3	
11	N.S.P.	. VIS 3/8-16 X 2 1/4"	9	9	9	2
12	550773	. JAUGE À Y-3937	1	1	1	A
12	550812	. JAUGE De Y-3938	1	1	1	
13	504599	BOUCHON MAGNETIQUE	1	1	1	
NS	051933	DECALQUE	1	1	1	
NS	550790	DECALQUE	1	1	1	
NS	180185	HUILE SYNTHETIQUE SCH 634 (1 LITER)	AR	AR	AR	
NS	180217	HUILE SYNTHETIQUE SCH 630 (1 LITER)	AR	AR	AR	
NS	682268	HUILE SYNTHETIQUE SCH 634 (19 LITERS)	AR	AR	AR	
NS	683666	HUILE SYNTHETIQUE SCH 630 (19 LITERS)	AR	AR	AR	
NS	052387	KIT DE RENIFLARD				
. NS	IS-00049	. SEE INSTRUCTION SHEET				
		A) POUR AMILIORATION DE PRODUIT, DEMANDER ENSEMBLE #052387				
		1) PAS VENDU SEPARMENT				
		2) PAS VENDU PAR PREVOST (VOIR NUMERO DU MANUFATURIER A LA FIN DE LA DESCRIPTION)				

De R-012 À 2-4416

Date:07-2024

PAGE:H3-0530-01

INST. FILTRE LIQUIDE REFRIGERANT



De R-012 À 2-4416	Date:07-2024	PAGE:H3-0530-01
INST. FILTRE LIQUIDE REFROIDISSEMENT		

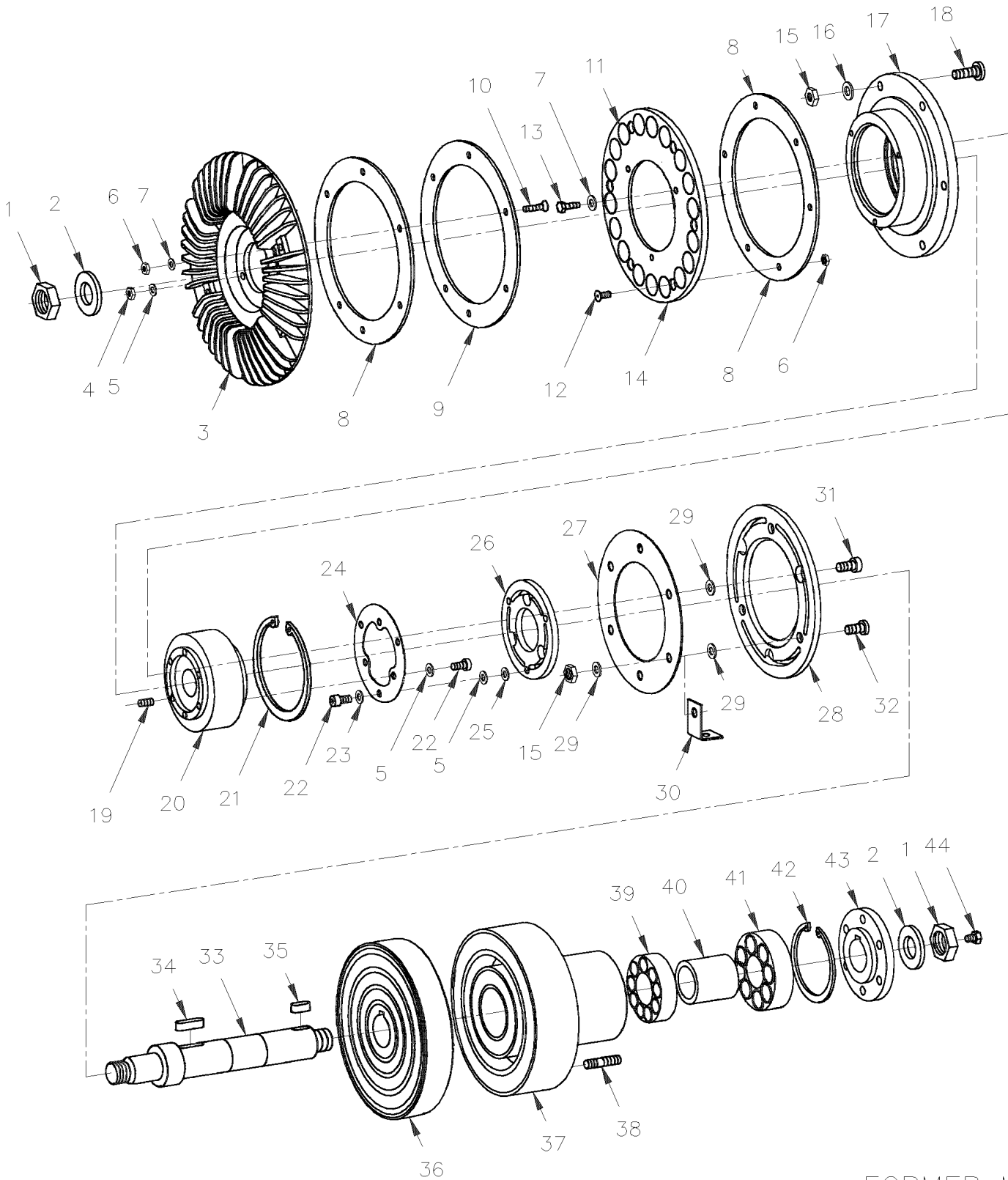
Numéro d'article	Pièces	Description	H 3 4 1	H 3 4 5	V I P 4 5	N O T E S
1	550645	ADAPTATEUR ASS. FILTRE REFRIGERANT	1	1	1	
1	550804	ADAPTATEUR ASS. FILTRE REFRIGERANT	1	1	1	
2	550630	CARTOUCHE D'ENTRETIENS NALCOOL 3000	1	1	1	
3	N.S.P.	SOUPAPE DE FERMETURE 1/4 X 3/8 NPT (#330) W/HEATER HEAD	1	1	1	2
4	051902	BOYAU ASS / #6 865MM	1	1	1	
4	052362	BOYAU ASS TEFLON #4 890MM	1	1	1	S
5	051903	BOYAU ASS / #6 300MM	1	1	1	
5	052364	BOYAU ASS TEFLON #6 300MM	1	1	1	S
NS	503582	. BOYAU #FC-300 HYDRAULIC / #6 S.L.	AR	AR	AR	
NS	501836	. CONNECTEUR FEMELLE ROTATIF / TYPE SAE 45° / #6FL-Fx#6 STL	2	2	2	
6	5011034	COUDE MALE 45° / TYPE SAE 45° / #6FL-Mx1/4NPT-M BR	2	2	2	
7	502589	VIS A TETE HEXAGONAL M8-1.25x25 G8.8 Z050	3	3	3	
8	502543	ECROU HEX M8-1.25 Z050	3	3	3	
9	5001003	RONDELLE FREIN FENDUE 8.1x12.7x2.0 Z050	3	3	3	
10	501333	COUDE MALE-FEMELLE 90° / TYPE TUYAU / 3/8NPT-Mx3/8NPT-F BR	1	1	1	
20	011632	SUPPORT / SOUDE AU BERCEAU	1	1	1	
		S) OPTION AVEC BOYAU TRAISSER EN ACIER INOXIDABLE				
		2) PAS VENDU PAR PREVOST (VOIR NUMERO DU MANUFATURIER A LA FIN DE LA DESCRIPTION)				

De R-012 À 2-4416

Date:07-2024

PAGE:H3-0540-00

EMBRAYAGE VENTILATEUR - #550634 (ANCIEN)



FORMER MODEL

De R-012 À 2-4416	Date:07-2024	PAGE:H3-0540-00
EMBRAYAGE VENTILATEUR - #550634 (ANCIEN)		

Numéro d'article	Pièces	Description	H 3 4 1	H 3 4 5	V I P 4 5	N O T E S
	550634	EMBRAYAGE DE VENTILATEUR	1	1	1	
1	502767	. CONTRE ECROU HEX M20-1.5 ZP	2	2	2	
2	502558	. RONDELLE PLATE 21.0x37.0x3.0 G500	2	2	2	
3	550658	. DISQUE DE REFROIDISSEMENT	1	1	1	
4	502511	. ECROU HEX BAGUE DE NYLON M6-1.0 Z050	3	3	3	
5	502573	. RONDELLE PLATE 6.4x12.5x1.6 SS	9	9	9	
6	502782	. ECROU HEX BAGUE DE NYLON M5-0.8 Z050	12	12	12	
7	N.P.N.	. RONDELLE M5 X 0.3	9	9	9	4
8	550659	. WSH SP WAVE 19/32 x 3/8	2	2	2	
9	550660	. PLAQUE INDUCTRICE	1	1	1	
10	N.P.N.	. VIS M5-0.8 X 25MM FLAT HEAD	6	6	6	4
11	550661	. AIMANT	18	18	18	
12	502639	. VIS MECANIQUE TETE PLATE PHILLIPS M5-0.8X12 ZP	6	6	6	
13	N.P.N.	. VIS M5-0.8 X 16MM	3	3	3	4
14	550711	. SUPPORT D'AIMANT	1	1	1	
15	502543	. ECROU HEX M8-1.25 Z050	3	3	3	A
16	500874	. RONDELLE PLATE 8.4x17.0x1.6 Z050	6	6	6	A
17	550662	. PLATEAU	1	1	1	
18	550663	. GOUJON M8-1.25 X 26MM	6	6	6	
19	N.P.N.	. VIS D'AJUSTEMENT M6-1.0 X 20MM	3	3	3	4
20	550664	. ROULEMENT	1	1	1	
21	N.P.N.	. ANNEAU DE RETENUE (90 X 3)	1	1	1	4
22	N.P.N.	. VIS CAP HEXS M6-1.0 X 8MM (50-01025)	6	6	6	4
23	N.P.N.	. RONDELLE	3	3	3	4
24	550665	. PLAQUE DE RESORT	1	1	1	
25	N.P.N.	. RONDELLE .05MM	3	3	3	4
26	550666	. PLAQUE D'EMBRAYAGE	1	1	1	
27	550667	. PLAQUE DE RESORT	1	1	1	
28	550668	. PLAQUE D'EMBRAYAGE ASS.	1	1	1	
29	N.P.N.	. RONDELLE	8	8	8	4
30	550713	. ANGULAIRE	2	2	2	B
31	N.P.N.	. VIS CAP HEXS M8-1.25 X 16MM (50-2755)	3	3	3	4
32	550669	. GOUJON M8-1.25 X 19MM	3	3	3	
33	550670	. ARBRE	1	1	1	
34	550671	. CLAVETTE (8 X 7 X 28)	1	1	1	
35	550672	. CLAVETTE (8 X 7 X 18)	1	1	1	
36	550673	. ROTOR	1	1	1	
37	550674	. ENROULEMENT MAGNETIQUE ASM	1	1	1	
38	550675	. GOUJON M8-1.25 X 35MM	4	4	4	
39	507204	. ROULEMENT A BILLES	1	1	1	
40	N.P.N.	. ESPACEUR	1	1	1	4
41	507113	. ROULEMENT A BILLES	2	2	2	

De R-012 À 2-4416		Date:07-2024	PAGE:H3-0540-00
EMBRAYAGE VENTILATEUR - #550634 (ANCIEN)			

Numéro d'article	Pièces	Description	H 3 4 1	H 3 4 5	V I P 4 5	N O T E S
42	N.P.N.	. ANNEAU DE RETENUE (72 X 2.5)	1	1	1	4
43	550676	. PLATEAU D'ENTRAINEMENT	1	1	1	
43	5001106	. VIS A TETE HEXAGONAL M6-1.0x10 G8.8 Z050	2	2	2	C
NS	561781	CONNECTEUR / WEATHER PACK / PH 3C / NOIR / PED 12010717	1	1	1	
NS	561567	TERMINAL MALE / 20-18 / PED 12089040	3	3	3	
NS	561565	JOINT ETANCHEITE / VERT / PED 15324982	3	3	3	
		LES ITEMS SUIVANTS SONT UTILISE AVEC				
		INTERRUPTEUR MANUEL SUR CONSOLE GAUCHE				
NS	561468	INTERRUPTEUR / OFF-ON S.P.S.T.	1	1		
NS	063021	INSERTION / VERTE / D'ESSUIE-GLACE HAUT	1	1		
NS	561107	CONNECTEUR / TERMINAL LANGUETTE / 8C / SWF 596.289	1	1		
NS	561837	CONNECTEUR / TERMINAL LANGUETTE / 2C / SWF 913.328	1	1		
NS	561908	TERMINAL RECEPTACLE / 22-18 / AMP 60295-2	1	1		
NS	560673	FIL ELECTRIQUE 16 / NOIR / GXL	6	6		
NS	561258	FIL ELECTRIQUE 18 / ROUGE / GXL	1	1		
NS	561700	COSSE OUVERTE RESSORT #8 / 16-14 / AMP 52936	2	2		
NS	D060869	DIAGRAMME ELECTRIQUE SPECIALE PAGE 8-SP1	1	1		
46	550965	EMBRAYAGE ASSY / PIECE ALTERNATIVE / PREMIERE INSTALLATION SEE M11-26	1	1	1	
. NS	551002	. ANNEAU DE REFROIDISSEMENT	1	1	1	
. NS	550062	. ATTACHE DE VEROUILLAGE	1	1	1	
		A) POUR FIXER VENTILLATEUR				
		B) POUR FIXER VENTILLATEUR				
		C) POUR FIXER VENTILLATEUR				
		4) PAS DE NUMERO DE PIECE				

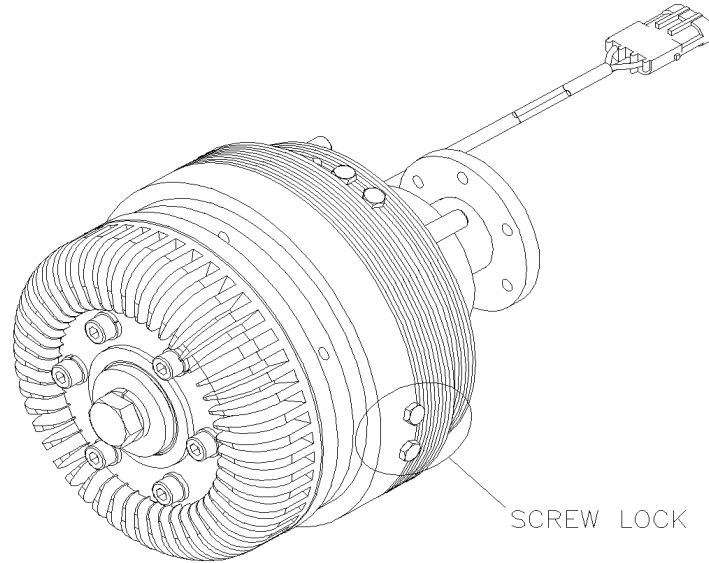
De R-012 À 2-4416

Date:07-2024

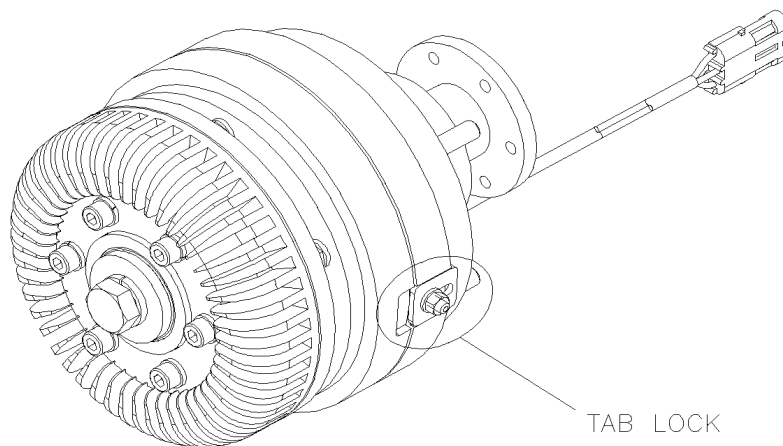
PAGE:550965

EMBAYAGE ASSY / PIECE ALTERNATIVE / PREMIERE INSTALLATION SEE MI11-26

FORMER



CURRENT



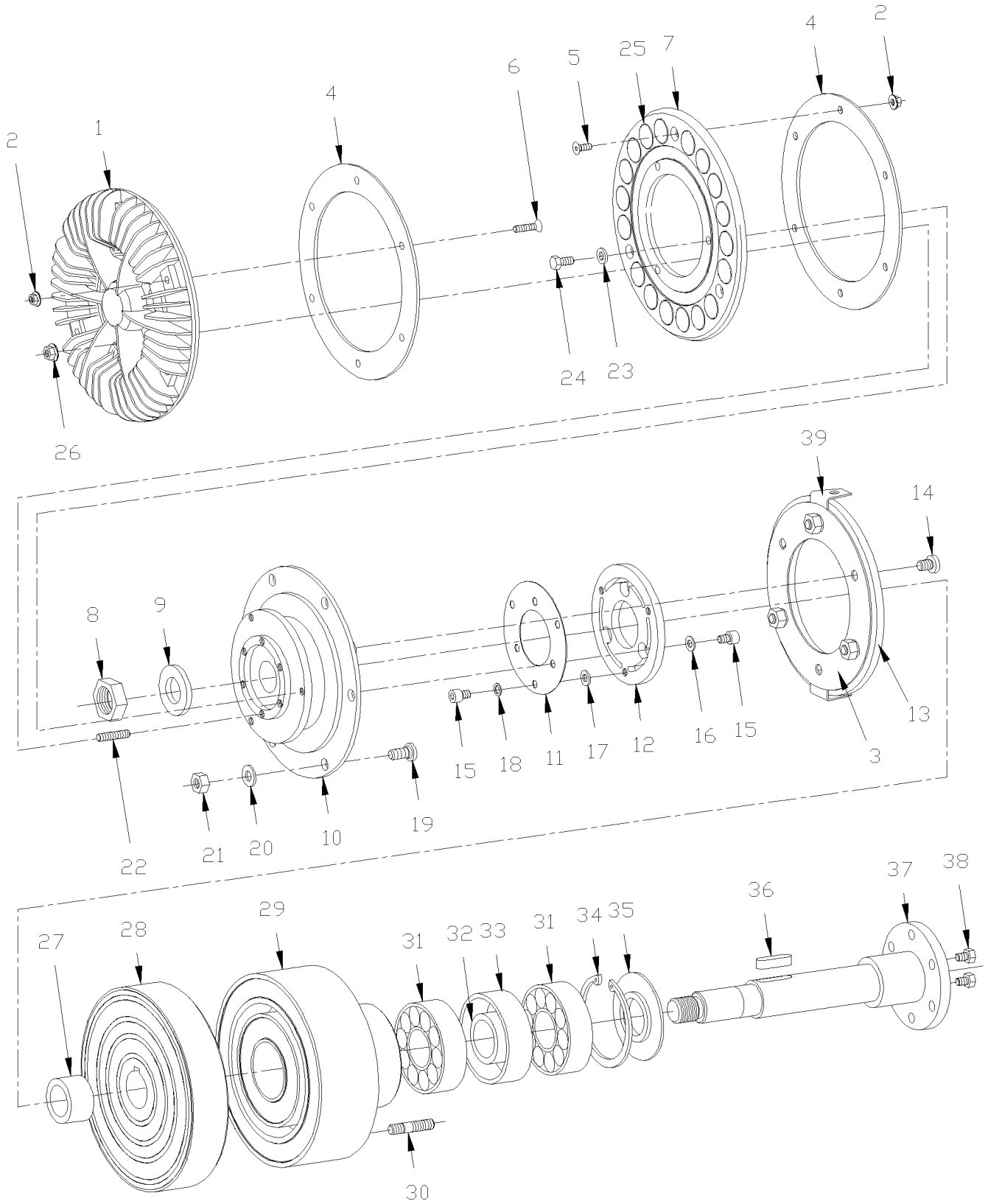
De R-012 À 2-4416		Date:07-2024		PAGE:550965			
EMBAYAGE ASSY / PIECE ALTERNATIVE / PREMIERE INSTALLATION SEE MI11-26							
Numéro d'article	Pièces	Description	H 3 4 1	H 3 4 5	V I P 4 5	N O T E S	
1		ANCIEN AVEC BARRUE A VIS	1	1	1		
2		ACTUEL AVEC BARRURE	1	1	1		

De R-012 À 2-4416

Date:07-2024

PAGE:H3-0540-01

EMBAYAGE VENTILATEUR - #550634 (SERVICE)



De R-012 À 2-4416		Date:07-2024	PAGE:H3-0540-01			
EMBRAYAGE VENTILATEUR - #550634 (SERVICE)						
Numéro d'article	Pièces	Description	H 3 4 1	H 3 4 5	V I P 4 5	N O T E S
	550634	EMBRAYAGE DE VENTILATEUR À Y-3741	1	1	1	
	550803	EMBRAYAGE DE VENTILATEUR De Y-3742	1	1	1	
1	550792	. DISQUE DE REFROIDISSEMENT	1	1	1	
2	502782	. ECROU HEX BAGUE DE NYLON M5-0.8 Z050	9	9	9	
3	550667	. PLAQUE DE RESORT	1	1	1	
4	550659	. WSH SP WAVE 19/32 x 3/8	2	2	2	
5	502639	. VIS MECANIQUE TETE PLATE PHILLIPS M5-0.8X12 ZP	3	3	3	
6	N.P.N.	. VIS M5-0.8 X 25MM FLAT HEAD	6	6	6	4
7	550779	. SUPPORT D'AIMANT	1	1	1	
8	502767	. CONTRE ECROU HEX M20-1.5 ZP	2	2	2	
9	502558	. RONDELLE PLATE 21.0x37.0x3.0 G500	2	2	2	
10	550780	. PLAQUE DE ROULEMENT ASS.	1	1	1	
. NS	550664	. . ROULEMENT	1	1	1	
11	550781	. PLAQUE DE RESORT	1	1	1	
12	550782	. PLAQUE D'EMBRAYAGE	1	1	1	
13	550783	. PLAQUE D'EMBRAYAGE ASS.	1	1	1	
14	N.P.N.	. VIS CAP HEXS M8-1.25 X 16MM (50-2755)	3	3	3	4
15	N.P.N.	. VIS CAP HEXS M6-1.0 X 8MM (50-01025)	6	6	6	4
16	N.P.N.	. RONDELLE .05MM	3	3	3	4
17	N.P.N.	. RONDELLE	3	3	3	4
18	502564	. RONDELLE FREIN FENDUE 6.1x11.8x1.6 Z050	3	3	3	
19	550669	. GOUJON M8-1.25 X 19MM	6	6	6	
20	500874	. RONDELLE PLATE 8.4x17.0x1.6 Z050	6	6	6	B
21	502744	. ECROU HEX STOVER M8-1.25 Z050	6	6	6	C
22	N.P.N.	. VIS D'AJUSTEMENT M6-1.0 X 20MM	3	3	3	4
23	N.P.N.	. RONDELLE	3	3	3	4
24	5001106	. VIS A TETE HEXAGONAL M6-1.0x10 G8.8 Z050	3	3	3	
25	550661	. AIMANT	18	18	18	
26	502511	. ECROU HEX BAGUE DE NYLON M6-1.0 Z050	3	3	3	
27	N.P.N.	. ESPACEUR	1	1	1	4
28	550784	. ROTOR	1	1	1	
29	550785	. ENROULEMENT MAGNETIQUE ASM	1	1	1	
30	550675	. GOUJON M8-1.25 X 35MM	4	4	4	
31	507113	. ROULEMENT A BILLES	2	2	2	
32	N.P.N.	. ESPACEUR	1	1	1	4
33	N.P.N.	. ESPACEUR	1	1	1	4
34	N.P.N.	. ANNEAU DE RETENUE (72 X 2.5)	1	1	1	4
35	N.P.N.	. DEFLECTEUR	1	1	1	4
36	550671	. CLAVETTE (8 X 7 X 28)	1	1	1	
37	550786	. ARBRE	1	1	1	
38	5001106	. VIS A TETE HEXAGONAL M6-1.0x10 G8.8 Z050	2	2	2	D
39	550713	. ANGULAIRE	2	2	2	A

De R-012 À 2-4416		Date:07-2024	PAGE:H3-0540-01
EMBRAYAGE VENTILATEUR - #550634 (SERVICE)			

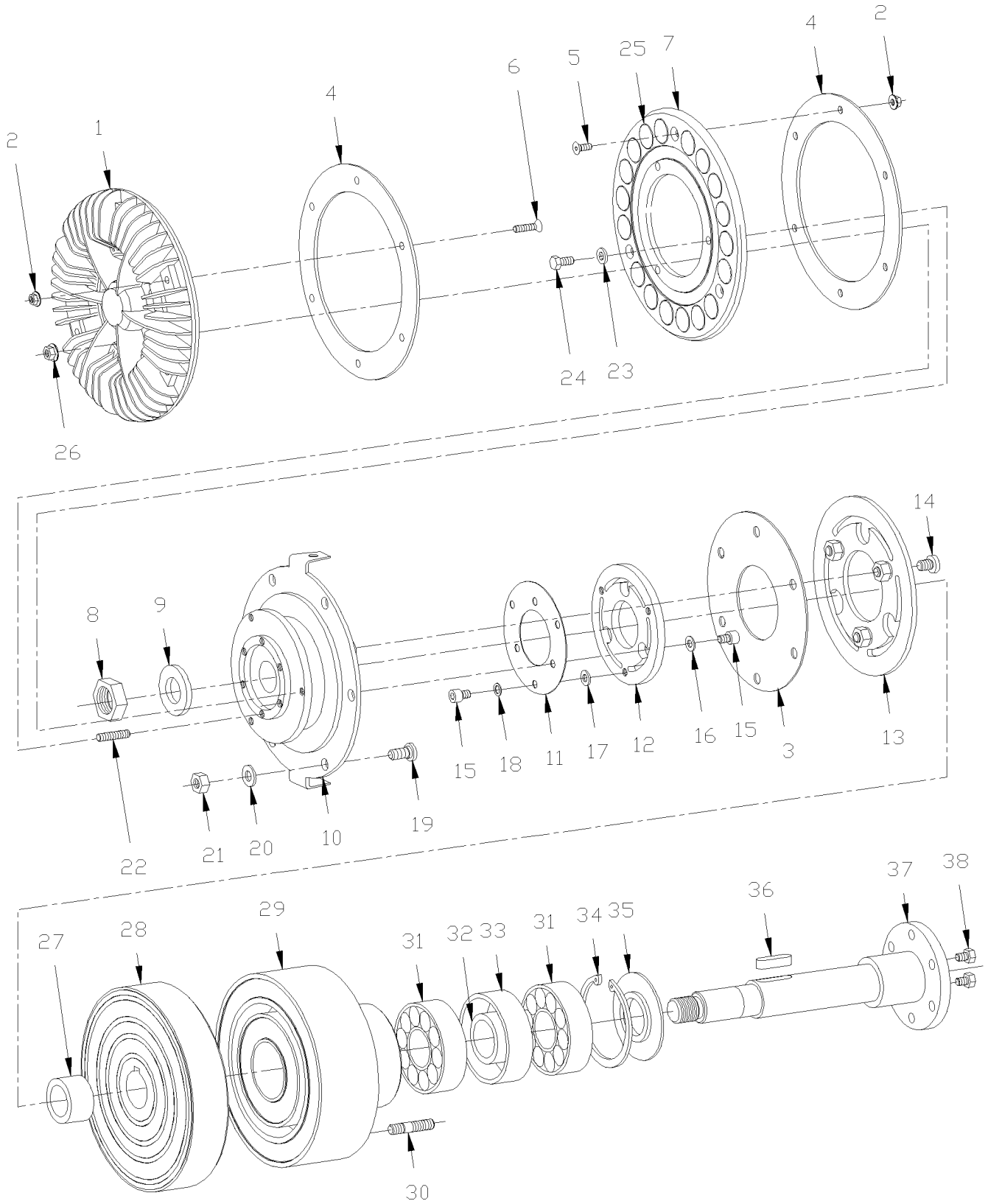
Numéro d'article	Pièces	Description	H 3 4 1	H 3 4 5	V I P 4 5	N O T E S
NS	502744	ECROU HEX STOVER M8-1.25 Z050	4	4	4	
NS	500874	RONDELLE PLATE 8.4x17.0x1.6 Z050	4	4	4	
NS	561781	CONNECTEUR / WEATHER PACK / PH 3C / NOIR / PED 12010717	1	1	1	
NS	561567	TERMINAL MALE / 20-18 / PED 12089040	3	3	3	
NS	561565	JOINT ETANCHEITE / VERT / PED 15324982	3	3	3	
		LES ITEMS SUIVANTS SONT UTILISE AVEC				
		INTERRUPTEUR MANUEL SUR TABLEAU DE BORD				
NS	561468	INTERRUPTEUR / OFF-ON S.P.S.T. À W-2284	1	1	1	
NS	063021	INSERTION / VERTE / D'ESSUIE-GLACE HAUT À W-2284	1	1	1	
NS	561107	CONNECTEUR / TERMINAL LANGUETTE / 8C / SWF 596.289 À W-2284	1	1	1	
NS	561837	CONNECTEUR / TERMINAL LANGUETTE / 2C / SWF 913.328 À W-2284	1	1	1	
NS	561908	TERMINAL RECEPTACLE / 22-18 / AMP 60295-2 À W-2284	1	1	1	
NS	560673	FIL ELECTRIQUE 16 / NOIR / GXL À W-2284	6	6	6	
NS	561258	FIL ELECTRIQUE 18 / ROUGE / GXL À W-2284	1	1	1	
NS	561700	COSSE OUVERTE RESSORT #8 / 16-14 / AMP 52936 À W-2284	2	2	2	
NS	D060869	DIAGRAMME ELECTRIQUE SPECIALE PAGE 8-SP1 À W-2284	1	1	1	
NS	562697	INTER. / ON-ON / D.P.D.T. / CH-OVER W/AMPOULE / W/RED & GREEN LED De W-2285	1	1	1	
NS	562735	BOUTON VENT.RADIAT. NGR534442 De W-2285	1	1	1	
NS	562763	CONNECTEUR RH 10C / SWITCH / NGR 28-5637-2 De W-2285	1	1	1	
46	550965	EMBRAYAGE ASSY / PIECE ALTERNATIVE / PREMIERE INSTALLATION SEE MI11-26	1	1	1	
. NS	551002	. ANNEAU DE REFROIDISSEMENT	1	1	1	
. NS	550062	. ATTACHE DE VEROUILLAGE	1	1	1	
		A) (URGENCE)				
		B) POUR FIXER VENTILLATEUR				
		C) POUR FIXER L'EMBRAYAGE AU SUPPORT				
		D) UTILISE EN URGENCE SEULEMENT				
		4) PAS DE NUMERO DE PIECE				

De R-012 À 2-4416

Date:07-2024

PAGE:H3-0540-02

EMBAYAGE VENTILATEUR - #550837 / SERVICE



De R-012 À 2-4416		Date:07-2024	PAGE:H3-0540-02			
EMBRAYAGE VENTILATEUR - #550837 / SERVICE						
Numéro d'article	Pièces	Description	H 3 4 1	H 3 4 5	V I P 4 5	N O T E S
	550837	EMBRAYAGE DE VENTILATEUR	1	1		
. NS	550977	. TROUSSE DE REPARATION	1	1		
1	550835	. DISQUE DE REFROIDISSEMENT	1	1		
2	502782	. ECROU HEX BAGUE DE NYLON M5-0.8 Z050	9	9		
3	550667	. PLAQUE DE RESORT	1	1		
4	550659	. WSH SP WAVE 19/32 x 3/8	2	2		
5	502639	. VIS MECANIQUE TETE PLATE PHILLIPS M5-0.8X12 ZP	3	3		
6	N.P.N.	. VIS MA FL PH ZP M5-0.8 X 25MM	6	6		4
7	550779	. SUPPORT D'AIMANT	1	1		
8	502767	. CONTRE ECROU HEX M20-1.5 ZP	1	1		
9	502558	. RONDELLE PLATE 21.0x37.0x3.0 G500	1	1		
10	550848	. PLAQUE DE ROULEMENT ASS.	1	1		
. NS	550664	. . ROULEMENT	1	1		
11	550842	. PLAQUE DE RESORT	1	1		
12	550843	. PLAQUE D'EMBRAYAGE	1	1		
13	550849	. PLAQUE D'EMBRAYAGE ASS.	1	1		
14	N.P.N.	. . VIS CAP HEXS M8-1.25 X 16MM (50-2755)	3	3		4
15	N.P.N.	. VIS CAP HEXS M6-1.0 X 8MM (50-01025)	6	6		4
16	N.P.N.	. RONDELLE	3	3		4
17	502573	. RONDELLE PLATE 6.4x12.5x1.6 SS	3	3		
18	502564	. RONDELLE FREIN FENDUE 6.1x11.8x1.6 Z050	3	3		
19	550669	. GOUJON M8-1.25 X 19MM	6	6		
20	500874	. RONDELLE PLATE 8.4x17.0x1.6 Z050	6	6		
21	502744	. ECROU HEX STOVER M8-1.25 Z050	6	6		
22	N.P.N.	. VIS D'AJUSTEMENT M6-1.0 X 20MM	3	3		4
23	N.P.N.	. RONDELLE	3	3		4
24	5001106	. VIS A TETE HEXAGONAL M6-1.0x10 G8.8 Z050	3	3		
25	550661	. AIMANT	18	18		
26	502511	. ECROU HEX BAGUE DE NYLON M6-1.0 Z050	3	3		
27	N.P.N.	. ESPACEUR	1	1		4
28	550776	. ROTOR	1	1		
29	550777	. ENROULEMENT MAGNETIQUE ASM	1	1		
30	550788	. GOUJON M10-1.5 X 35MM	4	4		
31	507113	. ROULEMENT A BILLES	2	2		
32	N.P.N.	. ESPACEUR	1	1		4
33	N.P.N.	. ESPACEUR	1	1		4
34	N.P.N.	. ANNEAU DE RETENUE (72 X 2.5)	1	1		4
35	N.P.N.	. DEFLECTEUR	1	1		4
36	550671	. CLAVETTE (8 X 7 X 28)	1	1		
37	550786	. ARBRE	1	1		
38	5001106	. VIS A TETE HEXAGONAL M6-1.0x10 G8.8 Z050	4	4		A
NS	561781	CONNECTEUR / WEATHER PACK / PH 3C / NOIR / PED 12010717	1	1		

De R-012 À 2-4416		Date:07-2024	PAGE:H3-0540-02
EMBRAYAGE VENTILATEUR - #550837 / SERVICE			

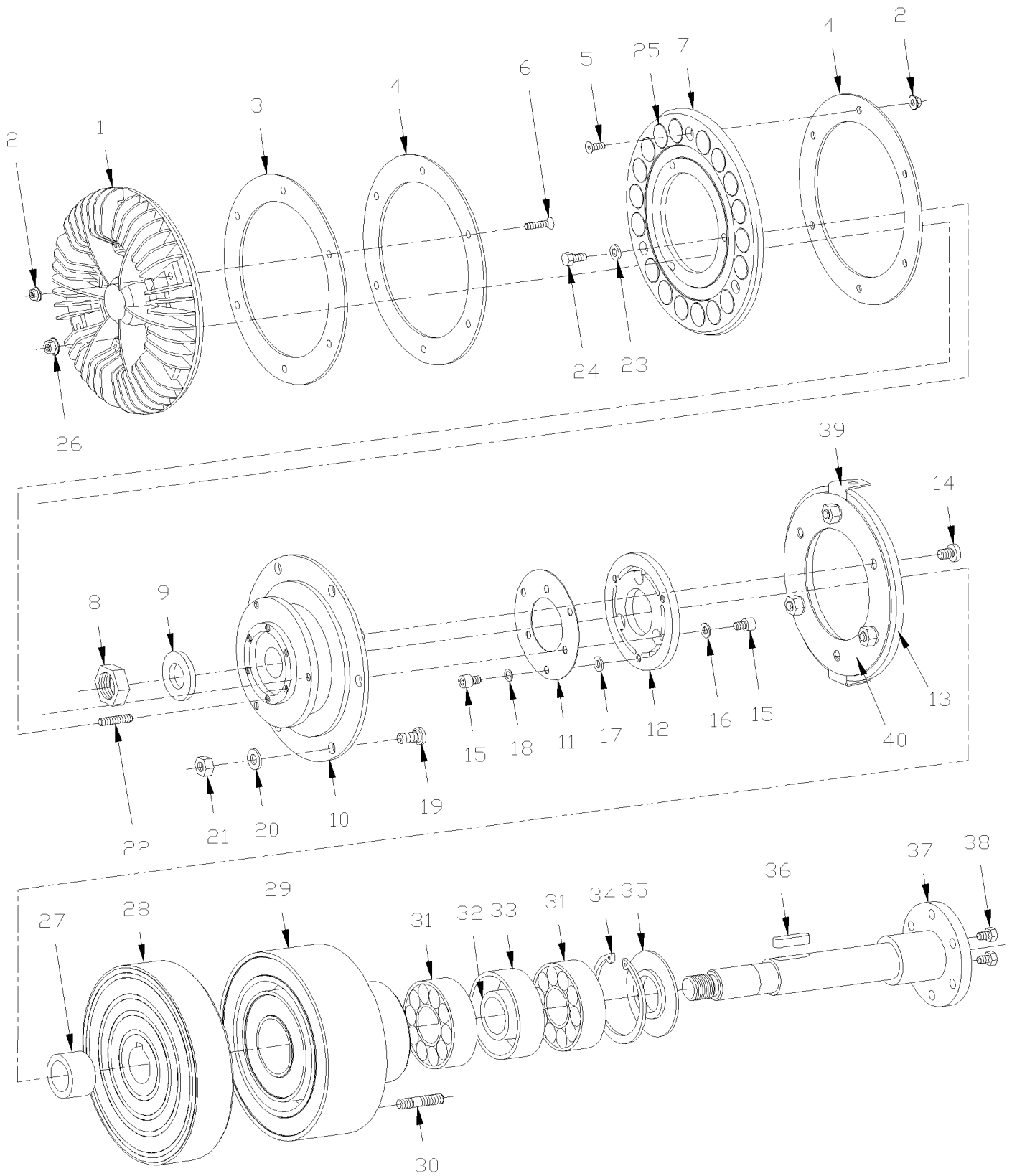
Numéro d'article	Pièces	Description	H 3 4 1	H 3 4 5	V I P 4 5	N O T E S
NS	561567	TERMINAL MALE / 20-18 / PED 12089040	3	3		
NS	561565	JOINT ETANCHEITE / VERT / PED 15324982	3	3		
46	550965	EMBRAYAGE ASSY / PIECE ALTERNATIVE / PREMIERE INSTALLATION SEE M11-26	1	1		
. NS	551002	. ANNEAU DE REFROIDISSEMENT	1	1		
. NS	550062	. ATTACHE DE VEROUILLAGE	1	1		
		A) UTILISE EN URGENCE				
		4) PAS DE NUMERO DE PIECE				

De X-2458 À 2-4416

Date:07-2024

PAGE:H3-0540-50

EMBRAYAGE VENTILATEUR - #550758



De X-2458 À 2-4416	Date:07-2024	PAGE:H3-0540-50
EMBRAYAGE VENTILATEUR - #550758		

Numéro d'article	Pièces	Description	H 3 4 1	H 3 4 5	V I P 4 5	N O T E S
	550758	EMBRAYAGE DE VENTILATEUR À Y-3741			1	
	550802	EMBRAYAGE DE VENTILATEUR De Y-3742			1	
1	550774	. DISQUE DE REFROIDISSEMENT			1	
2	502782	. ECROU HEX BAGUE DE NYLON M5-0.8 Z050			9	
3	N.P.N.	. PLAQUE INDUCTRICE			1	4
4	550659	. WSH SP WAVE 19/32 x 3/8			2	
5	502639	. VIS MECANIQUE TETE PLATE PHILLIPS M5-0.8X12 ZP			3	
6	N.P.N.	. VIS MA FL PH ZP M5-0.8 X 25MM			6	4
7	550779	. SUPPORT D'AIMANT			1	
8	502767	. CONTRE ECROU HEX M20-1.5 ZP			1	
9	502558	. RONDELLE PLATE 21.0x37.0x3.0 G500			1	
10	550780	. PLAQUE DE ROULEMENT ASS.			1	
. NS	550664	. . ROULEMENT			1	
11	550781	. PLAQUE DE RESORT			1	
12	550782	. PLAQUE D'EMBRAYAGE			1	
13	550783	. PLAQUE D'EMBRAYAGE ASS.			1	
14	N.P.N.	. . VIS CAP HEXS M8-1.25 X 16MM (50-2755)			3	4
15	N.P.N.	. VIS CAP HEXS M6-1.0 X 8MM (50-01025))			6	4
16	N.P.N.	. RONDELLE			3	4
17	502573	. RONDELLE PLATE 6.4x12.5x1.6 SS			3	
18	502564	. RONDELLE FREIN FENDUE 6.1x11.8x1.6 Z050			3	
19	550669	. GOUJON M8-1.25 X 19MM			6	
20	500874	. RONDELLE PLATE 8.4x17.0x1.6 Z050			6	
21	502744	. ECROU HEX STOVER M8-1.25 Z050			6	
22	N.P.N.	. VIS D'AJUSTEMENT M6-1.0 X 20MM			3	4
23	N.P.N.	. RONDELLE			3	4
24	5001106	. VIS A TETE HEXAGONAL M6-1.0x10 G8.8 Z050			3	
25	550661	. AIMANT			18	
26	502511	. ECROU HEX BAGUE DE NYLON M6-1.0 Z050			3	
27	N.P.N.	. ESPACEUR			1	4
28	550776	. ROTOR			1	
29	550777	. ENROULEMENT MAGNETIQUE ASM			1	
30	550788	. GOUJON M10-1.5 X 35MM			4	
31	507113	. ROULEMENT A BILLES			2	
32	N.P.N.	. ESPACEUR			1	4
33	N.P.N.	. ESPACEUR			1	4
34	N.P.N.	. ANNEAU DE RETENUE (72 X 2.5)			1	4
35	N.P.N.	. DEFLECTEUR			1	4
36	550671	. CLAVETTE (8 X 7 X 28)			1	
37	550786	. ARBRE			1	
38	5001106	. VIS A TETE HEXAGONAL M6-1.0x10 G8.8 Z050			2	
39	550713	. . ANGULAIRE			2	

De X-2458 À 2-4416	Date:07-2024	PAGE:H3-0540-50
EMBRAYAGE VENTILATEUR - #550758		

Numéro d'article	Pièces	Description	H 3 4 1	H 3 4 5	V I P 4 5	N O T E S
40	550667	. . PLAQUE DE RESORT			1	
NS	562697	INTER. / ON-ON / D.P.D.T. / CH-OVER W/AMPOULE / W/RED & GREEN LED			1	A
NS	562735	BOUTON VENT.RADIAT. NGR534442			1	A
NS	562763	CONNECTEUR RH 10C / SWITCH / NGR 28-5637-2			1	A
51	550965	EMBRAYAGE ASSY / PIECE ALTERNATIVE / PREMIERE INSTALLATION SEE MI11-26			1	
. NS	551002	. ANNEAU DE REFROIDISSEMENT			1	
. NS	550062	. ATTACHE DE VEROUILLAGE			1	
		A) LES ITEMS SUIVANT SONT UTILISES AVEC INTERRUPTEUR SUR LE TABLEAU DE BORD POUR OPERATION MANUEL				
		4) PAS DE NUMERO DE PIECE				

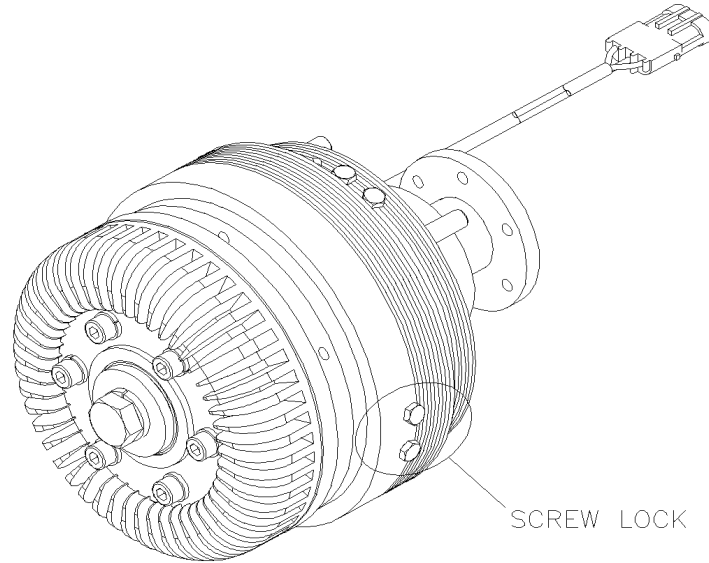
De X-2458 À 2-4416

Date:07-2024

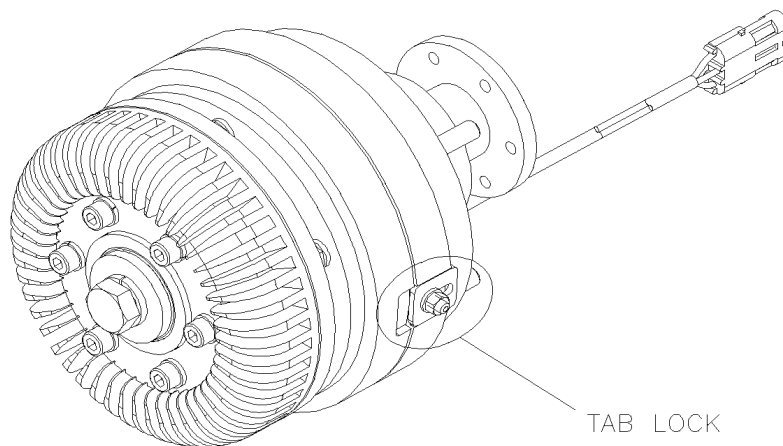
PAGE:550965

EMBAYAGE ASSY / PIECE ALTERNATIVE / PREMIERE INSTALLATION SEE MI11-26

FORMER



CURRENT



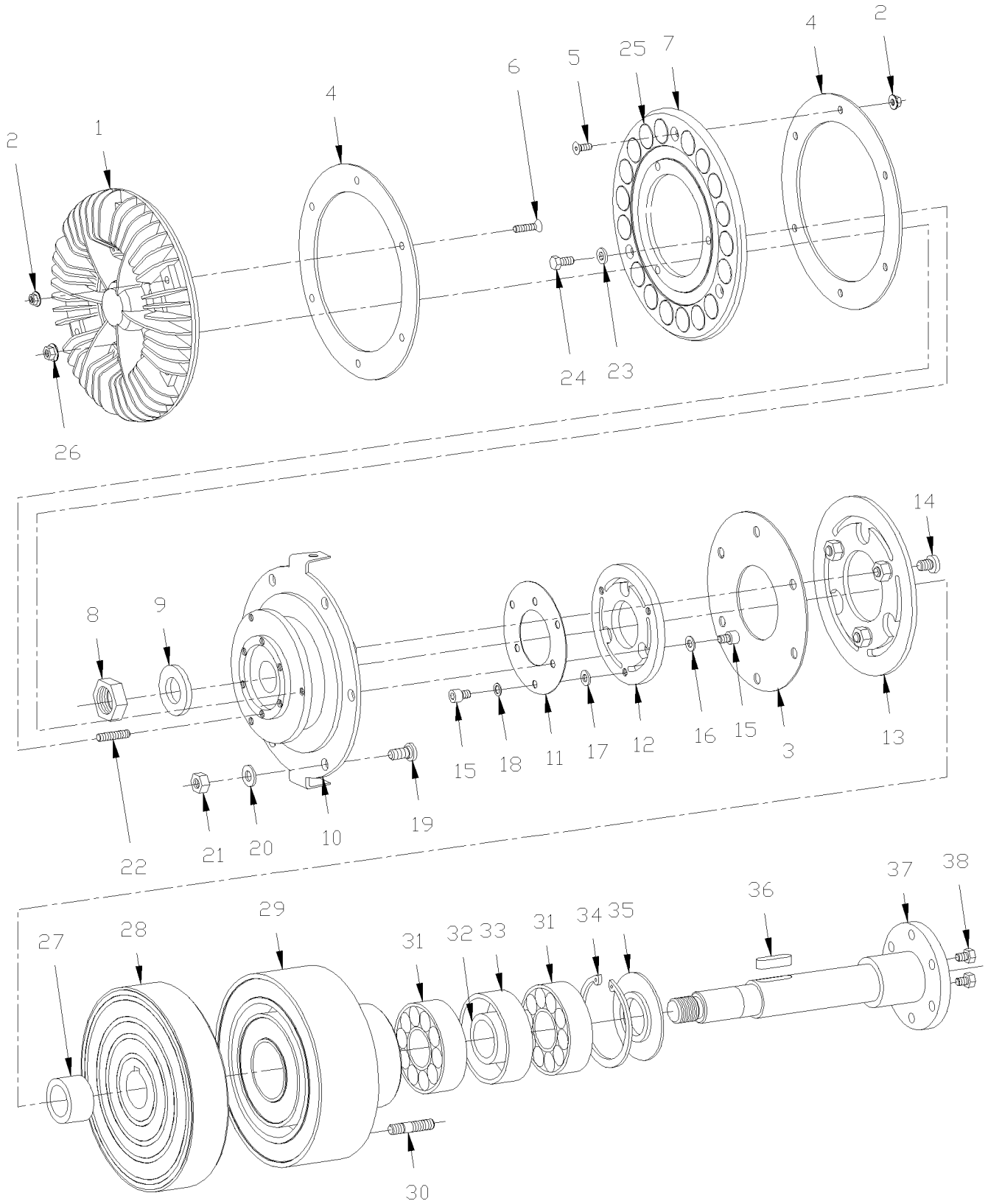
De X-2458 À 2-4416		Date:07-2024		PAGE:550965			
EMBAYAGE ASSY / PIECE ALTERNATIVE / PREMIERE INSTALLATION SEE MI11-26							
Numéro d'article	Pièces	Description	H 3 4 1	H 3 4 5	V I P 4 5	N O T E S	
1		ANCIEN AVEC BARRUE A VIS	1	1	1		
2		ACTUEL AVEC BARRURE	1	1	1		

De R-012 À 2-4416

Date:07-2024

PAGE:H3-0540-51

EMBAYAGE VENTILATEUR - #550836 / SERVICE



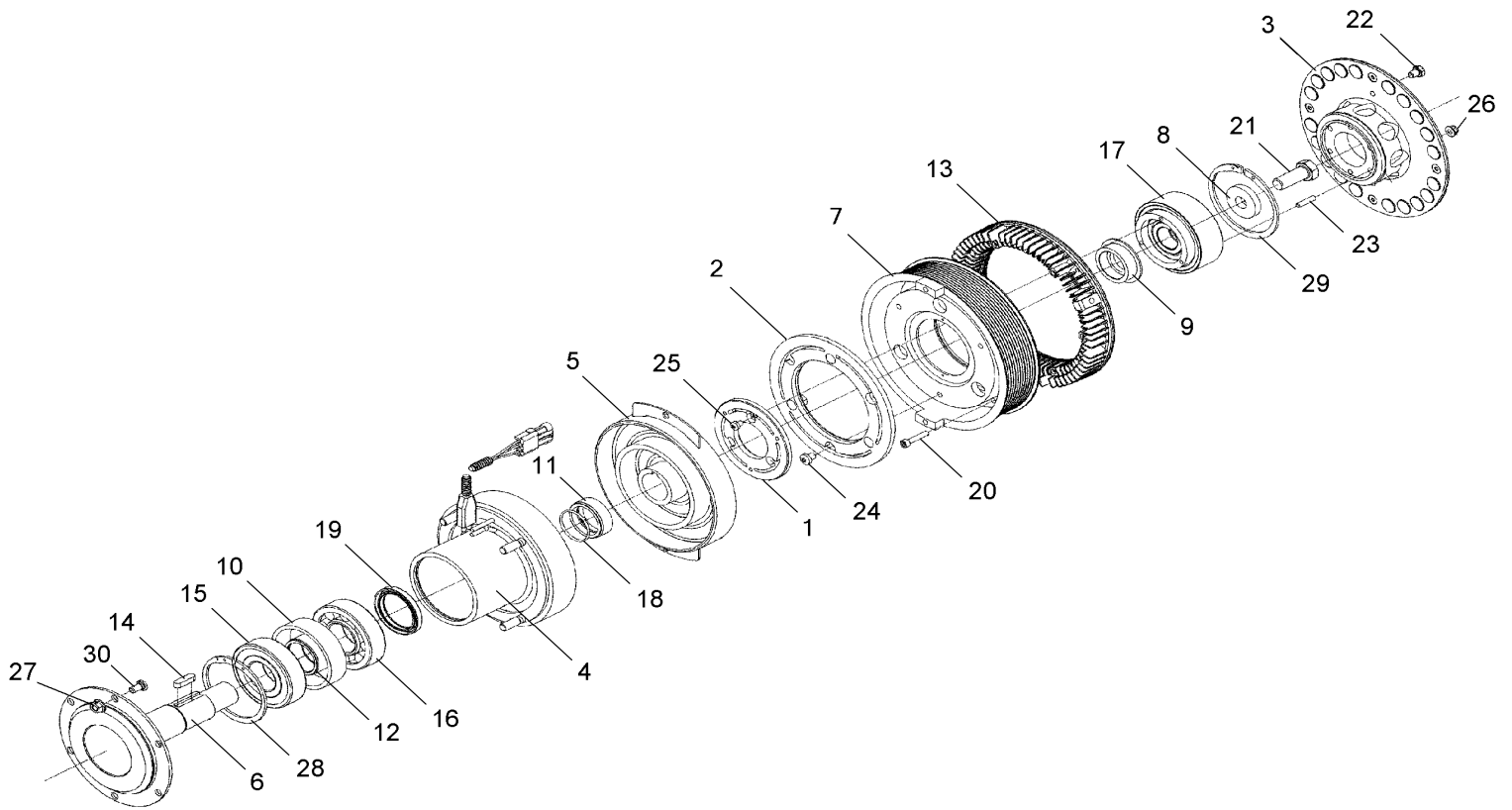
De R-012 À 2-4416	Date:07-2024	PAGE:H3-0540-51
EMBRAYAGE VENTILATEUR - #550836 / SERVICE		

Numéro d'article	Pièces	Description	H 3 4 1	H 3 4 5	V I P 4 5	N O T E S
	550836	EMBRAYAGE DE VENTILATEUR			1	
1	550835	. DISQUE DE REFROIDISSEMENT			1	
2	502782	. ECROU HEX BAGUE DE NYLON M5-0.8 Z050			9	
3	550667	. PLAQUE DE RESORT			1	
4	550659	. WSH SP WAVE 19/32 x 3/8			2	
5	502639	. VIS MECANIQUE TETE PLATE PHILLIPS M5-0.8X12 ZP			3	
6	N.P.N.	. VIS MA FL PH ZP M5-0.8 X 25MM			6	4
7	550779	. SUPPORT D'AIMANT			1	
8	502767	. CONTRE ECROU HEX M20-1.5 ZP			1	
9	502558	. RONDELLE PLATE 21.0x37.0x3.0 G500			1	
10	550841	. PLAQUE DE ROULEMENT ASS.			1	
11	550842	. PLAQUE DE RESORT			1	
12	550843	. PLAQUE D'EMBAYAGE			1	
13	550783	. PLAQUE D'EMBAYAGE ASS.			1	
14	N.P.N.	. . VIS CAP HEXS M8-1.25 X 16MM (50-2755)			3	4
15	N.P.N.	. VIS CAP HEXS M6-1.0 X 8MM (50-01025)			6	4
16	N.P.N.	. RONDELLE			3	4
17	502573	. RONDELLE PLATE 6.4x12.5x1.6 SS			3	
18	502564	. RONDELLE FREIN FENDUE 6.1x11.8x1.6 Z050			3	
19	550669	. GOUJON M8-1.25 X 19MM			6	
20	500874	. RONDELLE PLATE 8.4x17.0x1.6 Z050			6	
21	502744	. ECROU HEX STOVER M8-1.25 Z050			6	
22	N.P.N.	. VIS D'AJUSTEMENT M6-1.0 X 20MM			3	4
23	N.P.N.	. RONDELLE			3	4
24	5001106	. VIS A TETE HEXAGONAL M6-1.0x10 G8.8 Z050			3	
25	550661	. AIMANT			18	
26	502511	. ECROU HEX BAGUE DE NYLON M6-1.0 Z050			3	
27	N.P.N.	. ESPACEUR			1	4
28	550776	. ROTOR			1	
29	550777	. ENROULEMENT MAGNETIQUE ASM			1	
30	550788	. GOUJON M10-1.5 X 35MM			4	
31	507113	. ROULEMENT A BILLES			2	
32	N.P.N.	. ESPACEUR			1	4
33	N.P.N.	. ESPACEUR			1	4
34	N.P.N.	. ANNEAU DE RETENUE (72 X 2.5)			1	4
35	N.P.N.	. DEFLECTEUR			1	4
36	550671	. CLAVETTE (8 X 7 X 28)			1	
37	550786	. ARBRE			1	
38	5001106	. VIS A TETE HEXAGONAL M6-1.0x10 G8.8 Z050			4	A
NS	561781	CONNECTEUR / WEATHER PACK / PH 3C / NOIR / PED 12010717			1	
NS	561567	TERMINAL MALE / 20-18 / PED 12089040			3	
NS	561565	JOINT ETANCHEITE / VERT / PED 15324982			3	

De R-012 À 2-4416		Date:07-2024	PAGE:H3-0540-51
EMBRAYAGE VENTILATEUR - #550836 / SERVICE			

Numéro d'article	Pièces	Description	H 3 4 1	H 3 4 5	V I P 4 5	N O T E S
51	550965	EMBRAYAGE ASSY / PIECE ALTERNATIVE / PREMIERE INSTALLATION SEE M11-26			1	
. NS	551002	. ANNEAU DE REFROIDISSEMENT			1	
. NS	550062	. ATTACHE DE VEROUILLAGE			1	
		A) UTILISE EN URGENCE				
		4) PAS DE NUMERO DE PIECE				

De R-012 À 2-4416		Date:07-2024	PAGE:H3-0540-99
EMBAYAGE VENTILATEUR - #550839 / RETROFIT			



De R-012 À 2-4416	Date:07-2024	PAGE:H3-0540-99
EMBAYAGE VENTILATEUR - #550839 / RETROFIT		

Numéro d'article	Pièces	Description	H 3 4 1	H 3 4 5	V I P 4 5	N O T E S
	550839	EMBAYAGE DE VENTILATEUR	1	1	1	
. NS	IS-EB0140 A	. SEE INSTRUCTION SHEET	1	1	1	
1	N.S.S.	. PLAQUE D'EMBAYAGE	1	1	1	1
2	N.S.S.	. PLAQUE D'EMBAYAGE	1	1	1	1
3	550882	. ANNEAU MAGNETIQUE ASM	1	1	1	
4	550883	. ENROULEMENT MAGNETIQUE ASM	1	1	1	
5	550884	. ROTOR	1	1	1	
6	550885	. ARBRE	1	1	1	
7	550890	. ROULEMENT A BILLE AVEC POULIE ASS.	1	1	1	A
8	550887	. RONDELLE	1	1	1	
9	550888	. MANCHON	1	1	1	
10	N.P.N.	. ESPACEUR	1	1	1	4
11	550893	. MANCHON D'ESPACEMENT AVEC STRIE	1	1	1	
12	N.P.N.	. ESPACEUR	1	1	1	4
13	550889	. ANNEAU DE REFROIDISSEMENT	1	1	1	
14	550671	. CLAVETTE (8 X 7 X 28)	1	1	1	
15	550895	. ROULEMENT A BILLES	1	1	1	
16	550894	. ROULEMENT A ROULEAU	1	1	1	
17	550886	. ROULEMENT	1	1	1	
18	550891	. JOINT TORIQUE	1	1	1	
19	550892	. DISQUE DE RETENUE	1	1	1	
20	N.P.N.	. VIS CAP HEX S.ZP MG X 30 G8.8	6	6	6	4
21	N.P.N.	. VIS CAP HEX M16 X 40 G10.9	1	1	1	4
22	500069	. VIS A TETE HEXAGONAL M8-1.25x16 G10.9 DP	2	2	2	B
23	N.S.S.	. TUBE ATTACHE CHARNIERE	3	3	3	1
24	N.S.S.	. TUBE ATTACHE CHARNIERE	3	3	3	1
25		. VIS M6 X 8	6	6	6	
26	500680	. ECROU HEX STOVER M10-1.5 Z050	6	6	6	
27	N.P.N.	. ANNEAU DE RETENUE (90 X 3)	1	1	1	4
28	N.P.N.	. ANNEAU DE RETENUE (100 X 3)	1	1	1	4
29	N.S.S.	. BAGUE	1	1	1	1
30	N.P.N.	. TUBE ATTACHE CHARNIERE	1	1	1	4
32	550966	EMBAYAGE ASSY / PIECE ALTERNATIVE	1	1	1	
. NS	550062	. ATTACHE DE VEROUILLAGE	1	1	1	
32	550057	EMBAYAGE ASSY / PIECE ALTERNATIVE / SEE MI16-08	1	1	1	
. NS	550062	. ATTACHE DE VEROUILLAGE	1	1	1	
33	IS17908	550057 PREMIÈRE INST BRAYAGE DE VENTILATEUR / AVEC SYST TRANSFERE VENTILATEUR - LONG	1	1	1	
. NS	550057	. EMBAYAGE ASSY / PIECE ALTERNATIVE / SEE MI16-08	1	1	1	
. . NS	550062	. . ATTACHE DE VEROUILLAGE	1	1	1	
. NS	506064	. COURROIE EN "V" MULTI / 12 RIB 83 1/2" (2121)	1	1	1	
. NS	5001758	. ECROU HEX STOVER M10-1.5 N500	4	4	4	

De R-012 À 2-4416	Date:07-2024	PAGE:H3-0540-99
EMBAYAGE VENTILATEUR - #550839 / RETROFIT		

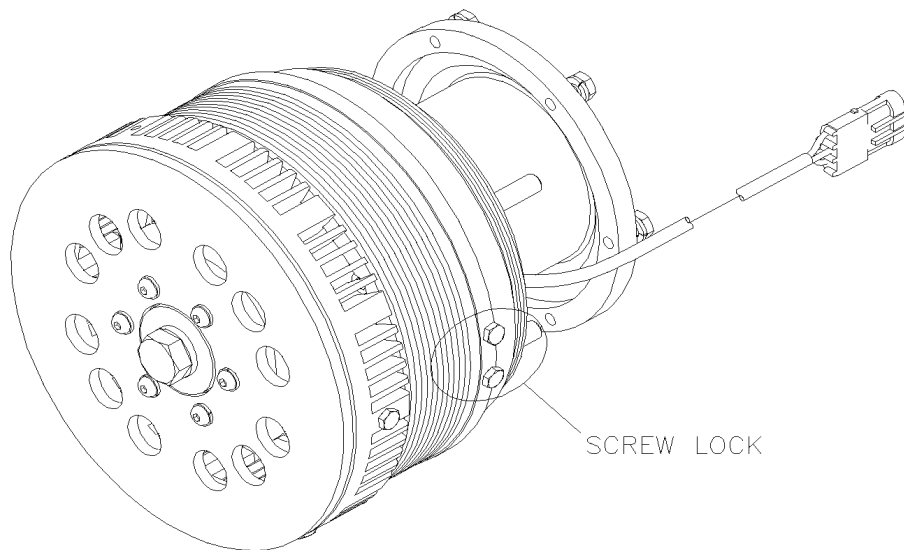
Numéro d'article	Pièces	Description	H 3 4 1	H 3 4 5	V I P 4 5	N O T E S
. NS	500897	. RONDELLE PLATE .437x1.000x.083 N500	4	4	4	
. NS	IS-17908	. SEE INSTRUCTION SHEET	1	1	1	
34	IS17909	550057 PREMIÈRE INST BRAYAGE DE VENTILATEUR / AVEC SYST TRANSFERE VENTILATEUR - COURT	1	1	1	
. NS	550057	. EMBRAYAGE ASSY / PIECE ALTERNATIVE / SEE MI16-08	1	1	1	
. . NS	550062	. . ATTACHE DE VEROUILLAGE	1	1	1	
. NS	5002112	. COURROIE EN "V" MULTI / 12 RIB 62.40" (1585MM)	2	2	2	
. NS	502692	. ECROU HEX EPAULEMENT STOVER M8-1.25 Z050	3	3	3	
. NS	502891	. VIS CARROSSERIE M8-1.25x40 G8.8 Z050	3	3	3	
. NS	500874	. RONDELLE PLATE 8.4x17.0x1.6 Z050	3	3	3	
. NS	502644	. RONDELLE PLATE 10.5x30.0x2.5 Z050	4	4	4	
. NS	5001758	. ECROU HEX STOVER M10-1.5 N500	4	4	4	
. NS	5001654	. RONDELLE PLATE 6.4x17.0x3.0 SS	6	6	6	
. NS	502843	. VIS A TETE HEXAGONAL M6-1.0x45 G8.8 N500	1	1	1	
. NS	502621	. ECROU HEX STOVER M6-1.0 Z050	1	1	1	
. NS	IS-17909	. SEE INSTRUCTION SHEET	1	1	1	
		A) INCLUS ITEMS #1, 2, 17, 23, 24, 25 & 29				
		B) UTILISE EN URGENCE SEULEMENT				
		1) PAS VENDU SEPARMENT				
		4) PAS DE NUMERO DE PIECE				

De R-012 À 2-4416

Date:07-2024

PAGE:550966

EMBAYAGE ASSY / PIECE ALTERNATIVE



De R-012 À 2-4416	Date:07-2024	PAGE:550966
EMBRAYAGE ASSY / PIECE ALTERNATIVE		

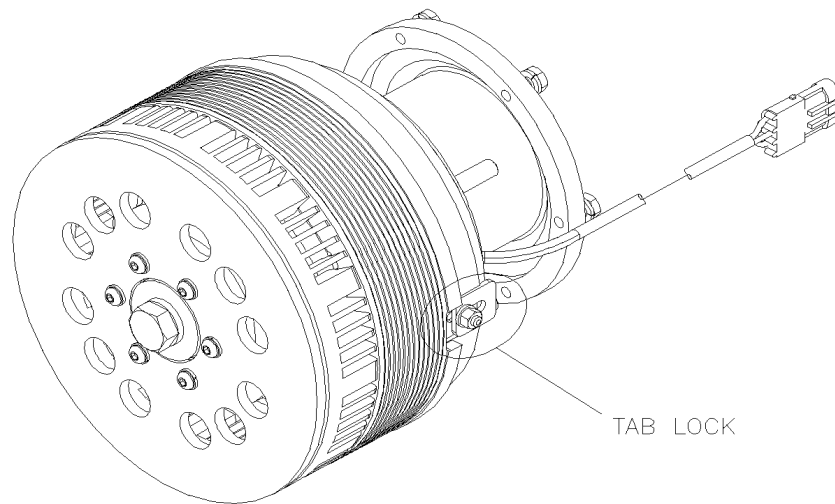
Numéro d'article	Pièces	Description	H 3 4 1	H 3 4 5	V I P 4 5	N O T E S
1		ANCIEN AVEC BARRUE A VIS	1	1	1	

De R-012 À 2-4416

Date:07-2024

PAGE:550057

EMBAYAGE ASSY / PIECE ALTERNATIVE / SEE MI16-08

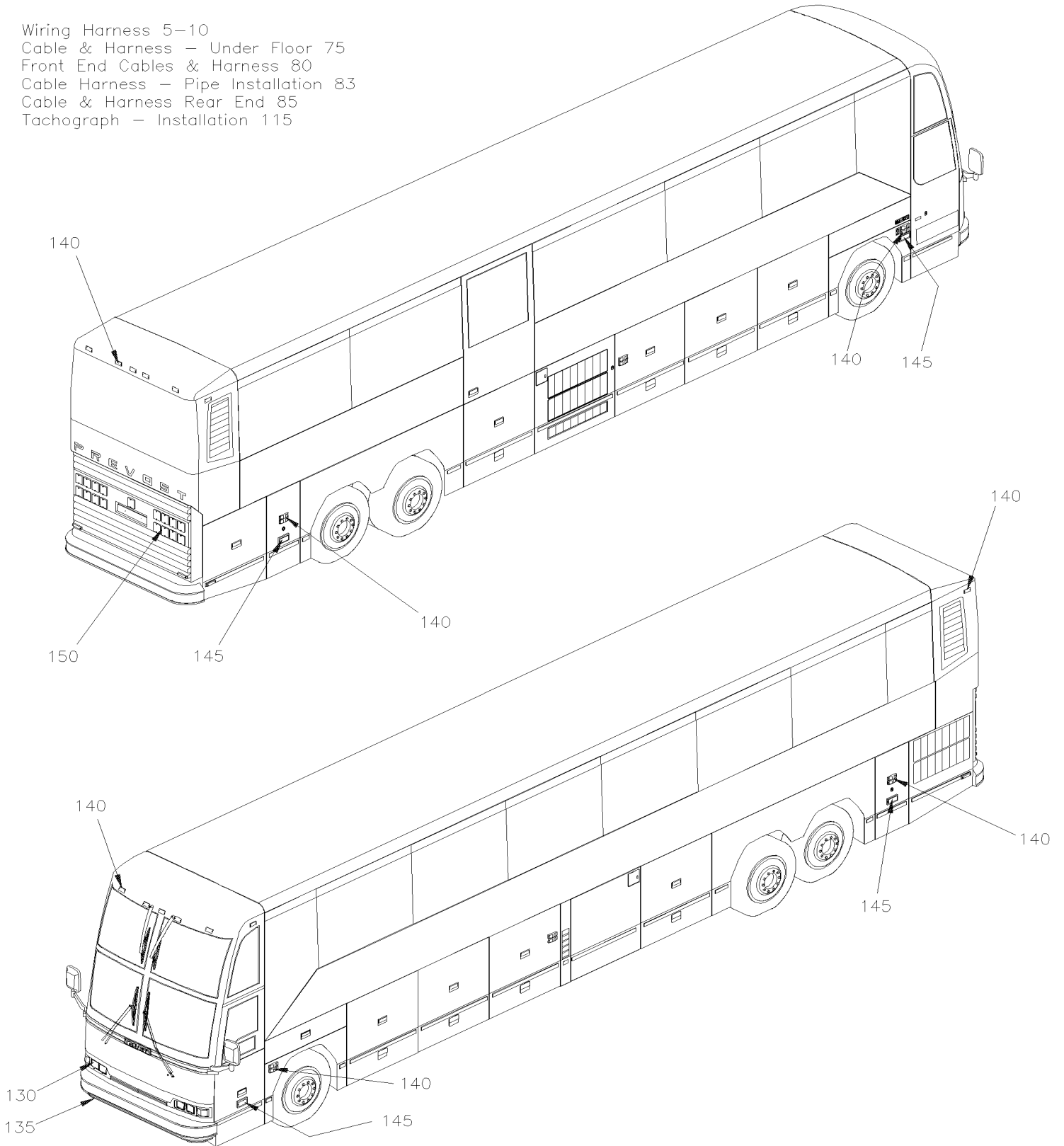


De R-012 À 2-4416	Date:07-2024	PAGE:550057
EMBRAYAGE ASSY / PIECE ALTERNATIVE / SEE MI16-08		

Numéro d'article	Pièces	Description	H 3 4 1	H 3 4 5	V I P 4 5	N O T E S
2		AVEC BLOQUEUR	1	1	1	

	Date:07-2024	H3-06
ELECTRIQUE		

Wiring Harness 5-10
Cable & Harness – Under Floor 75
Front End Cables & Harness 80
Cable Harness – Pipe Installation 83
Cable & Harness Rear End 85
Tachograph – Installation 115



	Date:07-2024	H3-06
ELECTRIQUE		

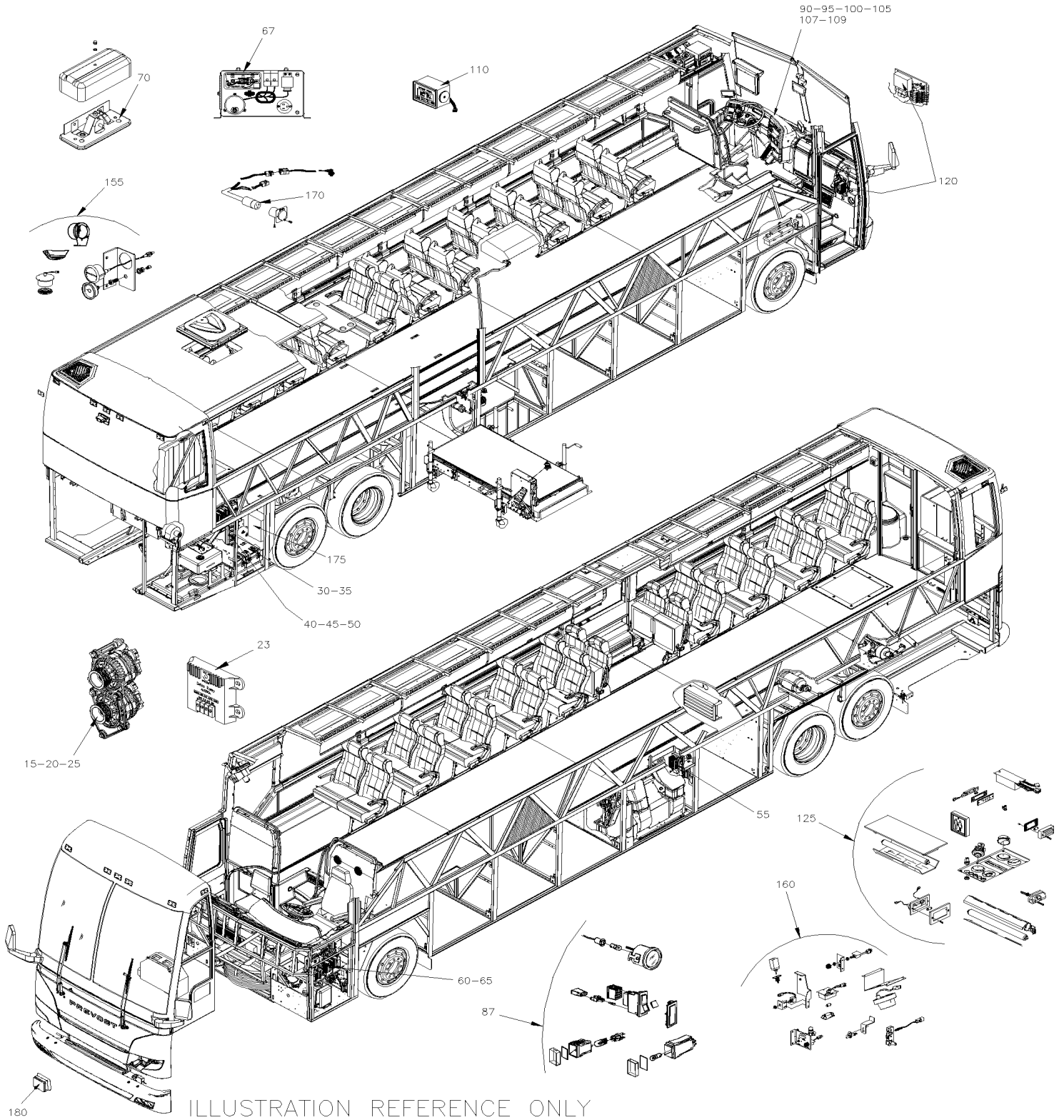


ILLUSTRATION REFERENCE ONLY

		Date:07-2024	H3-06						
ELECTRIQUE									
Numéro d'article	Pièces	Description	H 3 4 1	H 3 4 5	V I P 4 5	N O T E S			
5	H3-0600-00	CABLAGE ELECTRIQUE - BUS DIAGRAM D-060812 De R-012 À T-1303							
5	H3-0600-01	CABLAGE ELECTRIQUE - BUS DIAGRAM D-060869 De T-1304 À V-1778							
5	H3-0600-02	CABLAGE ELECTRIQUE - BUS DIAGRAM D-060882 De V-1779 À W-2284							
5	H3-0600-03	CABLAGE ELECTRIQUE - BUS DIAGRAM D-060902 De W-2285 À Y-3894							
5	H3-0600-04	CABLAGE ELECTRIQUE - BUS DIAGRAM D-060949 De Y-3395 À 2-4416							
10	H3-0600-50	CABLAGE ELECTRIQUE - V.I.P. DIAGRAM D-060842 full a/c De R-057 À T-1304							
10	H3-0600-51	CABLAGE ELECTRIQUE - V.I.P. DIAGRAM D-060870 full a/c De T-1305 À V-1794							
10	H3-0600-52	CABLAGE ELECTRIQUE - V.I.P. DIAGRAM D-060883 full a/c De V-1795 À W-2450							
10	H3-0600-53	CABLAGE ELECTRIQUE - V.I.P. DIAGRAM D-060912 full a/c De W-2458 À 2-4460							
10	H3-0600-54	CABLAGE ELECTRIQUE - V.I.P. DIAGRAM D-060912 driver's a/c De W-2488 À 2-4460							
15	H3-0605-03	ALTERNATEUR 24V/270 AMPS / "DELCO" #562235 De R-012 À 2-4416							
15	H3-0605-04	ALTERNATEUR 12V/300 AMPS / "DELCO" #562355 De W-2285 À 2-4416							
15	H3-0605-05	ALTERNATEUR 24V/140 AMPS / "BOSCH" De V-2077 À 2-4416							
20	H3-0610-02	INSTALLATION ALTERNATEUR / "DELCO" AVEC DETROIT S-60 De R-012 À W-2344							
20	H3-0610-03	INSTALLATION ALTERNATEUR / "DELCO" AVEC DETROIT S-60 De R-012 À 2-4416							
20	H3-0610-04	INSTALLATION ALTERNATEUR / "BOSCH" AVEC DETROIT S-60 De X-2901 À 2-4416							
20	H3-0610-03	INSTALLATION ALTERNATEUR / "DELCO" AVEC DETROIT S-60 De W-2345 À X-2900							
23	H3-0610-10	REGULATEUR DE VOLTAGE - 24 VOLTS W/270 AMPS De R-012 À 2-4416							
25	H3-0610-53	INSTALLATION ALTERNATEUR / "DELCO" - 12V/145A / GEARBOX INSTAL De R-012 À 2-4416							
25	H3-0610-54	INSTALLATION ALTERNATEUR / "BOSCH" - 24V/140A / GEARBOX INSTAL De V-2077 À 2-4416							
25	H3-0610-55	INSTALLATION ALTERNATEUR / 12V & 24V - V.I.P. De X-2488 À 2-4416							
30	H3-0615-01	INSTALLATION COMPARTIMENT BATTERIES De R-012 À V-1778							
30	H3-0615-02	INSTALLATION COMPARTIMENT BATTERIES De V-1779 À 2-4416							
35	H3-0615-50	PANNEAU COMPARTIMENT BATTERIES De R-012 À V-1778							
35	H3-0615-51	PANNEAU COMPARTIMENT BATTERIES De V-1779 À 2-4416							
35	H3-0615-60	INSTALLATION BATTERIES AUXILIAIRE De R-012 À 2-4416							
40	H3-0616-00	COMPOSANTES BTE JONCTION, RELAIS& DISJONCTEUR De R-012 À 2-4416							
45	H3-0616-10	PANNEAU DISJONCTEUR De R-012 À V-1778							
45	H3-0616-11	PANNEAU DISJONCTEUR De V-1779 À 2-4416							
50	H3-0620-01	BOITE DE JUNCTION ARRIERE ASS De R-012 À V-1778							
50	H3-0620-02	BOITE DE JUNCTION ARRIERE ASS De V-1779 À 2-4416							
50	H3-0620-51	INSTALLATION BOITE DE JUNCTION ARRIERE De R-012 À V-1778							
50	H3-0620-52	INSTALLATION BOITE DE JUNCTION ARRIERE De V-1779 À 2-4416							
55	H3-0621-01	BOITE DE JUNCTION A/C - ASS De R-012 À S-127							
55	H3-0621-02	BOITE DE JUNCTION A/C - ASS De S-128 À V-1778							
55	H3-0621-03	BOITE DE JUNCTION A/C - ASS De V-1779 À 2-4416							
55	H3-0621-10	RELAIS MOTEUR CONDENSATEUR A/C De Y-3415 À 2-4416							
55	H3-0621-99	RELAIS MOTEUR CONDENSATEUR A/C / SERVICE De R-012 À Y-3414							
60	H3-0625-01	BOITE DE JUNCTION AVANT ASS De R-012 À V-1778							
60	H3-0625-02	PANNEAU DE JUNCTION AVANT De V-1779 À 2-4416							
65	H3-0625-50	INSTALLATION BOITE DE JUNCTION AVANT De R-012 À V-1778							
65	H3-0625-51	INSTALLATION BOITE DE JUNCTION AVANT De V-1779 À 2-4416							

		Date:07-2024	H3-06			
ELECTRIQUE						
Numéro d'article	Pièces	Description	H 3 4 1	H 3 4 5	V I P 4 5	N O T E S
67	H3-0626-01	BOITE DE JONCTION ASS - ALARME De R-012 À T-1611				
67	H3-0626-02	BOITE DE JONCTION ASS - ALARME De T-1612 À V-1778				
70	H3-0628-00	INSTALLATION CLOCHE PASSAGER De V-1779 À 2-4416				
75	H3-0630-01	CABLE & HARNAIS - SOUS LE PLANCHER De X-2726 À 2-4416				
80	H3-0640-00	INSTALLATION CABLE & HARNAIS PARTIE AVANT De R-012 À V-1778				
80	H3-0640-01	INSTALLATION CABLE & HARNAIS PARTIE AVANT De V-1779 À W-2284				
80	H3-0640-02	INSTALLATION CABLE & HARNAIS PARTIE AVANT De W-2285 À 2-4416				
83	H3-0640-10	INSTALLATION TUYAUTERIE POUR HARNAIS De R-012 À 2-4416				
84	H3-0640-80	CABLE & HARNAIS - MONTE PERSONNE "WRICON" De T-1423 À 2-4416				
85	H3-0641-00	INSTALLATION CABLE & HARNAIS PARTIE ARRIERE De R-012 À 2-4416				
87	H3-0644-00	COMPOSANTE TABLEAU DE BORD De R-012 À W-2457				
90	H3-0645-00	INTERRUPTEUR CONSOLE GAUCHE - BUS De R-012 À W-2284				
90	H3-0645-01	INTERRUPTEUR CONSOLE GAUCHE - BUS De W-2285 À 2-4416				
90	H3-0645-05	INTERRUPTEUR CONSOLE GAUCHE - V.I.P. De R-012 À W-2457				
90	H3-0645-06	INTERRUPTEUR CONSOLE GAUCHE - V.I.P. De X-2458 À 2-4416				
95	H3-0645-10	PANNEAU TABLEAU DE BORD GAUCHE De R-012 À V-1778				
95	H3-0645-11	PANNEAU TABLEAU DE BORD GAUCHE - BUS De V-1779 À W-2284				
95	H3-0645-12	PANNEAU TABLEAU DE BORD GAUCHE - BUS De W-2285 À 2-4416				
95	H3-0645-15	PANNEAU TABLEAU DE BORD GAUCHE - V.I.P. De V-1779 À W-2457				
95	H3-0645-16	PANNEAU TABLEAU DE BORD GAUCHE - V.I.P. De X-2458 À 2-4416				
100	H3-0645-20	PANNEAU CENTRALE TABLEAU DE BORD De R-012 À V-1778				
100	H3-0645-21	PANNEAU CENTRALE TABLEAU DE BORD - BUS De V-1779 À W-2284				
100	H3-0645-22	PANNEAU CENTRALE TABLEAU DE BORD - BUS De W-2285 À 2-4416				
100	H3-0645-25	PANNEAU CENTRALE TABLEAU DE BORD - V.I.P. De V-1779 À W-2457				
100	H3-0645-26	PANNEAU CENTRALE TABLEAU DE BORD - V.I.P. De X-2458 À 2-4416				
105	H3-0645-30	PANNEAU TABLEAU DE BORD DROIT De R-012 À V-1778				
105	H3-0645-31	PANNEAU TABLEAU DE BORD DROIT - BUS De V-1779 À W-2284				
105	H3-0645-32	PANNEAU TABLEAU DE BORD DROIT - BUS De W-2285 À 2-4416				
105	H3-0645-35	PANNEAU TABLEAU DE BORD DROIT - V.I.P. De V-1779 À W-2457				
105	H3-0645-36	PANNEAU TABLEAU DE BORD DROIT - V.I.P. De X-2458 À 2-4416				
107	H3-0645-40	PANNEAU CENTRALE BAS GAUCHE & DROITE - BUS De R-012 À W-2284				
107	H3-0645-45	PANNEAU CENTRALE BAS GAUCHE & DROITE - V.I.P. De R-012 À W-2457				
109	H3-0645-50	CONSOLE DROITE De R-012 À V-1778				
109	H3-0645-51	CONSOLE DROITE - BUS De V-1779 À W-2284				
109	H3-0645-55	CONSOLE DROITE - V.I.P. De V-1779 À W-2457				
110	H3-0650-00	BAVARD ELECTRONIQUE De R-012 À 2-4416				
115	H3-0650-10	INSTALLATION ENREGISTREUR DE MARCHE De W-2285 À 2-4416				
120	H3-0650-50	MODULE SANS CLE De W-2285 À 2-4416				
125	H3-0655-01	ECLAIRAGE INTERIEUR De R-012 À W-2284				
125	H3-0655-02	ECLAIRAGE INTERIEUR De W-2285 À 2-4416				
130	H3-0660-00	PHARE & LAMPE DE DIRECTION AVANT De R-012 À 2-4416				
130	H3-0660-98	PHARE "HALOGENE" & LAMPE DE DIRECTION AVANT "RETROFIT" INSTALLATION De R-012 À 2-4416				

		Date:07-2024	H3-06			
ELECTRIQUE						
Numéro d'article	Pièces	Description	H 3 4 1	H 3 4 5	V I P 4 5	N O T E S
130	H3-0660-99	PHARE "XENON" & LAMPE DE DIRECTION AVANT "RETROFIT" INSTALLATION De R-012 À 2-4416				
135	H3-0661-00	PHARE ANTIBROUILLARD De R-012 À 2-4416				
140	H3-0662-01	FEU DE GABARIT De R-012 À 2-4416				
145	H3-0663-00	ECLAIRAGE LATÉRALE De R-012 À 2-4416				
150	H3-0664-00	LAMPE EXTERIEUR ARRIERE & SUPPORT DE PLAQUE De R-012 À 2-4416				
155	H3-0665-01	COMPOSANTES MOTEUR - COMPARTIMENT ELECTRIQUE De R-012 À W-2284				
155	H3-0665-02	COMPOSANTES MOTEUR - COMPARTIMENT ELECTRIQUE De W-2285 À 2-4416				
160	H3-0665-11	INTERRUPTEURS, LAMPES, AJAR -SOUS LE PLANCHER De R-012 À W-2284				
160	H3-0665-12	INTERRUPTEURS, LAMPES, AJAR -SOUS LE PLANCHER De W-2285 À 2-4416				
170	H3-0666-00	RECEPTACLE CHAUFFE-MOTEUR De R-012 À 2-4416				
175	H3-0670-10	INSTALLATION CHARGEUR A BATTERIES De R-012 À W-2284				
175	H3-0670-11	INSTALLATION CHARGEUR A BATTERIES De W-2285 À 2-4416				
180	H3-0675-00	SYSTEME - "VORAD" De R-012 À 2-4416				

De R-012 À T-1303

Date:07-2024

PAGE:H3-0600-00

CABLAGE ELECTRIQUE - BUS DIAGRAM D-060812

De R-012 À T-1303		Date:07-2024	PAGE:H3-0600-00
CABLAGE ELECTRIQUE - BUS DIAGRAM D-060812			

Numéro d'article	Pièces	Description	H 3 4 1	H 3 4 5	V I P 4 5	N O T E S
		DANS LE COMPARTIMENT A BATTERIES				
1	063592	CABLAGE ASS / B - @ MISE A LA TERRE	1	1		
2	061176	CABLAGE ASS / B + TO B +	2	2		
3	061180	CABLAGE ASS / B - TO B -	2	2		
4	061036	CABLAGE ASS / B - TO B -	1	1		
5	063591	CABLAGE ASS / RELAIS BATTERIE & BATTERIE #24	1	1		
6	063732	CABLAGE ASS / AVEC BATTERIE STD / #12B	1	1		
7	063588	CABLAGE ASS / #0VA	1	1		
8	063589	CABLAGE ASS / #12VA	1	1		
9	063587	CABLAGE ASS / #24VA	1	1		
10	063586	CABLAGE ASS / BATTERIE BLOQUE D'APPOINT / #0	1	1		
12	063910	CABLAGE ASS / # 00A	1	1		
13	063911	CABLAGE ASS / #12	1	1		
14	063966	CABLAGE ASS / AVEC MONTE PERSONNE / #24 WL	1	1		
15	063704	CABLAGE ASS / AVEC MONTE PERSONNE / #24WC	1	1		
		AVEC BATTERIES 8D "OPTION"				
20	063902	CABLAGE ASS / #0VA	1	1		
21	063901	CABLAGE ASS / AVEC BATTERIE 8D / #12B	1	1		
22	063908	CABLAGE ASS / #00A	1	1		
23	063903	CABLAGE ASS / B + TO B -	1	1		
25	063897	CABLAGE ASS / #0VA	1	1		
26	063898	CABLAGE ASS / #12VA	1	1		
27	063899	CABLAGE ASS / #24VA	1	1		
		A L'INTERIEUR DU COMPARTIMENT A BATTERIES				
31	063585	CABLAGE ASS #24B À R-083	1	1		
31	063907	CABLAGE ASS #24B De R-084	1	1		
		A PARTIR DU COMPARTIMENT JCT DES BATTERIES				
		AUX E.C.M & ACCESSOIRES MOTEUR				
41	063630	CABLAGE ASS / ALIMENTATION E.C.U. À R-083	1	1		
41	063906	CABLAGE ASS / ALIMENTATION E.C.U. De R-084	1	1		
42	063608	CABLAGE ASS / ACCESSOIRES COMPARTIMENT MOTEUR	1	1		
43	063623	CABLAGE ASS	1	1		
		A L'INTERIEUR DE LA BOITE DE JONCTION ARRIERE				

De R-012 À T-1303		Date:07-2024	PAGE:H3-0600-00
CABLAGE ELECTRIQUE - BUS DIAGRAM D-060812			

Numéro d'article	Pièces	Description	H 3 4 1	H 3 4 5	V I P 4 5	N O T E S
51	063597	CABLE BTE JCT ARR AUT H3 À S-127	1	1		
51	063955	CABLE BTE JCT ARR AUT H3 De S-128	1	1		
52	063962	CABLAGE ASS / AVEC MONTE PERSONNE	1			
53	064128	CABLAGE ASS / GOUJON MISE A LA TERRE & CONNECTEUR C-220 DANS LA BOITE JCT ARRIERE	1	1		
		A PARTIR DE LA BOITE DE JONCTION ARRIERE				
		AU COMPARTIMENT MOTEUR				
61	063509	HARNAIS / ACCESSOIRES MOTEUR À S-264	1	1		
61	064059	HARNAIS / ACCESSOIRES MOTEUR De S-265	1	1		
62	062482	HARNAIS / ACCESSOIRES MOTEUR AU LUMIERE DE TOIT	1	1		
63	063209	CABLAGE ASS LAMPE DROITE / PORTE MOTEUR ARRIERE	1	1		
64	063210	CABLAGE ASS LAMPE GAUCHE / PORTE MOTEUR ARRIERE	1	1		
65	063715	CABLAGE ASS / ACCESSOIRES MOTEUR & SEPARATEUR D'EAU	1	1		
66	063713	CABLAGE ASS / COMPRESSEUR A/C	1	1		
67	063331	CABLAGE ASS / ASSECHEUR D'AIR	1	1		
68	062216	CABLAGE ASS / DEMARREUR ARRIERE	1	1		
69	064101	CABLAGE ASS / INTERRUPTEUR & POMPE	1	1		
70	063622	CABLAGE ASS / FEUX DE GABARIT LATERAL	1	1		
		A PARTIR DE LA BOITE DE JONCTION ARRIERE				
		AUX PORTE COLIS & TOILETTE				
81	062465	CABLAGE ASS TOILETTE	1	1		
82	062573	CABLAGE ASS. / INTERRUPTEUR LUMIERES AVANTS	1	1		
83	062574	CABLAGE ASS / MINUTRIE & ACCESSOIRES	1	1		
84	062466	CABLAGE ASS / AU PORTE COLIS	1	1		
85	063535	CABLAGE ASS SORTIE DE SECOURS	2	2		
86	063536	CABLAGE ASS / LAMPE D'ALLEE	1	1		
87	063534	CABLAGE ASSY GAUCHE		1		
87	063871	CABLAGE ASSY GAUCHE	1			
88	063533	CABLAGE ASS DROITE		1		
88	063870	CABLAGE ASS DROITE	1			
89	063963	CABLAGE ASS / ACCESSOIRES MONTE PERSONNE / "ST & ST"	1			
		A PARTIR DE LA BOITE DE JONCTION ARRIERE				
		A L'ACCES AU COMPARTIMENT SOUS LE PLANCHER				
101	063505	HARNAIS / ACCESSOIRES COMPARTIMENT BAGAGE À S-127		1		
101	063964	HARNAIS / ACCESSOIRES COMPARTIMENT BAGAGE De S-128		1		
101	063884	HARNAIS / ACCESSOIRES COMPARTIMENT BAGAGE À S-186	1			
101	063965	HARNAIS / ACCESSOIRES COMPARTIMENT BAGAGE De S-187	1			

De R-012 À T-1303		Date:07-2024	PAGE:H3-0600-00
CABLAGE ELECTRIQUE - BUS DIAGRAM D-060812			

Numéro d'article	Pièces	Description	H 3 4 1	H 3 4 5	V I P 4 5	N O T E S
102	063308	HARNAIS À S-127	1	1		
102	063982	HARNAIS De S-128 À S-194	1	1		
102	064058	HARNAIS De S-195 À V-1701	1	1		
102	064365	HARNAIS De V-1702	1	1		
103	062555	CABLAGE ASS / BOITE DE JONCTION A/C & MOTEURS	1	1		
104	062576	CABLAGE ASS / AU RESERVOIR CARBURANT À S-283	1	1		
104	064116	CABLAGE ASS / AU RESERVOIR CARBURANT De S-284	1	1		
		A L'INTERIEUR DE LA BOITE DE JONCTION A/C				
106	063896	CABLAGE BTE JCT A/C À S-127	1	1		
106	063981	CABLAGE BTE JCT A/C De S-128	1	1		
107	062554	CABLAGE ASS ALIMENTATION VENTILATEUR	1	1		
		A PARTIR DE LA BOITE DE JONCTION ARRIERE				
		VEHICULE AVEC TRANSMISSION "WORLD"				
111	063561	CABLAGE ASS / SELECTEUR AVANT & ECU ARRIERE & VIM (STAMPED 29511560) À S-127	1	1		
111	063854	CABLAGE ASS / SELECTEUR AVANT & ECU ARRIERE & VIM (STAMPED 29518227) À S-127	1	1		
111	065919	ENS. REPL. CABLAGE TRANSM. ALLISON (H3) De S-128	1	1		
. NS	064238	. CABLAGE ASS / SELECTEUR AVANT & ECU ARRIERE & VIM De S-128	1	1		
. NS	064237	. CABLAGE ASS / TRANS & INTERUPTEUR DE VITESSE De S-128	1	1		
. NS	562425	. CONNECTEUR / METRI-PACK 150 P2S / SH 24C / PED 12092202 De S-128	1	1		
. NS	562352	. TERMINAL FEMELLE / 18-16 / PED 12103881 De S-128	25	25		
. NS	562032	. BOUCHON CAVITE / METRI-PACK 150 PS2 / NOIR / PED 12034413 De S-128	5	5		
. NS	IS-94099	. SEE INSTRUCTION SHEET De S-128	1	1		
112	063782	CABLAGE ASS / MODULE RESISTANCE & INTERRUPTEUR	1	1		
		A PARTIR DE LA BOITE DE JONCTION ARRIERE				
		A LA BOITE DE JONCTION AVANT				
131	063510	CABLAGE ASS / JCT AVANT & SERVICE ARRIERE À S-127	1	1		
131	063958	CABLAGE ASS / JCT AVANT & SERVICE ARRIERE De S-128	1	1		
		A L'INTERIEUR DE LA BOITE DE JONCTION AVANT				
141	063512	HARNAIS BOITE JONCTION AVANT À S-127	1	1		
141	063960	HARNAIS BOITE JONCTION AVANT De S-128 À S-206	1	1		
141	064084	HARNAIS BOITE JONCTION AVANT De S-207	1	1		
		INTERFACE BOITE DE JONCTION AVANT				

De R-012 À T-1303		Date:07-2024	PAGE:H3-0600-00
CABLAGE ELECTRIQUE - BUS DIAGRAM D-060812			

Numéro d'article	Pièces	Description	H 3 4 1	H 3 4 5	V I P 4 5	N O T E S
151	063513	CABLAGE INTERFACE ASS / BOITE DE JCT AVANT & TABLEAU DE BORD À S-127	1	1		
151	063959	CABLAGE INTERFACE ASS / BOITE DE JCT AVANT & TABLEAU DE BORD De S-128	1	1		
		A PARTIR DU CABLE D'INTERFACE / # 151				
		AU SYSTEME "ABS"				
161	063537	CABLAGE ASS "ABS"	1	1		
162	062569	CABLAGE ASS / "ABS" ROUE AVANT	1	1		
163	063739	CABLAGE ASS / "ABS" ROUE ARRIERE À S-206	1	1		
163	064139	CABLAGE ASS / "ABS" ROUE ARRIERE De S-207	1	1		
		A PARTIR DU CABLE D'INTERFACE / # 151				
		AU COMPOSANTES AVANT				
171	063611	CABLAGE ASS / JCT AVANT & E.C.M. "DDEC" III	1	1		
172	063650	CABLAGE ASS / INTERRUPTEUR REGULATEUR DE VITESSE	1	1		
173	063526	CABLAGE ASS / PARTIR AVANT INFERIEUR	1	1		
174	063892	FIL 7B ASS.	1	1		
175	063507	HARNAIS / PHARE AVANT	1	1		
176	063469	CABLAGE ASS CONTROLE PORTE BUS À S-137	1	1		
176	063949	CABLAGE ASS / MODULE PORTE D'ENTREE BUS De S-138	1	1		
177	063458	CABLAGE ASS / ACCESSOIRES PORTE À S-137	1	1		
177	063951	CABLAGE ASS / ACCESSOIRES PORTE De S-138	1	1		
178	062710	CABLAGE ASS / MIROIR	1	1		
179	062711	CABLAGE ASS / MIROIR AL'INTERIEUR POTEAU PARE-BRISE INSIDE SIDE WINDSHIELD POST	AR	AR		
		A PARTIR DU CABLE D'INTERFACE / # 151				
		AU COMPARTIMENT DU TABLEAU BORD CHAUFFEUR				
181	063647	CABLAGE ASS / INTERFACE A LA CONSOLE GAUCHE	1	1		
182	063648	CABLAGE ASS / INTERRUPTEUR CONSOLE GAUCHE	1	1		
183	063649	CABLAGE ASS / JAUGE PANNEAU GAUCHE	1	1		
184	063506	CABLAGE ASS À S-127	1	1		
184	063954	CABLAGE ASS De S-128 À S-264	1	1		
184	064057	CABLAGE ASS De S-265 À S-283	1	1		
184	064117	CABLAGE ASS De S-284	1	1		
185	062671	CABLAGE ASS / AVEC PETITE JAUGES	1	1		
186	062672	CABLAGE ASS / AVEC TACHOGRAPH	1	1		
187	063181	CABLAGE ASS / JAUGE PANNEAU DROIT À S-137	1	1		
187	063950	CABLAGE ASS / JAUGE PANNEAU DROIT De S-138	1	1		
188	062204	CABLAGE ASS / INTERRUPTEUR PANNEAU DROIT / SANS RADIO	1	1		
188	064089	CABLAGE ASS / INTERRUPTEUR PANNEAU DROIT	1	1		

De R-012 À T-1303		Date:07-2024	PAGE:H3-0600-00
CABLAGE ELECTRIQUE - BUS DIAGRAM D-060812			

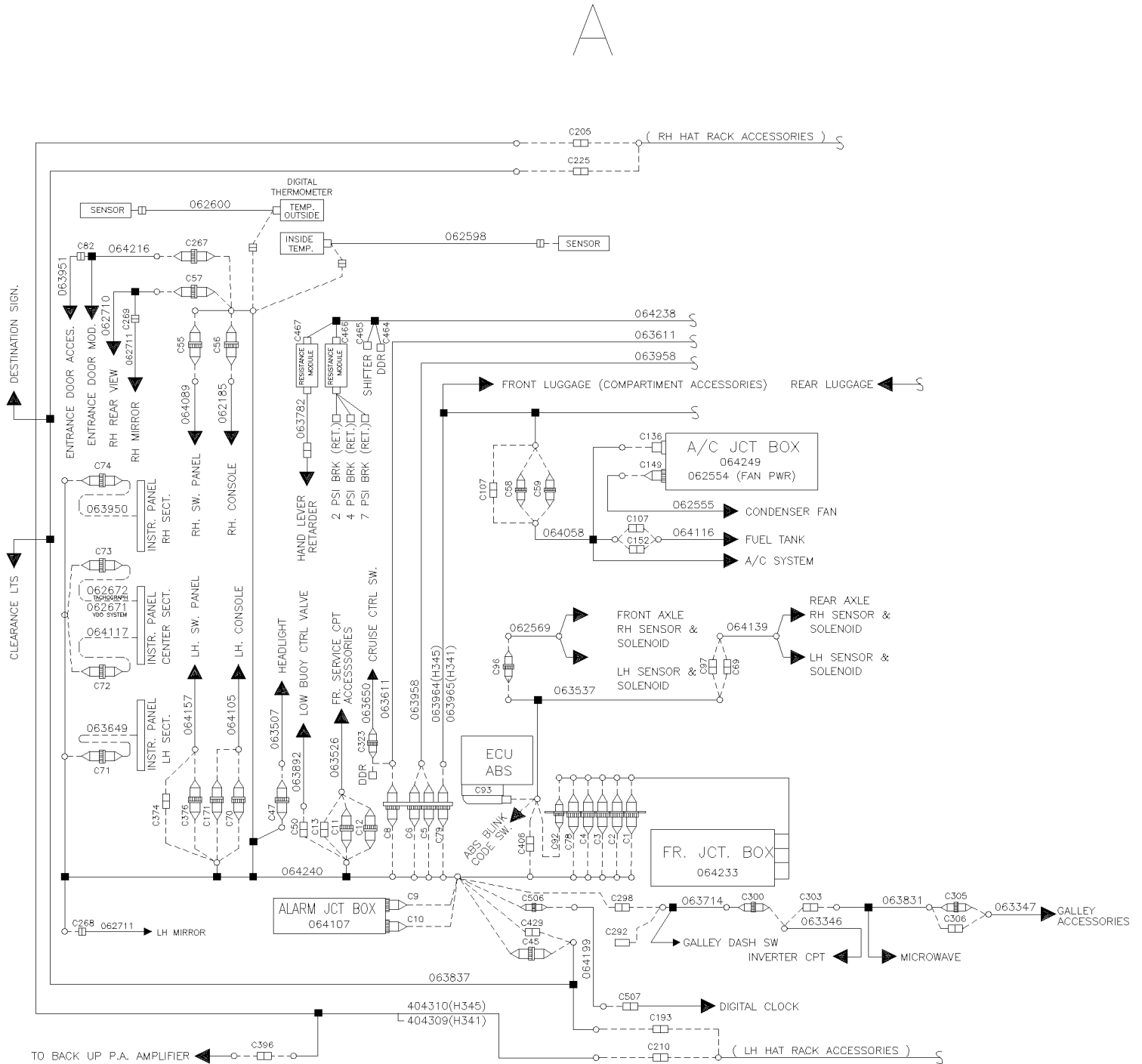
Numéro d'article	Pièces	Description	H 3 4 1	H 3 4 5	V I P 4 5	N O T E S
189	062185	CABLAGE ASS / CONSOLE DROITE & TEMOIN LUMINEUX / THERMOMETRE	1	1		
190	062600	CABLAGE ASS. THERMOMETER	1	1		
191	062598	CABLAGE ASS. THERMOMETER	1	1		
192	063837	CABLAGE ASS / TOIT	1	1		
		A PARTIR DU CABLE D'INTERFACE / # 151				
		COMPOSANTES ACCOUSTIQUE				
201	062749	CABLAGE ASS MASTER / P/A 12VOLTS / 24"				
202	403774	CABLAGE ASS / CONNECTEUR 7 TERMINAUX X 4 RCA / 51"	1	1		
203	063484	CABLAGE ASS SORTIE AUDIO	1	1		
203	403880	CABLAGE ASS	1	1		
204	403532	CABLAGE ASS / P/A & CONTROLE VOLUME	1	1		
204	403804	CABLE ASS / 7 TERMINAUX X 8 TERMINAUX 146"	1	1		
205	063532	CABLAGE ASS / PORTE-COLIS		1		
205	403915	CABLAGE ASS / SUPPORT / GAUCHE & DROIT		1		
205	063935	CABLAGE ASS / PORTE-COLIS	1			
205	403916	CABLAGE ASS / SUPPORT / GAUCHE & DROIT	1			
206	402768	CABLE 8 PIN DIN/4-RCA (7")	1	1		
207	403917	CABLAGE ASS / CONNECTEUR 8 TERMINAUX X 4 RCA / 2 P/A / 7"	1	1		
208	900735	ADAPTATEUR EN "Y" RCA / 1F/2M / 4"		4		
209	404299	CABLAGE ASS / HARANAIS ALIMENTATION SYSTEME DE SON (0SS 12SS 24SS)	1	1		
210	404315	CABLAGE ASS 12SB	1	1		
211	404316	CABLAGE ASS 24SB	1	1		
		A PARTIR DU CABLE D'INTERFACE / # 151				
		AUX DIVERS COMPOSANTES				
221	063714	CABLAGE ASS	1	1		
222	063346	CABLAGE ASS-VIDEO & CUISINETTE	1	1		
223	063142	CABLAGE ASS / COMPARTIMENT INVERSEUR	1	1		
224	063831	CABLAGE ASS / ONDULEUR 750W & CUISINIETTE SUR COTE DROIT	1	1		
225	063347	CABLAGE ASS / ARRIERE CUISINETTE & JCT ARRIERE PANEL	1	1		
		A L'INTERIEUR DE LA BOITE DE JONCTION ALARME				
231	063508	CABLAGE ASS / BOITE ALARME AVANT À S-127	1	1		
231	063956	CABLAGE ASS / BOITE ALARME AVANT De S-128 À S-207	1	1		
231	064085	CABLAGE ASS / BOITE ALARME AVANT De S-208	1	1		

De T-1304 À V-1778

Date:07-2024

PAGE:H3-0600-01

CABLAGE ELECTRIQUE - BUS DIAGRAM D-060869



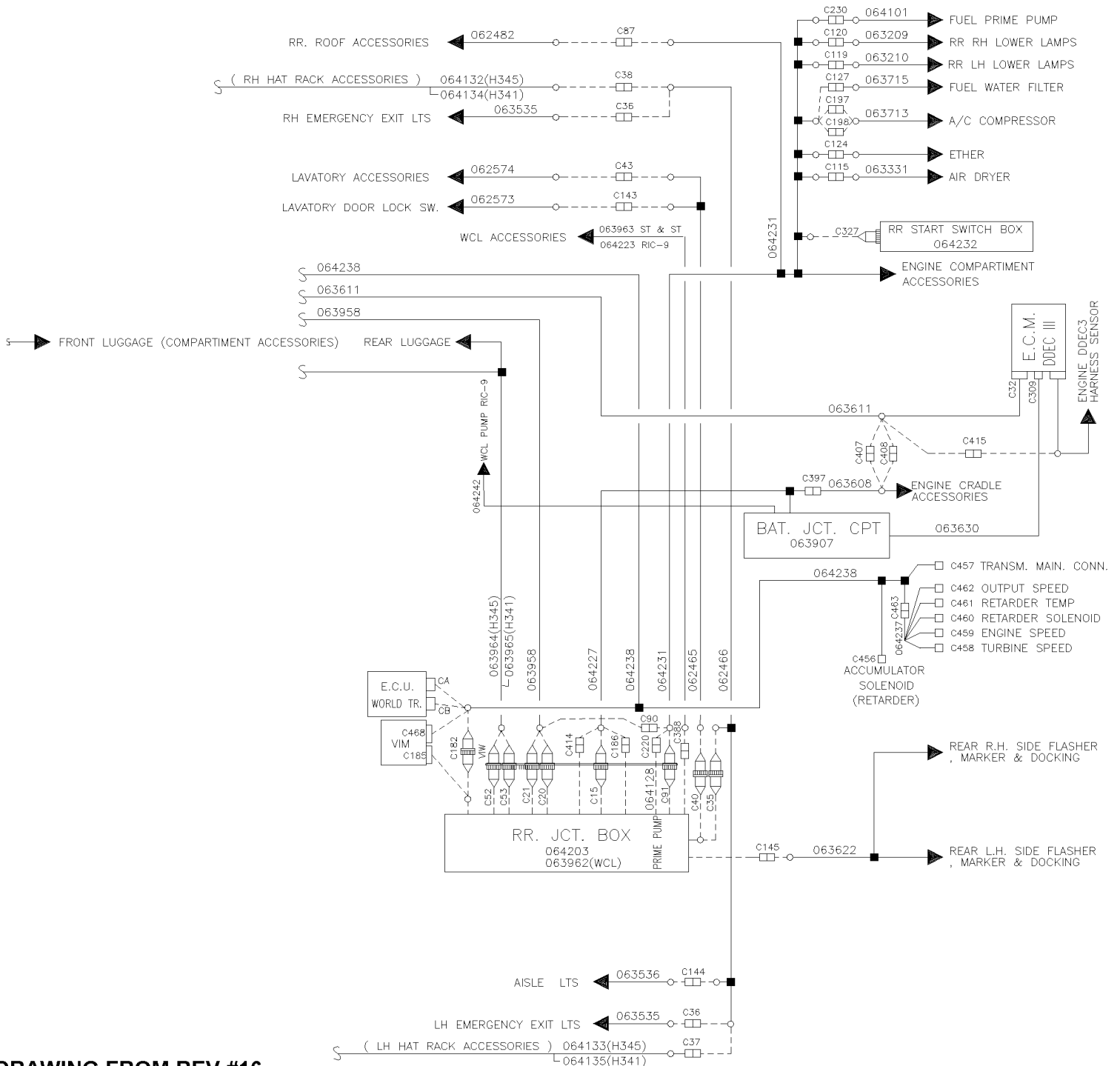
De T-1304 À V-1778

Date:07-2024

PAGE:H3-0600-01

CABLAGE ELECTRIQUE - BUS DIAGRAM D-060869

B

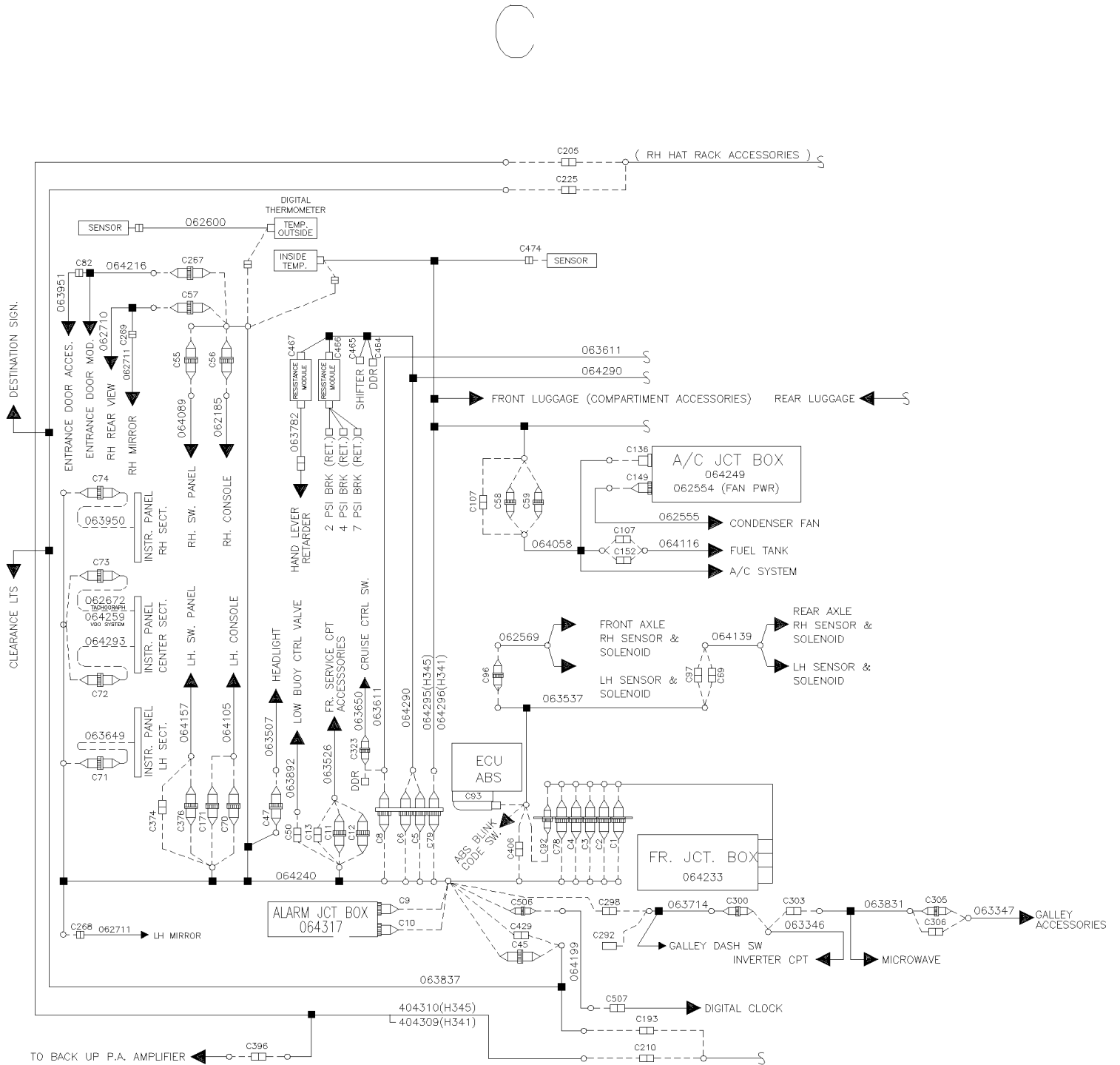


De T-1304 À V-1778

Date:07-2024

PAGE:H3-0600-01

CABLAGE ELECTRIQUE - BUS DIAGRAM D-060869



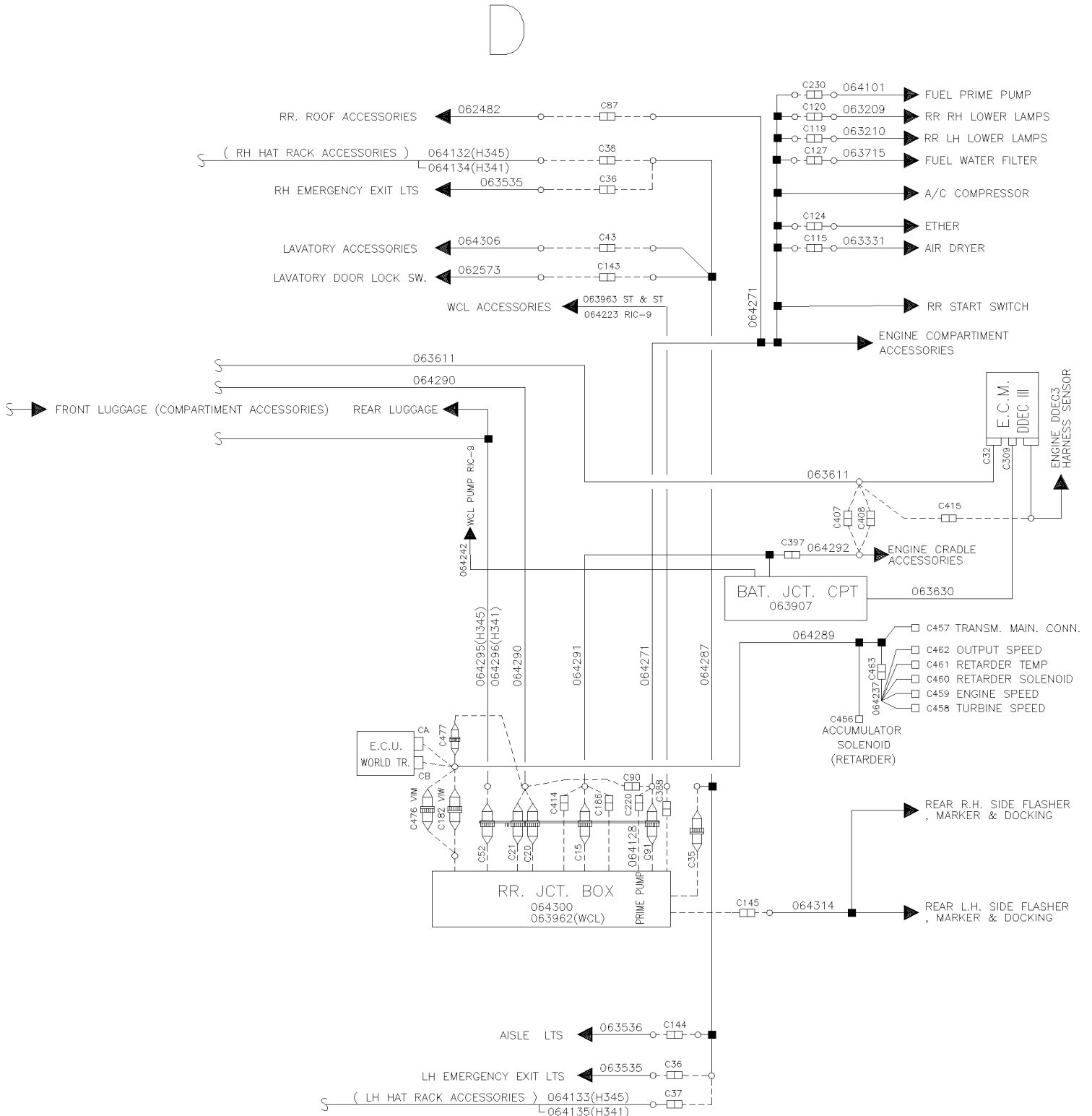
DRAWING FROM REV #21

De T-1304 À V-1778

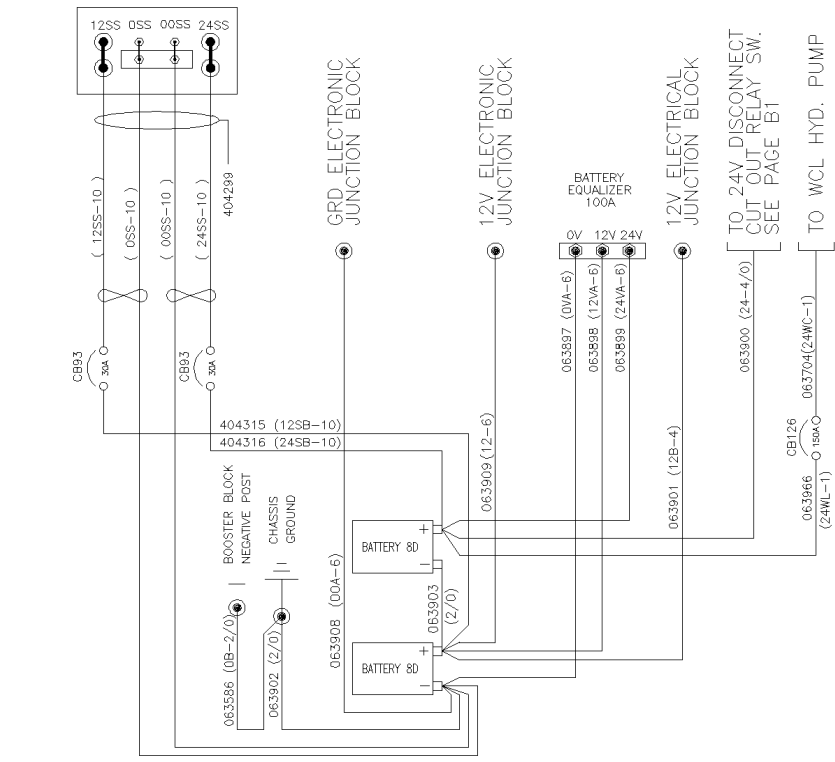
Date:07-2024

PAGE:H3-0600-01

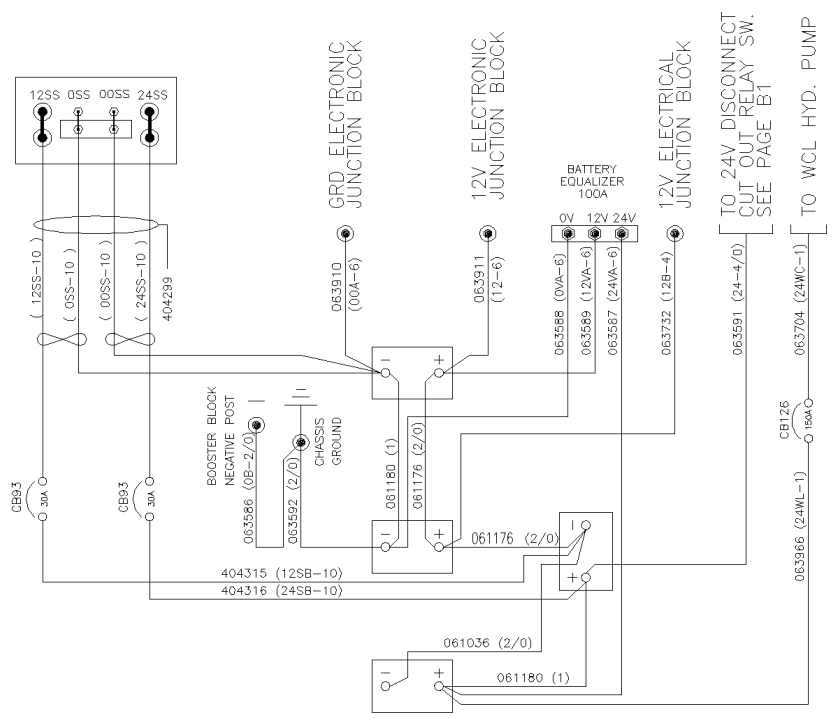
CABLAGE ELECTRIQUE - BUS DIAGRAM D-060869



CABLAGE ELECTRIQUE - BUS DIAGRAM D-060869



8D BATTERIES



STANDARD BATTERIES

De T-1304 À V-1778		Date:07-2024	PAGE:H3-0600-01			
CABLAGE ELECTRIQUE - BUS DIAGRAM D-060869						
Numéro d'article	Pièces	Description	H 3 4 1	H 3 4 5	V I P 4 5	N O T E S
		DANS LE COMPARTIMENT A BATTERIES				
1	063592	CABLAGE ASS / B - @ MISE A LA TERRE	1	1		
2	061176	CABLAGE ASS / B + TO B +	2	2		
3	061180	CABLAGE ASS / B - TO B -	2	2		
4	061036	CABLAGE ASS / B - TO B -	1	1		
5	063591	CABLAGE ASS / RELAIS BATTERIE & BATTERIE #24	1	1		
6	063732	CABLAGE ASS / AVEC BATTERIE STD / #12B	1	1		
7	063588	CABLAGE ASS / #0VA	1	1		
8	063589	CABLAGE ASS / #12VA	1	1		
9	063587	CABLAGE ASS / #24VA	1	1		
10	063586	CABLAGE ASS / BATTERIE BLOQUE D'APPOINT / #0	1	1		
12	063910	CABLAGE ASS / # 00A	1	1		
13	063911	CABLAGE ASS / #12	1	1		
14	063966	CABLAGE ASS / AVEC MONTE PERSONNE / #24 WL	1	1		
15	063704	CABLAGE ASS / AVEC MONTE PERSONNE / #24WC	1	1		
		AVEC BATTERIES 8D "OPTION"				
20	063902	CABLAGE ASS / #0VA	1	1		
21	063901	CABLAGE ASS / AVEC BATTERIE 8D / #12B	1	1		
22	063908	CABLAGE ASS / #00A	1	1		
23	063903	CABLAGE ASS / B + TO B -	1	1		
24	063909	CABLAGE ASS / #12	1	1		
25	063897	CABLAGE ASS / #0VA	1	1		
26	063898	CABLAGE ASS / #12VA	1	1		
27	063899	CABLAGE ASS / #24VA	1	1		
28	063900	CABLAGE ASS / RELAIS BATTERIE & BATTERIE #24	1	1		
		A L'INTERIEUR DU COMPARTIMENT A BATTERIES				
31	063907	CABLAGE ASS #24B	1	1		
		A PARTIR DU COMPARTIMENT JCT DES BATTERIES				
		AUX E.C.M & ACCESSOIRES MOTEUR				
41	063906	CABLAGE ASS / ALIMENTATION E.C.U.	1	1		
42	063608	CABLAGE ASS / ACCESSOIRES COMPARTIMENT MOTEUR À T-1583	1	1		
42	064292	CABLAGE ASS / ACCESSOIRES COMPARTIMENT MOTEUR De T-1584	1	1		
43	063623	CABLAGE ASS À T-1511	1	1		
43	064227	CABLAGE ASS De T-1512 À T-1583	1	1		
43	064291	CABLAGE ASS De T-1584	1	1		

De T-1304 À V-1778	Date:07-2024	PAGE:H3-0600-01
CABLAGE ELECTRIQUE - BUS DIAGRAM D-060869		

Numéro d'article	Pièces	Description	H 3 4 1	H 3 4 5	V I P 4 5	N O T E S
44	064242	CABLAGE ASS POMPE MONTE PERSONNE "RICON" De T-1423		1		
		A L'INTERIEUR DE LA BOITE DE JONCTION ARRIERE				
51	063955	CABLE BTE JCT ARR AUT H3 À T-1422	1	1		
51	064203	CABLE BTE JCT ARR AUT H3 De T-1423 À T-1583	1	1		
51	064300	CABLE BTE JCT ARR AUT H3 De T-1584	1	1		
52	063962	CABLAGE ASS / AVEC MONTE PERSONNE	1	1		
53	064128	CABLAGE ASS / GOUJON MISE A LA TERRE & CONNECTEUR C-220 DANS LA BOITE JCT ARRIERE	1	1		
		A PARTIR DE LA BOITE DE JONCTION ARRIERE				
		AU COMPARTIMENT MOTEUR				
61	064059	HARNAIS / ACCESSOIRES MOTEUR À T-1473	1	1		
61	064231	HARNAIS / ACCESSOIRES MOTEUR De T-1474 À T-1573	1	1		
61	064271	HARNAIS / ACCESSOIRES MOTEUR De T-1574	1	1		
62	062482	HARNAIS / ACCESSOIRES MOTEUR AU LUMIERE DE TOIT	1	1		
63	063209	CABLAGE ASS LAMPE DROITE / PORTE MOTEUR ARRIERE	1	1		
64	063210	CABLAGE ASS LAMPE GAUCHE / PORTE MOTEUR ARRIERE	1	1		
65	063715	CABLAGE ASS / ACCESSOIRES MOTEUR & SEPARATEUR D'EAU	1	1		
66	063713	CABLAGE ASS / COMPRESSEUR A/C	1	1		
67	063331	CABLAGE ASS / ASSECHEUR D'AIR	1	1		
68	062216	CABLAGE ASS / DEMARREUR ARRIERE	1	1		
68	064232	CABLAGE ASS / DEMARREUR ARRIERE	1	1		
69	064101	CABLAGE ASS / INTERRUPTEUR & POMPE	1	1		
70	063622	CABLAGE ASS / FEUX DE GABARIT LATERAL À T-1583	1	1		
70	064314	CABLAGE ASS / FEUX DE GABARIT LATERAL De T-1584	1	1		
		A PARTIR DE LA BOITE DE JONCTION ARRIERE				
		AUX PORTE COLIS & TOILETTE				
81	062465	CABLAGE ASS TOILETTE À T-1583	1	1		
81	064287	CABLE PUISSANCE / PORTE-COLIS & TOILETTE De T-1584	1	1		
82	062573	CABLAGE ASS. / INTERRUPTEUR LUMIERES AVANTS	1	1		
83	062574	CABLAGE ASS / MINUTRIE & ACCESSOIRES À T-1445	1	1		
83	064306	CABLAGE ASS / MINUTRIE & ACCESSOIRES De T-1446	1	1		
84	062466	CABLAGE ASS / AU PORTE COLIS À T-1583	1	1		
85	063535	CABLAGE ASS SORTIE DE SECOURS	2	2		
86	063536	CABLAGE ASS / LAMPE D'ALLEE	1	1		
87	063534	CABLAGE ASSY GAUCHE À T-1324		1		
87	064133	CABLAGE ASSY GAUCHE De T-1325		1		
87	063871	CABLAGE ASSY GAUCHE À T-1324	1			

De T-1304 À V-1778	Date:07-2024	PAGE:H3-0600-01
CABLAGE ELECTRIQUE - BUS DIAGRAM D-060869		

Numéro d'article	Pièces	Description	H 3 4 1	H 3 4 5	V I P 4 5	N O T E S
87	064135	CABLAGE ASSY GAUCHE De T-1325	1			
88	063533	CABLAGE ASS DROITE À T-1324		1		
88	064132	CABLAGE ASS DROITE De T-1325		1		
88	063870	CABLAGE ASS DROITE À T-1324	1			
88	064134	CABLAGE ASS DROITE De T-1325	1			
89	063963	CABLAGE ASS / ACCESSOIRES MONTE PERSONNE / "ST & ST"	1			
89	064223	CABLAGE ASS / ACCESSOIRES MONTE PERSONNE / "RICON"		1		
		A PARTIR DE LA BOITE DE JONCTION ARRIERE				
		A L'ACCES AU COMPARTIMENT SOUS LE PLANCHER				
101	063964	HARNAIS / ACCESSOIRES COMPARTIMENT BAGAGE À T-1583		1		
101	064295	HARNAIS / ACCESSOIRES COMPARTIMENT BAGAGE De T-1584		1		
101	063965	HARNAIS / ACCESSOIRES COMPARTIMENT BAGAGE À T-1583	1			
101	064296	HARNAIS / ACCESSOIRES COMPARTIMENT BAGAGE De T-1584	1			
102	064058	HARNAIS À V-1701	1	1		
102	064365	HARNAIS De V-1702	1	1		
103	062555	CABLAGE ASS / BOITE DE JONCTION A/C & MOTEURS	1	1		
104	064116	CABLAGE ASS / AU RESERVOIR CARBURANT	1	1		
		A L'INTERIEUR DE LA BOITE DE JONCTION A/C				
106	063981	CABLAGE BTE JCT A/C À T-1491	1	1		
106	064249	CABLAGE BTE JCT A/C De T-1492	1	1		
107	062554	CABLAGE ASS ALIMENTATION VENTILATEUR	1	1		
		A PARTIR DE LA BOITE DE JONCTION ARRIERE				
		VEHICULE AVEC TRANSMISSION "WORLD"				
111	063854	CABLAGE ASS / SELECTEUR AVANT & ECU ARRIERE & VIM (STAMPED 29518227) À T-1523	1	1		
111	064238	CABLAGE ASS / SELECTEUR AVANT & ECU ARRIERE & VIM De T-1524 À T-1583	1	1		
111	065919	ENS. REPL. CABLAGE TRANSM. ALLISON (H3) De SERVICE À SERVICE	1	1		
. NS	064238	. CABLAGE ASS / SELECTEUR AVANT & ECU ARRIERE & VIM De SERVICE À SERVICE	1	1		
. NS	064237	. CABLAGE ASS / TRANS & INTERUPPTEUR DE VITESSE De SERVICE À SERVICE	1	1		
. NS	562425	. CONNECTEUR / METRI-PACK 150 P2S / SH 24C / PED 12092202 De SERVICE À SERVICE	1	1		
. NS	562352	. TERMINAL FEMELLE / 18-16 / PED 12103881 De SERVICE À SERVICE	25	25		
. NS	562032	. BOUCHON CAVITE / METRI-PACK 150 PS2 / NOIR / PED 12034413 De SERVICE À SERVICE	5	5		
. NS	IS-94099	. SEE INSTRUCTION SHEET De SERVICE À SERVICE	1	1		
112	063782	CABLAGE ASS / MODULE RESISTANCE & INTERRUPTEUR	1	1		
113	064237	CABLAGE ASS / TRANS & INTERUPPTEUR DE VITESSE De T-1524	1	1		
114	064289	CABLAGE ASS / E.C.U. & TRANS INTERRUPTEUR DE VITESSE De T-1584	.	.		

De T-1304 À V-1778	Date:07-2024	PAGE:H3-0600-01
CABLAGE ELECTRIQUE - BUS DIAGRAM D-060869		

Numéro d'article	Pièces	Description	H 3 4 1	H 3 4 5	V I P 4 5	N O T E S
		A PARTIR DE LA BOITE DE JONCTION ARRIERE				
		A LA BOITE DE JONCTION AVANT				
131	063958	CABLAGE ASS / JCT AVANT & SERVICE ARRIERE À T-1583	1	1		
131	064290	CABLAGE ASS / JCT AVANT & SERVICE ARRIERE De T-1584	1	1		
		A L'INTERIEUR DE LA BOITE DE JONCTION AVANT				
141	064084	HARNAIS BOITE JONCTION AVANT À T-1452	1	1		
141	064233	HARNAIS BOITE JONCTION AVANT De T-1453	1	1		
		BOITE DE JONCTION AVANT				
		INTERFACE				
151	063959	CABLAGE INTERFACE ASS / BOITE DE JCT AVANT & TABLEAU DE BORD À T-1323	1	1		
151	064106	CABLAGE INTERFACE ASS / BOITE DE JCT AVANT & TABLEAU DE BORD De T-1324 À T-1415	1	1		
151	064240	CABLAGE INTERFACE ASS / BOITE DE JCT AVANT & TABLEAU DE BORD De T-1416	1	1		
		A PARTIR DU CABLE D'INTERFACE / # 151				
		AU SYSTEME "ABS"				
161	063537	CABLAGE ASS "ABS"	1	1		
162	062569	CABLAGE ASS / "ABS" ROUE AVANT	1	1		
163	064139	CABLAGE ASS / "ABS" ROUE ARRIERE	1	1		
		A PARTIR DU CABLE D'INTERFACE / # 151				
		AU COMPOSANTES AVANT				
171	063611	CABLAGE ASS / JCT AVANT & E.C.M. "DDEC" III	1	1		
172	063650	CABLAGE ASS / INTERRUPTEUR REGULATEUR DE VITESSE	1	1		
173	063526	CABLAGE ASS / PARTIR AVANT INFERIEUR	1	1		
174	063892	FIL 7B ASS.	1	1		
175	063507	HARNAIS / PHARE AVANT	1	1		
176	063949	CABLAGE ASS / MODULE PORTE D'ENTREE BUS À T-1387	1	1		
176	064216	CABLAGE ASS / MODULE PORTE D'ENTREE BUS De T-1388 À T-1560	1	1		
176	064379	CABLAGE ASS / MODULE PORTE D'ENTREE BUS De T-1561	1	1		
177	063951	CABLAGE ASS / ACCESSOIRES PORTE	1	1		
178	062710	CABLAGE ASS / MIROIR	1	1		
179	062711	CABLAGE ASS / MIROIR AL'INTERIEUR POTEAU PARE-BRISE INSIDE SIDE WINDSHIELD POST	2	2		
		A PARTIR DU CABLE D'INTERFACE / # 151				
		AU COMPARTIMENT DU TABLEAU BORD CHAUFFEUR				

De T-1304 À V-1778	Date:07-2024	PAGE:H3-0600-01
CABLAGE ELECTRIQUE - BUS DIAGRAM D-060869		

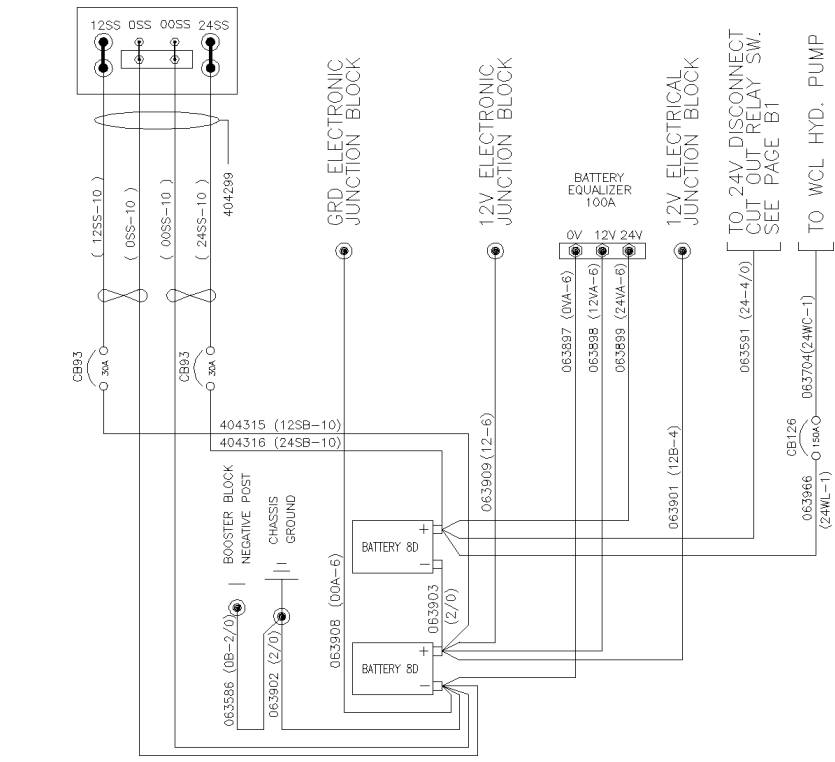
Numéro d'article	Pièces	Description	H 3 4 1	H 3 4 5	V I P 4 5	N O T E S
181	064105	CABLAGE ASS / INTERFACE A LA CONSOLE GAUCHE	1	1		
182	063648	CABLAGE ASS / INTERRUPTEUR CONSOLE GAUCHE À T-1323	1	1		
182	064157	CABLAGE ASS / INTERRUPTEUR CONSOLE GAUCHE De T-1324	1	1		
183	063649	CABLAGE ASS / JAUGE PANNEAU GAUCHE	1	1		
184	064117	CABLAGE ASS À T-1583	1	1		
184	064293	CABLAGE ASS De T-1584	1	1		
185	062671	CABLAGE ASS / AVEC PETITE JAUGES À T-1530	1	1		
185	064259	CABLAGE ASS / AVEC PETITE JAUGES De T-1531	1	1		
186	062672	CABLAGE ASS / AVEC TACHOGRAPH	1	1		
187	063950	CABLAGE ASS / JAUGE PANNEAU DROIT	1	1		
188	064089	CABLAGE ASS / INTERRUPTEUR PANNEAU DROIT	1	1		
189	062185	CABLAGE ASS / CONSOLE DROITE & TEMOIN LUMINEUX / THERMOMETRE	1	1		
190	062600	CABLAGE ASS. THERMOMETER	1	1		
191	062598	CABLAGE ASS. THERMOMETER	1	1		
192	063837	CABLAGE ASS / TOIT	1	1		
		A PARTIR DU CABLE D'INTERFACE / # 151				
		COMPOSANTES ACCOUSTIQUE				
201	062749	CABLAGE ASS MASTER / P/A 12VOLTS / 24"				
202	403774	CABLAGE ASS / CONNECTEUR 7 TERMINAUX X 4 RCA / 51"	1	1		
203	403880	CABLAGE ASS	1	1		
204	403804	CABLE ASS / 7 TERMINAUX X 8 TERMINAUX 146"	1	1		
205	403915	CABLAGE ASS / SUPPORT / GAUCHE & DROIT À T-1454		1		
205	404310	CABLAGE ASS / SUPPORT / GAUCHE & DROIT De T-1455		1		
205	403916	CABLAGE ASS / SUPPORT / GAUCHE & DROIT À T-1454	1			
205	404309	CABLAGE ASS / SUPPORT / GAUCHE & DROIT De T-1455	1			
207	403917	CABLAGE ASS / CONNECTEUR 8 TERMINAUX X 4 RCA / 2 P/A / 7"	1	1		
208	900735	ADAPTATEUR EN "Y" RCA / 1F/2M / 4"		4		
		A PARTIR DU CABLE D'INTERFACE / # 151				
		AUX DIVERS COMPOSANTES				
221	064199	CABLAGE ASS / HORLOGE & PANNEAU JCT AVANT	1	1		
222	063346	CABLAGE ASS-VIDEO & CUISINETTE	1	1		
223	063142	CABLAGE ASS / COMPARTIMENT INVERSEUR	1	1		
224	063831	CABLAGE ASS / ONDULEUR 750W & CUISINIETTE SUR COTE DROIT	1	1		
225	063347	CABLAGE ASS / ARRIERE CUISINETTE & JCT ARRIERE PANEL	1	1		
226	063714	CABLAGE ASS	1	1		
		A L'INTERIEUR DE LA BOITE DE JONCTION ALARME				

De T-1304 À V-1778	Date:07-2024	PAGE:H3-0600-01
--------------------	--------------	-----------------

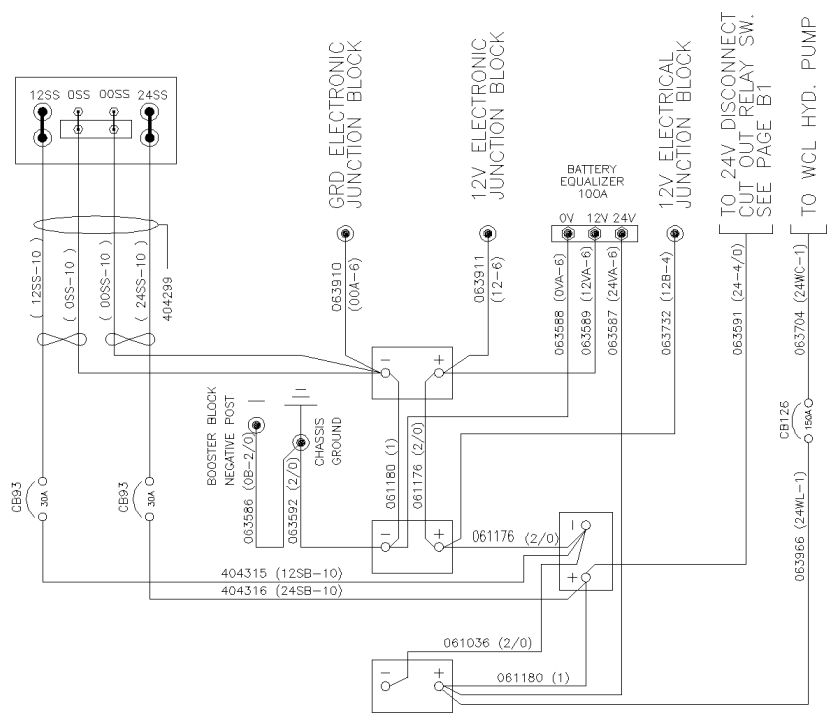
CABLAGE ELECTRIQUE - BUS DIAGRAM D-060869

Numéro d'article	Pièces	Description	H 3 4 1	H 3 4 5	V I P 4 5	N O T E S
231	064085	CABLAGE ASS / BOITE ALARME AVANT À T-1323	1	1		
231	064107	CABLAGE ASS / BOITE ALARME AVANT De T-1324 À T-1611	1	1		
231	064317	CABLAGE ASS / BOITE ALARME AVANT De T-1612	1	1		

CABLAGE ELECTRIQUE - BUS DIAGRAM D-060882



8D BATTERIES



STANDARD BATTERIES

De V-1779 À W-2284	Date:07-2024	PAGE:H3-0600-02
CABLAGE ELECTRIQUE - BUS DIAGRAM D-060882		

Numéro d'article	Pièces	Description	H 3 4 1	H 3 4 5	V I P 4 5	N O T E S
		DANS LE COMPARTIMENT A BATTERIES				
1	063592	CABLAGE ASS / B - @ MISE A LA TERRE	1	1		
2	061176	CABLAGE ASS / B + TO B +	2	2		
3	061180	CABLAGE ASS / B - TO B -	2	2		
4	061036	CABLAGE ASS / B - TO B -	1	1		
5	063591	CABLAGE ASS / RELAIS BATTERIE & BATTERIE #24	1	1		
6	063732	CABLAGE ASS / AVEC BATTERIE STD / #12B	1	1		
7	063588	CABLAGE ASS / #0VA	1	1		
8	063589	CABLAGE ASS / #12VA	1	1		
9	063587	CABLAGE ASS / #24VA	1	1		
10	063586	CABLAGE ASS / BATTERIE BLOQUE D'APPOINT / #0	1	1		
12	063910	CABLAGE ASS / # 00A	1	1		
13	063911	CABLAGE ASS / #12	1	1		
14	063966	CABLAGE ASS / AVEC MONTE PERSONNE / #24 WL	1	1		
15	063704	CABLAGE ASS / AVEC MONTE PERSONNE / #24WC	1	1		
		AVEC BATTERIES 8D "OPTION"				
20	063902	CABLAGE ASS / #0VA	1	1		
21	063901	CABLAGE ASS / AVEC BATTERIE 8D / #12B	1	1		
22	063908	CABLAGE ASS / #00A	1	1		
23	063903	CABLAGE ASS / B + TO B -	1	1		
24	063909	CABLAGE ASS / #12	1	1		
25	063897	CABLAGE ASS / #0VA	1	1		
26	063898	CABLAGE ASS / #12VA	1	1		
27	063899	CABLAGE ASS / #24VA	1	1		
		A L'INTERIEUR DU COMPARTIMENT A BATTERIES				
31	063907	CABLAGE ASS #24B	1	1		
		A PARTIR DU COMPARTIMENT JCT DES BATTERIES				
		AUX E.C.M & ACCESSOIRES MOTEUR				
41	063906	CABLAGE ASS / ALIMENTATION E.C.U.	1	1		
42	064292	CABLAGE ASS / ACCESSOIRES COMPARTIMENT MOTEUR	1	1		
43	064403	CABLAGE ASS	1	1		
44	064242	CABLAGE ASS POMPE MONTE PERSONNE "RICON"		1		
45	064401	CABLAGE ASS / COMPARTIMENT BATTERIE ARRIERE & PANNEAU EVAPORATEUR	1	1		
		A L'INTERIEUR DE LA BOITE DE JONCTION ARRIERE				

De V-1779 À W-2284	Date:07-2024	PAGE:H3-0600-02
CABLAGE ELECTRIQUE - BUS DIAGRAM D-060882		

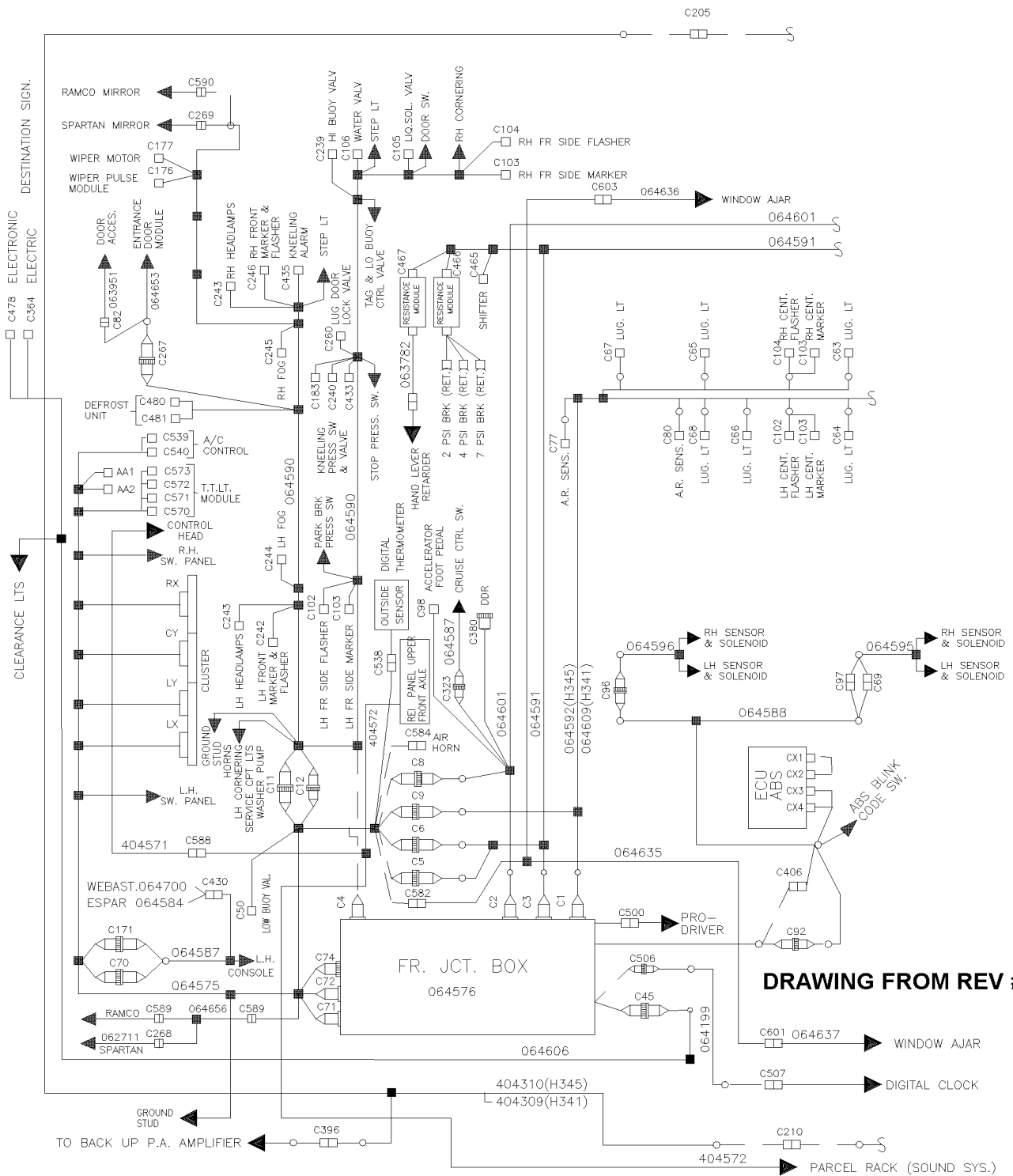
Numéro d'article	Pièces	Description	H 3 4 1	H 3 4 5	V I P 4 5	N O T E S
51	064393	CABLE BTE JCT ARR AUT H3	1	1		
52	064398	CABLAGE BTE JCT ARR WCL	1	1		
53	064128	CABLAGE ASS / GOUJON MISE A LA TERRE & CONNECTEUR C-220 DANS LA BOITE JCT ARRIERE	1	1		
		A PARTIR DE LA BOITE DE JONCTION ARRIERE				
		AU COMPARTIMENT MOTEUR				
61	064397	HARNAIS / ACCESSOIRES MOTEUR	1	1		
62	062482	HARNAIS / ACCESSOIRES MOTEUR AU LUMIERE DE TOIT	1	1		
63	063209	CABLAGE ASS LAMPE DROITE / PORTE MOTEUR ARRIERE	1	1		
64	063210	CABLAGE ASS LAMPE GAUCHE / PORTE MOTEUR ARRIERE	1	1		
65	063715	CABLAGE ASS / ACCESSOIRES MOTEUR & SEPARATEUR D'EAU	1	1		
67	063331	CABLAGE ASS / ASSECHEUR D'AIR	1	1		
69	064101	CABLAGE ASS / INTERRUPTEUR & POMPE	1	1		
70	064399	CABLAGE ASS / FEUX DE GABARIT LATERAL	1	1		
		A PARTIR DE LA BOITE DE JONCTION ARRIERE				
		AUX PORTE COLIS & TOILETTE				
81	064287	CABLE PUISSANCE / PORTE-COLIS & TOILETTE	1	1		
82	062573	CABLAGE ASS. / INTERRUPTEUR LUMIERES AVANTS	1	1		
83	064306	CABLAGE ASS / MINUTRIE & ACCESSOIRES	1	1		
85	063535	CABLAGE ASS SORTIE DE SECOURS	2	2		
86	063536	CABLAGE ASS / LAMPE D'ALLEE	1	1		
87	064133	CABLAGE ASSY GAUCHE		1		
87	064135	CABLAGE ASSY GAUCHE	1			
88	064132	CABLAGE ASS DROITE		1		
88	064134	CABLAGE ASS DROITE	1			
89	063963	CABLAGE ASS / ACCESSOIRES MONTE PERSONNE / "ST & ST"	1			
89	064223	CABLAGE ASS / ACCESSOIRES MONTE PERSONNE / "RICON"		1		
		A PARTIR DE LA BOITE DE JONCTION ARRIERE				
		A L'ACCES AU COMPARTIMENT SOUS LE PLANCHER				
101	064330	HARNAIS / PANNEAU JCT A/C & COMPARTIMENT EVAPORATEUR À V-1846		1		
101	064492	HARNAIS / PANNEAU JCT A/C & COMPARTIMENT EVAPORATEUR De V-1847		1		
101	064331	HARNAIS / PANNEAU JCT A/C & COMPARTIMENT EVAPORATEUR À V-1846	1			
101	064493	HARNAIS / PANNEAU JCT A/C & COMPARTIMENT EVAPORATEUR De V-1847	1			
104	064116	CABLAGE ASS / AU RESERVOIR CARBURANT	1	1		
		PANNEAU DE JONCTION A/C				

De V-1779 À W-2284	Date:07-2024	PAGE:H3-0600-02
CABLAGE ELECTRIQUE - BUS DIAGRAM D-060882		

Numéro d'article	Pièces	Description	H 3 4 1	H 3 4 5	V I P 4 5	N O T E S
106	064394	HARNAIS PANNEAU JONCTION A/C À V-2077	1	1		
106	064547	HARNAIS PANNEAU JONCTION A/C De V-2078 À V-2203	1	1		
106	064629	HARNAIS PANNEAU JONCTION A/C De V-2204	1	1		
		A PARTIR DE LA BOITE DE JONCTION ARRIERE				
		VEHICULE AVEC TRANSMISSION "WORLD"				
112	063782	CABLAGE ASS / MODULE RESISTANCE & INTERRUPTEUR	1	1		
113	064237	CABLAGE ASS / TRANS & INTERUPPTEUR DE VITESSE	1	1		
114	064289	CABLAGE ASS / E.C.U. & TRANS INTERRUPTEUR DE VITESSE	1	1		
		A PARTIR DE LA BOITE DE JONCTION ARRIERE				
		A LA BOITE DE JONCTION AVANT				
131	064328	CABLAGE ASS / SELECTEUR AVANT & ECU ARRIERE & VIM	1	1		
		A L'INTERIEUR DE LA BOITE DE JONCTION AVANT				
141	064325	HARNAIS BOITE JONCTION AVANT À V-1819	1	1		
141	064490	HARNAIS BOITE JONCTION AVANT De V-1820	1	1		
		BOITE DE JONCTION AVANT				
		CABLAGE D'INTERFACE				
151	064332	CABLAGE INTERFACE ASS / BOITE DE JCT AVANT & TABLEAU DE BORD À V-1819	1	1		
151	064489	CABLAGE INTERFACE ASS / BOITE DE JCT AVANT & TABLEAU DE BORD De V-1820	1	1		
		A PARTIR DE LA BOITE DE JONCTION ARRIERE				
		AU SYSTEME "ABS"				
161	064407	CABLAGE ASS "ABS"	1	1		
162	062569	CABLAGE ASS / "ABS" ROUE AVANT	1	1		
163	064139	CABLAGE ASS / "ABS" ROUE ARRIERE	1	1		
		A PARTIR DU CABLE D'INTERFACE / # 151				
		AU COMPOSANTES AVANT				
171	064327	CABLAGE ASS / JCT AVANT & E.C.M. "DDEC" III	1	1		
172	063650	CABLAGE ASS / INTERRUPTEUR REGULATEUR DE VITESSE	1	1		
173	064323	CABLAGE ASS / PARTIR AVANT INFERIEUR	1	1		
176	064379	CABLAGE ASS / MODULE PORTE D'ENTREE BUS	1	1		

De V-1779 À W-2284	Date:07-2024	PAGE:H3-0600-02
CABLAGE ELECTRIQUE - BUS DIAGRAM D-060882		

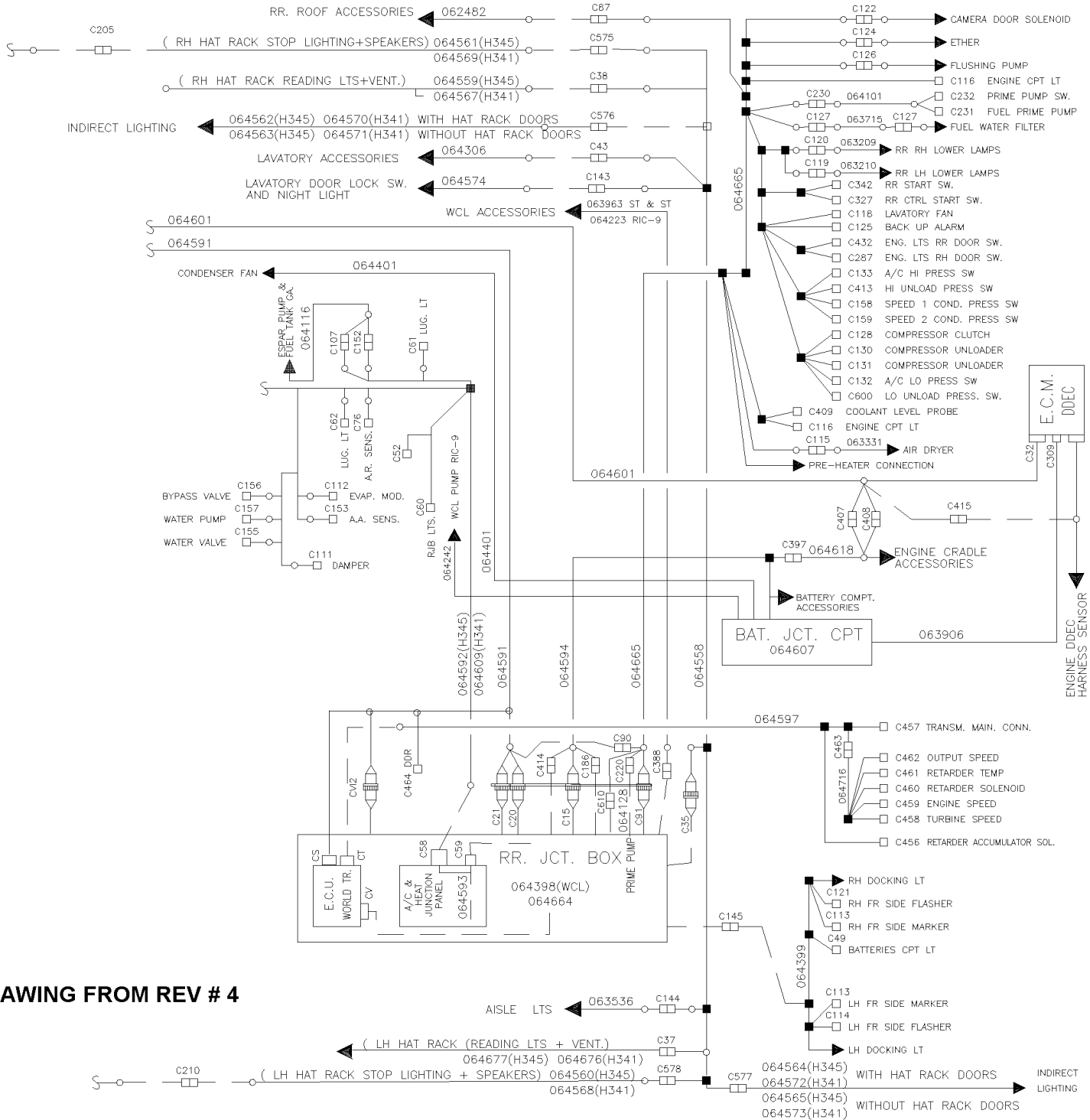
Numéro d'article	Pièces	Description	H 3 4 1	H 3 4 5	V I P 4 5	N O T E S
177	063951	CABLAGE ASS / ACCESSOIRES PORTE	1	1		
179	062711	CABLAGE ASS / MIROIR AL'INTERIEUR POTEAU PARE-BRISE INSIDE SIDE WINDSHIELD POST	2	2		
		A PARTIR DU CABLE D'INTERFACE / # 151				
		AU COMPARTIMENT DU TABLEAU BORD CHAUFFEUR				
181	064363	CABLAGE ASS / INTERFACE A LA CONSOLE GAUCHE	1	1		
182	064157	CABLAGE ASS / INTERRUPTEUR CONSOLE GAUCHE	1	1		
183	064359	CABLAGE ASS / PANNEAU GAUCHE INTERRUPTEURS ET JAUGES	1	1		
184	562634	MODULE HAUT 7 LUM INDICATRICE	1	1		
185	064259	CABLAGE ASS / AVEC PETITE JAUGES	1	1		
186	062672	CABLAGE ASS / AVEC TACHOGRAPH	1	1		
187	064435	CABLAGE ASS / JAUGE PANNEAU DROIT	1	1		
188	064089	CABLAGE ASS / INTERRUPTEUR PANNEAU DROIT	1	1		
192	063837	CABLAGE ASS / TOIT	1	1		
193	562633	MODULE BAS 14 LUM INDICATRICE	1	1		
194	562632	MODULE HAUT 14 LUM.INDICATRICE	1	1		
		CABLE HAUT AVANT				
		COMPOSANTES ACCOUSTIQUE				
205	404310	CABLAGE ASS / SUPPORT / GAUCHE & DROIT		1		
205	404309	CABLAGE ASS / SUPPORT / GAUCHE & DROIT	1			
		A PARTIR DE LA BOITE JONCTION AVANT				
		AUX DIVERS COMPOSANTES				
221	064199	CABLAGE ASS / HORLOGE & PANNEAU JCT AVANT	1	1		



DRAWING FROM REV # 4

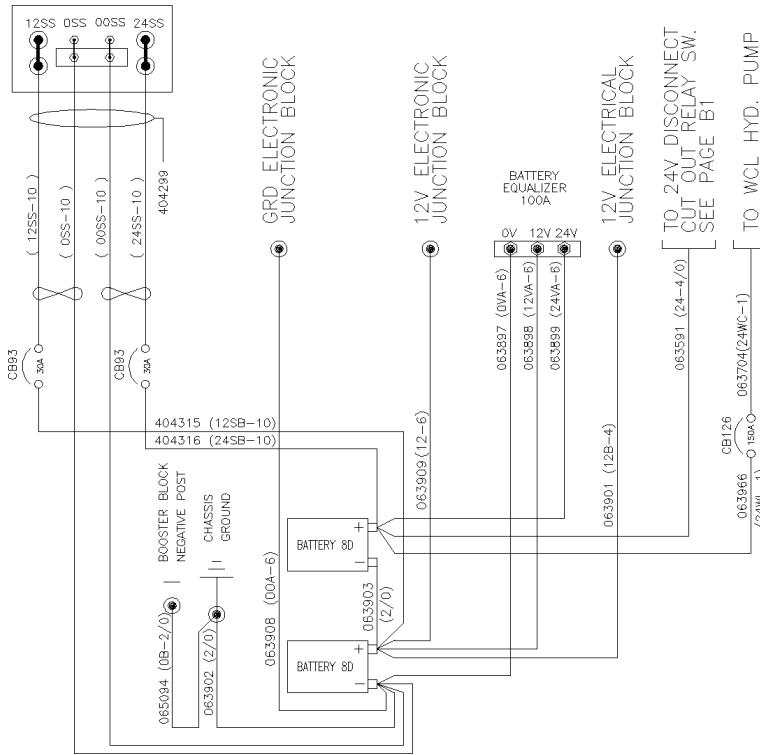
CABLAGE ELECTRIQUE - BUS DIAGRAM D-060902

B

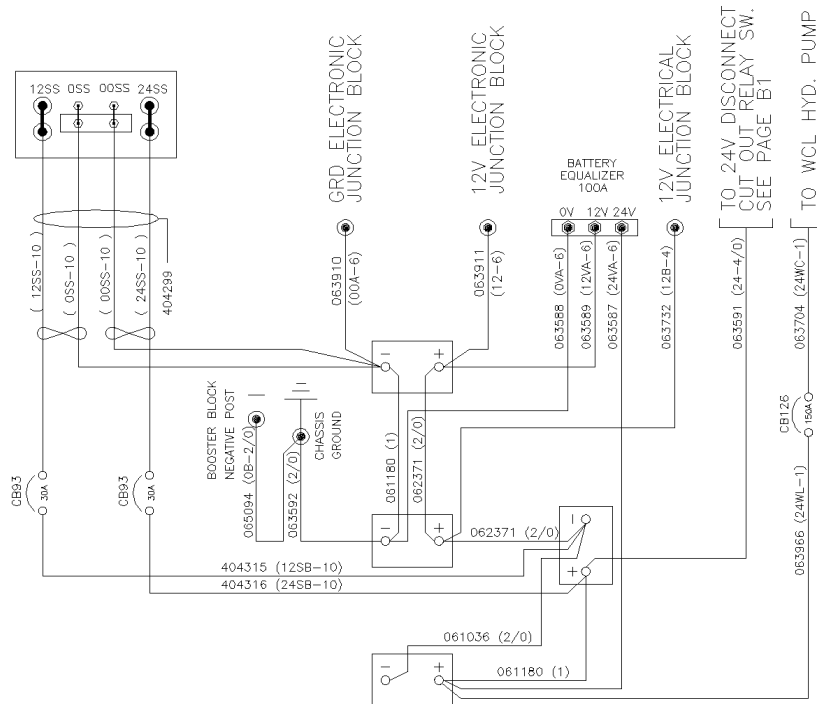


DRAWING FROM REV # 4

CABLAGE ELECTRIQUE - BUS DIAGRAM D-060902



8D BATTERIES



STANDARD BATTERIES

De W-2285 À Y-3894	Date:07-2024	PAGE:H3-0600-03
CABLAGE ELECTRIQUE - BUS DIAGRAM D-060902		

Numéro d'article	Pièces	Description	H 3 4 1	H 3 4 5	V I P 4 5	N O T E S
		DANS LE COMPARTIMENT A BATTERIES				
1	063592	CABLAGE ASS / B - @ MISE A LA TERRE	1	1		
2	062371	CABLAGE ASS / B + TO B +	2	2		
3	061180	CABLAGE ASS / B - TO B -	2	2		
4	061036	CABLAGE ASS / B - TO B -	1	1		
5	063591	CABLAGE ASS / RELAIS BATTERIE & BATTERIE #24	1	1		
6	063732	CABLAGE ASS / AVEC BATTERIE STD / #12B	1	1		
7	063588	CABLAGE ASS / #0VA	1	1		
8	063589	CABLAGE ASS / #12VA	1	1		
9	063587	CABLAGE ASS / #24VA	1	1		
10	065094	CABLAGE ASS / BATTERIE BLOQUE D'APPOINT / #0	1	1		
10	063586	CABLAGE ASS / BATTERIE BLOQUE D'APPOINT / #0	1	1		
12	063910	CABLAGE ASS / # 00A	1	1		
13	063911	CABLAGE ASS / #12	1	1		
14	063966	CABLAGE ASS / AVEC MONTE PERSONNE / #24 WL	1	1		
15	063704	CABLAGE ASS / AVEC MONTE PERSONNE / #24WC	1	1		
		AVEC BATTERIES 8D "OPTION"				
20	063902	CABLAGE ASS / #0VA	1	1		
21	063901	CABLAGE ASS / AVEC BATTERIE 8D / #12B	1	1		
22	063908	CABLAGE ASS / #00A	1	1		
23	063903	CABLAGE ASS / B + TO B -	1	1		
24	063909	CABLAGE ASS / #12	1	1		
25	063897	CABLAGE ASS / #0VA	1	1		
26	063898	CABLAGE ASS / #12VA	1	1		
27	063899	CABLAGE ASS / #24VA	1	1		
		A L'INTERIEUR DU COMPARTIMENT A BATTERIES				
31	064607	CABLAGE ASS	1	1		
31	064729	CABLAGE ASS AVEC PETIT A/C NEED TO BE VERIFIED	1	1	1	
		A PARTIR DU COMPARTIMENT JCT DES BATTERIES				
		AUX E.C.M & ACCESSOIRES MOTEUR				
41	063906	CABLAGE ASS / ALIMENTATION E.C.U.	1	1		
42	064618	CABLAGE ASS / ACCESSOIRES COMPARTIMENT MOTEUR À X-3310	1	1		
42	065224	CABLAGE ASS / ACCESSOIRES COMPARTIMENT MOTEUR De X-3311	1	1		
43	064594	CABLAGE ASS À X-2656	1	1		
43	064868	CABLAGE ASS De X-2657 À X-3268	1	1		

De W-2285 À Y-3894	Date:07-2024	PAGE:H3-0600-03
CABLAGE ELECTRIQUE - BUS DIAGRAM D-060902		

Numéro d'article	Pièces	Description	H 3 4 1	H 3 4 5	V I P 4 5	N O T E S
43	065188	CABLAGE ASS De X-3269 À X-3310	1	1		
43	065233	CABLAGE ASS De X-3311 À Y-3831	1	1		
43	065310	CABLAGE ASS De Y-3832 À 1-4241	1	1		
43	065412	CABLAGE ASS De 1-4242	1	1		
44	064242	CABLAGE ASS POMPE MONTE PERSONNE "RICON"		1		
45	064401	CABLAGE ASS / COMPARTIMENT BATTERIE ARRIERE & PANNEAU EVAPORATEUR	1	1		
		A L'INTERIEUR DE LA BOITE DE JONCTION ARRIERE				
51	064598	CABLE BTE JCT ARR AUT H3 À W-2366	1	1		
51	064664	CABLE BTE JCT ARR AUT H3 De W-2367 À X-2656	1	1		
51	064861	CABLE BTE JCT ARR AUT H3 De X-2657 À X-2725	1	1		
51	064838	CABLE BTE JCT ARR AUT H3 De X-2726 À X-2900	1	1		
51	064945	CABLE BTE JCT ARR AUT H3 De X-2901 À X-3212	1	1		
51	065204	CABLE BTE JCT ARR AUT H3 De X-3213 À Y-3831	1	1		
51	065288	CABLE BTE JCT ARR AUT H3 De Y-3832	1	1		
52	064398	CABLAGE BTE JCT ARR WCL	1	1		
53	064128	CABLAGE ASS / GOUJON MISE A LA TERRE & CONNECTEUR C-220 DANS LA BOITE JCT ARRIERE	1	1		
		A PARTIR DE LA BOITE DE JONCTION ARRIERE				
		AU COMPARTIMENT MOTEUR				
61	064634	HARNAIS / ACCESSOIRES MOTEUR À W-2366	1	1		
61	064665	HARNAIS / ACCESSOIRES MOTEUR De W-2367 À X-3021	1	1		
61	065012	HARNAIS / ACCESSOIRES MOTEUR De X-3022 À Y-3831	1	1		
61	065287	HARNAIS / ACCESSOIRES MOTEUR De Y-3832	1	1		
62	062482	HARNAIS / ACCESSOIRES MOTEUR AU LUMIERE DE TOIT À X-2718	1	1		
62	064646	HARNAIS / ACCESSOIRES MOTEUR AU LUMIERE DE TOIT De X-2719	1	1		
63	063209	CABLAGE ASS LAMPE DROITE / PORTE MOTEUR ARRIERE	1	1		
64	063210	CABLAGE ASS LAMPE GAUCHE / PORTE MOTEUR ARRIERE	1	1		
65	063715	CABLAGE ASS / ACCESSOIRES MOTEUR & SEPARATEUR D'EAU	1	1		
67	063331	CABLAGE ASS / ASSECHEUR D'AIR	1	1		
67	063791	CABLAGE ASS / CHAUFFAGE ASSECHEUR D'AIR AD-9	AR	AR		
69	064101	CABLAGE ASS / INTERRUPTEUR & POMPE	1	1		
70	064399	CABLAGE ASS / FEUX DE GABARIT LATERAL	1	1		
		A PARTIR DE LA BOITE DE JONCTION ARRIERE				
		AUX PORTE COLIS & TOILETTE				
81	064558	CABLE PUISSANCE / PORTE-COLIS & TOILETTE À X-2725	1	1		
81	064839	CABLE PUISSANCE / PORTE-COLIS & TOILETTE De X-2726 À 1-4288	1	1		
81	065513	CABLE PUISSANCE / PORTE-COLIS & TOILETTE De 1-4289	1	1		

De W-2285 À Y-3894	Date:07-2024	PAGE:H3-0600-03
CABLAGE ELECTRIQUE - BUS DIAGRAM D-060902		

Numéro d'article	Pièces	Description	H 3 4 1	H 3 4 5	V I P 4 5	N O T E S
82	064574	CABLAGE ASS / BARRURE & ACCESSOIRES PORTE	1	1		
83	064306	CABLAGE ASS / MINUTRIE & ACCESSOIRES	1	1		
84	064568	CABLAGE ASS / ECLAIRAGE DIRECT & HAUT-PARLEUR GAUCHE	1			
84	064560	CABLAGE ASS / ECLAIRAGE DIRECT & HAUT-PARLEUR GAUCHE		1		
85	064569	CABLAGE ASS / ECLAIRAGE DIRECT & HAUT-PARLEUR DROIT	1			
85	064561	CABLAGE ASS / ECLAIRAGE DIRECT & HAUT-PARLEUR DROIT		1		
86	063536	CABLAGE ASS / LAMPE D'ALLEE	1	1		
87	064573	HARNAIS / ECLAIRAGE INDIRECT GAUCHE / SANS PORTE	1			
87	064572	HARNAIS / ECLAIRAGE INDIRECT GAUCHE / AVEC PORTE	1			
87	064565	HARNAIS / ECLAIRAGE INDIRECT GAUCHE / SANS PORTE		1		
87	064564	HARNAIS / ECLAIRAGE INDIRECT GAUCHE / AVEC PORTE		1		
88	064571	HARNAIS / ECLAIRAGE INDIRECT DROIT / SANS PORTE	1			
88	064570	HARNAIS / ECLAIRAGE INDIRECT DROIT / AVEC PORTE	1			
88	064563	HARNAIS / ECLAIRAGE INDIRECT DROIT / SANS PORTE		1		
88	064562	HARNAIS / ECLAIRAGE INDIRECT DROIT / AVEC PORTE		1		
89	063963	CABLAGE ASS / ACCESSOIRES MONTE PERSONNE / "ST & ST"	1			
89	064223	CABLAGE ASS / ACCESSOIRES MONTE PERSONNE / "RICON"		1		
90	064567	HARNAIS / LAMPES LECTURE COTE TROTTOIR À X-2725	1			
90	064843	HARNAIS / LAMPES LECTURE COTE TROTTOIR De X-2726	1			
90	064559	HARNAIS / LAMPES LECTURE COTE TROTTOIR À X-2725		1		
90	064842	HARNAIS / LAMPES LECTURE COTE TROTTOIR De X-2726		1		
91	064566	HARNAIS / LAMPES LECTURE COTE RUE À W-2300	1			
91	064676	HARNAIS / LAMPES LECTURE COTE RUE De W-2301 À X-2725	1			
91	064841	HARNAIS / LAMPES LECTURE COTE RUE De X-2726	1			
91	064556	HARNAIS / LAMPES LECTURE COTE RUE À W-2300		1		
91	064677	HARNAIS / LAMPES LECTURE COTE RUE De W-2301 À X-2725		1		
91	064840	HARNAIS / LAMPES LECTURE COTE RUE De X-2726		1		
		A PARTIR DE LA BOITE DE JONCTION ARRIERE				
		A L'ACCES AU COMPARTIMENT SOUS LE PLANCHER				
101	064592	CABLAGE ASS COMPARTIMENT A BAGAGE BUS À X-2813		1		
101	064896	CABLAGE ASS COMPARTIMENT A BAGAGE BUS De X-2814		1		
101	064609	CABLAGE ASS COMPARTIMENT A BAGAGE BUS À X-2813	1			
101	064897	CABLAGE ASS COMPARTIMENT A BAGAGE BUS De X-2814	1			
104	064116	CABLAGE ASS / AU RESERVOIR CARBURANT	1	1		
		PANNEAU DE JONCTION A/C				
106	064593	HARNAIS PANNEAU JONCTION A/C À W-2457	1	1		
106	064718	HARNAIS PANNEAU JONCTION A/C De W-2458	1	1		

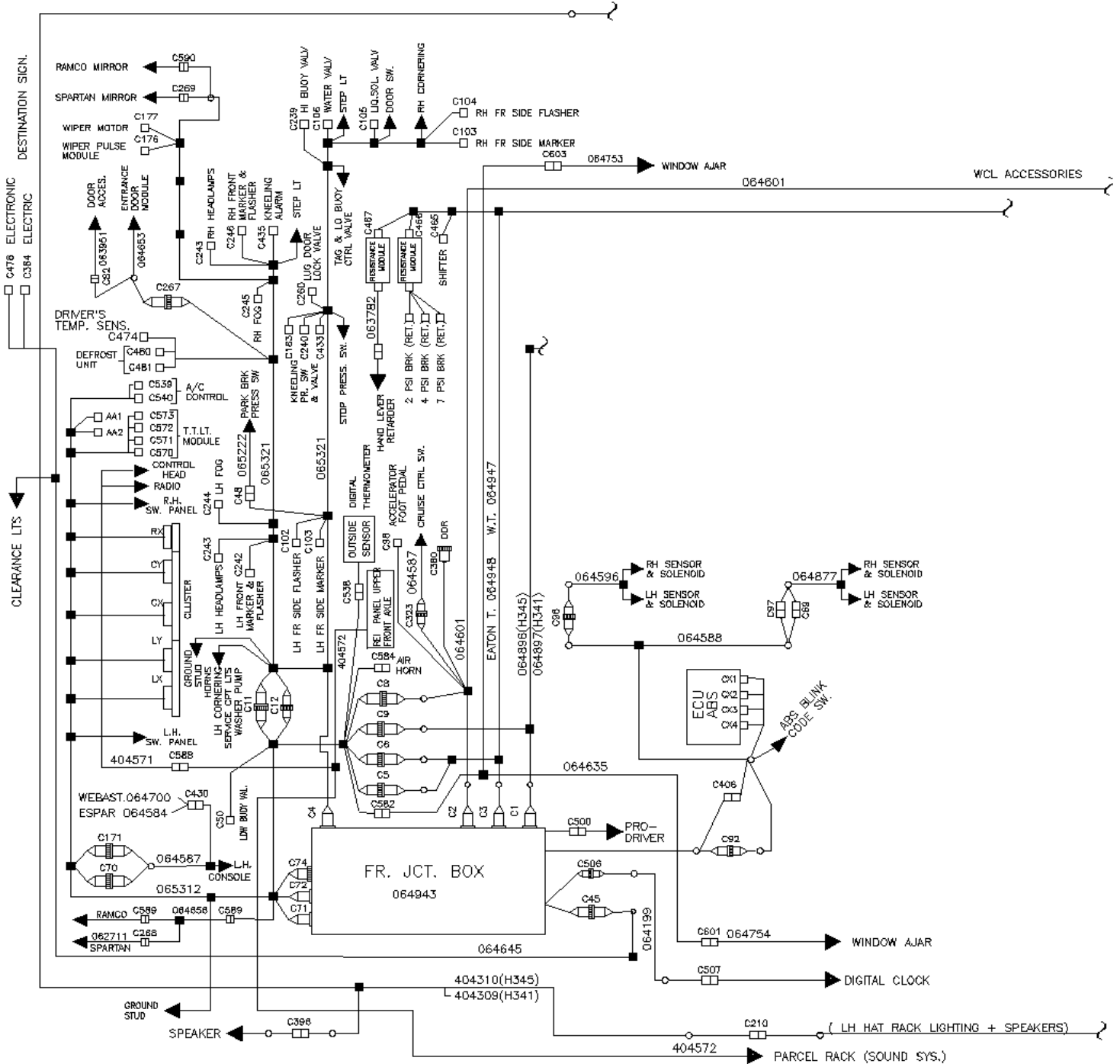
De W-2285 À Y-3894	Date:07-2024	PAGE:H3-0600-03
CABLAGE ELECTRIQUE - BUS DIAGRAM D-060902		

Numéro d'article	Pièces	Description	H 3 4 1	H 3 4 5	V I P 4 5	N O T E S
		A PARTIR DE LA BOITE DE JONCTION ARRIERE				
		VEHICULE AVEC TRANSMISSION "WORLD"				
112	063782	CABLAGE ASS / MODULE RESISTANCE & INTERRUPTEUR	1	1		
113	064582	CABLAGE ASS / TRANS & INTERUPPTEUR DE VITESSE	1	1		
113	064716	CABLAGE ASS / TRANS & INTERUPPTEUR DE VITESSE	1	1		
114	064597	CABLAGE ASS / E.C.U. & TRANS INTERRUPTEUR DE VITESSE	1	1	1	
		A PARTIR DE LA BOITE DE JONCTION ARRIERE				
		VEHICULE AVEC TRANSMISSION "EATON"				
121	064948	CABLAGE ASS / SELECTEUR AVANT & BOITE DE JCT ARRIERE	1	1		
		A PARTIR DE LA BOITE DE JONCTION ARRIERE				
		A LA BOITE DE JONCTION AVANT				
131	064591	CABLAGE ASS / SELECTEUR AVANT & ECU ARRIERE & VIM	1	1		
131	064837	CABLAGE ASS / SELECTEUR AVANT & ECU ARRIERE & VIM	1	1		
131	064947	CABLAGE ASS / SELECTEUR AVANT & ECU ARRIERE & VIM	1	1		
		A L'INTERIEUR DE LA BOITE DE JONCTION AVANT				
141	064576	HARNAIS BOITE JONCTION AVANT À X-2900	1	1		
141	064943	HARNAIS BOITE JONCTION AVANT De X-2901 À 1-4083	1	1		
141	065417	HARNAIS BOITE JONCTION AVANT De 1-4084	1	1		
		A PARTIR DE LA BOITE JONCTION AVANT				
		AU SYSTEME "ABS"				
161	064588	CABLAGE ASS "ABS"	1	1		
162	064596	CABLAGE ASS / "ABS" ROUE AVANT	1	1		
163	064595	CABLAGE ASS / "ABS" ROUE ARRIERE À X-2869	1	1		
163	064877	CABLAGE ASS / "ABS" ROUE ARRIERE De X-2870	1	1		
		A PARTIR DE LA BOITE JONCTION AVANT				
		AU COMPOSANTES AVANT				
171	064601	CABLAGE ASS / JCT AVANT & E.C.M. "DDEC" III	1	1		
173	064590	CABLAGE ASS / PARTIR AVANT INFERIEUR	1	1		
174	064606	CABLAGE ASS / TOIT À X-2718	1	1		
174	064645	CABLAGE ASS / TOIT De X-2719	1	1		
175	064575	HARNAIS TABLEAU DE BORD CENTRAL À X-2725	1	1		

De W-2285 À Y-3894	Date:07-2024	PAGE:H3-0600-03
CABLAGE ELECTRIQUE - BUS DIAGRAM D-060902		

Numéro d'article	Pièces	Description	H 3 4 1	H 3 4 5	V I P 4 5	N O T E S
175	064836	HARNAIS TABLEAU DE BORD CENTRAL De X-2726 À X-2900	1	1		
175	064950	HARNAIS TABLEAU DE BORD CENTRAL De X-2901 À Y-3394	1	1		
175	065064	HARNAIS TABLEAU DE BORD CENTRAL De Y-3395 À Y-3841	1	1		
175	065312	HARNAIS TABLEAU DE BORD CENTRAL De Y-3842	1	1		
179	062711	CABLAGE ASS / MIROIR AL'INTERIEUR POTEAU PARE-BRISE INSIDE SIDE WINDSHIELD POST	2	2		
		CABLE / CONNECTE AU HARNAIS / # 175				
		A PARTIR DU CABLE DU MODULE DE TABLEAU BORD				
181	064587	HARNAIS CONSOLE GAUCHE TABLEAU DE BORD	1	1		
182	064584	CABLAGE ESPAR	1	1		
182	064700	CABLAGE WEBASTO 100000 BTU - MUX	1	1		
183	064635	HARNAIS / AU FENETRE OUVRANTE	1	1		
184	064637	HARNAIS / FENETRE OUVRANTE COTE RUE	1			
184	064754	HARNAIS / FENETRE OUVRANTE COTE RUE		1		
185	064636	HARNAIS / FENETRE COTE TROTTOIR OUVRANTE	1			
185	064753	HARNAIS / FENETRE COTE TROTTOIR OUVRANTE		1		
186	064656	CABLAGE ASS / CONSOLE GAUCHE AU MIROIR GAUCHE	1	1		
		CABLE / CONNECTE AU HARNAIS / # 173				
		A PARTIR DU CABLE DU MODULE DE TABLEAU BORD				
191	064653	CABLAGE ASS / MODULE PORTE D'ENTREE BUS	1	1		
192	063951	CABLAGE ASS / ACCESSOIRES PORTE	1	1		
		CABLE HAUT AVANT				
		COMPOSANTES ACCOUSTIQUE				
204	404571	CABLAGE ASS / TABLEAU DE BORD & PORTE-COLIS	1	1		
205	404310	CABLAGE ASS / SUPPORT / GAUCHE & DROIT		1		
205	404309	CABLAGE ASS / SUPPORT / GAUCHE & DROIT	1			
206	404572	CABLAGE ASS / COMPOSANTE TABLEAU DE BORD & HARNAIS	1	1		
209	404299	CABLAGE ASS / HARANAIS ALIMENTATION SYSTEME DE SON (0SS 12SS 24SS)	1	1		
210	404315	CABLAGE ASS 12SB	1	1		
211	404316	CABLAGE ASS 24SB	1	1		
		A PARTIR DE LA BOITE JONCTION AVANT				
		AUX DIVERS COMPOSANTES				
221	064199	CABLAGE ASS / HORLOGE & PANNEAU JCT AVANT	1	1		

A DRAWING FROM REV 04



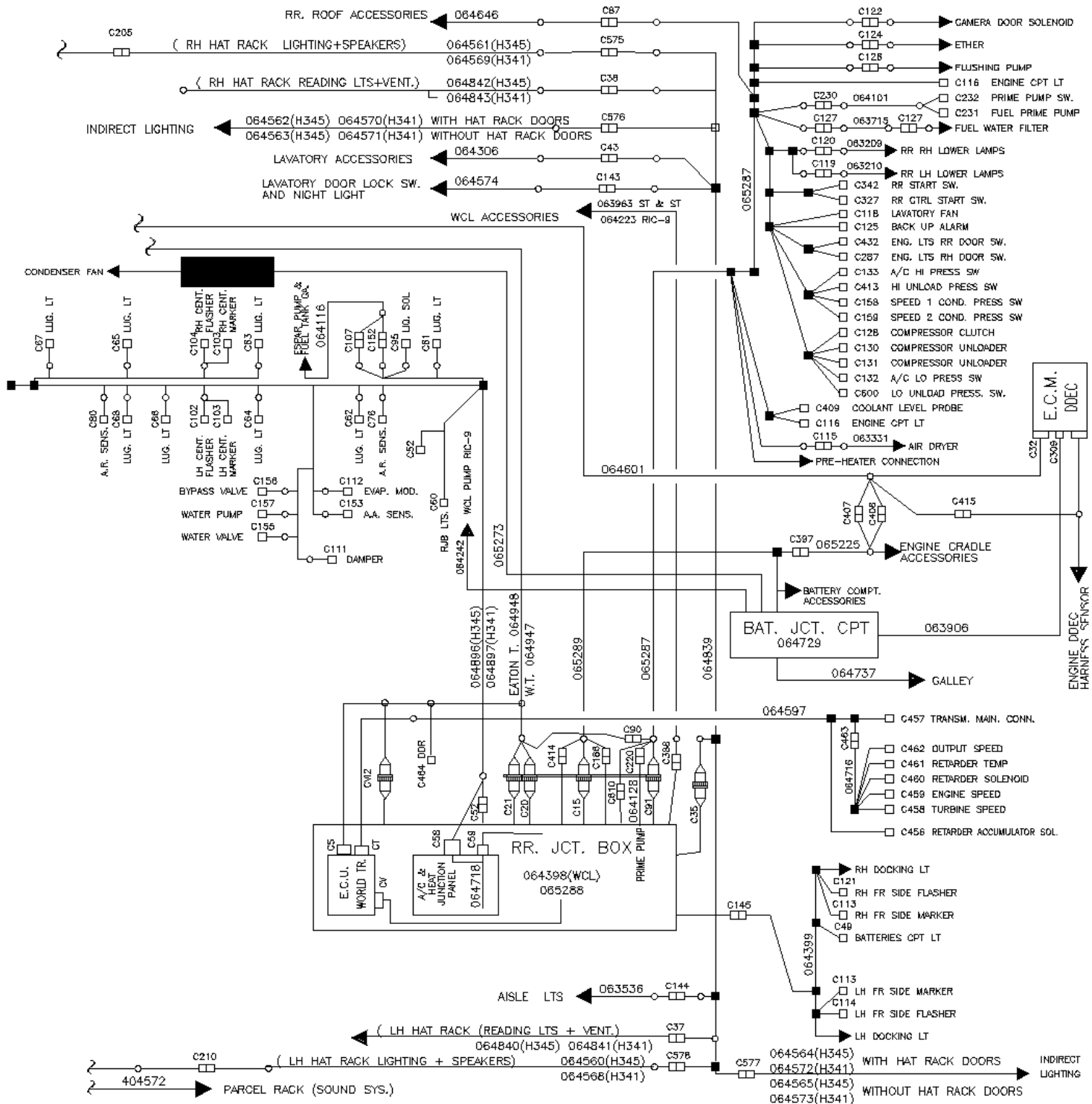
De Y-3395 À 2-4416

Date:07-2024

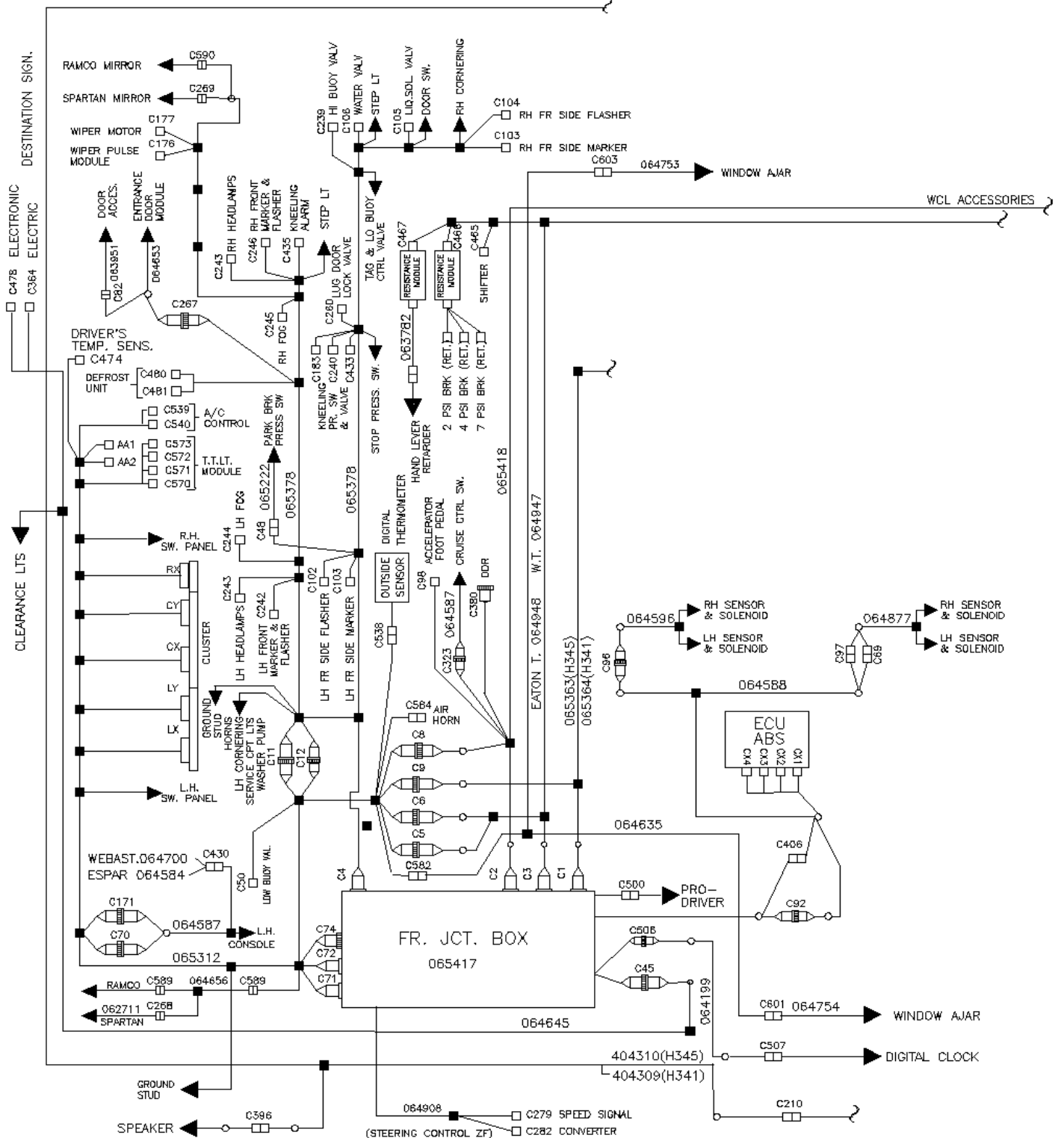
PAGE:H3-0600-04

CABLAGE ELECTRIQUE - BUS DIAGRAM D-060949

B DRAWING FROM REV 04

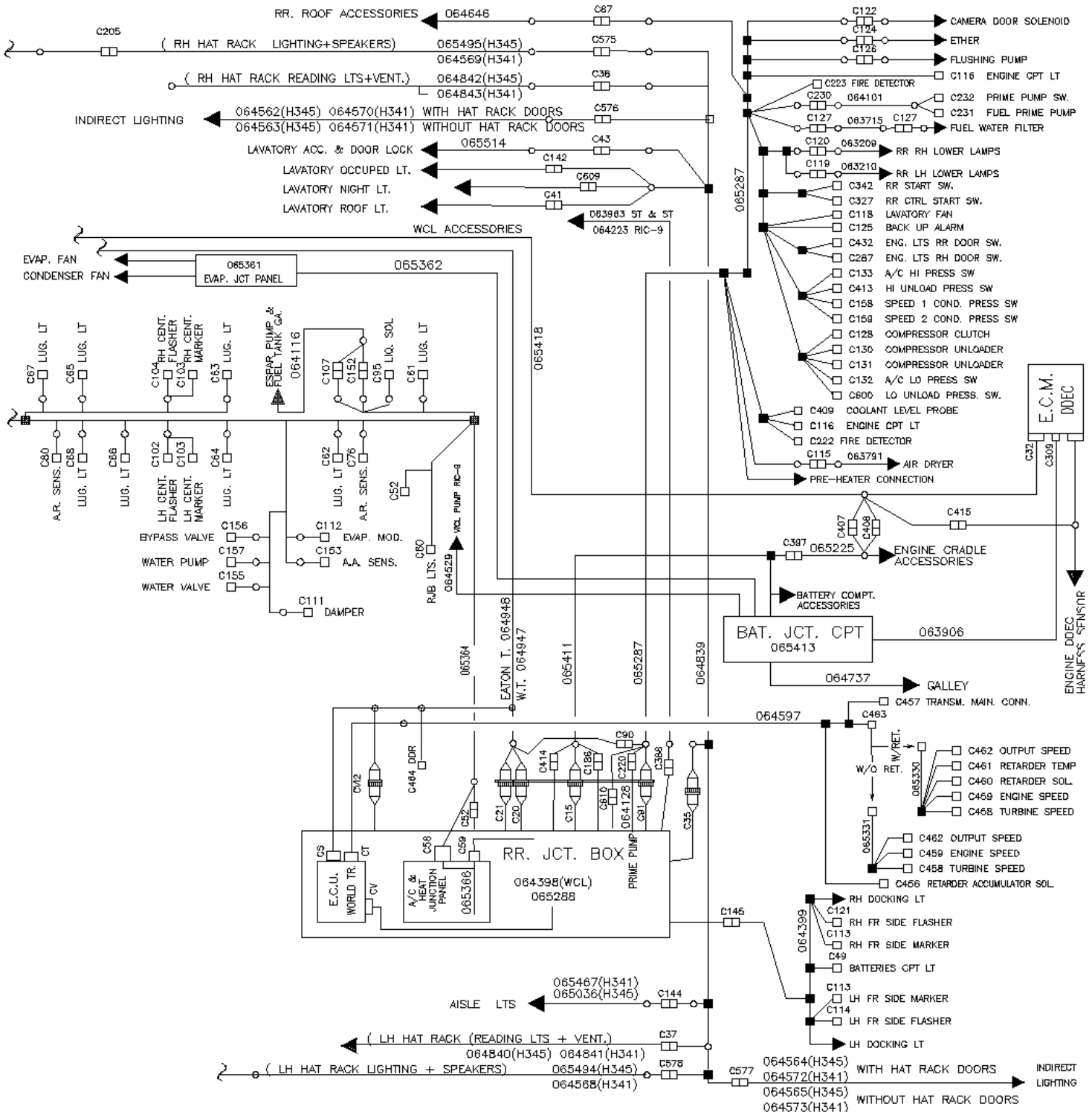


DRAWING FROM REV 15



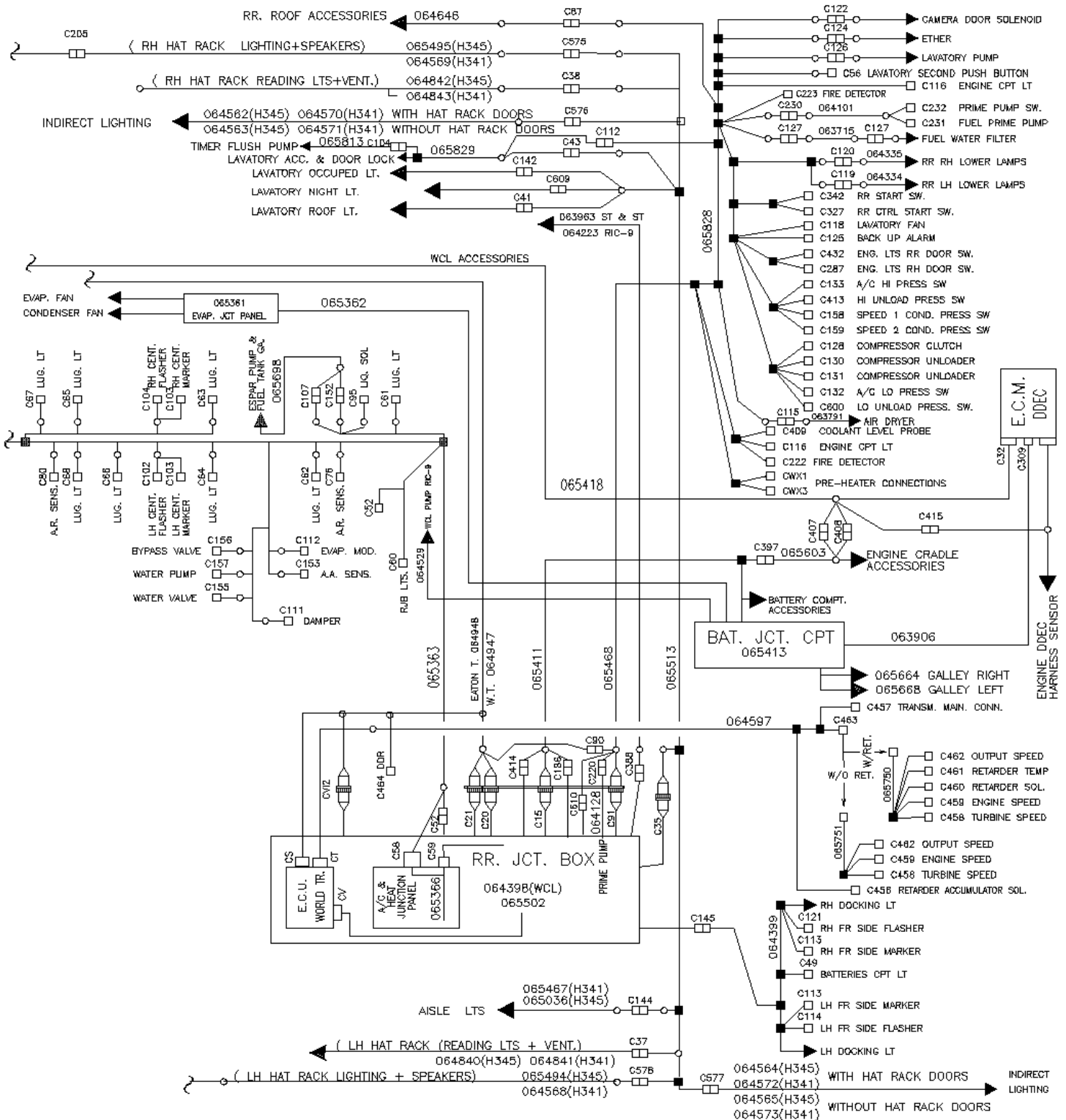
CABLAGE ELECTRIQUE - BUS DIAGRAM D-060949

DRAWING FROM REV 15



CABLAGE ELECTRIQUE - BUS DIAGRAM D-060949

DRAWING FROM REV 24

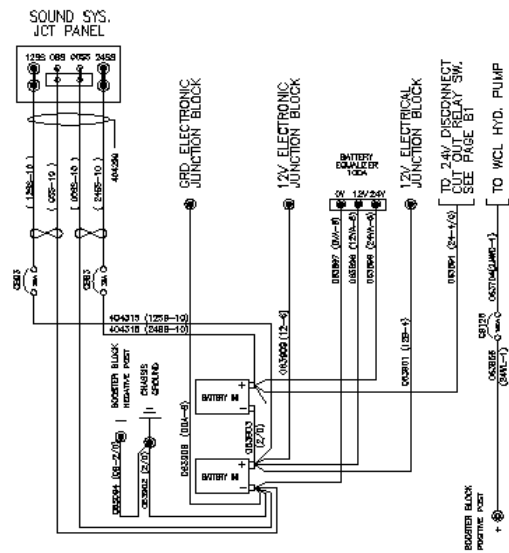


De Y-3395 À 2-4416

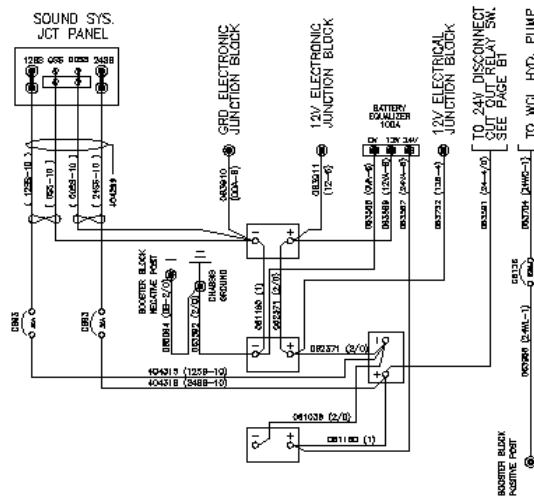
Date:07-2024

PAGE:H3-0600-04

CABLAGE ELECTRIQUE - BUS DIAGRAM D-060949



8D BATTERIES



STANDARD BATTERIES

De Y-3395 À 2-4416	Date:07-2024	PAGE:H3-0600-04
CABLAGE ELECTRIQUE - BUS DIAGRAM D-060949		

Numéro d'article	Pièces	Description	H 3 4 1	H 3 4 5	V I P 4 5	N O T E S
		DANS LE COMPARTIMENT A BATTERIES				
1	063592	CABLAGE ASS / B - @ MISE A LA TERRE	1	1		
2	062371	CABLAGE ASS / B + TO B +	2	2		
3	061180	CABLAGE ASS / B - TO B -	2	2		
4	061036	CABLAGE ASS / B - TO B -	1	1		
5	063591	CABLAGE ASS / RELAIS BATTERIE & BATTERIE #24	1	1		
6	063732	CABLAGE ASS / AVEC BATTERIE STD / #12B	1	1		
7	063588	CABLAGE ASS / #0VA	1	1		
7	065819	CABLAGE ASS / #0VA	1	1		
8	063589	CABLAGE ASS / #12VA	1	1		
8	065820	CABLAGE ASS / #12VA	1	1		
9	063587	CABLAGE ASS / #24VA	1	1		
9	065818	CABLAGE ASS / #24VA	1	1		
10	065094	CABLAGE ASS / BATTERIE BLOQUE D'APPOINT / #0	1	1		
12	063910	CABLAGE ASS / # 00A	1	1		
13	063911	CABLAGE ASS / #12	1	1		
14	063966	CABLAGE ASS / AVEC MONTE PERSONNE / #24 WL		1		
15	063704	CABLAGE ASS / AVEC MONTE PERSONNE / #24WC		1		
		AVEC BATTERIES 8D "OPTION"				
20	063902	CABLAGE ASS / #0VA	1	1		
21	063901	CABLAGE ASS / AVEC BATTERIE 8D / #12B	1	1		
22	063908	CABLAGE ASS / #00A	1	1		
23	063903	CABLAGE ASS / B + TO B -	1	1		
24	063909	CABLAGE ASS / #12	1	1		
25	063897	CABLAGE ASS / #0VA	1	1		
25	065821	CABLAGE ASS / #0VA	1	1		
26	063898	CABLAGE ASS / #12VA	1	1		
26	065822	CABLAGE ASS / #12VA	1	1		
27	063899	CABLAGE ASS / #24VA	1	1		
27	065823	CABLAGE ASS / #24VA	1	1		
		A L'INTERIEUR DU COMPARTIMENT A BATTERIES				
		A CERTAINES COMPOSANTES				
31	064607	CABLAGE ASS À 1-4206	1	1		
31	065414	CABLAGE ASS De 1-4207	1	1		
		A PARTIR DU COMPARTIMENT JCT DES BATTERIES				
		AUX E.C.M & ACCESSOIRES MOTEUR				

De Y-3395 À 2-4416	Date:07-2024	PAGE:H3-0600-04
CABLAGE ELECTRIQUE - BUS DIAGRAM D-060949		

Numéro d'article	Pièces	Description	H 3 4 1	H 3 4 5	V I P 4 5	N O T E S
41	063906	CABLAGE ASS / ALIMENTATION E.C.U.	1	1		
42	065225	CABLAGE ASS / ACCESSOIRES COMPARTIMENT MOTEUR	1	1		
42	065603	CABLAGE ASS / ACCESSOIRES COMPARTIMENT MOTEUR	1	1		
43	065232	CABLAGE ASS À Y-3831	1	1		
43	065289	CABLAGE ASS De Y-3832 À 1-4206	1	1		
43	065411	CABLAGE ASS De 1-4207	1	1		
43	066411	CABLAGE PUISSANCE / BOITE JCT ARRIERE A LA BOITE JCT AVANT	1	1		
44	064242	CABLAGE ASS POMPE MONTE PERSONNE "RICON" À V-2033	1	1		
44	064529	CABLAGE ASS POMPE MONTE PERSONNE "RICON" De V-2034	1	1		
45	064401	CABLAGE ASS / COMPARTIMENT BATTERIE ARRIERE & PANNEAU EVAPORATEUR	1	1		
45	065273	CABLAGE ASS / COMPARTIMENT BATTERIE ARRIERE & PANNEAU EVAPORATEUR À 2-4344	1	1		
45	065362	CABLAGE ASS / COMPARTIMENT BATTERIE ARRIERE & PANNEAU EVAPORATEUR De 2-4345	1	1		
46	064737	CABLAGE ASS / CUISINETTE	1	1		
46	065664	CABLAGE ASS. / BOITE JCT ARR. & CUISINETTE COTE TROTTOIR	1	1		
46	065668	CABLAGE ASS. / BOITE JCT ARR. & CUISINETTE COTE RUE	1	1		
		A L'INTERIEUR DE LA BOITE DE JONCTION ARRIERE				
51	065204	CABLE BTE JCT ARR AUT H3 À Y-3831	1	1		
51	065288	CABLE BTE JCT ARR AUT H3 De Y-3832 À 2-4349	1	1		
51	065486	CABLE BTE JCT ARR AUT H3 De 2-4350	1	1		
52	064398	CABLAGE BTE JCT ARR WCL	1	1		
53	064128	CABLAGE ASS / GOUJON MISE A LA TERRE & CONNECTEUR C-220 DANS LA BOITE JCT ARRIERE	1	1		
		A PARTIR DE LA BOITE DE JONCTION ARRIERE				
		AU COMPARTIMENT MOTEUR				
61	065012	HARNAIS / ACCESSOIRES MOTEUR À Y-3831	1	1		
61	065287	HARNAIS / ACCESSOIRES MOTEUR De Y-3832 À 2-4350	1	1		
61	065490	HARNAIS / ACCESSOIRES MOTEUR De 2-4351	1	1		
61	065468	HARNAIS / ACCESSOIRES MOTEUR	1	1		
62	064646	HARNAIS / ACCESSOIRES MOTEUR AU LUMIERE DE TOIT	1	1		
63	063209	CABLAGE ASS LAMPE DROITE / PORTE MOTEUR ARRIERE	1	1		
64	063210	CABLAGE ASS LAMPE GAUCHE / PORTE MOTEUR ARRIERE				
65	063715	CABLAGE ASS / ACCESSOIRES MOTEUR & SEPARATEUR D'EAU	1	1		
67	063331	CABLAGE ASS / ASSECHEUR D'AIR	1	1		
67	063791	CABLAGE ASS / CHAUFFAGE ASSECHEUR D'AIR AD-9	1	1		
69	064101	CABLAGE ASS / INTERRUPTEUR & POMPE	1	1		
70	064399	CABLAGE ASS / FEUX DE GABARIT LATERAL	1	1		
		A PARTIR DE LA BOITE DE JONCTION ARRIERE				

De Y-3395 À 2-4416	Date:07-2024	PAGE:H3-0600-04
CABLAGE ELECTRIQUE - BUS DIAGRAM D-060949		

Numéro d'article	Pièces	Description	H 3 4 1	H 3 4 5	V I P 4 5	N O T E S
		AUX PORTE COLIS & TOILETTE				
81	064839	CABLER PUISSANCE / PORTE-COLIS & TOILETTE	1	1		
81	065513	CABLER PUISSANCE / PORTE-COLIS & TOILETTE	1	1		
82	064574	CABLER ASS / BARRURE & ACCESSOIRES PORTE À 1-4287	1	1		
82	065514	CABLER ASS / MINUTRIE & ACCESSOIRES De 1-4288	1	1		
83	064306	CABLER ASS / MINUTRIE & ACCESSOIRES À 1-4287	1	1		
83	065813	CABLER ASS / MINUTRIE POMPE A TOILETTE De 1-4288	1	1		
84	064568	CABLER ASS / ECLAIRAGE DIRECT & HAUT-PARLEUR GAUCHE	1			
84	064560	CABLER ASS / ECLAIRAGE DIRECT & HAUT-PARLEUR GAUCHE À 1-4252		1		
84	065494	CABLER ASS / ECLAIRAGE DIRECT & HAUT-PARLEUR GAUCHE De 1-4253		1		
85	064569	CABLER ASS / ECLAIRAGE DIRECT & HAUT-PARLEUR DROIT	1			
85	064561	CABLER ASS / ECLAIRAGE DIRECT & HAUT-PARLEUR DROIT À 1-4252		1		
85	065495	CABLER ASS / ECLAIRAGE DIRECT & HAUT-PARLEUR DROIT De 1-4253		1		
86	065467	CABLER ASS / LAMPE D'ALLEE De 1-4236	1			
86	063536	CABLER ASS / LAMPE D'ALLEE À X-3130		1		
86	065036	CABLER ASS / LAMPE D'ALLEE De X-3131		1		
87	064573	HARNAIS / ECLAIRAGE INDIRECT GAUCHE / SANS PORTE	1			
87	064572	HARNAIS / ECLAIRAGE INDIRECT GAUCHE / AVEC PORTE	1			
87	064565	HARNAIS / ECLAIRAGE INDIRECT GAUCHE / SANS PORTE		1		
87	064564	HARNAIS / ECLAIRAGE INDIRECT GAUCHE / AVEC PORTE		1		
88	064571	HARNAIS / ECLAIRAGE INDIRECT DROIT / SANS PORTE	1			
88	064570	HARNAIS / ECLAIRAGE INDIRECT DROIT / AVEC PORTE	1			
88	064563	HARNAIS / ECLAIRAGE INDIRECT DROIT / SANS PORTE		1		
88	064562	HARNAIS / ECLAIRAGE INDIRECT DROIT / AVEC PORTE		1		
89	063963	CABLER ASS / ACCESSOIRES MONTE PERSONNE / "ST & ST"	1	1		
89	064223	CABLER ASS / ACCESSOIRES MONTE PERSONNE / "RICON"		1		
90	064843	HARNAIS / LAMPES LECTURE COTE TROTTOIR	1			
90	064842	HARNAIS / LAMPES LECTURE COTE TROTTOIR		1		
91	064841	HARNAIS / LAMPES LECTURE COTE RUE	1			
91	064840	HARNAIS / LAMPES LECTURE COTE RUE		1		
		A PARTIR DE LA BOITE DE JONCTION ARRIERE				
		A L'ACCES AU COMPARTIMENT SOUS LE PLANCHER				
101	064897	CABLER ASS COMPARTIMENT A BAGAGE BUS À 2-4314	1			
101	065364	CABLER ASS COMPARTIMENT A BAGAGE BUS De 2-4315	1			
101	064896	CABLER ASS COMPARTIMENT A BAGAGE BUS À 2-4314		1		
101	065363	CABLER ASS COMPARTIMENT A BAGAGE BUS De 2-4315		1		
104	064116	CABLER ASS / AU RESERVOIR CARBURANT	1	1		
		PANNEAU DE JONCTION A/C				

De Y-3395 À 2-4416	Date:07-2024	PAGE:H3-0600-04
CABLAGE ELECTRIQUE - BUS DIAGRAM D-060949		

Numéro d'article	Pièces	Description	H 3 4 1	H 3 4 5	V I P 4 5	N O T E S
106	064718	HARNAIS PANNEAU JONCTION A/C À 2-4314	1	1		
106	065366	HARNAIS PANNEAU JONCTION A/C De 2-4315	1	1		
		A PARTIR DE LA BOITE DE JONCTION ARRIERE				
		VEHICULE AVEC TRANSMISSION "WORLD"				
111	064947	CABLAGE ASS / SELECTEUR AVANT & ECU ARRIERE & VIM	1	1		
112	063782	CABLAGE ASS / MODULE RESISTANCE & INTERRUPTEUR	1	1		
113	064716	CABLAGE ASS / TRANS & INTERUPPTEUR DE VITESSE À Y-4008	1	1		
114	064597	CABLAGE ASS / E.C.U. & TRANS INTERRUPTEUR DE VITESSE	1	1		
115	065330	CABLAGE ASS / TRANS & INTERUPPTEUR DE VITESSE / AVEC RALENTISSEUR De Y-4009	1	1		
116	065331	CABLAGE ASS / TRANS & INTERUPPTEUR DE VITESSE / SANS RALENTISSEUR De Y-4009	1	1		
		A PARTIR DE LA BOITE DE JONCTION ARRIERE				
		VEHICULE AVEC TRANSMISSION "EATON"				
121	064948	CABLAGE ASS / SELECTEUR AVANT & BOITE DE JCT ARRIERE				
		A L'INTERIEUR DE LA BOITE DE JONCTION AVANT				
141	064943	HARNAIS BOITE JONCTION AVANT De X-2901 À 1-4083	1	1		
141	065417	HARNAIS BOITE JONCTION AVANT De 1-4084	1	1		
142	064908	CABLAGE ASS AU SIGNAL DE VITESSE DE DIRECTION ECU / AVEC DIRECTION "ZF"	1	1		
		A PARTIR DE LA BOITE JONCTION AVANT				
		AU MODULE "ABS"				
161	064588	CABLAGE ASS "ABS"	1	1		
162	064596	CABLAGE ASS / "ABS" ROUE AVANT	1	1		
163	064877	CABLAGE ASS / "ABS" ROUE ARRIERE De X-2870	1	1		
		A PARTIR DE LA BOITE JONCTION AVANT				
		VERS L'AVANT DU VEHICULE				
171	064601	CABLAGE ASS / JCT AVANT & E.C.M. "DDEC" III	1	1		
171	065418	CABLAGE ASS / JCT AVANT & E.C.M. "DDEC" IV	1	1		
172	063650	CABLAGE ASS / INTERRUPTEUR REGULATEUR DE VITESSE	1	1		
173	064590	CABLAGE ASS / PARTIR AVANT INFERIEUR À Y-3536	1	1		
173	065221	CABLAGE ASS / PARTIR AVANT INFERIEUR De Y-3537 À Y-3891	1	1		
173	065321	CABLAGE ASS / PARTIR AVANT INFERIEUR De Y-3892 À Y-4075	1	1		
173	065378	CABLAGE ASS / PARTIR AVANT INFERIEUR De Y-4076	1	1		

De Y-3395 À 2-4416	Date:07-2024	PAGE:H3-0600-04
CABLAGE ELECTRIQUE - BUS DIAGRAM D-060949		

Numéro d'article	Pièces	Description	H 3 4 1	H 3 4 5	V I P 4 5	N O T E S
174	064645	CABLAGE ASS / TOIT De X-2719	1	1		
175	065064	HARNAIS TABLEAU DE BORD CENTRAL	1	1		
175	065312	HARNAIS TABLEAU DE BORD CENTRAL	1	1		
175	065473	HARNAIS TABLEAU DE BORD CENTRAL	1	1		
179	062711	CABLAGE ASS / MIROIR AL'INTERIEUR POTEAU PARE-BRISE INSIDE SIDE WINDSHIELD POST C19	2	2		
		CABLE / CONNECTE AU HARNAIS / # 175				
		A PARTIR DU CABLE DU MODULE DE TABLEAU BORD				
181	064587	HARNAIS CONSOLE GAUCHE TABLEAU DE BORD À 2-4387	1	1		
181	065585	HARNAIS CONSOLE GAUCHE TABLEAU DE BORD De 2-4387	1	1		
182	064584	CABLAGE ESPAR	1	1		
182	064700	CABLAGE WEBASTO 100000 BTU - MUX	1	1		
183	064635	HARNAIS / AU FENETRE OUVRANTE	1	1		
184	064754	HARNAIS / FENETRE OUVRANTE COTE RUE	1	1		
185	064753	HARNAIS / FENETRE COTE TROTTOIR OUVRANTE	1	1		
186	064656	CABLAGE ASS / CONSOLE GAUCHE AU MIROIR GAUCHE	1	1		
		CABLE / CONNECTE AU HARNAIS / # 173				
		A PARTIR DU CABLE ASS AVANT BAS DU VEHICULE				
191	064653	CABLAGE ASS / MODULE PORTE D'ENTREE BUS	1	1		
192	063951	CABLAGE ASS / ACCESSOIRES PORTE	1	1		
193	065222	CABLAGE ASS / PRESSION FREIN DE STATIONNEMENT	1	1		
		CABLE HAUT AVANT				
		COMPOSANTES ACCOUSTIQUE				
204	404571	CABLAGE ASS / TABLEAU DE BORD & PORTE-COLIS C7	1	1		
205	404309	CABLAGE ASS / SUPPORT / GAUCHE & DROIT	1	1		
205	404310	CABLAGE ASS / SUPPORT / GAUCHE & DROIT	1	1		
206	404572	CABLAGE ASS / COMPOSANTE TABLEAU DE BORD & HARNAIS	1	1		
209	404299	CABLAGE ASS / HARANAIS ALIMENTATION SYSTEME DE SON (0SS 12SS 24SS)	1	1		
210	404315	CABLAGE ASS 12SB	1	1		
211	404316	CABLAGE ASS 24SB	1	1		
		A PARTIR DE LA BOITE JONCTION AVANT				
		AUX DIVERS COMPOSANTES				
221	064199	CABLAGE ASS / HORLOGE & PANNEAU JCT AVANT	1	1		

De R-057 À T-1304

Date:07-2024

PAGE:H3-0600-50

CABLAGE ELECTRIQUE - V.I.P. DIAGRAM D-060842 full a/c

De R-057 À T-1304	Date:07-2024	PAGE:H3-0600-50
CABLAGE ELECTRIQUE - V.I.P. DIAGRAM D-060842 full a/c		

Numéro d'article	Pièces	Description	H 3 4 1	H 3 4 5	V I P 4 5	N O T E S
		DANS LE COMPARTIMENT A BATTERIES				
1	063592	CABLAGE ASS / B - @ MISE A LA TERRE			1	
2	061176	CABLAGE ASS / B + TO B +			2	
3	061180	CABLAGE ASS / B - TO B -			2	
4	061036	CABLAGE ASS / B - TO B -			1	
5	063591	CABLAGE ASS / RELAIS BATTERIE & BATTERIE #24			1	
6	063732	CABLAGE ASS / AVEC BATTERIE STD / #12B			1	
7	063588	CABLAGE ASS / #0VA			1	
8	063889	DECALQUE RELAIS BTE ARR VIP			1	
9	063587	CABLAGE ASS / #24VA			1	
10	063586	CABLAGE ASS / BATTERIE BLOQUE D'APPOINT / #0			1	
12	063910	CABLAGE ASS / # 00A			1	
13	063911	CABLAGE ASS / #12			1	
		AVEC BATTERIES 8D "OPTION"				
20	063902	CABLAGE ASS / #0VA			1	
21	063901	CABLAGE ASS / AVEC BATTERIE 8D / #12B			1	
22	063908	CABLAGE ASS / #00A			1	
23	063903	CABLAGE ASS / B + TO B -			1	
24	063909	CABLAGE ASS / #12			1	
25	063897	CABLAGE ASS / #0VA			1	
26	063898	CABLAGE ASS / #12VA			1	
27	063899	CABLAGE ASS / #24VA			1	
28	063900	CABLAGE ASS / RELAIS BATTERIE & BATTERIE #24			1	
		A L'INTERIEUR DU COMPARTIMENT A BATTERIES				
31	063585	CABLAGE ASS #24B			1	
31	063907	CABLAGE ASS #24B			1	
		A PARTIR DU COMPARTIMENT JCT DES BATTERIES				
		AUX E.C.M & ACCESSOIRES MOTEUR				
41	063906	CABLAGE ASS / ALIMENTATION E.C.U.			1	
42	063608	CABLAGE ASS / ACCESSOIRES COMPARTIMENT MOTEUR			1	
43	063623	CABLAGE ASS			1	
		A L'INTERIEUR DE LA BOITE DE JONCTION ARRIERE				
51	063832	CABLAGE BTE JCT ARR VIP			1	

De R-057 À T-1304	Date:07-2024	PAGE:H3-0600-50
CABLAGE ELECTRIQUE - V.I.P. DIAGRAM D-060842 full a/c		

Numéro d'article	Pièces	Description	H 3 4 1	H 3 4 5	V I P 4 5	N O T E S
		A PARTIR DE LA BOITE DE JONCTION ARRIERE				
		AU COMPARTIMENT MOTEUR				
61	063509	HARNAIS / ACCESSOIRES MOTEUR À S-264			1	
61	064059	HARNAIS / ACCESSOIRES MOTEUR De S-265			1	
62	062693	HARNAIS / COMPARTIMENT MOTEUR AU DEFLECTEUR			1	
63	063209	CABLAGE ASS LAMPE DROITE / PORTE MOTEUR ARRIERE			1	
64	063210	CABLAGE ASS LAMPE GAUCHE / PORTE MOTEUR ARRIERE			1	
65	063715	CABLAGE ASS / ACCESSOIRES MOTEUR & SEPARATEUR D'EAU			1	
66	063713	CABLAGE ASS / COMPRESSEUR A/C			AR	
67	063331	CABLAGE ASS / ASSECHEUR D'AIR			1	
68	062216	CABLAGE ASS / DEMARREUR ARRIERE			1	
70	063622	CABLAGE ASS / FEUX DE GABARIT LATERAL			1	
71	062692	HARANAIS FEUX DE GABARIT DANS RELFECTEUR ARRIERE			1	
		A PARTIR DE LA BOITE DE JONCTION ARRIERE				
		A L'ACCES AU COMPARTIMENT SOUS LE PLANCHER				
101	063505	HARNAIS / ACCESSOIRES COMPARTIMENT BAGAGE			1	
102	063308	HARNAIS À S-127			1	
102	063982	HARNAIS De S-128 À S-193			1	
102	064058	HARNAIS De S-194			1	
103	062555	CABLAGE ASS / BOITE DE JONCTION A/C & MOTEURS			1	
104	062576	CABLAGE ASS / AU RESERVOIR CARBURANT À S-283			1	
104	064116	CABLAGE ASS / AU RESERVOIR CARBURANT De S-284			1	
		A L'INTERIEUR DE LA BOITE DE JONCTION A/C				
106	063896	CABLAGE BTE JCT A/C À S-127			1	
106	063981	CABLAGE BTE JCT A/C De S-128			1	
107	062554	CABLAGE ASS ALIMENTATION VENTILATEUR			1	
		A PARTIR DE LA BOITE DE JONCTION ARRIERE				
		VEHICULE AVEC TRANSMISSION "WORLD"				
111	063561	CABLAGE ASS / SELECTEUR AVANT & ECU ARRIERE & VIM (STAMPED 29511560) À T-1523			1	
111	063854	CABLAGE ASS / SELECTEUR AVANT & ECU ARRIERE & VIM (STAMPED 29518227) À T-1523			1	
NS	065919	ENS. REPL. CABLAGE TRANSM. ALLISON (H3)			AR	
. NS	064238	. CABLAGE ASS / SELECTEUR AVANT & ECU ARRIERE & VIM			1	
. NS	064237	. CABLAGE ASS / TRANS & INTERUPPTEUR DE VITESSE			1	
. NS	562425	. CONNECTEUR / METRI-PACK 150 P2S / SH 24C / PED 12092202			1	

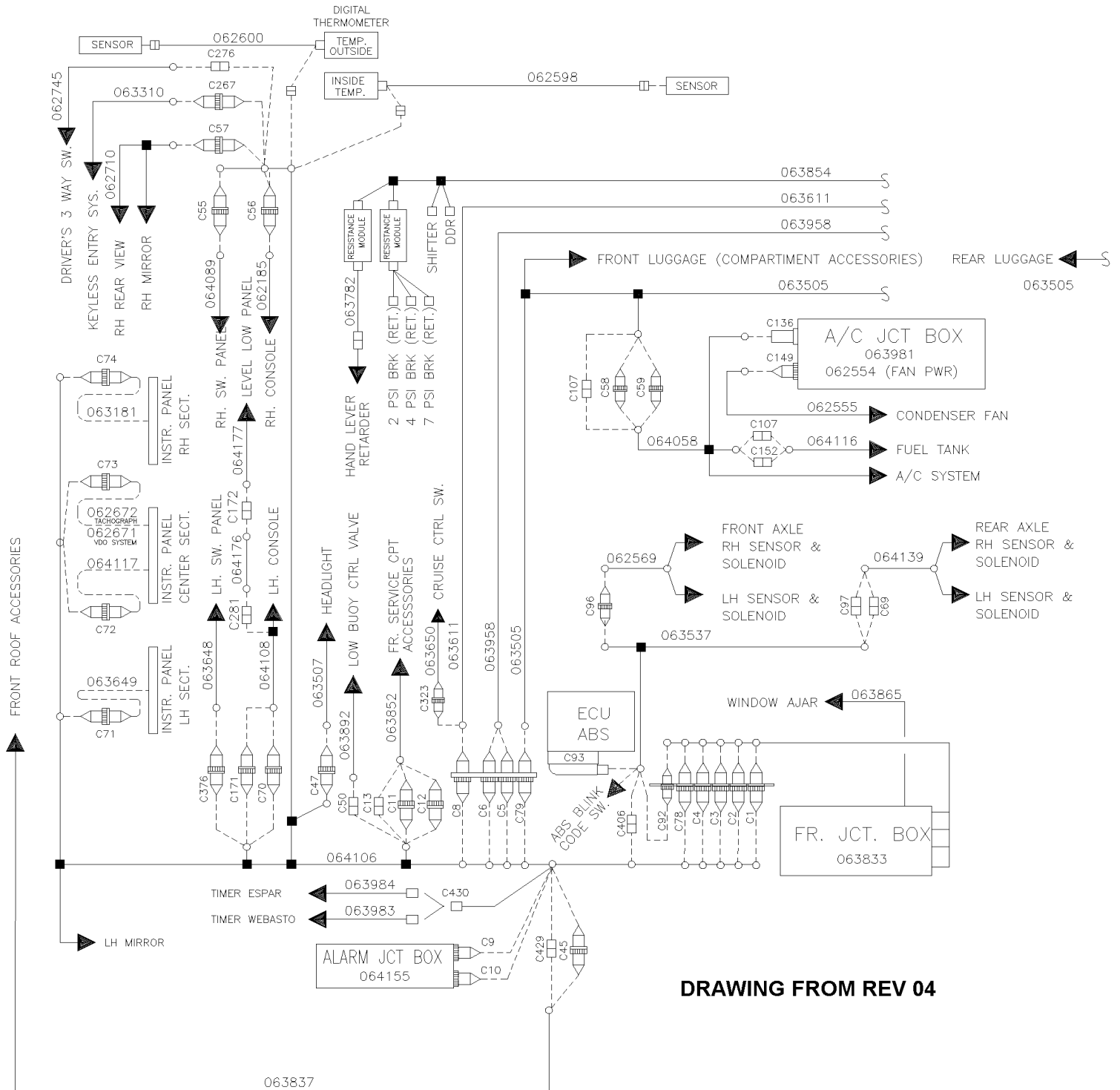
De R-057 À T-1304	Date:07-2024	PAGE:H3-0600-50
CABLAGE ELECTRIQUE - V.I.P. DIAGRAM D-060842 full a/c		

Numéro d'article	Pièces	Description	H 3 4 1	H 3 4 5	V I P 4 5	N O T E S
. NS	562352	. TERMINAL FEMELLE / 18-16 / PED 12103881			25	
. NS	562032	. BOUCHON CAVITE / METRI-PACK 150 PS2 / NOIR / PED 12034413			5	
. NS	IS-94099	. SEE INSTRUCTION SHEET			1	
112	063782	CABLAGE ASS / MODULE RESISTANCE & INTERRUPTEUR			1	
		A PARTIR DE LA BOITE DE JONCTION ARRIERE				
		A LA BOITE DE JONCTION AVANT				
131	063510	CABLAGE ASS / JCT AVANT & SERVICE ARRIERE À S-127			1	
131	063958	CABLAGE ASS / JCT AVANT & SERVICE ARRIERE De S-128			1	
		A L'INTERIEUR DE LA BOITE DE JONCTION AVANT				
141	063833	HARNAIS BOITE JONCTION AVANT			1	
		A PARTIR DE LA BOITE JONCTION AVANT				
		INTERFACE				
151	063513	CABLAGE INTERFACE ASS / BOITE DE JCT AVANT & TABLEAU DE BORD À S-127			1	
151	063959	CABLAGE INTERFACE ASS / BOITE DE JCT AVANT & TABLEAU DE BORD De S-128			1	
152	063865	CABLAGE FENETRE OUVERTE			1	
		A PARTIR DE LA BOITE JONCTION AVANT				
		AU MODULE "ABS"				
161	063537	CABLAGE ASS "ABS"			1	
162	062569	CABLAGE ASS / "ABS" ROUE AVANT			1	
163	063739	CABLAGE ASS / "ABS" ROUE ARRIERE À S-206			1	
163	064139	CABLAGE ASS / "ABS" ROUE ARRIERE De S-207			1	
		A PARTIR DU CABLE D'INTERFACE / # 151				
		AU COMPOSANTES AVANT				
171	063611	CABLAGE ASS / JCT AVANT & E.C.M. "DDEC" III			1	
172	063650	CABLAGE ASS / INTERRUPTEUR REGULATEUR DE VITESSE			1	
173	063852	CABLAGE ASS / ACCESSOIRES PARTIR AVANT INFERIEUR			1	
174	062690	CABLAGE ASS / AVEC MISE A NIVEAU			1	
174	063080	CABLAGE ASS / SOUPEPE MISE A NIVEAU			1	
175	063507	HARNAIS / PHARE AVANT			1	
176	063310	HARNAIS MODULE "KEYLESS"			1	
177	062745	CABLAGE ASS. VIP			1	
178	062710	CABLAGE ASS / MIROIR			1	

De R-057 À T-1304		Date:07-2024	PAGE:H3-0600-50
CABLAGE ELECTRIQUE - V.I.P. DIAGRAM D-060842 full a/c			

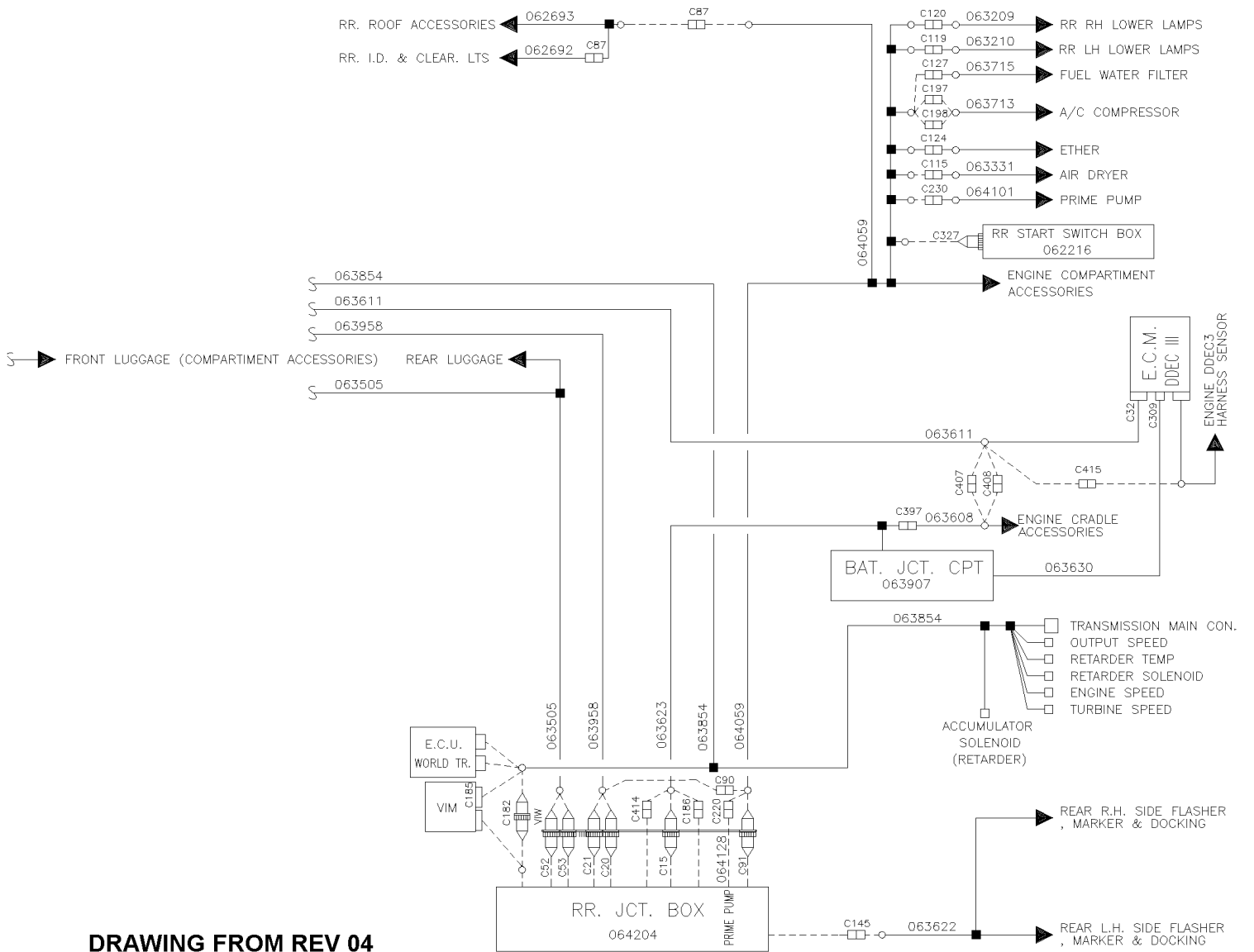
Numéro d'article	Pièces	Description	H 3 4 1	H 3 4 5	V I P 4 5	N O T E S
		A PARTIR DU CABLE D'INTERFACE / # 151				
		AU COMPARTIMENT DU TABLEAU BORD CHAUFFEUR				
181	063851	CABLAGE ASS / INTERFACE A LA CONSOLE GAUCHE VIP			1	
182	063648	CABLAGE ASS / INTERRUPTEUR CONSOLE GAUCHE			1	
183	063649	CABLAGE ASS / JAUGE PANNEAU GAUCHE			1	
184	063506	CABLAGE ASS À S-127			1	
184	063954	CABLAGE ASS De S-128 À S-264			1	
184	064057	CABLAGE ASS De S-265			1	
185	062671	CABLAGE ASS / AVEC PETITE JAUGES			1	
186	062672	CABLAGE ASS / AVEC TACHOGRAPH NOT USED			1	
187	063181	CABLAGE ASS / JAUGE PANNEAU DROIT			1	
188	062204	CABLAGE ASS / INTERRUPTEUR PANNEAU DROIT / SANS RADIO			1	
188	064089	CABLAGE ASS / INTERRUPTEUR PANNEAU DROIT			1	
189	062185	CABLAGE ASS / CONSOLE DROITE & TEMOIN LUMINEUX / THERMOMETRE			1	
190	062600	CABLAGE ASS. THERMOMETER			1	
191	062598	CABLAGE ASS. THERMOMETER			1	
192	063837	CABLAGE ASS / TOIT			1	
		A L'INTERIEUR DE LA BOITE DE JONCTION ALARME				
231	063508	CABLAGE ASS / BOITE ALARME AVANT À S-127			1	
231	063956	CABLAGE ASS / BOITE ALARME AVANT De S-128			1	

A



DRAWING FROM REV 04

B



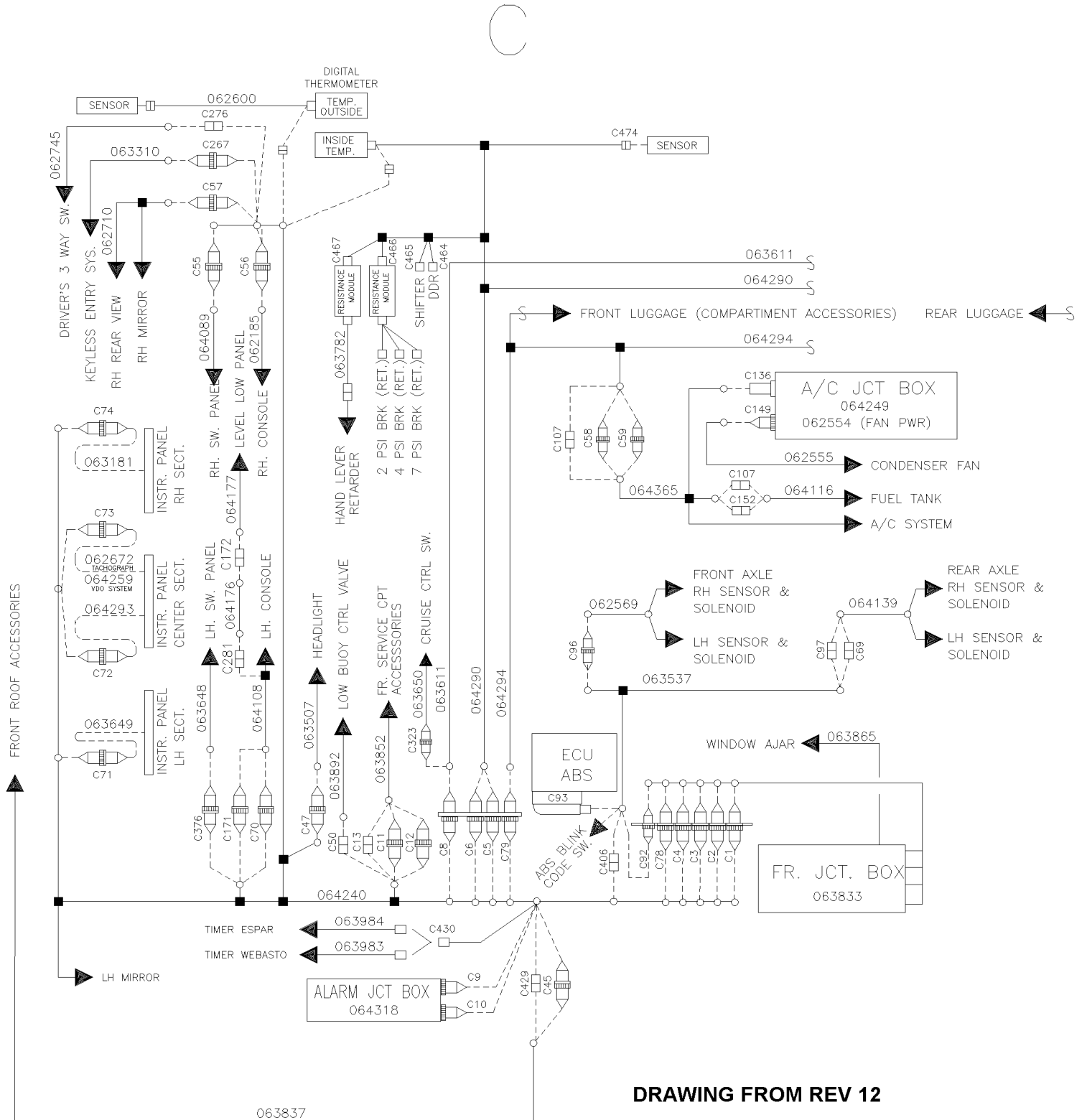
DRAWING FROM REV 04

De T-1305 À V-1794

Date:07-2024

PAGE:H3-0600-51

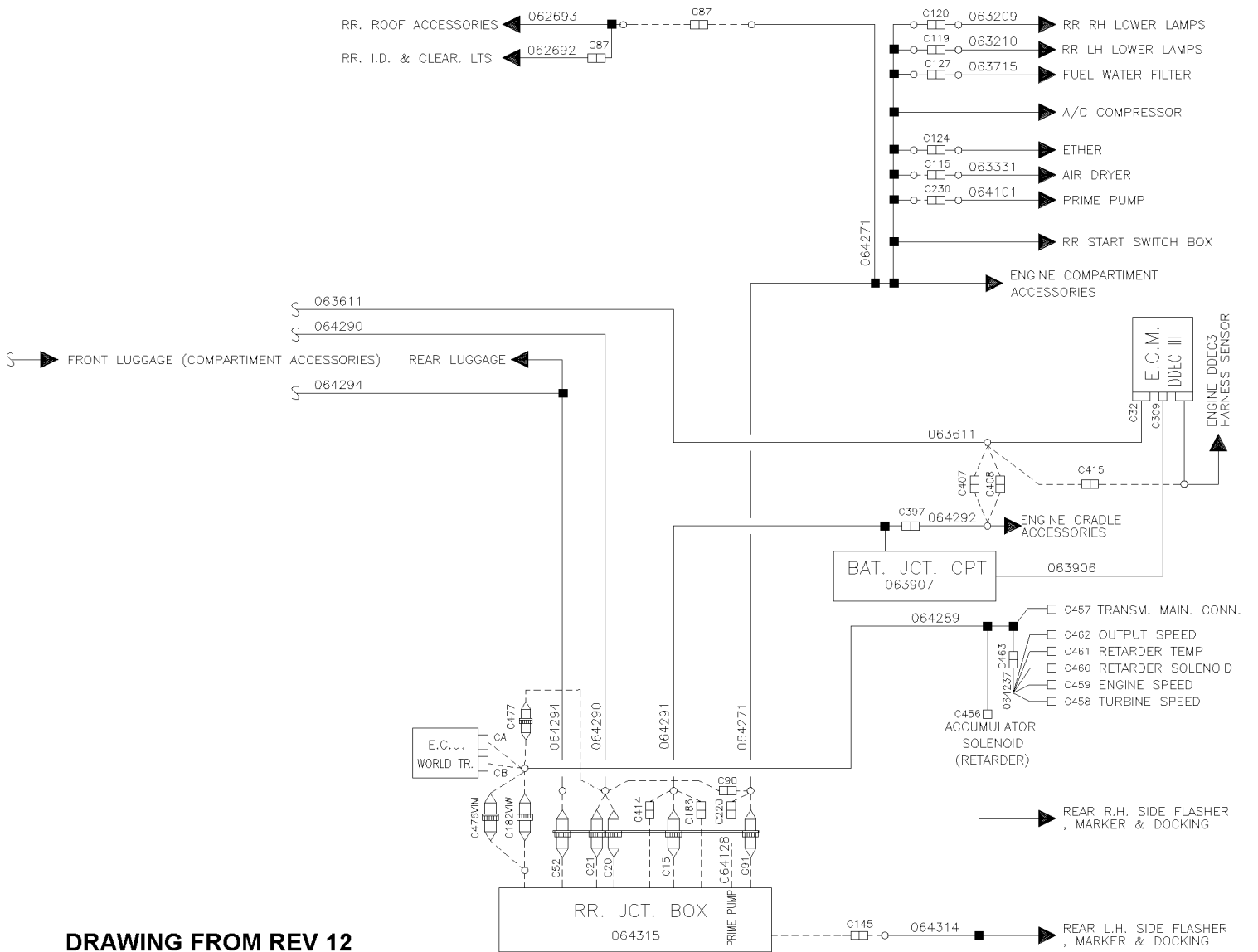
CABLAGE ELECTRIQUE - V.I.P. DIAGRAM D-060870 full a/c



DRAWING FROM REV 12

063837

D



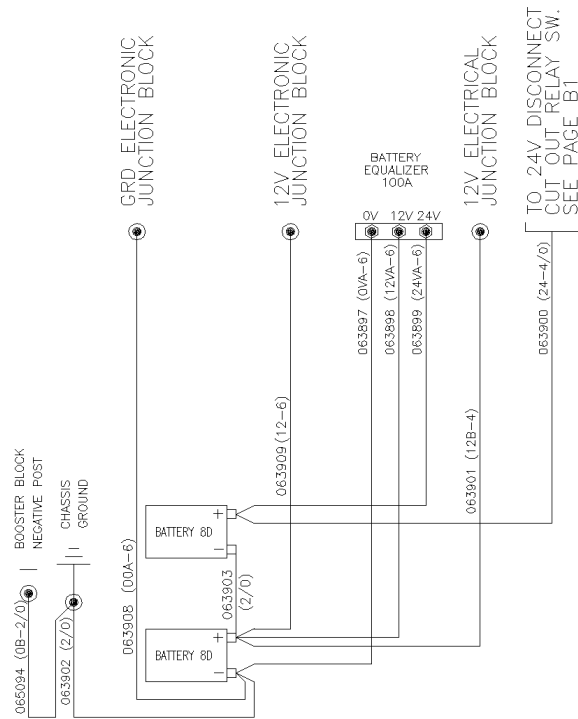
DRAWING FROM REV 12

De T-1305 À V-1794

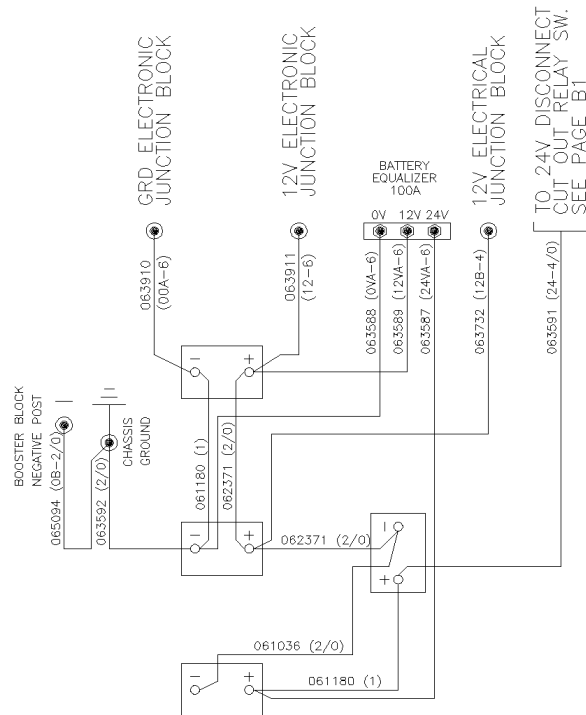
Date:07-2024

PAGE:H3-0600-51

CABLAGE ELECTRIQUE - V.I.P. DIAGRAM D-060870 full a/c



8D BATTERIES



STANDARD BATTERIES

De T-1305 À V-1794	Date:07-2024	PAGE:H3-0600-51
CABLAGE ELECTRIQUE - V.I.P. DIAGRAM D-060870 full a/c		

Numéro d'article	Pièces	Description	H 3 4 1	H 3 4 5	V I P 4 5	N O T E S
		DANS LE COMPARTIMENT A BATTERIES				
1	063592	CABLAGE ASS / B - @ MISE A LA TERRE			1	
2	061176	CABLAGE ASS / B + TO B +			2	
3	061180	CABLAGE ASS / B - TO B -			2	
4	061036	CABLAGE ASS / B - TO B -			1	
5	063591	CABLAGE ASS / RELAIS BATTERIE & BATTERIE #24			1	
6	063732	CABLAGE ASS / AVEC BATTERIE STD / #12B			1	
7	063588	CABLAGE ASS / #0VA			1	
8	063589	CABLAGE ASS / #12VA			1	
9	063587	CABLAGE ASS / #24VA			1	
10	063586	CABLAGE ASS / BATTERIE BLOQUE D'APPOINT / #0			1	
11	065733	CABLAGE ASS / @ BOITE JCT ARRIERE / #0			1	
12	063910	CABLAGE ASS / # 00A			1	
13	063911	CABLAGE ASS / #12			1	
		AVEC BATTERIES 8D "OPTION"				
20	063902	CABLAGE ASS / #0VA			1	
21	063901	CABLAGE ASS / AVEC BATTERIE 8D / #12B			1	
22	063908	CABLAGE ASS / #00A			1	
23	063903	CABLAGE ASS / B + TO B -			1	
24	063909	CABLAGE ASS / #12			1	
25	063897	CABLAGE ASS / #0VA			1	
26	063898	CABLAGE ASS / #12VA			1	
27	063899	CABLAGE ASS / #24VA			1	
28	063900	CABLAGE ASS / RELAIS BATTERIE & BATTERIE #24			1	
		A L'INTERIEUR DU COMPARTIMENT A BATTERIES				
31	063907	CABLAGE ASS #24B			1	
		A PARTIR DU COMPARTIMENT JCT DES BATTERIES				
		AUX E.C.M & ACCESSOIRES MOTEUR				
41	063906	CABLAGE ASS / ALIMENTATION E.C.U.			1	
42	063608	CABLAGE ASS / ACCESSOIRES COMPARTIMENT MOTEUR À T-1583			1	
42	064292	CABLAGE ASS / ACCESSOIRES COMPARTIMENT MOTEUR De T-1584			1	
43	063623	CABLAGE ASS À T-1511			1	
43	064227	CABLAGE ASS De T-1512 À T-1583			1	
43	064291	CABLAGE ASS De T-1584			1	

De T-1305 À V-1794	Date:07-2024	PAGE:H3-0600-51
CABLAGE ELECTRIQUE - V.I.P. DIAGRAM D-060870 full a/c		

Numéro d'article	Pièces	Description	H 3 4 1	H 3 4 5	V I P 4 5	N O T E S
		A L'INTERIEUR DE LA BOITE DE JONCTION ARRIERE				
51	063832	CABLAGE BTE JCT ARR VIP À T-1422			1	
51	064204	CABLAGE BTE JCT ARR VIP De T-1423 À T-1583			1	
51	064315	CABLAGE BTE JCT ARR VIP De T-1584			1	
53	064128	CABLAGE ASS / GOUJON MISE A LA TERRE & CONNECTEUR C-220 DANS LA BOITE JCT ARRIERE			1	
		A PARTIR DE LA BOITE DE JONCTION ARRIERE				
		AU COMPARTIMENT MOTEUR				
61	064059	HARNAIS / ACCESSOIRES MOTEUR À T-1473			1	
61	064231	HARNAIS / ACCESSOIRES MOTEUR De T-1474 À T-1583			1	
61	064271	HARNAIS / ACCESSOIRES MOTEUR De T-1584			1	
62	062693	HARNAIS / COMPARTIMENT MOTEUR AU DEFLECTEUR			1	
63	063209	CABLAGE ASS LAMPE DROITE / PORTE MOTEUR ARRIERE			1	
64	063210	CABLAGE ASS LAMPE GAUCHE / PORTE MOTEUR ARRIERE			1	
65	063715	CABLAGE ASS / ACCESSOIRES MOTEUR & SEPARATEUR D'EAU			1	
66	063713	CABLAGE ASS / COMPRESSEUR A/C			AR	
67	063331	CABLAGE ASS / ASSECHEUR D'AIR			1	
68	062216	CABLAGE ASS / DEMARREUR ARRIERE À T-1474			1	
68	064232	CABLAGE ASS / DEMARREUR ARRIERE De T-1475 À T-1583			1	
69	064101	CABLAGE ASS / INTERRUPTEUR & POMPE			1	
70	063622	CABLAGE ASS / FEUX DE GABARIT LATERAL À T-1583			1	
70	064314	CABLAGE ASS / FEUX DE GABARIT LATERAL De T-1584			1	
71	062692	HARNAIS FEUX DE GABARIT DANS REFLECTEUR ARRIERE			1	
		A PARTIR DE LA BOITE DE JONCTION ARRIERE				
		A L'ACCES AU COMPARTIMENT SOUS LE PLANCHER				
101	063505	HARNAIS / ACCESSOIRES COMPARTIMENT BAGAGE À T-1583			1	
101	064294	HARNAIS / ACCESSOIRES COMPARTIMENT BAGAGE De T-1584			1	
102	064058	HARNAIS À V-1701			1	
102	064365	HARNAIS De V-1702 À V-1778			1	
103	062555	CABLAGE ASS / BOITE DE JONCTION A/C & MOTEURS			1	
104	064116	CABLAGE ASS / AU RESERVOIR CARBURANT			1	
		A L'INTERIEUR DE LA BOITE DE JONCTION A/C				
106	063981	CABLAGE BTE JCT A/C À T-1491			1	
106	064249	CABLAGE BTE JCT A/C De T-1492			1	
107	062554	CABLAGE ASS ALIMENTATION VENTILATEUR			1	

De T-1305 À V-1794		Date:07-2024	PAGE:H3-0600-51
CABLAGE ELECTRIQUE - V.I.P. DIAGRAM D-060870 full a/c			

Numéro d'article	Pièces	Description	H 3 4 1	H 3 4 5	V I P 4 5	N O T E S
		A PARTIR DE LA BOITE DE JONCTION ARRIERE				
		VEHICULE AVEC TRANSMISSION "WORLD"				
111	063854	CABLAGE ASS / SELECTEUR AVANT & ECU ARRIERE & VIM (STAMPED 29518227) À T-1523			1	
111	064238	CABLAGE ASS / SELECTEUR AVANT & ECU ARRIERE & VIM De T-1524 À T-1583			1	
NS	065919	ENS. REMPL. CABLAGE TRANSM. ALLISON (H3) De SERVICE À T-1523			1	
NS	064238	CABLAGE ASS / SELECTEUR AVANT & ECU ARRIERE & VIM De SERVICE À T-1523			1	
NS	064237	CABLAGE ASS / TRANS & INTERUPPTEUR DE VITESSE De SERVICE À T-1523			1	
NS	562425	CONNECTEUR / METRI-PACK 150 P2S / SH 24C / PED 12092202 De SERVICE À T-1523			1	
NS	562352	TERMINAL FEMELLE / 18-16 / PED 12103881 De SERVICE À T-1523			25	
NS	562032	BOUCHON CAVITE / METRI-PACK 150 PS2 / NOIR / PED 12034413 De SERVICE À T-1523			5	
NS	IS-94099	SEE INSTRUCTION SHEET De SERVICE À T-1523			1	
112	063782	CABLAGE ASS / MODULE RESISTANCE & INTERRUPTEUR			1	
113	064237	CABLAGE ASS / TRANS & INTERUPPTEUR DE VITESSE De T-1524			1	
114	064289	CABLAGE ASS / E.C.U. & TRANS INTERRUPTEUR DE VITESSE			1	
		A PARTIR DE LA BOITE DE JONCTION ARRIERE				
		A LA BOITE DE JONCTION AVANT				
131	063958	CABLAGE ASS / JCT AVANT & SERVICE ARRIERE À T-1583			1	
131	064290	CABLAGE ASS / JCT AVANT & SERVICE ARRIERE De T-1584			1	
		A L'INTERIEUR DE LA BOITE DE JONCTION AVANT				
141	063833	HARNAIS BOITE JONCTION AVANT			1	
		A PARTIR DE LA BOITE JONCTION AVANT				
		VERS L'AVANT DU VEHICULE				
151	063959	CABLAGE INTERFACE ASS / BOITE DE JCT AVANT & TABLEAU DE BORD À T-1323			1	
151	064106	CABLAGE INTERFACE ASS / BOITE DE JCT AVANT & TABLEAU DE BORD De T-1324 À T-1415			1	
151	064240	CABLAGE INTERFACE ASS / BOITE DE JCT AVANT & TABLEAU DE BORD De T-1416 À V-1778			1	
151	064332	CABLAGE INTERFACE ASS / BOITE DE JCT AVANT & TABLEAU DE BORD De V-1779			1	
152	063865	CABLAGE FENETRE OUVERTE			1	
		A PARTIR DE LA BOITE JONCTION AVANT				
		AU MODULE "ABS"				
161	063537	CABLAGE ASS "ABS"			1	
162	062569	CABLAGE ASS / "ABS" ROUE AVANT			1	
163	064139	CABLAGE ASS / "ABS" ROUE ARRIERE			1	

De T-1305 À V-1794	Date:07-2024	PAGE:H3-0600-51
CABLAGE ELECTRIQUE - V.I.P. DIAGRAM D-060870 full a/c		

Numéro d'article	Pièces	Description	H 3 4 1	H 3 4 5	V I P 4 5	N O T E S
		A PARTIR DU CABLE D'INTERFACE / # 151				
		AU COMPOSANTES AVANT				
171	063611	CABLAGE ASS / JCT AVANT & E.C.M. "DDEC" III			1	
172	063650	CABLAGE ASS / INTERRUPTEUR REGULATEUR DE VITESSE			1	
173	063852	CABLAGE ASS / ACCESSOIRES PARTIR AVANT INFERIEUR			1	
174	062690	CABLAGE ASS / AVEC MISE A NIVEAU À T-1408			1	
174	064176	CABLAGE ASS / AVEC MISE A NIVEAU De T-1409			1	
174	063080	CABLAGE ASS / SOUPEPE MISE A NIVEAU À T-1408			1	
174	064177	CABLAGE ASS / SOUPEPE MISE A NIVEAU De T-1409			1	
175	063507	HARNAIS / PHARE AVANT			1	
176	063310	HARNAIS MODULE "KEYLESS"			1	
177	062745	CABLAGE ASS. VIP			1	
178	062710	CABLAGE ASS / MIROIR			1	
		A PARTIR DU CABLE D'INTERFACE / # 151				
		AU COMPARTIMENT DU TABLEAU BORD CHAUFFEUR				
181	063851	CABLAGE ASS / INTERFACE A LA CONSOLE GAUCHE VIP À T-1323			1	
181	064108	CABLAGE ASS / INTERFACE A LA CONSOLE GAUCHE VIP De T-1324 À V-1778			1	
181	064364	CABLAGE ASS / INTERFACE A LA CONSOLE GAUCHE VIP De V-1779			1	
182	063648	CABLAGE ASS / INTERRUPTEUR CONSOLE GAUCHE			1	
183	063649	CABLAGE ASS / JAUGE PANNEAU GAUCHE			1	
184	064117	CABLAGE ASS À T-1560			1	
184	064293	CABLAGE ASS De T-1561			1	
185	062671	CABLAGE ASS / AVEC PETITE JAUGES À T-1530			1	
185	064259	CABLAGE ASS / AVEC PETITE JAUGES De T-1531			1	
187	063181	CABLAGE ASS / JAUGE PANNEAU DROIT			1	
188	064089	CABLAGE ASS / INTERRUPTEUR PANNEAU DROIT			1	
189	062185	CABLAGE ASS / CONSOLE DROITE & TEMOIN LUMINEUX / THERMOMETRE			1	
190	062600	CABLAGE ASS. THERMOMETER			1	
191	062598	CABLAGE ASS. THERMOMETER			1	
192	063837	CABLAGE ASS / TOIT			1	
		A L'INTERIEUR DE LA BOITE DE JONCTION ALARME				
231	063956	CABLAGE ASS / BOITE ALARME AVANT De S-128 À T-1323			1	
231	064155	CABLAGE ASS / BOITE ALARME AVANT De T-1324 À T-1680			1	
231	064318	CABLAGE ASS / BOITE ALARME AVANT De T-1681			1	

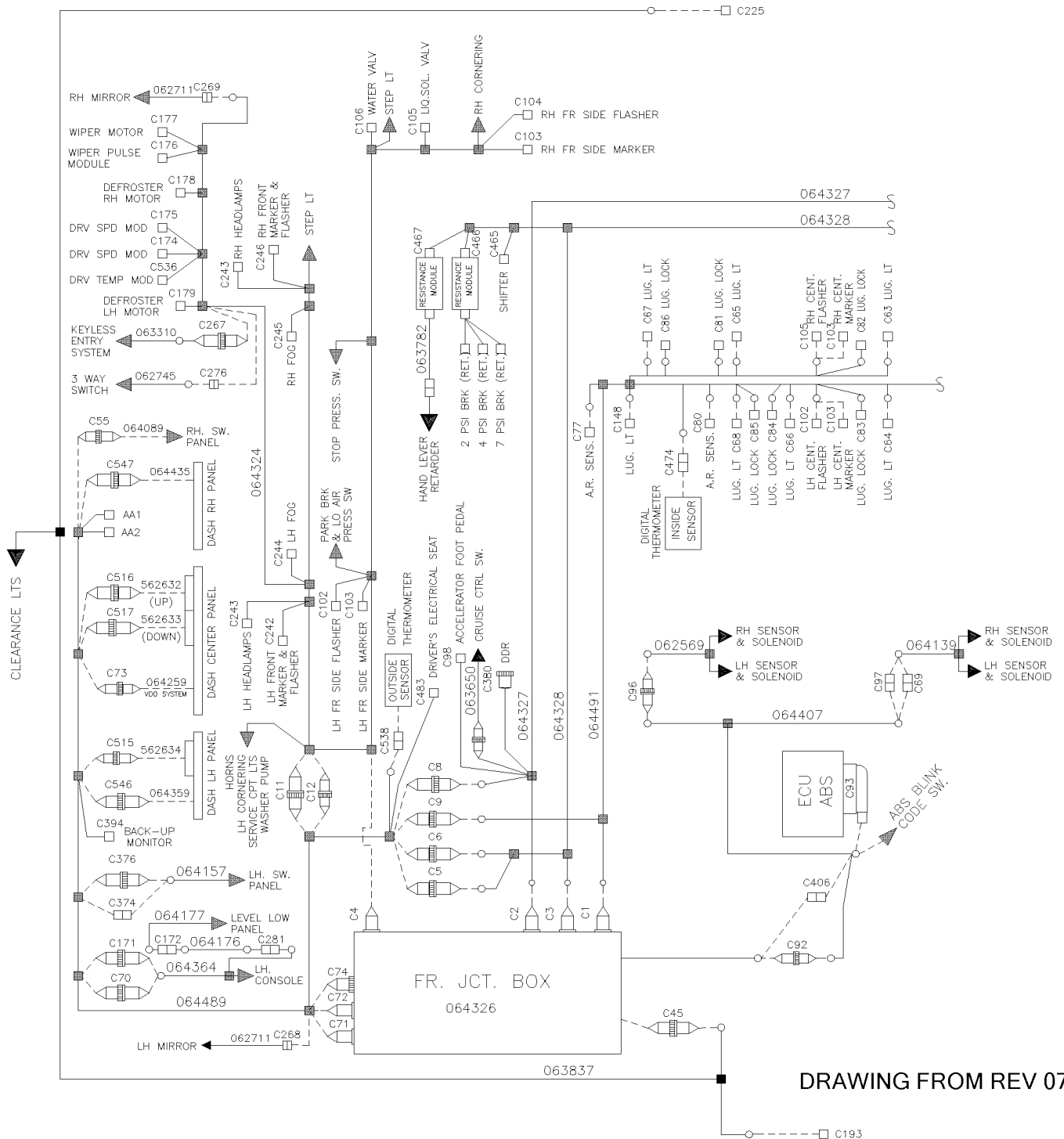
De V-1795 À W-2450

Date:07-2024

PAGE:H3-0600-52

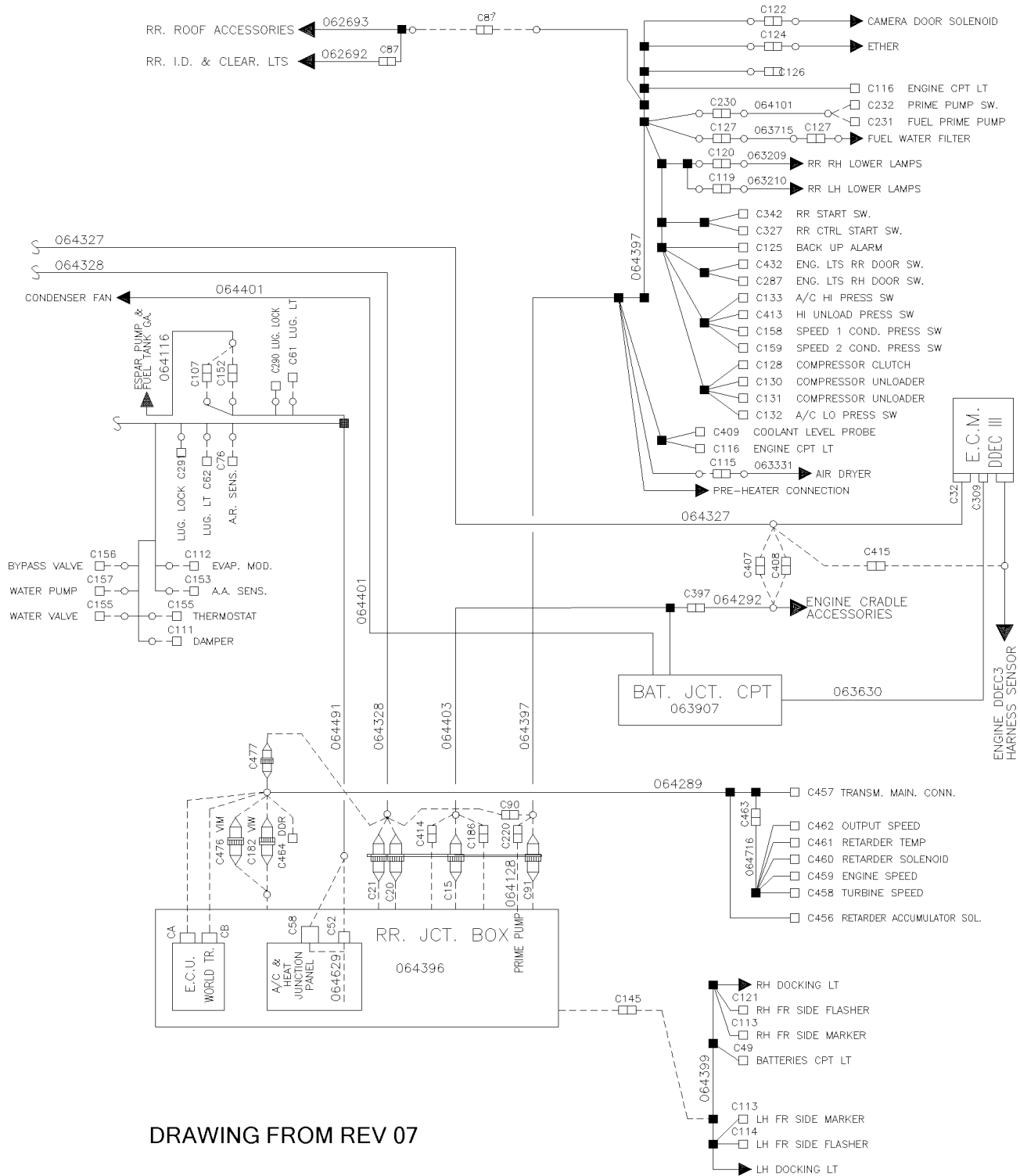
CABLAGE ELECTRIQUE - V.I.P. DIAGRAM D-060883 full a/c

A



DRAWING FROM REV 07

B



DRAWING FROM REV 07

De V-1795 À W-2450	Date:07-2024	PAGE:H3-0600-52
CABLAGE ELECTRIQUE - V.I.P. DIAGRAM D-060883 full a/c		

Numéro d'article	Pièces	Description	H 3 4 1	H 3 4 5	V I P 4 5	N O T E S
		DANS LE COMPARTIMENT A BATTERIES				
1	063592	CABLAGE ASS / B - @ MISE A LA TERRE			1	
2	061176	CABLAGE ASS / B + TO B +			2	
3	061180	CABLAGE ASS / B - TO B -			2	
4	061036	CABLAGE ASS / B - TO B -			1	
5	063591	CABLAGE ASS / RELAIS BATTERIE & BATTERIE #24			1	
6	063732	CABLAGE ASS / AVEC BATTERIE STD / #12B			1	
7	065819	CABLAGE ASS / #0VA			1	
8	063589	CABLAGE ASS / #12VA			1	
9	063587	CABLAGE ASS / #24VA			1	
10	063586	CABLAGE ASS / BATTERIE BLOQUE D'APPOINT / #0			1	
12	063910	CABLAGE ASS / # 00A			1	
13	063911	CABLAGE ASS / #12			1	
16	065733	CABLAGE ASS / @ BOITE JCT ARRIERE / #0			1	
		AVEC BATTERIES 8D "OPTION"				
20	063902	CABLAGE ASS / #0VA			1	
21	063901	CABLAGE ASS / AVEC BATTERIE 8D / #12B			1	
23	063903	CABLAGE ASS / B + TO B -			1	
25	063897	CABLAGE ASS / #0VA			1	
26	063898	CABLAGE ASS / #12VA			1	
27	063899	CABLAGE ASS / #24VA			1	
28	063900	CABLAGE ASS / RELAIS BATTERIE & BATTERIE #24			1	
		A L'INTERIEUR DU COMPARTIMENT A BATTERIES				
31	063907	CABLAGE ASS #24B			1	
		A PARTIR DU COMPARTIMENT JCT DES BATTERIES AUX E.C.M & ACCESSOIRES MOTEUR				
41	063906	CABLAGE ASS / ALIMENTATION E.C.U.			1	
42	064292	CABLAGE ASS / ACCESSOIRES COMPARTIMENT MOTEUR			1	
43	064403	CABLAGE ASS			1	
45	064401	CABLAGE ASS / COMPARTIMENT BATTERIE ARRIERE & PANNEAU EVAPORATEUR			1	
		A L'INTERIEUR DE LA BOITE DE JONCTION ARRIERE				
51	064396	CABLAGE BTE JCT ARR VIP			1	
53	064128	CABLAGE ASS / GOUJON MISE A LA TERRE & CONNECTEUR C-220 DANS LA BOITE JCT ARRIERE			1	

De V-1795 À W-2450	Date:07-2024	PAGE:H3-0600-52
CABLAGE ELECTRIQUE - V.I.P. DIAGRAM D-060883 full a/c		

Numéro d'article	Pièces	Description	H 3 4 1	H 3 4 5	V I P 4 5	N O T E S
		A PARTIR DE LA BOITE DE JONCTION ARRIERE				
		AU COMPARTIMENT MOTEUR				
61	064397	HARNAIS / ACCESSOIRES MOTEUR			1	
62	062693	HARNAIS / COMPARTIMENT MOTEUR AU DEFLECTEUR			1	
63	063209	CABLAGE ASS LAMPE DROITE / PORTE MOTEUR ARRIERE			1	
64	063210	CABLAGE ASS LAMPE GAUCHE / PORTE MOTEUR ARRIERE			1	
65	063715	CABLAGE ASS / ACCESSOIRES MOTEUR & SEPARATEUR D'EAU			1	
67	063331	CABLAGE ASS / ASSECHEUR D'AIR			1	
67	063791	CABLAGE ASS / CHAUFFAGE ASSECHEUR D'AIR AD-9			1	
69	064101	CABLAGE ASS / INTERRUPTEUR & POMPE			1	
70	064399	CABLAGE ASS / FEUX DE GABARIT LATERAL			1	
71	062692	HARNAIS FEUX DE GABARIT DANS REFLECTEUR ARRIERE			1	
		A PARTIR DE LA BOITE DE JONCTION ARRIERE				
		A L'ACCES AU COMPARTIMENT SOUS LE PLANCHER				
101	064329	HARNAIS / ACCESSOIRES COMPARTIMENT BAGAGE À V-1846			1	
101	064491	HARNAIS / ACCESSOIRES COMPARTIMENT BAGAGE De V-1847			1	
104	064116	CABLAGE ASS / AU RESERVOIR CARBURANT	1	1	1	
		EN ARRIERE / PANNEAU DE JONCTION A/C				
106	064394	HARNAIS PANNEAU JONCTION A/C À V-2077			1	
106	064547	HARNAIS PANNEAU JONCTION A/C De V-2078 À V-2203			1	
106	064629	HARNAIS PANNEAU JONCTION A/C De V-2204 À W-2284			1	
106	064593	HARNAIS PANNEAU JONCTION A/C De W-2285 À W-2487			1	
106	064718	HARNAIS PANNEAU JONCTION A/C De W-2488 À 2-4315			1	
106	065366	HARNAIS PANNEAU JONCTION A/C De 2-4316			1	
		A PARTIR DE LA BOITE DE JONCTION ARRIERE				
		VEHICULE AVEC TRANSMISSION "WORLD"				
112	063782	CABLAGE ASS / MODULE RESISTANCE & INTERRUPTEUR			1	
113	064237	CABLAGE ASS / TRANS & INTERUPPTEUR DE VITESSE À W-2284			1	
113	064716	CABLAGE ASS / TRANS & INTERUPPTEUR DE VITESSE De W-2285 À Y-4035			1	
114	064289	CABLAGE ASS / E.C.U. & TRANS INTERRUPTEUR DE VITESSE			1	
115	065330	CABLAGE ASS / TRANS & INTERUPPTEUR DE VITESSE / AVEC RALENTISSEUR De Y-4036			1	
116	065331	CABLAGE ASS / TRANS & INTERUPPTEUR DE VITESSE / SANS RALENTISSEUR De Y-4036			1	
		A PARTIR DE LA BOITE DE JONCTION ARRIERE				

De V-1795 À W-2450	Date:07-2024	PAGE:H3-0600-52
CABLAGE ELECTRIQUE - V.I.P. DIAGRAM D-060883 full a/c		

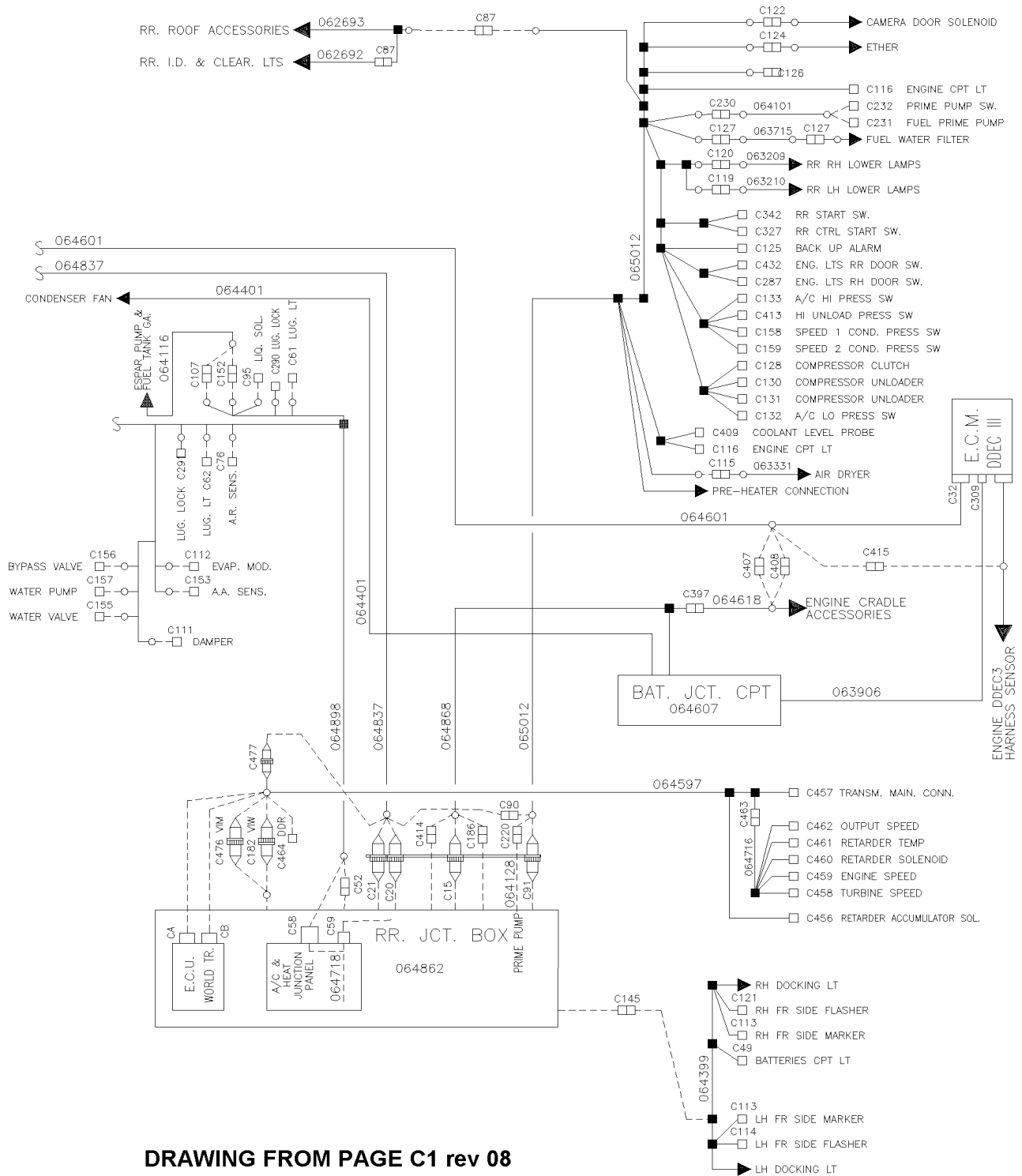
Numéro d'article	Pièces	Description	H 3 4 1	H 3 4 5	V I P 4 5	N O T E S
		A LA BOITE DE JONCTION AVANT				
131	064328	CABLAGE ASS / SELECTEUR AVANT & ECU ARRIERE & VIM			1	
131	064837	CABLAGE ASS / SELECTEUR AVANT & ECU ARRIERE & VIM De W-2488 À X-2726			1	
131	064733	CABLAGE ASS / SELECTEUR AVANT & ECU ARRIERE & VIM De X-2727			1	
		A L'INTERIEUR DE LA BOITE DE JONCTION AVANT				
141	064326	HARNAIS BOITE JONCTION AVANT			1	
		A PARTIR DE LA BOITE JONCTION AVANT VERS L'AVANT DU VEHICULE				
151	064332	CABLAGE INTERFACE ASS / BOITE DE JCT AVANT & TABLEAU DE BORD À V-1821			1	
151	064489	CABLAGE INTERFACE ASS / BOITE DE JCT AVANT & TABLEAU DE BORD De V-1822			1	
152	063865	CABLAGE FENETRE OUVERTE			1	
		A PARTIR DE LA BOITE JONCTION AVANT AU MODULE "ABS"				
161	064407	CABLAGE ASS "ABS"			1	
162	062569	CABLAGE ASS / "ABS" ROUE AVANT			1	
163	064139	CABLAGE ASS / "ABS" ROUE ARRIERE			1	
		A PARTIR DU CABLE D'INTERFACE / # 151 AU COMPOSANTES AVANT				
171	064327	CABLAGE ASS / JCT AVANT & E.C.M. "DDEC" III			1	
172	063650	CABLAGE ASS / INTERRUPTEUR REGULATEUR DE VITESSE			1	
173	064324	CABLAGE ASS / ACCESSOIRES PARTIR AVANT INFERIEUR			1	
174	064176	CABLAGE ASS / AVEC MISE A NIVEAU			1	
174	064177	CABLAGE ASS / SOUPEPE MISE A NIVEAU			1	
		A PARTIR DU CABLE AVANT BAS DU VEHICULE / # 173 AU COMPOSANTES AVANT				
176	063310	HARNAIS MODULE "KEYLESS"			1	
177	062745	CABLAGE ASS. VIP			1	
		A PARTIR DU CABLE D'INTERFACE / # 151 AU COMPARTIMENT DU TABLEAU BORD CHAUFFEUR				

De V-1795 À W-2450	Date:07-2024	PAGE:H3-0600-52
CABLAGE ELECTRIQUE - V.I.P. DIAGRAM D-060883 full a/c		

Numéro d'article	Pièces	Description	H 3 4 1	H 3 4 5	V I P 4 5	N O T E S
181	064364	CABLAGE ASS / INTERFACE A LA CONSOLE GAUCHE VIP			1	
182	064157	CABLAGE ASS / INTERRUPTEUR CONSOLE GAUCHE			1	
183	562634	MODULE HAUT 7 LUM INDICATRICE			1	
184	064359	CABLAGE ASS / PANNEAU GAUCHE INTERRUPTEURS ET JAUGES			1	
184	064405	CABLAGE ASS / PANNEAU TABLEAU BORD GAUCHE			1	
185	064259	CABLAGE ASS / AVEC PETITE JAUGES			1	
187	064435	CABLAGE ASS / JAUGE PANNEAU DROIT			1	
188	064089	CABLAGE ASS / INTERRUPTEUR PANNEAU DROIT			1	
192	063837	CABLAGE ASS / TOIT À X-2718			1	
192	064606	CABLAGE ASS / TOIT De X-2719			1	
193	562633	MODULE BAS 14 LUM INDICATRICE			1	
195	562632	MODULE HAUT 14 LUM.INDICATRICE			1	

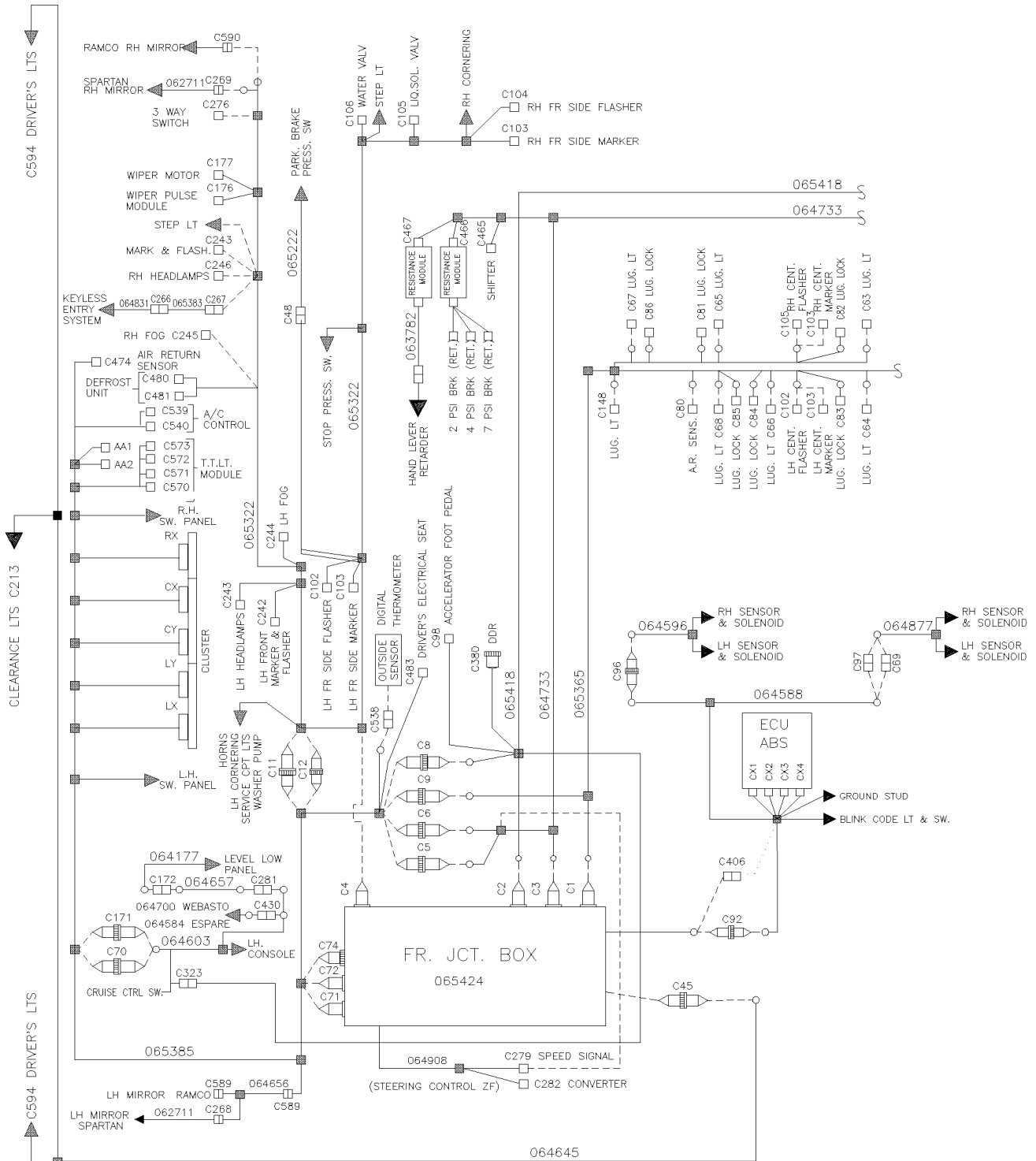
CABLAGE ELECTRIQUE - V.I.P. DIAGRAM D-060912 full a/c

B



DRAWING FROM PAGE C1 rev 08

DRAWING FROM PAGE C1 rev 18



De W-2458 À 2-4460		Date:07-2024	PAGE:H3-0600-53			
CABLAGE ELECTRIQUE - V.I.P. DIAGRAM D-060912 full a/c						
Numéro d'article	Pièces	Description	H 3 4 1	H 3 4 5	V I P 4 5	N O T E S
		DANS LE COMPARTIMENT A BATTERIES				
1	063592	CABLAGE ASS / B - @ MISE A LA TERRE			1	
2	061176	CABLAGE ASS / B + TO B +			2	
3	061180	CABLAGE ASS / B - TO B -			2	
4	061036	CABLAGE ASS / B - TO B -			1	
5	063591	CABLAGE ASS / RELAIS BATTERIE & BATTERIE #24			1	
6	063732	CABLAGE ASS / AVEC BATTERIE STD / #12B			1	
7	063588	CABLAGE ASS / #0VA			1	
7	065819	CABLAGE ASS / #0VA			1	
8	063589	CABLAGE ASS / #12VA			1	
8	065820	CABLAGE ASS / #12VA			1	
9	063587	CABLAGE ASS / #24VA			1	
9	065818	CABLAGE ASS / #24VA			1	
10	065094	CABLAGE ASS / BATTERIE BLOQUE D'APPOINT / #0			1	
11	065733	CABLAGE ASS / @ BOITE JCT ARRIERE / #0			1	
12	065677	CABLAGE ASS / # 00A			1	
13	065678	CABLAGE ASS / #12			1	
		AVEC BATTERIES 8D "OPTION"				
20	063902	CABLAGE ASS / #0VA			1	
21	063901	CABLAGE ASS / AVEC BATTERIE 8D / #12B			1	
23	063903	CABLAGE ASS / B + TO B -			1	
25	063897	CABLAGE ASS / #0VA			1	
25	065821	CABLAGE ASS / #0VA			1	
26	063898	CABLAGE ASS / #12VA			1	
26	065822	CABLAGE ASS / #12VA			1	
27	063899	CABLAGE ASS / #24VA			1	
27	065823	CABLAGE ASS / #24VA			1	
		A L'INTERIEUR DU COMPARTIMENT A BATTERIES				
31	064607	CABLAGE ASS À 1-4171			1	
31	065414	CABLAGE ASS De 1-4172			1	
		A PARTIR DU COMPARTIMENT JCT DES BATTERIES				
		AUX E.C.M & ACCESSOIRES MOTEUR				
41	063906	CABLAGE ASS / ALIMENTATION E.C.U.			1	
42	064618	CABLAGE ASS / ACCESSOIRES COMPARTIMENT MOTEUR À X-3310			1	
42	065224	CABLAGE ASS / ACCESSOIRES COMPARTIMENT MOTEUR De X-3311			1	

De W-2458 À 2-4460	Date:07-2024	PAGE:H3-0600-53
CABLAGE ELECTRIQUE - V.I.P. DIAGRAM D-060912 full a/c		

Numéro d'article	Pièces	Description	H 3 4 1	H 3 4 5	V I P 4 5	N O T E S
43	064594	CABLAGE ASS À X-2656			1	
43	064868	CABLAGE ASS De X-2657 À X-3268			1	
43	065188	CABLAGE ASS De X-3269 À X-3310			1	
43	065233	CABLAGE ASS De X-3311 À Y-3831			1	
43	065310	CABLAGE ASS De Y-3832 À 1-4206			1	
43	065412	CABLAGE ASS De 1-4207			1	
45	064401	CABLAGE ASS / COMPARTIMENT BATTERIE ARRIERE & PANNEAU EVAPORATEUR			1	
		A L'INTERIEUR DE LA BOITE DE JONCTION ARRIERE				
51	064862	CABLAGE BTE JCT ARR VIP À Y-3831			1	
51	065292	CABLAGE BTE JCT ARR VIP De Y-3832 À 2-4349			1	
51	065505	CABLAGE BTE JCT ARR VIP De 2-4350			1	
53	064128	CABLAGE ASS / GOUJON MISE A LA TERRE & CONNECTEUR C-220 DANS LA BOITE JCT ARRIERE			1	
		A PARTIR DE LA BOITE DE JONCTION ARRIERE				
		AU COMPARTIMENT MOTEUR				
61	064665	HARNAIS / ACCESSOIRES MOTEUR À X-3021			1	
61	065012	HARNAIS / ACCESSOIRES MOTEUR De X-3022 À Y-3831			1	
61	065287	HARNAIS / ACCESSOIRES MOTEUR De Y-3832 À 2-4349			1	
61	065490	HARNAIS / ACCESSOIRES MOTEUR De 2-4351 À 2-4419			1	
61	065625	HARNAIS / ACCESSOIRES MOTEUR De 2-4420			1	
62	062693	HARNAIS / COMPARTIMENT MOTEUR AU DEFLECTEUR À Y-3354			1	
62	065277	HARNAIS / COMPARTIMENT MOTEUR AU DEFLECTEUR De Y-3355			1	
63	063209	CABLAGE ASS LAMPE DROITE / PORTE MOTEUR ARRIERE			1	
64	063210	CABLAGE ASS LAMPE GAUCHE / PORTE MOTEUR ARRIERE			1	
65	063715	CABLAGE ASS / ACCESSOIRES MOTEUR & SEPARATEUR D'EAU			1	
67	063331	CABLAGE ASS / ASSECHEUR D'AIR			1	
67	063791	CABLAGE ASS / CHAUFFAGE ASSECHEUR D'AIR AD-9				AR
69	064101	CABLAGE ASS / INTERRUPTEUR & POMPE			1	
70	064399	CABLAGE ASS / FEUX DE GABARIT LATERAL			1	
71	062692	HARANAIS FEUX DE GABARIT DANS RELFECTEUR ARRIERE À Y-3354			1	
71	065278	HARANAIS FEUX DE GABARIT DANS RELFECTEUR ARRIERE De Y-3355			1	
		A PARTIR DE LA BOITE DE JONCTION ARRIERE				
		A L'ACCES AU COMPARTIMENT SOUS LE PLANCHER				
101	064898	CABLAGE ASS COMPARTIMENT A BAGAGE VIP À 1-4194			1	
101	065365	CABLAGE ASS COMPARTIMENT A BAGAGE VIP De 1-4195			1	
104	064116	CABLAGE ASS / AU RESERVOIR CARBURANT À 2-4419			1	
104	065698	CABLAGE ASS / AU RESERVOIR CARBURANT De 2-4420			1	

De W-2458 À 2-4460	Date:07-2024	PAGE:H3-0600-53
CABLAGE ELECTRIQUE - V.I.P. DIAGRAM D-060912 full a/c		

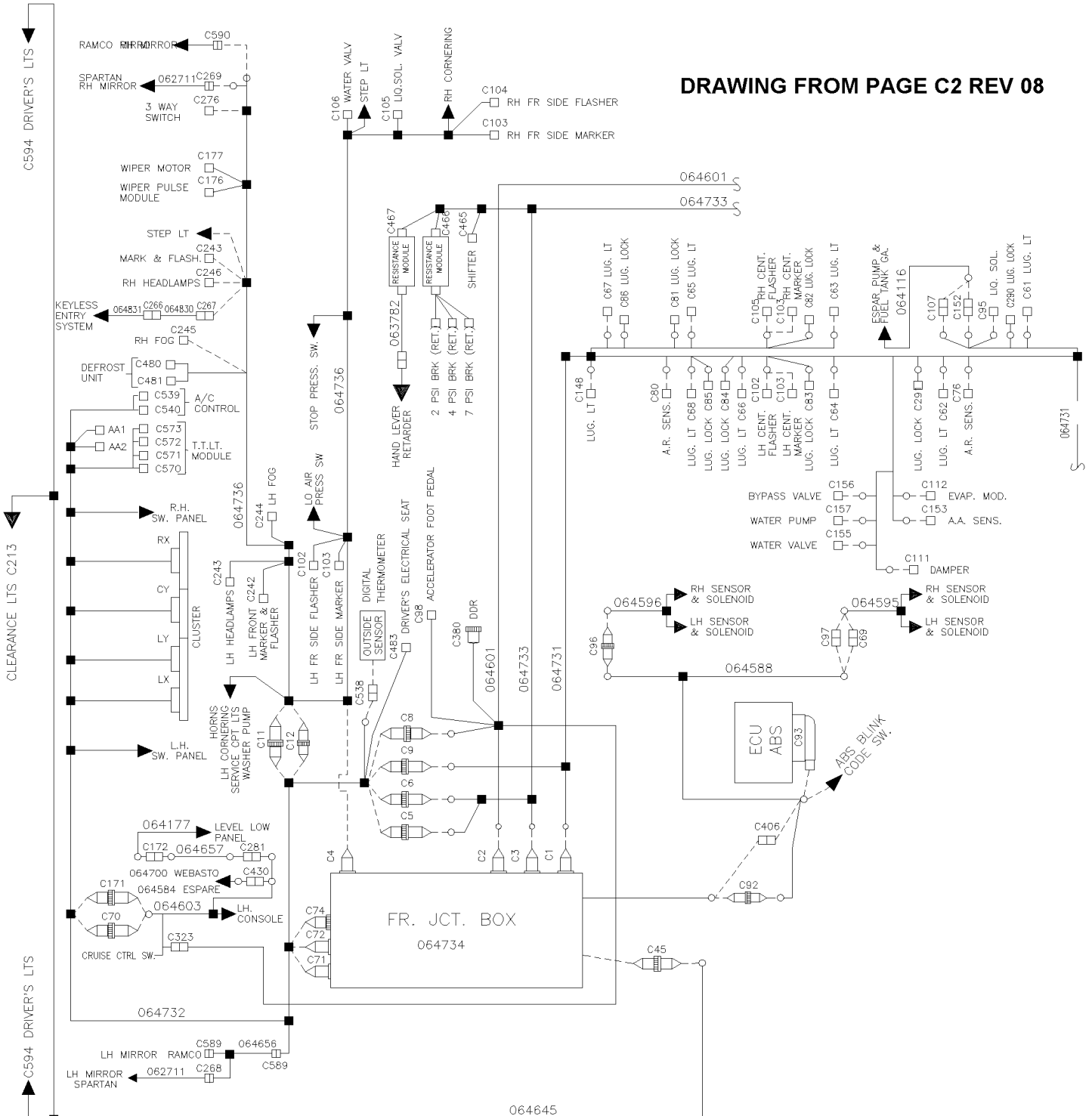
Numéro d'article	Pièces	Description	H 3 4 1	H 3 4 5	V I P 4 5	N O T E S
		EN ARRIERE / PANNEAU DE JONCTION A/C				
106	064718	HARNAIS PANNEAU JONCTION A/C À 2-4344			1	
106	065366	HARNAIS PANNEAU JONCTION A/C De 2-4345			1	
		A PARTIR DE LA BOITE DE JONCTION ARRIERE				
		D'UN VEHICULE AVEC TRANSMISSION "WORLD"				
112	063782	CABLAGE ASS / MODULE RESISTANCE & INTERRUPTEUR			1	
113	064716	CABLAGE ASS / TRANS & INTERUPPTEUR DE VITESSE À Y-4035			1	
114	064597	CABLAGE ASS / E.C.U. & TRANS INTERRUPTEUR DE VITESSE			1	
115	065330	CABLAGE ASS / TRANS & INTERUPPTEUR DE VITESSE / AVEC RALENTISSEUR De Y-4036			1	
116	065331	CABLAGE ASS / TRANS & INTERUPPTEUR DE VITESSE / SANS RALENTISSEUR De Y-4036			1	
		A PARTIR DE LA BOITE DE JONCTION ARRIERE				
		A LA BOITE DE JONCTION AVANT				
131	064837	CABLAGE ASS / SELECTEUR AVANT & ECU ARRIERE & VIM À W-2487	1	1	1	
131	064733	CABLAGE ASS / SELECTEUR AVANT & ECU ARRIERE & VIM De W-2488	1	1	1	
		A L'INTERIEUR DE LA BOITE DE JONCTION AVANT				
141	064604	HARNAIS BOITE JONCTION AVANT À Y-3891			1	
141	065316	HARNAIS BOITE JONCTION AVANT De Y-3892 À 1-4083			1	
141	065424	HARNAIS BOITE JONCTION AVANT De 1-4084 À 2-4439			1	
141	065472	HARNAIS BOITE JONCTION AVANT De 2-4440			1	
142	064908	CABLAGE ASS AU SIGNAL DE VITESSE DE DIRECTION ECU / AVEC DIRECTION "ZF"			1	
		A PARTIR DE LA BOITE JONCTION AVANT				
		AU MODULE "ABS"				
161	064588	CABLAGE ASS "ABS" À 2-4346			1	
161	064922	CABLAGE ASS "ABS" De 2-4347 À 2-4439			1	
161	065630	CABLAGE ASS "ABS" De 2-4440			1	
162	064596	CABLAGE ASS / "ABS" ROUE AVANT À 2-4439			1	
162	065633	CABLAGE ASS / CAPTEUR "ABS" AVANT & SOUPEPE De 2-4440			1	
163	064595	CABLAGE ASS / "ABS" ROUE ARRIERE À W-2869			1	
163	064877	CABLAGE ASS / "ABS" ROUE ARRIERE De W-2870 À 2-4439			1	
163	065635	CABLAGE ASS / CAPTEUR "ABS" ARRIRER ET SOUPEPE De 2-4440			1	
		A PARTIR DE LA BOITE JONCTION AVANT				

De W-2458 À 2-4460	Date:07-2024	PAGE:H3-0600-53
CABLAGE ELECTRIQUE - V.I.P. DIAGRAM D-060912 full a/c		

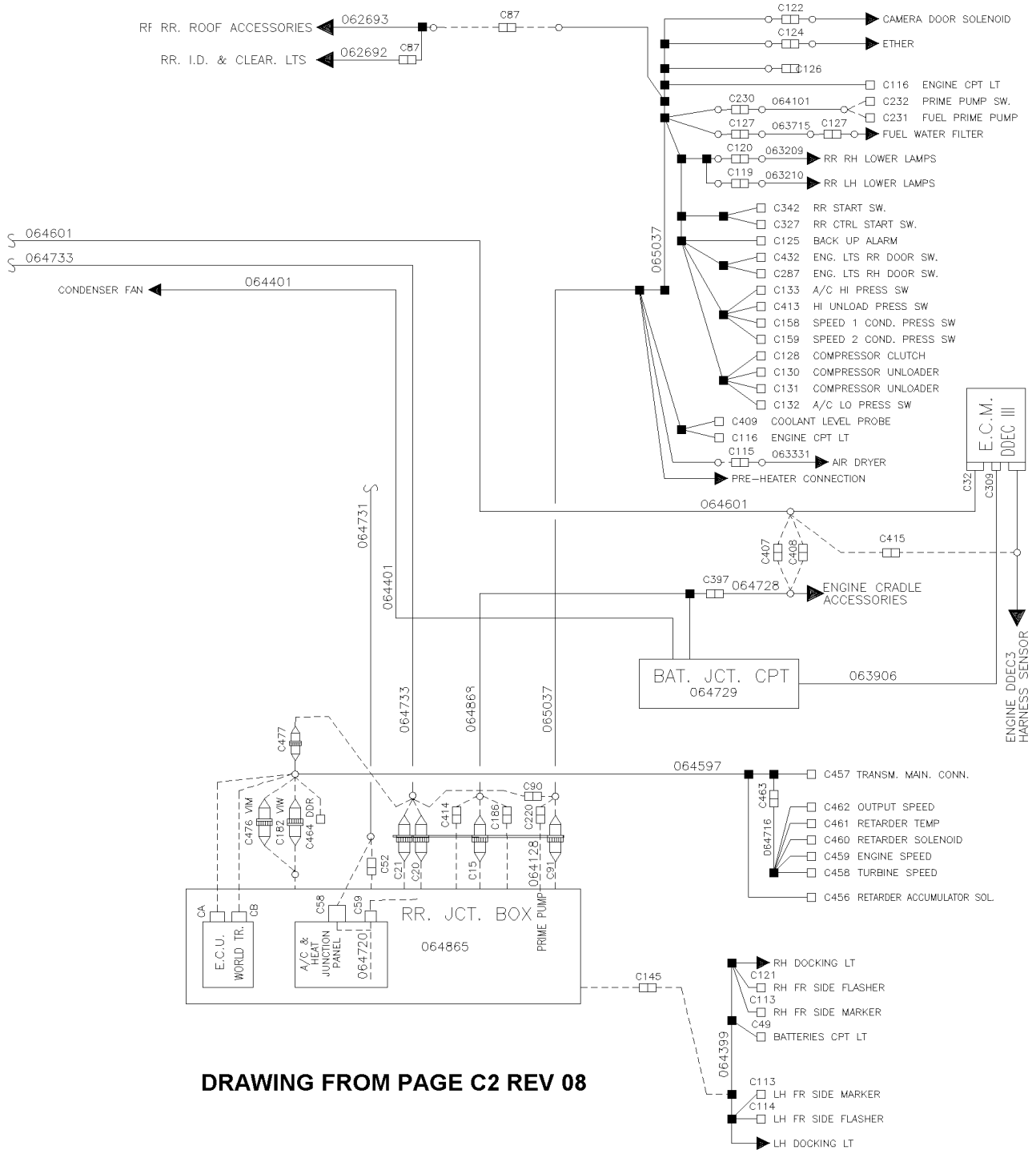
Numéro d'article	Pièces	Description	H 3 4 1	H 3 4 5	V I P 4 5	N O T E S
		AU COMPOSANTES AVANT				
171	064601	CABLAGE ASS / JCT AVANT & E.C.M. "DDEC" III À 1-4083			1	
171	065418	CABLAGE ASS / JCT AVANT & E.C.M. "DDEC" IV De 1-4084 À 2-4415			1	
171	065602	CABLAGE ASS / JCT AVANT & E.C.M. "DDEC" IV De 2-4416			1	
173	064736	CABLAGE ASS / PARTIR AVANT INFERIEUR De X-2488 À Y-3536			1	
173	065220	CABLAGE ASS / PARTIR AVANT INFERIEUR De Y-3537 À Y-3891			1	
173	065322	CABLAGE ASS / PARTIR AVANT INFERIEUR De Y-3892 À 1-4165			1	
173	065438	CABLAGE ASS / PARTIR AVANT INFERIEUR De 1-4166 À 2-4316			1	
173	065475	CABLAGE ASS / PARTIR AVANT INFERIEUR De 2-4317			1	
174	064657	CABLAGE ASS / AVEC MISE A NIVEAU			1	
174	064177	CABLAGE ASS / SOUPE MISE A NIVEAU À 1-4142			1	
174	065429	CABLAGE ASS / SOUPE MISE A NIVEAU De 1-4143			1	
175	064602	HARNAIS TABLEAU DE BORD CENTRAL À Y-3394			1	
175	065065	HARNAIS TABLEAU DE BORD CENTRAL De Y-3395 À Y-3891			1	
175	065315	HARNAIS TABLEAU DE BORD CENTRAL De Y-3892 À 1-4096			1	
175	065385	HARNAIS TABLEAU DE BORD CENTRAL De 1-4097			1	
		CABLE / CONNECTE AU HARNAIS / # 173				
		A PARTIR DES ACCESSOIRES PRINCIPALES AVANT				
176	064830	HARNAIS MODULE "KEYLESS" De X-2633 À 1-4096			1	
176	065383	HARNAIS MODULE "KEYLESS" De 1-4097			1	
177	064831	CABLAGE MODULE SANS CLE De X-2633			1	
178	065222	CABLAGE ASS / PRESSION FREIN DE STATIONNEMENT De Y-3537			1	
179	062711	CABLAGE ASS / MIROIR AL'INTERIEUR POTEAU PARE-BRISE INSIDE SIDE WINDSHIELD POST	2	2	2	
		CABLE / CONNECTE AU HARNAIS / # 175				
		A PARTIR DES ACCESSOIRES PRINCIPALES AVANT				
181	064603	HARNAIS CONSOLE GAUCHE TABLEAU DE BORD			1	
182	064700	CABLAGE WEBASTO 100000 BTU - MUX			1	A
182	064584	CABLAGE ESPAR			1	A
186	064656	CABLAGE ASS / CONSOLE GAUCHE AU MIROIR GAUCHE			1	
192	064340	CABLAGE ASS / TOIT De W-2458 À X-2718			1	
192	064645	CABLAGE ASS / TOIT De X-2719			1	
		A) JAMAIS UTILISER SUR UN VIP				

A

DRAWING FROM PAGE C2 REV 08



B



DRAWING FROM PAGE C2 REV 08

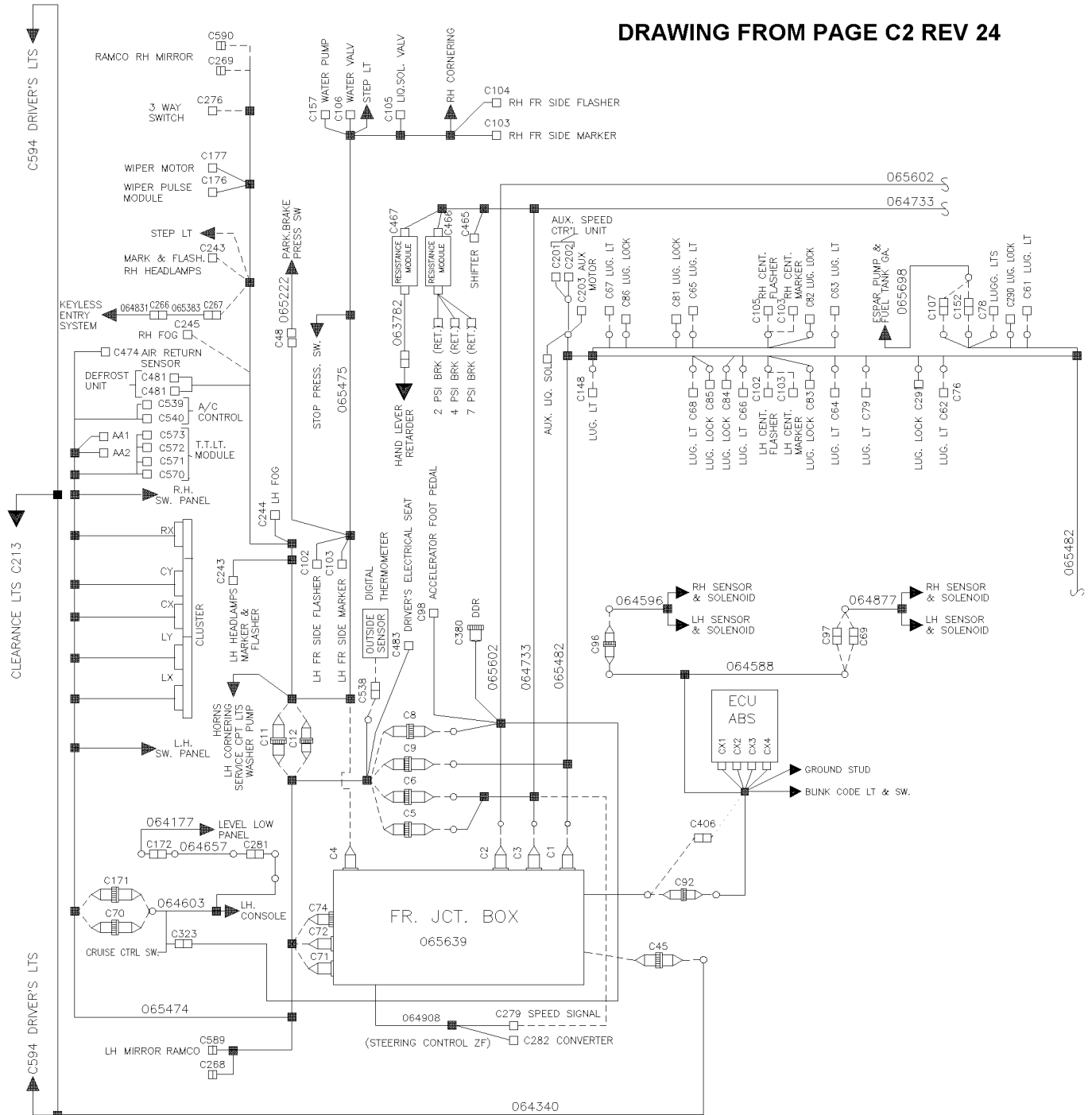
De W-2488 À 2-4460

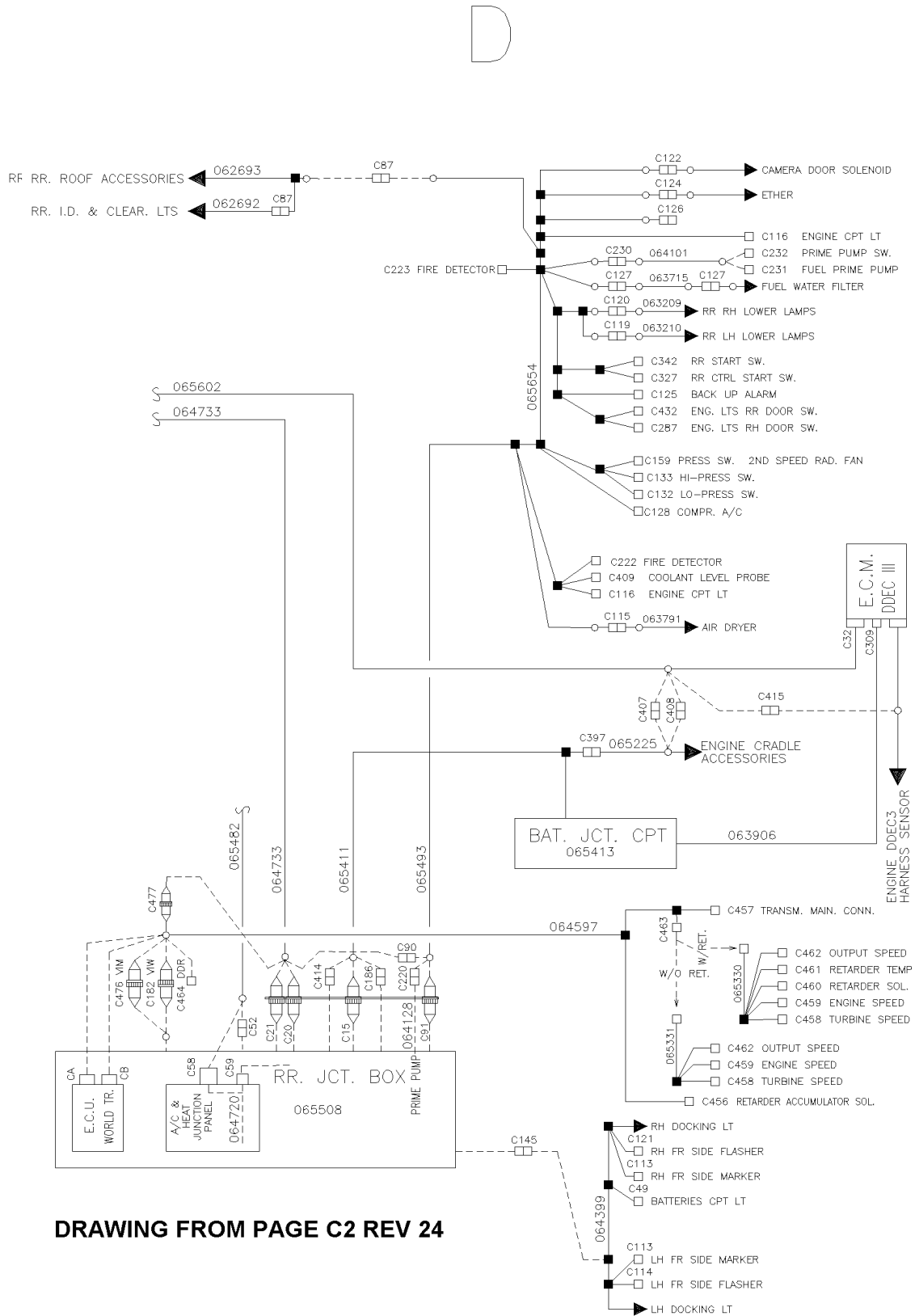
Date:07-2024

PAGE:H3-0600-54

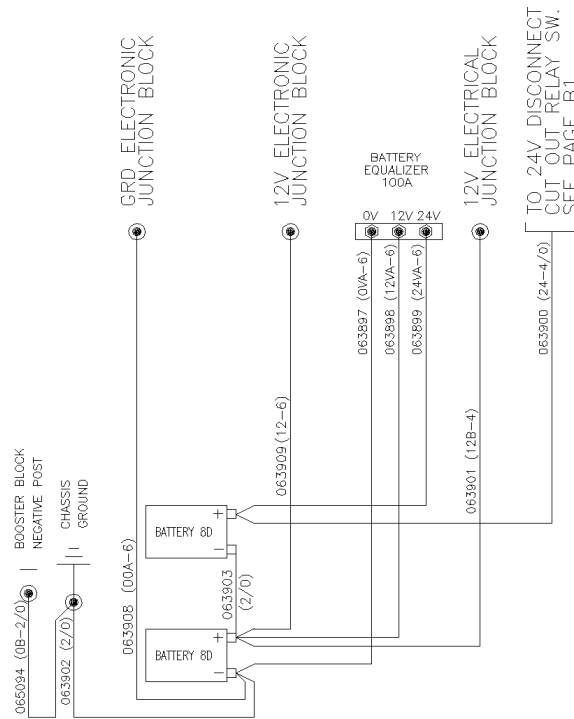
CABLAGE ELECTRIQUE - V.I.P. DIAGRAM D-060912 driver's a/c

DRAWING FROM PAGE C2 REV 24

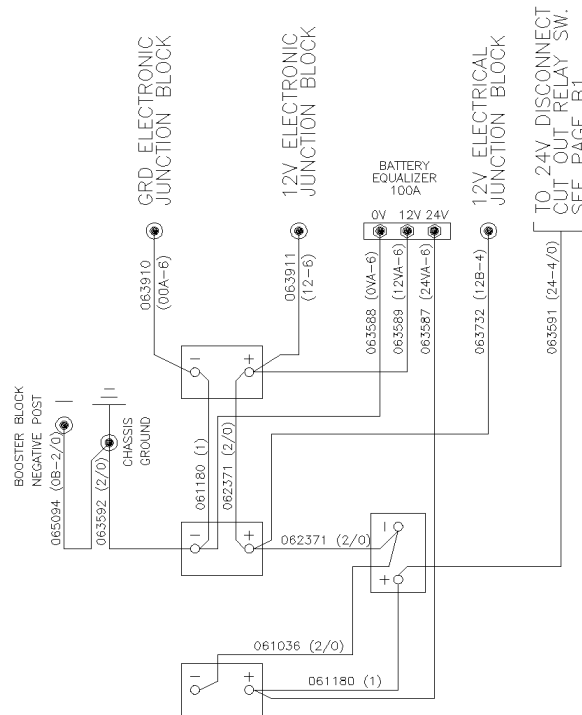




DRAWING FROM PAGE C2 REV 24



8D BATTERIES



STANDARD BATTERIES

De W-2488 À 2-4460	Date:07-2024	PAGE:H3-0600-54
CABLAGE ELECTRIQUE - V.I.P. DIAGRAM D-060912 driver's a/c		

Numéro d'article	Pièces	Description	H 3 4 1	H 3 4 5	V I P 4 5	N O T E S
		DANS LE COMPARTIMENT A BATTERIES				
1	063592	CABLAGE ASS / B - @ MISE A LA TERRE			1	
2	061176	CABLAGE ASS / B + TO B +			2	
3	061180	CABLAGE ASS / B - TO B -			2	
4	061036	CABLAGE ASS / B - TO B -			1	
5	063591	CABLAGE ASS / RELAIS BATTERIE & BATTERIE #24			1	
6	063732	CABLAGE ASS / AVEC BATTERIE STD / #12B			1	
7	063588	CABLAGE ASS / #0VA			1	
7	065819	CABLAGE ASS / #0VA			1	
8	063589	CABLAGE ASS / #12VA			1	
8	065820	CABLAGE ASS / #12VA			1	
9	063587	CABLAGE ASS / #24VA			1	
9	065818	CABLAGE ASS / #24VA			1	
10	065094	CABLAGE ASS / BATTERIE BLOQUE D'APPOINT / #0			1	
11	065733	CABLAGE ASS / @ BOITE JCT ARRIERE / #0			1	
12	065677	CABLAGE ASS / # 00A			1	
13	065678	CABLAGE ASS / #12			1	
		AVEC BATTERIES 8D "OPTION"				
20	063902	CABLAGE ASS / #0VA			1	
21	063901	CABLAGE ASS / AVEC BATTERIE 8D / #12B			1	
23	063903	CABLAGE ASS / B + TO B -			1	
25	063897	CABLAGE ASS / #0VA			1	
25	065821	CABLAGE ASS / #0VA			1	
26	063898	CABLAGE ASS / #12VA			1	
26	065823	CABLAGE ASS / #24VA			1	
27	063899	CABLAGE ASS / #24VA			1	
27	065822	CABLAGE ASS / #12VA			1	
		A L'INTERIEUR DU COMPARTIMENT A BATTERIES				
31	064729	CABLAGE ASS AVEC PETIT A/C À 1-4171			1	
31	065413	CABLAGE ASS AVEC PETIT A/C De 1-4172			1	
		A PARTIR DE LA BOITE DE JONCTION ARRIERE				
41	063906	CABLAGE ASS / ALIMENTATION E.C.U.			1	
42	064728	CABLAGE ASS / ACCESSOIRES COMPARTIMENT MOTEUR À X-3310			1	
42	065225	CABLAGE ASS / ACCESSOIRES COMPARTIMENT MOTEUR De X-3311			1	
43	064727	CABLAGE ASS AVEC PETIT A/C À X-2656			1	

De W-2488 À 2-4460	Date:07-2024	PAGE:H3-0600-54
CABLAGE ELECTRIQUE - V.I.P. DIAGRAM D-060912 driver's a/c		

Numéro d'article	Pièces	Description	H 3 4 1	H 3 4 5	V I P 4 5	N O T E S
43	064869	CABLAGE ASS AVEC PETIT A/C De X-2657 À X-3268			1	
43	065189	CABLAGE ASS AVEC PETIT A/C De X-3269 À X-3310			1	
43	065232	CABLAGE ASS De X-3311 À X-3831			1	
43	065289	CABLAGE ASS De X-3832 À 1-4241			1	
43	065411	CABLAGE ASS De 1-4142			1	
		A L'INTERIEUR DE LA BOITE DE JONCTION ARRIERE				
51	064722	CABLAGE BTE JCT ARR VIP / W/SMALL A/C De W-2488 À X-2656			1	
51	064865	CABLAGE BTE JCT ARR VIP / W/SMALL A/C De X-2657 À Y-3831			1	
51	065293	CABLAGE BTE JCT ARR VIP / W/SMALL A/C De Y-3892 À 2-4349			1	
51	065491	CABLAGE BTE JCT ARR VIP / W/SMALL A/C De 2-4350			1	
51	065508	CABLAGE BTE JCT ARR VIP / W/SMALL A/C W2 BOSCH De 2-4350			1	
53	064128	CABLAGE ASS / GOUJON MISE A LA TERRE & CONNECTEUR C-220 DANS LA BOITE JCT ARRIERE			1	
		A PARTIR DE LA BOITE DE JONCTION ARRIERE				
		AU COMPARTIMENT MOTEUR				
61	065037	HARNAIS / ACCESSOIRES MOTEUR De X-3022 À Y-3831			1	
61	065291	HARNAIS / ACCESSOIRES MOTEUR De Y-3832 À 2-4349			1	
61	065493	HARNAIS / ACCESSOIRES MOTEUR De 2-4350 À 2-4416			1	
61	065654	HARNAIS / ACCESSOIRES MOTEUR De 2-4417			1	
62	062693	HARNAIS / COMPARTIMENT MOTEUR AU DEFLECTEUR À Y-3354			1	
62	065277	HARNAIS / COMPARTIMENT MOTEUR AU DEFLECTEUR De Y-3355			1	
63	063209	CABLAGE ASS LAMPE DROITE / PORTE MOTEUR ARRIERE			1	
64	063210	CABLAGE ASS LAMPE GAUCHE / PORTE MOTEUR ARRIERE			1	
65	063715	CABLAGE ASS / ACCESSOIRES MOTEUR & SEPARATEUR D'EAU			1	
67	063331	CABLAGE ASS / ASSECHEUR D'AIR			1	
67	063791	CABLAGE ASS / CHAUFFAGE ASSECHEUR D'AIR AD-9			AR	
69	064101	CABLAGE ASS / INTERRUPTEUR & POMPE			1	
70	064399	CABLAGE ASS / FEUX DE GABARIT LATERAL			1	
71	062692	HARANAIS FEUX DE GABARIT DANS RELFECTEUR ARRIERE À Y-3354			1	
71	065278	HARANAIS FEUX DE GABARIT DANS RELFECTEUR ARRIERE De Y-3355			1	
		A PARTIR DE LA BOITE DE JONCTION ARRIERE				
		A L'ACCES AU COMPARTIMENT SOUS LE PLANCHER				
101	064731	CABLAGE ASS COMPARTIMENT A BAGAGE VIP À 1-4194			1	
101	065482	CABLAGE ASS COMPARTIMENT A BAGAGE VIP De 1-4195			1	
104	064116	CABLAGE ASS / AU RESERVOIR CARBURANT À 2-4419			1	
104	065698	CABLAGE ASS / AU RESERVOIR CARBURANT De 2-4420			1	

De W-2488 À 2-4460	Date:07-2024	PAGE:H3-0600-54
CABLAGE ELECTRIQUE - V.I.P. DIAGRAM D-060912 driver's a/c		

Numéro d'article	Pièces	Description	H 3 4 1	H 3 4 5	V I P 4 5	N O T E S
		EN ARRIERE / PANNEAU DE JONCTION A/C				
106	064720	HARNAIS PANNEAU JONCTION A/C / W/A/C DRIVER'S ONLY			1	
		A PARTIR DE LA BOITE DE JONCTION ARRIERE				
		D'UN VEHICULE AVEC TRANSMISSION "WORLD"				
112	063782	CABLAGE ASS / MODULE RESISTANCE & INTERRUPTEUR			1	
113	064716	CABLAGE ASS / TRANS & INTERUPTEUR DE VITESSE À Y-4035			1	
114	064597	CABLAGE ASS / E.C.U. & TRANS INTERRUPTEUR DE VITESSE			1	
115	065330	CABLAGE ASS / TRANS & INTERUPTEUR DE VITESSE / AVEC RALENTISSEUR De Y-4036			1	
116	065331	CABLAGE ASS / TRANS & INTERUPTEUR DE VITESSE / SANS RALENTISSEUR De Y-4036			1	
		A PARTIR DE LA BOITE DE JONCTION ARRIERE				
		A LA BOITE DE JONCTION AVANT				
131	064733	CABLAGE ASS / SELECTEUR AVANT & ECU ARRIERE & VIM			1	
		A L'INTERIEUR DE LA BOITE DE JONCTION AVANT				
141	064734	HARNAIS BOITE JONCTION AVANT À 1-4083			1	
141	065423	HARNAIS BOITE JONCTION AVANT De 1-4084 À 2-4416			1	
141	065472	HARNAIS BOITE JONCTION AVANT De 2-4417 À 2-4439			1	
141	065639	HARNAIS BOITE JONCTION AVANT De 2-4440 À 3-4757			1	
141	065725	HARNAIS BOITE JONCTION AVANT De 4-4758 À 4-4834			1	
141	065934	HARNAIS BOITE JONCTION AVANT De 4-4835			1	
142	064908	CABLAGE ASS AU SIGNAL DE VITESSE DE DIRECTION ECU / AVEC DIRECTION "ZF"			1	
		A PARTIR DE LA BOITE JONCTION AVANT				
		AU MODULE "ABS"				
161	064588	CABLAGE ASS "ABS" À 2-4346			1	
161	064922	CABLAGE ASS "ABS" De 2-4347 À 2-4439			1	
161	065630	CABLAGE ASS "ABS" De 2-4440			1	
162	064596	CABLAGE ASS / "ABS" ROUE AVANT À 2-4439			1	
163	064595	CABLAGE ASS / "ABS" ROUE ARRIERE À W-2969			1	
163	064877	CABLAGE ASS / "ABS" ROUE ARRIERE De W-2870 À 2-4439			1	
163	065635	CABLAGE ASS / CAPTEUR "ABS" ARRIRER ET SOUPEPE De 2-4440			1	
		A PARTIR DE LA BOITE JONCTION AVANT				
		AU COMPOSANTES AVANT				

De W-2488 À 2-4460	Date:07-2024	PAGE:H3-0600-54
CABLAGE ELECTRIQUE - V.I.P. DIAGRAM D-060912 driver's a/c		

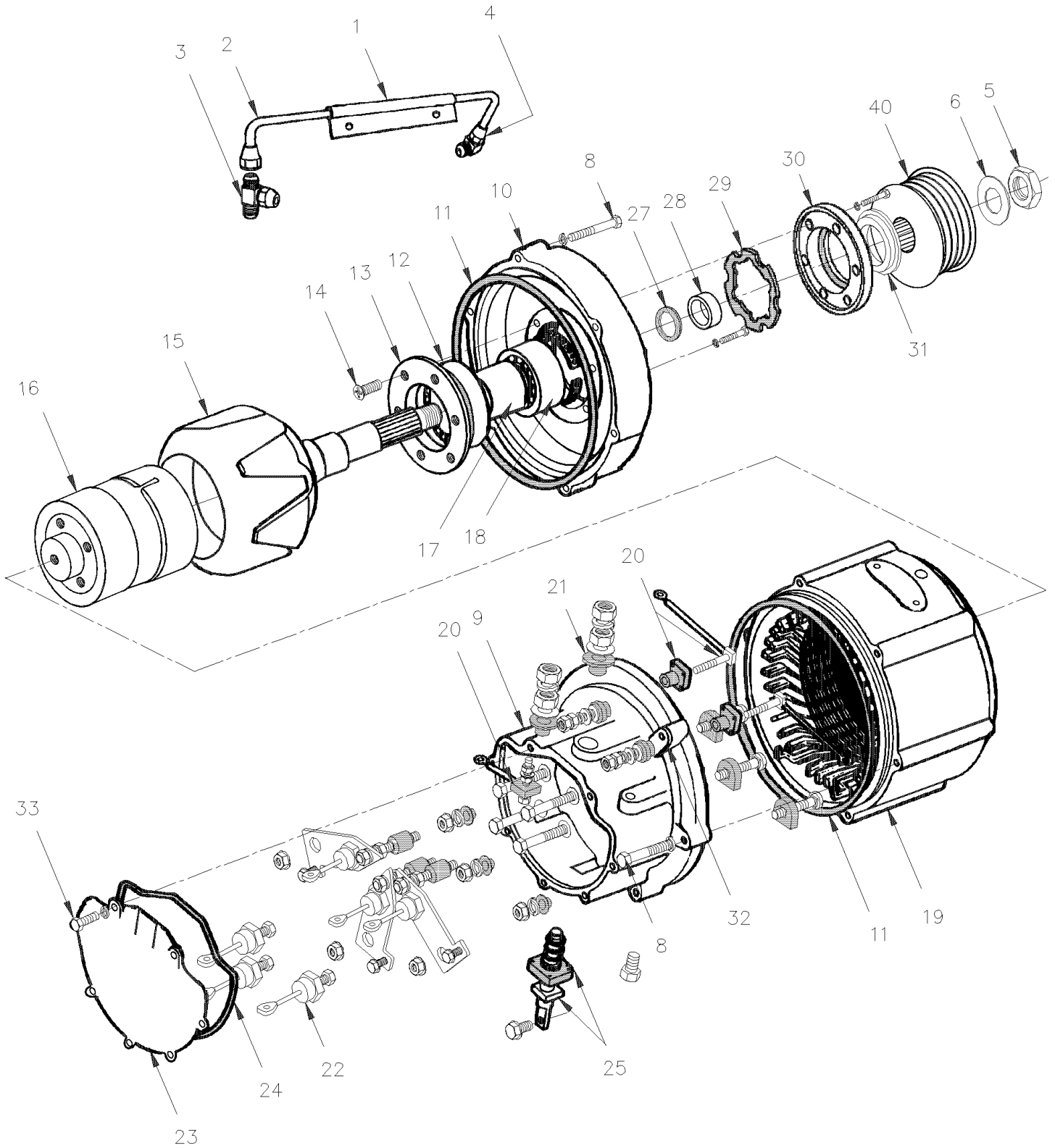
Numéro d'article	Pièces	Description	H 3 4 1	H 3 4 5	V I P 4 5	N O T E S
171	064601	CABLAGE ASS / JCT AVANT & E.C.M. "DDEC" III À 2-4419			1	
171	065602	CABLAGE ASS / JCT AVANT & E.C.M. "DDEC" IV De 2-4420			1	
173	064736	CABLAGE ASS / PARTIR AVANT INFERIEUR De X-2488 À Y-3536			1	
173	065220	CABLAGE ASS / PARTIR AVANT INFERIEUR De Y-3537 À Y-3891			1	
173	065322	CABLAGE ASS / PARTIR AVANT INFERIEUR De Y-3892 À 1-4365			1	
173	065438	CABLAGE ASS / PARTIR AVANT INFERIEUR De 1-4166 À 2-4316			1	
173	065475	CABLAGE ASS / PARTIR AVANT INFERIEUR De 2-4317			1	
174	064657	CABLAGE ASS / AVEC MISE A NIVEAU			1	
174	064177	CABLAGE ASS / SOUPEPE MISE A NIVEAU À 1-4142			1	
174	065429	CABLAGE ASS / SOUPEPE MISE A NIVEAU De 1-4143			1	
175	064732	HARNAIS TABLEAU DE BORD CENTRAL W/SMALL A/C À Y-3394			1	
175	065066	HARNAIS TABLEAU DE BORD CENTRAL W/SMALL A/C De Y-3395 À 1-4096			1	
175	065384	HARNAIS TABLEAU DE BORD CENTRAL W/SMALL A/C De 1-4097			1	
		CABLE / CONNECTE AU HARNAIS / # 173				
		A PARTIR DU CABLE ASS AVANT BAS DU VEHICULE				
176	064831	CABLAGE MODULE SANS CLE De W-2633			1	
177	064830	HARNAIS MODULE "KEYLESS" De W-2633 À 1-4096			1	
177	065383	HARNAIS MODULE "KEYLESS" De 1-4097			1	
178	065222	CABLAGE ASS / PRESSION FREIN DE STATIONNEMENT De Y-3537			1	
179	062711	CABLAGE ASS / MIROIR AL'INTERIEUR POTEAU PARE-BRISE INSIDE SIDE WINDSHIELD POST			2	
		CABLE / CONNECTE AU HARNAIS / # 175				
		A PARTIR DU MODULE CENTRAL DU TABLEAU BORD				
181	064603	HARNAIS CONSOLE GAUCHE TABLEAU DE BORD			1	
182	064584	CABLAGE ESPAR			1	A
182	064700	CABLAGE WEBASTO 100000 BTU - MUX			1	A
186	064656	CABLAGE ASS / CONSOLE GAUCHE AU MIROIR GAUCHE			1	
192	063837	CABLAGE ASS / TOIT À W-2457			1	
192	064340	CABLAGE ASS / TOIT De W-2458 À X-2718			1	
192	064645	CABLAGE ASS / TOIT De X-2719			1	
		A) JAMAIS UTILISER SUR UN VIP				

De R-012 À 2-4416

Date:07-2024

PAGE:H3-0605-03

ALTERNATEUR 24V/270 AMPS / "DELCO" #562235



De R-012 À 2-4416		Date:07-2024	PAGE:H3-0605-03
ALTERNATEUR 24V/270 AMPS / "DELCO" #562235			

Numéro d'article	Pièces	Description	H 3 4 1	H 3 4 5	V I P 4 5	N O T E S
	562235	ALTERNATEUR ASS 24V/270 AMPS	1	1	1	
	563437	ALTERNATEUR ASS 24V/270 AMPS De SERVICE	1	1	1	
1	561169	. CRAMPON TUYAU A L'HUILE	1	1	1	
2	562238	. TUYAU LIGNE D'HUILE	1	1	1	
3	561171	. RACCORD EN "T"	1	1	1	
4	561170	. COUDE 90°	1	1	1	
5	562457	. ECROU COTE DE L'ENTRAINEMENT	1	1	1	
6	560973	. RONDELLE PIGNON ROUE D'ENGR.	1	1	1	
8	500170	. VIS A TETE HEXAGONAL 1/4-20x2 G5 PT Z050	12	12	12	
NS	500473	. RONDELLE FREIN FENDUE .262x.489x.062 Z050	12	12	12	
9	N8885614	. BOITIER DE DIODE	1	1	1	
9	563440	. BOITIER DE DIODE De SERVICE	1	1	1	A
10	562241	. BOITIER DE COMMANDE	1	1	1	
. NS	562509	. . JOINT D'ETANCHEITE 2.247" O.D.	1	1	1	
10	10523585	. BOITIER DE COMMANDE	1	1	1	
11	562196	. JOINT TORIQUE	2	2	2	
12	562186	. ROULEMENT A BILLES (INTERIEUR)	1	1	1	
13	N8885671	. SUPPORT DE ROULEMENT	1	1	1	
14	500371	. VIS MECANIQUE TETE PLATE PHILLIPS M4-0.7x8 N500	6	6	6	
15	562240	. ROTOR	1	1	1	
16	562182	. INDUCTEUR 12 VOLTS	1	1	1	
18	562184	. ROULEMENT A ROULEAUX (EXT.)	1	1	1	
19	562239	. STATOR ASS. 12V	1	1	1	
19	562694	. STATOR ASS. 24V AVEC FLEXIBLE	1	1	1	
19	563438	. STATOR ASS. 24V AVEC BRIDE FLEXIBLE De SERVICE	1	1	1	A
20	560724	. GOUJON	2	2	2	
21	560846	. MANCHON ISOLANT BORNE DC	1	1	1	
22	562193	. DIODE (NEGATIF) / ALTERNATOR 50 DN	6	6	6	
23	562466	. COUVERT	1	1	1	
24	562467	. . JOINT TORIQUE	1	1	1	
25	562450	. GOUJON DC+	1	1	1	
27	562242	. JOINT TORIQUE/ ESPACEUR & ROULEMENT	1	1	1	
28	562245	. ESPACEUR	1	1	1	
29	562243	. JOINT D'ETANCHEITE	1	1	1	
30	562244	. PLAQUE	1	1	1	
31	562509	. . JOINT D'ETANCHEITE 2.247" O.D.	1	1	1	
31	N8896697	. JOINT D'ETANCHEITE 30375" O.D.	1	1	1	
. NS	N8885631	. . JOINT TORIQUE/ ESPACEUR & ROULEMENT	1	1	1	
. NS	N8893250	. . ESPACEUR	1	1	1	
32	562386	. CAVALIER POUR ALTERNATEUR	1	1	1	
33	500163	. VIS A TETE HEXAGONAL 1/4-20x3/4 G5 Z050	6	6	6	
40	510439	POULIE ALTERNATEUR 12 RAINURE	1	1	1	

De R-012 À 2-4416		Date:07-2024	PAGE:H3-0605-03
ALTERNATEUR 24V/270 AMPS / "DELCO" #562235			

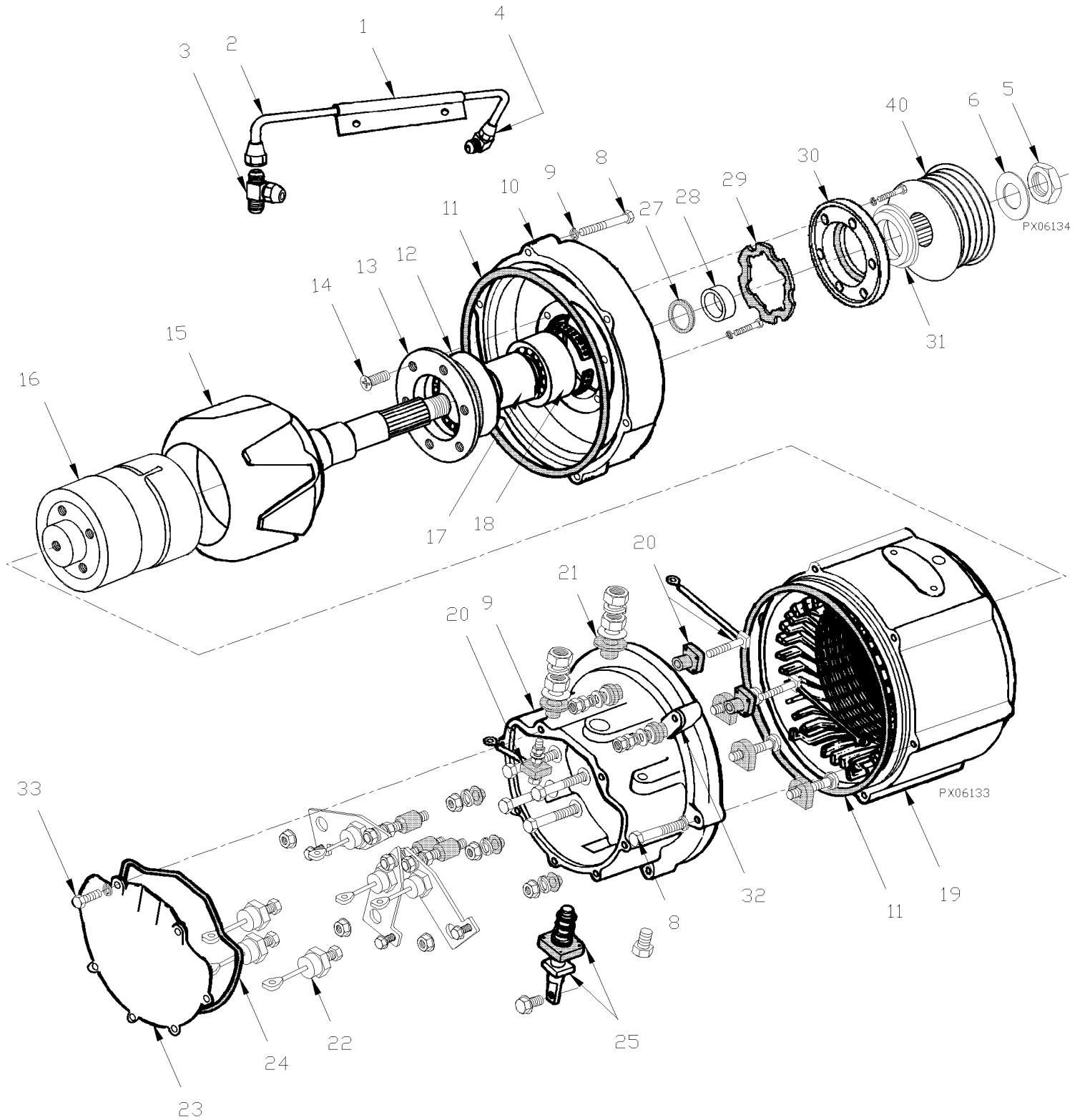
Numéro d'article	Pièces	Description	H 3 4 1	H 3 4 5	V I P 4 5	N O T E S
		A) <input type="checkbox"/> UTILISEULEMENT AVEC #563437				

De W-2285 À 2-4416

Date:07-2024

PAGE:H3-0605-04

ALTERNATEUR 12V/300 AMPS / "DELCO" #562355



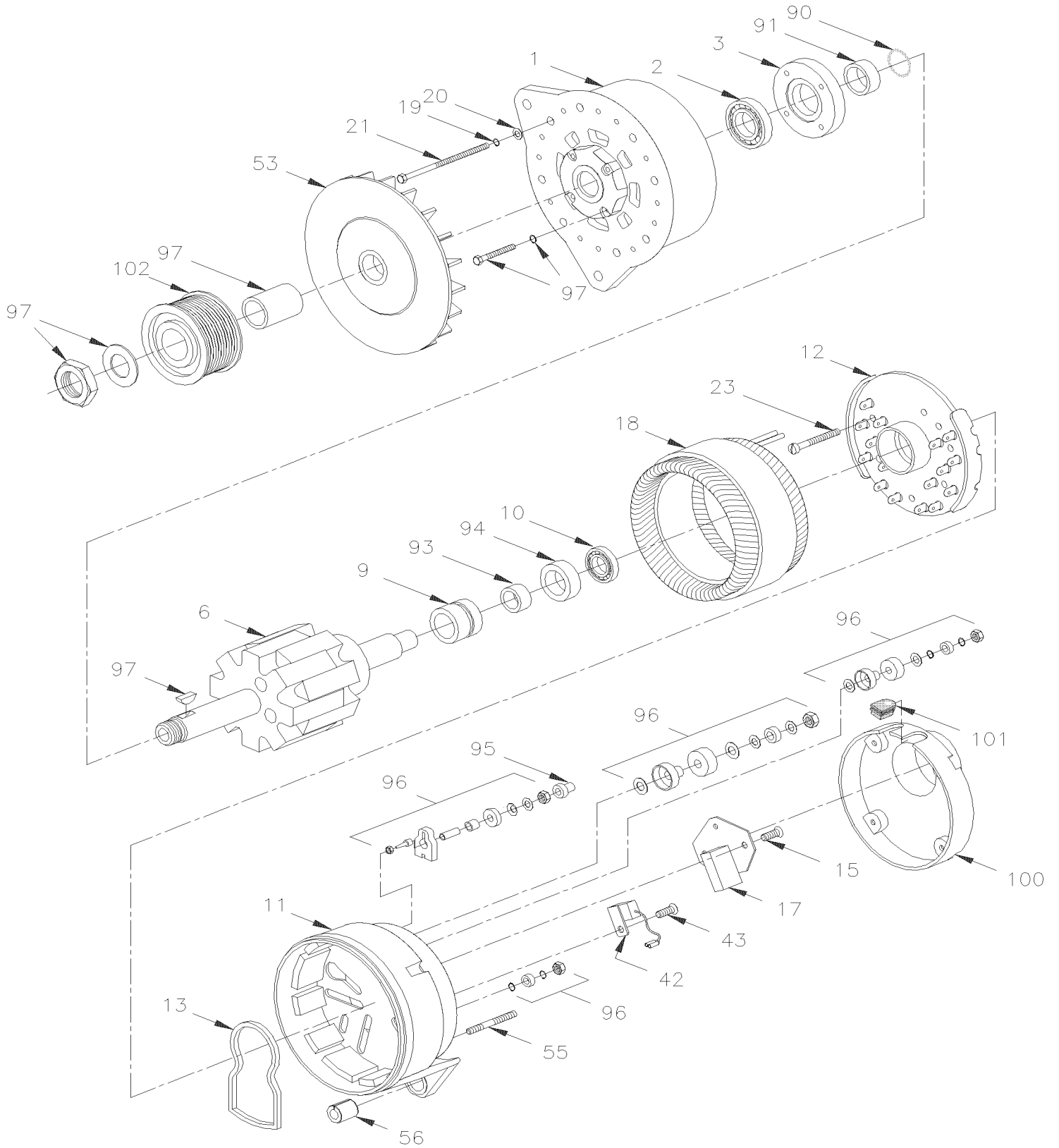
De W-2285 À 2-4416		Date:07-2024	PAGE:H3-0605-04			
ALTERNATEUR 12V/300 AMPS / "DELCO" #562355						
Numéro d'article	Pièces	Description	H 3 4 1	H 3 4 5	V I P 4 5	N O T E S
	562355	ALTERNATEUR ASS 12V/300 AMPS /			1	
1	561169	. CRAMPON TUYAU A L'HUILE			1	
2	562238	. TUYAU LIGNE D'HUILE			1	
3	561171	. RACCORD EN "T"			1	
4	561170	. COUDE 90°			1	
5	562457	. ECROU COTE DE L'ENTRAINEMENT			1	
6	560973	. RONDELLE PIGNON ROUE D'ENGR.			1	
8	500170	. VIS A TETE HEXAGONAL 1/4-20x2 G5 PT Z050			12	
NS	500473	. RONDELLE FREIN FENDUE .262x.489x.062 Z050			12	
9	N8885614	. BOITIER DE DIODE			1	
10	562241	. BOITIER DE COMMANDE			1	
. NS	562509	. . JOINT D'ETANCHEITE 2.247" O.D.			1	
10	10523585	. BOITIER DE COMMANDE			1	
11	562196	. JOINT TORIQUE			2	
12	562186	. ROULEMENT A BILLES (INTERIEUR)			1	
13	N8885671	. SUPPORT DE ROULEMENT			1	
14	500371	. VIS MECANIQUE TETE PLATE PHILLIPS M4-0.7x8 N500			6	
15	562240	. ROTOR			1	
16	562448	. INDUCTEUR 12 VOLTS			1	
18	562184	. ROULEMENT A ROULEAUX (EXT.)			1	
19	562449	. STATOR ASS. 12V			1	
20	560724	. GOUJON			2	
21	560846	. MANCHON ISOLANT BORNE DC			1	
22	562193	. DIODE (NEGATIF) / ALTERNATOR 50 DN			6	
23	562466	. COUVERT			1	
24	562467	. . JOINT TORIQUE			1	
25	562450	. GOUJON DC+			1	
27	562242	. JOINT TORIQUE/ ESPACEUR & ROULEMENT			1	
28	562245	. ESPACEUR			1	
29	562243	. JOINT D'ETANCHEITE			1	
30	562244	. PLAQUE			1	
31	562509	. . JOINT D'ETANCHEITE 2.247" O.D.			1	
31	N8896697	. JOINT D'ETANCHEITE 30375" O.D.			1	
. NS	N8885631	. . JOINT TORIQUE/ ESPACEUR & ROULEMENT			1	
. NS	N8893250	. . ESPACEUR			1	
32	562386	. CAVALIER POUR ALTERNATEUR			1	
33	500163	. VIS A TETE HEXAGONAL 1/4-20x3/4 G5 Z050			6	
40	510439	POULIE ALTERNATEUR 12 RAINURE			1	

De V-2077 À 2-4416

Date:07-2024

PAGE:H3-0605-05

ALTERNATEUR 24V/140 AMPS / "BOSCH"



De V-2077 À 2-4416	Date:07-2024	PAGE:H3-0605-05
ALTERNATEUR 24V/140 AMPS / "BOSCH"		

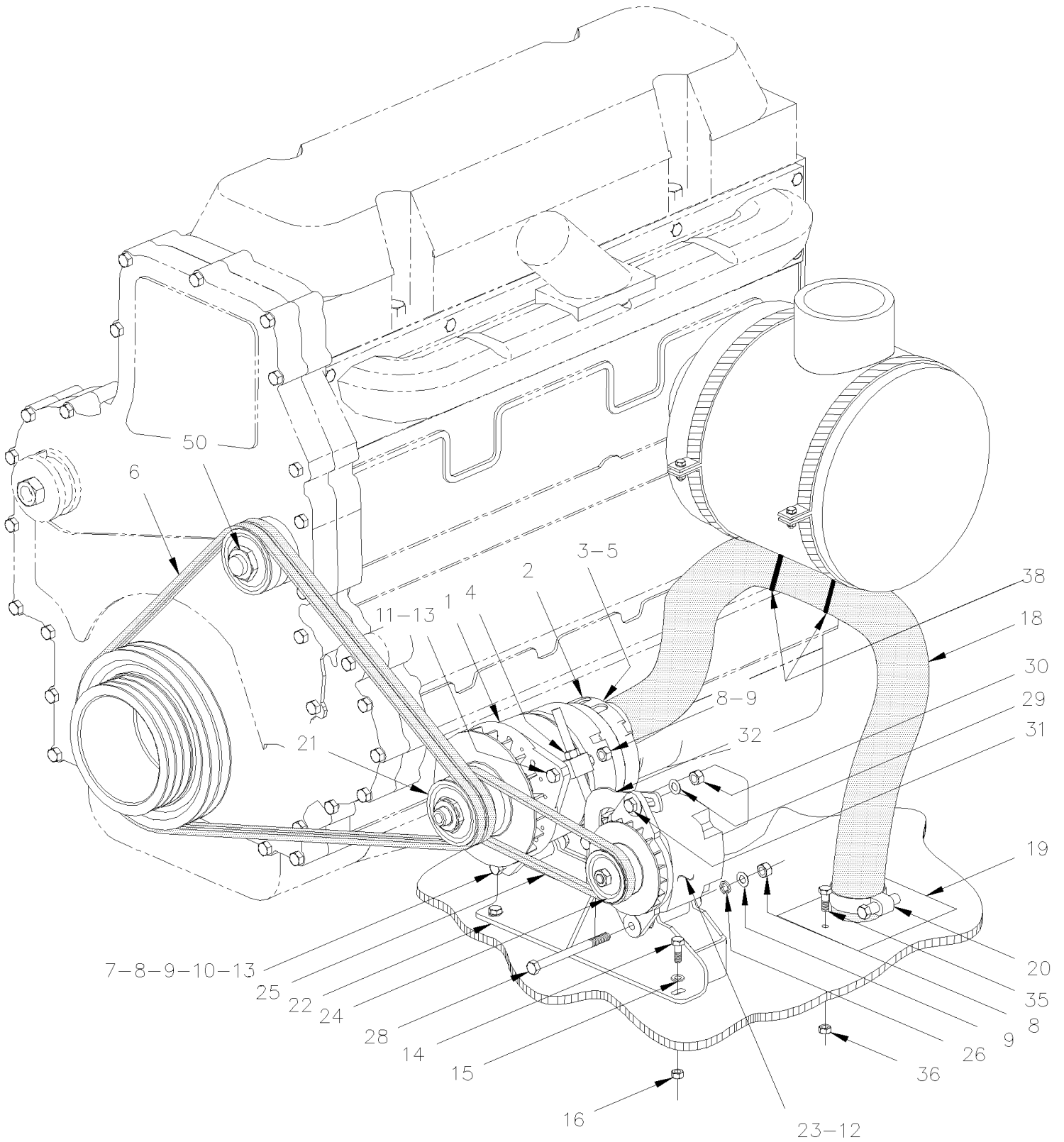
Numéro d'article	Pièces	Description	H 3 4 1	H 3 4 5	V I P 4 5	N O T E S
	562752	ALTERNATEUR ASS 24V/140 AMPS	AR	AR	AR	
1	562971	. BOITIER BOUT ENTRAINEMENT	1	1	1	
2	562972	. ROULEMENT A BILLES	1	1	1	
3	562973	. COUVERT	1	1	1	
6	562974	. ROTOR	1	1	1	
9	562975	. . ANNEAU DE CONTACT	1	1	1	
10	562976	. ROULEMENT CYLINDRIQUE	1	1	1	
NS	684922	. . GRAISSE POLYREX EM / TO USE W/"BOSCH" ALTERNATOR	AR	AR	AR	
11	562977	. COUVERT BOUT COMMUTATEUR	1	1	1	
12	562978	. PLAQUE REDRESSEUR ASS.	1	1	1	
13	562979	. . JOINT D'ETANCHEITE	1	1	1	
15	562980	. ENS VISSE & RONDELLE	3	3	3	
17	562981	. REGULATEUR DE VOLTAGE	1	1	1	
17	562982	. . RESSORT	2	2	2	
17	562983	. . ENSEMBLE, BROSSE	2	2	2	
17	562984	. JOINT D'ETANCHEITE	1	1	1	
18	562985	. STATOR ASS.	1	1	1	
19	562986	. RONDELLE D'ARRET 6MM	4	4	4	
20	562987	. RONDELLE PLATE	4	4	4	
21	562988	. OVAL HEAD SCREW	4	4	4	
23	562989	. ENS VISSE & RONDELLE	3	3	3	
42	562990	. CONDENSATEUR DE SURPRESSION	1	1	1	
43	562991	. OVAL HEAD SCREW M6 X 10-5.8	1	1	1	
53	562992	. VENTILATEUR	1	1	1	
55	562993	. GOUJON M6 X 35-5.6 / (2 912 212 207)	4	4	4	
56	562994	. MANCHON D'EXPANSION	1	1	1	
90	562995	. DISQUE DE RETENUE	1	1	1	
91	562996	. ANNEAU DE SUPPORT	1	1	1	
93	562997	. ANNEAU D'ESPACEMENT	1	1	1	
94	562998	. JOINT RADIAL	1	1	1	
95	562999	. CAPUCHON PROTECTEUR	1	1	1	
96	563000	. ENS TERMINAL B+B-D+W	1	1	1	
97	563001	. ENS PIECE NUT & WASHER M24-1.5 YC	1	1	1	
100	562851	COUVERCLE ADMISSION D'AIR	1	1	1	
101	563002	PASSE-FIL / (1 120 312 000)	1	1	1	
101	504421	PASSE-FIL / . 625x.875x.187x.437x1.125	1	1	1	
102	H3-0610-54	INSTALLATION ALTERNATEUR / "BOSCH" - 24V/140A / GEARBOX INSTAL				
102	H3-0610-04	INSTALLATION ALTERNATEUR / "BOSCH" AVEC DETROIT S-60				
102	H3-0610-55	INSTALLATION ALTERNATEUR / 12V & 24V - V.I.P. De X-2488 À 2-4416				

De V-2077 À 2-4416

Date:07-2024

PAGE:H3-0610-55

INSTALLATION ALTERNATEUR / 12V & 24V - V.I.P.



De V-2077 À 2-4416	Date:07-2024	PAGE:H3-0610-55
INSTALLATION ALTERNATEUR / 12V & 24V - V.I.P.		

Numéro d'article	Pièces	Description	H 3 4 1	H 3 4 5	V I P 4 5	N O T E S
1	562752	ALTERNATEUR ASS 24V/140 AMPS			1	A
1	H3-0605-05	ALTERNATEUR 24V/140 AMPS / "BOSCH"				
2	562851	COUVERCLE ADMISSION D'AIR			1	
2	504421	PASSE-FIL / .625x.875x.187x.437x1.125			1	
3	502581	ECROU HEX M6-1.0 Z050			4	
4	562894	TIGE DE TENSION			1	
. NS	3036795	. VIS TENDEUR			1	
. NS	3036796	. BLOCK			1	
. NS	3036797	. COLLET			1	
5	502573	RONDELLE PLATE 6.4x12.5x1.6 SS			4	
NS	502564	RONDELLE FREIN FENDUE 6.1x11.8x1.6 Z050			4	
6	506787	COURROIE EN "V" / BX-80 / ENS. DE 2 9212-0401			1	
6	506708	COURROIE EN "V" / BX-77 9013-2077			2	
7	5001174	VIS A TETE HEXAGONAL M12-1.75x130 G8.8 Z050			1	
8	500860	ECROU HEX M12-1.75 Z050			4	
9	500958	RONDELLE PLATE .531x1.062x.095 SS			4	
10	501043	COUDE MALE 90° / TYPE SAE 45° / #8FL-Mx3/8NPT-M BR			1	
11	500835	VIS A TETE HEXAGONAL M12-1.75x70 G8.8 Z050			2	
12	5001205	RONDELLE PLATE .875x1.375x.047			1	
13	500810	RONDELLE FREIN FENDUE 12.2x21.1x2.5 Z050			4	
14	500065	VIS A TETE HEXAGONAL M10-1.5x30 G10.9 DP			3	
15	500680	ECROU HEX STOVER M10-1.5 Z050			2	
16	502644	RONDELLE PLATE 10.5x30.0x2.5 Z050			3	
NS	500257	RONDELLE FREIN FENDUE 10.2x18.1x2.2 Z050			1	
18	064743	BOYAU #44 X 1320MM			1	
19	064770	SUPPORT ASS.			1	
20	504025	BRIDE DE SERRAGE / 2"5/16-3"1/4 SS / HS-44			2	
21	064721	POULIE ALTERNATEUR "BOSCH" / AVEC 3V x 102.8MM OD			1	
22	064748	SUPPORT ASS.			1	
23	561265	ALTERNATEUR ASS 12V/145 AMPS / DELCO			1	
23	562911	ALTERNATEUR ASS 12V/145 AMPS / LEECE-NEVILLE			1	
23	563523	ALTERNATEUR ASS 14V/160 AMPS / PRESTOLITE			1	
24	062418	POULIE			1	
24	562926	POULIE 3.3" O.D.			1	
NS	5001426	RONDELLE PLATE .875x1.375x.047 STL KEYWAY			1	
25	506683	COURROIE EN "V" / BX-31 9013-2031			1	
26	500482	RONDELLE FREIN FENDUE .506x.873x.125 Z050			2	
28	5001390	VIS A TETE HEXAGONAL M12-1.75x150 G8.8 ZP			1	
29	500446	RONDELLE PLATE .531x1.250x.125 Z050			1	
30	500789	ECROU HEX 1/2-13 Z050			1	
31	502786	VIS A TETE HEXAGONAL 1/2-13x1 1/2 G5 ZP			1	
32	064749	TENDEUR			1	

De V-2077 À 2-4416	Date:07-2024	PAGE:H3-0610-55
INSTALLATION ALTERNATEUR / 12V & 24V - V.I.P.		

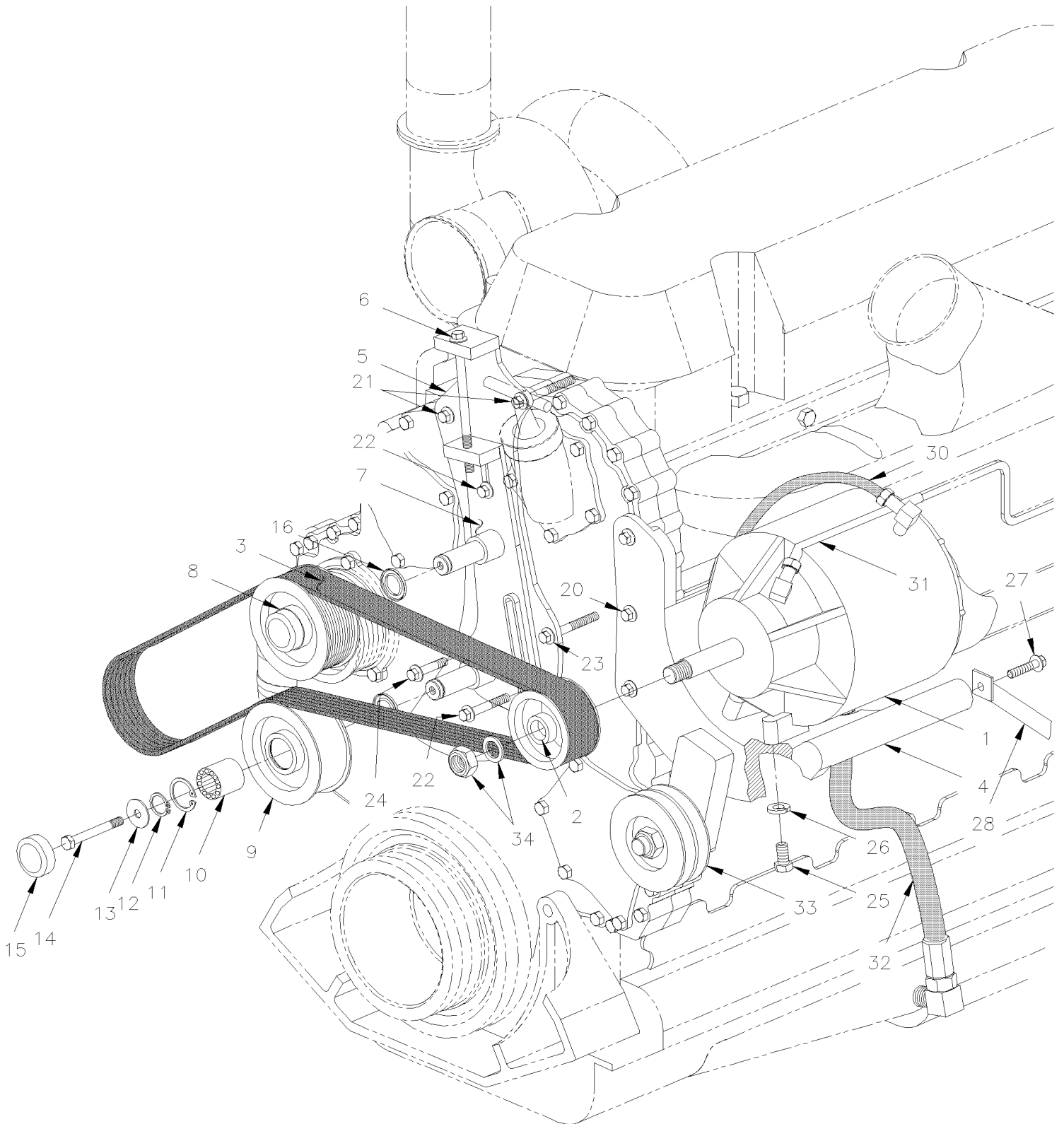
Numéro d'article	Pièces	Description	H 3 4 1	H 3 4 5	V I P 4 5	N O T E S
32	064913	TENDEUR ALTERNATEUR LEECE-NEV			1	
33	064741	CABLE GROUND ALT. BOSCH			1	
34	064739	HARNAIS ALTERNATEUR BOSCH			1	
35	502790	VIS A TETE HEXAGONAL M8-1.25x20 G8.8 Z050			1	
36	502692	ECROU HEX EPAULEMENT STOVER M8-1.25 Z050			1	
37	064774	SUPPORT			1	
38	504637	ATTACHE CABLE / 3/16" x 13"			2	
		A) POUR LES SOUS-COMPOSANTES DE L'ALTERNATEUR BOSCH 562752, VOIR LA PAGE H3-0605-05				

De R-012 À W-2344

Date:07-2024

PAGE:H3-0610-02

INSTALLATION ALTERNATEUR / "DELCO" AVEC DETROIT S-60



De R-012 À W-2344	Date:07-2024	PAGE:H3-0610-02
INSTALLATION ALTERNATEUR / "DELCO" AVEC DETROIT S-60		

Numéro d'article	Pièces	Description	H 3 4 1	H 3 4 5	V I P 4 5	N O T E S
1	562235	ALTERNATEUR ASS 24V/270 AMPS	1	1	1	
1	562355	ALTERNATEUR ASS 12V/300 AMPS /			1	
2	510439	POULIE ALTERNATEUR 12 RAINURE	1	1	1	
3	506669	COURROIE EN "V" MULTI / 12 RIB 72" (1830) 23521337	1	1	1	
4	N.S.P.	SUPPORT MONTAGE ALTERNATEUR / (23511742)	1	1	1	2
4	N.S.P.	SUPPORT MONTAGE ALTERNATEUR / (23518226)	1	1	1	2 A
4	N.S.P.	SUPPORT MONTAGE ALTERNATEUR / (23521128)	1	1	1	2 C
4	N.S.P.	CLAVETTE WOODRUFF 3/16" X 7/8" / (120502)	2	2	2	2 C
5	N.S.P.	SUPPORT ATTACHE TENSIONNEUR / (23515696)	1	1	1	2
6	N.S.P.	BOULON M10-1.5 X 170MM / (23511767)	1	1	1	2
7	N.S.P.	TENDEUR ASS. / (23515689)	1	1	1	2
7	N.S.P.	TENDEUR ASS. / (23518304)	1	1	1	2 A
8	N.S.P.	. POULIE DE RENVOI 12G/ 3 1/4 O.D. / (23511706)	1	1	1	2
8	N.S.P.	. POULIE DE RENVOI 12G/ 5 1/4 O.D. / (23518221)	1	1	1	2 A
9	N.S.P.	. POULIE TENSIONNEUR COURROIES / 5 1/4 O.D. / (23515693)	1	1	1	2
9	N.S.P.	. POULIE TENSIONNEUR COURROIES / 5 1/4 O.D. / (23511822)	1	1	1	2 A
10	510457	. ROULEMENT / DOUBLE RANGÉE	1	1	1	
10	510618	. ROULEMENT A BILLES / DOUBLE RANGÉE 30MM x 62MM x 27 W	1	1	1	
11	510441	. ANNEAU DE RETENUE 2 1/16"	1	1	1	
12	510442	. ANNEAU DE RETENUE .926 x .984 x .042	1	1	1	
13	N.S.P.	RONDELLE	2	2		2 A
14	N.S.P.	BOULON M10-1.5 X 45MM LH G10.9	1	1		2 A
14	N.S.P.	BOULON M10-1.5 X 45MM G10.9 / (23505062)	1	1		2
15	N.S.P.	BOUCHON / RACCORD	2	2		2 B
16	N.S.P.	JOINT D'ETANCHEITE / (CR 14960)	2	2		2 B
20	N.S.P.	BOULON M10-1.5 X 45MM / (11513960)	3	3	3	2
20	N.S.P.	ECROU M10-1.5 FLG / (11506101)	3	3	3	2
21	975104	VIS TETE HEX EPAULEMENT M10-1.5x85 G10.9 PHC	2	2	2	
22	N.S.P.	BOULON M10-1.5 X 25MM / (23511786)	3	3	3	2
23	975124	VIS TETE HEX EPAULEMENT M14-2.0x80 G10.9 PHC	2	2	2	
24	975121	VIS TETE HEX EPAULEMENT M14-2.0x50 G10.9 PHC	1	1	1	
25	N.S.P.	BOULON 1/2-13 X 2.00" / (00455001)	2	2	2	2
25	N.S.P.	BOULON 1/2-13 X 2.25" / (00186631)	2	2	2	2
26	N.S.P.	RONDELLE ARRET ZP (5132715)	4	4	4	2
27	N.S.P.	BOULON M12-1.75 X 30MM (11509528)	4	4	4	2
28	N.S.P.	RENFORT SUPPORT ALTERNATEUR / (23511743)	1	1	1	2
28	N.S.P.	ATTACHE SUPPORT D'ALTERNATEUR (23511744)	1	1	1	2
28	N.S.P.	BOULON M10-1.5 X 30MM BLOCK (11505299)	3	3	3	2
30	N.S.P.	BOYAU ASS 21" #4 EVENT ALT / (0513063)	1	1	1	2
31	N.S.P.	BOYAU ASS 25.25" / #5 ALIMENTATION HUILE / (23504343)	1	1	1	2
32	N.S.P.	BOYAU ASS 23.40" / #16 DRAINAGE HUILE / (23511765)	1	1	1	2
32	N.S.P.	CONNECTEUR 1" NPT 1" TUBE / DRAIN HUILE / (09402713)	1	1	1	2

De R-012 À W-2344	Date:07-2024	PAGE:H3-0610-02
INSTALLATION ALTERNATEUR / "DELCO" AVEC DETROIT S-60		

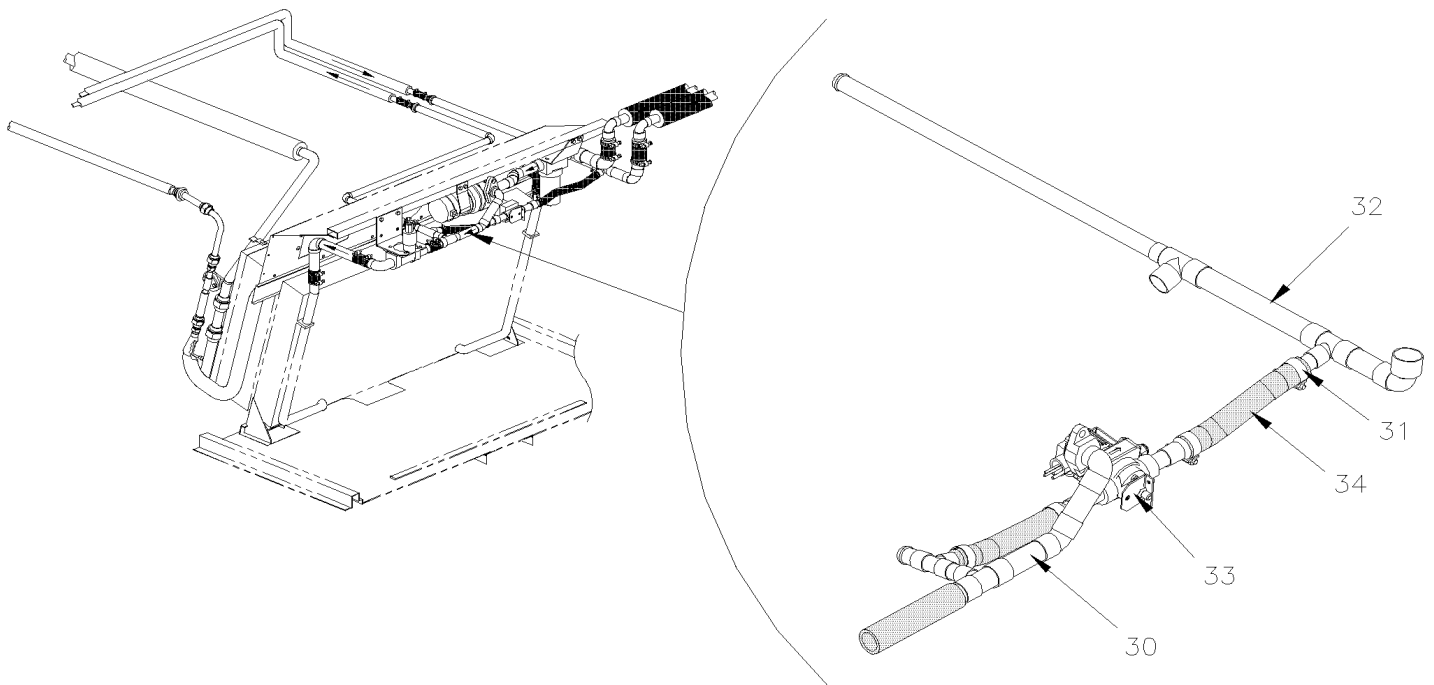
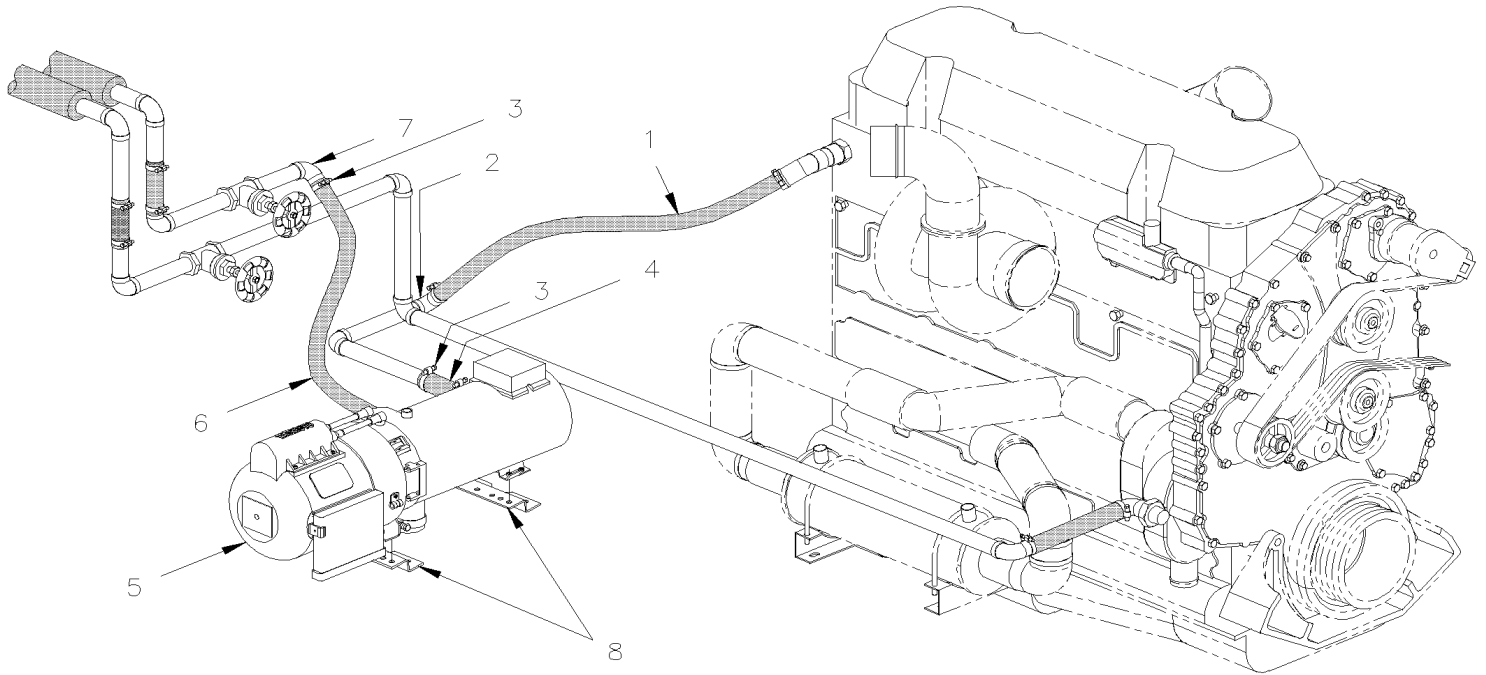
Numéro d'article	Pièces	Description	H 3 4 1	H 3 4 5	V I P 4 5	N O T E S
32	N.S.P.	COUDE 90DEG (23517563)	1	1	1	2
33	H3-0125-01	TENDEUR DE COURROIE - AVEC DETROIT S-60				
34	H3-0605-03	ALTERNATEUR 24V/270 AMPS / "DELCO" #562235				
35	N.S.P.	COUDE 90 3/4" NPT 1" TUBE / OIL DRAIN / (02492119)	1	1	1	2
NS	682408	JAUGE TENSION DE COURROIE	AR	AR	AR	
36	N.S.P.	TEST_ASM_PT_FN_01	1	1	1	2
36	N.S.P.	TEST_BM_PT_FN_02	1	1	1	2
361	N.S.P.	TEST_BM_PT_FN_01	1	1	1	2
361	N.S.P.	TEST_BM_PT_FN_03	1	1	1	2
37	N.S.P.	BATI D'ACTIONNEUR	1	1	1	2
37	N.S.P.	CONNECTEUR 1" NPT 1" TUBE / DRAIN HUILE /	1	1	1	2
39	TEST_BM_PT	TEST_BM_PT_FN_02				2 2 2
391	TEST_BM_PT	TEST_BM_PT_FN_02				2 2 2
391	TEST_BM_PT	TEST_BM_PT_FN_02				2 2 2
40	TEST_BM_PT	TEST_BM_PT_FN_02				2 2 2
401	TEST_BM_PT	TEST_BM_PT_FN_02				2 2 2
401	TEST_BM_PT	TEST_BM_PT_FN_02				2 2 2
41	N.S.P.	TEST_ASM_PT_FN_01	1	1	1	2
411	N.S.A.	TEST_BM_PT_FN_01	1	1	1	3
411	TEST_BM_PT	TEST_BM_PT_FN_02	1	1	1	
42	N.S.P.	CONNECTEUR 1" NPT 1" TUBE / DRAIN HUILE /	1	1	1	2
43	N.S.P.	CONNECTEUR 1" NPT 1" TUBE / DRAIN HUILE /	1	1	1	2
		A) CETTE INSTALLATION EST EFFECTIVE A PARTIR DE JANVIER 1996				
		B) CETTE INSTALLATION EST EFFECTIVE A PARTIR DE JANVIER 1997				
		C) CETTE INSTALLATION EST EFFECTIVE A PARTIR DE AVRIL 1997				
		2) PAS VENDU PAR PREVOST (VOIR NUMERO DU MANUFATURIER A LA FIN DE LA DESCRIPTION)				
		3) PAS VENDU ASSEMBLE				

De R-012 À W-2344

Date:07-2024

PAGE:TEST_ASM_PT_01

TEST_ASM_PT_FN_01



De R-012 À W-2344		Date:07-2024	PAGE:TEST_ASM_PT_01
TEST_ASM_PT_FN_01			

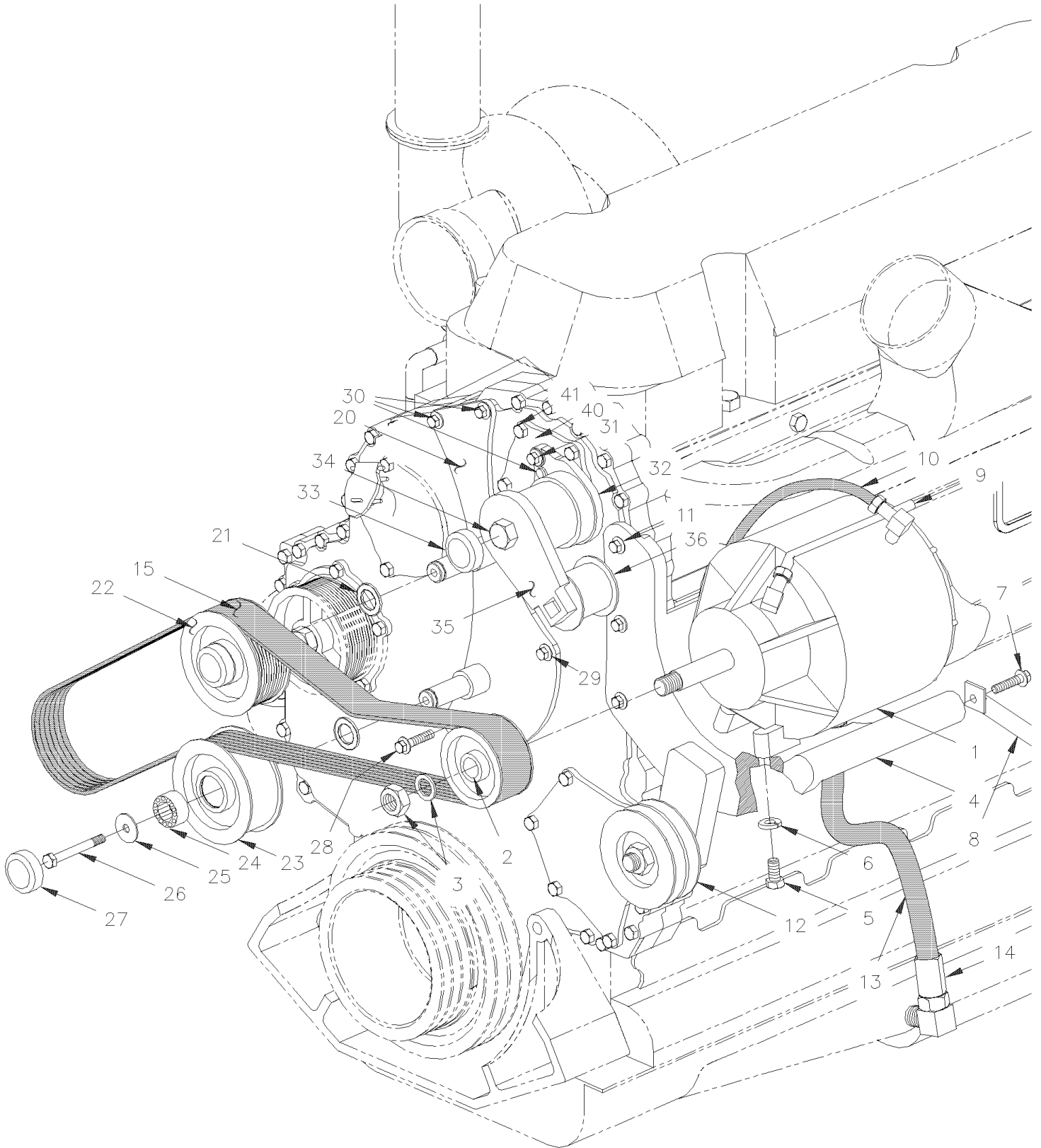
Numéro d'article	Pièces	Description	H 3 4 1	H 3 4 5	V I P 4 5	N O T E S
1	TEST_BM_PT	TEST_BM_PT_FN_01	1	1	1	
2	TEST_BM_PT	TEST_BM_PT_FN_02	1	1	1	
3		ACTIONNEUR	1	1	1	
5	565874	SUPPORT W/D13				
61	565874	SUPPORT W/D13				
61	500776	VIS A TETE HEXAGONAL M16-2.0x110 G8.8 Z050				
62	509815	ATTACHE CABLE				
62	890001	SUPPORT				
63	067206	SUPPORT CABLAGE MISE À LA TERRE ALTERNATEUR				
63	890001	SUPPORT				
64	504750	ATTACHE CABLE / 1/2" x 15" / CHRISTMAS TREE				
65	068541	SUPPORT CABLAGE MISE À LA TERRE ALTERNATEUR				

De R-012 À 2-4416

Date:07-2024

PAGE:H3-0610-03

INSTALLATION ALTERNATEUR / "DELCO" AVEC DETROIT S-60



De R-012 À 2-4416	Date:07-2024	PAGE:H3-0610-03
INSTALLATION ALTERNATEUR / "DELCO" AVEC DETROIT S-60		

Numéro d'article	Pièces	Description	H 3 4 1	H 3 4 5	V I P 4 5	N O T E S
1	562235	ALTERNATEUR ASS 24V/270 AMPS À X-2900	1	1		
1	562235	ALTERNATEUR ASS 24V/270 AMPS			1	
1	562355	ALTERNATEUR ASS 12V/300 AMPS /			1	
2	N.S.P.	TEST_BM_PT_FN_01				2
2	510439	POULIE ALTERNATEUR 12 RAINURE	1	1	1	
22	N.S.P.	ESPACEUR ES5 OTNI FF M3 X 16.5H	1	1	1	2
22	N.S.P.	TEST_BM_PT_FN_01				2
3	H3-0605-03	ALTERNATEUR 24V/270 AMPS / "DELCO" #562235				
4	N.S.P.	SUPPORT MONTAGE ALTERNATEUR / (23521128)	1	1	1	2
4	N.S.P.	CLAVETTE WOODRUFF 3/16" X 7/8" / (120502)	2	2	2	2
5	0455001	VIS A TETE HEXAGONAL 1/2-13x2 G8 ZP	2	2	2	
5	N.S.P.	BOULON 1/2-13 X 2.25" / (00186631)	2	2	2	2
6	N.S.P.	RONDELLE ARRET ZP (5132715)	4	4	4	2
7	N.S.P.	BOULON M12-1.75 X 30MM (11509528)	4	4	4	2
7	N.S.P.	ATTACHE SUPPORT D'ALTERNATEUR (23511744)	1	1	1	2
7	N.S.P.	BOULON M10-1.5 X 30MM BLOCK (11505299)	3	3	3	2
8	N.S.P.	RENFORT SUPPORT ALTERNATEUR / (23511743)	1	1	1	2
9	N.S.P.	BOYAU ASS 25.25" / #5 ALIMENTATION HUILE / (23504343)	1	1	1	2
10	N.S.P.	BOYAU ASS 21" / #4 EVENT ALT / (0513063)	1	1	1	2
11	N.S.P.	BOULON 7/16-14 X 5.75 / (23521130)	2	2	2	2
11	510635	VIS TETE HEX EPAULEMENT 7/16-14x5.50 ZP	1	1	1	
11	510636	ECROU HEX EPAULEMENT 7/16-14 ZP	3	3	3	
12	H3-0125-01	TENDEUR DE COURROIE - AVEC DETROIT S-60				
13	N.S.P.	BOYAU ASS 23.40" / #16 DRAINAGE HUILE / (23517561)	1	1	1	2
13	N.S.P.	CONNECTEUR 1" NPT 1" TUBE / DRAIN HUILE / (09402713)	1	1	1	2
14	N.S.P.	COUDE 90 3/4" NPT 1" TUBE / OIL DRAIN / (02492119)	1	1	1	2
15	506782	COURROIE EN "V" MULTI / 12 RIB 73" (1854) 23521000	1	1	1	
20	N.S.P.	POULIE DE RENVOI / (23520959)	1	1	1	2
21	N.S.P.	. JOINT D'ETANCHEITE / (CR 14960) / (23521013)	2	2		2
22	N.S.P.	. POULIE DE RENVOI 12G/ 5 1/4 O.D. / (23520994)	1	1	1	2
23	N.S.P.	. POULIE TENSIONNEUR COURROIES / 5 1/4 O.D. / (23520999)	1	1	1	2
24	N.S.P.	. ROULEMENT A BILLES / DOUBLE RANGÉE 30MM x 62MM x 27 W	1	1	1	2
25	N.S.P.	. RONDELLE / (23518224)	2	2		2
26	N.S.P.	. BOULON M10-1.5 X 45MM G10.9 / (23505062)	1	1		2
26	510627	. BOULON M10-1.5 X 45MM LH G10.9	1	1		
27	N.S.P.	. CAPUCHON / (05107293)	2	2		2
28	975121	VIS TETE HEX EPAULEMENT M14-2.0x50 G10.9 PHC	1	1	1	
29	975124	VIS TETE HEX EPAULEMENT M14-2.0x80 G10.9 PHC	2	2	2	
30	975104	VIS TETE HEX EPAULEMENT M10-1.5x85 G10.9 PHC	3	3	3	
31	N.S.P.	BOULON M10-1.5 X 30MM / (23511786)	1	1	1	2
32	012103	TENSIONNEUR-COURROIE-MOTEUR/ALTERNATEUR	1	1	1	
32	N.S.S.	. RESSORT	2	2	2	1

De R-012 À 2-4416	Date:07-2024	PAGE:H3-0610-03
INSTALLATION ALTERNATEUR / "DELCO" AVEC DETROIT S-60		

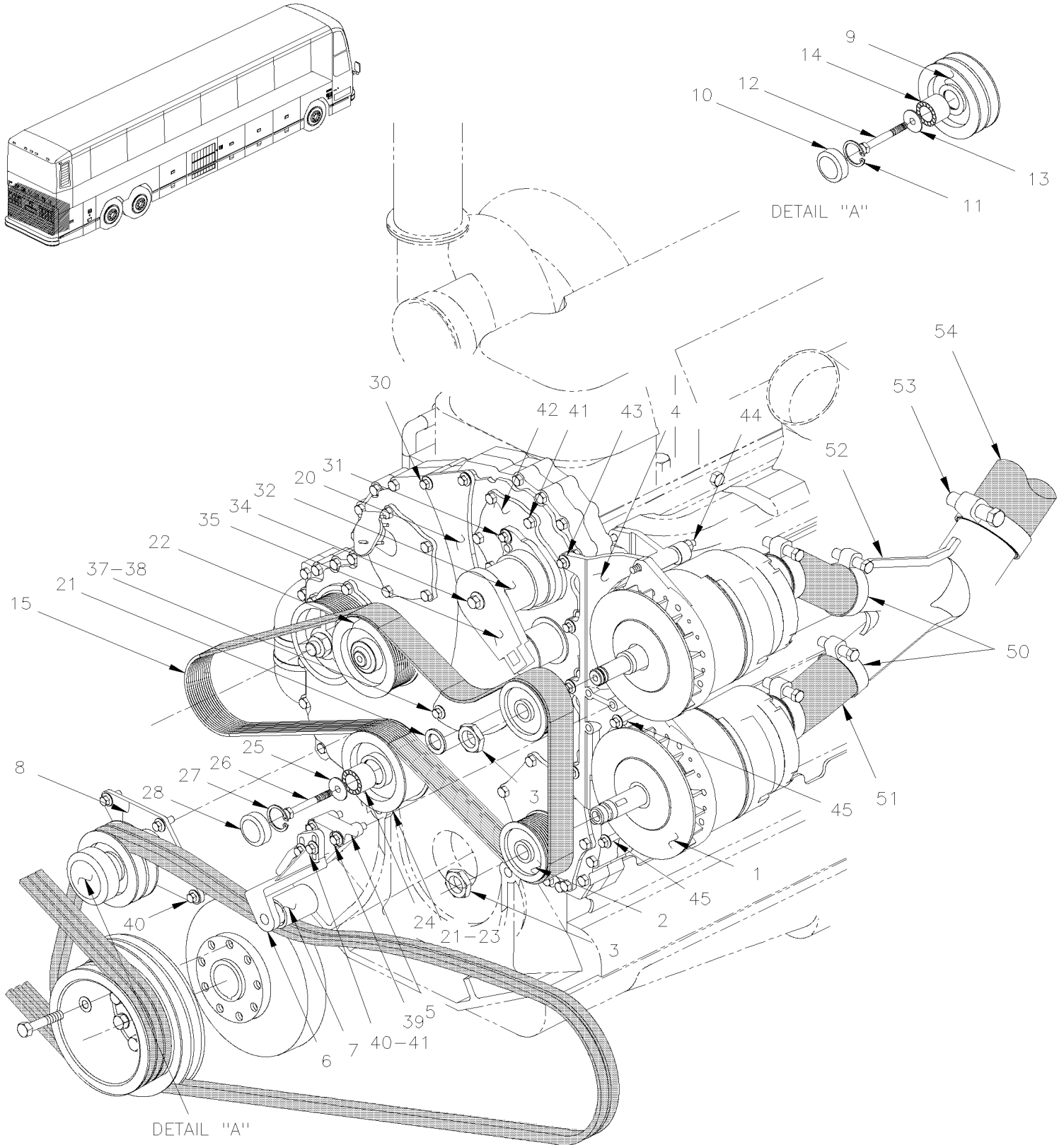
Numéro d'article	Pièces	Description	H 3 4 1	H 3 4 5	V I P 4 5	N O T E S
33	N.S.S.	. BOUCHON / RACCORD	1	1	1	1
34	N.S.S.	. BOULON	1	1	1	1
35	N.S.S.	. LEVIER	1	1	1	1
36	N.S.S.	. POULIE	1	1	1	1
36	N.S.S.	. ROULEMENT	1	1	1	1
36	N.S.S.	BOUCHON / RACCORD	1	1	1	1
40	012104	SUPPORT-TENSIONNEUR-COURROIE-MOTEUR	1	1	1	
40	N.S.P.	JOINT TORIQUE / (8929253)	1	1	1	2
41	510641	VIS TETE HEX EPAULEMENT M8-1.25x30 G10.9	5	5	5	
42	TEST_BM_PT	TEST_BM_PT_FN_02				2 2 2
421	TEST_BM_PT	TEST_BM_PT_FN_02				2 2 2
421	TEST_BM_PT	TEST_BM_PT_FN_02				2 2 2
43	TEST_BM_PT	TEST_BM_PT_FN_01				2 2 2
431	TEST_BM_PT	TEST_BM_PT_FN_01				2 2 2
431	TEST_BM_PT	TEST_BM_PT_FN_01				2 2 2
		1) PAS VENDU SEPARMENT				
		2) PAS VENDU PAR PREVOST (VOIR NUMERO DU MANUFATURIER A LA FIN DE LA DESCRIPTION)				

De X-2901 À 2-4416

Date:07-2024

PAGE:H3-0610-04

INSTALLATION ALTERNATEUR / "BOSCH" AVEC DETROIT S-60



De X-2901 À 2-4416		Date:07-2024	PAGE:H3-0610-04			
INSTALLATION ALTERNATEUR / "BOSCH" AVEC DETROIT S-60						
Numéro d'article	Pièces	Description	H 3 4 1	H 3 4 5	V I P 4 5	N O T E S
1	562752	ALTERNATEUR ASS 24V/140 AMPS	2	2		
2	065465	POULIE POUR ALTERNATEUR BOSCH	2	2		
3	563001	ENS PIECE NUT & WASHER M24-1.5 YC	1	1		
4	510663	SUPPORT ALTERNATEUR DOUBLE BOSCH	1	1		
5	012064	ADAPTATEUR, AMORTISSEUR ASS.	1	1		
6	012063	AMORTISSEUR A COURROIE ASS.	1	1		
6	N.S.P.	. SUPPORT / (23522973)	1	1		2
7	N.S.P.	. ROULEAU / (23512825)	1	1		2
7	N.S.P.	. ROULEMENT / (907394)	1	1		2
8	012058	POULIE LIBRE ASS.	1	1		
8	N.S.P.	. SUPPORT / (23521658)	1	1		2
9	N.S.P.	. POULIE / (23519390)	1	1		2
10	N.S.P.	. CAPUCHON / (05107293)	1	1		2
10	510798	. CAPUCHON PROTECTEUR	1	1		B
11	N.S.P.	. JONC DE RETENUE / (23518223)	1	1		2
12	5001308	. VIS TETE HEX EPAULEMENT M10-1.5x40 G10.9 N500	1	1		
13	N.S.P.	. RONDELLE / (23518224)	1	1		2
13	N.S.S.	. JOINT D'ETANCHEITE / (23520961)	2	2		1
14	510618	. ROULEMENT A BILLES / DOUBLE RANGÉE 30MM x 62MM x 27 W	1	1		
15	506865	COURROIE EN "V" MULTI / 12 RIB 81 ½" 208585	1	1		
15	506669	COURROIE EN "V" MULTI / 12 RIB 72" (1830) 23521337	1	1		A
20	012065	POULIE DE RENVOI	1	1		
21	N.S.P.	. JOINT D'ETANCHEITE / (CR 14960) / (23521013)	2	2		2
22	N.S.P.	. POULIE DE RENVOI 12G/ 5 1/4 O.D. / (23520994)	1	1		2
23	N.S.P.	. POULIE TENSIONNEUR COURROIES / 5 1/4 O.D. / (23520999)	2	2		2
24	510618	. ROULEMENT A BILLES / DOUBLE RANGÉE 30MM x 62MM x 27 W	1	1		
25	N.S.P.	. RONDELLE / (23518224)	1	1		2
26	5001308	. VIS TETE HEX EPAULEMENT M10-1.5x40 G10.9 N500	2	2		
26	510627	. BOULON M10-1.5 X 45MM LH G10.9	1	1		
27	N.S.P.	. JONC DE RETENUE / (23519223)	1	1		2
28	N.S.P.	. BOUCHON DE PROTECTION / (05107293)	2	2		2
28	510798	. CAPUCHON PROTECTEUR	1	1		B
30	975104	. VIS TETE HEX EPAULEMENT M10-1.5x85 G10.9 PHC	2	2		
31	969445	VIS TETE HEX EPAULEMENT M10-1.5x30 G10.9 PHC	1	1		
32	012103	TENSIONNEUR-COURROIE-MOTEUR/ALTERNATEUR	1	1		
32	N.S.S.	. RESSORT	2	2		1
33	N.S.S.	. BOUCHON / RACCORD	1	1		1
34	975104	. VIS TETE HEX EPAULEMENT M10-1.5x85 G10.9 PHC	1	1		
35	N.S.S.	. LEVIER	1	1		1
36	N.S.S.	. POULIE	1	1		1
36	N.S.S.	. ROULEMENT	1	1		1
36	N.S.S.	. BOUCHON / RACCORD	1	1		1

De X-2901 À 2-4416	Date:07-2024	PAGE:H3-0610-04
INSTALLATION ALTERNATEUR / "BOSCH" AVEC DETROIT S-60		

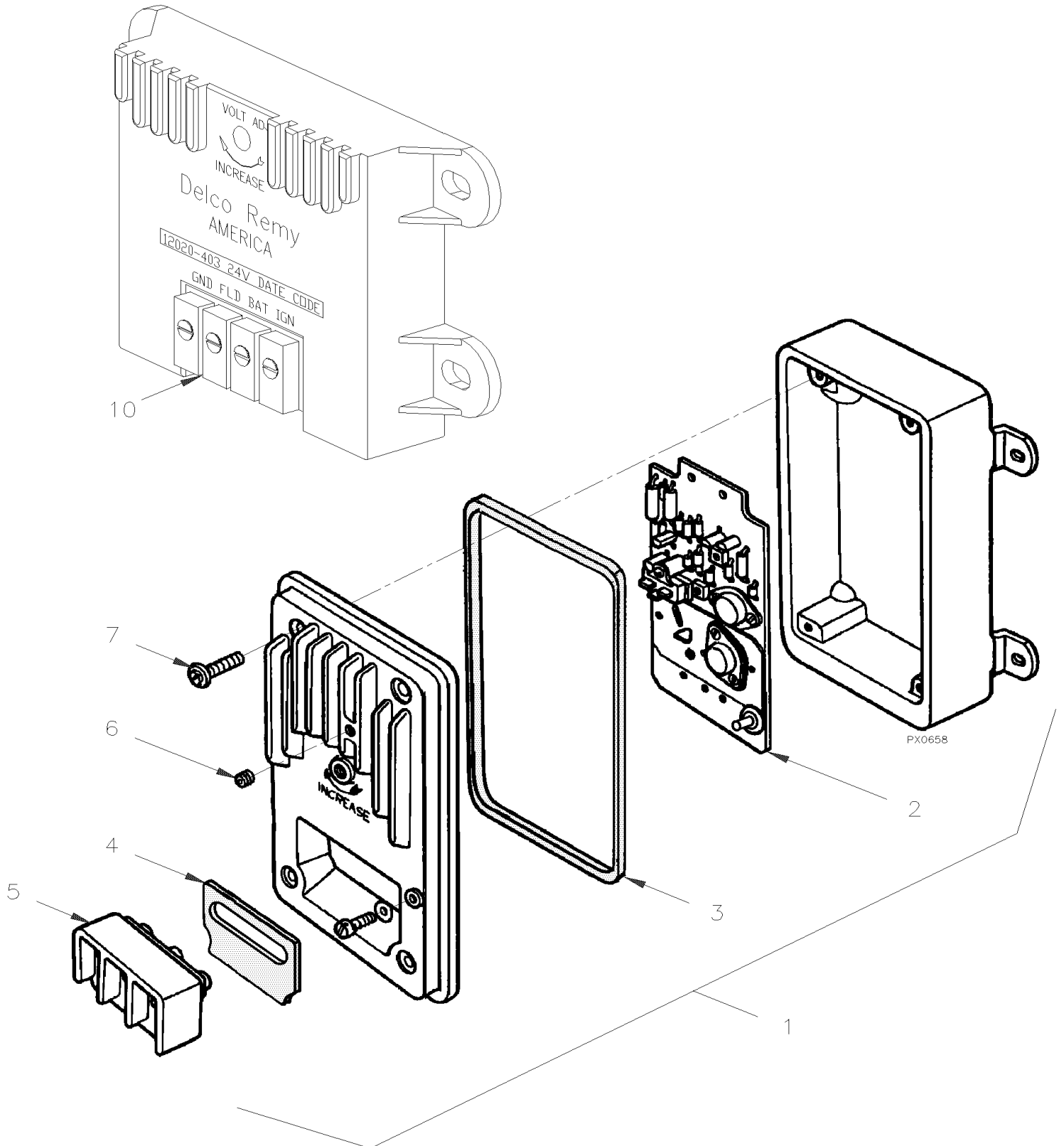
Numéro d'article	Pièces	Description	H 3 4 1	H 3 4 5	V I P 4 5	N O T E S
37	975121	VIS TETE HEX EPAULEMENT M14-2.0x50 G10.9 PHC	1	1		
38	975124	VIS TETE HEX EPAULEMENT M14-2.0x80 G10.9 PHC	1	1		
38	510642	GOUJON M14-2.0 X 92MM GR 10.9	1	1		
NS	510643	ECROU HEX EPAULEMENT M14-2.0 ZP	1	1		
39	5001595	VIS TETE HEX EPAULEMENT M10-1.5x60 G8.8 G500	3	3		
40	955297	VIS A TETE HEXAGONAL M8-1.25x25 G8.8 ZG603	3	3		
41	510641	VIS TETE HEX EPAULEMENT M8-1.25x30 G10.9	5	5		
42	012104	SUPPORT-TENSIONNEUR-COURROIE-MOTEUR	1	1		
42	N.S.P.	JOINT TORIQUE / (8929253)	1	1		2
43	510635	VIS TETE HEX EPAULEMENT 7/16-14x5.50 ZP	4	4		
NS	510636	ECROU HEX EPAULEMENT 7/16-14 ZP	4	4		
44	510639	BOULON M12-1.5 X 80MM	1	1		
44	5001584	VIS A TETE HEXAGONAL M12-1.5x150 G10.9 DP	1	1		
45	510637	. BOULON M12-1.5 X 50MM	2	2		
NS	5001585	RONDELLE PLATE 13.5x27x2.46-4.5 DP	6	6		
NS	975111	VIS TETE HEX EPAULEMENT M12-1.75x50MM G10.9 PHC	1	1		
50	504025	BRIDE DE SERRAGE / 2"5/16-3"1/4 SS / HS-44	4	4		
51	064957	BOYAU FLEXIBLE / 2 3/4" I.D. X 200MM	2	2		
51	503686	. BOYAU FLEXIBLE / TUYAU VENTILLATION 2 3/4" I.D. X 25' / RUBBER	1	1		
52	064834	ADAPTATEUR "Y"	1	1		
53	504235	BRIDE DE SERRAGE / 3"9/16"-4"1/2 SS / HS-64	2	2		
54	064956	BOYAU FLEXIBLE / 4" I.D. X 1660MM	1	1		
54	503688	. BOYAU FLEXIBLE / TUYAU VENTILLATION 4" I.D. X 25' / RUBBER	1	1		
NS	510616	REPLISSEUR D'HUILE	AR	AR		
. NS	IS-99053C	. SEE INSTRUCTION SHEET	1	1		
NS	065245	ENS SER ALT. BOSCH AUT H	AR	AR		
. NS	IS-99053C	. SEE INSTRUCTION SHEET	1	1		
NS	065515	ENS.CABLAGE ALT BOSCH H3 (1994-97)	AR	AR		
. NS	IS-99053C	. SEE INSTRUCTION SHEET	1	1		
NS	065210	ENS. CABLAGE ALT. BOSCH H3	AR	AR		
. 01	IS-99053C	. SEE INSTRUCTION SHEET	1	1		
NS	IS-99053C	SEE INSTRUCTION SHEET				
		A) <input type="checkbox"/> UTILISER URGENCE SEULEMENT				
		B) VA SEULEMENT AVEC LA POULIE VENDU PAR "PREVOST"				
		1) PAS VENDU SEPARMENT				
		2) PAS VENDU PAR PREVOST (VOIR NUMERO DU MANUFATURIER A LA FIN DE LA DESCRIPTION)				

De R-012 À 2-4416

Date:07-2024

PAGE:H3-0610-10

REGULATEUR DE VOLTAGE - 24 VOLTS W/270 AMPS



De R-012 À 2-4416	Date:07-2024	PAGE:H3-0610-10
REGULATEUR DE VOLTAGE - 24 VOLTS W/270 AMPS		

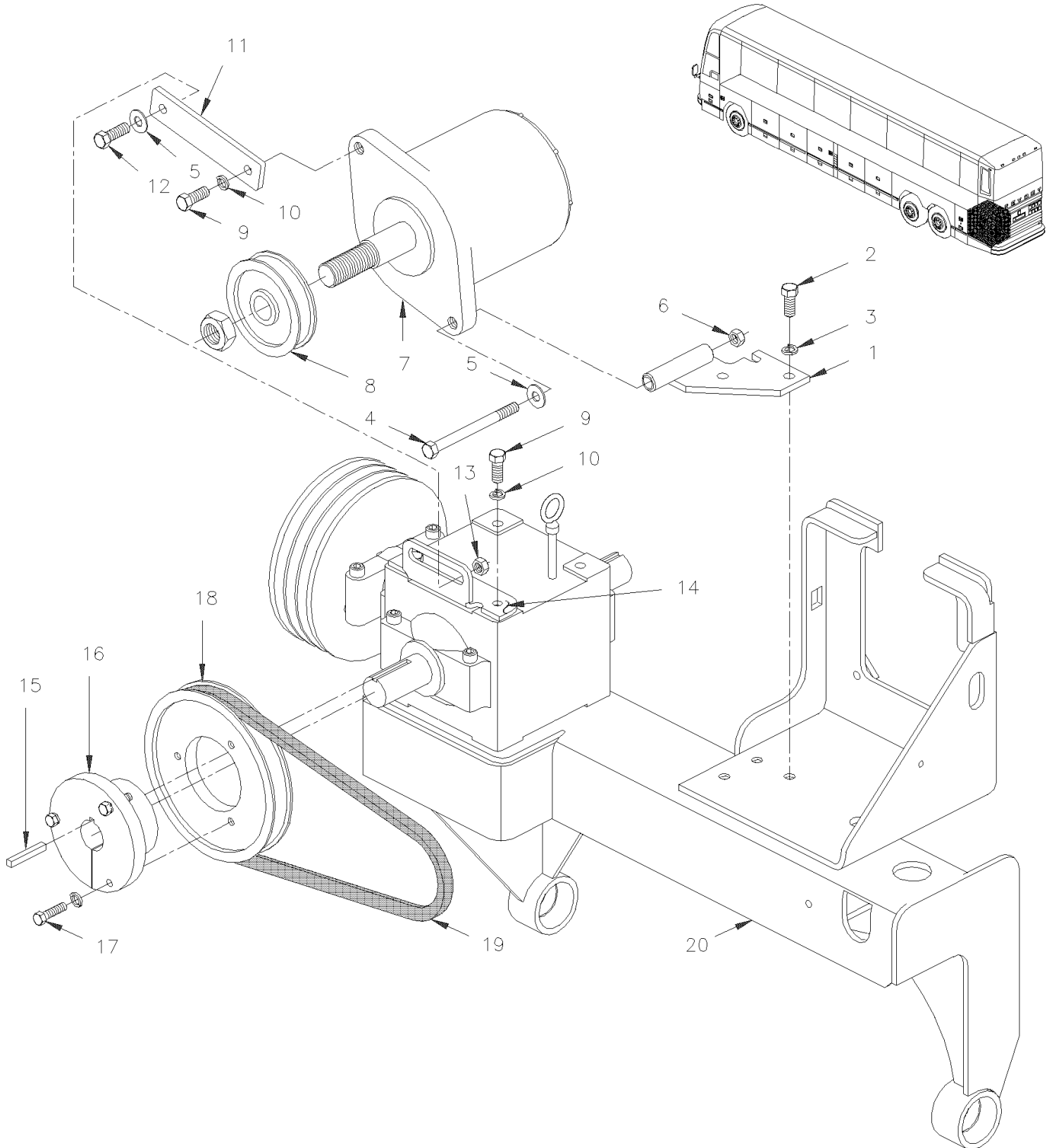
Numéro d'article	Pièces	Description	H 3 4 1	H 3 4 5	V I P 4 5	N O T E S
1	560030	REGULATEUR, 24V 3 BORNES À W-2217	1	1	1	A
2	562269	. CIRCUIT IMPRIME 24V/3-BORNES À W-2217	1	1	1	
3	N.S.A.	. JOINT D'ETANCHEITE COUVERCLE (#1941482) À W-2217	1	1	1	3
4	N.S.A.	. JOINT DE BLOQUE (#1942826) À W-2217	1	1	1	3
5	N.S.A.	. BLOC TERMINAL (#1892010) À W-2217	1	1	1	3
NS	500653	. VIS AUTOTARAUDEUSE TETE CYLINDRIQUE PHILLIPS #8-32x1/4 Z050 À W-2217	3	3	3	
NS	502649	. RONDELLE FREIN A DENT EXTERIEUR .141x.320x.022 Z050 À W-2217	3	3	3	
6	N.S.A.	. COUVERCLE (#1961573) À W-2217	1	1	1	3
7	N.S.A.	. VIS (#1941484) À W-2217	4	4	4	3
NS	561910	CIRCUIT IMPRIME 24V/3-BORNES (REPLACEMENT O.E.M.) À W-2217	AR	AR	AR	
10	562775	REGULATEUR VOLTAGE 24V. (4 VIS) De W-2218 À X-2900	1	1		A
10	064577	CAVALIER ASS. De W-2218 À X-2900	1	1		
10	562775	REGULATEUR VOLTAGE 24V. (4 VIS) De W-2218			1	A
NS	064577	CAVALIER ASS. De W-2218			1	
NS	064717	ENSEMBLE DE REGULATEUR VOLTAGE	1	1	1	
NS	IS-97104B	. SEE INSTRUCTION SHEET	1	1	1	
		A) CETTE PIECE EST REMPLACEEPAR L'ENSEMBLE #064717				
		3) PAS VENDU ASSEMBLE				

De R-012 À 2-4416

Date:07-2024

PAGE:H3-0610-53

INSTALLATION ALTERNATEUR / "DELCO" - 12V/145A / GEARBOX INSTAL



De R-012 À 2-4416	Date:07-2024	PAGE:H3-0610-53
INSTALLATION ALTERNATEUR / "DELCO" - 12V/145A / GEARBOX INSTAL		

Numéro d'article	Pièces	Description	H 3 4 1	H 3 4 5	V I P 4 5	N O T E S
1	063777	BASE ASS., PIVOT COMPRESSEUR			1	
NS	067526	SUPPORT, PIVOT ALTERNATEUR			1	RF
NS	067529	SUPPORT, ALTERNATEUR BOSCH 12VOLTS			1	RF
NS	067524	SUPPORT, ALTERNATEUR BOSCH 12V(SOUDE)			1	RF
2	502559	VIS A TETE HEXAGONAL M10-1.5x25 G8.8 Z050			3	
3	500257	RONDELLE FREIN FENDUE 10.2x18.1x2.2 Z050			3	
4	500106	VIS A TETE HEXAGONAL 1/2-20x6 G5 PT Z050			1	
5	571351	RONDELLE			2	
6	500718	ECROU HEX STOVER 1/2-20 Z050			1	
7	561265	ALTERNATEUR ASS 12V/145 AMPS / DELCO À X-2845			1	
7	562911	ALTERNATEUR ASS 12V/145 AMPS / LEECE-NEVILLE De X-2846			1	R
7	563523	ALTERNATEUR ASS 14V/160 AMPS / PRESTOLITE De X-2846			1	
7	563734	ALTERNATEUR ASS 12V/200AMPS / HD10E 200A 14V			1	RF
8	062418	POULIE À X-2845			1	
8	562926	POULIE 3.3" O.D. De X-2846			1	
8	067065	POULIE ALTERNATEUR "BOSCH" / AVEC 2V x 82.5MM OD			1	RF
NS	067208	PROTECTEUR DE POULIE			1	RF
9	500213	VIS A TETE HEXAGONAL 1/2-13x1 G5 Z050			3	
10	500482	RONDELLE FREIN FENDUE .506x.873x.125 Z050			3	
11	063779	TENDEUR 154MM C/C			1	
11	067523	TENDEUR 77.3 MM C/C			1	RF
12	500214	VIS A TETE HEXAGONAL 1/2-13x1 1/4 G5 Z050			1	
13	500968	ECROU HEX STOVER 1/2-13 Z050			3	
14	452443	SUPPORT			1	RF
15	550186	CLAVETTE 1/4" X 1/4" X 1 1/4"			1	
15	550293	CLAVETTE 1/4" x 1/4" x 1 13/16" LONG			1	RF
16	950230	COUSSINET			1	
16	950389	COUSSINET			1	RF
17	500167	VIS A TETE HEXAGONAL 1/4-20x1 1/4 G5 PT Z050			3	
NS	500473	RONDELLE FREIN FENDUE .262x.489x.062 Z050			3	
18	950211	POULIE			1	
18	950392	POULIE 7.25 PO, DOUBLE			1	RF
19	506683	COURROIE EN "V" / BX-31 9013-2031			1	
19	5060100	COURROIE EN "V" / AX-32 9012-2032			1	RF
20	H3-0520-03	INST. SYSTEME TRANSFERE VENTILATEUR				
30	067513	ALTERNATEUR BOSCH 12 VOLTS	1	1	1	
NS	IS-07038	SEE INSTRUCTION SHEET	1	1	1	
31	IS-07038	SEE INSTRUCTION SHEET	1	1	1	RF

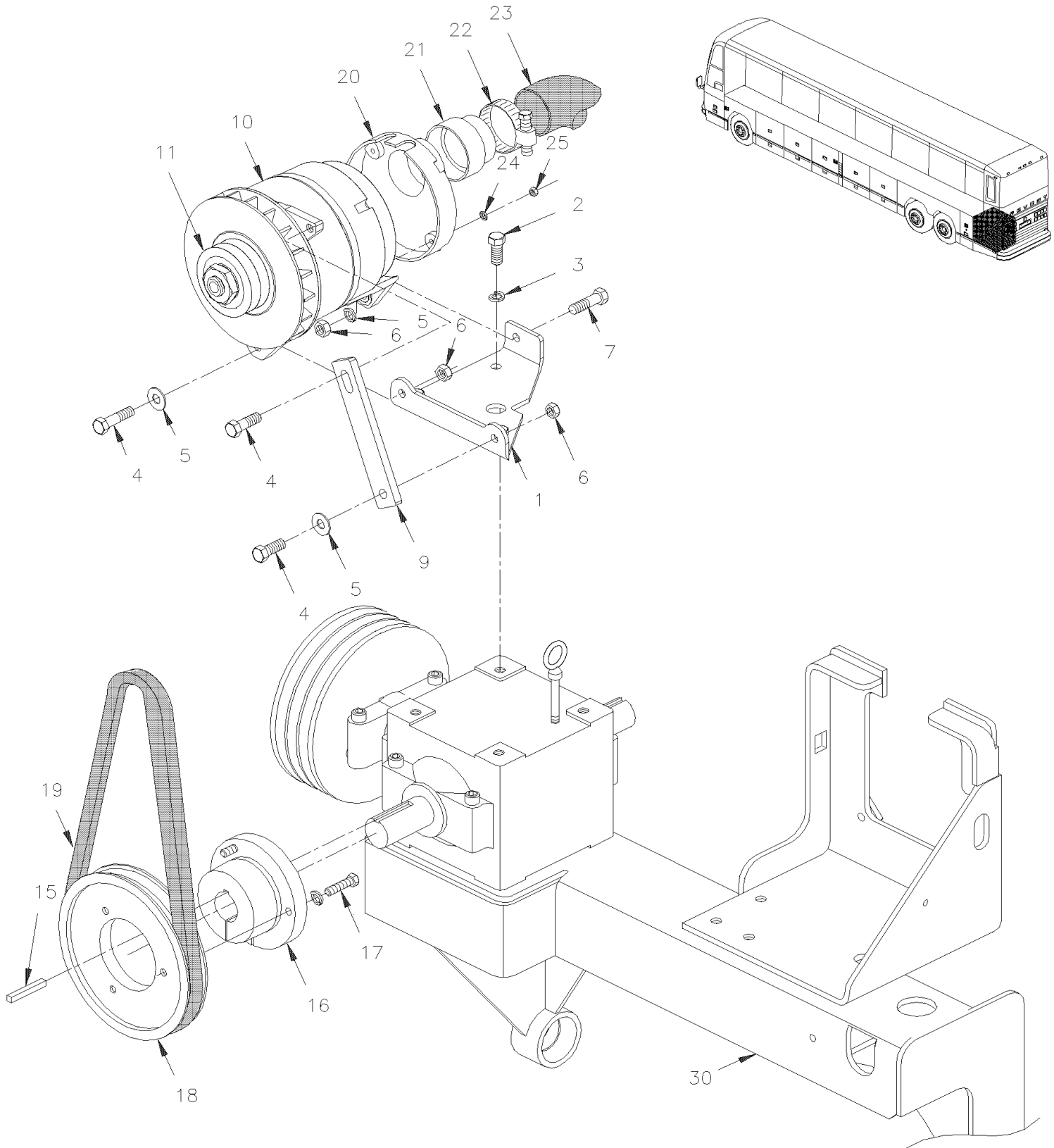
De R-012 À 2-4416				Date:07-2024	PAGE:H3-0610-53	
INSTALLATION ALTERNATEUR / "DELCO" - 12V/145A / GEARBOX INSTAL						
Numéro d'article	Pièces	Description	H 3 4 1	H 3 4 5	V I P 4 5	N O T E S
		R) POUR UNE AMILIORATION DE CET ALTERNATEUR DEMANDER L'ENSEMBLE # 067513 12V-2000AMPS "BOSCH"				
		RF) CETTE PIÈCES EST INCLUS DANS L'ENSEMBLE # 067513				

De V-2077 À 2-4416

Date:07-2024

PAGE:H3-0610-54

INSTALLATION ALTERNATEUR / "BOSCH" - 24V/140A / GEARBOX INSTAL



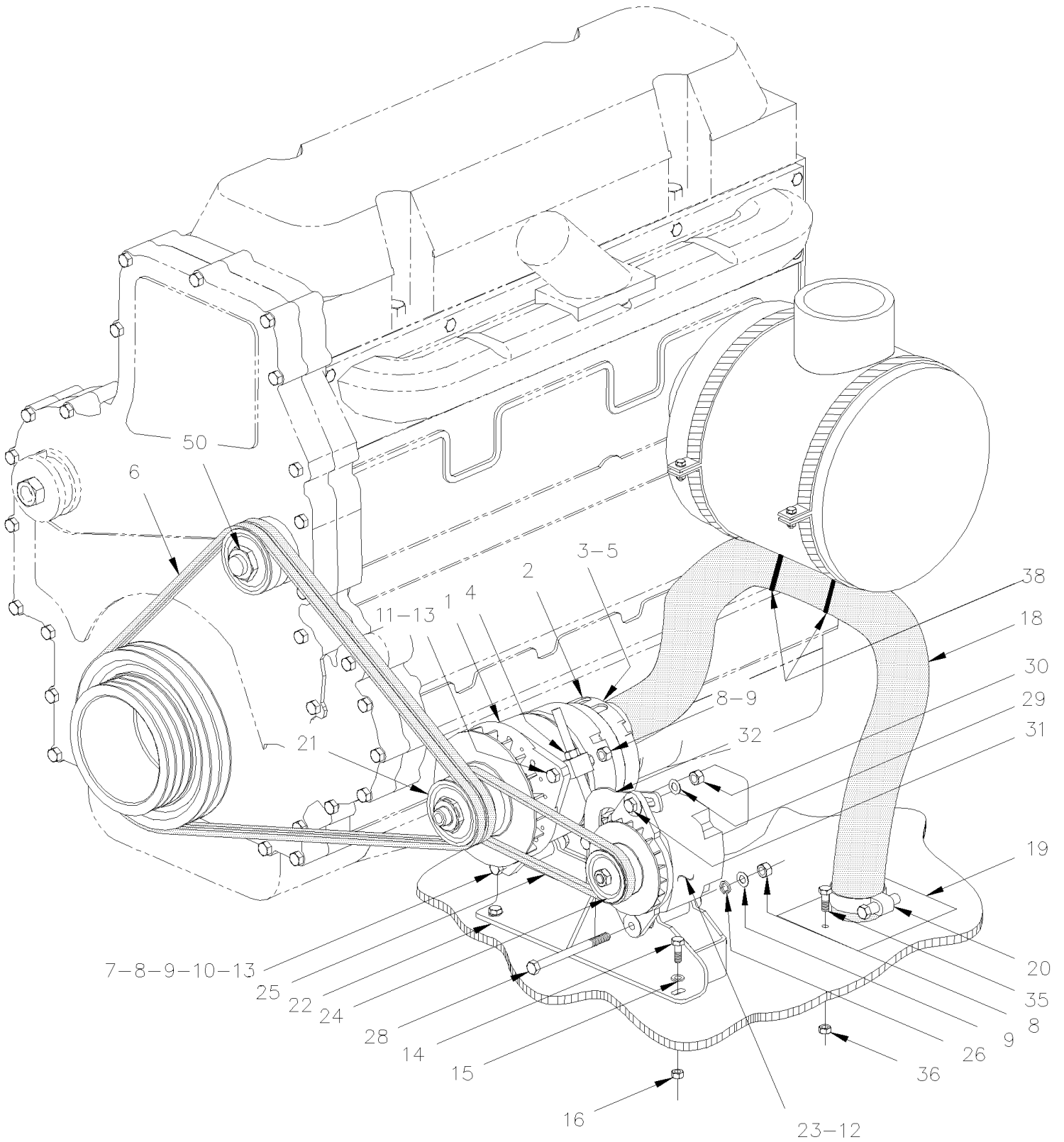
De V-2077 À 2-4416		Date:07-2024	PAGE:H3-0610-54			
INSTALLATION ALTERNATEUR / "BOSCH" - 24V/140A / GEARBOX INSTAL						
Numéro d'article	Pièces	Description	H 3 4 1	H 3 4 5	V I P 4 5	N O T E S
1	064537	SUPPORT ALTERN. BOSCH(TRANSF. DE FAN)	1	1		
2	500214	VIS A TETE HEXAGONAL 1/2-13x1 1/4 G5 Z050	3	3		
3	500482	RONDELLE FREIN FENDUE .506x.873x.125 Z050	3	3		
4	502731	VIS A TETE HEXAGONAL M12-1.75x40 G8.8 Z050	3	3		
5	500446	RONDELLE PLATE .531x1.250x.125 Z050	4	4		
6	500811	ECROU HEX STOVER M12-1.75 G500	4	4		
7	5001043	VIS A TETE HEXAGONAL M12-1.75x50 G8.8 Z050	1	1		
9	064890	TENDEUR	1	1		
10	H3-0605-05	ALTERNATEUR 24V/140 AMPS / "BOSCH"				
11	064543	POULIE ALTERNATEUR "BOSCH" / AVEC 1Vx 88.9MM O.D.	1	1		
13	500968	ECROU HEX STOVER 1/2-13 Z050	1	1		
15	550186	CLAVETTE 1/4" X 1/4" X 1 1/4"	1	1		
16	950230	COUSSINET	1	1		
17	500167	VIS A TETE HEXAGONAL 1/4-20x1 1/4 G5 PT Z050	3	3		
18	950211	POULIE	1	1		
19	506776	COURROIE EN "V" / 5L-350 5L-350	1	1		
20	562851	COUVERCLE ADMISSION D'AIR	1	1		
NS	504421	PASSE-FIL / .625x.875x.187x.437x1.125	1	1		
21	064552	ADAPTATEUR	1	1		
22	504024	BRIDE DE SERRAGE / 1"13/16"-2"3/4 SS / HS-36	1	1		
23	503674	BOYAU FLEXIBLE / TUYAU VENTILLATION 2 1/2" I.D. X 25`	AR	AR		
24	502570	RONDELLE FREIN FENDUE 6.1x11.8x1.6 SS	4	4		
25	502565	ECROU HEX M6-1.0 SS	4	4		
30	H3-0520-03	INST. SYSTEME TRANSFERE VENTILATEUR				
NS	064550	CABLAGE ASS	1	1		
NS	064551	CABLAGE ASS #0	1	1		
NS	064553	CABLAGE ASS	1	1		

De X-2488 À 2-4416

Date:07-2024

PAGE:H3-0610-55

INSTALLATION ALTERNATEUR / 12V & 24V - V.I.P.



De X-2488 À 2-4416		Date:07-2024	PAGE:H3-0610-55			
INSTALLATION ALTERNATEUR / 12V & 24V - V.I.P.						
Numéro d'article	Pièces	Description	H 3 4 1	H 3 4 5	V I P 4 5	N O T E S
1	562752	ALTERNATEUR ASS 24V/140 AMPS			1	A
1	H3-0605-05	ALTERNATEUR 24V/140 AMPS / "BOSCH"				
2	562851	COUVERCLE ADMISSION D'AIR			1	
2	504421	PASSE-FIL / .625x.875x.187x.437x1.125			1	
3	502581	ECROU HEX M6-1.0 Z050			4	
4	562894	TIGE DE TENSION			1	
. NS	3036795	. VIS TENDEUR			1	
. NS	3036796	. BLOCK			1	
. NS	3036797	. COLLET			1	
5	502573	RONDELLE PLATE 6.4x12.5x1.6 SS			4	
NS	502564	RONDELLE FREIN FENDUE 6.1x11.8x1.6 Z050			4	
6	506787	COURROIE EN "V" / BX-80 / ENS. DE 2 9212-0401			1	
6	506708	COURROIE EN "V" / BX-77 9013-2077			2	
7	5001174	VIS A TETE HEXAGONAL M12-1.75x130 G8.8 Z050			1	
8	500860	ECROU HEX M12-1.75 Z050			4	
9	500958	RONDELLE PLATE .531x1.062x.095 SS			4	
10	501043	COUDE MALE 90° / TYPE SAE 45° / #8FL-Mx3/8NPT-M BR			1	
11	500835	VIS A TETE HEXAGONAL M12-1.75x70 G8.8 Z050			2	
12	5001205	RONDELLE PLATE .875x1.375x.047			1	
13	500810	RONDELLE FREIN FENDUE 12.2x21.1x2.5 Z050			4	
14	500065	VIS A TETE HEXAGONAL M10-1.5x30 G10.9 DP			3	
15	500680	ECROU HEX STOVER M10-1.5 Z050			2	
16	502644	RONDELLE PLATE 10.5x30.0x2.5 Z050			3	
NS	500257	RONDELLE FREIN FENDUE 10.2x18.1x2.2 Z050			1	
18	064743	BOYAU #44 X 1320MM			1	
19	064770	SUPPORT ASS.			1	
20	504025	BRIDE DE SERRAGE / 2"5/16-3"1/4 SS / HS-44			2	
21	064721	POULIE ALTERNATEUR "BOSCH" / AVEC 3V x 102.8MM OD			1	
22	064748	SUPPORT ASS.			1	
23	561265	ALTERNATEUR ASS 12V/145 AMPS / DELCO			1	
23	562911	ALTERNATEUR ASS 12V/145 AMPS / LEECE-NEVILLE			1	
23	563523	ALTERNATEUR ASS 14V/160 AMPS / PRESTOLITE			1	
24	062418	POULIE			1	
24	562926	POULIE 3.3" O.D.			1	
NS	5001426	RONDELLE PLATE .875x1.375x.047 STL KEYWAY			1	
25	506683	COURROIE EN "V" / BX-31 9013-2031			1	
26	500482	RONDELLE FREIN FENDUE .506x.873x.125 Z050			2	
28	5001390	VIS A TETE HEXAGONAL M12-1.75x150 G8.8 ZP			1	
29	500446	RONDELLE PLATE .531x1.250x.125 Z050			1	
30	500789	ECROU HEX 1/2-13 Z050			1	
31	502786	VIS A TETE HEXAGONAL 1/2-13x1 1/2 G5 ZP			1	
32	064749	TENDEUR			1	

De X-2488 À 2-4416	Date:07-2024	PAGE:H3-0610-55
INSTALLATION ALTERNATEUR / 12V & 24V - V.I.P.		

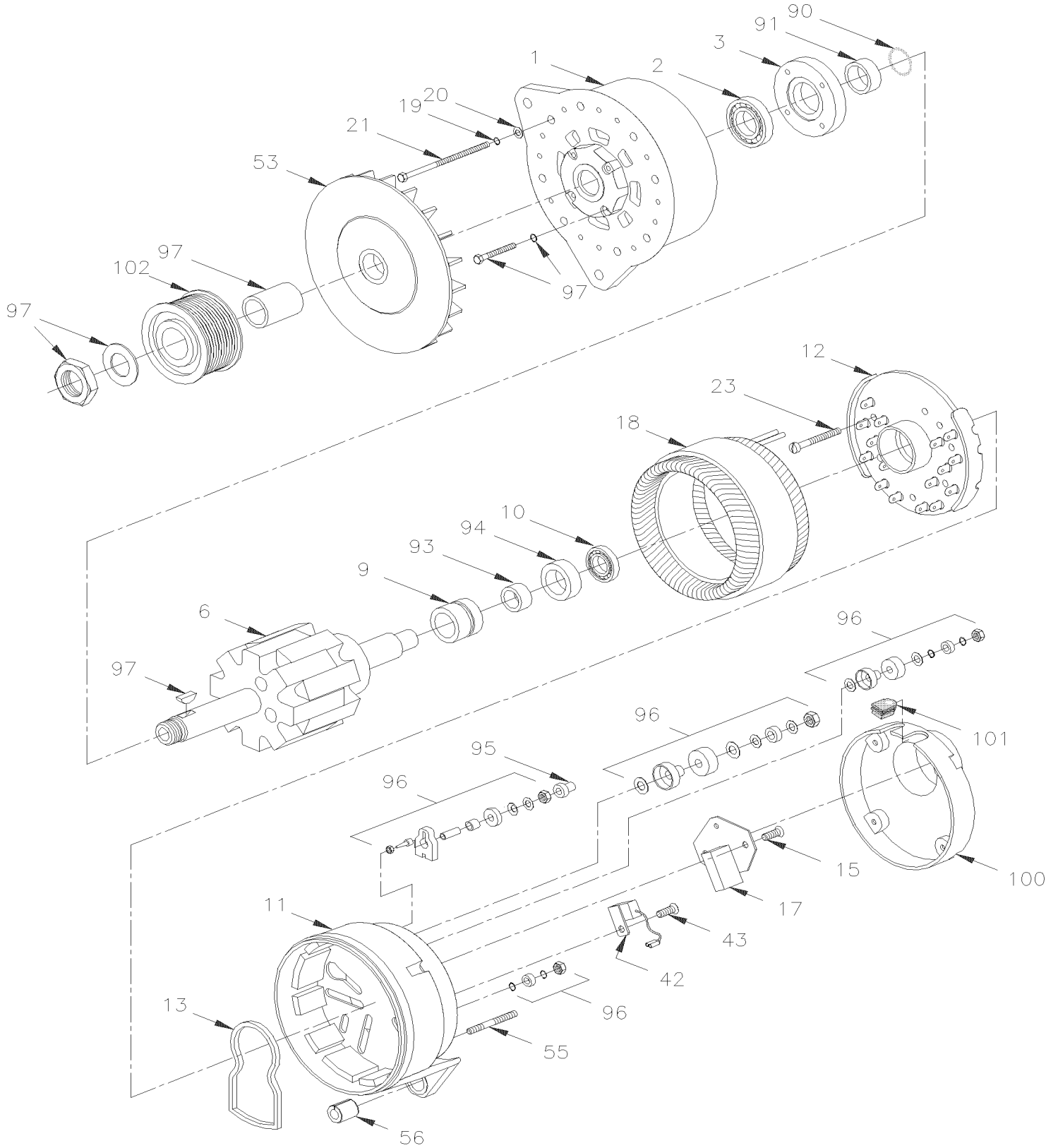
Numéro d'article	Pièces	Description	H 3 4 1	H 3 4 5	V I P 4 5	N O T E S
32	064913	TENDEUR ALTERNATEUR LEECE-NEV			1	
33	064741	CABLE GROUND ALT. BOSCH			1	
34	064739	HARNAIS ALTERNATEUR BOSCH			1	
35	502790	VIS A TETE HEXAGONAL M8-1.25x20 G8.8 Z050			1	
36	502692	ECROU HEX EPAULEMENT STOVER M8-1.25 Z050			1	
37	064774	SUPPORT			1	
38	504637	ATTACHE CABLE / 3/16" x 13"			2	
		A) POUR LES SOUS-COMPOSANTES DE L'ALTERNATEUR BOSCH 562752, VOIR LA PAGE H3-0605-05				

De X-2488 À 2-4416

Date:07-2024

PAGE:H3-0605-05

ALTERNATEUR 24V/140 AMPS / "BOSCH"



De X-2488 À 2-4416	Date:07-2024	PAGE:H3-0605-05
ALTERNATEUR 24V/140 AMPS / "BOSCH"		

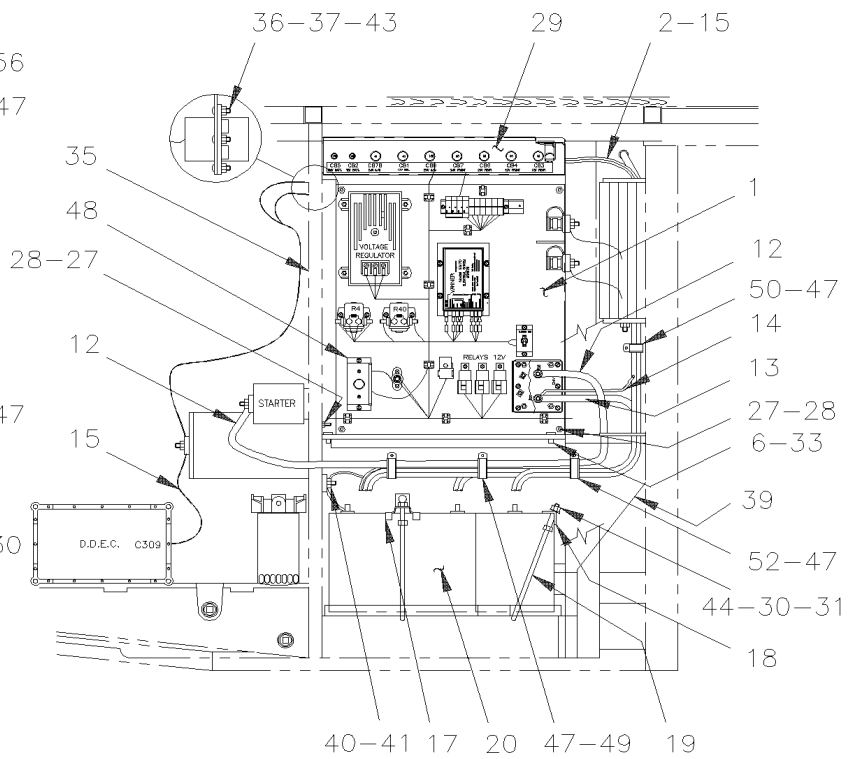
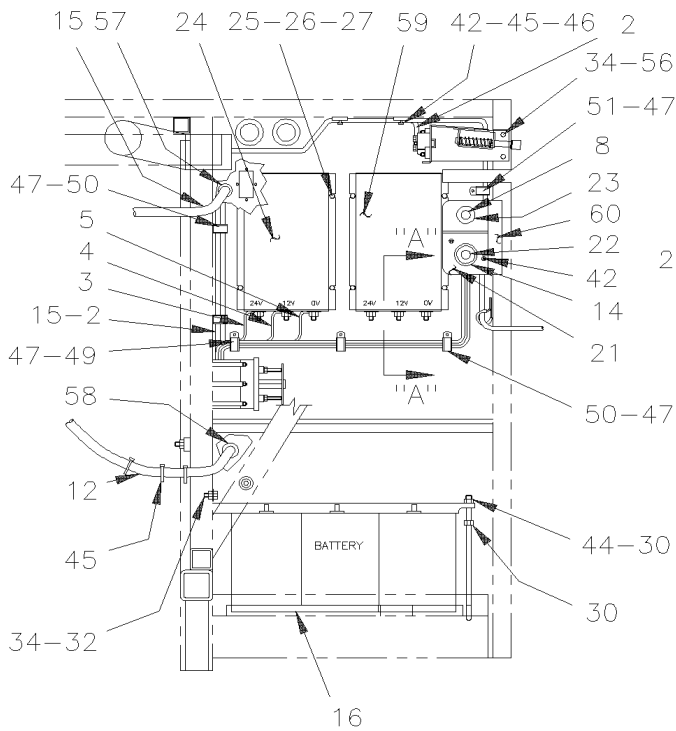
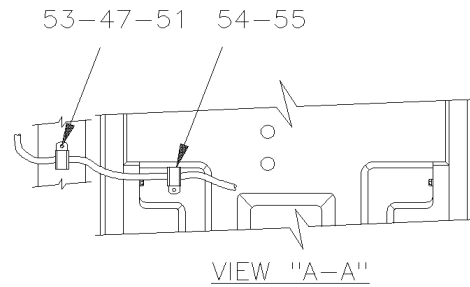
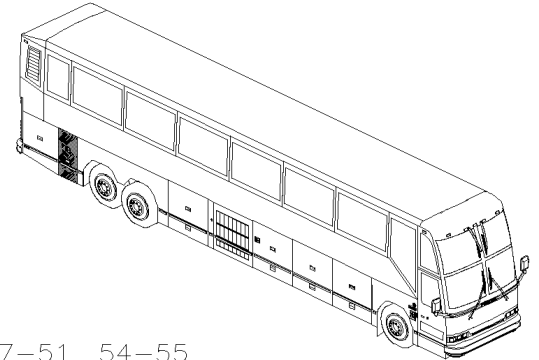
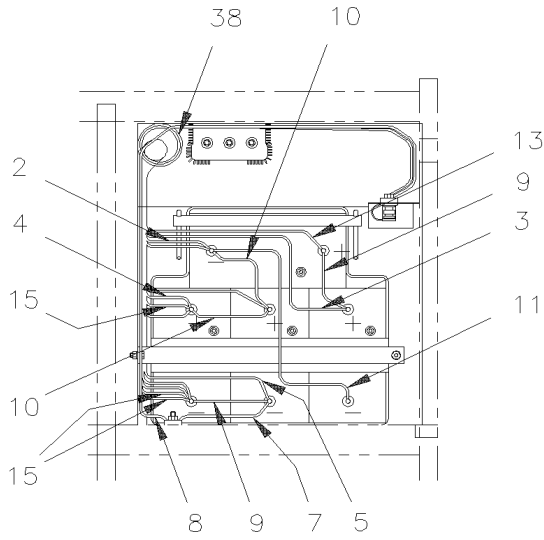
Numéro d'article	Pièces	Description	H 3 4 1	H 3 4 5	V I P 4 5	N O T E S
	562752	ALTERNATEUR ASS 24V/140 AMPS	AR	AR	AR	
1	562971	. BOITIER BOUT ENTRAINEMENT	1	1	1	
2	562972	. ROULEMENT A BILLES	1	1	1	
3	562973	. COUVERT	1	1	1	
6	562974	. ROTOR	1	1	1	
9	562975	. . ANNEAU DE CONTACT	1	1	1	
10	562976	. ROULEMENT CYLINDRIQUE	1	1	1	
NS	684922	. . GRAISSE POLYREX EM / TO USE W/"BOSCH" ALTERNATOR	AR	AR	AR	
11	562977	. COUVERT BOUT COMMUTATEUR	1	1	1	
12	562978	. PLAQUE REDRESSEUR ASS.	1	1	1	
13	562979	. . JOINT D'ETANCHEITE	1	1	1	
15	562980	. ENS VISSE & RONDELLE	3	3	3	
17	562981	. REGULATEUR DE VOLTAGE	1	1	1	
17	562982	. . RESSORT	2	2	2	
17	562983	. . ENSEMBLE, BROSSE	2	2	2	
17	562984	. JOINT D'ETANCHEITE	1	1	1	
18	562985	. STATOR ASS.	1	1	1	
19	562986	. RONDELLE D'ARRET 6MM	4	4	4	
20	562987	. RONDELLE PLATE	4	4	4	
21	562988	. OVAL HEAD SCREW	4	4	4	
23	562989	. ENS VISSE & RONDELLE	3	3	3	
42	562990	. CONDENSATEUR DE SURPRESSION	1	1	1	
43	562991	. OVAL HEAD SCREW M6 X 10-5.8	1	1	1	
53	562992	. VENTILATEUR	1	1	1	
55	562993	. GOUJON M6 X 35-5.6 / (2 912 212 207)	4	4	4	
56	562994	. MANCHON D'EXPANSION	1	1	1	
90	562995	. DISQUE DE RETENUE	1	1	1	
91	562996	. ANNEAU DE SUPPORT	1	1	1	
93	562997	. ANNEAU D'ESPACEMENT	1	1	1	
94	562998	. JOINT RADIAL	1	1	1	
95	562999	. CAPUCHON PROTECTEUR	1	1	1	
96	563000	. ENS TERMINAL B+B-D+W	1	1	1	
97	563001	. ENS PIECE NUT & WASHER M24-1.5 YC	1	1	1	
100	562851	COUVERCLE ADMISSION D'AIR	1	1	1	
101	563002	PASSE-FIL / (1 120 312 000)	1	1	1	
101	504421	PASSE-FIL / . 625x.875x.187x.437x1.125	1	1	1	
102	H3-0610-54	INSTALLATION ALTERNATEUR / "BOSCH" - 24V/140A / GEARBOX INSTAL				
102	H3-0610-04	INSTALLATION ALTERNATEUR / "BOSCH" AVEC DETROIT S-60				
102	H3-0610-55	INSTALLATION ALTERNATEUR / 12V & 24V - V.I.P. De X-2488 À 2-4416				

De R-012 À V-1778

Date:07-2024

PAGE:H3-0615-01

INSTALLATION COMPARTIMENT BATTERIES



De R-012 À V-1778		Date:07-2024	PAGE:H3-0615-01			
INSTALLATION COMPARTIMENT BATTERIES						
Numéro d'article	Pièces	Description	H 3 4 1	H 3 4 5	V I P 4 5	N O T E S
	562434	BATTERIE 8D POLE SUR LE COTE >SS 563065	2	2		A
	561861	BATTERIE 8D POLE SUR LE COTE	2	2		A
1	H3-0615-50	PANNEAU COMPARTIMENT BATTERIES				
2	063596	CABLAGE ASS / #12 À R-083	1	1	1	
2	063911	CABLAGE ASS / #12 De R-084	1	1	1	
3	063587	CABLAGE ASS / #24VA	1	1	1	
3	063899	CABLAGE ASS / #24VA	1	1		A
4	063589	CABLAGE ASS / #12VA	1	1	1	
4	063898	CABLAGE ASS / #12VA	1	1		A
5	063588	CABLAGE ASS / #0VA	1	1	1	
5	063897	CABLAGE ASS / #0VA	1	1		A
6	504605	RECEPTACLE 6 MM	2	2	2	
7	063592	CABLAGE ASS / B - @ MISE A LA TERRE	1	1	1	
8	063586	CABLAGE ASS / BATTERIE BLOQUE D'APPOINT / #0	1	1	1	
9	061180	CABLAGE ASS / B - TO B -	2	2	2	
10	062371	CABLAGE ASS / B + TO B +	2	2	2	
11	061036	CABLAGE ASS / B - TO B -	1	1	1	
12	063621	CABLAGE ASS / RELAIS BATTERIE & DEMARREUR #101	1	1	1	
12	063908	CABLAGE ASS / #00A	1	1		A
NS	063909	CABLAGE ASS / #12	1	1		A
NS	063903	CABLAGE ASS / B + TO B -	1	1		A
13	063591	CABLAGE ASS / RELAIS BATTERIE & BATTERIE #24	1	1	1	
13	063900	CABLAGE ASS / RELAIS BATTERIE & BATTERIE #24	1	1		A
14	063595	CABLAGE ASS / @ BLOQUE D'APPOINT #24	1	1	1	
15	063630	CABLAGE ASS / ALIMENTATION E.C.U. À R-083	1	1	1	
15	063906	CABLAGE ASS / ALIMENTATION E.C.U. De R-084	1	1	1	
NS	063910	CABLAGE ASS / # 00A De R-084	1	1	1	
16	380671	PLATEAU BATTERIE	1	1	1	
16	381670	PLATEAU BATTERIE 8D	1	1		A
NS	212359	PANNEAU PLANCHER	1	1	1	
17	381600	SUPPORT A BATTERIES	1	1	1	
17	381513	CROCHET EN "J" / 209.55MM / 3/8-16 SS À R-083	1	1		A
17	381669	SUPPORT BATTERIE De R-084	1	1		A
18	381602	SUPPORT BATTERIE	1	1	1	
19	381601	TIGE D'ATTACHE À R-083	3	3	3	
19	381660	SUPPORT DE BATTERIE CROCHET 38-16x280MM SS	1	1		
19	381660	SUPPORT DE BATTERIE CROCHET 38-16x280MM SS De R-084	1	1	1	A
20	561232	BATTERIE 12V GR31/625 CCA	4	4	4	
21	381210	PROTECTEUR	1	1	1	
22	561856	MANCHON CAVALIER POUR BATTERIE	1	1	1	
23	561857	MANCHON CAVALIER POUR BATTERIE	1	1	1	
24	562332	EGALISATEUR 100 AMPS À T-1417	1	1	1	

De R-012 À V-1778		Date:07-2024	PAGE:H3-0615-01			
INSTALLATION COMPARTIMENT BATTERIES						
Numéro d'article	Pièces	Description	H 3 4 1	H 3 4 5	V I P 4 5	N O T E S
24	562542	EGALISATEUR 100 AMPS De T-1418	1	1	1	C
24	562970	EGALISATEUR 100 AMPS De X-3045	1	1	1	C
24	562969	EGALISATEUR 60 AMPS>SS 562969	1	1	1	B
25	502561	ECROU HEX M5-0.8 Z050	4	4		
25	502561	ECROU HEX M5-0.8 Z050			AR	
26	502573	RONDELLE PLATE 6.4x12.5x1.6 SS	4	4		
26	502573	RONDELLE PLATE 6.4x12.5x1.6 SS			AR	
27	502564	RONDELLE FREIN FENDUE 6.1x11.8x1.6 Z050	12	12		
27	502564	RONDELLE FREIN FENDUE 6.1x11.8x1.6 Z050			AR	
28	502565	ECROU HEX M6-1.0 SS	8	8	8	
29	H3-0616-10	PANNEAU DISJONCTEUR				
30	500102	ECROU HEX 3/8-16 SS	3	3	3	
31	500220	RONDELLE PLATE .437x1.000x.983 ZP	2	2	2	
32	502780	VIS A TETE HEXAGONAL M8-1.25x25 SS BK	1	1	1	
33	381624	CACHE BATTERIES X3-45 ASS. À R-083	1	1	1	
. NS	381620	. COUVERT À R-083	1	1	1	
. NS	504603	. GOUJON 6 MM (DZUS) À R-083	2	2	2	
. NS	504604	. ATTACHE DE FINITION À R-083	2	2	2	
. NS	506268	. RUBAN ADH1 POL 3/8"x1/2"x25" / GREY 1820 À R-083	AR	AR	AR	
33	381672	CACHE BATTERIES X3-45 ASS. De R-084	1	1	1	
. NS	381671	. COUVERT De R-084	1	1	1	
. NS	504203	. LOQUET De R-084	2	2	2	
. NS	504603	. GOUJON 6 MM (DZUS) De R-084	2	2	2	
. NS	504604	. ATTACHE DE FINITION De R-084	2	2	2	
. NS	504339	. RIVET AVEUGLE TETE BOMBE OUVERT 1/8x3/8 SS De R-084	4	4	4	
. NS	160295	. DECALQUE / "IT FORBIDDEN TO STOCK ANYTING..." / ENGLISH & FRANCAIS De R-084	1	1	1	
33	161191	DECALQUE / "IT FORBIDDEN TO STOCK ANYTING..." / ENGLISH & SPANISH	1	1	1	
34	501003	COUDE MALE 90° / TYPE COMPRESSION / #4x1/8NPT-M NYL	AR	AR	AR	
35	063750	DECALQUE CPT BATTERIES À S-127	1	1	1	
35	063978	DECALQUE CPT BATTERIES De S-128 À T-1452	1	1	1	
35	064236	DECALQUE CPT BATTERIES De T-1453 À V-1778	1	1	1	
35	064408	DECALQUE CPT BATTERIES De V-1779	1	1	1	
NS	402804	DECALQUE / "ALWAYS DISCONNECT..." / ENGLISH	1	1	1	
NS	405638	DECALQUE / "ALWAYS DISCONNECT..." / ENGLISH & SPANISH	1	1	1	
36	500764	ECROU HEX #8-32 Z050	4	4	4	
37	500873	VIS MECANIQUE TETE RONDE PHILLIPS #8-32x3/4 SS BK	4	4	4	
38	504606	PASSE-FIL / 3.000x3.500x.062x.500x4.000	1	1	1	
39	063751	DECALQUE-BATTERIES ANG. / ENGLISH	1	1	1	
39	066047	DECALQUE-BATTERIES ANG. / ENGLISH & SPANISH	1	1	1	
39	063912	DECALQUE BATTERIE 8D ANG. / ENGLISH	1	1		A
39	066048	DECALQUE BATTERIE 8D ANG. / ENGLISH & SPANISH	1	1		A
40	500998	ECROU HEX 1/2-13 BR	1	1	1	

De R-012 À V-1778	Date:07-2024	PAGE:H3-0615-01
INSTALLATION COMPARTIMENT BATTERIES		

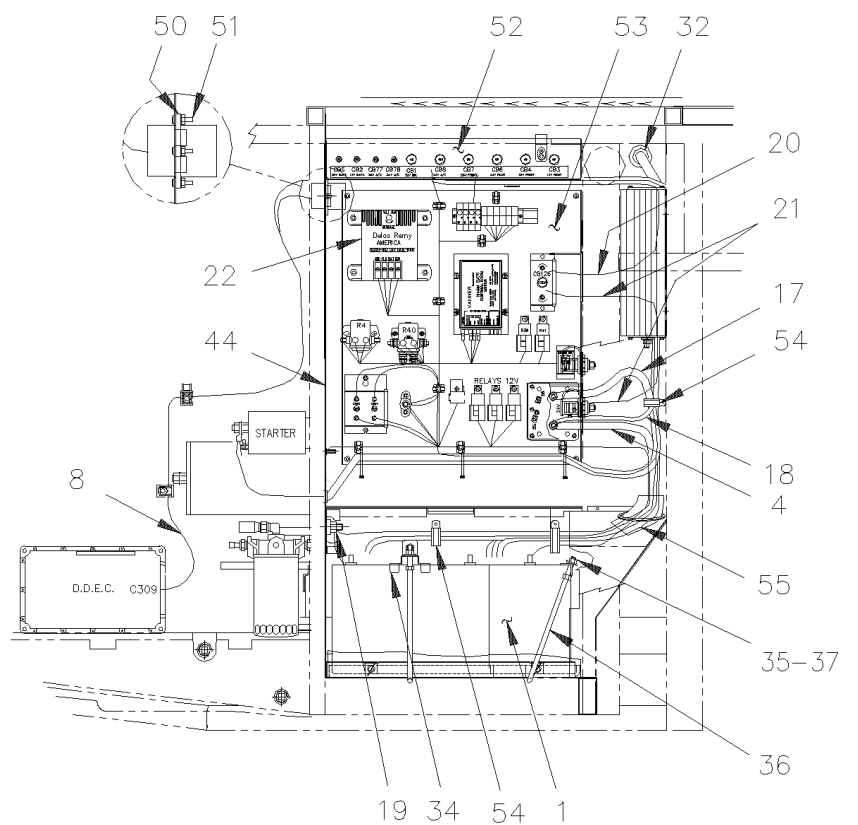
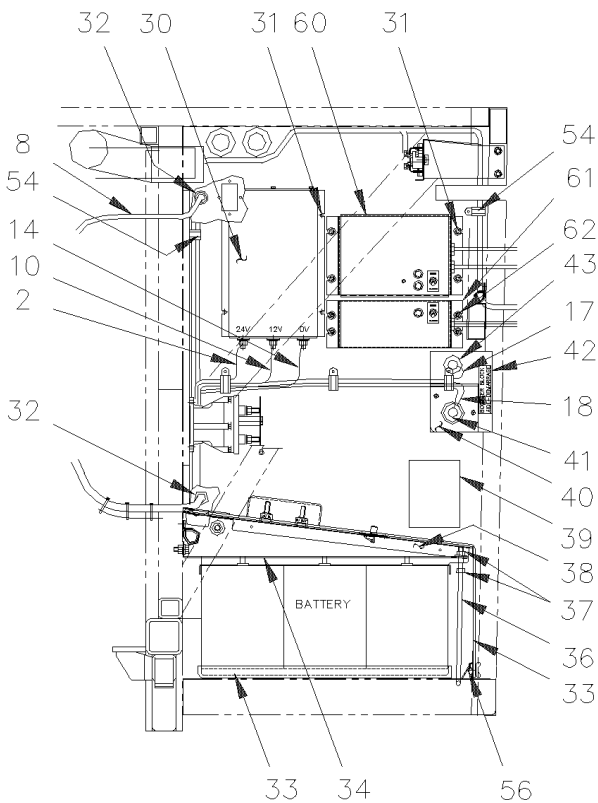
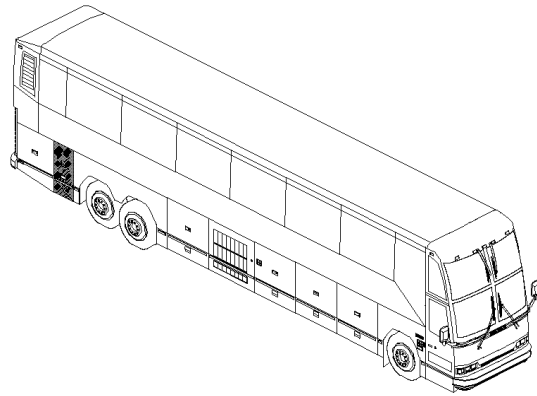
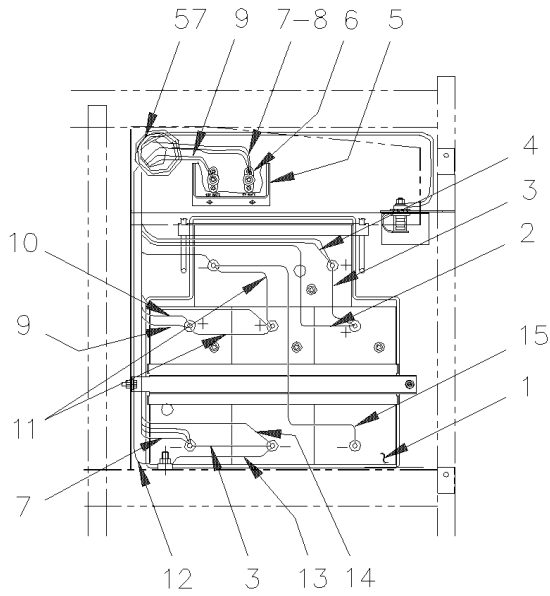
Numéro d'article	Pièces	Description	H 3 4 1	H 3 4 5	V I P 4 5	N O T E S
41	500482	RONDELLE FREIN FENDUE .506x.873x.125 Z050	1	1	1	
42	504118	RIVET AVEUGLE TETE BOMBE OUVERT 3/16x3/8 AL	6	6	6	
43	502636	RONDELLE FREIN FENDUE 4.1x7.6x0.9 Z050	4	4	4	
44	500257	RONDELLE FREIN FENDUE 10.2x18.1x2.2 Z050	3	3	3	
45	504012	ATTACHE CABLE / 3/16" X 6"1/2	13	13	13	
46	504013	SUPPORT ATTACHE / 1/4" X 1/4" I.D.	5	5	5	
47	502679	ECROU HEX BAGUE DE NYLON M4-0.7 ZP	10	10	10	
48	560480	COLLET DE RETENUE / 1/2" I.D.	2	2	2	
49	504458	COLLET DE RETENUE / 1 5/8" I.D.	3	3	3	
50	560912	COLLET DE RETENUE / 1"1/4 I.D.	AR	AR	AR	
51	560482	COLLET DE RETENUE / 3/4" I.D. / W/HOLE 3/16"	2	2	2	
52	561678	COLLET DE RETENUE / 2" I.D.	1	1	1	
53	502599	GOUJON SOUDE SANS CERAMIQUE M4-0.7x20 SS	10	10	10	
54	140656	COLLET DE RETENUE / 3/4" I.D. / W/HOLE 3/8"	1	1	1	
. NS	952631	. COLLET DE RETENUE / 3/4" I.D.	1	1	1	
55	502631	VIS A TETE HEXAGONAL M6-1.0x20 G8.8 Z050	1	1	1	
56	500069	VIS A TETE HEXAGONAL M8-1.25x16 G10.9 DP	4	4	4	
57	504356	PASSE-FIL / .625x.875x.062x.312x1.125	1	1	1	
58	504398	PASSE-FIL / 1.000x1.375x.062x.437x1.750	1	1	1	
59	562332	EGALISATEUR 100 AMPS À T-1417			AR	
59	562542	EGALISATEUR 100 AMPS De T-1418 À X-3044			AR	C
59	562970	EGALISATEUR 100 AMPS De X-3045	1	1	1	C
59	562969	EGALISATEUR 60 AMPS>SS 562969	1	1	1	B
59	561016	EGALISATEUR 50 AMPS >SS 562969			AR	B
60	062682	DECALQUE / "BOOSTER BLOCK" / ENGLISH & FRANCAIS	1	1	1	
60	066045	DECALQUE / "BOOSTER BLOCK" / ENGLISH & SPANISH	1	1	1	
NS	560422	BLOC JONCTION / 1 GOUJON 3/8-16 / NOIR	2	2	2	
NS	381223	PROTEC. DE LAMPE ANTI-BROUIL.	1	1	1	
NS	063966	CABLAGE ASS / AVEC MONTE PERSONNE / #24 WL	1	1		
NS	065121	EGALISATEUR 60 AMP	1	1	1	
. NS	IS-99016C	. SEE INSTRUCTION SHEET	1	1	1	
NS	065122	EGALISATEUR 100 AMP	1	1	1	
. NS	IS-99016C	. SEE INSTRUCTION SHEET	1	1	1	
		A) LES ITEMS SUIVANTS SONT UTILISES AVEC BATTERIE 8D AVEC POTEAU DE COTE				
		B) CETTE PIECE EST REMPLACEE PAR L'ENSEMBLE #065121, VOIR FEUILLE D'INSTRUCTION IS-99016C				
		C) CETTE PIECE EST REMPLACEE PAR L'ENSEMBLE #065122, VOIR FEUILLE D'INSTRUCTION IS-99016C				

De V-1779 À 2-4416

Date:07-2024

PAGE:H3-0615-02

INSTALLATION COMPARTIMENT BATTERIES

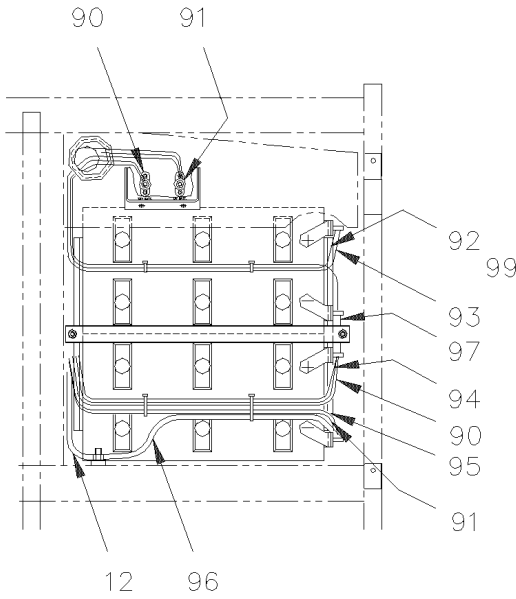
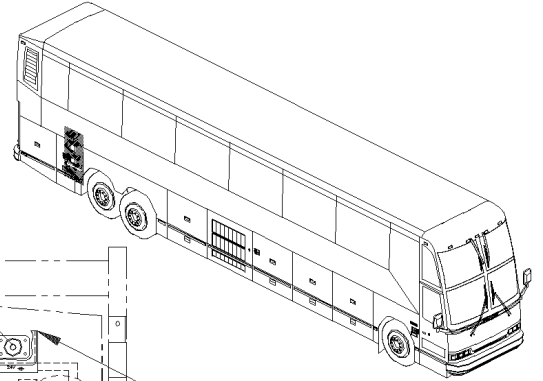


De V-1779 À 2-4416

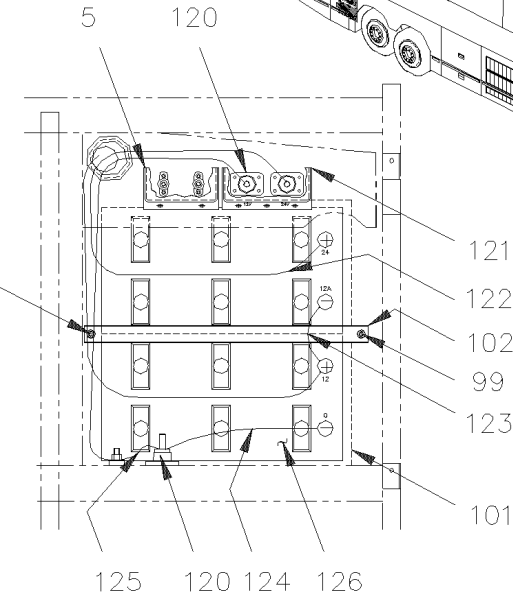
Date:07-2024

PAGE:H3-0615-02

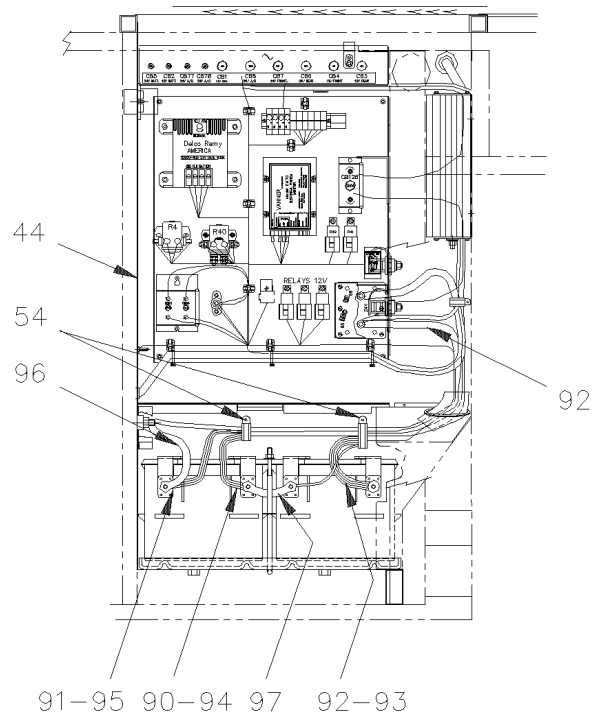
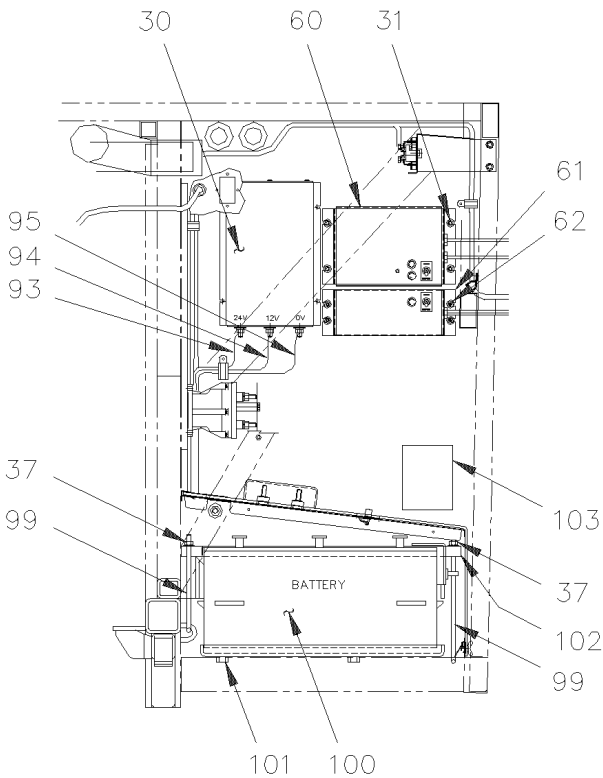
INSTALLATION COMPARTIMENT BATTERIES



8D SIDE POLE



8D BATTERY TOP POLE



De V-1779 À 2-4416	Date:07-2024	PAGE:H3-0615-02
INSTALLATION COMPARTIMENT BATTERIES		

Numéro d'article	Pièces	Description	H 3 4 1	H 3 4 5	V I P 4 5	N O T E S
1	561232	BATTERIE 12V GR31/625 CCA À Y-3537	4	4	4	
1	563030	BATTERIE 12V GR31/950 CCA De Y-3538	4	4	4	
2	063587	CABLAGE ASS / #24VA	1	1	1	
3	061180	CABLAGE ASS / B - TO B -	2	2	2	
4	063591	CABLAGE ASS / RELAIS BATTERIE & BATTERIE #24	1	1	1	A
5	381223	PROTEC. DE LAMPE ANTI-BROUIL.	1	1	1	
NS	500638	VIS AUTOTARAUDEUSE TETE CYLINDRIQUE PHILLIPS #8x1/2 Z050	2	2	2	
NS	500438	RONDELLE PLATE .187x.437x.050 Z050	2	2	2	
6	560422	BLOC JONCTION / 1 GOUJON 3/8-16 / NOIR	2	2	2	
NS	502698	VIS MECANIQUE TETE CYLINDRIQUE PHILLIPS M4-0.7x16 SS BK	4	4	4	
NS	502524	ECROU HEX M4-0.7 Z050	4	4	4	
7	063910	CABLAGE ASS / # 00A	1	1	1	
8	063906	CABLAGE ASS / ALIMENTATION E.C.U.	1	1	1	
9	063911	CABLAGE ASS / #12	1	1	1	
10	063589	CABLAGE ASS / #12VA	1	1	1	
11	062371	CABLAGE ASS / B + TO B +	2	2	2	
12	063586	CABLAGE ASS / BATTERIE BLOQUE D'APPOINT / #0 À X-3212	1	1	1	
12	065094	CABLAGE ASS / BATTERIE BLOQUE D'APPOINT / #0 De X-3213	1	1	1	
13	063592	CABLAGE ASS / B - @ MISE A LA TERRE	1	1	1	
14	063588	CABLAGE ASS / #0VA	1	1	1	
15	061036	CABLAGE ASS / B - TO B -	1	1	1	
17	063621	CABLAGE ASS / RELAIS BATTERIE & DEMARREUR #101	1	1	1	
18	063595	CABLAGE ASS / @ BLOQUE D'APPOINT #24 À X-3212	1	1	1	
18	065093	CABLAGE ASS / @ BLOQUE D'APPOINT #24 De X-3213	1	1	1	
19	064229	CABLAGE ASS / POMPE & MISE A LA TERRE / MONTE PERSONNE / #0 W		1		B
NS	063966	CABLAGE ASS / AVEC MONTE PERSONNE / #24 WL À X-3212	1	1		
19	065095	CABLAGE ASS / AVEC MONTE PERSONNE RICON 9000 / #24 WL De X-3213	1	1		
20	065095	CABLAGE ASS / AVEC MONTE PERSONNE RICON 9000 / #24 WL	1	1	1	
21	064228	CABLAGE ASS / INTERRUPTEUR & POMPE / MONTE PERSONNE / #24 WC		1		
22	562775	REGULATEUR VOLTAGE 24V. (4 VIS)	1	1	1	
NS	064577	CAVALIER ASS.	1	1	1	
30	562542	EGALISATEUR 100 AMPS À X-3044	1	1	1	F
30	562970	EGALISATEUR 100 AMPS De X-3045 À 1-4086	1	1	1	F
30	563130	EGALISATEUR 100 AMPS De 1-4087	1	1	1	
30	561016	EGALISATEUR 50 AMPS >SS 562969 À X-3044	1	1	1	E
30	562969	EGALISATEUR 60 AMPS>SS 562969 De X-3045 À 1-4087	1	1	1	E
30	563129	EGALISATEUR 60 AMPS>SS 562969 De 1-4088	1	1	1	
31	502561	ECROU HEX M5-0.8 Z050	AR	AR	AR	
NS	502573	RONDELLE PLATE 6.4x12.5x1.6 SS	AR	AR	AR	
32	504398	PASSE-FIL / 1.000x1.375x.062x.437x1.750	1	1	1	
33	380671	PLATEAU BATTERIE	1	1	1	
34	381600	SUPPORT A BATTERIES	1	1	1	

De V-1779 À 2-4416		Date:07-2024	PAGE:H3-0615-02			
INSTALLATION COMPARTIMENT BATTERIES						
Numéro d'article	Pièces	Description	H 3 4 1	H 3 4 5	V I P 4 5	N O T E S
35	381602	SUPPORT BATTERIE	1	1	1	
36	381660	SUPPORT DE BATTERIE CROCHET 38-16x280MM SS	3	3		
37	500102	ECROU HEX 3/8-16 SS	3	3	3	
NS	500257	RONDELLE FREIN FENDUE 10.2x18.1x2.2 Z050	3	3	3	
38	381672	CACHE BATTERIES X3-45 ASS.	1	1	1	
. NS	381671	. COUVERT	1	1	1	
. NS	504203	. LOQUET	2	2	2	
. NS	504603	. GOUJON 6 MM (DZUS)	2	2	2	
. NS	504604	. ATTACHE DE FINITION	2	2	2	
. NS	504339	. RIVET AVEUGLE TETE BOMBE OUVERT 1/8x3/8 SS	4	4	4	
. NS	160295	. DECALQUE / "IT FORBIDDEN TO STOCK ANYTING..." / ENGLISH & FRANCAIS	1	1	1	
38	161191	DECALQUE / "IT FORBIDDEN TO STOCK ANYTING..." / ENGLISH & SPANISH	1	1	1	
39	063751	DECALQUE-BATTERIES ANG. / ENGLISH	1	1	1	
39	066047	DECALQUE-BATTERIES ANG. / ENGLISH & SPANISH	1	1	1	
40	381210	PROTECTEUR	1	1	1	
NS	504118	RIVET AVEUGLE TETE BOMBE OUVERT 3/16x3/8 AL	AR	AR	AR	
41	561856	MANCHON CAVALIER POUR BATTERIE	1	1	1	
42	062682	DECALQUE / "BOOSTER BLOCK" / ENGLISH & FRANCAIS	1	1	1	
42	066045	DECALQUE / "BOOSTER BLOCK" / ENGLISH & SPANISH	1	1	1	
43	561857	MANCHON CAVALIER POUR BATTERIE	1	1	1	
44	064623	DECALQUE COMPT. BATTERIE De W-2285 À X-2656	1	1	1	
44	064878	DECALQUE COMPT. BATTERIE De X-2657 À 1-4241	1	1	1	
44	064759	DECALQUE COMPT. BATTERIE À X-2656			1	
44	064879	DECALQUE COMPT. BATTERIE De X-2657 À 1-4241			1	
44	065525	DECALQUE COMPT. BATTERIE De 1-4242			1	
NS	402804	DECALQUE / "ALWAYS DISCONNECT..." / ENGLISH	1	1	1	
NS	405638	DECALQUE / "ALWAYS DISCONNECT..." / ENGLISH & SPANISH	1	1	1	
50	680025	CAULKING STRIP 3/16" O.D. X 14'	AR	AR	AR	
51	500873	VIS MECANIQUE TETE RONDE PHILLIPS #8-32x3/4 SS BK	4	4	4	
NS	500764	ECROU HEX #8-32 Z050	4	4	4	
52	H3-0616-11	PANNEAU DISJONCTEUR				
53	H3-0615-51	PANNEAU COMPARTIMENT BATTERIES De V-1779				
54	504458	COLLET DE RETENUE / 1 5/8" I.D.	2	2	2	
54	560480	COLLET DE RETENUE / 1/2" I.D.	2	2	2	
54	560912	COLLET DE RETENUE / 1"1/4 I.D.	AR	AR	AR	
54	560482	COLLET DE RETENUE / 3/4" I.D. / W/HOLE 3/16"	2	2	2	
54	561678	COLLET DE RETENUE / 2" I.D.	1	1	1	
54	562060	COLLET DE RETENUE / 1 3/4" I.D.	2	2	2	
NS	502679	ECROU HEX BAGUE DE NYLON M4-0.7 ZP	AR	AR	AR	
55	506283	ISOLATION TUYAU / 1 5/8" I.D. X 1/2" TH. X 72 / APT15812	AR	AR	AR	
56	504605	RECEPTACLE 6 MM	2	2	2	D
57	504606	PASSE-FIL / 3.000x3.500x.062x.500x4.000	1	1	1	

De V-1779 À 2-4416	Date:07-2024	PAGE:H3-0615-02
INSTALLATION COMPARTIMENT BATTERIES		

Numéro d'article	Pièces	Description	H 3 4 1	H 3 4 5	V I P 4 5	N O T E S
60	H3-0670-10	INSTALLATION CHARGEUR A BATTERIES À W-2284				
60	H3-0670-11	INSTALLATION CHARGEUR A BATTERIES De W-2285				
61	502565	ECROU HEX M6-1.0 SS	4	4	4	
62	502572	ECROU SOUDE ROND M6-1.0 SS	4	4	4	
		LES ITEMS SUIVANTS SONT UTILISE AVEC				
		BATTERIES 8D AVEC BORNE SUR LE COTE				
90	063909	CABLAGE ASS / #12	1	1		
91	063908	CABLAGE ASS / #00A	1	1		
92	063900	CABLAGE ASS / RELAIS BATTERIE & BATTERIE #24	1	1		
93	063899	CABLAGE ASS / #24VA	1	1		
94	063898	CABLAGE ASS / #12VA	1	1		
95	063897	CABLAGE ASS / #0VA	1	1		
96	063902	CABLAGE ASS / #0VA	1	1		
97	063903	CABLAGE ASS / B + TO B -	1	1		
98	381513	CROCHET EN "J" / 209.55MM / 3/8-16 SS À R-083	1	1		
99	381660	SUPPORT DE BATTERIE CROCHET 38-16x280MM SS De R-084	1	1		
100	561861	BATTERIE 8D POLE SUR LE COTE	AR	AR		
100	562434	BATTERIE 8D POLE SUR LE COTE >SS 563065 À Y-3537	2	2		
100	563031	BATTERIE 8D POLE SUR LE DESSUS De Y-3538	2	2		
NS	563065	ENSEMBLE DE POLES 3/8 & 1/2	1	1		A
101	381670	PLATEAU BATTERIE 8D	1	1		C
102	381669	SUPPORT BATTERIE	1	1		
103	063912	DECALQUE BATTERIE 8D ANG. / ENGLISH	1	1		
103	066048	DECALQUE BATTERIE 8D ANG. / ENGLISH & SPANISH	1	1		
		LES ITEMS SUIVANTS SONT UTILISE AVEC				
		BATTERIES 8D AVEC BORNE SUR LE DESSUS				
120	560177	BLOC JONCTION / 1 GOUJON 1/2-13 / NOIR	3	3		
121	381780	PROTECTEUR DE BORNIER	1	1		
122	064376	CABLAGE ASS / #24V	1	1		
123	064380	CABLAGE ASS / #12V	1	1		
124	064377	CABLAGE ASS / #0V	1	1		
125	064378	CABLAGE ASS / BATTERIE @ BLOQUE D'APPOINT / #0	1	1		
126	562665	BATTERIE 8D POLE SUR LE DESSUS	2	2		
NS	065121	EGALISATEUR 60 AMP	AR	AR		
. NS	IS-99016C	. SEE INSTRUCTION SHEET	1	1		
NS	065122	EGALISATEUR 100 AMP	AR	AR		
. NS	IS-99016C	. SEE INSTRUCTION SHEET	1	1		

De V-1779 À 2-4416	Date:07-2024	PAGE:H3-0615-02
INSTALLATION COMPARTIMENT BATTERIES		

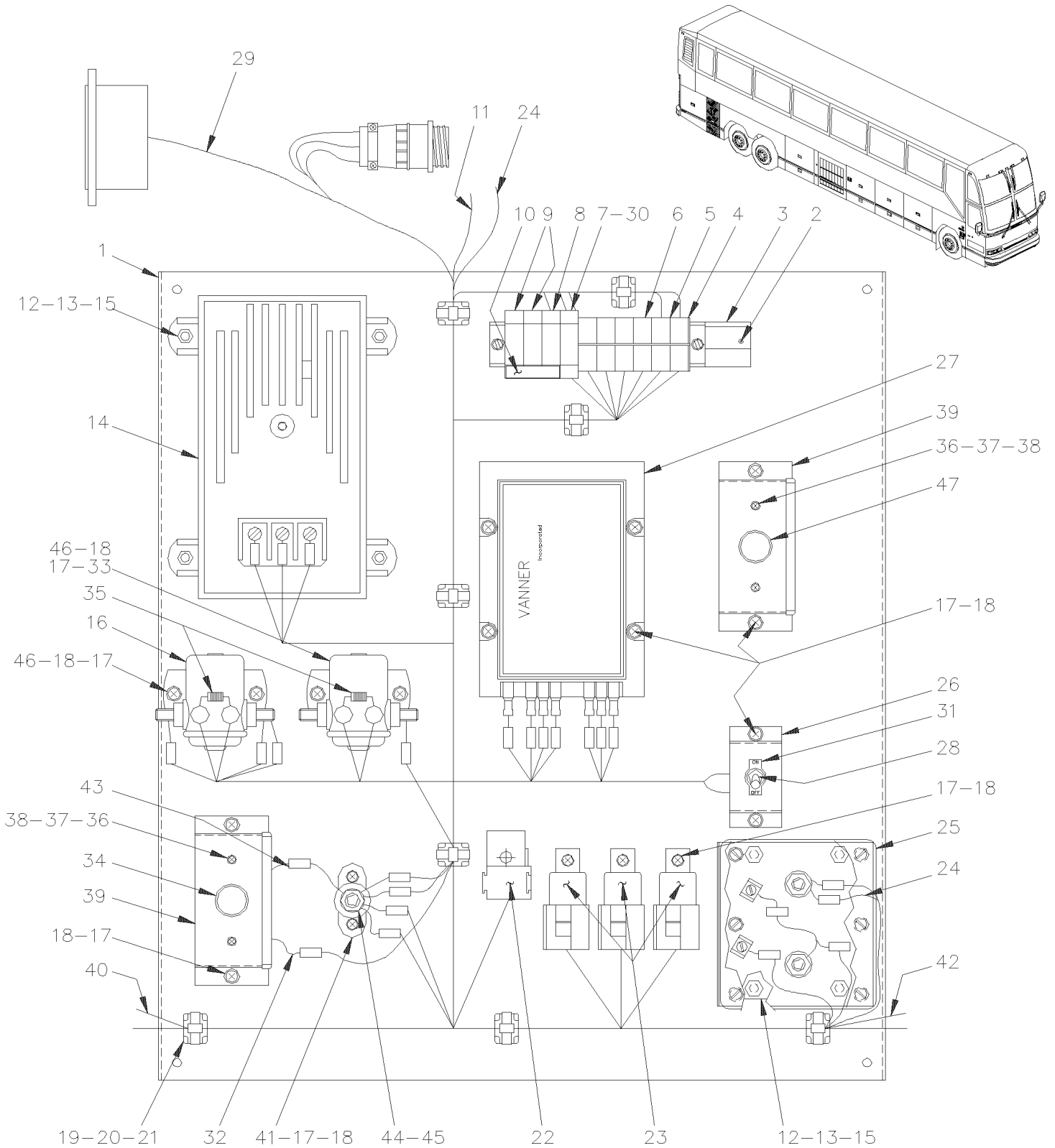
Numéro d'article	Pièces	Description	H 3 4 1	H 3 4 5	V I P 4 5	N O T E S
		A) LES ITEMS SUIVANTS SONT UTILISES AVEC BATTERIE 8D AVEC POTEAU DE COTE				
		B) #24 AU BLOQUE DE SURVOLTAGE				
		C) AVEC BATTERIES 8D				
		D) POUR FIXER LE PROTECTEUR #38				
		E) CETTE PIECE EST REMPLACEE PAR L'ENSEMBLE #065121, VOIR FEUILLE D'INSTRUCTION IS-99016C				
		F) CETTE PIECE EST REMPLACEE PAR L'ENSEMBLE #065122, VOIR FEUILLE D'INSTRUCTION IS-99016C				

De R-012 À V-1778

Date:07-2024

PAGE:H3-0615-50

PANNEAU COMPARTIMENT BATTERIES



De R-012 À V-1778	Date:07-2024	PAGE:H3-0615-50
PANNEAU COMPARTIMENT BATTERIES		

Numéro d'article	Pièces	Description	H 3 4 1	H 3 4 5	V I P 4 5	N O T E S
1	381581	PANNEAU CPT BATTERIE VEH H3	1	1	1	
2	504006	RIVET AVEUGLE TETE FRAISE OUVERT 1/8x5/16 AL	2	2	2	
3	380839	SUPPORT RAIL / 180MM	1	1	1	
4	561729	BUTEE	2	2	2	
5	561728	FLASQUE D'EXTREMITÉ	1	1	1	
6	561726	BLOC DE JONCTION	6	6	6	
7	561794	DISJONCTEUR 20AMPS / 24V /	AR	AR	AR	
8	561790	DISJONCTEUR 6AMPS / 24V /	1	1	1	
9	561793	DISJONCTEUR 15AMPS / 24V /	2	2	2	
10	381814	BARRE OMNIBUS AVEC/3 TROUS / 38MM C/C	2	2	2	
11	063585	CABLAGE ASS #24B À R-083	1	1	1	
11	063907	CABLAGE ASS #24B De R-084	1	1	1	
12	502565	ECROU HEX M6-1.0 SS	AR	AR	AR	
13	502573	RONDELLE PLATE 6.4x12.5x1.6 SS	AR	AR	AR	
14	560030	REGULATEUR, 24V 3 BORNES	1	1	1	A
15	502570	RONDELLE FREIN FENDUE 6.1x11.8x1.6 SS	AR	AR	AR	
16	561005	RELAIS MAGNETIQUE / 24V S.P.S.T. / 200AMPS N.O.	1	1	1	
17	500654	VIS AUTOTARAUDEUSE TETE BOMBE PHILLIPS #8-32x1/2 Z050	AR	AR	AR	
18	500022	RONDELLE FREIN A DENT INTERIEUR .168x.340x.023 Z050	AR	AR	AR	
19	504013	SUPPORT ATTACHE / 1/4" X 1/4" I.D.	8	8	8	
20	504012	ATTACHE CABLE / 3/16" X 6"1/2	8	8	8	
21	504114	RIVET AVEUGLE TETE BOMBE OUVERT 3/16x1/4 AL	8	8	8	
22	561707	RELAIS 24V S.P.D.T. / AVEC RESISTANCE /	AR	AR	AR	
23	561991	RELAIS 24V S.P.S.T. / 70 AMPS N.O.	AR	AR	AR	
24	063593	CABLAGE ASS	1	1	1	
25	562364	RELAIS 24V S.P.S.T. / 300 AMPS N.O. // BATTERY DISCONNECT	1	1	1	
26	381594	SUPPORT D'INTERRUPTEUR	1	1	1	
27	562412	MONITEUR DE BATTERIE	1	1	1	
28	560256	INTERRUPTEUR / OFF-ON / S.P.S.T.	1	1	1	
29	063623	CABLAGE ASS À T-1510	1	1	1	
29	064227	CABLAGE ASS De T-1511 À T-1583	1	1	1	
29	064291	CABLAGE ASS De T-1584	1	1	1	
31	562394	PLAQUE INDICATRICE (ON/OFF)	1	1	1	
32	063299	CABLAGE ASS À T-1452	AR	AR	AR	
33	560407	RELAIS MAGNETIQUE / 24V S.P.S.T. / 50AMPS N.O.	AR	AR	AR	
34	870690	DISJONCTEUR 30AMPS / 24V / De T-1453	2	2		
34	560703	DISJONCTEUR 40AMPS / 24V /	AR	AR	AR	
34	560299	DISJONCTEUR 150AMPS / 24V /	AR	AR	AR	
35	060798	DIODE ASS	AR	AR	AR	
36	500470	RONDELLE FREIN FENDUE .193x.334x.047 Z050	AR	AR	AR	
37	500786	ECROU HEX #10-24 Z050	AR	AR	AR	
NS	500438	RONDELLE PLATE .187x.437x.050 Z050	AR	AR	AR	

De R-012 À V-1778	Date:07-2024	PAGE:H3-0615-50
PANNEAU COMPARTIMENT BATTERIES		

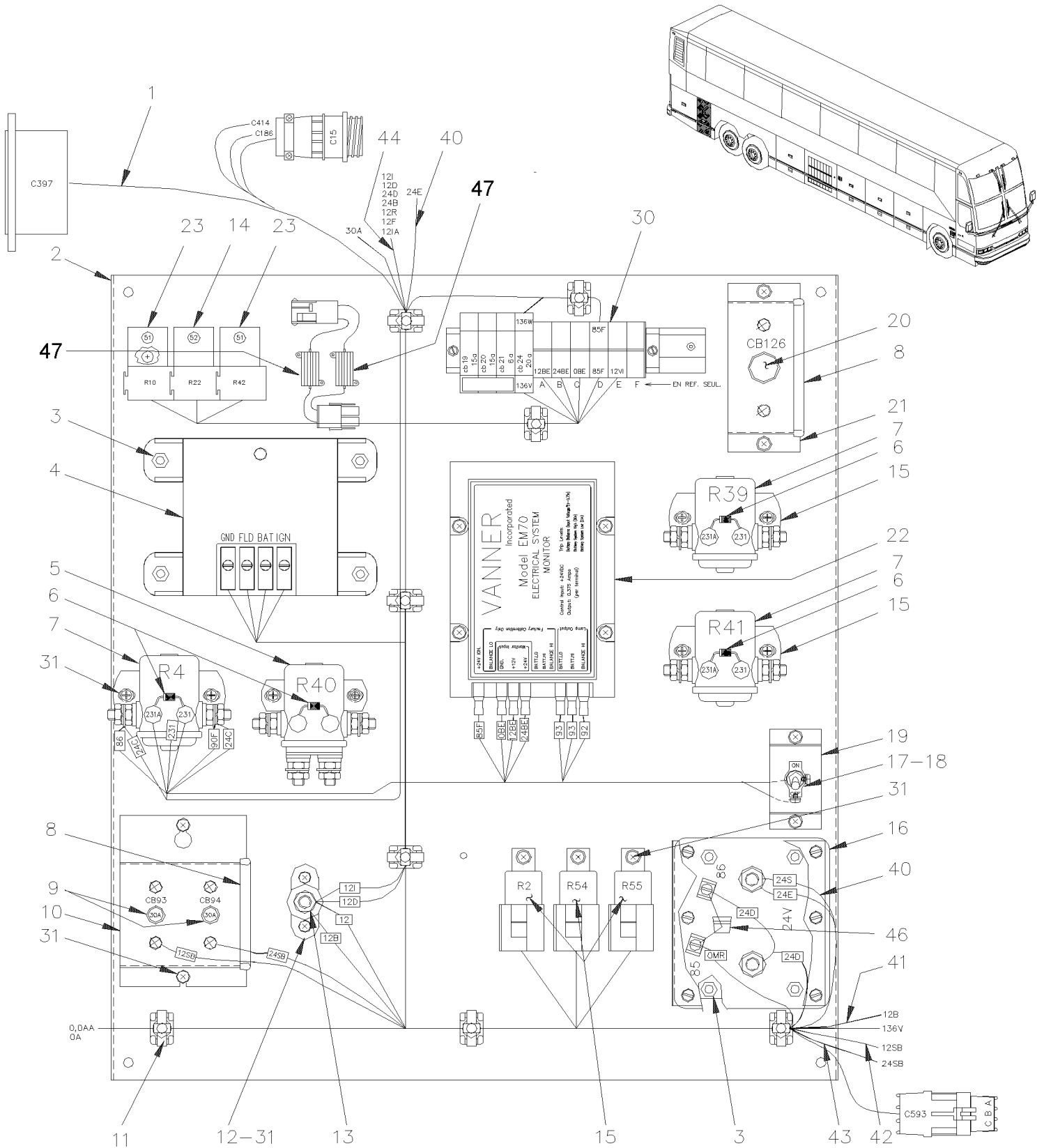
Numéro d'article	Pièces	Description	H 3 4 1	H 3 4 5	V I P 4 5	N O T E S
38	500388	VIS MECANIQUE TETE RONDE PHILLIPS #10-24x1 Z050	AR	AR	AR	
39	381552	SUPPORT DE RUPTEUR	AR	AR	AR	
39	381758	SUPPORT DE RUPTEUR De T-1453	1	1		
NS	506338	EXTRUSION DE CAOUTCHOUC / 1/16" x 1/4" INT "U" SHAPE / ROUND C.T.L.	AR	AR	AR	
40	063730	CABLAGE ASS	AR	AR	AR	
41	560422	BLOC JONCTION / 1 GOUJON 3/8-16 / NOIR	1	1	1	
42	063732	CABLAGE ASS / AVEC BATTERIE STD / #12B	1	1	1	
42	063901	CABLAGE ASS / AVEC BATTERIE 8D / #12B	1	1		
NS	404316	CABLAGE ASS 24SB De T-1453	1	1		
43	063731	CABLAGE ASS #12B À T-1452	1	1	1	
43	404315	CABLAGE ASS 12SB De T-1453	1	1		
44	500478	RONDELLE FREIN FENDUE .380x.683x.094 Z050	1	1	1	
45	500379	ECROU HEX 3/8-16 BR	1	1	1	
47	562683	DISJONCTEUR 90AMPS / 24V /	AR	AR	AR	
47	562686	DISJONCTEUR 40AMPS / 24V /	AR	AR	AR	
47	562684	DISJONCTEUR 150AMPS / 24V /	AR	AR	AR	
NS	064717	ENSEMBLE DE REGULATEUR VOLTAGE	1	1	1	
. NS	IS-97104B	. SEE INSTRUCTION SHEET	1	1	1	
		A) CETTE PIECE EST REMPLACEE PAR L'ENSEMBLE #064717				

De V-1779 À 2-4416

Date:07-2024

PAGE:H3-0615-51

PANNEAU COMPARTIMENT BATTERIES



De V-1779 À 2-4416	Date:07-2024	PAGE:H3-0615-51
PANNEAU COMPARTIMENT BATTERIES		

Numéro d'article	Pièces	Description	H 3 4 1	H 3 4 5	V I P 4 5	N O T E S
1	064594	CABLAGE ASS À X-2656	1	1	1	WD
1	064868	CABLAGE ASS De X-2657 À X-3268	1	1	1	WD
1	065188	CABLAGE ASS De X-3269 À X-3310	1	1	1	WD
1	065233	CABLAGE ASS De X-3311 À Y-3831	1	1	1	WB
1	065310	CABLAGE ASS De Y-3832 À 1-4241	1	1	1	WB
1	065412	CABLAGE ASS De 1-4242	1	1	1	WB
1	064727	CABLAGE ASS AVEC PETIT A/C À X-2656			1	WD
1	064869	CABLAGE ASS AVEC PETIT A/C De X-2657 À X-3268			1	WD
1	065189	CABLAGE ASS AVEC PETIT A/C De X-3269 À X-3310			1	WD
1	065232	CABLAGE ASS De X-3311 À Y-3831	1	1	1	WB
1	065289	CABLAGE ASS De Y-3832 À Y-4241	1	1	1	WB
1	065411	CABLAGE ASS De Y-4242	1	1	1	WB
2	381801	PANNEAU CPT BATTERIE VEH H3 De V-1779 À W-2284	1	1	1	
2	381835	PANNEAU CPT BATTERIE VEH H3 De W-2285 À X-2900	1	1	1	
2	381891	PANNEAU CPT BATTERIE VEH H3 De X-2901 À 1-4036	1	1	1	
2	381975	PANNEAU COMPT. BATTERIE H3 De 1-4037	1	1	1	
3	502565	ECROU HEX M6-1.0 SS	AR	AR	AR	
NS	502573	RONDELLE PLATE 6.4x12.5x1.6 SS	AR	AR	AR	
NS	502570	RONDELLE FREIN FENDUE 6.1x11.8x1.6 SS	AR	AR	AR	
4	560030	REGULATEUR, 24V 3 BORNES À W-2217	1	1	1	F
4	562775	REGULATEUR VOLTAGE 24V. (4 VIS) De W-2218	1	1	1	F
NS	064577	CAVALIER ASS. De W-2218	1	1	1	
5	561014	RELAIS MAGNETIQUE / 24V D.P.S.T. / 200AMPS N.O.	1	1	1	
6	060798	DIODE ASS	AR	AR	AR	
7	561005	RELAIS MAGNETIQUE / 24V S.P.S.T. / 200AMPS N.O.	AR	AR	AR	E
8	506338	EXTRUSION DE CAOUTCHOUC / 1/16" x 1/4" INT "U" SHAPE / ROUND C.T.L.	AR	AR	AR	
9	870690	DISJONCTEUR 30AMPS / 24V /	2	2		
10	381758	SUPPORT DE RUPTEUR	1	1		
11	504013	SUPPORT ATTACHE / 1/4" X 1/4" I.D.	8	8	8	
12	560422	BLOC JONCTION / 1 GOUJON 3/8-16 / NOIR	1	1	1	
13	500379	ECROU HEX 3/8-16 BR	1	1	1	
NS	500478	RONDELLE FREIN FENDUE .380x.683x.094 Z050	1	1	1	
14	561707	RELAIS 24V S.P.D.T. / AVEC RESISTANCE /	AR	AR	AR	
15	561991	RELAIS 24V S.P.S.T. / 70 AMPS N.O.	AR	AR	AR	
16	562364	RELAIS 24V S.P.S.T. / 300 AMPS N.O. // BATTERY DISCONNECT	1	1	1	
17	560256	INTERRUPTEUR / OFF-ON / S.P.S.T.	1	1	1	
18	562394	PLAQUE INDICATRICE (ON/OFF)	1	1	1	
19	381594	SUPPORT D'INTERRUPTEUR	1	1	1	
20	560703	DISJONCTEUR 40AMPS / 24V /	AR	AR	AR	
20	560299	DISJONCTEUR 150AMPS / 24V /	AR	AR	AR	
20	562683	DISJONCTEUR 90AMPS / 24V /	AR	AR	AR	
21	381552	SUPPORT DE RUPTEUR	AR	AR	AR	

De V-1779 À 2-4416	Date:07-2024	PAGE:H3-0615-51
PANNEAU COMPARTIMENT BATTERIES		

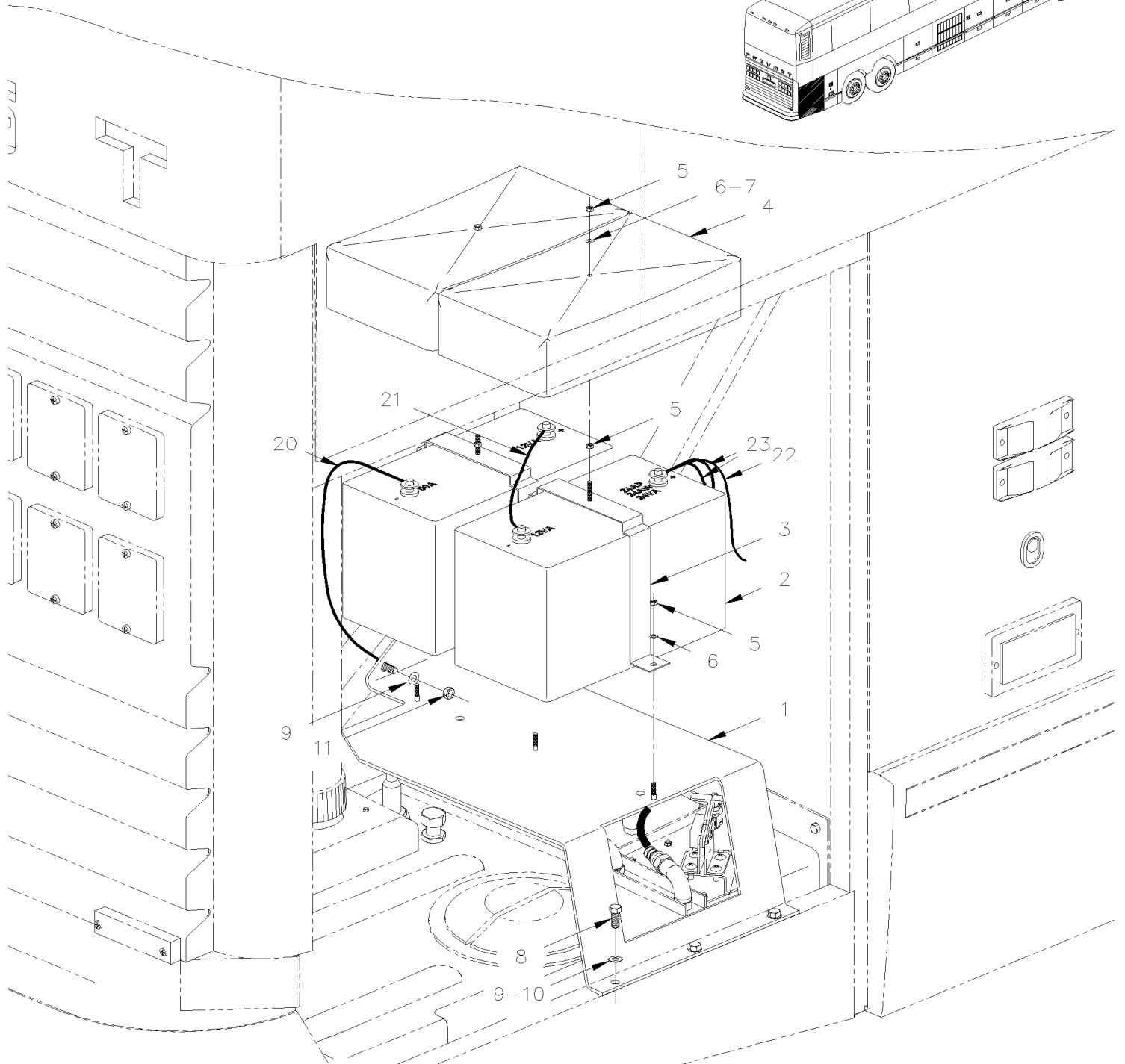
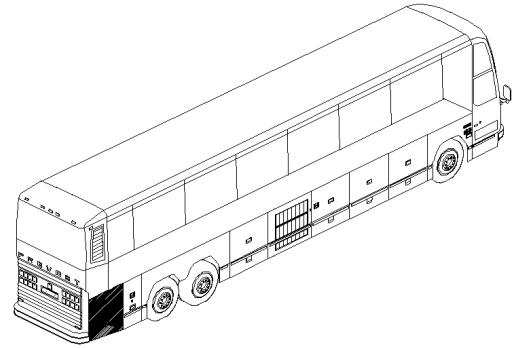
Numéro d'article	Pièces	Description	H 3 4 1	H 3 4 5	V I P 4 5	N O T E S
22	562412	MONITEUR DE BATTERIE À W-2159	1	1	1	
22	562785	MONITEUR DE BATTERIE De W-2160 À Y-3467	1	1	1	
22	563032	MONITEUR DE BATTERIE De Y-3468	1	1	1	
23	562092	RELAIS 12V S.P.D.T. / AVEC DIODE /	2	2		
NS	064766	CABLAGE ASS / AVEC TRANSMISSION EATON	1	1		
30	H3-0616-00	COMPOSANTES BTE JONCTION, RELAIS& DISJONCTEUR				
30	561790	DISJONCTEUR 6AMPS / 24V /	1	1	1	
30	561793	DISJONCTEUR 15AMPS / 24V /	2	2	2	
30	561794	DISJONCTEUR 20AMPS / 24V /	AR	AR	AR	
31	500883	VIS AUTOTARAUDEUSE TETE CYLINDRIQUE PHILLIPS #8-32x3/8 Z050	AR	AR	AR	
NS	500022	RONDELLE FREIN A DENT INTERIEUR .168x.340x.023 Z050	AR	AR	AR	
NS	500470	RONDELLE FREIN FENDUE .193x.334x.047 Z050	AR	AR	AR	
NS	500786	ECROU HEX #10-24 Z050	AR	AR	AR	
NS	500438	RONDELLE PLATE .187x.437x.050 Z050	AR	AR	AR	
40	063593	CABLAGE ASS	1	1	1	
41	063732	CABLAGE ASS / AVEC BATTERIE STD / #12B	AR	AR	AR	
41	063901	CABLAGE ASS / AVEC BATTERIE 8D / #12B	AR	AR		
42	404315	CABLAGE ASS 12SB	1	1		
43	404316	CABLAGE ASS 24SB	1	1		
44	064607	CABLAGE ASS À 1-4171	1	1	1	
44	065414	CABLAGE ASS De 1-4172	1	1	1	
44	064729	CABLAGE ASS AVEC PETIT A/C À 1-4171			1	
44	065413	CABLAGE ASS AVEC PETIT A/C De 1-4172			1	
45	063730	CABLAGE ASS	AR	AR	AR	
46	064792	DIODE ASS	1	1	1	A
NS	561740	. DIODE / 3AMPS	1	1	1	A
NS	560082	. COSSE ANNEAU #10 / 16-14 / ISOLE / AMP 626033-2	1	1	1	A
NS	560815	. COSSE ANNEAU #10 / 22-18 / ISOLE / AMP 42037-2	1	1	1	A
NS	562499	. TUBE THERMORETRACTABLE / .250".125" / CLEAR / ALPHA FIT 221-1/4	AR	AR	AR	A
47	064907	RESISTANCE ASS	1	1	1	B
NS	064717	ENSEMBLE DE REGULATEUR VOLTAGE	1	1	1	
NS	IS-97104B	. SEE INSTRUCTION SHEET	1	1	1	
		A) POUR AMILIORATION DE PRODUIT AJOUTE MODULE DE PROTECTION ELECTRONIQUE POUR VEHICULE AVANT W-2584				
		B) POUR AMILIORATION DE PRODUIT 1 RESISTANCE ASS + 4 VIS 500798 POUR VEHICULE V-1779 A X-2811				
		E) POUR AMILIORATION DE PRODUIT, DEMANDER ENSEMBLE #065271 POUR VEHICULE AVANT Y-3415				
		F) CETTE PIECE EST REMPLACEE PAR L'ENSEMBLE #064717				
		WB) <input type="checkbox"/> BULLETIN DE GARANTIE BG18-01				
		WD) AVEC UN ALTERNATEUR 24V-240a "DELCO" SERIE 50DN				

De R-012 À 2-4416

Date:07-2024

PAGE:H3-0615-60

INSTALLATION BATTERIES AUXILIAIRE



De R-012 À 2-4416	Date:07-2024	PAGE:H3-0615-60
-------------------	--------------	-----------------

INSTALLATION BATTERIES AUXILIAIRE

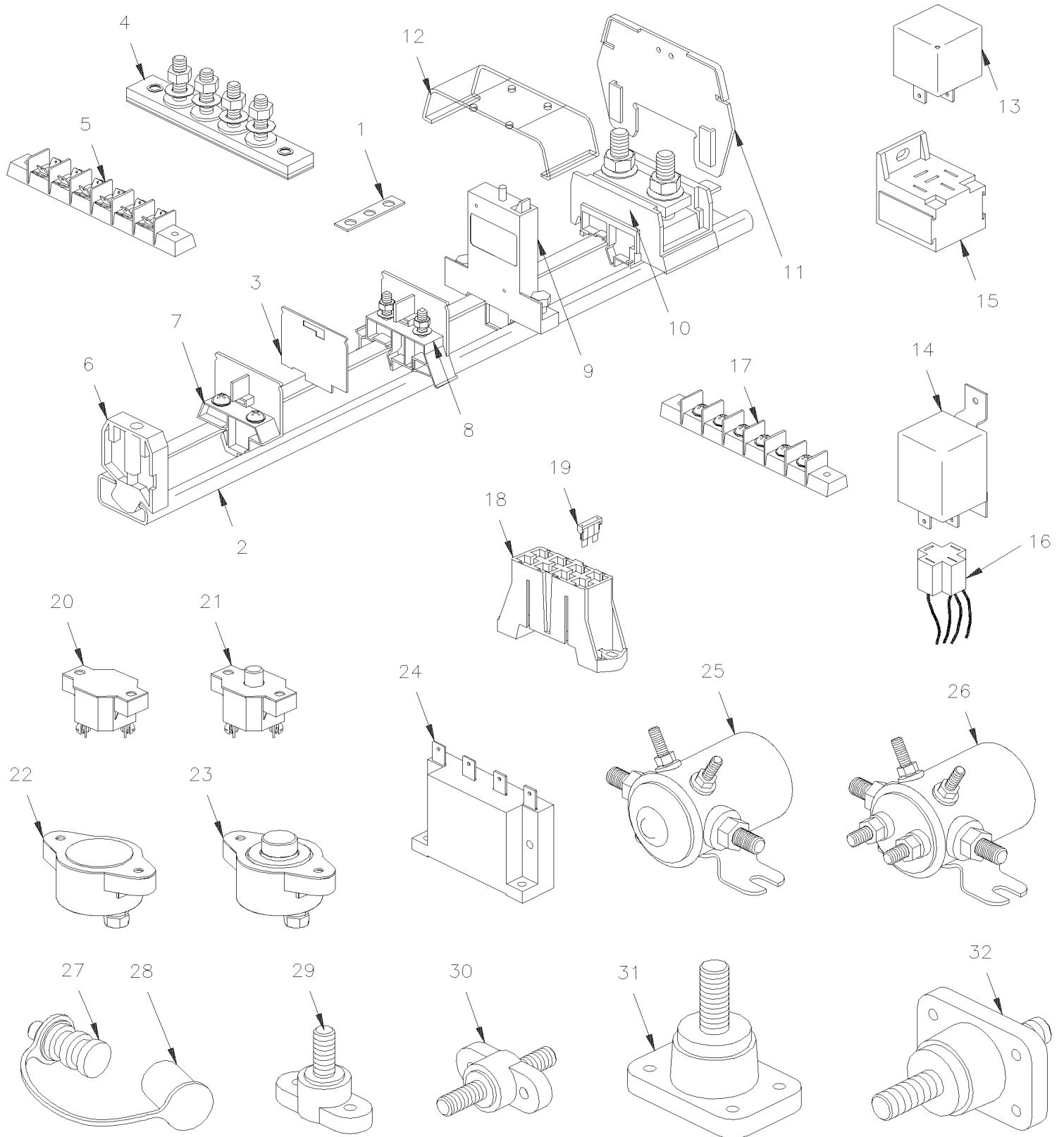
Numéro d'article	Pièces	Description	H 3 4 1	H 3 4 5	V I P 4 5	N O T E S
1	381775	SUPPORT A BATTERIE (SOUDE) À X-3174	1	1		
1	381956	SUPPORT A BATTERIE (SOUDE) De X-3175	1	1		
2	562626	BATTERIE 12V GR31/MARINE GEL	2	2		
2	562510	BATTERIE 12V GR31/750 CCA À Y-3537	2	2		
2	562844	BATTERIE 12-V À Y-3537	2	2		
2	563030	BATTERIE 12V GR31/950 CCA De Y-3538	1	1		
NS	562500	RECHAUFFEUR DE BATTERIE 80W.	2	2		
NS	562501	RECHAUFFEUR DE BATTERIES 160W.	2	2		
NS	065462	CABLAGE ASS / CHAUFFE BATTERIES 110V	1	1		
3	064152	COURROIE DE RETENUE À X-3174	2	2		
3	381955	COURROIE DE RETENUE De X-3175	2	2		
4	880040	COFFRE A BATTERIE À X-3174	2	2		
4	880043	COFFRE A BATTERIE De X-3175	1	1		
5	502511	ECROU HEX BAGUE DE NYLON M6-1.0 Z050	6	6		
6	502573	RONDELLE PLATE 6.4x12.5x1.6 SS	6	6		
7	500950	RONDELLE PLATE .187x.625x.094 RUB	2	2		
8	502559	VIS A TETE HEXAGONAL M10-1.5x25 G8.8 Z050	3	3		
9	502644	RONDELLE PLATE 10.5x30.0x2.5 Z050	3	3		
10	500257	RONDELLE FREIN FENDUE 10.2x18.1x2.2 Z050	3	3		
11	500256	ECROU HEX M10-1.5 Z050	1	1		
NS	064046	CABLAGE ASS / #24VA	1	1		
NS	560271	RELAIS MAGNETIQUE 12 VOLTS	AR	AR		
20	064044	CABLAGE ASS / #00A	1	1		
21	063667	CABLAGE ASS / #12VA	1	1		
22	064046	CABLAGE ASS / #24VA	1	1		
23	064125	HARNAIS BATTERIES AUXILIAIRE / AVEC 8D BATTERIES	1	1		

De R-012 À 2-4416

Date:07-2024

PAGE:H3-0616-00

COMPOSANTES BTE JONCTION, RELAIS& DISJONCTEUR



De R-012 À 2-4416	Date:07-2024	PAGE:H3-0616-00
COMPOSANTES BTE JONCTION, RELAIS& DISJONCTEUR		

Numéro d'article	Pièces	Description	H 3 4 1	H 3 4 5	V I P 4 5	N O T E S
1	381813	BARRE OMNIBUS AVEC/2 TROUS / 25MM	AR	AR	AR	
1	381814	BARRE OMNIBUS AVEC/3 TROUS / 38MM C/C	AR	AR	AR	
1	381815	BARRE OMNIBUS AVEC/4 TROUS / 51MM	AR	AR	AR	
1	381816	BARRE OMNIBUS AVEC/4 TROUS / 64MM	AR	AR	AR	
1	381818	BARRE OMNIBUS AVEC/4 TROUS / 103MM	AR	AR	AR	
1	381817	BARRE OMNIBUS AVEC/6 TROUS / 77MM	AR	AR	AR	
1	381819	BARRE OMNIBUS AVEC/8 TROUS / 103MM	AR	AR	AR	
1	381820	BARRE OMNIBUS AVEC/9 TROUS / 117MM	AR	AR	AR	
1	880027	BARRE OMNIBUS AVEC/10 TROUS / 128MM	AR	AR	AR	
2	880026	SUPPORT RAIL / 2 METERS	AR	AR	AR	
2	381300	SUPPORT RAIL / 45MM	AR	AR	AR	
2	380927	SUPPORT RAIL / 72MM	AR	AR	AR	
2	380904	SUPPORT RAIL / 80MM	AR	AR	AR	
2	381203	SUPPORT RAIL / 100MM	AR	AR	AR	
2	380905	SUPPORT RAIL / 150MM	AR	AR	AR	
2	381249	SUPPORT RAIL / 155MM	AR	AR	AR	
2	380964	SUPPORT RAIL / 171MM	AR	AR	AR	
2	380839	SUPPORT RAIL / 180MM	AR	AR	AR	
2	380883	SUPPORT RAIL / 200MM	AR	AR	AR	
2	381638	SUPPORT RAIL / 209MM	AR	AR	AR	
2	380885	SUPPORT RAIL / 225MM	AR	AR	AR	
2	380793	SUPPORT RAIL / 230MM	AR	AR	AR	
2	380751	SUPPORT RAIL / 280MM	AR	AR	AR	
2	380756	SUPPORT RAIL / 290MM	AR	AR	AR	
2	380712	SUPPORT RAIL / 315MM	AR	AR	AR	
2	380838	SUPPORT RAIL / 320MM	AR	AR	AR	
2	380937	SUPPORT RAIL / 324MM	AR	AR	AR	
2	380914	SUPPORT RAIL / 350MM	AR	AR	AR	
2	380884	SUPPORT RAIL / 360MM	AR	AR	AR	
2	381124	SUPPORT RAIL / 460MM	AR	AR	AR	
2	381123	SUPPORT RAIL / 525MM	AR	AR	AR	
2	380713	SUPPORT RAIL / 605MM	AR	AR	AR	
2	380752	SUPPORT RAIL / 1050MM	AR	AR	AR	
3	561728	FLASQUE D'EXTREMITE	AR	AR	AR	
4	560112	BLOC DE JONCTION, 2 BOULONS	AR	AR	AR	
4	560113	BLOC DE RACCORDEMENT 4 POSITION	AR	AR	AR	
4	562504	BLOC DE JONCTION 6 BOULONS	AR	AR	AR	
4	560291	BLOC DE JONCTION 8 BOULONS	AR	AR	AR	
4	560116	BLOC DE RACCORDEMENT 10 POSITIONS	AR	AR	AR	
5	562373	CONNECT.A LAME MULTIPLE (.25)	AR	AR	AR	
6	561729	BUTEE	AR	AR	AR	
NS	500583	. VIS AUTOTARAUDEUSE TETE CYLINDRIQUE PHILLIPS #6x1/2 Z050	1	1	1	

De R-012 À 2-4416		Date:07-2024	PAGE:H3-0616-00			
COMPOSANTES BTE JONCTION, RELAIS& DISJONCTEUR						
Numéro d'article	Pièces	Description	H 3 4 1	H 3 4 5	V I P 4 5	N O T E S
7	381236	FAUX DISJONCTEUR ASS.	AR	AR	AR	
NS	562198	. BLOC DE JONCTION	1	1	1	
NS	500583	. VIS AUTOTARAUEUSE TETE CYLINDRIQUE PHILLIPS #6x1/2 Z050	2	2	2	
NS	500438	. RONDELLE PLATE .187x.437x.050 Z050	2	2	2	
8	561726	BLOC DE JONCTION	AR	AR	AR	
9	561797	DISJONCTEUR 3AMPS / 24V /	AR	AR	AR	
9	561790	DISJONCTEUR 6AMPS / 24V /	AR	AR	AR	
9	561791	DISJONCTEUR 8AMPS / 24V /	AR	AR	AR	
9	561792	DISJONCTEUR 10AMPS / 24V /	AR	AR	AR	
9	561793	DISJONCTEUR 15AMPS / 24V /	AR	AR	AR	
9	561794	DISJONCTEUR 20AMPS / 24V /	AR	AR	AR	
9	561795	DISJONCTEUR 25AMPS / 24V /	AR	AR	AR	
NS	502660	. VIS QUART DE TOUR	2	2	2	
10	561727	BLOC JONCTION	AR	AR	AR	
NS	500615	. ECROU HEX M8-1.25 BR	2	2	2	
11	561731	ECRAN	AR	AR	AR	
12	561730	CAPOT DE PROTECTION	AR	AR	AR	
12	561732	CAPOT DE PROTECTION	AR	AR	AR	
12	562024	BONNET DE PROTECTION	AR	AR	AR	
		IDENTIFICATION DU RELAIS VOIR NUMERO				
		ESTAMPE DESSUS / BOSCH # / POTTER BRUMFIELD #				
13	562751	RELAIS 6V S.P.D.T.	AR	AR	AR	
13	561538	RELAIS 12V S.P.D.T. V 415 F11	AR	AR	AR	
13	561706	RELAIS 12V S.P.D.T. / AVEC DIODE /	AR	AR	AR	
13	562092	RELAIS 12V S.P.D.T. / AVEC DIODE /	AR	AR	AR	
13	561182	RELAIS 24V S.P.S.T. N.O. VF4-11H11	AR	AR	AR	
13	561230	RELAIS 24V S.P.D.T. VF4-15H	AR	AR	AR	
13	561557	RELAIS 24V S.P.D.T. N.O.	AR	AR	AR	
13	561707	RELAIS 24V S.P.D.T. / AVEC RESISTANCE /	AR	AR	AR	
14	561928	RELAIS 12V S.P.D.T. / 50 AMPS N.O. VF7-41F	AR	AR	AR	
14	561991	RELAIS 24V S.P.S.T. / 70 AMPS N.O.	AR	AR	AR	
15	561183	BASE DE RELAIS / TERMINAL LANGUETTE / BOSCH 3334485008	AR	AR	AR	
16	562367	CONNECTEUR / TERMINAL LANGUETTE / 4C / POTTER BRUMFIELD VCF7-1000	AR	AR	AR	
16	561908	TERMINAL RECEPTACLE / 22-18 / AMP 60295-2	AR	AR	AR	
16	561108	TERMINAL RECEPTACLE / 18-14 / AMP 42238-2	AR	AR	AR	
16	561181	TERMINAL RECEPTACLE / 12 / AMP 60508-2	AR	AR	AR	
16	562368	TERMINAL LANGUETTE / 12-8 / AMP 280756-4	AR	AR	AR	
17	562173	BLOC DE RACCORDEMENT 10 POSITIONS	AR	AR	AR	
17	560116	BLOC DE RACCORDEMENT 10 POSITIONS	AR	AR	AR	

De R-012 À 2-4416		Date:07-2024	PAGE:H3-0616-00			
COMPOSANTES BTE JONCTION, RELAIS& DISJONCTEUR						
Numéro d'article	Pièces	Description	H 3 4 1	H 3 4 5	V I P 4 5	N O T E S
17	560291	BLOC DE JONCTION 8 BOULONS	AR	AR	AR	
17	562504	BLOC DE JONCTION 6 BOULONS	AR	AR	AR	
17	560113	BLOC DE RACCORDEMENT 4 POSITION	AR	AR	AR	
17	560112	BLOC DE JONCTION, 2 BOULONS	AR	AR	AR	
18	562621	BLOC 4 FUSIBLES SANS LED	AR	AR	AR	A
. NS	381960	. PROTECTEUR COUVERCLE SUPPORT A FUSIBLE 49MM x 62MM "OPTION SPECIAL"	AR	AR	AR	A
18	562797	BLOC 4 FUSIBLES SANS LED	AR	AR	AR	
. NS	381960	. PROTECTEUR COUVERCLE SUPPORT A FUSIBLE 49MM x 62MM "OPTION SPECIAL"	AR	AR	AR	
19	562597	FUSIBLE / ATO 1AMP BLACK	AR	AR	AR	
19	562598	FUSIBLE / ATO 2 AMPS GREY	AR	AR	AR	
19	562599	FUSIBLE / ATO 3 AMPS VIOLET	AR	AR	AR	
19	562600	FUSIBLE / ATO 4 AMPS PINK	AR	AR	AR	
19	562259	FUSIBLE / ATO 5 AMPS AMBER	AR	AR	AR	
19	562602	FUSIBLE / ATO 7.5 AMPS BROWN	AR	AR	AR	
19	562407	FUSIBLE / ATO 10 AMPS RED	AR	AR	AR	
19	562604	FUSIBLE / ATO 15 AMPS BLUE	AR	AR	AR	
19	562605	FUSIBLE / ATO 20 AMPS YELLOW	AR	AR	AR	
19	562606	FUSIBLE / ATO 25 AMPS NATURAL	AR	AR	AR	
19	562396	FUSIBLE / ATO 30 AMPS GREEN	AR	AR	AR	
19	562608	FUSIBLE / ATO 35 AMPS BLUE-GREEN	AR	AR	AR	
19	562609	FUSIBLE / ATC 40 AMPS ORANGE	AR	AR	AR	
20	560295	DISJONCTEUR 6AMPS / 24V /	AR	AR	AR	
20	560296	DISJONCTEUR 10AMPS / 24V /	AR	AR	AR	
20	560297	DISJONCTEUR 20AMPS / 24V /	AR	AR	AR	
21	870690	DISJONCTEUR 30AMPS / 24V /	AR	AR	AR	
21	870093	DISJONCTEUR 40AMPS / 24V /	AR	AR	AR	
22	560794	DISJONCTEUR 90AMPS / 24V /	AR	AR	AR	
22	560308	DISJONCTEUR 150AMPS / 24V /	AR	AR	AR	
23	560703	DISJONCTEUR 40AMPS / 24V /	AR	AR	AR	A
23	562686	DISJONCTEUR 40AMPS / 24V /	AR	AR	AR	
23	561767	DISJONCTEUR 70AMPS / 24V /	AR	AR	AR	
23	562687	DISJONCTEUR 70AMPS / 24V /	AR	AR	AR	
23	560298	DISJONCTEUR 90AMPS / 24V /	AR	AR	AR	A
23	562683	DISJONCTEUR 90AMPS / 24V /	AR	AR	AR	
23	560465	DISJONCTEUR 105AMPS / 24V /	AR	AR	AR	
23	562685	DISJONCTEUR 105AMPS / 24V /	AR	AR	AR	
23	562397	DISJONCTEUR 120AMPS / 24V /	AR	AR	AR	
23	562688	DISJONCTEUR 120AMPS / 24V /	AR	AR	AR	
23	560299	DISJONCTEUR 150AMPS / 24V /	AR	AR	AR	A
23	562684	DISJONCTEUR 150AMPS / 24V /	AR	AR	AR	
NS	560838	DISJONCTEUR 200AMPS / 12V /	AR	AR	AR	
24	560772	RELAIS	AR	AR	AR	

De R-012 À 2-4416	Date:07-2024	PAGE:H3-0616-00
COMPOSANTES BTE JONCTION, RELAIS& DISJONCTEUR		

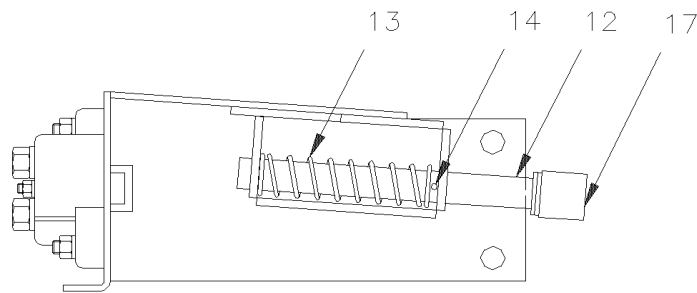
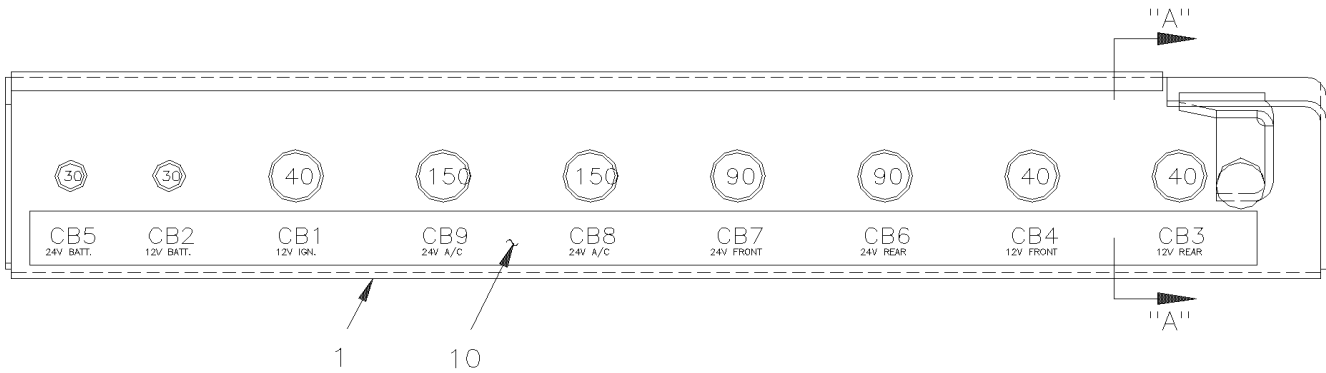
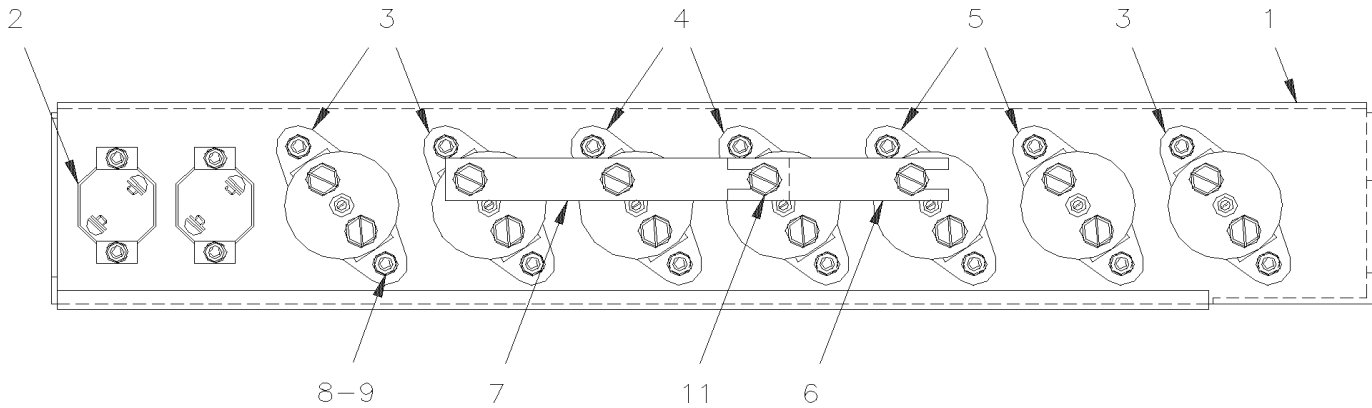
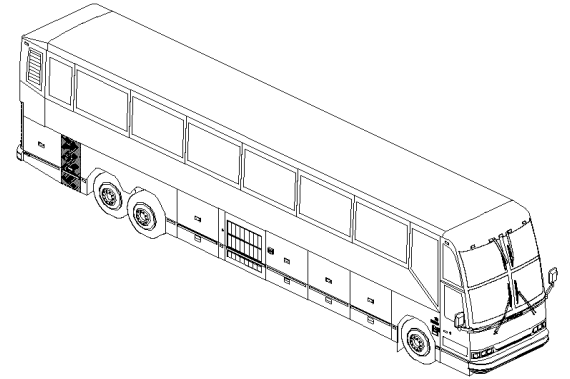
Numéro d'article	Pièces	Description	H 3 4 1	H 3 4 5	V I P 4 5	N O T E S
25	560407	RELAIS MAGNETIQUE / 24V S.P.S.T. / 50AMPS N.O.	AR	AR	AR	
25	561005	RELAIS MAGNETIQUE / 24V S.P.S.T. / 200AMPS N.O.	AR	AR	AR	
26	561014	RELAIS MAGNETIQUE / 24V D.P.S.T. / 200AMPS N.O.	AR	AR	AR	
27	561856	MANCHON CAVALIER POUR BATTERIE	1	1	1	
27	561857	MANCHON CAVALIER POUR BATTERIE	1	1	1	
28	562691	. CAPUCHON PROTECTEUR ROUGE	1	1	1	
28	562692	. CAPUCHON PROTECTEUR NOIR	1	1	1	
NS	381210	PROTECTEUR	AR	AR	AR	
29	560422	BLOC JONCTION / 1 GOUJON 3/8-16 / NOIR	AR	AR	AR	
30	561102	BLOQUE JONCTION / 2 GOUJONS 3/8-16 / NOIR	AR	AR	AR	
31	560177	BLOC JONCTION / 1 GOUJON 1/2-13 / NOIR	AR	AR	AR	
32	560176	BLOQUE JONCTION / 2 GOUJONS 1/2-13 / ROUGE	AR	AR	AR	
		A) ANCIEN				

De R-012 À V-1778

Date:07-2024

PAGE:H3-0616-10

PANNEAU DISJONCTEUR



VIEW "A-A"

De R-012 À V-1778	Date:07-2024	PAGE:H3-0616-10
PANNEAU DISJONCTEUR		

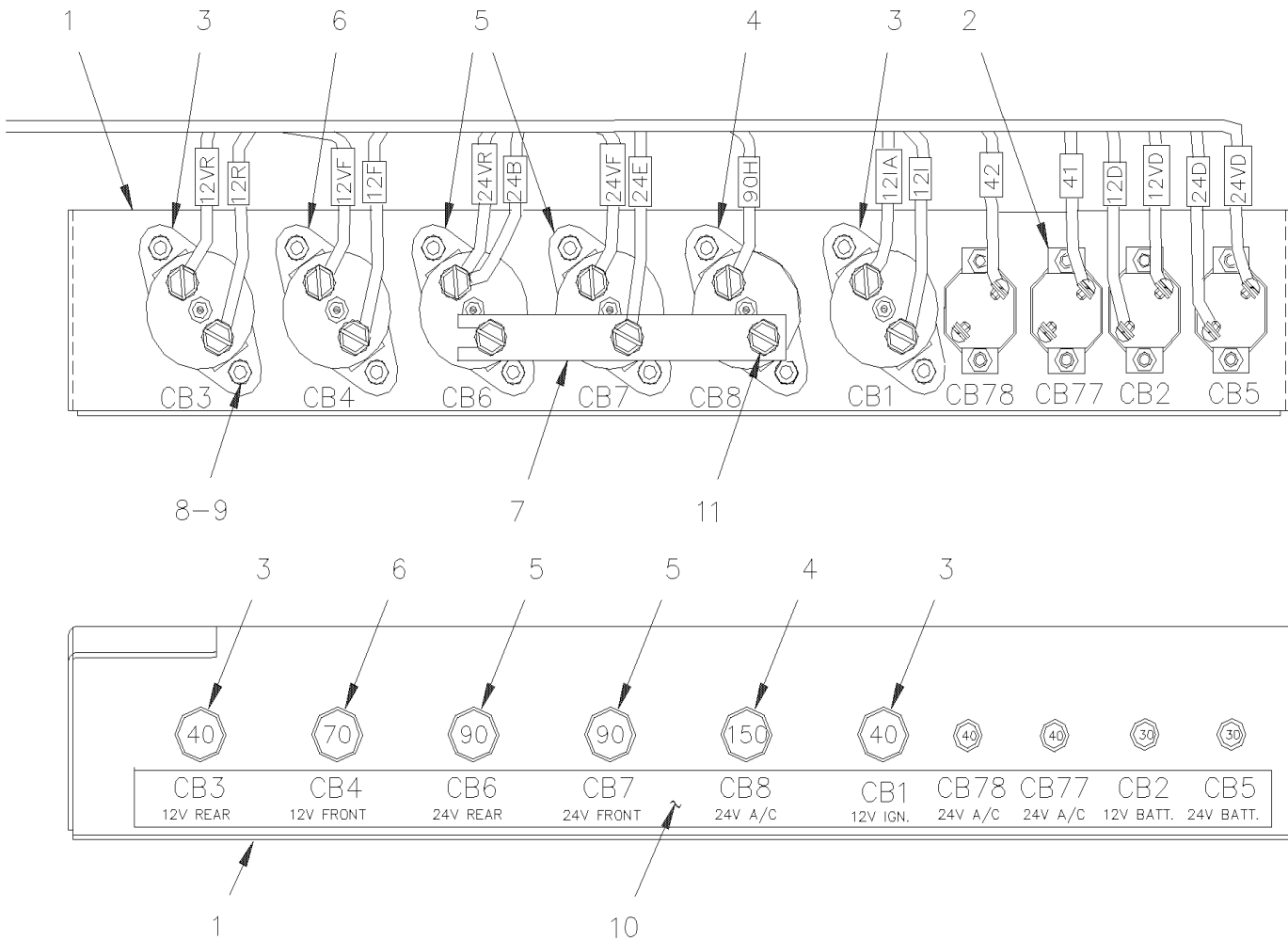
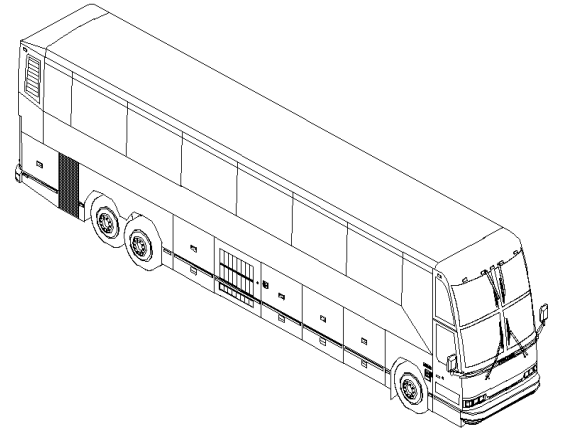
Numéro d'article	Pièces	Description	H 3 4 1	H 3 4 5	V I P 4 5	N O T E S
1	381649	BASE ASS À V-1660	1	1	1	
1	381791	BASE ASS De V-1661	1	1	1	
NS	506338	EXTRUSION DE CAOUTCHOUC / 1/16" x 1/4" INT "U" SHAPE / ROUND C.T.L.	AR	AR	AR	
2	870690	DISJONCTEUR 30AMPS / 24V /	AR	AR	AR	
3	560703	DISJONCTEUR 40AMPS / 24V /	AR	AR	AR	
4	560299	DISJONCTEUR 150AMPS / 24V /	AR	AR	AR	
5	560298	DISJONCTEUR 90AMPS / 24V /	AR	AR	AR	
6	380059	BARRE OMNIBUS AVEC/2 TROUS / 3 3/8" C/C"	1	1	1	
7	381047	BARRE OMNIBUS AVEC/3 TROUS / 60MM C/C	1	1	1	
NS	064400	CABLE ASSY #90B	1	1	1	
8	502524	ECROU HEX M4-0.7 Z050	18	18	18	
9	502636	RONDELLE FREIN FENDUE 4.1x7.6x0.9 Z050	18	18	18	
10	063733	DECALQUE PLAQUE PUISSANCE ANG.	1	1	1	
11	500007	VIS A TETE HEXAGONAL 1/4-28x3/4 G5 ZP	1	1	1	
12	283014	BUTEE 120MM À V-1660	1	1	1	
13	502181	RESSORT COMPRESSION / .720 O.D. x 3 x .067 À V-1660	1	1	1	
14	505513	AXE M3 x 24 SS À V-1660	1	1	1	
15	504454	BUTEE DE CAOUTCHOUC / 20MM ODx20MM TH X M6X15MM STUD	1	1	1	
NS	285502	RESSORT TORSION / .625 O.D. x .629 x .125 De V-1661	1	1	1	

De V-1779 À 2-4416

Date:07-2024

PAGE:H3-0616-11

PANNEAU DISJONCTEUR



De V-1779 À 2-4416	Date:07-2024	PAGE:H3-0616-11
PANNEAU DISJONCTEUR		

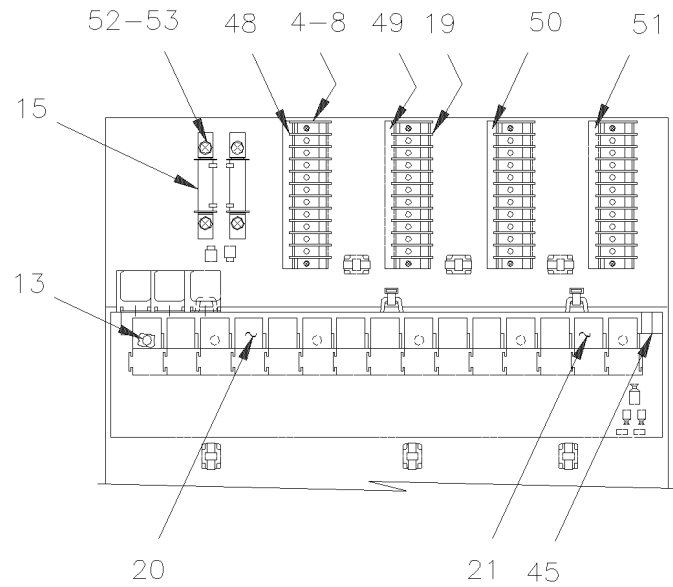
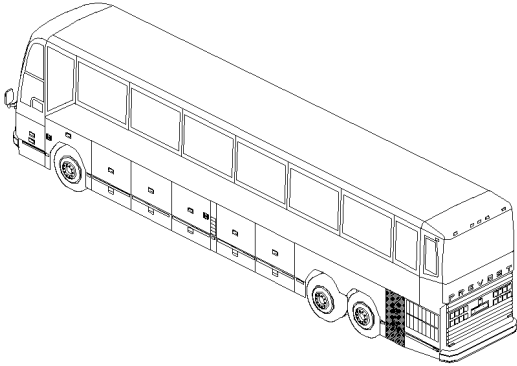
Numéro d'article	Pièces	Description	H 3 4 1	H 3 4 5	V I P 4 5	N O T E S
1	381800	SUPPORT A DISJONCTEURS	1	1	1	
NS	506338	EXTRUSION DE CAOUTCHOUC / 1/16" x 1/4" INT "U" SHAPE / ROUND C.T.L.	AR	AR	AR	
2	870093	DISJONCTEUR 40AMPS / 24V /	AR	AR	AR	
2	870690	DISJONCTEUR 30AMPS / 24V /	AR	AR	AR	
3	562686	DISJONCTEUR 40AMPS / 24V /	AR	AR	AR	
4	562684	DISJONCTEUR 150AMPS / 24V /	AR	AR	AR	
5	562683	DISJONCTEUR 90AMPS / 24V /	AR	AR	AR	
6	562687	DISJONCTEUR 70AMPS / 24V /	1	1	1	A
6	562683	DISJONCTEUR 90AMPS / 24V /	1	1	1	
7	381047	BARRE OMNIBUS AVEC/3 TROUS / 60MM C/C	1	1	1	
8	502524	ECROU HEX M4-0.7 Z050	18	18	18	
9	502636	RONDELLE FREIN FENDUE 4.1x7.6x0.9 Z050	18	18	18	
10	064406	DECALQUE PLAQUE PUISSANCE ANG.	1	1	1	
11	500007	VIS A TETE HEXAGONAL 1/4-28x3/4 G5 ZP	1	1	1	
NS	065060	ENS CB4 ET 12VF				
. NS	IS-98133	. SEE INSTRUCTION SHEET				
		A) POUR AMILIORATION DE PRODUIT DE L'INSTALLATION AVEC DISJONCTEUR 40 AMPS CB4 AVEC FIL 12VF. UTILISER L'ENSEMBLE #065060				

De R-012 À V-1778

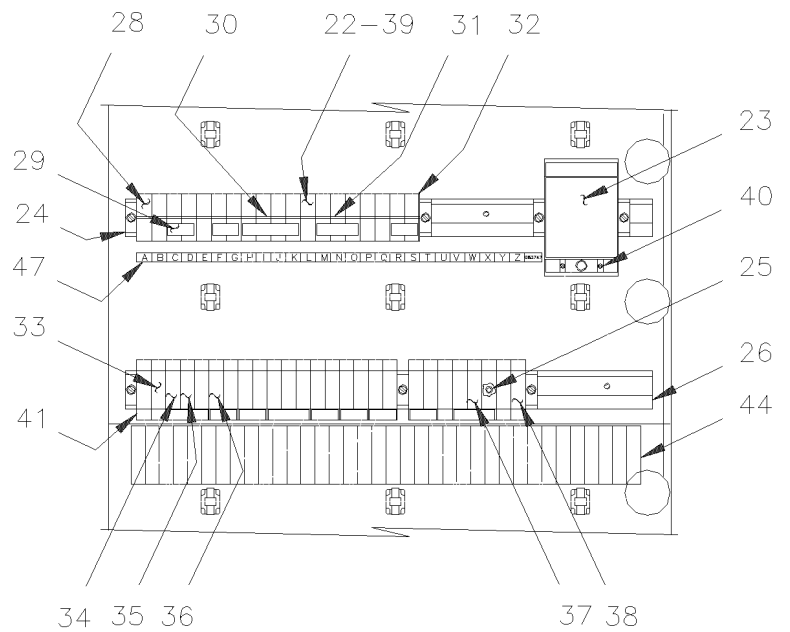
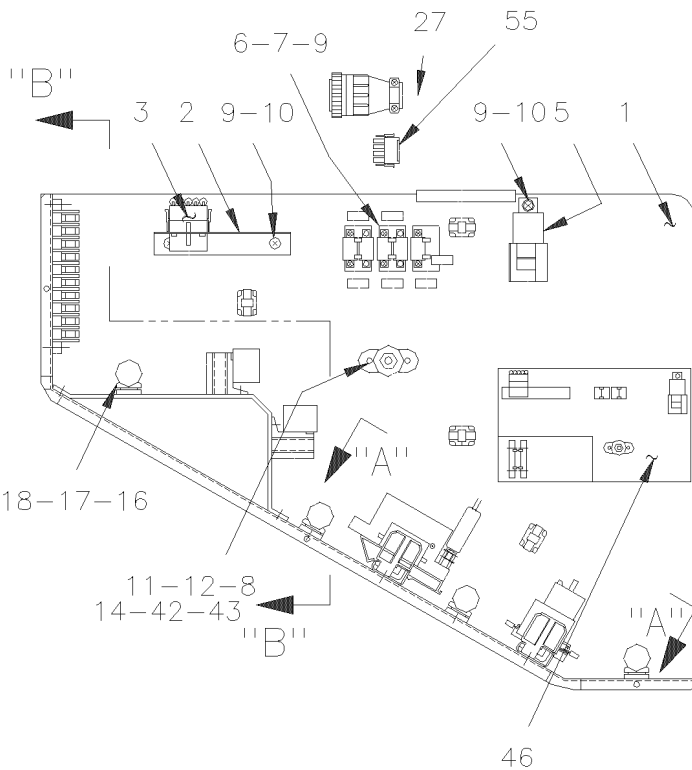
Date:07-2024

PAGE:H3-0620-01

BOITE DE JUNCTION ARRIERE ASS



VIEW B-B



VIEW A-A

De R-012 À V-1778	Date:07-2024	PAGE:H3-0620-01
BOITE DE JUNCTION ARRIERE ASS		

Numéro d'article	Pièces	Description	H 3 4 1	H 3 4 5	V I P 4 5	N O T E S
	381678	BTE JCT A/C ASS. H345, 41 ROP À S-127	1	1		
	381693	BTE JCT A/C ASS. H345, 41 ROP De S-128	1	1		
	381679	BTE JCT A/C ASS. H345, 41 ROP À T-1422			1	
1	381590	. BOITE ASS	1	1	1	
1	381768	. BOITE ASS De T-1423			1	
2	381144	. SUPPORT	1	1	1	
3	381145	. CONN.DIODE AVEC 5 DIODES ASS.	1	1	1	
4	500750	. VIS MECANIQUE TETE GOUTTE PHILLIPS M4-0.7x18 Z050	8	8	8	
5	561991	. RELAIS 24V S.P.S.T. / 70 AMPS N.O.	1	1	1	
6	061976	. RESISTANCE ASS.	2	2	2	
7	380923	. ISOLATEUR	2	2		
7	380923	. ISOLATEUR			3	
8	500470	. RONDELLE FREIN FENDUE .193x.334x.047 Z050	10	10	10	
9	500583	. VIS AUTOTARAUEUSE TETE CYLINDRIQUE PHILLIPS #6x1/2 Z050	7	7		
9	500583	. VIS AUTOTARAUEUSE TETE CYLINDRIQUE PHILLIPS #6x1/2 Z050			9	
10	500467	. RONDELLE FREIN A DENT INTERIEUR .138x.275x.019 Z050	7	7		
10	500467	. RONDELLE FREIN A DENT INTERIEUR .138x.275x.019 Z050			3	
11	500386	. VIS MECANIQUE TETE RONDE PHILLIPS #10-24x1/2 Z050	2	2	2	
12	500786	. ECROU HEX #10-24 Z050	2	2	2	
13	500560	. VIS MECANIQUE TETE CYLINDRIQUE PHILLIPS M4-0.7x6 Z050	AR	AR		
13	500560	. VIS MECANIQUE TETE CYLINDRIQUE PHILLIPS M4-0.7x6 Z050			8	
14	560422	. BLOC JONCTION / 1 GOUJON 3/8-16 / NOIR	1	1	1	
15	060806	. RESISTANCE / W/12 VOLT FOG À S-127	1	1	1	
. NS	560823	. . RESISTANCE / 0.82 OHM À S-127	2	2	2	
. . NS	562959	. . . SUPPORTS DE RESISTANCE TUBULAIRE À S-127	1	1	1	
15	064029	. RESISTANCE De S-128	1	1	1	
. NS	560823	. . RESISTANCE / 0.82 OHM De S-128	2	2	2	
. . NS	562959	. . . SUPPORTS DE RESISTANCE TUBULAIRE De S-128	1	1	1	
16	504013	. SUPPORT ATTACHE / 1/4" X 1/4" I.D.	18	18	18	
17	504012	. ATTACHE CABLE / 3/16" X 6"1/2	18	18	18	
18	504114	. RIVET AVEUGLE TETE BOMBE OUVERT 3/16x1/4 AL	18	18	18	
19	562373	. CONNECT.A LAME MULTIPLE (.25)	4	4	4	
20	561707	. RELAIS 24V S.P.D.T. / AVEC RESISTANCE /	AR	AR	AR	
21	562092	. RELAIS 12V S.P.D.T. / AVEC DIODE /	AR	AR	AR	
22	502693	. ECROU HEX BAGUE DE NYLON M4-0.7	AR	AR	AR	
23	381250	. INTERRUPT. DE VIT. PROGRAMMABLE	1	1	1	
23	062767	. . PLAQUE CIRCUIT IMPRIME	1	1	1	
24	561729	. BUTEE	AR	AR		
24	561729	. BUTEE			8	
25	504006	. RIVET AVEUGLE TETE FRAISE OUVERT 1/8x5/16 AL	10	10	10	
26	381124	. SUPPORT RAIL / 460MM	2	2	2	
27	063597	. CABLE BTE JCT ARR AUT H3 À S-127	1	1		

De R-012 À V-1778	Date:07-2024	PAGE:H3-0620-01
-------------------	--------------	-----------------

BOITE DE JUNCTION ARRIERE ASS

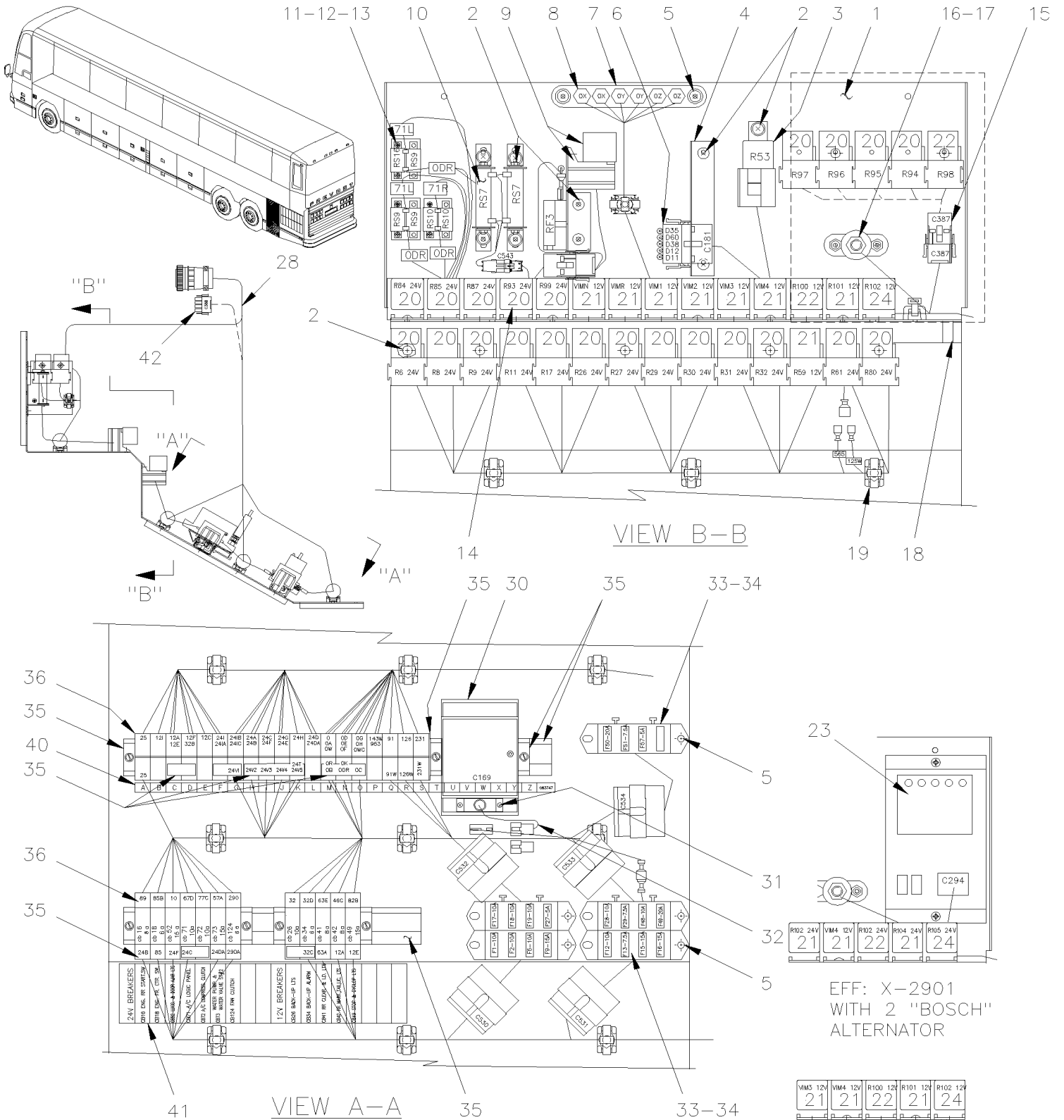
Numéro d'article	Pièces	Description	H 3 4 1	H 3 4 5	V I P 4 5	N O T E S
27	063955	. CABLE BTE JCT ARR AUT H3 De S-128 À T-1422	1	1		
27	064203	. CABLE BTE JCT ARR AUT H3 De T-1423 À T-1583	1	1		
27	064300	. CABLE BTE JCT ARR AUT H3 De T-1584	1	1		
27	063832	. CABLAGE BTE JCT ARR VIP À T-1422			1	
27	064204	. CABLAGE BTE JCT ARR VIP De T-1423 À T-1583			1	
27	064315	. CABLAGE BTE JCT ARR VIP De T-1584			1	
28	561726	. BLOC DE JONCTION	AR	AR		
28	561726	. BLOC DE JONCTION			19	
29	380886	. BARRE OMNIBUS AVEC/2 TROUS / 25MM	AR	AR		
29	380886	. BARRE OMNIBUS AVEC/2 TROUS / 25MM			14	
30	380888	. BARRE OMNIBUS AVEC/4 TROUS / 51MM	2	2	2	
31	380887	. BARRE OMNIBUS AVEC/3 TROUS / 38MM C/C	8	8		
31	380887	. BARRE OMNIBUS AVEC/3 TROUS / 38MM C/C			2	
32	561728	. FLASQUE D'EXTREMITE	1	1	1	
33	561793	. DISJONCTEUR 15AMPS / 24V /	AR	AR	AR	
34	561791	. DISJONCTEUR 8AMPS / 24V /	AR	AR	AR	
35	561792	. DISJONCTEUR 10AMPS / 24V /	6	6		
35	561792	. DISJONCTEUR 10AMPS / 24V /			3	
36	561790	. DISJONCTEUR 6AMPS / 24V /	AR	AR	AR	
37	561797	. DISJONCTEUR 3AMPS / 24V /	AR	AR	AR	
38	561794	. DISJONCTEUR 20AMPS / 24V /	AR	AR	AR	
39	502524	. ECROU HEX M4-0.7 Z050	2	2	2	
40	5001053	. VIS MECANIQUE TETE CYLINDRIQUE PHILLIPS #4-40x1/4 ZP	2	2	2	
41	381236	. FAUX DISJONCTEUR ASS.	2	2		
41	381236	. FAUX DISJONCTEUR ASS.			1	
42	500856	. RONDELLE FREIN A DENT INTERIEUR .384x.692x.040 ZP	1	1	1	
43	500102	. ECROU HEX 3/8-16 SS	1	1	1	
44	063742	. DECALQUE PLAQUE PUISSANCE ANG. À S-127	1	1		
44	063976	. DECALQUE PLAQUE PUISSANCE ANG. De S-128 À T-1583	1	1		
44	064309	. DECALQUE PLAQUE PUISSANCE ANG. De T-1584	1	1		
44	063888	. DECALQUE PLAQUE PUISSANCE ANG. À T-1583				
44	064311	. DECALQUE PLAQUE PUISSANCE ANG. De T-1584				
45	063743	. DECALQUE RELAIS BTE ARR VIP À S-127	1	1		
45	063975	. DECALQUE RELAIS BTE ARR VIP De S-128 À T-1422	1	1		
45	064308	. DECALQUE RELAIS BTE ARR VIP De T-1423	1	1		
45	063889	. DECALQUE RELAIS BTE ARR VIP À T-1583				
45	064312	. DECALQUE RELAIS BTE ARR VIP De T-1584				
46	063744	. DECALQUE BTE JCT AR. À S-127	1	1		
46	063974	. DECALQUE BTE JCT AR. De S-128	1	1		
46	063887	. DECALQUE BTE JCT AR. À T-1422				
47	063747	. DECALQUE-BORNIER	1	1	1	
48	562389	. BANDE INDICATRICE (1-10)	1	1	1	

De R-012 À V-1778	Date:07-2024	PAGE:H3-0620-01
-------------------	--------------	-----------------

BOITE DE JUNCTION ARRIERE ASS

Numéro d'article	Pièces	Description	H 3 4 1	H 3 4 5	V I P 4 5	N O T E S
49	562390	. BANDE INDICATRICE (11-20)	1	1	1	
50	562391	. BANDE INDICATRICE (21-30)	1	1	1	
51	562392	. BANDE INDICATRICE (31-40)	1	1	1	
52	500438	. RONDELLE PLATE .187x.437x.050 Z050	4	4	4	
53	5001036	. VIS MECANIQUE TETE CYLINDRIQUE PHILLIPS M4-0.7x10 Z050	4	4	4	
54	063643	. CABLE ASSY	AR	AR	AR	
55	063962	. CABLAGE ASS / AVEC MONTE PERSONNE	AR	AR	AR	
NS	561538	. RELAIS 12V S.P.D.T. V 415 F11	AR	AR	AR	

BOITE DE JUNCTION ARRIERE ASS



De V-1779 À 2-4416	Date:07-2024	PAGE:H3-0620-02
BOITE DE JUNCTION ARRIERE ASS		

Numéro d'article	Pièces	Description	H 3 4 1	H 3 4 5	V I P 4 5	N O T E S
1	381803	PANNEAU DE FOND BTE JCT ARR. À W-2284	1	1	1	
1	381839	PANNEAU DE FOND BTE JCT ARR. De W-2285	1	1	1	
2	500638	VIS AUTOTARAUDEUSE TETE CYLINDRIQUE PHILLIPS #8x1/2 Z050	2	2	2	
NS	500022	RONDELLE FREIN A DENT INTERIEUR .168x.340x.023 Z050	AR	AR	AR	
3	561991	RELAIS 24V S.P.S.T. / 70 AMPS N.O.	1	1	1	
4	381144	SUPPORT	1	1	1	
5	500641	VIS AUTOTARAUDEUSE TETE CYLINDRIQUE PHILLIPS #8x3/4 Z050	8	8	8	
6	381145	CONN.DIODE AVEC 5 DIODES ASS.	1	1	1	
7	562504	BLOC DE JONCTION 6 BOULONS	1	1	1	
8	500765	ECROU HEX #10-32 BR	6	6	6	
9	064206	MODULE FAN CLUTCH ASS.	1	1	1	
10	064412	RESISTANCE	1	1	1	
. NS	560823	. RESISTANCE / 0.82 OHM	2	2	2	
. . NS	562959	. . SUPPORTS DE RESISTANCE TUBULAIRE	1	1	1	
11	061976	RESISTANCE ASS.	2	2	2	
12	380923	ISOLATEUR	2	2	2	
13	500583	VIS AUTOTARAUDEUSE TETE CYLINDRIQUE PHILLIPS #6x1/2 Z050	4	4	4	
14	063643	CABLE ASSY	1	1	1	A
15	064944	CABLAGE ASS De X-2901	1	1		
16	560422	BLOC JONCTION / 1 GOUJON 3/8-16 / NOIR	1	1	1	
17	500102	ECROU HEX 3/8-16 SS	1	1	1	
17	500856	RONDELLE FREIN A DENT INTERIEUR .384x.692x.040 ZP	1	1	1	
18	064414	DECALQUE RELAIS BTE JCT ARR À W-2284	1	1		
18	064620	DECALQUE RELAIS BTE JCT ARR De W-2285 À X-2656	1	1		
18	064859	DECALQUE RELAIS BTE JCT ARR De X-2657 À X-2900	1	1		
18	064958	DECALQUE RELAIS BTE JCT ARR De X-2901	1	1		
18	064751	DECALQUE RELAIS H3 VIP De X-2488 À X-2656			1	
18	064442	DECALQUE RELAIS H3 VIP À X-2656			1	
18	064866	DECALQUE RELAIS H3 VIP De X-2657			1	
18	064864	DECALQUE RELAIS H3 VIP De X-2657			1	
19	504013	SUPPORT ATTACHE / 1/4" X 1/4" I.D.	13	13	13	
NS	504637	ATTACHE CABLE / 3/16" x 13"	13	13	13	
NS	504114	RIVET AVEUGLE TETE BOMBE OUVERT 3/16x1/4 AL	13	13	13	
20	561707	RELAIS 24V S.P.D.T. / AVEC RESISTANCE /	AR	AR	AR	
21	562092	RELAIS 12V S.P.D.T. / AVEC DIODE /	AR	AR	AR	
22	561538	RELAIS 12V S.P.D.T. V 415 F11	AR	AR		
23	562947	MODULE DE SIGNAUX ALTERNATEUR De X-2901	1	1	1	
23	563004	. FUSIBLE / ATM 2 AMPS GREY De X-2901	1	1	1	
23	563005	. FUSIBLE / ATM 7.5 AMPS BROWN De X-2901	1	1	1	
28	064393	CABLE BTE JCT ARR AUT H3 À W-2284	1	1		
28	064598	CABLE BTE JCT ARR AUT H3 De W-2285 À W-2366	1	1		
28	064664	CABLE BTE JCT ARR AUT H3 De W-2367 À X-2656	1	1		

De V-1779 À 2-4416	Date:07-2024	PAGE:H3-0620-02
BOITE DE JUNCTION ARRIERE ASS		

Numéro d'article	Pièces	Description	H 3 4 1	H 3 4 5	V I P 4 5	N O T E S
28	064861	CABLE BTE JCT ARR AUT H3 De X-2657 À X-2725	1	1	1	
28	064838	CABLE BTE JCT ARR AUT H3 De X-2726 À X-2900	1	1		
28	064945	CABLE BTE JCT ARR AUT H3 De X-2901 À X-3212	1	1		
28	065204	CABLE BTE JCT ARR AUT H3 De X-3213 À Y-3831	1	1		
28	065288	CABLE BTE JCT ARR AUT H3 De Y-3832 À 2-4349	1	1		
28	065486	CABLE BTE JCT ARR AUT H3 De 2-4350	1	1		
28	064396	CABLAGE BTE JCT ARR VIP À W-2457			1	
28	064862	CABLAGE BTE JCT ARR VIP De X-2458 À Y-3831			1	
28	065292	CABLAGE BTE JCT ARR VIP De Y-3832 À 2-4349			1	
28	065488	CABLAGE BTE JCT ARR VIP De 2-4350			1	
28	064722	CABLAGE BTE JCT ARR VIP / W/SMALL A/C De X-2488 À X-2656			1	B
28	064865	CABLAGE BTE JCT ARR VIP / W/SMALL A/C De X-2657 À Y-3831			1	B
28	065293	CABLAGE BTE JCT ARR VIP / W/SMALL A/C De Y-3832 À 2-4349			1	B
28	065491	CABLAGE BTE JCT ARR VIP / W/SMALL A/C De 2-4350			1	B
30	381250	INTERRUP. DE VIT. PROGRAMMABLE	1	1		C
30	062767	. PLAQUE CIRCUIT IMPRIME	1	1		
31	5001053	VIS MECANIQUE TETE CYLINDRIQUE PHILLIPS #4-40x1/4 ZP	2	2		
32	064301	CABLAGE ASS INTERRUPTEUR VITESSE/ AVEC TRANSMISSION MANUEL SEULEMENT	1	1		
33	562621	BLOC 4 FUSIBLES SANS LED	5	5	5	
. NS	381960	. PROTECTEUR COUVERCLE SUPPORT A FUSIBLE 49MM x 62MM "OPTION SPECIAL"	AR	AR	AR	
34	562259	FUSIBLE / ATO 5 AMPS AMBER	AR	AR	AR	
34	562602	FUSIBLE / ATO 7.5 AMPS BROWN	AR	AR	AR	
34	562407	FUSIBLE / ATO 10 AMPS RED	AR	AR	AR	
34	562604	FUSIBLE / ATO 15 AMPS BLUE	AR	AR	AR	
34	562605	FUSIBLE / ATO 20 AMPS YELLOW	AR	AR	AR	
NS	064505	BOITE FUSIBLE ASS.	1	1	1	
35	H3-0616-00	COMPOSANTES BTE JONCTION, RELAIS& DISJONCTEUR				
36	561797	DISJONCTEUR 3AMPS / 24V /			AR	
36	561790	DISJONCTEUR 6AMPS / 24V /	AR	AR	AR	
36	561791	DISJONCTEUR 8AMPS / 24V /	AR	AR	AR	
36	561792	DISJONCTEUR 10AMPS / 24V /	AR	AR	AR	
36	561793	DISJONCTEUR 15AMPS / 24V /	AR	AR	AR	
40	063747	DECALQUE-BORNIER	1	1	1	
41	064413	DECALQUE COUPE-CIRCUIT AUT H3 À W-2284	1	1		
41	064619	DECALQUE COUPE-CIRCUIT AUT H3 De W-2285 À X-2656	1	1		
41	064860	DECALQUE COUPE-CIRCUIT AUT H3 De X-2657 À X-2900	1	1		
41	064959	DECALQUE COUPE-CIRCUIT AUT H3 De X-2901 À X-3212	1	1		
41	065207	DECALQUE COUPE-CIRCUIT AUT H3 De X-3213	1	1		
41	064433	DECALQUE COUPE-CIRCUIT AUT H3 À W-2457			1	
41	064863	DECALQUE COUPE-CIRCUIT AUT H3 De X-2458			1	
41	064752	DECALQUE COUPE-CIRCUIT VIP De X-2488 À X-2656			1	
41	064867	DECALQUE COUPE-CIRCUIT VIP De X-2657			1	

De V-1779 À 2-4416	Date:07-2024	PAGE:H3-0620-02
--------------------	--------------	-----------------

BOITE DE JUNCTION ARRIERE ASS

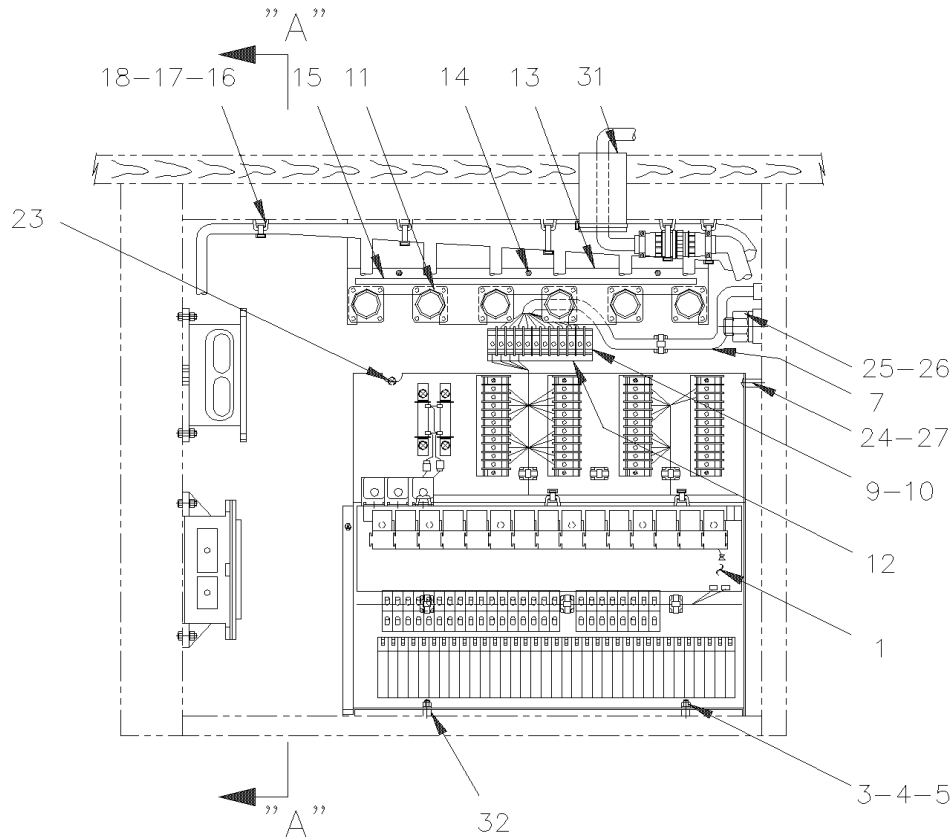
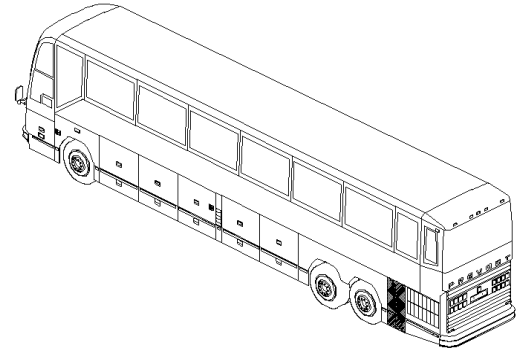
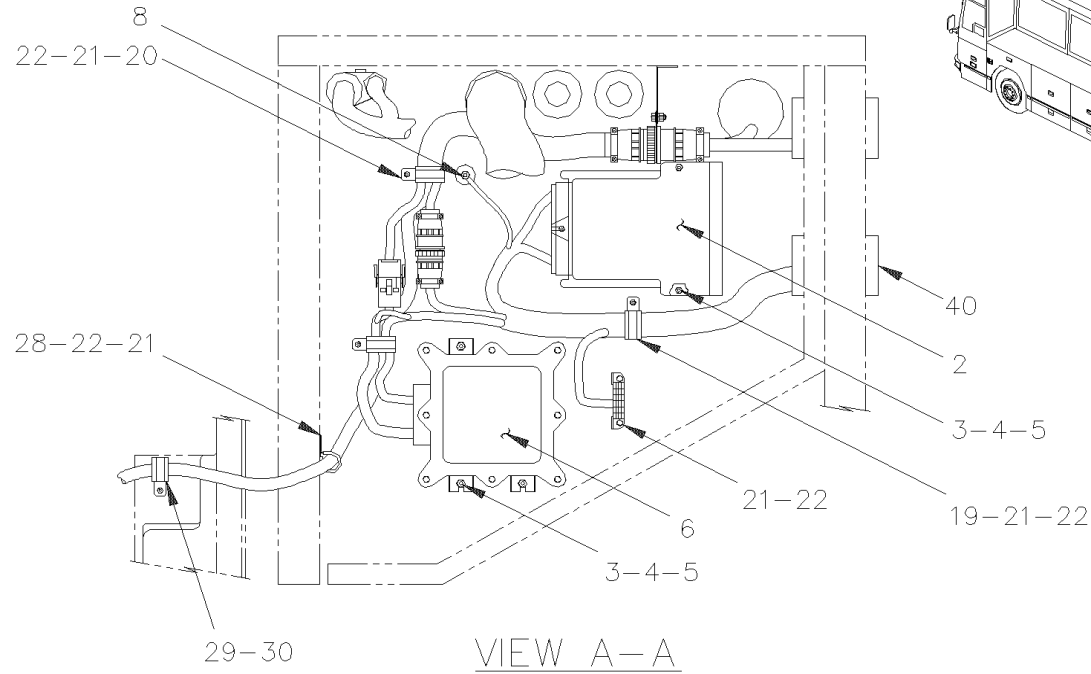
Numéro d'article	Pièces	Description	H 3 4 1	H 3 4 5	V I P 4 5	N O T E S
42	064398	CABLAGE BTE JCT ARR WCL	1	1		
		A) AVEC CHAUFFERETTE AUXILIARE SEULEMENT				
		B) AVEC PETIT SYSTEME A/C				
		C) AVEC SYSTEME D'ABAISSMENT & TRANSMISSION MANUELLE OU AVEC SYSTEME DE DELAISSETAGE & TRANSMISSION AUTOMATIQUE				

De R-012 À V-1778

Date:07-2024

PAGE:H3-0620-51

INSTALLATION BOITE DE JONCTION ARRIERE



De R-012 À V-1778	Date:07-2024	PAGE:H3-0620-51
INSTALLATION BOITE DE JONCTION ARRIERE		

Numéro d'article	Pièces	Description	H 3 4 1	H 3 4 5	V I P 4 5	N O T E S
1	H3-0620-01	BOITE DE JONCTION ARRIERE ASS				
2	H3-0750-02	TRANSMISSION AUTOMATIQUE - "WORLD"				
3	502565	ECROU HEX M6-1.0 SS	AR	AR	AR	
4	502573	RONDELLE PLATE 6.4x12.5x1.6 SS	AR	AR	AR	
5	502564	RONDELLE FREIN FENDUE 6.1x11.8x1.6 Z050	AR	AR	AR	
6	571542	MODULE D'INTERFACE	1	1	1	
7	063721	CABLAGE ASS, MISE A LA TERRE	1	1	1	
8	560587	COSSE ANNEAU .250 / 18-14 / ISOLE / AMP 160337-2	1	1	1	
9	562373	CONNECT.A LAME MULTIPLE (.25)	1	1	1	
10	500641	VIS AUTOTARAUDEUSE TETE CYLINDRIQUE PHILLIPS #8x3/4 Z050	3	3	3	
11	500124	VIS AUTOTARAUDEUSE TETE GOUTTE PHILLIPS #8x1/2 SS	18	18	18	A
12	562393	BANDE INDICATRICE (41-50)	1	1	1	
13	381607	SUPPORT CONNECTEUR	1	1	1	
14	502563	VIS A TETE HEXAGONAL M6-1.0x12 G8.8 Z050	3	3	3	
15	063734	DECALQUE CONNECTEUR BTE JCT AR À T-1583	1	1	1	
15	064313	DECALQUE CONNECTEUR BTE JCT AR De T-1584	1	1	1	
NS	064062	RESISTANCE 1K OHMS ASS. / FIXED ON CONNECTOR C-186 W/A	1	1	1	
16	504013	SUPPORT ATTACHE / 1/4" X 1/4" I.D.	9	9	9	
17	504012	ATTACHE CABLE / 3/16" X 6"1/2	12	12	12	
18	504114	RIVET AVEUGLE TETE BOMBE OUVERT 3/16x1/4 AL	9	9	9	
19	504458	COLLET DE RETENUE / 1 5/8" I.D.	1	1	1	
20	504458	COLLET DE RETENUE / 1 5/8" I.D.	1	1	1	
21	502679	ECROU HEX BAGUE DE NYLON M4-0.7 ZP	5	5	5	
22	502599	GOUJON SOUDE SANS CERAMIQUE M4-0.7x20 SS	5	5	5	A
23	502712	RONDELLE PLATE .194x.375x.375 NYL	AR	AR	AR	
24	504608	ESPACEUR DE NYLON	1	1	1	
25	500998	ECROU HEX 1/2-13 BR	1	1	1	
26	500482	RONDELLE FREIN FENDUE .506x.873x.125 Z050	1	1	1	
27	500575	VIS AUTOTARAUDEUSE TETE CYLINDRIQUE PHILLIPS #8x1 1/4	1	1	1	
NS	064307	DECALQUE BOITE DE JONCTION ARRIERE À T-1583	1	1		
NS	064416	DECALQUE BOITE DE JONCTION ARRIERE De T-1584	1	1		
NS	064310	DECALQUE BTE JCT ARR VIP À T-1583			1	
NS	064422	DECALQUE BOITE DE JONCTION ARRIERE De T-1584			1	
28	560482	COLLET DE RETENUE / 3/4" I.D. / W/HOLE 3/16"	1	1	1	
29	140656	COLLET DE RETENUE / 3/4" I.D. / W/HOLE 3/8"	1	1	1	
NS	952631	COLLET DE RETENUE / 3/4" I.D.	1	1	1	
30	502631	VIS A TETE HEXAGONAL M6-1.0x20 G8.8 Z050	1	1	1	
31	506283	ISOLATION TUYAU / 1 5/8" I.D. X 1/2" TH. X 72 / APT15812			AR	
32	504479	RIVET COLLET "HUCK" 6.5DIA SS	2	2	2	
40	280737	PANNEAU ACCES POIGNEE P ENTREE	1	1		
NS	681278	BOUCHON 3.403" I.D. x 3.518" O.D.	1	1		

De R-012 À V-1778		Date:07-2024	PAGE:H3-0620-51
INSTALLATION BOITE DE JONCTION ARRIERE			

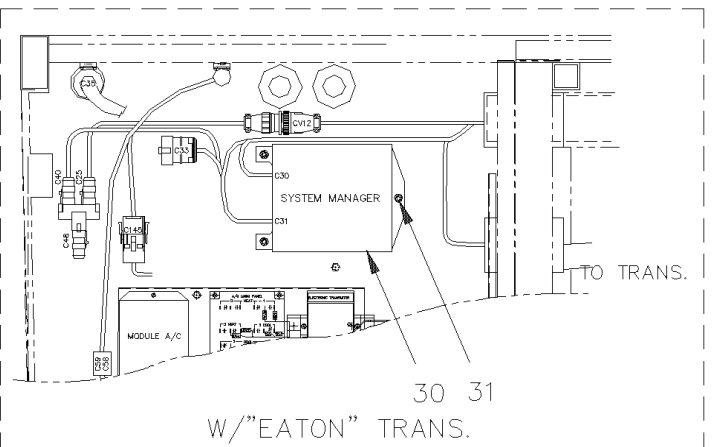
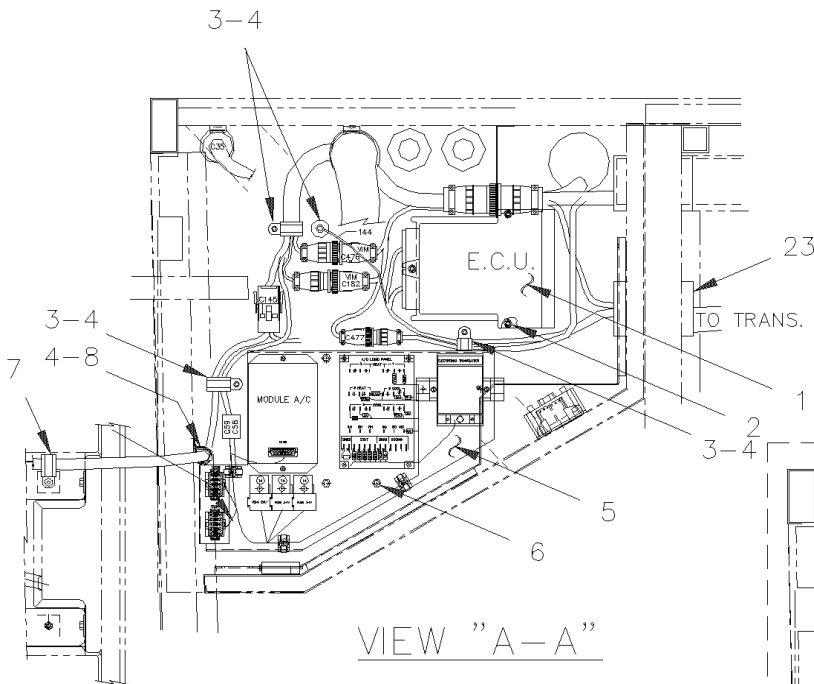
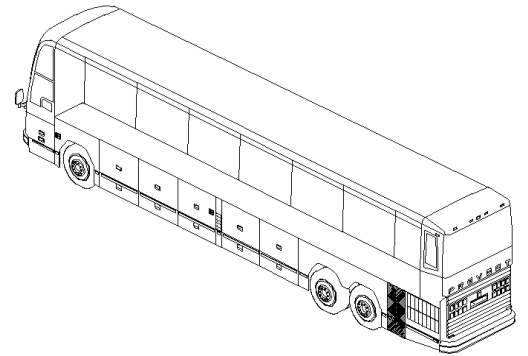
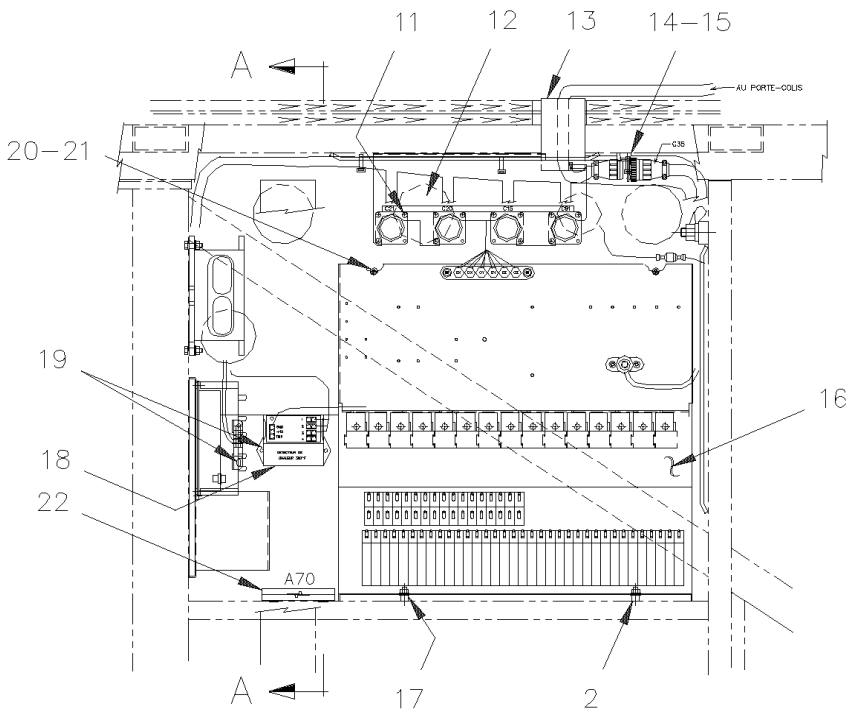
Numéro d'article	Pièces	Description	H 3 4 1	H 3 4 5	V I P 4 5	N O T E S
		A) (SOUDE)				

De V-1779 À 2-4416

Date:07-2024

PAGE:H3-0620-52

INSTALLATION BOITE DE JONCTION ARRIERE



30 31
W/"EATON" TRANS.

De V-1779 À 2-4416		Date:07-2024	PAGE:H3-0620-52			
INSTALLATION BOITE DE JONCTION ARRIERE						
Numéro d'article	Pièces	Description	H 3 4 1	H 3 4 5	V I P 4 5	N O T E S
1	H3-0750-02	TRANSMISSION AUTOMATIQUE - "WORLD"				
2	502565	ECROU HEX M6-1.0 SS	AR	AR	AR	
NS	502573	RONDELLE PLATE 6.4x12.5x1.6 SS	AR	AR	AR	
NS	502564	RONDELLE FREIN FENDUE 6.1x11.8x1.6 Z050	AR	AR	AR	
3	504458	COLLET DE RETENUE / 1 5/8" I.D.	AR	AR	AR	
4	500590	ECROU HEX BAGUE DE NYLON M4-0.7 Z050	AR	AR	AR	
5	502621	ECROU HEX STOVER M6-1.0 Z050	3	3	3	
6	H3-0621-03	BOITE DE JONCTION A/C - ASS				
7	140656	COLLET DE RETENUE / 3/4" I.D. / W/HOLE 3/8"	1	1	1	
NS	952631	COLLET DE RETENUE / 3/4" I.D.	1	1	1	
NS	502631	VIS A TETE HEXAGONAL M6-1.0x20 G8.8 Z050	1	1	1	
8	560482	COLLET DE RETENUE / 3/4" I.D. / W/HOLE 3/16"	1	1	1	
11	500124	VIS AUTOTARAUDEUSE TETE GOUTTE PHILLIPS #8x1/2 SS	18	18	18	A
12	064467	DECALQUE CONNECTEUR	1	1	1	
13	506283	ISOLATION TUYAU / 1 5/8" I.D. X 1/2" TH. X 72 / APT15812	AR	AR	AR	
14	504013	SUPPORT ATTACHE / 1/4" X 1/4" I.D.	AR	AR	AR	
NS	504114	RIVET AVEUGLE TETE BOMBE OUVERT 3/16x1/4 AL	AR	AR	AR	
15	504012	ATTACHE CABLE / 3/16" X 6"1/2	AR	AR	AR	
16	H3-0620-02	BOITE DE JUNCTION ARRIERE ASS				
17	504479	RIVET COLLET "HUCK" 6.5DIA SS	2	2	2	A
18	562630	MODULE CAPTEUR DE CHALEUR À Y-3831	1	1	1	
NS	562637	SONDE CAPTEUR DE CHALEUR 2500MM À Y-3831	2	2	2	
NS	562638	SONDE CAPTEUR DE CHALEUR 3500MM À Y-3831	1	1	1	
18	065290	CAPTEUR DE FEU BI-LAME De Y-3832	3	3	3	
NS	IS21904	REPLACEMENT DU MODULE DE DÉTECTION DE CHALEUR #562630 À Y-3831	1	1	1	
NS	065290	CAPTEUR DE FEU BI-LAME À Y-3831	3	3	3	
NS	561667	CONNECTEUR / UNIVERSAL MATE-N-LOK / PH 3C / AMP 1-480701-0 À Y-3831	1	1	1	
NS	561671	TERMINAL MALE / 24-18 / AMP 350690-1 À Y-3831	2	2	2	
NS	562486	CONNECTEUR / DT SERIES / PH 2C / GRIS / DEUTSCH DT04-2P À Y-3831	3	3	3	
NS	562286	TERMINAL MALE / 18-16 / DEUTSCH 0460-202-16141 À Y-3831	6	6	6	
NS	562487	BARRURE SEC. / DT SERIES / PH 2C / DEUTSCH W2P À Y-3831	3	3	3	
NS	561258	FIL ELECTRIQUE 18 / ROUGE / GXL À Y-3831	30	30	30	
NS	561261	FIL ELECTRIQUE 18 / NOIR / GXL À Y-3831	30	30	30	
NS	IS-21904	SEE INSTRUCTION SHEET À Y-3831	1	1	1	
NS	FI-21904	VOIR FEUILLE D'INSTRUCTION À Y-3831	1	1	1	
19	500638	VIS AUTOTARAUDEUSE TETE CYLINDRIQUE PHILLIPS #8x1/2 Z050	4	4	4	
NS	502630	RONDELLE PLATE .156x.375x.049 Z050	4	4	4	
20	500641	VIS AUTOTARAUDEUSE TETE CYLINDRIQUE PHILLIPS #8x3/4 Z050	2	2	2	
21	502712	RONDELLE PLATE .194x.375x.375 NYL	2	2	2	
22	064505	BOITE FUSIBLE ASS.	1	1	1	
23	280737	PANNEAU ACCES POIGNEE P ENTREE	1	1		
NS	681278	BOUCHON 3.403" I.D. x 3.518" O.D.	1	1		

De V-1779 À 2-4416	Date:07-2024	PAGE:H3-0620-52
---------------------------	---------------------	------------------------

INSTALLATION BOITE DE JONCTION ARRIERE

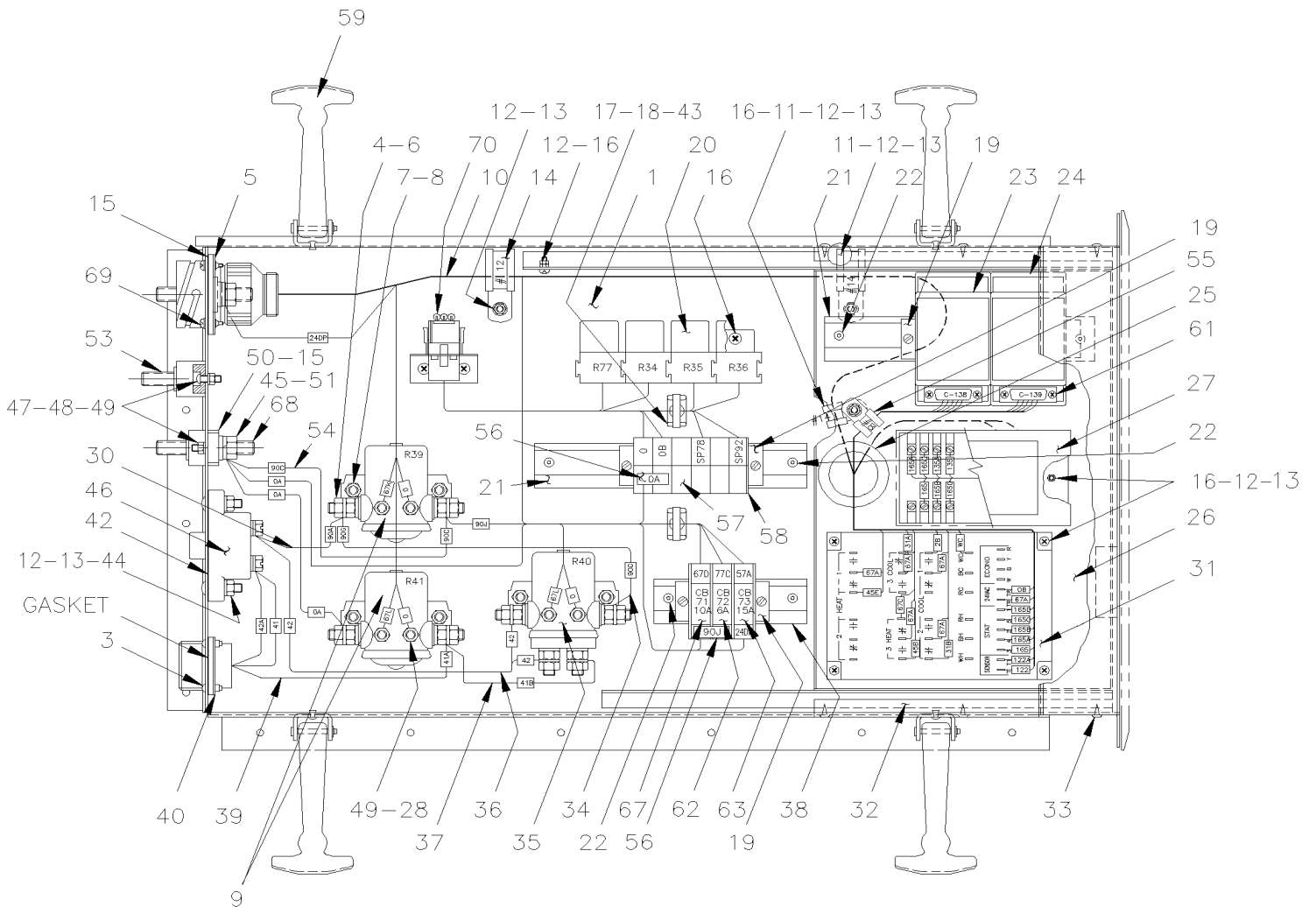
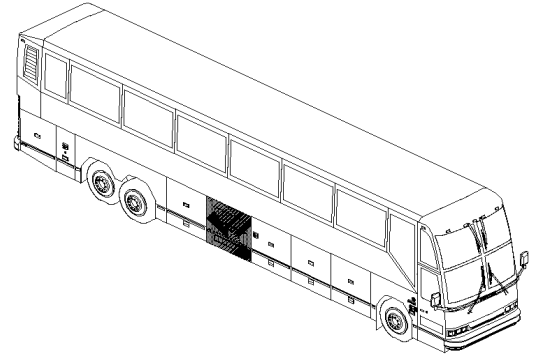
Numéro d'article	Pièces	Description	H 3 4 1	H 3 4 5	V I P 4 5	N O T E S
NS	064628	DECALQUE BOITE DE JONCTION ARRIERE	1	1		
NS	064422	DECALQUE BOITE DE JONCTION ARRIERE			1	
30	571731	SYSTEME DE CONTROLE ECU	1	1		
31	502567	ECROU HEX M10-1.5 SS	3	3		
NS	502573	RONDELLE PLATE 6.4x12.5x1.6 SS	3	3		
NS	502564	RONDELLE FREIN FENDUE 6.1x11.8x1.6 Z050	3	3		
		A) POUR FIXER AU PLANCHER				

De R-012 À S-127

Date:07-2024

PAGE:H3-0621-01

BOITE DE JONCTION A/C - ASS



De R-012 À S-127		Date:07-2024	PAGE:H3-0621-01
BOITE DE JONCTION A/C - ASS			

Numéro d'article	Pièces	Description	H 3 4 1	H 3 4 5	V I P 4 5	N O T E S
	381667P	BTE JCT A/C ASS. H345, 41 ROP	1	1	1	
1	381487	. BOITE A/C (SOUDEE)	1	1	1	
2	381093	. COUVERCLE MONITEUR R.E.I.	1	1	1	
3	500518	. VIS MECANIQUE TETE BOMBE PHILLIPS #4-40x1/2 Z050	4	4	4	
4	500476	. RONDELLE FREIN FENDUE .317x.586x.078 Z050	8	8	8	
5	561822	. ECROU A ANNEAU #28 / 2" I.D. W/4 6-32	1	1	1	
6	500699	. ECROU HEX 5/16-24 Z050	8	8	8	
7	502565	. ECROU HEX M6-1.0 SS	4	4	4	
8	502570	. RONDELLE FREIN FENDUE 6.1x11.8x1.6 SS	4	4	4	
9	561005	. RELAIS MAGNETIQUE / 24V S.P.S.T. / 200AMPS N.O.	2	2	2	
10	063896	. CABLAGE BTE JCT A/C	1	1	1	
11	560483	. COLLET DE RETENUE / 7/8" I.D.	2	2	2	
12	502524	. ECROU HEX M4-0.7 Z050	15	15	15	
13	502636	. RONDELLE FREIN FENDUE 4.1x7.6x0.9 Z050	13	13	13	
14	560482	. COLLET DE RETENUE / 3/4" I.D. / W/HOLE 3/16"	1	1	1	
15	680025	. CAULKING STRIP 3/16" O.D. X 14'	AR	AR	AR	
16	500344	. VIS MECANIQUE TETE RONDE PHILLIPS M4-0.7x12 Z050	11	11	11	
17	504013	. SUPPORT ATTACHE / 1/4" X 1/4" I.D.	2	2	2	
18	504488	. RIVET "MAGNA-LOK" TETE BOMBE 3/16x17/64 SS	18	18	18	
19	561729	. BUTEE	6	6	6	
20	561707	. RELAIS 24V S.P.D.T. / AVEC RESISTANCE /	4	4	4	
21	380839	. SUPPORT RAIL / 180MM	2	2	2	
22	504340	. RIVET AVEUGLE TETE BOMBE OUVERT 1/8x3/16 SS	6	6	6	
23	452004	. MODULE CONTROLE A/C	1	1	1	A
23	062720	. . CIRCUIT IMPRIME	1	1	1	
23	562120	. . . FUSIBLE / 2 AMPS / 3AG-2	1	1	1	
24	452005	. MODULE LOGIQUE	1	1	1	A
24	063344	. . CIRCUIT IMPRIME	1	1	1	
24	562309	. . . FUSIBLE / 2 AMPS / 2A	2	2	2	
25	504059	. PASSE-FIL / 1.250x1.500x.094x.375x1.875	1	1	1	
26	381138	. TIROIR ASS.	1	1	1	
27	380877	. TRANSMETTEUR	1	1	1	
28	500765	. ECROU HEX #10-32 BR	6	6	6	
30	062557	. CABLAGE ASS #90A	1	1	1	
31	561805	. PLAQUETTE ELECTRONIQUE	1	1	1	
32	381198	. GLISSIERE	2	2	2	
33	500582	. VIS AUTOTARAUDEUSE TETE CYLINDRIQUE PHILLIPS #8x3/8 Z050	6	6	6	
34	062560	. CABLAGE ASS #90G	1	1	1	
35	561014	. RELAIS MAGNETIQUE / 24V D.P.S.T. / 200AMPS N.O.	1	1	1	
36	062558	. CABLAGE ASS #42	1	1	1	
37	062561	. CABLAGE ASS #41B	1	1	1	
38	381203	. SUPPORT RAIL / 100MM	1	1	1	

De R-012 À S-127	Date:07-2024	PAGE:H3-0621-01
BOITE DE JONCTION A/C - ASS		

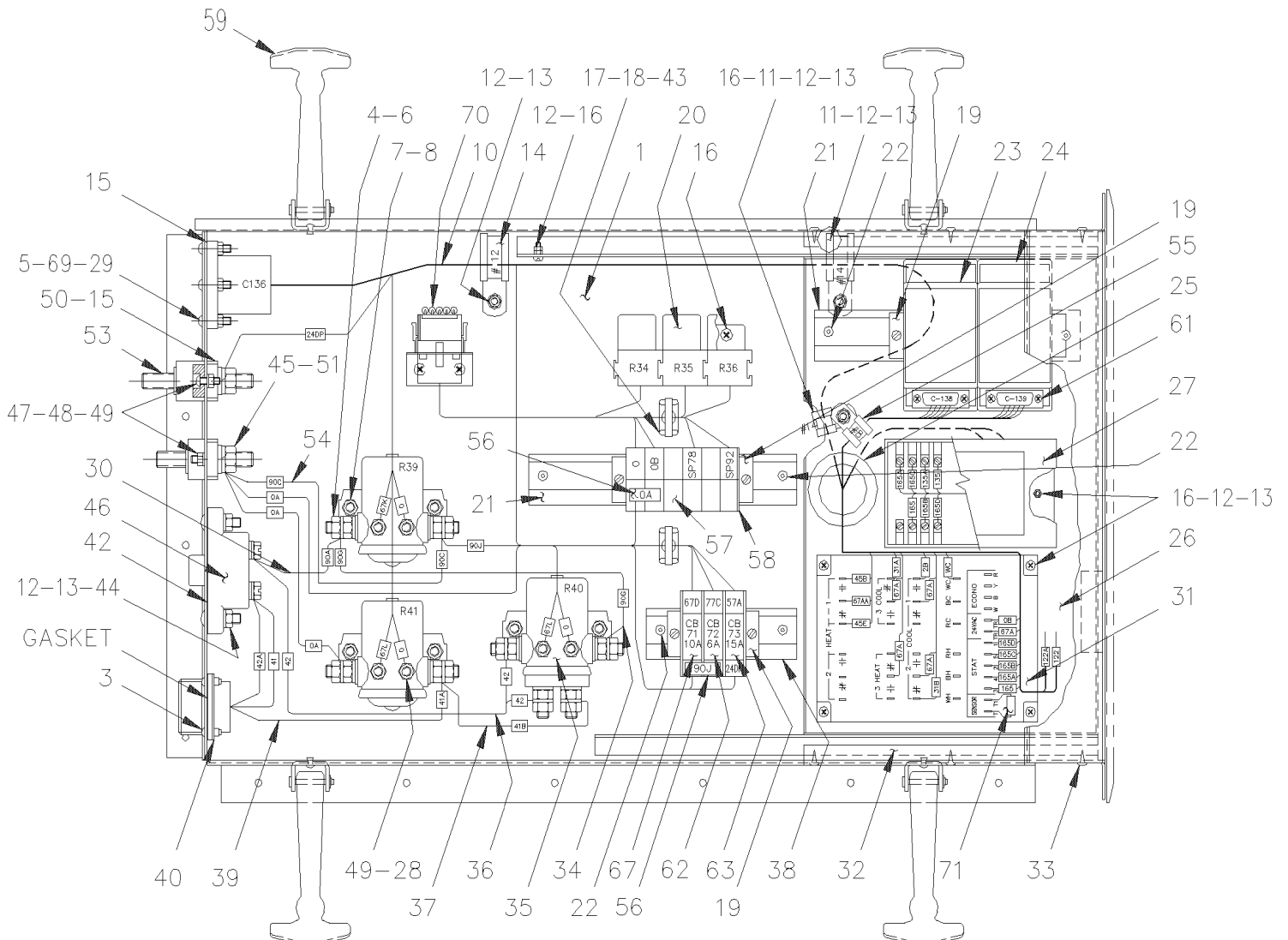
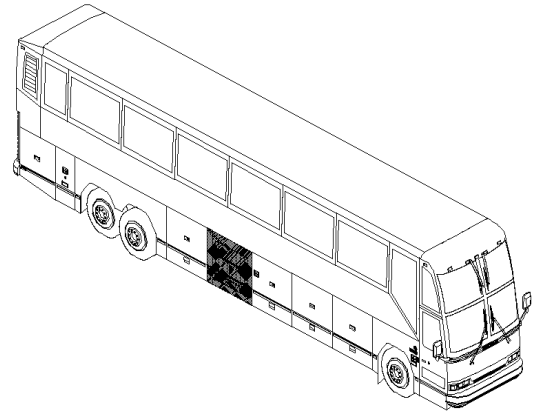
Numéro d'article	Pièces	Description	H 3 4 1	H 3 4 5	V I P 4 5	N O T E S
39	062554	. CABLAGE ASS ALIMENTATION VENTILATEUR	1	1	1	
40	562003	. ECROU A ANNEAU #22 / xx I.D. W/4 4-40	1	1	1	
NS	063919	. DECALQUE BTE JCT A/C	1	1	1	
42	381133	. JOINT D'ETANCHEITE / BOITE & DISJONCTEUR	2	2	2	
43	504637	. ATTACHE CABLE / 3/16" x 13"	2	2	2	
44	502677	. VIS MECANIQUE TETE RONDE PHILLIPS M4-0.7x25 SS	4	4	4	
45	500478	. RONDELLE FREIN FENDUE .380x.683x.094 Z050	3	3	3	
46	560703	. DISJONCTEUR 40AMPS / 24V /	2	2	2	
47	500386	. VIS MECANIQUE TETE RONDE PHILLIPS #10-24x1/2 Z050	8	8	8	
48	500786	. ECROU HEX #10-24 Z050	8	8	8	
49	500470	. RONDELLE FREIN FENDUE .193x.334x.047 Z050	14	14	14	
50	561102	. BLOQUE JONCTION / 2 GOUJONS 3/8-16 / NOIR	3	3	3	
51	500102	. ECROU HEX 3/8-16 SS	3	3	3	
53	560422	. BLOC JONCTION / 1 GOUJON 3/8-16 / NOIR	1	1	1	
54	062559	. CABLAGE ASS #90C	1	1	1	
55	560480	. COLLET DE RETENUE / 1/2" I.D.	1	1	1	
56	380886	. BARRE OMNIBUS AVEC/2 TROUS / 25MM	4	4	4	
57	561726	. BLOC DE JONCTION	6	6	6	
58	561728	. FLASQUE D'EXTREMITE	1	1	1	
59	504532	. LATCH ASSY RUBBER	4	4	4	
61	5001053	. VIS MECANIQUE TETE CYLINDRIQUE PHILLIPS #4-40x1/4 ZP	4	4	4	
62	561790	. DISJONCTEUR 6AMPS / 24V /	1	1	1	
63	561793	. DISJONCTEUR 15AMPS / 24V /	1	1	1	
NS	380911	. EQUERRE	1	1	1	
NS	504365	. RESSORT	1	1	1	
67	561792	. DISJONCTEUR 10AMPS / 24V /	1	1	1	
68	682460	. PROTECTEUR ANTICORROSION ELEC.	AR	AR	AR	
69	500148	. VIS MECANIQUE TETE RONDE PHILLIPS #6-32x1/2 SS	4	4	4	
70	062588	. DIODE	1	1	1	
NS	068562	. ENS. DE SERVICE POUR REMPLACE MODULE A/C	1	1	1	A
. NS	562809	. . . MODULE A/C ARRIERE	1	1	1	A
. . NS	562599	. . . FUSIBLE / ATO 3 AMPS VIOLET	1	1	1	A
. NS	068539	. . CABLAGE EN "Y"	1	1	1	A
. NS	IS-12008	. . SEE INSTRUCTION SHEET	1	1	1	A
		A) UTILISE ENSEMBLE RE REMPLACEMENT DU MODULE A/C				

De S-128 À V-1778

Date:07-2024

PAGE:H3-0621-02

BOITE DE JONCTION A/C - ASS



De S-128 À V-1778	Date:07-2024	PAGE:H3-0621-02
BOITE DE JONCTION A/C - ASS		

Numéro d'article	Pièces	Description	H 3 4 1	H 3 4 5	V I P 4 5	N O T E S
	381692P	BTE JCT A/C ASS. H345, 41 ROP	1	1	1	
1	381691	. BOITE A/C (SOUDEE)	1	1	1	
NS	381093	. COUVERCLE MONITEUR R.E.I.	1	1	1	
3	500518	. VIS MECANIQUE TETE BOMBE PHILLIPS #4-40x1/2 Z050	4	4	4	
4	500476	. RONDELLE FREIN FENDUE .317x.586x.078 Z050	8	8	8	
5	500873	. VIS MECANIQUE TETE RONDE PHILLIPS #8-32x3/4 SS BK	4	4	4	
6	500699	. ECROU HEX 5/16-24 Z050	8	8	8	
7	502565	. ECROU HEX M6-1.0 SS	4	4	4	
8	502570	. RONDELLE FREIN FENDUE 6.1x11.8x1.6 SS	4	4	4	
9	561005	. RELAIS MAGNETIQUE / 24V S.P.S.T. / 200AMPS N.O.	2	2	2	
10	063981	. CABLAGE BTE JCT A/C À T-1491	1	1	1	
10	064249	. CABLAGE BTE JCT A/C De T-1492	1	1	1	
13	502636	. RONDELLE FREIN FENDUE 4.1x7.6x0.9 Z050	13	13	13	
14	560482	. COLLET DE RETENUE / 3/4" I.D. / W/HOLE 3/16"	1	1	1	
15	680025	. CAULKING STRIP 3/16" O.D. X 14'	AR	AR	AR	
16	500344	. VIS MECANIQUE TETE RONDE PHILLIPS M4-0.7x12 Z050	11	11	11	
17	504013	. SUPPORT ATTACHE / 1/4" X 1/4" I.D.	2	2	2	
18	504488	. RIVET "MAGNA-LOK" TETE BOMBE 3/16x17/64 SS	18	18	18	
19	561729	. BUTEE	6	6	6	
20	561707	. RELAIS 24V S.P.D.T. / AVEC RESISTANCE /	3	3	3	
21	380839	. SUPPORT RAIL / 180MM	2	2	2	
22	504340	. RIVET AVEUGLE TETE BOMBE OUVERT 1/8x3/16 SS	6	6	6	
23	452004	. MODULE CONTROLE A/C	1	1	1	
23	062720	. . CIRCUIT IMPRIME	1	1	1	A
23	562120	. . . FUSIBLE / 2 AMPS / 3AG-2	1	1	1	
24	452005	. MODULE LOGIQUE	1	1	1	
24	063344	. . CIRCUIT IMPRIME	1	1	1	A
24	562309	. . . FUSIBLE / 2 AMPS / 2A	1	1	1	
25	504059	. PASSE-FIL / 1.250x1.500x.094x.375x1.875	1	1	1	
26	381138	. TIROIR ASS.	1	1	1	
27	380877	. TRANSMETTEUR	1	1	1	
28	500765	. ECROU HEX #10-32 BR	6	6	6	
29	502636	. RONDELLE FREIN FENDUE 4.1x7.6x0.9 Z050	4	4	4	
30	062557	. CABLAGE ASS #90A	1	1	1	
31	561805	. PLAQUETTE ELECTRONIQUE	1	1	1	
32	381198	. GLISSIERE	2	2	2	
33	500582	. VIS AUTOTARAUDEUSE TETE CYLINDRIQUE PHILLIPS #8x3/8 Z050	6	6	6	
34	062560	. CABLAGE ASS #90G	1	1	1	
35	561014	. RELAIS MAGNETIQUE / 24V D.P.S.T. / 200AMPS N.O.	1	1	1	
36	062558	. CABLAGE ASS #42	1	1	1	
37	062561	. CABLAGE ASS #41B	1	1	1	
38	381203	. SUPPORT RAIL / 100MM	1	1	1	

De S-128 À V-1778		Date:07-2024	PAGE:H3-0621-02
BOITE DE JONCTION A/C - ASS			

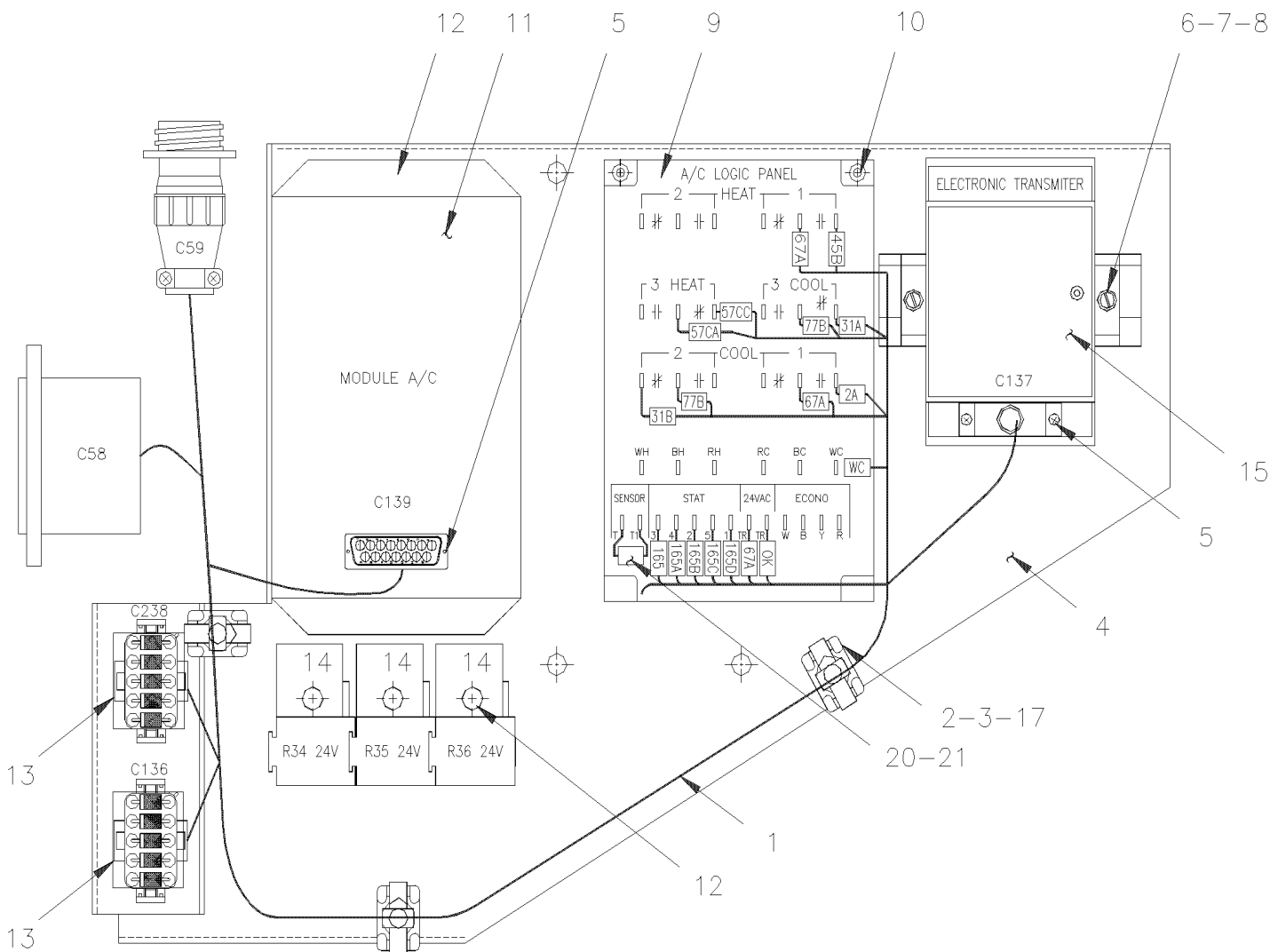
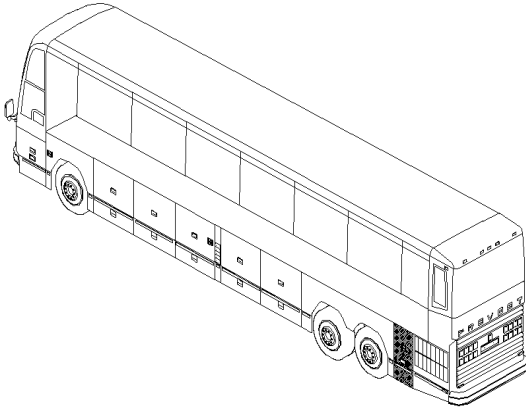
Numéro d'article	Pièces	Description	H 3 4 1	H 3 4 5	V I P 4 5	N O T E S
39	062554	. CABLAGE ASS ALIMENTATION VENTILATEUR	1	1	1	
40	562003	. ECROU A ANNEAU #22 / xx I.D. W/4 4-40	1	1	1	
41	063985	. DECALQUE BTE A/C	1	1	1	
42	381133	. JOINT D'ETANCHEITE / BOITE & DISJONCTEUR	1	1	1	
43	504637	. ATTACHE CABLE / 3/16" x 13"	2	2	2	
44	502677	. VIS MECANIQUE TETE RONDE PHILLIPS M4-0.7x25 SS	4	4	4	
45	500478	. RONDELLE FREIN FENDUE .380x.683x.094 Z050	3	3	3	
46	560703	. DISJONCTEUR 40AMPS / 24V /	2	2	2	
47	500386	. VIS MECANIQUE TETE RONDE PHILLIPS #10-24x1/2 Z050	8	8	8	
48	500786	. ECROU HEX #10-24 Z050	8	8	8	
49	500470	. RONDELLE FREIN FENDUE .193x.334x.047 Z050	14	14	14	
50	561102	. BLOQUE JONCTION / 2 GOUJONS 3/8-16 / NOIR	3	3	3	
51	500102	. ECROU HEX 3/8-16 SS	3	3	3	
53	560422	. BLOC JONCTION / 1 GOUJON 3/8-16 / NOIR	1	1	1	
54	062559	. CABLAGE ASS #90C	1	1	1	
55	560480	. COLLET DE RETENUE / 1/2" I.D.	1	1	1	
56	380886	. BARRE OMNIBUS AVEC/2 TROUS / 25MM	4	4	4	
57	561726	. BLOC DE JONCTION	6	6	6	
58	561728	. FLASQUE D'EXTREMITÉ	1	1	1	
59	504532	. LATCH ASSY RUBBER	4	4	4	
61	5001053	. VIS MECANIQUE TETE CYLINDRIQUE PHILLIPS #4-40x1/4 ZP	4	4	4	
62	561790	. DISJONCTEUR 6AMPS / 24V /	1	1	1	
63	561793	. DISJONCTEUR 15AMPS / 24V /	1	1	1	
NS	380911	. EQUERRE	1	1	1	
NS	504365	. RESSORT	1	1	1	
66	504340	. RIVET AVEUGLE TETE BOMBE OUVERT 1/8x3/16 SS	4	4	4	
67	561792	. DISJONCTEUR 10AMPS / 24V /	1	1	1	
69	500764	. ECROU HEX #8-32 Z050	4	4	4	
70	381145	. CONN.DIODE AVEC 5 DIODES ASS.	1	1	1	
71	562617	. RESISTANCE / 3.32K OHMS / 1/4 W	1	1	1	
72	561626	. TERMINAL RECEPTACLE ISOLANT NYLON / 22 / AMP 2-520264-4	2	2	2	
NS	068562	ENS. DE SERVICE POUR REMPLACE MODULE A/C	1	1	1	A
. NS	562809	. MODULE A/C ARRIERE	1	1	1	A
. . NS	562599	. . FUSIBLE / ATO 3 AMPS VIOLET	1	1	1	A
. NS	068539	. CABLAGE EN "Y"	1	1	1	A
. NS	IS-12008	. SEE INSTRUCTION SHEET	1	1	1	A
		A) UTILISE ENS DE SERVICE 068562 REMPLACEMENT MODULE A/C				

De V-1779 À 2-4416

Date:07-2024

PAGE:H3-0621-03

BOITE DE JONCTION A/C - ASS



De V-1779 À 2-4416	Date:07-2024	PAGE:H3-0621-03
BOITE DE JONCTION A/C - ASS		

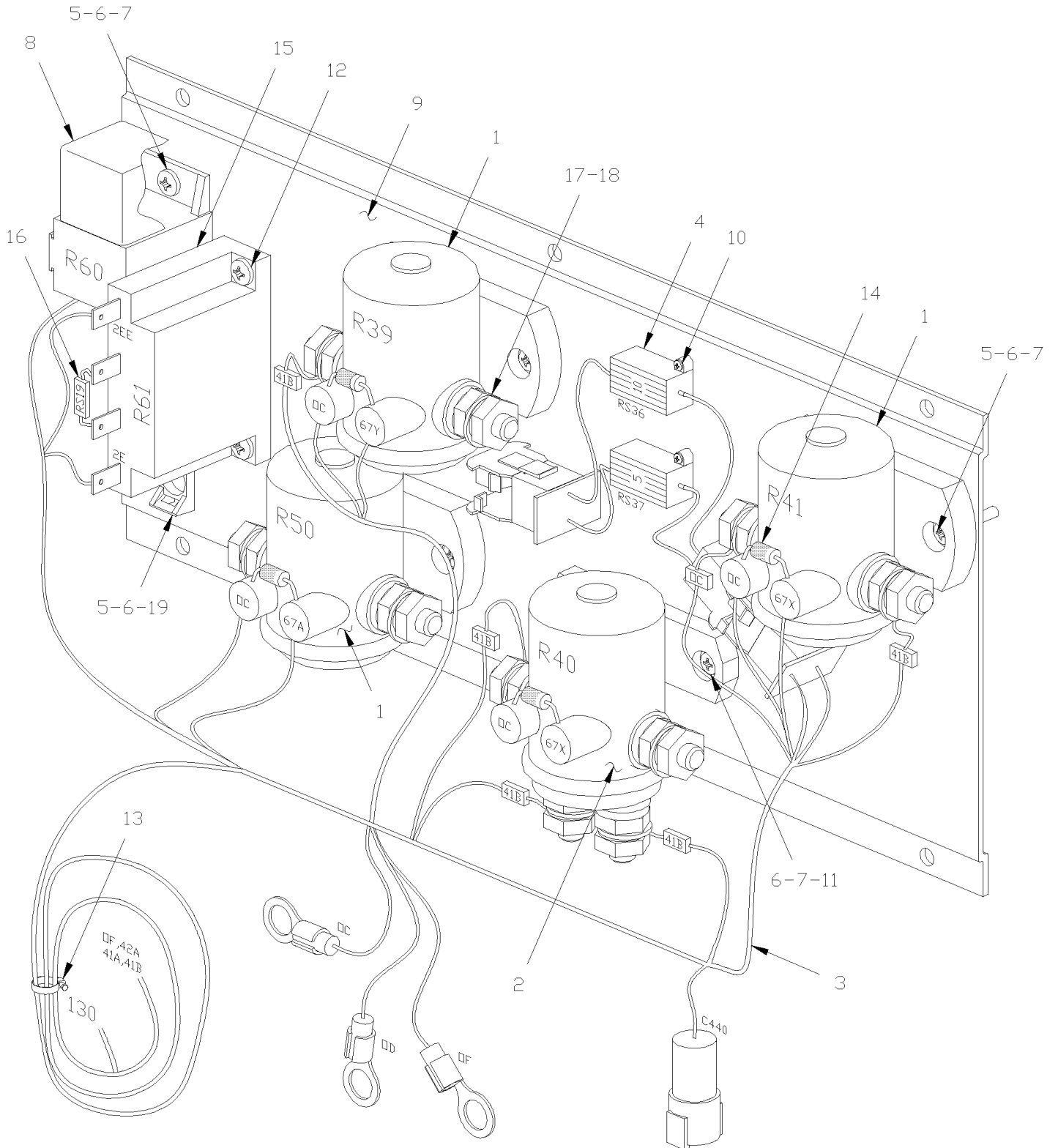
Numéro d'article	Pièces	Description	H 3 4 1	H 3 4 5	V I P 4 5	N O T E S
1	064394	HARNAIS PANNEAU JONCTION A/C À V-2077	1	1	1	A
1	064547	HARNAIS PANNEAU JONCTION A/C De V-2078 À W-2203	1	1	1	
1	064629	HARNAIS PANNEAU JONCTION A/C De W-2204 À W-2284	1	1	1	
1	064593	HARNAIS PANNEAU JONCTION A/C De W-2285 À W-2457	1	1	1	
1	064718	HARNAIS PANNEAU JONCTION A/C De W-2458 À 2-4315	1	1	1	
2	504013	SUPPORT ATTACHE / 1/4" X 1/4" I.D.	3	3	3	
3	504637	ATTACHE CABLE / 3/16" x 13"	3	3	3	
4	381806	SUPPORT A/C	1	1	1	
5	5001053	VIS MECANIQUE TETE CYLINDRIQUE PHILLIPS #4-40x1/4 ZP	4	4	4	
6	381203	SUPPORT RAIL / 100MM	1	1	1	
7	561729	BUTEE	2	2	2	
8	504006	RIVET AVEUGLE TETE FRAISE OUVERT 1/8x5/16 AL	2	2	2	
9	561805	PLAQUETTE ELECTRONIQUE	1	1	1	
10	500641	VIS AUTOTARAUDEUSE TETE CYLINDRIQUE PHILLIPS #8x3/4 Z050	4	4	4	
11	562639	MODULE A/C ARRIERE À W-2099	1	1	1	
11	562770	MODULE A/C ARRIERE De W-2100 À W-2284	1	1	1	
11	562809	MODULE A/C ARRIERE De W-2285	1	1	1	
. NS	562599	. FUSIBLE / ATO 3 AMPS VIOLET De W-2285	1	1	1	
12	500638	VIS AUTOTARAUDEUSE TETE CYLINDRIQUE PHILLIPS #8x1/2 Z050	4	4	4	
13	381145	CONN.DIODE AVEC 5 DIODES ASS.	2	2	2	
14	561707	RELAIS 24V S.P.D.T. / AVEC RESISTANCE /	3	3	3	
15	381787	TRANSMETTEUR	1	1	1	
16	500638	VIS AUTOTARAUDEUSE TETE CYLINDRIQUE PHILLIPS #8x1/2 Z050	2	2	2	
17	504114	RIVET AVEUGLE TETE BOMBE OUVERT 3/16x1/4 AL	3	3	3	
20	562617	RESISTANCE / 3.32K OHMS / 1/4 W	1	1	1	
21	561626	TERMINAL RECEPTACLE ISOLANT NYLON / 22 / AMP 2-520264-4	2	2	2	
		A) POUR AMILIORÉ LE SYSTEME A/C A BASSE VITESSE DEMANDE ENSEMBLE #064548 POUR LES VEHICULES V-1779 A V-2077				

De Y-3415 À 2-4416

Date:07-2024

PAGE:H3-0621-10

RELAIS MOTEUR CONDENSATEUR A/C



De Y-3415 À 2-4416	Date:07-2024	PAGE:H3-0621-10
RELAIS MOTEUR CONDENSATEUR A/C		

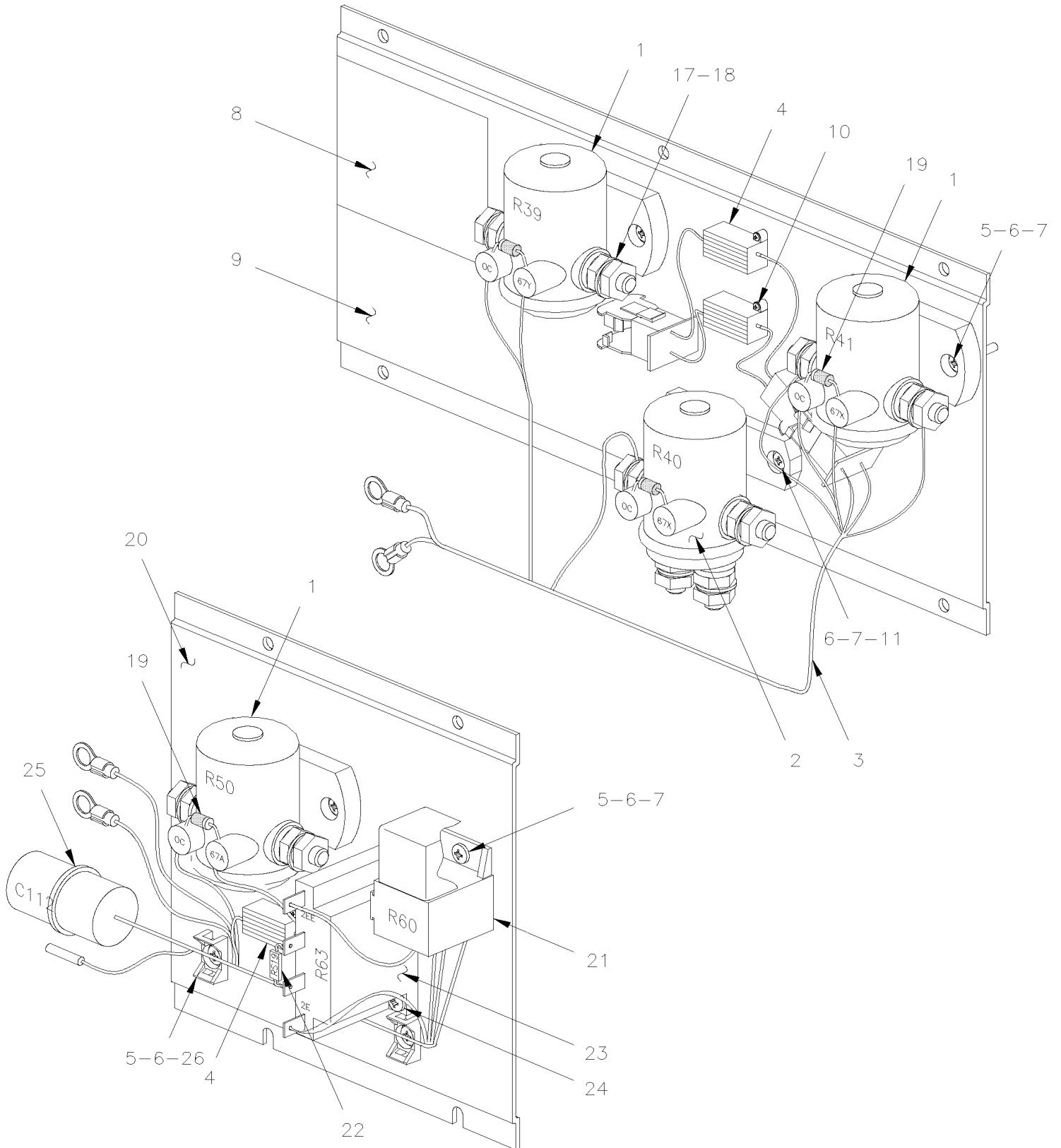
Numéro d'article	Pièces	Description	H 3 4 1	H 3 4 5	V I P 4 5	N O T E S
1	561005	RELAIS MAGNETIQUE / 24V S.P.S.T. / 200AMPS N.O.	AR	AR	AR	
2	561014	RELAIS MAGNETIQUE / 24V D.P.S.T. / 200AMPS N.O.	AR	AR	AR	
3	065272	CABLAGE ASS / RELAIS EVAPORATEUR À 2-4314	1	1	1	
3	065361	CABLAGE ASS / RELAIS COND. & EVAP De 2-4315	1	1	1	
4	064907	RESISTANCE ASS	1	1	1	
5	500883	VIS AUTOTARAUDEUSE TETE CYLINDRIQUE PHILLIPS #8-32x3/8 Z050	AR	AR	AR	
6	500438	RONDELLE PLATE .187x.437x.050 Z050	AR	AR	AR	
7	500022	RONDELLE FREIN A DENT INTERIEUR .168x.340x.023 Z050	AR	AR	AR	
8	561707	RELAIS 24V S.P.D.T. / AVEC RESISTANCE / De 2-4315	1	1	1	
9	065266	SUPPORT À 2-4314	1	1	1	
9	065437	SUPPORT De 2-4315	1	1	1	
10	500798	VIS AUTOTARAUDEUSE TETE CYLINDRIQUE PHILLIPS #4-3/8 ZP	4	4	4	
11	500564	VIS MECANIQUE TETE RONDE PHILLIPS #8-32x3/4 Z050	2	2	2	
12	500583	VIS AUTOTARAUDEUSE TETE CYLINDRIQUE PHILLIPS #6x1/2 Z050 De 2-4315	2	2	2	
13	504637	ATTACHE CABLE / 3/16" x 13"	1	1	1	
14	060798	DIODE ASS	4	4	4	
15	560772	RELAIS De 2-4315	1	1	1	
16	065613	RESISTANCE, 30KOMS ASS. De 2-4315	1	1	1	
17	500699	ECROU HEX 5/16-24 Z050	AR	AR	AR	
18	500476	RONDELLE FREIN FENDUE .317x.586x.078 Z050	AR	AR	AR	
NS	065270	DECALQUE À 2-4314	1	1	1	
19	065359	DECALQUE De 2-4315	1	1	1	
NS	066662	ENS. REMPLACEMENT RELAIS (PRESTOLITE)	1	1	1	
. NS	IS-05902	. SEE INSTRUCTION SHEET	1	1	1	

De R-012 À Y-3414

Date:07-2024

PAGE:H3-0621-99

RELAIS MOTEUR CONDENSATEUR A/C / SERVICE



De R-012 À Y-3414	Date:07-2024	PAGE:H3-0621-99
RELAIS MOTEUR CONDENSATEUR A/C / SERVICE		

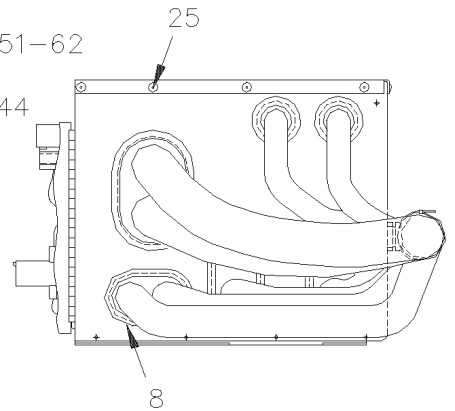
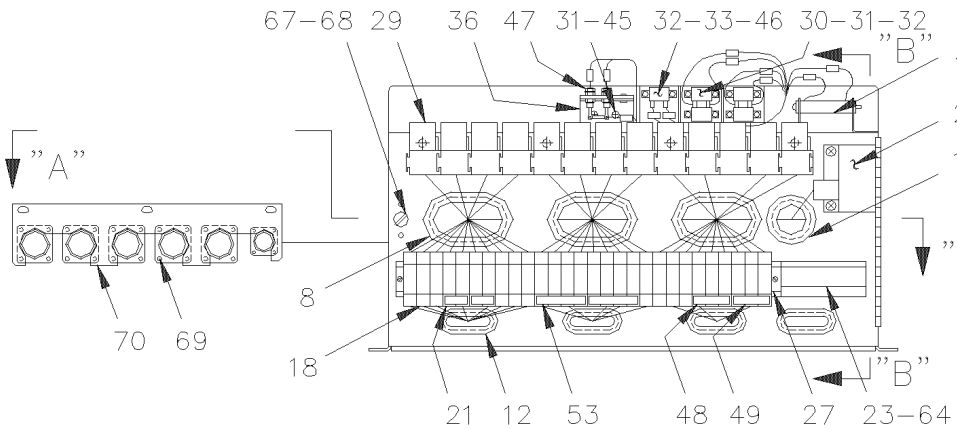
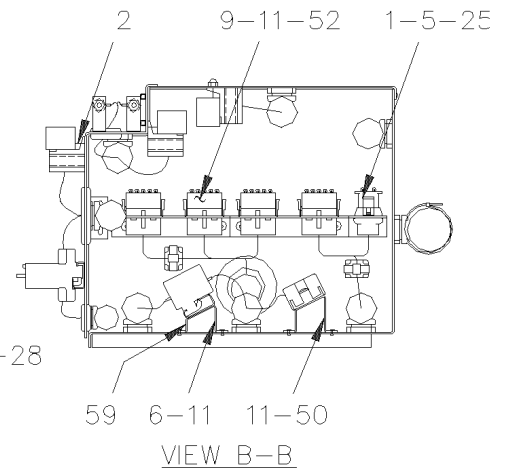
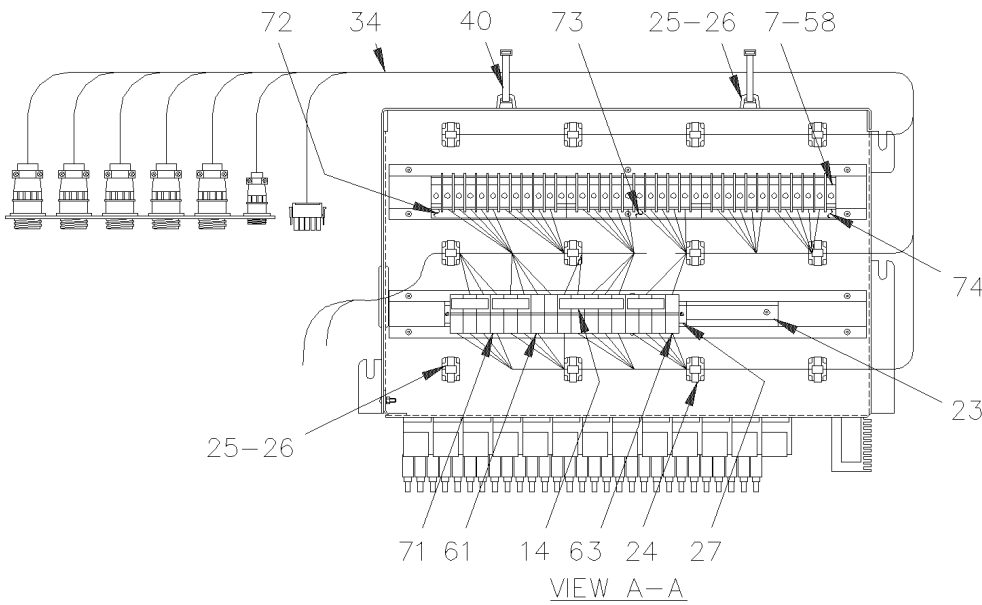
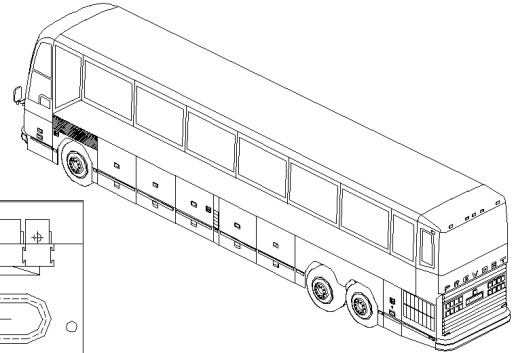
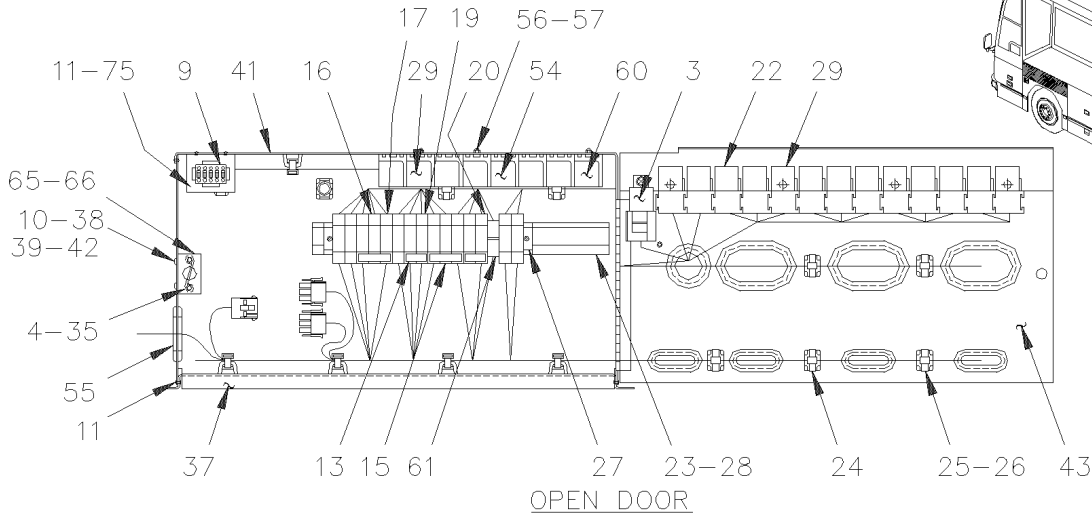
Numéro d'article	Pièces	Description	H 3 4 1	H 3 4 5	V I P 4 5	N O T E S
	065271	ENS. PLAQUE RELAIS CONDENSEUR À Y-3414	1	1	1	A
1	561005	RELAIS MAGNETIQUE / 24V S.P.S.T. / 200AMPS N.O.	2	2	2	
2	561014	RELAIS MAGNETIQUE / 24V D.P.S.T. / 200AMPS N.O.	1	1	1	
3	065263	CABLAGE ASS	1	1	1	
4	064907	RESISTANCE ASS	1	1	1	
5	500883	VIS AUTOTARAUDEUSE TETE CYLINDRIQUE PHILLIPS #8-32x3/8 Z050	4	4	4	
6	500438	RONDELLE PLATE .187x.437x.050 Z050	6	6	6	
7	500470	RONDELLE FREIN FENDUE .193x.334x.047 Z050	16	16	16	
8	065270	DECALQUE	11	11	11	
9	065266	SUPPORT À 1-4036	11	11	11	
9	065437	SUPPORT De 1-4037	11	11	11	
10	500798	VIS AUTOTARAUDEUSE TETE CYLINDRIQUE PHILLIPS #4-3/8 ZP	14	14	14	
11	500564	VIS MECANIQUE TETE RONDE PHILLIPS #8-32x3/4 Z050	12	12	12	
17	500699	ECROU HEX 5/16-24 Z050	8	8	8	
18	500476	RONDELLE FREIN FENDUE .317x.586x.078 Z050	8	8	8	
19	060798	DIODE ASS	3	3	3	
NS	504637	ATTACHE CABLE / 3/16" x 13"	30	30	30	
NS	562668	COSSE ANNEAU .3125 / 12-10 / AMP 34966	3	3	3	
NS	562037	COSSE ANNEAU .500 / 12-10 / AMP 35135	1	1	1	
NS	065264	CABLAGE ASS	1	1	1	
NS	500564	VIS MECANIQUE TETE RONDE PHILLIPS #8-32x3/4 Z050	6	6	6	
20	382011	PLAQUE RELAIS EVAP. ASS.	1	1	1	B
20	382010	. SUPPORT	1	1	1	
21	561707	. RELAIS 24V S.P.D.T. / AVEC RESISTANCE /	1	1	1	
22	065613	. RESISTANCE, 30KOMS ASS.	1	1	1	
23	560772	. RELAIS	1	1	1	
24	500583	. VIS AUTOTARAUDEUSE TETE CYLINDRIQUE PHILLIPS #6x1/2 Z050	2	2	2	
25	065628	. CABLAGE ASS / RELAIS EVAPORATEUR	1	1	1	
26	504013	. SUPPORT ATTACHE / 1/4" X 1/4" I.D.	2	2	2	
NS	065087	CABLAGE ASS #130	1	1	1	
NS	065360	CABLAGE ASS #0	1	1	1	
NS	065548	ENS. MOTEUR ET CTR VITESSE EVAPORATEUR	1	1	1	C
. NS	IS-00032	. SEE INSTRUCTION SHEET				C
NS	066662	ENS. REMPLACEMENT RELAIS (PRESTOLITE)	1	1	1	
. NS	IS-05902	. SEE INSTRUCTION SHEET	1	1	1	
		A) INCLUS ITEMS 1 A 19 SUR LA PLAQUE #9				
		B) CETTE PLAQUE ASSEMBLEE EST INCLUS DANS L'ENSEMBLE #065548				
		C) VOIR FEUILLE D'INSTRUCTIO IS-0032				

De R-012 À V-1778

Date:07-2024

PAGE:H3-0625-01

BOITE DE JONCTION AVANT ASS



De R-012 À V-1778	Date:07-2024	PAGE:H3-0625-01
BOITE DE JONCTION AVANT ASS		

Numéro d'article	Pièces	Description	H 3 4 1	H 3 4 5	V I P 4 5	N O T E S
	381676	BTE JCT A/C ASS. H345, 41 ROP	1	1		
	381677	BTE JCT A/C ASS. H345, 41 ROP			1	
1	381137	. BASE	1	1	1	
2	500560	. VIS MECANIQUE TETE CYLINDRIQUE PHILLIPS M4-0.7x6 Z050	15	15	15	
3	561991	. RELAIS 24V S.P.S.T. / 70 AMPS N.O.	1	1	1	
4	504106	. RIVET AVEUGLE TETE BOMBE OUVERT 1/8x1/4 AL	AR	AR	AR	
5	063286	. CONNECTEUR	1	1	1	
6	381610	. RAIL	1	1		
6	381609	. RAIL				
7	562373	. CONNECT.A LAME MULTIPLE (.25)	3	3	3	
8	504486	. PASSE-FIL / 2.125x2.500x.062x.437x2.875	5	5	5	
9	381145	. CONN.DIODE AVEC 5 DIODES ASS.	AR	AR		
9	381145	. CONN.DIODE AVEC 5 DIODES ASS.			4	
10	502688	. VIS MECANIQUE TETE CYLINDRIQUE PHILLIPS M3.5-0.6x10 ZP	2	2	2	
11	504105	. RIVET AVEUGLE TETE BOMBE OUVERT 1/8x3/16 AL	AR	AR	AR	
12	504059	. PASSE-FIL / 1.250x1.500x.094x.375x1.875	6	6		
12	504059	. PASSE-FIL / 1.250x1.500x.094x.375x1.875			7	
13	380886	. BARRE OMNIBUS AVEC/2 TROUS / 25MM	AR	AR	AR	
14	380761	. BARRE OMNIBUS AVEC/4 TROUS / 64MM	2	2		
14	380761	. BARRE OMNIBUS AVEC/4 TROUS / 64MM			1	
15	380887	. BARRE OMNIBUS AVEC/3 TROUS / 38MM C/C	14	14		
15	380887	. BARRE OMNIBUS AVEC/3 TROUS / 38MM C/C			12	
16	561792	. DISJONCTEUR 10AMPS / 24V /	AR	AR	AR	
17	561794	. DISJONCTEUR 20AMPS / 24V /	AR	AR	AR	
18	561791	. DISJONCTEUR 8AMPS / 24V /	6	6		
18	561791	. DISJONCTEUR 8AMPS / 24V /			7	
19	561793	. DISJONCTEUR 15AMPS / 24V /	AR	AR	AR	
20	561795	. DISJONCTEUR 25AMPS / 24V /	AR	AR	AR	
21	561790	. DISJONCTEUR 6AMPS / 24V /	AR	AR	AR	
22	562092	. RELAIS 12V S.P.D.T. / AVEC DIODE /	1	1		
23	504006	. RIVET AVEUGLE TETE FRAISE OUVERT 1/8x5/16 AL	11	11	11	
24	504012	. ATTACHE CABLE / 3/16" X 6"1/2	30	30	30	
25	504347	. RIVET AVEUGLE TETE BOMBE OUVERT 3/16x1/4 AL	41	41	41	
26	504013	. SUPPORT ATTACHE / 1/4" X 1/4" I.D.	32	32	32	
27	561729	. BUTEE	AR	AR	AR	
28	380838	. SUPPORT RAIL / 320MM	2	2	2	
29	561707	. RELAIS 24V S.P.D.T. / AVEC RESISTANCE /	AR	AR	AR	
30	061976	. RESISTANCE ASS.	2	2	2	
31	500583	. VIS AUTOTARAUDEUSE TETE CYLINDRIQUE PHILLIPS #6x1/2 Z050	4	4		
31	500583	. VIS AUTOTARAUDEUSE TETE CYLINDRIQUE PHILLIPS #6x1/2 Z050			6	
32	380923	. ISOLATEUR	2	2		
32	380923	. ISOLATEUR			3	

De R-012 À V-1778		Date:07-2024	PAGE:H3-0625-01
BOITE DE JONCTION AVANT ASS			

Numéro d'article	Pièces	Description	H 3 4 1	H 3 4 5	V I P 4 5	N O T E S
33	062925	. RESISTANCE ASS.			1	
34	063512	. HARNAIS BOITE JONCTION AVANT À S-127	1	1		
34	063960	. HARNAIS BOITE JONCTION AVANT De S-128 À S-206	1	1		
34	064084	. HARNAIS BOITE JONCTION AVANT De S-207 À T-1452	1	1		
34	064233	. HARNAIS BOITE JONCTION AVANT De T-1453	1	1		
34	063833	. HARNAIS BOITE JONCTION AVANT			1	
35	500437	. RONDELLE PLATE .125x.375x.040 Z050	2	2	2	
36	062717	. DIODE ASS	1	1	1	
37	381471	. BASE ASS	1	1	1	
38	502689	. ECROU HEX M3.5-0.6 NP	2	2	2	
39	502690	. RONDELLE PLATE 4.3x9.0x0.8 Z050	2	2	2	
40	504015	. ATTACHE CABLE / 3/16" X 14"1/2	AR	AR	AR	
41	381473	. COUVERCLE	1	1	1	
42	502691	. RONDELLE FREIN FENDUE 3.6x6.7x0.8 Z050	2	2	2	
43	381476	. PORTE ASS	1	1	1	
44	561956	. CLIGNOTANT ELECTRONIQUE 12V À S-263	1	1	1	
44	064158	. CLIGNOTANT ELECTRONIQUE ASS. De S-264	1	1	1	
45	500470	. RONDELLE FREIN FENDUE .193x.334x.047 Z050			3	
45	500581	. RONDELLE FREIN FENDUE .141x.250x.031 SS	2	2	2	
46	5001085	. VIS AUTOTARAUDEUSE TETE CYLINDRIQUE PHILLIPS #6x1 1/4 Z050			2	
46	500495	. VIS AUTOTARAUDEUSE TETE CYLINDRIQUE PHILLIPS #6x1 Z050	2	2	2	
NS	300283	. MODULE CONT. PARE-BRISE CHAUF. À R-049	AR	AR		
NS	062537	. CABLAGE ASS, SIEGE CHAUFFANT			AR	
NS	560900	. CONNECTEUR / COM. MATE-N-LOCK / PH 2C / AMP 1-480319-0			AR	
NS	560901	. TERMINAL MALE / 20-14 / AMP 60620-1			AR	
47	500765	. ECROU HEX #10-32 BR	2	2	2	
48	381236	. FAUX DISJONCTEUR ASS.	14	14		
48	381236	. FAUX DISJONCTEUR ASS.			10	
49	561797	. DISJONCTEUR 3AMPS / 24V /	AR	AR	AR	
50	381609	. RAIL	1	1	1	
51	060806	. RESISTANCE / W/12 VOLT FOG À S-127	1	1	1	
. NS	560823	. . RESISTANCE / 0.82 OHM À S-127	2	2	2	
. . NS	562959	. . . SUPPORTS DE RESISTANCE TUBULAIRE À S-127	1	1	1	
51	064029	. RESISTANCE De S-128	1	1	1	
. NS	560823	. . RESISTANCE / 0.82 OHM De S-128	2	2	2	
. . NS	562959	. . . SUPPORTS DE RESISTANCE TUBULAIRE De S-128	1	1	1	
52	381144	. SUPPORT	1	1	1	
52	381518	. SUPPORT	1	1		
53	380888	. BARRE OMNIBUS AVEC/4 TROUS / 51MM	2	2		
54	561538	. RELAIS 12V S.P.D.T. V 415 F11	4	4	4	
55	504060	. PASSE-FIL / 1.500x2.000x.094x.375x2.375	1	1	1	
56	500501	. ECROU HEX BORGNE #8-32 SS	3	3	3	

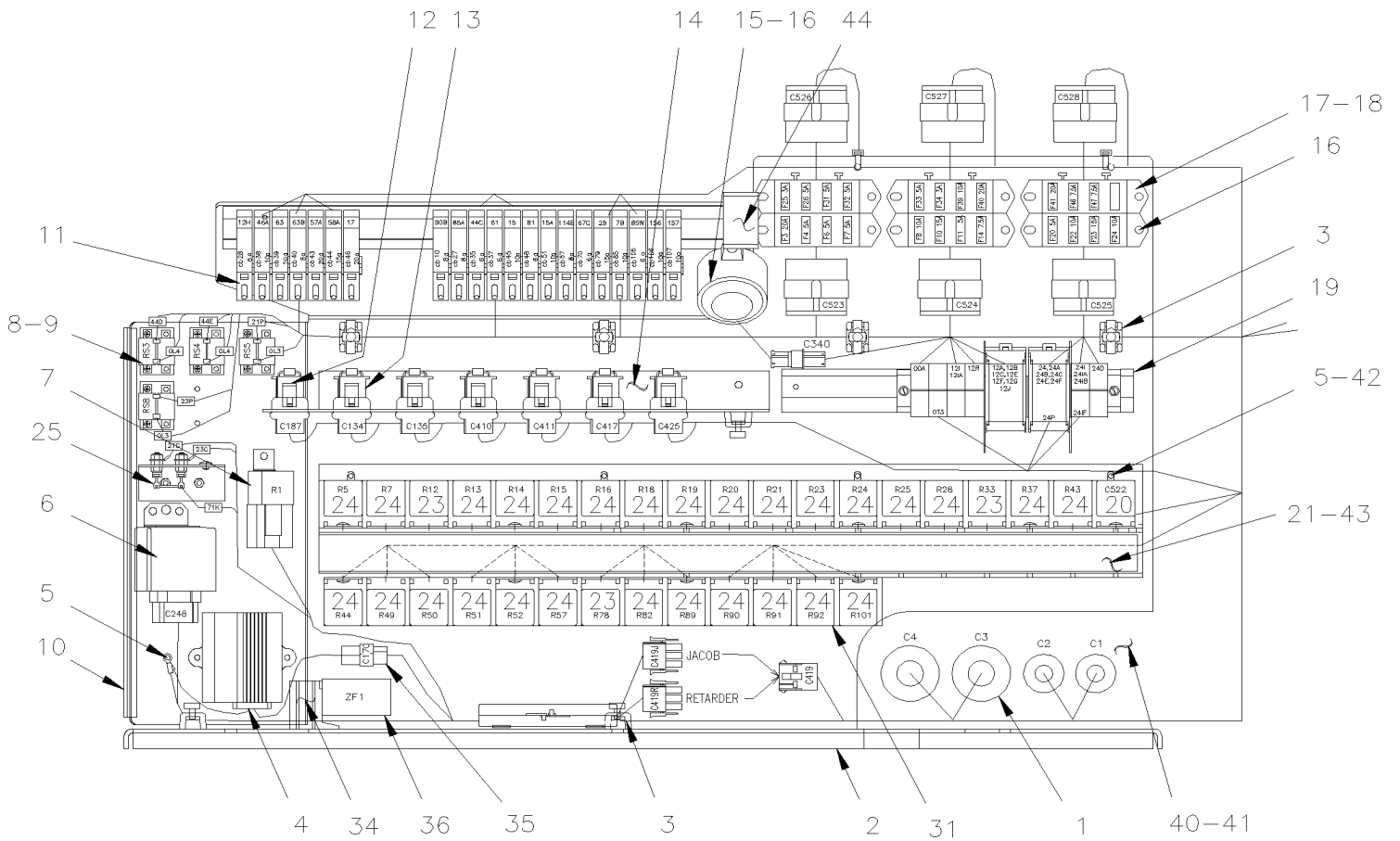
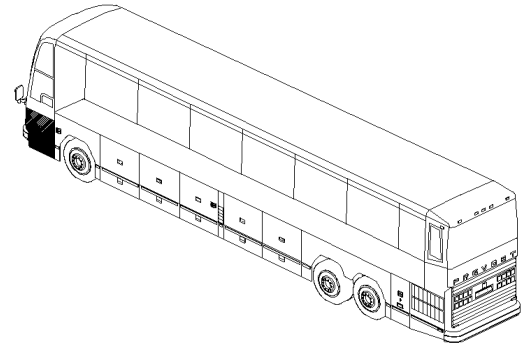
De R-012 À V-1778		Date:07-2024	PAGE:H3-0625-01			
BOITE DE JONCTION AVANT ASS						
Numéro d'article	Pièces	Description	H 3 4 1	H 3 4 5	V I P 4 5	N O T E S
57	500557	. VIS MECANIQUE TETE CYLINDRIQUE PHILLIPS #8-32x3/8 SS	3	3	3	
58	500641	. VIS AUTOTARAUEUSE TETE CYLINDRIQUE PHILLIPS #8x3/4 Z050	6	6	6	
59	063747	. DECALQUE-BORNIER	1	1	1	
60	561557	. RELAIS 24V S.P.D.T. N.O.	AR	AR	AR	
61	561726	. BLOC DE JONCTION	18	18	18	
62	500438	. RONDELLE PLATE .187x.437x.050 Z050	4	4	4	
63	561728	. FLASQUE D'EXTREMITE	1	1	1	
64	381124	. SUPPORT RAIL / 460MM	1	1	1	
65	504365	. RESSORT	1	1	1	
66	380963	. SUPPORT	1	1	1	
67	504354	. GOUJON 5/16 O.D. X 3/8 (DZUS)	1	1	1	
68	504353	. RETENUE 5/16" DIA. (DZUS)	1	1	1	
69	500124	. VIS AUTOTARAUEUSE TETE GOUTTE PHILLIPS #8x1/2 SS	18	18	18	
70	381004	. PLAQUE A CONN.	1	1	1	
71	502693	. ECROU HEX BAGUE DE NYLON M4-0.7	11	11		
71	502693	. ECROU HEX BAGUE DE NYLON M4-0.7			10	
72	562389	. BANDE INDICATRICE (1-10)	1	1	1	
73	562390	. BANDE INDICATRICE (11-20)	1	1	1	
74	562391	. BANDE INDICATRICE (21-30)	1	1	1	
75	381518	. SUPPORT	AR	AR		

De V-1779 À 2-4416

Date:07-2024

PAGE:H3-0625-02

PANNEAU DE JONCTION AVANT



De V-1779 À 2-4416	Date:07-2024	PAGE:H3-0625-02
PANNEAU DE JONCTION AVANT		

Numéro d'article	Pièces	Description	H 3 4 1	H 3 4 5	V I P 4 5	N O T E S
1	064325	HARNAIS BOITE JONCTION AVANT À V-1819	1	1		
1	064490	HARNAIS BOITE JONCTION AVANT De V-1820 À W-2284	1	1		
1	064576	HARNAIS BOITE JONCTION AVANT De W-2285 À X-2900	1	1		
1	064943	HARNAIS BOITE JONCTION AVANT De X-2901 À 1-4083	1	1		
1	065417	HARNAIS BOITE JONCTION AVANT De 1-4084	1	1		
1	064326	HARNAIS BOITE JONCTION AVANT À W-2457			1	
1	064604	HARNAIS BOITE JONCTION AVANT De X-2458 À Y-3891			1	
1	064734	HARNAIS BOITE JONCTION AVANT À 1-4083			1	B
1	065423	HARNAIS BOITE JONCTION AVANT De 1-4084			1	B
1	065316	HARNAIS BOITE JONCTION AVANT De Y-3891 À 1-4083			1	
1	065424	HARNAIS BOITE JONCTION AVANT De X-3039			1	
2	381778	PANNEAU BTE AVANT MUX À W-2284	1	1	1	
2	381831	PANNEAU BTE AVANT MUX De W-2285	1	1	1	
3	504013	SUPPORT ATTACHE / 1/4" X 1/4" I.D.	AR	AR	AR	
NS	504347	RIVET AVEUGLE TETE BOMBE OUVERT 3/16x1/4 AL	AR	AR	AR	
NS	504637	ATTACHE CABLE / 3/16" x 13"	AR	AR	AR	
4	064421	CLIGNOTANT ELECTRONIQUE ASS.	4	4	4	
5	500638	VIS AUTOTARAUDEUSE TETE CYLINDRIQUE PHILLIPS #8x1/2 Z050	AR	AR	AR	
6	800293	GENERATEUR IMPULSION	1	1	1	
7	561991	RELAIS 24V S.P.S.T. / 70 AMPS N.O.	1	1	1	
8	061976	RESISTANCE ASS.	4	4	4	
NS	380923	ISOLATEUR	2	2	2	
9	500583	VIS AUTOTARAUDEUSE TETE CYLINDRIQUE PHILLIPS #6x1/2 Z050	8	8	8	
10	506025	EXTRUSION DE CAOUTCHOUC / 1/18" x 5/16" INT "U" SHAPE / SQUARE C.T.L.	AR	AR	AR	
NS	680066	ADHESIF / ADBOND #5014 / 23.6ML BOTTLE	AR	AR	AR	
11	561790	DISJONCTEUR 6AMPS / 24V /	AR	AR	AR	
11	561791	DISJONCTEUR 8AMPS / 24V /	AR	AR	AR	
11	561792	DISJONCTEUR 10AMPS / 24V /	AR	AR	AR	
11	561793	DISJONCTEUR 15AMPS / 24V /	AR	AR	AR	
11	561794	DISJONCTEUR 20AMPS / 24V /	AR	AR	AR	
NS	381802	ATTACHE BOITE AVANT	1	1	1	
NS	504106	RIVET AVEUGLE TETE BOMBE OUVERT 1/8x1/4 AL	1	1	1	
12	063286	CONNECTEUR	1	1	1	
13	381145	CONN.DIODE AVEC 5 DIODES ASS.	6	6	6	
14	381788	SUPPORT CONNECTEUR DIODE	1	1	1	
15	064094	ALARME A FEU (PIEZO)	1	1	1	
16	500641	VIS AUTOTARAUDEUSE TETE CYLINDRIQUE PHILLIPS #8x3/4 Z050	14	14	14	
17	562621	BLOC 4 FUSIBLES SANS LED	6	6	6	
NS	381960	PROTECTEUR COUVERCLE SUPPORT A FUSIBLE 49MM x 62MM "OPTION SPECIAL"	AR	AR	AR	
18	562599	FUSIBLE / ATO 3 AMPS VIOLET	AR	AR	AR	
18	562259	FUSIBLE / ATO 5 AMPS AMBER	AR	AR	AR	
18	562602	FUSIBLE / ATO 7.5 AMPS BROWN	AR	AR	AR	

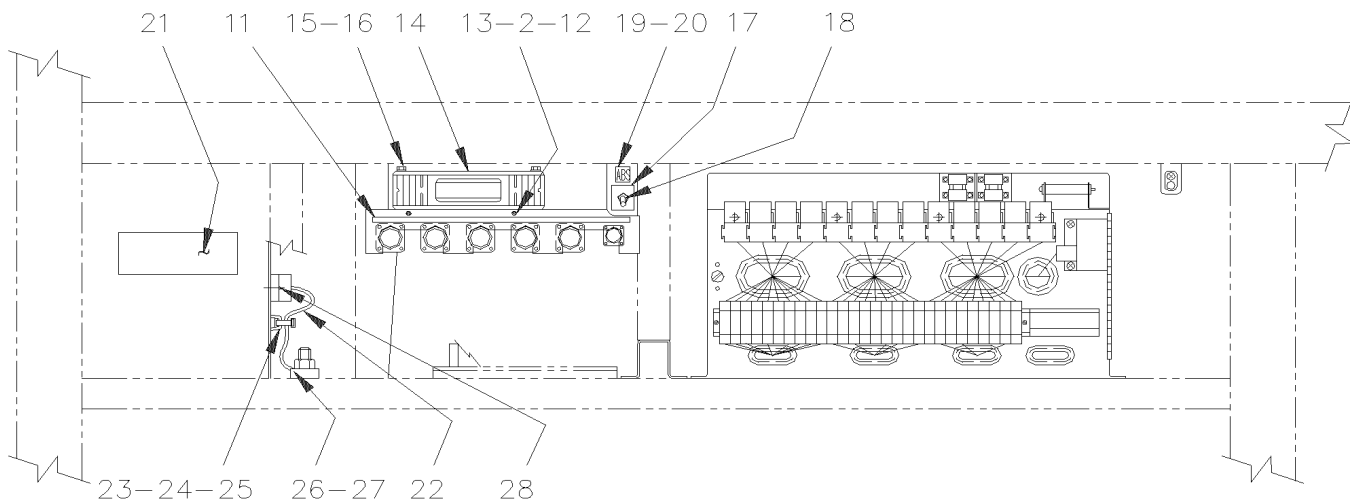
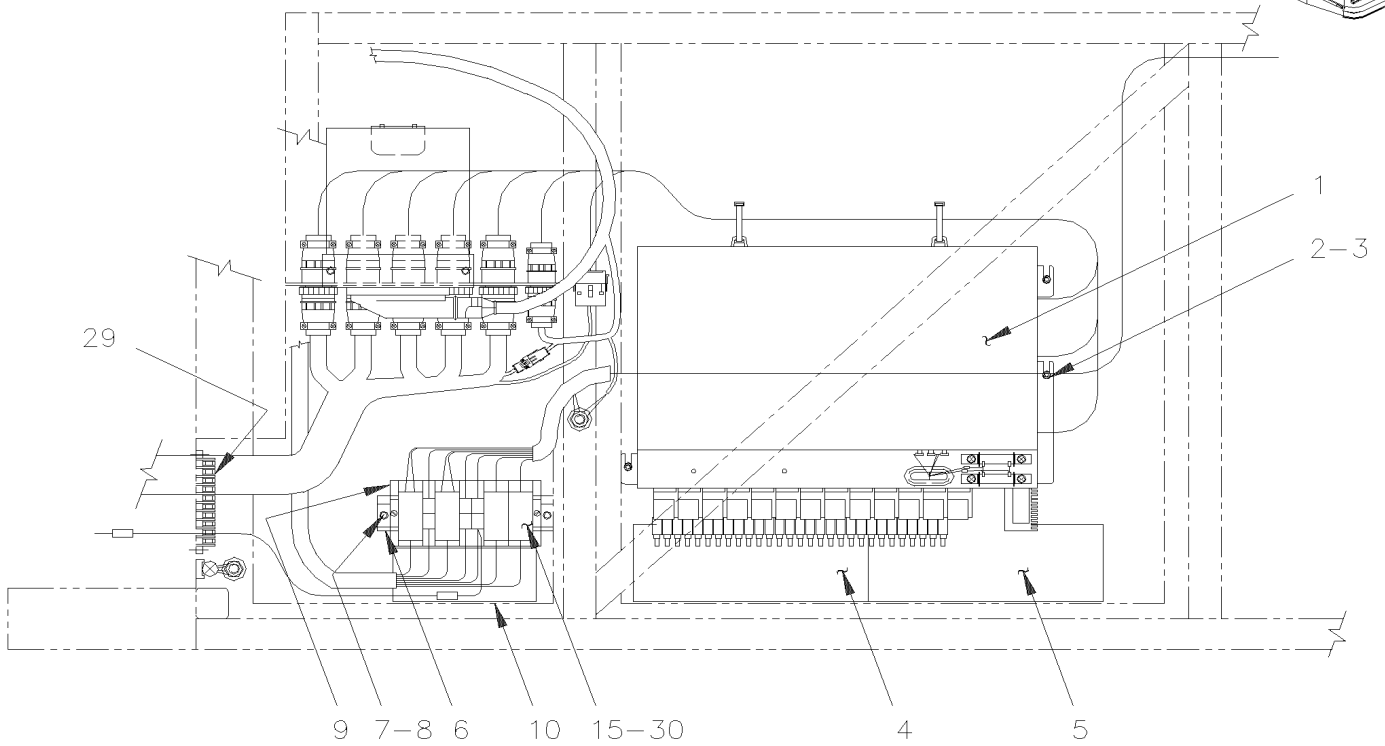
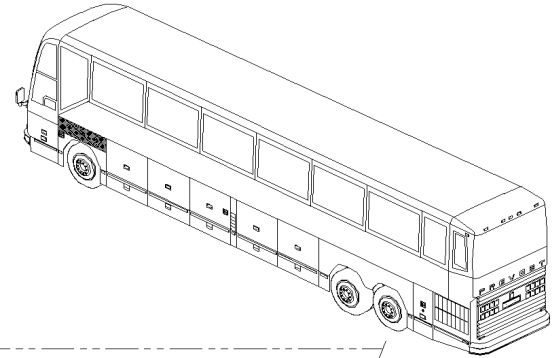
De V-1779 À 2-4416		Date:07-2024	PAGE:H3-0625-02			
PANNEAU DE JONCTION AVANT						
Numéro d'article	Pièces	Description	H 3 4 1	H 3 4 5	V I P 4 5	N O T E S
18	562407	FUSIBLE / ATO 10 AMPS RED	AR	AR	AR	
18	562604	FUSIBLE / ATO 15 AMPS BLUE	AR	AR	AR	
18	562605	FUSIBLE / ATO 20 AMPS YELLOW	AR	AR	AR	
19	H3-0616-00	COMPOSANTES BTE JONCTION, RELAIS& DISJONCTEUR				
20	562622	MODULE LUMIERE DE JOUR HAMSAR	1	1	1	
21	064427	DECALQUE RELAIS BTE JCT AVANT VIP À W-2284	1	1		
21	064624	DECALQUE RELAIS BTE JCT AVANT VIP De W-2285 À X-2900	1	1		
21	065009	DECALQUE RELAIS BTE JCT AVANT VIP De X-2901 À X-3038	1	1		
21	065054	DECALQUE RELAIS BTE JCT AVANT VIP De X-3039	1	1		
21	064427	DECALQUE RELAIS BTE JCT AVANT VIP À W-2457			1	
21	064675	DECALQUE RELAIS BTE JCT AVANT VIP De X-2458 À X-3038			1	
21	064757	DECALQUE RELAIS BTE JCT AVANT VIP De X-2901 À X-3038			1	B
21	065056	DECALQUE RELAIS BTE JCT AVANT VIP De X-3039			1	
21	065055	DECALQUE RELAIS BTE JCT AVANT VIP De X-3039			1	B
23	562092	RELAIS 12V S.P.D.T. / AVEC DIODE /	3	3	3	
24	561707	RELAIS 24V S.P.D.T. / AVEC RESISTANCE /	AR	AR	AR	
25	062717	DIODE ASS			1	
31	065394	ENS. POUR TRAPPE AIR FRAIS De V-1779 À W-2284	AR	AR	AR	
. NS	IS-00061	. SEE INSTRUCTION SHEET De V-1779 À W-2284	1	1	1	
34	563033	ECU CONDUITE ASSISTE (STP 272 or 330) ((77//125))			1	
35	064908	CABLAGE ASS AU SIGNAL DE VITESSE DE DIRECTION ECU / AVEC DIRECTION "ZF"			1	
36	064505	BOITE FUSIBLE ASS.	1	1	1	
40	064428	DECALQUE CONNECTEUR BTE JCT AV ANG./FR	1	1	1	
41	381777	SUPPORT BOITE AVANT ELECTRIQUE VEH. H De V-1779 À W-2284	1	1	1	
41	381830	SUPPORT BOITE AVANT ELECTRIQUE VEH. H De W-2285	1	1	1	
42	286228	PROTECTEUR POUR RELAIS De X-3029	1	1	1	A
43	381779	SUPPORT DE RELAIS	1	1	1	
44	381849	ATTACHE BTE AVANT	1	1	1	
		A) POUR AMILIORATION DE PRODUIT, VOUS AVEZ BESOIN D'UN 286228, 3 X 500641 & 3 X 500438				
		B) AVEC PETIT SYSTEME A/C				

De R-012 À V-1778

Date:07-2024

PAGE:H3-0625-50

INSTALLATION BOITE DE JONCTION AVANT



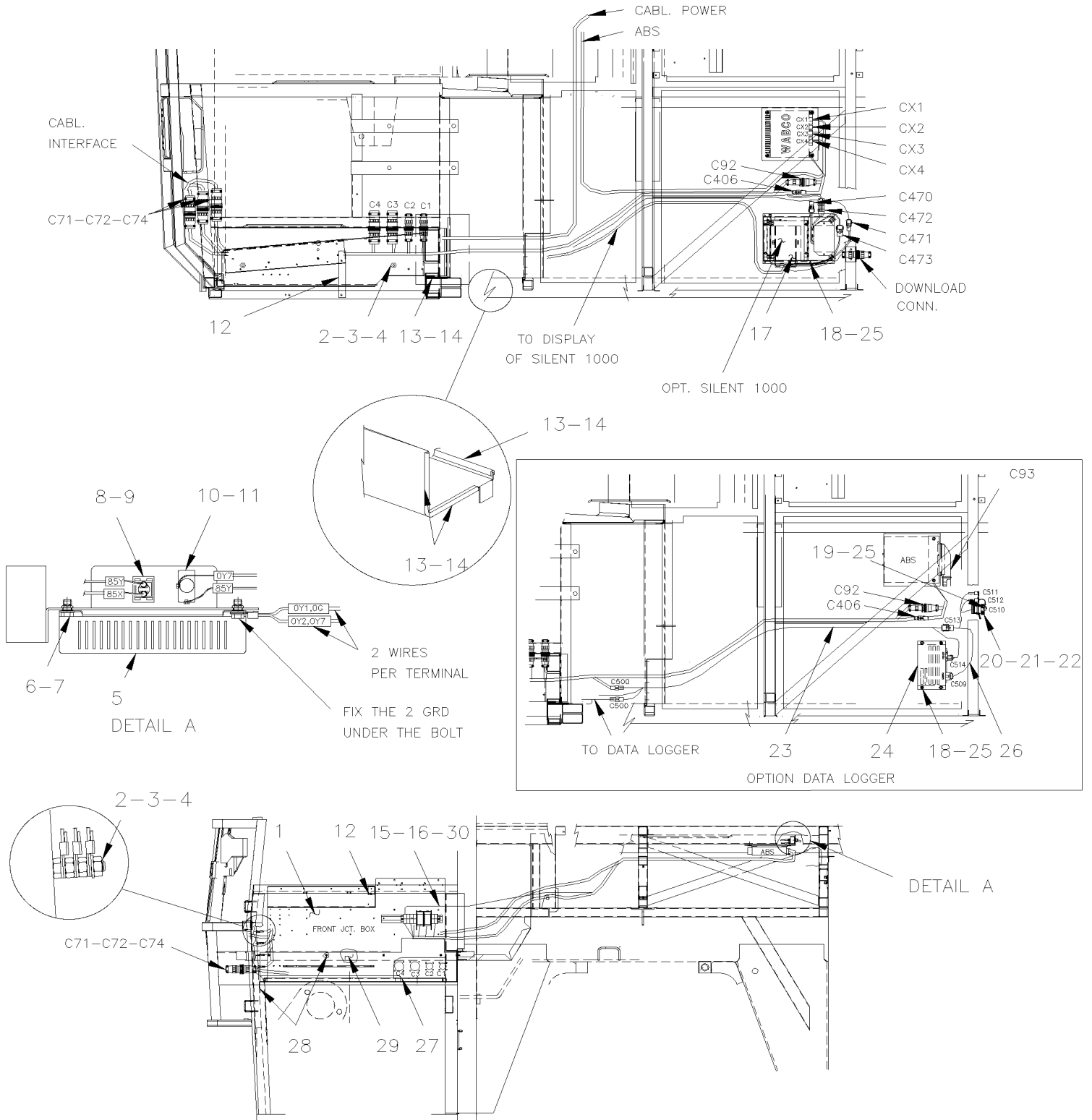
De R-012 À V-1778		Date:07-2024	PAGE:H3-0625-50			
INSTALLATION BOITE DE JONCTION AVANT						
Numéro d'article	Pièces	Description	H 3 4 1	H 3 4 5	V I P 4 5	N O T E S
1	H3-0625-01	BOITE DE JONCTION AVANT ASS				
2	502570	RONDELLE FREIN FENDUE 6.1x11.8x1.6 SS	6	6	6	
3	500609	ECROU HEX M6-1.0 Z050	3	3	3	
4	063820	DECALQUE BTE JCT. AV. AUT. H3				
4	063754	DECALQUE BTE JCT. AV. AUT. H3 À S-127	1	1		
4	063977	DECALQUE BTE JCT AV. AUT H3 De S-128 À T-1452	1	1		
4	064234	DECALQUE BTE JCT. AV. AUT. H3 De T-1453				
5	063818	DECALQUE BTE JCT. AV. AUT. H3				
5	063753	DECALQUE BTE JCT. AV. AUT. H3	1	1		
6	381639	BLOC DE JONCTION ASS. >SS À T-1452	1	1	1	
6	381759	BLOC DE JONCTION ASS. >SS De T-1453	1	1	1	
7	502524	ECROU HEX M4-0.7 Z050	2	2	2	
8	500470	RONDELLE FREIN FENDUE .193x.334x.047 Z050	2	2	2	
9	562024	BONNET DE PROTECTION	2	2	2	
10	063770	DECALQUE BLOC JONCTION À T-1452	1	1	1	
10	064235	DECALQUE BLOC JONCTION De T-1453	1	1	1	
11	062655	DECALQUE	1	1	1	
12	502563	VIS A TETE HEXAGONAL M6-1.0x12 G8.8 Z050	3	3	3	
13	502573	RONDELLE PLATE 6.4x12.5x1.6 SS	3	3	3	
14	641248	UNIT. CONT. ELECT. (4-CANNAUX)	AR	AR	AR	
15	502541	VIS A TETE HEXAGONAL M6-1.0x65 G8.8 Z050	AR	AR	AR	
16	502564	RONDELLE FREIN FENDUE 6.1x11.8x1.6 Z050	AR	AR	AR	
17	063890	DECALQUE ABS	AR	AR	AR	
18	560330	INTERRUPTEUR / ON-OFF-ON / D.P.D.T.	AR	AR	AR	
19	391672	INSERTION / ROUGE / "ABS"	AR	AR	AR	
20	562113	LAMPE TEMOIN ASS / 24V COURT	AR	AR	AR	
21	063160	DECALQUE / WARNING DONOT USE THIS CONNECTION / ENGLISH & FRANCAIS	1	1	1	
22	063771	CABLAGE ASS / MISE A LA TERRE	1	1	1	
23	504013	SUPPORT ATTACHE / 1/4" X 1/4" I.D.	1	1	1	
24	504012	ATTACHE CABLE / 3/16" X 6"1/2	1	1	1	
25	504114	RIVET AVEUGLE TETE BOMBE OUVERT 3/16x1/4 AL	1	1	1	
26	500857	RONDELLE FREIN A DENT INTERIEUR .512x.900x.045 Z050	2	2	2	
27	500789	ECROU HEX 1/2-13 Z050	2	2	2	
28	500432	VIS AUTOTARAUDEUSE TETE CYLINDRIQUE PHILLIPS #8-32x3/4 Z050	2	2	2	
29	562373	CONNECT.A LAME MULTIPLE (.25)	1	1	1	
30	502692	ECROU HEX EPAULEMENT STOVER M8-1.25 Z050	2	2	2	

De V-1779 À 2-4416

Date:07-2024

PAGE:H3-0625-51

INSTALLATION BOITE DE JONCTION AVANT



De V-1779 À 2-4416	Date:07-2024	PAGE:H3-0625-51
INSTALLATION BOITE DE JONCTION AVANT		

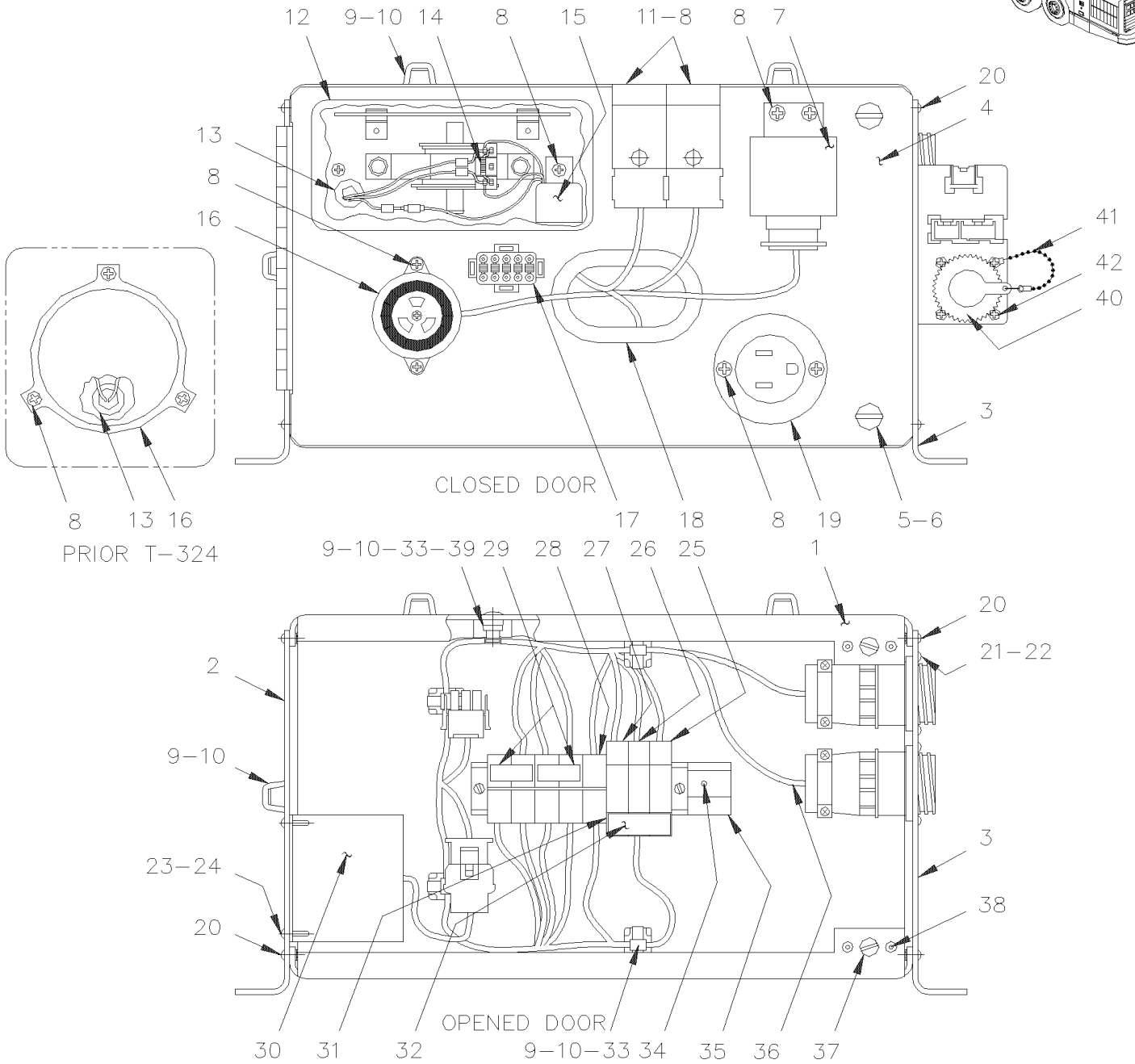
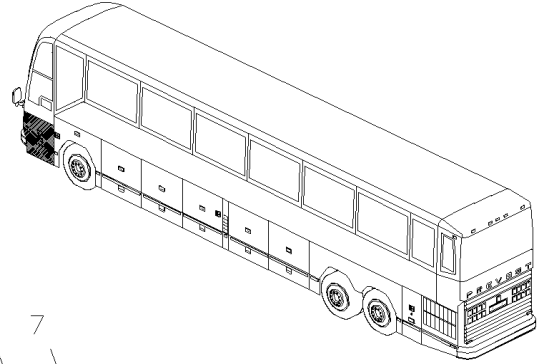
Numéro d'article	Pièces	Description	H 3 4 1	H 3 4 5	V I P 4 5	N O T E S
1	H3-0625-02	PANNEAU DE JONCTION AVANT				
2	502565	ECROU HEX M6-1.0 SS	15	15	15	
3	502564	RONDELLE FREIN FENDUE 6.1x11.8x1.6 Z050	7	7	7	
4	502737	VIS A TETE HEXAGONAL M6-1.0x25 SS BK	3	3	3	
5	H3-1250-00	SYSTEME DE FREIN ANTI-BLOCKAGE				
6	502631	VIS A TETE HEXAGONAL M6-1.0x20 G8.8 Z050	4	4	4	
7	502564	RONDELLE FREIN FENDUE 6.1x11.8x1.6 Z050	4	4	4	
8	562113	LAMPE TEMOIN ASS / 24V COURT	1	1	1	
9	391672	INSERTION / ROUGE / "ABS"	1	1	1	
10	063373	DECALQUE SYSTEME ABS	1	1	1	
11	560254	INTERRUPTEUR / OFF-M/ON / S.P.S.T.	1	1	1	
12	504379	RIVET AVEUGLE TETE BOMBE OUVERT 3/16x1/4 SS	1	1	1	
13	506338	EXTRUSION DE CAOUTCHOUC / 1/16" x 1/4" INT "U" SHAPE / ROUND C.T.L.	AR	AR	AR	
14	680066	ADHESIF / ADBOND #5014 / 23.6ML BOTTLE	AR	AR	AR	
15	500590	ECROU HEX BAGUE DE NYLON M4-0.7 Z050	1	1	1	
16	500615	ECROU HEX M8-1.25 BR	1	1	1	
17	N.P.N.	SYSTEME SILENT 1000	AR	AR		4
18	500438	RONDELLE PLATE .187x.437x.050 Z050	4	4		
19	381826	SUPPORT	1	1		
20	500437	RONDELLE PLATE .125x.375x.040 Z050	4	4		
21	500518	VIS MECANIQUE TETE BOMBE PHILLIPS #4-40x1/2 Z050	4	4		
22	502520	ECROU HEX #4-40 Z050	4	4		
23	064476	CABLAGE ASS / DATA LOGGER	1	1		
24	562459	DATA LOGGER	1	1		
25	500641	VIS AUTOTARAUDEUSE TETE CYLINDRIQUE PHILLIPS #8x3/4 Z050	6	6		
26	064033	CABLAGE ASS / SANS BOITE DATA LOGGER	1	1		
27	381830	SUPPORT BOITE AVANT ELECTRIQUE VEH. H	1	1	1	
28	500641	VIS AUTOTARAUDEUSE TETE CYLINDRIQUE PHILLIPS #8x3/4 Z050	7	7	7	
29	506235	RUBAN ADH1 PVC.NITRIL 1/2"x1"x15' / BLACK 1210	3	3	3	
30	062963	CABLAGE ASS / ALIMENTATION C.B. 12V	1	1		
		4) PAS DE NUMERO DE PIECE				

De R-012 À T-1611

Date:07-2024

PAGE:H3-0626-01

BOITE DE JONCTION ASS - ALARME



De R-012 À T-1611	Date:07-2024	PAGE:H3-0626-01
BOITE DE JONCTION ASS - ALARME		

Numéro d'article	Pièces	Description	H 3 4 1	H 3 4 5	V I P 4 5	N O T E S
	381604	BTE JCT A/C ASS. H345, 41 ROP À S-206	1	1	1	
	381723	BTE JCT A/C ASS. H345, 41 ROP De S-207 À T-1323	1	1	1	
	381725	BTE JCT A/C ASS. H345, 41 ROP De T-1324	1	1	1	
1	381466	. BOITE ASS	1	1	1	
2	381467	. TOLE GAUCHE	1	1	1	
3	381603	. TOLE DROITE H345	1	1	1	
4	381469	. PORTE ASS	1	1	1	
5	504353	. RETENUE 5/16" DIA. (DZUS)	2	2	2	
6	504354	. GOUJON 5/16 O.D. X 3/8 (DZUS)	2	2	2	
7	800293	. GENERATEUR IMPULSION	1	1	1	
8	500344	. VIS MECANIQUE TETE RONDE PHILLIPS M4-0.7x12 Z050	AR	AR	AR	
9	504013	. SUPPORT ATTACHE / 1/4" X 1/4" I.D.	8	8	8	
10	504114	. RIVET AVEUGLE TETE BOMBE OUVERT 3/16x1/4 AL	8	8	8	A
11	562117	. ALARME DOUBLE TONALITE	2	2	2	A
12	560367	. CARILLON	1	1		
NS	561925	. . COVER CHIME	1	1		
13	504323	. PASSE-FIL / .375x.500x.062x.281x.687	2	2		
13	504323	. PASSE-FIL / .375x.500x.062x.281x.687			1	
14	062121	. DIODE	1	1		
15	063304	. MODULE D'IMPULSION	1	1		
16	560369	. AVERTISSEUR DE FEU >SS	1	1	1	
17	381145	. CONN.DIODE AVEC 5 DIODES ASS.	1	1	1	
18	504486	. PASSE-FIL / 2.125x2.500x.062x.437x2.875	1	1	1	
19	562298	. FLANGE	AR	AR	AR	
20	504103	. RIVET AVEUGLE TETE BOMBE OUVERT 1/8x1/8 AL	15	15	15	
21	500518	. VIS MECANIQUE TETE BOMBE PHILLIPS #4-40x1/2 Z050	8	8	8	
22	561823	. ECROU A ANNEAU #23 / 1.812" I.D. W/4 4-40	8	8	8	
23	500664	. ECROU RESSORT EN "U" #6-32 .050-.062	4	4	4	
24	500148	. VIS MECANIQUE TETE RONDE PHILLIPS #6-32x1/2 SS	4	4	4	
25	561729	. BUTEE	2	2	2	
26	381236	. FAUX DISJONCTEUR ASS.	AR	AR	AR	
27	561790	. DISJONCTEUR 6AMPS / 24V /	AR	AR	AR	
28	561726	. BLOC DE JONCTION	5	5	5	
29	380886	. BARRE OMNIBUS AVEC/2 TROUS / 25MM	4	4	4	
30	561766	. MODULE DE CONTROLE D'INTENSITE	1	1	1	
31	561728	. FLASQUE D'EXTREMITE	1	1	1	
32	380887	. BARRE OMNIBUS AVEC/3 TROUS / 38MM C/C	AR	AR	AR	
33	504012	. ATTACHE CABLE / 3/16" X 6"1/2	5	5	5	
34	504006	. RIVET AVEUGLE TETE FRAISE OUVERT 1/8x5/16 AL	2	2	2	
35	380905	. SUPPORT RAIL / 150MM	1	1	1	
36	063508	. CABLAGE ASS / BOITE ALARME AVANT À S-127	1	1	1	
36	063956	. CABLAGE ASS / BOITE ALARME AVANT De S-128 À S-206	1	1	1	

De R-012 À T-1611	Date:07-2024	PAGE:H3-0626-01
BOITE DE JONCTION ASS - ALARME		

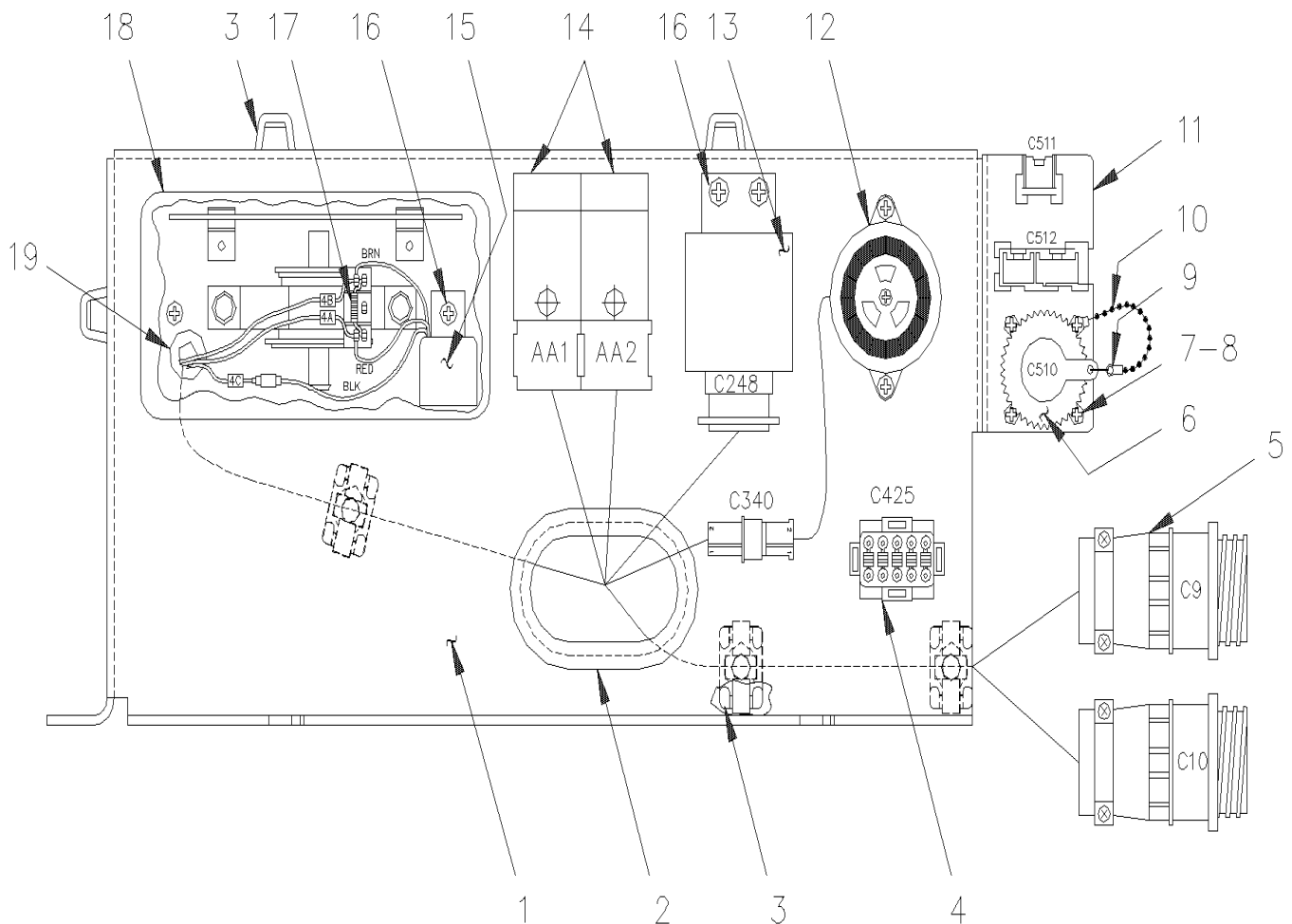
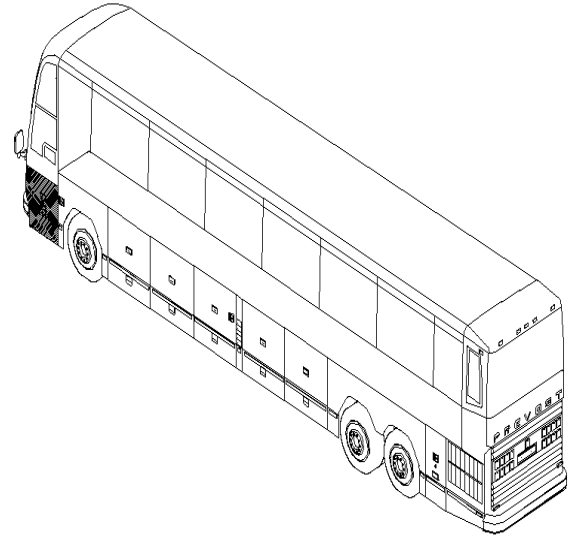
Numéro d'article	Pièces	Description	H 3 4 1	H 3 4 5	V I P 4 5	N O T E S
36	064085	. CABLAGE ASS / BOITE ALARME AVANT De S-207 À T-1323	1	1	1	
36	064107	. CABLAGE ASS / BOITE ALARME AVANT De T-1324	1	1		
36	064155	. CABLAGE ASS / BOITE ALARME AVANT De T-1324				
37	504365	. RESSORT	2	2	2	
38	504106	. RIVET AVEUGLE TETE BOMBE OUVERT 1/8x1/4 AL	4	4	4	
39	502630	. RONDELLE PLATE .156x.375x.049 Z050	1	1	1	
NS	560638	. INTERRUPTEUR / OFF-ON / D.P.S.T.	AR	AR	AR	
NS	062198	. CABLE CAVALIER	AR	AR	AR	
40	562361	CAPUCHON PROTECTEUR / HD10 SERIES / 6C / DEUTSCH HDC16-6-BLACK	1	1	1	
41	562493	CHAINE #6	AR	AR	AR	
NS	562494	ANNEAU METALLIQUE	1	1	1	
42	500518	VIS MECANIQUE TETE BOMBE PHILLIPS #4-40x1/2 Z050	4	4	4	
NS	561821	ECROU A ANNEAU #17 & 20 / 1.500" I.D W/4 4-40	1	1	1	
		A) BASE ATTACHE CABLE				

De T-1612 À V-1778

Date:07-2024

PAGE:H3-0626-02

BOITE DE JONCTION ASS - ALARME



De T-1612 À V-1778	Date:07-2024	PAGE:H3-0626-02
BOITE DE JONCTION ASS - ALARME		

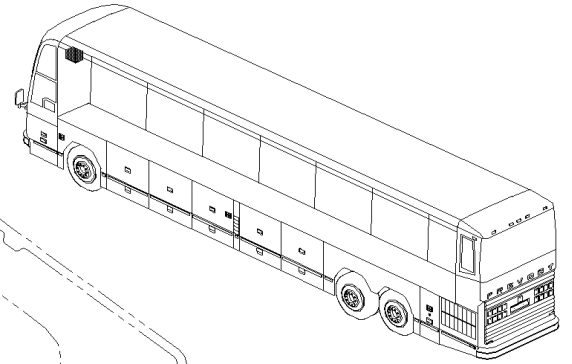
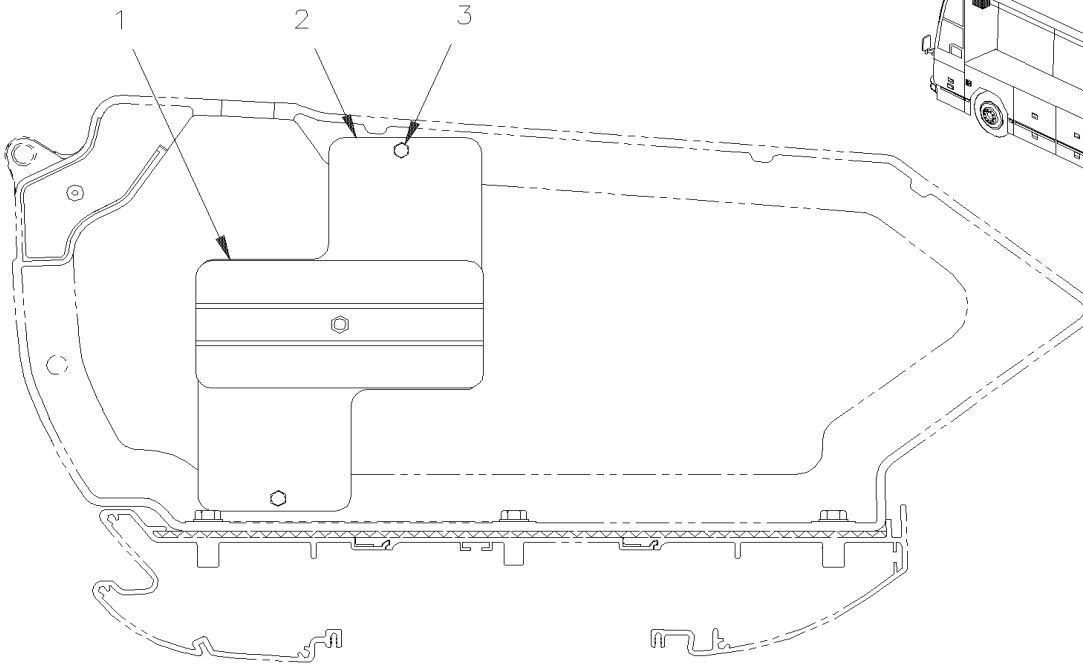
Numéro d'article	Pièces	Description	H 3 4 1	H 3 4 5	V I P 4 5	N O T E S
1	381769	BOITE DE JONCTION ASS - ALARME	1	1	1	
2	504486	PASSE-FIL / 2.125x2.500x.062x.437x2.875	1	1	1	
3	504013	SUPPORT ATTACHE / 1/4" X 1/4" I.D.	6	6	6	
NS	504114	RIVET AVEUGLE TETE BOMBE OUVERT 3/16x1/4 AL	6	6	6	
NS	504637	ATTACHE CABLE / 3/16" x 13"	3	3	3	
4	381145	CONN.DIODE AVEC 5 DIODES ASS.	1	1	1	
5	064317	CABLAGE ASS / BOITE ALARME AVANT	1	1		
5	064318	CABLAGE ASS / BOITE ALARME AVANT			1	
6	562361	CAPUCHON PROTECTEUR / HD10 SERIES / 6C / DEUTSCH HDC16-6-BLACK	1	1	1	
NS	064033	CABLAGE ASS / SANS BOITE DATA LOGGER	1	1		
7	500518	VIS MECANIQUE TETE BOMBE PHILLIPS #4-40x1/2 Z050	4	4	4	
NS	500437	RONDELLE PLATE .125x.375x.040 Z050	4	4	4	
8	502520	ECROU HEX #4-40 Z050	4	4	4	
9	562492	ATTELLAGE TYPE -A-	1	1	1	
NS	562494	ANNEAU METALLIQUE	1	1	1	
10	562493	CHAINE #6	AR	AR	AR	
11	381743	SUPPORT - CONNECTEUR De T-1612	1	1	1	
12	064094	ALARME A FEU (PIEZO)	1	1	1	
13	800293	GENERATEUR IMPULSION	1	1	1	
14	562117	ALARME DOUBLE TONALITE	2	2	2	
15	063304	MODULE D'IMPULSION	1	1		
16	500638	VIS AUTOTARAUDEUSE TETE CYLINDRIQUE PHILLIPS #8x1/2 Z050	2	2	2	
17	062121	DIODE	1	1		
18	560367	CARILLON	1	1		
18	561925	. COVER CHIME	1	1		
19	504323	PASSE-FIL / .375x.500x.062x.281x.687	1	1		

De V-1779 À 2-4416

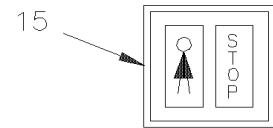
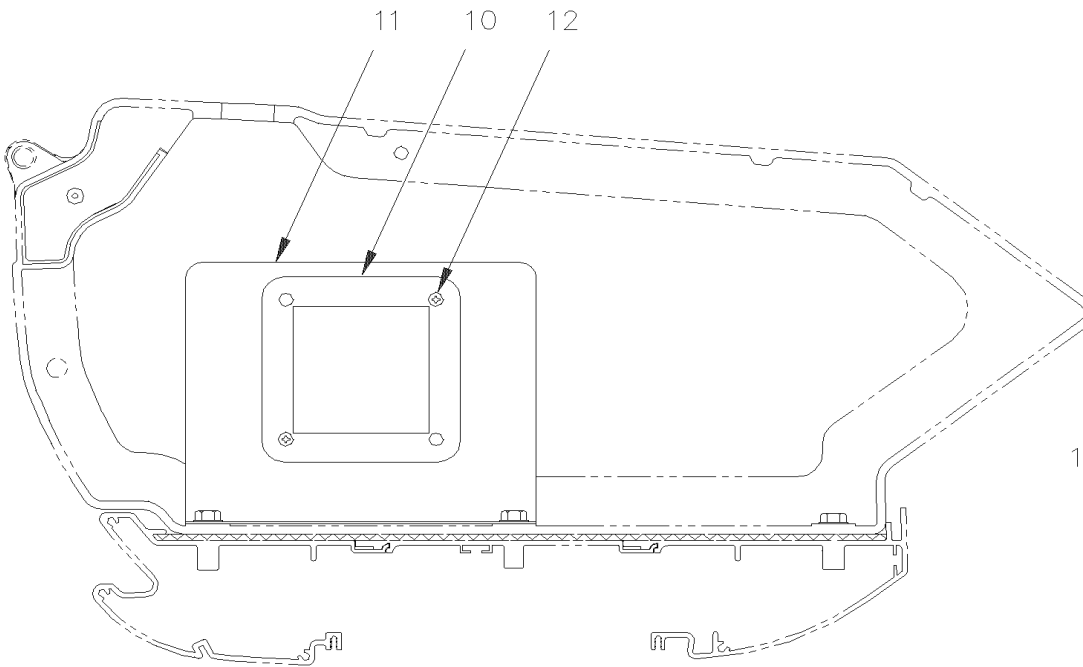
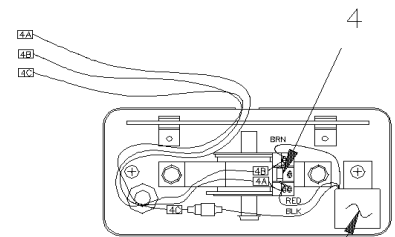
Date:07-2024

PAGE:H3-0628-00

INSTALLATION CLOCHE PASSAGER



EFF.: V-1779 TO X-2300



EFF.: X-2301

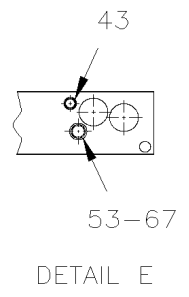
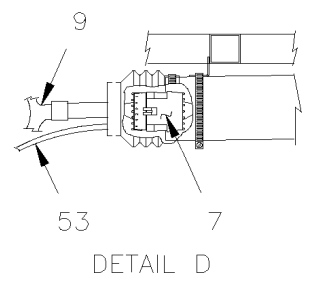
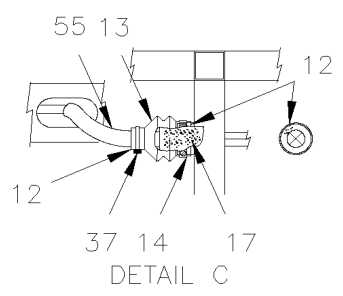
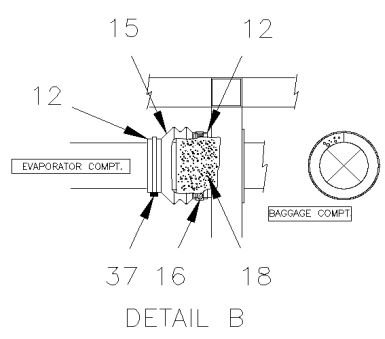
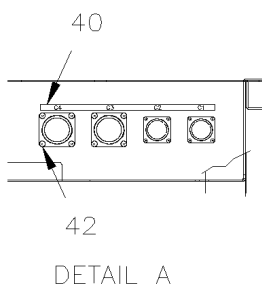
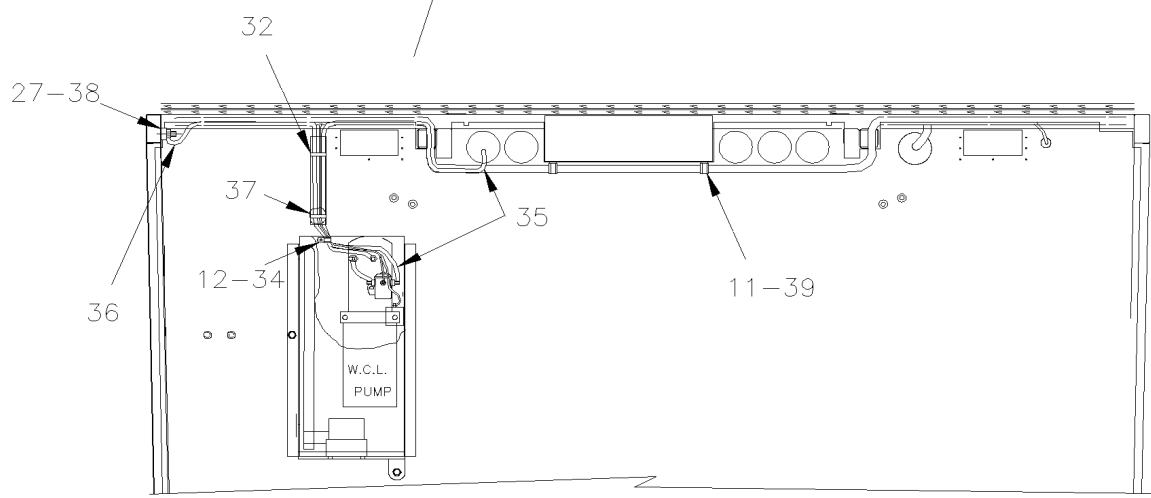
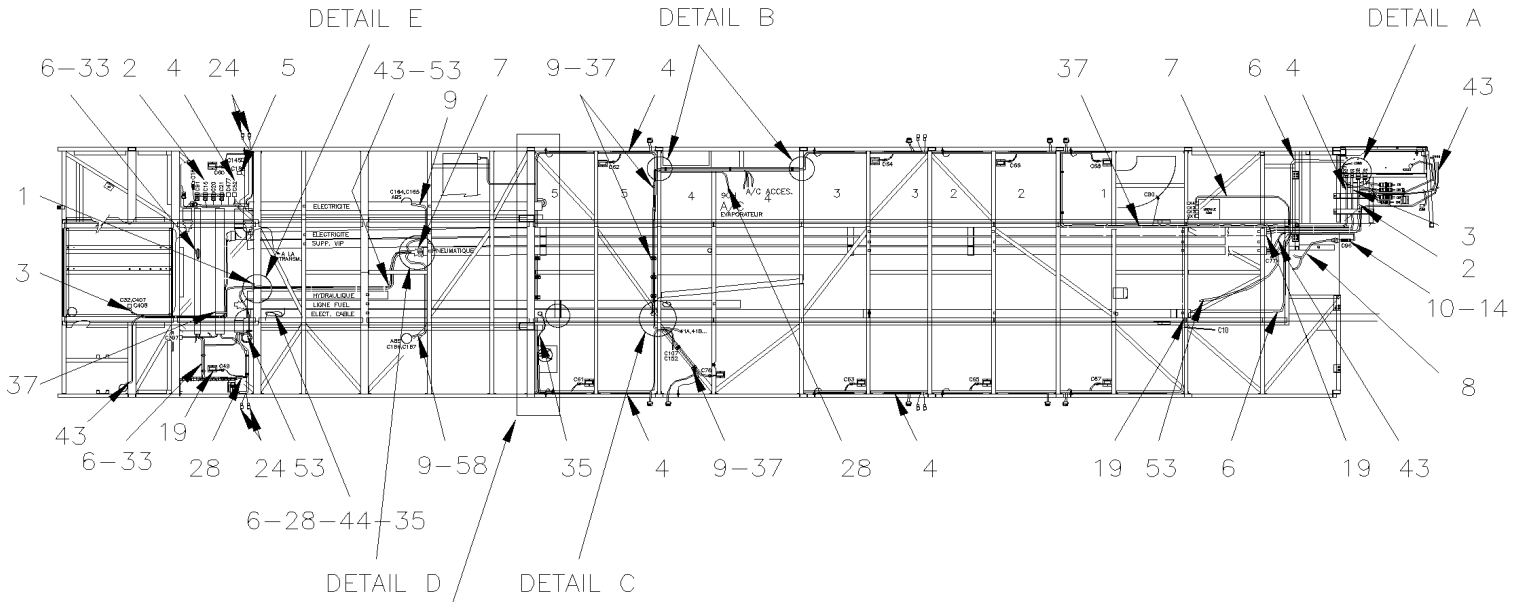
De V-1779 À 2-4416		Date:07-2024	PAGE:H3-0628-00			
INSTALLATION CLOCHE PASSAGER						
Numéro d'article	Pièces	Description	H 3 4 1	H 3 4 5	V I P 4 5	N O T E S
1	560367	CARILLON À X-2300	1	1		
1	561925	. COVER CHIME À X-2300	1	1		
NS	504323	PASSE-FIL / .375x.500x.062x.281x.687 À X-2300	1	1		
2	381846	SUPPORT DE CARILLON De V-1779 À W-2300	1	1		
3	500427	VIS MECANIQUE TETE RONDE PHILLIPS #10-32x1 1/4 ZP	2	2		
NS	500331	ECROU A DOUILLE #10-32x1.0	2	2		
4	062121	DIODE	1	1		
5	063304	MODULE D'IMPULSION	1	1		
10	381854	CARILLON D'APPEL D'HOTESSE ASS De X-2301	1	1		
11	381855	SUPPORT DE CARILLON De W-2301 À X-2804	1	1		
11	312709	SUPPORT DE CARILLON De X-2805	1	1		
12	500844	VIS AUTOTARAUDEUSE TETE PLATE PHILLIPS #10-32x1 1/4 Z050	2	2		
15	561564	COMMUTATEUR HOTESSE ET ARRET À W-2284	AR	AR		
15	830159	INTERRUPTEUR DE SONNETTE De W-2285	AR	AR		
NS	064566	HARNAIS / LAMPES LECTURE COTE RUE À X-2300	1			
NS	064676	HARNAIS / LAMPES LECTURE COTE RUE De X-2301 À X-2726	1			
NS	064841	HARNAIS / LAMPES LECTURE COTE RUE De X-2726		1		
NS	064556	HARNAIS / LAMPES LECTURE COTE RUE À X-2300		1		
NS	064677	HARNAIS / LAMPES LECTURE COTE RUE De X-2301 À X-2726		1		
NS	064840	HARNAIS / LAMPES LECTURE COTE RUE De X-2726		1		

De X-2726 À 2-4416

Date:07-2024

PAGE:H3-0630-01

CABLE & HARNAIS - SOUS LE PLANCHER



De X-2726 À 2-4416		Date:07-2024	PAGE:H3-0630-01			
CABLE & HARNAIS - SOUS LE PLANCHER						
Numéro d'article	Pièces	Description	H 3 4 1	H 3 4 5	V I P 4 5	N O T E S
1	504574	PASSE-FIL / 1.125x1.312x.062x.312x1.56	1	1	1	
2	064837	CABLAGE ASS / SELECTEUR AVANT & ECU ARRIERE & VIM À X-2725			1	
2	064733	CABLAGE ASS / SELECTEUR AVANT & ECU ARRIERE & VIM De X-2726			1	
2	064947	CABLAGE ASS / SELECTEUR AVANT & ECU ARRIERE & VIM	1	1		
2	064948	CABLAGE ASS / SELECTEUR AVANT & BOITE DE JCT ARRIERE	1	1	1	A
3	064601	CABLAGE ASS / JCT AVANT & E.C.M. "DDEC" III De W-2285 À 1-4083	1	1	1	
3	065418	CABLAGE ASS / JCT AVANT & E.C.M. "DDEC" IV De 1-4084	1	1	1	
4	064898	CABLAGE ASS COMPARTIMENT A BAGAGE VIP			1	
4	064896	CABLAGE ASS COMPARTIMENT A BAGAGE BUS		1		
4	064897	CABLAGE ASS COMPARTIMENT A BAGAGE BUS	1			
4	064731	CABLAGE ASS COMPARTIMENT A BAGAGE VIP À 1-4194			1	C
4	065482	CABLAGE ASS COMPARTIMENT A BAGAGE VIP De 1-4195			1	C
5	064597	CABLAGE ASS / E.C.U. & TRANS INTERRUPTEUR DE VITESSE	1	1	1	
6	064992	CABLAGE ASS BOITE JCT AVANT / PUISSANCE	1	1	1	
7	064588	CABLAGE ASS "ABS" À 2-4346	1	1	1	
7	064922	CABLAGE ASS "ABS" De 2-4347	1	1	1	
8	064596	CABLAGE ASS / "ABS" ROUE AVANT	1	1	1	
9	064877	CABLAGE ASS / "ABS" ROUE ARRIERE	1	1	1	
10	504439	PROTECTEUR ACCORDEON / 1 1/4" I.D. x 1 1/2" x 1 13/16	1	1	1	
11	500414	VIS AUTOTARAUDEUSE TETE BOMBE PHILLIPS #10x3/4 SS	AR	AR	AR	
12	680096	SCCELLANT BUTYL ALUM / GRIS / 310ml CARTRIDGE	AR	AR	AR	
13	504385	PROTECTEUR ACCORDEON / 1 1/2" I.D. x 2 1/2" x 4"	1	1	1	
14	504022	BRIDE DE SERRAGE / 3/4"-1"3/4 SS / HS-20	1	1	1	
15	504441	PROTECTEUR ACCORDEON / 3 1/2" I.D. x 3 1/2" x 5 5/8"	2	2	2	
16	504026	BRIDE DE SERRAGE / 2"13/16-3"3/4 SS / HS-52	2	2	2	
17	506216	ISOLATION TUYAU / 5/8" I.D. X 1/2" TH. X 72 / APT05812	AR	AR	AR	
18	506242	ISOLATION TUYAU / 1 3/8" I.D. X 1/2" TH. X 72 / APT13812	AR	AR	AR	
19	506283	ISOLATION TUYAU / 1 5/8" I.D. X 1/2" TH. X 72 / APT15812	AR	AR	AR	
24	064399	CABLAGE ASS / FEUX DE GABARIT LATERAL	1	1	1	
27	500998	ECROU HEX 1/2-13 BR	1	1		B
28	064401	CABLAGE ASS / COMPARTIMENT BATTERIE ARRIERE & PANNEAU EVAPORATEUR De W-2285 À Y-3414	1	1	1	D
28	065273	CABLAGE ASS / COMPARTIMENT BATTERIE ARRIERE & PANNEAU EVAPORATEUR De Y-3415			1	
32	561451	CONDUIT CONV / FENDU / GRIS / .750	AR	AR		B
33	064488	CABLAGE ASS 24VR	1	1	1	
34	500582	VIS AUTOTARAUDEUSE TETE CYLINDRIQUE PHILLIPS #8x3/8 Z050	1	1		B
35	063704	CABLAGE ASS / AVEC MONTE PERSONNE / #24WC	1	1		B
36	063970	CABLAGE ASS #OWC	1	1		B
37	504637	ATTACHE CABLE / 3/16" x 13"	AR	AR	AR	
38	500482	RONDELLE FREIN FENDUE .506x.873x.125 Z050	1	1		B
39	952627	COLLET DE RETENUE / 1/2" I.D.	2	2	2	
40	064428	DECALQUE CONNECTEUR BTE JCT AV ANG./FR	1	1	1	
42	500124	VIS AUTOTARAUDEUSE TETE GOUTTE PHILLIPS #8x1/2 SS	12	12	12	

De X-2726 À 2-4416		Date:07-2024	PAGE:H3-0630-01
CABLE & HARNAIS - SOUS LE PLANCHER			

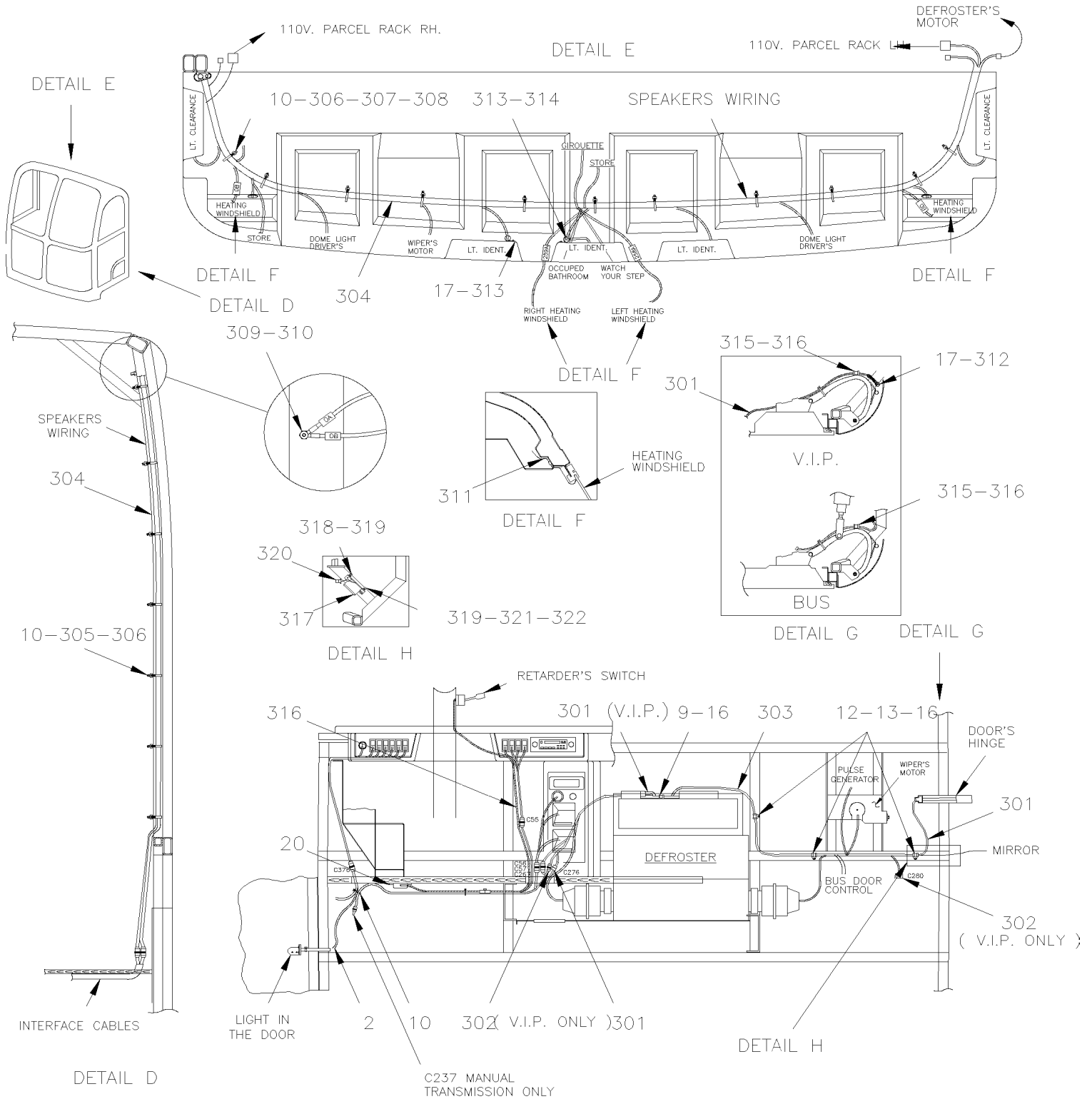
Numéro d'article	Pièces	Description	H 3 4 1	H 3 4 5	V I P 4 5	N O T E S
43	064410	CABLAGE ASS / VIDEO CAMERA DE RECOULE / CAMERA & MONITEUR B&W / 60'			1	
. NS	990288	. CABLAGE CAMERA DE RECOULE 60'			1	
. NS	561681	. CONDUIT CONV / FENDU / NOIR & GRIS / .350"			25	
44	063831	CABLAGE ASS / ONDULEUR 750W & CUISINIETTE SUR COTE DROIT	1	1		
53	404299	CABLAGE ASS / HARANAIS ALIMENTATION SYSTEME DE SON (0SS 12SS 24SS)	1	1		
55	562053	CONDUIT CONV / NON-FENDU / NOIR / 1.000"	AR	AR	AR	
58	063791	CABLAGE ASS / CHAUFFAGE ASSECHEUR D'AIR AD-9	1	1	1	
		A) AVEC TRANSMISSION "EATON"				
		B) AVEC MONTE PERSONNE "ST & ST"				
		C) AVEC PETIT SYSTEME A/C				
		D) POUR AMLIORATION DE PRODUIT AVEC LA LOCTION DU RELAIS CONDENSATEUR , DEMANDER ENSEMBLE #065271				

De R-012 À V-1778

Date:07-2024

PAGE:H3-0640-00

INSTALLATION CABLE & HARNAIS PARTIE AVANT



De R-012 À V-1778		Date:07-2024	PAGE:H3-0640-00			
INSTALLATION CABLE & HARNAIS PARTIE AVANT						
Numéro d'article	Pièces	Description	H 3 4 1	H 3 4 5	V I P 4 5	N O T E S
1	063513	CABLAGE INTERFACE ASS / BOITE DE JCT AVANT & TABLEAU DE BORD À S-127	1	1	1	
1	063959	CABLAGE INTERFACE ASS / BOITE DE JCT AVANT & TABLEAU DE BORD De S-128 À T-1323	1	1	1	
1	064106	CABLAGE INTERFACE ASS / BOITE DE JCT AVANT & TABLEAU DE BORD De T-1324 À T-1415	1	1	1	
1	064240	CABLAGE INTERFACE ASS / BOITE DE JCT AVANT & TABLEAU DE BORD De T-1416 À V-1778	1	1	1	
2	063526	CABLAGE ASS / PARTIR AVANT INFERIEUR À V-1778	1	1		
2	063852	CABLAGE ASS / ACCESSOIRES PARTIR AVANT INFERIEUR À V-1778			1	
3	063507	HARNAIS / PHARE AVANT À V-1778	1	1		
4	062598	CABLAGE ASS. THERMOMETER	1	1	1	
5	062600	CABLAGE ASS. THERMOMETER	1	1	1	
6	506338	EXTRUSION DE CAOUTCHOUC / 1/16" x 1/4" INT "U" SHAPE / ROUND C.T.L.	AR	AR	AR	
NS	680030	ADHESIF ADCHEM #EC847 / 1 Liter	AR	AR	AR	
8	561678	COLLET DE RETENUE / 2" I.D.	AR	AR	AR	
9	500641	VIS AUTOTARAUDEUSE TETE CYLINDRIQUE PHILLIPS #8x3/4 Z050	AR	AR	AR	
10	504637	ATTACHE CABLE / 3/16" x 13"	AR	AR	AR	
11	560482	COLLET DE RETENUE / 3/4" I.D. / W/HOLE 3/16"	AR	AR	AR	
12	502587	GOIJON SOUDE SANS CERAMIQUE M4-0.7x25 SS	AR	AR	AR	
13	502557	ECROU HEX BAGUE DE NYLON M4-0.7 SS	AR	AR	AR	
14	506011	PAD RUB NEO 1/16" x 48" x 60" / BLACK	AR	AR	AR	
15	560912	COLLET DE RETENUE / 1"1/4 I.D.	1	1	1	
16	560484	COLLET DE RETENUE / 1" I.D.	8	8	8	
17	560481	COLLET DE RETENUE / 5/8" I.D.	6	6	6	
18	504264	PASSE-FIL / .750x1.250x.062x.250x1.625	1	1	1	
19	680096	SCCELLANT BUTYL ALUM / GRIS / 310ml CARTRIDGE	AR	AR	AR	
20	H3-0750-02	TRANSMISSION AUTOMATIQUE - "WORLD"				
21	500653	VIS AUTOTARAUDEUSE TETE CYLINDRIQUE PHILLIPS #8-32x1/4 Z050	2	2	2	
25	063893	CABLAGE ASS / ALIMENTATION PRODRIVER	1	1	1	
200	063647	CABLAGE ASS / INTERFACE A LA CONSOLE GAUCHE À S-127	1	1		
200	063957	CABLAGE ASS / INTERFACE A LA CONSOLE GAUCHE De S-128 À T-1323	1	1		
200	064105	CABLAGE ASS / INTERFACE A LA CONSOLE GAUCHE De T-1324 À V-1778	1	1		
201	062268	ECROU A ANNEAU #11 / .940" I.D. W/4 4-40			1	
202	561869	CAPUCHON (RECEPTACLE SEULEMENT) / CPC / #11 / AMP 206903-1			1	
204	500518	VIS MECANIQUE TETE BOMBE PHILLIPS #4-40x1/2 Z050			4	
205	063851	CABLAGE ASS / INTERFACE A LA CONSOLE GAUCHE VIP À T-1323			1	
205	064108	CABLAGE ASS / INTERFACE A LA CONSOLE GAUCHE VIP De T-1324 À V-1778			1	
301	063469	CABLAGE ASS CONTROLE PORTE BUS À S-127	1	1		
301	063310	HARNAIS MODULE "KEYLESS"			1	
302	062745	CABLAGE ASS. VIP			1	
303	062710	CABLAGE ASS / MIROIR	1	1		
304	063184	CABLAGE ASS / TOIT	1	1	1	
304	063837	CABLAGE ASS / TOIT	1	1	1	
305	504473	RIVET AVEUGLE TETE BOMBE OUVERT 1/8x1/4 SS	AR	AR	AR	
306	504013	SUPPORT ATTACHE / 1/4" X 1/4" I.D.	AR	AR	AR	

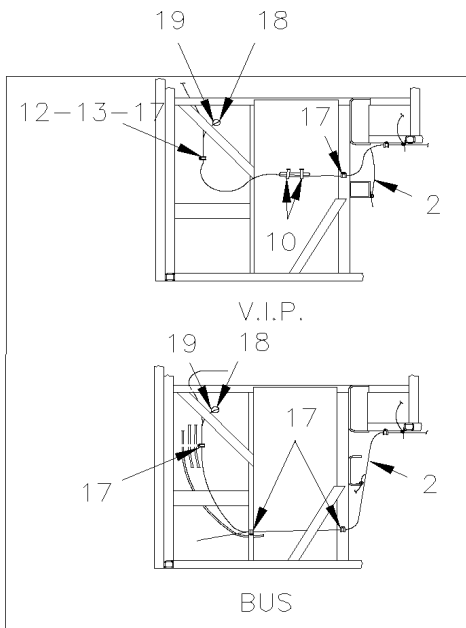
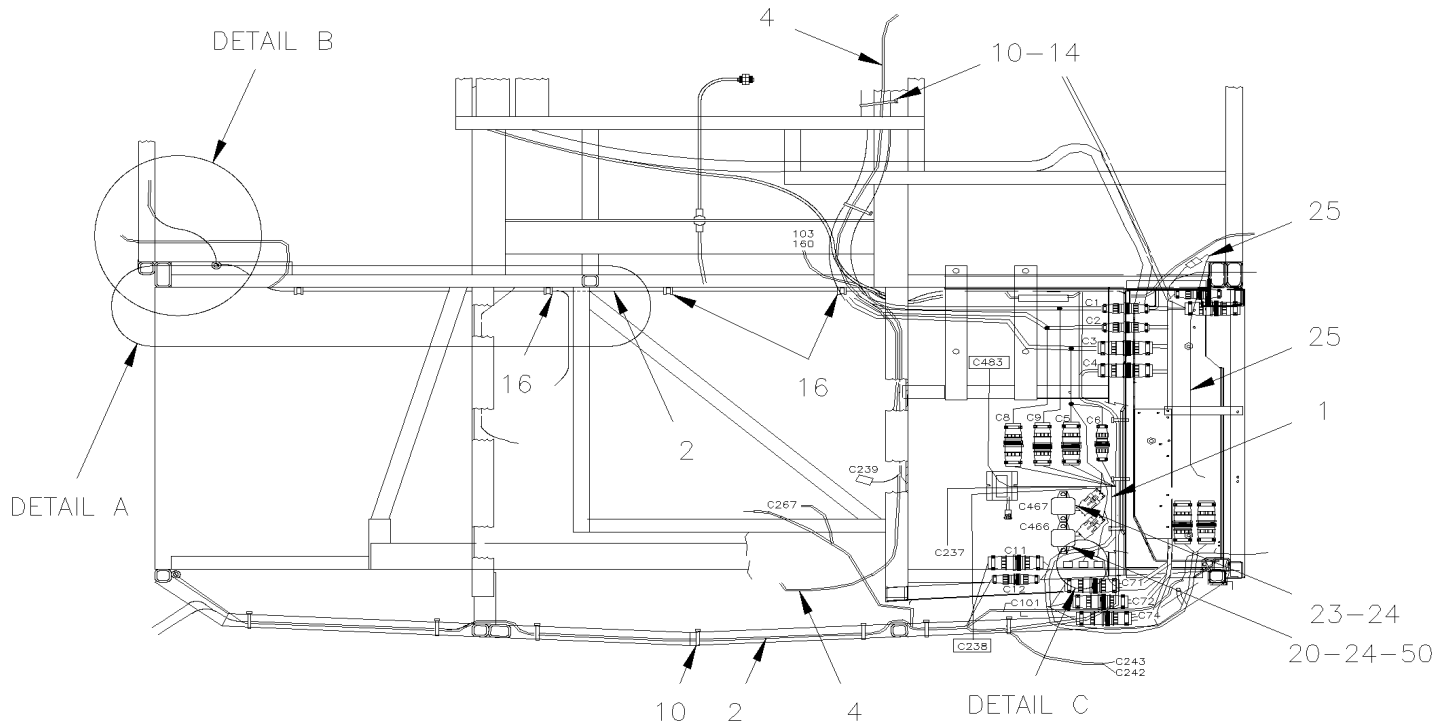
De R-012 À V-1778		Date:07-2024	PAGE:H3-0640-00			
INSTALLATION CABLE & HARNAIS PARTIE AVANT						
Numéro d'article	Pièces	Description	H 3 4 1	H 3 4 5	V I P 4 5	N O T E S
307	500510	VIS MECANIQUE TETE BOMBE PHILLIPS #10-32x3/4 SS EMN	11	11	11	
308	500519	ECROU A DOUILLE #10-32x.518	11	11	11	
309	502511	ECROU HEX BAGUE DE NYLON M6-1.0 Z050	1	1	1	
310	502573	RONDELLE PLATE 6.4x12.5x1.6 SS	1	1	1	
311	504448	ATTACHE CABLE ADHESIVE 1/4"	4	4	4	
312	500651	ECROU HEX 3/8-24 SS	1	1	1	
313	500613	VIS AUTOTARAUEUSE TETE CYLINDRIQUE PHILLIPS #10x1/2 Z050	2	2	2	
314	560479	COLLET DE RETENUE / 3/8" I.D.	7	7	7	
315	560480	COLLET DE RETENUE / 1/2" I.D.	1	1	1	
316	500393	VIS AUTOTARAUEUSE TETE CYLINDRIQUE PHILLIPS #10-24x3/8 Z050	1	1	1	
317	064094	ALARME A FEU (PIEZO) De T-1347	1	1		
318	500641	VIS AUTOTARAUEUSE TETE CYLINDRIQUE PHILLIPS #8x3/4 Z050	1	1		
319	502636	RONDELLE FREIN FENDUE 4.1x7.6x0.9 Z050	1	1		
320	064180	SUPPORT D'ALARME D'ABAISSMENT	1	1		
321	500585	VIS AUTOTARAUEUSE TETE OVALE PHILLIPS #6-32x1 SS410	2	2		
322	502524	ECROU HEX M4-0.7 Z050	2	2		

De V-1779 À W-2284

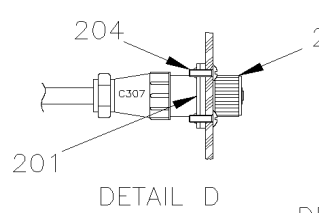
Date:07-2024

PAGE:H3-0640-01

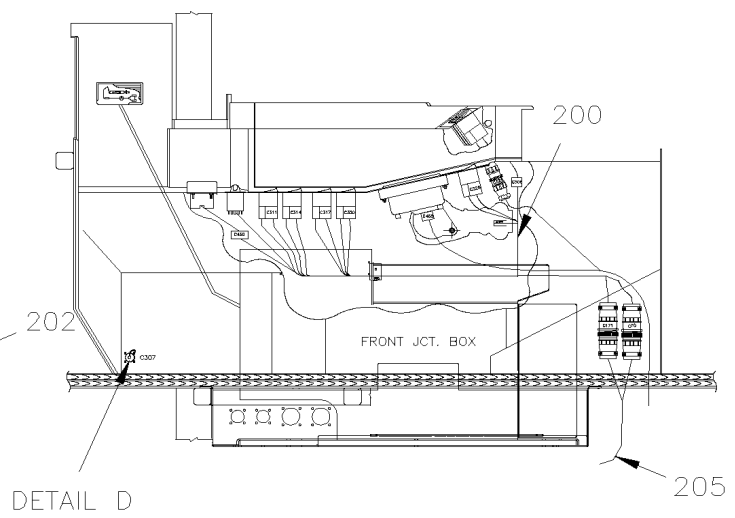
INSTALLATION CABLE & HARNAIS PARTIE AVANT



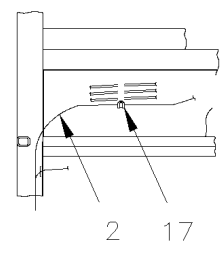
DETAIL A



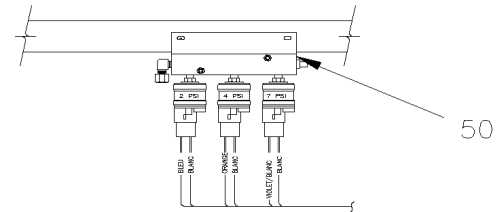
DETAIL D



DETAIL D



DETAIL B



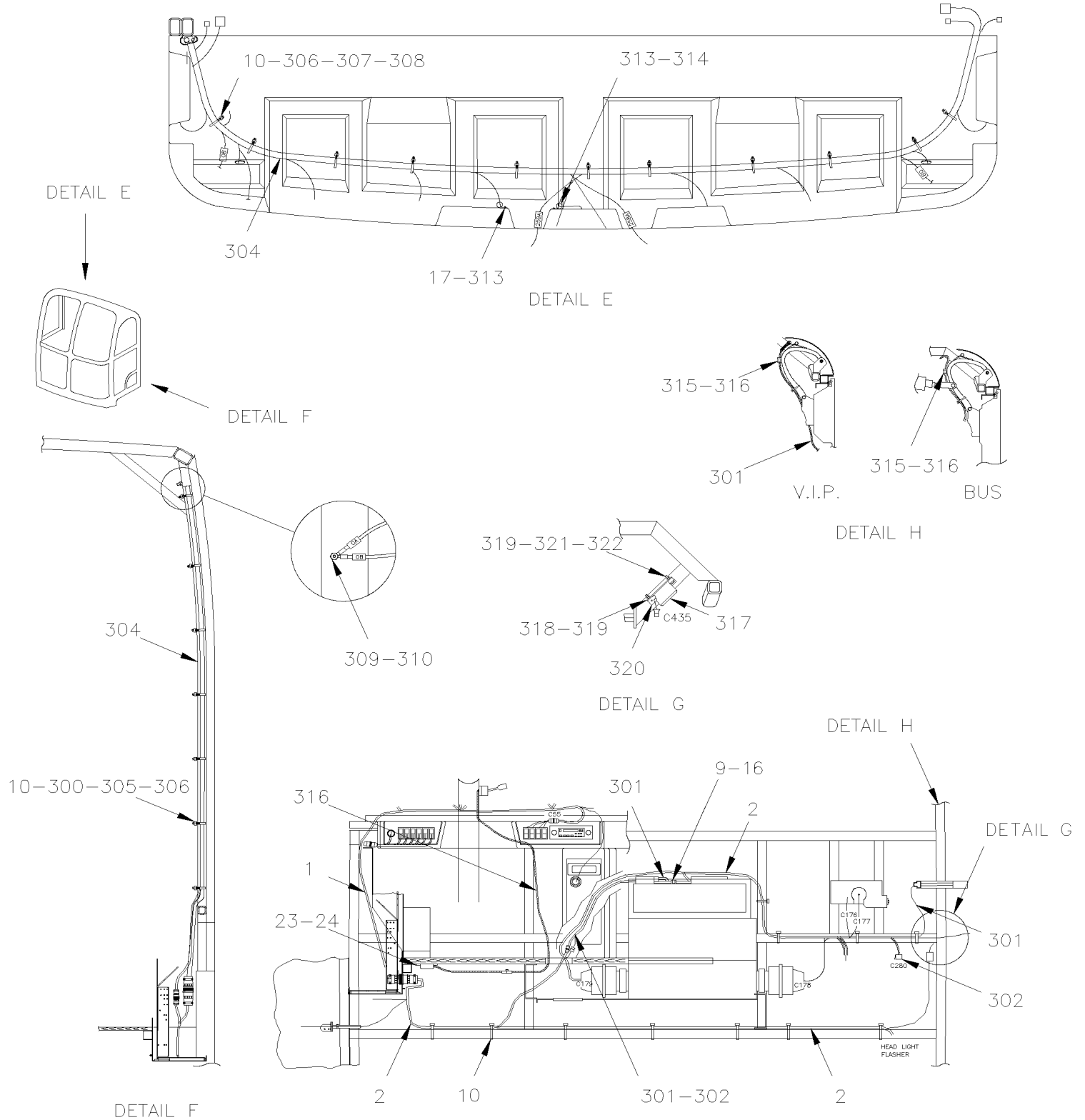
DETAIL C

De V-1779 À W-2284

Date:07-2024

PAGE:H3-0640-01

INSTALLATION CABLE & HARNAIS PARTIE AVANT



De V-1779 À W-2284	Date:07-2024	PAGE:H3-0640-01
INSTALLATION CABLE & HARNAIS PARTIE AVANT		

Numéro d'article	Pièces	Description	H 3 4 1	H 3 4 5	V I P 4 5	N O T E S
1	064332	CABLAGE INTERFACE ASS / BOITE DE JCT AVANT & TABLEAU DE BORD De V-1779 À V-1819	1	1		
1	064489	CABLAGE INTERFACE ASS / BOITE DE JCT AVANT & TABLEAU DE BORD De V-1820 À W-2284	1	1		
2	064323	CABLAGE ASS / PARTIR AVANT INFERIEUR De V-1779 À W-2284	1	1		
2	064324	CABLAGE ASS / ACCESSOIRES PARTIR AVANT INFERIEUR De V-1779 À W-2457			1	
4	062598	CABLAGE ASS. THERMOMETER	1	1	1	
9	500641	VIS AUTOTARAUDEUSE TETE CYLINDRIQUE PHILLIPS #8x3/4 Z050	AR	AR	AR	
10	504637	ATTACHE CABLE / 3/16" x 13"	AR	AR	AR	
12	502587	GOIJON SOUDE SANS CERAMIQUE M4-0.7x25 SS	AR	AR	AR	
13	502557	ECROU HEX BAGUE DE NYLON M4-0.7 SS	AR	AR	AR	
14	506011	PAD RUB NEO 1/16" x 48" x 60" / BLACK	AR	AR	AR	
16	560484	COLLET DE RETENUE / 1" I.D.	4	4	4	
17	560481	COLLET DE RETENUE / 5/8" I.D.	4	4	4	
18	504264	PASSE-FIL / .750x1.250x.062x.250x1.625	1	1	1	
19	680096	SCELLANT BUTYL ALUM / GRIS / 310ml CARTRIDGE	AR	AR	AR	
20	562381	MODULE RESISTANCE	1	1	1	
23	562357	MODULE RESISTANCE	1	1	1	
24	500643	VIS AUTOTARAUDEUSE TETE CYLINDRIQUE PHILLIPS #12x3/4 Z050	2	2	2	
25	064476	CABLAGE ASS / DATA LOGGER	1	1		
50	H3-0750-02	TRANSMISSION AUTOMATIQUE - "WORLD"				
200	064363	CABLAGE ASS / INTERFACE A LA CONSOLE GAUCHE	1	1	1	
201	062268	ECROU A ANNEAU #11 / .940" I.D. W/4 4-40			1	
202	561869	CAPUCHON (RECEPTACLE SEULEMENT) / CPC / #11 / AMP 206903-1			1	
NS	500883	VIS AUTOTARAUDEUSE TETE CYLINDRIQUE PHILLIPS #8-32x3/8 Z050			4	
204	500518	VIS MECANIQUE TETE BOMBE PHILLIPS #4-40x1/2 Z050			4	
205	064364	CABLAGE ASS / INTERFACE A LA CONSOLE GAUCHE VIP De V-1779			1	
NS	504013	SUPPORT ATTACHE / 1/4" X 1/4" I.D.	8	8	8	
300	500437	RONDELLE PLATE .125x.375x.040 Z050	7	7	7	
301	063310	HARNAIS MODULE "KEYLESS"			1	
302	062745	CABLAGE ASS. VIP			1	
304	063837	CABLAGE ASS / TOIT	1	1	1	
305	504473	RIVET AVEUGLE TETE BOMBE OUVERT 1/8x1/4 SS	AR	AR	AR	
306	504013	SUPPORT ATTACHE / 1/4" X 1/4" I.D.	AR	AR	AR	
307	500510	VIS MECANIQUE TETE BOMBE PHILLIPS #10-32x3/4 SS EMN	AR	AR	AR	
308	500519	ECROU A DOUILLE #10-32x.518	AR	AR	AR	
309	502511	ECROU HEX BAGUE DE NYLON M6-1.0 Z050	AR	AR	AR	
310	502573	RONDELLE PLATE 6.4x12.5x1.6 SS	AR	AR	AR	
NS	504448	ATTACHE CABLE ADHESIVE 1/4"	AR	AR	AR	
NS	500651	ECROU HEX 3/8-24 SS	AR	AR	AR	
313	500613	VIS AUTOTARAUDEUSE TETE CYLINDRIQUE PHILLIPS #10x1/2 Z050	AR	AR	AR	
314	560479	COLLET DE RETENUE / 3/8" I.D.	AR	AR	AR	
315	560480	COLLET DE RETENUE / 1/2" I.D.	AR	AR	AR	
316	063782	CABLAGE ASS / MODULE RESISTANCE & INTERRUPTEUR	1	1		

De V-1779 À W-2284	Date:07-2024	PAGE:H3-0640-01
--------------------	--------------	-----------------

INSTALLATION CABLE & HARNAIS PARTIE AVANT

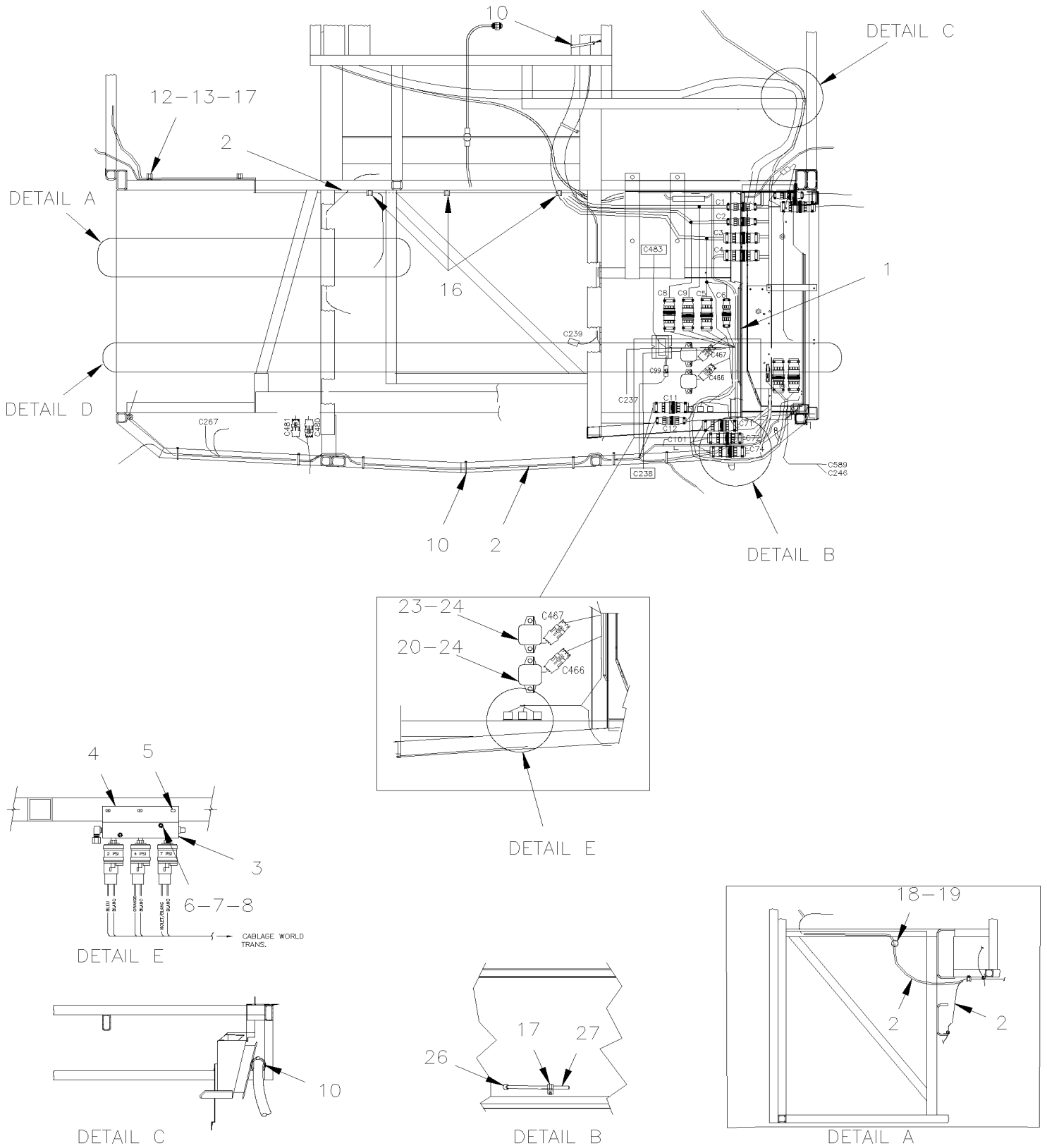
Numéro d'article	Pièces	Description	H 3 4 1	H 3 4 5	V I P 4 5	N O T E S
317	064094	ALARME A FEU (PIEZO)	1	1		
318	500641	VIS AUTOTARAUDEUSE TETE CYLINDRIQUE PHILLIPS #8x3/4 Z050	2	2		
319	502636	RONDELLE FREIN FENDUE 4.1x7.6x0.9 Z050	4	4		
320	064180	SUPPORT D'ALARME D'ABAISSMENT	1	1		
321	500588	VIS A TETE HEXAGONAL M4-0.7x20 G8.8 Z050	2	2		
322	502524	ECROU HEX M4-0.7 Z050	2	2		

De W-2285 À 2-4416

Date:07-2024

PAGE:H3-0640-02

INSTALLATION CABLE & HARNAIS PARTIE AVANT

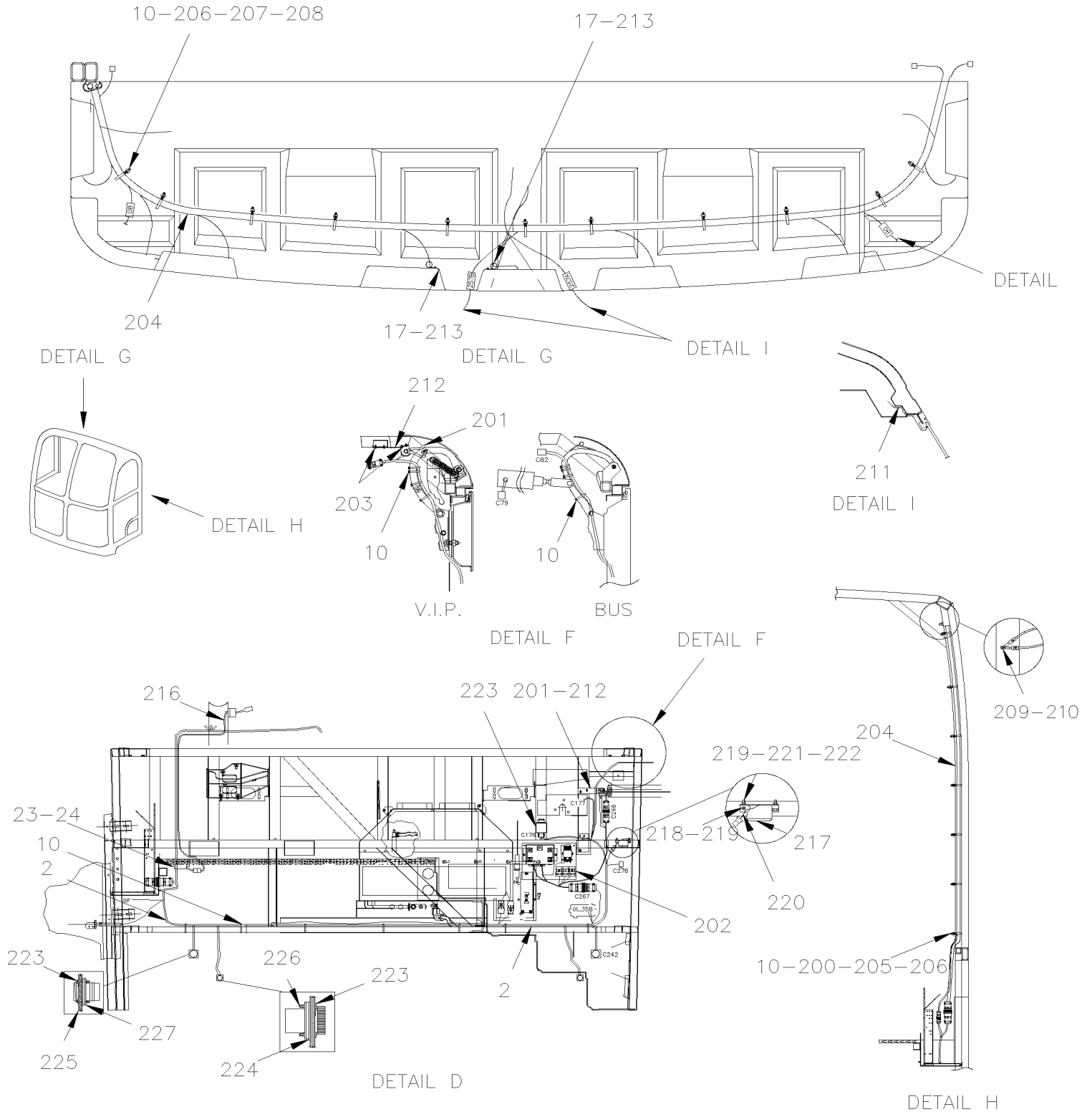


De W-2285 À 2-4416

Date:07-2024

PAGE:H3-0640-02

INSTALLATION CABLE & HARNAIS PARTIE AVANT



De W-2285 À 2-4416	Date:07-2024	PAGE:H3-0640-02
INSTALLATION CABLE & HARNAIS PARTIE AVANT		

Numéro d'article	Pièces	Description	H 3 4 1	H 3 4 5	V I P 4 5	N O T E S
1	064656	CABLAGE ASS / CONSOLE GAUCHE AU MIROIR GAUCHE	1	1	1	
2	064590	CABLAGE ASS / PARTIR AVANT INFERIEUR À Y-3536	1	1		
2	065221	CABLAGE ASS / PARTIR AVANT INFERIEUR De Y-3537 À Y-3891	1	1		
2	065321	CABLAGE ASS / PARTIR AVANT INFERIEUR De Y-3892 À 1-4075	1	1		
2	065378	CABLAGE ASS / PARTIR AVANT INFERIEUR De 1-4076	1	1		
2	064736	CABLAGE ASS / PARTIR AVANT INFERIEUR De X-2488 À Y-3536			1	A
2	065220	CABLAGE ASS / PARTIR AVANT INFERIEUR De Y-3537 À Y-3891			1	
2	065322	CABLAGE ASS / PARTIR AVANT INFERIEUR De Y-3892 À 1-4165			1	
2	065438	CABLAGE ASS / PARTIR AVANT INFERIEUR De 1-4166			1	
3	H3-0750-02	TRANSMISSION AUTOMATIQUE - "WORLD"				
4	141722	SUPPORT	1	1	1	
5	500611	VIS AUTOTARAUDEUSE TETE CYLINDRIQUE PHILLIPS #10-24x1/2 Z050	3	3	3	
6	500579	VIS MECANIQUE TETE RONDE PHILLIPS #10-24x1 3/4 Z050	2	2	2	
7	500470	RONDELLE FREIN FENDUE .193x.334x.047 Z050	2	2	2	
8	500786	ECROU HEX #10-24 Z050	2	2	2	
10	504637	ATTACHE CABLE / 3/16" x 13"	AR	AR	AR	
12	502587	GOIJON SOUDE SANS CERAMIQUE M4-0.7x25 SS	AR	AR	AR	
13	502557	ECROU HEX BAGUE DE NYLON M4-0.7 SS	AR	AR	AR	
16	952635	COLLET DE RETENUE / 1" I.D.	AR	AR	AR	
17	952625	COLLET DE RETENUE / 3/8" I.D.	AR	AR	AR	
18	504264	PASSE-FIL / .750x1.250x.062x.250x1.625	1	1	1	
18	504398	PASSE-FIL / 1.000x1.375x.062x.437x1.750	1	1	1	
19	680096	SCCELLANT BUTYL ALUM / GRIS / 310ml CARTRIDGE	AR	AR	AR	
20	562381	MODULE RESISTANCE	1	1	1	
23	562357	MODULE RESISTANCE	1	1	1	
24	500643	VIS AUTOTARAUDEUSE TETE CYLINDRIQUE PHILLIPS #12x3/4 Z050	2	2	2	
26	504547	PASSE-FIL / .375x.500x.125x.375x.812 x.625x.125	1	1	1	
27	H3-2210-53	INSTALLATION CAPTEUR D'AIR				
200	500437	RONDELLE PLATE .125x.375x.040 Z050	7	7	7	
201	060338	COMMUTATEUR LAMPE MARCHE-PIED	1	1	1	
202	H3-0650-50	MODULE SANS CLE				
203	500657	VIS AUTOTARAUDEUSE TETE GOUTTE PHILLIPS #10-24x1/2 Z050			4	
204	064645	CABLAGE ASS / TOIT	1	1	1	
204	064340	CABLAGE ASS / TOIT			1	
205	504473	RIVET AVEUGLE TETE BOMBE OUVERT 1/8x1/4 SS	AR	AR	AR	
206	504013	SUPPORT ATTACHE / 1/4" X 1/4" I.D.	AR	AR	AR	
207	500510	VIS MECANIQUE TETE BOMBE PHILLIPS #10-32x3/4 SS EMN	AR	AR	AR	
208	500519	ECROU A DOUILLE #10-32x.518	AR	AR	AR	
209	502511	ECROU HEX BAGUE DE NYLON M6-1.0 Z050	AR	AR	AR	
210	502573	RONDELLE PLATE 6.4x12.5x1.6 SS	AR	AR	AR	
211	504448	ATTACHE CABLE ADHESIVE 1/4"	AR	AR	AR	
212	064702	SUPPORT INTERRUPTEUR			1	

De W-2285 À 2-4416	Date:07-2024	PAGE:H3-0640-02
INSTALLATION CABLE & HARNAIS PARTIE AVANT		

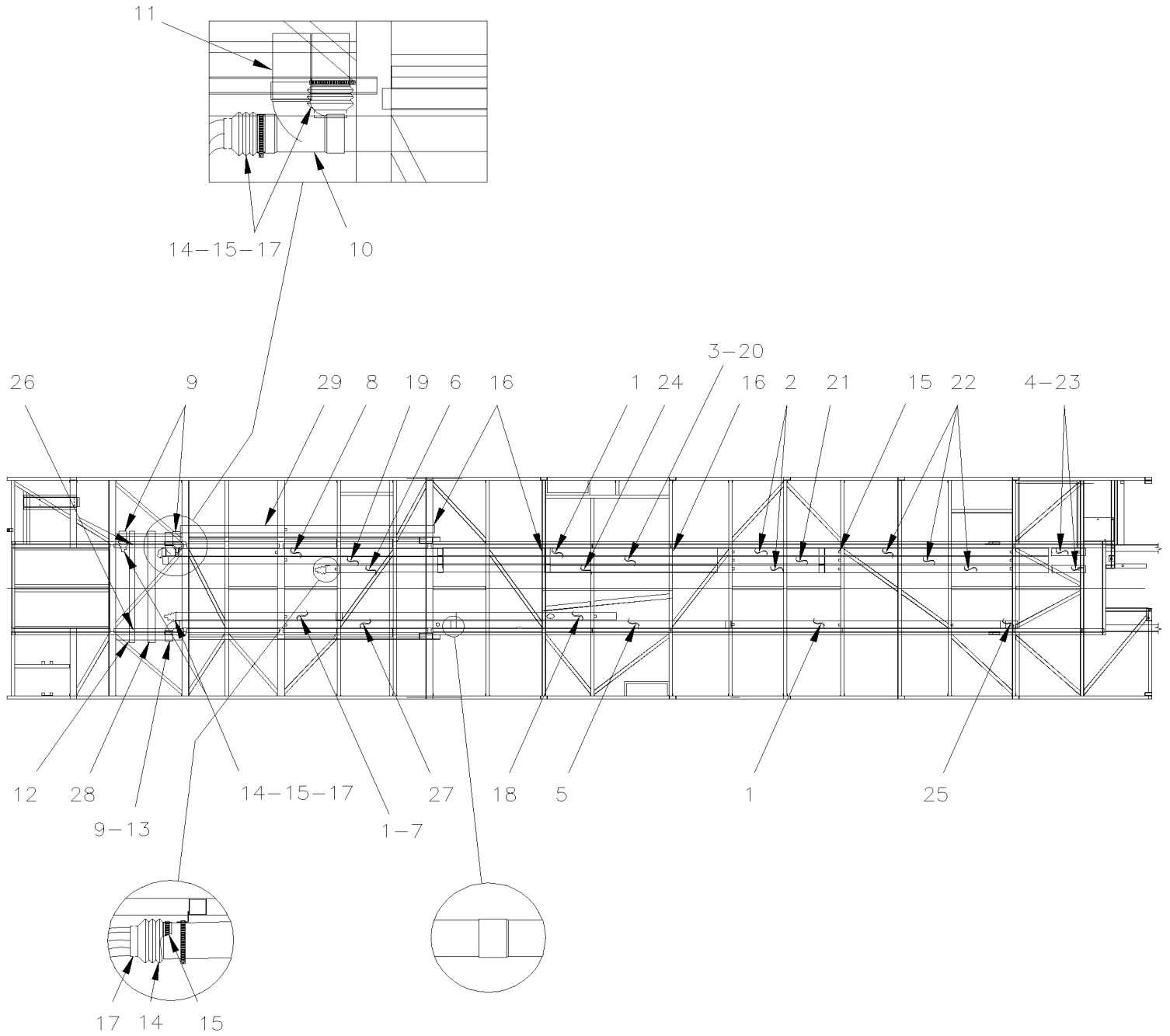
Numéro d'article	Pièces	Description	H 3 4 1	H 3 4 5	V I P 4 5	N O T E S
213	500613	VIS AUTOTARAUDEUSE TETE CYLINDRIQUE PHILLIPS #10x1/2 Z050	AR	AR	AR	
216	063782	CABLAGE ASS / MODULE RESISTANCE & INTERRUPTEUR	1	1	1	
217	064094	ALARME A FEU (PIEZO)	1	1		
218	500641	VIS AUTOTARAUDEUSE TETE CYLINDRIQUE PHILLIPS #8x3/4 Z050	2	2		
219	502636	RONDELLE FREIN FENDUE 4.1x7.6x0.9 Z050	4	4		
220	064180	SUPPORT D'ALARME D'ABAISSMENT	1	1		
221	500588	VIS A TETE HEXAGONAL M4-0.7x20 G8.8 Z050	2	2		
222	502524	ECROU HEX M4-0.7 Z050	2	2		
223	5001454	VIS MECANIQUE TETE BOMBE PHILLIPS #4-40x1/2 SS			16	
224	562945	MONTAGE JOINT / HD10 SERIES / 3C / DEUTSCH HD10-3-GKT			2	
225	562946	MONTAGE JOINT / HD10 SERIES / 5C / DEUTSCH HD10-5-GKT			2	
226	062268	ECROU A ANNEAU #11 / .940" I.D. W/4 4-40			2	
227	561820	ECROU A ANNEAU #13 / 1.125" I.D. W/4 4-40			2	
		A) AVEC PETIT SYSTEME A/C				

De R-012 À 2-4416

Date:07-2024

PAGE:H3-0640-10

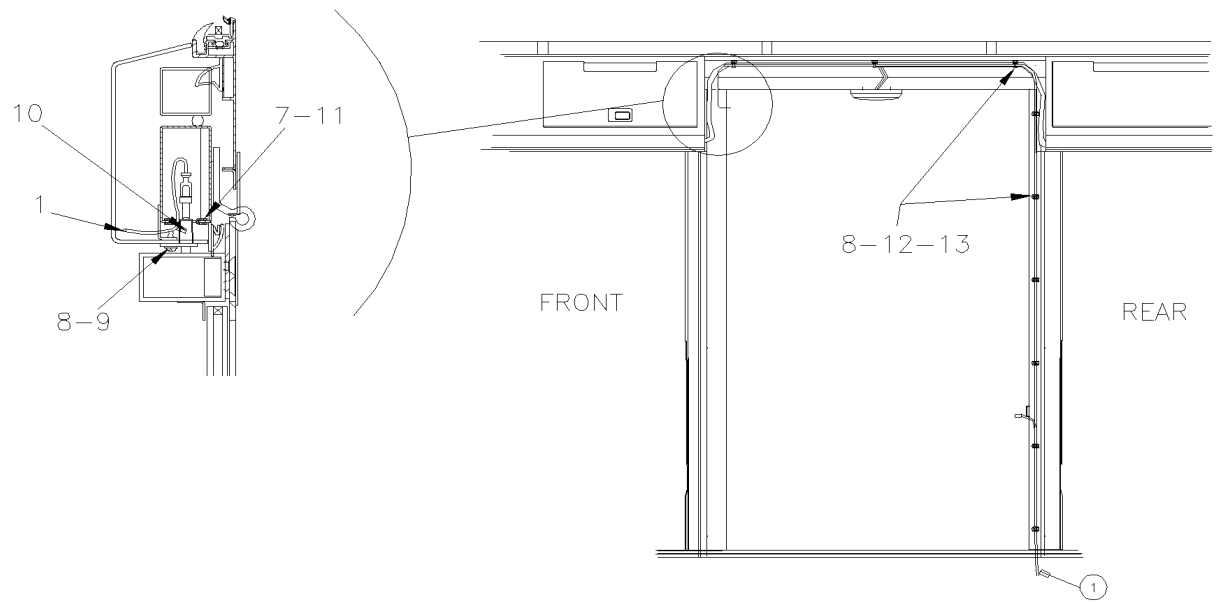
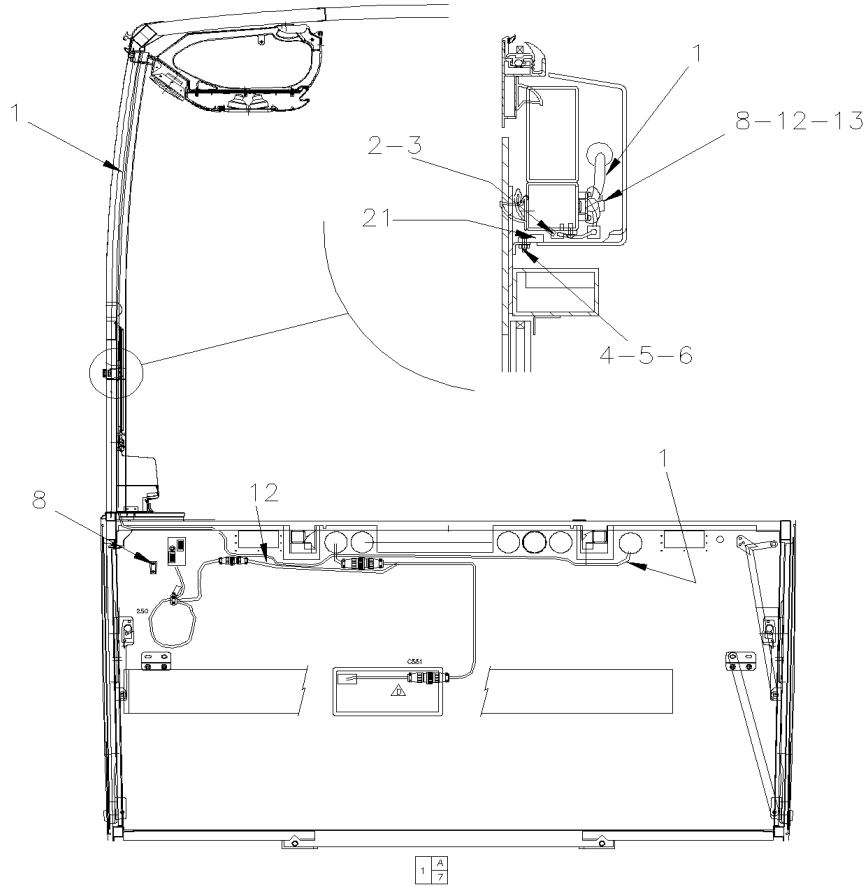
INSTALLATION TUYAUTERIE POUR HARNAIS



De R-012 À 2-4416	Date:07-2024	PAGE:H3-0640-10
INSTALLATION TUYAUTERIE POUR HARNAIS		

Numéro d'article	Pièces	Description	H 3 4 1	H 3 4 5	V I P 4 5	N O T E S
1	142032	TUYAU PVC / 3" X 3041MM	3	3	3	
1	142032	TUYAU PVC / 3" X 3041MM	2			
2	063688	TUYAU PVC / 3" X 1220MM W/F	2	2	2	
3	141472	TUYAU PVC / 3" X 1500MM	1	1	1	
4	063690	TUYAU PVC / 3" X 2905MM W/F	2	2	2	
5	063756	TUYAU PVC / 3" X 3048MM W/F & HOLE	1	1	1	
6	062922	TUYAU PVC / 3" X 1275MM	1	1	1	
7	062246	TUBE FIBRE DE VERRE 3" X 1365MM À 2-4350	1	1	1	A
8	063691	TUYAU PVC / 3" X 2850MM	1	1	1	
9	063692	TUYAU PVC / 3" X 120MM	2	2	2	
10	503569	RACCORD EN "Y" / TYPE PVC / 3Fx3Fx3F PVC	1	1	1	
11	063428	TUYAU PVC / 3" X 152MM	1	1	1	
12	064302	TUBE FIBRE DE VERRE 2" X 1275MM	1	1	1	
13	503588	UNION COUDE 90° / TYPE "TUYAU PVC" / 3Fx3F PVC	1	1	1	
14	504499	PROTECTEUR ACCORDEON / 2 7/8" I.D. x 3 5/8" x 4 7/16	4	4	4	
15	504026	BRIDE DE SERRAGE / 2"13/16-3"3/4 SS / HS-52	29	29	29	
16	680532	SCCELLANT SIKA #221 / GRIS / 310ml CARTRIDGE	AR	AR	AR	
17	504637	ATTACHE CABLE / 3/16" x 13"	4	4	4	
18	063738	TUYAU PVC / 3" X 1800MM W/F & HOLE	1	1	1	
19	063691	TUYAU PVC / 3" X 2850MM			1	
20	142032	TUYAU PVC / 3" X 3041MM			1	
21	063688	TUYAU PVC / 3" X 1220MM W/F			1	
22	063944	TUYAU PVC / 3" X 2500MM W/F			1	
23	371600	ISOLANT 76.2MM x 374.7MM	2	2	2	
24	142032	TUYAU PVC / 3" X 3041MM	1	1	1	
25	063869	TUYAU PVC / 3" X 3100MM W/F	1			
25	063816	TUYAU PVC / 3" X 190MM W/F		1	1	
26	504024	BRIDE DE SERRAGE / 1"13/16"-2"3/4 SS / HS-36	2	2	2	
27	063972	TUYAU PVC / 3" X 3048MM W/F & HOLE	1	1	1	
28	064303	TUBE FIBRE DE VERRE 3" X 1275MM	1	1	1	
29	064935	TUYAU PVC / 3" X 2770MM	1	1	1	
NS	503390	TUYAU / TYPE "TUYAU PVC" / 3"x10' WHITE PVC	AR	AR	AR	
		A) FIXER SU LE COTE RUE DE L'ITEM #1				

	Date:07-2024	PAGE:H3-0640-80
CABLE & HARNAIS - MONTE PERSONNE "W/RICON"		



	Date:07-2024	PAGE:H3-0640-80
CABLE & HARNAIS - MONTE PERSONNE "W/RICON"		

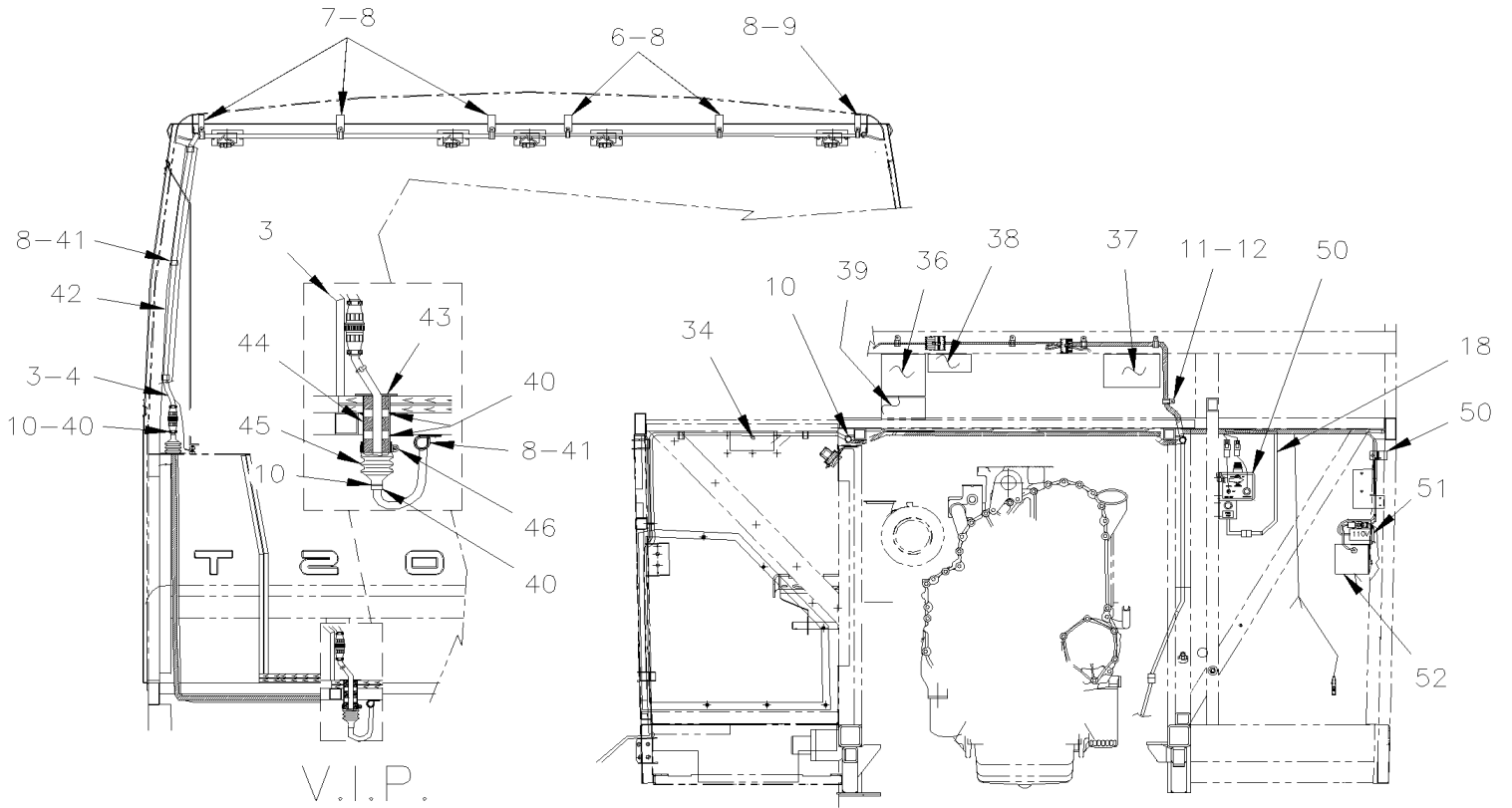
Numéro d'article	Pièces	Description	H 3 4 1	H 3 4 5	V I P 4 5	N O T E S
1	065862	CABLAGE ACCESSOIRES WCL / "RICON"		1		
2	064360	INTERRUPTEUR ASSEMBLE		1		
3	500798	VIS AUTOTARAUEUSE TETE CYLINDRIQUE PHILLIPS #4-3/8 ZP		2		
4	500518	VIS MECANIQUE TETE BOMBE PHILLIPS #4-40x1/2 Z050		2		
5	502520	ECROU HEX #4-40 Z050		2		
6	500467	RONDELLE FREIN A DENT INTERIEUR .138x.275x.019 Z050		2		
7	506338	EXTRUSION DE CAOUTCHOUC / 1/16" x 1/4" INT "U" SHAPE / ROUND C.T.L.		AR		
8	500654	VIS AUTOTARAUEUSE TETE BOMBE PHILLIPS #8-32x1/2 Z050		16		
9	500022	RONDELLE FREIN A DENT INTERIEUR .168x.340x.023 Z050		1		
10	562303	INTERRUPTEUR / S.P.S.T. / N.C.		1		
11	680066	ADHESIF / ADBOND #5014 / 23.6ML BOTTLE		AR		
12	504637	ATTACHE CABLE / 3/16" x 13"		20		
13	504013	SUPPORT ATTACHE / 1/4" X 1/4" I.D.		11		
14	506025	EXTRUSION DE CAOUTCHOUC / 1/18" x 5/16" INT "U" SHAPE / SQUARE C.T.L.		AR		
15	502862	VIS A TETE HEXAGONAL M8-1.25x20 G8.8 N500		2		
16	502889	RONDELLE FREIN FENDUE 8.1x12.7x2.0 N500		2		
17	500332	RONDELLE PLATE .328x.875x.062 N500		2		
21	562641	AIMANT		1		

De R-012 À 2-4416

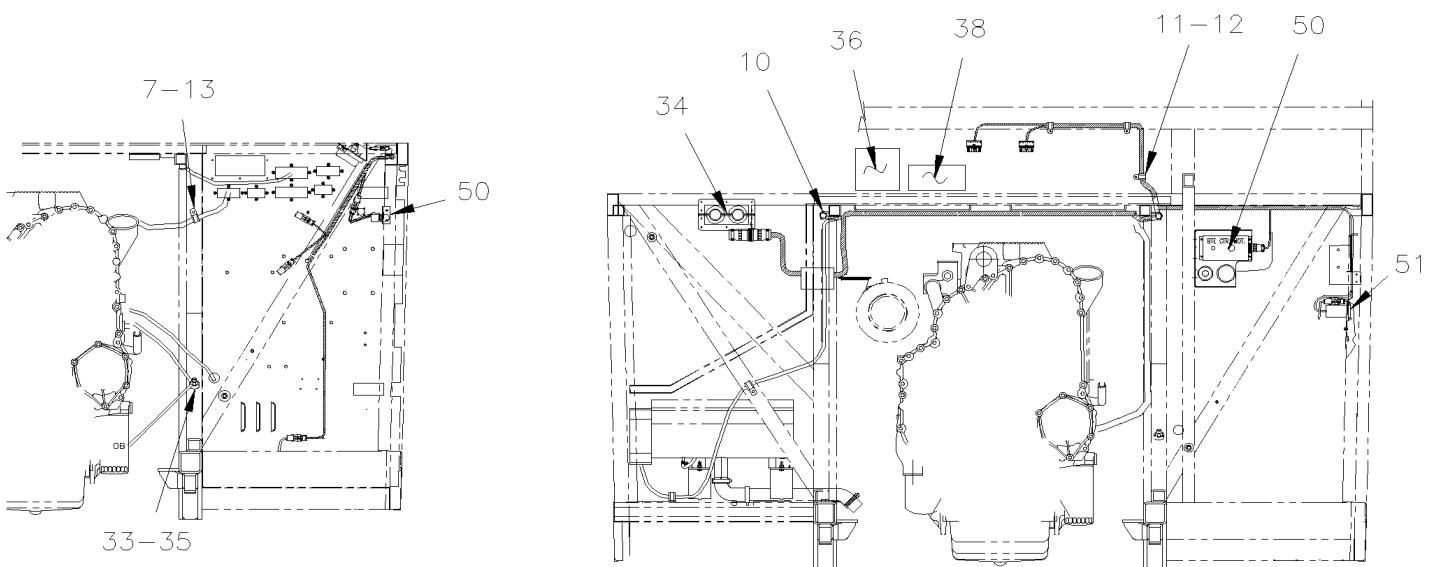
Date:07-2024

PAGE:H3-0641-00

INSTALLATION CABLE & HARNAIS PARTIE ARRIERE



FROM T-1584



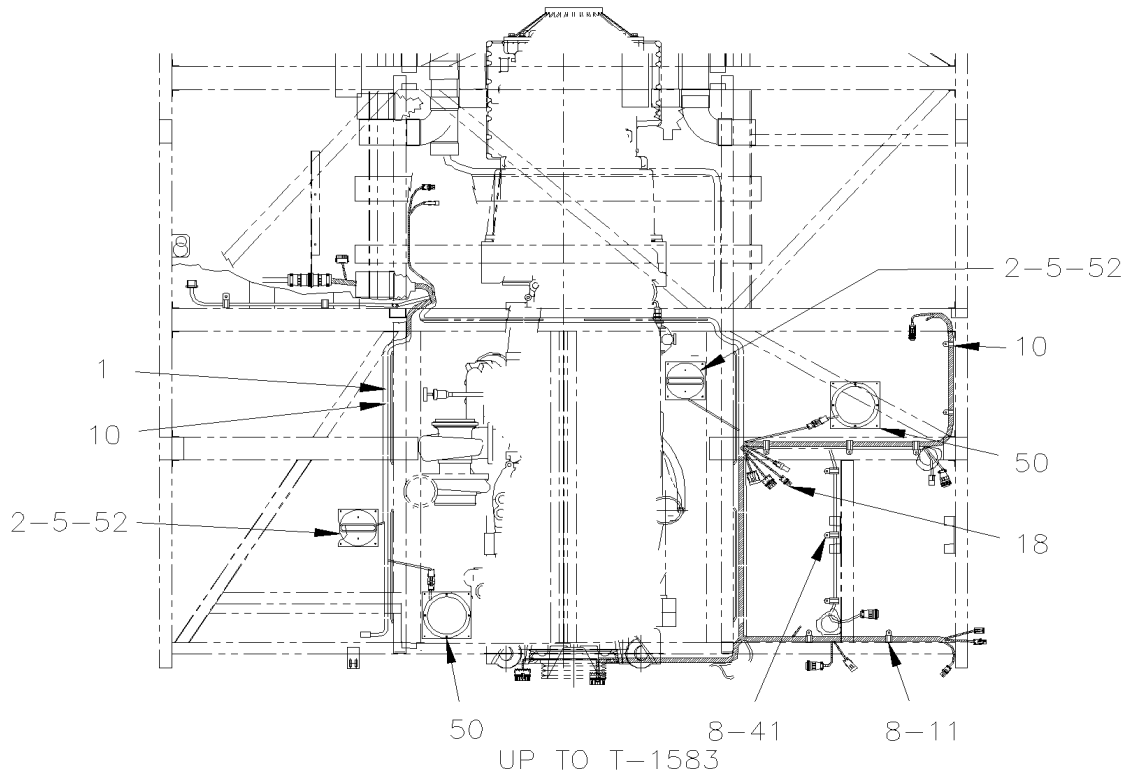
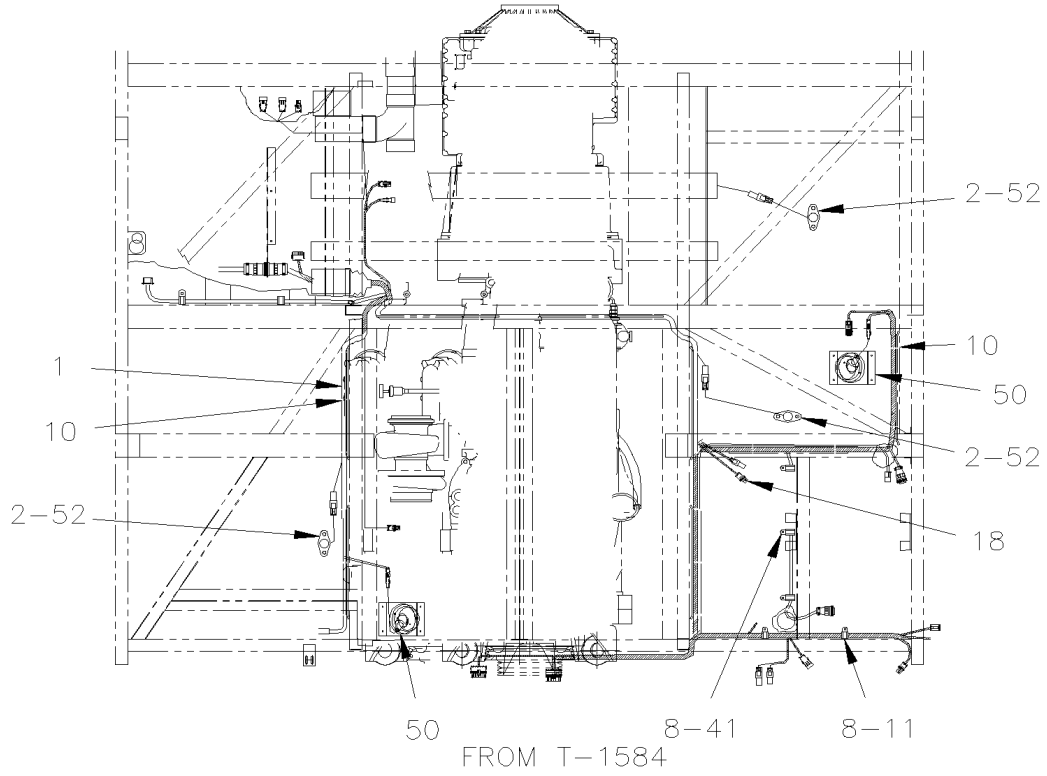
UP TO T-1583

De R-012 À 2-4416

Date:07-2024

PAGE:H3-0641-00

INSTALLATION CABLE & HARNAIS PARTIE ARRIERE



De R-012 À 2-4416		Date:07-2024	PAGE:H3-0641-00
INSTALLATION CABLE & HARNAIS PARTIE ARRIERE			

Numéro d'article	Pièces	Description	H 3 4 1	H 3 4 5	V I P 4 5	N O T E S
1	063509	HARNAIS / ACCESSOIRES MOTEUR À S-264	1	1	1	
1	064059	HARNAIS / ACCESSOIRES MOTEUR De S-265 À T-1473	1	1	1	
1	064231	HARNAIS / ACCESSOIRES MOTEUR De T-1474 À T-1583	1	1	1	
1	064271	HARNAIS / ACCESSOIRES MOTEUR De T-1584 À V-1778	1	1	1	
1	064397	HARNAIS / ACCESSOIRES MOTEUR De V-1779 À W-2284	1	1	1	
1	064634	HARNAIS / ACCESSOIRES MOTEUR De W-2285 À W-2366	1	1	1	
1	064665	HARNAIS / ACCESSOIRES MOTEUR De W-2367 À X-3021	1	1	1	
1	065012	HARNAIS / ACCESSOIRES MOTEUR De X-3022 À Y-3831	1	1	1	
1	065287	HARNAIS / ACCESSOIRES MOTEUR De Y-3832 À 2-4350	1	1	1	
1	065490	HARNAIS / ACCESSOIRES MOTEUR De 2-4351 À 2-4419	1	1	1	
2	562402	CAPTEUR DE FEU À V-1778	2	2	2	
2	065323	KIT DE REMPLACEMENT CAPTEUR FEU De SERVICE À V-1778	1	1	1	
. NS	IS-99091	. SEE INSTRUCTION SHEET De SERVICE À V-1778	1	1	1	
2	562637	SONDE CAPTEUR DE CHALEUR 2500MM De V-1779 À Y-3831	1	1	1	
2	562638	SONDE CAPTEUR DE CHALEUR 3500MM De V-1779 À Y-3831	1	1	1	
2	065290	CAPTEUR DE FEU BI-LAME De Y-3832	3	3	3	
3	504013	SUPPORT ATTACHE / 1/4" X 1/4" I.D.	AR	AR	AR	
4	062482	HARNAIS / ACCESSOIRES MOTEUR AU LUMIERE DE TOIT À X-3005	1	1		
4	064646	HARNAIS / ACCESSOIRES MOTEUR AU LUMIERE DE TOIT De X-3006	1	1		
5	063769	SUPPORT DETECTEUR D'INCENDIE 123.5MM X 123.5MM À V-1778	2	2	2	
6	952627	COLLET DE RETENUE / 1/2" I.D.	AR	AR	AR	
7	952629	COLLET DE RETENUE / 5/8" I.D.	AR	AR	AR	
8	500641	VIS AUTOTARAUDEUSE TETE CYLINDRIQUE PHILLIPS #8x3/4 Z050	AR	AR	AR	
9	952625	COLLET DE RETENUE / 3/8" I.D.	1	1	1	
10	504012	ATTACHE CABLE / 3/16" X 6"1/2	AR	AR	AR	
11	952631	COLLET DE RETENUE / 3/4" I.D.	AR	AR	AR	
11	560483	COLLET DE RETENUE / 7/8" I.D.	2	2	2	
11	561569	COLLET DE RETENUE / 1 3/8 I.D. À W-2484	5	5	5	
12	502557	ECROU HEX BAGUE DE NYLON M4-0.7 SS	4	4	4	
13	952631	COLLET DE RETENUE / 3/4" I.D.	1	1	1	
18	063288	CABLE CHAUFFE EAU TOILETTE À W-2484	1	1		
36	063711	DECALQUE AVERTISSEMENT / ENGLISH À W-2284	1	1	1	
36	066046	DECALQUE AVERTISSEMENT / ENGLISH & SPANISH À W-2284	1	1	1	
37	052269	DECALQUE ATTENTION GARANTIE ANG/FR De X-2863 À Y-3598	1	1	1	
37	052375	DECALQUE ATTENTION GARANTIE ANG/FR / ENGLISH & FRANCAIS De Y-3599	1	1	1	
37	052576	DECALQUE ATTENTION GARANTIE ANG/FR / ENGLISH & SPANISH De Y-3599	1	1	1	
38	070945	DECALQUE À 3-4431	1	1	1	
38	071249	DECALQUE VERIFICATION NIV. HUILE ANG/FR. / ENGLISH & FRANCAIS De 3-4432	1	1	1	
38	071364	DECALQUE VERIFICATION NIV. HUILE ANG/FR. / ENGLISH & SPANISH De 3-4432	1	1	1	
40	680096	SCELLANT BUTYL ALUM / GRIS / 310ml CARTRIDGE	AR	AR	AR	
41	952635	COLLET DE RETENUE / 1" I.D.	AR	AR	AR	
42	062693	HARNAIS / COMPARTIMENT MOTEUR AU DEFLECTEUR À Y-3354			1	

De R-012 À 2-4416	Date:07-2024	PAGE:H3-0641-00
INSTALLATION CABLE & HARNAIS PARTIE ARRIERE		

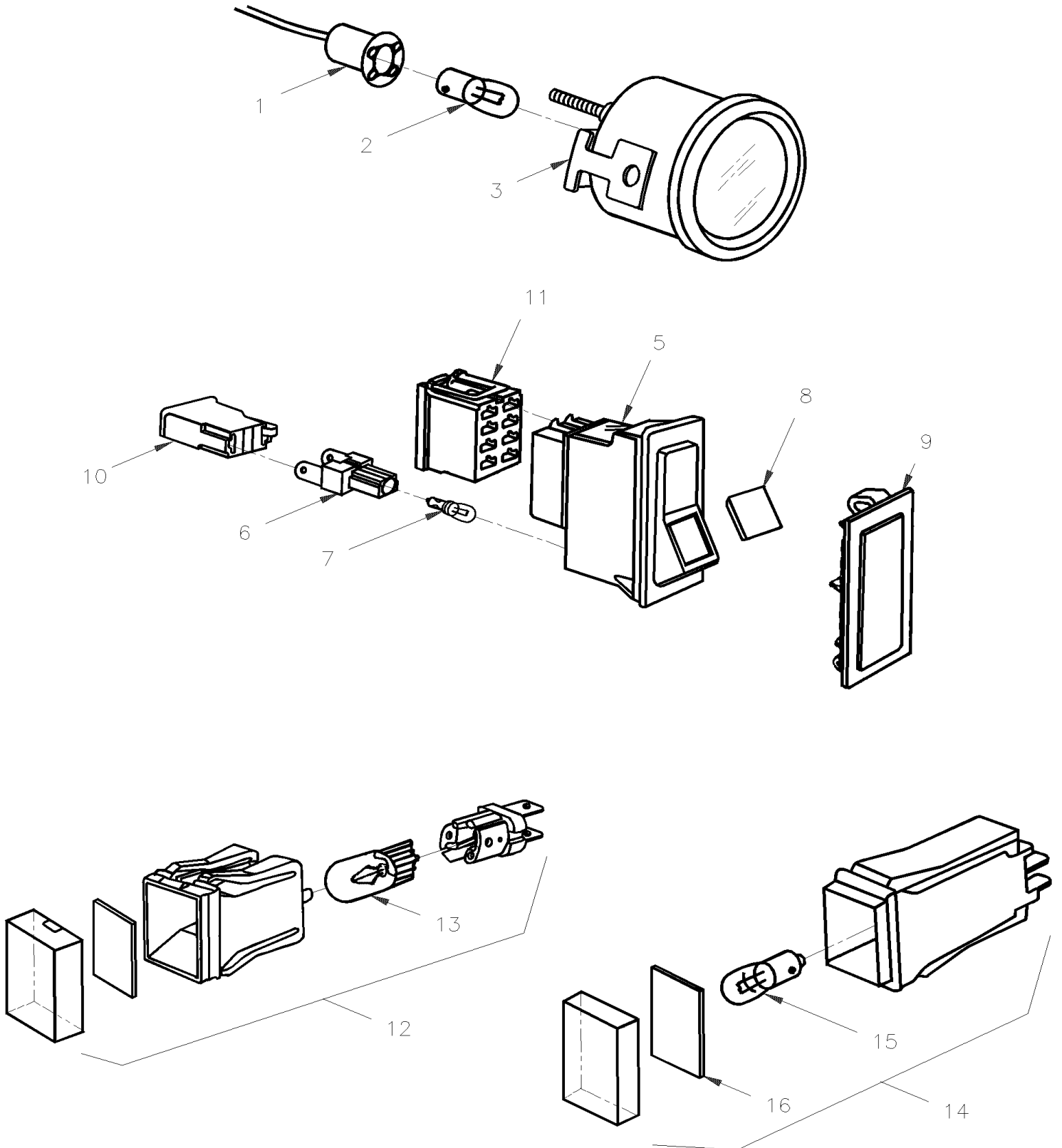
Numéro d'article	Pièces	Description	H 3 4 1	H 3 4 5	V I P 4 5	N O T E S
42	065277	HARNAIS / COMPARTIMENT MOTEUR AU DEFLECTEUR De Y-3355			1	
43	062698	CONDUIT ASS.			1	
44	506264	RUBAN ADH1 URE 3/4" x 1" x 12.5' / GREY 1820X			AR	
45	504384	PROTECTEUR ACCORDEON / 1 1/4" I.D. x 1 3/4" x 4"			1	
46	504302	BRIDE DE SERRAGE / 1"9/16-2"1/2 SS / E.T. 32			1	
50	H3-0665-01	COMPOSANTES MOTEUR - COMPARTIMENT ELECTRIQUE				
50	H3-0665-11	INTERRUPTEURS, LAMPES, AJAR -SOUS LE PLANCHER À W-2284				
50	H3-0665-12	INTERRUPTEURS, LAMPES, AJAR -SOUS LE PLANCHER De W-2285				
51	H3-0666-00	RECEPTACLE CHAUFFE-MOTEUR				
52	H3-0665-01	COMPOSANTES MOTEUR - COMPARTIMENT ELECTRIQUE				

De R-012 À W-2457

Date:07-2024

PAGE:H3-0644-00

COMPOSANTE TABLEAU DE BORD



De R-012 À W-2457	Date:07-2024	PAGE:H3-0644-00
COMPOSANTE TABLEAU DE BORD		

Numéro d'article	Pièces	Description	H 3 4 1	H 3 4 5	V I P 4 5	N O T E S
1	062264	DOUILLE DE LUMIERE ASS 9s	1	1	1	
NS	561518	. DOUILLE DE LUMIERE ASS / BA9s	1	1	1	
NS	562382	DOUILLE DE LUMIERE ASS	1	1	1	
NS	562383	DOUILLE DE LUMIERE ASS / BA9s	1	1	1	
NS	562325	DOUILLE DE LUMIERE ASS / BA7s	1	1	1	A
2	560145	AMPOULE / 1WATT-24VOLTS / SAE# 1829	1	1	1	
2	561006	AMPOULE / 1WATT-24VOLTS / SAE# 2741MF				
NS	561534	. RESISTANCE / 1.2K OHMS / 1/4 W	1	1	1	
2	561167	AMPOULE / 2WATT-24VOLTS / SAE# 3899	1	1	1	
2	562276	AMPOULE / 2WATT-24VOLTS / SAE# 657	1	1	1	
2	560601	AMPOULE / 2WATT-24VOLTS / SAE# 456	1	1	1	
NS	561885	FILTRE	1	1	1	
3	561517	ENSEMBLE DE QUINCAILLERIE	AR	AR	AR	
NS	500764	. ECROU HEX #8-32 Z050	2	2	2	
		POUR IDENTIFICATION VOIR PAGE FM-00SR-01				
		AU DEBUT DU LIVRE DE PIECES				
5	561468	INTERRUPTEUR / OFF-ON S.P.S.T.	AR	AR	AR	
5	561470	INTERRUPTEUR / OFF-M/ON S.P.S.T.	AR	AR	AR	
5	561471	INTERRUPTEUR / OFF-M/ON W/LOCK S.P.S.T.	AR	AR	AR	
5	561475	INTER. / M/ON-OFF-M/ON / S.P.D.T. CH-OVER	AR	AR	AR	
5	561472	INTER. / ON-ON / D.P.D.T. / CH-OVER W/AMPOULE	AR	AR	AR	
5	561483	INTERRUPTEUR / ON-OFF-ON D.P.D.T.	AR	AR	AR	
5	561554	INTERRUPTEUR / ON-ON / D.P.D.T. / SELECTOR	AR	AR	AR	
5	561520	INTERRUPTEUR / OFF-ON-ON SERIES S.P.D.T.	AR	AR	AR	
6	561892	. DOUILLE ASS W/AMPOULE 24V 596.710.	1	1	1	
7	561123	. . AMPOULE / 1 WATT-24VOLTS / SAE# 2741	1	1	1	
7	561184	AMPOULE / 1.2 WATT-12VOLTS / SAE# 2721	AR	AR	AR	
NS	562077	BOITIER D'INTERRUPTEUR POUR 2 INTERRUPTEURS 594.802BH	AR	AR	AR	
8	561087	INTERRUPTEUR	AR	AR	AR	
8	561461	INSERTION VERTE	AR	AR	AR	
8	561462	INSERTION	AR	AR	AR	
8	561487	INTERRUPTEUR	AR	AR	AR	
9	561088	COUVERCLE D'INTERRUPTEUR	AR	AR	AR	
10	561837	CONNECTEUR / TERMINAL LANGUETTE / 2C / SWF 913.328	AR	AR	AR	
NS	561108	TERMINAL RECEPTACLE / 18-14 / AMP 42238-2	AR	AR	AR	
11	561107	CONNECTEUR / TERMINAL LANGUETTE / 8C / SWF 596.289	AR	AR	AR	
NS	561108	TERMINAL RECEPTACLE / 18-14 / AMP 42238-2	AR	AR	AR	
12	562113	LAMPE TEMOIN ASS / 24V COURT	AR	AR	AR	B
12	562114	LAMPE TEMOIN ASS / 12V COURT	AR	AR	AR	B
13	562049	. AMPOULE / 2WATT-24VOLTS / SAE# 657	1	1	1	

De R-012 À W-2457	Date:07-2024	PAGE:H3-0644-00
-------------------	--------------	-----------------

COMPOSANTE TABLEAU DE BORD

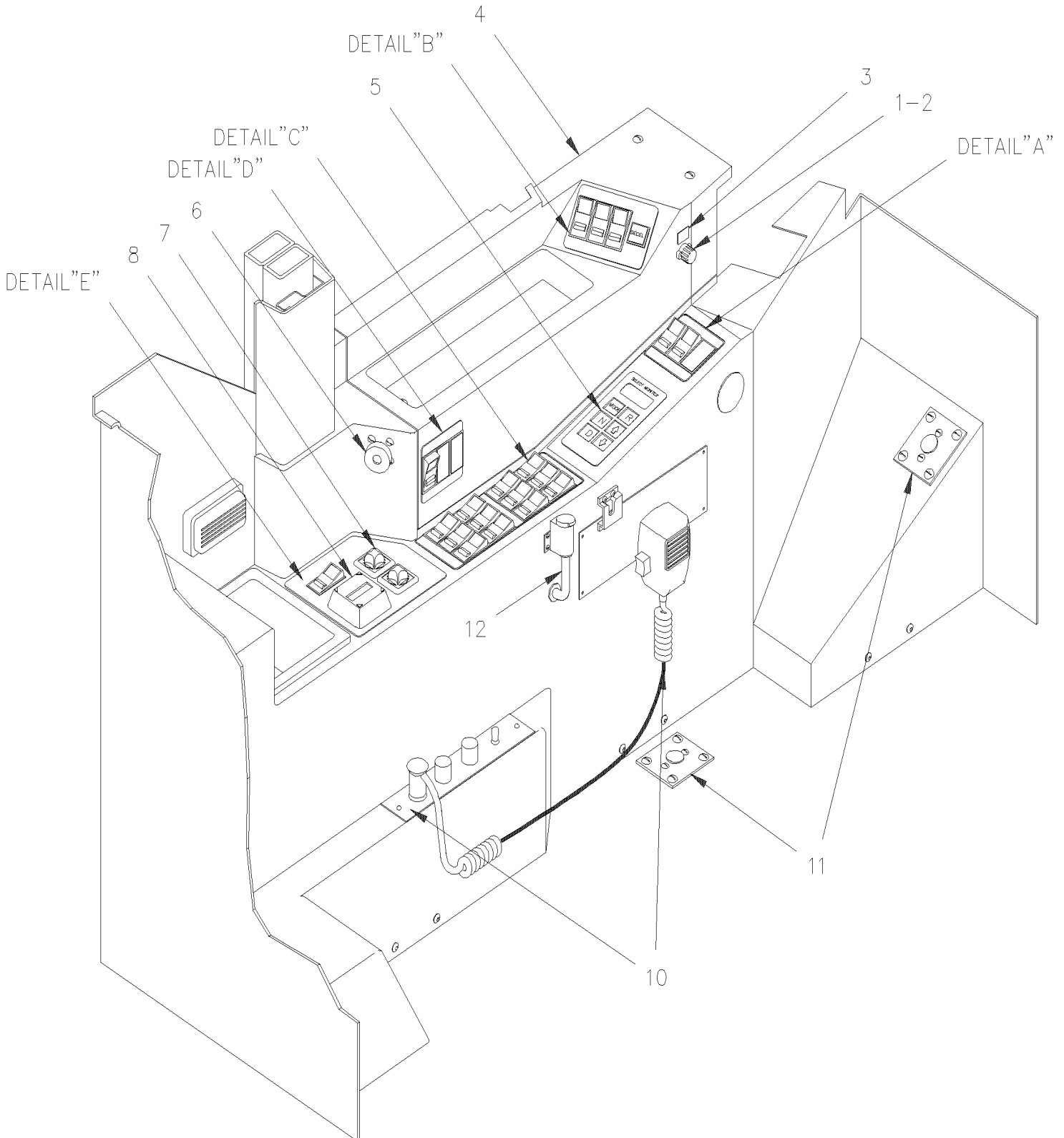
Numéro d'article	Pièces	Description	H 3 4 1	H 3 4 5	V I P 4 5	N O T E S
13	562048	. AMPOULE / 2WATT-12VOLTS / SAE# 861332	1	1	1	
14	561089	LAMPE TEMOIN ASS	AR	AR	AR	
14	561480	LAMPE TEMOIN ASS / 24V LONG				
14	561588	LAMPE TEMOIN ASS / 12V LONG				
15	561122	. AMPOULE / 2WATT-24VOLTS / SAE# 3797				
15	561586	. AMPOULE / 2WATT-12VOLTS / SAE# 3796				
16	391020	INSERTION / BLEU / FEU DE ROUTE	AR	AR	AR	
16	391299	PASTILLE ORANGE (BRUT)	AR	AR	AR	
16	391298	INSERTION	AR	AR	AR	
16	391300	INSERTION / VERTE /	AR	AR	AR	
		AUTRE PICTOGRAMME VOIR PAGES RESPECTIVES				
		A) AVEC MODEL "VDO"				
		B) PETIT				

De R-012 À W-2284

Date:07-2024

PAGE:H3-0645-00

INTERRUPTEUR CONSOLE GAUCHE - BUS

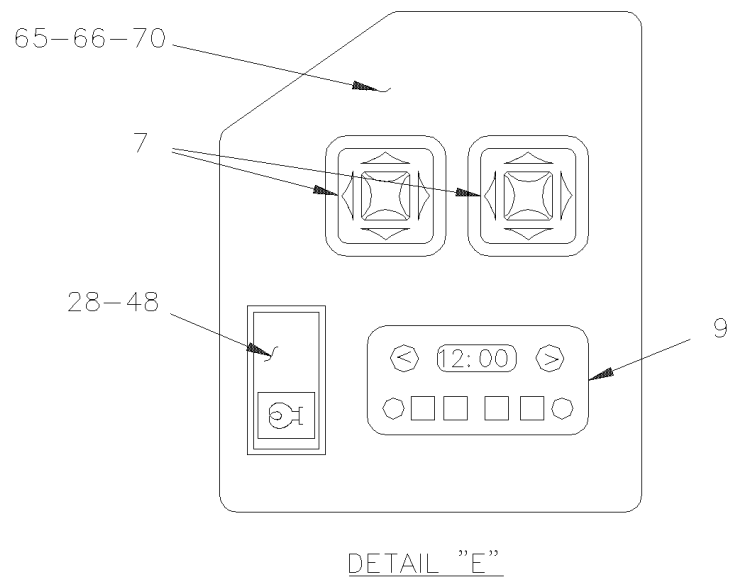
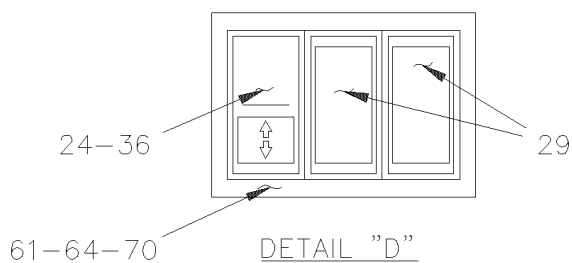
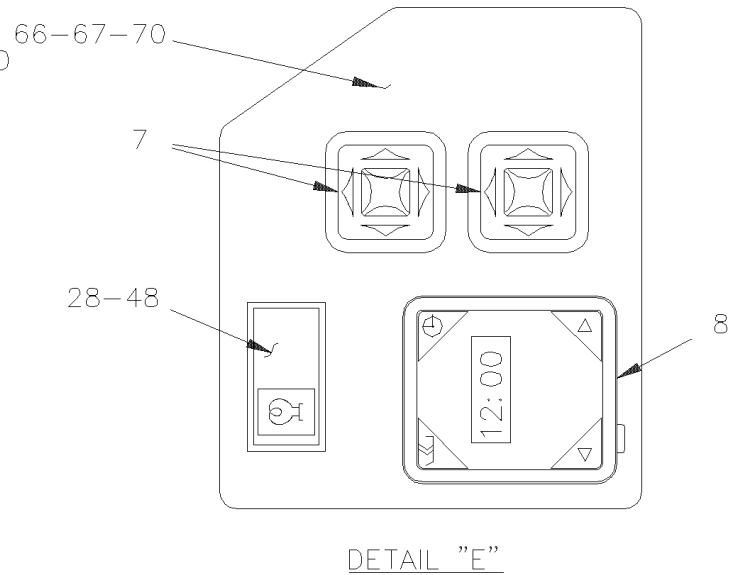
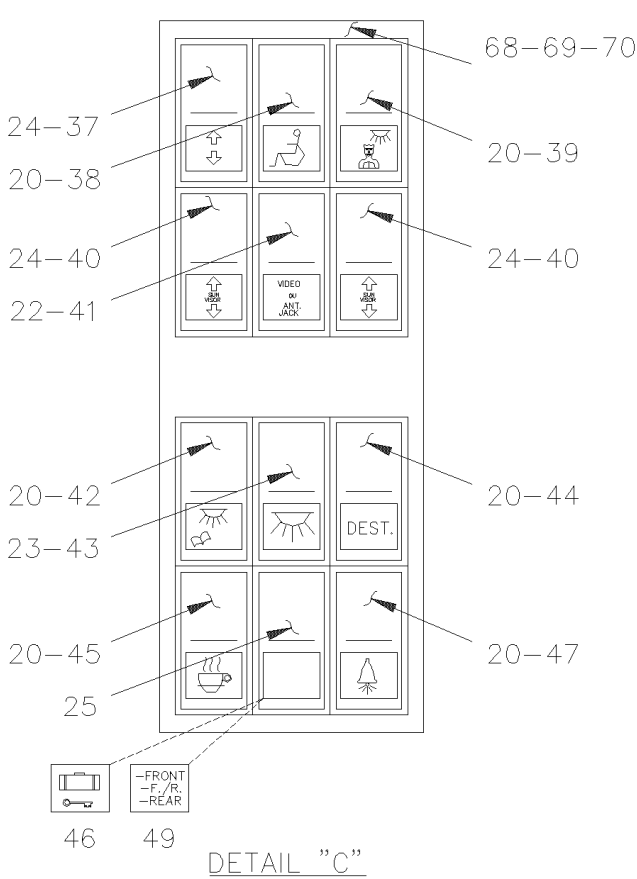
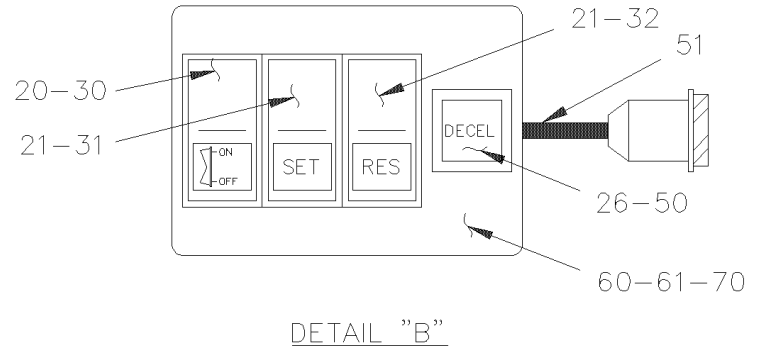
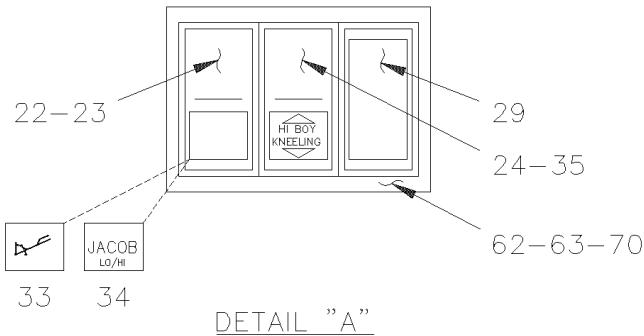


De R-012 À W-2284

Date:07-2024

PAGE:H3-0645-00

INTERRUPTEUR CONSOLE GAUCHE - BUS



De R-012 À W-2284	Date:07-2024	PAGE:H3-0645-00
INTERRUPTEUR CONSOLE GAUCHE - BUS		

Numéro d'article	Pièces	Description	H 3 4 1	H 3 4 5	V I P 4 5	N O T E S
1	505423	BOUTON	1	1		
. NS	502682	. VIS PRESSION SIX PAN CREUX FORME CUVETTE #8-32x3/16	1	1		
2	561622	RHEOSTAT MONITEUR >SS 562247 À T-1323	1	1		B
2	562489	RHEOSTAT De T-1324	1	1		
. NS	IS-95013	. SEE INSTRUCTION SHEET De T-1324	1	1		
2	069136	ENSEMBLE DE SERVICE / RHEOSTAT	1	1		S
. NS	564592	. GRADATEUR / CLUSTER	1	1		S
. NS	IS-14900	. FEUILLE D'INSTRUCTION	1	1		S
3	402786	DECALQUE RHEOSTAT	1	1		
		VOIR PAGE H3-1806-10				
5	H3-0755-16	SELECTEUR DE VITESSE - TRANSMISSION "WORLD"				
NS	391633	VIDE POCHE	1	1		
6	562361	CAPUCHON PROTECTEUR / HD10 SERIES / 6C / DEUTSCH HDC16-6-BLACK	1	1		
NS	562493	CHAINE #6	AR	AR		
NS	562492	ATELLAGE TYPE -A-	1	1		
NS	562494	ANNEAU METALLIQUE	1	1		
NS	561821	ECROU A ANNEAU #17 & 20 / 1.500" I.D W/4 4-40	1	1		
NS	500518	VIS MECANIQUE TETE BOMBE PHILLIPS #4-40x1/2 Z050	4	4		
7	562075	COMMUTATEUR A DOUBLE OPERATION	2	2		
NS	562262	AMPOULE / 0.75WATT-24VOLTS / STS-592.504	1	1		
NS	562261	AMPOULE / 0.75WATT-24VOLTS / STS-592.502	1	1		
NS	561184	AMPOULE / 1.2 WATT-12VOLTS / SAE# 2721	1	1		
8	562025	MINUTERIE À V-1921	1	1		
8	562680	MINUTERIE 7 JOURS De V-1922	1	1		
NS	063594	CABLADE ASS AVEC "ESPAR" À S-107	1	1		
NS	063984	CABLADE ASS AVEC "ESPAR" De S-108 À V-1921	1	1		
NS	064520	CABLADE ASS AVEC "ESPAR" De V-1922	1	1		
9	871040	MINUTERIE 7 JOURS	1	1		C
NS	063983	CABLADE ASS AVEC "WEBASTO"	1	1		
10	H3-2315-00	SYSTEME DE SON & ACCESSOIRES À T-1454				
10	H3-2315-01	SYSTEME DE SON & ACCESSOIRES De T-1455				
11	H3-2310-00	INSTALLATION KLAXON				
12	064443	CABLAGE PRISE 12V	1	1		
20	561468	INTERRUPTEUR / OFF-ON S.P.S.T.	1	1		
21	561470	INTERRUPTEUR / OFF-M/ON S.P.S.T.	2	2		
22	561472	INTER. / ON-ON / D.P.D.T. / CH-OVER W/AMPOULE	1			
23	561520	INTERRUPTEUR / OFF-ON-ON SERIES S.P.D.T.	1	1		
24	561613	INTERRUPTEUR / M/ON-OFF-M/ON D.P.D.T.	AR	AR		
25	561475	INTER. / M/ON-OFF-M/ON / S.P.D.T. CH-OVER	1	1		
26	562257	INTERRUPTEUR / M/ON / D.P.S.T. / W/AMPOULE	1	1		
28	561468	INTERRUPTEUR / OFF-ON S.P.S.T.	1	1		
29	561088	COUVERCLE D'INTERRUPTEUR	AR	AR		

De R-012 À W-2284		Date:07-2024	PAGE:H3-0645-00			
INTERRUPTEUR CONSOLE GAUCHE - BUS						
Numéro d'article	Pièces	Description	H 3 4 1	H 3 4 5	V I P 4 5	N O T E S
30	063010	INSERTION / VERTE / VITESSE DE CROISIERE	1	1		
31	063008	INSERTION / VERTE / ACTIVATION (SET)	1	1		
32	063009	INSERTION / VERTE / RAPPEL	1	1		
33	063028	INSERTION / VERTE / RALENTISSEUR	1	1		
34	062991	INSERTION / VERTE / POUR JACOB	1	1		G
35	062551	INSERT.SUSP.ABAISSEE/RELEVEE >SS 063014	1	1		
36	063026	INSERTION / VERTE / FENETRE CHAUFFEUR	1	1		
38	390796	INSERTION / VERTE / PLATE FORME EN ACTION	1	1		
39	062995	INSERTION / VERTE / LAMPE CHAUFFEUR	1	1		A
40	063017	INSERTION / VERTE / TOILE	2	2		
41	063033	INSERTION / VERTE / VIDEO À T-1415	1	1		
42	063031	INSERTION / VERTE / LAMPE LECTURE	1	1		
43	063024	INSERTION / VERTE / ECLAIRAGE GENERAL	1	1		
44	063018	INSERTION / VERTE / GIROUETTE AVANT	2	2		
45	062992	INSERTION / VERTE / COQUERIE	1	1		
46	063003	INSERTION / VERTE / BARRURE PORTE BAGGAGE	1	1		
47	062986	INSERTION / VERTE / CARILLON	1	1		A
48	063029	INSERTION / VERTE / RECHAUFFEUR	1	1		
50	062082	INSERTION RALENTISSEMENT	1	1		
51	063650	CABLAGE ASS / INTERRUPTEUR REGULATEUR DE VITESSE	1	1		
60	391209	SUPPORT REGULATEUR VITESSE	1	1		
61	390971	LEXAN PLAQUE DE GAUCHE	2	2		
62	391645	PLAQUE DE MONTAGE	1	1		
63	391628	LEXAN PLAQUE DE GAUCHE	1	1		
64	391293	SUPPORT ASS.	1	1		
65	391772	PLAQUE DE MONTAGE	1	1		
66	391630	LEXAN PLAQUE DE GAUCHE	1	1		
67	391629	PLAQUE DE MONTAGE À V-1921	1	1		
67	391772	PLAQUE DE MONTAGE De V-1922	1	1		
68	391644	LEXAN PLAQUE DE GAUCHE	1	1		
69	391643	SUPPORT INTERIEUR ASS.	1	1		
70	500590	ECROU HEX BAGUE DE NYLON M4-0.7 Z050	AR	AR		E
70	500591	RONDELLE PLATE 4.3x9.0x0.8 Z050	AR	AR		
NS	065526	ENS. REMPL MINUT WEBASTO H3 W2285 + À W-2372	1	1		
NS	IS-97154	. SEE INSTRUCTION SHEET À W-2372	1	1		
NS	IS-95013	SEE INSTRUCTION SHEET	1	1		
		A) A□VOIREXT ATTACHE A LA NOTE				
		B) RHEOSTAT EST REMPLACE PAR ITEM #562489 & LE CABLE #064104, VOIR FEUILLE D'INSTRUCTION IS-95013				
		C) CETTE PIECE EST REMPLACEE PAR ENSEMBLE #065526				

De R-012 À W-2284	Date:07-2024	PAGE:H3-0645-00
-------------------	--------------	-----------------

INTERRUPTEUR CONSOLE GAUCHE - BUS

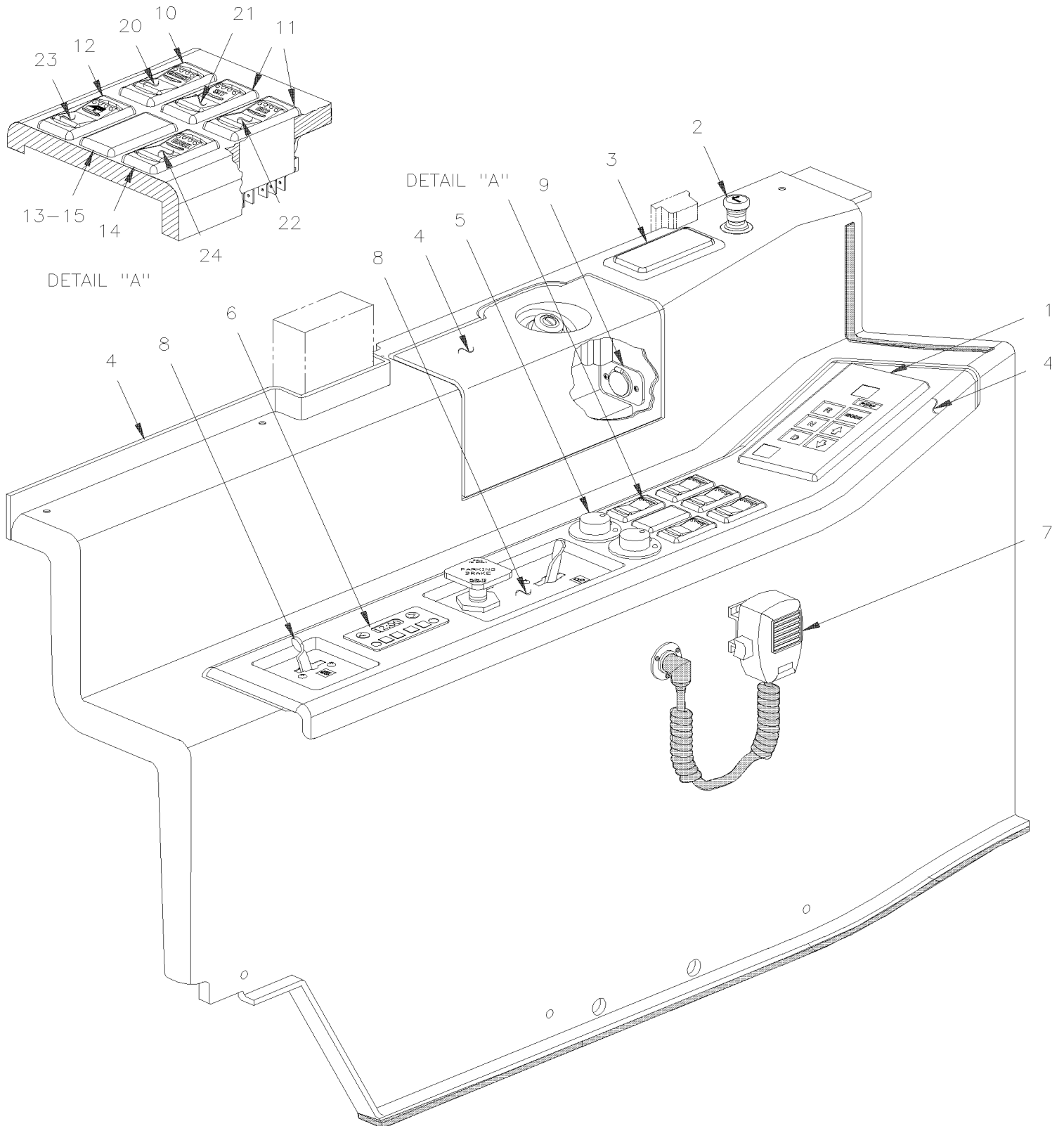
Numéro d'article	Pièces	Description	H 3 4 1	H 3 4 5	V I P 4 5	N O T E S
		E) POUR FIXER TOUS LES SUPPORTS DE PLAQUE				
		G) AVEC INTERRUPTEUR #561520				
		S) SERVICE				

De W-2285 À 2-4416

Date:07-2024

PAGE:H3-0645-01

INTERRUPTEUR CONSOLE GAUCHE - BUS



De W-2285 À 2-4416		Date:07-2024	PAGE:H3-0645-01			
INTERRUPTEUR CONSOLE GAUCHE - BUS						
Numéro d'article	Pièces	Description	H 3 4 1	H 3 4 5	V I P 4 5	N O T E S
1	571718	SELECTEUR VITESSE / WTEC III	1	1		
1	571733	SELECTEUR DE VITESSE AST	1	1		
NS	064587	HARNAIS CONSOLE GAUCHE TABLEAU DE BORD À 2-4387	1	1		
NS	065585	HARNAIS CONSOLE GAUCHE TABLEAU DE BORD De 2-4388	1	1		
2	561491	ALLUME-CIGARETTE 12 VOLTS	1	1		
3	890006	CENDRIER	1	1		
4	H3-1806-11	CONSOLE GAUCHE - BUS				
5	562748	INTERRUPTEUR MIROIR TWR	AR	AR		
5		ATTACHE / INTERRUPTEUR MIROIR (R2000-1372P)	2	2		
NS	562749	CONNECTEUR / SH 8C / EURAMTEC W-RT8-200	2	2		
NS	507295	BOUCHON / 1.375 O.D. BLACK	AR	AR		
6	562680	MINUTERIE 7 JOURS	1	1		
6	871040	MINUTERIE 7 JOURS À W-2371	1	1		C
6	871160	MINUTERIE 7 JOURS De W-2372	1	1		
. NS	871102	. AMPOULE / 1.4WATT-24 VOLTS De W-2372	1	1		
6	871101	MINUTERIE PROHEAT 7 JOURS	1	1		
NS	064584	CABLAGE ESPAR	1	1		
NS	064583	CABLAGE WEBASTO 100000 BTU - MUX À W-2371	1	1		
NS	064700	CABLAGE WEBASTO 100000 BTU - MUX De W-2372	1	1		
6	065392	CABLAGE MINUTERIE PROHEAT	1	1		
NS	391968	DUMMY SANS PREHEAT	1	1		
7	H3-2315-01	SYSTEME DE SON & ACCESSOIRES				
8	H3-1806-11	CONSOLE GAUCHE - BUS				
9	562796	SORTI POUR PRISE 12 VOLT	1	1		
10	562697	INTER. / ON-ON / D.P.D.T. / CH-OVER W/AMPOULE / W/RED & GREEN LED	1	1		
11	562698	INTERRUPTEUR / OFF-M/ON / D.P.S.T. / W/GREEN LED	3	3		
12	562699	INTERRUPTEUR / M/ON-OFF-M/ON / D.P.D.T. / W/GREEN LED	AR	AR		
13	562773	INTERRUPTEUR DUMMY EATON NGR	1	1		
14	562855	INTERRUPTEUR / OFF-M/ON / D.P.S.T. / W/RED LED	1	1		
NS	562763	CONNECTEUR RH 10C / SWITCH / NGR 28-5637-2	AR	AR		
NS	562768	TERMINAL FEMELLE / 16-14 / PED 12015870	AR	AR		
15	562698	INTERRUPTEUR / OFF-M/ON / D.P.S.T. / W/GREEN LED	1	1		A
15	562714	BOUTON REMPLACEMENT	1	1		A
NS	065479	CABLAGE ASS / INTERRUPTEUR SECURITE / FREIN DE STATIONNEMENT (ENTRE INTERRUPTEUR & RELAIS)	1	1		A B
20	562724	BOUTON CRUISE NGR534431	1	1		
21	562725	BOUTON SET NGR534432	1	1		
22	562726	BOUTON RESUME NGR534433	1	1		
23	562740	BOUTON FENETRE CHAUF.NGR534447	1	1		
24	562787	BOUTON DECEL NGR	1	1		
NS	065951	ENS SERVICE,SEC. SUPPL. RELACHER FREINS	1	1		
NS	065527	ENS. REMPL MINUT WEBASTO H3 W2285 + À W-2372	1	1		
. NS	IS-97154	. SEE INSTRUCTION SHEET À W-2372	1	1		

De W-2285 À 2-4416	Date:07-2024	PAGE:H3-0645-01
--------------------	--------------	-----------------

INTERRUPTEUR CONSOLE GAUCHE - BUS

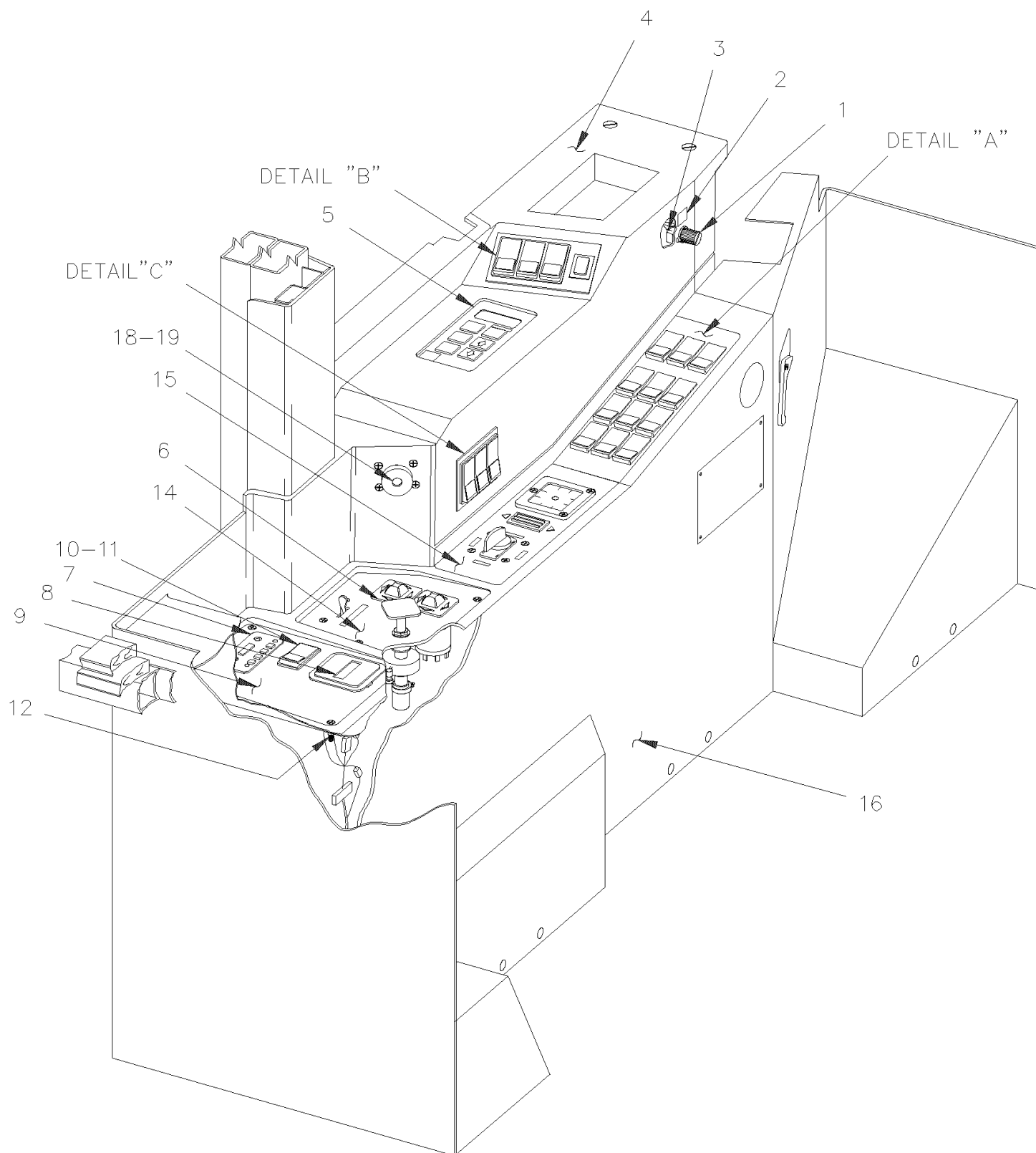
Numéro d'article	Pièces	Description	H 3 4 1	H 3 4 5	V I P 4 5	N O T E S
		A) AVEC INTERRUPTEUR D'URGENCE POUR FREIN DE STATIONNEMENT				
		B) POUR AMILIORATION DE PRODUIT, DEMANDEZ LE KIT # 065951				
		C) CETTE PIECE EST REMPLACER PAR L'ENSEMBLE #065527				

De R-012 À W-2457

Date:07-2024

PAGE:H3-0645-05

INTERRUPTEUR CONSOLE GAUCHE - V.I.P.

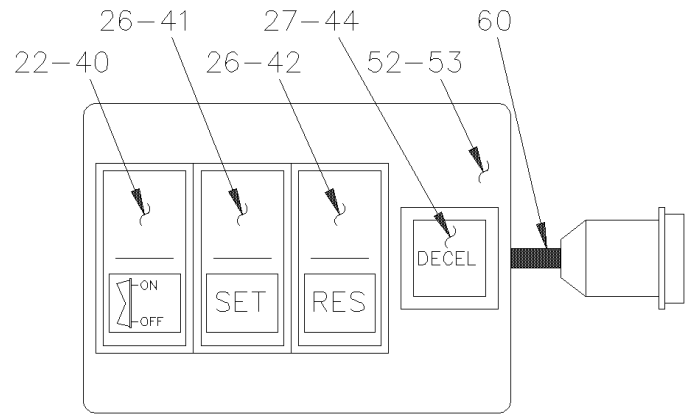


De R-012 À W-2457

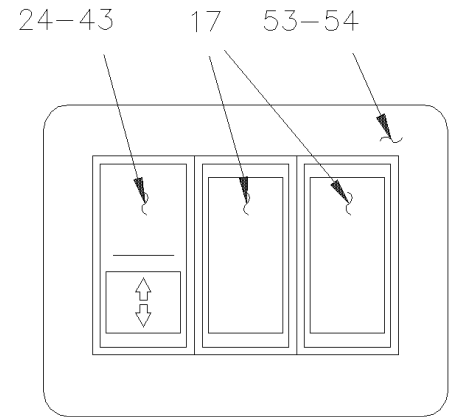
Date:07-2024

PAGE:H3-0645-05

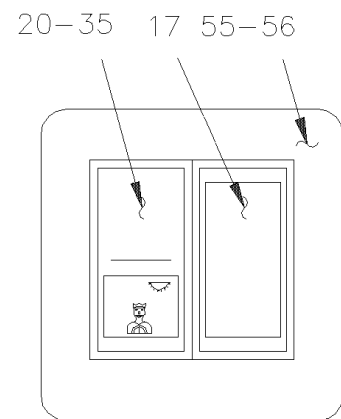
INTERRUPTEUR CONSOLE GAUCHE - V.I.P.



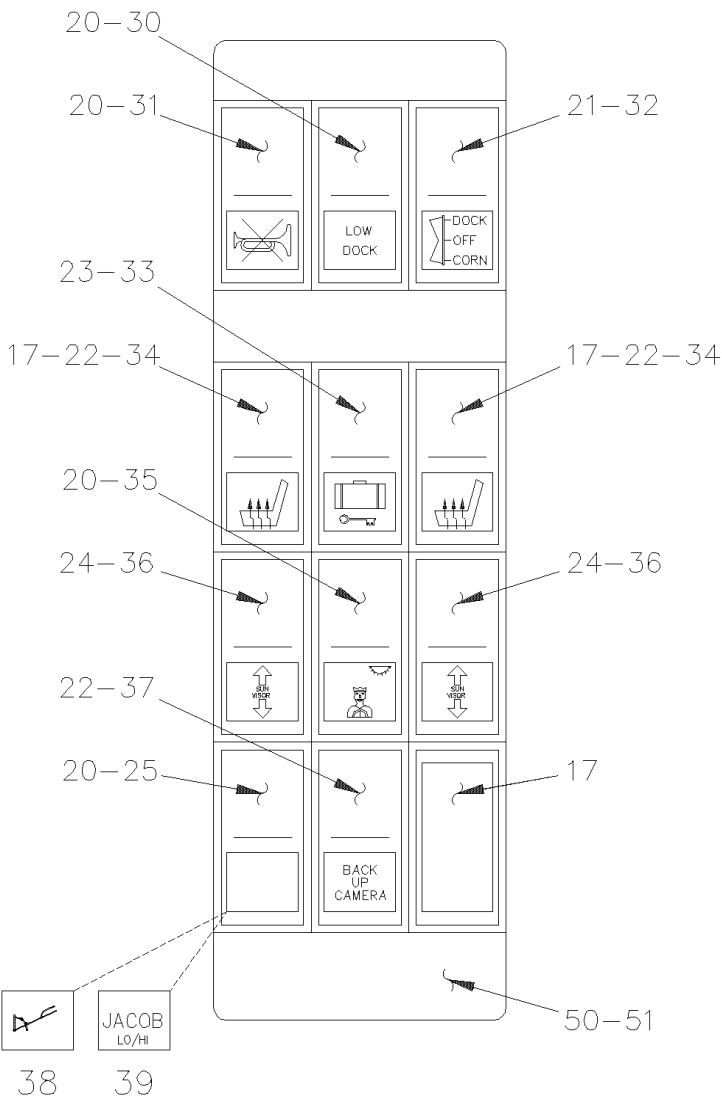
DETAIL "B"



DETAIL "C"



STEPWELL



DETAIL "A"

De R-012 À W-2457		Date:07-2024	PAGE:H3-0645-05			
INTERRUPTEUR CONSOLE GAUCHE - V.I.P.						
Numéro d'article	Pièces	Description	H 3 4 1	H 3 4 5	V I P 4 5	N O T E S
1	505423	BOUTON			1	
. NS	502682	. VIS PRESSION SIX PAN CREUX FORME CUVETTE #8-32x3/16			1	
2	402786	DECALQUE RHEOSTAT			1	
3	561622	RHEOSTAT MONITEUR >SS 562247 À T-1323			1	A
3	562489	RHEOSTAT De T-1324			1	
. NS	IS-95013	. SEE INSTRUCTION SHEET De T-1324			1	
3	069136	ENSEMBLE DE SERVICE / RHEOSTAT			1	S
. NS	564592	. GRADATEUR / CLUSTER			1	S
. NS	IS-14900	. FEUILLE D'INSTRUCTION			1	S
4	H3-1806-15	CONSOLE GAUCHE - V.I.P.				
5	H3-0755-16	SELECTEUR DE VITESSE - TRANSMISSION "WORLD"				
6	562075	COMMUTATEUR A DOUBLE OPERATION			1	
6	562262	. AMPOULE / 0.75WATT-24VOLTS / STS-592.504			1	
6	562261	. AMPOULE / 0.75WATT-24VOLTS / STS-592.502			1	
6	561184	. AMPOULE / 1.2 WATT-12VOLTS / SAE# 2721			1	
7	871040	MINUTERIE 7 JOURS			1	B
8	562025	MINUTERIE			1	
9	391481	PLAQUE DE FERMETURE			1	
NS	391480	LEXAN			1	
10	561468	INTERRUPTEUR / OFF-ON S.P.S.T.			1	
11	063029	INSERTION / VERTE / RECHAUFFEUR			1	
12	500590	ECROU HEX BAGUE DE NYLON M4-0.7 Z050			19	
NS	500591	RONDELLE PLATE 4.3x9.0x0.8 Z050			19	
14		ESSIEU PORTEUR			1	
15	H3-1640-11	INTERRUPTEUR & CONTRÔLE - SYSTEME ABAISSEMENT				
16	H3-1806-15	CONSOLE GAUCHE - V.I.P.				
17	561088	COUVERCLE D'INTERRUPTEUR			4	
18	562361	CAPUCHON PROTECTEUR / HD10 SERIES / 6C / DEUTSCH HDC16-6-BLACK			1	
NS	562493	CHAINE #6			AR	
NS	562492	ATELLAGE TYPE -A-			1	
NS	562494	ANNEAU METALLIQUE			1	
19	561821	ECROU A ANNEAU #17 & 20 / 1.500" I.D W/4 4-40			1	
NS	500518	VIS MECANIQUE TETE BOMBE PHILLIPS #4-40x1/2 Z050			4	
20	561472	INTER. / ON-ON / D.P.D.T. / CH-OVER W/AMPOULE			3	
21	561483	INTERRUPTEUR / ON-OFF-ON D.P.D.T.			1	
22	561468	INTERRUPTEUR / OFF-ON S.P.S.T.			4	
23	561475	INTER. / M/ON-OFF-M/ON / S.P.D.T. CH-OVER			1	
24	561613	INTERRUPTEUR / M/ON-OFF-M/ON D.P.D.T.			2	
25	561520	INTERRUPTEUR / OFF-ON-ON SERIES S.P.D.T.			1	
26	561470	INTERRUPTEUR / OFF-M/ON S.P.S.T.			2	
27	562257	INTERRUPTEUR / M/ON / D.P.S.T. / W/AMPOULE			1	
30	063035	IINSERTION / VERTE / LUMIERE LATERAL REDUITE			1	

De R-012 À W-2457		Date:07-2024	PAGE:H3-0645-05
INTERRUPTEUR CONSOLE GAUCHE - V.I.P.			

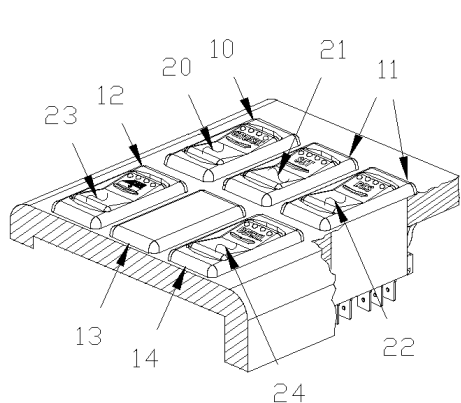
Numéro d'article	Pièces	Description	H 3 4 1	H 3 4 5	V I P 4 5	N O T E S
31	063001	INSERTION / VERTE / ALARME DE REcul			1	
32	063002	INSERTION / VERTE / LUMIERES LATERALES			1	
33	063003	INSERTION / VERTE / BARRURE PORTE BAGGAGE			1	
34	062997	INSERTION / VERTE / SIEGE CHAUFFANT			2	
35	062995	INSERTION / VERTE / LAMPE CHAUFFEUR			1	
36	063017	INSERTION / VERTE / TOILE			2	
37	063032	INSERTION / VERTE /CAMERA MARCHE ARRIERE			1	
38	062991	INSERTION / VERTE / POUR JACOB			1	
39	063028	INSERTION / VERTE / RALENTISSEUR			1	
40	063010	INSERTION / VERTE / VITESSE DE CROISIERE			1	
41	063008	INSERTION / VERTE / ACTIVATION (SET)			1	
42	063009	INSERTION / VERTE / RAPPEL			1	
44	062082	INSERTION RALENTISSEMENT			1	
50	391696	LEXAN PLAQUE DE GAUCHE			1	
51	391695	SUPPORT INTERRUPTEURS			1	
52	391209	SUPPORT REGULATEUR VITESSE			1	
53	390971	LEXAN PLAQUE DE GAUCHE			1	
54	391293	SUPPORT ASS.			1	
55	562077	BOITIER D'INTERRUPTEUR POUR 2 INTERRUPTEURS 594.802BH			1	
56	H3-1806-00	PANNEAU TABLEAU DE BORD - BUS				
60	063650	CABLAGE ASS / INTERRUPTEUR REGULATEUR DE VITESSE			1	
NS	065526	ENS. REMPL MINUT WEBASTO H3 W2285 + À W-2372			1	
. NS	IS-97154	. SEE INSTRUCTION SHEET À W-2372			1	
NS	IS-95013	SEE INSTRUCTION SHEET			1	
		A) RHEOSTAT EST REMPLACE PAR ITEM #562489 & LE CABLE #064104, VOIR FEUILLE D'INSTRUCTION IS-95013				
		B) POUR AMILIORATION DE PRODUIT, DEMANDER ENSEMBLE #065526				
		S) SERVICE				

De X-2458 À 2-4416

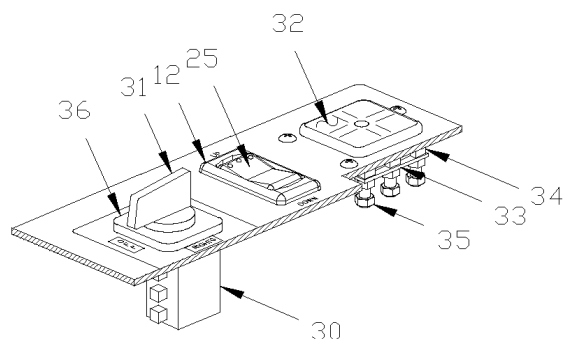
Date:07-2024

PAGE:H3-0645-06

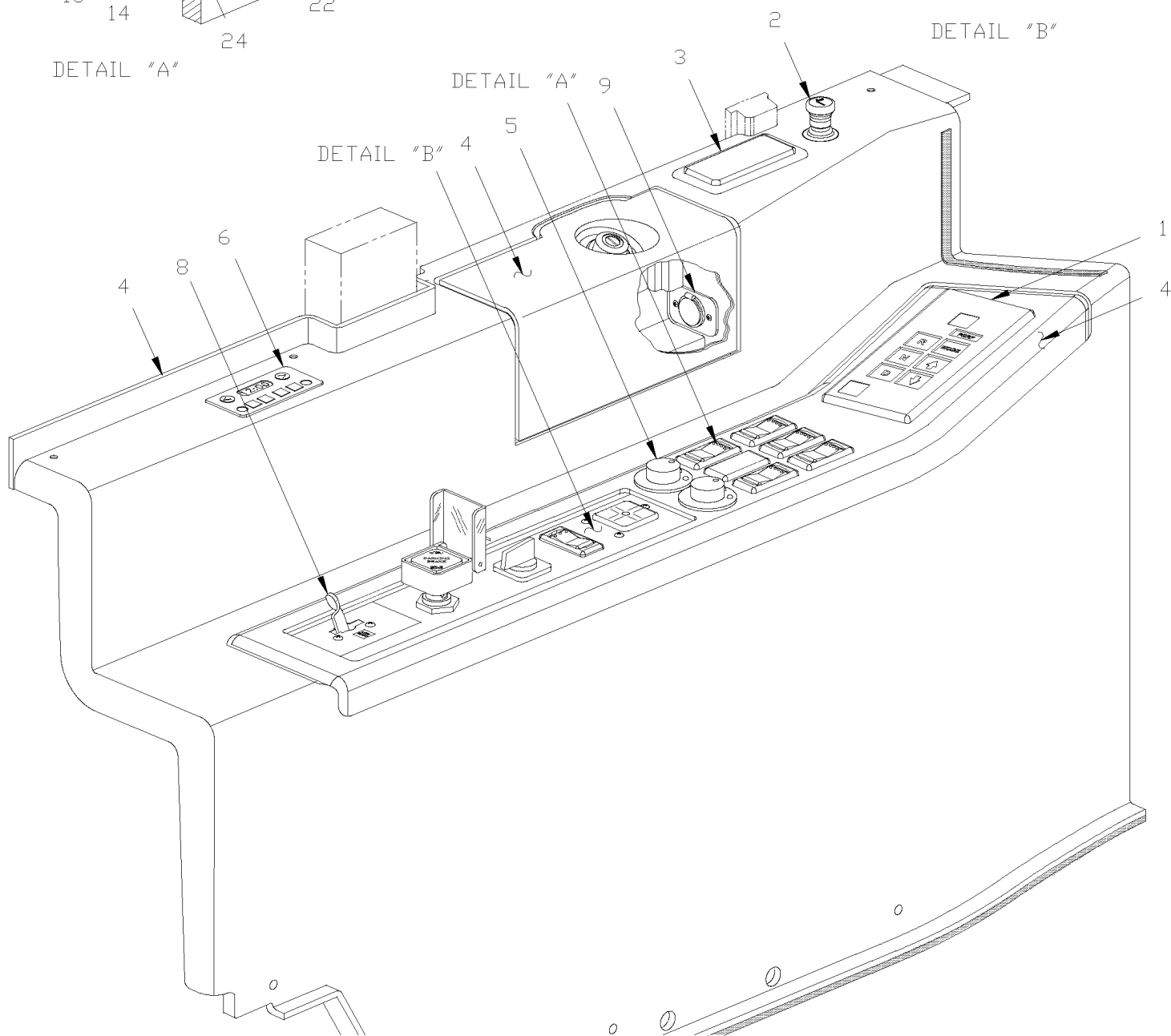
INTERRUPTEUR CONSOLE GAUCHE - V.I.P.



DETAIL "A"



DETAIL "B"



De X-2458 À 2-4416 **Date:07-2024** **PAGE:H3-0645-06**

INTERRUPTEUR CONSOLE GAUCHE - V.I.P.

Numéro d'article	Pièces	Description	H 3 4 1	H 3 4 5	V I P 4 5	N O T E S
1	571718	SELECTEUR VITESSE / WTEC III			1	
NS	064603	HARNAIS CONSOLE GAUCHE TABLEAU DE BORD			1	
2	561491	ALLUME-CIGARETTE 12 VOLTS			1	
3	890006	CENDRIER			1	
4	H3-1806-16	CONSOLE GAUCHE - V.I.P.				
5	562748	INTERRUPTEUR MIROIR TWR			AR	
5		ATTACHE / INTERRUPTEUR MIROIR (R2000-1372P)			2	
NS	562749	CONNECTEUR / SH 8C / EURAMTEC W-RT8-200			2	
NS	507295	BOUCHON / 1.375 O.D. BLACK			AR	
6	562680	MINUTERIE 7 JOURS			1	
6	871040	MINUTERIE 7 JOURS À W-2371			1	A
6	871160	MINUTERIE 7 JOURS De W-2372			1	
NS	871102	. AMPOULE / 1.4WATT-24 VOLTS De W-2372			1	
NS	064584	CABLAGE ESPAR			1	
6	064583	CABLAGE WEBASTO 100000 BTU - MUX À W-2371			1	
NS	064700	CABLAGE WEBASTO 100000 BTU - MUX De W-2372			1	
8	H3-1806-11	CONSOLE GAUCHE - BUS				
9	562796	SORTI POUR PRISE 12 VOLT			1	
10	562697	INTER. / ON-ON / D.P.D.T. / CH-OVER W/AMPOULE / W/RED & GREEN LED			1	
11	562698	INTERRUPTEUR / OFF-M/ON / D.P.S.T. / W/GREEN LED			3	
12	562699	INTERRUPTEUR / M/ON-OFF-M/ON / D.P.D.T. / W/GREEN LED			AR	
13	562773	INTERRUPTEUR DUMMY EATON NGR			1	
14	562855	INTERRUPTEUR / OFF-M/ON / D.P.S.T. / W/RED LED			1	
20	562724	BOUTON CRUISE NGR534431			1	
21	562725	BOUTON SET NGR534432			1	
22	562726	BOUTON RESUME NGR534433			1	
23	562740	BOUTON FENETRE CHAUF.NGR534447			1	
24	562787	BOUTON DECEL NGR			1	
25	562738	BOUTON NIV.BAS/HAUT NGR534445			1	
30	562517	COMMUTATEUR 4 POSITIONS			1	
NS	064657	CABLAGE ASS / AVEC MISE A NIVEAU			1	
31	561855	. BOUTON			1	
32	630075	NIVEAU DE SURFACE A 5 POSITONS			1	
33	391827	SUPPORT DE NIVEAU			1	
34	502162	RESSORT COMPRESSION / .240 O.D. x .312 x .026			3	
35	500670	ECROU HEX BAGUE DE NYLON #8-32 Z050			3	
36	391994	DECALQUE LEVEL LOW			1	
NS	065527	ENS. REPL MINUT WEBASTO H3 W2285 + À W-2372			1	
NS	IS-97154	. SEE INSTRUCTION SHEET À W-2372			1	

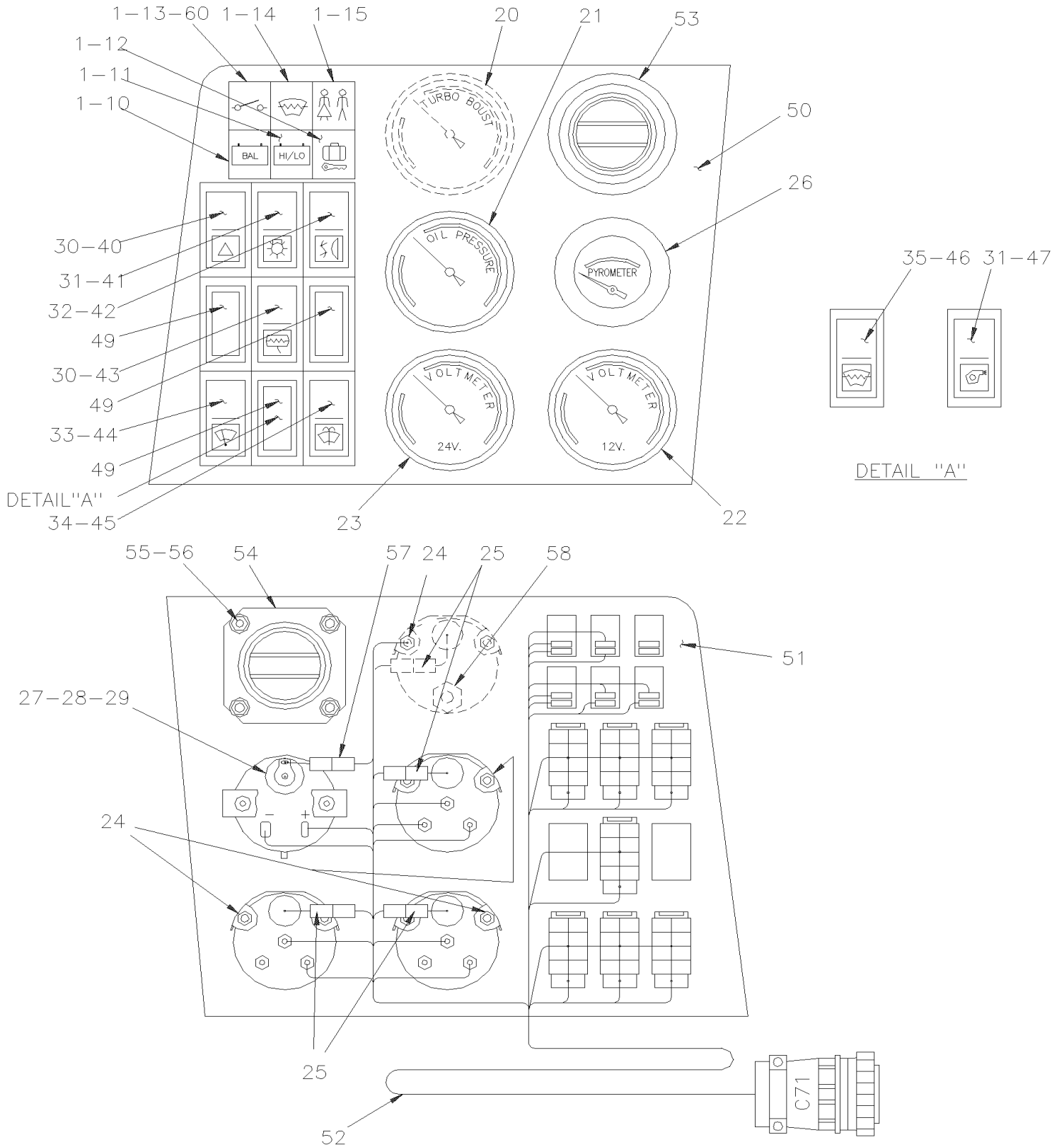
De X-2458 À 2-4416			Date:07-2024	PAGE:H3-0645-06			
INTERRUPTEUR CONSOLE GAUCHE - V.I.P.							
Numéro d'article	Pièces	Description	H 3 4 1	H 3 4 5	V I P 4 5	N O T E S	
		A) CETTE PIECE EST REMPLACER PAR L'ENSEMBLE #065527					

De R-012 À V-1778

Date:07-2024

PAGE:H3-0645-10

PANNEAU TABLEAU DE BORD GAUCHE



De R-012 À V-1778	Date:07-2024	PAGE:H3-0645-10
PANNEAU TABLEAU DE BORD GAUCHE		

Numéro d'article	Pièces	Description	H 3 4 1	H 3 4 5	V I P 4 5	N O T E S
1	562113	LAMPE TEMOIN ASS / 24V COURT	6	6	6	
10	391443	INSERTION / JAUNE / BALANCE BATTERIE	1	1	1	
11	391278	INSERTION / ROUGE / CHARGE BATTERIE	1	1	1	
NS	562412	MONITEUR DE BATTERIE	1	1	1	
12	391123	INSERTION / VERTE / BARRURE PORTE BAGGAGE	1	1	1	
13	391671	INSERTION / VERTE / INTERRUPTEUR PRINCIPALE	1	1	1	
NS	562364	RELAIS 24V S.P.S.T. / 300 AMPS N.O. // BATTERY DISCONNECT	1	1	1	
14	391520	INSERTION / VERTE / PARE-BRISE CHAUFFANT	1	1	1	
15	391024	INSERTION / AMBRE / TOILETTE OCCUPE	1	1	1	
20	562297	MANOMETRE PRESS. SURALIMENTA.	1	1	1	
. NS	563149	. DOUILLE DE LUMIERE ASS / BA9s (DATCON)	1	1	1	
NS	561843	JAUGE				
21	562327	INDICATEUR DE PRESSION HUILE	1	1	1	
NS	562409	CAPTEUR A PRESSION D'HUILE	1	1	1	
22	562379	VOLTMETRE 12V	1	1	1	
23	562378	VOLTMETRE 24V	1	1	1	
24	561517	ENSEMBLE DE QUINCAILLERIE	AR	AR	AR	
25	062264	DOUILLE DE LUMIERE ASS 9s	AR	AR	AR	
NS	560145	. AMPOULE / 1WATT-24VOLTS / SAE# 1829	1	1	1	
26	562289	PYROMETER	1	1	1	
. NS	562431	. DOUILLE DE LUMIERE ASS / BA9s	1	1	1	
. NS	560601	. AMPOULE / 2WATT-24VOLTS / SAE# 456	1	1	1	
. NS	561157	. THERMOCOUPLE	1	1	1	
27	562431	. DOUILLE DE LUMIERE ASS / BA9s	1	1	1	
28	560601	. AMPOULE / 2WATT-24VOLTS / SAE# 456	1	1	1	
29	561885	FILTRE	1	1	1	
30	561468	INTERRUPTEUR / OFF-ON S.P.S.T.	2	2	2	
31	561520	INTERRUPTEUR / OFF-ON-ON SERIES S.P.D.T.	1	1	1	
32	561472	INTER. / ON-ON / D.P.D.T. / CH-OVER W/AMPOULE	1	1	1	
33	561614	INTERRUPTEUR / OFF-ON-ON D.P.D.T / CH-OVER	1	1	1	
34	561470	INTERRUPTEUR / OFF-M/ON S.P.S.T.	1	1	1	
35	561475	INTER. / M/ON-OFF-M/ON / S.P.D.T. CH-OVER	1	1	1	
40	062993	INSERTION / ROUGE / SIGNAL DE DETRESSE	1	1	1	
41	062988	INSERTION / VERTE / PHARE	1	1	1	
42	063023	INSERTION / VERTE / ANTI-BROUILLARD	1	1	1	
43	063030	INSERTION / VERTE / MIROIR CHAUFFANT	1	1	1	
44	063021	INSERTION / VERTE / D'ESSUIE-GLACE HAUT	1	1	1	
45	063022	INSERTION / VERTE / LAVE-VITRE	1	1	1	
46	063192	INSERTION / VERTE / PARE-BRISE CHAUFFANT	1	1	1	
47	063025	INSERTION / VERTE / DEGIVREUR DU HAUT	1	1		
49	561088	COUVERCLE D'INTERRUPTEUR	AR	AR	AR	
50	390990	LEXAN PLAQUE DE GAUCHE	1	1	1	

De R-012 À V-1778	Date:07-2024	PAGE:H3-0645-10
PANNEAU TABLEAU DE BORD GAUCHE		

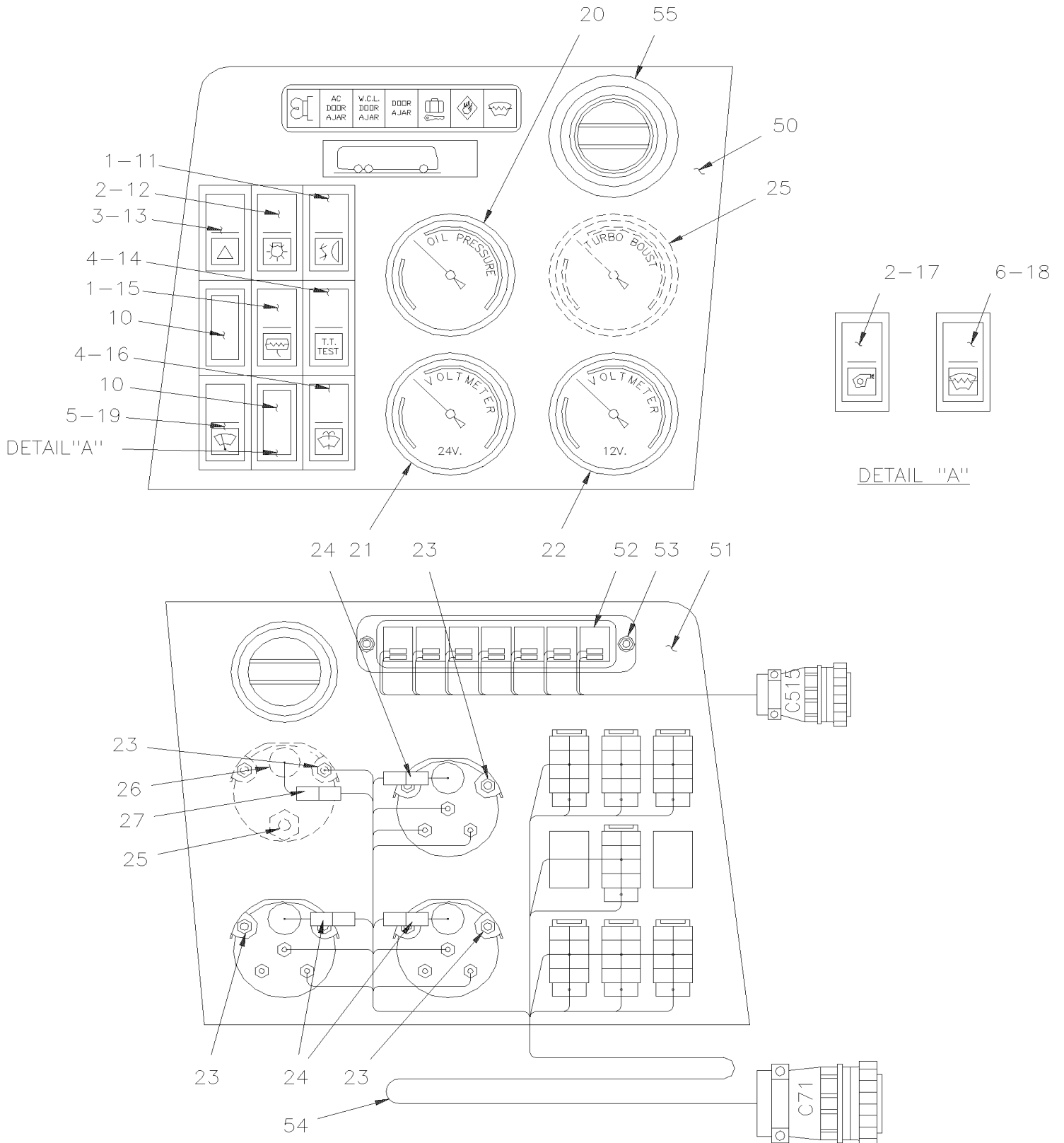
Numéro d'article	Pièces	Description	H 3 4 1	H 3 4 5	V I P 4 5	N O T E S
50	391485	PLAS POLCAR 20 x 30 CHARCOAL			AR	
51	391154	PLAQUE GAUCHE À T-1645	1	1	1	
51	391869	PLAQUE GAUCHE De T-1646	1	1	1	
51	391542	PLAQUE DE GAUCHE ASS. SERIES 60 À T-1645			1	
51	391868	PLAQUE GAUCHE De T-1646			1	
52	063307	CABLAGE ASS / PANNEAU TABLEAU BORD GAUCHE	1	1	1	
53	870899	DIFFUSEUR D'AIR AJUSTABLE À T-1645	1	1	1	
53	871082	DIFFUSEUR D'AIR De T-1646	1	1	1	
54	372390	ADAPTATEUR À T-1645	1	1	1	
55	500591	RONDELLE PLATE 4.3x9.0x0.8 Z050 À T-1645	4	4	4	
56	500590	ECROU HEX BAGUE DE NYLON M4-0.7 Z050 À T-1645	4	4	4	
57	560900	CONNECTEUR / COM. MATE-N-LOCK / PH 2C / AMP 1-480319-0	1	1	1	
57	560901	TERMINAL MALE / 20-14 / AMP 60620-1	2	2	2	
58	641129	CONNECTEUR FEMELLE / TYPE "PUSH-IN" / #2x1/8NPT-F BR	1	1	1	
NS	503536	TUBE, NYLON 1/8 O.D. / NOIR S.L.	AR	AR	AR	

De V-1779 À W-2284

Date:07-2024

PAGE:H3-0645-11

PANNEAU TABLEAU DE BORD GAUCHE - BUS



De V-1779 À W-2284	Date:07-2024	PAGE:H3-0645-11
PANNEAU TABLEAU DE BORD GAUCHE - BUS		

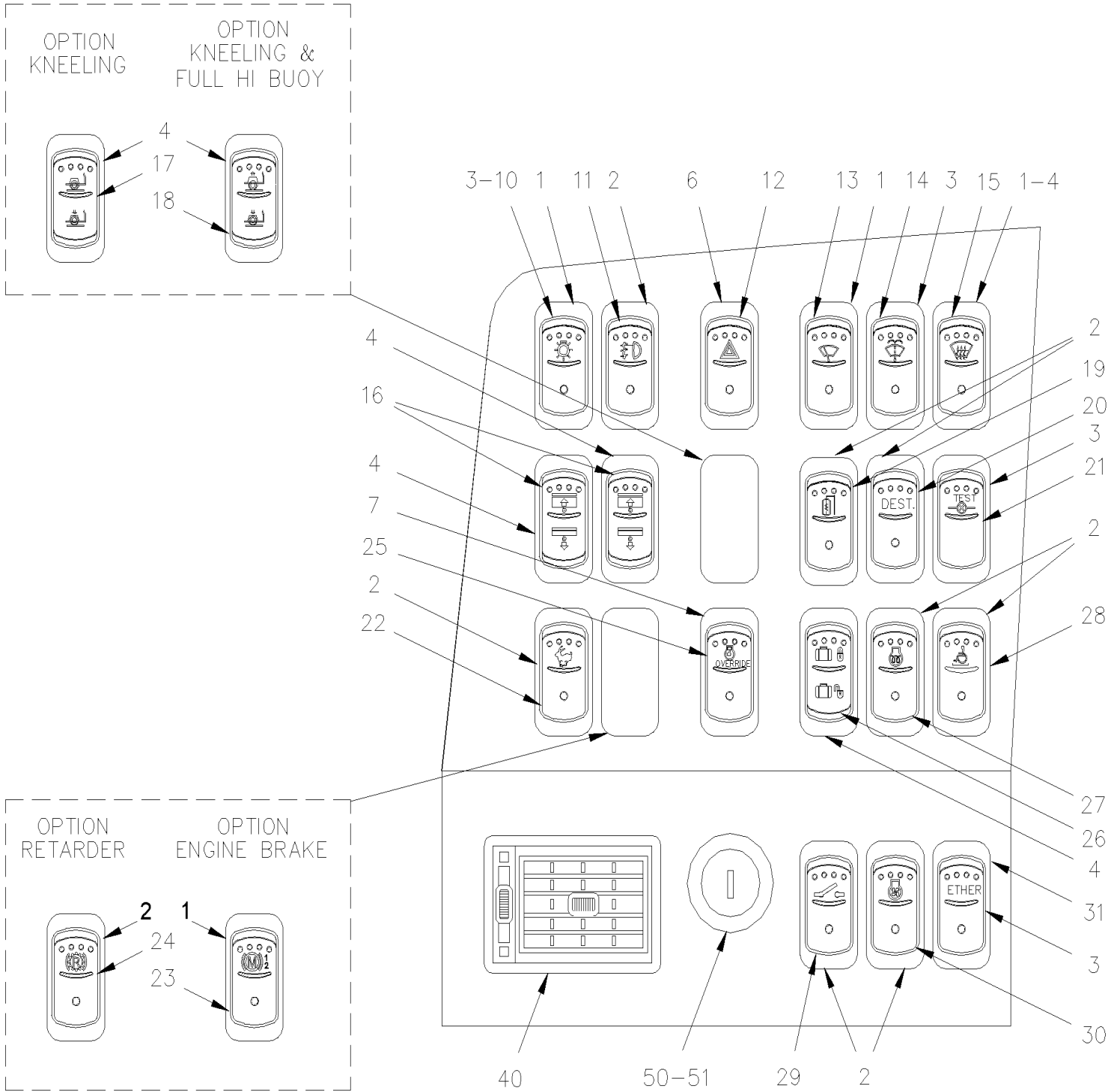
Numéro d'article	Pièces	Description	H 3 4 1	H 3 4 5	V I P 4 5	N O T E S
1	561472	INTER. / ON-ON / D.P.D.T. / CH-OVER W/AMPOULE	1	1	1	
2	561520	INTERRUPTEUR / OFF-ON-ON SERIES S.P.D.T.	1	1	1	
3	561468	INTERRUPTEUR / OFF-ON S.P.S.T.	2	2		
4	561470	INTERRUPTEUR / OFF-M/ON S.P.S.T.	2	2		
5	561614	INTERRUPTEUR / OFF-ON-ON D.P.D.T / CH-OVER	1	1		
6	561475	INTER. / M/ON-OFF-M/ON / S.P.D.T. CH-OVER	1	1		
10	561088	COUVERCLE D'INTERRUPTEUR	AR	AR		
11	063023	INSERTION / VERTE / ANTI-BROUILLARD	1	1		
12	062988	INSERTION / VERTE / PHARE	1	1		
13	062993	INSERTION / ROUGE / SIGNAL DE DETRESSE	1	1		
14	064462	INSERTION T.T. TEST	1	1		
15	063030	INSERTION / VERTE / MIROIR CHAUFFANT	1	1		
16	063022	INSERTION / VERTE / LAVE-VITRE	1	1		
17	063192	INSERTION / VERTE / PARE-BRISE CHAUFFANT	1	1		
18	063025	INSERTION / VERTE / DEGIVREUR DU HAUT	1	1		
19	063021	INSERTION / VERTE / D'ESSUIE-GLACE HAUT	1	1		
20	562327	INDICATEUR DE PRESSION HUILE	1	1		
21	562378	VOLTMETRE 24V	1	1		
22	562379	VOLTMETRE 12V	1	1		
23	561517	ENSEMBLE DE QUINCAILLERIE	AR	AR		
24	062264	DOUILLE DE LUMIERE ASS 9s	3	3		
NS	560145	. AMPOULE / 1WATT-24VOLTS / SAE# 1829	1	1		
25	562297	MANOMETRE PRESS. SURALIMENTA.	1	1		
. NS	563149	. DOUILLE DE LUMIERE ASS / BA9s (DATCON)	1	1		
26	563149	. DOUILLE DE LUMIERE ASS / BA9s (DATCON)	1	1		
26	561167	. AMPOULE / 2WATT-24VOLTS / SAE# 3899	1	1		
27	560900	CONNECTEUR / COM. MATE-N-LOCK / PH 2C / AMP 1-480319-0	1	1		
27	560901	TERMINAL MALE / 20-14 / AMP 60620-1	2	2		
28	641129	CONNECTEUR FEMELLE / TYPE "PUSH-IN" / #2x1/8NPT-F BR	1	1		
NS	503536	TUBE, NYLON 1/8 O.D. / NOIR S.L.	AR	AR		
50	391911	LEXAN PLAQUE DE GAUCHE	1	1		
51	391909	PLAQUE MONTAGE ASS.	1	1		
52	562634	MODULE HAUT 7 LUM INDICATRICE	1	1		
53	500592	VIS AUTOTARAUDEUSE TETE PLATE PHILLIPS #8x1 ZP	2	2		
54	064405	CABLAGE ASS / PANNEAU TABLEAU BORD GAUCHE	1	1		
55	871082	DIFFUSEUR D'AIR	1	1		

De W-2285 À 2-4416

Date:07-2024

PAGE:H3-0645-12

PANNEAU TABLEAU DE BORD GAUCHE - BUS



BUS

De W-2285 À 2-4416	Date:07-2024	PAGE:H3-0645-12
PANNEAU TABLEAU DE BORD GAUCHE - BUS		

Numéro d'article	Pièces	Description	H 3 4 1	H 3 4 5	V I P 4 5	N O T E S
1	562696	INTERRUPTEUR / OFF-ON-ON SERIES S.P.D.T. / W/RED & GREEN LED	4	4		
2	562697	INTER. / ON-ON / D.P.D.T. / CH-OVER W/AMPOULE / W/RED & GREEN LED	AR	AR		
3	562698	INTERRUPTEUR / OFF-M/ON / D.P.S.T. / W/GREEN LED	1	1		
4	562699	INTERRUPTEUR / M/ON-OFF-M/ON / D.P.D.T. / W/GREEN LED	3	3		
6	562854	INTER. / ON-ON / D.P.D.T. / CH-OVER W/AMPOULE / W/RED LED	1	1		
7	562855	INTERRUPTEUR / OFF-M/ON / D.P.S.T. / W/RED LED	1	1		
NS	562773	INTERRUPTEUR DUMMY EATON NGR	AR	AR		
NS	562763	CONNECTEUR RH 10C / SWITCH / NGR 28-5637-2	AR	AR		
7	562768	TERMINAL FEMELLE / 16-14 / PED 12015870	AR	AR		
10	562708	BOUTON PHARE AVANT NGR534416	1	1		
11	562709	BOUTON ANTI-BROUIL.NGR534417	1	1		
12	562710	BOUTON FEU URGENCE NGR534418	1	1		
13	562711	BOUTON ESSUI-GLACE H NGR534419	1	1		
14	562715	BOUTON LAVE PAR-BRIS NGR534422	1	1		
15	562712	BOUTON DEGIVRAGE H NGR534420	1	1		
16	562739	BOUTON TOILE PARESOL NGR534446	2	2		
17	562737	BOUTON NIV.BAS AVANT NGR534444	1	1		
18	562738	BOUTON NIV.BAS/HAUT NGR534445	1	1		
19	562713	BOUTON MIROIR DEGIV.NGR534421	1	1		
20	562743	BOUTON DESTINATION NGR534450	1	1		
21	562741	BOUTON LUM.INDI.TEST NGR534448	1	1		
NS	562697	INTER. / ON-ON / D.P.D.T. / CH-OVER W/AMPOULE / W/RED & GREEN LED	1	1		A
22	562723	BOUTON RALENTI-ACCEL.NGR534430	1	1		
23	562728	BOUTON / "JACOB'S"	1	1		
24	562729	BOUTON / "RALENTISSEUR"	1	1		
25	562727	BOUTON OVERRIDE MOT.NGR534434	1	1		
26	562736	BOUTON BARRURE BAG. NGR534443	1	1		
27	562722	BOUTON PRE-CHAUFFAGE NGR534429	1	1		
28	562774	BOUTON WCL SYSTEME NGR534489	1	1		
29	562742	BOUTON INTER.PRINCIP.NGR534449	1	1		
30	562735	BOUTON VENT.RADIAT. NGR534442	1	1		
31	562734	BOUTON ETHER NGR534441	AR	AR		
40	871106	DIFFUSEUR D'AIR AJUSTABLE	1	1		
50	562147	INTERRUPTEUR (CODE 801)	1	1		
. NS	780003	. CLE, INTERRUPTEUR DÉMARRAGE CODE 801	1	1		
50	562148	INTERRUPTEUR (CODE 802)	1	1		
. NS	780004	. CLE, INTERRUPTEUR DÉMARRAGE CODE 802	1	1		
50	562151	INTERRUPTEUR (CODE 803)	1	1		
. NS	780006	. CLE, INTERRUPTEUR DÉMARRAGE CODE 803	1	1		
50	562150	INTERRUPTEUR (CODE 804)	1	1		
. NS	780007	. CLE, INTERRUPTEUR DÉMARRAGE CODE 804	1	1		
50	562152	INTERRUPTEUR (CODE 805)	1	1		

De W-2285 À 2-4416	Date:07-2024	PAGE:H3-0645-12
PANNEAU TABLEAU DE BORD GAUCHE - BUS		

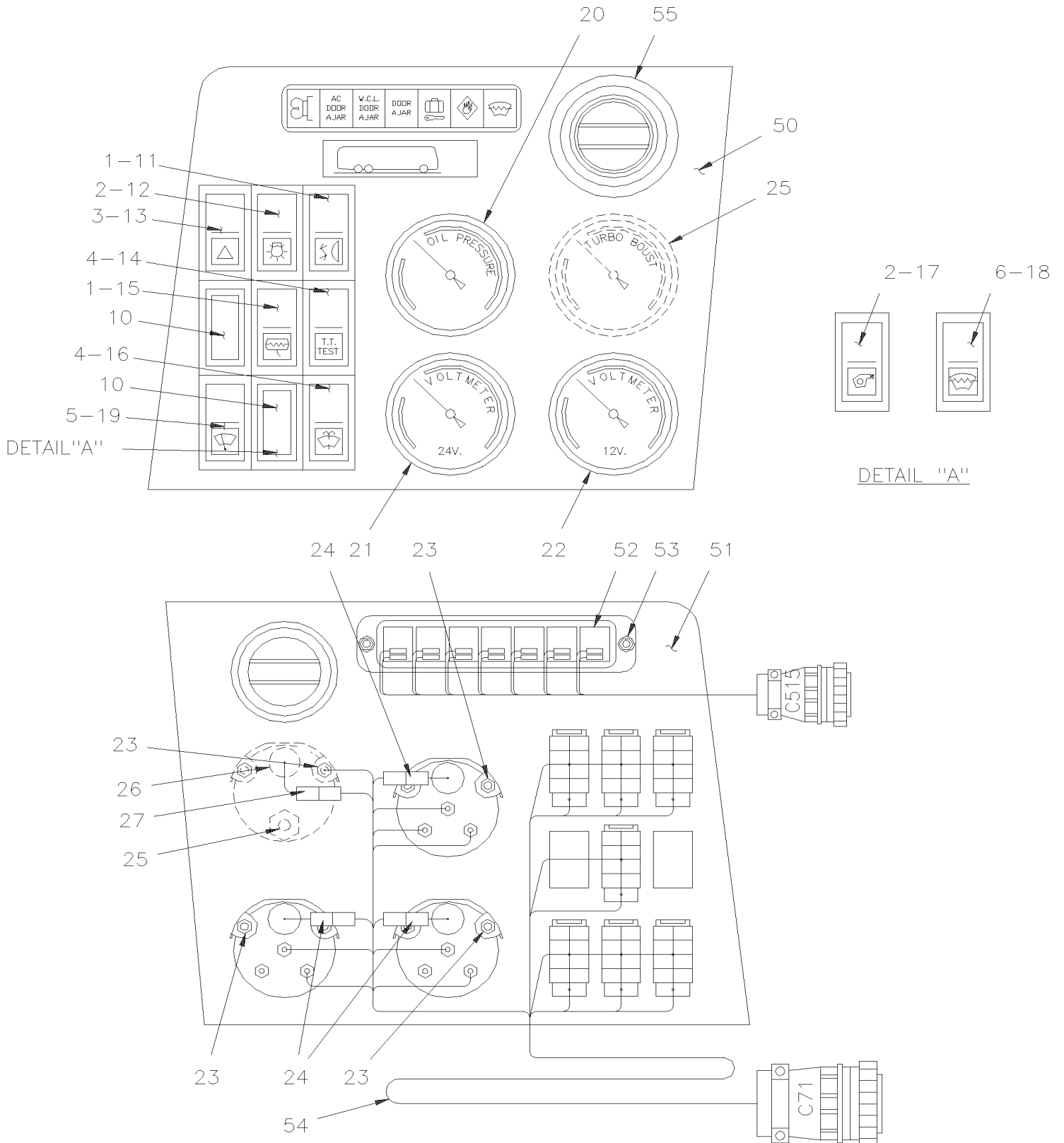
Numéro d'article	Pièces	Description	H 3 4 1	H 3 4 5	V I P 4 5	N O T E S
. NS	780008	. CLE, INTERRUPTEUR DÉMARRAGE CODE 805	1	1		
50	562149	INTERRUPTEUR (CODE 806)	1	1		
. NS	780009	. CLE, INTERRUPTEUR DÉMARRAGE CODE 806	1	1		
50	562146	COMMUTATEUR DE DEMARREUR (ACC-OFF-IGN-START)	1	1		
50	562296	BLANC DE CLE (NON TAILLE)	AR	AR		
NS	065045	CABLAGE ASS PORTE-COLIS GAUCHE	1	1		A
NS	065046	CABLAGE ASS PORTE COLIS DROIT	1	1		A
NS	065052	CABLAGE ASS RELAIS LAMPE DE LECTURE	1	1		A
NS	065053	CABLAGE ASS INTERRUPTEUR LAMPE LECTURE	1	1		A
NS	561707	RELAIS 24V S.P.D.T. / AVEC RESISTANCE /	1	1		A
51	064673	CABLE ASS / ANTI-VOL	1	1		O
		A) AUTOCAR AVEC SYSTEME DE VERIFICATION DES LAMPES DE LECTURE D060949 PAGE 11.3 SP2				
		O) AVEC OPTION ORLEAN				

De V-1779 À W-2457

Date:07-2024

PAGE:H3-0645-15

PANNEAU TABLEAU DE BORD GAUCHE - V.I.P.

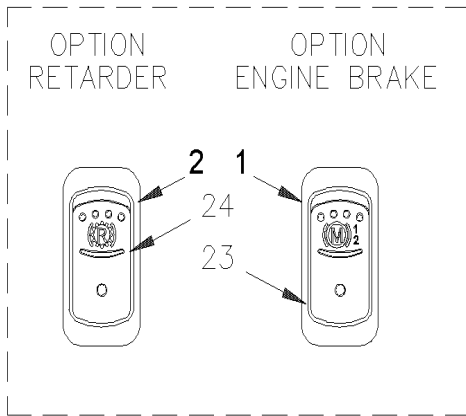
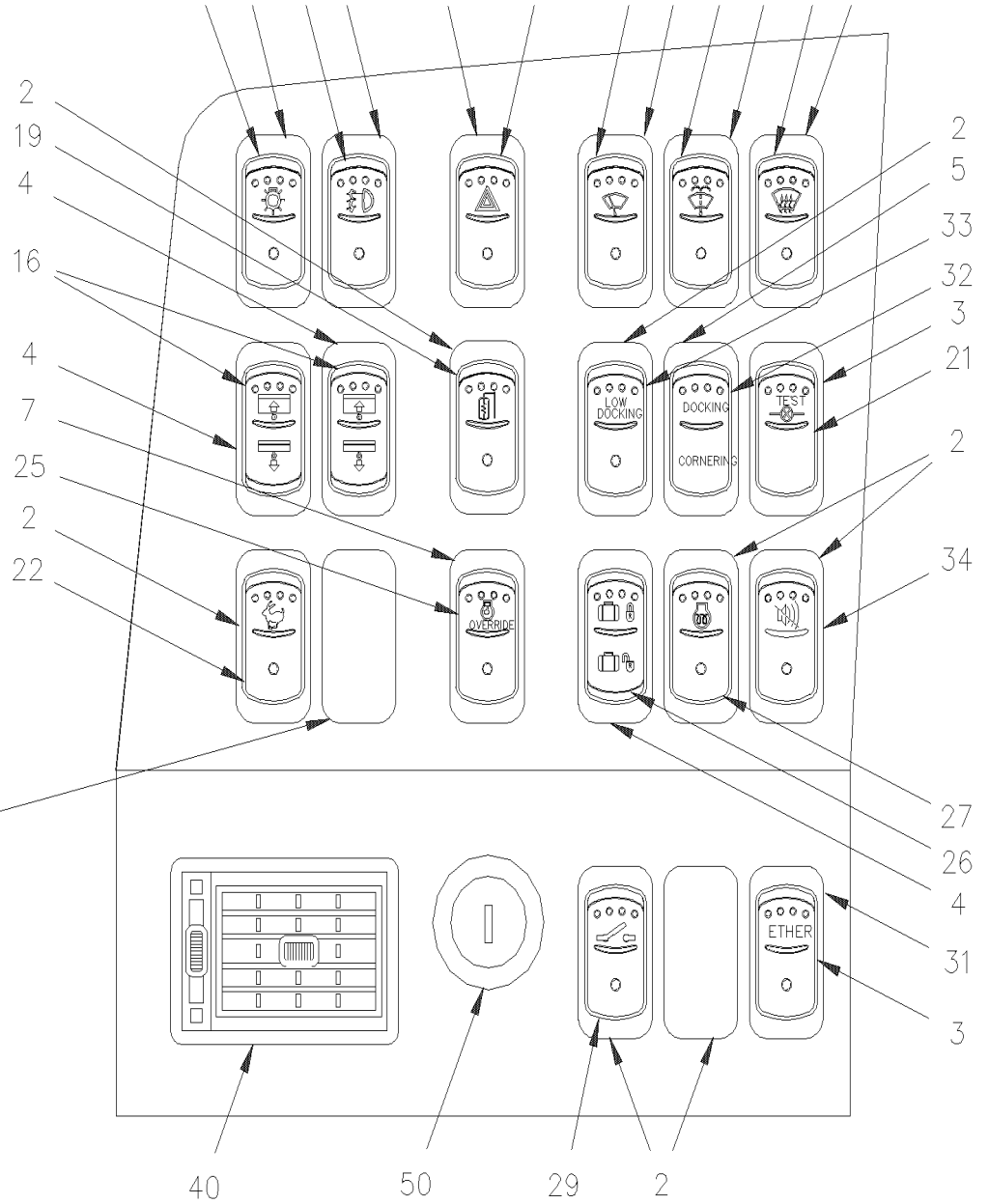


De V-1779 À W-2457	Date:07-2024	PAGE:H3-0645-15
PANNEAU TABLEAU DE BORD GAUCHE - V.I.P.		

Numéro d'article	Pièces	Description	H 3 4 1	H 3 4 5	V I P 4 5	N O T E S
1	561472	INTER. / ON-ON / D.P.D.T. / CH-OVER W/AMPOULE			1	
2	561520	INTERRUPTEUR / OFF-ON-ON SERIES S.P.D.T.			1	
3	561468	INTERRUPTEUR / OFF-ON S.P.S.T.			2	
4	561470	INTERRUPTEUR / OFF-M/ON S.P.S.T.			2	
5	561614	INTERRUPTEUR / OFF-ON-ON D.P.D.T / CH-OVER			1	
6	561475	INTER. / M/ON-OFF-M/ON / S.P.D.T. CH-OVER			1	
10	561088	COUVERCLE D'INTERRUPTEUR			AR	
11	063023	INSERTION / VERTE / ANTI-BROUILLARD			1	
12	062988	INSERTION / VERTE / PHARE			1	
13	062993	INSERTION / ROUGE / SIGNAL DE DETRESSE			1	
14	064462	INSERTION T.T. TEST			1	
15	063030	INSERTION / VERTE / MIROIR CHAUFFANT			1	
16	063022	INSERTION / VERTE / LAVE-VITRE			1	
17	063192	INSERTION / VERTE / PARE-BRISE CHAUFFANT			1	
18	063025	INSERTION / VERTE / DEGIVREUR DU HAUT			1	
19	063021	INSERTION / VERTE / D'ESSUIE-GLACE HAUT			1	
20	562327	INDICATEUR DE PRESSION HUILE			1	
21	562378	VOLTMETRE 24V			1	
22	562379	VOLTMETRE 12V			1	
23	561517	ENSEMBLE DE QUINCAILLERIE			AR	
24	062264	DOUILLE DE LUMIERE ASS 9s			3	
NS	560145	. AMPOULE / 1WATT-24VOLTS / SAE# 1829			1	
25	562297	MANOMETRE PRESS. SURALIMENTA.			1	
. NS	563149	. DOUILLE DE LUMIERE ASS / BA9s (DATCON)			1	
26	563149	. DOUILLE DE LUMIERE ASS / BA9s (DATCON)			1	
26	561167	. AMPOULE / 2WATT-24VOLTS / SAE# 3899			1	
27	560900	CONNECTEUR / COM. MATE-N-LOCK / PH 2C / AMP 1-480319-0			1	
27	560901	TERMINAL MALE / 20-14 / AMP 60620-1			2	
28	641129	CONNECTEUR FEMELLE / TYPE "PUSH-IN" / #2x1/8NPT-F BR			1	
NS	503536	TUBE, NYLON 1/8 O.D. / NOIR S.L.			AR	
50	391911	LEXAN PLAQUE DE GAUCHE			1	
50	391485	PLAS POLCAR 20 x 30 CHARCOAL			AR	
51	391909	PLAQUE MONTAGE ASS.			1	
52	562634	MODULE HAUT 7 LUM INDICATRICE			1	
53	500592	VIS AUTOTARAUDEUSE TETE PLATE PHILLIPS #8x1 ZP			2	
54	064405	CABLAGE ASS / PANNEAU TABLEAU BORD GAUCHE			1	
55	871082	DIFFUSEUR D'AIR			1	

PANNEAU TABLEAU DE BORD GAUCHE - V.I.P.

3-10 1 11 2 6 12 13 1 14 3 15 1-4



V.I.P.

De X-2458 À 2-4416		Date:07-2024	PAGE:H3-0645-16
PANNEAU TABLEAU DE BORD GAUCHE - V.I.P.			

Numéro d'article	Pièces	Description	H 3 4 1	H 3 4 5	V I P 4 5	N O T E S
1	562696	INTERRUPTEUR / OFF-ON-ON SERIES S.P.D.T. / W/RED & GREEN LED			4	
2	562697	INTER. / ON-ON / D.P.D.T. / CH-OVER W/AMPOULE / W/RED & GREEN LED			AR	
3	562698	INTERRUPTEUR / OFF-M/ON / D.P.S.T. / W/GREEN LED			1	
4	562699	INTERRUPTEUR / M/ON-OFF-M/ON / D.P.D.T. / W/GREEN LED			3	
5	562700	INTERRUPTEUR / ON-OFF-ON / D.P.D.T. / W/GREEN LED			1	
6	562854	INTER. / ON-ON / D.P.D.T. / CH-OVER W/AMPOULE / W/RED LED			1	
7	562855	INTERRUPTEUR / OFF-M/ON / D.P.S.T. / W/RED LED			1	
NS	562773	INTERRUPTEUR DUMMY EATON NGR			AR	
NS	562763	CONNECTEUR RH 10C / SWITCH / NGR 28-5637-2			AR	
7	562768	TERMINAL FEMELLE / 16-14 / PED 12015870			AR	
10	562708	BOUTON PHARE AVANT NGR534416			1	
11	562709	BOUTON ANTI-BROUIL.NGR534417			1	
12	562710	BOUTON FEU URGENCE NGR534418			1	
13	562711	BOUTON ESSUI-GLACE H NGR534419			1	
14	562715	BOUTON LAVE PAR-BRIS NGR534422			1	
15	562712	BOUTON DEGIVRAGE H NGR534420			1	
16	562739	BOUTON TOILE PARESOL NGR534446			2	
19	562713	BOUTON MIROIR DEGIV.NGR534421			1	
21	562741	BOUTON LUM.INDI.TEST NGR534448			1	
22	562723	BOUTON RALENTI-ACCEL.NGR534430			1	
23	562728	BOUTON / "JACOB'S"			1	
24	562729	BOUTON / "RALENTISSEUR"			1	
25	562727	BOUTON OVERRIDE MOT.NGR534434			1	
26	562736	BOUTON BARRURE BAG. NGR534443			1	
27	562722	BOUTON PRE-CHAUFFAGE NGR534429			1	
28	562774	BOUTON WCL SYSTEME NGR534489			1	
29	562742	BOUTON INTER.PRINCIP.NGR534449			1	
30	562735	BOUTON VENT.RADIAT. NGR534442			1	
31	562734	BOUTON ETHER NGR534441			AR	
32	562733	BOUTON LUM.LAT./DIR.NGR534440			1	
33	562732	BOUTON INT. LUM.LAT. NGR534439			1	
34	562731	BOUTON RECUON ALARM NGR534438			1	
40	871106	DIFFUSEUR D'AIR AJUSTABLE			1	
50	562147	INTERRUPTEUR (CODE 801)			1	
. NS	780003	. CLE, INTERRUPTEUR DÉMARRAGE CODE 801			1	
50	562148	INTERRUPTEUR (CODE 802)			1	
. NS	780004	. CLE, INTERRUPTEUR DÉMARRAGE CODE 802			1	
50	562151	INTERRUPTEUR (CODE 803)			1	
. NS	780006	. CLE, INTERRUPTEUR DÉMARRAGE CODE 803			1	
50	562150	INTERRUPTEUR (CODE 804)			1	
. NS	780007	. CLE, INTERRUPTEUR DÉMARRAGE CODE 804			1	
50	562152	INTERRUPTEUR (CODE 805)			1	

De X-2458 À 2-4416	Date:07-2024	PAGE:H3-0645-16
PANNEAU TABLEAU DE BORD GAUCHE - V.I.P.		

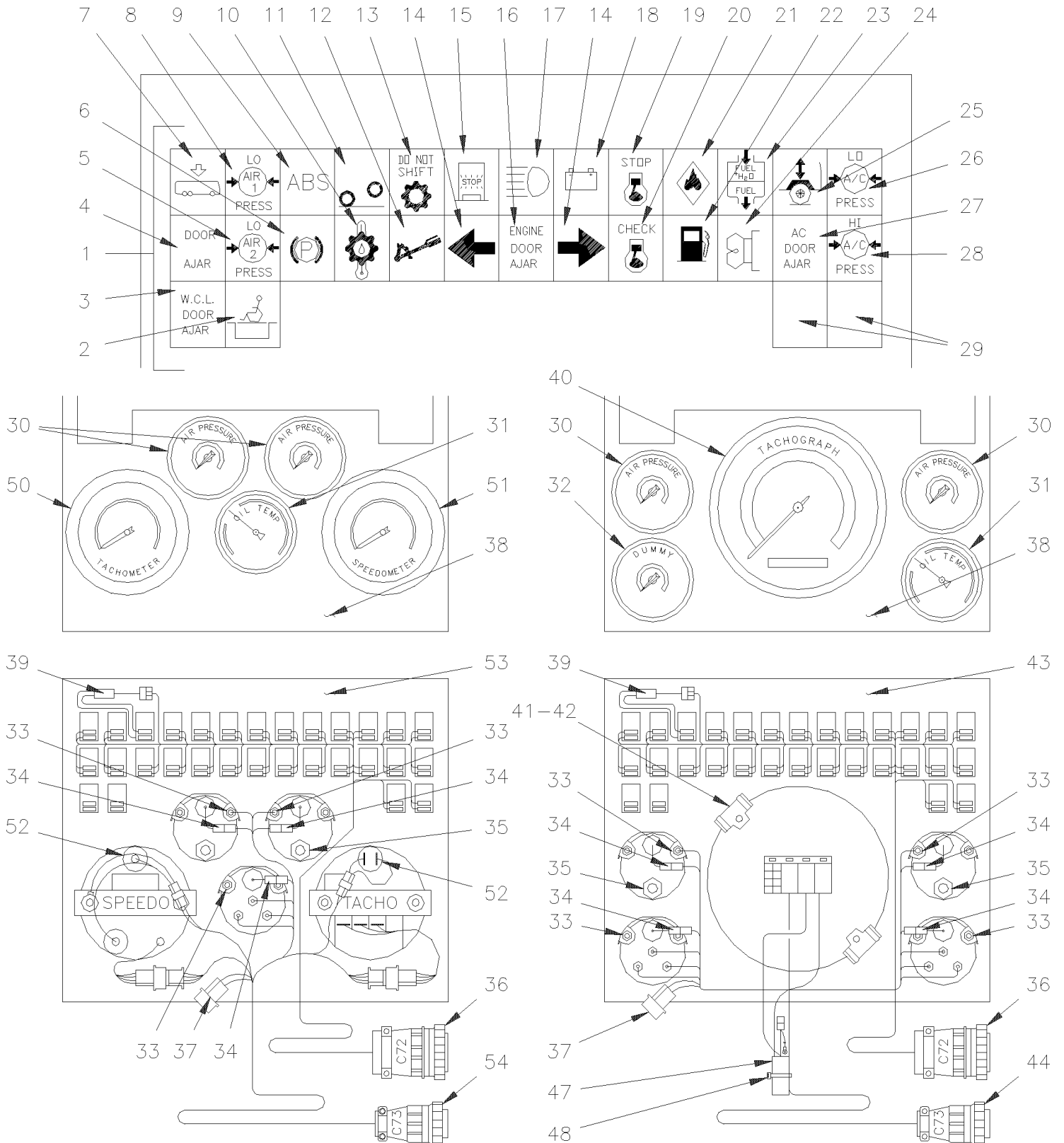
Numéro d'article	Pièces	Description	H 3 4 1	H 3 4 5	V I P 4 5	N O T E S
. NS	780008	. CLE, INTERRUPTEUR DÉMARRAGE CODE 805			1	
50	562149	INTERRUPTEUR (CODE 806)			1	
. NS	780009	. CLE, INTERRUPTEUR DÉMARRAGE CODE 806			1	
50	562146	COMMUTATEUR DE DEMARREUR (ACC-OFF-IGN-START)			1	
50	562296	BLANC DE CLE (NON TAILLE)			AR	
NS	562674	COMMANDE A DISTANCE			1	S
. NS	IS-03103	. SEE INSTRUCTION SHEET			1	S
50	563542	COMMANDE A DISTANCE PORTE D'ENTREE De SERVICE			1	
		S) QUAND VOUS REMPLACEZ LA COMMANDE A DISTANCE 562674 PAR LA NOUVELLE 563542 VOUS DEVEZ REMPLACER LE MODULE 562673 PAR LE NOUVEAU 563541 / VOIR FEUILLE D'INSTRUCTION IS-03103				

De R-012 À V-1778

Date:07-2024

PAGE:H3-0645-20

PANNEAU CENTRALE TABLEAU DE BORD



De R-012 À V-1778	Date:07-2024	PAGE:H3-0645-20
PANNEAU CENTRALE TABLEAU DE BORD		

Numéro d'article	Pièces	Description	H 3 4 1	H 3 4 5	V I P 4 5	N O T E S
1	562113	LAMPE TEMOIN ASS / 24V COURT	30	30	30	
2	390792	INSERTION / ROUGE / "W.C.L." ACTIVE	1	1		
3	391768	INSERTION / ROUGE / "W.C.L. DOOR AJAR"	1	1		
4	390855	INSERTION / ROUGE / "DOOR AJAR"	1	1	1	
5	391026	INSERTION / ROUGE / BASSE RESERVOIR #2	1	1	1	
6	391027	INSERTION / AMBRE / FREIN DE STATIONNEMENT	1	1	1	
7	390867	INSERTION / AMBRE / ABAISSEMENT	1	1		
8	391025	INSERTION / ROUGE / BASSE RESERVOIR #1	1	1	1	
9	391672	INSERTION / ROUGE / "ABS"	1	1	1	
10	391670	INSERTION / AMBRE / TEMPERATURE D'HUILE	1	1	1	
11	391235	INSERTION / AMBRE / ESSIEU PORTEUR	1	1	1	
12	391032	INSERTION / AMBRE / RALENTISSEUR OU TELMA	1	1	1	
13	391607	INSERTION / ROUGE / "DO NOT SHIFT"	1	1	1	
14	391204	INSERTION / VERTE / DIRECTION CLIGNOTANT	2	2	2	
15	391033	INSERTION / ROUGE / LUMIERE D'ARRET	1	1	1	
16	391452	INSERTION / ROUGE / "ENGINE DOOR AJAR"	1	1	1	
17	391020	INSERTION / BLEU / FEU DE ROUTE	1	1	1	
18	391028	INSERTION / ROUGE / GENERATEUR	1	1	1	
19	390889	INSERTION / ROUGE / ARRETER MOTEUR	1	1	1	
20	390888	INSERTION / AMBRE / VERIFIER MOTEUR	1	1	1	
21	391015	INSERTION / ROUGE / FEU	1	1	1	
22	391029	INSERTION / ROUGE / NIVEAU DE CARBURANT	1	1	1	
23	391030	INSERTION / AMBRE / EAU DANS LE CARBURANT	1	1	1	
24	391023	INSERTION / VERTE / CHAUFFRETTE AUXILIAIRE	1	1	1	
25	391031	INSERTION / AMBRE / AGENOUILLEMENT	1	1		
NS	391277	INSERTION / ROUGE / "LEVEL LOW"				
26	391021	INSERTION / ROUGE / BASSE PRESSION A/C	1	1	1	
27	391234	INSERTION / ROUGE / "A/C DOOR AJAR"	1	1	1	
28	391022	INSERTION / ROUGE / HAUTE PRESSION A/C	1	1	1	
29	561089	LAMPE TEMOIN ASS	1	1	1	
30	562215	JAUGE INDICATEUR PRESS. D'AIR	2	2	2	
31	562213	JAUGE INDIC. TEMP. D'HUILE	1	1	1	
NS	561097	TRANSMETTEUR TEMPERATURE	1	1	1	
32	561843	JAUGE	1	1	1	
33	561517	ENSEMBLE DE QUINCAILLERIE	AR	AR	AR	
34	062264	DOUILLE DE LUMIERE ASS 9s	AR	AR	AR	
NS	560145	. AMPOULE / 1WATT-24VOLTS / SAE# 1829	1	1	1	
35	641129	CONNECTEUR FEMELLE / TYPE "PUSH-IN" / #2x1/8NPT-F BR	2	2	2	
NS	503536	TUBE, NYLON 1/8 O.D. / NOIR S.L.	AR	AR	AR	
36	063506	CABLAGE ASS À S-127	1	1	1	
36	063954	CABLAGE ASS De S-128 À S-264	1	1	1	
36	064057	CABLAGE ASS De S-265 À S-283	1	1	1	

De R-012 À V-1778	Date:07-2024	PAGE:H3-0645-20
PANNEAU CENTRALE TABLEAU DE BORD		

Numéro d'article	Pièces	Description	H 3 4 1	H 3 4 5	V I P 4 5	N O T E S
36	064117	CABLAGE ASS De S-284 À T-1560	1	1	1	
36	064293	CABLAGE ASS De T-1561	1	1	1	
37	063152	CABLAGE ASS / AVEC LOW BUOY À S-206	1	1	1	
38	390992	LEXAN PLAQUE DE GAUCHE À S-127	1	1	1	
38	391767	LEXAN PLAQUE DE GAUCHE De S-128	1	1	1	
38	391485	PLAS POLCAR 20 x 30 CHARCOAL			AR	
39	062253	ALARME DECANT D'EAU ASS.	1	1	1	
40	590258	TACHYGRAPHE KM/H. / 4 FILS	1	1		
40	590259	TACHYGRAPHE M.P.H. / 4 FILS	1	1		
NS	590236	. CLE	1	1		
NS	561006	. AMPOULE / 1WATT-24VOLTS / SAE# 2741MF	3	3		
NS	561903	RECOUVREMENT EN CAOUTCHOUC VERT	3	3		
41	590270	SUPPORT	2	2		
42	590235	ECROU	2	2		
NS	590179	CARTE TACHYMETRE ENREGISTREUR	1	1		
NS	590122	CARTE TACHYMETRE ENREGISTREUR	1	1		
NS	590251	PROTECTEUR	1	1		
43	391276	PLAQUE CENTRALE TACHOGRAPHE À S-127	1	1		
43	391766	PLAQUE CENTRALE TACHOGRAPHE De S-128	1	1		
44	062672	CABLAGE ASS / AVEC TACHOGRAPH	1	1		
47	090195	MODULE RPM ASS.	1	1		
48	504637	ATTACHE CABLE / 3/16" x 13"	1	1		
50	090211	TACHYMETRE ENREG. PROGRAMMABLE À S-215	1	1	1	
50	090213	TACHYMETRE "VDO" / UTILISER AVEC DDEC III De S-216 À T-1530	1	1	1	C
50	090214	TACHYMETRE ENREG. PROGRAMMABLE De T-1531	1	1	1	
51	090199	COMPTEUR INDICATEUR DE VITESSE À T-1530	1	1	1	A
51	090216	INDICATEUR DE VITESSE KMH De T-1531	1	1	1	
51	090198	INDICATEUR DE VITESSE MPH À T-1530	1	1	1	B
51	090215	INDICATEUR DE VITESSE MPH De T-1531	1	1	1	
52	562325	. DOUILLE DE LUMIERE ASS / BA7s À T-1530	1	1	1	
NS	561167	. AMPOULE / 2WATT-24VOLTS / SAE# 3899 À T-1530	1	1	1	
52	19500385	. DOUILLE DE LUMIERE ASS TYPE E De T-1531	1	1	1	
NS	561166	. AMPOULE / 3WATT-24VOLTS / SAE# 464 De T-1531	1	1	1	
53	391275	PLAQUE CENTRALE (SS TACHO) À S-127	1	1	1	
53	391765	PLAQUE CENTRALE SPEEDO & TACHY De S-128	1	1	1	
54	062671	CABLAGE ASS / AVEC PETITE JAUGES À T-1530	1	1	1	
54	064259	CABLAGE ASS / AVEC PETITE JAUGES De T-1531	1	1	1	
		LES ITEMS SUIVANTS SONT RELIE AVEC INSTALLATION "SILENT 1000"				
54	391527	PLAQUE MONTAGE ASS. À S-127	1	1		

De R-012 À V-1778	Date:07-2024	PAGE:H3-0645-20
-------------------	--------------	-----------------

PANNEAU CENTRALE TABLEAU DE BORD

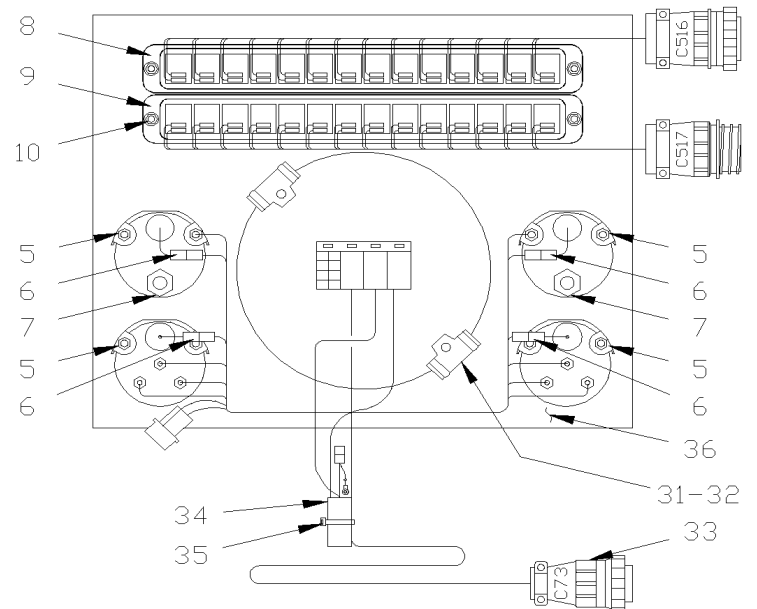
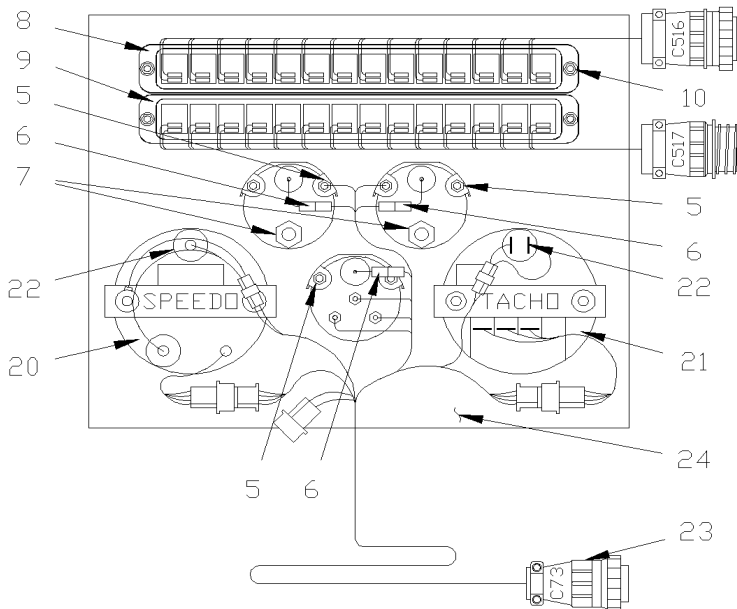
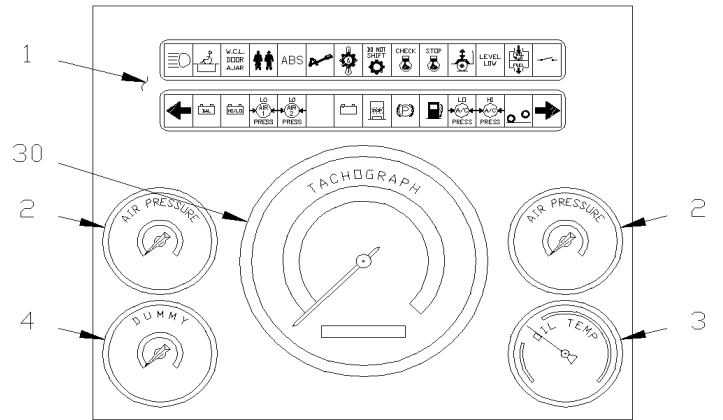
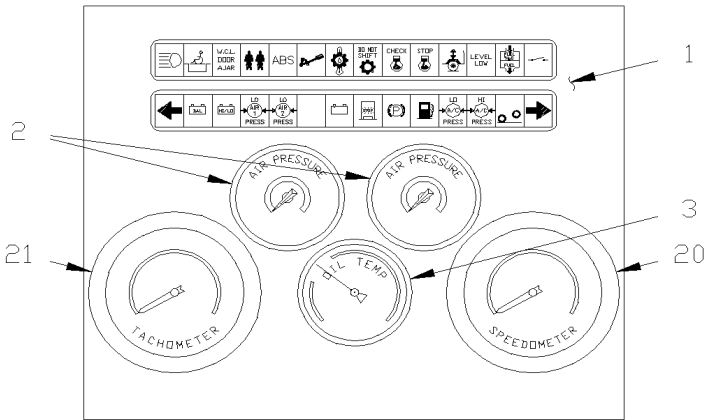
Numéro d'article	Pièces	Description	H 3 4 1	H 3 4 5	V I P 4 5	N O T E S
54	391791	PLAQUE MONTAGE ASS. De S-128	1	1		
NS	090217	ENS. TACHYMETRE	AR	AR	AR	
. NS	IS-96014B	. SEE INSTRUCTION SHEET	1	1	1	
NS	090218	ENS. INDICATEUR VITESSE DIGITAL MPH	AR	AR	AR	
. NS	IS-96014B	. SEE INSTRUCTION SHEET	1	1	1	
NS	090219	ENS. INDICATEUR VITESSE KMH	AR	AR	AR	
. NS	IS-96014B	. SEE INSTRUCTION SHEET	1	1	1	
		A) CETTE TETE EST DISCONTINUÉ ET EST REMPLACÉE PAR #090219				
		B) CETTE TETE EST DISCONTINUÉ ET EST REMPLACÉE PAR #090218				
		C) CETTE TETE EST DISCONTINUÉ ET EST REMPLACÉE PAR #090217				

De V-1779 À W-2284

Date:07-2024

PAGE:H3-0645-21

PANNEAU CENTRALE TABLEAU DE BORD - BUS



De V-1779 À W-2284	Date:07-2024	PAGE:H3-0645-21
PANNEAU CENTRALE TABLEAU DE BORD - BUS		

Numéro d'article	Pièces	Description	H 3 4 1	H 3 4 5	V I P 4 5	N O T E S
1	391907	LEXAN PLAQUE DE GAUCHE	1	1		
2	562215	JAUGE INDICATEUR PRESS. D'AIR	2	2		
3	562213	JAUGE INDIC. TEMP. D'HUILE	1	1		
NS	561097	TRANSMETTEUR TEMPERATURE	1	1		
NS	390626	DECAL SYMB.TEMP. MOTEUR	AR	AR		
NS	390627	DECAL SYMB.TEMP.DIFF.	AR	AR		
4	561843	JAUGE	AR	AR		
5	561517	ENSEMBLE DE QUINCAILLERIE	3	3		
6	062264	DOUILLE DE LUMIERE ASS 9s	3	3		
NS	560145	. AMPOULE / 1WATT-24VOLTS / SAE# 1829	1	1		
7	641129	CONNECTEUR FEMELLE / TYPE "PUSH-IN" / #2x1/8NPT-F BR	2	2		
NS	503536	TUBE, NYLON 1/8 O.D. / NOIR S.L.	AR	AR		
8	562632	MODULE HAUT 14 LUM.INDICATRICE	1	1		A
9	562633	MODULE BAS 14 LUM INDICATRICE	1	1		A
9	065217	ENS. VOYANT DEMARREUR H3 97 / FROM V-1779 TO W-2284 De V-1779 À W-2284	1	1		
. NS	WB99-23B	. BULLETIN DE GARANTIE De V-1779 À W-2284	1	1		
10	500590	ECROU HEX BAGUE DE NYLON M4-0.7 Z050	4	4		
20	090215	INDICATEUR DE VITESSE MPH	1	1		
20	090216	INDICATEUR DE VITESSE KMH	1	1		
21	090214	TACHYMETRE ENREG. PROGRAMMABLE	1	1		
22	19500385	. DOUILLE DE LUMIERE ASS TYPE E	1	1		
NS	561166	. AMPOULE / 3WATT-24VOLTS / SAE# 464	1	1		
23	064259	CABLAGE ASS / AVEC PETITE JAUGES	1	1		
24	391905	PLAQUE MONTAGE ASS.	1	1		
30	590258	TACHYGRAPHE KM/H. / 4 FILS	1	1		
30	590259	TACHYGRAPHE M.P.H. / 4 FILS	1	1		
NS	561006	. AMPOULE / 1WATT-24VOLTS / SAE# 2741MF	3	3		
NS	561903	. RECOUVREMENT EN CAOUTCHOUC VERT	1	1		
NS	590236	. CLE	1	1		
31	590270	SUPPORT	2	2		
32	590235	ECROU	2	2		
NS	590179	CARTE TACHYMETRE ENREGISTREUR	AR	AR		
NS	590122	CARTE TACHYMETRE ENREGISTREUR	AR	AR		
NS	590251	PROTECTEUR	1	1		
33	062672	CABLAGE ASS / AVEC TACHOGRAPH	1	1		
34	090195	MODULE RPM ASS.	1	1		
35	504637	ATTACHE CABLE / 3/16" x 13"	1	1		
36	391906	PLAQUE MONTAGE ASS.	1	1		
		L'ITEM SUIVANT EST RELIE				
		AVEC INSTALLATION "SILENT 1000"				

De V-1779 À W-2284		Date:07-2024	PAGE:H3-0645-21
--------------------	--	--------------	-----------------

PANNEAU CENTRALE TABLEAU DE BORD - BUS

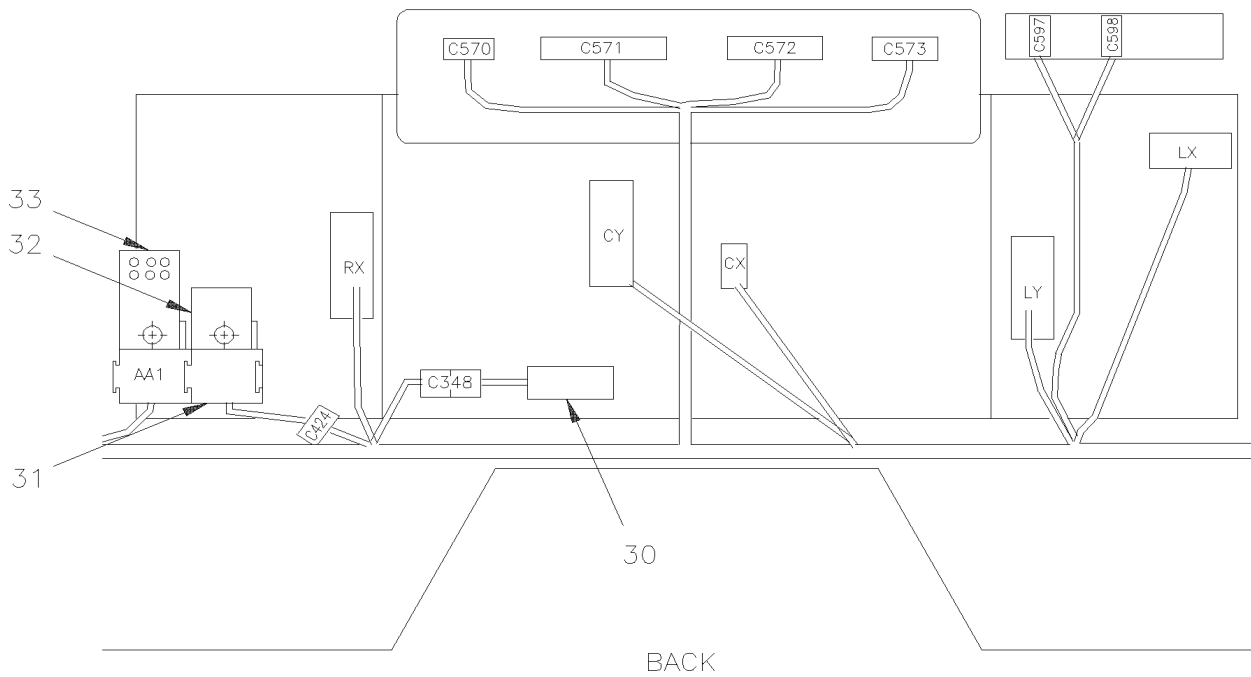
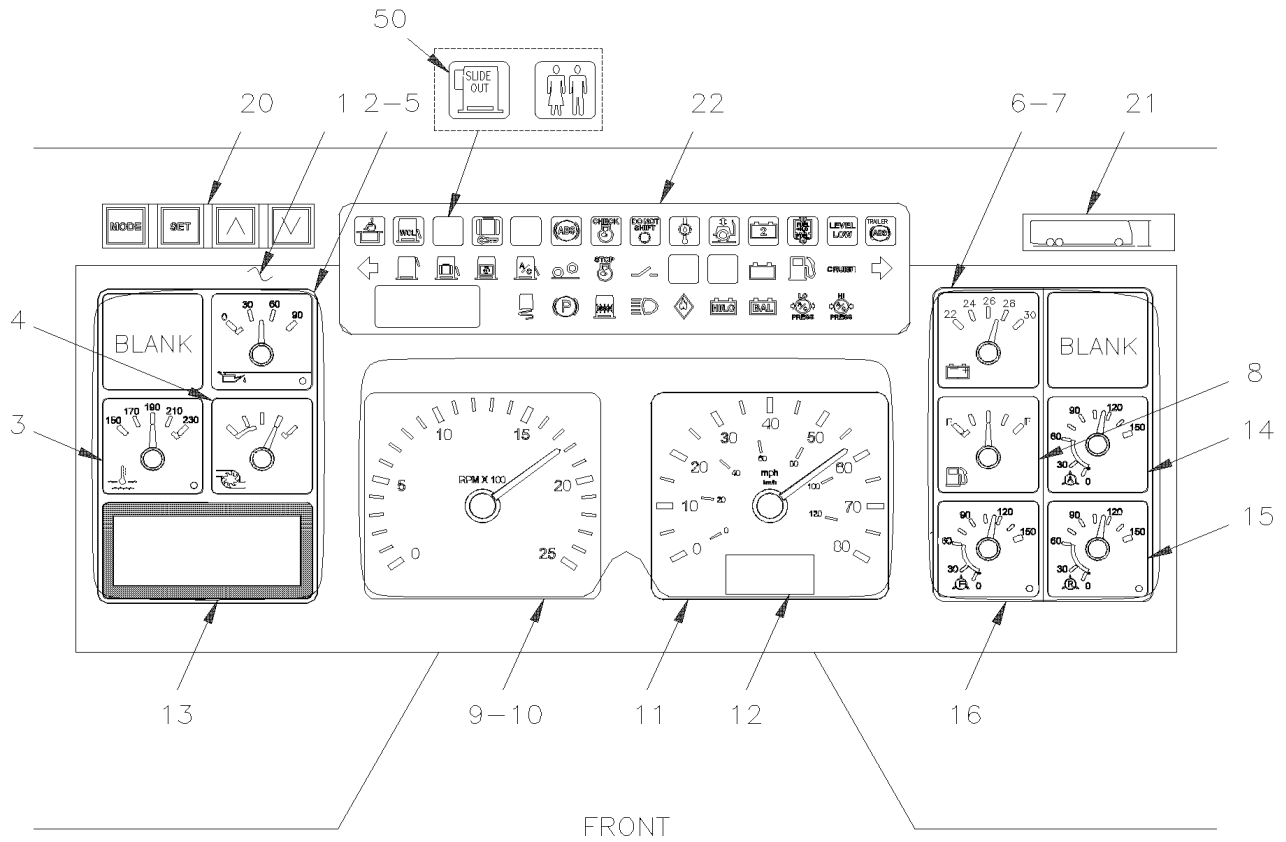
Numéro d'article	Pièces	Description	H 3 4 1	H 3 4 5	V I P 4 5	N O T E S
36	391916	PLAQUE MONTAGE ASS.	1	1		
		A) BENLEVE LES PICTOGRAMME QUI NE SONT PAS NECESSAIRE A VOTRE VEHICULE				

De W-2285 À 2-4416

Date:07-2024

PAGE:H3-0645-22

PANNEAU CENTRALE TABLEAU DE BORD - BUS



De W-2285 À 2-4416	Date:07-2024	PAGE:H3-0645-22
PANNEAU CENTRALE TABLEAU DE BORD - BUS		

Numéro d'article	Pièces	Description	H 3 4 1	H 3 4 5	V I P 4 5	N O T E S
1	064586	PANNEAU INSTRUMENT MPH À Y-3394	1	1		
1	065126	PANNEAU INSTRUMENT MPH De Y-3395	1	1		
1	065128	PANNEAU INSTRUMENT MPH De Y-3395	1	1		B
1	064585	PANNEAU INSTRUMENT KMH À Y-3394	1	1		
1	065127	PANNEAU INSTRUMENT KMH De Y-3395	1	1		
1	065129	PANNEAU INSTRUMENT KMH De Y-3395	1	1		B
NS	065318	KIT RETROFIT CLUSTER MPH À Y-3394	AR	AR		R
. NS	IS-99003	. SEE INSTRUCTION SHEET À Y-3394	1	1		R
NS	065319	KIT RETROFIT CLUSTER KMH À Y-3394	AR	AR		R
. NS	IS-99003	. SEE INSTRUCTION SHEET À Y-3394	1	1		R
NS	065703	ENS., REMPLACEMENT VITRE CLUSTER POLLAK De Y-3395	AR	AR		R
. NS	IS-02038	. SEE INSTRUCTION SHEET De Y-3395				R
2	563573	. CADRAN SECTION GAUGE	1	1		
3	N.P.N.	. . INDICATEUR DE TEMPERATURE DE L'EAU	1	1		4
4	N.P.N.	. . INDICATEUR TURBO	1	1		4
5	N.P.N.	. . INDICATEUR DE LA PRESSION DE L'HUILE	1	1		4
6	563574	. CADRAN SECTION DROITE	1	1		
7	N.P.N.	. . INDICATEUR DE VOLTAGE	1	1		4
8	N.P.N.	. . INDICATEUR DE NIVEAU DE CARBURANT	1	1		4
9	563566	. CADRAN VITESSE MILLES 12V	1	1		R
9	563567	. CADRAN VITESSE KLM 12V	1	1		R
10	N.P.N.	. . CPU TACHO	1	1		4
11	N.P.N.	. . INDICATEUR DE VITESSE (MPH/H)	1	1		4
11	N.P.N.	. . SPEEDO KMH ASS.	1	1		4
12	N.P.N.	. . VIC MCD SP	1	1		4
13	065724	. ENS.REMPLAC.AFFICHEUR LCD CLUSTER DIXION À Y-3394	1	1		C
. NS	563217	. . AFFICHEUR LCD POUR CLUSTER DIXSON À Y-3394	1	1		C
. NS	IS-02033	. . SEE INSTRUCTION SHEET À Y-3394	1	1		C
13	066075	. ENS. REMPLAC.AFFICH. LCD CLUSTER POLLACK De Y-3395	1	1		
. NS	563539	. . ECRAN GRAPHIQUE "POLLACK" De Y-3395	1	1		
. NS	564586	. . ECRAN GRAPHIQUE "POLLACK" MODULE CURRENT De Y-3395	1	1		
. NS	IS-17903	. . SEE INSTRUCTION SHEET De Y-3395	1	1		
13	IS17910	. ENS. REMPLAC.AFFICH. LCD CLUSTER POLLACK De Y-3395	1	1		
. NS	19519274	. . AFFICHEUR De Y-3395	1	1		
. NS	IS-17910	. . SEE INSTRUCTION SHEET De Y-3395	1	1		
NS	562838	. AMPOULE / .50WATT-12VOLTS / SAE #2721MFX	AR	AR		A
NS	562909	OUTIL DEMONTAGE LUMIERE	1	1		
. NS	MI03-14A	. VOIR INFORMATION DE MAINTENANCE	1	1		
NS	392009	PLAQUE DE MONTAGE D'INSTRUMENT	2	2		
NS	5001402	VIS MECANIQUE TETE CYLINDRIQUE PHILLIPS M4-0.7x25 Z050	5	5		
14	563565	. CADRAN PRESSION D'AIR APPLICATION	1	1		
15	563564	. CADRAN PRESSION D'AIR ARRIERE	1	1		

De W-2285 À 2-4416		Date:07-2024	PAGE:H3-0645-22			
PANNEAU CENTRALE TABLEAU DE BORD - BUS						
Numéro d'article	Pièces	Description	H 3 4 1	H 3 4 5	V I P 4 5	N O T E S
16	563563	. CADRAN PRESSION D'AIR ARRIERE	1	1		
NS	563575	. SONNETTE ALARM	1	1		
NS	563576	. CPU TABLEAU DE BORD	1	1		
NS	641447	UNION COUDE 90° / TYPE "PUSH-IN" / #4x#4 BR	3	3		
20	562800	INTERRUP.DU CLUSTER POLLAK ASS "DIXON" À Y-3394	1	1		
20	563017	INTERRUP.DU CLUSTER POLLAK ASS "POLLACK" De Y-3395	1	1		
NS	392011	PLAQUE DE MONTAGE DU CLAVIER	1	1		
NS	5001412	VIS MECANIQUE TETE CYLINDRIQUE PHILLIPS M3-0.5x20 EMN	2	2		
NS	5001408	ECROU HEX STOVER M3-0.5 ZP	2	2		
21	403831	DECALQUE HAUTEUR 12' 4"	1	1		
21	403830	DECALQUE HAUTEUR TOTAL	1	1		
22	562791	MODULE TTLT - MULTIPLEX À X-2720	1	1		
22	562891	MODULE TTLT - MULTIPLEX De X-2721	1	1		
NS	392010	PLAQUE DE MONTAGE TEMOIN LUMI.	1	1		
NS	5001401	VIS MECANIQUE TETE CYLINDRIQUE PHILLIPS M4-0.7x8 ZP	4	4		
NS	5001397	VIS MECANIQUE TETE CYLINDRIQUE PHILLIPS M3-0.5x8 SS	4	4		
NS	5001407	RONDELLE FREIN A DENT EXTERIEUR 3.2x6.0x0.4 SS	4	4		
22	065216	ENS. VOYANT DEMARREUR H3 97 / FROM W-2285 TO X-3310 De W-2285 À X-3310	1	1		
. NS	WB99-23B	. BULLETIN DE GARANTIE De W-2285 À X-3310	1	1		
30	064474	ALARME DECANTEUR D'EAU ASS.	1	1		
. NS	561479	. TERMINAL MALE / 24-18 / MOLEX 02-06-2103	1	1		
. NS	562070	. CONNECTEUR / (.062) / PH 6C / MOLEX 03-06-2061	1	1		
. NS	561479	. TERMINAL MALE / 24-18 / MOLEX 02-06-2103	5	5		
NS	H3-1806-01	PANNEAU CENTRALE TABLEAU DE BORD - BUS				
31	063070	CABLAGE ASS.	1	1		
32	561706	RELAIS 12V S.P.D.T. / AVEC DIODE /	1	1		
33	562117	ALARME DOUBLE TONALITE	2	2		
50	FM-00IM-00	INSERTION - "MEGATECH"				
		A) OUTIL POUR ENLEVER LES AMPOULES #562909				
		B) AVEC TRANSMISSION MANUELLE				
		C) POUR IDENTIFICATION RAPIDE L'ECRAN ECLAIRE VERT POOUR VEHICULE AVANT Y-3394				
		R) POUR MISE A NIVEAU SEULEMENT				
		4) PAS DE NUMERO DE PIECE				

De W-2285 À 2-4416

Date:07-2024

PAGE:FM-00IM-00

INSERTION - "MEGATECH"

10000 – AC0354



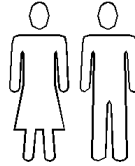
563384

10001 – AC0355



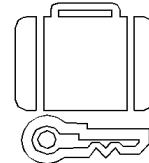
563385

10002 – AC0356



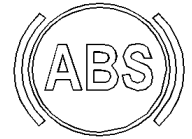
563386

10003 – AC0357



563387

10004 – AC0358



563388

10005 – AC0359



563389

10006 – AC0360



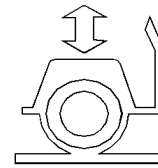
563390

10007 – AC0361



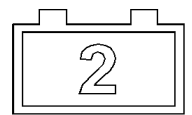
563391

10008 – AC0362



563392

10009 – AC0363



562958

10010 – AC0364



563393

10011 – AC0365

**LEVEL
LOW**

563394

10012 – AC0410



563395

10013 – AC0367

**DOOR
AJAR**

563396

10014 – AC0530



562966

10015 – AC1148



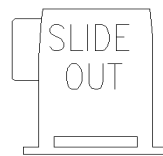
563397

10016 – AC1151

**STARTER
ON**

563016

10017 – AC1152



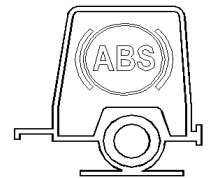
563178

10018 – AC1153

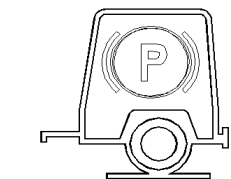


563179

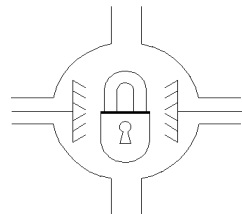
10019 – AC1154



563427



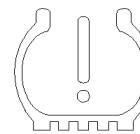
563428



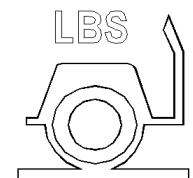
563655



565860



563469



564480

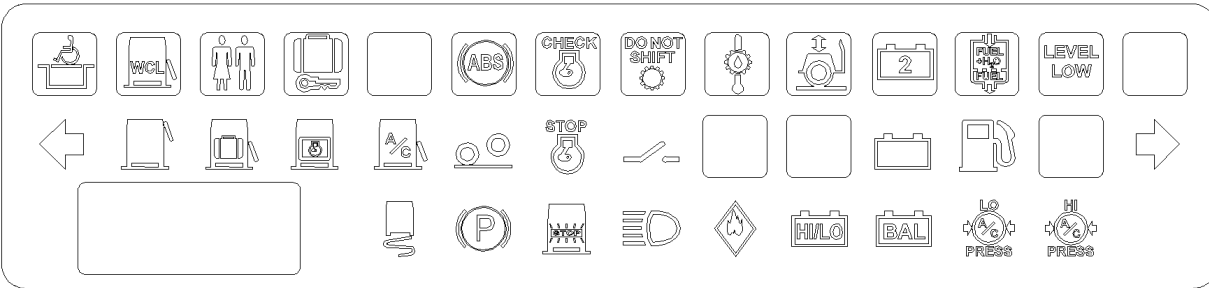
De W-2285 À 2-4416

Date:07-2024

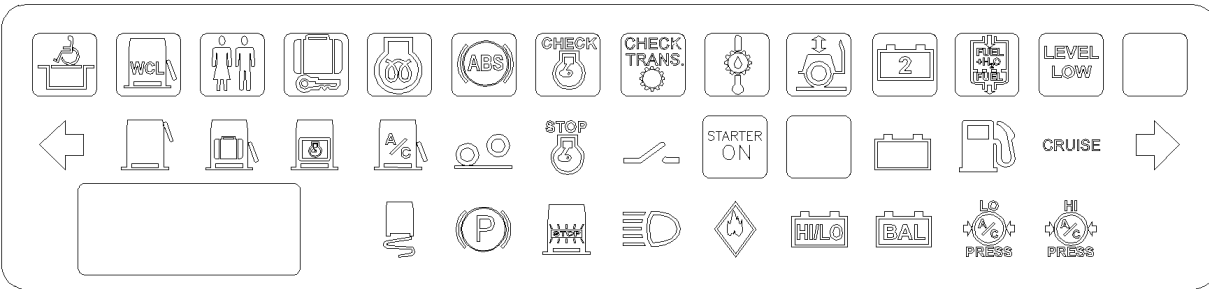
PAGE:FM-00IM-00

INSERTION - "MEGATECH"

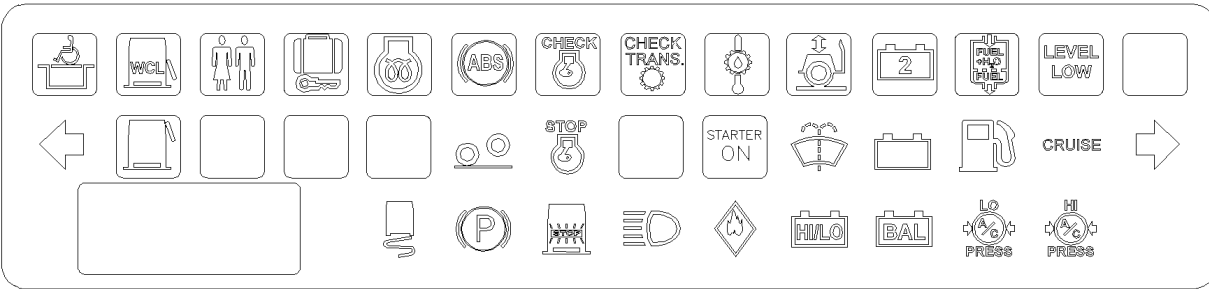
A



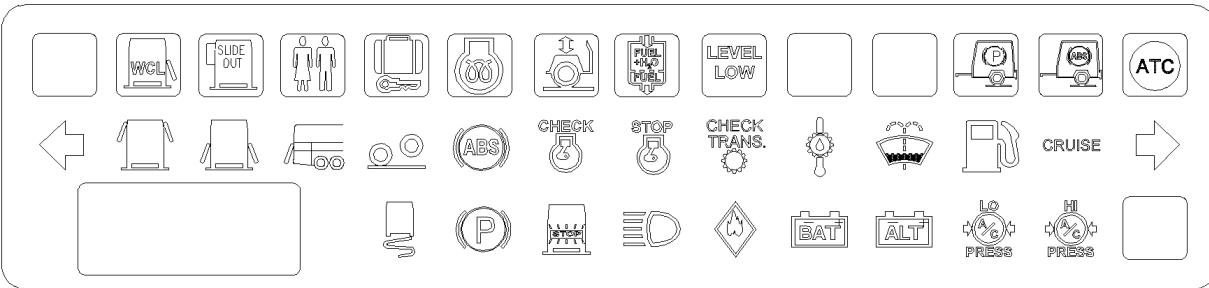
B



C



D



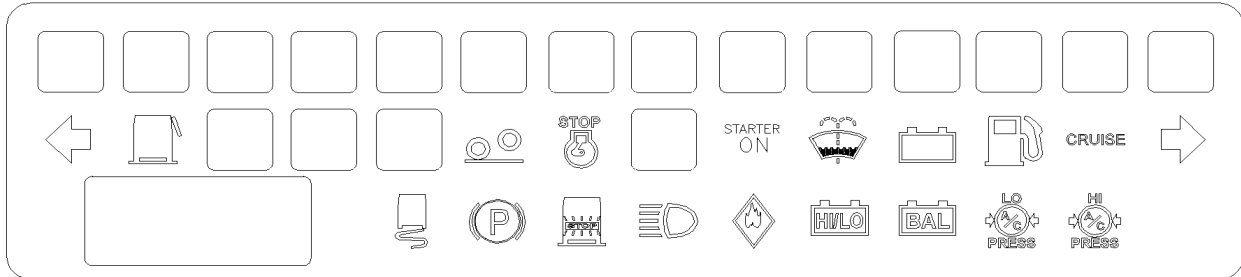
De W-2285 À 2-4416

Date:07-2024

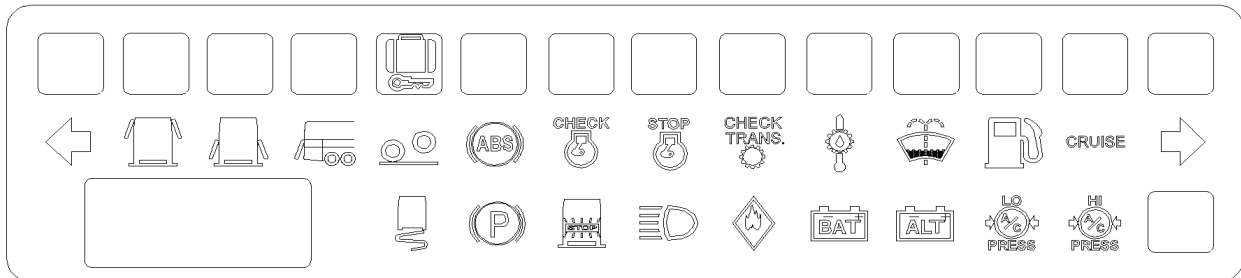
PAGE:FM-00IM-00

INSERTION - "MEGATECH"

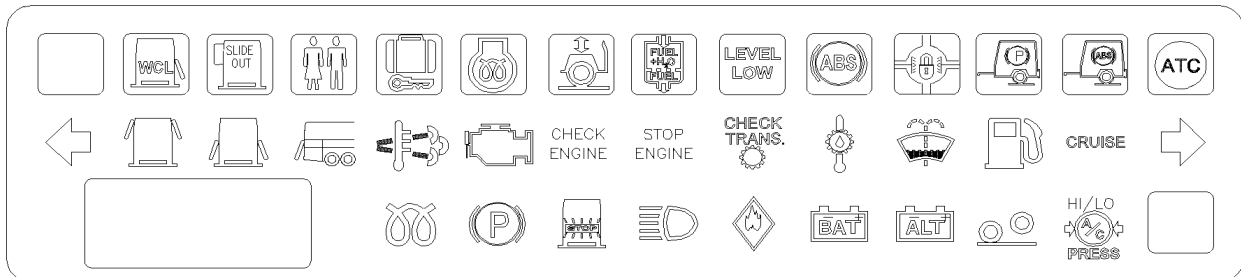
E



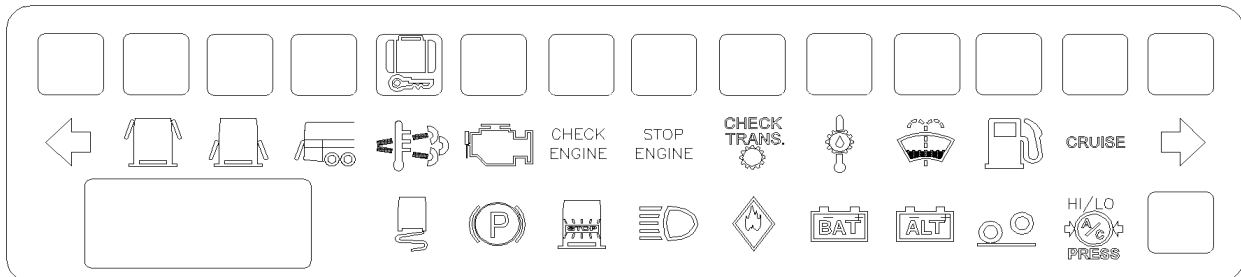
F



G



H

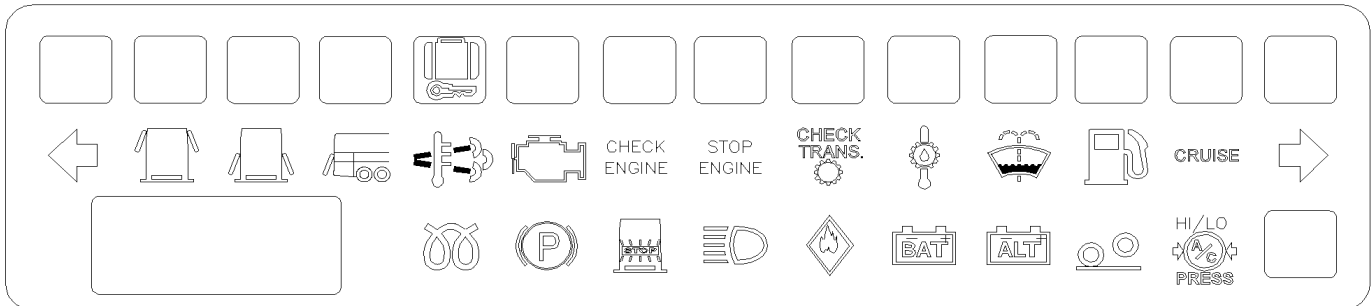
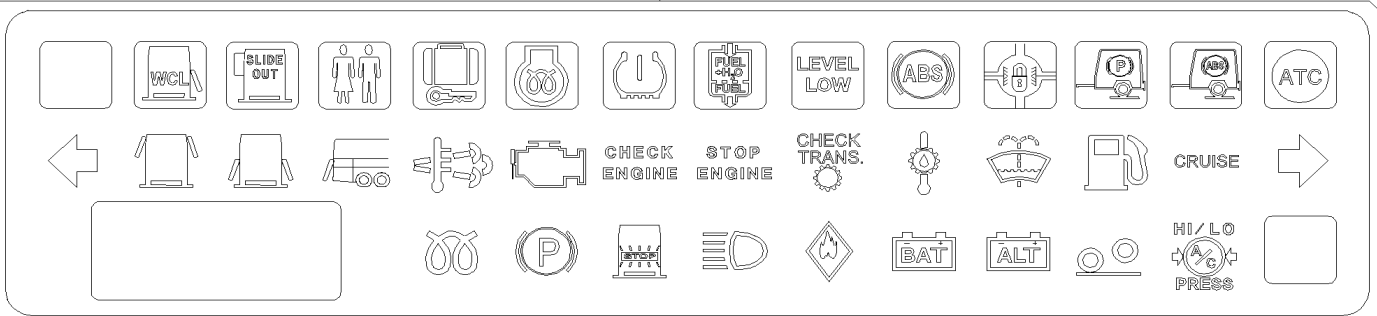


De W-2285 À 2-4416

Date:07-2024

PAGE:FM-00IM-00

INSERTION - "MEGATECH"



De W-2285 À 2-4416			Date:07-2024		PAGE:FM-00IM-00	
INSERTION - "MEGATECH"						
Numéro d'article	Pièces	Description	H 3 4 1	H 3 4 5	V I P 4 5	N O T E S
1	563384	INSERTION / ROUGE / PLATEFORME WCL	AR	AR	AR	
2	563385	INSERTION / ROUGE /	AR	AR	AR	
3	563386	INSERTION / ROUGE / TOILETTE OCCUPE	AR	AR	AR	
4	563387	INSERTION / AMBRE / BAGAGE BARRE	AR	AR	AR	
5	563388	INSERTION / AMBRE / ABS	AR	AR	AR	
6	563389	INSERTION / AMBRE / VERIFIER MOTEUR	AR	AR	AR	
7	563390	INSERTION / ROUGE /	AR	AR	AR	
8	563391	INSERTION TEMPERATURE TRANSMISSION	AR	AR	AR	
9	563392	INSERTION / AMBRE / AGENOUILLEMENT	AR	AR	AR	
10	563393	INSERTION / AMBRE / EAU DANS LE CARBURANT	AR	AR	AR	
11	563394	INSERTION / ROUGE /	AR	AR	AR	
12	563395	INSERTION / ROUGE / VERIFIER TRANSMISSION	AR	AR	AR	
13	563396	INSERTION PORTE OUVERTE	AR	AR	AR	
14	563397	INSERTION CHAUFFE-EAU AUX.	AR	AR	AR	
15	563016	INSERTION "STARTER ON" / W/LETTER CLEAR	AR	AR	AR	
15	563022	INSERTION / ROUGE / "STARTER ON"	AR	AR	AR	
16	562966	INSERTION ATC	AR	AR	AR	
17	562958	INSERTION / ROUGE / ALTERNATEUR #2	AR	AR	AR	
18	563178	INSERTION EXTENSION	AR	AR	AR	
19	563179	INSERTION REMORQUE ABS	AR	AR	AR	
20	563427	INSERTION REMORQUE ABS	AR	AR	AR	
21	563428	INSERTION REMORQUE FREIN DE STAT.	AR	AR	AR	
22	563655	INSERTION PONT ARR BARRÉ	AR	AR	AR	
23	565860	INSERTION / ESCAPPE HATCH	AR	AR	AR	
24	563469	INSERTION / TIRE PRESSURE	AR	AR	AR	
25	564480	INSERTION POIDS VÉHICULE	1	1	1	
26	564481	INSERTION / FREIN ACTIF /	1	1	1	
A	562791	MODULE TTLT - MULTIPLEX	AR	AR	AR	
B	562891	MODULE TTLT - MULTIPLEX	AR	AR	AR	
C	562907	MODULE TTLT - MULTIPLEX	AR	AR	AR	
. NS	563672	. SUPPORT DE PLAQUETTE	AR	AR	AR	
D	563333	MODULE TTLT - MULTIPLEX	AR	AR	AR	
. NS	563720	. MEMBRANE MODULE VOYANTS LUMINEUX	1	1	1	
E	563672	. SUPPORT DE PLAQUETTE	1	1	1	A
F	563720	. MEMBRANE MODULE VOYANTS LUMINEUX	1	1	1	B
G	564032	MODULE TTLT - MULTIPLEX	AR	AR	AR	
. NS	564201	. SUPPORT DE PLAQUETTE	1	1	1	
I	564080	MODULE TTLT - MULTIPLEX	1	1	1	
		A) POUR FIXER LES PICTOGRAMMES SUR LES LAMPES TÉMOIN 562907				

De W-2285 À 2-4416	Date:07-2024	PAGE:FM-00IM-00
--------------------	--------------	-----------------

INSERTION - "MEGATECH"

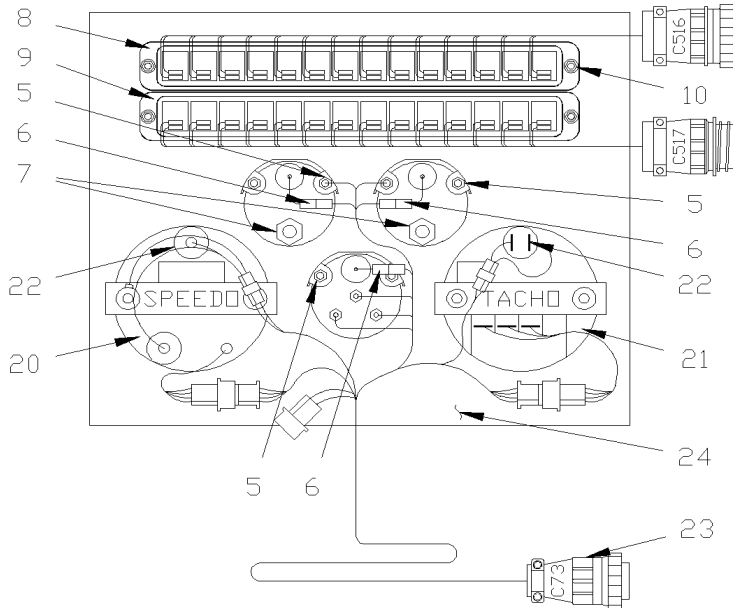
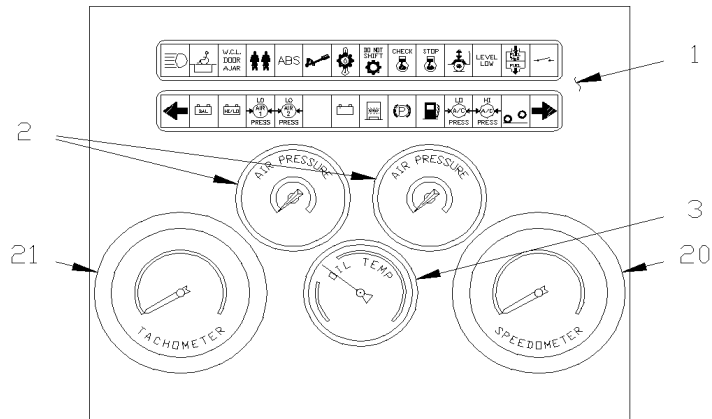
Numéro d'article	Pièces	Description	H 3 4 1	H 3 4 5	V I P 4 5	N O T E S
		B) POUR FIXER LES PICTOGRAMMES SUR LES LAMPES TÉMOIN 563333				

De V-1779 À W-2457

Date:07-2024

PAGE:H3-0645-25

PANNEAU CENTRALE TABLEAU DE BORD - V.I.P.



De V-1779 À W-2457	Date:07-2024	PAGE:H3-0645-25
PANNEAU CENTRALE TABLEAU DE BORD - V.I.P.		

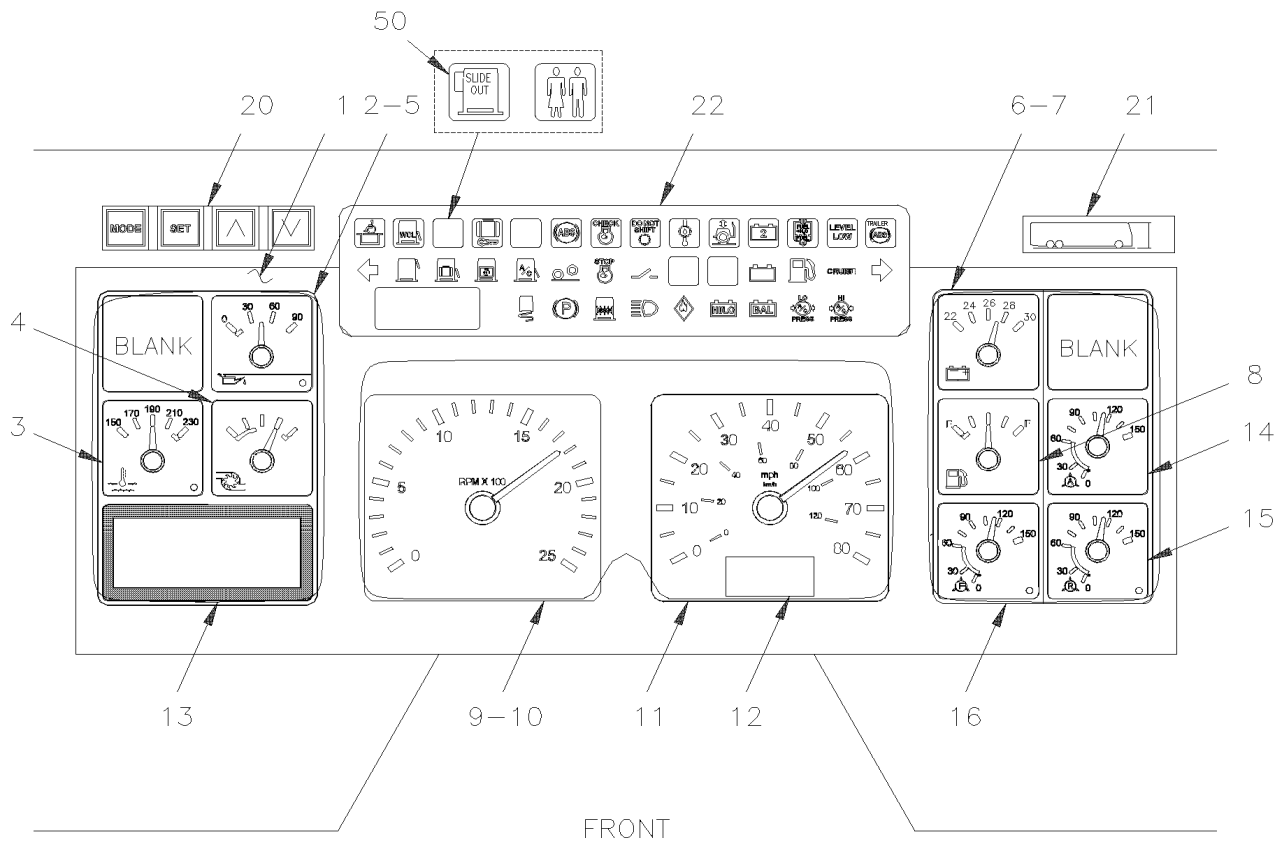
Numéro d'article	Pièces	Description	H 3 4 1	H 3 4 5	V I P 4 5	N O T E S
1	391907	LEXAN PLAQUE DE GAUCHE			1	
1	391485	PLAS POLCAR 20 x 30 CHARCOAL			AR	
2	562215	JAUGE INDICATEUR PRESS. D'AIR			2	
3	562213	JAUGE INDIC. TEMP. D'HUILE			1	
NS	561097	TRANSMETTEUR TEMPERATURE			1	
NS	390626	DECAL SYMB.TEMP. MOTEUR			AR	
NS	390627	DECAL SYMB.TEMP.DIFF.			AR	
4	561843	JAUGE			AR	
5	561517	ENSEMBLE DE QUINCAILLERIE			3	
6	062264	DOUILLE DE LUMIERE ASS 9s			3	
NS	560145	. AMPOULE / 1WATT-24VOLTS / SAE# 1829			1	
7	641129	CONNECTEUR FEMELLE / TYPE "PUSH-IN" / #2x1/8NPT-F BR			2	
NS	503536	TUBE, NYLON 1/8 O.D. / NOIR S.L.			AR	
8	562632	MODULE HAUT 14 LUM.INDICATRICE			1	A
9	562633	MODULE BAS 14 LUM INDICATRICE			1	A
9	065217	ENS. VOYANT DEMARREUR H3 97 / FROM V-1779 TO W-2284 De V-1779 À W-2284			1	
. NS	WB99-23B	. BULLETIN DE GARANTIE De V-1779 À W-2284			1	
10	500590	ECROU HEX BAGUE DE NYLON M4-0.7 Z050			4	
20	090215	INDICATEUR DE VITESSE MPH			1	
20	090216	INDICATEUR DE VITESSE KMH			1	
21	090214	TACHYMETRE ENREG. PROGRAMMABLE			1	
22	19500385	. DOUILLE DE LUMIERE ASS TYPE E			1	
NS	561166	. AMPOULE / 3WATT-24VOLTS / SAE# 464			1	
23	064259	CABLAGE ASS / AVEC PETITE JAUGES			1	
24	391905	PLAQUE MONTAGE ASS.			1	
		A) ENLEVE LES PICTOGRAMME QUI NE SONT PAS NECESSAIRE A VOTRE VEHICULE				

De X-2458 À 2-4416

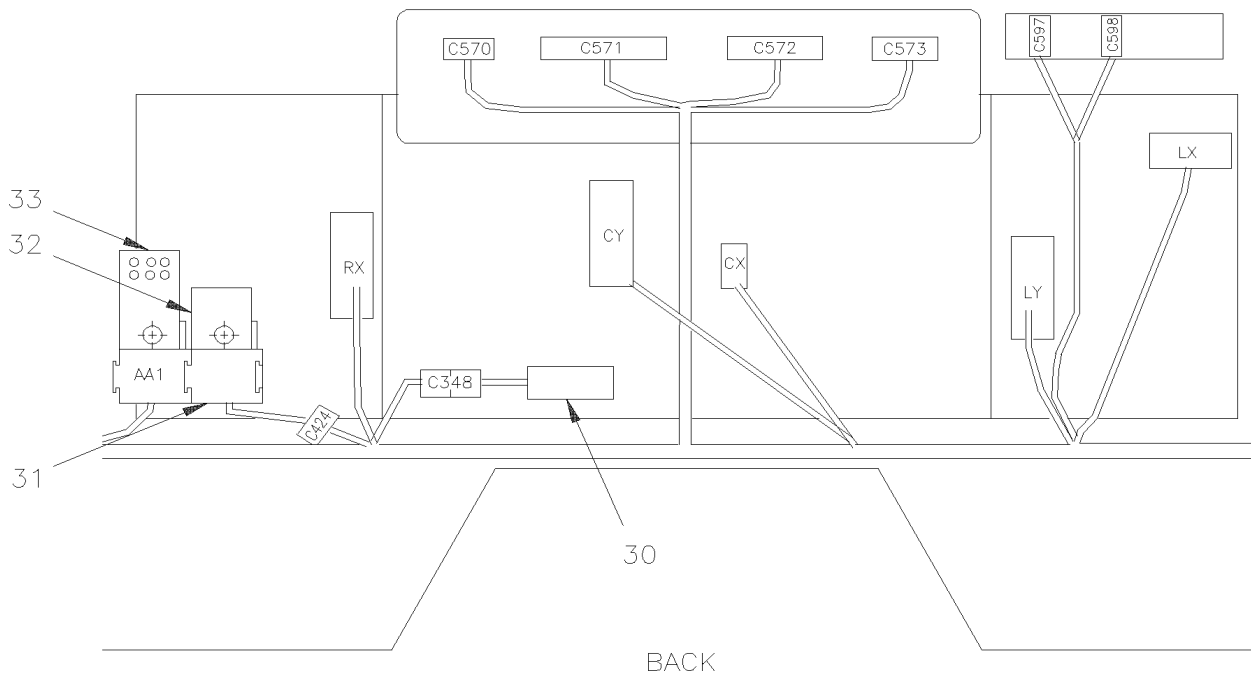
Date:07-2024

PAGE:H3-0645-26

PANNEAU CENTRALE TABLEAU DE BORD - V.I.P.



FRONT



BACK

De X-2458 À 2-4416	Date:07-2024	PAGE:H3-0645-26
PANNEAU CENTRALE TABLEAU DE BORD - V.I.P.		

Numéro d'article	Pièces	Description	H 3 4 1	H 3 4 5	V I P 4 5	N O T E S
1	064586	PANNEAU INSTRUMENT MPH À Y-3394			1	
1	065126	PANNEAU INSTRUMENT MPH De Y-3395			1	
1	064585	PANNEAU INSTRUMENT KMH À Y-3394			1	
1	065127	PANNEAU INSTRUMENT KMH De Y-3395			1	
NS	065318	KIT RETROFIT CLUSTER MPH À Y-3394			AR	
. NS	IS-99003	. SEE INSTRUCTION SHEET À Y-3394			1	
NS	065319	KIT RETROFIT CLUSTER KMH À Y-3394			AR	
. NS	IS-99003	. SEE INSTRUCTION SHEET À Y-3394			1	
NS	065703	ENS., REMPLACEMENT VITRE CLUSTER POLLAK De Y-3395			AR	
. NS	IS-02038	. SEE INSTRUCTION SHEET De Y-3395				
2	563573	. CADRAN SECTION GAUGE			1	
3	N.P.N.	. . INDICATEUR DE TEMPERATURE DE L'EAU			1	4
4	N.P.N.	. . INDICATEUR DE TEMPERATURE DE L'HUILE			1	4
5	N.P.N.	. . INDICATEUR DE LA PRESSION DE L'HUILE			1	4
6	563574	. CADRAN SECTION DROITE			1	
7	N.P.N.	. . INDICATEUR DE VOLTAGE			1	4
8	N.P.N.	. . INDICATEUR DE NIVEAU DE CARBURANT			1	4
9	563566	. CADRAN VITESSE MILLES 12V			1	
9	563567	. CADRAN VITESSE KLM 12V			1	
10	N.P.N.	. . CPU TACHO			1	4
11	N.P.N.	. . INDICATEUR DE VITESSE (MPH/H)			1	4
11	N.P.N.	. . SPEEDO KMH ASS.			1	4
12	N.P.N.	. . VIC MCD SP			1	4
13	065724	. ENS.REMPLAC.AFFICHEUR LCD CLUSTER DIXION À Y-3394			1	C
. NS	563217	. . AFFICHEUR LCD POUR CLUSTER DIXSON À Y-3394			1	C
. NS	IS-02033	. . SEE INSTRUCTION SHEET À Y-3394			1	C
13	066075	. ENS. REMPLAC.AFFICH. LCD CLUSTER POLLACK De Y-3395			1	
. NS	563539	. . ECRAN GRAPHIQUE "POLLACK" De Y-3395			1	
. NS	564586	. . ECRAN GRAPHIQUE "POLLACK" MODULE CURRENT De Y-3395			1	
. NS	IS-17903	. . SEE INSTRUCTION SHEET De Y-3395			1	
13	IS17910	ENS. REMPLAC.AFFICH. LCD CLUSTER POLLACK De Y-3395			1	
. NS	19519274	. AFFICHEUR De Y-3395			1	
. NS	IS-17910	. SEE INSTRUCTION SHEET De Y-3395			1	
NS	562838	. AMPOULE / .50WATT-12VOLTS / SAE #2721MFX			AR	A
NS	562909	OUTIL DEMONTAGE LUMIERE			1	
. NS	MI03-14A	. VOIR INFORMATION DE MAINTENANCE			1	
NS	392009	PLAQUE DE MONTAGE D'INSTRUMENT			2	
NS	5001402	VIS MECANIQUE TETE CYLINDRIQUE PHILLIPS M4-0.7x25 Z050			5	
14	563565	. CADRAN PRESSION D'AIR APPLICATION			1	
15	563564	. CADRAN PRESSION D'AIR ARRIERE			1	
16	563563	. CADRAN PRESSION D'AIR ARRIERE			1	
NS	563575	. SONNETTE ALARM			1	

De X-2458 À 2-4416		Date:07-2024	PAGE:H3-0645-26			
PANNEAU CENTRALE TABLEAU DE BORD - V.I.P.						
Numéro d'article	Pièces	Description	H 3 4 1	H 3 4 5	V I P 4 5	N O T E S
NS	563576	. CPU TABLEAU DE BORD			1	
NS	641447	UNION COUDE 90° / TYPE "PUSH-IN" / #4x#4 BR			3	
20	562800	INTERRUP.DU CLUSTER POLLAK ASS "DIXON" À Y-3394			1	
20	563017	INTERRUP.DU CLUSTER POLLAK ASS "POLLACK" De Y-3395			1	
NS	392011	PLAQUE DE MONTAGE DU CLAVIER			1	
NS	5001412	VIS MECANIQUE TETE CYLINDRIQUE PHILLIPS M3-0.5x20 EMN			2	
NS	5001408	ECROU HEX STOVER M3-0.5 ZP			2	
21	403830	DECALQUE HAUTEUR TOTAL			1	
22	562791	MODULE TTLT - MULTIPLEX À X-2720			1	
22	562891	MODULE TTLT - MULTIPLEX De X-2721			1	
NS	392010	PLAQUE DE MONTAGE TEMOIN LUMI.			1	
NS	5001401	VIS MECANIQUE TETE CYLINDRIQUE PHILLIPS M4-0.7x8 ZP			4	
NS	5001397	VIS MECANIQUE TETE CYLINDRIQUE PHILLIPS M3-0.5x8 SS			4	
NS	5001407	RONDELLE FREIN A DENT EXTERIEUR 3.2x6.0x0.4 SS			4	
22	065216	ENS. VOYANT DEMARREUR H3 97 / FROM W-2285 TO X-3310 De W-2285 À W-2457			1	
. NS	WB99-23B	. BULLETIN DE GARANTIE De W-2285 À W-2457			1	
30	064474	ALARME DECANTEUR D'EAU ASS.			1	
. NS	561479	. TERMINAL MALE / 24-18 / MOLEX 02-06-2103			1	
. NS	562070	. CONNECTEUR / (.062) / PH 6C / MOLEX 03-06-2061			1	
. NS	561479	. TERMINAL MALE / 24-18 / MOLEX 02-06-2103			5	
NS	H3-1806-06	PANNEAU CENTRALE TABLEAU DE BORD - V.I.P.				
31	063070	CABLAGE ASS.			1	
32	561706	RELAIS 12V S.P.D.T. / AVEC DIODE /			1	
33	562117	ALARME DOUBLE TONALITE			2	
50	FM-00IM-00	INSERTION - "MEGATECH"				
		A) OUTIL POUR ENLEVER LES AMPOULES #562909				
		C) POUR IDENTIFICATION RAPIDE L'ECRAN ECLAIRE VERT POOUR VEHICULE AVANT Y-3394				
		4) PAS DE NUMERO DE PIECE				

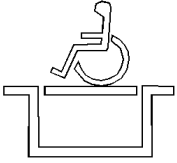
De X-2458 À 2-4416

Date:07-2024

PAGE:FM-00IM-00

INSERTION - "MEGATECH"

10000 - AC0354



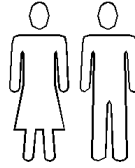
563384

10001 - AC0355



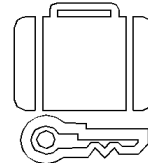
563385

10002 - AC0356



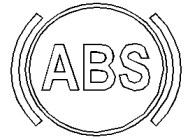
563386

10003 - AC0357



563387

10004 - AC0358



563388

10005 - AC0359



563389

10006 - AC0360



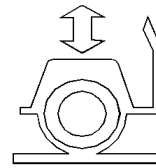
563390

10007 - AC0361



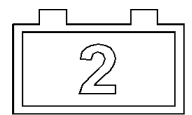
563391

10008 - AC0362



563392

10009 - AC0363



562958

10010 - AC0364



563393

10011 - AC0365

LEVEL
LOW

563394

10012 - AC0410



563395

10013 - AC0367

DOOR
AJAR

563396

10014 - AC0530



562966

10015 - AC1148



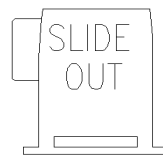
563397

10016 - AC1151

STARTER
ON

563016

10017 - AC1152



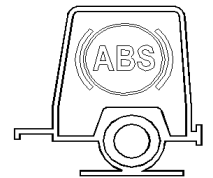
563178

10018 - AC1153

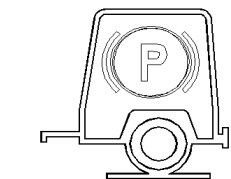


563179

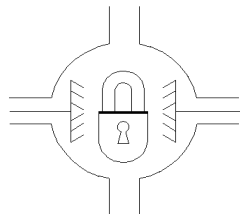
10019 - AC1154



563427



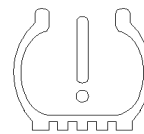
563428



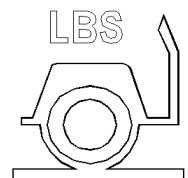
563655



565860



563469



564480

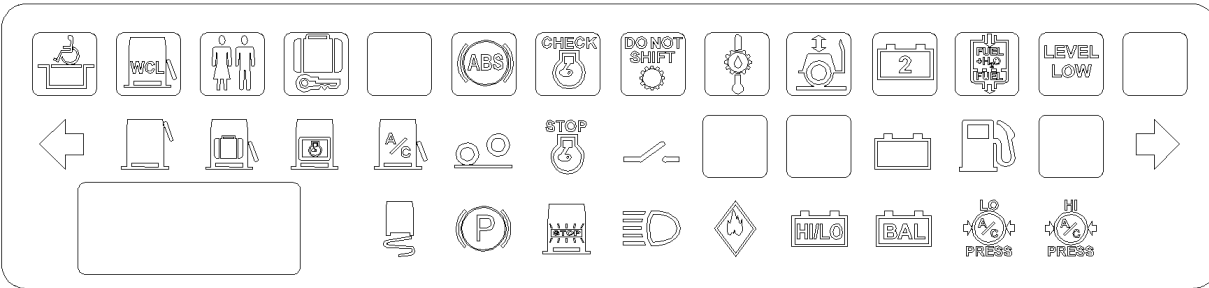
De X-2458 À 2-4416

Date:07-2024

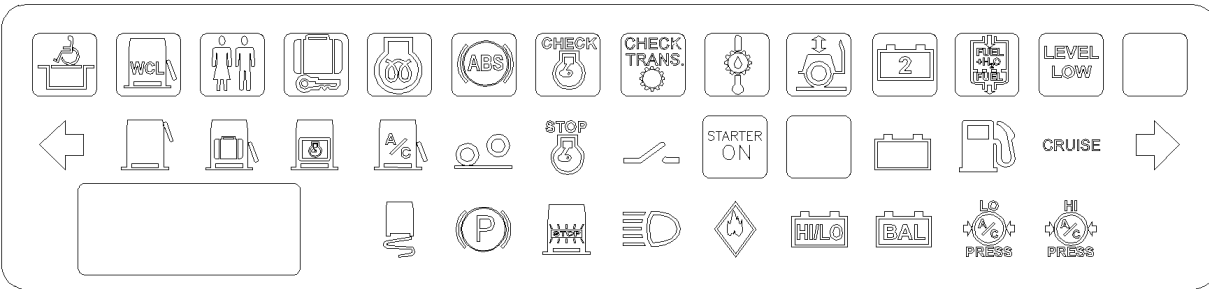
PAGE:FM-00IM-00

INSERTION - "MEGATECH"

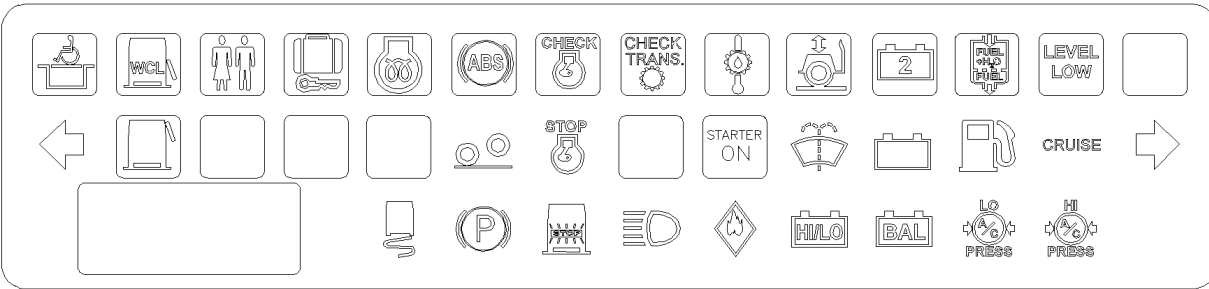
A



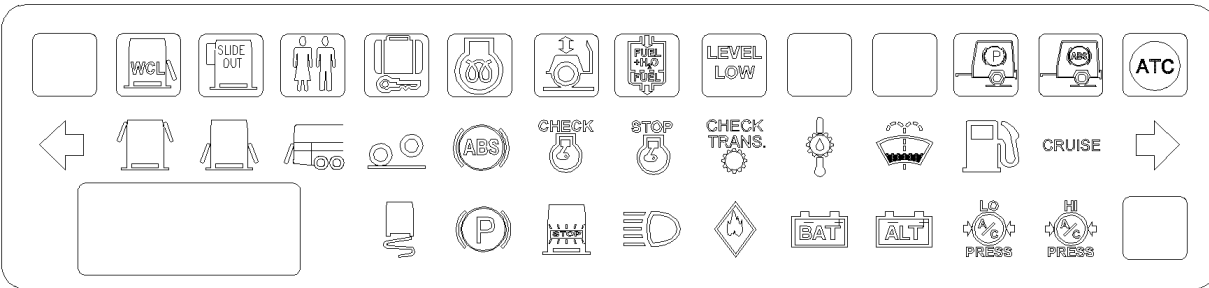
B



C



D



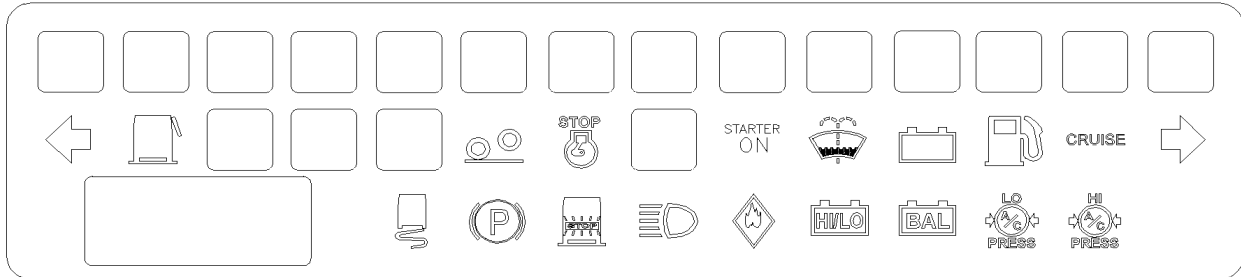
De X-2458 À 2-4416

Date:07-2024

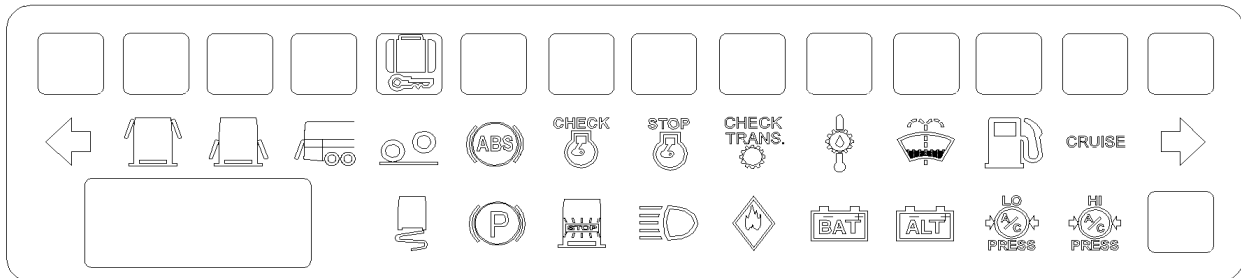
PAGE:FM-00IM-00

INSERTION - "MEGATECH"

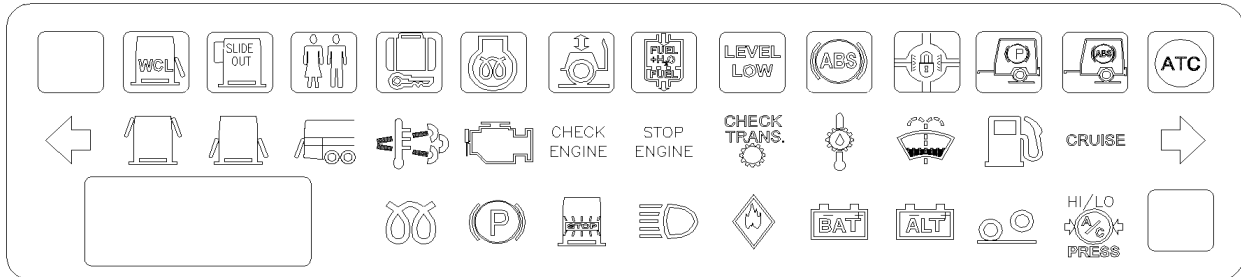
E



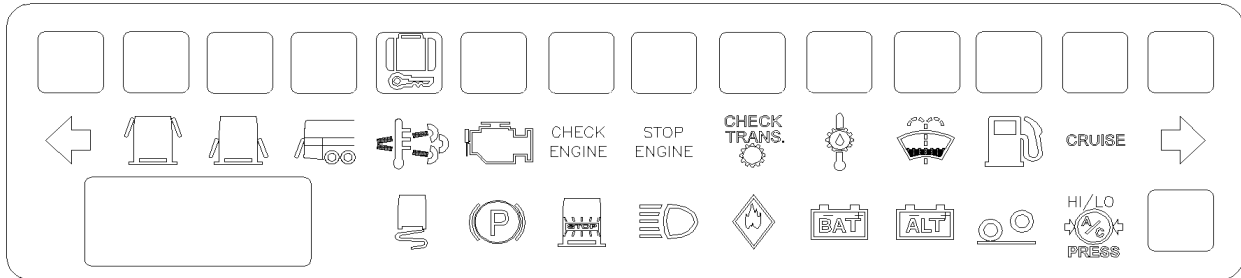
F



G



H

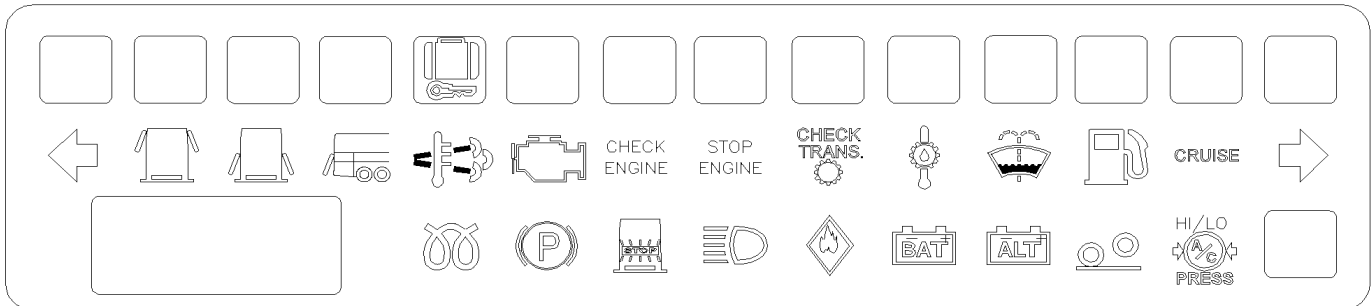
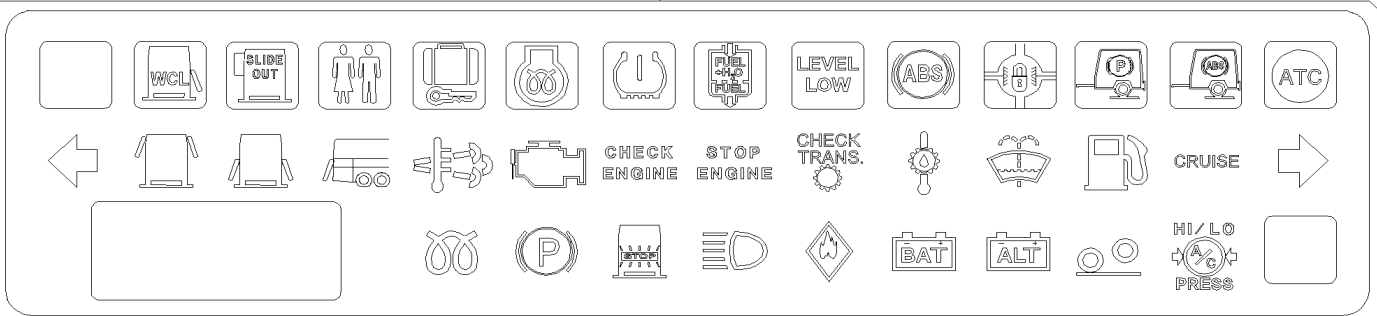


De X-2458 À 2-4416

Date:07-2024

PAGE:FM-00IM-00

INSERTION - "MEGATECH"



Numéro d'article	Pièces	Description	H 3 4 1	H 3 4 5	V I P 4 5	N O T E S
1	563384	INSERTION / ROUGE / PLATEFORME WCL	AR	AR	AR	
2	563385	INSERTION / ROUGE /	AR	AR	AR	
3	563386	INSERTION / ROUGE / TOILETTE OCCUPE	AR	AR	AR	
4	563387	INSERTION / AMBRE / BAGAGE BARRE	AR	AR	AR	
5	563388	INSERTION / AMBRE / ABS	AR	AR	AR	
6	563389	INSERTION / AMBRE / VERIFIER MOTEUR	AR	AR	AR	
7	563390	INSERTION / ROUGE /	AR	AR	AR	
8	563391	INSERTION TEMPERATURE TRANSMISSION	AR	AR	AR	
9	563392	INSERTION / AMBRE / AGENOUILLEMENT	AR	AR	AR	
10	563393	INSERTION / AMBRE / EAU DANS LE CARBURANT	AR	AR	AR	
11	563394	INSERTION / ROUGE /	AR	AR	AR	
12	563395	INSERTION / ROUGE / VERIFIER TRANSMISSION	AR	AR	AR	
13	563396	INSERTION PORTE OUVERTE	AR	AR	AR	
14	563397	INSERTION CHAUFFE-EAU AUX.	AR	AR	AR	
15	563016	INSERTION "STARTER ON" / W/LETTER CLEAR	AR	AR	AR	
15	563022	INSERTION / ROUGE / "STARTER ON"	AR	AR	AR	
16	562966	INSERTION ATC	AR	AR	AR	
17	562958	INSERTION / ROUGE / ALTERNATEUR #2	AR	AR	AR	
18	563178	INSERTION EXTENSION	AR	AR	AR	
19	563179	INSERTION REMORQUE ABS	AR	AR	AR	
20	563427	INSERTION REMORQUE ABS	AR	AR	AR	
21	563428	INSERTION REMORQUE FREIN DE STAT.	AR	AR	AR	
22	563655	INSERTION PONT ARR BARRÉ	AR	AR	AR	
23	565860	INSERTION / ESCAPPE HATCH	AR	AR	AR	
24	563469	INSERTION / TIRE PRESSURE	AR	AR	AR	
25	564480	INSERTION POIDS VÉHICULE	1	1	1	
26	564481	INSERTION / FREIN ACTIF /	1	1	1	
A	562791	MODULE TTLT - MULTIPLEX	AR	AR	AR	
B	562891	MODULE TTLT - MULTIPLEX	AR	AR	AR	
C	562907	MODULE TTLT - MULTIPLEX	AR	AR	AR	
. NS	563672	. SUPPORT DE PLAQUETTE	AR	AR	AR	
D	563333	MODULE TTLT - MULTIPLEX	AR	AR	AR	
. NS	563720	. MEMBRANE MODULE VOYANTS LUMINEUX	1	1	1	
E	563672	. SUPPORT DE PLAQUETTE	1	1	1	A
F	563720	. MEMBRANE MODULE VOYANTS LUMINEUX	1	1	1	B
G	564032	MODULE TTLT - MULTIPLEX	AR	AR	AR	
. NS	564201	. SUPPORT DE PLAQUETTE	1	1	1	
I	564080	MODULE TTLT - MULTIPLEX	1	1	1	
		A) POUR FIXER LES PICTOGRAMMES SUR LES LAMPES TÉMOIN 562907				

De X-2458 À 2-4416	Date:07-2024	PAGE:FM-00IM-00
INSERTION - "MEGATECH"		

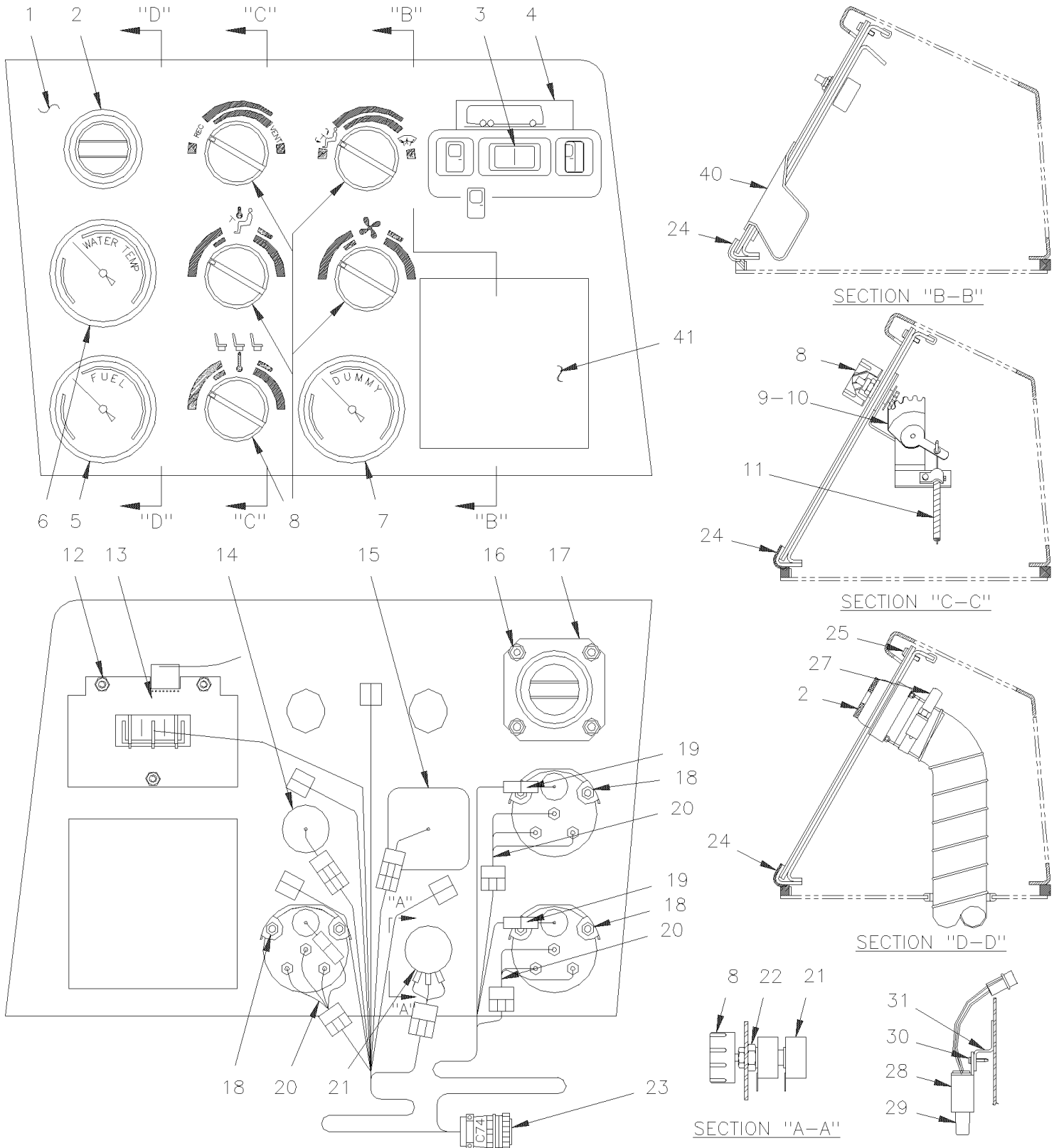
Numéro d'article	Pièces	Description	H 3 4 1	H 3 4 5	V I P 4 5	N O T E S
		B) POUR FIXER LES PICTOGRAMMES SUR LES LAMPES TÉMOIN 563333				

De R-012 À V-1778

Date:07-2024

PAGE:H3-0645-30

PANNEAU TABLEAU DE BORD DROIT



De R-012 À V-1778		Date:07-2024	PAGE:H3-0645-30
PANNEAU TABLEAU DE BORD DROIT			

Numéro d'article	Pièces	Description	H 3 4 1	H 3 4 5	V I P 4 5	N O T E S
1	391500	LEXAN PLAQUE DE DROITE	1	1		
1	391226	LEXAN PLAQUE DE GAUCHE			1	
1	391485	PLAS POLCAR 20 x 30 CHARCOAL			AR	
2	870899	DIFFUSEUR D'AIR AJUSTABLE À T-1645	1	1	1	
2	871082	DIFFUSEUR D'AIR De T-1646	1	1	1	
3	562111	INTER. / ON-OFF-ON/ S.P.D.T./REVERSE POLARITY	1	1		
. NS	562110	. INTER. / ON-OFF-ON/ S.P.D.T./REVERSE POLARITY / TORRIX 102256	1	1		
4	403830	DECALQUE HAUTEUR TOTAL	1	1	1	
4	403831	DECALQUE HAUTEUR 12' 4"	1	1		
5	562380	GAUGE A CARBURANT	1	1	1	
NS	530204	UNITE EMETTEUR POUR CARBURANT À S-283	1	1	1	
NS	531404	INDICATEUR NIVEAU ESSENCE De S-284	1	1	1	
. NS	531419	. JOINT D'ETANCHEITE De S-284	1	1	1	
6	562328	INDICATEUR TEMPERATURE D'EAU	1	1	1	
7	561843	JAUGE	1	1	1	
NS	562213	JAUGE INDIC. TEMP. D'HUILE	AR	AR		
NS	562213	JAUGE INDIC. TEMP. D'HUILE			1	
NS	390627	DECAL SYMB.TEMP.DIFF.	1	1	1	
NS	390626	DECAL SYMB.TEMP. MOTEUR	1	1	1	
NS	561097	TRANSMETTEUR TEMPERATURE	1	1	1	
8	505422	BOUTON	5	5	5	
. NS	502683	. VIS PRESSION SIX PAN CREUX FORME CUVETTE #8-32x7/16	1	1	1	
9	950063	CONTROLE	2	2	2	
10	5001044	. CONTRE ECROU HEX M12-1.0	1	1	1	
11	372459	COMMANDE PAR TIRETTE ASS.	1	1	1	
11	372460	COMMANDE PAR TIRETTE ASS.	1	1	1	
12	502524	ECROU HEX M4-0.7 Z050		1	1	
13	063658	CARTE MODULE LED PORTE >SS À S-137	1	1		
14	870896	RESISTANCE DE CONTROLE	1	1	1	
15	870902	CONTROLE TEMPERATURE À S-274	1	1	1	
. NS	561552	. CONNECTEUR / UNIVERSAL MATE-N-LOK / PH 6C / AMP 1-480705-0 À S-274	1	1	1	
15	871075	CONTROLE TEMPERATURE De S-275	1	1	1	
. NS	MI85-11	. INFORMATION DE MAINTENANCE De S-275	1	1	1	
. NS	561552	. CONNECTEUR / UNIVERSAL MATE-N-LOK / PH 6C / AMP 1-480705-0 De S-275	1	1	1	
NS	870868	SENSOR W/SUPPRESS 102"	1	1	1	
NS	561134	. FUSIBLE / 1 AMP / MLD-1 (SLOW BLOW)	1	1	1	
16	500591	RONDELLE PLATE 4.3x9.0x0.8 Z050 À T-1645	4	4	4	
NS	500590	ECROU HEX BAGUE DE NYLON M4-0.7 Z050 À T-1645	4	4	4	
17	372390	ADAPTATEUR À T-1645	1	1	1	
18	561517	ENSEMBLE DE QUINCAILLERIE	AR	AR	AR	
19	062264	DOUILLE DE LUMIERE ASS 9s	1	1	1	
NS	560145	. AMPOULE / 1WATT-24VOLTS / SAE# 1829	1	1	1	

De R-012 À V-1778	Date:07-2024	PAGE:H3-0645-30
PANNEAU TABLEAU DE BORD DROIT		

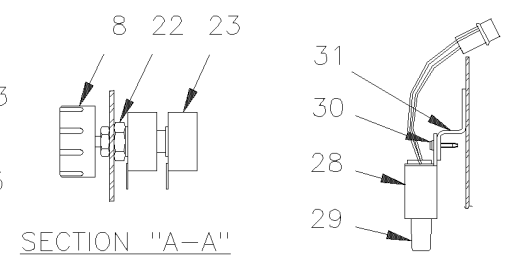
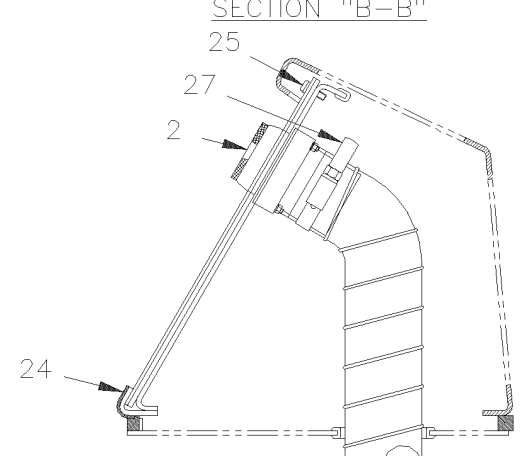
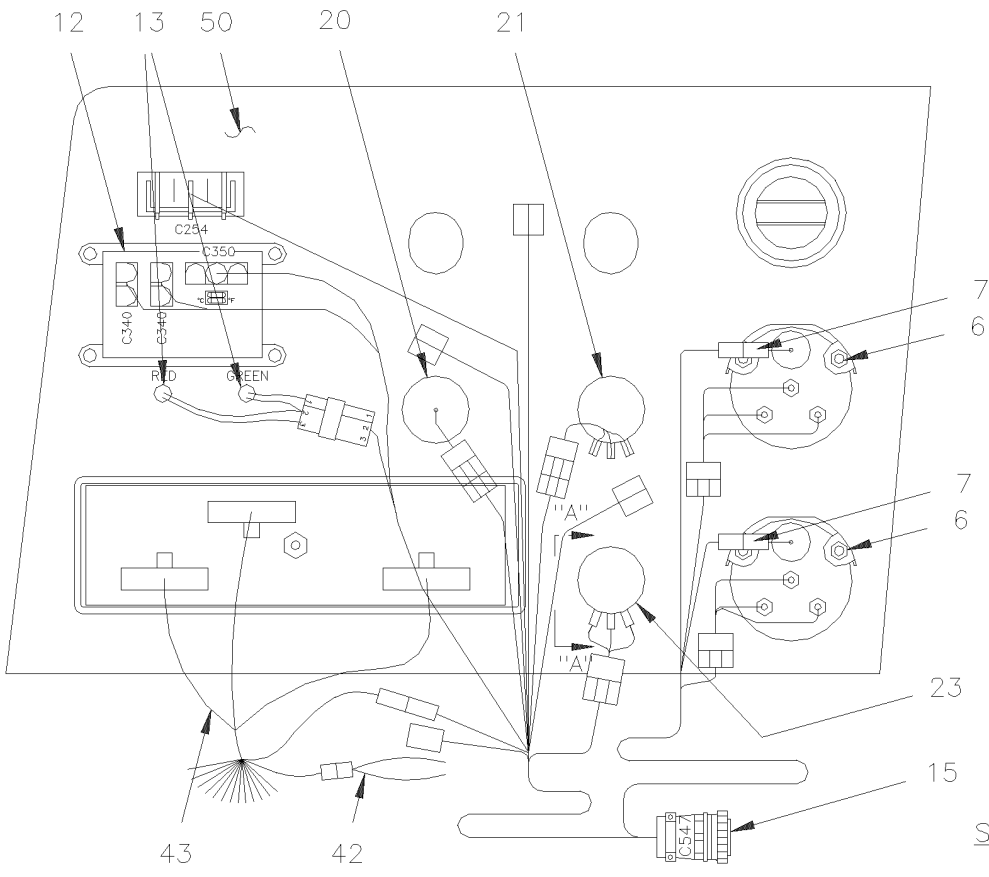
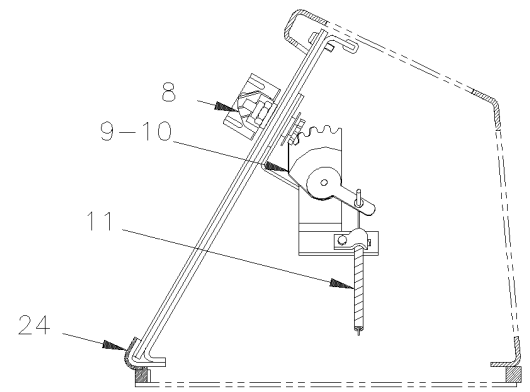
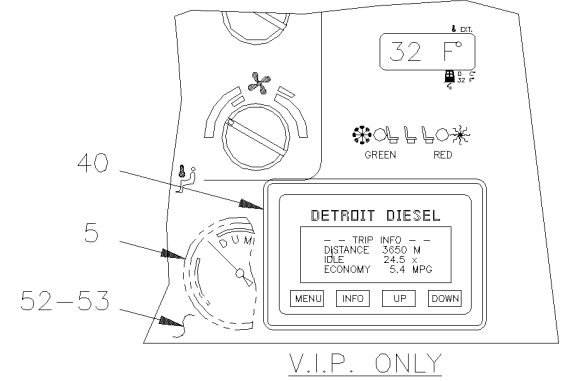
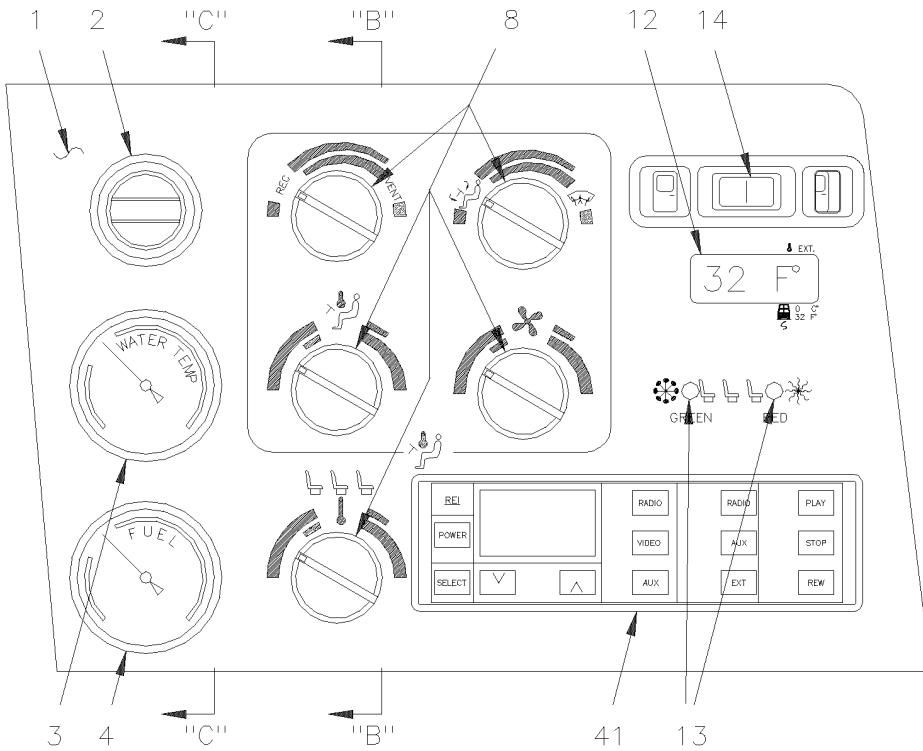
Numéro d'article	Pièces	Description	H 3 4 1	H 3 4 5	V I P 4 5	N O T E S
20	062271	CABLAGE ASS		2	2	
21	062195	RESISTANCE DE CONTROLE	1	1	1	
NS	372479	SONDE THERMIQUE ASS.	1	1	1	
22	500938	ECROU HEX MINCE 3/8-32x3/32	1	1	1	
23	063181	CABLAGE ASS / JAUGE PANNEAU DROIT À S-137	1	1	1	
23	063950	CABLAGE ASS / JAUGE PANNEAU DROIT De S-138	1	1	1	
24	680565	RUBAN NOIR 5/8"	AR	AR	AR	
25	500883	VIS AUTOTARAUDEUSE TETE CYLINDRIQUE PHILLIPS #8-32x3/8 Z050	9	9	9	
27	504023	BRIDE DE SERRAGE / 1"5/16-2"1/4 SS / HS-28 À T-1641	2	2	2	
27	504024	BRIDE DE SERRAGE / 1"13/16"-2"3/4 SS / HS-36	2	2	2	
28	330217	LAMPE ASS.	5	5	5	
29	560623	AMPOULE / 3.5WATT-24VOLTS / SAE# 313	5	5	5	
30	500650	VIS AUTOTARAUDEUSE TETE CYLINDRIQUE PHILLIPS #6-32x3/8 ZP	5	5	5	
31	391143	SUPPORT LUMIERE	1	1	1	
40	391228	VIDE POCHE À T-1415	1	1	1	
41	H3-0650-00	BAVARD ELECTRONIQUE				
42	391504	PLAQUE DROITE À S-137	1	1		
42	391759	PLAQUE DROITE De S-138 À T-1415	1	1		
42	391873	PLAQUE DROITE De T-1646	1	1		
42	391709	PLAQUE DE DROITE (SOUDEE) De S-138 À T-1645	1	1		
42	391795	PLAQUE DE DROITE (SOUDEE) De T-1416 À T-1645	1	1		
42	391877	PLAQUE DE DROITE (SOUDEE) De T-1646	1	1		
42	391286	PLAQUE MONTAGE ASS. À T-1645				
42	391871	PLAQUE MONTAGE ASS. De T-1646				
42	391797	PLAQUE DE DROITE (SOUDEE) À T-1645				
42	391875	PLAQUE DE DROITE (SOUDEE) De T-1646				

De V-1779 À W-2284

Date:07-2024

PAGE:H3-0645-31

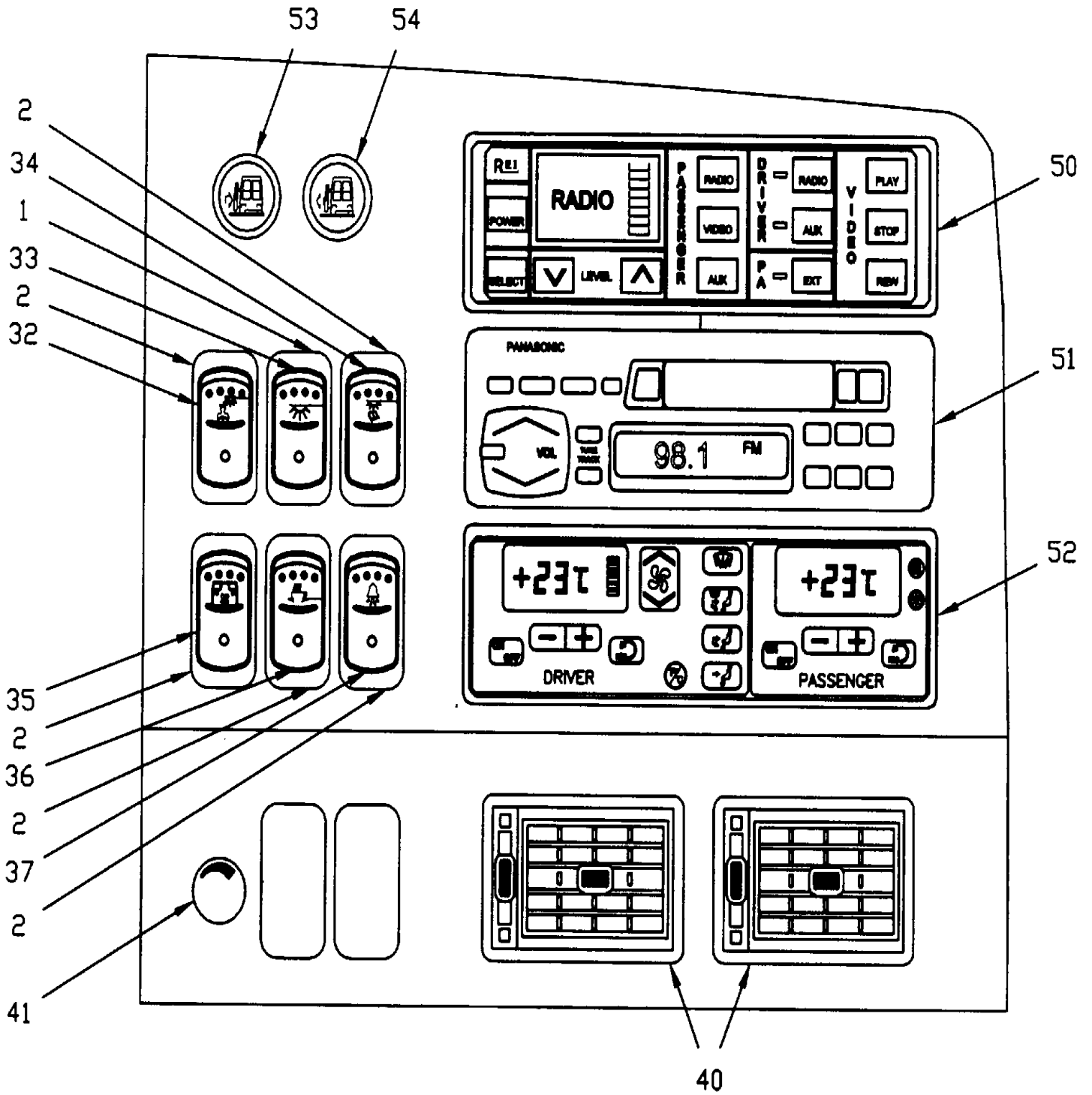
PANNEAU TABLEAU DE BORD DROIT - BUS



De V-1779 À W-2284	Date:07-2024	PAGE:H3-0645-31
PANNEAU TABLEAU DE BORD DROIT - BUS		

Numéro d'article	Pièces	Description	H 3 4 1	H 3 4 5	V I P 4 5	N O T E S
1	391895	LEXAN PLAQUE DE GAUCHE	1	1		
2	871082	DIFFUSEUR D'AIR	1	1		
3	562328	INDICATEUR TEMPERATURE D'EAU	1	1		
NS	561097	TRANSMETTEUR TEMPERATURE	1			
4	562380	GAUGE A CARBURANT	1	1		
NS	531404	INDICATEUR NIVEAU ESSENCE	1			
. NS	531419	. JOINT D'ETANCHEITE	1			
6	561517	ENSEMBLE DE QUINCAILLERIE	2	2		
7	062264	DOUILLE DE LUMIERE ASS 9s	2	2		
NS	560145	. AMPOULE / 1WATT-24VOLTS / SAE# 1829	1	1		
8	505422	BOUTON	5	5		
. NS	502683	. VIS PRESSION SIX PAN CREUX FORME CUVETTE #8-32x7/16	1	1		
9	950063	CONTROLE	2	2		
10	5001044	. CONTRE ECROU HEX M12-1.0	1	1		
11	372459	COMMANDE PAR TIRETTE ASS.	1	1		
11	372460	COMMANDE PAR TIRETTE ASS.	1	1		
12	562629	THERMOMETRE - MODULE	1	1		
13	330335	VOYANT-DEL ASS.	1	1		
14	562111	INTER. / ON-OFF-ON/ S.P.D.T./REVERSE POLARITY	1	1		
. NS	562110	. INTER. / ON-OFF-ON/ S.P.D.T./REVERSE POLARITY / TORRIX 102256	1	1		
15	064435	CABLAGE ASS / JAUGE PANNEAU DROIT	1	1		
20	870896	RESISTANCE DE CONTROLE	1	1		
21	871092	POTENTIOMETRE ASS.	1	1		
NS	870868	SENSOR W/SUPPRESS 102"	1	1		
NS	561134	. FUSIBLE / 1 AMP / MLD-1 (SLOW BLOW)	1	1		
22	500938	ECROU HEX MINCE 3/8-32x3/32	1	1		
23	062195	RESISTANCE DE CONTROLE	1	1		
NS	562636	THERMOMETRE - SONDRE 300MM	2	2		
24	680565	RUBAN NOIR 5/8"	AR	AR		
25	500883	VIS AUTOTARAUDEUSE TETE CYLINDRIQUE PHILLIPS #8-32x3/8 Z050	8	8		
27	504024	BRIDE DE SERRAGE / 1"13/16"-2"3/4 SS / HS-36	2	2		
28	330217	LAMPE ASS.	5	5		
29	560623	AMPOULE / 3.5WATT-24VOLTS / SAE# 313	5	5		
30	500650	VIS AUTOTARAUDEUSE TETE CYLINDRIQUE PHILLIPS #6-32x3/8 ZP	5	5		
31	391143	SUPPORT LUMIERE	1	1		
40	H3-0650-00	BAVARD ELECTRONIQUE				
41	H3-2315-11	SYSTEME DE SONS - "R.E.I."				
NS	900849	PLAQUE "DUMMY" POUR RADIO	1	1		
42	404239	CABLE EN Y PR MICRO 2FEM A MAL	1	1		
43	404429	CABLE CONTROLE PRINCIPAL SYSTEME 2000	1	1		
50	391891	PLAQUE MONTAGE ASS.	1	1		

PANNEAU TABLEAU DE BORD DROIT - BUS



BUS

De W-2285 À 2-4416	Date:07-2024	PAGE:H3-0645-32
PANNEAU TABLEAU DE BORD DROIT - BUS		

Numéro d'article	Pièces	Description	H 3 4 1	H 3 4 5	V I P 4 5	N O T E S
1	562696	INTERRUPTEUR / OFF-ON-ON SERIES S.P.D.T. / W/RED & GREEN LED	AR	AR		
2	562697	INTER. / ON-ON / D.P.D.T. / CH-OVER W/AMPOULE / W/RED & GREEN LED	AR	AR		
NS	562773	INTERRUPTEUR DUMMY EATON NGR	AR	AR		
NS	562763	CONNECTEUR RH 10C / SWITCH / NGR 28-5637-2	AR	AR		
NS	562768	TERMINAL FEMELLE / 16-14 / PED 12015870	AR	AR		
32	562716	BOUTON LUMIERE CHAUF.NGR534423	1	1		
33	562717	BOUTON ECLAIRAGE INT.NGR534424	1	1		
34	562718	BOUTON LAMPE LECTURE NGR534425	1	1		
35	562720	BOUTON VENT.P.COLIS NGR534427	1	1		A
36	562721	BOUTON CUISINETTE NGR534428	1	1		
37	562719	BOUTON CLOCHE PASSAG.NGR534426	1	1		
40	871106	DIFFUSEUR D'AIR AJUSTABLE	2	2		
41	562846	BOUTON DE POTENTIOMETRE	1	1		
NS	562845	POTENTIOMETRE	1	1		
NS	1212770	. NUT RND SLT BK M8X.75 M8-.75	1	1		
50	900803	CONTROLEUR DE SYSTHEME DE SON "R.E.I." 2000	1	1		
. NS	563064	. AMPOULE / 12VOLTS / 2700	1	1		
51	H3-2315-01	SYSTEME DE SON & ACCESSOIRES				
NS	404571	CABLAGE ASS / TABLEAU DE BORD & PORTE-COLIS	1	1		
NS	900875	CABLAGE ANTENNE RADIO / M/F 6"	1	1		
NS	900663	ADAPTEUR D'ANTENNE RADIO / MOTOROLA MALE to EURO FEMA	1	1		
52	871098	MODULE CONTROLE A/C À W-2361	1	1		C
52	871163	MODULE CONTROLE A/C De W-2362 À X-2836	1	1		C
52	871175	MODULE CONTROLE A/C De X-2837 À Y-3891	1	1		C
52	871196	ENSEMBLE DE CVAC GROS A/C WITH LARGE A/C SYSTEM SERIES H À Y-3891	1	1		T
. NS	871195	. MODULE CONTROLE A/C À Y-3891	1	1		T
. NS	065300	. CABLAGE ASS À Y-3891	1	1		T
. NS	563063	. THERMISTANCE ASS / TEMPERATURE / ("DELPHI") À Y-3891	1	1		T
. NS	373792	. BOITIER SENSEUR À Y-3891	1	1		T
. NS	373793	. ADAPTEUR RETOUR D' AIR À Y-3891	1	1		T
. NS	373802	. BOYAU À Y-3891	1	1		T
. NS	065302	. CABLAGE DE RALLONGE THERMISTOR À Y-3891	1	1		T
. NS	500638	. VIS AUTOTARAUEUSE TETE CYLINDRIQUE PHILLIPS #8x1/2 Z050 À Y-3891	4	4		T
. NS	504637	. ATTACHE CABLE / 3/16" x 13" À Y-3891	4	4		T
. NS	WB00-34	. BULLETIN DE GARANTIE À Y-3891	1	1		T
52	871195	MODULE CONTROLE A/C De Y-3892 À 1-4165	1	1		
52	871213	MODULE CONTROLE A/C De 1-4166	1	1		
NS	562847	CABLAGE SENSOR INTERIEUR À Y-3891	1	1		
NS	563026	THERMISTOR ASS. De Y-3892 À 1-4165	1	1		C
NS	563063	THERMISTANCE ASS / TEMPERATURE / ("DELPHI") De 1-4166	1	1		
53	562801	INTERRUPTEUR FERMETURE DE PORTE VERT. À Y-3698	1	1		
53	563043	INTERRUPTEUR FERMETURE DE PORTE VERT. De Y-3699	1	1		

De W-2285 À 2-4416	Date:07-2024	PAGE:H3-0645-32
PANNEAU TABLEAU DE BORD DROIT - BUS		

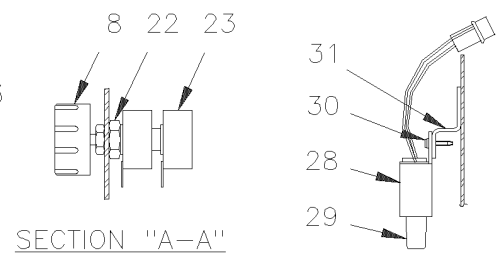
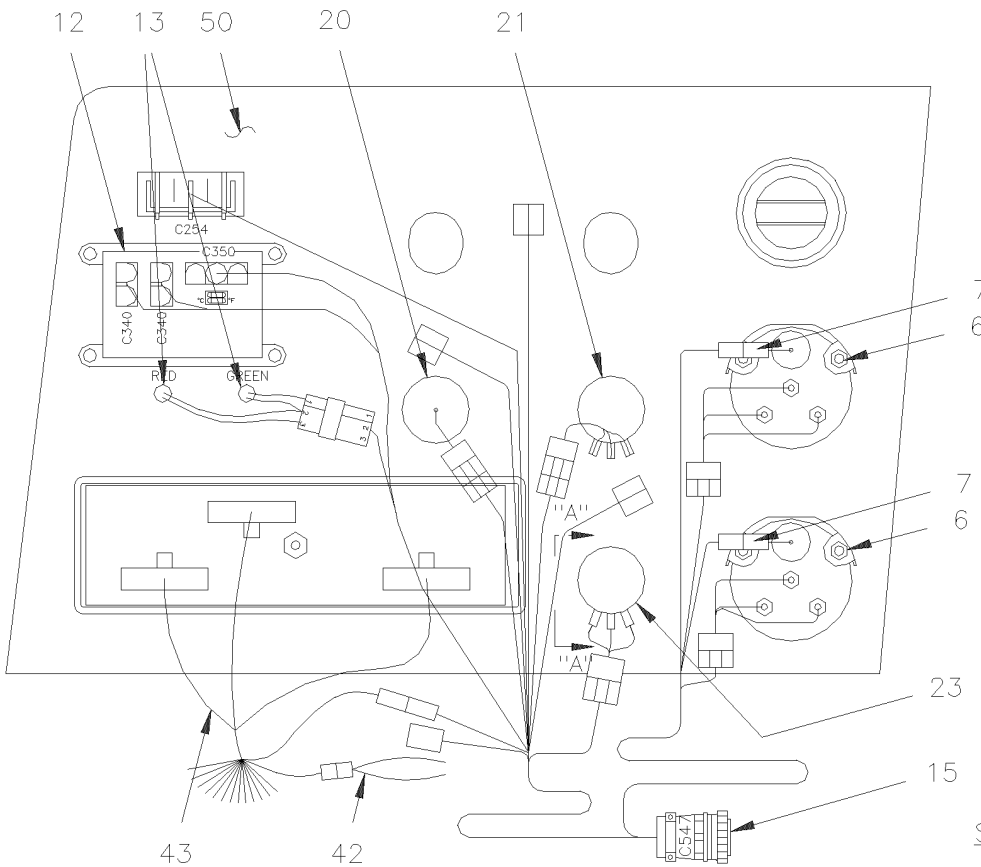
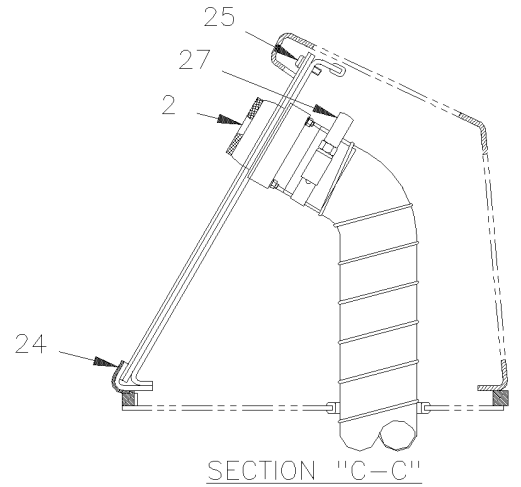
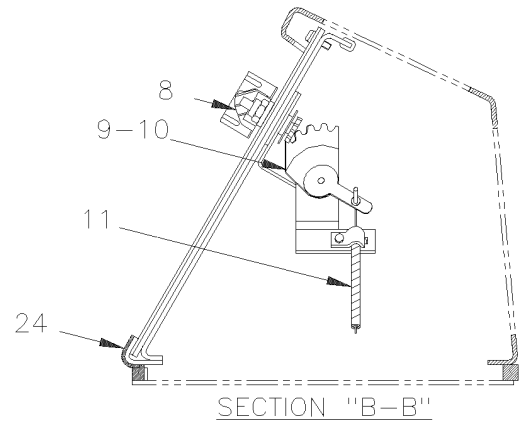
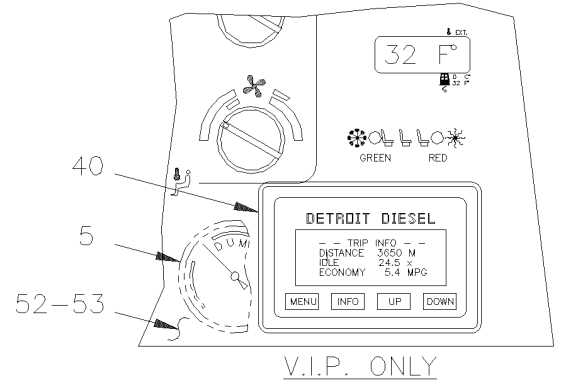
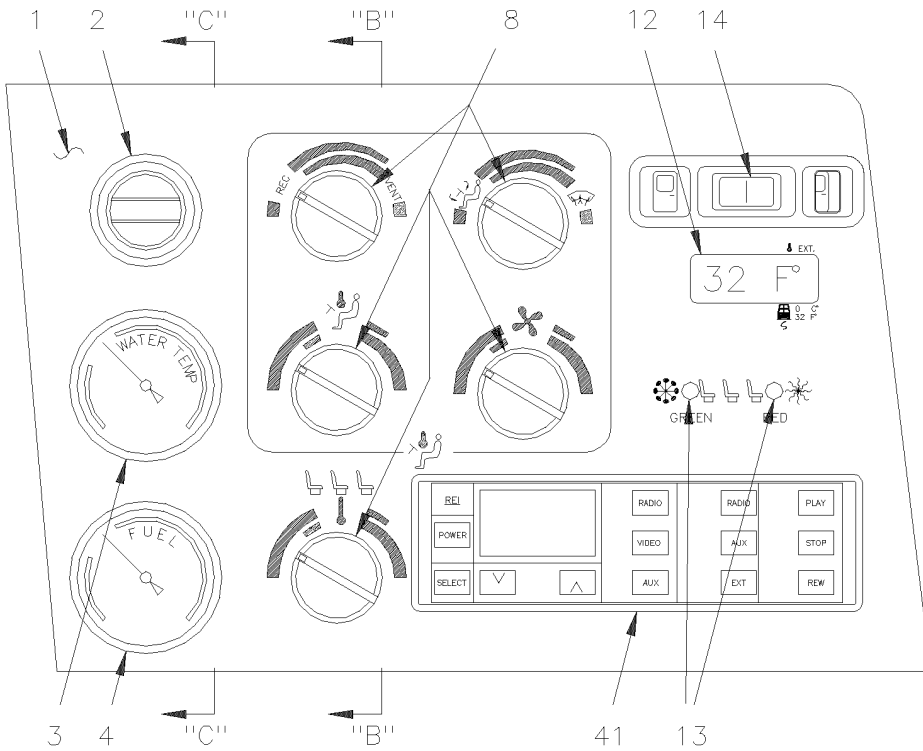
Numéro d'article	Pièces	Description	H 3 4 1	H 3 4 5	V I P 4 5	N O T E S
53	562810	INSERT FERMETURE DE PORTE VERT	1	1		
54	562802	INTERRUPTEUR OUVERTURE DE PORTE ROUGE À Y-3698	1	1		
54	563044	INTERRUPTEUR OUVERTURE DE PORTE ROUGE De Y-3699	1	1		
54	562830	INSERT OUVERTURE DE PORTE ROUGE	1	1		
		A) NOUS AVONS UTILISE INTERRUPTEUR #562697 AVANT LE X-2725 ET LE CHANGER POUR UNE 562697 & UNE RESITANCE #562908				
		C) POUR AMILIORATION DE PRODUIT, DEMANDER ENSEMBLE #871196				
		T) VOIR TEXTE ATTACHÉ SOUS L'ICON JAUNE "T"				

De V-1779 À W-2457

Date:07-2024

PAGE:H3-0645-35

PANNEAU TABLEAU DE BORD DROIT - V.I.P.



De V-1779 À W-2457	Date:07-2024	PAGE:H3-0645-35
PANNEAU TABLEAU DE BORD DROIT - V.I.P.		

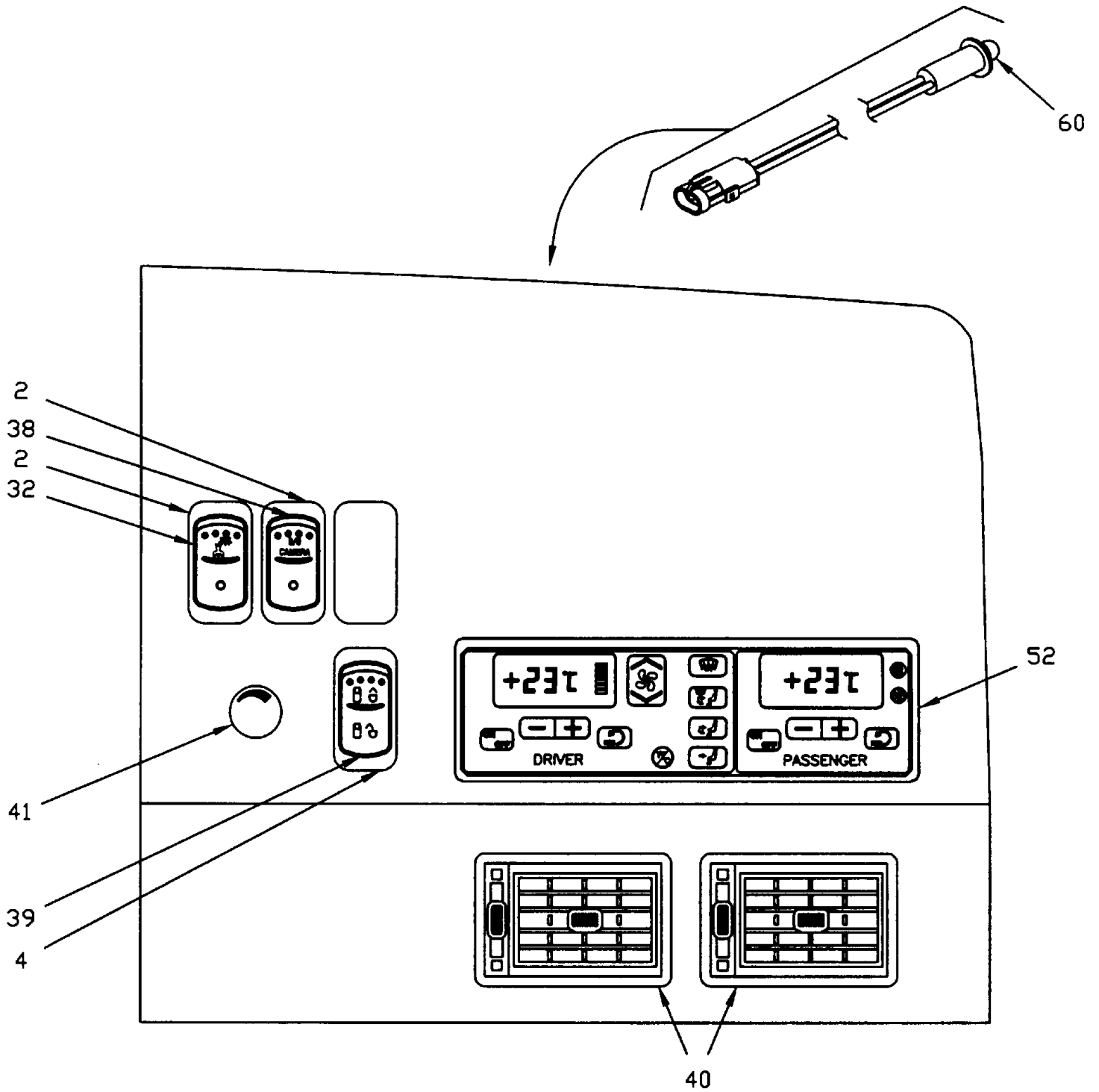
Numéro d'article	Pièces	Description	H 3 4 1	H 3 4 5	V I P 4 5	N O T E S
1	391485	PLAS POLCAR 20 x 30 CHARCOAL			AR	
2	871082	DIFFUSEUR D'AIR			1	
3	562328	INDICATEUR TEMPERATURE D'EAU			1	
4	562380	GAUGE A CARBURANT			1	
5	561843	JAUGE			1	
6	561517	ENSEMBLE DE QUINCAILLERIE			2	
7	062264	DOUILLE DE LUMIERE ASS 9s			2	
NS	560145	. AMPOULE / 1WATT-24VOLTS / SAE# 1829			1	
8	505422	BOUTON			5	
. NS	502683	. VIS PRESSION SIX PAN CREUX FORME CUVETTE #8-32x7/16			1	
9	950063	CONTROLE			2	
10	5001044	. CONTRE ECROU HEX M12-1.0			1	
11	372459	COMMANDE PAR TIRETTE ASS.			1	
11	372460	COMMANDE PAR TIRETTE ASS.			1	
12	562629	THERMOMETRE - MODULE			1	
13	330335	VOYANT-DEL ASS.			1	
15	064435	CABLAGE ASS / JAUGE PANNEAU DROIT			1	
20	870896	RESISTANCE DE CONTROLE			1	
21	871092	POTENTIOMETRE ASS.			1	
NS	870868	SENSOR W/SUPPRESS 102"			1	
NS	561134	. FUSIBLE / 1 AMP / MLD-1 (SLOW BLOW)			1	
22	500938	ECROU HEX MINCE 3/8-32x3/32			1	
23	062195	RESISTANCE DE CONTROLE			1	
NS	562636	THERMOMETRE - SONDE 300MM			2	
40	H3-0650-00	BAVARD ELECTRONIQUE				
41	H3-2315-11	SYSTEME DE SONS - "R.E.I."				
52	391901	PLAQUE DE DROITE S/PROD. VIP SHOWN)			1	
52	391892	PLAQUE DE DROITE A/PRODRIVER			1	
53	391900	LEXAN PLAQUE DE GAUCHE			1	

De X-2458 À 2-4416

Date:07-2024

PAGE:H3-0645-36

PANNEAU TABLEAU DE BORD DROIT - V.I.P.



VIP

De X-2458 À 2-4416	Date:07-2024	PAGE:H3-0645-36
PANNEAU TABLEAU DE BORD DROIT - V.I.P.		

Numéro d'article	Pièces	Description	H 3 4 1	H 3 4 5	V I P 4 5	N O T E S
1	562696	INTERRUPTEUR / OFF-ON-ON SERIES S.P.D.T. / W/RED & GREEN LED			AR	
2	562697	INTER. / ON-ON / D.P.D.T. / CH-OVER W/AMPOULE / W/RED & GREEN LED			AR	
4	562699	INTERRUPTEUR / M/ON-OFF-M/ON / D.P.D.T. / W/GREEN LED			1	
NS	562773	INTERRUPTEUR DUMMY EATON NGR			AR	
NS	562763	CONNECTEUR RH 10C / SWITCH / NGR 28-5637-2			AR	
NS	562768	TERMINAL FEMELLE / 16-14 / PED 12015870			AR	
32	562716	BOUTON LUMIERE CHAUF.NGR534423			1	
33	562717	BOUTON ECLAIRAGE INT.NGR534424			1	
38	562786	BOUTON B/U CAMERA NGR53			1	
39	562831	BOUTON BARRURE P.ENT. NGR53			1	
40	871106	DIFFUSEUR D'AIR AJUSTABLE			2	
41	562846	BOUTON DE POTENTIOMETRE			1	
NS	562845	POTENTIOMETRE			1	
NS	1212770	. NUT RND SLT BK M8X.75 M8-.75			1	
51	H3-2315-01	SYSTEME DE SON & ACCESSOIRES				
52	871161	MODULE CONTROLE A/C AVEC PETIT SYSTEME A/C À 1-4194			1	S D
52	871249	ENSEMBLE DE CVAC GROS A/C WITH SMALL A/C SYSTEM SERIES H À 1-4194			AR	S
. NS	IS-00093	. SEE INSTRUCTION SHEET À 1-4194			1	S
. NS	871211	. MODULE CONTROLE A/C AVEC PETIT SYSTEME A/C À 1-4194			1	S
. NS	065328	. CABLAGE ASS À 1-4194			1	S
. NS	563063	. THERMISTANCE ASS / TEMPERATURE / ("DELPHI") À 1-4194			1	S
. NS	373792	. BOITIER SENSEUR À 1-4194			1	S
. NS	373793	. ADAPTEUR RETOUR D' AIR À 1-4194			1	S
. NS	373802	. BOYAU À 1-4194			1	S
. NS	065302	. CABLAGE DE RALLONGE THERMISTOR À 1-4194			1	S
. NS	500638	. VIS AUTOTARAUEUSE TETE CYLINDRIQUE PHILLIPS #8x1/2 Z050 À 1-4194			4	S
. NS	504637	. ATTACHE CABLE / 3/16" x 13" À 1-4194			4	S
52	871211	MODULE CONTROLE A/C AVEC PETIT SYSTEME A/C De 1-4195			1	S
52	871098	MODULE CONTROLE A/C À W-2361			1	C L
52	871163	MODULE CONTROLE A/C De W-2362 À X-2836			1	C L
52	871175	MODULE CONTROLE A/C De X-2837 À Y-3891			1	C L
52	871196	ENSEMBLE DE CVAC GROS A/C WITH LARGE A/C SYSTEM SERIES H À Y-3891			1	L
. NS	871195	. MODULE CONTROLE A/C À Y-3891			1	L
. NS	065300	. CABLAGE ASS À Y-3891			1	L
. NS	563063	. THERMISTANCE ASS / TEMPERATURE / ("DELPHI") À Y-3891			1	L
. NS	373792	. BOITIER SENSEUR À Y-3891			1	L
. NS	373793	. ADAPTEUR RETOUR D' AIR À Y-3891			1	L
. NS	373802	. BOYAU À Y-3891			1	L
. NS	065302	. CABLAGE DE RALLONGE THERMISTOR À Y-3891			1	L
. NS	500638	. VIS AUTOTARAUEUSE TETE CYLINDRIQUE PHILLIPS #8x1/2 Z050 À Y-3891			4	L
. NS	504637	. ATTACHE CABLE / 3/16" x 13" À Y-3891			4	L
. NS	WB00-34	. BULLETIN DE GARANTIE À Y-3891			1	L

De X-2458 À 2-4416	Date:07-2024	PAGE:H3-0645-36
--------------------	--------------	-----------------

PANNEAU TABLEAU DE BORD DROIT - V.I.P.

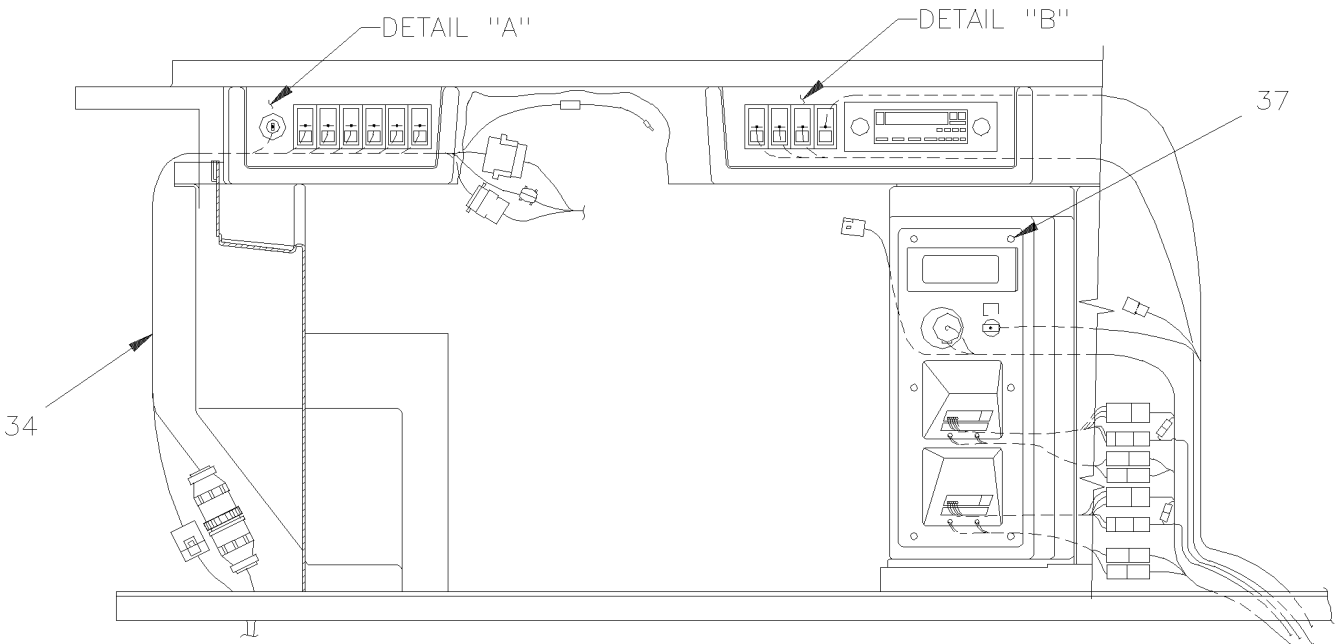
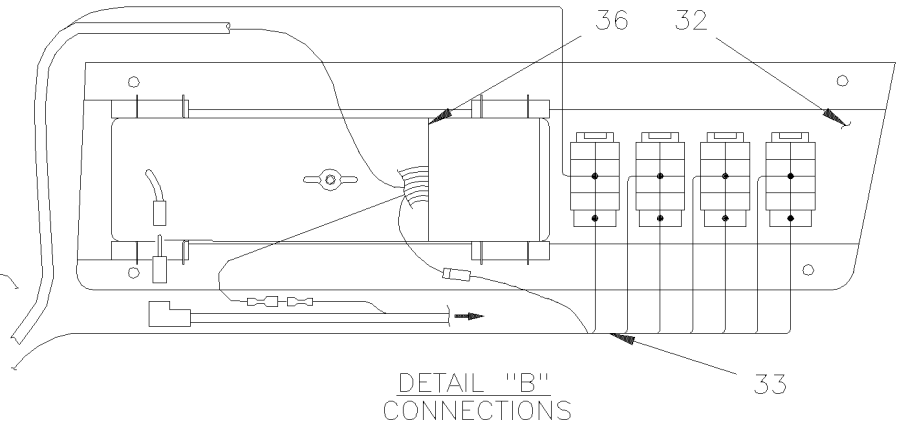
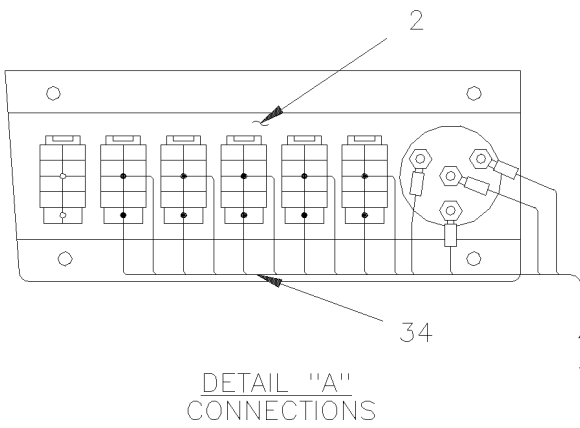
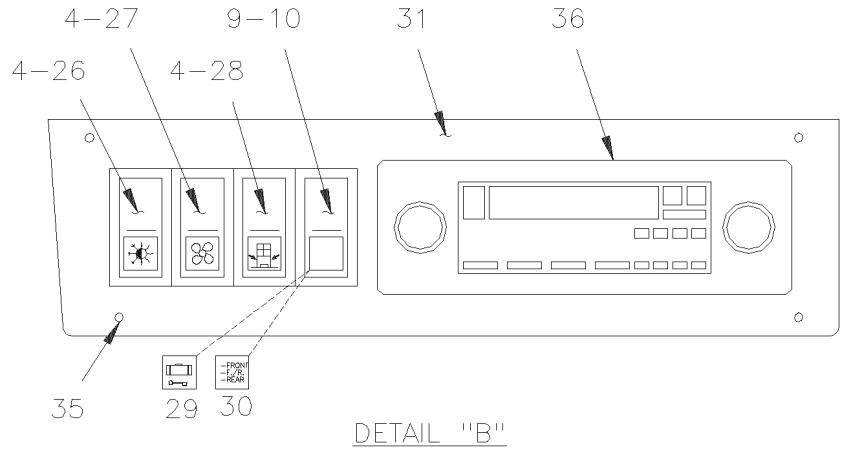
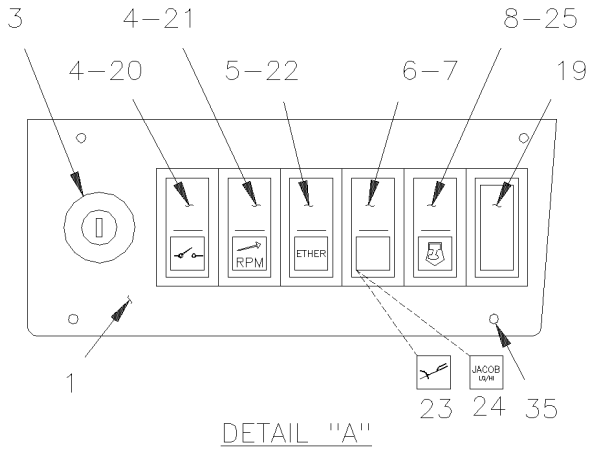
Numéro d'article	Pièces	Description	H 3 4 1	H 3 4 5	V I P 4 5	N O T E S
NS	562847	CABLAGE SENSOR INTERIEUR À Y-3891			1	
NS	563026	THERMISTOR ASS. De Y-3892 À 1-4165			1	C
NS	563063	THERMISTANCE ASS / TEMPERATURE / ("DELPHI") De 1-4166			1	
53	562801	INTERRUPTEUR FERMETURE DE PORTE VERT. À Y-3698			1	
53	563043	INTERRUPTEUR FERMETURE DE PORTE VERT. De Y-3699			1	
60	330238	VOYANT ROUGE ASS.			1	
		C) POUR AMILIORATION DE PRODUIT, DEMANDER ENSEMBLE #871196				
		D) POUR AMILIORATION DE PRODUIT, DEMANDER ENSEMBLE #871249 (VOIR BULLETIN DE GARANTIE WB00-34				
		L) AVEC GROS SYSTEME A/C				
		S) AVEC PETIT SYSTEME A/C				

De R-012 À W-2284

Date:07-2024

PAGE:H3-0645-40

PANNEAU CENTRALE BAS GAUCHE & DROITE - BUS



De R-012 À W-2284	Date:07-2024	PAGE:H3-0645-40
PANNEAU CENTRALE BAS GAUCHE & DROITE - BUS		

Numéro d'article	Pièces	Description	H 3 4 1	H 3 4 5	V I P 4 5	N O T E S
1	390997	LEXAN PLAQUE DE GAUCHE	1	1		
2	391395	PLAQUE DE MONTAGE	1	1		
3	562147	INTERRUPTEUR (CODE 801)	1	1		
. NS	780003	. CLE, INTERRUPTEUR DÉMARRAGE CODE 801	1	1		
3	562148	INTERRUPTEUR (CODE 802)	1	1		
. NS	780004	. CLE, INTERRUPTEUR DÉMARRAGE CODE 802	1	1		
3	562151	INTERRUPTEUR (CODE 803)	1	1		
. NS	780006	. CLE, INTERRUPTEUR DÉMARRAGE CODE 803	1	1		
3	562150	INTERRUPTEUR (CODE 804)	1	1		
. NS	780007	. CLE, INTERRUPTEUR DÉMARRAGE CODE 804	1	1		
3	562152	INTERRUPTEUR (CODE 805)	1	1		
. NS	780008	. CLE, INTERRUPTEUR DÉMARRAGE CODE 805	1	1		
3	562149	INTERRUPTEUR (CODE 806)	1	1		
. NS	780009	. CLE, INTERRUPTEUR DÉMARRAGE CODE 806	1	1		
3	562146	COMMUTATEUR DE DEMARREUR (ACC-OFF-IGN-START)	1	1		
NS	562296	BLANC DE CLE (NON TAILLE)	AR	AR		
NS	681136	PORTE-CLES A CHAINE PREVOST	AR	AR		
3	391903	PLAQUE DE MONTAGE	1	1		A
3	562654	CORPS ET CABL CLEF IGN FORD	1	1		A
NS	391904	ESPACEUR CLE FORD	1	1		A
NS	562655	ECROU POUR CLEF IGN FORD	1	1		A
NS	064417	SERRURE IGNITION / CODE FA 0528	1	1		A
NS	780579	CLE CODE / FA 0528	1	1		A
NS	063282	SUPPORT	1	1		
NS	560256	INTERRUPTEUR / OFF-ON / S.P.S.T.	1	1		
4	561468	INTERRUPTEUR / OFF-ON S.P.S.T.	6	6		
5	561471	INTERRUPTEUR / OFF-M/ON W/LOCK S.P.S.T.	1	1		
6	561472	INTER. / ON-ON / D.P.D.T. / CH-OVER W/AMPOULE	1	1		
7	561520	INTERRUPTEUR / OFF-ON-ON SERIES S.P.D.T.	1	1		
8	561470	INTERRUPTEUR / OFF-M/ON S.P.S.T.	1	1		
9	561483	INTERRUPTEUR / ON-OFF-ON D.P.D.T.	1	1		
10	H3-2315-10	INSTALLATION SYSTEME DE SON À T-1454				
10	H3-2315-11	SYSTEME DE SONS - "R.E.I." De T-1455				
NS	063029	INSERTION / VERTE / RECHAUFFEUR	1	1		
17	063012	INSERTION / ROUGE / REDEMARRAGE URGENCE	1	1		
19	561088	COUVERCLE D'INTERRUPTEUR	AR	AR		
20	063013	INSERTION / VERTE / INTERRUPTEUR PRINCIPALE / COUPURE	1	1		
21	062994	INSERTION / VERTE / RALENTI & ACCELERE	1	1		
22	062987	INSERTION / VERTE / ETHER	1	1		
23	063028	INSERTION / VERTE / RALENTISSEUR	1	1		D
24	062991	INSERTION / VERTE / POUR JACOB	1	1		B
NS	5001035	ECROU A OREILLES M5-0.8 NP	1	1		

De R-012 À W-2284	Date:07-2024	PAGE:H3-0645-40
PANNEAU CENTRALE BAS GAUCHE & DROITE - BUS		

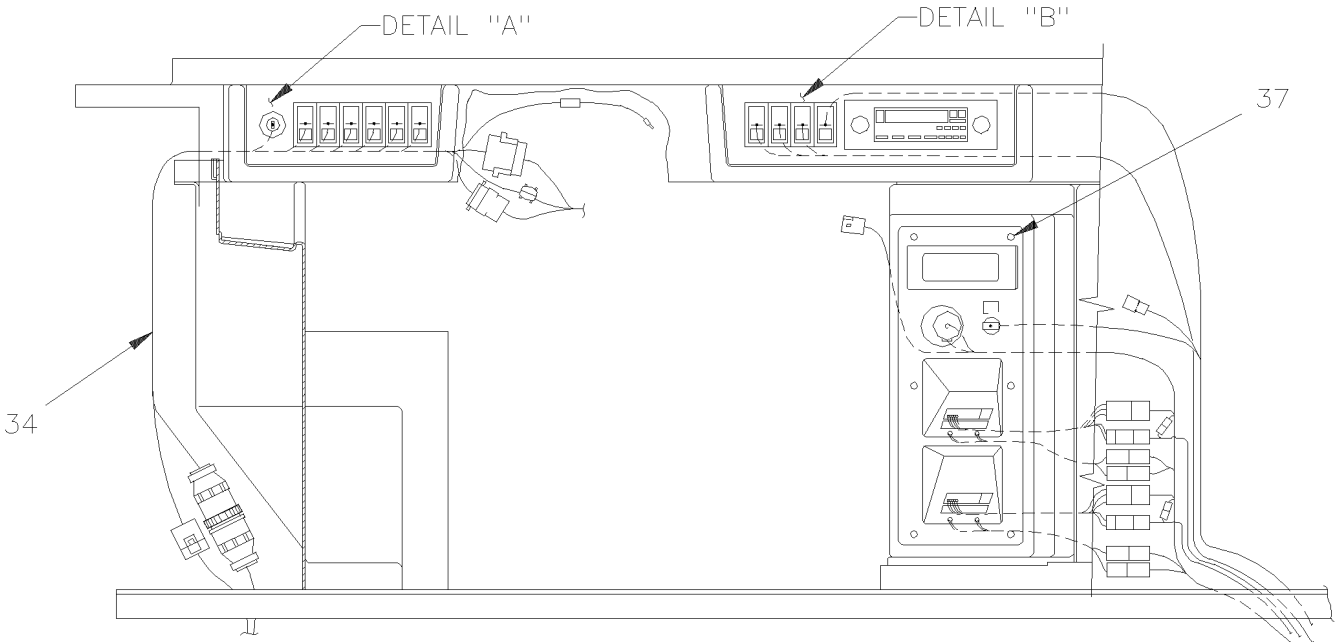
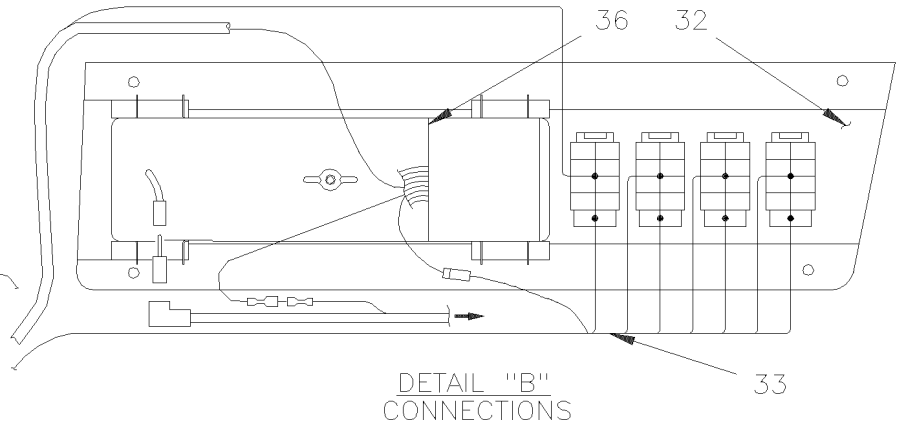
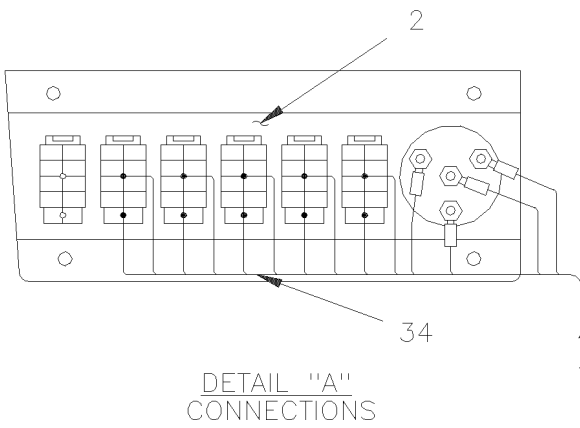
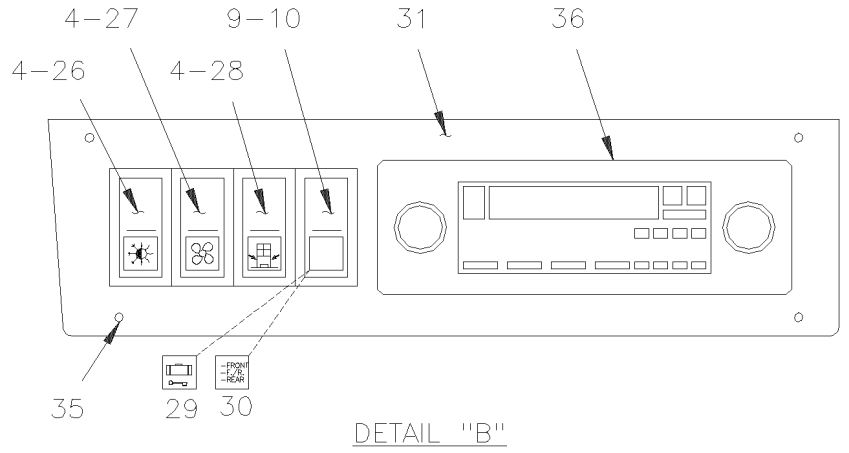
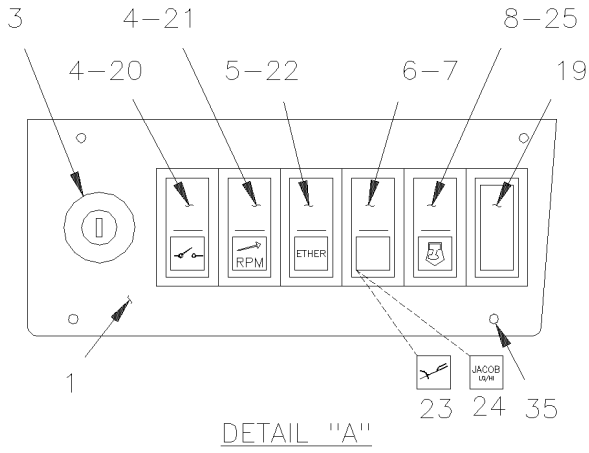
Numéro d'article	Pièces	Description	H 3 4 1	H 3 4 5	V I P 4 5	N O T E S
26	063015	INSERTION / VERTE / CHAUFFAGE & A/C	1	1		
27	063027	INSERTION / VERTE / VENTILATEUR	1	1		
28	063016	INSERTION / VERTE / TRAPPE ADMISSION AIR FRAIS	1	1		
29	063011	INSERTION / VERTE / HAUT-PARLEUR	1	1		
31	390998	LEXAN PLAQUE DE GAUCHE	1	1		
32	391120	PLAQUE RADIO ASS SOUDEE >SS 390996	1	1		
34	063648	CABLAGE ASS / INTERRUPTEUR CONSOLE GAUCHE À T-1323	1	1		
34	064157	CABLAGE ASS / INTERRUPTEUR CONSOLE GAUCHE De T-1324	1	1		
35	064089	CABLAGE ASS / INTERRUPTEUR PANNEAU DROIT	1	1		
36	H3-2315-10	INSTALLATION SYSTEME DE SON À T-1454				
36	H3-2315-11	SYSTEME DE SONS - "R.E.I." De T-1455				
37	H3-0645-50	CONSOLE DROITE À V-1778				
37	H3-0645-51	CONSOLE DROITE - BUS De V-1779				
		A) CETTE PIECE EST UTILISE AVEC CLE IGNITION MODEL"Ford" VOIR DIAGRAMME D060889 POUR PLUS D'INFORMATION				
		B) AVEC INTERRUPTEUR #561520				
		D) AVEC INTERRUPTEUR #561472				

De R-012 À W-2457

Date:07-2024

PAGE:H3-0645-45

PANNEAU CENTRALE BAS GAUCHE & DROITE - V.I.P.



De R-012 À W-2457	Date:07-2024	PAGE:H3-0645-45
PANNEAU CENTRALE BAS GAUCHE & DROITE - V.I.P.		

Numéro d'article	Pièces	Description	H 3 4 1	H 3 4 5	V I P 4 5	N O T E S
1	390997	LEXAN PLAQUE DE GAUCHE			1	
2	391395	PLAQUE DE MONTAGE			1	
3	562147	INTERRUPTEUR (CODE 801)			1	
. NS	780003	. CLE, INTERRUPTEUR DÉMARRAGE CODE 801			1	
3	562148	INTERRUPTEUR (CODE 802)			1	
. NS	780004	. CLE, INTERRUPTEUR DÉMARRAGE CODE 802			1	
3	562151	INTERRUPTEUR (CODE 803)			1	
. NS	780006	. CLE, INTERRUPTEUR DÉMARRAGE CODE 803			1	
3	562150	INTERRUPTEUR (CODE 804)			1	
. NS	780007	. CLE, INTERRUPTEUR DÉMARRAGE CODE 804			1	
3	562152	INTERRUPTEUR (CODE 805)			1	
. NS	780008	. CLE, INTERRUPTEUR DÉMARRAGE CODE 805			1	
3	562149	INTERRUPTEUR (CODE 806)			1	
. NS	780009	. CLE, INTERRUPTEUR DÉMARRAGE CODE 806			1	
3	562146	COMMUTATEUR DE DEMARREUR (ACC-OFF-IGN-START)			1	
NS	562296	BLANC DE CLE (NON TAILLE)			AR	
NS	681136	PORTE-CLES A CHAINE PREVOST			AR	
NS	063282	SUPPORT			1	
NS	560256	INTERRUPTEUR / OFF-ON / S.P.S.T.			1	
4	561468	INTERRUPTEUR / OFF-ON S.P.S.T.			6	
5	561471	INTERRUPTEUR / OFF-M/ON W/LOCK S.P.S.T.			1	
6	561472	INTER. / ON-ON / D.P.D.T. / CH-OVER W/AMPOULE			1	
7	561520	INTERRUPTEUR / OFF-ON-ON SERIES S.P.D.T.			1	
8	561470	INTERRUPTEUR / OFF-M/ON S.P.S.T.			1	
10	561554	INTERRUPTEUR / ON-ON / D.P.D.T. / SELECTOR			1	
10	H3-2315-10	INSTALLATION SYSTEME DE SON À T-1454				
10	H3-2315-11	SYSTEME DE SONS - "R.E.I." De T-1455				
NS	063029	INSERTION / VERTE / RECHAUFFEUR			1	
17	063012	INSERTION / ROUGE / REDEMARRAGE URGENCE			1	
19	561088	COUVERCLE D'INTERRUPTEUR			AR	
20	063013	INSERTION / VERTE / INTERRUPTEUR PRINCIPALE / COUPURE			1	
21	062994	INSERTION / VERTE / RALENTI & ACCELERE			1	
22	062987	INSERTION / VERTE / ETHER			1	
23	063028	INSERTION / VERTE / RALENTISSEUR			1	D
24	062991	INSERTION / VERTE / POUR JACOB			1	B
NS	5001035	ECROU A OREILLES M5-0.8 NP			1	
26	063015	INSERTION / VERTE / CHAUFFAGE & A/C			1	
27	063027	INSERTION / VERTE / VENTILATEUR			1	
28	063016	INSERTION / VERTE / TRAPPE ADMISSION AIR FRAIS			1	
30	062996	INSERTION / VERTE / BARRURE DE PORTE			1	
31	390998	LEXAN PLAQUE DE GAUCHE			1	
32	391248	PLAQUE			1	

De R-012 À W-2457	Date:07-2024	PAGE:H3-0645-45
PANNEAU CENTRALE BAS GAUCHE & DROITE - V.I.P.		

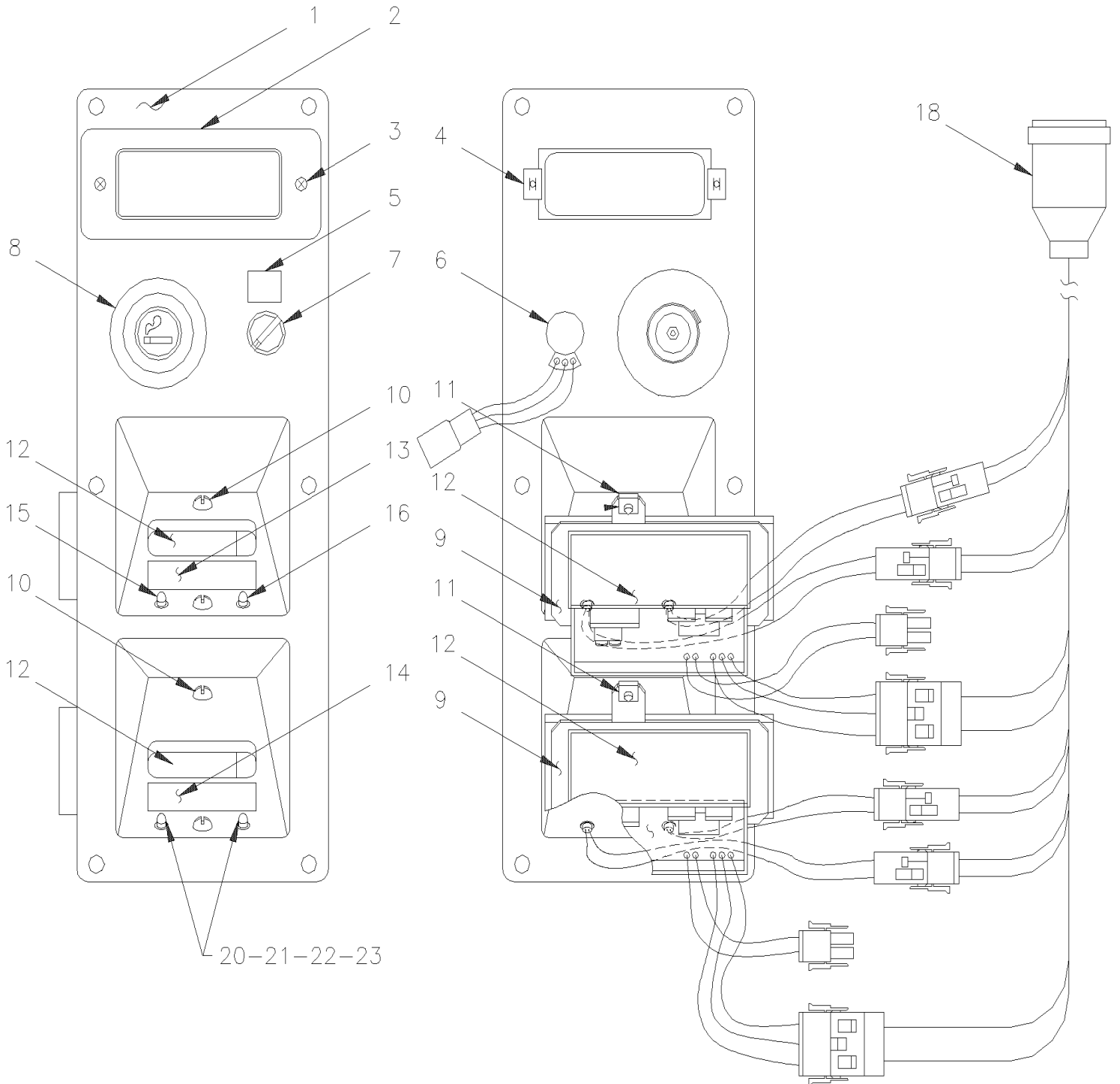
Numéro d'article	Pièces	Description	H 3 4 1	H 3 4 5	V I P 4 5	N O T E S
34	063648	CABLAGE ASS / INTERRUPTEUR CONSOLE GAUCHE À T-1323			1	
34	064157	CABLAGE ASS / INTERRUPTEUR CONSOLE GAUCHE De T-1324			1	
35	062204	CABLAGE ASS / INTERRUPTEUR PANNEAU DROIT / SANS RADIO			1	
36	H3-2315-10	INSTALLATION SYSTEME DE SON À T-1454				
36	H3-2315-11	SYSTEME DE SONS - "R.E.I." De T-1455				
37	H3-0645-50	CONSOLE DROITE À V-1778				
37	H3-0645-55	CONSOLE DROITE - V.I.P. De V-1779				
		B) AVEC INTERRUPTEUR #561520				
		D) AVEC INTERRUPTEUR #561472				

De R-012 À V-1778

Date:07-2024

PAGE:H3-0645-50

CONSOLE DROITE



FRONT VIEW

REAR VIEW

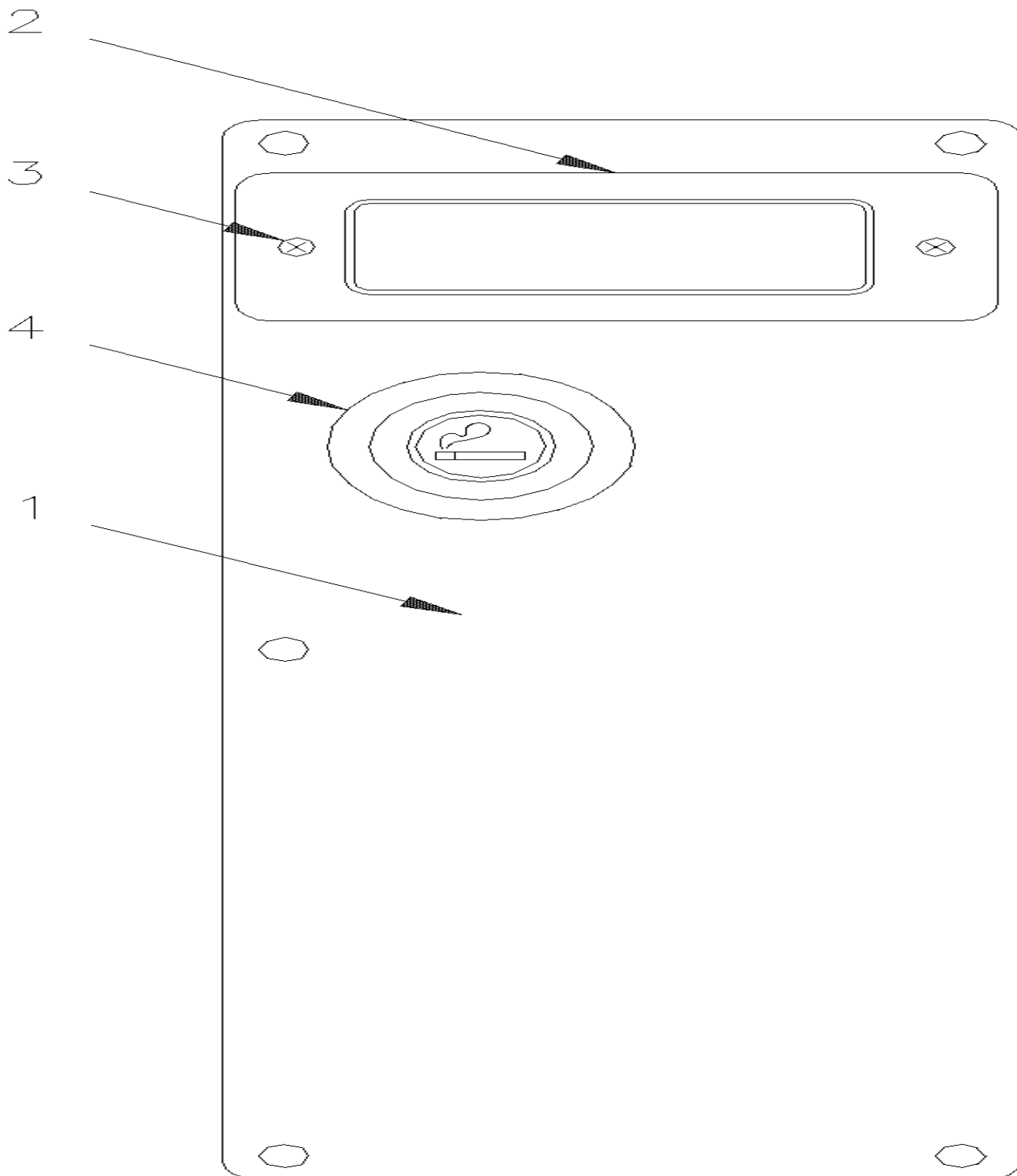
De R-012 À V-1778		Date:07-2024	PAGE:H3-0645-50			
CONSOLE DROITE						
Numéro d'article	Pièces	Description	H 3 4 1	H 3 4 5	V I P 4 5	N O T E S
	391125P	PANNEAU AMOV.CONSOLE DROITE À T-1415	1	1	1	
	391353P	PANNEAU AMOV.CONSOLE DROITE De T-1416	1	1	1	
1	390949	. CONSOLE AMOVIBLE DROITE	1	1	1	
2	860434	. CENDRIER	1	1	1	
3	500333	. VIS AUTOTARAUEUSE TETE OVALE PHILLIPS #6x3/4 BK	2	2	2	
4	500996	. ECROU RESSORT EN "U" #6-32 .135-.150	2	2	2	
5	402787	. DECALQUE P.A. VOLUME À T-1415	1	1		
6	505423	. BOUTON À T-1415	1	1		
. NS	502682	. . VIS PRESSION SIX PAN CREUX FORME CUVETTE #8-32x3/16 À T-1415	1	1		
7	402373	. CONTROLE VOLUME AMPLIFICATEUR À T-1415	1	1		
7	504544	. BOUCHON / .375 O.D. PLASTIC De T-1416	1	1		
8	561491	. ALLUME-CIGARETTE 12 VOLTS	1	1	1	
9	372450	. SUPP THERMO CHROM.JAUNE	2	2	2	
10	500814	. VIS AUTOTARAUEUSE TETE BOMBE PHILLIPS #6x3/4 BK	4	4	4	
11	500664	. ECROU RESSORT EN "U" #6-32 .050-.062	4	4	4	A
12	372475	. THERMOMETRE	2	2	2	
12	870904	. . THERMOMETRE	1	1	1	
12	561248	. . . CONNECTEUR / UNIVERSAL MATE-N-LOK / PH 2C / AMP 1-480699-0	1	1	1	
12	561667	. . . CONNECTEUR / UNIVERSAL MATE-N-LOK / PH 3C / AMP 1-480701-0	1	1	1	
12	561516	. . . CONNECTEUR / UNIVERSAL MATE-N-LOK / PH 6C / AMP 1-480705-0	5	5	5	
13	391345	. PLAQUE THERMOMETRE INT	1	1	1	
14	391343	. PLAQUE THERMOMETRE EXT	1	1	1	
15	330237P	. VOYANT VERT ASS.	1	1	1	
15	830122	. . DIODE VERTE / 24VOLTS / L-41-1302-5100A	1	1	1	
16	330238	. VOYANT ROUGE ASS.	1	1	1	
16	830123	. . DIODE ROUGE / 14 V	1	1	1	
16	830021	. . LED ROUGE L4 12V	1	1	1	
18	062185	. CABLAGE ASS / CONSOLE DROITE & TEMOIN LUMINEUX / THERMOMETRE	1	1	1	
20	504403	. CAPUCHON DECORATIF NOIR 8 GA.	2	2	2	
21	504412	. BASE A RONDELLE PLATE 8 GA.	2	2	2	
22	504105	. RIVET AVEUGLE TETE BOMBE OUVERT 1/8x3/16 AL	2	2	2	
23	500437	. RONDELLE PLATE .125x.375x.040 Z050	1	1	1	
		A) PANNEAU				

De V-1779 À W-2284

Date:07-2024

PAGE:H3-0645-51

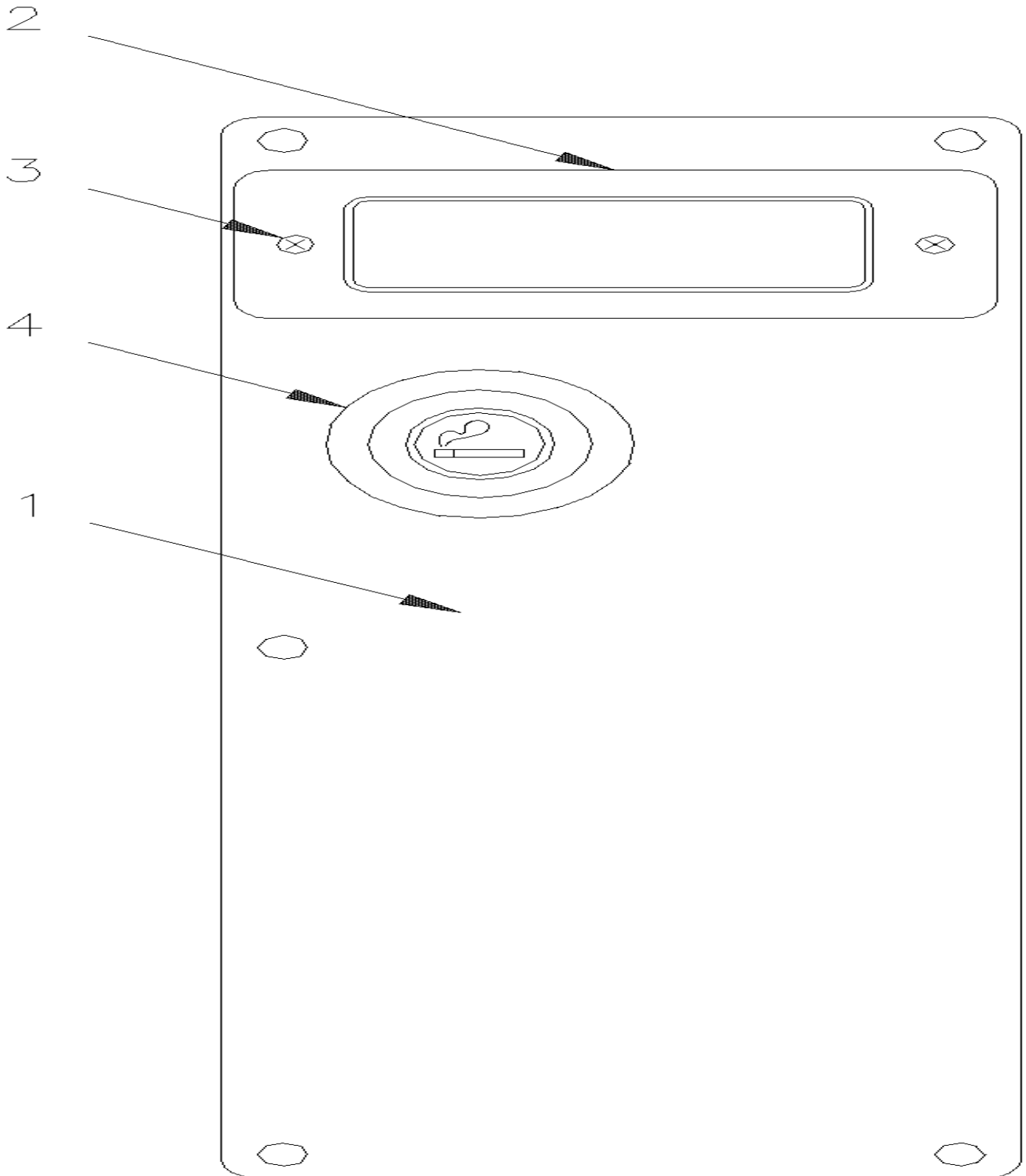
CONSOLE DROITE - BUS



De V-1779 À W-2284	Date:07-2024	PAGE:H3-0645-51
CONSOLE DROITE - BUS		

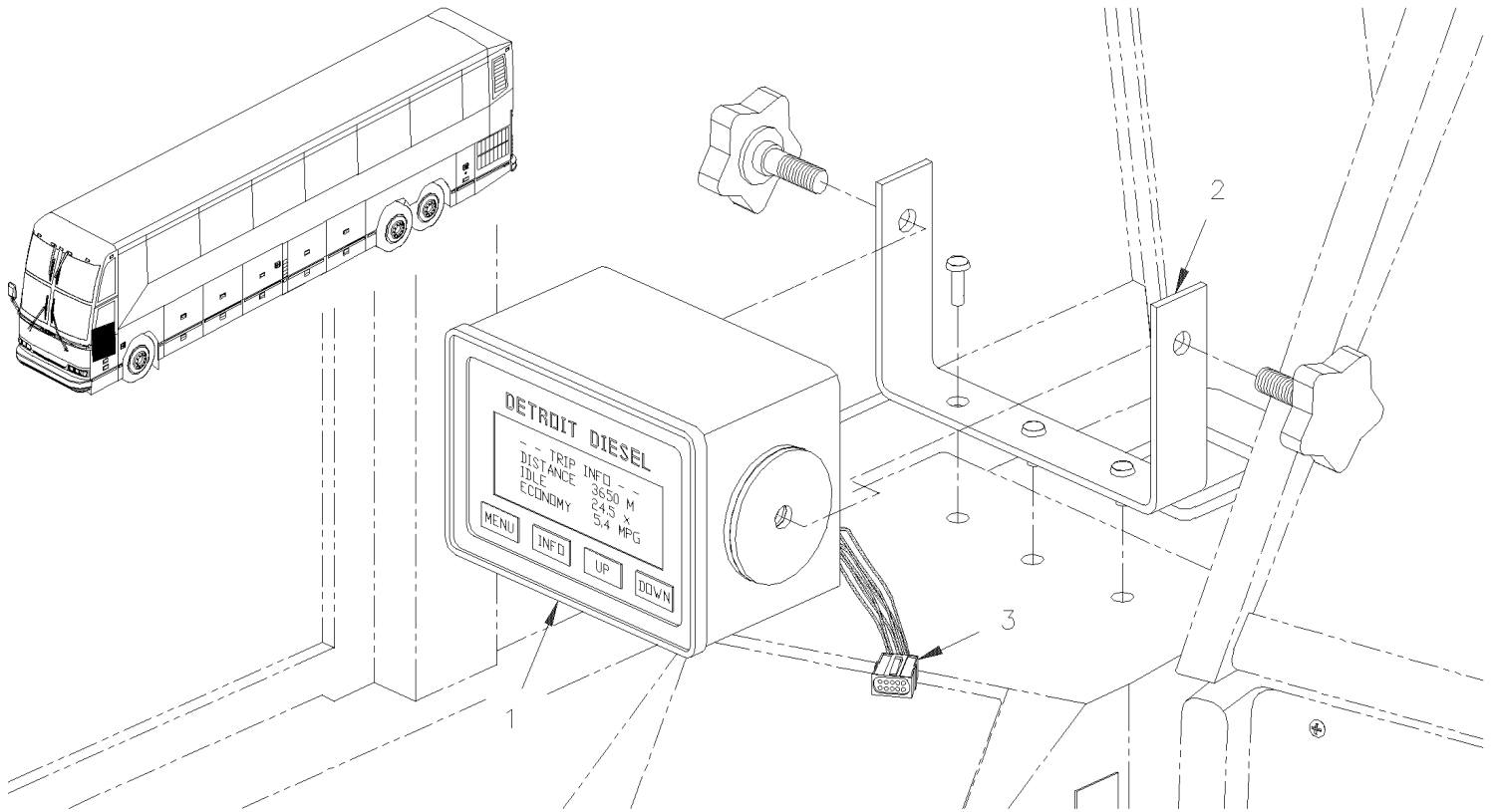
Numéro d'article	Pièces	Description	H 3 4 1	H 3 4 5	V I P 4 5	N O T E S
1	391896	PLAQUE AMOVIBLE	1	1		
1	391929	PLAQUE AMOVIBLE	AR	AR		
2	860434	CENDRIER	1	1		
3	500333	VIS AUTOTARAUDEUSE TETE OVALE PHILLIPS #6x3/4 BK	2	2		
NS	500996	ECROU RESSORT EN "U" #6-32 .135-.150	2	2		
4	561491	ALLUME-CIGARETTE 12 VOLTS	AR	AR		

De V-1779 À W-2457	Date:07-2024	PAGE:H3-0645-55
CONSOLE DROITE - V.I.P.		

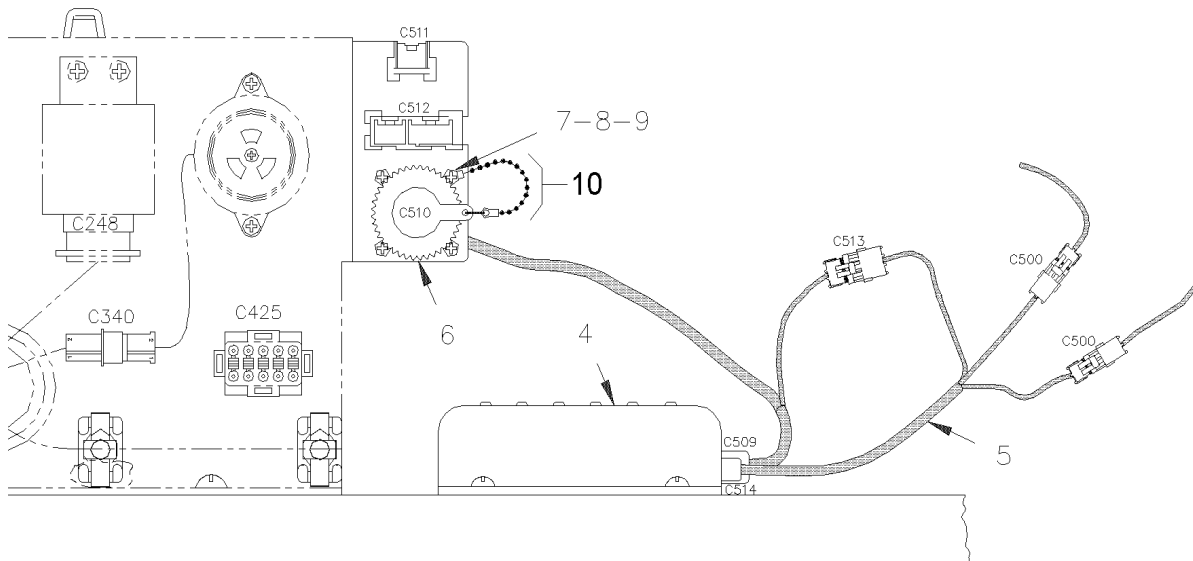


De V-1779 À W-2457	Date:07-2024	PAGE:H3-0645-55
CONSOLE DROITE - V.I.P.		

Numéro d'article	Pièces	Description	H 3 4 1	H 3 4 5	V I P 4 5	N O T E S
1	391896	PLAQUE AMOVIBLE			1	
1	391929	PLAQUE AMOVIBLE			AR	
2	860434	CENDRIER			1	
3	500333	VIS AUTOTARAUDEUSE TETE OVALE PHILLIPS #6x3/4 BK			2	
NS	500996	ECROU RESSORT EN "U" #6-32 .135-.150			2	
4	561491	ALLUME-CIGARETTE 12 VOLTS			AR	



INSTALLATION OF DATA LOGGER



De R-012 À 2-4416	Date:07-2024	PAGE:H3-0650-00
BAVARD ELECTRONIQUE		

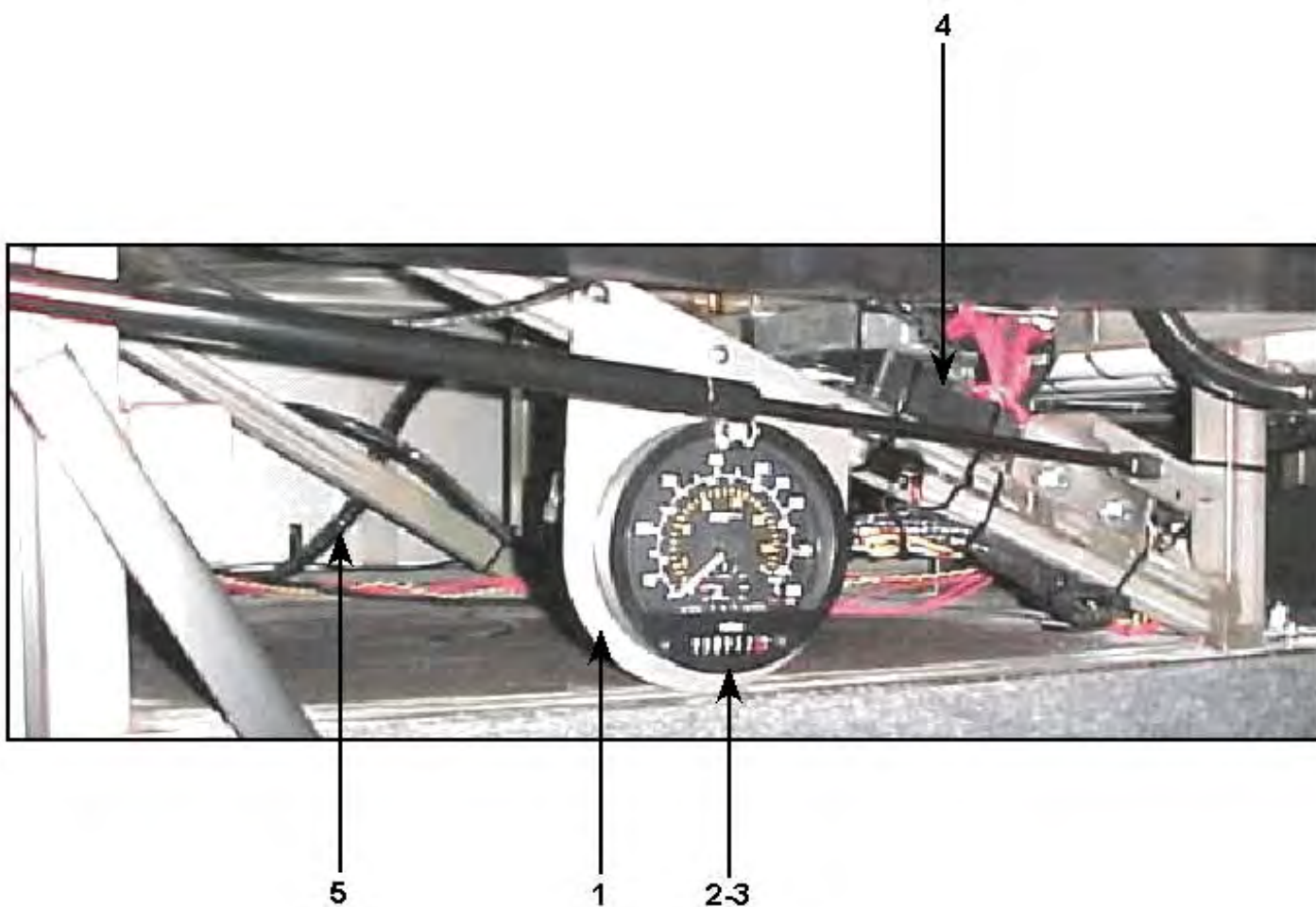
Numéro d'article	Pièces	Description	H 3 4 1	H 3 4 5	V I P 4 5	N O T E S
1	562415	PRODRIVER NON-ENCASTRE MOUNTED / (AS SHOWN)	1	1		
NS	562413	PRODRIVER ENCASTRE			1	
2	064685	SUPPORT	AR	AR	AR	
NS	391786	BOITIER POUR ORDINATEUR BORD		1		
NS	500353	VIS AUTOTARAUDEUSE TETE PLATE PHILLIPS #8x3/4 BK	2	2	2	
NS	502620	RONDELLE DE FINITION FRAISE .203x.531 BK	2	2	2	
3	063893	CABLAGE ASS / ALIMENTATION PRODRIVER	1	1	1	
NS	562447	MANUEL INSTRUCTION PRODRIVER	1	1	1	
3	N.P.N.	MANUEL D'INSTALLATION DE DETROIT DIESEL / (07SA0712)	1	1	1	4
NS	562671	MANUEL DATA HUB	1	1	1	
		POUR L'INSTALLATION D'UN "DATA LOGER"				
		UTILISE LES ITEMS SUIVANTES				
4	562459	DATA LOGGER	AR	AR	AR	
5	064032	CABLAGE ASS / AVEC BOITE DATA LOGGER BOX	1	1	1	
5	064033	CABLAGE ASS / SANS BOITE DATA LOGGER	AR	AR	AR	
6	381743	SUPPORT - CONNECTEUR De T-1612	1	1	1	
7	500437	RONDELLE PLATE .125x.375x.040 Z050	4	4	4	
8	500518	VIS MECANIQUE TETE BOMBE PHILLIPS #4-40x1/2 Z050	4	4	4	
9	502520	ECROU HEX #4-40 Z050	4	4	4	
NS	504103	RIVET AVEUGLE TETE BOMBE OUVERT 1/8x1/8 AL	3	3	3	A
10	562543	CAPUCHON PROTECTEUR / HD10 SERIES / 9C / DEUTSCH HDC16-9	1	1	1	
10	562494	ANNEAU METALLIQUE	1	1	1	
10	562493	CHAINE #6	1	1	1	
10	562492	ATELLAGE TYPE -A-	1	1	1	
		A) POUR FIXER LE SUPPORT				
		4) PAS DE NUMERO DE PIECE				

De W-2285 À 2-4416

Date:07-2024

PAGE:H3-0650-10

INSTALLATION ENREGISTREUR DE MARCHE



De W-2285 À 2-4416	Date:07-2024	PAGE:H3-0650-10
INSTALLATION ENREGISTREUR DE MARCHE		

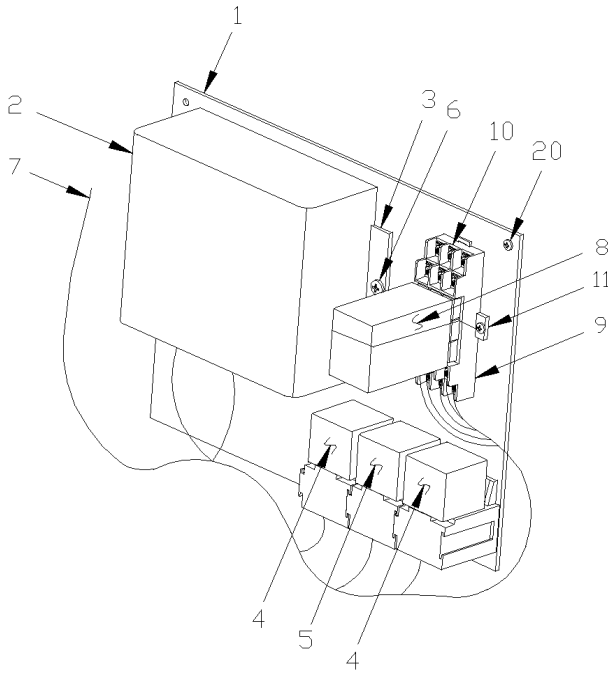
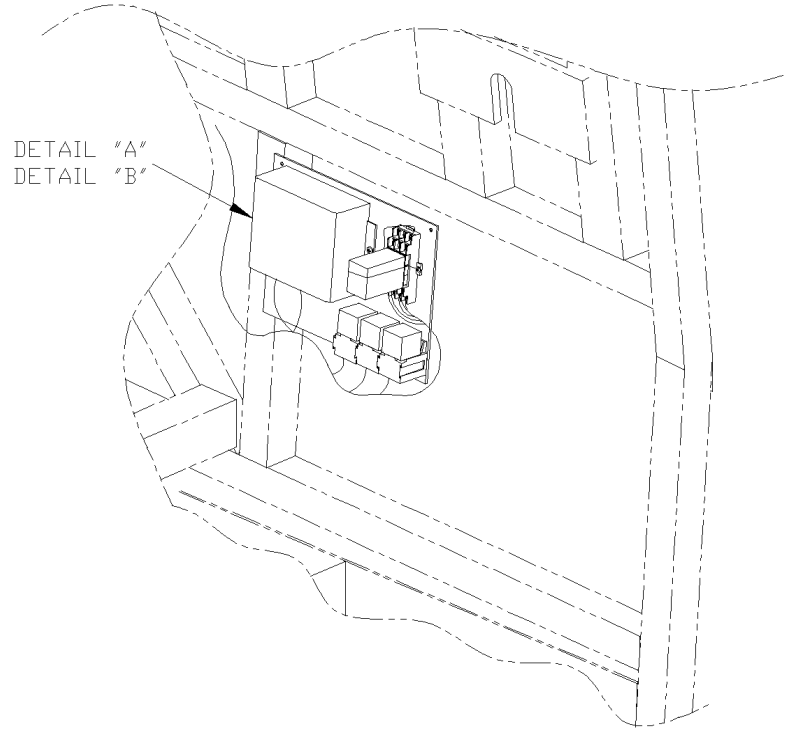
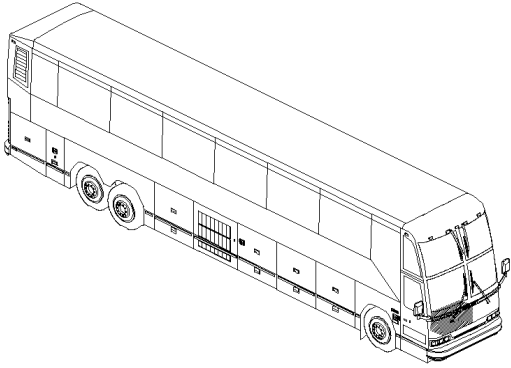
Numéro d'article	Pièces	Description	H 3 4 1	H 3 4 5	V I P 4 5	N O T E S
		L'INSTALLATION EST SITUE SOUS LE PLANCHER				
		COMPARTIMENT BAGAGES				
1	064686	SUPPORT TACHOGRAPHE	1	1		
2	590259	TACHYGRAPHE M.P.H. / 4 FILS	1	1		
2	590258	TACHYGRAPHE KM/H. / 4 FILS	1	1		
NS	590236	. CLE	1	1		
NS	561006	. AMPOULE / 1WATT-24VOLTS / SAE# 2741MF	3	3		
NS	590270	SUPPORT	2	2		
NS	590235	ECROU	2	2		
3	590179	CARTE TACHYMETRE ENREGISTREUR	AR	AR		
3	590122	CARTE TACHYMETRE ENREGISTREUR	AR	AR		
3	590251	PROTECTEUR	AR	AR		
4	090195	MODULE RPM ASS.	1	1		
5	064669	CABLAGE ASS	1	1		
5	064806	CABLAGE ASS	1	1		A
		A) CETTE PIECE EST UTILISE AVEC INSTALLATION SYSTEME "TRIP MASTER"				

De W-2285 À 2-4416

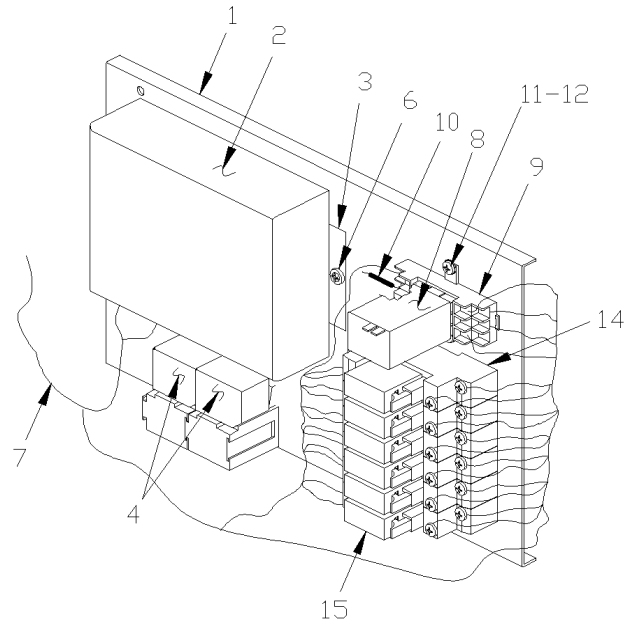
Date:07-2024

PAGE:H3-0650-50

MODULE SANS CLE



DETAIL "A"
UP TO 1-4096



DETAIL "B"
FROM 1-4097

De W-2285 À 2-4416	Date:07-2024	PAGE:H3-0650-50
MODULE SANS CLE		

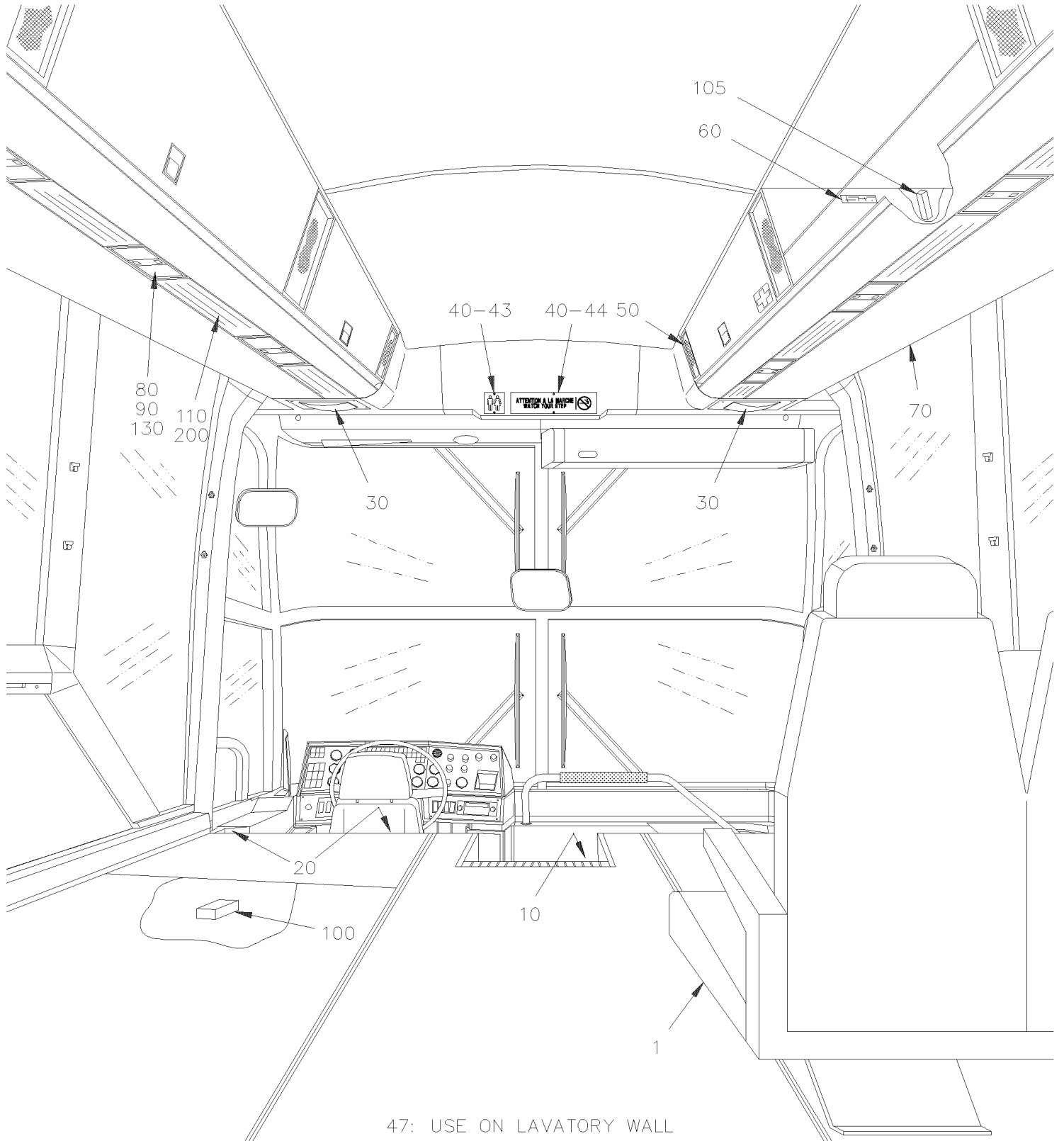
Numéro d'article	Pièces	Description	H 3 4 1	H 3 4 5	V I P 4 5	N O T E S
	381856	MODULE KEYLESS ASS. VIP À X-2632			1	
	381873	MODULE KEYLESS ASS. VIP De X-2633 À 1-4096			1	
	381971	MODULE KEYLESS ASS. VIP De 1-4097			1	
1	381857	. SUPPORT MODULE KEYLESS VIP À 1-4096			1	
1	381972	. SUPPORT MODULE KEYLESS VIP De 1-4097			1	
2	562673	. MODULE OUVERTURE DE PORTE			1	S
. NS	IS-03103	. . SEE INSTRUCTION SHEET			1	S
2	563541	. MODULE OUVRE PORTE SANS COMM. DISTANCE De SERVICE			1	
3	064494	. PANNEAU MODULE DROIT MUX			2	
4	562092	. RELAIS 12V S.P.D.T. / AVEC DIODE /			2	
5	561707	. RELAIS 24V S.P.D.T. / AVEC RESISTANCE /			1	
6	500582	. VIS AUTOTARAUEUSE TETE CYLINDRIQUE PHILLIPS #8x3/8 Z050			4	
7	064666	. HARNAIS MODULE "KEYLESS" À X-2632			1	
7	064830	. HARNAIS MODULE "KEYLESS" De X-2633 À 1-4096			1	
7	065383	. HARNAIS MODULE "KEYLESS" De 1-4097			1	
8	562341	. RELAIS TEMPORISATEUR OFF - 2 HEURES			1	
8	067982	. ENSEMBLE DE SERVICE RELAIS TEMP			1	
. NS	563584	. . RELAIS TEMPORISATEUR OFF - 2 HEURES / 30 SEC			1	
. NS	561183	. . BASE DE RELAIS / TERMINAL LANGUETTE / BOSCH 3334485008			1	
. NS	561108	. . TERMINAL RECEPTACLE / 18-14 / AMP 42238-2			4	
8	563584	. RELAIS TEMPORISATEUR OFF - 2 HEURES / 30 SEC			1	R
9	562340	. BASE DE RELAIS - MY			1	
10	560805	. RESISTANCE / 470 OHMS / 1/2W			1	
11	500640	. VIS AUTOTARAUEUSE TETE CYLINDRIQUE PHILLIPS #6x3/4 Z050			2	
12	500467	. RONDELLE FREIN A DENT INTERIEUR .138x.275x.019 Z050			2	
14	563055	. BASE DE RELAIS TYPE G2R			7	
15	563054	. RELAIS 12V S.P.D.T.			7	
NS	064831	CABLAGE MODULE SANS CLE			1	
NS	065399	ENS., MODULE KEYLESS MTH XL2 De W-2456 À X-2632			AR	
. NS	IS-00053A	. SEE INSTRUCTION SHEET De W-2456 À X-2632			1	
NS	065401	ENS., MODULE KEYLESS MTH XL2 De W-2633 À 1-4097			AR	
. NS	IS-00053A	. SEE INSTRUCTION SHEET De W-2633 À 1-4097			1	
		R) VOIR LE DOCUMENT DE PIÈCE JOINTE 2004093				
		S) QUAND VOUS REMPLACEZ LE MODULE 562673 PAR LE NOUVEAU 563541 VOUS DEVEZ REMPLACER LA COMMANDE A DISTANCE 562674 PAR LA NOUVELLE 563542 / VOIR FEUILLE D'INSTRUCTION IS-03103				

De R-012 À W-2284

Date:07-2024

PAGE:H3-0655-01

ECLAIRAGE INTERIEUR

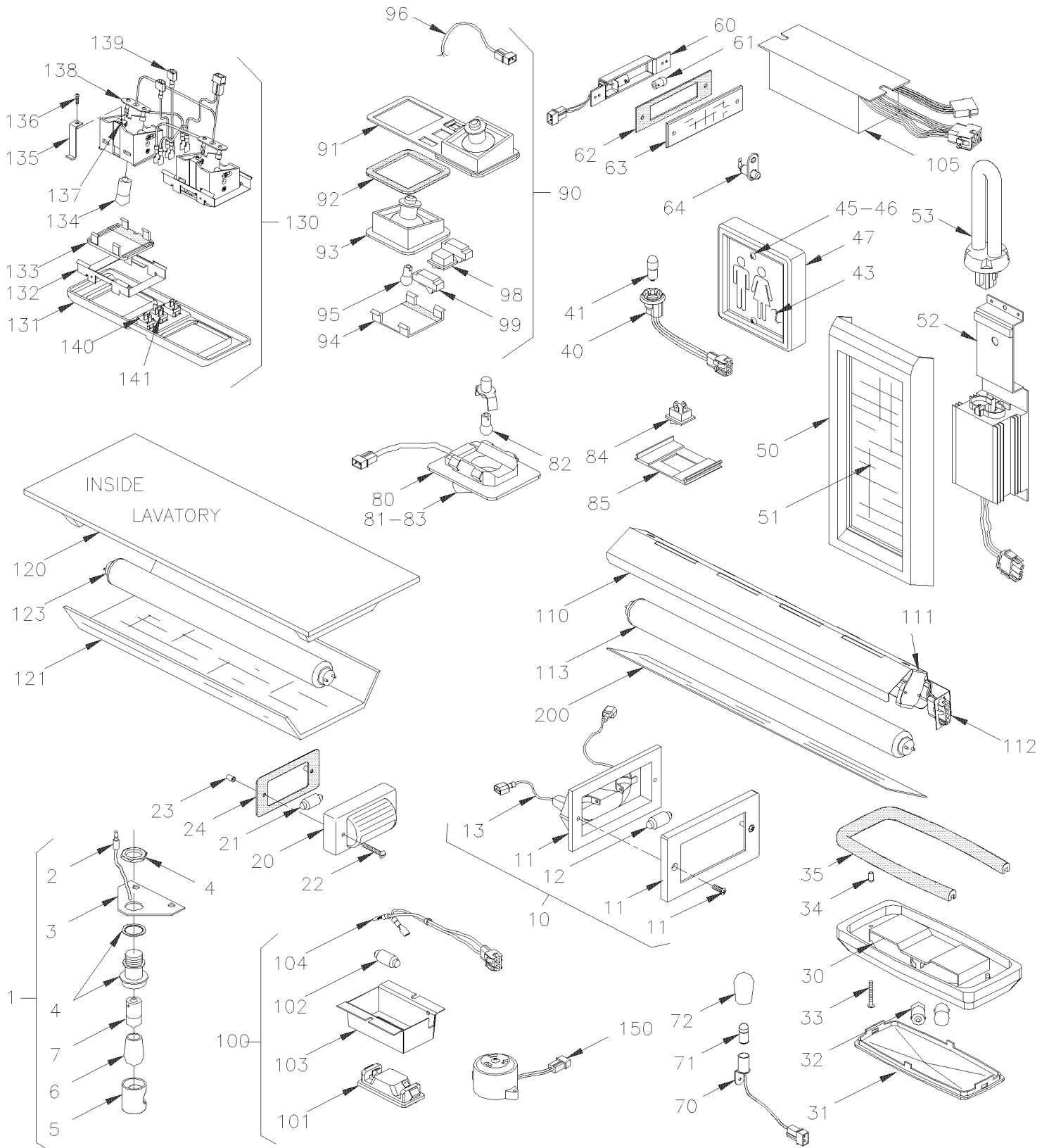


De R-012 À W-2284

Date:07-2024

PAGE:H3-0655-01

ECLAIRAGE INTERIEUR



De R-012 À W-2284		Date:07-2024	PAGE:H3-0655-01			
ECLAIRAGE INTERIEUR						
Numéro d'article	Pièces	Description	H 3 4 1	H 3 4 5	V I P 4 5	N O T E S
		LAMPE D'ALLEE - SOUS LE SIEGE DES PASSAGERS				
1	330146	LAMPE D'ALLEE LEDS ASS. W/BULB	AR	AR		
1	330367	LAMPE D'ALLEE LEDS ASS. W/LED	AR	AR		
2	560098	. TERMINAL MALE / 16-14 / ISOLE / AMP 2-324225-1	1	1		
3	361343	. SUPPORT	1	1		
4	830096	. LAMPE	1	1		
5	830113	. . CAPUCHON	1	1		
6	560141	. AMPOULE / 3WATT-24VOLTS / SAE# 1251	1	1		
6	563546	. LAMPE A 7 DELS BLEU / #B607-2PB-028W	1	1		
6	564100	. LAMPE A 7 DELS BLEU / #270015	1	1		
7	560940	. RECOUVREMENT EN CAOUTCHOUC BLEU	1	1		
NS	061310	CABLAGE ASS / LUMIERE & CABLAGE PRINCIPAL	AR	AR		
		LAMPE PUIT D'ESCALIER				
10	330241	LAMPE ASS.	2	2		
10	830197	LAMPE ASS. 24V LEDS	2	2		
11	830142	. LAMPE	1	1		
12	562278	. AMPOULE / 10WATT-24VOLTS / SAE# 6429	1	1		
13	560098	. TERMINAL MALE / 16-14 / ISOLE / AMP 2-324225-1	1	1		
13	560697	. TERMINAL FEMELLE / 16-14 / AMP 165429-1	1	1		
NS	500148	VIS MECANIQUE TETE RONDE PHILLIPS #6-32x1/2 SS	AR	AR		F
NS	500422	ECROU RESSORT EN "U" #6-32 .110-.120 SS	AR	AR		F
		LAMPE CUISINETTE, POUBELLE & LECTURE CARTE				
20	830124	LAMPE ASS.	1	1		
21	562278	AMPOULE / 10WATT-24VOLTS / SAE# 6429	1	1		
21	562305	AMPOULE / 5WATT-12VOLTS / SAE# 6413	AR	AR		
NS	560067	PORTE FUSIBLE	1	1		G
. NS	8905111	. TERMINAL SUPPORT FUSIBLE	QR	QR		G
NS	560893	FUSIBLE / 3 AMPS / AGC-3A	1	1		G
NS	562953	JOINTEUR / 16-14 / BLEU / AMP 55825-1	2	2		G
22	500678	ECROU A DOUILLE #8-32x.450	2	2		
23	500580	VIS MECANIQUE TETE RONDE FENDUE #8-32x1/2 ZP	2	2		
24	391525	PLAQUE D'ETANCHEITE	1	1		
		SUPPORT DROIT PLAFONNIER				
30	830110	LAMPE ASS.	3	3		

De R-012 À W-2284		Date:07-2024	PAGE:H3-0655-01			
ECLAIRAGE INTERIEUR						
Numéro d'article	Pièces	Description	H 3 4 1	H 3 4 5	V I P 4 5	N O T E S
30	830110	LAMPE ASS.			2	
31	830125	. LENTILLE	1	1	1	
32	561553	. AMPOULE / 10WATT-24VOLTS / SAE# 5637	2	2	2	
33	500654	VIS AUTOTARAUDEUSE TETE BOMBE PHILLIPS #8-32x1/2 Z050	AR	AR	AR	F
34	500678	ECROU A DOUILLE #8-32x.450	AR	AR	AR	
35	506025	EXTRUSION DE CAOUTCHOUC / 1/18" x 5/16" INT "U" SHAPE / SQUARE C.T.L.	AR	AR	AR	
		FLUORESCENT PORTE COLIS AVANT				
40	330253	BOITIE LAMPE / CHARCOAL À W-2284	1	1		
40	330252	. BOITIE LAMPE / CHARCOAL	1	1	1	
40	330265	. DOUILLE DE LUMIERE ASS / W2.1x9.Dd	1	1		
. NS	562295	. . DOUILLE DE LUMIERE ASS / W2.1x9.5d	1	1		
. NS	561248	. . CONNECTEUR / UNIVERSAL MATE-N-LOK / PH 2C / AMP 1-480699-0	1	1		
. NS	562122	. . TERMINAL MALE / 20-14 / AMP 350547-1	2	2		
41	561166	. AMPOULE / 3WATT-24VOLTS / SAE# 464	1	1		
43	403137	LENTILLE	1	1		
44	H3-1832-01	FINITION COQUILLE AVANT				
45	500504	VIS AUTOTARAUDEUSE TETE OVALE PHILLIPS #6-32x1/2 BK	2	2		
46	500422	ECROU RESSORT EN "U" #6-32 .110-.120 SS	2	2		
50	311461	LENTILLE ET CADRAGE	1	1		
50	311462	LENTILLE ASS. ACEC PORTE	1	1		
50	312146	FACADE SPECIALE PORTE-COLIS		1		B
51	311460	. LENTILLE	1	1		
52	330220	REGULATEUR DE PUISSANCE 24V. À V-1876	AR	AR		
52	330332	REGULATEUR DE PUISSANCE 24V. De V-1877	AR	AR		
53	830108	FLUORESCENT / 7WATT / PL7	AR	AR		
		PORTE COLIS				
60	430314	LAMPE ASS.	AR	AR		
60	430313	. BOITE	1	1		
60	561556	. DOUILLE DE LUMIERE ASS / LEECRAFT B22Q2	1	1		
60	504082	. PASSE-FIL / .125x.312x.312	1	1		
60	560853	. TERMINAL MALE / 24-18 / AMP 60618-1	2	2		
60	560900	. CONNECTEUR / COM. MATE-N-LOCK / PH 2C / AMP 1-480319-0	1	1		
60	504109	. RIVET AVEUGLE TETE BOMBE OUVERT 5/32x3/16 AL	2	2		
61	560144	AMPOULE / 1.6WATT-24VOLTS / SAE# 1820	AR	AR		
62	430316	JOINT D'ETANCHEITE	1	1		
63	430312	LENTILLE	1	1		
NS	500124	VIS AUTOTARAUDEUSE TETE GOUTTE PHILLIPS #8x1/2 SS	2	2		E
64	561563	INTERRUPTEUR / S.P.S.T. / N.C.	1	1		

De R-012 À W-2284		Date:07-2024	PAGE:H3-0655-01			
ECLAIRAGE INTERIEUR						
Numéro d'article	Pièces	Description	H 3 4 1	H 3 4 5	V I P 4 5	N O T E S
NS	061967	CABLAGE ASS / LUMIERE & INTERRUPTEUR	1	1		
		LAMPE DE SORTIE DE SECOURS - SITUE AU DESSUS DES FENETRES DE COTE				
70	330217	LAMPE ASS.	AR	AR		
71	560601	AMPOULE / 2WATT-24VOLTS / SAE# 456	AR	AR		
72	560942	RECOUVREMENT EN CAOUTCHOUC BLEU	AR	AR		
NS	500648	VIS AUTOTARAUDEUSE TETE BOMBE PHILLIPS #6-32x1/4 ZP	AR	AR		
NS	500438	RONDELLE PLATE .187x.437x.050 Z050	AR	AR		
		LAMPE DE LECTURE SOUS PORTE COLIS				
80	330258	LAMPE ASS. À T-1596	AR	AR		H
80	830130	. LAMPE À T-1596	1	1		H
81	830132	. . INTERRUPTEUR LAMPE LECTURE À T-1596	1	1		
82	562033	. . AMPOULE / 8WATT-24VOLTS / SAE# 941-Q940 À T-1596	1	1		
82	560900	. CONNECTEUR / COM. MATE-N-LOCK / PH 2C / AMP 1-480319-0 À T-1596	1	1		
82	560853	. TERMINAL MALE / 24-18 / AMP 60618-1 À T-1596	2	2		
83	330266	DECALQUE À T-1596	1	1		H
NS	330257	DISPOSITIF D'ARRET SPECIAL À T-1596	AR	AR		H
84	561564	COMMUTATEUR HOTESSE ET ARRET À T-1596	AR	AR		
85	311082	SUPPORT INTERRUPTEUR À T-1575	AR	AR		
85	311898	SUPPORT INTERRUPTEUR De T-1576 À T-1596	AR	AR		
		LAMPE DE LECTURE SOUS PORTE COLIS				
90	330329	LAMPE ASS. De T-1597	AR	AR		
90	330333	LAMPE DE LECTURE A/APPEL HOTES De T-1597	AR	AR		
91	330328	. PLAQUE De T-1597	1	1		
91	330334	. PLAQUE De T-1597	1	1		
92	330323	. JOINT D'ETANCHEITE De T-1597	2	2		
93	330324	. LAMPE DE LECTURE De T-1597	2	2		
. NS	830143	. . LAMPE ASS. De T-1597	1	1		
. NS	830148	. . LENTILLE PEINTE LAMPE LECTURE De T-1597	1	1		
94	830148	. LENTILLE PEINTE LAMPE LECTURE De T-1597	2	2		
95	561553	. AMPOULE / 10WATT-24VOLTS / SAE# 5637 De T-1597	2	2		
96	064272	. CABLAGE ASS De T-1597	1	1		
98	561564	. COMMUTATEUR HOTESSE ET ARRET De T-1597	1	1		
99	562491	. INTERRUPTEUR / OFF-ON / S.P.S.T. / ROUGE ILLU De T-1597	2	2		
NS	330339	. PLAQUE D'EPaisseur	2	2		
NS	065154	. RESISTANCE 15 OHMS ASS	1	1		D

De R-012 À W-2284		Date:07-2024	PAGE:H3-0655-01			
ECLAIRAGE INTERIEUR						
Numéro d'article	Pièces	Description	H 3 4 1	H 3 4 5	V I P 4 5	N O T E S
		PORTE BAGAGES & SERVICE				
100	330268	LAMPE ASS 24V / COMPARTIMENT A BAGGAGE / W/ONE BULB 10W	AR	AR		
100	330372	. LAMPE ASS 24V / COMPARTIMENT A BAGGAGE W/2 BULBS 5W De SERVICE	AR	AR	AR	S
101	830139	. LAMPE ASS. / W/ONE BULB	1	1		
101	830183	. LAMPE ASS. / W/2 BULBS De SERVICE	1	1	1	S
102	562278	. AMPOULE / 10WATT-24VOLTS / SAE# 6429	1	1		
102	562411	. AMPOULE / 5WATT-24VOLTS / SAE # 6424 De SERVICE	2	2	2	S
103	330267	. SUPPORT DE LAMPE / W/ONE BULB	1	1		
104	063435	. CABLAGE ASS / W/ONE BULB	1	1		
NS	504273	. ATTACHE CABLE / 1/8" X 3"1/2	1	1		
NS	064278	CABLAGE ASS / POUR AJOUTE LAMPE DANS COMPARTIMENT A BAGAGE	8	8		
		FLUORESCENT SOUS PORTE COLIS				
105	330214	REGULATEUR DE PUISSANCE 24V. À V-1680	AR	AR		A
105	330215	REGULATEUR DE PUISSANCE 24V. À V-1906	AR	AR		
105	330331	REGULATEUR DE PUISSANCE 24V. De V-1907	AR	AR		
110	330219	LAMPE ASS. À T-1575	AR	AR		
110	330300	LAMPE ASS. De T-1576	AR	AR		
111	830101	SUPPORT DE FLUORESCENT À T-1575	2	2		
111	830145	SUPPORT DE FLUORESCENT De T-1576	2	2		
112	561551	CONNECTEUR / UNIVERSAL MATE-N-LOK / PH 4C / AMP 1-480703-0	AR	AR		
113	830102	FLUORESCENT / 15WATT / F15T8CW - 18" / G13 MED BIPIN	AR	AR		
		LAMPE TOILETTE				
120	402663	LAMPE ASS.	1	1		
120	561708	. LAMPE	1	1		
121	830126	. . LENTILLE	1	1		
NS	830127	. . REGULATEUR DE PUISSANCE	1	1		
123	830102	. . FLUORESCENT / 15WATT / F15T8CW - 18" / G13 MED BIPIN	1	1		
NS	560900	. CONNECTEUR / COM. MATE-N-LOCK / PH 2C / AMP 1-480319-0	1	1		
NS	560901	. TERMINAL MALE / 20-14 / AMP 60620-1	2	2		
123	064810	ENS. LAMPE DE NUIT TOILETTE H3	AR	AR		
. NS	IS-98034	. SEE INSTRUCTION SHEET	1	1		
NS	430172	. LAMPE ASS.	1	1		C
NS	560123	. AMPOULE / 4WATT-12VOLTS / SAE# 67	1	1		C
NS	064775	. CABLAGE INTERFACE	1	1		C

De R-012 À W-2284		Date:07-2024	PAGE:H3-0655-01			
ECLAIRAGE INTERIEUR						
Numéro d'article	Pièces	Description	H 3 4 1	H 3 4 5	V I P 4 5	N O T E S
NS	064776	. CABLAGE RELAIS	1	1		C
NS	561707	. RELAIS 24V S.P.D.T. / AVEC RESISTANCE /	1	1		C
NS	561790	. DISJONCTEUR 6AMPS / 24V /	1	1		C
		LAMPE DE LECTURE UTILISE AUTOCAR "SPECIAL"				
130	330302	LAMPE ASS. À T-1596				
131	330296	. SUPPORT DE HACHE ARR. CHAUFFEUR À T-1596				
132	330297	. SUPPORT LAMPE LECTURE À T-1596				
133	830148	. LENTILLE PEINTE LAMPE LECTURE À T-1596				
134	561553	. AMPOULE / 10WATT-24VOLTS / SAE# 5637 À T-1596				
135	330301	. SUPPORT 45MM X 10MM À T-1596				
136	500583	. VIS AUTOTARAUEUSE TETE CYLINDRIQUE PHILLIPS #6x1/2 Z050 À T-1596				
137	500996	. ECROU RESSORT EN "U" #6-32 .135-.150 À T-1596				
138	330324	. LAMPE DE LECTURE À T-1596				
. NS	830143	. . LAMPE ASS. À T-1596		1		
. NS	830148	. . LENTILLE PEINTE LAMPE LECTURE À T-1596		1		
139	064169	. CABLAGE ASS / LAMPE DE LECTURE À T-1596				
139	064190	. CABLAGE ASS / APPEL HOTESSE À T-1596				
140	562491	. INTERRUPTEUR / OFF-ON / S.P.S.T. / ROUGE ILLU À T-1596				
141	562490	. INTERRUPTEUR / OFF-ON / S.P.S.T. / BLANC À T-1596				
150	064094	ALARME A FEU (PIEZO)	AR	AR	AR	
	 ECRAN PROTECTEUR FLUORESCENT				
200	310670	ECRAN TAMISE / 3045MM / 120" C.T.L. À T-1575	AR	AR		
200	311879	ECRAN TAMISE / 3045MM / 120" C.T.L. De T-1576	AR	AR		
200	310688	ECRAN TAMISE / 1 1/4" À T-1575	AR	AR		
200	311800	ECRAN TAMISE / 2" À T-1575	AR	AR		
200	311780	ECRAN TAMISE / 3" À T-1575	AR	AR		
200	310696	ECRAN TAMISE / 3 3/8" À T-1575	AR	AR		
200	311463	ECRAN TAMISE / 3 7/8" À T-1575	AR	AR		
200	311300	ECRAN TAMISE / 4 3/4" À T-1575	AR	AR		
200	311298	ECRAN TAMISE / 4 7/8" À T-1575	AR	AR		
200	310814	ECRAN TAMISE / 5 1/2" À T-1575	AR	AR		
200	311442	ECRAN TAMISE / 6 1/8" À T-1575	AR	AR		
200	310705	ECRAN TAMISE / 6 5/8" À T-1575	AR	AR		
200	310819	ECRAN TAMISE / 6 3/4" À T-1575	AR	AR		
200	310695	ECRAN TAMISE / 7 3/8" À T-1575	AR	AR		
200	311110	ECRAN TAMISE / 8" À T-1575	AR	AR		
200	310697	ECRAN TAMISE / 8 3/4" À T-1575	AR	AR		

De R-012 À W-2284	Date:07-2024	PAGE:H3-0655-01
ECLAIRAGE INTERIEUR		

Numéro d'article	Pièces	Description	H 3 4 1	H 3 4 5	V I P 4 5	N O T E S
200	311786	ECRAN TAMISE / 9 5/8" À T-1575	AR	AR		
200	311892	ECRAN TAMISE / 9 1/4" À T-1575	AR	AR		
200	310684	ECRAN TAMISE / 10" À T-1575	AR	AR		
200	310698	ECRAN TAMISE / 11 3/8" À T-1575	AR	AR		
200	311307	ECRAN TAMISE / 11 5/8" À T-1575	AR	AR		
200	310939	ECRAN TAMISE / 12" À T-1575	AR	AR		
200	311292	ECRAN TAMISE / 12 3/8" À T-1575	AR	AR		
200	310699	ECRAN TAMISE / 13" À T-1575	AR	AR		
200	311306	ECRAN TAMISE / 13 1/4" À T-1575	AR	AR		
200	311335	ECRAN TAMISE / 13 5/8" À T-1575	AR	AR		
200	310940	ECRAN TAMISE / 13 7/8" À T-1575	AR	AR		
200	311469	ECRAN TAMISE / 14 3/8" À T-1575	AR	AR		
200	310694	ECRAN TAMISE / 15" À T-1575	AR	AR		
200	311312	ECRAN TAMISE / 15 1/4" À T-1575	AR	AR		
200	310848	ECRAN TAMISE / 15 1/2" À T-1575	AR	AR		
200	311781	ECRAN TAMISE / 15 3/4" À T-1575	AR	AR		
200	311308	ECRAN TAMISE / 16 1/8" À T-1575	AR	AR		
200	311782	ECRAN TAMISE / 16 3/8" À T-1575	AR	AR		
200	311441	ECRAN TAMISE / 16 3/4" À T-1575	AR	AR		
200	311040	ECRAN TAMISE / 17 1/2" À T-1575	AR	AR		
200	311299	ECRAN TAMISE / 17 3/4" À T-1575	AR	AR		
200	310702	ECRAN TAMISE / 18 1/8" À T-1575	AR	AR		
200	311423	ECRAN TAMISE / 18 1/4" À T-1575	AR	AR		
200	311106	ECRAN TAMISE / 18 1/2" À T-1575	AR	AR		
200	311439	ECRAN TAMISE / 18 3/4" À T-1575	AR	AR		
200	311354	ECRAN TAMISE / 18 7/8" À T-1575	AR	AR		
200	311337	ECRAN TAMISE / 19" À T-1575	AR	AR		
200	311168	ECRAN TAMISE / 19 1/2" À T-1575	AR	AR		
200	311109	ECRAN TAMISE / 20 1/8" À T-1575	AR	AR		
200	311448	ECRAN TAMISE / 20 1/4" À T-1575	AR	AR		
200	311447	ECRAN TAMISE / 20 5/8" À T-1575	AR	AR		
200	311023	ECRAN TAMISE / 20 3/4" À T-1575	AR	AR		
200	311446	ECRAN TAMISE / 20 7/8" À T-1575	AR	AR		
200	311449	ECRAN TAMISE / 21 1/8" À T-1575	AR	AR		
200	311314	ECRAN TAMISE / 21 1/4" À T-1575	AR	AR		
200	310700	ECRAN TAMISE / 21 3/8" À T-1575	AR	AR		
200	310701	ECRAN TAMISE / 21 5/8" À T-1575	AR	AR		
200	310689	ECRAN TAMISE / 22" À T-1575	AR	AR		
200	311290	ECRAN TAMISE / 22 1/2" À T-1575	AR	AR		
200	310693	ECRAN TAMISE / 23" À T-1575	AR	AR		
200	311304	ECRAN TAMISE / 22 7/8" À T-1575	AR	AR		
200	310693	ECRAN TAMISE / 23" À T-1575	AR	AR		

De R-012 À W-2284	Date:07-2024	PAGE:H3-0655-01
ECLAIRAGE INTERIEUR		

Numéro d'article	Pièces	Description	H 3 4 1	H 3 4 5	V I P 4 5	N O T E S
200	311643	ECRAN TAMISE / 23 1/4" À T-1575	AR	AR		
200	311108	ECRAN TAMISE / 23 1/2" À T-1575	AR	AR		
200	311440	ECRAN TAMISE / 23 7/8" À T-1575	AR	AR		
200	310692	ECRAN TAMISE / 24" À T-1575	AR	AR		
200	311783	ECRAN TAMISE / 24 1/4" À T-1575	AR	AR		
200	310813	ECRAN TAMISE / 24 1/2" À T-1575	AR	AR		
200	311444	ECRAN TAMISE / 24 5/8" À T-1575	AR	AR		
200	311338	ECRAN TAMISE / 24 3/4" À T-1575	AR	AR		
200	311445	ECRAN TAMISE / 25 1/8" À T-1575	AR	AR		
200	311467	ECRAN TAMISE / 25 1/4" À T-1575	AR	AR		
200	310685	ECRAN TAMISE / 25 1/2" À T-1575	AR	AR		
200	311156	ECRAN TAMISE / 25 3/4" À T-1575	AR	AR		
200	310686	ECRAN TAMISE / 26" À T-1575	AR	AR		
200	311341	ECRAN TAMISE / 26 1/8" À T-1575	AR	AR		
200	311468	ECRAN TAMISE / 26 3/8" À T-1575	AR	AR		
200	310787	ECRAN TAMISE / 26 1/2" À T-1575	AR	AR		
200	311025	ECRAN TAMISE / 27" À T-1575	AR	AR		
200	311309	ECRAN TAMISE / 27 1/4" À T-1575	AR	AR		
200	311311	ECRAN TAMISE / 27 1/2" À T-1575	AR	AR		
200	311024	ECRAN TAMISE / 27 3/4" À T-1575	AR	AR		
200	310704	ECRAN TAMISE / 27 7/8" À T-1575	AR	AR		
200	310825	ECRAN TAMISE / 28 1/8" À T-1575	AR	AR		
200	311339	ECRAN TAMISE / 28 1/2" À T-1575	AR	AR		
200	310788	ECRAN TAMISE / 28 3/4" À T-1575	AR	AR		
200	310703	ECRAN TAMISE / 28 7/8" À T-1575	AR	AR		
200	310687	ECRAN TAMISE / 29 1/4" À T-1575	AR	AR		
200	311443	ECRAN TAMISE / 29 1/2" À T-1575	AR	AR		
200	311107	ECRAN TAMISE / 29 3/4" À T-1575	AR	AR		
200	310817	ECRAN TAMISE / 30 1/4" À T-1575	AR	AR		
200	311328	ECRAN TAMISE / 30 3/4" À T-1575	AR	AR		
200	311644	ECRAN TAMISE / 31" À T-1575	AR	AR		
200	310818	ECRAN TAMISE / 31 3/4" À T-1575	AR	AR		
200	310826	ECRAN TAMISE / 32 1/4" À T-1575	AR	AR		
200	310816	ECRAN TAMISE / 33 1/8" À T-1575	AR	AR		
200	311989	ECRAN TAMISE / 35 1/8" À T-1575	AR	AR		
200	311327	ECRAN TAMISE / 52" À T-1575	AR	AR		
200	311498	ECRAN TAMISE / 59 7/8" À T-1575	AR	AR		
200	310919	ECRAN TAMISE / 108 3/4" À T-1575	AR	AR		
		... ECRAN PROTECTEUR FLUORESCENT				
200	311909	ECRAN TAMISE / 32MM De T-1576	AR	AR		

De R-012 À W-2284	Date:07-2024	PAGE:H3-0655-01
-------------------	--------------	-----------------

ECLAIRAGE INTERIEUR

Numéro d'article	Pièces	Description	H 3 4 1	H 3 4 5	V I P 4 5	N O T E S
200	311910	ECRAN TAMISE / 51MM De T-1576	AR	AR		
200	311911	ECRAN TAMISE / 76MM De T-1576	AR	AR		
200	311912	ECRAN TAMISE / 86MM De T-1576	AR	AR		
200	311913	ECRAN TAMISE / 98MM De T-1576	AR	AR		
200	311914	ECRAN TAMISE / 121MM De T-1576	AR	AR		
200	311915	ECRAN TAMISE / 203MM De T-1576	AR	AR		
200	311916	ECRAN TAMISE / 235MM De T-1576	AR	AR		
200	311917	ECRAN TAMISE / 244MM De T-1576	AR	AR		
200	311918	ECRAN TAMISE / 289MM De T-1576	AR	AR		
200	311919	ECRAN TAMISE / 305MM De T-1576	AR	AR		
200	311920	ECRAN TAMISE / 314MM De T-1576	AR	AR		
200	311921	ECRAN TAMISE / 330MM De T-1576	AR	AR		
200	311921	ECRAN TAMISE / 330MM De T-1576	AR	AR		
200	311922	ECRAN TAMISE / 337MM De T-1576	AR	AR		
200	311923	ECRAN TAMISE / 400MM De T-1576	AR	AR		
200	311924	ECRAN TAMISE / 410MM De T-1576	AR	AR		
200	311925	ECRAN TAMISE / 416MM De T-1576	AR	AR		
200	311926	ECRAN TAMISE / 425MM De T-1576	AR	AR		
200	311927	ECRAN TAMISE / 445MM De T-1576	AR	AR		
200	311928	ECRAN TAMISE / 451MM De T-1576	AR	AR		
200	311929	ECRAN TAMISE / 460MM De T-1576	AR	AR		
200	311930	ECRAN TAMISE / 483MM De T-1576	AR	AR		
200	311931	ECRAN TAMISE / 524MM De T-1576	AR	AR		
200	311932	ECRAN TAMISE / 543MM De T-1576	AR	AR		
200	311933	ECRAN TAMISE / 549MM De T-1576	AR	AR		
200	311934	ECRAN TAMISE / 559MM De T-1576	AR	AR		
200	311935	ECRAN TAMISE / 572MM De T-1576	AR	AR		
200	311936	ECRAN TAMISE / 581MM De T-1576	AR	AR		
200	311937	ECRAN TAMISE / 584MM De T-1576	AR	AR		
200	311938	ECRAN TAMISE / 591MM De T-1576	AR	AR		
200	311939	ECRAN TAMISE / 597MM De T-1576	AR	AR		
200	311940	ECRAN TAMISE / 606MM De T-1576	AR	AR		
200	311941	ECRAN TAMISE / 610MM De T-1576	AR	AR		
200	311942	ECRAN TAMISE / 616MM De T-1576	AR	AR		
200	311943	ECRAN TAMISE / 622MM De T-1576	AR	AR		
200	312110	ECRAN TAMISE / 625MM De T-1576	AR	AR		
200	311944	ECRAN TAMISE / 638MM De T-1576	AR	AR		
200	311945	ECRAN TAMISE / 641MM De T-1576	AR	AR		
200	311946	ECRAN TAMISE / 648MM De T-1576	AR	AR		
200	311947	ECRAN TAMISE / 654MM De T-1576	AR	AR		
200	311948	ECRAN TAMISE / 660MM De T-1576	AR	AR		
200	311949	ECRAN TAMISE / 664MM De T-1576	AR	AR		

De R-012 À W-2284	Date:07-2024	PAGE:H3-0655-01
-------------------	--------------	-----------------

ECLAIRAGE INTERIEUR

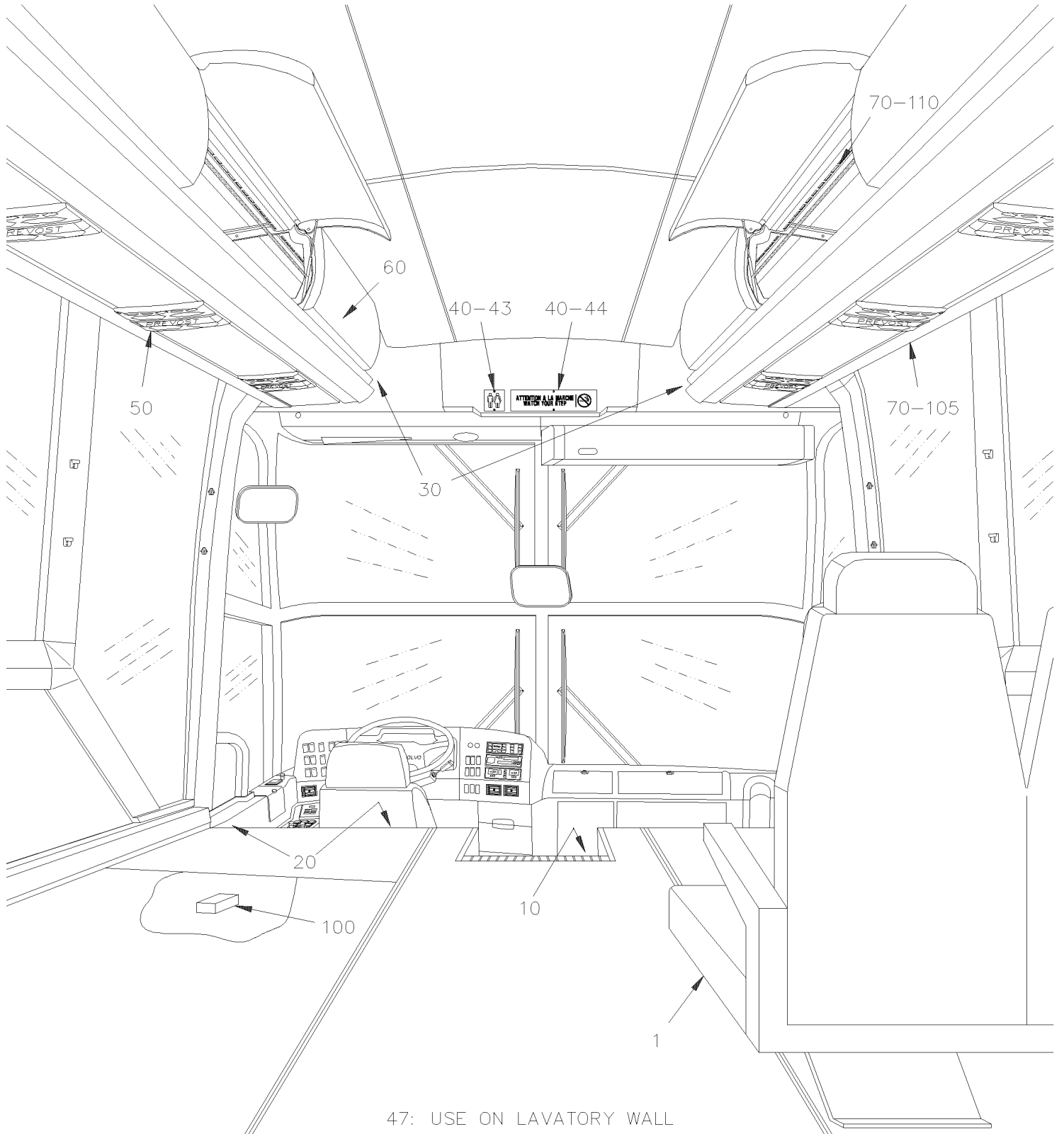
Numéro d'article	Pièces	Description	H 3 4 1	H 3 4 5	V I P 4 5	N O T E S
200	311950	ECRAN TAMISE / 670MM De T-1576	AR	AR		
200	311951	ECRAN TAMISE / 673MM De T-1576	AR	AR		
200	311952	ECRAN TAMISE / 686MM De T-1576	AR	AR		
200	311953	ECRAN TAMISE / 692MM De T-1576	AR	AR		
200	312078	ECRAN TAMISE / 699MM De T-1576	AR	AR		
200	311954	ECRAN TAMISE / 705MM De T-1576	AR	AR		
200	311955	ECRAN TAMISE / 708MM De T-1576	AR	AR		
200	311956	ECRAN TAMISE / 714MM De T-1576	AR	AR		
200	311957	ECRAN TAMISE / 724MM De T-1576	AR	AR		
200	311958	ECRAN TAMISE / 749MM De T-1576	AR	AR		
200	311959	ECRAN TAMISE / 756MM De T-1576	AR	AR		
200	311960	ECRAN TAMISE / 768MM De T-1576	AR	AR		
200	312111	ECRAN TAMISE / 781MM De T-1576	AR	AR		
200	311961	ECRAN TAMISE / 787MM De T-1576	AR	AR		
		A) POUR VEHICULE A PARTIR DE V-1681, VOIR PAGE H3-0670-10				
		B) CETTE LENTILLE EST INSTALLE AVEC LE SYSTEME A CORDE POUR COTE GAUCHE ET SUR LA PORTE POUR LE COTE DROIT				
		C) UTILISE DANS L'ENSEMBLE #064810 POUR LUMIERE CLE D'IGNITION SUR LES VEHICULES DE V-1779 A W-2284				
		D) POUR UTILISE AVEC LA PREMIERE LAMPE DE LECTURE, POUR DIMINUER L'INTENSITE DE LAMPE				
		E) POUR FIXER LENTILLE				
		F) POUR FIXER LA LAMPE				
		G) POUR AMILIORATION DE PRODUIT DE LAMPE LECTURE AJOUTE CES PIÈCES POUR VEHICULE R-012 A W-2284				
		H) POUR LE SERVICE CETTE LAMPE EST REMPLACER PAR LA LAMPE ASSEMBLÉE TEL QUE L'ITEM # 90 OU # 130				
		S) SERVICE				

De W-2285 À 2-4416

Date:07-2024

PAGE:H3-0655-02

ECLAIRAGE INTERIEUR

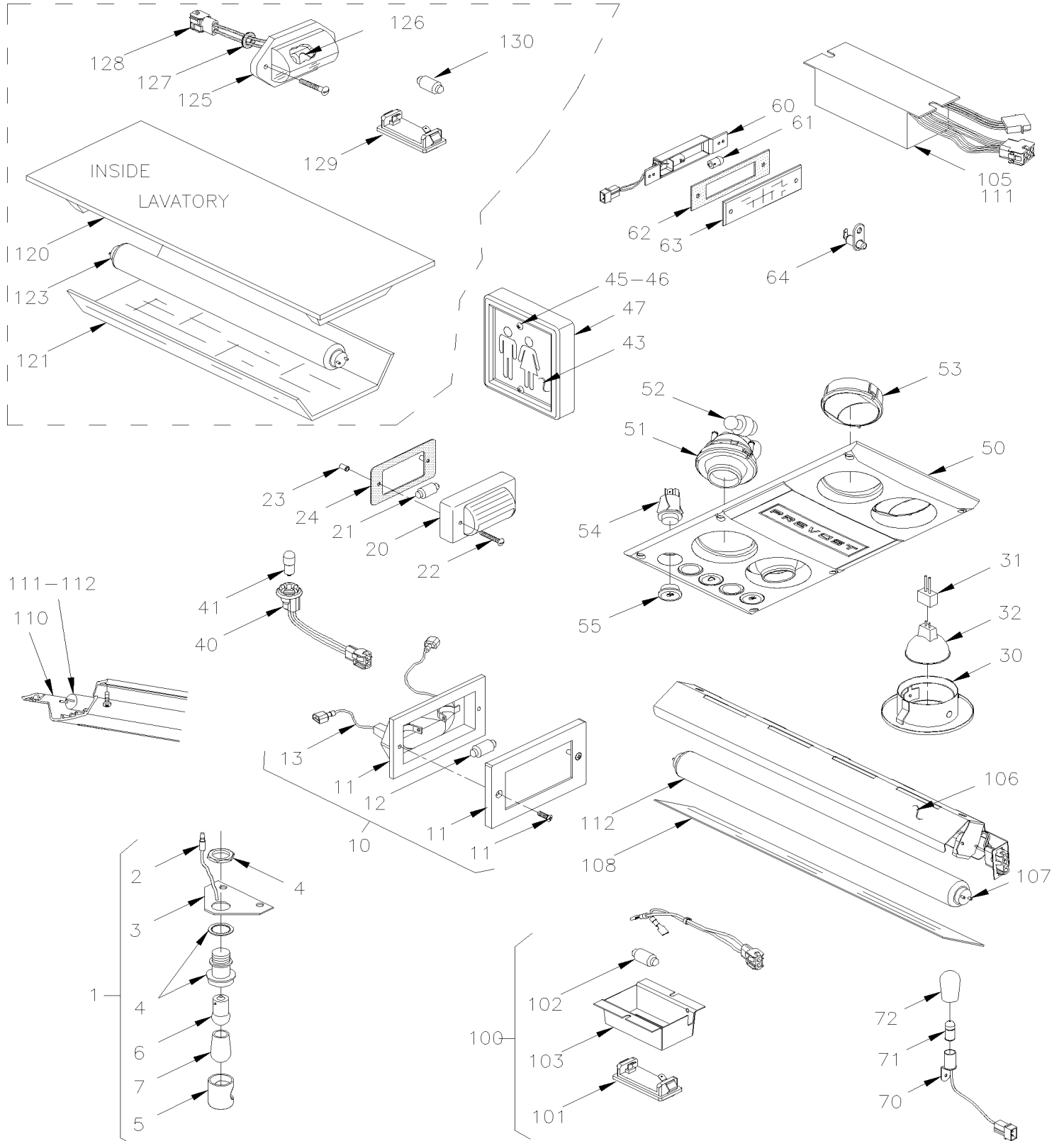


De W-2285 À 2-4416

Date:07-2024

PAGE:H3-0655-02

ECLAIRAGE INTERIEUR



De W-2285 À 2-4416	Date:07-2024	PAGE:H3-0655-02
ECLAIRAGE INTERIEUR		

Numéro d'article	Pièces	Description	H 3 4 1	H 3 4 5	V I P 4 5	N O T E S
		LAMPE D'ALLEE - SOUS LE SIEGE DES PASSAGERS				
1	330146	LAMPE D'ALLEE LEDS ASS. W/BULB	AR	AR		
1	330367	LAMPE D'ALLEE LEDS ASS. W/LED	AR	AR		
2	560098	. TERMINAL MALE / 16-14 / ISOLE / AMP 2-324225-1	1	1		
3	361343	. SUPPORT	1	1		
4	830096	. LAMPE	1	1		
5	830113	. . CAPUCHON	1	1		
6	560141	. AMPOULE / 3WATT-24VOLTS / SAE# 1251	1	1		
6	563546	. LAMPE A 7 DELS BLEU / #B607-2PB-028W	1	1		
6	564100	. LAMPE A 7 DELS BLEU / #270015	1	1		
7	560940	. RECOUVREMENT EN CAOUTCHOUC BLEU	1	1		
NS	065467	CABLAGE ASS / LAMPE D'ALLEE	1			
NS	065036	CABLAGE ASS / LAMPE D'ALLEE		1		
7	061310	CABLAGE ASS / LUMIERE & CABLAGE PRINCIPAL	AR	AR		
		LAMPE PUIT D'ESCALIER				
10	330241	LAMPE ASS.	2	2		
10	830197	LAMPE ASS. 24V LEDS	1	1		
11	830142	. LAMPE	1	1		
12	562278	. AMPOULE / 10WATT-24VOLTS / SAE# 6429	1	1		
13	560098	. TERMINAL MALE / 16-14 / ISOLE / AMP 2-324225-1	1	1		
13	560697	. TERMINAL FEMELLE / 16-14 / AMP 165429-1	1	1		
NS	500148	VIS MECANIQUE TETE RONDE PHILLIPS #6-32x1/2 SS	AR	AR		
NS	500422	ECROU RESSORT EN "U" #6-32 .110-.120 SS	AR	AR		
		LAMPE CUISINETTE & POUBELLE				
20	830124	LAMPE ASS.	1	1		
21	562278	AMPOULE / 10WATT-24VOLTS / SAE# 6429	1	1		
21	562305	AMPOULE / 5WATT-12VOLTS / SAE# 6413	AR	AR		
22	500678	ECROU A DOUILLE #8-32x.450	2	2		
23	500580	VIS MECANIQUE TETE RONDE FENDUE #8-32x1/2 ZP	2	2		
24	391525	PLAQUE D'ETANCHEITE	1	1		
		SUPPORT DROIT PLAFONNIER				
		LAMPE TOILETTE / FROM 1-4288				
30	830150	LAMPE HALOGENE RONDE ENCASTRE	2	2	2	
31	562803	CONNECTEUR / TERMINAL FEMELLE ASS / LEECRAFT QBL-12	1	1	1	
32	830151	AMPOULE / 35 WATTS12V/SAE# Q35MR16/SP20D À 1-4287	2	2	2	

De W-2285 À 2-4416		Date:07-2024	PAGE:H3-0655-02			
ECLAIRAGE INTERIEUR						
Numéro d'article	Pièces	Description	H 3 4 1	H 3 4 5	V I P 4 5	N O T E S
32	830176	AMPOULE / 20 WATTS-12V/SAE#Q20MR16/FL40D De 1-4288	1	1	1	
		LAMPE TOILETTE "OCCUPE"				
40	330342	BOITIE LAMPE / LIGHT GREY De 1-4288	1	1		
40	330341	. BOITIE LAMPE / LIGHT GREY À 1-4287	1	1		
40	330265	. DOUILLE DE LUMIERE ASS / W2.1x9.Dd	1	1		
. NS	562295	. . DOUILLE DE LUMIERE ASS / W2.1x9.5d	1	1		
. NS	561248	. . CONNECTEUR / UNIVERSAL MATE-N-LOK / PH 2C / AMP 1-480699-0	1	1		
. NS	562122	. . TERMINAL MALE / 20-14 / AMP 350547-1	2	2		
41	561166	. AMPOULE / 3WATT-24VOLTS / SAE# 464	1	1		
43	403137	LENTILLE	1	1		
44	H3-1832-02	FINITION COQUILLE AVANT				
45	500504	VIS AUTOTARAUDEUSE TETE OVALE PHILLIPS #6-32x1/2 BK	2	2		
46	500422	ECROU RESSORT EN "U" #6-32 .110-.120 SS	2	2		
		PORTE COLIS				
50	830149	MODULE ASS AVEC LAMPE AMPOULE, DIFFUSEUR À 2-4379	AR	AR		BS
50	830174	MODULE ASS AVEC LAMPE AMPOULE, DIFFUSEUR De 2-4380	AR	AR		BS
50	830170	MODULE ECLAIRAGE LEDS/VENT DOUBLE / H.P. À 2-4379	AR	AR		A
50	830175	MODULE ECLAIRAGE LEDS/VENT DOUBLE / H.P. De 2-4380	AR	AR		A
NS	065387	CABLE	1	1		A
51	830156	. LAMPE DE LECTURE ASS AVEC LENTILLE & CLIP	2	2		
NS	830172	. . REFLECTEUR & BROCHE DE RETENUE ASS.	1	1		
NS	830169	. . . CLIP DE RETENU LAMPE PRIMA	1	1		
52	563073	. AMPOULE / 7 WATT-24VOLTS / SAE# 64479	2	2		
53	830157	. DIFFUSEUR D'AIR	2	2		
54	830158	. INTERRUPTEUR DE LUMIÈRE	2	2		
55	830159	. INTERRUPTEUR DE SONNETTE	1	1		
56	830160	. BOUCHON DE FERMETURE	6	6		
NS	5001439	VIS AUTOTARAUDEUSE TETE OVALE PHILLIPS #6x5/8 BK	4	4		
NS	830164	OUTIL DE DEMONTAGE	AR	AR		
60	430314	LAMPE ASS.	AR	AR		
60	430313	. BOITE	1	1		
60	561556	. DOUILLE DE LUMIERE ASS / LEECRAFT B22Q2	1	1		
60	504462	. PASSE-FIL / .187x.375x.312	1	1		
60	560853	. TERMINAL MALE / 24-18 / AMP 60618-1	2	2		
60	560900	. CONNECTEUR / COM. MATE-N-LOCK / PH 2C / AMP 1-480319-0	1	1		
60	504109	. RIVET AVEUGLE TETE BOMBE OUVERT 5/32x3/16 AL	2	2		
61	560144	AMPOULE / 1.6WATT-24VOLTS / SAE# 1820	AR	AR		
62	430316	JOINT D'ETANCHEITE	1	1		

De W-2285 À 2-4416	Date:07-2024	PAGE:H3-0655-02
ECLAIRAGE INTERIEUR		

Numéro d'article	Pièces	Description	H 3 4 1	H 3 4 5	V I P 4 5	N O T E S
63	430312	LENTILLE	2	2		
NS	500124	VIS AUTOTARAUDEUSE TETE GOUTTE PHILLIPS #8x1/2 SS	1	1		
64	561563	INTERRUPTEUR / S.P.S.T. / N.C.	1	1		
		LAMPE DE SORTIE DE SECOURS - SITUE				
		AU DESSUS DES FENETRES DE COTE				
70	330217	LAMPE ASS.	AR	AR		
71	560601	AMPOULE / 2WATT-24VOLTS / SAE# 456	AR	AR		
71	560623	AMPOULE / 3.5WATT-24VOLTS / SAE# 313	AR	AR		
72	560942	RECOUVREMENT EN CAOUTCHOUC BLEU	AR	AR		
NS	500648	VIS AUTOTARAUDEUSE TETE BOMBE PHILLIPS #6-32x1/4 ZP	AR	AR		
NS	500438	RONDELLE PLATE .187x.437x.050 Z050	AR	AR		
		PORTE BAGAGES & SERVICE				
100	330268	LAMPE ASS 24V / COMPARTIMENT A BAGGAGE / W/ONE BULB 10W	AR	AR	AR	
100	330372	LAMPE ASS 24V / COMPARTIMENT A BAGGAGE W//2 BULBS 5W De SERVICE	AR	AR	AR	S
101	830139	. LAMPE ASS. / W/ONE BULB	1	1	1	
101	830183	. LAMPE ASS. / W/2 BULBS De SERVICE	1	1	1	S
102	562278	. AMPOULE / 10WATT-24VOLTS / SAE# 6429	1	1	1	
102	562411	. AMPOULE / 5WATT-24VOLTS / SAE # 6424 De SERVICE	2	2	2	S
103	330267	. SUPPORT DE LAMPE / W/ONE BULB	1	1	1	
NS	063435	. CABLAGE ASS / W/ONE BULB	1	1		
NS	504273	. ATTACHE CABLE / 1/8" X 3"1/2	1	1		
103	064278	. CABLAGE ASS / POUR AJOUTE LAMPE DANS COMPARTIMENT A BAGAGE	8	8		
		FLUORESCENT SOUS PORTE COLIS				
105	830155	REG. DE PUISSANCE (TUBE F32T8)	AR	AR		
105	562850	. FUSIBLE / 4 AMPS / GMA-4A	1	1		
106	330340	SOCKET FLUORESCENT ASS.	2	2		
106	561247	. CONNECTEUR / UNIVERSAL MATE-N-LOK / SH 2C / AMP 1-480698-0	1	1		
106	561514	. TERMINAL FEMELLE / 20-14 / AMP 350537-3	2	2		
106	830145	. SUPPORT DE FLUORESCENT	1	1		
107	830153	FLUORESCENT / 32WATT / F32T8SPX41 - 48"	AR	AR		
108	312502	LENTILLE 470MM		1		
108	312503	LENTILLE 831MM	1			
108	312501	LENTILLE 1235MM	10			
108	312501	LENTILLE 1235MM		12		
108	313085	LENTILLE / AVEC A/C 1194MM	1	1		

De W-2285 À 2-4416		Date:07-2024	PAGE:H3-0655-02
ECLAIRAGE INTERIEUR			

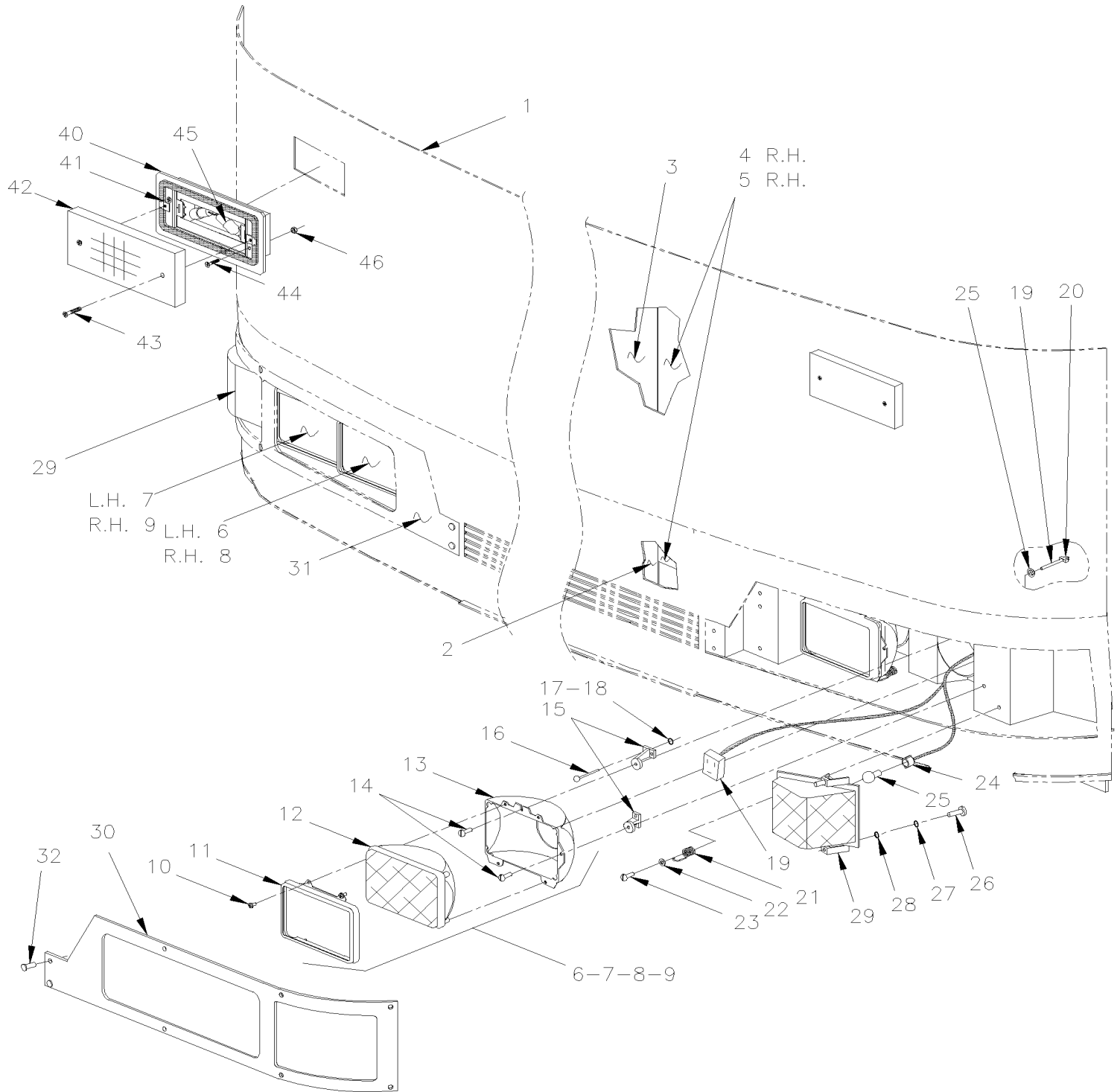
Numéro d'article	Pièces	Description	H 3 4 1	H 3 4 5	V I P 4 5	N O T E S
		FLUORESCENT PORTE COLIS AVANT				
110	312450	MODULE D'ECLAIRAGE / "DUMMY" 779.5MM	2	2		
110	312445	MODULE D'ECLAIRAGE / AVEC TUBE 1590MM	10			
110	312445	MODULE D'ECLAIRAGE / AVEC TUBE 1590MM		12		
110	312451	MODULE D'ECLAIRAGE / "DUMMY" 661.2MM		2		
110	312448	MODULE D'ECLAIRAGE / "DUMMY" 1086MM	2			
110	312449	MODULE D'ECLAIRAGE / AVEC TUBE / AVEC MONTE PERSONNE "ST & ST" / 1052MM		1		
110	312447	MODULE D'ECLAIRAGE / AVEC TUBE / AVEC MONTE PERSONNE "ST & ST" / 1476.2MM	1			
110	312447	MODULE D'ECLAIRAGE / AVEC TUBE / AVEC MONTE PERSONNE "ST & ST" / 1476.2MM		1		
110	312452	MODULE D'ECLAIRAGE / "DUMMY" / AVEC MONTE PERSONNE "RICON" / 50MM		1		
110	313460	MODULE D'ECLAIRAGE / "DUMMY" / AVEC MONTE PERSONNE "RICON" / 424MM	10			
110	313460	MODULE D'ECLAIRAGE / "DUMMY" / AVEC MONTE PERSONNE "RICON" / 424MM		12		
111	830154	REG. DE PUISSANCE (TUBE F13T5)	AR	AR		
NS	562850	. FUSIBLE / 4 AMPS / GMA-4A	1	1		
112	830152	FLUORESCENT / 13WATT / F13T5CW - 21" / G5 MINI BIPIN	AR	AR		
NS	562784	SUPPORT DE FLUORESCENT / LEVITON 420	AR	AR		
		LAMPE TOILETTE / UP TO 1-4287				
120	402663	LAMPE ASS.	1	1		
120	561708	. LAMPE	1	1		
121	830126	. . LENTILLE	1	1		
NS	830127	. . REGULATEUR DE PUISSANCE	1	1		
123	830102	. . FLUORESCENT / 15WATT / F15T8CW - 18" / G13 MED BIPIN	1	1		
NS	560900	. CONNECTEUR / COM. MATE-N-LOCK / PH 2C / AMP 1-480319-0	1	1		
NS	560901	. TERMINAL MALE / 20-14 / AMP 60620-1	2	2		
125	064663	LAMPE MOTEUR ASS. - SUPPORT EN "L" À 1-4287	1	1		
125	562839	. LAMPE ASS.	1	1		
126	562276	. AMPOULE / 2WATT-24VOLTS / SAE# 657	1	1		
127	504068	. PASSE-FIL / .500x.750x.062x.312x1.062	1	1		
128	560900	. CONNECTEUR / COM. MATE-N-LOCK / PH 2C / AMP 1-480319-0	1	1		
NS	560901	. TERMINAL MALE / 20-14 / AMP 60620-1	2	2		
129	830139	LAMPE ASS. / W/ONE BULB De 1-4288	1	1		
130	562411	AMPOULE / 5WATT-24VOLTS / SAE # 6424 De 1-4288	1	1		
		A) SEULEMENT SUR LES AUTOCAR SANS LAMPE DE LECTURE AU PREMIER SIEGE				
		BS) LA BASE DE LUMIÈRE NE SE VENDE PAS SEUL POUR LA REMPLACER DEMANDER LE MODULE # 830178 POUR LE MEILLEUR PRIX				
		S) SERVICE				

De R-012 À 2-4416

Date:07-2024

PAGE:H3-0660-00

PHARE & LAMPE DE DIRECTION AVANT



De R-012 À 2-4416	Date:07-2024	PAGE:H3-0660-00
PHARE & LAMPE DE DIRECTION AVANT		

Numéro d'article	Pièces	Description	H 3 4 1	H 3 4 5	V I P 4 5	N O T E S
	472150P	PANNEAU AVANT DR ASS.A/LUMIERE À T-1303	1	1	1	
	472151P	PANNEAU AVANT GA.ASS.A/LUMIERE À T-1303	1	1	1	
	473179P	PANNEAU FACE AVANT A/LUMIERE De T-1304 À W-2284	1	1	1	
	473447	PANNEAU FACE AVANT A/LUMIERE De W-2285	1	1	1	
1	472559	. PANNEAU LATERAL DROIT À T-1303	1	1	1	
1	472560	. PANNEAU LATERAL GAUCHE À T-1303	1	1	1	
1	473139	. PANNEAU AVANT De T-1304	1	1	1	
2	350449	. ISOLANT De T-1304	1	1	1	
3	350448	. ISOLANT De T-1304	1	1	1	
4	350102	. ISOLANT À T-1303	1	1	1	
4	350450	. ISOLANT De T-1304	1	1	1	
5	350102	. ISOLANT À T-1303	1	1	1	
5	350447	. ISOLANT De T-1304	1	1	1	
NS	680397	. COLLE AEROSOL 17oz	1	1	1	
6	930231	. BOITIER PHARE AV. GA. (HAUTE) À V-2112	1	1	1	
6	930324	. BOITIER PHARE AV. GA. (HAUTE) De V-2113	1	1	1	
7	930232	. BOITIER PHARE AV. GA. (BASSE) À V-2112	1	1	1	
7	930325	. BOITIER PHARE AV. GA. (BASSE) De V-2113	1	1	1	
8	930233	. BOITIER PHARE AV. DR. (HAUTE) À V-2112	1	1	1	
8	930326	. BOITIER PHARE AV. DR. (HAUTE) De V-2113	1	1	1	
9	930234	. BOITIER PHARE AV. DR. (BASSE) À V-2112	1	1	1	
9	930327	. BOITIER PHARE AV. DR. (BASSE) De V-2113	1	1	1	
10	N.S.S.	. . VIS	4	4	4	1
11	N.S.S.	. . MONTAGE ANNEAU	1	1	1	1
12	561198	. . PHARE SCELLE / HI / 50W-12V / SAE# H4651 À V-2112	2	2	2	
12	562690	. . PHARE SCELLE / HI / 50W-12V / SAE# H5051 De V-2113	2	2	2	
12	561199	. . PHARE SCELLE / HI-LO / 35/35W-12V / SAE# H4656 À V-2112	2	2	2	
12	562689	. . PHARE SCELLE / HI-LO / 40/55W-12V / SAE# H5062 De V-2113	2	2	2	
13	N.S.S.	. . COQUILLE ARRIERE DE LAMPE	1	1	1	1
14	930218	. VIS AJUSTABLE	8	8	8	
14	680343	. GRAISSE CLAIRE / SPRAY BOTTLE 283GR	1	1	1	
15	930217	. SUPPORT DE PHARE AJUSTABLE	8	8	8	
16	504643	. RIVET AVEUGLE TETE BOMBE OUVERT 1/8x1/2 SS	16	16	16	
17	500437	. RONDELLE PLATE .125x.375x.040 Z050	16	16	16	
18	680532	. SCELLANT SIKA #221 / GRIS / 310ml CARTRIDGE	1	1	1	
19	061115	. HARNAS ASS / AVEC 3 TERMINAL	2	2	2	
19	930220	. . CABLAGE ASS.	1	1	1	
20	561031	. TERMINAL LANGUETTE / 16-14 / PED 2971962	3	3	3	
21	930219	. RESSORT EXTENSION / .510 O.D. x 1.261 x .063	4	4	4	
22	500438	. RONDELLE PLATE .187x.437x.050 Z050	4	4	4	
23	500630	. VIS AUTOTARAUEUSE TETE OVALE PHILLIPS #10x1 Z050	4	4	4	
24	062274	. LAMPE ASS. À Y-3540	2	2	2	

De R-012 À 2-4416	Date:07-2024	PAGE:H3-0660-00
PHARE & LAMPE DE DIRECTION AVANT		

Numéro d'article	Pièces	Description	H 3 4 1	H 3 4 5	V I P 4 5	N O T E S
24	065282	. CABLAGE ASS De Y-3541	2	2	2	
25	561899	. AMPOULE AMBRE / 32/6WATT-12VOLTS / SAE# 1157NA	2	2	2	
26	502735	. VIS MECANIQUE TETE BOMBE PHILLIPS #10-32x1 SS BK À T-1303	4	4	4	
26	502677	. VIS MECANIQUE TETE RONDE PHILLIPS M4-0.7x25 SS De T-1304	4	4	4	
27	500470	. RONDELLE FREIN FENDUE .193x.334x.047 Z050 À T-1303	4	4	4	
27	500700	. ECROU HEX #10-32 Z050 De T-1304	4	4	4	
28	502712	. RONDELLE PLATE .194x.375x.375 NYL À T-1303	4	4	4	
28	502222	. RONDELLE PLATE .194x.375x.500 NYL De T-1304	4	4	4	
29	930260	. LAMPE ASS. GAUCHE	1	1	1	
29	0912461	. LAMPE ASS. GAUCHE	1	1	1	
29	930261	. LAMPE ASS. DROIT	1	1	1	
29	0912462	. LAMPE ASS. DROIT	1	1	1	
30	430339	ENJOLIVEUR GA PHARE XL2 À T-1303	1	1	1	
30	473180	ENJOLIVEUR GA PHARE XL2 De T-1304	1	1	1	
31	430340	ENJOLIVEUR DR PHARE XL2 À T-1303	1	1	1	
31	473181	ENJOLIVEUR DR PHARE XL2 De T-1304	1	1	1	
32	502761	. VIS AUTOTARAUDEUSE TETE BOMBE PHILLIPS #10x3/4 SS BK À T-1303	20	20	20	
32	5001090	. VIS AUTOTARAUDEUSE TETE CYLINDRIQUE PHILLIPS #10x1 SS BK De T-1304	20	20	20	
		LES ITEMS SUIVANTS SONT RELIES AVEC				
32		LAMPE DIRECTIONNEL RONDE	1	1	1	
		INSTALLE SUR PANNEAU AVANT "GREYHOUND"				
NS	064533	HARNAIS	1	1		
NS	930198	LAMPE ROUGE AVEC AMPOULE #1156	2	2		
NS	930196	. LENTILLE AMBRE	1	1		
NS	930197	. SPIRALE DE RACCORD	1	1		
NS	560138	. AMPOULE / 21WATT-12VOLTS / SAE# 1141	1	1		
NS	500414	VIS AUTOTARAUDEUSE TETE BOMBE PHILLIPS #10x3/4 SS	6	6		B
NS	561111	CONNECTEUR / SURE-SEAL / FEMELLE / 3C / ITT CANNON 120-1805-000	2	2		
NS	561023	TERMINAL MALE / 18-14 / ITT CANNON 030-2196-001	2	2		
NS	561024	TERMINAL FEMELLE / 18-14 / ITT CANNON 031-1267-001	2	2		
		LES ITEMS SUIVANTS SONT RELIES AVEC				
		LAMPE DIRECTIONNEL RECTANGULAIRE HAUT				
40	930309	LAMPE DE DIRECTION	2	2		
41	930300	. JOINT D'ETANCHEITE	1	1		
42	930313	. FEU DE GABARIT	1	1		
43	N.P.N.	VIS	2	2		4
44	502698	VIS MECANIQUE TETE CYLINDRIQUE PHILLIPS M4-0.7x16 SS BK	2	2		
45	560589	AMPOULE / 32WATT-12VOLTS / SAE# 1156	2	2		

De R-012 À 2-4416	Date:07-2024	PAGE:H3-0660-00
PHARE & LAMPE DE DIRECTION AVANT		

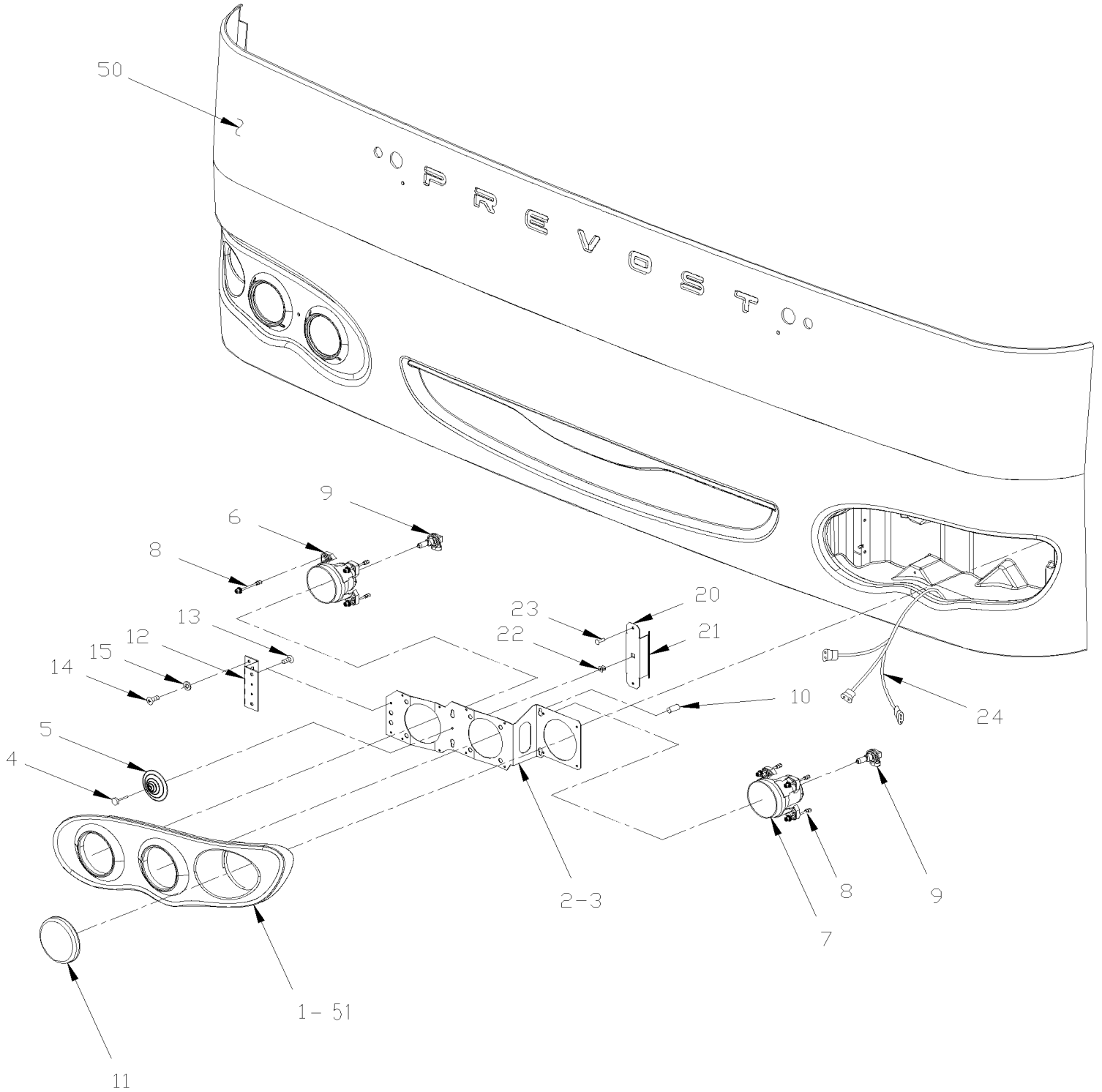
Numéro d'article	Pièces	Description	H 3 4 1	H 3 4 5	V I P 4 5	N O T E S
45	065311	HARNAIS	2	2		
46	500589	ECROU A DOUILLE M4-0.7x13.5	2	2		
		B) POUR FIXER LA LAMPE				
		1) PAS VENDU SEPARMENT				
		4) PAS DE NUMERO DE PIECE				

De R-012 À 2-4416

Date:07-2024

PAGE:H3-0660-98

PHARE "HALOGENE" & LAMPE DE DIRECTION AVANT "RETROFIT" INSTALLATION



De R-012 À 2-4416		Date:07-2024	PAGE:H3-0660-98
PHARE "HALOGENE" & LAMPE DE DIRECTION AVANT "RETROFIT" INSTALLATION			

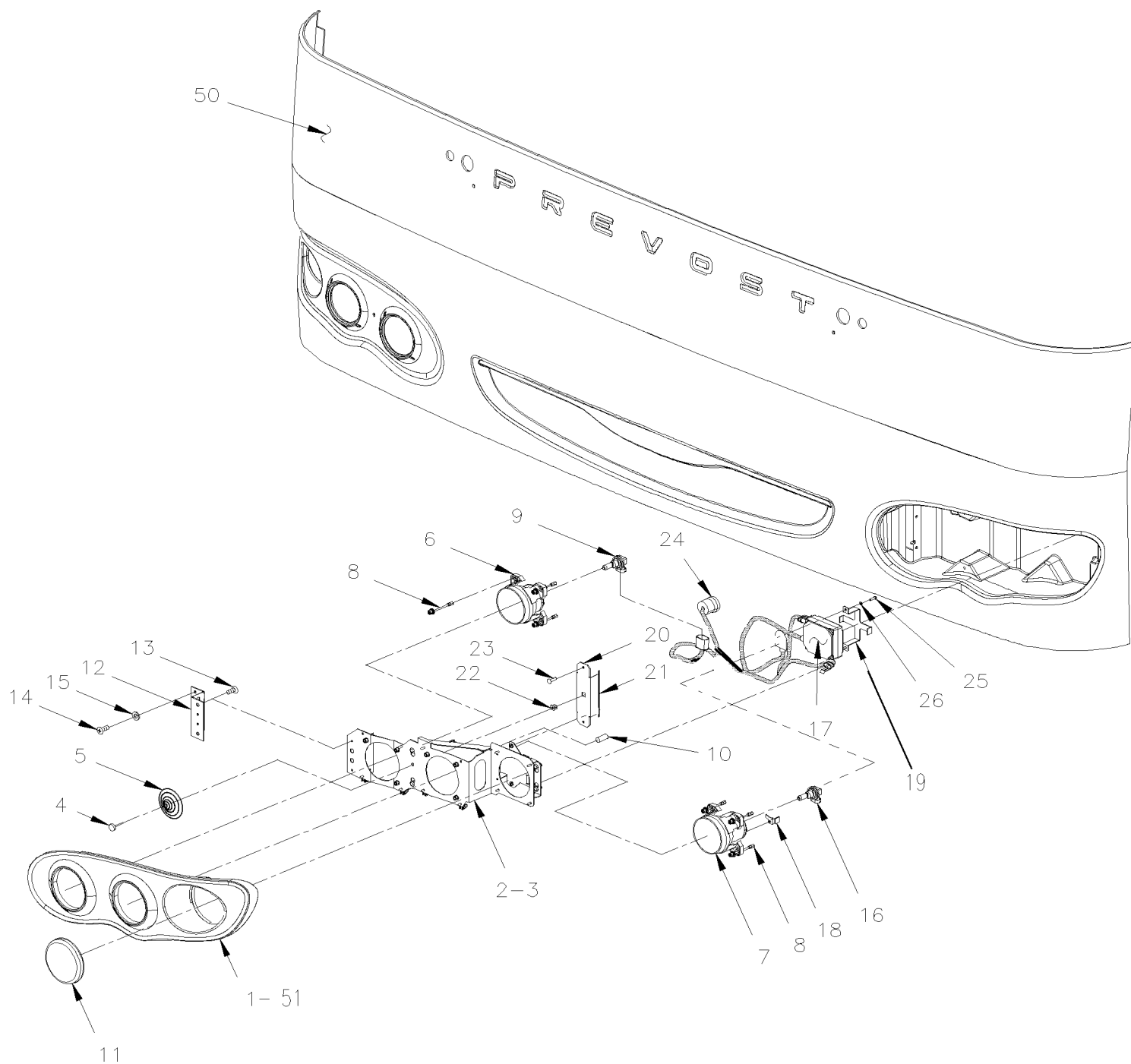
Numéro d'article	Pièces	Description	H 3 4 1	H 3 4 5	V I P 4 5	N O T E S
	430635	PHARE AVANT ASS. GAUCHE "HALOGENE"	1	1	1	
	430636	PHARE AV.ASS.GA.HALOGENE A/L-VITRE	1	1	1	
	430639	PHARE AVANT ASS. DR "HALOGENE"	1	1	1	
	430640	PHARE AV.ASS. DR.HALOGENE A/L-VITRE	1	1	1	
1	475197	. ENJOLIVEUR GA PHARE XL2	1	1	1	
1	475119	. ENJOLIVEUR DR PHARE XL2	1	1	1	
2	430584	. SUPPORT GAUCHE	1	1	1	
3	430585	. SUPPORT DROIT	1	1	1	
4	502706	. VIS AUTOTARAUDEUSE TETE CYLINDRIQUE PHILLIPS #14x1 SS	1	1	1	
5	930369	. RESSORT PHARE AV.	1	1	1	
6	930359	. PHARE AVANT (HAUTE)	1	1	1	
7	930360	. PHARE AVANT (BASSE)	1	1	1	A
8	930373	. . KIT VIS D'AJUSTEMENT & FIXATION	1	1	1	
9	563092	. AMPOULE / 65WATT-12VOLTS / SAE# H9	1	1	1	
10	5001416	. BUTEE DE CAOUTCHOUC / 11/16x1/2x3/32	2	2	2	
11	930364	. FEU AMBRE 4" DEL / DIRECTION / AVANT 12Volt / 60L (PREVOST)	2	2	2	
12	430555	. PENTURE LUMIERE AVANT	1	1	1	
13	5001536	. VIS AUTOTARAUDEUSE TETE BOMBE PHILLIPS M4x12 SS	4	4	4	
14	502622	. VIS A TETE HEXAGONAL M6-1.0x20 SS BK	2	2	2	
15	502570	. RONDELLE FREIN FENDUE 6.1x11.8x1.6 SS	2	2	2	
20	430556	. SUPPORT CENTRAL	1	1	1	
21	506338	. EXTRUSION DE CAOUTCHOUC / 1/16" x 1/4" INT "U" SHAPE / ROUND C.T.L.	AR	AR	AR	
22	5001009	. ECROU D'ANCRAGE 1/4 NYL	1	1	1	
23	504379	. RIVET AVEUGLE TETE BOMBE OUVERT 3/16x1/4 SS	2	2	2	
24	065477	. CABLAGE ASS / AVEC PHARES "HALOGENE" / W/H3	2	2	2	
NS	504428	. SUPPORT ATTACHE / 3/16" #10 SCREW / TA1S10-C	10	10	10	
NS	504637	. ATTACHE CABLE / 3/16" x 13"	10	10	10	
NS	507336	. PROTECTEUR / NOIR / .281 I.D. x .500	AR	AR	AR	
50	H3-1851-99	INSTALLATION - LUNETTE AVANT ET ARRIERE SERVICE & RETROFIT				
		POUR INSTALLER SYSTEME DE LAVE PHARE VOIR PAGE HF-2305-25				
		A) POUR CONVERTIR LAMPE HALOGENE A LAMPE "XENON" A PARTIR 4-4851, DEMANDER POUR L'ENSEMBLE #430601				

De R-012 À 2-4416

Date:07-2024

PAGE:H3-0660-99

PHARE "XENON" & LAMPE DE DIRECTION AVANT "RETROFIT" INSTALLATION



De R-012 À 2-4416	Date:07-2024	PAGE:H3-0660-99
PHARE "XENON" & LAMPE DE DIRECTION AVANT "RETROFIT" INSTALLATION		

Numéro d'article	Pièces	Description	H 3 4 1	H 3 4 5	V I P 4 5	N O T E S
	430637	PHARE AV. ASS. GA. "XENON"	1	1	1	
	430638	PHARE AV.ASS.GA."XENON" A/L-VITRE	1	1	1	
	430641	PHARE AV. ASS. DR. "XENON"	1	1	1	
	430642	PHARE AV.ASS.DR."XENON" A/L-VITRE	1	1	1	
1	475197	. ENJOLIVEUR GA PHARE XL2	1	1	1	
1	476571	. ENJOLIVEUR, LUMIÈRE GAUCHE A/LAVE PHARE De 6-0589	1	1	1	
1	475119	. ENJOLIVEUR DR PHARE XL2	1	1	1	
1	476572	. ENJOLIVEUR, LUMIÈRE DROIT A/LAVE PHARE De 6-0589	1	1	1	
2	430584	. SUPPORT GAUCHE	1	1	1	
3	430585	. SUPPORT DROIT	1	1	1	
4	502706	. VIS AUTOTARAUEUSE TETE CYLINDRIQUE PHILLIPS #14x1 SS	1	1	1	
5	930369	. RESSORT PHARE AV.	1	1	1	
6	930359	. PHARE AVANT (HAUTE)	1	1	1	
7	930388	. PHARE AU XENON AVEC TRANSFORMATEUR	1	1	1	
7	930389	. . PHARE AU XENON SANS TRANSFORMATEUR & W/OUT BULB	1	1	1	
8	930373	. . KIT VIS D'AJUSTEMENT & FIXATION	1	1	1	
9	563092	. AMPOULE / 65WATT-12VOLTS / SAE# H9	1	1	1	
10	5001416	. BUTEE DE CAOUTCHOUC / 11/16x1/2x3/32	2	2	2	
11	930364	. FEU AMBRE 4" DEL / DIRECTION / AVANT 12Volt / 60L (PREVOST)	2	2	2	
12	430555	. PENTURE LUMIERE AVANT	1	1	1	
13	5001536	. VIS AUTOTARAUEUSE TETE BOMBE PHILLIPS M4x12 SS	4	4	4	
14	502622	. VIS A TETE HEXAGONAL M6-1.0x20 SS BK	2	2	2	
15	502570	. RONDELLE FREIN FENDUE 6.1x11.8x1.6 SS	2	2	2	
16	563365	. AMPOULE / 35WATT / SAE D2S / 85122	1	1	1	
17	930390	. REGULATEUR "XENON" LOW BEAM 12Volt Power	1	1	1	
18	430604	. BUTEE / SS	1	1	1	
19	930434	. SUPPORT DE TRANSFORMEUR BLACK	1	1	1	
20	430556	. SUPPORT CENTRAL	1	1	1	
21	506338	. EXTRUSION DE CAOUTCHOUC / 1/16" x 1/4" INT "U" SHAPE / ROUND C.T.L.	AR	AR	AR	
22	5001009	. ECROU D'ANCHRAGE 1/4 NYL	1	1	1	
23	504379	. RIVET AVEUGLE TETE BOMBE OUVERT 3/16x1/4 SS	2	2	2	
24	066011	. CABLAGE PHARES AVANT XENON - H3 / W/H3	2	2	2	
NS	504428	. SUPPORT ATTACHE / 3/16" #10 SCREW / TA1S10-C	10	10	10	
NS	504637	. ATTACHE CABLE / 3/16" x 13"	10	10	10	
24	507336	. PROTECTEUR / NOIR / .281 I.D. x .500	AR	AR	AR	
25	502698	. VIS MECANIQUE TETE CYLINDRIQUE PHILLIPS M4-0.7x16 SS BK	4	4	4	
26	502834	. RONDELLE FREIN FENDUE 4.1x7.6x0.9 N500	4	4	4	
50	H3-1851-99	INSTALLATION - LUNETTE AVANT ET ARRIERE SERVICE & RETROFIT				
		POUR INSTALLER SYSTEME DE LAVE PHARE VOIR PAGE HF-2305-25				
101	067488	ENSEMBLE, SERVICE LAVE-PHARE H ELECTRIC SECTION BUS W/MUX De 5-0168	1	1		
. NS	066960	. CABLAGE ASS / INTERRUPTEUR POMPE LAVE PHARES / "H" SERIES / MUX De 5-0168	1	1		

De R-012 À 2-4416	Date:07-2024	PAGE:H3-0660-99
--------------------------	---------------------	------------------------

PHARE "XENON" & LAMPE DE DIRECTION AVANT "RETROFIT" INSTALLATION

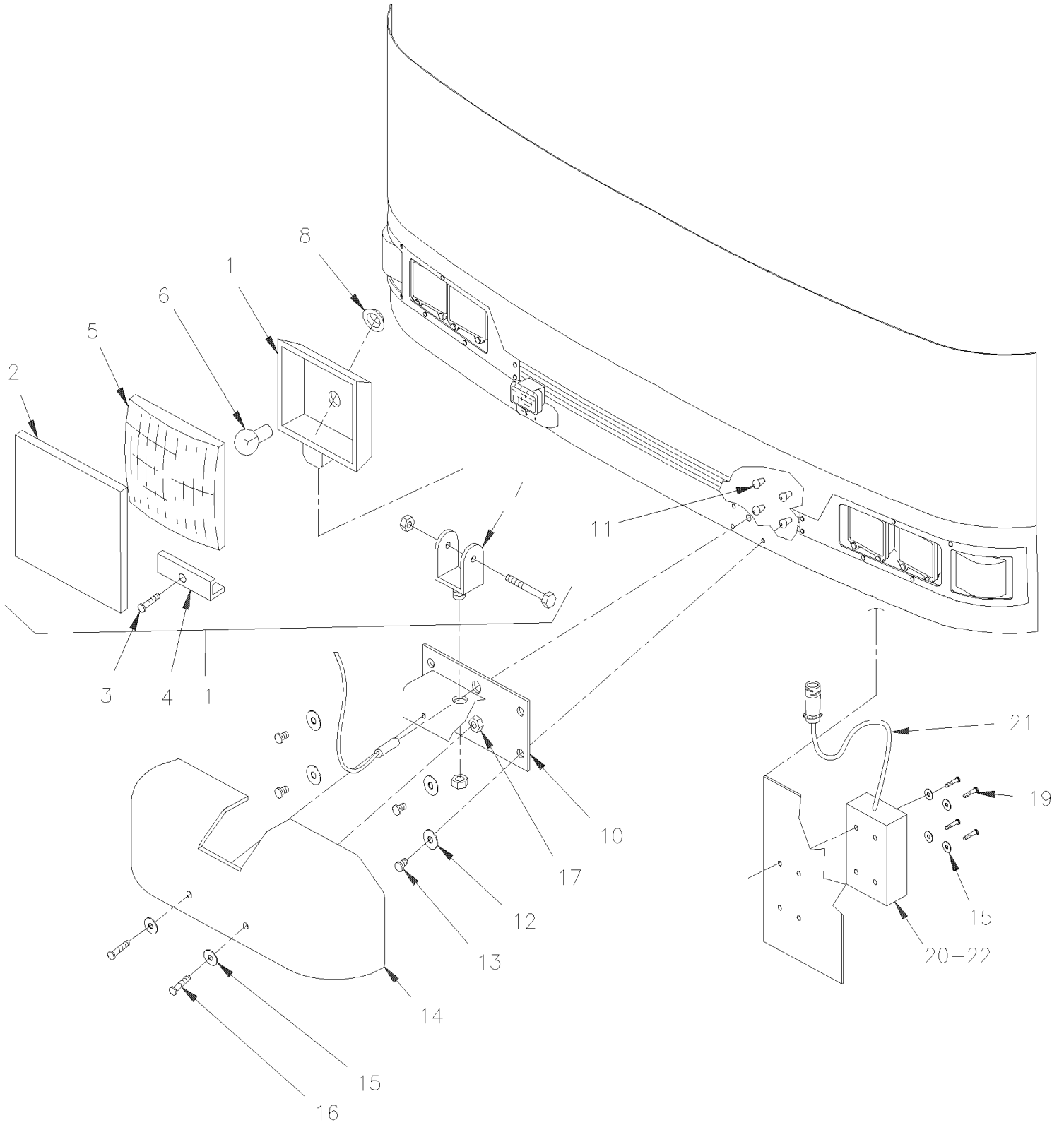
Numéro d'article	Pièces	Description	H 3 4 1	H 3 4 5	V I P 4 5	N O T E S
. NS	066961	. CABLAGE ASS / POMPE LAVE PHARE / "H" SERIES De 5-0168	1	1		
. NS	562699	. INTERRUPTEUR / M/ON-OFF-M/ON / D.P.D.T. / W/GREEN LED De 5-0168	1	1		
. NS	564007	. BOUTON LAVE PHARE,PAR-BRIS De 5-0168	1	1		
. NS	563623	. JOINTEUR / 16-14 / BLEU / THERMORETRACTABLE / PANDUIT BSH14-Q De 5-0168	2	2		
102	067489	ENSEMBLE, SERVICE LAVE-PHARE H ELECTRIC SECTION VIP W/MUX De 6-0436			1	
. NS	066960	. CABLAGE ASS / INTERRUPTEUR POMPE LAVE PHARES / "H" SERIES / MUX De 6-0436			1	
. NS	066961	. CABLAGE ASS / POMPE LAVE PHARE / "H" SERIES De 6-0436			1	
. NS	564006	. BOUTON LAVE PHARE De 6-0436			1	
. NS	564008	. INTERRUPTEUR / OFF-M/ON / S.P.S.T. / W/GREEN LED De 6-0436			1	
. NS	563623	. JOINTEUR / 16-14 / BLEU / THERMORETRACTABLE / PANDUIT BSH14-Q De 6-0436			2	

De R-012 À 2-4416

Date:07-2024

PAGE:H3-0661-00

PHARE ANTIBROUILLARD



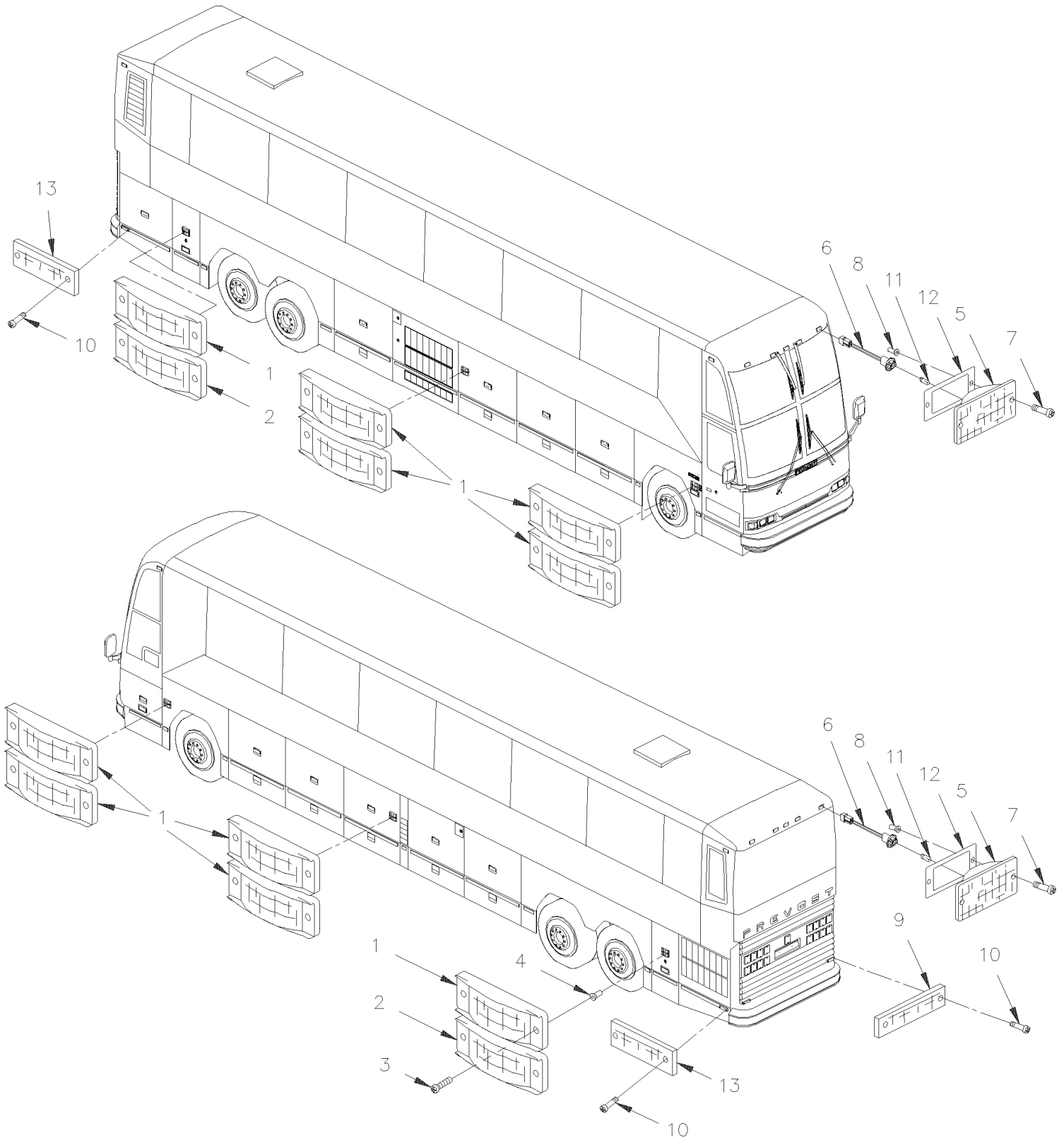
De R-012 À 2-4416		Date:07-2024	PAGE:H3-0661-00			
PHARE ANTIBROUILLARD						
Numéro d'article	Pièces	Description	H 3 4 1	H 3 4 5	V I P 4 5	N O T E S
1	430369	LAMPE ANTI-BROUILLARD ASS. / W/CONNECTOR "ITT"			2	
1	430708	. LAMPE ANTI-BROUILLARD ASS. / W/CONNECTOR	2	2		
1	430327	. . . LAMPE ANTI-BROUILLARD ASS.	1	1		
2	930246	. . . COUV. PROJ.ANTI-BROU.(TOURING)	1	1	1	
3	930243	. . . VIS	1	1	1	
4	930242	. . . ATTACHE	1	1	1	
5	930241	. . . BLOC OPTIQUE	1	1	1	
6	561882	. . . AMPOULE / 55WATT-12VOLTS / SAE# H3 / 64151	1	1	1	
7	930244	. . . BRACKET MOUNTING FOG	1	1	1	
8	561814	. PASSE-FIL / ITT CANNON 351-1640-000	1	1		
NS	561812	. CONNECTEUR / SURE-SEAL / MALE / 2C / ITT CANNON 120-1807-000			1	
NS	561023	. TERMINAL MALE / 18-14 / ITT CANNON 030-2196-001			1	
NS	561024	. TERMINAL FEMELLE / 18-14 / ITT CANNON 031-1267-001			1	
10	430337	SUPPORT ASS.	2	2		
10	430364	SUPPORT			2	
11	502702	ECROU A DOUILLE 1/4-20x.630	8	8		
12	500035	RONDELLE FREIN FENDUE .317x.586x.078 SS	8	8	8	
13	500558	VIS MECANIQUE TETE GOUTTE PHILLIPS 1/4-20x1 SS	8	8	8	
14	430321	CAPUCHON D'AXE DE FUSE HAUT	2	2		
15	500022	RONDELLE FREIN A DENT INTERIEUR .168x.340x.023 Z050	8	8		
16	500873	VIS MECANIQUE TETE RONDE PHILLIPS #8-32x3/4 SS BK	4	4		
17	500678	ECROU A DOUILLE #8-32x.450	4	4		
19	500657	VIS AUTOTARAUDEUSE TETE GOUTTE PHILLIPS #10-24x1/2 Z050	4	4	4	
20	381318	BOITE JONCTION LAMPE ANTI-BROU	1	1	1	
21	062256	CABLAGE ASS	1	1	1	
NS	380931	. SUPPORT	1	1	1	
NS	061976	. RESISTANCE ASS.	2	2	2	
NS	380923	. ISOLATEUR	2	2	2	
22	680532	SCCELLANT SIKA #221 / GRIS / 310ml CARTRIDGE	1	1	1	

De R-012 À 2-4416

Date:07-2024

PAGE:H3-0662-01

FEU DE GABARIT



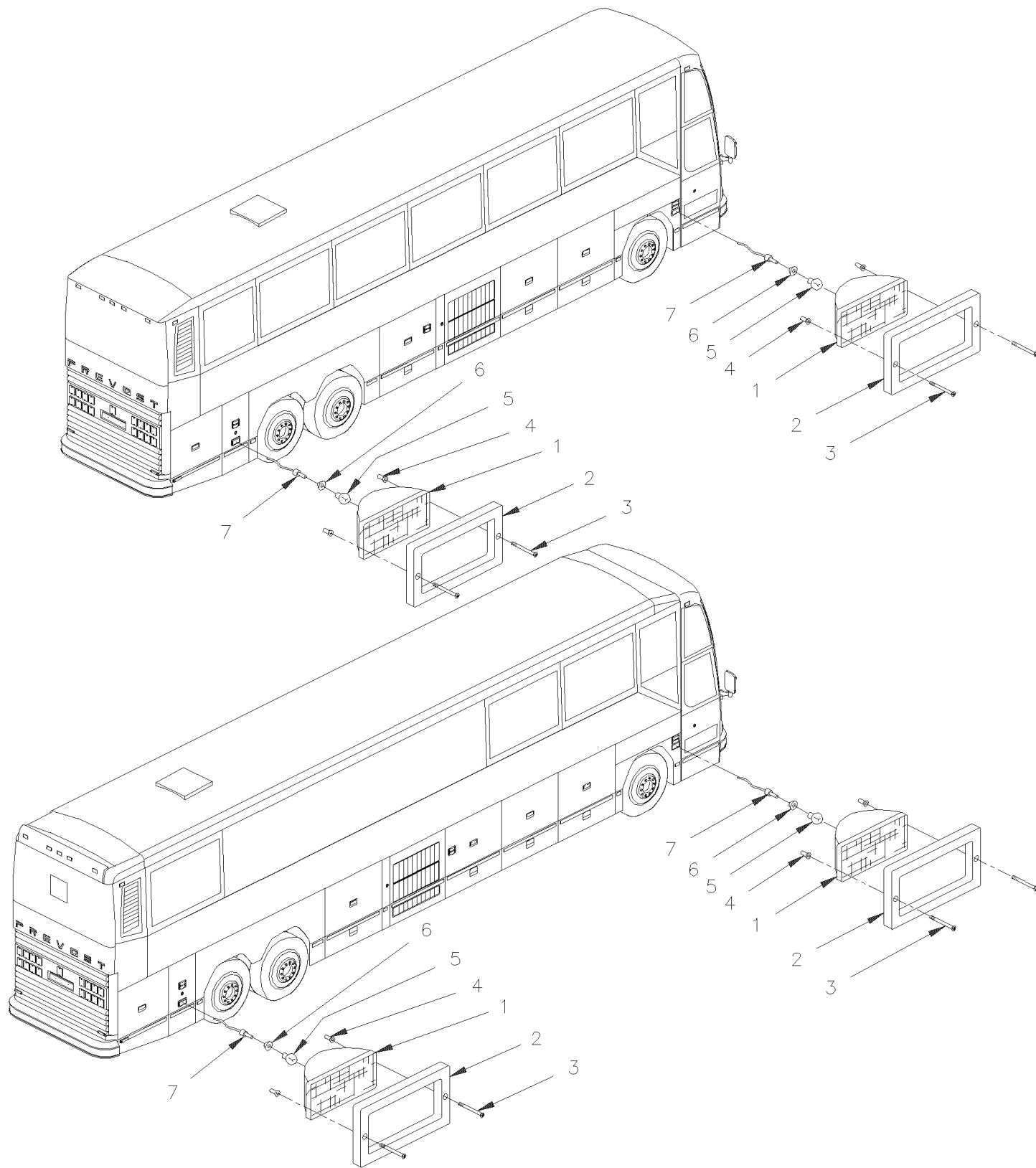
De R-012 À 2-4416	Date:07-2024	PAGE:H3-0662-01
FEU DE GABARIT		

Numéro d'article	Pièces	Description	H 3 4 1	H 3 4 5	V I P 4 5	N O T E S
1	930301	LAMPE AMBRE À Y-3354	10	10	10	
1	930341	LAMPE AMBRE DE COTE 2 LED De Y-3355	10	10	10	
2	930304	LAMPE ROUGE À Y-3354	2	2	2	
2	930340	LAMPE ROUGE DE COTE 2 DEL De Y-3355	2	2	2	
NS	562155	CONNECTEUR ASS / SEALED 2C / GROTE 6618-G8	AR	AR	AR	B
2	430500	PLAQUE DE FERMETURE De W-2607	1	1	1	A
2	430475	DOUILLE D'ETANCHEITE De W-2607	1	1	1	
3	5001042	VIS MECANIQUE TETE RONDE PHILLIPS #10-32x1 1/4 SS	24	24	24	
4	502774	ECROU A DOUILLE #10-32x.625	24	24	24	
5	930306	LAMPE ROUGE À V-1912	7	7	7	
5	930321	LAMPE ROUGE De V-1913 À Y-3354	7	7	7	
5	930339	FEU GABARIT - LED ROUGE / 6 LEDS	AR	AR	AR	C
5	930418	FEU GABARIT - LED ROUGE / 3 LEDS	AR	AR	AR	C
5	930334	FEU GABARIT - LED ROUGE / 6 LEDS De Y-3355	AR	AR	AR	D
5	930415	FEU GABARIT - LED ROUGE / 3 LEDS	AR	AR	AR	D
5	930307	FEU DE GABARIT À V-1912	7	7	7	
5	930322	FEU DE GABARIT De V-1913 À Y-3354	7	7	7	
5	930338	FEU GABARIT - LED AMBRE / 6 LEDS	AR	AR	AR	C
5	930417	FEU GABARIT - LED AMBRE / 3 LEDS	AR	AR	AR	C
5	930337	FEU GABARIT - LED AMBRE / 6 LEDS De Y-3355	AR	AR	AR	D
5	930416	FEU GABARIT - LED AMBRE / 3 LEDS	AR	AR	AR	D
NS	062482	HARNAIS / ACCESSOIRES MOTEUR AU LUMIERE DE TOIT À X-2718	1	1	1	
NS	064646	HARNAIS / ACCESSOIRES MOTEUR AU LUMIERE DE TOIT De X-2719	1	1	1	
NS	064606	CABLAGE ASS / TOIT À X-2718	1	1		
NS	064645	CABLAGE ASS / TOIT De X-2719	1	1		
NS	062692	HARANAIS FEUX DE GABARIT DANS REFLECTEUR ARRIERE À Y-3354			1	
5	065278	HARANAIS FEUX DE GABARIT DANS REFLECTEUR ARRIERE De Y-3355			1	
5	062693	HARNAIS / COMPARTIMENT MOTEUR AU DEFLECTEUR À Y-3354			1	
5	065277	HARNAIS / COMPARTIMENT MOTEUR AU DEFLECTEUR De Y-3355			1	
6	063343	DOUILLE DE LUMIERE ASS / W2.1x9.Dd À X-2718	7	7	7	E
. NS	562295	. DOUILLE DE LUMIERE ASS / W2.1x9.5d À X-2718	1	1	1	E
. NS	562059	. AMPOULE / 2WATT-12VOLTS / SAE# 194 À X-2718	1	1	1	E
. NS	560900	. CONNECTEUR / COM. MATE-N-LOCK / PH 2C / AMP 1-480319-0 À X-2718	1	1	1	E
. NS	560901	. TERMINAL MALE / 20-14 / AMP 60620-1 À X-2718	1	1	1	E
6	064652	DOUILLE DE LUMIERE ASS / W2.1x9.Dd De X-2719 À Y-3354	1	1	1	F
. NS	562295	. DOUILLE DE LUMIERE ASS / W2.1x9.5d De X-2719 À Y-3354	1	1	1	F
. NS	562095	. FIL ELECTRIQUE 18 / BRUN & BLANC / GXL De X-2719 À Y-3354	1	1	1	F
. NS	562834	. TERMINAL MALE / 20-16 / AMP 61388-1 De X-2719 À Y-3354	1	1	1	F
. NS	562835	. TERMINAL FEMELLE / 18-14 / AMP 42142-1 De X-2719 À Y-3354	1	1	1	F
NS	562295	. DOUILLE DE LUMIERE ASS / W2.1x9.5d À Y-3354	1	1	1	
NS	562059	. AMPOULE / 2WATT-12VOLTS / SAE# 194 À Y-3354	1	1	1	
7	5001172	VIS MECANIQUE TETE OVALE PHILLIPS M4-0.7x30 SS	14	14	14	

De R-012 À 2-4416	Date:07-2024	PAGE:H3-0662-01
FEU DE GABARIT		

Numéro d'article	Pièces	Description	H 3 4 1	H 3 4 5	V I P 4 5	N O T E S
8	5001055	ECROU A DOUILLE M4-0.7x14.5	14	14	14	
9	930302	REFLECTEUR ROUGE 40MM x 180MM À T-1681	2	2	2	
9	930320	REFLECTEUR ROUGE 1 3/16" x 4 7/16" De T-1682	2	2	2	
10	5001087	VIS AUTOTARAUDEUSE TETE BOMBE PHILLIPS #10x1/2 SS	8	8	8	
11	562059	AMPOULE / 2WATT-12VOLTS / SAE# 194 À Y-3354	AR	AR	AR	
12	430438	JOINT D'ETANCHEITE À V-1921	14	14	14	
12	930323	JOINT D'ETANCHEITE De V-1922 À X-3005	14	14	14	
12	930344	JOINT D'ETANCHEITE De X-3006	14	14	14	
13	930302	REFLECTEUR ROUGE 40MM x 180MM	2	2	2	
NS	473842	ENSEMBLE POUR LUNETTE H	AR	AR	AR	
. NS	IS-98028	. SEE INSTRUCTION SHEET	1	1	1	
NS	430538	KIT JOINT ETANCHEITE LUNETTE	1	1	1	
. NS	IS-99113	. SEE INSTRUCTION SHEET	1	1	1	
NS	430501	ENSEMBLE POUR LUMIERES LATERAL	1	1	1	
. NS	IS-98053	. SEE INSTRUCTION SHEET	1	1	1	
		A) POUR AMILIORATION DE PRODUIT, DEMANDER ENSEMBLE #430501				
		B) COMPOSANTE DU HARAIS DE LA LAMPE				
		C) POUR REMPLACER PAR LAMPE DEL / RESPECTER LA POLARITÉ POUR VEHICULE AVANT X-2718				
		D) POUR REMPLACER PAR LAMPE DEL / RESPECTER LA POLARITÉ POUR VEHICULE A PARTIR X-2719				
		E) POUR REMPLACER PAR LAMPE DEL UTILISE #930338 & #930339 / RESPECTER LA POLARITÉ				
		F) POUR REMPLACER PAR LAMPE DEL UTILISE #930334 & #930337 / RESPECTER LA POLARITÉ				

ECLAIRAGE LATÉRALE



De R-012 À 2-4416	Date:07-2024	PAGE:H3-0663-00
ECLAIRAGE LATÉRALE		

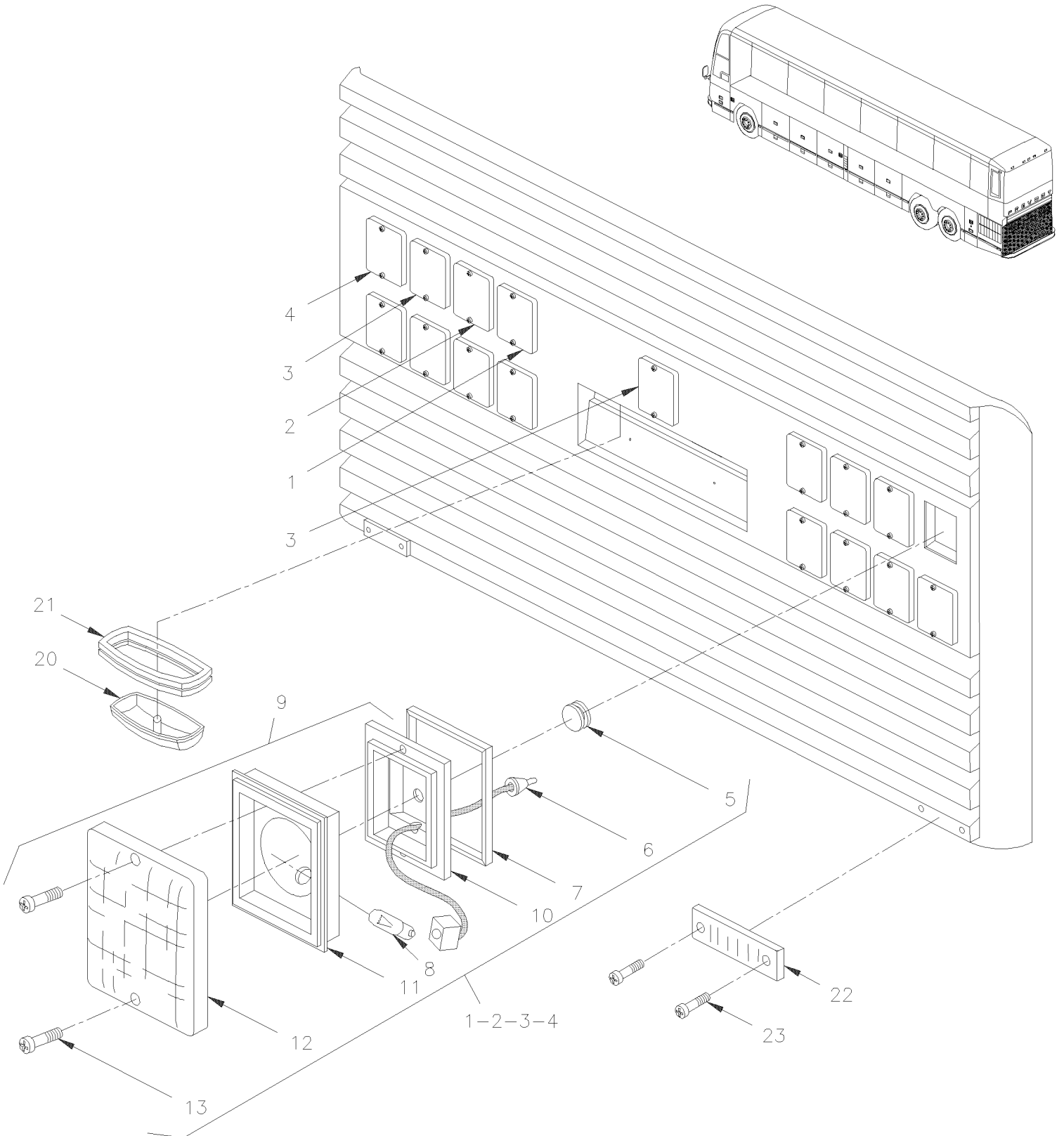
Numéro d'article	Pièces	Description	H 3 4 1	H 3 4 5	V I P 4 5	N O T E S
1	930235	LAMPE ASS. À V-1778	4	4	4	
1	930319	PHARE SCELLE / 37.5WATT-12V / SAE# H9415 De V-1779	4	4	4	
2	490424	CADRE À V-1778	4	4	4	
2	473424	CADRE De V-1779	4	4	4	
3	502530	VIS MECANIQUE TETE OVALE PHILLIPS M4-0.7x40 SS	8	8	8	
4	500589	ECROU A DOUILLE M4-0.7x13.5	8	8	8	
4	5001055	ECROU A DOUILLE M4-0.7x14.5	2	2	2	A
5	561882	AMPOULE / 55WATT-12VOLTS / SAE# H3 / 64151 À V-1778	4	4	4	
6	504062	PASSE-FIL / .4375x.687x.125x.375x.937	4	4	4	
7	062064	CABLAGE ASS / EN AVANT DE LA LAMPE D'EMBARQUEMENTN PORTE DE SERVICE AVANT DOCK LIGHT À V-1778	4	4	4	
		LES ITEMS SUIVANTS SONT UTILISE POUR				
		POUR FERMER LES LUMIERES DE COTES SUR "BUS"				
NS	561468	INTERRUPTEUR / OFF-ON S.P.S.T. À W-2284	1	1		
NS	562697	INTER. / ON-ON / D.P.D.T. / CH-OVER W/AMPOULE / W/RED & GREEN LED De W-2285	2	2		
NS	562714	BOUTON REMPLACEMENT De W-2285	2	2		
NS	062985	INSERTION / VERTE / FEUX DE GABARIT À W-2284	1	1		
NS	064482	CABLAGE ASS	1	1		
NS	064483	CABLAGE DOCKING LIGHT À W-2284	1	1		
NS	064778	CABLAGE DOCKING & CORNERING LIGHT De W-2285	1	1		
NS	561707	RELAIS 24V S.P.D.T. / AVEC RESISTANCE / De W-2285	1	1		
		A) A L'INTERIEUR DE LA PORTE DE SERVICE AVANT				

De R-012 À 2-4416

Date:07-2024

PAGE:H3-0664-00

LAMPE EXTERIEUR ARRIERE & SUPPORT DE PLAQUE



De R-012 À 2-4416	Date:07-2024	PAGE:H3-0664-00
LAMPE EXTERIEUR ARRIERE & SUPPORT DE PLAQUE		

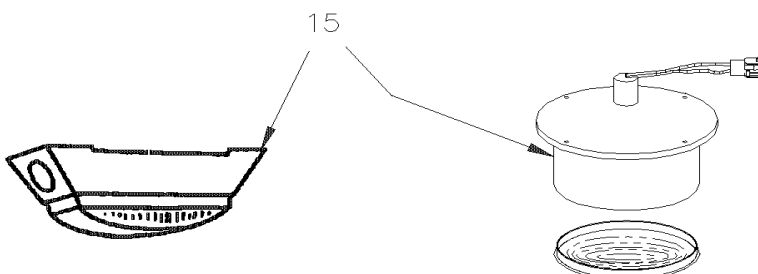
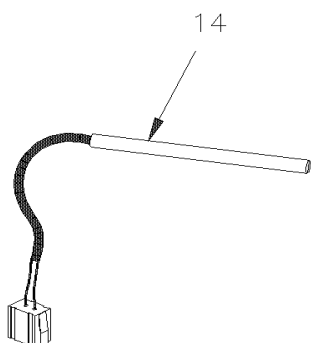
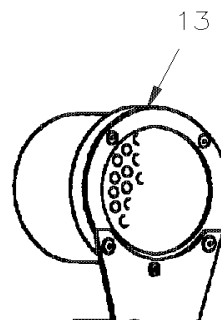
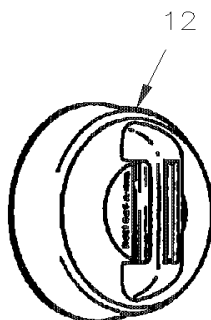
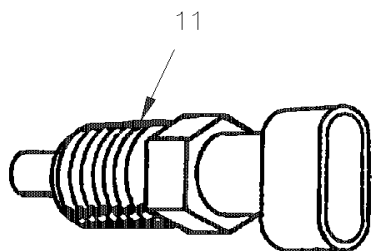
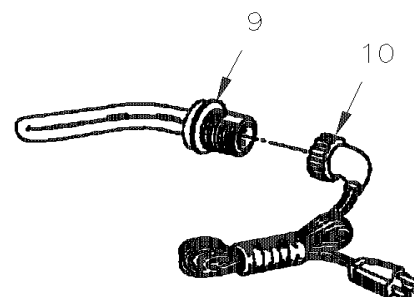
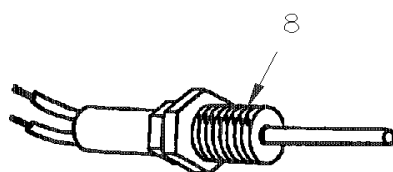
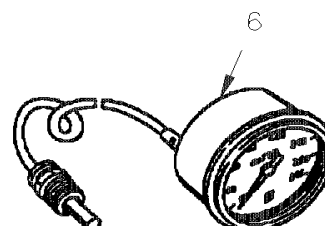
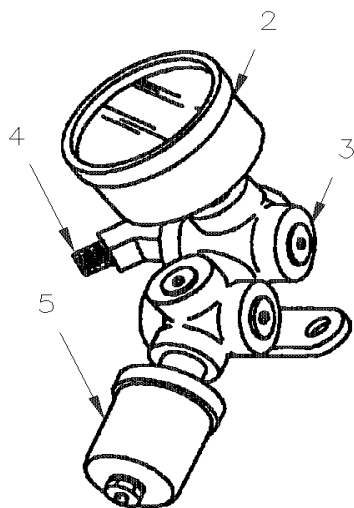
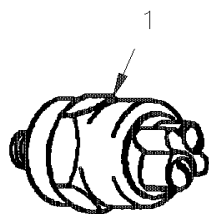
Numéro d'article	Pièces	Description	H 3 4 1	H 3 4 5	V I P 4 5	N O T E S
1	430353	LAMPE DE REcul (ACRYLIQUE)	4	4	4	
2	430351	LAMPE DE DIRECTION (AMBRE)	4	4	4	A
3	430350	LAMPE D'ARRET (ROUGE)	5	5	5	B
4	430352	LAMPE DE STATIONNEMENT (ROUGE)	4	4	4	B
5	504346	. BOUCHON "SNAP-IN" / .500 O.D.	1	1	1	
6	062602	. CABLAGE ASS	1	1	1	
7	506465	. RUBAN ADH1 CC NEO 1/8"x1/4"x60' / BLACK 1220	1	1	1	
8	561880	. AMPOULE / 21WATT-12VOLTS / SAE# 7506	1	1	1	
8	561881	. AMPOULE / 10WATT-12VOLTS / SAE# 5008	1	1	1	
9	561546	. FEUX DE REcul CLAIR	1	1	1	
9	561547	. LAMPE D'ARRET	1	1	1	B
9	561548	. LAMPE DE POSITION	1	1	1	B
9	561549	. LAMPE CLIGNOTANT	1	1	1	A
10	930248	. . HOUSING W/NUT	1	1	1	
11	930249	. . REFLECTOR WHITE >SS 930250	1	1	1	
11	930250	. . REFLECTEUR	1	1	1	
12	930251	. . FEU DE GABARIT	1	1	1	
12	930252	. . LENTILLE CLAIRE (REcul)	1	1	1	
12	930253	. . LENTILLE, ROUGE	1	1	1	
12	930254	. . LENTILLE	1	1	1	
13	502664	. . VIS AUTOTARAUDEUSE TETE CYLINDRIQUE PHILLIPS #8x1 SS EMN	2	2	2	
20	930266	AMPOULE SCILLE / 2WATT - 12VOLTS / TL-15206	2	2	2	D
NS	930210	CONNECTEUR ASS / TRUCK-LITE 94924	2	2	2	C
21	930208	PASSE-FIL MONTAGES LUMIERES DES LICENCES TL 15700	2	2	2	
21	930408	PASSE-FIL MONTAGES LUMIERES DES LICENCES TL 150702 SERVICE	2	2	2	
22	930302	REFLECTEUR ROUGE 40MM x 180MM À T-1681	2	2	2	
22	930320	REFLECTEUR ROUGE 1 3/16" x 4 7/16" De T-1682	2	2	2	
23	5001087	VIS AUTOTARAUDEUSE TETE BOMBE PHILLIPS #10x1/2 SS	4	4	4	
NS	930362	LAMPE JAUNE RECTANGULAIRE / DIRECTION 12Volt / 20L	4	4	4	
NS	930363	LAMPE ROUGE RECTANGULAIRE 12Volt / 20L	9	9	9	
NS	930358	LAMPE LICENCE A LED LEDS - 12VOLTS	2	2	2	
NS	065528	CABLAGE, INTERFACE CLIGNOTANT	4	4	4	E
NS	065529	CABLAGE, INTERFACE FEUX D'ARRET	5	5	5	E
NS	065530	CABLAGE, INTERFACE FEUX DE POSITION	4	4	4	E
		A) POUR REMPLACER PAR LAMPE DEL DEMANDER #930362				
		B) POUR REMPLACER PAR LAMPE DEL DEMANDER #930363				
		C) COMPOSANTE DU HARAIS DE LA LAMPE				
		D) POUR REMPLACER PAR LAMPE DEL DEMANDER #930358				
		E) UTILISE AVEC VEHICULE AVEC LAMPE DEL				

De R-012 À W-2284

Date:07-2024

PAGE:H3-0665-01

COMPOSANTES MOTEUR - COMPARTIMENT ELECTRIQUE



De R-012 À W-2284		Date:07-2024	PAGE:H3-0665-01			
COMPOSANTES MOTEUR - COMPARTIMENT ELECTRIQUE						
Numéro d'article	Pièces	Description	H 3 4 1	H 3 4 5	V I P 4 5	N O T E S
1	560632	INTERRUPTEUR DE MARCHE ARRIERE	1	1		
1	561019	INTERRUPTEUR NEUTRE	1	1		
2	510481	JAUGE MEC.A PRESSION D'HUILE (CURRENT)	1	1	1	
2	H3-0665-11	INTERRUPTEURS, LAMPES, AJAR -SOUS LE PLANCHER				
3	640055	COLLECTEUR / TYPE TUYAU / 7 PORTS 1/4NPT-F STL	1	1	1	
4	011617	BOYAU ASS TEFLON #4 2615MM	1	1	1	A
NS	503064	. BOYAU TEFLON #4 / S.L.	AR	AR	AR	
NS	501892	. CONNECTEUR FEMELLE ROTATIF / TYPE SAE 45° / TEFLON / #4FL-Fx#4 STL	2	2	2	
5	562409	CAPTEUR A PRESSION D'HUILE	1	1	1	A
6	562331	INDICATEUR DE TEMP. DE L'EAU (CURRENT)	1	1	1	
6	H3-0665-11	INTERRUPTEURS, LAMPES, AJAR -SOUS LE PLANCHER				
7	561097	TRANSMETTEUR TEMPERATURE	1	1	1	
8	561157	THERMOCOUPLE	1	1	1	
9	560410	CHAUFFE-MOTEUR	1	1	1	
10	H3-0666-00	RECEPTACLE CHAUFFE-MOTEUR				
11	562395	CAPTEUR NIVEAU D'EAU / 1/4" NPT	1	1	1	
12	562402	CAPTEUR DE FEU À V-1778	2	2	2	
NS	065323	KIT DE REMPLACEMENT CAPTEUR FEU De SERVICE À V-1778	AR	AR	AR	
. NS	IS-99091	. SEE INSTRUCTION SHEET De SERVICE À V-1778	1	1	1	
13	381216	ALARME DE RECULE ASS / "DAP"	1	1	1	
13	561488	. CANCEL, ALARME DE RECUL >SS 563199	1	1	1	
13	561566	. CONNECTEUR / WEATHER PACK / PH 2C / NOIR / PED 12010973	1	1	1	
13	561568	. TERMINAL MALE / 16-14 / PED 12089305	2	2	2	
13	561565	. JOINT ETANCHEITE / VERT / PED 15324982	2	2	2	
NS	212203	SUPPORT	1	1		
NS	212276	SUPPORT ALARME	AR	AR		
NS	212276	SUPPORT ALARME			1	
13	065721	ENS. ALARME DE RECULE H	1	1	1	
. NS	IS-01155	. SEE INSTRUCTION SHEET	1	1	1	
14	562637	SONDE CAPTEUR DE CHALEUR 2500MM De V-1779	1	1	1	
14	562638	SONDE CAPTEUR DE CHALEUR 3500MM De V-1779	1	1	1	
15	H3-0665-11	INTERRUPTEURS, LAMPES, AJAR -SOUS LE PLANCHER				
NS	064625	CABLAGE ASS	1	1	1	
NS	561577	CONNECTEUR / WEATHER PACK / SH 1C / NOIR / PED 12015791	1	1	1	
NS	561786	JOINT ETANCHEITE / GRIS / PED 15324980	1	1	1	
NS	561578	TERMINAL FEMELLE / 16-14 / PED 12010182	1	1	1	
NS	140658	BOYAU ASS TEFLON #4 1456MM	1	1	1	
NS	501037	COUDE MALE 90° / TYPE SAE 45° / #4FL-Mx1/4NPT-M BR	2	2	2	
NS	501312	REDUCTION MALE-FEMELLE / TYPE TUYAU / 1/4NTP-Mx1/8NPT-F BR	1	1	1	
NS	640643	COUDE A ANCRAGE ELBOW / PIPE FITTING / 1/4NPT-Fx1/4NPT-F STL	1	1	1	

De R-012 À W-2284		Date:07-2024	PAGE:H3-0665-01
-------------------	--	--------------	-----------------

COMPOSANTES MOTEUR - COMPARTIMENT ELECTRIQUE

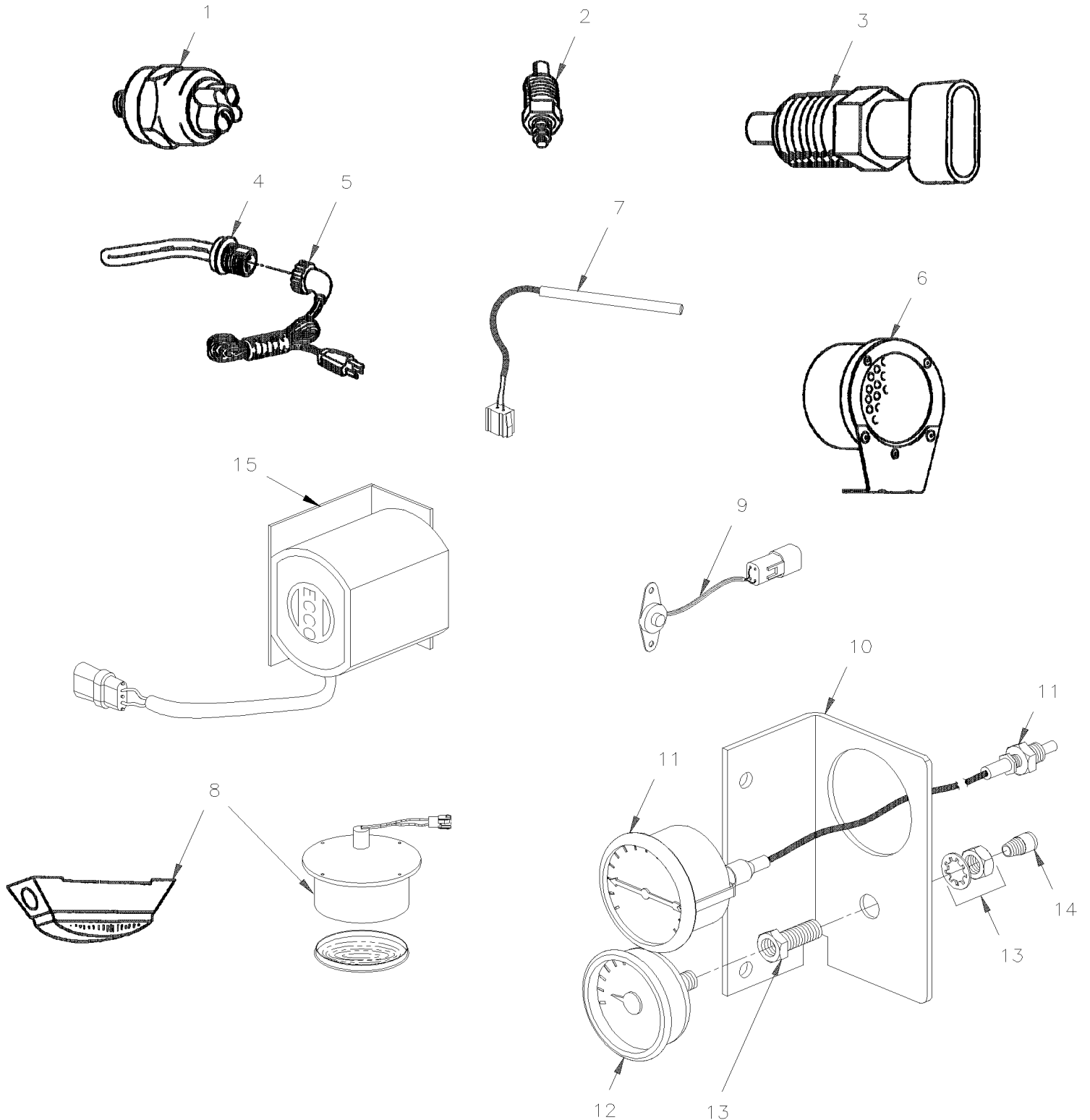
Numéro d'article	Pièces	Description	H 3 4 1	H 3 4 5	V I P 4 5	N O T E S
		A) LES 6 DERNIERES PIECES SONT UTILISEES DANS L'ENSEMBLE #011935, POUR AMILIORATION DE PRODUIT POUR CHANGER LE DETECTEUR DE PLACE POUR DIMINUER LA VIBRATION				

De W-2285 À 2-4416

Date:07-2024

PAGE:H3-0665-02

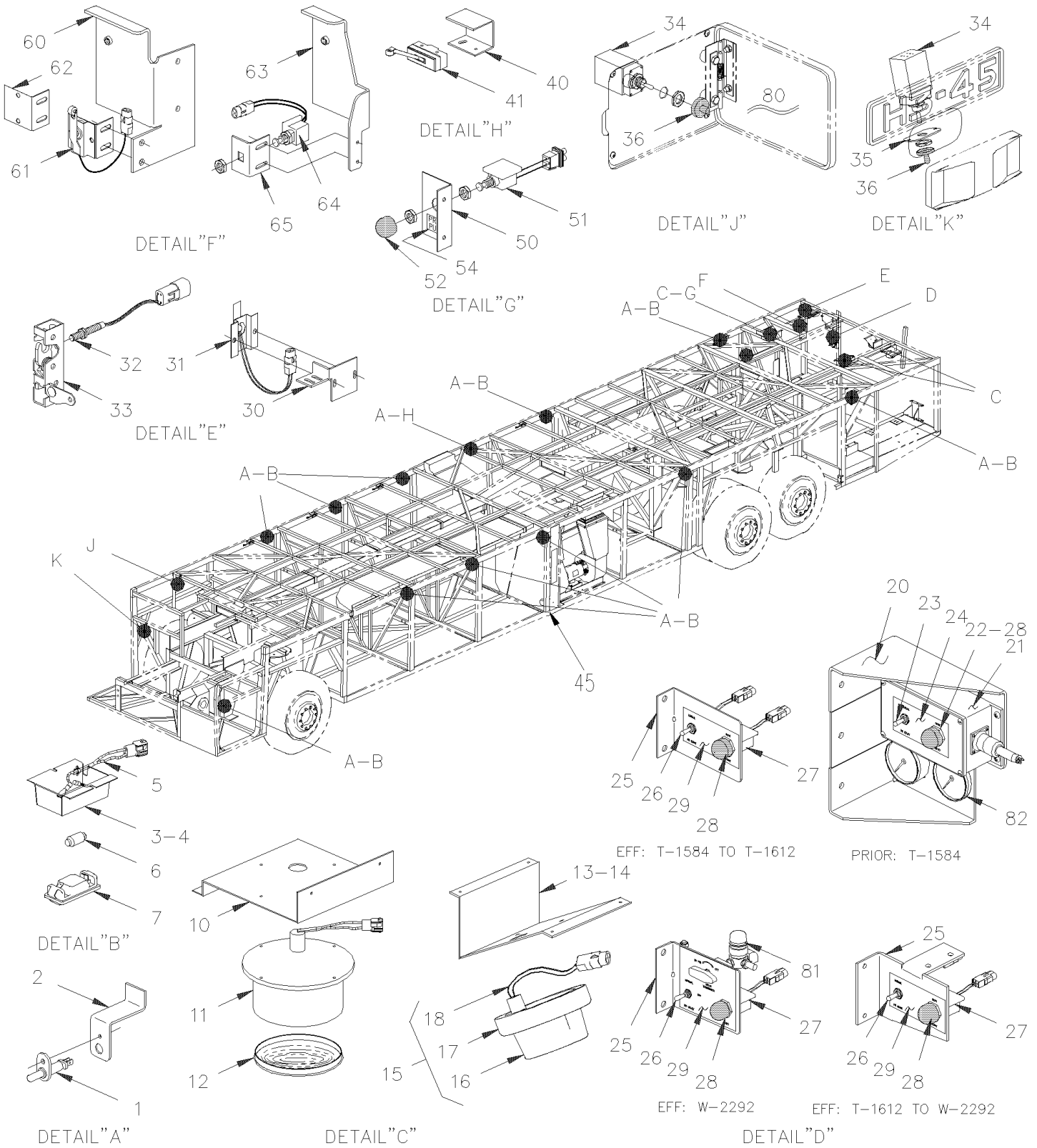
COMPOSANTES MOTEUR - COMPARTIMENT ELECTRIQUE



De W-2285 À 2-4416	Date:07-2024	PAGE:H3-0665-02
COMPOSANTES MOTEUR - COMPARTIMENT ELECTRIQUE		

Numéro d'article	Pièces	Description	H 3 4 1	H 3 4 5	V I P 4 5	N O T E S
1	560632	INTERRUPTEUR DE MARCHE ARRIERE	1	1		
1	561019	INTERRUPTEUR NEUTRE	1	1		
2	562829	TRANSMETTEUR TEMPERATURE	1	1	1	A
3	562395	CAPTEUR NIVEAU D'EAU / 1/4" NPT	1	1	1	
4	560410	CHAUFFE-MOTEUR	1	1	1	
5	H3-0666-00	RECEPTACLE CHAUFFE-MOTEUR				
6	381216	ALARME DE RECULE ASS / "DAP"	1	1	1	
6	561488	. CANCEL, ALARME DE REcul >SS 563199	1	1	1	
6	561566	. CONNECTEUR / WEATHER PACK / PH 2C / NOIR / PED 12010973	1	1	1	
6	561568	. TERMINAL MALE / 16-14 / PED 12089305	2	2	2	
6	561565	. JOINT ETANCHEITE / VERT / PED 15324982	2	2	2	
NS	212203	SUPPORT	1	1		
NS	212276	SUPPORT ALARME	AR	AR		
NS	212276	SUPPORT ALARME			1	
6	065721	ENS. ALARME DE RECULE H	1	1	1	
. NS	IS-01155	. SEE INSTRUCTION SHEET	1	1	1	
7	562637	SONDE CAPTEUR DE CHALEUR 2500MM À Y-3831	1	1	1	
7	562638	SONDE CAPTEUR DE CHALEUR 3500MM À Y-3831	1	1	1	
8	H3-0665-12	INTERRUPTEURS, LAMPES, AJAR -SOUS LE PLANCHER				
9	065290	CAPTEUR DE FEU BI-LAME De Y-3832	AR	AR	AR	
10	011952	SUPPORT	AR	AR	AR	
11	562331	INDICATEUR DE TEMP. DE L'EAU (CURRENT)	1	1		
11	562331	INDICATEUR DE TEMP. DE L'EAU (CURRENT)			AR	
12	510481	JAUGE MEC.A PRESSION D'HUILE (CURRENT)	1	1		
12	510481	JAUGE MEC.A PRESSION D'HUILE (CURRENT)			AR	
13	501711	RACCORD DE CLOISON / TYPE TUYAU / 1/4NPT-Fx1/4NPT-Fx1 1/2 BR	2	2		
13	501711	RACCORD DE CLOISON / TYPE TUYAU / 1/4NPT-Fx1/4NPT-Fx1 1/2 BR			AR	
14	501037	COUDE MALE 90° / TYPE SAE 45° / #4FL-Mx1/4NPT-M BR	1	1		
14	501037	COUDE MALE 90° / TYPE SAE 45° / #4FL-Mx1/4NPT-M BR			AR	
NS	011617	BOYAU ASS TEFLON #4 2615MM	1	1		
NS	011617	BOYAU ASS TEFLON #4 2615MM			AR	
15	563027	ALARME DE RECULE "ECCO" / 12-24vdc / 82-107db	1	1	1	
		A) CE DETECTEUR EST UTILISE SUR LE REFROIDISSEUR D'HUILE DE LA TRANSMISSION				

INTERRUPTEURS, LAMPES, AJAR -SOUS LE PLANCHER



De R-012 À W-2284		Date:07-2024	PAGE:H3-0665-11
INTERRUPTEURS, LAMPES, AJAR -SOUS LE PLANCHER			

Numéro d'article	Pièces	Description	H 3 4 1	H 3 4 5	V I P 4 5	N O T E S
1	562303	INTERRUPTEUR / S.P.S.T. / N.C.	AR	AR	AR	
2	063986	SUPPORT D'INTERRUPTEUR (AS SHOW)	1	1	1	
2	285805	SUPPORT De V-1961	1	1	1	
NS	212743	SUPPORT	AR	AR	AR	C
NS	064434	SUPPORT INTERRUPTEUR De V-1779	1	1	1	
3	330268	LAMPE ASS 24V / COMPARTIMENT A BAGGAGE / W/ONE BULB 10W	AR	AR	AR	
3	330372	LAMPE ASS 24V / COMPARTIMENT A BAGGAGE W//2 BULBS 5W De SERVICE	AR	AR	AR	S
4	330267	. SUPPORT DE LAMPE / W/ONE BULB	1	1	1	
5	063435	. CABLAGE ASS / W/ONE BULB	1	1	1	
6	562278	. AMPOULE / 10WATT-24VOLTS / SAE# 6429	1	1	1	
6	562411	. AMPOULE / 5WATT-24VOLTS / SAE # 6424 De SERVICE	2	2	2	S
7	830139	. LAMPE ASS. / W/ONE BULB	1	1	1	
7	830183	. LAMPE ASS. / W/2 BULBS De SERVICE	1	1	1	S
10	330263	. SUPPORT À T-1583	1	1	1	
11	330278	LAMPE MOTEUR ASS. - SUPPORT EN "L" À T-1583	AR	AR	AR	
11	830133	. LAMPE ASS.	1	1	1	
12	830134	. . LENTILLE	1	1	1	
NS	830135	. . DOUILLE DE LUMIERE ASS / BA15s	1	1	1	
NS	830136	. . JOINT TORIQUE 4"1/8 ID X 1/8"	1	1	1	
12	560773	. AMPOULE / 32WATT-24VOLTS / SAE# 1683	1	1	1	
12	561566	. CONNECTEUR / WEATHER PACK / PH 2C / NOIR / PED 12010973	1	1	1	
12	561567	. TERMINAL MALE / 20-18 / PED 12089040	2	2	2	
12	561565	. JOINT ETANCHEITE / VERT / PED 15324982	2	2	2	
12	504083	. PASSE-FIL / .250x.468.406	1	1	1	
13	430467	LAMPE MOTEUR ASS. - SUPPORT EN "L" De T-1584	AR	AR	AR	
14	430468	. SUPPORT	1	1	1	
15	930168	. LAMPE DE MARCHE ARRIERE ASS.	1	1	1	
16	930170	. . LENTILLE	1	1	1	
17	930171	. . ANNEAU	1	1	1	
17	560136	. AMPOULE / 15WATT-12VOLTS / SAE# 1003	1	1	1	
18	561605	. CONNECTEUR / WEATHER PACK / PH 1C / NOIR / PED 12010996	1	1	1	
18	561567	. TERMINAL MALE / 20-18 / PED 12089040	2	2	2	
18	561565	. JOINT ETANCHEITE / VERT / PED 15324982	2	2	2	
20	061609	SUPPORT À T-1583	1	1	1	
21	380928P	INTER CONTR MOT&DEMARRAGE ARR À T-1474	1	1	1	A
21	381804	INTER CONTR MOT&DEMARRAGE ARR De T-1475 À T-1583	1	1	1	A
21	380929	. BOITE ASS	1	1	1	
22	560267	. INTERRUPTEUR A BOUTON POUSSOIR S.P.S.T. /N.O.	1	1	1	
. NS	561891	. . CAP RUBBER	1	1	1	
22	561891	. . CAP RUBBER	1	1	1	
23	560330	. INTERRUPTEUR / ON-OFF-ON / D.P.D.T.	1	1	1	
NS	560241	. . PROTECTEUR INTER. A BASCULE	1	1	1	

De R-012 À W-2284		Date:07-2024	PAGE:H3-0665-11			
INTERRUPTEURS, LAMPES, AJAR -SOUS LE PLANCHER						
Numéro d'article	Pièces	Description	H 3 4 1	H 3 4 5	V I P 4 5	N O T E S
24	062255	. DECAL-INTER.CONTR.MOTEUR	1	1	1	
NS	062216	. CABLAGE ASS / DEMARREUR ARRIERE À T-1474	1	1	1	
NS	064232	. CABLAGE ASS / DEMARREUR ARRIERE De T-1475 À T-1583	1	1	1	
25	064298	INTERRUPTEURS & REGULATEUR ASS. De T-1584 À T-1611	1	1	1	
25	064304	INTERRUPTEURS & REGULATEUR ASS. De T-1612 À W-2291	1	1	1	
25	064539	INTERRUPTEURS & REGULATEUR ASS. / W/2 SWITCHES De W-2292	1	1	1	
26	064362	INTERRUPTEUR EXT. PORTE ENTREE De T-1584	1	1	1	
27	064555	INTERRUPTEUR ASSEMBLE De T-1584	1	1	1	
27	562484	. INTERRUPTEUR / S.P.S.T. / N.C.	1	1	1	
28	561891	. CAP RUBBER	1	1	1	
NS	562486	. CONNECTEUR / DT SERIES / PH 2C / GRIS / DEUTSCH DT04-2P	1	1	1	
NS	562286	. TERMINAL MALE / 18-16 / DEUTSCH 0460-202-16141	2	2	2	
NS	562487	. BARRURE SEC. / DT SERIES / PH 2C / DEUTSCH W2P	1	1	1	
29	062255	DECAL-INTER.CONTR.MOTEUR À W-2291	1	1	1	
29	064540	DECAL-INTER MOTEUR REGULATEUR 50PSI ANG. De W-2292	1	1	1	
30	381296	SUPPORT	1	1	1	
31	062924	INTERRUPTEUR DE FIN DE COURSE ASS. À S-264	1	1	1	
32	064060	COMMUTATEUR PROXIMITE ASS De S-265 À X-3021	1	1	1	E
32	065011	COMMUTATEUR PROXIMITE ASS De X-3022	1	1	1	
. NS	562950	. COMMUTATEUR PROXIMITE / S.P.D.T. / W/3 FILS De X-3022	1	1	1	
. NS	561566	. CONNECTEUR / WEATHER PACK / PH 2C / NOIR / PED 12010973 De X-3022	1	1	1	
32	065040	COMMUTATEUR PROXIMITE ASS	1	1	1	F
NS	562949	AIMANT CERAMIQUE .200x.700 DIA	1	1	1	
33	H3-1870-10	PORTE MOTEUR ARRIERE - INSTALLATION				
33	214053	SUPPORT, INTERRUPTEUR De X-3022	1	1	1	
34	562253	INTERRUPTEUR / M/ON-OFF-M/ON / S.P.S.T.	1	1		J
NS	065380	ENSEMBLE INTERRUPTEUR PORTE	1	1		
35	473454	SUPPORT À X-3021	1	1		
35	214053	SUPPORT, INTERRUPTEUR De X-3022	1	1		
35	214250	SUPPORT, INTERRUPTEUR	1	1	1	F
36	560241	PROTECTEUR INTER. A BASCULE	1	1		
40	062619	SUPPORT À S-193	1	1	1	
41	561109	INTERRUPTEUR MICRO CONTACT À S-193	1	1	1	
NS	502579	ECROU HEX M3-0.5 NP	2	2	2	
NS	502691	RONDELLE FREIN FENDUE 3.6x6.7x0.8 Z050	2	2	2	
NS	500437	RONDELLE PLATE .125x.375x.040 Z050	2	2	2	
45	505056	BANDE ANTISTATIQUE	1	1	1	
50	064097	SUPPORT À W-2735	1	1		H
50	064856	SUPPORT INTERRUPTEUR De W-2736	1	1		G
51	064554	INTERRUPTEUR ASS.	1	1		
51	562484	. INTERRUPTEUR / S.P.S.T. / N.C.	1	1		
NS	561690	. CONNECTEUR / WEATHER PACK / SH 2C / NOIR / PED 12015792	1	1		

De R-012 À W-2284	Date:07-2024	PAGE:H3-0665-11
INTERRUPTEURS, LAMPES, AJAR -SOUS LE PLANCHER		

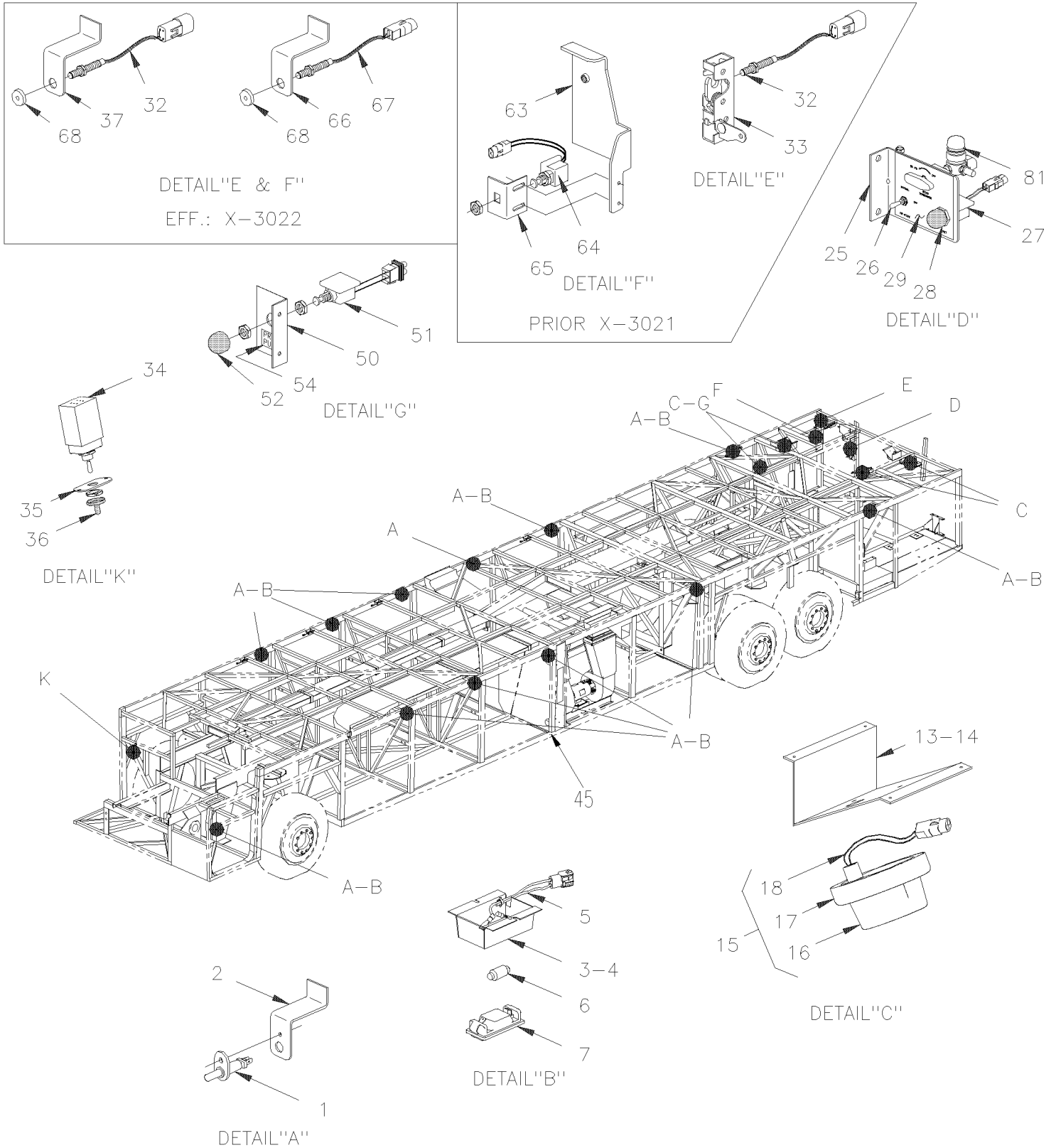
Numéro d'article	Pièces	Description	H 3 4 1	H 3 4 5	V I P 4 5	N O T E S
NS	561565	. JOINT ETANCHEITE / VERT / PED 15324982	2	2		
NS	561578	. TERMINAL FEMELLE / 16-14 / PED 12010182	2	2		
52	561891	. . CAP RUBBER	1	1		
54	064099	DECALQUE PRIME PUMP ANG. / ENGLISH	1	1		
54	066049	DECALQUE PRIME PUMP ANG. / ENGLISH & SPANISH	1	1		
NS	064101	CABLAGE ASS / INTERRUPTEUR & POMPE	1	1		
NS	064128	CABLAGE ASS / GOUJON MISE A LA TERRE & CONNECTEUR C-220 DANS LA BOITE JCT ARRIERE	1	1		
60	212543	SUPPORT À T-1611	1	1	1	
61	063215	INTERRUPTEUR DE FIN DE COURSE ASS. À S-264	1	1	1	B
62	381297	SUPPORT	1	1	1	
63	213267	FIXATION De T-1612	1	1	1	
64	064090	INTERRUPTEUR DE FIN DE COURSE ASS. De S-265 À X-3021	1	1	1	C
64	065041	INTERRUPTEUR DE FIN DE COURSE ASS. De X-3022	1	1	1	
65	064091	SUPPORT De S-265 À X-3021	1	1	1	
NS	5001100	VIS A TETE HEXAGONAL M3-0.5x30 G8.8 ZP	2	2	2	
80	H3-1872-00	INTERRUPTEUR OUVERTURE DE PORTE D'ENTREE				
81	H3-0125-01	TENDEUR DE COURROIE - AVEC DETROIT S-60				
82	H3-0665-01	COMPOSANTES MOTEUR - COMPARTIMENT ELECTRIQUE				
NS	065039	ENSEMBLE SWITCH PORTE MOTEUR	AR	AR	AR	
NS	IS-98135	. SEE INSTRUCTION SHEET	1	1	1	
		A) VOIR TEXT POUR VOIR LES NOTES				
		B) VOUS AUREZ DE BESOIN DU SUPPORT #381297 POUR FIXER L'INTERRUPTEUR #062924 QUAND VOUS REMPLACERAI L'INTERRUPTEUR #063215 POUR LES VEHICULE AVANT S-264				
		C) VOUS AUREZ DE BESOIN DU SUPPORT #064091 POUR FIXER L'INTERRUPTEUR #064090 QUAND VOUS REMPLACERAI L'INTERRUPTEUR #063215 POUR LES VEHICULE AVANT S-264				
		E) POUR AMILIORATION DE PRODUIT, DEMANDER ENSEMBLE #065039				
		F) INCLUS DANS L'ENSEMBLE #065039				
		G) DANS LE COMPARTIMENT MOTEUR AVEC ENSEMBLE #064824				
		H) DANS LE COMPARTIMENT A BATTERIES				
		J) POUR AMILIORATION DE PRODUIT, DEMANDER ENSEMBLE #065380				
		S) SERVICE				

De W-2285 À 2-4416

Date:07-2024

PAGE:H3-0665-12

INTERRUPTEURS, LAMPES, AJAR -SOUS LE PLANCHER



De W-2285 À 2-4416	Date:07-2024	PAGE:H3-0665-12
INTERRUPTEURS, LAMPES, AJAR -SOUS LE PLANCHER		

Numéro d'article	Pièces	Description	H 3 4 1	H 3 4 5	V I P 4 5	N O T E S
1	562303	INTERRUPTEUR / S.P.S.T. / N.C.	AR	AR	AR	
2	063986	SUPPORT D'INTERRUPTEUR (AS SHOW)	AR	AR	AR	
2	285805	SUPPORT	1	1	1	
NS	212743	SUPPORT	1	1	1	
NS	064434	SUPPORT INTERRUPTEUR	1	1	1	
3	330268	LAMPE ASS 24V / COMPARTIMENT A BAGGAGE / W/ONE BULB 10W	AR	AR	AR	
3	330372	LAMPE ASS 24V / COMPARTIMENT A BAGGAGE W//2 BULBS 5W De SERVICE	AR	AR	AR	S
4	330267	. SUPPORT DE LAMPE / W/ONE BULB	1	1	1	
5	063435	. CABLAGE ASS / W/ONE BULB	1	1	1	
6	562278	. AMPOULE / 10WATT-24VOLTS / SAE# 6429	1	1	1	
6	562411	. AMPOULE / 5WATT-24VOLTS / SAE # 6424 De SERVICE	2	2	2	S
7	830139	. LAMPE ASS. / W/ONE BULB	1	1	1	
8	830183	. LAMPE ASS. / W/2 BULBS De SERVICE	1	1	1	S
13	430467	LAMPE MOTEUR ASS. - SUPPORT EN "L"	AR	AR	AR	
14	430468	. SUPPORT	1	1	1	
15	930168	. LAMPE DE MARCHE ARRIERE ASS.	1	1	1	
16	930170	. . LENTILLE	1	1	1	
17	930171	. . ANNEAU	1	1	1	
17	560136	. AMPOULE / 15WATT-12VOLTS / SAE# 1003	1	1	1	
18	561605	. CONNECTEUR / WEATHER PACK / PH 1C / NOIR / PED 12010996	1	1	1	
18	561567	. TERMINAL MALE / 20-18 / PED 12089040	2	2	2	
18	561565	. JOINT ETANCHEITE / VERT / PED 15324982	2	2	2	
25	064304	INTERRUPTEURS & REGULATEUR ASS. À W-2291	1	1	1	
25	064539	INTERRUPTEURS & REGULATEUR ASS. / W/2 SWITCHES De W-2292	1	1	1	
26	064362	INTERRUPTEUR EXT. PORTE ENTREE	1	1	1	
27	064555	INTERRUPTEUR ASSEMBLE	1	1	1	
27	562484	. INTERRUPTEUR / S.P.S.T. / N.C.	1	1	1	
28	561891	. CAP RUBBER	1	1	1	
NS	562486	. CONNECTEUR / DT SERIES / PH 2C / GRIS / DEUTSCH DT04-2P	1	1	1	
NS	562286	. TERMINAL MALE / 18-16 / DEUTSCH 0460-202-16141	2	2	2	
NS	562487	. BARRURE SEC. / DT SERIES / PH 2C / DEUTSCH W2P	1	1	1	
29	062255	DECAL-INTER.CONTR.MOTEUR À W-2291	1	1	1	
29	064540	DECAL-INTER MOTEUR REGULATEUR 50PSI ANG. De W-2292	1	1	1	
32	064060	COMMUTATEUR PROXIMITE ASS À X-3021	1	1	1	A
32	065011	COMMUTATEUR PROXIMITE ASS De X-3022	1	1	1	
. NS	562950	. COMMUTATEUR PROXIMITE / S.P.D.T. / W/3 FILS De X-3022	1	1	1	
. NS	561566	. CONNECTEUR / WEATHER PACK / PH 2C / NOIR / PED 12010973 De X-3022	1	1	1	
NS	562949	AIMANT CERAMIQUE .200x.700 DIA	AR	AR	AR	
33	H3-1870-10	PORTE MOTEUR ARRIERE - INSTALLATION				
34	562253	INTERRUPTEUR / M/ON-OFF-M/ON / S.P.S.T. À Y-4074	1	1		E
34	563047	INTERRUPTEUR EXT. PORTE ENTREE De Y-4075	1	1		
35	473454	SUPPORT	1	1		

De W-2285 À 2-4416	Date:07-2024	PAGE:H3-0665-12
INTERRUPTEURS, LAMPES, AJAR -SOUS LE PLANCHER		

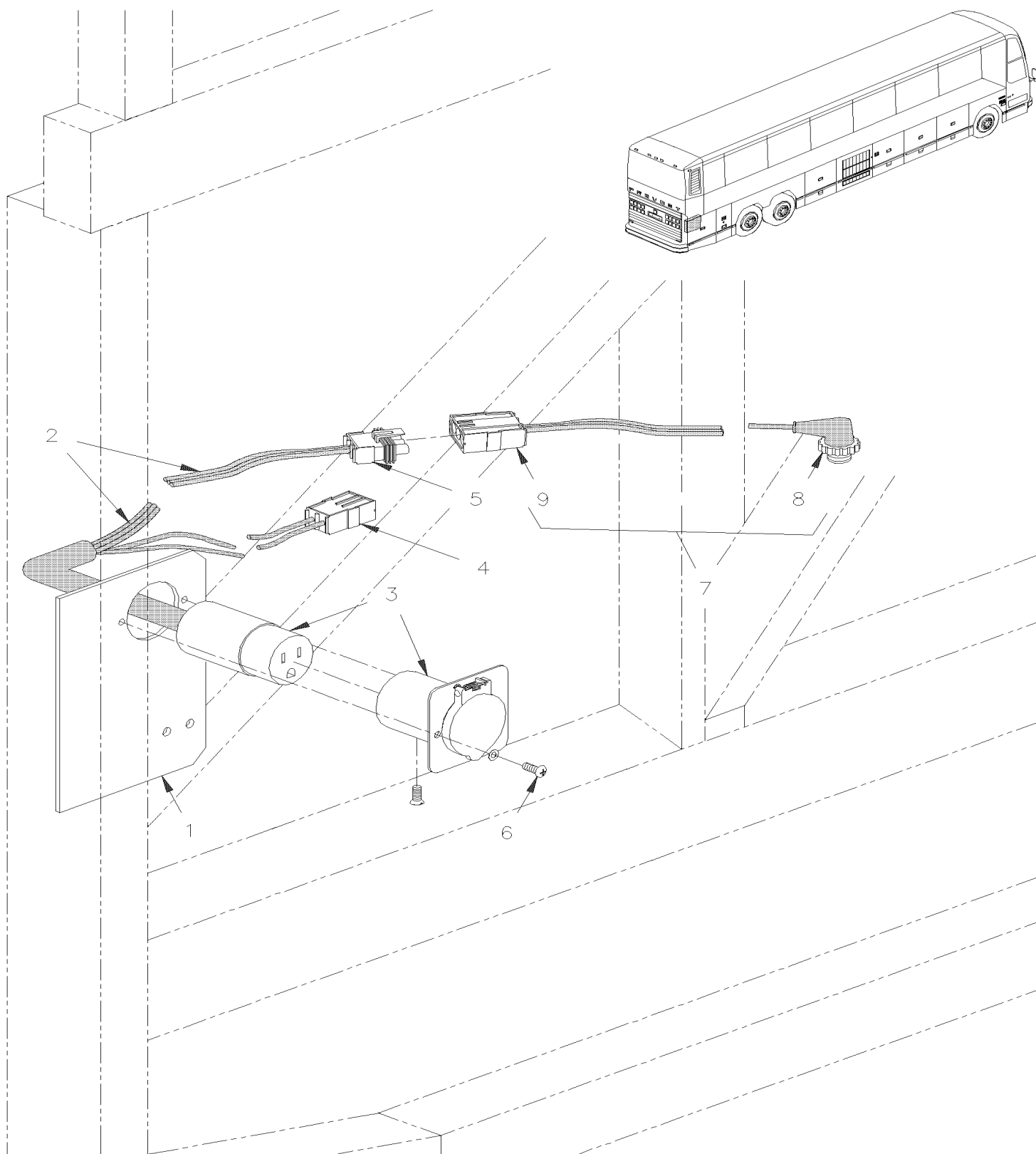
Numéro d'article	Pièces	Description	H 3 4 1	H 3 4 5	V I P 4 5	N O T E S
36	560241	PROTECTEUR INTER. A BASCULE	1	1		
37	214053	SUPPORT, INTERRUPTEUR De X-3022	1	1	1	
45	505056	BANDE ANTISTATIQUE	1	1	1	
50	064097	SUPPORT À W-2735	1	1		C
50	064856	SUPPORT INTERRUPTEUR De W-2736	1	1		D
51	064554	INTERRUPTEUR ASS.	1	1		
51	562484	. INTERRUPTEUR / S.P.S.T. / N.C.	1	1		
NS	561690	. CONNECTEUR / WEATHER PACK / SH 2C / NOIR / PED 12015792	1	1		
NS	561565	. JOINT ETANCHEITE / VERT / PED 15324982	2	2		
NS	561578	. TERMINAL FEMELLE / 16-14 / PED 12010182	2	2		
52	561891	. . CAP RUBBER	1	1		
54	064099	DECALQUE PRIME PUMP ANG. / ENGLISH	1	1		
54	066049	DECALQUE PRIME PUMP ANG. / ENGLISH & SPANISH	1	1		
NS	064101	CABLAGE ASS / INTERRUPTEUR & POMPE	1	1		
NS	064128	CABLAGE ASS / GOUJON MISE A LA TERRE & CONNECTEUR C-220 DANS LA BOITE JCT ARRIERE	1	1		
63	213267	FIXATION De T-1612 À Y-3961	1	1	1	
63	214495	FIXATION De Y-3962	1	1	1	
64	064090	INTERRUPTEUR DE FIN DE COURSE ASS. À X-3021	1	1	1	A
65	064091	SUPPORT	1	1	1	
66	214250	SUPPORT, INTERRUPTEUR	1	1	1	B
67	065011	COMMUTATEUR PROXIMITE ASS De X-3022	1	1	1	B
. NS	562950	. COMMUTATEUR PROXIMITE / S.P.D.T. / W/3 FILS De X-3022	1	1	1	B
. NS	561566	. CONNECTEUR / WEATHER PACK / PH 2C / NOIR / PED 12010973 De X-3022	1	1	1	B
68	562949	AIMANT CERAMIQUE .200x.700 DIA De X-3022	1	1	1	
NS	5001100	VIS A TETE HEXAGONAL M3-0.5x30 G8.8 ZP	2	2	2	
81	H3-0125-01	TENDEUR DE COURROIE - AVEC DETROIT S-60				
NS	065039	ENSEMBLE SWITCH PORTE MOTEUR	AR	AR	AR	
. NS	IS-98135	. SEE INSTRUCTION SHEET	1	1	1	
NS	065380	ENSEMBLE INTERRUPTEUR PORTE	AR	AR	AR	
		A) POUR AMILIORATION DE PRODUIT, DEMANDER ENSEMBLE #065039 POUR VEHICULE AVANT X-3021				
		B) INCLUS DANS ENSEMBLE #065039				
		C) DANS LE COMPARTIMENT A BATTERIES				
		D) DANS LE COMPARTIMENT MOTEUR AVEC ENSEMBLE #064824				
		E) POUR AMILIORATION DE PRODUIT, DEMANDER ENSEMBLE #065380 POUR VEHICULE AVANT Y-4074				
		S) SERVICE				

De R-012 À 2-4416

Date:07-2024

PAGE:H3-0666-00

RECEPTACLE CHAUFFE-MOTEUR

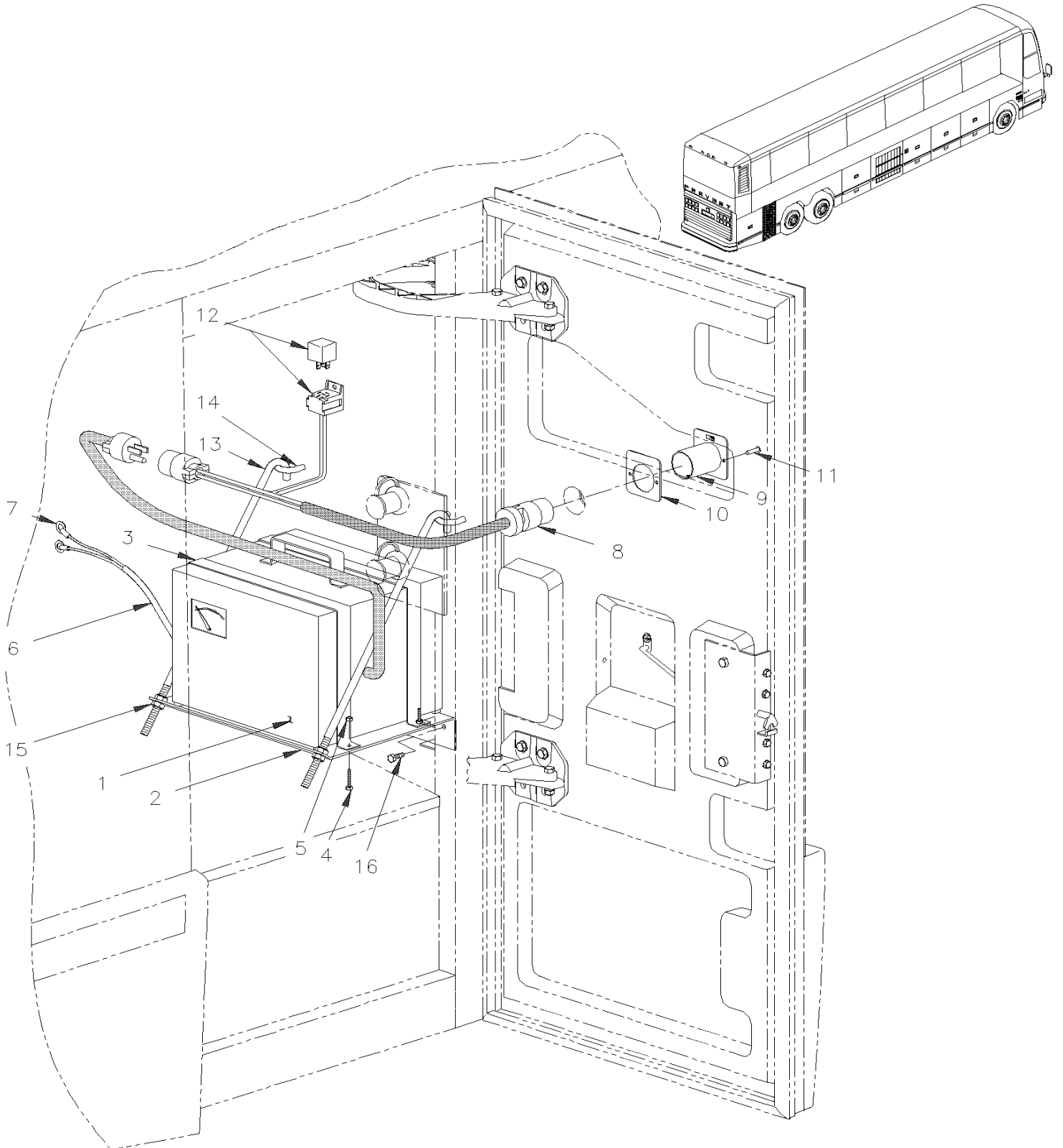


De R-012 À 2-4416	Date:07-2024	PAGE:H3-0666-00
-------------------	--------------	-----------------

RECEPTACLE CHAUFFE-MOTEUR

Numéro d'article	Pièces	Description	H 3 4 1	H 3 4 5	V I P 4 5	N O T E S
1	212276	SUPPORT ALARME			1	A
NS	H3-1870-00	PORTE MOTEUR ASS				
2	063296	CABLAGE ASS / CHAUFFE MOTEUR 110V À 1-4267	1	1	1	B
2	065517	CABLAGE ASS / CHAUFFE MOTEUR 110V De 1-4268	1	1	1	
3	561572	. INLET RCPT ASSY 110 VOLTS	1	1	1	
4	561566	. CONNECTEUR / WEATHER PACK / PH 2C / NOIR / PED 12010973 À 1-4267	1	1	1	
NS	561786	. JOINT ETANCHEITE / GRIS / PED 15324980	2	2	2	
NS	561568	. TERMINAL MALE / 16-14 / PED 12089305 À 1-4267	2	2	2	
5	561782	. CONNECTEUR / WEATHER PACK / SH 3C / NOIR / PED 12015793	1	1	1	
NS	561578	. TERMINAL FEMELLE / 16-14 / PED 12010182	3	3	3	
NS	561783	. BOUCHON CAVITE / VERT / PED 12010300 À 1-4267	2	2	2	
6	502677	VIS MECANIQUE TETE RONDE PHILLIPS M4-0.7x25 SS	2	2	2	
NS	063281	RONDELLE DE FIXATION	1	1	1	
7	063295	CABLAGE ASS / CHAUFFE MOTEUR 110V SECTION MOTEUR	1	1	1	
8	560411	. CORDE BLOC CHAUFFANT	1	1	1	
NS	562028	. CONDUIT CONV / NON-FENDU / NOIR / .350"	AR	AR	AR	
9	561781	. CONNECTEUR / WEATHER PACK / PH 3C / NOIR / PED 12010717	1	1	1	
NS	561568	. TERMINAL MALE / 16-14 / PED 12089305	3	3	3	
NS	561786	. JOINT ETANCHEITE / GRIS / PED 15324980	3	3	3	
NS	560410	CHAUFFE-MOTEUR	1	1	1	A
		A) RECEPTACLE & INTERRUPTEUR DE LUMIERE DE PORTE				
		B) CETTE CORDE EST AUSSI UTILISE AVEC LE RESERVOIR D'EAU DOMESTIQUE				

INSTALLATION CHARGEUR A BATTERIES



De R-012 À W-2284	Date:07-2024	PAGE:H3-0670-10
INSTALLATION CHARGEUR A BATTERIES		

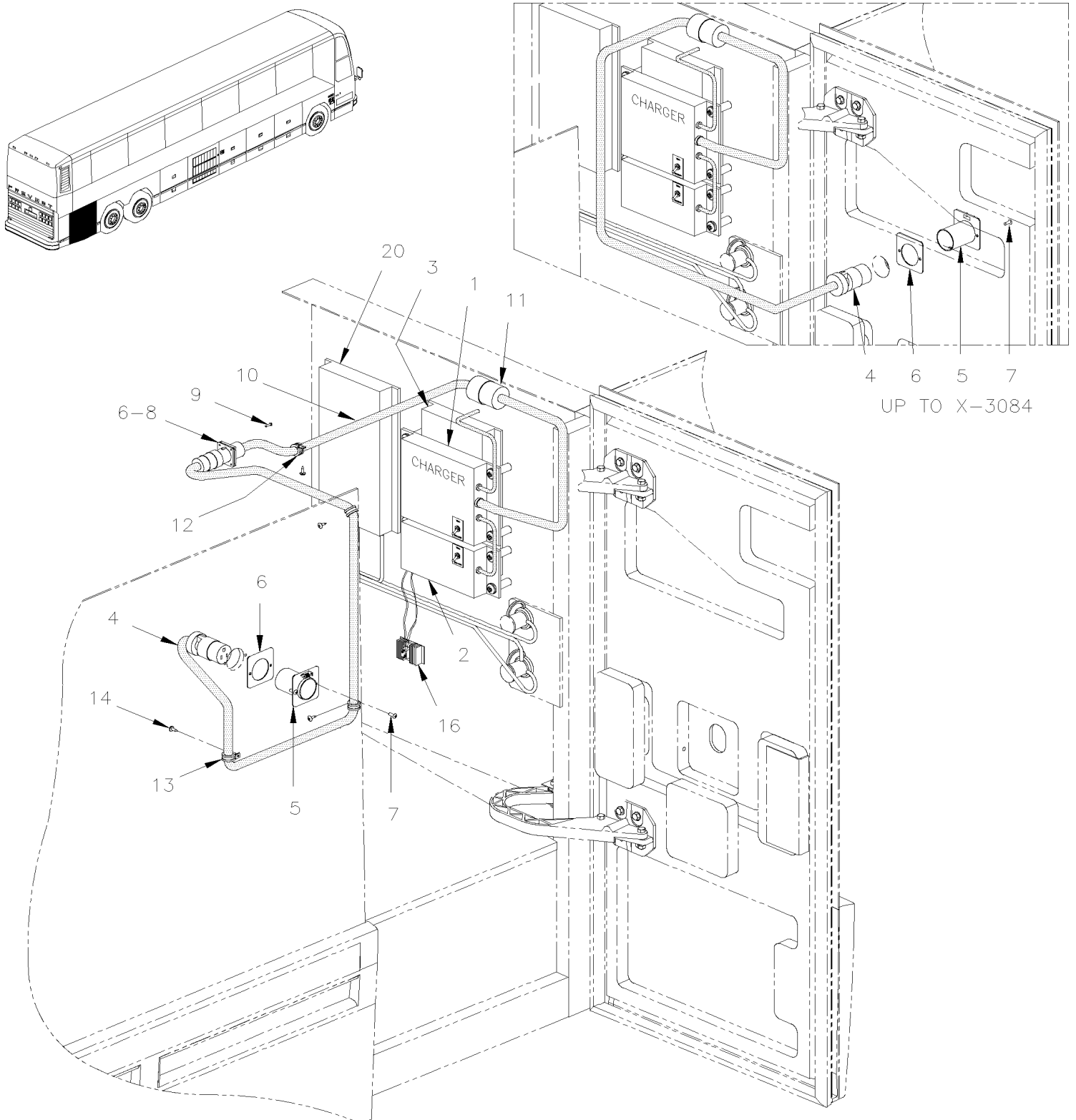
Numéro d'article	Pièces	Description	H 3 4 1	H 3 4 5	V I P 4 5	N O T E S
1	562496	CHARGEUR A BATTERIE 24V/41A	1	1		
2	381682	PLAQUE	1	1		
3	381822	SUPPORT	2	2		
4	500607	VIS MECANIQUE TETE GOUTTE PHILLIPS #10-24x1 SS	4	4		
5	500767	ECROU HEX #10-24 Z050	4	4		
6	561681	CONDUIT CONV / FENDU / NOIR & GRIS / .350"	AR	AR		
7	561246	COSSE ANNEAU .375 / 12-10 / ISOLE / PED 2962953	2	2		
8	064496	CABLAGE 110V. POUR CHARGEUR	1	1		
9	561572	. INLET RCPT ASSY 110 VOLTS	1	1		A
10	064388	. RONDELLE DE FIXATION	1	1		
11	502677	. VIS MECANIQUE TETE RONDE PHILLIPS M4-0.7x25 SS	4	4		
12	561707	. RELAIS 24V S.P.D.T. / AVEC RESISTANCE /	1	1		
13	381681	CROCHET	2	2		
14	171161	ATTACHE	2	2		
15	500102	ECROU HEX 3/8-16 SS	4	4		
16	502565	ECROU HEX M6-1.0 SS	3	3		
		A) POUR CHAUFFE MOTEUR				

De W-2285 À 2-4416

Date:07-2024

PAGE:H3-0670-11

INSTALLATION CHARGEUR A BATTERIES

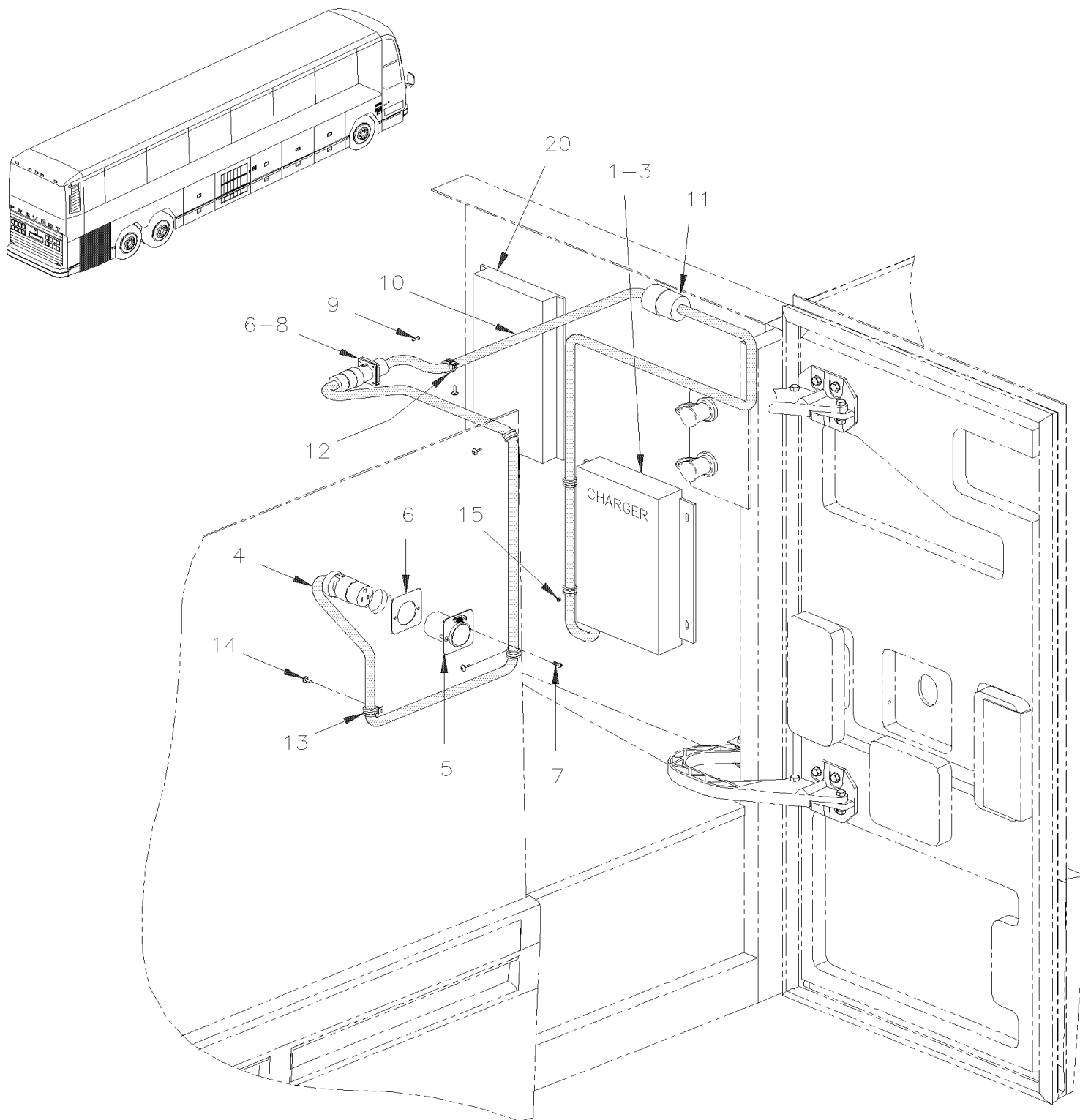


De W-2285 À 2-4416

Date:07-2024

PAGE:H3-0670-11

INSTALLATION CHARGEUR A BATTERIES



De W-2285 À 2-4416	Date:07-2024	PAGE:H3-0670-11
INSTALLATION CHARGEUR A BATTERIES		

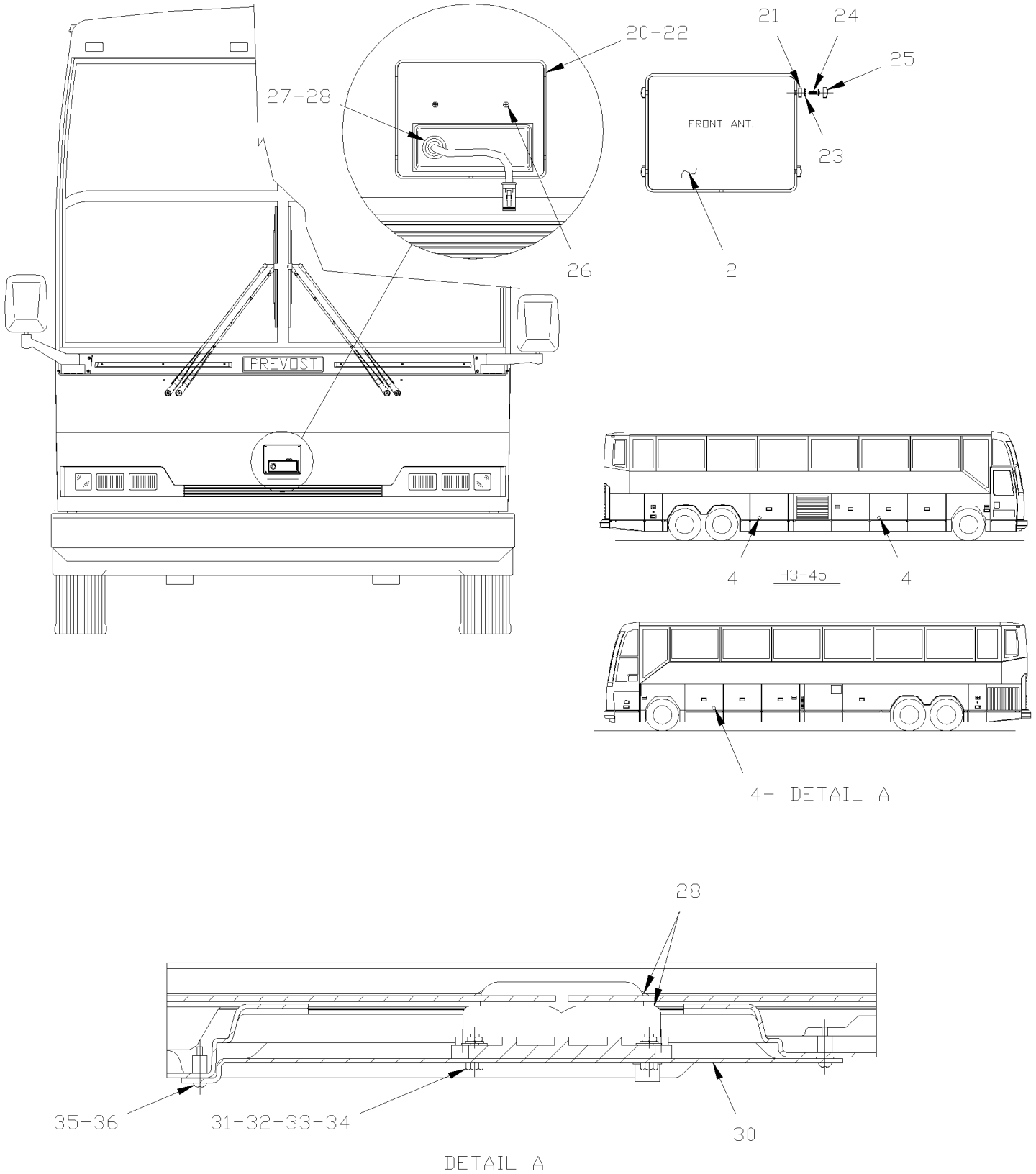
Numéro d'article	Pièces	Description	H 3 4 1	H 3 4 5	V I P 4 5	N O T E S
1	562701	CHARGEUR A BATTERIE 24V/41A À X-3212	1	1	1	B
1	562967	CHARGEUR A BATTERIE 24V/41A De X-3213	1	1	1	
1	562955	CHARGEUR A BATTERIE 24V/41A	1	1	1	B
2	562966	INSERTION ATC À X-3212	1	1	1	A
3	064626	SUPPORT CHARGEUR A BATTERIE À X-3212	1	1	1	
3	065096	SUPPORT CHARGEUR A BATTERIE De X-3213 À 1-4241	1	1	1	
3	065415	SUPPORT CHARGEUR A BATTERIE De 1-4242	1	1	1	
NS	065051	DIODE 25A ASS.	1	1	1	A
4	064600	CABLAGE ASS AVEC PRISE À X-3084	1	1	1	
4	065047	CABLAGE ASS AVEC PRISE / SECTION PORTE De X-3085	1	1	1	
5	561572	. INLET RCPT ASSY 110 VOLTS	1	1	1	
6	064388	. RONDELLE DE FIXATION	1	1	1	
7	502677	. VIS MECANIQUE TETE RONDE PHILLIPS M4-0.7x25 SS	4	4	4	
8	065049	JOINT D'ETANCHEITE De X-3085	1	1	1	
9	5001454	VIS MECANIQUE TETE BOMBE PHILLIPS #4-40x1/2 SS De X-3085	1	1	1	
10	065062	CABLAGE ASS De X-3085	1	1	1	
11	561932	. CONECTEUR MALE 110 VOLTS A.C. / HUBBELL 5269-C	1	1	1	
12	952637	COLLET DE RETENUE / 1"1/16 I.D.	1	1	1	
13	952631	COLLET DE RETENUE / 3/4" I.D.	1	1	1	
14	500590	ECROU HEX BAGUE DE NYLON M4-0.7 Z050	1	1	1	
15	502565	ECROU HEX M6-1.0 SS	4	4	4	
16	064503	DIODE ASS	1	1	1	
20	H3-0615-02	INSTALLATION COMPARTIMENT BATTERIES				
		A) UTILISE EN AMILIORATION DE PRODUIT POUR UTILISE FLUORESCENT 110VOLTS A/C				
		B) CE NUMERO EST REMPLACE PAR #562955 AVEC #065051				

De R-012 À 2-4416

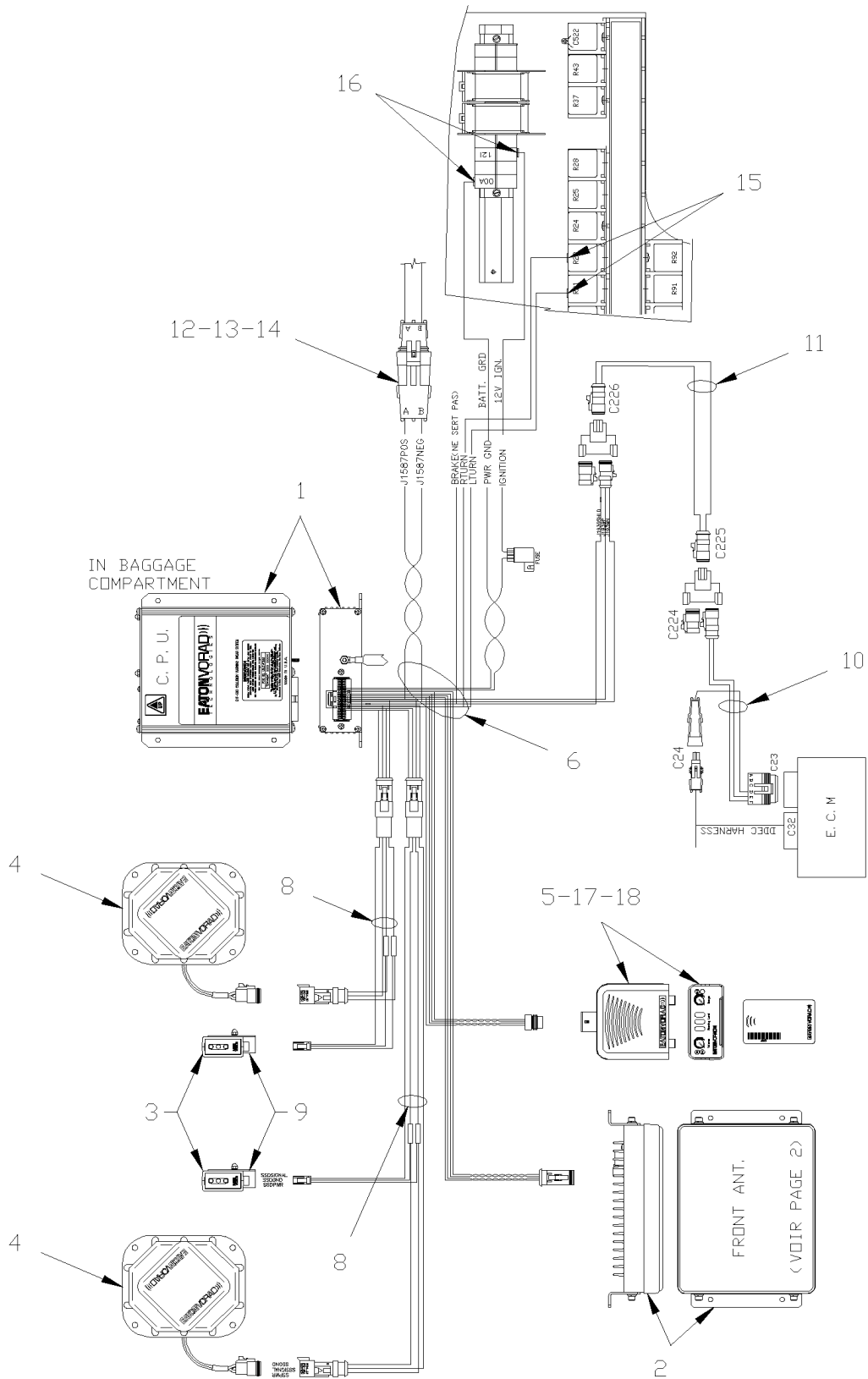
Date:07-2024

PAGE:H3-0675-00

SYSTEME - "VORAD"



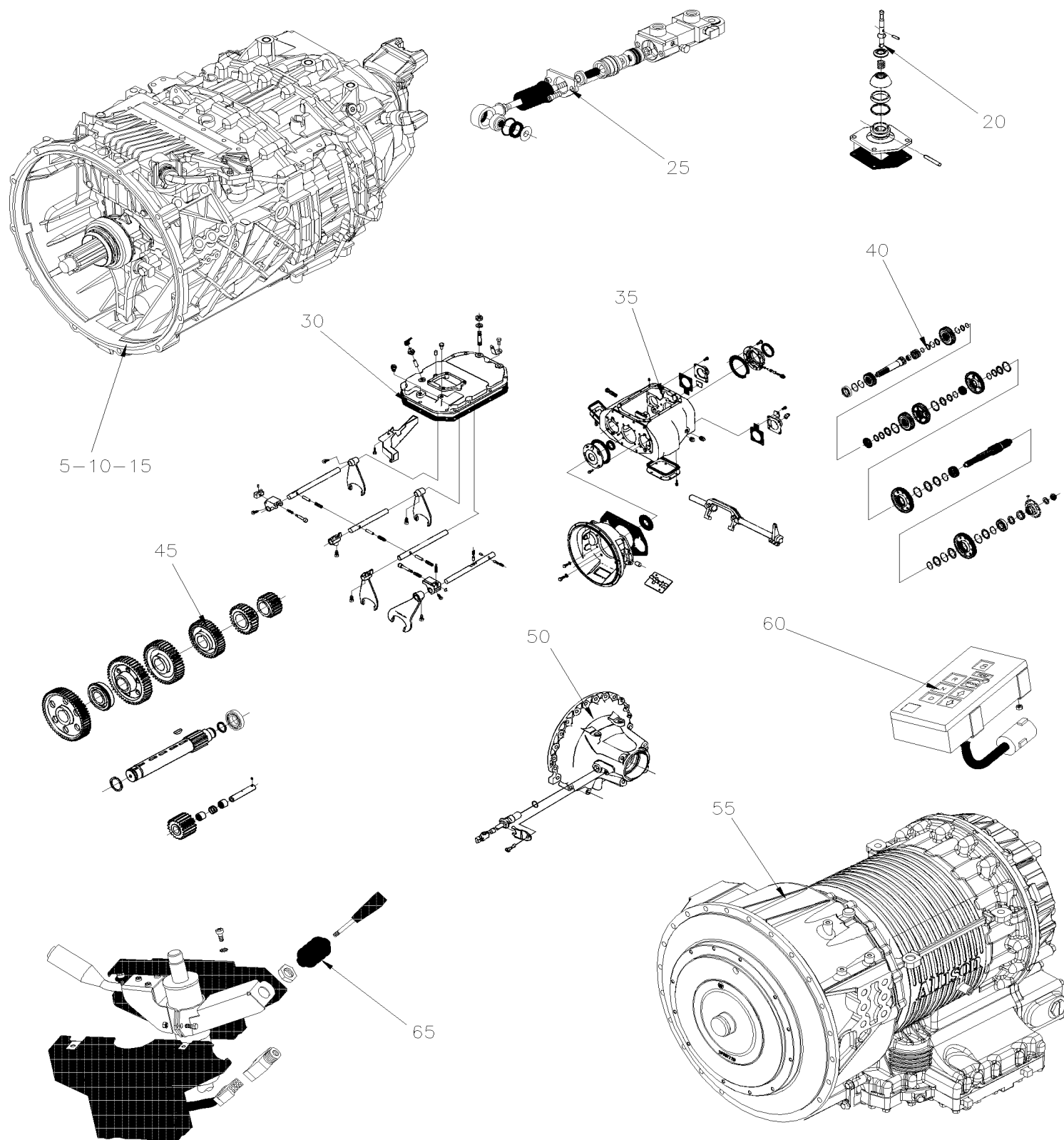
SYSTEME - "VORAD"



De R-012 À 2-4416	Date:07-2024	PAGE:H3-0675-00
SYSTEME - "VORAD"		

Numéro d'article	Pièces	Description	H 3 4 1	H 3 4 5	V I P 4 5	N O T E S
1	563192	PROCESSEUR, UNITE CONTROL ASS.	1	1	1	
NS	381997	SUPPORT MODULE CPU VORAD W5	1	1	1	
2	563188	ANTENNE, EMETTEUR/RECEPTEUR	1	1	1	
3	563189	AFFICHEUR, CAPTEUR DE COTE ASS.	2	2	2	
4	563191	ANTENNE, CAPTEUR DE COTE	2	2	2	
5	563190	AFFICHEUR, UNITE CHAUFFEUR ASS.	1	1	1	
6	065608	CABLAGE ASS / PRINCIPAL	1	1	1	
8	065609	CABLAGE ASS / ANTENNE COTE	2	2	2	
9	7770276	SUPPORT CAPTEUR AVANT, GAUCHE	1	1	1	
9	7770277	SUPPORT CAPTEUR AVANT, DROIT	1	1	1	
10	065591	CABLAGE ASS / ECM	1	1	1	
11	065592	CABLAGE ASS / J1939	1	1	1	
12	561566	CONNECTEUR / WEATHER PACK / PH 2C / NOIR / PED 12010973	1	1	1	
13	561568	TERMINAL MALE / 16-14 / PED 12089305	2	2	2	
14	561565	JOINT ETANCHEITE / VERT / PED 15324982	2	2	2	
15	561181	TERMINAL RECEPTACLE / 12 / AMP 60508-2	2	2	2	
16	561700	COSSE OUVERTE RESSORT #8 / 16-14 / AMP 52936	2	2	2	
17	382008	SUPPORT, AFFICHEUR CHAUFFEUR	1	1	1	
18	5001479	VIS AUTOTARAUDEUSE TETE BOMBE PHILLIPS #6x3/8 SS EMN	8	8	8	
20	382009	BOITE, ANTENNE VORAD AVANT RETRAVAILLE	1	1	1	
21	504399	BASE A RONDELLE PLATE 10GA.	4	4	4	
22	506785	RUBAN ADH2 CC POL 1/16" x 1/4" x 200' / BLACK I1C-N-A	AR	AR	AR	
23	5001544	RONDELLE FREIN A DENT EXTERIEUR .195x.410x.025 SS	4	4	4	
24	5001543	VIS MECANIQUE TETE CYLINDRIQUE PHILLIPS #10-32x1/2 SS	4	4	4	
25	504403	CAPUCHON DECORATIF NOIR 8 GA.	4	4	4	
26	500952	VIS AUTOTARAUDEUSE TETE BOMBE PHILLIPS #8x1/2 SS	2	2	2	
27	504671	PASSE-FIL / .687x1.000x.125x.437x1.312	1	1	1	
28	682462	ADHESIF SIKA #252 / NOIR / 310ml CARTRIDGE	AR	AR	AR	
30	381995	SUPPORT ANTENNE VORAD COTE W5	2	2	2	
31	502622	VIS A TETE HEXAGONAL M6-1.0x20 SS BK	12	12	12	
32	500411	RONDELLE PLATE .260x.697x.050 SS	8	8	8	
33	502570	RONDELLE FREIN FENDUE 6.1x11.8x1.6 SS	12	12	12	
34	502565	ECROU HEX M6-1.0 SS	12	12	12	
35	500589	ECROU A DOUILLE M4-0.7x13.5	8	8	8	
36	502677	VIS MECANIQUE TETE RONDE PHILLIPS M4-0.7x25 SS	8	8	8	
NS	563193	CASSETTE, ENTRAINEMENT CONDUCT VORAD ANG	AR	AR	AR	
NS	382012	ENSEMBLE, ANTENNE VORAD	AR	AR	AR	
. NS	IS-01171	. SEE INSTRUCTION SHEET	1	1	1	

	Date:07-2024	H3-07
TRANSMISSION		



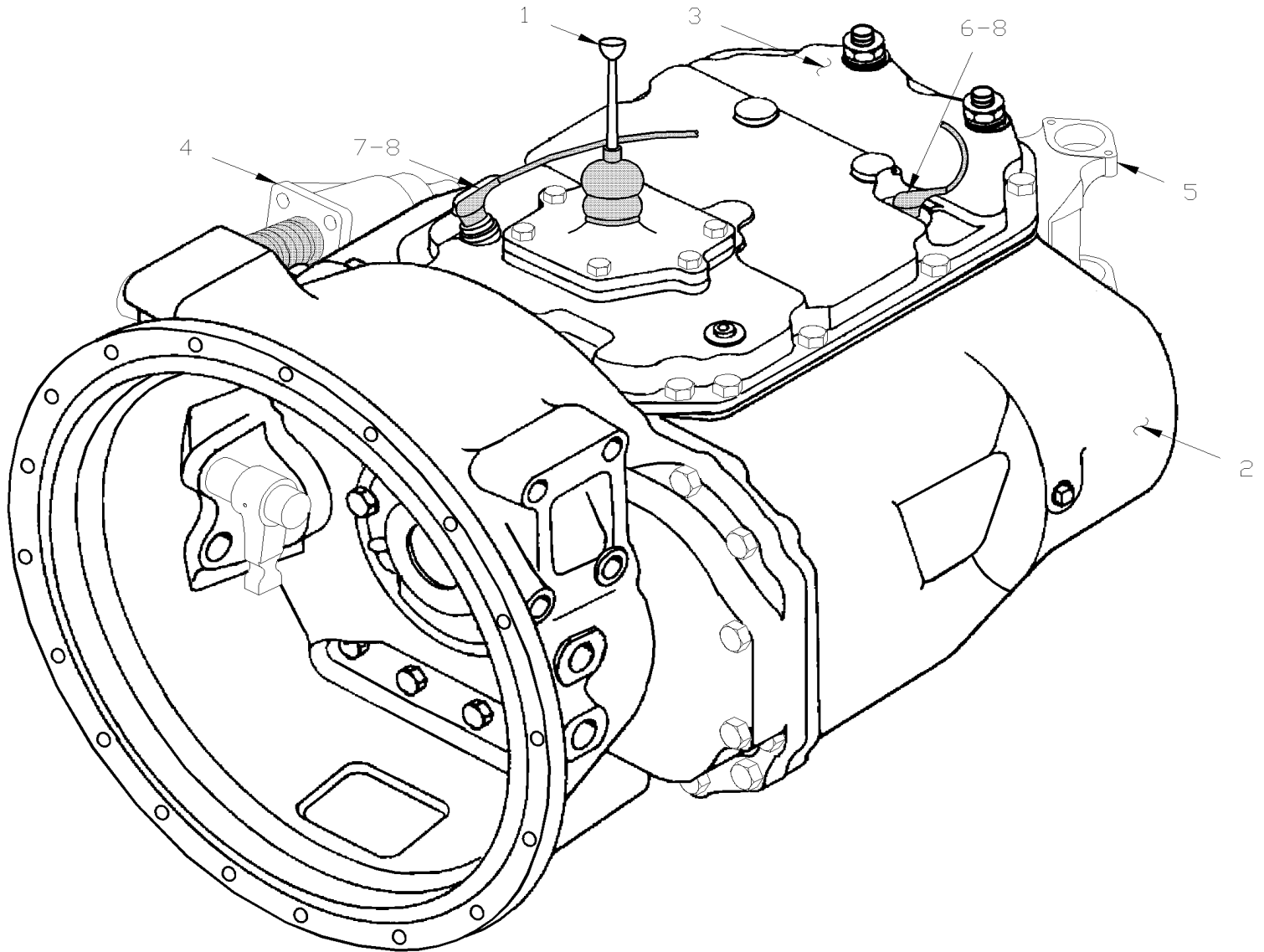
		Date:07-2024	H3-07			
TRANSMISSION						
Numéro d'article	Pièces	Description	H 3 4 1	H 3 4 5	V I P 4 5	N O T E S
5	H3-0700-01	INSTALLATION TRANSMISSION MANUELLE De R-012 À V-2077				
5	H3-0700-02	INSTALLATION TRANSMISSION MANUELLE De V-2078 À Y-3881				
5	H3-0700-03	INSTALLATION TRANSMISSION MANUELLE - "EATON" De W-2589 À 1-4147				
10	H3-0705-01	CONTROLE & TIGES DE TRANSMISSION De R-012 À V-2077				
10	H3-0705-02	CONTRÔLE DE TRANSMISSION AVANT De V-2078 À Y-3881				
15	H3-0705-11	MECANISME SELECTEUR DE VITESSE - ARRIERE De R-012 À V-2077				
20	H3-0710-05	LEVIER DE SELECTEUR DE VITESSE - ARRIERE De R-012 À V-2077				
20	H3-0710-06	LEVIER DE SELECTEUR DE VITESSE - ARRIERE De V-2078 À Y-3881				
25	H3-0710-07	VERIN DE CONTRÔLE DE TRANSMISSION De V-2078 À Y-3881				
30	H3-0715-05	COUVERCLE EMBRAYAGE 6 VITESSES - FONTE De R-012 À Y-3881				
30	H3-0715-06	COUVERCLE EMBRAYAGE 6 VITESSES - ALUMINIUM De R-012 À Y-3881				
30	H3-0715-15	COUVERCLE EMBRAYAGE 7 VITESSES - ALUMINIUM De R-012 À Y-3881				
35	H3-0720-00	TRANSMISSION MANUELLE 6 VITESSES - PS130-6B De R-012 À Y-3881				
35	H3-0720-01	TRANSMISSION MANUELLE 7 VITESSES - PS145-7A De R-012 À Y-3881				
40	H3-0725-00	ENGRENAGE & PIECES - TRANSMISSION 6 VITESSES De R-012 À Y-3881				
40	H3-0725-01	ENGRENAGE & PIECES - TRANSMISSION 7 VITESSES De R-012 À Y-3881				
45	H3-0730-00	ARBRE INTERMEDIAIRE - 6 VITESSES De R-012 À Y-3881				
45	H3-0730-01	ARBRE INTERMEDIAIRE - 7 VITESSES De R-012 À Y-3881				
50	H3-0740-01	ADAPTATEUR INDICATEUR VITESSE De R-012 À Y-3881				
55	H3-0750-02	TRANSMISSION AUTOMATIQUE - "WORLD" De R-012 À 2-4416				
60	H3-0755-16	SELECTEUR DE VITESSE - TRANSMISSION "WORLD" De R-012 À W-2284				
60	H3-0755-17	SELECTEUR DE VITESSE - TRANSMISSION "WORLD" De W-2285 À 2-4416				
65	H3-0760-00	INTERRUPTEUR RALENTISSEUR - "WORLD" De R-012 À W-2284				
65	H3-0760-01	INTERRUPTEUR RALENTISSEUR - "WORLD" De W-2285 À 2-4416				

De R-012 À V-2077

Date:07-2024

PAGE:H3-0700-01

INSTALLATION TRANSMISSION MANUELLE



De R-012 À V-2077	Date:07-2024	PAGE:H3-0700-01
-------------------	--------------	-----------------

INSTALLATION TRANSMISSION MANUELLE

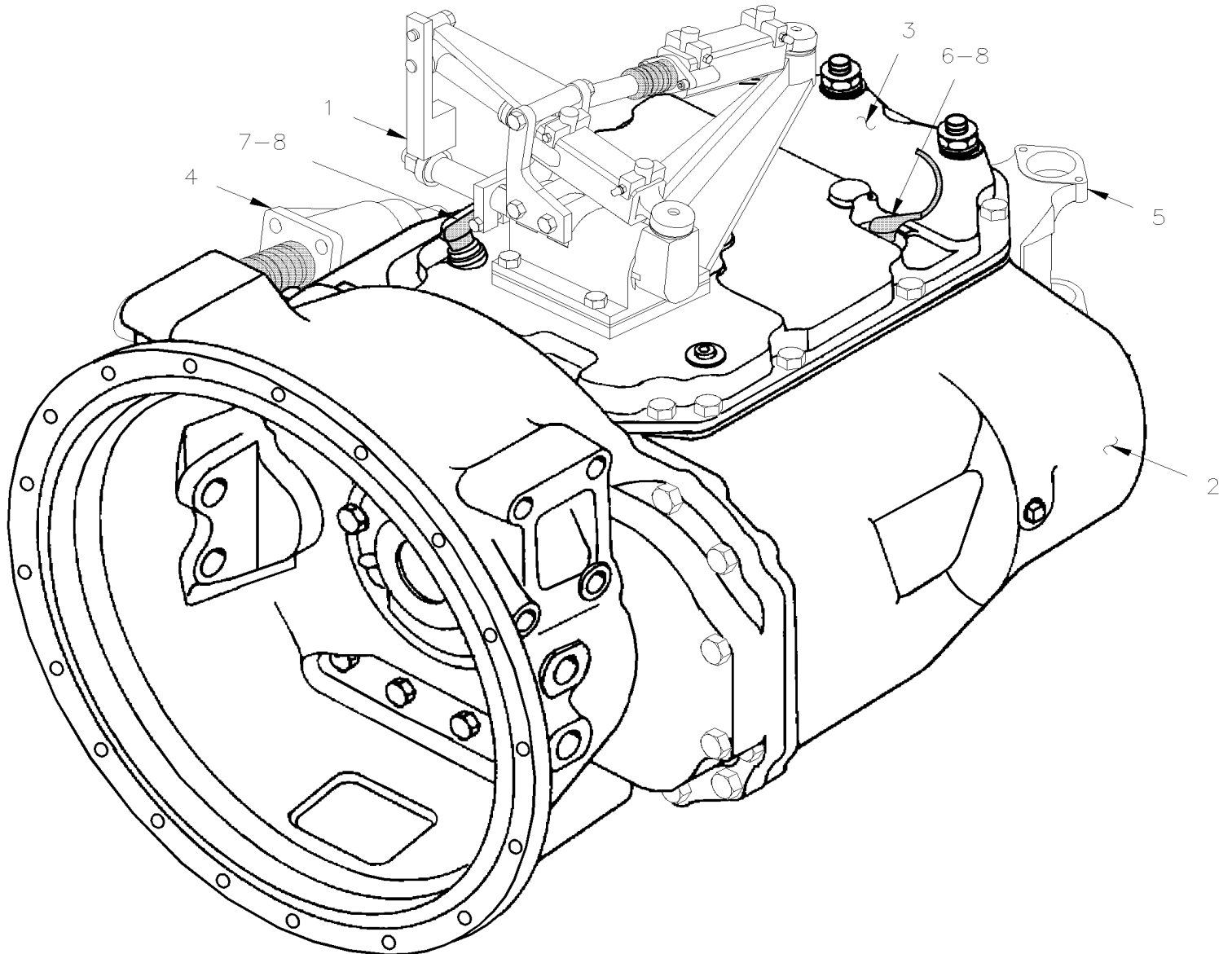
Numéro d'article	Pièces	Description	H 3 4 1	H 3 4 5	V I P 4 5	N O T E S
1	H3-0710-05	LEVIER DE SELECTEUR DE VITESSE - ARRIERE				
2	571551	TRANSMISSION ASS 6 VITESSES / MODEL PS130-6B W/FOWARD CONTROL	1	1		
2	571458	TRANSMISSION ASS 7 VITESSES / MODEL PS145-7A	1	1		
3	571576	COUVERCLE ASS.6 VIT CONT AVANT CONTROL	1	1		
3	571577	COUVERCLE ASS.7 VIT CONT AVANT CONTROL	1	1		
4	H3-0215-11	CONTRÔLE EMBRAYAGE - SECTION ARR - "POWER"				
NS	621491	SPEEDI-SLEEVE 3.00" DIA TO REPAIR OIL LEAK ON YOKE	AR	AR		
5	580072	FOURCHE 1810 (20 SPL) 6 SPEEDS	1	1		
. NS	621494	. SPEEDI-SLEEVE 3.750" DIA >SS 571568 TO REPAIR OIL LEAK ON YOKE	1	1		
5	571690	FOURCHE 1810 (49 SPL) 7 SPEEDS	1	1		
6	561019	INTERRUPTEUR NEUTRE	1	1		
7	560632	INTERRUPTEUR DE MARCHE ARRIERE	1	1		
8	561012	BOOT PROTECTIVE	1	1		

De V-2078 À Y-3881

Date:07-2024

PAGE:H3-0700-02

INSTALLATION TRANSMISSION MANUELLE



De V-2078 À Y-3881	Date:07-2024	PAGE:H3-0700-02
INSTALLATION TRANSMISSION MANUELLE		

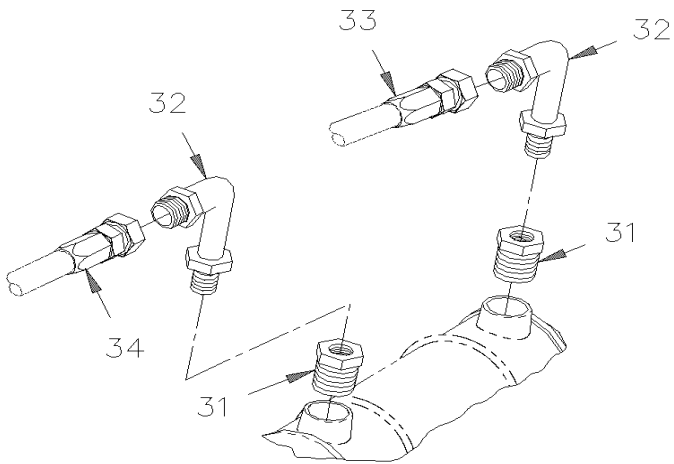
Numéro d'article	Pièces	Description	H 3 4 1	H 3 4 5	V I P 4 5	N O T E S
1	H3-0710-06	LEVIER DE SELECTEUR DE VITESSE - ARRIERE				
2	571710	TRANSMISSION ASS 6 VITESSES / MODEL PS130-6B	1	1		
2	571711	TRANSMISSION ASS 7 VITESSES / MODEL PS145-7A	1	1		
3	571576	COUVERCLE ASS.6 VIT CONT AVANT CONTROL	1	1		
3	571577	COUVERCLE ASS.7 VIT CONT AVANT CONTROL	1	1		
4	H3-0215-11	CONTRÔLE EMBRAYAGE - SECTION ARR - "POWER"				
NS	621491	SPEEDI-SLEEVE 3.00" DIA TO REPAIR OIL LEAK ON YOKE	AR	AR		
5	580072	FOURCHE 1810 (20 SPL) 6 SPEEDS	1	1		
. NS	621494	. SPEEDI-SLEEVE 3.750" DIA >SS 571568 TO REPAIR OIL LEAK ON YOKE	1	1		
5	571690	FOURCHE 1810 (49 SPL) 7 SPEEDS	1	1		
6	561019	INTERRUPTEUR NEUTRE	1	1		
7	560632	INTERRUPTEUR DE MARCHE ARRIERE	1	1		
8	561012	BOOT PROTECTIVE	1	1		

De W-2589 À 1-4147

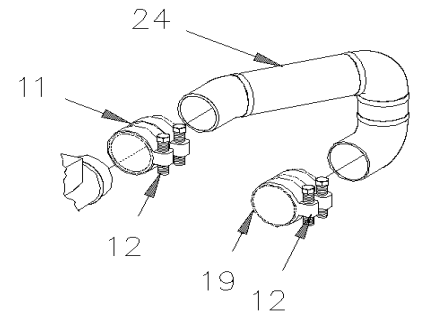
Date:07-2024

PAGE:H3-0700-03

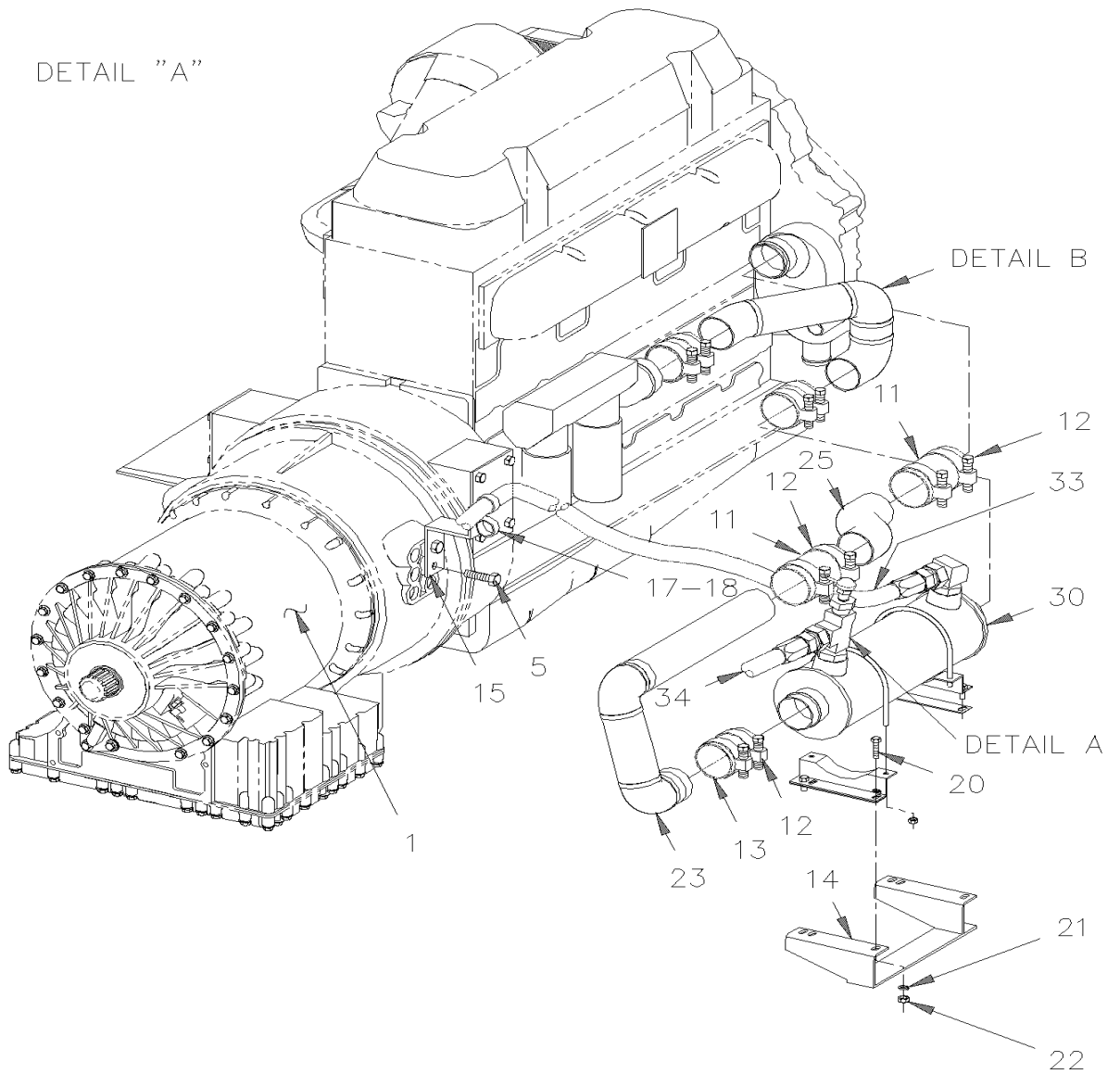
INSTALLATION TRANSMISSION MANUELLE - "EATON"



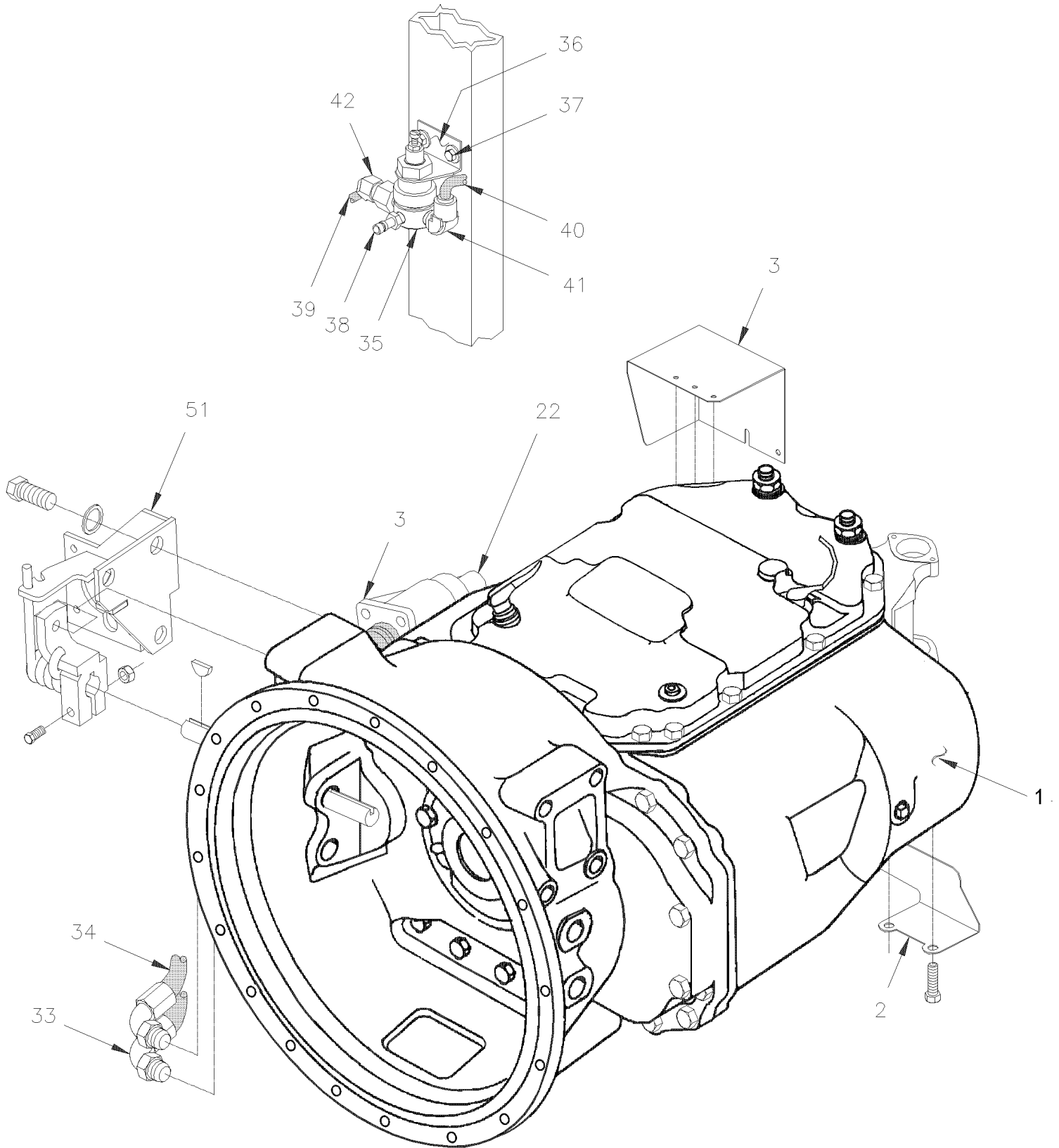
DETAIL "A"



DETAIL "B"



INSTALLATION TRANSMISSION MANUELLE - "EATON"



De W-2589 À 1-4147	Date:07-2024	PAGE:H3-0700-03
INSTALLATION TRANSMISSION MANUELLE - "EATON"		

Numéro d'article	Pièces	Description	H 3 4 1	H 3 4 5	V I P 4 5	N O T E S
1	571729	TRANSMISSION RTAO-14710B-AS	1	1		
NS	571731	SYSTEME DE CONTROLE ECU	1	1		
NS	571734	ALLIMENTATION MODULE INTERFACE	1	1		
NS	571735	HARNAIS TRANSMISSION "EATON"	1	1		
NS	563075	KIT CAPTEUR DE VITESSE	1	1		
2	071141	PROTECTEUR	1	1		
3	071144	PROTECTEUR	1	1		
11	051604	BOYAU 2 3/4" I.D. 130MM	1	1		
. NS	503395	. BOYAU SILICONE 4PLY 2 3/4" I.D. x 3'	AR	AR		
12	504562	BRIDE DE SERRAGE / 2"3/4-3"5/8 / C.T. 350	1	1		
13	070969	BOYAU 3" I.D. 140MM	1	1		
14	070892	CALE D'EPAISSEUR 26x166x1/4" / 140c/c	2	2		
15	010667	SUPPORT	1	1		
17	560481	COLLET DE RETENUE / 5/8" I.D.	7	7		
18	500574	VIS MECANIQUE TETE GOUTTE PHILLIPS #10-24x1 1/4 SS	4	4		
NS	500786	ECROU HEX #10-24 Z050	4	4		
NS	500470	RONDELLE FREIN FENDUE .193x.334x.047 Z050	4	4		
19	070968	BOYAU 3" I.D. 185MM	1	1		
20	502589	VIS A TETE HEXAGONAL M8-1.25x25 G8.8 Z050	4	4		
21	5001003	RONDELLE FREIN FENDUE 8.1x12.7x2.0 Z050	8	8		
22	502543	ECROU HEX M8-1.25 Z050	4	4		
23	051854	TUYAU ASS.	1	1		
24	070890	TUYAU ASS.	1	1		
25	N.S.P.	TUYAU ASS / POMPE EAU & TUYAU / (23005899)	1	1		2
30	550708	ECHANGEUR DE CHALEUR / (2950137)	1	1		
31	5011185	CONNECTEUR MALE / TYPE JIC 37° / #10JIC-Mx#16ORB-M STL	2	2		
32	5011189	COUDE 90° A ECROU ROTATIF COURT / JIC 37° / #10JIC-Fx#10JIC-Mx1.23 STL	1	1		
33	071138	BOYAU ASS TEFLON #10 1110MM	1	1		
34	071137	BOYAU ASS TEFLON #10 790MM	1	1		
35	641472	REGULATEUR DE PRESSION D'AIR 1/4" NPT / COPPER	1	1		
36	142013	SUPPORT	1	1		
37	500535	VIS AUTOTARAUDEUSE TETE HEX #14x3/4 Z050	2	2		
38	640488	SOUPAPE, REMPLISSAGE 1/8" NPT	1	1		
. NS	650164	. BOUCHON CHROME SOUPAPE PNEU	1	1		
39	141720	BOYAU ASS TEFLON #6 1400MM	1	1		
39	071151	BOYAU ASS TEFLON #6 2184MM	1	1		
39	5011066	COUDE MALE 90° / TYPE JIC 37° / #6JIC-Mx3/8NPT-M STL	1	1		
40	503404	TUBE, NYLON 3/8 O.D. / NOIR S.L.	AR	AR		
41	641372	COUDE MALE 90° NON-ROTATIF / TYPE "PUSH-IN" / #6x1/4NPT-M BR	1	1		
42	507573	COUDE MALE 45° / TYPE JIC 37° / #6JIC-Mx3/8NPT-M STL	1	1		
42	501311	ADAPTATEUR / TYPE TUYAU / 3/8NPT-Fx1/4NPT-M BR	1	1		
50	H3-0220-00	CYLINDRE EMBRAYAGE - "POWER ASSISTED"				

De W-2589 À 1-4147	Date:07-2024	PAGE:H3-0700-03
--------------------	--------------	-----------------

INSTALLATION TRANSMISSION MANUELLE - "EATON"

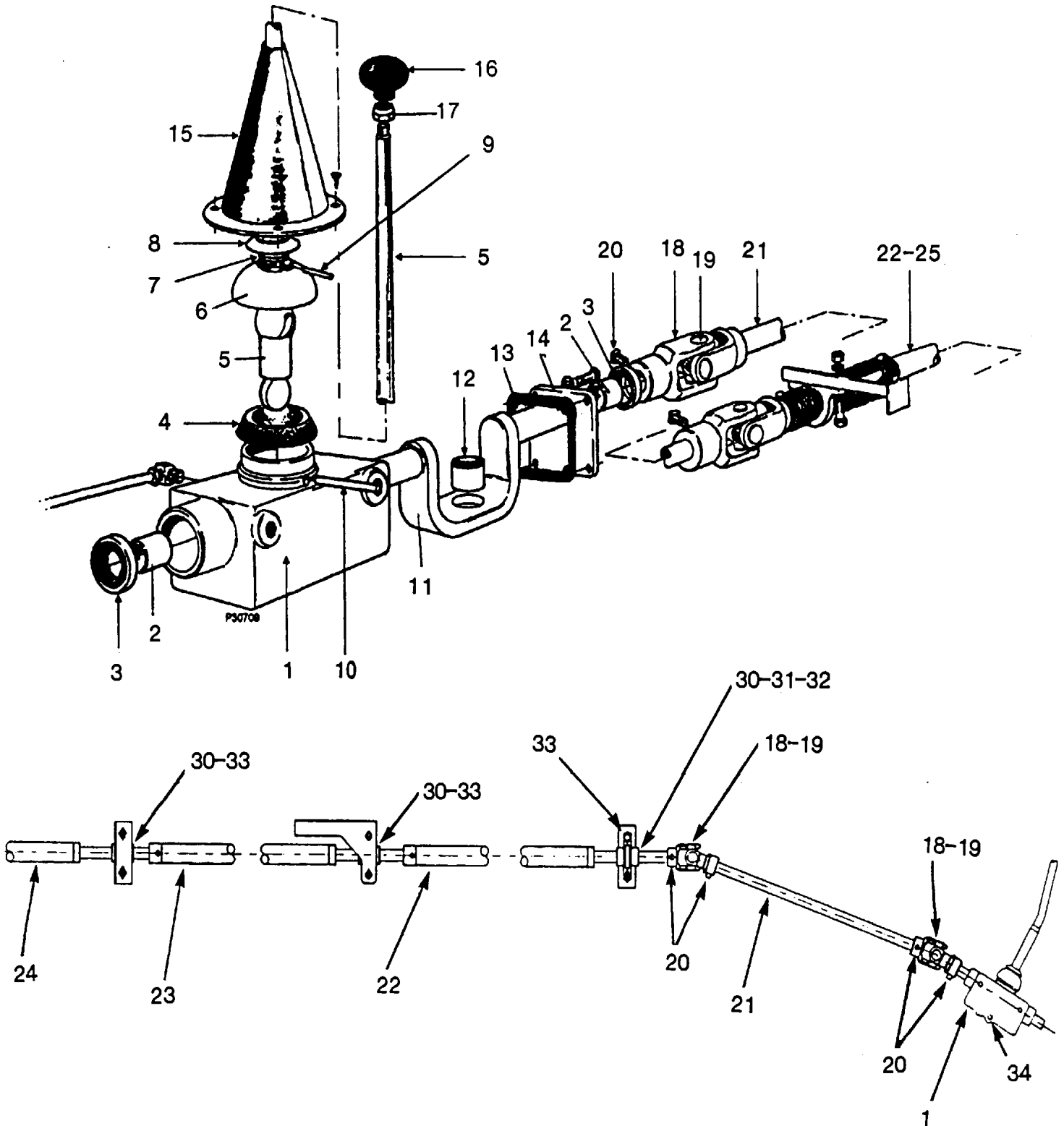
Numéro d'article	Pièces	Description	H 3 4 1	H 3 4 5	V I P 4 5	N O T E S
51	H3-0215-12	CONTRÔLE EMBRAYAGE - SECTION ARR - "EATON"				
		2) PAS VENDU PAR PREVOST (VOIR NUMERO DU MANUFATURIER A LA FIN DE LA DESCRIPTION)				

De R-012 À V-2077

Date:07-2024

PAGE:H3-0705-01

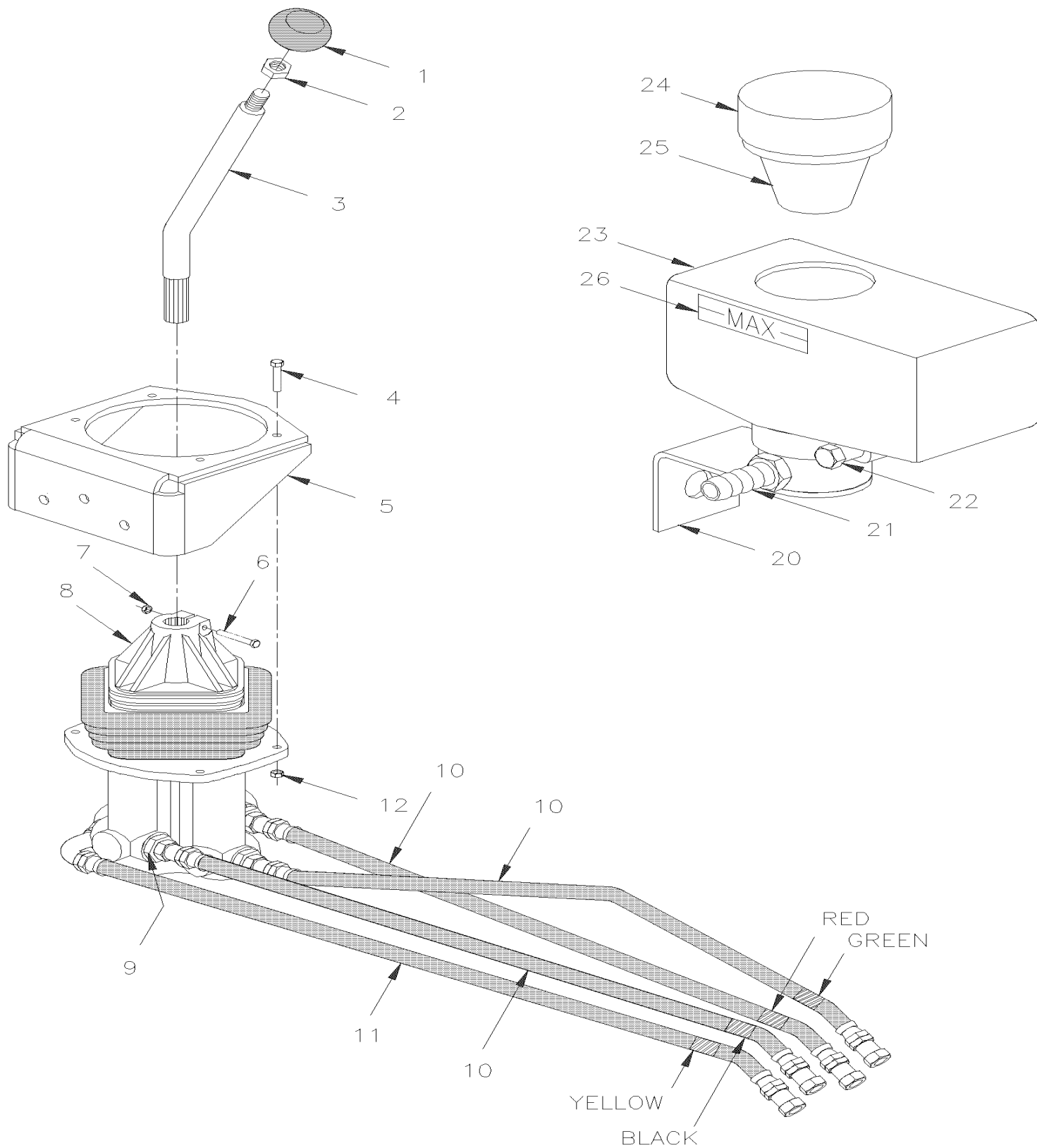
CONTROLE & TIGES DE TRANSMISSION



De R-012 À V-2077		Date:07-2024	PAGE:H3-0705-01
CONTROLE & TIGES DE TRANSMISSION			

Numéro d'article	Pièces	Description	H 3 4 1	H 3 4 5	V I P 4 5	N O T E S
1	070721	GAINÉ D'EVENTAIL	1	1		
2	570117	. MANCHON	2	2		
3	570036	. DISQUE DE RETENUE D'HUILE	2			
4	571469	. RONDELLE	1	1		
5	070685	. LEVIER DE COMMANDE	1	1		
7	571467	. RESSORT COMPRESSION / 1.154 O.D. x .634 x .120	1	1		
8	571466	. COLLET	1	1		
NS	571464	. GAINÉ	1	1		
9	571465	. GOUPILLE	1	1		
10	571471	. TIGE	1	1		
11	571421	. SUPPORT DE MONTAGE	1	1		
12	571442	. . MANCHON	1	1		
15	391364	BOOT ASSY	1	1		
16	070124	POMMEAU 6 VITESSES	1	1		
16	070929	POMMEAU 7 VITESSES	1	1		
17	5001111	CONTRE ECROU HEX 1/2-13 Z050	1	1		
18	570074	JOINT UNIVERSEL	2	2		
NS	660259	. CROIX DE JOINT UNIVERSEL 3/4"	AR	AR		
20	570025	VIS PRESSION TETE CARRE 7/16-20X1/2	AR	AR		
21	070628	TIGE 1ERE SECTION / 565MM	1	1		
22	070635	TIGE 2EME SECTION / 3025MM	1	1		
23	070970	TIGE 3EME SECTION / 2223MM	1			
23	070978	TIGE 3EME SECTION / 3469MM				
24	070948	TIGE 4EME SECTION / 2489MM	1	1		
25	070981	TIGE 5EME SECTION / 740MM	1	1		
30	070823	MANCHON	4	4		
31	070825	. ROULEMENT A BILLES >SS 070823	1	1		
32	507327	. BUSH TEFLON 1x1.125x1 (GLY.PGZ1616-F)	1	1		
33	020292	COLLET	3	3		
34	500191	VIS A TETE HEXAGONAL 3/8-16x1 G5 Z050	3	3		A
NS	500478	RONDELLE FREIN FENDUE .380x.683x.094 Z050	3	3		A
		A) POUR FIXER CATER				

CONTRÔLE DE TRANSMISSION AVANT



De V-2078 À Y-3881	Date:07-2024	PAGE:H3-0705-02
--------------------	--------------	-----------------

CONTRÔLE DE TRANSMISSION AVANT

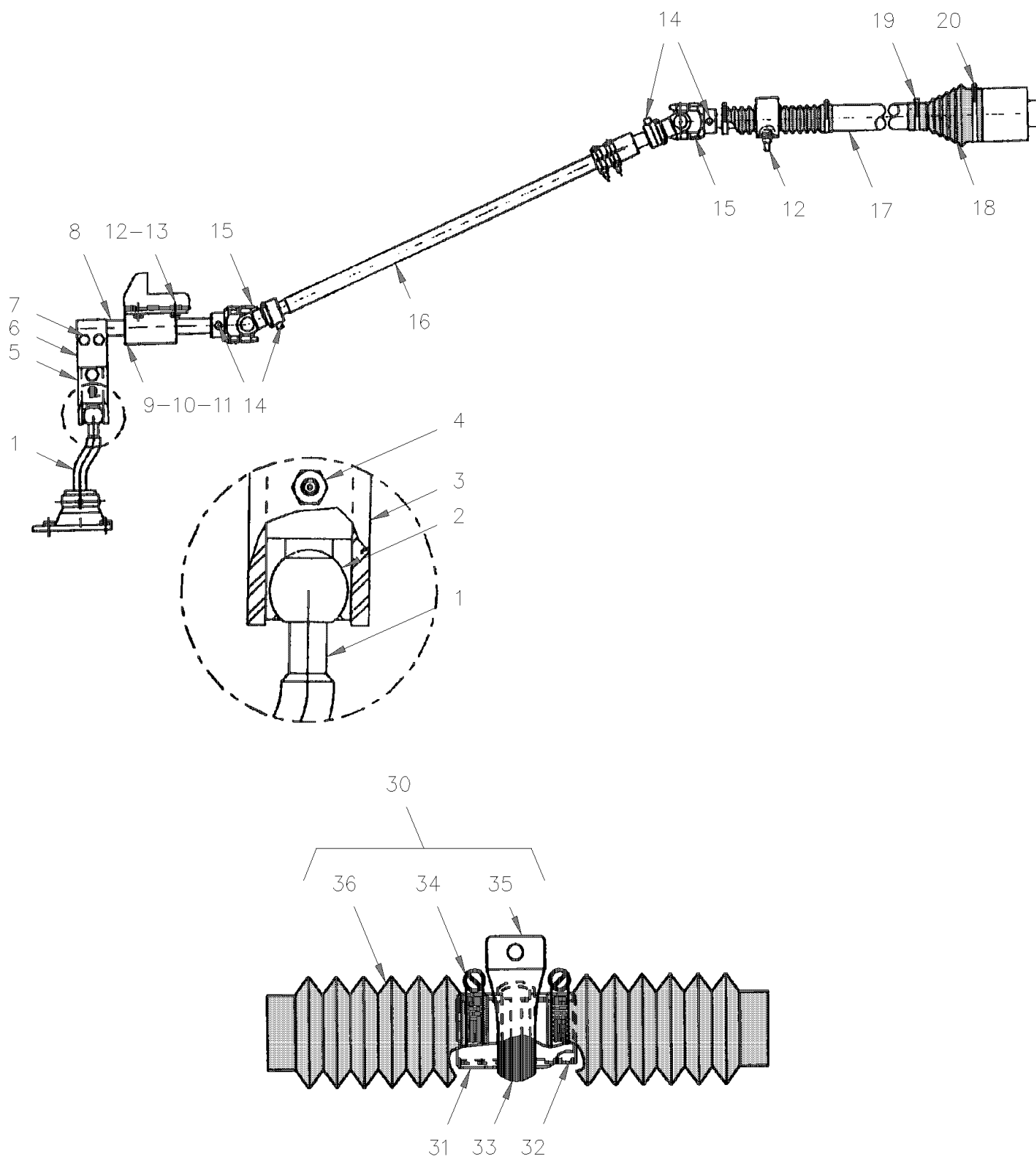
Numéro d'article	Pièces	Description	H 3 4 1	H 3 4 5	V I P 4 5	N O T E S
1	070929	POMMEAU 7 VITESSES	1	1		
1	070124	POMMEAU 6 VITESSES	1	1		
2	5001111	CONTRE ECROU HEX 1/2-13 Z050	1	1		
3	071040	SELECTEUR DE VITESSE	1	1		
4	500744	VIS TETE BOUTON SIX PAN CREUX 7/16-20x1 CP	1	1		
5	071065	SUPPORT	4	4		
6	502527	VIS A TETE HEXAGONAL M8-1.25x50 G8.8 Z050	1	1		
7	500868	ECROU HEX BAGUE DE NYLON M8-1.25 Z050	1	1		
8	571704	LEVIER CONTROLE TRANSMISSION	1	1		
. NS	571777	. KIT DE REPARATION	AR	AR		
9	5011110	CONNECTEUR MALE / TYPE JIC 37° / #6JIC-MxM16-1.5-M STL	4	4		
. NS	641297	. JOINT TORIQUE 13.1MM I.D. X 2.6 TH	1	1		
. NS	641298	. RONDELLE PLATE 17MM I.D x 22MM O.D. x 1.5MM	1	1		
10	071093	BOYAU ASS TEFLON #6 813MM	3	3		
11	071092	BOYAU ASS TEFLON #6 902MM	1	1		
12	502744	ECROU HEX STOVER M8-1.25 Z050	4	4		
20	020447P	RESERVOIR D'HUILE ASS.	1	1		
20	020446	. SUPPORT ASS.	1	1		
21	5011048	. CONNECTEUR MALE / TYPE "HOSE BARB" / #5x1/4NPT-M BR	1	1		
22	520145	. BRIDE DE SERRAGE	1	1		
NS	507320	. JOINT TORIQUE 1-1/8x1-3/8x1/8	1	1		
23	520142	. RESERVOIR, JOINT DE L'ARBRE	1	1		
24	520143	. COUVERCLE	1	1		
25	520144	. FILTRE	1	1		
26	020437	. DECALQUE NIVEAU MAX	1	1		
NS	503047	. BOYAU / CAOUTCHOUC / #6 / S.L.	1	1		
NS	504014	. BRIDE DE SERRAGE / 1/4"-5/8" SS / HM-4	1	1		
NS	391920	CONSOLE HGS À W-2284	1	1		
NS	391926	FINITION CONSOLE HGS À W-2284	1	1		
NS	392004	FINITION CONSOLE HGS De W-2285	1	1		
NS	392003	CONSOLE HGS TRANS MAN De W-2285	1	1		

De R-012 À V-2077

Date:07-2024

PAGE:H3-0705-11

MECANISME SELECTEUR DE VITESSE - ARRIERE



De R-012 À V-2077	Date:07-2024	PAGE:H3-0705-11
-------------------	--------------	-----------------

MECANISME SELECTEUR DE VITESSE - ARRIERE

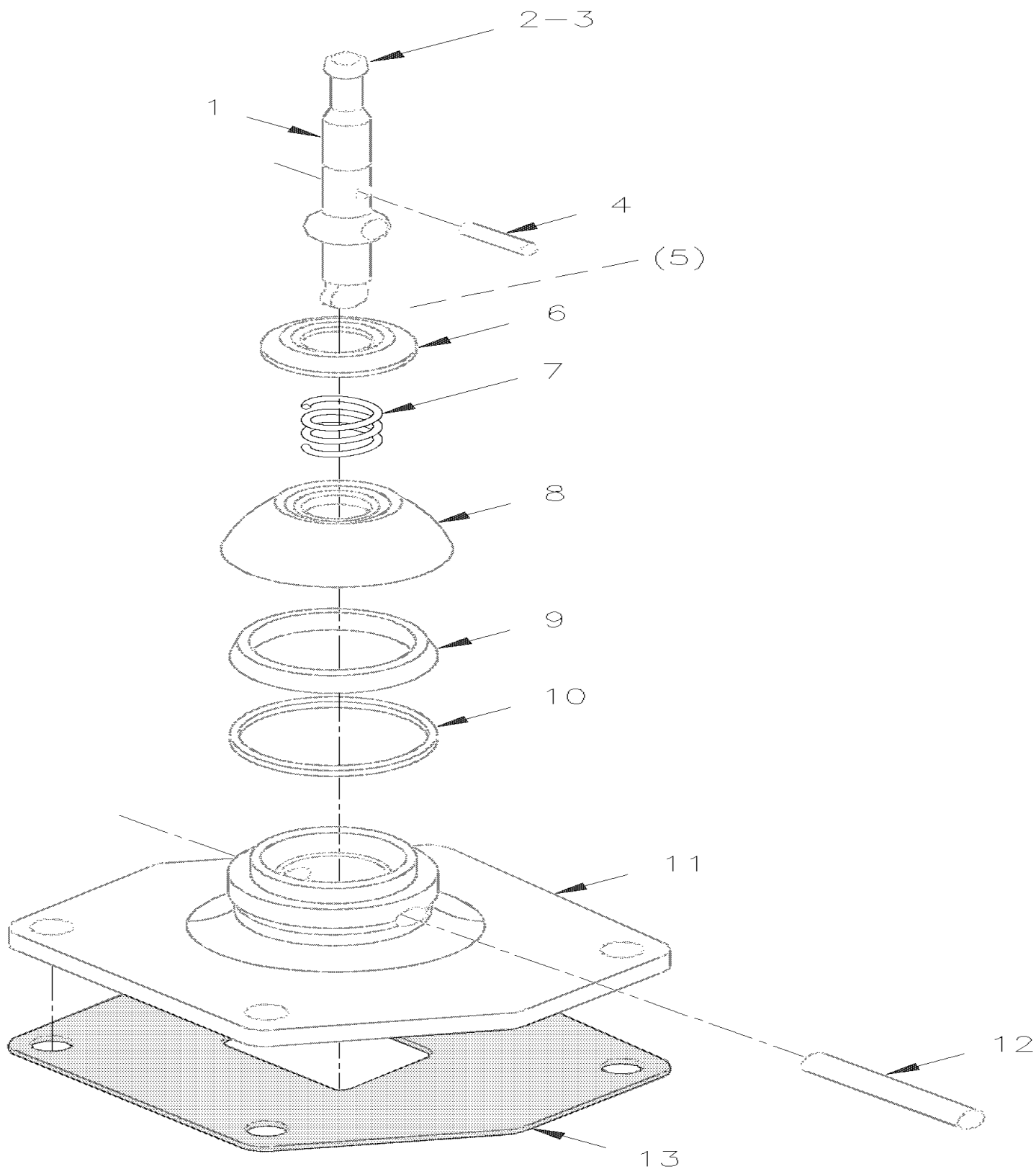
Numéro d'article	Pièces	Description	H 3 4 1	H 3 4 5	V I P 4 5	N O T E S
1	H3-0710-05	LEVIER DE SELECTEUR DE VITESSE - ARRIERE				
2	490439	CUVETTE DE ROULEMENT	2	2		
3	070943	RACCORD	1	1		
4	507503	RACCORD DE GRAISSAGE / M10-1.00	1	1		
5	500065	VIS A TETE HEXAGONAL M10-1.5x30 G10.9 DP	1	1		
NS	500257	RONDELLE FREIN FENDUE 10.2x18.1x2.2 Z050	1	1		
6	070942	SELECTEUR	1	1		
7	5001043	VIS A TETE HEXAGONAL M12-1.75x50 G8.8 Z050	2	2		
NS	500810	RONDELLE FREIN FENDUE 12.2x21.1x2.5 Z050	2	2		
8	070918	TIGE / TRANSFERE / 267MM	1	1		
9	070958	PALIER ASS.	1	1		
10	507327	. BUSH TEFLON 1x1.125x1 (GLY.PGZ1616-F)	2	2		
11	550202	. DISQUE DE RETENUE D'HUILE	2	2		
12	502651	VIS A TETE HEXAGONAL M8-1.25x35 G8.8 Z050	4	4		
NS	500874	RONDELLE PLATE 8.4x17.0x1.6 Z050	4	4		
NS	502744	ECROU HEX STOVER M8-1.25 Z050	4	4		
13	071003	CALE D'EPaisseur	AR	AR		
14	570025	VIS PRESSION TETE CARRE 7/16-20X1/2	AR	AR		
15	570074	JOINT UNIVERSEL	2	2		
16	070981	TIGE 5EME SECTION / 740MM	1	1		
17	070948	TIGE 4EME SECTION / 2489MM	1	1		
18	504441	PROTECTEUR ACCORDEON / 3 1/2" I.D. x 3 1/2" x 5 5/8"	1	1		
19	504413	BRIDE DE SERRAGE / 1"1/16-2" SS / HAS-24	1	1		
20	504026	BRIDE DE SERRAGE / 2"13/16-3"3/4 SS / HS-52	1	1		
30		MANCHON ASS.	1	1		
31	070919P	. MANCHON	1	1		
32	507327	. . BUSH TEFLON 1x1.125x1 (GLY.PGZ1616-F)	1	1		
33	571563	. . BAGUE CAOUTCHOUC	1	1		
34	504022	. BRIDE DE SERRAGE / 3/4"-1"3/4 SS / HS-20	2	2		
35	571562	. SUPPORT PALIER	1	1		
36	590002	. GAINE	2	2		

De R-012 À V-2077

Date:07-2024

PAGE:H3-0710-05

LEVIER DE SELECTEUR DE VITESSE - ARRIERE



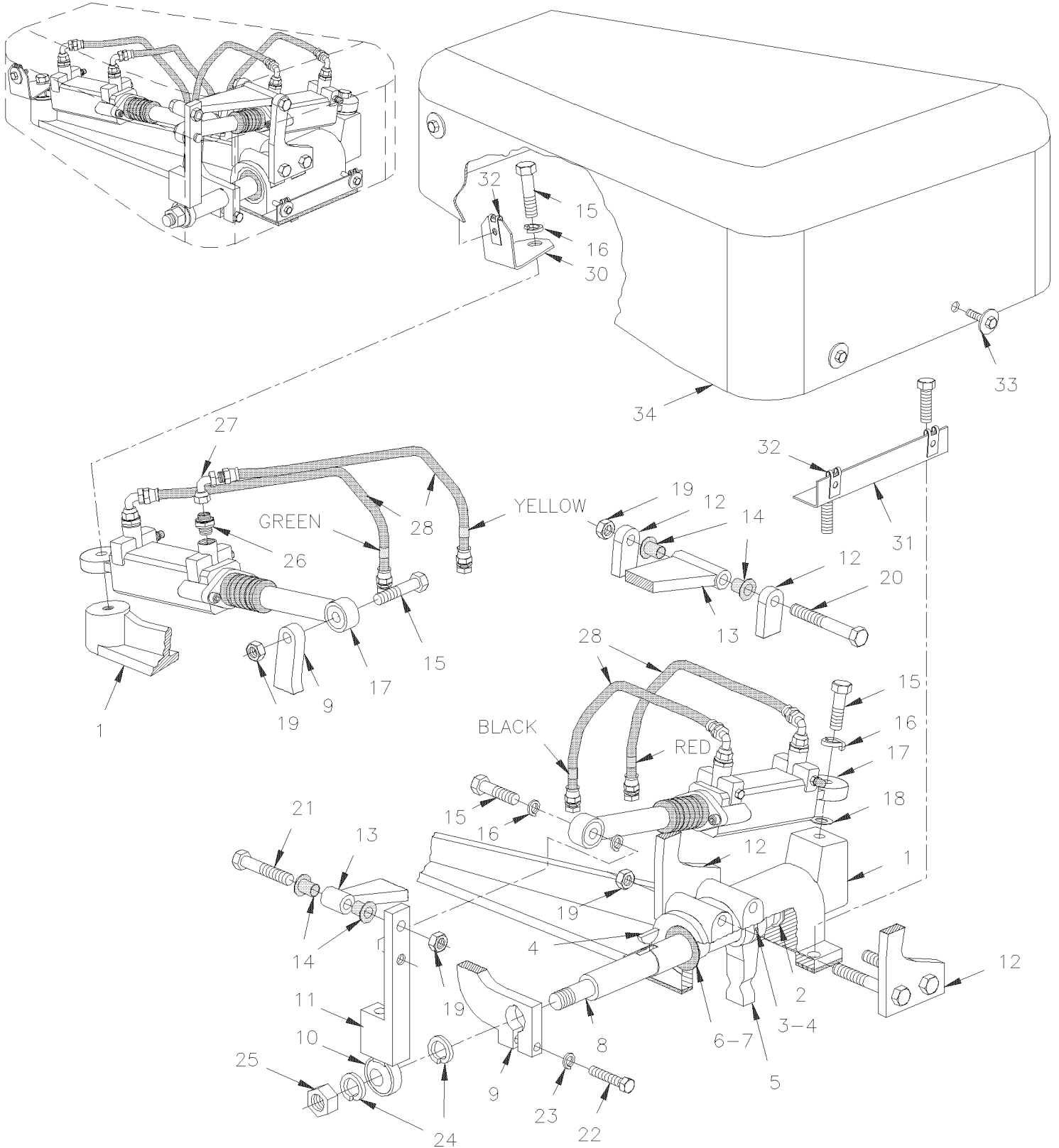
De R-012 À V-2077		Date:07-2024	PAGE:H3-0710-05			
LEVIER DE SELECTEUR DE VITESSE - ARRIERE						
Numéro d'article	Pièces	Description	H 3 4 1	H 3 4 5	V I P 4 5	N O T E S
	571552	LEVIER ASSEMBLE	1	1		
1	571655	. LEVIER SS	1	1		
2	N.S.S.	. . BOUTON SPHERIQUE	1	1		1
3	N.S.S.	. . GOUPILLE	1	1		1
4	571465	. GOUPILLE	1	1		
5	571464	. GAINE	1	1		
6	571466	. COLLET	1	1		
7	571467	. RESSORT COMPRESSION / 1.154 O.D. x .634 x .120	1	1		
8	571468	. CAPUCHON DE LEVIER VITESSE	1	1		
9	571469	. RONDELLE	1	1		
10	571470	. RING ROCK SHAFT SNAP	1	1		
11	N.S.S.	. BASE	1	1		1
12	571471	. TIGE	1	1		
13	571574	JOINT D'ETANCHEITE/ LEVIER & BATI SELECTEUR	1	1		
		1) PAS VENDU SEPARMENT				

De V-2078 À Y-3881

Date:07-2024

PAGE:H3-0710-06

LEVIER DE SELECTEUR DE VITESSE - ARRIERE



De V-2078 À Y-3881	Date:07-2024	PAGE:H3-0710-06
LEVIER DE SELECTEUR DE VITESSE - ARRIERE		

Numéro d'article	Pièces	Description	H 3 4 1	H 3 4 5	V I P 4 5	N O T E S
	071038P	SELECTEUR HYDRAULIQUE ASS.				
1	071036	. BOITIER SELECTEUR DE VITESSE	1	1		
2	780503	. ROULEMENT	1	1		
3	5001343	. VIS PRESSION SIX PAN CREUX FORME CUVETTE 7/16-20x3/8	1	1		
4	570424	. CLAVETTE WOODRUFF	2	2		
5	570062	. DOIGT	1	1		
6	507327	. BUSH TEFLON 1x1.125x1 (GLY.PGZ1616-F)	1	1		
7	550202	. DISQUE DE RETENUE D'HUILE	1	1		
8	071004	. ARBRE DU SELECTEUR HYDRAULIQUE	1	1		
9	071005	. GUIDE DU SELECTEUR HYDRAULIQUE	1	1		
10	502240	. ROD END BEA SS 5/8-18 x 1 5/8	1	1		
11	071008	. GUIDE DU SELECTEUR HYDRAULIQUE	1	1		
12	071055	. GUIDE DU SELECTEUR HYDRAULIQUE	2	2		
13	071007	. GUIDE DU SELECTEUR HYDRAULIQUE	1	1		
14	502241	. BEARING FRICTION NYL 10.025 ID	4	4		
15	5001316	. VIS A TETE HEXAGONAL M10-1.5x45 SS	4	4		
16	5001004	. RONDELLE FREIN FENDUE 10.2x16.0x2.5 Z050	3	3		
17	571705	. VERIN DE CONTROLE TRANSMISSION	2	2		
18	502644	. RONDELLE PLATE 10.5x30.0x2.5 Z050	1	1		
19	502617	. ECROU HEX BAGUE DE NYLON M10-1.5 Z050	5	5		
20	5001318	. VIS A TETE HEXAGONAL M10-1.5x90 SS	3	3		
21	5001350	. VIS A TETE HEXAGONAL M10-1.5x60 SS	1	1		
22	5001319	. VIS A TETE HEXAGONAL M8-1.25x40 SS	1	1		
23	500035	. RONDELLE FREIN FENDUE .317x.586x.078 SS	1	1		
24	500802	. RONDELLE FREIN FENDUE 16.2x37.4x3.5 Z050	1	1		
25	502588	. ECROU HEX M16-2.0 ZP	1	1		
26	5011110	. CONNECTEUR MALE / TYPE JIC 37° / #6JIC-MxM16-1.5-M STL	4	4		
. NS	641297	. . JOINT TORIQUE 13.1MM I.D. X 2.6 TH	1	1		
. NS	641298	. . RONDELLE PLATE 17MM I.D x 22MM O.D. x 1.5MM	1	1		
27	501946	. COUDE FEMELLE 90° / TYPE JIC 37°/SAE45° / TEFLON / #6JIC-F/FL-Fx#6 STL	4	4		
28	071050	BOYAU ASS TEFLON #6 775MM	4	4		
30	071052	ATTACHE	1	1		
31	071053	ATTACHE	1	1		
32	504377	ECROU RESSORT EN "U" 1 1/64x1/2x.109-.161	3	3		
33	502810	VIS AUTOTARAUDEUSE TETE HEX RONDELLE M6.3-1.81x30 PHC	3	3		
34	071054	COUVERCLE DE PROTECTION	1	1		
35	571574	JOINT D'ETANCHEITE/ LEVIER & BATI SELECTEUR	1	1		
NS	5011172	ADAPTATEUR "FERULOK @ JIC" / #6x#6JIC-M SS	4	4		
NS	5011173	UNION / TYPE "FERULOK" / #6x#6 STL	4	4		
NS	5011174	RACCORD DE CLOISON / TYPE "FERULOK" / #6x#6 SS	4	4		
NS	5011175	UNION COUDE 90° / TYPE "FERULOK" / #6x#6 STL	AR	AR		
NS	503633	TUBE ROND SS 304 3/8" O.D. x .035 x 264"	AR	AR		

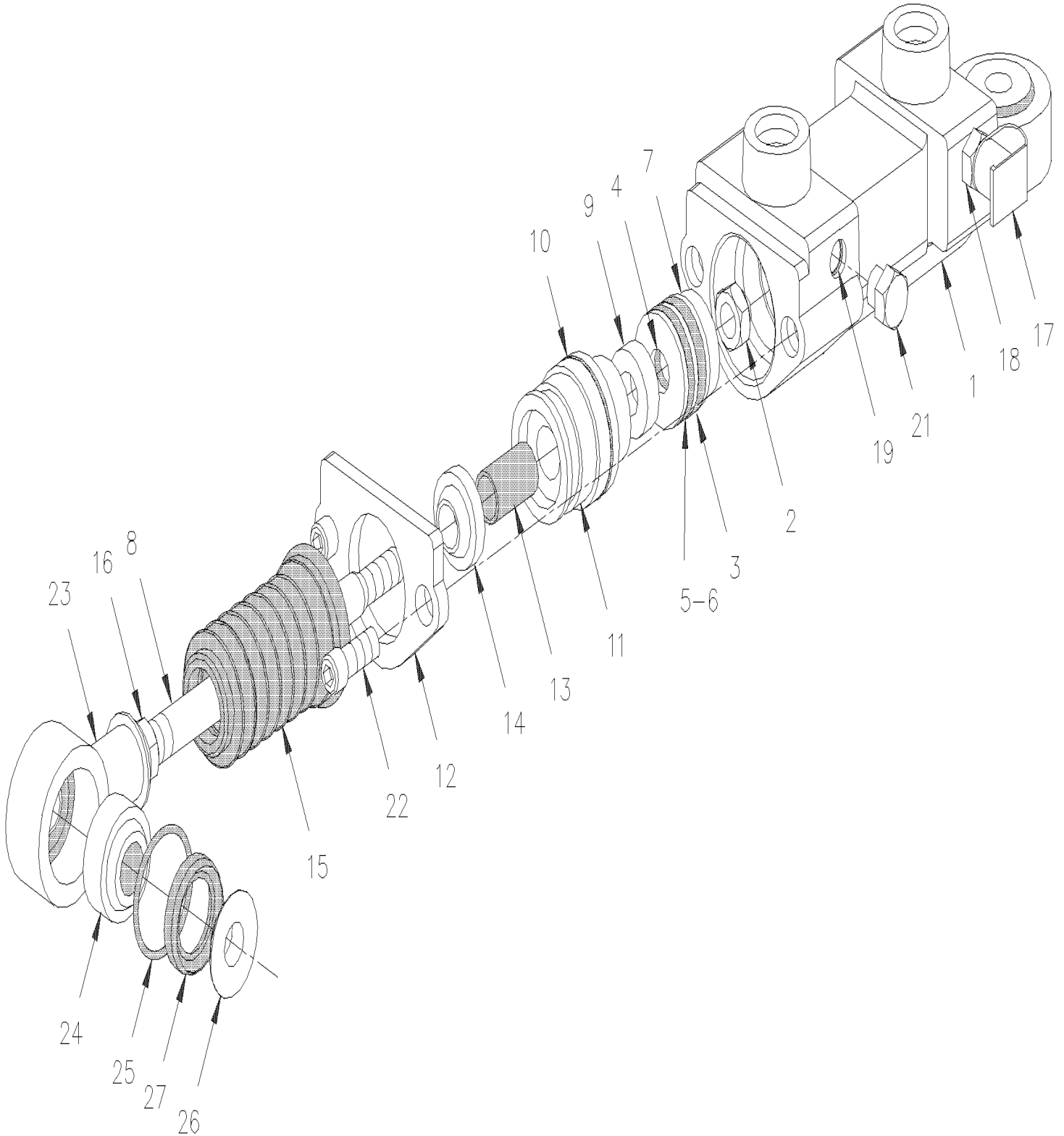
De V-2078 À Y-3881		Date:07-2024	PAGE:H3-0710-06			
LEVIER DE SELECTEUR DE VITESSE - ARRIERE						
Numéro d'article	Pièces	Description	H 3 4 1	H 3 4 5	V I P 4 5	N O T E S
NS	504655	ATTACHE SIMPLE ASS / 1 1/2 I.D.	AR	AR		
NS	683276	GRAISSE BASSE TEMPERATURE 450GR	AR	AR		

De V-2078 À Y-3881

Date:07-2024

PAGE:H3-0710-07

VERIN DE CONTRÔLE DE TRANSMISSION



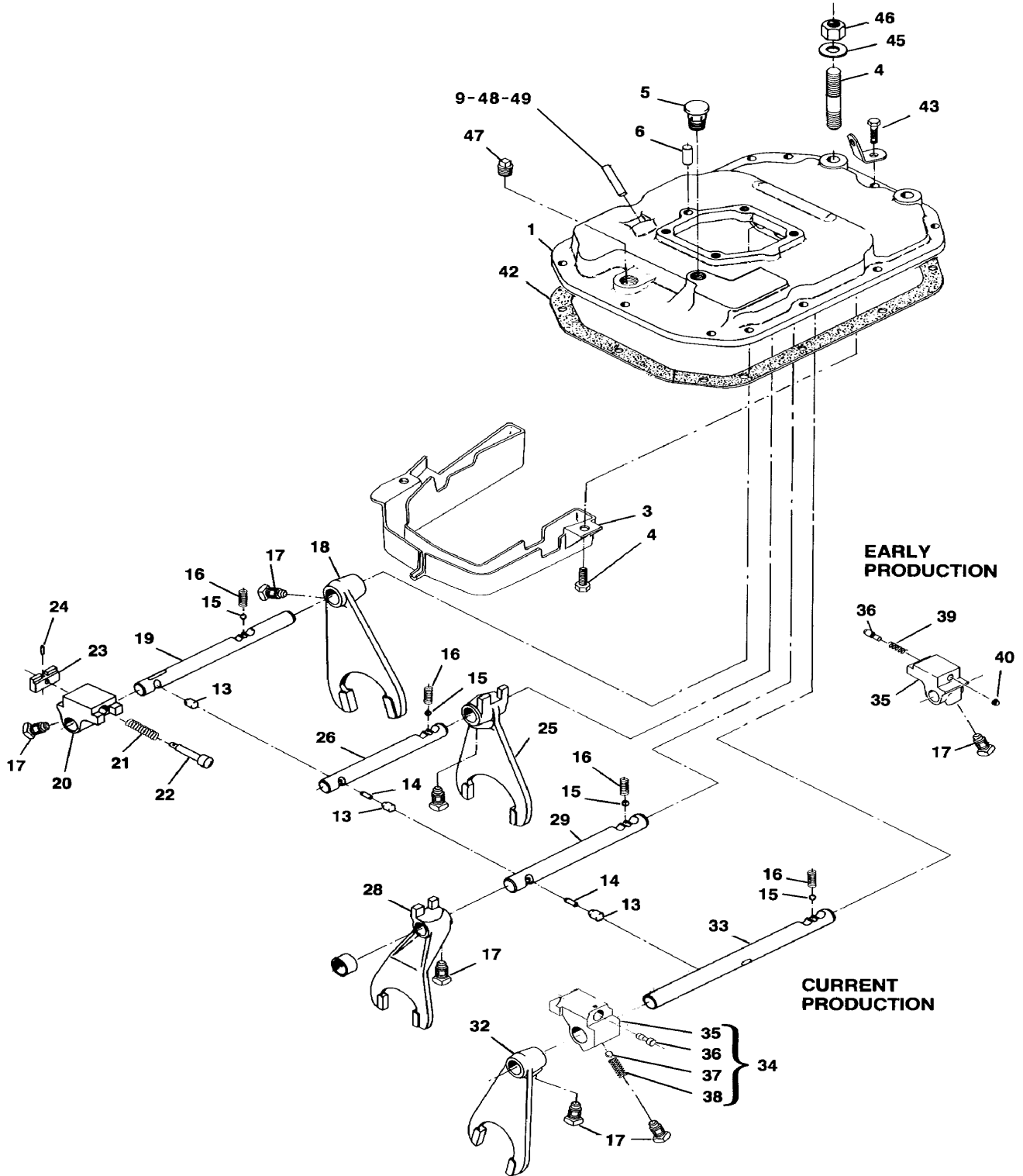
De V-2078 À Y-3881		Date:07-2024	PAGE:H3-0710-07			
VERIN DE CONTRÔLE DE TRANSMISSION						
Numéro d'article	Pièces	Description	H 3 4 1	H 3 4 5	V I P 4 5	N O T E S
	571705	VERIN DE CONTROLE TRANSMISSION	1	1		
1	N.P.N.	. CARTER (626181)	1	1		4
2	N.P.N.	. CONTRE- ECROU M8-8 (624315)	1	1		4
3	N.P.N.	. ANNEAU DE GUIDAGE (624316)	1	1		4
4	N.P.N.	. JOINT TORIQUE 9.53 X 1.78, EPDM (625716)	1	1		4
5	N.P.N.	. ANNEAU .026 (624317)	1	1		4
6	N.P.N.	. JOINT TORIQUE 17.12X2.62, EPDM (624318)	1	1		4
7	N.P.N.	. PISTON (625456)	1	1		4
8	N.P.N.	. TIGE ASS. (625455)	1	1		4
9	N.P.N.	. JOINT A LEVRE 10 X 18 X 6 (624947)	1	1		4
10	N.P.N.	. JOINT TORIQUE 28.3 X 1.78, EPDM (624943)	1	1		4
11	N.P.N.	. JOINT D'ETANCHEITE (624936)	1	1		4
12	N.P.N.	. ACCOUPLEMENT (624817)	1	1		4
13	N.P.N.	. ROULEMENT 10 X 12 X 20 (624944)	1	1		4
14	N.P.N.	. SEGEMENT RACLEUR (624323)	1	1		4
15	N.P.N.	. SOUFFLET (623012)	1	1		4
16	N.P.N.	. ECROU (625802)	1	1		4
17	N.P.N.	. CAPUCHON PROTECTEUR (625390)	1	1		4
18	571741	. ADAPTATEUR DE SAIGNEMENT	1	1		
19	N.P.N.	. JOINT TORIQUE 7 X 1, EPDM (624520)	2	2		4
20	N.P.N.	. SPHERE 3.5 (624945)	1	1		4
21	N.P.N.	. BOUCHON DE VIDANGE (624927)	1	1		4
22	N.P.N.	. VIS M6X25-8.8 (624946)	2	2		4
23	N.P.N.	. SUPPORT ROTULE (M10) (624621)	1	1		4
24	N.P.N.	. ROULEMENT SPHERICAL (623013)	2	2		4
25	N.P.N.	. BOBINE (623025)	4	4		4
26	N.P.N.	. RONDELLE (623031)	4	4		4
27	N.P.N.	. JOINT D ETANCHEITE (623042)	4	4		4
28	N.P.N.	. PLAQUE DE MARQUAGE (626184)	1	1		4
NS	520163	. RACCORD FEMELLE / RACCORD RAPIDE "TELMA" / #2x 1/8NPT-F BR	1	1		
		4) PAS DE NUMERO DE PIECE				

De R-012 À Y-3881

Date:07-2024

PAGE:H3-0715-05

COUVERCLE EMBRAYAGE 6 VITESSES - FONTE



De R-012 À Y-3881		Date:07-2024	PAGE:H3-0715-05			
COUVERCLE EMBRAYAGE 6 VITESSES - FONTE						
Numéro d'article	Pièces	Description	H 3 4 1	H 3 4 5	V I P 4 5	N O T E S
		CE BOITIER D'EMBRYAGE EN FONTE EST UTILISE				
		EN PRODUCTION. VENTE PIECES SERVICE SEULEMENT				
		& VENTE 571376 TEL QUE MONTRE PAGE H3-0715-06				
	N.S.A.	BATI SELECTEUR DE VITESSE ASS	1	1		3
1	571676	. COUVERT 6 VIT CONT AVANT (IRON)	1	1		
2	N.P.N.	. . BATI SELECTEUR DE VITESSE	1	1		4
3	N.P.N.	. . GODET POUR HUILE	1	1		4
4	571237	. . OIL TROUGH SCREW	2	2		
5	571357	. RENIFLARD	1	1		
6	571663	. TIGE DE BLOCAGE	1	1		
7	571667	. VIS	1	1		
9	570374	. POUSSOIR LAMPE DE REcul	1	1		
13	571665	. PLONGEUR DE BLOCAGE	3	3		
14	571666	. TIGE	3	3		
15	571668	. PLONGEUR DE TIGE DE 5&6IE VIT.	1	1		
16	571669	. RESSORT COMPRESSION	1	1		
17	571582	. VIS D'AJUSTEMENT 7/16-20x3/4	7	7		
18	571364	. FOURCHETTE D'EMBRYAGE /E /R	1	1		
19	571670	. AXE DE FOURCHETTE 1E / REV	1	1		
20	571366	. SUPPORT DE FOURCHETTE 1E/R	1	1		
21	570162	. RESSORT COMPRESSION / .607 O.D. x 2. x .091	1	1		
22	570359	. POUSSOIR	1	1		
23	570213	. BLOC	1	1		
24	571367	. GOUPILLE	1	1		
25	570156	. FOURCHETTE D'EMBRYAGE 2E /3E	1	1		
26	571671	. AXE DE FOURCHETTE 2E / 3E	1	1		
28	571664	. FOURCHETTE 4E	1	1		
29	571672	. AXE DE FOURCHETTE 4E	1	1		
32	570157	. FOURCHETTE D'EMBRYAGE 5E/6E	1	1		
33	571673	. AXE DE FOURCHETTE 5E / 6E	1	1		
34	571569	. SUPPORT DE FOURCHETTE/6E	1	1		
34	N.S.S.	. . SUPPORT DE TIGE D'EMBRYAGE	1	1		1
35	N.P.N.	. . SUPPORT DE FOURCHETTE	1	1		4
36	571584	. . POUSSOIR	1	1		
37	570087	. . BALLE	1	1		
38	571586	. . RESSORT COMPRESSION / .600 O.D. x 2.205 x .065	1	1		
39	571587	RESSORT COMPRESSION / .353 O.D. x 1. x .057	1	1		
40	571585	. . JONC DE RETENUE	1	1		
42	570342	JOINT D'ETANCHEITE	1	1		
43	571347	VIS A TETE HEXAGONAL 3/8-16x1 1/8	10	10		
44	571150	GOUJON 5/8-11 & 5/8-18 X 3 1/2"	2	2		

De R-012 À Y-3881		Date:07-2024	PAGE:H3-0715-05
COUVERCLE EMBRAYAGE 6 VITESSES - FONTE			

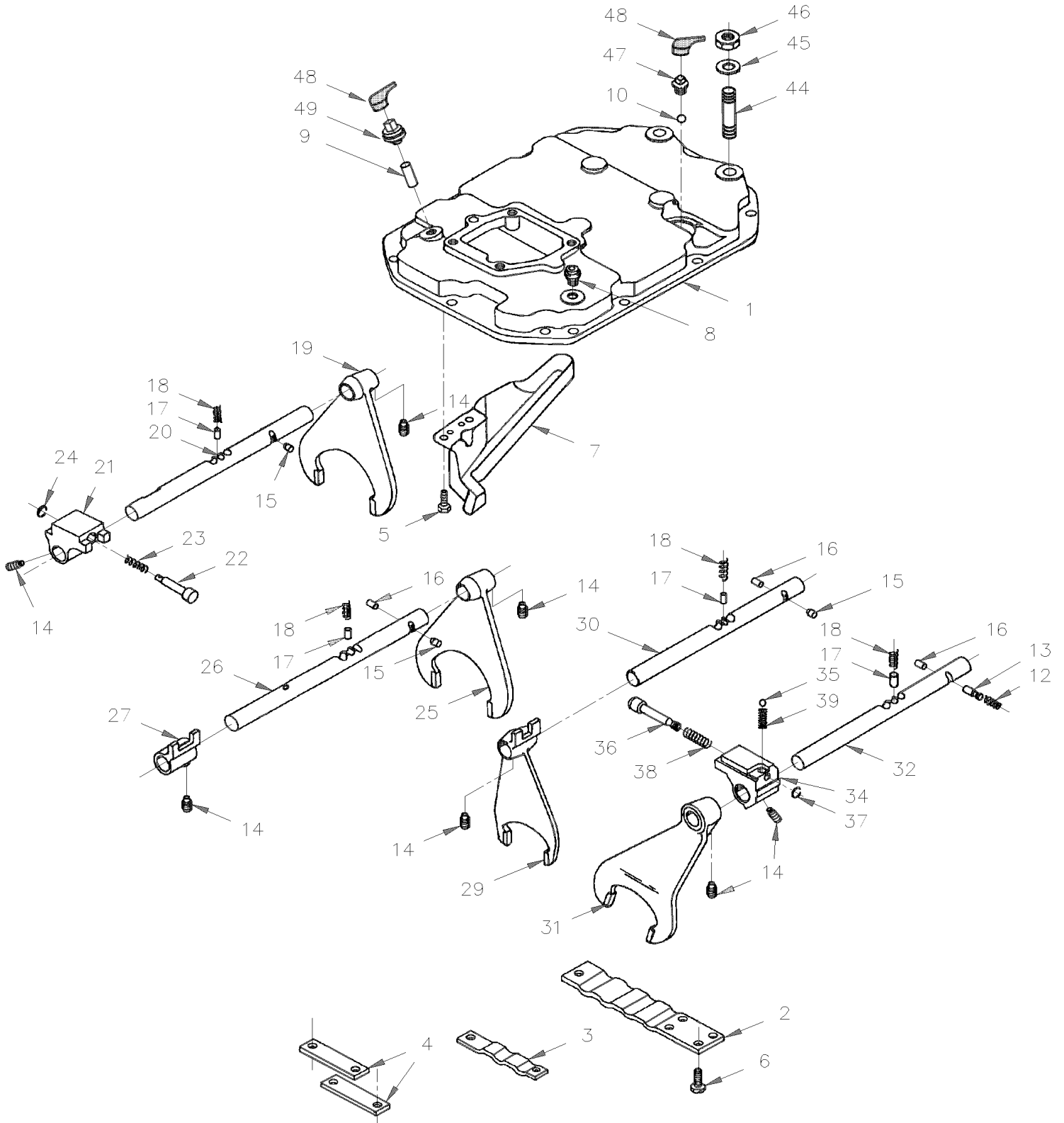
Numéro d'article	Pièces	Description	H 3 4 1	H 3 4 5	V I P 4 5	N O T E S
NS	571380	GOUJON 5/8-11 5/8-18x4	2	2		
45	571381	RONDELLE PLATE 5/8	2	2		
46	570383	ECROU 5/8-18	2	2		
47	561019	INTERRUPTEUR NEUTRE	1	1		
48	561012	BOOT PROTECTIVE	2	2		
49	560632	INTERRUPTEUR DE MARCHE ARRIERE	1	1		
		1) PAS VENDU SEPARMENT				
		3) PAS VENDU ASSEMBLE				
		4) PAS DE NUMERO DE PIECE				

De R-012 À Y-3881

Date:07-2024

PAGE:H3-0715-06

COUVERCLE EMBRAYAGE 6 VITESSES - ALUMINIUM



De R-012 À Y-3881		Date:07-2024	PAGE:H3-0715-06			
COUVERCLE EMBRAYAGE 6 VITESSES - ALUMINIUM						
Numéro d'article	Pièces	Description	H 3 4 1	H 3 4 5	V I P 4 5	N O T E S
	571576	COUVERCLE ASS.6 VIT CONT AVANT CONTROL	1	1		
1	571606	. COUVERCLE 7 VIT CONT AVANT	1	1		
2	N.S.S.	. . BATI SELECTEUR DE VITESSE	1	1		1
2	571578	. . PLAQUE DE RETENUE TIGE ARRIERE	AR	AR		
3	571579	. . PLAQUE DE RETENUE TIGE CENTRAL	1	1		
4	571580	. . PLAQUE DE RETENUE TIGE AVANT	1	1		
5	571601	. . VIS A TETE HEXAGONAL 3/8-16 x 3/4"	2	2		
6	571581	. . VIS A TETE HEXAGONAL 3/8-16 X 1"	7	7		
7	571597	. . GODET POUR HUILE	1	1		
8	571357	. RENIFLARD	1	1		
9	570374	. POUSSOIR LAMPE DE REcul	1	1		
10	571422	. BILLE	1	1		
12	571599	. RESSORT NEUTRE INTERLOCK	1	1		
13	571598	. POUSSOIR NEUTRE	1	1		
14	571582	. VIS D'AJUSTEMENT 7/16-20x3/4	7	7		
15	571533	. PLONGEUR DE BLOCAGE	3	3		
16	570007	. TIGE	3	3		
17	571532	. BILLE	4	4		
18	571600	. RESSORT	4	4		A
19	571364	. FOURCHETTE D'EMBAYAGE /E /R	1	1		
20	571603	. AXE DE FOURCHETTE 1E / REV	1	1		
21	571366	. SUPPORT DE FOURCHETTE 1E/R	1	1		
22	571583	. POUSSOIR	1	1		
23	570162	. RESSORT COMPRESSION / .607 O.D. x 2. x .091	1	1		
24	570355	. BAGUE DE RETENUE	1	1		
25	570156	. FOURCHETTE D'EMBAYAGE 2E /3E	1	1		
26	571604	. AXE DE FOURCHETTE 2E / 3E	1	1		
27	570350	. SUPPORT 2E / 3E	1	1		
29	571664	. FOURCHETTE 4E	1	1		
30	571605	. AXE DE FOURCHETTE 4E	1	1		
31	570157	. FOURCHETTE D'EMBAYAGE 5E/6E	1	1		
32	571608	. AXE DE FOURCHETTE 5E / 6E	1	1		
33	571569	. SUPPORT DE FOURCHETTE/6E	1	1		
34	N.S.S.	. . SUPPORT DE TIGE D'EMBAYAGE	1	1		1
35	570087	. . BALLE	1	1		
36	571584	. . POUSSOIR	1	1		
37	571585	. . JONC DE RETENUE	1	1		
38	571586	. . RESSORT COMPRESSION / .600 O.D. x 2.205 x .065	1	1		
39	571587	. . RESSORT COMPRESSION / .353 O.D. x 1. x .057	1	1		
42	570342	JOINT D'ETANCHEITE	1	1		
43	571347	VIS A TETE HEXAGONAL 3/8-16x1 1/8	10	10		
44	571150	GOUJON 5/8-11 & 5/8-18 X 3 1/2"	2	2		

De R-012 À Y-3881	Date:07-2024	PAGE:H3-0715-06
-------------------	--------------	-----------------

COUVERCLE EMBRAYAGE 6 VITESSES - ALUMINIUM

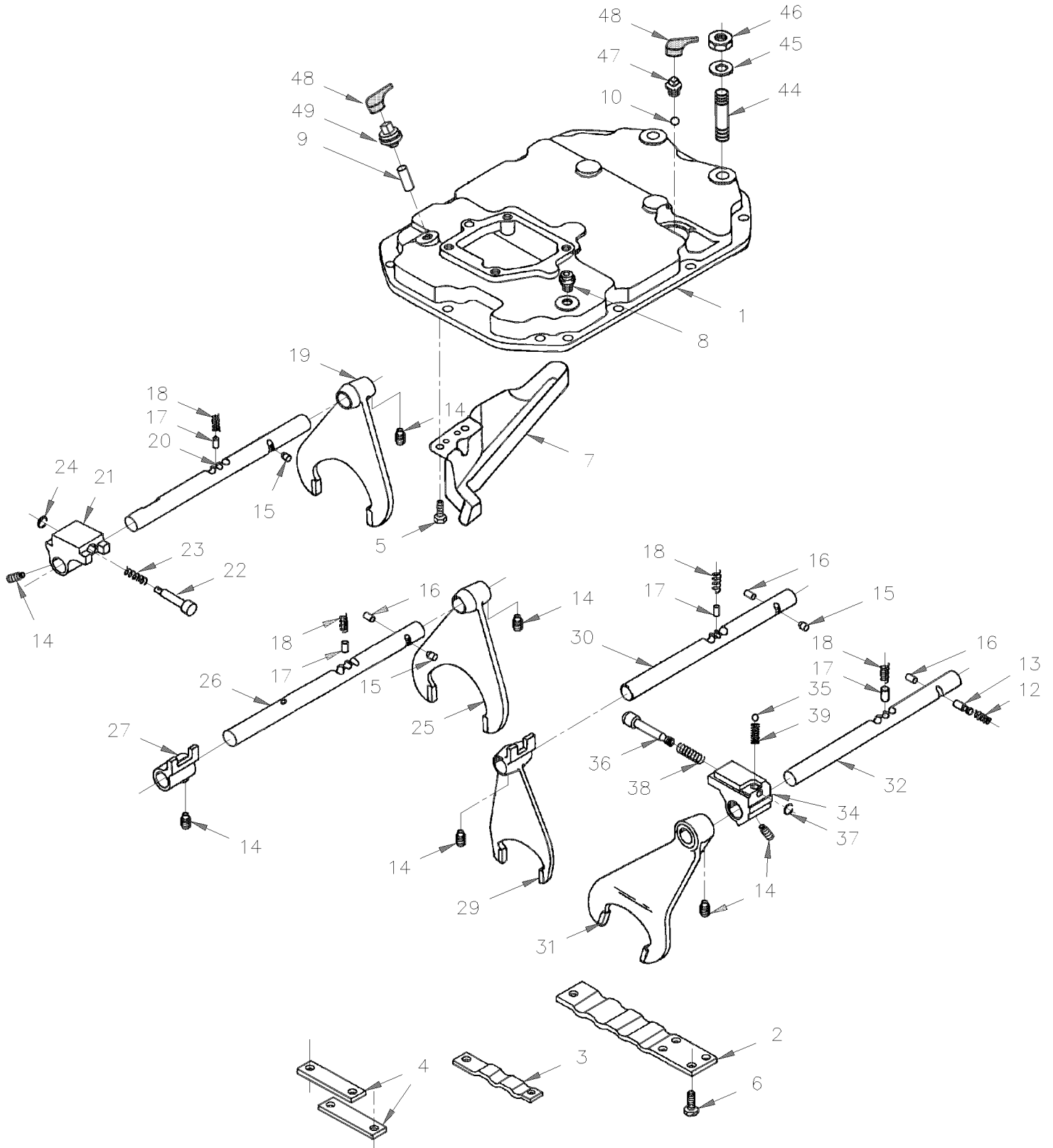
Numéro d'article	Pièces	Description	H 3 4 1	H 3 4 5	V I P 4 5	N O T E S
NS	571380	GOUJON 5/8-11 5/8-18x4	2	2		
45	571381	RONDELLE PLATE 5/8	2	2		
46	570383	ECROU 5/8-18	2	2		
47	561019	INTERRUPTEUR NEUTRE	1	1		
48	561012	BOOT PROTECTIVE	2	2		
49	560632	INTERRUPTEUR DE MARCHE ARRIERE	1	1		
		A) POUR UTILISER A L'INTERIEUR DE #571532				
		1) PAS VENDU SEPARMENT				

De R-012 À Y-3881

Date:07-2024

PAGE:H3-0715-15

COUVERCLE EMBRAYAGE 7 VITESSES - ALUMINIUM



De R-012 À Y-3881		Date:07-2024	PAGE:H3-0715-15			
COUVERCLE EMBRAYAGE 7 VITESSES - ALUMINIUM						
Numéro d'article	Pièces	Description	H 3 4 1	H 3 4 5	V I P 4 5	N O T E S
	571577	COUVERCLE ASS.7 VIT CONT AVANT CONTROL	1	1		
1	571607	. COUVERCLE 7 VIT CONT AVANT	1	1		
2	N.S.S.	. . BATI SELECTEUR DE VITESSE	1	1		1
2	571578	. . PLAQUE DE RETENUE TIGE ARRIERE	AR	AR		
3	571579	. . PLAQUE DE RETENUE TIGE CENTRAL	1	1		
4	571580	. . PLAQUE DE RETENUE TIGE AVANT	1	1		
5	571601	. . VIS A TETE HEXAGONAL 3/8-16 x 3/4"	2	2		
6	571581	. . VIS A TETE HEXAGONAL 3/8-16 X 1"	9	9		
7	571588	. . GODET POUR HUILE	1	1		
8	571357	. RENIFLARD	1	1		
9	570374	. POUSSOIR LAMPE DE REcul	1	1		
10	571422	. BILLE	1	1		
12	571599	. RESSORT NEUTRE INTERLOCK	1	1		
13	571598	. POUSSOIR NEUTRE	1	1		
14	571582	. VIS D'AJUSTEMENT 7/16-20x3/4	9	9		
15	571533	. PLONGEUR DE BLOCAGE	3	3		
16	570007	. TIGE	3	3		
17	571532	. BILLE	4	4		
18	571600	. RESSORT	1	1		A
19	571589	. FOURCHETTE D'EMBAYAGE /E /R	1	1		
20	571590	. AXE DE FOURCHETTE 1E / REV	1	1		
21	571366	. SUPPORT DE FOURCHETTE 1E/R	1	1		
22	571583	. POUSSOIR	1	1		
23	570162	. RESSORT COMPRESSION / .607 O.D. x 2. x .091	1	1		
24	570355	. BAGUE DE RETENUE	1	1		
25	571591	. FOURCHETTE D'EMBAYAGE 2E /3E	1	1		
26	571592	. AXE DE FOURCHETTE 2E / 3E	1	1		
27	570350	. SUPPORT 2E / 3E	1	1		
29	571593	. FOURCHETTE D'EMBAYAGE 4E / 5E	2	2		
30	571594	. AXE DE FOURCHETTE 4E / 5E	1	1		
31	571595	. FOURCHETTE D'EMBAYAGE 6E / 7E	1	1		
32	571596	. AXE DE FOURCHETTE 6E / 7E	1	1		
33	571569	. SUPPORT DE FOURCHETTE/6E	1	1		
34	N.S.S.	. . SUPPORT DE TIGE D'EMBAYAGE	1	1		1
35	570087	. . BALLE	1	1		
36	571584	. . POUSSOIR	1	1		
37	571585	. . JONC DE RETENUE	1	1		
38	571586	. . RESSORT COMPRESSION / .600 O.D. x 2.205 x .065	1	1		
39	571587	. . RESSORT COMPRESSION / .353 O.D. x 1. x .057	1	1		
43	500193	VIS A TETE HEXAGONAL 3/8-16x1 1/2 G5 Z050	10	10		
44	571150	GOUJON 5/8-11 & 5/8-18 X 3 1/2"	2	2		
NS	571380	GOUJON 5/8-11 5/8-18x4	2	2		

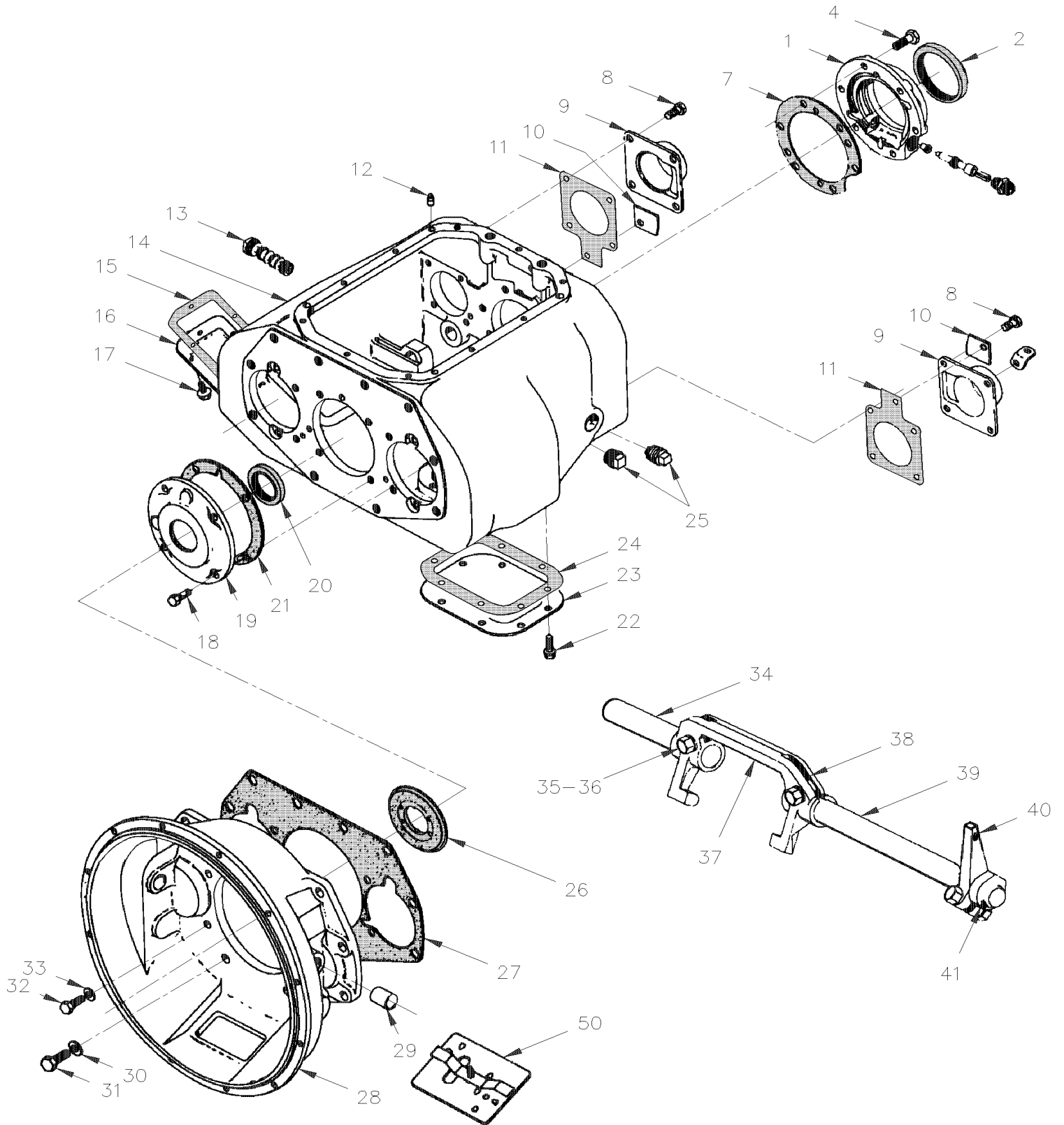
De R-012 À Y-3881		Date:07-2024	PAGE:H3-0715-15			
COUVERCLE EMBRAYAGE 7 VITESSES - ALUMINIUM						
Numéro d'article	Pièces	Description	H 3 4 1	H 3 4 5	V I P 4 5	N O T E S
45	571381	RONDELLE PLATE 5/8	2	2		
46	570383	ECROU 5/8-18	2	2		
47	561019	INTERRUPTEUR NEUTRE	1	1		
48	561012	BOOT PROTECTIVE	2	2		
49	560632	INTERRUPTEUR DE MARCHE ARRIERE	1	1		
NS	571575	SCELLANT JOINT D'ETANCHEITE	1	1		
NS	571574	JOINT D'ETANCHEITE/ LEVIER & BATI SELECTEUR	1	1		
NS	571618	ENSEMBLE, JOINT (METAL)	AR	AR		
		A) POUR UTILISER A L'INTERIEUR DE #571532				
		1) PAS VENDU SEPARMENT				

De R-012 À Y-3881

Date:07-2024

PAGE:H3-0720-00

TRANSMISSION MANUELLE 6 VITESSES - PS130-6B



De R-012 À Y-3881		Date:07-2024	PAGE:H3-0720-00			
TRANSMISSION MANUELLE 6 VITESSES - PS130-6B						
Numéro d'article	Pièces	Description	H 3 4 1	H 3 4 5	V I P 4 5	N O T E S
	571551	TRANSMISSION ASS 6 VITESSES / MODEL PS130-6B W/FOWARD CONTROL	1	1		
	571710	TRANSMISSION ASS 6 VITESSES / MODEL PS130-6B	1	1		
1	571497	CAPUCHON DE ROULEMENT ASS.	1	1		
2	570364	JOINT D'ETANCHEITE	1	1		
4	571341	VIS A TETE HEXAGONAL 1/2-13x1 1/2	4	4		
NS	571611	VIS A TETE HEXAGONAL 1/2-13x2 1/2	2	2		
7	570345	JOINT D'ETANCHEITE	1	1		
8	571339	VIS TETE HEX EPAULEMENT 3/8-16 x 15/16"	10	10		
9	571338	CAPUCHON	2	2		
10	571337	COUVERT	2	2		
11	571336	JOINT D'ETANCHEITE	2	2		
12	570011	GOUPILLE	2	2		
13	570153	BOUCHON MAGNETIQUE	2	2		
14	571333	ASSEMBLAGE DU CARTER	1	1		
15	570218	JOINT D'ETANCHEITE	1	1		
16	570229	COUVERCLE P.T.O. AVEC 6 TROUS	1	1		
17	571334	VIS TETE HEX EPAULEMENT 3/8-16 x 3/4"	6	6		
18	571347	VIS A TETE HEXAGONAL 3/8-16x1 1/8	4	4		
19	571345	CAPUCHON DE ROULEMENT ASS.	1	1		
20	571346	JOINT D'ETANCHEITE	1	1		
21	570344	JOINT D'ETANCHEITE	1	1		
22	571335	VIS A TETE HEXAGONAL 7/16-14x3/4	8	8		
23	570296	COUVERCLE P.T.O. AVEC 8 TROUS	1	1		
24	570035	JOINT D'ETANCHEITE	1	1		
25	570094	. BOUCHON MAGNETIQUE	2	2		
26	H3-0205-01	PLATEAU EMBRAYAGE ASS - AVEC DETROIT S-60				
27	570348	JOINT D'ETANCHEITE	1	1		
28	570197	CARTER D'EMBRAYAGE	1	1		
29	570075	. MANCHON	4	4		
30	571349	RONDELLE PLATE 1.125x.625x0.600	10	10		
31	571348	VIS A TETE HEXAGONAL 5/8-11 X 1 3/4	10	10		
32	571350	VIS A TETE HEXAGONAL 1/2-13 X 1 1/4	4	4		
33	571351	RONDELLE	4	4		
34	570369	ARBRE 5 3/4"	1	1		
35	570199	VIS	2	2		
36	570431	RONDELLE FREIN	2	2		
37	570172	FOURCHE	1	1		
38	570030	CLE	2	2		
39	020377	ARBRE TRANSFERT EMBRAYAGE	1	1		
40	020433	LEVIER ASS. 71MM C/C	1	1		
41	505154	CLAVETTE WOODRUFF 1/8" x 1 1/8"	1	1		
50	020280	COUVERCLE TROU D'INSPECTION	1	1		

De R-012 À Y-3881	Date:07-2024	PAGE:H3-0720-00
TRANSMISSION MANUELLE 6 VITESSES - PS130-6B		

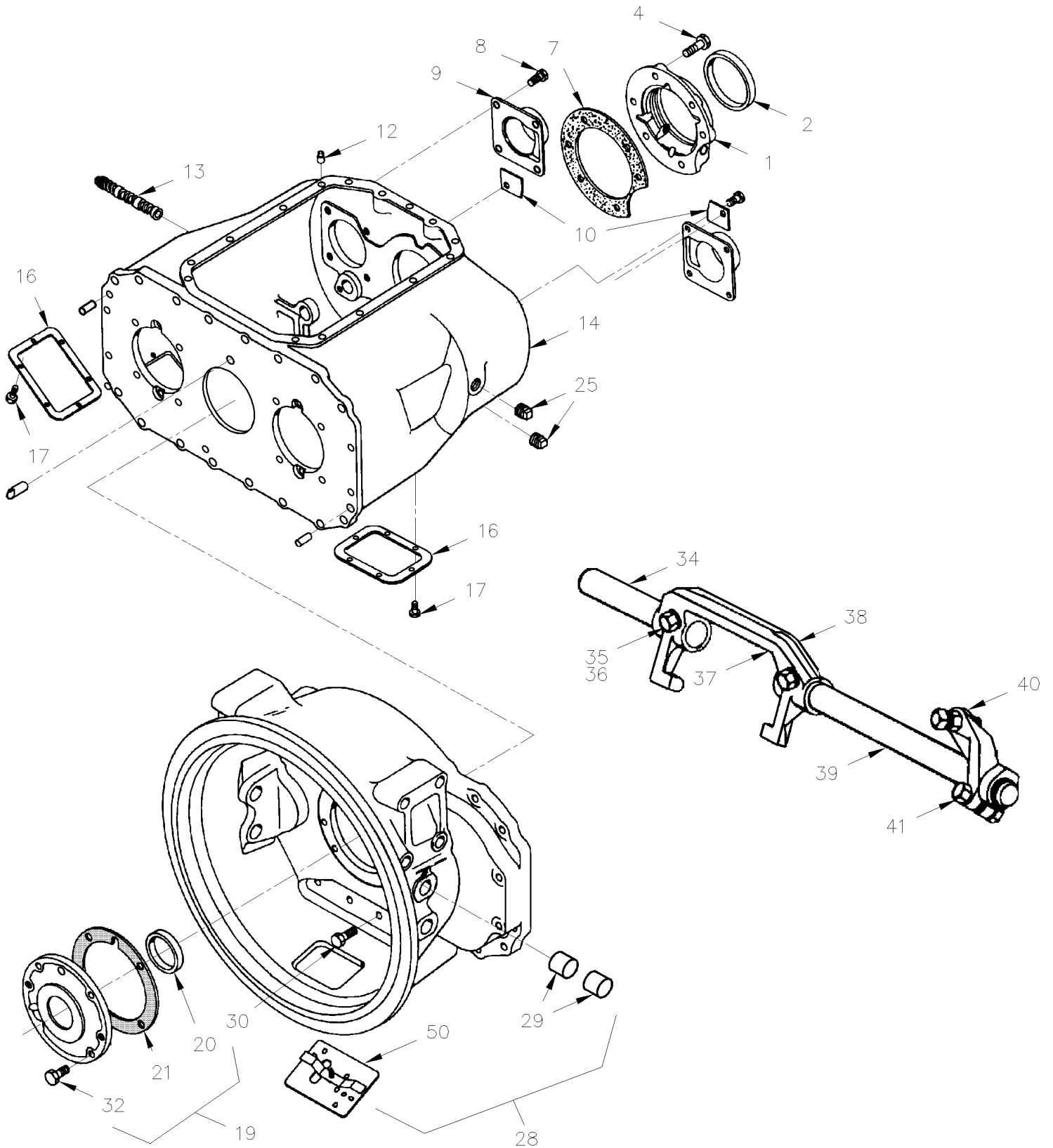
Numéro d'article	Pièces	Description	H 3 4 1	H 3 4 5	V I P 4 5	N O T E S
50	500536	. VIS AUTOTARAUDEUSE TETE HEX RONDELLE FENDUE #14x1 ZP	2	2		A
NS	570342	JOINT D'ETANCHEITE	1	1		
NS	571574	JOINT D'ETANCHEITE/ LEVIER & BATI SELECTEUR	1	1		
NS	570893	JOINT D'ETANCHEITE	1	1		
NS	571377	ENSEMBLE, JOINT (METAL)	AR	AR		C
NS	571383	ENSEMBLE ROULEMENT & JOINT	AR	AR		B
		A) POUR FIXER LE COUVERCLE				
		B) INCLUS ITEMS 1,2,3,6,8,10,14,17,23,26,29 7 31 PAGE H3-0725-00 & ITEMS 1,10,11 & 14 PAGE H3-0730-00				
		C) INCLUS ITEMS 7,11,15,21,27 & 50 (JOINT)				

De R-012 À Y-3881

Date:07-2024

PAGE:H3-0720-01

TRANSMISSION MANUELLE 7 VITESSES - PS145-7A



De R-012 À Y-3881		Date:07-2024	PAGE:H3-0720-01			
TRANSMISSION MANUELLE 7 VITESSES - PS145-7A						
Numéro d'article	Pièces	Description	H 3 4 1	H 3 4 5	V I P 4 5	N O T E S
	571458	TRANSMISSION ASS 7 VITESSES / MODEL PS145-7A À V-2077	1	1		
	571711	TRANSMISSION ASS 7 VITESSES / MODEL PS145-7A De V-2078	1	1		
1	571609	CAPUCHON DE ROULEMENT ASS.	1	1		
2	571610	JOINT D'ETANCHEITE	1	1		
4	571341	VIS A TETE HEXAGONAL 1/2-13x1 1/2	4	4		
NS	571611	VIS A TETE HEXAGONAL 1/2-13x2 1/2	2	2		
7	570345	JOINT D'ETANCHEITE	1	1		
8	571339	VIS TETE HEX EPAULEMENT 3/8-16 x 15/16"	10	10		
9	571338	CAPUCHON	2	2		
10	571337	COUVERT	2	2		
12	570011	GOUPILLE	2	2		
13	570153	BOUCHON MAGNETIQUE	2	2		
14	571612	ASSEMBLAGE DU CARTER	1	1		
16	570229	COUVERCLE P.T.O. AVEC 6 TROUS	2	2		
17	571334	VIS TETE HEX EPAULEMENT 3/8-16 x 3/4"	12	12		
18	571347	VIS A TETE HEXAGONAL 3/8-16x1 1/8	4	4		
19	571613	CAPUCHON DE ROULEMENT ASS.	1	1		
20	571614	ENS DE SCELLAGE	1	1		
20	N.S.S.	MANCHON /POUR UTILISE AVEC JOINT D'ETANCHEITE	1	1		1
21	570344	JOINT D'ETANCHEITE	1	1		
25	570094	. BOUCHON MAGNETIQUE	2	2		
26	H3-0205-01	PLATEAU EMBRAYAGE ASS - AVEC DETROIT S-60				
28	571615	CARTER D'EMBRAYAGE	1	1		
29	571616	. MANCHON	4	4		
30	571617	VIS A TETE HEXAGONAL 5/8-11x2	16	16		
NS	571653	VIS A TETE HEXAGONAL 3/8-16x3	4	4		
32	571347	VIS A TETE HEXAGONAL 3/8-16x1 1/8	4	4		
34	570369	ARBRE 5 3/4"	1	1		
35	570199	VIS	2	2		
36	570431	RONDELLE FREIN	2	2		
37	570172	FOURCHE	1	1		
38	570030	CLE	2	2		
39	020377	ARBRE TRANSFERT EMBRAYAGE	1	1		
40	020433	LEVIER ASS. 71MM C/C	1	1		
41	505154	CLAVETTE WOODRUFF 1/8" x 1 1/8"	1	1		
50	020280	COUVERCLE TROU D'INSPECTION	1	1		
NS	571574	JOINT D'ETANCHEITE/ LEVIER & BATI SELECTEUR	1	1		
NS	571575	SCELLANT JOINT D'ETANCHEITE	1	1		
NS	571619	ENSEMBLE ROULEMENT & JOINT & ITEMS 8,11,12 & 15 VOIR PAGE H3-0730-01	AR	AR		A
NS	571618	ENSEMBLE, JOINT (METAL)	AR	AR		B

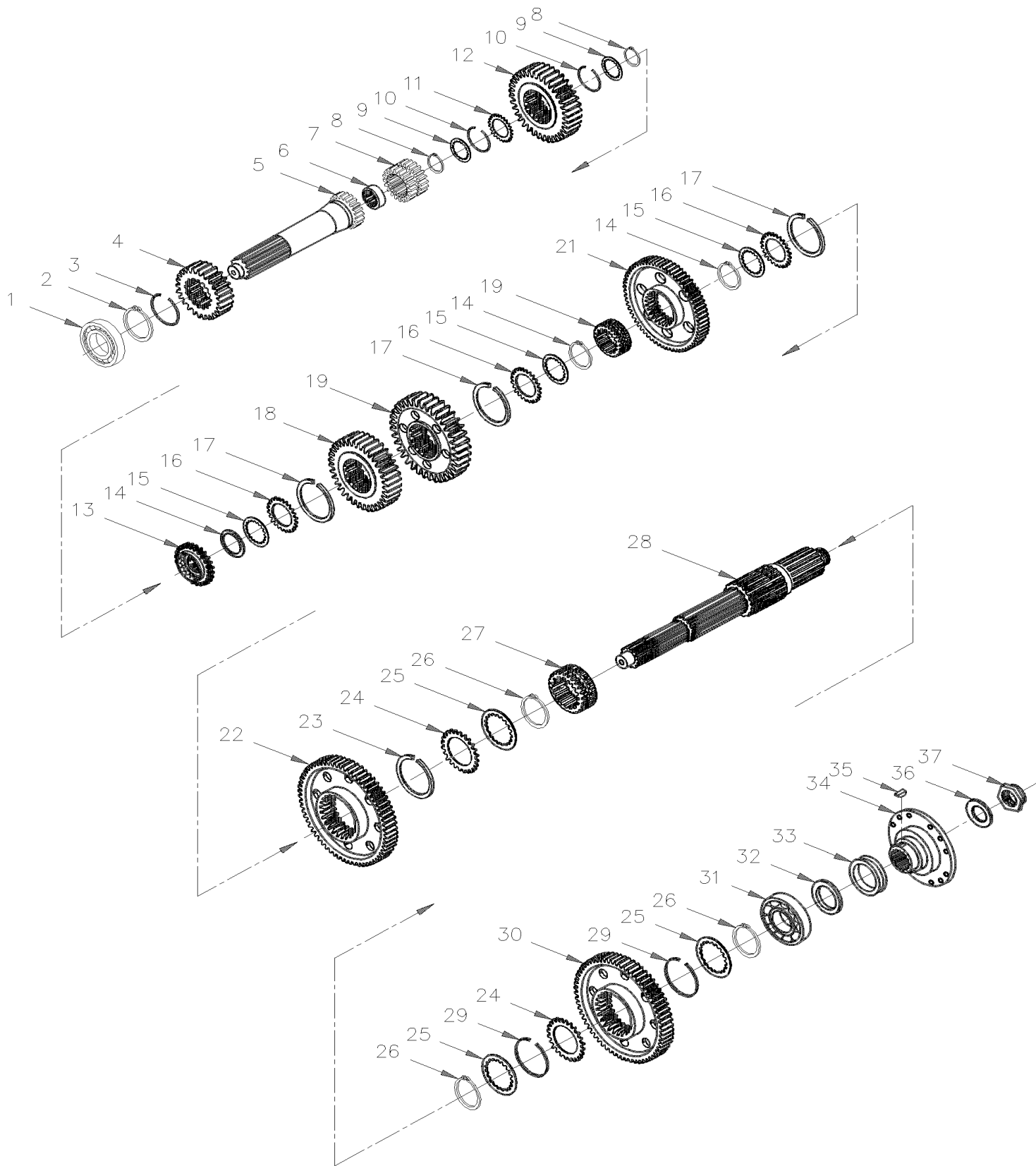
De R-012 À Y-3881			Date:07-2024	PAGE:H3-0720-01			
TRANSMISSION MANUELLE 7 VITESSES - PS145-7A							
Numéro d'article	Pièces	Description	H 3 4 1	H 3 4 5	V I P 4 5	N O T E S	
		A) INCLUS ITEMS 1,2,3,5,7,9,10,11,12,15,16,17,18,20,22,24,25,26,27,32 & 34 PAGE H3-0725-01					
		B) INCLUS ITEMS 7, 21 & 50					
		1) PAS VENDU SEPARMENT					

De R-012 À Y-3881

Date:07-2024

PAGE:H3-0725-00

ENGRENAGE & PIÈCES - TRANSMISSION 6 VITESSES



De R-012 À Y-3881	Date:07-2024	PAGE:H3-0725-00
ENGRENAGE & PIÈCES - TRANSMISSION 6 VITESSES		

Numéro d'article	Pièces	Description	H 3 4 1	H 3 4 5	V I P 4 5	N O T E S
1	571308	ROULEMENT	1	1		
2	571309	JONC DE RETENUE	1	1		
3	570354	JONC DE RETENUE INT	1	1		
4	571310	ENGRENAGE 26 DENTS	1	1		
5	571312	TIGE 2"	1	1		
6	571313	ROULEMENT	1	1		
7	570367	COLLET D'EMBAYAGE 5E/6E	1	1		
8	571314	JONC DE RETENUE	2	2		
9	570212	RONDELLE DE BUTEE	2	2		
10	570354	JONC DE RETENUE INT	2	2		
11	570209	RONDELLE DE BUTEE EXT 17 D	1	1		
12	570169	ROUE D'ENGRENAGE 5E-32D	1	1		
13	571315	COLLET D'EMBAYAGE 4E	1	1		
14	570356	JONC DE RETENUE	3	3		
15	570207	RONDELLE DE BUTEE	3	3		
16	571273	RONDELLE DE BUTEE	3	3		
17	570353	JONC DE RETENUE	3	3		
18	570168	ROUE D'ENGRENAGE (4E-38 DENTS)	1	1		
19	570167	ROUE D'ENGRENAGE (3E-56 DENTS)	1	1		
20	571254	COLLET	1	1		
21	571316	ROUE D'ENGRENAGE (2E-56 DENTS)	1	1		
22	571256	ROUE D'ENGRENAGE 1E/64 DENTS	1	1		
23	571257	JONC DE RETENUE INT	1	1		
24	571317	RONDELLE DE BUTEE	2	2		
25	571318	RONDELLE DE BUTEE	3	3		
26	571319	JONC DE RETENUE	3	3		
27	571320	COLLET (1E/MARCHE ARRIERE)	1	1		
28	571321	ARBRE PRINCIPAL	1	1		
29	571322	JONC DE RETENUE INT	2	2		
30	571323	ROUE D'ENGRENAGE MARCHE ARR.	1	1		
31	571324	ROULEMENT A BILLES / ARRIERE	1	1		
32	571325	ESPACEUR	2	2		
33	571304	ENGRENAGE SENDING UNIT	1	1		
NS	571479	ENGRENAGE D'ENTRAINEMENT	1	1		
34	571327	FLASQUE DE FOURCHE (1810) (20 SPL) 6 SPEEDS	1	1		
35	570376	CLAVETTE WOODRUFF	1	1		
36	570211	RONDELLE PLATE	1	1		
37	571328	ECROU INDESSERABLE 1 3/4-16	1	1		
NS	571379	ENSEMBLE JONC DE RETENUE	AR	AR		A
NS	571352	ENSEMBLE RONDELLE DE BUTEE	AR	AR		B

De R-012 À Y-3881	Date:07-2024	PAGE:H3-0725-00
-------------------	--------------	-----------------

ENGRENAGE & PIECES - TRANSMISSION 6 VITESSES

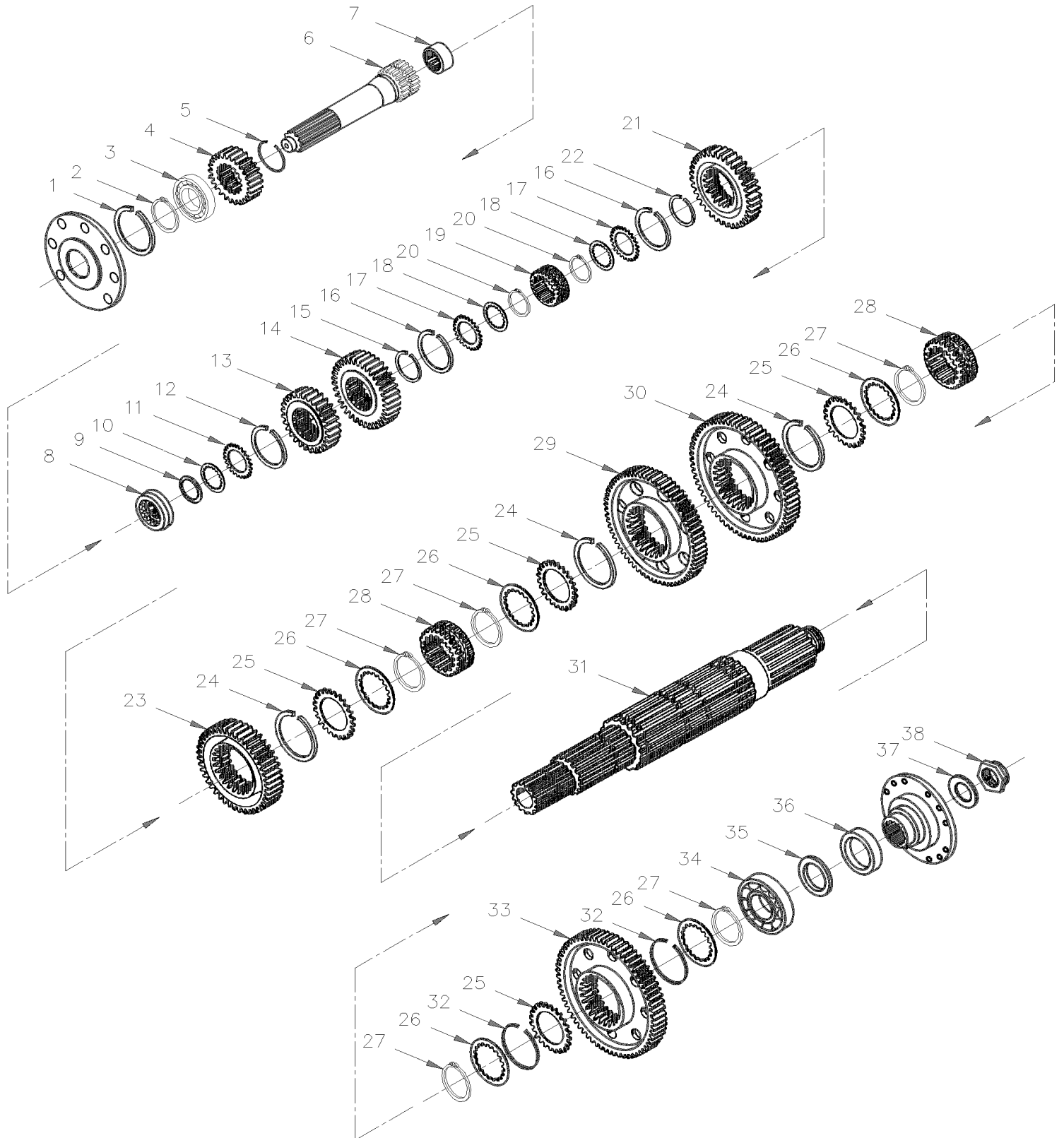
Numéro d'article	Pièces	Description	H 3 4 1	H 3 4 5	V I P 4 5	N O T E S
		A) INCLUS ITEMS 2,3,8,10,14,17,23,26 & 29 & ITEMS 1 &10 PAGE H3-0730-00				
		B) INCLUS ITEMS 9,11,15,16,24 & 25				

De R-012 À Y-3881

Date:07-2024

PAGE:H3-0725-01

ENGRENAGE & PIÈCES - TRANSMISSION 7 VITESSES



De R-012 À Y-3881		Date:07-2024	PAGE:H3-0725-01			
ENGRENAGE & PIECES - TRANSMISSION 7 VITESSES						
Numéro d'article	Pièces	Description	H 3 4 1	H 3 4 5	V I P 4 5	N O T E S
1	571620	JONC DE RETENUE	1	1		
2	571621	JONC DE RETENUE	1	1		
3	571622	ROULEMENT	1	1		
4	571623	ENGRENAGE PUISSANCE 24 D	1	1		
5	571624	JONC DE RETENUE	3	3		
6	571625	TIGE 2"	1	1		
7	571626	ROULEMENT	1	1		
8	571627	COLLET D'EMBAYAGE 6E / 7E	1	1		
9	571650	JONC DE RETENUE	2	2		
10	571628	RONDELLE DE BUTEE INT 22 D	2	2		
11	571629	RONDELLE DE BUTEE EXT 17 D	1	1		
12	570354	JONC DE RETENUE INT	2	2		
13	571630	ENGRENAGE 6 IE / 24 D	1	1		
14	571631	ENGRENAGE 5 IE / 34 D	1	1		
15	571632	JONC DE RETENUE INT	3	3		
16	570357	JONC DE RETENUE INT	1	1		
17	571273	RONDELLE DE BUTEE	3	3		
18	571633	RONDELLE DE BUTEE INT 36 D	3	3		
19	571634	COLLET EMBRAYAGE 4IE & 5IE 20D	1	1		
20	571635	JONC DE RETENUE EXT	1	1		
21	571636	ENGRENAGE 4 IE / 40 D	1	1		
22	571632	JONC DE RETENUE INT	1	1		
23	571637	ENGRENAGE 3 IE / 48 D	1	1		
24	571257	JONC DE RETENUE INT	1	1		
25	571317	RONDELLE DE BUTEE	2	2		
26	571638	RONDELLE DE BUTEE INT 48 D	3	3		
27	571319	JONC DE RETENUE	3	3		
28	571639	BAGUE D'EMBAYAGE 1, R, 2 & 3	1	1		
29	571640	ENGRENAGE 2 IE/ 58 D	1	1		
30	571256	ROUE D'ENGRENAGE 1E/64 DENTS	1	1		
31	571641	ARBRE PRINCIPAL	1	1		
32	571322	JONC DE RETENUE INT	2	2		
33	571323	ROUE D'ENGRENAGE MARCHE ARR.	1	1		
34	571324	ROULEMENT A BILLES / ARRIERE	1	1		
35	571642	ESPACEUR	2	2		
36	571479	ENGRENAGE D'ENTRAINEMENT	1	1		
37	570211	RONDELLE PLATE	1	1		
38	571328	ECROU INDESSERABLE 1 3/4-16	1	1		
NS	571651	ENSEMBLE RONDELLE DE BUTEE 1,5,9,12,15,16,20,22,24,27&32				B
NS	571652	ENSEMBLE JONC DE RETENUE				A

De R-012 À Y-3881	Date:07-2024	PAGE:H3-0725-01
-------------------	--------------	-----------------

ENGRENAGE & PIECES - TRANSMISSION 7 VITESSES

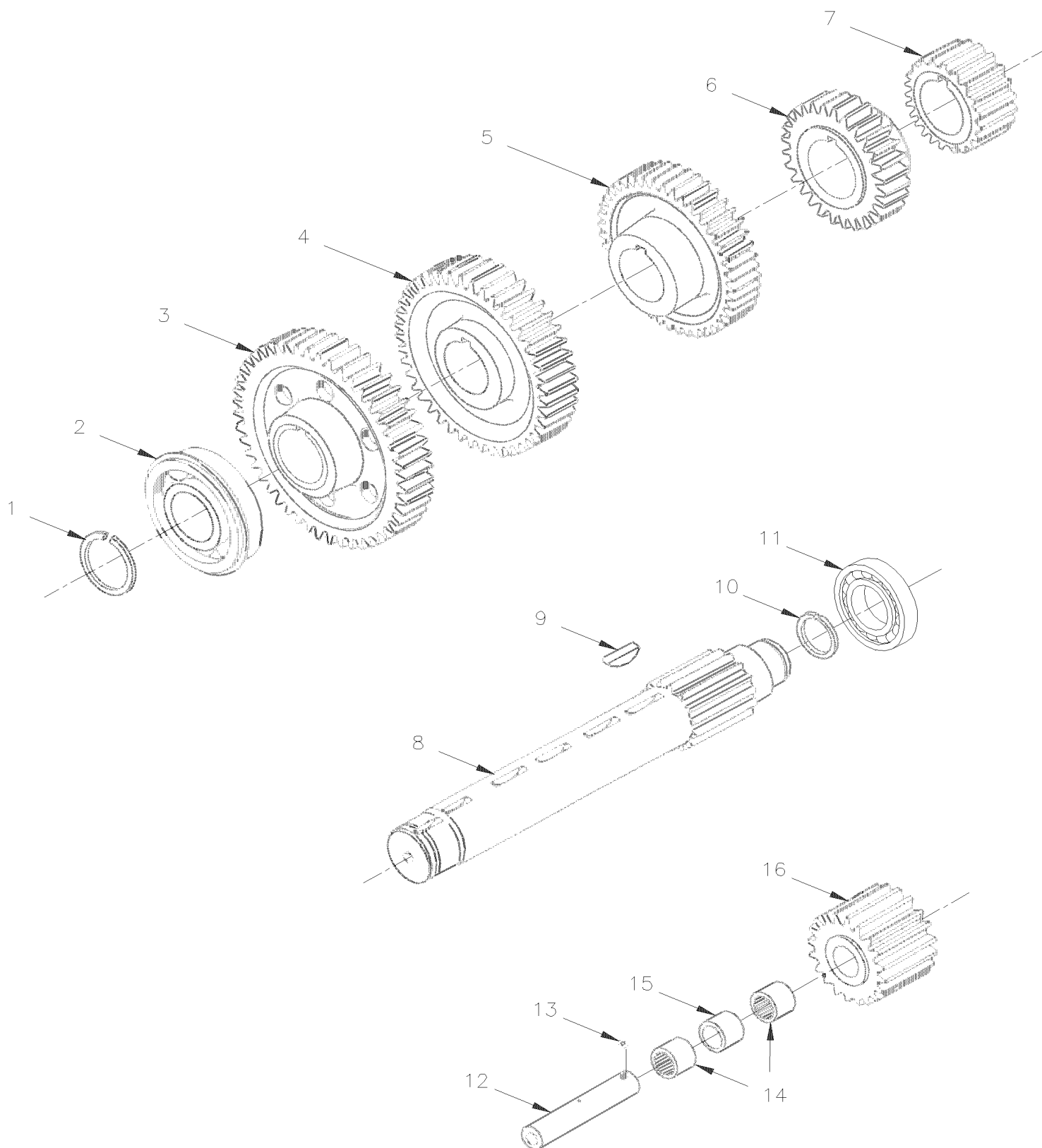
Numéro d'article	Pièces	Description	H 3 4 1	H 3 4 5	V I P 4 5	N O T E S
		A) INCLUS ITEMS 1,5,9,12,15,16,20,22,24,27 & 32 & ITEMS 8 & 11 DANS LA PAGE H3-0730-01				
		B) AVEC ITEMS 8 & 11 DANS LA PAGE H3-0730-01				

De R-012 À Y-3881

Date:07-2024

PAGE:H3-0730-00

ARBRE INTERMEDIAIRE - 6 VITESSES



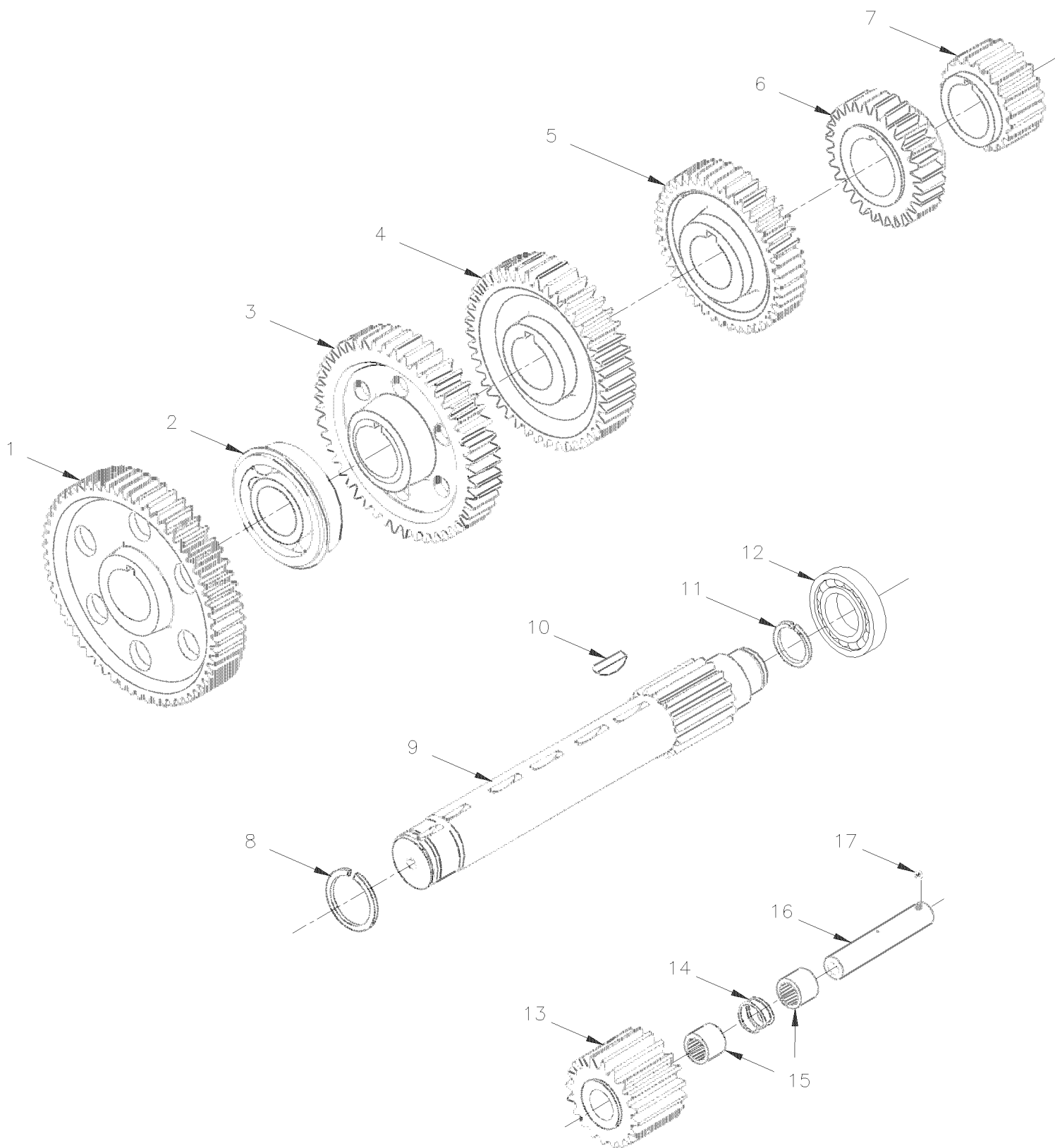
De R-012 À Y-3881		Date:07-2024	PAGE:H3-0730-00			
ARBRE INTERMEDIAIRE - 6 VITESSES						
Numéro d'article	Pièces	Description	H 3 4 1	H 3 4 5	V I P 4 5	N O T E S
1	571269	JONC DE RETENUE	2	2		
2	570232	ROULEMENT A BILLES / AVANT	2	2		
3	570069	ROUE D'ENGRENAGE 6E 52 DENTS	2	2		
4	571266	ROUE D'ENGRENAGE 5E 48 DENTS	2	2		
5	571267	ENGRENAGE 4 IE / 40 D	2	2		
6	570417	ROUE D'ENGRENAGE 3E 32 DENTS	2	2		
7	570416	GEAR CONTER 2ND 23T	2	2		
8	571329	ARBRE SECONDAIRE CANNELURE P.T.O.	1	1		
8	571330	ARBRE	1	1		
9	570377	CLAVETTE WOODRUFF	10	10		
10	571331	ANNEAU	2	2		
11	571332	ROULEMENT ARRIERE	2	2		
12	570154	ARBRE	2	2		
13	570392	BILLE 9/32" DIA.	2	2		
14	570250	ROULEMENT	4	4		
15	570152	ESPACEUR	2	2		
16	570070	ENGRENAGE	2	2		
NS	571379	ENSEMBLE JONC DE RETENUE	AR	AR		A
		A) INCLUS ITEMS 1 & 10 & ITEMS 2,3,8,10,14,17,23,26 & 29 DANS LA PAGE H3-0725-00				

De R-012 À Y-3881

Date:07-2024

PAGE:H3-0730-01

ARBRE INTERMEDIAIRE - 7 VITESSES



De R-012 À Y-3881		Date:07-2024	PAGE:H3-0730-01
ARBRE INTERMEDIAIRE - 7 VITESSES			

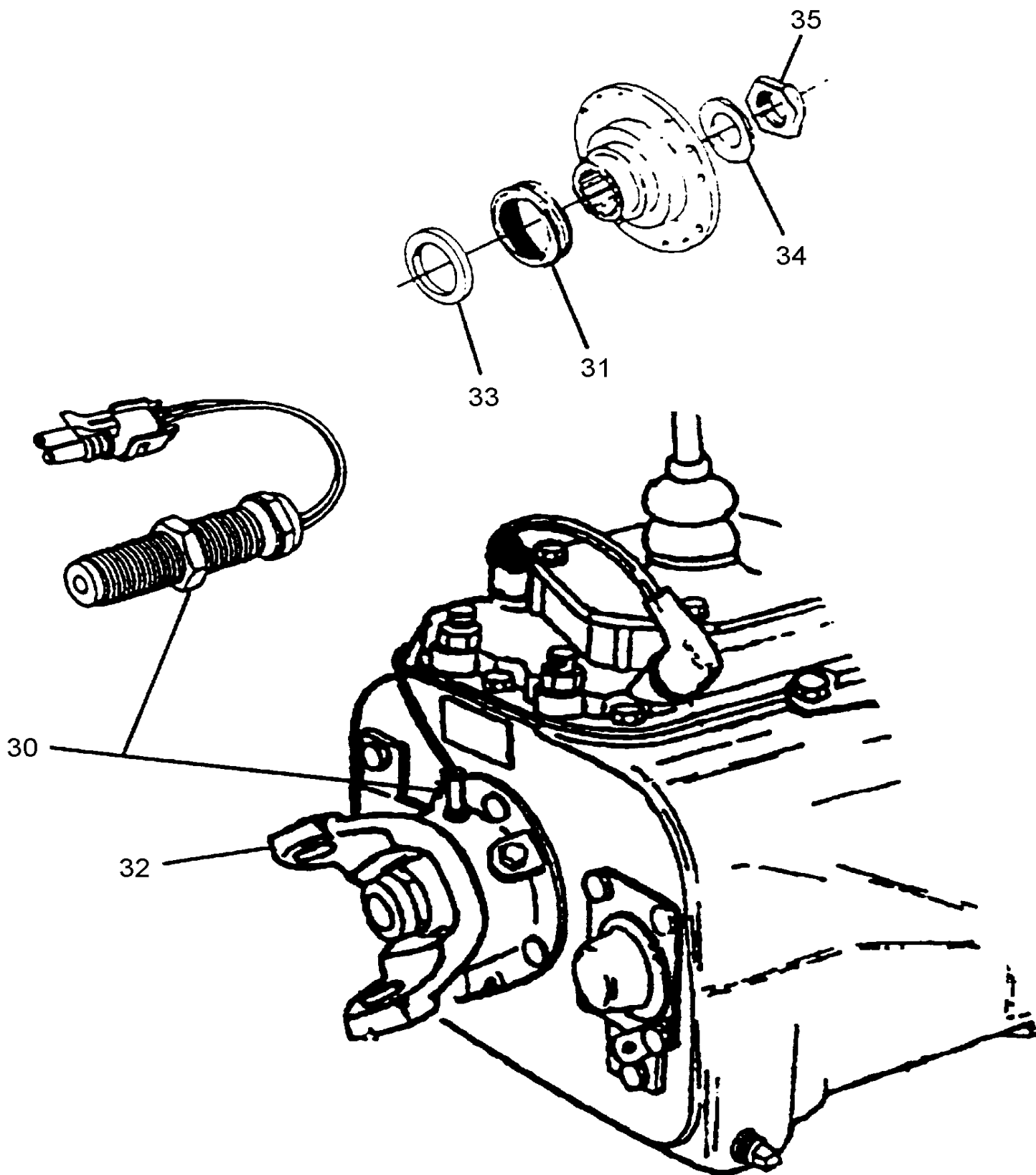
Numéro d'article	Pièces	Description	H 3 4 1	H 3 4 5	V I P 4 5	N O T E S
1	571643	ENGRENAGE ROUAGE 57 D	1	1		
2	570232	ROULEMENT A BILLES / AVANT	1	1		
3	571644	ENGRENAGE 6IE / 43 D	1	1		
4	571645	ENGRENAGE 5IE / 44 D	1	1		
5	571646	ENGRENAGE 4IE / 37 D	1	1		
6	570417	ROUE D'ENGRENAGE 3E 32 DENTS	1	1		
7	571647	ENGRENAGE 2IE / 23 D	1	1		
8	571269	JONC DE RETENUE	2	2		
9	571648	ARBRE DE RENVOI / 15 D	1	1		
10	570377	CLAVETTE WOODRUFF	10	10		
11	570231	ANNEAU	2	2		
12	571649	ROULEMENT ARRIERE	2	2		
13	570070	ENGRENAGE	2	2		
14	570152	ESPACEUR	2	2		
15	570250	ROULEMENT	4	4		
16	570154	ARBRE	2	2		
17	570392	BILLE 9/32" DIA.	2	2		
NS	571329	ARBRE SECONDAIRE CANNELURE P.T.O.	1	1		
NS	571652	ENSEMBLE JONC DE RETENUE	AR	AR		A
		A) INCLUS ITEMS 8 & 11 & ITEMS 1,5,9,12,15,16,20,22,24,27,32 DANS LA PAGE H3-0725-01				

De R-012 À Y-3881

Date:07-2024

PAGE:H3-0740-01

ADAPTATEUR INDICATEUR VITESSE



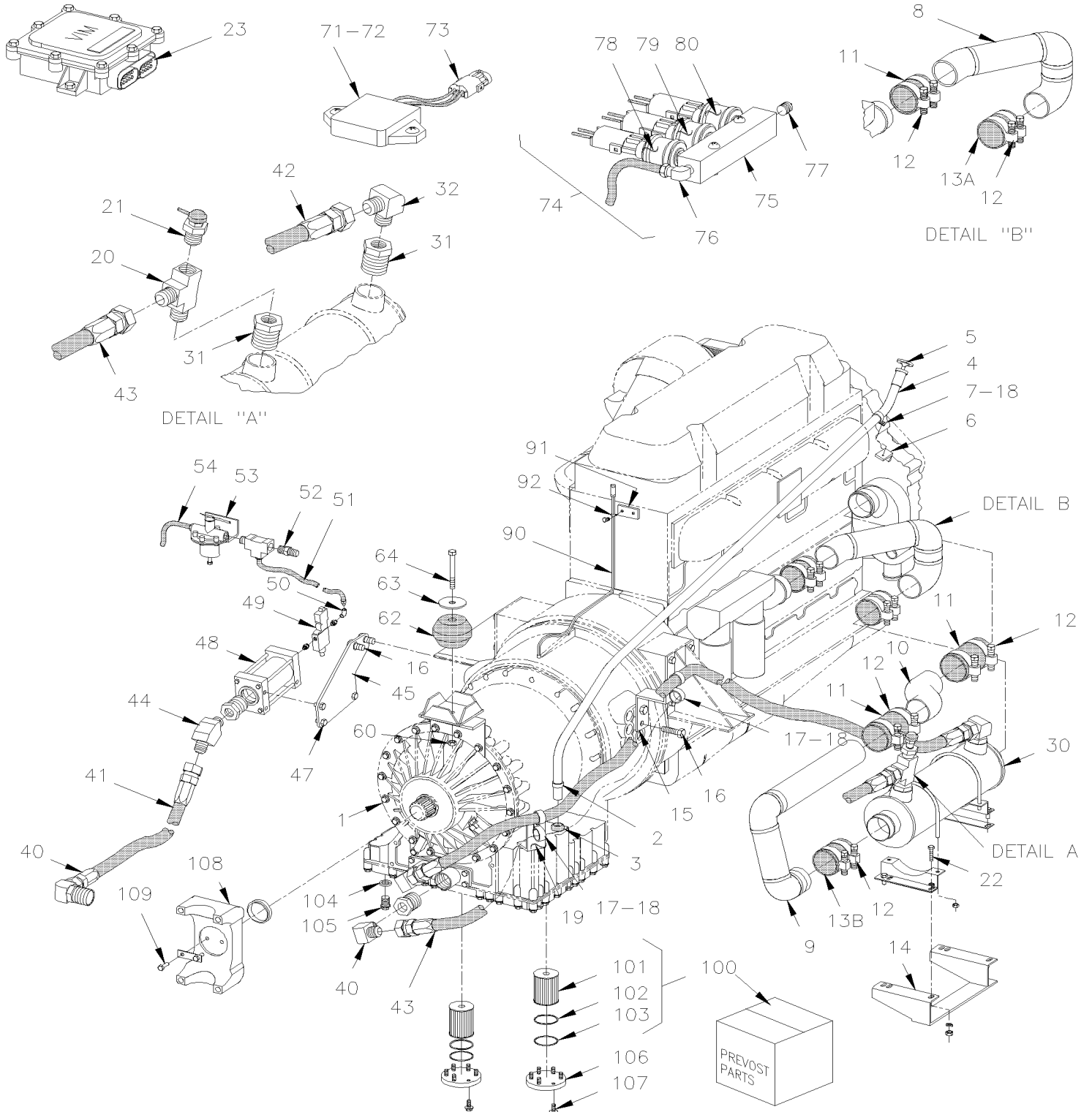
De R-012 À Y-3881		Date:07-2024	PAGE:H3-0740-01			
ADAPTATEUR INDICATEUR VITESSE						
Numéro d'article	Pièces	Description	H 3 4 1	H 3 4 5	V I P 4 5	N O T E S
		TRANSMISSION MANUELLE				
		TETE TACHYGRAPHE & INDICATEUR DE VITESSE H3-0645-20 & H3-0645-21				
30	590246	CAPTEUR MAGNETIQUE	1	1		
31	571479	ENGRENAGE D'ENTRAINEMENT	1	1		
31	H3-0645-22	PANNEAU CENTRALE TABLEAU DE BORD - BUS				
32	H3-0905-01	ARBRE D'ENTRAINEMENT				
33	H3-0725-00	ENGRENAGE & PIECES - TRANSMISSION 6 VITESSES				
33	H3-0725-01	ENGRENAGE & PIECES - TRANSMISSION 7 VITESSES				
34	570211	RONDELLE PLATE	1	1		
35	571328	ECROU INDESSERABLE 1 3/4-16	1	1		

De R-012 À 2-4416

Date:07-2024

PAGE:H3-0750-02

TRANSMISSION AUTOMATIQUE - "WORLD"



De R-012 À 2-4416		Date:07-2024	PAGE:H3-0750-02
TRANSMISSION AUTOMATIQUE - "WORLD"			

Numéro d'article	Pièces	Description	H 3 4 1	H 3 4 5	V I P 4 5	N O T E S
		LES TRANSMISSION SUIVANTE / SANS RALENTISSEUR				
		SONT UTILISE AVEC MOTEUR 11.1 LITERS				
	571565	TRANSMISSION ASS B500	1	1		J
	571660	TRANSMISSION ASS B500	1	1		J
	571680	TRANSMISSION ASS B500 / WTEC III	1	1		J
	571558	E.C.U. B500	1	1		
	571682	E.C.U. B500	1	1		
	571696	E.C.U. B500	1	1		
		LES TRANSMISSION SUIVANTE / SANS RALENTISSEUR				
		SONT UTILISE AVEC MOTEUR 12.7 LITERS				
	571557	TRANSMISSION ASS B500	1	1	1	J
	571658	TRANSMISSION ASS B500	1	1	1	J
	571678	TRANSMISSION ASS B500	1	1	1	J
	571702	TRANSMISSION ASS B500 / WTEC III			1	
	571726	TRANSMISSION ASS HD4060			1	
	571756	TRANSMISSION ASS HD4060 / WTEC III			1	
	571554	E.C.U. HD4060	1	1	1	
	571684	E.C.U. HD4060	1	1	1	
	571698	E.C.U. HD4060	1	1	1	
	571723	E.C.U. HD4060	1	1	1	
		LES TRANSMISSION SUIVANTE / AVEC RALENTISSEUR				
		SONT UTILISE AVEC MOTEUR 11.1 LITERS				
	571566	TRANSMISSION ASS B500R	1	1		J
	571661	TRANSMISSION ASS B500R	1	1		J
	571681	TRANSMISSION ASS B500R	1	1		J
	571720	TRANSMISSION ASS B500R	1	1		
	571556	E.C.U. B500	1	1		
	571683	E.C.U. B500	1	1		
	571721	E.C.U. B500	1	1		
	571697	E.C.U. B500	1	1		
	571742	E.C.U. B500 / WTEC III	1	1		
		LES TRANSMISSION SUIVANTE / AVEC RALENTISSEUR				
		SONT UTILISE AVEC MOTEUR 12.7 LITERS				
	571555	TRANSMISSION ASS B500R	1	1	1	J

De R-012 À 2-4416		Date:07-2024	PAGE:H3-0750-02			
TRANSMISSION AUTOMATIQUE - "WORLD"						
Numéro d'article	Pièces	Description	H 3 4 1	H 3 4 5	V I P 4 5	N O T E S
	571659	TRANSMISSION ASS B500R	1	1	1	J
	571679	TRANSMISSION ASS B500R	1	1	1	J
	571719	TRANSMISSION ASS B500R	1	1		
	571712	TRANSMISSION ASS HD4060			1	
	571725	TRANSMISSION ASS HD4060			1	
	571757	TRANSMISSION ASS HD4060			1	
	571544	E.C.U. HD4060R	1	1	1	
	571722	E.C.U. HD4060R	1	1	1	
	Call order desk	E.C.U. HD4060R	1	1	1	P
	571699	E.C.U. HD4060R	1	1	1	
	571722	E.C.U. HD4060R			1	
NS	063611	CABLAGE ASS / JCT AVANT & E.C.M. "DDEC" III À V-1778	1	1	1	
	064327	CABLAGE ASS / JCT AVANT & E.C.M. "DDEC" III De V-1779	1	1	1	
NS	063510	CABLAGE ASS / JCT AVANT & SERVICE ARRIERE À S-127	1	1	1	
NS	063958	CABLAGE ASS / JCT AVANT & SERVICE ARRIERE De S-128 À T-1583	1	1	1	
NS	064290	CABLAGE ASS / JCT AVANT & SERVICE ARRIERE De T-1584 À V-1778	1	1	1	
NS	064328	CABLAGE ASS / SELECTEUR AVANT & ECU ARRIERE & VIM De V-1779 À W-2284	1	1	1	
	064601	CABLAGE ASS / JCT AVANT & E.C.M. "DDEC" III De W-2285 À 1-4083	1	1	1	
	065418	CABLAGE ASS / JCT AVANT & E.C.M. "DDEC" IV De 1-4084	1	1	1	
	064591	CABLAGE ASS / SELECTEUR AVANT & ECU ARRIERE & VIM De W-2285 À X-2725	1	1	1	
	064837	CABLAGE ASS / SELECTEUR AVANT & ECU ARRIERE & VIM De X-2726 À X-2900	1	1	1	
	064947	CABLAGE ASS / SELECTEUR AVANT & ECU ARRIERE & VIM De X-2901	1	1	1	
1		TRANSMISSION ASS / VOIR LISTE AU-DESSUS				H
2	504602	. COLLET DE RETENUE / 1" I.D. X .375 HOLE	1	1	1	
NS	502513	. VIS AUTOTARAUDEUSE TETE HEX 5/16x1 Z050	1	1	1	
3	571662	. JOINT DE CAOUTCHOUC	1	1	1	
4	070864	TUYAU JAUGE DE NIVEAU	1	1	1	
5	571538	JAUGE A HUILE TRANS 2134.9MM À S-138	1	1	1	
5	571567	JAUGE A HUILE TRANS 2134.9MM De S-139	1	1	1	
NS	070310	DECALQUE À S-138	1	1	1	
NS	070945	DECALQUE De S-139 À 3-4431	1	1	1	
5	071249	DECALQUE VERIFICATION NIV. HUILE ANG/FR. / ENGLISH & FRANCAIS De 3-4432	1	1	1	
5	071364	DECALQUE VERIFICATION NIV. HUILE ANG/FR. / ENGLISH & SPANISH De 3-4432	1	1	1	
6	061129	SUPPORT	1	1	1	
6	070887	SUPPORT	1	1	1	
NS	5001003	RONDELLE FREIN FENDUE 8.1x12.7x2.0 Z050	1	1	1	
NS	500069	VIS A TETE HEXAGONAL M8-1.25x16 G10.9 DP	1	1	1	
7	560484	COLLET DE RETENUE / 1" I.D.	1	1	1	
8	070890	TUYAU ASS.	1	1	1	
9	051854	TUYAU ASS.	1	1	1	
10	N.S.P.	TUYAU ASS / POMPE A L'EAU & TUYAU NOIR / (23505899)	1	1	1	2
11	051604	BOYAU 2 3/4" I.D. 130MM	2	2	2	

De R-012 À 2-4416		Date:07-2024	PAGE:H3-0750-02			
TRANSMISSION AUTOMATIQUE - "WORLD"						
Numéro d'article	Pièces	Description	H 3 4 1	H 3 4 5	V I P 4 5	N O T E S
. NS	503395	. BOYAU SILICONE 4PLY 2 3/4" I.D. x 3'	AR	AR	AR	
11	051094	BOYAU 2 3/4" I.D. 3 1/8"	1	1	1	
. NS	503395	. BOYAU SILICONE 4PLY 2 3/4" I.D. x 3'	AR	AR	AR	
11	503395	. BOYAU SILICONE 4PLY 2 3/4" I.D. x 3'	AR	AR	AR	
12	504562	BRIDE DE SERRAGE / 2"3/4-3"5/8 / C.T. 350	AR	AR	AR	
13A	051157	BOYAU 3" I.D. 90MM À R-090	1	1	1	
13A	051157	BOYAU 3" I.D. 90MM À R-090	1	1	1	
13A	070968	BOYAU 3" I.D. 185MM De R-091	1	1	1	
13A	503396	. BOYAU DE SILICONE 3" I.D. x 3'	AR	AR	AR	
13A	503396	. BOYAU DE SILICONE 3" I.D. x 3'	AR	AR	AR	
13B	051157	BOYAU 3" I.D. 90MM À R-090	1	1	1	
13B	051157	BOYAU 3" I.D. 90MM À R-090	1	1	1	
13B	070969	BOYAU 3" I.D. 140MM De R-091	1	1	1	
13B	503396	. BOYAU DE SILICONE 3" I.D. x 3'	AR	AR	AR	
13B	503396	. BOYAU DE SILICONE 3" I.D. x 3'	AR	AR	AR	
14	070892	CALE D'EPAISSEUR 26x166x1/4" / 140c/c De R-091				
15	070884	SUPPORT EN FORME "Z"	1	1	1	
16	500813	VIS A TETE HEXAGONAL M16-2.0x35 G8.8 ZP	3	3	3	
NS	500802	RONDELLE FREIN FENDUE 16.2x37.4x3.5 Z050	3	3	3	
17	560912	COLLET DE RETENUE / 1"1/4 I.D.	4	4	4	
18	502698	VIS MECANIQUE TETE CYLINDRIQUE PHILLIPS M4-0.7x16 SS BK	3	3	3	
NS	500590	ECROU HEX BAGUE DE NYLON M4-0.7 Z050	3	3	3	
19	070944	SUPPORT / BOYAU À S-187	1	1	1	
NS	502644	RONDELLE PLATE 10.5x30.0x2.5 Z050	1	1	1	
NS	502549	VIS A TETE HEXAGONAL M10-1.5x35 G8.8 Z050	1	1	1	
20	5011083	RACCORD EN "T" / TYPE SAE 45° / #16FL-Mx1/2NPT-Fx#16ORB-M TO USED W/TEMP SENDER À Y-3394	1	1	1	
20	5011074	RACCORD EN "T" / TYPE SAE 45° / #20FL-Mx1/2NPT-Fx#20ORB-M TO USED W/TEMP SENDER À Y-3394	1	1	1	
21	561097	TRANSMETTEUR TEMPERATURE À W-2284	1	1	1	A
21	562829	TRANSMETTEUR TEMPERATURE De W-2285 À Y-3394	1	1	1	
22	502559	VIS A TETE HEXAGONAL M10-1.5x25 G8.8 Z050	4	4	4	
NS	500257	RONDELLE FREIN FENDUE 10.2x18.1x2.2 Z050	8	8	8	
NS	500256	ECROU HEX M10-1.5 Z050	4	4	4	
22	502589	VIS A TETE HEXAGONAL M8-1.25x25 G8.8 Z050	4	4	4	G
NS	5001003	RONDELLE FREIN FENDUE 8.1x12.7x2.0 Z050	8	8	8	
NS	502543	ECROU HEX M8-1.25 Z050	4	4	4	
23	571542	MODULE D'INTERFACE À V-1778	1	1	1	
NS	Call order desk	CABLAGE ASS / SELECTEUR AVANT & ECU ARRIERE & VIM (STAMPED 29511560) À S-118	1	1	1	P J
NS	063854	CABLAGE ASS / SELECTEUR AVANT & ECU ARRIERE & VIM (STAMPED 29518227) De S-119 À T-1523	1	1	1	J
NS	065919	ENS. REMPL. CABLAGE TRANSM. ALLISON (H3) À T-1523	1	1	1	
. NS	064238	. CABLAGE ASS / SELECTEUR AVANT & ECU ARRIERE & VIM À T-1523	1	1	1	
. NS	064237	. CABLAGE ASS / TRANS & INTERUPTEUR DE VITESSE À T-1523	1	1	1	
. NS	562425	. CONNECTEUR / METRI-PACK 150 P2S / SH 24C / PED 12092202 À T-1523	1	1	1	

De R-012 À 2-4416	Date:07-2024	PAGE:H3-0750-02
TRANSMISSION AUTOMATIQUE - "WORLD"		

Numéro d'article	Pièces	Description	H 3 4 1	H 3 4 5	V I P 4 5	N O T E S
. NS	562352	. TERMINAL FEMELLE / 18-16 / PED 12103881 À T-1523	25	25	25	
. NS	562032	. BOUCHON CAVITE / METRI-PACK 150 PS2 / NOIR / PED 12034413 À T-1523	5	5	5	
. NS	IS-94099	. SEE INSTRUCTION SHEET À T-1523	1	1	1	
NS	064238	CABLAGE ASS / SELECTEUR AVANT & ECU ARRIERE & VIM De T-1524 À T-1583	1	1	1	
NS	064237	CABLAGE ASS / TRANS & INTERUPTEUR DE VITESSE De T-1524 À W-2284	1	1	1	E
NS	064582	CABLAGE ASS / TRANS & INTERUPTEUR DE VITESSE De W-2285 À W-2337	1	1	1	E
NS	064716	CABLAGE ASS / TRANS & INTERUPTEUR DE VITESSE De W-2338 À Y-4008	1	1	1	
23	065752	CABLAGE ASS / TRANS & INTERUPTEUR DE VITESSE / SERVICE De W-2285 À W-2337	1	1	1	
23	065330	CABLAGE ASS / TRANS & INTERUPTEUR DE VITESSE / AVEC RALENTISSEUR De Y-4036	1	1	1	C
23	065331	CABLAGE ASS / TRANS & INTERUPTEUR DE VITESSE / SANS RALENTISSEUR De Y-4009	1	1	1	G
NS	064289	CABLAGE ASS / E.C.U. & TRANS INTERRUPTEUR DE VITESSE De T-1584 À W-2284	1	1	1	
NS	064597	CABLAGE ASS / E.C.U. & TRANS INTERRUPTEUR DE VITESSE De W-2285	1	1	1	
NS	071035	ATTACHE DE CABLAGE / WTEC III	1	1	1	
NS	071029	SUPPORT CABLE / BANDE 298MM	1	1	1	
NS	061129	SUPPORT	1	1	1	
30	550631	EXCHANGER HEAT / (STAMPED STP 3-1127A) À R-090	1	1	1	B
30	550708	ECHANGEUR DE CHALEUR / (2950137) De R-091	2	2		G
30	550708	ECHANGEUR DE CHALEUR / (2950137) De R-091			1	G
30	550709	ECHANGEUR DE CHALEUR / (29506669) De R-091 À S-187	1	1	1	C
30	550712	ECHANGEUR DE CHALEUR De S-188 À X-3009	1	1	1	C
30	550795	REFROIDISSEUR D'HUILE De X-3010	1	1	1	C D
. NS	550948	. SUPPORT De X-3010	1	1	1	C D
. NS	550949	. SUPPORT De X-3010	1	1	1	C D
. NS	550950	. BOULON EN "U" De X-3010	2	2	2	C D
. NS	502510	. RONDELLE PLATE .375x.875x.083 De X-3010	4	4	4	C D
. NS	500265	. ECROU HEX STOVER 3/8-16 Z050 De X-3010	4	4	4	C D
30	550806	. NOYAU	1	1	1	
30	550807	. JOINT TORIQUE 5.859	1	1	1	
30	550808	. JOINT TORIQUE 6.234	2	2	2	
31	5011084	REDUCTION MALE-FEMELLE / TYPE TUYAU / 2NTP-Mx1NPT-F BR À R-090	2	2	2	B
31	507502	REDUCTION MALE-FEMELLE / TYPE TUYAU / 2NPT-Mx1 1/4NPT-F BR À R-090	2	2	2	B
NS	5011108	CONNECTEUR MALE / TUYAU @ ORB / 1NPT-Mx#16ORB-F STL À R-090	1	1	1	B
NS	5011109	CONNECTEUR MALE / TUYAU @ ORB / 1 1/4NPT-Mx#20ORB-F STL À R-090	1	1	1	B
32	507501	COUDE MALE 90° / TYPE JIC 37° / #20JIC-Mx1 1/4NPT-M STL À R-090	2	2	2	B
32	501589	COUDE MALE 90° / TYPE JIC 37° / #16JIC-Mx1NPT-M STL À R-090	2	2	2	B
32	5011065	COUDE MALE 90° / TYPE JIC 37° / #20JIC-Mx#20ORB-M STL VITON De R-091 À Y-3394	1	1	1	C
32	501523	COUDE MALE 90° / TYPE JIC 37° / #16JIC-Mx#16ORB-M STL De Y-3395	2	2	2	G
40	5011065	COUDE MALE 90° / TYPE JIC 37° / #20JIC-Mx#20ORB-M STL VITON De R-091	4	4	4	
41	070880	BOYAU ASS / #20 310MM	1	1	1	
41	071202	BOYAU ASS / AVEC RALENTISSEUR / #20 310MM	1	1	1	S
42	070965	BOYAU ASS / #16 1890MM De R-091	1	1	1	G
42	070967	BOYAU ASS / #20 1890MM De R-091 À S-187	1	1	1	C

De R-012 À 2-4416	Date:07-2024	PAGE:H3-0750-02
TRANSMISSION AUTOMATIQUE - "WORLD"		

Numéro d'article	Pièces	Description	H 3 4 1	H 3 4 5	V I P 4 5	N O T E S
42	070885	BOYAU ASS / #20 2018MM De S-188 À 1-4088	1	1	1	C
42	071221	BOYAU ASS / #20 2018MM De 1-4089	1	1	1	C
42	071204	BOYAU ASS / AVEC RALENTISSEUR / #20 2018MM	1	1	1	C S
43	070914	BOYAU ASS / #16 1455MM À R-090	1	1	1	B
43	070939	BOYAU ASS / #16 1505MM De R-091	1	1	1	G
43	051688	BOYAU ASS / #20 1505MM De S-188 À 1-4088	1	1	1	C
43	071220	BOYAU ASS / #20 1560MM De 1-4089	1	1	1	C
43	070966	BOYAU ASS / #20 1505MM De R-091 À S-187	1	1	1	C
43	071203	BOYAU ASS / AVEC RALENTISSEUR / #20 1505MM	1	1	1	C S
NS	503423	. BOYAU #FC-300 HYDRAULIC / #16 S.L.	AR	AR	AR	
NS	501343	. CONNECTEUR FEMELLE ROTATIF / TYPE JIC 37° / #20JIC-Fx#20 ZP	2	2	2	
NS	503516	. BOYAU #FC-300 HYDRAULIC / #20 S.L.	AR	AR	AR	
NS	501608	. CONNECTEUR FEMELLE ROTATIF / TYPE JIC 37° / #16JIC-Fx#16 STL	2	2	2	
NS	071027	PROTECTEUR DE CAOUTCHOUC / FIXER OU BOUT DU BOYAU 204MM X 311MM	1	1	1	
NS	071028	RIDEAU, PROTECTEUR / FIXED HOSE & TRANS À W-2186	1	1	1	
NS	071096	PROTECTEUR DE CABLAGE S/RET 61MM X 73MM De W-2187	1	1	1	G
NS	071097	PROTECTEUR DE CABLAGE A/RET. 102MM X 90MM De W-2187	1	1	1	C
NS	502559	VIS A TETE HEXAGONAL M10-1.5x25 G8.8 Z050	1	1	1	I
NS	502644	RONDELLE PLATE 10.5x30.0x2.5 Z050	1	1	1	
44	501575	CONNECTEUR MALE / TYPE JIC 37° / #20JIC-Mx#20ORB-M STL VITON	1	1	1	
44	507558	COUDE MALE 45° / TYPE JIC 37° / #20JIC-Mx#20ORB-M STL VITON	1	1	1	
		LES PIECES SUIVANTES SONT RELIEES AVEC				
		TRANSMISSION AVEC RALENTISSEUR SEULEMENT				
45	070878	SUPPORT, ACCUMULATEUR(SOUDE) À S-187	1	1	1	
45	071014	SUPPORT, ACCUMULATEUR(SOUDE) / WTEC III De S-188	1	1	1	
47	502790	VIS A TETE HEXAGONAL M8-1.25x20 G8.8 Z050	4	4	4	
NS	5001003	RONDELLE FREIN FENDUE 8.1x12.7x2.0 Z050	3	3	3	
NS	502543	ECROU HEX M8-1.25 Z050	4	4	4	
48	571548	ACCUMULATEUR & SOLENOID ASS À Y-3514	1	1	1	
. NS	571707	. ACCUMULATEUR À Y-3514	1	1	1	
. NS	571708	. SOUPAPE SOLENOIDE 12V À Y-3514	1	1	1	
48	571745	ACCUMULATEUR & SOLENOID / WTEC III De Y-3515	1	1	1	
. NS	571707	. ACCUMULATEUR De Y-3515	1	1	1	
. NS	571708	. SOUPAPE SOLENOIDE 12V De Y-3515	1	1	1	
49	571547	. SUPPORTS D'ACCUMULATEUR SUPPORT À Y-3514	1	1	1	
NS	500476	. RONDELLE FREIN FENDUE .317x.586x.078 Z050	4	4	4	
NS	500723	. ECROU HEX 5/8-18 ZP	4	4	4	
NS	500182	. VIS A TETE HEXAGONAL 5/16-18x1 1/4 G5 PT Z050	4	4	4	
50	5011066	COUDE MALE 90° / TYPE JIC 37° / #6JIC-Mx3/8NPT-M STL À R-090	1	1	1	
50	5011112	COUDE FEMELLE 90° / TYPE JIC 37° / #6JIC-Mx3/8NPT-F STL De R-091	1	1	1	

De R-012 À 2-4416	Date:07-2024	PAGE:H3-0750-02
TRANSMISSION AUTOMATIQUE - "WORLD"		

Numéro d'article	Pièces	Description	H 3 4 1	H 3 4 5	V I P 4 5	N O T E S
51	140376	BOYAU ASS TEFLON #6 686MM	1	1	1	
51	070882	BOYAU ASS TEFLON #6 570MM	1	1	1	
51	141787	BOYAU ASS TEFLON #6 902MM	1	1	1	
51	503065	. BOYAU TEFLON #6 / S.L.	AR	AR	AR	
51	501595	. CONNECTEUR FEMELLE ROTATIF / TYPE JIC 37° / TEFLON / #6JIC-Fx#6 STL	2	2	2	
52	640488	SOUPAPE, REMPLISSAGE 1/8" NPT	1	1	1	
. NS	650164	. BOUCHON CHROME SOUPAPE PNEU	1	1	1	
53	640938	REGULATEUR PRESSION D'AIR À W-2284	1	1	1	
53	641437	REGULATEUR DE PRESSION D'AIR 1/4" NPT / PLASTIC De W-2285 À X-2671	1	1	1	A
53	641472	REGULATEUR DE PRESSION D'AIR 1/4" NPT / COPPER De X-2672	1	1	1	
54	503404	TUBE, NYLON 3/8 O.D. / NOIR S.L.	AR	AR	AR	F
NS	560479	COLLET DE RETENUE / 3/8" I.D.	1	1	1	
NS	500613	VIS AUTOTARAUDEUSE TETE CYLINDRIQUE PHILLIPS #10x1/2 Z050	1	1	1	
60	N.S.P.	SUPPORT ARRIERE / (29507888)		1	1	2
61	070950	GUIDE	1	1	1	
62	630118	BUTOIR EN CAOUTCHOUC	1	1	1	
63	550642	RONDELLE	1	1	1	
NS	571351	RONDELLE	1	1	1	
64	500106	VIS A TETE HEXAGONAL 1/2-20x6 G5 PT Z050	1	1	1	
65	500718	ECROU HEX STOVER 1/2-20 Z050	1	1	1	
71	562357	MODULE RESISTANCE	1	1	1	
72	562381	MODULE RESISTANCE	1	1	1	
73	063782	CABLAGE ASS / MODULE RESISTANCE & INTERRUPTEUR	1	1	1	
74	070902	INTERRUPTEUR A PRESSION ASS.	1	1	1	
75	070903	. TUBULURE	1	1	1	
76	640999	. COUDE MALE 90° / TYPE "NTA" / #6x1/4NPT-M BR	1	1	1	
77	501304	. BOUCHON A TETE E CARRE / TYPE TUYAU / 1/4NPT-M BR	1	1	1	
78	562358	. INTERRUPTEUR A PRESSION N.O. 2PSI / 1/8NPT	1	1	1	
79	562384	. INTERRUPTEUR A PRESSION N.O. 4PSI / 1/8NPT	1	1	1	
80	562385	. INTERRUPTEUR A PRESSION N.O. 7PSI / 1/8NPT	1	1	1	
90	071170	BOYAU ASS / #4 24"	1	1	1	
. A	071167	. CONNECTEUR FEMELLE / HOSE BARB @ METRIC / #4x M10-1.5-F BR	1	1	1	
. B	071166	. CONNECTEUR MALE / TYPE "HOSE BARB @ METRIC" / #4x M10-1.5-M BR	1	1	1	
91	Call order desk	SUPPORT	1	1	1	P
92	571763	RENIFLARD	1	1	1	
NS	504601	COLLET DE RETENUE / 5/16" I.D. x .375 HOLE	1	1	1	
100	Call order desk	ENS. DE FILTREUR >SS 571709 FORMER	AR	AR	AR	P
100	571709	ENS. DE FILTREUR - TRANSMISSION	AR	AR	AR	
101	N.S.S.	. FILTRE	2	2	2	1
102	Refer To Volvo	. JOINT D'ETANCHEITE	2	2	2	V
103	571693	. JOINT D'ETANCHEITE	2	2	2	
104	571694	. JOINT D'ETANCHEITE ANNULAIRE	2	2	2	

De R-012 À 2-4416		Date:07-2024	PAGE:H3-0750-02
TRANSMISSION AUTOMATIQUE - "WORLD"			

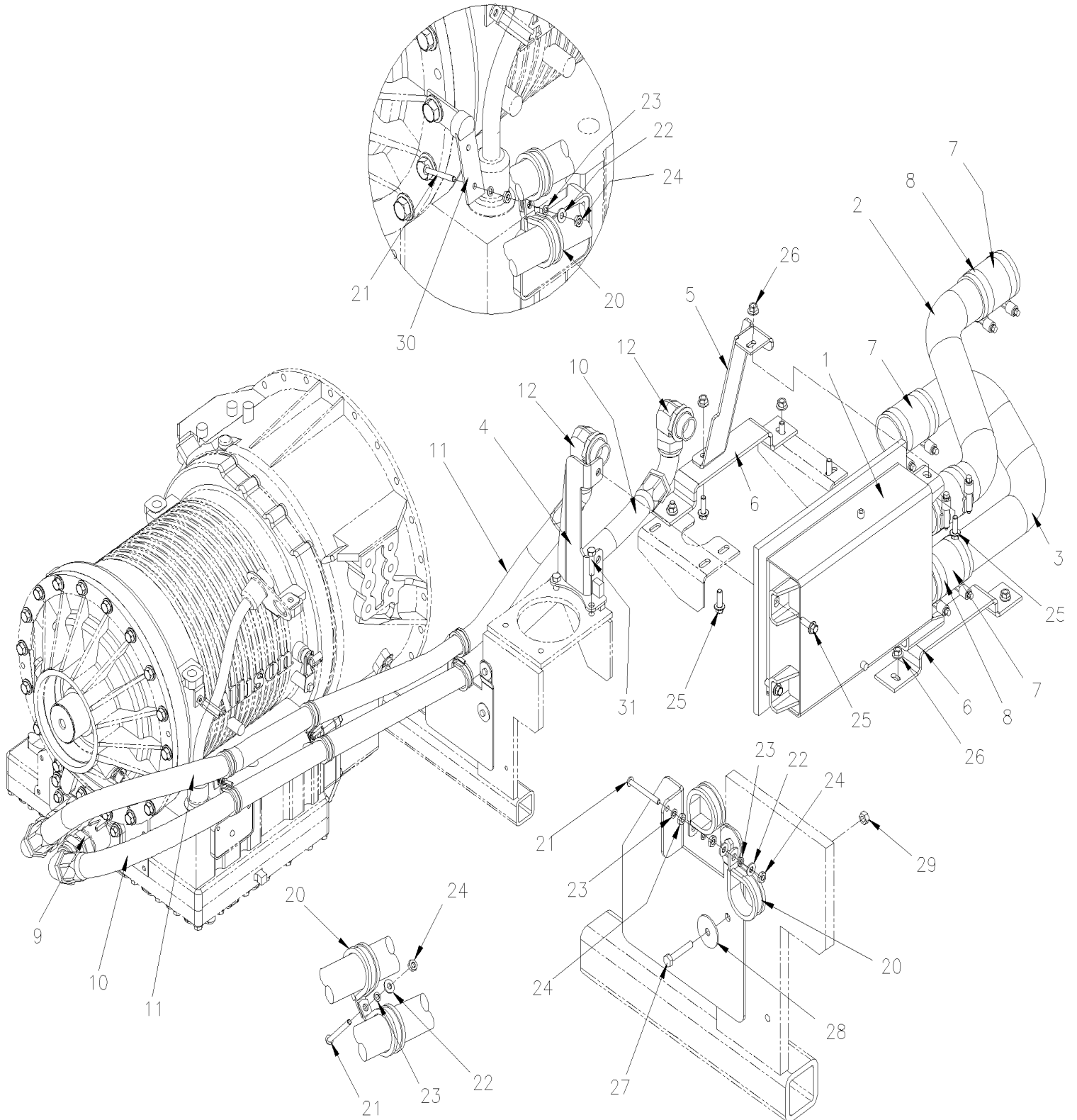
Numéro d'article	Pièces	Description	H 3 4 1	H 3 4 5	V I P 4 5	N O T E S
105	571695	BOUCHON DE VIDANGE	1	1	1	
NS	682507	HUILE TRANSMISSION (VRAC)	AR	AR	AR	
106	N.S.P.	COUVERCLE FILTRE / (29507434)	2	2	2	2
107	N.S.P.	BOULON M10-1.5 x 55M / (2954186)	AR	AR	AR	2
108	N.S.P.	DEMI FOURCHETTE (1810) / (29511516 OU 6.5-4-4521-1)	1	1	1	2
108	N.S.P.	COURRIOE PLAQUE DE BARRURE	1	1	1	2
108	N.S.P.	JOINT D'ETANCHEITE / (29515621)	1	1	1	2
109	N.S.P.	BOULON M10-1.5 X 30MM GR 10.9	2	2	2	2
NS	071171	ENSEMBLE AERATEUR TRANSMISSION À X-2906				
. NS	IS-98121	. SEE INSTRUCTION SHEET À X-2906				
NS	683904	TEST DE CONTAMINATION AU GLYCOL DE L'HUILE À TRANSMISSION				
. NS	IS-99901A	. SEE INSTRUCTION SHEET	1	1	1	
200	071269	REFROIDISSEUR D'HUILE TRANS "WORLD" AVEC "MODINE" / "RETROFIT" De R-012 À 2-4416				
		A) AVANT R-091 L'ADAPTATEUR ET DETECTEUR ETAIENT MONTES A L'ARRIERE DE LA TRANSMISSION				
		B) AVANT R-091 ILS UTILISENT LE MEME REFROIDISSEUR D'HUILE A TRANSMISSION AVEC OU SANS RALENTISSEUR				
		C) AVEC RALENTISSEUR				
		D) POUR L'AMÉLIORATION DU PRODUIT, DEMANDEZ LE KIT #071269				
		E) POUR AMILIORATION DE PRODUIT, DEMANDER ENSEMBLE #065752				
		F) REGULATEUR & COLLECTEUR				
		G) SANS RALENTISSEUR				
		H) POUR AMILIORATION DE PRODUIT, POUR RENIFLARD DE LA TRANSMISSION UTILISE #071171 POUR VEHICULE AVANT X-2907				
		I) POUR FIXER PROTECTEUR				
		J) "DETROIT ALLISSON A FAIT DES CHANGEMENTS SUR LES CONNECTIONS ELECTRIQUE DE SES TRANS EN FIN 1994 POUR CE FAIRE SI VOUS CHANGER LA TRANSMISION POUR UNE VEC LES NOUVELLES CONNECTION VOUS AVEZ BESOIN DU KIT # 065919 SEULEMENT SI VOUS CHANGER LA TRANS AVEC LES NOUVEAUX CONEXTEURS				
		S) OPTION AVEC BOYAU TRAISSER EN ACIER INOXIDABLE				
		1) PAS VENDU SEPARMENT				
		2) PAS VENDU PAR PREVOST (VOIR NUMERO DU MANUFATURIER A LA FIN DE LA DESCRIPTION)				
		P) CONTACTER LE BUREAU DE PRISE DE COMMANDE				
		V) VOIR IMPACT OU CONTACTER LE BUREAU DE PRISE DE COMMANDE				

De R-012 À 2-4416

Date:07-2024

PAGE:071269

REFROIDISSEUR D'HUILE TRANS "WORLD" AVEC "MODINE" / "RETROFIT"

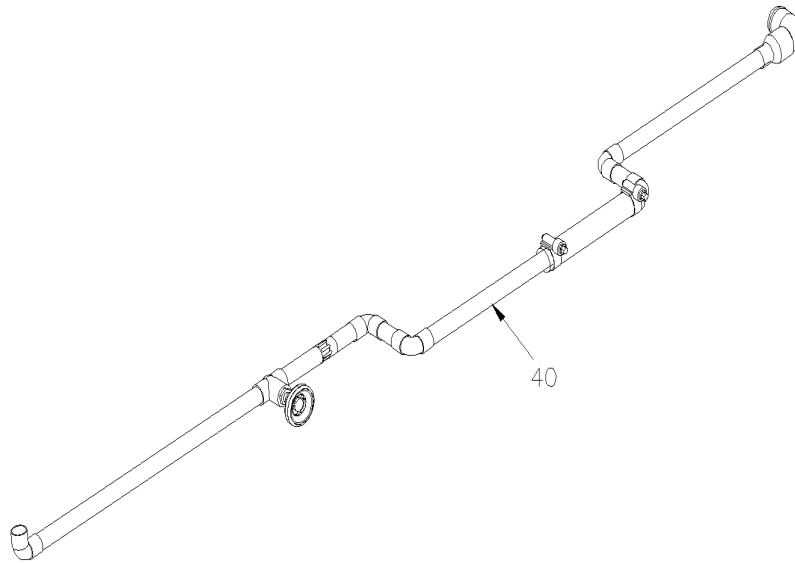


De R-012 À 2-4416

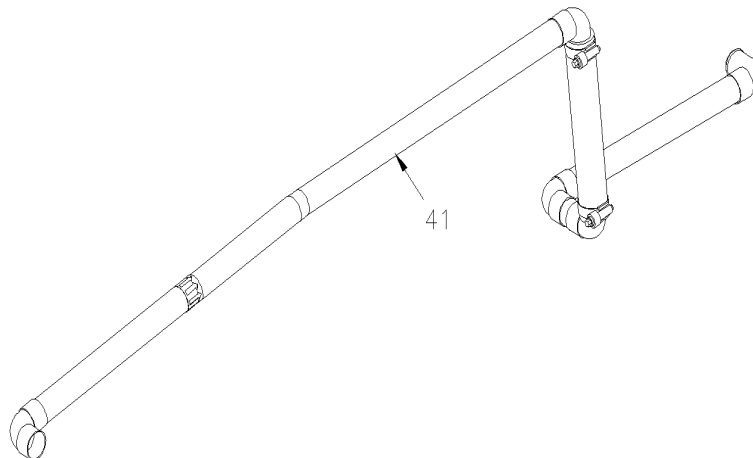
Date:07-2024

PAGE:071269

REFROIDISSEUR D'HUILE TRANS "WORLD" AVEC "MODINE" / "RETROFIT"



WITH MTH-45 WITH SMALL A/C
NOT INCLUDE WITH 071269



WITH MTH-45 & XL-45 WITH LARGE A/C
NOT INCLUDE WITH 071269

De R-012 À 2-4416	Date:07-2024	PAGE:071269
REFROIDISSEUR D'HUILE TRANS "WORLD" AVEC "MODINE" / "RETROFIT"		

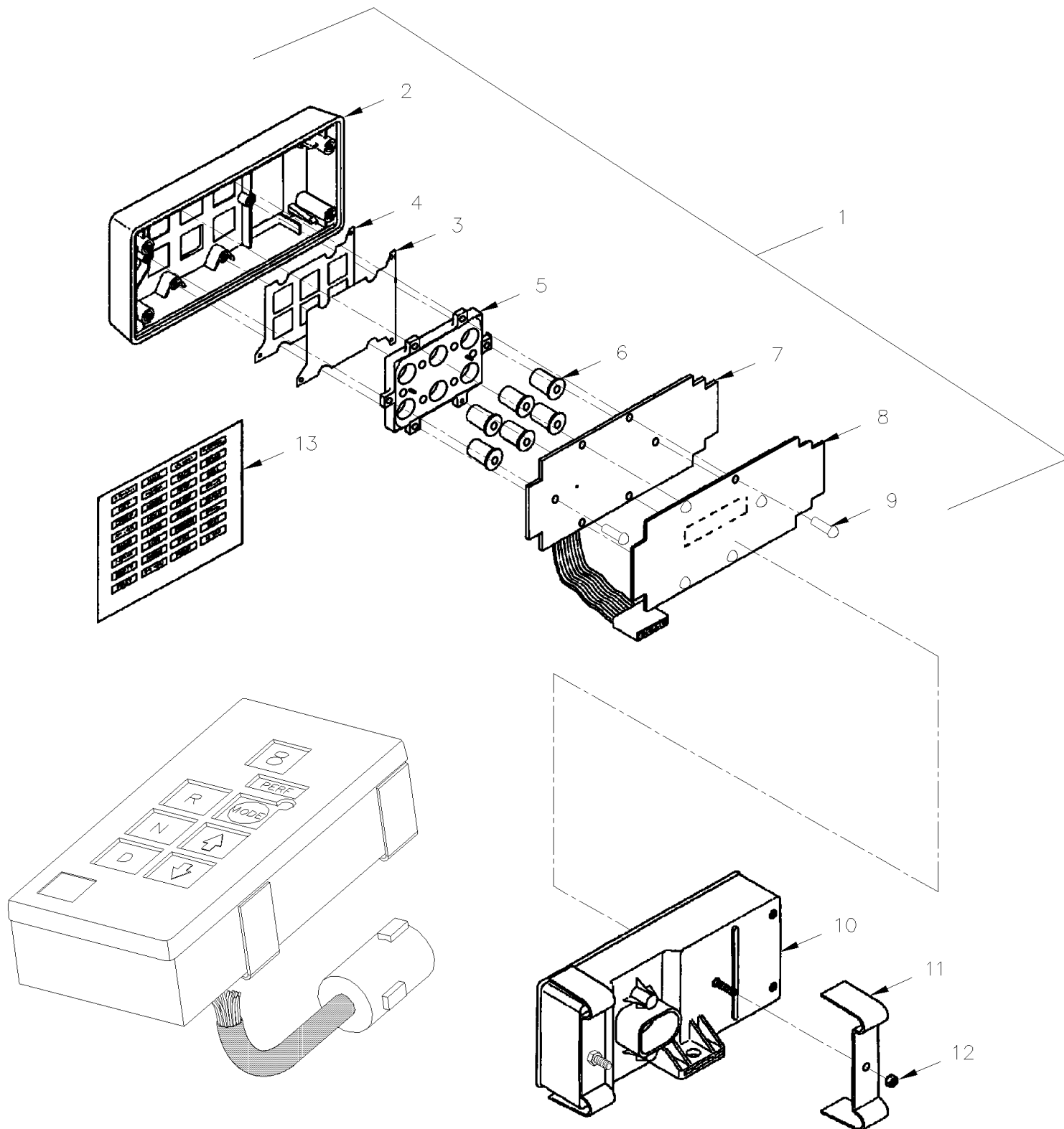
Numéro d'article	Pièces	Description	H 3 4 1	H 3 4 5	V I P 4 5	N O T E S
		AMELIORATION DE PRODUIT AVEC TRANS AVEC RALENTISSEUR				
1	571779	. REFROIDISSEUR D'HUILE "MODINE" CIRCUIT SIMPLE	1	1	1	
. NS	G1091499	. . JOINT D'ETANCHEITE	1	1	1	
. NS	G1091503	. . BARRE DE BOULONNAGE COURTE	2	2	2	
. NS	G1091502	. . BARRE DE BOULONNAGE LONG	2	2	2	
2	071256	. TUYAU DE REFROIDISSEMENT	1	1	1	
3	071255	. TUYAU DE REFROIDISSEMENT	1	1	1	
4	071258	. SUPPORT REFROID. HUILE (SOUDE)	1	1	1	
5	071254	. ATTACHE REFROID. HUILE	1	1	1	
6	071265	. ATTACHE, REFROIDISSEUR D'HUILE	2	2	2	
7	071250	. BOYAU 2 3/4" I.D. X 100MM	4	4	4	
7	503395	. . BOYAU SILICONE 4PLY 2 3/4" I.D. x 3'	AR	AR	AR	
8	504562	. BRIDE DE SERRAGE / 2"3/4-3"5/8 / C.T. 350	8	8	8	
9	501575	. CONNECTEUR MALE / TYPE JIC 37° / #20JIC-Mx#20ORB-M STL VITON	2	2	2	
10	071266	. BOYAU ASS / #20 1555MM	1	1	1	
11	071267	. BOYAU ASS / #20 1481MM	1	1	1	
12	5011065	. COUDE MALE 90° / TYPE JIC 37° / #20JIC-Mx#20ORB-M STL VITON	2	2	2	
13	071260	. SUPPORT, BOYAU	1	1	1	
20	952641	. CLAMP P STL ZP RUB 34.9 ID	4	4	4	
21	500579	. VIS MECANIQUE TETE RONDE PHILLIPS #10-24x1 3/4 Z050	2	2	2	
22	500470	. RONDELLE FREIN FENDUE .193x.334x.047 Z050	6	6	6	
23	500964	. RONDELLE PLATE .203x.500x.047 Z050	4	4	4	
24	500786	. ECROU HEX #10-24 Z050	6	6	6	
25	946472	. VIS TETE HEX EPAULEMENT M10-1.5x30 G8.8 ZG603	9	9	9	
26	971098	. ECROU HEX EPAULEMENT STOVER M10-1.5 G8 ZP	2	2	2	
27	502818	. VIS A TETE HEXAGONAL M6-1.0x35 G8.8 Z050	2	2	2	
28	500468	. RONDELLE PLATE .281x1.250x.065 Z050	2	2	2	
29	502621	. ECROU HEX STOVER M6-1.0 Z050	2	2	2	
30	061129	. SUPPORT	1	1	1	
31	500829	. VIS A TETE HEXAGONAL M10-1.5x40 G8.8	2	2	2	
40	373895	TUYAU DE RETOUR / POMPE A EAU MOTEUR				B
41	373903	TUYAU DE RETOUR / POMPE A EAU MOTEUR				C
		B) REQUIS AVEC BUS ET MTH-45 AVEC GROS A/C aTTENTION IL N'EST PAS INCLUS DANS L'ENSEMBLE # 071269				
		C) EMPLOYER SEULEMENT AVEC MTH-45 AVEC UN PETIT SYSTEM A/C & TRANS AVEC RETARDEUR ET IL N'EST PAS INCLUS DANS L'ENSEMBLE				

De R-012 À W-2284

Date:07-2024

PAGE:H3-0755-16

SELECTEUR DE VITESSE - TRANSMISSION "WORLD"



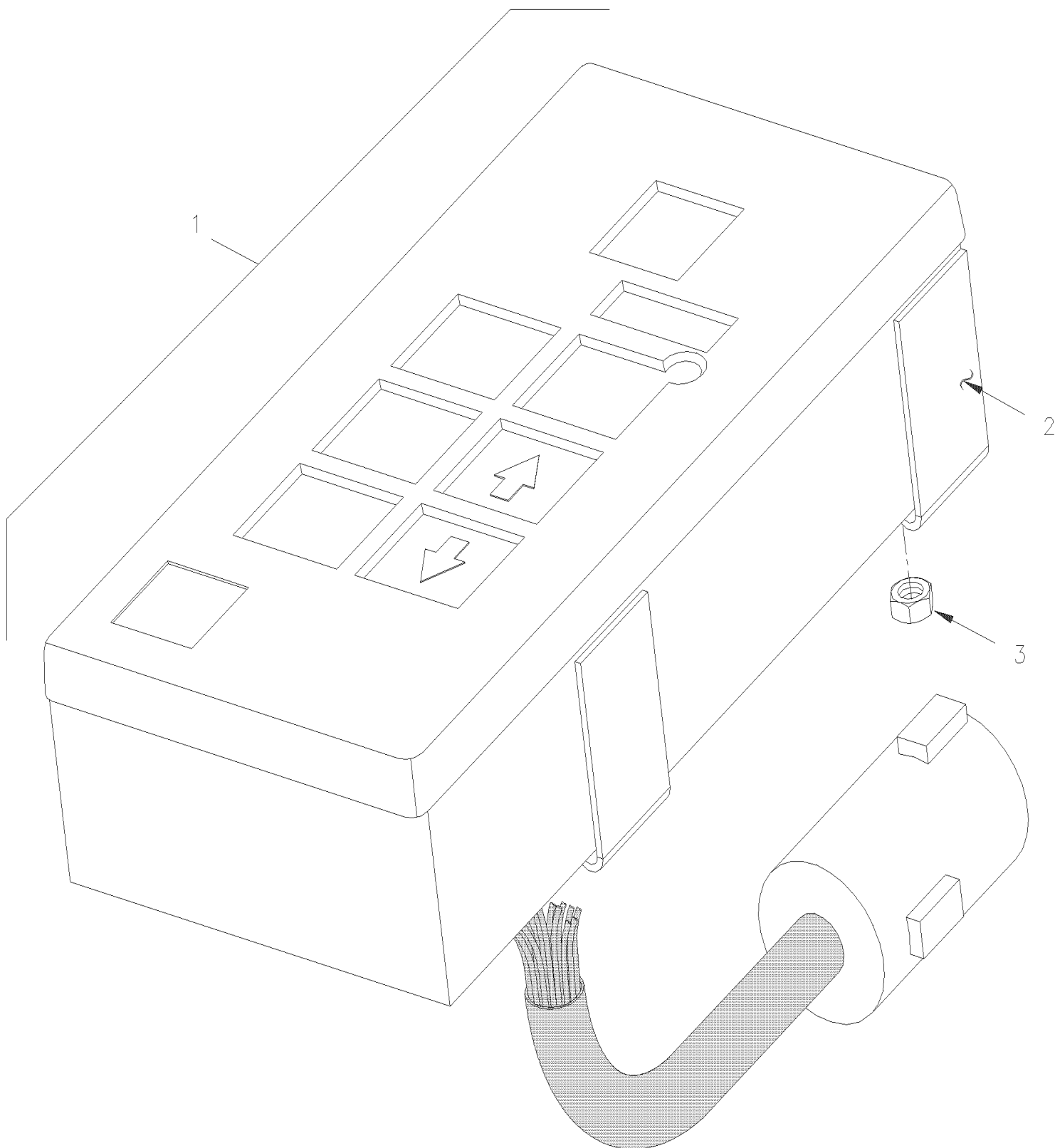
De R-012 À W-2284		Date:07-2024	PAGE:H3-0755-16			
SELECTEUR DE VITESSE - TRANSMISSION "WORLD"						
Numéro d'article	Pièces	Description	H 3 4 1	H 3 4 5	V I P 4 5	N O T E S
	571543	SELECTEUR TRANSM WT	1	1	1	
1	N.S.P.	. BOUTON POUSSOIR ASS / (29522940)	1	1	1	2
2	N.S.P.	. COUVERCLE AVEC JOINT / (29522947)	1	1	1	2
3	N.S.P.	. COUCHE ANTIFRICTION / (29522943)	1	1	1	2
4	N.S.P.	. JOINT D'ETANCHEITE / (29522944)	1	1	1	2
5	N.S.P.	. DIFFUSEUR / (29522942)	1	1	1	2
6	N.S.P.	. POUSSOIR / (29522941)	6	6	6	2
7	N.S.P.	. PCB ASS / (29522945)	1	1	1	2
8	N.S.P.	. ECRAN PROTECTEUR, DUROID / (29522948)	1	1	1	2
9	N.S.P.	. VIS #4-40 X .500 / (29522946)	6	6	6	2
10	N.S.P.	. COMMANDE A DISTANCE ASS / (29514528)	1	1	1	2
11	N.S.P.	. SUPPORT / (29514661)	2	2	2	2
12	500590	. ECROU HEX BAGUE DE NYLON M4-0.7 Z050	4	4	4	
13	N.S.P.	. MODE LABEL (FEUILLE) / (29509957)	1	1	1	2 A
NS	391631	BRIDE AVANT	1	1	1	
NS	391632	BRIDE ARRIERE	1	1	1	
NS	500591	RONDELLE PLATE 4.3x9.0x0.8 Z050	4	4	4	
NS	571542	MODULE D'INTERFACE	1	1	1	
		A) DECALQUE DES MODE SONT DISPONIBLE EN FEUILLE DE 32				
		2) PAS VENDU PAR PREVOST (VOIR NUMERO DU MANUFATURIER A LA FIN DE LA DESCRIPTION)				

De W-2285 À 2-4416

Date:07-2024

PAGE:H3-0755-17

SELECTEUR DE VITESSE - TRANSMISSION "WORLD"



De W-2285 À 2-4416	Date:07-2024	PAGE:H3-0755-17
--------------------	--------------	-----------------

SELECTEUR DE VITESSE - TRANSMISSION "WORLD"

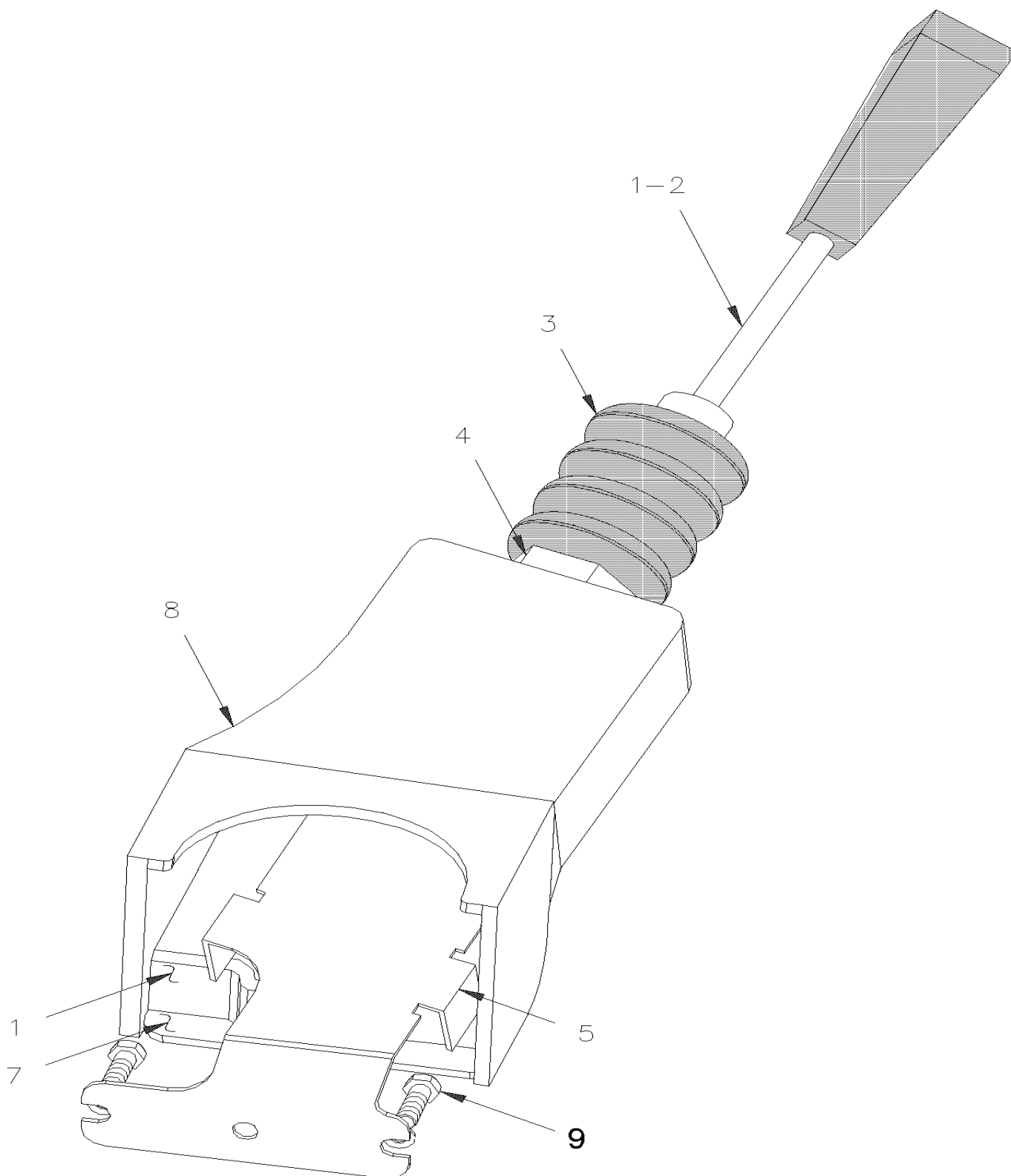
Numéro d'article	Pièces	Description	H 3 4 1	H 3 4 5	V I P 4 5	N O T E S
1	571718	SELECTEUR VITESSE / WTEC III	1	1	1	
2	N.S.P.	. SUPPORT	2	2	2	2
3	500423	. ECROU HEX BAGUE DE NYLON #10-32 SS	4	4	4	
		2) PAS VENDU PAR PREVOST (VOIR NUMERO DU MANUFATURIER A LA FIN DE LA DESCRIPTION)				

De R-012 À W-2284

Date:07-2024

PAGE:H3-0760-00

INTERRUPTEUR RALENTISSEUR - "WORLD"



De R-012 À W-2284	Date:07-2024	PAGE:H3-0760-00
INTERRUPTEUR RALENTISSEUR - "WORLD"		

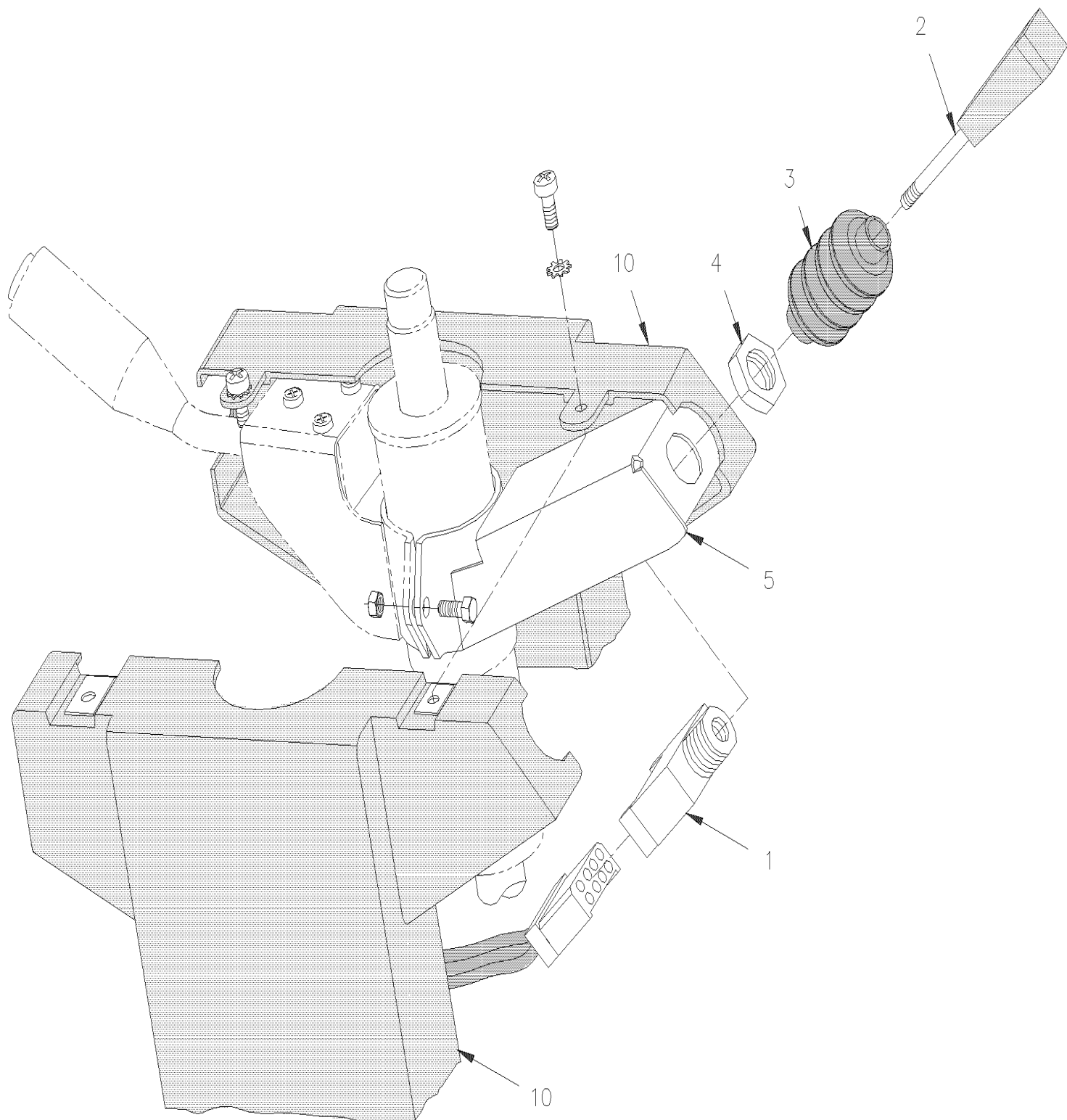
Numéro d'article	Pièces	Description	H 3 4 1	H 3 4 5	V I P 4 5	N O T E S
1	562356	MANETTE DE CONTROLE RALENTIS	1	1	1	
2	N.S.S.	. LEVIER	1	1	1	1
3	N.S.S.	. SOUFFFLET DE CAOUTCHOUC	1	1	1	1
4	N.S.S.	. ECROU	1	1	1	1
5	070936	SUPPORT	1	1	1	
NS	506338	EXTRUSION DE CAOUTCHOUC / 1/16" x 1/4" INT "U" SHAPE / ROUND C.T.L.	AR	AR	AR	
NS	502560	VIS A TETE HEXAGONAL M5-0.8x45 G8.8 Z050	2	2	2	
NS	5001030	RONDELLE FREIN A DENT EXTERIEUR 5.3x9.8x0.3 BK	2	2	2	
NS	070937	ESPACEUR	2	2	2	
7	391684	FOND DE BOITIER	1	1	1	
8	391685	BOITIER	1	1	1	
9	5001094	VIS MECANIQUE TETE CYLINDRIQUE PHILLIPS M4-0.7x16 SS BK	1	1	1	
NS	504273	ATTACHE CABLE / 1/8" X 3"1/2	1	1	1	
		1) PAS VENDU SEPARMENT				

De W-2285 À 2-4416

Date:07-2024

PAGE:H3-0760-01

INTERRUPTEUR RALENTISSEUR - "WORLD"



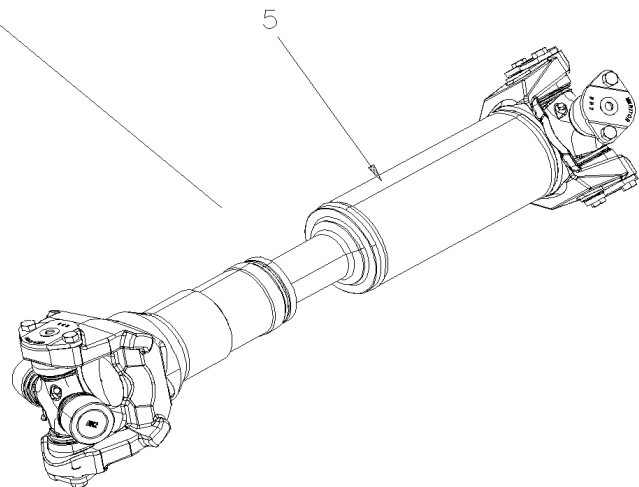
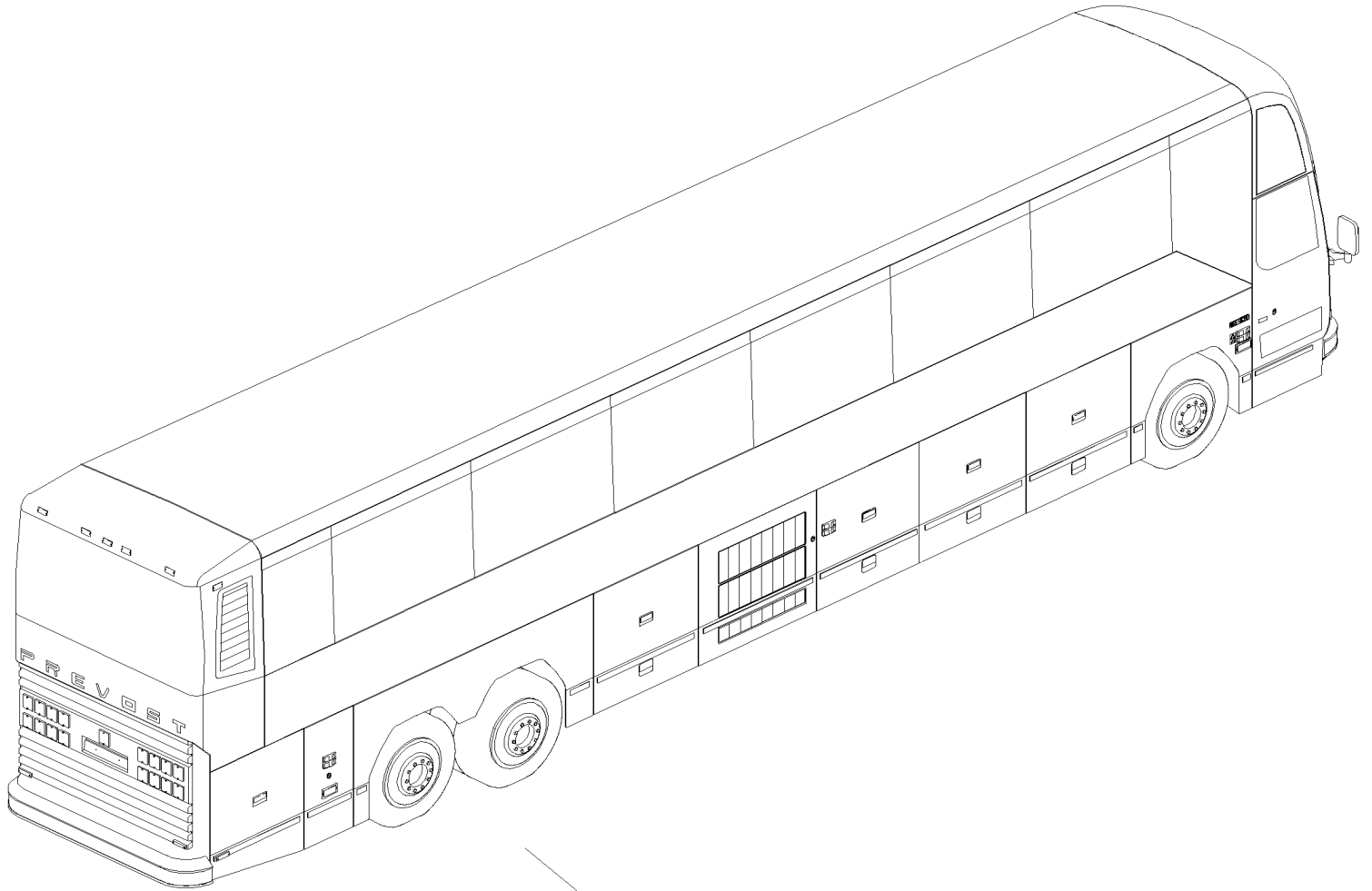
De W-2285 À 2-4416	Date:07-2024	PAGE:H3-0760-01
INTERRUPTEUR RALENTISSEUR - "WORLD"		

Numéro d'article	Pièces	Description	H 3 4 1	H 3 4 5	V I P 4 5	N O T E S
1	562356	MANETTE DE CONTROLE RALENTIS	1	1	1	
2	N.S.S.	. LEVIER	1	1	1	1
3	N.S.S.	. SOUFFLET DE CAOUTCHOUC	1	1	1	1
4	N.S.S.	. ECROU	1	1	1	1
5		SUPPORT	1	1	1	
10	H3-1407-02	INST. COLONNE DE DIRECTION & COUVERCLE				
		1) PAS VENDU SEPARMENT				

Date:07-2024

H3-09

ARBRE D'ENTRAÎNEMENT



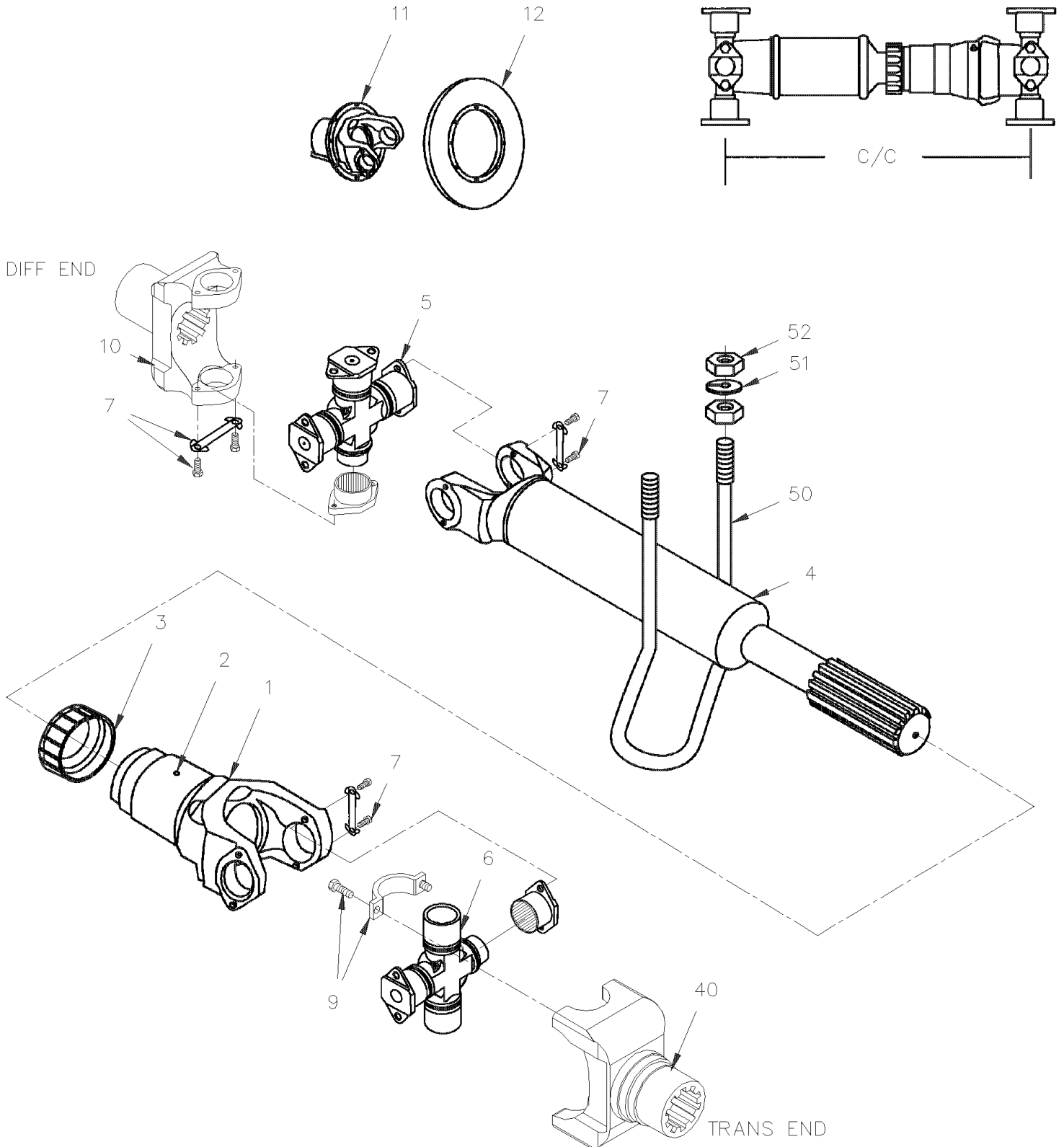
		Date:07-2024	H3-09			
ARBRE D'ENTRAINEMENT						
Numéro d'article	Pièces	Description	H 3 4 1	H 3 4 5	V I P 4 5	N O T E S
5	H3-0905-01	ARBRE D'ENTRAINEMENT De R-012 À 2-4416				

De R-012 À 2-4416

Date:07-2024

PAGE:H3-0905-01

ARBRE D'ENTRAINEMENT



De R-012 À 2-4416	Date:07-2024	PAGE:H3-0905-01
ARBRE D'ENTRAINEMENT		

Numéro d'article	Pièces	Description	H 3 4 1	H 3 4 5	V I P 4 5	N O T E S
		ARBRE ENTRAINEMENT SERIES 1810				
		UTILISE AVEC MOTEUR SERIE 60				
	580069	ARBRE D'ENTRAINEMENT ASS 36" C/C	1	1	1	
	580070	ARBRE D'ENTRAINEMENT ASS 39" C/C W/MANUAL TRANSMISSION	1	1		
	580080	ARBRE D'ENTRAINEMENT ASS 33" C/C À 1-4147	1	1		E
1	580065	. JOINT COULISSANT 1800	1	1	1	
. NS	580078	. . BOUCHON PRESSION THIN	1	1	1	
2	501491	. . RACCORD DE GRAISSAGE / 1/8 NPTx3/4"	1	1	1	
3	580052	. CACHE POUSSIÈRE SERIE 1800	1	1	1	
4	N.S.P.	. ARBRE DE FOURCHETTE	1	1	1	2
5	580043	. ENS. JOINT UNIVERSEL AVEC MODEL 1800	1	1	1	
6	580062	. ENS. JOINT UNIVERSEL AVEC MODEL 1800	1	1	1	C
NS	580067	. . BAGUE JOINT UNIV DEMI-ROND	2	2	2	
7	580071	. . VIS A TETE HEXAGONAL 3/8-24 x 5/8 G8	8	8	8	
9	580063	. ENSEMBLE BOULON ET ETRIER	1	1	1	
. NS	N8893184	. . VIS "COUNTR-BOR" TETE 12 POINT 1/2-20 x 1" G8	4	4	4	
		LES CHAPES SUIVANTES FONT PARTIES DE				
		ESSIEU ARRIERE				
10	621403	FOURCHE ASS.	1	1	1	
. NS	621501	. PROTECTEUR, FOURCHETTE	1	1	1	
. NS	621492	. SPEEDI-SLEEVE 3.25" DIA TO REPAIR OIL LEAK ON YOKE	1	1	1	
11	621507	FOURCHE AVEC PLATEAU (1810) ADAPTOR ONE PIECE À S-142	1	1	1	
. NS	621492	. SPEEDI-SLEEVE 3.25" DIA TO REPAIR OIL LEAK ON YOKE À S-142	1	1	1	
12	121242	ROUE D'ENTRAINEMENT À S-142	1	1	1	
NS	500074	VIS A TETE HEXAGONAL 7/16-20x2 G5 Z050 À S-142	8	8	8	
NS	500714	ECROU HEX STOVER 7/16-20 Z050 À S-142	8	8	8	
		LES CHAPES SUIVANTES FONT PARTIES				
		LA TRANSMISSION				
40	571690	FOURCHE 1810 (49 SPL) 7 SPEEDS À Y-3881	1	1		
40	580072	FOURCHE 1810 (20 SPL) 6 SPEEDS À Y-3881	1	1		
. NS	621494	. SPEEDI-SLEEVE 3.750" DIA >SS 571568 TO REPAIR OIL LEAK ON YOKE À Y-3881	1	1		
40	N.S.P.	DEMI FOURCHETTE (1810) / AVEC TRANS. "WORLD" / (29511516)	1	1	1	2
50	120933	PROTECTEUR 500MM x 140MM À W-2284	1	1	1	
50	121440	PROTECTEUR 424MM x 140MM De W-2285	1	1	1	
51	500488	RONDELLE FREIN FENDUE .760x1.271x.188 Z050	2	2	2	
52	500733	ECROU HEX 3/4-16 Z050	2	2	2	

De R-012 À 2-4416	Date:07-2024	PAGE:H3-0905-01
-------------------	--------------	-----------------

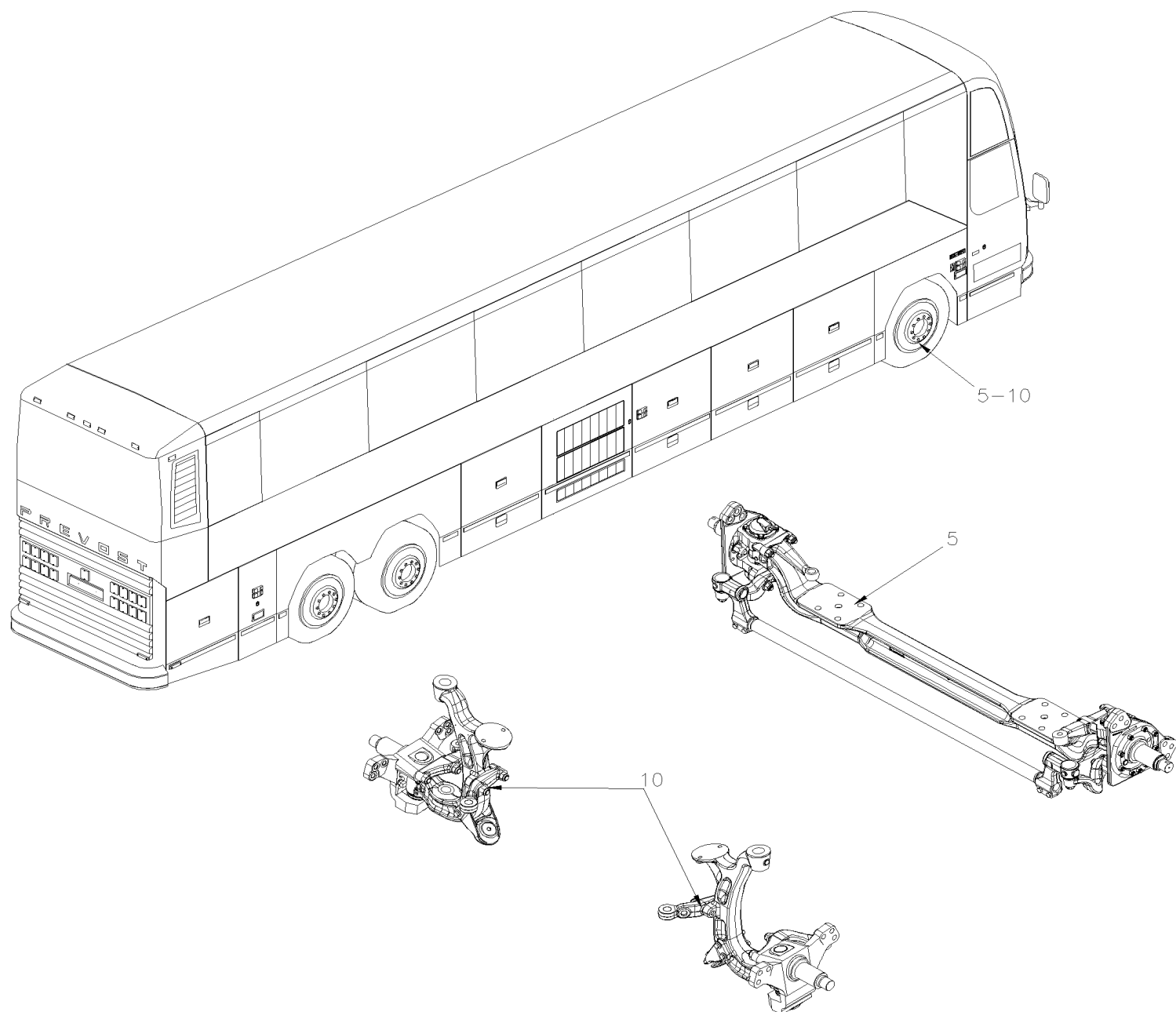
ARBRE D'ENTRAINEMENT

Numéro d'article	Pièces	Description	H 3 4 1	H 3 4 5	V I P 4 5	N O T E S
		C) DECONNECTION RAPIDE UTILISE ITEM #40				
		E) UTILISER LE MEME AVEC LA TRASNMISSION "EATON"				
		2) PAS VENDU PAR PREVOST (VOIR NUMERO DU MANUFATURIER A LA FIN DE LA DESCRIPTION)				

Date:07-2024

H3-10

ESSIEU AVANT



	Date:07-2024	H3-10
ESSIEU AVANT		

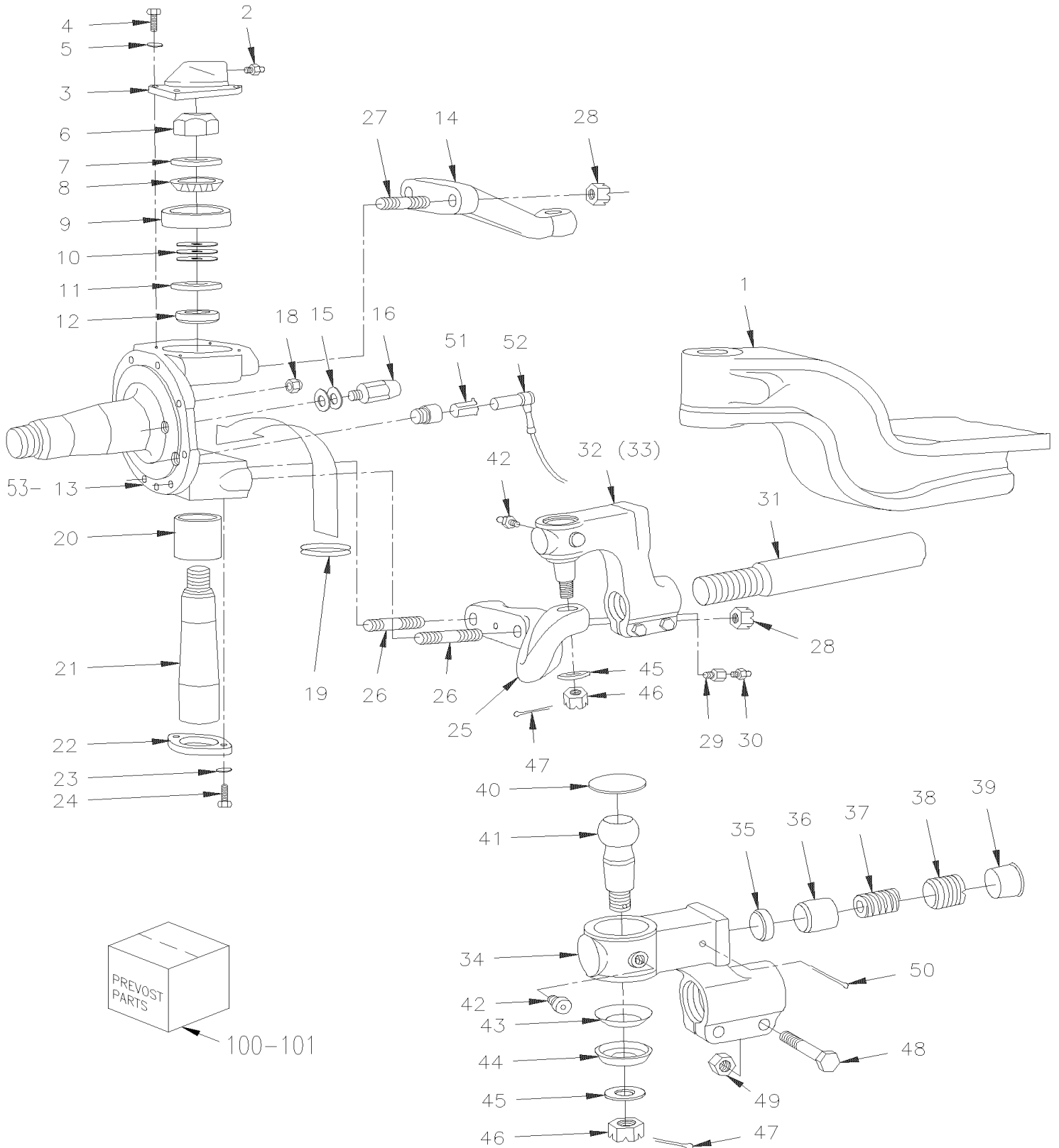
Numéro d'article	Pièces	Description	H 3 4 1	H 3 4 5	V I P 4 5	N O T E S
5	H3-1005-03	ESSIEU AVANT - SUSPENSION RIGIDE MODEL "S-82" De R-012 À V-1619				
5	H3-1005-04	ESSIEU AVANT - SUSPENSION RIGIDE MODEL "S-84" De V-1620 À 2-4416				
5	H3-1005-05	ESSIEU AVANT - SUSPENSION RIGIDE MODEL "NSD80" De W-2311 À W-2311				
5	H3-1005-05	ESSIEU AVANT - SUSPENSION RIGIDE MODEL "NSD80" De W-2311 À W-2311				
10	H3-1005-50	ESSIEU AVANT - SUSPENSION INDEPENDANTE MODEL "IS-84" / 16500LBS De X-2458 À 2-4416				

De R-012 À V-1619

Date:07-2024

PAGE:H3-1005-03

ESSIEU AVANT - SUSPENSION RIGIDE MODEL "S-82"



De R-012 À V-1619		Date:07-2024	PAGE:H3-1005-03			
ESSIEU AVANT - SUSPENSION RIGIDE MODEL "S-82"						
Numéro d'article	Pièces	Description	H 3 4 1	H 3 4 5	V I P 4 5	N O T E S
	610985	ESSIEU AVANT SANS ABS CPG À S-290	1	1	1	
	610984	ESSIEU AVANT AVEC ABS CPG >SS 611231 À S-290	1	1	1	
	610983	ESSIEU AVANT SANS ABS-CPM À S-290	1	1	1	
	610982	ESSIEU AVANT AVEC ABS-CPM À S-290	1	1	1	
	611077	ESSIEU AVANT DROIT De S-291 À T-1613	1	1	1	
	611106	ESSIEU AVANT DROIT De T-1614	1	1	1	
1	611118	. CORPS D'ESSIEU	1	1	1	
2	501491	. RACCORD DE GRAISSAGE / 1/8 NPTx3/4"	2	2	2	
NS	504615	. PROTECTEUR / NOIR / .313 I.D. x .500	2	2	2	
3	611008	. CAPUCHON D'AXE DE FUSE HAUT	2	2	2	
4	500067	. VIS A TETE HEXAGONAL 7/16-20x1 G5 Z050	4	4	4	
4	680404	. . CAP PLUG	1	1	1	
5	500447	. RONDELLE PLATE .562x1.375x.109 ZP	4	4	4	
6	611009	. NUT 1 1/4 - 12 STV	2	2	2	
7	611010	. RONDELLE 38.23x69.85x7	2	2	2	
8	611011	. CONE DE ROULEMENT	2	2	2	
9	611012	. CUVETTE DE ROULEMENT	2	2	2	
10	611017	. CALE / .015"	AR	AR	AR	
10	611016	. CALE / .010"	AR	AR	AR	
10	611015	. CALE / .008"	AR	AR	AR	
10	611014	. CALE / .006"	AR	AR	AR	
10	611013	. CALE / .005"	AR	AR	AR	
11	611018	. JOINT D'ETANCHEITE	2	2	2	
12	611019	. DOUILLE	2	2	2	
13	611035	. FUSEE DE DIRECTION GAUCHE À S-290	1	1	1	A
13	611204	. FUSEE DE DIRECTION GAUCHE De S-291	1	1	1	
13	611034	. FUSEE DE DIRECTION DROITE À S-290	1	1	1	A
13	K611034	FUSEE DE DIRECTION DROITE	1	1	1	
. NS	611205	. FUSEE DE DIRECTION DROITE	1	1	1	
. NS	611259	. MOYEU ESSIEU AUX.	1	1	1	
. NS	611255	. ROUE DENTELEE / ESSIEU AVANT AVEC DISQUE	1	1	1	
. NS	611081	. JOINT D'ETANCHEITE GRAISSE	1	1	1	
. NS	611087	. CONE DE ROULEMENT	1	1	1	
13	611205	. FUSEE DE DIRECTION DROITE De S-291	1	1	1	
14	611031	. LEVEIR DE DIRECTION HAUT GAUCHE STREET SIDE	1	1	1	
14	160955	. LEVIER DE DIRECTION HAUT DROIT À R-050				
14	160976	. LEVIER DE DIRECTION HAUT DROIT De R-051	1	1	1	
15	611042	. CALE / 1/32" TH	AR	AR	AR	
15	611041	. CALE / 1/16" TH	AR	AR	AR	
15	611040	. CALE / 1/8" TH	AR	AR	AR	
16	611037	. ECROU D'ARRET DE FUSEE	2	2	2	
NS	611036	. ECROU D'ARRET DE FUSEE	1	1	1	

De R-012 À V-1619		Date:07-2024	PAGE:H3-1005-03			
ESSIEU AVANT - SUSPENSION RIGIDE MODEL "S-82"						
Numéro d'article	Pièces	Description	H 3 4 1	H 3 4 5	V I P 4 5	N O T E S
17	500091	. VIS A TETE HEXAGONAL 1/2-20x1 3/4 G5 ZP	6	6	6	
18	500718	. ECROU HEX STOVER 1/2-20 Z050	16	16	16	
19	611020	. RONDELLE D'ETANCHEITE EN V	2	2	2	
NS	611152	. RONDELLE D'ETANCHEITE	2	2	2	
20	611021	. DOUILLE D'AXE DE FUSEE BAS	2	2	2	
21	611022	. AXE DE FUSEE	2	2	2	
22	611023	. CAPUCHON D'AXE DE FUSEE BAS	2	2	2	
NS	611156	. JOINT TORIQUE	1	1	1	
25	611032	. LEVEIR DE DIRECTION BAS GAUCHE STREET SIDE	1	1	1	
NS	611033	. LEVEIR DE DIRECTION BAS DROIT CURBSIDE	1	1	1	
26	611028	. GOUJON / COTE RUE / 3/4-16 X 3"	2	2	2	
26	611029	. GOUJON / POUR FIXER BRAS DU BAS 3/4-16 X 3 5/8"	2	2	2	
27	611027	. GOUJON / POUR FIXER BRAS DU HAUT 3/4-16 X 2 3/4"	4	4	4	
28	5001196	. ECROU HEX CRENEAUX 3/4-16	8	8	8	
29	611062	. ADAPTATEUR / TYPE "BSP" / 1/8BSP-Mx1/8NPT-F	2	2	2	
30	501493	. RACCORD DE GRAISSAGE 45° / 1/8 NPT	2	2	2	
NS	504615	. PROTECTEUR / NOIR / .313 I.D. x .500	2	2	2	
31	611026	. BARRE D'ACCOUPEMENT	1	1	1	
32	611024	. EMBOUT DE BIELLETTE 5" DECALÉ DROITE M48-2 CURB SIDE	1	1	1	
33	611025	. EMBOUT DE BIELLETTE 5" DECALÉ GAUCHE M48-2 STREET SIDE	1	1	1	
34	N.S.S.	. . BATI / FILET A GAUCHE	1	1	1	1
34	N.S.S.	. . BATI / FILET A DROIT	1	1	1	1
35	N.S.P.	. . PANNEAU DE FROTEMENT / (7157/156)	1	1	1	2
36	N.S.P.	. . COUPELLE DE POUSSEE / (7157/153)	1	1	1	2
37	N.S.P.	. . RESSORT COMPRESSION / (5443/4)	1	1	1	2
38	N.S.P.	. . PIECE D'AJUSTEMENT / (5443/154)	1	1	1	2
39	680404	. . CAP PLUG	1	1	1	
40	N.S.P.	. . BOUCHON / (5247/155)	1	1	1	2
40	N.S.P.	. . JONC DE RETENUE / (ML7544/55N)	1	1	1	2
41	N.S.P.	. . PIVOT A ROTULE	1	1	1	2
42	501495	. . RACCORD DE GRAISSAGE 90° / 1/8 NPT	2	2	2	
43	611056	. . CACHE POUSSIERE APPUI	1	1	1	
44	611057	. . SOUFFLET D'ETANCHEITE	1	1	1	
45	500420	. . RONDELLE PLATE .938x1.750x.134 ZP	1	1	1	
46	5001196	. . ECROU HEX CRENEAUX 3/4-16	1	1	1	
47	502111	. . GOUPILLE FENDUE 1/8 x 1 1/2 SS	1	1	1	
48	5001861	. . VIS A TETE HEXAGONAL M12-1.75x60 G10.9 N500	2	2	2	
49	500811	. . ECROU HEX STOVER M12-1.75 G500	2	2	2	
50	502115	. . GOUPILLE FENDUE 3/16 x 2 1/2	1	1	1	
51	641096	. COLLET A RESSORT	2	2	2	
52	641288	. CAPTEUR ABS (ESSIEU AVANT) 90°	2	2	2	
53	H3-1225-03	PIECES FREIN "KNORR-BREMSE" - ESSIEU AVANT / SB7 SERIES À V-1689				

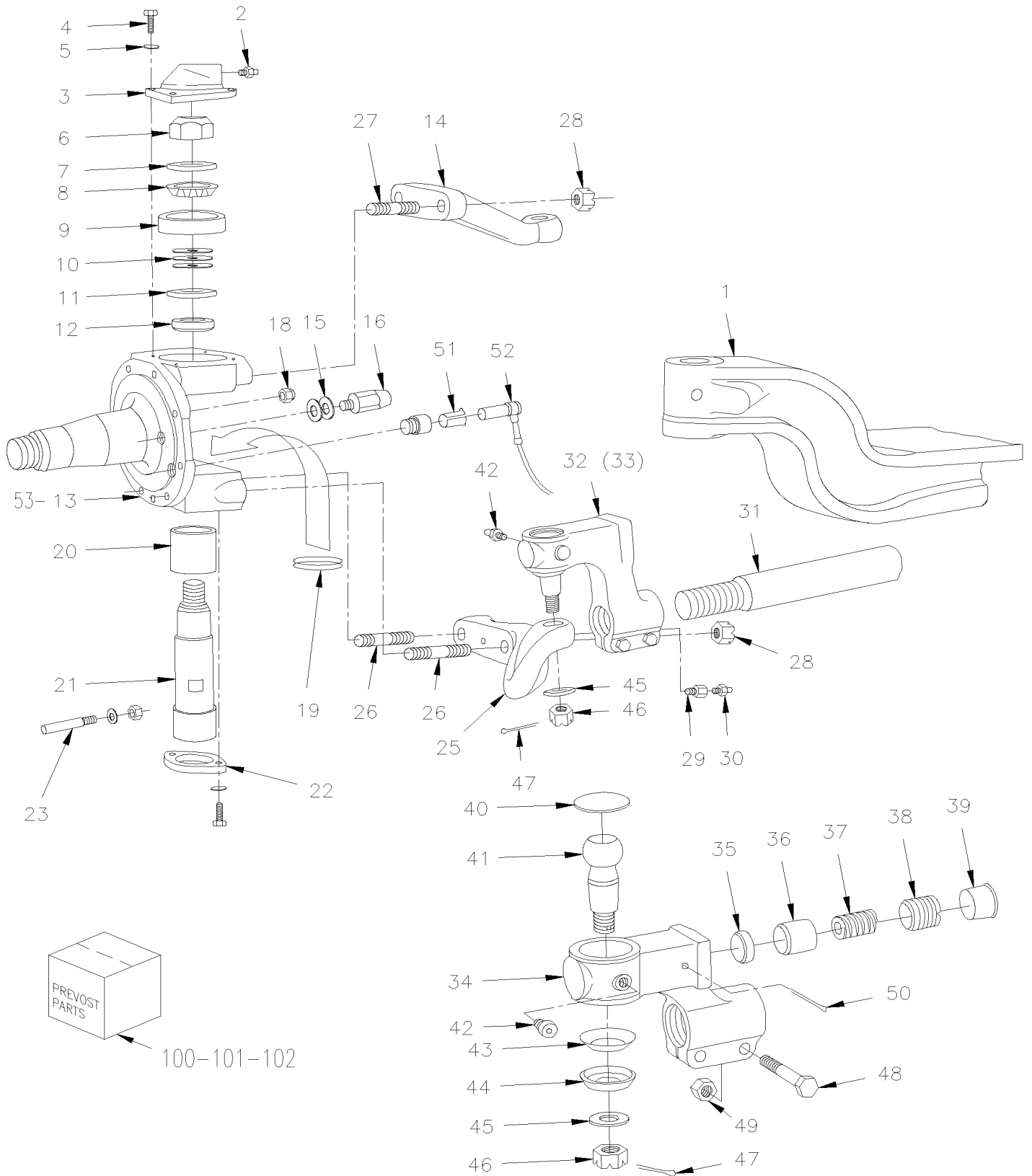
De R-012 À V-1619		Date:07-2024	PAGE:H3-1005-03			
ESSIEU AVANT - SUSPENSION RIGIDE MODEL "S-82"						
Numéro d'article	Pièces	Description	H 3 4 1	H 3 4 5	V I P 4 5	N O T E S
53	H3-1225-04	PIECES FREIN "KNORR-BREMSE" - ESSIEU AVANT / SB7 SERIES De V-1690				
53	H3-1225-99	PIECES FREIN "KNORR-BREMSE" SN7 SERIES / SERVICE				
100	611125	ENSEMBLE DE PIVOT DE FUSEE / (REQUIRE 2 KIT)	2	2	2	C
101	611101	ENS. REPARATION .BIELLE D' ACCOUPLEMENT	AR	AR	AR	B
102	IS18091	DIRECTIVES POUR L'INSTALLATION DE LA BIELLE DE LIAISON 610052	1	1	1	
. NS	610052	. BARRE D'ACCOUPLEMENT ASS	1	1	1	
. NS	610051	. ECRU HEX AUTOFREINE / A USAGE UNIQUE M24-1.5	2	2	2	
. NS	IS-18091	. SEE INSTRUCTION SHEET	1	1	1	
. NS	FI-18091	. VOIR FEUILLE D'INSTRUCTION	1	1	1	
		A) VOIR TEXT POUR LES NOTES				
		B) INCLUS BARRE D'ACCOUPLEMENT ASSEMBLEE ITEMS #35 A 50				
		C) INCLUS ITEMS #4 A #12 & #19 A #21				
		1) PAS VENDU SEPARMENT				
		2) PAS VENDU PAR PREVOST (VOIR NUMERO DU MANUFATURIER A LA FIN DE LA DESCRIPTION)				

De V-1620 À 2-4416

Date:07-2024

PAGE:H3-1005-04

ESSIEU AVANT - SUSPENSION RIGIDE MODEL "S-84"



De V-1620 À 2-4416	Date:07-2024	PAGE:H3-1005-04
ESSIEU AVANT - SUSPENSION RIGIDE MODEL "S-84"		

Numéro d'article	Pièces	Description	H 3 4 1	H 3 4 5	V I P 4 5	N O T E S
	611142	ESSIEU AVANT DROIT À V-1929	1	1	1	
	611193	ESSIEU AVANT DROIT De V-1930 À W-2084	1	1	1	
	611200	ESSIEU AVANT DROIT De W-2085 À X-3009	1	1	1	
	611231	ESSIEU AVANT DROIT De X-3010 À Y-3838	1	1	1	
	611453	ESSIEU AVANT DROIT De Y-3839 À Y-3973	1	1	1	
	611460	ESSIEU AVANT DROIT De Y-3974 À 1-4373	1	1	1	
	611256	ESSIEU AVANT DROIT De 1-4374	1	1	1	
1	611151	. CORPS D'ESSIEU À Y-3838	1	1	1	C
1	611454	. CORPS D'ESSIEU De Y-3839	1	1	1	D
2	501491	. RACCORD DE GRAISSAGE / 1/8 NPTx3/4"	2	2	2	
NS	504615	. PROTECTEUR / NOIR / .313 I.D. x .500	2	2	2	
3	611008	. CAPUCHON D'AXE DE FUSE HAUT	2	2	2	
4	500067	. VIS A TETE HEXAGONAL 7/16-20x1 G5 Z050	4	4	4	
4	680404	. . CAP PLUG	1	1	1	
5	500447	. RONDELLE PLATE .562x1.375x.109 ZP	4	4	4	
6	611153	. ECROU HEX STOVER 1 3/8"-12	2	2	2	
7	611010	. RONDELLE 38.23x69.85x7	2	2	2	
8	611011	. CONE DE ROULEMENT	2	2	2	
9	611012	. CUVETTE DE ROULEMENT	2	2	2	
10	611017	. CALE / .015"	AR	AR	AR	
10	611016	. CALE / .010"	AR	AR	AR	
10	611015	. CALE / .008"	AR	AR	AR	
10	611014	. CALE / .006"	AR	AR	AR	
10	611013	. CALE / .005"	AR	AR	AR	
11	611145	. JOINT D'ETANCHEITE	2	2	2	
12	611154	. DOUILLE	2	2	2	
13	611147	. FUSEE DE DIRECTION DROITE	1	1	1	
13	611146	. FUSEE DE DIRECTION GAUCHE	1	1	1	
13	611289	FUSEE DE DIRECTION GAUCHE STREET SIDE	1	1	1	R
13	611290	FUSEE DE DIRECTION DROITE CURBSIDE	1	1	1	R
14	611031	. LEVEIR DE DIRECTION HAUT GAUCHE STREET SIDE	1	1	1	
14	160976	. LEVIER DE DIRECTION HAUT DROIT À V-1737	1	1	1	
14	161033	. LEVIER DE DIRECTION HAUT DROIT CURBSIDE De V-1738	1	1	1	
15	611042	. CALE / 1/32" TH	AR	AR	AR	
15	611041	. CALE / 1/16" TH	AR	AR	AR	
15	611040	. CALE / 1/8" TH	AR	AR	AR	
16	611159	. ECROU D'ARRET DE FUSEE 38MM	2	2	2	
NS	611149	. ECROU D'ARRET DE FUSEE 48MM	1	1	1	
NS	611150	. ECROU D'ARRET DE FUSEE 60MM	1	1	1	
NS	500091	. VIS A TETE HEXAGONAL 1/2-20x1 3/4 G5 ZP	6	6	6	
18	5007001	. ECROU HEX STOVER 1/2-20 Z050 G "C"	16	16	16	
19	611020	. RONDELLE D'ETANCHEITE EN V	2	2	2	

De V-1620 À 2-4416	Date:07-2024	PAGE:H3-1005-04
ESSIEU AVANT - SUSPENSION RIGIDE MODEL "S-84"		

Numéro d'article	Pièces	Description	H 3 4 1	H 3 4 5	V I P 4 5	N O T E S
NS	611152	. RONDELLE D'ETANCHEITE	2	2	2	
20	611144	. DOUILLE D'AXE DE FUSEE BAS	2	2	2	
21	611148	. AXE DE FUSE	2	2	2	
22	611155	. CAPUCHON D'AXE DE FUSEE BAS	2	2	2	
NS	611156	. JOINT TORIQUE	1	1	1	
22	612364	. VIS 3/8-24	2	2	2	
22	612363	. RONDELLE	2	2	2	
23	611258	. BARRURE DE PIVOT	2	2	2	
25	611032	. LEVEIR DE DIRECTION BAS GAUCHE STREET SIDE	1	1	1	
NS	611033	. LEVEIR DE DIRECTION BAS DROIT CURBSIDE	1	1	1	
26	611028	. GOUJON / COTE RUE / 3/4-16 X 3"	2	2	2	
26	611029	. GOUJON / POUR FIXER BRAS DU BAS 3/4-16 X 3 5/8"	2	2	2	
27	611027	. GOUJON / POUR FIXER BRAS DU HAUT 3/4-16 X 2 3/4"	4	4	4	
28	5001196	. ECROU HEX CRENEAUX 3/4-16	8	8	8	
29	611062	. ADAPTATEUR / TYPE "BSP" / 1/8BSP-Mx1/8NPT-F	2	2	2	
30	501493	. RACCORD DE GRAISSAGE 45° / 1/8 NPT	2	2	2	
NS	504615	. PROTECTEUR / NOIR / .313 I.D. x .500	2	2	2	
31	611026	. BARRE D'ACCOUPEMENT	1	1	1	
32	611024	. EMBOUT DE BIELLETTE 5" DECALÉ DROITE M48-2 CURB SIDE	1	1	1	
33	611025	. EMBOUT DE BIELLETTE 5" DECALÉ GAUCHE M48-2 STREET SIDE	1	1	1	
34	N.S.S.	. . BATI / FILET A GAUCHE	1	1	1	1
34	N.S.S.	. . BATI / FILET A DROIT	1	1	1	1
35	N.S.P.	. . PANNEAU DE FROTEMENT / (7157/156)	1	1	1	2
36	N.S.P.	. . COUPELLE DE POUSSEE / (7157/153)	1	1	1	2
37	N.S.P.	. . RESSORT COMPRESSION / (5443/4)	1	1	1	2
38	N.S.P.	. . PIECE D'AJUSTEMENT / (5443/154)	1	1	1	2
39	680404	. . CAP PLUG	1	1	1	
40	N.S.P.	. . BOUCHON / (5247/155)	1	1	1	2
40	N.S.P.	. . JONC DE RETENUE / (ML7544/55N)	1	1	1	2
41	N.S.P.	. . PIVOT A ROTULE	1	1	1	2
42	501495	. . RACCORD DE GRAISSAGE 90° / 1/8 NPT	2	2	2	
43	611056	. . CACHE POUSSIERE APPUI	1	1	1	
44	611057	. . SOUFFLET D'ETANCHEITE	1	1	1	
45	500420	. . RONDELLE PLATE .938x1.750x.134 ZP	1	1	1	
46	5001196	. . ECROU HEX CRENEAUX 3/4-16	1	1	1	
47	502111	. . GOUPILLE FENDUE 1/8 x 1 1/2 SS	1	1	1	
48	5001861	. . VIS A TETE HEXAGONAL M12-1.75x60 G10.9 N500	2	2	2	
49	500811	. . ECROU HEX STOVER M12-1.75 G500	2	2	2	
50	502115	. . GOUPILLE FENDUE 3/16 x 2 1/2	1	1	1	
51	641096	. COLLET A RESSORT	2	2	2	
52	641288	. CAPTEUR ABS (ESSIEU AVANT) 90°	2	2	2	

De V-1620 À 2-4416	Date:07-2024	PAGE:H3-1005-04
ESSIEU AVANT - SUSPENSION RIGIDE MODEL "S-84"		

Numéro d'article	Pièces	Description	H 3 4 1	H 3 4 5	V I P 4 5	N O T E S
		POUR LES N/SERIE V-1620 A V-1639 LE FABRICANT				
		A INSTALLE VIS D'ARRET ITEMS 15 & 16				
		MEME MODEL QUE ESSIEU S-82				
		VOUS AUREZ A FAIRE CERTAIN MODIFICATION				
		VOIR PAGE H3-1005-03				
53	H3-1225-03	PIECES FREIN "KNORR-BREMSE" - ESSIEU AVANT / SB7 SERIES À V-1689				
53	H3-1225-04	PIECES FREIN "KNORR-BREMSE" - ESSIEU AVANT / SB7 SERIES De V-1690				
53	H3-1225-99	PIECES FREIN "KNORR-BREMSE" SN7 SERIES / SERVICE				
100	611162	ENSEMBLE DE PIVOT DE FUSEE / (REQUIRES 2 KITS)				B
. NS	611008	. CAPUCHON D'AXE DE FUSE HAUT	1	1	1	B
. NS	611153	. ECROU HEX STOVER 1 3/8"-12	1	1	1	B
. NS	611010	. RONDELLE 38.23x69.85x7	1	1	1	B
. NS	611011	. CONE DE ROULEMENT	1	1	1	B
. NS	611012	. CUVETTE DE ROULEMENT	1	1	1	B
. NS	611017	. CALE / .015"	4	4	4	B
. NS	611016	. CALE / .010"	4	4	4	B
. NS	611015	. CALE / .008"	2	2	2	B
. NS	611014	. CALE / .006"	2	2	2	B
. NS	611013	. CALE / .005"	2	2	2	B
. NS	611145	. JOINT D'ETANCHEITE	1	1	1	B
. NS	611154	. DOUILLE	1	1	1	B
. NS	611294	. RONDELLE D'ETANCHEITE EN V	1	1	1	B
. NS	611144	. DOUILLE D'AXE DE FUSEE BAS	1	1	1	B
. NS	611148	. AXE DE FUSE	1	1	1	B
. NS	611155	. CAPUCHON D'AXE DE FUSEE BAS	1	1	1	B
. NS	611156	. JOINT TORIQUE	1	1	1	B
. NS	611258	. BARRURE DE PIVOT	1	1	1	B
. NS	610029	. ECROU 7/16 UNF	1	1	1	B
. NS	5001200	. RONDELLE PLATE .453x.875x.090	1	1	1	B
101	611101	ENS. REPARATION .BIELLE D' ACCOUPLEMENT	2	2	2	A
102	110750	ENSEMBLE ESSIEU DROIT De R-020 À Y-3838	AR	AR	AR	
. NS	IS-99089	. SEE INSTRUCTION SHEET De R-020 À Y-3838	1	1	1	
103	IS18091	DIRECTIVES POUR L'INSTALLATION DE LA BIELLE DE LIAISON 610052	1	1	1	
. NS	610052	. BARRE D'ACCOUPLEMENT ASS	1	1	1	
. NS	610051	. ECROU HEX AUTOFREINE / A USAGE UNIQUE M24-1.5	2	2	2	
. NS	IS-18091	. SEE INSTRUCTION SHEET	1	1	1	
. NS	FI-18091	. VOIR FEUILLE D'INSTRUCTION	1	1	1	
		A) INLCLUS ITEMS #35 A #50				

De V-1620 À 2-4416	Date:07-2024	PAGE:H3-1005-04
--------------------	--------------	-----------------

ESSIEU AVANT - SUSPENSION RIGIDE MODEL "S-84"

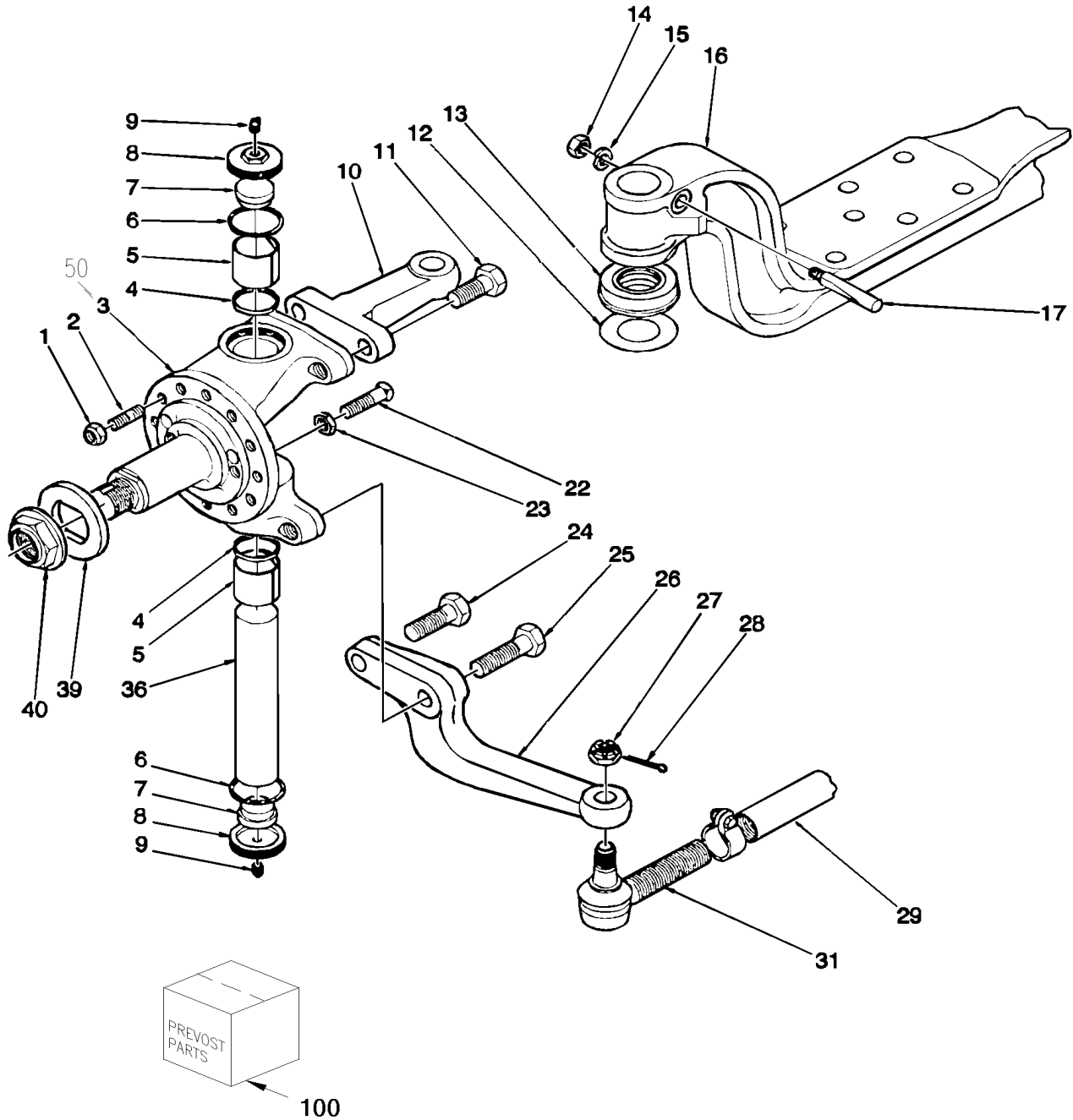
Numéro d'article	Pièces	Description	H 3 4 1	H 3 4 5	V I P 4 5	N O T E S
		B) INLCLUS ITEMS # 3 A 12 & # 19 A 23				
		C) CETTE POUTRE D'ESSIEU A DEUX SURBAISSEMENT EST REMPLACEE PAR #611454 & ENSEMBLE #110750				
		D) CETTE POUTRE D'ESSIEU A UN SURBAISSEMENT				
		R) EMPLOYER SEULEMENT AVEC L'ENSEMBLE # 611328 (PAGE H3-1300-99)				
		1) PAS VENDU SEPEAREMENT				
		2) PAS VENDU PAR PREVOST (VOIR NUMERO DU MANUFATURIER A LA FIN DE LA DESCRIPTION)				

De W-2311 À W-2311

Date:07-2024

PAGE:H3-1005-05

ESSIEU AVANT - SUSPENSION RIGIDE MODEL "NSD80"



De W-2311 À W-2311	Date:07-2024	PAGE:H3-1005-05
ESSIEU AVANT - SUSPENSION RIGIDE MODEL "NSD80"		

Numéro d'article	Pièces	Description	H 3 4 1	H 3 4 5	V I P 4 5	N O T E S
	611466	ESSIEU ASS / MODEL "NSD80"		1		
1	5007001	ECROU HEX STOVER 1/2-20 Z050 G "C"		10		
2	611030	GOUJON 1/2-20 X 1 11/16"		10		
3	611935	AXE DE FUSEE		2		
4	611936	JOINT D'ETANCHEITE		2		
5	611937	MANCHON		2		
6	611938	JOINT TORIQUE		2		
7	611939	INSERTION EN MOUSSE		2		
8	611940	COUVERCLE		2		
9	501490	RACCORD DE GRAISSAGE / 1/8 NPT		2		
10	N.S.P.	LEVIER SUPERIEUR DU VOLANT / F4872/9		1		2
11	N.P.N.	VIS CAP HEX DP M14x50 G10.9 PT		2		4
11	5001328	VIS A TETE HEXAGONAL M14-2.0x90 G10.9 DP		2		
12	N.P.N.	CALE D'EPAISSEUR / F4866/119E		1		4
12	N.P.N.	CALE D'EPAISSEUR / F4866/119B		1		4
12	N.P.N.	CALE D'EPAISSEUR / F4866/119C		1		4
12	N.P.N.	CALE D'EPAISSEUR / F4866/119D		1		4
13	611941	ROULEMENT BUTEE		1		
14	5007001	ECROU HEX STOVER 1/2-20 Z050 G "C"		1		
15	N.P.N.	RONDELLE D'ARRET / SL242/6		1		4
16	N.P.N.	CORPS D'ESSIEU		1		4
17	611942	GOUPILLE FENDUE		2		
22	611943	BOULON D'ARRET		2		
22	611944	BOULON D'ARRET		1		
23	N.P.N.	CONTRE-ECROU / SL244/8		3		4
24	N.P.N.	VIS CAP HEX DP M14x65 G10.9		2		4
25	5001327	VIS A TETE HEXAGONAL M14-2.0x80 G10.9 DP		2		
26	611945	LEVEIR DE DIRECTION BAS DROIT		1		
26	611946	LEVEIR DE DIRECTION BAS GAUCHE		1		
27	5001193	VIS A TETE HEXAGONAL M20-2.5x65 G10.9 ZP		2		
28	502111	GOUPILLE FENDUE 1/8 x 1 1/2 SS		2		
29	N.P.N.	TIGE / F4560/12		1		4
31	611024	EMBOUT DE BIELLETTE 5" DECALÉ DROITE M48-2 CURB SIDE		1		A
31	611025	EMBOUT DE BIELLETTE 5" DECALÉ GAUCHE M48-2 STREET SIDE		1		A
32	501490	RACCORD DE GRAISSAGE / 1/8 NPT		2		
36	611947	AXE DE FUSE WITH SINGLE LOCK PIN		2		
39	611948	RONDELLE		2		
40	611949	ECROU MOYEU 1 3/4-8		2		
50	H3-1225-03	PIECES FREIN "KNORR-BREMSE" - ESSIEU AVANT / SB7 SERIES À V-1689				
50	H3-1225-04	PIECES FREIN "KNORR-BREMSE" - ESSIEU AVANT / SB7 SERIES De V-1690				
50	H3-1225-99	PIECES FREIN "KNORR-BREMSE" SN7 SERIES / SERVICE				

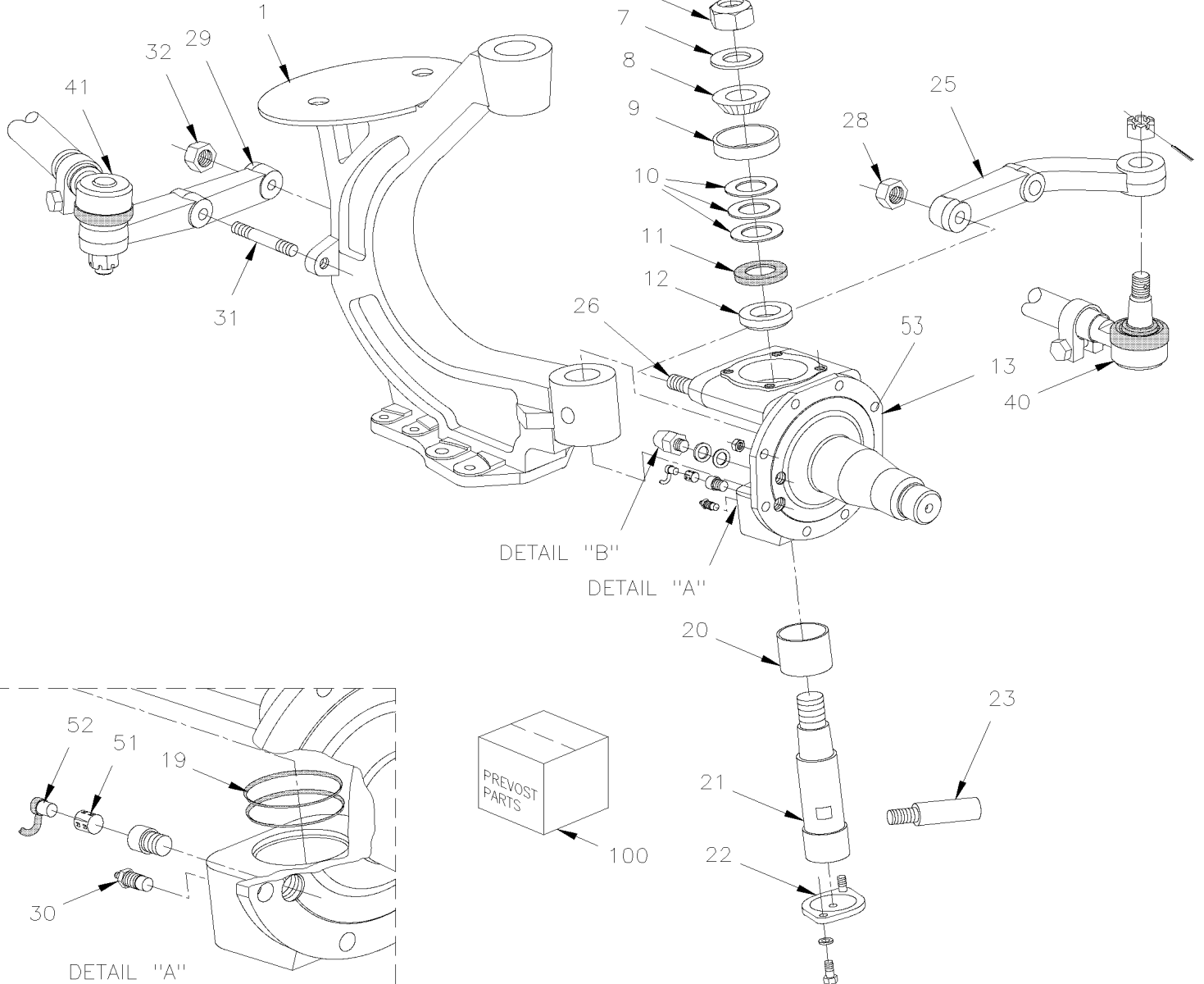
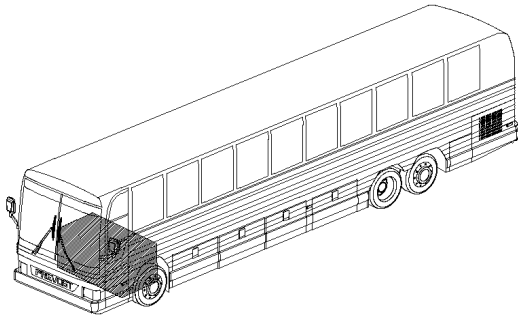
De W-2311 À W-2311		Date:07-2024	PAGE:H3-1005-05			
ESSIEU AVANT - SUSPENSION RIGIDE MODEL "NSD80"						
Numéro d'article	Pièces	Description	H 3 4 1	H 3 4 5	V I P 4 5	N O T E S
100	611962	ENSEMBLE DE PIVOT DE FUSEE (STD) / (REQUIRE 2 KITS)		1		
101	IS18091	DIRECTIVES POUR L'INSTALLATION DE LA BIELLE DE LIAISON 610052		1		
. NS	610052	. BARRE D'ACCOUPLMENT ASS		1		
. NS	610051	. ECROU HEX AUTOFREINE / A USAGE UNIQUE M24-1.5		2		
. NS	IS-18091	. SEE INSTRUCTION SHEET		1		
. NS	FI-18091	. VOIR FEUILLE D'INSTRUCTION		1		
		A) VOIR DETAIL A LA PAGE H3-1005-04				
		2) PAS VENDU PAR PREVOST (VOIR NUMERO DU MANUFATURIER A LA FIN DE LA DESCRIPTION)				
		4) PAS DE NUMERO DE PIECE				

De X-2458 À 2-4416

Date:07-2024

PAGE:H3-1005-50

ESSIEU AVANT - SUSPENSION INDEPENDANTE MODEL "IS-84" / 16500LBS



De X-2458 À 2-4416	Date:07-2024	PAGE:H3-1005-50
ESSIEU AVANT - SUSPENSION INDEPENDANTE MODEL "IS-84" / 16500LBS		

Numéro d'article	Pièces	Description	H 3 4 1	H 3 4 5	V I P 4 5	N O T E S
	611201	ESSIEU AV SUSP. IND ASS DR&GAU À X-3015			1	
	611209	ESSIEU AV SUSP. IND ASS DR&GAU De X-3016 À 1-4036			1	
	611461	ESSIEU AV SUSP. IND ASS DR&GAU De 1-4036 À 1-4373			1	
	611257	ESSIEU AV SUSP. IND ASS DR&GAU De 1-4374			1	
1	611160	. BRAS GAUCHE PIVOT SUSPENSION			1	
1	611161	. BRAS DROIT PIVOT SUSPENSION			1	
2	501491	. RACCORD DE GRAISSAGE / 1/8 NPTx3/4"			2	
NS	504615	. PROTECTEUR / NOIR / .313 I.D. x .500			2	
3	611008	. CAPUCHON D'AXE DE FUSE HAUT			2	
4	500067	. VIS A TETE HEXAGONAL 7/16-20x1 G5 Z050			4	
5	500447	. RONDELLE PLATE .562x1.375x.109 ZP			4	
6	611153	. ECROU HEX STOVER 1 3/8"-12			2	
7	611010	. RONDELLE 38.23x69.85x7			2	
8	611011	. CONE DE ROULEMENT			2	
9	611012	. CUVETTE DE ROULEMENT			2	
10	611013	. CALE / .005"			AR	
10	611014	. CALE / .006"			AR	
10	611015	. CALE / .008"			AR	
10	611016	. CALE / .010"			AR	
10	611017	. CALE / .015"			AR	
11	611145	. JOINT D'ETANCHEITE			2	
12	611154	. DOUILLE			2	
13	611157	. FUSEE DE DIRECTION GAUCHE			1	
13	611158	. FUSEE DE DIRECTION DROITE			1	
13	611334	FUSEE DE DIRECTION GAUCHE ONLY W/RETROFIT UNITISED			1	R
13	611335	FUSEE DE DIRECTION DROITE ONLY W/RETROFIT UNITISED			1	R
15	611042	. CALE / 1/32" TH			AR	
15	611041	. CALE / 1/16" TH			AR	
15	611040	. CALE / 1/8" TH			AR	
16	611159	. ECROU D'ARRET DE FUSEE 38MM			2	
NS	611149	. ECROU D'ARRET DE FUSEE 48MM			1	
NS	611150	. ECROU D'ARRET DE FUSEE 60MM			1	
18	5007001	. ECROU HEX STOVER 1/2-20 Z050 G "C"			16	
NS	500091	. VIS A TETE HEXAGONAL 1/2-20x1 3/4 G5 ZP			6	
19	611020	. RONDELLE D'ETANCHEITE EN V			2	
NS	611152	. RONDELLE D'ETANCHEITE			2	
20	611144	. DOUILLE D'AXE DE FUSEE BAS			2	
21	611148	. AXE DE FUSE			2	
22	611155	. CAPUCHON D'AXE DE FUSEE BAS			2	
NS	611156	. JOINT TORIQUE			2	
22	612364	. VIS 3/8-24			4	
22	612363	. RONDELLE			4	

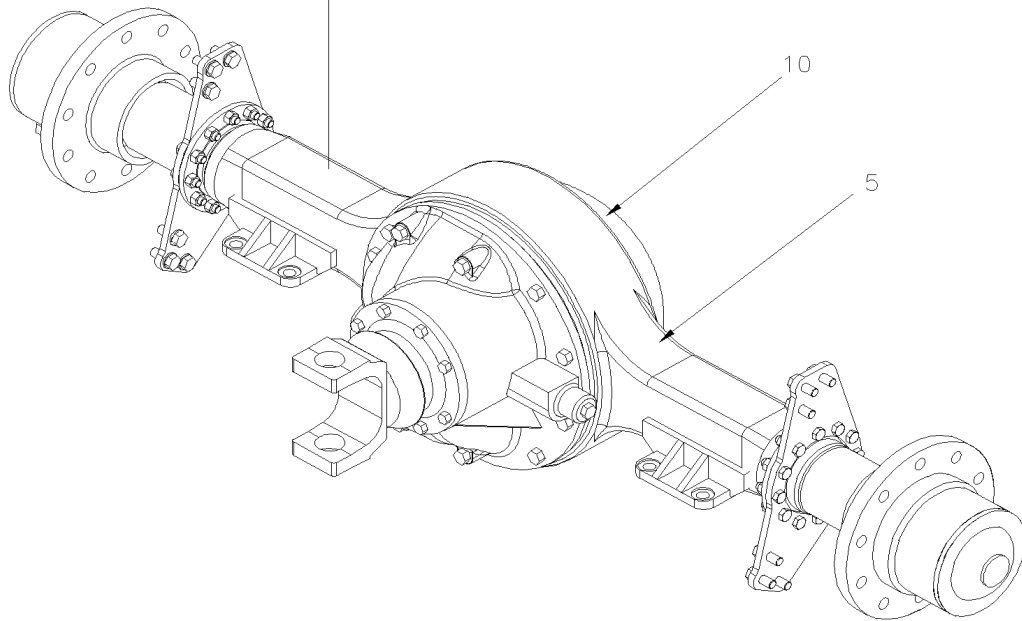
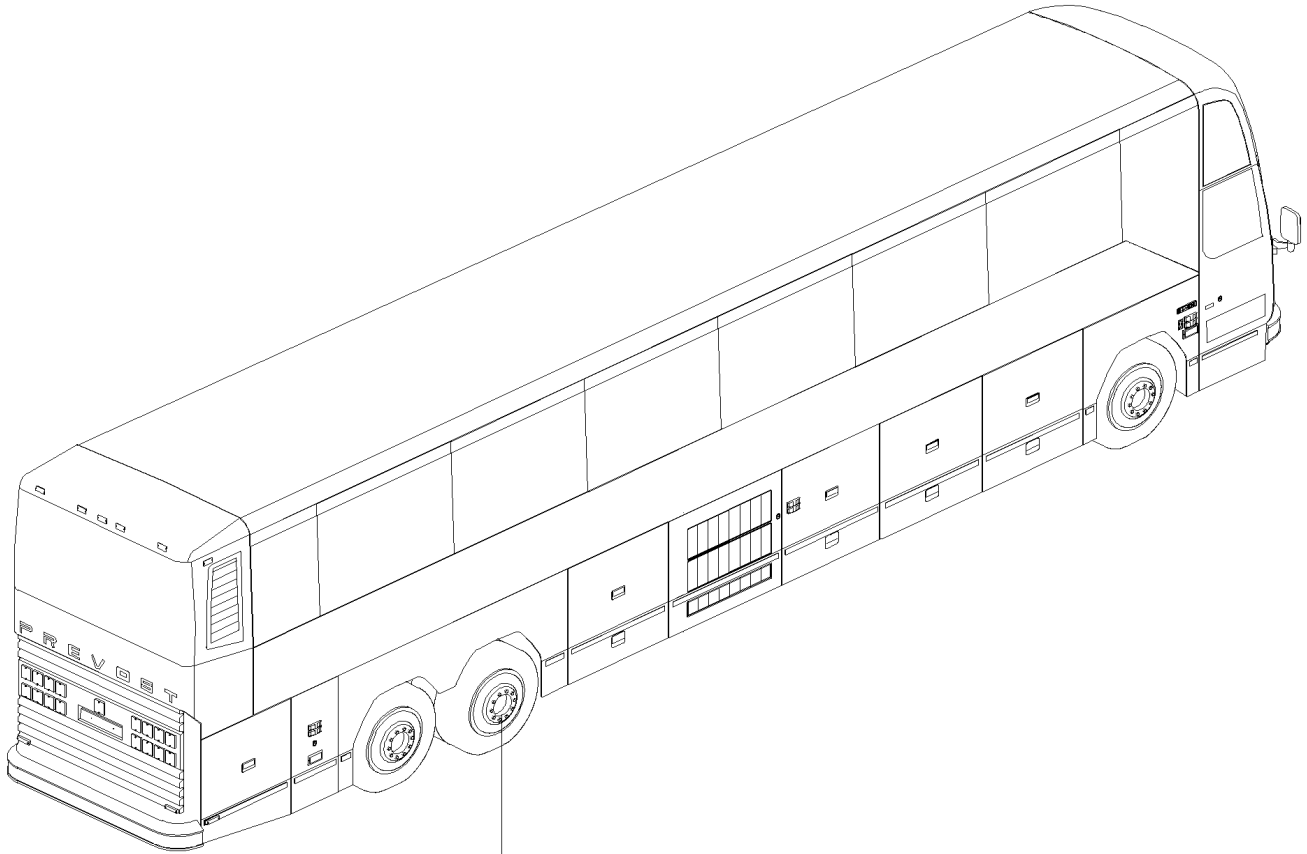
De X-2458 À 2-4416		Date:07-2024	PAGE:H3-1005-50			
ESSIEU AVANT - SUSPENSION INDEPENDANTE MODEL "IS-84" / 16500LBS						
Numéro d'article	Pièces	Description	H 3 4 1	H 3 4 5	V I P 4 5	N O T E S
23	611258	. BARRURE DE PIVOT			2	
25	611172	. BRAS DE DIRECTION GAUCHE			1	
25	611171	. BRAS DE DIRECTION DROIT			1	
26	611167	. GOUJON 3/4-16 X 4 1/2"			2	
26	611166	. GOUJON 3/4-16 X 3 1/4"			2	
28	5001196	. ECROU HEX CRENEAUX 3/4-16			8	
29	661071	. LEVIER 5 IEME BARRE GA / W/56 Deg			1	
29	661072	. LEVIER 5 IEME BARRE DR / W/56 Deg			1	
30	501493	. RACCORD DE GRAISSAGE 45° / 1/8 NPT			2	
NS	504615	. PROTECTEUR / NOIR / .313 I.D. x .500			2	
31	611248	. GOUJON M16			1	
31	611249	. GOUJON M16			1	
32	500781	. ECROU HEX STOVER M16-2.0 DP			2	
40	H3-1405-03	VOLANT & COLONNE DE DIRECTION ASS				
41	H3-1605-50	INST. SUSPENSION. INDEPENDANTE - ESSIEU AVANT "IS-84" / 16500LBS				
51	641096	COLLET A RESSORT			2	
52	641288	CAPTEUR ABS (ESSIEU AVANT) 90°			2	
53	H3-1225-03	PIECES FREIN "KNORR-BREMSE" - ESSIEU AVANT / SB7 SERIES À V-1689				
53	H3-1225-04	PIECES FREIN "KNORR-BREMSE" - ESSIEU AVANT / SB7 SERIES De V-1690				
53	H3-1225-99	PIECES FREIN "KNORR-BREMSE" SN7 SERIES / SERVICE				
100	611162	ENSEMBLE DE PIVOT DE FUSEE / (REQUIRES 2 KITS)			AR	B
. NS	611008	. CAPUCHON D'AXE DE FUSE HAUT			1	B
. NS	611153	. ECROU HEX STOVER 1 3/8"-12			1	B
. NS	611010	. RONDELLE 38.23x69.85x7			1	B
. NS	611011	. CONE DE ROULEMENT			1	B
. NS	611012	. CUVETTE DE ROULEMENT			1	B
. NS	611017	. CALE / .015"			4	B
. NS	611016	. CALE / .010"			4	B
. NS	611015	. CALE / .008"			2	B
. NS	611014	. CALE / .006"			2	B
. NS	611013	. CALE / .005"			2	B
. NS	611145	. JOINT D'ETANCHEITE			1	B
. NS	611154	. DOUILLE			1	B
. NS	611294	. RONDELLE D'ETANCHEITE EN V			1	B
. NS	611144	. DOUILLE D'AXE DE FUSEE BAS			1	B
. NS	611148	. AXE DE FUSE			1	B
. NS	611155	. CAPUCHON D'AXE DE FUSEE BAS			1	B
. NS	611156	. JOINT TORIQUE			1	B
. NS	611258	. BARRURE DE PIVOT			1	B
. NS	610029	. ECROU 7/16 UNF			1	B
. NS	5001200	. RONDELLE PLATE .453x.875x.090			1	B

De X-2458 À 2-4416	Date:07-2024	PAGE:H3-1005-50
---------------------------	---------------------	------------------------

ESSIEU AVANT - SUSPENSION INDEPENDANTE MODEL "IS-84" / 16500LBS

Numéro d'article	Pièces	Description	H 3 4 1	H 3 4 5	V I P 4 5	N O T E S
		B) INCLUS ITEMS # 3 A 12 & # 19 A 23				
		R) EMPLOYER SEULEMENT AVEC L'ENSEMBLE # 611329 (PAGE H3-1300-99)				

	Date:07-2024	H3-11
ESSIEU ARRIERE		



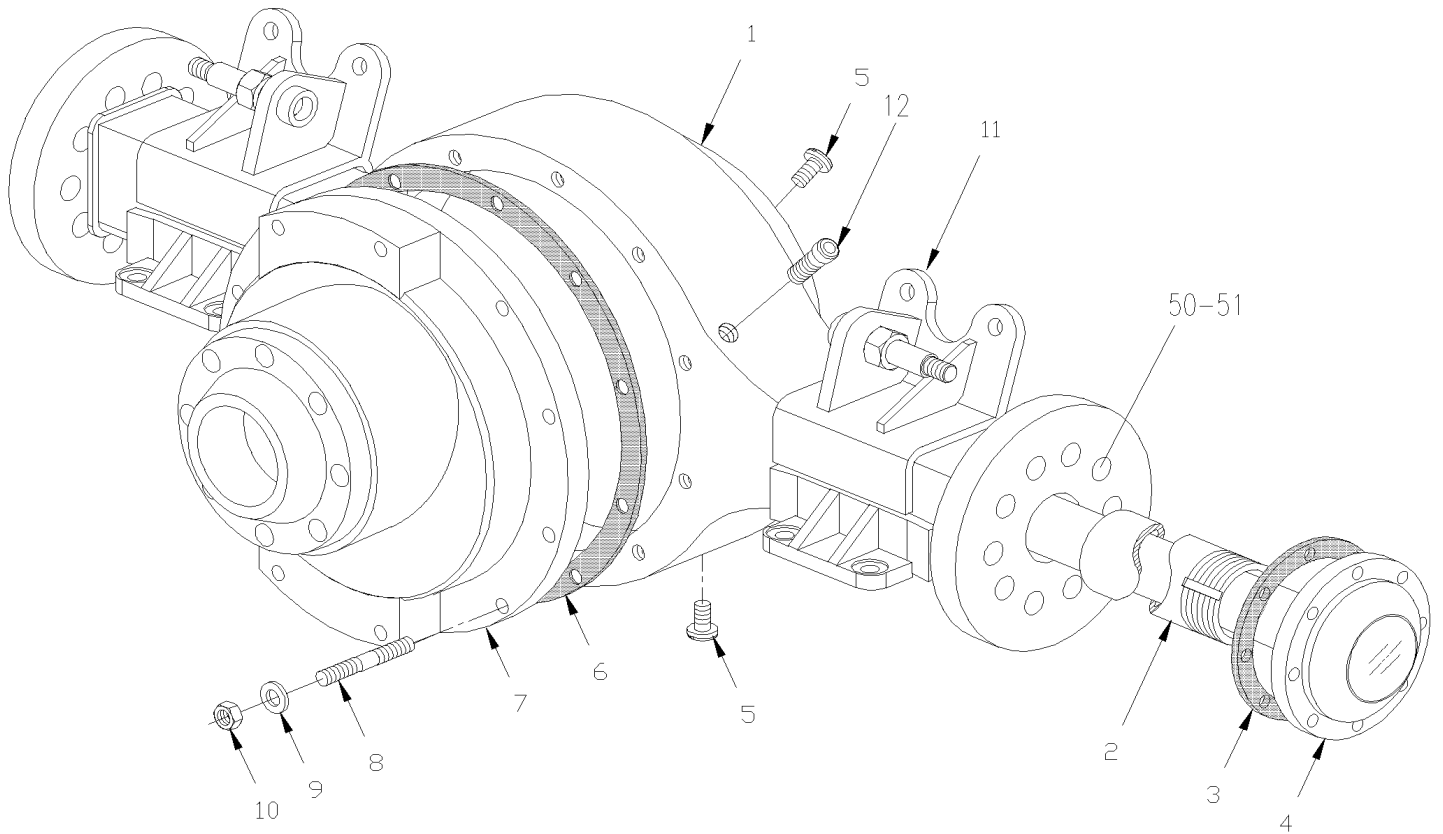
		Date:07-2024	H3-11			
ESSIEU ARRIERE						
Numéro d'article	Pièces	Description	H 3 4 1	H 3 4 5	V I P 4 5	N O T E S
5	H3-1105-01	ESSIEU ARRIERE -MODEL "RS23160" FREIN TAMBOUR W/61143 De R-012 À W-2284				
5	H3-1105-02	ESSIEU ARRIERE - MODEL "RC23160" FREIN DISQUE W/61143 De V-1725 À 2-4416				
10	H3-1110-02	ROUAGE D'ENTRAINEMENT ASS - MODEL #61143 De R-012 À 2-4416				

De R-012 À W-2284

Date:07-2024

PAGE:H3-1105-01

ESSIEU ARRIERE -MODEL "RS23160" FREIN TAMBOUR W/61143



De R-012 À W-2284		Date:07-2024	PAGE:H3-1105-01			
ESSIEU ARRIERE -MODEL "RS23160" FREIN TAMBOUR W/61143						
Numéro d'article	Pièces	Description	H 3 4 1	H 3 4 5	V I P 4 5	N O T E S
		ESSIEU ASS AVEC ROUES CENTREES GOUJONS				
	621465	ESSIEU ARRIERE ASSEMBLE / 3.07 RATIO /	1	1		
	621566	ESSIEU ARRIERE ASSEMBLE / 3.07 RATIO / W/ABS INSIDE	1	1		
	621469	ESSIEU ARRIERE ASSEMBLE / 3.21 RATIO	1	1		
	621496	ESSIEU ARRIERE ASSEMBLE / 3.21 RATIO / W/ABS IN WHEEL	1	1		
	621543	ESSIEU ARRIERE ASSEMBLE / 3.21 RATIO / W/ABS INSIDE	1	1		
	621542	ESSIEU ARRIERE ASSEMBLE / 4.30 RATIO	1	1		
	621647	ESSIEU ARRIERE ASSEMBLE / 4.30 RATIO / W/ABS INSIDE	1	1		
	621530	ESSIEU ARRIERE ASSEMBLE / 4.56 RATIO	1	1		
	621528	ESSIEU ARRIERE ASSEMBLE / 4.56 RATIO / W/ABS IN WHEEL	1	1	1	
	621569	ESSIEU ARRIERE ASSEMBLE / 4.56 RATIO / W/ABS INSIDE	1	1	1	
	621529	ESSIEU ARRIERE ASSEMBLE / 4.88 RATIO	1	1		
	621527	ESSIEU ARRIERE ASSEMBLE / 4.88 RATIO / W/ABS IN WHEEL	1	1	1	
	621571	ESSIEU ARRIERE ASSEMBLE / 4.88 RATIO / W/ABS INSIDE	1	1	1	
		ESSIEU ASS AVEC ROUES CENTREES MOYEU				
	621565	ESSIEU ARRIERE ASSEMBLE / 2.93 RATIO	1	1		
	621564	ESSIEU ARRIERE ASSEMBLE / 3.07 RATIO /	1	1		
	621567	ESSIEU ARRIERE ASSEMBLE / 3.07 RATIO / W/ABS INSIDE	1	1		
	621522	ESSIEU ARRIERE ASSEMBLE / 3.21 RATIO	1	1		
	621568	ESSIEU ARRIERE ASSEMBLE / 3.21 RATIO / W/ABS INSIDE	1	1		
	621560	ESSIEU ARRIERE ASSEMBLE / 4.30 RATIO / W/ABS INSIDE	1	1		
	621532	ESSIEU ARRIERE ASSEMBLE / 4.56 RATIO	1	1		
	621531	ESSIEU ARRIERE ASSEMBLE / 4.56 RATIO / W/ABS IN WHEEL	1	1		
	621544	ESSIEU ARRIERE ASSEMBLE / 4.56 RATIO / W/ABS INSIDE	1	1		
	621534	ESSIEU ARRIERE ASSEMBLE / 4.88 RATIO	1	1		
	621533	ESSIEU ARRIERE ASSEMBLE / 4.88 RATIO / W/ABS IN WHEEL	1	1		
	621572	ESSIEU ARRIERE ASSEMBLE / 4.88 RATIO / W/ABS INSIDE	1	1		
1	621471	CARTER	1	1	1	
2	621127	. DOUILLE	2	2	2	
3	620923	. JOINT D'ETANCHEITE	2	2	2	
4	621411	ARBRE D'ESSIEU COTE DROIT / 43.500"	1	1	1	
4	621410	ARBRE D'ESSIEU COTE GAUCHE / 41.750"	1	1	1	
5	621142	BOUCHON MAGNETIQUE	2	2	2	
6	680053	TUBE SILICONE RTV103 / NOIR / 3 oz	1	1	1	
7	H3-1110-02	ROUAGE D'ENTRAINEMENT ASS - MODEL #61143				
8	621183	GOUJON 5/8-11x 5/8-18 x 3 3/4"	4	4	4	
8	620042	GOUJON 5/8-11x 5/8-18 x 2 5/8"	14	14	14	
9	620474	RONDELLE	18	18	18	

De R-012 À W-2284	Date:07-2024	PAGE:H3-1105-01
ESSIEU ARRIERE -MODEL "RS23160" FREIN TAMBOUR W/61143		

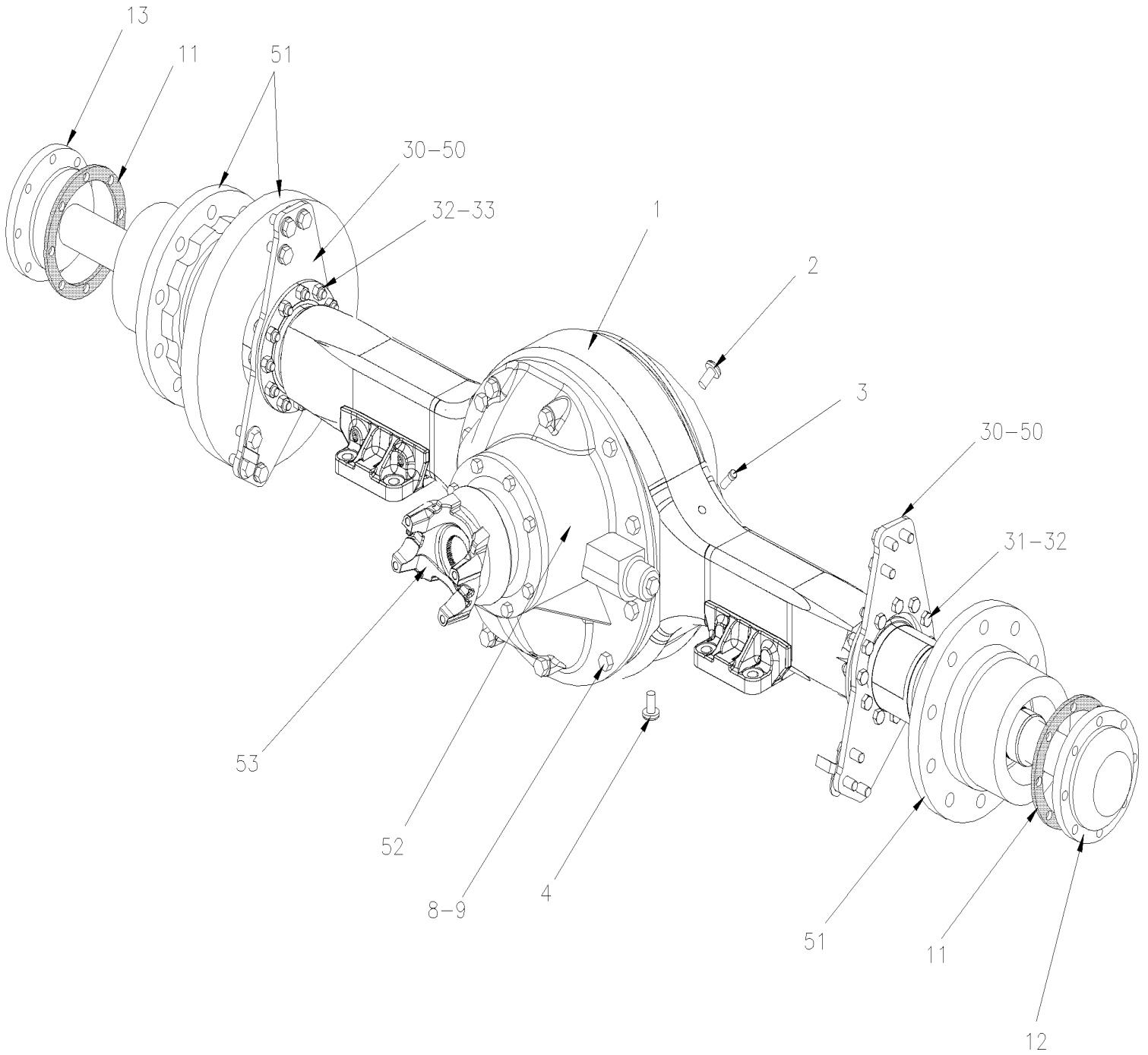
Numéro d'article	Pièces	Description	H 3 4 1	H 3 4 5	V I P 4 5	N O T E S
10	500742	ECROU HEX STOVER 7/8-14 ZP	18	18	18	
11	121371	SUPPORT CHAMBRE A AIR DROIT	1	1	1	
11	121372	SUPPORT CHAMBRE A AIR GAUCHE	1	1	1	
12	620442	RENIFLARD	1	1	1	
12	621871	RENIFLARD ET TUBE	1	1	1	S
50	H3-1235-01	PIECES FREIN TAMBOUR "MERITOR" -ESSIEU MOTEUR				
51	H3-1305-00	MOYEU & TAMBOUR - ESSIEU MOTEUR				
		S) AMÉLIORATION DE PRODUIT				

De V-1725 À 2-4416

Date:07-2024

PAGE:H3-1105-02

ESSIEU ARRIERE - MODEL "RC23160" FREIN DISQUE W/61143



De V-1725 À 2-4416	Date:07-2024	PAGE:H3-1105-02
ESSIEU ARRIERE - MODEL "RC23160" FREIN DISQUE W/61143		

Numéro d'article	Pièces	Description	H 3 4 1	H 3 4 5	V I P 4 5	N O T E S
	 ESSIEU ASS SANS LES GOUJONS DE ROUE				
	621611	ESSIEU ARRIERE ASSEMBLE / 3.07 RATIO À W-2284	1	1		
	621610	ESSIEU ARRIERE ASSEMBLE / 3.07 RATIO À X-2869	1	1		A
	621660	ESSIEU ARRIERE ASSEMBLE / 3.07 RATIO De X-2870	1	1		B
	621674	ESSIEU ARRIERE ASSEMBLE / 3.07 RATIO De X-2870	1	1		C
	621607	ESSIEU ARRIERE ASSEMBLE / 3.21 RATIO À W-2284	1	1		
	621606	ESSIEU ARRIERE ASSEMBLE / 3.21 RATIO À X-2869	1	1		A
	621661	ESSIEU ARRIERE ASSEMBLE / 3.21 RATIO De X-2870	1	1		B
	621675	ESSIEU ARRIERE ASSEMBLE / 3.21 RATIO De X-2870	1	1		C
	621648	ESSIEU ARRIERE ASSEMBLE / 3.73 RATIO À X-2869	1	1		A
	621662	ESSIEU ARRIERE ASSEMBLE / 3.73 RATIO De X-2870	1	1		B
	621676	ESSIEU ARRIERE ASSEMBLE / 3.73 RATIO De X-2870	1	1		C
	621685	ESSIEU ARRIERE ASSEMBLE / 4.10 RATIO	1	1		C
	621605	ESSIEU ARRIERE ASSEMBLE / 4.30 RATIO À W-2284	1	1		
	621604	ESSIEU ARRIERE ASSEMBLE / 4.30 RATIO À X-2869	1	1		A
	621663	ESSIEU ARRIERE ASSEMBLE / 4.30 RATIO De X-2870	1	1		B
	621677	ESSIEU ARRIERE ASSEMBLE / 4.30 RATIO De X-2870	1	1		C
	621593	ESSIEU ARRIERE ASSEMBLE / 4.56 RATIO À W-2284	1	1	1	
	621597	ESSIEU ARRIERE ASSEMBLE / 4.56 RATIO À X-2869	1	1	1	A
	621664	ESSIEU ARRIERE ASSEMBLE / 4.56 RATIO De X-2870	1	1	1	B
	621678	ESSIEU ARRIERE ASSEMBLE / 4.56 RATIO De X-2870	1	1	1	C
	621601	ESSIEU ARRIERE ASSEMBLE / 4.88 RATIO À W-2284	1	1	1	
	621600	ESSIEU ARRIERE ASSEMBLE / 4.88 RATIO À X-2869	1	1	1	A
	621665	ESSIEU ARRIERE ASSEMBLE / 4.88 RATIO De X-2870	1	1	1	B
	621679	ESSIEU ARRIERE ASSEMBLE / 4.88 RATIO De X-2870	1	1	1	C
1	621614	CARTER DU PONT ARRIERE AVEC SUPPORT	1	1	1	
NS	680053	. TUBE SILICONE RTV103 / NOIR / 3 oz	2	2	2	
2	620317	. BOUCHON MAGNETIQUE	1	1	1	
3	620442	. RENIFLARD	2	2	2	
3	621871	. RENIFLARD ET TUBE	1	1	1	S
4	621615	. BOUCHON MAGNETIQUE	1	1	1	
8	5001422	. VIS A TETE HEXAGONAL 5/8-11x2 1/2 G8 ZP	12	12	12	
8	5001423	. VIS A TETE HEXAGONAL 5/8-11x4 G8 ZP	4	4	4	
8	621221	. VIS A TETE HEXAGONAL 5/8-11x1 3/4 G8 ZP	AR	AR	AR	
9	620474	. RONDELLE	18	18	18	
10	500742	. ECROU HEX STOVER 7/8-14 ZP	18	18	18	
11	620351	. JOINT D'ETANCHEITE	2	2	2	
12	621626	. ARBRE D'ESSIEU / 42" (stp 1537) (INSTALL RH CURBSIDE)	1	1	1	
13	621625	. ARBRE D'ESSIEU / 40 1/8" (stp 1536) (INSTALL LH STREET SIDE)	1	1	1	

De V-1725 À 2-4416	Date:07-2024	PAGE:H3-1105-02
ESSIEU ARRIERE - MODEL "RC23160" FREIN DISQUE W/61143		

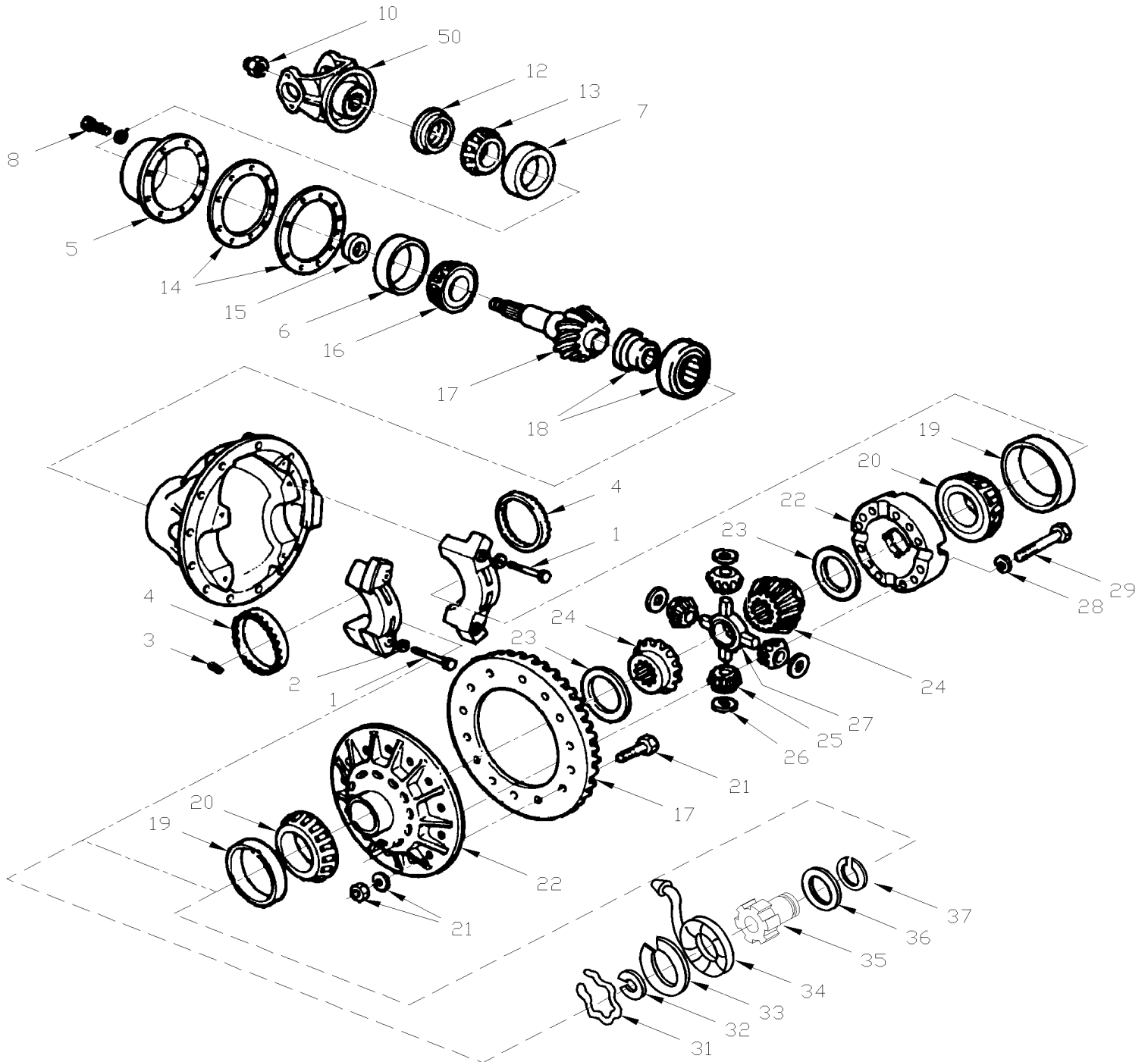
Numéro d'article	Pièces	Description	H 3 4 1	H 3 4 5	V I P 4 5	N O T E S
30	621669	SUPPORT D'ETRIER GAUCHE & DROIT	2	2	2	
. NS	621709	. SUPPORT D'ETRIER GAUCHE & DROIT W/OUT BUSHING	1	1	1	
. NS	621684	. MANCHON DE CAPTEUR ABS DRIVE AXLE	1	1	1	
31	621636	VIS A TETE HEXAGONAL / POUR FIXER SUPPORT A L'ESSIEU 9/16-18 X 2 GR 8	12	12	12	
32	621365	RONDELLE	24	24	24	
33	621638	ECROU HEX 9/16-18 GR8	12	12	12	
50	H3-1235-02	PIECES FREIN DISQUE "MERITOR" - ESSIEU MOTEUR / SB7 SERIES				
50	H3-1225-99	PIECES FREIN "KNORR-BREMSE" SN7 SERIES / SERVICE				
51	H3-1305-01	MOYEU & DISQUE - ESSIEU MOTEUR				
52	H3-1110-02	ROUAGE D'ENTRAINEMENT ASS - MODEL #61143				
53	H3-0905-01	ARBRE D'ENTRAINEMENT				
		A) AVEC ABS DANS L'ESSIEU MOTEUR				
		B) AVEC ABS SUR LES ROUE MOTRICE / DISQUE PLEIN				
		C) AVEC ABS SUR LES ROUE MOTRICE / DISQUE VENTILE				
		S) AMÉLIORATION DE PRODUIT				

De R-012 À 2-4416

Date:07-2024

PAGE:H3-1110-02

ROUAGE D'ENTRAÎNEMENT ASS - MODEL #61143



De R-012 À 2-4416	Date:07-2024	PAGE:H3-1110-02
ROUAGE D'ENTRAINEMENT ASS - MODEL #61143		

Numéro d'article	Pièces	Description	H 3 4 1	H 3 4 5	V I P 4 5	N O T E S
	621578	ROUAGE D'ENTRAINEMENT 2.93 RATIO	1	1		
	621573	ROUAGE D'ENTRAINEMENT 3.07 RATIO W/ABS SENSOR INSIDE	1	1		B
	621549	ROUAGE D'ENTRAINEMENT 3.07 RATIO	1	1		
	621574	ROUAGE D'ENTRAINEMENT 3.21 RATIO W/ABS SENSOR INSIDE	1	1		B
	621550	ROUAGE D'ENTRAINEMENT 3.21 RATIO	1	1		
	621551	ROUAGE D'ENTRAINEMENT 3.42 RATIO	1	1		
	621548	ROUAGE D'ENTRAINEMENT 3.73 RATIO	1	1		
	621552	ROUAGE D'ENTRAINEMENT 4.10 RATIO	1	1		
	621575	ROUAGE D'ENTRAINEMENT 4.30 RATIO W/ABS SENSOR INSIDE	1	1	1	B
	621555	ROUAGE D'ENTRAINEMENT 4.30 RATIO	1	1	1	
	621553	ROUAGE D'ENTRAINEMENT 4.56 RATIO	1	1		
	621576	ROUAGE D'ENTRAINEMENT 4.56 RATIO W/ABS SENSOR INSIDE	1	1	1	B
	621554	ROUAGE D'ENTRAINEMENT 4.89 RATIO	1	1		
	621577	ROUAGE D'ENTRAINEMENT 4.89 RATIO W/ABS SENSOR INSIDE	1	1	1	B
	N.S.P.	. BOITIER ASS.	1	1	1	2
1	621418	. BOULON	4	4	4	
2	621417	. RONDELLE	4	4	4	
3	505128	. AXE 1/4 X 2	2	2	2	
4	621479	. ANNEAU D'AJUSTEMENT	2	2	2	
4	621586	. ANNEAU D'AJUSTEMENT	2	2	2	B
5	621419	. CAGE ASS.	1	1	1	
6	621420	. . CUVETTE DE ROULEMENT	1	1	1	
7	621421	. . CUVETTE DE ROULEMENT	1	1	1	
8	621439	. BOULON	8	8	8	
10	621418	. BOULON	4	4	4	
10	621445	. ECROU D'ARRET	1	1	1	
12	621424	. DISQUE DE RETENUE D'HUILE	1	1	1	
NS	195671	TROUSSE SEAL DRIVER (2731T1)	1	1	1	I
13	621423	. CONE DE ROULEMENT	1	1	1	
14	621438	. CALE D'EPAISSEUR 0.020	AR	AR	AR	
14	621437	. CALE D'EPAISSEUR 0.008	AR	AR	AR	
14	621436	. CALE D'EPAISSEUR 0.005	AR	AR	AR	
14	621435	. CALE D'EPAISSEUR 0.003	AR	AR	AR	
15	621434	. CALE D'EPAISSEUR 6.68	AR	AR	AR	
15	621433	. CALE D'EPAISSEUR 6.65	AR	AR	AR	
15	621432	. CALE D'EPAISSEUR 6.63	AR	AR	AR	
15	621431	. CALE D'EPAISSEUR 6.60	AR	AR	AR	
15	621430	. CALE D'EPAISSEUR 6.50	AR	AR	AR	
15	621429	. CALE D'EPAISSEUR 6.45	AR	AR	AR	
15	621428	. CALE D'EPAISSEUR 6.43	AR	AR	AR	
15	621427	. CALE D'EPAISSEUR 6.40	AR	AR	AR	
15	621426	. CALE D'EPAISSEUR 6.38	AR	AR	AR	

De R-012 À 2-4416	Date:07-2024	PAGE:H3-1110-02
ROUAGE D'ENTRAINEMENT ASS - MODEL #61143		

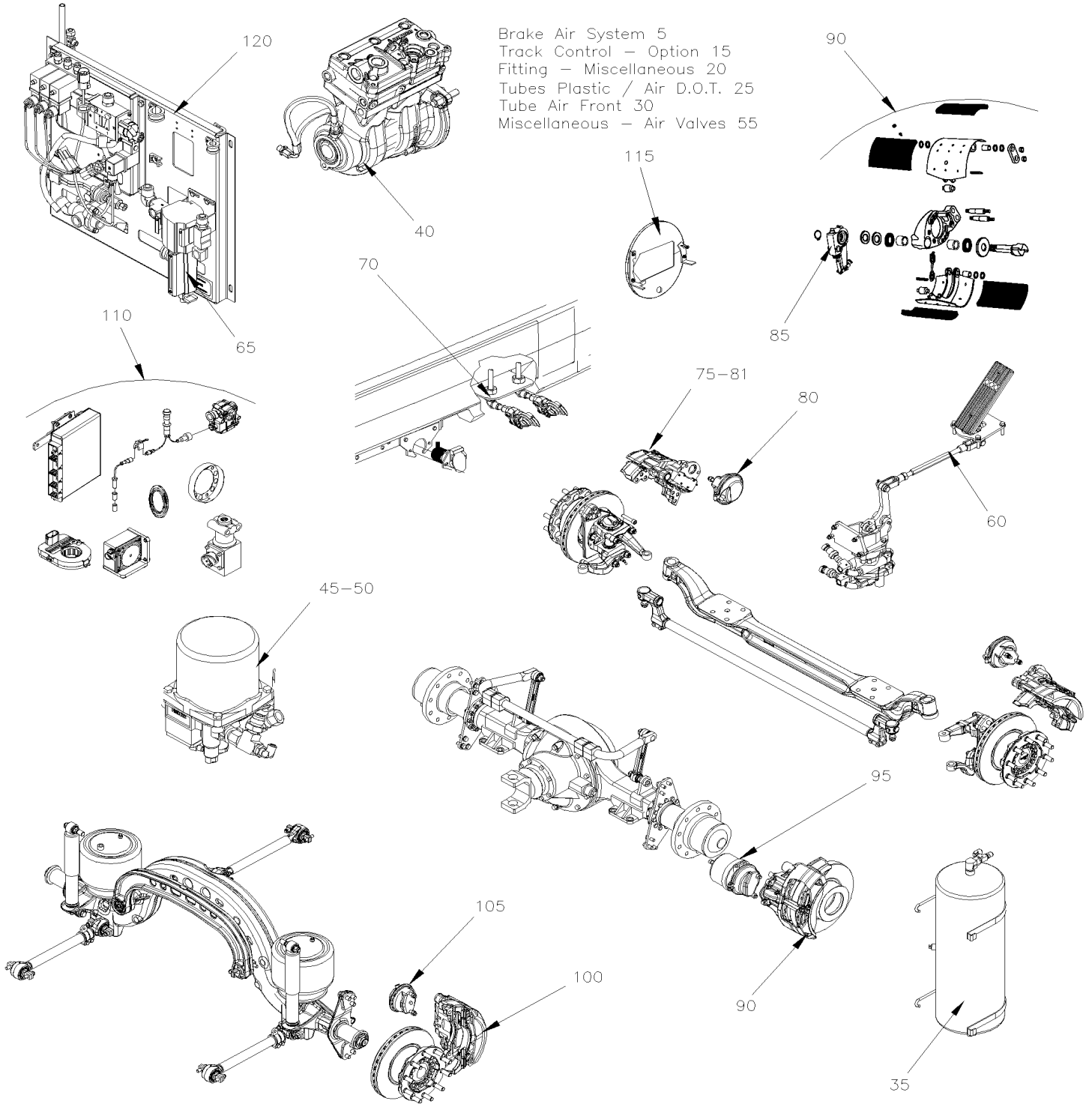
Numéro d'article	Pièces	Description	H 3 4 1	H 3 4 5	V I P 4 5	N O T E S
15	621425	. CALE D'EPAISSEUR 6.35	AR	AR	AR	
16	621422	. CONE DE ROULEMENT	1	1	1	
		LES 8 ENS. ENGRENAGE & PIGNON SONT				
		UTILISE AVEC ROUAGE D'ENTRAINEMENT 3200-P-1706				
		& 3200-J-1856				
17	621585	. COURONNE ET PIGNON / RATIO 2.93	1	1		
17	621485	. COURONNE ET PIGNON / RATIO 3.07	1	1		
17	621474	. COURONNE ET PIGNON / RATIO 3.21	1	1		
17	621484	. COURONNE ET PIGNON / RATIO 3.73	1	1		
17	621472	. COURONNE ET PIGNON / RATIO 3.42	1	1		
17	621487	. COURONNE ET PIGNON / RATIO 4.10	1	1		
17	621646	. COURONNE ET PIGNON / RATIO 4.30	1	1		
17	621538	. COURONNE ET PIGNON / RATIO 4.56	1	1	1	
17	621541	. COURONNE ET PIGNON / RATIO 4.89	1	1	1	
18	621481	. ROULEMENT, PIGNON DE COMMANDE / W/3200-P-1706	1	1	1	
NS	621482	. BARRURE	1	1	1	
19	621210	. CUVETTE DE ROULEMENT	2	2	2	A
20	621209	. CONE DE ROULEMENT	2	2	2	A
21	621444	. ENS.DE RESSORT ET BOULON	1	1	1	
		POUR LES 3 BATIS ASS SUIVANT,				
		N'INCLUS PAS LES ITEMS #23 A 27				
		POUR ROUAGE D'ENTRAINEMENT MODEL 3200-P-1706				
		AVEC CAPTEUR MONTE SUR LE MOYEU DE LA ROUE				
22	621480	. ASSEMBLAGE DU CARTER W/RATIO 3.07, 3.21, 3.42& 3.73	1	1		
22	621488	. BOITIER ASS.	1	1		
22	621539	. BOITIER ASS.	1	1	1	
		POUR LES 3 BATIS ASS SUIVANT,				
		INCLUS LES ITEMS #23 A 29				
		POUR ROUAGE D'ENTRAINEMENT MODEL 3200-J-1856				
		AVEC CAPTEUR D'ABS INTERIEUR				
22	621580	BOITIER ASS.	1	1		
22	621581	BOITIER ASS.	1	1	1	
22	621579	BOITIER ASS.	1	1	1	
23	621449	. RONDELLE DE BUTEE	2	2	2	
24	621450	. ROUE D'ENGRENAGE	4	4	4	
25	621452	. ROUE D'ENGRENAGE PIGNON	4	4	4	

De R-012 À 2-4416		Date:07-2024	PAGE:H3-1110-02
ROUAGE D'ENTRAINEMENT ASS - MODEL #61143			

Numéro d'article	Pièces	Description	H 3 4 1	H 3 4 5	V I P 4 5	N O T E S
26	621453	. RONDELLE DE BUTEE	4	4	4	
27	621451	. SUPPORT ARAIGNÉ	1	1	1	
28	621447	. RONDELLE	12	12	12	
29	621448	. BOULON	12	12	12	
		LES 8 ITEMS SUIVANTS SONT RELIE AVEC				
		ROUAGE D'ENTRAINEMENT ASS MODEL 3200-J-1856				
		AVEC CAPTEUR D'ABS INTERIEUR SEULEMENT				
31	621584	. RESSORT	1	1	1	F
32	621583	. ANNEAU DE RETENUE / CONNECTOR RETAINER	1	1	1	F
33	621582	. BAGUE	1	1	1	F
34	641341	. CAPTEUR DE VITESSE ASS.	2	2	2	F
. NS	562535	. . CONNECTEUR / DT SERIES / PH 2C / GRIS / DEUTSCH DT04-2P-LE02	1	1	1	F
. NS	562487	. . BARRURE SEC. / DT SERIES / PH 2C / DEUTSCH W2P	1	1	1	F
. NS	562286	. . TERMINAL MALE / 18-16 / DEUTSCH 0460-202-16141	2	2	2	F
NS	621583	. ANNEAU DE RETENUE / CONNECTOR RETAINER	1	1	1	F
35	621588	. TUBE D'ENTRAINEMENT	2	2	2	F
36	621589	. RONDELLE (TUBE D'ENTRAINEMENT)	2	2	2	F
37	621590	. BAGUE DE RETENUE	2	2	2	F
NS	621653	ENSEMBLE ROULEMENT	1	1	1	A
50	621403	FOURCHE ASS.	1	1	1	
. NS	621501	. PROTECTEUR, FOURCHETTE	1	1	1	
. NS	621492	. SPEEDI-SLEEVE 3.25" DIA TO REPAIR OIL LEAK ON YOKE	1	1	1	
50	621501	. PROTECTEUR, FOURCHETTE	1	1	1	
NS	621492	. SPEEDI-SLEEVE 3.25" DIA TO REPAIR OIL LEAK ON YOKE	1	1	1	G
		ROUAGE D'ENTRAINEMENT ASS MODEL 3200-P-1706				
		SONT UTILISE AVEC ESSIEU				
		61143 WX 41, 45, 46, 48, 58, 79, 80,				
		84, 90,127, 128, 129,144, 145, 147, 148 &				
		RC 23160 NFCF 85, RC 23165-NFCF 107				
		ROUAGE D'ENTRAINEMENT ASS MODEL 3200-J-1856				
		SONT UTILISE AVEC ESSIEU				
		61143 WX 143, 154 & RC 23160 NFCF 83				
		A) AUSSI VENDU DANS L'ENSEMBLE #621653 ENSEMBLE DE ROULEMENT #403				
		B) AVEC DETECTEUR POUR L'ABS A L'INTERIEUR				
		F) CETTE PIECE EST RELIE A L'ESSIEU PORTEUR MODEL 3200-J-1856 AVEC DETECEUR POUR L'ABS INTERIEUROR INSIDE				

De R-012 À 2-4416			Date:07-2024	PAGE:H3-1110-02			
ROUAGE D'ENTRAINEMENT ASS - MODEL #61143							
Numéro d'article	Pièces	Description	H 3 4 1	H 3 4 5	V I P 4 5	N O T E S	
		G) POUR REPARER FUITE D'HUILE SUR LA CHAPE					
		I) CETTE OUTIL EST POUR LES NOUVEAU SEAL IDENTIFIER A1205A2731					
		2) PAS VENDU PAR PREVOST (VOIR NUMERO DU MANUFATURIER A LA FIN DE LA DESCRIPTION)					

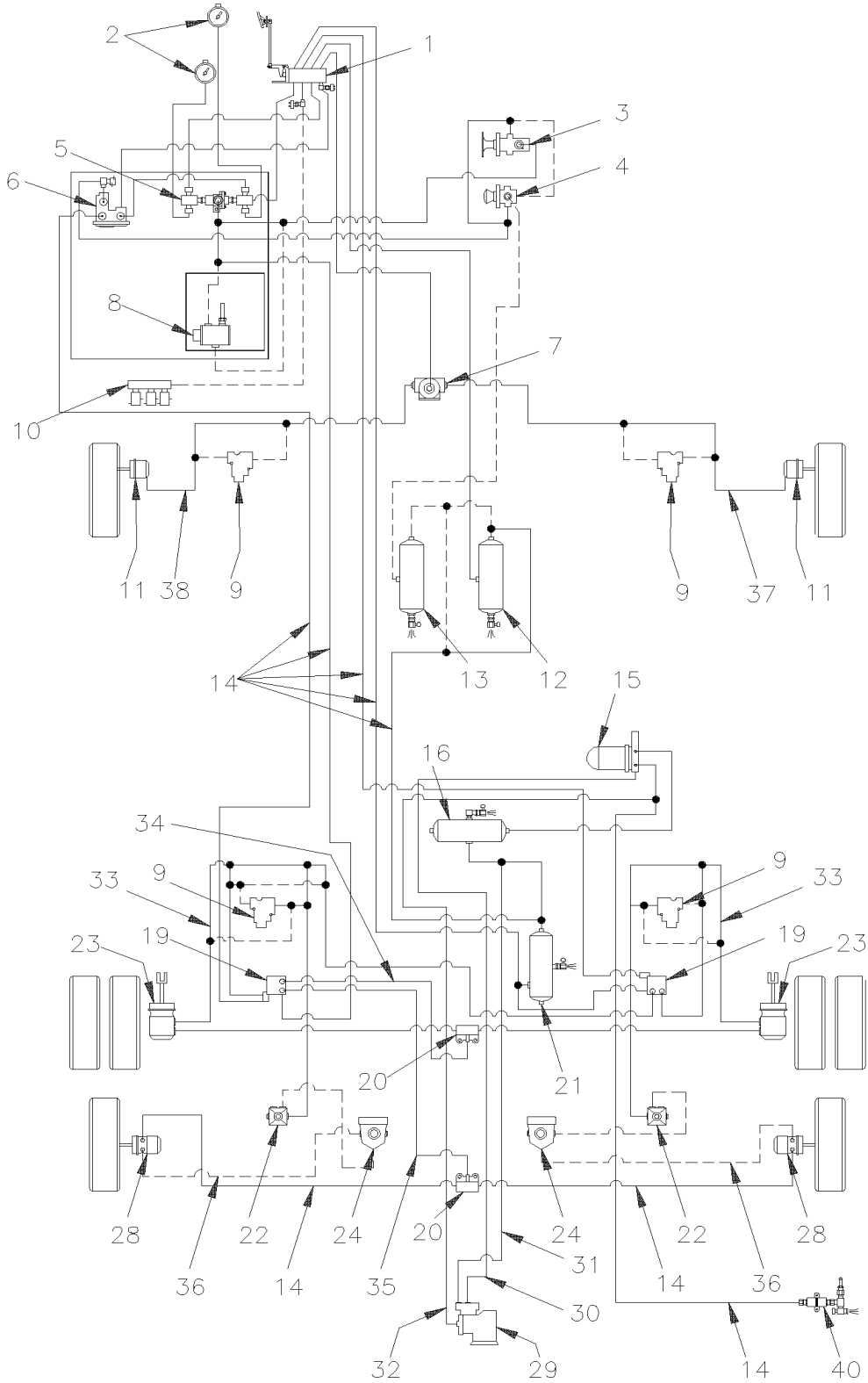
	Date:07-2024	H3-12
FREIN		



		Date:07-2024	H3-12			
FREIN						
Numéro d'article	Pièces	Description	H 3 4 1	H 3 4 5	V I P 4 5	N O T E S
5	H3-1200-01	SYSTEME DE FREIN A L'AIR De R-012 À 2-4416				
15	H3-1200-10	CONTROLE DE TRACTION - OPTION De W-2390 À 2-4416				
20		RACCORD - PIECES DIVERSES FACILE À TROUVER De R-012 À 2-4416	1	1	1	
25	H3-1202-00	TUBES PLASTIQUE / AIR D.O.T. De R-012 À 2-4416				
30	H3-1202-05	INSTALLATION TUYAU AIR AVANT De 2-4388 À 2-4416				
35	H3-1203-01	INSTALLATION - RESERVOIR D'AIR De R-012 À 2-4349				
35	H3-1203-02	INSTALLATION - RESERVOIR D'AIR De 2-4350 À 2-4416				
40	H3-1205-12	COMPRESSEUR AIR - "TU-FLO 750" - AVEC DETROIT S-60 De R-012 À 2-4416				
45	H3-1215-03	ASSECHEUR D'AIR - "ROCKWELL WABCO" De R-012 À V-2028				
45	H3-1215-04	ASSECHEUR D'AIR - "BENDIX" AD-9 De V-2029 À 2-4349				
45	H3-1215-05	ASSECHEUR D'AIR - "ROCKWELL WABCO" - DOUBLE De W-3321 À Y-3374				
45	H3-1215-06	ASSECHEUR D'AIR - "HALDEX" De 2-4350 À 2-4416				
50	H3-1215-11	INSTALLATION TUYAU ASSECHEUR D'AIR De 2-4329 À 2-4416				
55	H3-1220-00	DIVERS SOUPAPES A L'AIR De R-012 À 2-4416				
60	H3-1220-11	SOUPAPE DE PEDAL DE FREIN - "BENDIX" De R-012 À 2-4416				
65	H3-1220-15	FILTRE A L'AIR - ACCESSOIRES De R-012 À S-274				
65	H3-1220-16	FILTRE A L'AIR - ACCESSOIRES De S-275 À 2-4416				
70	H3-1220-50	INSTALLATION SOUPAPE POUR REMORQUE De R-012 À 2-4416				
75	H3-1225-03	PIECES FREIN "KNORR-BREMSE" - ESSIEU AVANT / SB7 SERIES De R-020 À V-1689				
75	H3-1225-04	PIECES FREIN "KNORR-BREMSE" - ESSIEU AVANT / SB7 SERIES De V-1690 À 2-4416				
80	H3-1225-11	CHAMBRE FREIN TYPE 24 - ESSIEU AVANT De R-020 À T-1613				
80	H3-1225-12	CHAMBRE FREIN TYPE 22 - ESSIEU AVANT De T-1614 À 2-4416				
80	H3-1225-97	PIECES FREIN "KNORR-BREMSE" SN7 SERIES W/NEW SLIDE PINS De R-020 À 2-4416				
80	H3-1225-99	PIECES FREIN "KNORR-BREMSE" SN7 SERIES / SERVICE De R-020 À 2-4416				
85	H3-1230-00	MECANISME DE RATTRAPAGE AUTOMATIQUE - "ROCKWELL" De R-012 À W-2284				
85	H3-1230-01	MECANISME DE RATTRAPAGE AUTOMATIQUE - "HALDEX" De R-012 À W-2284				
90	H3-1235-01	PIECES FREIN TAMBOUR "MERITOR" -ESSIEU MOTEUR De R-012 À W-2284				
90	H3-1235-02	PIECES FREIN DISQUE "MERITOR" - ESSIEU MOTEUR / SB7 SERIES De V-1725 À 2-4416				
95	H3-1235-10	CHAMBRE FREIN "ANCHOR LOCK" - ESSIEU MOTEUR De R-012 À T-1611				
95	H3-1235-11	CHAMBRE FREIN "M.G.M." - ESSIEU MOTEUR De T-1612 À W-2284				
95	H3-1235-12	CHAMBRE FREIN "KNORR-BREMSE" - ESSIEU MOTEUR De V-1725 À 2-4416				
100	H3-1245-03	PIECES FREIN "KNORR-BREMSE" - ESSIEU PORTEUR / SB7 SERIES De R-020 À V-1689				
100	H3-1245-04	PIECES FREIN "KNORR-BREMSE" - ESSIEU PORTEUR / SB7 SERIES De V-1690 À 2-4416				
105	H3-1245-12	CHAMBRE FREIN "KNORR-BREMSE" - ESSIEU PORTEUR De R-020 À 2-4416				
110	H3-1250-00	SYSTEME DE FREIN ANTI-BLOCKAGE De R-012 À 2-4416				
115	H3-1255-00	CACHE POUSSIÈRE - AVEC FREIN TAMBOUR De R-012 À W-2284				
120	H3-1260-00	SUPPORT DE SOUPAPE ASS De R-012 À 2-4416				

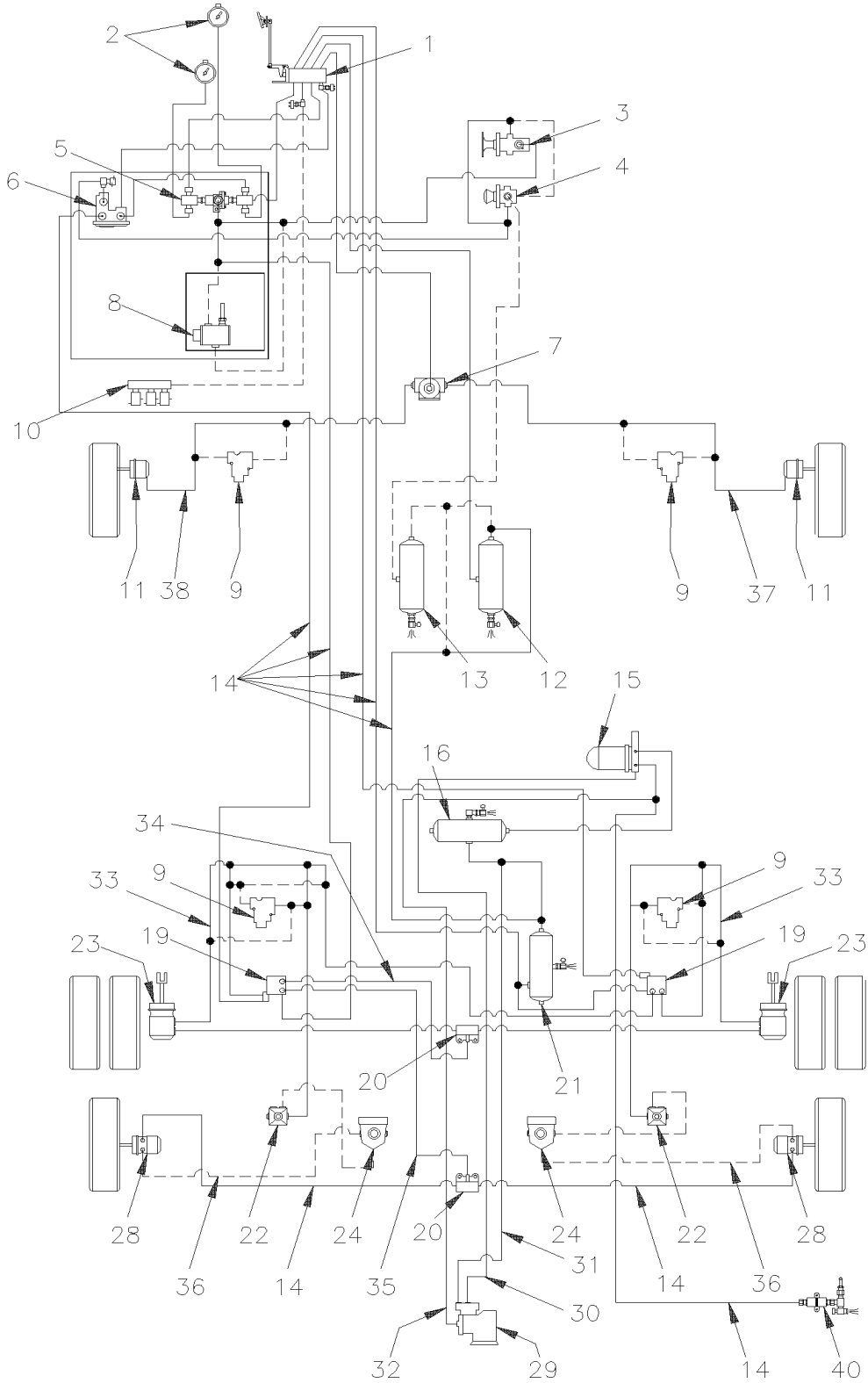
SYSTEME DE FREIN A L'AIR

COACH



SYSTEME DE FREIN A L'AIR

V.I.P.



De R-012 À 2-4416	Date:07-2024	PAGE:H3-1200-01
SYSTEME DE FREIN A L'AIR		

Numéro d'article	Pièces	Description	H 3 4 1	H 3 4 5	V I P 4 5	N O T E S
1	H3-1220-11	SOUPAPE DE PEDAL DE FREIN - "BENDIX"				
2	562215	JAUGE INDICATEUR PRESS. D'AIR À W-2284	2	2	2	
2	H3-0645-22	PANNEAU CENTRALE TABLEAU DE BORD - BUS				
3	641128	SOUPAPE, VALVE CONTROLE PP-1 / 40PSI	1	1	1	
. NS	641154	. ENSEMBLE DE REPARATION PP1 & RD-3	1	1	1	
4	640472	SOUPAPE, CONTROLE / RD-3	1	1	1	
. NS	641154	. ENSEMBLE DE REPARATION PP1 & RD-3	1	1	1	
5	641015	SOUPAPE ANTI-RETOUR / DC-4	1	1	1	
6	640870	SOUPAPE RELAIS À RESORT SR-1	1	1	1	
. NS	640921	. NECESSAIRE DE REPARATION SR-1	1	1	1	
7	641429	SOUPAPE, SURETE RAPIDE / QR-1 / 3/8NPTx3/8NPTx3/8NPT	1	1	1	
. NS	640924	. TROUSSE DE REPARATION SOUPAPE QR-1	1	1	1	
8	630135	SOUPAPE, 3 VOIES, 2 POSITIONS N.O. À X-3238	1	1		
. NS	641169	. BOBINE À X-3238	1	1		
. NS	641929	. BOBINE 24V À X-3238	1	1		
8	641528	SOUPAPE, 3 VOIES, 2 POSITIONS N.O. De X-3239	1	1		
. NS	641929	. BOBINE 24V De X-3239	1	1		
. NS	641169	. BOBINE De X-3239	1	1		
. NS	641385	. CONNECTEUR / SOCKET HOUSING ASSY 3C / PNEUMAC 54934-01 De X-3239	1	1		
9	641537	SOUPAPE, "ABS" 24VOLT	4	4	4	
10	H3-0750-02	TRANSMISSION AUTOMATIQUE - "WORLD"				
10	H3-1260-00	SUPPORT DE SOUPAPE ASS				
11	H3-1225-11	CHAMBRE FREIN TYPE 24 - ESSIEU AVANT À T-1613				
11	H3-1225-12	CHAMBRE FREIN TYPE 22 - ESSIEU AVANT De T-1614				
12	140869	RESERVOIR AIR / 1791 IN° / 9 1/2" O.D. X 27"	1	1	1	A
13	140869	RESERVOIR AIR / 1791 IN° / 9 1/2" O.D. X 27"	1	1		B
14	H3-1202-00	TUBES PLASTIQUE / AIR D.O.T.				
15	H3-1215-03	ASSECHEUR D'AIR - "ROCKWELL WABCO" À V-2028				
15	H3-1215-04	ASSECHEUR D'AIR - "BENDIX" AD-9 De V-2029 À 2-4349				
15	H3-1215-06	ASSECHEUR D'AIR - "HALDEX" De 2-4350				
16	140869	RESERVOIR AIR / 1791 IN° / 9 1/2" O.D. X 27"	1	1	1	C
19	642067	SOUPAPE, RELAIS R-12 HORIZONTAL PORT À T-1522	1	1	1	
19	641120	SOUPAPE, RELAIS R-14 HORIZONTAL PORT De T-1523 À X-2499	1	1	1	
. NS	10508267	. ENSEMBLE DE REPARATION De T-1523 À X-2499	1	1	1	
19	642013	VALVE RELAIS R12DC De X-2500	1	1	1	
20	641136	RACCORD EN "T" ANCRAGE / PIPE FITTING / 3/8NPT-Fx3/8NPT-Fx3/8NPT-F ZP	2	2	2	
21	140869	RESERVOIR AIR / 1791 IN° / 9 1/2" O.D. X 27" À V-1955	1	1	1	E
21	641411	RESERVOIR AIR / 2370 IN° / 12" O.D. X 24" De V-1956	1	1	1	
22	642067	SOUPAPE, RELAIS R-12 HORIZONTAL PORT	3	3	3	
23	H3-1235-10	CHAMBRE FREIN "ANCHOR LOCK" - ESSIEU MOTEUR À T-1611				
23	H3-1235-11	CHAMBRE FREIN "M.G.M." - ESSIEU MOTEUR De T-1612 À W-2284				
23	H3-1235-12	CHAMBRE FREIN "KNORR-BREMSE" - ESSIEU MOTEUR De V-1725				

De R-012 À 2-4416	Date:07-2024	PAGE:H3-1200-01
SYSTEME DE FREIN A L'AIR		

Numéro d'article	Pièces	Description	H 3 4 1	H 3 4 5	V I P 4 5	N O T E S
24	641286	VALVE REDUCTION PRESS. 1.25=1 >SS 142167 À T-1522	2	2	2	
NS	142167	ENS DE REMPLACEMENT, DU REDUCTEUR 641286 À T-1522	AR	AR	AR	
. NS	IS-01012	. SEE INSTRUCTION SHEET À T-1522	1	1	1	
28	H3-1245-12	CHAMBRE FREIN "KNORR-BREMSE" - ESSIEU PORTEUR				
29	H3-1205-12	COMPRESSEUR AIR - "TU-FLO 750" - AVEC DETROIT S-60				
30	141640	BOYAU ASS TEFLON #4 4130MM À W-2303	1	1	1	G
30	141970	BOYAU ASS TEFLON #4 4090MM De W-2304	1	1	1	G
31	141709	BOYAU ASS TEFLON #4 4407MM À W-2303	1	1	1	F
31	141970	BOYAU ASS TEFLON #4 4090MM De W-2304	1	1	1	F
32	141589	BOYAU ASS TEFLON #12 4387MM À W-2303	1	1	1	H
32	141971	BOYAU ASS TEFLON #12 4085MM De W-2304 À 2-4349	1	1	1	H
32	142295	BOYAU ASS TEFLON #12 815MM De 3-4350	1	1	1	D
32	H3-1215-11	INSTALLATION TUYAU ASSECHEUR D'AIR				
33	641303	BOYAU DE FREIN #8 914MM (36") À W-2556	2	2	2	I
33	641477	BOYAU DE FREIN #8 813MM (32") De W-2557	2	2	2	
34	141804	BOYAU DE FREIN #8 895MM À Y-3795	1	1	1	
34	641901	BOYAU DE FREIN #8 952MM (37 1/2") De Y-3796	1	1	1	
35	141803	BOYAU DE FREIN #8 980MM À Y-3795	1	1	1	
35	641900	BOYAU DE FREIN #8 1040MM (41") De Y-3796	1	1	1	
36	141751	BOYAU DE FREIN #8 559MM (22")	2	2	2	
36	141812	BOYAU DE FREIN #8 1012MM (40") De T-1523 À Y-3795	2	2	2	K
36	142167	ENS DE REMPLACEMENT, DU REDUCTEUR 641286 À T-1522	AR	AR	AR	
. NS	IS-01012	. SEE INSTRUCTION SHEET À T-1522	1	1	1	
37	141796	BOYAU DE FREIN #8 1012MM (40") À R-091	1	1	1	
37	141812	BOYAU DE FREIN #8 1012MM (40") De R-092 À Y-3795	1	1	1	L
37	641903	BOYAU DE FREIN #8 1090MM (43") De Y-3796	1	1	1	
38	141794	BOYAU DE FREIN #8 1113MM (44") À R-091	1	1	1	
38	141811	BOYAU DE FREIN #8 1113MM (44") De R-092 À Y-3795	1	1	1	
38	641904	BOYAU DE FREIN #8 1190MM (47") De Y-3796	1	1	1	
NS	641294	CONNECTEUR MALE / TYPE JIC 37° / #8JIC-MxM16-1.5-M STL De R-092	2	2	2	
. NS	641297	. JOINT TORIQUE 13.1MM I.D. X 2.6 TH De R-092	1	1	1	
. NS	641298	. RONDELLE PLATE 17MM I.D x 22MM O.D. x 1.5MM De R-092	1	1	1	
40	640488	SOUPAPE, REMPLISSAGE 1/8" NPT	1	1	1	J
. NS	650164	. BOUCHON CHROME SOUPAPE PNEU	1	1	1	J
40	684613	RACCORD MALE / RACCORD RAPIDE "INDUSTRIAL" / #4x1/4NPT-M STL	1	1	1	
		A) SECONDAIRE				
		B) SYSTEME DE BIPASSE DU FREIN DE STATIONNEMENT				
		C) HUMIDE				
		D) COMPRESSEUR & TUBE DE L'ASSECHEUR D'AIR				

De R-012 À 2-4416	Date:07-2024	PAGE:H3-1200-01
SYSTEME DE FREIN A L'AIR		

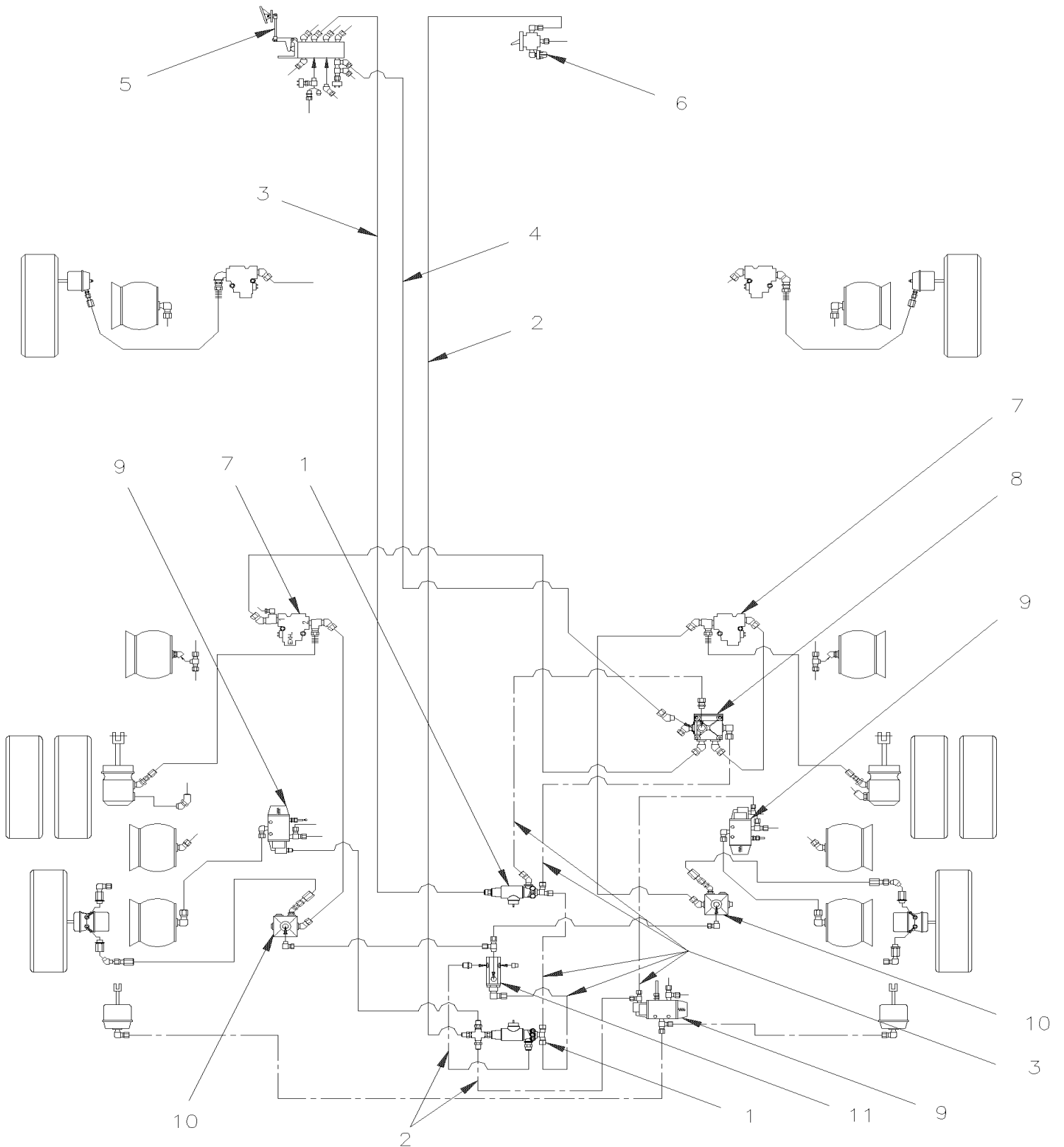
Numéro d'article	Pièces	Description	H 3 4 1	H 3 4 5	V I P 4 5	N O T E S
		E) PRIMAIRE				
		F) GOUVERNEUR & RESERVOIR				
		G) GOUVERNEUR & ASSECHEUR D'AIR				
		H) COMPRESSEUR & ASSECHEUR D'AIR				
		I) CHAMBRE DE FREIN D'ESSIEU MOTEUR				
		J) REMPLISSAGE EXTERIEUR				
		K) CHAMBRE DE FREIN ESSIEU PORTEUR A SOUPAPE RELAIS				
		L) CHAMBRE DE FREIN AVANT DROITE				

De W-2390 À 2-4416

Date:07-2024

PAGE:H3-1200-10

CONTROLE DE TRACTION - OPTION



De W-2390 À 2-4416	Date:07-2024	PAGE:H3-1200-10
CONTROLE DE TRACTION - OPTION		

Numéro d'article	Pièces	Description	H 3 4 1	H 3 4 5	V I P 4 5	N O T E S
1	641460	SOUPAPE, "ATC" 24VOLT	2	2	2	
2	503402	TUBE, NYLON 1/4 O.D. / NOIR S.L.	AR	AR	AR	
3	503463	TUBE, NYLON 3/8 O.D. / VERT S.L.	AR	AR	AR	
4	503467	TUBE, NYLON 3/8 O.D. / ROUGE	AR	AR	AR	
5	H3-1220-11	SOUPAPE DE PEDAL DE FREIN - "BENDIX"				
6	640136	SOUPAPE, CONTROLE / TW-1	1	1	1	
. NS	641156	. NECESSAIRE DE REPARATION TW-1	1	1	1	
7	641537	SOUPAPE, "ABS" 24VOLT	2	2	2	
8	642013	VALVE RELAIS R12DC	1	1	1	
9	641274	SOUPAPE, 3 VOIES, 2 POSITIONS N.C.	3	3	3	
10	642067	SOUPAPE, RELAIS R-12 HORIZONTAL PORT	2	2	2	
11	640442	SOUPAPE, INVERSION TR-2	1	1	1	
NS	172246	SUPPORT	2	2	2	A
NS	172270	SUPPORT	2	2	2	A
		A) POUR FIXER L'ITEM #1				

De R-012 À 2-4416

Date:07-2024

PAGE:H3-1202-00

TUBES PLASTIQUE / AIR D.O.T.

ILLUSTRATION NOT
AVAILABLE AT TIME OF
PRINTING

De R-012 À 2-4416	Date:07-2024	PAGE:H3-1202-00
TUBES PLASTIQUE / AIR D.O.T.		

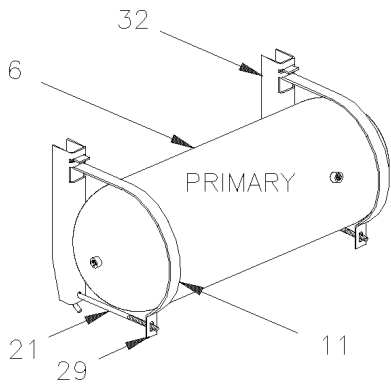
Numéro d'article	Pièces	Description	H 3 4 1	H 3 4 5	V I P 4 5	N O T E S
	503747	TUBE, NYLON 6MM O.D. / NOIR S.L.				
	503529	TUBE, NYLON 8MM O.D. / NOIR S.L.				
	503563	TUBE, NYLON 6MM O.D. / BLANC S.L.				
	503566	TUBE, NYLON 1/4 O.D. / BLEU S.L.				
	503471	TUBE, NYLON 3/8 O.D. / BLEU				
	503517	TUBE, NYLON 1/2 O.D. / BLEU S.L.				
	503536	TUBE, NYLON 1/8 O.D. / NOIR S.L.				
	503402	TUBE, NYLON 1/4 O.D. / NOIR S.L.				
	503404	TUBE, NYLON 3/8 O.D. / NOIR S.L.				
	503488	TUBE, NYLON 1/2 O.D. / NOIR S.L. /				
	503540	TUBE, NYLON 5/8 O.D. / NOIR S.L.				
	503541	TUBE, NYLON 3/4" O.D. / NOIR S.L				
	503548	TUBE, NYLON 1/4 O.D. / JAUNE S.L.				
	503470	TUBE, NYLON 3/8 O.D. / JAUNE S.L.				
	503533	TUBE, NYLON 1/2 O.D. / JAUNE S.L.				
NS	19514092	TUBE, NYLON 1/2 O.D. / JAUNE / 100FT ROLL				
	503466	TUBE, NYLON 1/4 O.D. / ROUGE S.L.				
	503467	TUBE, NYLON 3/8 O.D. / ROUGE				
	503468	TUBE, NYLON 1/2 O.D. / ROUGE S.L.				
	503469	TUBE, NYLON 5/8 O.D. / ROUGE S.L.				
	503464	TUBE, NYLON 1/4 O.D. / VERT S.L.				
	503463	TUBE, NYLON 3/8 O.D. / VERT S.L.				
	503406	TUBE, NYLON 1/2 O.D. / VERT S.L.				
	503408	TUBE, NYLON 5/8 O.D. / VERT S.L.				
	503465	TUBE, NYLON 3/4 O.D. / VERT S.L.				
	503472	TUBE, NYLON 3/8 O.D. / GRIS S.L.				
	503638	TUBE, NYLON 1/2 O.D. / BRUN S.L.				
NS	683355	COUPE TUBE PLASTIQUE (MINI) / PLASTIC	1	1	1	
NS	681625	COUPE TUBE PLASTIQUE (MINI) / METAL	1	1	1	

De R-012 À 2-4349

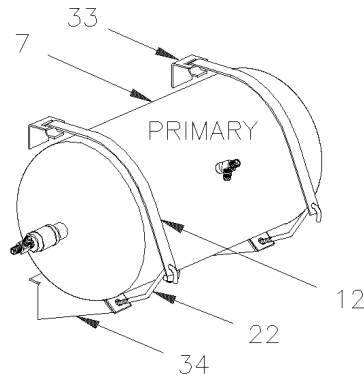
Date:07-2024

PAGE:H3-1203-01

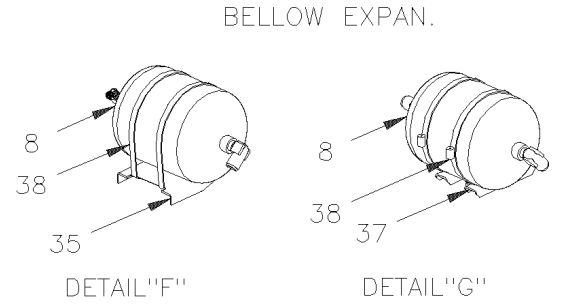
INSTALLATION - RESERVOIR D'AIR



UP TO V-1955



FROM V-1956

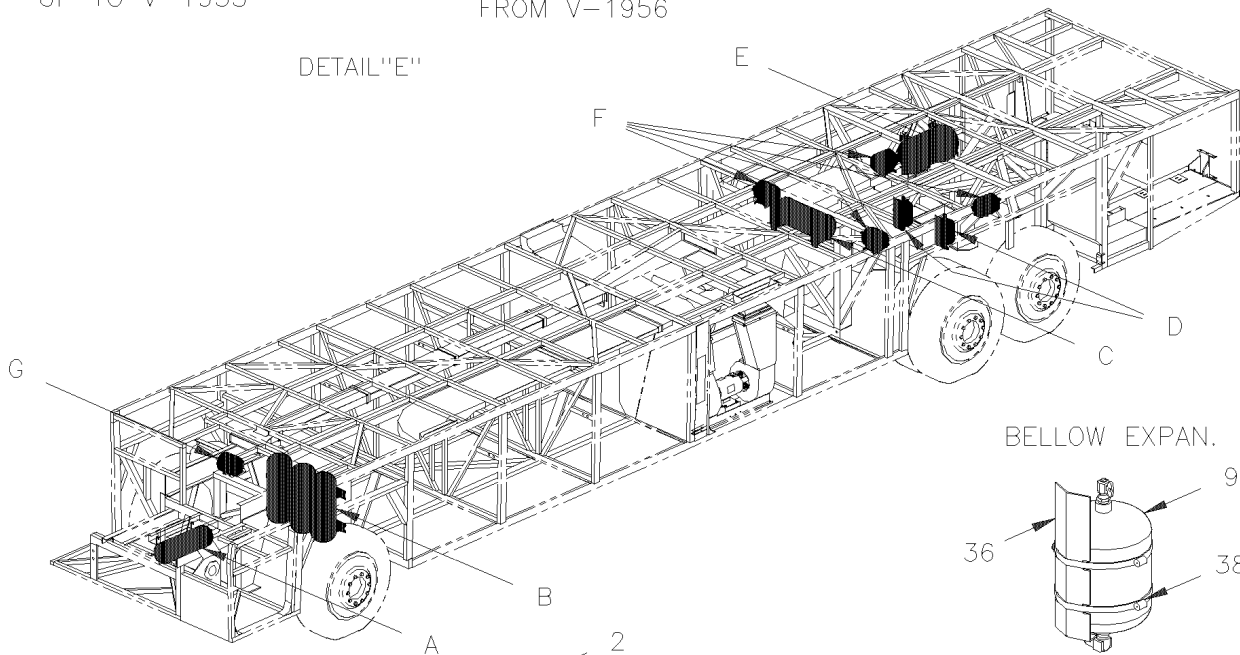


BELLOW EXPAN.

DETAIL "F"

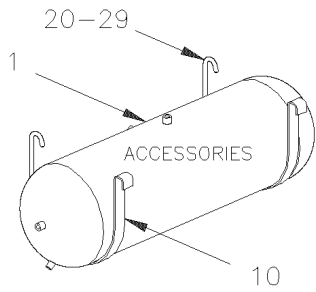
DETAIL "G"

DETAIL "E"

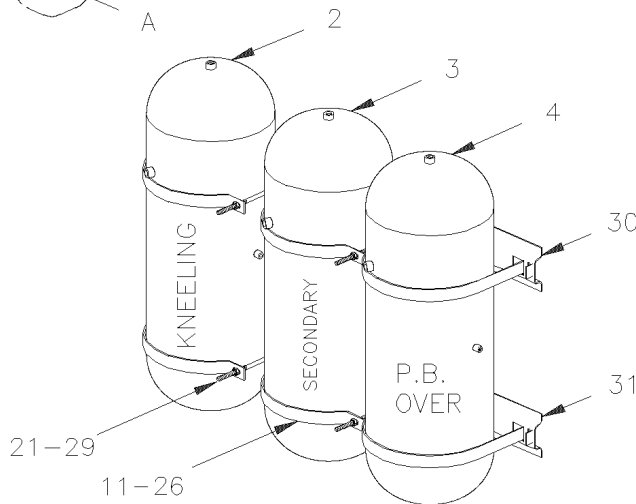


BELLOW EXPAN.

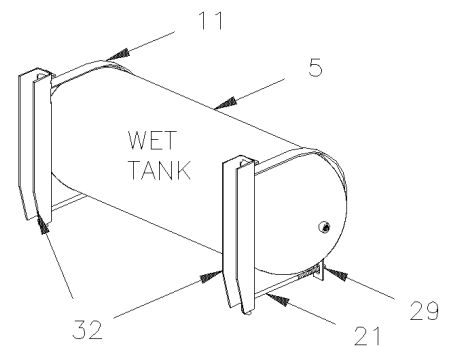
DETAIL "D"



DETAIL "A"



DETAIL "B"



DETAIL "C"

De R-012 À 2-4349		Date:07-2024	PAGE:H3-1203-01
INSTALLATION - RESERVOIR D'AIR			

Numéro d'article	Pièces	Description	H 3 4 1	H 3 4 5	V I P 4 5	N O T E S
		RESERVOIR A L'AIR ACCESSOIRES				
1	140868	RESERVOIR AIR / 1228 IN° / 8" O.D. X 26"	1	1	1	
NS	640439	SOUPAPE, PROTECTION PRESSION / PR-2 75PSI	1	1	1	
		RESERVOIR SYSTEME D'AGENOUILLEMENT A L'AIR				
2	140869	RESERVOIR AIR / 1791 IN° / 9 1/2" O.D. X 27"	AR	AR		
		RESERVOIR D'AIR SECONDAIRE				
3	140869	RESERVOIR AIR / 1791 IN° / 9 1/2" O.D. X 27" À X-2487	1	1	1	
3	141834	RESERVOIR AIR / 1303 IN° / 8" O.D. X 27"1/2 De X-2488	1	1	1	
		SYSTEME BIPASSE FREIN DE STATIONNEMENT				
4	140869	RESERVOIR AIR / 1791 IN° / 9 1/2" O.D. X 27"	1	1		
		RESERVOIR HUMIDE				
5	140869	RESERVOIR AIR / 1791 IN° / 9 1/2" O.D. X 27"	1	1	1	
		RESERVOIR A L'AIR PRIMAIRE				
6	140869	RESERVOIR AIR / 1791 IN° / 9 1/2" O.D. X 27" À V-1955	1	1	1	A
7	641411	RESERVOIR AIR / 2370 IN° / 12" O.D. X 24" De V-1956	1	1	1	
		RESERVOIR D'EXPENSION BALLONS DE SUSPENSION				
8	131403	RESERVOIR AIR / 434 IN° / 7" O.D. X 13 1/4"			4	
9	641424	RESERVOIR AIR / 288 IN° / 7" O.D. X 9 1/4" / W/(3) 1/2" NPT			4	
10	141407	COLLET POUR RESERVOIR OVERRULE	1	1	1	
11	141408	BRIDE (SOUDEE)	1	1	1	
12	141925	COLLET POUR RESERVOIR PRIM. De V-1956	1	1	1	
20	141405	CROCHET EN "J" / 168 MM / M8-1.25 SS À V-2028	1	1	1	
20	141815	CROCHET EN "J" / 194 MM / M8-1.25 SS De V-2029	1	1	1	
21	141409	CROCHET EN "J" / 220 MM / M8-1.25 SS	1	1	1	
22	141926	CROCHET EN "J" / AVEC PLI 153 DEG 220 MM / M8-1.25 SS	1	1	1	
26	141835	COLLET DE RESERVOIR De X-2458			2	
29	500868	ECROU HEX BAGUE DE NYLON M8-1.25 Z050	AR	AR	AR	
30	171170	SUPPORT ASS.	1	1	1	
31	171171	SUPPORT ASS.	1	1	1	
32	171669	SUPPORT	2	2	2	
33	172100	ATTACHE DE COLLET De V-1956	2	2	2	
34	172098	SUPPORT DU BAS De V-1956	2	2	2	
35	171974	SUPPORT RESERVOIR EMBRAYAGE ZF X3-45			2	
36	171973	SUPPORT RESERVOIR ACCESSOIRES			4	

De R-012 À 2-4349	Date:07-2024	PAGE:H3-1203-01
--------------------------	---------------------	------------------------

INSTALLATION - RESERVOIR D'AIR

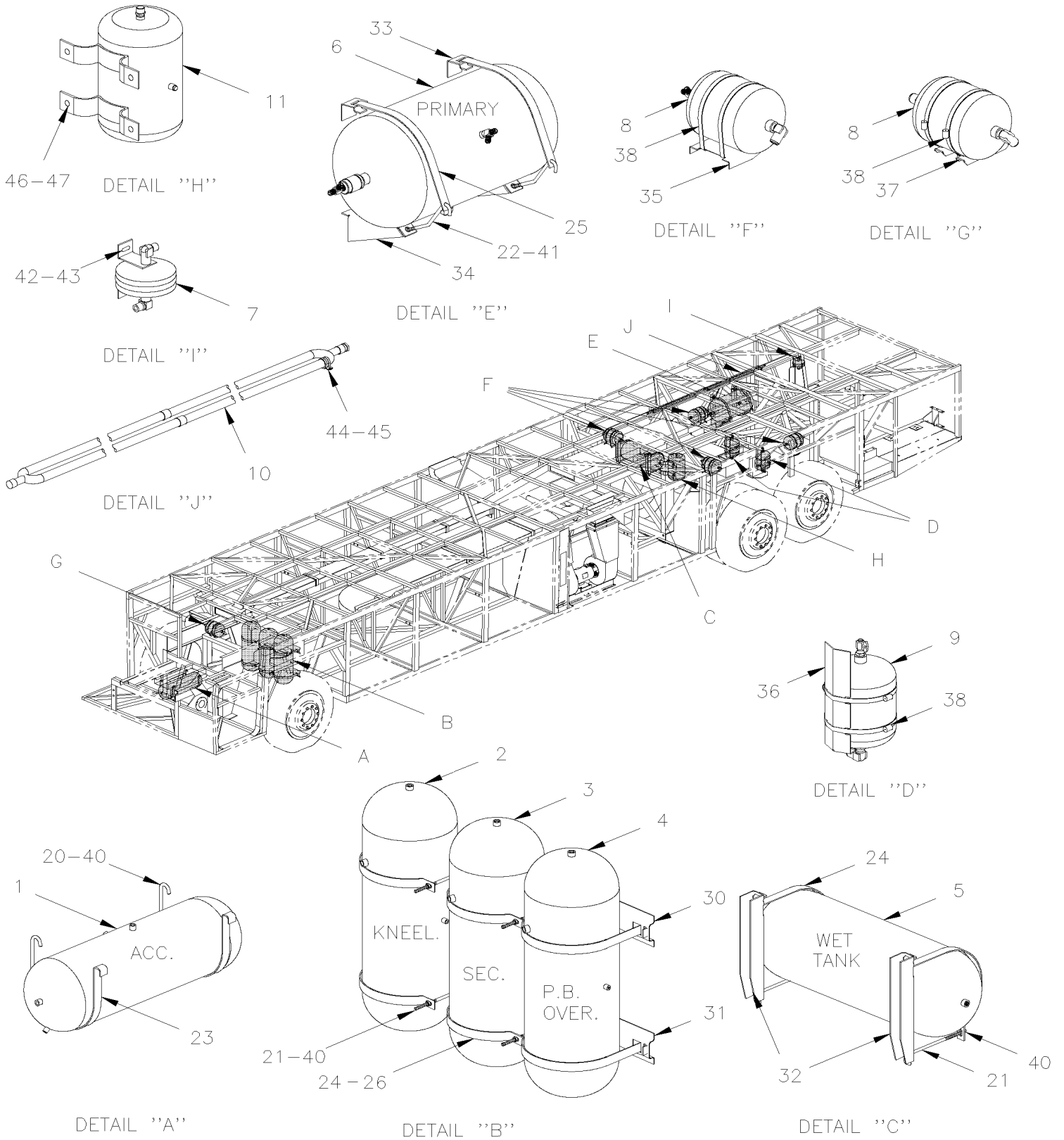
Numéro d'article	Pièces	Description	H 3 4 1	H 3 4 5	V I P 4 5	N O T E S
37	131378	SUPPORT RESERVOIR EMBRAYAGE ZF X3-45			2	
NS	171771	PANNEAU PLANCHER TANK ACCESSORIES	1	1		
NS	171817	PANNEAU PLANCHER			1	
38	504229	BRIDE DE SERRAGE / 6"1/2-8"1/2 SS / HS-100			AR	
38	504415	BRIDE DE SERRAGE / 7"1/4-9"1/4 SS / HS-152			AR	
		A) 5502				

De 2-4350 À 2-4416

Date:07-2024

PAGE:H3-1203-02

INSTALLATION - RESERVOIR D'AIR



De 2-4350 À 2-4416	Date:07-2024	PAGE:H3-1203-02
INSTALLATION - RESERVOIR D'AIR		

Numéro d'article	Pièces	Description	H 3 4 1	H 3 4 5	V I P 4 5	N O T E S
		RESERVOIR A L'AIR ACCESSOIRES				
1	140868	RESERVOIR AIR / 1228 IN° / 8" O.D. X 26"	1	1	1	
NS	640439	SOUPAPE, PROTECTION PRESSION / PR-2 75PSI	1	1	1	
		RESERVOIR SYSTEME D'AGENOUILLEMENT A L'AIR				
2	140869	RESERVOIR AIR / 1791 IN° / 9 1/2" O.D. X 27"	AR	AR		
		RESERVOIR D'AIR SECONDAIRE				
3	140869	RESERVOIR AIR / 1791 IN° / 9 1/2" O.D. X 27"	1	1	1	
3	141834	RESERVOIR AIR / 1303 IN° / 8" O.D. X 27"1/2			1	
		SYSTEME BIPASSE FREIN DE STATIONNEMENT				
4	140869	RESERVOIR AIR / 1791 IN° / 9 1/2" O.D. X 27"	1	1		
		RESERVOIR HUMIDE				
5	140869	RESERVOIR AIR / 1791 IN° / 9 1/2" O.D. X 27"	1	1	1	
		RESERVOIR A L'AIR PRIMAIRE				
6	641411	RESERVOIR AIR / 2370 IN° / 12" O.D. X 24"	1	1	1	
		RESERVOIR DE NETTOYAGE				
7	032428	RESERVOIR AIR / 61 IN° / 6" O.D. X 4"	1	1	1	
		RESERVOIR D'EXPENSION BALLONS DE SUSPENSION				
8	131403	RESERVOIR AIR / 434 IN° / 7" O.D. X 13 1/4"			4	
9	641424	RESERVOIR AIR / 288 IN° / 7" O.D. X 9 1/4" / W/(3) 1/2" NPT			4	
		ASSECHEUR D'AIR - TUBE				
10	Call order desk	PLOMBERIE, ASSECHEUR D'AIR ASS AVEC BOYAU SEE DETAIL SERVICE À 3-4349	1	1	1	P
. NS	142504	. PLOMBERIE, ASSECHEUR D'AIR ASS À 3-4349	1	1	1	
. NS	142149	. BOYAU ASS / #12 1310MM À 3-4349	1	1	1	
10	Call order desk	PLOMBERIE, ASSECHEUR D'AIR ASS AVEC BOYAU SEE DETAIL SERVICE De 3-4440	1	1	1	P
. A	142504	. PLOMBERIE, ASSECHEUR D'AIR ASS De 3-4440	1	1	1	
. B	142296	. BOYAU ASS / #12 410MM De 3-4440	1	1	1	
		RESERVOIR DE PURGE				
11	70307176	RESERVOIR AIR / 281 IN° / 6" O.D. X 12"	1	1	1	
		ROBINET DE VIDANGE 1/4 NPT M				
NS	641043	ROBINET DE VIDANGE 1/4 NPT M	1	1	1	
20	141815	CROCHET EN "J" / 194 MM / M8-1.25 SS	1	1	1	
21	141409	CROCHET EN "J" / 220 MM / M8-1.25 SS	1	1	1	

De 2-4350 À 2-4416	Date:07-2024	PAGE:H3-1203-02
INSTALLATION - RESERVOIR D'AIR		

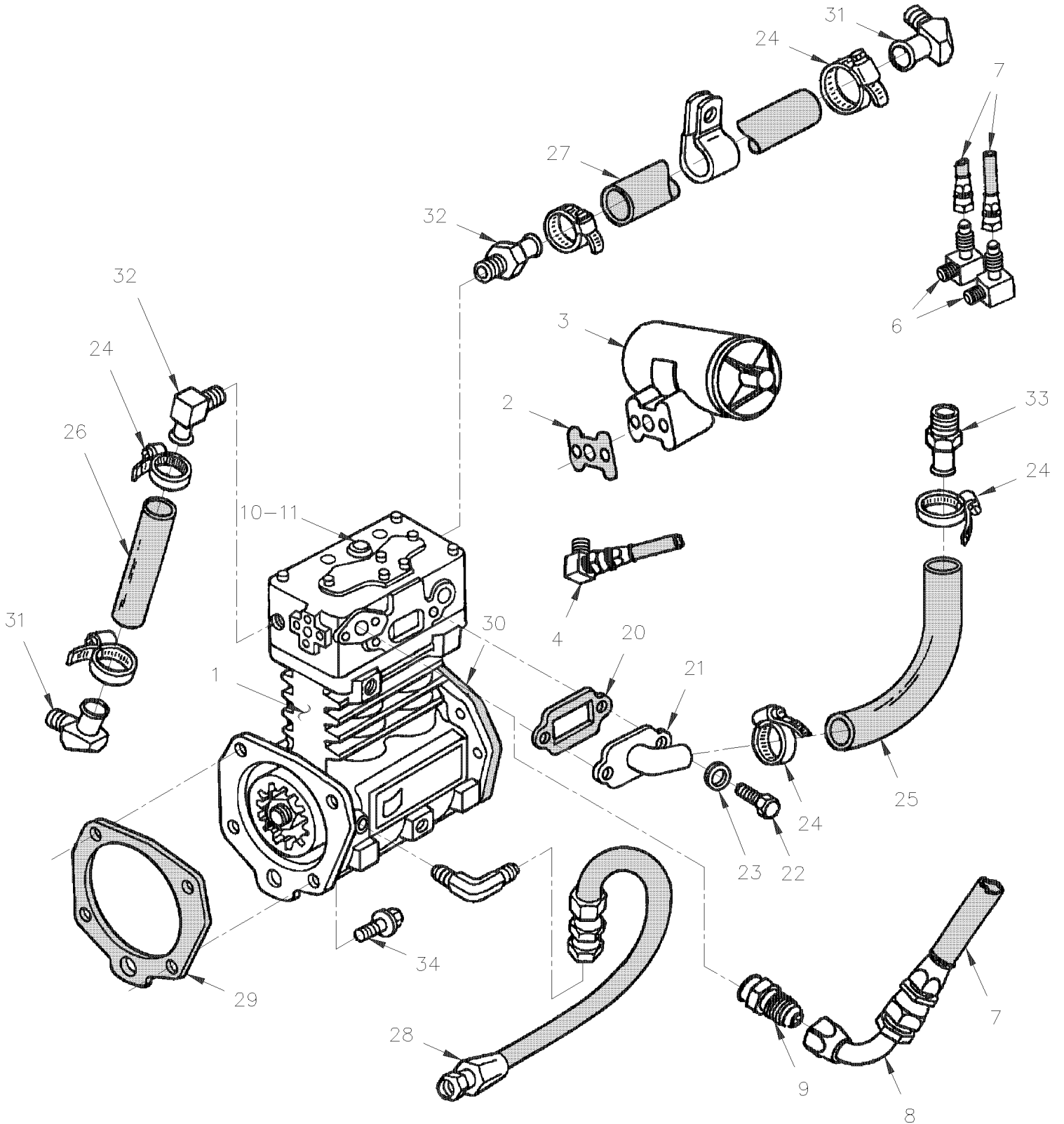
Numéro d'article	Pièces	Description	H 3 4 1	H 3 4 5	V I P 4 5	N O T E S
22	141926	CROCHET EN "J" / AVEC PLI 153 DEG 220 MM / M8-1.25 SS	1	1	1	
23	141407	COLLET POUR RESERVOIR OVERRULE	2	2	2	
24	141408	BRIDE (SOUDEE)	8	8		
24	141408	BRIDE (SOUDEE)			6	
25	141925	COLLET POUR RESERVOIR PRIM.	2	2	2	
26	141835	COLLET DE RESERVOIR			2	
30	171170	SUPPORT ASS.	1	1	1	
31	171171	SUPPORT ASS.	1	1	1	
32	171669	SUPPORT	2	2	2	
33	172100	ATTACHE DE COLLET De V-1956	2	2	2	
34	172098	SUPPORT DU BAS De V-1956	2	2	2	
35	171974	SUPPORT RESERVOIR EMBRAYAGE ZF X3-45			2	
36	171973	SUPPORT RESERVOIR ACCESSOIRES			4	
37	131378	SUPPORT RESERVOIR EMBRAYAGE ZF X3-45			2	
NS	171771	PANNEAU PLANCHER TANK ACCESSORIES	1	1		
NS	171817	PANNEAU PLANCHER			1	
38	504229	BRIDE DE SERRAGE / 6"1/2-8"1/2 SS / HS-100			AR	
38	504415	BRIDE DE SERRAGE / 7"1/4-9"1/4 SS / HS-152			AR	
40	500868	ECROU HEX BAGUE DE NYLON M8-1.25 Z050	AR	AR	AR	
41	502692	ECROU HEX EPAULEMENT STOVER M8-1.25 Z050	AR	AR	AR	
42	502567	ECROU HEX M10-1.5 SS	1	1	1	
43	502616	RONDELLE FREIN FENDUE 10.2x18.1x2.2 SS	1	1	1	
44	952633	COLLET DE RETENUE / 7/8" I.D.	2	2	2	
45	500879	VIS AUTOTARAUDEUSE TETE CYLINDRIQUE PHILLIPS #10x1 Z050	2	2	2	
46	500778	ECROU HEX 5/16-18 N500	4	4	4	
47	500476	RONDELLE FREIN FENDUE .317x.586x.078 Z050	4	4	4	
		P) CONTACTER LE BUREAU DE PRISE DE COMMANDE				

De R-012 À 2-4416

Date:07-2024

PAGE:H3-1205-12

COMPRESSEUR AIR - "TU-FLO 750" - AVEC DETROIT S-60



De R-012 À 2-4416	Date:07-2024	PAGE:H3-1205-12
COMPRESSEUR AIR - "TU-FLO 750" - AVEC DETROIT S-60		

Numéro d'article	Pièces	Description	H 3 4 1	H 3 4 5	V I P 4 5	N O T E S
1	641256	COMPRESSEUR AIR (FOURNI AVCE LE MOTEUR) À S-193	1	1	1	
1	641362	COMPRESSEUR AIR (FOURNI AVCE LE MOTEUR) De S-194	1	1	1	
NS	641335	PIECES DE DELESTAGE	1	1	1	
2	640638	JOINT D'ETANCHEITE	1	1	1	
3	640964	GOUVERNEUR, AIR / D-2 / (105/125PSI)	1	1	1	
. NS	640965	. NECESSAIRE DE REPARATION D-2	1	1	1	
. NS	640638	. JOINT D'ETANCHEITE	1	1	1	
. NS	500187	. VIS A TETE HEXAGONAL 5/16-18x3 G5 Z050	2	2	2	
. NS	500942	. RONDELLE FREIN FENDUE 8.1x14.8x2.0 N500	2	2	2	
3	641933	GOUVERNEUR, AIR / D-2 / (110/130PSI)			1	
. NS	640965	. NECESSAIRE DE REPARATION D-2			1	
. NS	640638	. JOINT D'ETANCHEITE			1	
. NS	500187	. VIS A TETE HEXAGONAL 5/16-18x3 G5 Z050			2	
. NS	500942	. RONDELLE FREIN FENDUE 8.1x14.8x2.0 N500			2	
NS	640965	NECESSAIRE DE REPARATION D-2	1	1	1	
NS	500187	VIS A TETE HEXAGONAL 5/16-18x3 G5 Z050	2	2	2	
NS	500476	RONDELLE FREIN FENDUE .317x.586x.078 Z050	2	2	2	
4	640996	COUDE MALE 90° / TYPE "NTA" / #4x1/8NPT-M BR	1	1	1	
6	501036	COUDE MALE 90° / TYPE SAE 45° / #4FL-Mx1/8NPT-M BR	2	2	2	
7	H3-1215-03	ASSECHEUR D'AIR - "ROCKWELL WABCO" À V-2028				
7	H3-1215-04	ASSECHEUR D'AIR - "BENDIX" AD-9 De V-2029				
8	507544	COUDE 90° A ECROU ROTATIF COURT / JIC 37° / #12JIC-Fx#12JIC-Mx1.82 STL	1	1	1	
9	501600	CONNECTEUR MALE / TYPE JIC 37° / #12JIC-Mx1/2NPT-M STL	1	1	1	
10	501316	REDUCTION MALE-FEMELLE / TYPE TUYAU / 1/2NPT-Mx1/4NPT-F BR	1	1	1	
11	501037	COUDE MALE 90° / TYPE SAE 45° / #4FL-Mx1/4NPT-M BR	1	1	1	
		LES ITEMS SUIVANTS SONT FOURNIS AVEC MOTEUR				
		VOIR VOTRE CONCESSIONNAIRE DETROIT DIESEL				
20	640256	JOINT D'ETANCHEITE	1	1	1	
21	N.S.P.	ADAPTATEUR ENTRE D'AIR / (23506346)	1	1	1	2
22	500179	VIS A TETE HEXAGONAL 5/16-18x3/4 G5 Z050	2	2	2	
23	500476	RONDELLE FREIN FENDUE .317x.586x.078 Z050	2	2	2	
24	504019	BRIDE DE SERRAGE / 9/16"-1"1/16 SS / HS-10	6	6	6	
25	N.S.P.	BOYAU SILICONE 75MM X 18" / (23508340)	1	1	1	2
26	N.S.P.	BOYAU SILICONE 3/4" X 3.1/2" / (8929764)	1	1	1	2
27	N.S.P.	BOYAU SILICONE 3/4" X 28" / (23509550)	1	1	1	2
NS	503523	BOYAU SILICONE 1 PLI 3/4" I.D. x 100' / S.L.	AR	AR	AR	
28	N.S.P.	BOYAU ASS 14 7/8" / ALIMENTATION D'HUILE / (23505202)	1	1	1	2
28	N.S.P.	BOYAU ASS TEFLON / HUILE A ALTERNATEUR / (23504343)	1	1	1	2
29	510212	JOINT D'ANCH?T-COMPRESSEUR À S-193	1	1	1	
29	510615	JOINT D'ANCH?T-COMPRESSEUR De S-194	1	1	1	

De R-012 À 2-4416		Date:07-2024	PAGE:H3-1205-12
--------------------------	--	---------------------	------------------------

COMPRESSEUR AIR - "TU-FLO 750" - AVEC DETROIT S-60

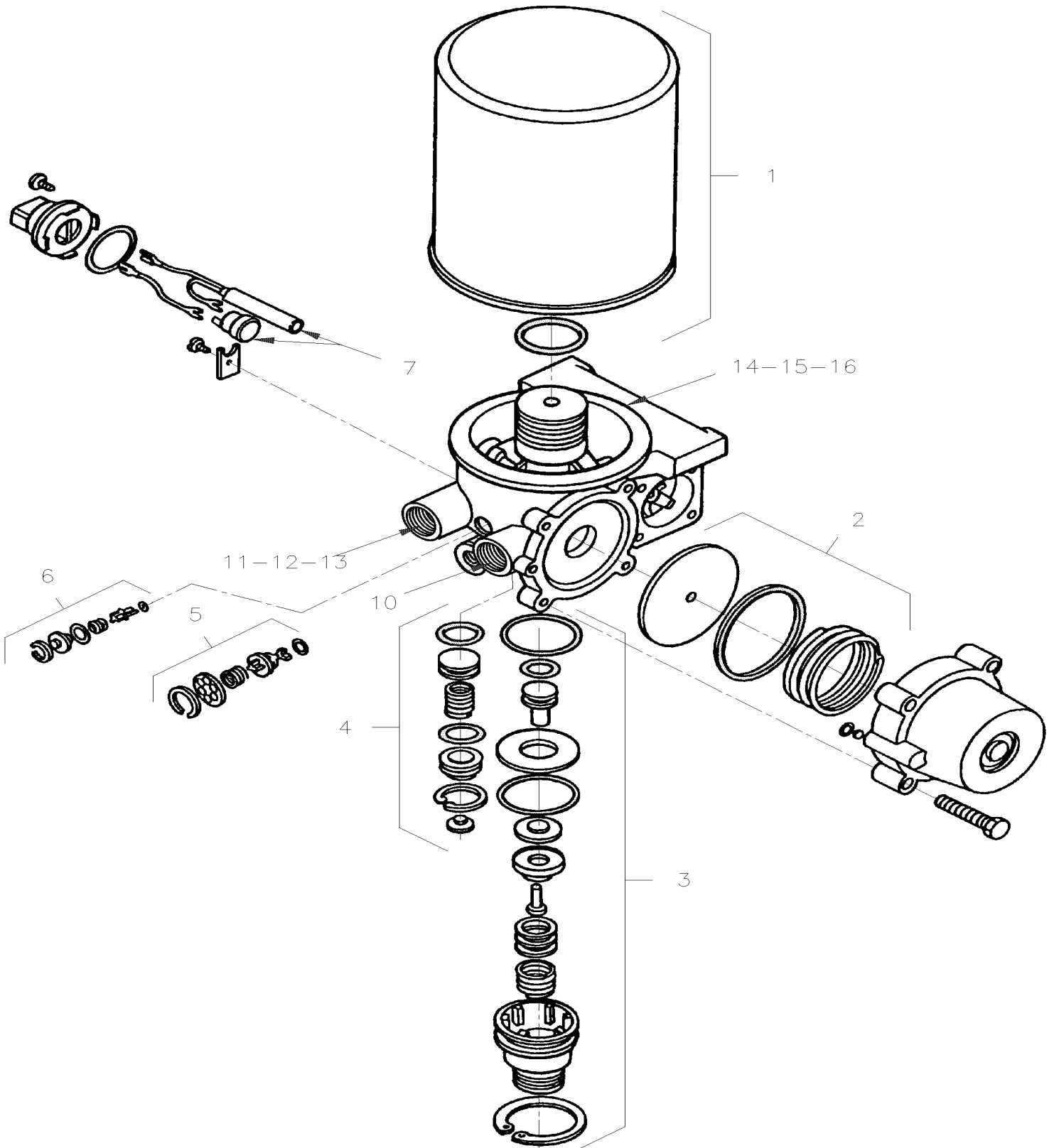
Numéro d'article	Pièces	Description	H 3 4 1	H 3 4 5	V I P 4 5	N O T E S
30	N.S.P.	JOINT D'ETANCHEITE / COMP. & POMPE CARB. (23505248)	1	1	1	2
31	N.S.P.	COUDE 45° 3/4" HOSE / (23505202)	2	2	2	2
32	N.S.P.	COUDE 90° 3/4 TUBE 1/2" NPT / (8929749)	2	2	2	2
33	N.S.P.	CONNECTEUR / (23506345)	1	1	1	2
34	N.S.P.	BOULON M12-1.75 X 47MM FLANGE HEAD	4	4	4	2
		2) PAS VENDU PAR PREVOST (VOIR NUMERO DU MANUFATURIER A LA FIN DE LA DESCRIPTION)				

De R-012 À V-2028

Date:07-2024

PAGE:H3-1215-03

ASSECHEUR D'AIR - "ROCKWELL WABCO"



De R-012 À V-2028		Date:07-2024	PAGE:H3-1215-03
ASSECHEUR D'AIR - "ROCKWELL WABCO"			

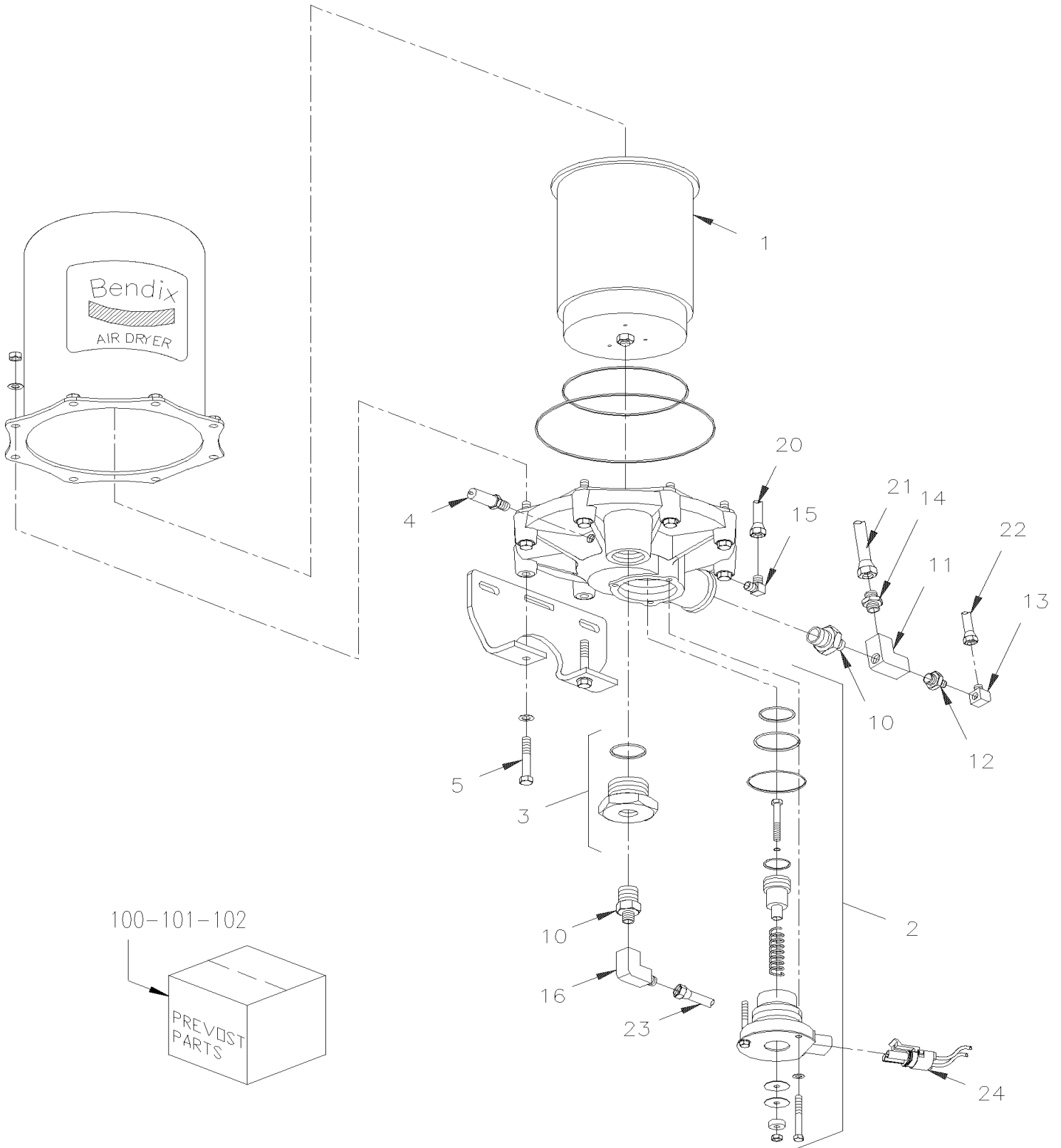
Numéro d'article	Pièces	Description	H 3 4 1	H 3 4 5	V I P 4 5	N O T E S
	641277	ASSECHEUR D'AIR "WABCO" / S-1000 / 24V HEATER À T-1299	1	1	1	B
	641337	ASSECHEUR D'AIR "WABCO" / S-1200 / 24V HEATER De T-1300	1	1	1	B
1	641278	. ENSEMBLE CARTOUCHE DE RECHANGE	1	1	1	
. NS	MI04-12	. . VOIR INFORMATION DE MAINTENANCE	1	1	1	
2	641284	. ENS. DE VALVES DE REGENERATION	1	1	1	
3	641283	. ENSEMBLE DE PURGE	1	1	1	
4	641282	. OBTURATEUR DE VALVE TURBO	1	1	1	
5	641281	. ENSEMBLE DE VALVE D'ECOULEMENT	1	1	1	
6	641280	. ENSEMBLE DE VALVES D'EVITEMENT	1	1	1	
7	641279	. ENSEMBLE DE CHAUFFAGE 24 VOLTS	1	1	1	
. NS	562251	. . CONNECTEUR / METRI-PACK 280 / SH 2C / PED 12020599	1	1	1	
. NS	562101	. . TERMINAL FEMELLE / 14-12 / PED 12129493	2	2	2	
NS	641319	SILENCIEUX PR ASSECHEUR D'AIR	1	1	1	
10	641134	COUDE MALE 90° / TYPE "NTA" / #12x1/2NPT-M BR	1	1	1	
NS	641350	VALVE LIMITEUR DE PRESSION ASS	1	1	1	A
11	501600	CONNECTEUR MALE / TYPE JIC 37° / #12JIC-Mx1/2NPT-M STL	1	1	1	
12	507544	COUDE 90° A ECROU ROTATIF COURT / JIC 37° / #12JIC-Fx#12JIC-Mx1.82 STL	1	1	1	
13	141589	BOYAU ASS TEFLON #12 4387MM	1	1	1	F
NS	503376	. BOYAU TEFLON #12 / S.L.	AR	AR	AR	
NS	507582	. CONNECTEUR FEMELLE ROTATIF / TYPE JIC 37° / TEFLON / #12JIC-Fx#12 STL	2	2	2	
14	501312	REDUCTION MALE-FEMELLE / TYPE TUYAU / 1/4NTP-Mx1/8NPT-F BR	1	1	1	
15	501808	COUDE MALE 45° / TYPE SAE 45° / #4FL-Mx1/8NPT-M BR	1	1	1	
16	141640	BOYAU ASS TEFLON #4 4130MM	1	1	1	G
16	141709	BOYAU ASS TEFLON #4 4407MM	1	1	1	H
NS	503064	. BOYAU TEFLON #4 / S.L.	AR	AR	AR	
NS	501892	. CONNECTEUR FEMELLE ROTATIF / TYPE SAE 45° / TEFLON / #4FL-Fx#4 STL	2	2	2	
NS	500214	VIS A TETE HEXAGONAL 1/2-13x1 1/4 G5 Z050	3	3	3	E
NS	500482	RONDELLE FREIN FENDUE .506x.873x.125 Z050	3	3	3	E
NS	141940	ENS. ASSECHEUR D'AIR H3 De R-012 À V-2028	AR	AR	AR	
. NS	IS-97027	. SEE INSTRUCTION SHEET De R-012 À V-2028	1	1	1	
		A) UTILISE CETTE SOUPAPE DE RELACHE ASS AVEC ASSECHEUR #641277 SEULEMENT POUR L'AMILIORER & ELLE EST INCLUS AVEC 641337				
		B) POUR AMILIORATION DE PRODUIT AVEC MODEL AD-9 DE "BENDIX", DEMANDER ENSEMBLE #141940				
		E) POUR FIXER L'ASSECHEUR D'AIR				
		F) ASSECHEUR D'AIR & COMPRESSEUR				
		G) ASSECHEUR D'AIR & GOUVERNEUR				
		H) GOUVERNEUR & RESERVOIR				

De V-2029 À 2-4349

Date:07-2024

PAGE:H3-1215-04

ASSECHEUR D'AIR - "BENDIX" AD-9



De V-2029 À 2-4349	Date:07-2024	PAGE:H3-1215-04
ASSECHEUR D'AIR - "BENDIX" AD-9		

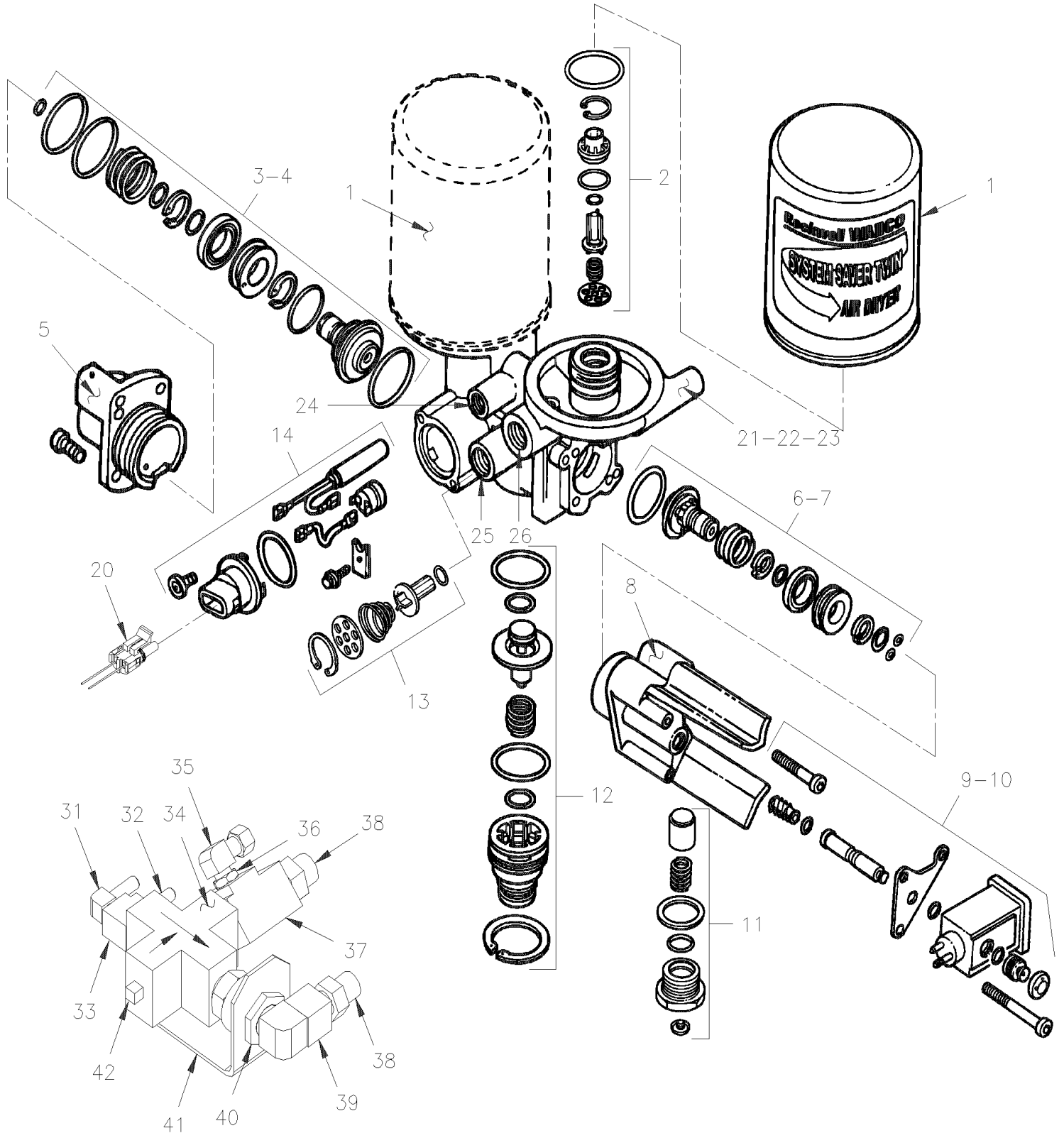
Numéro d'article	Pièces	Description	H 3 4 1	H 3 4 5	V I P 4 5	N O T E S
	641243	SECHEUR D'AIR AD-9 24VOLTS	1	1	1	
1	641244	. DESICCANT CARTRIDGE KIT (NEW)	1	1	1	
. NS	MI04-12	. . VOIR INFORMATION DE MAINTENANCE	1	1	1	
2	641245	. PURGE VALVE A/ELEMENT CHAUF. À W-2432	1	1	1	
3	641246	. CHECK VALVE MAINT KIT	1	1	1	
4	N.S.P.	. SOUPAPE DE SURETE (285849)	1	1	1	2
5	5001173	. VIS A TETE HEXAGONAL 5/16-18x4 1/2 G8 ZP	2	2	2	
10	501462	REDUCTION MALE-FEMELLE / TYPE TUYAU / 3/4NTP-Mx1/2NPT-F BR	2	2	2	
11	501473	RACCORD EN "T" / TYPE TUYAU / 1/2NPT-Mx1/2NPT-Fx1/2NPT-F BR	1	1	1	
12	501316	REDUCTION MALE-FEMELLE / TYPE TUYAU / 1/2NPT-Mx1/4NPT-F BR	1	1	1	
13	641371	COUDE MALE 90° NON-ROTATIF / TYPE "PUSH-IN" / #4x1/4NPT-M BR	1	1	1	
14	501600	CONNECTEUR MALE / TYPE JIC 37° / #12JIC-Mx1/2NPT-M STL	1	1	1	
15	501037	COUDE MALE 90° / TYPE SAE 45° / #4FL-Mx1/4NPT-M BR	1	1	1	
16	641134	COUDE MALE 90° / TYPE "NTA" / #12x1/2NPT-M BR	1	1	1	
20	141640	BOYAU ASS TEFLON #4 4130MM À W-2303	1	1	1	A
20	141970	BOYAU ASS TEFLON #4 4090MM De W-2304	1	1	1	A
NS	141709	BOYAU ASS TEFLON #4 4407MM À W-2303	1	1	1	B
20	141970	BOYAU ASS TEFLON #4 4090MM De W-2304	1	1	1	B
21	141589	BOYAU ASS TEFLON #12 4387MM À W-2303	1	1	1	C
21	141971	BOYAU ASS TEFLON #12 4085MM De W-2304	1	1	1	C
22	503402	TUBE, NYLON 1/4 O.D. / NOIR S.L.	AR	AR	AR	
23	503465	TUBE, NYLON 3/4 O.D. / VERT S.L.	AR	AR	AR	
24	063791	CABLAGE ASS / CHAUFFAGE ASSECHEUR D'AIR AD-9	1	1	1	
NS	562251	. CONNECTEUR / METRI-PACK 280 / SH 2C / PED 12020599	1	1	1	
NS	562287	. BARRURE SEC. / METRI-PACK 280 / 2C / NOIR / PED 12034446	1	1	1	
NS	562101	. TERMINAL FEMELLE / 14-12 / PED 12129493	2	2	2	
NS	562106	. JOINT / METRI-PACK / 3C / NOIR / PED 12048370	2	2	2	
NS	141940	ENS. ASSECHEUR D'AIR H3 De R-012 À V-2028	1	1	1	
. NS	IS-97027	. SEE INSTRUCTION SHEET De R-012 À V-2028	1	1	1	
100	641464	PURGE VALVE A/ELEMENT CHAUF.	1	1	1	
. NS	109579	. ELEMENT, HEATER 24V -109579	1	1	1	
101	109579	ELEMENT, HEATER 24V -109579	1	1	1	
102	641358	VALVE PURGE KIT ENTRETIEN	1	1	1	
		A) ASSECHEUR D'AIR & DECHARGEUSE DU GOUVERNEUR				
		B) GOUVERNEUR & RESERVOIR				
		C) COMPRESSEUR & ASSECHEUR D'AIR				
		2) PAS VENDU PAR PREVOST (VOIR NUMERO DU MANUFATURIER A LA FIN DE LA DESCRIPTION)				

De W-3321 À Y-3374

Date:07-2024

PAGE:H3-1215-05

ASSECHEUR D'AIR - "ROCKWELL WABCO" - DOUBLE

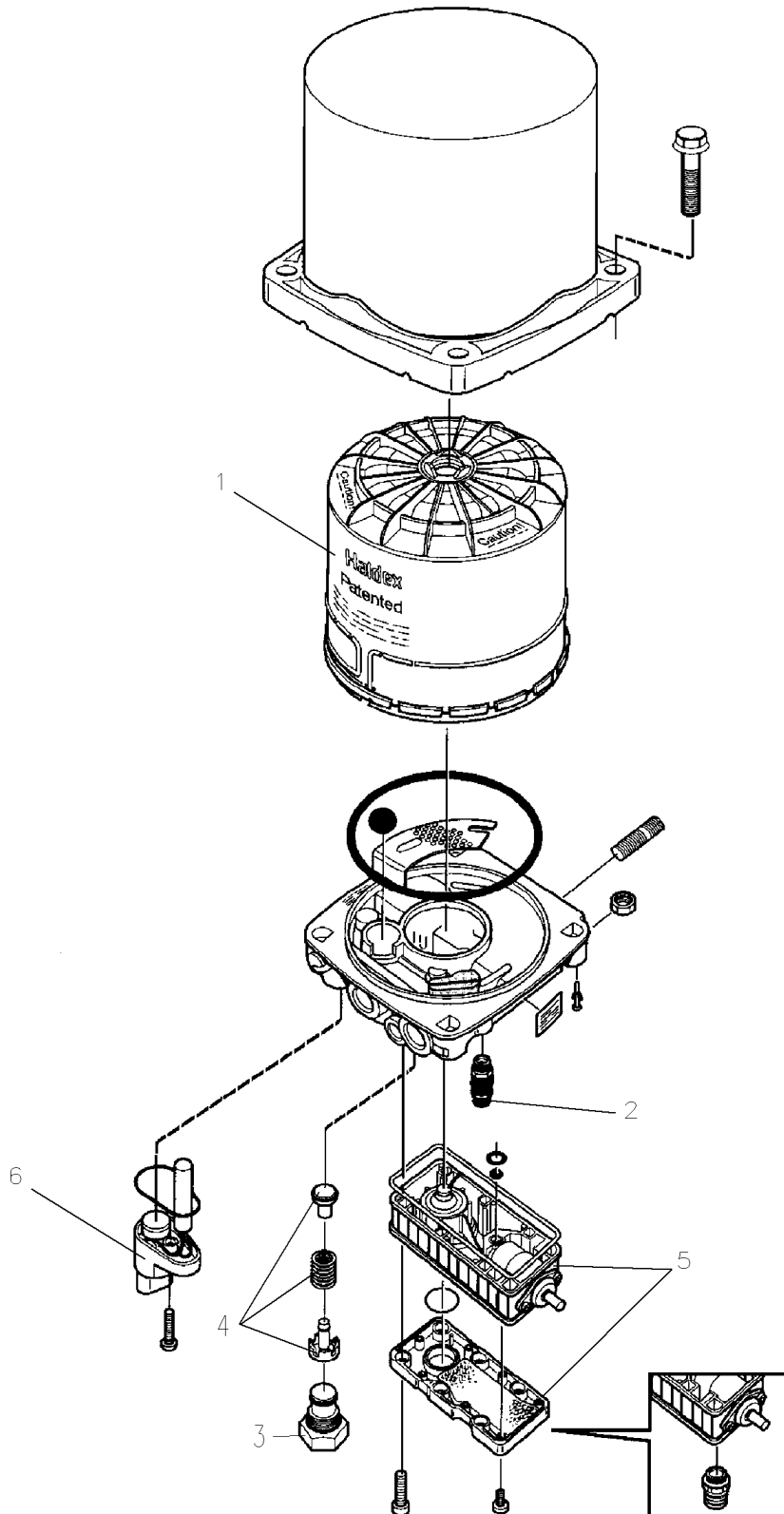


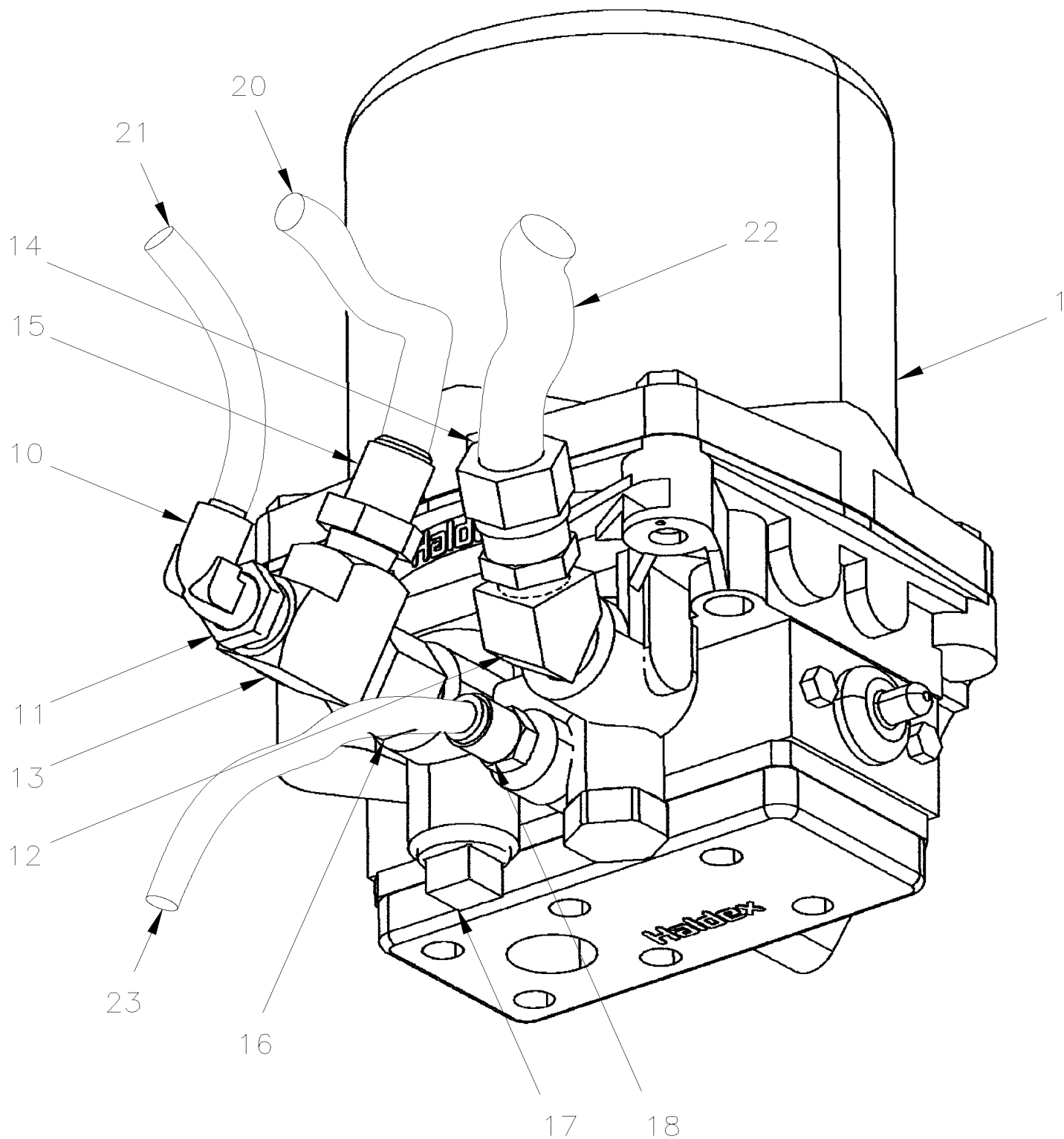
De W-3321 À Y-3374	Date:07-2024	PAGE:H3-1215-05
ASSECHEUR D'AIR - "ROCKWELL WABCO" - DOUBLE		

Numéro d'article	Pièces	Description	H 3 4 1	H 3 4 5	V I P 4 5	N O T E S
	641586	ASSECHEUR D'AIR "WABCO" / TWIN / 24V HEATER	1	1		
1	641278	. ENSEMBLE CARTOUCHE DE RECHANGE	1	1		
. NS	MI04-12	. . VOIR INFORMATION DE MAINTENANCE	1	1		
2	641910	. ENSEMBLE D'ORIFICE .8MM	1	1		
3	641911	. ENSEMBLE JOINTS/RESSORT GAUCHE	1	1		
4	641912	. ENSEMBLE PIECES PISTON GAUCHE	1	1		
5	N.S.P.	. COUVERCLE DE PISTON (R955051)	1	1		2
6	641913	. ENSEMBLE JOINTS/RESSORT DROIT	1	1		
7	641914	. ENSEMBLE PIECES PISTON DROIT	1	1		
8	N.S.P.	. COUVERCLEPISTON DROIT (R955054)	1	1		2
9	641915	. ENSEMBLE BOBINE ET DOUILLE	1	1		
10	641916	. ENSEMBLE JOINTS D'ARMATURE	1	1		
11	641917	. ENSEMBLE VALVE DE CHARGE	1	1		
12	641918	. ENSEMBLE DE PURGE	1	1		
13	641919	. ENSEMBLE VALVE DE SORTIE	1	1		
14	641279	ENSEMBLE DE CHAUFFAGE 24 VOLTS	AR	AR		
. NS	562251	. CONNECTEUR / METRI-PACK 280 / SH 2C / PED 12020599	1	1		
. NS	562101	. TERMINAL FEMELLE / 14-12 / PED 12129493	2	2		
20	641585	CABLAGE ASS	1	1		
21	142103	SUPP. ASSECHEUR D'AIR ASS.	1	1		
22	5001330	VIS A TETE HEXAGONAL 1/2-13x1 SS	3	3		
23	500958	RONDELLE PLATE .531x1.062x.095 SS	3	3		
24	641331	CONNECTEUR MALE / TYPE "PUSH-IN" / #6x1/4NPT-M BR	1	1		
NS	503463	TUBE, NYLON 3/8 O.D. / VERT S.L.	AR	AR		
25	501600	CONNECTEUR MALE / TYPE JIC 37° / #12JIC-Mx1/2NPT-M STL	1	1		
NS	142108	BOYAU ASS TEFLON #12 884MM	1	1		
26	640995	CONNECTEUR MALE / TYPE "NTA" / #12x1/2NPT-M BR	1	1		
NS	503465	TUBE, NYLON 3/4 O.D. / VERT S.L.	AR	AR		
31	501036	COUDE MALE 90° / TYPE SAE 45° / #4FL-Mx1/8NPT-M BR	1	1		
32	641349	CONNECTEUR MALE / TYPE "PUSH-IN" / #6x1/8NPT-M BR	1	1		
33	501653	RACCORD EN "T" / TYPE TUYAU / 1/8NPT-Mx1/8NPT-Fx1/8NPT-F BR	1	1		
34	641584	VALVE PROTECTION DE TURBO	1	1		
35	640997	COUDE MALE 90° / TYPE "NTA" / #4x1/4NPT-M BR	1	1		
36	501316	REDUCTION MALE-FEMELLE / TYPE TUYAU / 1/2NPT-Mx1/4NPT-F BR	1	1		
37	501473	RACCORD EN "T" / TYPE TUYAU / 1/2NPT-Mx1/2NPT-Fx1/2NPT-F BR	1	1		
38	501600	CONNECTEUR MALE / TYPE JIC 37° / #12JIC-Mx1/2NPT-M STL	2	2		
39	507557	COUDE MALE-FEMELLE 90° / TYPE TUYAU / 1/2NPT-Mx1/2NPT-F BR	1	1		
40	501796	RACCORD DE CLOISON / TYPE TUYAU / 1/2NPT-Fx1/2NPT-Fx1 1/2 BR	1	1		
41	141423	SUPPORT	1	1		
42	501303	BOUCHON A TETE E CARRE / TYPE TUYAU / 1/8NPT-M BR	1	1		

De W-3321 À Y-3374		Date:07-2024		PAGE:H3-1215-05			
ASSECHEUR D'AIR - "ROCKWELL WABCO" - DOUBLE							
Numéro d'article	Pièces	Description	H 3 4 1	H 3 4 5	V I P 4 5	N O T E S	
		2) PAS VENDU PAR PREVOST (VOIR NUMERO DU MANUFATURIER A LA FIN DE LA DESCRIPTION)					

ASSECHEUR D'AIR - "HALDEX"





De 2-4350 À 2-4416	Date:07-2024	PAGE:H3-1215-06
ASSECHEUR D'AIR - "HALDEX"		

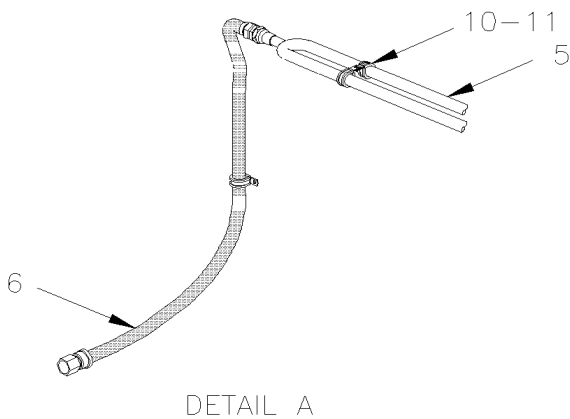
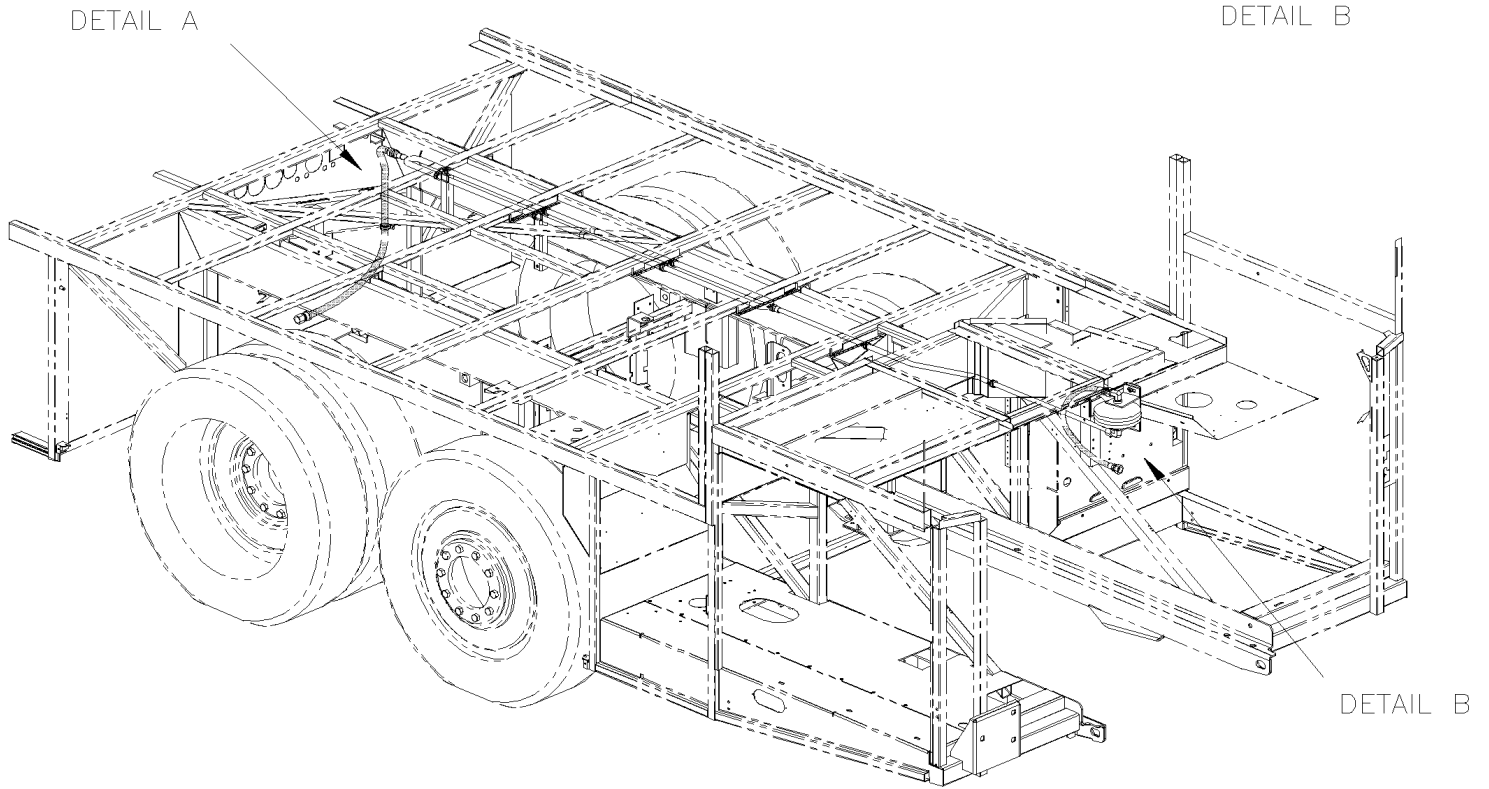
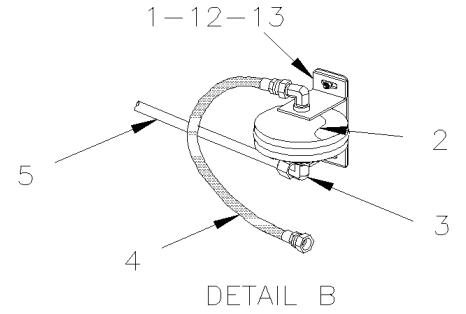
Numéro d'article	Pièces	Description	H 3 4 1	H 3 4 5	V I P 4 5	N O T E S
	70303498	ASSECHEUR D AIR / AVEC GOUVERNEUR	1	1	1	A
	642001	ASSECHEUR D AIR / AVEC GOUVERNEUR / 24V HEATER / SERVICE	1	1	1	B
1	3097369	. CARTOUCHE DESSICCATIVE	1	1	1	
2	641953	. VALVE DE SURETE	1	1	1	
3	N8885277	. SOUPAPE REGENERATRICE BLACK PLASTIC M22-1.5	1	1	1	
4	N8894693	. . TROUSSE SOUPAPE ANTI-RETOUR	1	1	1	
5	641954	. VALVE ET JOINT DE CAOUTCHOUC 8.5BAR	1	1	1	
5	642017	. VALVE ET JOINT DE CAOUTCHOUC 8.5BAR / SERVICE	1	1	1	
5	642071	. VALVE ET JOINT DE CAOUTCHOUC 9.0BAR / SERVICE	1	1	1	
6	N8882161	. ELEMENT 24 VOLT / W/ PIG TAIL CONNECTOR	1	1	1	C
. NS	562251	. . CONNECTEUR / METRI-PACK 280 / SH 2C / PED 12020599	1	1	1	C
10	641374	COUDE MALE 90° NON-ROTATIF / TYPE "PUSH-IN" / #4x3/8NPT-M BR	1	1	1	
11	501534	REDUCTION MALE-FEMELLE / TYPE TUYAU / 1/2NPT-Mx3/8NPT-F BR	1	1	1	
12	501528	COUDE MALE-FEMELLE 45° / TYPE TUYAU / 1/2NPT-Mx1/2NPT-F BR	1	1	1	
13	501473	RACCORD EN "T" / TYPE TUYAU / 1/2NPT-Mx1/2NPT-Fx1/2NPT-F BR	1	1	1	
14	640995	CONNECTEUR MALE / TYPE "NTA" / #12x1/2NPT-M BR	1	1	1	
15	501600	CONNECTEUR MALE / TYPE JIC 37° / #12JIC-Mx1/2NPT-M STL	1	1	1	
16	5011119	ADAPTATEUR / TYPE TUYAU / 1/2NPT-Fx1/2NPT-M BR	1	1	1	
17	501517	BOUCHON A TETE E CARRE / TYPE TUYAU / 3/4NPT-M BR	1	1	1	
18	641331	CONNECTEUR MALE / TYPE "PUSH-IN" / #6x1/4NPT-M BR	1	1	1	
20	142149	BOYAU ASS / #12 1310MM	1	1	1	
21	503563	TUBE, NYLON 6MM O.D. / BLANC S.L.	AR	AR	AR	
22	503465	TUBE, NYLON 3/4 O.D. / VERT S.L.	AR	AR	AR	
23	503472	TUBE, NYLON 3/8 O.D. / GRIS S.L.	AR	AR	AR	
NS	064949	CABLAGE CPT SERV A ASSECHEUR D'AIR / SERVICE	1	1	1	B
50	141951	BOYAU ASS TEFLON #4 5100MM / SERVICE	1	1	1	B
NS	141948	ENSEMBLE SERVICE, AIR DRYER W0& WE / "H" SERIES	AR	AR	AR	
. NS	WB04-01	. BULLETIN DE GARANTIE	1	1	1	
		A) POUR AMILIORATION DE PRODUIT, DEMANDER ENSEMBLE #141948				
		B) UTILISE SEULEMENT AVEC ENSEMBLE #141948, VOIR BS-0401				
		C) UTILISE SEULEMENT AVEC #642001				

De 2-4329 À 2-4416

Date:07-2024

PAGE:H3-1215-11

INSTALLATION TUYAU ASSECHEUR D'AIR



De 2-4329 À 2-4416	Date:07-2024	PAGE:H3-1215-11
INSTALLATION TUYAU ASSECHEUR D'AIR		

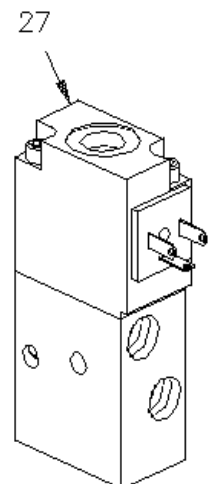
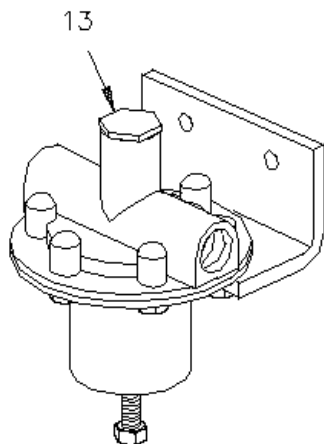
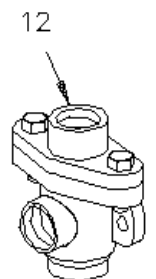
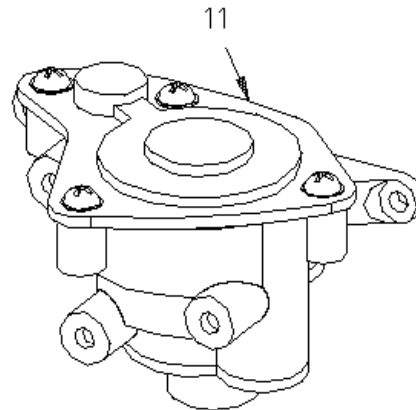
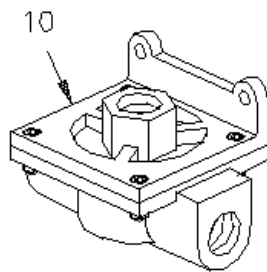
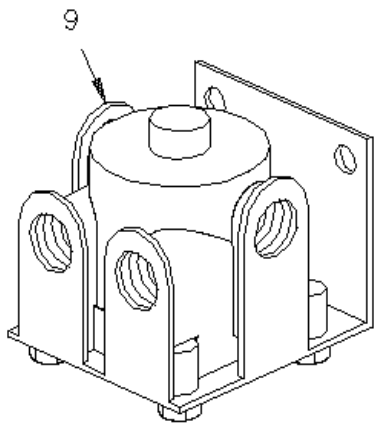
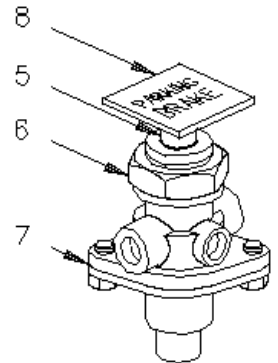
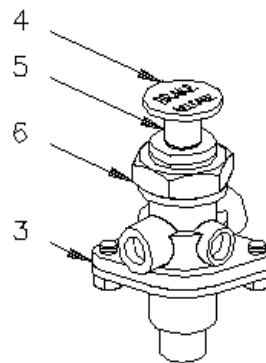
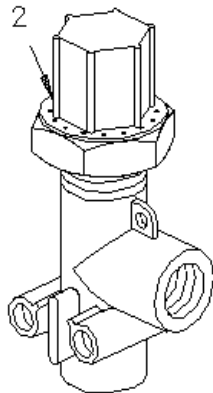
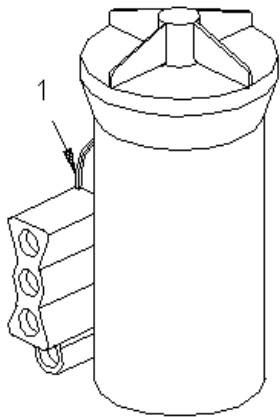
Numéro d'article	Pièces	Description	H 3 4 1	H 3 4 5	V I P 4 5	N O T E S
1	142280	SUPPORT, RESERV.RESONNANCE ORLEANS ASS.	1	1	1	
2	032428	RESERVOIR AIR / 61 IN° / 6" O.D. X 4"	1	1	1	
3	5011233	COUDE MALE 90° / TYPE JIC 37° / #12JIC-Mx1/2NPT-M SS	1	1	1	
4	142108	BOYAU ASS TEFLON #12 884MM À 2-4349		1		
4	142295	BOYAU ASS TEFLON #12 815MM De 2-4350 À 3-4757	1	1	1	
4	142335	BOYAU ASS TEFLON #12 960MM De 4-4758	1	1	1	
5	Call order desk	PLOMBERIE, ASSECHEUR D'AIR ASS AVEC BOYAU SEE DETAIL SERVICE À 3-4757	1	1	1	P
. NS	142504	. PLOMBERIE, ASSECHEUR D'AIR ASS À 3-4757	1	1	1	
. NS	142149	. BOYAU ASS / #12 1310MM À 3-4757	1	1	1	
5	Call order desk	PLOMBERIE, ASSECHEUR D'AIR ASS AVEC BOYAU SEE DETAIL SERVICE De 4-4758	1	1	1	P
. A	142504	. PLOMBERIE, ASSECHEUR D'AIR ASS De 4-4758	1	1	1	
. B	142296	. BOYAU ASS / #12 410MM De 4-4758	1	1	1	
6	142149	BOYAU ASS / #12 1310MM À 3-4757	1	1	1	
6	142296	BOYAU ASS / #12 410MM De 4-4758	1	1	1	
10	952633	COLLET DE RETENUE / 7/8" I.D.	4	4	4	
11	500879	VIS AUTOTARAUDEUSE TETE CYLINDRIQUE PHILLIPS #10x1 Z050	4	4	4	
12	502616	RONDELLE FREIN FENDUE 10.2x18.1x2.2 SS	2	2	2	
13	502567	ECROU HEX M10-1.5 SS	2	2	2	
		P) CONTACTER LE BUREAU DE PRISE DE COMMANDE				

De R-012 À 2-4416

Date:07-2024

PAGE:H3-1220-00

DIVERS SOUPAPES A L'AIR

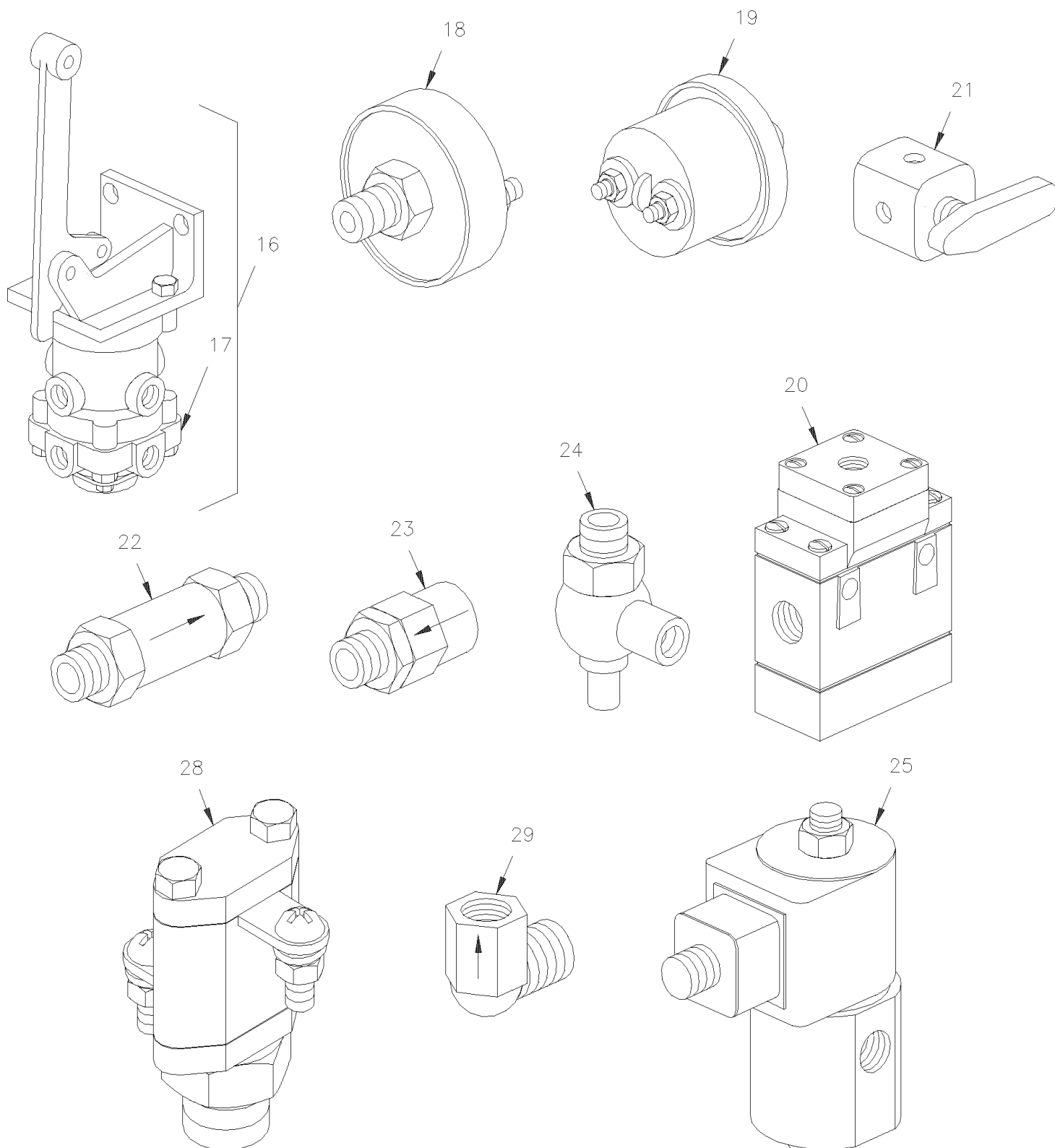


De R-012 À 2-4416

Date:07-2024

PAGE:H3-1220-00

DIVERS SOUPAPES A L'AIR

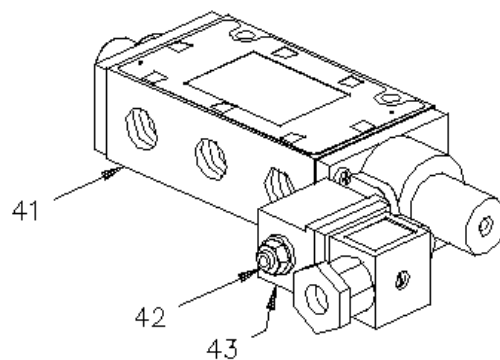
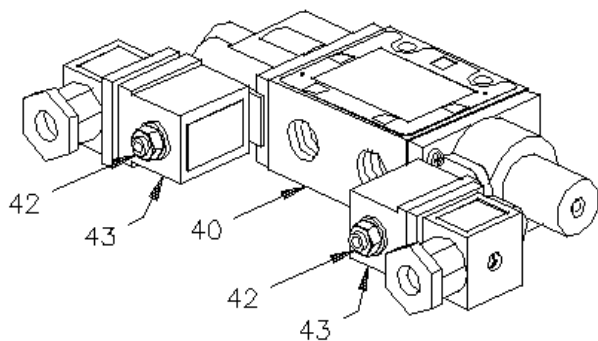
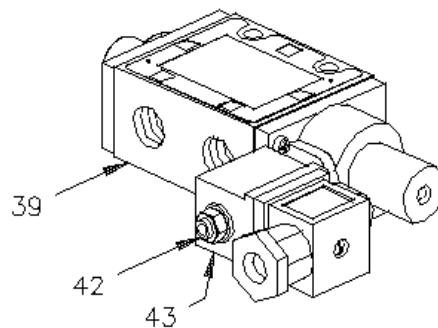
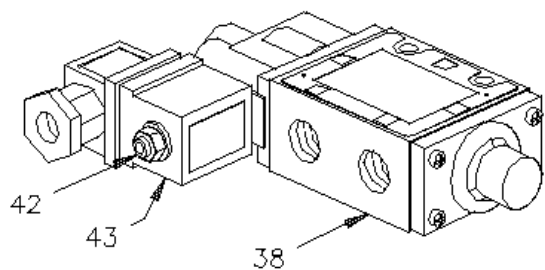
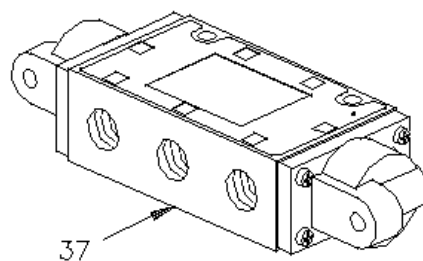
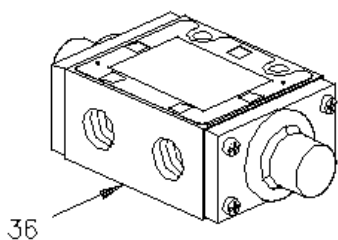
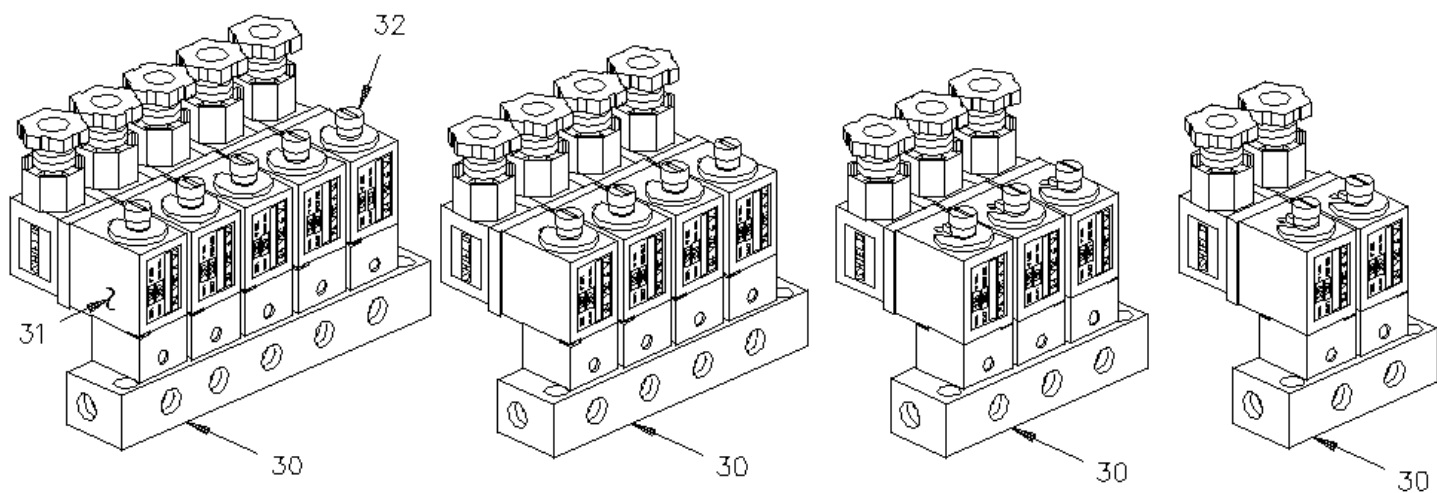


De R-012 À 2-4416

Date:07-2024

PAGE:H3-1220-00

DIVERS SOUPAPES A L'AIR

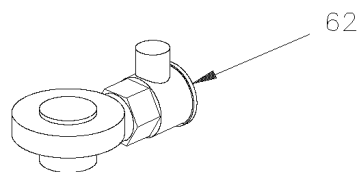
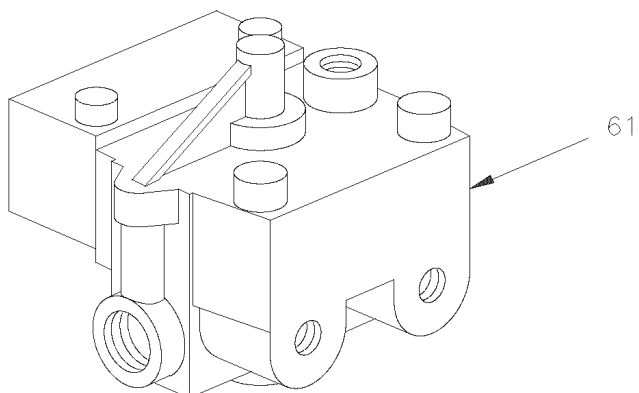
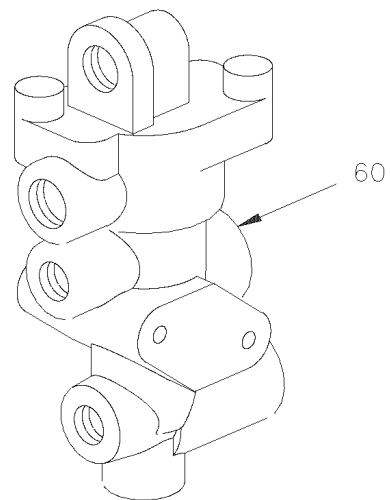
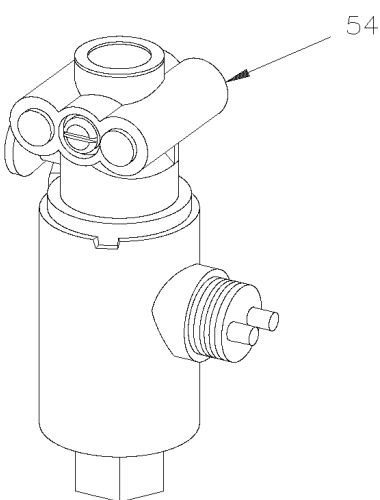
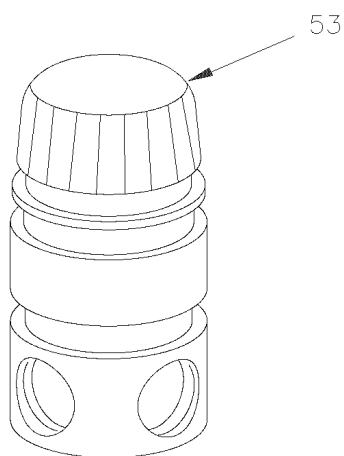
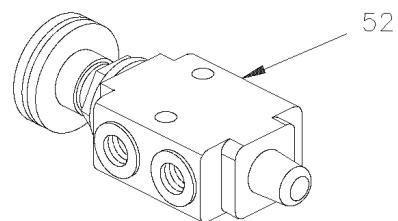
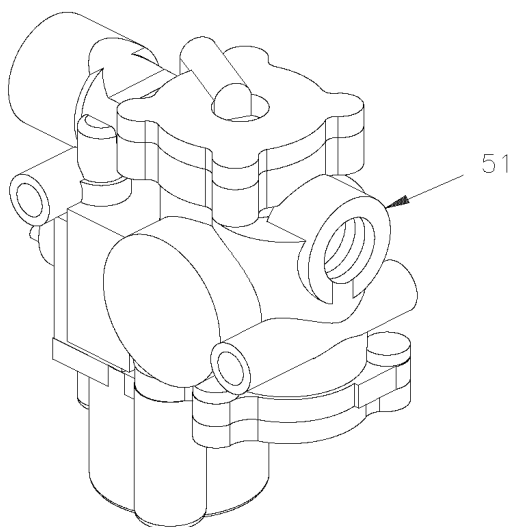
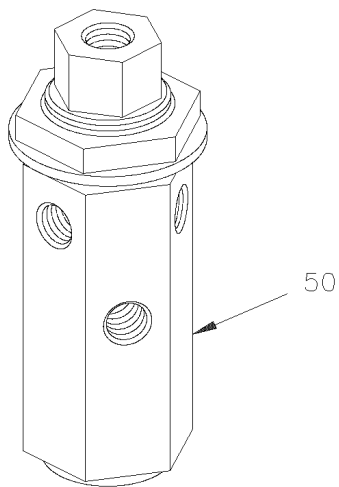


De R-012 À 2-4416

Date:07-2024

PAGE:H3-1220-00

DIVERS SOUPAPES A L'AIR



De R-012 À 2-4416		Date:07-2024	PAGE:H3-1220-00			
DIVERS SOUPAPES A L'AIR						
Numéro d'article	Pièces	Description	H 3 4 1	H 3 4 5	V I P 4 5	N O T E S
1	640964	GOUVERNEUR, AIR / D-2 / (105/125PSI)	AR	AR	AR	
. NS	640965	. NECESSAIRE DE REPARATION D-2	1	1	1	
. NS	640638	. JOINT D'ETANCHEITE	1	1	1	
. NS	500187	. VIS A TETE HEXAGONAL 5/16-18x3 G5 Z050	2	2	2	
. NS	500942	. RONDELLE FREIN FENDUE 8.1x14.8x2.0 N500	2	2	2	
1	641933	GOUVERNEUR, AIR / D-2 / (110/130PSI)			AR	
. NS	640965	. NECESSAIRE DE REPARATION D-2			1	
. NS	640638	. JOINT D'ETANCHEITE			1	
. NS	500187	. VIS A TETE HEXAGONAL 5/16-18x3 G5 Z050			2	
. NS	500942	. RONDELLE FREIN FENDUE 8.1x14.8x2.0 N500			2	
NS	640965	NECESSAIRE DE REPARATION D-2	AR	AR	AR	
2	640439	SOUPAPE, PROTECTION PRESSION / PR-2 75PSI	AR	AR	AR	
3	640472	SOUPAPE, CONTROLE / RD-3	AR	AR	AR	
. NS	641154	. ENSEMBLE DE REPARATION PP1 & RD-3	1	1	1	
4	641155	. BOUTON, "OVERRULE" ROND NOIR	AR	AR	AR	
5	640286	. GOUPILLE	1	1	1	
6	640297	. ECROU	1	1	1	
NS	641154	ENSEMBLE DE REPARATION PP1 & RD-3	AR	AR	AR	
7	641128	SOUPAPE, VALVE CONTROLE PP-1 / 40PSI	AR	AR	AR	
. NS	641154	. ENSEMBLE DE REPARATION PP1 & RD-3	1	1	1	
NS	641154	ENSEMBLE DE REPARATION PP1 & RD-3	AR	AR	AR	
8	641149	. BOUTON URGENCE CARRE JAUNE / 1"	AR	AR	AR	
9	642067	SOUPAPE, RELAIS R-12 HORIZONTAL PORT	AR	AR	AR	
NS	641120	SOUPAPE, RELAIS R-14 HORIZONTAL PORT	AR	AR	AR	
. NS	10508267	. ENSEMBLE DE REPARATION	1	1	1	
9	642013	VALVE RELAIS R12DC	1	1	1	
10	641014	SOUPAPE, SURETE RAPIDE / QR-1 / 3/8NPTx3/8NPTx3/8NPT	AR	AR	AR	
. NS	640924	. TROUSSE DE REPARATION SOUPAPE QR-1	1	1	1	
NS	640924	TROUSSE DE REPARATION SOUPAPE QR-1	AR	AR	AR	
10	641429	SOUPAPE, SURETE RAPIDE / QR-1 / 3/8NPTx3/8NPTx3/8NPT	AR	AR	AR	
. NS	640924	. TROUSSE DE REPARATION SOUPAPE QR-1	1	1	1	
11	640870	SOUPAPE RELAIS À RESORT SR-1	AR	AR	AR	
. NS	640921	. NECESSAIRE DE REPARATION SR-1	1	1	1	
NS	640921	NECESSAIRE DE REPARATION SR-1	AR	AR	AR	
12	641015	SOUPAPE ANTI-RETOUR / DC-4	AR	AR	AR	
13	640938	REGULATEUR PRESSION D'AIR	AR	AR	AR	
NS	510231	NECESSAIRE DE REPARATION	AR	AR	AR	
14	640136	SOUPAPE, CONTROLE / TW-1	AR	AR	AR	
. NS	641156	. NECESSAIRE DE REPARATION TW-1	1	1	1	
NS	641156	NECESSAIRE DE REPARATION TW-1	AR	AR	AR	
15	640128	SOUPAPE KLAXON / HV-3	AR	AR	AR	
16	H3-1220-11	SOUPAPE DE PEDAL DE FREIN - "BENDIX"				

De R-012 À 2-4416	Date:07-2024	PAGE:H3-1220-00
DIVERS SOUPAPES A L'AIR		

Numéro d'article	Pièces	Description	H 3 4 1	H 3 4 5	V I P 4 5	N O T E S
17	H3-1220-11	SOUPAPE DE PEDAL DE FREIN - "BENDIX"				
18	640852	INTERRUPTEUR A PRESSION N.O. 4PSI / 1/4NPT W/8-32 / SL-5 BRAKE	AR	AR	AR	
18	641462	INTERRUPTEUR A PRESSION N.O. 4PSI / 1/4NPT W/10-32 / SL-5 BRAKE	AR	AR	AR	
19	562052	INTERRUPTEUR A PRESSION N.C. 3PSI / 1/4NPT W/2 SCREWS/ BRAKE	AR	AR	AR	
20	641357	SOUPAPE, 3 VOIES, 2 POSITIONS N.C. / RESSORT	AR	AR	AR	
20	641356	SOUPAPE, 3 VOIES, 2 POSITIONS N.O. / RESSORT	AR	AR	AR	
21	5011013	SOUPAPE, 4 VOIES CONTROLE	AR	AR	AR	
21	641417	SOUPAPE, 3 VOIES 1/8NPT-Fx1/8NPT-Fx1/8NPT-F BR	AR	AR	AR	
. NS	642014	. POIGNEE ROUGE	1	1	1	
21	642161	SOUPAPE, 3 VOIES 1/8NPT-Fx1/8NPT-Fx1/8NPT-F BR / SERVICE	AR	AR	AR	
. NS	642014	. POIGNEE ROUGE	1	1	1	
22	530175	SOUPAPE ANTI-RETOUR / 1/8 NPT	AR	AR	AR	
23	640135	SOUPAPE ANTI-RETOUR / 1/4 NPT	AR	AR	AR	
23	640123	SOUPAPE ANTI-RETOUR 1/2 NPT SC-1	AR	AR	AR	
. NS	641401	. SOUPAPE ANTI-RETOUR 1/2 NPT SC-1	1	1	1	
24	780233	SOUPAPE, CONTROLE / FCP2	AR	AR	AR	
25	560352	SOLENOIDE SOUPAPE 24VOLTS N.O.	AR	AR	AR	
. NS	060851	. CONNECTEUR ASS	1	1	1	
25	562804	SOUPAPE SOLENOIDE 24 VOLTS	AR	AR	AR	
. NS	562848	. CONNECTEUR / TERMINAL FEMELLE ASS / 3C / PNEUMAC 54933-05	1	1	1	
27	641394	SOUPAPE, 3 VOIES, 2 POSITIONS 24V	AR	AR	AR	
27	641393	SOUPAPE, 4 VOIES, 2 POSITIONS 24V SUPPERSEDED BY 288503	AR	AR	AR	
NS	562580	CONNECTEUR / TERMINAL FEMELLE ASS / 3C / PNEUTECH HS-2	AR	AR	AR	
28	640975	INTERRUPTEUR A PRESSION N.C. 66PSI / 1/4NPT LP-3	AR	AR	AR	
28	641174	INTERRUPTEUR A PRESSION N.C. 30PSI / 1/4NPT LP-2	AR	AR	AR	
29	641172	SOUPAPE ANTI-RETOUR COUDE 90° 1/2 NPT	AR	AR	AR	
30	641205	SOUPAPE COLLECTEUR / W/5 SOLENOID			AR	
. NS	641928	. VALVE DE REMPLACEMENT NC			5	
. NS	641107	. BOBINE 24V			5	
30	641055	SOUPAPE COLLECTEUR / W/4 SOLENOID	AR	AR	AR	
. NS	641928	. VALVE DE REMPLACEMENT NC	4	4	4	
30	641448	SOUPAPE COLLECTEUR / W/4 SOLENOID	AR	AR	AR	
. NS	641927	. VALVE DE REMPLACEMENT NO	1	1	1	
. NS	641928	. VALVE DE REMPLACEMENT NC	1	1	1	
. NS	641929	. BOBINE 24V	1	1	1	
. NS	990143	. CONNECTEUR MALE / TYPE "PUSH-IN" /AVEC JOINT/ #2x#10-32-M BR	1	1	1	
. NS	642213	. COUDE MALE 90° ROTATIF / TYPE "PUSH-IN" / #2x10-32 NP	1	1	1	
. NS	641385	. CONNECTEUR / SOCKET HOUSING ASSY 3C / PNEUMAC 54934-01	1	1	1	
. NS	641455	. ADAPTATEUR STEM / TYPE "PUSH-IN" / #2x#4 PLAS	1	1	1	
30	641906	SOUPAPE COLLECTEUR / W/4 SOLENOID	AR	AR	AR	
. NS	641927	. VALVE DE REMPLACEMENT NO	1	1	1	
. NS	641928	. VALVE DE REMPLACEMENT NC	3	3	3	

De R-012 À 2-4416	Date:07-2024	PAGE:H3-1220-00
DIVERS SOUPAPES A L'AIR		

Numéro d'article	Pièces	Description	H 3 4 1	H 3 4 5	V I P 4 5	N O T E S
. NS	641107	. BOBINE 24V	1	1	1	
. NS	642213	. COUDE MALE 90° ROTATIF / TYPE "PUSH-IN" / #2x10-32 NP	1	1	1	
. NS	990143	. CONNECTEUR MALE / TYPE "PUSH-IN" /AVEC JOINT/ #2x#10-32-M BR	1	1	1	
. NS	641385	. CONNECTEUR / SOCKET HOUSING ASSY 3C / PNEUMAC 54934-01	1	1	1	
. NS	641455	. ADAPTATEUR STEM / TYPE "PUSH-IN" / #2x#4 PLAS	1	1	1	
30	641180	SOUPAPE COLLECTEUR / W/3 SOLENOID	AR	AR	AR	
. NS	641928	. VALVE DE REMPLACEMENT NC	3	3	3	
. NS	641107	. BOBINE 24V	1	1	1	
30	641130	SOUPAPE COLLECTEUR / W/2 SOLENOID	AR	AR		
31	641107	. BOBINE 24V	AR	AR	AR	
32	641353	NECESSAIRE DE REPARATION >SS 641928	AR	AR	AR	
36	641274	SOUPAPE, 3 VOIES, 2 POSITIONS N.C.	AR	AR	AR	
37	641057	SOUPAPE, 5 VOIES, 3 POSITIONS À X-3238			AR	
37	641531	SOUPAPE, 5 VOIES, 3 POSITIONS De X-3239	AR	AR	AR	
. NS	641186	. BOBINE De X-3239	1	1	1	
NS	641186	. BOBINE	AR	AR	AR	
38	641315	SOUPAPE, 3 VOIES, 2 POSITIONS N.C. À X-3238	AR	AR		
38	641529	SOUPAPE, 3 VOIES, 2 POSITIONS N.C. De X-3239	AR	AR	AR	
. NS	641929	. BOBINE 24V De X-3239	1	1	1	
. NS	641169	. BOBINE De X-3239	1	1	1	
. NS	641385	. CONNECTEUR / SOCKET HOUSING ASSY 3C / PNEUMAC 54934-01 De X-3239	1	1	1	
NS	641169	. BOBINE	AR	AR	AR	
39	630135	SOUPAPE, 3 VOIES, 2 POSITIONS N.O. À X-3238	AR	AR	AR	
. NS	641169	. BOBINE À X-3238	1	1	1	
. NS	641929	. BOBINE 24V À X-3238	1	1	1	
39	641528	SOUPAPE, 3 VOIES, 2 POSITIONS N.O. De X-3239	AR	AR	AR	
. NS	641929	. BOBINE 24V De X-3239	1	1	1	
. NS	641169	. BOBINE De X-3239	1	1	1	
. NS	641385	. CONNECTEUR / SOCKET HOUSING ASSY 3C / PNEUMAC 54934-01 De X-3239	1	1	1	
NS	641169	. BOBINE	AR	AR	AR	
40	641316	SOUPAPE, 3 VOIES, 2 POSITIONS / 2 SOLONOID À X-3238	AR	AR	AR	
40	641530	SOUPAPE, 3 VOIES, 2 POSITIONS / 2 SOLONOIDS De X-3239	AR	AR	AR	
. NS	641929	. BOBINE 24V De X-3239	1	1	1	
. NS	641169	. BOBINE De X-3239	1	1	1	
. NS	641385	. CONNECTEUR / SOCKET HOUSING ASSY 3C / PNEUMAC 54934-01 De X-3239	1	1	1	
NS	641169	. BOBINE	AR	AR	AR	
41	641317	SOUPAPE, 4 VOIES, 2 POSITIONS À X-3238			AR	
41	641527	SOUPAPE, 4 VOIES, 2 POSITIONS De X-3239	AR	AR	AR	
. NS	641929	. BOBINE 24V De X-3239	1	1	1	
. NS	641186	. BOBINE De X-3239	1	1	1	
. NS	641385	. CONNECTEUR / SOCKET HOUSING ASSY 3C / PNEUMAC 54934-01 De X-3239	1	1	1	
42	641186	. BOBINE	AR	AR	AR	

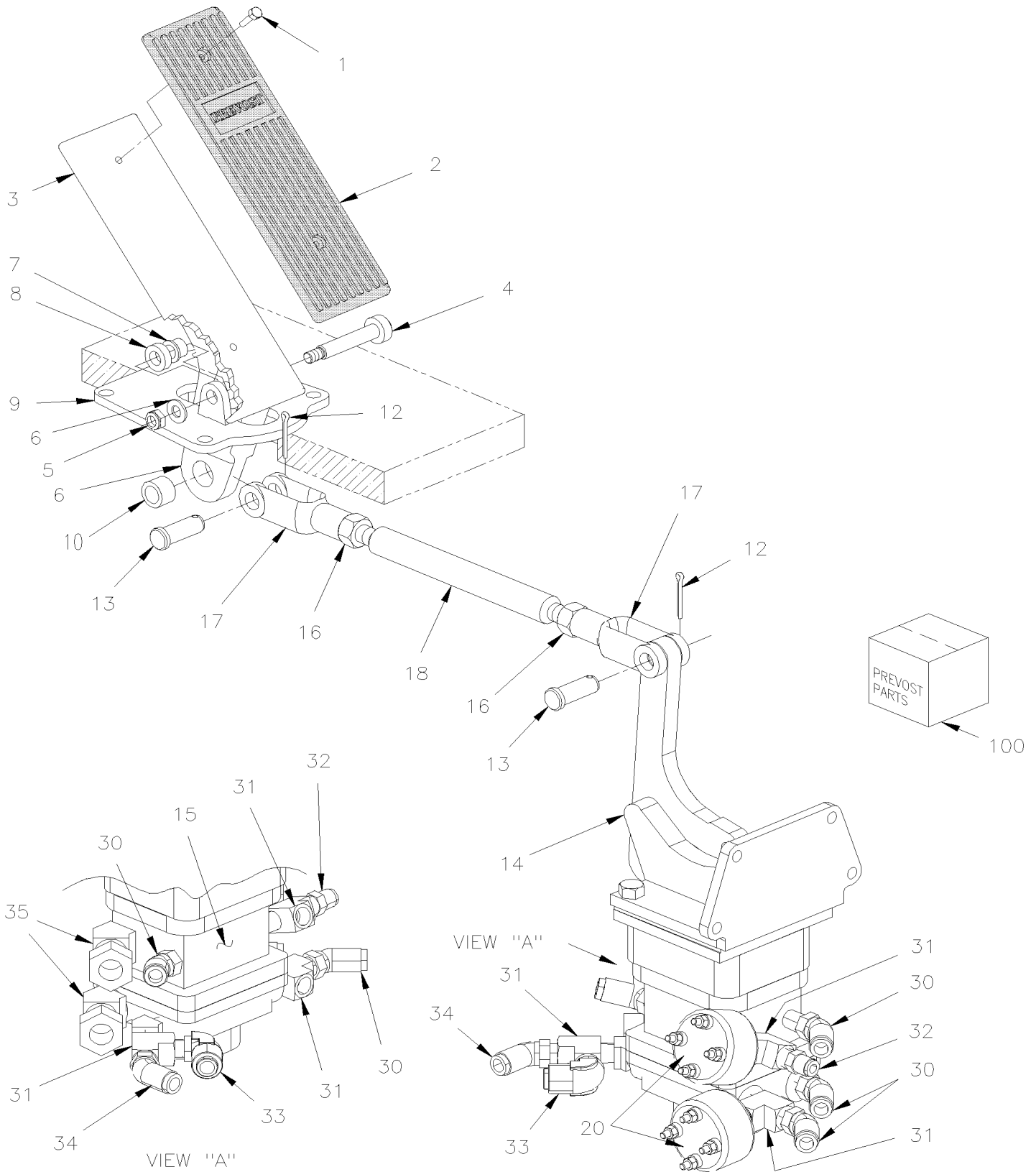
De R-012 À 2-4416		Date:07-2024	PAGE:H3-1220-00			
DIVERS SOUPAPES A L'AIR						
Numéro d'article	Pièces	Description	H 3 4 1	H 3 4 5	V I P 4 5	N O T E S
43	641107	. BOBINE 24V	AR	AR	AR	
50	640442	SOUPAPE, INVERSION TR-2	AR	AR	AR	
51	641537	SOUPAPE, "ABS" 24VOLT	AR	AR	AR	
52	641445	SOUPAPE MECANIQUE, 3 VOIES, 2 POSITIONS	AR	AR	AR	
. NS	641992	. BOUTON	1	1	1	
53	641437	REGULATEUR DE PRESSION D'AIR 1/4" NPT / PLASTIC À X-2671	AR	AR	AR	
53	641472	REGULATEUR DE PRESSION D'AIR 1/4" NPT / COPPER De X-2672	AR	AR	AR	
NS	641438	ECROU	AR	AR	AR	
54	641460	SOUPAPE, "ATC" 24VOLT	AR	AR	AR	
60	641495	SOUPAPE PROTECTION TRACTEUR TP-3 DC			1	
61	641399	SOUPAPE, RELAIS R-12 P SUPPERSEDED 642097			1	
62	641938	RACCORD DE BOYAU A/PROTECT "ROUGE"			1	
62	641939	RACCORD DE BOYAU A/PROTECT "BLEU"			1	

De R-012 À 2-4416

Date:07-2024

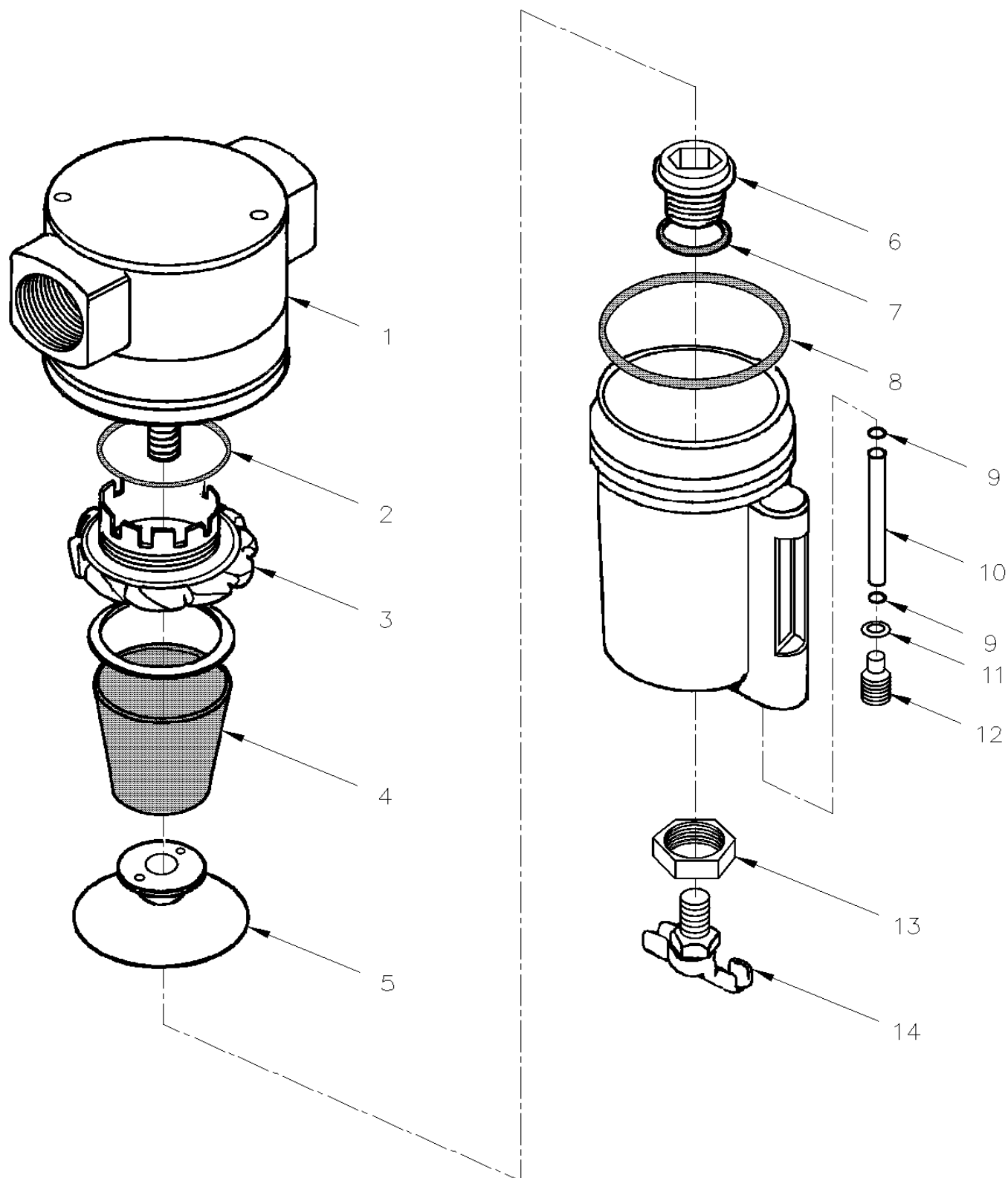
PAGE:H3-1220-11

SOUPAPE DE PEDAL DE FREIN - "BENDIX"



De R-012 À 2-4416	Date:07-2024	PAGE:H3-1220-11
SOUPAPE DE PEDAL DE FREIN - "BENDIX"		

Numéro d'article	Pièces	Description	H 3 4 1	H 3 4 5	V I P 4 5	N O T E S
	141206	PEDALE ASS.	1	1	1	
1	500416	. VIS MECANIQUE TETE CYLINDRIQUE PHILLIPS #10-32x1/2 BK	2	2	2	
2	141212	. SEMELLE DE CAOUTCHOUC	1	1	1	
3	141207	. PEDALE DE FREINS	1	1	1	
4	502575	. VIS EPAULEMENT SIX PAN CREUX 10x50 {M8-1.25	1	1	1	
5	500868	. ECROU HEX BAGUE DE NYLON M8-1.25 Z050	1	1	1	
6	500874	. RONDELLE PLATE 8.4x17.0x1.6 Z050	1	1	1	
7	507297	. COUSSINET	2	2	2	
8	141211	. ESPACEUR	1	1	1	
9	141177	. SUPPORT ASS. À W-2284	1	1	1	
9	141996	. SUPPORT ASS. De W-2285	1	1	1	
10	507307	. BUSH OIL .500x.753x1	1	1	1	
12	502102	GOUPILLE FENDUE 1/8 x 1	1	1	1	
13	502035	AXE DE CHAPE 1/2 x 1 3/8 Z050	1	1	1	
14	641257	SOUPAPE DE FREIN ASS A/SUPPORT/ MODELE E-15 À W-2204	1	1	1	
. NS	2359226	. CAPUCHON À W-2204	1	1	1	
. NS	2222120	. SUPPORT D-1 À W-2204	1	1	1	
14	641439	SOUPAPE DE FREIN ASS A/SUPPORT/ MODELE E-12 De W-2205 À Y-3669	1	1	1	
. NS	2222120	. SUPPORT D-1 De W-2205 À Y-3669	1	1	1	
14	641856	SOUPAPE DE FREIN ASS A/SUPPORT/ MODELE E-10P De Y-3670	1	1	1	
. NS	19507993	. CAPUCHON De Y-3670	1	1	1	
. NS	19510779	. POUSSOIR De Y-3670	1	1	1	
. NS	2222120	. SUPPORT D-1 De Y-3670	1	1	1	
15	641925	. SOUPAPE SOUS-ASS / MODELE E-10P	1	1	1	
15	641440	. SOUPAPE SOUS-ASS / MODELE E-12 De W-2205 À Y-3669	1	1	1	
15	641403	. SOUPAPE SOUS-ASS / MODELE E-15 À W-2204	1	1	1	
16	500716	ECROU HEX 1/2-20 Z050	2	2	2	
17	020317	FOURCHE DE TIGE 1/2-20x1 15/16 C/Lx9/16Wx1/2	2	2	2	
18	141178	ARBRE AVEC FILET DROIT 260MM	1	1	1	
20	641462	INTERRUPTEUR A PRESSION N.O. 4PSI / 1/4NPT W/10-32 / SL-5 BRAKE	2	2	2	
30	641367	COUDE MALE 45° NON-ROTATIF / TYPE "PUSH-IN" / #6x3/8NPT-M BR	AR	AR	AR	
31	501699	RACCORD EN "T" / TYPE TUYAU / 3/8NPT-Mx3/8NPT-Fx3/8NPT-F BR	AR	AR	AR	
32	641330	CONNECTEUR MALE / TYPE "PUSH-IN" / #6x3/8NPT-M BR	AR	AR	AR	
33	641375	COUDE MALE 90° NON-ROTATIF / TYPE "PUSH-IN" / #6x3/8NPT-M BR	AR	AR	AR	
34	641368	COUDE MALE 45° NON-ROTATIF / TYPE "PUSH-IN" / #8x3/8NPT-M BR	AR	AR	AR	
35	641602	CONNECTEUR MALE / TYPE "PUSH-IN" / #10x3/8NPT-M BR	AR	AR	AR	
36	501330	COUDE MALE-FEMELLE 45° / TYPE TUYAU / 3/8NPT-Mx3/8NPT-F BR	AR	AR	AR	
100	641404	ENS. DE REPARATION (MAJEUR) >SS 641442 VALVE E-15 À W-2204	1	1	1	
100	641442	ENS. DE REPARATION (MAJEUR) VALVE E-12 & E-15 De W-2205 À Y-3669	1	1	1	
100	641405	ENS. DE REPARATION (MINEUR) VALVE E-15 À W-2204	1	1	1	
100	641441	ENS. DE REPARATION (MAJEUR) VALVE E-12 & E-15 De W-2205 À Y-3669	1	1	1	
100	640949	ENSEMBLE DE REPARATION / FREIN VALVE E-10 De Y-3670	1	1	1	



De R-012 À S-274	Date:07-2024	PAGE:H3-1220-15
FILTRE A L'AIR - ACCESSOIRES		

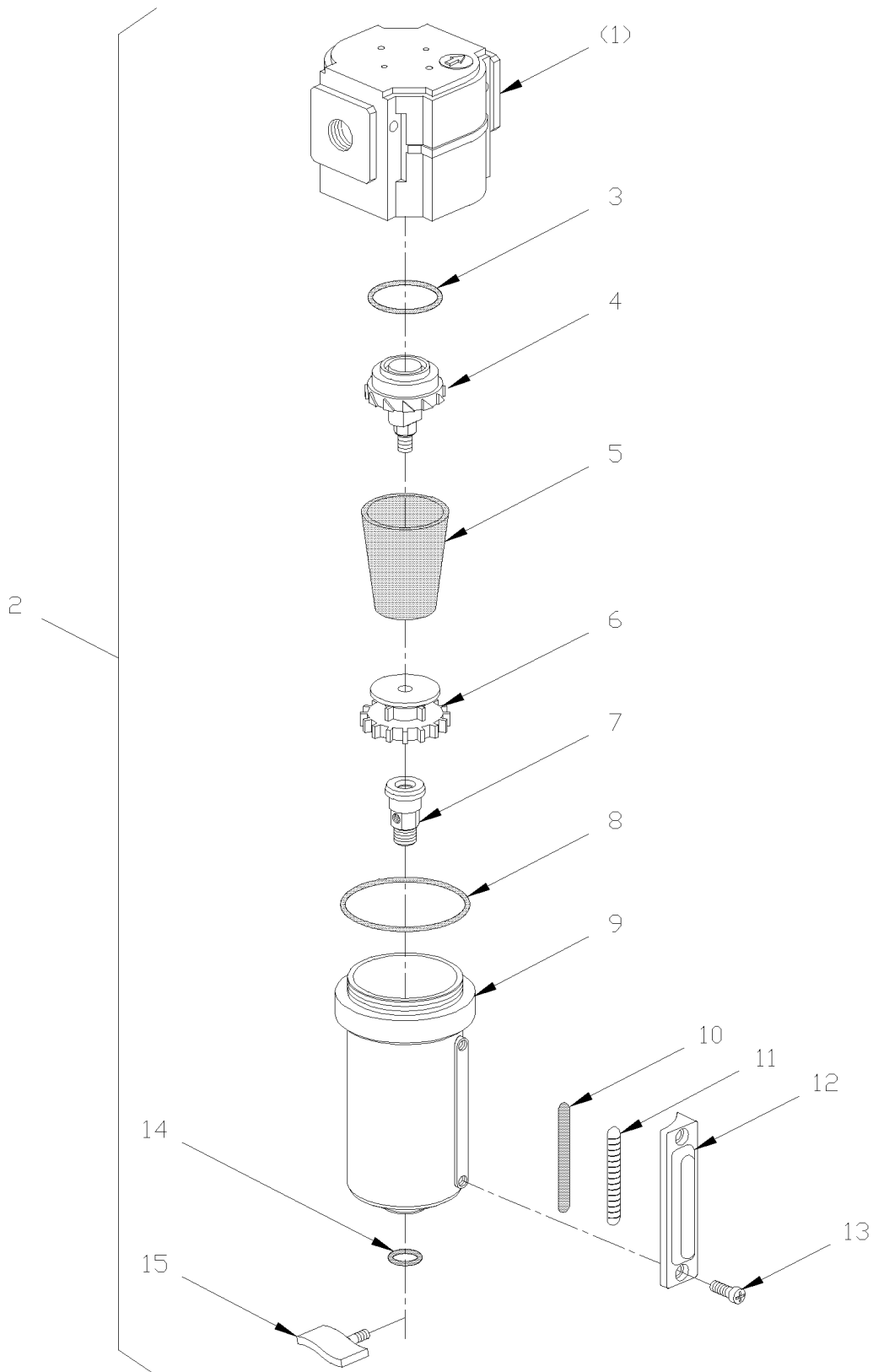
Numéro d'article	Pièces	Description	H 3 4 1	H 3 4 5	V I P 4 5	N O T E S
1	641251	UNITE DE FILTRE A L'HUILE	1	1	1	
2	N.S.S.	. JOINT TORIQUE	1	1	1	1
3	N.S.S.	. BUSE DEFLECTEUR HAUTE AVEC DEFLECTEURS	1	1	1	1
4	641252	. ELEMENT DE FILTRE	1	1	1	
5	N.S.S.	. CHICANE	1	1	1	1
6	N.S.S.	. TUBE ATTACHE CHARNIERE	1	1	1	1
7	N.S.S.	. JOINT D'ETANCHEITE	1	1	1	1
8	641170	. JOINT TORIQUE	1	1	1	
8	641200	. ENS. DE VOYANT IND. DE NIVEAU				
9	N.S.S.	. . JOINT D'ETANCHEITE	2	2	2	1
10	N.S.S.	. . INDICATEUR	1	1	1	1
11	N.S.S.	. . JOINT TORIQUE	1	1	1	1
12	N.S.S.	. ATTACHE	1	1	1	1
13	N.S.S.	. ECROU	1	1	1	1
14	N.S.S.	. DRAIN 3/8NPT M x 5/8 HOSE	1	1	1	1
NS	641201	JOINT TORIQUE ET D'ETANCHEITE	AR	AR	AR	A
		A) INCLUS ITEMS #2, 7 & 8				
		1) PAS VENDU SEPARMENT				

De S-275 À 2-4416

Date:07-2024

PAGE:H3-1220-16

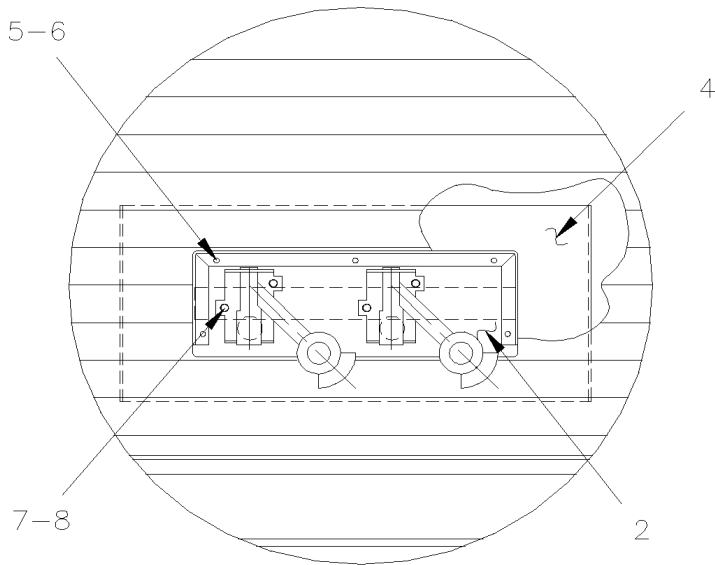
FILTRE A L'AIR - ACCESSOIRES



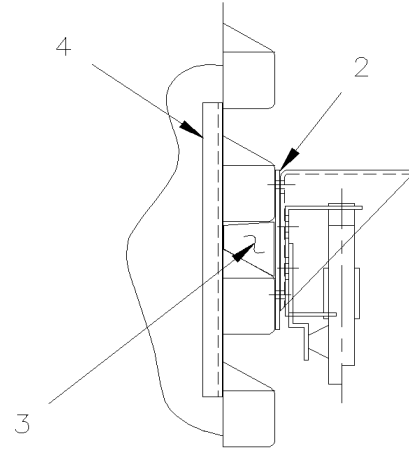
De S-275 À 2-4416	Date:07-2024	PAGE:H3-1220-16
FILTRE A L'AIR - ACCESSOIRES		

Numéro d'article	Pièces	Description	H 3 4 1	H 3 4 5	V I P 4 5	N O T E S
1	641339	SUPPORT FILTRE A AIR	1	1	1	
2	641338	FILTRE A AIR ASS	1	1	1	
3	N.S.S.	. JOINT TORIQUE	1	1	1	1
4	641969	. LOUVE DU CENTRE	1	1	1	
5	641340	. ELEMENT FILTRE	1	1	1	
6	641970	. DEFLECTEUR	1	1	1	
7	641971	. DRAINAGE	1	1	1	
8	N.S.S.	. JOINT TORIQUE / HAUT DE LA CUVETTE	1	1	1	1
9	N.S.S.	. CUVETTE DE METAL	1	1	1	1
10	N.S.S.	. INDICATEUR DU FILTRE	1	1	1	1
11	N.S.S.	. INDICATEUR DE NIVEAU	1	1	1	1
12	N.S.S.	. PIECE DE RETENUE DE VITRE	1	1	1	1
13	N.S.S.	. VIS POUR FIXER SUPPORT	2	2	2	1
14	N.S.S.	. JOINT TORIQUE / BAS DE LA CUVETTE	1	1	1	1
15	641972	. VALVE DE DRAINAGE	1	1	1	
16	N.S.S.	. ECROU	1	1	1	1
NS	641354	KIT, O-RING	AR	AR	AR	A
NS	641355	ENS. DE VOYANT IND. DE NIVEAU	AR	AR	AR	B
NS	7770058	ENS, SOUPEPE DE DRAINAGE	AR	AR	AR	C
		A) INCLUS ITEMS #3, 8 & 14				
		B) INCLUS ITEMS #8, 10, 11 & 13				
		C) INCLUS ITEMS #7, 14 & 15				
		1) PAS VENDU SEPARMENT				

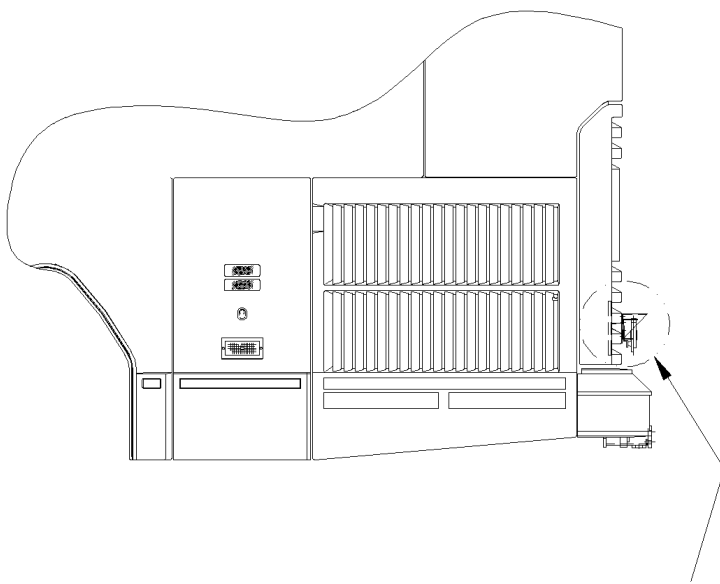
INSTALLATION SOUPAPE POUR REMORQUE



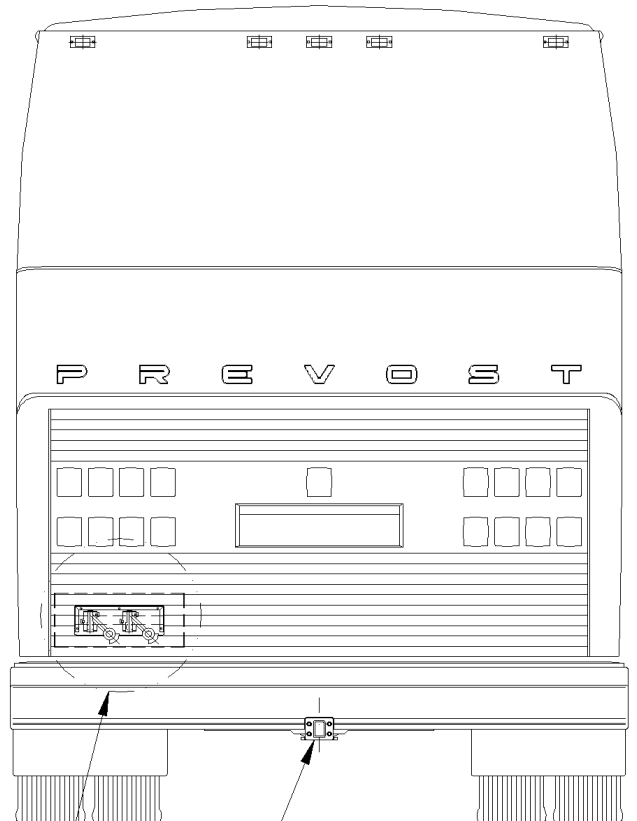
DETAIL "A"



DETAIL "B"



DETAIL "B"



DETAIL "A"

De R-012 À 2-4416		Date:07-2024	PAGE:H3-1220-50			
INSTALLATION SOUPAPE POUR REMORQUE						
Numéro d'article	Pièces	Description	H 3 4 1	H 3 4 5	V I P 4 5	N O T E S
	410617P	ATT. REMORQUE PINTLE HOOK ASS.	1	1		
1	410616	ATTACHE REMORQUE HOOK" / (T-1548)	1	1		
2	410620	PLAQUE ATTACHE PRISE AIR 1548	1	1		
3	410618	RENFORT ATTACHE PRISE AIR 1548	1	1		
4	410619	RENFORT ATTACHE PRISE AIR 1548	1	1		
5	502797	VIS A TETE HEXAGONAL M8-1.25x70 G10.9 G500	5	5		
6	502744	ECROU HEX STOVER M8-1.25 Z050	5	5		
7	502769	VIS A TETE HEXAGONAL M6-1.0x70 G10.9 DP	4	4		
NS	502621	ECROU HEX STOVER M6-1.0 Z050	4	4		
NS	910030	CROCHET DE REMORQUE	1	1		
NS	945081	COLLET DE RETENUE / 7/8" I.D.	4	4		
NS	952633	COLLET DE RETENUE / 7/8" I.D.	4	4		
7	500091	VIS A TETE HEXAGONAL 1/2-20x1 3/4 G5 ZP	4	4		
7	500482	RONDELLE FREIN FENDUE .506x.873x.125 Z050	4	4		
8	641957	RACCORD DE BOYAUX ROUGE 180 DE G	1	1		
8	641958	RACCORD DE BOYAU BLEU 180 DE G	1	1		
8	644957	JOINT ETANCHEITE STYLE DIAPHRAGME	1	1		

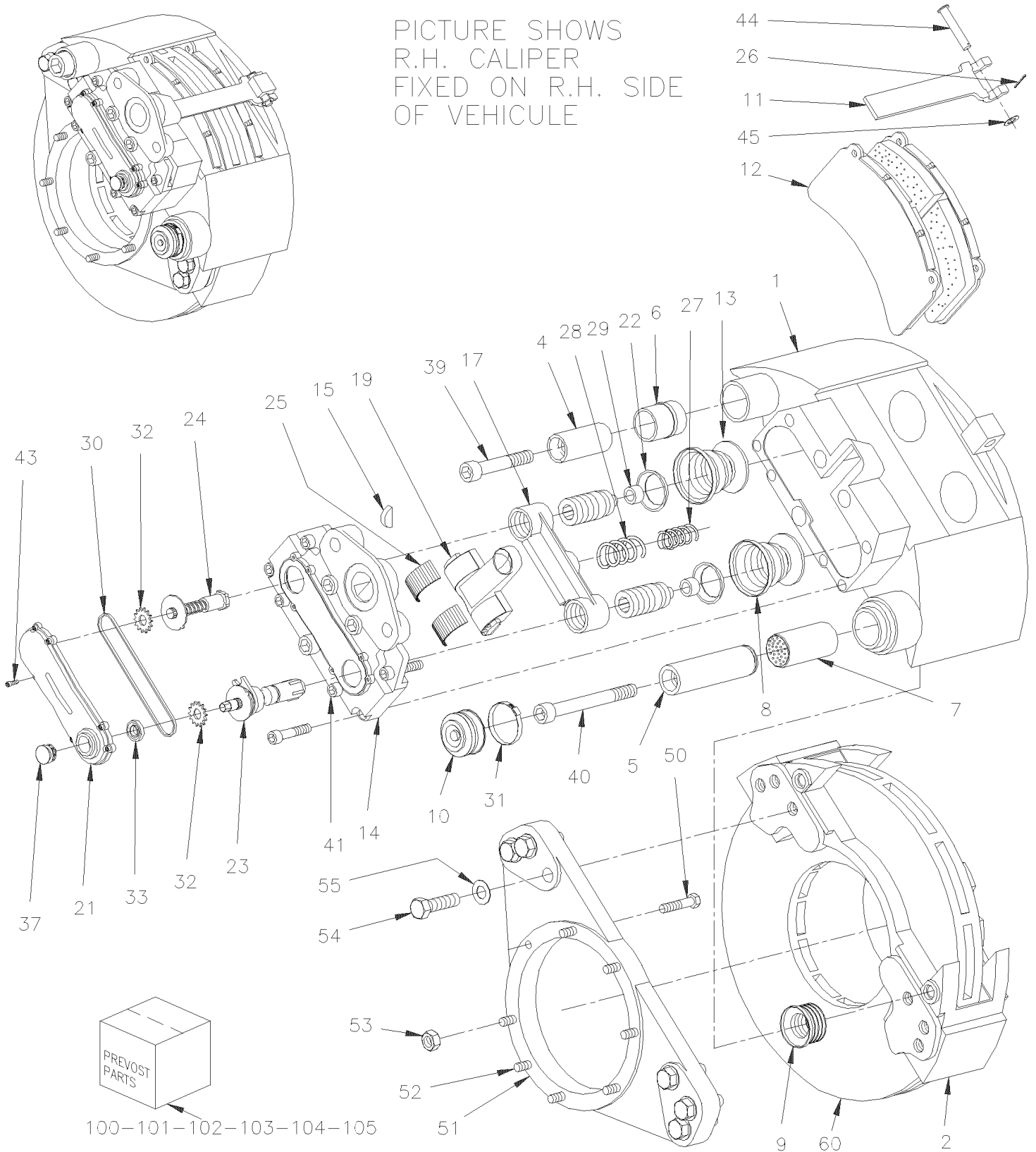
De R-020 À V-1689

Date:07-2024

PAGE:H3-1225-03

PIECES FREIN "KNORR-BREMSE" - ESSIEU AVANT / SB7 SERIES

PICTURE SHOWS
R.H. CALIPER
FIXED ON R.H. SIDE
OF VEHICLE



De R-020 À V-1689	Date:07-2024	PAGE:H3-1225-03
PIECES FREIN "KNORR-BREMSE" - ESSIEU AVANT / SB7 SERIES		

Numéro d'article	Pièces	Description	H 3 4 1	H 3 4 5	V I P 4 5	N O T E S
	641324	FREIN ASS. DR. AVANT TYPE 24 >SS 611184 SB7	1	1	1	
	641326	FREIN ASS. GA. AVANT TYPE 24 >SS 611185 SB7	1	1	1	
	611075	. ETRIER ASS. DROIT SB7	1	1	1	A
	611074	. ETRIER ASS. GAUCHE SB7	1	1	1	A
1	N.S.S.	. . BATI ETRIER	1	1	1	1
2	N.S.S.	. . ENS. DE REPARATION DE PLAQUE D'ANCRAGE	1	1	1	1
4	N.S.S.	. . BAGUE DE GUIDAGE / COURTE	1	1	1	1
5	N.S.S.	. . BAGUE DE GUIDAGE / LONGUE	1	1	1	1
6	611245	. . MANCHON GUIDE EN CAOUTCHOUC SB 7 SERIES	1	1	1	
7	611107	. . DOUILLE DE LAITON	1	1	1	
8	N.S.S.	. . PROTECTEUR / BLANC	2	2	2	1
9	N.S.S.	. . GUIDE COUSINET SOUFFLET / NOIR	1	1	1	1
10	641419	. . CAPUCHON PROTECTEUR CAOUTCHOU	1	1	1	
11	N.S.S.	. . SUPPORT DE PLAQUETTE DE FREIN	1	1	1	1
12	611105	. . ENSEMBLE PLAQUETTE DE FREIN	1	1	1	B
. 11	N.S.S.	. . . SUPPORT DE PLAQUETTE DE FREIN	1	1	1	1 B
. 26	N.S.S.	. . . PLAQUETTE FREIN 2 ROUES	1	1	1	1 B
. 37	641313	. . . CAPUCHON / PLASTIC INTERIOR GRIP	1	1	1	B
. 44	N.S.S.	. . . CHAPE	1	1	1	1 B
. 45	N.S.S.	. . . RONDELLE	1	1	1	1 B
. 61	N.S.S.	. . . ADAPTATEUR	1	1	1	1 B
12	611049	. . ENSEMBLE PLAQUETTE DE FREIN	1	1	1	B
. 11	N.S.S.	. . . SUPPORT DE PLAQUETTE DE FREIN	1	1	1	1 B
. 26	N.S.S.	. . . PLAQUETTE FREIN 2 ROUES	1	1	1	1 B
. 37	641313	. . . CAPUCHON / PLASTIC INTERIOR GRIP	1	1	1	B
. 44	N.S.S.	. . . CHAPE	1	1	1	1 B
. 45	N.S.S.	. . . RONDELLE	1	1	1	1 B
. 61	N.S.S.	. . . ADAPTATEUR	1	1	1	1 B
13	N.S.S.	. . POUSSOIR	2	2	2	1
14	N.S.S.	. . BOITIER DE SYNCHRONISATEUR	1	1	1	1
15	N.S.S.	. . DEMI BOUCHON / CAOUTCHOUC	1	1	1	1
17	N.S.S.	. . POUTRE	1	1	1	1
18	N.S.S.	. . JOINT TORIQUE	1	1	1	1
19	N.S.S.	. . LEVIER	1	1	1	1
21	N.S.S.	. . COUVERLCE	1	1	1	1
22	N.S.S.	. . SOUFFLET DE CAOUTCHOUC	2	2	2	1
23	N.S.S.	. . AJUSTEUR DU DEBATTEMENT	1	1	1	1
24	N.S.S.	. . CHAUFFEUR	1	1	1	1
25	N.S.S.	. . LEVIER DE ROULEMENT	2	2	2	1
26	N.S.S.	. . RESSORT	1	1	1	1
27	N.S.S.	. . RESSORT	1	1	1	1
28	N.S.S.	. . RESSORT	1	1	1	1

De R-020 À V-1689		Date:07-2024	PAGE:H3-1225-03			
PIECES FREIN "KNORR-BREMSE" - ESSIEU AVANT / SB7 SERIES						
Numéro d'article	Pièces	Description	H 3 4 1	H 3 4 5	V I P 4 5	N O T E S
29	N.S.S.	. . ANNEAU DE RETENUE / POUSSOIR	2	2	2	1
30	N.S.S.	. . CHAINE A ROULEAU	1	1	1	1
31	641420	. . COLLIER	1	1	1	
32	N.S.S.	. . ENGRENAGE	2	2	2	1
33	N.S.S.	. . JOINT D'ETANCHEITE DE L'ARBRE	1	1	1	1
37	641313	. . CAPUCHON / PLASTIC INTERIOR GRIP	1	1	1	
38	N.S.S.	. . ANNEAU CONNIQUE	4	4	4	1
39	N.S.S.	. . VIS TETE CYLINDRIQUE SIX PANS CREUX M16-1.5x140 G10.9 ZP	1	1	1	1
40	N.S.S.	. . VIS TETE CYLINDRIQUE SIX PANS CREUX M16-1.5x90 G10.9 ZP	1	1	1	1
41	N.S.S.	. . VIS CAP HEXS M14 X 60MM GR 12.9	3	3	3	1
43	N.S.S.	. . VIS CAP HEXS M5 X 12MM	8	8	8	1
44	N.S.S.	. . CHAPE	1	1	1	1
45	N.S.S.	. . RONDELLE	1	1	1	1
46	H3-1225-11	CHAMBRE FREIN TYPE 24 - ESSIEU AVANT				
50	500091	VIS A TETE HEXAGONAL 1/2-20x1 3/4 G5 ZP	3	3	3	
51	611097	SUPPORT D'ETRIER GAUCHE	1	1	1	
51	611098	SUPPORT D'ETRIER DROIT	1	1	1	
52	611030	GOUJON 1/2-20 X 1 11/16"	5	5	5	
53	500718	ECROU HEX STOVER 1/2-20 Z050	8	8	8	
54	5001193	VIS A TETE HEXAGONAL M20-2.5x65 G10.9 ZP	6	6	6	
55	502558	RONDELLE PLATE 21.0x37.0x3.0 G500	6	6	6	
60	H3-1300-02	MOYEU & DISQUE - ESSIEU AVANT MODEL "S-82"				
NS	110786	INDICATEUR D'USURE DES FREIN MECHANICAL / 44MM	AR	AR	AR	
100	611054	ENS. POUSSOIR ET CAPUCHON	AR	AR	AR	C
. 08	N.S.S.	. PROTECTEUR / BLANC	2	2	2	1 C
. 13	N.S.S.	. POUSSOIR	2	2	2	1 C
101	611126	ADB225 GUIDE/ENS D'ETANCHEITE >SS 642031	AR	AR	AR	D
102	611176	GALET DE POUSSOIR & PROTECTEUR	AR	AR	AR	E
103	Refer To Volvo	TROUSSE PLAQUE D'ANCRAGE	AR	AR	AR	V F
104	641402	ENSEMBLE DE RETENUE PLAQUETTE	AR	AR	AR	G
. 26	N.S.S.	. PLAQUETTE FREIN 2 ROUES	1	1	1	1 G
. 44	N.S.S.	. CHAPE	1	1	1	1 G
. 45	N.S.S.	. RONDELLE	1	1	1	1 G
104	683344	GRAISSE VERTE / 5GR	AR	AR	AR	
104	641931	GRAISSE VERTE / 500GR	AR	AR	AR	
104	683345	GRAISSE BLANCHE / 5GR	AR	AR	AR	I
104	641930	GRAISSE BLANCHE / 500GR	AR	AR	AR	I
104	641321	OUTIL POUR SOUFFLET & TIGE PRE	AR	AR	AR	J
104	641322	OUTIL POUR SOUFFLET INT ETRIER	AR	AR	AR	K
104	641323	OUTIL D'INSTALLATION	AR	AR	AR	L
104	641435	FOURCHETTE	AR	AR	AR	D

De R-020 À V-1689	Date:07-2024	PAGE:H3-1225-03
PIECES FREIN "KNORR-BREMSE" - ESSIEU AVANT / SB7 SERIES		

Numéro d'article	Pièces	Description	H 3 4 1	H 3 4 5	V I P 4 5	N O T E S
104	641444	OUTIL POUR MANCHON CUIVRE	AR	AR	AR	L
105	611246	ENS-GUIDE ET MANCHON CAOUTCHOUC	AR	AR	AR	N
. 04	N.S.S.	. BAGUE DE GUIDAGE / COURTE	1	1	1	1 N
. 06	611245	. MANCHON GUIDE EN CAOUTCHOUC SB 7 SERIES	1	1	1	N
. 39	N.S.S.	. VIS TETE CYLINDRIQUE SIX PANS CREUX	1	1	1	1 N
107	641427	ENS. CAPUCHON & COLLIER (10)	AR	AR	AR	P
. 10	641421	. CAPUCHON PROTECTEUR CAOUTCHOU	1	1	1	P
. 31	641420	. COLLIER	1	1	1	P
		A) N'INCLUS PAS LES ITEMS # 2 & 12				
		B) INCLUS ITEMS #11, 26, 37, 44, 45 & 61				
		C) INCLUS 2 ITEMS #8 & 13				
		D) INCLUS ITEMS #4, 5, 6, 7, 9, 10, 31, 39 & 40				
		E) INCLUS ITEMS #8, 13 & 29				
		F) INCLUS ITEMS #3, 4, 5, 39 & 40				
		G) INCLUS ITEMS #11, 26, 44 & 45				
		I) POUR ITEMS #5 & 7				
		J) POUR UTILISE AVEC ITEMS #8 & 13				
		K) POUR UTILISE AVEC ITEM #9				
		L) POUR UTILISE AVEC ITEM #7				
		N) INCLUS ITEMS #4, 6 & 39				
		P) INCLUS ITEMS #10 & 31				
		1) PAS VENDU SEPARMENT				
		V) VOIR IMPACT OU CONTACTER LE BUREAU DE PRISE DE COMMANDE				
		1) PAS VENDU SEPARMENT				

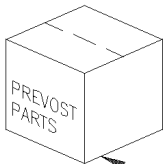
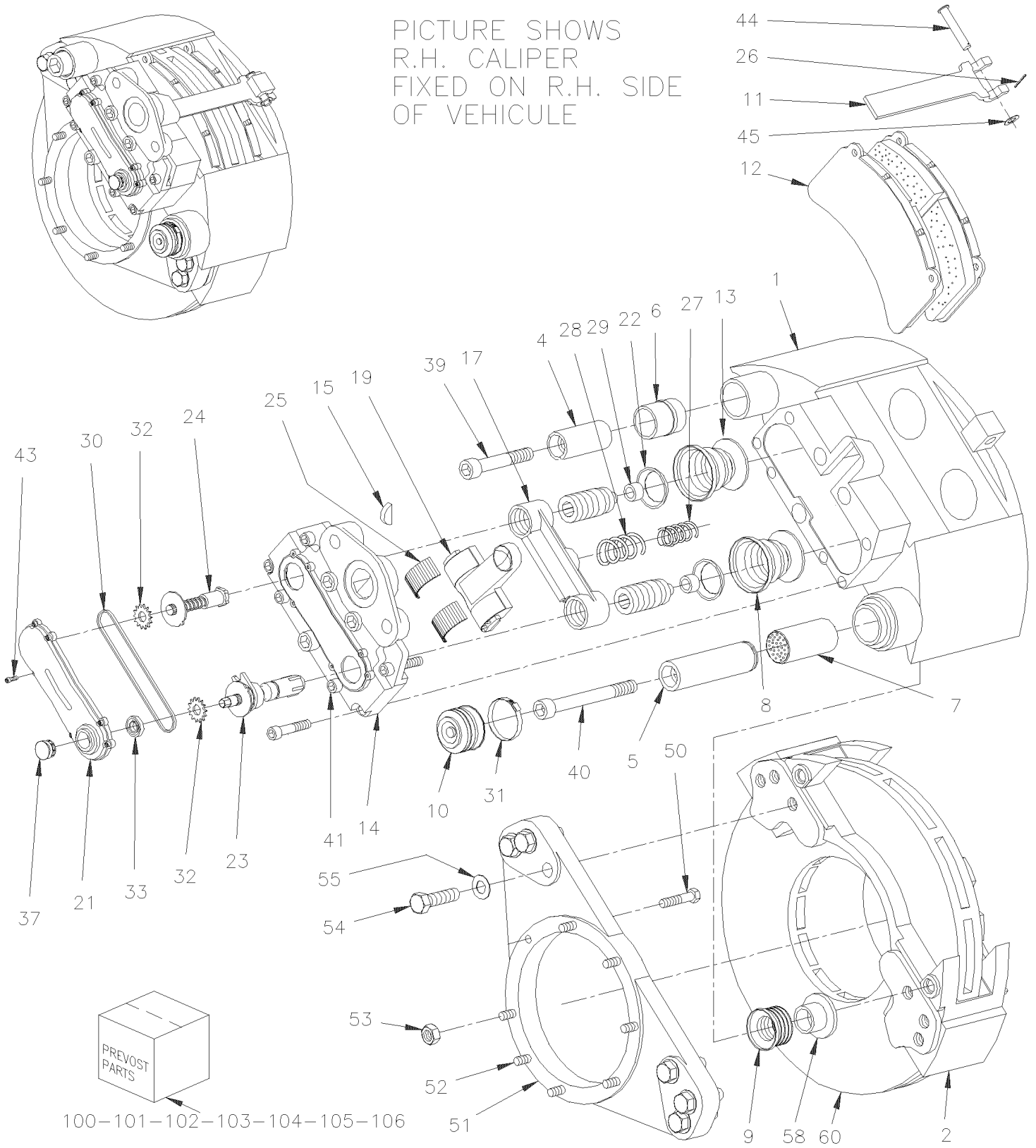
De V-1690 À 2-4416

Date:07-2024

PAGE:H3-1225-04

PIECES FREIN "KNORR-BREMSE" - ESSIEU AVANT / SB7 SERIES

PICTURE SHOWS
R.H. CALIPER
FIXED ON R.H. SIDE
OF VEHICLE



100-101-102-103-104-105-106

De V-1690 À 2-4416	Date:07-2024	PAGE:H3-1225-04
PIECES FREIN "KNORR-BREMSE" - ESSIEU AVANT / SB7 SERIES		

Numéro d'article	Pièces	Description	H 3 4 1	H 3 4 5	V I P 4 5	N O T E S
	611186	FREIN ASS. DR. AVANT TYPE 22 >SS 611184 SB7	1	1	1	
	611187	FREIN ASS. GA. AVANT TYPE 22 >SS 611185 SB7	1	1	1	
	611184	. ETRIER ASS. DROIT SB7	1	1	1	A
	611185	. ETRIER ASS GAUCHE /SANS CHAMBRE FREIN SB7	1	1	1	A
1	N.S.S.	. . BATI ETRIER	1	1	1	1
2	611340	. . PLATEAU DE SOUTIEN M20-2.5	1	1	1	
4	N.S.S.	. . BAGUE DE GUIDAGE / COURTE	1	1	1	1
5	N.S.S.	. . BAGUE DE GUIDAGE / LONGUE	1	1	1	1
6	611245	. . MANCHON GUIDE EN CAOUTCHOUC SB 7 SERIES	1	1	1	
7	611107	. . DOUILLE DE LAITON	1	1	1	
8	N.S.S.	. . PROTECTEUR / BLANC	2	2	2	1
9	N.S.S.	. . GUIDE COUSINET SOUFFLET / ROUGE	1	1	1	1
10	641421	. . CAPUCHON PROTECTEUR CAOUTCHOU	1	1	1	
11	N.S.S.	. . SUPPORT DE PLAQUETTE DE FREIN	1	1	1	1
12	611105	. . ENSEMBLE PLAQUETTE DE FREIN	1	1	1	B
. 11	N.S.S.	. . . SUPPORT DE PLAQUETTE DE FREIN	1	1	1	1 B
. 26	N.S.S.	. . . PLAQUETTE FREIN 2 ROUES	1	1	1	1 B
. 37	641313	. . . CAPUCHON / PLASTIC INTERIOR GRIP	1	1	1	B
. 44	N.S.S.	. . . CHAPE	1	1	1	1 B
. 45	N.S.S.	. . . RONDELLE	1	1	1	1 B
. 61	N.S.S.	. . . ADAPTATEUR	1	1	1	1 B
12	611049	. . ENSEMBLE PLAQUETTE DE FREIN	1	1	1	B
. 11	N.S.S.	. . . SUPPORT DE PLAQUETTE DE FREIN	1	1	1	1 B
. 26	N.S.S.	. . . PLAQUETTE FREIN 2 ROUES	1	1	1	1 B
. 37	641313	. . . CAPUCHON / PLASTIC INTERIOR GRIP	1	1	1	B
. 44	N.S.S.	. . . CHAPE	1	1	1	1 B
. 45	N.S.S.	. . . RONDELLE	1	1	1	1 B
. 61	N.S.S.	. . . ADAPTATEUR	1	1	1	1 B
13	N.S.S.	. . POUSSOIR	2	2	2	1
14	N.S.S.	. . BOITIER DE SYNCHRONISATEUR	1	1	1	1
15	N.S.S.	. . DEMI BOUCHON / CAOUTCHOUC	1	1	1	1
17	N.S.S.	. . POUTRE	1	1	1	1
18	N.S.S.	. . JOINT TORIQUE	1	1	1	1
19	N.S.S.	. . LEVIER	1	1	1	1
21	N.S.S.	. . COUVERLCE	1	1	1	1
22	N.S.S.	. . SOUFFFLET DE CAOUTCHOUC	2	2	2	1
23	N.S.S.	. . AJUSTEUR DU DEBATTEMENT	1	1	1	1
24	N.S.S.	. . CHAUFFEUR	1	1	1	1
25	N.S.S.	. . LEVIER DE ROULEMENT	2	2	2	1
26	N.S.S.	. . RESSORT	1	1	1	1
27	N.S.S.	. . RESSORT	1	1	1	1
28	N.S.S.	. . RESSORT	1	1	1	1

De V-1690 À 2-4416		Date:07-2024	PAGE:H3-1225-04			
PIECES FREIN "KNORR-BREMSE" - ESSIEU AVANT / SB7 SERIES						
Numéro d'article	Pièces	Description	H 3 4 1	H 3 4 5	V I P 4 5	N O T E S
29	N.S.S.	. . ANNEAU DE RETENUE / POUSSOIR	2	2	2	1
30	N.S.S.	. . CHAINE A ROULEAU	1	1	1	1
31	641420	. . COLLIER	1	1	1	
32	N.S.S.	. . ENGRENAGE	2	2	2	1
33	N.S.S.	. . JOINT D'ETANCHEITE DE L'ARBRE	1	1	1	1
37	641313	. . CAPUCHON / PLASTIC INTERIOR GRIP	1	1	1	
38	N.S.S.	. . ANNEAU CONNIQUE	4	4	4	1
39	N.S.S.	. . VIS TETE CYLINDRIQUE SIX PANS CREUX M16-1.5x140 G10.9 ZP	1	1	1	1
40	N.S.S.	. . VIS TETE CYLINDRIQUE SIX PANS CREUX M16-1.5x90 G10.9 ZP	1	1	1	1
41	N.S.S.	. . VIS CAP HEXS M14 X 60MM GR 12.9	3	3	3	1
43	N.S.S.	. . VIS CAP HEXS M5 X 12MM	8	8	8	1
44	N.S.S.	. . CHAPE	1	1	1	1
45	N.S.S.	. . RONDELLE	1	1	1	1
45	H3-1225-12	CHAMBRE FREIN TYPE 22 - ESSIEU AVANT				
50	500091	VIS A TETE HEXAGONAL 1/2-20x1 3/4 G5 ZP	3	3	3	
51	611097	SUPPORT D'ETRIER GAUCHE	1	1	1	
51	611098	SUPPORT D'ÉTRIER DROIT	1	1	1	
52	611030	GOUJON 1/2-20 X 1 11/16"	5	5	5	
53	500718	ECROU HEX STOVER 1/2-20 Z050	8	8	8	
54	5001193	VIS A TETE HEXAGONAL M20-2.5x65 G10.9 ZP	6	6	6	
55	502558	RONDELLE PLATE 21.0x37.0x3.0 G500	6	6	6	
58	N.S.S.	ANNEAU DE PLASTIQUE	1	1	1	1
60	H3-1300-02	MOYEU & DISQUE - ESSIEU AVANT MODEL "S-82"				
NS	110786	INDICATEUR D'USURE DES FREIN MECHANICAL / 44MM	AR	AR	AR	
100	611054	ENS. POUSSOIR ET CAPUCHON	AR	AR	AR	C
. 08	N.S.S.	. PROTECTEUR / BLANC	2	2	2	1 C
. 13	N.S.S.	. POUSSOIR	2	2	2	1 C
101	611168	ENSEMBLE GOUJONS & JOINTS CAPUCHON	AR	AR	AR	D
. 04	N.S.S.	. BAGUE DE GUIDAGE / COURTE	1	1	1	1 D
. 05	N.S.S.	. BAGUE DE GUIDAGE / LONGUE	1	1	1	1 D
. 06	611245	. MANCHON GUIDE EN CAOUTCHOUC SB 7 SERIES	1	1	1	D
. 07	611107	. DOUILLE DE LAITON	1	1	1	D
. 09	N.S.S.	. GUIDE COUSINET SOUFFLET / ROUGE	1	1	1	1 D
. 10	641421	. CAPUCHON PROTECTEUR CAOUTCHOUC	1	1	1	D
. 31	641420	. COLLIER	1	1	1	D
. 39	N.S.S.	. VIS TETE CYLINDRIQUE SIX PANS CREUX	1	1	1	1 D
. 40	N.S.S.	. VIS TETE CYLINDRIQUE SIX PANS CREUX	1	1	1	1 D
. 58	N.S.S.	. ANNEAU DE PLASTIQUE	1	1	1	1 D
102	611177	GALET DE POUSSOIR & PROTECTEUR	AR	AR	AR	E
. 08	N.S.S.	. PROTECTEUR / BLANC	1	1	1	1 E
. 13	N.S.S.	. POUSSOIR	1	1	1	1 E

De V-1690 À 2-4416	Date:07-2024	PAGE:H3-1225-04
PIECES FREIN "KNORR-BREMSE" - ESSIEU AVANT / SB7 SERIES		

Numéro d'article	Pièces	Description	H 3 4 1	H 3 4 5	V I P 4 5	N O T E S
. 29	N.S.S.	. ANNEAU DE RETENUE / POUSSOIR	1	1	1	1 E
103	611179	ENS. PORTEUR & GUIDE	AR	AR	AR	F
. 02	611340	. PLATEAU DE SOUTIEN M20-2.5	1	1	1	F
. 04	N.S.S.	. BAGUE DE GUIDAGE / COURTE	1	1	1	1 F
. 05	N.S.S.	. BAGUE DE GUIDAGE / LONGUE	1	1	1	1 F
. 39	N.S.S.	. VIS TETE CYLINDRIQUE SIX PANS CREUX	1	1	1	1 F
. 40	N.S.S.	. VIS TETE CYLINDRIQUE SIX PANS CREUX	1	1	1	1 F
104	641402	ENSEMBLE DE RETENUE PLAQUETTE	AR	AR	AR	G
. 26	N.S.S.	. PLAQUETTE FREIN 2 ROUES	1	1	1	1 G
. 44	N.S.S.	. CHAPE	1	1	1	1 G
. 45	N.S.S.	. RONDELLE	1	1	1	1 G
104	641444	OUTIL POUR MANCHON CUIVRE	AR	AR	AR	M
105	611199	ENS. CAPUCHON & JOINTS	AR	AR	AR	H
. 09	N.S.S.	. GUIDE COUSINET SOUFFLET / ROUGE	1	1	1	1 H
. 10	641421	. CAPUCHON PROTECTEUR CAOUTCHOU	1	1	1	H
. 31	641420	. COLLIER	1	1	1	H
. 37	641313	. CAPUCHON / PLASTIC INTERIOR GRIP	1	1	1	H
. 58	N.S.S.	. ANNEAU DE PLASTIQUE	1	1	1	1 H
105	683344	GRAISSE VERTE / 5GR	AR	AR	AR	I
105	641931	GRAISSE VERTE / 500GR	AR	AR	AR	I
105	683345	GRAISSE BLANCHE / 5GR	AR	AR	AR	J
105	641930	GRAISSE BLANCHE / 500GR	AR	AR	AR	J
105	641321	OUTIL POUR SOUFFLET & TIGE PRE	AR	AR	AR	K
105	641322	OUTIL POUR SOUFFLET INT ETRIER	AR	AR	AR	L
105	641323	OUTIL D'INSTALLATION	AR	AR	AR	M
106	611246	ENS-GUIDE ET MANCHON CAOUTCHOUC	AR	AR	AR	O
. 04	N.S.S.	. BAGUE DE GUIDAGE / COURTE	1	1	1	1 O
. 06	611245	. MANCHON GUIDE EN CAOUTCHOUC SB 7 SERIES	1	1	1	O
. 39	N.S.S.	. VIS TETE CYLINDRIQUE SIX PANS CREUX	1	1	1	1 O
107	641427	ENS. CAPUCHON & COLLIER (10)	AR	AR	AR	P
. 10	641421	. CAPUCHON PROTECTEUR CAOUTCHOU	1	1	1	P
. 31	641420	. COLLIER	1	1	1	P
		A) INCLUDES ITEM #2 BUT NO ITEM # 12				
		B) INCLUS ITEMS #11, 26, 37, 44, 45 & 61				
		C) INCLUS 2 ITEMS #8 & 13				
		D) INCLUS ITEMS #4, 5, 6, 7, 9, 10, 31, 39, 40 & 58				
		E) INCLUS ITEMS #8, 13 & 29				
		F) INCLUS ITEMS #2, 4, 5, 39 & 40				
		G) INCLUS ITEMS #11, 26, 44 & 45				

De V-1690 À 2-4416		Date:07-2024	PAGE:H3-1225-04
---------------------------	--	---------------------	------------------------

PIECES FREIN "KNORR-BREMSE" - ESSIEU AVANT / SB7 SERIES

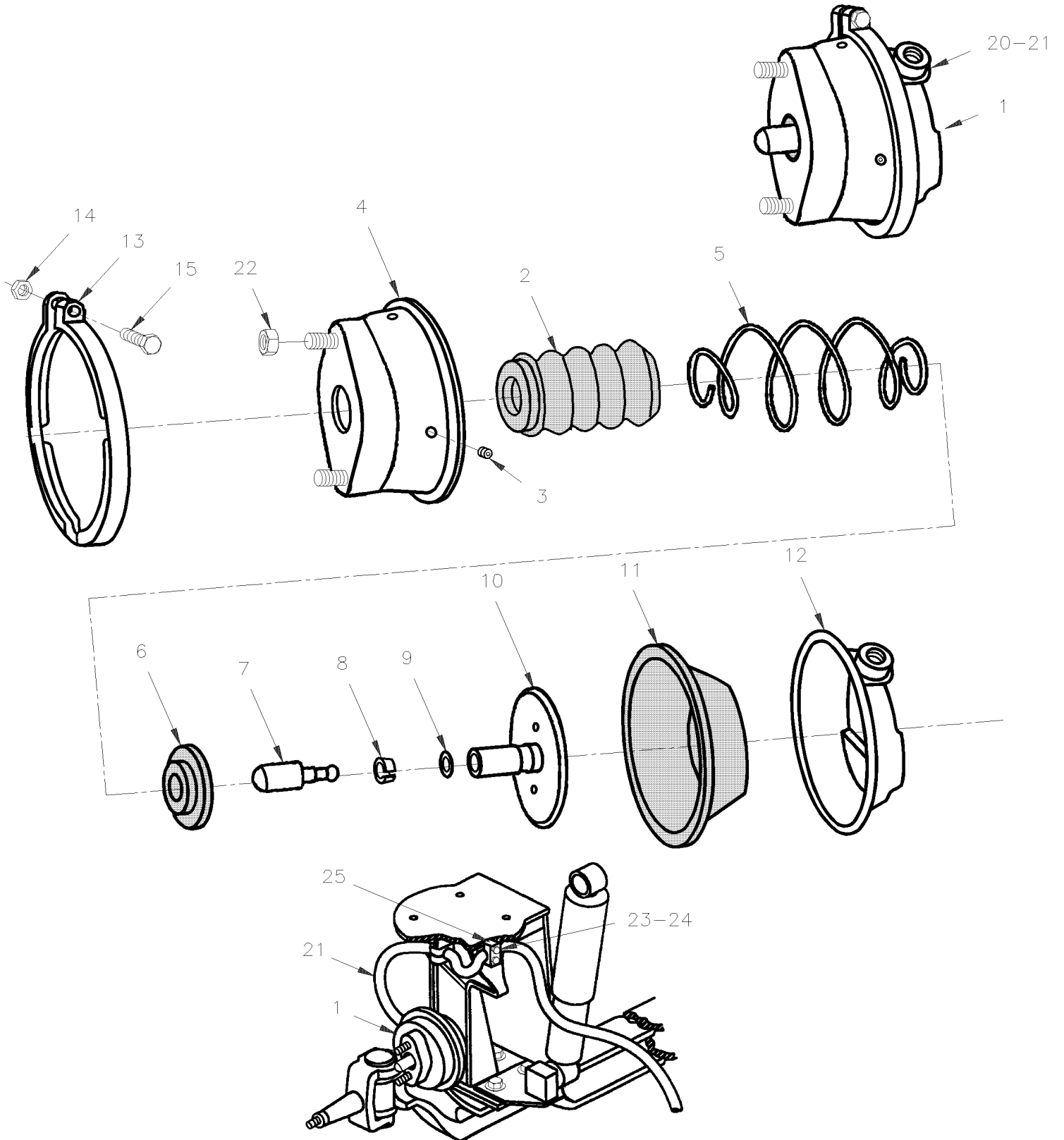
Numéro d'article	Pièces	Description	H 3 4 1	H 3 4 5	V I P 4 5	N O T E S
		H) INCLUS ITEMS #9, 10, 31, 37 & 58				
		I) POUR ITEMS #4 & 6				
		J) POUR ITEMS #5 & 7				
		K) POUR UTILISER AVEC ITEMS #8 & 13				
		L) POUR UTILISER AVEC ITEM #9				
		M) POUR UTILISER AVEC ITEM #7				
		N) POUR UTILISER AVEC ITEMS #8 & 13				
		O) INCLUS ITEMS 4, 6 & 39				
		P) INCLUS ITEMS #10 & 31				
		1) PAS VENDU SEPARMENT				
		P) CONTACTER LE BUREAU DE PRISE DE COMMANDE				
		1) PAS VENDU SEPARMENT				

De R-020 À T-1613

Date:07-2024

PAGE:H3-1225-11

CHAMBRE FREIN TYPE 24 - ESSIEU AVANT



De R-020 À T-1613	Date:07-2024	PAGE:H3-1225-11
CHAMBRE FREIN TYPE 24 - ESSIEU AVANT		

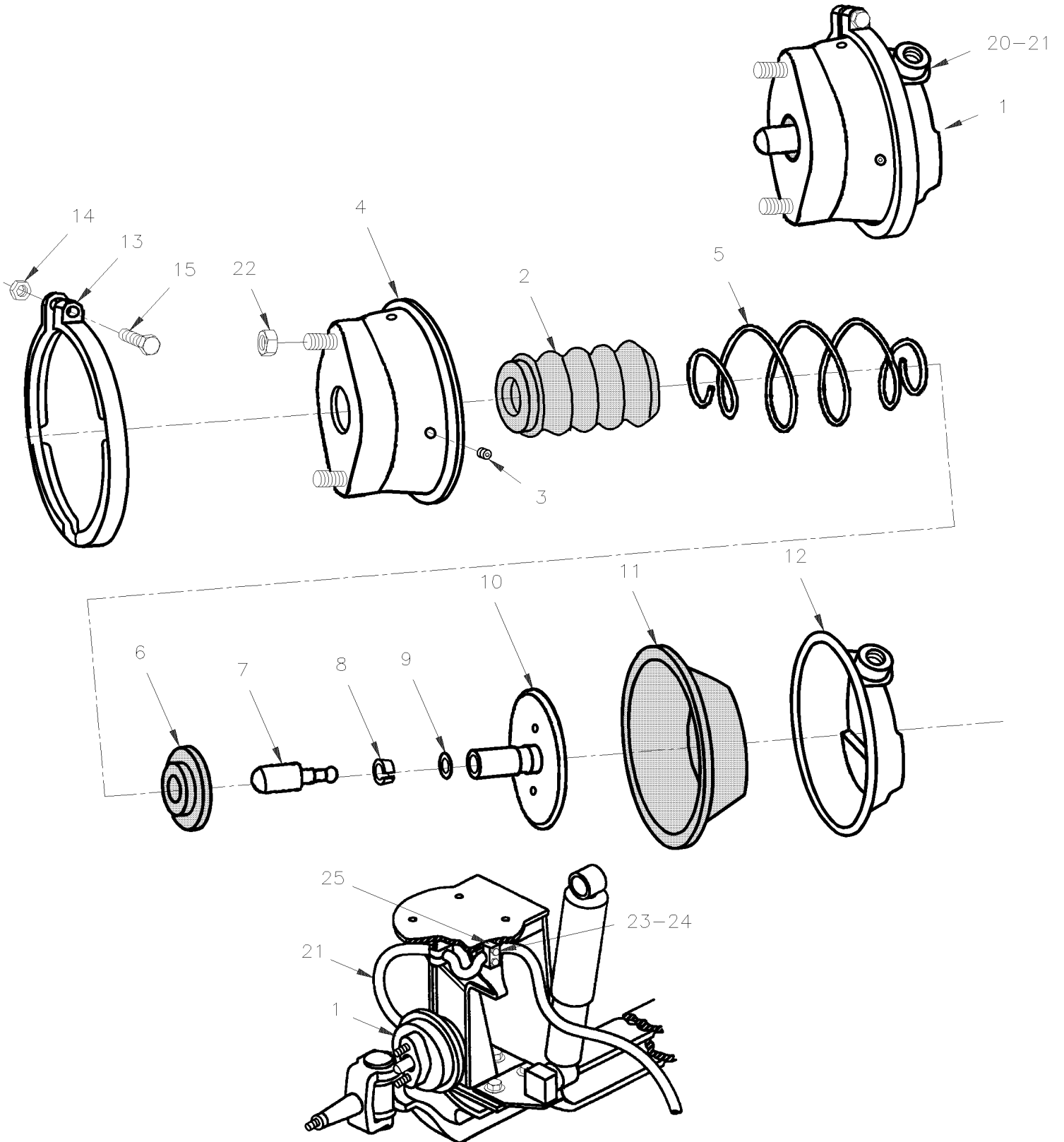
Numéro d'article	Pièces	Description	H 3 4 1	H 3 4 5	V I P 4 5	N O T E S
1	641309	CHAMBRE DE FREIN TYPE 24 DR	1	1	1	
NS	641312	CHAMBRE DE FREIN TYPE 24 GA	1	1	1	
2	N.S.S.	. SOUFFFLET DE CAOUTCHOUC	1	1	1	1
3	N.S.S.	. BOUCHON	1	1	1	1
4	N.S.S.	. CHAMBRE SANS PRESSION	1	1	1	1
5	640231	. RESSORT COMPRESSION	1	1	1	
6	N.S.S.	. RESSORT DE SIEGE	1	1	1	1
7	N.S.S.	. EMBOUT TIGE POUSSOIR	1	1	1	1
8	N.S.S.	. ATTACHE	1	1	1	1
9	N.S.S.	. BAGUE	1	1	1	1
10	N.S.S.	. TIGE ASS.	1	1	1	1
11	640229	. DIAPHRAGME / TYPE 24	1	1	1	
12	N.S.S.	. PLAQUE DE PRESSION	1	1	1	1
13	N.S.S.	. BRIDE AVEC BOULON & ECROU	1	1	1	1
14	502543	. . ECROU HEX M8-1.25 Z050	1	1	1	
15	5001021	. . VIS TETE CYLINDRIQUE SIX PANS CREUX M8-1.25x60 G8.8 PT	1	1	1	
NS	641422	ENS. DE REPARATION TYPE 24	1	1	1	A
20	641294	CONNECTEUR MALE / TYPE JIC 37° / #8JIC-MxM16-1.5-M STL De R-092	1	1	1	
. NS	641297	. JOINT TORIQUE 13.1MM I.D. X 2.6 TH De R-092	1	1	1	
. NS	641298	. RONDELLE PLATE 17MM I.D x 22MM O.D. x 1.5MM De R-092	1	1	1	
21	141794	BOYAU DE FREIN #8 1113MM (44") À R-091	1	1	1	
21	141811	BOYAU DE FREIN #8 1113MM (44") De R-092	1	1	1	
21	141796	BOYAU DE FREIN #8 1012MM (40") À R-091	1	1	1	
21	141812	BOYAU DE FREIN #8 1012MM (40") De R-092	1	1	1	
22	5001253	ECROU HEX STOVER M16-1.5 G500	2	2	2	
23	504612	SUPPORT 13/16" I.D. / POUR FIXER BOYAU	2	2	2	
24	504614	PLAQUE DE RETENUE	2	2	2	
25	500169	VIS A TETE HEXAGONAL 1/4-20x1 1/2 G5 PT ZP	4	4	4	
		A) INCLUS ITEMS #2, 3, 6, 8, 9 & 11				
		1) PAS VENDU SEPARMENT				

De T-1614 À 2-4416

Date:07-2024

PAGE:H3-1225-12

CHAMBRE FREIN TYPE 22 - ESSIEU AVANT



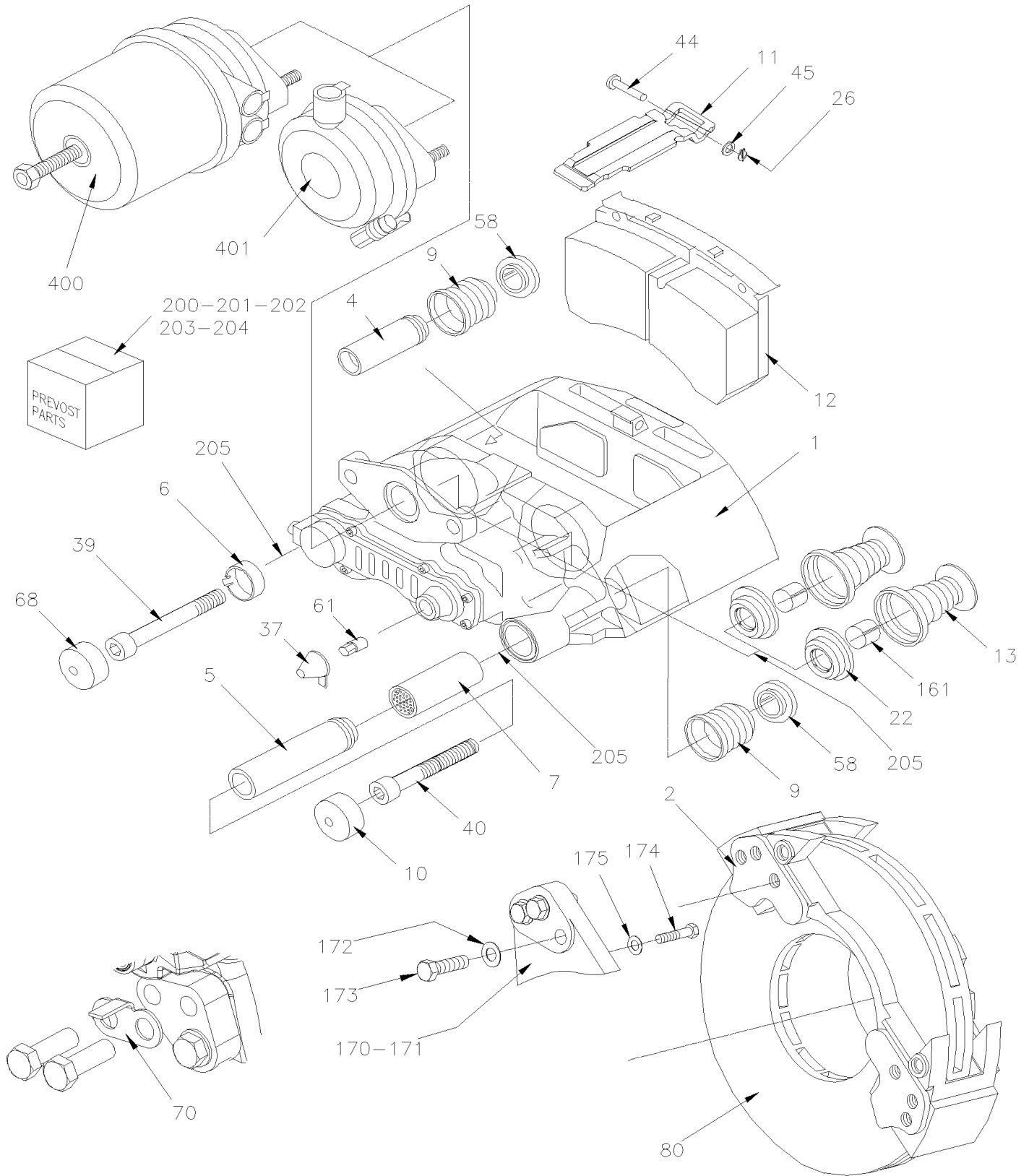
De T-1614 À 2-4416		Date:07-2024	PAGE:H3-1225-12			
CHAMBRE FREIN TYPE 22 - ESSIEU AVANT						
Numéro d'article	Pièces	Description	H 3 4 1	H 3 4 5	V I P 4 5	N O T E S
1	641414	CHAMBRE DE FREIN ASS DROITE / TYPE 22	1	1	1	
NS	641413	CHAMBRE DE FREIN ASS GAUCHE / TYPE 22	1	1	1	
2	N.S.S.	. SOUFFFLET DE CAOUTCHOUC	1	1	1	1
3	N.S.S.	. BOUCHON	1	1	1	1
4	N.S.S.	. CHAMBRE SANS PRESSION	1	1	1	1
5	N.S.S.	. RESSORT	1	1	1	1
6	N.S.S.	. RESSORT DE SIEGE	1	1	1	1
7	N.S.S.	. EMBOUT TIGE POUSSOIR	1	1	1	1
8	N.S.S.	. ATTACHE	1	1	1	1
9	N.S.S.	. BAGUE	1	1	1	1
10	N.S.S.	. TIGE ASS.	1	1	1	1
11	N.S.S.	. DIAPHRAGME / TYPE 22	1	1	1	1
12	N.S.S.	. PLAQUE DE PRESSION	1	1	1	1
13	N.S.S.	. BRIDE AVEC BOULON & ECROU	1	1	1	1
14	502543	. . ECROU HEX M8-1.25 Z050	1	1	1	
15	5001021	. . VIS TETE CYLINDRIQUE SIX PANS CREUX M8-1.25x60 G8.8 PT	1	1	1	
NS	641423	ENS. DE REPARATION TYPE 22	1	1	1	
20	641294	CONNECTEUR MALE / TYPE JIC 37° / #8JIC-MxM16-1.5-M STL	AR	AR	AR	
. NS	641297	. JOINT TORIQUE 13.1MM I.D. X 2.6 TH	1	1	1	
. NS	641298	. RONDELLE PLATE 17MM I.D x 22MM O.D. x 1.5MM	1	1	1	
21	141811	BOYAU DE FREIN #8 1113MM (44") À Y-3795	1	1	1	R
21	641904	BOYAU DE FREIN #8 1190MM (47") De Y-3796	1	1	1	R
21	141812	BOYAU DE FREIN #8 1012MM (40") À Y-3795	1	1	1	R
21	641903	BOYAU DE FREIN #8 1090MM (43") De Y-3796	1	1	1	R
21	141836	BOYAU DE FREIN #8 864MM (34") À Y-3795			2	I
21	641905	BOYAU DE FREIN #8 952MM (37 1/2") De Y-3796			2	I
22	5001253	ECROU HEX STOVER M16-1.5 G500	1	1	1	
23	504612	SUPPORT 13/16" I.D. / POUR FIXER BOYAU	2	2	2	
24	504614	PLAQUE DE RETENUE	2	2	2	
25	141837	SUPPORT POUR BOYAU GAUCHE De W-2458			1	I
25	141845	SUPPORT POUR BOYAU DROIT De W-2458			1	I
NS	500169	VIS A TETE HEXAGONAL 1/4-20x1 1/2 G5 PT ZP	4	4	4	R
25	502656	VIS A TETE HEXAGONAL M6-1.0x50 SS			4	I
25	502570	RONDELLE FREIN FENDUE 6.1x11.8x1.6 SS			4	I
25	502565	ECROU HEX M6-1.0 SS			4	I
		I) AVEC SUSPENSION INDEPENDANTE				
		R) AVEC SUSPENSION RIGIDE				
		1) PAS VENDU SEPARMENT				

De R-020 À 2-4416

Date:07-2024

PAGE:H3-1225-97

PIECES FREIN "KNORR-BREMSE" SN7 SERIES W/NEW SLIDE PINS



De R-020 À 2-4416	Date:07-2024	PAGE:H3-1225-97
PIECES FREIN "KNORR-BREMSE" SN7 SERIES W/NEW SLIDE PINS		

Numéro d'article	Pièces	Description	H 3 4 1	H 3 4 5	V I P 4 5	N O T E S
	642134	ETRIER ASS DROIT ESSIEU AVANT & PORTEUR OU GAUCHE ESSIEU MOTEUR / SANS CHAMBRE FREIN SN7	1	1	1	
	642139	ETRIER ASS GAUCHE ESSIEU AVANT & PORTEUR OU DROIT ESSIEU MOTEUR / SANS CHAMBRE DE FREIN SN7	1	1	1	
1	N.S.S.	. BATI ETRIER	1	1	1	1
2	611960	. PLATEAU DE SOUTIEN M20-1.5	1	1	1	
4	N.S.S.	. . BAGUE DE GUIDAGE / COURTE	1	1	1	1
5	N.S.S.	. . BAGUE DE GUIDAGE / LONGUE	1	1	1	1
6	N.S.S.	. . BAGUE DE GUIDAGE / DU	1	1	1	1
7		. . DOUILLE DE LAITON	1	1	1	
8	N.S.S.	. . PROTECTEUR / BLANC	2	2	2	1
9	N.S.S.	. . GUIDE COUSINET SOUFFLET / ROUGE	2	2	2	1
10	N.S.S.	. . BOUCHON EN ACIER	1	1	1	1
11	N.S.S.	. . SUPPORT DE PLAQUETTE DE FREIN	1	1	1	1
12	611049	. . ENSEMBLE PLAQUETTE DE FREIN	1	1	1	B
. 11	N.S.S.	. . . SUPPORT DE PLAQUETTE DE FREIN	1	1	1	1 B
. 26	N.S.S.	. . . PLAQUETTE FREIN 2 ROUES	1	1	1	1 B
. 37	641313	. . . CAPUCHON / PLASTIC INTERIOR GRIP	1	1	1	B
. 44	N.S.S.	. . . CHAPE	1	1	1	1 B
. 45	N.S.S.	. . . RONDELLE	1	1	1	1 B
. 61	N.S.S.	. . . ADAPTATEUR	1	1	1	1 B
13	N.S.S.	. . POUSSOIR AVEC PROTECTEUR	2	2	2	1
22	N.S.S.	. . SOUFFLET DE CAOUTCHOUC	2	2	2	1
26	N.S.S.	. . RESSORT	1	1	1	1
37	N.S.S.	. . CAPUCHON	1	1	1	1
39	N.S.S.	. . VIS CAP HEXS ZP M16-1.5 GR10.9	1	1	1	1
40	N.S.S.	. . VIS CAP HEXS ZP M16-1.5 GR10.9	1	1	1	1
44	N.S.S.	. . CHAPE	1	1	1	1
45	N.S.S.	. . RONDELLE	1	1	1	1
58	N.S.S.	. . BAGUE	2	2	2	1
61	N.S.S.	. . ADAPTATEUR	1	1	1	1
68	N.S.S.	. . COUVERCLE	1	1	1	1
70	110786	INDICATEUR D'USURE DES FREIN MECHANICAL / 44MM	AR	AR	AR	
80	H3-1310-02	MOYEU & DISQUE - ESSIEU PORTEUR TYPE TS5 De R-020 À W-2084				
80	H3-1310-03	MOYEU & DISQUE - ESSIEU PORTEUR TYPE TS5 De W-2084 À W-2488	1	1	1	
80	H3-1310-04	MOYEU & DISQUE - ESSIEU PORTEUR TYPE TS6 De W-2489 À 2-4416				
80	H3-1310-99	MOYEU & DISQUE - ESSIEU PORTEUR TYPE TS8U RETROFIT "UNITISED" BEARING				
161	N.S.S.	. ANNEAU DE RETENUE	2	2	2	1
170	H3-1005-50	ESSIEU AVANT - SUSPENSION INDEPENDANTE MODEL "IS-84" / 16500LBS	1	1	1	
171	621709	SUPPORT D'ETRIER GAUCHE & DROIT W/OUT BUSHING	1	1	1	D
172	502558	RONDELLE PLATE 21.0x37.0x3.0 G500	6	6	6	
173	5001529	VIS A TETE HEXAGONAL M20-1.5x60 G10.9 G500	6	6	6	
174	621636	VIS A TETE HEXAGONAL / POUR FIXER SUPPORT A L'ESSIEU 9/16-18 X 2 GR 8	24	24	24	D
175	621365	RONDELLE	24	24	24	D

De R-020 À 2-4416		Date:07-2024	PAGE:H3-1225-97
PIECES FREIN "KNORR-BREMSE" SN7 SERIES W/NEW SLIDE PINS			

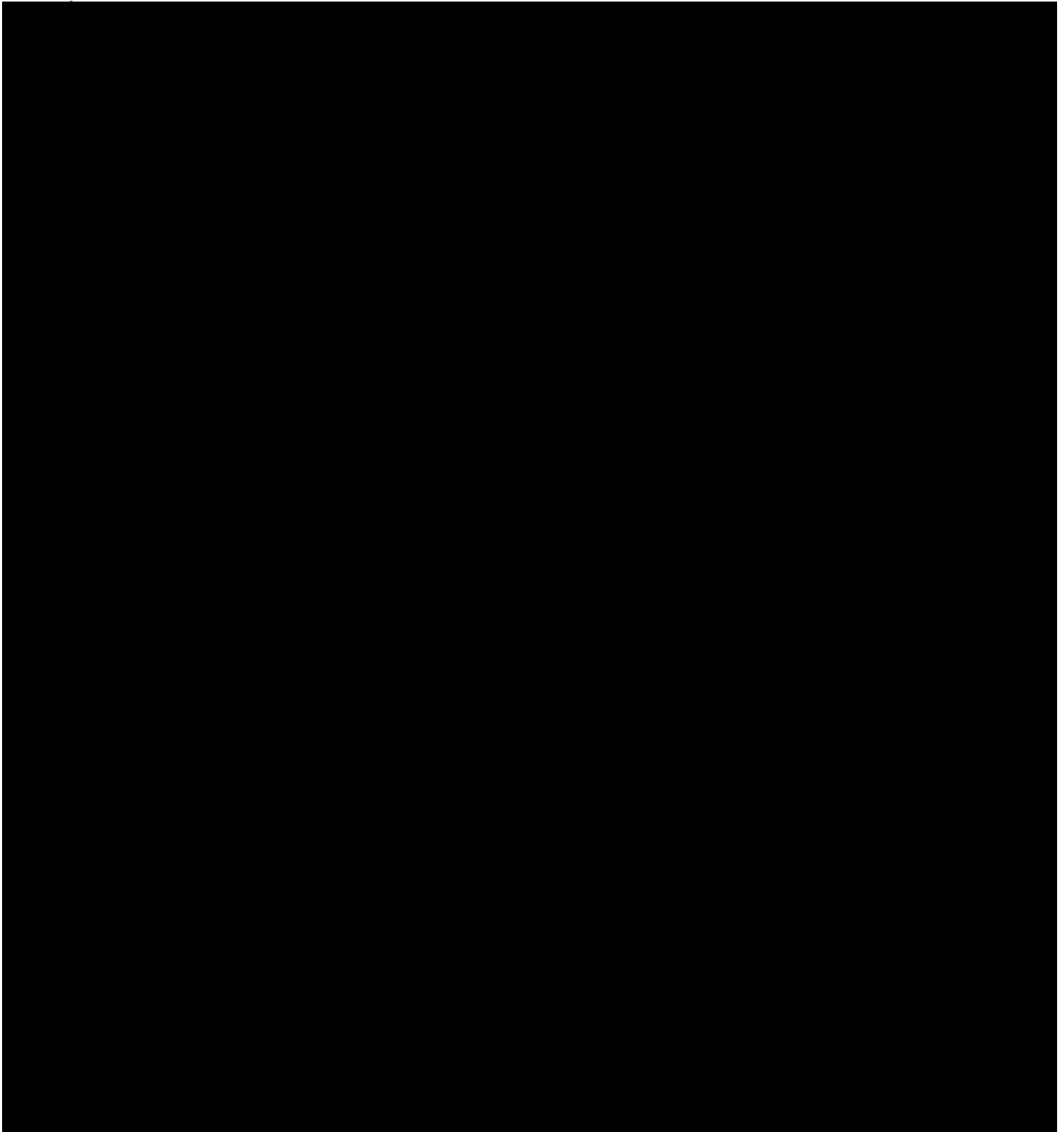
Numéro d'article	Pièces	Description	H 3 4 1	H 3 4 5	V I P 4 5	N O T E S
200	642032	ENS. POUSSOIR ET CAPUCHON	AR	AR	AR	C
201	642141	ENSEMBLE GOUJONS & JOINTS CAPUCHON / SN W/ GUIDE SLEEVE BUSHING END	AR	AR	AR	E
202	642034	ENSEMBLE BOUCHON ET ADAPTATEUR (PACK of 10x #37, #37a & 61)	AR	AR	AR	S
203	641402	ENSEMBLE DE RETENUE PLAQUETTE	AR	AR	AR	H
26	N.S.S.	PLAQUETTE FREIN 2 ROUES	1	1	1	1 H
44	N.S.S.	CHAPE	1	1	1	1 H
45	N.S.S.	RONDELLE	1	1	1	1 H
205	683345	GRAISSE BLANCHE / 5GR	AR	AR	AR	K
205	641930	GRAISSE BLANCHE / 500GR	AR	AR	AR	K
NS	641321	OUTIL POUR SOUFFLET & TIGE PRE	AR	AR	AR	L
NS	641322	OUTIL POUR SOUFFLET INT ETRIER	AR	AR	AR	M
NS	19400416	OUTIL / POUR INSTALLER PROTECTEUR (9)	AR	AR	AR	M
NS	642074	OUTIL D'INSTALLATION	AR	AR	AR	N
NS	641435	FOURCHETTE	AR	AR	AR	L
305	N.P.N.	OUTIL INSTALLATION DES COUVERTS / K015825	AR	AR	AR	4 X
306	N.P.N.	OUTIL INSTALLATION ET ENLEVER LES MANCHONS / K005986	AR	AR	AR	4 Y
307	N.P.N.	OUTIL INSTALLATION DES MANCHONS / K016743	AR	AR	AR	4 Z
NS	642035	ENSEMBLE D'OUTIL POUR FREIN SERIE SN	AR	AR	AR	
400	H3-1245-12	CHAMBRE FREIN "KNORR-BREMSE" - ESSIEU PORTEUR				
401	H3-1225-11	CHAMBRE FREIN TYPE 24 - ESSIEU AVANT De R-020 À T-1613				
401	H3-1225-12	CHAMBRE FREIN TYPE 22 - ESSIEU AVANT De T-1614 À 2-4416				
500	Y006471_000_EN	MANUEL DE MAINTENANCE / ANGLAIS KNORR-BREMSE				
NS	Y006471_000	MANUEL D'ENTRETIEN / FRANÇAIS KNORR-BREMSE				
		B) INCLUS ITEMS #11, 26, 37, 44, 45 & 61				
		C) INCLUS 2 ITEMS #13, 22 & 161				
		D) AVEC ESSIEU MOTEUR SEULEMENT				
		E) INCLUS ITEMS #4, 5, 6, 7, 9, 10, 39, 40, 58 & 68				
		H) INCLUS ITEMS #11,26,44 & 45				
		K) FOR ITEMS #5 & 7				
		L) UTILISE AVEC ITEM #13				
		M) UTILISE AVEC ITEM #9				
		N) UTILISE AVEC ITEM #7				
		S) UTILISE 10 ITEM #37 & 61				
		X) UTILISE AVEC ITEM #10				
		Y) UTILISE AVEC ITEM #6				
		Z) UTILISE AVEC ITEM #68				
		1) PAS VENDU SEPARMENT				
		4) PAS DE NUMERO DE PIECE				
		1) PAS VENDU SEPARMENT				

De R-020 À 2-4416

Date:07-2024

PAGE:H3-1225-99

PIECES FREIN "KNORR-BREMSE" SN7 SERIES / SERVICE



De R-020 À 2-4416	Date:07-2024	PAGE:H3-1225-99
PIECES FREIN "KNORR-BREMSE" SN7 SERIES / SERVICE		

Numéro d'article	Pièces	Description	H 3 4 1	H 3 4 5	V I P 4 5	N O T E S
	611341	ETRIER ASS. DROIT SN7	1	1	1	A
	611342	ETRIER ASS GAUCHE /SANS CHAMBRE FREIN SN7	1	1	1	A
1	N.S.S.	. BATI ETRIER	1	1	1	1
2	611960	. PLATEAU DE SOUTIEN M20-1.5	1	1	1	
4	N.S.S.	. . BAGUE DE GUIDAGE / COURTE	1	1	1	1
5	N.S.S.	. . BAGUE DE GUIDAGE / LONGUE	1	1	1	1
6	N.S.S.	. . BAGUE DE GUIDAGE	1	1	1	1
7	611107	. . DOUILLE DE LAITON	1	1	1	
8	N.S.S.	. . PROTECTEUR / BLANC	2	2	2	1
9	N.S.S.	. . GUIDE COUSINET SOUFFLET / ROUGE	1	1	1	1
10	N.S.S.	. . BOUCHON EN ACIER	1	1	1	1
11	N.S.S.	. . SUPPORT DE PLAQUETTE DE FREIN	1	1	1	1
12	Call order desk	. . ENSEMBLE PLAQUETTE DE FREIN	1	1	1	P B
. 11	N.S.S.	. . . SUPPORT DE PLAQUETTE DE FREIN	1	1	1	1 B
. 26	N.S.S.	. . . PLAQUETTE FREIN 2 ROUES	1	1	1	1 B
. 37	641313	. . . CAPUCHON / PLASTIC INTERIOR GRIP	1	1	1	B
. 44	N.S.S.	. . . CHAPE	1	1	1	1 B
. 45	N.S.S.	. . . RONDELLE	1	1	1	1 B
. 61	N.S.S.	. . . ADAPTATEUR	1	1	1	1 B
13	N.S.S.	. . POUSSOIR AVEC PROTECTEUR	2	2	2	1
22	N.S.S.	. . SOUFFLET DE CAOUTCHOUC	2	2	2	1
26	N.S.S.	. . RESSORT	1	1	1	1
37	N.S.S.	. . CAPUCHON	1	1	1	1
39	N.S.S.	. . VIS CAP HEXS ZP M16-1.5 GR10.9	1	1	1	1
40	N.S.S.	. . VIS CAP HEXS ZP M16-1.5 GR10.9	1	1	1	1
44	N.S.S.	. . CHAPE	1	1	1	1
45	N.S.S.	. . RONDELLE	1	1	1	1
58	N.S.S.	. . BAGUE	1	1	1	1
61	N.S.S.	. . ADAPTATEUR	1	1	1	1
68	N.S.S.	. . COUVERCLE	1	1	1	1
NS	110786	INDICATEUR D'USURE DES FREIN MECHANICAL / 44MM	AR	AR	AR	
161	N.S.S.	. ANNEAU DE RETENUE	2	2	2	1
171	621669	SUPPORT D'ETRIER GAUCHE & DROIT	2	2	2	D
. NS	621709	. SUPPORT D'ETRIER GAUCHE & DROIT W/OUT BUSHING	1	1	1	D
. NS	621684	. MANCHON DE CAPTEUR ABS DRIVE AXLE	1	1	1	D
172	502558	RONDELLE PLATE 21.0x37.0x3.0 G500	6	6	6	
173	5001529	VIS A TETE HEXAGONAL M20-1.5x60 G10.9 G500	6	6	6	
174	621636	VIS A TETE HEXAGONAL / POUR FIXER SUPPORT A L'ESSIEU 9/16-18 X 2 GR 8	24	24	24	D
175	621365	RONDELLE	24	24	24	D
		POUR MONTAGE DES BOULONS VOIR PAGES SUIVANTES				
		POUR L'INSTALLATION ESSIEU AVANT OU PORTEUR				

De R-020 À 2-4416	Date:07-2024	PAGE:H3-1225-99
PIECES FREIN "KNORR-BREMSE" SN7 SERIES / SERVICE		

Numéro d'article	Pièces	Description	H 3 4 1	H 3 4 5	V I P 4 5	N O T E S
		ESSIEU AVANT 1225-03 & 1225-04				
		ESSIEU PORTEUR 1245-03 & 1245-04				
200	642032	ENS. POUSSOIR ET CAPUCHON	AR	AR	AR	C
201	642031	ENSEMBLE GOUJONS & JOINTS CAPUCHON / SN W/39MM BUSHING END	AR	AR	AR	E
202	642034	ENSEMBLE BOUCHON ET ADAPTATEUR (PACK of 10x #37, #37a & 61)	AR	AR	AR	S
203	641402	ENSEMBLE DE RETENUE PLAQUETTE	AR	AR	AR	H
26	N.S.S.	PLAQUETTE FREIN 2 ROUES	1	1	1	1 H
44	N.S.S.	CHAPE	1	1	1	1 H
45	N.S.S.	RONDELLE	1	1	1	1 H
205	683345	GRAISSE BLANCHE / 5GR	AR	AR	AR	K
205	641930	GRAISSE BLANCHE / 500GR	AR	AR	AR	K
NS	641321	OUTIL POUR SOUFFLET & TIGE PRE	AR	AR	AR	L
NS	641322	OUTIL POUR SOUFFLET INT ETRIER	AR	AR	AR	M
NS	642074	OUTIL D'INSTALLATION	AR	AR	AR	N
NS	641435	FOURCHETTE	AR	AR	AR	L
NS	641993	OUTIL INSTALLATION DES COUVERTS	AR	AR	AR	X
NS	641994	OUTIL INSTALLATION DES MANCHONS	AR	AR	AR	Y
NS	641998	OUTIL INSTALLATION DES MANCHONS	AR	AR	AR	Z
NS	642035	ENSEMBLE D'OUTIL POUR FREIN SERIE SN	AR	AR	AR	
400	H3-1225-12	CHAMBRE FREIN TYPE 22 - ESSIEU AVANT				
400	H3-1225-11	CHAMBRE FREIN TYPE 24 - ESSIEU AVANT				
401	H3-1235-12	CHAMBRE FREIN "KNORR-BREMSE" - ESSIEU MOTEUR				
401	H3-1245-12	CHAMBRE FREIN "KNORR-BREMSE" - ESSIEU PORTEUR				
500	Y006471_000_EN	MANUEL DE MAINTENANCE / ANGLAIS KNORR-BREMSE				
NS	Y006471_000_	MANUEL D'ENTRETIEN / FRANÇAIS KNORR-BREMSE				
		A) N'INCLUS PAS L'ITEM #2 & #12				
		B) INCLUS ITEMS #11, 26, 37, 44, 45 & 61				
		C) INCLUS 2 ITEMS #13, 22 & 161				
		D) AVEC ESSIEU MOTEUR SEULEMENT				
		E) INCLUS ITEMS #4, 5, 6, 7, 9, 10, 39, 40, 58 & 68				
		H) INCLUS ITEMS #11,26,44 & 45				
		K) FOR ITEMS #5 & 7				
		L) UTILISE AVEC ITEM #13				
		M) UTILISE AVEC ITEM #9				
		N) UTILISE AVEC ITEM #7				
		S) UTILISE 10 ITEM #37 & 61				
		X) UTILISE AVEC ITEM #10				
		Y) UTILISE AVEC ITEM #6				

De R-020 À 2-4416		Date:07-2024	PAGE:H3-1225-99
--------------------------	--	---------------------	------------------------

PIECES FREIN "KNORR-BREMSE" SN7 SERIES / SERVICE

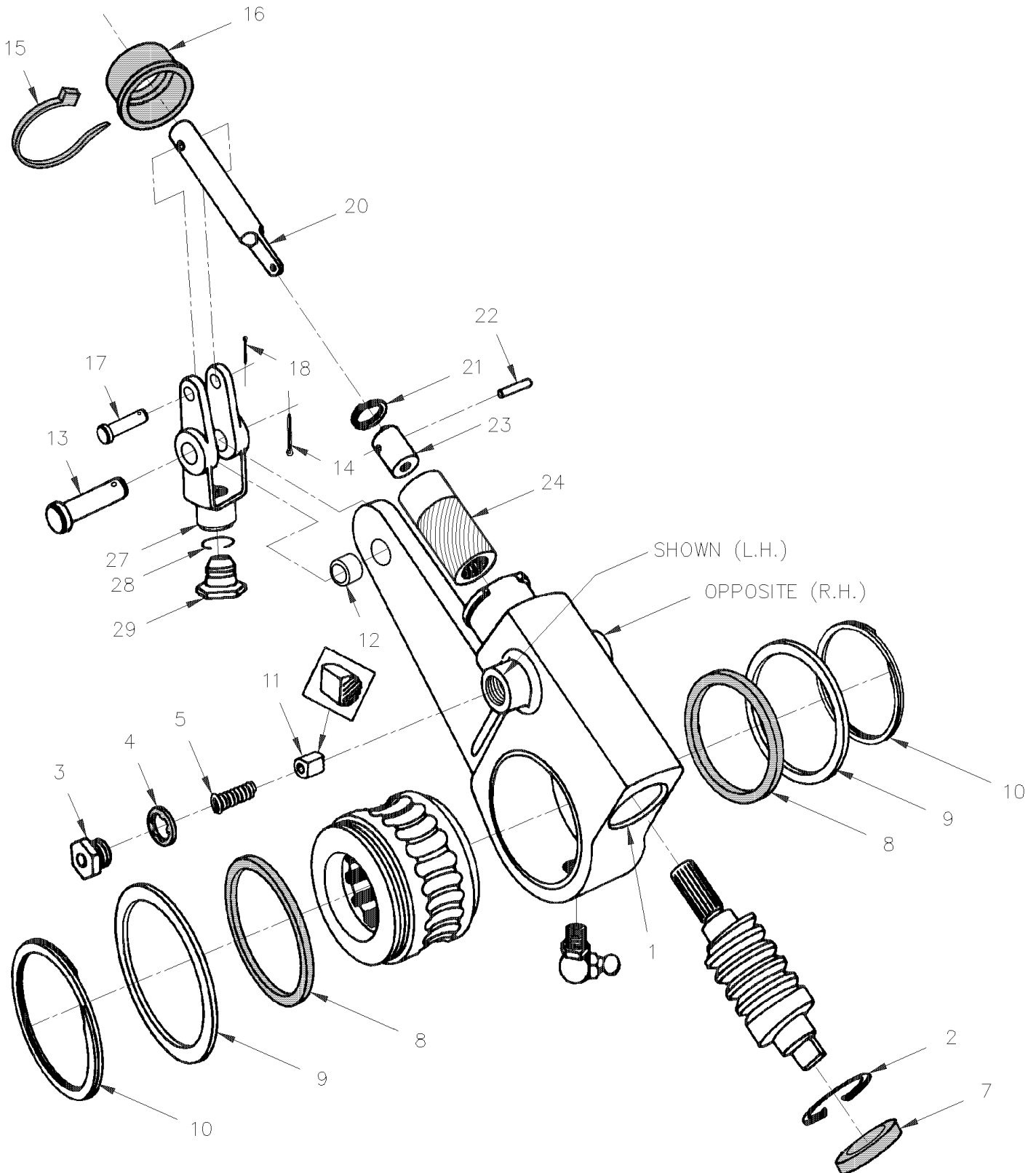
Numéro d'article	Pièces	Description	H 3 4 1	H 3 4 5	V I P 4 5	N O T E S
		Z) UTILISE AVEC ITEM #68				
		1) PAS VENDU SEPARMENT				
		P) CONTACTER LE BUREAU DE PRISE DE COMMANDE				
		1) PAS VENDU SEPARMENT				

De R-012 À W-2284

Date:07-2024

PAGE:H3-1230-00

MECANISME DE RATTRAPAGE AUTOMATIQUE - "ROCKWELL"



De R-012 À W-2284	Date:07-2024	PAGE:H3-1230-00
MECANISME DE RATTRAPAGE AUTOMATIQUE - "ROCKWELL"		

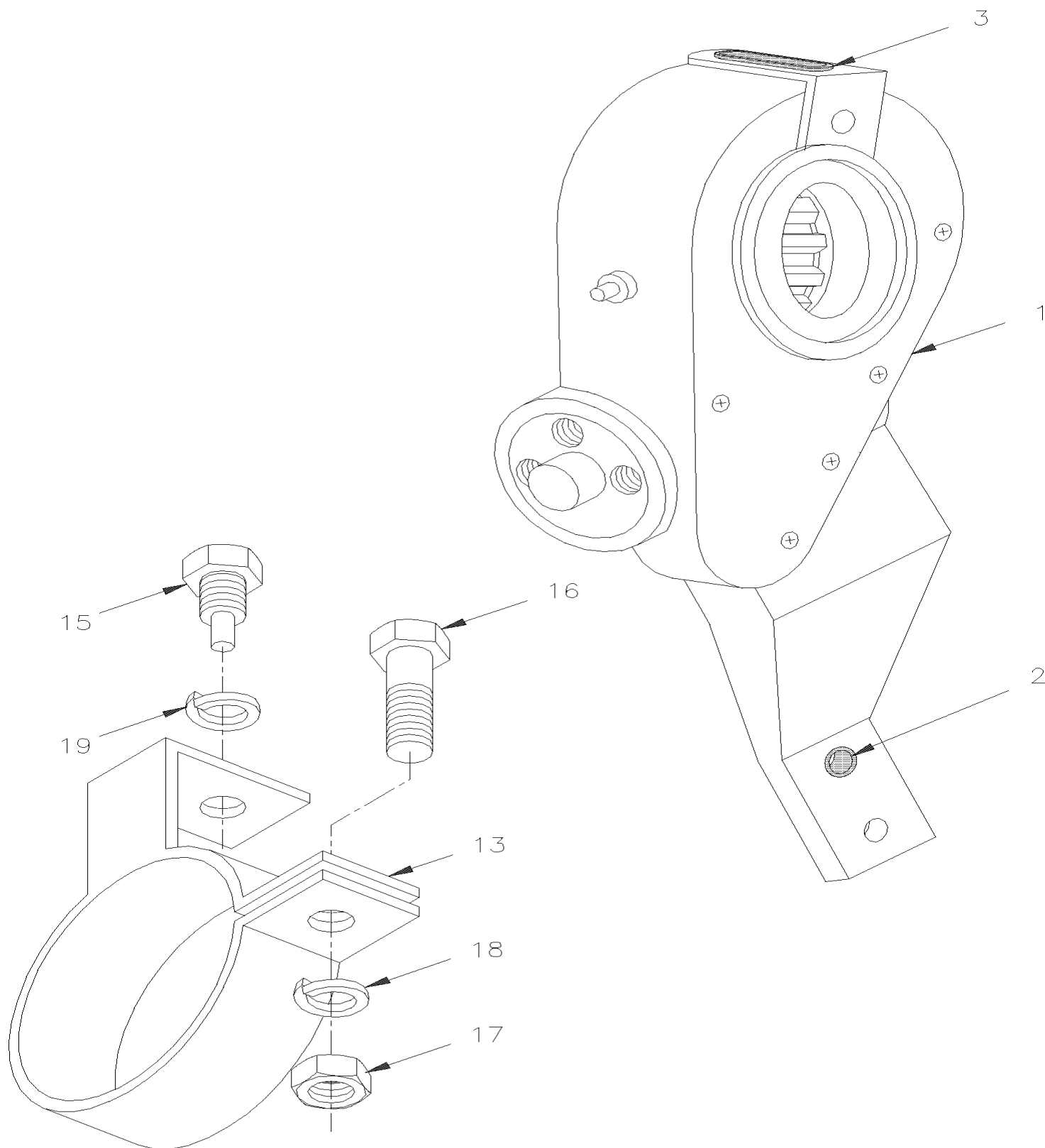
Numéro d'article	Pièces	Description	H 3 4 1	H 3 4 5	V I P 4 5	N O T E S
1	641272	MECAN. RATTRAPAGE AUTOM. GAU.	1	1	1	
1	641273	MECAN. RATTRAPAGE AUTOM. DROIT	1	1	1	
2	610879	. BAGUE DE RETENUE	1	1	1	
3	610878	. BOULON HEXAGONE	1	1	1	
4	610877	. JOINT D'ETANCHEITE	1	1	1	
5	610876	. RESSORT COMPRESSION / .332 TO .230 O.D. x .740 x .0	1	1	1	
7	N.S.S.	. DISQUE DE RETENUE D'HUILE	1	1	1	1
8	N.S.S.	. JOINT D'ETANCHEITE	2	2	2	1
9	N.S.S.	. RONDELLE	2	2	2	1
10	N.S.S.	. BAGUE DE RETENUE	2	2	2	1
11	642054	. GUIDE	1	1	1	
12	641215	. MANCHON 5/8" O.D. X 1/2" I.D.	1	1	1	
13	610930	. AXE DE CHAPE 1/2 x 1 1/2	1	1	1	
14	N.S.S.	. GOUPILLE FENDUE	1	1	1	1
15	504273	. ATTACHE CABLE / 1/8" X 3"1/2	1	1	1	
16	610887	. SOUFFFLET DE CAOUTCHOUC	1	1	1	
17	610929	. AXE DE CHAPE 1/4 x 1.119	1	1	1	
18	N.S.S.	. GOUPILLE FENDUE	1	1	1	1
20	N.S.S.	. TIGE D'ACTUATEUR	1	1	1	1
21	N.S.S.	. BAGUE DE RETENUE	1	1	1	1
22	N.S.S.	. ROULEAU	1	1	1	1
23	N.S.S.	. PISTON , ACTUATEUR	1	1	1	1
24	N.S.S.	. ACTIONNEUR	1	1	1	1
27	610872	. ENS. DE REP. MEC. DE RATTRAP.	1	1	1	
28	N.S.S.	ANNEAU DE RETENUE / (2214-Z-260)	1	1	1	1
29	621521	COLLAR	1	1	1	
NS	610874	TROUSSE DE REPARATION	1	1	1	A
NS	610873	TROUSSE DE REPARATION	1	1	1	B
		A) INCLUS ITEMS #20, 21, 22 ,23 ,24				
		B) INCLUS ITEMS #7, 8, 9, 10, 13, 15, 16, 17 & 18				
		1) PAS VENDU SEPARMENT				

De R-012 À W-2284

Date:07-2024

PAGE:H3-1230-01

MECANISME DE RATTRAPAGE AUTOMATIQUE - "HALDEX"



De R-012 À W-2284	Date:07-2024	PAGE:H3-1230-01
-------------------	--------------	-----------------

MECANISME DE RATRAPAGE AUTOMATIQUE - "HALDEX"

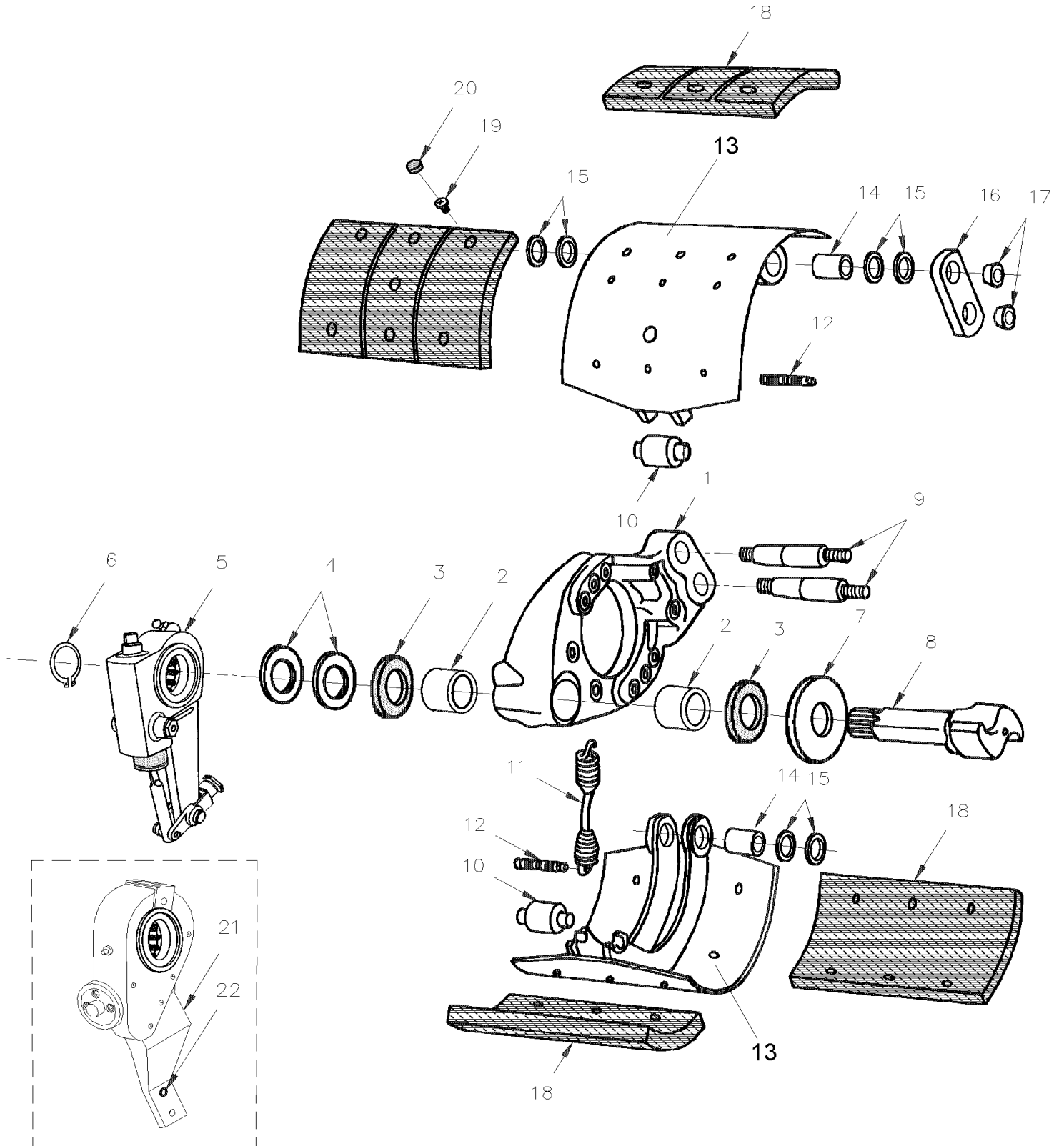
Numéro d'article	Pièces	Description	H 3 4 1	H 3 4 5	V I P 4 5	N O T E S
1	621523	MECANISME RATRAPAGE AUTOM.	1	1	1	
1	641532	MECANISME RATRAPAGE AUTOM. (SERVICE)	1	1	1	
2	641215	. MANCHON 5/8" O.D. X 1/2" I.D.	1	1	1	
3	641334	. BAGUE LEVIER DE CONTROLE	1	1	1	
13	621524	ENSEMBLE SUPPORT COTE DROIT	1	1	1	
13	621525	ENSEMBLE SUPPORT COTE GAUCHE	1	1	1	
15	640986	BOULON	1	1	1	
16	500048	VIS A TETE HEXAGONAL 3/8-24x1 1/4 G5 ZP	1	1	1	
17	500705	ECROU HEX 3/8-24 ZP	1	1	1	
18	500478	RONDELLE FREIN FENDUE .380x.683x.094 Z050	1	1	1	
19	500480	RONDELLE FREIN FENDUE .443x.779x.109 Z050	1	1	1	

De R-012 À W-2284

Date:07-2024

PAGE:H3-1235-01

PIECES FREIN TAMBOUR "MERITOR" -ESSIEU MOTEUR



De R-012 À W-2284		Date:07-2024	PAGE:H3-1235-01			
PIECES FREIN TAMBOUR "MERITOR" -ESSIEU MOTEUR						
Numéro d'article	Pièces	Description	H 3 4 1	H 3 4 5	V I P 4 5	N O T E S
1	621412	PLATEAU DE FREIN COTE GAUCHE	1	1	1	
1	621413	PLATEAU DE FREIN COTE DROIT	1	1	1	
2	610699	. MANCHON 1 1/2" ID X 1 7/8" OD X 1 1/4"	2	2	2	
NS	621107	VIS A TETE HEXAGONAL 5/8-11x2 G8 ZP	8	8	8	
NS	621057	RONDELLE	16	16	16	
NS	621731	RONDELLE PLATE .91x1.62x.250	16	16	16	
NS	500725	ECROU HEX STOVER 5/8-18 Z050	16	16	16	
3	610179	DISQUE DE RETENUE D'HUILE	2	2	2	
4	621133	RONDELLE 1 17/32".I.D.X2 3/8"O.D.X .032TH	2	2	2	
NS	610778	RONDELLE 1 15/32".I.D.X2 1/4"O.D.X1/16"TH	4	4	4	
5	H3-1230-00	MECANISME DE RATTRAPAGE AUTOMATIQUE - "ROCKWELL"				
5	H3-1230-01	MECANISME DE RATTRAPAGE AUTOMATIQUE - "HALDEX"				
NS	621497	MECANISME DE RATTRAPAGE ROCKWELL	2	2	2	
NS	621514	FOURCHE DE TIGE 5/8-18x1 3/8 C/Lx9/16Wx1/2	AR	AR	AR	
NS	621515	AXE DE CHAPE 1/2 x 1.630	AR	AR	AR	
6	610771	ANNEAU DE RETENUE 1.375 I.D. x .108" th	2	2	2	
7	621405	RONDELLE SPECIALE	1	1	1	
8	621406	ARBRE A CAMES GAUCHE	1	1	1	
8	621407	ARBRE A CAMES DROIT	1	1	1	
9	620853	GOUPILLE D'ATTACHE	2	2	2	
NS	500733	ECROU HEX 3/4-16 Z050	2	2	2	
NS	500737	ECROU HEX 7/8-14 ZP	2	2	2	
10	620903	ROULEAU FREIN (STD)	2	2	2	
10	621512	ROULEAU DE FREIN (1/8 O.S.)	AR	AR	AR	
10	621513	ROULEAU DE FREIN (1/4 O.S.)	AR	AR	AR	
11	620875	RESSORT EXTENSION / 1.250 O.D. x 8.500	1	1	1	
12	620904	GOUPILLE DE RESSORT DE RAPPEL	1	1	1	
13	620486	SABOT DE FREIN ASS 10" / 14.5" O.D.	2	2	2	
14	610702	. MANCHON TIGE D'ENCRAGE 1 1/4" I.D. x 1 1/2" O	1	1	1	
15	620908	RONDELLE / .063 TH	AR	AR	AR	
15	620909	RONDELLE / .031 TH	AR	AR	AR	
15	620910	RONDELLE / .094 TH	AR	AR	AR	
15	620911	RONDELLE / .125 TH	AR	AR	AR	
15	620912	RONDELLE	AR	AR	AR	
16	620851	COURROIE	1	1	1	
17	620852	ANNEAU	2	2	2	
18	641086	GARNITURE DE FREIN (8 PCES) STD	1	1	1	
18	641087	GARNITURE DE FREIN (8 PCES) X OVERSIZE	AR	AR	AR	
18	641225	GARNITURE DE FREIN (8 PCES) XXX OVERSIZE	AR	AR	AR	
18	641226	GARNITURE DE FREIN (8 PCES) XXXX OVERSIZE	AR	AR	AR	
19	641208	BOULONS GARNITURE DE FREINS 3/8-16x1 BR	AR	AR	AR	
19	9097	BOULONS GARNITURE DE FREINS 3/8-24x1 BR	AR	AR	AR	

De R-012 À W-2284	Date:07-2024	PAGE:H3-1235-01
-------------------	--------------	-----------------

PIECES FREIN TAMBOUR "MERITOR" -ESSIEU MOTEUR

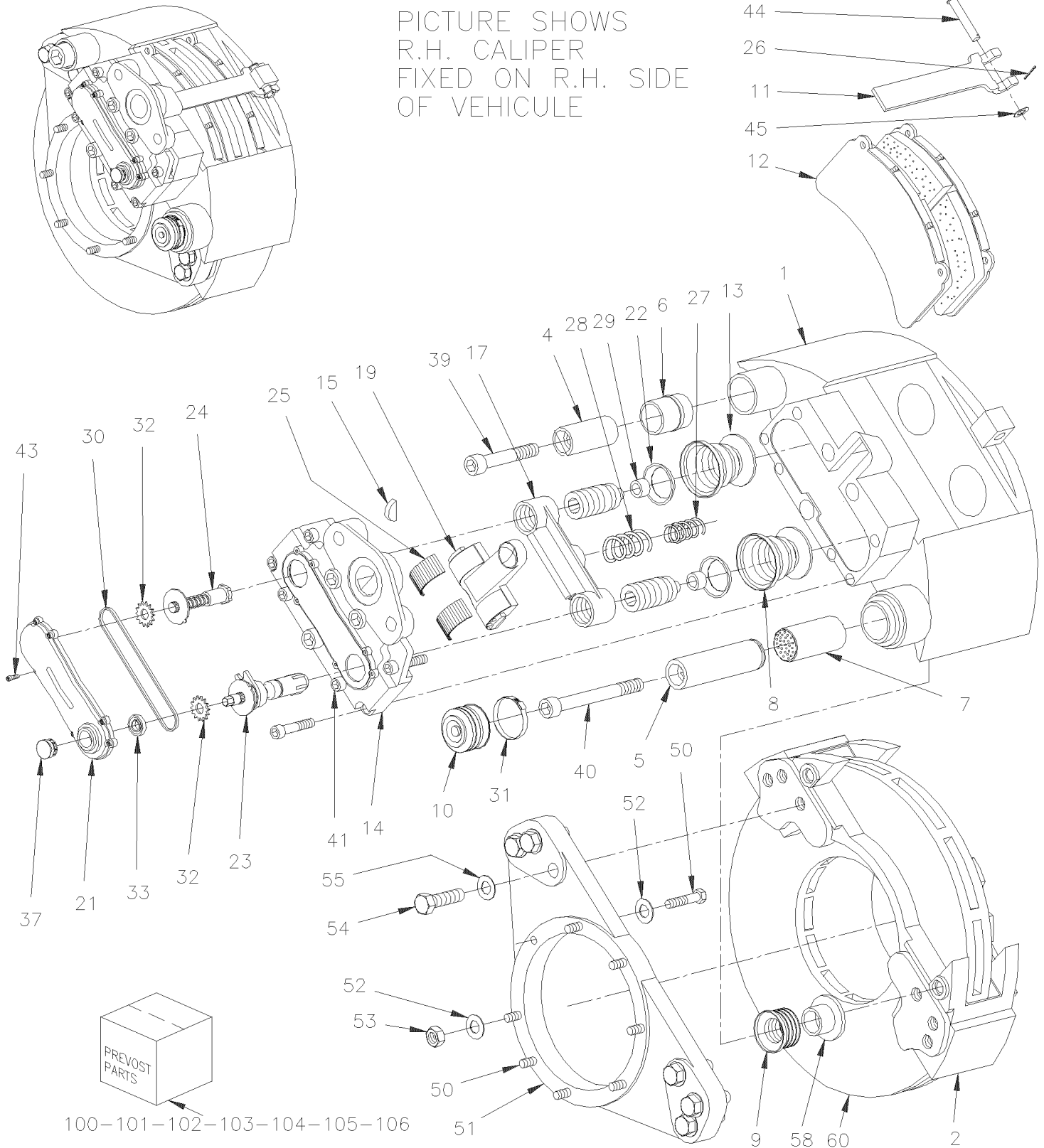
Numéro d'article	Pièces	Description	H 3 4 1	H 3 4 5	V I P 4 5	N O T E S
20	640617	BOUCHON	48	48	48	
21	621523	MECANISME RATRAPAGE AUTOM.	AR	AR	AR	
21	641532	MECANISME RATRAPAGE AUTOM. (SERVICE)	AR	AR	AR	
NS	621524	ENSEMBLE SUPPORT COTE DROIT	1	1	1	
NS	621525	ENSEMBLE SUPPORT COTE GAUCHE	1	1	1	
22	641215	. MANCHON 5/8" O.D. X 1/2" I.D.	1	1	1	

De V-1725 À 2-4416

Date:07-2024

PAGE:H3-1235-02

PIECES FREIN DISQUE "MERITOR" - ESSIEU MOTEUR / SB7 SERIES



De V-1725 À 2-4416		Date:07-2024	PAGE:H3-1235-02			
PIECES FREIN DISQUE "MERITOR" - ESSIEU MOTEUR / SB7 SERIES						
Numéro d'article	Pièces	Description	H 3 4 1	H 3 4 5	V I P 4 5	N O T E S
	621631	ETRIER ASS DR /AVEC CHAMBRE FREIN TYPE24/24 SB7	1	1	1	
	621630	ETRIER ASS GAU /AVEC CHAMBRE FREIN TYPE24/24 SB7	1	1	1	
	611184	. ETRIER ASS. DROIT SB7	1	1	1	A
	611185	. ETRIER ASS GAUCHE /SANS CHAMBRE FREIN SB7	1	1	1	A
1	N.S.S.	. . BATI ETRIER	1	1	1	1
2	611340	. . PLATEAU DE SOUTIEN M20-2.5	1	1	1	
4	N.S.S.	. . BAGUE DE GUIDAGE / COURTE	1	1	1	1
5	N.S.S.	. . BAGUE DE GUIDAGE / LONGUE	1	1	1	1
6	611245	. . MANCHON GUIDE EN CAOUTCHOUC SB 7 SERIES	1	1	1	
7	611107	. . DOUILLE DE LAITON	1	1	1	
8	N.S.S.	. . PROTECTEUR / BLANC	2	2	2	1
9	N.S.S.	. . GUIDE COUSINET SOUFFLET / ROUGE	1	1	1	1
10	641421	. . CAPUCHON PROTECTEUR CAOUTCHOU	1	1	1	
11	N.S.S.	. . SUPPORT DE PLAQUETTE DE FREIN	1	1	1	1
12	611105	. . ENSEMBLE PLAQUETTE DE FREIN	1	1	1	B
. 11	N.S.S.	. . . SUPPORT DE PLAQUETTE DE FREIN	1	1	1	1 B
. 26	N.S.S.	. . . PLAQUETTE FREIN 2 ROUES	1	1	1	1 B
. 37	641313	. . . CAPUCHON / PLASTIC INTERIOR GRIP	1	1	1	B
. 44	N.S.S.	. . . CHAPE	1	1	1	1 B
. 45	N.S.S.	. . . RONDELLE	1	1	1	1 B
. 61	N.S.S.	. . . ADAPTATEUR	1	1	1	1 B
12	611049	. . ENSEMBLE PLAQUETTE DE FREIN	1	1	1	B
. 11	N.S.S.	. . . SUPPORT DE PLAQUETTE DE FREIN	1	1	1	1 B
. 26	N.S.S.	. . . PLAQUETTE FREIN 2 ROUES	1	1	1	1 B
. 37	641313	. . . CAPUCHON / PLASTIC INTERIOR GRIP	1	1	1	B
. 44	N.S.S.	. . . CHAPE	1	1	1	1 B
. 45	N.S.S.	. . . RONDELLE	1	1	1	1 B
. 61	N.S.S.	. . . ADAPTATEUR	1	1	1	1 B
13	N.S.S.	. . POUSSOIR	2	2	2	1
14	N.S.S.	. . BOITIER DE SYNCHRONISATEUR	1	1	1	1
15	N.S.S.	. . DEMI BOUCHON / CAOUTCHOUC	1	1	1	1
17	N.S.S.	. . POUTRE	1	1	1	1
18	N.S.S.	. . JOINT TORIQUE	1	1	1	1
19	N.S.S.	. . LEVIER	1	1	1	1
21	N.S.S.	. . COUVERLCE	1	1	1	1
22	N.S.S.	. . SOUFFFLET DE CAOUTCHOUC	2	2	2	1
23	N.S.S.	. . AJUSTEUR DU DEBATTEMENT	1	1	1	1
24	N.S.S.	. . CHAUFFEUR	1	1	1	1
25	N.S.S.	. . LEVIER DE ROULEMENT	2	2	2	1
26	N.S.S.	. . RESSORT	1	1	1	1
27	N.S.S.	. . RESSORT	1	1	1	1
28	N.S.S.	. . RESSORT	1	1	1	1

De V-1725 À 2-4416		Date:07-2024	PAGE:H3-1235-02			
PIECES FREIN DISQUE "MERITOR" - ESSIEU MOTEUR / SB7 SERIES						
Numéro d'article	Pièces	Description	H 3 4 1	H 3 4 5	V I P 4 5	N O T E S
29	N.S.S.	. . ANNEAU DE RETENUE / POUSSOIR	2	2	2	1
30	N.S.S.	. . CHAINE A ROULEAU	1	1	1	1
31	641420	. . COLLIER	1	1	1	
32	N.S.S.	. . ENGRENAGE	2	2	2	1
33	N.S.S.	. . JOINT D'ETANCHEITE DE L'ARBRE	1	1	1	1
37	641313	. . CAPUCHON / PLASTIC INTERIOR GRIP	1	1	1	
38	N.S.S.	. . ANNEAU CONNIQUE	4	4	4	1
39	N.S.S.	. . VIS TETE CYLINDRIQUE SIX PANS CREUX M16-1.5x140 G10.9 ZP	1	1	1	1
40	N.S.S.	. . VIS TETE CYLINDRIQUE SIX PANS CREUX M16-1.5x90 G10.9 ZP	1	1	1	1
41	N.S.S.	. . VIS CAP HEXS M14 X 60MM GR 12.9	3	3	3	1
43	N.S.S.	. . VIS CAP HEXS M5 X 12MM	8	8	8	1
44	N.S.S.	. . CHAPE	1	1	1	1
45	N.S.S.	. . RONDELLE	1	1	1	1
NS	H3-1235-12	. CHAMBRE FREIN "KNORR-BREMSE" - ESSIEU MOTEUR				
50	621636	VIS A TETE HEXAGONAL / POUR FIXER SUPPORT A L'ESSIEU 9/16-18 X 2 GR 8	12	12	12	
51	621616	SUPPORT D'ETRIER GAUCHE & DROIT USE 621669 À X-2869	2	2	2	
51	621669	SUPPORT D'ETRIER GAUCHE & DROIT De X-2870	2	2	2	
. NS	621709	. SUPPORT D'ETRIER GAUCHE & DROIT W/OUT BUSHING De X-2870	1	1	1	
. NS	621684	. MANCHON DE CAPTEUR ABS DRIVE AXLE De X-2870	1	1	1	
52	621365	RONDELLE	24	24	24	
53	621638	ECROU HEX 9/16-18 GR8	12	12	12	
54	5001358	VIS A TETE HEXAGONAL M20-2.5x50 G10.9 ZP	6	6	6	
54	611309	VIS A TETE HEXAGONAL M20-2.5x60 G10.9 DP	6	6	6	
55	N8889049	RONDELLE	6	6	6	
58	N.S.S.	ANNEAU DE PLASTIQUE	1	1	1	1
60	H3-1305-01	MOYEU & DISQUE - ESSIEU MOTEUR De V-1725				
NS	110786	INDICATEUR D'USURE DES FREIN MECHANICAL / 44MM	AR	AR	AR	
100	611054	ENS. POUSSOIR ET CAPUCHON	AR	AR	AR	C
. 08	N.S.S.	. PROTECTEUR / BLANC	2	2	2	1 C
. 13	N.S.S.	. POUSSOIR	2	2	2	1 C
101	611168	ENSEMBLE GOUJONS & JOINTS CAPUCHON	AR	AR	AR	D
. 04	N.S.S.	. BAGUE DE GUIDAGE / COURTE	1	1	1	1 D
. 05	N.S.S.	. BAGUE DE GUIDAGE / LONGUE	1	1	1	1 D
. 06	611245	. MANCHON GUIDE EN CAOUTCHOUC SB 7 SERIES	1	1	1	D
. 07	611107	. DOUILLE DE LAITON	1	1	1	D
. 09	N.S.S.	. GUIDE COUSINET SOUFFLET / ROUGE	1	1	1	1 D
. 10	641421	. CAPUCHON PROTECTEUR CAOUTCHOUC	1	1	1	D
. 31	641420	. COLLIER	1	1	1	D
. 39	N.S.S.	. VIS TETE CYLINDRIQUE SIX PANS CREUX	1	1	1	1 D
. 40	N.S.S.	. VIS TETE CYLINDRIQUE SIX PANS CREUX	1	1	1	1 D
. 58	N.S.S.	. ANNEAU DE PLASTIQUE	1	1	1	1 D

De V-1725 À 2-4416	Date:07-2024	PAGE:H3-1235-02
PIECES FREIN DISQUE "MERITOR" - ESSIEU MOTEUR / SB7 SERIES		

Numéro d'article	Pièces	Description	H 3 4 1	H 3 4 5	V I P 4 5	N O T E S
102	611177	GALET DE POUSSOIR & PROTECTEUR	AR	AR	AR	E
.08	N.S.S.	. PROTECTEUR / BLANC	1	1	1	1 E
.13	N.S.S.	. POUSSOIR	1	1	1	1 E
.29	N.S.S.	. ANNEAU DE RETENUE / POUSSOIR	1	1	1	1 E
103	611179	ENS. PORTEUR & GUIDE	AR	AR	AR	F
.02	611340	. PLATEAU DE SOUTIEN M20-2.5	1	1	1	F
.04	N.S.S.	. BAGUE DE GUIDAGE / COURTE	1	1	1	1 F
.05	N.S.S.	. BAGUE DE GUIDAGE / LONGUE	1	1	1	1 F
.39	N.S.S.	. VIS TETE CYLINDRIQUE SIX PANS CREUX	1	1	1	1 F
.40	N.S.S.	. VIS TETE CYLINDRIQUE SIX PANS CREUX	1	1	1	1 F
104	641402	ENSEMBLE DE RETENUE PLAQUETTE	AR	AR	AR	G
.26	N.S.S.	. PLAQUETTE FREIN 2 ROUES	1	1	1	1 G
.44	N.S.S.	. CHAPE	1	1	1	1 G
.45	N.S.S.	. RONDELLE	1	1	1	1 G
104	641444	OUTIL POUR MANCHON CUIVRE	AR	AR	AR	M
105	611199	ENS. CAPUCHON & JOINTS	AR	AR	AR	H
.09	N.S.S.	. GUIDE COUSINET SOUFFLET / ROUGE	1	1	1	1 H
.10	641421	. CAPUCHON PROTECTEUR CAOUTCHOU	1	1	1	H
.31	641420	. COLLIER	1	1	1	H
.37	641313	. CAPUCHON / PLASTIC INTERIOR GRIP	1	1	1	H
.58	N.S.S.	. ANNEAU DE PLASTIQUE	1	1	1	1 H
105	683344	GRAISSE VERTE / 5GR	AR	AR	AR	I
105	641931	GRAISSE VERTE / 500GR	AR	AR	AR	I
105	Refer To Volvo	GRAISSE BLANCHE / 5GR	AR	AR	AR	V J
105	641930	GRAISSE BLANCHE / 500GR	AR	AR	AR	J
105	641321	OUTIL POUR SOUFFLET & TIGE PRE	AR	AR	AR	K
105	641322	OUTIL POUR SOUFFLET INT ETRIER	AR	AR	AR	L
105	641323	OUTIL D'INSTALLATION	AR	AR	AR	M
105	641435	FOURCHETTE	AR	AR	AR	N
106	611246	ENS-GUIDE ET MANCHON CAOUTCHOUC	AR	AR	AR	O
.04	N.S.S.	. BAGUE DE GUIDAGE / COURTE	1	1	1	1 O
.06	611245	. MANCHON GUIDE EN CAOUTCHOUC SB 7 SERIES	1	1	1	O
.39	N.S.S.	. VIS TETE CYLINDRIQUE SIX PANS CREUX	1	1	1	1 O
107	641427	ENS. CAPUCHON & COLLIER (10)	AR	AR	AR	P
.10	641421	. CAPUCHON PROTECTEUR CAOUTCHOU	1	1	1	P
.31	641420	. COLLIER	1	1	1	P
		A) INCLUDES ITEM #2 BUT NO ITEM # 12				
		B) INCLUS ITEMS #11, 26, 37, 44, 45 & 61				
		C) INCLUS 2 ITEMS DE #8 & 13				

De V-1725 À 2-4416		Date:07-2024	PAGE:H3-1235-02
PIECES FREIN DISQUE "MERITOR" - ESSIEU MOTEUR / SB7 SERIES			

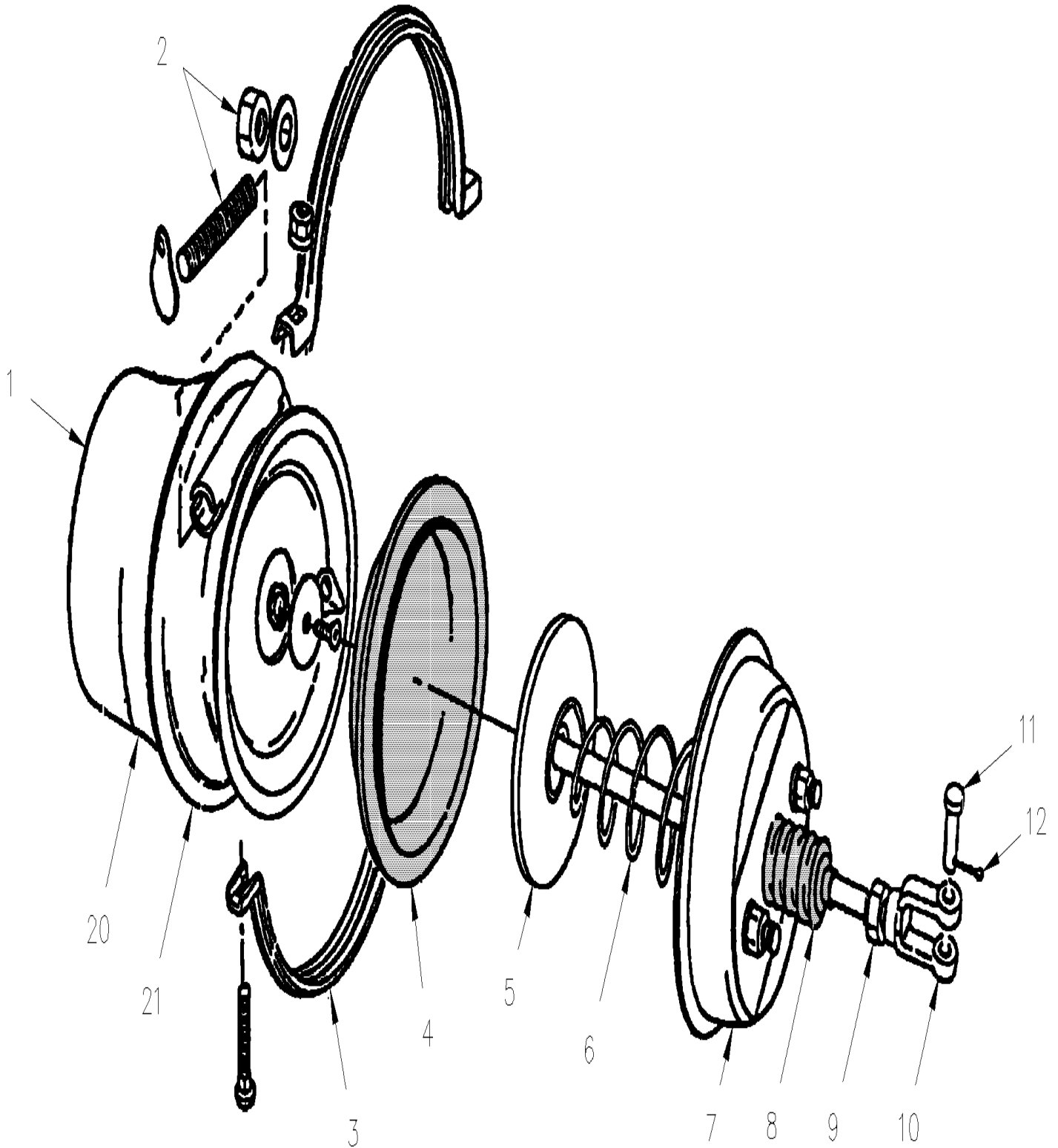
Numéro d'article	Pièces	Description	H 3 4 1	H 3 4 5	V I P 4 5	N O T E S
		D) INCLUS ITEMS #4, 5, 6, 7, 9, 10, 31, 39, 40 & 58				
		E) INCLUS ITEMS #8, 13 & 29				
		F) INCLUS ITEMS #2, 4, 5, 39 & 40				
		G) INCLUS ITEMS #11, 26, 44 & 45				
		H) INCLUS ITEMS 39, 10, 31, 37 & 58				
		I) POUR ITEMS #4 & 6				
		J) POUR ITEMS #5 & 7				
		K) POUR UTILISE AVEC ITEMS #8 & 13				
		L) POUR UTILISE AVEC ITEM #9				
		M) POUR UTILISE AVEC ITEM #7				
		N) POUR UTILISE AVEC ITEMS #8 & 13				
		O) INCLUS ITEMS #4, 6 & 39				
		P) INCLUS ITEMS #10 & 31				
		1) PAS VENDU SEPARMENT				
		V) VOIR IMPACT OU CONTACTER LE BUREAU DE PRISE DE COMMANDE				
		1) PAS VENDU SEPARMENT				

De R-012 À T-1611

Date:07-2024

PAGE:H3-1235-10

CHAMBRE FREIN "ANCHOR LOCK" - ESSIEU MOTEUR



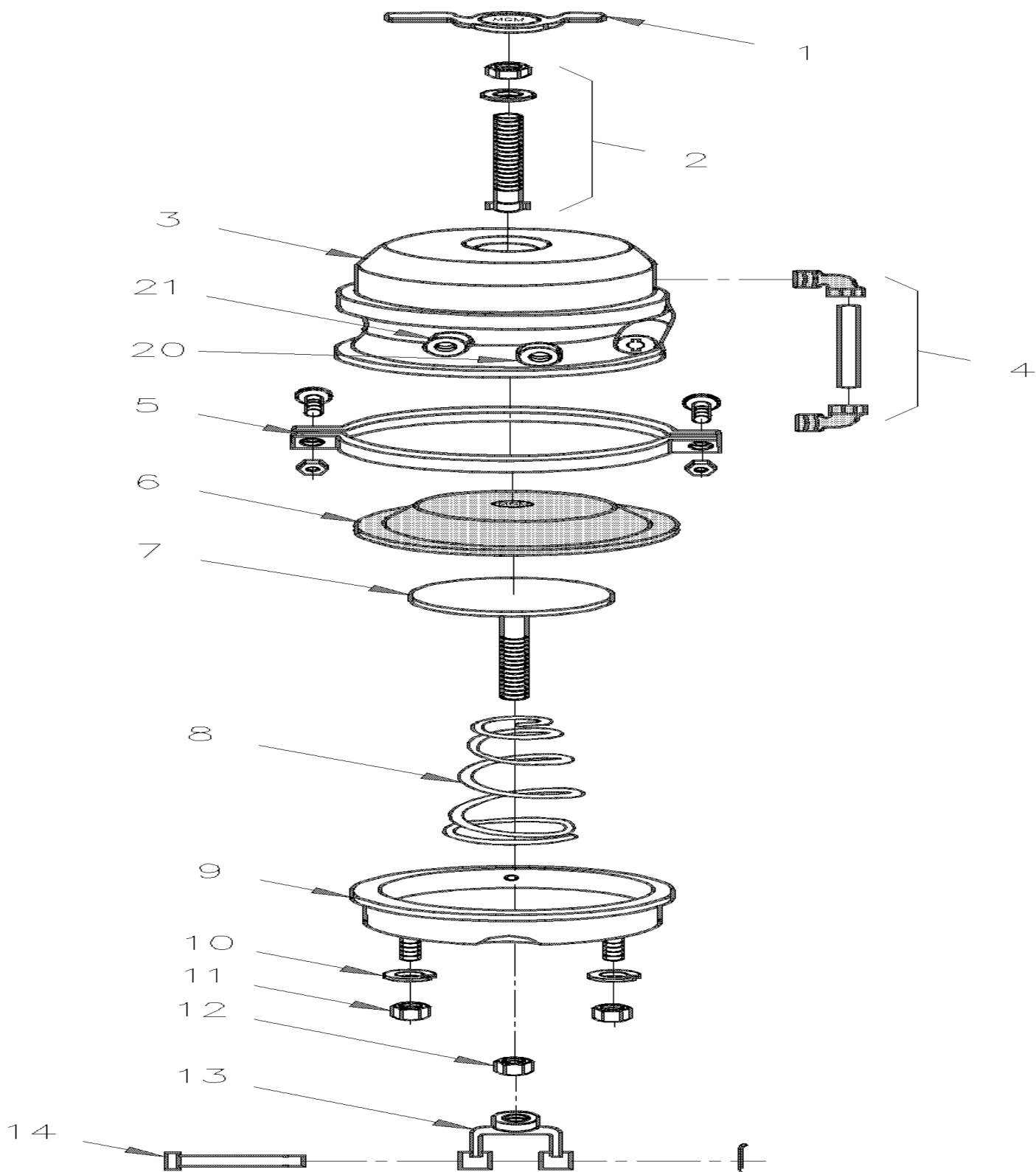
De R-012 À T-1611		Date:07-2024	PAGE:H3-1235-10			
CHAMBRE FREIN "ANCHOR LOCK" - ESSIEU MOTEUR						
Numéro d'article	Pièces	Description	H 3 4 1	H 3 4 5	V I P 4 5	N O T E S
	641181	CHAMBRE DE FREIN 30/36 2.5" STROKE	2	2	2	
1	641290	. MODULE DE STATIONNEMENT T30/36	1	1	1	
NS	641073	. . BOUCHON	3	3	3	
NS	641291	. . BOUCHON	1	1	1	
2	640977	. GOUJON	1	1	1	
3	N.S.S.	. BRIDE AVEC BOULON & ECROU TYPE 30	1	1	1	1
4	640957	. DIAPHRAGME / TYPE 30	1	1	1	
5	640956	. TIGE DE POUSSEE CHAMBRE FREIN	1	1	1	
6	640955	. RESSORT COMPRESSION	1	1	1	
7	641268	. CHAPEAU ASS // TYPE 36	1	1	1	
8	640954	. PROTEC. POUSSIERE CHAMB. FREIN	1	1	1	
9	500723	. ECROU HEX 5/8-18 ZP	1	1	1	
10	640129	. FOURCHE DE TIGE 5/8-18x1 3/8 C/Lx9/16Wx1/2	1	1	1	
10	621514	. FOURCHE DE TIGE 5/8-18x1 3/8 C/Lx9/16Wx1/2	1	1	1	
11	621515	. AXE DE CHAPE 1/2 x 1.630	1	1	1	
		BOYAU FREIN DE SERVICE				
20	641303	BOYAU DE FREIN #8 914MM (36")	2	2	2	A
NS	501842	ADAPTATEUR / TYPE "AIR BRAKE HOSE" / 3/4-20-Mx3/8NPT-M STL	1	1	1	
NS	501330	COUDE MALE-FEMELLE 45° / TYPE TUYAU / 3/8NPT-Mx3/8NPT-F BR	1	1	1	
		BOYAU FREIN D'URGENCE				
21	503488	TUBE, NYLON 1/2 O.D. / NOIR S.L. /	AR	AR	AR	
NS	641010	COUDE MALE 45° / TYPE "NTA" / #8x3/8NPT-M BR	1	1	1	
NS	141804	BOYAU DE FREIN #8 895MM	1	1	1	
		A) CHAMBRE DE FREIN D'ESSIEU MOTEUR				
		1) PAS VENDU SEPARMENT				

De T-1612 À W-2284

Date:07-2024

PAGE:H3-1235-11

CHAMBRE FREIN "M.G.M." - ESSIEU MOTEUR



De T-1612 À W-2284	Date:07-2024	PAGE:H3-1235-11
CHAMBRE FREIN "M.G.M." - ESSIEU MOTEUR		

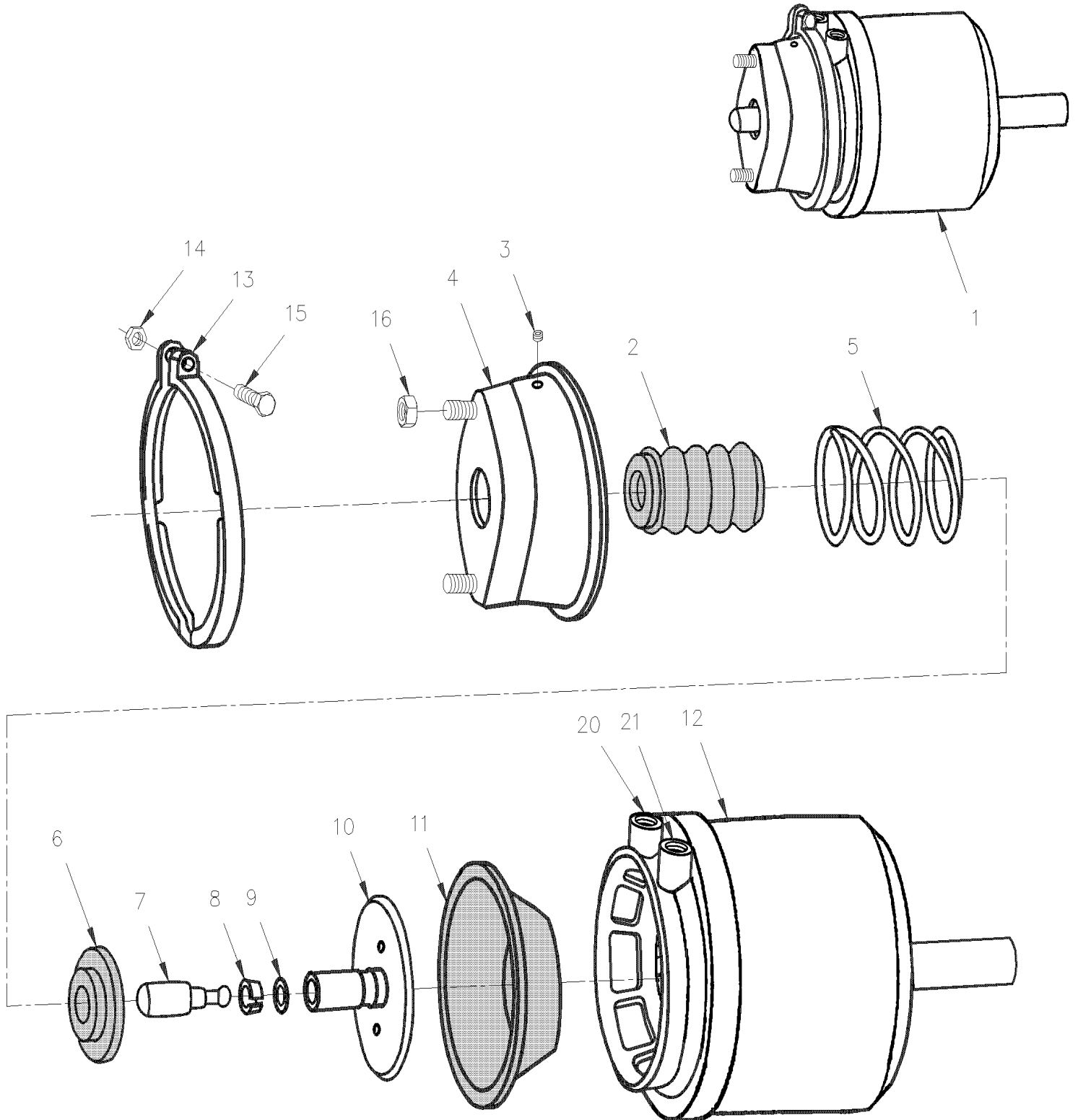
Numéro d'article	Pièces	Description	H 3 4 1	H 3 4 5	V I P 4 5	N O T E S
	641364	CHAMBRE DE FREIN 30/36 2.50" STROKE	2	2	2	
1	641408	. BOUCHON D'ETANCHEITE	1	1	1	
NS	641434	. JOINT TORIQUE	1	1	1	
2	641407	. TROUSSE DE BOULON ET ECROU	1	1	1	
3	641500	. MODULE DE STATIONNEMENT 30/36	1	1	1	
4	641406	. PRISE D'AIR	1	1	1	
5	640958	. CRAMPON ASS. 30" W/BOLT & NUT	1	1	1	
6	640957	. DIAPHRAGME / TYPE 30	1	1	1	
7	641409	. KIT, PUSH ROD W/ STROKE ALERT STRIPE	1	1	1	
8	640955	. RESSORT COMPRESSION	1	1	1	
9	N.S.S.	. CHAMBRE DU CYLINDRE ASS	1	1	1	1
10	500484	. RONDELLE FREIN FENDUE .635x1.079x.156 Z050	2	2	2	
11	500723	ECROU HEX 5/8-18 ZP	2	2	2	
12	500730	CONTRE ECROU HEX MINCE 5/8-18x3/8 ZP	1	1	1	
13	621514	FOURCHE DE TIGE 5/8-18x1 3/8 C/Lx9/16Wx1/2	1	1	1	
14	621515	AXE DE CHAPE 1/2 x 1.630	1	1	1	
		BOYAU FREIN DE SERVICE				
20	641303	BOYAU DE FREIN #8 914MM (36")	2	2	2	A
NS	501842	ADAPTATEUR / TYPE "AIR BRAKE HOSE" / 3/4-20-Mx3/8NPT-M STL	1	1	1	
NS	501330	COUDE MALE-FEMELLE 45° / TYPE TUYAU / 3/8NPT-Mx3/8NPT-F BR	1	1	1	
		BOYAU FREIN D'URGENCE				
21	503488	TUBE, NYLON 1/2 O.D. / NOIR S.L. /	AR	AR	AR	
NS	141804	BOYAU DE FREIN #8 895MM	1	1	1	
NS	641010	COUDE MALE 45° / TYPE "NTA" / #8x3/8NPT-M BR	1	1	1	
		A) DROITE & GAUCHE				
		1) PAS VENDU SEPARMENT				

De V-1725 À 2-4416

Date:07-2024

PAGE:H3-1235-12

CHAMBRE FREIN "KNORR-BREMSE" - ESSIEU MOTEUR



De V-1725 À 2-4416		Date:07-2024	PAGE:H3-1235-12
CHAMBRE FREIN "KNORR-BREMSE" - ESSIEU MOTEUR			

Numéro d'article	Pièces	Description	H 3 4 1	H 3 4 5	V I P 4 5	N O T E S
1	641432	CHAMBRE DE FREIN TYPE 24/24	2	2	2	
2	N.S.S.	. SOUFFFLET DE CAOUTCHOUC	1	1	1	1
3	N.S.S.	. BOUCHON	1	1	1	1
4	N.S.S.	. CHAMBRE SANS PRESSION	1	1	1	1
5	N.S.S.	. RESSORT	1	1	1	1
6	N.S.S.	. RESSORT DE SIEGE	1	1	1	1
7	N.S.S.	. EMBOUT TIGE POUSSOIR	1	1	1	1
8	N.S.S.	. ATTACHE	1	1	1	1
9	N.S.S.	. BAGUE	1	1	1	1
10	N.S.S.	. TIGE ASS.	1	1	1	1
11	640229	. DIAPHRAGME / TYPE 24	1	1	1	
12	641433	. MODULE DE STATIONNEMENT TYPE24	1	1	1	
13	N.S.S.	. BRIDE AVEC BOULON & ECROU	1	1	1	1
14	502543	. . ECROU HEX M8-1.25 Z050	1	1	1	
15	5001021	. . VIS TETE CYLINDRIQUE SIX PANS CREUX M8-1.25x60 G8.8 PT	1	1	1	
16	5001253	ECROU HEX STOVER M16-1.5 G500	2	2	2	
NS	641443	ENS. DE REPARATION TYPE 24/24	AR	AR	AR	B
		BOYAU FREIN DE SERVICE				
20	641303	BOYAU DE FREIN #8 914MM (36") À W-2556	2	2	2	A
20	641477	BOYAU DE FREIN #8 813MM (32") De W-2557	2	2	2	A
NS	501842	ADAPTATEUR / TYPE "AIR BRAKE HOSE" / 3/4-20-Mx3/8NPT-M STL	1	1	1	
NS	501330	COUDE MALE-FEMELLE 45° / TYPE TUYAU / 3/8NPT-Mx3/8NPT-F BR	1	1	1	
		BOYAU FREIN D'URGENCE				
21	503488	TUBE, NYLON 1/2 O.D. / NOIR S.L. /	AR	AR	AR	
NS	641010	COUDE MALE 45° / TYPE "NTA" / #8x3/8NPT-M BR	1	1	1	
NS	141804	BOYAU DE FREIN #8 895MM À Y-3795	1	1	1	
21	641901	BOYAU DE FREIN #8 952MM (37 1/2") De Y-3796	1	1	1	
NS	141788	A M16-3/8FPT À X-3108	2	2	2	
21	5011205	CONNECTEUR FEMELLE / TUYAU @ METRIC / 3/8NPT-FxM16-1.5-M ZP De X-3109	2	2	2	
NS	641297	. JOINT TORIQUE 13.1MM I.D. X 2.6 TH De X-3109	1	1	1	
NS	641298	. RONDELLE PLATE 17MM I.D x 22MM O.D. x 1.5MM De X-3109	1	1	1	
NS	641297	JOINT TORIQUE 13.1MM I.D. X 2.6 TH	2	2	2	
NS	641298	RONDELLE PLATE 17MM I.D x 22MM O.D. x 1.5MM	2	2	2	
		A) DROITE & GAUCHE				

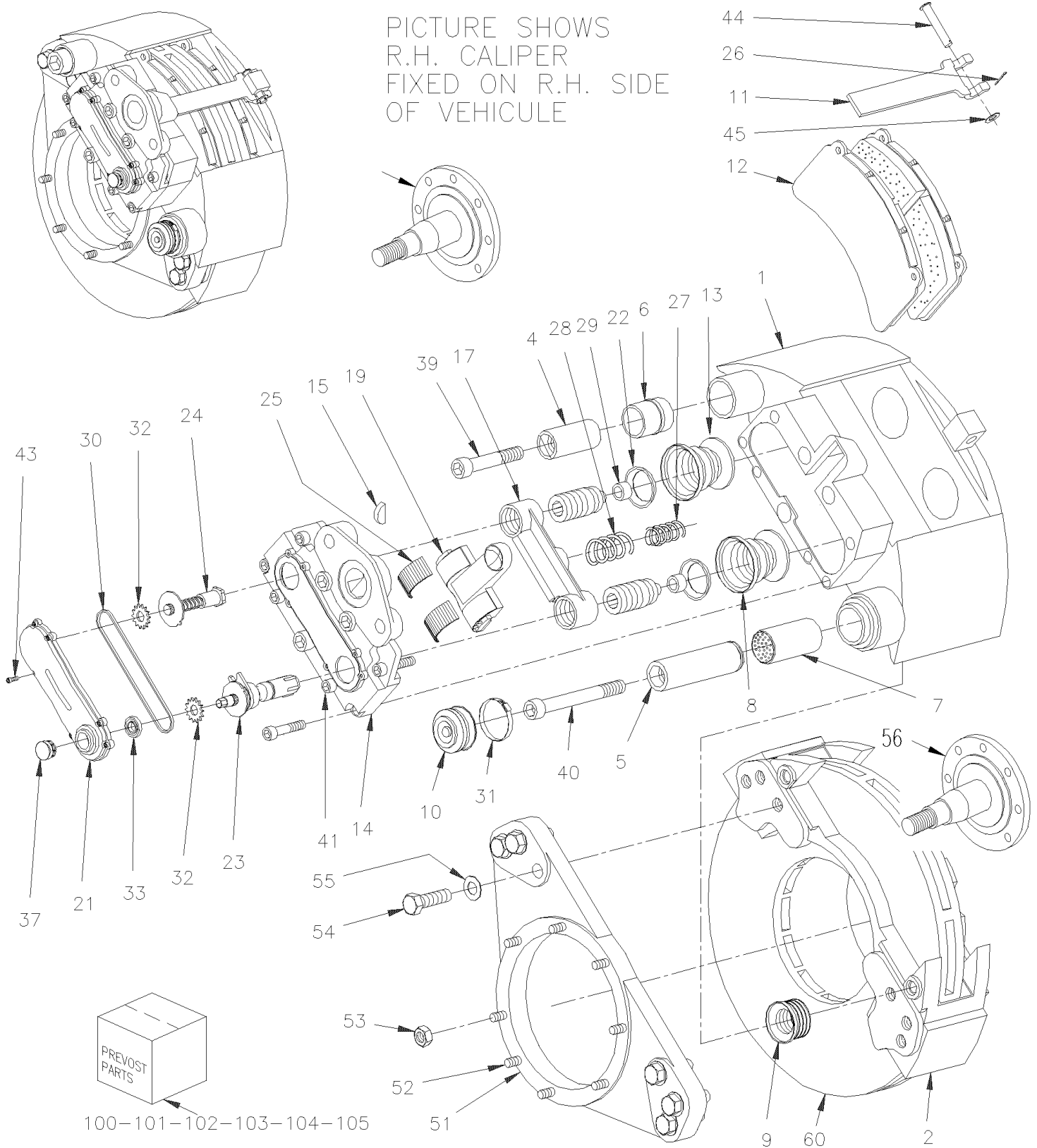
De V-1725 À 2-4416		Date:07-2024		PAGE:H3-1235-12			
CHAMBRE FREIN "KNORR-BREMSE" - ESSIEU MOTEUR							
Numéro d'article	Pièces	Description	H 3 4 1	H 3 4 5	V I P 4 5	N O T E S	
		B) DROITE & GAUCHE					
		1) PAS VENDU SEPARMENT					

De R-020 À V-1689

Date:07-2024

PAGE:H3-1245-03

PIECES FREIN "KNORR-BREMSE" - ESSIEU PORTEUR / SB7 SERIES



De R-020 À V-1689	Date:07-2024	PAGE:H3-1245-03
PIECES FREIN "KNORR-BREMSE" - ESSIEU PORTEUR / SB7 SERIES		

Numéro d'article	Pièces	Description	H 3 4 1	H 3 4 5	V I P 4 5	N O T E S
	641325	ETRIER ASS DR /AVEC CHAMBRE FREIN TYPE16/16 SB7	1	1	1	
	641327	ETRIER ASS GAU /AVEC CHAMBRE FREIN TYPE16/16 SB7	1	1	1	
	611075	. ETRIER ASS. DROIT SB7	1	1	1	A
	611074	. ETRIER ASS. GAUCHE SB7	1	1	1	A
1	N.S.S.	. . BATI ETRIER	1	1	1	1
2	N.S.S.	. . ENS. DE REPARATION DE PLAQUE D'ANCRAGE	1	1	1	1
4	N.S.S.	. . BAGUE DE GUIDAGE / COURTE	1	1	1	1
5	N.S.S.	. . BAGUE DE GUIDAGE / LONGUE	1	1	1	1
6	611245	. . MANCHON GUIDE EN CAOUTCHOUC SB 7 SERIES	1	1	1	
7	611107	. . DOUILLE DE LAITON	1	1	1	
8	N.S.S.	. . PROTECTEUR / BLANC	2	2	2	1
9	N.S.S.	. . GUIDE COUSINET SOUFFLET / NOIR	1	1	1	1
10	641419	. . CAPUCHON PROTECTEUR CAOUTCHOU	1	1	1	
11	N.S.S.	. . SUPPORT DE PLAQUETTE DE FREIN	1	1	1	1
12	611105	. . ENSEMBLE PLAQUETTE DE FREIN	1	1	1	B
. 11	N.S.S.	. . . SUPPORT DE PLAQUETTE DE FREIN	1	1	1	1 B
. 26	N.S.S.	. . . PLAQUETTE FREIN 2 ROUES	1	1	1	1 B
. 37	641313	. . . CAPUCHON / PLASTIC INTERIOR GRIP	1	1	1	B
. 44	N.S.S.	. . . CHAPE	1	1	1	1 B
. 45	N.S.S.	. . . RONDELLE	1	1	1	1 B
. 61	N.S.S.	. . . ADAPTATEUR	1	1	1	1 B
12	611049	. . ENSEMBLE PLAQUETTE DE FREIN	1	1	1	B
. 11	N.S.S.	. . . SUPPORT DE PLAQUETTE DE FREIN	1	1	1	1 B
. 26	N.S.S.	. . . PLAQUETTE FREIN 2 ROUES	1	1	1	1 B
. 37	641313	. . . CAPUCHON / PLASTIC INTERIOR GRIP	1	1	1	B
. 44	N.S.S.	. . . CHAPE	1	1	1	1 B
. 45	N.S.S.	. . . RONDELLE	1	1	1	1 B
. 61	N.S.S.	. . . ADAPTATEUR	1	1	1	1 B
13	N.S.S.	. . POUSSOIR	2	2	2	1
14	N.S.S.	. . BOITIER DE SYNCHRONISATEUR	1	1	1	1
15	N.S.S.	. . DEMI BOUCHON / CAOUTCHOUC	1	1	1	1
17	N.S.S.	. . POUTRE	1	1	1	1
18	N.S.S.	. . JOINT TORIQUE	1	1	1	1
19	N.S.S.	. . LEVIER	1	1	1	1
21	N.S.S.	. . COUVERLCE	1	1	1	1
22	N.S.S.	. . SOUFFFLET DE CAOUTCHOUC	2	2	2	1
23	N.S.S.	. . AJUSTEUR DU DEBATTEMENT	1	1	1	1
24	N.S.S.	. . CHAUFFEUR	1	1	1	1
25	N.S.S.	. . LEVIER DE ROULEMENT	2	2	2	1
26	N.S.S.	. . RESSORT	1	1	1	1
27	N.S.S.	. . RESSORT	1	1	1	1
28	N.S.S.	. . RESSORT	1	1	1	1

De R-020 À V-1689		Date:07-2024	PAGE:H3-1245-03			
PIECES FREIN "KNORR-BREMSE" - ESSIEU PORTEUR / SB7 SERIES						
Numéro d'article	Pièces	Description	H 3 4 1	H 3 4 5	V I P 4 5	N O T E S
29	N.S.S.	. . ANNEAU DE RETENUE / POUSSOIR	2	2	2	1
30	N.S.S.	. . CHAINE A ROULEAU	1	1	1	1
31	641420	. . COLLIER	1	1	1	
32	N.S.S.	. . ENGRENAGE	2	2	2	1
33	N.S.S.	. . JOINT D'ETANCHEITE DE L'ARBRE	1	1	1	1
37	641313	. . CAPUCHON / PLASTIC INTERIOR GRIP	1	1	1	
38	N.S.S.	. . ANNEAU CONNIQUE	4	4	4	1
39	N.S.S.	. . VIS TETE CYLINDRIQUE SIX PANS CREUX M16-1.5x140 G10.9 ZP	1	1	1	1
40	N.S.S.	. . VIS TETE CYLINDRIQUE SIX PANS CREUX M16-1.5x90 G10.9 ZP	1	1	1	1
41	N.S.S.	. . VIS CAP HEXS M14 X 60MM GR 12.9	3	3	3	1
43	N.S.S.	. . VIS CAP HEXS M5 X 12MM	8	8	8	1
44	N.S.S.	. . CHAPE	1	1	1	1
45	N.S.S.	. . RONDELLE	1	1	1	1
45	H3-1245-12	CHAMBRE FREIN "KNORR-BREMSE" - ESSIEU PORTEUR				
51	611047	SUPPORT D'ETRIER GAUCHE & DROIT	2	2	2	
52	611030	GOUJON 1/2-20 X 1 11/16"	8	8	8	
53	500718	ECROU HEX STOVER 1/2-20 Z050	8	8	8	
54	5001193	VIS A TETE HEXAGONAL M20-2.5x65 G10.9 ZP	6	6	6	
55	502558	RONDELLE PLATE 21.0x37.0x3.0 G500	6	6	6	
56	H3-1615-02	INSTALLATION SUSPENSION ESSIEU PORTEUR				
60	H3-1310-02	MOYEU & DISQUE - ESSIEU PORTEUR TYPE TS5				
NS	110786	INDICATEUR D'USURE DES FREIN MECHANICAL / 44MM	AR	AR	AR	
100	611054	ENS. POUSSOIR ET CAPUCHON	AR	AR	AR	C
. 08	N.S.S.	. PROTECTEUR / BLANC	2	2	2	1 C
. 13	N.S.S.	. POUSSOIR	2	2	2	1 C
101	611126	ADB225 GUIDE/ENS D'ETANCHEITE >SS 642031	AR	AR	AR	D
102	611176	GALET DE POUSSOIR & PROTECTEUR	AR	AR	AR	E
103	611178	TROUSSE PLAQUE D'ANCRAGE	AR	AR	AR	F
104	641402	ENSEMBLE DE RETENUE PLAQUETTE	AR	AR	AR	G
. 26	N.S.S.	. PLAQUETTE FREIN 2 ROUES	1	1	1	1 G
. 44	N.S.S.	. CHAPE	1	1	1	1 G
. 45	N.S.S.	. RONDELLE	1	1	1	1 G
104	683344	GRAISSE VERTE / 5GR	AR	AR	AR	H
104	641931	GRAISSE VERTE / 500GR	AR	AR	AR	H
104	683345	GRAISSE BLANCHE / 5GR	AR	AR	AR	I
104	641930	GRAISSE BLANCHE / 500GR	AR	AR	AR	I
104	641321	OUTIL POUR SOUFFLET & TIGE PRE	AR	AR	AR	J
104	641322	OUTIL POUR SOUFFLET INT ETRIER	AR	AR	AR	K
104	641323	OUTIL D'INSTALLATION	AR	AR	AR	L
104	641435	FOURCHETTE	AR	AR	AR	M
104	641444	OUTIL POUR MANCHON CUIVRE	AR	AR	AR	L

De R-020 À V-1689		Date:07-2024	PAGE:H3-1245-03
PIECES FREIN "KNORR-BREMSE" - ESSIEU PORTEUR / SB7 SERIES			

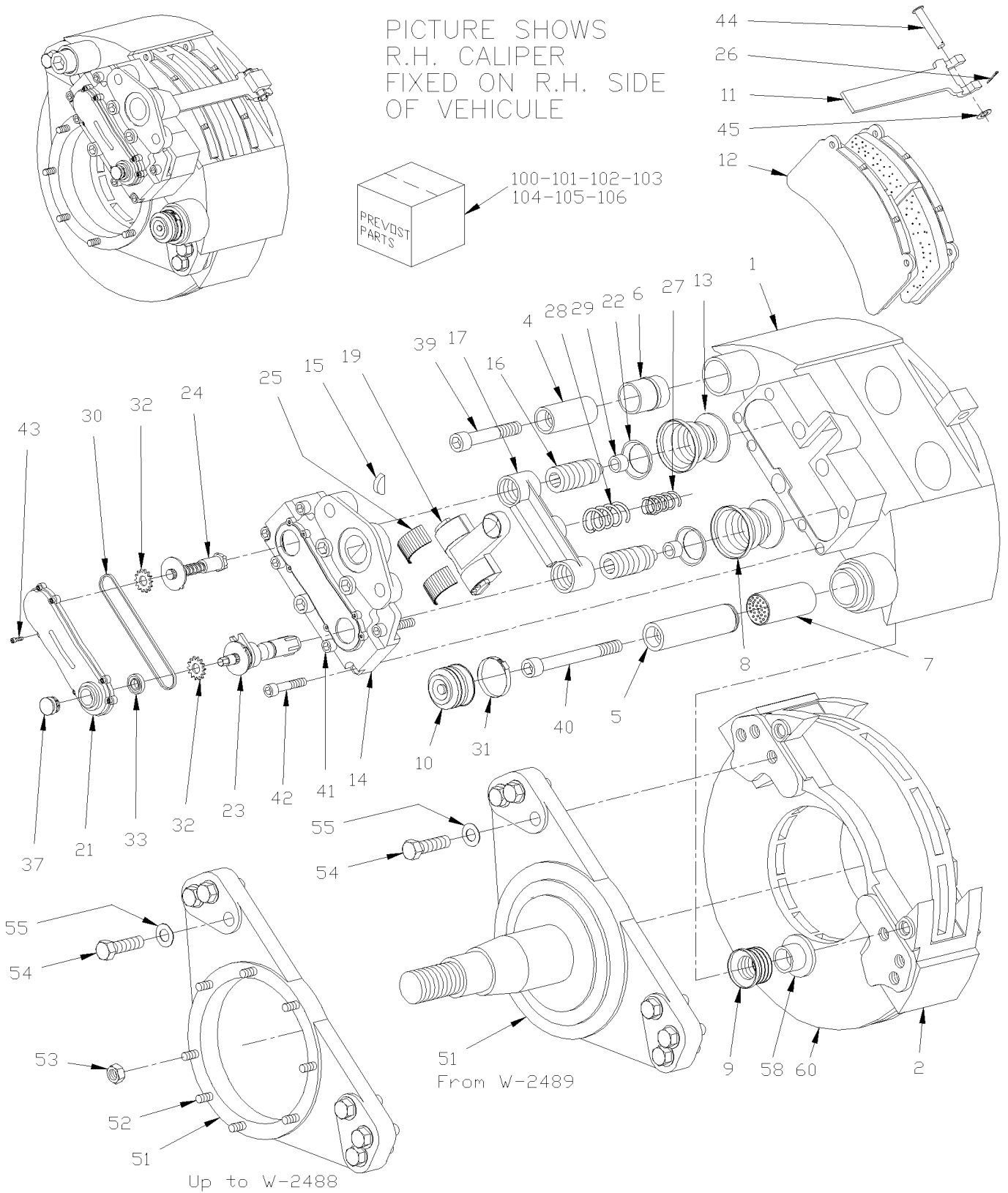
Numéro d'article	Pièces	Description	H 3 4 1	H 3 4 5	V I P 4 5	N O T E S
105	611246	ENS-GUIDE ET MANCHON CAOUTCHOUC	AR	AR	AR	N
.04	N.S.S.	. BAGUE DE GUIDAGE / COURTE	1	1	1	1 N
.06	611245	. MANCHON GUIDE EN CAOUTCHOUC SB 7 SERIES	1	1	1	N
.39	N.S.S.	. VIS TETE CYLINDRIQUE SIX PANS CREUX	1	1	1	1 N
107	641427	ENS. CAPUCHON & COLLIER (10)	AR	AR	AR	P
.10	641421	. CAPUCHON PROTECTEUR CAOUTCHOU	1	1	1	P
.31	641420	. COLLIER	1	1	1	P
		A) N'INCLUS PAS L'ITEM #2 & 12				
		B) INCLUS ITEMS #11, 26, 37, 44, 45 & 61				
		C) INCLUS 2 ITEMS DE #8 & 13				
		D) INCLUS ITEMS #4, 5, 6, 7, 9, 10 ,31 ,39 & 40				
		E) INCLUS ITEMS #8, 13 & 29				
		F) INCLUS ITEMS #2, 4, 5, 39 & 40				
		G) INCLUS ITEMS #11, 26, 44 & 45				
		H) POUR ITEMS #4 & 6				
		I) POUR ITEMS #5 & 7				
		J) POUR UTILISE AVEC ITEMS #8 & 13				
		K) POUR UTILISE AVEC ITEM #9				
		L) POUR UTILISE AVEC ITEM #7				
		M) POUR UTILISE AVEC ITEMS #8 & 13				
		N) INCLUS ITEMS 4, 6 & 39				
		P) INCLUS ITEMS #10 & 31				
		1) PAS VENDU SEPARMENT				
		1) PAS VENDU SEPARMENT				

De V-1690 À 2-4416

Date:07-2024

PAGE:H3-1245-04

PIECES FREIN "KNORR-BREMSE" - ESSIEU PORTEUR / SB7 SERIES



De V-1690 À 2-4416	Date:07-2024	PAGE:H3-1245-04
PIECES FREIN "KNORR-BREMSE" - ESSIEU PORTEUR / SB7 SERIES		

Numéro d'article	Pièces	Description	H 3 4 1	H 3 4 5	V I P 4 5	N O T E S
	611181	ETRIER ASS DR /AVEC CHAMBRE FREIN TYPE16/16 SB7	1	1	1	
	611183	ETRIER ASS GAU /AVEC CHAMBRE FREIN TYPE16/16 SB7	1	1	1	
	Call order desk	. ETRIER ASS. DROIT SB7	1	1	1	P A
	611185	. ETRIER ASS GAUCHE /SANS CHAMBRE FREIN SB7	1	1	1	A
1	N.S.S.	. . BATI ETRIER	1	1	1	1
2	611340	. . PLATEAU DE SOUTIEN M20-2.5	1	1	1	
4	N.S.S.	. . BAGUE DE GUIDAGE / COURTE	1	1	1	1
5	N.S.S.	. . BAGUE DE GUIDAGE / LONGUE	1	1	1	1
6	611245	. . MANCHON GUIDE EN CAOUTCHOUC SB 7 SERIES	1	1	1	
7	611107	. . DOUILLE DE LAITON	1	1	1	
8	N.S.S.	. . PROTECTEUR / BLANC	2	2	2	1
9	N.S.S.	. . GUIDE COUSINET SOUFFLET / ROUGE	1	1	1	1
10	641421	. . CAPUCHON PROTECTEUR CAOUTCHOU	1	1	1	
11	N.S.S.	. . SUPPORT DE PLAQUETTE DE FREIN	1	1	1	1
12	611105	. . ENSEMBLE PLAQUETTE DE FREIN	1	1	1	B
. 11	N.S.S.	. . . SUPPORT DE PLAQUETTE DE FREIN	1	1	1	1 B
. 26	N.S.S.	. . . PLAQUETTE FREIN 2 ROUES	1	1	1	1 B
. 37	641313	. . . CAPUCHON / PLASTIC INTERIOR GRIP	1	1	1	B
. 44	N.S.S.	. . . CHAPE	1	1	1	1 B
. 45	N.S.S.	. . . RONDELLE	1	1	1	1 B
. 61	N.S.S.	. . . ADAPTATEUR	1	1	1	1 B
12	611049	. . ENSEMBLE PLAQUETTE DE FREIN	1	1	1	B
. 11	N.S.S.	. . . SUPPORT DE PLAQUETTE DE FREIN	1	1	1	1 B
. 26	N.S.S.	. . . PLAQUETTE FREIN 2 ROUES	1	1	1	1 B
. 37	641313	. . . CAPUCHON / PLASTIC INTERIOR GRIP	1	1	1	B
. 44	N.S.S.	. . . CHAPE	1	1	1	1 B
. 45	N.S.S.	. . . RONDELLE	1	1	1	1 B
. 61	N.S.S.	. . . ADAPTATEUR	1	1	1	1 B
13	N.S.S.	. . POUSSOIR	2	2	2	1
14	N.S.S.	. . BOITIER DE SYNCHRONISATEUR	1	1	1	1
15	N.S.S.	. . DEMI BOUCHON / CAOUTCHOUC	1	1	1	1
17	N.S.S.	. . POUTRE	1	1	1	1
18	N.S.S.	. . JOINT TORIQUE	1	1	1	1
19	N.S.S.	. . LEVIER	1	1	1	1
21	N.S.S.	. . COUVERLCE	1	1	1	1
22	N.S.S.	. . SOUFFFLET DE CAOUTCHOUC	2	2	2	1
23	N.S.S.	. . AJUSTEUR DU DEBATTEMENT	1	1	1	1
24	N.S.S.	. . CHAUFFEUR	1	1	1	1
25	N.S.S.	. . LEVIER DE ROULEMENT	2	2	2	1
26	N.S.S.	. . RESSORT	1	1	1	1
27	N.S.S.	. . RESSORT	1	1	1	1
28	N.S.S.	. . RESSORT	1	1	1	1

De V-1690 À 2-4416	Date:07-2024	PAGE:H3-1245-04
PIECES FREIN "KNORR-BREMSE" - ESSIEU PORTEUR / SB7 SERIES		

Numéro d'article	Pièces	Description	H 3 4 1	H 3 4 5	V I P 4 5	N O T E S
29	N.S.S.	. . ANNEAU DE RETENUE / POUSSOIR	2	2	2	1
30	N.S.S.	. . CHAINE A ROULEAU	1	1	1	1
31	641420	. . COLLIER	1	1	1	
32	N.S.S.	. . ENGRENAGE	2	2	2	1
33	N.S.S.	. . JOINT D'ETANCHEITE DE L'ARBRE	1	1	1	1
37	Call order desk	. . CAPUCHON / PLASTIC INTERIOR GRIP	1	1	1	P
38	N.S.S.	. . ANNEAU CONNIQUE	4	4	4	1
39	N.S.S.	. . VIS TETE CYLINDRIQUE SIX PANS CREUX M16-1.5x140 G10.9 ZP	1	1	1	1
40	N.S.S.	. . VIS TETE CYLINDRIQUE SIX PANS CREUX M16-1.5x90 G10.9 ZP	1	1	1	1
41	N.S.S.	. . VIS CAP HEXS M14 X 60MM GR 12.9	3	3	3	1
43	N.S.S.	. . VIS CAP HEXS M5 X 12MM	8	8	8	1
44	N.S.S.	. . CHAPE	1	1	1	1
45	N.S.S.	. . RONDELLE	1	1	1	1
45	H3-1245-12	CHAMBRE FREIN "KNORR-BREMSE" - ESSIEU PORTEUR				
51	611047	SUPPORT D'ETRIER GAUCHE & DROIT À W-2488	2	2	2	
51	611216	MANDRIN / AVEC MODEL "G.K.N." (TS6) De W-2489	2	2	2	
52	611030	GOUJON 1/2-20 X 1 11/16" À W-2488	8	8	8	
53	500718	ECROU HEX STOVER 1/2-20 Z050 À W-2488	8	8	8	
54	5001193	VIS A TETE HEXAGONAL M20-2.5x65 G10.9 ZP	6	6	6	
55	502558	RONDELLE PLATE 21.0x37.0x3.0 G500	6	6	6	
60	H3-1310-02	MOYEU & DISQUE - ESSIEU PORTEUR TYPE TS5 De R-020 À W-2084				
60	H3-1310-03	MOYEU & DISQUE - ESSIEU PORTEUR TYPE TS5 De W-2084 À W-2488				
60	H3-1310-04	MOYEU & DISQUE - ESSIEU PORTEUR TYPE TS6 De W-2489				
NS	110786	INDICATEUR D'USURE DES FREIN MECHANICAL / 44MM	AR	AR	AR	
100	611054	ENS. POUSSOIR ET CAPUCHON	AR	AR	AR	C
. 08	N.S.S.	. PROTECTEUR / BLANC	2	2	2	1 C
. 13	N.S.S.	. POUSSOIR	2	2	2	1 C
101	611168	ENSEMBLE GOUJONS & JOINTS CAPUCHON	AR	AR	AR	D
. 04	N.S.S.	. BAGUE DE GUIDAGE / COURTE	1	1	1	1 D
. 05	N.S.S.	. BAGUE DE GUIDAGE / LONGUE	1	1	1	1 D
. 06	611245	. MANCHON GUIDE EN CAOUTCHOUC SB 7 SERIES	1	1	1	D
. 07	611107	. DOUILLE DE LAITON	1	1	1	D
. 09	N.S.S.	. GUIDE COUSINET SOUFFLET / ROUGE	1	1	1	1 D
. 10	641421	. CAPUCHON PROTECTEUR CAOUTCHOUC	1	1	1	D
. 31	641420	. COLLIER	1	1	1	D
. 39	N.S.S.	. VIS TETE CYLINDRIQUE SIX PANS CREUX	1	1	1	1 D
. 40	N.S.S.	. VIS TETE CYLINDRIQUE SIX PANS CREUX	1	1	1	1 D
. 58	N.S.S.	. ANNEAU DE PLASTIQUE	1	1	1	1 D
102	611177	GALET DE POUSSOIR & PROTECTEUR	AR	AR	AR	E
. 08	N.S.S.	. PROTECTEUR / BLANC	1	1	1	1 E
. 13	N.S.S.	. POUSSOIR	1	1	1	1 E

De V-1690 À 2-4416	Date:07-2024	PAGE:H3-1245-04
PIECES FREIN "KNORR-BREMSE" - ESSIEU PORTEUR / SB7 SERIES		

Numéro d'article	Pièces	Description	H 3 4 1	H 3 4 5	V I P 4 5	N O T E S
. 29	N.S.S.	. ANNEAU DE RETENUE / POUSSOIR	1	1	1	1 E
103	611179	ENS. PORTEUR & GUIDE	AR	AR	AR	F
. 02	611340	. PLATEAU DE SOUTIEN M20-2.5	1	1	1	F
. 04	N.S.S.	. BAGUE DE GUIDAGE / COURTE	1	1	1	1 F
. 05	N.S.S.	. BAGUE DE GUIDAGE / LONGUE	1	1	1	1 F
. 39	N.S.S.	. VIS TETE CYLINDRIQUE SIX PANS CREUX	1	1	1	1 F
. 40	N.S.S.	. VIS TETE CYLINDRIQUE SIX PANS CREUX	1	1	1	1 F
104	641402	ENSEMBLE DE RETENUE PLAQUETTE	AR	AR	AR	G
. 26	N.S.S.	. PLAQUETTE FREIN 2 ROUES	1	1	1	1 G
. 44	N.S.S.	. CHAPE	1	1	1	1 G
. 45	N.S.S.	. RONDELLE	1	1	1	1 G
104	641444	OUTIL POUR MANCHON CUIVRE	AR	AR	AR	M
105	611199	ENS. CAPUCHON & JOINTS	AR	AR	AR	H
. 09	N.S.S.	. GUIDE COUSINET SOUFFLET / ROUGE	1	1	1	1 H
. 10	641421	. CAPUCHON PROTECTEUR CAOUTCHOU	1	1	1	H
. 31	641420	. COLLIER	1	1	1	H
. 37	641313	. CAPUCHON / PLASTIC INTERIOR GRIP	1	1	1	H
. 58	N.S.S.	. ANNEAU DE PLASTIQUE	1	1	1	1 H
105	683344	GRAISSE VERTE / 5GR	AR	AR	AR	I
105	641931	GRAISSE VERTE / 500GR	AR	AR	AR	I
105	683345	GRAISSE BLANCHE / 5GR	AR	AR	AR	J
105	641930	GRAISSE BLANCHE / 500GR	AR	AR	AR	J
105	641321	OUTIL POUR SOUFFLET & TIGE PRE	AR	AR	AR	K
105	641322	OUTIL POUR SOUFFLET INT ETRIER	AR	AR	AR	L
105	641323	OUTIL D'INSTALLATION	AR	AR	AR	M
105	641435	FOURCHETTE	AR	AR	AR	N
106	611246	ENS-GUIDE ET MANCHON CAOUTCHOUC	AR	AR	AR	O
. 04	N.S.S.	. BAGUE DE GUIDAGE / COURTE	1	1	1	1 O
. 06	611245	. MANCHON GUIDE EN CAOUTCHOUC SB 7 SERIES	1	1	1	O
. 39	N.S.S.	. VIS TETE CYLINDRIQUE SIX PANS CREUX	1	1	1	1 O
107	641427	ENS. CAPUCHON & COLLIER (10)	AR	AR	AR	P
. 10	641421	. CAPUCHON PROTECTEUR CAOUTCHOU	1	1	1	P
. 31	641420	. COLLIER	1	1	1	P
		A) INCLUDES ITEM #2 BUT NO ITEM # 12				
		A) INCLUS ITEM #2 MAIS PAS L'ITEM # 12				
		B) INCLUS ITEMS #11, 26, 37, 44, 45 & 61				
		C) INCLUS 2 ITEMS DE #8 & 13				
		D) INCLUS ITEMS #4, 5, 6, 7, 9, 10, 31, 39, 40 & 58				
		E) INCLUS ITEMS #8, 13 & 29				

De V-1690 À 2-4416		Date:07-2024	PAGE:H3-1245-04
---------------------------	--	---------------------	------------------------

PIECES FREIN "KNORR-BREMSE" - ESSIEU PORTEUR / SB7 SERIES

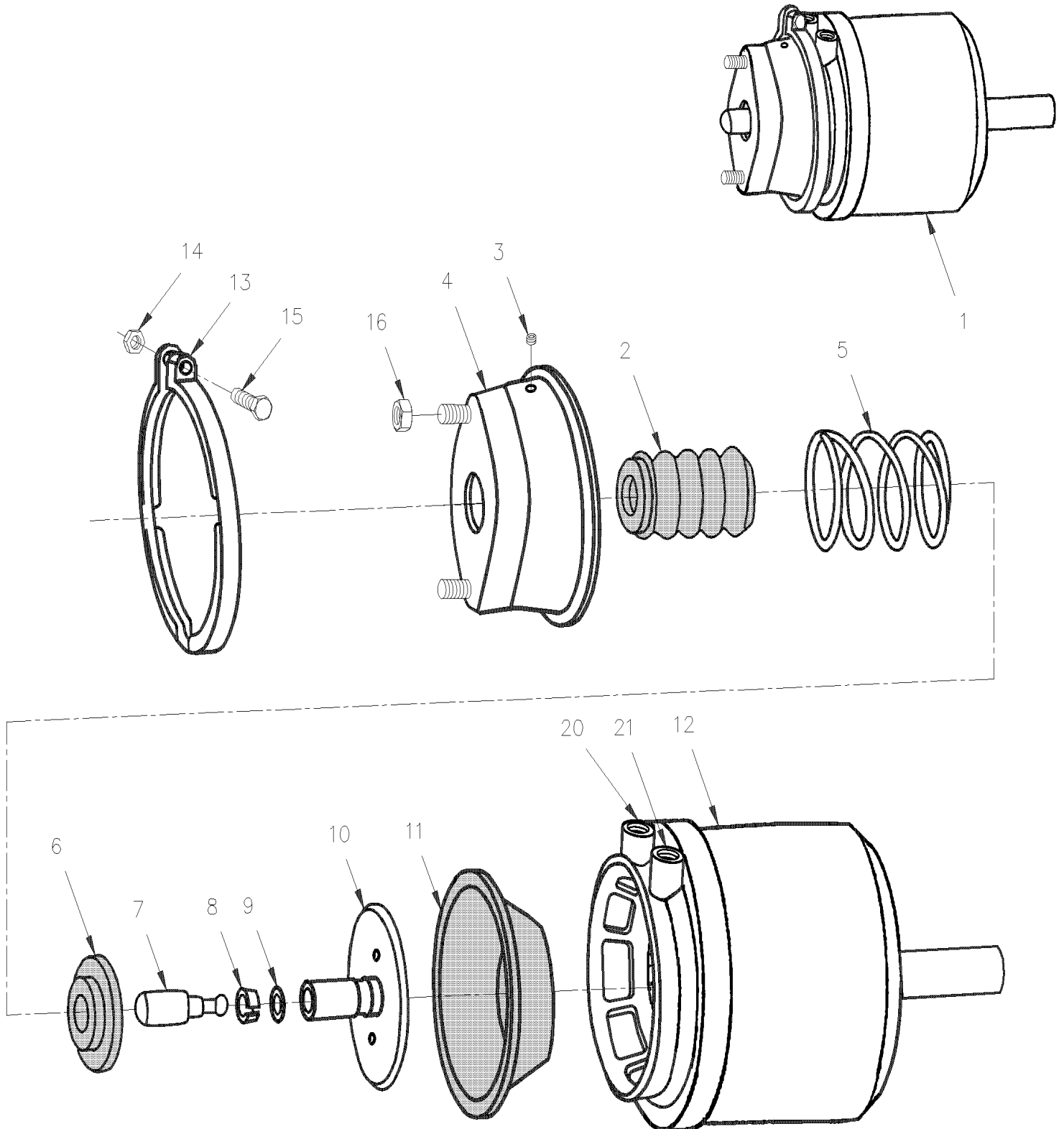
Numéro d'article	Pièces	Description	H 3 4 1	H 3 4 5	V I P 4 5	N O T E S
		F) INCLUS ITEMS #2, 4, 5, 39, 40 & 58				
		G) INCLUS ITEMS #11, 26, 44 & 45				
		H) INCLUS ITEMS #9, 10, 31, 37 & 58				
		I) POUR ITEMS #4 & 6				
		J) POUR ITEMS #5 & 7				
		K) POUR UTILISE AVEC ITEMS #8 & 13				
		L) POUR UTILISER AVEC ITEM #9				
		M) POUR UTILISER AVEC ITEM #7				
		N) POUR UTILISE AVEC ITEMS #8 & 13				
		O) INCLUS ITEMS #4, 6 & 39				
		P) INCLUS ITEMS #10 & 31				
		1) PAS VENDU SEPARMENT				
		P) CONTACTER LE BUREAU DE PRISE DE COMMANDE				
		1) PAS VENDU SEPARMENT				

De R-020 À 2-4416

Date:07-2024

PAGE:H3-1245-12

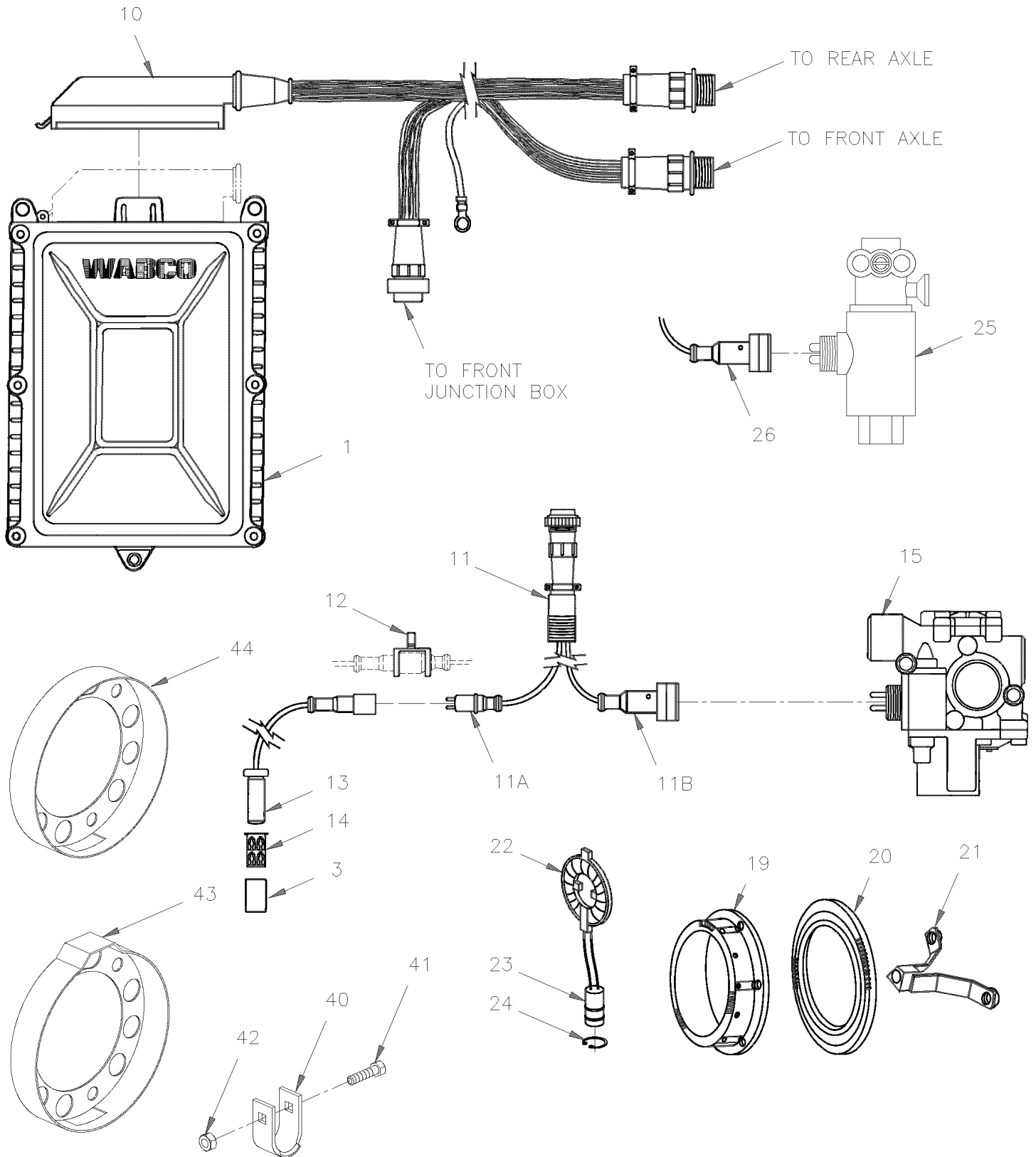
CHAMBRE FREIN "KNORR-BREMSE" - ESSIEU PORTEUR



De R-020 À 2-4416	Date:07-2024	PAGE:H3-1245-12
CHAMBRE FREIN "KNORR-BREMSE" - ESSIEU PORTEUR		

Numéro d'article	Pièces	Description	H 3 4 1	H 3 4 5	V I P 4 5	N O T E S
1	641308	CHAMBRE DE FREIN TYPE 16/16	2	2	2	
2	N.S.S.	. SOUFFLET DE CAOUTCHOUC	1	1	1	1
3	N.S.S.	. BOUCHON	1	1	1	1
4	N.S.S.	. CHAMBRE SANS PRESSION	1	1	1	1
5	N.S.S.	. RESSORT	1	1	1	1
6	N.S.S.	. RESSORT DE SIEGE	1	1	1	1
7	N.S.S.	. EMBOUT TIGE POUSSOIR	1	1	1	1
8	N.S.S.	. ATTACHE	1	1	1	1
9	N.S.S.	. BAGUE	1	1	1	1
10	N.S.S.	. TIGE ASS.	1	1	1	1
11	641046	. DIAPHRAGME / TYPE 16	1	1	1	
12	641431	. MODULE STATIONNEMENT TYPE 16/16	1	1	1	
13	N.S.S.	. BRIDE AVEC BOULON & ECROU	1	1	1	1
14	502543	. ECROU HEX M8-1.25 Z050	1	1	1	
15	5001021	. VIS TETE CYLINDRIQUE SIX PANS CREUX M8-1.25x60 G8.8 PT	1	1	1	
NS	641430	REPAIR KIT	1	1	1	C
16	5001253	ECROU HEX STOVER M16-1.5 G500	2	2	2	
		BOYAU FREIN DE SERVICE				
20	141812	BOYAU DE FREIN #8 1012MM (40")	1	1	1	
NS	501291	COUDE MALE 45° / TYPE JIC 37° / #8JIC-Mx3/8NPT-M STL	1	1	1	A
		BOYAU FREIN D'URGENCE				
21	503488	TUBE, NYLON 1/2 O.D. / NOIR S.L. /	AR	AR	AR	
NS	641381	CONNECTEUR MALE / TYPE "PUSH-IN" / #8x3/8NPT-M BR	1	1	1	
NS	141804	BOYAU DE FREIN #8 895MM	1	1	1	
NS	141788	A M16-3/8FPT À X-3108	2	2	2	
21	5011205	CONNECTEUR FEMELLE / TUYAU @ METRIC / 3/8NPT-FxM16-1.5-M ZP De X-3109	2	2	2	
. NS	641297	. JOINT TORIQUE 13.1MM I.D. X 2.6 TH De X-3109	1	1	1	
. NS	641298	. RONDELLE PLATE 17MM I.D x 22MM O.D. x 1.5MM De X-3109	1	1	1	
NS	641297	JOINT TORIQUE 13.1MM I.D. X 2.6 TH	2	2	2	B
NS	641298	RONDELLE PLATE 17MM I.D x 22MM O.D. x 1.5MM	2	2	2	B
		A) SERVICE				
		B) SERVICE & URGENCE				
		C) INCLUS ITEMS #2, 3, 6, 8, 9 & 11				
		1) PAS VENDU SEPARMENT				

De R-012 À 2-4416	Date:07-2024	PAGE:H3-1250-00
SYSTEME DE FREIN ANTI-BLOCKAGE		



De R-012 À 2-4416	Date:07-2024	PAGE:H3-1250-00
SYSTEME DE FREIN ANTI-BLOCKAGE		

Numéro d'article	Pièces	Description	H 3 4 1	H 3 4 5	V I P 4 5	N O T E S
1	641248	UNIT. CONT. ELECT. (4-CANNAUX) À W-2284	1	1	1	A
1	641446	UNIT. CONT. ELECT. (4-CANNAUX) De W-2285 À 1-4261	1	1	1	
1	641940	UNIT. CONT. ELECT. (4-CANNAUX) De 1-4262	1	1	1	
1	642164	UNIT. CONT. ELECT. (4-CANNAUX)	1	1	1	
NS	500609	ECROU HEX M6-1.0 Z050	3	3	3	B
NS	502564	RONDELLE FREIN FENDUE 6.1x11.8x1.6 Z050	3	3	3	B
3	621416	MANCHON EN CAOUTCHOUC À S-206	2	2	2	C
3	621684	MANCHON DE CAPTEUR ABS DRIVE AXLE De X-2870	1	1	1	G
10	063537	CABLAGE ASS "ABS"	1	1	1	
11	062569	CABLAGE ASS / "ABS" ROUE AVANT À W-2284	1	1	1	
11	064596	CABLAGE ASS / "ABS" ROUE AVANT De W-2285	1	1	1	
11	063739	CABLAGE ASS / "ABS" ROUE ARRIERE À S-206	1	1		
11	064139	CABLAGE ASS / "ABS" ROUE ARRIERE De S-207 À W-2284	1	1		
11	064595	CABLAGE ASS / "ABS" ROUE ARRIERE De W-2285 À W-2869	1	1		
11	064877	CABLAGE ASS / "ABS" ROUE ARRIERE De W-2870	1	1		
11	641132	. CONNECTEUR / MALE 2 FILSX3 METRE / WABCO 8945900102	AR	AR	AR	
11	641098	. CONNECTEUR / FEMELLE 3 FILSX3 METRE / WABCO 8946010102	AR	AR	AR	
12	641131	CONNECTEUR / BRIDE POUR 2 CONNECTEUR / WABCO 8848304544	4	4	4	
12	561115	BRIDE AVEC/ 3 & 4 / ITT CANNON 029-0262-000	4	4	4	
13	641095	CAPTEUR ABS À S-206	2	2	2	
13	641288	CAPTEUR ABS (ESSIEU AVANT) 90° De S-207	2	2	2	
13	641095	CAPTEUR ABS De X-2870	2	2	2	HT
14	641096	COLLET A RESSORT	2	2	2	
15	641537	SOUPAPE, "ABS" 24VOLT	4	4	4	
NS	501528	COUDE MALE-FEMELLE 45° / TYPE TUYAU / 1/2NPT-Mx1/2NPT-F BR	AR	AR	AR	
NS	641089	COUDE MALE 45° / TYPE "NTA" / #8x1/2NPT-M BR	AR	AR	AR	
NS	501473	RACCORD EN "T" / TYPE TUYAU / 1/2NPT-Mx1/2NPT-Fx1/2NPT-F BR	AR	AR	AR	
16	500188	VIS A TETE HEXAGONAL 5/16-18x3 1/2 G5 ZP	AR	AR	AR	
17	500476	RONDELLE FREIN FENDUE .317x.586x.078 Z050	AR	AR	AR	
18	500778	ECROU HEX 5/16-18 N500	AR	AR	AR	
19	621519	RETENUE DE ROUE DENTELEE À S-206	2	2	2	
20	611045	ROUE DENTELEE / ESSIEU AVANT AVEC DISQUE À S-290	2	2	2	
20	611086	ROUE DENTELEE / ESSIEU AVANT AVEC DISQUE De S-291	2	2	2	
20	611255	ROUE DENTELEE / ESSIEU AVANT AVEC DISQUE De S-291	2	2	2	
20	621672	DISQUE ROTOR SOLIDE >SS 611457 De X-2870	1	1	1	
20	611457	DISQUE VENTILE 12 MM DIFF	1	1	1	
21	621518	BRACKET ASSEMBLY REAR ABS SENSOR >SS À S-206	1	1	1	
22	641341	CAPTEUR DE VITESSE ASS. De S-207 À W-2869	2	2	2	D
. NS	562535	. CONNECTEUR / DT SERIES / PH 2C / GRIS / DEUTSCH DT04-2P-LE02 De S-207 À W-2869	1	1	1	D
. NS	562487	. BARRURE SEC. / DT SERIES / PH 2C / DEUTSCH W2P De S-207 À W-2869	1	1	1	D
. NS	562286	. TERMINAL MALE / 18-16 / DEUTSCH 0460-202-16141 De S-207 À W-2869	2	2	2	D
23	562485	CONNECTEUR / DT SERIES / SH 2C / GRIS / DEUTSCH DT06-2S	1	1	1	F

De R-012 À 2-4416		Date:07-2024	PAGE:H3-1250-00
SYSTEME DE FREIN ANTI-BLOCKAGE			

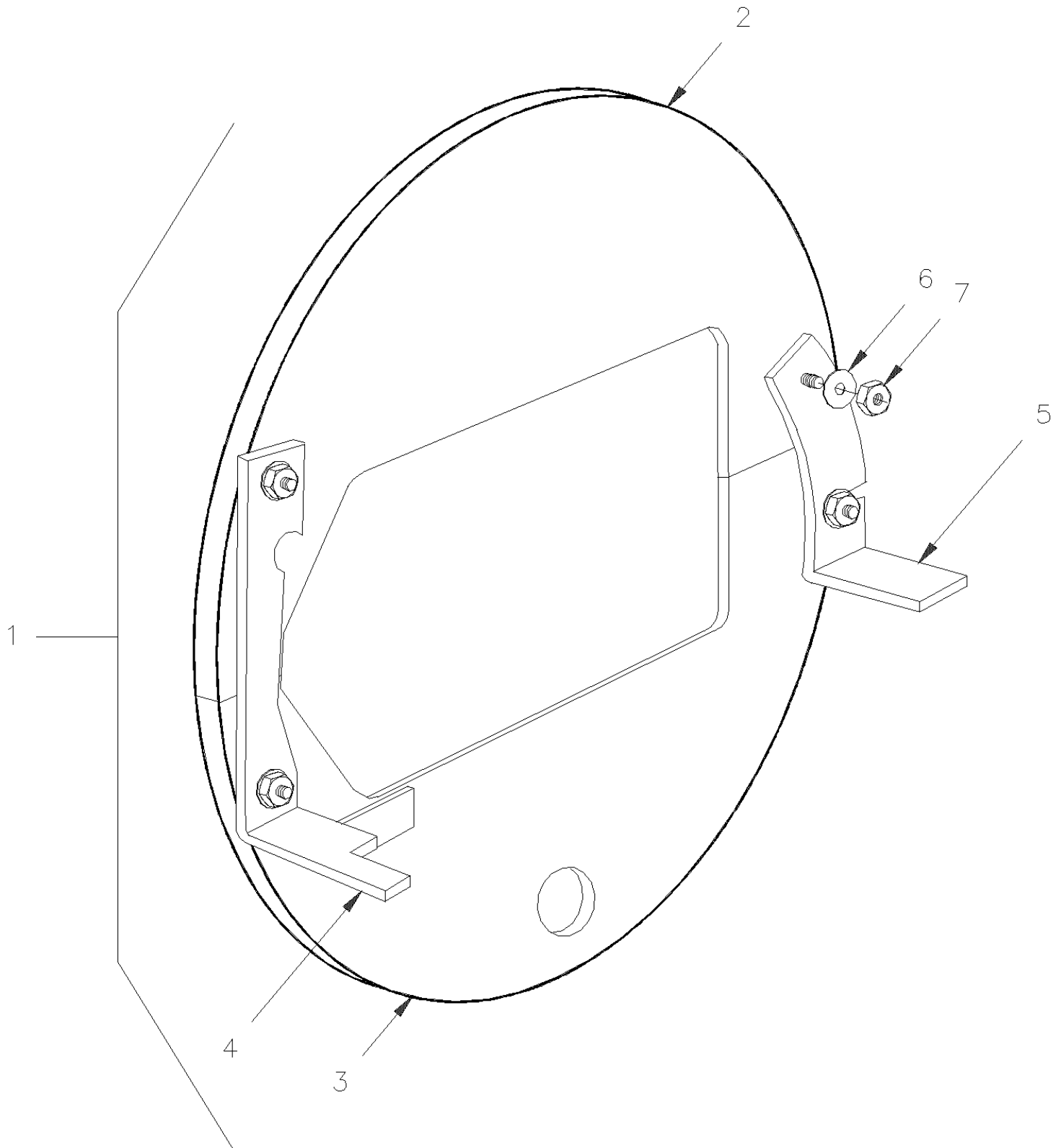
Numéro d'article	Pièces	Description	H 3 4 1	H 3 4 5	V I P 4 5	N O T E S
23	561608	TERMINAL FEMELLE / 18-16 / DEUTSCH 0462-201-16141	2	2	2	F
23	562488	BARRURE SEC. / DT SERIES / SH 2C / DEUTSCH W2S	1	1	1	F
24	621583	ANNEAU DE RETENUE / CONNECTOR RETAINER	AR	AR	AR	
25	641460	SOUPAPE, "ATC" 24VOLT	2	2	2	E
26	641461	CONNECTEUR / FEMELLE 2 FILSX15 METRE / WABCO 4495211500	2	2	2	E
NS	140412	PROTECTEUR, CAPTEUR "ABS"	1	1	1	
40	140409	. PROTECTEUR, CAPTEUR "ABS"	2	2	2	
41	5001539	. VIS CARROSSERIE 1/4-20x1 1/2 SS	2	2	2	
42	5001105	. ECROU HEX EPAULEMENT 1/4-20 Z050	2	2	2	
43	148977	PROTECTEUR, CAPTEUR ABS AVEC BOSSE ASS. De S-207 À W-2869	AR	AR	AR	R
44	148979	PROTECTEUR DE SENSOR De X-2870	AR	AR	AR	S
NS	562279	CONNECTEUR 54 PINS	1	1	1	
		A) 4 CANNAUX				
		B) POUR FIXER LE CONTROLE				
		C) POUR FIXER LE DETECTEUR DE L'ABS SUR ROUE DE L'ESSIEU MOTEUR				
		D) ESSIEU MOTEUR ARRIERE / AVEC SYSTEM ABS A L'INTERIEUR				
		E) CETTE PIECES EST UTILISE AVEC SYSTEME DE CONTROLE DE LA TRACTION SUR L'ESSIEU MOTEUR				
		F) COMPOSANTE DU HARNAIS				
		G) UTILISE SUR LE SUPPORT DE MONTAGE DE L'ETRIER GAUCHE & DROIT AVEC SYSTEME ABS SUR LA ROUE				
		H) POUR AMLIORATION DE PRODUIT AVEC FREIN A DISQUE SUR L'ESSIEU MOTEUR, UTILISE CACHE POUSSIERE POUR LE DETECTEUR, DEMANDER ENSMEBLE #140412				
		R) UTILISE SEULEMENT SI VOUS ENLEVER LE DETECTEUR DU SYSTEME ABS ET QUE VOUS L'INSTALLEZ SUR LA ROUE DE L'ESSIEU ARRIERE POUR VEHICULE S-207 A W-2869				
		S) CE PROTECTEUR EST INSTALLÉ PAR "PREVOST" AVEC UN OPTION SPECIAL				
		T) UNIQUEMENT SUR L'ESSIEU MOTEUR DE CE VÉHICULE				

De R-012 À W-2284

Date:07-2024

PAGE:H3-1255-00

CACHE POUSSIERE - AVEC FREIN TAMBOUR



De R-012 À W-2284	Date:07-2024	PAGE:H3-1255-00
CACHE POUSSIÈRE - AVEC FREIN TAMBOUR		

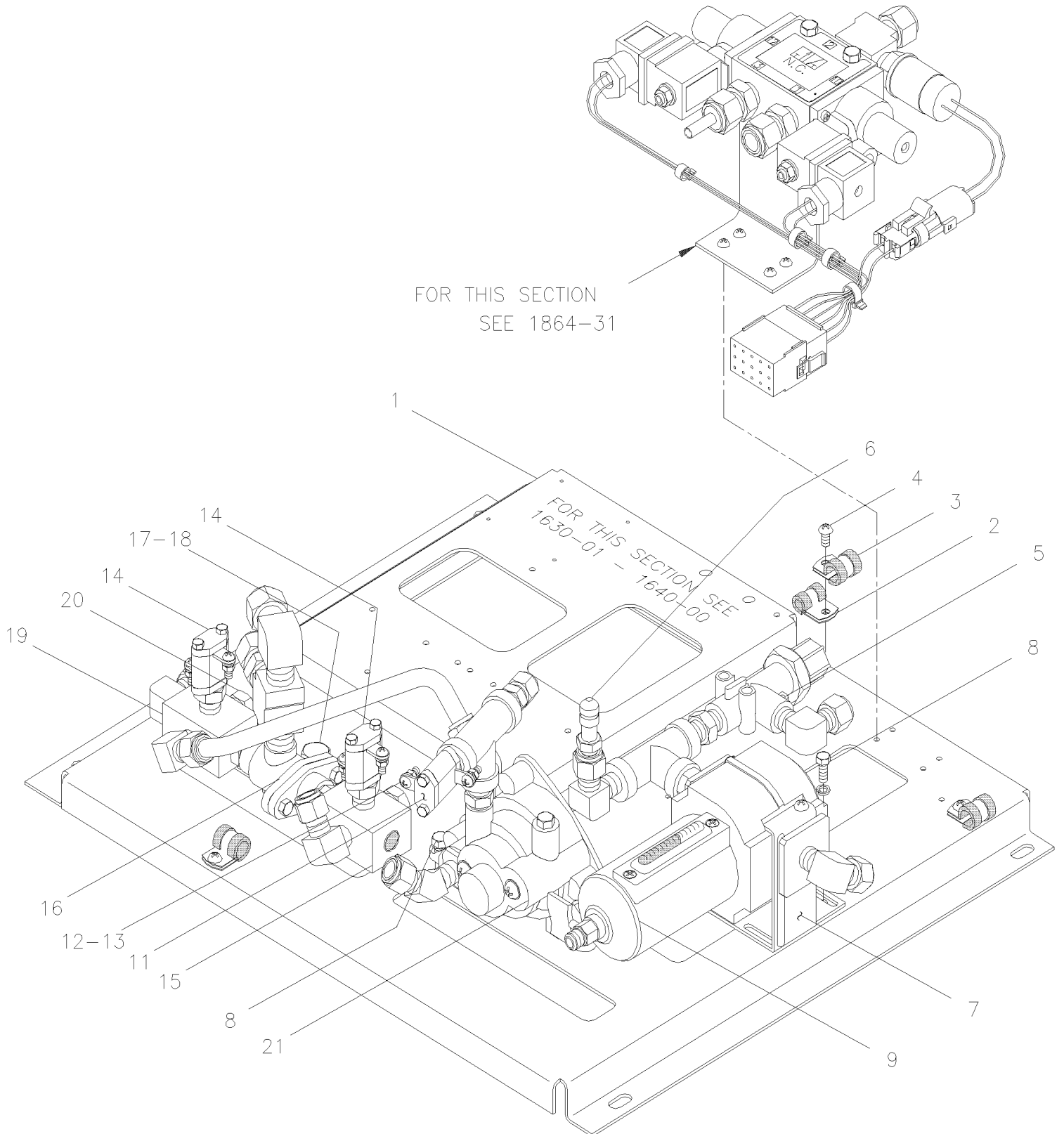
Numéro d'article	Pièces	Description	H 3 4 1	H 3 4 5	V I P 4 5	N O T E S
1	120606	CACHE-POUSSIÈRE	1	1	1	
1	120605	CACHE-POUSSIÈRE	1	1	1	
2	120608	. CACHE-POUSSIÈRE	1	1	1	
2	120607	. CACHE-POUSSIÈRE	1	1	1	
3	120610	. CACHE-POUSSIÈRE	1	1	1	
3	120609	. CACHE-POUSSIÈRE >SS 120605	1	1	1	
4	120618	. SUPPORT >SS 120606	1	1	1	
4	120617	. SUPPORT	1	1	1	
5	120620	. SUPPORT	1	1	1	
5	120619	. SUPPORT	1	1	1	
6	500441	RONDELLE PLATE .312x.734x.065 Z050	4	4	4	A
7	500777	ECROU HEX STOVER 5/16-18 Z050	4	4	4	A
		A) <input type="checkbox"/> POUR FIXER LE CACHE POUSSIÈRE				

De R-012 À 2-4416

Date:07-2024

PAGE:H3-1260-00

SUPPORT DE SOUPE ASS

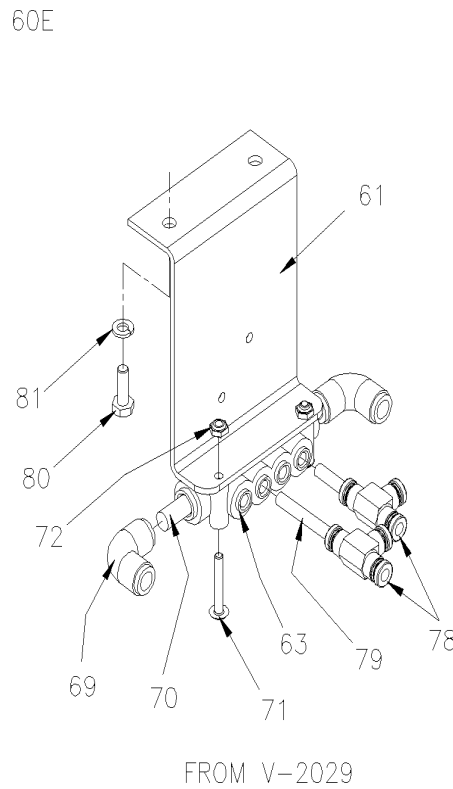
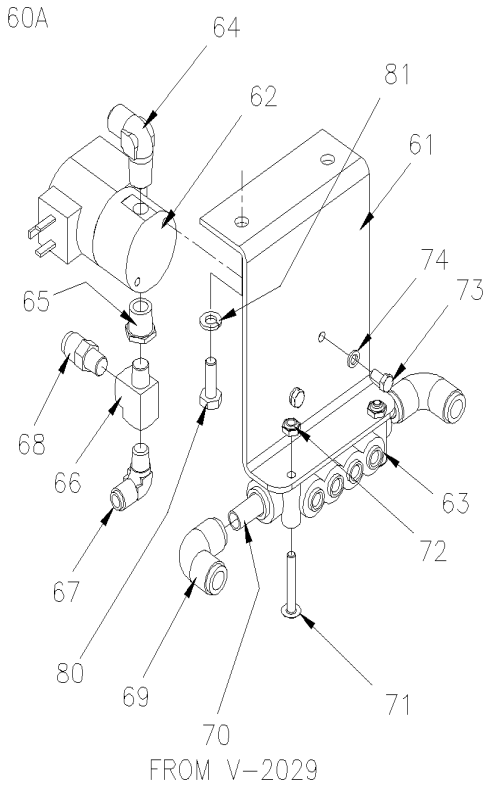
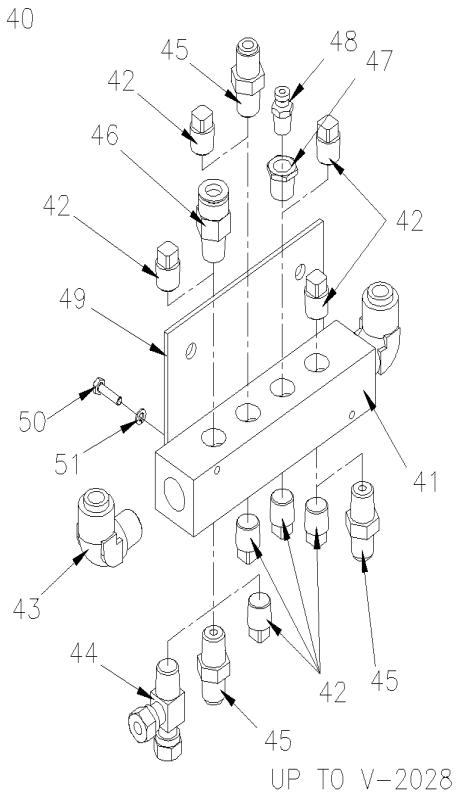


De R-012 À 2-4416

Date:07-2024

PAGE:H3-1260-00

SUPPORT DE SOUPE ASS



De R-012 À 2-4416	Date:07-2024	PAGE:H3-1260-00
SUPPORT DE SOUPE ASS		

Numéro d'article	Pièces	Description	H 3 4 1	H 3 4 5	V I P 4 5	N O T E S
	142255P	MODULE PNEUMATIQUE ASS. H3	1	1	1	
1	141401	. SUPPORT	1	1	1	
2	560503	. COLLET DE RETENUE / 1/4" I.D.	1	1	1	
3	560479	. COLLET DE RETENUE / 3/8" I.D.	5	5	5	
4	500657	. VIS AUTOTARAUEUSE TETE GOUTTE PHILLIPS #10-24x1/2 Z050	5	5	5	
5	640439	. SOUPE, PROTECTION PRESSION / PR-2 75PSI	1	1	1	
6	640488	. SOUPE, REMPLISSAGE 1/8" NPT	1	1	1	
. NS	650164	. . BOUCHON CHROME SOUPE PNEU	1	1	1	
7	141215	. SUPPORT, FILTRE À S-274	1	1	1	
7	641339	. SUPPORT FILTRE A AIR De S-275	1	1	1	
8	502564	. RONDELLE FREIN FENDUE 6.1x11.8x1.6 Z050	4	4	4	
8	502631	. VIS A TETE HEXAGONAL M6-1.0x20 G8.8 Z050	4	4	4	
9	H3-1220-15	FILTRE A L'AIR - ACCESSOIRES À S-274				
9	H3-1220-16	FILTRE A L'AIR - ACCESSOIRES De S-275				
NS	140227	. DECALQUE / ACC AIR FILTER DRAIN / ENGLISH & FRANCAIS	1	1	1	
NS	142368	. DECALQUE / ACC AIR FILTER DRAIN / ENGLISH & SPANISH	1	1	1	
11	641174	. INTERRUPTEUR A PRESSION N.C. 30PSI / 1/4NPT LP-2	1	1	1	
12	500654	. VIS AUTOTARAUEUSE TETE BOMBE PHILLIPS #8-32x1/2 Z050	6	6	6	
13	500764	. ECROU HEX #8-32 Z050	6	6	6	
14	640975	. INTERRUPTEUR A PRESSION N.C. 66PSI / 1/4NPT LP-3	2	2	2	
15	141180	. TUBULURE	1	1	1	
16	641015	. SOUPE ANTI-RETOUR / DC-4	1	1	1	
17	502559	. VIS A TETE HEXAGONAL M10-1.5x25 G8.8 Z050	1	1	1	
18	500257	. RONDELLE FREIN FENDUE 10.2x18.1x2.2 Z050	1	1	1	
19	141406	. TUBULURE	1	1	1	
20	641126	. CONNECTEUR MALE / TYPE "PUSH-IN" / #2x1/8NPT-M BR	2	2	2	
21	640870	. SOUPE RELAIS À RESORT SR-1	1	1	1	
. NS	640921	. . NECESSAIRE DE REPARATION SR-1	1	1	1	
		POUR TOUS LES RACCORDS VOIR PAGE H3-1201-00				
30	H3-1630-01	PANNEAU CONTROLE - SYSTEME D'ABAISSMENT				
31	H3-1640-01	SOUPE & PANNEAU CONTROLE - SYS. ABAISSEMENT				
32	H3-1864-31	SOUPE CONTRÔLE BARRURE DE PORTE PNEUMATIQUE				
40	Call order desk	DISTRIBUTEUR ACC AV ASS. À V-2028				P
41	141190	BLOC CONNECTEUR À V-2028	1	1	1	
42	501304	BOUCHON A TETE E CARRE / TYPE TUYAU / 1/4NPT-M BR À V-2028	AR	AR	AR	
43	641375	COUDE MALE 90° NON-ROTATIF / TYPE "PUSH-IN" / #6x3/8NPT-M BR À V-2028	2	2	2	
44	641003	RACCORD EN "T" MALE / TYPE "NTA" / #4x#4x1/4NPT-M BR À V-2028	1	1	1	
45	641332	CONNECTEUR MALE / TYPE "PUSH-IN" / #4x1/4NPT-M BR À V-2028	1	1	1	
46	641331	CONNECTEUR MALE / TYPE "PUSH-IN" / #6x1/4NPT-M BR À V-2028	1	1	1	
47	501312	REDUCTION MALE-FEMELLE / TYPE TUYAU / 1/4NPT-Mx1/8NPT-F BR À V-2028	1	1	1	

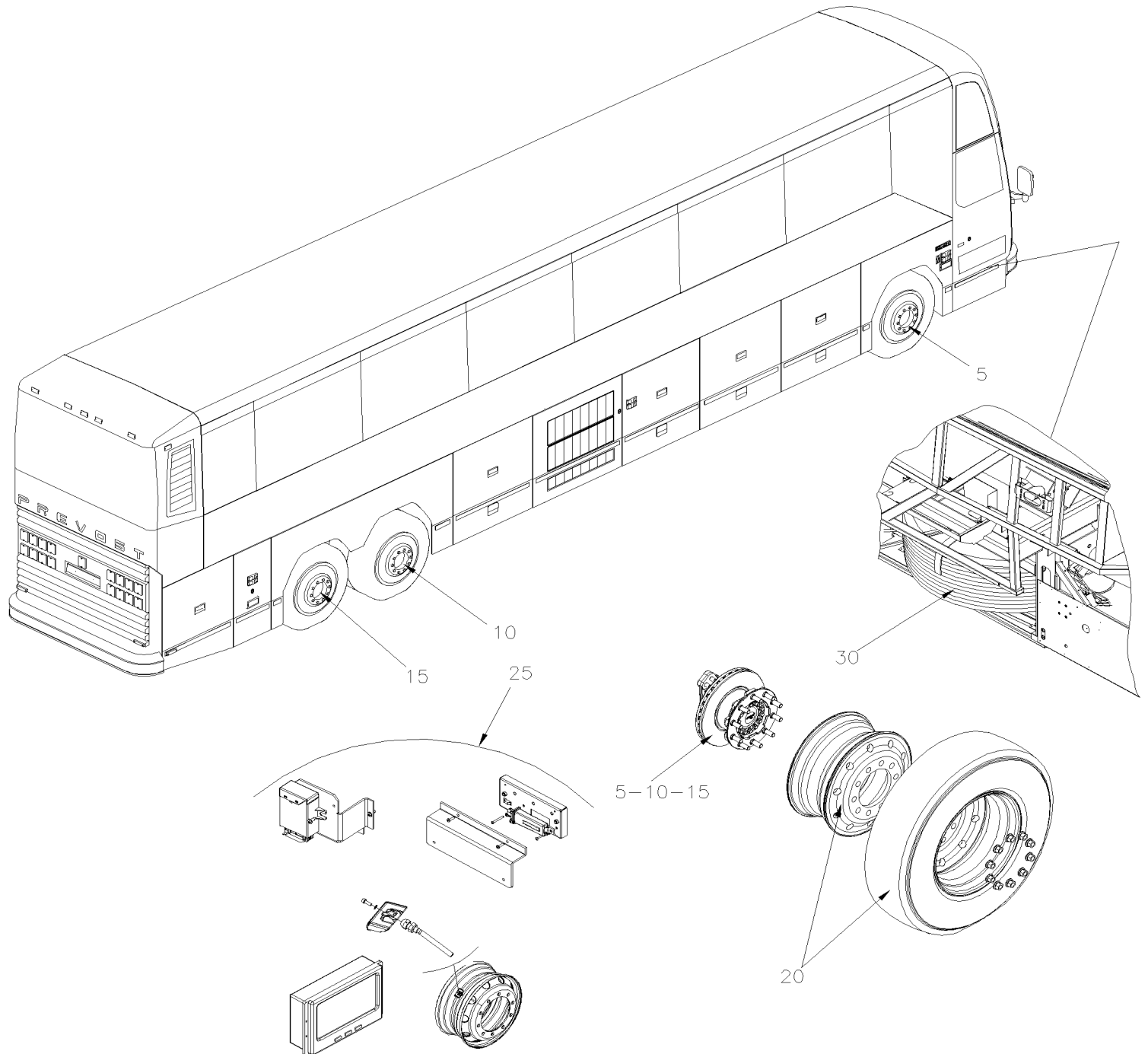
De R-012 À 2-4416	Date:07-2024	PAGE:H3-1260-00
SUPPORT DE SOUPE ASS		

Numéro d'article	Pièces	Description	H 3 4 1	H 3 4 5	V I P 4 5	N O T E S
48	641115	CONNECTEUR MALE / TYPE "PUSH-IN" / 8MMx1/4NPT-M À V-2028	1	1	1	
48	641126	CONNECTEUR MALE / TYPE "PUSH-IN" / #2x1/8NPT-M BR À V-2028	1	1	1	
49	141422	SUPPORT DE BLOC A AIR À V-2028	1	1	1	
49	141918	SUPPORT DE BLOC A AIR À V-2028	1	1	1	
50	502830	VIS A TETE HEXAGONAL M6-1.0x20 G8.8 N500 À V-2028	2	2	2	
51	502636	RONDELLE FREIN FENDUE 4.1x7.6x0.9 Z050 À V-2028	2	2	2	
60A	Call order desk	SOUPE ASS / AVEC SUPPORT ET COLLECTEUR De V-2029	1	1		P
60E	Call order desk	DISTRIBUTEUR ACC AV ASS. De V-2029			1	P
60E	Call order desk	DISTRIBUTEUR ACC AV ASS. De V-2029			1	P
61	141930	. SUPPORT VALVE W/LOWER VALVE De V-2029	1	1	1	
62	562804	. SOUPE SOLENOIDE 24 VOLTS De V-2029	1	1	1	
. NS	562848	. . CONNECTEUR / TERMINAL FEMELLE ASS / 3C / PNEUMAC 54933-05 De V-2029	1	1	1	
63	641415	. BLOC DISTRIBUTEUR / TYPE "PUSH-IN" / 2x#6 / 4x#4 PLAS De V-2029	1	1	1	
64	641371	. COUDE MALE 90° NON-ROTATIF / TYPE "PUSH-IN" / #4x1/4NPT-M BR De V-2029	2	2	2	
65	501312	. REDUCTION MALE-FEMELLE / TYPE TUYAU / 1/4NPT-Mx1/8NPT-F BR De V-2029	1	1	1	
66	501653	. RACCORD EN "T" / TYPE TUYAU / 1/8NPT-Mx1/8NPT-Fx1/8NPT-F BR De V-2029	1	1	1	
67	641369	. COUDE MALE 90° NON-ROTATIF / TYPE "PUSH-IN" / #4x1/8NPT-M BR De V-2029	1	1	1	
68	641242	. CONNECTEUR MALE / TYPE "PUSH-IN" / #4x1/8NPT-M BR De V-2029	1	1	1	
69	641436	. UNION COUDE 90° / TYPE "PUSH-IN" / #6x#6 BR De V-2029	2	2	2	
70	503404	. TUBE, NYLON 3/8 O.D. / NOIR S.L. De V-2029	AR	AR	AR	
71	500574	. VIS MECANIQUE TETE GOUTTE PHILLIPS #10-24x1 1/4 SS De V-2029	4	4	4	
72	500767	. ECROU HEX #10-24 Z050 De V-2029	4	4	4	
73	502751	. VIS A TETE HEXAGONAL #10-32x3/8 Z050 De V-2029	2	2	2	
74	500470	. RONDELLE FREIN FENDUE .193x.334x.047 Z050 De V-2029	2	2	2	
78	641955	. RACCORD EN "T" / TYPE "PUSH-IN" / #4x#4x#4 BR De V-2029			2	
79	503402	. TUBE, NYLON 1/4 O.D. / NOIR S.L. De V-2029			AR	
80	500923	VIS AUTOTARAUEUSE TETE HEX 1/4-20x3/4 Z050 De V-2029	2	2	2	
81	500473	RONDELLE FREIN FENDUE .262x.489x.062 Z050 De V-2029	2	2	2	
		P) CONTACTER LE BUREAU DE PRISE DE COMMANDE				

Date:07-2024

H3-13

ROUES, MOYEUS & PNEUS



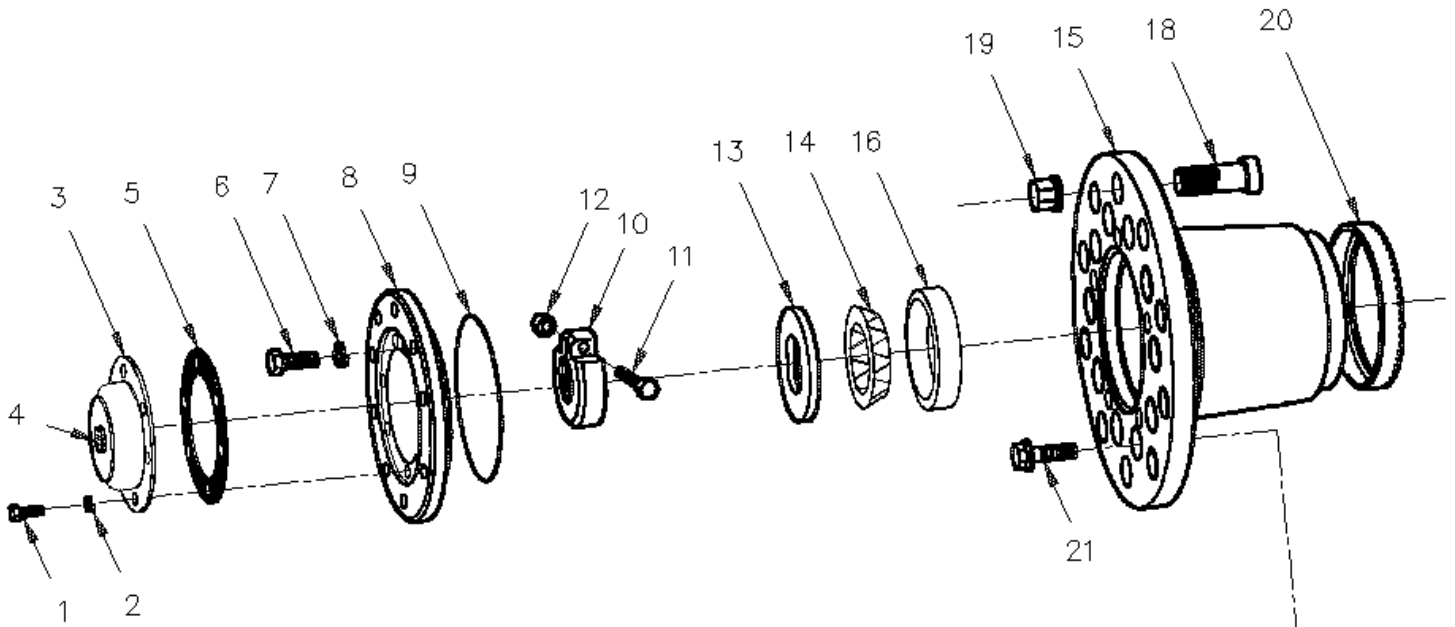
		Date:07-2024	H3-13			
ROUES, MOYEUS & PNEUS						
Numéro d'article	Pièces	Description	H 3 4 1	H 3 4 5	V I P 4 5	N O T E S
5	H3-1300-02	MOYEU & DISQUE - ESSIEU AVANT MODEL "S-82" De R-012 À V-1619				
5	H3-1300-03	MOYEU & DISQUE - ESSIEU AVANT MODEL "S-84" & "IS-84" De V-1620 À 2-4416				
5	H3-1300-04	MOYEU & DISQUE - ESSIEU AVANT MODEL "NSD80" De W-2311 À W-2311				
5	H3-1300-04	MOYEU & DISQUE - ESSIEU AVANT MODEL "NSD80" De S-155 À S-155				
5	H3-1300-99	MOYEU & DISQUE - ESSIEU AVANT MODEL "S84U" & "NDIFS80P" De V-1620 À 2-4416				
10	H3-1305-00	MOYEU & TAMBOUR - ESSIEU MOTEUR De R-012 À W-2284				
10	H3-1305-01	MOYEU & DISQUE - ESSIEU MOTEUR De V-1725 À 2-4416				
10	H3-1305-99	DISQUE (SPLINED DISC) AMELIORATION DE PRODUIT De V-1725 À 2-4416				
15	H3-1310-02	MOYEU & DISQUE - ESSIEU PORTEUR TYPE TS5 De R-020 À W-2084				
15	H3-1310-03	MOYEU & DISQUE - ESSIEU PORTEUR TYPE TS5 De W-2085 À W-2488				
15	H3-1310-04	MOYEU & DISQUE - ESSIEU PORTEUR TYPE TS6 De W-2489 À 2-4416				
15	H3-1310-99	MOYEU & DISQUE - ESSIEU PORTEUR TYPE TS8U RETROFIT "UNITISED" BEARING De R-020 À 2-4416				
20	H3-1318-00	ROUES & COMPOSANTES - MONTAGE BUS (STANDARD) De R-012 À 2-4373				
20	H3-1318-01	ROUES & COMPOSANTES -MONTAGE CAMION(METRIQUE) De 2-4374 À 2-4416				
25	H3-1318-99	MONITEUR PRESSION & TEMPERATURE DES PNEUS "RETROFIT" De R-012 À 2-4416				
30	H3-1325-00	INSTALLATION ROUE DE SECOURS De R-012 À 2-4416				

De R-012 À V-1619

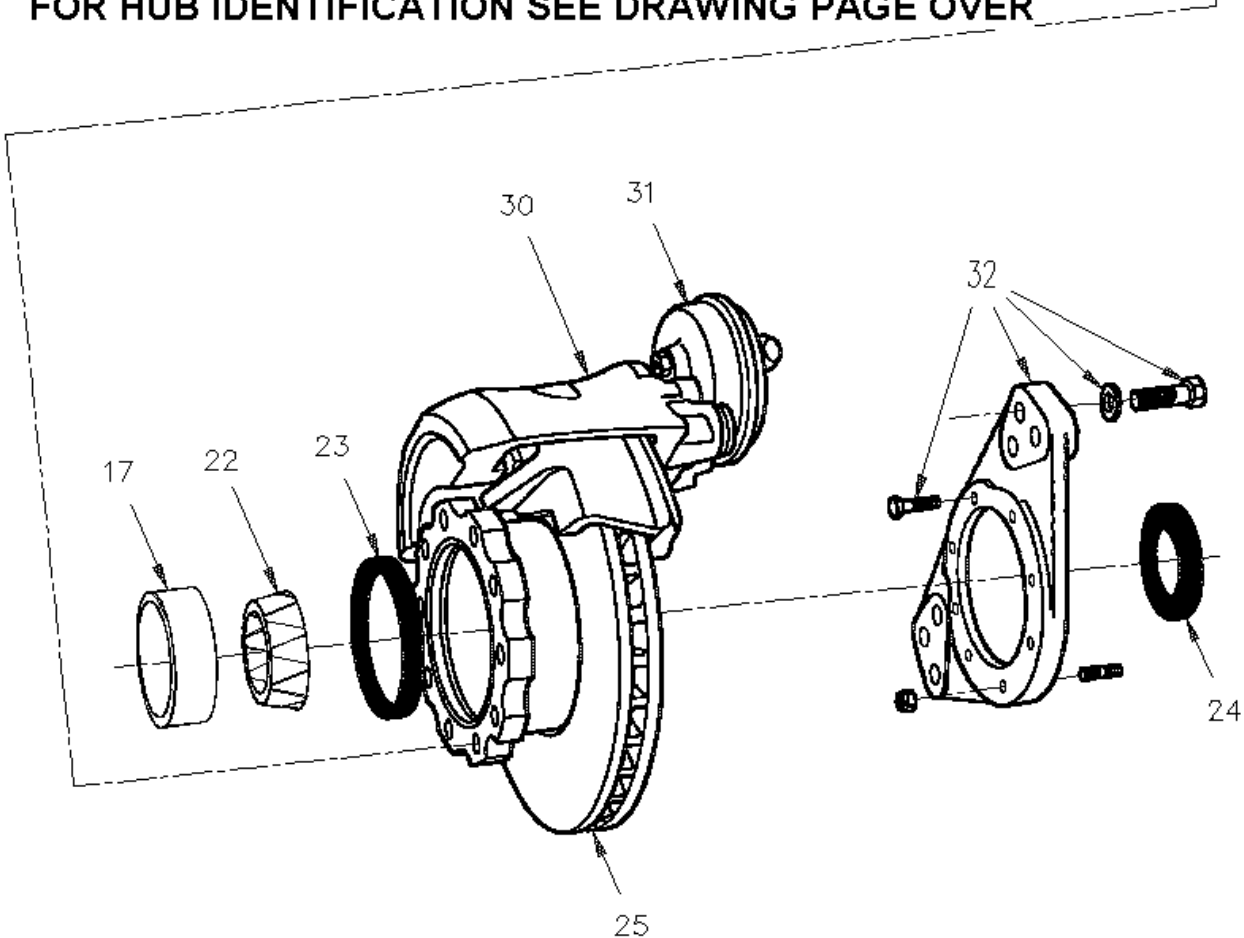
Date:07-2024

PAGE:H3-1300-02

MOYEU & DISQUE - ESSIEU AVANT MODEL "S-82"



FOR HUB IDENTIFICATION SEE DRAWING PAGE OVER



De R-012 À V-1619

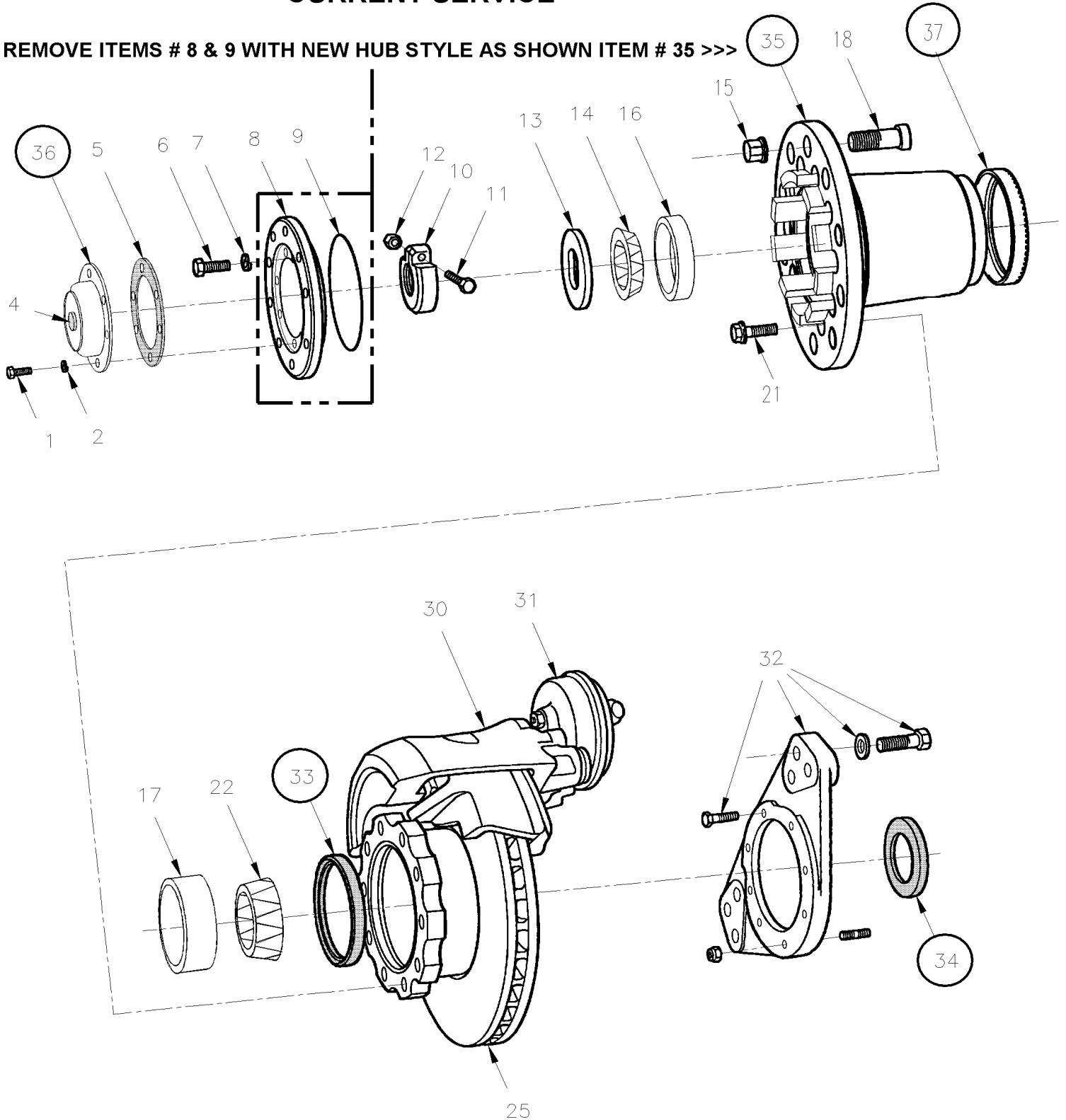
Date:07-2024

PAGE:H3-1300-02

MOYEU & DISQUE - ESSIEU AVANT MODEL "S-82"

CURRENT SERVICE

REMOVE ITEMS # 8 & 9 WITH NEW HUB STYLE AS SHOWN ITEM # 35 >>>



De R-012 À V-1619	Date:07-2024	PAGE:H3-1300-02
MOYEU & DISQUE - ESSIEU AVANT MODEL "S-82"		

Numéro d'article	Pièces	Description	H 3 4 1	H 3 4 5	V I P 4 5	N O T E S
	500069	VIS A TETE HEXAGONAL M8-1.25x16 G10.9 DP	6	6	6	D
1	502790	VIS A TETE HEXAGONAL M8-1.25x20 G8.8 Z050	6	6	6	C
2	5001003	RONDELLE FREIN FENDUE 8.1x12.7x2.0 Z050	6	6	6	
3	611059	CHAPEAU DE MOYEUR De S-291 À V-1839	1	1	1	
. NS	MI07-04	. VOIR INFORMATION DE MAINTENANCE De S-291 À V-1839	1	1	1	
3	611196	CHAPEAU DE MOYEU De V-1840 À X-3009	1	1	1	
. 01	MI07-04	. VOIR INFORMATION DE MAINTENANCE De V-1840 À X-3009	1	1	1	
3	611210	CHAPEAU DE MOYEUR De X-3010	1	1	1	
. NS	MI07-04	. VOIR INFORMATION DE MAINTENANCE De X-3010	1	1	1	
3	611243	CAPUCHON POUR GRAISSE De S-291	1	1	1	
4	611060	. BOUCHON DE VENTILATION	1	1	1	
4	611197	. BOUCHON DE VENTILATION	1	1	1	
5	611083	. JOINT D'ETANCHEITE	1	1	1	
5	611198	. JOINT D'ETANCHEITE À X-3009	1	1	1	
5	611261	. JOINT D'ETANCHEITE De X-3010	1	1	1	
6	5001194	VIS A TETE HEXAGONAL M12-1.75x35 G8.8 ZP À V-2068	5	5	5	
7	500810	RONDELLE FREIN FENDUE 12.2x21.1x2.5 Z050 À V-2068	5	5	5	
8	611001	CAPUCHON SUPPORT DE ROUE / PLAIN À S-290	1	1	1	
8	611058	CAPUCHON SUPPORT DE ROUE / USE W/HUB CAP ITEM # 3 De S-291 À V-2068	1	1	1	
9	611002	JOINT TORIQUE À V-2068	1	1	1	
10	611004	ECROU D'AJUSTEMENT	1	1	1	
. NS	490845	. CLEF POUR ROULEMENT DE ROUE	1	1	1	
. NS	684735	. CLEF POUR ROULEMENT DE ROUE	1	1	1	
. NS	MI03-24	. VOIR INFORMATION DE MAINTENANCE	1	1	1	
11	500054	VIS A TETE HEXAGONAL 3/8-24x2 1/2 G5 ZP	1	1	1	
12	500704	ECROU HEX STOVER 3/8-24 Z050	1	1	1	
13	611003	BARRURE	1	1	1	
14	610126	CONE DE ROULEMENT	1	1	1	
15	611006	MOYEUR DE ROUE GRAISSE À S-290	1	1	1	E G
15	611084	MOYEUR DE ROUE GRAISSE De S-291 À W-2084	1	1	1	
15	611202	MOYEUR DE ROUE GRAISSE De W-2085	1	1	1	
16	610125	CUVETTE DE ROULEMENT	1	1	1	
17	610997	CUVETTE DE ROULEMENT	1	1	1	
18	610995	GOUJON GAUCHE MONTAGE PAR GOUJON	10	10	10	
18	610996	GOUJON DROIT MONTAGE PAR GOUJON	10	10	10	
18	610994	GOUJON DROIT / AVEC ROUE CENTRE MOYEU 7/8-14	10	10		B
19	610175	ECROU ROUE GAUCHE EXTERIEUR	10	10	10	
19	610176	ECROU ROUE DROIT EXTERIEUR	10	10	10	
19	610773	ECROU DROIT / AVEC ROUE CENTRE MOYEU 7/8-14	10	10		B
20	611045	ROUE DENTELEE / ESSIEU AVANT AVEC DISQUE À S-290	1	1	1	
20	611086	ROUE DENTELEE / ESSIEU AVANT AVEC DISQUE De S-291	1	1	1	
21	611007	VIS TETE HEX EPAULEMENT STRIEE M16-1.5x50 G10.9	10	10	10	

De R-012 À V-1619		Date:07-2024	PAGE:H3-1300-02
MOYEU & DISQUE - ESSIEU AVANT MODEL "S-82"			

Numéro d'article	Pièces	Description	H 3 4 1	H 3 4 5	V I P 4 5	N O T E S
22	610998	CONE DE ROULEMENT À S-290	1	1	1	
22	611087	CONE DE ROULEMENT De S-291	1	1	1	
23	610999	JOINT À S-290	1	1	1	E
23	611081	JOINT D'ETANCHEITE GRAISSE De S-291	1	1	1	
23	611247	JOINT D'ETANCHEITE GRAISSE De S-291	1	1	1	
23	611174	DISQUE DE RETENUE D'HUILE >SS 611247 De S-291	AR	AR	AR	
24	611005	ESPACEUR DE ROULEMENT A BILLE 4.750" O.D. À S-290	1	1	1	
24	611082	ESPACEUR DE ROULEMENT A BILLE 4-625" O.D. À S-290	1	1	1	A
24		CALE DU ROULEMENT N'EST PAS REQUISE PART OF KNUCKLE De S-291				K
NS	611085	AXE DE GALET / M6 X 20MM / W/OIL À S-290	1	1	1	A
25	611188	DISQUE ROTOR SOLIDE	1	1	1	E
25	611456	DISQUE DE FREIN	1	1	1	F
30	H3-1225-03	PIECES FREIN "KNORR-BREMSE" - ESSIEU AVANT / SB7 SERIES À V-1689				
30	H3-1225-04	PIECES FREIN "KNORR-BREMSE" - ESSIEU AVANT / SB7 SERIES De V-1690				
30	H3-1225-99	PIECES FREIN "KNORR-BREMSE" SN7 SERIES / SERVICE				
31	H3-1225-11	CHAMBRE FREIN TYPE 24 - ESSIEU AVANT À T-1613				
31	H3-1225-12	CHAMBRE FREIN TYPE 22 - ESSIEU AVANT De T-1614				
32	H3-1005-03	ESSIEU AVANT - SUSPENSION RIGIDE MODEL "S-82" À V-1619				
32	H3-1005-04	ESSIEU AVANT - SUSPENSION RIGIDE MODEL "S-84" De V-1620	1	1	1	
33	611933	JOINT D'ETANCHEITE GRAISSE À S-290	1	1	1	F H
33	611081	JOINT D'ETANCHEITE GRAISSE De S-291	1	1	1	
33	611247	JOINT D'ETANCHEITE GRAISSE De S-291	1	1	1	
34	611082	ESPACEUR DE ROULEMENT A BILLE 4-625" O.D. À S-290	1	1	1	A
34		CALE DU ROULEMENT N'EST PAS REQUISE PART OF KNUCKLE De S-291				K
35	611934	MOYEURS DE ROUE GRAISSE À S-290	1	1	1	F
35	611259	MOYEU ESSIEU AUX. À S-290	1	1	1	F
36	611250	CHAPEAU DE ROUES A L'HUILE / W/"GKN" AXLE	1	1	1	
36	611243	CAPUCHON POUR GRAISSE	1	1	1	
37	611255	ROUE DENTELEE / ESSIEU AVANT AVEC DISQUE	1	1	1	
NS	684644	OUTIL POUR INSTALLATION DE JOINT CR	1	1	1	
40	611068	ENSEMBLE DE LUBRIFICATION À S-290	1	1	1	
		INCLUS ITEMS #1, 2, 3, 4, 5, 6, 7, 8, 14, À S-290				
		15, 16, 17, 20, 22, 23, 24 & 24NS À S-290				
41	611328	ENSEMBLE ESSIEU AVANT UNITISED REGIDE De V-1620	1	1	1	
. NS	611289	. FUSEE DE DIRECTION GAUCHE STREET SIDE De V-1620	1	1	1	
. NS	611290	. FUSEE DE DIRECTION DROITE CURBSIDE De V-1620	1	1	1	
. NS	611949	. ECROU MOYEU 1 3/4-8 De V-1620	2	2	2	
. NS	611948	. RONDELLE De V-1620	2	2	2	
. NS	611955	. VIS TETE HEX EPAULEMENT M14-1.5x78 G12.9 N500 De V-1620	28	28	28	
. NS	611301	. ADAPTEUR DE ROUE De V-1620	2	2	2	
. NS	611953	. MOYEURS DE ROUE ETANCHE TIMKEN De V-1620	2	2	2	

De R-012 À V-1619	Date:07-2024	PAGE:H3-1300-02
MOYEU & DISQUE - ESSIEU AVANT MODEL "S-82"		

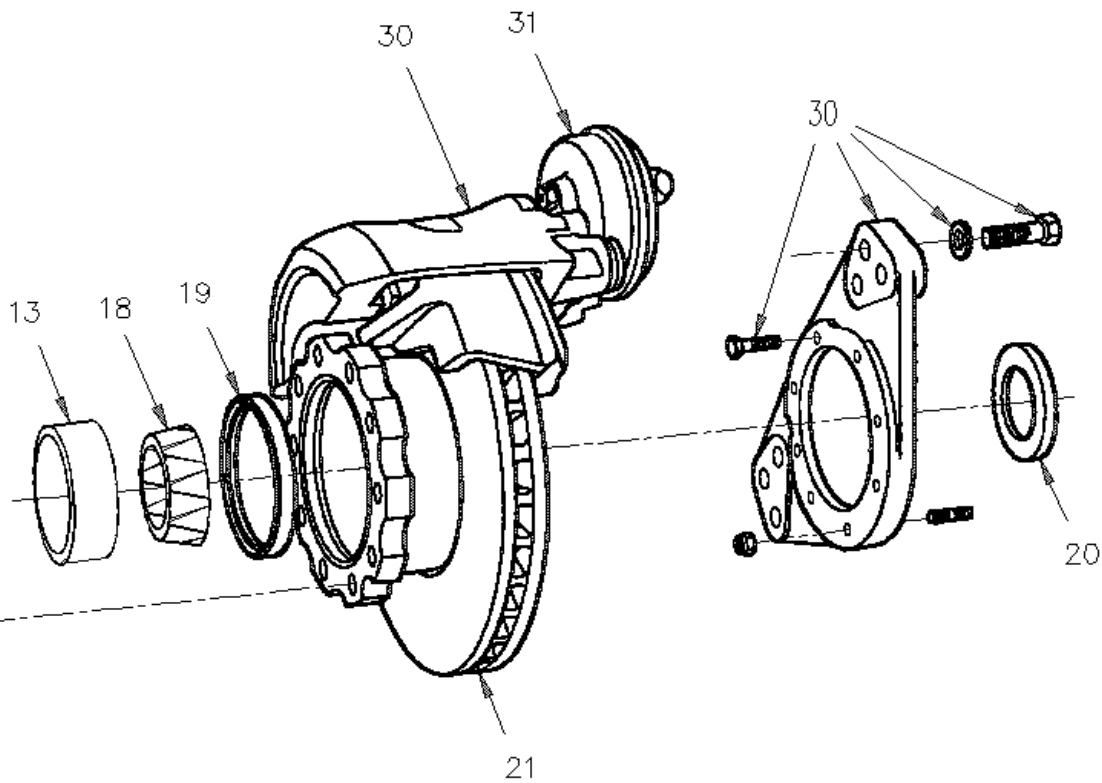
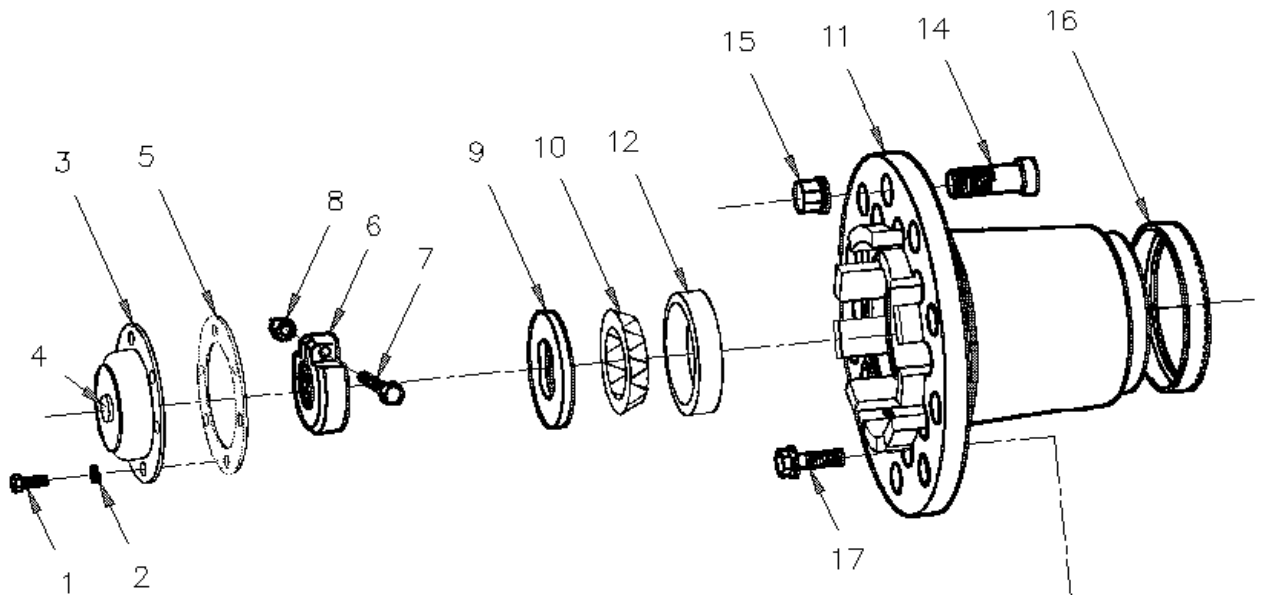
Numéro d'article	Pièces	Description	H 3 4 1	H 3 4 5	V I P 4 5	N O T E S
. NS	611300	. DISQUE DE FREIN De V-1620	2	2	2	
. NS	611028	. GOUJON / COTE RUE / 3/4-16 X 3" De V-1620	2	2	2	
. NS	611330	. GOUJON 3/4-16 X 3 7/8" De V-1620	1	1	1	
. NS	611331	. GOUJON / COTE TROTTOIR / 3/4-16 X 4 1/4" De V-1620	2	2	2	
. NS	611332	. GOUJON 1/2-20 X 1 7/8 De V-1620	16	16	16	
42	611329	ENSEMBLE ESSIEU AVANT UNITISED INDEPANDANT De X-2458			1	
. NS	611334	. FUSEE DE DIRECTION GAUCHE ONLY W/RETROFIT UNITISED De X-2458			1	
. NS	611335	. FUSEE DE DIRECTION DROITE ONLY W/RETROFIT UNITISED De X-2458			1	
. NS	611949	. ECROU MOYEU 1 3/4-8 De X-2458			2	
. NS	611948	. RONDELLE De X-2458			2	
. NS	611955	. VIS TETE HEX EPAULEMENT M14-1.5x78 G12.9 N500 De X-2458			28	
. NS	611301	. ADAPTEUR DE ROUE De X-2458			2	
. NS	611303	. MOYEURS DE ROUE ETANCHE TIMKEN De X-2458			2	
. NS	611300	. DISQUE DE FREIN De X-2458			2	
. NS	611166	. GOUJON 3/4-16 X 3 1/4" De X-2458			2	
. NS	611167	. GOUJON 3/4-16 X 4 1/2" De X-2458			3	
. NS	611331	. GOUJON / COTE TROTTOIR / 3/4-16 X 4 1/4" De X-2458			2	
. NS	611332	. GOUJON 1/2-20 X 1 7/8 De X-2458			16	
		A) CES PIECES SONT UTILISE SEULEMENT AVEC ENSEMBLE #611068				
		B) OPTION SPECIALE				
		C) POUR UTILISE AVEC CAPUCHON DE MOYEU EN PLATIQUE				
		D) POUR UTILISE AVEC CAPUCHON DE MOYEU EN ACIER				
		E) POUR UTILISE AVEC CAPUCHON DE MOYEU EN ACIER				
		F) SERVICE				
		G) AVEC LE HUB ACTUEL EN SERVICE, VOUS JETEZ LES ITEMS # 8 ET 9				
		H) CE SCEAU A 6" O.D.				
		K) LA PORTÉ DU JOINT FAIT PARTIE DES AXES DE FUSÉE # 611204 & 611205 ET MESURE 4.750" O.D.				

De V-1620 À 2-4416

Date:07-2024

PAGE:H3-1300-03

MOYEU & DISQUE - ESSIEU AVANT MODEL "S-84" & "IS-84"



De V-1620 À 2-4416	Date:07-2024	PAGE:H3-1300-03
MOYEU & DISQUE - ESSIEU AVANT MODEL "S-84" & "IS-84"		

Numéro d'article	Pièces	Description	H 3 4 1	H 3 4 5	V I P 4 5	N O T E S
1	502790	VIS A TETE HEXAGONAL M8-1.25x20 G8.8 Z050	6	6	6	
2	5001003	RONDELLE FREIN FENDUE 8.1x12.7x2.0 Z050	6	6	6	
3	611196	CHAPEAU DE MOYEU À X-3010	1	1	1	
.01	MI07-04	. VOIR INFORMATION DE MAINTENANCE À X-3010	1	1	1	
3	611210	CHAPEAU DE MOYEU De X-3011	1	1	1	
.NS	MI07-04	. VOIR INFORMATION DE MAINTENANCE De X-3011	1	1	1	
3	611243	CAPUCHON POUR GRAISSE	1	1	1	
4	611197	BOUCHON DE VENTILATION À X-3010	1	1	1	
4	611242	BOUCHON DE VENTILATION / W/ALU HUB CAP "STEMCO" De X-3011	1	1	1	
5	611198	JOINT D'ETANCHEITE À X-3010	1	1	1	
5	611261	JOINT D'ETANCHEITE De X-3011	1	1	1	
NS	611211	ENSEMBLE FENETRE CHAPEAU MOYEU De X-3011	1	1	1	
6	611004	ECROU D'AJUSTEMENT	1	1	1	
.NS	490845	. CLEF POUR ROULEMENT DE ROUE	1	1	1	
.NS	684735	. CLEF POUR ROULEMENT DE ROUE	1	1	1	
.NS	MI03-24	. VOIR INFORMATION DE MAINTENANCE	1	1	1	
7	500054	VIS A TETE HEXAGONAL 3/8-24x2 1/2 G5 ZP	1	1	1	
8	500704	ECROU HEX STOVER 3/8-24 Z050	1	1	1	
9	611003	BARRURE	1	1	1	
10	610126	CONE DE ROULEMENT	1	1	1	
11	611202	MOYEU DE ROUE GRAISSE À 2-4373	1	1	1	
11	611259	MOYEU ESSIEU AUX. De 2-4374	1	1	1	
12	610125	CUVETTE DE ROULEMENT	1	1	1	
13	610997	CUVETTE DE ROULEMENT	1	1	1	
14	610995	GOUJON GAUCHE MONTAGE PAR GOUJON	10	10	10	
14	610996	GOUJON DROIT MONTAGE PAR GOUJON	10	10	10	
14	611190	GOUJON DROIT / AVEC ROUE CENTRE MOYEU M22-1.5 x 76MM À W-2926	10	10		
14	611207	GOUJON DROIT / AVEC ROUE CENTRE MOYEU M22-1.5 x 81MM De W-2927	10	10		
14	610994	GOUJON DROIT / AVEC ROUE CENTRE MOYEU 7/8-14 À W-2926	10	10		
14	611208	GOUJON DROIT / AVEC ROUE CENTRE MOYEU 7/8-14 De W-2927	10	10		
15	610175	ECROU ROUE GAUCHE EXTERIEUR	10	10	10	
15	610176	ECROU ROUE DROIT EXTERIEUR	10	10	10	
15	611189	ECROU DROIT / AVEC ROUE CENTRE MOYEU M22-1.5 / 30MM TH	10	10		
15	610773	ECROU DROIT / AVEC ROUE CENTRE MOYEU 7/8-14	10	10		
16	H3-1250-00	SYSTEME DE FREIN ANTI-BLOCKAGE				
17	611007	VIS TETE HEX EPAULEMENT STRIEE M16-1.5x50 G10.9	10	10	10	
18	611087	CONE DE ROULEMENT	1	1	1	
19	611081	JOINT D'ETANCHEITE GRAISSE	1	1	1	
19	611247	JOINT D'ETANCHEITE GRAISSE	1	1	1	
19	611174	DISQUE DE RETENUE D'HUILE >SS 611247	AR	AR	AR	
21	611188	DISQUE ROTOR SOLIDE	1	1	1	
21	611456	DISQUE DE FREIN	1	1	1	

De V-1620 À 2-4416	Date:07-2024	PAGE:H3-1300-03
MOYEU & DISQUE - ESSIEU AVANT MODEL "S-84" & "IS-84"		

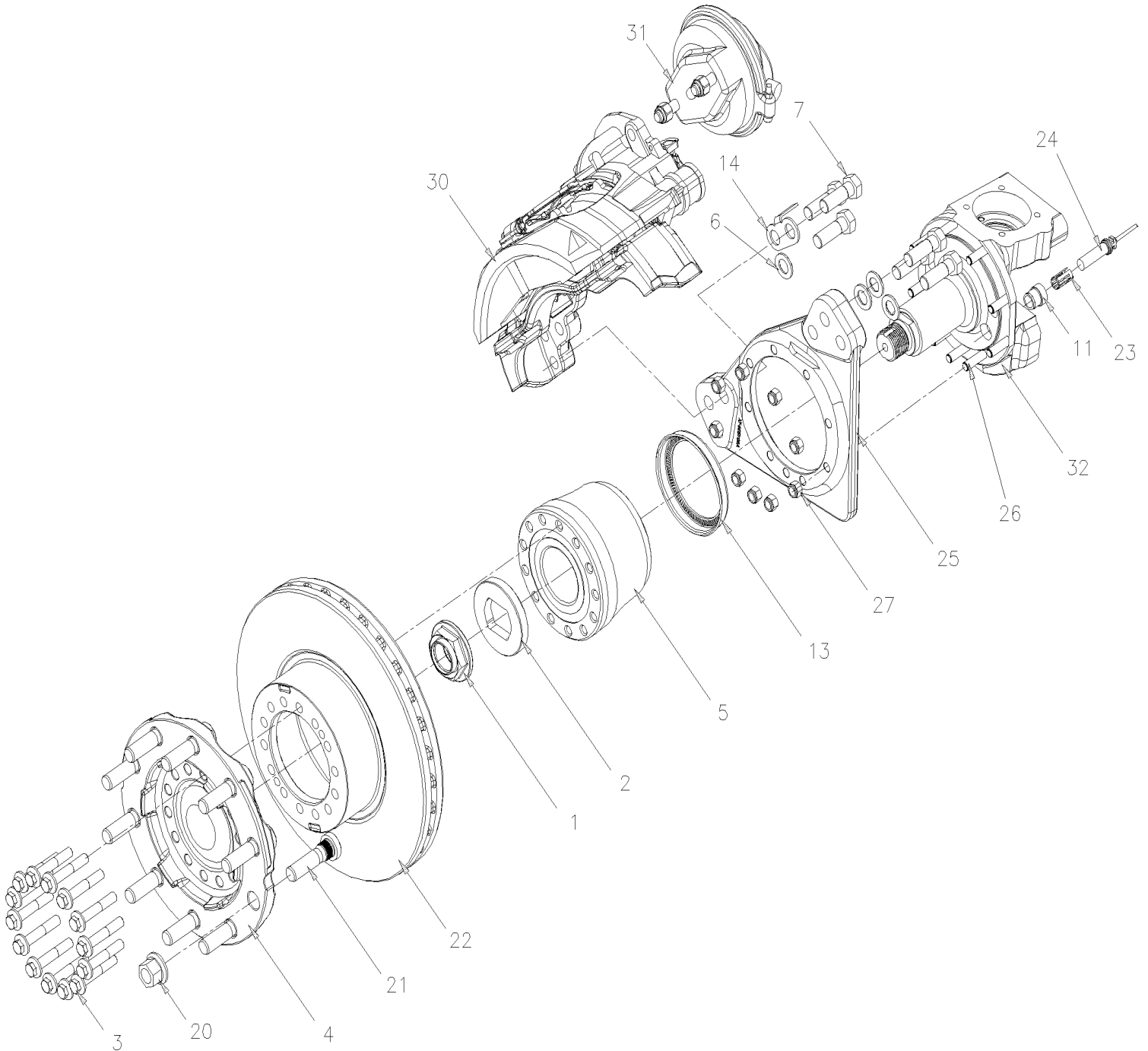
Numéro d'article	Pièces	Description	H 3 4 1	H 3 4 5	V I P 4 5	N O T E S
30	H3-1225-04	PIECES FREIN "KNORR-BREMSE" - ESSIEU AVANT / SB7 SERIES				
30	H3-1225-99	PIECES FREIN "KNORR-BREMSE" SN7 SERIES / SERVICE				
31	H3-1225-12	CHAMBRE FREIN TYPE 22 - ESSIEU AVANT				
NS	684644	OUTIL POUR INSTALLATION DE JOINT CR	1	1	1	
41	611328	ENSEMBLE ESSIEU AVANT UNITISED REGIDE De V-1620	1	1	1	
NS	611289	. FUSEE DE DIRECTION GAUCHE STREET SIDE De V-1620	1	1	1	
NS	611290	. FUSEE DE DIRECTION DROITE CURBSIDE De V-1620	1	1	1	
NS	611949	. ECROU MOYEU 1 3/4-8 De V-1620	2	2	2	
NS	611948	. RONDELLE De V-1620	2	2	2	
NS	611955	. VIS TETE HEX EPAULEMENT M14-1.5x78 G12.9 N500 De V-1620	28	28	28	
NS	611301	. ADAPTEUR DE ROUE De V-1620	2	2	2	
NS	611953	. MOYEURS DE ROUE ETANCHE TIMKEN De V-1620	2	2	2	
NS	611300	. DISQUE DE FREIN De V-1620	2	2	2	
NS	611028	. GOUJON / COTE RUE / 3/4-16 X 3" De V-1620	2	2	2	
NS	611330	. GOUJON 3/4-16 X 3 7/8" De V-1620	1	1	1	
NS	611331	. GOUJON / COTE TROTTOIR / 3/4-16 X 4 1/4" De V-1620	2	2	2	
NS	611332	. GOUJON 1/2-20 X 1 7/8 De V-1620	16	16	16	
42	611329	ENSEMBLE ESSIEU AVANT UNITISED INDEPANDANT De X-2458			1	
NS	611334	. FUSEE DE DIRECTION GAUCHE ONLY W/RETROFIT UNITISED De X-2458			1	
NS	611335	. FUSEE DE DIRECTION DROITE ONLY W/RETROFIT UNITISED De X-2458			1	
NS	611949	. ECROU MOYEU 1 3/4-8 De X-2458			2	
NS	611948	. RONDELLE De X-2458			2	
NS	611955	. VIS TETE HEX EPAULEMENT M14-1.5x78 G12.9 N500 De X-2458			28	
NS	611301	. ADAPTEUR DE ROUE De X-2458			2	
NS	611303	. MOYEURS DE ROUE ETANCHE TIMKEN De X-2458			2	
NS	611300	. DISQUE DE FREIN De X-2458			2	
NS	611166	. GOUJON 3/4-16 X 3 1/4" De X-2458			2	
NS	611167	. GOUJON 3/4-16 X 4 1/2" De X-2458			3	
NS	611331	. GOUJON / COTE TROTTOIR / 3/4-16 X 4 1/4" De X-2458			2	
NS	611332	. GOUJON 1/2-20 X 1 7/8 De X-2458			16	

De W-2311 À W-2311

Date:07-2024

PAGE:H3-1300-04

MOYEU & DISQUE - ESSIEU AVANT MODEL "NSD80"



De W-2311 À W-2311	Date:07-2024	PAGE:H3-1300-04
MOYEU & DISQUE - ESSIEU AVANT MODEL "NSD80"		

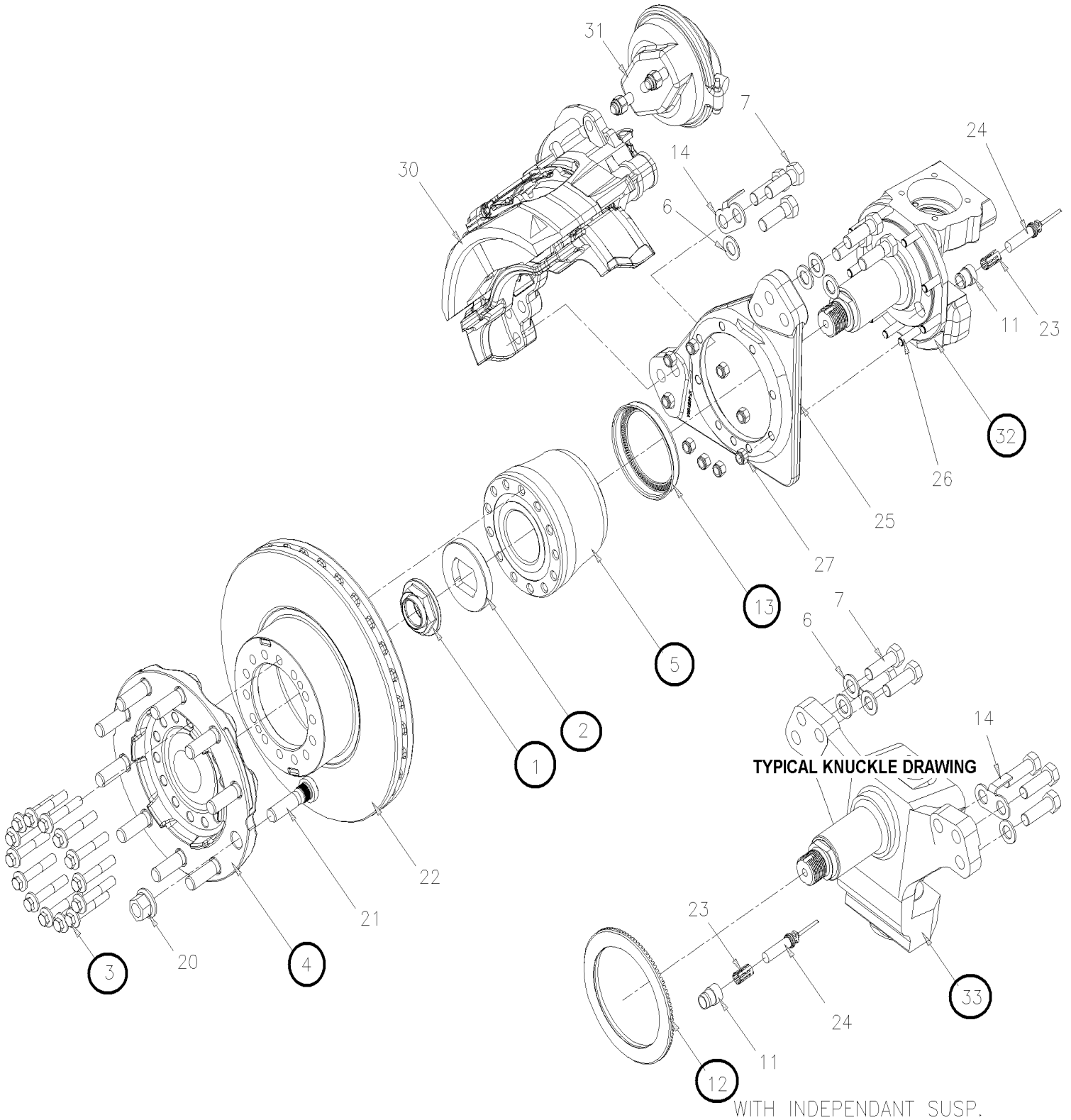
Numéro d'article	Pièces	Description	H 3 4 1	H 3 4 5	V I P 4 5	N O T E S
1	611949	ECROU MOYEU 1 3/4-8		1		
2	611948	RONDELLE		1		
3	611955	VIS TETE HEX EPAULEMENT M14-1.5x78 G12.9 N500		14		S
4	611950	ADAPTEUR DE ROUE		1		
5	611953	MOYEURS DE ROUE ETANCHE TIMKEN		1		R S
5	611471	MOYEURS DE ROUE ETANCHE FAG ASSY W/"ABS" RING		1		R S
. NS	N.S.S.	. ROUE DENTELEE		1		1 R S
. NS	509939	. VIS FAUSSE TETE RONDE #4x1/4 SS		3		R S
NS	491115	OUTIL POUR INSTALLER MOYEU SELLER / 70MM		1		
. NS	NDS8	. INSTRUCTION DE MAINTENANCE		1		
6	611044	RONDELLE PLATE 21.0x37.0x3.0 N500		6		
7	611308	VIS A TETE HEXAGONAL M20-2.5x100 G12.9		4		
7	5001193	VIS A TETE HEXAGONAL M20-2.5x65 G10.9 ZP		2		
7	5001529	VIS A TETE HEXAGONAL M20-1.5x60 G10.9 G500		AR		
13	N.S.S.	ROUE DENTELEE / ESSIEU AVANT RIGIDE WITH ITEM #5		1		1 R
14	110786	INDICATEUR D'USURE DES FREIN MECHANICAL / 44MM		AR		
20	20434082	ECROU DROIT / AVEC ROUE CENTRE MOYEU M22-1.5 / 27 MM TH		10		
21	611207	GOUJON DROIT / AVEC ROUE CENTRE MOYEU M22-1.5 x 81MM		10		
22	611954	DISQUE DE FREIN		1		
23	641096	COLLET A RESSORT		1		
24	H3-1250-00	SYSTEME DE FREIN ANTI-BLOCKAGE	1	1	1	
25	611951	SUPPORT D'ÉTRIER DROIT		1		
25	611952	SUPPORT D'ÉTRIER GAUCHE		1		
26	611030	GOUJON 1/2-20 X 1 11/16"		AR		
27	5007001	ECROU HEX STOVER 1/2-20 Z050 G "C"		AR		
30	H3-1225-03	PIECES FREIN "KNORR-BREMSE" - ESSIEU AVANT / SB7 SERIES À V-1689				
30	H3-1225-04	PIECES FREIN "KNORR-BREMSE" - ESSIEU AVANT / SB7 SERIES De V-1690				
30	H3-1225-99	PIECES FREIN "KNORR-BREMSE" SN7 SERIES / SERVICE				
30	H3-1225-97	PIECES FREIN "KNORR-BREMSE" SN7 SERIES W/NEW SLIDE PINS				
31	H3-1225-11	CHAMBRE FREIN TYPE 24 - ESSIEU AVANT				
32	H3-1005-05	ESSIEU AVANT - SUSPENSION RIGIDE MODEL "NSD80"				
NS	MI08-04	VOIR INFORMATION DE MAINTENANCE	1	1	1	
		R) AVEC SUSPENSION RIGIDE				
		S) INSPECTÉES TOUS LES BOULONS POUR DES DOMMAGES AU FILET ET À LA SURFACE EN DESSOUS DE LA TÊTE QUAND VOUS DÉSAMBLEZ OU DÉVISSEZ LE MOYEURS ET REMPLACER AU BESOIN				
		1) PAS VENDU SEPARMENT				
		1) PAS VENDU SEPARMENT				

De V-1620 À 2-4416

Date:07-2024

PAGE:H3-1300-99

MOYEU & DISQUE - ESSIEU AVANT MODEL "S84U" & "NDIFS80P"



De V-1620 À 2-4416	Date:07-2024	PAGE:H3-1300-99
MOYEU & DISQUE - ESSIEU AVANT MODEL "S84U" & "NDIFS80P"		

Numéro d'article	Pièces	Description	H 3 4 1	H 3 4 5	V I P 4 5	N O T E S
	 "ATTENTION" - "ATTENTION" - "ATTENTION"				
		L'ENSEMBLE N'INCLUS PAS LES ETRIERS ET FREIN CHAMBER				
		L'ENS. INCLUS LES PIECES AVEC UN POINT VERT				
	611328	ENSEMBLE ESSIEU AVANT UNITISED REGIDE De V-1620	1	1		
. NS	611289	. FUSEE DE DIRECTION GAUCHE STREET SIDE De V-1620	1	1		
. NS	611290	. FUSEE DE DIRECTION DROITE CURBSIDE De V-1620	1	1		
. NS	611949	. ECROU MOYEU 1 3/4-8 De V-1620	2	2		
. NS	611948	. RONDELLE De V-1620	2	2		
. NS	611955	. VIS TETE HEX EPAULEMENT M14-1.5x78 G12.9 N500 De V-1620	28	28		
. NS	611301	. ADAPTEUR DE ROUE De V-1620	2	2		
. NS	611953	. MOYEURS DE ROUE ETANCHE TIMKEN De V-1620	2	2		
. NS	611300	. DISQUE DE FREIN De V-1620	2	2		
. NS	611028	. GOUJON / COTE RUE / 3/4-16 X 3" De V-1620	2	2		
. NS	611330	. GOUJON 3/4-16 X 3 7/8" De V-1620	1	1		
. NS	611331	. GOUJON / COTE TROTTOIR / 3/4-16 X 4 1/4" De V-1620	2	2		
. NS	611332	. GOUJON 1/2-20 X 1 7/8 De V-1620	16	16		
	611329	ENSEMBLE ESSIEU AVANT UNITISED INDEPANDANT De X-2458			1	
. NS	611334	. FUSEE DE DIRECTION GAUCHE ONLY W/RETROFIT UNITISED De X-2458			1	
. NS	611335	. FUSEE DE DIRECTION DROITE ONLY W/RETROFIT UNITISED De X-2458			1	
. NS	611949	. ECROU MOYEU 1 3/4-8 De X-2458			2	
. NS	611948	. RONDELLE De X-2458			2	
. NS	611955	. VIS TETE HEX EPAULEMENT M14-1.5x78 G12.9 N500 De X-2458			28	
. NS	611301	. ADAPTEUR DE ROUE De X-2458			2	
. NS	611303	. MOYEURS DE ROUE ETANCHE TIMKEN De X-2458			2	
. NS	611300	. DISQUE DE FREIN De X-2458			2	
. NS	611166	. GOUJON 3/4-16 X 3 1/4" De X-2458			2	
. NS	611167	. GOUJON 3/4-16 X 4 1/2" De X-2458			3	
. NS	611331	. GOUJON / COTE TROTTOIR / 3/4-16 X 4 1/4" De X-2458			2	
. NS	611332	. GOUJON 1/2-20 X 1 7/8 De X-2458			16	
1	611949	ECROU MOYEU 1 3/4-8	2	2	2	
2	611948	RONDELLE	2	2	2	
3	611955	VIS TETE HEX EPAULEMENT M14-1.5x78 G12.9 N500	28	28	28	S
4	611301	ADAPTEUR DE ROUE	2	2	2	
5	611953	MOYEURS DE ROUE ETANCHE TIMKEN	2	2		R S
5	611471	MOYEURS DE ROUE ETANCHE FAG ASSY W/"ABS" RING	2	2		R S
. NS	N.S.S.	. ROUE DENTELEE	1	1		1 R S
. NS	509939	. VIS FAUSSE TETE RONDE #4x1/4 SS	3	3		R S
5	611303	MOYEURS DE ROUE ETANCHE TIMKEN			2	I S
5	611474	MOYEURS DE ROUE ETANCHE FAG ASSY W/"ABS" RING			2	I S
. NS	611472	. MOYEURS DE ROUE ETANCHE FAG			1	I S

De V-1620 À 2-4416	Date:07-2024	PAGE:H3-1300-99
MOYEU & DISQUE - ESSIEU AVANT MODEL "S84U" & "NDIFS80P"		

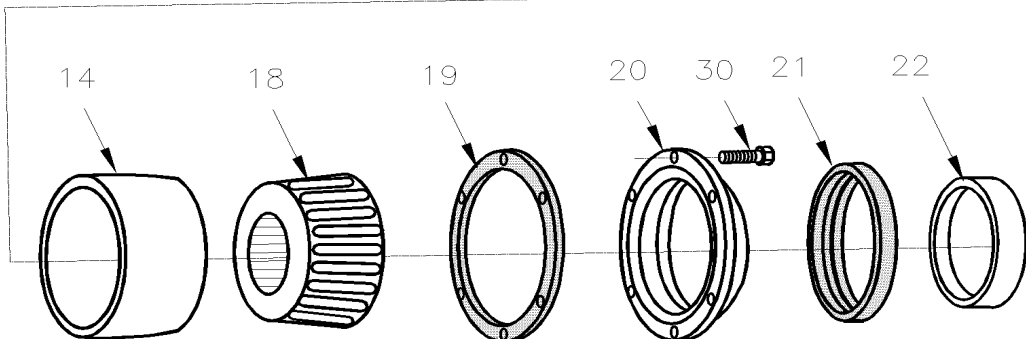
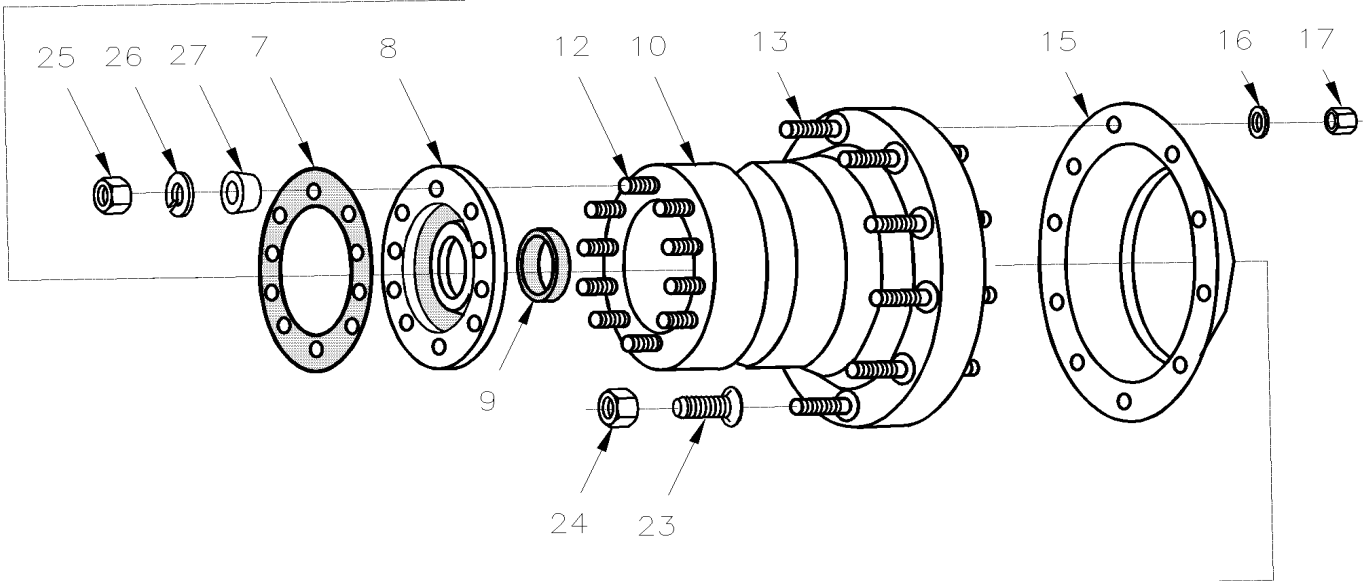
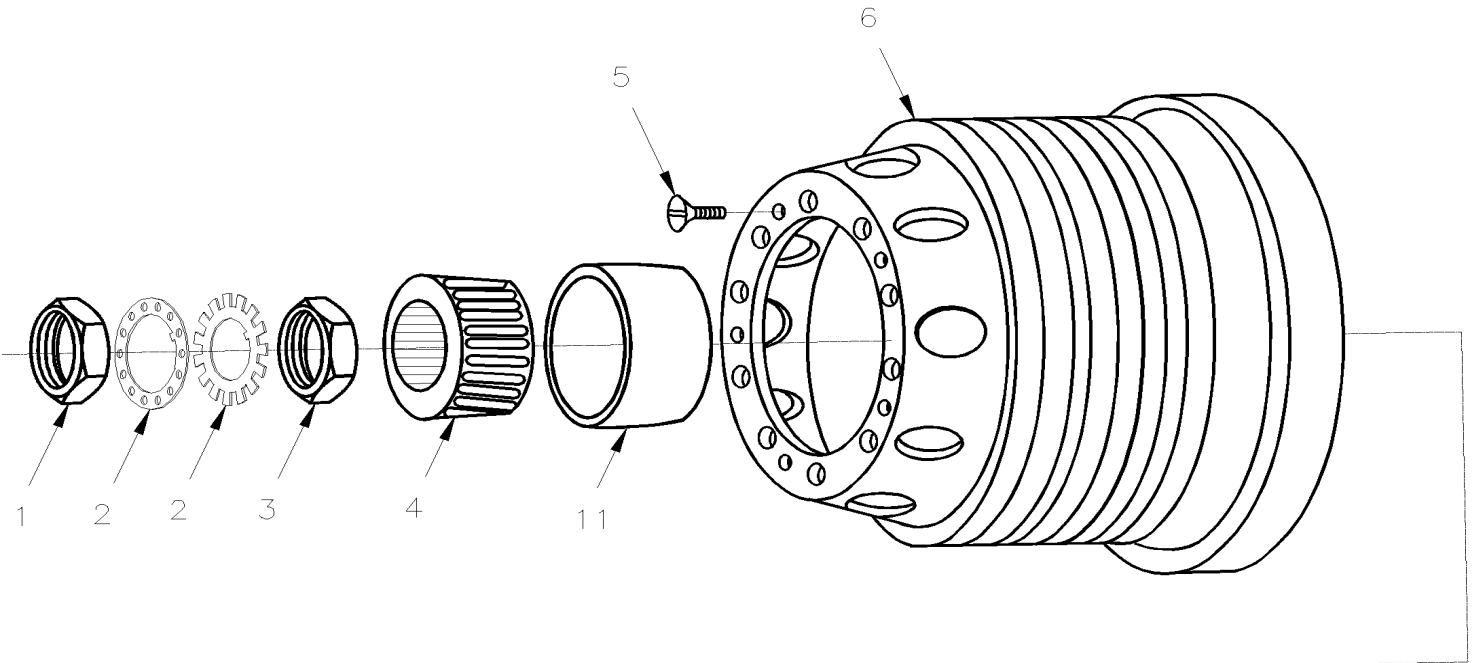
Numéro d'article	Pièces	Description	H 3 4 1	H 3 4 5	V I P 4 5	N O T E S
. NS	611473	. ROUE DENTELEE / ESSIEU AVANT RIGIDE & ESSIEU PORTEUR / AVEC "FAG" 143.90MM I.D.			1	I S
NS	491115	OUTIL POUR INSTALLER MOYEU SELLER / 70MM	AR	AR	AR	
. NS	NDS8	. INSTRUCTION DE MAINTENANCE	1	1	1	
6	611044	RONDELLE PLATE 21.0x37.0x3.0 N500	12	12	12	
7	5001529	VIS A TETE HEXAGONAL M20-1.5x60 G10.9 G500	12	12	12	
11	612384	MANCHON / CAPTEUR ABS	1	1	1	
12	611304	ROUE DENTELEE / ESSIEU AVANT AVEC "TIMKEN" 138.89MM I.D.			1	I
12	611473	ROUE DENTELEE / ESSIEU AVANT RIGIDE & ESSIEU PORTEUR / AVEC "FAG" 143.90MM I.D.			1	I D
13	N.S.S.	ROUE DENTELEE / ESSIEU AVANT RIGIDE WITH ITEM #5	1	1		1 R
14	110786	INDICATEUR D'USURE DES FREIN MECHANICAL / 44MM	AR	AR	AR	
20	20434082	ECROU DROIT / AVEC ROUE CENTRE MOYEU M22-1.5 / 27 MM TH	10	10	10	
21	611207	GOUJON DROIT / AVEC ROUE CENTRE MOYEU M22-1.5 x 81MM	10	10	10	
22	611300	DISQUE DE FREIN	2	2	2	
23	641096	COLLET A RESSORT	1	1	1	
		ENLEVER DE VOTRE VEHICULE				
25	611039	SUPPORT D'ETRIER GAUCHE & DROIT	1	1	1	
26	611030	GOUJON 1/2-20 X 1 11/16"	AR	AR	AR	
27	5007001	ECROU HEX STOVER 1/2-20 Z050 G "C"	AR	AR	AR	
30	H3-1225-04	PIECES FREIN "KNORR-BREMSE" - ESSIEU AVANT / SB7 SERIES				
30	H3-1225-99	PIECES FREIN "KNORR-BREMSE" SN7 SERIES / SERVICE				
30	H3-1225-97	PIECES FREIN "KNORR-BREMSE" SN7 SERIES W/NEW SLIDE PINS	1	1	1	
31	H3-1225-11	CHAMBRE FREIN TYPE 24 - ESSIEU AVANT À T-1613				
31	H3-1225-12	CHAMBRE FREIN TYPE 22 - ESSIEU AVANT De T-1614				
32	611289	FUSEE DE DIRECTION GAUCHE STREET SIDE	1	1	1	R
32	611290	FUSEE DE DIRECTION DROITE CURBSIDE	1	1	1	R
33	611334	FUSEE DE DIRECTION GAUCHE ONLY W/RETROFIT UNITISED			1	I
33	611335	FUSEE DE DIRECTION DROITE ONLY W/RETROFIT UNITISED			1	I
NS	MI08-04	VOIR INFORMATION DE MAINTENANCE	1	1	1	
		D) AVEC MOYEU "FAG" SEULEMENT				
		I) AVEC SUSPENSION INDÉPENDANTE				
		R) AVEC SUSPENTION RIGIDE				
		S) INSPECTÉES TOUS LES BOULONS POUR DES DOMMAGES AU FILET ET À LA SURFACE EN DESSOUS DE LA TÊTE QUAND VOUS DÉSAMBLEZ OU DÉVISSEZ LE MOYEU ET REMPLACER AU BESOIN				
		1) PAS VENDU SEPARMENT				
		1) PAS VENDU SEPARMENT				

De R-012 À W-2284

Date:07-2024

PAGE:H3-1305-00

MOYEU & TAMBOUR - ESSIEU MOTEUR



De R-012 À W-2284		Date:07-2024	PAGE:H3-1305-00			
MOYEU & TAMBOUR - ESSIEU MOTEUR						
Numéro d'article	Pièces	Description	H 3 4 1	H 3 4 5	V I P 4 5	N O T E S
1	620275	ECROU	1	1	1	
2	620452	RONDELLE	1	1	1	A
2	621624	RONDELLE ET BARRURE	1	1	1	
3	620279	ECROU	1	1	1	
4	620037	CONE DE ROULEMENT	1	1	1	C
5	620040	VIS MECANIQUE TETE PLATE FENDUE 1/2-13x15/16"	5	5	5	
6	640939	TAMBOUR DE FREIN 10" / STD /	2	2	2	
6	641450	TAMBOUR DE FREIN 10" / STD /	AR	AR	AR	
6	2014318	TAMBOUR DE FREIN 10" / STD /	2	2	2	
6	641228	TAMBOUR DE FREIN 10" / SOUS-DIMENSIONE /	AR	AR	AR	
6	641454	TAMBOUR DE FREIN 10" / SOUS-DIMENSIONE /	AR	AR	AR	
7	620923	JOINT D'ETANCHEITE	AR	AR	AR	
8	621070	DISQUE DE RETENUE D'HUILE	1	1	1	
9	620446	JOINT D'ETANCHEITE / 2.687 I.D. x 3.109 O.D.	1	1	1	
10	621170	MOYEU ET GOUJON ASS.	2	2		
10	621160	MOYEU & GOUJON ASS. DROIT	1	1	1	
10	621161	MOYEU & GOUJON ASS. GAUCHE	1	1	1	
11	620035	. CUVETTE DE ROULEMENT	1	1	1	
12	621096	. GOUJON / 9/16-12 x 9/16-18 x 2 1/2"	10	10	10	
13	621097	. GOUJON GAUCHE MONTAGE PAR GOUJON	10	10	10	
13	621098	. GOUJON DROIT MONTAGE PAR GOUJON	10	10	10	
13	610776	. GOUJON DROIT 7/8-14 7/8-14	10	10		
13	621545	. GOUJON DROIT 7/8-14 & STEEL	10	10		
14	620093	. CUVETTE DE ROULEMENT	1	1	1	
15	621463	SLINGER OIL HUB/ABS	1	1	1	
15	621099	"SLINGER"	1	1	1	
16	620477	RONDELLE	10	10	10	
17	500742	ECROU HEX STOVER 7/8-14 ZP	10	10	10	
18	621106	CONE DE ROULEMENT	1	1	1	
19	620350	JOINT D'ETANCHEITE	1	1	1	
20	621519	RETENUE DE ROUE DENTELE	1	1	1	
20	621186	RETENUE AVEC DISQUE RET. HUILE OIL TYPE	1	1	1	
NS	5001102	VIS TETE CYLINDRIQUE SIX PANS CREUX 5/16-18x3/4 PT NYRT	6	6	6	
21	621069	DISQUE DE RETENUE D'HUILE	1	1	1	
21	621101	DISQUE DE RETENUE D'HUILE	1	1	1	
22	621102	ANNEAU FROTTEUR / 3.687 I.D. x 4.875 O.D.	1	1	1	
23	611192	NOIX INTERIEURE ROUES ARR DR	10	10	10	
23	611191	NOIX INTERIEURE ROUES ARR GA	10	10	10	
23	620250	GOUJON, COTE DROIT ASS.	10	10		
23	620251	GOUJON, COTE GAUCHE	10	10		
23	610961	ECROU CAPUCHON DROITE	10	10		
23	610962	ECROU CAPUCHON COTE GAUCHE	10	10		

De R-012 À W-2284	Date:07-2024	PAGE:H3-1305-00
MOYEU & TAMBOUR - ESSIEU MOTEUR		

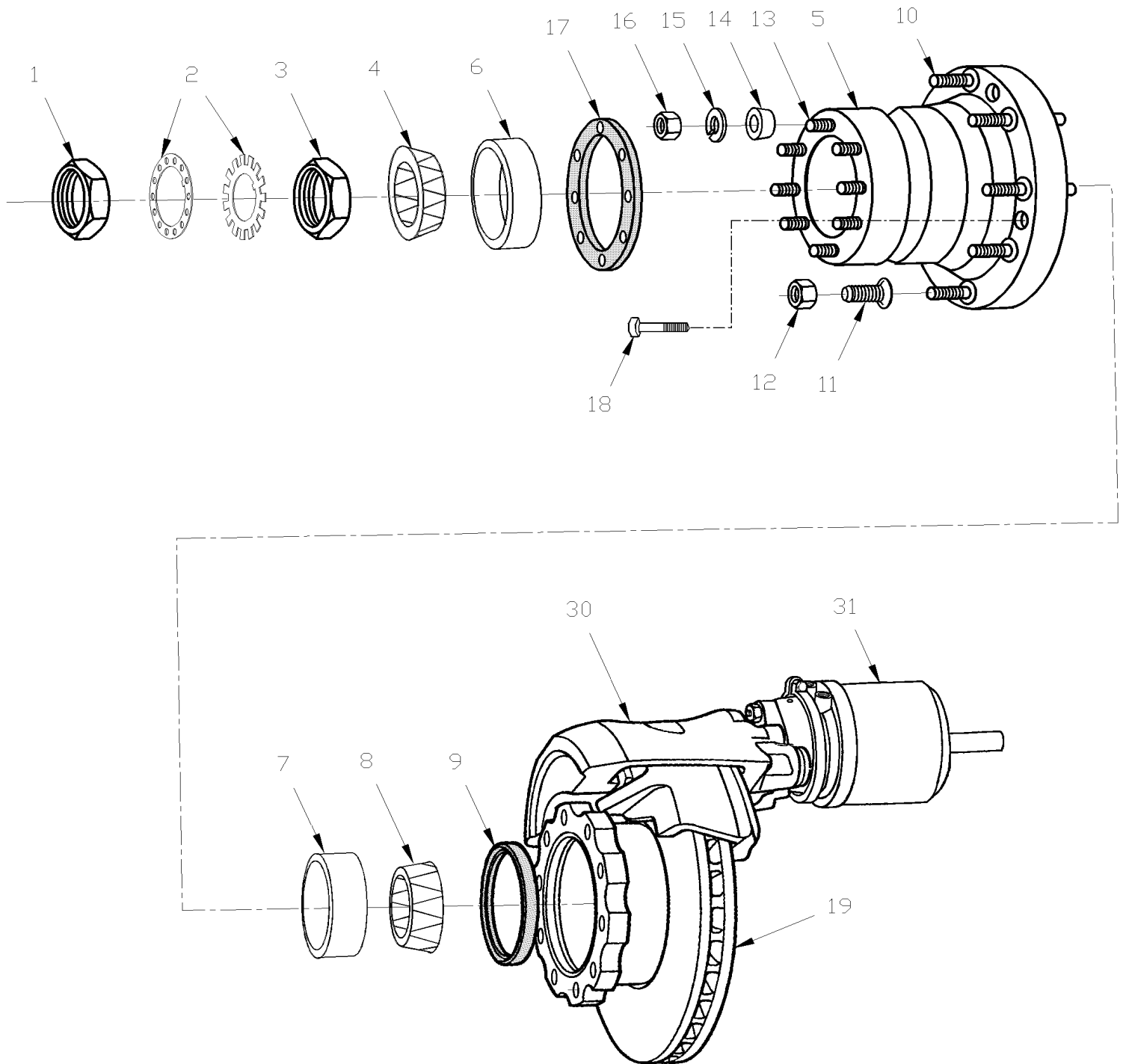
Numéro d'article	Pièces	Description	H 3 4 1	H 3 4 5	V I P 4 5	N O T E S
24	610176	ECROU ROUE DROIT EXTERIEUR	10	10	10	
24	610175	ECROU ROUE GAUCHE EXTERIEUR	10	10	10	
24	610774	ECROU DROIT / AVEC ROUE CENTRE MOYEU 7/8-14	10	10		
24	610773	ECROU DROIT / AVEC ROUE CENTRE MOYEU 7/8-14	10	10		B
25	621105	ECROU	10	10	10	
26	620925	RONDELLE FREIN A DENT EXTERIEUR .625x1.070x.055	4	4	4	
27	620924	ANNEAU CONNIQUE 9/16 I.D.	4	4	4	
NS	684648	OUTIL POUR INSTALLATION DE JOINT CR	1	1	1	
NS	621654	ENSEMBLE ROULEMENT	AR	AR	AR	
		A) CETTE PIECE EST INTERCHANGABLE PAR #621624				
		B) AVEC 2 ROUES EN ALUMINIUM				
		C) AUSSI VENDU EN ENSEMBLE #621654				

De V-1725 À 2-4416

Date:07-2024

PAGE:H3-1305-01

MOYEU & DISQUE - ESSIEU MOTEUR



De V-1725 À 2-4416	Date:07-2024	PAGE:H3-1305-01
MOYEU & DISQUE - ESSIEU MOTEUR		

Numéro d'article	Pièces	Description	H 3 4 1	H 3 4 5	V I P 4 5	N O T E S
1	620275	ECROU	1	1	1	
2	621624	RONDELLE ET BARRURE	1	1	1	
3	620279	ECROU	1	1	1	
4	620034	CONE DE ROULEMENT	1	1	1	A
5	621617	MOYEU ET CUVETTE ASS.	2	2	2	
6	620032	. CUVETTE DE ROULEMENT	1	1	1	A
7	621210	. CUVETTE DE ROULEMENT	1	1	1	B
8	621209	CONE DE ROULEMENT	1	1	1	B
9	621623	DISQUE DE RETENUE D'HUILE	1	1	1	
9	621916	DISQUE DE RETENUE D'HUILE	1	1	1	S
10	621634	GOUJON GAUCHE MONTAGE PAR GOUJON	10	10	10	
10	621633	GOUJON DROIT MONTAGE PAR GOUJON	10	10	10	
10	621645	GOUJON DROIT / AVEC ROUE CENTRE MOYEU M22-1.5 x 100 MM	10	10		
10	621686	GOUJON DROIT / AVEC ROUE CENTRE MOYEU M22-1.5 x 110 MM	AR	AR	AR	D
10	611229	GOUJON DROIT / AVEC ROUE CENTRE MOYEU 7/8-14x3.94" À 1-3999	AR	AR		C
10	621689	GOUJON DROIT / AVEC ROUE CENTRE MOYEU 7/8-14x4.32" De 1-4000	AR	AR		C
11	610961	ECROU CAPUCHON DROITE	10	10	10	
11	610962	ECROU CAPUCHON COTE GAUCHE	10	10	10	
11	611192	NOIX INTERIEURE ROUES ARR DR	10	10	10	
11	611191	NOIX INTERIEURE ROUES ARR GA	10	10	10	
11	620250	GOUJON, COTE DROIT ASS.	10	10	10	
11	620251	GOUJON, COTE GAUCHE	10	10	10	
12	610175	ECROU ROUE GAUCHE EXTERIEUR	10	10	10	
12	610176	ECROU ROUE DROIT EXTERIEUR	10	10	10	
12	611189	ECROU DROIT / AVEC ROUE CENTRE MOYEU M22-1.5 / 30MM TH	10	10		
12	610774	ECROU DROIT / AVEC ROUE CENTRE MOYEU 7/8-14	AR	AR	AR	C
13	621730	GOUJON / 5/8-11x 5/8-18 x 2 7/8"	8	8	8	
14	621627	ANNEAU CONNIQUE 5/8" I.D.	8	8	8	
15	5001518	RONDELLE FREIN A DENT EXTERIEUR .625x1.070x.055 ZP	8	8	8	
16	500723	ECROU HEX 5/8-18 ZP	8	8	8	
17	620351	JOINT D'ETANCHEITE	AR	AR	AR	
18	621628	VIS TETE CYLINDRIQUE SIX PANS CREUX 5/8-18x1 3/4 GR8	10	10	10	
19	621621	DISQUE DE FREIN À W-2284	1	1	1	
19	621602	DISQUE ROTOR SOLIDE De W-2285 À X-2869	1	1	1	
19	621672	DISQUE ROTOR SOLIDE >SS 611457 De X-2870	1	1	1	
19	611457	DISQUE VENTILE 12 MM DIFF	1	1	1	
30	H3-1235-02	PIECES FREIN DISQUE "MERITOR" - ESSIEU MOTEUR / SB7 SERIES				
30	H3-1225-99	PIECES FREIN "KNORR-BREMSE" SN7 SERIES / SERVICE				
31	H3-1235-12	CHAMBRE FREIN "KNORR-BREMSE" - ESSIEU MOTEUR				
NS	621652	ENSEMBLE ROULEMENT	1	1	1	
NS	621653	ENSEMBLE ROULEMENT	1	1	1	
NS	684646	OUTIL POUR INSTALLATION DE JOINT CR	1	1	1	

De V-1725 À 2-4416	Date:07-2024	PAGE:H3-1305-01
--------------------	--------------	-----------------

MOYEU & DISQUE - ESSIEU MOTEUR

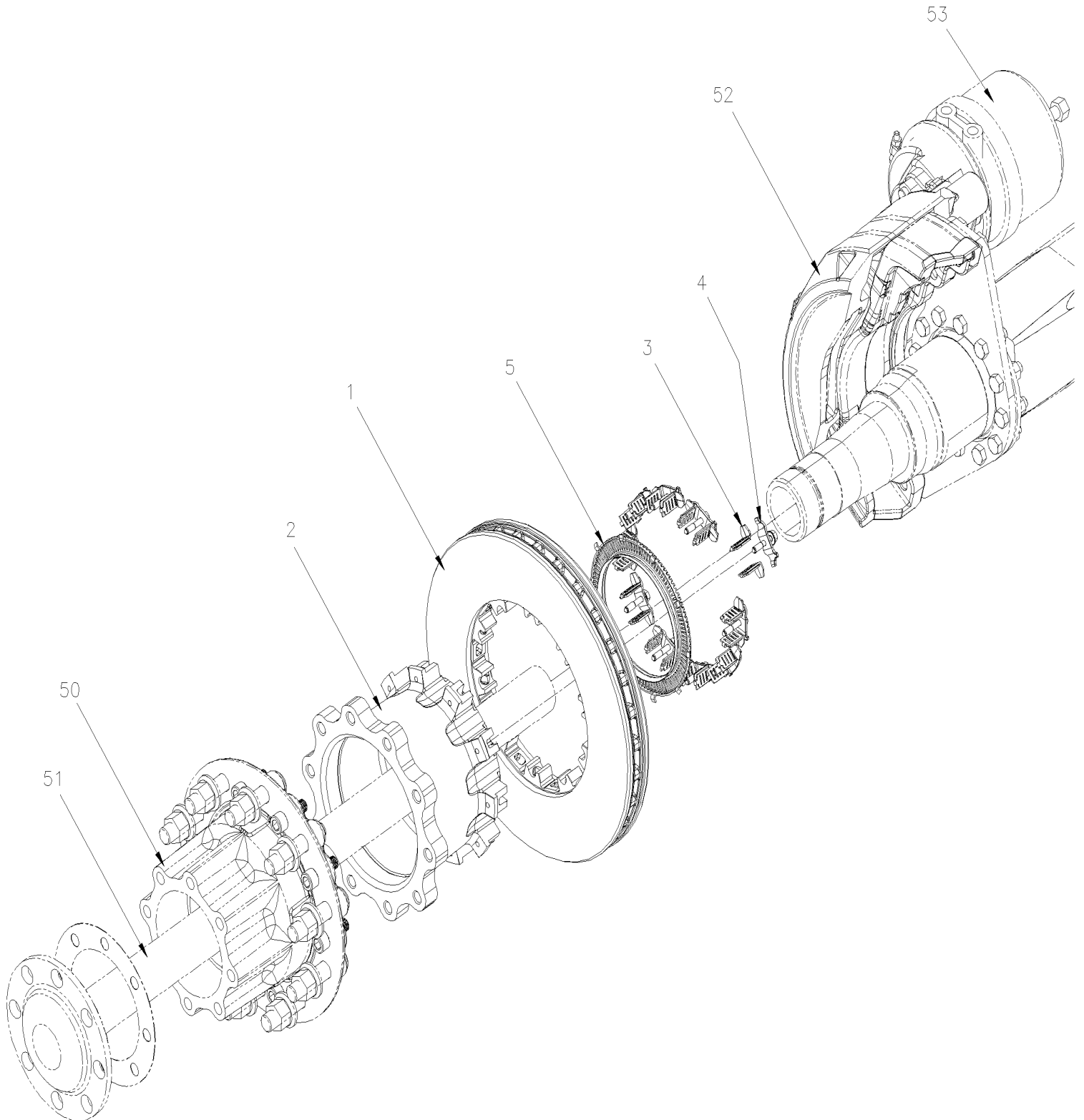
Numéro d'article	Pièces	Description	H 3 4 1	H 3 4 5	V I P 4 5	N O T E S
NS	H3-1305-99	DISQUE (SPLINED DISC) AMELIORATION DE PRODUIT				
		A) AUSSI DISPONIBLE EN ENSEMBLE #621652				
		B) AUSSI DISPONIBLE EN ENSEMBLE #621653				
		C) OPTION SPECIALE CLIENT				
		D) AVEC 2 ROUES ALUMINIUM				
		S) SERVICE				

De V-1725 À 2-4416

Date:07-2024

PAGE:H3-1305-99

DISQUE (SPLINED DISC) AMELIORATION DE PRODUIT



De V-1725 À 2-4416	Date:07-2024	PAGE:H3-1305-99
DISQUE (SPLINED DISC) AMELIORATION DE PRODUIT		

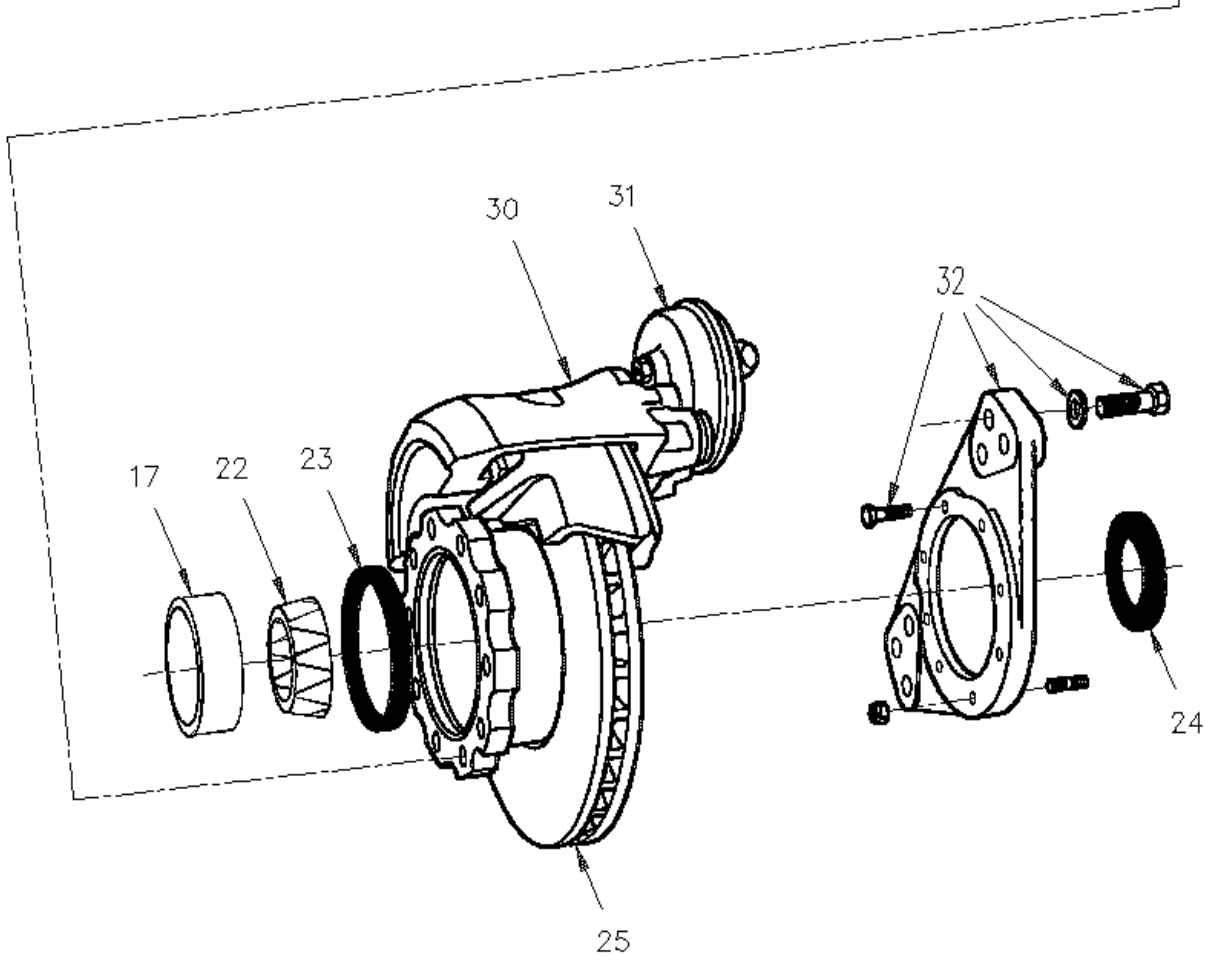
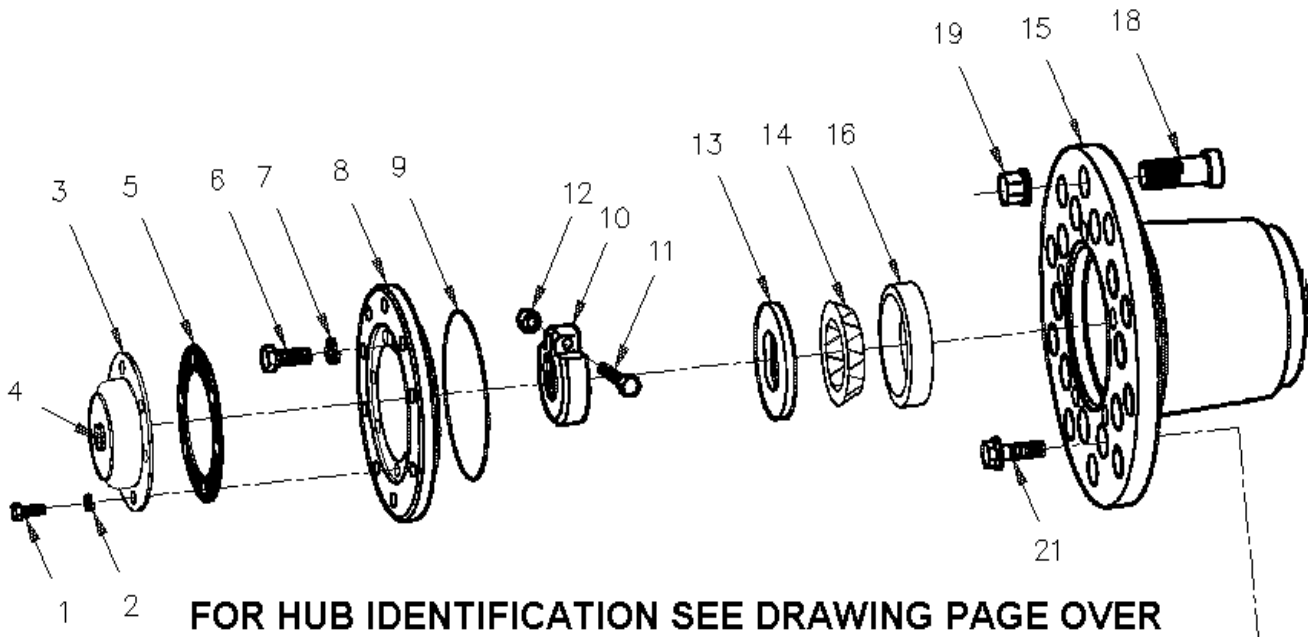
Numéro d'article	Pièces	Description	H 3 4 1	H 3 4 5	V I P 4 5	N O T E S
	144982	ENS DISQUE DE FREIN "SPLINED" POUR L'ESSIEU MOTEUR	1	1	1	
. NS	IS-09085	. SEE INSTRUCTION SHEET	1	1	1	
1	144984	. ROTOR / "SPLINED DISC"	1	1	1	
2	144983	. ADAPTATEUR ROTOR / "SPLINED DISC"	1	1	1	
3	144986	. PIECE INTERMEDIAIRE / "SPLINED DISC"	20	20	20	
4	144985	. ELEMENT RESSORT / "SPLINED DISC"	10	10	10	
5	124921	. ROUE DENTELEE / ESSIEU MOTEUR / "SPLINED DISC"	1	1	1	
NS	680754	GRAISSE, ANTI GRIPPAGE PERMATEX COPPER (454GR)	AR	AR	AR	
50	H3-1305-01	MOYEU & DISQUE - ESSIEU MOTEUR				
51	H3-1105-02	ESSIEU ARRIERE - MODEL "RC23160" FREIN DISQUE W/61143				
52	H3-1235-02	PIECES FREIN DISQUE "MERITOR" - ESSIEU MOTEUR / SB7 SERIES				
53	H3-1235-12	CHAMBRE FREIN "KNORR-BREMSE" - ESSIEU MOTEUR				

De R-020 À W-2084

Date:07-2024

PAGE:H3-1310-02

MOYEU & DISQUE - ESSIEU PORTEUR TYPE TS5



De R-020 À W-2084

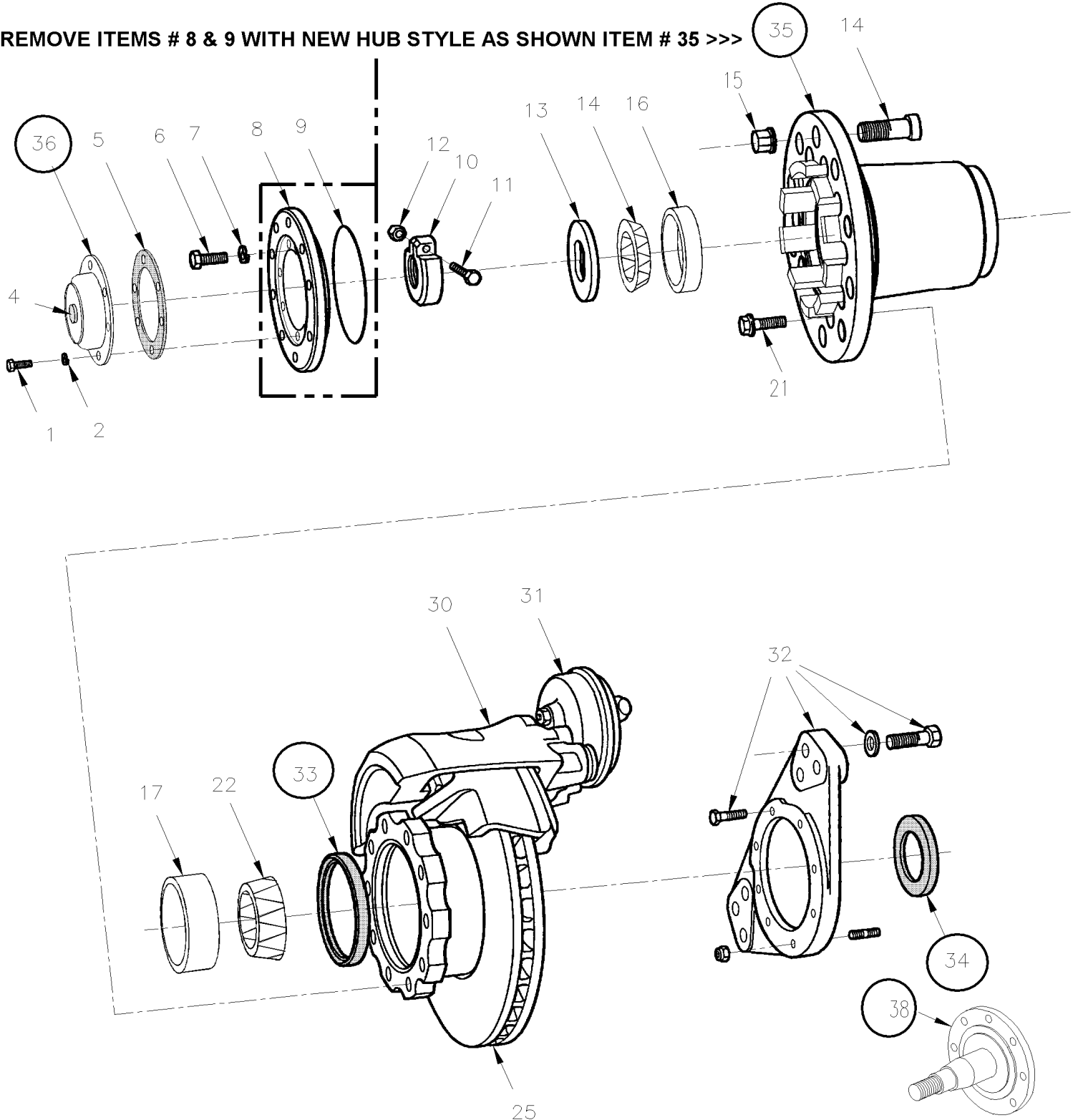
Date:07-2024

PAGE:H3-1310-02

MOYEU & DISQUE - ESSIEU PORTEUR TYPE TS5

CURRENT - SERVICE

REMOVE ITEMS # 8 & 9 WITH NEW HUB STYLE AS SHOWN ITEM # 35 >>>



De R-020 À W-2084	Date:07-2024	PAGE:H3-1310-02
MOYEU & DISQUE - ESSIEU PORTEUR TYPE TS5		

Numéro d'article	Pièces	Description	H 3 4 1	H 3 4 5	V I P 4 5	N O T E S
1	500069	VIS A TETE HEXAGONAL M8-1.25x16 G10.9 DP	6	6	6	D
1	502790	VIS A TETE HEXAGONAL M8-1.25x20 G8.8 Z050	6	6	6	C
2	5001003	RONDELLE FREIN FENDUE 8.1x12.7x2.0 Z050	6	6	6	
3	611059	CHAPEAU DE MOYEU De S-291 À V-1839	1	1	1	
. NS	MI07-04	. VOIR INFORMATION DE MAINTENANCE De S-291 À V-1839	1	1	1	
3	611196	CHAPEAU DE MOYEU De V-1840	1	1	1	
. 01	MI07-04	. VOIR INFORMATION DE MAINTENANCE De V-1840	1	1	1	
3	611243	CAPUCHON POUR GRAISSE De S-291	1	1	1	
4	611060	. BOUCHON DE VENTILATION	1	1	1	
4	611197	. BOUCHON DE VENTILATION	1	1	1	
5	611083	. JOINT D'ETANCHEITE	1	1	1	
5	611198	. JOINT D'ETANCHEITE	1	1	1	
6	5001194	VIS A TETE HEXAGONAL M12-1.75x35 G8.8 ZP	5	5	5	
7	500810	RONDELLE FREIN FENDUE 12.2x21.1x2.5 Z050	5	5	5	
8	611001	CAPUCHON SUPPORT DE ROUE / PLAIN À S-290	1	1	1	
8	611058	CAPUCHON SUPPORT DE ROUE / USE W/HUB CAP ITEM # 3 De S-291 À V-2068	1	1	1	
9	611002	JOINT TORIQUE À V-2068	1	1	1	
10	611004	ECROU D'AJUSTEMENT	1	1	1	
. NS	490845	. CLEF POUR ROULEMENT DE ROUE	1	1	1	
. NS	684735	. CLEF POUR ROULEMENT DE ROUE	1	1	1	
. NS	MI03-24	. VOIR INFORMATION DE MAINTENANCE	1	1	1	
11	500054	VIS A TETE HEXAGONAL 3/8-24x2 1/2 G5 ZP	1	1	1	
12	500704	ECROU HEX STOVER 3/8-24 Z050	1	1	1	
13	611003	BARRURE	1	1	1	
14	610126	CONE DE ROULEMENT	1	1	1	
15	611006	MOYEU DE ROUE GRAISSE À S-290	1	1	1	B G
15	611084	MOYEU DE ROUE GRAISSE De S-291 À W-2084	1	1	1	
15	611202	MOYEU DE ROUE GRAISSE De W-2085	1	1	1	
16	610125	CUVETTE DE ROULEMENT	1	1	1	
17	610997	CUVETTE DE ROULEMENT	1	1	1	
18	610995	GOUJON GAUCHE MONTAGE PAR GOUJON	10	10	10	
18	610996	GOUJON DROIT MONTAGE PAR GOUJON	10	10	10	
18	610994	GOUJON DROIT / AVEC ROUE CENTRE MOYEU 7/8-14 À W-2284	10	10		
18	611190	GOUJON DROIT / AVEC ROUE CENTRE MOYEU M22-1.5 x 76MM De W-2285	10	10		
19	610176	ECROU ROUE DROIT EXTERIEUR	10	10	10	
19	610175	ECROU ROUE GAUCHE EXTERIEUR	10	10	10	
19	610774	ECROU DROIT / AVEC ROUE CENTRE MOYEU 7/8-14 À W-2284	10	10		
19	611189	ECROU DROIT / AVEC ROUE CENTRE MOYEU M22-1.5 / 30MM TH De W-2285	10	10		
21	611007	VIS TETE HEX EPAULEMENT STRIEE M16-1.5x50 G10.9	10	10	10	
22	610998	CONE DE ROULEMENT À S-290	1	1	1	
22	611087	CONE DE ROULEMENT De S-291	1	1	1	
23	610999	JOINT À S-290	1	1	1	B

De R-020 À W-2084		Date:07-2024	PAGE:H3-1310-02			
MOYEU & DISQUE - ESSIEU PORTEUR TYPE TS5						
Numéro d'article	Pièces	Description	H 3 4 1	H 3 4 5	V I P 4 5	N O T E S
23	611081	JOINT D'ETANCHEITE GRAISSE De S-291	1	1	1	
23	611247	JOINT D'ETANCHEITE GRAISSE De S-291	1	1	1	
23	611174	DISQUE DE RETENUE D'HUILE >SS 611247 De S-291	AR	AR	AR	
24	611005	ESPACEUR DE ROULEMENT A BILLE 4.750" O.D. À S-290	1	1	1	
24	611082	ESPACEUR DE ROULEMENT A BILLE 4-625" O.D. À S-290	1	1	1	A
24		CALE DU ROULEMENT N'EST PAS REQUISE PART OF SPINDLE De S-291				K
NS	611085	AXE DE GALET / M6 X 20MM / W/OIL À S-290	1	1	1	A
25	611188	DISQUE ROTOR SOLIDE	1	1	1	B
25	611456	DISQUE DE FREIN	1	1	1	E
30	H3-1245-03	PIECES FREIN "KNORR-BREMSE" - ESSIEU PORTEUR / SB7 SERIES De R-020 À V-1689				
30	H3-1245-04	PIECES FREIN "KNORR-BREMSE" - ESSIEU PORTEUR / SB7 SERIES De V-1690				
30	H3-1225-99	PIECES FREIN "KNORR-BREMSE" SN7 SERIES / SERVICE				
31	H3-1245-12	CHAMBRE FREIN "KNORR-BREMSE" - ESSIEU PORTEUR				
32	H3-1615-02	INSTALLATION SUSPENSION ESSIEU PORTEUR				
33	611933	JOINT D'ETANCHEITE GRAISSE À S-290	1	1	1	EH
33	611081	JOINT D'ETANCHEITE GRAISSE De S-291	1	1	1	
33	611247	JOINT D'ETANCHEITE GRAISSE De S-291	1	1	1	
34	611082	ESPACEUR DE ROULEMENT A BILLE 4-625" O.D. À S-290	1	1	1	A
34		CALE DU ROULEMENT N'EST PAS REQUISE PART OF SPINDLE De S-291	1	1	1	K
35	611934	MOYEURS DE ROUE GRAISSE À S-290	1	1	1	E
35	611259	MOYEU ESSIEU AUX. À S-290	1	1	1	
36	611250	CHAPEAU DE ROUES A L'HUILE / W/"GKN" AXLE	1	1	1	
36	611243	CAPUCHON POUR GRAISSE	1	1	1	
38	611046	MANDRIN / AVEC MODEL "G.K.N." (TS5) À S-290	1	1	1	
38	611206	MANDRIN / AVEC MODEL "G.K.N." (TS5) De S-291	1	1	1	K
NS	684644	OUTIL POUR INSTALLATION DE JOINT CR	1	1	1	
NS	611068	ENSEMBLE DE LUBRIFICATION À S-290	1	1	1	
		INCLUS ITEMS #1, 2, 3, 4, 5, 6, 7, 8, 14, À S-290				
		15, 16, 17, 20, 22, 23, 24 & 24NS À S-290				
41	611327	ENSEMBLE TAG TS8U UNITISED RETROFIT De R-020	1	1	1	
. NS	611302	. MANDRIN / AVEC MODEL "G.K.N." (TS8U UNITISED) De R-020	2	2	2	
. NS	611949	. ECROU MOYEU 1 3/4-8 De R-020	2	2	2	
. NS	611948	. RONDELLE De R-020	2	2	2	
. NS	611955	. VIS TETE HEX EPAULEMENT M14-1.5x78 G12.9 N500 De R-020	28	28	28	
. NS	611301	. ADAPTEUR DE ROUE De R-020	2	2	2	
. NS	611953	. MOYEURS DE ROUE ETANCHE TIMKEN De R-020	2	2	2	
. NS	611300	. DISQUE DE FREIN De R-020	2	2	2	
. NS	500781	. ECROU HEX STOVER M16-2.0 DP De R-020	16	16	16	
. NS	N.P.N.	. RONDELLE De R-020	16	16	16	4

De R-020 À W-2084	Date:07-2024	PAGE:H3-1310-02
MOYEU & DISQUE - ESSIEU PORTEUR TYPE TS5		

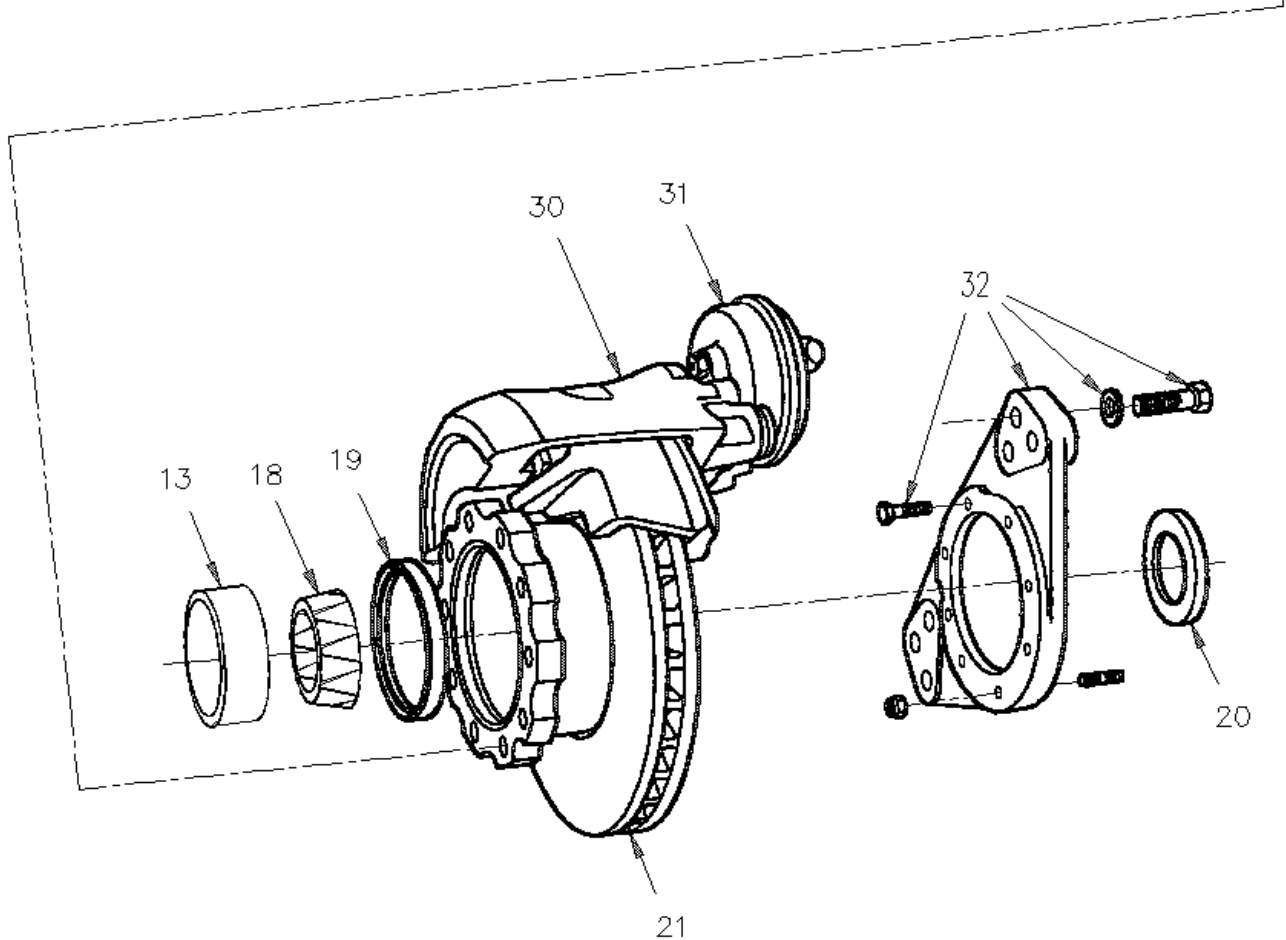
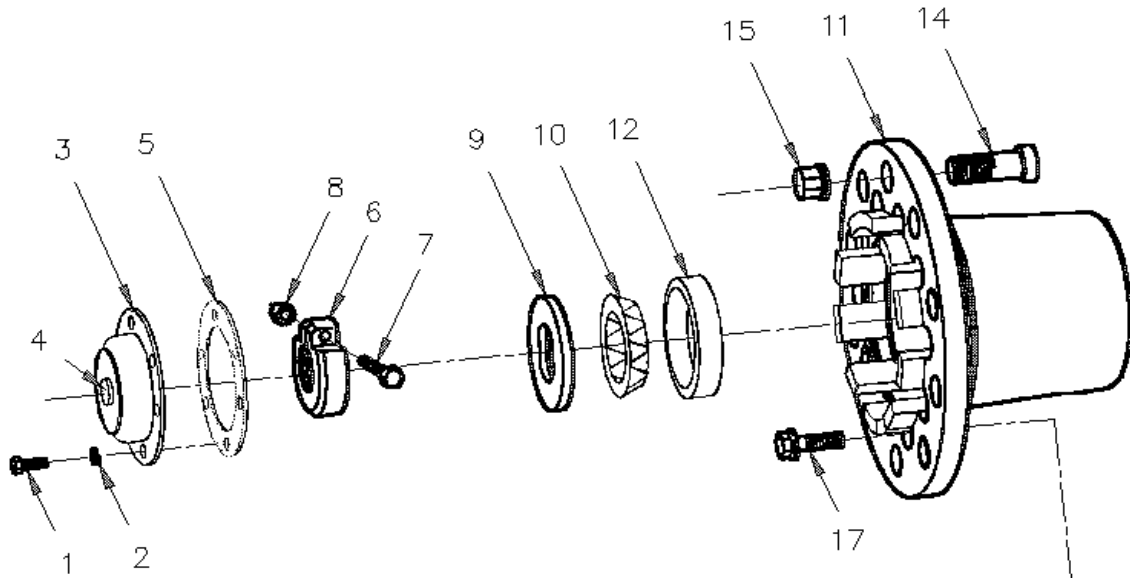
Numéro d'article	Pièces	Description	H 3 4 1	H 3 4 5	V I P 4 5	N O T E S
		A) CES PIECES SONT UTILISE SEULEMENT AVEC ENSEMBLE #611068				
		B) PRODUCTION				
		C) POUR UTILISE AVEC CAPUCHON DE MOYEU EN PLATIQUE				
		D) POUR UTILISE AVEC CAPUCHON DE MOYEU EN ACIER				
		E) SERVICE				
		G) AVEC LE HUB ACTUEL EN SERVICE, VOUS JETEZ LES ITEMS # 8 ET 9				
		H) CE SCEAU A 6" O.D.				
		K) LA PORTÉ DU JOINT FAIT PARTIE DES AXES DE FUSÉE # 611204 & 611205 ET MESURE 4.750" O.D.				
		4) PAS DE NUMERO DE PIECE				

De W-2085 À W-2488

Date:07-2024

PAGE:H3-1310-03

MOYEU & DISQUE - ESSIEU PORTEUR TYPE TS5



De W-2085 À W-2488	Date:07-2024	PAGE:H3-1310-03
MOYEU & DISQUE - ESSIEU PORTEUR TYPE TS5		

Numéro d'article	Pièces	Description	H 3 4 1	H 3 4 5	V I P 4 5	N O T E S
1	502790	VIS A TETE HEXAGONAL M8-1.25x20 G8.8 Z050	6	6	6	
2	5001003	RONDELLE FREIN FENDUE 8.1x12.7x2.0 Z050	6	6	6	
3	611196	CHAPEAU DE MOYEU À X-3009	1	1	1	
.01	MI07-04	. VOIR INFORMATION DE MAINTENANCE À X-3009	1	1	1	
3	611243	CAPUCHON POUR GRAISSE	1	1	1	
4	611197	. BOUCHON DE VENTILATION	1	1	1	
5	611198	. JOINT D'ETANCHEITE À X-3009	1	1	1	
6	611004	ECROU D'AJUSTEMENT	1	1	1	
.NS	490845	. CLEF POUR ROULEMENT DE ROUE	1	1	1	
.NS	684735	. CLEF POUR ROULEMENT DE ROUE	1	1	1	
.NS	MI03-24	. VOIR INFORMATION DE MAINTENANCE	1	1	1	
7	500054	VIS A TETE HEXAGONAL 3/8-24x2 1/2 G5 ZP	1	1	1	
8	500704	ECROU HEX STOVER 3/8-24 Z050	1	1	1	
9	611003	BARRURE	1	1	1	
10	610126	CONE DE ROULEMENT	1	1	1	
11	611202	MOYEURS DE ROUE GRAISSE	1	1	1	
12	610125	CUVETTE DE ROULEMENT	1	1	1	
13	610997	CUVETTE DE ROULEMENT	1	1	1	
14	610996	GOUJON DROIT MONTAGE PAR GOUJON	10	10	10	
14	610995	GOUJON GAUCHE MONTAGE PAR GOUJON	10	10	10	
14	611190	GOUJON DROIT / AVEC ROUE CENTRE MOYEU M22-1.5 x 76MM	10	10		
14	611208	GOUJON DROIT / AVEC ROUE CENTRE MOYEU 7/8-14	10	10		C
15	610175	ECROU ROUE GAUCHE EXTERIEUR	10	10	10	
15	610176	ECROU ROUE DROIT EXTERIEUR	10	10	10	
15	611189	ECROU DROIT / AVEC ROUE CENTRE MOYEU M22-1.5 / 30MM TH	10	10		
15	610773	ECROU DROIT / AVEC ROUE CENTRE MOYEU 7/8-14	10	10		C
17	611007	VIS TETE HEX EPAULEMENT STRIEE M16-1.5x50 G10.9	10	10	10	
18	611087	CONE DE ROULEMENT	1	1	1	
19	611081	JOINT D'ETANCHEITE GRAISSE	1	1	1	
19	611247	JOINT D'ETANCHEITE GRAISSE	1	1	1	
19	611174	DISQUE DE RETENUE D'HUILE >SS 611247	AR	AR	AR	
21	611188	DISQUE ROTOR SOLIDE	1	1	1	A
21	611456	DISQUE DE FREIN	1	1	1	B
30	H3-1225-04	PIECES FREIN "KNORR-BREMSE" - ESSIEU AVANT / SB7 SERIES				
30	H3-1225-99	PIECES FREIN "KNORR-BREMSE" SN7 SERIES / SERVICE				
31	H3-1225-12	CHAMBRE FREIN TYPE 22 - ESSIEU AVANT				
32	H3-1615-02	INSTALLATION SUSPENSION ESSIEU PORTEUR				
NS	684644	OUTIL POUR INSTALLATION DE JOINT CR	1	1	1	
		A) PRODUCTION				

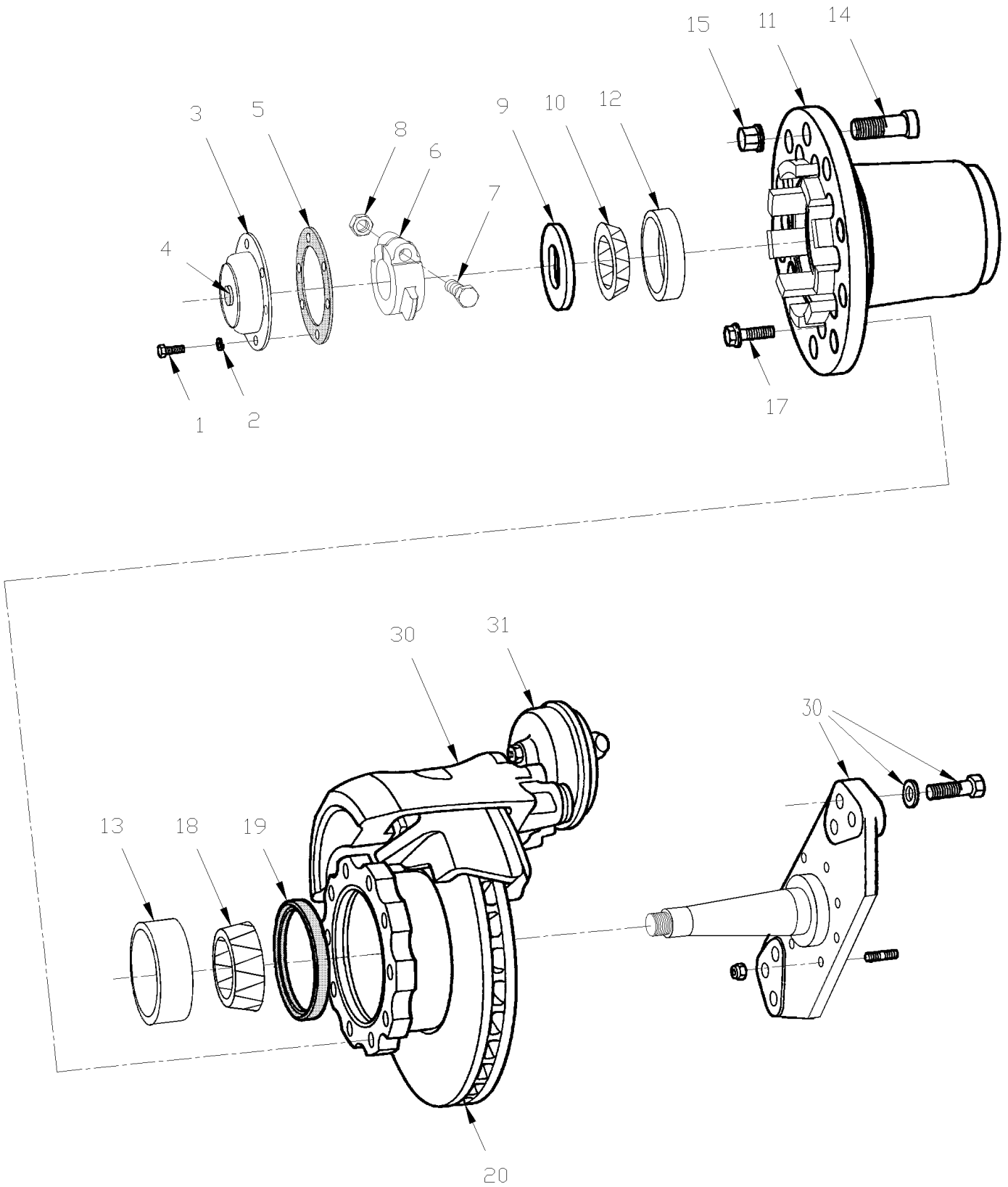
De W-2085 À W-2488		Date:07-2024	PAGE:H3-1310-03			
MOYEU & DISQUE - ESSIEU PORTEUR TYPE TS5						
Numéro d'article	Pièces	Description	H 3 4 1	H 3 4 5	V I P 4 5	N O T E S
		B) SERVICE				
		C) OPTION SPECIALE				

De W-2489 À 2-4416

Date:07-2024

PAGE:H3-1310-04

MOYEU & DISQUE - ESSIEU PORTEUR TYPE TS6



De W-2489 À 2-4416	Date:07-2024	PAGE:H3-1310-04
MOYEU & DISQUE - ESSIEU PORTEUR TYPE TS6		

Numéro d'article	Pièces	Description	H 3 4 1	H 3 4 5	V I P 4 5	N O T E S
1	502790	VIS A TETE HEXAGONAL M8-1.25x20 G8.8 Z050	6	6	6	
2	5001003	RONDELLE FREIN FENDUE 8.1x12.7x2.0 Z050	6	6	6	
3	611196	CHAPEAU DE MOYEU À X-3008	1	1	1	
. 01	MI07-04	. VOIR INFORMATION DE MAINTENANCE À X-3008	1	1	1	
3	611210	CHAPEAU DE MOYEU De X-3009	1	1	1	
. NS	MI07-04	. VOIR INFORMATION DE MAINTENANCE De X-3009	1	1	1	
3	611243	CAPUCHON POUR GRAISSE	1	1	1	
4	611197	BOUCHON DE VENTILATION À X-3008	1	1	1	
4	611242	BOUCHON DE VENTILATION / W/ALU HUB CAP "STEMCO" De X-3009	1	1	1	
5	611198	JOINT D'ETANCHEITE À X-3008	1	1	1	
5	611261	JOINT D'ETANCHEITE De X-3009	1	1	1	
6	611217	ECROU D'AJUSTEMENT	1	1	1	
. NS	490912	. CLEF POUR ROULEMENT DE ROUE	1	1	1	
. NS	684734	. CLEF POUR ROULEMENT DE ROUE	1	1	1	
. NS	MI03-24	. VOIR INFORMATION DE MAINTENANCE	1	1	1	
7	500052	VIS A TETE HEXAGONAL 3/8-24x2 G5 ZP	1	1	1	
8	500704	ECROU HEX STOVER 3/8-24 Z050	1	1	1	
9	611218	RONDELLE DE ROULEMENT "D"	1	1	1	
10	611219	CONE DE ROULEMENT	1	1	1	A
11	611215	MOYEU DE ROUE GRAISSE À 2-4373	1	1	1	
11	611260	MOYEU ESSIEU AUX. De 2-4374	1	1	1	
12	611221	CUVETTE DE ROULEMENT	1	1	1	A
13	611220	CUVETTE DE ROULEMENT	1	1	1	B
14	610996	GOUJON DROIT MONTAGE PAR GOUJON	10	10	10	
14	610995	GOUJON GAUCHE MONTAGE PAR GOUJON	10	10	10	
14	611190	GOUJON DROIT / AVEC ROUE CENTRE MOYEU M22-1.5 x 76MM	10	10	10	
14	611207	GOUJON DROIT / AVEC ROUE CENTRE MOYEU M22-1.5 x 81MM	10	10	10	
14	611208	GOUJON DROIT / AVEC ROUE CENTRE MOYEU 7/8-14	10	10		C
15	610175	ECROU ROUE GAUCHE EXTERIEUR	10	10	10	
15	610176	ECROU ROUE DROIT EXTERIEUR	10	10	10	
15	611189	ECROU DROIT / AVEC ROUE CENTRE MOYEU M22-1.5 / 30MM TH	10	10	10	
15	610773	ECROU DROIT / AVEC ROUE CENTRE MOYEU 7/8-14	10	10		C
17	611007	VIS TETE HEX EPAULEMENT STRIEE M16-1.5x50 G10.9	10	10	10	
18	611222	CONE DE ROULEMENT	1	1	1	B
19	611081	JOINT D'ETANCHEITE GRAISSE	1	1	1	
19	611247	JOINT D'ETANCHEITE GRAISSE	1	1	1	
19	611174	DISQUE DE RETENUE D'HUILE >SS 611247	AR	AR	AR	
20	611188	DISQUE ROTOR SOLIDE	1	1	1	
20	611456	DISQUE DE FREIN	1	1	1	
30	H3-1245-04	PIECES FREIN "KNORR-BREMSE" - ESSIEU PORTEUR / SB7 SERIES				
30	H3-1225-99	PIECES FREIN "KNORR-BREMSE" SN7 SERIES / SERVICE				
31	H3-1245-12	CHAMBRE FREIN "KNORR-BREMSE" - ESSIEU PORTEUR				

De W-2489 À 2-4416	Date:07-2024	PAGE:H3-1310-04
MOYEU & DISQUE - ESSIEU PORTEUR TYPE TS6		

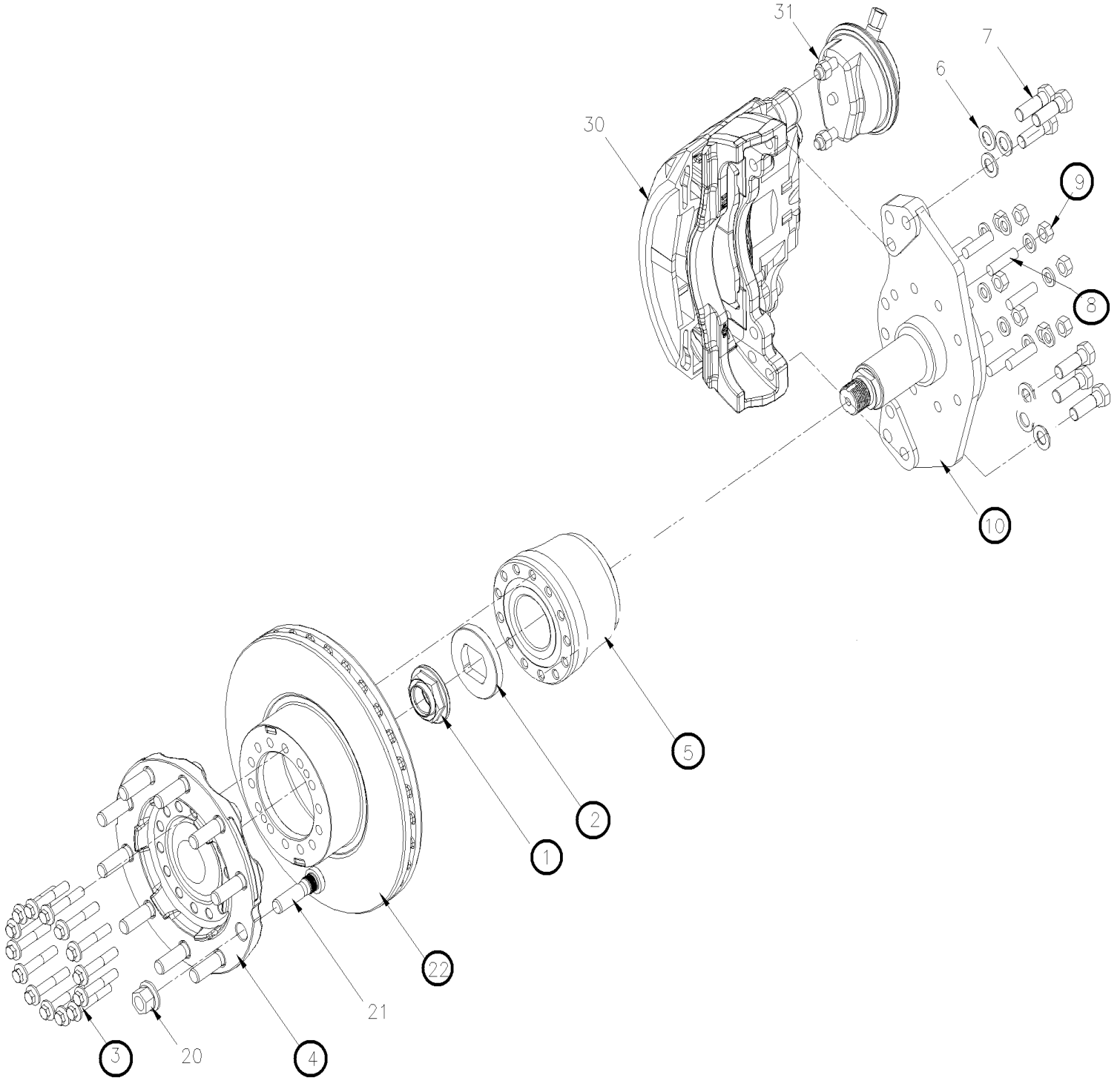
Numéro d'article	Pièces	Description	H 3 4 1	H 3 4 5	V I P 4 5	N O T E S
32	H3-1615-02	INSTALLATION SUSPENSION ESSIEU PORTEUR				
NS	684645	OUTIL POUR INSTALLATION DE JOINT CR	1	1	1	
		A) CETTE CUVETTE ET CE CONE DE ROULEMENT SONT VENDU EN ENSEMBLE #611228				
		B) CETTE CUVETTE ET CE CONE DE ROULEMENT SONT VENDU EN ENSEMBLE #611227				
		C) OPTION SPECIALE				

De R-020 À 2-4416

Date:07-2024

PAGE:H3-1310-99

MOYEU & DISQUE - ESSIEU PORTEUR TYPE TS8U RETROFIT "UNITISED" BEARING



De R-020 À 2-4416	Date:07-2024	PAGE:H3-1310-99
MOYEU & DISQUE - ESSIEU PORTEUR TYPE TS8U RETROFIT "UNITISED" BEARING		

Numéro d'article	Pièces	Description	H 3 4 1	H 3 4 5	V I P 4 5	N O T E S
	 "ATTENTION" - "ATTENTION" - "ATTENTION"				
		L'ENSEMBLE N'INCLUS PAS LES ETRIERS ET FREIN CHAMBER				
		L'ENS. INCLUS LES PIECES AVEC UN POINT VERT				
	611327	ENSEMBLE TAG TS8U UNITISED RETROFIT	1	1	1	
. NS	611302	. MANDRIN / AVEC MODEL "G.K.N." (TS8U UNITISED)	2	2	2	
. NS	611949	. ECROU MOYEU 1 3/4-8	2	2	2	
. NS	611948	. RONDELLE	2	2	2	
. NS	611955	. VIS TETE HEX EPAULEMENT M14-1.5x78 G12.9 N500	28	28	28	
. NS	611301	. ADAPTEUR DE ROUE	2	2	2	
. NS	611953	. MOYEURS DE ROUE ETANCHE TIMKEN	2	2	2	
. NS	611300	. DISQUE DE FREIN	2	2	2	
. NS	500781	. ECROU HEX STOVER M16-2.0 DP	16	16	16	
. NS	N.P.N.	. RONDELLE	16	16	16	4
1	611949	ECROU MOYEU 1 3/4-8	2	2	2	
2	611948	RONDELLE	2	2	2	
3	611955	VIS TETE HEX EPAULEMENT M14-1.5x78 G12.9 N500	28	28	28	S
4	611301	ADAPTEUR DE ROUE	2	2	2	
5	611953	MOYEURS DE ROUE ETANCHE TIMKEN	2	2	2	S
5	611471	MOYEURS DE ROUE ETANCHE FAG ASSY W/"ABS" RING	2	2	2	S
. NS	N.S.S.	. ROUE DENTELEE	1	1	1	1 S
. NS	509939	. VIS FAUSSE TETE RONDE #4x1/4 SS	3	3	3	S
6	611044	RONDELLE PLATE 21.0x37.0x3.0 N500	12	12	12	
7	5001193	VIS A TETE HEXAGONAL M20-2.5x65 G10.9 ZP	12	12	12	
8	611048	GOUJON / M16-2.0 x 60MM	16	16	16	
NS	502884	RONDELLE FREIN FENDUE 16.2x27.4x3.5 N500	16	16	16	
9	502588	ECROU HEX M16-2.0 ZP	16	16	16	
10	611302	MANDRIN / AVEC MODEL "G.K.N." (TS8U UNITISED)	2	2	2	
NS	491115	OUTIL POUR INSTALLER MOYEU SELLER / 70MM	AR	AR	AR	
. NS	NDS8	. INSTRUCTION DE MAINTENANCE	1	1	1	
20	20434082	ECROU DROIT / AVEC ROUE CENTRE MOYEU M22-1.5 / 27 MM TH	10	10	10	
21	611207	GOUJON DROIT / AVEC ROUE CENTRE MOYEU M22-1.5 x 81MM	10	10	10	
22	611300	DISQUE DE FREIN	2	2	2	
30	H3-1245-03	PIECES FREIN "KNORR-BREMSE" - ESSIEU PORTEUR / SB7 SERIES À V-1689				
30	H3-1245-04	PIECES FREIN "KNORR-BREMSE" - ESSIEU PORTEUR / SB7 SERIES De V-1690				
30	H3-1225-99	PIECES FREIN "KNORR-BREMSE" SN7 SERIES / SERVICE				
30	H3-1225-97	PIECES FREIN "KNORR-BREMSE" SN7 SERIES W/NEW SLIDE PINS				
31	H3-1245-12	CHAMBRE FREIN "KNORR-BREMSE" - ESSIEU PORTEUR				
NS	M108-04	VOIR INFORMATION DE MAINTENANCE	1	1	1	

De R-020 À 2-4416		Date:07-2024	PAGE:H3-1310-99
--------------------------	--	---------------------	------------------------

MOYEU & DISQUE - ESSIEU PORTEUR TYPE TS8U RETROFIT "UNITISED" BEARING

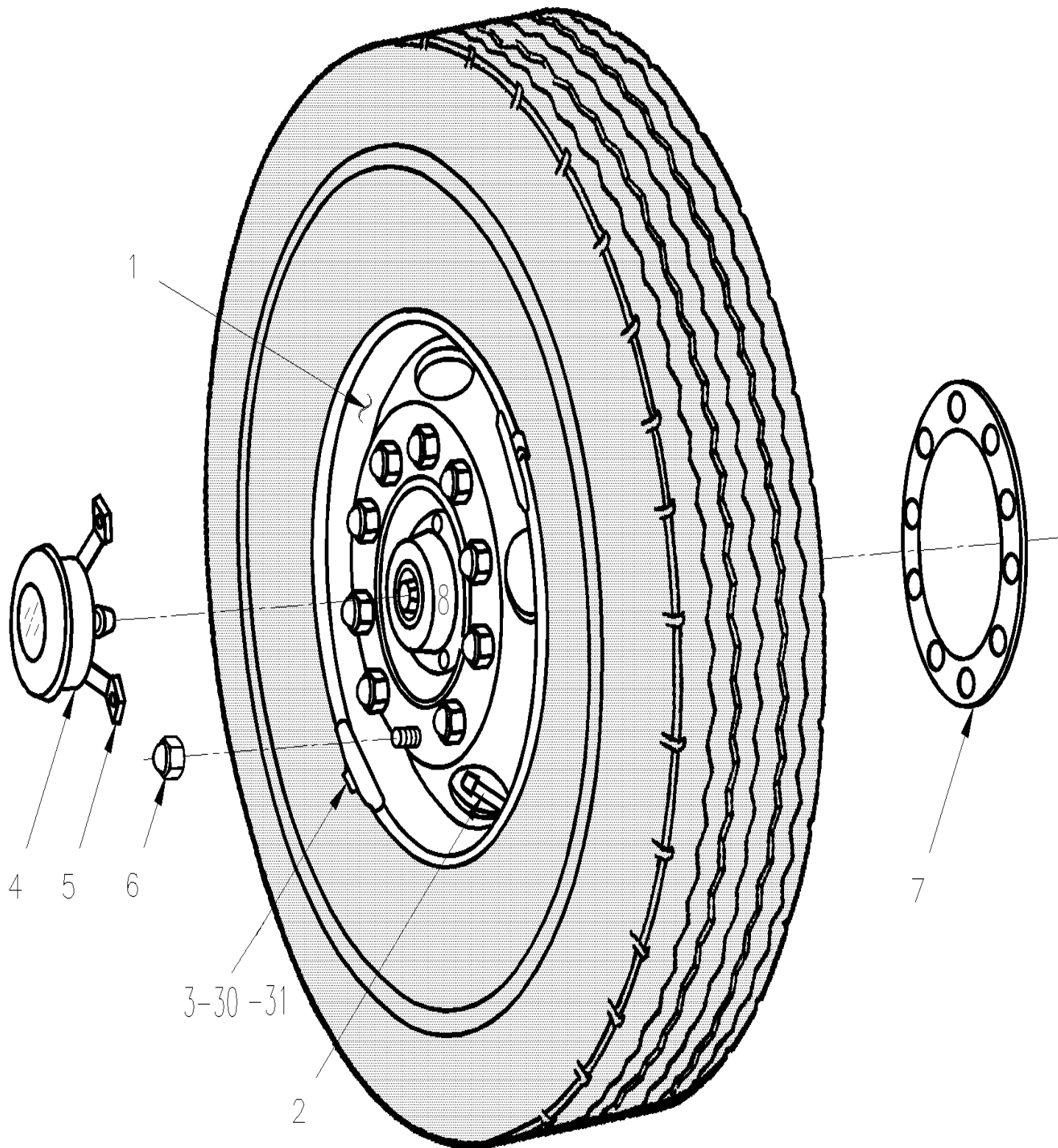
Numéro d'article	Pièces	Description	H 3 4 1	H 3 4 5	V I P 4 5	N O T E S
		S) REMPLACER TOUS LES BOULONS À CHAQUE FOIS QUE VOUS DÉSASSEMBLEZ OU DÉVISSEZ LE MOYEU				
		1) PAS VENDU SEPARÉMENT				
		4) PAS DE NUMÉRO DE PIÈCE				

De R-012 À 2-4373

Date:07-2024

PAGE:H3-1318-00

ROUES & COMPOSANTES - MONTAGE BUS (STANDARD)

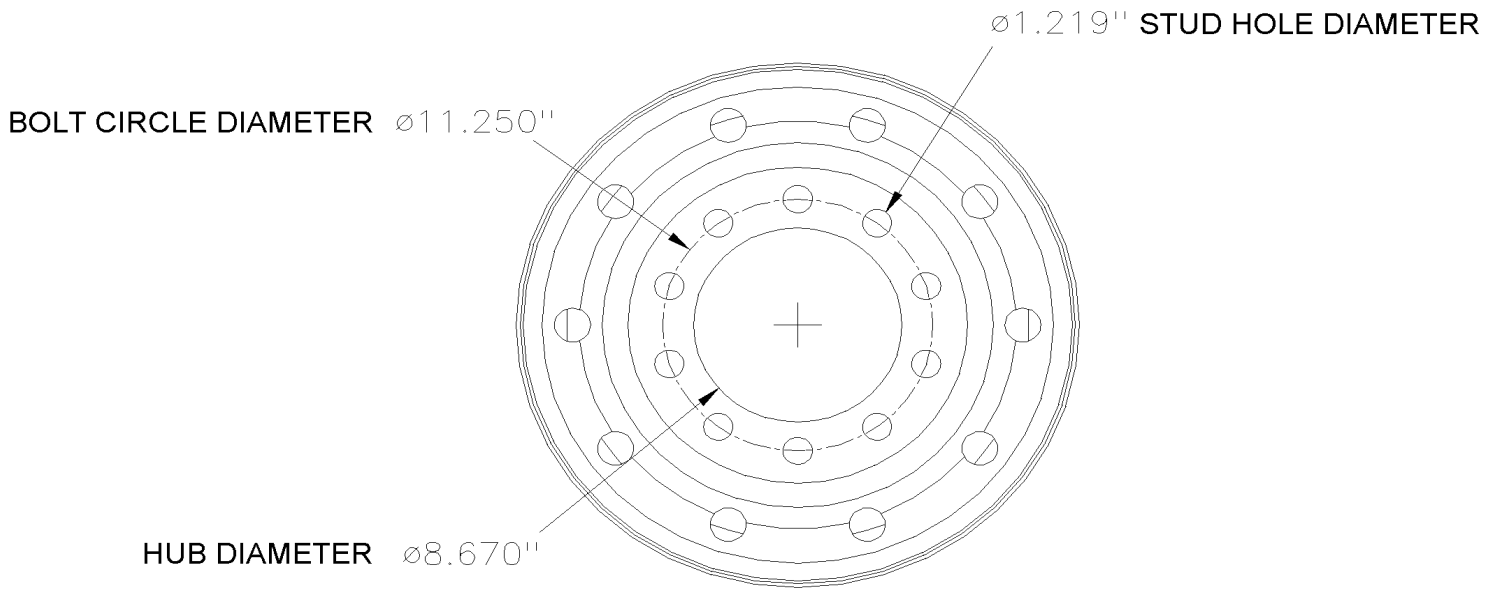


De R-012 À 2-4373

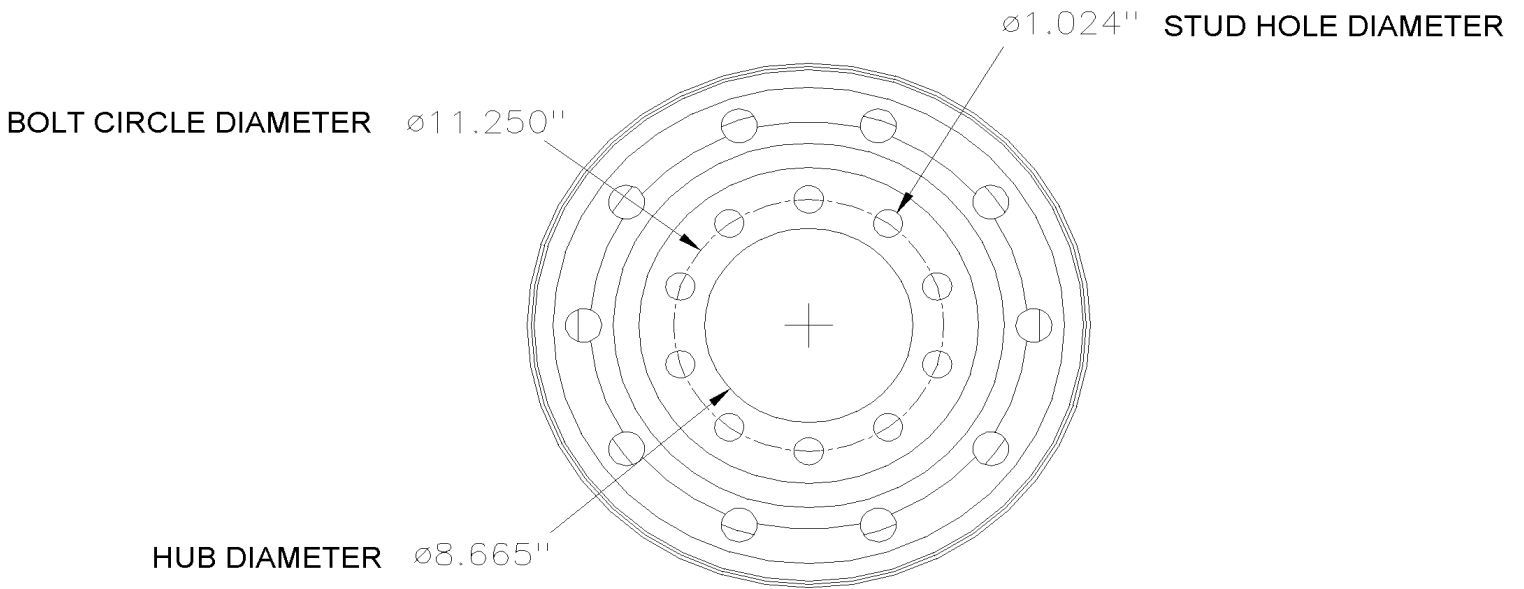
Date:07-2024

PAGE:H3-1318-00

ROUES & COMPOSANTES - MONTAGE BUS (STANDARD)



BUS MOUNT STANDARD



TRUCK MOUNT METRIC

De R-012 À 2-4373	Date:07-2024	PAGE:H3-1318-00
ROUES & COMPOSANTES - MONTAGE BUS (STANDARD)		

Numéro d'article	Pièces	Description	H 3 4 1	H 3 4 5	V I P 4 5	N O T E S
		...ROUE EN ACIER / CENTRE PAR LES GOUJONS				
1	650162	ROUE ACIER / CENTRE GOUJON 22.5 X 9.00 BLANC / 2 HAND HOLE PC	AR	AR	AR	
1	650200	ROUE ACIER / CENTRE GOUJON 22.5 X 9.00 GRIS / 2 HAND HOLE	AR	AR	AR	
		ROUES ACIER / CENTRE PAR LE MOYEU				
1	650179	ROUE ACIER / CENTER MOYEU 22.5 X 9.00 / BLANC	AR	AR	AR	
1	650213	ROUE ACIER / CENTER MOYEU 22.5 X 9.00 / BLANC / POWDER COAT	AR	AR	AR	
		ROUES ALUMINIUM / CENTRE PAR LES GOUJONS				
1	650190	ROUE ALUMINIUM / CENTRE GOUJON 22.5 X 9.00 / INSIDE POLISH	AR	AR	AR	
1	650191	ROUE ALUMINIUM / CENTRE GOUJON 22.5 X 9.00 / OUTSIDE POLISH	AR	AR	AR	
		ROUES ALUMINIUM / CENTRE PAR LE MOYEU				
1	650185	ROUE ALUMINIUM / CENTRE MOYEU 22.5 X 9.00 / INSIDE POLISH	AR	AR	AR	
1	650186	ROUE ALUMINIUM / CENTRE MOYEU 22.5 X 9.00 / OUTSIDE POLISH	AR	AR	AR	
1	650222	ROUE ALUMINIUM / CENTRE MOYEU 22.5 X 9.00 / BOTH SIDE POLISH	AR	AR	AR	
		SOUPAPE - EXTENSION DE SOUPAPE & SUPPORT				
2	150293	SOUPAPE AVEC ROUE ACIER / "KNORR-BREMSE" -	AR	AR	AR	A
2	650194	SOUPAPE AVEC ROUE ALUM. / 1.38" LG W/60 deg	AR	AR	AR	
NS	650164	. BOUCHON CHROME SOUPAPE PNEU	AR	AR	AR	
NS	650151	. BOUCHON, SOUPAPE PNEU	AR	AR	AR	
NS	650151	. BOUCHON, SOUPAPE PNEU	AR	AR	AR	
NS	650008	. TIRE SPRING VALVE	AR	AR	AR	
NS	650205	. TIRE SPRING VALVE 21116	AR	AR	AR	B
2	650201	RALLONGE VALVE DE PNEU 1 3/8" LG	AR	AR	AR	
NS	650188	EXTENSION DE SOUPAPE DE PNEU / 7" LG	AR	AR	AR	
NS	650178	STABILISATEUR OUVERTURE DE ROUE	AR	AR	AR	
		PESEES DE ROUE				
3	650062	PESEE ROUE AVEC ROUE D'ACIER / 2 OZ	AR	AR	AR	
3	650063	PESEE ROUE AVEC ROUE D'ACIER / 3 OZ	AR	AR	AR	
3	650064	PESEE ROUE AVEC ROUE D'ACIER / 4 OZ	AR	AR	AR	
3	650065	PESEE ROUE AVEC ROUE D'ACIER / 6 OZ	AR	AR	AR	
3	650066	PESEE ROUE AVEC ROUE D'ACIER / 8 OZ	AR	AR	AR	
3	650067	PESEE ROUE AVEC ROUE D'ACIER / 10 OZ	AR	AR	AR	

De R-012 À 2-4373	Date:07-2024	PAGE:H3-1318-00
ROUES & COMPOSANTES - MONTAGE BUS (STANDARD)		

Numéro d'article	Pièces	Description	H 3 4 1	H 3 4 5	V I P 4 5	N O T E S
3	650068	PESEE ROUE AVEC ROUE D'ACIER / 12 OZ	AR	AR	AR	
3	650069	PESEE ROUE AVEC ROUE D'ACIER / 14 OZ	AR	AR	AR	
3	650070	PESEE ROUE AVEC ROUE D'ACIER / 16 OZ	AR	AR	AR	
3	650175	PESEE ROUE AVEC ROUE D'ALUMINIUM / INT & EXT / 2 OZ	AR	AR	AR	
3	650109	PESEE ROUE AVEC ROUE D'ALUMINIUM / INT & EXT / 3 OZ	AR	AR	AR	
3	650110	PESEE ROUE AVEC ROUE D'ALUMINIUM / EXT / 4 OZ	AR	AR	AR	
3	650114	PESEE ROUE AVEC ROUE D'ALUMINIUM / INT / 4 OZ	AR	AR	AR	
3	650111	PESEE ROUE AVEC ROUE D'ALUMINIUM / EXT / 6 OZ	AR	AR	AR	
3	650115	PESEE ROUE AVEC ROUE D'ALUMINIUM / INT / 6 OZ	AR	AR	AR	
3	650112	PESEE ROUE AVEC ROUE D'ALUMINIUM / EXT / 8 OZ	AR	AR	AR	
3	650116	PESEE ROUE AVEC ROUE D'ALUMINIUM / INT / 8 OZ	AR	AR	AR	
3	650192	PESEE DE ROUE-6 ONCES (COLLEE) 6 OZ	AR	AR	AR	
3	650206	POUDRE A BALANCER	AR	AR	AR	
		COMPTEUR KILOMÉTRIQUE D'ESSIEU				
4	650002	INDICATEUR DISTANCE PARCOURUE / STEMCO	AR	AR		
4	650117	INDICATEUR DISTANCE PARCOURUE / STEMCO	AR	AR		
4	590216	INDICATEUR DISTANCE PARCOURUE / V.D.O.	AR	AR		
4	650174	ODOMETRE KMH	AR	AR		
5	650106	SUPPORT	AR	AR		
5	650145	SUPPORT DE MONTAGE	AR	AR		
		AUTRES				
6	502221	CAP, PLASTIQUE CHROME / ECROU	20	20		C
6	5001301	CAP, PLASTIQUE CHROME / ECROU	40	40		D
6	502823	RECOUVREMENT CHROME CPG	60	60	60	
6	502223	RECOUVREMENT BLANC CPG	60	60	60	
6	5001339	CAP, PLASTIQUE CHROME / ECROU / PUSH-ON TYPE	60	60	60	E
7	650134	PLAQUE SEPARATEUR DE ROUE	AR	AR	AR	
8	650224	RECOUVREMENT ROUE ARR. W/NUTS	4	4	4	F
8	650225	RECOUVREMENT ROUE ARR. W/NUTS	2	2	2	G
8	621673	RECOUVREMENT ROUE ARR. W/NUTS	2	2	2	G
8	621683	SET ENJOLIVEUR CHROME DE MOYEU	2	2	2	G
		SOUPAPE - AVEC CAPTEUR PRESSION PNEU				
30	066446	DECALQUE ATTENTION CAPTEUR INT. ANG./FR. / ENGLISH & FRANCAIS	1	1	1	
30	066445	DECALQUE ATTENTION CAPTEUR INT. ANG./FR. / ENGLISH	1	1	1	
31	H3-1318-99	MONITEUR PRESSION & TEMPERATURE DES PNEUS "RETROFIT"				

De R-012 À 2-4373		Date:07-2024	PAGE:H3-1318-00
ROUES & COMPOSANTES - MONTAGE BUS (STANDARD)			

Numéro d'article	Pièces	Description	H 3 4 1	H 3 4 5	V I P 4 5	N O T E S
NS	MI03-26A	VOIR INFORMATION DE MAINTENANCE	1	1	1	
NS	IS21070	ENSEMBLE REMPLACEMENT ANTENNES TPMS				
		A) UTILISE CETTE VALVE AVEC TOUTES LES ROUES EN ACIER AVEC SYSTEME DE FREIN "KNORR-BREMSE"				
		B) UTILISE CETTE EXTENSION AVEC POUDRE A BALANCEMENT				
		C) UTILISE AVEC ECROU 3/8" X 1"1/2 D'EPAIS (610774) / ESSIEU MOTEUR				
		D) UTILISE AVEC ECROU 29/32" X 1"1/2 D'EPAIS (610773) / ESSIEU AVANT & PORTEUR				
		E) POUR UTILISE AVEC ECROU 22MM X 33MM D'EPAIS (611189)				
		F) POUR UTILISE AVEC ROUE DE L'ESSIEU AVANT & PORTEUR				
		G) POUR UTILISE AVEC ROUE DE L'ESSIEU MOTEUR				

PREVOST.

MANUEL
H3-41, H3-45 & V.I.P. 45 DE
PIÈCES

De R-012 À 2-4373

Date:07-2024

PAGE:IS21070

ENSEMBLE REMPLACEMENT ANTENNES TPMS

PREVOST

Feuille d'instructions

FI-21070

REPLACEMENT ANTENNES TPMS OBSOLÈTE

PREVOST

Instruction Sheet

IS-21070

OBSOLETE TPMS ANTENNAS REPLACEMENT

De R-012 À 2-4373	Date:07-2024	PAGE:IS21070
-------------------	--------------	--------------

ENSEMBLE REMPLACEMENT ANTENNES TPMS

Numéro d'article	Pièces	Description	H 3 4 1	H 3 4 5	V I P 4 5	N O T E S
NS	564305	ANTENNE, TPMS "SENSATA"	3	3	3	
NS	564413	TPMS, ECU SENSATA	1	1	1	
NS	380252	SUPPORT / RELAIS	1	1	1	
NS	406762	SUPPORT ANTENNE	1	1	1	
NS	406119	PROTECTEUR ANTENNE	1	1	1	
NS	401333	SUPPORT, ANTENNE	2	2	2	
NS	406764	PROTECTOR, ANTENNA	2	2	2	
NS	0610632	HARNAIS / ECU BOITE JCT AVANT & ACCES..	1	1	1	
NS	504622	PASSE-FIL / 1.500x1.750x.062x.437x2.125	1	1	1	
NS	0610631	HARNAIS / BOITE JCT AVANT & ANTENNE	1	1	1	
NS	562795	CONNECTEUR / JUNIOR POWER TIMER / SH 15C / AMP 964561-2	1	1	1	
NS	5001182	ECROU HEX BAGUE DE NYLON M6-1.0 SS	2	2	2	
NS	502708	VIS A TETE HEXAGONAL M5-0.8x35 SS	3	3	3	
NS	5001137	RONDELLE PLATE .203x.438x.050 SS	3	3	3	
NS	502848	VIS AUTOTARAUDEUSE TETE HEX EPAULEMENT 1/4-20x3/4 N500	4	4	4	
NS	5001608	RONDELLE "BELLEVILLE" 6.2x15.0x0.7 G500	4	4	4	
NS	5001681	VIS A TETE HEXAGONAL M6-1.0x60 SS	4	4	4	
NS	500411	RONDELLE PLATE .260x.697x.050 SS	8	8	8	
NS	502681	ECROU HEX BAGUE DE NYLON M6-1.0 N500 G8	4	4	4	
NS	502868	VIS AUTOTARAUDEUSE TETE GOUTTE PHILLIPS #10-16x1/2 N500	2	2	2	
NS	500804	RONDELLE PLATE .203x.500x.047 N500	2	2	2	
NS	509815	ATTACHE CABLE	17	17	17	
NS	504637	ATTACHE CABLE / 3/16" x 13"	20	20	20	
NS	8631155	ATTACHE CABLE / 4.6MM x 200 / CHRISTMAS TREE	2	2	2	
NS	504013	SUPPORT ATTACHE / 1/4" X 1/4" I.D.	2	2	2	
NS	504347	RIVET AVEUGLE TETE BOMBE OUVERT 3/16x1/4 AL	2	2	2	
NS	IS-21070	VOIR FEUILLE D'INSTRUCTION ANGLAISE	1	1	1	
NS	FI-21070	VOIR FEUILLE D'INSTRUCTION FRANCAISE	1	1	1	
NS		PIECES CI-DESSOUS PAS INCL. DANS ENS. IS21070				
NS		ROUE D'ACIER 9"				
NS	150006	ENSEMBLE VALVE & CAPTEUR / POUR ROUE ACIER 9"	1	1	1	
NS		ROUE D'ALUMINIUM 9"				
NS	150201	ENSEMBLE VALVE & CAPTEUR / POUR ROUE AL 9"	1	1	1	
NS		ROUE D'ALUMINIUM 10.5"				
NS	150149	ENSEMBLE VALVE & CAPTEUR / POUR ROUE AL 10.5"	1	1	1	
NS		ROUE D'ALUMINIUM 14"				
NS	150177	ENSEMBLE VALVE & CAPTEUR / POUR ROUE AL 14"	1	1	1	

De R-012 À 2-4373	Date:07-2024	PAGE:IS21070
-------------------	--------------	--------------

ENSEMBLE REMPLACEMENT ANTENNES TPMS

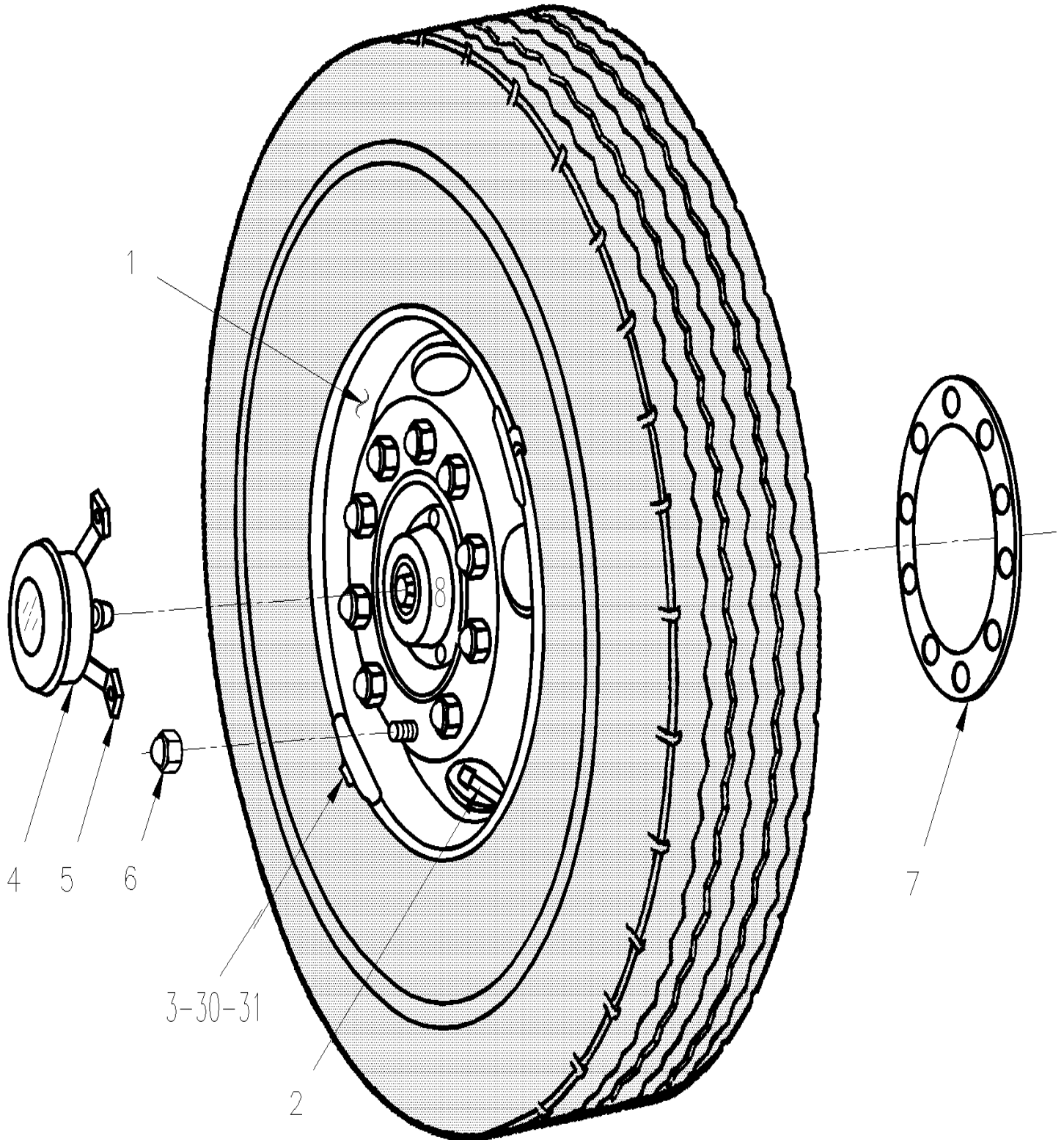
Numéro d'article	Pièces	Description	H 3 4 1	H 3 4 5	V I P 4 5	N O T E S
NS	684517	ADHESIF SIMSON #ISR 70-03 / GRIS / 310ml CARTRIDGE	1	1	1	
NS	680038	ADHESIF POUR FILET LOCTITE #243 / BLUE / 50ml	1	1	1	
NS	685324	GRAISE DIELECTRIC TUBE 3 OZ	1	1	1	

De 2-4374 À 2-4416

Date:07-2024

PAGE:H3-1318-01

ROUES & COMPOSANTES -MONTAGE CAMION(METRIQUE)

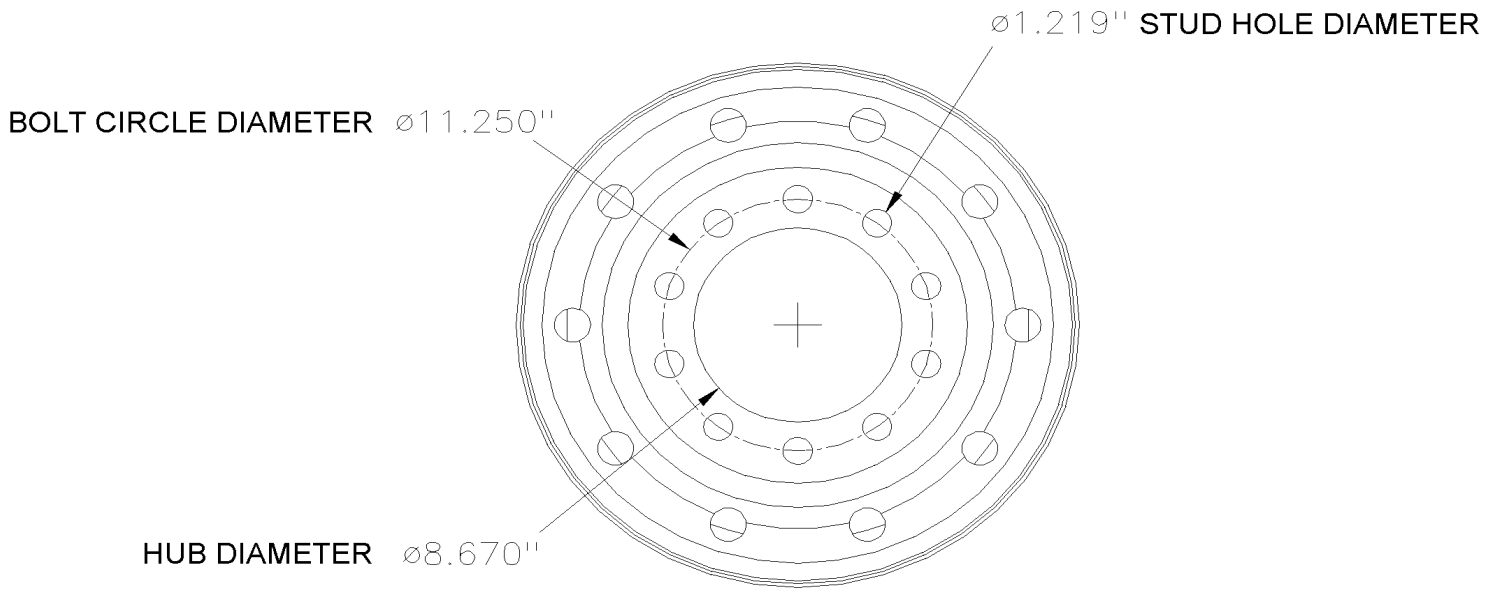


De 2-4374 À 2-4416

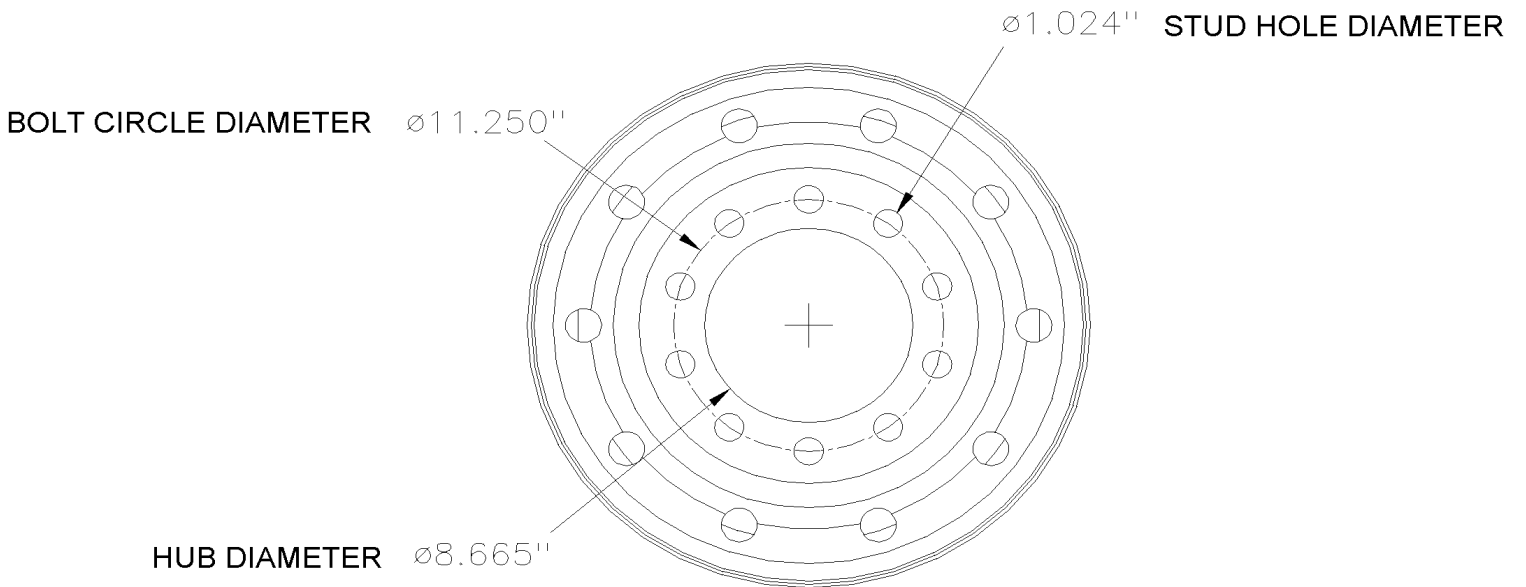
Date:07-2024

PAGE:H3-1318-01

ROUES & COMPOSANTES -MONTAGE CAMION(METRIQUE)



BUS MOUNT STANDARD



TRUCK MOUNT METRIC

De 2-4374 À 2-4416	Date:07-2024	PAGE:H3-1318-01
ROUES & COMPOSANTES -MONTAGE CAMION(METRIQUE)		

Numéro d'article	Pièces	Description	H 3 4 1	H 3 4 5	V I P 4 5	N O T E S
		ROUES ACIER / CENTRE PAR LE MOYEU				
1	650484	ROUE ACIER / CENTER MOYEU 22.5 X 8.25 / BLANC / POWDER COAT	AR	AR	AR	
1	650486	ROUE ACIER / CENTER MOYEU 22.5 X 9.00 / ARGENT / POWDER COAT	AR	AR	AR	
1	650485	ROUE ACIER / CENTER MOYEU 22.5 X 9.00 / BLANC / POWDER COAT	AR	AR	AR	
1	650487	ROUE ACIER / CENTER MOYEU 22.5 X 8.25 / ARGENT / POWDER COAT	AR	AR	AR	
1	650492	ROUE ACIER / CENTER MOYEU 22.5 X 8.25 / ARGENT / POWDER COAT	AR	AR	AR	
		ROUES ALUMINIUM / CENTRE PAR LE MOYEU				
1	650488	ROUE ALUMINIUM / CENTRE MOYEU 22.5 X 9.00 / INSIDE POLISH	AR	AR	AR	
1	650489	ROUE ALUMINIUM / CENTRE MOYEU 22.5 X 9.00 / OUTSIDE POLISH	AR	AR	AR	
1	650490	ROUE ALUMINIUM / CENTRE MOYEU 22.5 X 9.00 / BOTH SIDE POLISH	AR	AR	AR	
1	650491	ROUE ALUMINIUM / CENTRE MOYEU 22.5 X 9.00 / BOTH SIDE MACHINED	AR	AR	AR	
		SOUPAPE - EXTENSION DE SOUPAPE & SUPPORT				
2	150293	SOUPAPE AVEC ROUE ACIER / "KNORR-BREMSE" -	AR	AR	AR	A
2	650194	SOUPAPE AVEC ROUE ALUM. / 1.38" LG W/60 deg	AR	AR	AR	
NS	650164	. BOUCHON CHROME SOUPAPE PNEU	AR	AR	AR	
NS	650151	. BOUCHON, SOUPAPE PNEU	AR	AR	AR	
NS	650151	. BOUCHON, SOUPAPE PNEU	AR	AR	AR	
NS	650008	. TIRE SPRING VALVE	AR	AR	AR	
NS	650205	. TIRE SPRING VALVE 21116	AR	AR	AR	B
2	650201	RALLONGE VALVE DE PNEU 1 3/8" LG	AR	AR	AR	
NS	650188	EXTENSION DE SOUPAPE DE PNEU / 7" LG	AR	AR	AR	
NS	650178	STABILISATEUR OUVERTURE DE ROUE	AR	AR	AR	
		PESEES DE ROUE				
3	650062	PESEE ROUE AVEC ROUE D'ACIER / 2 OZ	AR	AR	AR	
3	650063	PESEE ROUE AVEC ROUE D'ACIER / 3 OZ	AR	AR	AR	
3	650064	PESEE ROUE AVEC ROUE D'ACIER / 4 OZ	AR	AR	AR	
3	650065	PESEE ROUE AVEC ROUE D'ACIER / 6 OZ	AR	AR	AR	
3	650066	PESEE ROUE AVEC ROUE D'ACIER / 8 OZ	AR	AR	AR	
3	650067	PESEE ROUE AVEC ROUE D'ACIER / 10 OZ	AR	AR	AR	
3	650068	PESEE ROUE AVEC ROUE D'ACIER / 12 OZ	AR	AR	AR	
3	650069	PESEE ROUE AVEC ROUE D'ACIER / 14 OZ	AR	AR	AR	
3	650070	PESEE ROUE AVEC ROUE D'ACIER / 16 OZ	AR	AR	AR	
3	650175	PESEE ROUE AVEC ROUE D'ALUMINIUM / INT & EXT / 2 OZ	AR	AR	AR	
3	650109	PESEE ROUE AVEC ROUE D'ALUMINIUM / INT & EXT / 3 OZ	AR	AR	AR	
3	650110	PESEE ROUE AVEC ROUE D'ALUMINIUM / EXT / 4 OZ	AR	AR	AR	

De 2-4374 À 2-4416	Date:07-2024	PAGE:H3-1318-01
ROUES & COMPOSANTES -MONTAGE CAMION(METRIQUE)		

Numéro d'article	Pièces	Description	H 3 4 1	H 3 4 5	V I P 4 5	N O T E S
3	650114	PESEE ROUE AVEC ROUE D'ALUMINIUM / INT / 4 OZ	AR	AR	AR	
3	650111	PESEE ROUE AVEC ROUE D'ALUMINIUM / EXT / 6 OZ	AR	AR	AR	
3	650115	PESEE ROUE AVEC ROUE D'ALUMINIUM / INT / 6 OZ	AR	AR	AR	
3	650112	PESEE ROUE AVEC ROUE D'ALUMINIUM / EXT / 8 OZ	AR	AR	AR	
3	650116	PESEE ROUE AVEC ROUE D'ALUMINIUM / INT / 8 OZ	AR	AR	AR	
3	650192	PESEE DE ROUE-6 ONCES (COLLEE) 6 OZ	AR	AR	AR	
3	650206	POUDRE A BALANCER	AR	AR	AR	
		COMPTEUR KILOMÉTRIQUE D'ESSIEU				
4	650002	INDICATEUR DISTANCE PARCOURUE / STEMCO	AR	AR		
4	650117	INDICATEUR DISTANCE PARCOURUE / STEMCO	AR	AR		
4	590216	INDICATEUR DISTANCE PARCOURUE / V.D.O.	AR	AR		
4	650174	ODOMETRE KMH	AR	AR		
5	650145	SUPPORT DE MONTAGE	AR	AR		
		AUTRES				
6	5001339	CAP, PLASTIQUE CHROME / ECROU / PUSH-ON TYPE	60	60	60	E
6	611189	ECROU DROIT / AVEC ROUE CENTRE MOYEU M22-1.5 / 30MM TH	60	60	60	
7	650134	PLAQUE SEPARATEUR DE ROUE	AR	AR	AR	
8	621753	SET ENJOLIVEUR CHROME DE MOYEU / METRIC	2	2	2	G
. NS	624215	. CLEF A ECROU	1	1	1	G
8	611339	SET ENJOLIVEUR CHROME DE MOYEU / METRIC	2	2	2	D
. NS	611470	. SET ENJOLIVEUR CHROME DE MOYEU / METRIC	2	2	2	D
. . NS	624215	. . CLEF A ECROU	1	1	1	D
. NS	19507612	. ECROU BORGNE CHROME / SCREW TYPE	10	10	10	D
8	621683	SET ENJOLIVEUR CHROME DE MOYEU	2	2	2	G
9	652066	INDICATEUR DÉSERRAGE D'ÉCROU DE ROUE, ORANGE	AR	AR	AR	
		SOUPAPE - AVEC CAPTEUR PRESSION PNEU				
30	066446	DECALQUE ATTENTION CAPTEUR INT. ANG./FR. / ENGLISH & FRANCAIS	1	1	1	
30	066445	DECALQUE ATTENTION CAPTEUR INT. ANG./FR. / ENGLISH	1	1	1	
31	H3-1318-99	MONITEUR PRESSION & TEMPERATURE DES PNEUS "RETROFIT"				
NS	MI02-17	VOIR INFORMATION DE MAINTENANCE	1	1	1	
NS	MI03-26A	VOIR INFORMATION DE MAINTENANCE	1	1	1	
NS	IS21070	ENSEMBLE REMPLACEMENT ANTENNES TPMS				

De 2-4374 À 2-4416		Date:07-2024	PAGE:H3-1318-01
--------------------	--	--------------	-----------------

ROUES & COMPOSANTES -MONTAGE CAMION(METRIQUE)

Numéro d'article	Pièces	Description	H 3 4 1	H 3 4 5	V I P 4 5	N O T E S
		A) UTILISE CETTE VALVE AVEC TOUTES LES ROUES EN ACIER AVEC SYSTEME DE FREIN "KNORR-BREMSE"				
		B) UTILISE CETTE EXTENSION AVEC Poudre A BALANCEMENT				
		D) POUR UTILISE AVEC L'ESSIEU AVANT & PORTEUR				
		E) POUR UTILISE AVEC ECROU 22MM X 33MM D'EPAIS (611189)				
		G) POUR UTILISE AVEC ROUE DE L'ESSIEU MOTEUR				

PREVOST.

MANUEL
H3-41, H3-45 & V.I.P. 45 DE
PIÈCES

De 2-4374 À 2-4416

Date:07-2024

PAGE:IS21070

ENSEMBLE REMPLACEMENT ANTENNES TPMS

PREVOST

Feuille d'instructions

FI-21070

REEMPLACEMENT ANTENNES TPMS OBSOLÈTE

PREVOST

Instruction Sheet

IS-21070

OBSOLETE TPMS ANTENNAS REPLACEMENT

De 2-4374 À 2-4416	Date:07-2024	PAGE:IS21070
ENSEMBLE REMPLACEMENT ANTENNES TPMS		

Numéro d'article	Pièces	Description	H 3 4 1	H 3 4 5	V I P 4 5	N O T E S
NS	564305	ANTENNE, TPMS "SENSATA"	3	3	3	
NS	564413	TPMS, ECU SENSATA	1	1	1	
NS	380252	SUPPORT / RELAIS	1	1	1	
NS	406762	SUPPORT ANTENNE	1	1	1	
NS	406119	PROTECTEUR ANTENNE	1	1	1	
NS	401333	SUPPORT, ANTENNE	2	2	2	
NS	406764	PROTECTOR, ANTENNA	2	2	2	
NS	0610632	HARNAIS / ECU BOITE JCT AVANT & ACCES..	1	1	1	
NS	504622	PASSE-FIL / 1.500x1.750x.062x.437x2.125	1	1	1	
NS	0610631	HARNAIS / BOITE JCT AVANT & ANTENNE	1	1	1	
NS	562795	CONNECTEUR / JUNIOR POWER TIMER / SH 15C / AMP 964561-2	1	1	1	
NS	5001182	ECROU HEX BAGUE DE NYLON M6-1.0 SS	2	2	2	
NS	502708	VIS A TETE HEXAGONAL M5-0.8x35 SS	3	3	3	
NS	5001137	RONDELLE PLATE .203x.438x.050 SS	3	3	3	
NS	502848	VIS AUTOTARAUDEUSE TETE HEX EPAULEMENT 1/4-20x3/4 N500	4	4	4	
NS	5001608	RONDELLE "BELLEVILLE" 6.2x15.0x0.7 G500	4	4	4	
NS	5001681	VIS A TETE HEXAGONAL M6-1.0x60 SS	4	4	4	
NS	500411	RONDELLE PLATE .260x.697x.050 SS	8	8	8	
NS	502681	ECROU HEX BAGUE DE NYLON M6-1.0 N500 G8	4	4	4	
NS	502868	VIS AUTOTARAUDEUSE TETE GOUTTE PHILLIPS #10-16x1/2 N500	2	2	2	
NS	500804	RONDELLE PLATE .203x.500x.047 N500	2	2	2	
NS	509815	ATTACHE CABLE	17	17	17	
NS	504637	ATTACHE CABLE / 3/16" x 13"	20	20	20	
NS	8631155	ATTACHE CABLE / 4.6MM x 200 / CHRISTMAS TREE	2	2	2	
NS	504013	SUPPORT ATTACHE / 1/4" X 1/4" I.D.	2	2	2	
NS	504347	RIVET AVEUGLE TETE BOMBE OUVERT 3/16x1/4 AL	2	2	2	
NS	IS-21070	VOIR FEUILLE D'INSTRUCTION ANGLAISE	1	1	1	
NS	FI-21070	VOIR FEUILLE D'INSTRUCTION FRANCAISE	1	1	1	
NS		PIECES CI-DESSOUS PAS INCL. DANS ENS. IS21070				
NS		ROUE D'ACIER 9"				
NS	150006	ENSEMBLE VALVE & CAPTEUR / POUR ROUE ACIER 9"	1	1	1	
NS		ROUE D'ALUMINIUM 9"				
NS	150201	ENSEMBLE VALVE & CAPTEUR / POUR ROUE AL 9"	1	1	1	
NS		ROUE D'ALUMINIUM 10.5"				
NS	150149	ENSEMBLE VALVE & CAPTEUR / POUR ROUE AL 10.5"	1	1	1	
NS		ROUE D'ALUMINIUM 14"				
NS	150177	ENSEMBLE VALVE & CAPTEUR / POUR ROUE AL 14"	1	1	1	

De 2-4374 À 2-4416	Date:07-2024	PAGE:IS21070
--------------------	--------------	--------------

ENSEMBLE REMPLACEMENT ANTENNES TPMS

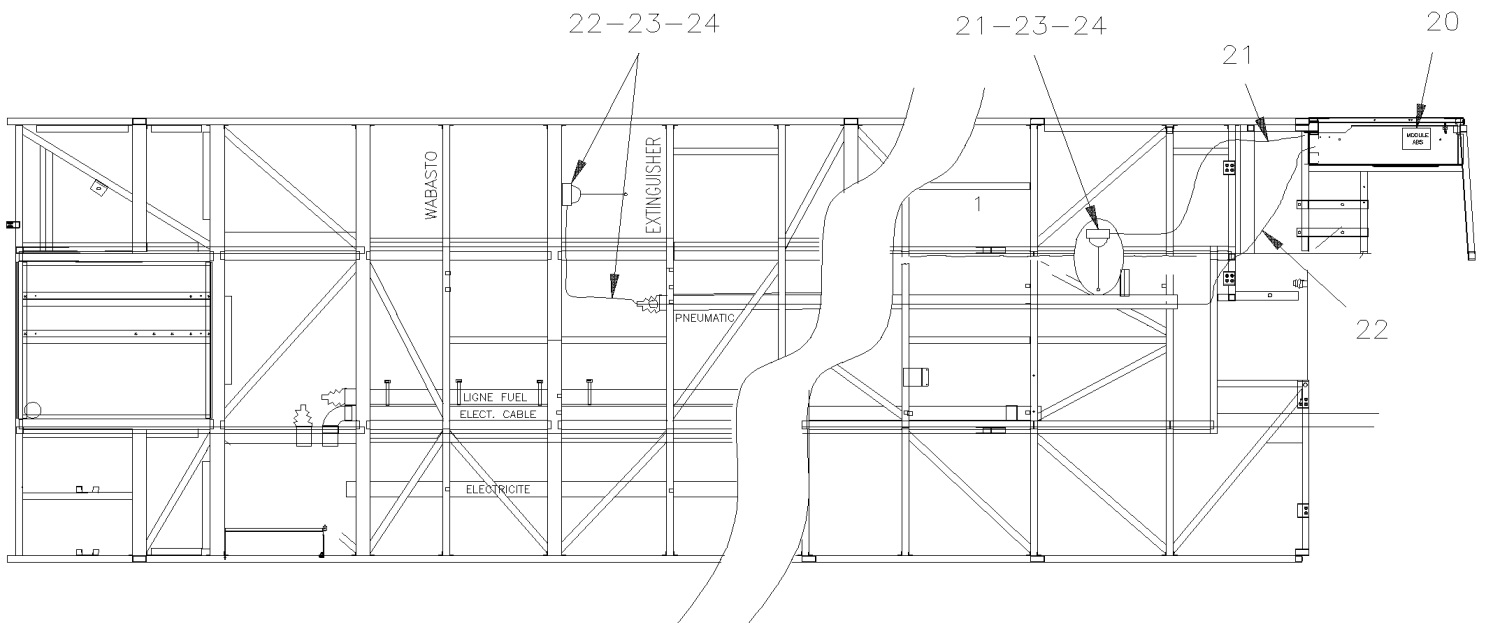
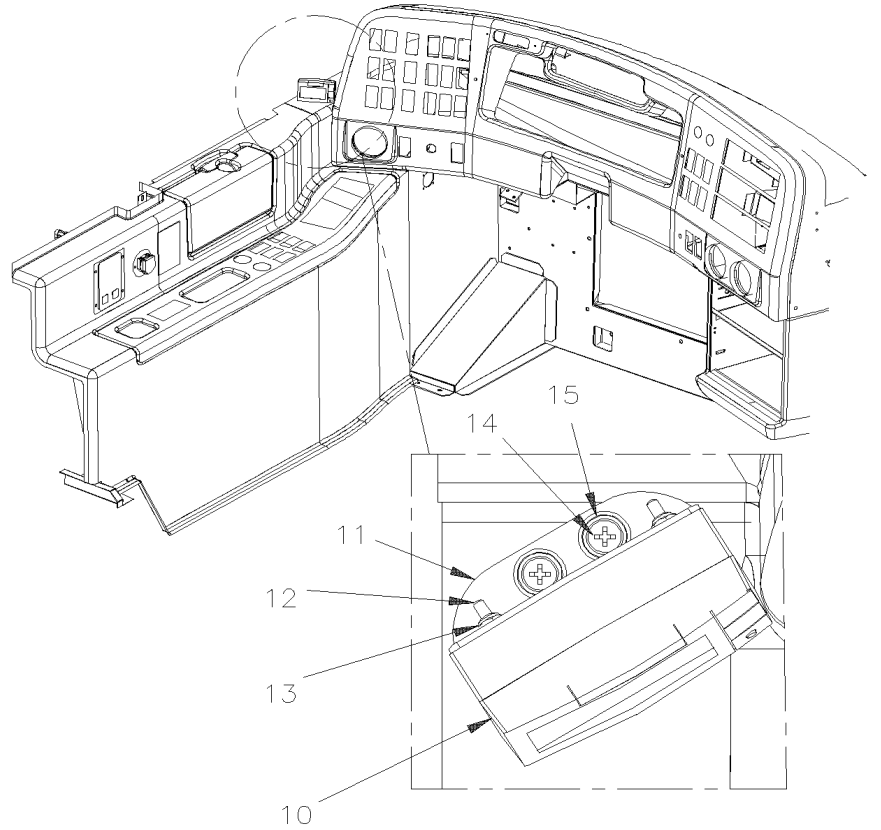
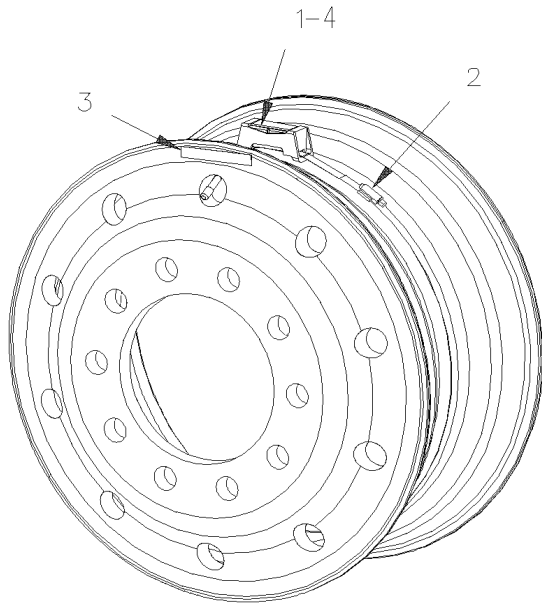
Numéro d'article	Pièces	Description	H 3 4 1	H 3 4 5	V I P 4 5	N O T E S
NS	684517	ADHESIF SIMSON #ISR 70-03 / GRIS / 310ml CARTRIDGE	1	1	1	
NS	680038	ADHESIF POUR FILET LOCTITE #243 / BLUE / 50ml	1	1	1	
NS	685324	GRAISE DIELECTRIC TUBE 3 OZ	1	1	1	

De R-012 À 2-4416

Date:07-2024

PAGE:H3-1318-99

MONITEUR PRESSION & TEMPERATURE DES PNEUS "RETROFIT"



De R-012 À 2-4416	Date:07-2024	PAGE:H3-1318-99
MONITEUR PRESSION & TEMPERATURE DES PNEUS "RETROFIT"		

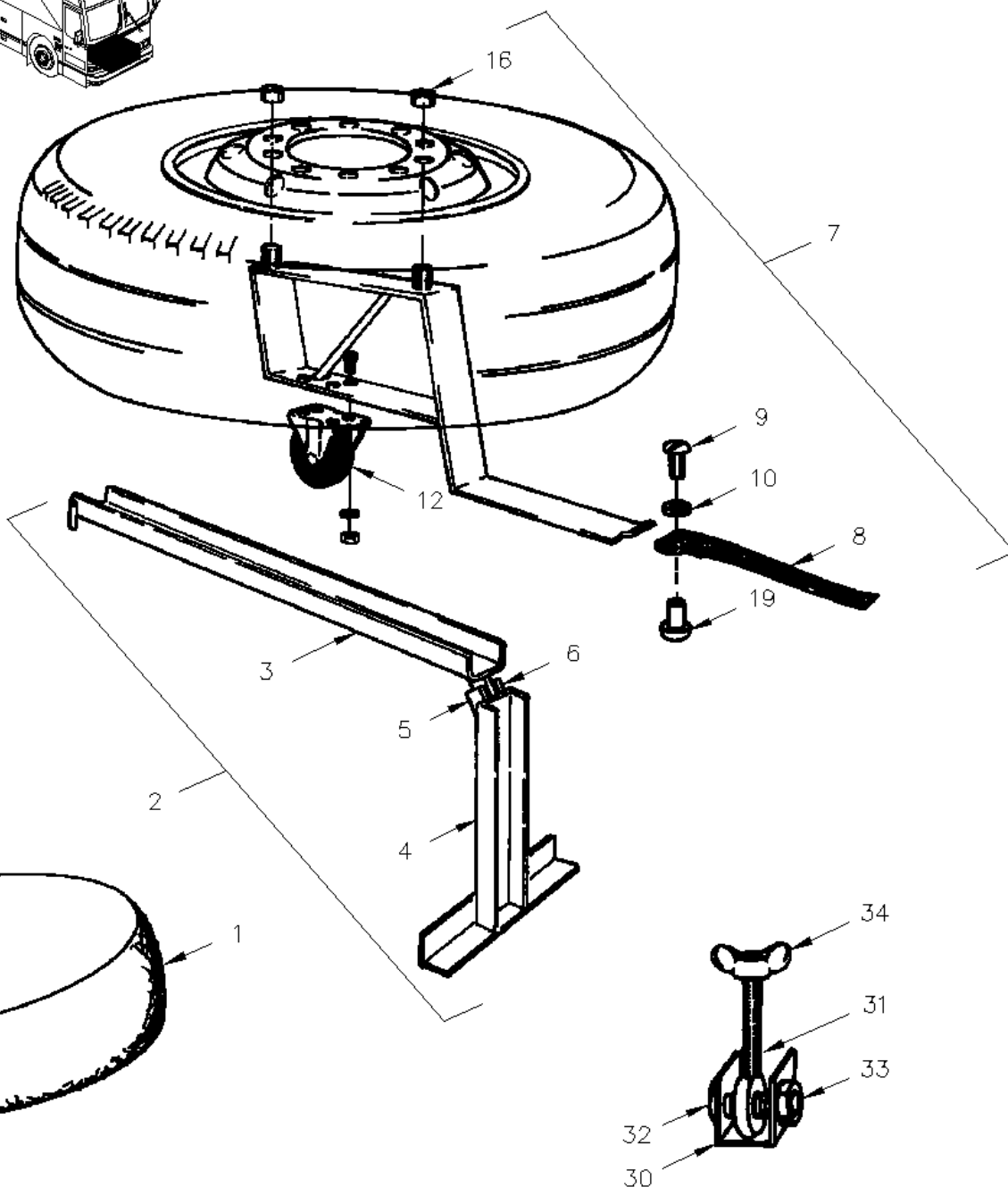
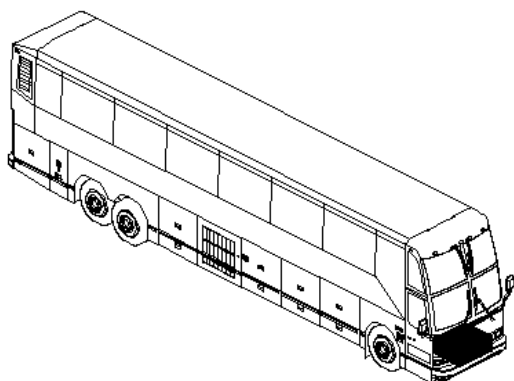
Numéro d'article	Pièces	Description	H 3 4 1	H 3 4 5	V I P 4 5	N O T E S
1	382333	CAPTEUR DE PRESSION/TEMPERATURE	AR	AR	AR	
2	507643	COLLIER DE SERRAGE	AR	AR	AR	
3	066445	DECALQUE ATTENTION CAPTEUR INT. ANG./FR. / ENGLISH	AR	AR	AR	
4	651068	PORTE CAPTEUR	1	1	1	
10	382332	AFFICHEUR POUR MONITEUR DE PNEU	1	1	1	
11	382340	SUPPORT AFFICHEUR MONITEUR PNEU	1	1	1	
12	5001454	VIS MECANIQUE TETE BOMBE PHILLIPS #4-40x1/2 SS	2	2	2	
13	500425	ECROU HEX BAGUE DE NYLON #4-40 SS	2	2	2	
14	500353	VIS AUTOTARAUDEUSE TETE PLATE PHILLIPS #8x3/4 BK	2	2	2	
15	500345	RONDELLE DE FINITION FRAISE .187x.500x.090 BR BK	2	2	2	
20	382334	RECEPTEUR POUR MONITEUR DE PNEU	1	1	1	
. NS	382355	. RECEPTEUR POUR MONITEUR DE PNEU	1	1	1	
21	382331	ANTENNE POUR MONITEUR DE PNEU	1	1	1	
22	382335	ANTENNE, POUR MONITEUR DE PNEU	1	1	1	
NS	382358	SUPPORT ANTENNE	2	2	2	
23	500623	VIS AUTOTARAUDEUSE TETE CYLINDRIQUE PHILLIPS #10-24x3/4 N500	6	6	6	
24	500470	RONDELLE FREIN FENDUE .193x.334x.047 Z050	6	6	6	
NS	563611	INITIATEUR DE FONCTION STANDARD / CUSTOMER USE ONLY TO START S	1	1	1	
NS	060910	ENS. SMART TIRE AVEC MUX / W/OUT MUX	1	1	1	
. NS	IS-04084A	. SEE INSTRUCTION SHEET	1	1	1	

De R-012 À 2-4416

Date:07-2024

PAGE:H3-1325-00

INSTALLATION ROUE DE SECOURS

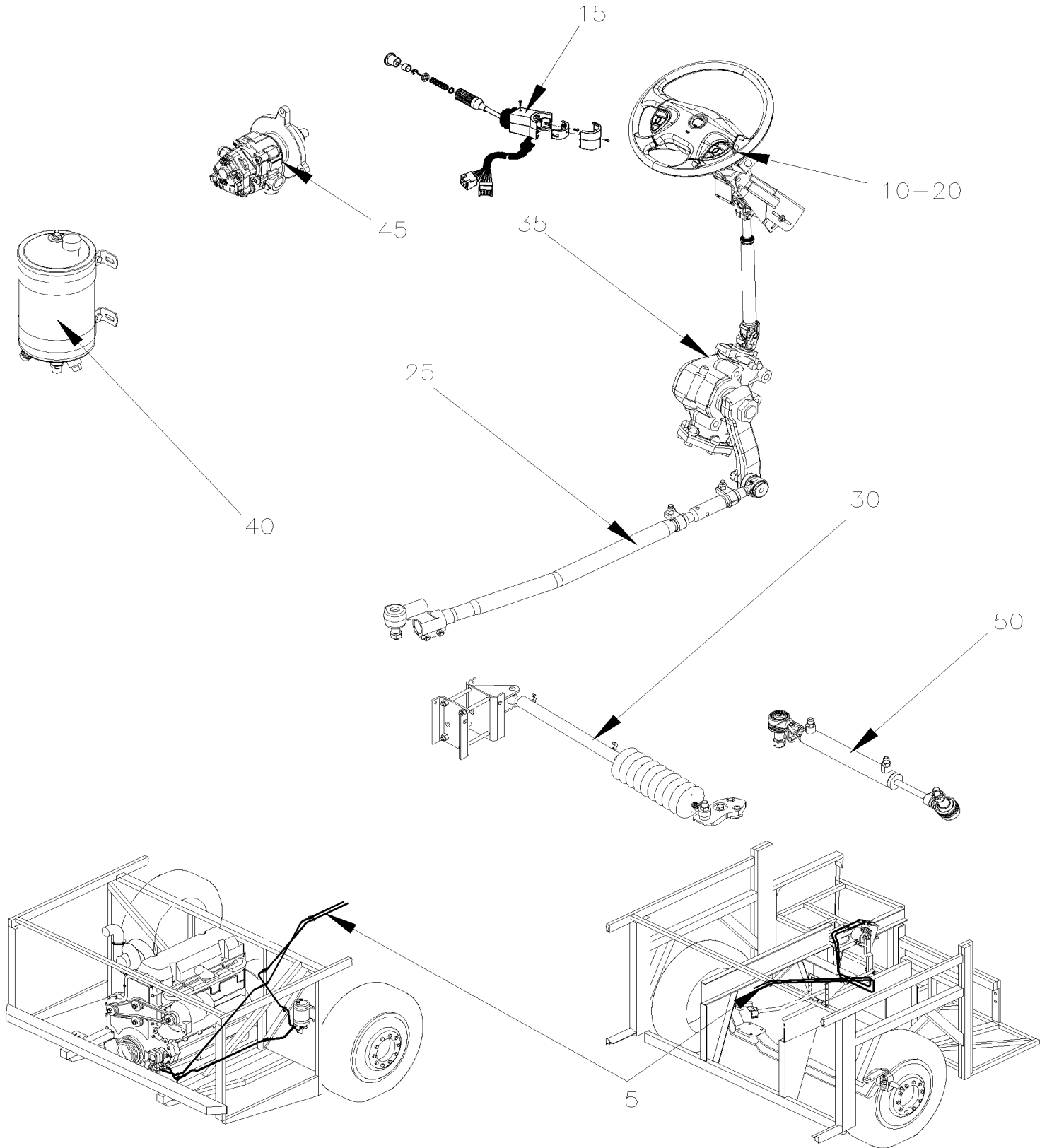


De R-012 À 2-4416	Date:07-2024	PAGE:H3-1325-00
-------------------	--------------	-----------------

INSTALLATION ROUE DE SECOURS

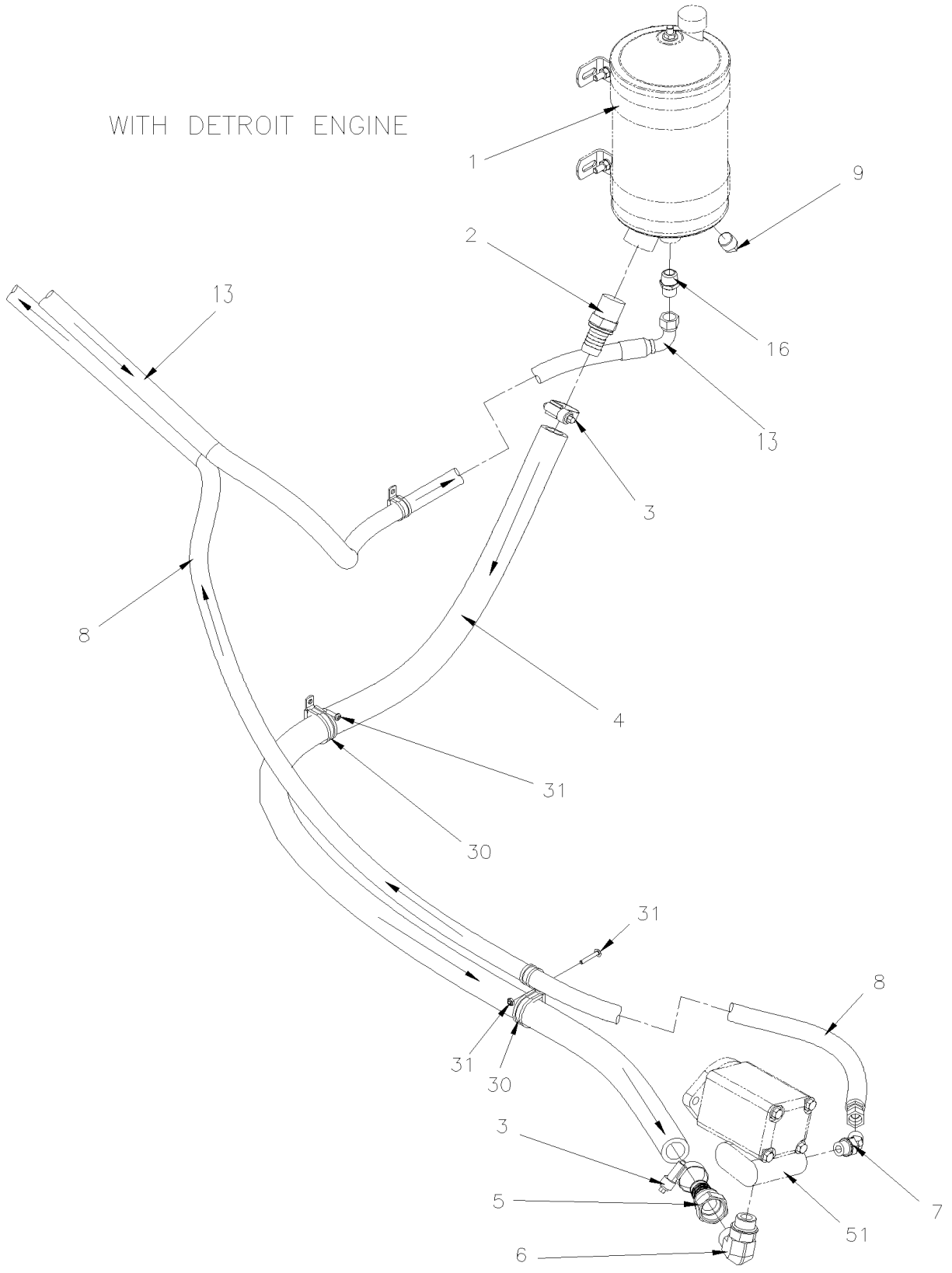
Numéro d'article	Pièces	Description	H 3 4 1	H 3 4 5	V I P 4 5	N O T E S
1	150128	HOUSSE / PNEU DE SECOURS	1	1		
1	150237	CHAINE ASS.	1	1		
1	505028	. TURNBUCKLE 5/16"	1	1		
2	150272	GLISSIERE, ROUE DE SECOURS ASS.	1	1		
3	150273	. RAIL	1	1		
4	150268	. RAIL	1	1		
5	502651	. VIS A TETE HEXAGONAL M8-1.25x35 G8.8 Z050	1	1		
6	502744	. ECROU HEX STOVER M8-1.25 Z050	1	1		
7	150189	SUPPORT-ROUE D'ALUMINIUM À S-186	1	1		
7	150186	. SUPPORT À S-186	1	1		
7	150275	SUPPORT-ROUE D'ALUMINIUM De S-187	1	1		
7	150270	. SUPPORT De S-187	1	1		
7	150185	SUPPORT-ROUE D'ACIER À S-186	1	1		
7	150217	. SUPPORT ASS. À S-186	1	1		
7	150276	SUPPORT-ROUE D'ACIER De S-187	1	1		
7	150269	. SUPPORT De S-187	1	1		
8	150212	. COURROIE 700 MM LG De S-187	1	1		
9	504339	. RIVET AVEUGLE TETE BOMBE OUVERT 1/8x3/8 SS De S-187	2	2		
10	5001067	. RONDELLE PLATE .128x.312x.032 SS De S-187	2	2		
12	650041	CASTERS WHEEL	1	1		
16	150181	BOULON	2	2		
16	502794	ECROU A OREILLES M10-1.5 ZP	2	2		
31	5001010	VIS A CEIL M10-1.5x90 CJ	1	1		
32	502686	VIS A TETE HEXAGONAL M6-1.0x30 SS BK	1	1		
33	502621	ECROU HEX STOVER M6-1.0 Z050	1	1		
34	502794	ECROU A OREILLES M10-1.5 ZP	1	1		

	Date:07-2024	H3-14
DIRECTION		



		Date:07-2024	H3-14			
DIRECTION						
Numéro d'article	Pièces	Description	H 3 4 1	H 3 4 5	V I P 4 5	N O T E S
5	H3-1400-01	INSTALLATION BOYAU DE SERVODIRECTION WITH "TRW" De R-012 À 1-4293				
5	H3-1400-02	INSTALLATION BOYAU DE SERVODIRECTION WITH "ZF" De 1-4294 À 2-4416				
10	H3-1405-02	VOLANT & COLONNE DE DIRECTION ASS De R-012 À W-2457				
10	H3-1405-03	VOLANT & COLONNE DE DIRECTION ASS De W-2285 À 2-4416				
15	H3-1406-00	LEVIER MULTI FONCTIONNEL De R-012 À W-2457				
20	H3-1407-01	INST. COLONNE DE DIRECTION & COUVERCLE De R-012 À W-2457				
20	H3-1407-02	INST. COLONNE DE DIRECTION & COUVERCLE De W-2285 À 2-4416				
25	H3-1410-01	BOITIER DE TRANSFERE - INSTALLATION De R-020 À 1-4293				
25	H3-1410-02	BOITIER DE TRANSFERE - INSTALLATION WITH "ZF" De 1-4294 À 2-4416				
25	H3-1410-50	INST. BIELLE DIRECTION - SUSP. INDEPENDANTE "IS-84" / 16500LBS De X-2458 À 2-4416				
30	H3-1412-01	AMORTISSEUR DE DIRECTION De R-012 À Y-3836				
30	H3-1412-02	AMORTISSEUR DE DIRECTION De Y-3837 À 2-4416				
35	H3-1415-01	BOITIER DE DIRECTION - "TRW" De R-012 À 1-4293				
35	H3-1415-03	BOITIER DE DIRECTION - "ZF" De 1-4294 À 2-4416				
40	H3-1420-01	RESERVOIR SERVODIRECTION - 4 QT U.S. De R-012 À 2-4416				
45	H3-1427-02	POMPE SERVODIRECTION - "VICKERS" - AVEC DETROIT S-60 De R-012 À V-1795				
45	H3-1427-03	POMPE SERVODIRECTION - "TRW" De V-1796 À 2-4416				
50	H3-1430-00	CYLINDRE SERVODIRECTION De R-012 À V-1737				

INSTALLATION BOYAU DE SERVODIRECTION WITH "TRW"

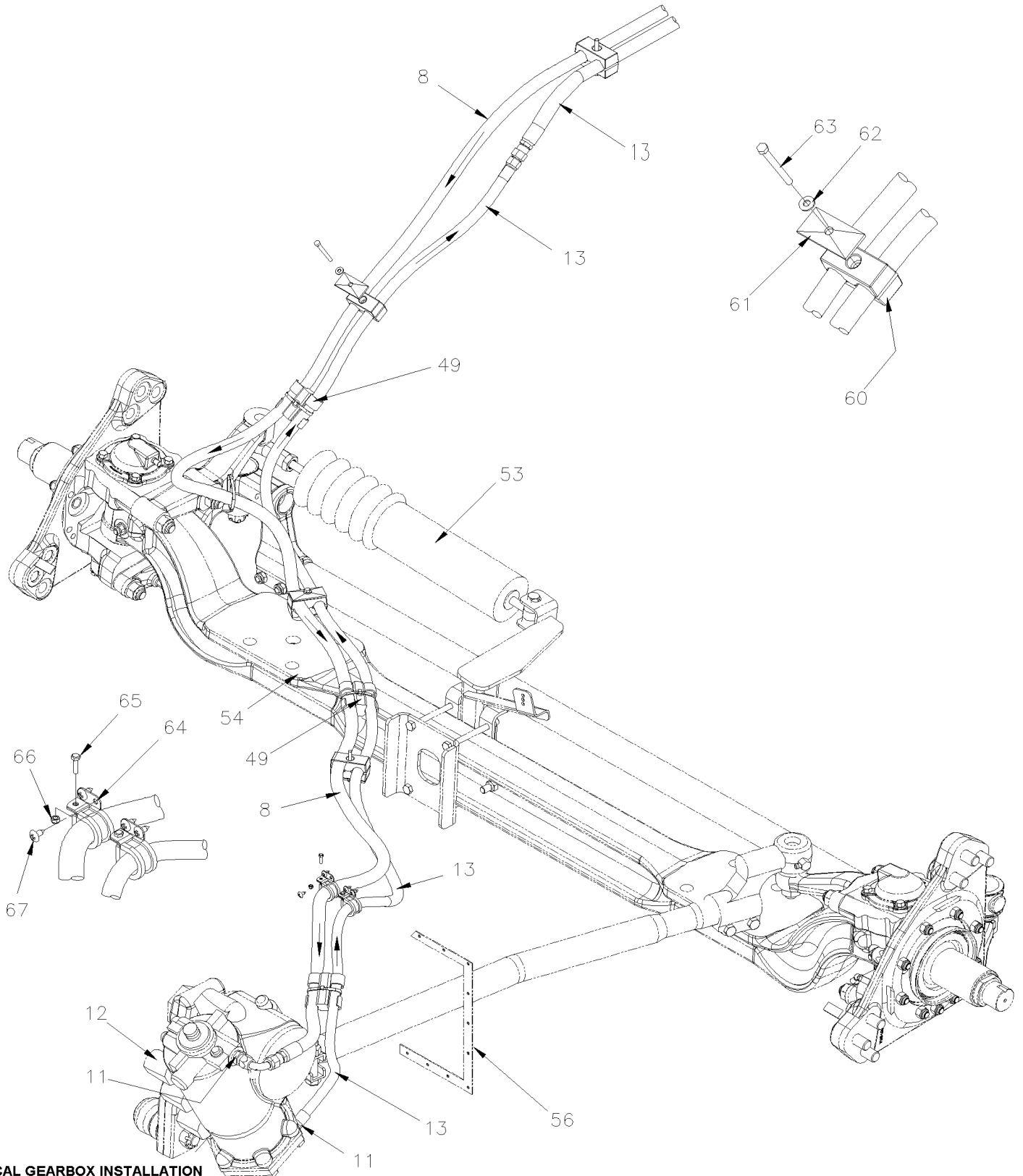


De R-012 À 1-4293

Date:07-2024

PAGE:H3-1400-01

INSTALLATION BOYAU DE SERVODIRECTION WITH "TRW"



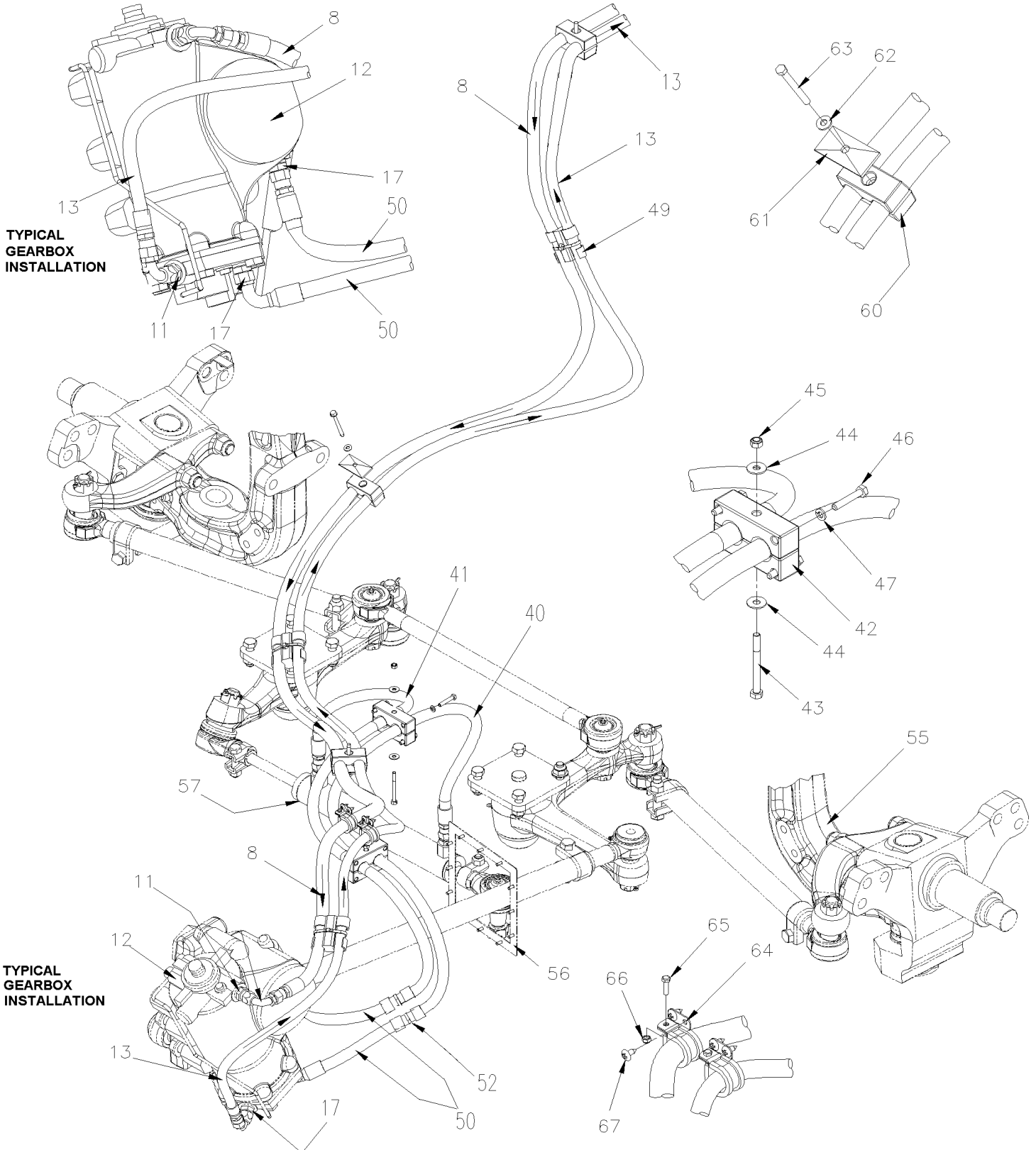
TYPICAL GEARBOX INSTALLATION

De R-012 À 1-4293

Date:07-2024

PAGE:H3-1400-01

INSTALLATION BOYAU DE SERVODIRECTION WITH "TRW"



De R-012 À 1-4293	Date:07-2024	PAGE:H3-1400-01
INSTALLATION BOYAU DE SERVODIRECTION WITH "TRW"		

Numéro d'article	Pièces	Description	H 3 4 1	H 3 4 5	V I P 4 5	N O T E S
1	H3-1420-01	RESERVOIR SERVODIRECTION - 4 QT U.S.				
2	5011086	CONNECTEUR MALE / TYPE "PUSH-LOK" / 1NPT-Mx#16 STL	1	1	1	
3	504291	BRIDE DE SERRAGE / 1"1/8-1"3/4 SS / E.T. 20	AR	AR	AR	
4	160949	BOYAU #16 1778MM	1	1	1	
4	503577	. BOYAU #16 / S.L.	AR	AR	AR	
5	5011036	COUDE MALE 90° / TYPE "COLLAR" / 1NPT-Mx#16 STL À V-1795	1	1	1	
5	5011147	CONNECTEUR FEMELLE ROTATIF / TYPE "COLLAR" / #16JIC-Fx#16 STL De V-1796	1	1	1	
6	5011148	COUDE MALE 90° / TYPE JIC 37° / #16JIC-Mx#12ORB-M STL	1	1	1	
7	5011055	COUDE MALE 90° / TYPE JIC 37° / #10JIC-Mx#8ORB-M STL À V-1714	1	1	1	
7	5011164	COUDE MALE 90° / TYPE JIC 37° / #8JIC-Mx#8ORB-M STL De V-1715 À V-1795	1	1	1	
7	5011167	COUDE MALE 45° / TYPE JIC 37° / #8JIC-Mx#8ORB-M STL De V-1796	1	1	1	
8	160939	BOYAU ASS / POMPE @ ENGRENAGE DIRECTION / #10 13450MM À V-1714		1	1	
8	161014	BOYAU ASS / POMPE @ ENGRENAGE DIRECTION / #8 14400MM De V-1715		1	1	A
8	160963	BOYAU ASS / POMPE @ ENGRENAGE DIRECTION / #10 13180MM À V-1714	1			
8	161016	BOYAU ASS / POMPE @ ENGRENAGE DIRECTION / #8 13180MM De V-1715	1			A
NS	505110	. GAINE PROTECTION / PLASTIQUE / #12	AR	AR	AR	
8	503748	GAINE PROTECTION / JAUNE / .838 I.D. De V-1715	AR	AR	AR	
8	161198	ENS, REPARATION BOYAU / SECTION AVANT DIRECTION / H3 De V-1715	1	1	1	
. NS	WB04-10A	. BULLETIN DE GARANTIE De V-1715	1	1	1	
. NS	161196	. BOYAU ASS / #8 1020MM De V-1715	1	1	1	
. NS	501456	. CONNECTEUR MALE / TYPE JIC 37° / #8JIC-Mx#8 STL De V-1715	1	1	1	
8	161199	ENS, REPARATION BOYAU / SECTION ARRIERE DIRECTION / H3 De V-1715	1	1	1	
. NS	WB04-10A	. BULLETIN DE GARANTIE De V-1715	1	1	1	
. NS	161194	. BOYAU ASS / #8 1930MM De V-1715	1	1	1	
. NS	501456	. CONNECTEUR MALE / TYPE JIC 37° / #8JIC-Mx#8 STL De V-1715	1	1	1	
9	501306	BOUCHON A TETE E CARRE / TYPE TUYAU / 1/2NPT-M BR	1	1	1	
11	507578	CONNECTEUR MALE / TYPE JIC 37° / #10JIC-Mx#8ORB-M STL À V-1714	2	2	2	
NS	501593	CONNECTEUR MALE / TYPE JIC 37° / #8JIC-Mx#8ORB-M STL De V-1715	2	2	2	
12	H3-1415-01	BOITIER DE DIRECTION - "TRW"	1	1	1	
13	160940	BOYAU ASS / ENGRENAGE DIRECTION @ RESERVOIR / #10 13625MM À V-1714	1	1	1	
13	161015	BOYAU ASS / #8 13625MM De V-1715	1	1	1	A
13	160965	BOYAU ASS / ENGRENAGE DIRECTION @ RESERVOIR / #10 12405MM À V-1714	1	1	1	
13	161017	BOYAU ASS / #8 12405MM	1	1	1	A
13	161198	ENS, REPARATION BOYAU / SECTION AVANT DIRECTION / H3 De V-1715	1	1	1	
. NS	WB04-10A	. BULLETIN DE GARANTIE De V-1715	1	1	1	
. NS	161196	. BOYAU ASS / #8 1020MM De V-1715	1	1	1	
. NS	501456	. CONNECTEUR MALE / TYPE JIC 37° / #8JIC-Mx#8 STL De V-1715	1	1	1	
13	161199	ENS, REPARATION BOYAU / SECTION ARRIERE DIRECTION / H3 De V-1715	1	1	1	
. NS	WB04-10A	. BULLETIN DE GARANTIE De V-1715	1	1	1	
. NS	161194	. BOYAU ASS / #8 1930MM De V-1715	1	1	1	
. NS	501456	. CONNECTEUR MALE / TYPE JIC 37° / #8JIC-Mx#8 STL De V-1715	1	1	1	
NS	505110	. GAINE PROTECTION / PLASTIQUE / #12	AR	AR	AR	

De R-012 À 1-4293		Date:07-2024	PAGE:H3-1400-01
INSTALLATION BOYAU DE SERVODIRECTION WITH "TRW"			

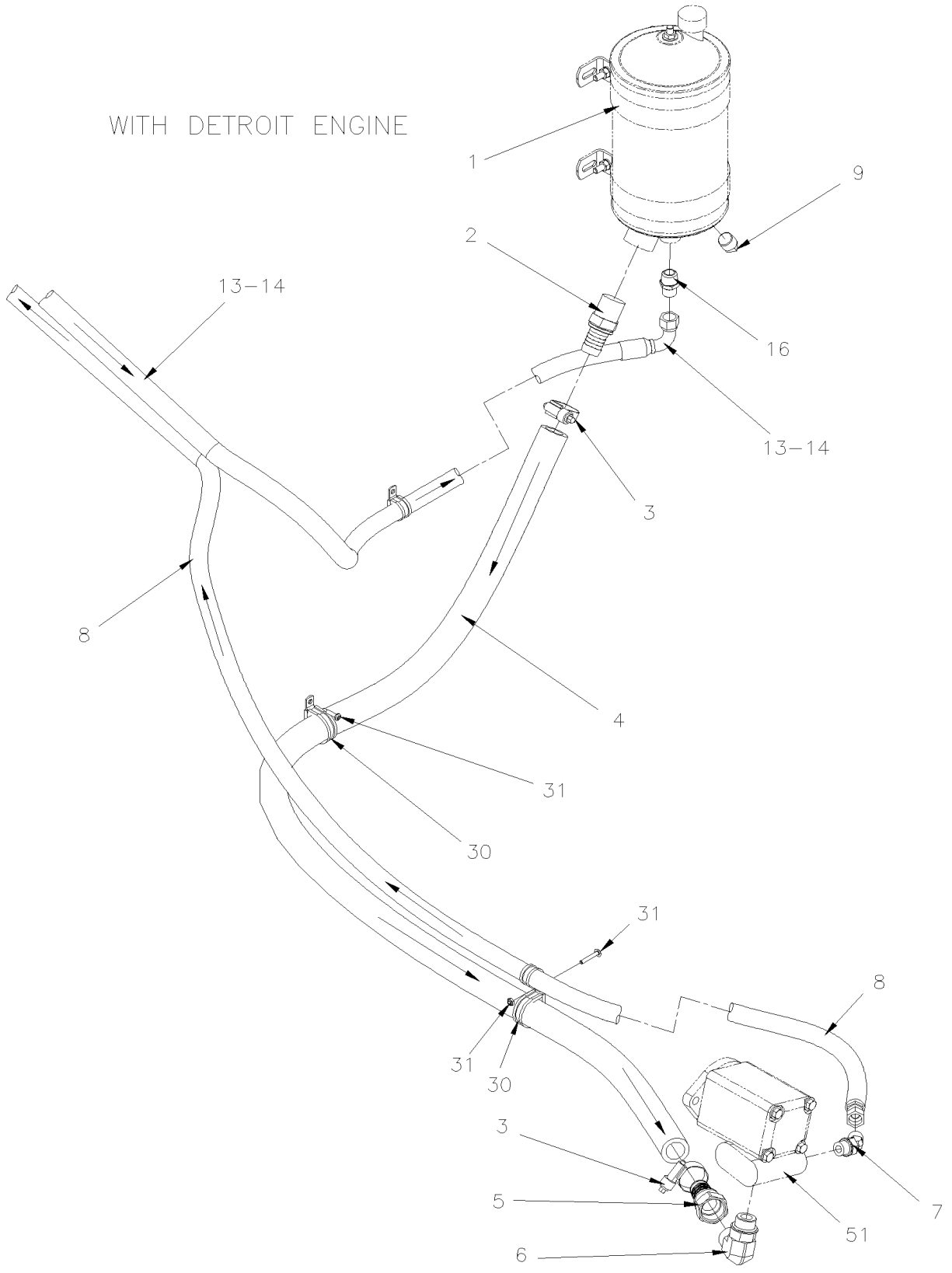
Numéro d'article	Pièces	Description	H 3 4 1	H 3 4 5	V I P 4 5	N O T E S
13	503748	. GAINÉ PROTECTION / JAUNE / .838 I.D.	AR	AR	AR	
16	501592	CONNECTEUR MALE / TYPE JIC 37° / #10JIC-Mx1/2NPT-M STL À V-1714	1	1	1	
16	501739	CONNECTEUR MALE / TYPE JIC 37° / #8JIC-Mx1/2NPT-M STL De V-1715	1	1	1	
17	501970	CONNECTEUR MALE / TYPE JIC 37° / #8JIC-Mx#6ORB-M STL À V-1714	2	2	2	
17	661021	BOUCHON AVEC JOINT TORIQUE De V-1715	2	2	2	
30	952631	COLLET DE RETENUE / 3/4" I.D.	AR	AR	AR	
30	952634	COLLET DE RETENUE / 15/16" I.D.	AR	AR	AR	
31	500613	VIS AUTOTARAUDEUSE TÊTE CYLINDRIQUE PHILLIPS #10x1/2 Z050	AR	AR	AR	
32	952641	CLAMP P STL ZP RUB 34.9 ID	AR	AR	AR	
33	500574	VIS MECANIQUE TÊTE GOUTTE PHILLIPS #10-24x1 1/4 SS	AR	AR	AR	
34	500767	ECROU HEX #10-24 Z050	AR	AR	AR	
35	562036	COLLET DE RETENUE / 7/8" I.D. X 90°	AR	AR	AR	
36	500657	VIS AUTOTARAUDEUSE TÊTE GOUTTE PHILLIPS #10-24x1/2 Z050	AR	AR	AR	
40	160892	BOYAU ASS / #8 958MM À V-1737	1	1	1	
41	160893	BOYAU ASS / #8 1384MM À V-1737	1	1	1	
42	160033	BRIDE, CYLINDRE D'ASSISTANCE À V-1737	4	4	4	B
43	502541	VIS A TÊTE HEXAGONAL M6-1.0x65 G8.8 Z050 À V-1737	1	1	1	
44	500411	RONDELLE PLATE .260x.697x.050 SS À V-1737	2	2	2	
45	5001182	ECROU HEX BAGUE DE NYLON M6-1.0 SS À V-1737	1	1	1	
46	502888	VIS A TÊTE HEXAGONAL M6-1.0x35 G8.8 N500 À V-1737	4	4	4	
46	502769	VIS A TÊTE HEXAGONAL M6-1.0x70 G10.9 DP À V-1737	4	4	4	
47	502570	RONDELLE FREIN FENDUE 6.1x11.8x1.6 SS À V-1737	4	4	4	
49	504634	ATTACHE DE BOYAUX 7/8" - 1" À V-1737	AR	AR	AR	
NS	504637	ATTACHE CABLE / 3/16" x 13"	AR	AR	AR	
NS	500620	VIS AUTOTARAUDEUSE TÊTE PLATE PHILLIPS #10x1 1/2 Z050	AR	AR	AR	
50	160890	BOYAU ASS / #8 863MM À V-1737	2	2	2	
51	H3-1427-02	POMPE SERVODIRECTION - "VICKERS" - AVEC DETROIT S-60 À V-1795	1	1	1	
51	H3-1427-03	POMPE SERVODIRECTION - "TRW" De V-1796				
52	501815	RACCORD DE CLOISON / TYPE JIC 37° / #8JIC-Mx#8JIC-M STL À V-1737	2	2	2	
NS	500858	RONDELLE FREIN A DENT INTERIEUR .769x1.245x.055 Z050 À V-1737	2	2	2	
53	H3-1412-01	AMORTISSEUR DE DIRECTION				
54	H3-1005-03	ESSIEU AVANT - SUSPENSION RIGIDE MODEL "S-82" À V-1619				
54	H3-1005-04	ESSIEU AVANT - SUSPENSION RIGIDE MODEL "S-84" De V-1620				
54	H3-1005-05	ESSIEU AVANT - SUSPENSION RIGIDE MODEL "NSD80" De W-2311 À W-2311				
55	H3-1005-50	ESSIEU AVANT - SUSPENSION INDEPENDANTE MODEL "IS-84" / 16500LBS				
56	H3-1410-01	BOITIER DE TRANSFÈRE - INSTALLATION				
57	H3-1430-00	CYLINDRE SERVODIRECTION				
60	504727	ATTACHE DOUBLE ASS / 2 HOSE SIZE 3/8" De V-1715	AR	AR	AR	
61	504728	PLAQUE DE RETENUE / De V-1715	AR	AR	AR	
62	500440	RONDELLE PLATE .250x.562x.065 Z050 De V-1715	AR	AR	AR	
63	500107	VIS AUTOTARAUDEUSE TÊTE HEX EPAULEMENT 1/4-20x2 1/2 Z050 De V-1715	AR	AR	AR	

De R-012 À 1-4293		Date:07-2024	PAGE:H3-1400-01
--------------------------	--	---------------------	------------------------

INSTALLATION BOYAU DE SERVODIRECTION WITH "TRW"

Numéro d'article	Pièces	Description	H 3 4 1	H 3 4 5	V I P 4 5	N O T E S
64	562036	COLLET DE RETENUE / 7/8" I.D. X 90°	AR	AR	AR	
65	502550	VIS A TETE HEXAGONAL M4-0.7x16 G8.8 Z050	AR	AR	AR	
66	500590	ECROU HEX BAGUE DE NYLON M4-0.7 Z050	AR	AR	AR	
67	500657	VIS AUTOTARAUEUSE TETE GOUTTE PHILLIPS #10-24x1/2 Z050	AR	AR	AR	
		A) POUR LE SERVICE, IL EST POSSIBLE DE RÉPARER CES BOYAUX DANS LE COMPARTIMENT DE SERVICE AVEC L'ENSEMBLE #161198 & DANS LE COMPARTIMENT MOTEUR AVEC L'ENSEMBLE #161199				
		B) POUR LE SERVICE, IL EST POSSIBLE DE RÉPARER CES BLOCK DANS LE COMPARTIMENT DE SERVICE AVEC L'ENSEMBLE #160203 (H3-45) OU #160130(H3-41)				

INSTALLATION BOYAU DE SERVODIRECTION WITH "ZF"

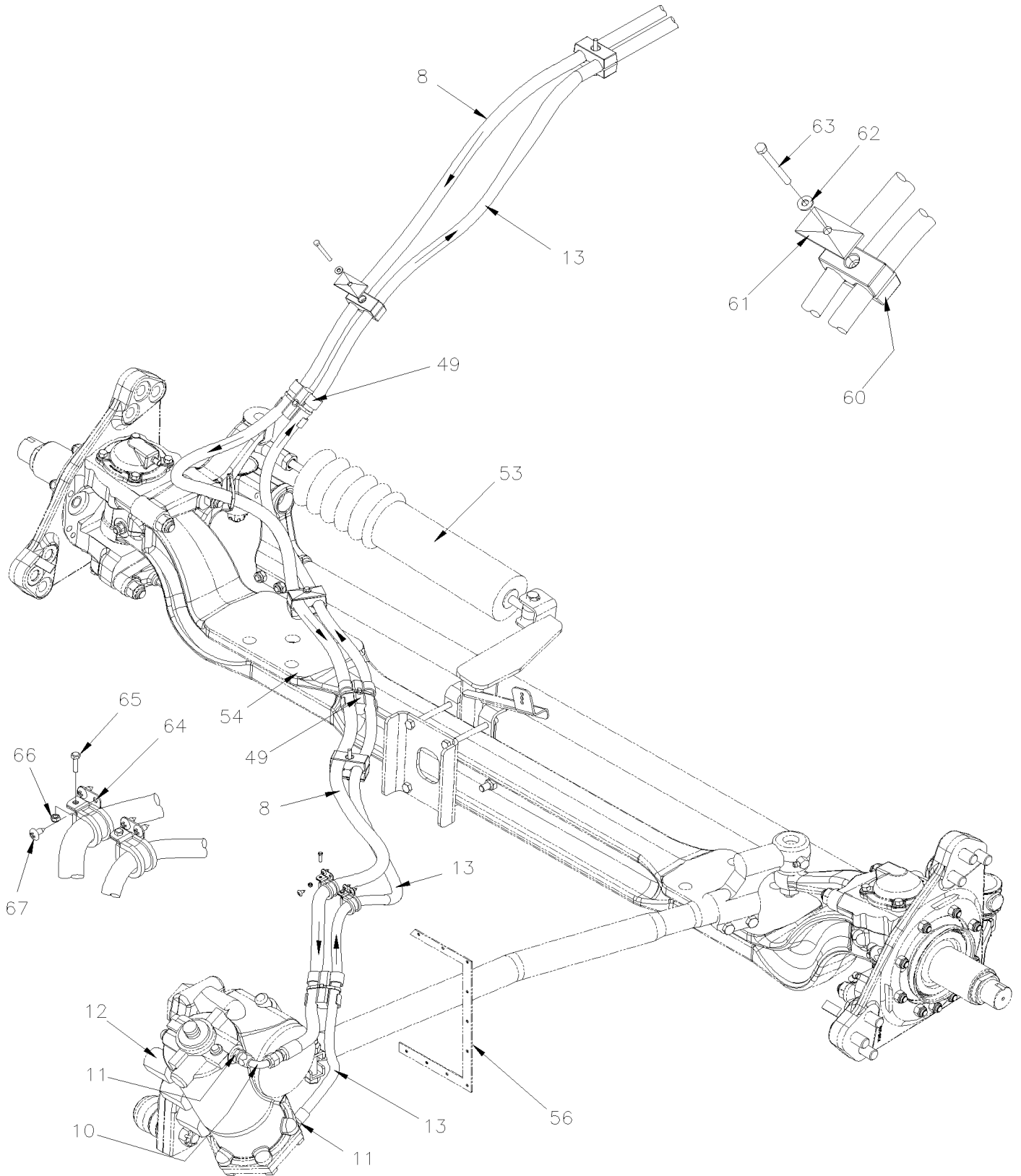


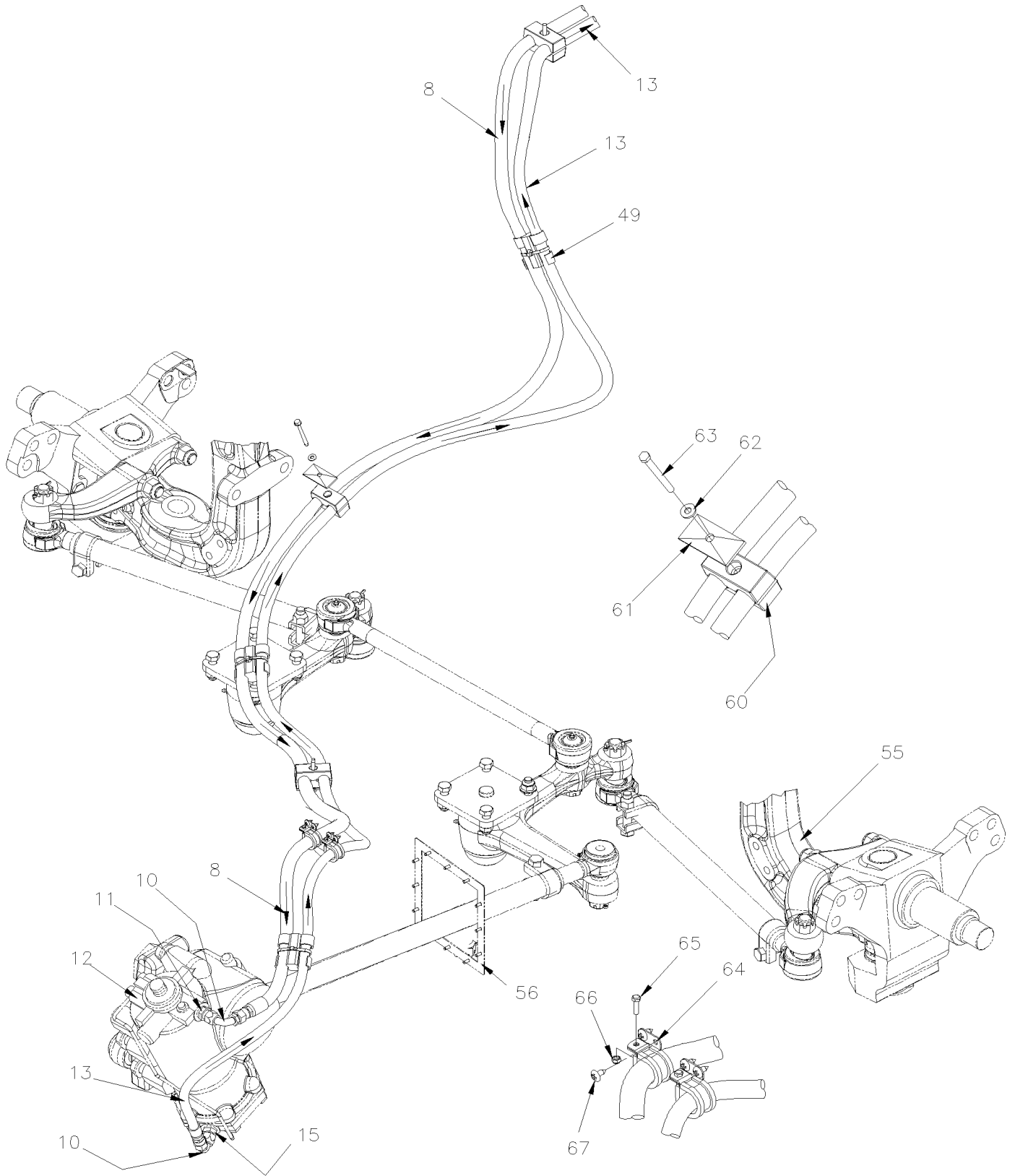
De 1-4294 À 2-4416

Date:07-2024

PAGE:H3-1400-02

INSTALLATION BOYAU DE SERVODIRECTION WITH "ZF"





De 1-4294 À 2-4416	Date:07-2024	PAGE:H3-1400-02
INSTALLATION BOYAU DE SERVODIRECTION WITH "ZF"		

Numéro d'article	Pièces	Description	H 3 4 1	H 3 4 5	V I P 4 5	N O T E S
1	H3-1420-01	RESERVOIR SERVODIRECTION - 4 QT U.S.				
2	5011086	CONNECTEUR MALE / TYPE "PUSH-LOK" / 1NPT-Mx#16 STL	1	1	1	
3	504291	BRIDE DE SERRAGE / 1"1/8-1"3/4 SS / E.T. 20	AR	AR	AR	
4	160949	BOYAU #16 1778MM	1	1	1	
5	5011036	COUDE MALE 90° / TYPE "COLLAR" / 1NPT-Mx#16 STL À V-1795	1	1	1	
5	5011147	CONNECTEUR FEMELLE ROTATIF / TYPE "COLLAR" / #16JIC-Fx#16 STL De V-1796	1	1	1	
6	5011148	COUDE MALE 90° / TYPE JIC 37° / #16JIC-Mx#12ORB-M STL	1	1	1	
7	5011167	COUDE MALE 45° / TYPE JIC 37° / #8JIC-Mx#8ORB-M STL	1	1	1	
8	161151	BOYAU ASS / #8 14550MM À 1-4401		1	1	A
8	161164	BOYAU ASS / #8 14320MM De 1-4402		1	1	A
8	161016	BOYAU ASS / POMPE @ ENGRENAGE DIRECTION / #8 13180MM À 1-4401	1			A
8	161165	BOYAU ASS / #8 13180MM De 1-4402	1			A
NS	505110	. GAINÉ PROTECTION / PLASTIQUE / #12	AR	AR	AR	
8	161198	ENS, REPARATION BOYAU / SECTION AVANT DIRECTION / H3	1	1	1	
. NS	WB04-10A	. BULLETIN DE GARANTIE	1	1	1	
. NS	161196	. BOYAU ASS / #8 1020MM	1	1	1	
. NS	501456	. CONNECTEUR MALE / TYPE JIC 37° / #8JIC-Mx#8 STL	1	1	1	
8	161199	ENS, REPARATION BOYAU / SECTION ARRIERE DIRECTION / H3	1	1	1	
. NS	WB04-10A	. BULLETIN DE GARANTIE	1	1	1	
. NS	161194	. BOYAU ASS / #8 1930MM	1	1	1	
. NS	501456	. CONNECTEUR MALE / TYPE JIC 37° / #8JIC-Mx#8 STL	1	1	1	
9	501306	BOUCHON A TETE E CARRE / TYPE TUYAU / 1/2NPT-M BR	1	1	1	
10	501845	COUDE 90° A ECROU ROTATIF LONG / JIC 37° / #8JIC-Fx#8JIC-Mx1.86 STL	2	2	2	
11	5011192	CONNECTEUR MALE / TYPE JIC 37° / #8JIC-MxM18-1.5-M STL	2	2	2	
. NS	N.P.N.	. JOINT TORIQUE	1	1	1	4
. NS	N.P.N.	. RONDELLE DE RETENUE	1	1	1	4
NS	688910	ADHESIF POUR FILET LOCTITE #262 / RED / 250ml	AR	AR	AR	
12	H3-1415-03	BOITIER DE DIRECTION - "ZF"	1	1	1	
13	161015	BOYAU ASS / #8 13625MM		1	1	A
13	161017	BOYAU ASS / #8 12405MM	1			A
NS	505110	. GAINÉ PROTECTION / PLASTIQUE / #12 À 5-0097	AR	AR	AR	
13	503748	. GAINÉ PROTECTION / JAUNE / .838 I.D. De 5-0098	AR	AR	AR	
13	161198	ENS, REPARATION BOYAU / SECTION AVANT DIRECTION / H3	1	1	1	
. NS	WB04-10A	. BULLETIN DE GARANTIE	1	1	1	
. NS	161196	. BOYAU ASS / #8 1020MM	1	1	1	
. NS	501456	. CONNECTEUR MALE / TYPE JIC 37° / #8JIC-Mx#8 STL	1	1	1	
13	161199	ENS, REPARATION BOYAU / SECTION ARRIERE DIRECTION / H3	1	1	1	
. NS	WB04-10A	. BULLETIN DE GARANTIE	1	1	1	
. NS	161194	. BOYAU ASS / #8 1930MM	1	1	1	
. NS	501456	. CONNECTEUR MALE / TYPE JIC 37° / #8JIC-Mx#8 STL	1	1	1	
14	161194	. BOYAU ASS / #8 1930MM	1	1	1	C
NS	503748	. . GAINÉ PROTECTION / JAUNE / .838 I.D.	AR	AR	AR	

De 1-4294 À 2-4416		Date:07-2024	PAGE:H3-1400-02			
INSTALLATION BOYAU DE SERVODIRECTION WITH "ZF"						
Numéro d'article	Pièces	Description	H 3 4 1	H 3 4 5	V I P 4 5	N O T E S
15	5011192	CONNECTEUR MALE / TYPE JIC 37° / #8JIC-MxM18-1.5-M STL			2	
. NS	N.P.N.	. JOINT TORIQUE			1	4
. NS	N.P.N.	. RONDELLE DE RETENUE			1	4
16	501739	CONNECTEUR MALE / TYPE JIC 37° / #8JIC-Mx1/2NPT-M STL	1	1	1	
17	5011192	CONNECTEUR MALE / TYPE JIC 37° / #8JIC-MxM18-1.5-M STL			1	
. NS	N.P.N.	. JOINT TORIQUE			1	4
. NS	N.P.N.	. RONDELLE DE RETENUE			1	4
30	952631	COLLET DE RETENUE / 3/4" I.D.	AR	AR	AR	
30	952634	COLLET DE RETENUE / 15/16" I.D.	AR	AR	AR	
31	500613	VIS AUTOTARAUDEUSE TETE CYLINDRIQUE PHILLIPS #10x1/2 Z050	AR	AR	AR	
32	952641	CLAMP P STL ZP RUB 34.9 ID	AR	AR	AR	
33	500574	VIS MECANIQUE TETE GOUTTE PHILLIPS #10-24x1 1/4 SS	AR	AR	AR	
34	500767	ECROU HEX #10-24 Z050	AR	AR	AR	
35	562036	COLLET DE RETENUE / 7/8" I.D. X 90°	AR	AR	AR	
36	500657	VIS AUTOTARAUDEUSE TETE GOUTTE PHILLIPS #10-24x1/2 Z050	AR	AR	AR	
40	161185	ENS DE BOYAUX, CYLINDRE D'ASSISTANCE DE DIRECTION	1	1	1	
40	163470	. BOYAU ASS / #8 1648MM			1	
41	163469	. BOYAU ASS / #8 1648MM			1	
42	161177	. BRIDE, CYLINDRE D'ASSISTANCE			4	B
43	502541	. VIS A TETE HEXAGONAL M6-1.0x65 G8.8 Z050			1	
44	500411	. RONDELLE PLATE .260x.697x.050 SS			2	
45	5001182	. ECROU HEX BAGUE DE NYLON M6-1.0 SS			1	
45	160203	KIT, REPL.BOYAU REFOULEMENT (PRESSION) DE LA POMPE DIR.ASSISTE H3-45,VIP-45 service			1	
. NS	160108	. BOYAU ASS / #8 12490MM			1	
. NS	170758	. SUPPORT			1	
. NS	5001730	. VIS TETE HEX EPAULEMENT M6-1.0x16 G10.9 N500			1	
. NS	5001833	. RONDELLE "BELLEVILLE" 6.1x18x1.27 SS			1	
. NS	504189	. ATTACHE DOUBLE ASS / EN DEUX PARTIES / 22MM/19MM x 67MM POLYA			1	
. NS	504204	. BRIDE P SS PA ID. 36-51			1	
. NS	IS-19040	. FEUILLE D'INSTRUCTION			1	
. NS	FI-19040	. VOIR FEUILLE D'INSTRUCTION			1	
46	502888	VIS A TETE HEXAGONAL M6-1.0x35 G8.8 N500			4	
46	502769	VIS A TETE HEXAGONAL M6-1.0x70 G10.9 DP			4	
47	502570	RONDELLE FREIN FENDUE 6.1x11.8x1.6 SS			4	
49	504634	ATTACHE DE BOYAUX 7/8" - 1"			AR	
NS	504637	ATTACHE CABLE / 3/16" x 13"			AR	
NS	500620	VIS AUTOTARAUDEUSE TETE PLATE PHILLIPS #10x1 1/2 Z050			AR	
51	H3-1427-03	POMPE SERVODIRECTION - "TRW"				
53	H3-1412-02	AMORTISSEUR DE DIRECTION				
54	H3-1005-04	ESSIEU AVANT - SUSPENSION RIGIDE MODEL "S-84"				
55	H3-1005-50	ESSIEU AVANT - SUSPENSION INDEPENDANTE MODEL "IS-84" / 16500LBS				

De 1-4294 À 2-4416	Date:07-2024	PAGE:H3-1400-02
INSTALLATION BOYAU DE SERVODIRECTION WITH "ZF"		

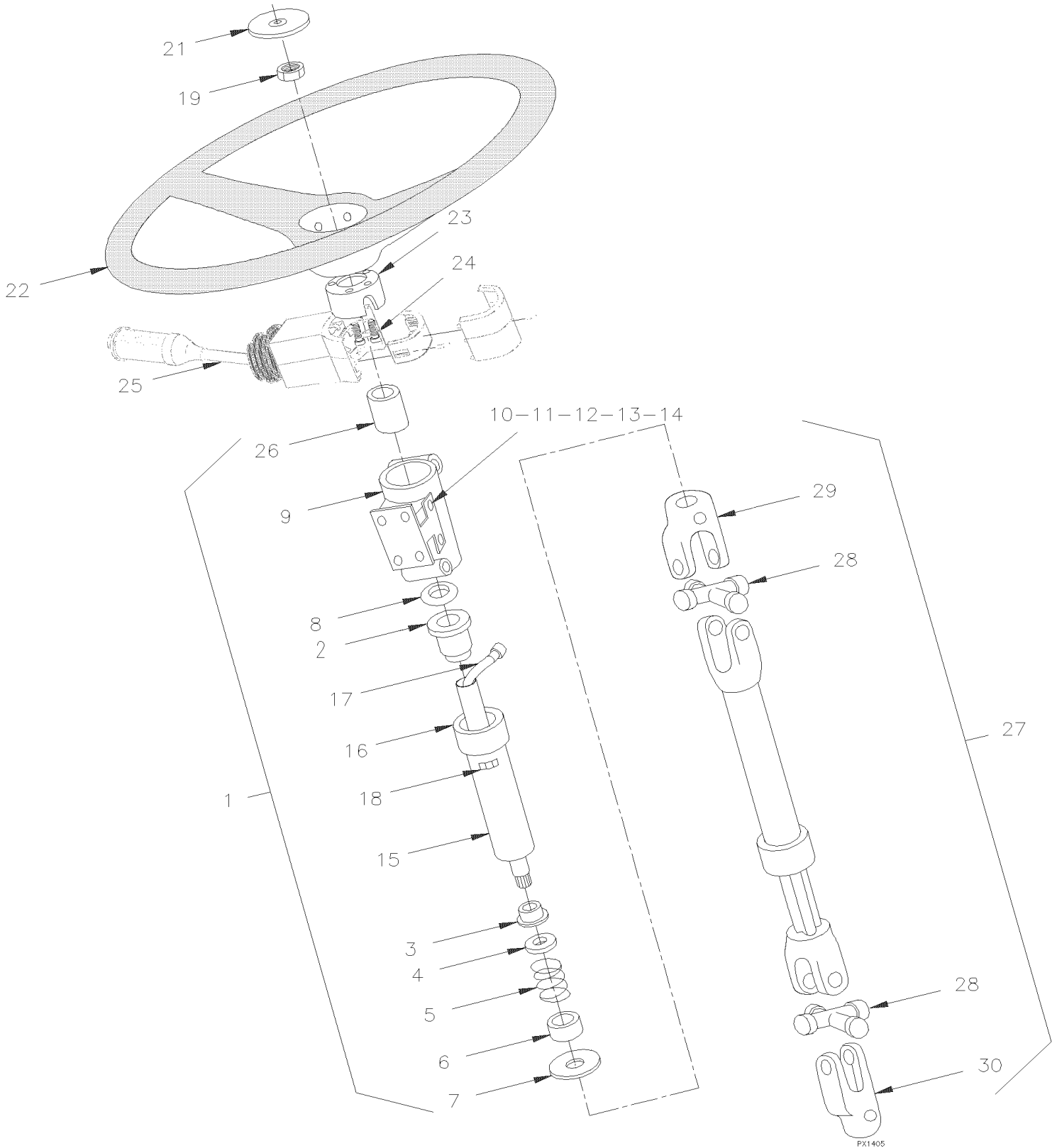
Numéro d'article	Pièces	Description	H 3 4 1	H 3 4 5	V I P 4 5	N O T E S
56	H3-1410-01	BOITIER DE TRANSFERE - INSTALLATION				
60	504727	ATTACHE DOUBLE ASS / 2 HOSE SIZE 3/8"	AR	AR	AR	
61	504728	PLAQUE DE RETENUE /	AR	AR	AR	
62	500440	RONDELLE PLATE .250x.562x.065 Z050	AR	AR	AR	
63	500107	VIS AUTOTARAUDEUSE TETE HEX EPAULEMENT 1/4-20x2 1/2 Z050	AR	AR	AR	
64	562036	COLLET DE RETENUE / 7/8" I.D. X 90°	AR	AR	AR	
65	502550	VIS A TETE HEXAGONAL M4-0.7x16 G8.8 Z050	AR	AR	AR	
66	500590	ECROU HEX BAGUE DE NYLON M4-0.7 Z050	AR	AR	AR	
67	500657	VIS AUTOTARAUDEUSE TETE GOUTTE PHILLIPS #10-24x1/2 Z050	AR	AR	AR	
		A) POUR LE SERVICE, IL EST POSSIBLE DE RÉPARER CES BOYAUX DANS LE COMPARTIMENT DE SERVICE AVEC L'ENSEMBLE #161198 & DANS LE COMPARTIMENT MOTEUR AVEC L'ENSEMBLE #161199				
		B) POUR LE SERVICE, IL EST POSSIBLE DE RÉPARER CES BLOCK DANS LE COMPARTIMENT DE SERVICE AVEC L'ENSEMBLE #160203 (H3-45) OU #160130(H3-41)				
		C) INCLUS DANS L'ENSEMBLE #161199				
		4) PAS DE NUMERO DE PIECE				

De R-012 À W-2457

Date:07-2024

PAGE:H3-1405-02

VOLANT & COLONNE DE DIRECTION ASS



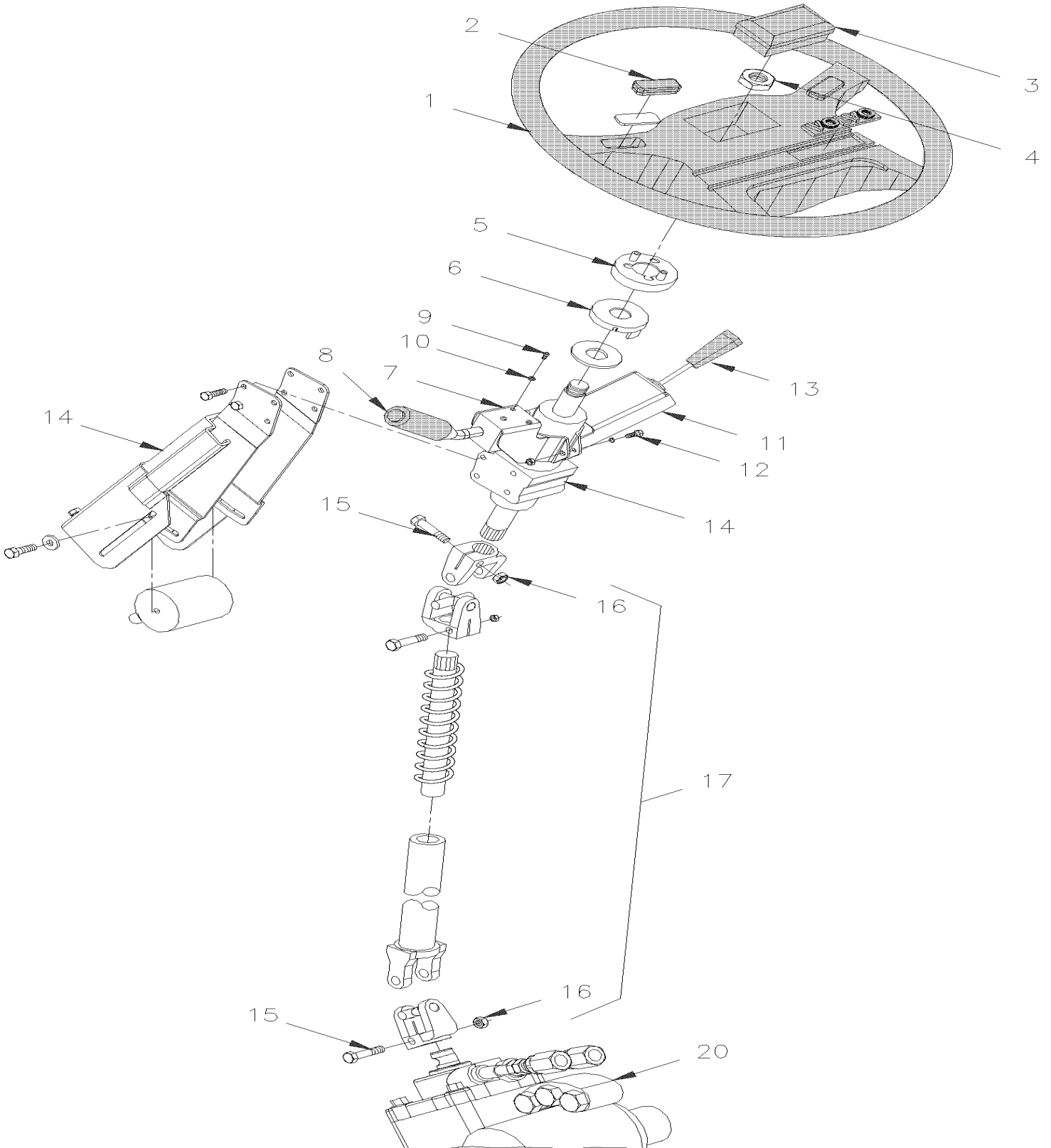
De R-012 À W-2457		Date:07-2024	PAGE:H3-1405-02			
VOLANT & COLONNE DE DIRECTION ASS						
Numéro d'article	Pièces	Description	H 3 4 1	H 3 4 5	V I P 4 5	N O T E S
1	160731	COLONNE DE DIRECTION AJUST.86" / W/BUS & MTH 86" À W-2284	1	1		
1	160731	COLONNE DE DIRECTION AJUST.86" / W/BUS & MTH 86"			1	
2	660779	. ROULEMENT	2	2	2	
3	660780	. SIEGE EN NYLON	1	1	1	
4	660758	. RONDELLE	1	1	1	
5	660777	. RESSORT COMPRESSION / 1.344 O.D. x 1.441 x .130	1	1	1	
6	660776	. CACHE POUSSIERE	1	1	1	
7	660778	. RONDELLE	1	1	1	
8	660760	. SIEGE	1	1	1	
9	160630	. BASE	1	1	1	
10	160652	. SUPPORT	1	1	1	
11	500438	. RONDELLE PLATE .187x.437x.050 Z050	4	4	4	
NS	160944	. PROTECTEUR	1	1	1	
12	500470	. RONDELLE FREIN FENDUE .193x.334x.047 Z050	4	4	4	
13	502500	. VIS AUTOTARAUEUSE TETE BOMBE PHILLIPS #8-32x1/2 CJ	4	4	4	
14	505406	. AXE 1/4 X 1 1/2	1	1	1	
15	160773	. TUYAU COLONNE DIRECTION / W/MTH 80" & MTH 83"	1	1	1	
16	160776	. ARBRE COL.DIR.AJUSTABLE / W/BUS & MTH 86"	1	1	1	
NS	660783	. . CONTACT D'AVERTISSEUR	1	1	1	
NS	660784	. . VIS #8-32x1/4 NYLON	1	1	1	
17	061963	. . FIL ASS.	1	1	1	
NS	560858	. . . TERMINAL RECEPTACLE / 16-14 / AMP 5-160431-2	1	1	1	
NS	560381	. . . TUBE PLASTIQUE / 3/16" / CLEAR	AR	AR	AR	
18	160640	. BALAI CONTACT	1	1	1	
NS	064251	CABLAGE ASS / CONTACT & CABLE	1	1	1	
19	660085	ECROU	1	1	1	
21	660693	BOUTON AVERTISSEUR	1	1	1	
21	160779	. EMBLEME BOUTON AVERTISSEUR	1	1	1	
22	160561	VOLANT DE DIRECTION 2 RAYONS >SS 191696	1	1	1	A
22	191696	VOLANT 20" / SERVICE ONLY	1	1	1	
23	660757	. RING (TURN SIGNAL CANCEL	1	1	1	
24	500668	. VIS MECANIQUE TETE CYLINDRIQUE PHILLIPS M3.5-0.6x20 Z050	1	1	1	
24	502688	. VIS MECANIQUE TETE CYLINDRIQUE PHILLIPS M3.5-0.6x10 ZP	2	2	2	
24	500650	. VIS AUTOTARAUEUSE TETE CYLINDRIQUE PHILLIPS #6-32x3/8 ZP	3	3	3	B
25	H3-1406-00	LEVIER MULTI FONCTIONNEL				
26	160569	ESPACEUR	1	1	1	
27	660887	ARBRE DE DIRECTION 15.13" C/C x 24.16" C/C	1	1	1	
28	660683	. TROUSSE JOINT UNIVERSEL	2	2	2	
29	660686	. FOURCHE	1	1	1	
30	660685	. FOURCHE DU BOUT (1000)	1	1	1	
40	163247	ENS. VOLANT DE REMPLACEMENT	1	1	1	
. NS	IS-01052	. SEE INSTRUCTION SHEET	1	1	1	

De R-012 À W-2457	Date:07-2024	PAGE:H3-1405-02
-------------------	--------------	-----------------

VOLANT & COLONNE DE DIRECTION ASS

Numéro d'article	Pièces	Description	H 3 4 1	H 3 4 5	V I P 4 5	N O T E S
		A) CET ITEM EST REMPLACE PAR L'ENSEMBLE #163247				
		B) UTILISTE SEULEMENT AVEC #191696				
		S) PLUSIEUR VEHICULE ON RECU L'ESPACEUR AVEC LE VOLANT "VOLVO"				

VOLANT & COLONNE DE DIRECTION ASS



De W-2285 À 2-4416		Date:07-2024	PAGE:H3-1405-03			
VOLANT & COLONNE DE DIRECTION ASS						
Numéro d'article	Pièces	Description	H 3 4 1	H 3 4 5	V I P 4 5	N O T E S
1	661032	VOLANT	1	1		
. NS	661061	. BALAIS CONTACT ASS. SUR RAYON	1	1		
. NS	661062	. BALAIS CONTACT ASS. KLAXON CENT.	1	1		
. NS	661063	. FIL ASS. PRISE DE TERRE	1	1		
. NS	661064	. ISOLATEUR	1	1		
1	661032	VOLANT De W-2458			1	
. NS	661061	. BALAIS CONTACT ASS. SUR RAYON De W-2458			1	
. NS	661062	. BALAIS CONTACT ASS. KLAXON CENT. De W-2458			1	
. NS	661063	. FIL ASS. PRISE DE TERRE De W-2458			1	
. NS	661064	. ISOLATEUR De W-2458			1	
2	661052	. BOUTON KLAXON GAUCHE ASS.	1	1	1	
2	661053	. BOUTON KLAXON DROIT ASS.	1	1	1	
NS	661058	. PLAQUE DE CONTACT	2	2	2	
3	661033	INTERRUPTEUR, DU KLAXON À 2-4341	1	1	1	
3	661085	INTERRUPTEUR, DU KLAXON De 2-4342	1	1	1	
4	661051	ECROU	1	1	1	
5	661035	CLIGNOTANT ASS. (SOUDE)	1	1	1	
NS	504669	RIVET CHASSER TETE BOMBE .187x.609 NYL De 1-4125	2	2	2	
6	661034	ANNEAU DE CONTACT	1	1	1	
7	161062	COLLET & SUPPORT DE CLIGNOTANT À 1-4124	1	1	1	
7	161149	COLLET & SUPPORT DE CLIGNOTANT De 1-4125	1	1	1	
8	661037	INTERRUPTEUR ASS. MULTI FONCTION À 1-4310	1	1	1	
. NS	660781	. CAP FOLDED RUBBER À 1-4310	1	1	1	
8	661075	INTERRUPTEUR ASS. MULTI FONCTION De 1-4311	1	1	1	
. NS	660781	. CAP FOLDED RUBBER De 1-4311	1	1	1	
9	5001377	VIS MECANIQUE TETE CYLINDRIQUE PHILLIPS M5-0.8x8 SS	3	3	3	
10	5001378	RONDELLE FREIN A DENT EXTERIEUR 5.3x10x0.6 Z050	3	3	3	
11	161058	COLLET	1	1	1	
11	161060	COLLET RETARDEUR	1	1	1	
12	502631	VIS A TETE HEXAGONAL M6-1.0x20 G8.8 Z050	2	2	2	
13	562356	MANETTE DE CONTROLE RALENTIS	1	1	1	
14	661030	COLONNE DE DIRECTION ASS 36SPL / 79SPL LOWER À W-2620	1	1	1	
14	661041	COLONNE DE DIRECTION ASS 36SPL / 79SPL LOWER De W-2621	1	1	1	
NS	641242	CONNECTEUR MALE / TYPE "PUSH-IN" / #4x1/8NPT-M BR	1	1	1	
15	661095	SCREW SPECIAL, COLONNE DE DIRECTION	2	2	2	
16	661096	NUT SPECIAL, COLONNE DE DIRECTION	2	2	2	
17	661031	ARBRE DE DIRECTION 79SPL / 36SPL LOWER À W-2620	1	1	1	
17	661042	ARBRE DE DIRECTION 79SPL / 36SPL LOWER De W-2621 À 1-4293	1	1	1	
17	661048	ARBRE DE DIRECTION 79SPL / 79SPL LOWER De 1-4294	1	1	1	
20	H3-1415-01	BOITIER DE DIRECTION - "TRW" À 1-4293				
20	H3-1415-03	BOITIER DE DIRECTION - "ZF" De 1-4294	1	1	1	
NS	161150	ENSEMBLE SUPPORT CLIGNOTANT De W-2285 À 1-4124	AR	AR	AR	

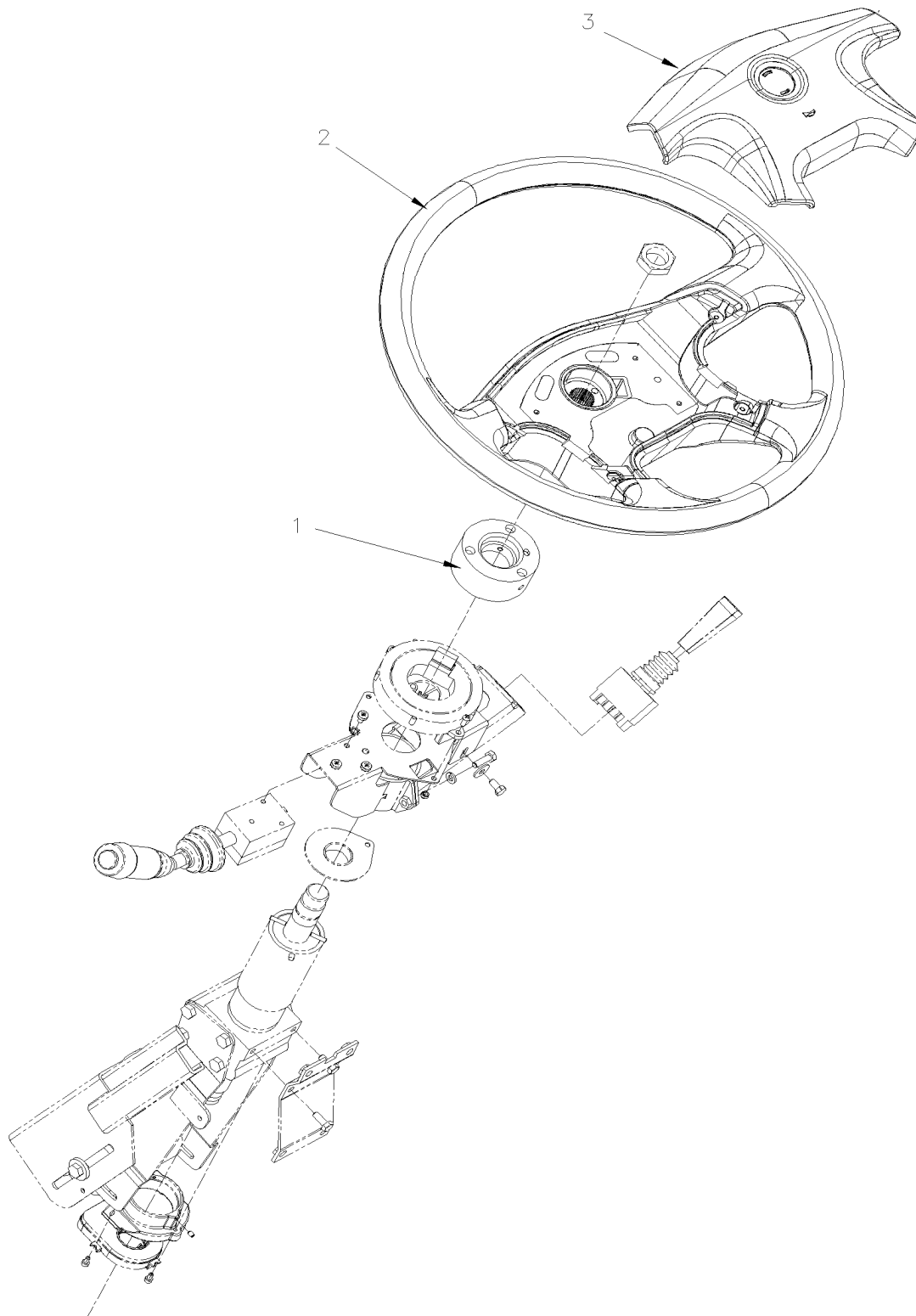
De W-2285 À 2-4416		Date:07-2024	PAGE:H3-1405-03			
VOLANT & COLONNE DE DIRECTION ASS						
Numéro d'article	Pièces	Description	H 3 4 1	H 3 4 5	V I P 4 5	N O T E S
. NS	IS-00134	. SEE INSTRUCTION SHEET De W-2285 À 1-4124	1	1	1	
25	IS19036	REPLACEMENT VOLANT "PETRI"	1	1	1	

De W-2285 À 2-4416

Date:07-2024

PAGE:IS19036

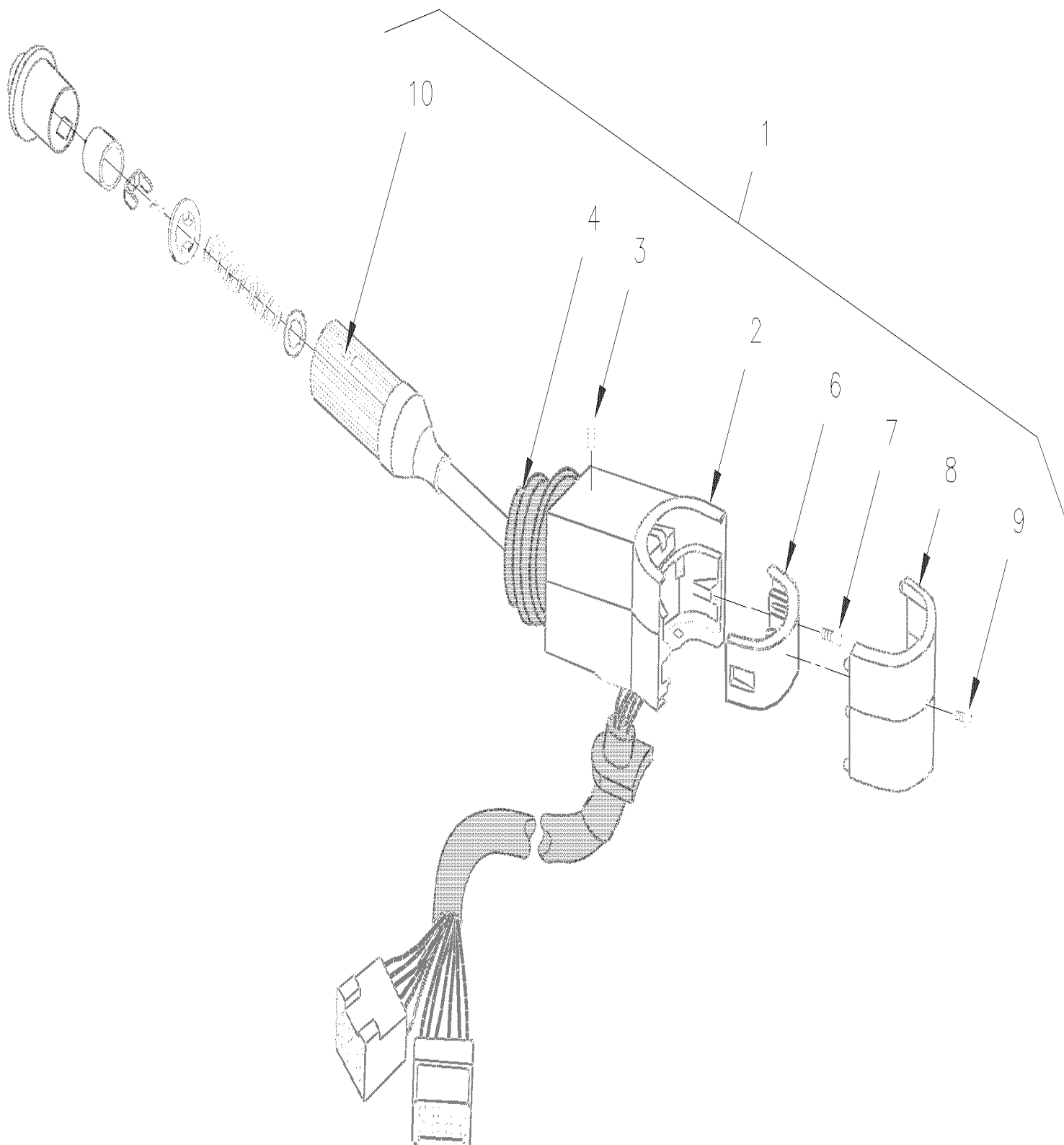
REPLACEMENT VOLANT "PETRI"



De W-2285 À 2-4416	Date:07-2024	PAGE:IS19036
REPLACEMENT VOLANT "PETRI"		

Numéro d'article	Pièces	Description	H 3 4 1	H 3 4 5	V I P 4 5	N O T E S
1	160004	ADAPTATEUR DE VOLANT	1	1	1	
2	661171	VOLANT FINI URETHANE S/CONTROLE VITESSES W/OUT ANY CONTROL	1	1	1	
3	661149	COUSSIN DU KLAXON A/EMBLEME PREVOST	1	1	1	
. NS	N.S.S.	. RESSORT DE KLAXON	4	4	4	1
. NS	661162	. ATTACHE A RESSORT	4	4	4	
. NS	661163	. CONTACT DE KLAXON	1	1	1	
NS	562697	INTER. / ON-ON / D.P.D.T. / CH-OVER W/AMPOULE / W/RED & GREEN LED	1	1	1	
NS	564081	BOUTON KLAXON PNEUMATIQUE/ELECTRIQUE	1	1	1	
NS	0610188	HARNAIS INTERFACE VOLANT	1	1	1	
NS	562768	TERMINAL FEMELLE / 16-14 / PED 12015870	2	2	2	
8	IS-19036	SEE INSTRUCTION SHEET	1	1	1	
8	FI-19036	VOIR FEUILLE D'INSTRUCTION	1	1	1	
		1) PAS VENDU SEPARMENT				

LEVIER MULTI FONCTIONNEL



De R-012 À W-2457	Date:07-2024	PAGE:H3-1406-00
-------------------	--------------	-----------------

LEVIER MULTI FONCTIONNEL

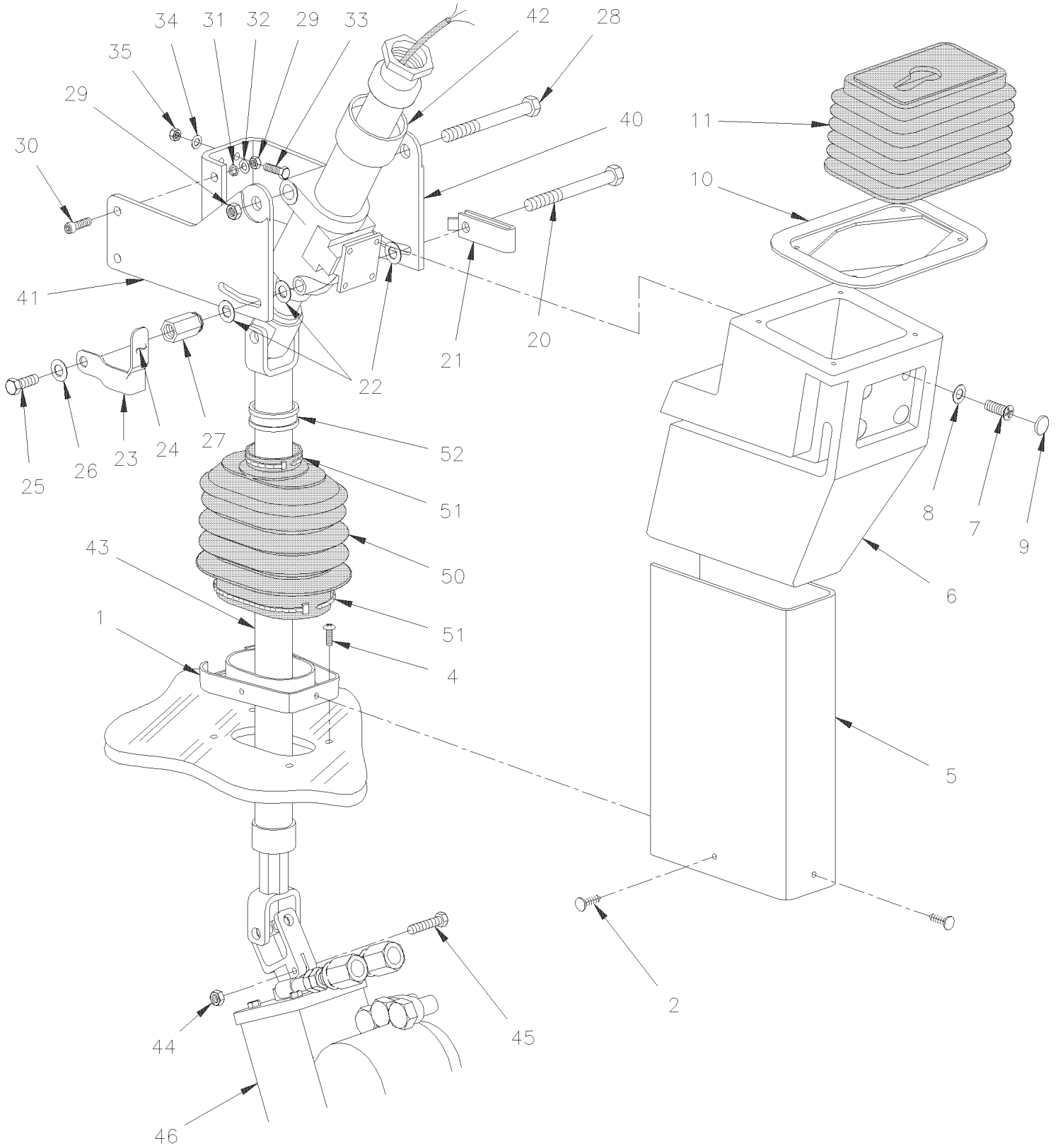
Numéro d'article	Pièces	Description	H 3 4 1	H 3 4 5	V I P 4 5	N O T E S
1	660694	INTERRUPTEUR ASS. MULTI FONCTION À W-2284	1	1		
1	660694	INTERRUPTEUR ASS. MULTI FONCTION			1	
1	H3-1405-03	VOLANT & COLONNE DE DIRECTION ASS				
2	660766	. CARTER	1	1	1	
3	660771	. SCREW	1	1	1	
4	660781	. CAP FOLDED RUBBER	1	1	1	
6	660774	. BRIDE DE SERRAGE	2	2	2	
7	660775	. VIS MECANIQUE TETE CYLINDRIQUE TORX M5-0.8x12 ZP	1	1	1	
8	660772	. BOITIER	1	1	1	
9	660773	. BOULON	1	1	1	
10	402953	DECALQUE COURTOISIE	1	1	1	

De R-012 À W-2457

Date:07-2024

PAGE:H3-1407-01

INST. COLONNE DE DIRECTION & COUVERCLE



De R-012 À W-2457		Date:07-2024	PAGE:H3-1407-01			
INST. COLONNE DE DIRECTION & COUVERCLE						
Numéro d'article	Pièces	Description	H 3 4 1	H 3 4 5	V I P 4 5	N O T E S
		POUR H3-41& H3-45 SEULEMENT, CETTE ASS TERMINE A W-2284				
	391763	PLAQUE D'ETANCHEITE	1	1	1	A
1	391745	SUPPORT	1	1	1	
2	504619	PINCE POUR MOULURE / NOIR 7/32"O.D.x1/2" HOLE 3/16	3	3	3	
4	500638	VIS AUTOTARAUDEUSE TETE CYLINDRIQUE PHILLIPS #8x1/2 Z050	7	7	7	
5	390940	COUVERT COLONNE DIRECTION BAS	1	1	1	
6	391105	CACHE COLONNE CENT. ASS.	1	1	1	
6	390939	. COUVERT COLONNE DIRECTION CENT	1	1	1	
6	500437	. RONDELLE PLATE .125x.375x.040 Z050	4	4	4	
6	504003	. GOUJON	4	4	4	
6	504107	. RIVET AVEUGLE TETE BOMBE OUVERT 1/8x5/16 AL	4	4	4	
NS	391011	MOULURE DROITE CACHE COL. À T-1497	1	1	1	
NS	391010	MOULURE GAUCHE CACHE COLONNE À T-1497	1	1	1	
7	500641	VIS AUTOTARAUDEUSE TETE CYLINDRIQUE PHILLIPS #8x3/4 Z050	4	4	4	
NS	500563	ECROU RESSORT EN "U" #8-32 .094-.125	4	4	4	
8	504412	BASE A RONDELLE PLATE 8 GA.	4	4	4	
9	504403	CAPUCHON DECORATIF NOIR 8 GA.	4	4	4	
10	391145	SUPP.ASS CACHE COL.FLEXI	1	1	1	
11	391156	RECOUVREMENT COLONNE DIRECTION	1	1	1	
20	160708	BOULON	1	1	1	
21	160633	PIECE DE RETENUE	1	1	1	
22	500444	RONDELLE PLATE .406x.812x.065 Z050	3	3	3	
23	160639	LEVIER	1	1	1	
24	660786	. POIGNEE	1	1	1	
25	160709	VIS A TETE HEXAGONAL 3/8-16x1 1/4"	1	1	1	
26	500478	RONDELLE FREIN FENDUE .380x.683x.094 Z050	1	1	1	
27	160636	ECROU	1	1	1	
28	500885	VIS EPAULEMENT SIX PAN CREUX 3/8x4 {5/16-18	1	1	1	
29	500685	ECROU HEX BAGUE DE NYLON 5/16-18 SS	2	2	2	
30	500876	VIS EPAULEMENT SIX PAN CREUX 3/8x3/4 {5/16-18	2	2	2	
31	500905	RONDELLE FREIN ONDULE .750x.015	2	2	2	
32	500441	RONDELLE PLATE .312x.734x.065 Z050	2	2	2	
33	502549	VIS A TETE HEXAGONAL M10-1.5x35 G8.8 Z050	4	4	4	
34	500445	RONDELLE PLATE .437x1.000x.083 Z050	4	4	4	
35	500680	ECROU HEX STOVER M10-1.5 Z050	4	4	4	
40	160728	SUPPORT RIGIDE	1	1	1	
41	160726	SUPPORT MOBILE	1	1	1	
42	H3-1405-02	VOLANT & COLONNE DE DIRECTION ASS				
43	H3-1405-02	VOLANT & COLONNE DE DIRECTION ASS				

De R-012 À W-2457	Date:07-2024	PAGE:H3-1407-01
INST. COLONNE DE DIRECTION & COUVERCLE		

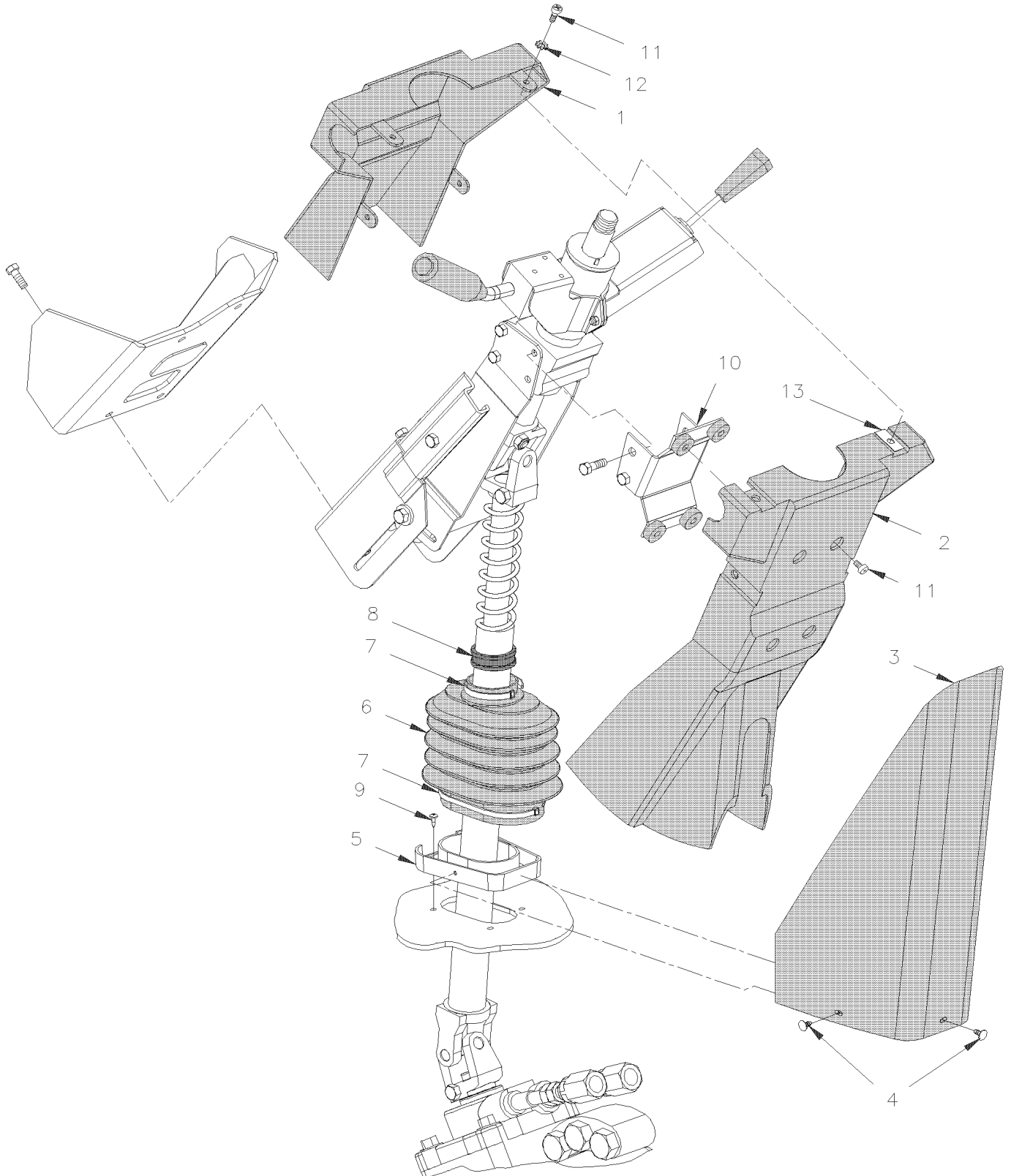
Numéro d'article	Pièces	Description	H 3 4 1	H 3 4 5	V I P 4 5	N O T E S
44	500567	VIS A TETE HEXAGONAL 3/8-16x1 3/4 G5 ZP	2	2	2	
45	500265	ECROU HEX STOVER 3/8-16 Z050	2	2	2	
46	H3-1415-01	BOITIER DE DIRECTION - "TRW"				
50	660981	SOUFFLET	1	1	1	
51	504637	ATTACHE CABLE / 3/16" x 13"	2	2	2	
52	391576	RONDELLE D'ETANCHEITE	1	1	1	
		A) INCLUS ITEMS 50 & 51				

De W-2285 À 2-4416

Date:07-2024

PAGE:H3-1407-02

INST. COLONNE DE DIRECTION & COUVERCLE



De W-2285 À 2-4416	Date:07-2024	PAGE:H3-1407-02
INST. COLONNE DE DIRECTION & COUVERCLE		

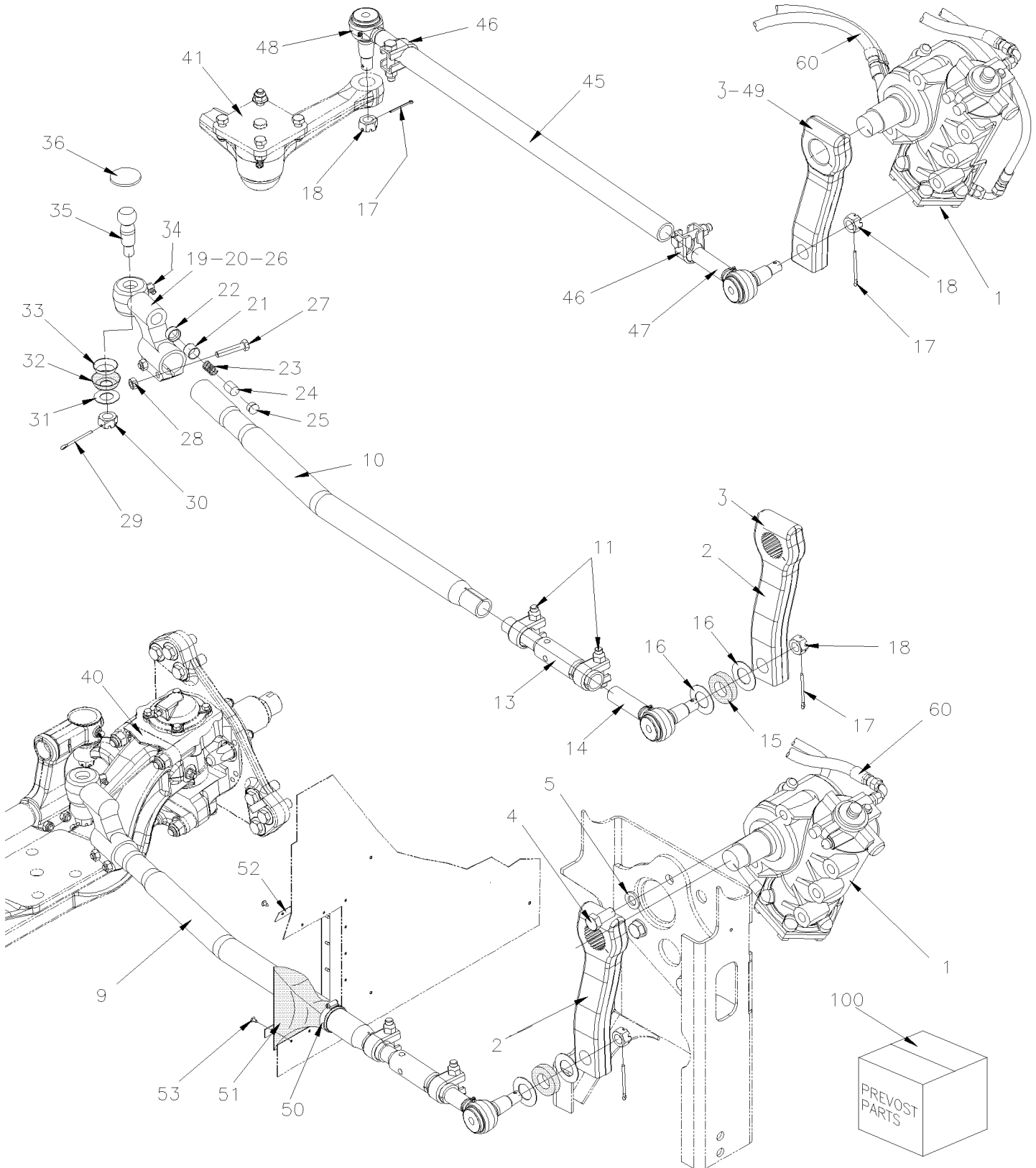
Numéro d'article	Pièces	Description	H 3 4 1	H 3 4 5	V I P 4 5	N O T E S
1	161067	FINITION DESSOUS WITH RETARDER À W-2626	1	1	1	
1	161086	FINITION DESSOUS WITH RETARDER / BLACK De W-2627	1	1	1	
1	161074	FINITION DESSUS À W-2626	1	1	1	
1	161087	FINITION DESSUS / BLACK De W-2627	1	1	1	
2	161063	FINITION DESSOUS WITH RETARDER À W-2626	1	1	1	
2	161084	FINITION DESSOUS WITH RETARDER / BLACK De W-2627	1	1	1	
2	161075	FINITION DESSUS À W-2626	1	1	1	
2	161085	FINITION DESSUS / BLACK De W-2627	1	1	1	
3	161066	FINITION BAS DE COLONNE / BLACK À 1-4186	1	1	1	
3	161152	FINITION BAS DE COLONNE / BLACK De 1-4187	1	1	1	
4	504619	PINCE POUR MOULURE / NOIR 7/32"O.D.x1/2" HOLE 3/16	3	3	3	
5	391974	PLAQUE D'ATTACHE,WCL AMOVIBLE ASS.(SOUDE	1	1	1	
6	660981	SOUFFLET	1	1	1	
7	504637	ATTACHE CABLE / 3/16" x 13"	2	2	2	
8	391930	COLLET	1	1	1	
9	500583	VIS AUTOTARAUDEUSE TETE CYLINDRIQUE PHILLIPS #6x1/2 Z050	4	4	4	
10	161069	FIXATION À W-2626	1	1	1	
10	161068	FIXATION De W-2627	1	1	1	
11	502569	VIS MECANIQUE TETE CYLINDRIQUE PHILLIPS M6-1.0x16 BK	8	8	8	
12	500472	RONDELLE FREIN A DENT INTERIEUR .256x.478x.028 Z050	8	8	8	
13	502738	ECROU RESSORT EN "U" M6-1.0 0.6-4.0	2	2	2	
13	504669	RIVET CHASSER TETE BOMBE .187x.609 NYL	2	2	2	

De R-020 À 1-4293

Date:07-2024

PAGE:H3-1410-01

BOITIER DE TRANSFÈRE - INSTALLATION



De R-020 À 1-4293

Date:07-2024

PAGE:H3-1410-01

BOITIER DE TRANSFERE - INSTALLATION



De R-020 À 1-4293	Date:07-2024	PAGE:H3-1410-01
BOITIER DE TRANSFERE - INSTALLATION		

Numéro d'article	Pièces	Description	H 3 4 1	H 3 4 5	V I P 4 5	N O T E S
1	H3-1415-01	BOITIER DE DIRECTION - "TRW"				
2	160901	BRAS DE CONDUITE 280MM C/C PEINTURE NOIR À Y-3700	1	1		
. NS	MI05-09	. VOIR INFORMATION DE MAINTENANCE À Y-3700	1	1		
2	661069	BRAS DE CONDUITE 280MM C/C De Y-3701	1	1		
. NS	MI05-09	. VOIR INFORMATION DE MAINTENANCE De Y-3701	1	1		
3	500298	VIS A TETE HEXAGONAL 3/4-16x4 1/2 G5 ZP	1	1	1	
NS	500488	RONDELLE FREIN FENDUE .760x1.271x.188 Z050	1	1	1	
NS	500733	ECROU HEX 3/4-16 Z050	1	1	1	
4	5001219	VIS A TETE HEXAGONAL 3/4-16x1 3/4 G8 ZP	6	6	6	
4	500154	VIS A TETE HEXAGONAL 7/8-14x2 G8 ZP	1	1	1	
5	500488	RONDELLE FREIN FENDUE .760x1.271x.188 Z050	6	6	6	
5	500490	RONDELLE FREIN FENDUE .887x1.464x.219 ZP	1	1	1	
9	160959	TIGE DE CONDUITE 1329.5MM C/C	1	1		
10	160960	. TIGE / AVEC 1 COURBE // W/ONE CURVE 975MM	1	1		
11	661133	. BRIDE DE SERRAGE ASM, 1 5/8" I.D.	2	2		
. NS	500231	. . VIS A TETE HEXAGONAL 5/8-11x3 G5 ZP	1	1		
. NS	500683	. . ECROU HEX STOVER 5/8-11 ZP	1	1		
13	160932	. TENDEUR 275MM	1	1		
14	661150	. EMBOUT DE BIELLETTE GAUCHE 1 1/4-12	1	1		
15	661135	. . ESPACEUR ETANCHEITE CAOUTCHOUC	1	1		
16	161989	. . RONDELLE PLATE 34.9x63.5x16GA SS	1	1		
17	502115	. . GOUPILLE FENDUE 3/16 x 2 1/2	2	2		
18	5001345	. . ECROU HEX CRENEAUX MINCE 7/8-14	1	1		
19	610991	. EMBOUT DE BIELLETTE 3" DECALÉ GAUCHE M48-2	1	1		
20	N.S.P.	. . BATI / FILET A GAUCHE M48-2	1	1		2
21	N.S.S.	. . PANNEAU DE FROTEMENT / (7157/156)	1	1		1
22	N.S.S.	. . COUELLE DE POUSSEE / (7157/153)	1	1		1
23	N.S.S.	. . RESSORT COMPRESSION / (5443/4)	1	1		1
24	N.S.S.	. . PIECE D'AJUSTEMENT / (5443/154)	1	1		1
25	680404	. . CAP PLUG	1	1		
26	502115	. . GOUPILLE FENDUE 3/16 x 2 1/2	1	1		
27	5001177	. . VIS A TETE HEXAGONAL M12-1.75x60 G8.8 Z050	2	2		
28	500811	. . ECROU HEX STOVER M12-1.75 G500	2	2		
29	502114	. . GOUPILLE FENDUE 5/32 x 2 1/2				
30	5001196	. . ECROU HEX CRENEAUX 3/4-16	1	1		
31	161989	. . RONDELLE PLATE 34.9x63.5x16GA SS	2	2		
32	611057	. . SOUFFLET D'ETANCHEITE	1	1		
33	611056	. . CACHE POUSSIERE APPUI	1	1		
34	501495	. . RACCORD DE GRAISSAGE 90° / 1/8 NPT	2	2		
35	N.S.S.	. . PIVOT A ROTULE	1	1		1
36	N.S.S.	. . BOUCHON / (5247/155)	1	1		1
36	N.S.S.	. . JONC DE RETENUE / (ML7544/55N)	1	1		1

De R-020 À 1-4293		Date:07-2024	PAGE:H3-1410-01
BOITIER DE TRANSFERE - INSTALLATION			

Numéro d'article	Pièces	Description	H 3 4 1	H 3 4 5	V I P 4 5	N O T E S
40	611031	LEVEIR DE DIRECTION HAUT GAUCHE STREET SIDE	1	1		
		AVEC SUSPENSION INDEPENDANTE AVANT				
41	H3-1410-50	INST. BIELLE DIRECTION - SUSP. INDEPENDANTE "IS-84" / 16500LBS				
45	161036	TIGE DE CONDUITE / 1016.5 MM C/C À Y-4009			1	
45	661068	TIGE DE CONDUITE / 1016.5 MM C/C De Y-4010			1	
45		. TIGE			1	
46	660978	. BRIDE DE SERRAGE ASM, 1 5/8" I.D. À Y-4009			2	
. NS	500231	. . VIS A TETE HEXAGONAL 5/8-11x3 G5 ZP À Y-4009			1	
. NS	500683	. . ECROU HEX STOVER 5/8-11 ZP À Y-4009			1	
46	661133	. BRIDE DE SERRAGE ASM, 1 5/8" I.D. De Y-4010			2	
. NS	500231	. . VIS A TETE HEXAGONAL 5/8-11x3 G5 ZP De Y-4010			1	
. NS	500683	. . ECROU HEX STOVER 5/8-11 ZP De Y-4010			1	
47	611070	. EMBOUT DE BIELLETTE DROITE À Y-4009			1	
47	611458	. EMBOUT DE BIELLETTE DROITE De Y-4010			1	
47	N8892657	. EMBOUT DE BIELLETTE DROITE SERVICE			1	S
48	611071	. EMBOUT DE BIELLETTE GAUCHE À Y-4009			1	
48	611459	. EMBOUT DE BIELLETTE GAUCHE De Y-4010			1	
48	661150	. EMBOUT DE BIELLETTE GAUCHE 1 1/4-12 SERVICE			1	S
49	660999	BRAS DE CONDUITE			1	
. NS	MI05-09	. VOIR INFORMATION DE MAINTENANCE			1	
49	500298	VIS A TETE HEXAGONAL 3/4-16x4 1/2 G5 ZP			1	
49	500488	RONDELLE FREIN FENDUE .760x1.271x.188 Z050			1	
49	500733	ECROU HEX 3/4-16 Z050			1	
50	504024	BRIDE DE SERRAGE / 1"13/16"-2"3/4 SS / HS-36	1	1	1	
51	160931	PROTECTEUR	1	1		
51	161009	PROTECTEUR			1	I
52	160961	PLAQUE DE CONTOUR ONE PIECE À Y-3413	1	1		
52	161118	PLAQUE DE CONTOUR TWO PIECE De Y-3414	1	1		
52	161119	PLAQUE DE CONTOUR TWO PIECE De Y-3414	1	1		
52	160994	PLAQUE DE CONTOUR			1	I
53	500657	VIS AUTOTARAUDEUSE TETE GOUTTE PHILLIPS #10-24x1/2 Z050	16	16	16	
60	H3-1400-01	INSTALLATION BOYAU DE SERVODIRECTION WITH "TRW"				
100	611101	ENS. REPARATION .BIELLE D' ACCOUPLEMENT	AR	AR		A
		A) ITEMS #21 A 36				
		I) ITEMS #21 A 36				

De R-020 À 1-4293	Date:07-2024	PAGE:H3-1410-01
-------------------	--------------	-----------------

BOITIER DE TRANSFERE - INSTALLATION

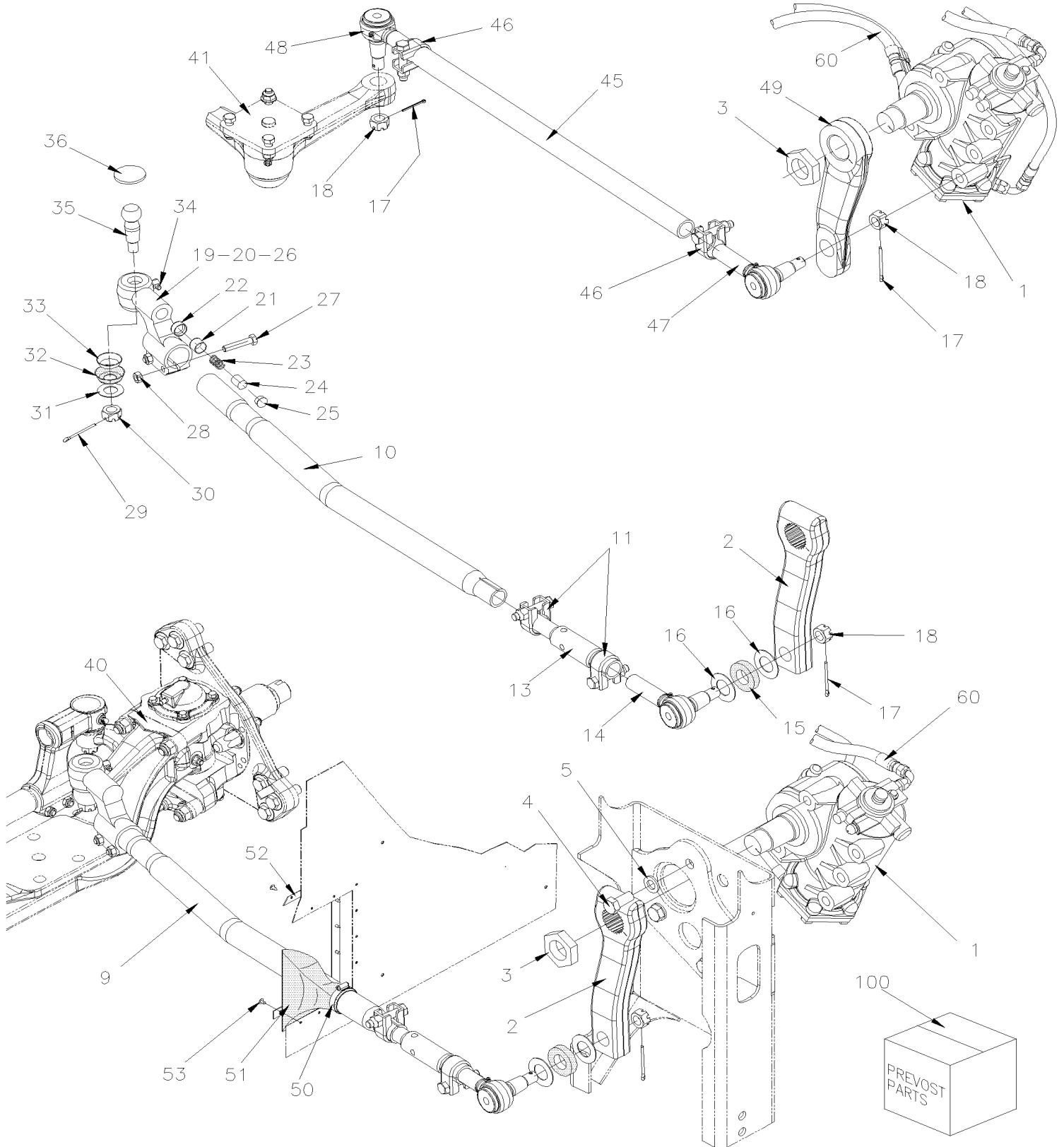
Numéro d'article	Pièces	Description	H 3 4 1	H 3 4 5	V I P 4 5	N O T E S
		L) CETTE ASEMBLÉ EMPLOIE SEULEMENTS DES BIELLES # 661151 661152				
		LL) SEULEMENT AVEC L'ASSEMBLÉ # 661130 & # 661154				
		S) POUR LE SERVICE SUR LES MODELS COURT				
		1) PAS VENDU SEPARMENT				
		2) PAS VENDU PAR PREVOST (VOIR NUMERO DU MANUFATURIER A LA FIN DE LA DESCRIPTION)				

De 1-4294 À 2-4416

Date:07-2024

PAGE:H3-1410-02

BOITIER DE TRANSFÈRE - INSTALLATION WITH "ZF"



De 1-4294 À 2-4416

Date:07-2024

PAGE:H3-1410-02

BOITIER DE TRANSFERE - INSTALLATION WITH "ZF"



De 1-4294 À 2-4416	Date:07-2024	PAGE:H3-1410-02
BOITIER DE TRANSFERE - INSTALLATION WITH "ZF"		

Numéro d'article	Pièces	Description	H 3 4 1	H 3 4 5	V I P 4 5	N O T E S
1	H3-1415-03	BOITIER DE DIRECTION - "ZF"				
2	661046	BRAS DE CONDUITE 270MM C/C 116.5° MARK INDEX	1	1		
3	661050	LOCKNUT M45x1.5 GEARBOX ZF	1	1	1	
4	5001494	VIS A TETE HEXAGONAL M20-1.5x45 G10.9 Z050	5	5	5	
5	5001495	RONDELLE PLATE 21.0x37.0x4.0 ZP	5	5	5	
9	160959	TIGE DE CONDUITE 1329.5MM C/C	1	1		
10	N.S.S.	. TIGE / AVEC 1 COURBE / / W/ONE CURVE 975MM	1	1		1
11	661133	. BRIDE DE SERRAGE ASM, 1 5/8" I.D.	2	2		
. NS	500231	. . VIS A TETE HEXAGONAL 5/8-11x3 G5 ZP	1	1		
. NS	500683	. . ECROU HEX STOVER 5/8-11 ZP	1	1		
13	160932	. TENDEUR 275MM	1	1		
14	661150	. EMBOUT DE BIELLETTE GAUCHE 1 1/4-12	1	1		
15	661135	. . ESPACEUR ETANCHEITE CAOUTCHOUC	1	1		
16	161989	. . RONDELLE PLATE 34.9x63.5x16GA SS	1	1		
17	502115	. . GOUPILLE FENDUE 3/16 x 2 1/2	2	2		
18	5001345	. . ECROU HEX CRENEAUX MINCE 7/8-14	1	1		
19	610991	. EMBOUT DE BIELLETTE 3" DECALÉ GAUCHE M48-2	1	1		
20	N.S.P.	. . BATI / FILET A GAUCHE M48-2	1	1		2
21	N.S.S.	. . PANNEAU DE FROTEMENT / (7157/156)	1	1		1
22	N.S.S.	. . COUELLE DE POUSSEE / (7157/153)	1	1		1
23	N.S.S.	. . RESSORT COMPRESSION / (5443/4)	1	1		1
24	N.S.S.	. . PIECE D'AJUSTEMENT / (5443/154)	1	1		1
25	680404	. . CAP PLUG	1	1		
26	502115	. . GOUPILLE FENDUE 3/16 x 2 1/2	1	1		
27	5001177	. . VIS A TETE HEXAGONAL M12-1.75x60 G8.8 Z050	2	2		
28	500811	. . ECROU HEX STOVER M12-1.75 G500	2	2		
29	502114	. . GOUPILLE FENDUE 5/32 x 2 1/2				
30	5001196	. . ECROU HEX CRENEAUX 3/4-16	1	1		
31	161989	. . RONDELLE PLATE 34.9x63.5x16GA SS	2	2		
32	611057	. . SOUFFLET D'ETANCHEITE	1	1		
33	611056	. . CACHE POUSSIERE APPUI	1	1		
34	501495	. . RACCORD DE GRAISSAGE 90° / 1/8 NPT	2	2		
35	N.S.S.	. . PIVOT A ROTULE	1	1		1
36	N.S.S.	. . BOUCHON / (5247/155)	1	1		1
36	N.S.S.	. . JONC DE RETENUE / (ML7544/55N)	1	1		1
40	611031	LEVEUR DE DIRECTION HAUT GAUCHE STREET SIDE	1	1		
		AVEC SUSPENSION INDEPENDANTE AVANT				
41	H3-1410-50	INST. BIELLE DIRECTION - SUSP. INDEPENDANTE "IS-84" / 16500LBS				
45	661073	TIGE DE CONDUITE / 1044.7 MM C/C De Y-4010	1	1	1	
45	661130	TIGE DE CONDUITE / 1044.7 MM C/C WITH LONG NECK TIE ROD END	1	1	1	L

De 1-4294 À 2-4416	Date:07-2024	PAGE:H3-1410-02
BOITIER DE TRANSFERE - INSTALLATION WITH "ZF"		

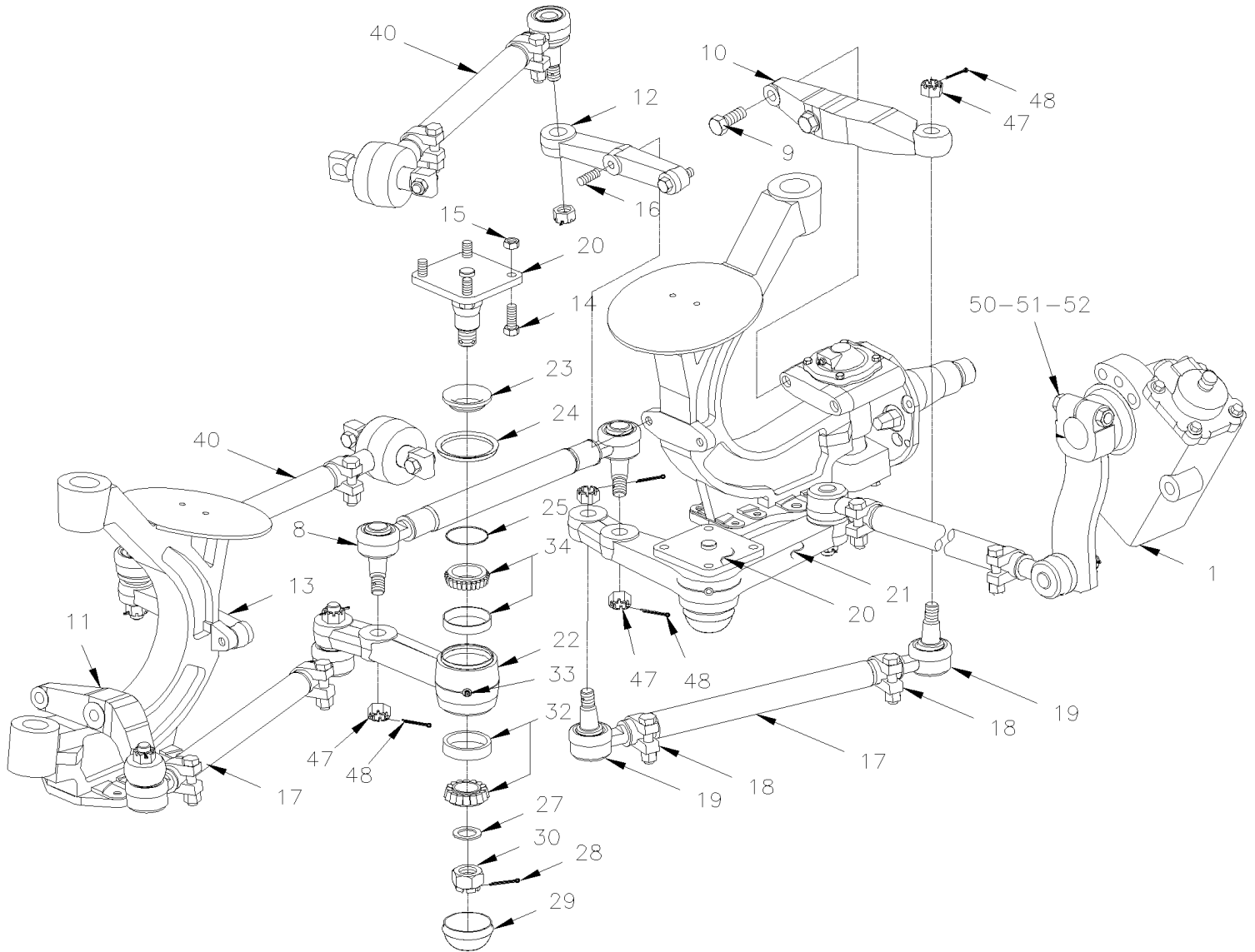
Numéro d'article	Pièces	Description	H 3 4 1	H 3 4 5	V I P 4 5	N O T E S
45	661154	TIGE DE CONDUITE / 1044.7 MM C/C WITH LONG NECK TIE ROD END SERVICE	1	1	1	L
45		. TIGE	1	1	1	
46	660978	. BRIDE DE SERRAGE ASM, 1 5/8" I.D.	2	2	2	
. NS	500231	. . VIS A TETE HEXAGONAL 5/8-11x3 G5 ZP	1	1	1	
. NS	500683	. . ECROU HEX STOVER 5/8-11 ZP	1	1	1	
46	661133	. BRIDE DE SERRAGE ASM, 1 5/8" I.D.	2	2	2	
. NS	500231	. . VIS A TETE HEXAGONAL 5/8-11x3 G5 ZP	1	1	1	
. NS	500683	. . ECROU HEX STOVER 5/8-11 ZP	1	1	1	
47	611458	. EMBOUT DE BIELLETTE DROITE	1	1	1	
47	N8892657	. EMBOUT DE BIELLETTE DROITE SERVICE	1	1	1	S
47	661152	. EMBOUT DE BIELLETTE DROITE W/LONG NECK TIE ROD SERVICE	1	1	1	LL
48	661150	. EMBOUT DE BIELLETTE GAUCHE 1 1/4-12 SERVICE	1	1	1	S
48	661151	. EMBOUT DE BIELLETTE GAUCHE W/LONG NECK TIE ROD SERVICE	1	1	1	LL
49	661047	BRAS DE CONDUITE	1	1	1	
50	504024	BRIDE DE SERRAGE / 1"13/16"-2"3/4 SS / HS-36	1	1	1	
51	160931	PROTECTEUR	1	1		
51	161009	PROTECTEUR			1	I
52	160961	PLAQUE DE CONTOUR ONE PIECE	1	1	1	
52	161118	PLAQUE DE CONTOUR TWO PIECE	1	1	1	
52	161119	PLAQUE DE CONTOUR TWO PIECE	1	1	1	
52	160994	PLAQUE DE CONTOUR			1	I
53	500657	VIS AUTOTARAUDEUSE TETE GOUTTE PHILLIPS #10-24x1/2 Z050	16	16	16	
60	H3-1400-02	INSTALLATION BOYAU DE SERVODIRECTION WITH "ZF"				
100	611101	ENS. REPARATION .BIELLE D' ACCOUPLEMENT USE KIT 161458	AR	AR		A
100	161458	TIGE DE DIRECTION / ENSEMBLE DE SERVICE	1	1	1	
. NS	660699	. TIGE DE CONDUITE 1320.5MM C/C	1	1	1	
. NS	502104	. GOUPILLE FENDUE 5/32 x 2	2	2	2	
. NS	IS-13009	. FEUILLE D'INSTRUCTION	1	1	1	
		A) ITEMS #21 A 36				
		I) ITEMS #21 A 36				
		L) CETTE ASEMBLÉ EMPLOIE SEULEMENTS DES BIELLES # 661151 661152				
		LL) SEULEMENT AVEC L'ASSEMBLÉ # 661130 & # 661154				
		S) POUR LE SERVICE SUR LES MODELS COURT				
		1) PAS VENDU SEPARMENT				
		2) PAS VENDU PAR PREVOST (VOIR NUMERO DU MANUFATURIER A LA FIN DE LA DESCRIPTION)				

De X-2458 À 2-4416

Date:07-2024

PAGE:H3-1410-50

INST. BIELLE DIRECTION - SUSP. INDEPENDANTE "IS-84" / 16500LBS



De X-2458 À 2-4416

Date:07-2024

PAGE:H3-1410-50

INST. BIELLE DIRECTION - SUSP. INDEPENDANTE "IS-84" / 16500LBS

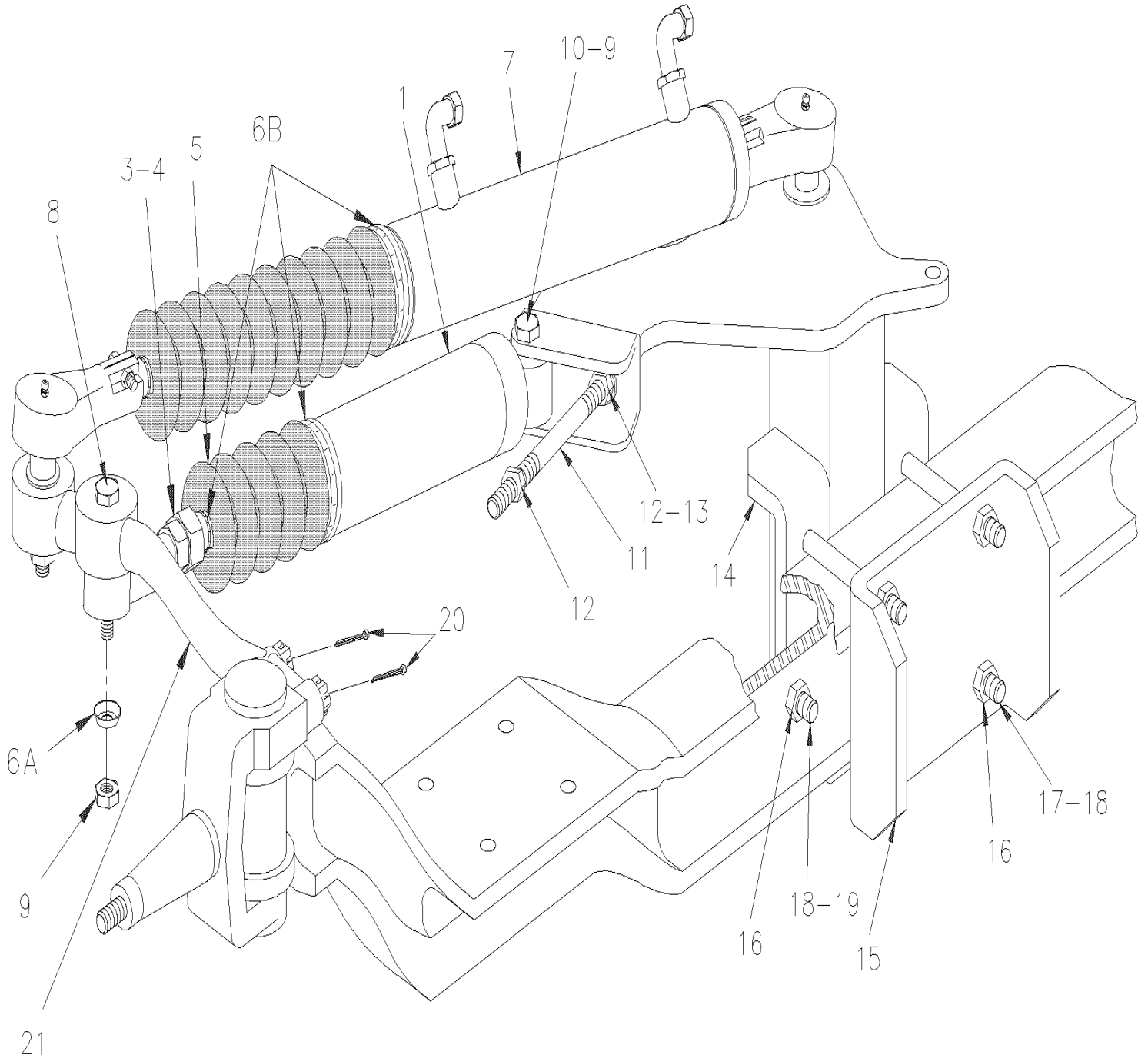


De X-2458 À 2-4416	Date:07-2024	PAGE:H3-1410-50
INST. BIELLE DIRECTION - SUSP. INDEPENDANTE "IS-84" / 16500LBS		

Numéro d'article	Pièces	Description	H 3 4 1	H 3 4 5	V I P 4 5	N O T E S
1	H3-1415-01	BOITIER DE DIRECTION - "TRW"				
8	661015	TIGE DE CONDUITE 569MM C/C CENTRE À 1-4234			1	
8	661077	TIGE DE CONDUITE 569MM C/C CENTRE De 1-4235			1	
8	661131	TIGE DE CONDUITE 569MM C/C CENTRE SERVICE			1	
9	5001326	VIS A TETE HEXAGONAL M14-2.0x70 G10.9 DP			1	
9	5001327	VIS A TETE HEXAGONAL M14-2.0x80 G10.9 DP			1	
10	611124	BRAS DE DIRECTION DROIT			1	
11	611123	BRAS DE DIRECTION GAUCHE			1	
12	661071	LEVIER 5 IEME BARRE GA / W/56 Deg			1	
13	661072	LEVIER 5 IEME BARRE DR / W/56 Deg			1	
14	502537	VIS A TETE HEXAGONAL M14-2.0x40 G8.8 ZP			4	
15	502538	ECROU HEX STOVER M14-2.0 Z050			4	
16	611249	GOUJON M16			1	
16	611248	GOUJON M16			1	
16	500781	ECROU HEX STOVER M16-2.0 DP			2	
17	661024	TIGE DE CONDUITE / 657MM C/C			2	
17	661129	TIGE DE CONDUITE / 657MM C/C WITH LONG NECK TIE ROD END SERVICE			1	R
17	N.P.N.	. TIGE			1	4
18	660978	. BRIDE DE SERRAGE ASM, 1 5/8" I.D.			2	
. NS	500231	. . VIS A TETE HEXAGONAL 5/8-11x3 G5 ZP			1	
. NS	500683	. . ECROU HEX STOVER 5/8-11 ZP			1	
18	661133	. BRIDE DE SERRAGE ASM, 1 5/8" I.D. SERVICE			1	
. NS	500231	. . VIS A TETE HEXAGONAL 5/8-11x3 G5 ZP			1	
. NS	500683	. . ECROU HEX STOVER 5/8-11 ZP			1	
19	611070	. EMBOUT DE BIELLETTE DROITE			1	
19	2005362	. EMBOUT DE BIELLETTE DROITE SERVICE			1	S
19	661138	. EMBOUT DE BIELLETTE DROITE			1	RR
19	611071	. EMBOUT DE BIELLETTE GAUCHE			1	
19	2005363	. EMBOUT DE BIELLETTE GAUCHE SERVICE			1	S
19	661139	. EMBOUT DE BIELLETTE GAUCHE			1	RR
20	160983	AXE DE PIVOT			1	
NS	161005	ESPACEUR 26 GA. 105MM C/C x 14MM slot			AR	
NS	161006	ESPACEUR 20 GA. 105MM C/C x 14MM slot			AR	
21	161020	LEVIER DE DIRECTION GAU. ESS. 18000			1	
22	161019	LEVIER DE DIRECTION DR. AUT. ESS. 18000			1	
23	160984	BAGUE 63.5MM O.D.			1	
24	507351	CACHE POUSSIERE / 3.270 I.D. X 3.085 O.D.			1	
25	507350	JOINT D'ETANCHEITE			1	
27	5001227	RONDELLE PLATE .453x.875x.090			1	
28	502115	GOUPILLE FENDUE 3/16 x 2 1/2			1	
29	661014	COUVERCLE			1	
30	5001218	ECROU HEX CRENEAUX DEGAGES M30-1.5			1	

De X-2458 À 2-4416		Date:07-2024	PAGE:H3-1410-50			
INST. BIELLE DIRECTION - SUSP. INDEPENDANTE "IS-84" / 16500LBS						
Numéro d'article	Pièces	Description	H 3 4 1	H 3 4 5	V I P 4 5	N O T E S
32	507354	ENSEMBLE ROULEMENT ASSEMBLE			2	
33	501490	RACCORD DE GRAISSAGE / 1/8 NPT			1	
34	507353	ENSEMBLE ROULEMENT ASSEMBLE			2	
40	H3-1605-50	INST. SUSPENSION. INDEPENDANTE - ESSIEU AVANT "IS-84" / 16500LBS				
47	5001345	. . ECROU HEX CRENEAUX MINCE 7/8-14			1	
48	502104	. . GOUPILLE FENDUE 5/32 x 2			1	
50	500298	VIS A TETE HEXAGONAL 3/4-16x4 1/2 G5 ZP À 1-4293			1	
51	500488	RONDELLE FREIN FENDUE .760x1.271x.188 Z050 À 1-4293			1	
52	500733	ECROU HEX 3/4-16 Z050 À 1-4293			1	
NS	161009	PROTECTEUR			1	
NS	160994	PLAQUE DE CONTOUR			1	
NS	500657	VIS AUTOTARAUDEUSE TETE GOUTTE PHILLIPS #10-24x1/2 Z050			12	
NS	504024	BRIDE DE SERRAGE / 1"13/16"-2"3/4 SS / HS-36			1	
NS	MI05-09	VOIR INFORMATION DE MAINTENANCE			1	
		R) CETTE ASEMBLÉ EMPLOIE SEULEMENTS DES BIELLES # 661138 & # 661139				
		RR) SEULEMENT AVEC L'ASSEMBLÉ # 661129				
		S) POUR LE SERVICE SUR LES MODELS COURT				
		4) PAS DE NUMERO DE PIECE				

AMORTISSEUR DE DIRECTION

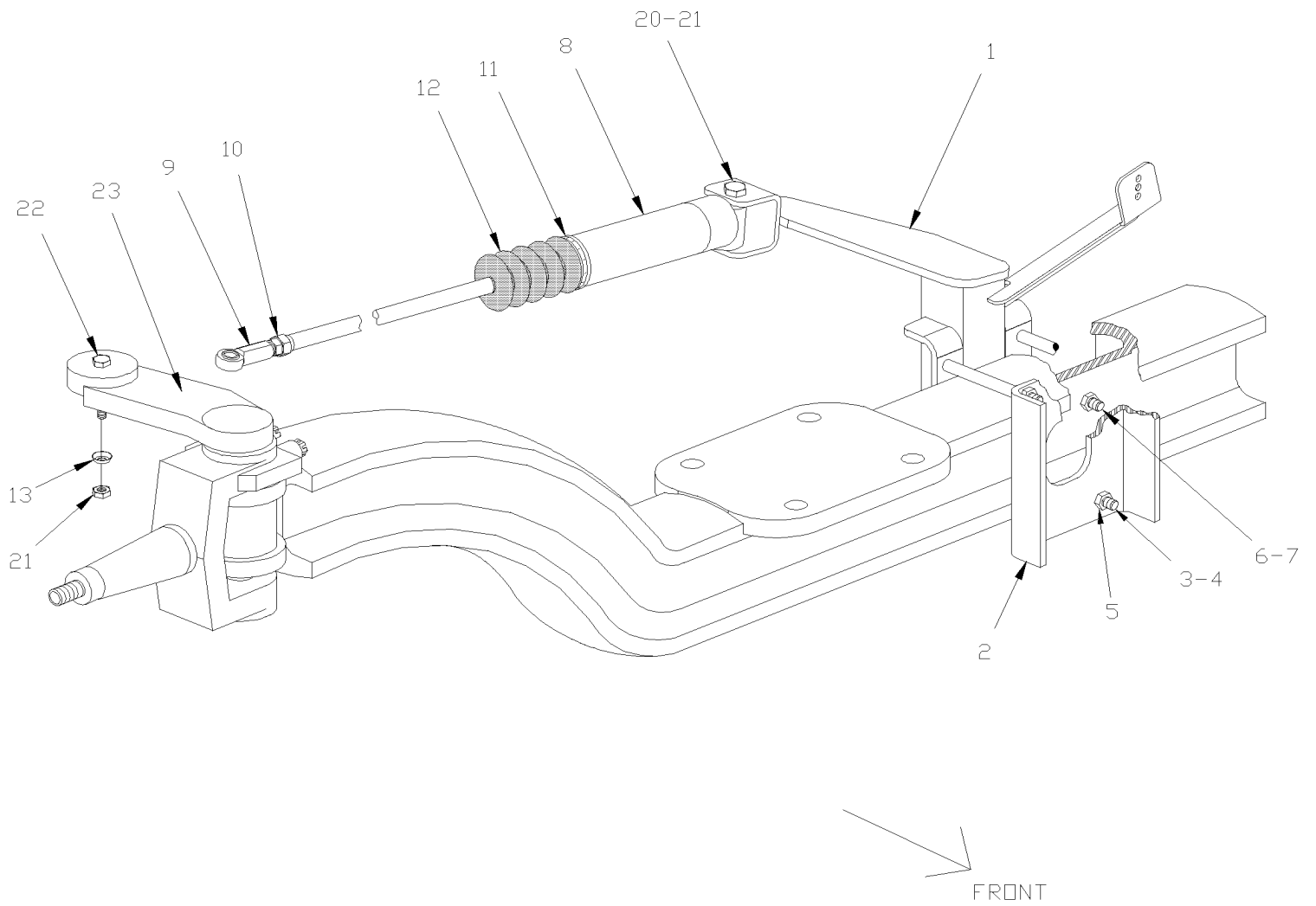


FRONT

De R-012 À Y-3836	Date:07-2024	PAGE:H3-1412-01
AMORTISSEUR DE DIRECTION		

Numéro d'article	Pièces	Description	H 3 4 1	H 3 4 5	V I P 4 5	N O T E S
	160835	ENS. AMORTISSEUR ASS.	1	1	1	
NS	IS-96052A	. SEE INSTRUCTION SHEET	1	1	1	
1	660979	. STABILISATEUR DE CONDUITE	1	1	1	
3	660884	. . JOINT SPHERIQUE FEMELLE 3/4"-16 / 3/4 I.D.	1	1	1	
NS	501497	. . . RACCORD DE GRAISSAGE / 1/4-28	AR	AR	AR	
4	500734	. . CONTRE ECROU HEX 3/4-16 Z050	1	1	1	
5	661007	. CAPUCHON PROTECTEUR	1	1	1	
6A	660980	. CACHE POUSSIÈRE	2	2	2	
6B	504023	. BRIDE DE SERRAGE / 1"5/16-2"1/4 SS / HS-28	1	1	1	
7	H3-1430-00	CYLINDRE SERVODIRECTION				
8	500145	VIS A TÊTE HEXAGONAL 3/4-16x3 1/2 G5 Z050	1	1	1	
9	500735	ECROU HEX STOVER 3/4-16 ZP	2	2	2	
10	500509	VIS A TÊTE HEXAGONAL 3/4-16x3 G5 Z050	1	1	1	
11	110672	TIGE FILETÉ 325MM De R-052	1	1	1	
NS	110669	ATTACHE De R-052	1	1	1	
12	500781	ECROU HEX STOVER M16-2.0 DP De R-052	3	3	3	
13	5001046	RONDELLE PLATE .656x1.500x.187 De R-052	2	2	2	
14	160888	SUPPORT ASS. De R-012 À R-012		1		A
14	110641	ATTACHE CYL. HYD. (SOUDE) De R-047 À R-051		1		B
14	110671	ATTACHE CYL. HYD. (SOUDE) De R-052 À V-1737	1	1	1	
14	110690	ATTACHE CYL. HYD. (SOUDE) De V-1738	1	1	1	
15	110594	PLAQUE, DE RETENUE De R-012 À R-012		1		A
15	110647	PLAQUE D'ATTACHE	1	1	1	
16	500811	ECROU HEX STOVER M12-1.75 G500	5	5	5	
17	5001174	VIS A TÊTE HEXAGONAL M12-1.75x130 G8.8 Z050	4	4	4	
18	680064	HUILE ANTICORROSIVE GRISE, 20 LITRES (20 LITERS)	AR	AR	AR	
19	502731	VIS A TÊTE HEXAGONAL M12-1.75x40 G8.8 Z050	1	1	1	
20	502103	GOUPILLE FENDUE 1/8 x 2	2	2	2	
21	610802	BRAS DE DIRECTION DROIT De R-012 À R-012		1		A
21	160955	LEVIER DE DIRECTION HAUT DROIT De R-047 À R-051	1	1	1	B
21	160976	LEVIER DE DIRECTION HAUT DROIT De R-052 À V-1737	1	1	1	
21	161033	LEVIER DE DIRECTION HAUT DROIT CURBSIDE De V-1738	1	1	1	
		A) R-012 QUI SONT EQUIPE AVEC UN ESSIEU AVANT "ROCKWELL" MODEL 2FG-952-CAX				
		B) CES PIÈCES SONT REMPLACÉ PAR UNE NOUVELLE INSTALLATION DE R-052 ET VOUS AVEZ BESOIN DE TOUTES LES NOUVELLES PIÈCES POUR UNE INSTALLATION COMPLÈTE				

De Y-3837 À 2-4416	Date:07-2024	PAGE:H3-1412-02
AMORTISSEUR DE DIRECTION		



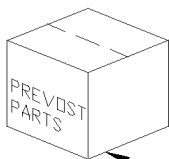
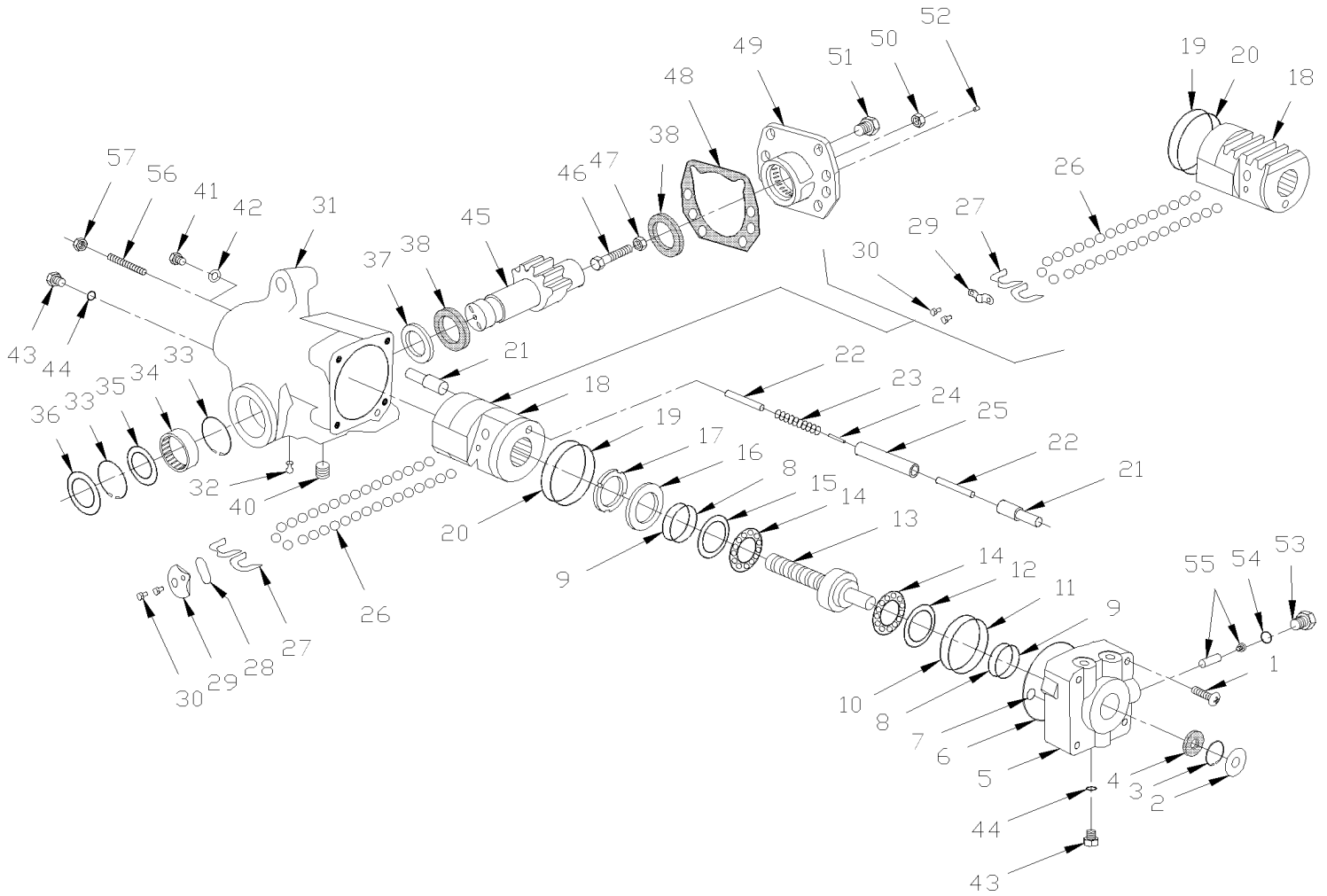
De Y-3837 À 2-4416		Date:07-2024	PAGE:H3-1412-02			
AMORTISSEUR DE DIRECTION						
Numéro d'article	Pièces	Description	H 3 4 1	H 3 4 5	V I P 4 5	N O T E S
1	110741	ATTACHE CYLINDRE DR.	1	1	1	
2	110749	PLAQUE DE FIXATION	1	1	1	
3	5001500	VIS A TETE HEXAGONAL M10-1.5x120 G10.9 N500	4	4	4	
4	500444	RONDELLE PLATE .406x.812x.065 Z050	8	8	8	
5	500680	ECROU HEX STOVER M10-1.5 Z050	4	4	4	
6	502731	VIS A TETE HEXAGONAL M12-1.75x40 G8.8 Z050	1	1	1	
7	500811	ECROU HEX STOVER M12-1.75 G500	1	1	1	
8	160835	ENS. AMORTISSEUR ASS.	1	1	1	
. NS	IS-96052A	. SEE INSTRUCTION SHEET	1	1	1	
8	660979	. STABILISATEUR DE CONDUITE	1	1	1	
9	660884	. . JOINT SPHERIQUE FEMELLE 3/4"-16 / 3/4 I.D.	1	1	1	
9	501497	. . . RACCORD DE GRAISSAGE / 1/4-28	1	1	1	
10	500734	. . CONTRE ECROU HEX 3/4-16 Z050	1	1	1	
11	504023	. BRIDE DE SERRAGE / 1"5/16-2"1/4 SS / HS-28	1	1	1	
12	661007	. CAPUCHON PROTECTEUR	1	1	1	
13	660980	. CACHE POUSSIERE	2	2	2	
20	500509	VIS A TETE HEXAGONAL 3/4-16x3 G5 Z050	1	1	1	
21	500735	ECROU HEX STOVER 3/4-16 ZP	1	1	1	
22	500145	VIS A TETE HEXAGONAL 3/4-16x3 1/2 G5 Z050	1	1	1	
23	161033	LEVIER DE DIRECTION HAUT DROIT CURBSIDE	1	1	1	

De R-012 À 1-4293

Date:07-2024

PAGE:H3-1415-01

BOITIER DE DIRECTION - "TRW"



100-101-102-103

De R-012 À 1-4293		Date:07-2024	PAGE:H3-1415-01			
BOITIER DE DIRECTION - "TRW"						
Numéro d'article	Pièces	Description	H 3 4 1	H 3 4 5	V I P 4 5	N O T E S
	660927	BOITIER D'ENGRENAGE DIRECTION "TRW" À W-2284	1	1		
	661036	BOITIER D'ENGRENAGE DIRECTION "TRW" De W-2285	1	1		
	660927	BOITIER D'ENGRENAGE DIRECTION "TRW" À W-2457			1	
	661008	BOITIER D'ENGRENAGE DIRECTION "TRW" De X-2458 À 1-4293			1	
1	660946	. VIS 9/16-18 X ? (TORX)	4	4	4	
2	N.S.S.	. JOINT D'ETANCHEITE	1	1	1	1
3	N.S.S.	. JONC DE RETENUE	1	1	1	1
4	N.S.S.	. JOINT D'ETANCHEITE	1	1	1	1
5	660949	. COMPARTIMENT DES SOUPAPES	1	1	1	
5	661017	. COMPARTIMENT DES SOUPAPES	1	1	1	
6	N.S.S.	. . RONDELLE D'ETANCHEITE	1	1	1	1
7	N.S.S.	. . RONDELLE D'ETANCHEITE	1	1	1	1
8	N.S.S.	. RONDELLE D'ETANCHEITE	2	2	2	1
9	N.S.S.	. JOINT TORIQUE	2	2	2	1
10	660953	. RONDELLE D'ETANCHEITE	1	1	1	
11	N.S.S.	. JOINT TORIQUE	1	1	1	1
12	660955	. RONDELLE D'APPUI (EPAIS)	1	1	1	
13	660956	. ARBRE D'ENGRENAGE VIS SANS FIN	1	1	1	
13	661018	. ARBRE D'ENGRENAGE VIS SANS FIN	1	1	1	
14	660957	. BUTEE	2	2	2	
15	660958	. RONDELLE D'APPUI (MINCE)	1	1	1	
16	660959	. ROULEMENT A BILLE D'AJUSTEMENT	1	1	1	
17	N.S.S.	. ECROU DE BLOCAGE D'AJUSTEMENT	1	1	1	1
18	660961	. CREMAILLERE ASS.	1	1	1	
19	N.S.S.	. . ANNEAU D'ETANCHEITE >SS 660971	1	1	1	1
20	N.S.S.	. . JOINT TORIQUE (BACK UP: RACK PISTON)	1	1	1	1
21	N.S.S.	. . SOUPAPE EN CHAMPIGNON AJUSTEMENT SIEGE	2	2	2	1
22	N.S.S.	. . SOUPAPE EN CHAMPIGNON	2	2	2	1
23	N.S.S.	. . RESSORT EN CHAMPIGNON	1	1	1	1
24	660964	. . TIGE D'ESPACEMENT	1	1	1	
25	N.S.S.	. . TUBE POUSSOIR	1	1	1	1
26	660731	. . BILLE DE SERVICE	34	34	34	
27	N.S.S.	. GUIDE RETOUR DES BILLES	2	2	2	1
28	N.S.S.	. JOINT D'ETANCHEITE	2	2	2	1
29	N.S.S.	. ATTACHE GUIDE RETOUR DES BILLES	1	1	1	1
30	N.S.S.	. VIS TORX	2	2	2	1
31	N.S.S.	. CARTER	1	1	1	1
32	N.S.S.	. RACCORD DE GRAISSAGE	1	1	1	1
33	660966	. ANNEAU DE RETENUE	2	2	2	
34	660967	. ROULEMENT A ROULEAU	1	1	1	
35	N.S.S.	. JOINT D'ETANCHEITE	1	1	1	1
36	N.S.S.	. JOINT D'ETANCHEITE	1	1	1	1

De R-012 À 1-4293	Date:07-2024	PAGE:H3-1415-01
BOITIER DE DIRECTION - "TRW"		

Numéro d'article	Pièces	Description	H 3 4 1	H 3 4 5	V I P 4 5	N O T E S
37	660970	. RONDELLE D'ESPACEMENT	1	1	1	
38	660968	. JOINT D'ETANCHEITE	1	1	1	
43	661021	. BOUCHON AVEC JOINT TORIQUE	2	2	2	
NS	501970	. CONNECTEUR MALE / TYPE JIC 37° / #8JIC-Mx#6ORB-M STL	2	2	2	
44	N.S.S.	. O'RING PLUG	2	2	2	1
45	660975	. ARBRE ASS.	1	1	1	
46	660741	. . VIS D'AJUSTEMENT	1	1	1	
47	660742	. . PIECE DE RETENUE	1	1	1	
48	N.S.S.	. JOINT D'ETANCHEITE	1	1	1	1
49	660973	. COUVERCLE ASS. (8 HOLES)	1	1	1	
50	660750	. BRAS DE CONDUITE 270MM C/C	1	1	1	
51	660974	. VIS DU COUVERCLE	8	8	8	
52	N.S.S.	. BOUCHON	1	1	1	1
55	N.S.S.	. SOUPAPE DE RELACHE	1	1	1	1
56	660976	. BOULON D'AJUSTEMENT	1	1	1	
57	N.S.S.	. ECROU AUTO-BLOQUANT	1	1	1	1
100	661020	ENSEMBLE DE REPARATION	AR	AR	AR	
101	661028	ENS DE REPARATION ENTRÉE COTÉ VOLANT	AR	AR	AR	A
. A	N.S.S.	. JOINT D'ETANCHEITE	1	1	1	1 A
. B	N.S.S.	. ANNEAU DE RETENUE	1	1	1	1 A
. C	N.S.S.	. JOINT D'ETANCHEITE	1	1	1	1 A
102	661066	ENS DE REPARATION SORTIE COTÉ ESSIEU	AR	AR	AR	B
. A	660966	. ANNEAU DE RETENUE	1	1	1	B
. B	N.S.S.	. JOINT D'ETANCHEITE	1	1	1	1 B
. C	N.S.S.	. JOINT D'ETANCHEITE	1	1	1	1 B
. D	660970	. RONDELLE D'ESPACEMENT	1	1	1	B
. E	660968	. JOINT D'ETANCHEITE	1	1	1	B
. F	N.S.S.	. JOINT D'ETANCHEITE	1	1	1	1 B
103	661065	ENS DE REPARATION SOUPAPE	AR	AR	AR	C
. A	N.S.S.	. JOINT TORIQUE	1	1	1	1 C
. B	N.S.S.	. SOUPAPE EN CHAMPIGNON AJUSTEMENT SIEGE	2	2	2	1 C
. C	N.S.S.	. SOUPAPE EN CHAMPIGNON	2	2	2	1 C
. D	N.S.S.	. RESSORT EN CHAMPIGNON	1	1	1	1 C
. E	N.S.S.	. TIGE D'ESPACEMENT	1	1	1	1 C
. F	N.S.S.	. TUBE POUSSOIR	1	1	1	1 C
		A) INCLUS ITEMS #2, 3 & 4				
		B) INCLUS ITEMS #33,35,36,37, 38, & 48				
		C) INCLU LES ITEMS # 21,22,23,24 & 25				

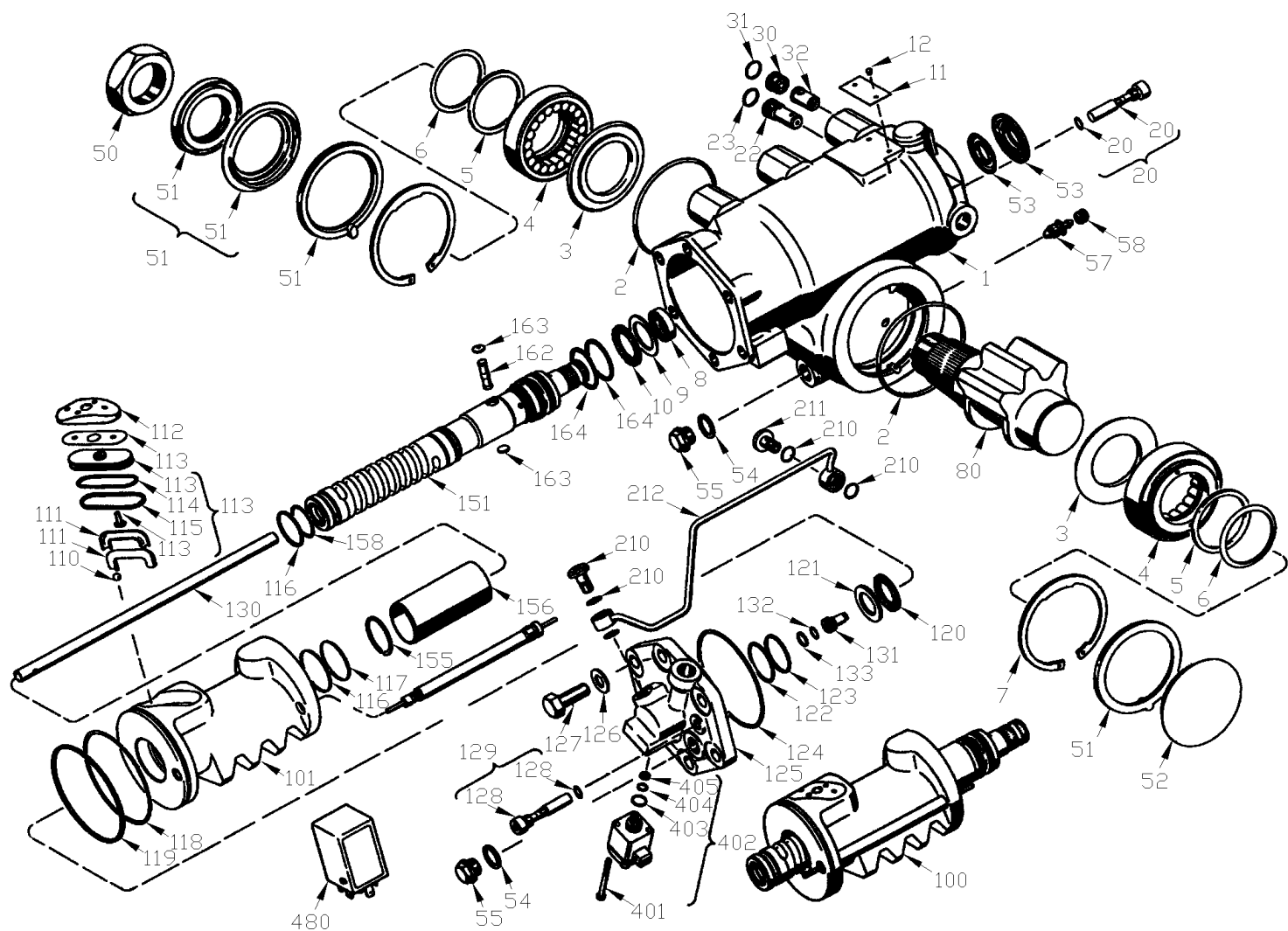
De R-012 À 1-4293			Date:07-2024	PAGE:H3-1415-01			
BOITIER DE DIRECTION - "TRW"							
Numéro d'article	Pièces	Description	H 3 4 1	H 3 4 5	V I P 4 5	N O T E S	
		1) PAS VENDU SEPARMENT					
		1) PAS VENDU SEPARMENT					

De 1-4294 À 2-4416

Date:07-2024

PAGE:H3-1415-03

BOITIER DE DIRECTION - "ZF"



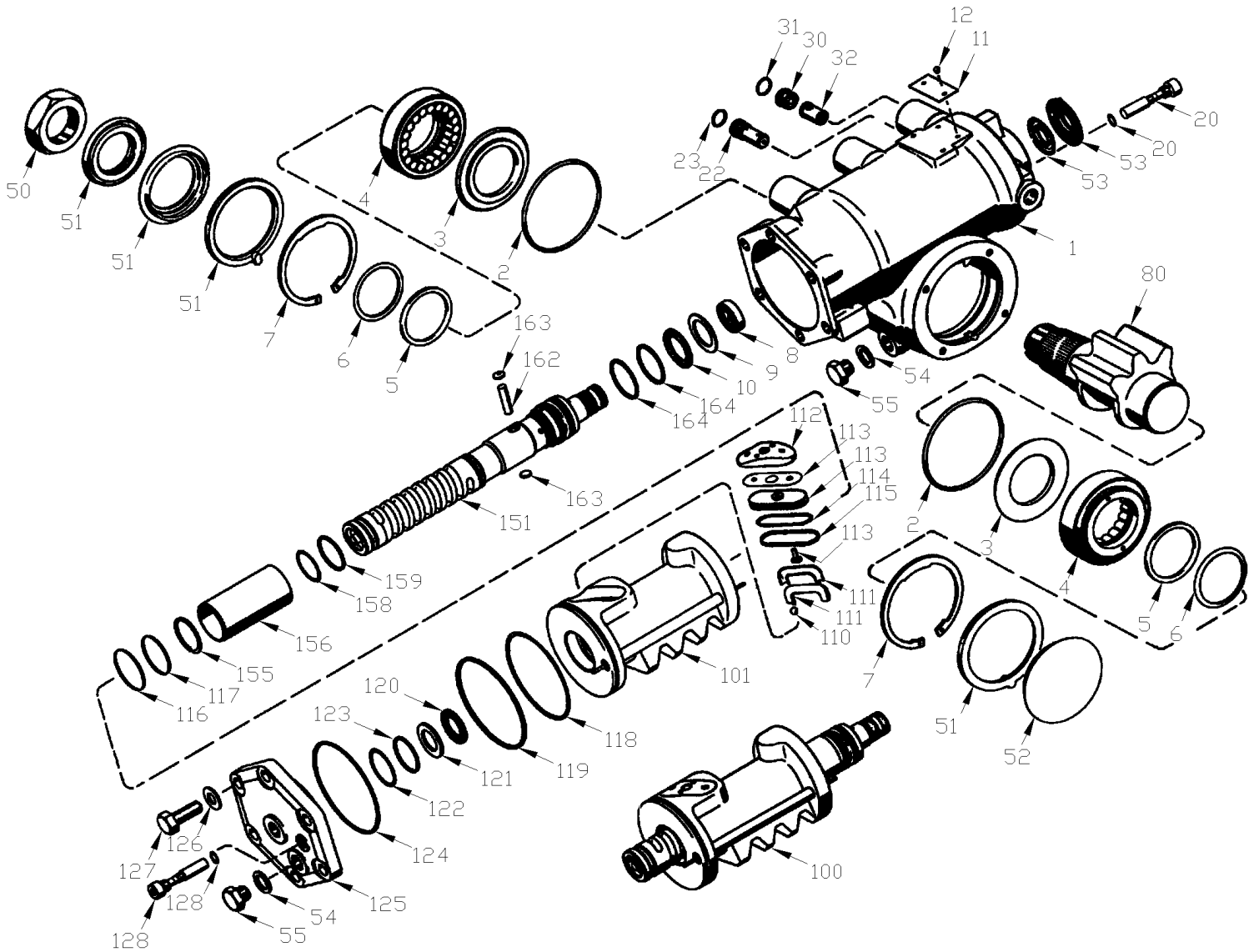
MODEL "ZF" - SERVOCOMTRONIC

De 1-4294 À 2-4416

Date:07-2024

PAGE:H3-1415-03

BOITIER DE DIRECTION - "ZF"



MODEL "ZF" - SEVOCOM

De 1-4294 À 2-4416	Date:07-2024	PAGE:H3-1415-03
BOITIER DE DIRECTION - "ZF"		

Numéro d'article	Pièces	Description	H 3 4 1	H 3 4 5	V I P 4 5	N O T E S
	661044	BOITIER D'ENGRENAGE DIRECTION "ZF" A/ASSITANCE "SERVOCOMTRONIC" De 1-4307	1	1		
	661044	BOITIER D'ENGRENAGE DIRECTION "ZF" A/ASSITANCE "SERVOCOMTRONIC"			1	
	661045	BOITIER D'ENGRENAGE DIRECTION "ZF" De 1-4307	1	1		
	661045	BOITIER D'ENGRENAGE DIRECTION "ZF"			1	
1	N.P.N.	. CARTER	1	1	1	4
2	N.P.N.	. JOINT TORIQUE	1	1	1	4
3	N.P.N.	. RONDELLE	1	1	1	4
4	N.P.N.	. COUVERCLE DE BOITIER	1	1	1	4
5	N.P.N.	. JOINT D'ETANCHEITE	1	1	1	4
6	N.P.N.	. SUPPORT ANNEAU	1	1	1	4
7	N.P.N.	. JONC DE RETENUE	1	1	1	4
8	N.P.N.	. BAGUE ETANCHEITE	1	1	1	4
9	N.P.N.	. RONDELLE DE L'AXE	1	1	1	4
10	N.P.N.	. CAGE A AIGUILLE	1	1	1	4
11	N.P.N.	. PLAQUE SIGNALET	1	1	1	4
12	N.P.N.	. GOUJON RAINURE	1	1	1	4
20	661057	. VIS D'AJUSTEMENT	1	1	1	
20	N.P.N.	. JOINT TORIQUE	1	1	1	4
21	N.P.N.	. ECROU COLLET	1	1	1	4
22	N.P.N.	. SOUPE	1	1	1	4
23	N.P.N.	. JOINT TORIQUE	1	1	1	4
30	N.P.N.	. VIS	1	1	1	4
31	N.P.N.	. JOINT TORIQUE	1	1	1	4
32	N.P.N.	. SOUPE	1	1	1	4
50	661050	. LOCKNUT M45x1.5 GEARBOX ZF	1	1	1	
51	N.P.N.	. JOINT D'ETANCHEITE	1	1	1	4
51	N.P.N.	. ANNEAU D'ARRET	1	1	1	4
51	N.P.N.	. JOINT D'ETANCHEITE	1	1	1	4
51	N.P.N.	. JOINT D'ETANCHEITE	1	1	1	4
52	N.P.N.	. BOUCHON	1	1	1	4
53	N.P.N.	. CAPUCHON PROTECTEUR	1	1	1	4
53	N.P.N.	. JOINT D'ETANCHEITE	1	1	1	4
54	N.P.N.	. JOINT D ETANCHEITE	1	1	1	4
55	N.P.N.	. VIS	1	1	1	4
56	N.P.N.	. CHEMISE PROTRECTRICE	1	1	1	4
57	N.P.N.	. RENIFLARD	1	1	1	4
58	N.P.N.	. CAPUCHON PROTECTEUR	1	1	1	4
80	661102	. ARBRE DE CONDUITE	1	1	1	
100	661103	. PISTON			1	
100	661104	. PISTON	1	1		A
101	N.P.N.	. PISTON	1	1	1	4
110	N.P.N.	. ENS DE BILLE	1	1	1	4

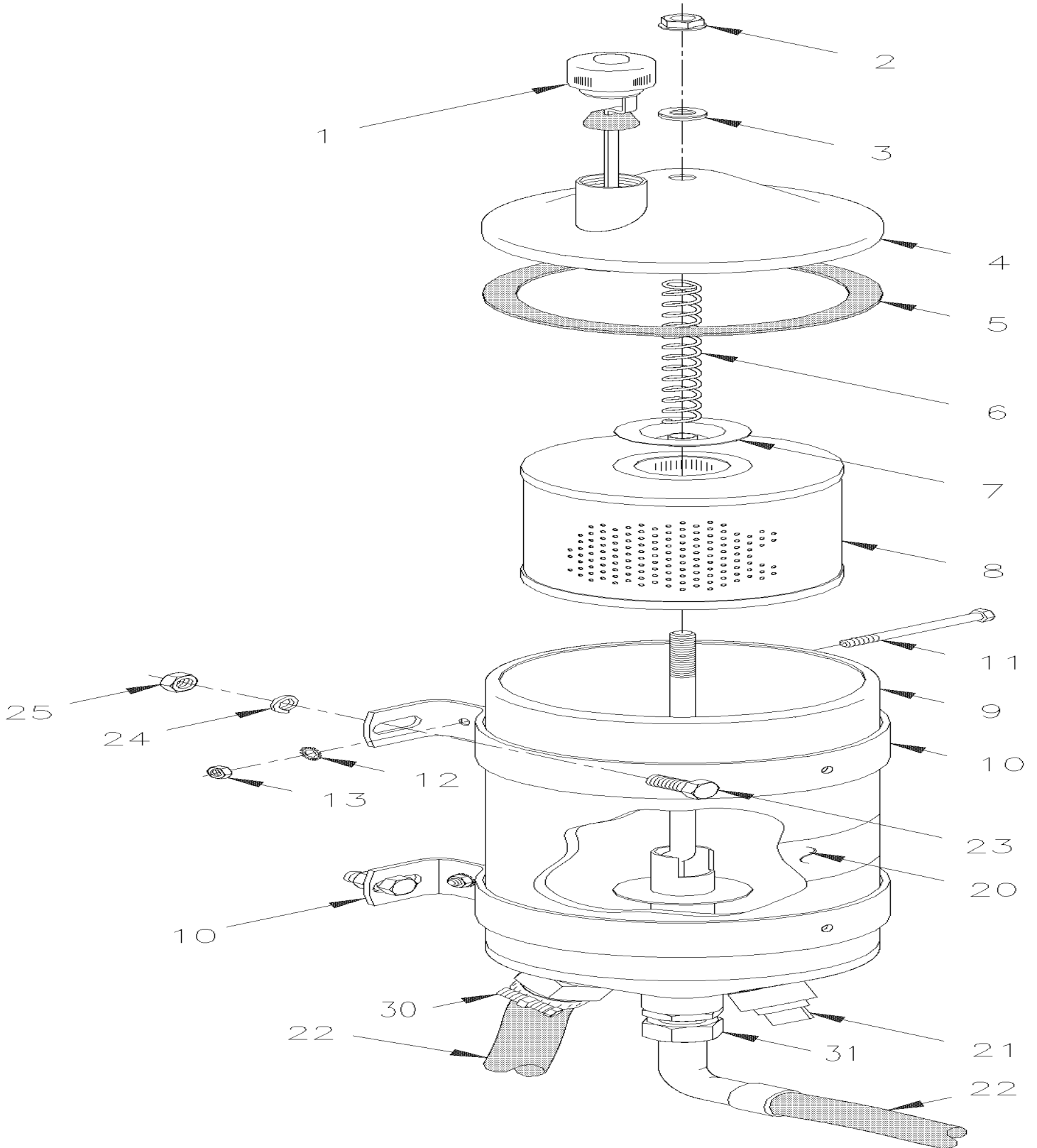
De 1-4294 À 2-4416	Date:07-2024	PAGE:H3-1415-03
BOITIER DE DIRECTION - "ZF"		

Numéro d'article	Pièces	Description	H 3 4 1	H 3 4 5	V I P 4 5	N O T E S
111	N.P.N.	. TUBE RECIRCULATION	1	1	1	4
112	N.P.N.	. JOINT D'ETANCHEITE / BOUCHON	1	1	1	4
113	N.P.N.	. JOINT D'ETANCHEITE	1	1	1	4
113	N.P.N.	. PLAQUE DE COMPENSATION	1	1	1	4
113	N.P.N.	. TIGE	1	1	1	4
114	N.P.N.	. JOINT TORIQUE	1	1	1	4
115	N.P.N.	. JOINT D ETANCHEITE	1	1	1	4
116	N.P.N.	. JOINT D ETANCHEITE	1	1	1	4
117	N.P.N.	. JOINT D ETANCHEITE	1	1	1	4
118	N.P.N.	. JOINT TORIQUE	1	1	1	4
119	N.P.N.	. JOINT D'ETANCHEITE	1	1	1	4
120	N.P.N.	. CAGE A AIGUILLE	1	1	1	4
121	N.P.N.	. RONDELLE	1	1	1	4
122	N.P.N.	. JOINT TORIQUE	1	1	1	4
123	N.P.N.	. JOINT D ETANCHEITE	1	1	1	4
124	N.P.N.	. JOINT TORIQUE	1	1	1	4
125	N.P.N.	. COUVERCLE DU CYLINDRE	1	1	1	4
126	N.P.N.	. RONDELLE	1	1	1	4
127	N.P.N.	. VIS HEXAGONALE	1	1	1	4
128	N.P.N.	. VIS D'AJUSTEMENT	1	1	1	4
128	N.P.N.	. JOINT TORIQUE	1	1	1	4
129	N.P.N.	. ECROU COLLET	1	1	1	4
130	N.P.N.	. TUYAU	1	1	1	4
131	N.P.N.	. PISTON A REACTION HYDRAULIQUE	1	1	1	4
132	N.P.N.	. JOINT TORIQUE	1	1	1	4
133	N.P.N.	. JOINT D ETANCHEITE	1	1	1	4
151	N.P.N.	. DIRECTION	1	1	1	4
155	N.P.N.	. BAGUE	1	1	1	4
156	N.P.N.	. TUBE COULISSANT	1	1	1	4
158	N.P.N.	. JOINT TORIQUE	1	1	1	4
159	N.P.N.	. JOINT D ETANCHEITE	1	1	1	4
162	N.P.N.	. TIGE	1	1	1	4
163	N.P.N.	. BOUCHON	1	1	1	4
164	N.P.N.	. JOINT D ETANCHEITE	1	1	1	4
210	661105	. JOINT TORIQUE			1	A
211	661106	. BOULON UNION			1	A
212	661107	. TUYAU			1	A
401	N.P.N.	. .VIS	1	1	1	4 A
402	661108	. CONVERTISEUR			1	A
403	N.P.N.	. JOINT TORIQUE	1	1	1	4 A
404	N.P.N.	. JOINT TORIQUE	1	1	1	4 A
405	N.P.N.	. TAMIS POUR L'HUILE	1	1	1	4 A

De 1-4294 À 2-4416	Date:07-2024	PAGE:H3-1415-03
--------------------	--------------	-----------------

BOITIER DE DIRECTION - "ZF"

Numéro d'article	Pièces	Description	H 3 4 1	H 3 4 5	V I P 4 5	N O T E S
480	563033	. ECU CONDUITE ASSISTE (STP 272 or 330) ((77//125))	1	1	1	A
NS	661109	ENSEMBLE DE JOINT DE REPARATION	1	1		
. NS	85109281	. ENSEMBLE DE JOINT DE REPARATION	1	1		
NS	661110	ENSEMBLE DE JOINT DE REPARATION / W/SERVOCOMTRONIC			1	A
. NS	85109291	. ENSEMBLE DE JOINT DE REPARATION / W/SERVOCOMTRONIC			1	A
		A) AVEC "ZF" SERVOCOMTRONIC				
		4) PAS DE NUMERO DE PIECE				



De R-012 À 2-4416		Date:07-2024	PAGE:H3-1420-01
RESERVOIR SERVODIRECTION - 4 QT U.S.			

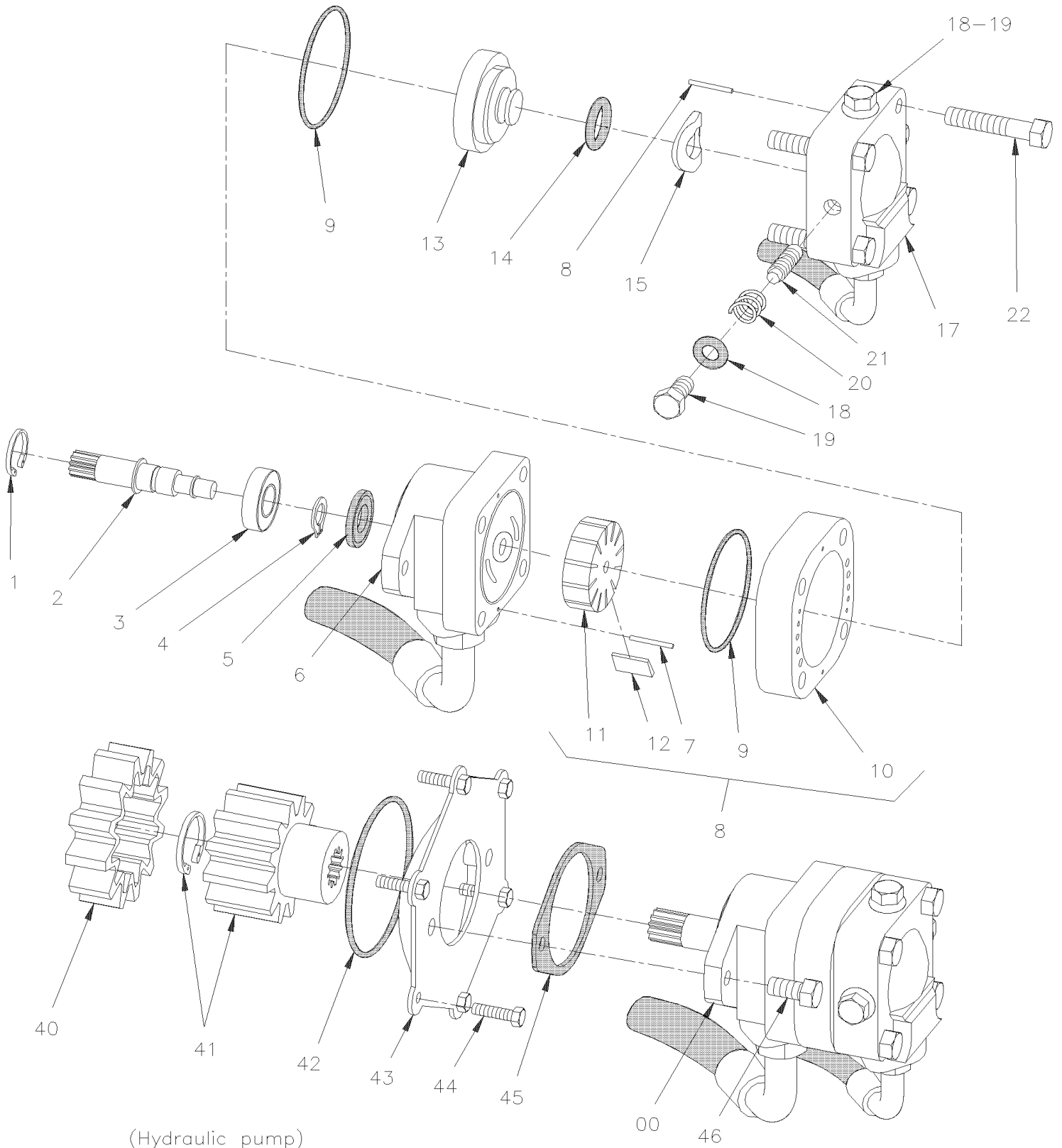
Numéro d'article	Pièces	Description	H 3 4 1	H 3 4 5	V I P 4 5	N O T E S
	660982	RESERVOIR ASS 4QT U.S.	1	1	1	
	661060	RESERVOIR ASS. CONDUITE	1	1	1	A
1	660985	. JAUGE	1	1	1	
2	N.S.A.	. ECROU PAPILLON 3/8-16	1	1	1	3
3	19512588	. RONDELLE	1	1	1	
4	660989	. COUVERCLE MONITEUR R.E.I.	1	1	1	
5	660986	. JOINT D'ETANCHEITE	1	1	1	
6	660991	. RESSORT COMPRESSION	1	1	1	
7	N8886469	. RONDELLE	1	1	1	
8	660987	. CARTOUCHE (RES. CONDUITE)	1	1	1	
9	N.S.P.	. RESERVOIR	1	1	1	2
10	660988	. SUPPORT DE MONTAGE	2	2	2	
11	500187	. . VIS A TETE HEXAGONAL 5/16-18x3 G5 Z050	1	1	1	
12	500476	. . RONDELLE FREIN FENDUE .317x.586x.078 Z050	1	1	1	
13	500778	. . ECROU HEX 5/16-18 N500	1	1	1	
20	160370	. DECALQUE HUILE DEXTRON	1	1	1	
21	501306	BOUCHON A TETE E CARRE / TYPE TUYAU / 1/2NPT-M BR	1	1	1	
22	H3-1400-01	INSTALLATION BOYAU DE SERVODIRECTION WITH "TRW"				
23	502559	VIS A TETE HEXAGONAL M10-1.5x25 G8.8 Z050	4	4	4	
24	502644	RONDELLE PLATE 10.5x30.0x2.5 Z050	4	4	4	
NS	500257	RONDELLE FREIN FENDUE 10.2x18.1x2.2 Z050	4	4	4	
25	500256	ECROU HEX M10-1.5 Z050	4	4	4	
30	5011086	CONNECTEUR MALE / TYPE "PUSH-LOK" / 1NPT-Mx#16 STL	1	1	1	
31	501739	CONNECTEUR MALE / TYPE JIC 37° / #8JIC-Mx1/2NPT-M STL	1	1	1	
		A) OPTION "AMERICAN COACH LINES"				
		2) PAS VENDU PAR PREVOST (VOIR NUMERO DU MANUFATURIER A LA FIN DE LA DESCRIPTION)				
		3) PAS VENDU ASSEMBLE				

De R-012 À V-1795

Date:07-2024

PAGE:H3-1427-02

POMPE SERVODIRECTION - "VICKERS" - AVEC DETROIT S-60



De R-012 À V-1795		Date:07-2024	PAGE:H3-1427-02
POMPE SERVODIRECTION - "VICKERS" - AVEC DETROIT S-60			

Numéro d'article	Pièces	Description	H 3 4 1	H 3 4 5	V I P 4 5	N O T E S
	660933	POMPE ASS 2000 PSI À T-1458	1	1	1	
	661006	POMPE ASS 2250 PSI De T-1459	1	1	1	C
1	660615	. ANNEAU DE RETENUE	1	1	1	
2	660637	. ARBRE	1	1	1	
3	507308	. ROULEMENT A BILLES	1	1	1	
4	660614	. ANNEAU DE RETENUE	1	1	1	
5	N.S.A.	. JOINT D'ETANCHEITE (279499)	1	1	1	3
6	N.S.A.	. BATI (280589)	1	1	1	3
7	660938	. TIGE	2	2	2	
8	660939	. ENSEMBLE DE CARTOUCHES	1	1	1	
9	N.S.A.	. . JOINT TORIQUE (586589)	2	2	2	3
10		. . BAGUE	1	1	1	
11	N.S.P.	. . ROTOR	1	1	1	2
12	660940	. . KIT DE PALETTES	1	1	1	
13	660941	. PLATEAU DE PRESSION	1	1	1	
14	N.S.A.	. JOINT TORIQUE (513408)	1	1	1	3
15	660942	. RONDELLE DE TENSION	1	1	1	
16	660943	. TIGE	1	1	1	
17	N.S.A.	. COUVERCLE (452244)	1	1	1	3
18	N.S.A.	. JOINT TORIQUE (396098)	3	3	3	3
19	660944	. BOUCHON	3	3	3	
20	660592	. RESSORT COMPRESSION	1	1	1	
21	660918	. SOUPAPE DE CONTROLE	1	1	1	
22		. VIS	4	4	4	
NS	660945	ENSEMBLE DE REPARATION	1	1	1	
40	510438	ACCOUPLLEMENT	1	1	1	
41	510437	PIGNON & BAGUE DE RETENUE	1	1	1	
41	N.S.A.	. JONC DE RETENUE (92757)	1	1	1	3
42	N.S.A.	JOINT TORIQUE / (08929289)	1	1	1	3
43	N.S.A.	ADAPTOR , COUVERCLE (8929100)	1	1	1	3
44	N.S.A.	VIS M8-1.25 X 30MM (11514329) / 50-0544	5	5	5	3
44	N.S.A.	VIS M8-1.25 X 3MM (11505299)	1	1	1	3
45	510488	JOINT D'ETANCHEITE	1	1	1	
46	N.S.A.	VIS M10-1.5 X 30MM / 50-0065	2	2	2	3
46	N.S.A.	JOINT D'ETANCHEITE CUIVRE	2	2	2	3
NS	161034	ENS. POMPE HYDRAULIQUE De R-012 À V-1737	1	1	1	A
. NS	IS-96162A	. SEE INSTRUCTION SHEET De R-012 À V-1737	1	1	1	A
NS	161035	ENS. POMPE HYDRAULIQUE De V-1715 À V-1796	1	1	1	B
. NS	IS-96162A	. SEE INSTRUCTION SHEET De V-1715 À V-1796	1	1	1	B

De R-012 À V-1795		Date:07-2024	PAGE:H3-1427-02
--------------------------	--	---------------------	------------------------

POMPE SERVODIRECTION - "VICKERS" - AVEC DETROIT S-60

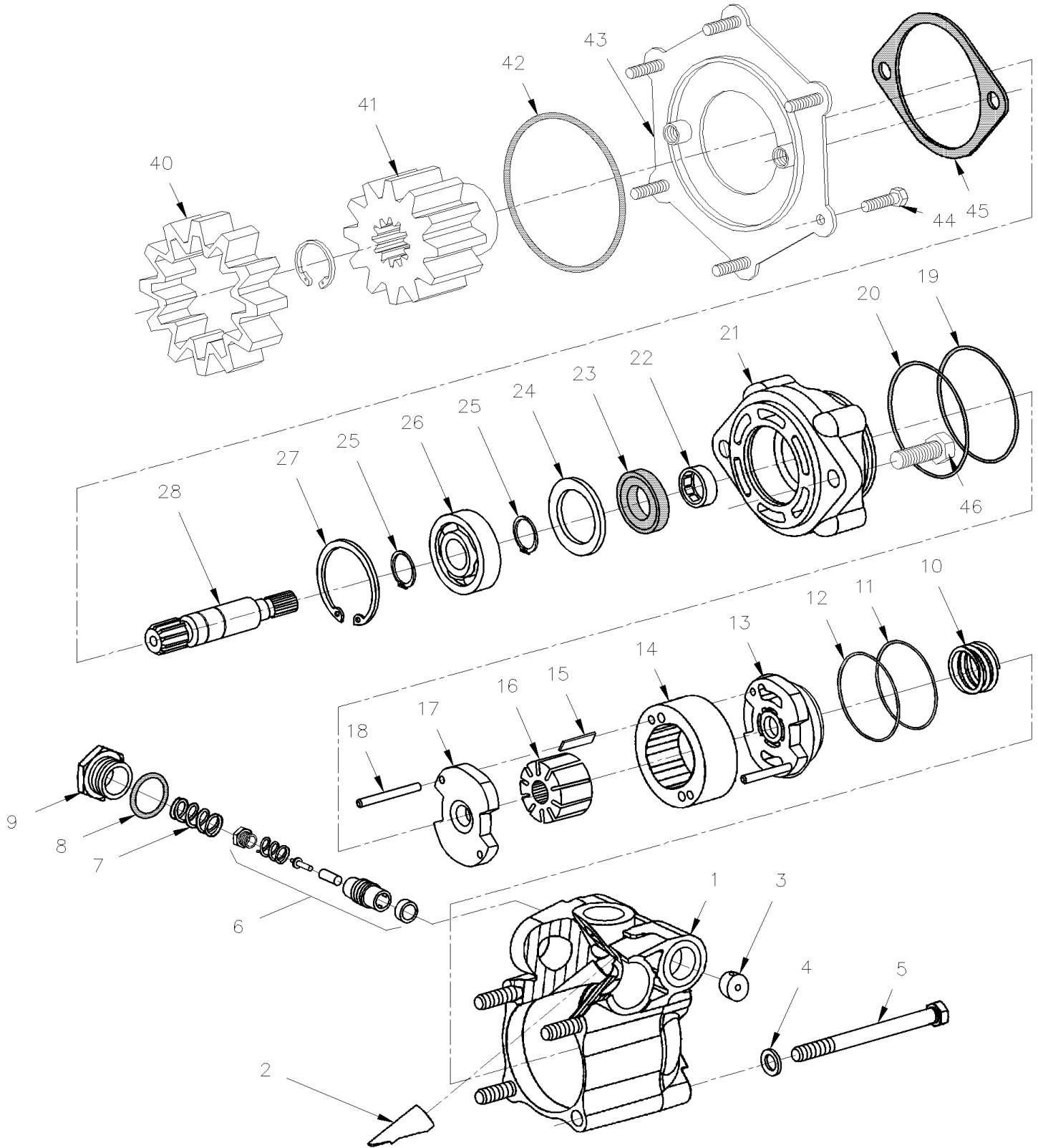
Numéro d'article	Pièces	Description	H 3 4 1	H 3 4 5	V I P 4 5	N O T E S
		A) CET ENSEMBLE EST POUR LE VEHICULE QUI N'AVAIT PAS CYLINDRE DE SERVODIRECTION				
		B) CET ENSEMBLE EST POUR LE VEHICULE QUI AVAIT CYLINDRE DE SERVODIRECTION OU QU'IL AVAIT ETE ENLEVE				
		C) POUR AMILIORATION DE PRODUIT, UTILISE ENSEMBLE #161034 OU #161035				
		2) PAS VENDU PAR PREVOST (VOIR NUMERO DU MANUFATURIER A LA FIN DE LA DESCRIPTION)				
		3) PAS VENDU ASSEMBLE				

De V-1796 À 2-4416

Date:07-2024

PAGE:H3-1427-03

POMPE SERVODIRECTION - "TRW"



De V-1796 À 2-4416	Date:07-2024	PAGE:H3-1427-03
POMPE SERVODIRECTION - "TRW"		

Numéro d'article	Pièces	Description	H 3 4 1	H 3 4 5	V I P 4 5	N O T E S
	661009	POMPE ASS	1	1		
	661009	POMPE ASS À 2-4401			1	
	661070	POMPE ASS De 2-4402			1	
1	N.S.S.	. CARTER	1	1	1	1
2	N.S.S.	. TUBE	1	1	1	1
3	N.S.S.	. ORIFICE	1	1	1	1
4	N.S.S.	. BOULON	1	1	1	1
5	N.S.S.	. RONDELLE	1	1	1	1
6	N.S.S.	. TIROIR DE COMMANDE ASS	1	1	1	1
6	N.S.S.	. . BOBINE	1	1	1	1
6	N.S.S.	. . RESSORT	1	1	1	1
6	N.S.S.	. . SOUPE EN CHAMPIGNON	1	1	1	1
6	N.S.S.	. . CALE D'EPaisseur	1	1	1	1
6	N.S.S.	. . TROUSSE SOUPE DE RELACHE	1	1	1	1
7	N.S.S.	. RESSORT	1	1	1	1
8	N.S.S.	. JOINT TORIQUE	1	1	1	1
9	N.S.S.	. BOUCHON	1	1	1	1
10	N.S.S.	. RESSORT	1	1	1	1
11	N.S.S.	. JOINT TORIQUE	1	1	1	1
12	N.S.S.	. ANNEAU DE RESERVE	1	1	1	1
13	N.S.S.	. PLAQUE SUPERIEUR	1	1	1	1
14	N.S.S.	. ANNEAU	1	1	1	1
15	N.S.S.	. PALETTES	1	1	1	1
16	N.S.S.	. ROTOR	1	1	1	1
17	N.S.S.	. PLAQUE DE FOND	1	1	1	1
18	N.S.S.	. TIGE DE LOCATION	1	1	1	1
19	N.S.S.	. JOINT TORIQUE	1	1	1	1
20	N.S.S.	. JOINT TORIQUE	1	1	1	1
21	N.S.S.	. COUVERCLE	1	1	1	1
22	N.S.S.	. ROULEMENT AIGUILLE	1	1	1	1
23	N.S.S.	. BAGUE ETANCHEITE	1	1	1	1
24	N.S.S.	. ESPACEUR	1	1	1	1
25	N.S.S.	. JONC DE RETENUE	2	2	2	1
26	N.S.S.	. ROULEMENT A BILLES	1	1	1	1
27	N.S.S.	. JONC DE RETENUE	1	1	1	1
28	661011	. ARBRE PRIMAIRE	1	1	1	
40	510438	ACCOUPLLEMENT	1	1	1	
41	510437	PIGNON & BAGUE DE RETENUE	1	1	1	
41	N.S.P.	. JONC DE RETENUE (92757)	1	1	1	2
42	N.S.P.	JOINT TORIQUE / (08929289)	1	1	1	2
43	N.S.P.	ADAPTOR , COUVERCLE (8929100)	1	1	1	2
44	N.S.P.	VIS M8-1.25 X 30MM (11514329) / 50-0544	5	5	5	2

De V-1796 À 2-4416	Date:07-2024	PAGE:H3-1427-03
POMPE SERVODIRECTION - "TRW"		

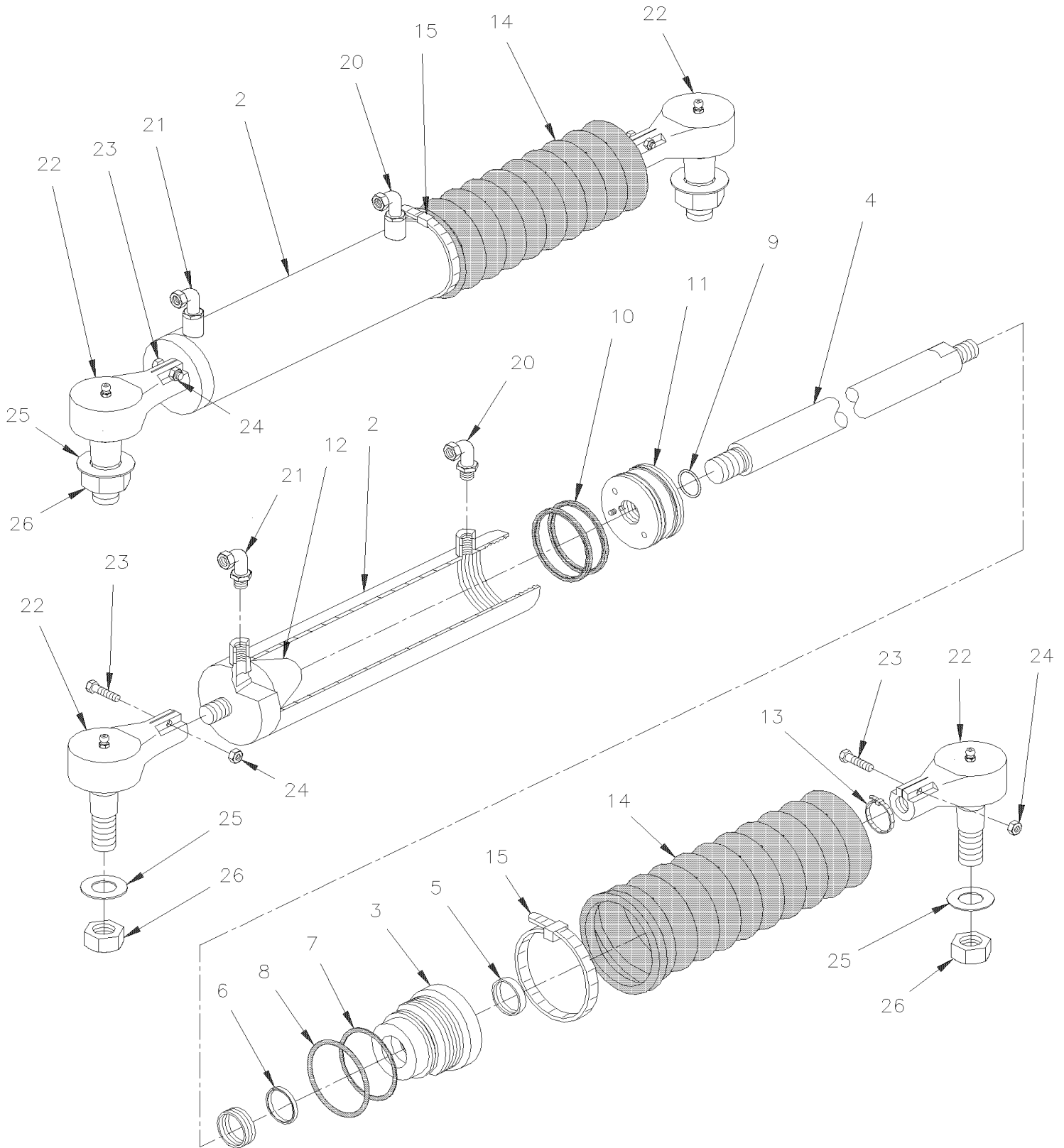
Numéro d'article	Pièces	Description	H 3 4 1	H 3 4 5	V I P 4 5	N O T E S
44	N.S.P.	VIS M8-1.25 X 30MM (11505299)	1	1	1	2
45	510488	JOINT D'ETANCHEITE	1	1	1	
46	N.S.S.	VIS M10-1.5 X 30MM / 50-0065	2	2	2	1
46	N.S.S.	JOINT D'ETANCHEITE CUIVRE	2	2	2	1
46	661012	REPAIR KIT				
		1) PAS VENDU SEPARMENT				
		2) PAS VENDU PAR PREVOST (VOIR NUMERO DU MANUFATURIER A LA FIN DE LA DESCRIPTION)				

De R-012 À V-1737

Date:07-2024

PAGE:H3-1430-00

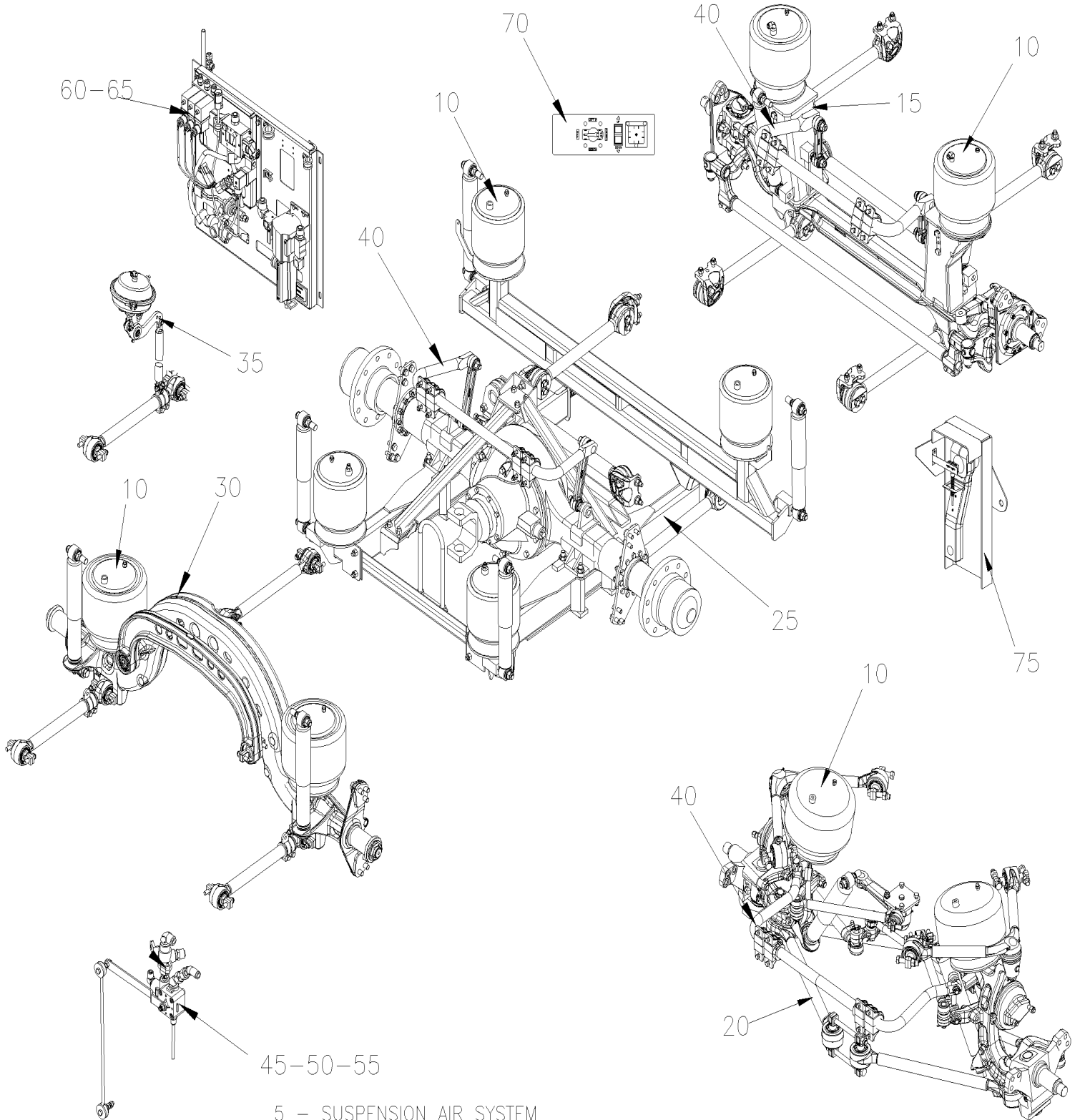
CYLINDRE SERVODIRECTION



De R-012 À V-1737	Date:07-2024	PAGE:H3-1430-00
CYLINDRE SERVODIRECTION		

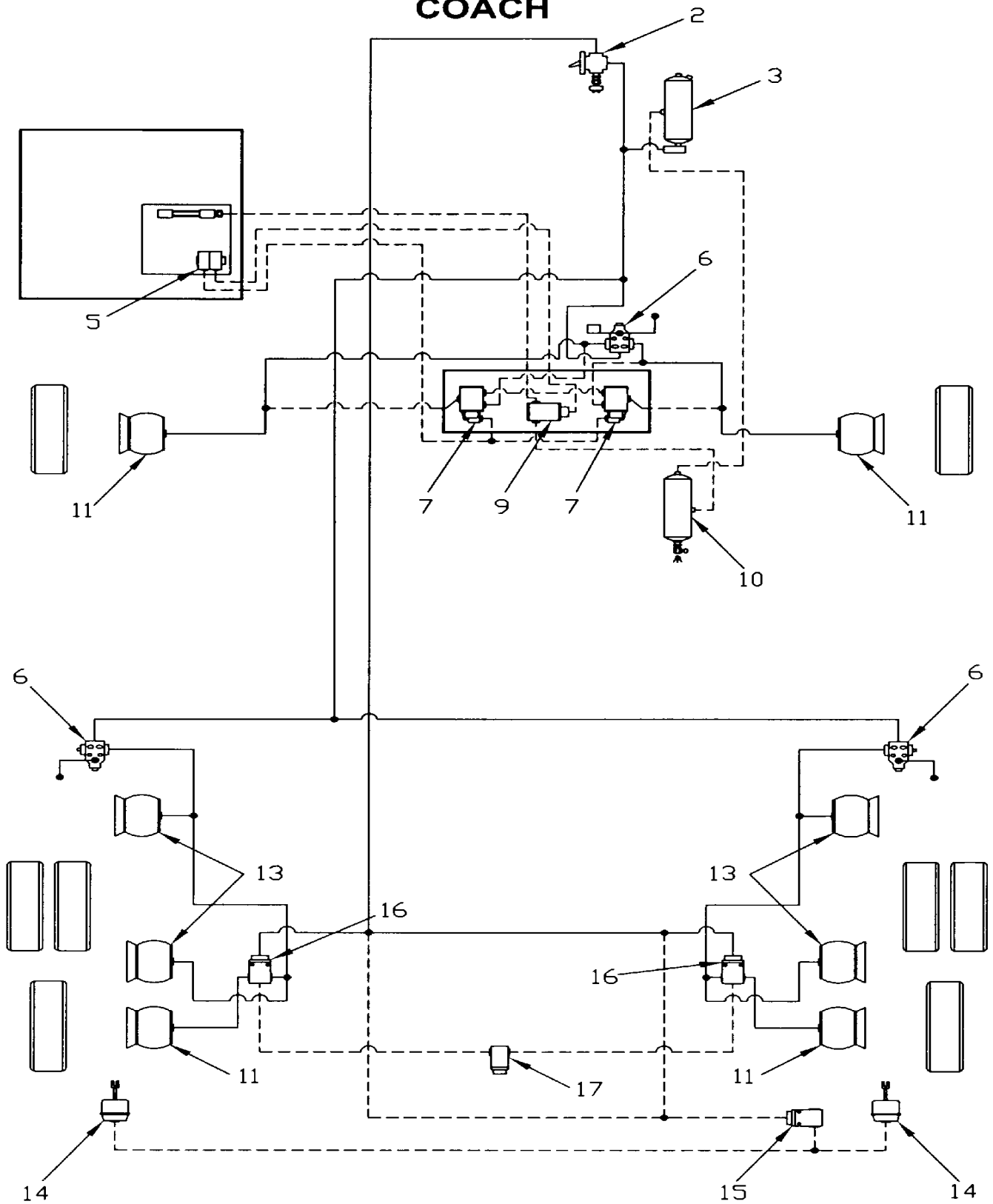
Numéro d'article	Pièces	Description	H 3 4 1	H 3 4 5	V I P 4 5	N O T E S
1	160889	CYLINDRE D'ASSISTANCE 1 3/4" DIA. À S-182	1	1	1	
1	160988	CYLINDRE D'ASSISTANCE 1 3/4" DIA. De S-183	1	1	1	
2	160886	. CYLINDRE D'ASSISTANCE 1 3/4" DIA. À S-182	1	1	1	A
2	661001	. CYLINDRE D'ASSISTANCE 1 3/4" DIA. De S-183	1	1	1	
3	660903	. . TETE À S-182	1	1	1	
3	661003	. . TETE De S-183	1	1	1	
4	660977	. . TIGE	1	1	1	
5	N.S.P.	. . TIGE D'ESSUIE-GLACE	1	1	1	2
6	N.S.P.	. . JOINT EN COPUPELLE	1	1	1	2
7	N.S.P.	. . SECURITE	1	1	1	2
8	N.S.P.	. . JOINT TORIQUE	1	1	1	2
9	N.S.P.	. . JOINT TORIQUE	1	1	1	2
10	N.S.P.	. . JOINT EN COPUPELLE	2	2	2	2
11	N.S.P.	. . PISTON	1	1	1	2
12	N.S.P.	. . ECROU	1	1	1	2
13	504020	. BRIDE DE SERRAGE / 9/16"-1"1/4 SS / HS-12	1	1	1	
14	660934	. PROTECTEUR DE TIGE DE CYLINDRE	1	1	1	
15	504021	. BRIDE DE SERRAGE / 11/16"-1"1/2 SS / HS-16	1	1	1	
20	501587	. COUDE MALE 90° / TYPE JIC 37° / #8JIC-Mx3/8NPT-M STL	1	1	1	
21	501291	. COUDE MALE 45° / TYPE JIC 37° / #8JIC-Mx3/8NPT-M STL	1	1	1	
22	160432	. BALL STUD #11856-BQ >SS 160432	2	2	2	
22	660252	. . BALL STUD #11856-BQ >SS 160432	1	1	1	
23	500074	. . VIS A TETE HEXAGONAL 7/16-20x2 G5 Z050	1	1	1	
24	500714	. . ECROU HEX STOVER 7/16-20 Z050	1	1	1	
25	500420	. . RONDELLE PLATE .938x1.750x.134 ZP	1	1	1	
26	5001345	. . ECROU HEX CRENEAUX MINCE 7/8-14	1	1	1	
NS	660902	JOINT ASS. >SS 661010 À S-182	AR	AR	AR	C
NS	661004	JOINT ASS. >SS 661010 De S-183	AR	AR	AR	C
26	661010	JOINT ASS. >SS 661010 USE ON ALLS MODELS De SERVICE	AR	AR	AR	C
		A) POUR FACILITER L'IDENTIFICATION LA PLAQUE D'IDENTITE EST ETAMPÉ (006-8816-5)				
		C) INCLUS ITEMS #5 A 10				
		2) PAS VENDU PAR PREVOST (VOIR NUMERO DU MANUFATURIER A LA FIN DE LA DESCRIPTION)				

	Date:07-2024	H3-16
SUSPENSION		



		Date:07-2024	H3-16			
SUSPENSION						
Numéro d'article	Pièces	Description	H 3 4 1	H 3 4 5	V I P 4 5	N O T E S
5	H3-1600-01	SYSTEME A L'AIR DE LA SUSPENSION De R-012 À 2-4416				
10	H3-1601-02	BALLONS DE SUSPENSION A L'AIR De R-012 À 2-4416				
15	H3-1605-01	INST. SUSPENSION ESSIEU AVANT RIGIDE De R-012 À 2-4416				
20	H3-1605-50	INST. SUSPENSION. INDEPENDANTE - ESSIEU AVANT "IS-84" / 16500LBS De X-2458 À 2-4416				
25	H3-1610-01	INSTALLATION ESSIEUS ARRIERE - FREIN TAMBOUR De R-012 À W-2284				
25	H3-1610-02	INSTALLATION ESSIEUS ARRIERE - FREIN DISQUE De V-1725 À 2-4416				
30	H3-1615-02	INSTALLATION SUSPENSION ESSIEU PORTEUR De R-012 À 2-4416				
35	H3-1615-11	SYSTEME DE LEVAGE ESSIEU PORTEUR De R-012 À 2-4416				
40	H3-1616-00	BARRE ANTI-ROULIS De R-012 À 2-4416				
45	H3-1620-01	SOUPAPE DE CONTROLE DE LA HAUTEUR De R-012 À V-1916				
45	H3-1620-02	SOUPAPE DE CONTRÔLE DE LA HAUTEUR - BUS De V-1917 À 2-4387				
45	H3-1620-03	SOUPAPE DE CONTRÔLE DE LA HAUTEUR - BUS De 2-4388 À 2-4416				
50	H3-1620-10	SOUPAPE D'ABAISSEMENT De R-012 À 2-4387				
50	H3-1620-11	SOUPAPE D'ABAISSEMENT De 2-4388 À 2-4416				
55	H3-1620-50	SOUPAPE DE CONTRÔLE DE LA HAUTEUR - V.I.P. De R-012 À 2-4387				
55	H3-1620-51	SOUPAPE DE CONTRÔLE DE LA HAUTEUR - V.I.P. De 2-4388 À 2-4416				
60	H3-1630-01	PANNEAU CONTROLE - SYSTEME D'ABAISSEMENT De R-012 À 2-4387				
65	H3-1640-01	SOUPAPE & PANNEAU CONTROLE - SYS. ABAISSEMENT De R-012 À 2-4416				
70	H3-1640-11	INTERRUPTEUR & CONTRÔLE - SYSTEME ABAISSEMENT De R-012 À W-2457				
75	H3-1650-00	SOUPAPE ESSIEU PORTEUR INSTALLATION De R-012 À 2-4416				

COACH



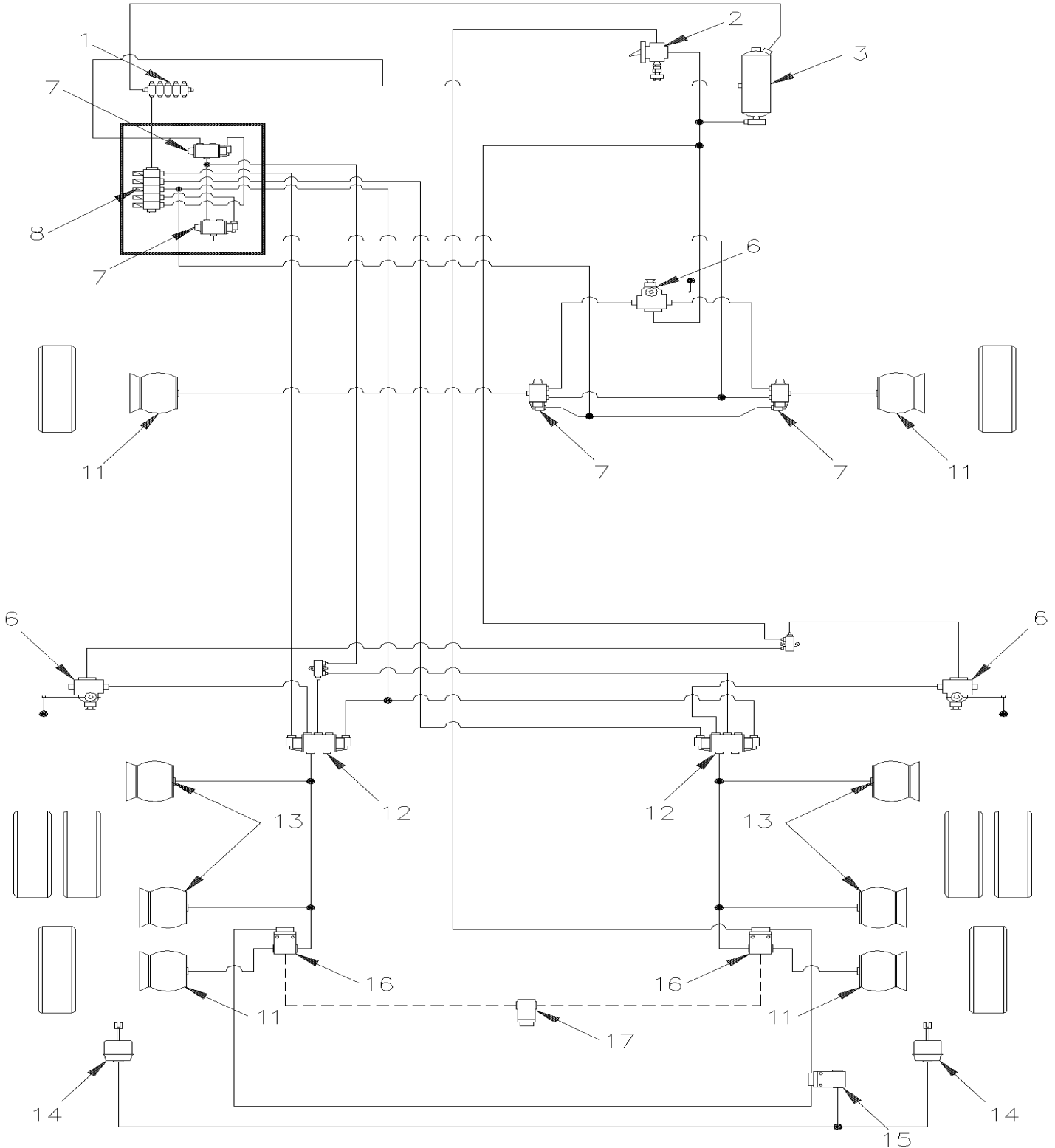
De R-012 À 2-4416

Date:07-2024

PAGE:H3-1600-01

SYSTEME A L'AIR DE LA SUSPENSION

V.I.P.



De R-012 À 2-4416		Date:07-2024	PAGE:H3-1600-01
-------------------	--	--------------	-----------------

SYSTEME A L'AIR DE LA SUSPENSION

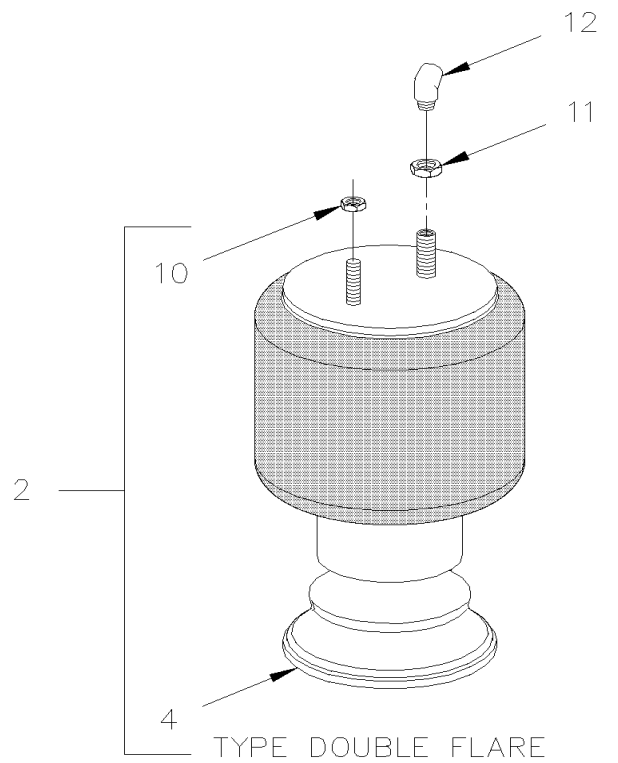
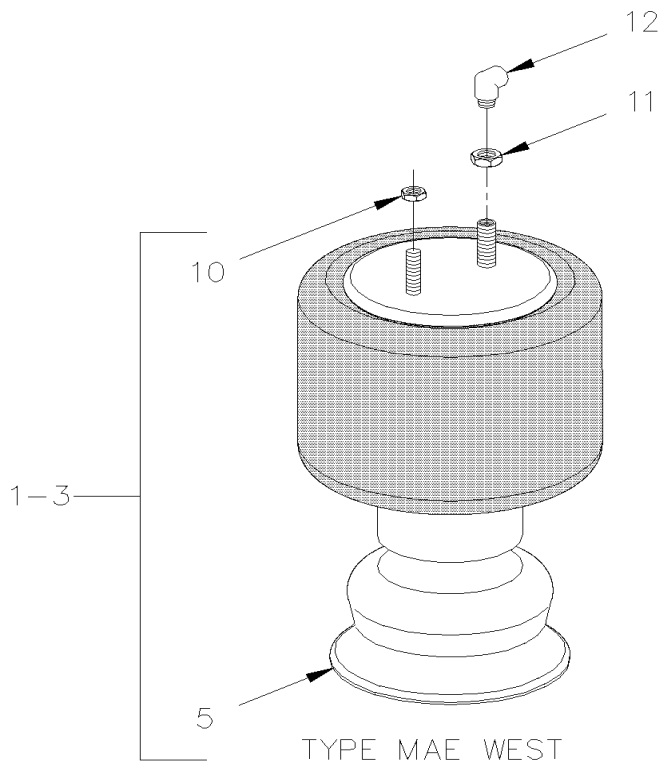
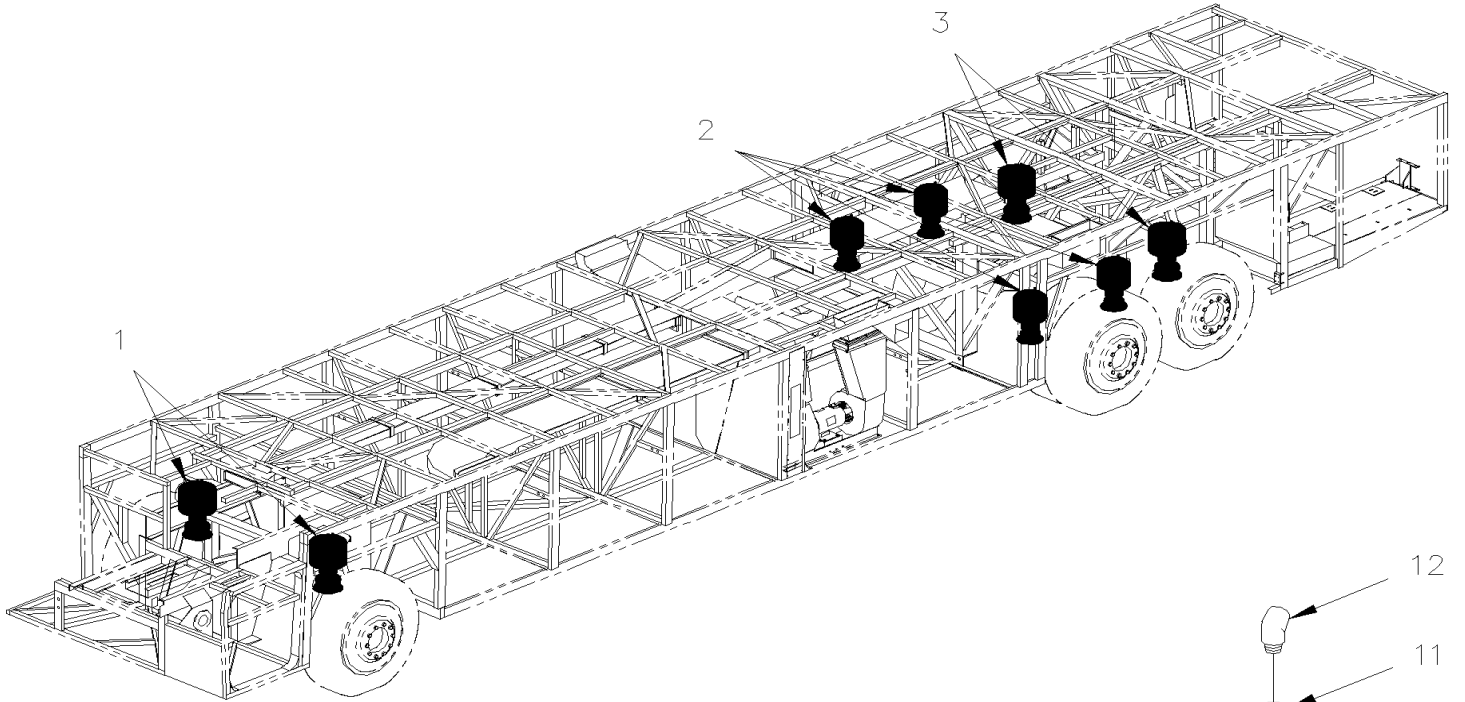
Numéro d'article	Pièces	Description	H 3 4 1	H 3 4 5	V I P 4 5	N O T E S
1	141190	BLOC CONNECTEUR				
2	640136	SOUPAPE, CONTROLE / TW-1	1	1	1	
. NS	641156	. NECESSAIRE DE REPARATION TW-1	1	1	1	
3	140868	RESERVOIR AIR / 1228 IN° / 8" O.D. X 26"	1	1	1	
4	H3-1220-15	FILTRE A L'AIR - ACCESSOIRES À S-274				
4	H3-1220-16	FILTRE A L'AIR - ACCESSOIRES De S-275				
5	641130	SOUPAPE COLLECTEUR / W/2 SOLENOID	1	1	1	
6	H3-1620-01	SOUPAPE DE CONTROLE DE LA HAUTEUR À V-1916				
6	H3-1620-02	SOUPAPE DE CONTRÔLE DE LA HAUTEUR - BUS De V-1917				
7	641274	SOUPAPE, 3 VOIES, 2 POSITIONS N.C.	4	4	4	
8	641205	SOUPAPE COLLECTEUR / W/5 SOLENOID				
. NS	641928	. VALVE DE REMPLACEMENT NC			5	
. NS	641107	. BOBINE 24V			5	
9	641356	SOUPAPE, 3 VOIES, 2 POSITIONS N.O. / RESSORT À V-2028	1	1		
9	641274	SOUPAPE, 3 VOIES, 2 POSITIONS N.C. De V-2029	1	1		
10	140869	RESERVOIR AIR / 1791 IN° / 9 1/2" O.D. X 27"	1	1		
11	630125	BALLONS DE SUSPENSION ASS / MODEL 1200 M.W.	4	4	4	
12	641057	SOUPAPE, 5 VOIES, 3 POSITIONS À X-3237			AR	
12	641531	SOUPAPE, 5 VOIES, 3 POSITIONS De X-3238			AR	
. NS	641186	. BOBINE De X-3238			1	
13	630105	BALLONS DE SUSPENSION ASS / MODEL 1100 D.F.	4	4	4	
14	H3-1615-11	SYSTEME DE LEVAGE ESSIEU PORTEUR	1	1	1	
15	641356	SOUPAPE, 3 VOIES, 2 POSITIONS N.O. / RESSORT À V-2028	1	1	1	A
15	641274	SOUPAPE, 3 VOIES, 2 POSITIONS N.C. De V-2029	1	1	1	
16	641357	SOUPAPE, 3 VOIES, 2 POSITIONS N.C. / RESSORT	2	2	2	
17	640442	SOUPAPE, INVERSION TR-2 De V-2029	1	1	1	
17	H3-1202-00	TUBES PLASTIQUE / AIR D.O.T.				
NS	142019	INVERSION LOGIQ. A/LEV. TAG H3 À V-2028	1	1	1	
. NS	IS-96144	. SEE INSTRUCTION SHEET À V-2028	1	1	1	
NS	142020	INVERSION LOGIQ. S/LEV. TAG H3 À V-2028	1	1		
. NS	IS-96144	. SEE INSTRUCTION SHEET À V-2028	1	1		
		A) POUR AMILIORATION DE PRODUIT, DEMANDER ENSEMBLE #142019 OU #142020 DEPENDANT DE L'OPTION DE L'ESSIEU PORTEUR				

De R-012 À 2-4416

Date:07-2024

PAGE:H3-1601-02

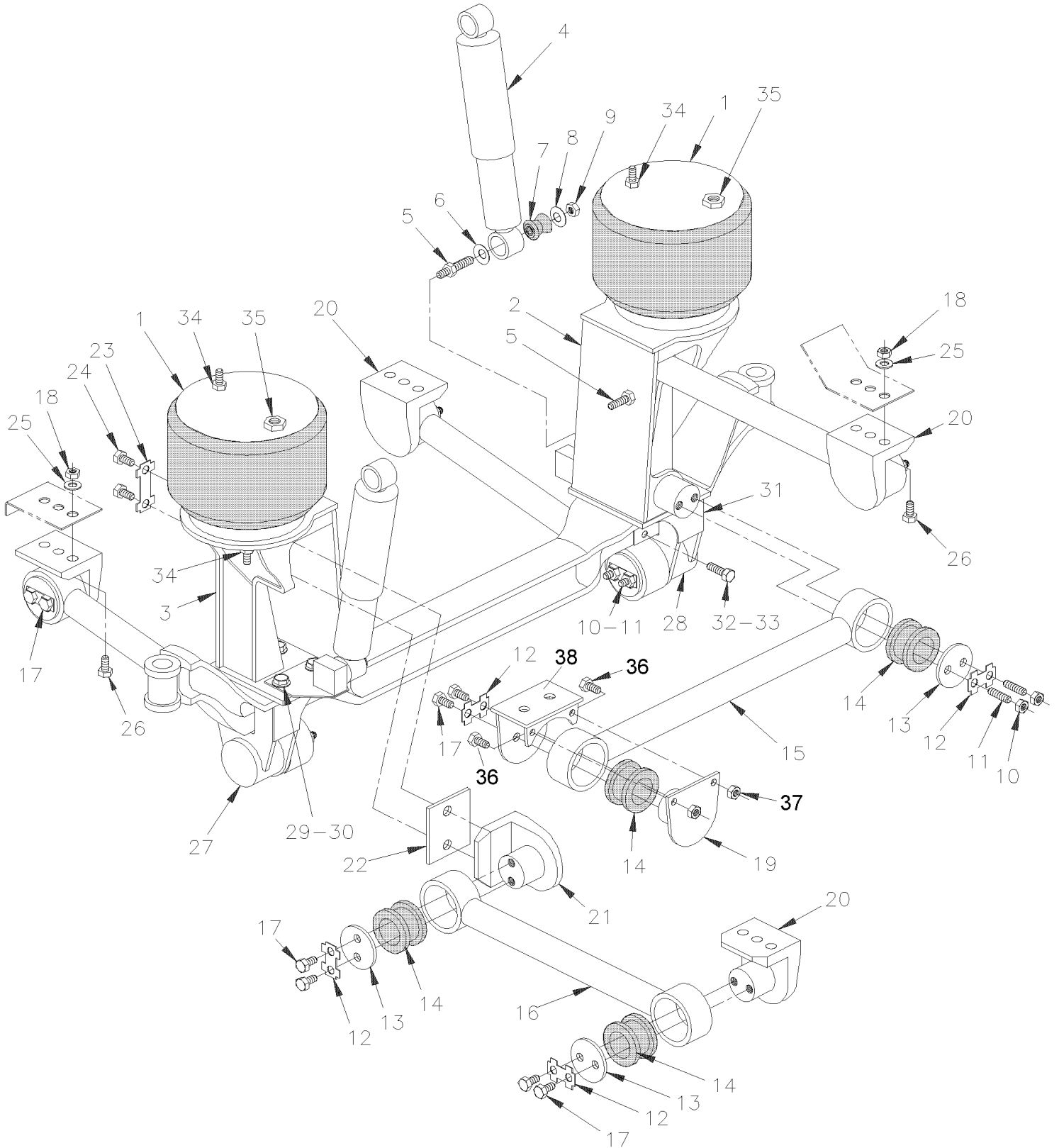
BALLONS DE SUSPENSION A L'AIR



De R-012 À 2-4416		Date:07-2024	PAGE:H3-1601-02
BALLONS DE SUSPENSION A L'AIR			

Numéro d'article	Pièces	Description	H 3 4 1	H 3 4 5	V I P 4 5	N O T E S
		BALLONS SUSPENSION AVANT				
1	630125	BALLONS DE SUSPENSION ASS / MODEL 1200 M.W.	2	2		
1	N.P.N.	. BALLON 1200 SANS PISTON	1	1		4
1	630125	BALLONS DE SUSPENSION ASS / MODEL 1200 M.W. À W-2457			2	
1	N.P.N.	. BALLON 1200 SANS PISTON À W-2457			1	4
1	630125	BALLONS DE SUSPENSION ASS / MODEL 1200 M.W. De W-2458			1	E
1	N.P.N.	. BALLON 1200 SANS PISTON De W-2458			1	4 E
1	630151	BALLONS DE SUSPENSION ASS / MODEL 1200 M.W. De W-2458			2	I
1	630223	. BALLON 1200 SANS PISTON De W-2458			1	I
		BALLON SUSPENSION ESSIEU MOTEUR				
2	630105	BALLONS DE SUSPENSION ASS / MODEL 1100 D.F.	4	4	4	
2	630109	. BALLON 1200 SANS PISTON	1	1	1	
		BALLON SUSPENSION - ESSIEU PORTEUR				
3	630125	BALLONS DE SUSPENSION ASS / MODEL 1200 M.W.	2	2		
3	630125	BALLONS DE SUSPENSION ASS / MODEL 1200 M.W. À W-2457			2	
3	630151	BALLONS DE SUSPENSION ASS / MODEL 1200 M.W. De W-2458			2	
3	630223	. BALLON 1200 SANS PISTON	1	1	1	
4	630071	. PISTON POUR SOUFFLET 1100	AR	AR	AR	
5	630036	. PISTON POUR SOUFFLET 1200	AR	AR	AR	
10	500717	ECROU HEX BAGUE DE NYLON 1/2-20 Z050	AR	AR	AR	
11	5001041	ECROU HEX MINCE 1 1/4-12x1/2	AR	AR	AR	
12	641377	COUDE MALE 90° NON-ROTATIF / TYPE "PUSH-IN" / #6x1/2NPT-M BR	2	2	2	A
12	641378	COUDE MALE 90° / TYPE "PUSH-IN" / #8x1/2NPT-M BRASS	2	2	2	B
NS	641119	COUDE MALE 45° / TYPE "NTA" / #6x1/2NPT-M BR	2	2	2	C
NS	641386	RACCORD EN "T" MALE / TYPE "PUSH-IN" / #6x#6x1/4NPT-M BR	2	2	2	
NS	501329	COUDE MALE-FEMELLE 45° / TYPE TUYAU / 1/4NPT-Mx1/4NPT-F BR	2	2	2	D
		A) ESSIEU PORTEUR				
		B) ESSIEU AVANT				
		C) UTILISE L'ARRIERE DE L'ESSIEU MOTEUR				
		D) UTILISE SUR LE DEVANT DE L'ESSIEU MOTEUR				
		E) AVEC VIP AVEC SUSPENSION RIGIDE SEULEMENT				
		I) AVEC SUSPENSION INDEPENDANTE				
		4) PAS DE NUMERO DE PIECE				

INST. SUSPENSION ESSIEU AVANT RIGIDE



De R-012 À 2-4416	Date:07-2024	PAGE:H3-1605-01
INST. SUSPENSION ESSIEU AVANT RIGIDE		

Numéro d'article	Pièces	Description	H 3 4 1	H 3 4 5	V I P 4 5	N O T E S
1	630125	BALLONS DE SUSPENSION ASS / MODEL 1200 M.W.	2	2	2	
2	110612	SUPPORT DE BALLON AV. GAUCHE De R-012 À R-020		1		A
2	110620P	SUPPORT DE BALLON AV. GAUCHE De R-021	1	1	1	
2	110778	SUPPORT DE BALLON AV. GAUCHE SERVICE	1	1	1	
3	110613	SUPPORT DE BALLON AVANT DROIT De R-012 À R-020		1		A
3	110619P	SUPPORT DE BALLON AVANT DROIT De R-021 À Y-3838	1	1	1	
3	110751	SUPPORT DE BALLON AVANT DROIT De Y-3839	1	1	1	
4	630134	AMORTISSEUR / WHITE	2	2	2	
4	630234	AMORTISSEUR / "KONI" (ORANGE)	AR	AR	AR	O
5	130956	GOUPILLE D'AMORTISSEUR >SS 131424 À T-1573	2	2	2	
5	131424	GOUPILLE D'AMORTISSEUR De T-1574	2	2	2	
6	5001153	RONDELLE CONCAVE 25.5x50.0x4.5 ZP	AR	AR	AR	
7	630062	MANCHON / CAOUTCHOUC 2" x 1.005" I.D.	AR	AR	AR	
8	5001152	RONDELLE CONCAVE 21.0x50.0x4.5 ZP	8	8	8	
9	500735	ECROU HEX STOVER 3/4-16 ZP À T-1573	4	4	4	
9	500809	ECROU HEX STOVER M20-2.5 N500 De T-1574	4	4	4	
10	502588	ECROU HEX M16-2.0 ZP	16	16	16	
11	130963	GOUJON M16-2.0x70	12	12	12	
12	110340	BARRURE BOULON / AVEC 2 TROUS / 4 BARRURES / 18MM I.D. X 38MM C/C	AR	AR	AR	
13	110320	PLAQUE DE RETENUE 110MM OD W/16.7 @ 38C/C	9	9	9	
13	110681	PLAQUE DE RETENUE 110MM OD W/16.7 @ 38C/C	9	9	9	D
14	630021	COUSSINET DE CAOUTCHOUC SUSP.	10	10	10	
NS	192380	CALE RONDELLE / COUSSINET 2.795x4.330x.0625 SS	AR	AR	AR	W
15	110648	BARRE D'ACCOUPEMENT ASS / 34 13/16" C/C (885MM)	1	1	1	
15	121374	BARRE D'ACCOUPEMENT ASS / 39 9/16" C/C (1005MM) De R-012 À R-020		1		A
16	130615	BARRE D'ACCOUPEMENT ASS / 26 1/2" C/C (673MM) De R-021	4	4	4	
17	502544	VIS A TETE HEXAGONAL M16-2.0x40 G8.8 Z050	18	18	18	
18	500781	ECROU HEX STOVER M16-2.0 DP	10	10	10	C
19	131334	ATTACHE >SS 131420 À T-1493	1	1	1	
19	131420	FIXATION De T-1494 À 1-4150	1	1	1	
19	131690	FIXATION De 1-4151	1	1	1	
20	131065	SUPPORT BARRE RADIALE MACHINE / 95MM C/C // 150MM SHORT	4	4	4	
20	131544	SUPPORT BARRE RADIALE MACHINE / 95MM C/C // 150MM SHORT	4	4	4	
NS	502164	GOUPILLE M16 X 40MM	1	1	1	
21	131328	SUPPORT BARRE RADIALE / 95MM C/C // 150MM SHORT	2	2	2	
22	110663	ESPACEUR EN "U" 124MM x 92MM x 31MM wide	2	2	2	
23	110667	BARRURE BOULON / AVEC 2 TROUS / 18MM I.D. X 90MM C/C	2	2	2	
24	500818	VIS A TETE HEXAGONAL M16-2.0x50 G8.8 Z050	4	4	4	
25	5001046	RONDELLE PLATE .656x1.500x.187	10	10	10	C
26	5001080	VIS A TETE HEXAGONAL M16-2.0x65 G8.8 ZP	8	8	8	
27	110478P	ATTACHE BARRE RADIALE DROITE De R-012 À R-020		1		A
27	110652	ATTACHE BARRE RADIALE DROITE De R-021	1	1	1	

De R-012 À 2-4416	Date:07-2024	PAGE:H3-1605-01
-------------------	--------------	-----------------

INST. SUSPENSION ESSIEU AVANT RIGIDE

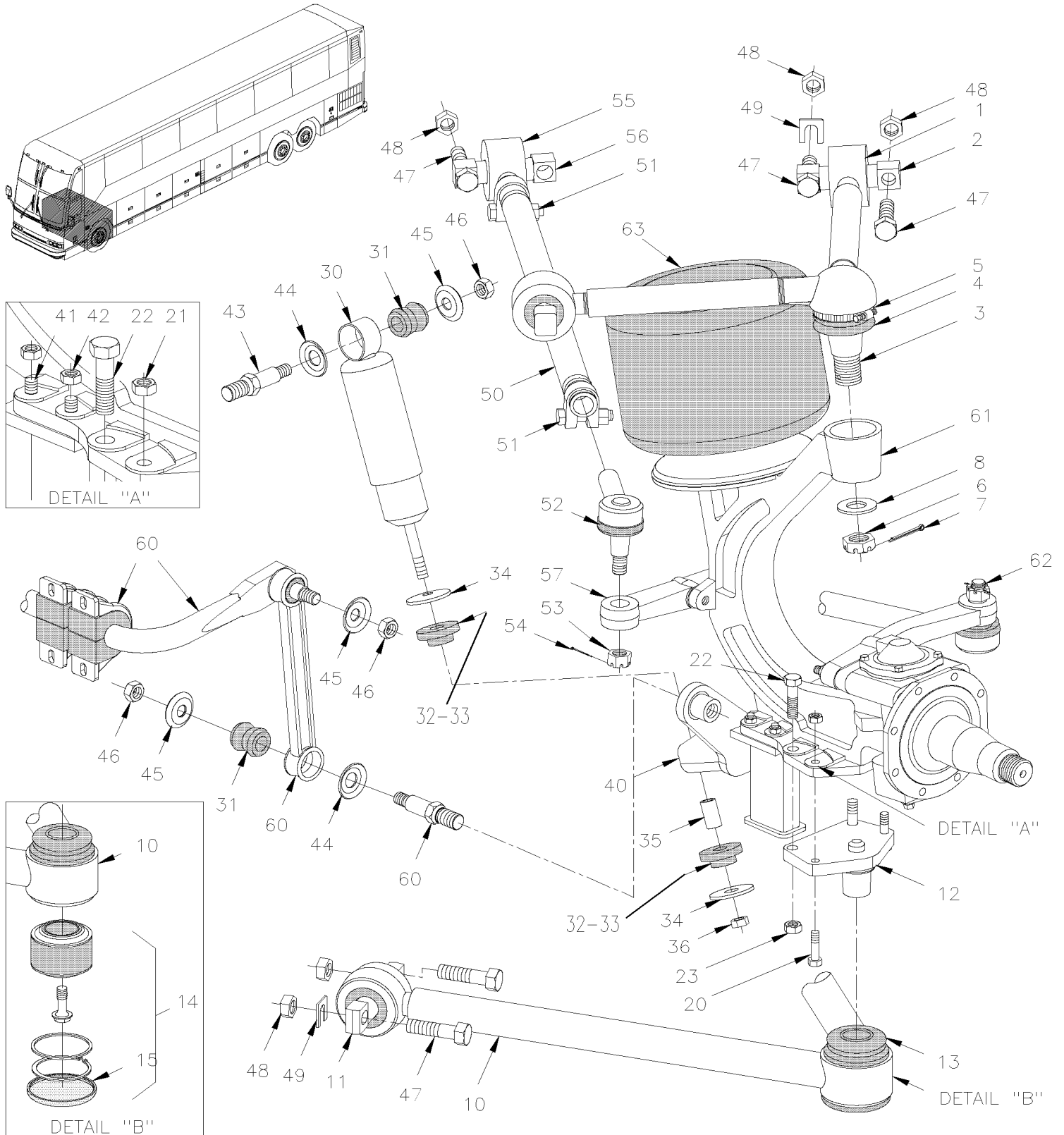
Numéro d'article	Pièces	Description	H 3 4 1	H 3 4 5	V I P 4 5	N O T E S
28	110511P	ATTACHE BARRE RADIALE GAUCHE De R-012 À R-020		1		A
28	110653	ATTACHE BARRE RADIALE GAUCHE De R-021	1	1	1	
29	5001175	VIS A TETE HEXAGONAL M22-2.5x80 G8.8 Z050	9	9	9	
30	5001176	ECROU HEX STOVER M22-2.5 ZP	9	9	9	
31	110664	ESPACEUR	1	1	1	
32	502731	VIS A TETE HEXAGONAL M12-1.75x40 G8.8 Z050	2	2	2	
33	500860	ECROU HEX M12-1.75 Z050	2	2	2	
34	502595	ECROU HEX BAGUE DE NYLON 1/2-13 Z050	6	6	6	
35	5001041	ECROU HEX MINCE 1 1/4-12x1/2	2	2	2	
36	502544	VIS A TETE HEXAGONAL M16-2.0x40 G8.8 Z050 À 1-4150	2	2	2	
36	955385	VIS A TETE HEXAGONAL M20-2.5x45 G8.8 ZP De 1-4151	2	2	2	
37	500781	ECROU HEX STOVER M16-2.0 DP À 1-4150	2	2	2	
37	5001252	ECROU HEX STOVER M20-2.5 DP De 1-4151	2	2	2	
38	131297	ATTACHE BARRE SUSPENSION À 1-4150	1	1	1	
38	131691	ATTACHE BARRE SUSPENSION De 1-4151	1	1	1	
		A) CET ITEM EST RELIE SEULEMENT AU VEHICULE R-012 ET R-020 AVEC ESSIEU "ROCKWELL" C TO FIX ROD				
		C) POUR FIXER LA TIGE				
		D) (ACTUEL)				
		O) "OPTION" SPECIALE				
		W) SI BESOIN, UTILISEZ ENTRE SUPPORT BARRE D'ACCOUPEMENT				

De X-2458 À 2-4416

Date:07-2024

PAGE:H3-1605-50

INST. SUSPENSION. INDEPENDANTE - ESSIEU AVANT "IS-84" / 16500LBS



De X-2458 À 2-4416	Date:07-2024	PAGE:H3-1605-50
INST. SUSPENSION. INDEPENDANTE - ESSIEU AVANT "IS-84" / 16500LBS		

Numéro d'article	Pièces	Description	H 3 4 1	H 3 4 5	V I P 4 5	N O T E S
1	611203	TRIANGLE DU HAUT			2	
1	611347	TRIANGLE DU HAUT / SERVICE			2	
2	611135	. JOINT MOLECULAIRE / 20MM 130mm c/c 75MM O.D. x 52MM wide			1	
. NS	683108	. . OUTIL MATRICE DE MONTAGE			1	
. NS	683109	. . OUTIL DE MONTAGE ANNULAIRE 100.5MM O.D.			1	
. NS	683110	. . OUTIL D'IMMOBILISATION JOINT			1	
2	N.S.P.	. . ANNEAU DE VERROUILLEUR			1	2
2	N.S.P.	. . ANNEAU D'ESPACEMENT			1	2
3	611108	. ENS. JOINT ROTULE			1	
3	N.S.P.	. . VOIE DE ROULEMENT			1	2
3	N.S.P.	. . ARRETOIR DE ROULEMENT			1	2
4	611109	. CAPUCHON PROTECTEUR ASS.			1	
5	611110	. . JONC / ATTECHE CAOUTCHOUC 96MM			1	
6	5001321	. ECROU HEX CRENEAUX DEGAGES M30-1.5 17TH CJ			1	
7	502105	. GOUPILLE FENDUE 3/16 x 2			1	
8	5001255	RONDELLE PLATE 31.75x54.77x3.175			2	
10	611072	TRIANGLE DU BAS DR. S. IND			1	
10	611078	TRIANGLE DU BAS GA. S.IND			1	
11	611114	. JOINT MOLECULAIRE / 20x25MM 130mm c/c 85MM O.D. x 55MM wide			1	
. NS	683111	. . OUTIL MATRICE DE MONTAGE			1	
. NS	683112	. . OUTIL DE MONTAGE ANNULAIRE 106.5MM O.D.			1	
. NS	683113	. . OUTIL D'IMMOBILISATION JOINT			1	
11	N.S.P.	. . ANNEAU DE VERROUILLEUR			1	2
11	N.S.P.	. . ANNEAU D'ESPACEMENT			1	2
12	611117	. PLAQUE SUPPORT DE SUSPENSION			1	
12	611357	. PLAQUE SUPPORT DE SUSPENSION			1	S
13	611115	. CAPUCHON PROTECTEUR ASS.			1	
13	611116	. . JONC / ATTECHE CAOUTCHOUC 113MM			1	
14	611112	. ENSEMBLE DE JOINT MOLECULAIRE CENTRAL			1	
. NS	683114	. . OUTIL MATRICE DE MONTAGE			1	
. NS	683115	. . OUTIL DE MONTAGE ANNULAIRE 101.5MM O.D.			1	
. NS	683116	. . OUTIL D'IMMOBILISATION JOINT			1	
. NS	683117	. . OUTIL MATRICE DE MONTAGE			1	
. NS	683118	. . OUTIL D'IMMOBILISATION			1	
. NS	683119	. . OUTIL MATRICE DE MONTAGE			1	
. NS	683120	. . OUTIL ANNEAU DE POSITIONNEMENT			1	
14	N.S.P.	. . . ELEMENT DE ROULEMENT			2	2
14	N.S.P.	. . . ANNEAU D'ESPACEMENT ROULEMENT			2	2
14	N.S.P.	. . . VIS CAP HEX M14-1.5 X 30MM SPECIAL			1	2
15	611113	. . . COUVERCLE DE PROTECTION			1	
20	5001322	VIS A TETE HEXAGONAL M16-1.5x60 G10.9 ZP			2	
21	5001253	ECROU HEX STOVER M16-1.5 G500			4	

De X-2458 À 2-4416	Date:07-2024	PAGE:H3-1605-50
INST. SUSPENSION. INDEPENDANTE - ESSIEU AVANT "IS-84" / 16500LBS		

Numéro d'article	Pièces	Description	H 3 4 1	H 3 4 5	V I P 4 5	N O T E S
21	5001254	ECROU HEX STOVER M16-2.0 DP			AR	
22	5001224	VIS A TETE HEXAGONAL M16-2.0x60 G10.9 G500			AR	
30	630163	AMORTISSEUR / BLUE			2	
30	630235	AMORTISSEUR / "KONI" (ORANGE)			AR	O
31	630062	. MANCHON / CAOUTCHOUC 2" x 1.005" I.D.			2	
32	630155	. ACCESSOIRE D'AMORTISSEUR À 2-4416			1	
32	630249	. ENSEMBLE DE MANCHON AVEC CHEMISE De 2-4417			1	
33	630152	. . MANCHON / CAOUTCHOUC			2	
34	630153	. . RONDELLE DE SOUTIEN À 2-4416			2	
34	110756	. . RONDELLE CONCAVE De 2-4417			2	
35	630154	. . MANCHE			1	
36	500725	. . ECROU HEX STOVER 5/8-18 Z050			1	
36	963121	. . ECROU HEX BAGUE DE NYLON M16-1.5 ZP			1	
37	630257	MANCHON / CAOUTCHOUC 1" x 1.005" I.D.			2	
40	110674	SUPPORT AMORTISSEUR DR (SOUDE) À X-3012			1	
40	110675	SUPPORT AMORTISSEUR GA (SOUDE) À X-3012			1	
41	5001043	VIS A TETE HEXAGONAL M12-1.75x50 G8.8 Z050			8	
42	500811	ECROU HEX STOVER M12-1.75 G500			8	
43	131424	GOUPILLE D'AMORTISEUR			2	
44	5001153	RONDELLE CONCAVE 25.5x50.0x4.5 ZP			2	
45	5001152	RONDELLE CONCAVE 21.0x50.0x4.5 ZP			6	
46	500809	ECROU HEX STOVER M20-2.5 N500			1	
47	5001225	VIS A TETE HEXAGONAL M20-2.5x80 G10.9 G500			16	
48	5001252	ECROU HEX STOVER M20-2.5 DP			16	
49	160992	ESPACEUR EN "U" 6.35 x 39.5MM x 38MM x 20 i.d.			8	
49	160993	ESPACEUR EN "U" 3.175x 39.5MM x 38MM x 20 i.d.			4	
50	660993	BIELLE DE POUSSE			2	
51	611129	. BRIDE DE SERRAGE ASM, 37MM I.D.			2	
. NS	N17588	. . VIS A TETE HEXAGONAL M12-1.75x70 G10.9 DP			1	
. NS	500811	. . ECROU HEX STOVER M12-1.75 G500			1	
52	611128	. EMBOUT DE BIELLETTE DROITE M30-1.5			1	
. NS	N20571	. . SOUFFLET D'ETANCHEITE			1	
. NS	N8884429	. . ECROU HEX CRENEAUX DEGAGES M24-1.5 15TH CJ			1	
53	5001325	. . ECROU HEX CRENEAUX DEGAGES M24-1.5 15TH CJ			1	
54	502104	. . GOUPILLE FENDUE 5/32 x 2			1	
55	611130	. BOUT D'EMPRISE ASS.			1	
56	611127	. . JOINT MOLECULAIRE / 15MM 90mm c/c 55MM O.D. x 50MM wide			1	
57	661071	LEVIER 5 IEME BARRE GA / W/56 Deg			1	
57	661072	LEVIER 5 IEME BARRE DR / W/56 Deg			1	
60	H3-1616-00	BARRE ANTI-ROULIS				
61	H3-1005-50	ESSIEU AVANT - SUSPENSION INDEPENDANTE MODEL "IS-84" / 16500LBS				
62	H3-1410-50	INST. BIELLE DIRECTION - SUSP. INDEPENDANTE "IS-84" / 16500LBS				

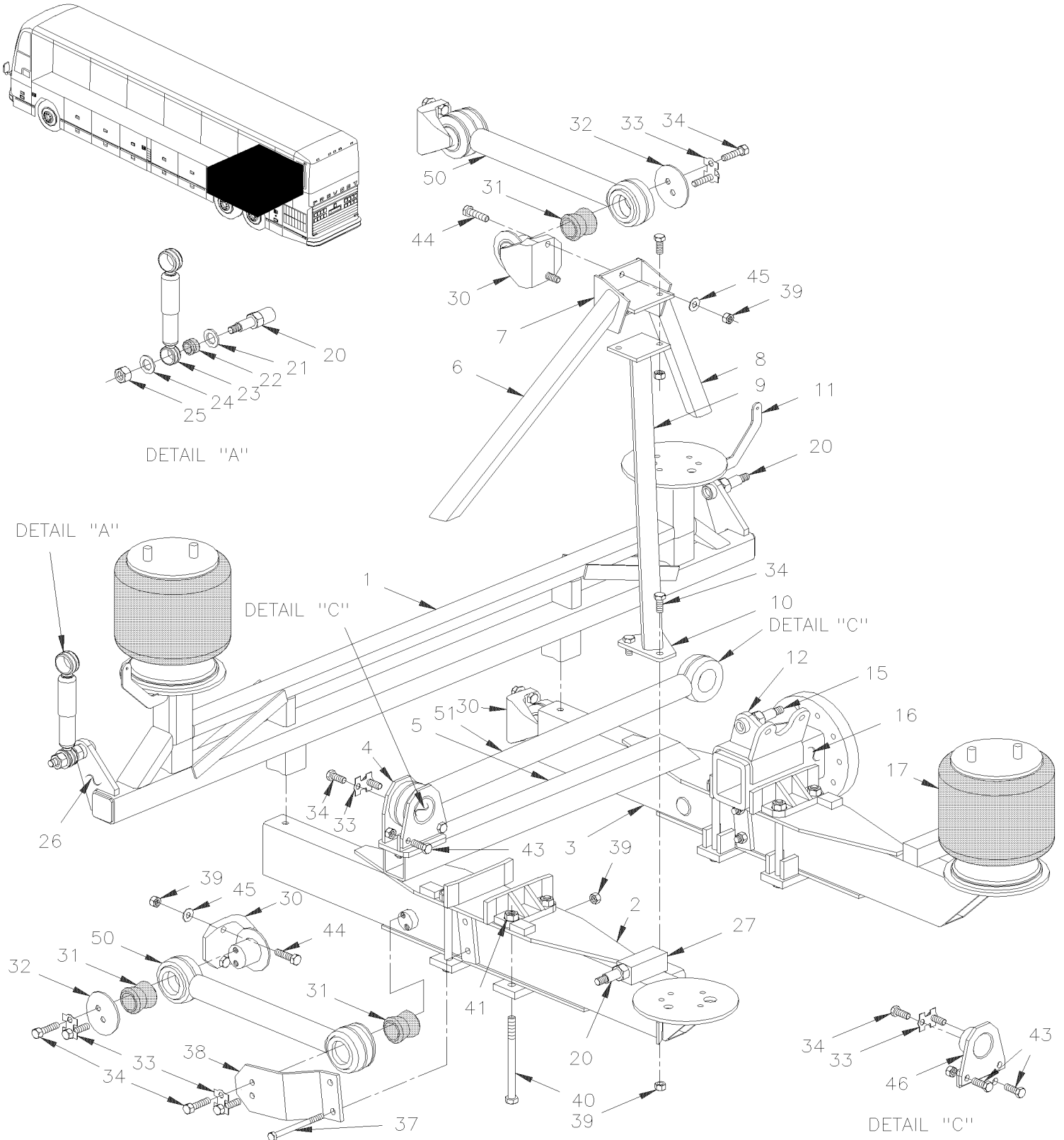
De X-2458 À 2-4416		Date:07-2024		PAGE:H3-1605-50		
INST. SUSPENSION. INDEPENDANTE - ESSIEU AVANT "IS-84" / 16500LBS						
Numéro d'article	Pièces	Description	H 3 4 1	H 3 4 5	V I P 4 5	N O T E S
63	H3-1601-02	BALLONS DE SUSPENSION A L'AIR				
63	501406	COUDE MALE-FEMELLE 90° / TYPE TUYAU / 1/2NPT-Mx1/2NPT-F BR			1	
63	131388	RACCORD MALE 114MM 1/2 NPT			1	
63	5001041	ECROU HEX MINCE 1 1/4-12x1/2			1	
		O) OPTION SPECIALE				
		S) SERVICE APRES VENTE				
		2) PAS VENDU PAR PREVOST (VOIR NUMERO DU MANUFATURIER A LA FIN DE LA DESCRIPTION)				

De R-012 À W-2284

Date:07-2024

PAGE:H3-1610-01

INSTALLATION ESSIEUS ARRIERE - FREIN TAMBOUR



De R-012 À W-2284		Date:07-2024	PAGE:H3-1610-01			
INSTALLATION ESSIEUS ARRIERE - FREIN TAMBOUR						
Numéro d'article	Pièces	Description	H 3 4 1	H 3 4 5	V I P 4 5	N O T E S
1	121334P	SUPPORT ESSEUS MOTEUR ASS SOUDE AVEC FREIN A TAMBOUR	1	1	1	C
2	121345P	POUTRE GAUCHE ASS	1	1	1	
3	121344P	POUTRE DROITE ASS.	1	1	1	
4	131297	ATTACHE BARRE SUSPENSION	1	1	1	
5	121361	POUTRE, CHARIOT DIFFERENTIEL	1	1	1	
6	121098	TUBE AVANT GAUCHE	1	1	1	
7	121095	ATTACHE CENTRALE ASS.	1	1	1	
8	121099	TUBE AVANT DROIT	1	1	1	
9	121446	PATTE TRIPODE (SOUDE)	1	1	1	
10	120842	PLAQUE D'ATTACHE,WCL AMOVIBLE ASS.(SOUDE	1	1	1	
11	121365	SUPPORT ACTIONNEUR / POUR FIXER LA TIGE / (SOUDE) À V-1916	2	2	2	
11	121477	SUPPORT ACTIONNEUR / POUR FIXER LA TIGE / (SOUDE) De V-1917	2	2	2	
12	121371	SUPPORT CHAMBRE A AIR DROIT	1	1	1	B
12	121372	SUPPORT CHAMBRE A AIR GAUCHE	1	1	1	B
15	131522	TENON FILETE	2	2	2	
15	131424	GOUPILLE D'AMORTISEUR	2	2	2	A
16	H3-1105-01	ESSIEU ARRIERE -MODEL "RS23160" FREIN TAMBOUR W/61143				
17	H3-1601-02	BALLONS DE SUSPENSION A L'AIR				
20	130956	GOUPILLE D'AMORTISSEUR >SS 131424 À T-1573	4	4	4	
20	131424	GOUPILLE D'AMORTISEUR De T-1574	4	4	4	
21	5001153	RONDELLE CONCAVE 25.5x50.0x4.5 ZP	8	8	8	
22	630062	MANCHON / CAOUTCHOUC 2" x 1.005" I.D.	8	8	8	
23	630127	AMORTISSEUR / BLACK W/GAZ	4	4	4	
23	630134	AMORTISSEUR / WHITE	AR	AR		
24	5001152	RONDELLE CONCAVE 21.0x50.0x4.5 ZP	8	8	8	
25	500735	ECROU HEX STOVER 3/4-16 ZP À T-1573	4	4	4	
25	500809	ECROU HEX STOVER M20-2.5 N500 De T-1574	4	4	4	
26	171676	ATTACHE ASS. DR.	1	1	1	
26	171677	ATTACHE ASS. GA.	1	1	1	
27	121157	AXE D'ATTACHE 1"-15 / AMORTISSEUR / 126MM LONG W/OFFSET CENTER	2	2	2	
30	131065	SUPPORT BARRE RADIALE MACHINE / 95MM C/C // 150MM SHORT	5	5	5	
NS	121039	ESPACEUR 20 GA.	AR	AR	AR	
NS	131068	ESPACEUR	AR	AR	AR	
NS	121419	ESPACEUR EN "U" 133MM x 62MM x 18 i.d.	AR	AR	AR	
NS	121418	ESPACEUR EN "U" 133MM x 62MM x 18 i.d.	AR	AR	AR	
31	630021	COUSSINET DE CAOUTCHOUC SUSP.	8	8	8	
NS	192380	CALE RONDELLE / COUSSINET 2.795x4.330x.0625 SS	AR	AR	AR	W
32	110681	PLAQUE DE RETENUE 110MM OD W/16.7 @ 38C/C	6	6	6	
33	110340	BARRURE BOULON / AVEC 2 TROUS / 4 BARRURES / 18MM I.D. X 38MM C/C	6	6	6	
34	5001590	VIS A TETE HEXAGONAL M16-2.0x40 G10.9 N500	AR	AR	AR	
35	130963	GOUJON M16-2.0x70	2	2	2	
36	502588	ECROU HEX M16-2.0 ZP	2	2	2	

De R-012 À W-2284	Date:07-2024	PAGE:H3-1610-01
INSTALLATION ESSIEUS ARRIERE - FREIN TAMBOUR		

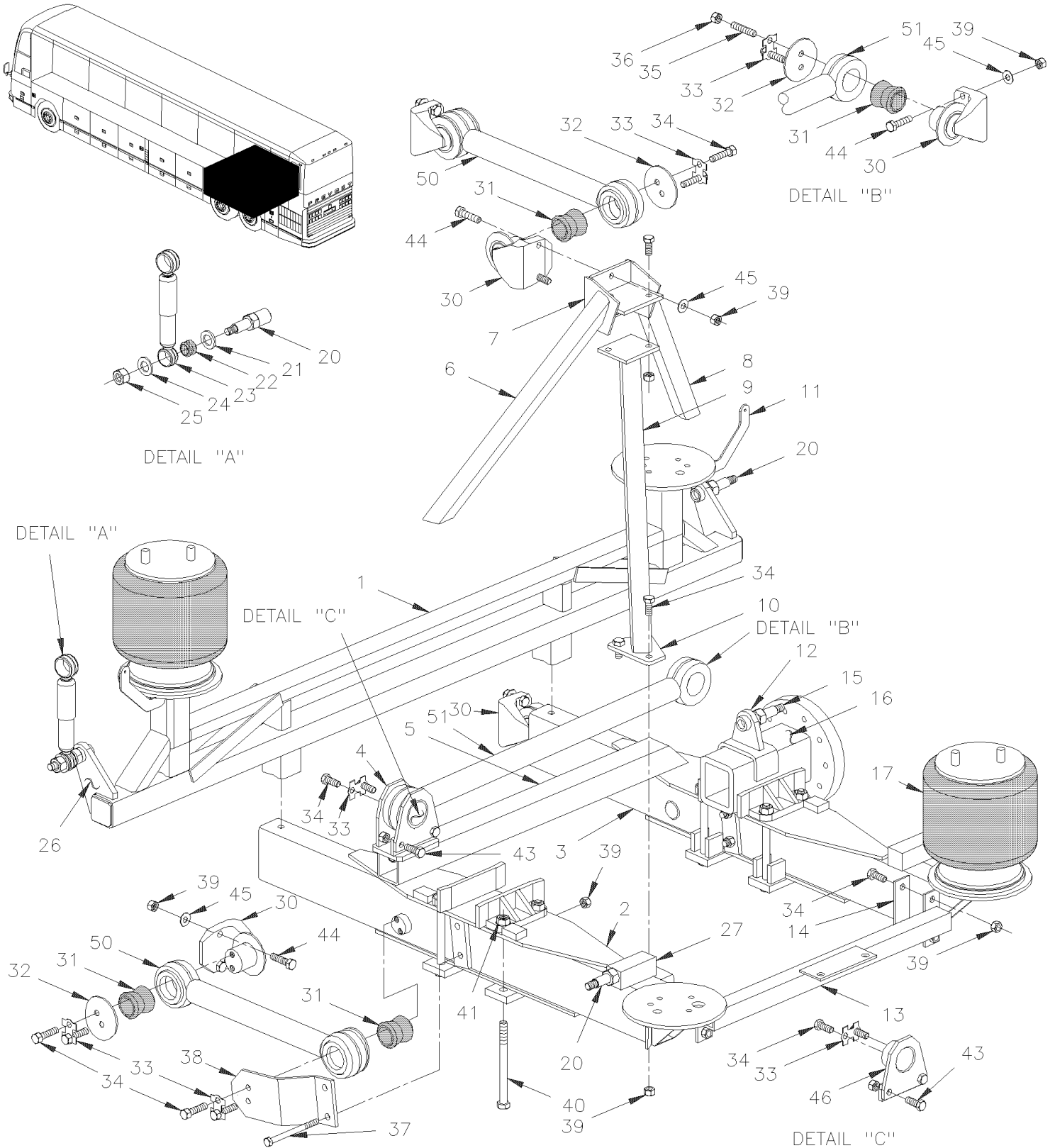
Numéro d'article	Pièces	Description	H 3 4 1	H 3 4 5	V I P 4 5	N O T E S
37	502766	VIS A TETE HEXAGONAL M16-2.0x140 G8.8 Z050	4	4	4	
38	121091	PLAQUE D'ATTACHE	2	2	2	
39	500781	ECROU HEX STOVER M16-2.0 DP	AR	AR	AR	
40	500152	VIS A TETE HEXAGONAL 3/4-16x10 G5 ZP	8	8	8	
41	500251	ECROU HEX BAGUE DE NYLON 3/4-16 Z050	8	8	8	
43	500880	VIS A TETE HEXAGONAL 5/8-18x1 3/4 G5 ZP	2	2	2	
NS	500725	ECROU HEX STOVER 5/8-18 Z050	2	2	2	
44	5001369	VIS A TETE HEXAGONAL M16-2.0x70 G10.9 DP	2	2	2	
45	5001046	RONDELLE PLATE .656x1.500x.187	AR	AR	AR	
46	131420	FIXATION	1	1	1	
50	120868	BARRE D'ACCOUPEMENT ASS / 23 3/8" C/C (593MM)	3	3	3	
51	110648	BARRE D'ACCOUPEMENT ASS / 34 13/16" C/C (885MM)	1	1	1	
NS	121600	ENS. SUPPORTS BALLONS DIFFERENTIEL DRIVE AXLE	AR	AR	AR	
. NS	IS-03138	. SEE INSTRUCTION SHEET	1	1	1	
		A) AVEC TRANSMISSION "I-SHIFT"				
		B) (SOUDE AU BATI)				
		C) AVEC TRANSMISSION "I-SHIFT"				
		W) SI BESOIN, UTILISEZ ENTRE SUPPORT BARRE D'ACCOUPEMENT				

De V-1725 À 2-4416

Date:07-2024

PAGE:H3-1610-02

INSTALLATION ESSIEUS ARRIERE - FREIN DISQUE



De V-1725 À 2-4416	Date:07-2024	PAGE:H3-1610-02
INSTALLATION ESSIEUS ARRIERE - FREIN DISQUE		

Numéro d'article	Pièces	Description	H 3 4 1	H 3 4 5	V I P 4 5	N O T E S
1	121434P	SUPPORT ESSEUS MOTEUR ASS SOUDE AVEC FREIN A DISQUE À X-3297	1	1	1	C
1	121563P	SUPPORT ESSEUS MOTEUR ASS SOUDE AVEC FREIN A DISQUE De X-3298	1	1	1	C
2	121332P	POUTRE GAUCHE ASS À X-2869	1	1	1	
2	121523P	POUTRE GAUCHE ASS De X-2870	1	1	1	
3	121331P	POUTRE DROITE ASS. À X-2869	1	1	1	
3	121522P	POUTRE DROITE ASS. De X-2870	1	1	1	
4	131297	ATTACHE BARRE SUSPENSION À 1-4150	1	1	1	
4	131691	ATTACHE BARRE SUSPENSION De 1-4151	1	1	1	
5	121433	POUTRE, CHARIOT DIFFERENTIEL	1	1	1	
6	121098	TUBE AVANT GAUCHE	1	1	1	
7	121095	ATTACHE CENTRALE ASS. À X-3288	1	1	1	
7	121558	ATTACHE CENTRALE ASS. De X-3289 À 1-4162	1	1	1	
7	121577P	ATTACHE CENTRALE ASS. 4003 De 1-4163	1	1	1	
8	121099	TUBE AVANT DROIT	1	1	1	
9	121446	PATTE TRIPODE (SOUDE) À X-3288	1	1	1	
9	121555	TUBE ARR. GAUCHE ASS. De X-3289 À 1-4162	1	1	1	
9	Call order desk	TUBE ARR. GAUCHE ASS. De 1-4163	1	1	1	P
10	120842	PLAQUE D'ATTACHE,WCL AMOVIBLE ASS.(SOUDE À X-3288	1	1	1	
10	121554	PLAQUE D'ATTACHE,WCL AMOVIBLE ASS.(SOUDE De X-3289	1	1	1	
11	121477	SUPPORT ACTIONNEUR / POUR FIXER LA TIGE / (SOUDE)	2	2	2	
12	121467	SUPPORT BARRE TORSION	2	2	2	
13	121342	TRAVERSE ASS. SOUDEE À 1-4162	1	1	1	
13	121575	BARRE ASS De 1-4163	1	1	1	
14	121442	PLAQUE DE FIXATION	2	2	2	
15	131424	GOUPILLE D'AMORTISEUR	2	2	2	A
15	131522	TENON FILETE	2	2	2	
16	H3-1105-02	ESSIEU ARRIERE - MODEL "RC23160" FREIN DISQUE W/61143				
17	H3-1601-02	BALLONS DE SUSPENSION A L'AIR				
20	131424	GOUPILLE D'AMORTISEUR	4	4	4	
21	5001153	RONDELLE CONCAVE 25.5x50.0x4.5 ZP	8	8	8	
22	630062	MANCHON / CAOUTCHOUC 2" x 1.005" I.D.	8	8	8	
23	630127	AMORTISSEUR / BLACK W/GAZ	4	4	4	
23	630134	AMORTISSEUR / WHITE	AR	AR	AR	
23	630236	AMORTISSEUR / "KONI" (ORANGE)	AR	AR	AR	O
. NS	630062	. MANCHON / CAOUTCHOUC 2" x 1.005" I.D.	1	1	1	O
. NS	630255	. ENSEMBLE DE MANCHON AVEC CHEMISE	1	1	1	O
24	5001152	RONDELLE CONCAVE 21.0x50.0x4.5 ZP	8	8	8	
25	500809	ECROU HEX STOVER M20-2.5 N500	4	4	4	
26	171676	ATTACHE ASS. DR. À X-3297	1	1	1	
26	171677	ATTACHE ASS. GA. À X-3297	1	1	1	
26	121565	ATTACHE ASS. GA. De X-3298	1	1	1	
26	121567	ATTACHE ASS. DR. De X-3298	1	1	1	

De V-1725 À 2-4416	Date:07-2024	PAGE:H3-1610-02
INSTALLATION ESSIEUS ARRIERE - FREIN DISQUE		

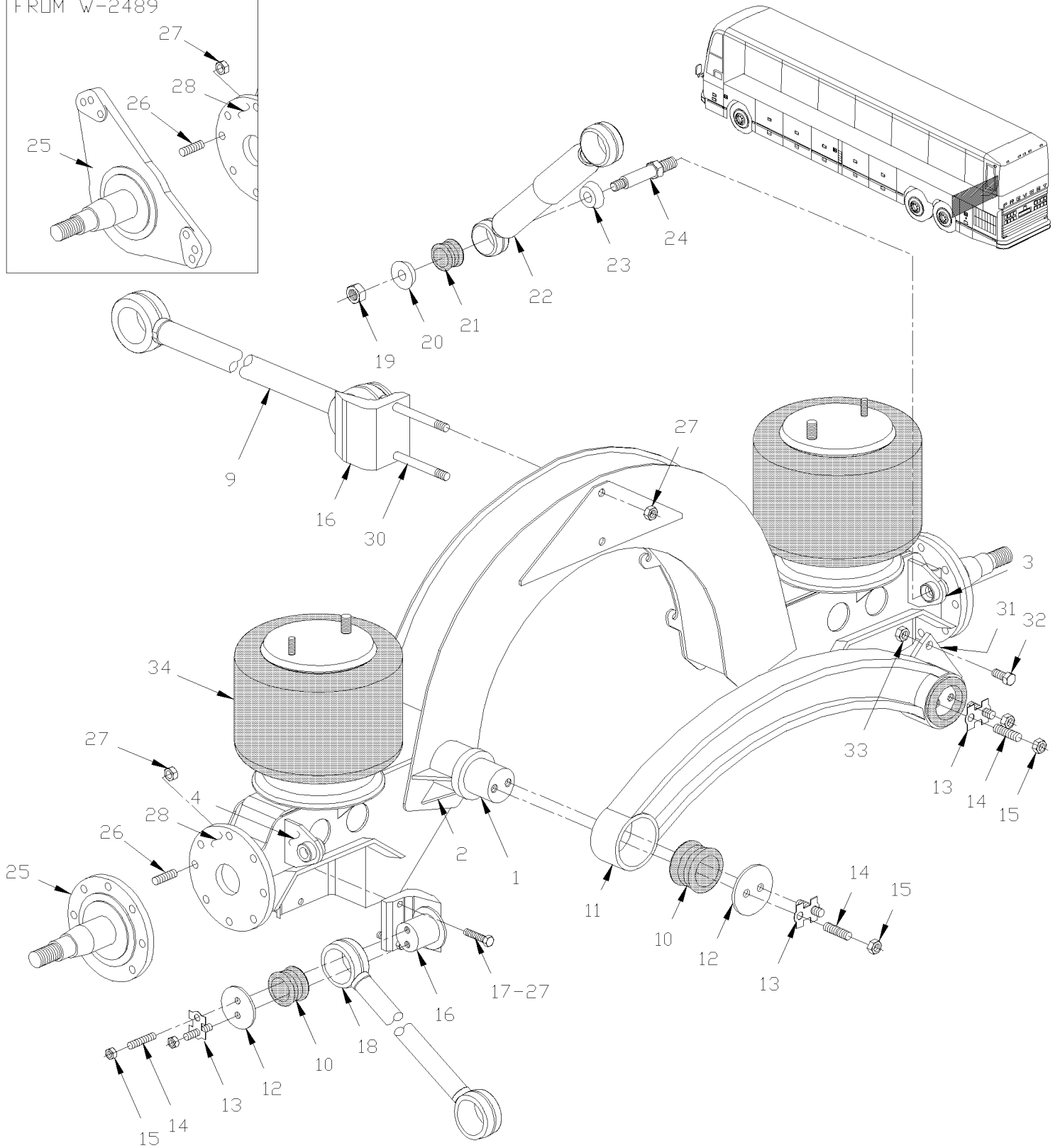
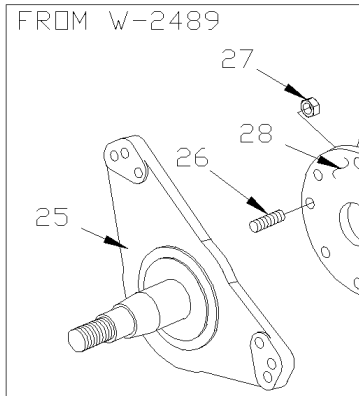
Numéro d'article	Pièces	Description	H 3 4 1	H 3 4 5	V I P 4 5	N O T E S
27	121157	AXE D'ATTACHE 1"-15 / AMORTISSEUR / 126MM LONG W/OFFSET CENTER	2	2	2	
30	131065	SUPPORT BARRE RADIALE MACHINE / 95MM C/C // 150MM SHORT	5	5	5	
NS	121039	ESPACEUR 20 GA.	AR	AR	AR	
NS	131068	ESPACEUR	AR	AR	AR	
NS	121419	ESPACEUR EN "U" 133MM x 62MM x 18 i.d.	AR	AR	AR	
NS	121418	ESPACEUR EN "U" 133MM x 62MM x 18 i.d.	AR	AR	AR	
31	630021	COUSSINET DE CAOUTCHOUC SUSP.	8	8	8	
NS	192380	CALE RONDELLE / COUSSINET 2.795x4.330x.0625 SS	AR	AR	AR	W
32	110681	PLAQUE DE RETENUE 110MM OD W/16.7 @ 38C/C	6	6	6	
33	110340	BARRURE BOULON / AVEC 2 TROUS / 4 BARRURES / 18MM I.D. X 38MM C/C	6	6	6	
34	5001590	VIS A TETE HEXAGONAL M16-2.0x40 G10.9 N500	AR	AR	AR	
35	130963	GOUJON M16-2.0x70	2	2	2	
36	502588	ECROU HEX M16-2.0 ZP	2	2	2	
37	502766	VIS A TETE HEXAGONAL M16-2.0x140 G8.8 Z050	4	4	4	
38	121091	PLAQUE D'ATTACHE	2	2	2	
39	500781	ECROU HEX STOVER M16-2.0 DP	AR	AR	AR	
40	500151	VIS A TETE HEXAGONAL 3/4-16x9 G5 ZP À X-3071	8	8	8	
40	5001472	VIS A TETE HEXAGONAL 3/4-16x9 1/2 G5 Z050 De X-3072	8	8	8	
41	500251	ECROU HEX BAGUE DE NYLON 3/4-16 Z050	8	8	8	
43	500880	VIS A TETE HEXAGONAL 5/8-18x1 3/4 G5 ZP À 1-4150	2	2	2	
43	955385	VIS A TETE HEXAGONAL M20-2.5x45 G8.8 ZP De 1-4151	2	2	2	
NS	500725	ECROU HEX STOVER 5/8-18 Z050 À 1-4150	2	2	2	
43	5001252	ECROU HEX STOVER M20-2.5 DP De 1-4151	2	2	2	
44	5001369	VIS A TETE HEXAGONAL M16-2.0x70 G10.9 DP	2	2	2	
45	5001046	RONDELLE PLATE .656x1.500x.187	AR	AR	AR	
46	131420	FIXATION	1	1	1	
50	120868	BARRE D'ACCOUPEMENT ASS / 23 3/8" C/C (593MM)	3	3	3	
51	110648	BARRE D'ACCOUPEMENT ASS / 34 13/16" C/C (885MM)	1	1	1	
NS	121600	ENS. SUPPORTS BALLONS DIFFERENTIEL DRIVE AXLE	AR	AR	AR	
. NS	IS-03138	. SEE INSTRUCTION SHEET	1	1	1	
		A) POUR AMILIORATION DE PRODUIT, VOUS AUREZ DE BESOIN: 2 GOUJONS 131520, 2 AXES 131522 & 4 COUSSINET 506678				
		C) POUR AMILIORATION DE PRODUIT, DEMANDER ENSEMBLE #121600				
		O) "OPTION" SPECIALE				
		W) SI BESOIN, UTILISEZ ENTRE SUPPORT BARRE D'ACCOUPEMENT				
		P) CONTACTER LE BUREAU DE PRISE DE COMMANDE				

De R-012 À 2-4416

Date:07-2024

PAGE:H3-1615-02

INSTALLATION SUSPENSION ESSIEU PORTEUR



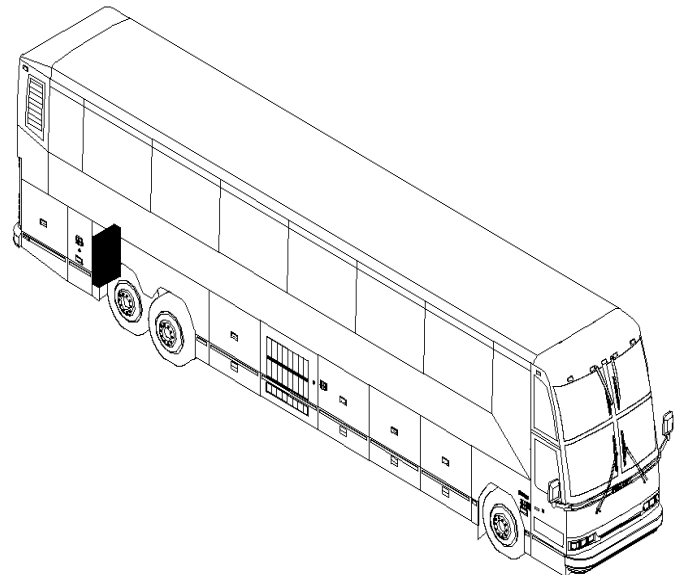
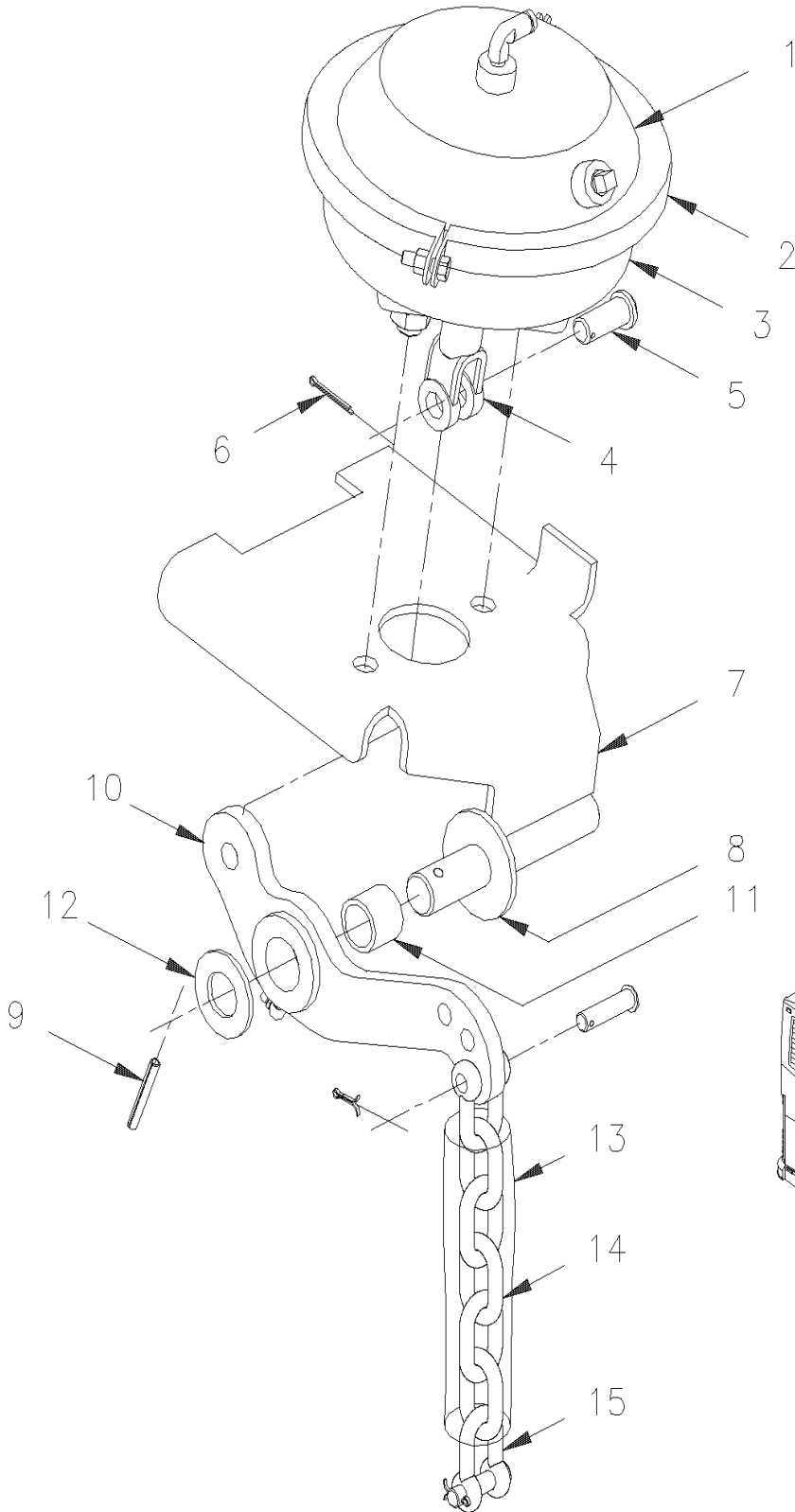
De R-012 À 2-4416	Date:07-2024	PAGE:H3-1615-02
INSTALLATION SUSPENSION ESSIEU PORTEUR		

Numéro d'article	Pièces	Description	H 3 4 1	H 3 4 5	V I P 4 5	N O T E S
	Call order desk	ESSIEU AUX. ASS.(SOUDE) >SS 121547P De R-012 À R-012		1		P
	121387P	ESSIEU AUX. ASS.(SOUDE) >SS 121547P À W-2186	1	1	1	
	121482P	ESSIEU AUX. ASS.(SOUDE) >SS 121547P De W-2187 À X-3195	1	1	1	
	121547P	ESSIEU AUX ASS. De X-3196	1	1	1	
1	121341	. ARBRE D'ATTACHE, ESSIEU AUX (SOUDE)	1	1	1	
2	121268	. RENFORT, ESSIEU AUX.	1	1	1	
3	121145	. ATTACHE ASS. DROITE >SS 121580 À X-3195	1	1	1	
3	121545	. ATTACHE ASS. De X-3196 À 1-4203	1	1	1	
3	121580	. ATTACHE ASS. De 1-4204	1	1	1	
. NS	171032	. . SUPPORT 1"-15 / AMORTISSEUR / 55MM De 1-4204	1	1	1	
4	121147	. ATTACHE ASS. GAUCHE À X-3195	1	1	1	
4	121545	. ATTACHE ASS. De X-3196 À 1-4203	1	1	1	
4	121580	. ATTACHE ASS. De 1-4204	1	1	1	
. NS	171032	. . SUPPORT 1"-15 / AMORTISSEUR / 55MM De 1-4204	1	1	1	
9	120868	BARRE D'ACCOUPEMENT ASS / 23 3/8" C/C (593MM)	1	1	1	
10	630021	COUSSINET DE CAOUTCHOUC SUSP.	6	6	6	
NS	192380	CALE RONDELLE / COUSSINET 2.795x4.330x.0625 SS	AR	AR	AR	W
11	131282	BARRE D'ACCOUPEMENT ASS / 35" C/C (889MM) / CASTING	1	1	1	
12	110681	PLAQUE DE RETENUE 110MM OD W/16.7 @ 38C/C	6	6	6	
13	110340	BARRURE BOULON / AVEC 2 TROUS / 4 BARRURES / 18MM I.D. X 38MM C/C	6	6	6	
14	130963	GOUJON M16-2.0x70	12	12	12	
14	502544	VIS A TETE HEXAGONAL M16-2.0x40 G8.8 Z050	12	12	12	
15	500781	ECROU HEX STOVER M16-2.0 DP	18	18	18	
16	131065	SUPPORT BARRE RADIALE MACHINE / 95MM C/C // 150MM SHORT	6	6	6	
17	500768	VIS A TETE HEXAGONAL M16-2.0x70 G8.8 ZP À W-2276	1	1	1	
17	5001369	VIS A TETE HEXAGONAL M16-2.0x70 G10.9 DP De W-2277	4	4	4	
18	121358	BARRE D'ACCOUPEMENT ASS AVEC CHAINE / 23 3/8" C/C (593MM)	2	2	2	
19	500735	ECROU HEX STOVER 3/4-16 ZP À T-1573	1	1	1	
19	500809	ECROU HEX STOVER M20-2.5 N500 De T-1574	4	4	4	
20	5001152	RONDELLE CONCAVE 21.0x50.0x4.5 ZP	4	4	4	
21	630062	MANCHON / CAOUTCHOUC 2" x 1.005" I.D.	4	4	4	
22	630127	AMORTISSEUR / BLACK W/GAZ	2	2	2	
22	630236	AMORTISSEUR / "KONI" (ORANGE)	AR	AR	AR	O
. NS	630062	. MANCHON / CAOUTCHOUC 2" x 1.005" I.D.	1	1	1	O
. NS	630255	. ENSEMBLE DE MANCHON AVEC CHEMISE	1	1	1	O
23	5001153	RONDELLE CONCAVE 25.5x50.0x4.5 ZP	4	4	4	
24	130956	GOUPILLE D'AMORTISSEUR >SS 131424 À T-1573	4	4	4	
24	131424	GOUPILLE D'AMORTISEUR De T-1574	4	4	4	
25	610896	MANDRIN / AVEC MODEL 1560 FREIN A DISQUE De R-012 À R-012		2		
25	611046	MANDRIN / AVEC MODEL "G.K.N." (TS5) De R-013 À S-290	2	2	2	A
25	611206	MANDRIN / AVEC MODEL "G.K.N." (TS5) De S-291 À W-2488	2	2	2	
25	611216	MANDRIN / AVEC MODEL "G.K.N." (TS6) De W-2489	2	2	2	

De R-012 À 2-4416	Date:07-2024	PAGE:H3-1615-02
INSTALLATION SUSPENSION ESSIEU PORTEUR		

Numéro d'article	Pièces	Description	H 3 4 1	H 3 4 5	V I P 4 5	N O T E S
26	500768	VIS A TETE HEXAGONAL M16-2.0x70 G8.8 ZP De R-012 À R-012	9	9	9	
26	611048	GOUJON / M16-2.0 x 60MM	8	8	8	
27	502588	ECROU HEX M16-2.0 ZP	8	8	8	
NS	502884	RONDELLE FREIN FENDUE 16.2x27.4x3.5 N500	8	8	8	
28	121203	AJUSTEMENT DE CAMBER 0.117 DEG / SPINDLE & AXLE	AR	AR	AR	
28	121240	AJUSTEMENT DE CAMBER 0.250 DEG / SPINDLE & AXLE	AR	AR	AR	
30	502218	VIS A TETE HEXAGONAL M16-2.0x180 G8.8 ZP À W-2276	1	1	1	
30	5001370	VIS A TETE HEXAGONAL M16-2.0x180 G10.9 G500 De W-2277	2	2	2	
31	131420	FIXATION À 1-4150	1	1	1	
31	131690	FIXATION De 1-4151	1	1	1	
32	500880	VIS A TETE HEXAGONAL 5/8-18x1 3/4 G5 ZP À 1-4150	2	2	2	
32	955385	VIS A TETE HEXAGONAL M20-2.5x45 G8.8 ZP De 1-4151	2	2	2	
33	500725	ECROU HEX STOVER 5/8-18 Z050 À 1-4150	2	2	2	
33	5001252	ECROU HEX STOVER M20-2.5 DP De 1-4151	2	2	2	
34	H3-1601-02	BALLONS DE SUSPENSION A L'AIR				
NS	121637	BUTEE D'AMORTISSEUR SUR TAG	2	2	2	
51	H3-1245-03	PIECES FREIN "KNORR-BREMSE" - ESSIEU PORTEUR / SB7 SERIES À V-1689				
51	H3-1245-04	PIECES FREIN "KNORR-BREMSE" - ESSIEU PORTEUR / SB7 SERIES De V-1690				
51	H3-1225-99	PIECES FREIN "KNORR-BREMSE" SN7 SERIES / SERVICE				
		A) VERIFIER QUELLE TYPE DE LUBRIFICATION VOUS AVEZ HUILE OU GRAISSE, AVANT DE COMMADER				
		O) "OPTION" SPECIALE				
		W) SI BESOIN, UTILISEZ ENTRE SUPPORT BARRE D'ACCOUPEMENT				
		P) CONTACTER LE BUREAU DE PRISE DE COMMANDE				

SYSTEME DE LEVAGE ESSIEU PORTEUR



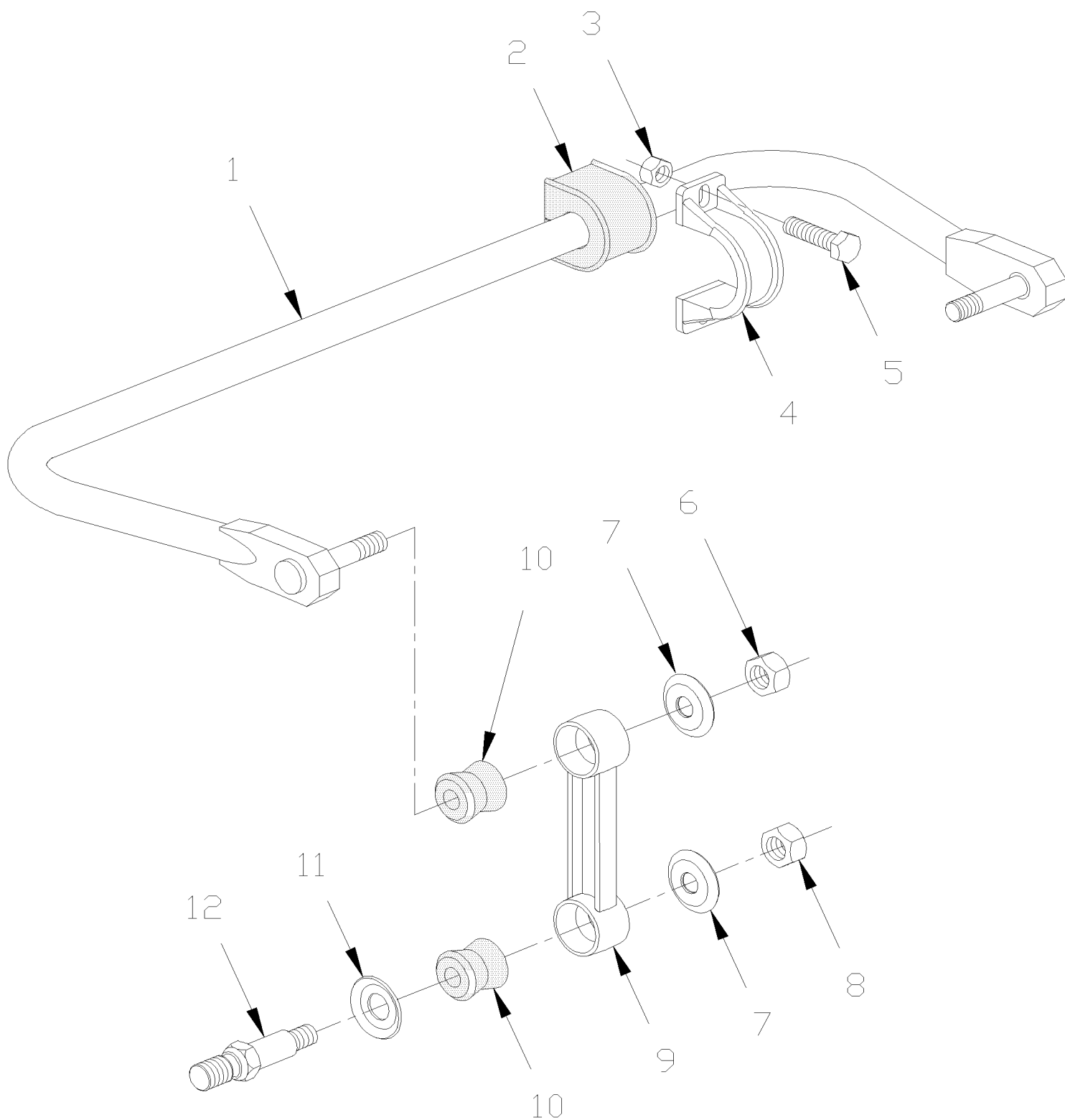
De R-012 À 2-4416		Date:07-2024	PAGE:H3-1615-11			
SYSTEME DE LEVAGE ESSIEU PORTEUR						
Numéro d'article	Pièces	Description	H 3 4 1	H 3 4 5	V I P 4 5	N O T E S
1	640729	CHAMBRE DE FREIN TYPE 36 À V-1836	2	2	2	
1	641425	CHAMBRE DE FREIN TYPE 36 De V-1837	2	2	2	
2	641067	. COLLET ASS. CHAMBRE FREIN 36	1	1	1	
3	640979	. DIAPHRAGME / TYPE 36	1	1	1	
3	641066	. GAINÉ	1	1	1	
NS	641426	. ECRAN PROTECTEUR	1	1	1	
4	640130	. FOURCHE DE TIGE 5/8-18x1 3/8 C/Lx9/16Wx5/8	1	1	1	
5	502028	. AXE DE CHAPE 5/8 x 3/4	1	1	1	
6	502102	. GOUPILLE FENDUE 1/8 x 1	1	1	1	
7	171569	SUPPORT GAUCHE À V-1836	1	1	1	
7	172586	SUPPORT GAUCHE De V-1837	1	1	1	
7	171568	ATTACHE DE PARE-CHOC DROITE À V-1836	1	1	1	
7	172585	ATTACHE DE PARE-CHOC DROITE De V-1837	1	1	1	
8	120551	. ATTACHE À V-1836	1	1	1	
8	121590	. PIVOT De V-1837	1	1	1	
9	505128	AXE 1/4 X 2	1	1	1	B
9	502106	GOUPILLE FENDUE 1/4 x 2	1	1	1	C
10	130454	LEVIER SS À V-1836	2	2	2	
10	131700	LEVIER SS De V-1837	1	1	1	
11	507055	. BUSH OIL 1x1.250x1 À V-1836	1	1	1	
11	131699	. MANCHON LAITON AVEC RAINURE INTÉRIEUR 31.94 O.D. x 25.5 I.D. x 25.4 De V-1837	1	1	1	
12	500456	RONDELLE PLATE 1.062x2.000x.134 Z050	1	1	1	
13	121123	TUBE RECOUVRANT CHAÎNE 290MM	1	1	1	
. NS	5001503	. TUBE, PVC / CLAIRE / 1 1/2" I.D./ S.L.	AR	AR	AR	
14	121359	CHAÎNE / 360MM	1	1	1	
14	131531	CHAÎNE 812MM	1	1	1	A
15	505064	AXE POUR CHAÎNE DE LEVAGE	2	2	2	
		A) CETTE CHAÎNE EST AVEC L'OPTION ESSIEU PORTEUR MAINTENUE DANS LES AIR AVEC CHAÎNE				
		B) ANCIEN				
		C) ACTUEL				

De R-012 À 2-4416

Date:07-2024

PAGE:H3-1616-00

BARRE ANTI-ROULIS



De R-012 À 2-4416		Date:07-2024	PAGE:H3-1616-00			
BARRE ANTI-ROULIS						
Numéro d'article	Pièces	Description	H 3 4 1	H 3 4 5	V I P 4 5	N O T E S
1	131306	BARRE DE TORSION ASS / 1 3/4" O.D. X 798MM À S-189	1	1	1	F
1	131359	BARRE DE TORSION ASS / 2" O.D. X 798MM De S-190	1	1	1	F
. A	131520	. GOUJON 1 1/4" O.D. De S-190	2	2	2	F
1	131019	BARRE DE TORSION ASS / 1 1/2" O.D. X 848MM	1	1		R
. A	131520	. GOUJON 1 1/4" O.D.	2	2		R
1	131019	BARRE DE TORSION ASS / 1 1/2" O.D. X 848MM À W-2410			1	R
. A	131520	. GOUJON 1 1/4" O.D. À W-2410			2	R
1	131398	BARRE DE TORSION ASS / 2" O.D. X 848MM De W-2411			1	R
. A	131520	. GOUJON 1 1/4" O.D. De W-2411			2	R
NS	131061	. GOUJON À W-2314	2	2	2	A
NS	131520	. GOUJON 1 1/4" O.D. De W-2315	2	2	2	
2	630020	MANCHON / CAOUTCHOUC / UTILSIE AVEC UNE BARRE DE TORSION 1 3/4" À S-189	4	4	4	F
2	131355	MANCHON / CAOUTCHOUC 2" I.D. De S-190	2	2	2	F
2	130953	MANCHON / CAOUTCHOUC / UTILSIE AVEC UNE BARRE DE TORSION 1 1/2"	2	2		R
2	130953	MANCHON / CAOUTCHOUC / UTILSIE AVEC UNE BARRE DE TORSION 1 1/2" À W-2410			1	R B
2	131355	MANCHON / CAOUTCHOUC 2" I.D. De W-2411			2	R A
3	500811	ECROU HEX STOVER M12-1.75 G500	8	8	8	
NS	500011	RONDELLE PLATE / TREMPE 13.0x24.0x3.0 STL	4	4	4	
3A	X3-1896-00	PANNEAUTAGE STRUCTURE AVANT - BUS	1	1	1	
4	130184	COLLET POUR BARRE DE TORSION >SS 630145 / 2x.472" HOLE 4 5/8 C/C À T-1424	4	4	4	
4	630145	COLLET NODULAIRE / 2x.472" HOLE 4 5/8 C/C De T-1425	4	4	4	
NS	130077	ENS. SERV. COLLET SWAYBAR 38MM, 1,5" D	1	1	1	
. NS	130076	. COLLET NODULAIRE MACHINE	4	4	4	
. NS	130953	. MANCHON / CAOUTCHOUC / UTILSIE AVEC UNE BARRE DE TORSION 1 1/2"	4	4	4	
. NS	5001688	. VIS A TETE HEXAGONAL M12-1.75x100 G10.9 G500	8	8	8	
. NS	5001695	. ECROU HEX BAGUE DE NYLON M12-1.75 Z050	8	8	8	
. NS	5002008	. RONDELLE PLATE 13.0x35.0x5.0 N500	8	8	8	
. NS	IS-23019	. VOIR FEUILLE D'INSTRUCTION ANGLAISE	1	1	1	
. NS	FI-23019	. VOIR FEUILLE D'INSTRUCTION FRANCAISE	1	1	1	
NS	130078	ENS. SERV. COLLET SWAYBAR 45MM 1,75" D	1	1	1	
. NS	130076	. COLLET NODULAIRE MACHINE	4	4	4	
. NS	630020	. MANCHON / CAOUTCHOUC / UTILSIE AVEC UNE BARRE DE TORSION 1 3/4"	4	4	4	
. NS	5001688	. VIS A TETE HEXAGONAL M12-1.75x100 G10.9 G500	8	8	8	
. NS	5001695	. ECROU HEX BAGUE DE NYLON M12-1.75 Z050	8	8	8	
. NS	5002008	. RONDELLE PLATE 13.0x35.0x5.0 N500	8	8	8	
. NS	IS-23019	. VOIR FEUILLE D'INSTRUCTION ANGLAISE	1	1	1	
. NS	FI-23019	. VOIR FEUILLE D'INSTRUCTION FRANCAISE	1	1	1	
NS	130079	ENS. SERV. COLLET SWAYBAR 51MM, 2" DIA	1	1	1	
. NS	130076	. COLLET NODULAIRE MACHINE	4	4	4	
. NS	131355	. MANCHON / CAOUTCHOUC 2" I.D.	4	4	4	
. NS	5001688	. VIS A TETE HEXAGONAL M12-1.75x100 G10.9 G500	8	8	8	
. NS	5001695	. ECROU HEX BAGUE DE NYLON M12-1.75 Z050	8	8	8	

De R-012 À 2-4416	Date:07-2024	PAGE:H3-1616-00
BARRE ANTI-ROULIS		

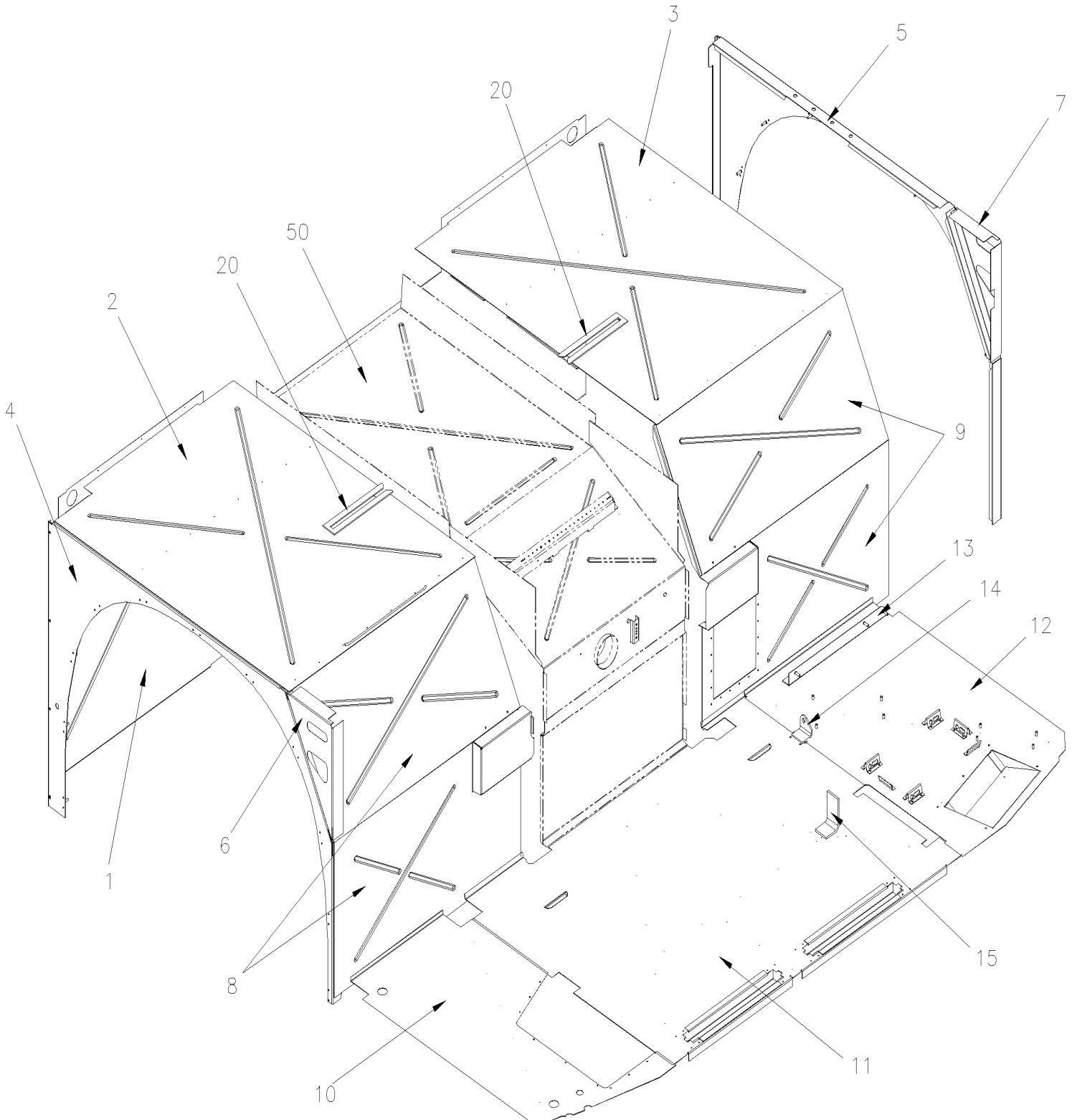
Numéro d'article	Pièces	Description	H 3 4 1	H 3 4 5	V I P 4 5	N O T E S
. NS	5002008	. RONDELLE PLATE 13.0x35.0x5.0 N500	8	8	8	
. NS	IS-23019	. VOIR FEUILLE D'INSTRUCTION ANGLAISE	1	1	1	
. NS	FI-23019	. VOIR FEUILLE D'INSTRUCTION FRANCAISE	1	1	1	
5	500806	VIS A TETE HEXAGONAL M12-1.75X35 G10.9 G500	8	8	8	
6	500809	ECROU HEX STOVER M20-2.5 N500	2	2	2	
7	5001152	RONDELLE CONCAVE 21.0x50.0x4.5 ZP	4	4	4	
8	500809	ECROU HEX STOVER M20-2.5 N500	2	2	2	
9	130241	BIELLE ASS / 7" C/C À T-1424	2	2	2	F
9	630146	BIELLE ASS / 7" C/C / IRON De T-1425	2	2	2	F
9	131300	BIELLE ASS / 10 1/2" C/C À T-1424	2	2	2	R
9	630148	BIELLE ASS / 10 1/2" C/C / IRON De T-1425	2	2	2	R
10	630062	MANCHON / CAOUTCHOUC 2" x 1.005" I.D.	4	4	4	A
10	506678	MANCHON / POLYURHETHANE 1" x 1.005" I.D.	8	8	8	
11	5001153	RONDELLE CONCAVE 25.5x50.0x4.5 ZP	4	4	4	
12	130956	GOUPILLE D'AMORTISSEUR >SS 131424 À T-1573	2	2	2	A
12	131424	GOUPILLE D'AMORTISSEUR De T-1574 À W-2314	2	2	2	A
12	131522	TENON FILETE De W-2315	2	2	2	B
NS	MI03-12	VOIR INFORMATION DE MAINTENANCE	1	1	1	
NS	MI03-13	VOIR INFORMATION DE MAINTENANCE	1	1	1	
		A) POUR AMILIORATION DE PRODUIT, VOUS AUREZ DE BESOIN: 2 GOUJONS 131520, 2 AXES 131522 & 4 COUSSINET 506678				
		B) CET AXE EST 3MM PLUS COUR SUR LE COTE DU COUSSINET & IL EST PAINTURÉ NOIR POUR UNE IDENTIFICATION RAPIDE				
		F) SUSPENSION AVANT				
		R) AVEC SUSPENSION				

De R-012 À 2-4416

Date:07-2024

PAGE:X3-1896-00

PANNEAUTAGE STRUCTURE AVANT - BUS



De R-012 À 2-4416	Date:07-2024	PAGE:X3-1896-00
PANNEAUTAGE STRUCTURE AVANT - BUS		

Numéro d'article	Pièces	Description	H 3 4 1	H 3 4 5	V I P 4 5	N O T E S
1	214670	TOLE 1 ER COMP. BAGAGE / ONE PIECE À 9-9642				
1	216611	TOLE 1 ER COMP. BAGAGE / ONE PIECE De 9-9643 À B-5001				R
1	216664	TOLE 1 ER COMP. BAGAGE / ONE PIECE De B-5002 À D-5458				R
1	217095	TOLE 1 ER COMP. BAGAGE / ONE PIECE De E-5459				R
1	216445	TOLE 1 ER COMP. BAGAGE / ONE PIECE De 9-9643 À B-5001				I
1	216687	TOLE 1 ER COMP. BAGAGE / ONE PIECE De B-5002				I
2	214676	FAUSSE AILE, SOUS-CHASSIS AV. DR. / CURBSIDE À 7-8949				R
2	216020	FAUSSE AILE, SOUS-CHASSIS AV. DR. / CURBSIDE De 7-8950 À B-5001				R
2	216702	FAUSSE AILE, SOUS-CHASSIS AV. DR. / CURBSIDE De B-5002				R
2	215335	FAUSSE AILE, SOUS-CHASSIS AV. DR. / CURBSIDE À 7-8949				I
2	216010	FAUSSE AILE, SOUS-CHASSIS AV. DR. / CURBSIDE De 7-8950 À B-5001				I
2	216705	FAUSSE AILE, SOUS-CHASSIS AV. DR. / CURBSIDE De B-5002 À C-5240				I
2	171142	FAUSSE AILE, SOUS-CHASSIS AV. DR. / CURBSIDE De C-5241				I
3	214675	FAUSSE AILE, SOUS-CHASSIS AV. DR. / STREETSIDE À 7-8949				R
3	216021	FAUSSE AILE, SOUS-CHASSIS AV. DR. / STREETSIDE De 7-8950 À B-5001				R
3	216701	FAUSSE AILE, SOUS-CHASSIS AV. DR. / STREETSIDE De B-5002				R
3	215334	FAUSSE AILE, SOUS-CHASSIS AV. DR. / STREETSIDE À 7-8949				I
3	216006	FAUSSE AILE, SOUS-CHASSIS AV. DR. / STREETSIDE De 7-8950 À B-5001				I
3	216706	FAUSSE AILE, SOUS-CHASSIS AV. DR. / STREETSIDE De B-5002 À C-5240				I
3	171239	FAUSSE AILE, SOUS-CHASSIS AV. DR. / STREETSIDE De C-5241				I
4	213700	CONTOUR FAUSSE-AILE GA. / CURBSIDE À B-5001				
4	216660	CONTOUR FAUSSE-AILE GA. / CURBSIDE De B-5002 À D-5458				
4	217127	CONTOUR FAUSSE-AILE GA. / CURBSIDE De E-5459				
5	213698	CONTOUR FAUSSE-AILE GA. / STREETSIDE À B-5001				
5	216661	CONTOUR FAUSSE-AILE GA. / STREETSIDE De B-5002 À D-5458				
5	217129	CONTOUR FAUSSE-AILE GA. / STREETSIDE De E-5459				
6	214410	PANNEAU FERMETURE DR / CURBSIDE				
7	214409	PANNEAU FERMETURE DR / STREETSIDE À 9-9607				
7	219068	PANNEAU FERMETURE DR / STREETSIDE De 9-9608				
8	214303	FAUSSE AILE AV DR MTHXL2 / CURBSIDE À C-5262				R
8	217062	FAUSSE AILE AV DR MTHXL2 / CURBSIDE De C-5263				R
8	213651	FAUSSE AILE AV DR MTHXL2 / CURBSIDE À 7-8949				I
8	216008	FAUSSE AILE AV DR MTHXL2 / CURBSIDE De 7-8950 À C-5262				I
8	217018	FAUSSE AILE AV DR MTHXL2 / CURBSIDE De C-5263				I
9	214302	FAUSSE AILE AV DR MTHXL2 / STREETSIDE				R
9	213944	FAUSSE AILE AV DR MTHXL2 / STREETSIDE À 7-8949				I
9	216007	FAUSSE AILE AV DR MTHXL2 / STREETSIDE De 7-8950				I
10	214730	PANNEAU, AVANT DROIT XL2 / CURBSIDE À C-5123				
10	218434	PANNEAU, AVANT DROIT XL2 / CURBSIDE De C-5124 À E-5585				
10	217269	PANNEAU, AVANT DROIT XL2 / CURBSIDE De E-5586				
11	173099	PANNEAU, FOND MARATHON W/SPARE TIRE À C-5124				
11	175039	PANNEAU, FOND MARATHON W/SPARE TIRE De C-5125				

De R-012 À 2-4416		Date:07-2024	PAGE:X3-1896-00
PANNEAUTAGE STRUCTURE AVANT - BUS			

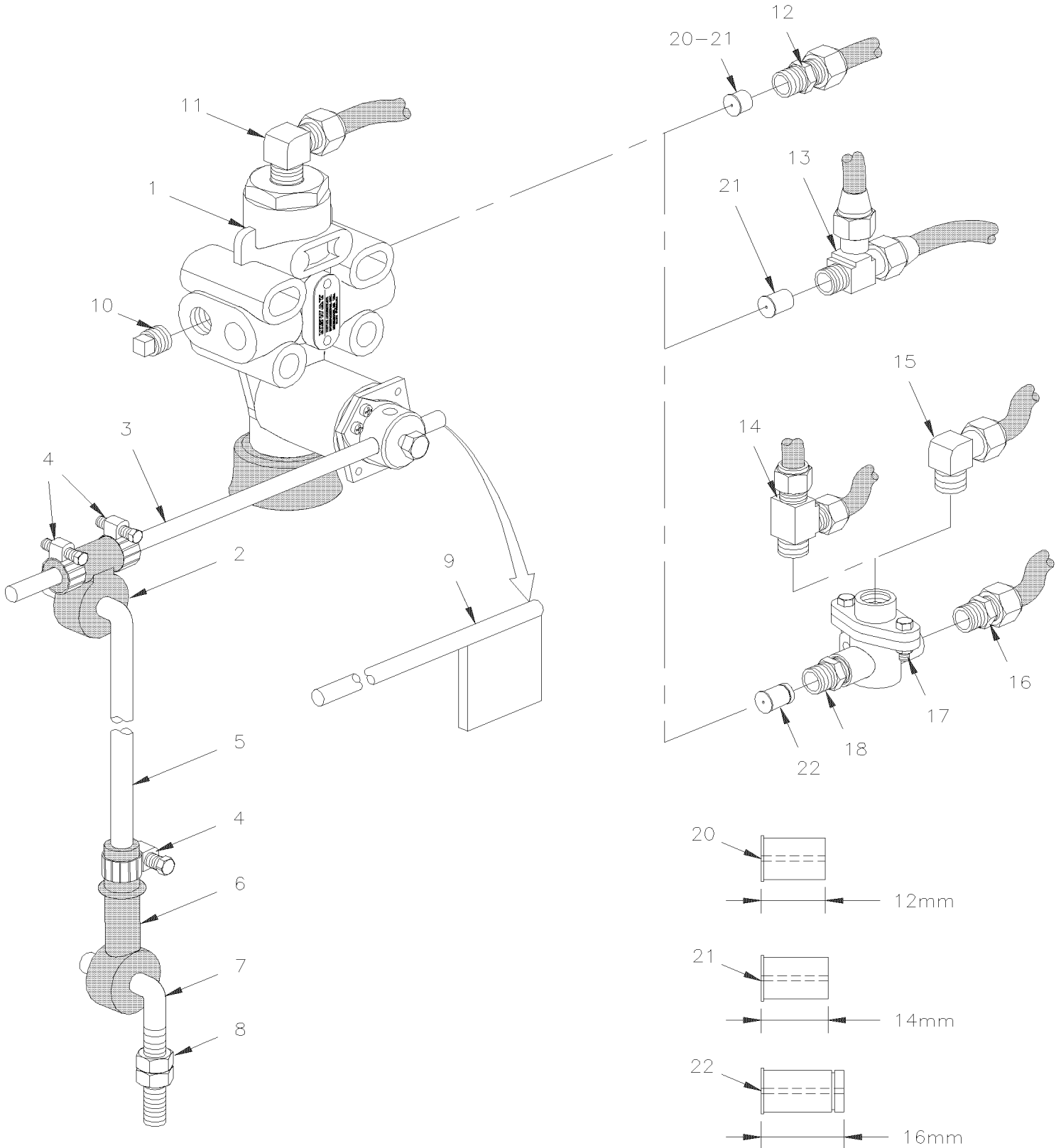
Numéro d'article	Pièces	Description	H 3 4 1	H 3 4 5	V I P 4 5	N O T E S
12	251225	PANNEAU AVANT GAUCHE XL2 ASS. (SOUDE) / STREETSIDE À C-5124				E
12	175038	PANNEAU AVANT GAUCHE XL2 ASS. (SOUDE) / STREETSIDE De C-5125 À D-5299				E
12	251591	PANNEAU AVANT GAUCHE XL2 ASS. (SOUDE) / STREETSIDE De D-5300				E
12	251565	PANNEAU AVANT GAUCHE XL2 ASS. (SOUDE) / STREETSIDE À D-5299				C
12	251592	PANNEAU AVANT GAUCHE XL2 ASS. (SOUDE) / STREETSIDE De D-5300				C
12	251229	PANNEAU AVANT GAUCHE XL2 ASS. (SOUDE) / STREETSIDE				F
13	214773	ANGULAIRE 450MM				
14	285155	SUPPORT				
15	156011	ANGULAIRE 100MM X 90MM				
19	174966	PLAQUE DE FERMETURE À C-5240				I
19	171209	PLAQUE DE FERMETURE De C-5241				I
20	214511	PLAQUE DE FERMETURE EN "U" / 270MM À 7-8949				R
20	219049	PLAQUE DE FERMETURE EN "U" / 270MM De 7-8950				R
20	215333	PLAQUE DE FERMETURE EN "U" / 154MM À 7-8949				I
20	219050	PLAQUE DE FERMETURE EN "U" / 154MM De 7-8950 À C-5240				I
20	171153	PLAQUE DE FERMETURE EN "U" / 467MM De C-5241				I
50	X3-1897-00	SOUS-CHASSIS AVANT / SUSPENSION INDEPENDANTE - 18000 LBS				
50	X3-1897-05	SOUS-CHASSIS AVANT SUSPENSION RIGIDE / "OPTION"				
		C) AVEC L'OPTION LAVE PHARES				
		E) SANS LAVE PHARES				
		F) AVEC SUPPORT TRIANGLES ET SANS LAVE PHARES				
		I) AVEC SUSPENSION INDEPENDANTE				
		R) AVEC SUSPENSION RIGIDE				

De R-012 À V-1916

Date:07-2024

PAGE:H3-1620-01

SOUPAPE DE CONTROLE DE LA HAUTEUR



De R-012 À V-1916	Date:07-2024	PAGE:H3-1620-01
SOUPAPE DE CONTROLE DE LA HAUTEUR		

Numéro d'article	Pièces	Description	H 3 4 1	H 3 4 5	V I P 4 5	N O T E S
1	630120	SOUPAPE, CONTROLE DE HAUTEUR "NEWAY" TYPE IR	3	3	3	B
2	630132	CONNECTEUR UNIVERSEL	3	3	3	
3	131308	TIGE / 305MM x .250"	3	3	3	
4	504014	BRIDE DE SERRAGE / 1/4"-5/8" SS / HM-4	3	3	3	
5	131337	TIGE / 317MM x .250"	3	3	3	
6	630133	CONNECTEUR DE BOUT 1/4" I.D.	3	3	3	
7	630131	LIEN DU BAS FILETE 5/16-18	1	1	1	
8	500778	ECROU HEX 5/16-18 N500	1	1	1	
NS	500777	ECROU HEX STOVER 5/16-18 Z050	1	1	1	
9	131309	TIGE / AVEC AJENOUILLEMENT 305MM x .250"	1	1		
10	501304	BOUCHON A TETE E CARRE / TYPE TUYAU / 1/4NPT-M BR	1	1	1	
11	640999	COUDE MALE 90° / TYPE "NTA" / #6x1/4NPT-M BR	AR	AR	AR	A
12	640989	CONNECTEUR MALE / TYPE "NTA" / #6x1/4NPT-M BR	AR	AR	AR	A
12	641331	CONNECTEUR MALE / TYPE "PUSH-IN" / #6x1/4NPT-M BR	AR	AR	AR	
13	641004	RACCORD EN "T" MALE / TYPE "NTA" / #6x#6x1/4NPT-M BR	AR	AR	AR	A
13	641389	RACCORD EN "T" MALE ROTATIF / TYPE "PUSH-IN" / #6x#6x1/4NPT-M BR	AR	AR	AR	
14	641388	RACCORD EN "T" MALE / TYPE "PUSH-IN" / #6x#6x3/8NPT-M BR	1	1		
15	641000	COUDE MALE 90° / TYPE "NTA" / #6x3/8NPT-M BR	1	1		A
15	641375	COUDE MALE 90° NON-ROTATIF / TYPE "PUSH-IN" / #6x3/8NPT-M BR	1	1		
16	640990	CONNECTEUR MALE / TYPE "NTA" / #6x3/8NPT-M BR	1	1		A
16	641330	CONNECTEUR MALE / TYPE "PUSH-IN" / #6x3/8NPT-M BR	1	1		
17	641015	SOUPAPE ANTI-RETOUR / DC-4	1	1		
18	501749	RACCORD REDUIT HEX / TYPE TUYAU / 3/8NPT-Mx1/4NPT-Mx1 13/32 BR	1	1		
20	131428	OBTURATEUR / ALU. TUBE 12MM x 7.35MM O.D. W/1.5MM HOLE / W/FLANGE			1	F
21	131429	OBTURATEUR / BRASS TUBE 14MM x 7.52MM O.D. W/1.5MM HOLE / W/FLANGE	1	1		R
21	131429	OBTURATEUR / BRASS TUBE 14MM x 7.52MM O.D. W/1.5MM HOLE / W/FLANGE	2	2		R
21	131429	OBTURATEUR / BRASS TUBE 14MM x 7.52MM O.D. W/1.5MM HOLE / W/FLANGE	1	1		R
22	131430	OBTURATEUR / ALU. TUBE 16MM x 7.77MM O.D. W/1.5MM HOLE / W/FLANGE	1	1		RH
22	131430	OBTURATEUR / ALU. TUBE 16MM x 7.77MM O.D. W/1.5MM HOLE / W/FLANGE	1	1		RH
22	683082	COLLE ANAEROBIQUE 50ml	AR	AR	AR	
22	131332	OBTURATEUR / ALU. TUBE 14MM x 7.70MM O.D. W/1MM HOLE	1	1		A
NS	131454	KIT VALVE DE HAUTEUR ARRIERE À V-1917	1	1	1	
. NS	IS-96192B	. SEE INSTRUCTION SHEET À V-1917	1	1	1	
NS	131455	KIT VALVE DE HAUTEUR AVANT À V-1917	1	1	1	
. NS	IS-96192B	. SEE INSTRUCTION SHEET À V-1917	1	1	1	
		A) AVANT NOVEMBRE 1996 ON UTILISAIT CET ADAPTATEUR AVEC RESTRICTION #131332				
		B) POUR AMILIORATION DE PRODUIT, DEMANDER ENSEMBLE #131455 POUR L'AVANT & #131454 POUR L'ARRIERE				
		F) AVEC LA VALVE AVANT				

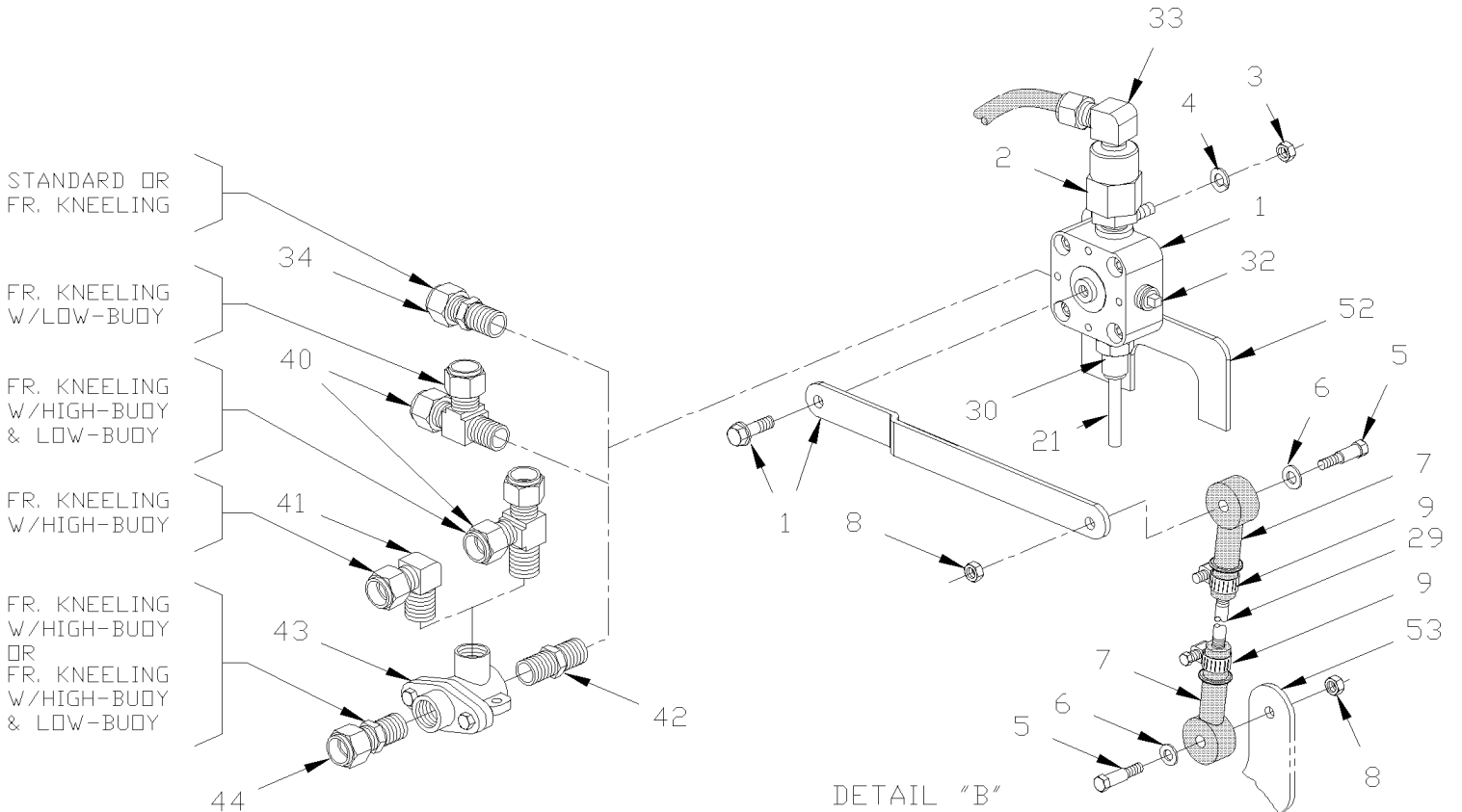
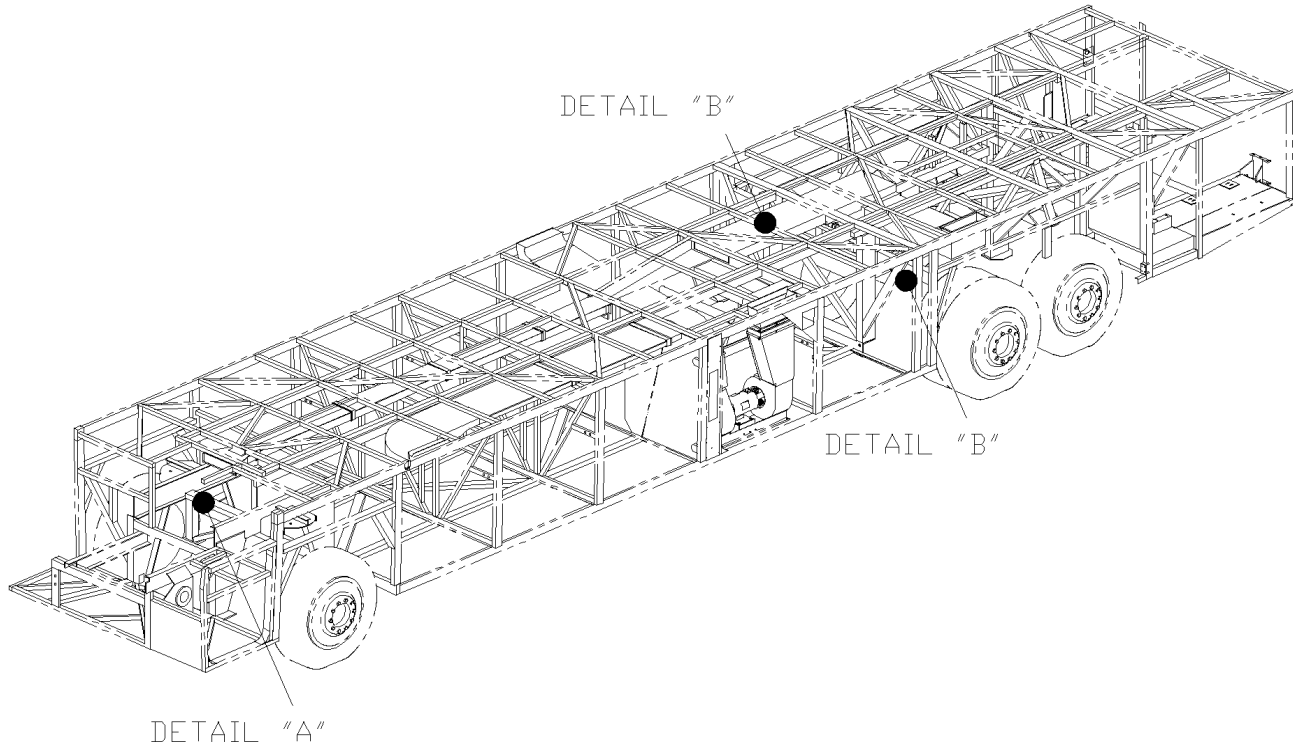
De R-012 À V-1916		Date:07-2024	PAGE:H3-1620-01			
SOUPAPE DE CONTROLE DE LA HAUTEUR						
Numéro d'article	Pièces	Description	H 3 4 1	H 3 4 5	V I P 4 5	N O T E S
		R) AVEC LES VALVES ARRIÈRE ET L'OPTION "LO-BUOY"				
		RH) AVEC LES VALVES ARRIÈRE ET L'OPTION "LO-BUOY & HI-BUOY"				

De V-1917 À 2-4387

Date:07-2024

PAGE:H3-1620-02

SOUPAPE DE CONTRÔLE DE LA HAUTEUR - BUS

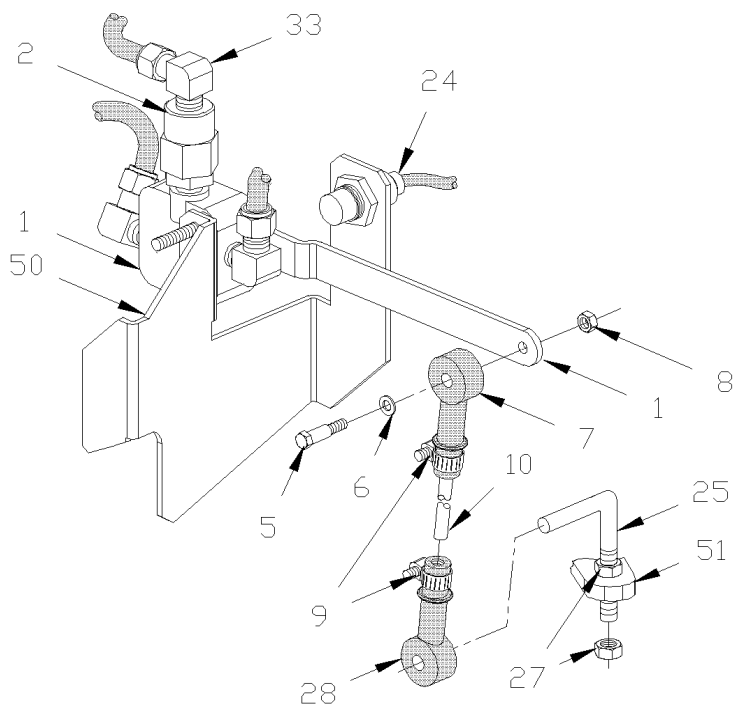


De V-1917 À 2-4387

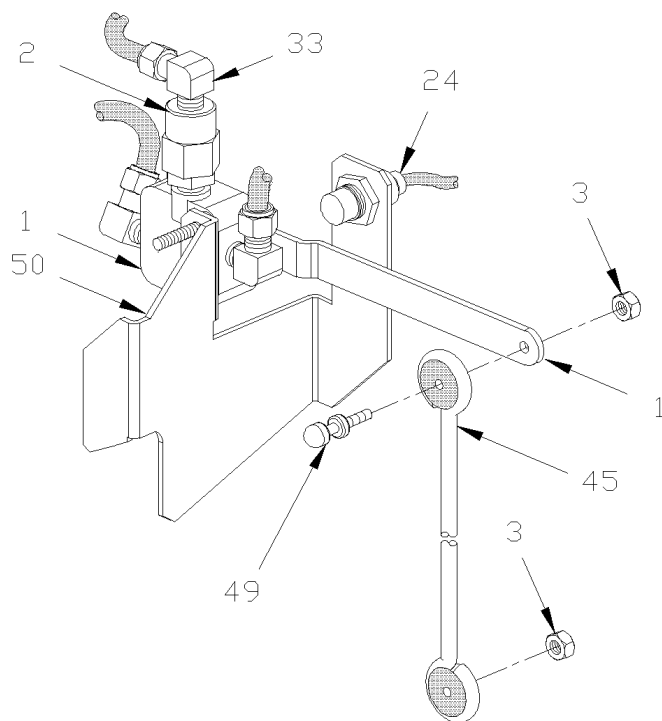
Date:07-2024

PAGE:H3-1620-02

SOUPAPE DE CONTRÔLE DE LA HAUTEUR - BUS



DETAIL "A"
Up to Y-3838



DETAIL "A"
From Y-3839

De V-1917 À 2-4387	Date:07-2024	PAGE:H3-1620-02
SOUPAPE DE CONTRÔLE DE LA HAUTEUR - BUS		

Numéro d'article	Pièces	Description	H 3 4 1	H 3 4 5	V I P 4 5	N O T E S
1	630156	SOUPAPE, CONTROLE DE HAUTEUR "BARKSDALE"	3	3		
1	N.S.S.	. LEVIER / PARTIE DE LA SOUPAPE	1	1		1
2	640135	SOUPAPE ANTI-RETOUR / 1/4 NPT	1	1		
3	500769	ECROU HEX 1/4-20 Z050	2	2		
4	500473	RONDELLE FREIN FENDUE .262x.489x.062 Z050	2	2		
5	630137	VIS EPAULEMENT TETE HEX 5/16" I.D. x 1/4-20	2	2		
6	500441	RONDELLE PLATE .312x.734x.065 Z050	2	2		
7	630117	CONNECTEUR DE BOUT 5/16" I.D.	2	2		
8	502716	ECROU HEX BAGUE DE NYLON 1/4-20	2	2		
9	504014	BRIDE DE SERRAGE / 1/4"-5/8" SS / HM-4	2	2		
10	131467	TIGE / 165MM À Y-3838	1	1		
21	503402	TUBE, NYLON 1/4 O.D. / NOIR S.L.	AR	AR		
24	131166	COMMUTATEUR PROXIMITE ASS 700MM À V-2011	1	1		
24	131483	COMMUTATEUR PROXIMITE ASS 1483MM De V-2012	1	1		
25	630131	LIEN DU BAS FILETE 5/16-18 À Y-3838	1	1		
27	500778	ECROU HEX 5/16-18 N500 À Y-3838	2	2		
28	630133	CONNECTEUR DE BOUT 1/4" I.D. À Y-3838	1	1		
29	131308	TIGE / 305MM x .250"	2	2		
30	641332	CONNECTEUR MALE / TYPE "PUSH-IN" / #4x1/4NPT-M BR	1	1		
32	501304	BOUCHON A TETE E CARRE / TYPE TUYAU / 1/4NPT-M BR	1	1		
33	641372	COUDE MALE 90° NON-ROTATIF / TYPE "PUSH-IN" / #6x1/4NPT-M BR	1	1		
34	641331	CONNECTEUR MALE / TYPE "PUSH-IN" / #6x1/4NPT-M BR	1	1		
40	641388	RACCORD EN "T" MALE / TYPE "PUSH-IN" / #6x#6x3/8NPT-M BR	1	1		
41	641375	COUDE MALE 90° NON-ROTATIF / TYPE "PUSH-IN" / #6x3/8NPT-M BR	1	1		
42	501749	RACCORD REDUIT HEX / TYPE TUYAU / 3/8NPT-Mx1/4NPT-Mx1 13/32 BR	1	1		
43	641015	SOUPAPE ANTI-RETOUR / DC-4	1	1		
44	641330	CONNECTEUR MALE / TYPE "PUSH-IN" / #6x3/8NPT-M BR	1	1		
45	630229	BIELLE ASS. 344MM C/C 13 1/2" De Y-3839	1	1		
. A	N8889244	. OEILLET De Y-3839	2	2		
. C	630250	. SUPPORT GOUJON 1/4-20 X 1" De Y-3839	2	2		
. NS	500769	. ECROU HEX 1/4-20 Z050 De Y-3839	4	4		
. NS	500473	. RONDELLE FREIN FENDUE .262x.489x.062 Z050 De Y-3839	4	4		
49	630250	. SUPPORT GOUJON 1/4-20 X 1" De Y-3839	2	2		
50	172085	SUPPORT DE VALVE DE HAUTEUR À Y-3838	1	1		
50	172513	SUPPORT DE VALVE DE HAUTEUR De Y-3839	1	1		
51	H3-1412-01	AMORTISSEUR DE DIRECTION				
52	172083	SUPPORT	1	1		
53	H3-1610-01	INSTALLATION ESSIEUS ARRIERE - FREIN TAMBOUR				
53	H3-1610-02	INSTALLATION ESSIEUS ARRIERE - FREIN DISQUE				

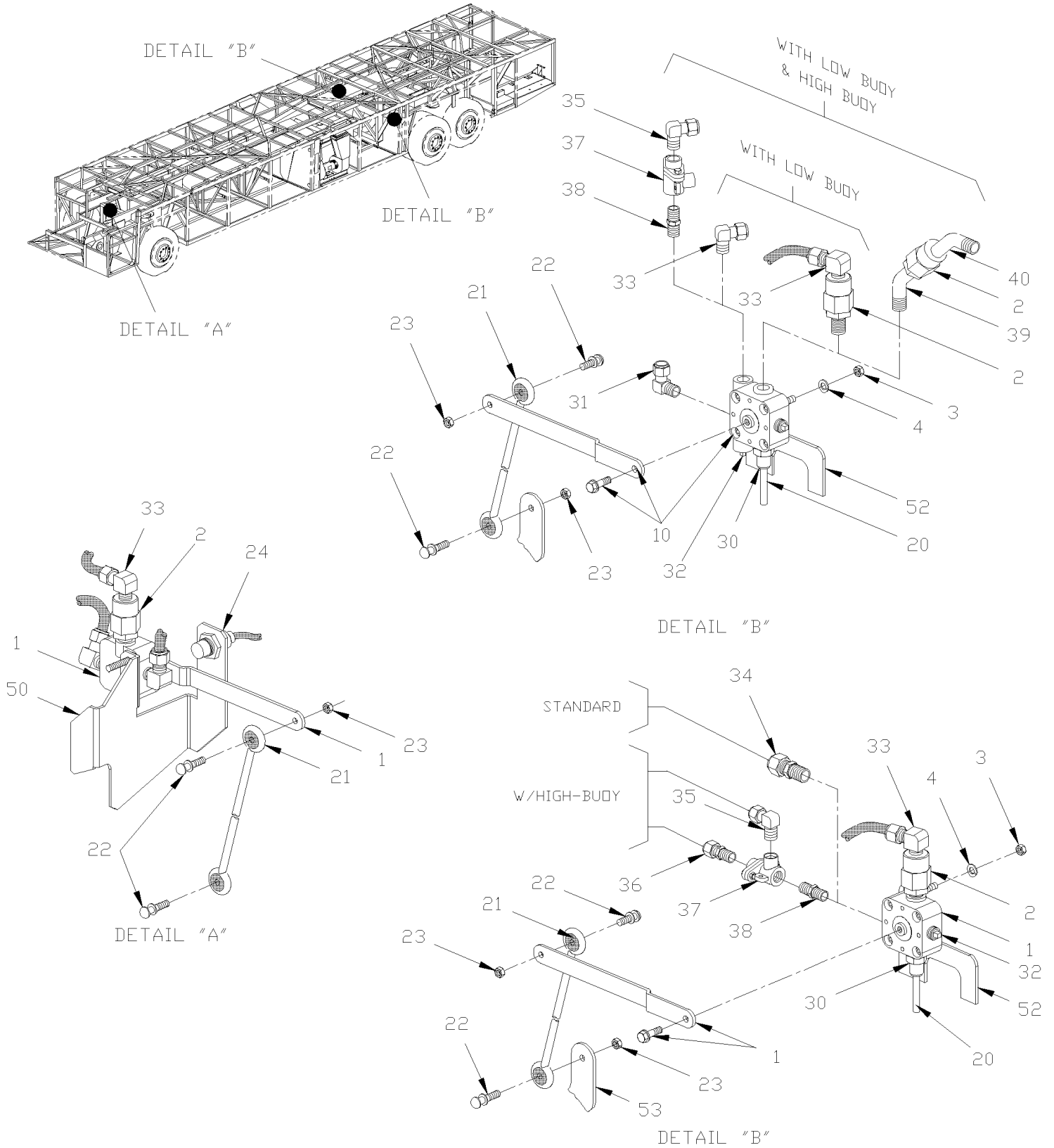
De V-1917 À 2-4387		Date:07-2024		PAGE:H3-1620-02			
SOUPAPE DE CONTRÔLE DE LA HAUTEUR - BUS							
Numéro d'article	Pièces	Description	H 3 4 1	H 3 4 5	V I P 4 5	N O T E S	
		1) PAS VENDU SEPARMENT					

De 2-4388 À 2-4416

Date:07-2024

PAGE:H3-1620-03

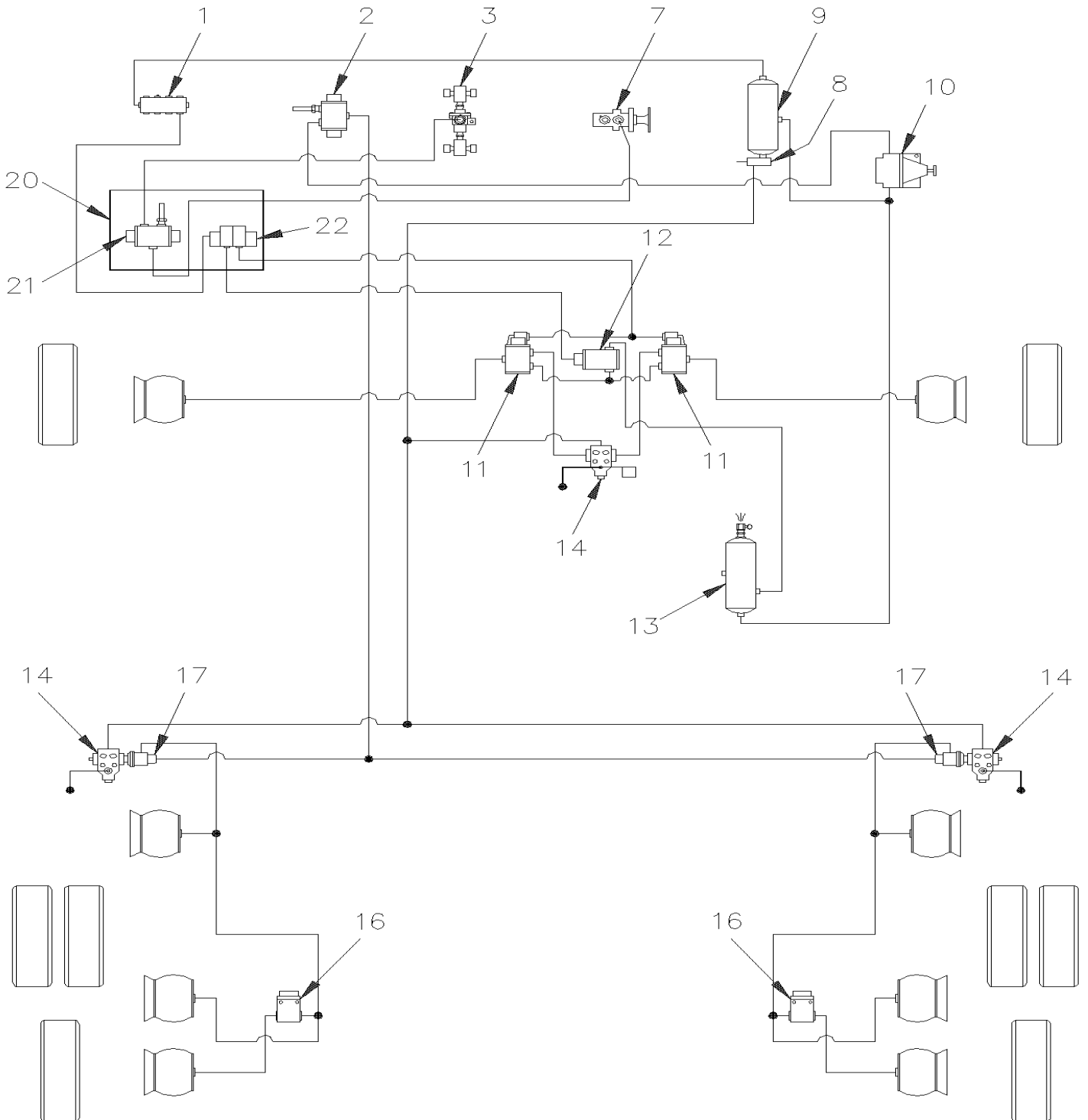
SOUPAPE DE CONTRÔLE DE LA HAUTEUR - BUS



De 2-4388 À 2-4416		Date:07-2024	PAGE:H3-1620-03			
SOUPAPE DE CONTRÔLE DE LA HAUTEUR - BUS						
Numéro d'article	Pièces	Description	H 3 4 1	H 3 4 5	V I P 4 5	N O T E S
1	630156	SOUPAPE, CONTROLE DE HAUTEUR "BARKSDALE"	3	3		
1	N.S.S.	. LEVIER / PARTIE DE LA SOUPAPE	1	1		1
2	640135	SOUPAPE ANTI-RETOUR / 1/4 NPT	1	1		
3	500769	ECROU HEX 1/4-20 Z050	2	2		
4	500473	RONDELLE FREIN FENDUE .262x.489x.062 Z050	2	2		
10	630247	SOUPAPE, CONTROLE DE HAUTEUR "BARKSDALE" / AR / W/DRAIN	2	2		C
20	503402	TUBE, NYLON 1/4 O.D. / NOIR S.L.	AR	AR		
21	630229	BIELLE ASS. 344MM C/C 13 1/2"	3	3		
. A	N8889244	. OEILLET	2	2		
. C	630250	. SUPPORT GOUJON 1/4-20 X 1"	2	2		
. NS	500769	. ECROU HEX 1/4-20 Z050	4	4		
. NS	500473	. RONDELLE FREIN FENDUE .262x.489x.062 Z050	4	4		
22	630250	. SUPPORT GOUJON 1/4-20 X 1"	2	2		
23	500769	. ECROU HEX 1/4-20 Z050	2	2		
24	131059	COMMUTATEUR PROXIMITE ASS 835MM	1	1		
30	641332	CONNECTEUR MALE / TYPE "PUSH-IN" / #4x1/4NPT-M BR	1	1		
31	641371	COUDE MALE 90° NON-ROTATIF / TYPE "PUSH-IN" / #4x1/4NPT-M BR	1	1		
32	501304	BOUCHON A TETE E CARRE / TYPE TUYAU / 1/4NPT-M BR	1	1		
32	501304	BOUCHON A TETE E CARRE / TYPE TUYAU / 1/4NPT-M BR	1	1		
33	641372	COUDE MALE 90° NON-ROTATIF / TYPE "PUSH-IN" / #6x1/4NPT-M BR	2	2		
34	641331	CONNECTEUR MALE / TYPE "PUSH-IN" / #6x1/4NPT-M BR	1	1		
35	641375	COUDE MALE 90° NON-ROTATIF / TYPE "PUSH-IN" / #6x3/8NPT-M BR	1	1		
36	641330	CONNECTEUR MALE / TYPE "PUSH-IN" / #6x3/8NPT-M BR	1	1		
37	641015	SOUPAPE ANTI-RETOUR / DC-4	1	1		
38	501749	RACCORD REDUIT HEX / TYPE TUYAU / 3/8NPT-Mx1/4NPT-Mx1 13/32 BR	1	1		
39	501329	COUDE MALE-FEMELLE 45° / TYPE TUYAU / 1/4NPT-Mx1/4NPT-F BR	1	1		
40	641366	COUDE MALE 45° NON-ROTATIF / TYPE "PUSH-IN" / #6x1/4NPT-M BR	1	1		
50	172513	SUPPORT DE VALVE DE HAUTEUR	1	1		A
52	172083	SUPPORT	1	1		B
53	H3-1610-02	INSTALLATION ESSIEUS ARRIERE - FREIN DISQUE				
		A) ESSIEU AVANT				
		B) ESSIEU ARRIERE				
		C) VOIR OPTION DU VEHICULE				
		1) PAS VENDU SEPARMENT				

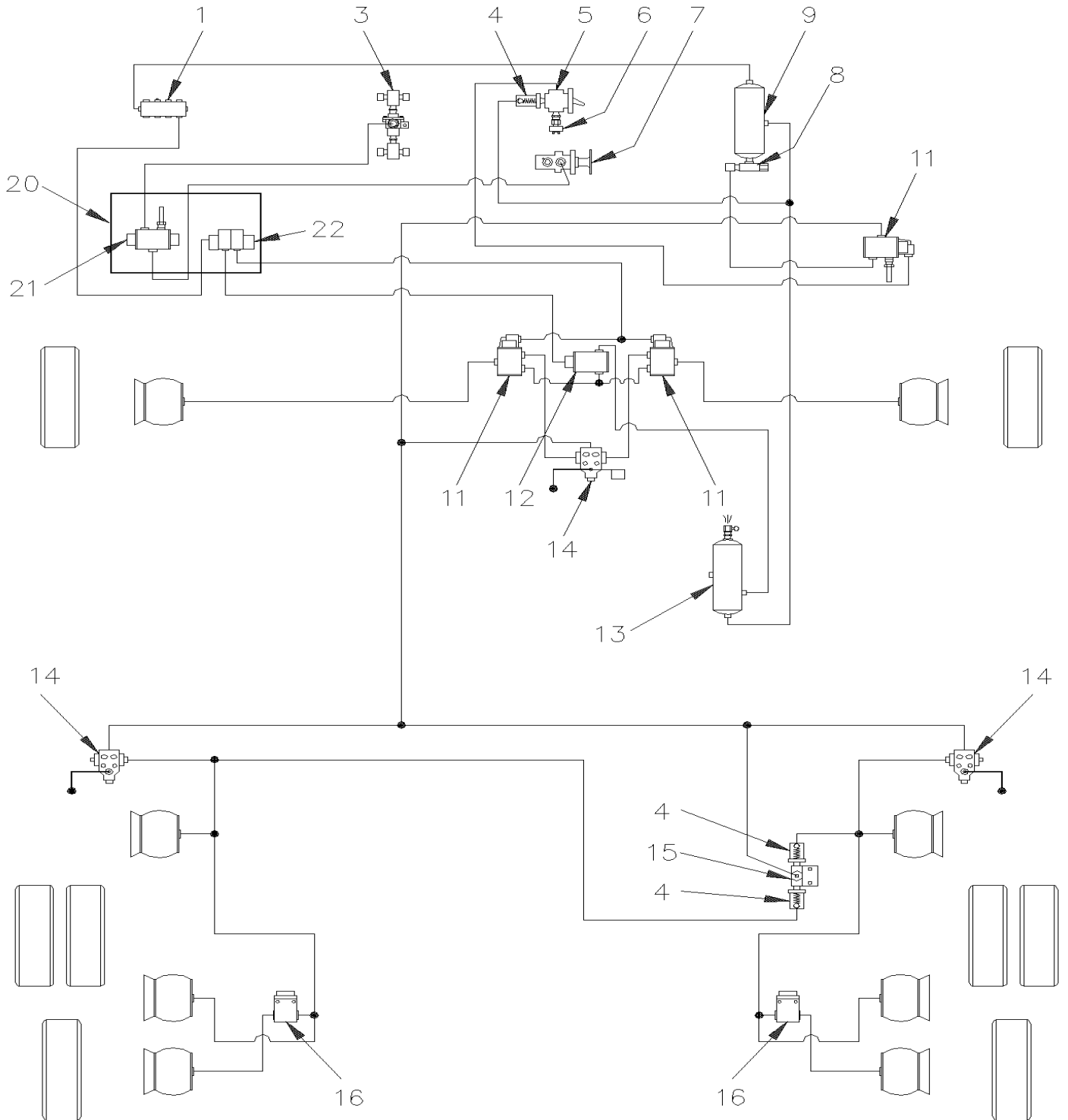
SOUPAPE D'ABAISSMENT

FRONT "KNEELING" W/ REAR HIGH BUOY



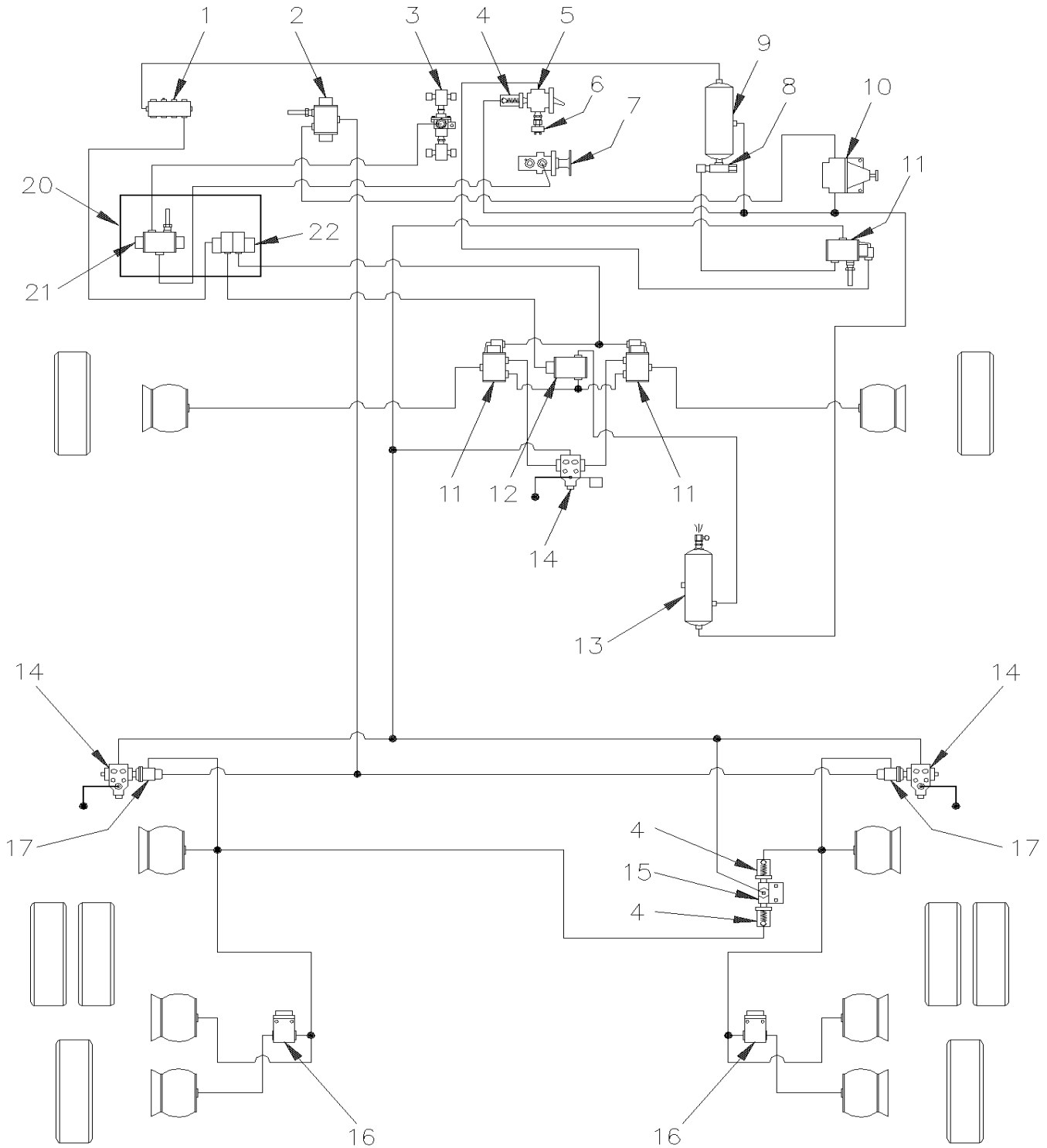
SOUPAPE D'ABAISSMENT

FRONT "KNEELING" W/ LOW BUOY



De R-012 À 2-4387	Date:07-2024	PAGE:H3-1620-10
SOUPAPE D'ABAISSEMENT		

FRONT "KNEELING" W/ REAR LOW BUOY & HIGH BUOY



De R-012 À 2-4387			Date:07-2024	PAGE:H3-1620-10			
SOUPAPE D'ABAISSMENT							
Numéro d'article	Pièces	Description	H 3 4 1	H 3 4 5	V I P 4 5	N O T E S	
1	141190	BLOC CONNECTEUR	1	1			
2	641315	SOUPAPE, 3 VOIES, 2 POSITIONS N.C. À X-3237	1	1			
2	641529	SOUPAPE, 3 VOIES, 2 POSITIONS N.C. De X-3238	1	1			
. NS	641929	. BOBINE 24V De X-3238	1	1			
. NS	641169	. BOBINE De X-3238	1	1			
. NS	641385	. CONNECTEUR / SOCKET HOUSING ASSY 3C / PNEUMAC 54934-01 De X-3238	1	1			
2	641937	SOUPAPE, 3 VOIES, 2 POSITIONS N.C. / W/MAN OVERRIDE De X-3238	1	1			
. NS	641929	. BOBINE 24V De X-3238	1	1			
. NS	641385	. CONNECTEUR / SOCKET HOUSING ASSY 3C / PNEUMAC 54934-01 De X-3238	1	1			
3	641015	SOUPAPE ANTI-RETOUR / DC-4	1	1			
NS	640975	INTERRUPTEUR A PRESSION N.C. 66PSI / 1/4NPT LP-3	1	1			
4	640135	SOUPAPE ANTI-RETOUR / 1/4 NPT	1	1			
5	640136	SOUPAPE, CONTROLE / TW-1	1	1			
. NS	641156	. NECESSAIRE DE REPARATION TW-1	1	1			
6	560816	INTERRUPTEUR A PRESSION N.C. 3PSI / 1/8NPT W/2 SCREWS	1	1			
7	641185	SOUPAPE, FREIN STATIONNEMENT PP-2	1	1			
. NS	641149	. BOUTON URGENCE CARRE JAUNE / 1"	1	1			
. NS	641158	. ENSEMBLE DE REPARATION PP2	1	1			
8	640439	SOUPAPE, PROTECTION PRESSION / PR-2 75PSI	1	1			
9	140868	RESERVOIR AIR / 1228 IN° / 8" O.D. X 26"	1	1			
10	641352	REGULATEUR DE PRESSION D'AIR 1/2" NPT	1	1		A	
NS	142025	SUPPORT POUR REGULATEUR	1	1		A	
11	641274	SOUPAPE, 3 VOIES, 2 POSITIONS N.C.	1	1			
12	641357	SOUPAPE, 3 VOIES, 2 POSITIONS N.C. / RESSORT	1	1			
13	140869	RESERVOIR AIR / 1791 IN° / 9 1/2" O.D. X 27"	1	1			
14	H3-1620-01	SOUPAPE DE CONTROLE DE LA HAUTEUR À V-1916					
14	H3-1620-02	SOUPAPE DE CONTRÔLE DE LA HAUTEUR - BUS De V-1917					
NS	131166	COMMUTATEUR PROXIMITE ASS 700MM À V-2020	1	1			
NS	131483	COMMUTATEUR PROXIMITE ASS 1483MM De V-2021	1	1			
15	641429	SOUPAPE, SURETE RAPIDE / QR-1 / 3/8NPTx3/8NPTx3/8NPT	1	1			
. NS	640924	. TROUSSE DE REPARATION SOUPAPE QR-1	1	1			
16	641357	SOUPAPE, 3 VOIES, 2 POSITIONS N.C. / RESSORT À V-2028	1	1			
16	641274	SOUPAPE, 3 VOIES, 2 POSITIONS N.C. De V-2029	1	1			
17	641015	SOUPAPE ANTI-RETOUR / DC-4	1	1			
20	H3-1630-01	PANNEAU CONTROLE - SYSTEME D'ABAISSMENT					
21	630135	SOUPAPE, 3 VOIES, 2 POSITIONS N.O. À X-3237	1	1			
. NS	641169	. BOBINE À X-3237	1	1			
. NS	641929	. BOBINE 24V À X-3237	1	1			
21	641528	SOUPAPE, 3 VOIES, 2 POSITIONS N.O. De X-3238	1	1			
. NS	641929	. BOBINE 24V De X-3238	1	1			
. NS	641169	. BOBINE De X-3238	1	1			
. NS	641385	. CONNECTEUR / SOCKET HOUSING ASSY 3C / PNEUMAC 54934-01 De X-3238	1	1			

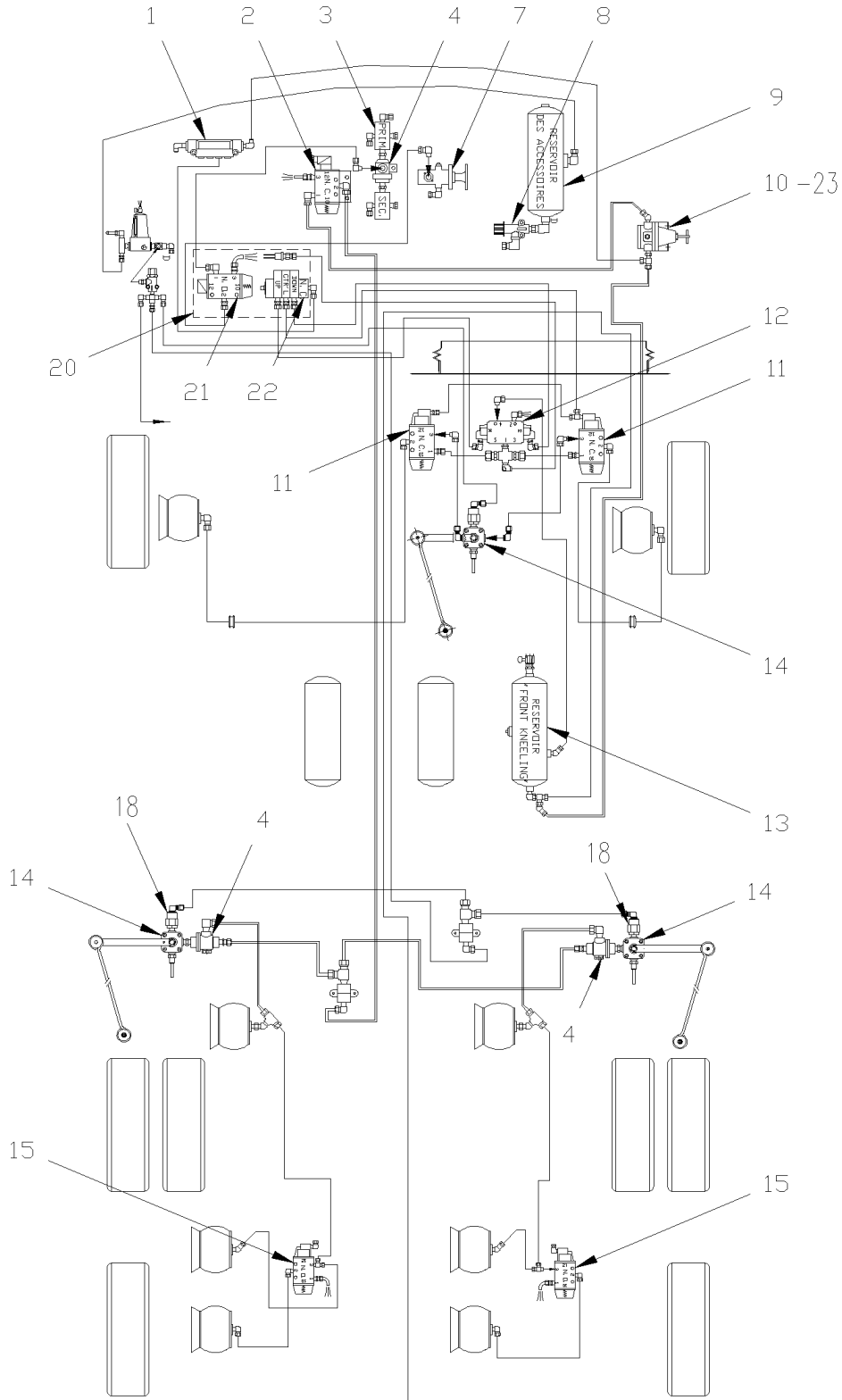
De R-012 À 2-4387	Date:07-2024	PAGE:H3-1620-10
-------------------	--------------	-----------------

SOUPAPE D'ABAISSMENT

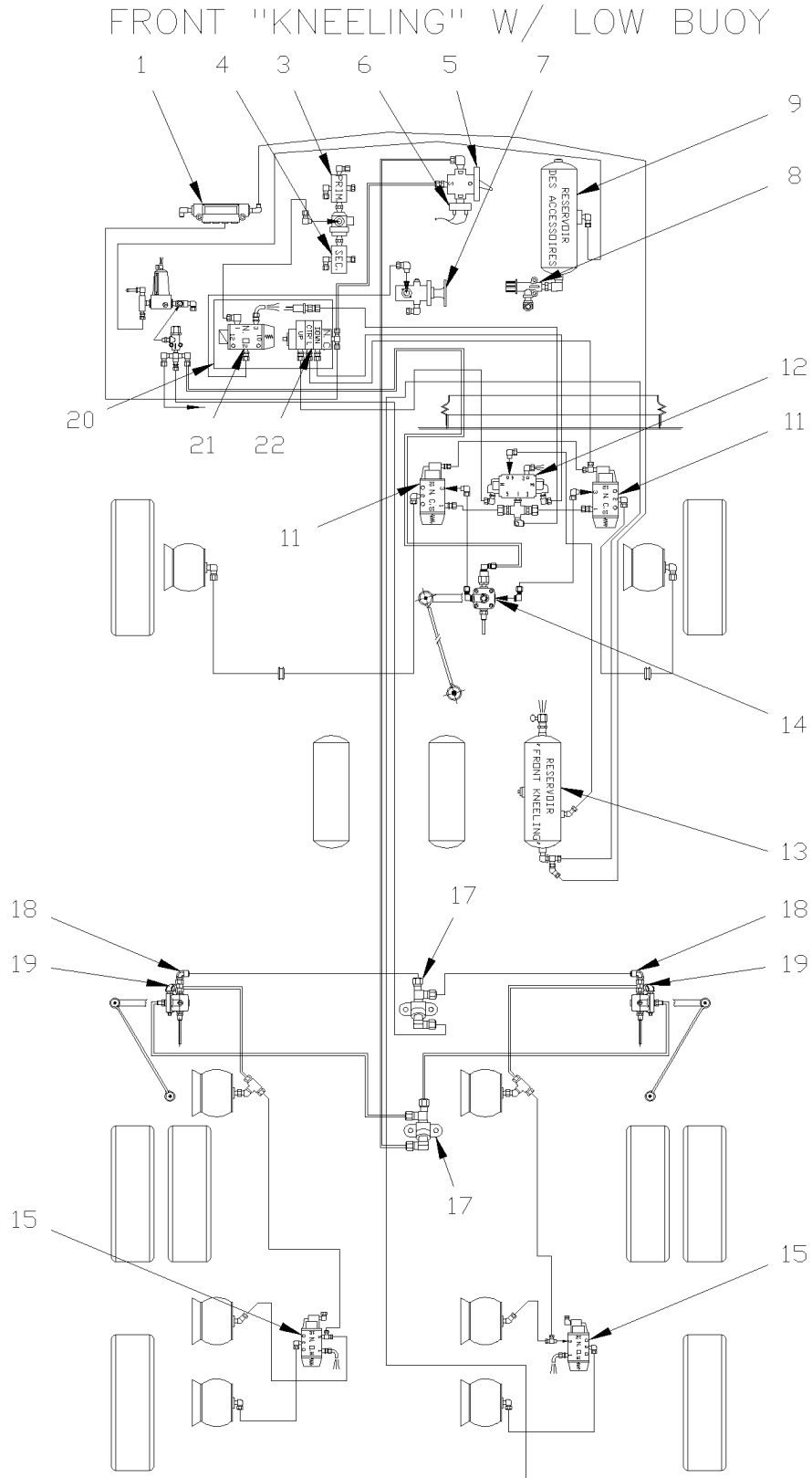
Numéro d'article	Pièces	Description	H 3 4 1	H 3 4 5	V I P 4 5	N O T E S
22	641130	SOUPAPE COLLECTEUR / W/2 SOLENOID	1	1		
		A) SITUE DANS LE COMPARTIMENT A PNEU DE SECOURS PRES DU PLANCHER CHAUFFEUR				

SOUPAPE D'ABAISSMENT

FRONT "KNEELING" W/ REAR HIGH BUOY

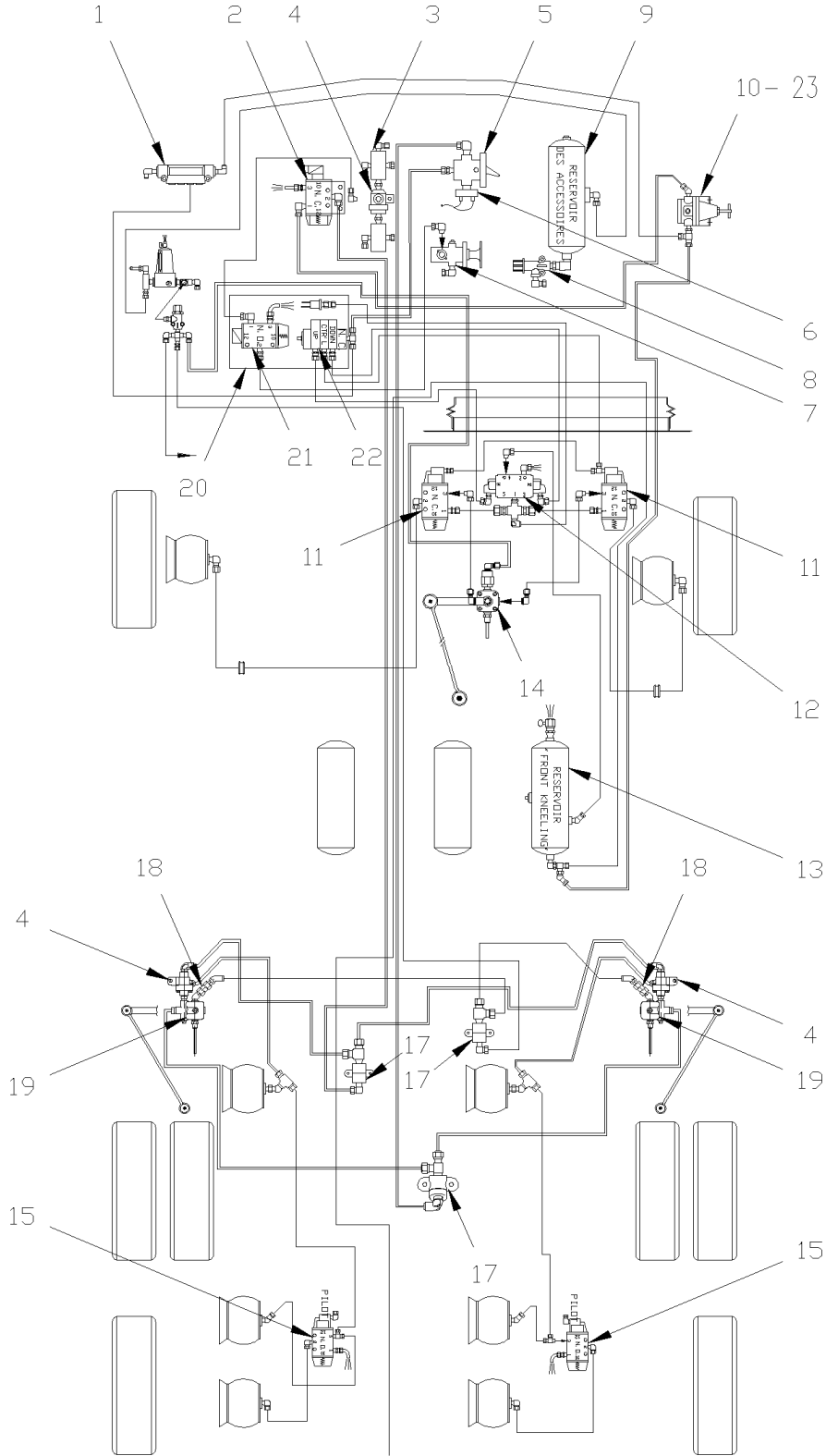


SOUPAPE D'ABAISSMENT



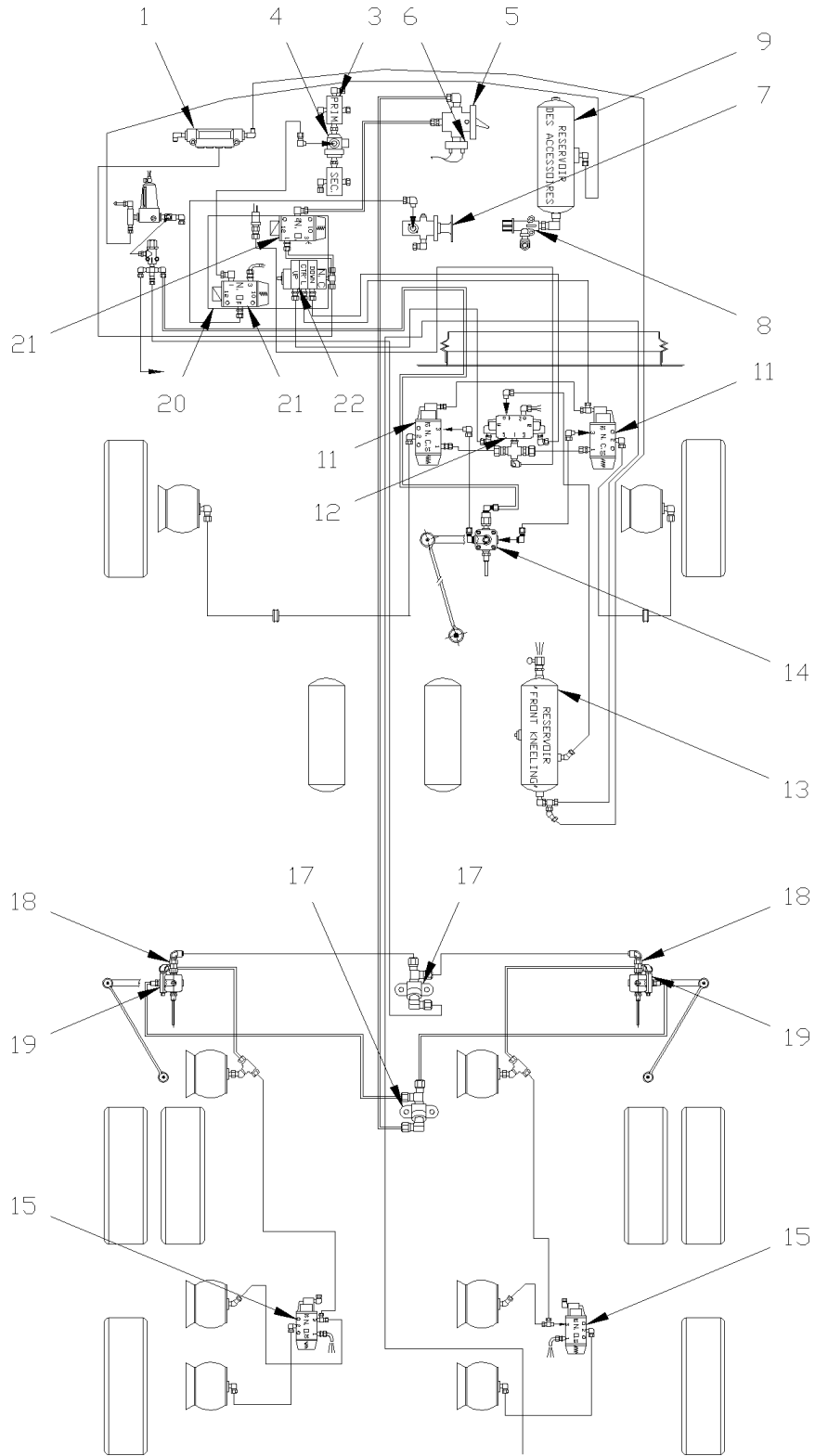
SOUPAPE D'ABAISSMENT

FRONT "KNEELING" W/REAR LOW BUOY & HIGH BUOY



SOUPAPE D'ABAISSMENT

FRONT "KNEELING" W/LOW BUOY 5MPH



De 2-4388 À 2-4416	Date:07-2024	PAGE:H3-1620-11
SOUPAPE D'ABAISSMENT		

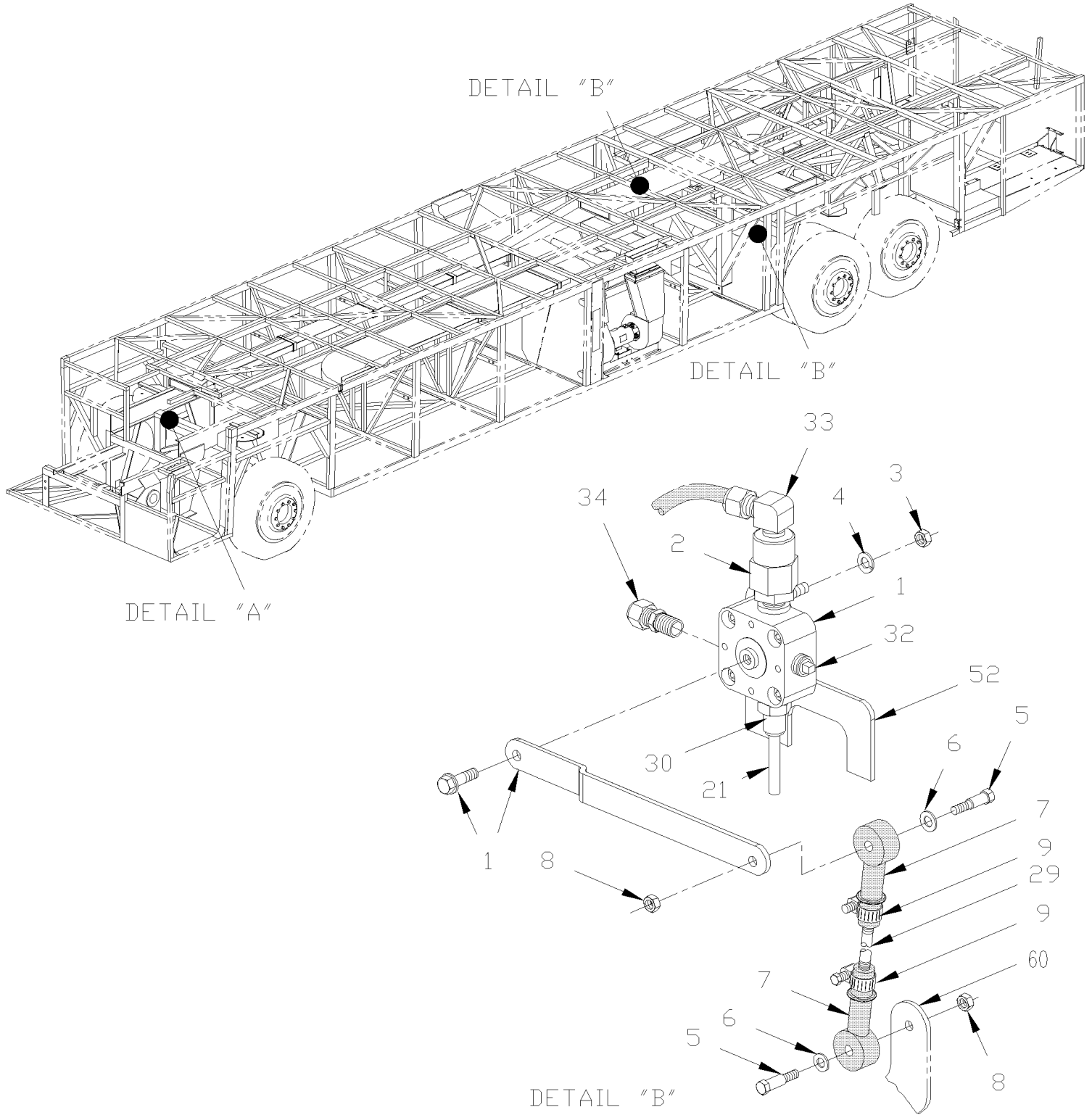
Numéro d'article	Pièces	Description	H 3 4 1	H 3 4 5	V I P 4 5	N O T E S
1	641897	BLOC DISTRIBUTEUR / TYPE "PUSH-IN" / 2x#6 / 4x#4 PLAS	1	1		
2	641529	SOUPAPE, 3 VOIES, 2 POSITIONS N.C.	1	1		
. NS	641929	. BOBINE 24V	1	1		
. NS	641169	. BOBINE	1	1		
. NS	641385	. CONNECTEUR / SOCKET HOUSING ASSY 3C / PNEUMAC 54934-01	1	1		
3	640975	INTERRUPTEUR A PRESSION N.C. 66PSI / 1/4NPT LP-3	2	2		
4	641015	SOUPAPE ANTI-RETOUR / DC-4	1	1		
5	640136	SOUPAPE, CONTROLE / TW-1	1	1		
. NS	641156	. NECESSAIRE DE REPARATION TW-1	1	1		
6	452406	INTERRUPTEUR A PRESSION N.O. 30-15 20SP001MA030C015C	1	1		
7	641185	SOUPAPE, FREIN STATIONNEMENT PP-2	1	1		
. NS	641149	. BOUTON URGENCE CARRE JAUNE / 1"	1	1		
. NS	641158	. ENSEMBLE DE REPARATION PP2	1	1		
8	640439	SOUPAPE, PROTECTION PRESSION / PR-2 75PSI	1	1		
9	140868	RESERVOIR AIR / 1228 IN° / 8" O.D. X 26"	1	1		
10	641352	REGULATEUR DE PRESSION D'AIR 1/2" NPT	1	1		A
NS	142025	SUPPORT POUR REGULATEUR	1	1		A
11	641274	SOUPAPE, 3 VOIES, 2 POSITIONS N.C.	2	2		
12	641531	SOUPAPE, 5 VOIES, 3 POSITIONS	1	1		
. NS	641186	. BOBINE	1	1		
13	140869	RESERVOIR AIR / 1791 IN° / 9 1/2" O.D. X 27"	1	1		
14	630156	SOUPAPE, CONTROLE DE HAUTEUR "BARKSDALE"	AR	AR		
15	641274	SOUPAPE, 3 VOIES, 2 POSITIONS N.C.	1	1		
17	640643	COUDE A ANCRAGE ELBOW / PIPE FITTING / 1/4NPT-Fx1/4NPT-F STL	1	1		
18	640135	SOUPAPE ANTI-RETOUR / 1/4 NPT	2	2		
19	630247	SOUPAPE, CONTROLE DE HAUTEUR "BARKSDALE" / AR / W/DRAIN	1	1		
20	H3-1630-01	PANNEAU CONTROLE - SYSTEME D'ABAISSMENT				
21	641528	SOUPAPE, 3 VOIES, 2 POSITIONS N.O.	1	1		
. NS	641929	. BOBINE 24V	1	1		
. NS	641169	. BOBINE	1	1		
. NS	641385	. CONNECTEUR / SOCKET HOUSING ASSY 3C / PNEUMAC 54934-01	1	1		
22	641130	SOUPAPE COLLECTEUR / W/2 SOLENOID	1	1		
23	H3-1202-05	INSTALLATION TUYAU AIR AVANT				
		A) SITUE DANS LE COMPARTIMENT A PNEU DE SECOURS PRES DU PLANCHER CHAUFFEUR VOIR PAGE (H3-1202-05)				

De R-012 À 2-4387

Date:07-2024

PAGE:H3-1620-50

SOUPAPE DE CONTRÔLE DE LA HAUTEUR - V.I.P.

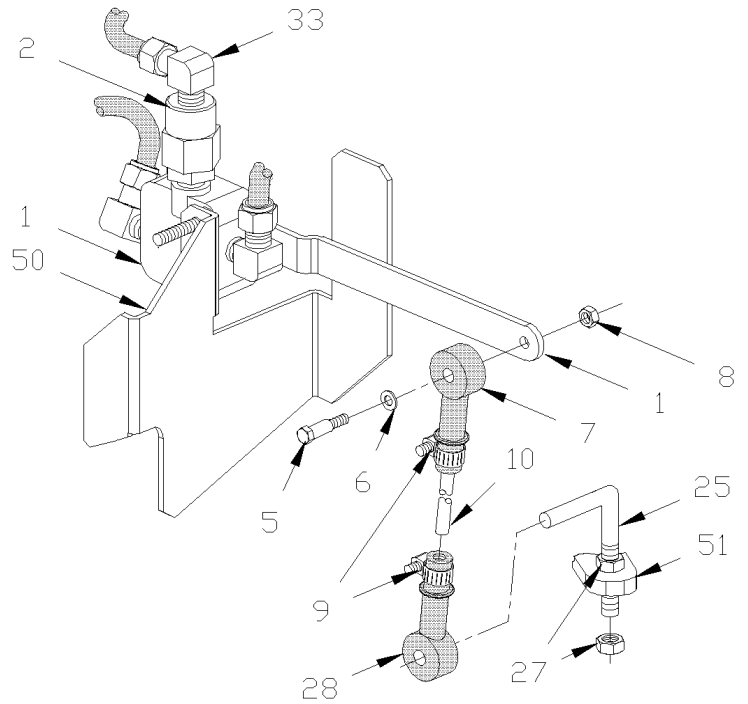
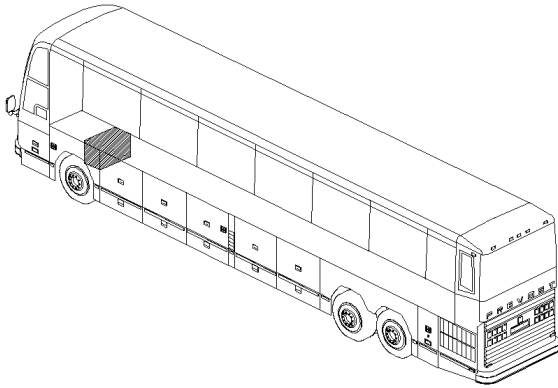


De R-012 À 2-4387

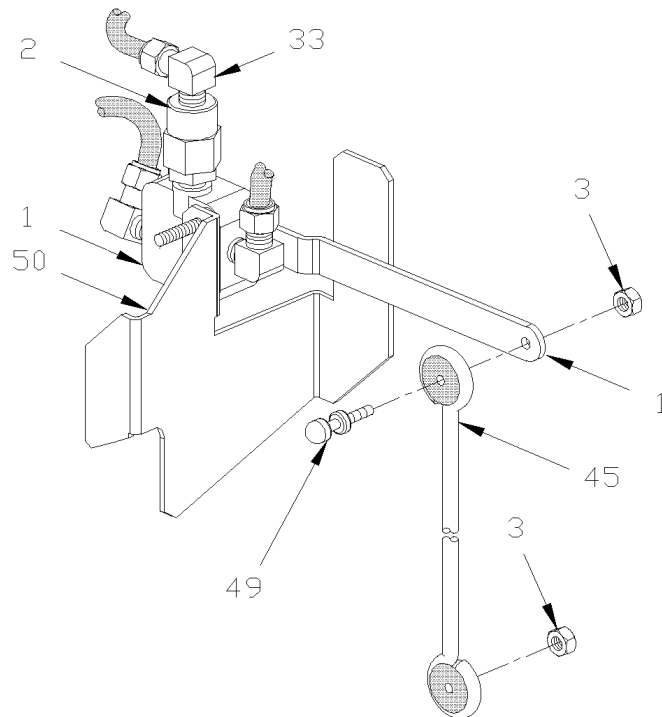
Date:07-2024

PAGE:H3-1620-50

SOUPAPE DE CONTRÔLE DE LA HAUTEUR - V.I.P.



DETAIL "A" FRONT W/RIGID
Up to Y-3838



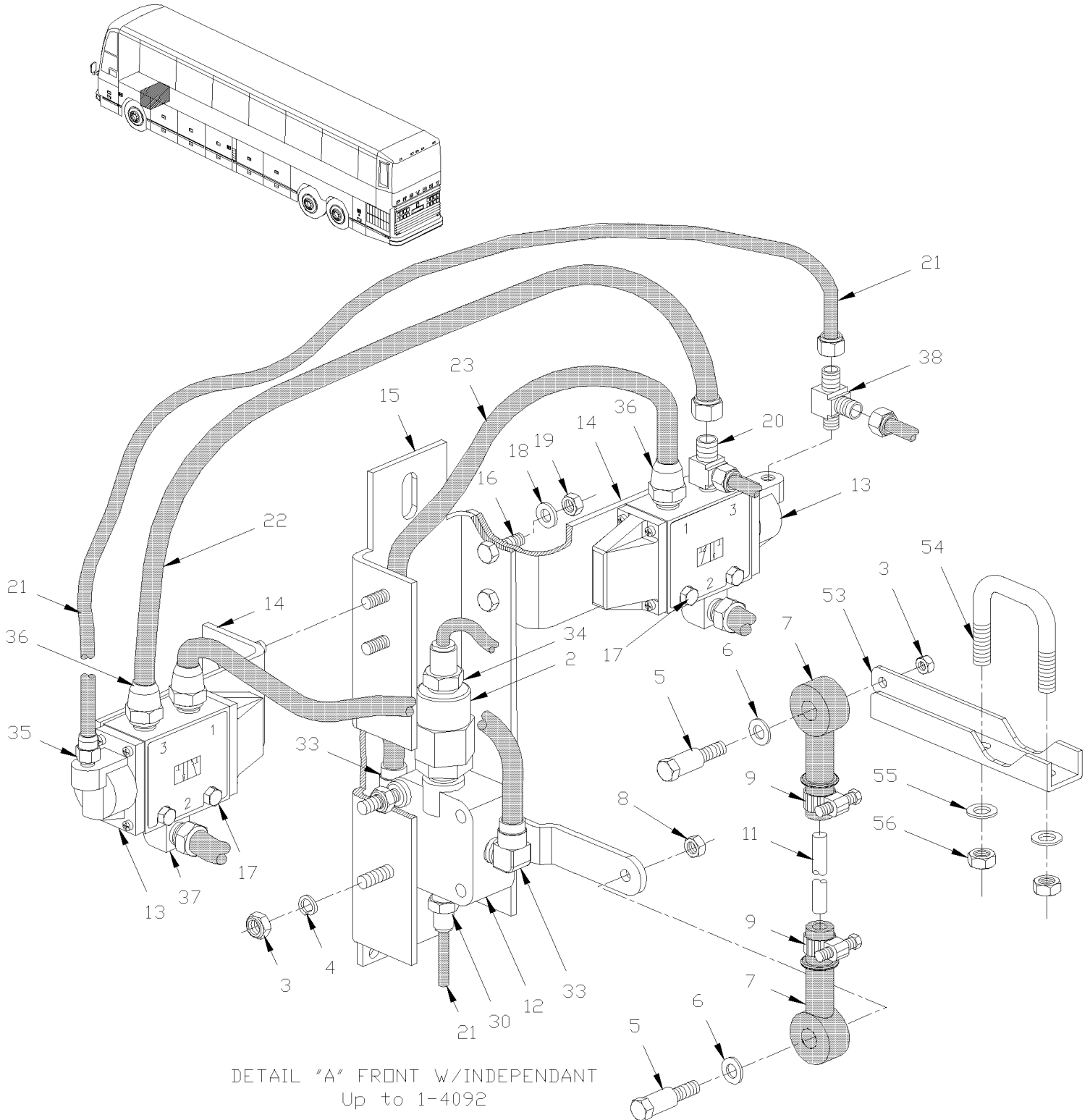
DETAIL "A" W/RIGID
From Y-3839

De R-012 À 2-4387

Date:07-2024

PAGE:H3-1620-50

SOUPAPE DE CONTRÔLE DE LA HAUTEUR - V.I.P.

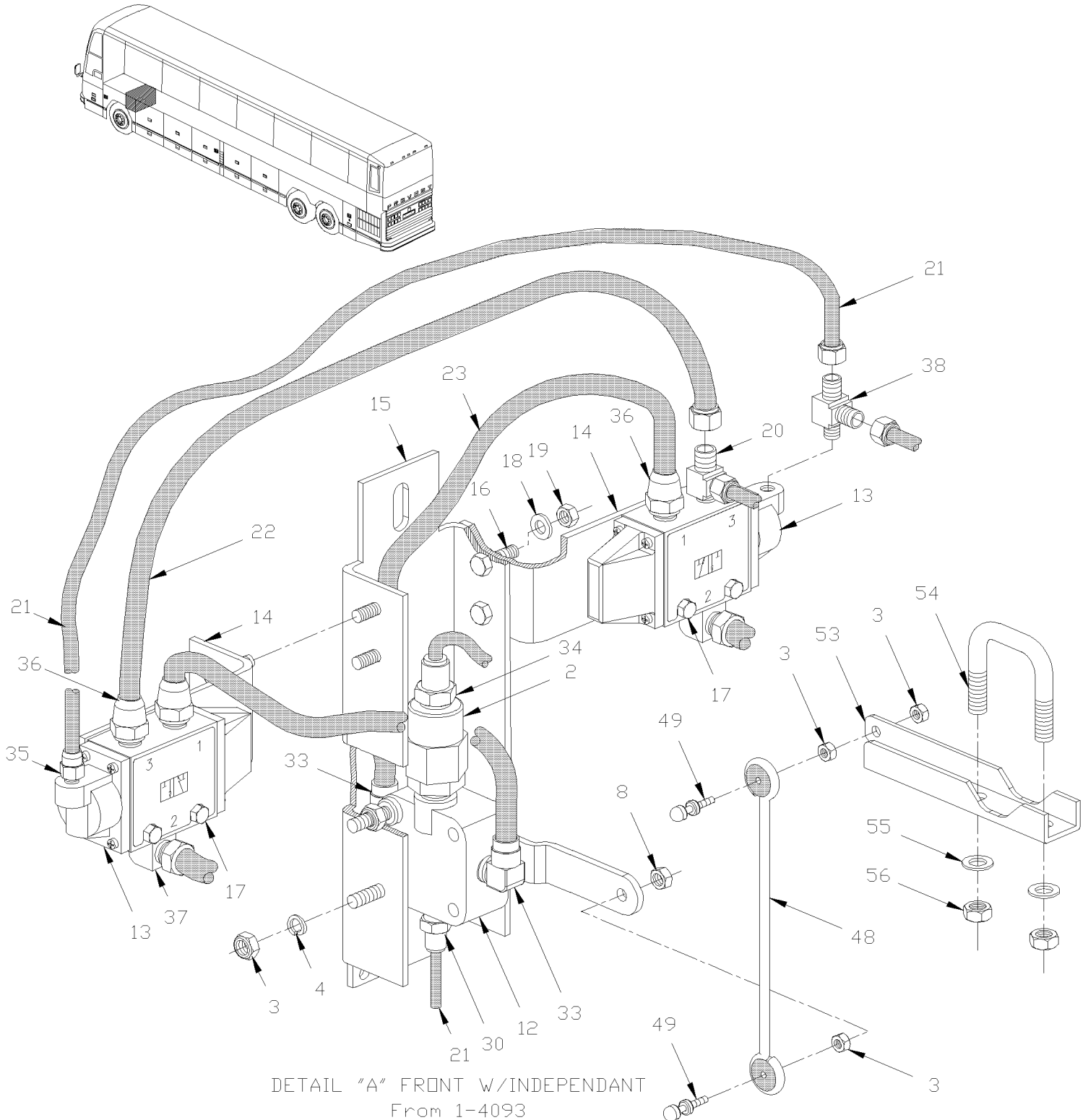


De R-012 À 2-4387

Date:07-2024

PAGE:H3-1620-50

SOUPAPE DE CONTRÔLE DE LA HAUTEUR - V.I.P.



De R-012 À 2-4387		Date:07-2024	PAGE:H3-1620-50			
SOUPAPE DE CONTRÔLE DE LA HAUTEUR - V.I.P.						
Numéro d'article	Pièces	Description	H 3 4 1	H 3 4 5	V I P 4 5	N O T E S
1	630156	SOUPAPE, CONTROLE DE HAUTEUR "BARKSDALE"			AR	A B
1	N.S.S.	. LEVIER / PARTIE DE LA SOUPAPE			1	1
2	640135	SOUPAPE ANTI-RETOUR / 1/4 NPT			1	
3	500769	ECROU HEX 1/4-20 Z050			2	
4	500473	RONDELLE FREIN FENDUE .262x.489x.062 Z050			2	
5	630137	VIS EPAULEMENT TETE HEX 5/16" I.D. x 1/4-20			2	
6	500441	RONDELLE PLATE .312x.734x.065 Z050			2	
7	630117	CONNECTEUR DE BOUT 5/16" I.D.			2	
8	502716	ECROU HEX BAGUE DE NYLON 1/4-20			2	
9	504014	BRIDE DE SERRAGE / 1/4"-5/8" SS / HM-4			2	
10	131467	TIGE / 165MM À Y-3838			1	A
11	131351	TIGE / 140MM De X-2458 À 1-4092			2	C
12	630157	SOUPAPE, CONTROLE DE HAUTEUR "BARKSDALE" / AV De X-2458 À 1-4092			1	C
12	630237	SOUPAPE, CONTROLE DE HAUTEUR "BARKSDALE" / AV De 1-4093			1	C
13	641274	SOUPAPE, 3 VOIES, 2 POSITIONS N.C. De X-2458			2	
14	131319	SUPPORT SOUPAPE De X-2458			2	
15	131468	SUPPORT VALVE HAUTEUR AV. SUSP. IND De X-2458			1	
17	502656	VIS A TETE HEXAGONAL M6-1.0x50 SS De X-2458			4	
18	502570	RONDELLE FREIN FENDUE 6.1x11.8x1.6 SS De X-2458			8	
19	502565	ECROU HEX M6-1.0 SS De X-2458			8	
20	641388	RACCORD EN "T" MALE / TYPE "PUSH-IN" / #6x#6x3/8NPT-M BR De W-2285			1	
21	503402	TUBE, NYLON 1/4 O.D. / NOIR S.L.			AR	
22	503471	TUBE, NYLON 3/8 O.D. / BLEU			AR	
23	503517	TUBE, NYLON 1/2 O.D. / BLEU S.L.			AR	
25	630131	LIEN DU BAS FILETE 5/16-18 À Y-3838			1	
27	500778	ECROU HEX 5/16-18 N500 À Y-3838			2	
28	630133	CONNECTEUR DE BOUT 1/4" I.D. À Y-3838			1	A
29	131308	TIGE / 305MM x .250"			2	
30	641332	CONNECTEUR MALE / TYPE "PUSH-IN" / #4x1/4NPT-M BR			1	
32	501304	BOUCHON A TETE E CARRE / TYPE TUYAU / 1/4NPT-M BR			1	
33	641372	COUDE MALE 90° NON-ROTATIF / TYPE "PUSH-IN" / #6x1/4NPT-M BR			1	
34	641331	CONNECTEUR MALE / TYPE "PUSH-IN" / #6x1/4NPT-M BR			1	
35	641242	CONNECTEUR MALE / TYPE "PUSH-IN" / #4x1/8NPT-M BR De W-2285			1	
36	641381	CONNECTEUR MALE / TYPE "PUSH-IN" / #8x3/8NPT-M BR De W-2285			1	
37	641040	COUDE MALE 90° / TYPE "NTA" / #8x3/8NPT-M BR De W-2285			2	
38	641002	RACCORD EN "T" MALE / TYPE "NTA" / #4x#4x1/8NPT-M BR De W-2285			1	
39	641373	COUDE MALE 90° NON-ROTATIF / TYPE "PUSH-IN" / #8x1/4NPT-M BR De W-2285			2	
45	630229	BIELLE ASS. 344MM C/C 13 1/2" De Y-3839			1	A
. A	N8889244	. OEILLET De Y-3839			2	A
. C	630250	. SUPPORT GOUJON 1/4-20 X 1" De Y-3839			2	A
. NS	500769	. ECROU HEX 1/4-20 Z050 De Y-3839			4	A
. NS	500473	. RONDELLE FREIN FENDUE .262x.489x.062 Z050 De Y-3839			4	A

De R-012 À 2-4387		Date:07-2024	PAGE:H3-1620-50			
SOUPAPE DE CONTRÔLE DE LA HAUTEUR - V.I.P.						
Numéro d'article	Pièces	Description	H 3 4 1	H 3 4 5	V I P 4 5	N O T E S
48	630231	BIELLE ASS. 185MM C/C 7 1/4" De 1-4093			1	C
. A	N8889244	. OEILLET De 1-4093			2	C
. B	630250	. SUPPORT GOUJON 1/4-20 X 1" De 1-4093			2	C
. C	500247	. ECROU HEX 1/4-20 N500 De 1-4093			4	C
. D	500473	. RONDELLE FREIN FENDUE .262x.489x.062 Z050 De 1-4093			4	C
49	630250	. SUPPORT GOUJON 1/4-20 X 1"			2	
50	172085	SUPPORT DE VALVE DE HAUTEUR			1	A
51	H3-1412-01	AMORTISSEUR DE DIRECTION				
52	172083	SUPPORT			1	
53	110679	LEVIER De X-2458			1	
54	504635	BOULON EN "U" 1 3/4" I.D. x 2 3/4" x 5/16-18 De X-2458			1	
55	500476	RONDELLE FREIN FENDUE .317x.586x.078 Z050 De X-2458			2	
56	500778	ECROU HEX 5/16-18 N500 De X-2458			2	
60	H3-1610-02	INSTALLATION ESSIEUS ARRIERE - FREIN DISQUE				
		A) ESSIEU AVANT AVEC SUSPENSION RIGIDE (QT:1)				
		B) ESSIEU ARRIÈRE (QT: 2)				
		C) ESSIEU AVANT AVEC SUSPENSION INDEPENDANTE				
		1) PAS VENDU SEPARMENT				

De 2-4388 À 2-4416

Date:07-2024

PAGE:H3-1620-51

SOUPAPE DE CONTRÔLE DE LA HAUTEUR - V.I.P.

REAR AND TAG AXLE

DETAIL "H"

115

DETAIL "L"

DETAIL "G"

DETAIL "G"

DETAIL "F"

DETAIL "K"

DETAIL "L"

DETAIL "F"

112

112

111

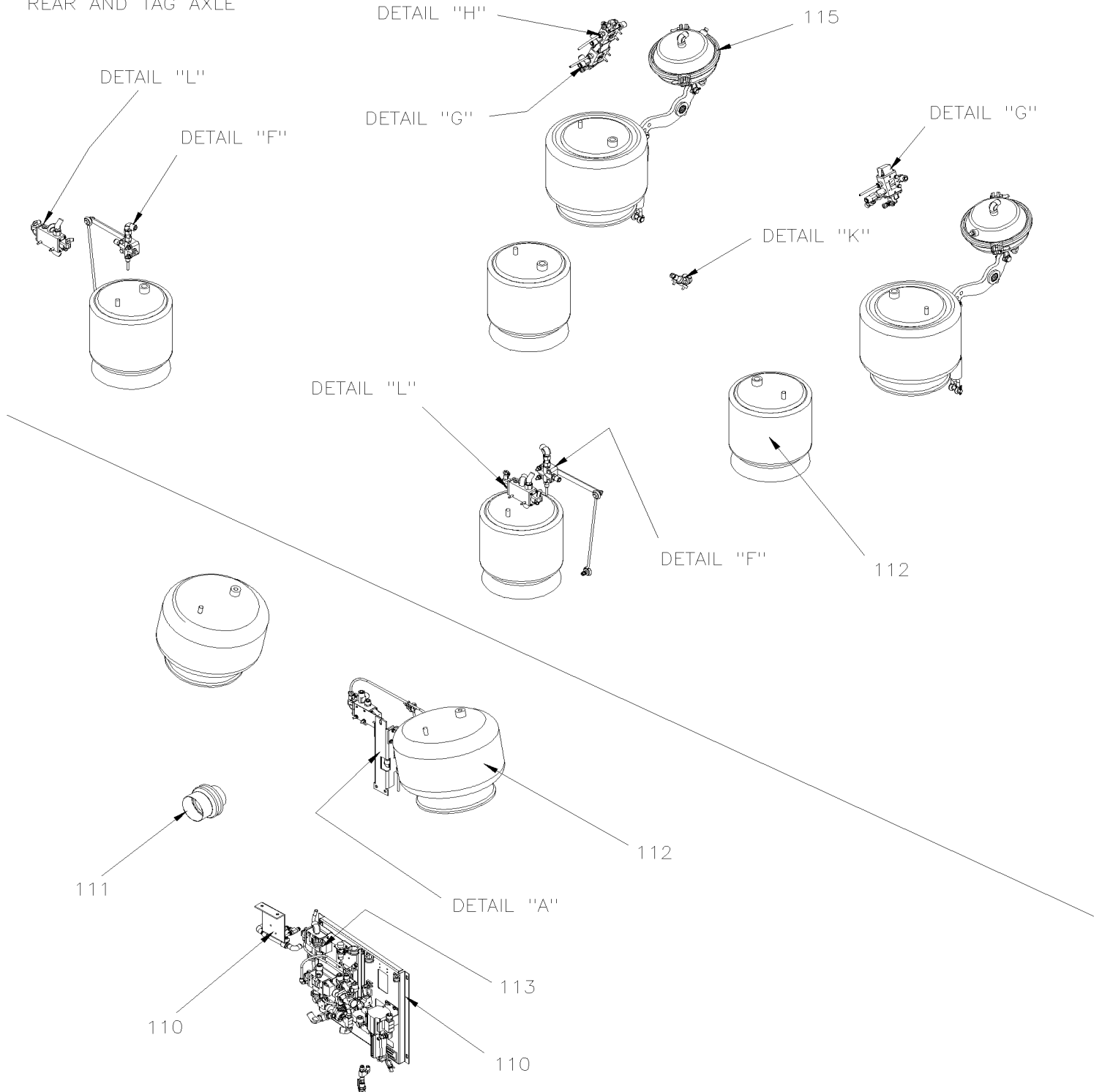
DETAIL "A"

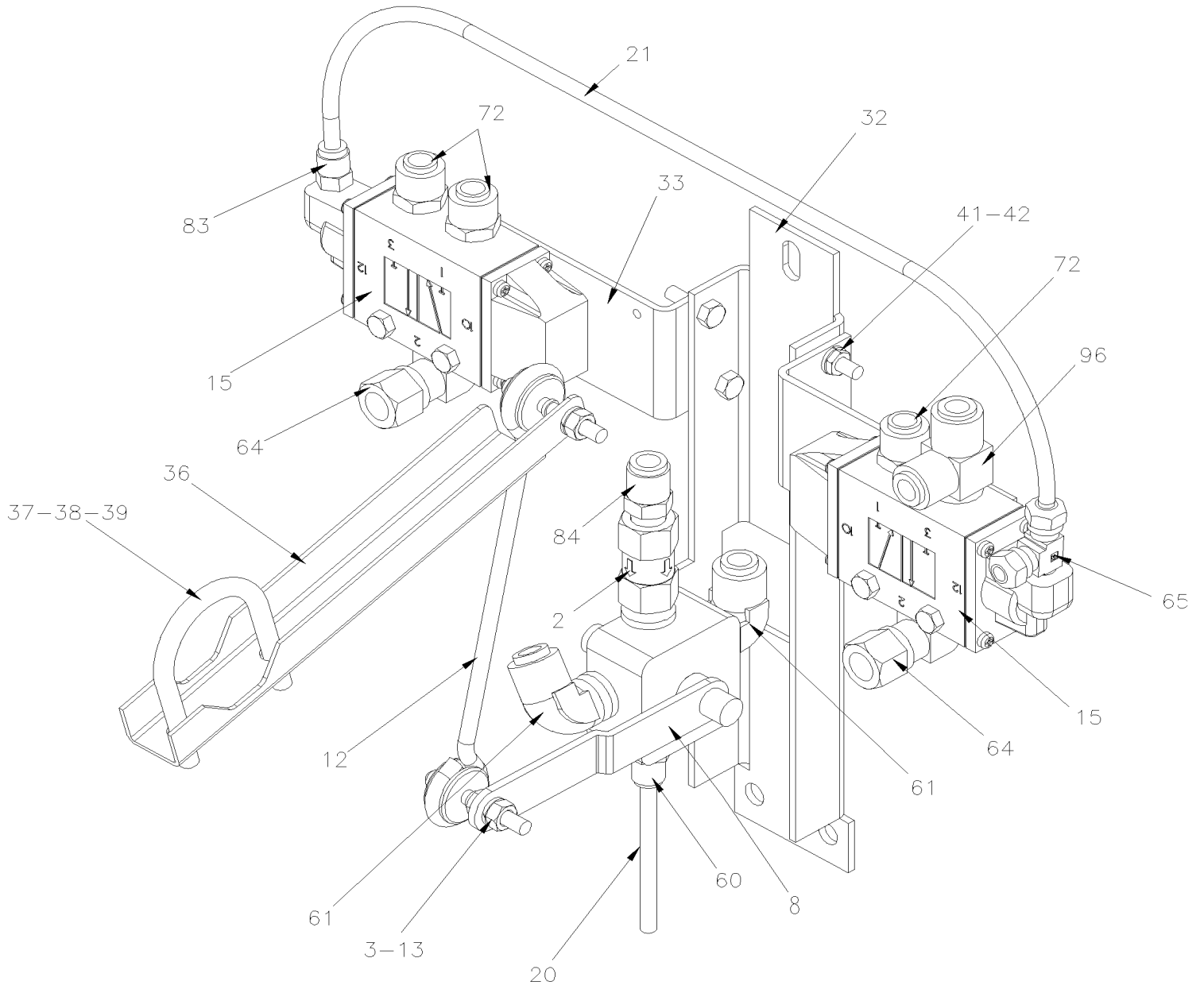
113

110

110

FRONT INDEPENDENT SUSPENSION





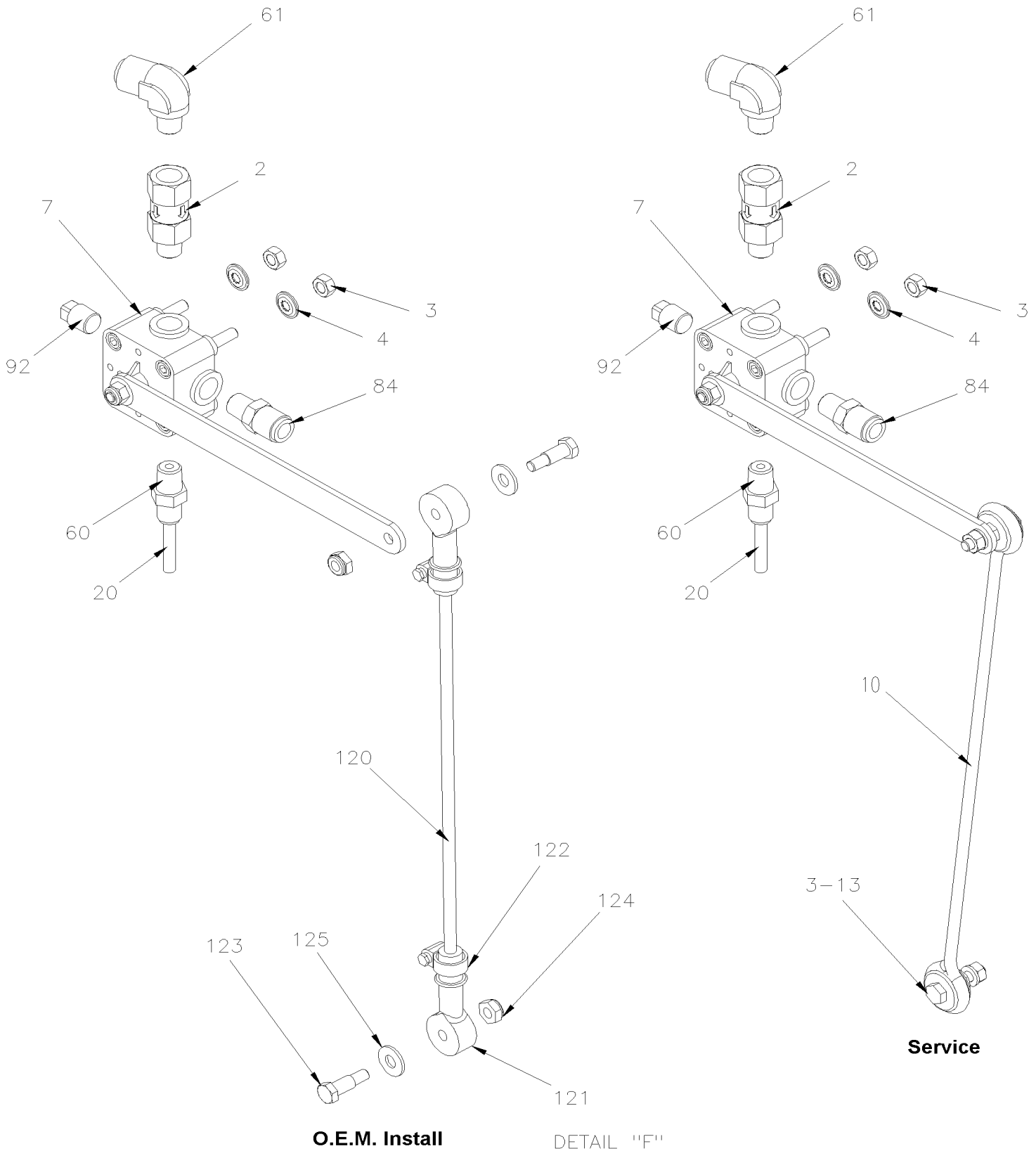
DETAIL "A"

De 2-4388 À 2-4416

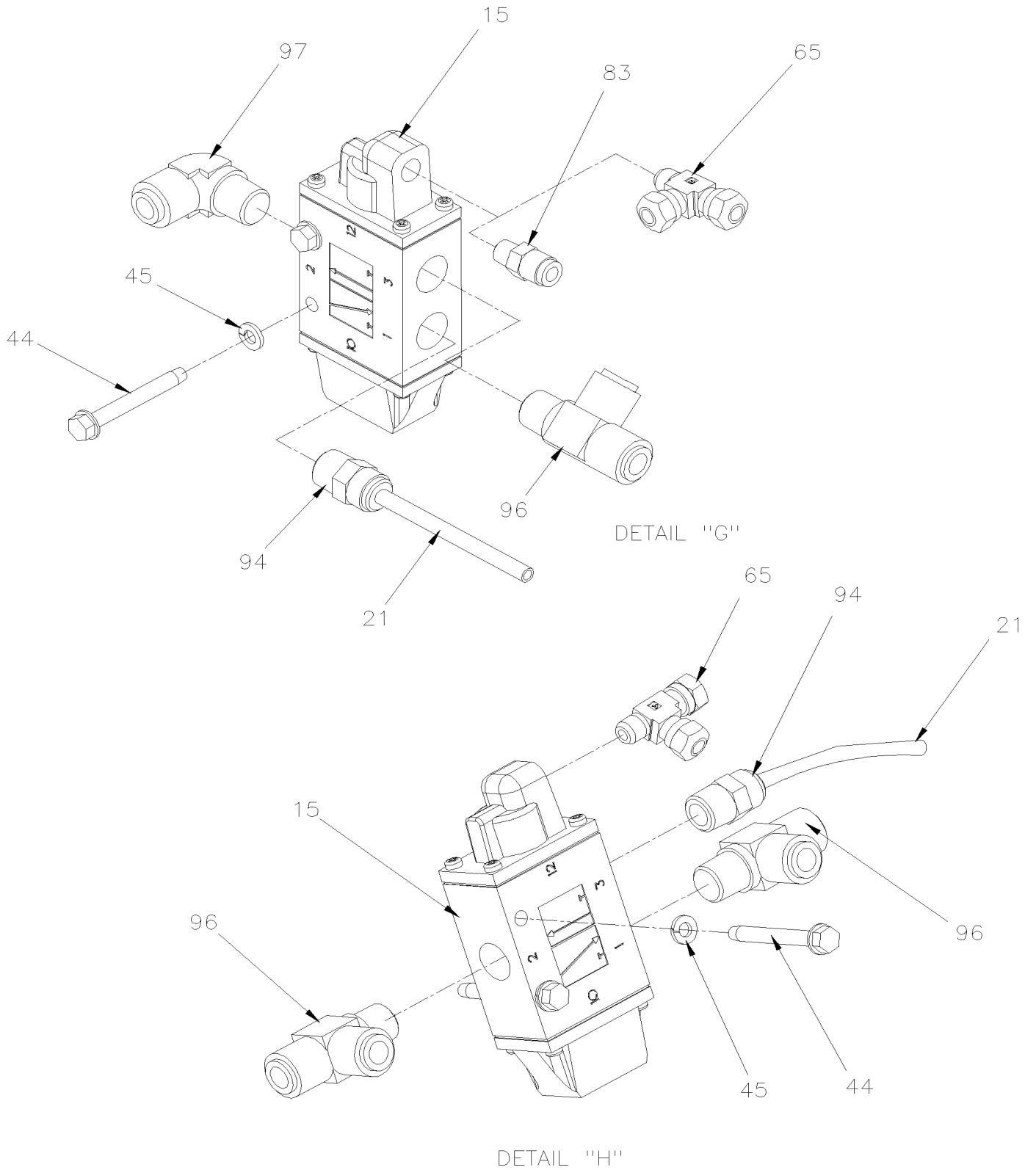
Date:07-2024

PAGE:H3-1620-51

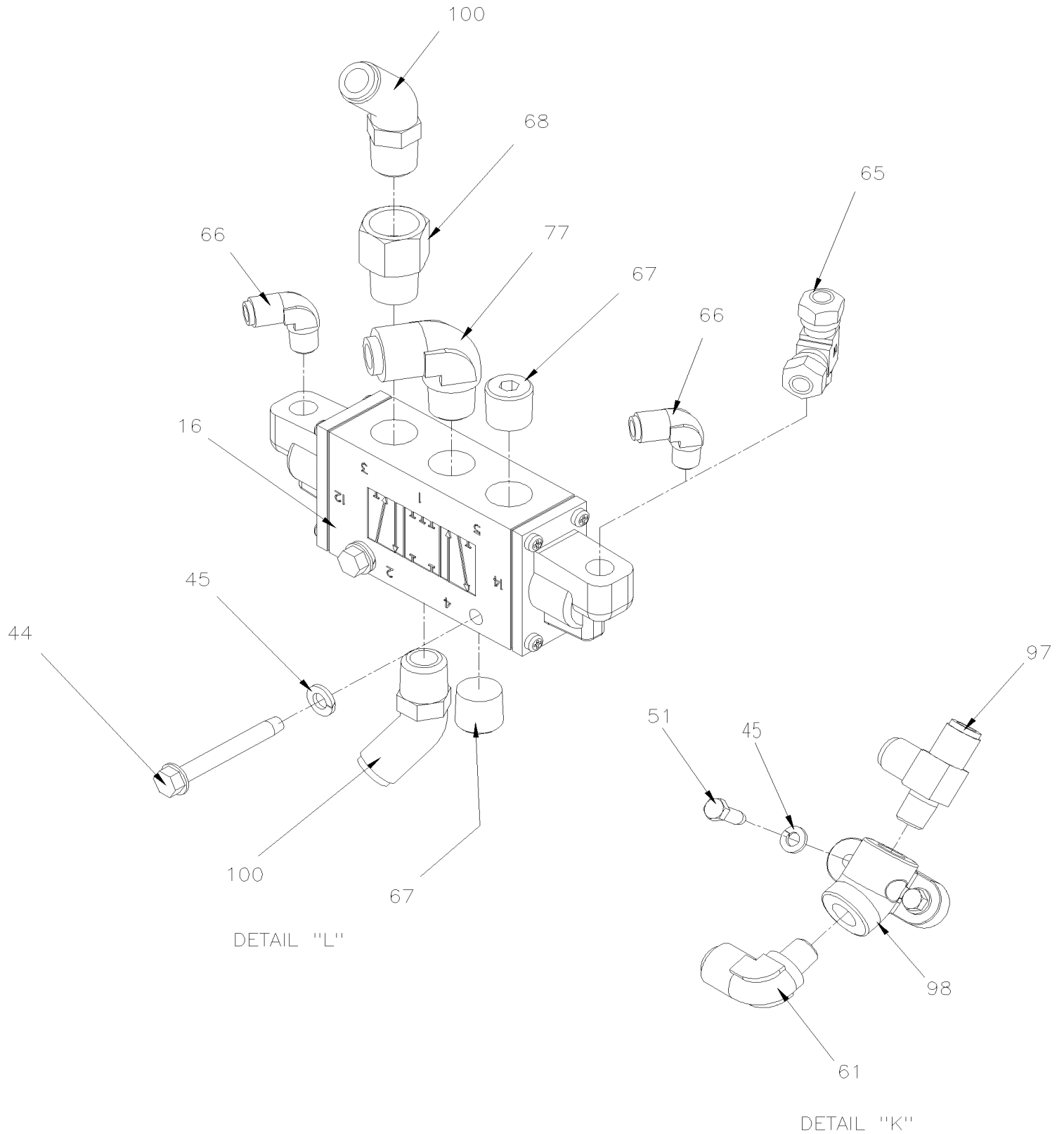
SOUPAPE DE CONTRÔLE DE LA HAUTEUR - V.I.P.



SOUPAPE DE CONTRÔLE DE LA HAUTEUR - V.I.P.



SOUPAPE DE CONTRÔLE DE LA HAUTEUR - V.I.P.



De 2-4388 À 2-4416	Date:07-2024	PAGE:H3-1620-51
SOUPAPE DE CONTRÔLE DE LA HAUTEUR - V.I.P.		

Numéro d'article	Pièces	Description	H 3 4 1	H 3 4 5	V I P 4 5	N O T E S
2	640135	SOUPAPE ANTI-RETOUR / 1/4 NPT			1	
3	500769	ECROU HEX 1/4-20 Z050			2	
4	502582	RONDELLE FREIN STRIEE 6.1x16.2x0.9 Z050			2	
7	630156	SOUPAPE, CONTROLE DE HAUTEUR "BARKSDALE"			2	
8	630237	SOUPAPE, CONTROLE DE HAUTEUR "BARKSDALE" / AV			1	
10	630229	BIELLE ASS. 344MM C/C 13 1/2"			2	
. A	N8889244	. OEILLET			2	
. C	630250	. SUPPORT GOUJON 1/4-20 X 1"			2	
. NS	500769	. ECROU HEX 1/4-20 Z050			4	
. NS	500473	. RONDELLE FREIN FENDUE .262x.489x.062 Z050			4	
12	630231	BIELLE ASS. 185MM C/C 7 1/4"			1	
. A	N8889244	. OEILLET			2	
. B	630250	. SUPPORT GOUJON 1/4-20 X 1"			2	
. C	500247	. ECROU HEX 1/4-20 N500			4	
. D	500473	. RONDELLE FREIN FENDUE .262x.489x.062 Z050			4	
13	630250	SUPPORT GOUJON 1/4-20 X 1"			2	
15	641274	SOUPAPE, 3 VOIES, 2 POSITIONS N.C.			2	
16	641531	SOUPAPE, 5 VOIES, 3 POSITIONS			2	
. NS	641186	. BOBINE			1	
20	503402	TUBE, NYLON 1/4 O.D. / NOIR S.L.			AR	
21	503517	TUBE, NYLON 1/2 O.D. / BLEU S.L.			AR	
32	131468	SUPPORT VALVE HAUTEUR AV. SUSP. IND			1	
33	131319	SUPPORT SOUPAPE			2	
36	110679	LEVIER			1	
37	504635	BOULON EN "U" 1 3/4" I.D. x 2 3/4" x 5/16-18			1	
38	500476	RONDELLE FREIN FENDUE .317x.586x.078 Z050			2	
39	500778	ECROU HEX 5/16-18 N500			2	
40	502656	VIS A TETE HEXAGONAL M6-1.0x50 SS			4	
41	502570	RONDELLE FREIN FENDUE 6.1x11.8x1.6 SS			8	
42	502565	ECROU HEX M6-1.0 SS			8	
44	500600	VIS AUTOTARAUDEUSE TETE HEX EPAULEMENT 1/4-20x2 N500			AR	
45	5001749	RONDELLE FREIN FENDUE 6.5x11.5x1.6 N500			AR	
46	502622	VIS A TETE HEXAGONAL M6-1.0x20 SS BK			4	
51	500923	VIS AUTOTARAUDEUSE TETE HEX 1/4-20x3/4 Z050	2	2	2	
60	641332	CONNECTEUR MALE / TYPE "PUSH-IN" / #4x1/4NPT-M BR			1	
61	641372	COUDE MALE 90° NON-ROTATIF / TYPE "PUSH-IN" / #6x1/4NPT-M BR			1	
62	641373	COUDE MALE 90° NON-ROTATIF / TYPE "PUSH-IN" / #8x1/4NPT-M BR			2	
64	641040	COUDE MALE 90° / TYPE "NTA" / #8x3/8NPT-M BR			2	
65	641002	RACCORD EN "T" MALE / TYPE "NTA" / #4x#4x1/8NPT-M BR			1	
66	641369	COUDE MALE 90° NON-ROTATIF / TYPE "PUSH-IN" / #4x1/8NPT-M BR			2	
67	501449	BOUCHON A PRISE HEXAGONAL / TYPE TUYAU / 3/8NPT-M STL			2	

De 2-4388 À 2-4416		Date:07-2024	PAGE:H3-1620-51			
SOUPAPE DE CONTRÔLE DE LA HAUTEUR - V.I.P.						
Numéro d'article	Pièces	Description	H 3 4 1	H 3 4 5	V I P 4 5	N O T E S
68	501309	ADAPTATEUR / TYPE TUYAU / 3/8NPT-Fx3/8NPT-M BR			1	
72	641330	CONNECTEUR MALE / TYPE "PUSH-IN" / #6x3/8NPT-M BR			3	
77	641375	COUDE MALE 90° NON-ROTATIF / TYPE "PUSH-IN" / #6x3/8NPT-M BR			1	
83	641242	CONNECTEUR MALE / TYPE "PUSH-IN" / #4x1/8NPT-M BR			1	
84	641331	CONNECTEUR MALE / TYPE "PUSH-IN" / #6x1/4NPT-M BR			1	
92	501304	BOUCHON A TETE E CARRE / TYPE TUYAU / 1/4NPT-M BR			1	
94	641347	CONNECTEUR MALE / TYPE "PUSH-IN" / #4x3/8NPT-M BR			1	
96	641388	RACCORD EN "T" MALE / TYPE "PUSH-IN" / #6x#6x3/8NPT-M BR			1	
97	641389	RACCORD EN "T" MALE ROTATIF / TYPE "PUSH-IN" / #6x#6x1/4NPT-M BR			1	
98	640643	COUDE A ANCRAGE ELBOW / PIPE FITTING / 1/4NPT-Fx1/4NPT-F STL			1	
100	641367	COUDE MALE 45° NON-ROTATIF / TYPE "PUSH-IN" / #6x3/8NPT-M BR			2	
110	H3-1260-00	SUPPORT DE SOUPAPE ASS				
111	H3-1202-05	INSTALLATION TUYAU AIR AVANT				
112	H3-1601-02	BALLONS DE SUSPENSION A L'AIR				
113	H3-1640-01	SOUPAPE & PANNEAU CONTROLE - SYS. ABAISSEMENT				
115	H3-1615-11	SYSTEME DE LEVAGE ESSIEU PORTEUR				
116	MI07-06	VOIR INFORMATION DE MAINTENANCE				
120	N.S.A.	BIELLE ASS. 344MM C/C 13 1/2"	2	2	2	3
120	131308	. TIGE / 305MM x .250" former			1	
121	630117	. CONNECTEUR DE BOUT 5/16" I.D. former			2	
122	504014	. BRIDE DE SERRAGE / 1/4"-5/8" SS / HM-4 former			2	
123	630137	. VIS EPAULEMENT TETE HEX 5/16" I.D. x 1/4-20 former			2	
124	502716	. ECROU HEX BAGUE DE NYLON 1/4-20 former			2	
125	500441	. RONDELLE PLATE .312x.734x.065 Z050 former			2	
		3) PAS VENDU ASSEMBLE				

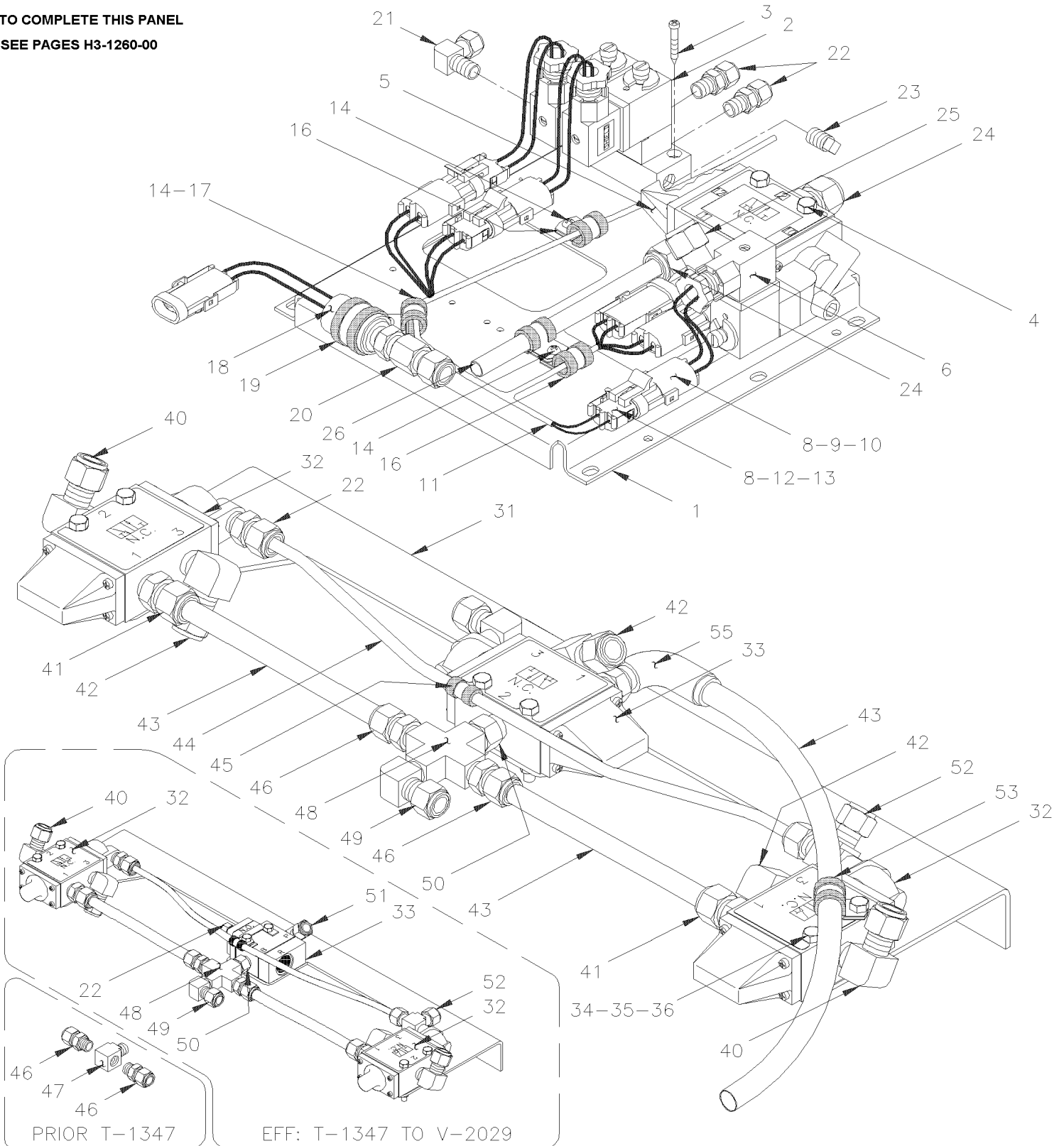
De R-012 À 2-4387

Date:07-2024

PAGE:H3-1630-01

PANNEAU CONTROLE - SYSTEME D'ABAISEMENT

TO COMPLETE THIS PANEL
SEE PAGES H3-1260-00



De R-012 À 2-4387	Date:07-2024	PAGE:H3-1630-01
PANNEAU CONTROLE - SYSTEME D'ABAISSMENT		

Numéro d'article	Pièces	Description	H 3 4 1	H 3 4 5	V I P 4 5	N O T E S
	131173	PANNEAU ASS. À T-1346	1	1		
	131391	PANNEAU ASS. De T-1347	1	1		
	141636	SOUPAPE FREIN STATION WCL ASS. >SS	1	1		
1	131052	. SUPPORT	1	1		
2	641130	. SOUPAPE COLLECTEUR / W/2 SOLENOID À V-1714	1	1		
2	641412	. SOUPAPE COLLECTEUR / W/2 SOLENOID De V-1715	1	1		
. NS	641107	. . BOBINE 24V De V-1715	2	2		
3	500495	. VIS AUTOTARAUEUSE TETE CYLINDRIQUE PHILLIPS #6x1 Z050	1	1		
4	502793	. VIS A TETE HEXAGONAL M6-1.0x45 G8.8 Z050	1	1		
5	630135	. SOUPAPE, 3 VOIES, 2 POSITIONS N.O. À X-3237	1	1		
. NS	641169	. . BOBINE À X-3237	1	1		
. NS	641929	. . BOBINE 24V À X-3237	1	1		
5	641528	. SOUPAPE, 3 VOIES, 2 POSITIONS N.O. De X-3238	1	1		
. NS	641929	. . BOBINE 24V De X-3238	1	1		
. NS	641169	. . BOBINE De X-3238	1	1		
. NS	641385	. . CONNECTEUR / SOCKET HOUSING ASSY 3C / PNEUMAC 54934-01 De X-3238	1	1		
6	562353	. DIODE / 1AMP	3	3		
8	561566	. CONNECTEUR / WEATHER PACK / PH 2C / NOIR / PED 12010973	2	2		
9	561568	. TERMINAL MALE / 16-14 / PED 12089305	4	4		
10	561565	. JOINT ETANCHEITE / VERT / PED 15324982	6	6		
11	063830	. CABLAGE ASS	1	1		
11	063961	. CABLAGE ASS / AVEC MONTE PERSONNE	1	1		
12	561690	. . CONNECTEUR / WEATHER PACK / SH 2C / NOIR / PED 12015792	1	1		
13	561578	. . TERMINAL FEMELLE / 16-14 / PED 12010182	2	2		
14	500582	. VIS AUTOTARAUEUSE TETE CYLINDRIQUE PHILLIPS #8x3/8 Z050	3	3		
15	560503	. COLLET DE RETENUE / 1/4" I.D.	AR	AR		
16	560479	. COLLET DE RETENUE / 3/8" I.D.	AR	AR		
17	502550	. VIS A TETE HEXAGONAL M4-0.7x16 G8.8 Z050	AR	AR		
18	452082	. INTERRUPTEUR A PRESSION N.O. 30-15 20SP001AA030C015C De T-1347	1	1		
19	560483	. COLLET DE RETENUE / 7/8" I.D. De T-1347	1	1		
20	641028	. CONNECTEUR FEMELLE / TYPE "NTA" / #4x1/4NPT-F BR De T-1347	1	1		
21	640996	. COUDE MALE 90° / TYPE "NTA" / #4x1/8NPT-M BR	1	1		
22	640987	. CONNECTEUR MALE / TYPE "NTA" / #4x1/8NPT-M BR	2	2		
23	501303	. BOUCHON A TETE E CARRE / TYPE TUYAU / 1/8NPT-M BR	1	1		
24	640990	. CONNECTEUR MALE / TYPE "NTA" / #6x3/8NPT-M BR	2	2		
25	641375	. COUDE MALE 90° NON-ROTATIF / TYPE "PUSH-IN" / #6x3/8NPT-M BR	1	1		
30		SOUPAPE ASS	1	1		
31	131317	. SUPPORT SOUPAPE À V-2028	1	1		
31	131469	. SUPPORT SOUPAPE De V-2029	1	1		
32	641274	. SOUPAPE, 3 VOIES, 2 POSITIONS N.C.	2	2		
33	641356	. SOUPAPE, 3 VOIES, 2 POSITIONS N.O. / RESSORT À V-2028	1	1		
33	641274	. SOUPAPE, 3 VOIES, 2 POSITIONS N.C. De V-2029	1	1		

De R-012 À 2-4387		Date:07-2024	PAGE:H3-1630-01
PANNEAU CONTROLE - SYSTEME D'ABAISSMENT			

Numéro d'article	Pièces	Description	H 3 4 1	H 3 4 5	V I P 4 5	N O T E S
34	502793	. VIS A TETE HEXAGONAL M6-1.0x45 G8.8 Z050	6	6		
35	502573	. RONDELLE PLATE 6.4x12.5x1.6 SS	6	6		
36	502511	. ECROU HEX BAGUE DE NYLON M6-1.0 Z050	6	6		
40	641010	COUDE MALE 45° / TYPE "NTA" / #8x3/8NPT-M BR À T-1346	2	2		
40	641040	COUDE MALE 90° / TYPE "NTA" / #8x3/8NPT-M BR De T-1347	2	2		
41	640991	CONNECTEUR MALE / TYPE "NTA" / #8x3/8NPT-M BR	2	2		
42	641040	COUDE MALE 90° / TYPE "NTA" / #8x3/8NPT-M BR	2	2		
43	503517	TUBE, NYLON 1/2 O.D. / BLEU S.L.	AR	AR		
44	503402	TUBE, NYLON 1/4 O.D. / NOIR S.L.	AR	AR		
45	560503	COLLET DE RETENUE / 1/4" I.D.	1	1		
46	641173	CONNECTEUR MALE / TYPE "NTA" / #8x1/4NPT-M BR	2	2		
47	501894	RACCORD EN "T" / TYPE TUYAU / 1/4NPT-Fx1/4NPT-Fx1/4NPT-M BR À T-1346	1	1		
48	501902	RACCORD EN X / TYPE TUYAU / 1/4NPT-Fx1/4NPT-Fx 1/4NPT-Fx1/4NPT-F BR De T-1347	1	1		
49	640997	COUDE MALE 90° / TYPE "NTA" / #4x1/4NPT-M BR	1	1		
49	501749	RACCORD REDUIT HEX / TYPE TUYAU / 3/8NPT-Mx1/4NPT-Mx1 13/32 BR De V-2029	1	1		
50	501321	RACCORD HEX / TYPE TUYAU / 1/4NPT-Mx1/4NPT-Mx1 3/8 BR À V-2028	1	1		
51	641017	COUDE MALE 90° / TYPE "NTA" / #8x1/4NPT-M BR	1	1		
52	641002	RACCORD EN "T" MALE / TYPE "NTA" / #4x#4x1/8NPT-M BR	1	1		
53	560480	COLLET DE RETENUE / 1/2" I.D.	1	1		
NS	561707	RELAIS 24V S.P.D.T. / AVEC RESISTANCE /	1	1		A
NS	064484	CABLAGE ASS	1	1		A
		LES ITEMS SUIVANTS SONT RELIES AVEC VEHICULE				
		EQUIPE D'INTERRUPTEUR 5MPH EN MODE BAISSSE				
NS	064055	HARNAIS LO BUOY BTE JCT AVANT	1	1		
NS	064056	HARNAIS LO BUOY INTERFACE	1	1		
NS	062588	DIODE	1	1		
NS	381143	SUPPORT	1	1		
NS	561707	RELAIS 24V S.P.D.T. / AVEC RESISTANCE /	1	1		
55	641175	COUDE MALE 90° / TYPE "NTA" / #6x1/2NPT-M BR	1	1		
		POUR "RETROFIT" SYSTEME D'ALARME UP TO T-1374				
		VOUS AUREZ BESOIN DIAGRAMME ELECTRIQUE				
		D060812 PAGE 24 SP1 & DIAGRAMME PNEUMATIQUE				
		D140198, ALARME ASS 064094, CABLE ASS 064164				
		& 062082 INTERRUPTEUR DE BASSE PRESSION				
		POUR TOUS LES RACCORDS VOIR PAGE H3-1201-00				
60	H3-1260-00	SUPPORT DE SOUPE ASS				

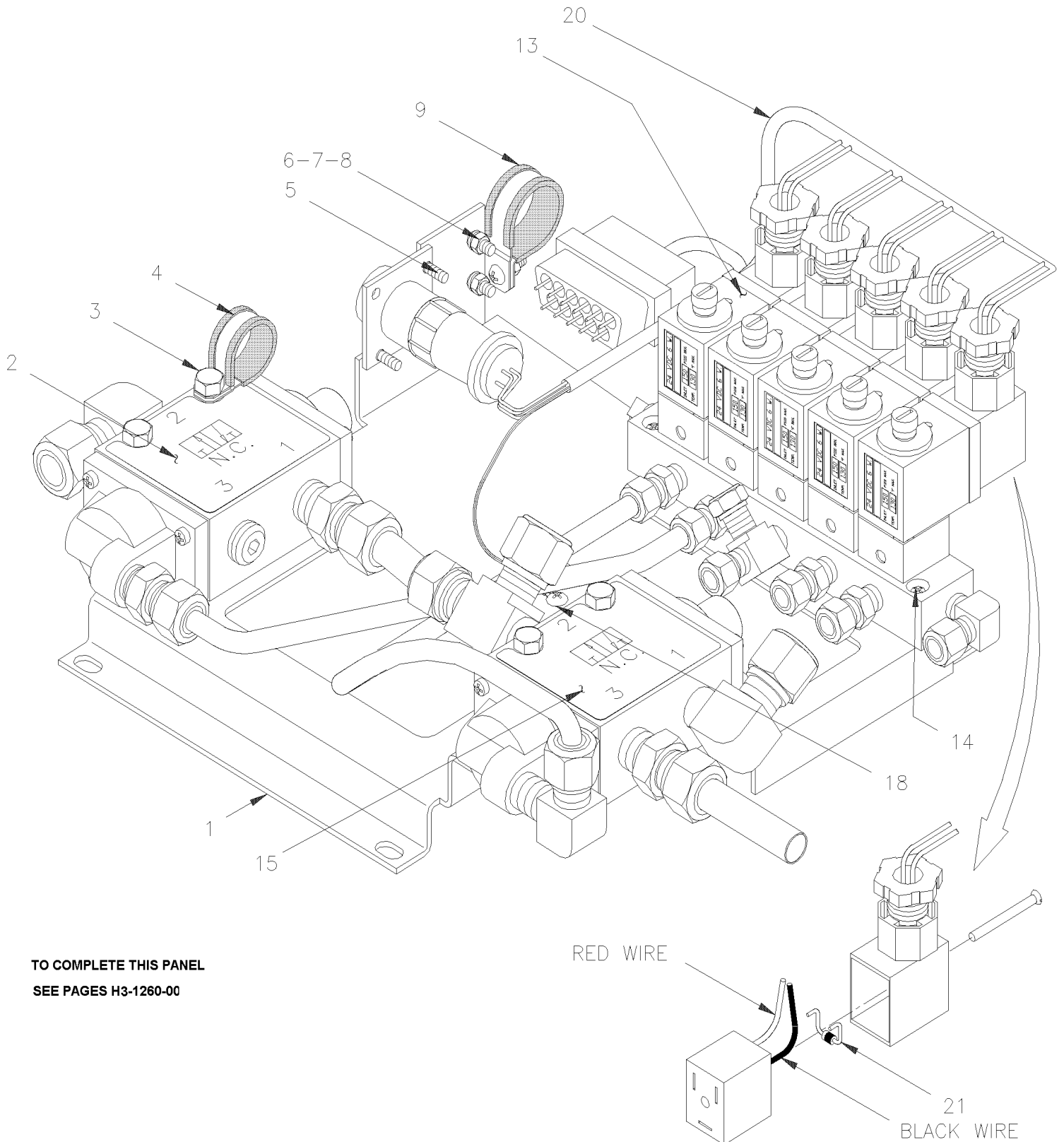
De R-012 À 2-4387			Date:07-2024	PAGE:H3-1630-01			
PANNEAU CONTROLE - SYSTEME D'ABAISSMENT							
Numéro d'article	Pièces	Description	H 3 4 1	H 3 4 5	V I P 4 5	N O T E S	
		A) CETTE PIECE EST RELIE AVEC SYSTEME D'ABAISSMENT AVEC PORTE FERME VOIR DIAGRAME PAGE D-060902 PAGE 18.1 SP1					

De R-012 À 2-4416

Date:07-2024

PAGE:H3-1640-01

SOUPAPE & PANNEAU CONTROLE - SYS. ABAISSEMENT



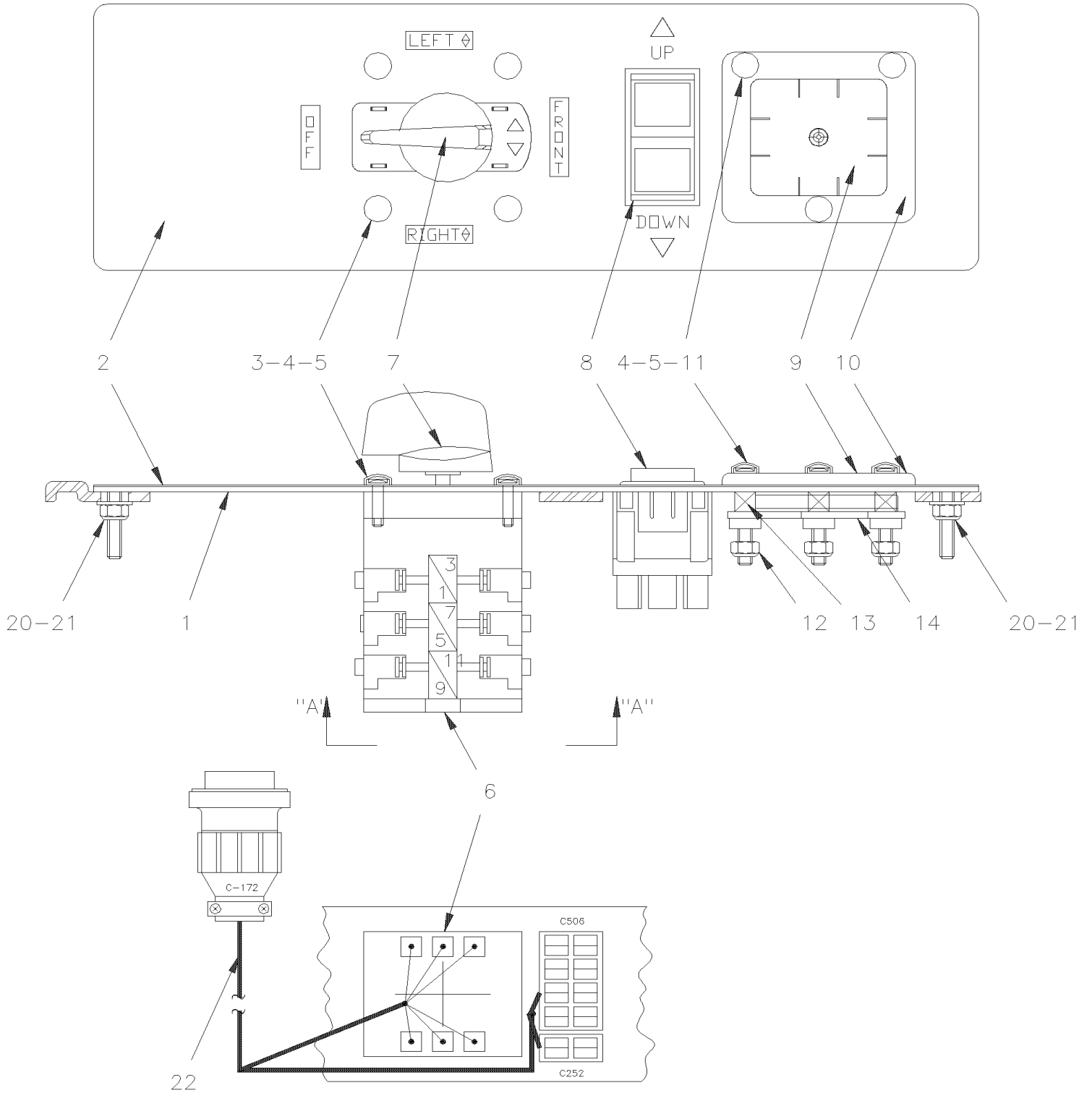
De R-012 À 2-4416		Date:07-2024	PAGE:H3-1640-01			
SOUPAPE & PANNEAU CONTROLE - SYS. ABAISSEMENT						
Numéro d'article	Pièces	Description	H 3 4 1	H 3 4 5	V I P 4 5	N O T E S
	131331	PANNEAU ASS. À T-1409			1	
	131379	PANNEAU ASS. De T-1409 À V-2028			1	
	131433	PANNEAU ASS. De V-2029			1	
1	131329	. SUPPORT			1	
2	641274	. SOUPAPE, 3 VOIES, 2 POSITIONS N.C.			1	
3	502793	. VIS A TETE HEXAGONAL M6-1.0x45 G8.8 Z050			4	
3	502573	. RONDELLE PLATE 6.4x12.5x1.6 SS			4	
3	502511	. ECROU HEX BAGUE DE NYLON M6-1.0 Z050			4	
4	560482	. COLLET DE RETENUE / 3/4" I.D. / W/HOLE 3/16"			1	
5	500576	. VIS AUTOTARAUEUSE TETE CYLINDRIQUE PHILLIPS #6-32x1/2 Z050			4	
6	500344	. VIS MECANIQUE TETE RONDE PHILLIPS M4-0.7x12 Z050			3	
7	502636	. RONDELLE FREIN FENDUE 4.1x7.6x0.9 Z050			3	
8	502524	. ECROU HEX M4-0.7 Z050			3	
9	562036	. COLLET DE RETENUE / 7/8" I.D. X 90°			1	
10	500641	. VIS AUTOTARAUEUSE TETE CYLINDRIQUE PHILLIPS #8x3/4 Z050			4	
11	504412	. BASE A RONDELLE PLATE 8 GA.			4	
12	061695	. PLAQUE CIRCUIT IMPR. SYS. ELEV À T-1408			1	
NS	131104	. ISOLANT À T-1408			1	
13	641205	. SOUPAPE COLLECTEUR / W/5 SOLENOID			1	
. NS	641928	. . VALVE DE REMPLACEMENT NC			5	
. NS	641107	. . BOBINE 24V			5	
14	500495	. VIS AUTOTARAUEUSE TETE CYLINDRIQUE PHILLIPS #6x1 Z050			2	
15	641274	. SOUPAPE, 3 VOIES, 2 POSITIONS N.C.			1	
18	500582	. VIS AUTOTARAUEUSE TETE CYLINDRIQUE PHILLIPS #8x3/8 Z050			1	
20	063080	. CABLAGE ASS / SOUPAPE MISE A NIVEAU À T-1408			1	
20	064177	. CABLAGE ASS / SOUPAPE MISE A NIVEAU De T-1409 À 1-4142			1	
20	065429	. CABLAGE ASS / SOUPAPE MISE A NIVEAU De 1-4143			1	
21	562353	. DIODE / 1AMP			5	
		POUR TOUS LES RACCORDS VOIR PAGE H3-1201-00				
30	H3-1260-00	SUPPORT DE SOUPAPE ASS				

De R-012 À W-2457

Date:07-2024

PAGE:H3-1640-11

INTERRUPTEUR & CONTRÔLE - SYSTEME ABAISSEMENT



VIEW "A-A"

De R-012 À W-2457	Date:07-2024	PAGE:H3-1640-11
INTERRUPTEUR & CONTRÔLE - SYSTEME ABAISSEMENT		

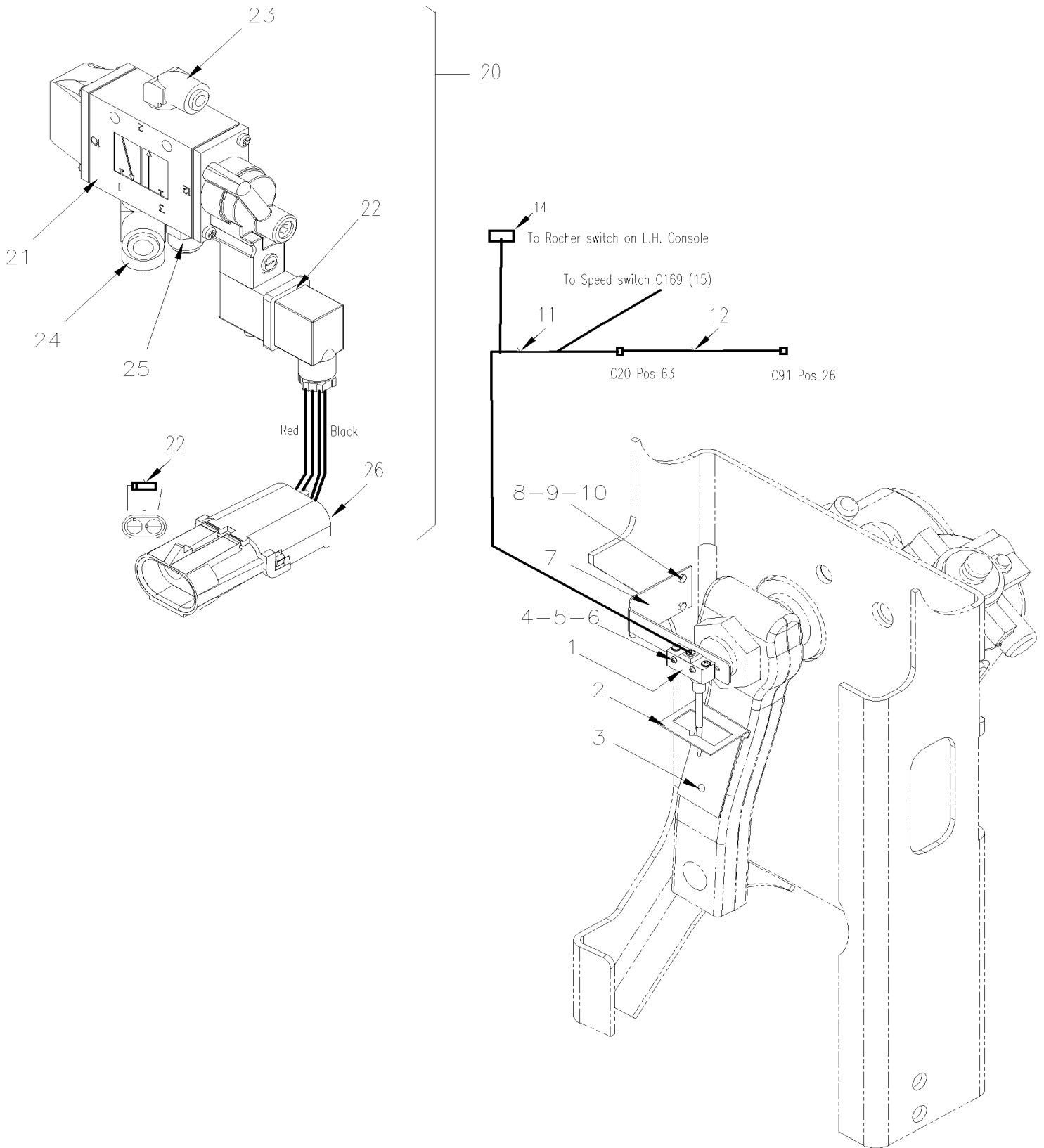
Numéro d'article	Pièces	Description	H 3 4 1	H 3 4 5	V I P 4 5	N O T E S
1	391694	PLAQUE ASS À T-1408			1	
1	391806	PLAQUE ASS De T-1409			1	
2	391693	LEXAN PLAQUE DE GAUCHE À T-1408			1	
2	391807	LEXAN PLAQUE DE GAUCHE De T-1409			1	
3	500432	VIS AUTOTARAUDEUSE TETE CYLINDRIQUE PHILLIPS #8-32x3/4 Z050			4	
4	504403	CAPUCHON DECORATIF NOIR 8 GA.			7	
5	504412	BASE A RONDELLE PLATE 8 GA.			7	
6	561259	COMMUTATEUR 4 POSITIONS À T-1408			1	A
6	562517	COMMUTATEUR 4 POSITIONS De T-1409			1	A
6	563086	COMMUTATEUR 4 POSITIONS De SERVICE			1	
6	392317	PLAQUE PLASTIQUE "LEVEL LOW" De SERVICE			1	
7	561855	. BOUTON			1	
8	561260	INTERRUPTEUR À T-1408			1	
8	561475	INTER. / M/ON-OFF-M/ON / S.P.D.T. CH-OVER De T-1404			1	
8	064173	INSERTION / VERTE / MONTE/DESCENDRE (LEVEL-LOW) De T-1409			1	
9	630075	NIVEAU DE SURFACE A 5 POSITIONS			1	
10	391470	GUIDE DU NIVEAU			1	
11	502643	VIS MECANIQUE TETE CYLINDRIQUE PHILLIPS #8-32x1 1/4 Z050			3	
12	500670	ECROU HEX BAGUE DE NYLON #8-32 Z050			3	
13	502162	RESSORT COMPRESSION / .240 O.D. x .312 x .026			3	
14	390747	SUPPORT DE NIVEAU À T-1408			1	
14	391827	SUPPORT DE NIVEAU De T-1409			1	
20	500590	ECROU HEX BAGUE DE NYLON M4-0.7 Z050			4	
21	500591	RONDELLE PLATE 4.3x9.0x0.8 Z050			4	
22	062690	CABLAGE ASS / AVEC MISE A NIVEAU À T-1408			1	
22	064176	CABLAGE ASS / AVEC MISE A NIVEAU De T-1409			1	
23	065381	ENS. INTERUPTEUR SYSTEME D'ABAISSEMENT De SERVICE	1	1	1	
. NS	391994	. DECALQUE LEVEL LOW De SERVICE	1	1	1	
. NS	392317	. PLAQUE PLASTIQUE "LEVEL LOW" De SERVICE	1	1	1	
. NS	561457	. COSSE OUVERTE RESSORT #6 / 22-16 / AMP 52929 De SERVICE	7	7	7	
. NS	563086	. COMMUTATEUR 4 POSITIONS De SERVICE	1	1	1	
. NS	D390096	. DIAGRAMME, TABLEAU BORD, GAUCHE, MTH De SERVICE	1	1	1	
. NS	D390113	. DIAGRAMME, TABLEAU BORD, GAUCHE, VIP De SERVICE	1	1	1	
. NS	IS-06020	. FEUILLE D'INSTRUCTION De SERVICE	1	1	1	
. NS	FI-06020	. FEUILLE D'INSTRUCTION De SERVICE	1	1	1	
		A) CE COMMUTATEUR EST REMPLACER PAR L'ENSEMBLE # 065381				

De R-012 À 2-4416

Date:07-2024

PAGE:H3-1650-00

SOUPAPE ESSIEU PORTEUR INSTALLATION

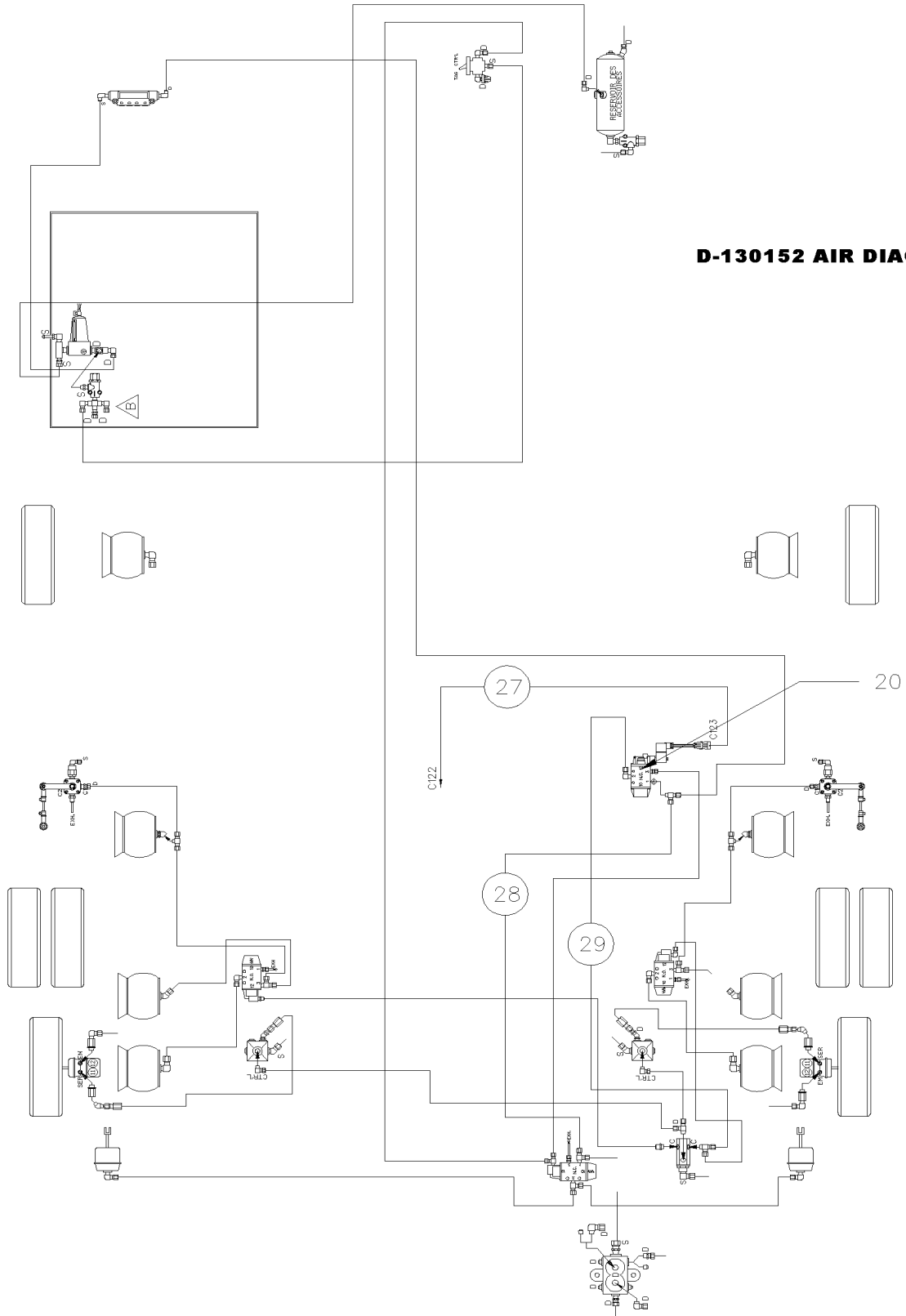


De R-012 À 2-4416

Date:07-2024

PAGE:H3-1650-00

SOUPAPE ESSIEU PORTEUR INSTALLATION



D-130152 AIR DIAGRAM

De R-012 À 2-4416	Date:07-2024	PAGE:H3-1650-00
SOUPAPE ESSIEU PORTEUR INSTALLATION		

Numéro d'article	Pièces	Description	H 3 4 1	H 3 4 5	V I P 4 5	N O T E S
		LE PREMIER BUS AVEC CETTE OPTION EST W-2164				
	D130152	DIAGRAMME AIR "H" SERIES	1	1		
	D060888	DIAGRAMME INTERRUPTEUR	1	1		
	D060882	DIAGRAMME ELECTRIQUE PAGE 18.1SP2 De V-1719 À W-2284	1	1		
	D060902	DIAGRAMME ELECTRIQUE PAGE 18.1SP2 De W-2285 À Y-3394	1	1		
	D060949	DIAGRAMME ELECTRIQUE PAGE 18.1SP2 De Y-3395 À 3-4757	1	1		
	D060976	DIAGRAMME ELECTRIQUE PAGE 18.1SP2 De 4-4358 À 5-0167	1	1		
	D061020	DIAGRAMME ELECTRIQUE De 5-0168	1	1		
1	562343	INTERRUPTEUR A BATON FLEXIBLE	1	1		
2	063488	SUPPORT ACTIONNEUR DELESTAGE DE L'ESSEIU PORTEUR	1	1		
3	500500	VIS FAUSSE TETE RONDE #8x3/8 Z050	2	2		
4	502612	VIS MECANIQUE TETE RONDE PHILLIPS #6-32x1 Z050	2	2		
5	500689	ECROU HEX #6-32 Z050	2	2		
6	500467	RONDELLE FREIN A DENT INTERIEUR .138x.275x.019 Z050	2	2		
7	064392	SUPPORT "H" SERIES	1	1		A
8	500978	VIS A TETE HEXAGONAL #10-24x3/4 Z050	2	2		
9	500786	ECROU HEX #10-24 Z050	2	2		
10	500470	RONDELLE FREIN FENDUE .193x.334x.047 Z050	2	2		
11	064389	CABLAGE ASS / INTERRUPTEUR DELESTAGE ESSIEU PORTEUR BOITE JCT AVANT À 2-4416	1	1		
11	064633	CABLAGE ASS / INTERRUPTEUR DELESTAGE ESSIEU PORTEUR BOITE JCT AVANT De 3-4417 À 5-0207	1	1		
11	060979	CABLAGE ASS / INTERRUPTEUR DELESTAGE ESSIEU PORTEUR BOITE JCT AVANT De 5-0208	1	1		
12	064390	CABLAGE ASS À 5-0207	1	1		?
. NS	561240	. TERMINAL FEMELLE / 18-16 / SIGNAL CONTACT / AMP 66101-2 À 5-0207	1	1		
. NS	562273	. TERMINAL LANGUETTE / 22-18 / AMP 42475-4 À 5-0207	1	1		
NS	064391	CABLAGE ASS À 5-0207	1	1		?
. NS	562014	. TERMINAL FEMELLE / 24-20 / SIGNAL CONTACT / AMP 1-66504-0 À 5-0207	1	1		
. NS	562273	. TERMINAL LANGUETTE / 22-18 / AMP 42475-4 À 5-0207	1	1		
14	561472	INTER. / ON-ON / D.P.D.T. / CH-OVER W/AMPOULE À 2-4416	1	1		
NS	063487	INSERTION / VERTE / MONTE/DESCENDRE (LEVEL-LOW) À 2-4416	1	1		
14	562697	INTER. / ON-ON / D.P.D.T. / CH-OVER W/AMPOULE / W/RED & GREEN LED De 3-4417	1	1		
NS	562808	BOUTON UNLOAD TAG NGR De 3-4417	1	1		
20	131496	SOUPAPE ASS	1	1		
21	641529	. SOUPAPE, 3 VOIES, 2 POSITIONS N.C.	1	1		
. NS	641929	. . BOBINE 24V	1	1		
. NS	641169	. . BOBINE	1	1		
. NS	641385	. . CONNECTEUR / SOCKET HOUSING ASSY 3C / PNEUMAC 54934-01	1	1		
22	562353	. DIODE / 1AMP	1	1		
23	641374	. COUDE MALE 90° NON-ROTATIF / TYPE "PUSH-IN" / #4x3/8NPT-M BR	1	1		
24	641388	. RACCORD EN "T" MALE / TYPE "PUSH-IN" / #6x#6x3/8NPT-M BR	1	1		

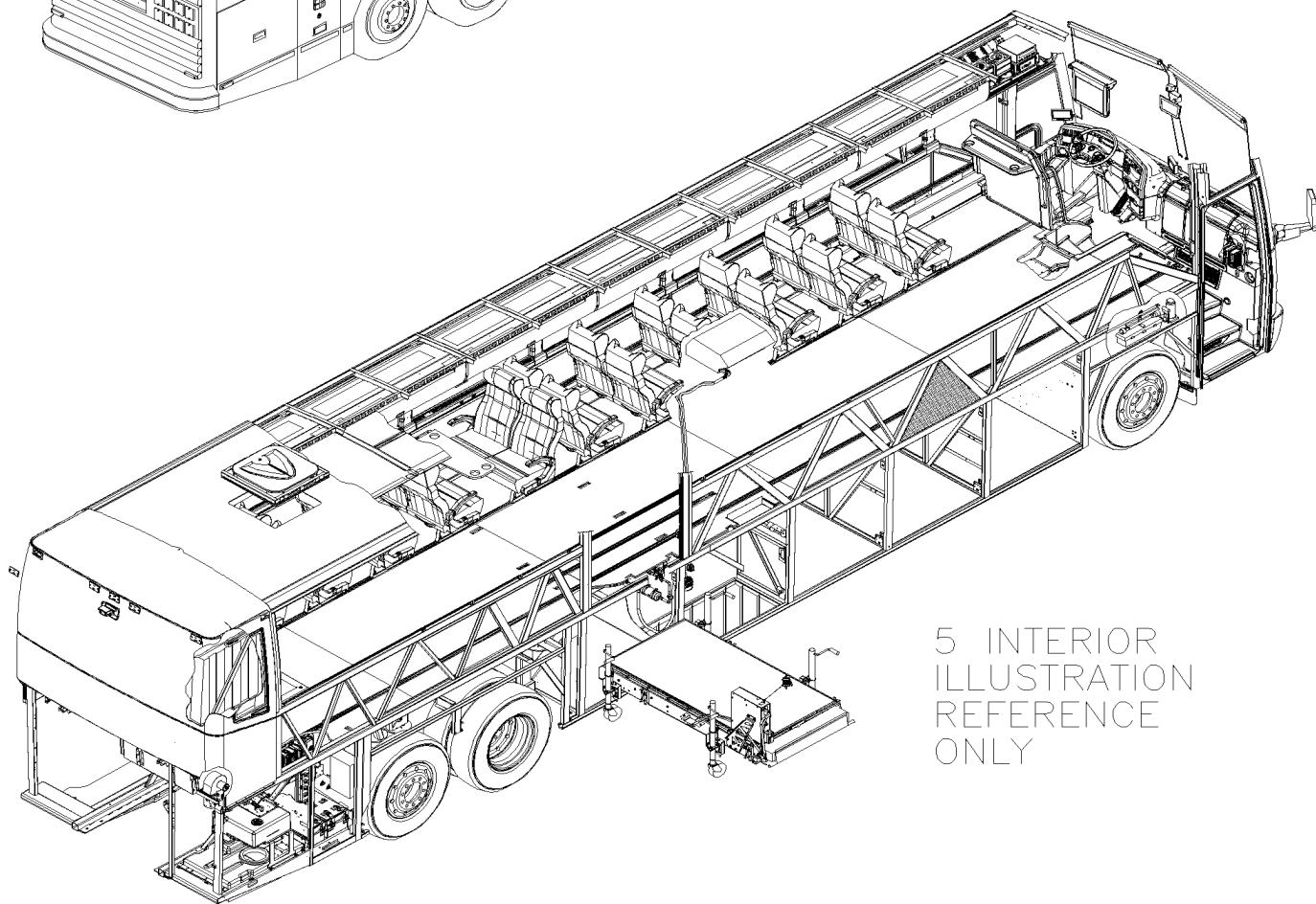
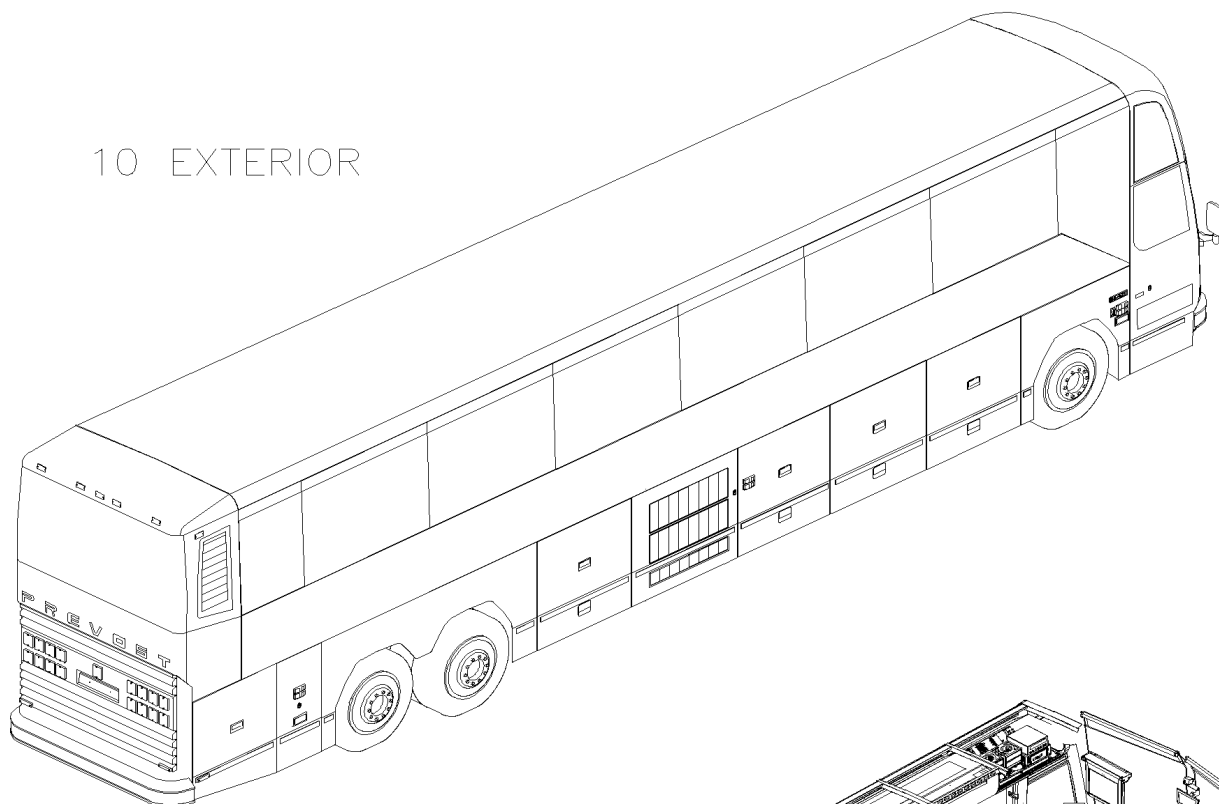
De R-012 À 2-4416		Date:07-2024	PAGE:H3-1650-00			
SOUPAPE ESSIEU PORTEUR INSTALLATION						
Numéro d'article	Pièces	Description	H 3 4 1	H 3 4 5	V I P 4 5	N O T E S
25	641347	. CONNECTEUR MALE / TYPE "PUSH-IN" / #4x3/8NPT-M BR	1	1		
26	561566	. CONNECTEUR / WEATHER PACK / PH 2C / NOIR / PED 12010973	1	1		
26	561568	. TERMINAL MALE / 16-14 / PED 12089305	2	2		
26	561565	. JOINT ETANCHEITE / VERT / PED 15324982	2	2		
27	064361	CABLAGE ASS / SOUPAPE & BOITE DE JCT ARRIERE	1	1		
28	503404	TUBE, NYLON 3/8 O.D. / NOIR S.L.	5	5		
29	503402	TUBE, NYLON 1/4 O.D. / NOIR S.L.	4	4		
NS	500625	VIS AUTOTARAUDEUSE TETE HEX EPAULEMENT 1/4-20x2 Z050	2	2		
		LES ITEMS SUIVANTS RELIES				
		AVEC UN BUS AVEC UNE TRANSMISSION MANUEL				
		ET SONT SITUES DANS LA BOITE DE JONCRION ARR.				
NS	381250	INTERRUP. DE VIT. PROGRAMMABLE	1	1		
NS	064301	CABLAGE ASS INTERRUPTEUR VITESSE/ AVEC TRANSMISSION MANUEL SEULEMENT De T-1584 À 3-4357	1	1		
NS	065687	CABLAGE ASS INTERRUPTEUR VITESSE/ AVEC TRANSMISSION MANUEL SEULEMENT De 4-4358	1	1		
NS	561729	BUTEE	2	2		
NS	5001053	VIS MECANIQUE TETE CYLINDRIQUE PHILLIPS #4-40x1/4 ZP	2	2		
		A) TEL QUE VUE				
		?) VOIR ECRAN DE DETAILS				

Date:07-2024

H3-18

FINITION VEHICULE

10 EXTERIOR



5 INTERIOR
ILLUSTRATION
REFERENCE
ONLY

		Date:07-2024	H3-18			
FINITION VEHICULE						
Numéro d'article	Pièces	Description	H 3 4 1	H 3 4 5	V I P 4 5	N O T E S
5	H3-18-INT	FINITION VEHICULE INTERIEUR De R-012 À 2-4416				
10	H3-18-EXT	FINITION VEHICULE EXTERIEUR De R-012 À 2-4416				

De R-012 À 2-4416

Date:07-2024

PAGE:H3-18-INT

FINITION VEHICULE INTERIEUR

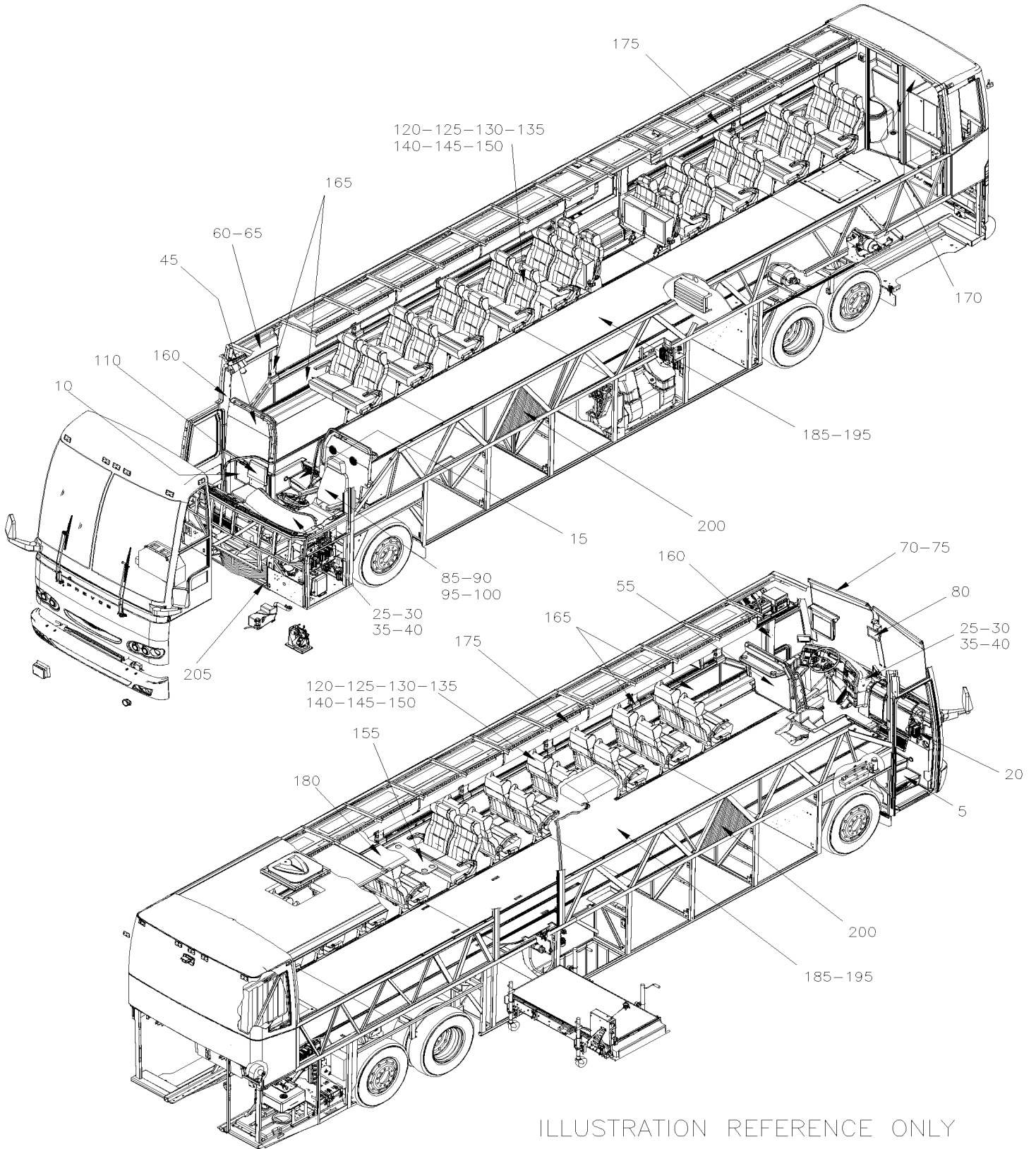


ILLUSTRATION REFERENCE ONLY

De R-012 À 2-4416	Date:07-2024	PAGE:H3-18-INT
FINITION VEHICULE INTERIEUR		

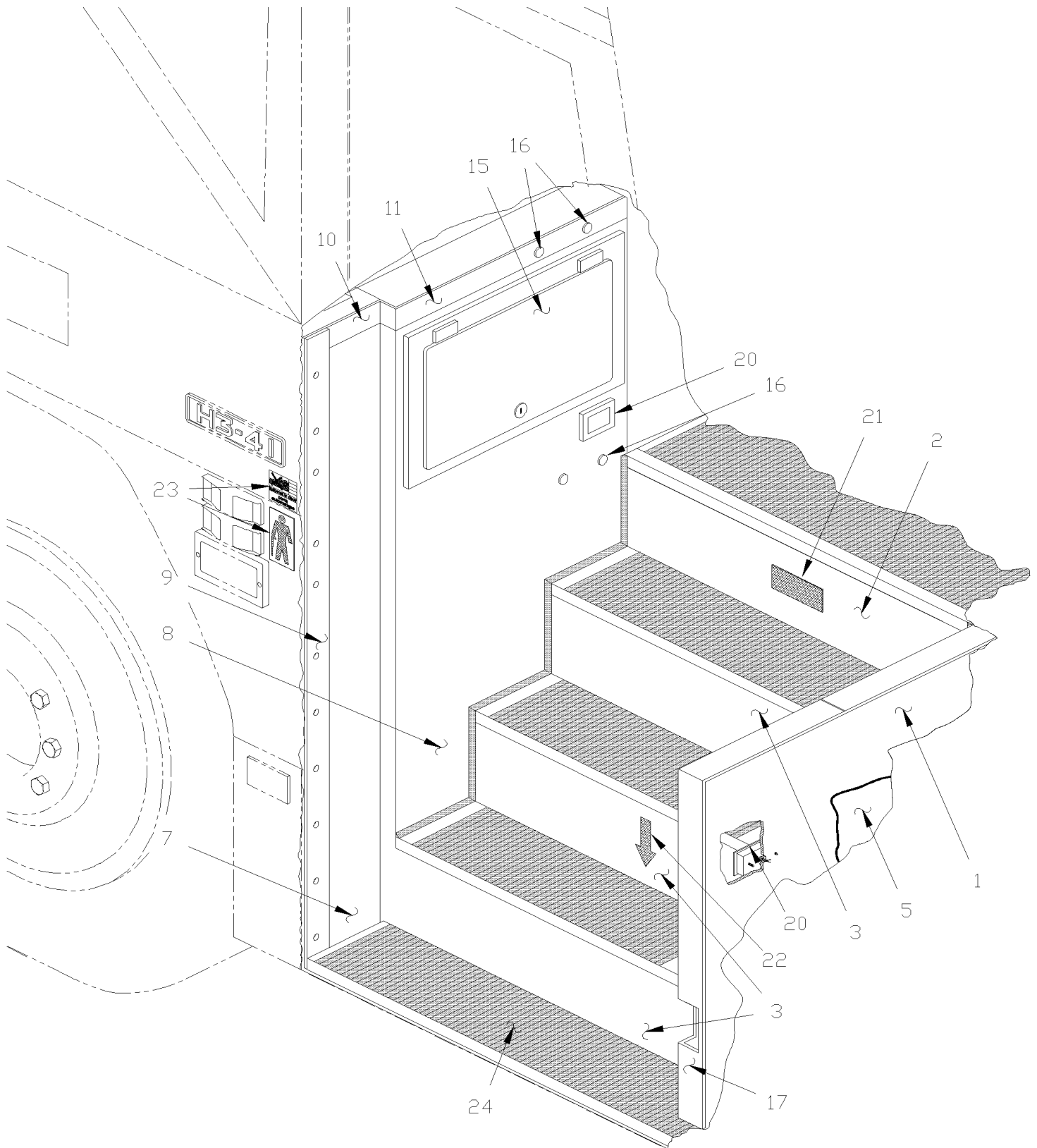
Numéro d'article	Pièces	Description	H 3 4 1	H 3 4 5	V I P 4 5	N O T E S
5	H3-1800-00	INSTALLATION PUIT D'ESCALIER AVANT De R-012 À W-2149				
5	H3-1800-01	INSTALLATION PUIT D'ESCALIER AVANT De W-2150 À 2-4416				
10	H3-1800-10	COMPARTIMENT PUIT D'ESCALIER De R-012 À 2-4416				
15	H3-1800-25	INSTALLATION MARCHE DE L'ALLE CENTRALE De R-012 À 2-4416				
20	H3-1802-00	CONTROLE PORTE D'ENTREE De R-012 À S-137				
20	H3-1802-01	CONTROLE PORTE D'ENTREE De S-138 À W-2284				
20	H3-1802-02	CONTROLE PORTE D'ENTREE De W-2285 À X-3149				
20	H3-1802-03	CONTROLE PORTE D'ENTREE De X-3150 À 2-4416				
25	H3-1806-00	PANNEAU TABLEAU DE BORD - BUS De R-012 À W-2284				
25	H3-1806-01	PANNEAU CENTRALE TABLEAU DE BORD - BUS De W-2285 À 2-4416				
25	H3-1806-05	PANNEAU TABLEAU DE BORD - V.I.P. De R-012 À W-2457				
25	H3-1806-06	PANNEAU CENTRALE TABLEAU DE BORD - V.I.P. De X-2458 À 2-4416				
30	H3-1806-10	CONSOLE GAUCHE - BUS De R-012 À W-2284				
30	H3-1806-11	CONSOLE GAUCHE - BUS De W-2285 À 2-4416				
30	H3-1806-15	CONSOLE GAUCHE - V.I.P. De R-012 À W-2457				
30	H3-1806-16	CONSOLE GAUCHE - V.I.P. De X-2458 À 2-4416				
35	H3-1806-20	PANNEAU TABLEAU DE BORD - BUS De W-2285 À 2-4416				
35	H3-1806-25	PANNEAU TABLEAU DE BORD - V.I.P. De X-2458 À 2-4416				
40	H3-1806-50	CONSOLE DROITE - TRANSMISSION MANUELLE De R-012 À W-2284				
40	H3-1806-51	CONSOLE DROITE - BUS De W-2285 À 2-4416				
40	H3-1806-52	CONSOLE DROITE - V.I.P. De X-2458 À 2-4416				
40	H3-1806-55	CONSOLE DROITE - TRANSMISSION AUTOMATIQUE - BUS De R-012 À W-2284				
40	H3-1806-56	CONSOLE DROITE - TRANSMISSION AUTOMATIQUE - V.I.P. De R-012 À W-2457				
45	H3-1810-00	PANNEAU DE MODESTIE DROIT De R-012 À 2-4416				
55	H3-1812-00	PANNEAU DE MODESTIE GAUCHE De R-012 À 2-4416				
60	H3-1814-01	GIROUETTE - ELECTRIQUE De R-012 À 2-4416				
60	H3-1814-02	GIROUETTE - "POCATEC" De T-1453 À 2-4416				
60	H3-1814-03	GIROUETTE - "BALIOS" De W-2285 À 2-4416				
60	H3-1814-04	GIROUETTE - "LUMINATOR" De Y-3721 À 2-4416				
65	H3-1814-05	INSTALLATION GIROUETTE De R-012 À 2-4416				
70	H3-1816-00	ECRAN PARE-SOLEIL - CHAUFFEUR & PARE-BRISE De R-012 À 2-4416				
75	H3-1816-11	PARE-SOLEIL FENETRE PASSAGER De R-012 À W-2284				
75	H3-1816-12	PARE-SOLEIL FENETRE PASSAGER De W-2285 À 2-4416				
80	H3-1820-00	MIROIR INTERIEUR De R-012 À 2-4416				
85	H3-1822-00	SIEGE CHAUFFEUR ASS - "ISRI" De R-012 À X-3153				
90	H3-1822-01	SIEGE CHAUFFEUR - "ISRI" - 6800/338 De X-3154 À 2-4416				
90	H3-1822-10	SIEGE CHAUFFEUR - "ISRI"- 6000/515 & 6500/515 De R-012 À 2-4416				
90	H3-1822-20	SIEGE CHAUFFEUR - "ISRI"- 6801/517 & 6801/525 De R-012 À X-3153				
95	H3-1823-00	SIEGE CHAUFFEUR - "RECARO" - B100W De R-012 À 2-4416				
95	H3-1823-01	SIEGE CHAUFFEUR - "RECARO" - ERGO-COACH De R-012 À 2-4416				
95	H3-1823-10	DOSSIER ASS - "RECARO" - B100W De R-012 À 2-4416				
95	H3-1823-11	DOSSIER ASS - "RECARO" - ERGO-COACH De R-012 À 2-4416				

De R-012 À 2-4416	Date:07-2024	PAGE:H3-18-INT
FINITION VEHICULE INTERIEUR		

Numéro d'article	Pièces	Description	H 3 4 1	H 3 4 5	V I P 4 5	N O T E S
95	H3-1823-15	RECOUVREMENT & MOUSSE SIEGE - "RECARO" - ERGO-COACH De R-012 À 2-4416				
95	H3-1823-20	SUSP. & ASSISE - "RECARO" - B100W De R-012 À 2-4416				
95	H3-1823-21	SUSPENSION & PODIUM - "RECARO" - ERGO-COACH De R-012 À 2-4416				
95	H3-1823-25	CADRE ASSISE SIEGE - "RECARO" - ERGO-COACH De R-012 À 2-4416				
95	H3-1823-30	APPUI-BRAS - "RECARO" - B100W De R-012 À 2-4416				
95	H3-1823-31	APPUI-BRAS - "RECARO" - ERGO-COACH De R-012 À 2-4416				
100	H3-1823-50	SIEGE CHAUFFEUR - "USSC" - 9100ALX3 De R-012 À 2-4416				
100	H3-1823-60	SIEGE ASS - "USSC" - 9100ALX3 De R-012 À 2-4416				
100	H3-1823-70	SUSPENSION ASS - "USSC" - 9100ALX3 De R-012 À 2-4416				
100	H3-1823-80	BASE ASS - "USSC" - 9100ALX3 De R-012 À 2-4416				
110	H3-1824-02	SIEGE HOTESSE ASS De R-012 À 2-4416				
120	H3-1824-30	SIEGE PASSAGER - "AMAYA" IDENTIFICATION "MODEL" De R-012 À 2-4416				
125	H3-1825-00	SIEGE PASSAGER - "AMERICAN" - W6693 & W7693 De R-012 À 2-4416				
125	H3-1825-01	SIEGE PASSAGER - "AMERICAN" - W6694 & W7694 De R-012 À 2-4416				
125	H3-1825-02	SIEGE PASSAGER - "AMERICAN" - W6695 De R-012 À 2-4416				
125	H3-1825-03	SIEGE PASSAGER - "AMERICAN" - W6696 & W7696 De R-012 À 2-4416				
130	H3-1825-05	SIEGE PASSAGER - "AMERICAN" - CADRE De R-012 À 2-4416				
130	H3-1825-06	SIEGE PASSAGER - "AMERICAN" SERIES 2000 & MORE De Y-3867 À 2-4416	1	1		
130	H3-1825-10	SIEGE PASSAGER - "AMERICAN" - CADRE ROTATIF De R-012 À 2-4416				
130	H3-1825-20	SIEGE PASSAGER - "AMERICAN" - ASSISE De R-012 À 2-4416				
130	H3-1825-30	SIEGE PASSAGER - "AMERICAN" - DOSSIER WX69 De R-012 À 2-4416				
130	H3-1825-31	SIEGE PASSAGER - "AMERICAN" - DOSSIER WX69 De R-012 À 2-4416				
130	H3-1825-40	SIEGE PASSAGER - "AMERICAN" - REPOSE-PIED De R-012 À 2-4416				
130	H3-1825-50	SIEGE PASSAGER - "AMERICAN" - APPUIS-BRAS De R-012 À 2-4416				
130	H3-1825-51	SIEGE PASSAGER - "AMERICAN" - APPUIS-BRAS SERIES 2000 & MORE De Y-3867 À 2-4416	1	1		
130	H3-1825-60	SIEGE PASSAGER - "AMERICAN" - PANNEAU DOSSIER De R-012 À 2-4416				
135	H3-1826-00	SIEGE PASSAGER - "NATIONAL" - 4209 & 4210 De R-012 À 2-4416				
135	H3-1826-01	SIEGE PASSAGER - "NATIONAL" - 4208 & 4270 De R-012 À 2-4416				
140	H3-1826-05	SIEGE PASSAGER - "AMAYA" "EUROTECH" De R-012 À 2-4416				
140	H3-1826-06	SIEGE PASSAGER - "AMAYA" "BRASIL" De R-012 À 2-4416				
140	H3-1826-08	SIEGE PASSAGER - "AMAYA" "GAUDI" De R-012 À 2-4416				
140	H3-1826-40	SIEGE PASSAGER - "AMAYA" - REPOSE-PIED De R-012 À 2-4416				
140	H3-1826-50	APPUI-BRAS PASSAGER - "AMAYA" AVEC "EUROTECH" De R-012 À 2-4416				
140	H3-1826-51	APPUI-BRAS PASSAGER - "AMAYA" AVEC "BRASIL" De R-012 À 2-4416				
140	H3-1826-52	APPUI-BRAS PASSAGER - "AMAYA" AVEC "GAUDI" De R-012 À 2-4416				
140	H3-1826-60	ACCESSOIRES SIEGE PASSAGER - "AMAYA" De R-012 À 2-4416				
140	H3-1826-71	SIEGE PASSAGER - "AMAYA" - RABATTABLE "GAUDI" HR & SC - W/ W.C.L. De R-012 À 2-4416				
145	H3-1827-01	SIEGE PASSAGER - "SILHOUETTE" CHARCOAL De R-012 À 2-4416				
145	H3-1827-02	SIEGE PASSAGER - "ULTRA" De R-012 À 2-4416				
145	H3-1827-10	SIEGE PASSAGER - ROTATIF De R-012 À Y-3486				
145	H3-1827-11	SIEGE PASSAGER - ROTATIF De Y-3487 À 2-4416				
145	H3-1827-51	APPUI-BRAS PASSAGER - "CHARBON" De R-012 À Y-3486				

De R-012 À 2-4416		Date:07-2024	PAGE:H3-18-INT			
FINITION VEHICULE INTERIEUR						
Numéro d'article	Pièces	Description	H 3 4 1	H 3 4 5	V I P 4 5	N O T E S
145	H3-1827-52	APPUI-BRAS PASSAGER - "CHARBON" AVEC LEVIER De Y-3487 À 2-4416				
145	H3-1827-70	SIEGE RABATTABLE PASSAGER - "TOURISMO II" W/W.C.L. De S-128 À 2-4416				
145	H3-1827-99	APPUI-BRAS PASSAGER - "RETROFIT" De R-012 À Y-3486				
150	H3-1828-01	SIEGE PASSAGER - "TOURISMO II" De R-012 À 2-4416				
155	H3-1829-00	ACCESSOIRES SIEGE PASSAGER - "PREVOST" De R-012 À 2-4416				
160	H3-1832-01	FINITION COQUILLE AVANT De R-012 À W-2284				
160	H3-1832-02	FINITION COQUILLE AVANT De W-2285 À 2-4416				
165	H3-1833-00	FINITION INTERIEUR DES MURS De R-012 À W-2284				
165	H3-1833-01	FINITION INTERIEUR DES MURS De W-2285 À X-3128				
165	H3-1833-02	FINITION INTERIEUR DES MURS De X-3129 À 2-4416				
170	H3-1834-00	FINITION LUNETTE ARRIERE De R-012 À W-2284				
170	H3-1834-01	FINITION LUNETTE ARRIERE De W-2285 À 2-4416				
175	H3-1836-00	PORTE COLIS De R-012 À V-1967				
175	H3-1836-01	PORTE COLIS De V-1968 À W-2284				
175	H3-1836-02	PORTE COLIS De W-2285 À 2-4416				
180	H3-1837-01	PANNEAU PLAFOND & MOULURE De R-012 À W-2284				
180	H3-1837-02	PANNEAU PLAFOND & MOULURE De W-2285 À 2-4416				
180	H3-1837-50	PANNEAU PLAFOND & MOULURE - V.I.P. De R-012 À 2-4416				
185	H3-1838-01	PLANCHER - BUS De R-012 À 2-4416				
185	H3-1838-05	RECOUVREMENT DE PLANCHER - "R.C.A." De R-012 À 2-4416				
185	H3-1838-10	RECOUVREMENT DE PLANCHER - "TARAFLEX" De R-012 À 2-4416				
195	H3-1838-50	PLANCHER & MUR ARRIERE - V.I.P. De R-012 À 2-4416				
200	H3-1839-00	ISOLATION MUR DE COTE - PANNEAU BAS De R-012 À 2-4416				
200	H3-1839-10	ISOLATION PLANCHER ESSIEU ARRIERE - S-60 De R-012 À 2-4416				
200	H3-1839-15	ISOLATION SOUS CHASSIS AVANT De R-012 À 2-4416				
200	H3-1839-20	ISOLATION COMPARTIMENT MOTEUR ARRIERE De R-012 À 2-4416				
200	H3-1839-25	ISOLATION STRUCTURE ET COQUILLE ARRIERE De R-012 À 2-4416				
200	H3-1839-30	ISOLATION PANNEAU PLAFOND De R-012 À 2-4416				
205	H3-1840-00	PANNEAU FINITION COMPARTIMENT PNEU DE SECOUR De R-012 À 2-4416				

INSTALLATION PUIT D'ESCALIER AVANT



De R-012 À W-2149	Date:07-2024	PAGE:H3-1800-00
INSTALLATION PUIT D'ESCALIER AVANT		

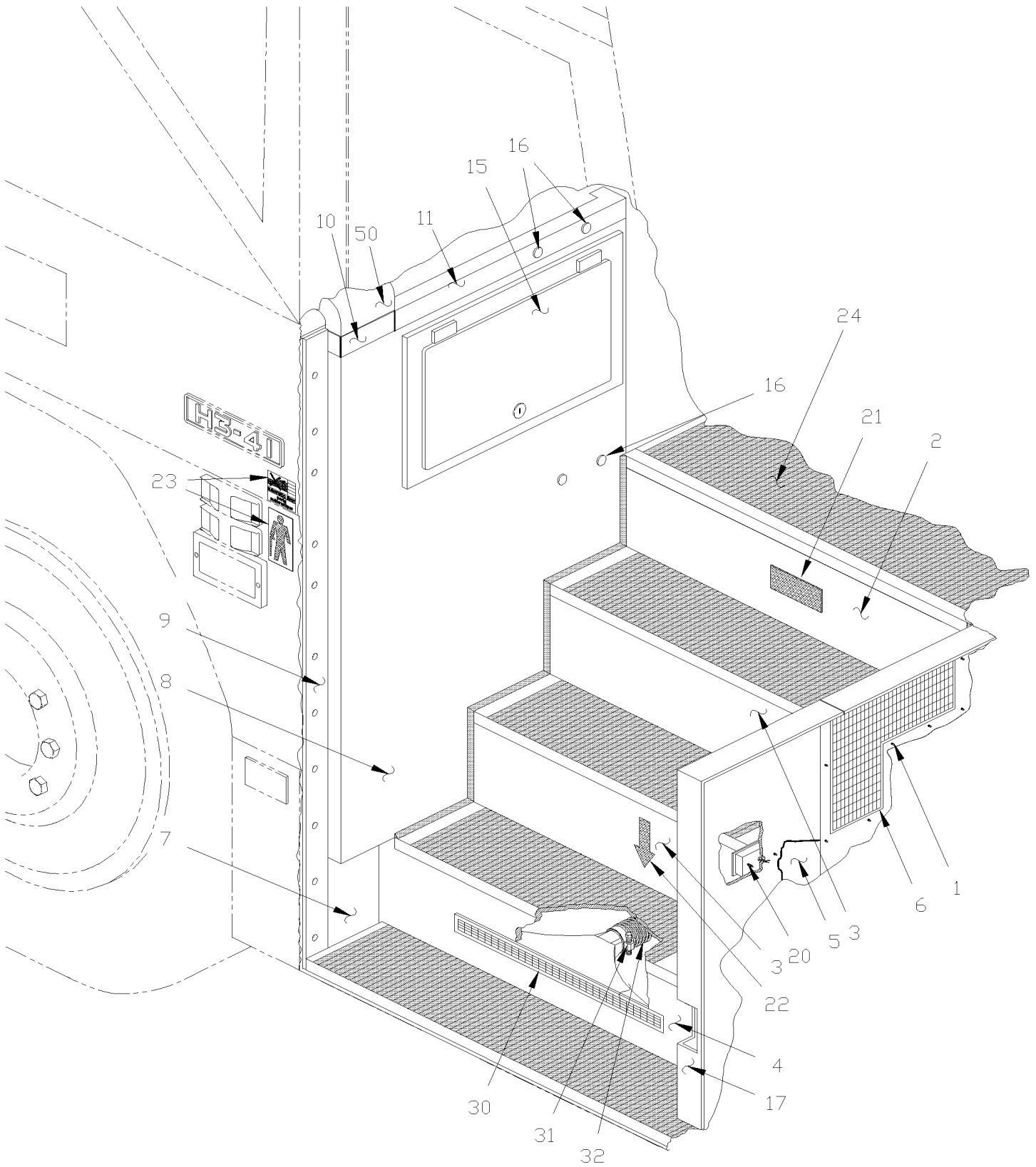
Numéro d'article	Pièces	Description	H 3 4 1	H 3 4 5	V I P 4 5	N O T E S
1	324447	ESCALIER D'ENTREE	1	1		
1	323506	ESCALIER D'ENTREE			1	
NS	500879	VIS AUTOTARAUDEUSE TETE CYLINDRIQUE PHILLIPS #10x1 Z050	27	27	27	Z
NS	5001120	VIS AUTOTARAUDEUSE TETE PLATE PHILLIPS #10x1 1/4 SS410	5	5	5	
NS	500940	VIS AUTOTARAUDEUSE TETE PLATE PHILLIPS #10x2 Z050	5	5	5	
2	322474	CONTRE-MARCHE	1	1		
3	322475	CONTRE-MARCHE	3	3		
5	324062	PANNEAU LATERAL DROIT	1	1		
7	323867	MOULURE DE FINITION	1	1		
8	324448	PANNEAU LATERAL GAUCHE À T-1577	1	1		
8	325475	PANNEAU LATERAL GAUCHE De T-1578	1	1		
9	323868	SUPPORT	1	1		
10	324459	MOULURE / FINITON PLANCHER AVANT / 211MM SS	1	1		
11	324460	MOULURE / FINITON PLANCHER AVANT / 707MM SS	1	1		
11	323508	MOULURE / FINITON PLANCHER AVANT / EN "Z" / 1681MM SS			1	
15	H3-1800-10	COMPARTIMENT PUIT D'ESCALIER				
16	504373	BOUCHON / 1.000 O.D. / BARE METAL	4	4		
NS	363324	ATTACHE	2	2		
NS	363070	BOULON SPECIAL ASS / POUR FIXER LE SIEGE HOTESSE / 126MM	2	2		
17	284037	MOULURE INFERIEUR 138MM SS	1	1		
17	284038	MOULURE SUPERIEUR 395MM SS	1	1		
20	H3-0655-01	ECLAIRAGE INTERIEUR À W-2284				
21	130621	DECALQUE "KNEELING BUS"	1	1		
22	130623	DECALQUE EN FORME DE FLECHE	1	1		
23	H3-1855-01	EMBLEME & MOULURES EXTERIEURES				
24	H3-1838-05	RECOUVREMENT DE PLANCHER - "R.C.A."				
NS	900515	REVETEMENT ANTI-DERAPANT 1X60'			AR	
		Z) POUR FIXER LE PUIT D'ESCALIER				

De W-2150 À 2-4416

Date:07-2024

PAGE:H3-1800-01

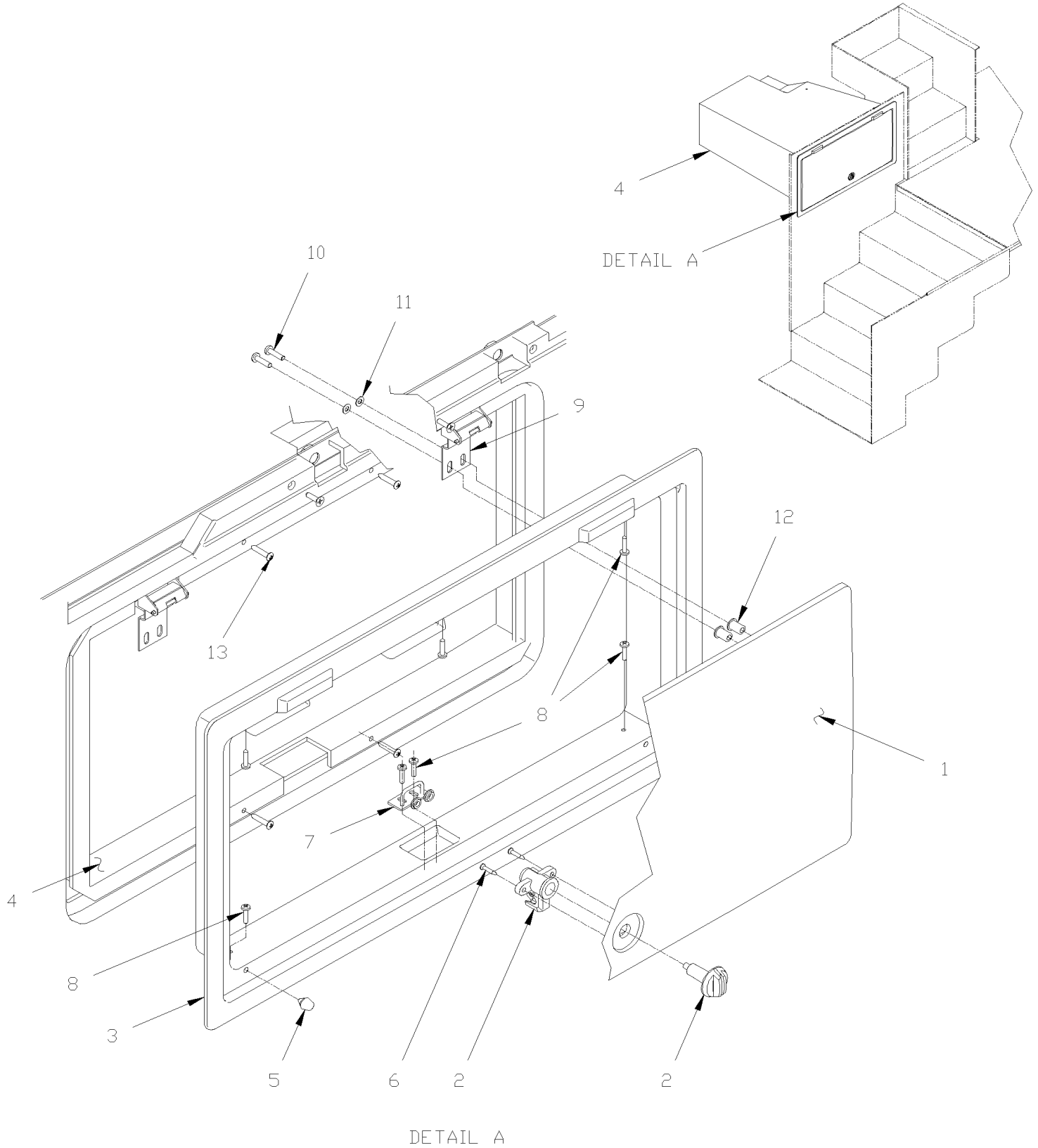
INSTALLATION PUIT D'ESCALIER AVANT



De W-2150 À 2-4416		Date:07-2024	PAGE:H3-1800-01			
INSTALLATION PUIT D'ESCALIER AVANT						
Numéro d'article	Pièces	Description	H 3 4 1	H 3 4 5	V I P 4 5	N O T E S
1	325878	ESCALIER D'ENTREE À W-2284	1	1		
1	326190	ESCALIER D'ENTREE De W-2285	1	1		
1	323506	ESCALIER D'ENTREE À W-2457			1	F
1	326191	ESCALIER D'ENTREE De X-2458			1	
1	3200090	ESCALIER D'ENTREE			1	
NS	500879	VIS AUTOTARAUDEUSE TETE CYLINDRIQUE PHILLIPS #10x1 Z050	27	27	27	B
NS	5001120	VIS AUTOTARAUDEUSE TETE PLATE PHILLIPS #10x1 1/4 SS410	5	5	5	
NS	500940	VIS AUTOTARAUDEUSE TETE PLATE PHILLIPS #10x2 Z050	5	5	5	
2	322474	CONTRE-MARCHE	1	1		R
2	326469	CONTRE-MARCHE	1	1		T
3	322475	CONTRE-MARCHE	2	2		R
3	326469	CONTRE-MARCHE	2	2		T
4	325877	CONTREMARCHE De W-2150	1	1		R
4	326470	CONTREMARCHE De W-2150	1	1		T
5	324062	PANNEAU LATERAL DROIT À W-2284	1	1		
5	326210	PANNEAU LATERAL DROIT De W-2285	1	1		
6	453108	GRILLE DEGIBREUR ASS. De W-2285	1	1		
6	453105	GRILLE DEGIBREUR ASS. De X-2458			1	
7	325961	PANNEAU LATERAL GAUCHE	1	1		
8	325960	PANNEAU LATERAL GAUCHE	1	1		
9	323868	SUPPORT	1	1		
10	326345	MOULURE / FINITON PLANCHER AVANT / 147MM SS	1	1		
11	325953	MOULURE / FINITON PLANCHER AVANT / 822MM SS	1	1		
11	323508	MOULURE / FINITON PLANCHER AVANT / EN "Z" / 1681MM SS De X-2457			1	
11	326404	MOULURE / FINITON PLANCHER AVANT / EN "Z" / 1614MM SS De X-2458			1	
15	H3-1800-10	COMPARTIMENT PUIT D'ESCALIER				
16	504373	BOUCHON / 1.000 O.D. / BARE METAL	4	4		
NS	363324	ATTACHE	2	2		
NS	363070	BOULON SPECIAL ASS / POUR FIXER LE SIEGE HOTESSE / 126MM	2	2		
17	284037	MOULURE INFERIEUR 138MM SS	1	1		
17	284038	MOULURE SUPERIEUR 395MM SS	1	1		
20	H3-0655-01	ECLAIRAGE INTERIEUR À W-2284				
20	H3-0655-02	ECLAIRAGE INTERIEUR De W-2285				
21	130621	DECALQUE "KNEELING BUS"	1	1		
22	130623	DECALQUE EN FORME DE FLECHE	1	1		
23	H3-1855-01	EMBLEME & MOULURES EXTERIEURES				
24	H3-1838-05	RECOUVREMENT DE PLANCHER - "R.C.A."				
24	H3-1838-10	RECOUVREMENT DE PLANCHER - "TARAFLEX"				
NS	900515	REVETEMENT ANTI-DERAPANT 1X60'			AR	
30	325895	PRISE D'AIR	1	1		
31	504024	BRIDE DE SERRAGE / 1"13/16"-2"3/4 SS / HS-36	2	2		
32	503031	BOYAU FLEXIBLE / TUYAU VENTILLATION 2 1/2" I.D. X 12' / RUBBER	AR	AR		

De W-2150 À 2-4416	Date:07-2024	PAGE:H3-1800-01
INSTALLATION PUIT D'ESCALIER AVANT		

Numéro d'article	Pièces	Description	H 3 4 1	H 3 4 5	V I P 4 5	N O T E S
NS	870843	DEFLECTEUR D'AIR	1	1		
50	H3-2221-11	CONDUIT DE CHAUFFAGE & A/C				
		B) POUR FIXER LE PUIT D'ESCALIER				
		F) UTILISE AVEC SUSPENSION RIGIDE AVANT X-2488				
		R) AVEC RECOUVREMENT DE PLANCHER "RCA"				
		T) AVEC RECOUVREMENT DE PLANCHER "TARAFLEX"				



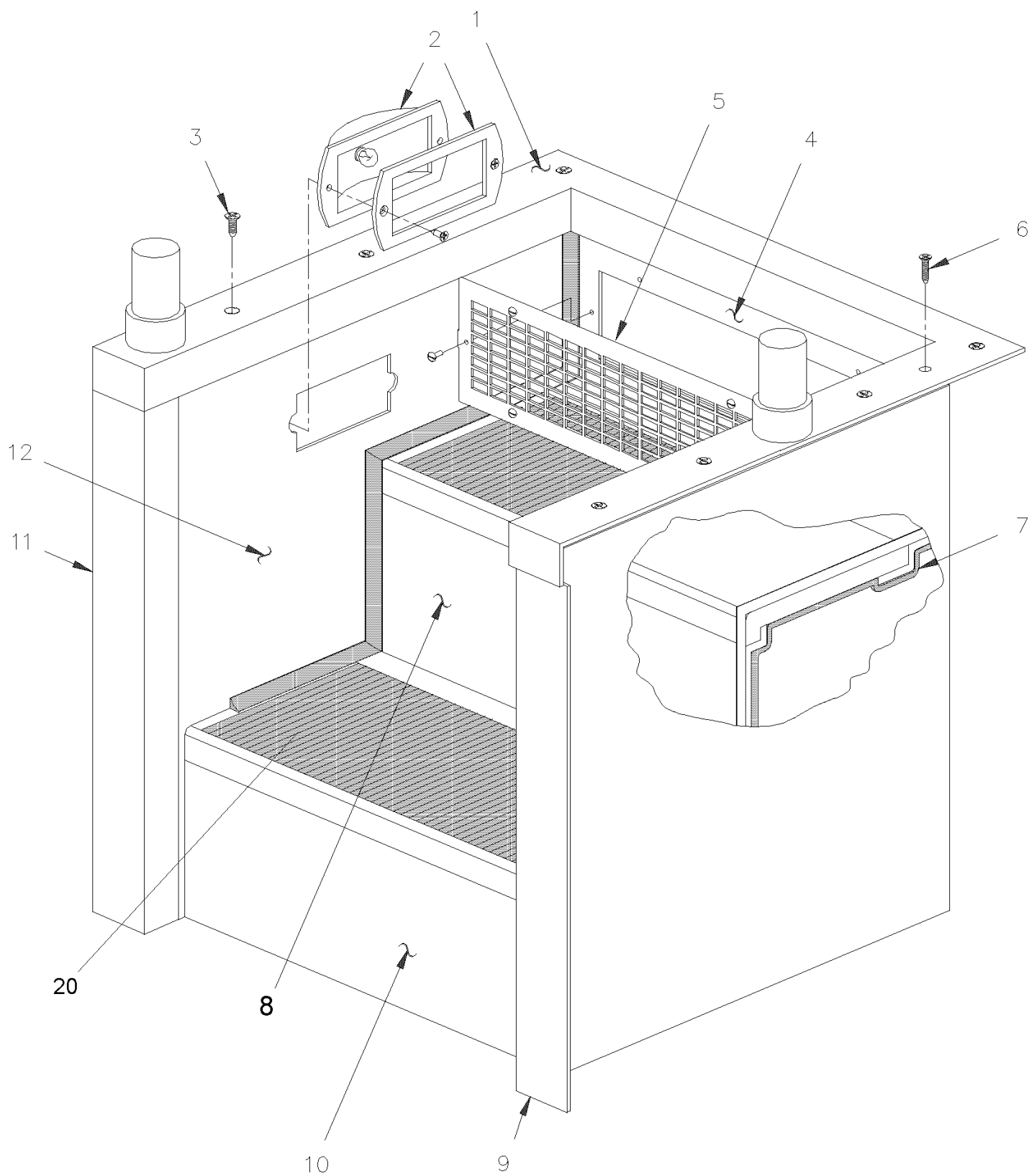
De R-012 À 2-4416		Date:07-2024	PAGE:H3-1800-10			
COMPARTIMENT PUIT D'ESCALIER						
Numéro d'article	Pièces	Description	H 3 4 1	H 3 4 5	V I P 4 5	N O T E S
1	322464	PORTE D'ACCES EVAPORAT. À W-2284	1	1		
1	326238	PORTE D'ACCES EVAPORAT. De W-2285	1	1		
2	504392	ATTACHE	1	1		
3	322466	CADRE DE FINITION À V-1912	1	1		
3	325751	CADRE DE FINITION De V-1913 À W-2284	1	1		
3	326237	CADRE DE FINITION De W-2285	1	1		
4	322465	COFFRE A MALETTE À V-1912	1	1		
4	325476	COFFRE A MALETTE De V-1913	1	1		
NS	323916	SEPARATEUR À V-1912	1	1		
NS	325742	SEPARATEUR De V-1913	1	1		
NS	325745	TAPIS DE FINITION	1	1		
NS	504113	RIVET AVEUGLE TETE BOMBE FERME 3/16x1/4 AL	AR	AR		
5	506499	BOUCHON / .500ODx.312THx.250HOLEx.093	2	2		
6	500333	VIS AUTOTARAUDEUSE TETE OVALE PHILLIPS #6x3/4 BK	2	2		
7	322490	RECEPTACLE	1	1		
8	5001119	VIS AUTOTARAUDEUSE TETE BOMBE PHILLIPS #8x3/4 SS	7	7		
9	322483	PENTURE	2	2		
NS	500879	VIS AUTOTARAUDEUSE TETE CYLINDRIQUE PHILLIPS #10x1 Z050	4	4		
10	5001299	VIS MECANIQUE TETE CYLINDRIQUE PHILLIPS #10-32x3/4 SS	4	4		
11	500240	RONDELLE FREIN A DENT EXTERIEUR .195x.410x.025 Z050	4	4		
12	500519	ECROU A DOUILLE #10-32x.518	4	4		
13	500620	VIS AUTOTARAUDEUSE TETE PLATE PHILLIPS #10x1 1/2 Z050	17	17		

De R-012 À 2-4416

Date:07-2024

PAGE:H3-1800-25

INSTALLATION MARCHÉ DE L'ALLE CENTRALE



De R-012 À 2-4416	Date:07-2024	PAGE:H3-1800-25
INSTALLATION MARCHE DE L'ALLE CENTRALE		

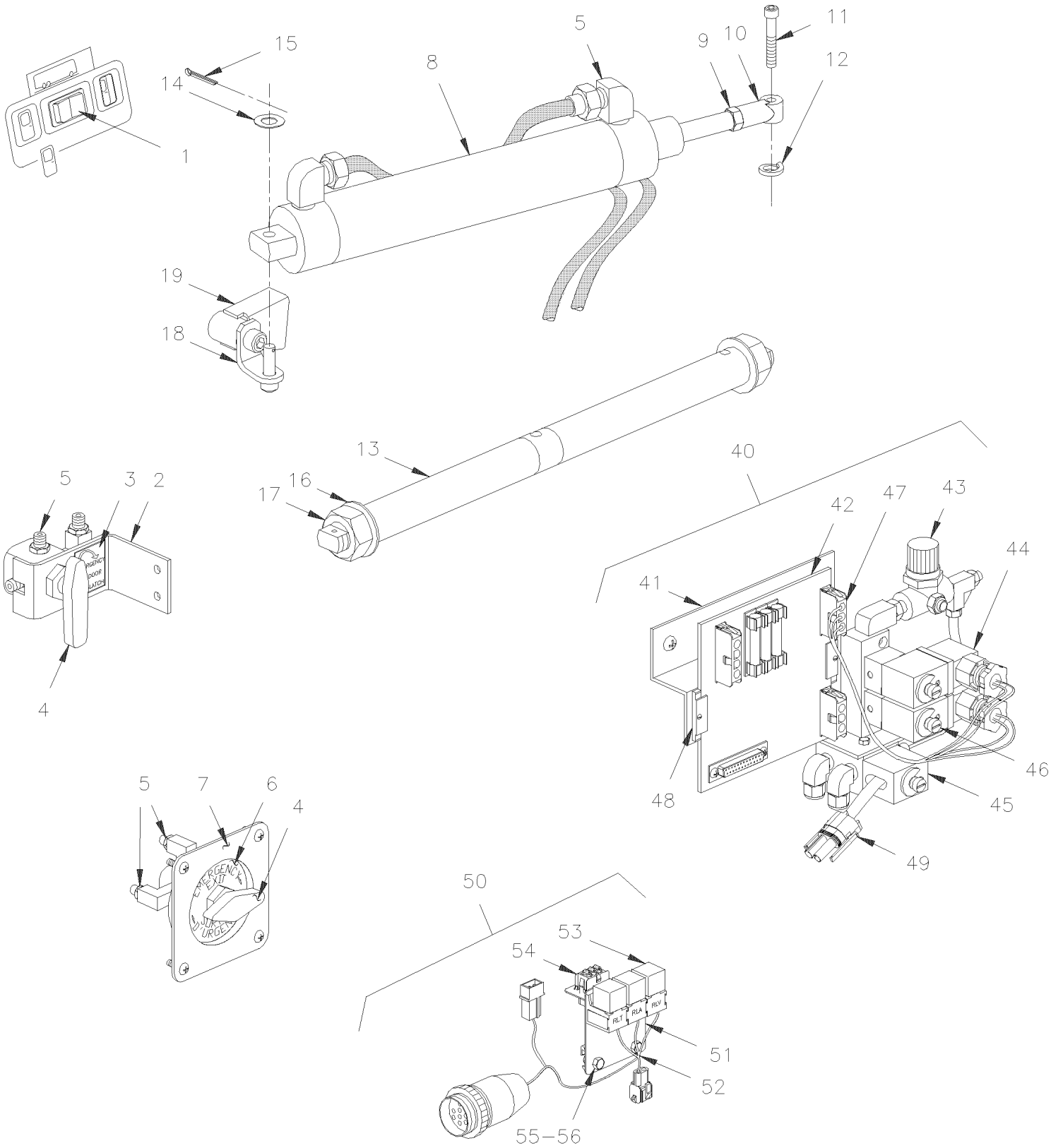
Numéro d'article	Pièces	Description	H 3 4 1	H 3 4 5	V I P 4 5	N O T E S
1	322634	MOULURE DE FINITION	1	1		
NS	500620	VIS AUTOTARAUDEUSE TETE PLATE PHILLIPS #10x1 1/2 Z050	8	8		
2	H3-0655-01	ECLAIRAGE INTERIEUR À W-2284				
2	H3-0655-02	ECLAIRAGE INTERIEUR De W-2285				
NS	500148	VIS MECANIQUE TETE RONDE PHILLIPS #6-32x1/2 SS	2	2		A
NS	500422	ECROU RESSORT EN "U" #6-32 .110-.120 SS	2	2		
3	500618	VIS AUTOTARAUDEUSE TETE PLATE PHILLIPS #10x1 Z050	7	7		
4	322599	CONTRE-MARCHE	1	1		R
4	326471	CONTRE-MARCHE	1	1		T
5	322598	GRILLE AIR FROID ESCALIER D'ALLEE	1	1	1	
NS	500148	VIS MECANIQUE TETE RONDE PHILLIPS #6-32x1/2 SS	6	6		B
NS	500996	ECROU RESSORT EN "U" #6-32 .135-.150	6	6		B
6	500940	VIS AUTOTARAUDEUSE TETE PLATE PHILLIPS #10x2 Z050	2	2		
7	322495	ESCALIER D'ALLEE À S-115	1	1		
7	324629	ESCALIER D'ALLEE De S-116	1	1		
8	322601	CONTRE-MARCHE	1	1		R
8	326472	CONTRE-MARCHE	1	1		T
9	322647	MOULURE DE FINITION À S-115	1	1		
9	324633	MOULURE DE FINITION De S-116	1	1		
10	322600	CONTRE-MARCHE À S-115	1	1		R
10	324631	CONTRE-MARCHE De S-116	1	1		R
10	326473	CONTRE-MARCHE	1	1		
11	322628	MOULURE DROIT	1	1		T
12	322625	PANNEAU DROIT À S-115	1	1		
12	324630	PANNEAU DROIT De S-116	1	1		
20	H3-1838-05	RECOUVREMENT DE PLANCHER - "R.C.A."				
20	H3-1838-10	RECOUVREMENT DE PLANCHER - "TARAFLEX"				
		A) COUVERCLE DE LUMIER				
		B) POUR FIXER GRILLAGE				
		R) AVEC RECOUVREMENT DE PLANCHER "RCA"				
		T) AVEC RECOUVREMENT DE PLANCHER "TARAFLEX"				

De R-012 À S-137

Date:07-2024

PAGE:H3-1802-00

CONTROLE PORTE D'ENTREE



De R-012 À S-137	Date:07-2024	PAGE:H3-1802-00
CONTROLE PORTE D'ENTREE		

Numéro d'article	Pièces	Description	H 3 4 1	H 3 4 5	V I P 4 5	N O T E S
1	562111	INTER. / ON-OFF-ON/ S.P.D.T./REVERSE POLARITY	1	1		
. NS	562110	. INTER. / ON-OFF-ON/ S.P.D.T./REVERSE POLARITY / TORRIX 102256	1	1		
2	283982	SUPPORT	1	1		
3	283989	DECALQUE COMPARTMENT	1	1		
4	5011013	SOUPAPE, 4 VOIES CONTROLE	2	2		
5		RACCORD - PIECES DIVERSES FACILE À TROUVER				
6	284057	DECALQUE "EMERGENCY EXIT" / ENGLISH & FRANCAIS	1	1		
7	H3-1806-00	PANNEAU TABLEAU DE BORD - BUS				
8	780499	CYLINDRE 2"	1	1		A
8	780568	CYLINDRE 2" / SERVICE	1	1		A
9	500716	ECROU HEX 1/2-20 Z050	1	1		
10	502196	JOINT SPHERIQUE FEMELLE 1/2-20 / 1/2 I.D.	1	1		
11	5001075	VIS TETE BOUTON SIX PAN CREUX 1/2-13x2 Z050	1	1		
12	500482	RONDELLE FREIN FENDUE .506x.873x.125 Z050	1	1		
13	780498	POMPE CYLINDRE	1	1		B
14	500445	RONDELLE PLATE .437x1.000x.083 Z050	1	1		
15	502102	GOUPILLE FENDUE 1/8 x 1	1	1		
16	141574	RONDELLE	2	2		
17	5001068	CONTRE ECROU HEX 1 1/4-12 ZP	1	1		
18	284006	SUPPORT	1	1		
NS	502585	RONDELLE FREIN STRIEE 10.2x26.3x1.4 ZP	1	1		
NS	500256	ECROU HEX M10-1.5 Z050	1	1		
19	250788	ATTACHE DE CYLINDRE ASS.	1	1		
NS	285294	SUPPORT AMOVIBLE	AR	AR		C
NS	500923	VIS AUTOTARAUEUSE TETE HEX 1/4-20x3/4 Z050	2	2		C
NS	500473	RONDELLE FREIN FENDUE .262x.489x.062 Z050	2	2		C
NS	780559	AMORTISSEUR	1	1		C
NS	285288	PIVOT, CYLINDRE DE PORTE FIX SHOCK	AR	AR		C
NS	500925	ECROU BLOCAGE A RESSORT ROND 1/4	2	2		C
40	284553	SOLENOIDE ET CIRCUIT LOGIQUE >SS	1	1		D
41	284001	. SUPPORT	1	1		
42	063663	. MODULE CIRCUIT LOGIQUE	1	1		E
42	562080	. BOITIER BASE SOUTIEN 45MM	1	1		
42	562081	. BOITIER PLAT PLAQUE CENTRALE	2	2		
42	562082	. BOITIER PLAT PLAQUE DE BOUT	2	2		
42	063659	. CARTE PORTE SEDAN PROG.	1	1		E
42	562309	. . FUSIBLE / 2 AMPS / 2A	2	2		
43	641219	. REGULATEUR DE PRESSION D'AIR 1/8" NPT	1	1		
44	641130	. SOUPAPE COLLECTEUR / W/2 SOLENOID	1	1		
NS	640987	. CONNECTEUR MALE / TYPE "NTA" / #4x1/8NPT-M BR	2	2		
NS	500495	. VIS AUTOTARAUEUSE TETE CYLINDRIQUE PHILLIPS #6x1 Z050	2	2		
NS	501303	. BOUCHON A TETE E CARRE / TYPE TUYAU / 1/8NPT-M BR	2	2		

De R-012 À S-137	Date:07-2024	PAGE:H3-1802-00
CONTROLE PORTE D'ENTREE		

Numéro d'article	Pièces	Description	H 3 4 1	H 3 4 5	V I P 4 5	N O T E S
NS	5001074	. VIS A TETE HEXAGONAL M4-0.7x30 G8.8 Z050	2	2		
NS	502636	. RONDELLE FREIN FENDUE 4.1x7.6x0.9 Z050	2	2		
NS	502524	. ECROU HEX M4-0.7 Z050	2	2		
45	641393	. SOUPAPE, 4 VOIES, 2 POSITIONS 24V SUPPERSEDED BY 288503	1	1		E L
45	641217	. VALVE 3 VOIES 2 POSITIONS	1	1		H
NS	640996	. COUDE MALE 90° / TYPE "NTA" / #4x1/8NPT-M BR	1	1		
46	641220	. CONNECTEUR MALE / TYPE "HOSE BARB" / #6x#10-32-M NYL	2	2		
47	561550	. CONNECTEUR / UNIVERSAL MATE-N-LOK / SH 3C / AMP 1-480700-0	1	1		
NS	561514	. TERMINAL FEMELLE / 20-14 / AMP 350537-3	1	1		
48	H3-0616-00	COMPOSANTES BTE JONCTION, RELAIS& DISJONCTEUR				
49	561247	. CONNECTEUR / UNIVERSAL MATE-N-LOK / SH 2C / AMP 1-480698-0	1	1		
NS	561514	. TERMINAL FEMELLE / 20-14 / AMP 350537-3	2	2		
		LES ITEMS SUIVANTS SONT UTILISE AVEC				
		MISE A NIVEAU POUR CHANGE				
		MODULE A CIRCUIT POUR MODULE A RELAIS				
50	063952	MODULE A RELAIS ASS. H341,45	1	1		
51	063934	. PLAQUE (SOUDE)	1	1		
52	063949	. CABLAGE ASS / MODULE PORTE D'ENTREE BUS De R-033	1	1		
53	561707	. RELAIS 24V S.P.D.T. / AVEC RESISTANCE /	3	3		
54	062588	. DIODE	1	1		
55	502563	. VIS A TETE HEXAGONAL M6-1.0x12 G8.8 Z050	2	2		
56	561992	. ECROU DE FIXATION	2	2		
57	500518	. VIS MECANIQUE TETE BOMBE PHILLIPS #4-40x1/2 Z050	2	2		K
58	562313	. ENS DE RETENUE / AMP 205980-1	2	2		
NS	500440	RONDELLE PLATE .250x.562x.065 Z050	2	2		
NS	502531	VIS A TETE HEXAGONAL M6-1.0x16 G8.8 Z050	AR	AR		I
NS	063511	CABLAGE ASS / INTERRUPTEUR DE PRESSION & HARNAIS PORTE				G
NS	285218	INTERRUPTEUR A PRESSION N.C. 30-10 20PS001AB030E010E				
NS	066262	ENS. REMPLACEMENT MODULE PORTE-SEDAN De R-033 À S-137	1	1		
. NS	IS-94091	. SEE INSTRUCTION SHEET De R-033 À S-137	1	1		
NS	064268	ENS. VALVE DOOR CONT. SOLENOID	1	1		
. NS	IS-96024	. SEE INSTRUCTION SHEET	1	1		
NS	288503	ENS. DE REMPLACEMENT VALVE DE PORTE	1	1		M
. NS	IS-05900	. SEE INSTRUCTION SHEET	1	1		M
NS	289649	ENS. DE REMPLACEMENT VALVE DE PORTE AND DAMPER CONTROL	1	1		M
. NS	IS-05900	. SEE INSTRUCTION SHEET	1	1		M
		A) CES CYLINDRE ASS ONT 438MM C/C/ PIVOT				

De R-012 À S-137	Date:07-2024	PAGE:H3-1802-00
------------------	--------------	-----------------

CONTROLE PORTE D'ENTREE

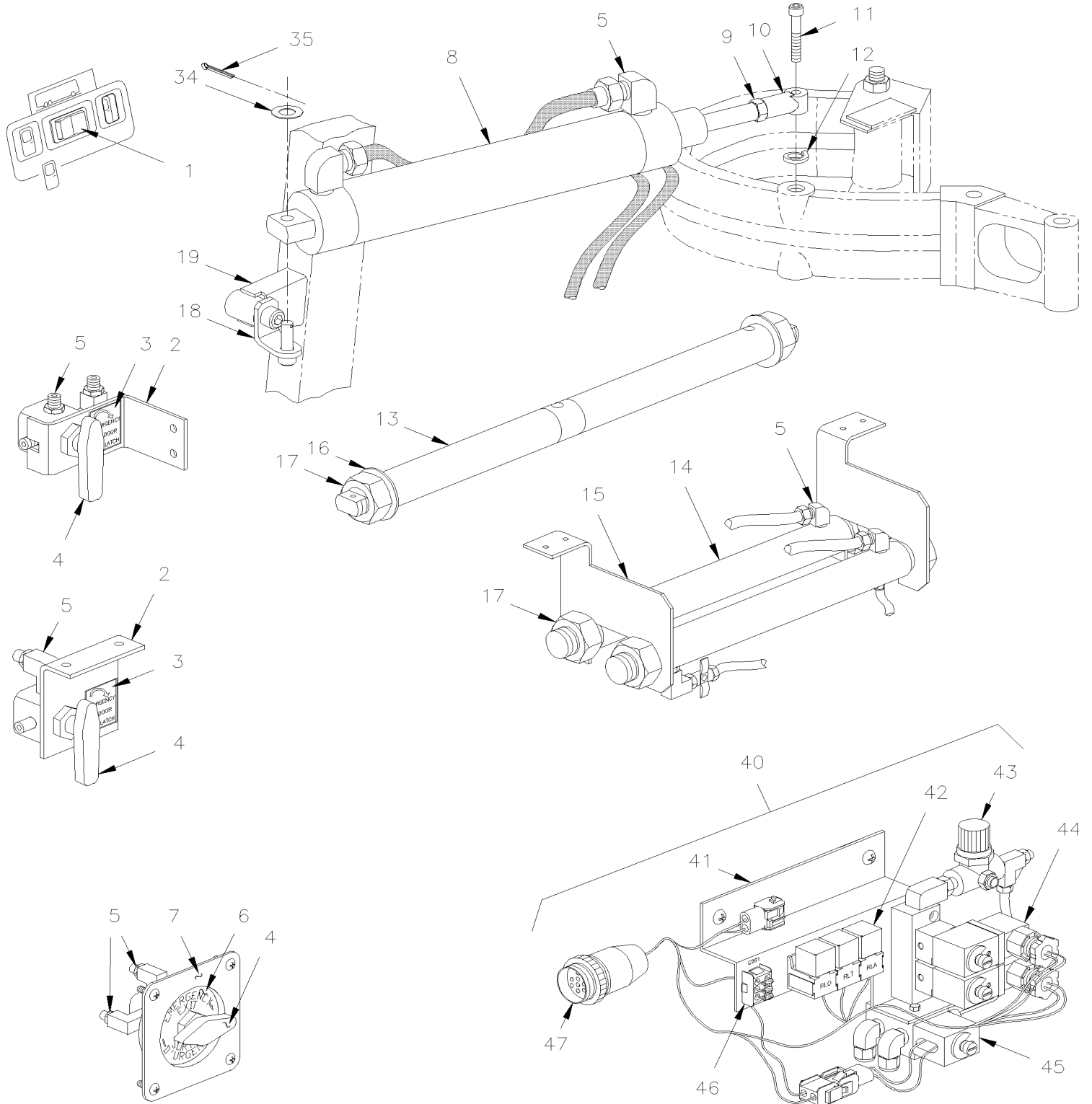
Numéro d'article	Pièces	Description	H 3 4 1	H 3 4 5	V I P 4 5	N O T E S
		B) CE CYLINDRE EST REMPLACÉ PAR L'ENSEMBLE #285303 & VOIR PAGE H3-1802-01 POUR DETAIL				
		C) CES PIÈCES SONT UTILISÉES EN RETROFIT ENSEMBLE #285303 POUR VEHICULE R-012 A S-137				
		D) CE CONTROLE ASS EST REMPLACER PAR CONTROLE ASS #285052 + 1 x #063511 & 1 x #285218				
		E) CE CIRCUIT EST REMPLACÉ PAR L'ENSEMBLE #066262				
		G) CETTE PIÈCE EST INCLUS DANS L'ENSEMBLE #066262				
		H) CET ITEM EST REMPLACÉ PAR L'ENSEMBLE #064268, VOIR FEUILLE D'INSTRUCTION IS-96024				
		I) POUR FIXER LE SUPPORT A LA STRUCTURE DANS LE PUIS DE L'ESCALIER				
		K) POUR FIXER LE CONNECTEUR				
		L) POUR AMILIORATION DE PRODUIT, DEMANDER L'ENSEMBLE #288503, VOIR FEUILLE D'INSTRUCTION IS-05900				
		M) NOUS RECOMMANDONS FORTEMENT LA MISE A JOUR DE LA BARRURE DE PORTE ASS (ENSEMBLE 285467) AVANT L'INSTALLATION DE LA NOUVELLE VALVE NORGREN (ENSEMBLE 288503 OU 289649)				

De S-138 À W-2284

Date:07-2024

PAGE:H3-1802-01

CONTROLE PORTE D'ENTREE

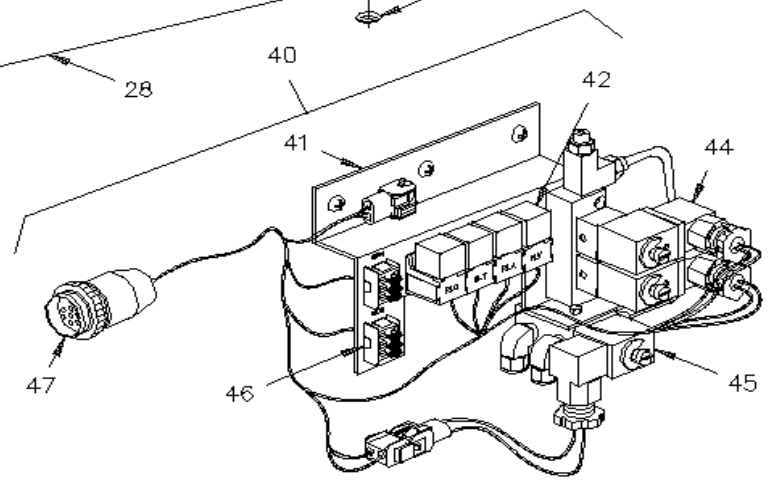
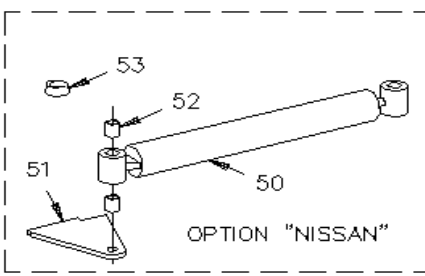
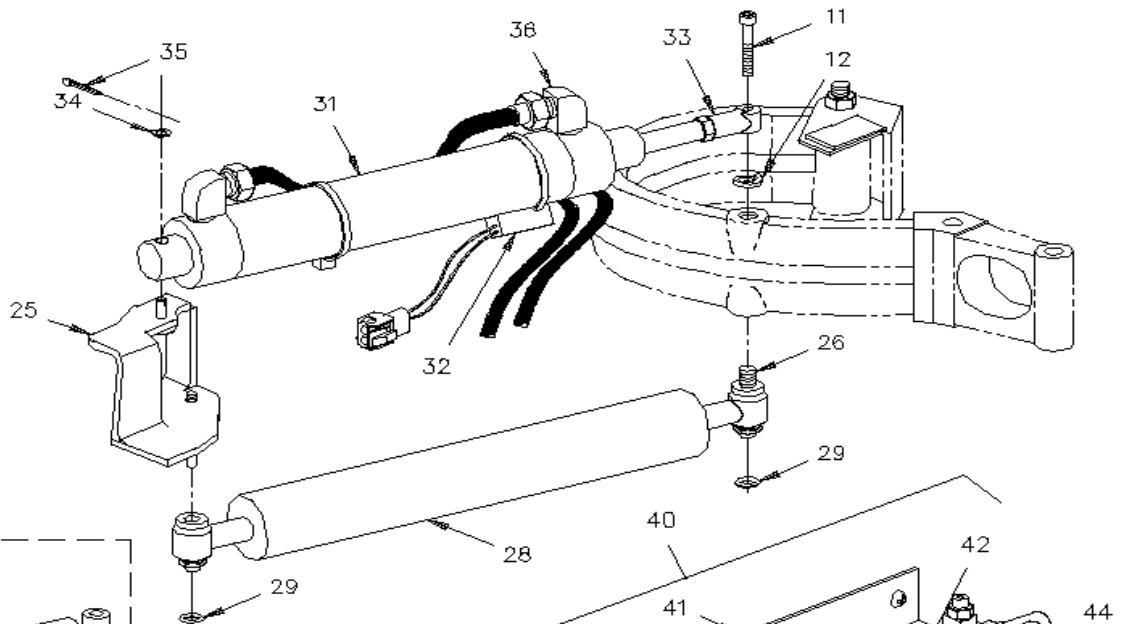
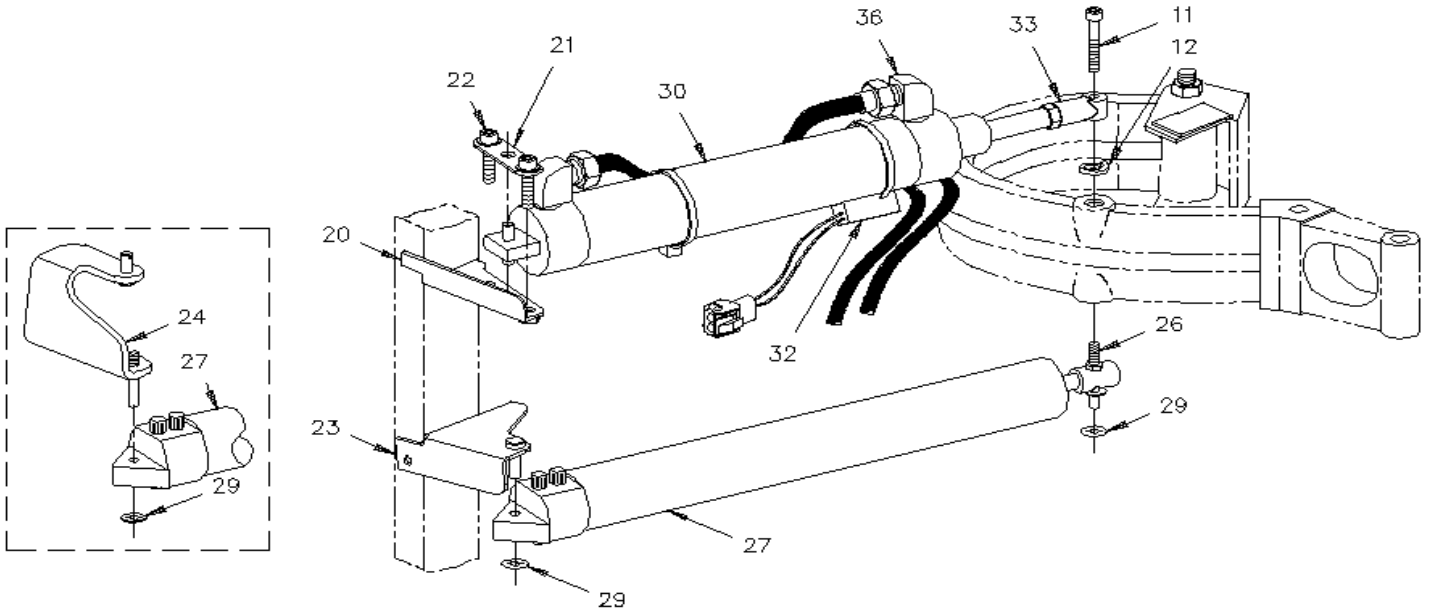


De S-138 À W-2284

Date:07-2024

PAGE:H3-1802-01

CONTROLE PORTE D'ENTREE



De S-138 À W-2284	Date:07-2024	PAGE:H3-1802-01
CONTROLE PORTE D'ENTREE		

Numéro d'article	Pièces	Description	H 3 4 1	H 3 4 5	V I P 4 5	N O T E S
1	562111	INTER. / ON-OFF-ON/ S.P.D.T./REVERSE POLARITY	1	1		
. NS	562110	. INTER. / ON-OFF-ON/ S.P.D.T./REVERSE POLARITY / TORRIX 102256	1	1		
2	283982	SUPPORT À V-1778	1	1		
2	285618	SUPPORT De V-1779 À V-2028	1	1		
2	285537	SUPPORT De V-2029	1	1		
3	283989	DECALQUE COMPARTMENT	1	1		
4	5011013	SOUPAPE, 4 VOIES CONTROLE À V-2028	2	2		
4	641417	SOUPAPE, 3 VOIES 1/8NPT-Fx1/8NPT-Fx1/8NPT-F BR De V-2029	2	2		
. NS	642014	. POIGNEE ROUGE De V-2029	1	1		
4	642161	SOUPAPE, 3 VOIES 1/8NPT-Fx1/8NPT-Fx1/8NPT-F BR / SERVICE De V-2029	2	2		
. NS	642014	. POIGNEE ROUGE De V-2029	1	1		
5		RACCORD - PIECES DIVERSES FACILE À TROUVER				
6	284057	DECALQUE "EMERGENCY EXIT" / ENGLISH & FRANCAIS	1	1		
7	H3-1806-00	PANNEAU TABLEAU DE BORD - BUS				
8	780499	CYLINDRE 2" À T-1318	1	1		A
8	780568	CYLINDRE 2" / SERVICE	1	1		A
9	500716	ECROU HEX 1/2-20 Z050	1	1		
10	502196	JOINT SPHERIQUE FEMELLE 1/2-20 / 1/2 I.D. À T-1318	1	1		
11	5001075	VIS TETE BOUTON SIX PAN CREUX 1/2-13x2 Z050 À T-1318	1	1		
11	5001246	VIS TETE CYLINDRIQUE SIX PANS CREUX 7/16-14x2 ZP De T-1319 À T-1474	1	1		
11	500898	VIS A TETE HEXAGONAL 7/16-14x1 3/4 G5 ZP De T-1475 À X-2906	1	1		
11	5001075	VIS TETE BOUTON SIX PAN CREUX 1/2-13x2 Z050 De X-2907	1	1		
12	500482	RONDELLE FREIN FENDUE .506x.873x.125 Z050	1	1		
13	780498	POMPE CYLINDRE À S-176	1	1		E
14	780546	POMPE CYLINDRE De S-177	1	1		E
15	285153	MEMBRE ASS.	1	1		
15	285154	MEMBRE ASS.	1	1		
16	141574	RONDELLE	2	2		
17	5001068	CONTRE ECROU HEX 1 1/4-12 ZP	1	1		
18	284006	SUPPORT À T-1318	1	1		
NS	502585	RONDELLE FREIN STRIEE 10.2x26.3x1.4 ZP À T-1318	1	1		
NS	500256	ECROU HEX M10-1.5 Z050 À T-1318	1	1		
19	250788	ATTACHE DE CYLINDRE ASS. À T-1318	1	1		
20	285290	SUPPORT DU HAUT De T-1319 À T-1474	1	1		
21	285291	PLAQUE DE FIXATION De T-1319 À T-1474	1	1		
22	500876	VIS EPAULEMENT SIX PAN CREUX 3/8x3/4 {5/16-18 De T-1319 À T-1474	2	2		
23	285292	SUPPORT De T-1319 À T-1474	1	1		
23	285294	SUPPORT AMOVIBLE	AR	AR		F
NS	500923	VIS AUTOTARAUDEUSE TETE HEX 1/4-20x3/4 Z050	2	2		F
NS	500473	RONDELLE FREIN FENDUE .262x.489x.062 Z050	2	2		F
24	213160	ATTACHE DE CYLINDRE ASS. De T-1475 À V-1756	1	1		
25	213197	ATTACHE DE CYLINDRE ASS. De V-1757	1	1		

De S-138 À W-2284	Date:07-2024	PAGE:H3-1802-01
CONTROLE PORTE D'ENTREE		

Numéro d'article	Pièces	Description	H 3 4 1	H 3 4 5	V I P 4 5	N O T E S
26	285288	PIVOT, CYLINDRE DE PORTE FIX SHOCK À T-1318	AR	AR		F
26	285289	PIVOT 7/16-14 X 49MM De T-1319 À V-1756	1	1		
26	285433	PIVOT 7/16-14 X 80MM LG De V-1757	1	1		
27	780559	AMORTISSEUR De T-1319 À V-1756	1	1		F
28	780565	AMORTISSEUR De V-1757	1	1		
29	502601	ECROU BLOCAGE A RESSORT ROND 7/16	1	1		
NS	500925	ECROU BLOCAGE A RESSORT ROND 1/4	2	2		F
30	780560	CYLINDRE 1"1/2 De T-1319 À T-1474	1	1		B
31	780561	CYLINDRE 1.75" De T-1475 À V-1756	1	1		C
31	780569	CYLINDRE 1.75" De V-1717	1	1		C
32	285490	CONTACTEUR TYPE REED / W/ 1 3/4" CYLINDER De T-1475	1	1		G
. NS	780570	. CONTACTEUR TYPE REED / W/ 1 3/4" CYLINDER De T-1475	1	1		G
. NS	560900	. CONNECTEUR / COM. MATE-N-LOCK / PH 2C / AMP 1-480319-0 De T-1475	1	1		G
. NS	560853	. TERMINAL MALE / 24-18 / AMP 60618-1 De T-1475	2	2		G
33	502224	JOINT SPHERIQUE FEMELLE 7/16-20 / 1/2 I.D. De T-1319	1	1		
34	500445	RONDELLE PLATE .437x1.000x.083 Z050	1	1		
35	502102	GOUPILLE FENDUE 1/8 x 1	1	1		
36	640996	COUDE MALE 90° / TYPE "NTA" / #4x1/8NPT-M BR À T-1474	2	2		
36	640997	COUDE MALE 90° / TYPE "NTA" / #4x1/4NPT-M BR De T-1475	2	2		
40	285052	PANNEAU MODULE DR MULTIPLEX ASS. De S-138 À T-1318	1	1		
40	285311	PANNEAU MODULE DR MULTIPLEX ASS. De T-1319 À T-1387	1	1		
40	285336	PANNEAU MODULE DR MULTIPLEX ASS. De T-1388 À T-1560	1	1		
40	285505	PANNEAU MODULE DR MULTIPLEX ASS. De T-1561 À V-1716	1	1		
40	285605	PANNEAU MODULE DR MULTIPLEX ASS. De V-1717 À V-1796	1	1		
41	285041	. SUPPORT À T-1387	1	1		
41	285347	. SUPPORT De T-1388 À V-1796	1	1		
41	285606	. SUPPORT De V-1797	1	1		
42	561707	. RELAIS 24V S.P.D.T. / AVEC RESISTANCE /	AR	AR		
43	641219	. REGULATEUR DE PRESSION D'AIR 1/8" NPT À T-1318	1	1		
44	641130	. SOUPAPE COLLECTEUR / W/2 SOLENOID À V-1716	1	1		
44	641412	. SOUPAPE COLLECTEUR / W/2 SOLENOID De V-1717 À W-2390	1	1		
. NS	641107	. . BOBINE 24V De V-1717 À W-2390	2	2		
44	641448	. SOUPAPE COLLECTEUR / W/4 SOLENOID De W-2391	1	1		
. NS	641927	. . VALVE DE REMPLACEMENT NO De W-2391	1	1		
. NS	641928	. . VALVE DE REMPLACEMENT NC De W-2391	1	1		
. NS	641929	. . BOBINE 24V De W-2391	1	1		
. NS	990143	. . CONNECTEUR MALE / TYPE "PUSH-IN" /AVEC JOINT/ #2x#10-32-M BR De W-2391	1	1		
. NS	642213	. . COUDE MALE 90° ROTATIF / TYPE "PUSH-IN" / #2x#10-32 NP De W-2391	1	1		
. NS	641385	. . CONNECTEUR / SOCKET HOUSING ASSY 3C / PNEUMAC 54934-01 De W-2391	1	1		
. NS	641455	. . ADAPTATEUR STEM / TYPE "PUSH-IN" / #2x#4 PLAS De W-2391	1	1		
45	641217	. VALVE 3 VOIES 2 POSITIONS À T-1560	1	1		L H
45	641394	. SOUPAPE, 3 VOIES, 2 POSITIONS 24V De T-1561 À V-1796	1	1		L

De S-138 À W-2284	Date:07-2024	PAGE:H3-1802-01
CONTROLE PORTE D'ENTREE		

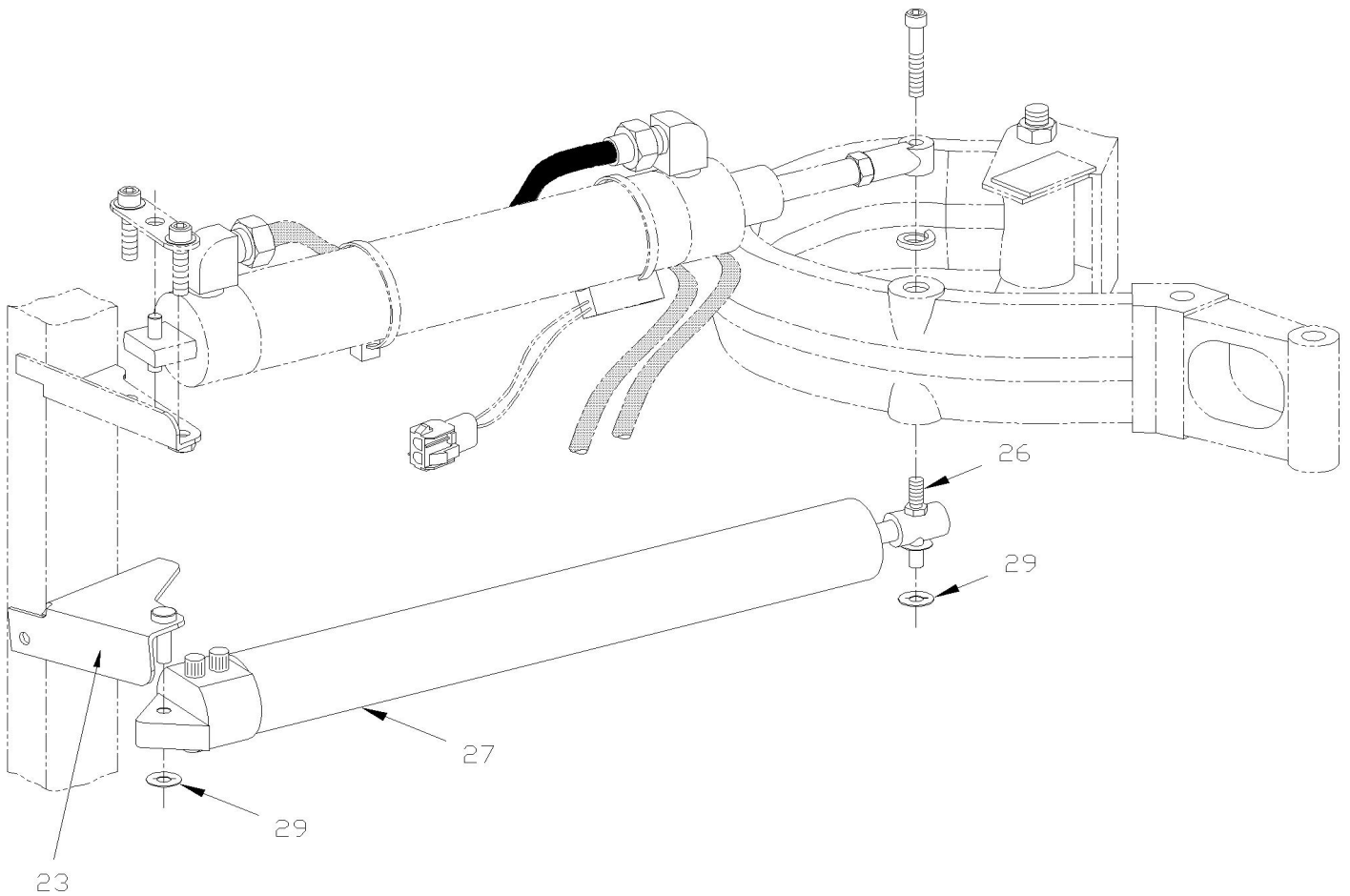
Numéro d'article	Pièces	Description	H 3 4 1	H 3 4 5	V I P 4 5	N O T E S
45	641393	. SOUPAPE, 4 VOIES, 2 POSITIONS 24V SUPPERSEDED BY 288503 De V-1797	1	1		L D
46	062588	. DIODE	1	1		
47	063949	. CABLAGE ASS / MODULE PORTE D'ENTREE BUS À T-1387	1	1		
47	064216	. CABLAGE ASS / MODULE PORTE D'ENTREE BUS De T-1388 À T-1560	1	1		
47	064379	. CABLAGE ASS / MODULE PORTE D'ENTREE BUS De T-1561	1	1		
50	780567	AMORTISSEUR "NISSAN"	AR	AR		
51	213317	ATTACHE DE CYLINDRE ASS.	AR	AR		
52	285482	ESPACEUR 20MM LG X 1/2" O.D.	1	1		
53	285483	ANNEAU RETRAVAILLEE	2	2		
NS	285303	PIECES PORTE SEDAN >SS	AR	AR		
NS	286449	ENS. RETRO CYL. PORTE 1 1/2A2"	AR	AR		
. NS	IS-98122	. SEE INSTRUCTION SHEET				
NS	286450	ENS. RETRO CYL. PORTE 1 3/4 A2"	AR	AR		
. NS	IS-98122	. SEE INSTRUCTION SHEET				
NS	064268	ENS. VALVE DOOR CONT. SOLENOID	AR	AR		
. NS	IS-96024	. SEE INSTRUCTION SHEET	1	1		
NS	288503	ENS. DE REMPLACEMENT VALVE DE PORTE	AR	AR		M
. NS	IS-05900	. SEE INSTRUCTION SHEET	1	1		M
NS	289649	ENS. DE REMPLACEMENT VALVE DE PORTE AND DAMPER CONTROL	AR	AR		M
. NS	IS-05900	. SEE INSTRUCTION SHEET	1	1		M
NS	IS-96108	SEE INSTRUCTION SHEET	1	1		
		A) CES CYLINDRE ASS ONT 438MM C/C/ PIVOT				
		B) CES CYLINDRE ASS ONT 360MM C/C PIVOT ET POUR AMILIORATION DE PRODUIT, UTILISER L'ENSEMBLE #286449				
		C) CES CYLINDRE ASS ONT 395MM C/C PIVOT ET POUR AMILIORATION DE PRODUIT, UTILISER L'ENSEMBLE #286450				
		D) CETTE SOUPAPE EST UTILISÉE AVEC CYLINDRE À DOUBLE ACTION DANS LE HAUT DE LA PORTE A PARTIR V-1797 VOIR L'ITEM #8 À LA PAGE H3-1862-10 ET EST 96157-A				
		E) CES CYLINDRES SONT REMPLACÉS PAR L'ENSEMBLE #285303				
		F) CES PIECES SONT UTILISE EN RETROFIT ENSEMBLE 285303 POUR VEHICULE R-012 A T-1319				
		G) VOIR FEUILLE D'INSTRUCTION IS-96108				
		H) CET ITEM EST REMPLACE PAR L'ENSEMBLE #064268, VOIR FEUILLE D'INSTRUCTION IS-96024				
		L) POUR AMILIORATION DE PRODUIT, DEMANDER L'ENSEMBLE #288503, VOIR FEUILLE D'INSTRUCTION IS-05900				
		M) NOUS RECOMMANDONS FORTEMENT LA MISE A JOUR DE LA BARRURE DE PORTE ASS (ENSEMBLE 285467) AVANT L'INSTALLATION DE LA NOUVELLE VALVE NORGREN (ENSEMBLE 288503 OU 289649)				

De S-138 À W-2284

Date:07-2024

PAGE:285303

PIECES PORTE SEDAN >SS



De S-138 À W-2284	Date:07-2024	PAGE:285303
-------------------	--------------	-------------

PIECES PORTE SEDAN >SS

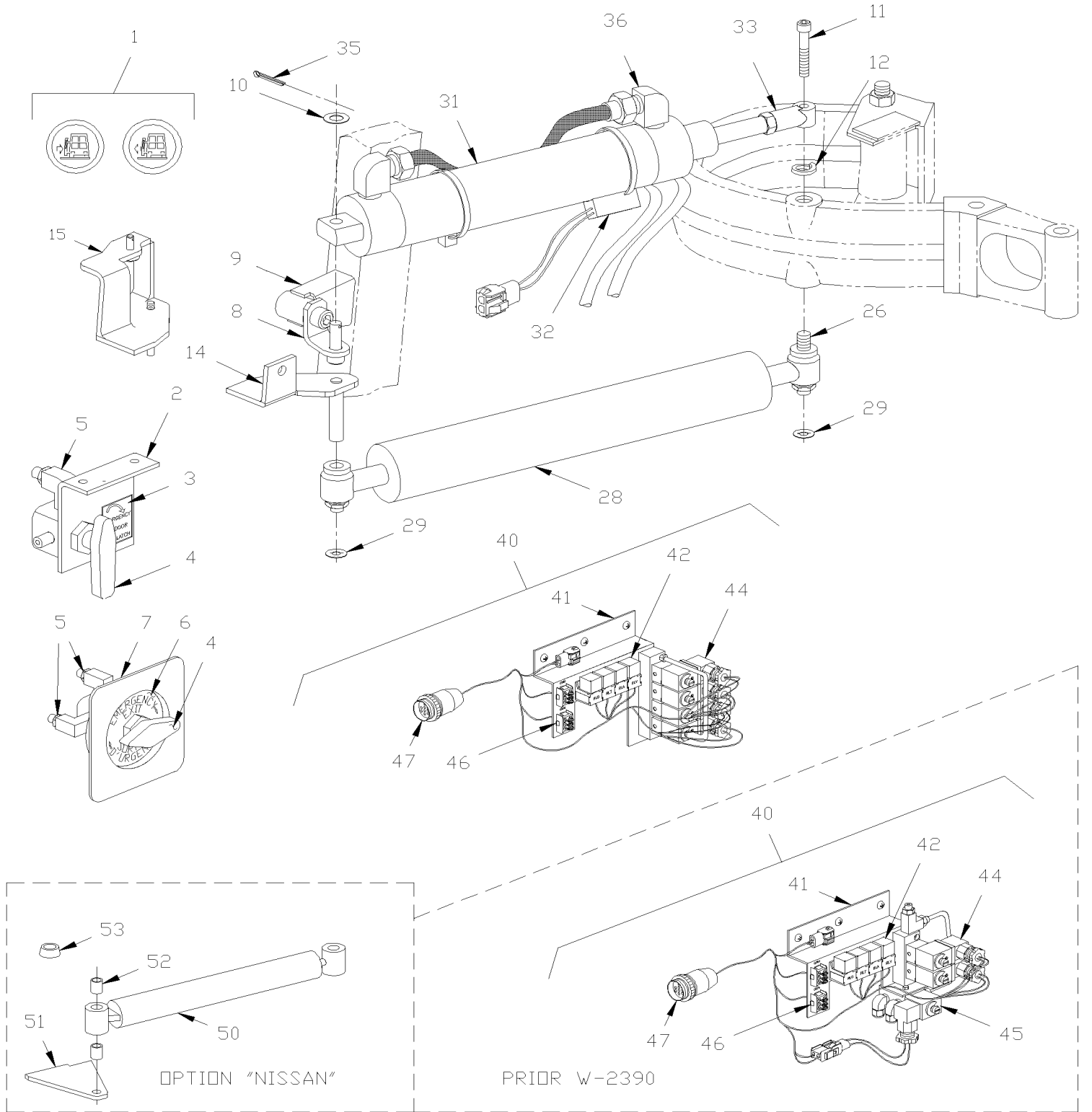
Numéro d'article	Pièces	Description	H 3 4 1	H 3 4 5	V I P 4 5	N O T E S
23	285294	SUPPORT AMOVIBLE	1	1		
NS	500923	VIS AUTOTARAUEUSE TETE HEX 1/4-20x3/4 Z050	2	2		
NS	500473	RONDELLE FREIN FENDUE .262x.489x.062 Z050	2	2		
26	285288	PIVOT, CYLINDRE DE PORTE FIX SHOCK	1	1		
27	780559	AMORTISSEUR	1	1		
NS	501800	BOUCHON A PRISE HEXAGONAL / TYPE TUYAU / 1/4NPT-M STL	2	2		
NS	641371	COUDE MALE 90° NON-ROTATIF / TYPE "PUSH-IN" / #4x1/4NPT-M BR	2	2		
29	500925	ECROU BLOCAGE A RESSORT ROND 1/4	2	2		

De W-2285 À X-3149

Date:07-2024

PAGE:H3-1802-02

CONTROLE PORTE D'ENTREE



De W-2285 À X-3149		Date:07-2024	PAGE:H3-1802-02			
CONTROLE PORTE D'ENTREE						
Numéro d'article	Pièces	Description	H 3 4 1	H 3 4 5	V I P 4 5	N O T E S
1	H3-0645-32	PANNEAU TABLEAU DE BORD DROIT - BUS				
2	285537	SUPPORT	1	1		
3	283989	DECALQUE COMPARTMENT	1	1		
4	641417	SOUPAPE, 3 VOIES 1/8NPT-Fx1/8NPT-Fx1/8NPT-F BR	2	2		
. NS	642014	. POIGNEE ROUGE	1	1		
4	642161	SOUPAPE, 3 VOIES 1/8NPT-Fx1/8NPT-Fx1/8NPT-F BR / SERVICE	2	2		
. NS	642014	. POIGNEE ROUGE	1	1		
5		RACCORD - PIECES DIVERSES FACILE À TROUVER				
6	284057	DECALQUE "EMERGENCY EXIT" / ENGLISH & FRANCAIS	1	1		
7	H3-1806-20	PANNEAU TABLEAU DE BORD - BUS				
8	285951	SUPPORT ASS. CYLINDRE 2" À X-3149	1	1		
9	250788	ATTACHE DE CYLINDRE ASS. À X-3149	1	1		
10	500444	RONDELLE PLATE .406x.812x.065 Z050	1	1		
11	500898	VIS A TETE HEXAGONAL 7/16-14x1 3/4 G5 ZP	1	1		
11	5001075	VIS TETE BOUTON SIX PAN CREUX 1/2-13x2 Z050	1	1		C
12	500482	RONDELLE FREIN FENDUE .506x.873x.125 Z050	1	1		
14	213741	ATTACHE DE CYLINDRE ASS. À X-3149	1	1		
15	213197	ATTACHE DE CYLINDRE ASS.	1	1		C
26	285433	PIVOT 7/16-14 X 80MM LG	1	1		
28	780565	AMORTISSEUR	1	1		
29	502601	ECROU BLOCAGE A RESSORT ROND 7/16	1	1		
NS	500925	ECROU BLOCAGE A RESSORT ROND 1/4	2	2		
31	780569	CYLINDRE 1.75"	1	1		A
31	780595	CYLINDRE 2"	1	1		C S
32	285490	CONTACTEUR TYPE REED / W/ 1 3/4" CYLINDER	1	1		
. NS	780570	. CONTACTEUR TYPE REED / W/ 1 3/4" CYLINDER	1	1		
. NS	560900	. CONNECTEUR / COM. MATE-N-LOCK / PH 2C / AMP 1-480319-0	1	1		
. NS	560853	. TERMINAL MALE / 24-18 / AMP 60618-1	2	2		
32	780570	. CONTACTEUR TYPE REED / W/ 1 3/4" CYLINDER	1	1		
NS	560853	. TERMINAL MALE / 24-18 / AMP 60618-1	1	1		
NS	560900	. CONNECTEUR / COM. MATE-N-LOCK / PH 2C / AMP 1-480319-0	1	1		
NS	780594	CONTACTEUR TYPE REED / W/ 2" CYLINDER	1	1		C
33	502224	JOINT SPHERIQUE FEMELLE 7/16-20 / 1/2 I.D.	1	1		
33	502196	JOINT SPHERIQUE FEMELLE 1/2-20 / 1/2 I.D.	1	1		C
34	500445	RONDELLE PLATE .437x1.000x.083 Z050	1	1		
35	502102	GOUPILLE FENDUE 1/8 x 1	1	1		
36	640997	COUDE MALE 90° / TYPE "NTA" / #4x1/4NPT-M BR	2	2		
40	285605	PANNEAU MODULE DR MULTIPLEX ASS. À W-2389	1	1		B
40	285901	PANNEAU MODULE DR MULTIPLEX ASS. De W-2390	1	1		
41	285606	SUPPORT À W-2389	1	1		
41	285903	SUPPORT De W-2390	1	1		
42	561707	RELAIS 24V S.P.D.T. / AVEC RESISTANCE /	AR	AR		

De W-2285 À X-3149	Date:07-2024	PAGE:H3-1802-02
CONTROLE PORTE D'ENTREE		

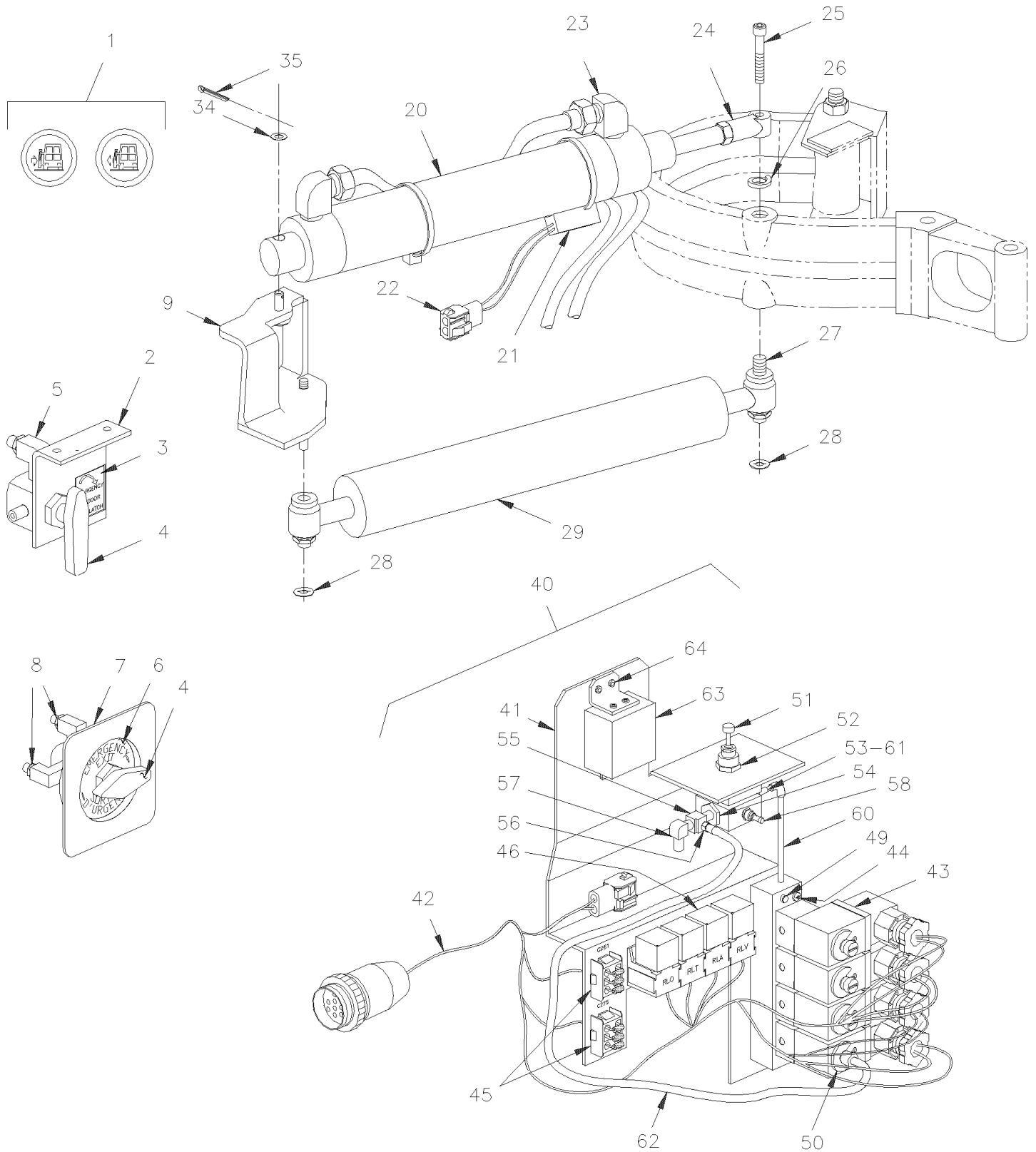
Numéro d'article	Pièces	Description	H 3 4 1	H 3 4 5	V I P 4 5	N O T E S
44	641412	SOUPAPE COLLECTEUR / W/2 SOLENOID À W-2390	1	1		
. NS	641107	. BOBINE 24V À W-2390	2	2		
44	641448	SOUPAPE COLLECTEUR / W/4 SOLENOID De W-2391	1	1		D
. NS	641927	. VALVE DE REMPLACEMENT NO De W-2391	1	1		D
. NS	641928	. VALVE DE REMPLACEMENT NC De W-2391	1	1		D
. NS	641929	. BOBINE 24V De W-2391	1	1		D
. NS	990143	. CONNECTEUR MALE / TYPE "PUSH-IN" /AVEC JOINT/ #2x#10-32-M BR De W-2391	1	1		D
. NS	642213	. COUDE MALE 90° ROTATIF / TYPE "PUSH-IN" / #2x10-32 NP De W-2391	1	1		D
. NS	641385	. CONNECTEUR / SOCKET HOUSING ASSY 3C / PNEUMAC 54934-01 De W-2391	1	1		D
. NS	641455	. ADAPTATEUR STEM / TYPE "PUSH-IN" / #2x#4 PLAS De W-2391	1	1		D
45	641393	SOUPAPE, 4 VOIES, 2 POSITIONS 24V SUPPERSEDED BY 288503 À W-2390	1	1		B L
46	062588	DIODE	1	1		
47	064379	CABLAGE ASS / MODULE PORTE D'ENTREE BUS À W-2390	1	1		
47	064653	CABLAGE ASS / MODULE PORTE D'ENTREE BUS De W-2390	1	1		
50	780567	AMORTISSEUR "NISSAN"	AR	AR		
51	213317	ATTACHE DE CYLINDRE ASS.	AR	AR		
52	285482	ESPACEUR 20MM LG X 1/2" O.D.	1	1		
53	285483	ANNEAU RETRAVAILLEE	2	2		
NS	286450	ENS. RETRO CYL. PORTE 1 3/4 A2" À X-3149				
. NS	IS-98122	. SEE INSTRUCTION SHEET À X-3149				
NS	286449	ENS. RETRO CYL. PORTE 1 1/2A2" À X-3149				
. NS	IS-98122	. SEE INSTRUCTION SHEET À X-3149				
NS	285921	ENS. MODULE P.SEDAN OC#97133 À W-2389				
. NS	IS-97133	. SEE INSTRUCTION SHEET À W-2389				
NS	288503	ENS. DE REMPLACEMENT VALVE DE PORTE	AR	AR		M
. NS	IS-05900	. SEE INSTRUCTION SHEET	1	1		M
NS	289649	ENS. DE REMPLACEMENT VALVE DE PORTE AND DAMPER CONTROL	AR	AR		M
. NS	IS-05900	. SEE INSTRUCTION SHEET	1	1		M
		A) CES CYLINDRE ASS ONT 395MM C/C PIVOT ET POUR AMILIORATION DE PRODUIT, UTILISER L'ENSEMBLE #286450				
		B) POUR AMILIORATION DE PRODUIT, DEMANDER ENSEMBLE #285921 POUR LES VÉHICULES W-2285 À W-2390				
		C) POUR VÉHICULES W-2348, W-2349, W-2354, W-2357, W-2361, X-2688 ET X-2689				
		D) CETTE VALVE EST REMPLCER PAR #641906 & PIECES SUIVANTE REQUISE 1 x 501336, 1 x 641126 & 2 x 641242				
		L) POUR AMILIORATION DE PRODUIT, UTILISE L'ENSEMBLE #453630 & VOIR FEUILLE D'INSTRUCTION				
		M) NOUS RECOMMANDONS FORTEMENT LA MISE A JOUR DE LA BARRURE DE PORTE ASS (ENSEMBLE 285467) AVANT L'INSTALLATION DE LA NOUVELLE VALVE NORGREN (ENSEMBLE 288503 OU 289649)				
		S) CE CYLINDRE PEUT ÊTRE REMPLACÉ PAR 780418 ENLEVÉ AMORTISSEUR ARTICLE # 28				

De X-3150 À 2-4416

Date:07-2024

PAGE:H3-1802-03

CONTROLE PORTE D'ENTREE



De X-3150 À 2-4416	Date:07-2024	PAGE:H3-1802-03
CONTROLE PORTE D'ENTREE		

Numéro d'article	Pièces	Description	H 3 4 1	H 3 4 5	V I P 4 5	N O T E S
1	H3-0645-32	PANNEAU TABLEAU DE BORD DROIT - BUS				
2	285537	SUPPORT	1	1		
3	283989	DECALQUE COMPARTMENT	1	1		
4	641417	SOUPAPE, 3 VOIES 1/8NPT-Fx1/8NPT-Fx1/8NPT-F BR	2	2		
. NS	642014	. POIGNEE ROUGE	1	1		
4	642161	SOUPAPE, 3 VOIES 1/8NPT-Fx1/8NPT-Fx1/8NPT-F BR / SERVICE	2	2		
. NS	642014	. POIGNEE ROUGE	1	1		
5	641365	COUDE MALE 45° NON-ROTATIF / TYPE "PUSH-IN" / #4x1/8NPT-M BR	1	1		
5	641369	COUDE MALE 90° NON-ROTATIF / TYPE "PUSH-IN" / #4x1/8NPT-M BR	1	1		
6	284057	DECALQUE "EMERGENCY EXIT" / ENGLISH & FRANCAIS	1	1		
7	H3-1806-20	PANNEAU TABLEAU DE BORD - BUS				
8	641242	CONNECTEUR MALE / TYPE "PUSH-IN" / #4x1/8NPT-M BR	3	3		
9	214129	SUPPORT DU CYLINDRE	1	1		
20	780595	CYLINDRE 2"	1	1		B
21	780594	CONTACTEUR TYPE REED / W/ 2" CYLINDER	1	1		
22	560900	CONNECTEUR / COM. MATE-N-LOCK / PH 2C / AMP 1-480319-0	1	1		
22	560853	TERMINAL MALE / 24-18 / AMP 60618-1	2	2		
23	641371	COUDE MALE 90° NON-ROTATIF / TYPE "PUSH-IN" / #4x1/4NPT-M BR	2	2		
24	502196	JOINT SPHERIQUE FEMELLE 1/2-20 / 1/2 I.D.	1	1		
25	5001075	VIS TETE BOUTON SIX PAN CREUX 1/2-13x2 Z050	1	1		
26	500482	RONDELLE FREIN FENDUE .506x.873x.125 Z050	1	1		
27	285433	PIVOT 7/16-14 X 80MM LG	1	1		
28	502601	ECROU BLOCAGE A RESSORT ROND 7/16	2	2		
29	780565	AMORTISSEUR	1	1		
34	500444	RONDELLE PLATE .406x.812x.065 Z050	1	1		
35	502102	GOUPILLE FENDUE 1/8 x 1	1	1		
40	286441	PANNEAU MODULE DR MULTIPLEX ASS.	1	1		
41	286250	. SUPPORT	1	1		
42	064653	. CABLAGE ASS / MODULE PORTE D'ENTREE BUS	1	1		
43	641448	. SOUPAPE COLLECTEUR / W/4 SOLENOID À 1-4250	1	1		
. NS	641927	. . VALVE DE REMPLACEMENT NO À 1-4250	1	1		
. NS	641928	. . VALVE DE REMPLACEMENT NC À 1-4250	1	1		
. NS	641929	. . BOBINE 24V À 1-4250	1	1		
. NS	990143	. . CONNECTEUR MALE / TYPE "PUSH-IN" /AVEC JOINT/ #2x#10-32-M BR À 1-4250	1	1		
. NS	642213	. . COUDE MALE 90° ROTATIF / TYPE "PUSH-IN" / #2x10-32 NP À 1-4250	1	1		
. NS	641385	. . CONNECTEUR / SOCKET HOUSING ASSY 3C / PNEUMAC 54934-01 À 1-4250	1	1		
. NS	641455	. . ADAPTATEUR STEM / TYPE "PUSH-IN" / #2x#4 PLAS À 1-4250	1	1		
43	641906	. SOUPAPE COLLECTEUR / W/4 SOLENOID De 1-4251	1	1		
. NS	641927	. . VALVE DE REMPLACEMENT NO De 1-4251	1	1		
. NS	641928	. . VALVE DE REMPLACEMENT NC De 1-4251	3	3		
. NS	641107	. . BOBINE 24V De 1-4251	1	1		
. NS	642213	. . COUDE MALE 90° ROTATIF / TYPE "PUSH-IN" / #2x10-32 NP De 1-4251	1	1		

De X-3150 À 2-4416	Date:07-2024	PAGE:H3-1802-03
CONTROLE PORTE D'ENTREE		

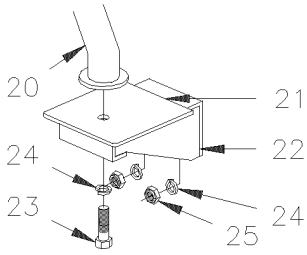
Numéro d'article	Pièces	Description	H 3 4 1	H 3 4 5	V I P 4 5	N O T E S
. NS	990143	. . CONNECTEUR MALE / TYPE "PUSH-IN" /AVEC JOINT/ #2x#10-32-M BR De 1-4251	1	1		
. NS	641385	. . CONNECTEUR / SOCKET HOUSING ASSY 3C / PNEUMAC 54934-01 De 1-4251	1	1		
. NS	641455	. . ADAPTATEUR STEM / TYPE "PUSH-IN" / #2x#4 PLAS De 1-4251	1	1		
44	500495	. VIS AUTOTARAUDEUSE TETE CYLINDRIQUE PHILLIPS #6x1 Z050	2	2		
45	062588	. DIODE	2	2		
46	561707	. RELAIS 24V S.P.D.T. / AVEC RESISTANCE /	4	4		
NS	500654	. VIS AUTOTARAUDEUSE TETE BOMBE PHILLIPS #8-32x1/2 Z050	2	2		
49	502724	. VIS A TETE HEXAGONAL #10-32x1/4 BZC À 1-4250	1	1		
50	990143	. CONNECTEUR MALE / TYPE "PUSH-IN" /AVEC JOINT/ #2x#10-32-M BR	1	1		
51	641472	. REGULATEUR DE PRESSION D'AIR 1/4" NPT / COPPER	1	1		
NS	501303	. BOUCHON A TETE E CARRE / TYPE TUYAU / 1/8NPT-M BR	1	1		
52	500734	. CONTRE ECROU HEX 3/4-16 Z050	1	1		
53	641332	. CONNECTEUR MALE / TYPE "PUSH-IN" / #4x1/4NPT-M BR	1	1		
54	501312	. REDUCTION MALE-FEMELLE / TYPE TUYAU / 1/4NTP-Mx1/8NPT-F BR	1	1		
55	501653	. RACCORD EN "T" / TYPE TUYAU / 1/8NPT-Mx1/8NPT-Fx1/8NPT-F BR	1	1		
56	641126	. CONNECTEUR MALE / TYPE "PUSH-IN" / #2x1/8NPT-M BR	1	1		
57	641369	. COUDE MALE 90° NON-ROTATIF / TYPE "PUSH-IN" / #4x1/8NPT-M BR	1	1		
58	640488	. SOUPEPE, REMPLISSAGE 1/8" NPT	1	1		
. NS	650164	. . BOUCHON CHROME SOUPEPE PNEU	1	1		
60	503402	. TUBE, NYLON 1/4 O.D. / NOIR S.L.	AR	AR		
61	641447	. UNION COUDE 90° / TYPE "PUSH-IN" / #4x#4 BR	1	1		
62	503536	. TUBE, NYLON 1/8 O.D. / NOIR S.L.	1	1		
63	800293	. GENERATEUR IMPULSION	1	1		
64	500657	. VIS AUTOTARAUDEUSE TETE GOUTTE PHILLIPS #10-24x1/2 Z050	2	2		
		B) VOUS POUVEZ REMPLACER CE CYLINDRE PAR 780418 TOUT EN OTANT L'AMORTISSEUR ITEM # 29				

De R-012 À W-2284

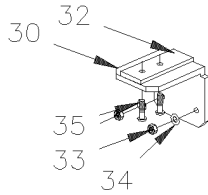
Date:07-2024

PAGE:H3-1806-00

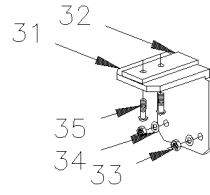
PANNEAU TABLEAU DE BORD - BUS



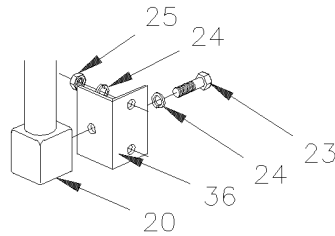
DETAIL "A"



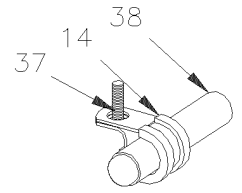
DETAIL "B"



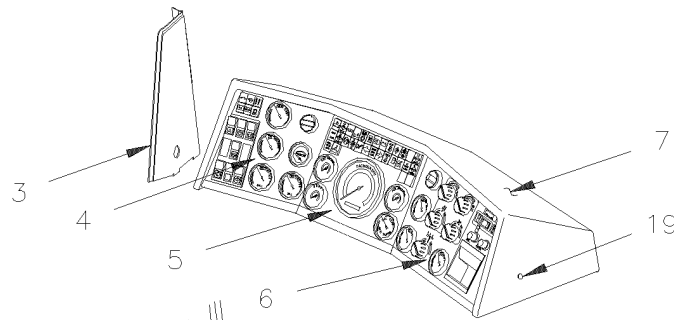
DETAIL "C"



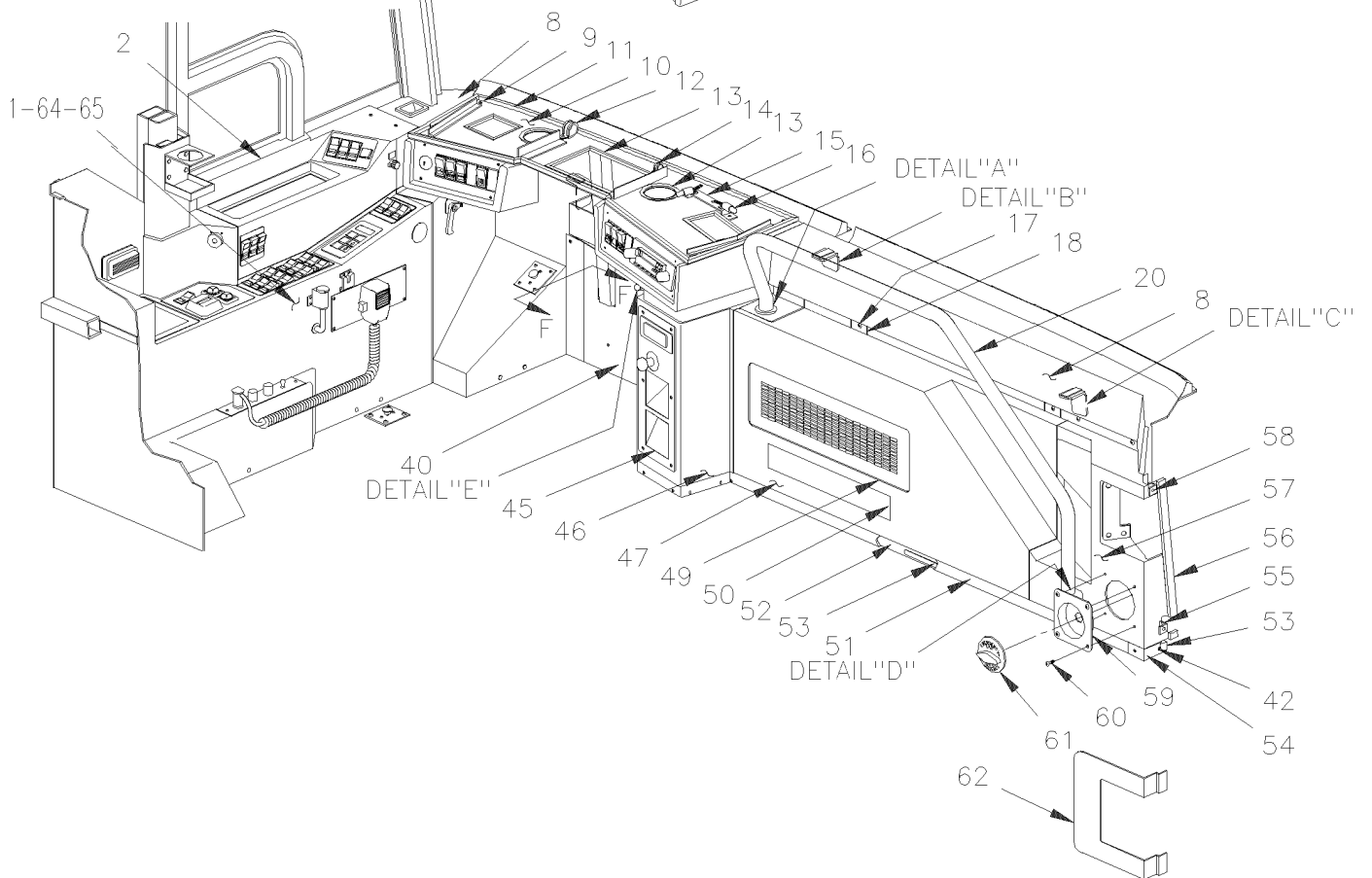
DETAIL "D"



DETAIL "E"



VIEW "F-F"



De R-012 À W-2284		Date:07-2024	PAGE:H3-1806-00			
PANNEAU TABLEAU DE BORD - BUS						
Numéro d'article	Pièces	Description	H 3 4 1	H 3 4 5	V I P 4 5	N O T E S
1	391625	CONSOLE GAUCHE À T-1415	1	1		
1	391819	CONSOLE GAUCHE De T-1416	1	1		
2	390968	CONSOLE DE GAUCHE	1	1		
3	402724	PANNEAU GRIS	1	1		
NS	509558	MOULURE PLASTIQUE NOIR / C.T.L.	AR	AR		
NS	5001015	VIS AUTOTARAUDEUSE TETE BOMBE PHILLIPS #6x1/2 SS BK	4	4		
4	H3-0645-10	PANNEAU TABLEAU DE BORD GAUCHE À V-1778				
4	H3-0645-11	PANNEAU TABLEAU DE BORD GAUCHE - BUS De V-1779 À W-2284				
5	H3-0645-20	PANNEAU CENTRALE TABLEAU DE BORD À V-1778				
5	H3-0645-21	PANNEAU CENTRALE TABLEAU DE BORD - BUS De V-1779 À W-2284				
6	H3-0645-30	PANNEAU TABLEAU DE BORD DROIT À V-1778				
6	H3-0645-31	PANNEAU TABLEAU DE BORD DROIT - BUS De V-1779 À W-2284				
7	390980	TABLEAU DE BORD ASS.	1	1		
8	H3-2230-00	INSTALLATION DEGIVREUR À W-2284				
9	500750	VIS MECANIQUE TETE GOUTTE PHILLIPS M4-0.7x18 Z050	5	5		
NS	5001055	ECROU A DOUILLE M4-0.7x14.5	5	5		
10	391507	SUPPORT TABLEAU BORD (SOUDEE) À T-1313	1	1		
10	391716	SUPPORT TABLEAU BORD (SOUDEE) De T-1314	1	1		
11	506502	RUB NEO .38"x.38"x50' / C.T.L.	1	1		
12	560872	COLLET DE RETENUE / 1"1/16 I.D.	1	1		
13	506338	EXTRUSION DE CAOUTCHOUC / 1/16" x 1/4" INT "U" SHAPE / ROUND C.T.L.	2	2		
14	560481	COLLET DE RETENUE / 5/8" I.D.	1	1		
15	391143	SUPPORT LUMIERE	1	1		
16	H3-0655-01	ECLAIRAGE INTERIEUR À W-2284				
17	504577	VIS DE FIXATION PHILLIPS #12 17.9x28.2 STL	5	5		
NS	5001076	RONDELLE PLATE DE RETENUE 4.6x15.4x1.37 NYL BK	5	5		
18	504575	ECROU RESSORT EN "U" 31/32x1/2x.213-.265	5	5		
19	504400	CAPUCHON DECORATIF NOIR 12GA.	2	2		
NS	504399	BASE A RONDELLE PLATE 10GA.	2	2		
NS	500659	VIS AUTOTARAUDEUSE TETE CYLINDRIQUE PHILLIPS #10-32x1 Z050	2	2		
20	391469	RAMPES D'ACCES AVANT	1	1		
21	390950	CACHE SUPPORT RAMPE D'ACCES	1	1		
22	391005	SUPP CHRO JAU RAMPE ACCES	2	2		
23	502549	VIS A TETE HEXAGONAL M10-1.5x35 G8.8 Z050	2	2		
24	500823	RONDELLE FREIN A DENT INTERIEUR 10.5x18.0x0.9 BK	2	2		
25	502617	ECROU HEX BAGUE DE NYLON M10-1.5 Z050	2	2		
30	391054	SUPPORT	1	1		
31	391053	SUPPORT	2	2		
32	506001	RUBAN ADH1 CC POL 1/8"x3/4"x60' / GREY 2520X	AR	AR		
33	502556	RONDELLE PLATE 4.3x9.0x0.8 SS	AR	AR		
34	500590	ECROU HEX BAGUE DE NYLON M4-0.7 Z050	AR	AR		
35	500120	VIS AUTOTARAUDEUSE TETE BOMBE PHILLIPS #6x1/2 SS	AR	AR		

De R-012 À W-2284	Date:07-2024	PAGE:H3-1806-00
PANNEAU TABLEAU DE BORD - BUS		

Numéro d'article	Pièces	Description	H 3 4 1	H 3 4 5	V I P 4 5	N O T E S
36	250784	SUPPORT	1	1		
37	500642	VIS AUTOTARAUDEUSE TETE CYLINDRIQUE PHILLIPS #10x3/4 Z050	1	1		
NS	500252	ECROU RESSORT EN "U" #10-24 .156-.187	1	1		
38	870868	SENSOR W/SUPPRESS 102"	1	1		
40	391262	PANNEAU ASS PIEDS CHAUFFEUR	1	1		
40	391260	. PANNEAU FINITION PIEDS CHAUF	1	1		
40	810034	. OZITE CHARBON 12' 12 FT WIDE	AR	AR		
NS	391066	ANGULAIRE CHR JAUNE	1	1		
41	391160	PANNEAU ASS PIEDS CHAUFFEUR	1	1		
41	391158	. PANNEAU FINITION PIEDS CHAUF	1	1		
41	391009	. RESSORT	1	1		
41	810034	. OZITE CHARBON 12' 12 FT WIDE	AR	AR		
42	5001119	VIS AUTOTARAUDEUSE TETE BOMBE PHILLIPS #8x3/4 SS	AR	AR		
43	500996	ECROU RESSORT EN "U" #6-32 .135-.150	AR	AR		
44	500664	ECROU RESSORT EN "U" #6-32 .050-.062	AR	AR		
45	H3-0645-50	CONSOLE DROITE À V-1778				
45	H3-0645-51	CONSOLE DROITE - BUS De V-1779				
46	390948	CONSOLE DE DROITE À T-1528	1	1		
46	391865	CONSOLE DE DROITE De T-1529	1	1		
47	391512	PANNEAU AMOVIBLE ASS.	1	1		
48	391497	. PANNEAU	1	1		
NS	506339	. RUBAN ADH1 NIT 1/4" x 1" x 35' / BLACK 1220	AR	AR		
49	372476	. GRILLE	1	1		
NS	500989	. RONDELLE PLATE .219x.875x.062 Z050	8	8		
NS	502557	. ECROU HEX BAGUE DE NYLON M4-0.7 SS	8	8		
50	402987	DECALQUE	1	1		
50	402986	DECALQUE	1	1		
50	403652	DECALQUE JAPONAIS LOI FEDERALE	1	1		
NS	402988	PLAQUE DE FIXATION	1	1		
NS	506466	RUBAN ADH1 POL 1/16"x1 1/2"x100' / GREY 2520	AR	AR		
NS	504106	RIVET AVEUGLE TETE BOMBE OUVERT 1/8x1/4 AL	4	4		
51	391513	MOULURE DE FIXATION À T-1374	1	1		
51	391815	MOULURE DE FIXATION De T-1375	1	1		
NS	500120	VIS AUTOTARAUDEUSE TETE BOMBE PHILLIPS #6x1/2 SS	AR	AR		
52	506236	RUBAN ADH1 CC POL 1/16"x1/2"x100' / GREY 2520	AR	AR		
53	506302	RUB EX NEO BLACK / 7/16" HOLLOW BULB C.T.L.	AR	AR		
53	506002	RUBAN ADH1 CC POL 3/16"x1/2"x40' / GREY 2520	AR	AR		
54	390947	MOULURE >SS 391814 À T-1374	1	1		
54	391814	MOULURE De T-1375	1	1		
55	391126	SUPPORT	2	2		
NS	500814	VIS AUTOTARAUDEUSE TETE BOMBE PHILLIPS #6x3/4 BK	AR	AR		
56	506005	RUBAN ADH1 CC POL 3/8"x5/8"x25' / GREY 2520X	AR	AR		

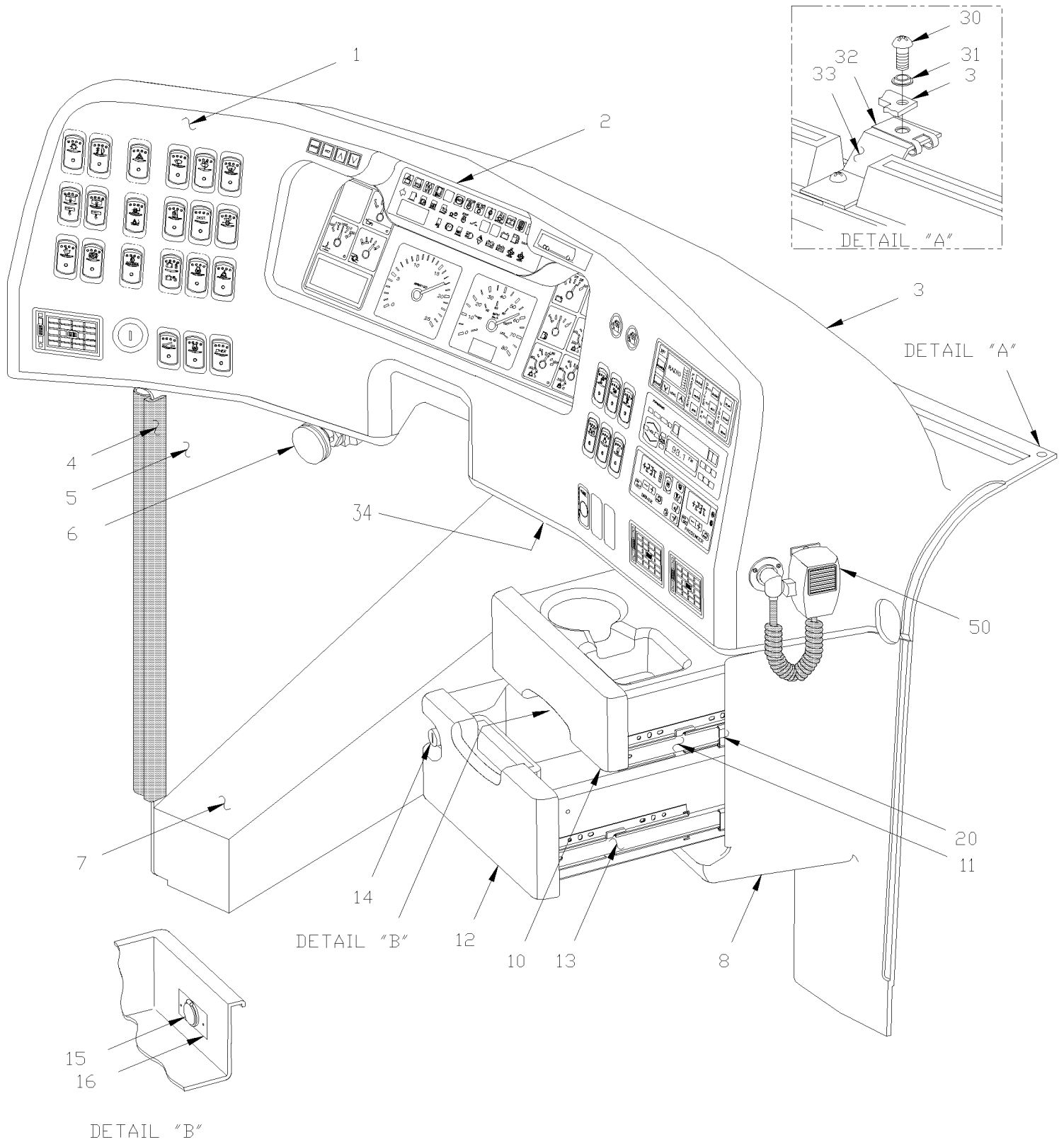
De R-012 À W-2284		Date:07-2024	PAGE:H3-1806-00			
PANNEAU TABLEAU DE BORD - BUS						
Numéro d'article	Pièces	Description	H 3 4 1	H 3 4 5	V I P 4 5	N O T E S
57	391496	PANNEAU DE COIN À V-1756	1	1		
57	391886	PANNEAU DE COIN De V-1757	1	1		
58	504104	RIVET AVEUGLE TETE BOMBE OUVERT 1/8x1/8 SS	AR	AR		
59	391537	CAP PROTECTOR À V-1756	1	1		
60	500409	VIS AUTOTARAUDEUSE TETE CYLINDRIQUE PHILLIPS #8x1/2 BK À V-1756	4	4		
61	284057	DECALQUE "EMERGENCY EXIT" / ENGLISH & FRANCAIS	1	1		
61	641417	SOUPAPE, 3 VOIES 1/8NPT-Fx1/8NPT-Fx1/8NPT-F BR	1	1		
. NS	642014	. POIGNEE ROUGE	1	1		
61	642161	SOUPAPE, 3 VOIES 1/8NPT-Fx1/8NPT-Fx1/8NPT-F BR / SERVICE	1	1		
. NS	642014	. POIGNEE ROUGE	1	1		
62	324064	OBTURATEUR	1	1		
64	H3-1806-10	CONSOLE GAUCHE - BUS				
65	H3-0645-00	INTERRUPTEUR CONSOLE GAUCHE - BUS				

De W-2285 À 2-4416

Date:07-2024

PAGE:H3-1806-01

PANNEAU CENTRALE TABLEAU DE BORD - BUS



De W-2285 À 2-4416		Date:07-2024	PAGE:H3-1806-01			
PANNEAU CENTRALE TABLEAU DE BORD - BUS						
Numéro d'article	Pièces	Description	H 3 4 1	H 3 4 5	V I P 4 5	N O T E S
1	391934	PANNEAU / INSTRUMENTATION AVANT À 2-4377	1	1		A
1	392155	PANNEAU / INSTRUMENTATION AVANT De 2-4378	1	1		A
1	5001411	VIS MECANIQUE TETE PLATE PHILLIPS M4-0.7x20 BK À 2-4377	AR	AR		
1	500345	RONDELLE DE FINITION FRAISE .187x.500x.090 BR BK À 2-4377	AR	AR		
2	H3-0645-12	PANNEAU TABLEAU DE BORD GAUCHE - BUS				
2	H3-0645-22	PANNEAU CENTRALE TABLEAU DE BORD - BUS				
2	H3-0645-32	PANNEAU TABLEAU DE BORD DROIT - BUS				
NS	063070	CABLAGE ASS.	1	1		
NS	404571	CABLAGE ASS / TABLEAU DE BORD & PORTE-COLIS	1	1		
NS	064575	HARNAIS TABLEAU DE BORD CENTRAL À X-2725	1	1		
NS	064836	HARNAIS TABLEAU DE BORD CENTRAL De X-2726 À X-2900	1	1		
NS	064950	HARNAIS TABLEAU DE BORD CENTRAL De X-2901 À Y-3394	1	1		
NS	065064	HARNAIS TABLEAU DE BORD CENTRAL De Y-3395 À Y-3891	1	1		
NS	065312	HARNAIS TABLEAU DE BORD CENTRAL De Y-3892	1	1		
3	391935	CALOTTE TABLEAU DE BORD À 2-4377	1	1		
3	392156	CALOTTE TABLEAU DE BORD De 2-4378	1	1		
4	504675	JOINT CAOUTCHOUC(1EA=1FT) / 5/8" HOLLOW BULB C.T.L.	AR	AR		
5	391937	STRUCTURE CONSOLE CENTRALE XL-MUX À X-2931	1	1		
5	392071	STRUCTURE CONSOLE CENTRALE XL-MUX De X-2932	1	1		
NS	392073	PANNEAU D'ACCES / POUR REPARATION ESSUI GLACE De X-2932	1	1		
NS	392074	BRAQUETTE TRANS MANUEL De X-2932	1	1		
6	641445	SOUPAPE MECANIQUE, 3 VOIES, 2 POSITIONS	1	1		
NS	641992	BOUTON	1	1		
NS	5001403	VIS MECANIQUE TETE CYLINDRIQUE PHILLIPS M5-0.8x40 ZP	2	2		
NS	500964	RONDELLE PLATE .203x.500x.047 Z050	2	2		
NS	502782	ECROU HEX BAGUE DE NYLON M5-0.8 Z050	2	2		
NS	501307	ADAPTATEUR / TYPE TUYAU / 1/8NPT-Fx1/8NPT-M BR	1	1		
NS	641365	COUDE MALE 45° NON-ROTATIF / TYPE "PUSH-IN" / #4x1/8NPT-M BR	2	2		
7	392013	APPUI-PIED	1	1		
NS	5001036	VIS MECANIQUE TETE CYLINDRIQUE PHILLIPS M4-0.7x10 Z050	4	4		
8	391936	MC-COUPPE-PIED A/TIROIR S/RAMPE / BLACK	1	1		
10	391932	MC-TIROIR DU HAUT ASS / BLACK	1	1		
NS	392237	SUPPORT DE LOQUET MAGNETIQUE DU HAUT	1	1		
NS	392241	BUTTE LOQUET MAGNETIQUE TIROIR DU HAUT	1	1		
NS	504733	ENSEMBLE GLISSIERES (2) / FIXED AT DRAWER	1	1		
NS	066888	CABLAGE ASS / AVEC PRISE AUDIO 3.5MM / "I POD" / 12' De W-2285	1	1		I
11	504677	GLISSIERE 8" (1 EA= 2 GLISSIERES)	1	1		
NS	504673	LOQUET MAGNETIQUE	2	2		
12	391933	MC-TIROIR DU BAS ASS / BLACK	1	1		
NS	392238	SUPPORT DE LOQUET MAGNETIQUE DU BAS	1	1		
NS	392240	BUTTE LOQUET MAGNETIQUE TIROIR DU HAUT	1	1		
NS	504733	ENSEMBLE GLISSIERES (2) / FIXED AT DRAWER	1	1		

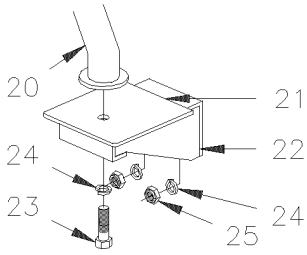
De W-2285 À 2-4416		Date:07-2024	PAGE:H3-1806-01			
PANNEAU CENTRALE TABLEAU DE BORD - BUS						
Numéro d'article	Pièces	Description	H 3 4 1	H 3 4 5	V I P 4 5	N O T E S
13	504678	. GLISSIERE 10" (1EA= 2 GLISSI?RES)	1	1		
NS	504673	LOQUET MAGNETIQUE	2	2		
14	504672	BARRURE AVEC CLEFS	1	1		
. NS	810084	. CLE (CH751)	1	1		
14	810084	. CLE (CH751)	2	2		
15	562796	SORTI POUR PRISE 12 VOLT	1	1		
16	500343	VIS MECANIQUE TETE PLATE PHILLIPS M4-0.7x16 ZP	2	2		
NS	500590	ECROU HEX BAGUE DE NYLON M4-0.7 Z050	2	2		
20	392012	PLAQUE DE MONTAGE TIROIR	4	4		
NS	5001413	VIS MECANIQUE TETE PLATE PHILLIPS M4-0.7x20 Z050	AR	AR		
30	5001411	VIS MECANIQUE TETE PLATE PHILLIPS M4-0.7x20 BK	AR	AR		
31	500345	RONDELLE DE FINITION FRAISE .187x.500x.090 BR BK	AR	AR		
32	5001406	ECROU RESSORT EN "U" M4-0.7 0.8-4.0x13.5	AR	AR		
33	H3-2230-01	INSTALLATION DEGIVREUR				
34	562847	CABLAGE SENSOR INTERIEUR À Y-3891	1	1		
34	563026	THERMISTOR ASS. De Y-3892 À 1-4165	1	1		
34	563063	THERMISTANCE ASS / TEMPERATURE / ("DELPHI") De 1-4166	1	1		
50	H3-2315-01	SYSTEME DE SON & ACCESSOIRES				
NS	392225	ENS. BUSES RONDES WO, WE & W5 / BUS SERIES "H" De W-2285 À 2-4377	1	1		
NS	405843	ENS. "RETROFIT" SYSTEME AUDIO "VOLVO" "H" De W-2285 À 2-4416	1	1		C
		A) PANNEAU AVEC LOUVRE RECTANGULAIRE SONT REMPLACE PAR L'ENSEMBLE #392225				
		C) POUR PLUS DE DETAIL VOIR LES PAGES H3-2315-99 & H3-2317-99				
		I) FONCTIONNE AVEC LE SYSTEM DE SON "VOLVO" VOIR NOTE "C"				

De R-012 À W-2457

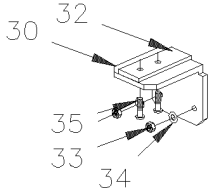
Date:07-2024

PAGE:H3-1806-05

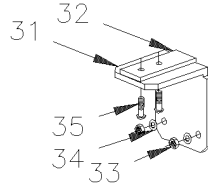
PANNEAU TABLEAU DE BORD - V.I.P.



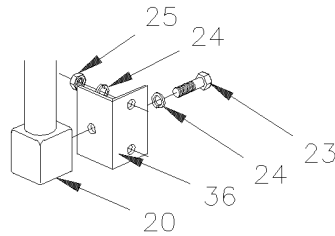
DETAIL "A"



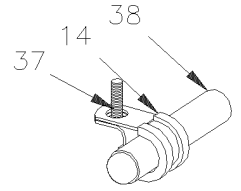
DETAIL "B"



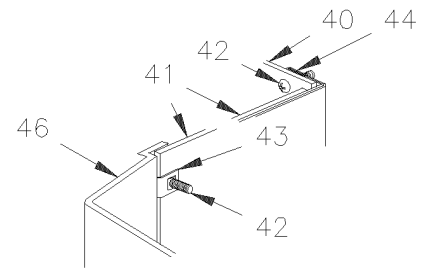
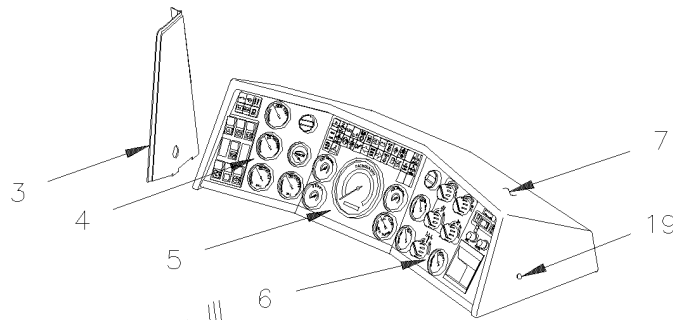
DETAIL "C"



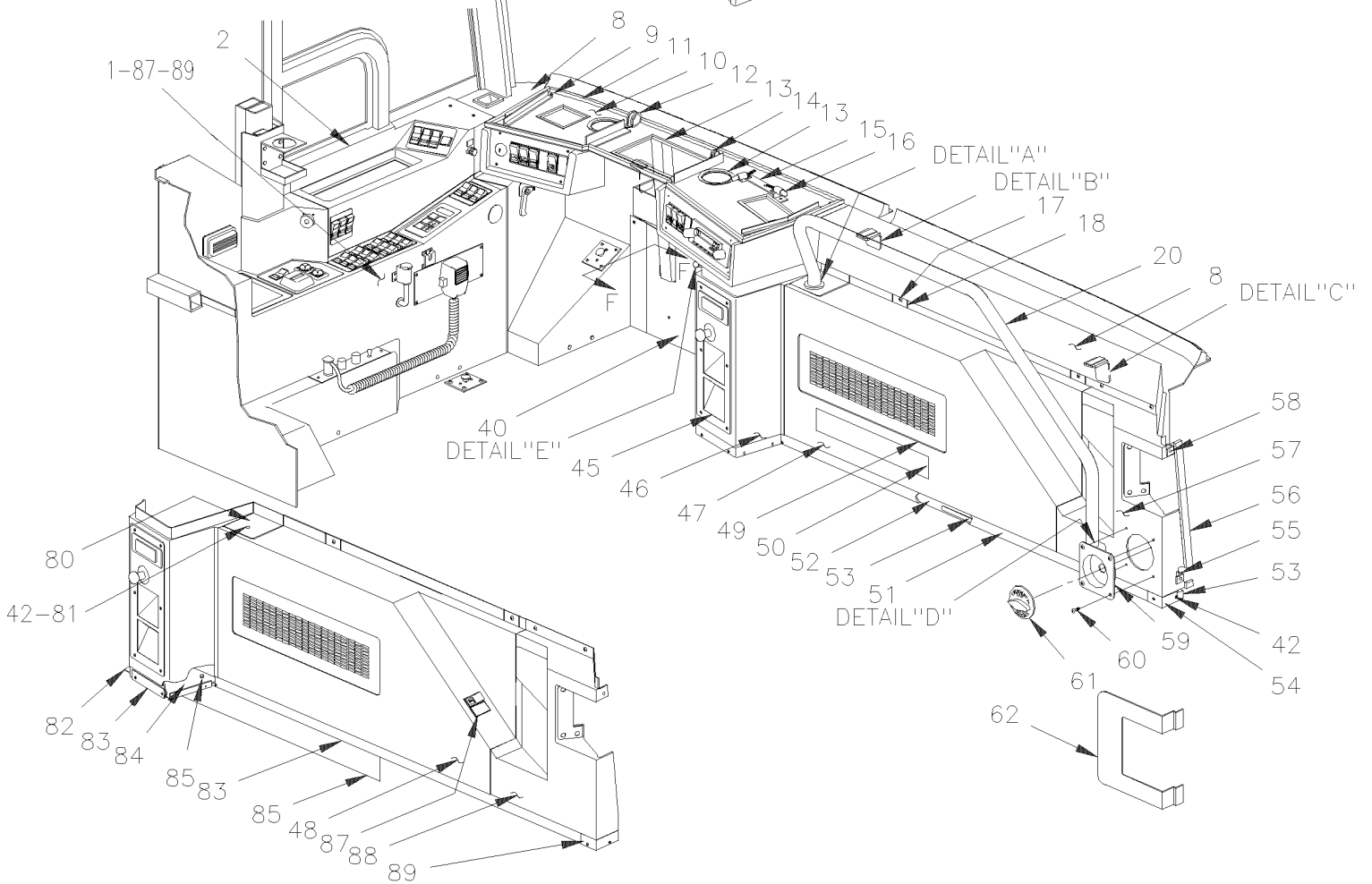
DETAIL "D"



DETAIL "E"



VIEW "F-F"



De R-012 À W-2457	Date:07-2024	PAGE:H3-1806-05
PANNEAU TABLEAU DE BORD - V.I.P.		

Numéro d'article	Pièces	Description	H 3 4 1	H 3 4 5	V I P 4 5	N O T E S
1	391688	CONSOLE DE GAUCHE			1	
2	391689	CONSOLE GAUCHE			1	
3	402724	PANNEAU GRIS			1	
NS	509558	MOULURE PLASTIQUE NOIR / C.T.L.			AR	
NS	5001015	VIS AUTOTARAUDEUSE TETE BOMBE PHILLIPS #6x1/2 SS BK			4	
4	H3-0645-10	PANNEAU TABLEAU DE BORD GAUCHE À V-1778				
4	H3-0645-15	PANNEAU TABLEAU DE BORD GAUCHE - V.I.P. De V-1779 À W-2457				
5	H3-0645-20	PANNEAU CENTRALE TABLEAU DE BORD À V-1778				
5	H3-0645-25	PANNEAU CENTRALE TABLEAU DE BORD - V.I.P. De V-1779 À W-2457				
6	H3-0645-30	PANNEAU TABLEAU DE BORD DROIT À V-1778				
6	H3-0645-35	PANNEAU TABLEAU DE BORD DROIT - V.I.P. De V-1779 À W-2457				
7	390980	TABLEAU DE BORD ASS.			1	
8	H3-2230-00	INSTALLATION DEGIVREUR À W-2457				
9	500750	VIS MECANIQUE TETE GOUTTE PHILLIPS M4-0.7x18 Z050			5	
NS	5001055	ECROU A DOUILLE M4-0.7x14.5			5	
10	391507	SUPPORT TABLEAU BORD (SOUDEE) À T-1313			1	
10	391716	SUPPORT TABLEAU BORD (SOUDEE) De T-1314			1	
11	506502	RUB NEO .38"x.38"x50' / C.T.L.			1	
12	560872	COLLET DE RETENUE / 1"1/16 I.D.			1	
13	506338	EXTRUSION DE CAOUTCHOUC / 1/16" x 1/4" INT "U" SHAPE / ROUND C.T.L.			2	
14	560481	COLLET DE RETENUE / 5/8" I.D.			1	
15	391143	SUPPORT LUMIERE			1	
16	H3-0655-01	ECLAIRAGE INTERIEUR À W-2457				
19	504400	CAPUCHON DECORATIF NOIR 12GA.			2	
NS	504399	BASE A RONDELLE PLATE 10GA.			2	
NS	500659	VIS AUTOTARAUDEUSE TETE CYLINDRIQUE PHILLIPS #10-32x1 Z050			2	
21	390950	CACHE SUPPORT RAMPE D'ACCES			1	
30	391054	SUPPORT			1	
31	391053	SUPPORT			2	
32	506001	RUBAN ADH1 CC POL 1/8"x3/4"x60' / GREY 2520X			AR	
33	502556	RONDELLE PLATE 4.3x9.0x0.8 SS			AR	
34	500590	ECROU HEX BAGUE DE NYLON M4-0.7 Z050			AR	
37	500642	VIS AUTOTARAUDEUSE TETE CYLINDRIQUE PHILLIPS #10x3/4 Z050			1	
NS	500252	ECROU RESSORT EN "U" #10-24 .156-.187			1	
38	870868	SENSOR W/SUPPRESS 102"			1	
40	391262	PANNEAU ASS PIEDS CHAUFFEUR			1	
40	391260	. PANNEAU FINITION PIEDS CHAUF			1	
40	810034	. OZITE CHARBON 12' 12 FT WIDE			AR	
NS	391066	ANGULAIRE CHR JAUNE			1	
41	391160	PANNEAU ASS PIEDS CHAUFFEUR			1	
41	391158	. PANNEAU FINITION PIEDS CHAUF			1	
41	391009	. RESSORT			1	

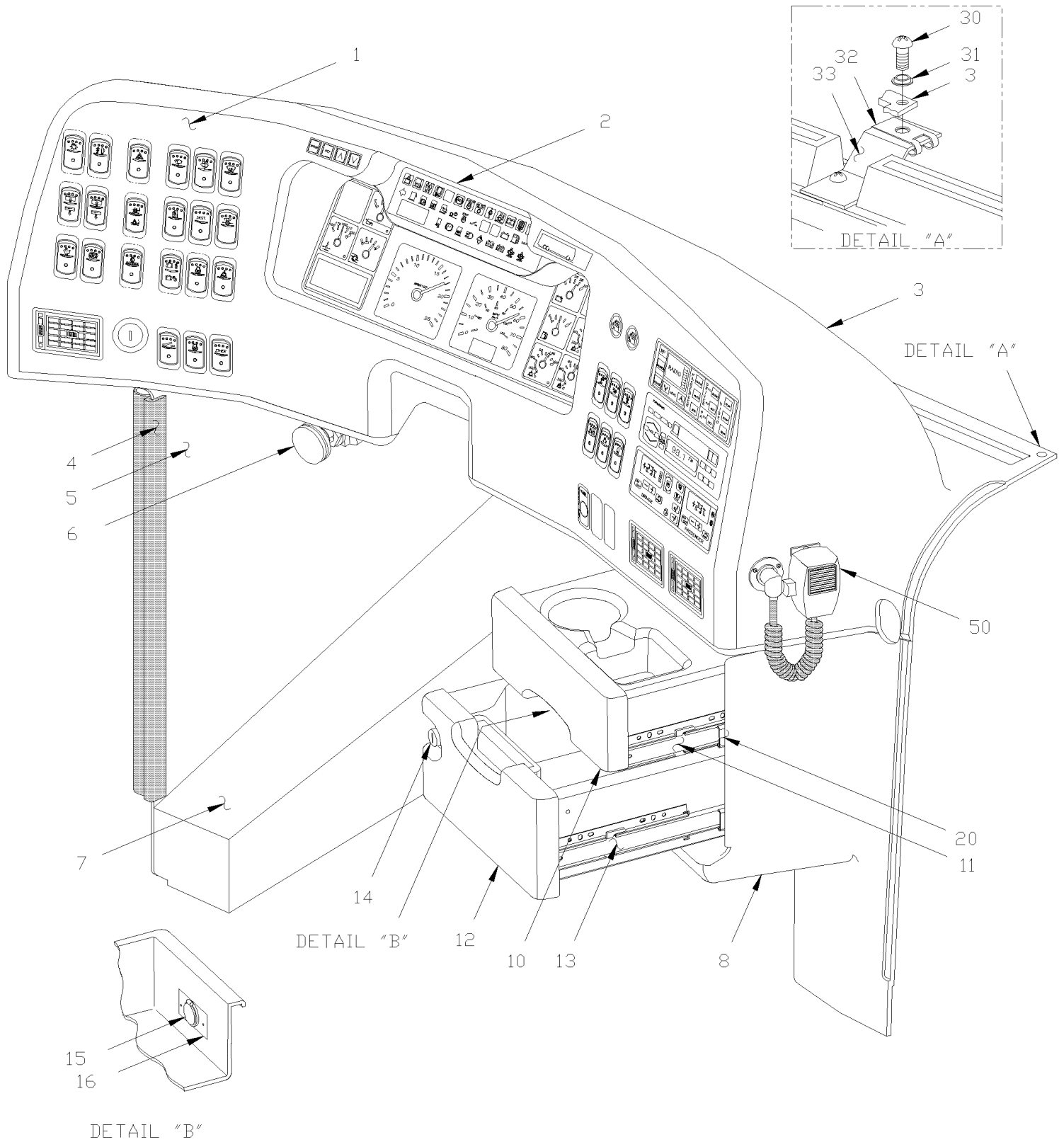
De R-012 À W-2457		Date:07-2024	PAGE:H3-1806-05			
PANNEAU TABLEAU DE BORD - V.I.P.						
Numéro d'article	Pièces	Description	H 3 4 1	H 3 4 5	V I P 4 5	N O T E S
41	810034	. OZITE CHARBON 12' 12 FT WIDE			AR	
42	5001119	VIS AUTOTARAUDEUSE TETE BOMBE PHILLIPS #8x3/4 SS			AR	
43	500996	ECROU RESSORT EN "U" #6-32 .135-.150			AR	
44	500664	ECROU RESSORT EN "U" #6-32 .050-.062			AR	
45	H3-0645-50	CONSOLE DROITE À V-1778				
45	H3-0645-55	CONSOLE DROITE - V.I.P. De V-1779				
46	390948	CONSOLE DE DROITE À T-1528			1	
46	391865	CONSOLE DE DROITE De T-1529			1	
48	391356	PANNEAU AMOVIBLE ASS.				
48	391581	. PANNEAU				
NS	506339	. RUBAN ADH1 NIT 1/4" x 1" x 35' / BLACK 1220			AR	
49	372476	. GRILLE			1	
NS	500989	. RONDELLE PLATE .219x.875x.062 Z050			8	
NS	502557	. ECROU HEX BAGUE DE NYLON M4-0.7 SS			8	
51	391513	MOULURE DE FIXATION À T-1374			1	
51	391815	MOULURE DE FIXATION De T-1375			1	
NS	500120	VIS AUTOTARAUDEUSE TETE BOMBE PHILLIPS #6x1/2 SS			AR	
52	506236	RUBAN ADH1 CC POL 1/16"x1/2"x100' / GREY 2520			AR	
53	506302	RUB EX NEO BLACK / 7/16" HOLLOW BULB C.T.L.			AR	
53	506002	RUBAN ADH1 CC POL 3/16"x1/2"x40' / GREY 2520			AR	
54	390947	MOULURE >SS 391814 À T-1374			1	
54	391814	MOULURE De T-1375			1	
55	391126	SUPPORT			2	
NS	500814	VIS AUTOTARAUDEUSE TETE BOMBE PHILLIPS #6x3/4 BK			AR	
58	504104	RIVET AVEUGLE TETE BOMBE OUVERT 1/8x1/8 SS			AR	
62	324064	OBTURATEUR			1	
80	391346	CACHE SUPPORT RAMPE D'ACCES			1	
81	504403	CAPUCHON DECORATIF NOIR 8 GA.			1	
NS	504412	BASE A RONDELLE PLATE 8 GA.			1	
NS	500614	VIS AUTOTARAUDEUSE TETE PLATE PHILLIPS #6x3/4 Z050			1	
82	391337	SUPPORT			1	
83	391336	SUPPORT			1	
84	502622	VIS A TETE HEXAGONAL M6-1.0x20 SS BK			1	
NS	502573	RONDELLE PLATE 6.4x12.5x1.6 SS			2	
85	391338	SUPPORT			1	
87	H3-0645-05	INTERRUPTEUR CONSOLE GAUCHE - V.I.P. À X-2456				
88	391580	PANNEAU DE COIN			1	
89	H3-1806-15	CONSOLE GAUCHE - V.I.P.				
NS	392226	ENS. BUSES RONDES WO, WE & W5 / V.I.P. SERIES "H" De W-2458 À 2-4377			1	

De X-2458 À 2-4416

Date:07-2024

PAGE:H3-1806-06

PANNEAU CENTRALE TABLEAU DE BORD - V.I.P.



De X-2458 À 2-4416		Date:07-2024	PAGE:H3-1806-06			
PANNEAU CENTRALE TABLEAU DE BORD - V.I.P.						
Numéro d'article	Pièces	Description	H 3 4 1	H 3 4 5	V I P 4 5	N O T E S
1	391987	PANNEAU / INSTRUMENTATION AVANT À 2-4377			1	D
1	392157	PANNEAU / INSTRUMENTATION AVANT De 2-4378			1	D
1	5001411	VIS MECANIQUE TETE PLATE PHILLIPS M4-0.7x20 BK À 2-4377			AR	
1	500345	RONDELLE DE FINITION FRAISE .187x.500x.090 BR BK À 2-4377			AR	
2	H3-0645-16	PANNEAU TABLEAU DE BORD GAUCHE - V.I.P.				
2	H3-0645-26	PANNEAU CENTRALE TABLEAU DE BORD - V.I.P.				
2	H3-0645-36	PANNEAU TABLEAU DE BORD DROIT - V.I.P.				
NS	063070	CABLAGE ASS.			1	
NS	064602	HARNAIS TABLEAU DE BORD CENTRAL À Y-3394			1	
NS	065065	HARNAIS TABLEAU DE BORD CENTRAL De Y-3395 À Y-3891			1	
NS	065315	HARNAIS TABLEAU DE BORD CENTRAL De Y-3892 À 1-4096			1	
NS	065385	HARNAIS TABLEAU DE BORD CENTRAL De 1-4097			1	
NS	064732	HARNAIS TABLEAU DE BORD CENTRAL W/SMALL A/C À Y-3394			1	B
NS	065066	HARNAIS TABLEAU DE BORD CENTRAL W/SMALL A/C De Y-3395 À Y-3891			1	B
2	065384	HARNAIS TABLEAU DE BORD CENTRAL W/SMALL A/C De 1-4097 À 1-4194			1	B
3	391989	CALOTTE DASH VIP S/RAMPE À 2-4377			1	
3	392158	CALOTTE DASH VIP S/RAMPE De 2-4378			1	
3	392200	CALOTTE DASH VIP S/RAMPE			1	A
3	392126	MC-TBH CALOTTE			1	
4	504675	JOINT CAOUTCHOUC(1EA=1FT) / 5/8" HOLLOW BULB C.T.L.			AR	
5	392201	STRUCTURE CONSOLE CENTRALE XL-MUX			1	A
5	392065	STRUCTURE CONSOLE CENTRALE XL-MUX À X-2958			1	
5	392072	STRUCTURE CONSOLE CENTRALE XL-MUX De X-2959			1	
NS	392073	PANNEAU D'ACCES / POUR REPARATION ESSUI GLACE De X-2932			1	
NS	562361	CAPUCHON PROTECTEUR / HD10 SERIES / 6C / DEUTSCH HDC16-6-BLACK			1	C
NS	562492	ATELLAGE TYPE -A-			1	C
NS	562493	CHAINE #6			1	C
NS	562494	ANNEAU METALLIQUE			1	C
6	641445	SOUPAPE MECANIQUE, 3 VOIES, 2 POSITIONS			1	
NS	641992	BOUTON			1	
NS	5001403	VIS MECANIQUE TETE CYLINDRIQUE PHILLIPS M5-0.8x40 ZP			2	
NS	500964	RONDELLE PLATE .203x.500x.047 Z050			2	
NS	502782	ECROU HEX BAGUE DE NYLON M5-0.8 Z050			2	
NS	501307	ADAPTATEUR / TYPE TUYAU / 1/8NPT-Fx1/8NPT-M BR			1	
NS	641365	COUDE MALE 45° NON-ROTATIF / TYPE "PUSH-IN" / #4x1/8NPT-M BR			2	
7	392013	APPUI-PIED			1	
NS	5001036	VIS MECANIQUE TETE CYLINDRIQUE PHILLIPS M4-0.7x10 Z050			4	
8	391988	MC-COUPPE-PIED A/TIROIR S/RAMPE			1	
8	392199	MC-COUPPE-PIED A/TIROIR S/RAMPE / BLACK			1	A
10	391932	MC-TIROIR DU HAUT ASS / BLACK			1	
NS	392237	SUPPORT DE LOQUET MAGNETIQUE DU HAUT			1	
NS	392241	BUTTE LOQUET MAGNETIQUE TIRROIR DU HAUT			1	

De X-2458 À 2-4416	Date:07-2024	PAGE:H3-1806-06
PANNEAU CENTRALE TABLEAU DE BORD - V.I.P.		

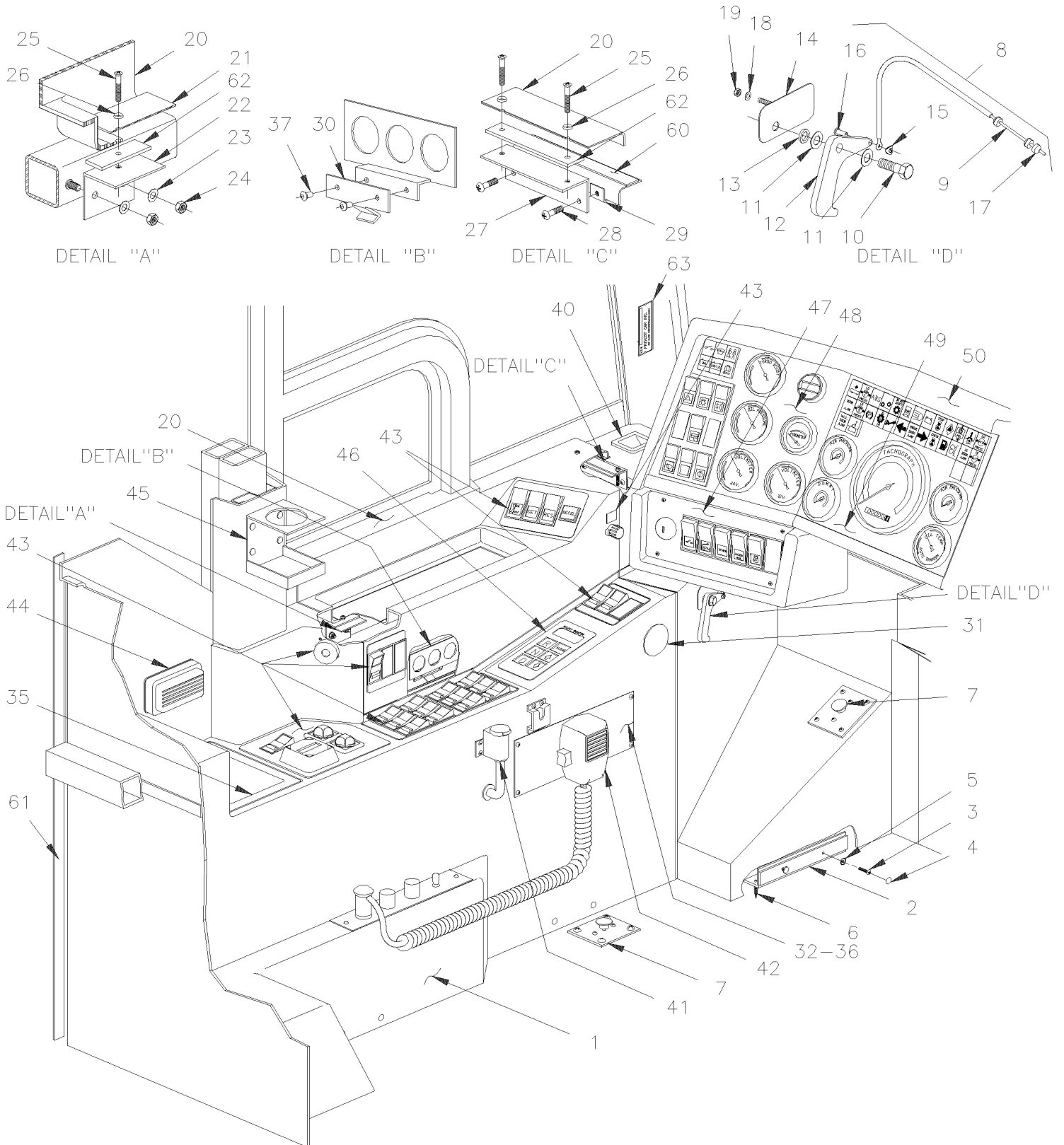
Numéro d'article	Pièces	Description	H 3 4 1	H 3 4 5	V I P 4 5	N O T E S
. NS	504733	. ENSEMBLE GLISSIERES (2) / FIXED AT DRAWER			1	
11	504677	. GLISSIERE 8" (1 EA= 2 GLISSI?RES)			1	
NS	504673	LOQUET MAGNETIQUE			2	
12	391933	MC-TIRROIR DU BAS ASS / BLACK			1	
. NS	392238	. SUPPORT DE LOQUET MAGNETIQUE DU BAS			1	
. NS	392240	. BUTTE LOQUET MAGNETIQUE TIRROIR DU HAUT			1	
. NS	504733	. ENSEMBLE GLISSIERES (2) / FIXED AT DRAWER			1	
13	504678	. GLISSIERE 10" (1EA= 2 GLISSI?RES)			1	
NS	504673	LOQUET MAGNETIQUE			2	
14	504672	BARRURE AVEC CLEFS			1	
. NS	810084	. CLE (CH751)			1	
14	810084	. CLE (CH751)			2	
15	562796	SORTI POUR PRISE 12 VOLT			1	
16	500343	VIS MECANIQUE TETE PLATE PHILLIPS M4-0.7x16 ZP			2	
NS	500590	ECROU HEX BAGUE DE NYLON M4-0.7 Z050			2	
20	392012	PLAQUE DE MONTAGE TIROIR			4	
NS	5001413	VIS MECANIQUE TETE PLATE PHILLIPS M4-0.7x20 Z050			AR	
30	5001411	VIS MECANIQUE TETE PLATE PHILLIPS M4-0.7x20 BK			AR	
31	500345	RONDELLE DE FINITION FRAISE .187x.500x.090 BR BK			AR	
32	5001406	ECROU RESSORT EN "U" M4-0.7 0.8-4.0x13.5			AR	
33	H3-2230-01	INSTALLATION DEGIVREUR				
50	H3-2315-01	SYSTEME DE SON & ACCESSOIRES				
		A) UTILISER SANS MAIN COURANTE				
		B) <input type="checkbox"/> V.I. AVEC PETIT SYSTEME A/C				
		C) UTILISE AVEC INTERRUPTEUR LUMIERE CHAUFFEUR ET BARRURE COMPATRIMENT BAGAGES				
		D) PANNEAU AVEC LOUVRE RECTANGULAIRE SONT REMPLACE PAR L'ENSEMBLE #392226				

De R-012 À W-2284

Date:07-2024

PAGE:H3-1806-10

CONSOLE GAUCHE - BUS



De R-012 À W-2284		Date:07-2024	PAGE:H3-1806-10			
CONSOLE GAUCHE - BUS						
Numéro d'article	Pièces	Description	H 3 4 1	H 3 4 5	V I P 4 5	N O T E S
1	391625	CONSOLE GAUCHE À T-1415	1	1		
1	391819	CONSOLE GAUCHE De T-1416	1	1		
2	391066	ANGULAIRE CHR JAUNE	3	3		
3	500862	VIS AUTOTARAUDEUSE TETE CYLINDRIQUE PHILLIPS #6-32x3/4 Z050	AR	AR		
4	504403	CAPUCHON DECORATIF NOIR 8 GA.	AR	AR		
5	504412	BASE A RONDELLE PLATE 8 GA.	AR	AR		
6	500495	VIS AUTOTARAUDEUSE TETE CYLINDRIQUE PHILLIPS #6x1 Z050	AR	AR		
7	H3-2310-00	INSTALLATION KLAXON				
8	372504	LEVIER SS	1	1		
9	372499	. FIL ETAME 12'	1	1		
10	500181	. VIS A TETE HEXAGONAL 5/16-18x1 G5 Z050	1	1		C
11	504503	. BUSH NYL 5/16"IDx5/8	2	2		
12	372501	. LEVIER SS	1	1		
13	500441	. RONDELLE PLATE .312x.734x.065 Z050	1	1		
14	372503	. SUPPORT ASS.	1	1		
15	500926	. ECROU BLOCAGE A RESSORT ROND 3/16	1	1		
16	504149	. RIVET SOLIDE TETE BOMBE 3/16x1/2 AL	1	1		
NS	502637	RONDELLE PLATE .200x.437x.037 SS	2	2		
17	505078	ARRET D'ETANCHEITE	1	1		
18	502679	ECROU HEX BAGUE DE NYLON M4-0.7 ZP	2	2		A
20	390968	CONSOLE DE GAUCHE	1	1		B
21	391136	PROTECTEUR	1	1		
21	810034	OZITE CHARBON 12' 12 FT WIDE	AR	AR		
22	390974	SUPPORT	1	1		
23	502573	RONDELLE PLATE 6.4x12.5x1.6 SS	2	2		
24	500609	ECROU HEX M6-1.0 Z050	2	2		
25	502521	VIS AUTOTARAUDEUSE TETE OVALE PHILLIPS #8-32x1 BK	3	3		
26	502620	RONDELLE DE FINITION FRAISE .203x.531 BK	3	3		
27	390975	SUPPORT	1	1		
28	500642	VIS AUTOTARAUDEUSE TETE CYLINDRIQUE PHILLIPS #10x3/4 Z050	2	2		
29	500981	ECROU RESSORT EN "U" #10-23/32x5/8	2	2		
30	391009	RESSORT	1	1		
31	400270	CMVSS- CANADA TRANSPORT	1	1		
32	403816	PLAQUE CONFORMITE / V.I.N. À R-046				
32	403826	PLAQUE CONFORMITE / V.I.N. De R-047 À S-196	1	1		
32	404047	PLAQUE CONFORMITE / V.I.N. De S-197	1	1		
35	391627	SUPPORT DE CARTE	1	1		
NS	506071	RUBAN ADH1 CC POL 1/8"x1/2"x60' / GREY 2520X	AR	AR		
37	504104	RIVET AVEUGLE TETE BOMBE OUVERT 1/8x1/8 SS	4	4		
40	390944	BOUCHE D'AERATION	1	1		
NS	402724	PANNEAU GRIS	1	1		C
40	5001015	VIS AUTOTARAUDEUSE TETE BOMBE PHILLIPS #6x1/2 SS BK	4	4		

De R-012 À W-2284	Date:07-2024	PAGE:H3-1806-10
CONSOLE GAUCHE - BUS		

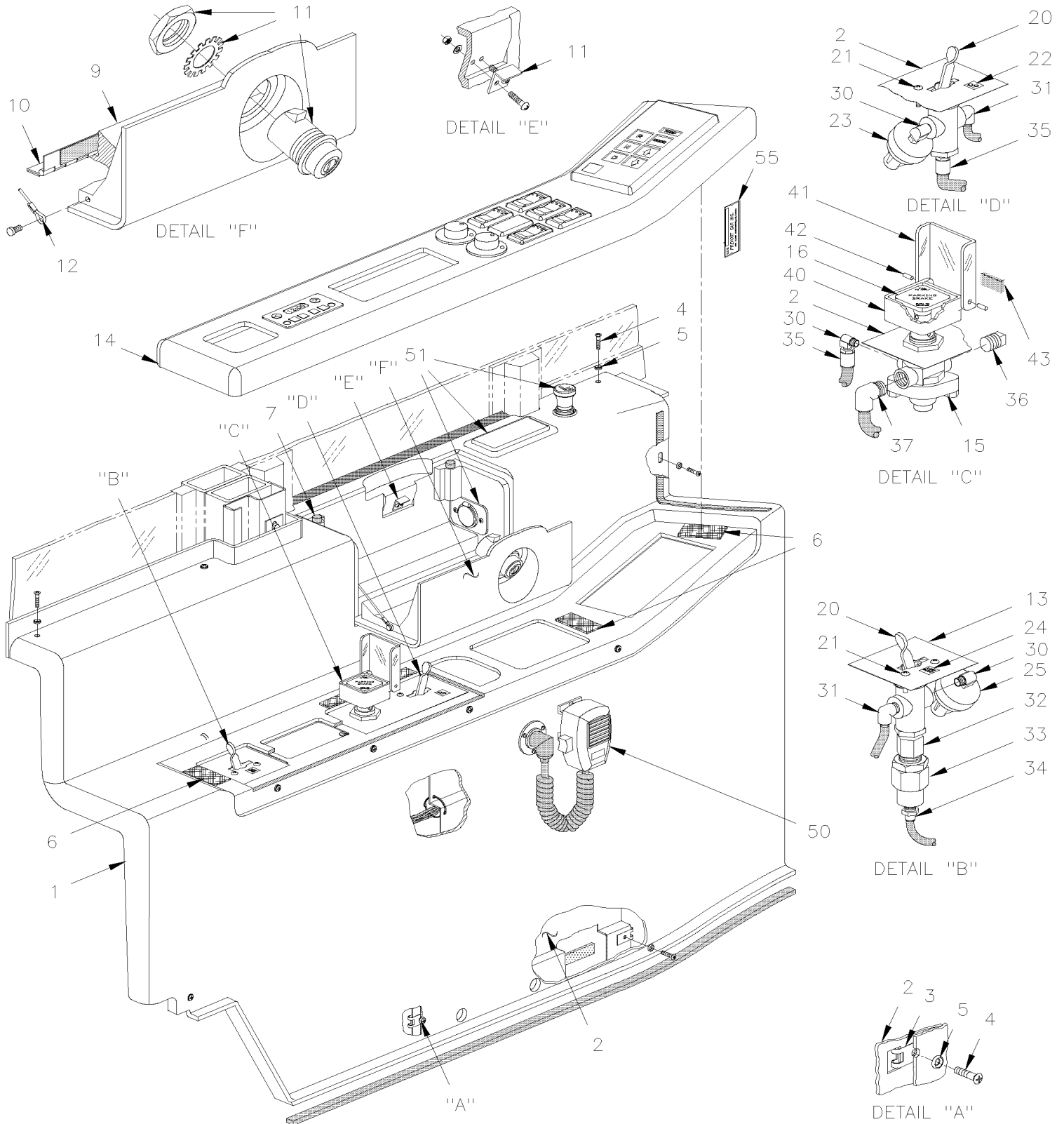
Numéro d'article	Pièces	Description	H 3 4 1	H 3 4 5	V I P 4 5	N O T E S
NS	509558	MOULURE PLASTIQUE NOIR / C.T.L.	AR	AR		
NS	506318	RUBAN DUAL LOCK 1" x 150' / BLACK SJ3541	AR	AR		
41	064194	CABLAGE PRISE 12V	1	1		
42	H3-2315-00	SYSTEME DE SON & ACCESSOIRES À T-1454				
		VOIR PAGE H3-0645-00 À W-2284				
44	830124	LAMPE ASS.	1	1		
NS	391525	PLAQUE D'ETANCHEITE	1	1		
NS	562278	AMPOULE / 10WATT-24VOLTS / SAE# 6429	1	1		
45	900527	PORTE-VERRE CHAUFFEUR	1	1		
45	900788	PORTE-VERRE CHAUFFEUR	1	1		
NS	500862	VIS AUTOTARAUDEUSE TETE CYLINDRIQUE PHILLIPS #6-32x3/4 Z050	11	11		
NS	504403	CAPUCHON DECORATIF NOIR 8 GA.	8	8		
NS	504412	BASE A RONDELLE PLATE 8 GA.	8	8		
46	H3-0755-16	SELECTEUR DE VITESSE - TRANSMISSION "WORLD"				
46	391633	VIDE POCHE	1	1		
47	H3-0645-40	PANNEAU CENTRALE BAS GAUCHE & DROITE - BUS À W-2284				
48	H3-0645-10	PANNEAU TABLEAU DE BORD GAUCHE À V-1778				
48	H3-0645-11	PANNEAU TABLEAU DE BORD GAUCHE - BUS De V-1779 À W-2284				
49	H3-0645-20	PANNEAU CENTRALE TABLEAU DE BORD À V-1778				
49	H3-0645-21	PANNEAU CENTRALE TABLEAU DE BORD - BUS De V-1779 À W-2284				
50	H3-1806-00	PANNEAU TABLEAU DE BORD - BUS À W-2284				
60	506236	RUBAN ADH1 CC POL 1/16"x1/2"x100' / GREY 2520	AR	AR		
NS	561821	ECROU A ANNEAU #17 & 20 / 1.500" I.D W/4 4-40	1	1		
NS	500518	VIS MECANIQUE TETE BOMBE PHILLIPS #4-40x1/2 Z050	4	4		
61	506264	RUBAN ADH1 URE 3/4" x 1" x 12.5' / GREY 1820X	AR	AR		
62	506001	RUBAN ADH1 CC POL 1/8"x3/4"x60' / GREY 2520X	AR	AR		
63	Call order desk	PLAQUE CONFORMITE / V.I.N.	1	1		P
		A) AVEC CONTROLE CLAPET A AIR				
		B) AMOVIBLE				
		C) TABLEAU DE BORD & DEFLECTEUR POUR FENETRE				
		P) CONTACTER LE BUREAU DE PRISE DE COMMANDE				

De R-012 À 2-4416

Date:07-2024

PAGE:H3-1806-11

CONSOLE GAUCHE - BUS



De R-012 À 2-4416		Date:07-2024	PAGE:H3-1806-11			
CONSOLE GAUCHE - BUS						
Numéro d'article	Pièces	Description	H 3 4 1	H 3 4 5	V I P 4 5	N O T E S
1	391938	BASE CONSOLE GAU. NON FUMEUR A/MINUTERIE / BLACK	1	1		
1	392075	CONS GAUCHE HAUT NON FUMEUR TRANS EATON / BLACK	1	1		
1	392136	CONS GA HAUT A/ALLUM CIGAR TRANS EATON / BLACK	1	1		
2	391950	STRUCTURE ASS.	1	1		
3	5001405	ECROU RESSORT EN "U" M4-0.7 0.8-4.0x9.5	10	10		
4	5001414	VIS MECANIQUE TETE PLATE PHILLIPS M4-0.7x16 BK	10	10		
5	500345	RONDELLE DE FINITION FRAISE .187x.500x.090 BR BK	10	10		
6	506493	RUBAN DUAL LOCK 1/2" x 150' / BLACK SJ3541	AR	AR		
7	504674	BUTEE DE CAOUTCHOUC / 1/4X13/32X13/32X1/8	2	2		
9	391939	COUVERCLE MONITEUR R.E.I. / BLACK	1	1		
10	392525	PENTURE	1	1		
11	504672	BARRURE AVEC CLEFS	1	1		
. NS	810084	. CLE (CH751)	1	1		
NS	810084	. CLE (CH751)	1	1		
12	504676	COURROIE DE RETENUE	1	1		
13	391967	DECALQUE SANS LOW-BUOY	1	1		
14	391948	PANNEAU / AVEC TRANSMISSION AUTOMATIQUE "WORLD"	1	1		
14	391949	PANNEAU / AVEC TRANSMISSION MANUEL	1	1		
14	392006	MG-PANNEAU COMPOSANTES EATON	1	1		
15	641128	SOUPAPE, VALVE CONTROLE PP-1 / 40PSI	1	1		
. NS	641154	. ENSEMBLE DE REPARATION PP1 & RD-3	1	1		
16	641149	. BOUTON URGENCE CARRE JAUNE / 1"	1	1		
20	640136	SOUPAPE, CONTROLE / TW-1	1	1		
. NS	641156	. NECESSAIRE DE REPARATION TW-1	1	1		
21	500572	VIS MECANIQUE TETE GOUTTE PHILLIPS #10-24x1/2 SS BK	2	2		
22	391952	DECALQUE TAG VIP	1	1		
23	562518	INTERRUPTEUR A PRESSION N.O. 4PSI / 1/8NPT W/2 SCREWS / TAG	1	1		
NS	063892	FIL 7B ASS.	1	1		
24	391951	DECALQUE LOW BUOY	1	1		
25	560816	INTERRUPTEUR A PRESSION N.C. 3PSI / 1/8NPT W/2 SCREWS À 2-4387	1	1		
25	452406	INTERRUPTEUR A PRESSION N.O. 30-15 20SP001MA030C015C De 2-4388	1	1		
30	501331	COUDE MALE-FEMELLE 90° / TYPE TUYAU / 1/8NPT-Mx1/8NPT-F BR	3	3		
31	641369	COUDE MALE 90° NON-ROTATIF / TYPE "PUSH-IN" / #4x1/8NPT-M BR	3	3		
32	501310	ADAPTATEUR / TYPE TUYAU / 1/4NPT-Fx1/8NPT-M BR	1	1		
33	640135	SOUPAPE ANTI-RETOUR / 1/4 NPT	1	1		
34	641332	CONNECTEUR MALE / TYPE "PUSH-IN" / #4x1/4NPT-M BR	1	1		
35	641349	CONNECTEUR MALE / TYPE "PUSH-IN" / #6x1/8NPT-M BR	1	1		
36	501304	BOUCHON A TETE E CARRE / TYPE TUYAU / 1/4NPT-M BR	1	1		
37	641371	COUDE MALE 90° NON-ROTATIF / TYPE "PUSH-IN" / #4x1/4NPT-M BR	1	1		
40	391727	BOITIER DE PROTECTION ASS.	1	1		
40	391725	. BOITE	1	1		
41	391726	. COUVERCLE	1	1		

De R-012 À 2-4416	Date:07-2024	PAGE:H3-1806-11
-------------------	--------------	-----------------

CONSOLE GAUCHE - BUS

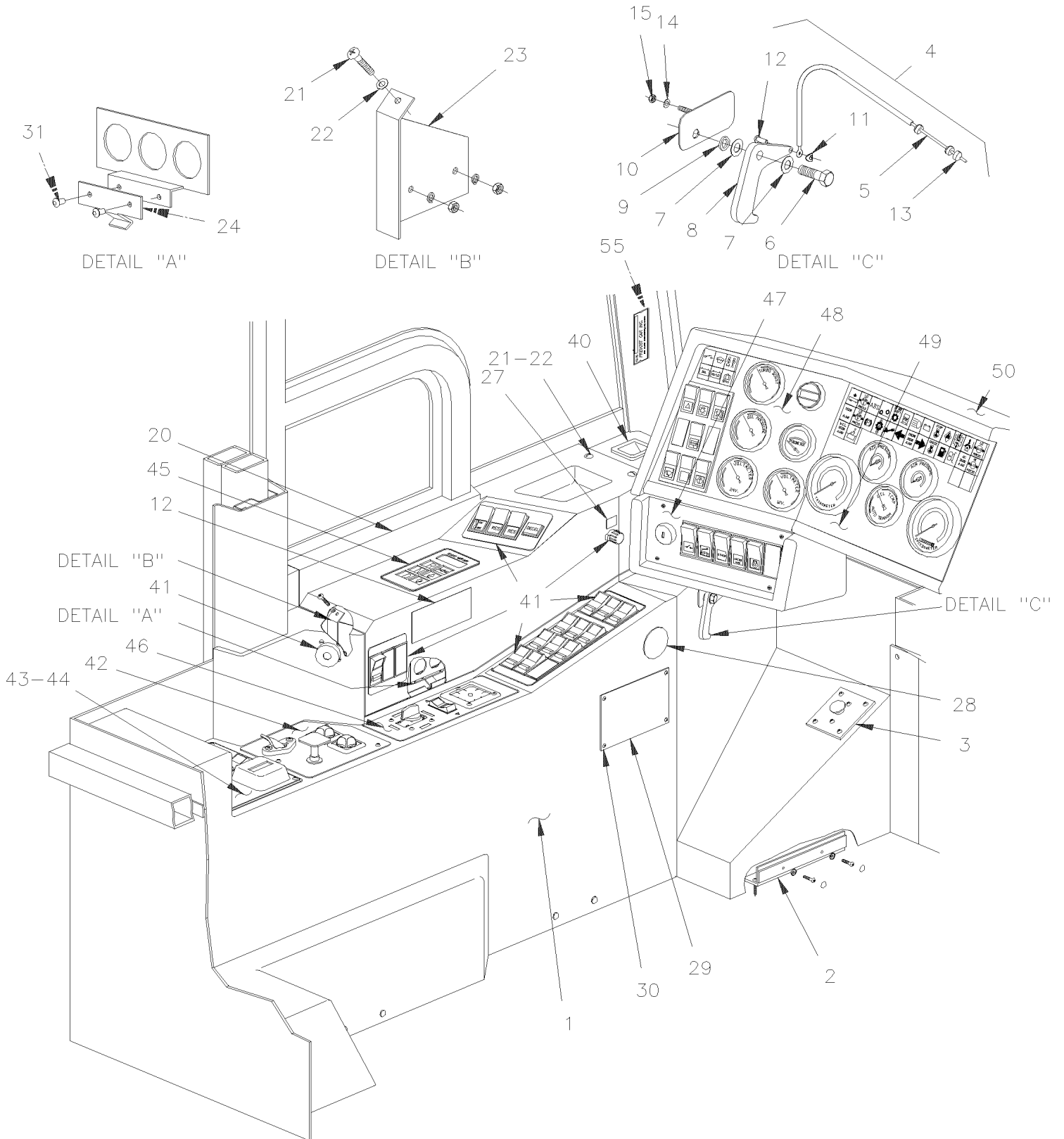
Numéro d'article	Pièces	Description	H 3 4 1	H 3 4 5	V I P 4 5	N O T E S
42	505221	. AXE 1/8 X 3/8	1	1		
43	506035	. RUBAN ADH1 NEO 1/2"x1"x15' / BLACK 1220X	1	1		
50	H3-2315-01	SYSTEME DE SON & ACCESSOIRES				
51	H3-0645-01	INTERRUPTEUR CONSOLE GAUCHE - BUS				
55	Call order desk	PLAQUE CONFORMITE / V.I.N.	1	1		P
		P) CONTACTER LE BUREAU DE PRISE DE COMMANDE				

De R-012 À W-2457

Date:07-2024

PAGE:H3-1806-15

CONSOLE GAUCHE - V.I.P.



De R-012 À W-2457		Date:07-2024	PAGE:H3-1806-15			
CONSOLE GAUCHE - V.I.P.						
Numéro d'article	Pièces	Description	H 3 4 1	H 3 4 5	V I P 4 5	N O T E S
1	391689	CONSOLE GAUCHE			1	
2	391066	ANGULAIRE CHR JAUNE			2	
NS	500862	VIS AUTOTARAUDEUSE TETE CYLINDRIQUE PHILLIPS #6-32x3/4 Z050			6	
NS	500495	VIS AUTOTARAUDEUSE TETE CYLINDRIQUE PHILLIPS #6x1 Z050			9	
3	141454	PLAQUE			1	
NS	500764	ECROU HEX #8-32 Z050			6	
NS	500470	RONDELLE FREIN FENDUE .193x.334x.047 Z050			4	
NS	500873	VIS MECANIQUE TETE RONDE PHILLIPS #8-32x3/4 SS BK			4	
4	372504	LEVIER SS			1	
5	372499	. FIL ETAME 12'			1	
6	500181	. VIS A TETE HEXAGONAL 5/16-18x1 G5 Z050			1	
7	504503	. BUSH NYL 5/16"IDx5/8			2	
8	372501	. LEVIER SS			1	
9	500441	. RONDELLE PLATE .312x.734x.065 Z050			1	
10	372503	. SUPPORT ASS.			1	
11	500926	. ECROU BLOCAGE A RESSORT ROND 3/16			1	
12	504149	. RIVET SOLIDE TETE BOMBE 3/16x1/2 AL			1	
13	505078	ARRET D'ETANCHEITE			3	
14	502637	RONDELLE PLATE .200x.437x.037 SS			2	
15	502679	ECROU HEX BAGUE DE NYLON M4-0.7 ZP			2	
20	391688	CONSOLE DE GAUCHE			1	
21	502521	VIS AUTOTARAUDEUSE TETE OVALE PHILLIPS #8-32x1 BK			3	
22	502620	RONDELLE DE FINITION FRAISE .203x.531 BK			3	
23	391295	FIXATION ARR CHR JAUNE			1	
24	391009	RESSORT			1	
25	810034	OZITE CHARBON 12' 12 FT WIDE			AR	
26	391294	SUPPORT			1	
NS	500981	ECROU RESSORT EN "U" #10-23/32x5/8			2	
NS	500642	VIS AUTOTARAUDEUSE TETE CYLINDRIQUE PHILLIPS #10x3/4 Z050			2	
27	402786	DECALQUE RHEOSTAT			1	
28	400270	CMVSS- CANADA TRANSPORT			1	
29	403827	PLAQUE CONFORMITE / V.I.N. À S-196			1	
29	404045	PLAQUE CONFORMITE / V.I.N. De S-197			1	
40	390944	BOUCHE D'AERATION			1	
		VOIR PAGE H3-0645-05 À W-2457				
42		ESSIEU PORTEUR			1	
43	391480	LEXAN			1	
44	391481	PLAQUE DE FERMETURE			1	
45	H3-0755-16	SELECTEUR DE VITESSE - TRANSMISSION "WORLD" À W-2284				
46	H3-1640-11	INTERRUPTEUR & CONTRÔLE - SYSTEME ABAISSEMENT À W-2457				
47	H3-0645-40	PANNEAU CENTRALE BAS GAUCHE & DROITE - BUS À W-2284				
48	H3-0645-10	PANNEAU TABLEAU DE BORD GAUCHE À V-1778				

De R-012 À W-2457	Date:07-2024	PAGE:H3-1806-15
CONSOLE GAUCHE - V.I.P.		

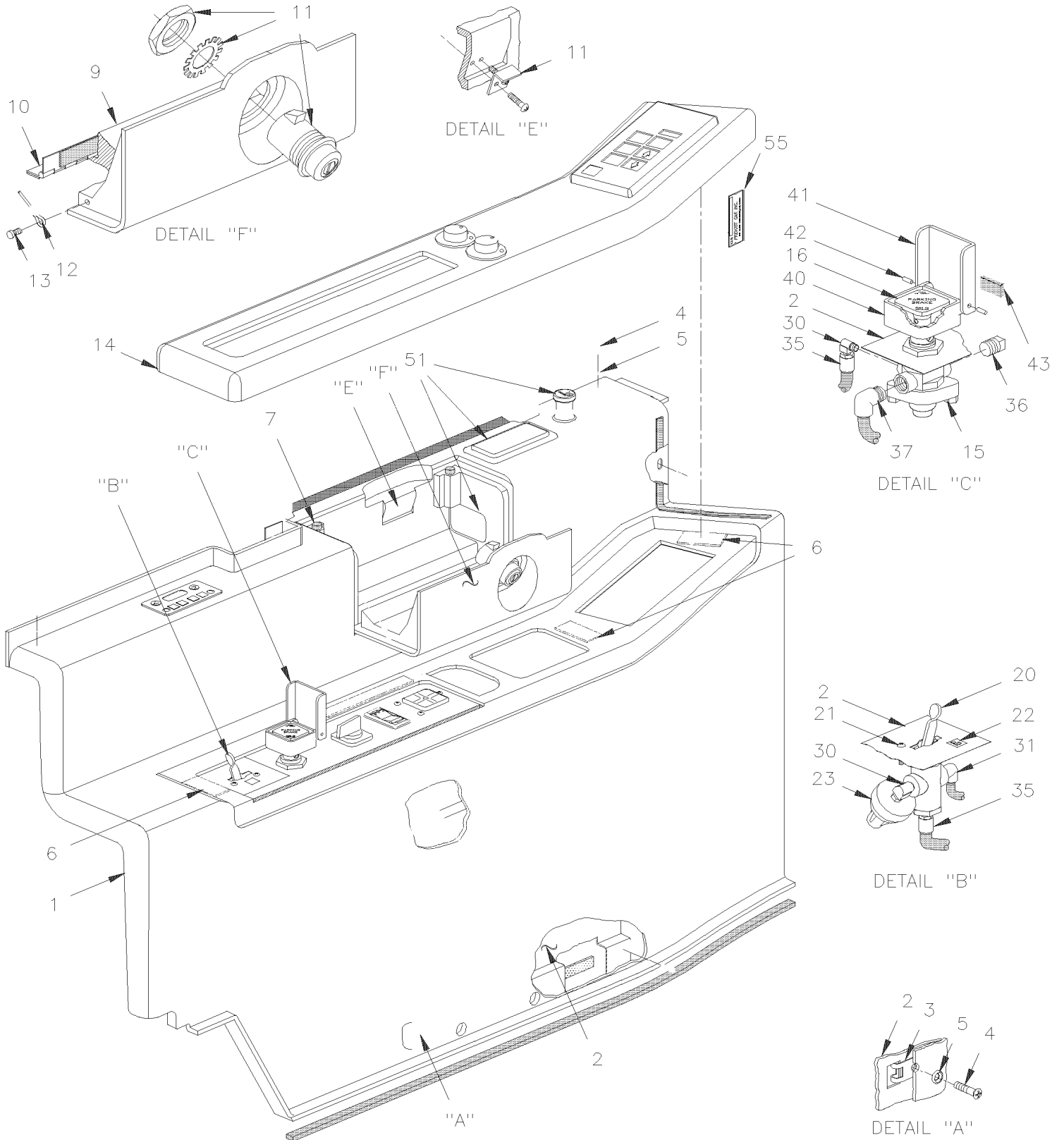
Numéro d'article	Pièces	Description	H 3 4 1	H 3 4 5	V I P 4 5	N O T E S
48	H3-0645-11	PANNEAU TABLEAU DE BORD GAUCHE - BUS De V-1779				
49	H3-0645-20	PANNEAU CENTRALE TABLEAU DE BORD À V-1778				
49	H3-0645-21	PANNEAU CENTRALE TABLEAU DE BORD - BUS De V-1779				
50	H3-1806-00	PANNEAU TABLEAU DE BORD - BUS À W-2284				
55	Call order desk	PLAQUE CONFORMITE / V.I.N.			1	P
		P) CONTACTER LE BUREAU DE PRISE DE COMMANDE				

De R-012 À 2-4416

Date:07-2024

PAGE:H3-1806-16

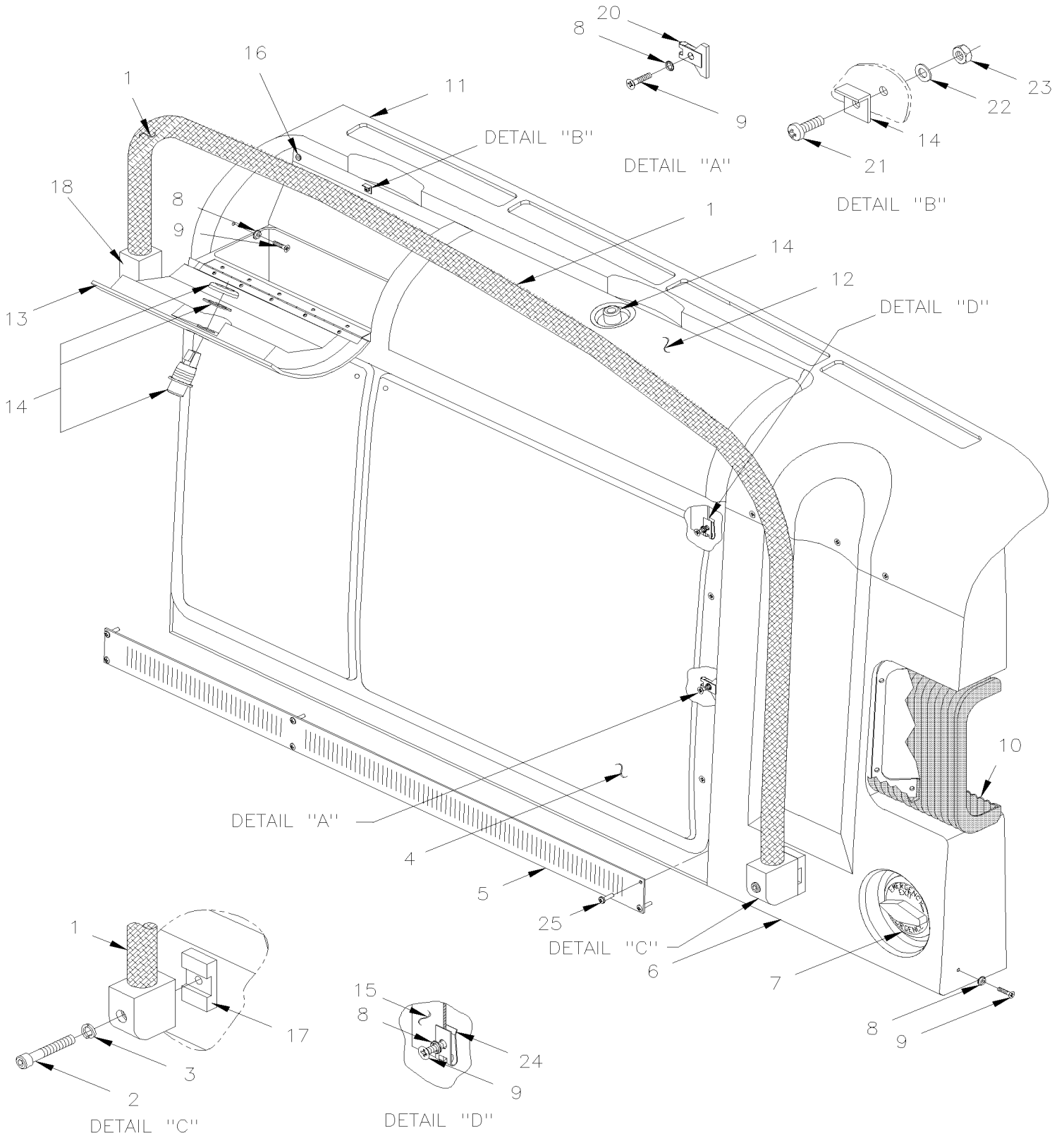
CONSOLE GAUCHE - V.I.P.



De R-012 À 2-4416		Date:07-2024	PAGE:H3-1806-16			
CONSOLE GAUCHE - V.I.P.						
Numéro d'article	Pièces	Description	H 3 4 1	H 3 4 5	V I P 4 5	N O T E S
1	391990	CONSOLE GAUCHE HAUT FUMEUR TRANS EATON / BLACK			1	
1	392076	MG-CONSOLE GAUCHE NON FUMEUR S/MIN. VIP / BLACK			1	
1	392083	BASE CONSOLE GAU. NON FUMEUR A/MINUTERIE			1	
2	391993	STRUCTURE ASS.			1	
3	5001405	ECROU RESSORT EN "U" M4-0.7 0.8-4.0x9.5			10	
4	5001414	VIS MECANIQUE TETE PLATE PHILLIPS M4-0.7x16 BK			10	
5	500345	RONDELLE DE FINITION FRAISE .187x.500x.090 BR BK			10	
6	506493	RUBAN DUAL LOCK 1/2" x 150' / BLACK SJ3541			AR	
7	504674	BUTEE DE CAOUTCHOUC / 1/4X13/32X13/32X1/8			2	
9	391939	COUVERCLE MONITEUR R.E.I. / BLACK			1	
10	392525	PENTURE			1	
11	504672	BARRURE AVEC CLEFS			1	
. NS	810084	. CLE (CH751)			1	
NS	810084	. CLE (CH751)			1	
12	504676	COURROIE DE RETENUE			1	
14	391991	PANNEAU / AVEC TRANSMISSION AUTOMATIQUE			1	
15	641128	SOUPAPE, VALVE CONTROLE PP-1 / 40PSI			1	
. NS	641154	. ENSEMBLE DE REPARATION PP1 & RD-3			1	
16	641149	. BOUTON URGENCE CARRE JAUNE / 1"			1	
20	640136	SOUPAPE, CONTROLE / TW-1			1	
. NS	641156	. NECESSAIRE DE REPARATION TW-1			1	
21	500572	VIS MECANIQUE TETE GOUTTE PHILLIPS #10-24x1/2 SS BK			2	
22	391992	DECALQUE TAG VIP			1	
23	562518	INTERRUPTEUR A PRESSION N.O. 4PSI / 1/8NPT W/2 SCREWS / TAG			1	
NS	064657	CABLAGE ASS / AVEC MISE A NIVEAU			1	
24	391994	DECALQUE LEVEL LOW			1	
30	501331	COUDE MALE-FEMELLE 90° / TYPE TUYAU / 1/8NPT-Mx1/8NPT-F BR			3	
31	641369	COUDE MALE 90° NON-ROTATIF / TYPE "PUSH-IN" / #4x1/8NPT-M BR			3	
35	641349	CONNECTEUR MALE / TYPE "PUSH-IN" / #6x1/8NPT-M BR			1	
36	501304	BOUCHON A TETE E CARRE / TYPE TUYAU / 1/4NPT-M BR			1	
37	641371	COUDE MALE 90° NON-ROTATIF / TYPE "PUSH-IN" / #4x1/4NPT-M BR			1	
40	391727	BOITIER DE PROTECTION ASS.			1	
40	391725	. BOITE			1	
41	391726	. COUVERCLE			1	
42	505221	. AXE 1/8 X 3/8			1	
43	506035	. RUBAN ADH1 NEO 1/2"x1"x15' / BLACK 1220X			1	
50	H3-2315-01	SYSTEME DE SON & ACCESSOIRES				
51	H3-0645-06	INTERRUPTEUR CONSOLE GAUCHE - V.I.P.				
55	Call order desk	PLAQUE CONFORMITE / V.I.N.			1	P
60	641018	CONNECTEUR MALE / TYPE "NTA" / #6x1/8NPT-M BR			1	

De R-012 À 2-4416			Date:07-2024	PAGE:H3-1806-16			
CONSOLE GAUCHE - V.I.P.							
Numéro d'article	Pièces	Description	H 3 4 1	H 3 4 5	V I P 4 5	N O T E S	
		P) CONTACTER LE BUREAU DE PRISE DE COMMANDE					

PANNEAU TABLEAU DE BORD - BUS



De W-2285 À 2-4416	Date:07-2024	PAGE:H3-1806-20
PANNEAU TABLEAU DE BORD - BUS		

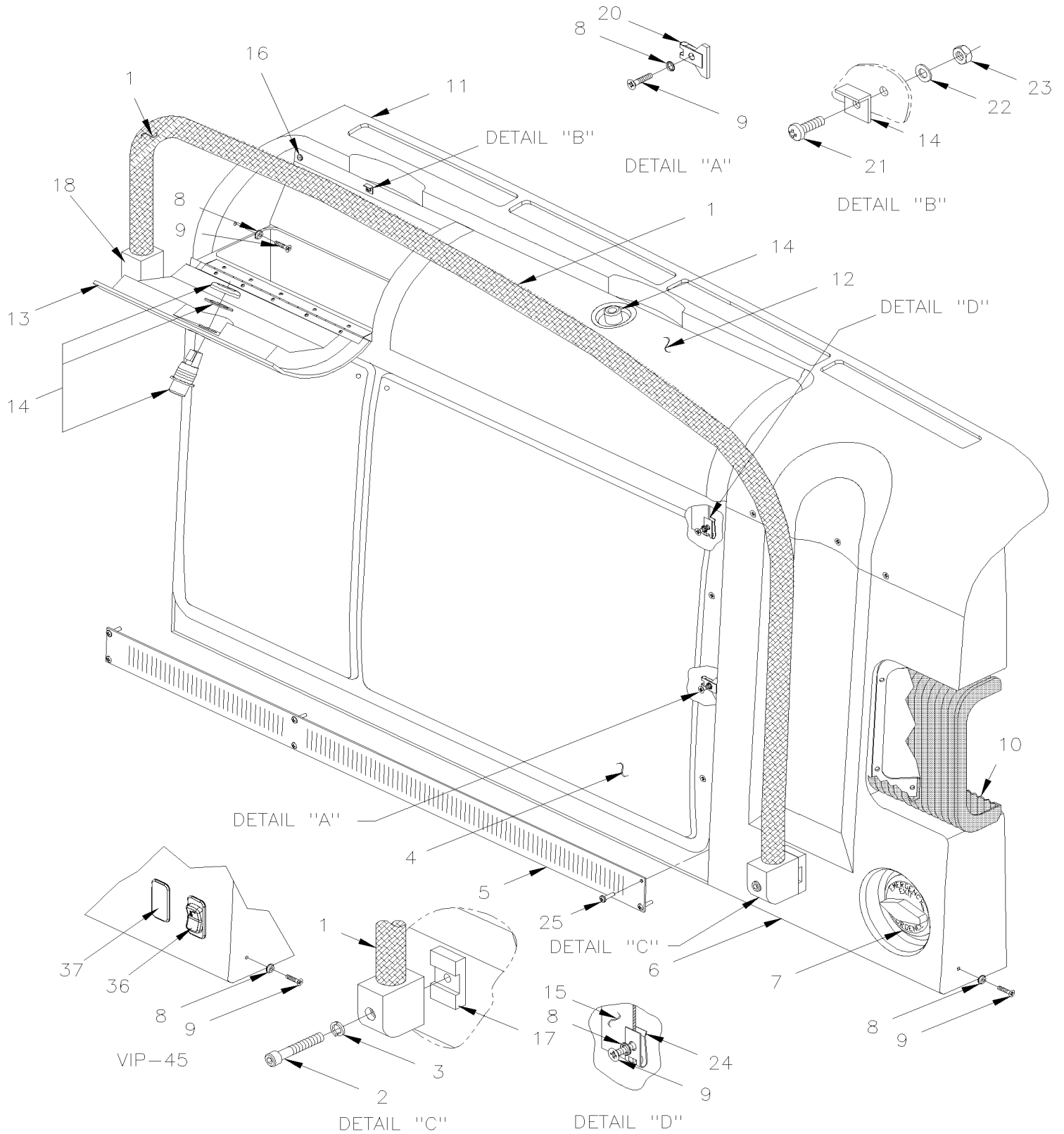
Numéro d'article	Pièces	Description	H 3 4 1	H 3 4 5	V I P 4 5	N O T E S
1	391971	RAMPE	1	1		
2	5001379	VIS TETE CYLINDRIQUE SIX PANS CREUX M8-1.25x50 SS	1	1		
2	5001380	VIS TETE CYLINDRIQUE SIX PANS CREUX M8-1.25x100 SS	1	1		
3	500475	RONDELLE FREIN A DENT INTERIEUR .320x.610x.034 Z050	2	2		
4	392007	PANNEAU DE SERVICE	1	1		
5	391959	GRILLE D'ASPIRATION / BLACK	1	1		
6	392008	PEAU EXTREME DROITE / BLACK	1	1		
		VOIR PAGE H3-1802-02				
8	500345	RONDELLE DE FINITION FRAISE .187x.500x.090 BR BK	AR	AR		
9	5001413	VIS MECANIQUE TETE PLATE PHILLIPS M4-0.7x20 Z050	AR	AR		
9	5001429	VIS MECANIQUE TETE PLATE PHILLIPS M4-0.7x25 BK	AR	AR		
10	H3-1862-60	INSTALLATION CADRE DE PORTE D'ENTREE				
11	391953	MD-THERMOGORMAGE PRINCIPAL / BLACK	1	1		
12	391954	COUVERT DROIT / BLACK	1	1		
13	391955	COUVERT GAUCHE / BLACK	1	1		
13	504676	COURROIE DE RETENUE	1	1		
14	504672	BARRURE AVEC CLEFS	AR	AR		
. NS	810084	. CLE (CH751)	1	1		
NS	810084	. CLE (CH751)	2	2		
15	391956	STRUCTURE / DROIT	1	1		
16	504674	BUTEE DE CAOUTCHOUC / 1/4X13/32X13/32X1/8	4	4		
17	392489	BLOC ATTACHE DE RAMPE	1	1		
18	392116	SUPPORT DE RAMPE	1	1		
20	5001406	ECROU RESSORT EN "U" M4-0.7 0.8-4.0x13.5	4	4		
21	5001398	VIS MECANIQUE TETE CYLINDRIQUE PHILLIPS M3-0.5x10 SS	1	1		
22		RONDELLE	4	4		
23	5001408	ECROU HEX STOVER M3-0.5 ZP	4	4		
24	5001405	ECROU RESSORT EN "U" M4-0.7 0.8-4.0x9.5	14	14		
25	5001410	VIS MECANIQUE TETE CYLINDRIQUE PHILLIPS M4-0.7x16 SS	6	6		

De X-2458 À 2-4416

Date:07-2024

PAGE:H3-1806-25

PANNEAU TABLEAU DE BORD - V.I.P.



De X-2458 À 2-4416	Date:07-2024	PAGE:H3-1806-25
PANNEAU TABLEAU DE BORD - V.I.P.		

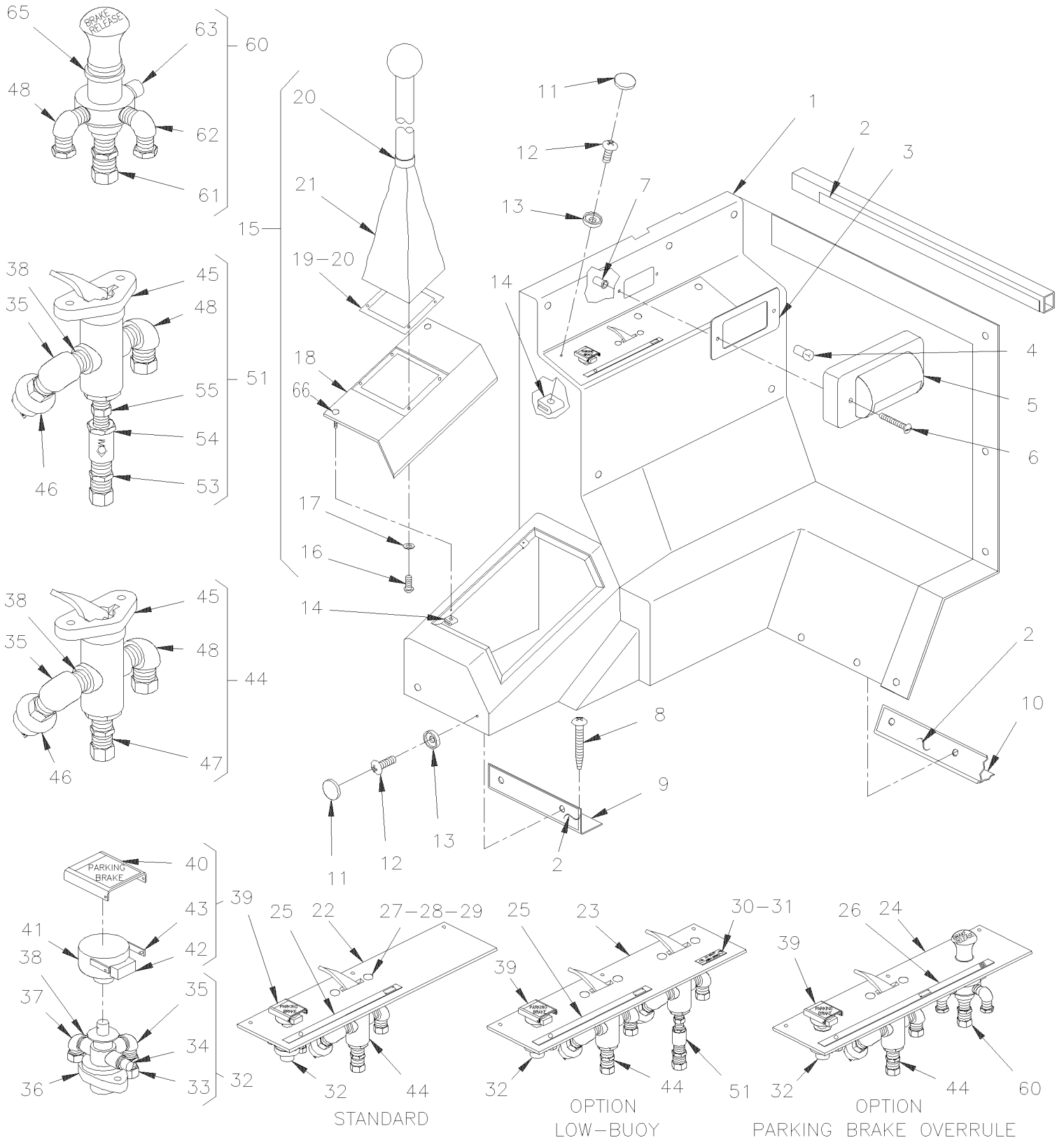
Numéro d'article	Pièces	Description	H 3 4 1	H 3 4 5	V I P 4 5	N O T E S
4	392007	PANNEAU DE SERVICE À X-3176			1	
4	392128	PANNEAU DE SERVICE / BLACK De X-3177			1	
5	391959	GRILLE D'ASPIRATION / BLACK			1	
6	392008	PEAU EXTREME DROITE / BLACK À X-3176			1	
6	392127	PEAU EXTREME DROITE / BLACK De X-3177			1	
6	392202	PEAU EXTREME DROITE / SANS RAMPE / BLACK			1	A
		VOIR PAGE H3-1802-02				
8	500345	RONDELLE DE FINITION FRAISE .187x.500x.090 BR BK			AR	
9	5001413	VIS MECANIQUE TETE PLATE PHILLIPS M4-0.7x20 Z050			AR	
9	5001429	VIS MECANIQUE TETE PLATE PHILLIPS M4-0.7x25 BK			AR	
10	H3-1862-60	INSTALLATION CADRE DE PORTE D'ENTREE				
11	391995	MD-THERMOGORMAGE PRINCIPAL / BLACK À X-3176			1	
12	391954	COUVERT DROIT / BLACK			1	
13	391955	COUVERT GAUCHE / BLACK			1	
13	504676	COURROIE DE RETENUE			1	
14	504672	BARRURE AVEC CLEFS			AR	
. NS	810084	. CLE (CH751)			1	
NS	810084	. CLE (CH751)			2	
15	391996	STRUCTURE / DROIT			1	
15	392203	STRUCTURE / SANS RAMPE DROITE			1	A
16	504674	BUTEE DE CAOUTCHOUC / 1/4X13/32X13/32X1/8			4	
17	392489	BLOC ATTACHE DE RAMPE			1	
18	392116	SUPPORT DE RAMPE			1	
20	5001406	ECROU RESSORT EN "U" M4-0.7 0.8-4.0x13.5			4	
21	5001398	VIS MECANIQUE TETE CYLINDRIQUE PHILLIPS M3-0.5x10 SS			1	
22		RONDELLE			4	
23	5001408	ECROU HEX STOVER M3-0.5 ZP			4	
24	5001405	ECROU RESSORT EN "U" M4-0.7 0.8-4.0x9.5			14	
25	5001410	VIS MECANIQUE TETE CYLINDRIQUE PHILLIPS M4-0.7x16 SS			6	
36	562697	INTER. / ON-ON / D.P.D.T. / CH-OVER W/AMPOULE / W/RED & GREEN LED			1	
36	562716	BOUTON LUMIERE CHAUF.NGR534423			1	
37	562773	INTERRUPTEUR DUMMY EATON NGR	1	1	1	
		A) UTILISER SANS MAIN COURANTE				

De R-012 À 2-4416

Date:07-2024

PAGE:H3-1806-50

CONSOLE DROITE - TRANSMISSION MANUELLE



De R-012 À 2-4416	Date:07-2024	PAGE:H3-1806-50
CONSOLE DROITE - TRANSMISSION MANUELLE		

Numéro d'article	Pièces	Description	H 3 4 1	H 3 4 5	V I P 4 5	N O T E S
1	391638	CONSOLE DROITE TRANS. MANUELLE	1	1		A
2	506001	RUBAN ADH1 CC POL 1/8"x3/4"x60' / GREY 2520X	AR	AR		
3	391525	PLAQUE D'ETANCHEITE	1	1		
4	562411	AMPOULE / 5WATT-24VOLTS / SAE # 6424	1	1		
5	830124	LAMPE ASS.	5	5		
6	500580	VIS MECANIQUE TETE RONDE FENDUE #8-32x1/2 ZP	AR	AR		
7	500678	ECROU A DOUILLE #8-32x.450	AR	AR		E
8	500495	VIS AUTOTARAUDEUSE TETE CYLINDRIQUE PHILLIPS #6x1 Z050	AR	AR		
9	391141	ANGULAIRE AVANT BAS	1	1		
10	391737	ANGULAIRE ARRIERE BAS	1	1		
11	504403	CAPUCHON DECORATIF NOIR 8 GA.	AR	AR		
12	500862	VIS AUTOTARAUDEUSE TETE CYLINDRIQUE PHILLIPS #6-32x3/4 Z050	AR	AR		
13	504412	BASE A RONDELLE PLATE 8 GA.	AR	AR		
14	500996	ECROU RESSORT EN "U" #6-32 .135-.150	AR	AR		
15	391462	PANNEAU ASS. AVEC GAINÉ	1	1		
16	500650	. VIS AUTOTARAUDEUSE TETE CYLINDRIQUE PHILLIPS #6-32x3/8 ZP	AR	AR		
17	502649	. RONDELLE FREIN A DENT EXTERIEUR .141x.320x.022 Z050	AR	AR		
18	391322	. PANNEAU AMOVIBLE	1	1		
19	391365	. ANNEAU DE RETENUE	1	1		
20	680030	. ADHESIF ADCHEM #EC847 / 1 Liter	AR	AR		
21	391364	. BOOT ASSY	1	1		
22	391755	PLAQUE STANDARD	1	1		
23	391756	PLAQUE A/SYSTEME ABAISSEMENT	1	1		
24	391757	PLAQUE A/FREIN STATIONNEMENT	1	1		
25	391761	DECALQUE	1	1		
26	391762	DECALQUE	1	1		
27	504400	CAPUCHON DECORATIF NOIR 12GA.	AR	AR		
28	500572	VIS MECANIQUE TETE GOUTTE PHILLIPS #10-24x1/2 SS BK	AR	AR		F
29	504399	BASE A RONDELLE PLATE 10GA.	AR	AR		
30	391523	PLAQUE IDENTI.SYST.ABAISSEMENT	1	1		
31	500647	VIS AUTOTARAUDEUSE TETE CYLINDRIQUE PHILLIPS #4-40x1/4 ZP	2	2		
32		SOUPAPE FREIN DE STATIONNEMENT	1	1		
33	641018	CONNECTEUR MALE / TYPE "NTA" / #6x1/8NPT-M BR	1	1		
34	501304	BOUCHON A TETE E CARRE / TYPE TUYAU / 1/4NPT-M BR	1	1		
35	501331	COUDE MALE-FEMELLE 90° / TYPE TUYAU / 1/8NPT-Mx1/8NPT-F BR	1	1		
36	641128	SOUPAPE, VALVE CONTROLE PP-1 / 40PSI	1	1		
. NS	641154	. ENSEMBLE DE REPARATION PP1 & RD-3	1	1		
37	641371	COUDE MALE 90° NON-ROTATIF / TYPE "PUSH-IN" / #4x1/4NPT-M BR	1	1		
38	680098	SCCELLANT POUR FILET LOCTITE #567 / WHITE / 250ml	AR	AR		
39	391727	BOITIER DE PROTECTION ASS.	1	1		
40	391726	. COUVERCLE	1	1		
41	391725	. BOITE	1	1		

De R-012 À 2-4416	Date:07-2024	PAGE:H3-1806-50
-------------------	--------------	-----------------

CONSOLE DROITE - TRANSMISSION MANUELLE

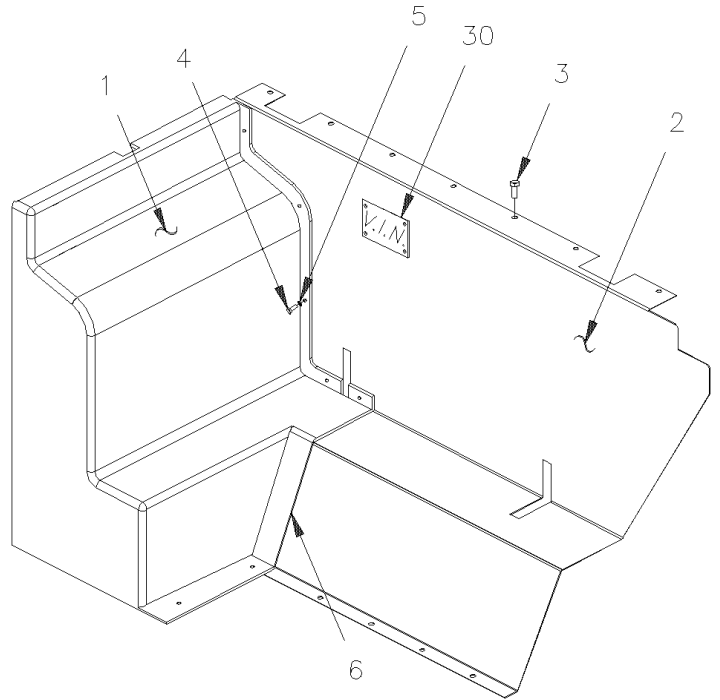
Numéro d'article	Pièces	Description	H 3 4 1	H 3 4 5	V I P 4 5	N O T E S
42	506035	. RUBAN ADH1 NEO 1/2"x1"x15' / BLACK 1220X	AR	AR		
43	505221	. AXE 1/8 X 3/8	2	2		
44	N.P.N.	SOUPAPE DE CONTRÔLE ESSIEU PORTEUR	1	1		4
45	640136	SOUPAPE, CONTROLE / TW-1	1	1		
. NS	641156	. NECESSAIRE DE REPARATION TW-1	1	1		
46	560816	INTERRUPTEUR A PRESSION N.C. 3PSI / 1/8NPT W/2 SCREWS	1	1		
47	641349	CONNECTEUR MALE / TYPE "PUSH-IN" / #6x1/8NPT-M BR	1	1		
48	641369	COUDE MALE 90° NON-ROTATIF / TYPE "PUSH-IN" / #4x1/8NPT-M BR	1	1		
51	N.P.N.	SOUPAPE CONTROLE - SYSTEME ABAISSEMENT	1	1		4
53	641331	CONNECTEUR MALE / TYPE "PUSH-IN" / #6x1/4NPT-M BR	1	1		
54	640135	SOUPAPE ANTI-RETOUR / 1/4 NPT	1	1		
55	501310	. ADAPTATEUR / TYPE TUYAU / 1/4NPT-Fx1/8NPT-M BR	1	1		
60	N.P.N.	VALVE CONT. SYS. BIPASSE FREIN STATIONNEMENT	1	1		4
61	641242	CONNECTEUR MALE / TYPE "PUSH-IN" / #4x1/8NPT-M BR	1	1		
62	641370	COUDE MALE 90° NON-ROTATIF / TYPE "PUSH-IN" / #6x1/8NPT-M BR	1	1		
63	501303	BOUCHON A TETE E CARRE / TYPE TUYAU / 1/8NPT-M BR	1	1		
65	640472	SOUPAPE, CONTROLE / RD-3	1	1		
. NS	641154	. ENSEMBLE DE REPARATION PP1 & RD-3	1	1		
66	500862	VIS AUTOTARAUDEUSE TETE CYLINDRIQUE PHILLIPS #6-32x3/4 Z050	3	3		
		A) CONSOLE AVEC SELECTEUR DE VITESSE HYDAULIQUE VOUS DEVEZ COUPER ET AJUSTER SUR LA CONSOLE DROITE VOIR H3-0705-02				
		E) POUR FIXER LA LAMPE				
		F) POUR FIXER LA VALVE				
		4) PAS DE NUMERO DE PIECE				

De W-2285 À 2-4416

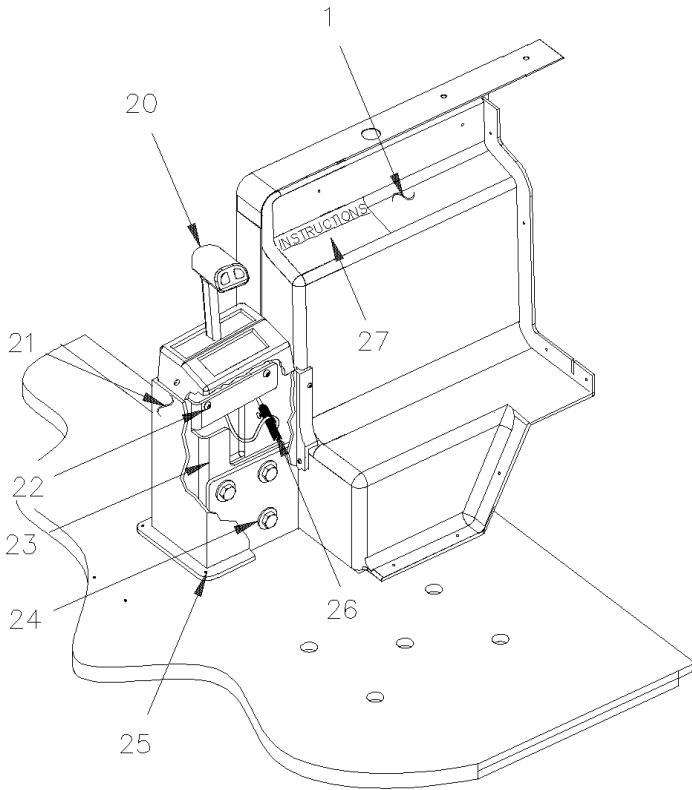
Date:07-2024

PAGE:H3-1806-51

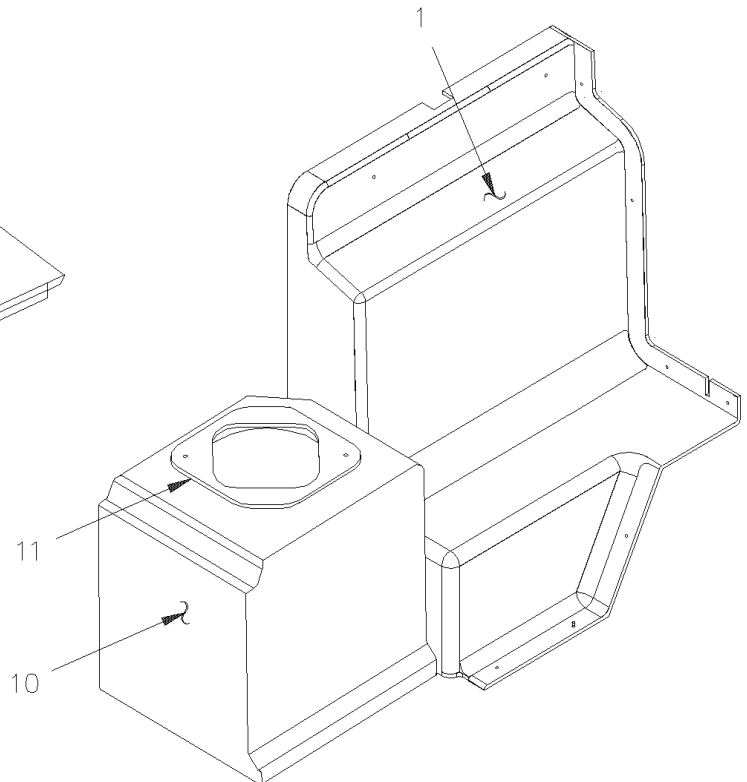
CONSOLE DROITE - BUS



W/AUTOMATIC TRANSMISSION

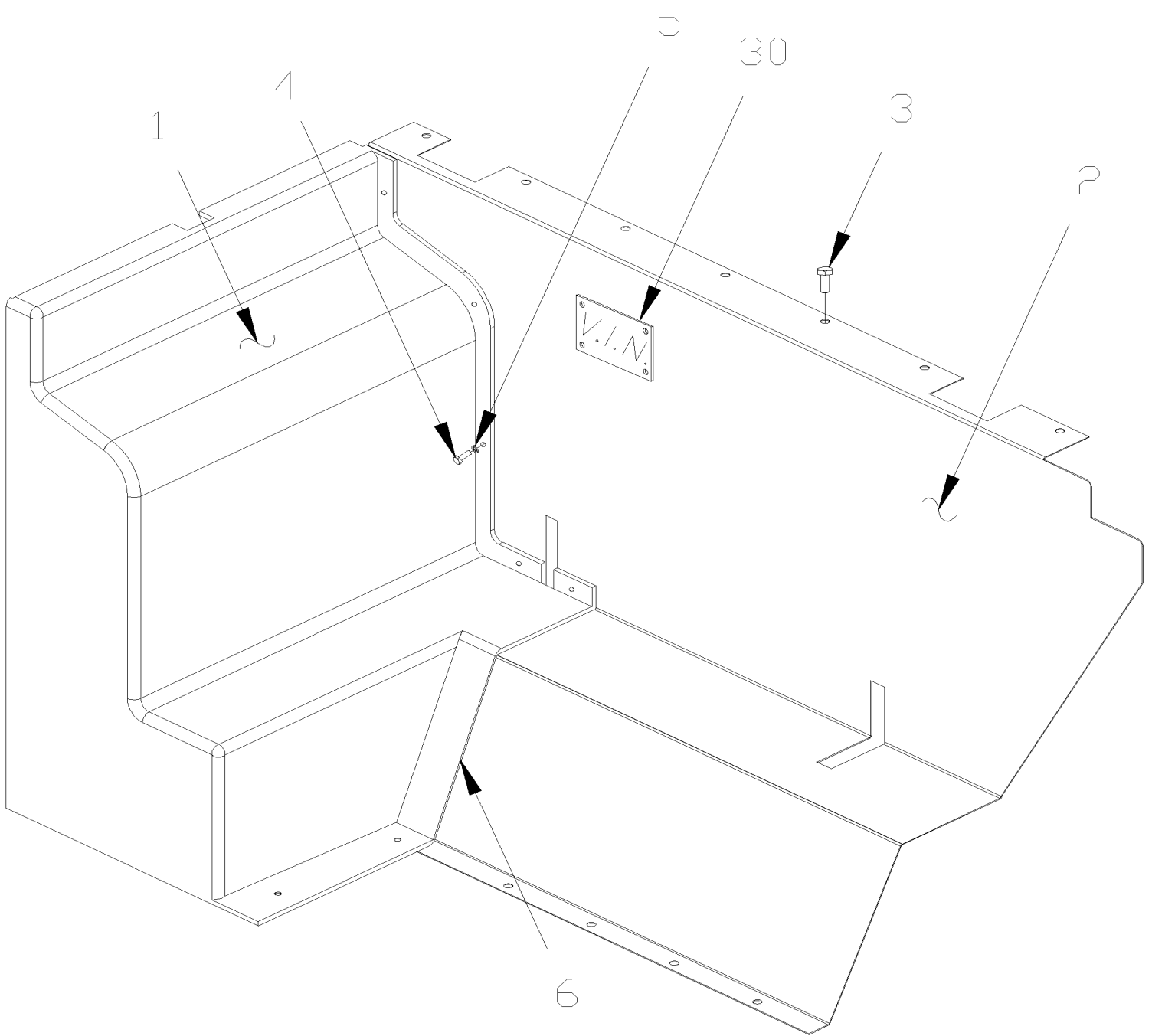


W/MANUAL TRANSMISSION "EATON"



W/MANUAL TRANSMISSION "SPICER"

De W-2285 À 2-4416		Date:07-2024	PAGE:H3-1806-51			
CONSOLE DROITE - BUS						
Numéro d'article	Pièces	Description	H 3 4 1	H 3 4 5	V I P 4 5	N O T E S
1	391975	CONSOLE DROITE (PETITE)	1	1		
2	326123	PANNEAU	1	1		
3	5001120	VIS AUTOTARAUDEUSE TETE PLATE PHILLIPS #10x1 1/4 SS410	13	13		
4	500814	VIS AUTOTARAUDEUSE TETE BOMBE PHILLIPS #6x3/4 BK	9	9		
5	500345	RONDELLE DE FINITION FRAISE .187x.500x.090 BR BK	9	9		
6	506466	RUBAN ADH1 POL 1/16"x1 1/2"x100' / GREY 2520	AR	AR		
10	392004	FINITION CONSOLE HGS À Y-3881	1	1		
11	392003	CONSOLE HGS TRANS MAN À Y-3881	1	1		
20	571732	SELECTEUR DE VITESSE À 1-4147	1	1		
21	571737	CACHE SELECTEUR VITESSE EATON À 1-4147	1	1		
22	500556	VIS MECANIQUE TETE GOUTTE PHILLIPS 1/4-20x3/4 SS À 1-4147	4	4		
NS	500473	RONDELLE FREIN FENDUE .262x.489x.062 Z050 À 1-4147	4	4		
23	071161	SUPPORT SELECTEUR VITESSE ASS. À 1-4147	1	1		
24	502559	VIS A TETE HEXAGONAL M10-1.5x25 G8.8 Z050 À 1-4147	4	4		
NS	502644	RONDELLE PLATE 10.5x30.0x2.5 Z050 À 1-4147	4	4		
NS	500257	RONDELLE FREIN FENDUE 10.2x18.1x2.2 Z050 À 1-4147	4	4		
25	500814	VIS AUTOTARAUDEUSE TETE BOMBE PHILLIPS #6x3/4 BK À 1-4147	8	8		
NS	500345	RONDELLE DE FINITION FRAISE .187x.500x.090 BR BK À 1-4147	8	8		
26	509558	MOULURE PLASTIQUE NOIR / C.T.L. À 1-4147	1	1		
NS	504637	ATTACHE CABLE / 3/16" x 13" À 1-4147	1	1		
30	404047	PLAQUE CONFORMITE / V.I.N. À W-2325	1	1		
30	404560	PLAQUE CONFORMITE / V.I.N. De W-2326 À 1-4147	1	1		



W/AUTOMATIC TRANSMISSION

De X-2458 À 2-4416	Date:07-2024	PAGE:H3-1806-52
--------------------	--------------	-----------------

CONSOLE DROITE - V.I.P.

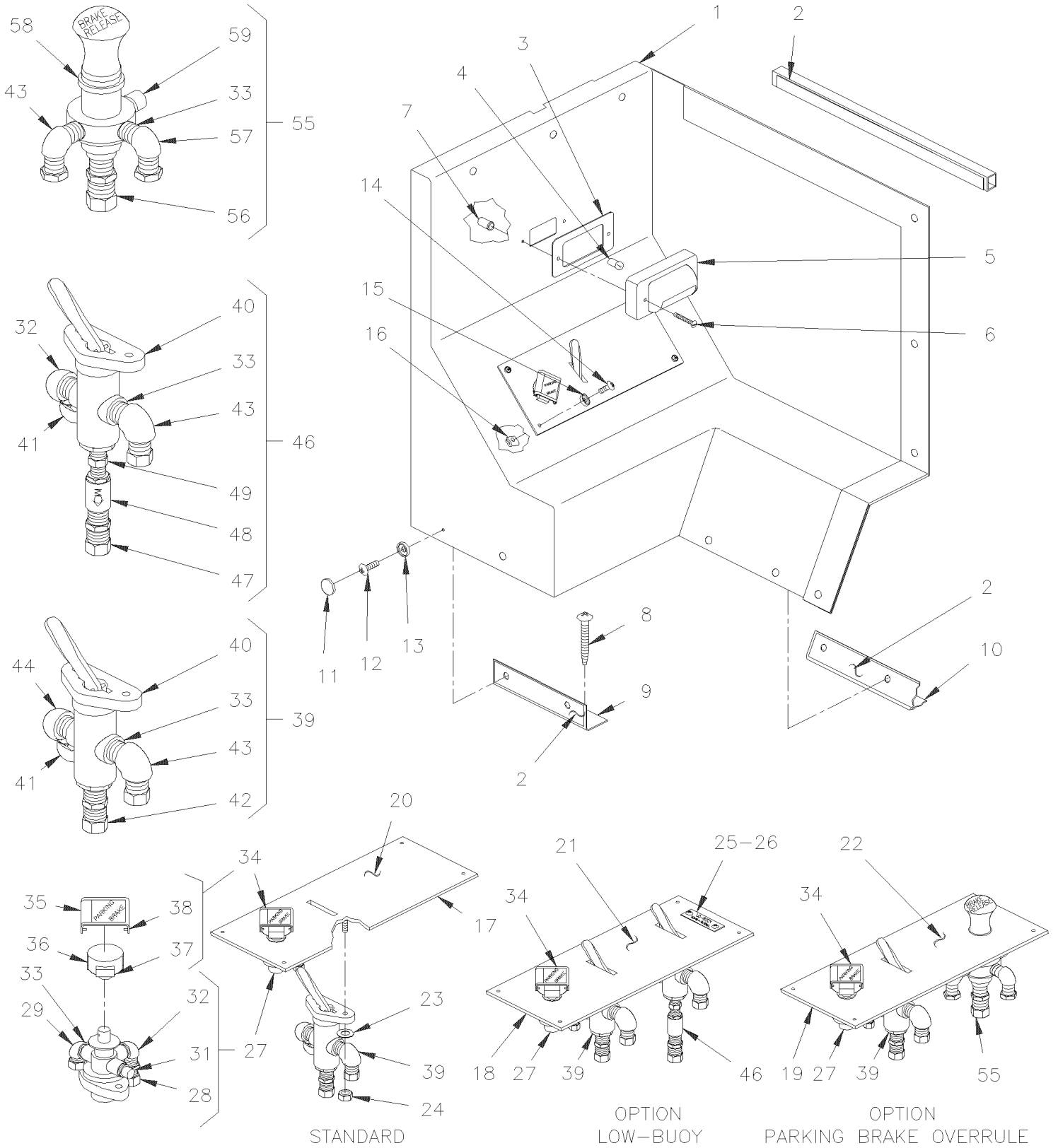
Numéro d'article	Pièces	Description	H 3 4 1	H 3 4 5	V I P 4 5	N O T E S
1	391975	CONSOLE DROITE (PETITE)			1	
2	326123	PANNEAU			1	
3	5001120	VIS AUTOTARAUEUSE TETE PLATE PHILLIPS #10x1 1/4 SS410			13	
4	500814	VIS AUTOTARAUEUSE TETE BOMBE PHILLIPS #6x3/4 BK			9	
5	500345	RONDELLE DE FINITION FRAISE .187x.500x.090 BR BK			9	
6	506466	RUBAN ADH1 POL 1/16"x1 1/2"x100' / GREY 2520			AR	
30	405161	PLAQUE De W-2458			1	
30	404710	PLAQUE DE CONFORMITE			1	

De R-012 À 2-4416

Date:07-2024

PAGE:H3-1806-55

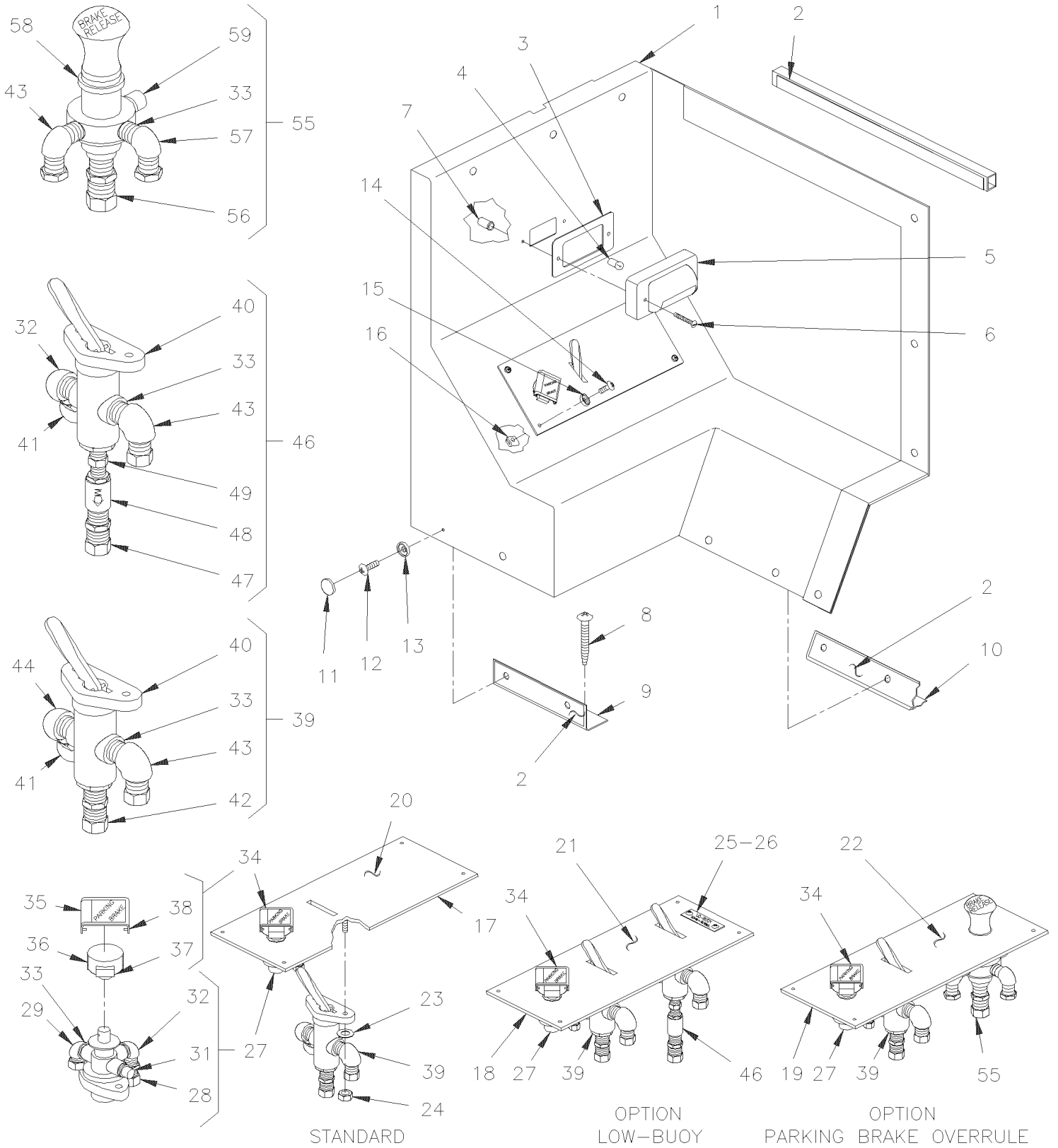
CONSOLE DROITE - TRANSMISSION AUTOMATIQUE - BUS



De R-012 À 2-4416		Date:07-2024	PAGE:H3-1806-55			
CONSOLE DROITE - TRANSMISSION AUTOMATIQUE - BUS						
Numéro d'article	Pièces	Description	H 3 4 1	H 3 4 5	V I P 4 5	N O T E S
1	391639	CONSOLE LATERALE DROITE	1	1		
2	506001	RUBAN ADH1 CC POL 1/8"x3/4"x60' / GREY 2520X	AR	AR		
3	391525	PLAQUE D'ETANCHEITE	1	1		
4	562411	AMPOULE / 5WATT-24VOLTS / SAE # 6424	1	1		
5	830124	LAMPE ASS.	1	1		
6	500580	VIS MECANIQUE TETE RONDE FENDUE #8-32x1/2 ZP	2	2		
7	500678	ECROU A DOUILLE #8-32x.450	2	2		A
8	500495	VIS AUTOTARAUDEUSE TETE CYLINDRIQUE PHILLIPS #6x1 Z050	AR	AR		
9	391141	ANGULAIRE AVANT BAS	1	1		
10	391737	ANGULAIRE ARRIERE BAS	1	1		
11	504403	CAPUCHON DECORATIF NOIR 8 GA.	AR	AR		
12	500862	VIS AUTOTARAUDEUSE TETE CYLINDRIQUE PHILLIPS #6-32x3/4 Z050	AR	AR		
13	504412	BASE A RONDELLE PLATE 8 GA.	AR	AR		
14	500814	VIS AUTOTARAUDEUSE TETE BOMBE PHILLIPS #6x3/4 BK	AR	AR		
15	500345	RONDELLE DE FINITION FRAISE .187x.500x.090 BR BK	AR	AR		
16	500996	ECROU RESSORT EN "U" #6-32 .135-.150	AR	AR		
17	391674	PLAQUE STANDARD	1	1		
18	391674	PLAQUE STANDARD	1	1		B
19	391636	PLAQUE A/FREIN STATIONNEMENT	1	1		
20	391635	LEXAN B.T.	1	1		
21	391635	LEXAN B.T.	1	1		
22	391634	LEXAN B.P.T.	1	1		
23	500591	RONDELLE PLATE 4.3x9.0x0.8 Z050	AR	AR		
24	500590	ECROU HEX BAGUE DE NYLON M4-0.7 Z050	AR	AR		
25	391523	PLAQUE IDENTI.SYST.ABAISSEMENT	1	1		
26	500647	VIS AUTOTARAUDEUSE TETE CYLINDRIQUE PHILLIPS #4-40x1/4 ZP	2	2		
27	N.P.N.	SOUPAPE FREIN DE STATIONNEMENT	1	1		4
28	641018	CONNECTEUR MALE / TYPE "NTA" / #6x1/8NPT-M BR	1	1		
29	641371	COUDE MALE 90° NON-ROTATIF / TYPE "PUSH-IN" / #4x1/4NPT-M BR	1	1		
30	641128	SOUPAPE, VALVE CONTROLE PP-1 / 40PSI	1	1		
. NS	641154	. ENSEMBLE DE REPARATION PP1 & RD-3	1	1		
31	501304	BOUCHON A TETE E CARRE / TYPE TUYAU / 1/4NPT-M BR	1	1		
32	501331	COUDE MALE-FEMELLE 90° / TYPE TUYAU / 1/8NPT-Mx1/8NPT-F BR	1	1		
33	680098	SCCELLANT POUR FILET LOCTITE #567 / WHITE / 250ml	AR	AR		
34	391727	BOITIER DE PROTECTION ASS.	1	1		
35	391726	. COUVERCLE	1	1		
36	391725	. BOITE	1	1		
37	506035	. RUBAN ADH1 NEO 1/2"x1"x15' / BLACK 1220X	AR	AR		
38	505221	. AXE 1/8 X 3/8	1	1		
39	N.P.N.	SOUPAPE DE CONTRÔLE ESSIEU PORTEUR	1	1		4
40	640136	SOUPAPE, CONTROLE / TW-1	1	1		C
. NS	641156	. NECESSAIRE DE REPARATION TW-1	1	1		C

De R-012 À 2-4416		Date:07-2024	PAGE:H3-1806-55
CONSOLE DROITE - TRANSMISSION AUTOMATIQUE - BUS			

Numéro d'article	Pièces	Description	H 3 4 1	H 3 4 5	V I P 4 5	N O T E S
41	560816	INTERRUPTEUR A PRESSION N.C. 3PSI / 1/8NPT W/2 SCREWS	1	1		
42	641349	CONNECTEUR MALE / TYPE "PUSH-IN" / #6x1/8NPT-M BR	1	1		
43	641369	COUDE MALE 90° NON-ROTATIF / TYPE "PUSH-IN" / #4x1/8NPT-M BR	1	1		
44	501331	COUDE MALE-FEMELLE 90° / TYPE TUYAU / 1/8NPT-Mx1/8NPT-F BR	1	1		
45	680098	SCELLANT POUR FILET LOCTITE #567 / WHITE / 250ml	AR	AR		
46	N.P.N.	SOUPEPE CONTROLE - SYSTEME ABAISSEMENT	1	1		4
47	641331	CONNECTEUR MALE / TYPE "PUSH-IN" / #6x1/4NPT-M BR	1	1		
48	640135	SOUPEPE ANTI-RETOUR / 1/4 NPT	1	1		
49	501310	ADAPTATEUR / TYPE TUYAU / 1/4NPT-Fx1/8NPT-M BR	1	1		
55	N.P.N.	VALVE CONT. SYS. BIPASSE FREIN STATIONNEMENT	1	1		4
56	641242	CONNECTEUR MALE / TYPE "PUSH-IN" / #4x1/8NPT-M BR	1	1		
57	641370	COUDE MALE 90° NON-ROTATIF / TYPE "PUSH-IN" / #6x1/8NPT-M BR	1	1		
58	640472	SOUPEPE, CONTROLE / RD-3	1	1		
. NS	641154	. ENSEMBLE DE REPARATION PP1 & RD-3	1	1		
59	501303	BOUCHON A TETE E CARRE / TYPE TUYAU / 1/8NPT-M BR	1	1		
		A) POUR FIXER LA LAMP				
		B) ABAISSEMENT DU VEHICULE				
		C) REHAUSSEMENT DU VEHICULE & ESSIEU PORTEUR				
		4) PAS DE NUMERO DE PIECE				



De R-012 À 2-4416		Date:07-2024	PAGE:H3-1806-56			
CONSOLE DROITE - TRANSMISSION AUTOMATIQUE - V.I.P.						
Numéro d'article	Pièces	Description	H 3 4 1	H 3 4 5	V I P 4 5	N O T E S
1	391639	CONSOLE LATERALE DROITE			1	
2	506001	RUBAN ADH1 CC POL 1/8"x3/4"x60' / GREY 2520X			AR	
3	391525	PLAQUE D'ETANCHEITE			1	
4	562411	AMPOULE / 5WATT-24VOLTS / SAE # 6424			1	
5	830124	LAMPE ASS.			1	
6	500580	VIS MECANIQUE TETE RONDE FENDUE #8-32x1/2 ZP			2	
7	500678	ECROU A DOUILLE #8-32x.450			2	A
8	500495	VIS AUTOTARAUDEUSE TETE CYLINDRIQUE PHILLIPS #6x1 Z050			AR	
9	391141	ANGULAIRE AVANT BAS			1	
10	391737	ANGULAIRE ARRIERE BAS			1	
11	504403	CAPUCHON DECORATIF NOIR 8 GA.			AR	
12	500862	VIS AUTOTARAUDEUSE TETE CYLINDRIQUE PHILLIPS #6-32x3/4 Z050			AR	
13	504412	BASE A RONDELLE PLATE 8 GA.			AR	
14	500814	VIS AUTOTARAUDEUSE TETE BOMBE PHILLIPS #6x3/4 BK			AR	
15	500345	RONDELLE DE FINITION FRAISE .187x.500x.090 BR BK			AR	
16	500996	ECROU RESSORT EN "U" #6-32 .135-.150			AR	
17	391674	PLAQUE STANDARD			1	
18	391674	PLAQUE STANDARD			1	B
19	391636	PLAQUE A/FREIN STATIONNEMENT			1	
20	391635	LEXAN B.T.			1	
21	391635	LEXAN B.T.			1	
22	391634	LEXAN B.P.T.			1	
23	500591	RONDELLE PLATE 4.3x9.0x0.8 Z050			AR	
24	500590	ECROU HEX BAGUE DE NYLON M4-0.7 Z050			AR	
25	391523	PLAQUE IDENTI.SYST.ABAISSEMENT			1	
26	500647	VIS AUTOTARAUDEUSE TETE CYLINDRIQUE PHILLIPS #4-40x1/4 ZP			2	
27	N.P.N.	SOUPAPE FREIN DE STATIONNEMENT			1	4
28	641018	CONNECTEUR MALE / TYPE "NTA" / #6x1/8NPT-M BR			1	
29	641371	COUDE MALE 90° NON-ROTATIF / TYPE "PUSH-IN" / #4x1/4NPT-M BR			1	
30	641128	SOUPAPE, VALVE CONTROLE PP-1 / 40PSI			1	
. NS	641154	. ENSEMBLE DE REPARATION PP1 & RD-3			1	
31	501304	BOUCHON A TETE E CARRE / TYPE TUYAU / 1/4NPT-M BR			1	
32	501331	COUDE MALE-FEMELLE 90° / TYPE TUYAU / 1/8NPT-Mx1/8NPT-F BR			1	
33	680098	SCELLANT POUR FILET LOCTITE #567 / WHITE / 250ml			AR	
34	391727	BOITIER DE PROTECTION ASS.			1	
35	391726	. COUVERCLE			1	
36	391725	. BOITE			1	
37	506035	. RUBAN ADH1 NEO 1/2"x1"x15' / BLACK 1220X			AR	
38	505221	. AXE 1/8 X 3/8			1	
39	N.P.N.	SOUPAPE DE CONTRÔLE ESSIEU PORTEUR			1	4
40	640136	SOUPAPE, CONTROLE / TW-1			1	C
. NS	641156	. NECESSAIRE DE REPARATION TW-1			1	C

De R-012 À 2-4416		Date:07-2024	PAGE:H3-1806-56
CONSOLE DROITE - TRANSMISSION AUTOMATIQUE - V.I.P.			

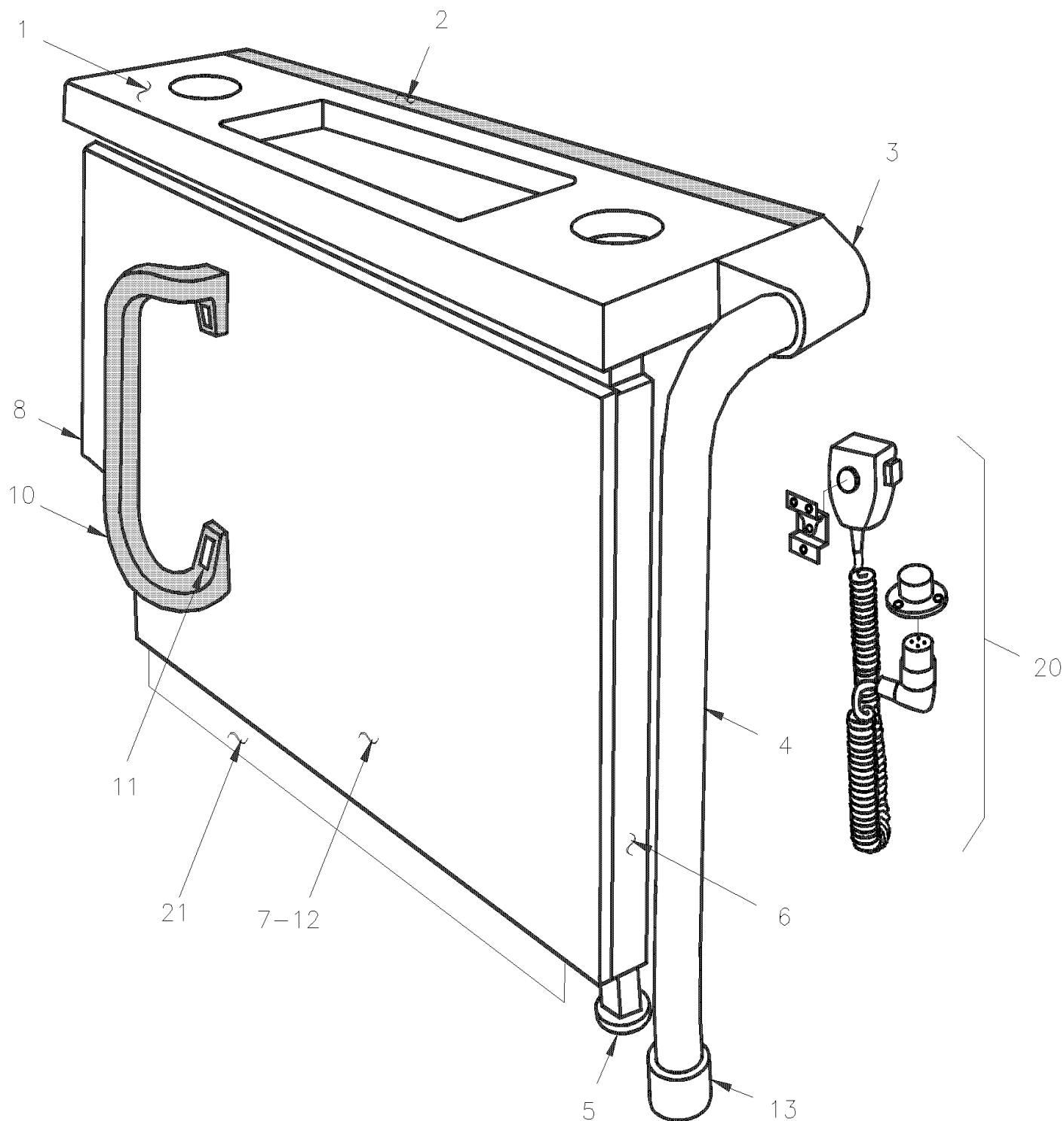
Numéro d'article	Pièces	Description	H 3 4 1	H 3 4 5	V I P 4 5	N O T E S
41	560816	INTERRUPTEUR A PRESSION N.C. 3PSI / 1/8NPT W/2 SCREWS			1	
42	641349	CONNECTEUR MALE / TYPE "PUSH-IN" / #6x1/8NPT-M BR			1	
43	641369	COUDE MALE 90° NON-ROTATIF / TYPE "PUSH-IN" / #4x1/8NPT-M BR			1	
44	501331	COUDE MALE-FEMELLE 90° / TYPE TUYAU / 1/8NPT-Mx1/8NPT-F BR			1	
45	680098	SCELLANT POUR FILET LOCTITE #567 / WHITE / 250ml			AR	
46	N.P.N.	SOUPAPE CONTROLE - SYSTEME ABAISSEMENT			1	4
47	641331	CONNECTEUR MALE / TYPE "PUSH-IN" / #6x1/4NPT-M BR			1	
48	640135	SOUPAPE ANTI-RETOUR / 1/4 NPT			1	
49	501310	ADAPTATEUR / TYPE TUYAU / 1/4NPT-Fx1/8NPT-M BR			1	
55	N.P.N.	VALVE CONT. SYS. BIPASSE FREIN STATIONNEMENT			1	4
56	641242	CONNECTEUR MALE / TYPE "PUSH-IN" / #4x1/8NPT-M BR			1	
57	641370	COUDE MALE 90° NON-ROTATIF / TYPE "PUSH-IN" / #6x1/8NPT-M BR			1	
58	640472	SOUPAPE, CONTROLE / RD-3			1	
. NS	641154	. ENSEMBLE DE REPARATION PP1 & RD-3			1	
59	501303	BOUCHON A TETE E CARRE / TYPE TUYAU / 1/8NPT-M BR			1	
		A) POUR FIXER LA LAMP				
		B) ABAISSEMENT DU VEHICULE				
		C) REHAUSSEMENT DU VEHICULE & ESSIEU PORTEUR				
		4) PAS DE NUMERO DE PIECE				

De R-012 À 2-4416

Date:07-2024

PAGE:H3-1810-00

PANNEAU DE MODESTIE DROIT



De R-012 À 2-4416	Date:07-2024	PAGE:H3-1810-00
PANNEAU DE MODESTIE DROIT		

Numéro d'article	Pièces	Description	H 3 4 1	H 3 4 5	V I P 4 5	N O T E S
1	324669	DESSUS DROIT De R-089 À R-090				
1	324351	DESSUS À W-2284	1	1		
1	326291	DESSUS De W-2285	1	1		
1	324378	DESSUS GAUCHE (CENDRIER) À W-2284	1	1		
1	326292	DESSUS GAUCHE (CENDRIER) De W-2285	1	1		
1	325229	DESSUS PANNEAU MODESTIE DROIT À W-2284	1	1		
1	N.P.N.	DESSUS PANNEAU MODESTIE DROIT De W-2285	1	1		4
NS	900518	CENDRIER	1	1		
2	322458	COUSSINET PANN. MODESTIE	1	1		
NS	322574	ESPACEUR	4	4		
NS	500440	RONDELLE PLATE .250x.562x.065 Z050	4	4		
NS	500536	VIS AUTOTARAUDEUSE TETE HEX RONDELLE FENDUE #14x1 ZP	4	4		
3	322729	SUPPORT À S-106	1	1		
3	322455	SUPPORT De S-107	1	1		
NS	500338	VIS TETE CYLINDRIQUE SIX PANS CREUX M10-1.5x20 ZP	4	4		
4	324377	RAMPE DROITE ASS.	1	1		
NS	502634	VIS PRESSION SIX PAN CREUX FORME CUVETTE M6-1.0x6	4	4		
5	324468	STRUCTURE ASS.	1	1		
NS	5001003	RONDELLE FREIN FENDUE 8.1x12.7x2.0 Z050	6	6		A
NS	500544	VIS A TETE HEXAGONAL M8-1.25x30 G8.8 Z050	6	6		A
6	324380	PANNEAU INTERIEUR GAUCHE À R-091	1	1		
6	324456	PANNEAU INTERIEUR GAUCHE De R-092 À W-2284	1	1		
6	326231	PANNEAU INTERIEUR GAUCHE De W-2285	1	1		
NS	500642	VIS AUTOTARAUDEUSE TETE CYLINDRIQUE PHILLIPS #10x3/4 Z050	6	6		B
7	Call order desk	PANNEAU GAUCHE ASS. À R-091	1	1		P D
7	324463P	PANNEAU GAUCHE ASS. De R-092	1	1		E
8	324401	RENFORT	1	1		
10	900489	POIGNEE	1	1		
11	900490	CAPUCHON	2	2		
11	500865	VIS AUTOTARAUDEUSE TETE CYLINDRIQUE PHILLIPS #12x1 1/2 Z050	4	4		
12	506493	RUBAN DUAL LOCK 1/2" x 150' / BLACK SJ3541	AR	AR		
13	324402	BAGUE	1	1		
20	H3-2315-00	SYSTEME DE SON & ACCESSOIRES À T-1454				
20	H3-2315-01	SYSTEME DE SON & ACCESSOIRES De T-1455				
21	328902	MOULURE ACIER INOX.	1	1		C
NS	328903	ENSEMBLE MOULURE PAN. MODESTIE	AR	AR		
NS	IS-00136	. SEE INSTRUCTION SHEET	1	1		
		VOIR PAGE H3-1812-00 POUR				
		L'INSTALLATION D'UN PLEXIGLASS				

De R-012 À 2-4416	Date:07-2024	PAGE:H3-1810-00
PANNEAU DE MODESTIE DROIT		

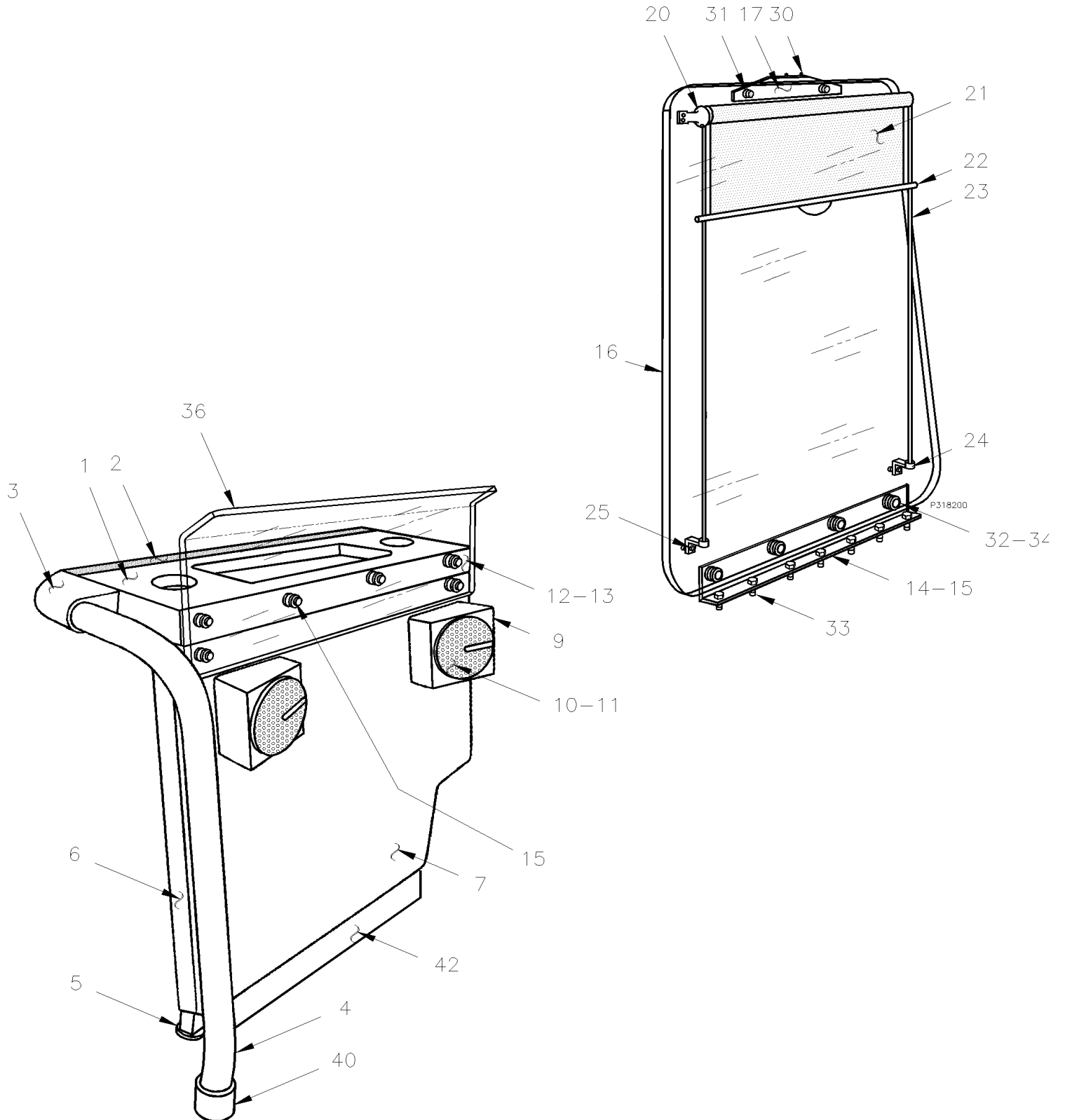
Numéro d'article	Pièces	Description	H 3 4 1	H 3 4 5	V I P 4 5	N O T E S
		A) POUR FIXER ITEM #7 AU PLANCHER				
		B) POUR FIXER A L'INTERIEUR DU PANNEAU				
		C) POUR AMLIORATION DE PRODUIT, DEMANDER ENSEMBLE #328903 AVEC #680532 POUR L'INTSALLATION				
		D) POUR L'IDENTIFICATION LA MESURE EST 658MM x 856MM				
		E) POUR L'IDENTIFICATION LA MESURE EST 646MM x 852MM				
		4) PAS DE NUMERO DE PIECE				
		P) CONTACTER LE BUREAU DE PRISE DE COMMANDE				

De R-012 À 2-4416

Date:07-2024

PAGE:H3-1812-00

PANNEAU DE MODESTIE GAUCHE



De R-012 À 2-4416		Date:07-2024	PAGE:H3-1812-00			
PANNEAU DE MODESTIE GAUCHE						
Numéro d'article	Pièces	Description	H 3 4 1	H 3 4 5	V I P 4 5	N O T E S
1	324352	DESSUS À W-2284	1	1		
1	326293	DESSUS De W-2285	1	1		
1	324379	DESSUS GAUCHE (CENDRIER) À W-2284	1	1		
1	326294	DESSUS GAUCHE (CENDRIER) De W-2285	1	1		
1	324670	DESSUS De R-089 À R-090		1		
NS	900518	CENDRIER	1	1		
2	322458	COUSSINET PANN. MODESTIE	1	1		
NS	500536	VIS AUTOTARAUDEUSE TETE HEX RONDELLE FENDUE #14x1 ZP	4	4		
NS	500440	RONDELLE PLATE .250x.562x.065 Z050	4	4		
NS	322574	ESPACEUR	4	4		
3	322729	SUPPORT À S-106	1	1		
3	322455	SUPPORT De S-107	1	1		
3	500338	VIS TETE CYLINDRIQUE SIX PANS CREUX M10-1.5x20 ZP	4	4		
4	324376	RAMPE DROITE ASS.	1	1		
5	324467	STRUCTURE ASS.	1	1		
6	324381	PANNEAU INTERIEUR GAUCHE UP TO FEBUARY 95	1	1		
6	324457	PANNEAU INTERIEUR GAUCHE FROM FEBUARY 95 À W-2284	1	1		
6	326232	PANNEAU INTERIEUR GAUCHE De W-2285	1	1		
NS	500642	VIS AUTOTARAUDEUSE TETE CYLINDRIQUE PHILLIPS #10x3/4 Z050	6	6		E
7	Call order desk	PANNEAU GAUCHE ASS.	1	1		P
7	324465P	PANNEAU GAUCHE ASS.	1	1		
9	403205	ENCEINTE ASS. À W-2284	2	2		
9	404602	ENCEINTE ASS. De W-2285	2	2		
NS	500540	VIS AUTOTARAUDEUSE TETE HEX 5/16x1/4 ZP	AR	AR		
NS	500643	VIS AUTOTARAUDEUSE TETE CYLINDRIQUE PHILLIPS #12x3/4 Z050	AR	AR		F
10	H3-2315-00	SYSTEME DE SON & ACCESSOIRES À T-1454				
10	H3-2315-01	SYSTEME DE SON & ACCESSOIRES De T-1455				
11	H3-2315-00	SYSTEME DE SON & ACCESSOIRES À T-1454				
11	H3-2315-01	SYSTEME DE SON & ACCESSOIRES De T-1455				
NS	502811	ECROU RESSORT EN "J" #8A-B .168-.198	4	4		
NS	500360	VIS AUTOTARAUDEUSE TETE PLATE PHILLIPS #8x1 1/4 BK	4	4		
12	322652	ESPACEUR	1	1		
13	324401	RENFORT	1	1		
14	322592	SUPPORT	1	1		
15	504399	BASE A RONDELLE PLATE 10GA.	AR	AR		
15	502745	VIS AUTOTARAUDEUSE TETE BOMBE PHILLIPS #10x1 1/4 ZP	AR	AR		
15	504400	CAPUCHON DECORATIF NOIR 12GA.	AR	AR		
16	323874	VITRE PLEXI.ARR.CHAUF.(TINTE)	1	1		
16	322591	VITRE PLEXI.ARR.CHAUF.(CLAIR)	1	1		
17	322590	SUPPORT À W-2284	1	1		
17	326355	SUPPORT De W-2285	1	1		
20	900478	SUPPORT ROULEMENT / LEVIER DROIT / NOIR CASTING	1	1		

De R-012 À 2-4416	Date:07-2024	PAGE:H3-1812-00
PANNEAU DE MODESTIE GAUCHE		

Numéro d'article	Pièces	Description	H 3 4 1	H 3 4 5	V I P 4 5	N O T E S
NS	322654	RENFORT	2	2		
NS	502666	VIS MECANIQUE TETE PLATE PHILLIPS #6-32x3/4 SS BK	4	4		
NS	500689	ECROU HEX #6-32 Z050	4	4		
21	900596	TOILE PARE-SOLEIL / GRISE / 600MM À 2-4355	1	1		
21	901042	TOILE PARE-SOLEIL / GRISE / 600MM De 2-4356	1	1		
22	900597	. OEIL POUR ROD DE PARE-SOLEIL	2	2		
23	401898	TIGE PARE-SOLEIL(29"NOIRE)	2	2		
24	900476	SUPPORT DE TIGE 90° PLASTIC 30MM C/L	2	2		
25	502612	VIS MECANIQUE TETE RONDE PHILLIPS #6-32x1 Z050	2	2		
NS	500465	RONDELLE DE FINITION FRAISE .278x.729x.119 SS	4	4		
30	500416	VIS MECANIQUE TETE CYLINDRIQUE PHILLIPS #10-32x1/2 BK	4	4		
NS	500440	RONDELLE PLATE .250x.562x.065 Z050	AR	AR		
31	900251	RUBBER BUSHING	1			
31	900251	RUBBER BUSHING		12		
NS	504412	BASE A RONDELLE PLATE 8 GA.	AR	AR		
NS	504403	CAPUCHON DECORATIF NOIR 8 GA.	AR	AR		
NS	400380	ESPACEUR 5/16 O.D. x 17/32" x 18GA	6	6		
31	505539	ESPACEUR 5/16 O.D. x 17/32" x 18GA	6	6		
31	504616	ESPACEUR 5/16 O.D. x 7/16 x .190 NYL	6	6		
NS	500700	ECROU HEX #10-32 Z050	AR	AR		
NS	500989	RONDELLE PLATE .219x.875x.062 Z050	AR	AR		
NS	502504	VIS MECANIQUE TETE BOMBE PHILLIPS #10-32x1 SS	AR	AR		
32	502666	VIS MECANIQUE TETE PLATE PHILLIPS #6-32x3/4 SS BK	4	4		
33	500414	VIS AUTOTARAUDEUSE TETE BOMBE PHILLIPS #10x3/4 SS	7	7		
34	502759	RONDELLE PLATE .218x.875x.062 SS	1	1		
35	502745	VIS AUTOTARAUDEUSE TETE BOMBE PHILLIPS #10x1 1/4 ZP	6	6		
36	323172	PLEXIGLACE / PETIT / CLAIRE AVEC ANGLE 30°	1	1		
36	324555	PLEXIGLASS / PETIT / TEINTE AVEC ANGLE 75°	1	1		
36	325228	PLEXIGLASS / PETIT /TEINTE AVEC ANGLE 30°&60°	1	1		A
40	324402	BAGUE	1	1		
NS	500544	VIS A TETE HEXAGONAL M8-1.25x30 G8.8 Z050	6	6		D
NS	502634	VIS PRESSION SIX PAN CREUX FORME CUVETTE M6-1.0x6	AR	AR		
42	328902	MOULURE ACIER INOX.	1	1		B
NS	328903	ENSEMBLE MOULURE PAN. MODESTIE	AR	AR		
NS	IS-00136	. SEE INSTRUCTION SHEET	1	1		
		A) CE PLEXIGLASS EST UTILISÉ AUSSI SUR LE PANNEAU DE MODESTIE DROIT				
		B) POUR AMILIORATION DE PRODUIT, DEMANDER ENSEMBLE #328903 AVEC #680532 POUR L'INTSALLATION				
		D) POUR FIXER ITEM #4 AU PLANCHER				
		E) POUR FIXER A L'INTERIEUR DU PANNEAU				

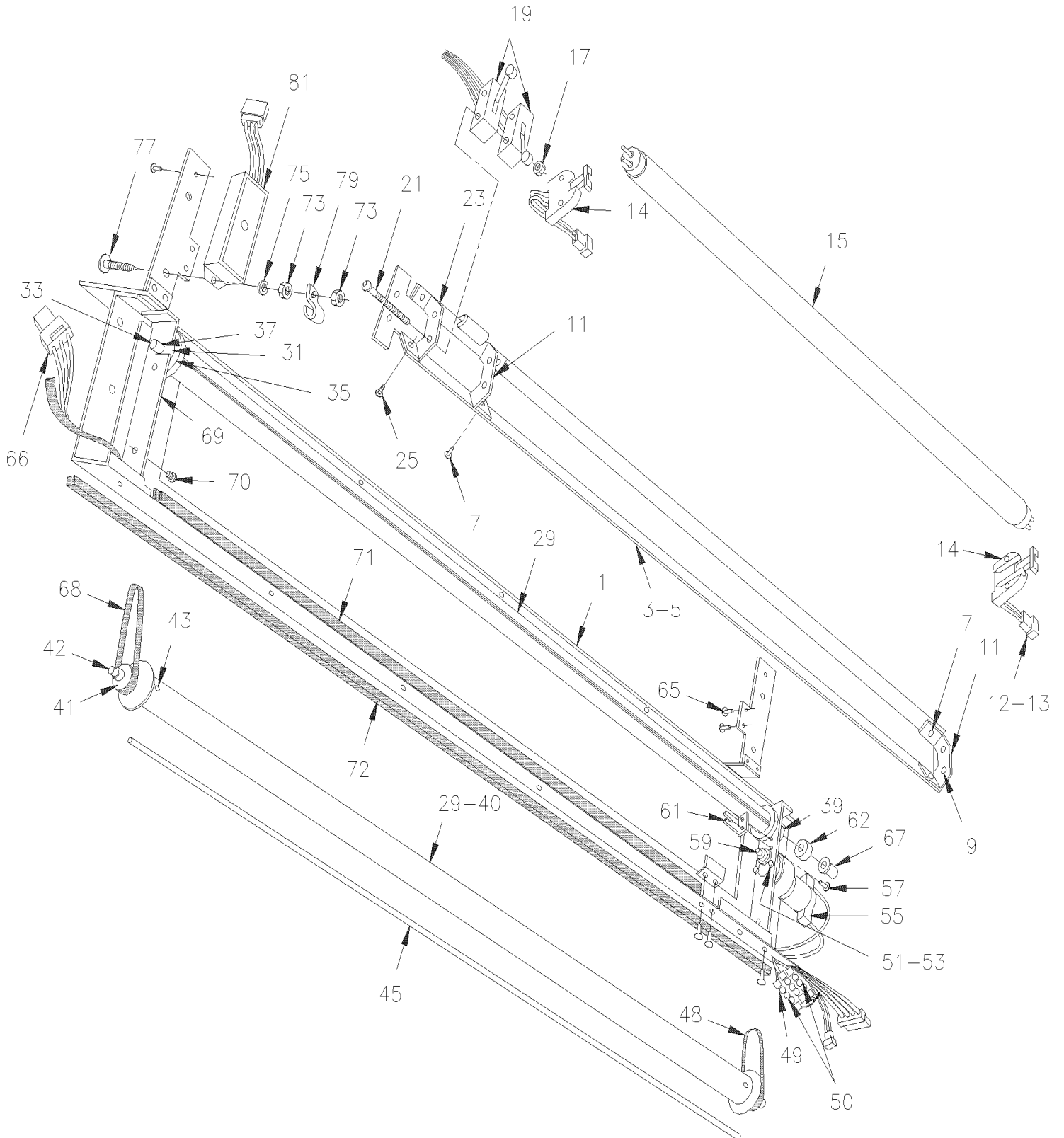
De R-012 À 2-4416		Date:07-2024	PAGE:H3-1812-00			
PANNEAU DE MODESTIE GAUCHE						
Numéro d'article	Pièces	Description	H 3 4 1	H 3 4 5	V I P 4 5	N O T E S
		F) POUR FIXER ITEMS 9 A 7				
		P) CONTACTER LE BUREAU DE PRISE DE COMMANDE				

De R-012 À 2-4416

Date:07-2024

PAGE:H3-1814-01

GIROUETTE - ELECTRIQUE



De R-012 À 2-4416			Date:07-2024	PAGE:H3-1814-01			
GIROUETTE - ELECTRIQUE							
Numéro d'article	Pièces	Description	H 3 4 1	H 3 4 5	V I P 4 5	N O T E S	
	440241P	ENSEIGNE AVANT ASS.	1	1			
1	440244	. CADRE ASS	1	1			
3	440237	. SUPPORT FLUORESCENT ASS. ACCESSORIES	1	1			
5	440240	. . REFLECTEUR	1	1			
7	504114	. . RIVET AVEUGLE TETE BOMBE OUVERT 3/16x1/4 AL	4	4			
9	500518	. . VIS MECANIQUE TETE BOMBE PHILLIPS #4-40x1/2 Z050	4	4			
11	440227	. . FIXATION DE FLUORESCENT	2	2			
12	560900	. . CONNECTEUR / COM. MATE-N-LOCK / PH 2C / AMP 1-480319-0	2	2			
13	560853	. . TERMINAL MALE / 24-18 / AMP 60618-1	4	4			
14	830101	. . SUPPORT DE FLUORESCENT	2	2			
15	830120	. . FLUORESCENT / 30WATT / F30T8CW4 - 30" / G13 MED BIPIN	1	1			
17	502717	. . ECROU HEX BAGUE DE NYLON #6-32 ZP	4	4			
19	561109	. . INTERRUPTEUR MICRO CONTACT	2	2			
21	502718	. . VIS MECANIQUE TETE CYLINDRIQUE PHILLIPS #6-32x2 ZP	2	2			
23	440236	. . FIXATION	1	1			
25	500148	. . VIS MECANIQUE TETE RONDE PHILLIPS #6-32x1/2 SS	2	2			
NS	506338	. . EXTRUSION DE CAOUTCHOUC / 1/16" x 1/4" INT "U" SHAPE / ROUND C.T.L.	AR	AR			
25	440238	. ROULETTE, SOUDEUR CA JANSER POUR PRELART	1	1			
29	440195	. . ROULEAU	1	1			
31	940030	. . POULIE	1	1			
33	440225	. . TIGE	1	1			
NS	440252	. . RESSORT EXTENSION / .500 O.D. x 10.562 x .054	1	1			
NS	505407	. . AXE 1/8 x 1/2 SS	1	1			
35	440255	. . GUIDE	1	1			
37	500440	. . RONDELLE PLATE .250x.562x.065 Z050	1	1			
39	440254	. . GUIDE	1	1			
NS	504006	. . RIVET AVEUGLE TETE FRAISE OUVERT 1/8x5/16 AL	2	2			
39	440239	. ROULETTE, SOUDEUR CA JANSER POUR PRELART	1	1			
40	440195	. . ROULEAU	1	1			
41	940030	. . POULIE	2	2			
42	440254	. . GUIDE	2	2			
43	504006	. . RIVET AVEUGLE TETE FRAISE OUVERT 1/8x5/16 AL	2	2			
45	440213	. TIGE	2	2			
NS	440250P	. TOILE D'ENSEIGNE AVANT	1	1		A	
NS	940023	. . MATERIEL	AR	AR			
48	940033	. COURROIE DE REGLAGE	1	1			
49	062807	. RESISTANCE ASS.	1	1			
49	562108	. . RESISTANCE / 82 OHMS / 2 W	2	2			
49	561539	. . TERMINAL RECEPTACLE ISOLANT NYLON / 16 / AMP 3-520141-2	2	2			
49	561761	. . TUBE THERMORETRACTABLE / .750"-.375" / NOIR / ALPHA FIT-221-3/4-4B	AR	AR			
50	062339	. DIODE ASS	2	2			
50	561904	. . TERMINAL LANGUETTE ISOLANT NYLON / 22-18 / AMP 2-520103-2	1	1			

De R-012 À 2-4416	Date:07-2024	PAGE:H3-1814-01
GIROUETTE - ELECTRIQUE		

Numéro d'article	Pièces	Description	H 3 4 1	H 3 4 5	V I P 4 5	N O T E S
50	560931	. . DIODE / 3AMPS	1	1		
50	561626	. . TERMINAL RECEPTACLE ISOLANT NYLON / 22 / AMP 2-520264-4	1	1		
50	560785	. . TUBE THERMORETRACTABLE / .375"-.187" / NOIR / ALPHA FIT-300-3/8-4B	AR	AR		
51	502724	. VIS A TETE HEXAGONAL #10-32x1/4 BZC	2	2		
53	500240	. RONDELLE FREIN A DENT EXTERIEUR .195x.410x.025 Z050	2	2		
55	940031	. MOTEUR ÉLECTRIQUE	1	1		
57	504103	. RIVET AVEUGLE TETE BOMBE OUVERT 1/8x1/8 AL	2	2		
59	440249	. POULIE DU MOTEUR	1	1		
61	440224	. SUPPORT	1	1		
62	440220	. ESPACEUR	1	1		
65	504114	. RIVET AVEUGLE TETE BOMBE OUVERT 3/16x1/4 AL	4	4		
66	062810	. CABLAGE POUR GIROUETTE	1	1		
67	507138	. BUSH NYL .250x.297x.250x.406	4	4		
68	940032	. COURROIE DE REGLAGE	1	1		
69	440222	. PLAQUE	1	1		
70	500417	. VIS AUTOTARAUDEUSE TETE CYLINDRIQUE PHILLIPS #6x3/8 Z050	2	2		
71	506071	. RUBAN ADH1 CC POL 1/8"x1/2"x60' / GREY 2520X	AR	AR		
72	506268	. RUBAN ADH1 POL 3/8"x1/2"x25' / GREY 1820	AR	AR		
73	500786	. ECROU HEX #10-24 Z050	3	3		
75	500964	. RONDELLE PLATE .203x.500x.047 Z050	2	2		
77	500387	. VIS MECANIQUE TETE RONDE PHILLIPS #10-24x3/4 Z050	2	2		
79	560479	. COLLET DE RETENUE / 3/8" I.D.	1	1		
81	330236	. REGULATEUR DE PUISSANCE 24V.	1	1		
81	830121	. . REGULATEUR DE PUISSANCE	1	1		
81	561667	. . CONNECTEUR / UNIVERSAL MATE-N-LOK / PH 3C / AMP 1-480701-0	1	1		
81	561513	. . TERMINAL MALE / 20-14 / AMP 350538-3	3	3		
81	504273	. ATTACHE CABLE / 1/8" X 3"1/2	AR	AR		
		LES PIECES SUIVANTES SONT RELIEES A				
		L'INSTALLATION D'UNE GIROUETTE ELECTRONIQUE				
NS	940034	ENSEIGNE AVANT ASS.	1	1		
NS	440280	SUPPORT	1	1		
NS	440281	SUPPORT	1	1		
NS	440277	SUPPORT GAUCHE	1	1		
NS	440282	SUPPORT DROIT	1	1		
NS	440283	BOITE DE CONTROL ASS.	1	1		
NS	940037	CABLAGE / BOITE CONTROLE & GIROUETTE	1	1		
NS	940035	. CONSOLE CONTROLE ELECTRONIQUE	1	1		

De R-012 À 2-4416	Date:07-2024	PAGE:H3-1814-01
-------------------	--------------	-----------------

GIROUETTE - ELECTRIQUE

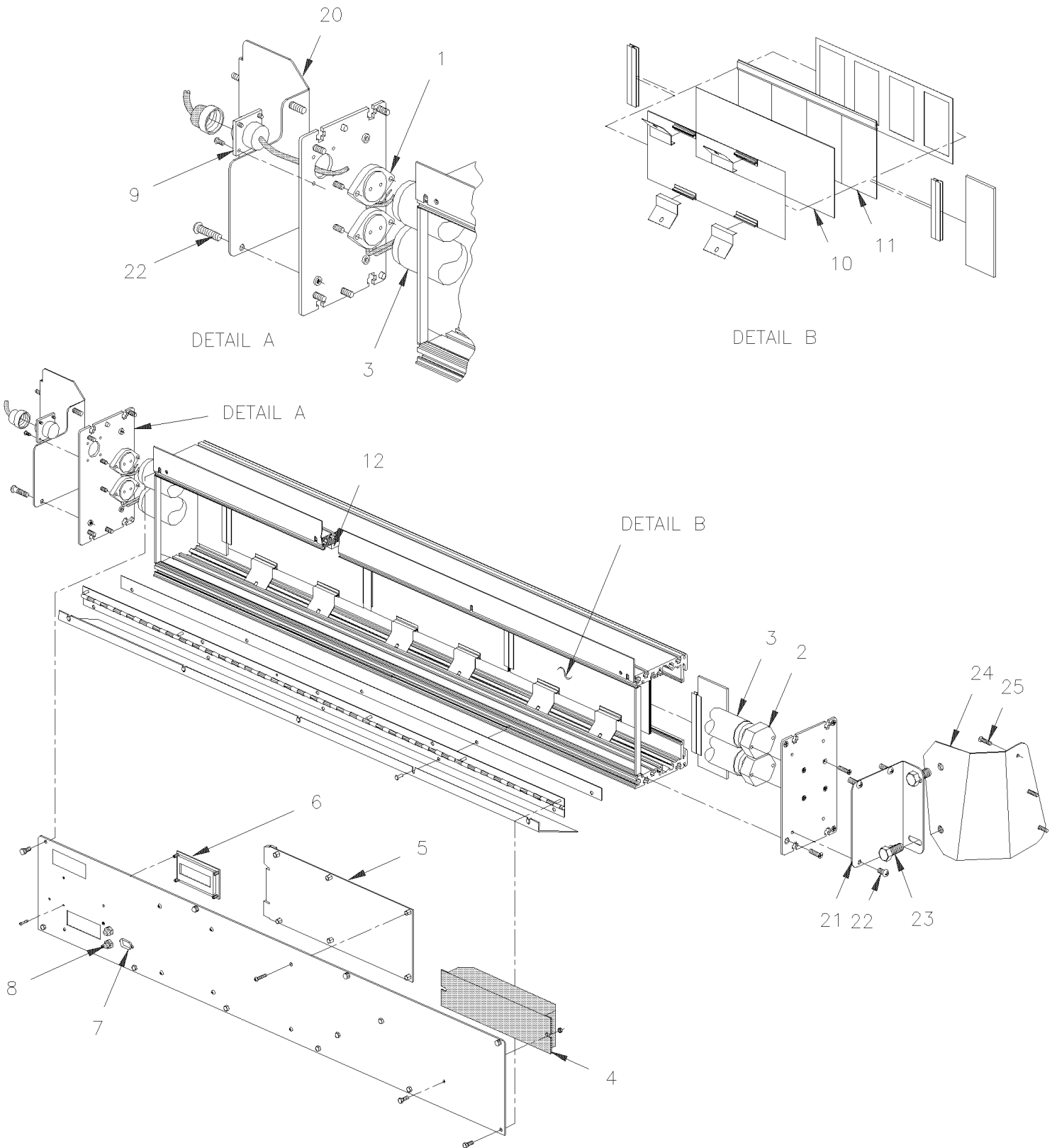
Numéro d'article	Pièces	Description	H 3 4 1	H 3 4 5	V I P 4 5	N O T E S
		A) <input type="checkbox"/> PAS INCLUS DANS ASS #440241P				

De T-1453 À 2-4416

Date:07-2024

PAGE:H3-1814-02

GIROUETTE - "POCATEC"



De T-1453 À 2-4416	Date:07-2024	PAGE:H3-1814-02
GIROUETTE - "POCATEC"		

Numéro d'article	Pièces	Description	H 3 4 1	H 3 4 5	V I P 4 5	N O T E S
	940050	GIROUETTE AVANT "POCATEC"	1	1		
1	830162	. DOUILLE NON-RETRAC.FLUORESCENT	2	2		
2	830163	. DOUILLE RETRACTA. FLUORESCENT	2	2		
3	830161	. FLUORESCENT / 30WATT / F30T12/CW/RS -36"/G13MED BIPIN	2	2		
4	940052	. REGULATEUR DE PUISSANCE	1	1		
5	940044	. CIRCUIT IMPRIME DE CONTROLE	1	1		
NS	562309	. . FUSIBLE / 2 AMPS / 2A	1	1		
6	940045	. ECRAN ARRIERE (LCD)	1	1		
7	N.S.P.	. CONNECTEUREN SERIE / (205203-1)	1	1		2
7	N.S.P.	. DOUILLE, CONNECTEUR EN SERIE / (5-66504-9)	AR	AR		2
8	940046	. BOUTON SELECTEUR DE ROUTE	2	2		
9	N.S.P.	. CONNECTEUR / CPC SERIES 1 / PH 9C / AMP 206705-1	1	1		2
9	N.S.P.	. GOUPILLE	AR	AR		2
10	940047	. LEXAN VITRE AVANT	3	3		
11	940048	. VITRE ASS. POUR 4 CARACTERES	3	3		
12	940053	. CIRCUIT INTERFACE	1	1		
20	440302	SUPPORT ENSEIGNE POCATEC SPECIAL	1	1		
20	440333	SUPPORT ENSEIGNE POCATEC SPECIAL	1	1		A
21	440303	SUPPORT ENSEIGNE POCATEC	1	1		
22	500873	VIS MECANIQUE TETE RONDE PHILLIPS #8-32x3/4 SS BK	6	6		
NS	500163	VIS A TETE HEXAGONAL 1/4-20x3/4 G5 Z050	2	2		
23	500440	RONDELLE PLATE .250x.562x.065 Z050	2	2		
NS	500478	RONDELLE FREIN FENDUE .380x.683x.094 Z050	2	2		
24	440304	SUPPORT ENSEIGNE COTE DR	1	1		
24	440334	SUPPORT ENSEIGNE POCATEC	1	1		A
25	500333	VIS AUTOTARAUDEUSE TETE OVALE PHILLIPS #6x3/4 BK	6	6		
NS	500345	RONDELLE DE FINITION FRAISE .187x.500x.090 BR BK	6	6		
NS	440308	CACHE ENSEIGNE POCATEC	1	1		
NS	940051	CABLE ADAPTATEUR / INTERFACE PC A DESTINATION SING	1	1		
		LES ITEMS SUIVANTS SONT RELIES AVEC				
		GIROUETTE DANS LA FENETRE COTE DROIT				
NS	440304	SUPPORT ENSEIGNE COTE DR	1	1		
NS	440317	SUPPORT ENSEIGNE POCATEC AV.GA	1	1		
NS	440318	SUPPORT ENSEIGNE POCATEC AV.DR	1	1		
NS	440319	SUPPORT ENSEIGNE POCATEC COTE	1	1		
NS	440320	PLAQUE ENSEIGNE POCATEC COTE	1	1		
NS	480154	RUB EX AD1 / RAW MATERIAL	AR	AR		
NS	064358	CABLAGE ASS / GIROUETTE LATERALE	1	1		
NS	506235	RUBAN ADH1 PVC.NITRIL 1/2"x1"x15' / BLACK 1210	AR	AR		

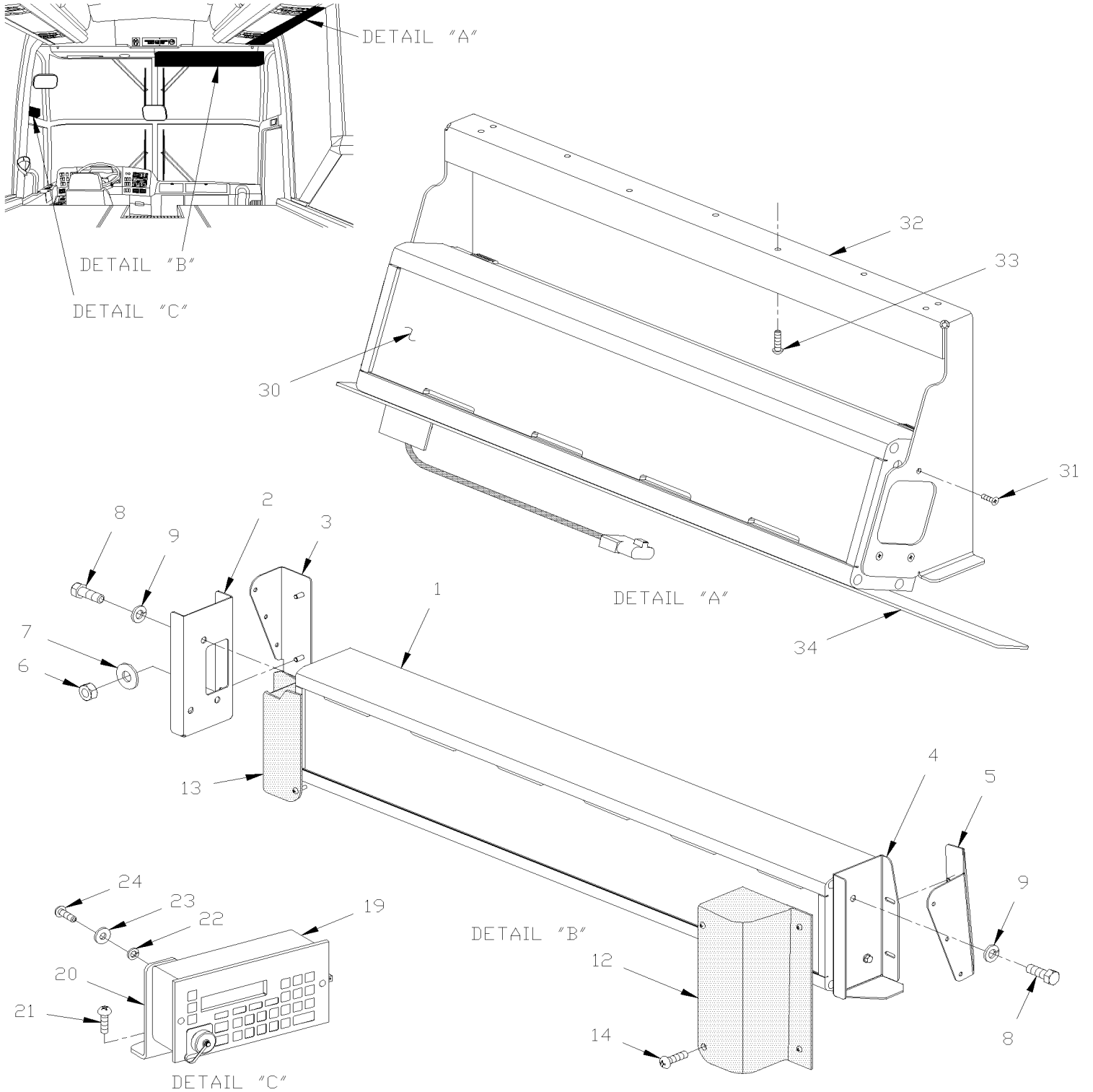
De T-1453 À 2-4416		Date:07-2024	PAGE:H3-1814-02			
GIROUETTE - "POCATEC"						
Numéro d'article	Pièces	Description	H 3 4 1	H 3 4 5	V I P 4 5	N O T E S
		A) AVEC INSTALLATION A GAUCHE DE LA GIROUETTE				
		2) PAS VENDU PAR PREVOST (VOIR NUMERO DU MANUFATURIER A LA FIN DE LA DESCRIPTION)				

De W-2285 À 2-4416

Date:07-2024

PAGE:H3-1814-03

GIROUETTE - "BALIOS"



De W-2285 À 2-4416	Date:07-2024	PAGE:H3-1814-03
GIROUETTE - "BALIOS"		

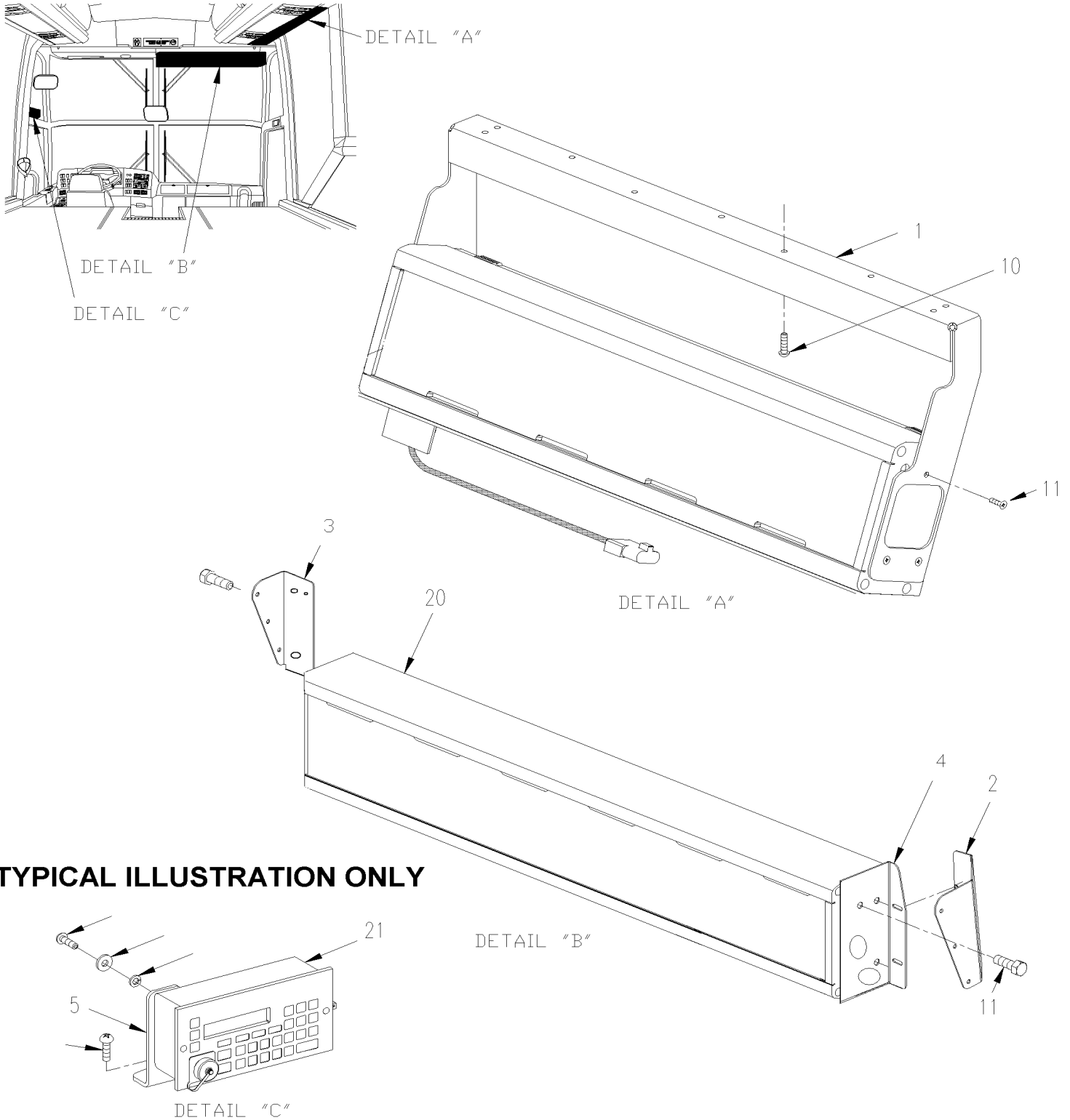
Numéro d'article	Pièces	Description	H 3 4 1	H 3 4 5	V I P 4 5	N O T E S
1	940067	ENSEIGNE BALIOS, AVANT	1	1		
2	447293	SUPPORT, ENSEIGNE BALIOS AVANT H3	1	1		
3	447292	SUPPORT, ENSEIGNE BALIOS AVANT H3	1	1		
4	447295	SUPPORT, ENSEIGNE BALIOS AVANT H3	1	1		
5	447294	SUPPORT, ENSEIGNE BALIOS AVANT H3	1	1		
6	502511	ECROU HEX BAGUE DE NYLON M6-1.0 Z050	4	4		
7	500411	RONDELLE PLATE .260x.697x.050 SS	4	4		
8	500163	VIS A TETE HEXAGONAL 1/4-20x3/4 G5 Z050	6	6		
9	500473	RONDELLE FREIN FENDUE .262x.489x.062 Z050	6	6		
12	447297	CACHE MECANISME ENSEIGNE BALIOS	1	1		
13	447296	CACHE MECANISME ENSEIGNE BALIOS	1	1		
14	500283	VIS AUTOTARAUDEUSE TETE GOUTTE PHILLIPS #10-24x3/4 SS	6	6		
19	940066	CONSOLE, CONTROL	1	1		
20	447298	SUPPORT CONSOLE BALIOS	1	1		
21	500414	VIS AUTOTARAUDEUSE TETE BOMBE PHILLIPS #10x3/4 SS	3	3		
22	500148	VIS MECANIQUE TETE RONDE PHILLIPS #6-32x1/2 SS	4	4		
23	500581	RONDELLE FREIN FENDUE .141x.250x.031 SS	4	4		
24	502556	RONDELLE PLATE 4.3x9.0x0.8 SS	4	4		
NS	940069	CABLE, CONSOLE CONTROL	1	1		
NS	940070	CABLE, ENSEIGNE DE COTE	1	1		
30	940068	ENSEIGNE BALIOS, COTE DROIT	1	1		
31	500346	VIS MECANIQUE TETE PLATE PHILLIPS 1/4-20x1 SS BK	6	6		
32	447291	SUPPORT, ENSEIGNE COTE DROIT BALIOS H3	1	1		
33	500658	VIS AUTOTARAUDEUSE TETE CYLINDRIQUE PHILLIPS #10-24x3/4 Z050	9	9		
34	271737	SUPPORT, ENSEIGNE COTE DROIT BALIOS H3	1	1		

De Y-3721 À 2-4416

Date:07-2024

PAGE:H3-1814-04

GIROUETTE - "LUMINATOR"



TYPICAL ILLUSTRATION ONLY

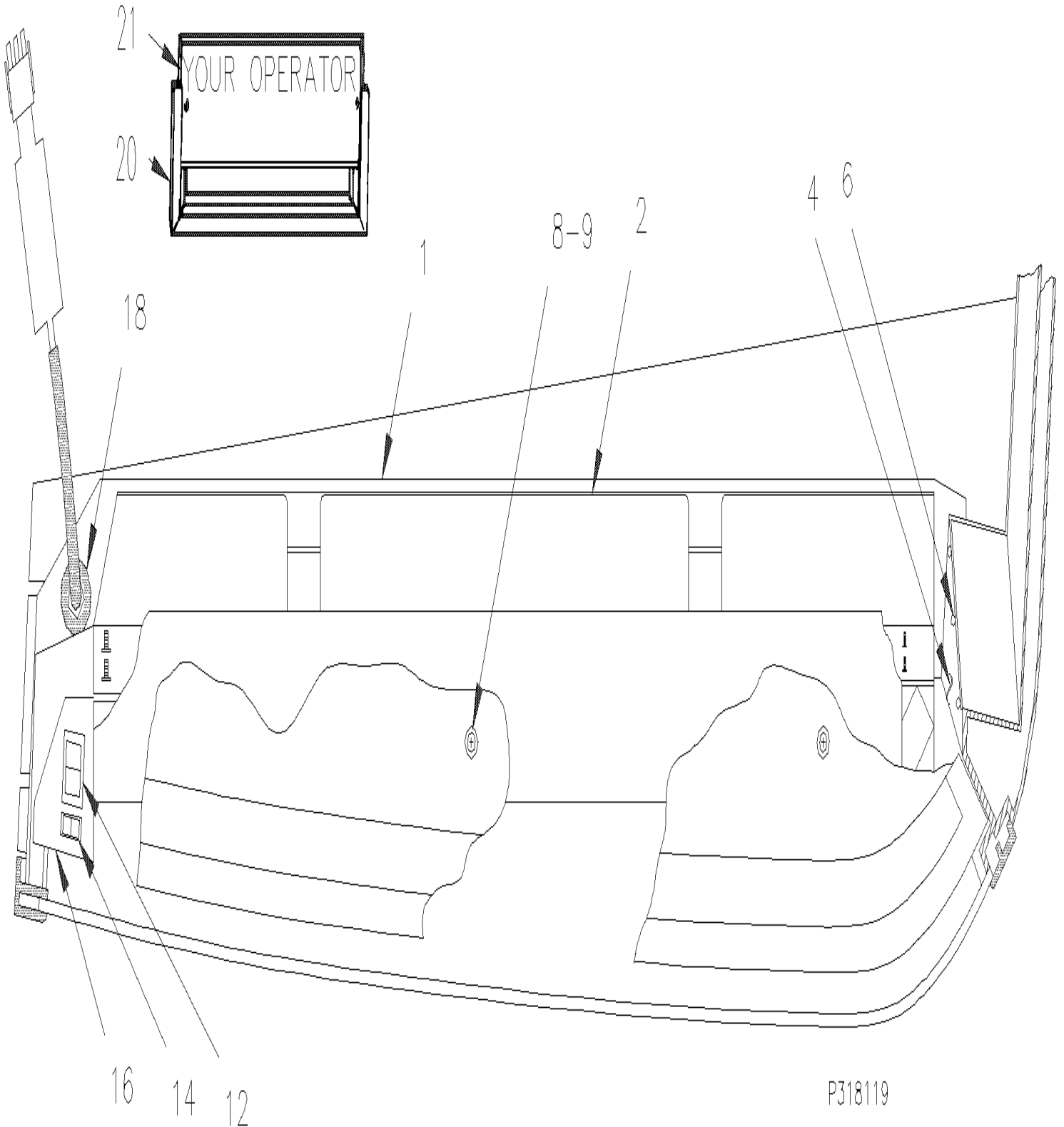
De Y-3721 À 2-4416		Date:07-2024	PAGE:H3-1814-04			
GIROUETTE - "LUMINATOR"						
Numéro d'article	Pièces	Description	H 3 4 1	H 3 4 5	V I P 4 5	N O T E S
1	440354	SUPPORT, ENSEIGNE COTE DROIT BALIOS H3	1	1		
2	440304	SUPPORT ENSEIGNE COTE DR & "LUMINATOR"	1	1		
3	440356	SUPPORT ENSEIGNE LUMINATOR	1	1		
4	440355	SUPPORT ENSEIGNE LUMINATOR	1	1		
10	500611	VIS AUTOTARAUEUSE TETE CYLINDRIQUE PHILLIPS #10-24x1/2 Z050	9	9		
NS	500473	RONDELLE FREIN FENDUE .262x.489x.062 Z050	9	9		
11	500163	VIS A TETE HEXAGONAL 1/4-20x3/4 G5 Z050	AR	AR		
20	940059	ENSEIGNE ELECTRONIQUE	1	1		
21	940060	CONTROLE ENSEIGNE	1	1		
22	940065	CABLAGE ASS / 2 GIROUETTE	1	1		
23	940063	CABLAGE ASS / GIROUETTE & ODK	1	1		
24	065268	CABLE DE PUISSANCE GIROUETTE	1	1		
NS	330341	BOITIE LAMPE / LIGHT GREY	1	1		A
NS	065276	PLAQUE D'INTERRUPTEUR	1	1		A
NS	830159	INTERRUPTEUR DE SONNETTE	1	1		A
28	940064	CABLAGE ALIMENTATION ODK	1	1		
		A) NOUS UTILISONS CETTE BOÎTE AVEC PLAQUE 065276 POUR FIXER L'INTERRUPTEUR 830159 SUR LE VIN Y-3721				

De R-012 À 2-4416

Date:07-2024

PAGE:H3-1814-05

INSTALLATION GIROUETTE



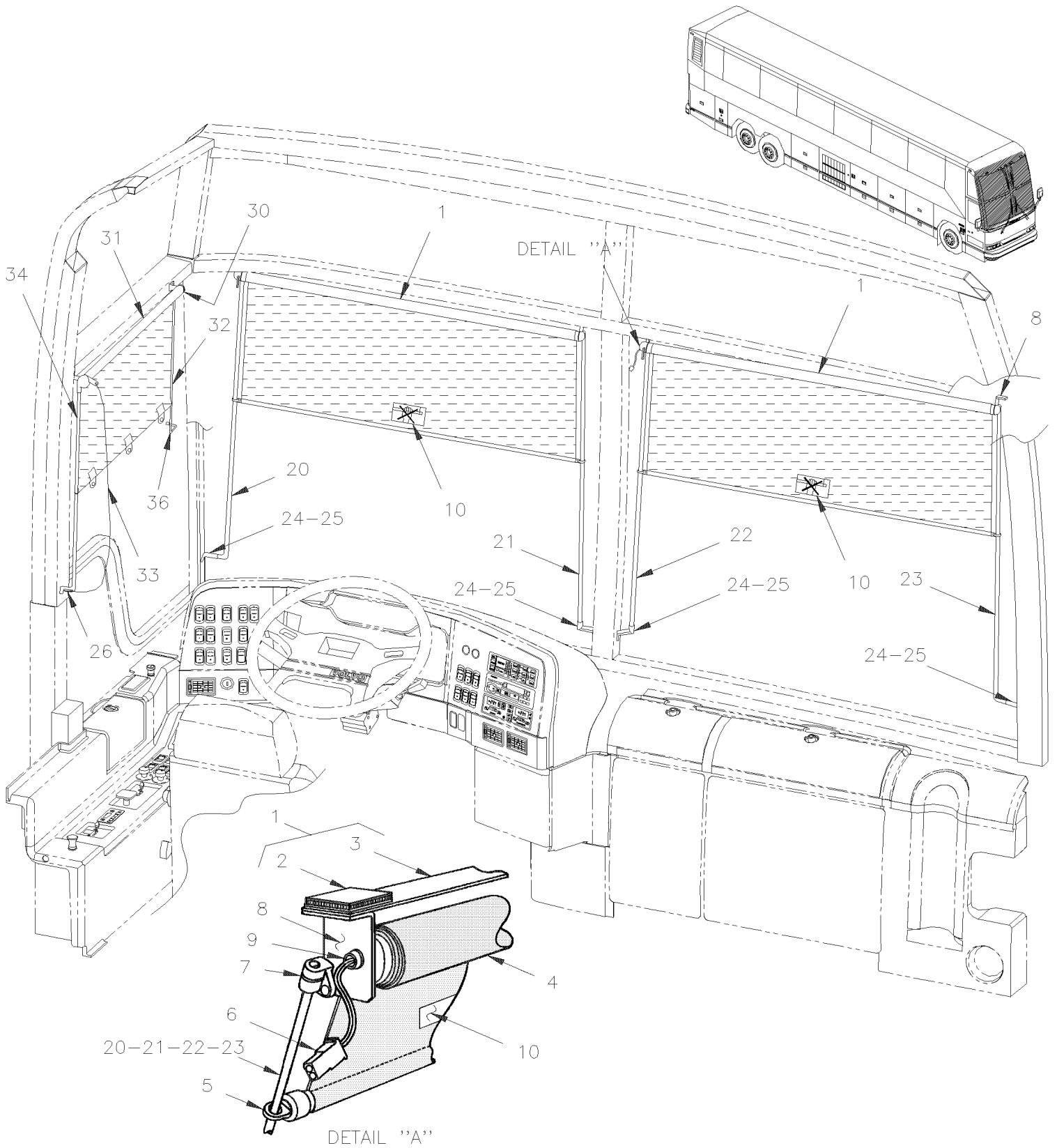
De R-012 À 2-4416		Date:07-2024	PAGE:H3-1814-05			
INSTALLATION GIROUETTE						
Numéro d'article	Pièces	Description	H 3 4 1	H 3 4 5	V I P 4 5	N O T E S
1	440274	CACHE GIROUETTE ASS. À W-2284	1	1		
1	440324	CACHE GIROUETTE ASS. De W-2285	1	1		
1	440335	CACHE ENSEIGNE POCATEC H3 GA.	1	1		B
1	440308	CACHE ENSEIGNE POCATEC À W-2284	1	1		
1	440325	CACHE ENSEIGNE POCATEC De W-2285	1	1		
1	440248	. FENETRE	1	1		
1	470949	. ESPACEUR	3	3		
2	H3-1814-01	GIROUETTE - ELECTRIQUE				
2	H3-1814-02	GIROUETTE - "POCATEC"				
4	440233	SUPP. ENSEIGNE ELECT. DR. "XL" À W-2284	1	1		
4	440327	SUPPORT De W-2285	1	1		
6	500879	VIS AUTOTARAUDEUSE TETE CYLINDRIQUE PHILLIPS #10x1 Z050	6	6		A
8	500624	VIS AUTOTARAUDEUSE TETE OVALE PHILLIPS #6x1/2 Z050	5	5		
9	500463	RONDELLE DE FINITION FRAISE .187x.500x.090 BR Z050	5	5		
12	562111	INTER. / ON-OFF-ON/ S.P.D.T./REVERSE POLARITY	1	1		
. NS	562110	. INTER. / ON-OFF-ON/ S.P.D.T./REVERSE POLARITY / TORRIX 102256	1	1		
14	062809	INTERRUPTEUR	1	1		
14	562109	. INTERRUPTEUR / ON-ON / S.P.S.T.	1	1		
14	561476	. CONNECTEUR / (.062) / SH 4C / MOLEX 03-06-1044	1	1		
14	561748	. CONTACT HOLE PLUG / VEAM 10-101033-13	1	1		
16	440275	SUPPORT ASS.	1	1		
18	504264	PASSE-FIL / .750x1.250x.062x.250x1.625	1	1		
NS	502583	RONDELLE FREIN STRIEE 8.15x22.3x1.0 Z050	4	4		A
NS	500769	ECROU HEX 1/4-20 Z050	4	4		A
20	400638	SUPPORT	1	1		
21	400636	VOTRE CHAUFFEUR	1	1		
21	400637	DRIVER'S NAMEPLATE	1	1		
21	400601	. NOM DU CHAUFFEUR (VENTE) NAME	1	1		
		A) AVEC ITEMS #4 & 16				
		B) AVEC GIROUETTE INSTALLE SUR LE COTE GAUCHE				

De R-012 À 2-4416

Date:07-2024

PAGE:H3-1816-00

ECRAN PARE-SOLEIL - CHAUFFEUR & PARE-BRISE



De R-012 À 2-4416		Date:07-2024	PAGE:H3-1816-00			
ECRAN PARE-SOLEIL - CHAUFFEUR & PARE-BRISE						
Numéro d'article	Pièces	Description	H 3 4 1	H 3 4 5	V I P 4 5	N O T E S
1	402950	TOILE PARE-SOLEIL AVANT ELECT. À 2-4355	2	2	2	
1	900986	TOILE PARE-SOLEIL AVANT ELECT. De 2-4356	2	2	2	
1	901121	TOILE PARE-SOLEIL AVANT ELECT. SERVICE	2	2	2	
1	408404	TOILE PARE-SOLEIL AVANT ELECT. AMELIORATION DE PRODUIT	1	1	1	
NS	901532	TOILE PARE-SOLEIL AVANT ELECT.	2	2	2	
2	506318	RUBAN DUAL LOCK 1" x 150' / BLACK SJ3541 À 2-4355	AR	AR	AR	
3	402948	SUPPORT À W-2284	1	1	1	
3	404580	SUPPORT De W-2285 À 2-4355	1	1	1	
4	900590	ROUL.ELECT.POUR TOILE D'ENSEIGNE À 1-4248	1	1	1	
4	901040	ROUL.ELECT.POUR TOILE D'ENSEIGNE De 1-4249 À 2-4355	1	1	1	
5	900597	OEIL POUR ROD DE PARE-SOLEIL	1	1	1	F
6	560898	CONNECTEUR / COM. MATE-N-LOCK / SH 2C / AMP 1-480318-0	1	1	1	
6	560854	TERMINAL FEMELLE / 24-18 / AMP 60617-1	2	2	2	
7	900594	SUPPORT DROIT À 2-4355	1	1	1	A
7	900554	SUPPORT GAUCHE À 2-4355	1	1	1	A
7	901048	ENSEMBLE DE SUPPORT GA ET DR De 2-4356	1	1	1	
7	504106	RIVET AVEUGLE TETE BOMBE OUVERT 1/8x1/4 AL À 2-4355	2	2	2	
8	402949	SUPPORT GAUCHE À 2-4355	1	1	1	
8	402972	ATTACHE DE PARE-CHOC DROITE À 2-4355	1	1	1	
8	504105	RIVET AVEUGLE TETE BOMBE OUVERT 1/8x3/16 AL À 2-4355	4	4	4	
9	507309	BUSHING NYLINED .312x.375x.078x.500 À 2-4355	1	1	1	
9	500437	RONDELLE PLATE .125x.375x.040 Z050 À 2-4355	2	2	2	
9	502564	RONDELLE FREIN FENDUE 6.1x11.8x1.6 Z050 À 2-4355	1	1	1	
10	402952	DECALQUE	1	1	1	
NS	562169	DIODE / 1AMP	AR	AR	AR	
20	403568	GUIDE PARE-SOLEIL GAUCHE À W-2284	1	1	1	
20	404618	GUIDE PARE-SOLEIL GAUCHE De W-2285	1	1	1	
20	440329	GUIDE PARE-SOLEIL GA. De W-2285	1	1		
21	403569	GUIDE PARE-SOLEIL CENTRE GA. À W-2284	1	1	1	
21	404620	GUIDE PARE-SOLEIL CENTRE GA. De W-2285	1	1	1	
22	403566	GUIDE PARE-SOLEIL CENTRE DR. À V-1839	1	1	1	
22	404509	GUIDE PARE-SOLEIL CENTRE DR. De V-1840 À W-2284	1	1	1	
22	404621	GUIDE PARE-SOLEIL CENTRE DR. De W-2285	1	1	1	
22	404442	GUIDE PARE-SOLEIL CENT.DR.POCA DIGITAL À W-2284	1	1		
23	403567	GUIDE DE TOILE PARE-SOLEIL À W-2284	1	1	1	
23	404617	GUIDE DE TOILE PARE-SOLEIL De W-2285	1	1	1	
23	440328	GUIDE DE TOILE PARE-SOLEIL / WELECTRONIC De W-2285	1	1		
24	403570	SUPPORT NOIR PARE-SOLEIL / ACIER "L" SHAPE	4	4	4	
24	901263	SUPPORT NOIR PARE-SOLEIL / PLASTIC 50MM De SERVICE	4	4	4	
NS	5001091	VIS AUTOTARAUDEUSE TETE CYLINDRIQUE PHILLIPS #4-40x1/4 BK	4	4	4	
25	500409	VIS AUTOTARAUDEUSE TETE CYLINDRIQUE PHILLIPS #8x1/2 BK	AR	AR	AR	
26	900476	SUPPORT DE TIGE 90° PLASTIC 30MM C/L	AR	AR	AR	E

De R-012 À 2-4416	Date:07-2024	PAGE:H3-1816-00
ECRAN PARE-SOLEIL - CHAUFFEUR & PARE-BRISE		

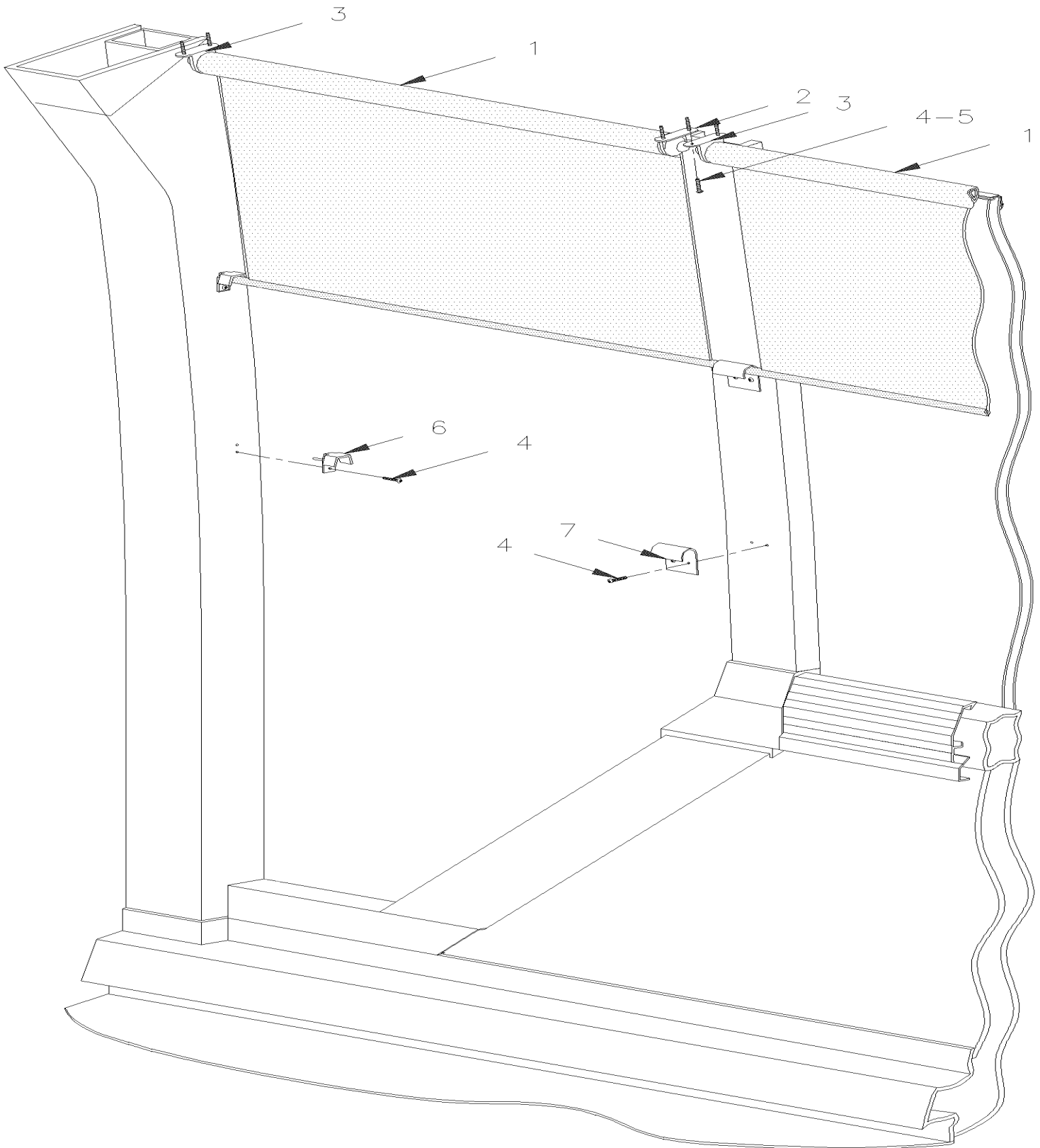
Numéro d'article	Pièces	Description	H 3 4 1	H 3 4 5	V I P 4 5	N O T E S
30	900478	SUPPORT ROULEMENT / LEVIER DROIT / NOIR CASTING	1	1	1	
31	900596	TOILE PARE-SOLEIL / GRISE / 600MM À 2-4355	1	1	1	G
31	901042	TOILE PARE-SOLEIL / GRISE / 600MM De 2-4356	1	1	1	
32	402671	TIGE AVANT 695MMM X 96MM	1	1	1	
32	404382	TIGE PARE-SOLEIL À W-2284	1	1		
NS	404643	TIGE AVANT / AVEC MONITEUR CAMERA DE REcul / 250MM X 32MM De W-2285	1	1		
NS	404619	SUPPORT DE GUIDE	1	1		
33	900482	CORDE NOIRE AVEC BOUT 1700MM	1	1	1	
34	402689	TIGE ARRIERE 625MM	1	1	1	
36	500333	VIS AUTOTARAUDEUSE TETE OVALE PHILLIPS #6x3/4 BK	1	1	1	
NS	900591	TISSU MATERIEL (PARE-SOLEIL)	AR	AR	AR	
100	405409	ENS. TOILE PARE-SOLEIL ELECTRIQUE	1	1	1	
NS	IS-01043	. SEE INSTRUCTION SHEET	1	1	1	
		A) CES PIECES SONT VENDU ASS & REMPLACE LES AUTRES PIECES				
		E) AVEC TIGE FENETRE CHAUFFEUR				
		F) CHAQUE BOUT DE LA TOILE				
		G) FENETRE COTE CHAUFFEUR				

De R-012 À W-2284

Date:07-2024

PAGE:H3-1816-11

PARE-SOLEIL FENETRE PASSAGER



De R-012 À W-2284	Date:07-2024	PAGE:H3-1816-11
PARE-SOLEIL FENETRE PASSAGER		

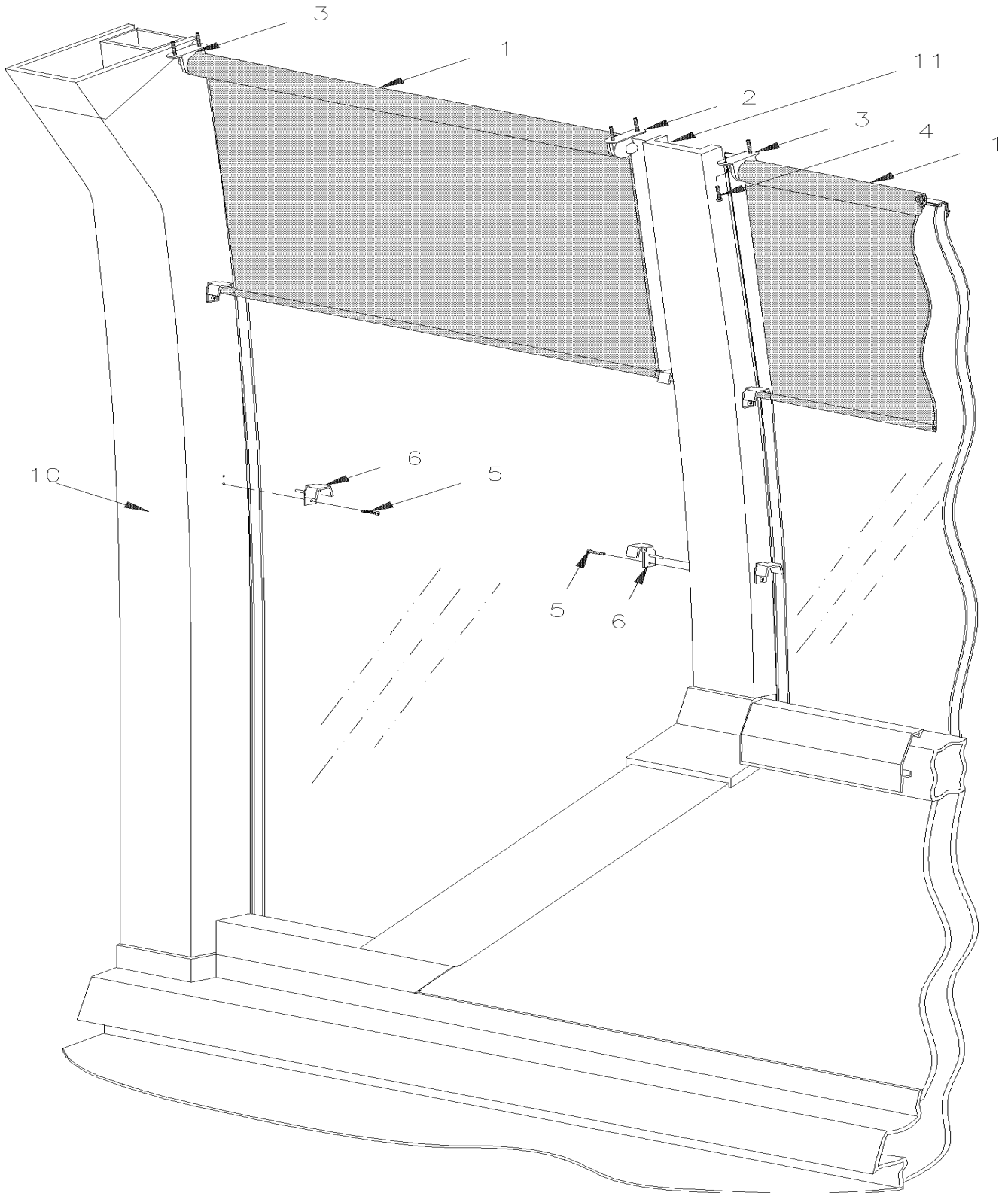
Numéro d'article	Pièces	Description	H 3 4 1	H 3 4 5	V I P 4 5	N O T E S
1	900692	TOILE PARE-SOLEIL / 664MM WIDE		1		
1	900691	TOILE PARE-SOLEIL / 706MM WIDE		1		
1	900562	TOILE PARE-SOLEIL / 842MM WIDE	2	2		
1	900733	TOILE PARE-SOLEIL / PORTE MONTE PERSONNE / AVEC PENTURE / 1028MM WIDE	1	1		
1	900706	TOILE PARE-SOLEIL / 1078MM WIDE	1			
1	900707	TOILE PARE-SOLEIL / 1120MM WIDE	1			
1	900800	TOILE PARE-SOLEIL / AVEC MONTE PERSONNE "RICON" / 1559MM WIDE		1		
1	900564	TOILE PARE-SOLEIL / 1587MM WIDE	10			
1	900564	TOILE PARE-SOLEIL / 1587MM WIDE		12		
1	900836	TOILE PARE-SOLEIL / AVEC MONTE PERSONNE "ST & ST" / 1587MM WIDE	2			
1	900799	TOILE PARE-SOLEIL / AVEC MONTE PERSONNE "RICON" / 2125MM WIDE		2		
2	900544	SUPPORT MALE DROIT	14			
2	900544	SUPPORT MALE DROIT		16		
3	900545	SUPPORT FEMELLE NOIR	14			
3	900545	SUPPORT FEMELLE NOIR		16		
4	5001145	VIS AUTOTARAUEUSE TETE BOMBE PHILLIPS #6x1 BK	AR	AR		
4	500814	VIS AUTOTARAUEUSE TETE BOMBE PHILLIPS #6x3/4 BK	112			
4	500814	VIS AUTOTARAUEUSE TETE BOMBE PHILLIPS #6x3/4 BK		124		
5	403686	ESPACEUR	AR	AR		
6	404055	CROCHET TOILE PARE-SOLEIL	8	8		
6	404249	CABLAGE ASS / ALIMENTATION 24V / 35'	4	4		
7	403363	CROCHET	24			
7	403363	CROCHET		28		

De W-2285 À 2-4416

Date:07-2024

PAGE:H3-1816-12

PARE-SOLEIL FENETRE PASSAGER



De W-2285 À 2-4416	Date:07-2024	PAGE:H3-1816-12
PARE-SOLEIL FENETRE PASSAGER		

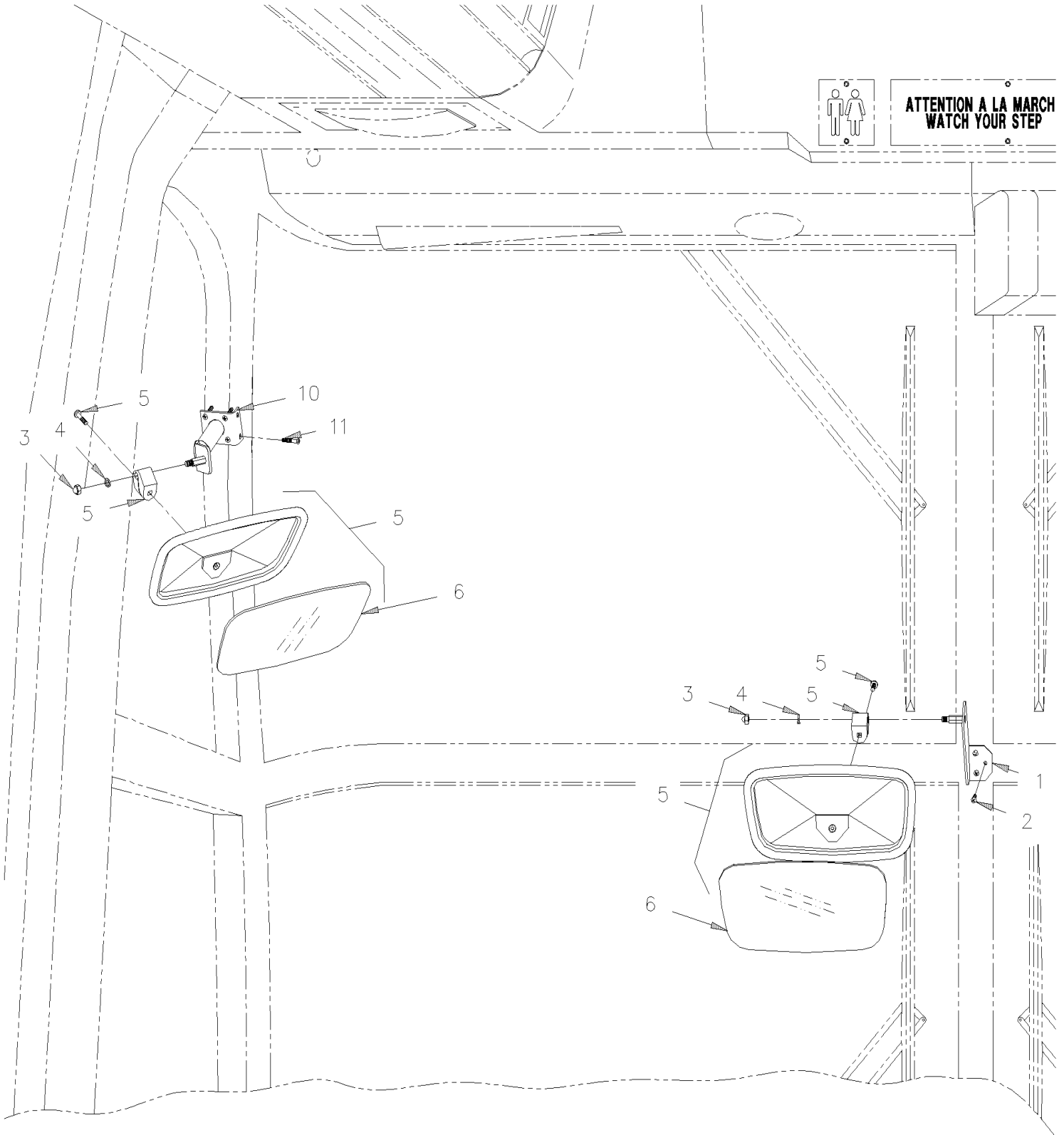
Numéro d'article	Pièces	Description	H 3 4 1	H 3 4 5	V I P 4 5	N O T E S
1	900878	TOILE PARE-SOLEIL / 699MM ROD WIDE		2		
1	900877	TOILE PARE-SOLEIL / 835MM ROD WIDE	2	2		
1	900733	TOILE PARE-SOLEIL / PORTE MONTE PERSONNE / AVEC PENTURE / 1028MM WIDE	1	1		
1	900879	TOILE PARE-SOLEIL / 1113MM ROD WIDE	2			
1	900879	TOILE PARE-SOLEIL / 1113MM ROD WIDE		1		
1	900876	TOILE PARE-SOLEIL / 1563MM ROD WIDE	10			
1	900876	TOILE PARE-SOLEIL / 1563MM ROD WIDE		12		
1	900890	TOILE PARE-SOLEIL / AVEC MONTE PERSONNE "RICON" / 2144MM ROD WIDE		2		
1	901044	TOILE PARE-SOLEIL / 830MM ROD WIDE	1	1		
2	404583	SUPPORT, DROITE "D"	14			
2	404583	SUPPORT, DROITE "D"		16		
3	404584	SUPPORT, GAUCHE "D"	14			
3	404584	SUPPORT, GAUCHE "D"		16		
4	5001145	VIS AUTOTARAUEUSE TETE BOMBE PHILLIPS #6x1 BK	AR	AR		
5	500640	VIS AUTOTARAUEUSE TETE CYLINDRIQUE PHILLIPS #6x3/4 Z050	AR	AR		
6	404609	CROCHET LIGHT GREY	AR	AR		
NS	900545	SUPPORT FEMELLE NOIR	1	1		D
NS	900544	SUPPORT MALE DROIT	1	1		D
NS	404653	CROCHET DE TOILE PARE-SOLEIL	4	4		D
NS	500814	VIS AUTOTARAUEUSE TETE BOMBE PHILLIPS #6x3/4 BK	12	12		D
10	H3-1832-02	FINITION COQUILLE AVANT				
11	H3-1833-01	FINITION INTERIEUR DES MURS				
		D) POUR FIXER PARESOLEIL SUR PORTE MONTE PERSONNE				

De R-012 À 2-4416

Date:07-2024

PAGE:H3-1820-00

MIROIR INTERIEUR



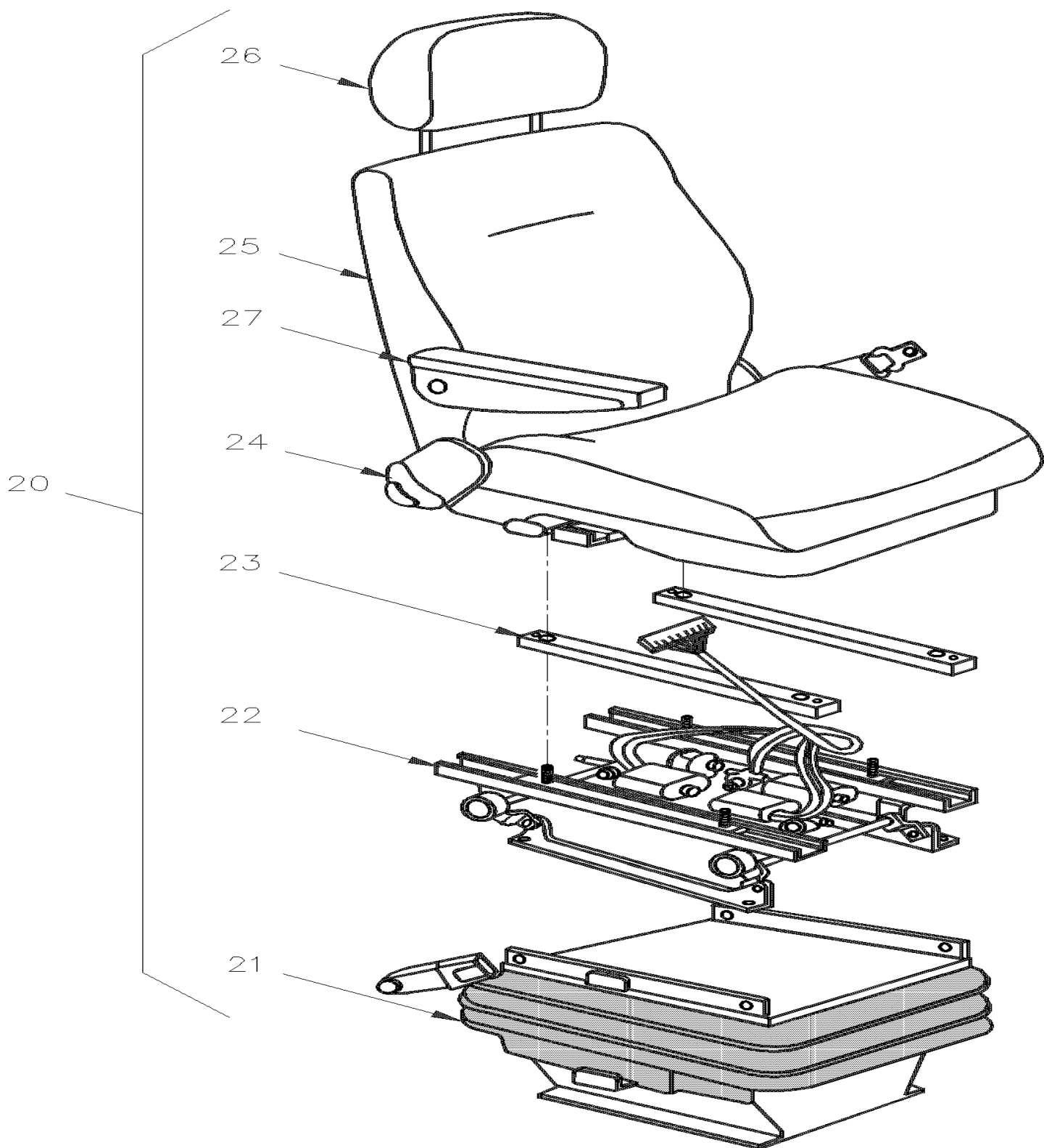
De R-012 À 2-4416		Date:07-2024	PAGE:H3-1820-00			
MIROIR INTERIEUR						
Numéro d'article	Pièces	Description	H 3 4 1	H 3 4 5	V I P 4 5	N O T E S
1	403218	SUPP. MIROIR ASS. CENTRAL XL2	1	1		
2	5001090	VIS AUTOTARAUDEUSE TETE CYLINDRIQUE PHILLIPS #10x1 SS BK	3	3		
3	500780	ECROU HEX BORGNE 5/16-18 Z050	1	1		
4	500476	RONDELLE FREIN FENDUE .317x.586x.078 Z050	1	1		
5	900438	MIROIR INT.CONVEXE SECURITAIRE	2	2		
6	900440	. VITRE MIROIR INT. SECURITAIRE	1	1		
10	403679	SUUPORT MIROIR / GAUCHE FENETRE CHAUFFEUR	6	6		
11	500353	VIS AUTOTARAUDEUSE TETE PLATE PHILLIPS #8x3/4 BK	6	6		

De R-012 À 2-4416

Date:07-2024

PAGE:H3-1822-00

SIEGE CHAUFFEUR ASS - "ISRI"

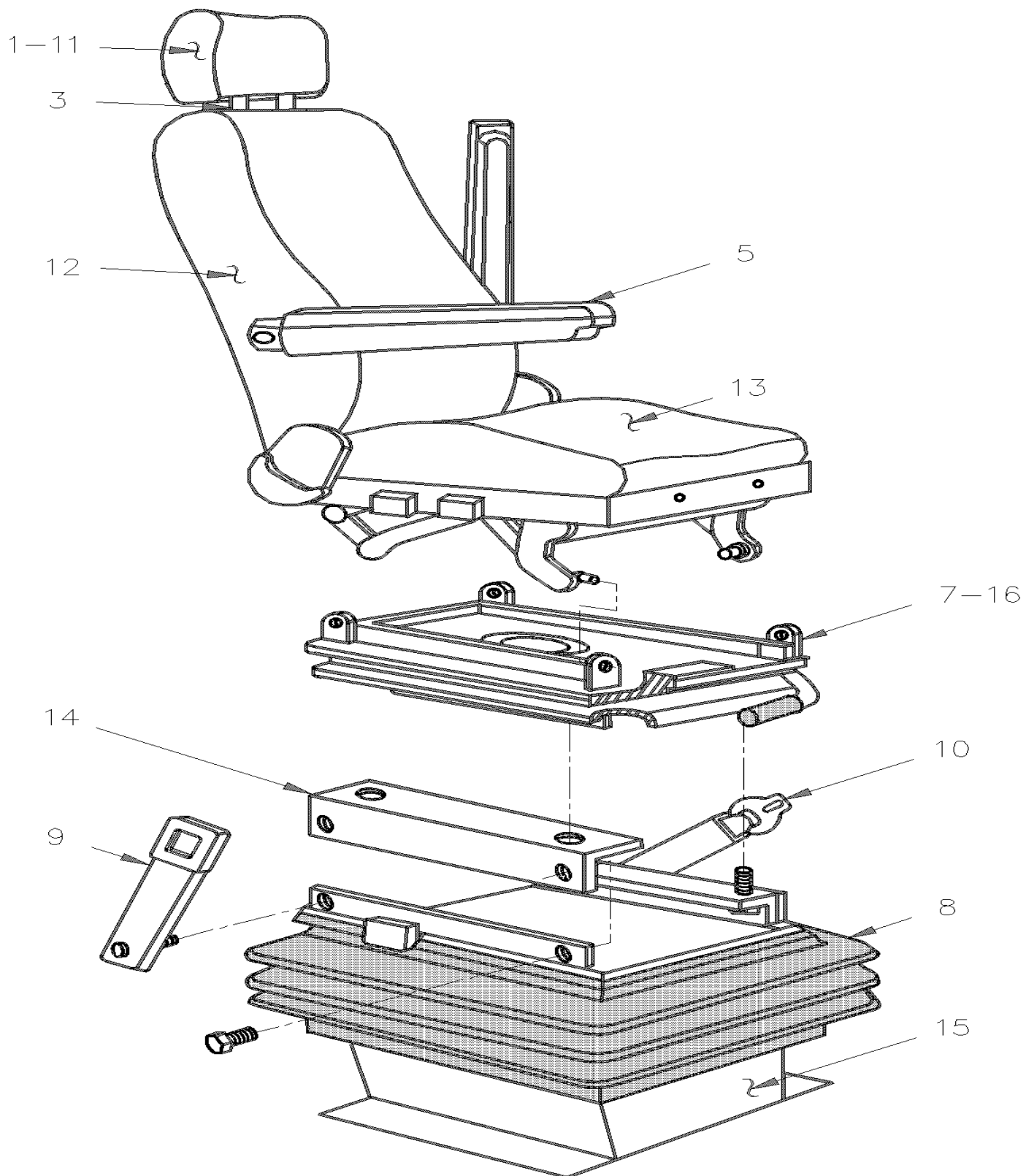


De R-012 À 2-4416

Date:07-2024

PAGE:H3-1822-00

SIEGE CHAUFFEUR ASS - "ISRI"



De R-012 À 2-4416	Date:07-2024	PAGE:H3-1822-00
SIEGE CHAUFFEUR ASS - "ISRI"		

Numéro d'article	Pièces	Description	H 3 4 1	H 3 4 5	V I P 4 5	N O T E S
		LES 5 SIEGES SUIVANTS SONT DE MODEL 6500/515				
		VOIR PAGE 1822-10 POUR PIECES DE SERVICE				
362833		SIEGE "ISRI" MECANIQUE	1			A
860433		. SIEGE CHAUFFEUR - "ISRI" - MODEL 6000/515 / MECANIQUE / CONTROLE DROIT	1	1		
362834		SIEGE CHAUFFEUR MEC DR/LOMBAR LUMBAR W/COVERING	1	1		A
860449		. SIEGE CHAUFFEUR - "ISRI" - MODEL 6000/515 / MECANIQUE / CONTROLE DROIT & AIR LUMBAR À S-199	1	1		
860852		. SIEGE CHAUFFEUR - "ISRI" - MODEL 6000/515 / MECANIQUE / CONTROLE DROIT & LOMBAIRE AIR De S-200	1	1		
		LES 2 SIEGES SUIVANTS SONT DE MODEL 6500/515				
		VOIR PAGE 1822-10 POUR PIECES DE SERVICE				
860432		SIEGE CHAUFFEUR - "ISRI" - MODEL 6000/515 / SUSPENSION AIR / CONTROLE DROIT À S-187			1	
362835		SIEGE CHAUFFEUR A AIR-RECOUV. LUMBAR SUPPORTS W/COVERING À S-187	1			A
860450		. SIEGE CHAUFFEUR - "ISRI" - MODEL 6000/515 / SUSPENSION AIR / CONTROLE DROIT LUMBAR SUPPORTS À S-187				
		LES 3 SIEGES SUIVANTS SONT DE MODEL 6801/517				
		VOIR PAGE 1822-20 POUR PIECES DE SERVICE				
860729		SIEGE CHAUFFEUR - "ISRI" - MODEL 6801/517 / SANS RECOUVREMENT À S-199	1	1	1	
860853		SIEGE CHAUFFEUR - "ISRI" - MODEL 6801/517 / SANS RECOUVREMENT De S-188 À T-1443	1	1	1	
860854		SIEGE CHAUFFEUR - "ISRI" - MODEL 6801/517 / AVEC RECOUVREMENT NOIR De S-200 À T-1421			1	B
		LES 2 SIEGES SUIVANTS SONT DE MODEL 6801/525				
		VOIR PAGE 1822-20 POUR PIECES DE SERVICE				
860912		SIEGE CHAUFFEUR - "ISRI" - MODEL 6801/525 / SANS RECOUVREMENT De T-1444	1	1		B
860913		SIEGE CHAUFFEUR - "ISRI" - MODEL 6801/525 / AVEC RECOUVREMENT NOIR De T-1422			1	B
1	H3-1822-10	. SIEGE CHAUFFEUR - "ISRI" - 6000/515 & 6500/515				
1	H3-1822-20	. SIEGE CHAUFFEUR - "ISRI" - 6801/517 & 6801/525				
3	H3-1822-10	. SIEGE CHAUFFEUR - "ISRI" - 6000/515 & 6500/515				
3	H3-1822-20	. SIEGE CHAUFFEUR - "ISRI" - 6801/517 & 6801/525				
5	H3-1822-10	. SIEGE CHAUFFEUR - "ISRI" - 6000/515 & 6500/515				
5	H3-1822-20	. SIEGE CHAUFFEUR - "ISRI" - 6801/517 & 6801/525				
7	H3-1822-10	. SIEGE CHAUFFEUR - "ISRI" - 6000/515 & 6500/515				
8	H3-1822-10	. SIEGE CHAUFFEUR - "ISRI" - 6000/515 & 6500/515				
8	H3-1822-10	. SIEGE CHAUFFEUR - "ISRI" - 6000/515 & 6500/515				
NS	362188	. ENSEMBLE CEINTURE SECURITE	1	1	1	
NS	860553	. . CEINTURE DE SECURITE ASS. / (SET OF 2)	2	2	2	
9	860607	. . CEINTURE DE SECURITE A/BOUCLE D'ATTACHE	1	1	1	

De R-012 À 2-4416	Date:07-2024	PAGE:H3-1822-00
SIEGE CHAUFFEUR ASS - "ISRI"		

Numéro d'article	Pièces	Description	H 3 4 1	H 3 4 5	V I P 4 5	N O T E S
NS	861115	. . . RECOUVREMENT DE CEINTURE	1	1	1	
10	860977	. . BARRURE, CEINTURE RETRACTABLE	1	1	1	
10	860136	. . BARRURE, CEINTURE RETRACTABLE	1	1	1	
NS	363368	. ATTACHE DE CEINTURE À S-151	1	1	1	
NS	363455	. ATTACHE DE CEINTURE De S-152 À T-1425	1	1	1	
NS	363533	. ATTACHE De T-1426	1	1		
NS	363138	. BARRE ICP ASS.	1	1	1	
NS	363275	. BARRE ICP				
NS	361677	. RACCORD LONG / 3 1/8" x W/2" C/C	2	2		
10	364155	. RACCORD LONG / 4 3/8" x W/3 1/4" C/C De SERVICE	1	1		
11	H3-1822-10	. SIEGE CHAUFFEUR - "ISRI"- 6000/515 & 6500/515				
11	H3-1822-20	. SIEGE CHAUFFEUR - "ISRI"- 6801/517 & 6801/525				
12	H3-1822-10	. SIEGE CHAUFFEUR - "ISRI"- 6000/515 & 6500/515				
12	H3-1822-20	. SIEGE CHAUFFEUR - "ISRI"- 6801/517 & 6801/525				
13	H3-1822-10	. SIEGE CHAUFFEUR - "ISRI"- 6000/515 & 6500/515				
13	H3-1822-20	. SIEGE CHAUFFEUR - "ISRI"- 6801/517 & 6801/525				
14	361830	ADAPTATEUR DROIT ASS. 6000 & 6500 ONLY			1	
14	361832	ADAPTATEUR GAUCHE ASS. 6000 & 6500 ONLY			1	
15	361800	BASE DE SIEGE CHAUFFEUR AVEC "ISRI" / 76.2MM HEIGHT / 3"	1	1	1	
15	361710	BASE DE SIEGE CHAUFFEUR AVEC "ISRI" / 101.6MM HEIGHT / 4"	AR	AR	AR	
15	361617	BASE DE SIEGE CHAUFFEUR AVEC "ISRI" / 127MM HEIGHT / 5"	AR	AR	AR	
15	361996	BASE DE SIEGE / 50.8MM HEIGHT / 2"			1	
15	363125	BASE DE SIEGE CHAUFFEUR AVEC "ISRI" MODEL 6801 / 76.2MM HEIGHT / 3"	1	1	1	
15	362909	BASE DE SIEGE CHAUFFEUR AVEC "ISRI" ELECTIQUE / 57.1MM HEIGHT / 2 1/4" À S-151			1	
15	363451	BASE 1" SIEGE CHAUFFEUR ELECTRIQUE De S-152			1	
NS	362056	PLAQUE D'ANCARGE ASS UTILISE AVEC SIEGE COTE TROTTOIR 7/16-14x1" / 32MMx89MM			6	
NS	361633	ESPACEUR FIXATION SIEGE	4	4	4	
NS	362549	ESPACEUR / STRUCTURE & BASE / 27MM	4	4	4	
NS	362550	ESPACEUR FIXATION SIEGE	4	4	4	
NS	500747	RONDELLE FREIN FENDUE 12.2x21.1x2.5 N500	4	4	4	
NS	5001862	VIS A TETE HEXAGONAL M12-1.75x70 G10.9 N500	4	4	4	
NS	500958	RONDELLE PLATE .531x1.062x.095 SS	4	4	4	
16	860491	BASE ROTULE			1	
		LES 2 SIEGES SUIVANTS SONT DE MODEL 6500/515				
		VOIR PAGE 1822-10 POUR PIECES DE SERVICE				
20	860807	SIEGE CHAUFFEUR - "ISRI" - MODEL 6000/515 / ELECTRIQUE / SUSPENSION AIR / CONTROLE DROIT CONTROL & LUMBAR SUPPORTS À S-187				B
20	860656	SIEGE CHAUFFEUR - "ISRI" - MODEL 6000/515 / ELECTRIQUE AVEC MEMEMOIRE / SUSPENSION AIR / R.H. CONTROL & LUMBAR SUPPOR À S-187				B
		LES 2 SIEGES SUIVANTS SONT DE MODEL 6500/525				
		VOIR PAGE 1822-10 POUR PIECES DE SERVICE				

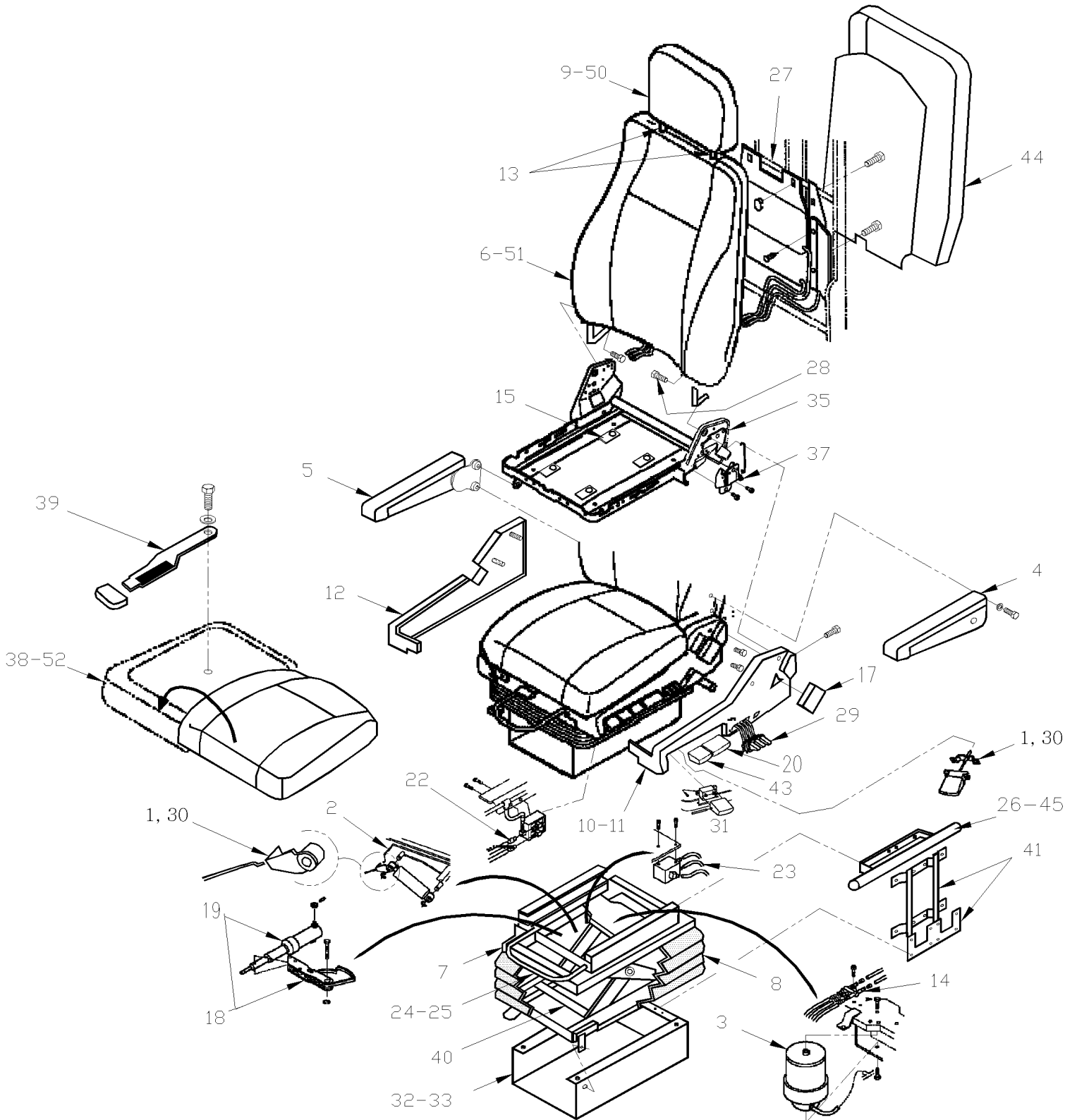
De R-012 À 2-4416		Date:07-2024	PAGE:H3-1822-00			
SIEGE CHAUFFEUR ASS - "ISRI"						
Numéro d'article	Pièces	Description	H 3 4 1	H 3 4 5	V I P 4 5	N O T E S
20	860855	SIEGE CHAUFFEUR - "ISRI" - MODEL 6000/525 / ELECTRIQUE / SUSPENSION AIR / DROIT De S-188				B
20	860856	SIEGE CHAUFFEUR - "ISRI" - MODEL 6000/525 / ELECTRIQUE AVEC MEMOIRE / SUSPENSION AIR / R.H. CONTROL& LUMBAR SUPPORT De S-188				B
21	H3-1822-10	. SIEGE CHAUFFEUR - "ISRI" - 6000/515 & 6500/515				
22	860728	. 6 WAY SEAT SYSTEME ELECT			1	
23	860727	. TUBE ADAPTOR			2	
24	861081	. CHASSIS DE SIEGE ASS.			1	
24	861082	. CHASSIS SIEGE / AVEC MEMOIRE ELECT (MONTRE)			1	
25	H3-1822-10	. SIEGE CHAUFFEUR - "ISRI" - 6000/515 & 6500/515				
26	H3-1822-10	. SIEGE CHAUFFEUR - "ISRI" - 6000/515 & 6500/515				
27	H3-1822-10	. SIEGE CHAUFFEUR - "ISRI" - 6000/515 & 6500/515				
27	H3-1822-10	. SIEGE CHAUFFEUR - "ISRI" - 6000/515 & 6500/515				
NS	062537	CABLAGE ASS, SIEGE CHAUFFANT			1	
NS	641507	UNION / TYPE "PUSH-IN"12 #4 x 6MM NP	1	1	1	
NS	641092	RACCORD EN "T" / TYPE "NTA" / #4x#4x#4 BR	1	1	1	
		A) CES SIEGES SONT COMPLETEMENT ASSEMBLE AVEC RECOUVREMENT, APPUIS BRAS, APPUIS TETE, SYSTEME DE CHAUFFAGE & CEINTURE DE SECURITE S.C.C.				
		B) CES SIEGES SONT COMPLETEMENT ASSEMBLE AVEC RECOUVREMENT NOIR, APPUIS BRAS & APPUIS TETE, POUR LIVRAISON D'USINE				

De R-012 À 2-4416

Date:07-2024

PAGE:H3-1822-01

SIEGE CHAUFFEUR - "ISRI" - 6800/338



De R-012 À 2-4416	Date:07-2024	PAGE:H3-1822-01
SIEGE CHAUFFEUR - "ISRI" - 6800/338		

Numéro d'article	Pièces	Description	H 3 4 1	H 3 4 5	V I P 4 5	N O T E S
	364108	SIEGE DE CHAUFFEUR AVEC RECOUVREMENT ASS / SPECYFIED COLOR CODE	1	1		F
	861373	. SIEGE CHAUFFEUR - "ISRI" - MODEL 6800/338 / AVEC CONTROLE DROIT	1	1		F
	861373	SIEGE CHAUFFEUR - "ISRI" - MODEL 6800/338 / AVEC CONTROLE DROIT	1	1		A
	861374	SIEGE CHAUFFEUR - "ISRI" - MODEL 6800/338 / AVEC CONTROLE DROIT			1	B
	5001862	VIS A TETE HEXAGONAL M12-1.75x70 G10.9 N500	4	4	4	G
	500747	RONDELLE FREIN FENDUE 12.2x21.1x2.5 N500	4	4	4	G
	500958	RONDELLE PLATE .531x1.062x.095 SS	4	4	4	G
	362549	ESPACEUR / STRUCTURE & BASE / 27MM	4	4	4	G
NS	862420	. CLIP DE RETENUE POUR LEVIER	1	1	1	
NS	862421	. ECROU PLASTIQUE BLANC	1	1	1	
NS	862422	. CLIP DE RETENUE	1	1	1	
NS	862423	. VIS POUR CLIP	1	1	1	
1	861638	. ADJUS. SHOCK ABSORBER CABL. KIT	1	1	1	
2	861639	. ADJUS. SHOCK ABSORBER KIT	1	1	1	
3	861640	. TROUSSE RESSORT PNEUMATIQUE	1	1	1	
4	861641	. ENS. APPUIS BRAS - GAUCHE SANS RECOUVREMENT			1	
4	861377	. ENS. APPUIS BRAS - GAUCHE POLYURETHANE	1	1		
5	861642	. ENS. APPUIS BRAS - DROIT SANS RECOUVREMENT			1	
5	861378	. ENS. APPUIS BRAS - DROIT POLYURETHANE	1	1		
6	861643	. DOSSIER ASS. / NU	1	1	1	
. NS	864557	. . MOUSSE / DOSSIER	1	1	1	
7	861644	. BOOT ADAPTER PLATE	1	1	1	
8	861645	. BOOT KIT	1	1	1	
9	861646	. HEADREST ASS-NUDE	1	1	1	
10	861648	. COVER KIT CONTROL LH	1	1	1	
11	861649	. COVER KIT CONTROL RH	1	1	1	
12	861650	. COVER KIT NON-CONTROL-LH	1	1	1	
13	861647	. HEADREST BOOT (2PCS)	1	1	1	
14	861651	. DISTRIBUTION VALVE KIT	1	1	1	
15	861652	. TROUSSE POUR GLISSIERE DE SIEGE	1	1	1	
16	861653	. HANDLE KIT SEAT FRAME LH	1	1	1	
17	861654	. HANDLE KIT SEAT FRAME RH	1	1	1	D
18	864140	. ENS. CYLINDRE / CAME AJUSTEMENT HAUTEUR	1	1	1	
. 18	861655	. . HEIGHT ADJUS. CAM KIT	1	1	1	
. 19	861656	. . HEIGHT ADJUS. CYLINDER KIT	1	1	1	
18	864245	. TROUSSE SUPPORT GUIDE DE CAM	1	1	1	
NS	863741	. ENSEMBLE DE GLISSIÈRES	1	1	1	
20	862203	. ENS. POIGNEE SUSPENSION A AIR DROITE	1	1	1	
22	861657	. HEIGHT ADJUS. VALVE KIT RH	1	1	1	
23	861658	. HEIGHT ADJUS. VALVE KIT SUSPEN.	1	1	1	
24	861659	. HORIZONTAL ADJUS. SLIDE HANDLE	1	1	1	
25	861660	. HORIZ. ADJUST. SLIDE SET	1	1	1	

De R-012 À 2-4416		Date:07-2024	PAGE:H3-1822-01			
SIEGE CHAUFFEUR - "ISRI" - 6800/338						
Numéro d'article	Pièces	Description	H 3 4 1	H 3 4 5	V I P 4 5	N O T E S
26	862205	. ENS. CEINTURE DE SECURITE NOT ILLUSTRATED / PAS ILLUSTRÉ	1	1	1	
27	861661	. LUMBAR/BOLSTER KIT OLD STYLE	1	1	1	
27	864242	. LUMBAR/BOLSTER KIT NEW STYLE	1	1	1	
28	862204	. BOULON DE DOSSIER	2	2	2	
29	861662	. LUMBAR/BOLSTER VALVE-RH	1	1	1	
30	862424	. POIGNEE D'AJUSTEMENT D'AMORTISSEUR	1	1	1	
NS	862425	. AXE COURT POUR POIGNEE D'AJUSTEMENT	1	1	1	
NS	862426	. AXE LONG POUR POIGNEE D'AJUSTEMENT	1	1	1	
NS	862956	. SUPPORT POIGNEE D'AJUSTEMENT DE SIEGE	1	1	1	
31	861663	. QUICK AIR RELEASE VALVE/HANDLE	1	1	1	
33	861664	. KIT D'ELEVATION 76MM	1	1	1	
35	861665	. SEAT FRAME-RH	1	1	1	
37	861666	. SEAT FRAME TOOTH PLATE KIT RH	1	1	1	
38	861667	. SEAT PAN ASS-NUDE OLD STYLE	1	1	1	
. NS	864556	. . MOUSSE / ASSISE	1	1	1	
38	864243	. SEAT PAN ASS-NUDE NEW STYLE	1	1	1	
. NS	864237	. . ASSISE SIEGE MOUSSE	1	1	1	
39	861668	. SEAT PAN ASS. LEVER/HANDLE KIT	1	1	1	
40	861669	. SUSPENSION	1	1	1	
40	864244	. . TROUSSE ATTACHE SUSPENSION	1	1	1	
41	861670	. TETHER AND TETHER PLATE KIT	1	1	1	
43	861671	. ENSEMBLE POIGNEE	1	1	1	
44	861672	. BACKREST PANEL	1	1	1	
NS	363705	INTERFACE COPILOTE ISRI 6800			1	C
NS	363937	ANCRAGE SIEGE CO-PILOTE AVEC BOULON			4	C
. NS	326831	. ANCRAGE EN "U" 48MM x 38MM x 112MM			1	C
. NS	500958	. RONDELLE PLATE .531x1.062x.095 SS			1	C
. NS	500482	. RONDELLE FREIN FENDUE .506x.873x.125 Z050			1	C
. NS	500806	. VIS A TETE HEXAGONAL M12-1.75x35 G10.9 G500			1	C
NS	362056	PLAQUE D'ANCARGE ASS UTILISE AVEC SIEGE COTE TROTTOIR 7/16-14x1" / 32MMx89MM			2	C
NS	362521	PLAQUE D'ANCARGE ASS UTILISE AVEC SIEGE COTE TROTTOIR 7/16-14x2" / 32MMx89MM			2	C
45	364128	EXT. CEINTURE CHAUFFEUR DROIT (SOUDEE)	1	1	1	E
45	364129	EXT. CEINTURE CHAUFFEUR GAUCHE (SOUDEE)	1	1	1	E
45	500071	VIS A TETE HEXAGONAL 7/16-20x1 1/2 G5 Z050	2	2	2	E
NS	500709	ECROU HEX 7/16-20 Z050	2	2	2	E
NS	500810	RONDELLE FREIN FENDUE 12.2x21.1x2.5 Z050	4	4	4	E
NS	500860	ECROU HEX M12-1.75 Z050	2	2	2	E
NS	502731	VIS A TETE HEXAGONAL M12-1.75x40 G8.8 Z050	2	2	2	E
50	363740P	RECOUVREMENT APPUI-TETE CHAUFF / DRIVER'S "ISRI" / 6800	1	1		
51	363738P	RECOUVREMENT DOSSIER CHAUFF / DRIVER'S "ISRI" / 6800	1	1		
52	363739P	RECOUVREMENT ASSISE CHAUFF ANCIEN PATRON / DRIVER'S "ISRI" / 6800	1	1		
52	364071P	RECOUVREMENT ASSISE CHAUFF NOUVEAU PATRON / DRIVER'S "ISRI" / 6800	1	1		

De R-012 À 2-4416	Date:07-2024	PAGE:H3-1822-01
SIEGE CHAUFFEUR - "ISRI" - 6800/338		

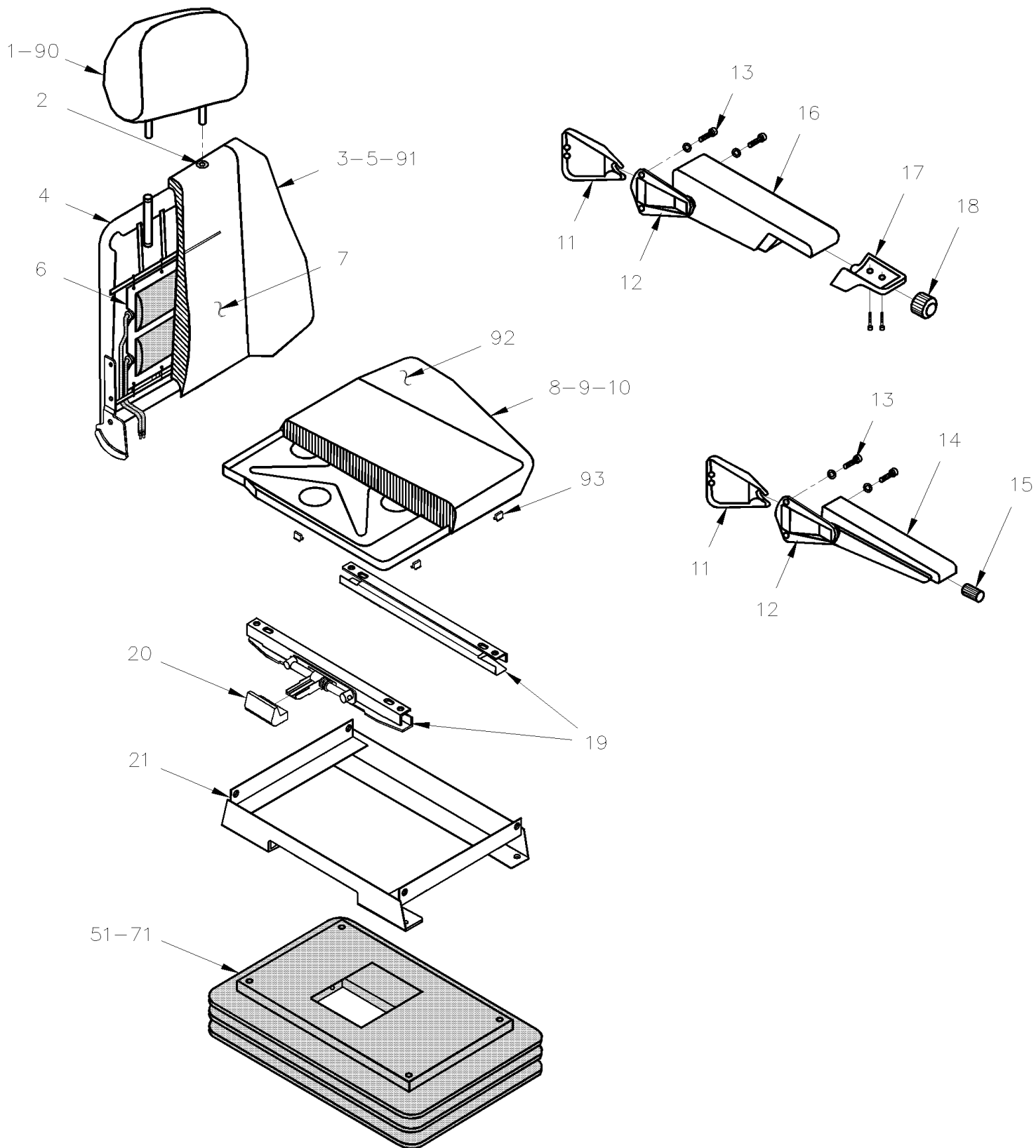
Numéro d'article	Pièces	Description	H 3 4 1	H 3 4 5	V I P 4 5	N O T E S
NS	864709	TUYAU PLAST. 6MM OD CHARCOAL LIGNE ROUGE	AR	AR	AR	
NS	864710	TUYAU PLAST. 6MM OD.CHARCOAL&LIGNE GRISE	AR	AR	AR	
NS	864711	TUYAU PLASTIQUE 6MM O.D. CHARCOAL	AR	AR	AR	
NS	641507	UNION / TYPE "PUSH-IN"12 #4 x 6MM NP	1	1	1	
NS	641092	RACCORD EN "T" / TYPE "NTA" / #4x#4x#4 BR	1	1	1	
92	867958	ADAPTATEUR	1	1	1	
NS	868125	UNION 4MM/4MM	1	1	1	
NS	868128	UNION 6MM/4MM	1	1	1	
NS	868833	CONNECTEUR TUYAU AIR SML	AR	AR	AR	
		A) CE SIEGE EST SANS RECOUVREMENT & APPUIS BRAS				
		B) CES SIEGES SONT COMPLETEMENT ASSEMBLE AVEC RECOUVREMENT NOIR, APPUIS BRAS & APPUIS TETE, POUR LIVRAISON D'USINE				
		C) UTILISE AVEC INSTALLATION SIEGE CO-PILOTE				
		D) INCLUS TOUS LES BOUTON POUR LES ITEMS # 17, 20, 29 & 39				
		E) VOUS AUREZ DE BESOIN DE CES COMPOSENTES POUR EXTENSIONNER LA CEINTURE DE SECURITE				
		F) INCLUS ITEMS #50, 51 & 52				
		G) POUR FIXER LE SIEGE AU PLANCHER				

De R-012 À 2-4416

Date:07-2024

PAGE:H3-1822-10

SIEGE CHAUFFEUR - "ISRI" - 6000/515 & 6500/515

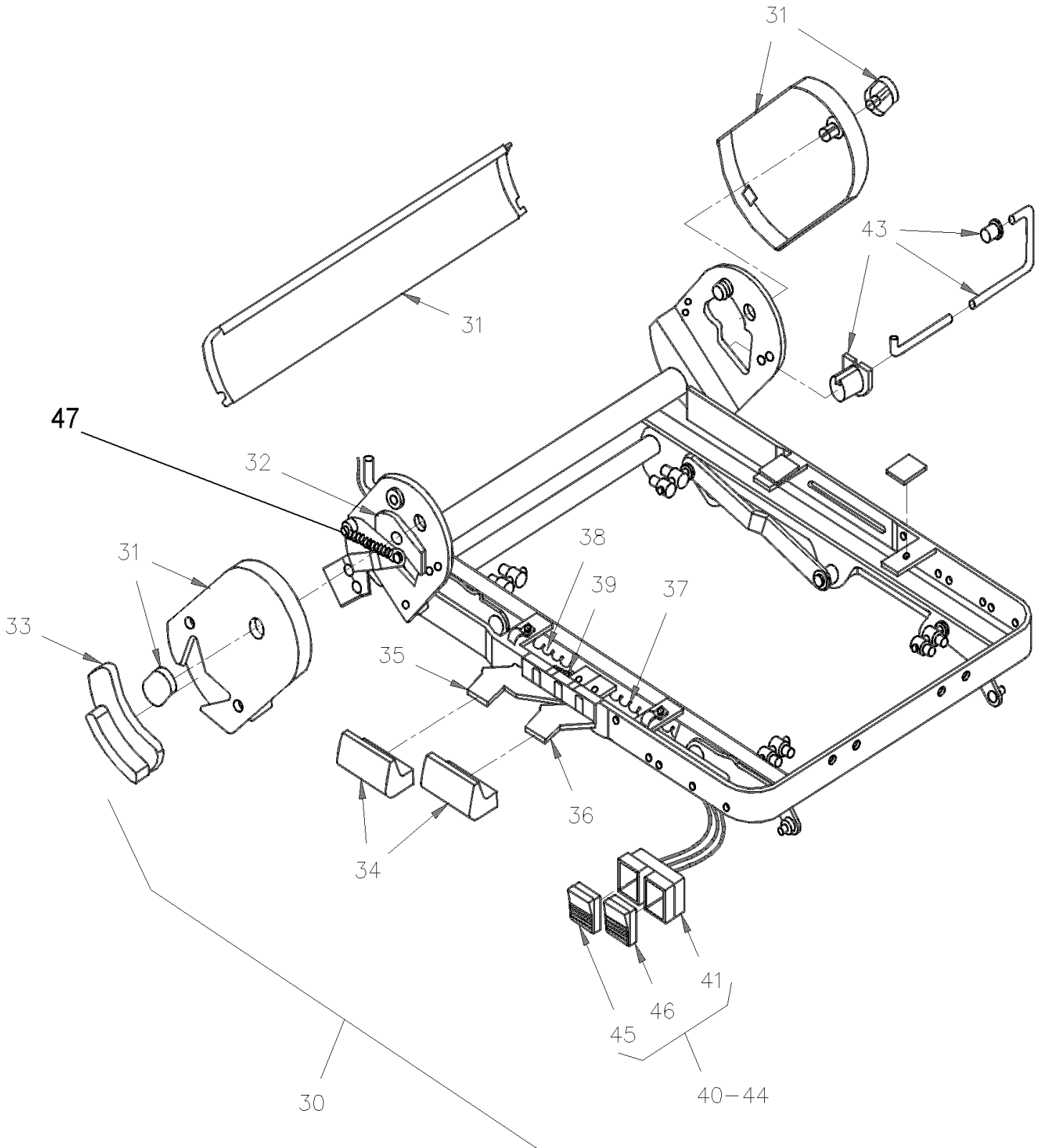


De R-012 À 2-4416

Date:07-2024

PAGE:H3-1822-10

SIEGE CHAUFFEUR - "ISRI" - 6000/515 & 6500/515

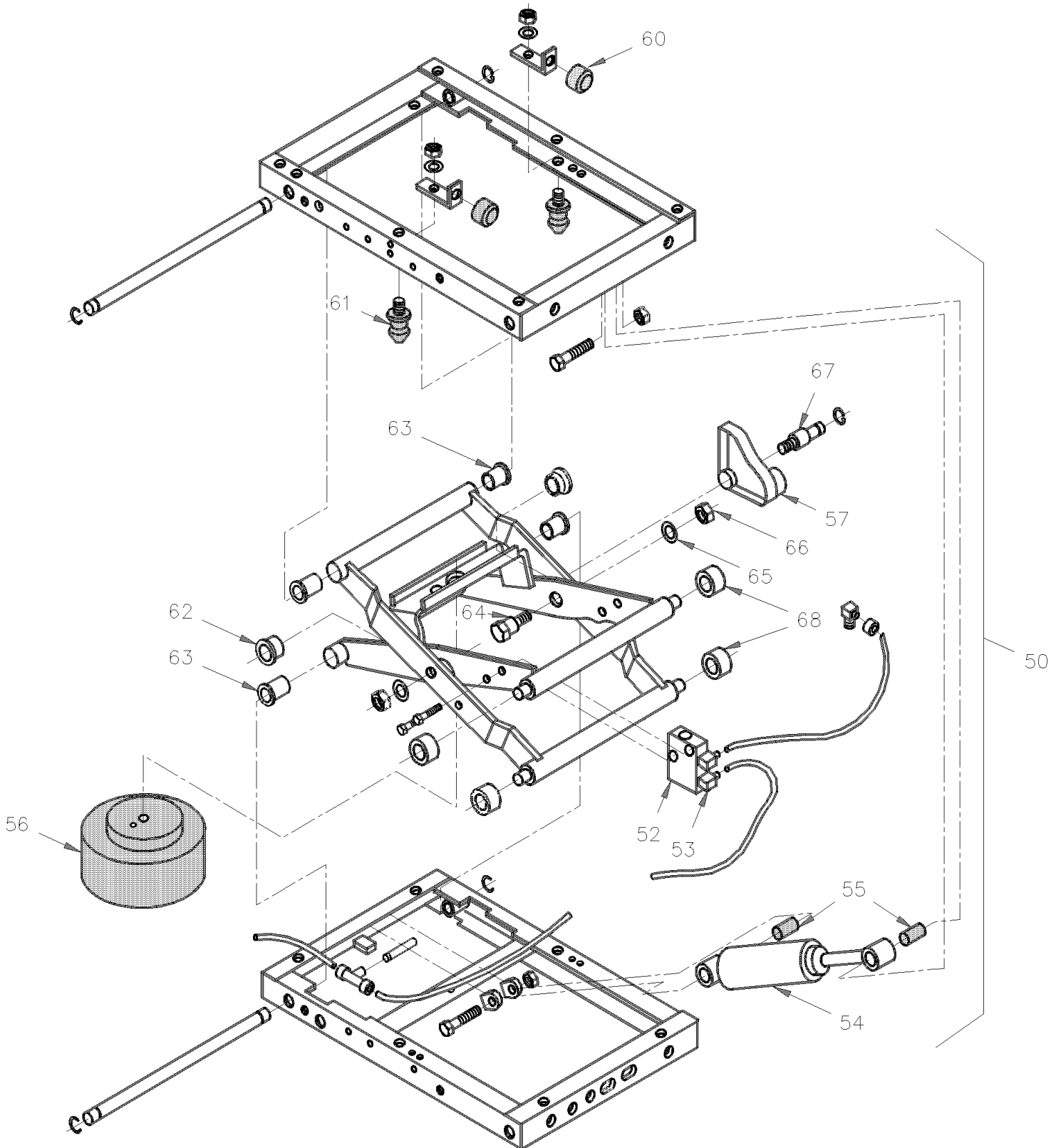


De R-012 À 2-4416

Date:07-2024

PAGE:H3-1822-10

SIEGE CHAUFFEUR - "ISRI" - 6000/515 & 6500/515

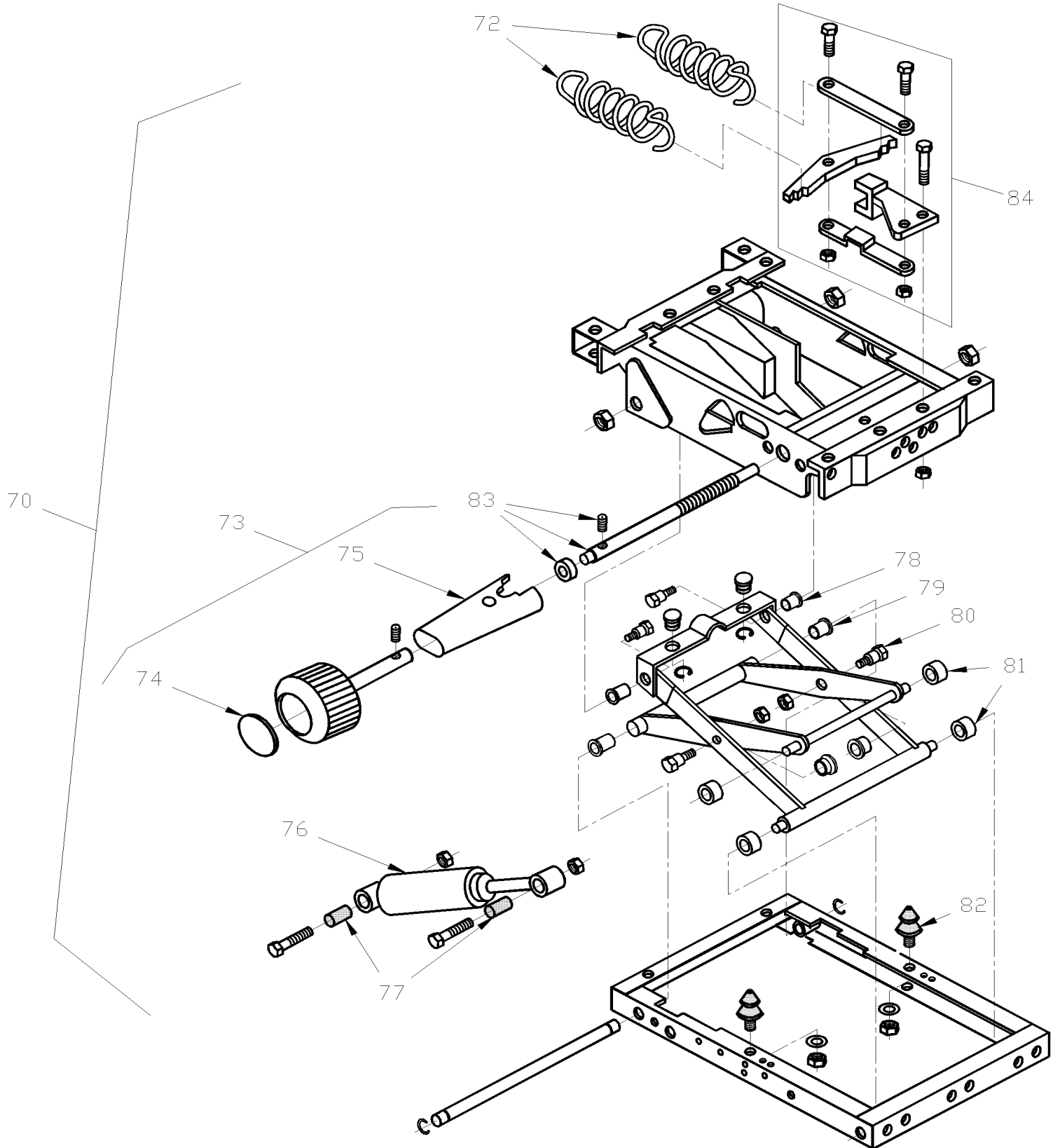


De R-012 À 2-4416

Date:07-2024

PAGE:H3-1822-10

SIEGE CHAUFFEUR - "ISRI" - 6000/515 & 6500/515



De R-012 À 2-4416	Date:07-2024	PAGE:H3-1822-10
SIEGE CHAUFFEUR - "ISRI" - 6000/515 & 6500/515		

Numéro d'article	Pièces	Description	H 3 4 1	H 3 4 5	V I P 4 5	N O T E S
	860433	. SIEGE CHAUFFEUR - "ISRI" - MODEL 6000/515 / MECANIQUE / CONTROLE DROIT	1	1		
	362834	SIEGE CHAUFFEUR MEC DR/LOMBAR LUMBAR W/COVERING	1	1		
	860852	. SIEGE CHAUFFEUR - "ISRI" - MODEL 6000/515 / MECANIQUE / CONTROLE DROIT & LOMBAIRE AIR	1	1		
	860856	SIEGE CHAUFFEUR - "ISRI" - MODEL 6000/525 / ELECTRIQUE AVEC MEMEMOIRE / SUSPENSION AIR / R.H. CONTROL& LUMBAR SUPPORT			1	
	362833	SIEGE "ISRI" MECANIQUE	1	1		
	860855	SIEGE CHAUFFEUR - "ISRI" - MODEL 6000/525 / ELECTRIQUE / SUSPENSION AIR / DROIT			1	
1	860441	APPUIE-TETE	1	1	1	
2	860483	PASSE-FIL	2	2	2	
3	860508	DOSSIER SIEGE COTE DR.ASS.ISRI >SS	1	1	1	
4	860509	. DOSSIER SIEGE COTE DR.ISRI	1	1	1	
4	860600	. DOSSIER SIEGE COTE GA. ISRI			1	
5	860507	. MOUSSE	1	1	1	
6	860494	AIR LUMBAR BAG	1	1	1	
7	860548	PALIER PRINC. COTE JOINT .010	1	1	1	
8	860510	SEAT PAN SUB/ ASSY DRIVER	1	1	1	
9	860511	. CUSHION SEAT DRIVER	1	1	1	
10	860547	ELEMENT CHAUFFANT POUR COUSSIN	1	1	1	
11	860532	COUVERCLE	2	2	2	
12	N.S.S.	SUPPORT / APPUIS-BRAS	1	1	1	1
13	500544	VIS A TETE HEXAGONAL M8-1.25x30 G8.8 Z050	2	2	2	
14	860440	ARMREST LH ADJUSTABLE	1	1	1	
14	860442	APPUI-BRAS DROIT ISRI AJUST.	1	1	1	
14	868135	APPUI-BRAS GAUCHE NOIR			1	
. NS	868133	. COUVERCLE, APPUI-BRAS, OUVERT, NOIR			1	
14	868134	APPUI-BRAS DROIT NOIR			1	
. NS	868133	. COUVERCLE, APPUI-BRAS, OUVERT, NOIR			1	
15	860725	. BOUTON	1	1	1	
16	860721	ARMREST LH LARGE			1	
16	860722	ARMREST RH LARGE			1	
16	N.S.S.	RECOUVREMENT			1	1
17	860723	. ENS. RECOUVREMENT BRAS LARGE			1	
18	860724	. BOUTON			1	
19	860517	ENS. COULISSE GAUCHE ET DROIT CONTROL	1	1	1	
19	861085	ENS. COULISSE GAUCHE ET DROITE	1	1	1	A
20	860514	. POIGNEE DE COULISSE	1	1	1	
20	861086	. POIGNEE DE COULISSE	1	1	1	A
NS	861084	ENS. COULISSE GAUCHE ET DROITE W/SEAT #860852	1	1		
21	861100	ESPACEUR STATIQUE 433,449,450,543,544,545 & 546	1	1	1	
21	861102	ESPACEUR STATIQUE	1	1	1	
21	860516	STATIC SPACER 2"	AR	AR	AR	
21	861103	ESPACEUR STATIQUE	1	1	1	
30	860539	CHASSIS SIEGE / CONTROLE A DROITE (MONTRE) À S-187	1	1	1	

De R-012 À 2-4416	Date:07-2024	PAGE:H3-1822-10
SIEGE CHAUFFEUR - "ISRI"- 6000/515 & 6500/515		

Numéro d'article	Pièces	Description	H 3 4 1	H 3 4 5	V I P 4 5	N O T E S
30	861083	CHASSIS SIEGE / CONTROLE A DROITE (MONTRE) De S-188	1	1		
30	860605	CHASSIS SIEGE / CONTROLE A GAUCHE			1	
30	861081	CHASSIS DE SIEGE ASS.			1	
30	861082	CHASSIS SIEGE / AVEC MEMOIRE ELECT (MONTRE)			1	
31	860487	. ENS DE PLAQUE DE COTE (DROIT) SHOWN)	1	1	1	
31	861090	. ENS DE PLAQUE DE COTE (DROIT) SHOWN)	1	1	1	A
31	860590	. ENS COUVERT GAUCHE	1		1	
32	861790	. ENS LEVIER CONTROLE DROIT	1	1	1	
32	861789	. ENS. LEVIER CONTROLE GAUCHE			1	
33	860493	. POIGNEE AJUSTABLE DROIT	1	1	1	
33	861089	. POIGNEE AJUSTABLE DROIT	1	1	1	
33	860589	. ATTACHE DE POIGNEE GAUCHE			1	
34	860641	. POIGNEE DE COULISSE À S-187	2	2	2	
34	861087	. POIGNEE INCLINAISON AVANT DR. De S-188	1	1	1	A
34	861088	. POIGNEE INCLINAISON ARR.DROIT De S-188	1	1	1	A
35	860587	. LEVIER	1	1	1	
36	860588	. LEVIER	1	1	1	A
37	860690	. LEVIER D'AJUSTEMENT	1	1	1	
38	860689	. LEVIER D'AJUSTEMENT	1	1	1	
39	860513	. ENS. RESSORT DE SIEGE	1	1	1	
40	860495	SOUPAPE >SS 860876 À S-187	1		1	
41	860593	. AIR LUMBAR ROCKER SWITCH À S-187	2		2	
43	861091	. ENS. DE BARRE DE TORSION	1	1	1	
44	860888	ENS. VALVE AIR CENTRALE CONTROL			AR	B
44	860887	ENS. VALVE AIR CENTRALE CONTROL			AR	B
44	861092	ENS. VALVE LOMBAIRE De S-188	1		1	B
45	861093	. BOUTON VALVE LOMBAIRE (HAUT)	1	1	1	
46	861094	. BOUTON VALVE LOMBAIRE (BAS)	1	1	1	
47	862217	. RESSORT	1	1	1	
50	860518	SUSPENSION A AIR ASS	1		1	
51	860523	. COUVERCLE	1		1	
52	860719	. SOUPAPE A AIR	1		1	
53	860533	. MALE ELBOW PLASTIC BLUE	1		1	
NS	868501	. ECRU BLACK	1	1	1	
53	N8882768	RACCORD EN T	1	1	1	
54	860521	. AMORTISSEUR / 99LBS	1		1	
54	860602	. AMORTISSEUR / 120LBS	1		1	
55	860586	. . MANCHON	2		2	
56	860522	. SOUFFLET	1		1	
. NS	866008	. . CONNECTEUR AIR AVEC "O-RING"	1		1	
57	860515	. ENSEMBLE DE CAME SIEGE ISRI	1		1	
NS	860693	. ENSEMBLE REP, BASE SIEGE A AIR	AR		AR	

De R-012 À 2-4416		Date:07-2024	PAGE:H3-1822-10			
SIEGE CHAUFFEUR - "ISRI"- 6000/515 & 6500/515						
Numéro d'article	Pièces	Description	H 3 4 1	H 3 4 5	V I P 4 5	N O T E S
60	N.S.S.	. . PARE-CHOCS DE CAOUTCHOUC	2		2	1
61	N.S.S.	. . PARE-CHOCS DE CAOUTCHOUC	2		2	1
62	N.S.S.	. . DOUILLE	2		2	1
63	N.S.S.	. . MANCHON	4		4	1
64	N.S.S.	. . VIS	1		1	1
65	N.S.S.	. . RONDELLE	2		2	1
66	N.S.S.	. . ECROU	2		2	1
67	N.S.S.	. . BOULON	1		1	1
68	N.S.S.	. . ROULEAU	4		4	1
70	860524	SUSPENSION ASS.			1	
70	860685	SUSPENSION COMPLETE COTE DROIT	1	1	1	
71	860526	. COUVERCLE	1	1	1	
72	860525	. RESSORT EXTENSION / 1.800 O.D. x 6.75 x .340 FORMER	2	2	2	
72	862913	. ENSEMBLE DE RESSORT EXTENSION (2) 1.800 O.D. x 6.75 x .340 SERVICE	1	1	1	
73	860486	. HANDWHEEL FACELIFT LH			1	
73	860658	. ROULETTE AJUSTEMENT SIEGE DR	1	1	1	
74	860549	. . PLASTIC CAP	1	1	1	
75	860594	. . RECOUVREMENT	1	1	1	
76	860521	. AMORTISSEUR / 99LBS	1	1	1	
76	860602	. AMORTISSEUR / 120LBS	1	1	1	
77	860586	. . MANCHON	2	2	2	
NS	860692	. ENSEMBLE REP. SIEGE MECANIQUE	AR	AR	AR	
78	N.S.S.	. . DOUILLE	2	2	2	1
79	N.S.S.	. . MANCHON	2	2	2	1
80	N.S.S.	. . BOULON	2	2	2	1
81	N.S.S.	. . ROULEAU	4	4	4	1
82	860769	. . KIT DE PARE-CHOC	2	2	2	
83	860864	ENSEMBLE DE PIVOT	AR	AR	AR	
84	861746	. ENS.D'AJUSTEMENT DE POID	1	1	1	
90	362201P	RECOUVREMENT APPUI-TETE CHAUFF / DRIVER'S "ISRI" 6000 & 6500	1	1		
91	362204P	RECOUVREMENT DOSSIER CHAUFF / DRIVER'S "ISRI" 6000 & 6500	1	1		
92	362203P	RECOUVREMENT ASSISE SPECIFIE CODE COULEUR / DRIVER'S "ISRI" 6000 & 6500	1	1		
93	860527	CLIP	8	8	8	
NS	860484	BANDE DE COUTURE NYLON 10MM	AR	AR	AR	
NS	860485	BANDE DE COUTURE NYLON 15MM	AR	AR	AR	
NS	864709	TUYAU PLAST. 6MM OD CHARCOAL LIGNE ROUGE	AR	AR	AR	
NS	864710	TUYAU PLAST. 6MM OD.CHARCOAL&LIGNE GRISE	AR	AR	AR	
NS	864711	TUYAU PLASTIQUE 6MM O.D. CHARCOAL	AR	AR	AR	
NS	641507	UNION / TYPE "PUSH-IN"12 #4 x 6MM NP	1	1	1	
NS	641092	RACCORD EN "T" / TYPE "NTA" / #4x#4x#4 BR	1	1	1	
NS	867958	ADAPTATEUR	1	1	1	
NS	868125	UNION 4MM/4MM	1	1	1	

De R-012 À 2-4416		Date:07-2024	PAGE:H3-1822-10
SIEGE CHAUFFEUR - "ISRI"- 6000/515 & 6500/515			

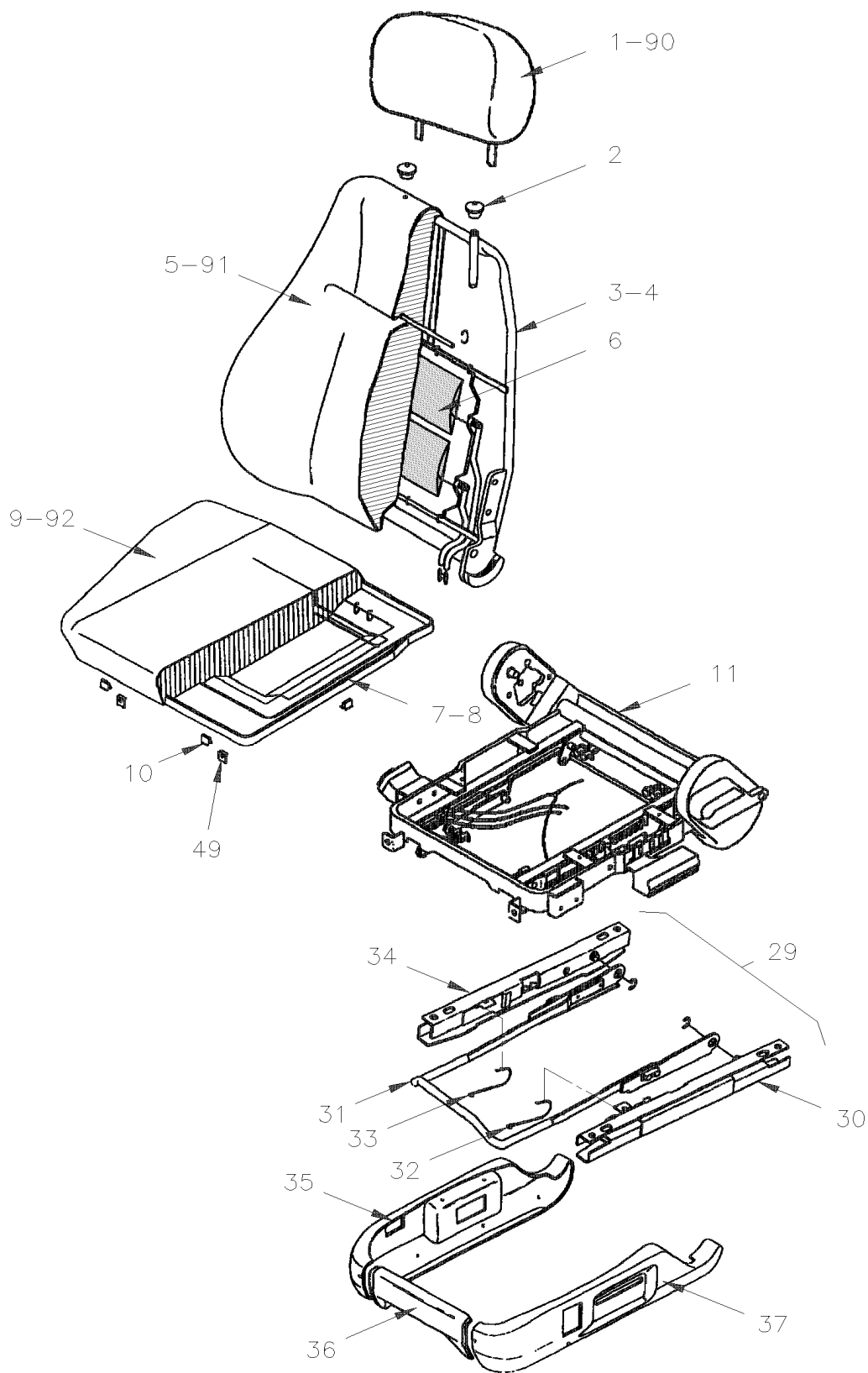
Numéro d'article	Pièces	Description	H 3 4 1	H 3 4 5	V I P 4 5	N O T E S
NS	868128	UNION 6MM/4MM	1	1	1	
NS	868833	CONNECTEUR TUYAU AIR SML	AR	AR	AR	
		A) POUR IDENTIFICATION RAPIDE LES PICTOGRAMME SONT IMPRIME SUR LES BOUTON				
		B) POUR LE SERVICE EN REMPLACEMENT DES ANCIEN MODEL. VOIR NOTE A				
		1) PAS VENDU SEPARMENT				

De R-012 À 2-4416

Date:07-2024

PAGE:H3-1822-20

SIEGE CHAUFFEUR - "ISRI" - 6801/517 & 6801/525

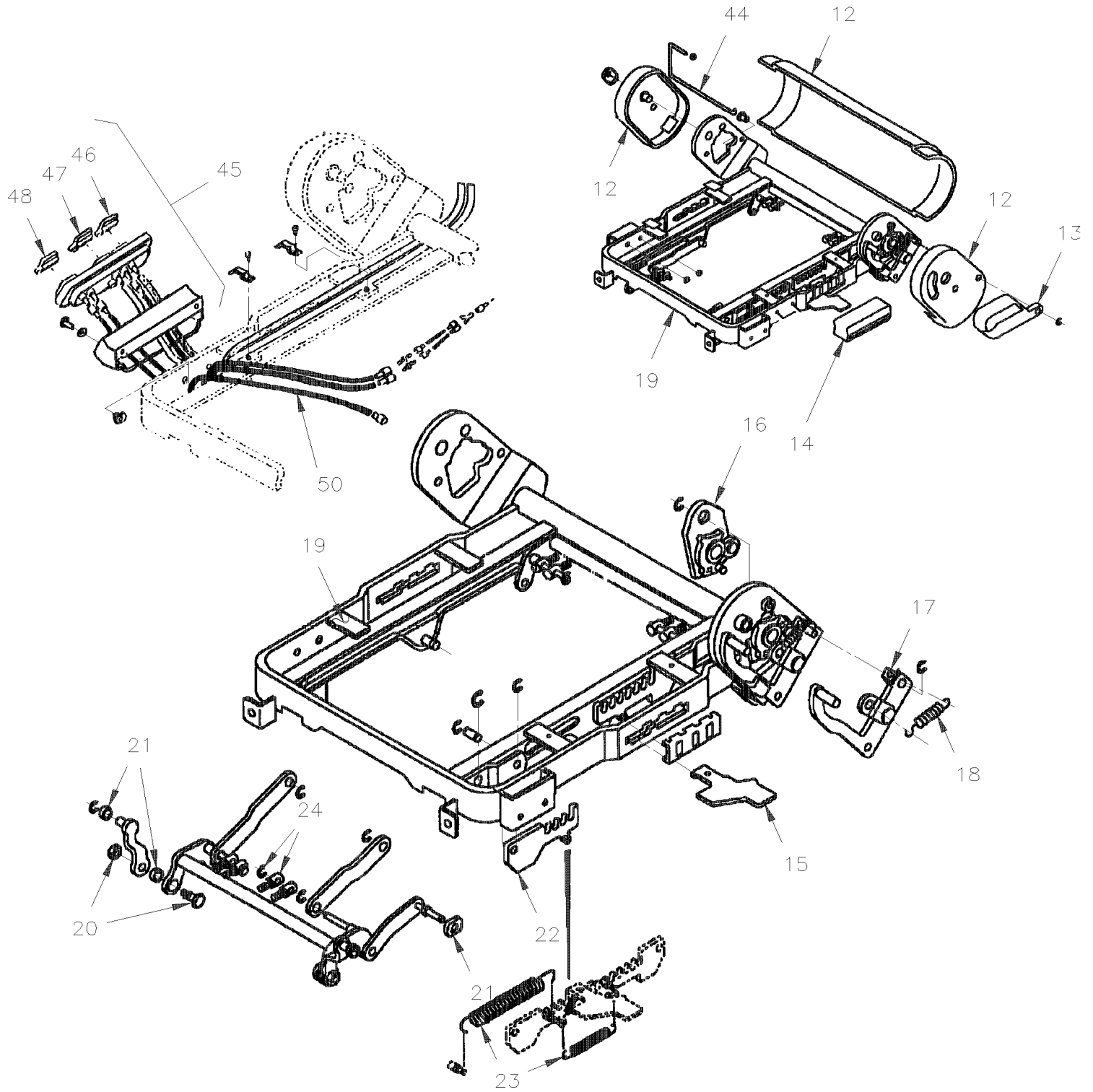


De R-012 À 2-4416

Date:07-2024

PAGE:H3-1822-20

SIEGE CHAUFFEUR - "ISRI" - 6801/517 & 6801/525

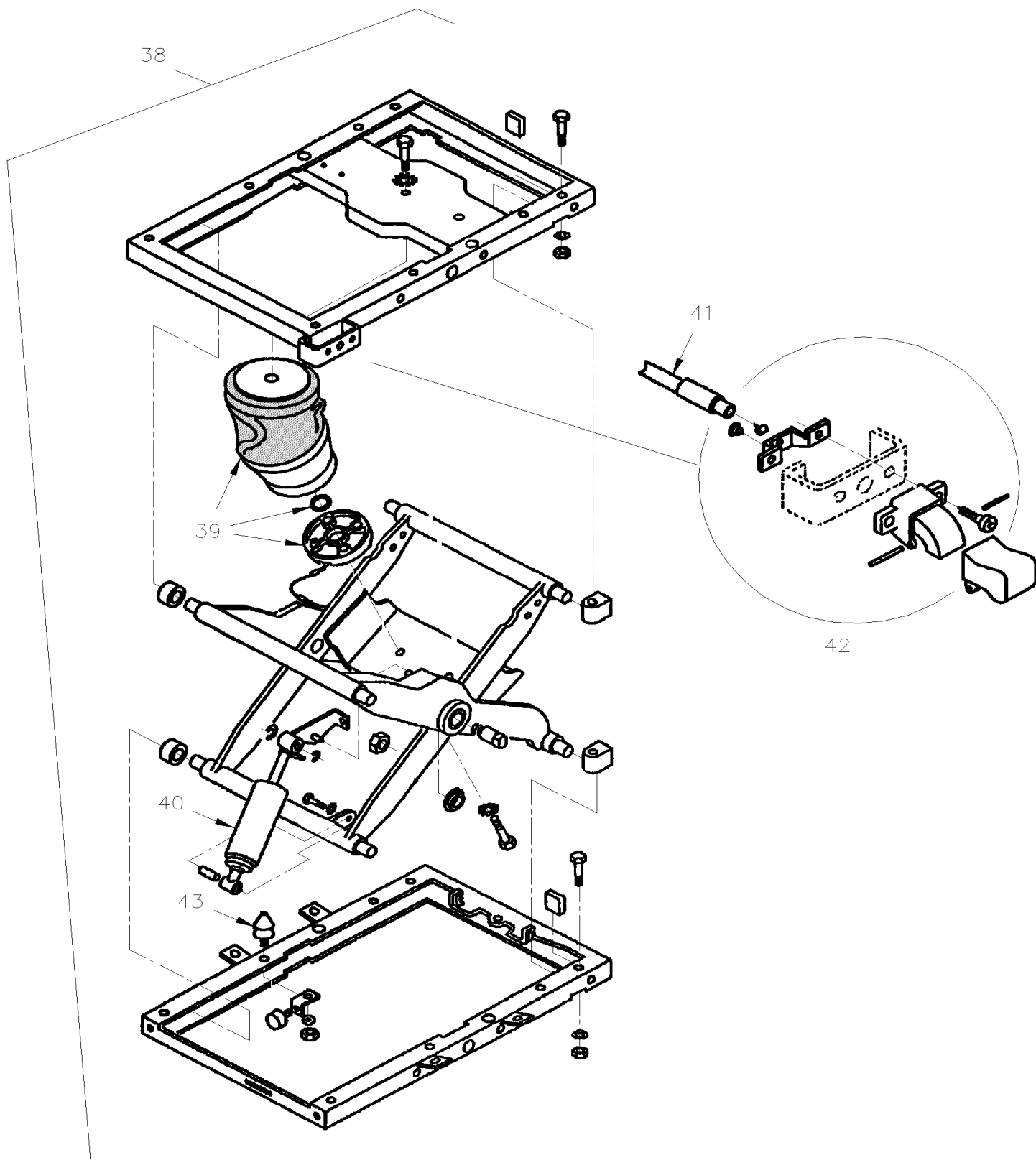


De R-012 À 2-4416

Date:07-2024

PAGE:H3-1822-20

SIEGE CHAUFFEUR - "ISRI" - 6801/517 & 6801/525



De R-012 À 2-4416	Date:07-2024	PAGE:H3-1822-20
SIEGE CHAUFFEUR - "ISRI"- 6801/517 & 6801/525		

Numéro d'article	Pièces	Description	H 3 4 1	H 3 4 5	V I P 4 5	N O T E S
		POUR LE SIEGE COMPLET ASS, NUMERO DE PIECE				
		VOIR PAGE H3-1822-00				
1	860441	. APPUIE-TETE	1	1	1	
2	860483	. PASSE-FIL	2	2	2	
3	860739	. DOSSIER ASS.	1	1	1	
4	860740	. . DOSSIER, STRUCTURE ASS.	1	1	1	
5	860741	. . DOSSIER, MOUSSE	1	1	1	
5	861105	. . ENS. TIGE ET ATTACHE	1	1	1	
6	860494	. . AIR LUMBAR BAG	1	1	1	
7	860742	. DESSOUS DE SIEGE	1	1	1	
8	860743	. . DESSOUS DE SIEGE	1	1	1	
9	860744	. . MOUSSE DE SIEGE	1	1	1	
9	861104	. . ENS. TIGE ET ATTACHE	1	1	1	
10	860527	CLIP	8	8	8	
11	860745	. CHASSIS DE SIEGE ASS	1	1	1	
11	861098	. CHASSIS DE SIEGE ASS.	1	1	1	
11	861099	. CHASSIS DE SIEGE ASS.	1	1	1	
12	860746	. . ENSEMBLE DE PLAQUE COULISSANTE	1	1	1	
13	860747	. . . POIGNEE DE SUPPORT	1	1	1	
14	860748	. . . POIGNEE	1	1	1	
14	860007	. . . POIGNEE	1	1	1	
15	860588	. . LEVIER	1	1	1	
16	861789	. . ENS. LEVIER CONTROLE GAUCHE	1	1	1	
17	860750	. . LEVIER DE DOSSIER	1	1	1	
18	860751	. . RESSORT EXTENSION / .275 O.D. x 1.65 x .047	1	1	1	
19	860752	. . CADRE DE SIEGE	1	1	1	
20	860754	. . KIT DE COUSSINET ET QUINCAILLE RING FOR FRAME SEAT	1	1	1	
21	860753	. . . KIT DE COUSSINET	1	1	1	
22	860756	. . LOQUET DE PLAQUE	1	1	1	
23	860755	. . KIT DE RESSORT	1	1	1	
24	860757	. . KIT DE PIVOT ECROU & ATTACHE	1	1	1	
25	860774	. . ENS. VALVE AIR CENTRALE >SS 860876 À S-187	1	1	1	
NS	860775	. . . SOUPAPE, 12V À S-187	1	1	1	
26	860776	. . . COUVERCLE DE BASCULE DE VALVE À S-187	2	2	2	
26	860876	. ENS. VALVE AIR CENTRALE(CONTROL ON LH SD	1	1	1	
27	860777	. . SIEGE PASSAGER AMERICAN , ENS. 50 PASSAGERS / MODEL W6693D	1	1	1	
28	860778	. . . SOUPAPE, 12V	1	1	1	
29	860758	. SET DE GLISSIERE	1	1	1	
30	860759	. . GLISSIERE ESCLAVE	1	1	1	
31	860763	. . POIGNEE	1	1	1	

De R-012 À 2-4416		Date:07-2024	PAGE:H3-1822-20			
SIEGE CHAUFFEUR - "ISRI" - 6801/517 & 6801/525						
Numéro d'article	Pièces	Description	H 3 4 1	H 3 4 5	V I P 4 5	N O T E S
32	860761	. . RESSORT DE RETOUR DE POIGNE GA	1	1	1	
33	860762	. . RESSORT DE RETOUR DE POIGNEE DR	1	1	1	
34	860760	. . GLISSIERE MAITRE	1	1	1	
NS	861103	. ESPACEUR STATIQUE	1			
NS	861102	. ESPACEUR STATIQUE	1			
35	860773	. KIT PROTECTION PANNEAU R.H.	1	1	1	
36	860772	. KIT PROTECTEUR PANNEAU AVANT	1	1	1	
37	860771	. KIT DE PROTECTEUR PANNEAU L.H	1	1	1	
38	860764	. SUSPENSION A AIR ASS	1	1	1	
39	860765	. . ENS. DE SOUFFLET SUSP. A AIR	1	1	1	
40	860766	. . KIT D'AMORTISSEUR	1	1	1	
41	860767	. . KIT DE CABLE D'AMORTISSEUR	1	1	1	
42	860768	. . KIT D'ATTACHE D'AMORTISSEUR	1	1	1	
43	860769	. . KIT DE PARE-CHOC	1	1	1	
NS	860770	. . KIT DE COUSSINET & QUINCAILLER	1		1	
44	861091	. ENS. DE BARRE DE TORSION	1	1	1	
45	861095	. ENS.VALVE LOMBAIRE&SUSPENSION CONTROL	1	1	1	A
45	861096	. ENS.VALVE LOMBAIRE&SUSPENSION CONTROL	1	1	1	A
46	861093	. . BOUTON VALVE LOMBAIRE (HAUT)	1	1	1	A
47	861094	. . BOUTON VALVE LOMBAIRE (BAS)	1	1	1	A
48	861097	. . BOUTON VALVE DE SUSPENSION	1	1	1	A
49	862435	ENSEMBLE DE RETENUE SIEGE	AR	AR	AR	
50	864709	TUYAU PLAST. 6MM OD CHARCOAL LIGNE ROUGE	AR	AR	AR	
50	864710	TUYAU PLAST. 6MM OD.CHARCOAL&LIGNE GRISE	AR	AR	AR	
50	864711	TUYAU PLASTIQUE 6MM O.D. CHARCOAL	AR	AR	AR	
NS	641507	UNION / TYPE "PUSH-IN"12 #4 x 6MM NP	1	1	1	
NS	641092	RACCORD EN "T" / TYPE "NTA" / #4x#4x#4 BR	1	1	1	
NS	867958	ADAPTATEUR	1	1	1	
NS	868125	UNION 4MM/4MM	1	1	1	
NS	868128	UNION 6MM/4MM	1	1	1	
NS	868833	CONNECTEUR TUYAU AIR SML	AR	AR	AR	
90	362201P	RECOUVREMENT APPUI-TETE CHAUFF / DRIVER'S "ISRI" 6000 & 6500	1	1		
NS	363151	MOUSSE			1	
91	363128P	RECOUV DOSSIER PR SIEGE AMAYA	1	1		
NS	363152	COUSSIN DOSSIER ASM			1	
NS	363521	MOUSSE D'ACCUEIL DOSSIER			2	
92	363127P	RECOUV COUSSIN PR SIEGE AMAYA	1	1		
NS	363150	MOUSSE DE SIEGE/Q90			1	
NS	363149	MOUSSE ASSISE AVANT			1	
NS	363522	MOUSSE D'ACCUEIL COUSSIN			2	
NS	860484	BANDE DE COUTURE NYLON 10MM	AR	AR	AR	
NS	860485	BANDE DE COUTURE NYLON 15MM	AR	AR	AR	

De R-012 À 2-4416		Date:07-2024	PAGE:H3-1822-20
-------------------	--	--------------	-----------------

SIEGE CHAUFFEUR - "ISRI" - 6801/517 & 6801/525

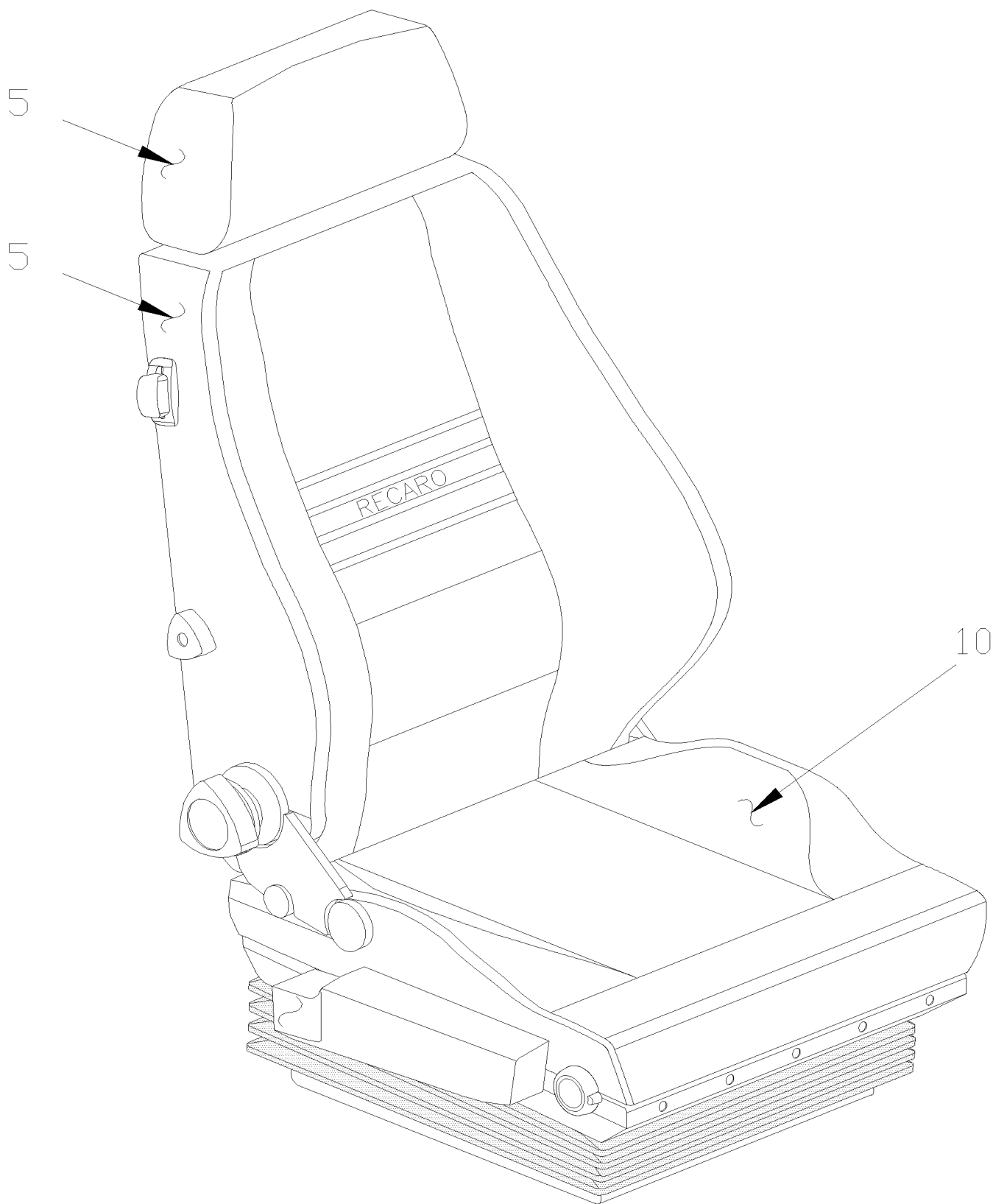
Numéro d'article	Pièces	Description	H 3 4 1	H 3 4 5	V I P 4 5	N O T E S
		A) POUR IDENTIFICATION RAPIDE LES PICTOGRAMME SONT IMPRIME SUR LES BOUTON				

De R-012 À 2-4416

Date:07-2024

PAGE:H3-1823-00

SIEGE CHAUFFEUR - "RECARO" - B100W



De R-012 À 2-4416	Date:07-2024	PAGE:H3-1823-00
-------------------	--------------	-----------------

SIEGE CHAUFFEUR - "RECARO" - B100W

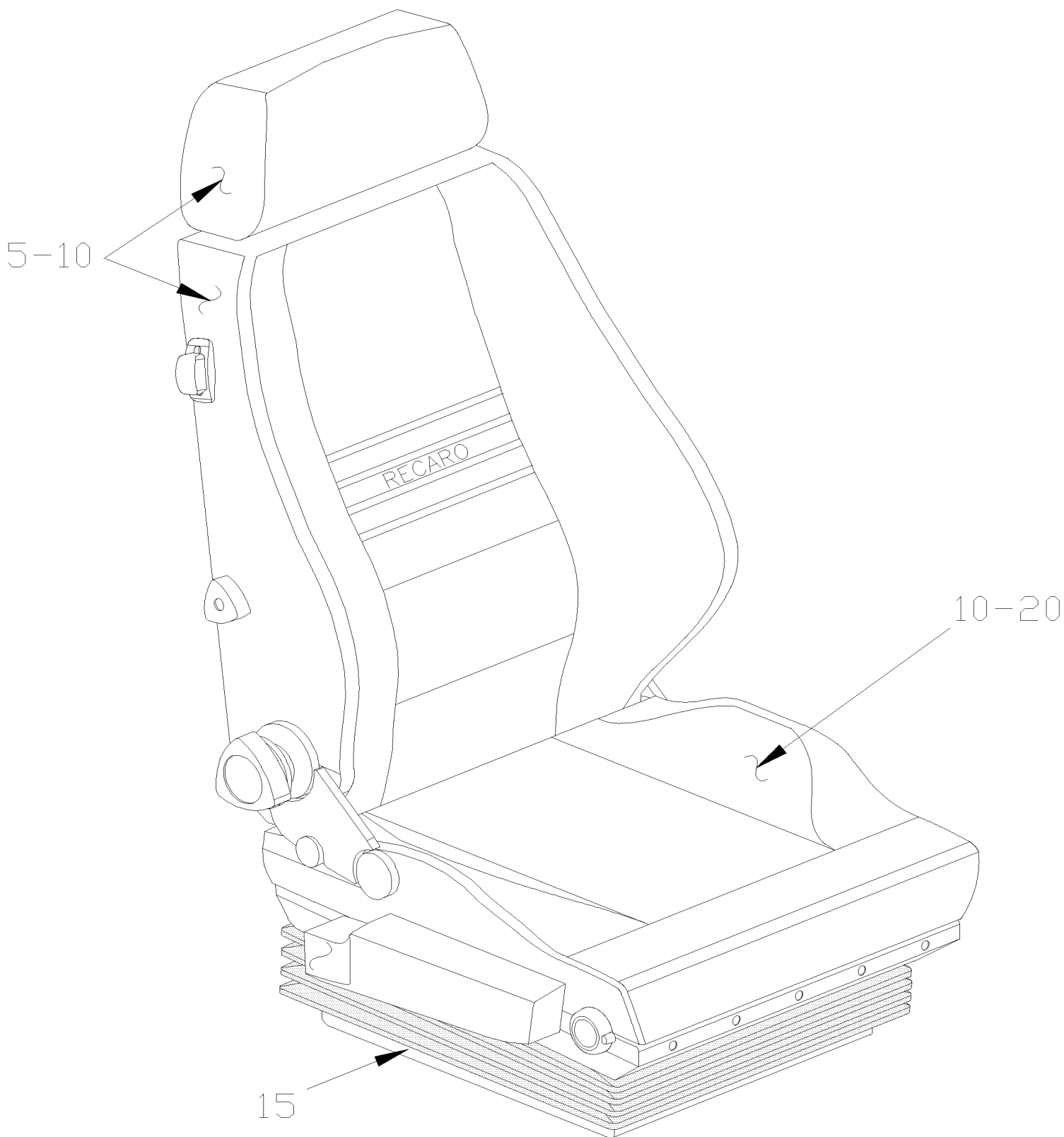
Numéro d'article	Pièces	Description	H 3 4 1	H 3 4 5	V I P 4 5	N O T E S
	861340	SIEGE CHAUFFEUR - "RECARO" - MODEL B100W	1	1		
	861937	SIEGE CHAUFFEUR - "RECARO" - B100W	1	1		
5	H3-1823-10	. DOSSIER ASS - "RECARO" - B100W				
10	H3-1823-20	. SUSP. & ASSISE - "RECARO" - B100W				
15	H3-1823-30	. APPUI-BRAS - "RECARO" - B100W				

De R-012 À 2-4416

Date:07-2024

PAGE:H3-1823-01

SIEGE CHAUFFEUR - "RECARO" - ERGO-COACH



De R-012 À 2-4416	Date:07-2024	PAGE:H3-1823-01
-------------------	--------------	-----------------

SIEGE CHAUFFEUR - "RECARO" - ERGO-COACH

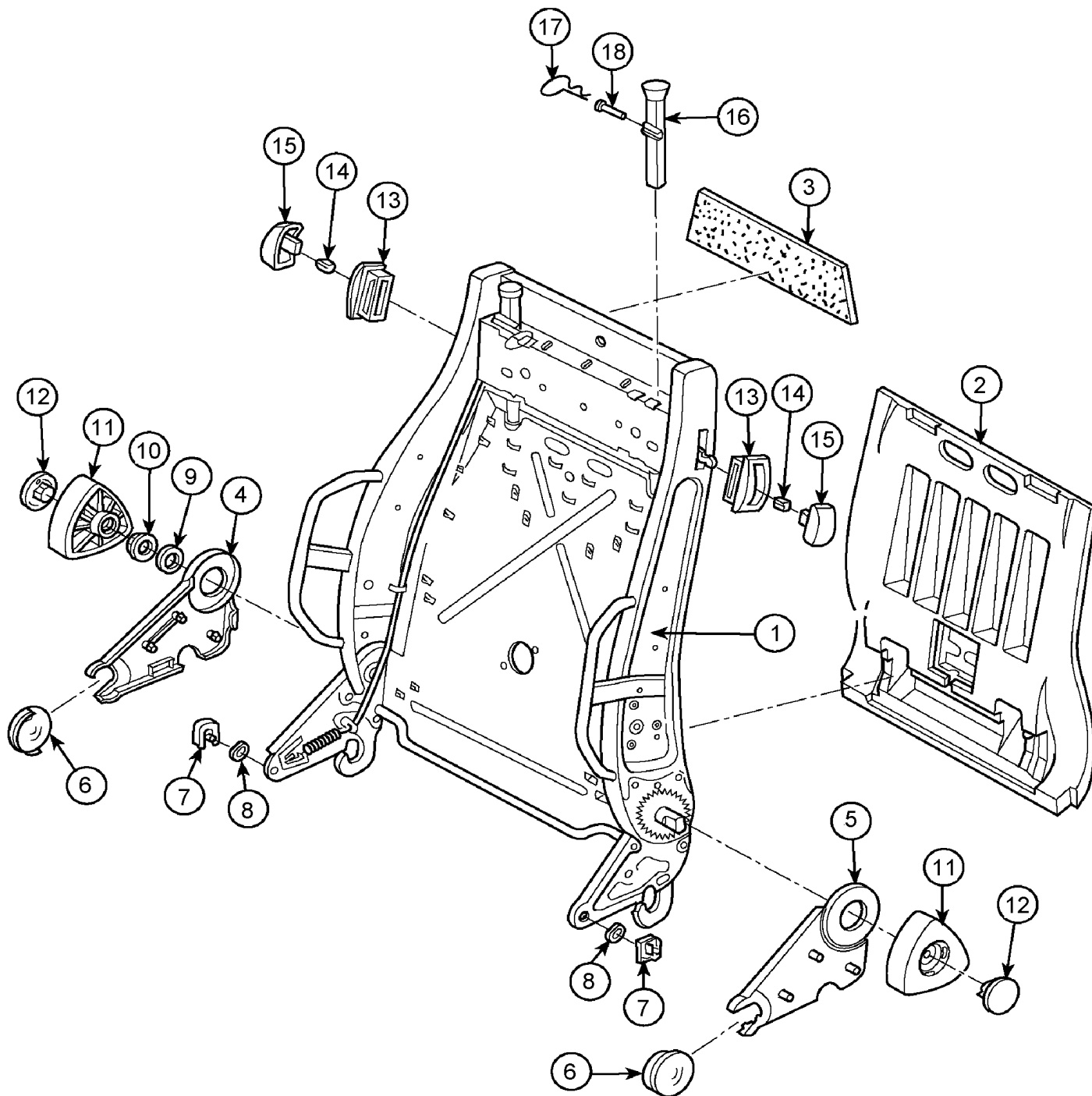
Numéro d'article	Pièces	Description	H 3 4 1	H 3 4 5	V I P 4 5	N O T E S
	861936	SIEGE CHAUFFEUR RECARO ERGO "C"	1	1		
NS	364114	BASE DE SIEGE CHAUFFEUR AVEC "RECARO" "C" / 112MM HEIGHT	4	4		
NS	5001117	VIS A TETE HEXAGONAL M12-1.75x70 BK	4	4		
NS	362549	ESPACEUR / STRUCTURE & BASE / 27MM	4	4		
NS	500810	RONDELLE FREIN FENDUE 12.2x21.1x2.5 Z050	4	4		
NS	500958	RONDELLE PLATE .531x1.062x.095 SS	4	4		
5	H3-1823-11	. DOSSIER ASS - "RECARO" - ERGO-COACH				
10	H3-1823-15	. RECOUVREMENT & MOUSSE SIEGE - "RECARO" - ERGO-COACH				
15	H3-1823-21	. SUSPENSION & PODIUM - "RECARO" - ERGO-COACH				
20	H3-1823-25	. CADRE ASSISE SIEGE - "RECARO" - ERGO-COACH				
25	H3-1823-31	. APPUI-BRAS - "RECARO" - ERGO-COACH				

De R-012 À 2-4416

Date:07-2024

PAGE:H3-1823-10

DOSSIER ASS - "RECARO" - B100W

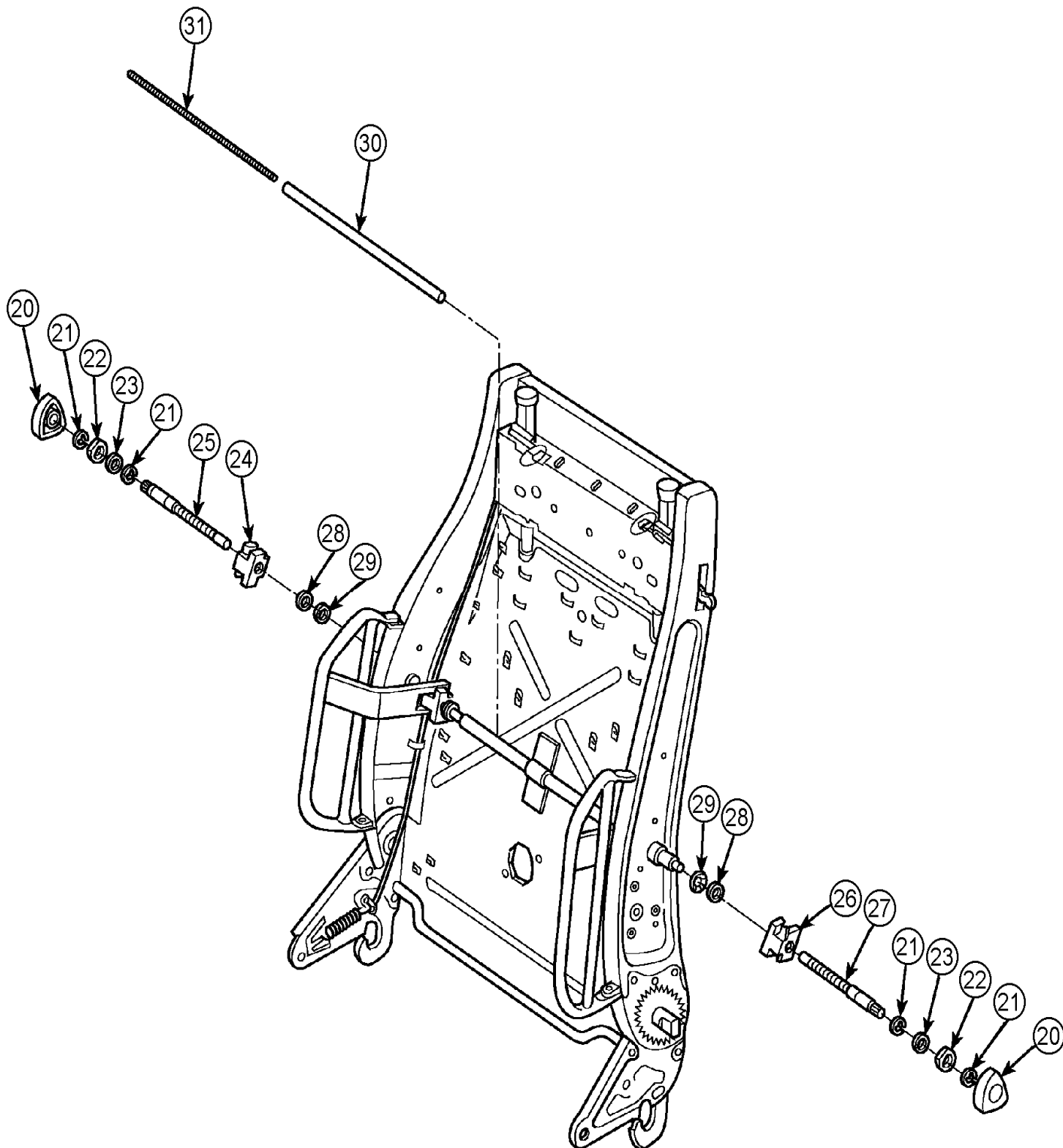


De R-012 À 2-4416

Date:07-2024

PAGE:H3-1823-10

DOSSIER ASS - "RECARO" - B100W

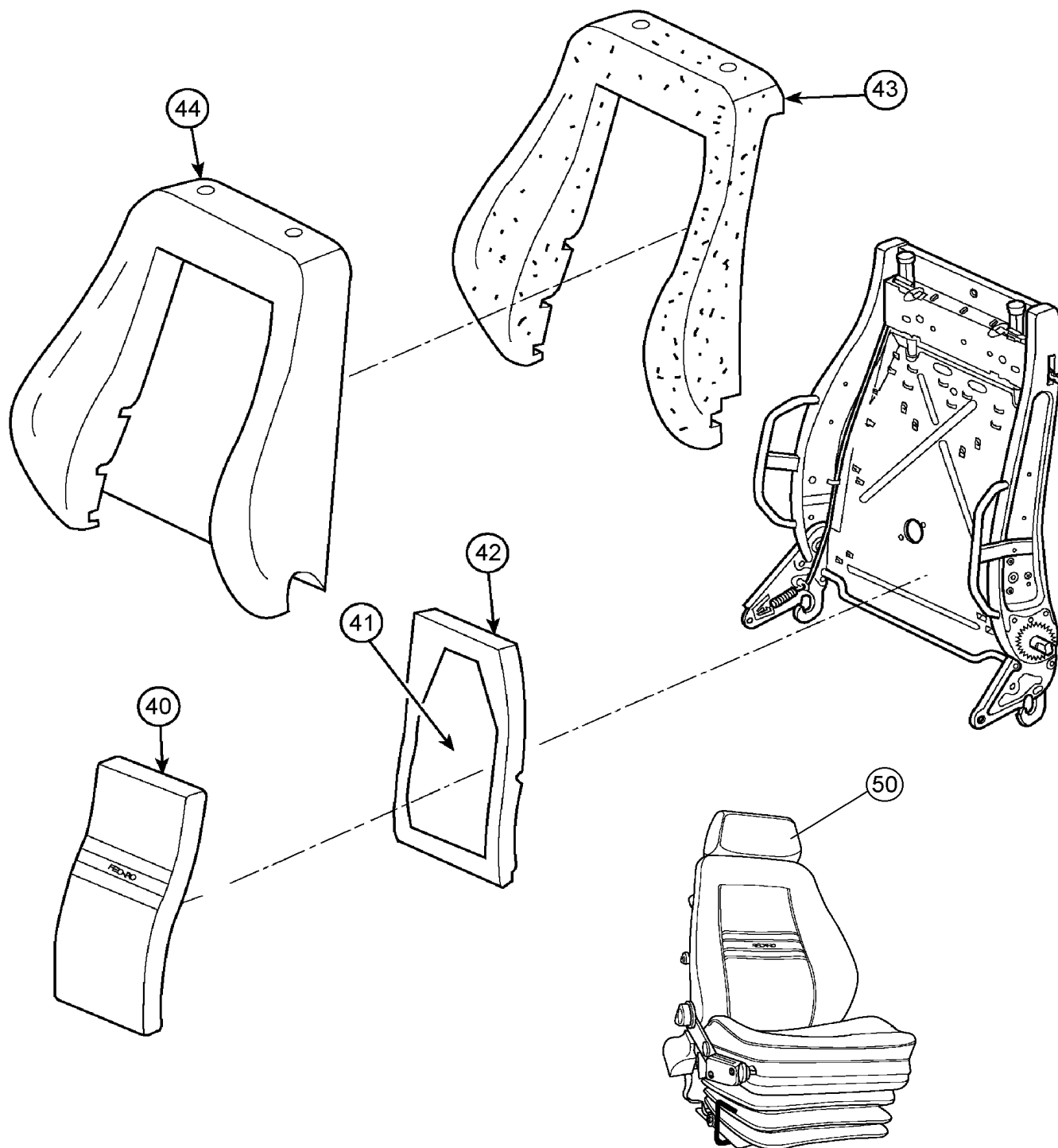


De R-012 À 2-4416

Date:07-2024

PAGE:H3-1823-10

DOSSIER ASS - "RECARO" - B100W



De R-012 À 2-4416	Date:07-2024	PAGE:H3-1823-10
DOSSIER ASS - "RECARO" - B100W		

Numéro d'article	Pièces	Description	H 3 4 1	H 3 4 5	V I P 4 5	N O T E S
1	Call order desk	STRUCTURE DE DOSSIER SIEGE	1	1		P
2	N8886933	RECOUVREMENT DOSSIER	1	1		
3	N8886934	BOURRURE	1	1		
4	N8886941	COUVERCLE DROIT	1	1		
5	N8886942	COUVERCLE GAUCHE	1	1		
6	N8887282	COUVERCLE	2	2		
7	N8886935	RONDELLE D'ARRET	2	2		
8	N8886955	RONDELLE RESSORT	2	2		
9	N8887405	RONDELLE MOUSSE	1	1		
10	N8887406	COUSSINET	1	1		
11	G1090382	MANIVELLE	2	2		
12	G1090383	COUVERCLE	2	2		
13	N8886945	MOULURE	2	2		
14	N8882395	CLIP	2	2		
15	N8886947	BOUTON	2	2		
16	N8886937	GUIDE	2	2		
17	N8886938	RESSORT TORSION	2	2		
18	N8886939	DOUILLE	2	2		
20	N8886949	MANIVELLE	2	2		
21	N8886954	RONDELLE	4	4		
22	N8886955	RONDELLE RESSORT	2	2		
23	N8886956	RONDELLE	2	2		
24	N8886957	ECROU DE REGLAGE DR	1	1		
25	N8886958	VIS DE REGLAGE DR	1	1		
26	N8886959	ECROU DE REGLAGE GAU	1	1		
27	N8886960	VIS DE REGLAGE GAU	1	1		
28	N8886961	RONDELLE	2	2		
29	N8882422	SERRURE EN ETOILE	2	2		
30	N8886963	COUVERCLE	1	1		
31	N8886964	ARBRE FLEXIBLE	1	1		
40	Call order desk	PARTIE CENTRALE DU DOSSIER ASS	1	1		P
40	Call order desk	. RECOUVREMENT DOSSIER	1	1		P
41	N8886968	. REMBOURRAGE	1	1		
42	N8886967	. MOUSSE	1	1		
43	N8889080	REMBOURRAGE DOSSIER	1	1		
44	Call order desk	RECOUVREMENT DOSSIER	1	1		P
50	Call order desk	APPUI-TETE ASS AVEC RECOUVREMENT	1	1		P
NS	N8800408	. HEADREST FRAME	1	1		
NS	N8888387	. MOUSSE	1	1		
50	Call order desk	. RECOUVREMENT D'APPUIE-TETE	1	1		P
NS	N8800409	. COURROIR DE RETENUE EN "J" 20MM	2	2		
NS	N8800410	. COURROIR DE RETENUE EN "F" 285MM	1	1		

De R-012 À 2-4416	Date:07-2024	PAGE:H3-1823-10
DOSSIER ASS - "RECARO" - B100W		

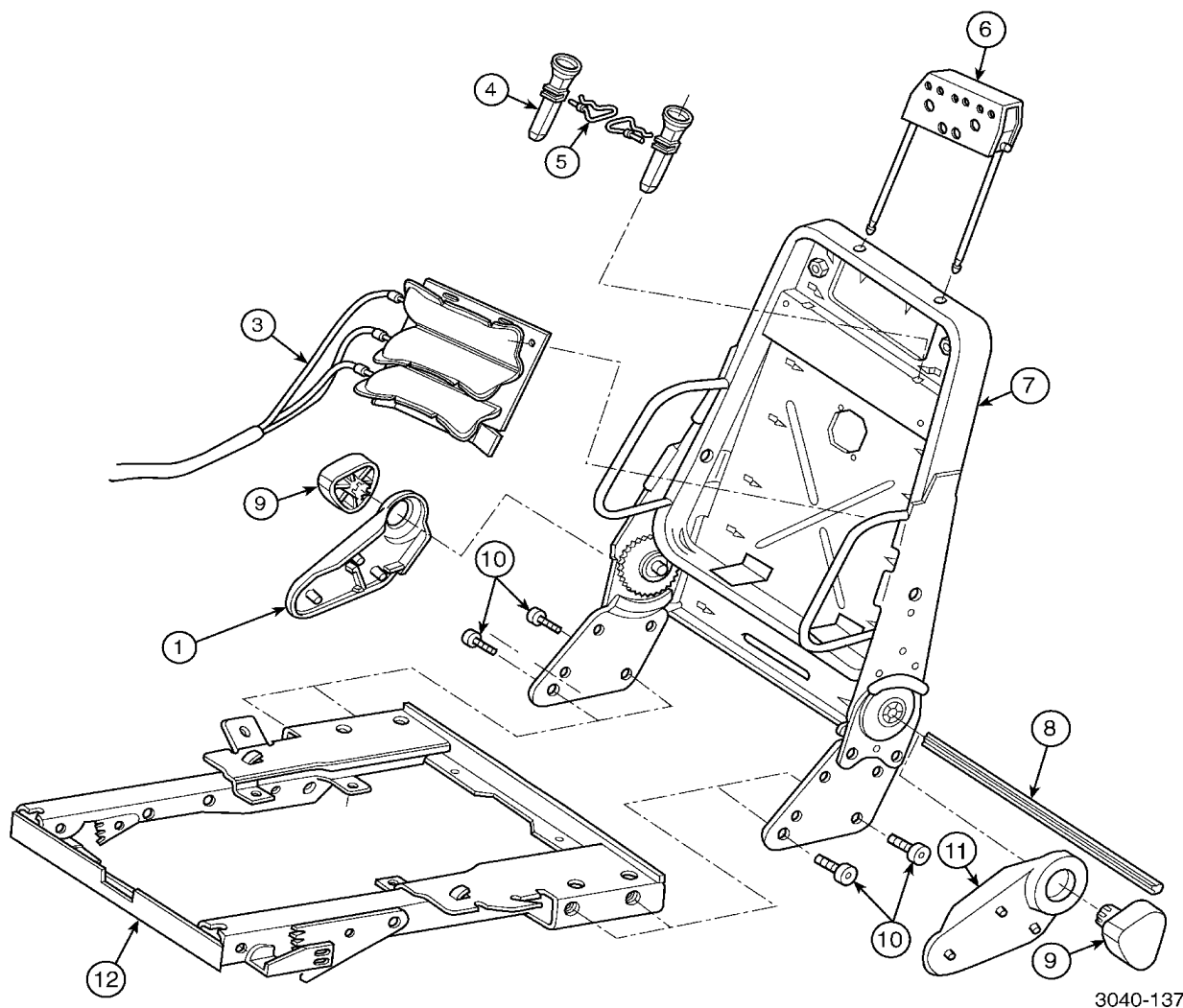
Numéro d'article	Pièces	Description	H 3 4 1	H 3 4 5	V I P 4 5	N O T E S
NS	N8800019	. RONDELLE	2	2		
NS	N8891974	. GUIDE EN PLASTIQUE	2	2		
NS	N8887404	TROUSSE DE REPARATION COUVERCLES	1	1		A
NS	N8886795	HAND WHEEL KIT	1	1		B
NS	N8886944	TROUSSE DE REPARATION DECLANCH	1	1		C
NS	N8800193	TROUSSE DE REPARATION STRUCTURE	1	1		D
NS	N8886953	TROUSSE DE REPARATION SUPPORTS	1	1		E
NS	N8887352	TROUSSE DE REPARATION POULIE	1	1		
NS	N8887353	. POULIE GUIDE	2	2		
NS	N8887354	. VIS M8	2	2		
		A) INCLUS ITEMS #4, 5 & 6				
		B) INCLUS ITEMS #9, 10, 11 & 12				
		C) INCLUS ITEMS #13, 14 & 15				
		D) INCLUS ITEMS #1, 2, 3, 7, 8, 16, 17 & 18				
		E) INCLUS ITEMS #21, 22, 23, 24, 25, 26, 27, 28, 29, 30 & 31				
		P) CONTACTER LE BUREAU DE PRISE DE COMMANDE				

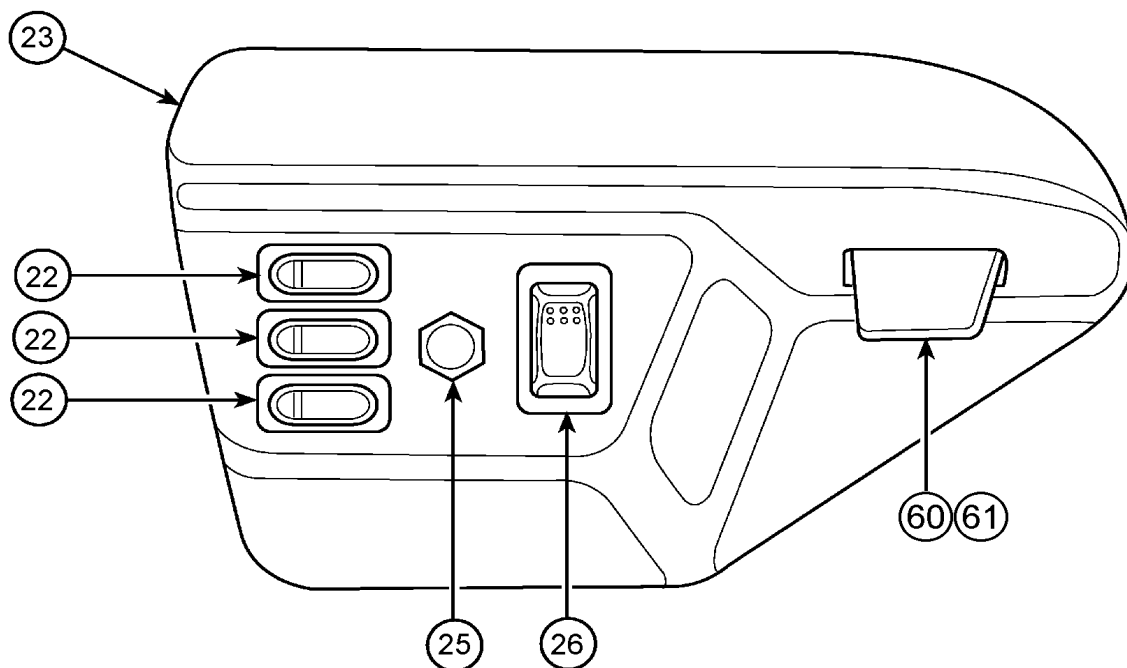
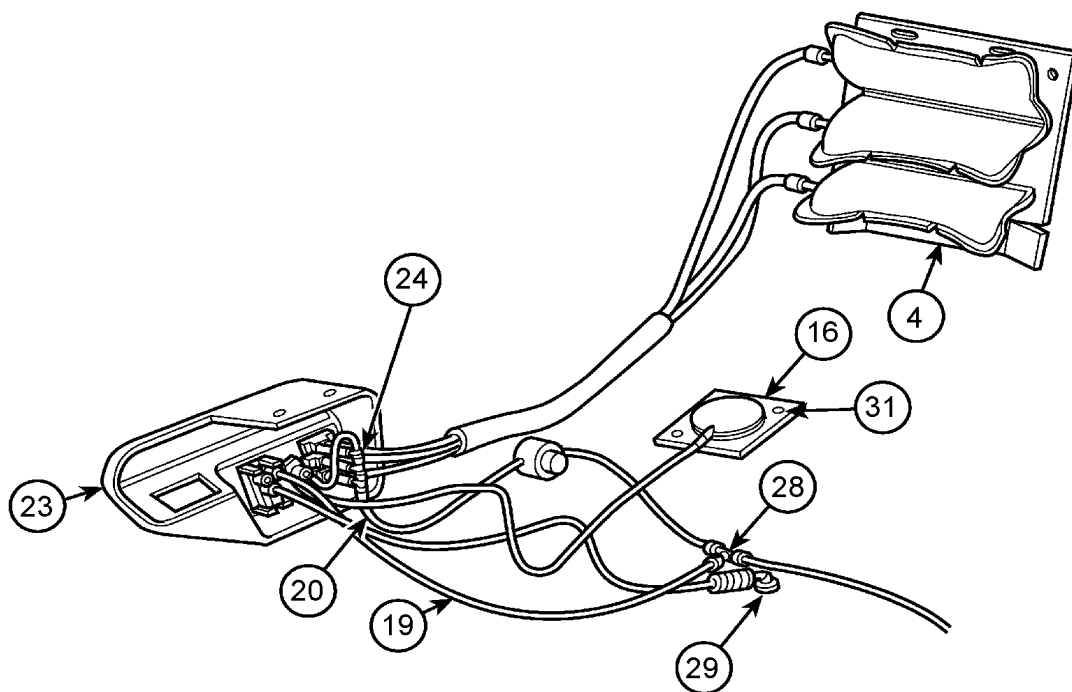
De R-012 À 2-4416

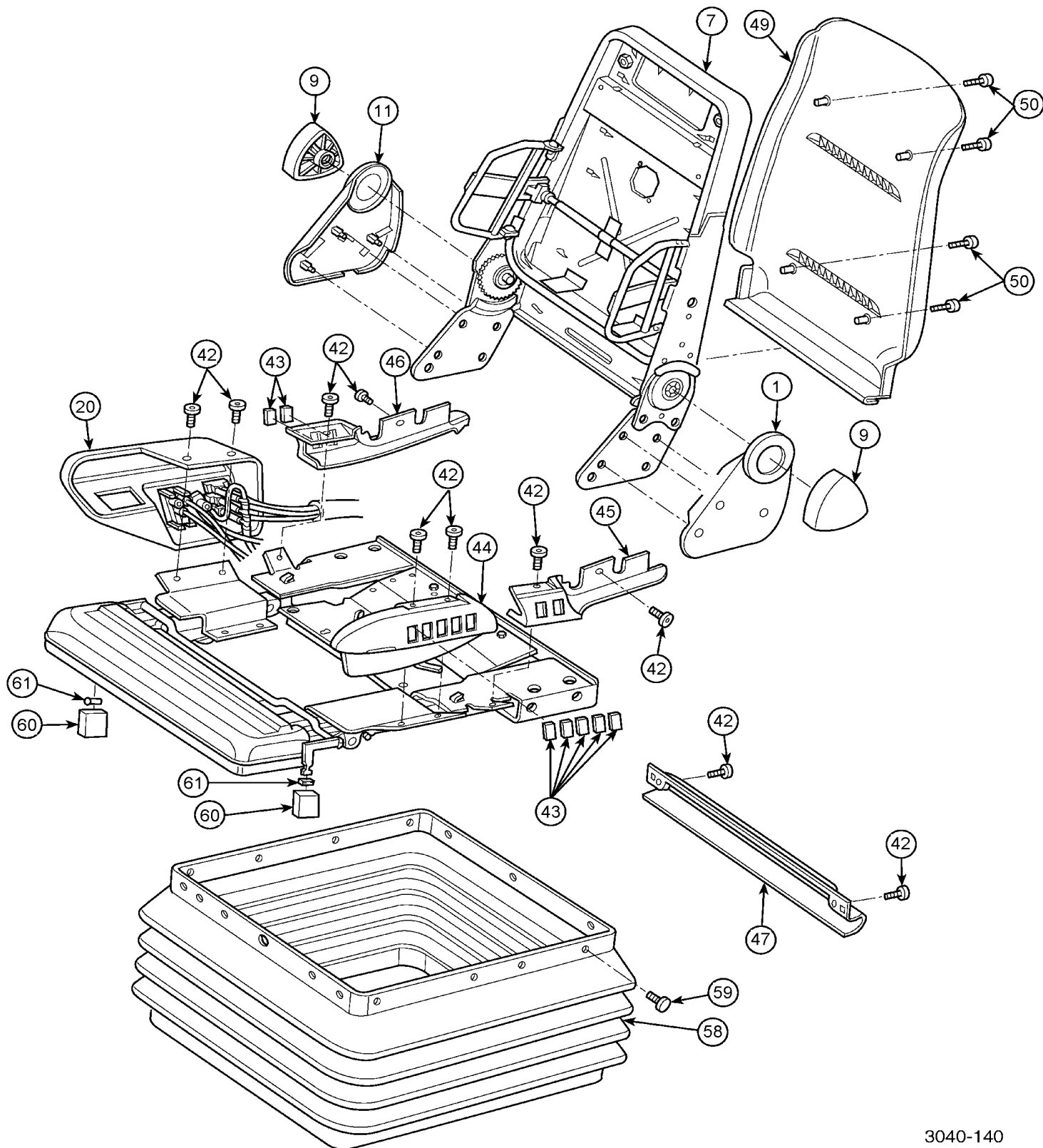
Date:07-2024

PAGE:H3-1823-11

DOSSIER ASS - "RECARO" - ERGO-COACH







De R-012 À 2-4416	Date:07-2024	PAGE:H3-1823-11
DOSSIER ASS - "RECARO" - ERGO-COACH		

Numéro d'article	Pièces	Description	H 3 4 1	H 3 4 5	V I P 4 5	N O T E S
1	Call order desk	COUVERCLE / AJUSTEMENT MANUEL GAUCHE	1	1		P
3	868613	CELLULE LOMBAIRE	1	1		
4	Call order desk	APPUI-TETE ASS	1	1		P
4	Call order desk	. CADRE APPUIS-TETE	1	1		P
NS	Call order desk	. COUSSINET	4	4		P
NS	Call order desk	. TIGE D'APPUIS-TETE 307MM	2	2		P
4	Call order desk	. RECOUVREMENT D'APPUIS-TETE	1	1		P
NS	N8891971	. BANDE DE RETENUE, 285MM	2	2		
NS	Call order desk	. BOULON M8X25	2	2		P
NS	N8882304	. CONTRE-ECROU	2	2		
5	N8886938	. RESSORT TORSION	2	2		
5	N8886939	. DOUILLE	2	2		
6	N8886937	. GUIDE	2	2		
6	Call order desk	CLIP DE RETENUE	2	2		P
7	Call order desk	CHASSIS DOSSIER ASS	1	1		P
8	Call order desk	RIGE DE RACCORDEMENT	1	1		P
NS	Call order desk	SUPPORT	1	1		P
NS	Call order desk	BOULON M8	2	2		P
9	Call order desk	MANIVELLE	2	2		P
10	N8882373	VIS M6-1.0x20	4	4		
11	Call order desk	COUVERCLE / AJUSTEMENT MANUEL DROIT	1	1		P
12	Call order desk	CLIP DE RETENUE	2	2		P
16	N8890756	CONTRÔLE DE L'ACTIONNEUR	1	1		
19	N8890744	TUYAU, 1/4 " OD	1	1		
20	N8890720	PANNEAU ASS, CONTROL RH	1	1		
20	868612	. TUBE CAOUTCHOUC 1/4 " OD	AR	AR		
22	N8891008	. INTERRUPTEUR PNEUMATIQUE LOMBAIRE	3	3		
23	868605	. PANNEAU DE CONTROLE	1	1		
24	Call order desk	. RACCORD 1/8"	1	1		P
25	868600	. INTERRUPTEUR HAUT PRESSION	1	1		
26	N8891009	. INTERRUPTEUR ACTUATEUR AUTOMATIQUE	1	1		
28	Call order desk	RACCORD 1/4"	1	1		P
29	868597	RACCORD 45 DEG 1/8 MALE NPT	1	1		
31	N8800444	ATTACHE	2	2		
NS	G1090493	RACCORD	1	1		
41	N8890720	PANNEAU ASS, CONTROL RH	1	1		
42	N8887256	VIS	8	8		
43	N8887257	PLAQUETTE	9	9		
44	N8887260	PANNEAU CONTRÔLE AVANT GAUCHE	1	1		
45	N8800437	PANNEAU CONTRÔLE ARRIERE GAUCHE	1	1		
46	N8800438	PANNEAU CONTRÔLE ARRIERE DROIT	1	1		
47	N8887262	BOITIER ARR	1	1		

De R-012 À 2-4416	Date:07-2024	PAGE:H3-1823-11
DOSSIER ASS - "RECARO" - ERGO-COACH		

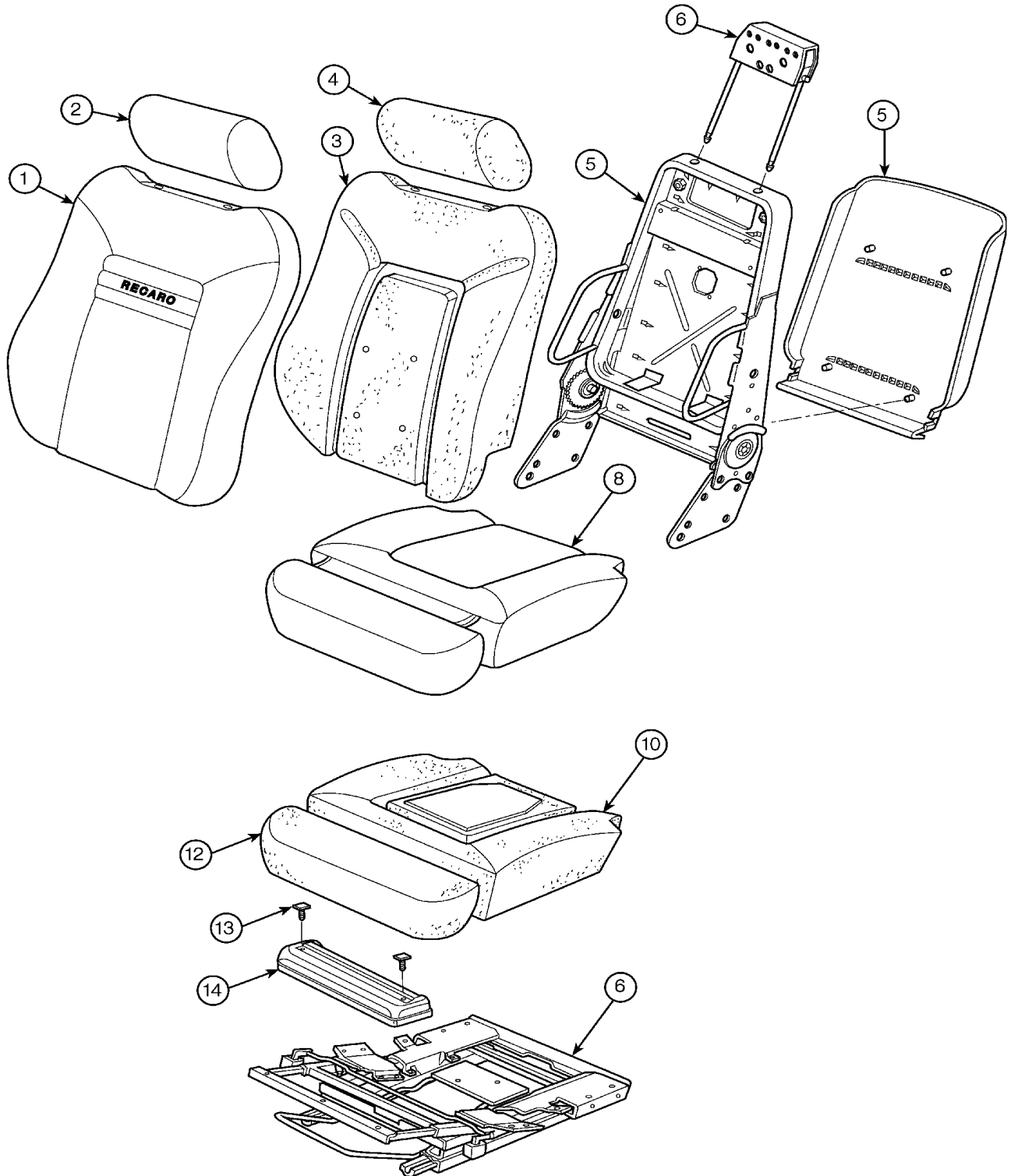
Numéro d'article	Pièces	Description	H 3 4 1	H 3 4 5	V I P 4 5	N O T E S
49	N8890725	TROUSSE COUVERCLE DOSSIER ARRIERE	1	1		
49	Call order desk	. COUVERCLE	1	1		P
50	Call order desk	. VIS	1	1		P
58	G1094197	PROTEGE PIEDS ASS >SS G1094197	1	1		
. NS	N8882340	. RIVET DE PLASTIQUE	QR	QR		
59	N8882340	RIVET DE PLASTIQUE	23	23		
60	868579	TROUSSE BOUTON AJUSTEMENT	1	1		
60	N8882395	. CLIP	2	2		
61	N8887258	. BOUTON	2	2		
NS	N8890741	TROUSSE ASS PNEUMATIQUE	1	1		
NS	N8887345	. ATTACHE	2	2		
NS	N8880620	. PROTECTEUR DE REBORD	AR	AR		
NS	G1090493	. RACCORD	1	1		
NS	N8890744	. TUYAU, 1/4 " OD	1	1		
NS	868612	. TUBE CAOUTCHOUC 1/4 " OD	AR	AR		
NS	Call order desk	. REGULATEUR MONNIER 10PSI	1	1		P
NS	Call order desk	. RACCORD 1/4"	1	1		P
NS	N8890748	. RACCORD 10-32	1	1		
NS	Call order desk	. RACCORD 10-32	1	1		P
NS	N8887306	. VIS M5-0.8x10	1	1		
NS	Call order desk	. TUBE NYLON 12 NOIR	AR	AR		P
NS	Call order desk	. ROUTAGE LIGNE A L'AIR	1	1		P
NS	Call order desk	. INSTRUCTION INSTALLATION BOYAU A L'AIR	1	1		P
NS	Call order desk	LOGO RECARO	1	1		P
NS	N8890749	TROUSSE DOSSIER ASS	1	1		A
NS	N8890750	TROUSSE BUTEE D'ARRET DOSSIER REGLABLE,	1	1		
NS	Call order desk	. SUPPORT	1	1		P
NS	Call order desk	. BOULON M8	2	2		P
		A) <input type="checkbox"/> INCLUSTEMS #5, 6, 7, 8 & 10				
		P) CONTACTER LE BUREAU DE PRISE DE COMMANDE				

De R-012 À 2-4416

Date:07-2024

PAGE:H3-1823-15

RECOUVREMENT & MOUSSE SIEGE - "RECARO" - ERGO-COACH



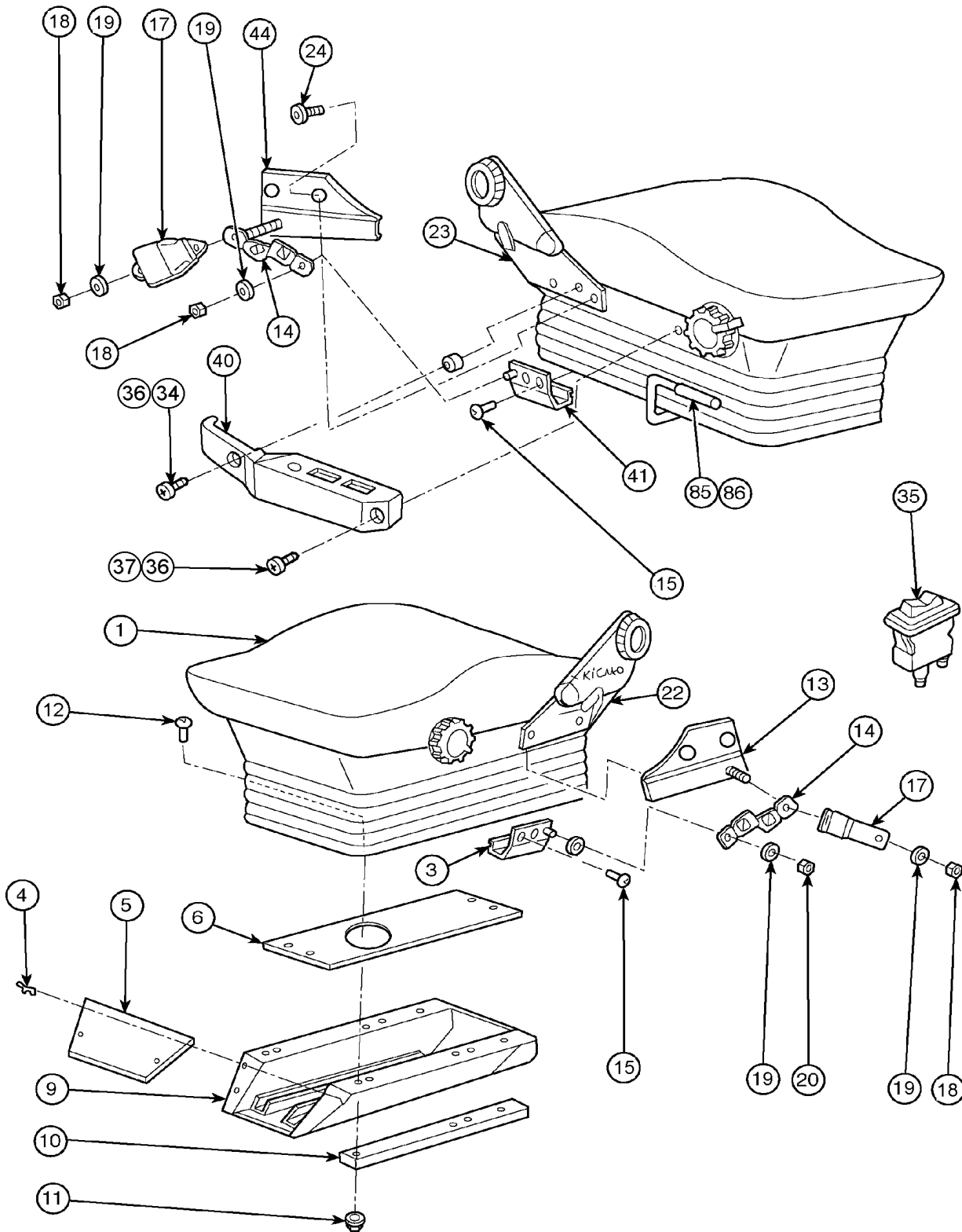
De R-012 À 2-4416				Date:07-2024	PAGE:H3-1823-15	
RECOUVREMENT & MOUSSE SIEGE - "RECARO" - ERGO-COACH						
Numéro d'article	Pièces	Description	H 3 4 1	H 3 4 5	V I P 4 5	N O T E S
1	Call order desk	COUVRECLE ASS DOSSIER SIEGE	1	1		P
2	Call order desk	RECOUVREMENT D'APPUIS-TETE	1	1		P
3	N8891359	COUSSIN DOSSIER ASM	1	1		
4	19503099	MOUSSE APPUIS-TETE	1	1		
5	H3-1823-11	DOSSIER ASS - "RECARO" - ERGO-COACH				
6	H3-1823-25	CADRE ASSISE SIEGE - "RECARO" - ERGO-COACH				
8	Call order desk	RECOUVREMENT	1	1		P
10	N9999062	MOUSSE ASSISE DU SIEGE	1	1		
12	19503560	SUPPORT	1	1		
13	868641	CADRE EXTENSION CUISSE	1	1		
14	N8887358	RONDELLE	2	2		
		P) CONTACTER LE BUREAU DE PRISE DE COMMANDE				

De R-012 À 2-4416

Date:07-2024

PAGE:H3-1823-20

SUSP. & ASSISE - "RECARO" - B100W

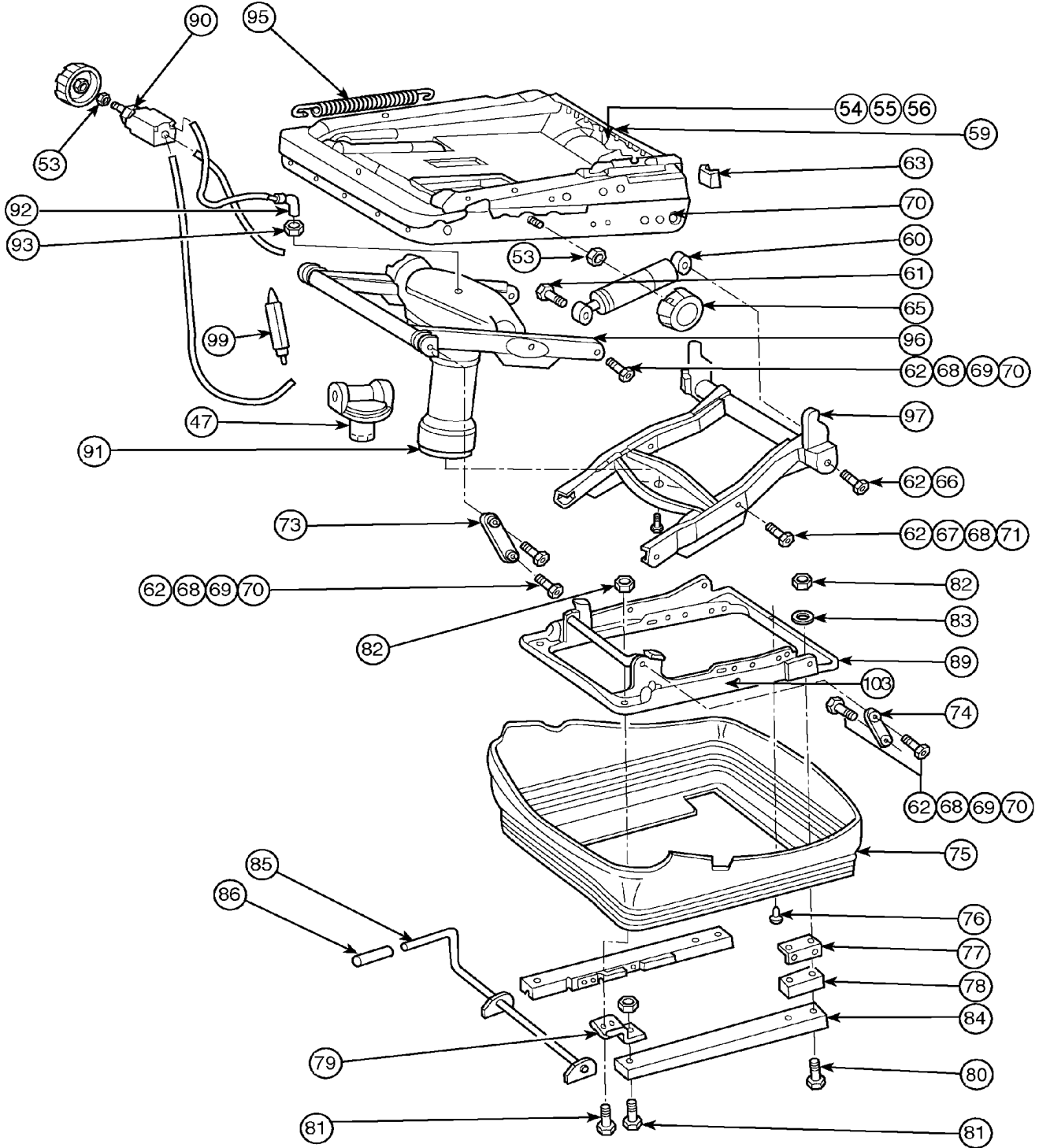


De R-012 À 2-4416

Date:07-2024

PAGE:H3-1823-20

SUSP. & ASSISE - "RECARO" - B100W



De R-012 À 2-4416	Date:07-2024	PAGE:H3-1823-20
SUSP. & ASSISE - "RECARO" - B100W		

Numéro d'article	Pièces	Description	H 3 4 1	H 3 4 5	V I P 4 5	N O T E S
1	Call order desk	ASSISE ASS AVEC RECOUVREMENT	1	1		P C
NS	865359	ASSISE ASS AVEC RECOUVREMENT BLACK FABRIC	1	1		
1	Call order desk	. HOUSSE - ASSISE	1	1		P
1	N8882292	. MOUSSE - ASSISE	1	1		
1	Call order desk	. FIL DE RETENUE DE L'ASSISE	1	1		P
1	N8882340	. RIVET DE PLASTIQUE	11	11		
3	N8880619	ATTACHE EN "J"	1	1		
4	N8884013	RIVET DE PLASTIQUE	10	10		
5	Call order desk	COUVERCLE DE PLAQUE EN PLASTIQUE	1	1		P
6	Call order desk	PLAQUE DE RECOUVREMENT PLASTIQUE	1	1		P
8	N8880625	PLAQUE DE FERMETURE PLASTIQUE	1	1		
9	Call order desk	PLATEFORME ASS 6"	1	1		P
10	N8891985	BARRE ET BOULON DE BASE ASS	1	1		
10	N8880627	. BARRE DE REENFORCEMENT	2	2		
10	Call order desk	. BARRE DE REENFORCEMENT	2	2		P
10	G1090373	. RENFORCEMENT MODIFIE	2	2		
11	N8880628	. ECROU M8	6	6		
12	N8880614	. VIS M8-1.25x25	6	6		
13	N8880632	ATTACHE POUR COURROIES GAU	1	1		
14	N8886921	COURROIE	2	2		
15	N8880643	VIS M8-1.25x12	1	1		
17	N8886922	SEAT BELT 3 PT	1	1		
18	N8886923	. ECROU	4	4		
19	N8880644	. RONDELLE 7/16"	4	4		
20	Call order desk	. EXTENSTION CEINTURE DE SECURITE	1	1		P
22	Call order desk	PLAQUE DOSSIER ASS	1	1		P
22	Call order desk	. PLAQUE DOSSIER ASS GAUCHE	1	1		P
23	Call order desk	. PLAQUE DOSSIER ASS DROIT	1	1		P
24	N8882376	. VIS M6-1.0x30	4	4		
31	Call order desk	BOUTON POUSSOIR ASS	1	1		P
34	N8891989	PANNEAU CONTROLE MANUEL ASS	1	1		
34	N8886926	. RONDELLE	2	2		
35	N8886925	. INTERRUPTEUR CONSOLE GAUCHE - BUS	1	1		
36	N8880649	. VIS	1	1		
37	N8889077	. VIS	1	1		
40	N8891990	. PANNEAU DE CONTROLE	1	1		
NS	N8891991	. TO BE ASSIGNED BY STE EUSTACHE	1	1		
NS	G1090487	. BOUCHON	1	1		
41	N8891979	SUPPORT ASS	1	1		
44	G1090390	BELT MOUNTING BRKT ASM RH >SS N8891986	1	1		
45	N8882376	VIS M6-1.0x30	4	4		
47	N8800542	REGULATEUR D'AIR	1	1		

De R-012 À 2-4416	Date:07-2024	PAGE:H3-1823-20
SUSP. & ASSISE - "RECARO" - B100W		

Numéro d'article	Pièces	Description	H 3 4 1	H 3 4 5	V I P 4 5	N O T E S
47	G1090392	. REGULATEUR D'AIR	1	1		
NS	G1090491	. RACCORD	1	1		
NS	G1090492	. RACCORD EN T 1/4 X 1/4	1	1		
NS	N8887345	. ATTACHE	3	3		
52	N8800549	HAND WHEEL KIT	1	1		
52	N8882293	. BOUTON D'AJUSTEMENT	1	1		
53	N8882306	. CONTRE-ECROU	1	1		
54	N8891994	TROUSSE BARRE / RESSORT DE TORSION	1	1		
54	G1090489	. GREEN RUBBER BUMPER	2	2		
55	G1090490	. TRAVERSE POUR RESSORT DE TORSION	1	1		
56	N8885157	. RESSORT DE TORSION	1	1		
59	N8882301	UPPER FRAME / B100	1	1		
60	N8884011	ENS. REPAR. BANC	1	1		
60	N8882302	. CYLINDRE / 230/175MM C/C & 13MM HOLE	1	1		
60	N8885479	. COUSSINET EN PLASTIQUE	2	2		
61	N8882303	. BOULON HEX M8 X 40	2	2		
61	N8880628	. ECROU M8	2	2		
61	868573	. ESPACEUR 14 OD X 8.1 ID	2	2		
61	N8885765	. SHOCK BOLT	2	2		
62	N8882306	CONTRE-ECROU	2	2		
63	N8892020	BOUCHON DE PLASTIQUE, ORANGE	1	1		
65	N8882294	BOUTON D'AJUSTEMENT	2	2		
66	N8891998	BOULON ROULEMENT DU HAUT	1	1		
66	N8882328	. BOULON	1	1		
67	N8892021	BOULON A ÉPAULEMENT	2	2		
68	N8882330	RONDELLE	10	10		
69	N8882331	BOULON COURT	10	10		
70	N8882332	BAGUE - COURT	12	12		
71	N8882333	BAGUE - LONGUE	2	2		
73	N8882336	BIELLETTE INCL. BAGUE	2	2		
74	N8882337	BIELLETTE INCL. BAGUE	2	2		
75	N8892006	SOUFFLET ASS	1	1		
75	N8882338	. SOUFFLET	1	1		
76	N8882340	. RIVET DE PLASTIQUE	26	26		
77	N8892022	GLISSIÈRE DE SIÈGE ASS	1	1		
77	N8882341	. SUPPORT GAUCHE	1	1		
77	N8882342	. SUPPORT DROIT	1	1		
78	N8892007	. BLOC D'ESPACEMENT	2	2		
79	N8892008	. SUPPORT EN "Z"	2	2		
80	N8882346	BOULON M8X40MM	4	4		
81	N8882348	BOULON M8X16MM	2	2		
82	N8880628	ECROU M8	6	6		

De R-012 À 2-4416	Date:07-2024	PAGE:H3-1823-20
SUSP. & ASSISE - "RECARO" - B100W		

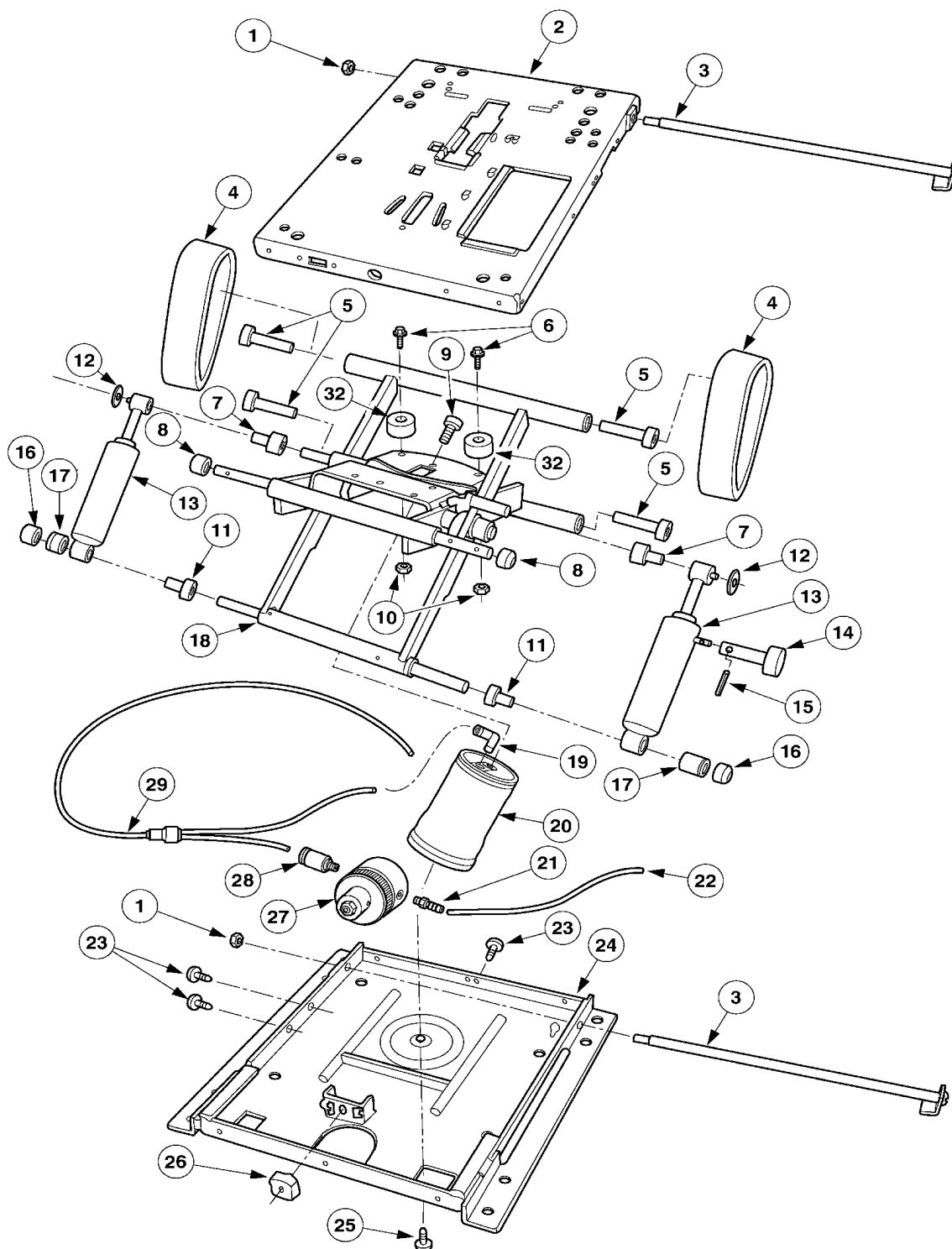
Numéro d'article	Pièces	Description	H 3 4 1	H 3 4 5	V I P 4 5	N O T E S
83	N8880629	RONDELLE 5/16"	4	4		
84	N8880505	GLISSIERE LONGUE 9"	1	1		
84	N8892009	GLISSIERE COURTE 6"	1	1		
85	Call order desk	LEVIER GAUCHE	1	1		P
86	N8882353	BAGUE VINYLE	1	1		
89	N8882357	CHASSIS (APRES SERIE# 1058275)	1	1		
90	N8882296	SOUPAPE REGULATRICE INCL TUYAU	1	1		
NS	N8884010	ENS. REPARAT.CONTROLE/SOUPAPE	1	1		
91	N8892011	TROUSSE RESSORT PNEUMATIQUE	1	1		
91	N8882310	. RESSORT PNEUMATIQUE	1	1		
92	N8882297	. RACCORD	1	1		
93	N8882299	. RESSORT	1	1		
94	N.S.S.	. BOULON A TETE PLATE	1	1		1
95	N8882299	RESSORT	1	1		
96	N8882309	CISEAU ARTICULE EXTERIEUR AFTER SERIAL#1058275	1	1		
97	N8882335	CISEAU ARTICULE INTERIEUR AFTER SERIAL#1058275	1	1		
99	N8882428	SOUPAPE DE RETENUE	1	1		
102	G1090493	RACCORD	1	1		
103	N8884009	BOUTON ARRET	2	2		
NS	N8890652	SUSPENSION ARTICULEE ASS	1	1		A
		A) VOUS DEVEZ COMMADER LES COUSSINS DE SIEGE SEPARMENT				
		C) <input type="checkbox"/> INCLUSTEMS #1, 3, 15, & 41				
		1) PAS VENDU SEPARMENT				
		P) CONTACTER LE BUREAU DE PRISE DE COMMANDE				

De R-012 À 2-4416

Date:07-2024

PAGE:H3-1823-21

SUSPENSION & PODIUM - "RECARO" - ERGO-COACH

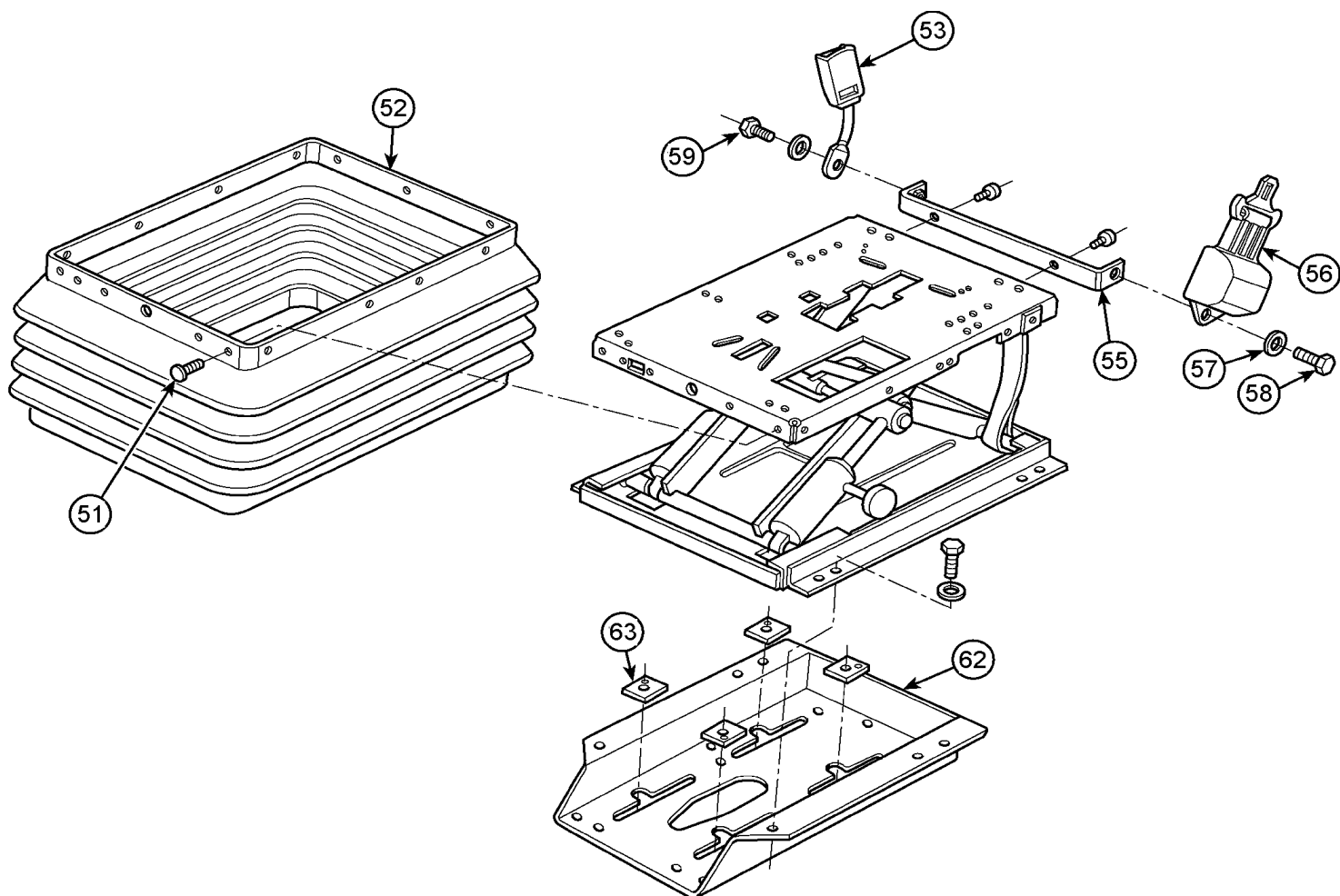


De R-012 À 2-4416

Date:07-2024

PAGE:H3-1823-21

SUSPENSION & PODIUM - "RECARO" - ERGO-COACH



De R-012 À 2-4416		Date:07-2024	PAGE:H3-1823-21			
SUSPENSION & PODIUM - "RECARO" - ERGO-COACH						
Numéro d'article	Pièces	Description	H 3 4 1	H 3 4 5	V I P 4 5	N O T E S
1	N.P.N.	ECROU HEX 3/8-16 CENTER LOCK	2	2		4
2	N8890734	TROUSSE BOITIER HAUT	1	1		
3	N8890738	ARBRE SOUDE	2	2		
4	N8890736	SANGLE DE RETENUE	2	2		
5	Call order desk	TUBE DE ROULEMENT	4	4		P
6	Call order desk	VIS MECANIQUE 1/4-20x5/8	1	1		P
7	Call order desk	ROULEMENT AMORTISSEUR HAUT	2	2		P
8	Call order desk	ROULEAU	2	2		P
9	Call order desk	VIS A TETE HEXAGONAL 3/8-16x1/2	1	1		P
10	Call order desk	ECROU HEX AUTOFREINE 1/4-20	1	1		P
11	Call order desk	ROULEMENT AMORTISSEUR BAS	2	2		P
12	Call order desk	ECROU CAPUCHON .5	2	2		P
13	N.P.N.	AMORTISSEUR	1	1		4
14	Call order desk	BOUTON D'AJUSTEMENT	1	1		P
15	Call order desk	GOUPILLE 1/8x5/8	1	1		P
16	Call order desk	ROULEAU	2	2		P
17	Call order desk	CALE COURTE	1	1		P
17	Call order desk	CALE LONGUE	1	1		P
18	Call order desk	CISEAU	1	1		P
19	868597	RACCORD 45 DEG 1/8 MALE NPT	1	1		
20	868929	RESSORT A L'AIR	1	1		
21	N8890748	RACCORD 10-32	1	1		
22	Call order desk	TUBE NYLON 12 NOIR	AR	AR		P
23	N.P.N.	CLIP	1	1		4
24	N8890735	TROUSSE BOITIER BAS	1	1		
25	Call order desk	VIS 3/8-16x3/4	1	1		P
26	868596	TROUSSE AMORTISSEUR	1	1		
27	Call order desk	REGULATEUR MONNIER 10PSI	1	1		P
28	Call order desk	RACCORD 10-32	1	1		P
29	N8890744	TUYAU, 1/4 " OD	AR	AR		
32	Call order desk	PARE-CHOCS	1	1		P
51	G1094197	PROTEGE PIEDS ASS >SS G1094197	1	1		
. NS	N8882340	. RIVET DE PLASTIQUE	QR	QR		
52	N8882340	. RIVET DE PLASTIQUE	23	23		
53	N8891356	CEINTURE DE SECURITE 2 PT	1	1		
53	Call order desk	. BOUCLE ASS	1	1		P
55	G1094196	. TROUSSE SUPPORT CEINTURE SECURITE	1	1		
56	N8893881	. CEINTURE DE SECURITE	1	1		
57	Call order desk	. RONDELLE PLATE 23.5x12x1.7	2	2		P
58	Call order desk	. VIS EPAULEMENT TETE HEX 7/16-20x1 3/4	1	1		P
59	Call order desk	. VIS A TETE HEXAGONAL 7/16-20x1 1/2	1	1		P
NS	Call order desk	. SUPPORT	1	1		P

De R-012 À 2-4416	Date:07-2024	PAGE:H3-1823-21
SUSPENSION & PODIUM - "RECARO" - ERGO-COACH		

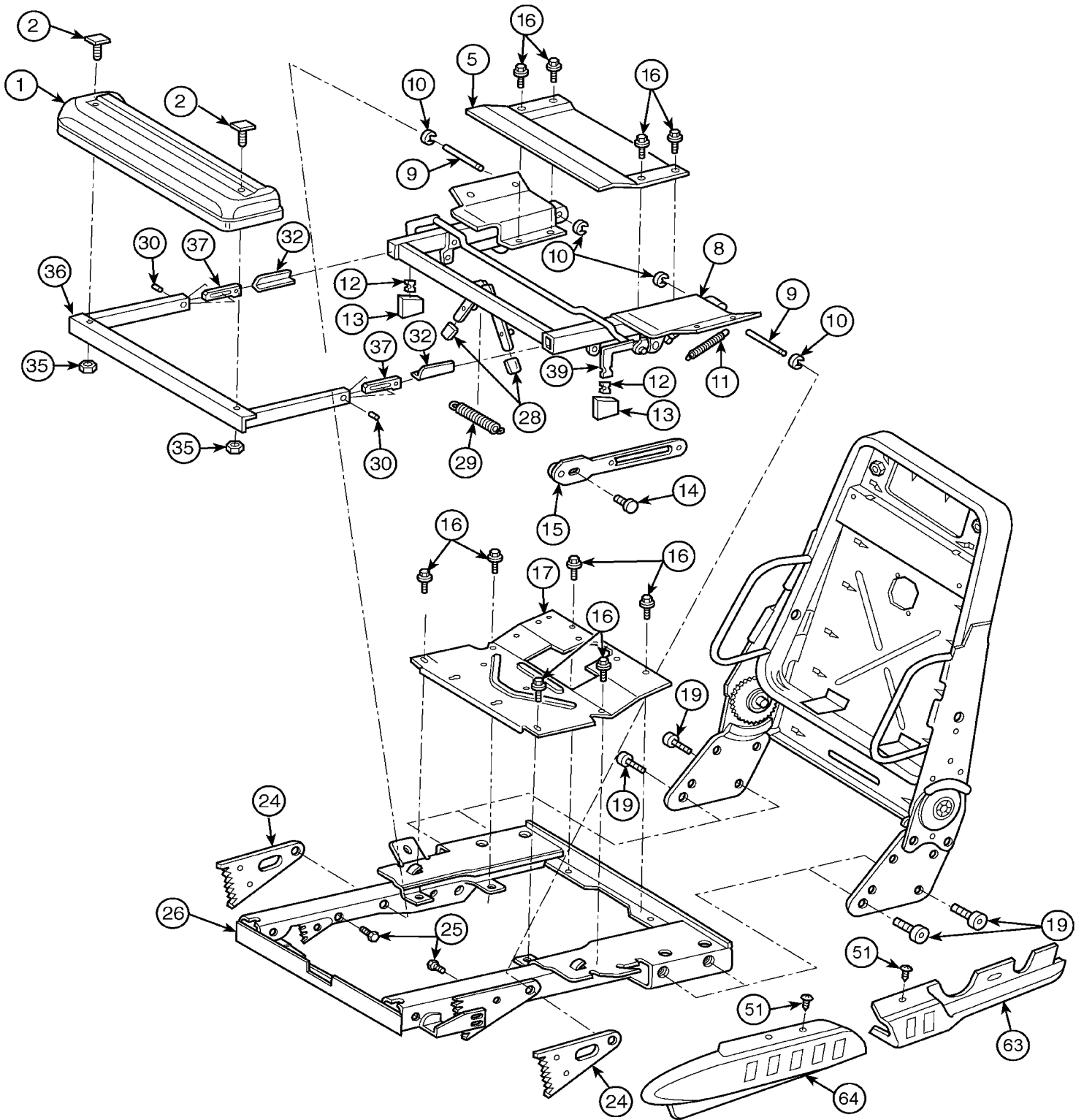
Numéro d'article	Pièces	Description	H 3 4 1	H 3 4 5	V I P 4 5	N O T E S
NS	Call order desk	. RONDELLE PLATE 7/16 ID x 1.5 OD .437x1.500	1	1		P
62	Call order desk	PLATFORME ASS 3"	1	1		P
62	Call order desk	. PLATFORME ASS 3"	1	1		P
NS	Call order desk	. TROUSSE PIECES DETACHEES	1	1		P
63	Call order desk	. RONDELLE PLATE CARRE 3.000	1	1		P
70	868589	TROUSSE AMORTISSEUR PNEU. ERGO	1	1		A
71	868591	TROUSSE VERIN FIX ASS	1	1		B
72	868592	TROUSSE ARBRE ESPACEUR ROULEMENT SUSPENSION	1	1		C
73	N8890737	TROUSSE MECANISME CISEAU ASS	1	1		D
74	N8890739	ENS ENSEMBLE DE PROTECTION	1	1		
		A) INCLUS ITEMS #9, 19, 20 & 25				
		B) INCLUS ITEMS #1, 7, 11, 12, 13, 14 & 15				
		C) INCLUS ITEMS #1, 3, 5, 7, 8, 11, 12, 16 & 17				
		D) INCLUS ITEMS #1, 3, 5, 6, 7, 8, 10, 11, 12, 16, 17, 18 & 32				
		4) PAS DE NUMERO DE PIECE				
		P) CONTACTER LE BUREAU DE PRISE DE COMMANDE				

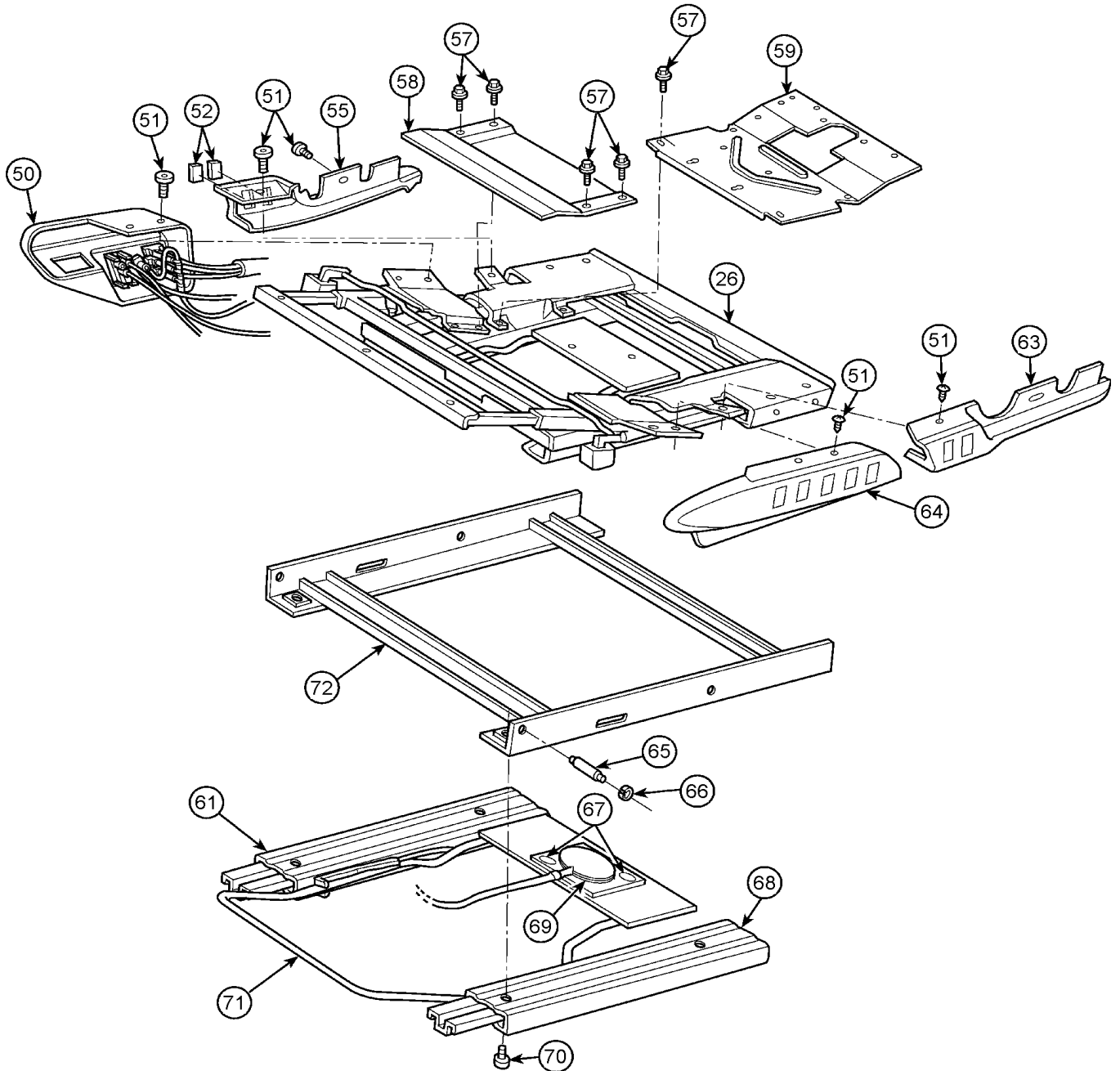
De R-012 À 2-4416

Date:07-2024

PAGE:H3-1823-25

CADRE ASSISE SIEGE - "RECARO" - ERGO-COACH





De R-012 À 2-4416		Date:07-2024	PAGE:H3-1823-25			
CADRE ASSISE SIEGE - "RECARO" - ERGO-COACH						
Numéro d'article	Pièces	Description	H 3 4 1	H 3 4 5	V I P 4 5	N O T E S
	G1094200	CADRE ASS COUSSIN	1	1		
1	868641	. CADRE EXTENSION CUISSE	1	1		
2	N8887358	. RONDELLE	2	2		
5	N8800400	. RECEPTACLE ASSISE AVANT	1	1		
8	N8887365	. PLAQUE	1	1		
9	N8887375	. BOULON	2	2		
10	N8882381	. ATTACHE	8	8		
11	N8887368	. RESSORT	2	2		
12	N8882395	. CLIP	2	2		
13	N8887258	. BOUTON	2	2		
14	N8887367	. VIS	2	2		
15	N8887366	. PLAQUE	2	2		
16	N8887306	. VIS M5-0.8x10	12	12		
17	N8800399	. SEAT CUSHION PAN REAR >SS G1094203	1	1		
19	N8882373	. VIS M6-1.0x20	4	4		
24	N8887362	. PLAQUE DENTEE	2	2		
25	N8887363	. VIS	2	2		
26	Call order desk	. CADRE ASSISE ASS	1	1		P
28	N8887369	. BOUCHON DE PLASTIQUE, ORANGE	2	2		
29	N8887370	. RESSORT	1	1		
30	N8887374	. BOULON	2	2		
32	N8887372	. ANGLE	2	2		
35	868643	. ECROU M6	2	2		
36	N8887371	. CADRE	1	1		
37	N8887373	. GUIDE	2	2		
39	Call order desk	. LEVIER D'AJUSTEMENT	2	2		P
NS	Call order desk	. VELCRO	AR	AR		P
NS	Call order desk	. ATTACHE	4	4		P
NS	N8887356	TROUSSE DE REPARATION LONGUEUR COUSSIN	1	1		A
50	H3-1823-11	DOSSIER ASS - "RECARO" - ERGO-COACH				
51	N8887256	VIS	8	8		
52	N8887257	PLAQUETTE	9	9		
55	N8890722	PANNEAU CONTRÔLE ARRIERE DROIT	1	1		
57	N8887306	VIS M5-0.8x10	12	12		
58	N8800400	RECEPTACLE ASSISE AVANT	1	1		
59	G1094203	RECEPTACLE ARR COUSSIN	1	1		
61	N8887269	RAIL DROIT	1	1		
63	N8890721	PANNEAU CONTRÔLE ARRIERE GAUCHE	1	1		
64	N8887260	PANNEAU CONTRÔLE AVANT GAUCHE	1	1		
65	Call order desk	ATTACHE	4	4		P
66	N8882381	ATTACHE	8	8		
67	N8800444	ATTACHE	2	2		

De R-012 À 2-4416		Date:07-2024	PAGE:H3-1823-25
CADRE ASSISE SIEGE - "RECARO" - ERGO-COACH			

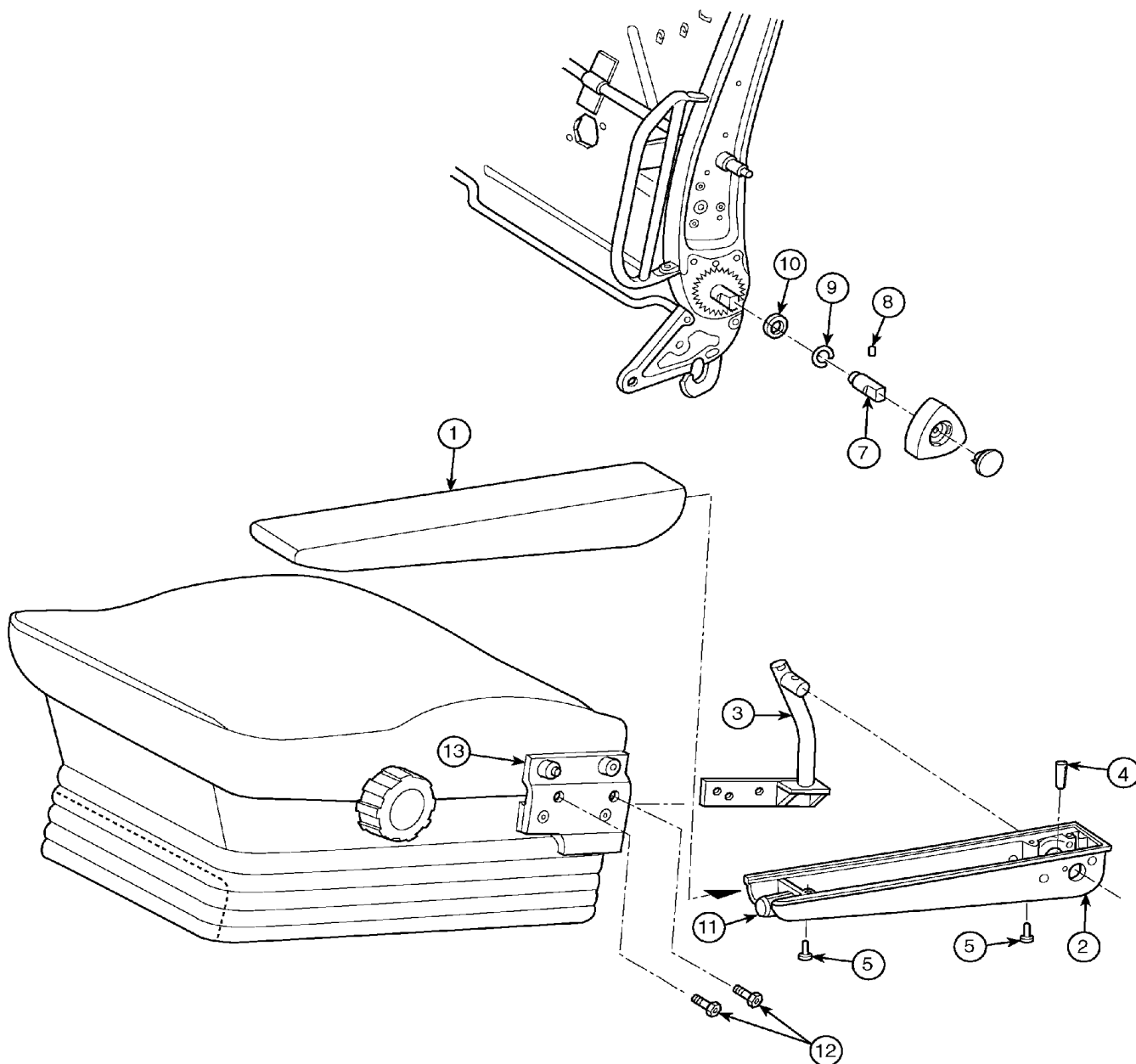
Numéro d'article	Pièces	Description	H 3 4 1	H 3 4 5	V I P 4 5	N O T E S
68	N8887268	RAIL GAUCHE	1	1		
69	N8890756	CONTRÔLE DE L'ACTIONNEUR	1	1		
70	Call order desk	VIS TETE CYLINDRIQUE SIX PANS CREUX M8-1.25x20 8.8	8	8		P
NS	N8882349	ECROU M8	4	4		
NS	N8880629	RONDELLE 5/16"	4	4		
71	N8890726	COULISSE CENTRALE ACTUATEUR	1	1		
72	N8890729	ENSEMBLE ADAPTATEUR COUSSIN	1	1		
72	Call order desk	. SUPPORT ADAPTATEUR COUSSIN AVANT GAUCHE	1	1		P
72	Call order desk	. SUPPORT ADAPTATEUR COUSSIN AVANT DROIT	1	1		P
72	N8882381	. ATTACHE	8	8		
72	Call order desk	. ATTACHE	4	4		P
		A) INCLUS ITEMS #1, 2, 35				
		P) CONTACTER LE BUREAU DE PRISE DE COMMANDE				

De R-012 À 2-4416

Date:07-2024

PAGE:H3-1823-30

APPUI-BRAS - "RECARO" - B100W



De R-012 À 2-4416	Date:07-2024	PAGE:H3-1823-30
APPUI-BRAS - "RECARO" - B100W		

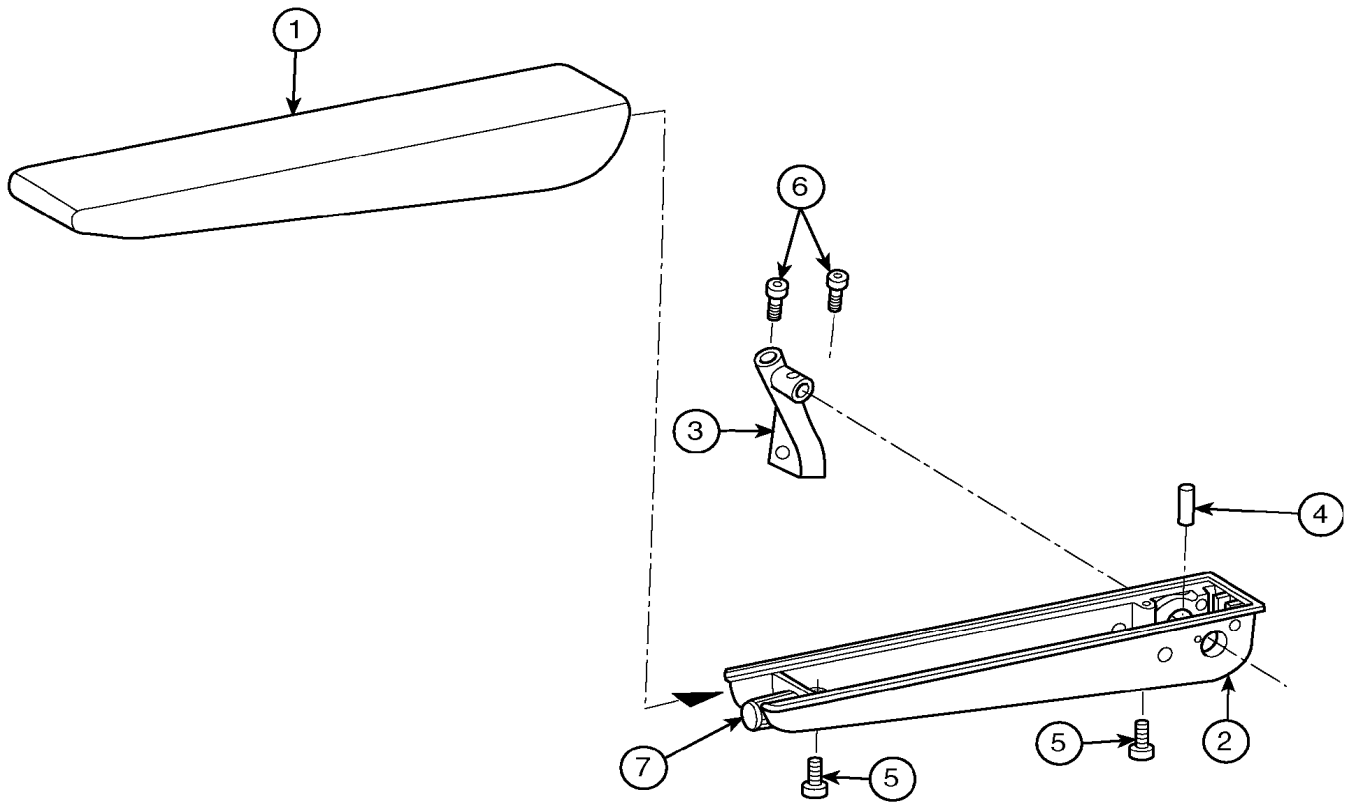
Numéro d'article	Pièces	Description	H 3 4 1	H 3 4 5	V I P 4 5	N O T E S
	Call order desk	APPUIS-BRAS ASS COTE GAUCHE	1	1		P
	Call order desk	APPUIS-BRAS DROIT ASS	1	1		P
1	N8891365	. COUSSIN APPUI BRAS	1	1		
1	Call order desk	. COUSSIN APPUI BRAS DROIT	1	1		P
2	N8891366	. CADRE APPUI BRAS	1	1		
3	Call order desk	. SUPPORT D'APPUIS-BRAS GAUCHE	1	1		P
3	Call order desk	. SUPPORT D'APPUIS-BRAS DROIT	1	1		P
4	N8891369	. GOUPILLE	1	1		
5	N8891370	. VIS	2	2		
6	N8882348	. BOULON M8X16MM	2	2		
7	N8800463	. EXTENSION BOLT	1	1		
8	N8800464	. VIS D'AJUSTEMENT	1	1		
9	N8800465	. ATTACHE 20X1,2 DIN47	1	1		
10	N8800466	. RONDELLE D433 ST 21 A3R	1	1		
10	Call order desk	. APPUIS-BRAS GAUCHE ASS	1	1		P
10	Call order desk	. APPUIS-BRAS DROIT ASS	1	1		P
11	N8800468	. PLASTIC END KNOB >SS N8891372	1	1		
12	Call order desk	. BOULON M8X12	1	1		P
13	N8886924	. PLAQUE GAUCHE	1	1		
13	N8886928	. PLAQUE DROITE	1	1		
		P) CONTACTER LE BUREAU DE PRISE DE COMMANDE				

De R-012 À 2-4416

Date:07-2024

PAGE:H3-1823-31

APPUI-BRAS - "RECARO" - ERGO-COACH



3040-046

De R-012 À 2-4416

Date:07-2024

PAGE:H3-1823-31

APPUI-BRAS - "RECARO" - ERGO-COACH

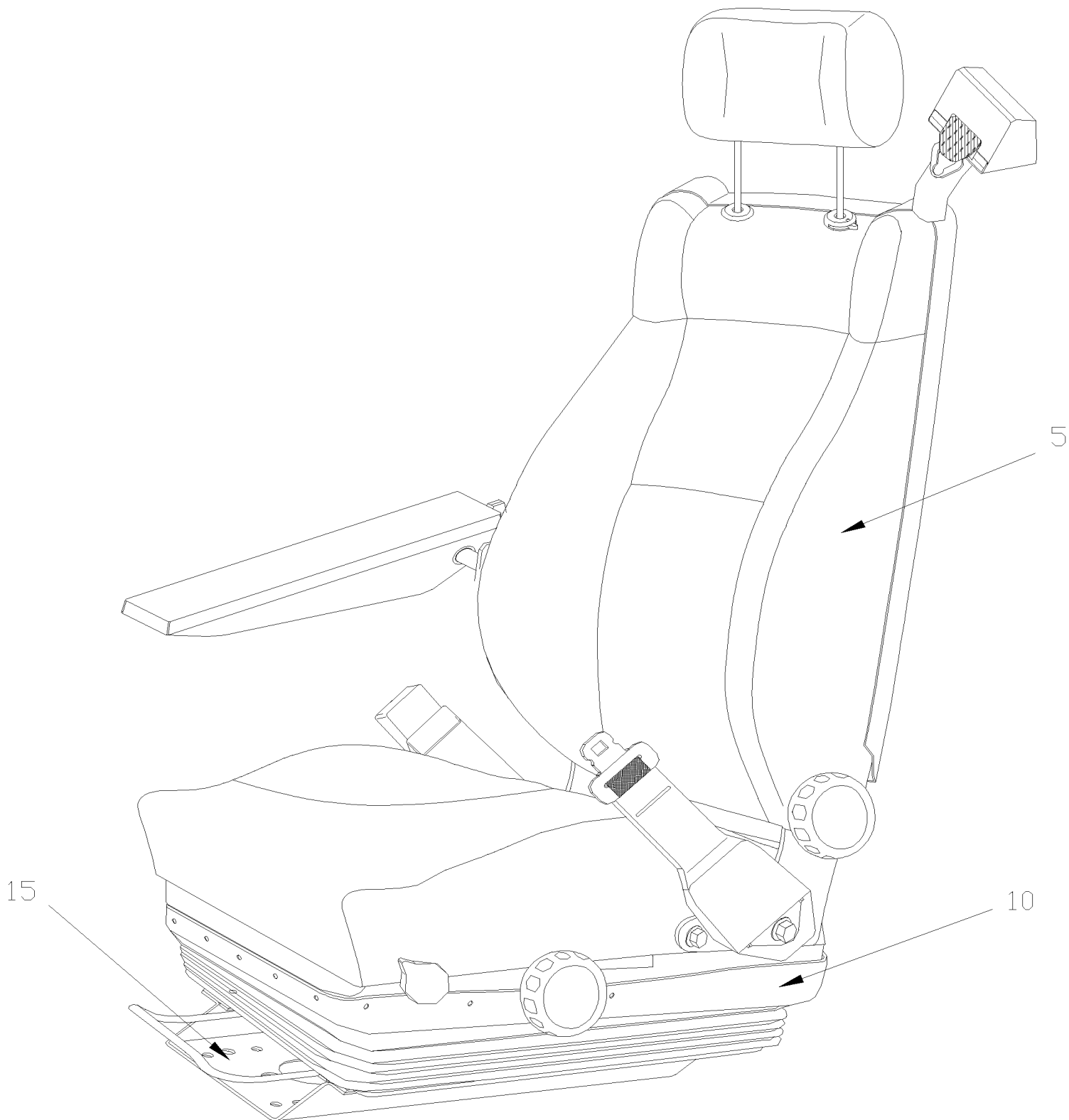
Numéro d'article	Pièces	Description	H 3 4 1	H 3 4 5	V I P 4 5	N O T E S
	N8891363	APPUIS-BRAS GAUCHE ASS	1	1		
	N8891364	APPUIS-BRAS DROIT ASS	1	1		
1	N8891365	. COUSSIN APPUI BRAS	1	1		
2	N8800125	. CADRE DE L'APPUIS-BRAS	1	1		
3	N8891367	. SUPPORT GAU	1	1		
3	N8891368	. SUPPORT DR	1	1		
4	N8800461	. RETAINING PIN D7343 10X40 >SS N8891369	1	1		
5	N8800462	. VIS M4X16 DIN7085	2	2		
6	N8891371	. BOULON	2	2		
7	N8800468	. PLASTIC END KNOB >SS N8891372	1	1		
8	N8891863	. ESPACEUR	2	2		

De R-012 À 2-4416

Date:07-2024

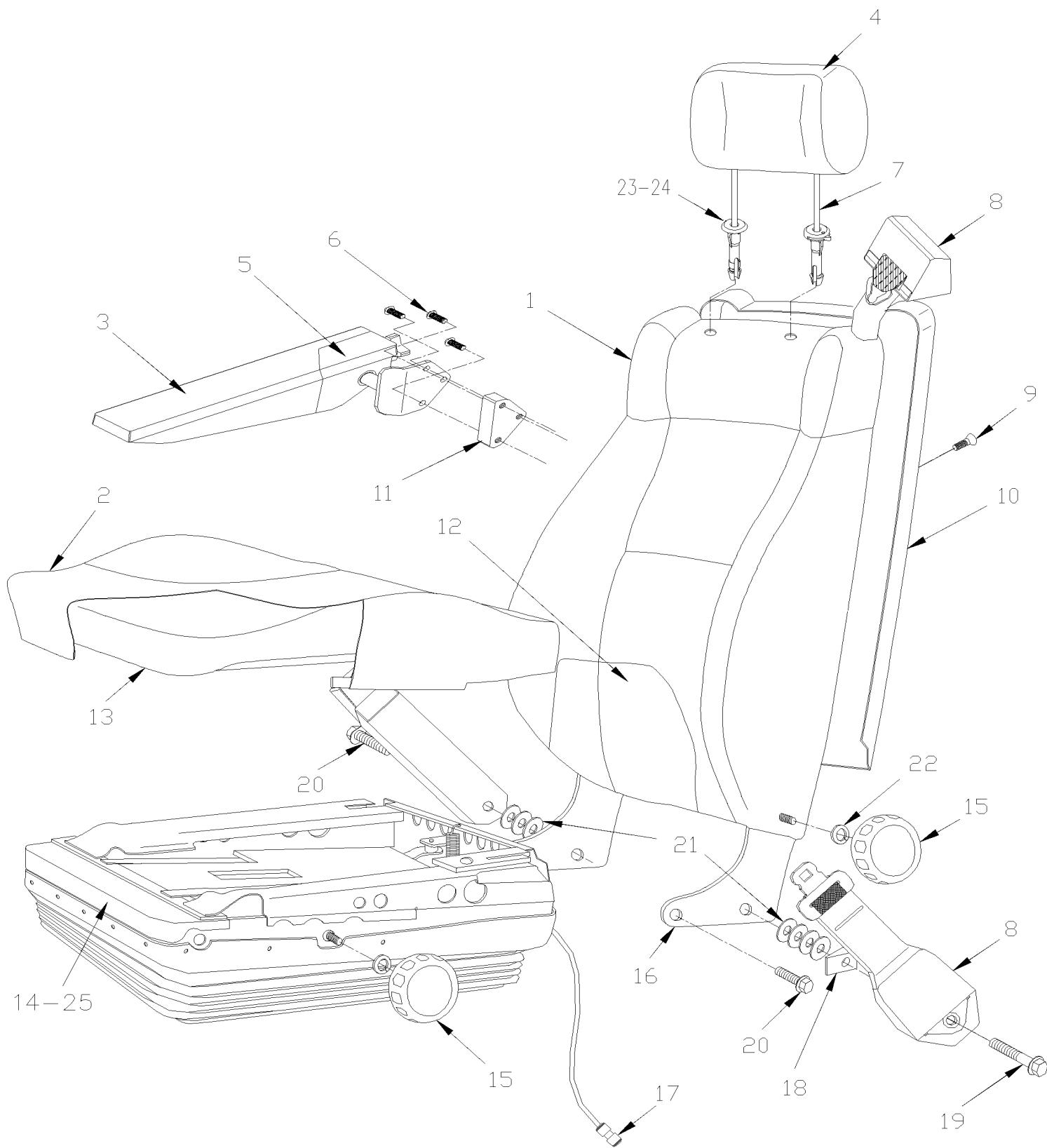
PAGE:H3-1823-50

SIEGE CHAUFFEUR - "USSC" - 9100ALX3



De R-012 À 2-4416	Date:07-2024	PAGE:H3-1823-50
SIEGE CHAUFFEUR - "USSC" - 9100ALX3		

Numéro d'article	Pièces	Description	H 3 4 1	H 3 4 5	V I P 4 5	N O T E S
		NOTE QTE = DANS LA COLONE = QTE DE VEHICULE				
		CONSTRUIS AVEC CE NUMERO DE SIEGE				
	861553	SIEGE CHAUFFEUR - "USSC" MODEL 9100 AXLX3	1	1		
	861739	SIEGE CHAUFFEUR - "USSC" MODEL 9100 AXLX3	1	1		
5	H3-1823-60	. SIEGE ASS - "USSC" - 9100ALX3				
10	H3-1823-70	. SUSPENSION ASS - "USSC" - 9100ALX3				
15	H3-1823-80	. BASE ASS - "USSC" - 9100ALX3				



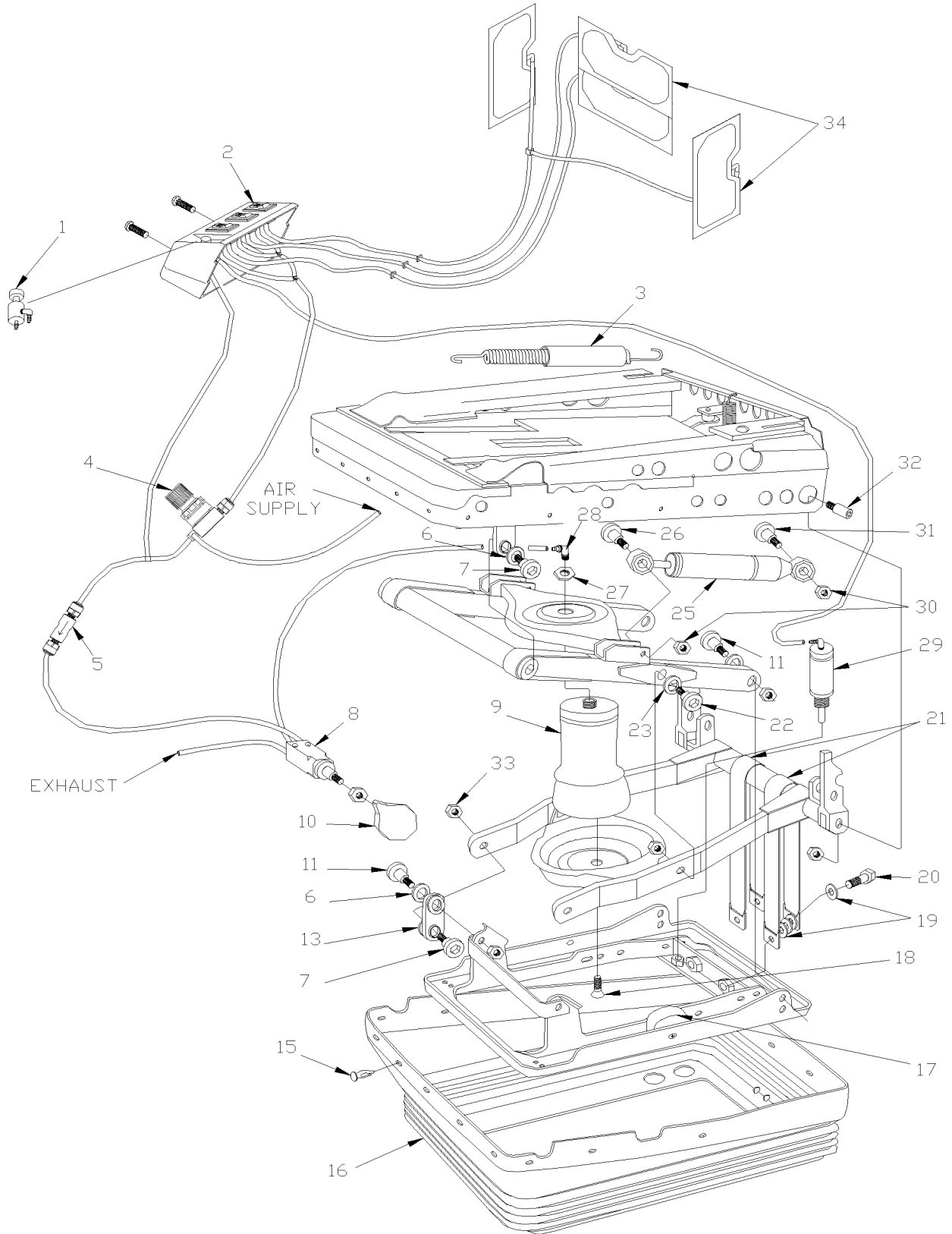
De R-012 À 2-4416		Date:07-2024	PAGE:H3-1823-60			
SIEGE ASS - "USSC" - 9100ALX3						
Numéro d'article	Pièces	Description	H 3 4 1	H 3 4 5	V I P 4 5	N O T E S
1	Call order desk	RECOUVREMENT DOSSIER	1	1		P
2	Call order desk	RECOUVREMENT ASSISE	1	1		P
3	Call order desk	RECOUVREMENT APPUIS BRAS	1	1		P
4	Call order desk	RECOUVREMENT APPUIS TETE	1	1		P
6	N8893510	VIS M8-1.25x35	3	3		
7	N8887203	APPUI-TETE ASS	1	1		
8	N8891957	CEINTURE 3PT ASS	1	1		
. NS	N8904553	. MANCHON	1	1		
9	N8887219	VIS 1/4-20x3/4	2	2		
10	N8891951	COQUILLE ARRIERE AVEC LOGO	1	1		
12	N8882987	COUSSIN DOSSIER ASM	1	1		
13	N8887209	REMBOURRAGE ASSISE	1	1		
14	N8891953	SOUFFLET ASS W/FORMER VALVE	1	1		
15	N8882989	BOUTON D'AJUSTEMENT W/FORMER VALVE	2	2		
16	N8891949	DOSSIER	1	1		
17	N8882997	CONNECTEUR	2	2		
18	N8887857	ESPACEUR 1/2x1-1/8x5/8	2	2		
19	N8882962	VIS A TETE HEXAGONAL 7/16-20X2.25	2	2		
20	N8882960	VIS A TETE HEXAGONAL /7/16-20X1.5"	2	2		
21	N8882992	RONDELLE PLATE 7/16	7	7		
22	N8882967	RONDELLE D'ARRET M10	2	2		
22	N8882988	ECROU M10X1.5	2	2		
23	N8893445	BOUCHON	2	2		
24	N8891948	TIGE D'APPUI-TETE, .0725 DIA .0725 DIA	2	2		
25	H3-1823-70	SUSPENSION ASS - "USSC" - 9100ALX3				
		P) CONTACTER LE BUREAU DE PRISE DE COMMANDE				

De R-012 À 2-4416

Date:07-2024

PAGE:H3-1823-70

SUSPENSION ASS - "USSC" - 9100ALX3



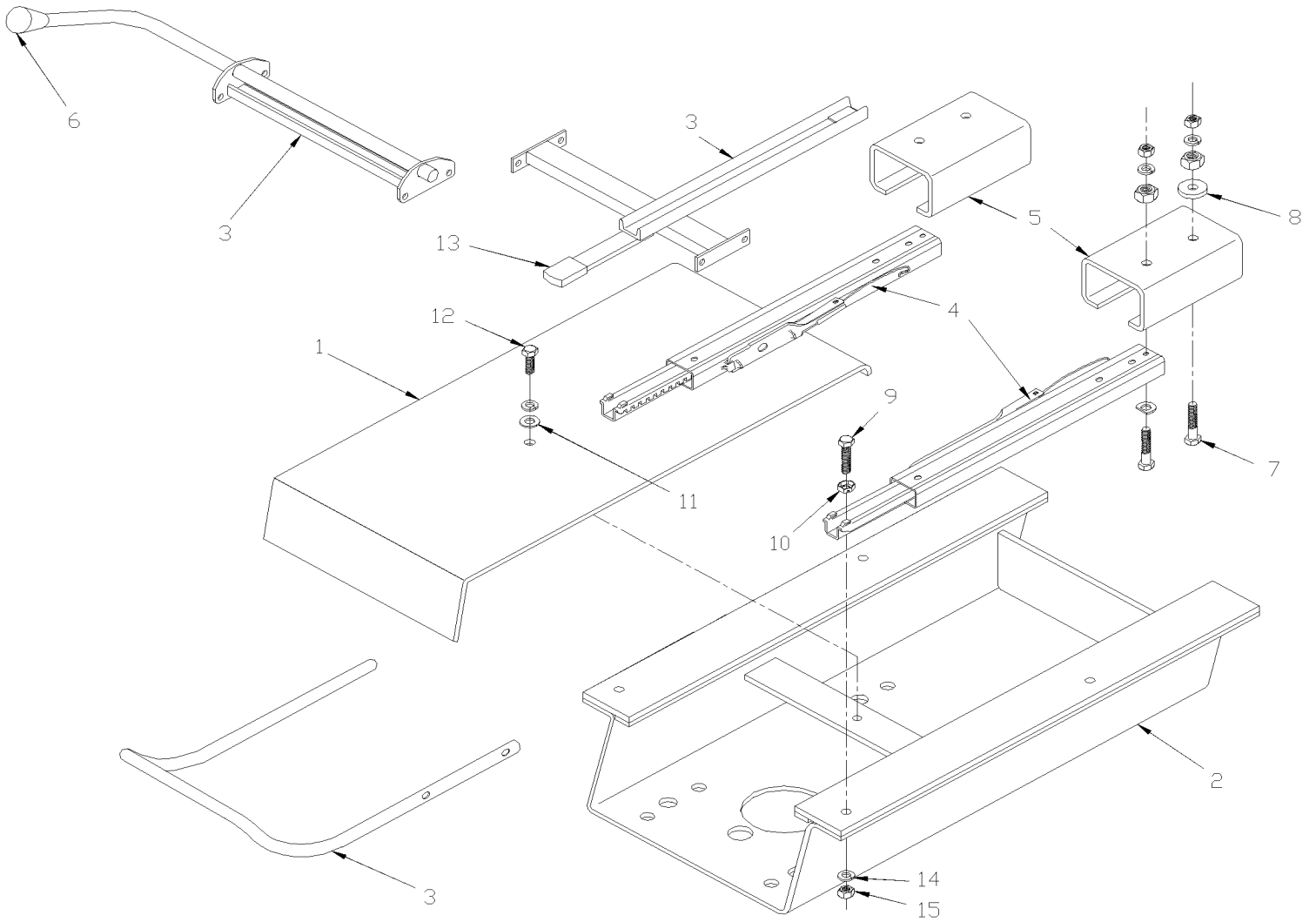
De R-012 À 2-4416		Date:07-2024	PAGE:H3-1823-70			
SUSPENSION ASS - "USSC" - 9100ALX3						
Numéro d'article	Pièces	Description	H 3 4 1	H 3 4 5	V I P 4 5	N O T E S
1	N8887215	BOUTON	1	1		
2	N8892035	BOITE DE CONTROL A AIR	1	1		
3	N8890626	RESSORT 10"	1	1		
3	N8882994	RESSORT	2	2		
4	N8890644	REGULATEUR AIR / W/AIR SLIDE CYLINDER	1	1		
5	N8887214	SOUPAPE	1	1		
6	N8883024	RONDELLE	1	1		
7	N8883022	BOULON	6	6		
8	N8883028	SOUPAPE ASS / CONTRÔLE DE LA HAUTEUR / FORMER	1	1		
8	N8893450	SOUPAPE / CONTRÔLE DE HAUTEUR / CURRENT	1	1		
8	N8893451	RACCORD EN T	1	1		
8	N8892738	CONNECTEUR 1/8 NPT	1	1		
9	N8883029	SAC A AIR	1	1		
10	N8883026	BOUTON D'AJUSTEMENT / FORMER	1	1		
11	N8883025	BOULON	4	4		
13	N8883023	MANCHON	12	12		
15	N8883021	RIVET	30	30		
16	N8883020	SOUFFLET	1	1		
17	N8883018	BUTOIR CAOUTCHOUC	2	2		
18	N8883019	VIS M10-1.5x16	1	1		
19	N8887858	RONDELLE 7/16"	6	6		
20	N8882961	VIS 7/16-20x1 1/4	2	2		
21	N8883017	SANGLE 15"	2	2		
22	N8887205	BOULON	2	2		
23	N8887206	COUSSIETTE 18MM	2	2		
25	N8893636	AMORTISSEUR, FIRM	1	1		
NS	868573	ESPACEUR 14 OD X 8.1 ID	4	4		
26	N8882303	BOULON HEX M8 X 40	2	2		
27	N8883031	ECROU	1	1		
28	N8883010	CONNECTEUR	1	1		
29	N8887216	GLISSIERE DU CYLINDRE ASS	1	1		
30	N8883015	ECROU AUTOBLOQUANT M8-1.25/GRD10/CZ	2	2		
31	N8883013	BOLT, M8 X 40	2	2		
32	N8883012	BOULON ROULEMENT ARRIERE	2	2		
33	N8883030	CONTRE- ECROU 10MM	1	1		
NS	N8883036	SAC LOMBAIRE ASS	3	3		
34	N8891961	RIVET	6	6		

De R-012 À 2-4416

Date:07-2024

PAGE:H3-1823-80

BASE ASS - "USSC" - 9100ALX3



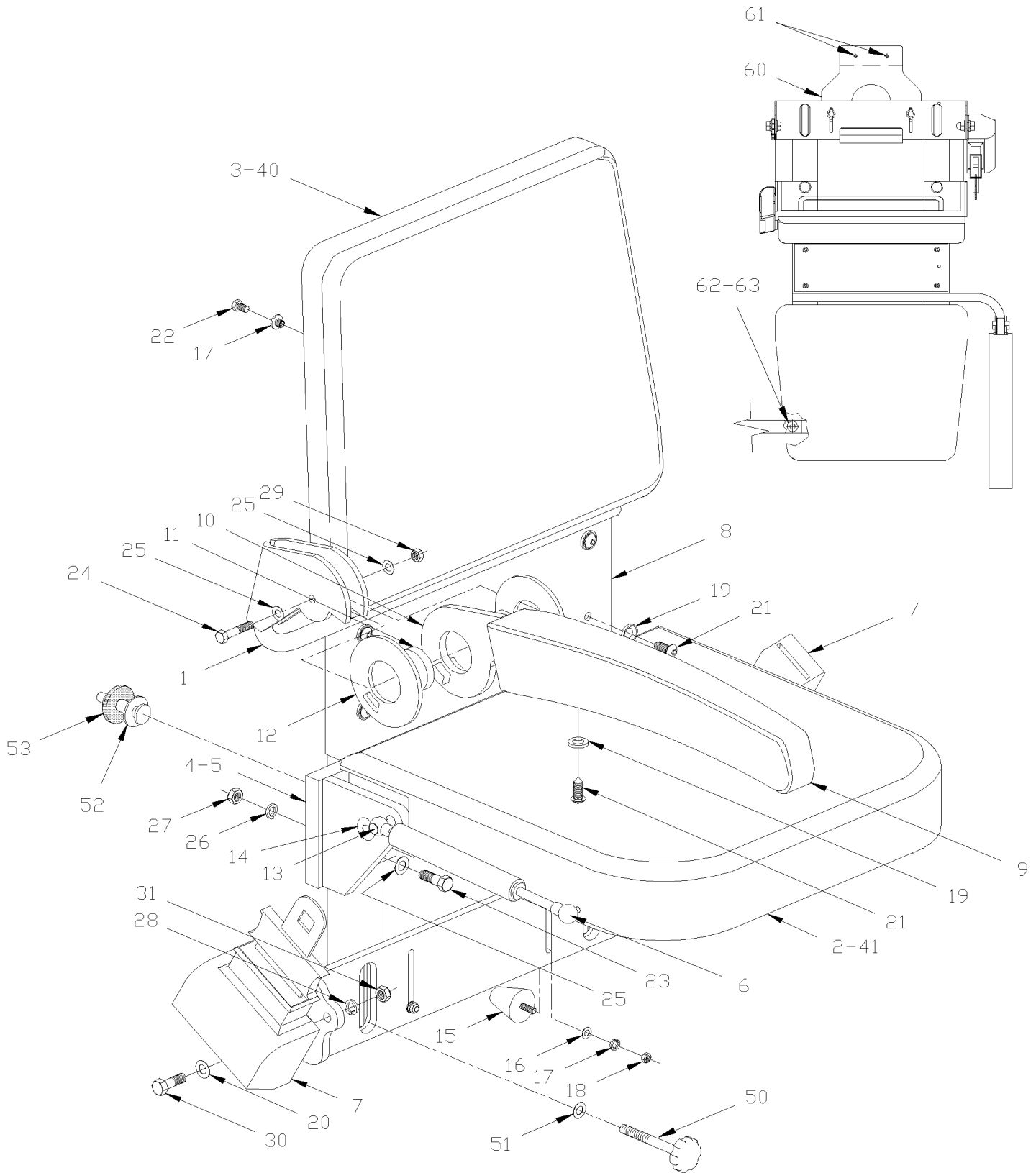
De R-012 À 2-4416		Date:07-2024	PAGE:H3-1823-80			
BASE ASS - "USSC" - 9100ALX3						
Numéro d'article	Pièces	Description	H 3 4 1	H 3 4 5	V I P 4 5	N O T E S
1	N8891960	COUVERCLE	1	1		
2	N8891958	BASE 4"	1	1		
3	N8891955	POIGNEE DE RELACHEMENT ASS	1	1		
4	N8883008	GLISSIERE ASS 9.45	1	1		
5	N8891959	SUPPORT	2	2		
6	N8892036	BOUTON 1 1/8" DIA.	1	1		
7	N8882965	VIS 5/16-18x1 1/2	6	6		
8	N8883004	CALE	8	8		
9	N8882964	VIS 5/16-18x1 1/4	4	4		
10	N8883007	ECROU 3/8	4	4		
11	N8882966	RONDELLE D'ARRET	2	2		
12	N8882962	VIS A TETE HEXAGONAL 7/16-20X2.25	2	2		
13	N8883002	COUVERCLE	1	1		
14	N8882968	RONDELLE D'ARRET 5/16	4	4		
15	N8883006	ECROU 5/16-18 GR8ZY	4	4		

De R-012 À 2-4416

Date:07-2024

PAGE:H3-1824-02

SIEGE HOTESSE ASS



De R-012 À 2-4416	Date:07-2024	PAGE:H3-1824-02
SIEGE HOTESSE ASS		

Numéro d'article	Pièces	Description	H 3 4 1	H 3 4 5	V I P 4 5	N O T E S
	363326P	SIEGE HOTESSE ASS À 2-4339				A
	363900P	SIEGE HOTESSE ASS De 2-4340	1	1		
1	363327	. CADRE ASS	1	1		
2	363050	. ASSISE ASS. (SOUDE)	1	1		
2	363040	. REMBOURRAGE ASSISE	1	1		
3	Call order desk	. DOSSIER ASS.	1	1		P
3	363014	. PANNEAU DOSSIER	1	1		
NS	363041	. MOUSSE DOSSIER	1	1		
3	500453	. ECROU EN "T" 1/4-20	1	1		
4	363061	. SUPPORT, DR SIEGE HOTESSE (SOUDE) À 2-4339	1	1		A
4	363995	. SUPPORT, DR SIEGE HOTESSE (SOUDE) De 2-4340	1	1		
5	363062	. SUPPORT, GA SIEGE HOTESSE SOUDE À 2-4339	1	1		A
5	363996	. SUPPORT, GA SIEGE HOTESSE SOUDE De 2-4340	1	1		
6	980020	. CYLINDRE AU GAZ / 244/164MM C/C / 35LBS	1	1		
NS	980015	. ROTULE / W/10 MM X M8-1.25 / 29.18 MM	1	1		
NS	5001063	. ECROU SERTISSABLE TETE PLATE OUVERTE M8-1.25 11.0-1.5	1	1		
7	860695	. CEINTURE SECURITE	1	1		
8	Call order desk	. FINITION TISSUS	AR	AR		P
9	362316	. RECOUVREMENT D'APPUI-BRAS À V-1847	1	1		
9	363624	. RECOUVREMENT D'APPUI-BRAS De V-1848	1	1		
10	362939	. APPUI-BRAS GRIS CHARBON	1	1		
11	363067	. ESPACEUR	1	1		
12	362877	. DOUILLE APPUI-BRAS	2	2		
13	980015	. ROTULE / W/10 MM X M8-1.25 / 29.18 MM	1	1		
14	507260	. COUSINET AVEC EPAULEMENT .375x.437x.375x.594	2	2		
15	504600	. BUTEE DE CAOUTCHOUC / .625 ODx1.0TH x 10-32X.5 STUD	2	2		
16	500440	. RONDELLE PLATE .250x.562x.065 Z050	2	2		
17	500473	. RONDELLE FREIN FENDUE .262x.489x.062 Z050	8	8		
18	500995	. ECROU HEX BORGNE #10-32 Z050	2	2		
19	500345	. RONDELLE DE FINITION FRAISE .187x.500x.090 BR BK	5	5		
20	500444	. RONDELLE PLATE .406x.812x.065 Z050	8	8		
21	500686	. VIS AUTOTARAUEUSE TETE OVALE PHILLIPS #6x1/2 BK	5	5		
22	500554	. VIS MECANIQUE TETE RONDE FENDUE 1/4-20x1/2 SS	6	6		
23	500565	. VIS MECANIQUE TETE RONDE PHILLIPS 5/16-18x3/4 SS	4	4		
24	500182	. VIS A TETE HEXAGONAL 5/16-18x1 1/4 G5 PT Z050	1	1		
25	500441	. RONDELLE PLATE .312x.734x.065 Z050	6	6		
26	500476	. RONDELLE FREIN FENDUE .317x.586x.078 Z050	4	4		
27	500778	. ECROU HEX 5/16-18 N500	4	4		
28	500478	. RONDELLE FREIN FENDUE .380x.683x.094 Z050	2	2		
29	500777	. ECROU HEX STOVER 5/16-18 Z050	1	1		
30	500191	. VIS A TETE HEXAGONAL 3/8-16x1 G5 Z050	2	2		
31	5001060	. ECROU HEX BORGNE 3/8-16 NP	2	2		

De R-012 À 2-4416		Date:07-2024	PAGE:H3-1824-02			
SIEGE HOTESSE ASS						
Numéro d'article	Pièces	Description	H 3 4 1	H 3 4 5	V I P 4 5	N O T E S
40	363345P	. RECOUV DOSSIER PR SIEGE AMAYA	1	1		
41	363346P	. RECOUV COUSSIN PR SIEGE AMAYA	1	1		
42	363997	ENS., SIEGE HOTESSE	1	1		A
. NS	IS-01045	. SEE INSTRUCTION SHEET	1	1		A
NS	362918	. COUSSINET / PLASTIQUE 46MM O.D.	1	1		B
NS	363992	. CAP TENDEUR 71MM O.D. / ALUMINUM	1	1		B
NS	520169	. RESSORT	1	1		B
NS	507260	. COUSSINET AVEC EPAULEMENT .375x.437x.375x.594	1	1		B
NS	500069	. VIS A TETE HEXAGONAL M8-1.25x16 G10.9 DP	2	2		B
NS	502744	. ECROU HEX STOVER M8-1.25 Z050	1	1		B
50	363070	BOULON SPECIAL ASS / POUR FIXER LE SIEGE HOTESSE / 126MM	2	2		C
NS	504500	PASSE-FIL / .766x1.125x.453	2	2		C
51	500444	RONDELLE PLATE .406x.812x.065 Z050	2	2		C
51	363077	PROTECTEUR ASS. ONLY À W-2284	1	1		
52	364103	ATTACHE 64MM X M12-1.75	1	1		C
53	363363	RONDELLE CAOUTCHOUC 42MM O.D. X 13MM I.D. X 3/16"	2	2		C
60	363546	CROCHET	1	1		D
61	504416	RIVET AVEUGLE TETE BOMBE OUVERT 3/16x5/8 SS	3	3		D
62	363547	CEINTURE 485MM	1	1		D
63	5001168	BUTEE DE CAOUTCHOUC / .750 OD x .562 TH x .187 HOLE	2	2		D
		A) POUR AMILIORATION DE PRODUIT, DEMANDER ENSEMBLE #363997				
		B) CES PIECES SONT INCLUSES DANS L'ENSEMBLE #363997				
		C) CES ITEMS SONT UTILISE POUR FIXER LE SIEGE DE L'HOTES				
		D) CES ITEMS SONT UTILISE POUR FIXER LE SIEGE DE L'HOTESSE DANS LE COMPARTIMENT A BAGAGES				
		P) CONTACTER LE BUREAU DE PRISE DE COMMANDE				

De R-012 À 2-4416

Date:07-2024

PAGE:H3-1824-30

SIEGE PASSAGER - "AMAYA" IDENTIFICATION "MODEL"



GAUDI



BRAZIL



2 + 1



TORINO



TORINO VIP



SIGLIUM



PATRIOT



PATRIOT BRASIL



PATRIOT VIP

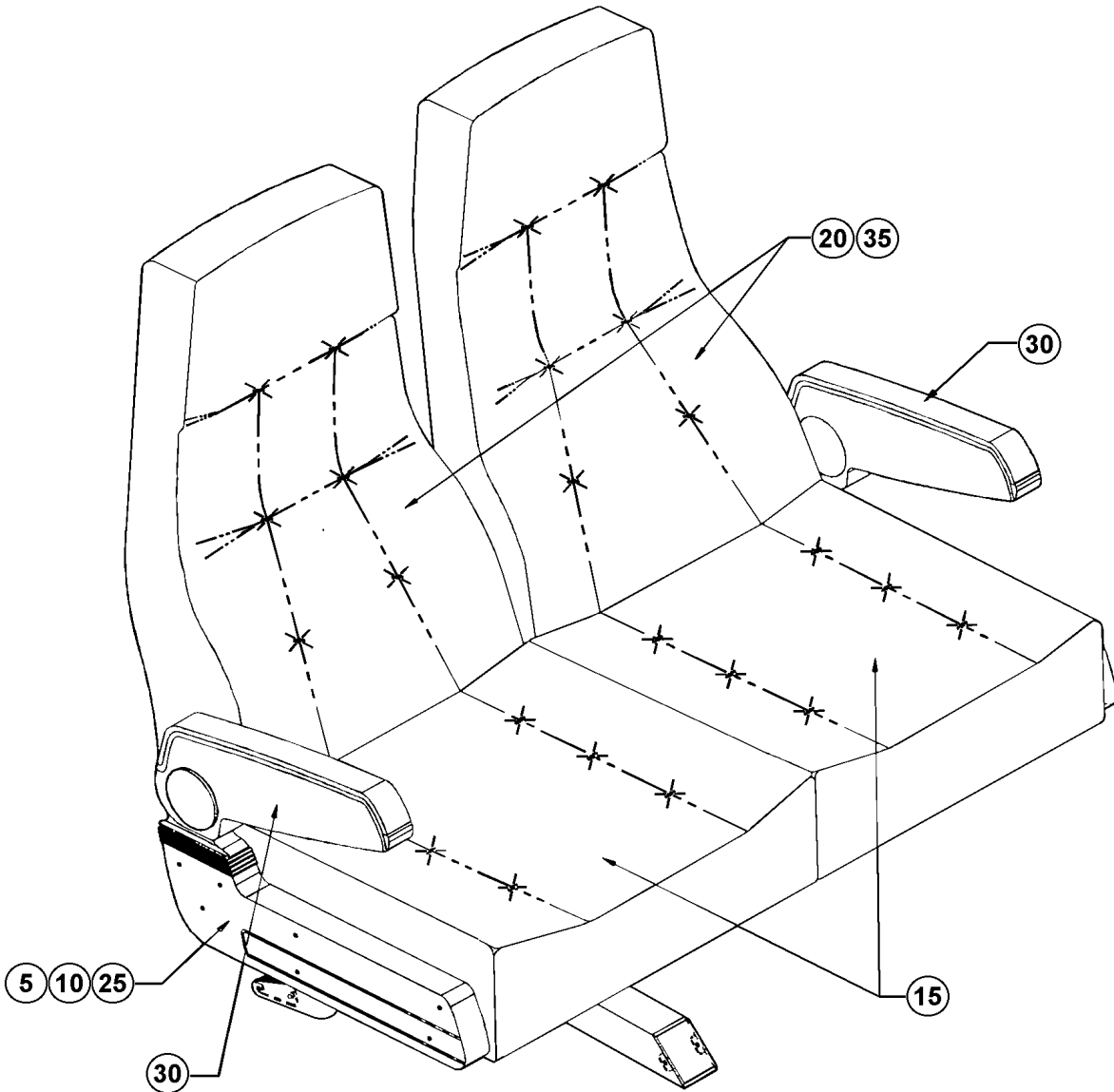
De R-012 À 2-4416		Date:07-2024	PAGE:H3-1824-30			
SIEGE PASSAGER - "AMAYA" IDENTIFICATION "MODEL"						
Numéro d'article	Pièces	Description	H 3 4 1	H 3 4 5	V I P 4 5	N O T E S
		SIEGE PASSAGER - MODELE "GAUDI"				
6	H3-1826-08	SIEGE PASSAGER - "AMAYA" "GAUDI"				
		SIEGE PASSAGER - MODELE "BRASIL"				
11	H3-1826-06	SIEGE PASSAGER - "AMAYA" "BRASIL"				
12	H3-1826-51	APPUI-BRAS PASSAGER - "AMAYA" AVEC "BRASIL"				
		SIEGE PASSAGER - MODELE "2+1"				
16	H3-1826-05	SIEGE PASSAGER - "AMAYA" "EUROTECH"				
17	H3-1826-50	APPUI-BRAS PASSAGER - "AMAYA" AVEC "EUROTECH"				
		SIEGE PASSAGER - MODELE "TORINO"				
		SIEGE PASSAGER - MODELE "TORINO" VIP				
		SIEGE PASSAGER - MODELE "SIGLIUM"				
		SIEGE PASSAGER - MODELE "PATRIOT"				
		SIEGE PASSAGER - MODELE "PATRIOT BRASIL"				
		SIEGE PASSAGER - MODELE "PATRIOT VIP"				

De R-012 À 2-4416

Date:07-2024

PAGE:H3-1825-00

SIEGE PASSAGER - "AMERICAN" - W6693 & W7693

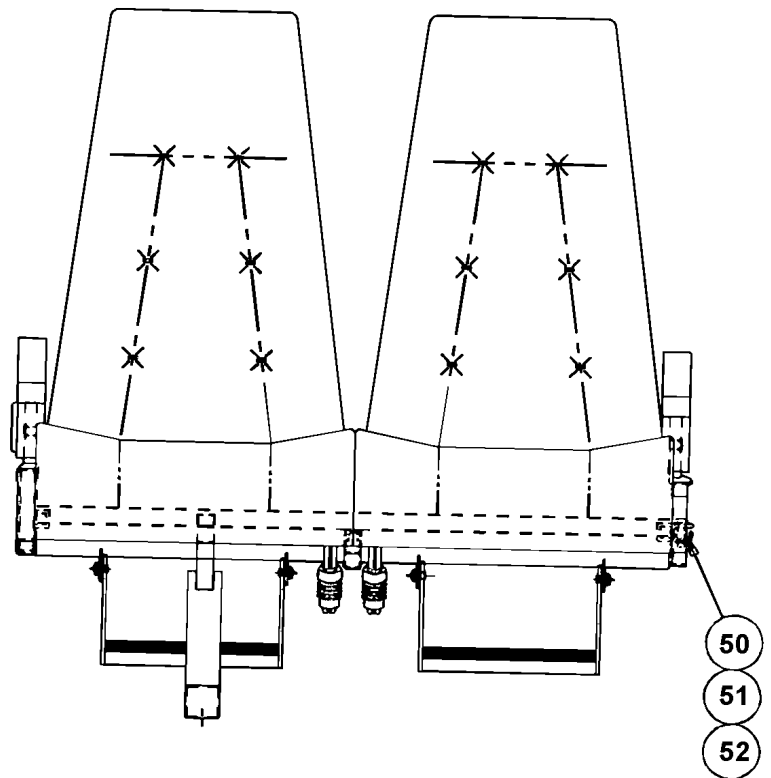
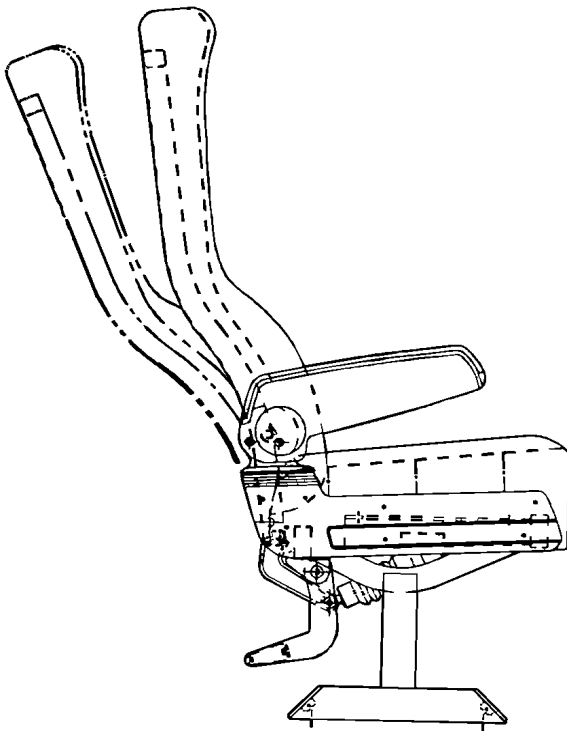


De R-012 À 2-4416

Date:07-2024

PAGE:H3-1825-00

SIEGE PASSAGER - "AMERICAN" - W6693 & W7693



De R-012 À 2-4416		Date:07-2024	PAGE:H3-1825-00
SIEGE PASSAGER - "AMERICAN" - W6693 & W7693			

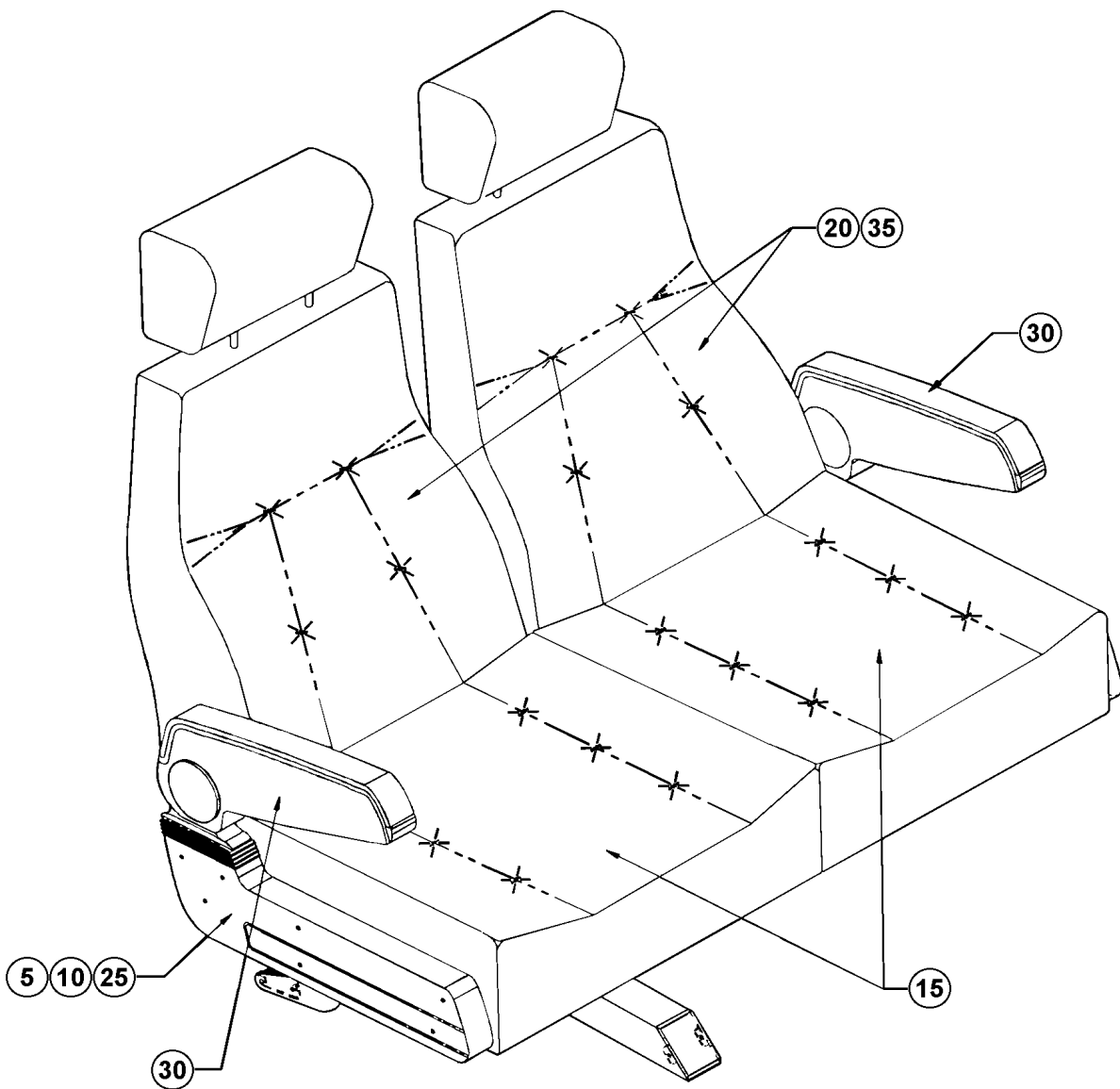
Numéro d'article	Pièces	Description	H 3 4 1	H 3 4 5	V I P 4 5	N O T E S
		NOTE IMPORTANTE:				
		POUR COMMANDER ENSEMBLE SIEGE PASSAGERS #,				
		VOIR SPECIFICATIONS DU VEHICULE				
5	H3-1825-05	. SIEGE PASSAGER - "AMERICAN" - CADRE				
10	H3-1825-10	. SIEGE PASSAGER - "AMERICAN" - CADRE ROTATIF				
15	H3-1825-20	. SIEGE PASSAGER - "AMERICAN" - ASSISE				
20	H3-1825-30	. SIEGE PASSAGER - "AMERICAN" - DOSSIER WX69				
25	H3-1825-40	. SIEGE PASSAGER - "AMERICAN" - REPOSE-PIED				
30	H3-1825-50	. SIEGE PASSAGER - "AMERICAN" - APPUIS-BRAS				
35	H3-1825-60	. SIEGE PASSAGER - "AMERICAN" - PANNEAU DOSSIER				
50	Call order desk	VIS - FIXATION AU MUR	2	2		P
51	860094	SUPPORT POUR FIXER AU MUR	2	2		
52	Call order desk	RONDELLE	2	2		P
		P) CONTACTER LE BUREAU DE PRISE DE COMMANDE				

De R-012 À 2-4416

Date:07-2024

PAGE:H3-1825-01

SIEGE PASSAGER - "AMERICAN" - W6694 & W7694

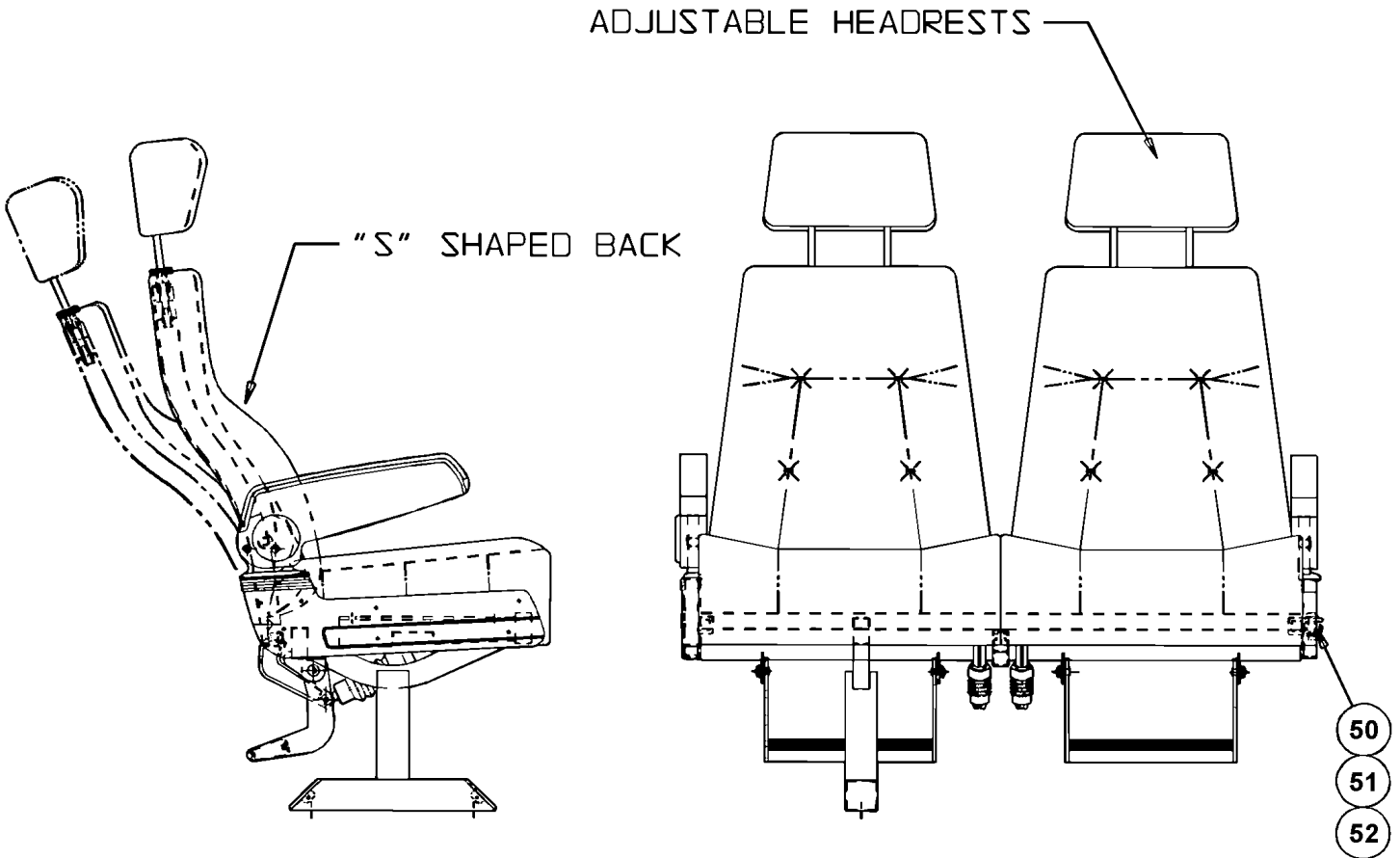


De R-012 À 2-4416

Date:07-2024

PAGE:H3-1825-01

SIEGE PASSAGER - "AMERICAN" - W6694 & W7694



De R-012 À 2-4416		Date:07-2024	PAGE:H3-1825-01
SIEGE PASSAGER - "AMERICAN" - W6694 & W7694			

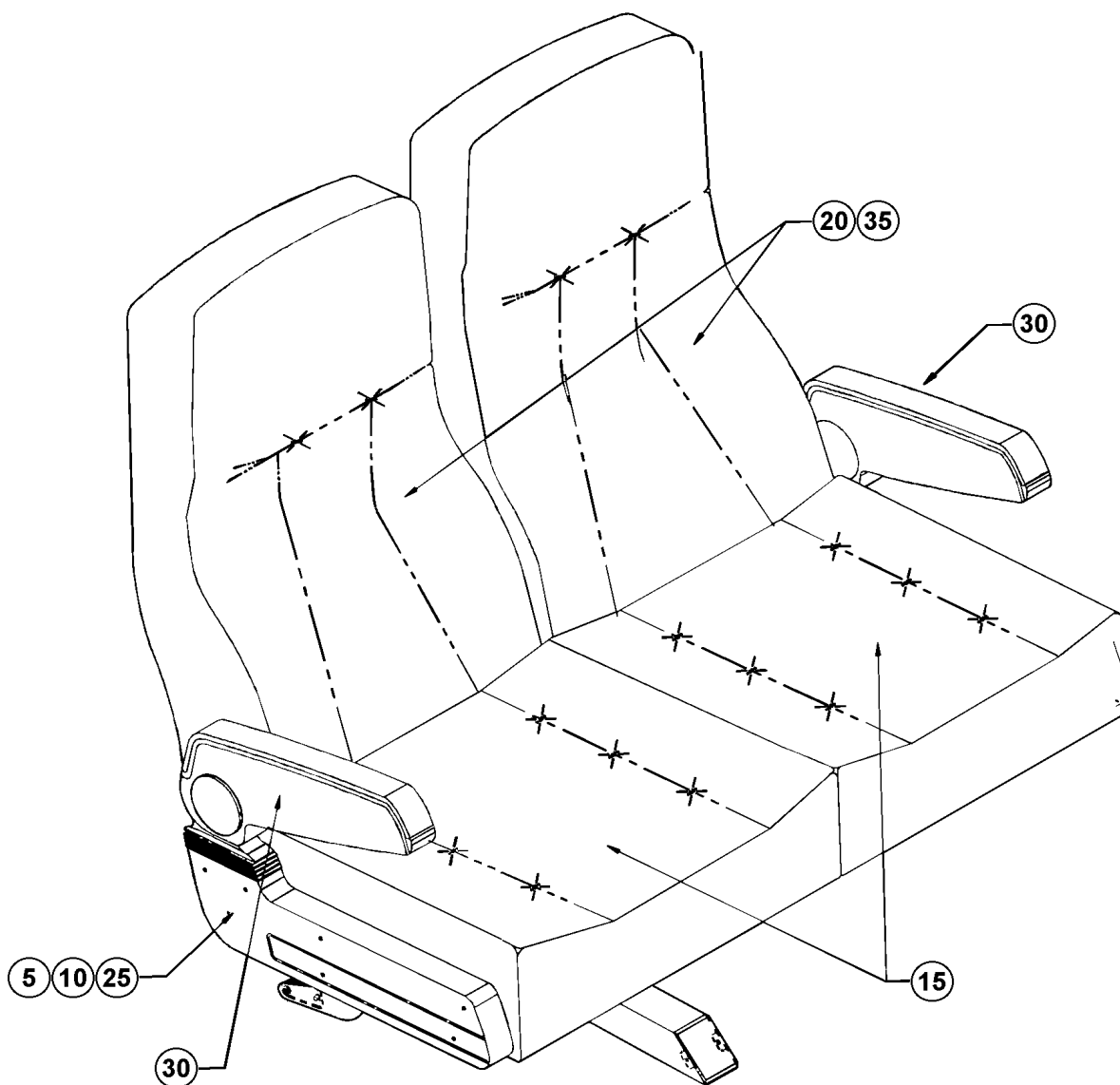
Numéro d'article	Pièces	Description	H 3 4 1	H 3 4 5	V I P 4 5	N O T E S
		NOTE IMPORTANTE:				
		POUR COMMANDER ENSEMBLE SIEGE PASSAGERS #,				
		VOIR SPECIFICATIONS DU VEHICULE				
5	H3-1825-05	. SIEGE PASSAGER - "AMERICAN" - CADRE				
10	H3-1825-10	. SIEGE PASSAGER - "AMERICAN" - CADRE ROTATIF				
15	H3-1825-20	. SIEGE PASSAGER - "AMERICAN" - ASSISE				
20	H3-1825-31	. SIEGE PASSAGER - "AMERICAN" - DOSSIER WX69				
25	H3-1825-40	. SIEGE PASSAGER - "AMERICAN" - REPOSE-PIED				
30	H3-1825-50	. SIEGE PASSAGER - "AMERICAN" - APPUIS-BRAS				
35	H3-1825-60	. SIEGE PASSAGER - "AMERICAN" - PANNEAU DOSSIER				
50	Call order desk	VIS - FIXATION AU MUR	2	2		P
51	860094	SUPPORT POUR FIXER AU MUR	2	2		
52	Call order desk	RONDELLE	2	2		P
		P) CONTACTER LE BUREAU DE PRISE DE COMMANDE				

De R-012 À 2-4416

Date:07-2024

PAGE:H3-1825-02

SIEGE PASSAGER - "AMERICAN" - W6695

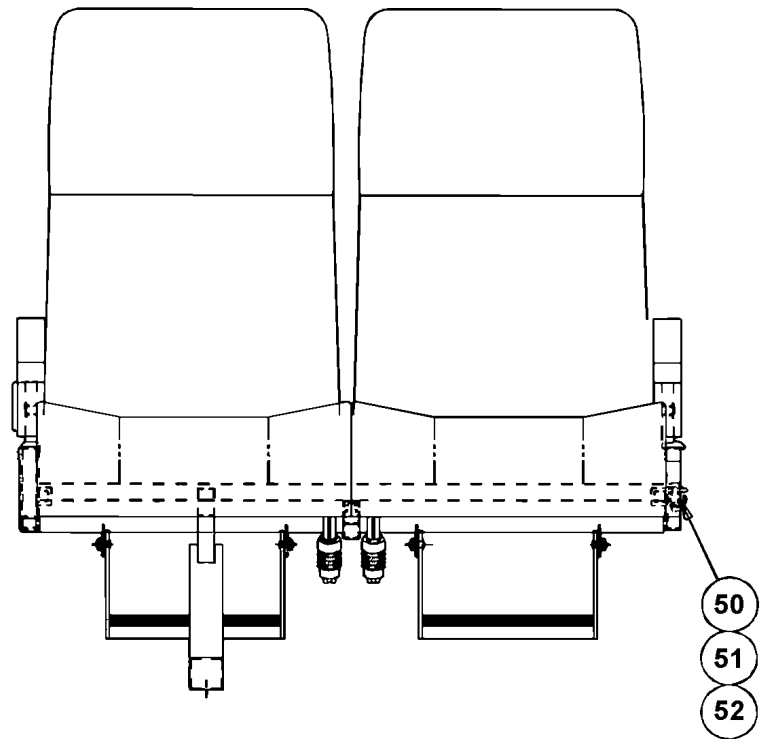
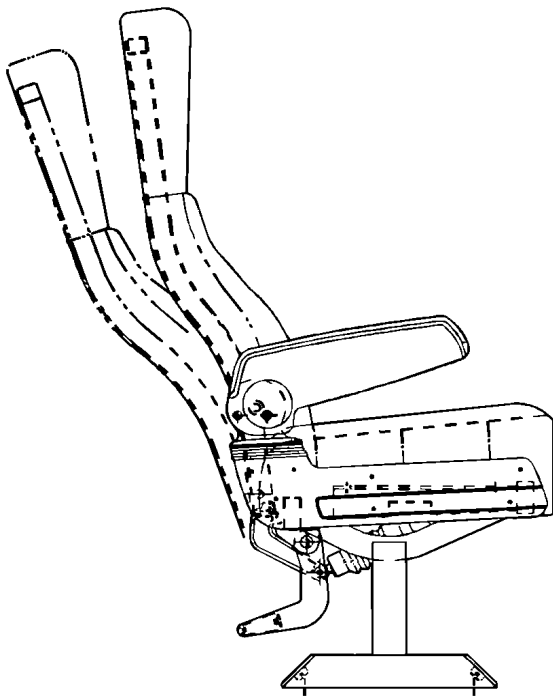


De R-012 À 2-4416

Date:07-2024

PAGE:H3-1825-02

SIEGE PASSAGER - "AMERICAN" - W6695



De R-012 À 2-4416		Date:07-2024	PAGE:H3-1825-02
SIEGE PASSAGER - "AMERICAN" - W6695			

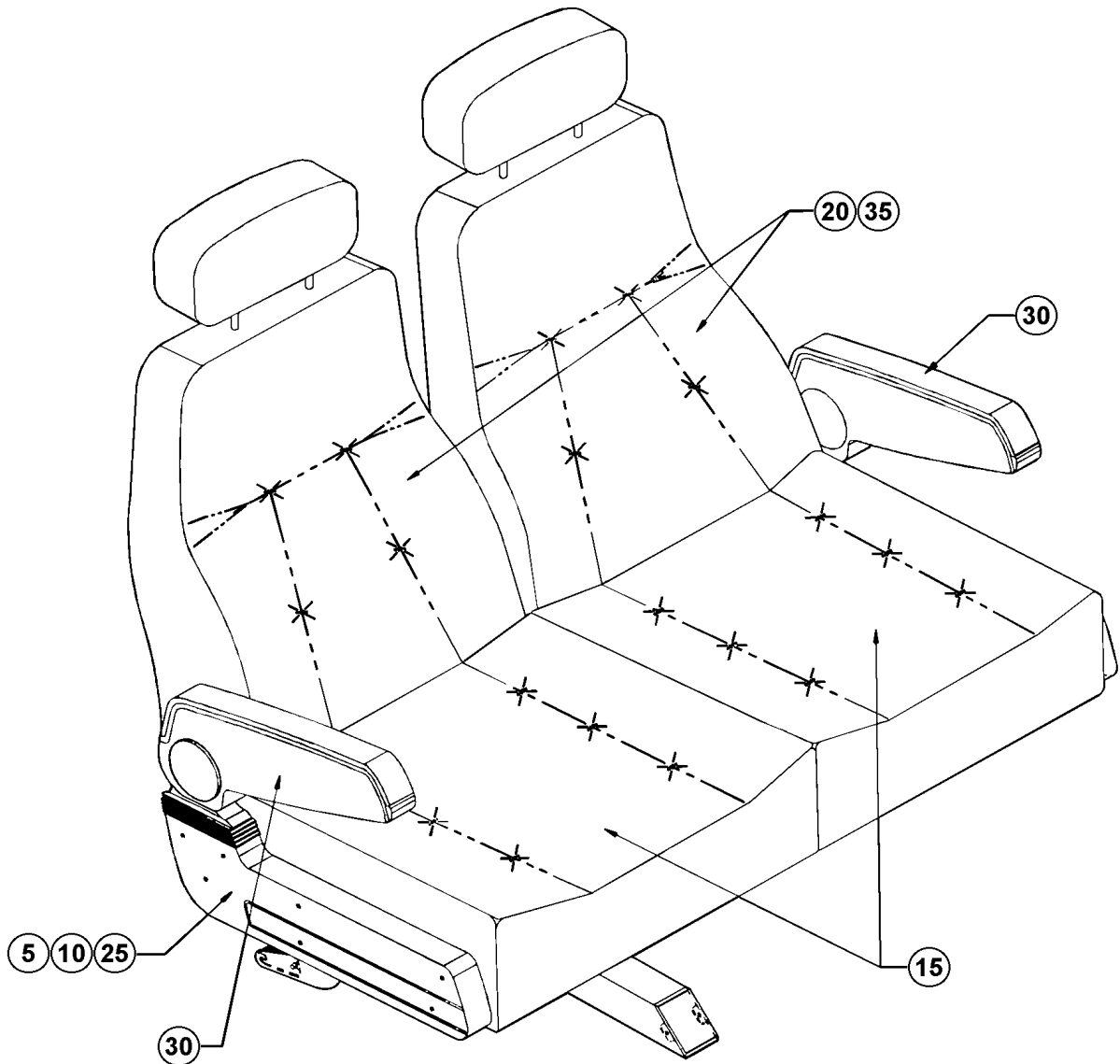
Numéro d'article	Pièces	Description	H 3 4 1	H 3 4 5	V I P 4 5	N O T E S
		NOTE IMPORTANTE:				
		POUR COMMANDER ENSEMBLE SIEGE PASSAGERS #,				
		VOIR SPECIFICATIONS DU VEHICULE				
5	H3-1825-05	. SIEGE PASSAGER - "AMERICAN" - CADRE				
10	H3-1825-10	. SIEGE PASSAGER - "AMERICAN" - CADRE ROTATIF				
15	H3-1825-20	. SIEGE PASSAGER - "AMERICAN" - ASSISE				
20	H3-1825-30	. SIEGE PASSAGER - "AMERICAN" - DOSSIER WX69				
25	H3-1825-40	. SIEGE PASSAGER - "AMERICAN" - REPOSE-PIED				
30	H3-1825-50	. SIEGE PASSAGER - "AMERICAN" - APPUIS-BRAS				
35	H3-1825-60	. SIEGE PASSAGER - "AMERICAN" - PANNEAU DOSSIER				
50	Call order desk	VIS - FIXATION AU MUR	2	2		P
51	860094	SUPPORT POUR FIXER AU MUR	2	2		
52	Call order desk	RONDELLE	2	2		P
		P) CONTACTER LE BUREAU DE PRISE DE COMMANDE				

De R-012 À 2-4416

Date:07-2024

PAGE:H3-1825-03

SIEGE PASSAGER - "AMERICAN" - W6696 & W7696

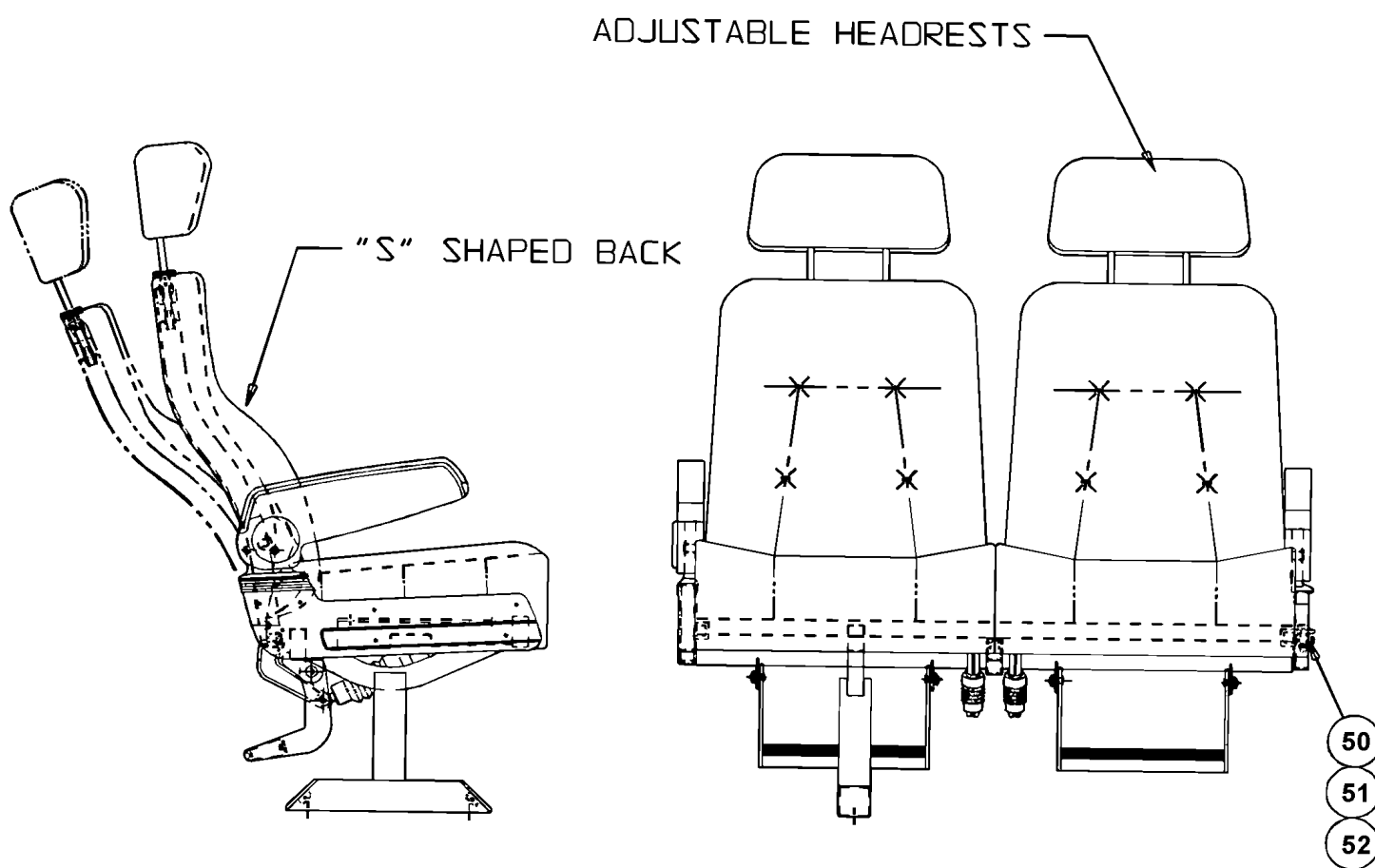


De R-012 À 2-4416

Date:07-2024

PAGE:H3-1825-03

SIEGE PASSAGER - "AMERICAN" - W6696 & W7696



De R-012 À 2-4416		Date:07-2024	PAGE:H3-1825-03
SIEGE PASSAGER - "AMERICAN" - W6696 & W7696			

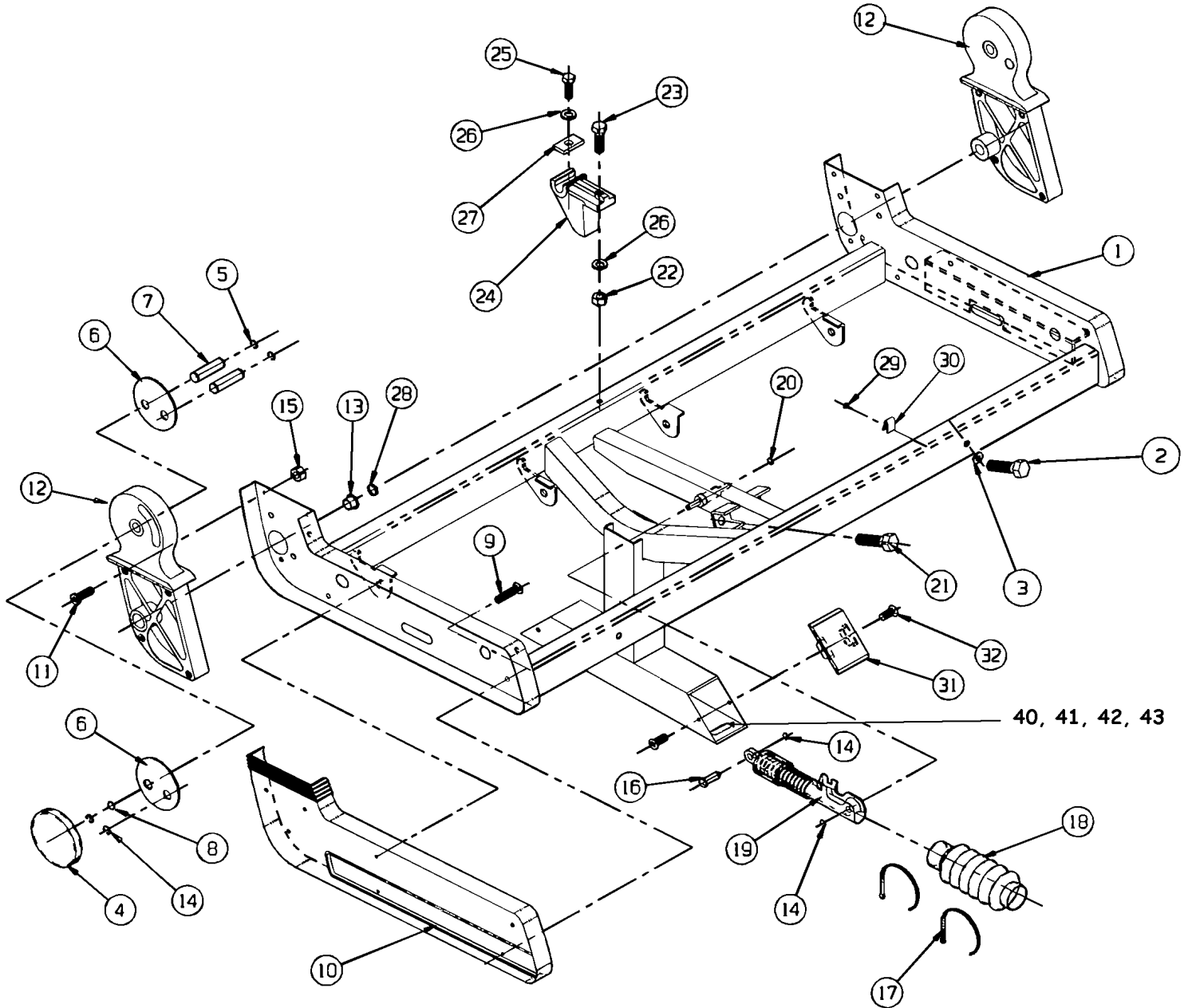
Numéro d'article	Pièces	Description	H 3 4 1	H 3 4 5	V I P 4 5	N O T E S
		NOTE IMPORTANTE:				
		POUR COMMANDER ENSEMBLE SIEGE PASSAGERS #,				
		VOIR SPECIFICATIONS DU VEHICULE				
5	H3-1825-05	. SIEGE PASSAGER - "AMERICAN" - CADRE				
10	H3-1825-10	. SIEGE PASSAGER - "AMERICAN" - CADRE ROTATIF				
15	H3-1825-20	. SIEGE PASSAGER - "AMERICAN" - ASSISE				
20	H3-1825-31	. SIEGE PASSAGER - "AMERICAN" - DOSSIER WX69				
25	H3-1825-40	. SIEGE PASSAGER - "AMERICAN" - REPOSE-PIED				
30	H3-1825-50	. SIEGE PASSAGER - "AMERICAN" - APPUIS-BRAS				
35	H3-1825-60	. SIEGE PASSAGER - "AMERICAN" - PANNEAU DOSSIER				
50	Call order desk	VIS - FIXATION AU MUR	2	2		P
51	860094	SUPPORT POUR FIXER AU MUR	2	2		
52	Call order desk	RONDELLE	2	2		P
		P) CONTACTER LE BUREAU DE PRISE DE COMMANDE				

De R-012 À 2-4416

Date:07-2024

PAGE:H3-1825-05

SIEGE PASSAGER - "AMERICAN" - CADRE



LH FRAME ASSEMBLY (SHOWN)
RH FRAME ASSEMBLY (OPPOSITE HAND)

De R-012 À 2-4416	Date:07-2024	PAGE:H3-1825-05
SIEGE PASSAGER - "AMERICAN" - CADRE		

Numéro d'article	Pièces	Description	H 3 4 1	H 3 4 5	V I P 4 5	N O T E S
1	Call order desk	CHASSIS DE SIEGE ASS. AVEC APPUIS-PIED DROIT	1	1		P
1	Call order desk	CHASSIS DE SIEGE ASS. AVEC APPUIS-PIED GAUCHE	1	1		P
1	Call order desk	CHASSIS DE SIEGE ASS. SANS APPUIS-PIED DROIT	1	1		P
NS	Call order desk	CHASSIS DE SIEGE ASS. SANS APPUIS-PIED GAUCHE	1	1		P
1	Call order desk	CHASSIS DE SIEGE ASS. GAUCHE	1	1		P
2	Call order desk	VIS A TETE HEXAGONAL 5/16-18x2 3/4	2	2		P
3	500476	RONDELLE FREIN FENDUE .317x.586x.078 Z050	2	2		
4	Call order desk	COUVERCLE	1	1		P
5	Call order desk	ANNEAU DE RETENUE	8	8		P
6	Call order desk	PLAQUE RENFORCEMENT	4	4		P
7	Call order desk	AXE PIVOT BRAS	4	4		P
8	Call order desk	RONDELLE FREIN ONDULE	1	1		P
9	Call order desk	VIS #8 X 5/8"	7	7		P
10	862901	PANNEAU FINITION COTE GAUCHE	1	1		
10	863776	PANNEAU FINITION COTE DROIT	1	1		
11	Call order desk	VIS MECANIQUE TETE CYLINDRIQUE PHILLIPS #10-32 X 5/8	8	8		P
12	Call order desk	PIVOT MOULE (COTE ALLEE)	1	1		P
12	Call order desk	PIVOT MOULE (COTE ALLEE)	1	1		P
12	Call order desk	PIVOT MOULE (COTE MUR)	1	1		P
12	Call order desk	PIVOT MOULE (COTE MUR)	1	1		P
13	860042	ROULEMENT DU PIVOT	2	2		
14	Call order desk	BAGUE	4	4		P
15	500423	ECROU HEX BAGUE DE NYLON #10-32 SS	8	8		
16	Call order desk	AXE	2	2		P
17	504273	ATTACHE CABLE / 1/8" X 3"1/2	2	2		
18	Call order desk	COUVERCLE	2	2		P
19	864135	MECANISME BARRURE RH	1	1		
19	864268	MECANISME BARRURE LH	1	1		
NS	861486	CLIP POUR CABLE DE SIEGE	2	2		
20	502523	ECROU SERTISSABLE TETE PLATE OUVERTE 5/16-18 .059-.119	1	1		
21	500052	VIS A TETE HEXAGONAL 3/8-24x2 G5 ZP	2	2		
23	502694	VIS A TETE HEXAGONAL 3/8-16x3 1/4 G5 ZP	1	1		
24	864857	PIECE COULEE DU CENTRE	1	1		
25	500192	VIS A TETE HEXAGONAL 3/8-16x1 1/4 G5 Z050	1	1		
26	500480	RONDELLE FREIN FENDUE .443x.779x.109 Z050	2	2		
27	Call order desk	PLAQUE DE RETENUE /	1	1		P
28	Call order desk	RONDELLE PLATE NYL	4	4		P
29	Call order desk	RIVET 1/8"	3	3		P
30	Call order desk	BRIDE DE SERRAGE	3	3		P
31	N8881678	BOUCHON	2	2		
32	500952	VIS AUTOTARAUDEUSE TETE BOMBE PHILLIPS #8x1/2 SS	4	4		
40	500305	VIS A TETE HEXAGONAL 3/8-16x7/8 G5 Z050	2	2		

De R-012 À 2-4416	Date:07-2024	PAGE:H3-1825-05
--------------------------	---------------------	------------------------

SIEGE PASSAGER - "AMERICAN" - CADRE

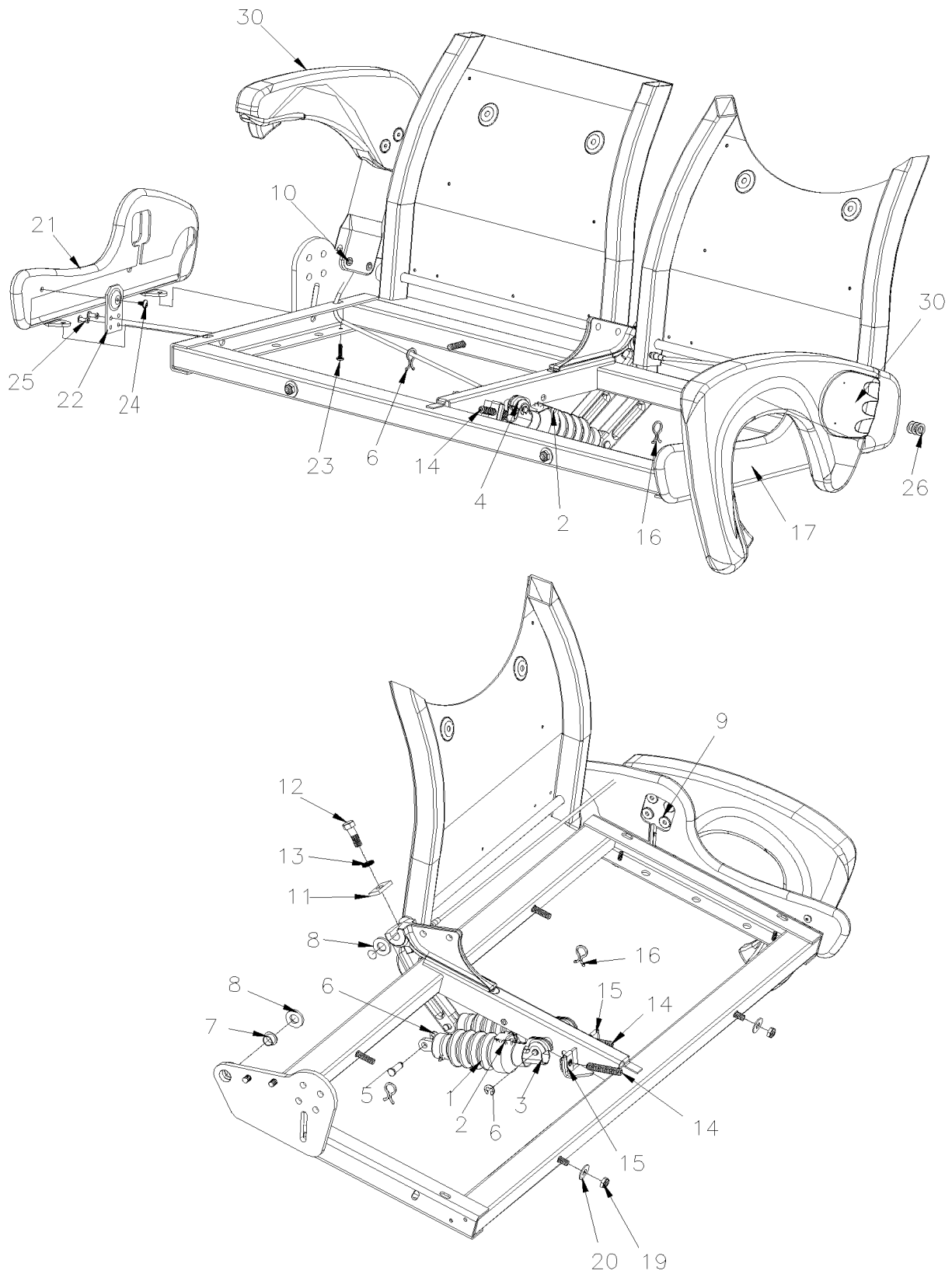
Numéro d'article	Pièces	Description	H 3 4 1	H 3 4 5	V I P 4 5	N O T E S
41	500478	RONDELLE FREIN FENDUE .380x.683x.094 Z050	2	2		
42	500270	RONDELLE PLATE .406x1.000x.063 SS	2	2		
43	362627	TAQUET DE GLISSIERE / 1 1/4" X 1 1/4"	2	2		
		P) CONTACTER LE BUREAU DE PRISE DE COMMANDE				

De Y-3867 À 2-4416

Date:07-2024

PAGE:H3-1825-06

SIEGE PASSAGER - "AMERICAN" SERIES 2000 & MORE



De Y-3867 À 2-4416	Date:07-2024	PAGE:H3-1825-06
SIEGE PASSAGER - "AMERICAN" SERIES 2000 & MORE		

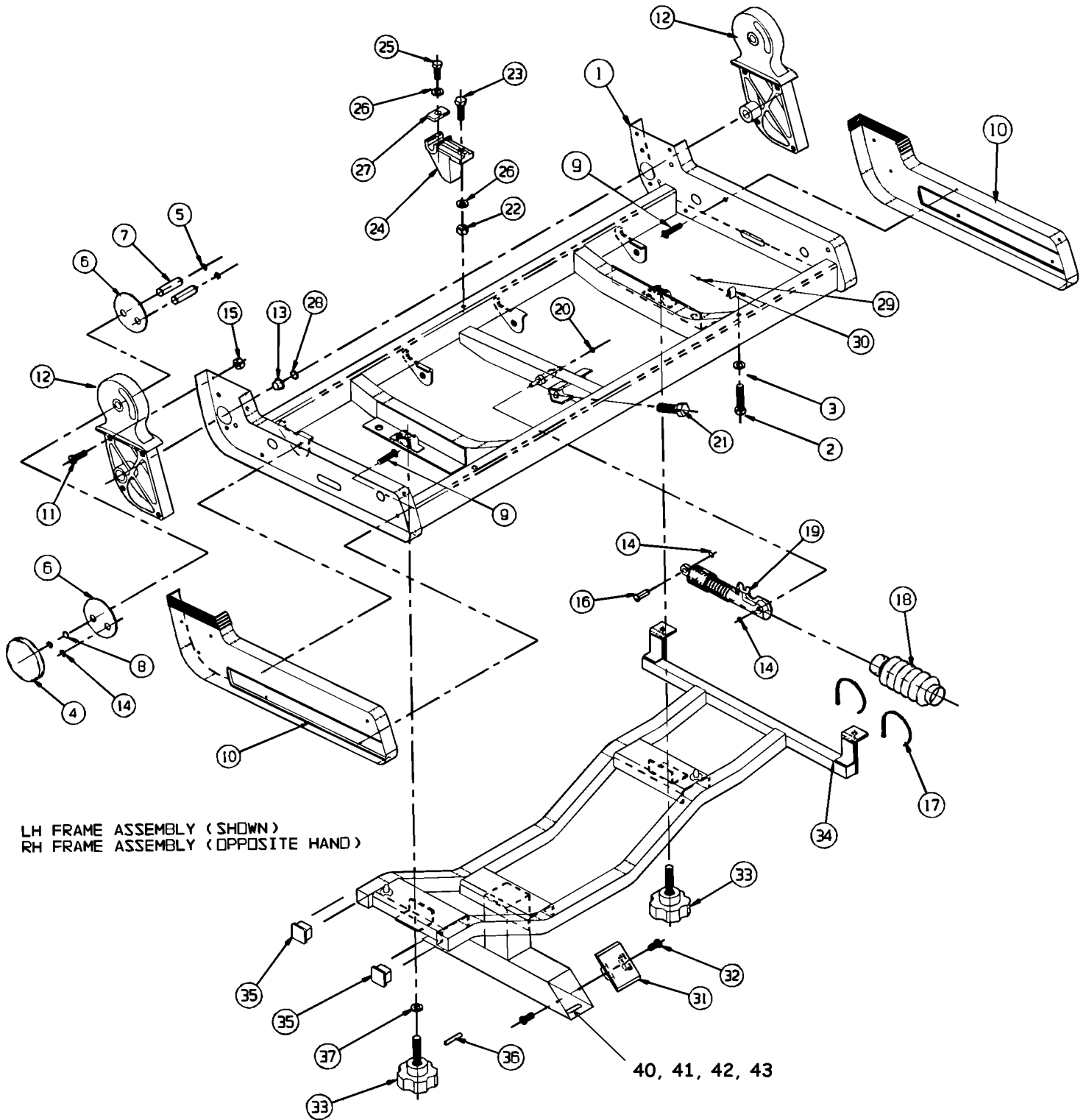
Numéro d'article	Pièces	Description	H 3 4 1	H 3 4 5	V I P 4 5	N O T E S
1	Call order desk	GAINE DE RECOUVREMENT DU CYLINDRE	2	2		P
2	865812	ATTACHE	2	2		
2	504012	ATTACHE CABLE / 3/16" X 6"1/2	2	2		
3	864135	MECANISME BARRURE RH	1	1		
4	864268	MECANISME BARRURE LH	1	1		
NS	861486	CLIP POUR CABLE DE SIEGE	2	2		
5	865828	AXE	2	2		
6	865819	BAGUE DE RETENUE	4	4		
7	865818	PIVOT	2	2		
8	Call order desk	RONDELLE NYLON 1/2" x 1" x 1/8"	4	4		P
9	865886	ECROU 1/4-20	4	4		
10	865808	VIS TETE CYLINDRIQUE SIX PANS CREUX 5/16-18x.672	2	2		
11	864857	PIECE COULEE DU CENTRE	1	1		
12	865815	VIS A TETE HEXAGONAL 3/8-16x1 1/8	1	1		
13	865816	RONDELLE "NORD-LOCK" 3/8x21/32x.1046 ZN	1	1		
14	865811	VIS PRESSION SIX PAN CREUX FORME PLATE	2	2		
15	Call order desk	ECROU EN U	2	2		P
16	Call order desk	BARRURE	2	2		P
17	Call order desk	PANNEAU FINITION PGK	1	1		P
19	865806	CONTRE ECROU HEX 1/4-20 ZP	2	2		
20	865807	RONDELLE PLATE 5/16x7/8x16GA SS	2	2		
21	Call order desk	PANNEAU DE FINITION COTE ALLEE	1	1		P
22	Call order desk	SUPPORT	1	1		P
23	Call order desk	VIS 40M #10-24x3/4"	2	2		P
24	865960	VIS AUTOTARAUDEUSE TETE GOUTTE CARRE #10-24x3/8	1	1		
25	Call order desk	RIVET 3/16"x9/16"	2	2		P
26	Call order desk	RONDELLE PLATE 3/85/8x16GA	3	3		P
30	H3-1825-51	SIEGE PASSAGER - "AMERICAN" - APPUIS-BRAS SERIES 2000 & MORE				
		P) CONTACTER LE BUREAU DE PRISE DE COMMANDE				

De R-012 À 2-4416

Date:07-2024

PAGE:H3-1825-10

SIEGE PASSAGER - "AMERICAN" - CADRE ROTATIF



De R-012 À 2-4416		Date:07-2024	PAGE:H3-1825-10			
SIEGE PASSAGER - "AMERICAN" - CADRE ROTATIF						
Numéro d'article	Pièces	Description	H 3 4 1	H 3 4 5	V I P 4 5	N O T E S
1	Call order desk	CHASSIS DE SIEGE ASS.	1	1		P
2	Call order desk	VIS A TETE HEXAGONAL 5/16-18x2 3/4	2	2		P
3	500476	RONDELLE FREIN FENDUE .317x.586x.078 Z050	2	2		
4	Call order desk	COUVERCLE	1	1		P
5	Call order desk	ANNEAU DE RETENUE	8	8		P
6	Call order desk	PLAQUE RENFORCEMENT	4	4		P
7	Call order desk	AXE PIVOT BRAS	4	4		P
8	Call order desk	RONDELLE FREIN ONDULE	1	1		P
9	Call order desk	VIS #8 X 5/8"	14	14		P
10	862901	PANNEAU FINITION COTE GAUCHE	1	1		
10	863776	PANNEAU FINITION COTE DROIT	1	1		
11	Call order desk	VIS MECANIQUE TETE CYLINDRIQUE PHILLIPS #10-32 X 5/8	8	8		P
12	Call order desk	PIVOT MOULE (COTE ALLEE)	1	1		P
12	Call order desk	PIVOT MOULE (COTE ALLEE)	1	1		P
13	860042	ROULEMENT DU PIVOT	2	2		
14	Call order desk	BAGUE	4	4		P
15	500423	ECROU HEX BAGUE DE NYLON #10-32 SS	8	8		
16	Call order desk	AXE	2	2		P
17	504273	ATTACHE CABLE / 1/8" X 3"1/2	2	2		
18	Call order desk	COUVERCLE	2	2		P
19	864135	MECANISME BARRURE RH	1	1		
19	864268	MECANISME BARRURE LH	1	1		
NS	861486	CLIP POUR CABLE DE SIEGE	2	2		
20	Call order desk	AXE DE RETENUE	1	1		P
21	500052	VIS A TETE HEXAGONAL 3/8-24x2 G5 ZP	2	2		
23	502694	VIS A TETE HEXAGONAL 3/8-16x3 1/4 G5 ZP	1	1		
24	864857	PIECE COULEE DU CENTRE	1	1		
25	500192	VIS A TETE HEXAGONAL 3/8-16x1 1/4 G5 Z050	1	1		
26	500480	RONDELLE FREIN FENDUE .443x.779x.109 Z050	2	2		
27	Call order desk	PLAQUE DE RETENUE /	1	1		P
28	Call order desk	RONDELLE PLATE NYL	4	4		P
29	Call order desk	RIVET 1/8"	3	3		P
30	Call order desk	BRIDE DE SERRAGE	3	3		P
31	N8881678	BOUCHON	1	1		
32	Call order desk	VIS #8x1/2	4	4		P
33	864807	FIXATION BOUTON	2	2		
34	Call order desk	CADRE ASS - BAS	1	1		P
35	Call order desk	BOUCHON	2	2		P
36	Call order desk	GOUPILLE DE RETENUE	2	2		P
37	Call order desk	RONDELLE FREIN FENDUE	1	1		P
40	500305	VIS A TETE HEXAGONAL 3/8-16x7/8 G5 Z050	2	2		
41	500478	RONDELLE FREIN FENDUE .380x.683x.094 Z050	2	2		

De R-012 À 2-4416		Date:07-2024	PAGE:H3-1825-10
--------------------------	--	---------------------	------------------------

SIEGE PASSAGER - "AMERICAN" - CADRE ROTATIF

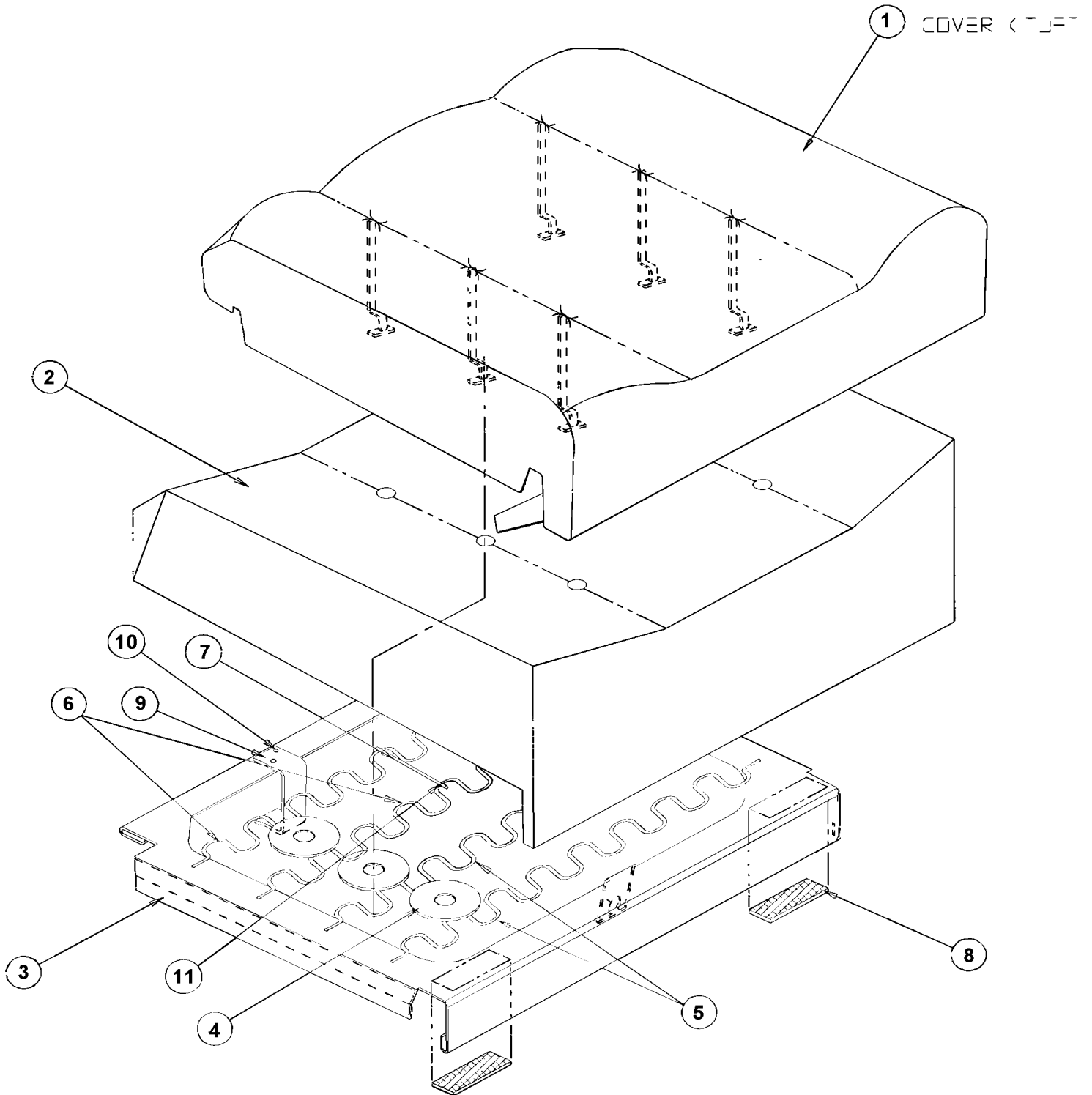
Numéro d'article	Pièces	Description	H 3 4 1	H 3 4 5	V I P 4 5	N O T E S
42	500270	RONDELLE PLATE .406x1.000x.063 SS	2	2		
43	362627	TAQUET DE GLISSIERE / 1 1/4" X 1 1/4"	2	2		
		P) CONTACTER LE BUREAU DE PRISE DE COMMANDE				

De R-012 À 2-4416

Date:07-2024

PAGE:H3-1825-20

SIEGE PASSAGER - "AMERICAN" - ASSISE

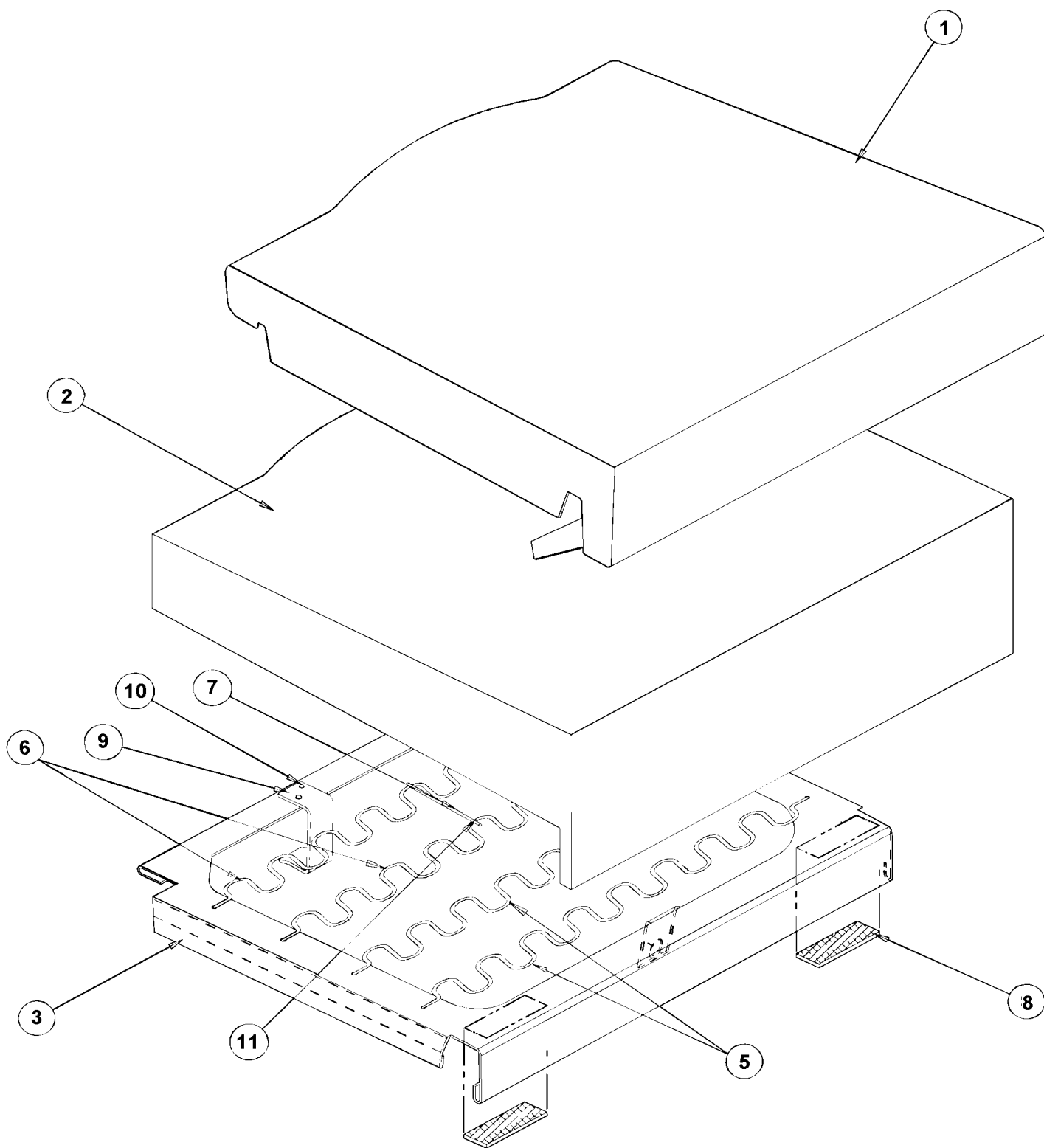


De R-012 À 2-4416

Date:07-2024

PAGE:H3-1825-20

SIEGE PASSAGER - "AMERICAN" - ASSISE



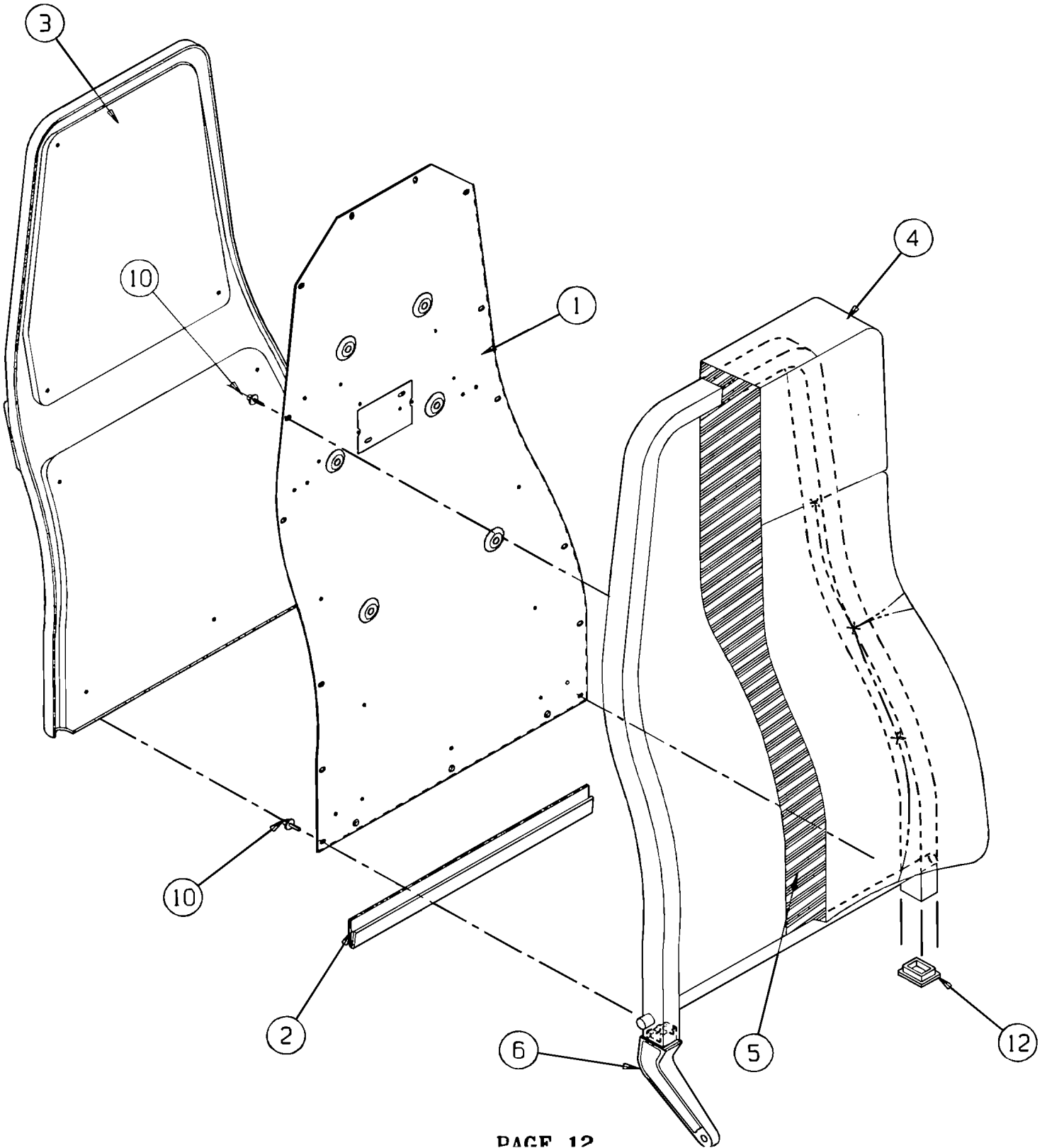
De R-012 À 2-4416		Date:07-2024	PAGE:H3-1825-20			
SIEGE PASSAGER - "AMERICAN" - ASSISE						
Numéro d'article	Pièces	Description	H 3 4 1	H 3 4 5	V I P 4 5	N O T E S
	N.P.N.	ASSISE ASS - TOUFFETE	1	1		4 A
	N.P.N.	ASSISE ASS - NON-TOUFFETE	1	1		4 B
1	N.P.N.	. RECOUVREMENT ASSISE	1	1		4
2	865801	. MOUSSE DE L'ASSISE TOUFFETE	1	1		A
2	Call order desk	. MOUSSE DE L'ASSISE TOUFFETE	1	1		P A
2	Call order desk	. MOUSSE DE L'ASSISE NON-TOUFFETE	1	1		P B
2	Call order desk	. MOUSSE DE L'ASSISE NON-TOUFFETE	1	1		P B
3	865802	. CADRE ASS	1	1		
4	Call order desk	. RONDELLE	6	6		P A
5	Call order desk	. RESSORT	2	2		P
6	Call order desk	. RESSORT	2	2		P
7	Call order desk	. FIL 5"	1	1		P
8	Call order desk	. VELCRO	2	2		P
9	Call order desk	. SUPPORT	1	1		P
10	Call order desk	. RIVET 3/16x7/16 ZP	1	1		P
11	Call order desk	. ATTACHE "HARTCO"	1	1		P
		A) COUSSIN TOUFFETE				
		B) COUSSIN NON-TOUFFETE				
		4) PAS DE NUMERO DE PIECE				
		P) CONTACTER LE BUREAU DE PRISE DE COMMANDE				

De R-012 À 2-4416

Date:07-2024

PAGE:H3-1825-30

SIEGE PASSAGER - "AMERICAN" - DOSSIER WX69

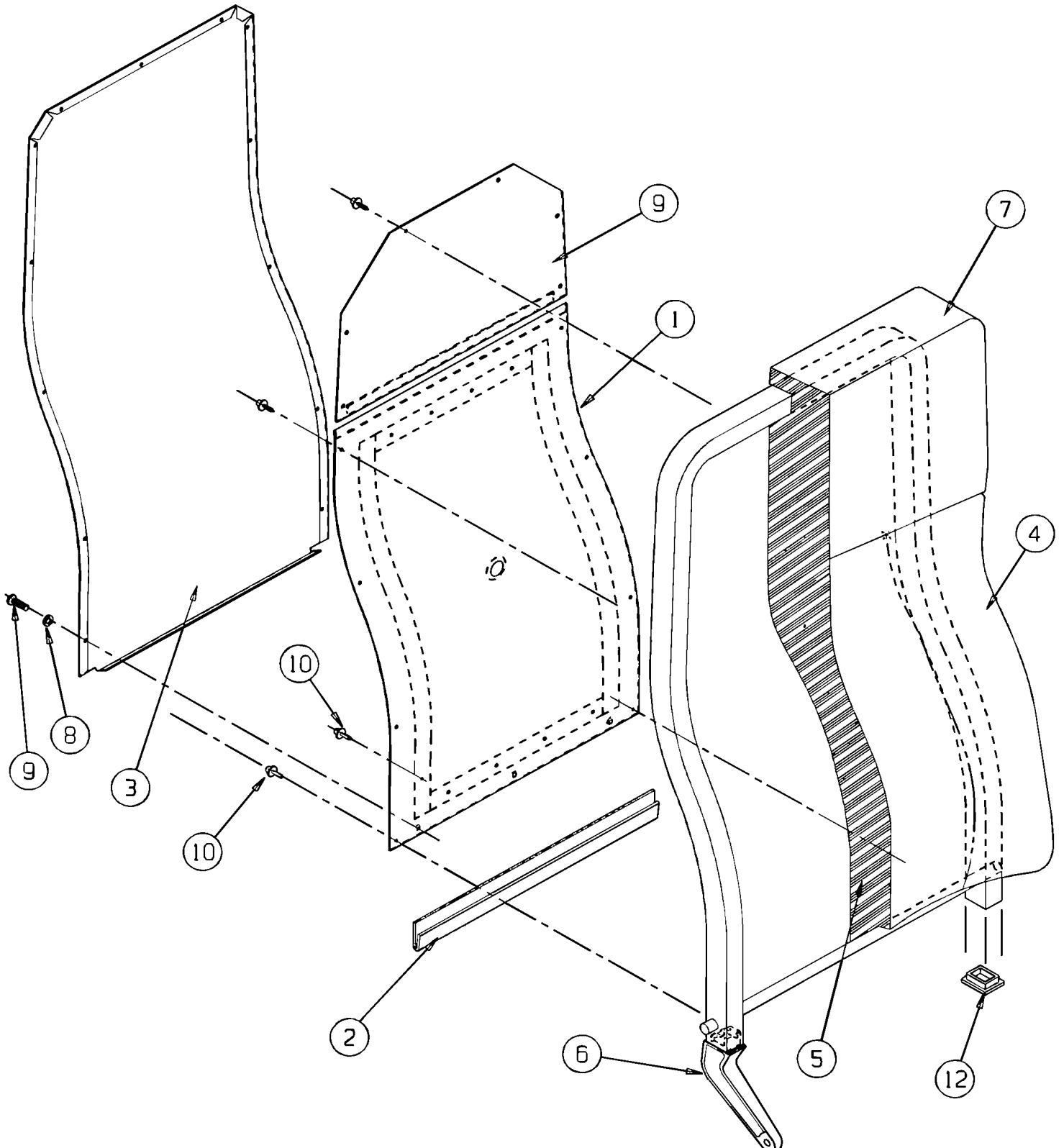


De R-012 À 2-4416

Date:07-2024

PAGE:H3-1825-30

SIEGE PASSAGER - "AMERICAN" - DOSSIER WX69



De R-012 À 2-4416	Date:07-2024	PAGE:H3-1825-30
SIEGE PASSAGER - "AMERICAN" - DOSSIER WX69		

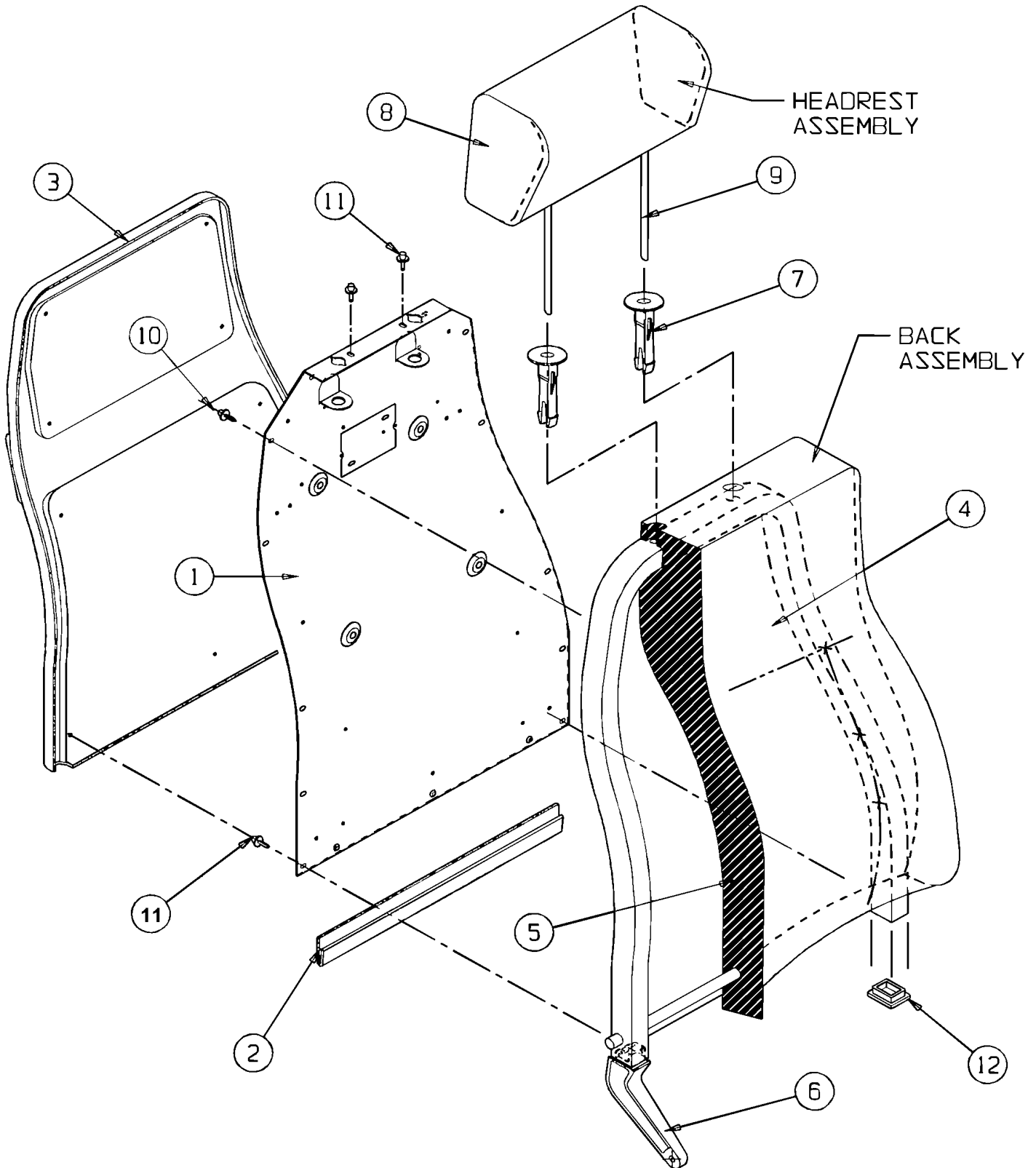
Numéro d'article	Pièces	Description	H 3 4 1	H 3 4 5	V I P 4 5	N O T E S
1	Call order desk	PANNEAU INTERIEUR EN METAL	1	1		P D
1	Call order desk	PANNEAU INTERIEUR EN METAL	1	1		P C
2	Call order desk	EXTRUSTION DE VINYLE	1	1		P
3	H3-1825-60	SIEGE PASSAGER - "AMERICAN" - PANNEAU DOSSIER				D
4	N.P.N.	COUVERCLE DOSSIER	1	1		4 D
4	N.P.N.	COUVERCLE DOSSIER	1	1		4 C
5	Call order desk	COUSSIN DOSSIER	1	1		P A
5	Call order desk	COUSSIN DOSSIER	1	1		P B
6	Call order desk	CHASSIS DOSSIER & MOUSSE DROITE	1	1		P A
6	Call order desk	CHASSIS DOSSIER & MOUSSE DROITE	1	1		P B
6	Call order desk	CHASSIS DOSSIER & MOUSSE DROITE	1	1		P C
6	Call order desk	CHASSIS DOSSIER & MOUSSE GAUCHE	1	1		P A
6	Call order desk	CHASSIS DOSSIER & MOUSSE GAUCHE	1	1		P B
6	Call order desk	CHASSIS DOSSIER & MOUSSE GAUCHE	1	1		P C
7	Call order desk	MOUSSE APPUIS-TETE	1	1		P C
8	Call order desk	RUBBAN PROTECTEUR	QR	QR		P D
9	Call order desk	PANNEAU EN METAL	1	1		P C
10	Call order desk	RIVET	12	12		P
12	Call order desk	BOUCHON 1x1 1/4 BLK POLY	1	1		P
		A) AVEC MODEL DE SIEGE W6693				
		B) AVEC MODEL DE SIEGE W6695				
		C) AVEC MODEL DE SIEGE W7693				
		D) AVEC MODEL DE SIEGE W6693 & W7693				
		4) PAS DE NUMERO DE PIECE				
		P) CONTACTER LE BUREAU DE PRISE DE COMMANDE				

De R-012 À 2-4416

Date:07-2024

PAGE:H3-1825-31

SIEGE PASSAGER - "AMERICAN" - DOSSIER WX69

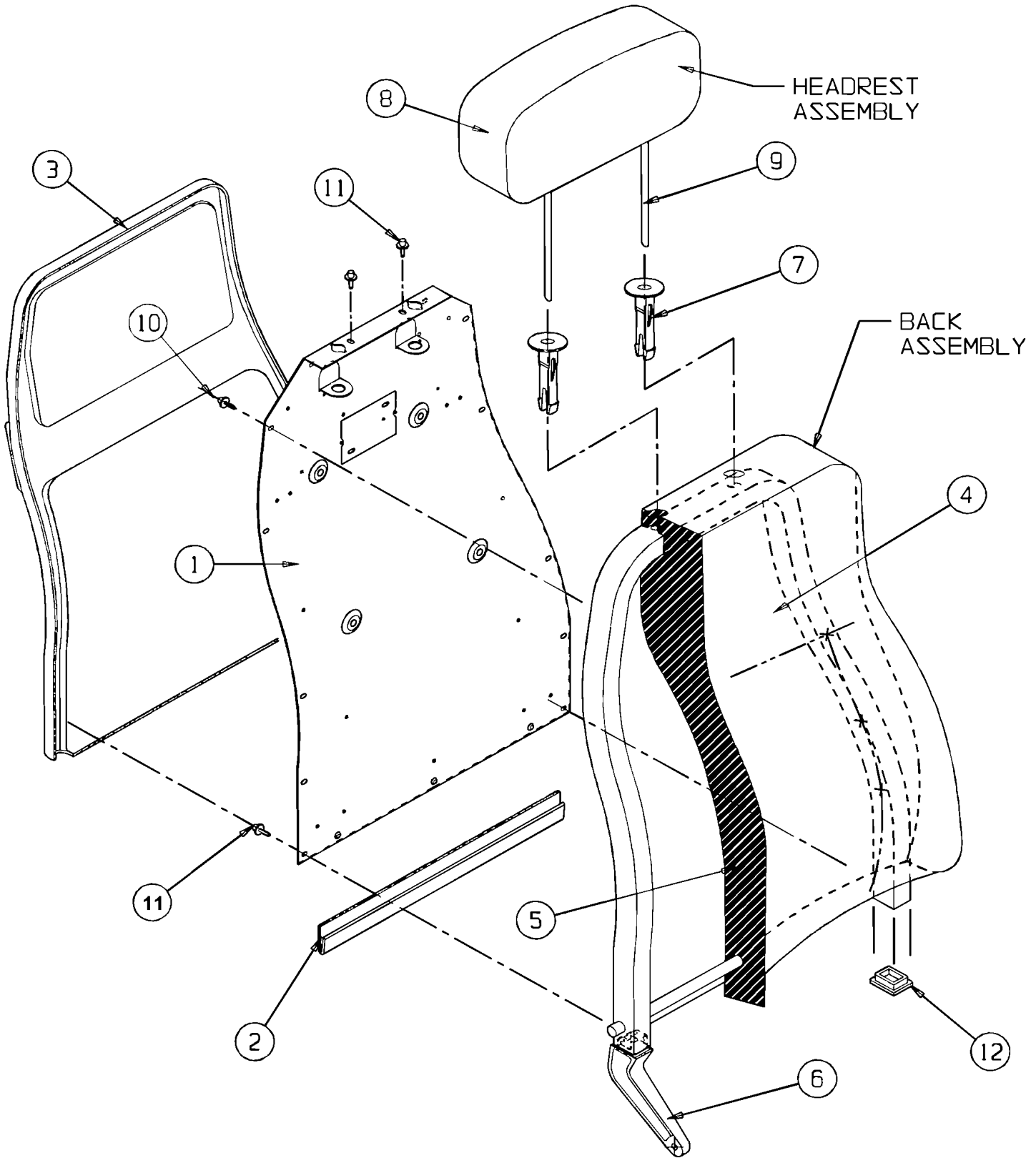


De R-012 À 2-4416

Date:07-2024

PAGE:H3-1825-31

SIEGE PASSAGER - "AMERICAN" - DOSSIER WX69



De R-012 À 2-4416	Date:07-2024	PAGE:H3-1825-31
SIEGE PASSAGER - "AMERICAN" - DOSSIER WX69		

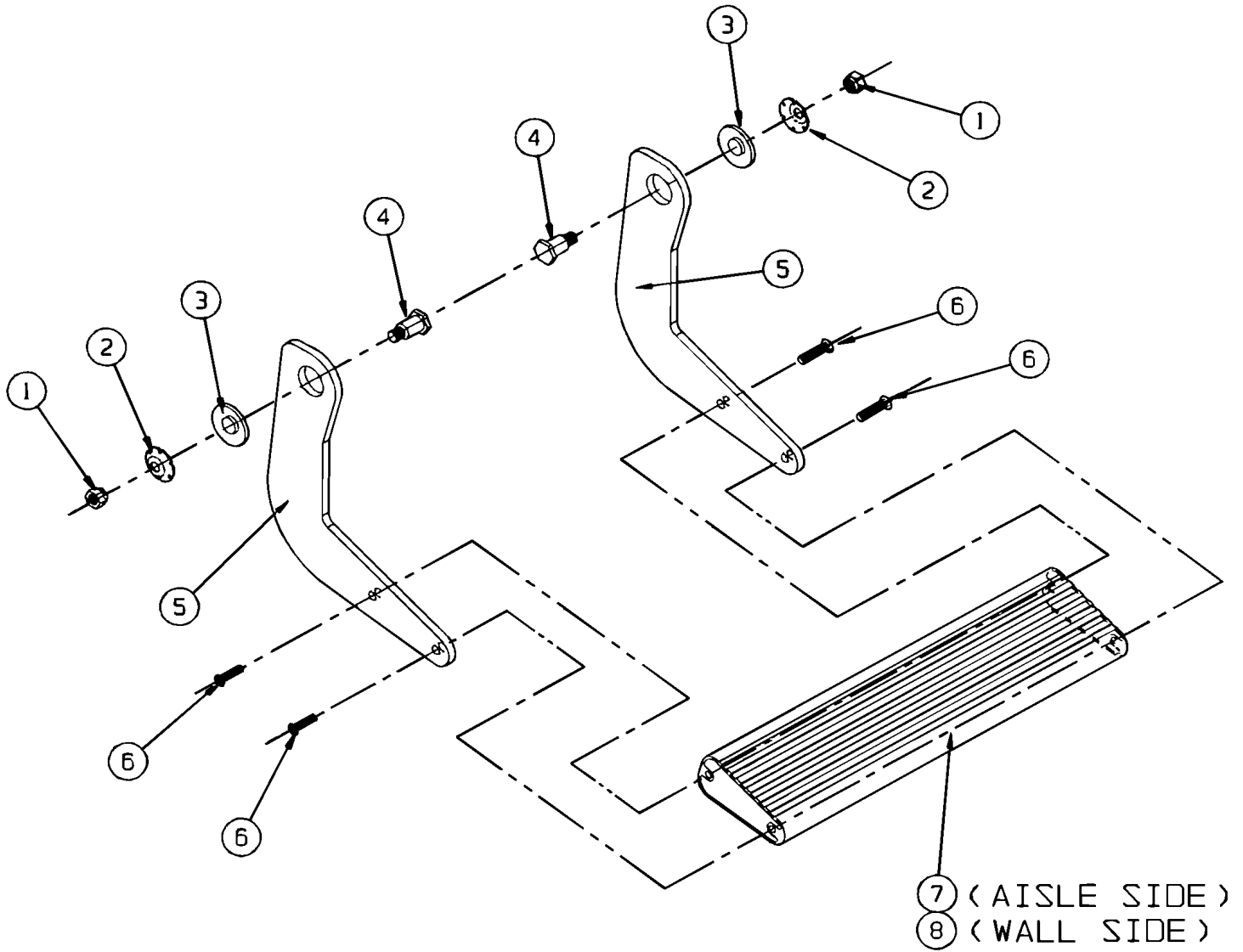
Numéro d'article	Pièces	Description	H 3 4 1	H 3 4 5	V I P 4 5	N O T E S
1	Call order desk	PANNEAU INTERIEUR EN METAL	1	1		P
2	Call order desk	EXTRUSTION DE VINYLE	1	1		P
3	H3-1825-60	SIEGE PASSAGER - "AMERICAN" - PANNEAU DOSSIER				
4	N.P.N.	COUVERCLE DOSSIER	1	1		4
5	Call order desk	MOUSSE DOSSIER	1	1		PA
5	Call order desk	MOUSSE DOSSIER	1	1		PB
5	Call order desk	MOUSSE DOSSIER	1	1		PB
5	Call order desk	MOUSSE DOSSIER	1	1		PC
5	Call order desk	MOUSSE DOSSIER	1	1		PC
5	Call order desk	MOUSSE DOSSIER	1	1		PD
5	Call order desk	MOUSSE DOSSIER	1	1		PD
6	Call order desk	CHASSIS DOSSIER & MOUSSE DROITE	1	1		P
6	Call order desk	CHASSIS DOSSIER & MOUSSE GAUCHE	1	1		P
7	863800	COUSSINET	2	2		
8	N.P.N.	RECOUVREMENT APPUIS TETE	1	1		4
9	Call order desk	APPUI-TETE ASS	1	1		PE
9	Call order desk	APPUI-TETE ASS	1	1		PF
9	Call order desk	APPUI-TETE ASS	1	1		PE
9	Call order desk	APPUI-TETE ASS	1	1		PF
10	Call order desk	RIVET	12	12		P
11	Call order desk	RIVET	2	2		P
12	Call order desk	BOUCHON 1x1 1/4 BLK POLY	1	1		P
		A) AVEC MODEL DE SIEGE W6693				
		B) AVEC MODEL DE SIEGE W6696				
		C) AVEC MODEL DE SIEGE W7694				
		D) AVEC MODEL DE SIEGE W7696				
		E) AVEC MODEL DE SIEGE W6694 & W6696				
		F) AVEC MODEL DE SIEGE W7694 & W7696				
		4) PAS DE NUMERO DE PIECE				
		P) CONTACTER LE BUREAU DE PRISE DE COMMANDE				

De R-012 À 2-4416

Date:07-2024

PAGE:H3-1825-40

SIEGE PASSAGER - "AMERICAN" - REPOSE-PIED

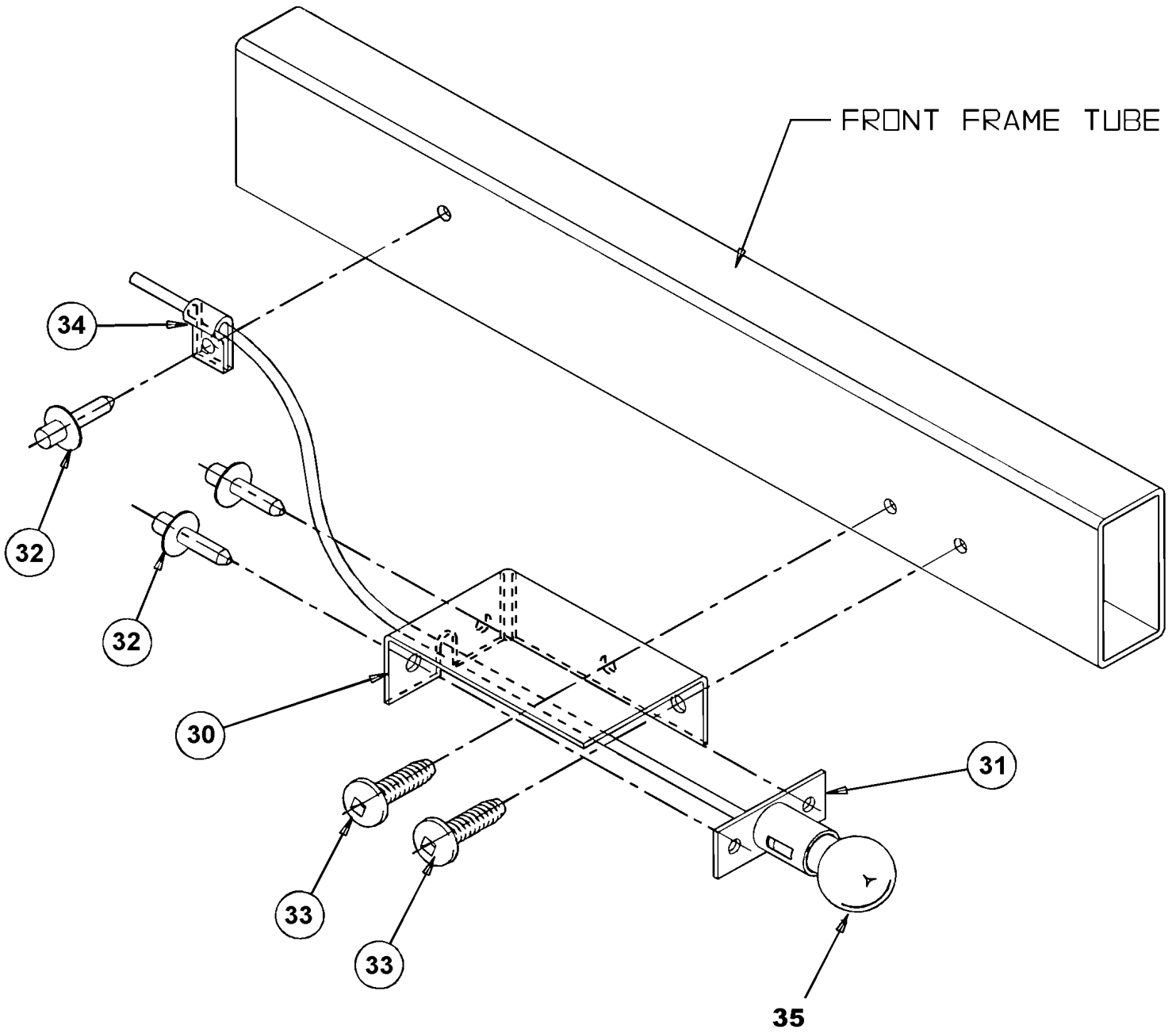


De R-012 À 2-4416

Date:07-2024

PAGE:H3-1825-40

SIEGE PASSAGER - "AMERICAN" - REPOSE-PIED



De R-012 À 2-4416		Date:07-2024	PAGE:H3-1825-40
SIEGE PASSAGER - "AMERICAN" - REPOSE-PIED			

Numéro d'article	Pièces	Description	H 3 4 1	H 3 4 5	V I P 4 5	N O T E S
	864788	APPUI-PIED ASS. (COTE ALLEE)	1	1	1	
	Call order desk	APPUI-PIED ASS. (COTE MUR)	1	1		P
1	500690	. ECRou HEX BAGUE DE NYLON 1/4-28 Z050	2	2		
2	862724	. RONDELLE TENSIONER	2	2		
3	862723	. WASHER NYLON	2	2		
4	862722	. SCREW PIVOT SPECIAL	2	2		
5	865126	. PLAQUE DE SUPPORT	2	2		
6	19509601	. VIS MECANIQUE TETE CYLINDRIQUE PHILLIPS #10-24x3/4	4	4		
7	Call order desk	. EXTRUSION APPUIS-PIED (COTE ALLEE)	1	1		P
8	Call order desk	. EXTRUSION APPUIS-PIED (COTE MUR)	1	1		P
30	Call order desk	LAMPE D'ALLEE ASS	1	1		P
30	Call order desk	LAMPE D'ALLEE ASS	1	1		P A
30	Call order desk	. BOITIER DE LUMIERE D'ALLEE	1	1		P
30	Call order desk	. BOITIER DE LUMIERE D'ALLEE (SIEGE REVERSIBLE)	1	1		P A
31	Call order desk	. DOUILLE DE LAMPE ASS	1	1		P
32	504105	. RIVET AVEUGLE TETE BOMBE OUVERT 1/8x3/16 AL	7	7		
33	Call order desk	. VIS MECANIQUE TETE BOUTON CARRE #6-32x1/2	2	2		P
34	Call order desk	. BRIDE DE SERRAGE	5	5		P
35	560141	. AMPOULE / 3WATT-24VOLTS / SAE# 1251	AR	AR		
35	563546	LAMPE A 7 DELS BLEU / #B607-2PB-028W	AR	AR		
35	564100	LAMPE A 7 DELS BLEU / #270015	1	1		
		A) AVEC SIEGE REVERSIBLE				
		P) CONTACTER LE BUREAU DE PRISE DE COMMANDE				

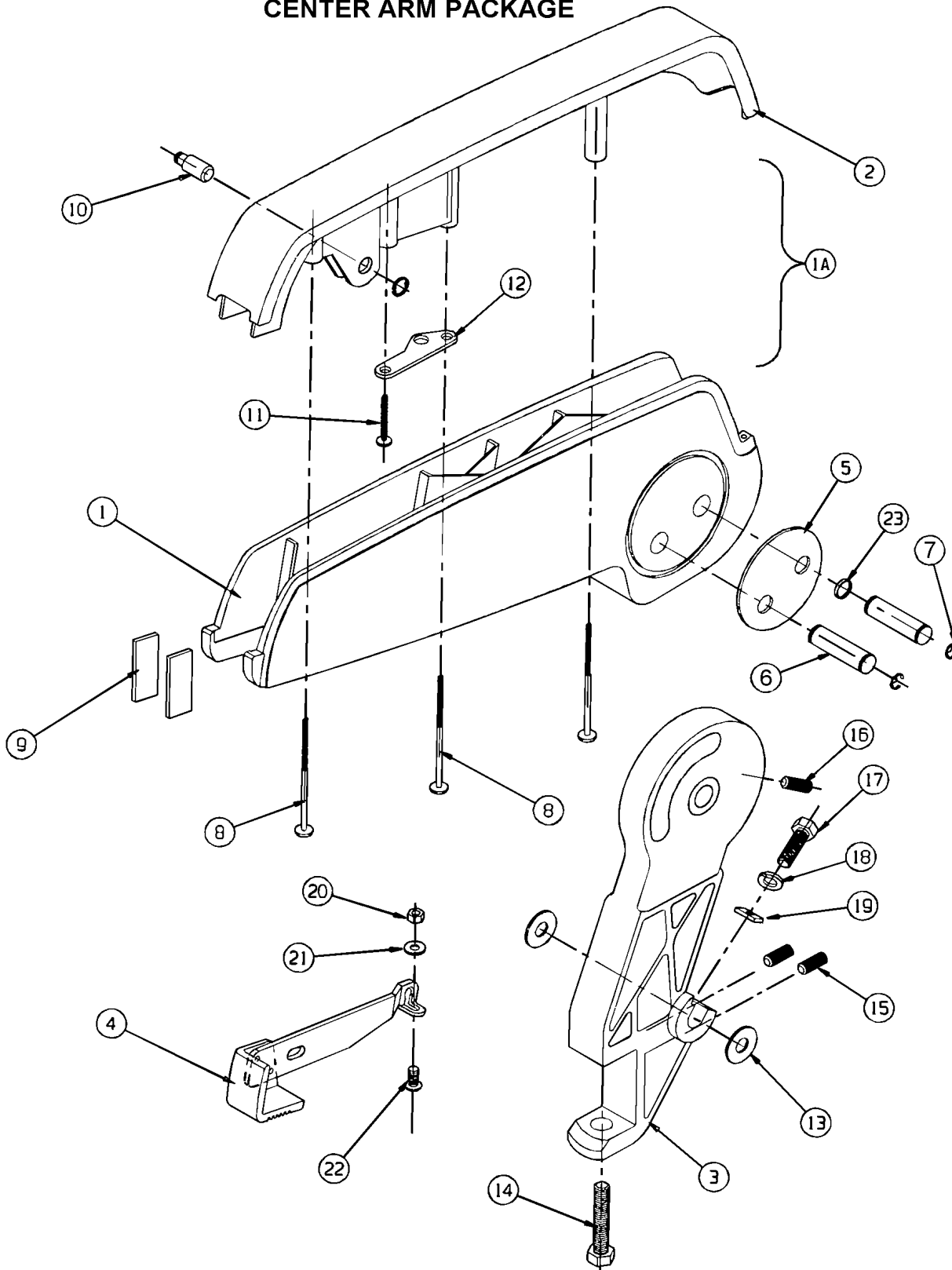
De R-012 À 2-4416

Date:07-2024

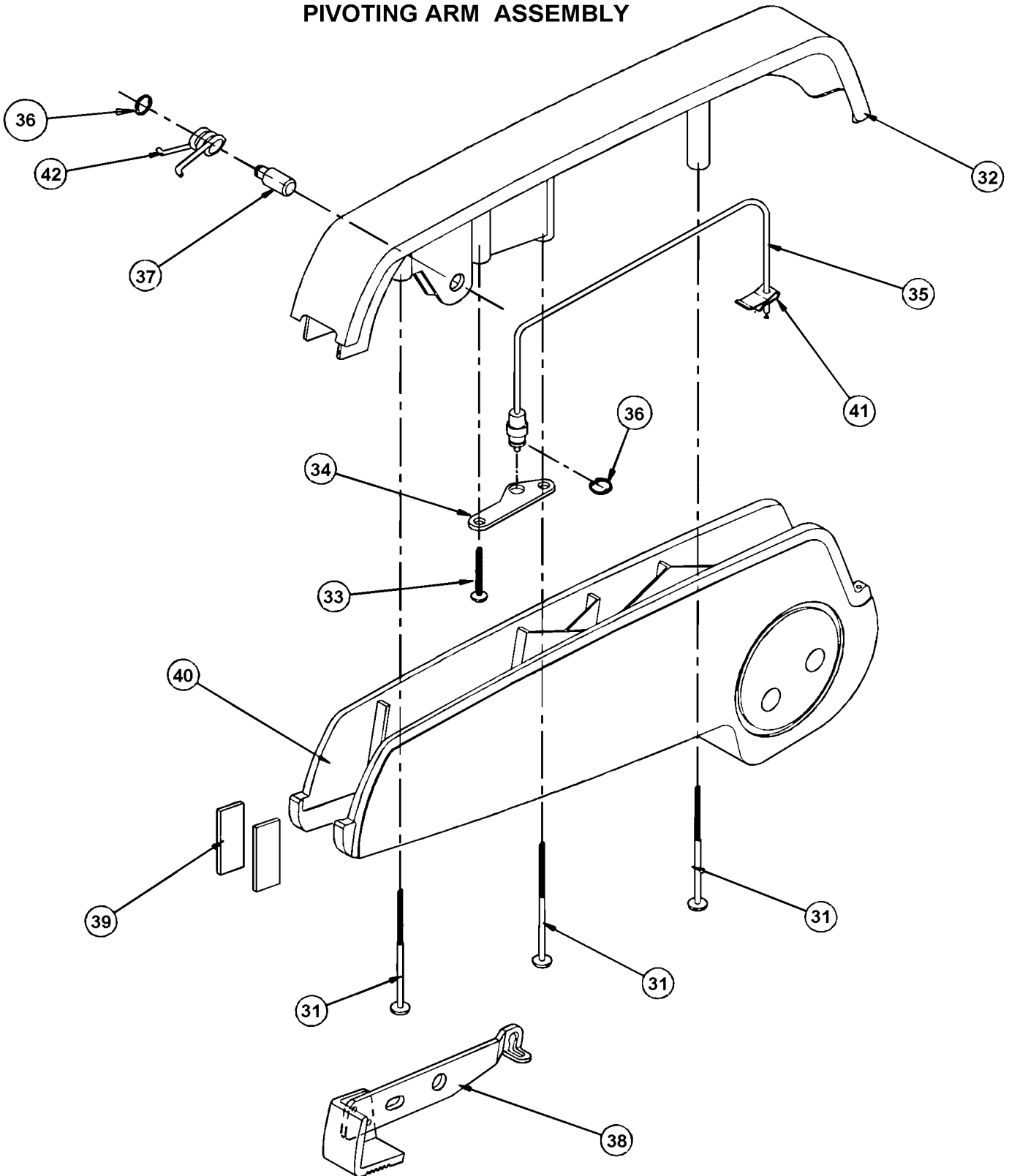
PAGE:H3-1825-50

SIEGE PASSAGER - "AMERICAN" - APPUIS-BRAS

CENTER ARM PACKAGE



PIVOTING ARM ASSEMBLY



De R-012 À 2-4416		Date:07-2024	PAGE:H3-1825-50
SIEGE PASSAGER - "AMERICAN" - APPUIS-BRAS			

Numéro d'article	Pièces	Description	H 3 4 1	H 3 4 5	V I P 4 5	N O T E S
	Call order desk	BRAS CENTRALE	1	1		P
1	Call order desk	. BASE DU BRAS	1	1		P
2	Call order desk	. BOUCHON	1	1		P
3	Call order desk	. SUPPORT DE BATI	1	1		P
4	Call order desk	. LEVIER ASS	1	1		P
5	Call order desk	. PLAQUE RENFORCEMENT	2	2		P
6	Call order desk	. AXE DE PIVOT	2	2		P
7	Call order desk	. ANNEAU DE RETENUE	4	4		P
8	Call order desk	. VIS #10x2 1/4	3	3		P
9	Call order desk	. INSONORISATION	2	2		P
10	Call order desk	. AXE DE PIVOT	1	1		P
11	Call order desk	. VIS MECANIQUE TETE CYLINDRIQUE PHILLIPS #10-32	1	1		P
12	Call order desk	. PLAQUE - SUPPORT CABLAGE	1	1		P
13	Call order desk	. RONDELLE PLATE NYL	2	2		P
14	Call order desk	. VIS A TETE HEXAGONAL 3/8-16x2 1/2	1	1		P
15	Call order desk	. VIS D'AJUSTEMENT 1/4-20	2	2		P
16	Call order desk	. VIS D'AJUSTEMENT	1	1		P
17	Call order desk	. VIS A TETE HEXAGONAL 3/8-16x1 1/8	1	1		P
18	Call order desk	. RONDELLE FREIN FENDUE	1	1		P
19	Call order desk	. PLAQUE DE RETENUE /	1	1		P
20	Call order desk	. ECROU HEX #6-32	1	1		P
21	Call order desk	. RONDELLE PLATE	1	1		P
22	Call order desk	. VIS A TETE HEXAGONAL #6-32x1/2	1	1		P
23	Call order desk	. RONDELLE FREIN ONDULE	1	1		P
NS	Call order desk	BRAS ASS.	1	1		PA
30	865803	BRAS PIVOTANT ASS	1	1		
31	Call order desk	. VIS #10x2 1/4	3	3		P
32	Call order desk	. BOUCHON	1	1		P
33	Call order desk	. VIS MECANIQUE TETE CYLINDRIQUE PHILLIPS #10-32	1	1		P
34	Call order desk	. PLAQUE - SUPPORT CABLAGE	1	1		P
35	864192	. CABLAGE	1	1		
36	Call order desk	. ANNEAU DE RETENUE EN "E"	2	2		P
37	Call order desk	. AXE DE PIVOT	1	1		P
38	Call order desk	. LEVIER ASS	1	1		P
39	Call order desk	. INSONORISATION	2	2		P
40	Call order desk	. BASE DU BRAS	1	1		P
41	861486	. CLIP POUR CABLE DE SIEGE	1	1		
42	Call order desk	. RESSORT RETOUR	1	1		P

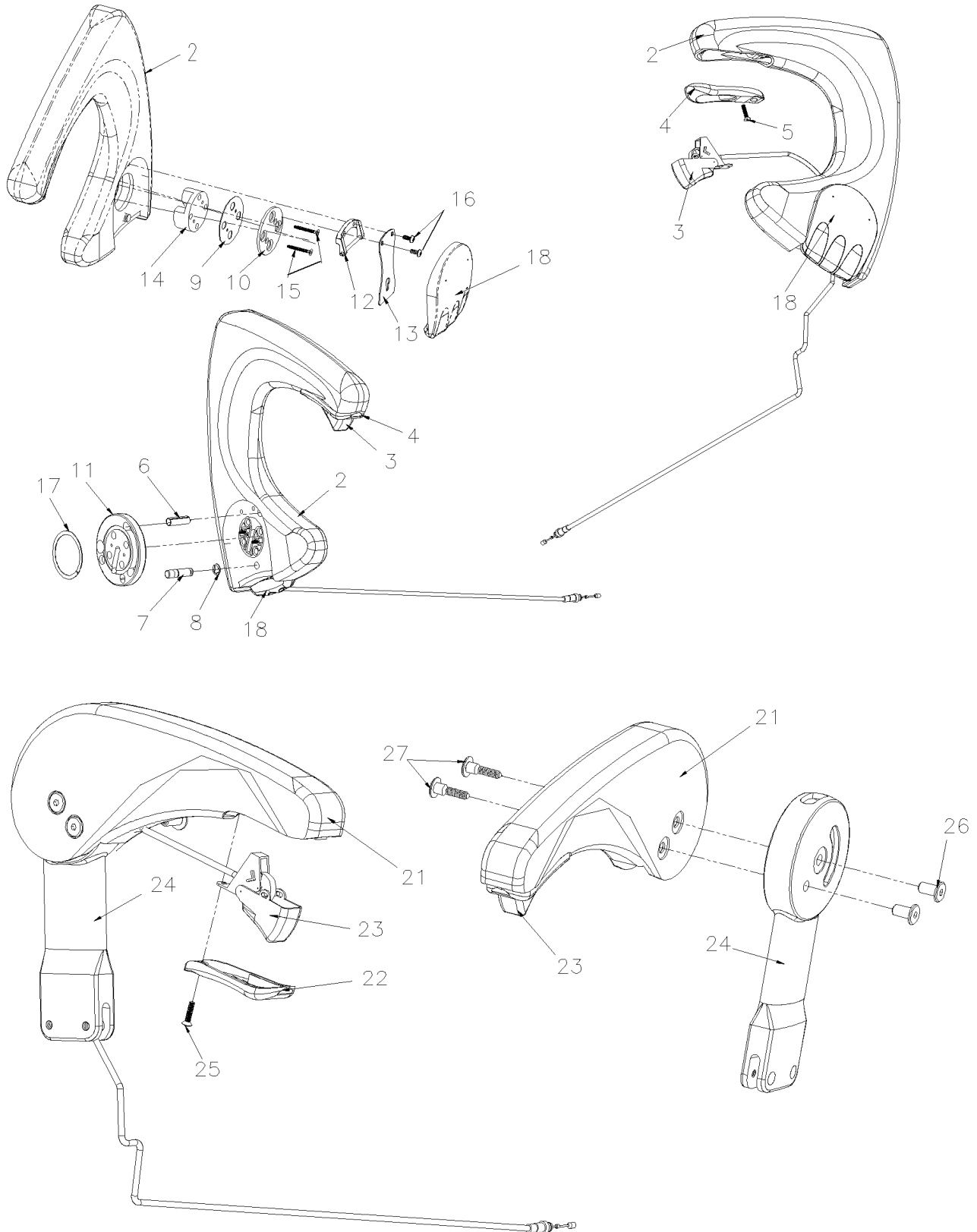
De R-012 À 2-4416		Date:07-2024	PAGE:H3-1825-50			
SIEGE PASSAGER - "AMERICAN" - APPUIS-BRAS						
Numéro d'article	Pièces	Description	H 3 4 1	H 3 4 5	V I P 4 5	N O T E S
		A) INCLUS ITEMS #1 & 3				
		P) CONTACTER LE BUREAU DE PRISE DE COMMANDE				

De Y-3867 À 2-4416

Date:07-2024

PAGE:H3-1825-51

SIEGE PASSAGER - "AMERICAN" - APPUIS-BRAS SERIES 2000 & MORE



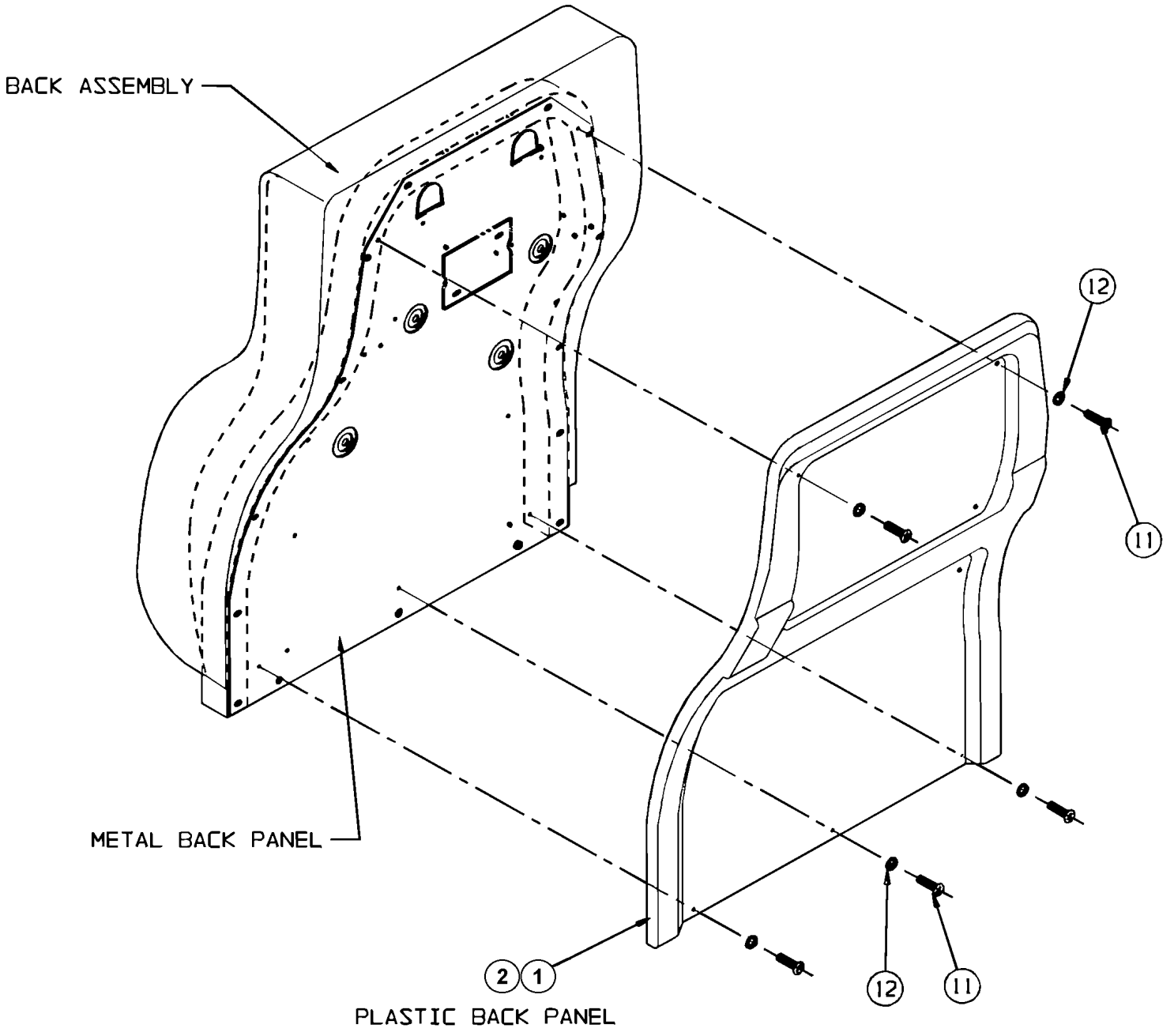
De Y-3867 À 2-4416		Date:07-2024	PAGE:H3-1825-51			
SIEGE PASSAGER - "AMERICAN" - APPUIS-BRAS SERIES 2000 & MORE						
Numéro d'article	Pièces	Description	H 3 4 1	H 3 4 5	V I P 4 5	N O T E S
1	Call order desk	APPUIS BRAS GAUCHE	1	1		P
1	Call order desk	. APPUIS BRAS SOUDE	1	1		P
2	Call order desk	. APPUIS BRAS COTE ALLEE	1	1		P
3	196436	. CABLE ASS RELACHE	1	1		
4	865349	. CADRE	1	1		
5	865887	. VIS MECANIQUE TETE PLATE PHILLIPS #8-18x3/4	1	1		
6	Call order desk	. GOUPILLE 5/16"x1 1/4"	1	1		P
7	Call order desk	. POINTE AMOVIBLE	1	1		P
8	Call order desk	. ANNEAU DE RETENUE EN "E"	1	1		P
9	Call order desk	. RONDELLE	1	1		P
10	Call order desk	. PLAQUE D'ATTACHE X3	1	1		P
11	Call order desk	. PLAQUE	1	1		P
12	Call order desk	. ATTACHEMENT	1	1		P
13	Call order desk	. POIGNE A RESSORT	1	1		P
14	Call order desk	. MOYEU	1	1		P
15	Call order desk	. VIS #10-24x3/4 SR P	2	2		P
16	Call order desk	. VIS BUT #8x7/8" CRO	2	2		P
17	Call order desk	. RONDELLE ONDULE	1	1		P
18	864092	. POIGNE PIVOT	1	1		
20	Call order desk	APPUIS BRAS FIX	1	1		P
21	Call order desk	. APPUIS BRAS COTE ALLEE	1	1		P
22	865349	. CADRE	1	1		
23	196436	. CABLE ASS RELACHE	1	1		
24	865888	. APPUI BRAS, CORPS RH	1	1		
25	865887	. VIS MECANIQUE TETE PLATE PHILLIPS #8-18x3/4	1	1		
26	865886	. ECROU 1/4-20	2	2		
27	865885	. BOULON 1/4-20	2	2		
		P) CONTACTER LE BUREAU DE PRISE DE COMMANDE				

De R-012 À 2-4416

Date:07-2024

PAGE:H3-1825-60

SIEGE PASSAGER - "AMERICAN" - PANNEAU DOSSIER

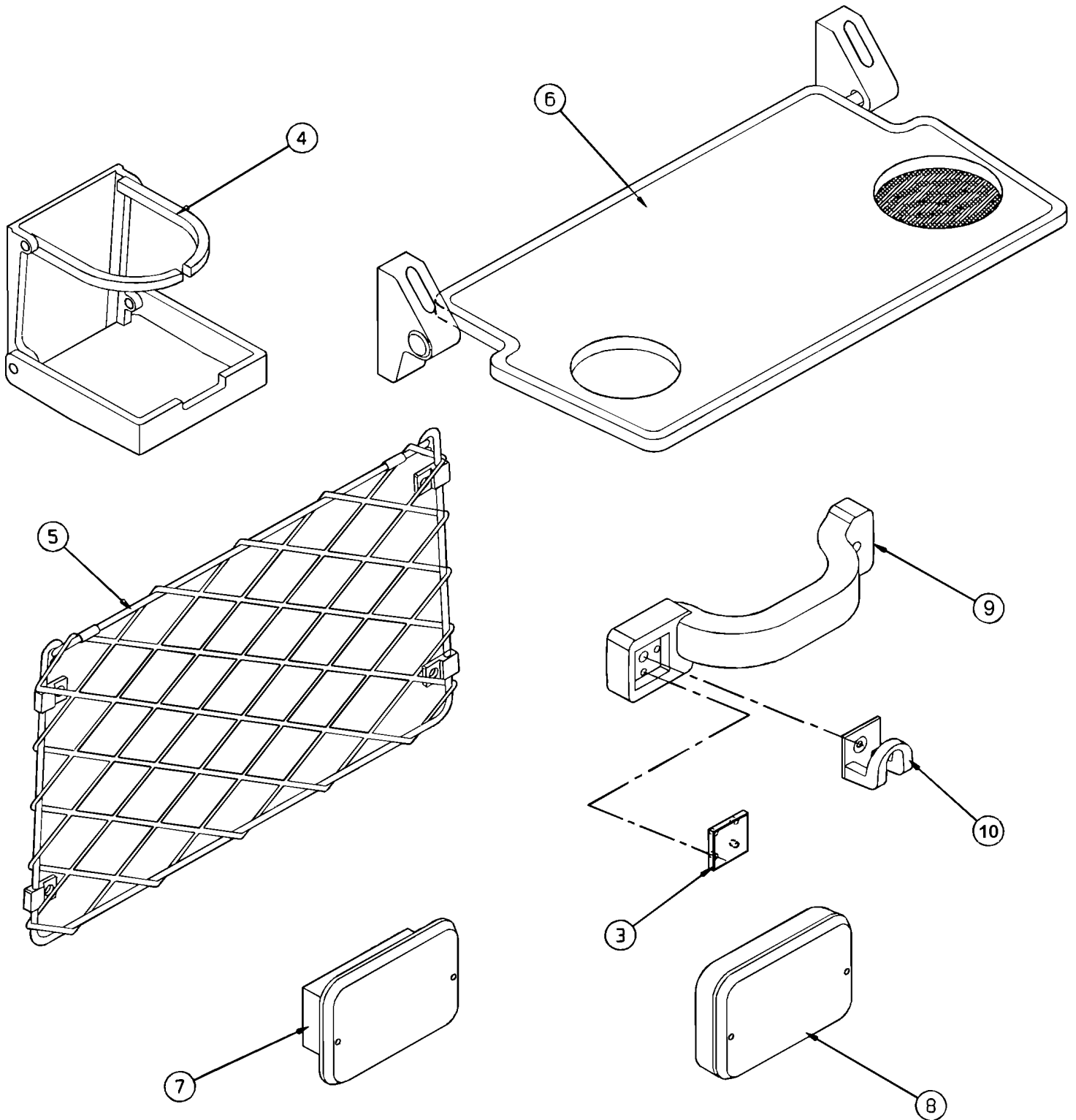


De R-012 À 2-4416

Date:07-2024

PAGE:H3-1825-60

SIEGE PASSAGER - "AMERICAN" - PANNEAU DOSSIER



De R-012 À 2-4416	Date:07-2024	PAGE:H3-1825-60
SIEGE PASSAGER - "AMERICAN" - PANNEAU DOSSIER		

Numéro d'article	Pièces	Description	H 3 4 1	H 3 4 5	V I P 4 5	N O T E S
1	Call order desk	PANNEAU SANS OPTION - CHARBON	1	1		PA
1	Call order desk	PANNEAU SANS OPTION - ROUGE	1	1		PA
1	Call order desk	PANNEAU SANS OPTION - BLEU	1	1		PA
1	Call order desk	PANNEAU SANS OPTION - BRUN	1	1		PA
1	Call order desk	PANNEAU AVEC POIGNE & CROCHET A MANTEAU - CHARCOAL	1	1		PA
1	Call order desk	PANNEAU AVEC POIGNE & CROCHET A MANTEAU - RED	1	1		PA
1	Call order desk	PANNEAU AVEC POIGNE & CROCHET A MANTEAU - BLUE	1	1		PA
1	Call order desk	PANNEAU AVEC POIGNE & CROCHET A MANTEAU - BROWN	1	1		PA
1	Call order desk	PANNEAU AVEC SUPPORT A MAGAZINE - CHARBON	1	1		PA
1	Call order desk	PANNEAU AVEC SUPPORT A MAGAZINE - ROUGE	1	1		PA
1	Call order desk	PANNEAU AVEC SUPPORT A MAGAZINE - BLEU	1	1		PA
1	Call order desk	PANNEAU AVEC SUPPORT A MAGAZINE - BRUN	1	1		PA
1	Call order desk	PANNEAU AVEC SUPPORT A MAGAZINE & A VERRE - CHARCOAL	1	1		PA
1	Call order desk	PANNEAU AVEC SUPPORT A MAGAZINE & A VERRE - RED	1	1		PA
1	Call order desk	PANNEAU AVEC SUPPORT A MAGAZINE & A VERRE - BLUE	1	1		PA
1	Call order desk	PANNEAU AVEC SUPPORT A MAGAZINE & A VERRE - BROWN	1	1		PA
1	Call order desk	PANNEAU AVEC SUPPORT A MAGAZINE & POIGNE - CHARCOAL	1	1		PA
1	Call order desk	PANNEAU AVEC SUPPORT A MAGAZINE & POIGNE - RED	1	1		PA
1	Call order desk	PANNEAU AVEC SUPPORT A MAGAZINE & POIGNE - BLUE	1	1		PA
1	Call order desk	PANNEAU AVEC SUPPORT A MAGAZINE & POIGNE - BROWN	1	1		PA
1	Call order desk	PANNEAU AVEC SUPPORT A MAGAZINE & CENDRIER - CHARCOAL	1	1		PA
1	Call order desk	PANNEAU AVEC SUPPORT A MAGAZINE & CENDRIER - RED	1	1		PA
1	Call order desk	PANNEAU AVEC SUPPORT A MAGAZINE & CENDRIER - BLUE	1	1		PA
1	Call order desk	PANNEAU AVEC SUPPORT A MAGAZINE & CENDRIER - BROWN	1	1		PA
1	Call order desk	PANNEAU AVEC SUPPORT A MAGAZINE & PLATEAU - CHARCOAL	1	1		PA
1	Call order desk	PANNEAU AVEC SUPPORT A MAGAZINE & PLATEAU - RED	1	1		PA
1	Call order desk	PANNEAU AVEC SUPPORT A MAGAZINE & PLATEAU - BLUE	1	1		PA
1	Call order desk	PANNEAU AVEC SUPPORT A MAGAZINE & PLATEAU - BROWN	1	1		PA
1	Call order desk	PANNEAU AVEC CENDRIER ENCASTRE - CHARON	1	1		PA
1	Call order desk	PANNEAU AVEC CENDRIER ENCASTRE - ROUGE	1	1		PA
1	Call order desk	PANNEAU AVEC CENDRIER ENCASTRE - BLEU	1	1		PA
1	Call order desk	PANNEAU AVEC CENDRIER ENCASTRE - BRUN	1	1		PA
1	Call order desk	PANNEAU AVEC PLATEAU - CHARBON	1	1		PA
1	Call order desk	PANNEAU AVEC PLATEAU - ROUGE	1	1		PA
1	Call order desk	PANNEAU AVEC PLATEAU - BLEU	1	1		PA
1	Call order desk	PANNEAU AVEC PLATEAU - BRUN	1	1		PA
2	Call order desk	PANNEAU SANS OPTION - CHARBON	1	1		PB
2	Call order desk	PANNEAU SANS OPTION - ROUGE	1	1		PB
2	Call order desk	PANNEAU SANS OPTION - BLEU	1	1		PB
2	Call order desk	PANNEAU SANS OPTION - BRUN	1	1		PB
2	Call order desk	PANNEAU CROCHET A MANTEAU - CHARBON	1	1		PB

De R-012 À 2-4416	Date:07-2024	PAGE:H3-1825-60
SIEGE PASSAGER - "AMERICAN" - PANNEAU DOSSIER		

Numéro d'article	Pièces	Description	H 3 4 1	H 3 4 5	V I P 4 5	N O T E S
2	Call order desk	PANNEAU CROCHET A MANTEAU - ROUGE	1	1		P B
2	Call order desk	PANNEAU CROCHET A MANTEAU - BLEU	1	1		P B
2	Call order desk	PANNEAU CROCHET A MANTEAU - BRUN	1	1		P B
2	Call order desk	PANNEAU AVEC SUPPORT A VERRE - CHARBON	1	1		P B
2	Call order desk	PANNEAU AVEC SUPPORT A VERRE - ROUGE	1	1		P B
2	Call order desk	PANNEAU AVEC SUPPORT A VERRE - BLEU	1	1		P B
2	Call order desk	PANNEAU AVEC SUPPORT A VERRE - BRUN	1	1		P B
2	Call order desk	PANNEAU AVEC POIGNE & CROCHET A MANTEAU - CHARCOAL	1	1		P B
2	Call order desk	PANNEAU AVEC POIGNE & CROCHET A MANTEAU - RED	1	1		P B
2	Call order desk	PANNEAU AVEC POIGNE & CROCHET A MANTEAU - BLUE	1	1		P B
2	Call order desk	PANNEAU AVEC POIGNE & CROCHET A MANTEAU - BROWN	1	1		P B
2	Call order desk	PANNEAU AVEC POIGNE & CENDRIER ENCASTRE - CHARCOAL	1	1		P B
2	Call order desk	PANNEAU AVEC POIGNE & CENDRIER ENCASTRE - RED	1	1		P B
2	Call order desk	PANNEAU AVEC POIGNE & CENDRIER ENCASTRE - BLUE	1	1		P B
2	Call order desk	PANNEAU AVEC POIGNE & CENDRIER ENCASTRE - BROWN	1	1		P B
2	Call order desk	PANNEAU AVEC SUPPORT A MAGAZINE - CHARBON	1	1		P B
2	Call order desk	PANNEAU AVEC SUPPORT A MAGAZINE - ROUGE	1	1		P B
2	Call order desk	PANNEAU AVEC SUPPORT A MAGAZINE - BLEU	1	1		P B
2	Call order desk	PANNEAU AVEC SUPPORT A MAGAZINE - BRUN	1	1		P B
2	Call order desk	PANNEAU AVEC SUPPORT A MAGAZINE & POIGNE - CHARCOAL	1	1		P B
2	Call order desk	PANNEAU AVEC SUPPORT A MAGAZINE & POIGNE - RED	1	1		P B
2	Call order desk	PANNEAU AVEC SUPPORT A MAGAZINE & POIGNE - BLUE	1	1		P B
2	Call order desk	PANNEAU AVEC SUPPORT A MAGAZINE & POIGNE - BROWN	1	1		P B
2	Call order desk	PANNEAU AVEC SUPPORT A MAGAZINE & CENDRIER - CHARCOAL	1	1		P B
2	Call order desk	PANNEAU AVEC SUPPORT A MAGAZINE & CENDRIER - RED	1	1		P B
2	Call order desk	PANNEAU AVEC SUPPORT A MAGAZINE & CENDRIER - BLUE	1	1		P B
2	Call order desk	PANNEAU AVEC SUPPORT A MAGAZINE & CENDRIER - BROWN	1	1		P B
2	Call order desk	PANNEAU AVEC CENDRIER ENCASTRE - CHARON	1	1		P B
2	Call order desk	PANNEAU AVEC CENDRIER ENCASTRE - ROUGE	1	1		P B
2	Call order desk	PANNEAU AVEC CENDRIER ENCASTRE - BLEU	1	1		P B
2	Call order desk	PANNEAU AVEC CENDRIER ENCASTRE - BRUN	1	1		P B
2	Call order desk	PANNEAU AVEC PLATEAU - CHARBON	1	1		P B
2	Call order desk	PANNEAU AVEC PLATEAU - ROUGE	1	1		P B
2	Call order desk	PANNEAU AVEC PLATEAU - BLEU	1	1		P B
2	Call order desk	PANNEAU AVEC PLATEAU - BRUN	1	1		P B
3	284049	. PLAQUE	1	1		
4	900527	. PORTE-VERRE CHAUFFEUR	1	1		
5	866007	. SUPPORT A MAGAZINE	1	1		
6	860657	. TABLETTE POUR DOSSIER SIEGE	1	1		
7	Call order desk	. CENDRIER	1	1		P
8	Call order desk	. CENDRIER	1	1		P

De R-012 À 2-4416		Date:07-2024	PAGE:H3-1825-60
SIEGE PASSAGER - "AMERICAN" - PANNEAU DOSSIER			

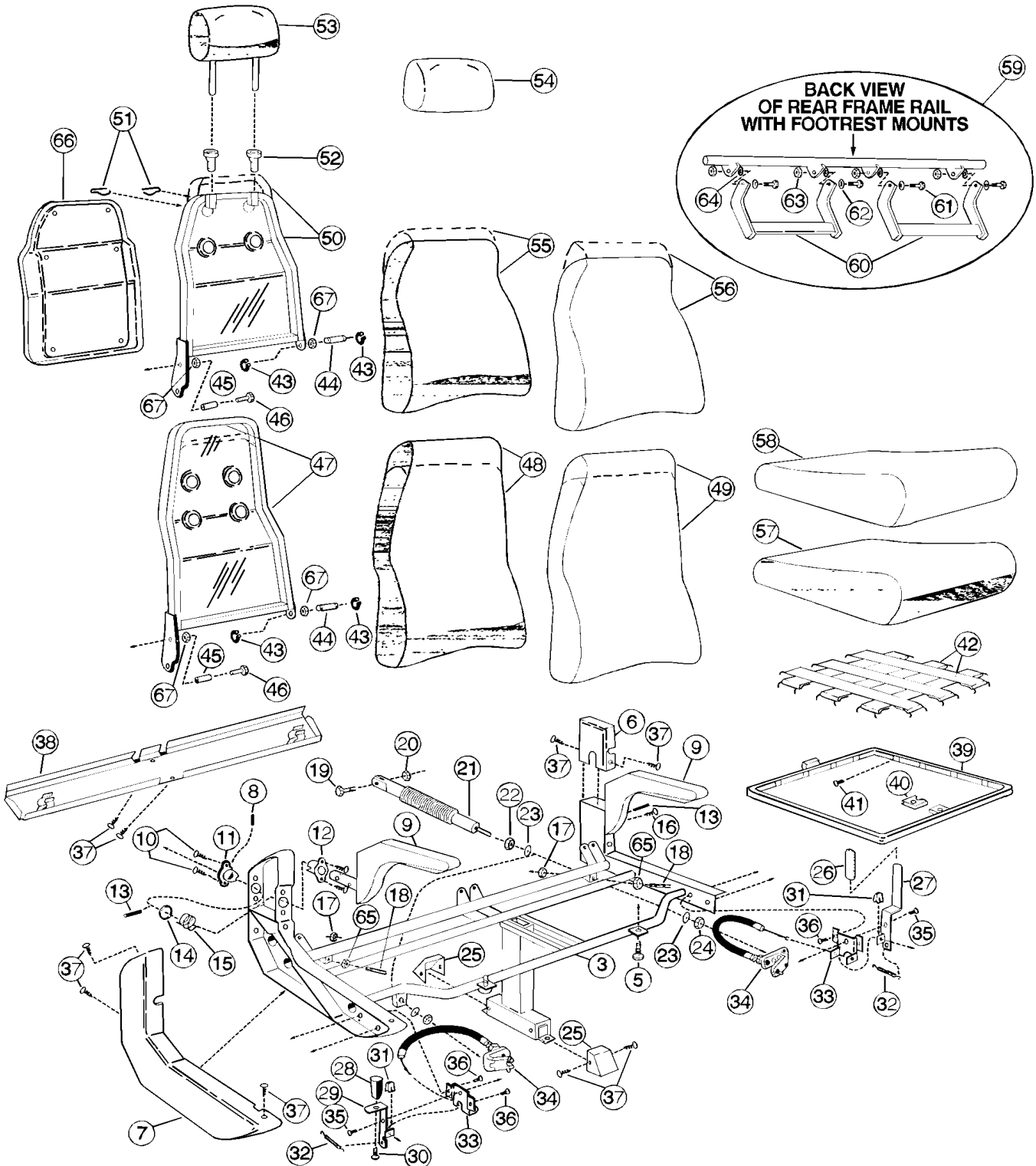
Numéro d'article	Pièces	Description	H 3 4 1	H 3 4 5	V I P 4 5	N O T E S
9	860422	. POIGNEE	1	1		
NS	Call order desk	. VIS #8 1" TYPE AB	AR	AR		P
NS	Call order desk	. VIS AUTOTARAUDEUSE #8-32x1	AR	AR		P
10	860421	. CROCHET	1	1		
11	Call order desk	VIS	9	9		P
12	Call order desk	RONDELLE NYL	9	9		P
		A) AVEC MODEL DE SIEGE W6693 & W7693				
		B) AVEC MODEL DE SIEGE W6694, W7694, W6696 & W7696				
		P) CONTACTER LE BUREAU DE PRISE DE COMMANDE				

De R-012 À 2-4416

Date:07-2024

PAGE:H3-1826-00

SIEGE PASSAGER - "NATIONAL" - 4209 & 4210

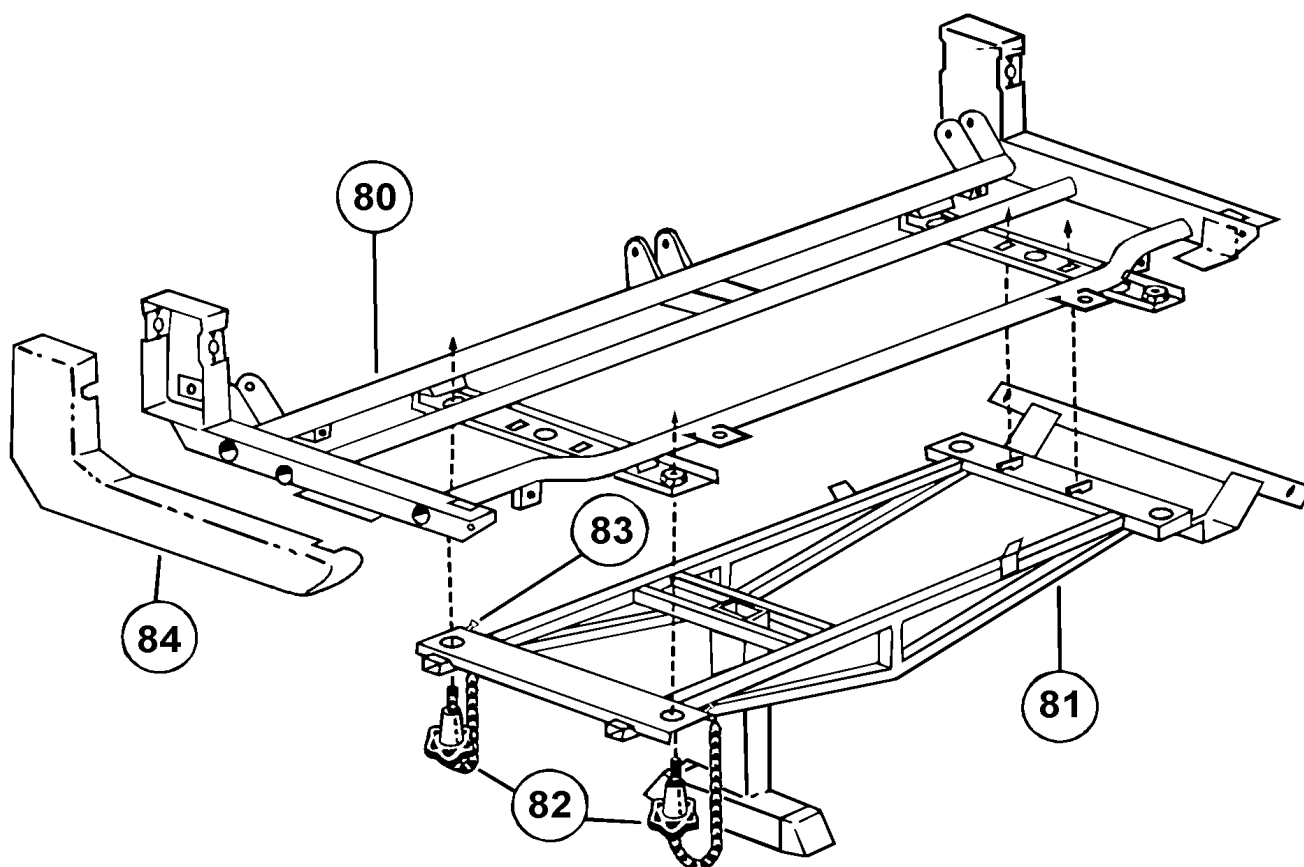


De R-012 À 2-4416

Date:07-2024

PAGE:H3-1826-00

SIEGE PASSAGER - "NATIONAL" - 4209 & 4210



De R-012 À 2-4416	Date:07-2024	PAGE:H3-1826-00
SIEGE PASSAGER - "NATIONAL" - 4209 & 4210		

Numéro d'article	Pièces	Description	H 3 4 1	H 3 4 5	V I P 4 5	N O T E S
		NOTE IMPORTANTE:				
		POUR COMMANDER ENSEMBLE SIEGE PASSAGERS #,				
		VOIR SPECIFICATIONS DU VEHICULE				
3	863291	CADRE PEINT AVEC APPUIS PIEDS - L.H.	1	1		
3	864790	CADRE PEINT AVEC APPUIS PIEDS - R.H.	1	1		
3	Call order desk	CADRE PEINT SANS APPUIS PIEDS - L.H.	1	1		P
3	Call order desk	CADRE PEINT SANS APPUIS PIEDS - R.H.	1	1		P
3	Call order desk	ENSEMBLE	1	1		P A
5	865988	VIS AUTOTARAUDEUSE TETE GOUTTE PHILLIPS #8-32x1/2	2	2		
6	Call order desk	PANNEAU FINITION - COTE MUR	2	2		P B
7	864090	PANNEAU FINITION - COTE ALLEE - COTE TROTTOIR	1	1		
7	864091	PANNEAU FINITION - COTE ALLEE - COTE RUE	1	1		
8	860054	GOUPILLE RONDE 3/16" X 1/2"	2	2		
9	865648	BRAS RABATTABLE	2	2		B
10	865988	VIS AUTOTARAUDEUSE TETE GOUTTE PHILLIPS #8-32x1/2	8	8		
11	192318	COUSSINET	1	1		
12	866239	COUSSINET	3	3		
13	860055	GOUPILLE RONDE 1/4" X 1 1/8"	2	2		
14	860056	RONDELLE	2	2		
15	860057	RESSORT - BRAS	2	2		
16	Call order desk	VIS AUTOTARAUDEUSE TETE HEX 1/4-20x3/4	1	1		P
17	502600	ECROU HEX BAGUE DE NYLON 5/16-18 Z050	2	2		
18	Call order desk	VIS PRESSION SIX PAN CREUX FORME CUVETTE 5/16-18x1 3/4	2	2		P
19	Call order desk	VIS A TETE HEXAGONAL 5/16-18x1.00 HD	2	2		P
20	500181	VIS A TETE HEXAGONAL 5/16-18x1 G5 Z050	2	2		
21	863598	ACTUATEUR	2	2		
22	500705	ECROU HEX 3/8-24 ZP	2	2		
23	Call order desk	RONDELLE SPHERIQUE 3/8"	4	4		P
24	502592	ECROU HEX MINCE 3/8-24x3/32 Z050	2	2		
25	195894	CAPUCHON PIEDESTAL	2	2		
NS	500305	VIS A TETE HEXAGONAL 3/8-16x7/8 G5 Z050	2	2		
NS	500478	RONDELLE FREIN FENDUE .380x.683x.094 Z050	2	2		
NS	500270	RONDELLE PLATE .406x1.000x.063 SS	2	2		
NS	362627	TAQUET DE GLISSIERE / 1 1/4" X 1 1/4"	2	2		
26	860205	RECOUVREMENT DE POIGNEE	1	1		
27	864618	POIGNE ACTUATEUR / COTE MUR	1	1		
28	195895	BOUTON	1	1		C
29	864862	POIGNE ACTUATEUR / COTE ALLEE	1	1		C
30	Call order desk	VIS MECANIQUE TETE GOUTTE PHILLIPS 1/4-20x3/4	1	1		P
31	864394	ATTACHE	2	2		
32	Call order desk	RESSORT	2	2		P

De R-012 À 2-4416	Date:07-2024	PAGE:H3-1826-00
SIEGE PASSAGER - "NATIONAL" - 4209 & 4210		

Numéro d'article	Pièces	Description	H 3 4 1	H 3 4 5	V I P 4 5	N O T E S
33	864121	SUPPORT D'ACTIONNEUR	2	2		
34	863290	CABLE D'AJUSTEMENT ASS 12"	2	2		
34	863803	CABLE D'AJUSTEMENT ASS 26"	2	2		
35	Call order desk	RIVET	2	2		P
36	Call order desk	RIVET	4	4		P
37	862355	VIS AUTOTARAUDEUSE TETE GOUTTE PHILLIPS #10x1/2	11	11		
38	Call order desk	PANNEAU FINITION	1	1		P B
39	Call order desk	STRUCTURE ASSISE ASS	2	2		P
39	Call order desk	PANNEAU ASSISE SIEGE 3 PASSAGERS	3	3		P
40	502935	ECROU RESSORT EN "U" 5/16-18 .025-.150	1	1		
41	Call order desk	GOUJON	32	32		P
42	865214	FILET EN LATEX	12	12		
43	866244	ANNEAU DE RETENUE	2	2		
44	868726	AXE PIVOT CENTRALE - 4209 DOSSIER HAUT / 4210	1	1		
44	Call order desk	AXE PIVOT CENTRALE - 4209 / 4210 OR 4209 LOW BACK	1	1		P
44	Call order desk	AXE PIVOT CENTRALE - 4209 DOSSIER BAS	1	1		P
45	865989	AXE DE PIVOT	2	2		
46	193005	VIS CAP HEX 1/4-20x2.000	2	2		
47	Call order desk	CHASSIS LONG DOSSIER GAUCHE - 4209	1	1		P
47	Call order desk	CHASSIS LONG DOSSIER DROIT - 4209	1	1		P
47	Call order desk	CHASSIS PETIT DOSSIER GAUCHE - 4209	1	1		P
47	Call order desk	CHASSIS PETIT DOSSIER DROIT - 4209	1	1		P
47	Call order desk	PANNEAU ARRIERE (SIEGE 3 PASSAGERS)	3	3		P
48	Call order desk	DOSSIER POLY. 4209A LONG DOSSIER	2	2		P
48	Call order desk	DOSSIER POLY. 4209A (SIEGE 3 PASSAGERS)	3	3		P
48	Call order desk	DOSSIER POLY. 4209A PETIT DOSSIER	2	2		P
49	Call order desk	COUVERCLE ARRIERE - 4209A LONG DOSSIER	2	2		P
49	Call order desk	COUVERCLE ARRIERE - 4209A (SIEGE 3 PASSAGERS)	3	3		P
49	Call order desk	COUVERCLE ARRIERE - 4209A PETIT DOSSIER	2	2		P
50	Call order desk	CHASSIS PETIT DOSSIER GAUCHE - 4210	1	1		P
50	Call order desk	CHASSIS PETIT DOSSIER DROIT - 4210	1	1		P
50	Call order desk	CHASSIS LONG DOSSIER GAUCHE - 4210	1	1		P
50	862738	CHASSIS LONG DOSSIER DROIT - 4210	1	1		
50	Call order desk	PANNEAU ARRIERE (SIEGE 3 PASSAGERS)	3	3		P
51	860186	BRIDE A RESSORT	4	4		
52	Call order desk	COUSSINET	4	4		P
53	863770	MOUSSE D'APPUIS-TETE - DOSSIER BAS - 4210	1	1		
53	Call order desk	MOUSSE D'APPUIS-TETE - PLAT - 4210 (3 PASS.)	3	3		P
53	863728	PANNEAU APPUIS TETE - 4210	3	3		
53	863729	MOUSSE D'APPUIS-TETE - DOSSIER BAS - 4210	2	2		
54	Call order desk	RECOUVREMENT APPUIS TETE PLAT - 4210 BAS	2	2		P
54	862739	RECOUVREMENT APPUIS TETE PLAT - 4210 HAUT / S.C.C.	1	1		

De R-012 À 2-4416		Date:07-2024	PAGE:H3-1826-00			
SIEGE PASSAGER - "NATIONAL" - 4209 & 4210						
Numéro d'article	Pièces	Description	H 3 4 1	H 3 4 5	V I P 4 5	N O T E S
54	863771	RECOUVREMENT APPUIS TETE PLAT - 4210 BAS / S.C.C.	1	1		
54	Call order desk	RECOUVREMENT APPUIS TETE PLAT - 4210 (3PASS)	3	3		P
55	Call order desk	DOSSIER POLY. 4210A PETIT DOSSIER	2	2		P
55	Call order desk	DOSSIER POLY. 4210A (SIEGE 3 PASSAGERS)	3	3		P
55	Call order desk	DOSSIER POLY. 4210A LONG DOSSIER	2	2		P
56	Call order desk	COUVERCLE ARRIERE - 4210A PETIT DOSSIER	2	2		P
56	Call order desk	COUVERCLE ARRIERE - 4210A (SIEGE 3 PASSAGERS)	3	3		P
56	Call order desk	COUVERCLE ARRIERE - 4210A LONG DOSSIER	2	2		P
57	860037	MOUSSE ASSISE - 4209A & 4210A	2	2		
57	Call order desk	MOUSSE ASSISE	3	3		P
58	862740	RECOUVREMENT D'ASSISE 4210	1	1		
58	Call order desk	RECOUVREMENT D'ASSISE	3	3		P
59	Call order desk	INSTALLATION APPUIS-PIED	1	1		P
60	860444	SECTION CENTRALE D'APPUIS PIED	1	1		
60	864791	APPUIS-PIED ASS UP TO MARCH 2000	2	2		
. NS	864037	. RESSORT	AR	AR		
. NS	865264	. SUPPORT	AR	AR		
. NS	865263	. BOULON	AR	AR		
60	864099	APPUIS-PIED ASS RETROACTIF FROM MARCH 2000	AR	AR		
. NS	864037	. RESSORT	AR	AR		
. NS	865264	. SUPPORT	AR	AR		
. NS	865263	. BOULON	AR	AR		
61	863625	PIVOT APPUIS-PIED	4	4		
62	500476	RONDELLE FREIN FENDUE .317x.586x.078 Z050	4	4		
63	863626	ECROU HEX 5/16-24	4	4		
64	863627	ROULEMENT - APPUIS-PIED	4	4		
65	500701	ECROU HEX 5/16-18 ZP	2	2		
66	Call order desk	PANNEAU ARRIERE (OPTIONAL) 4210 GRAND	2	2		P B
66	Call order desk	PANNEAU ARRIERE (OPTIONAL) 4210 PETIT	2	2		P
67	864147	COUSSINET	4	4		
80	N.S.S.	CADRE PEINT - HAUT AVEC APPUIS PIEDS	1	1		1
80	N.S.S.	CADRE PEINT - HAUT SANS APPUIS PIEDS BRACKET	1	1		1
81	863757	CADRE PEINT - BAS	1	1		
82	196686	BOUTON D'ATTACHE ASS	2	2		
83	Call order desk	RIVET	2	2		P
84	N.S.S.	PANNEAU DE FINITION GAUCHE	1	1		1
84	N.S.S.	PANNEAU DE FINITION DROIT	1	1		1
NS	192360	SUPPORT DE TASSE PLIABLE	AR	AR		
NS	195960	SUPPORT PORTE JOURNAUX "NATIONAL"	AR	AR		
NS	860018	ATTACHE ASS.	AR	AR	AR	

De R-012 À 2-4416		Date:07-2024	PAGE:H3-1826-00
SIEGE PASSAGER - "NATIONAL" - 4209 & 4210			

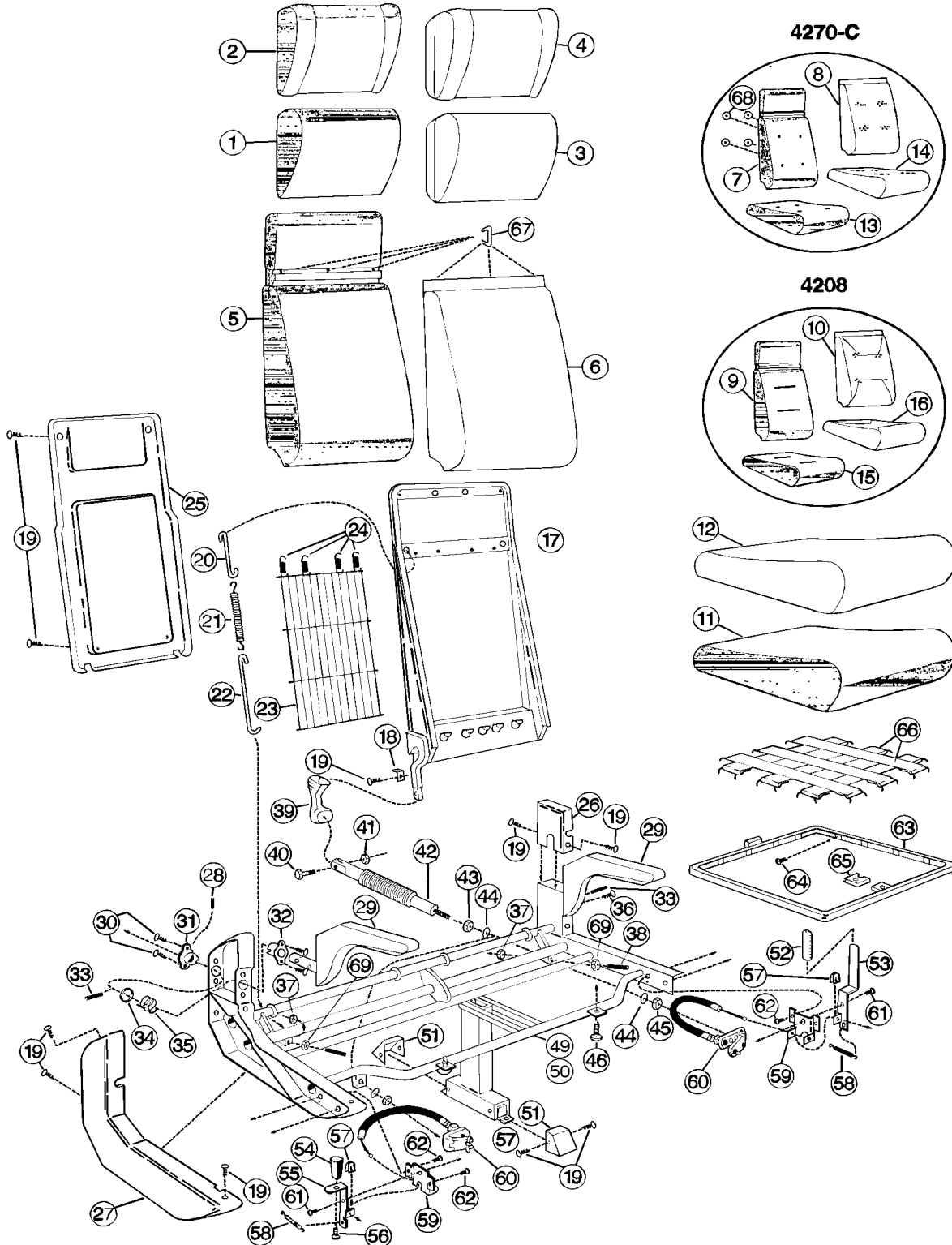
Numéro d'article	Pièces	Description	H 3 4 1	H 3 4 5	V I P 4 5	N O T E S
		A) POUR SIEGE AVANT MARS 1997				
		B) A.R. = POSITION & COULEUR				
		C) POIGNE DE RELACHE AVEC BOUTON SUR LE COTE DE L'ALLEE POUR SIEGE STANDARD & SUR LES DEUX COTES POUR LE SIEGE REVERSIBLE				
		1) PAS VENDU SEPARMENT				
		P) CONTACTER LE BUREAU DE PRISE DE COMMANDE				

De R-012 À 2-4416

Date:07-2024

PAGE:H3-1826-01

SIEGE PASSAGER - "NATIONAL" - 4208 & 4270

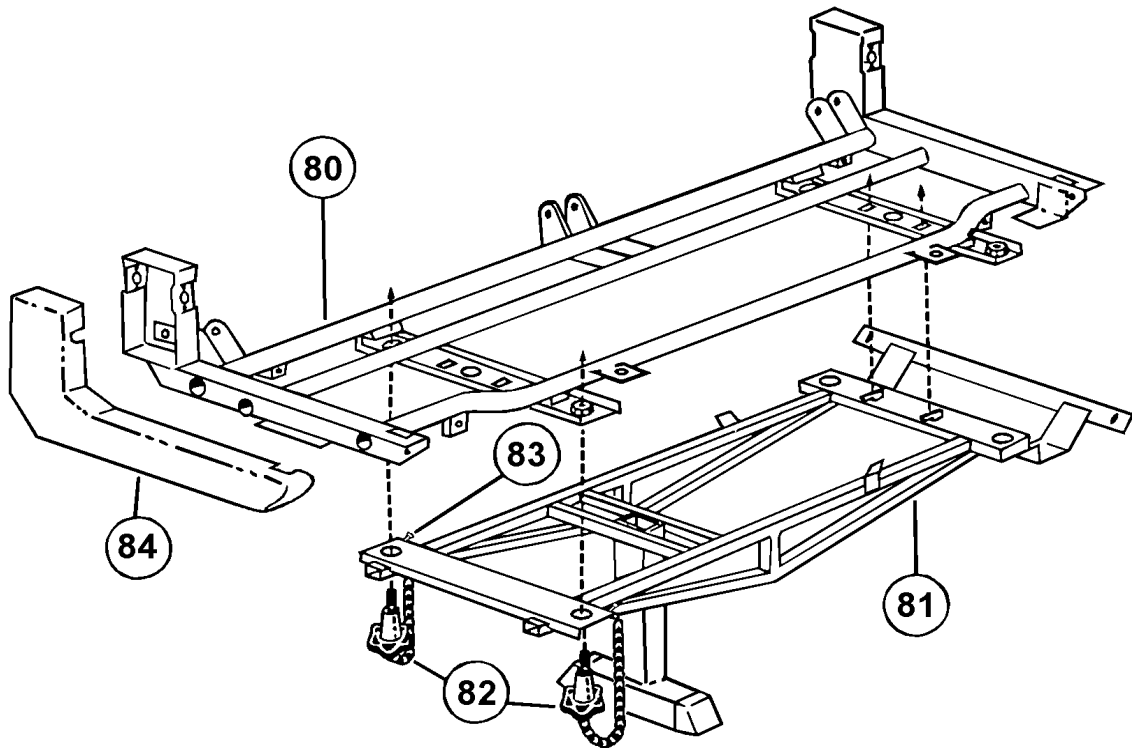


De R-012 À 2-4416

Date:07-2024

PAGE:H3-1826-01

SIEGE PASSAGER - "NATIONAL" - 4208 & 4270



De R-012 À 2-4416	Date:07-2024	PAGE:H3-1826-01
SIEGE PASSAGER - "NATIONAL" - 4208 & 4270		

Numéro d'article	Pièces	Description	H 3 4 1	H 3 4 5	V I P 4 5	N O T E S
		NOTE IMPORTANTE:				
		POUR COMMANDER ENSEMBLE SIEGE PASSAGERS #,				
		VOIR SPECIFICATIONS DU VEHICULE				
1	Call order desk	MOUSSE D'APPUIS-TETE - PLAT	2	2		P
1	Call order desk	MOUSSE D'APPUIS-TETE - PLAT - (3 PASS.)	3	3		P
2	Call order desk	MOUSSE D'APPUIS-TETE - AILES	2	2		P
2	Call order desk	MOUSSE D'APPUIS-TETE - AILES - (3 PASS.)	3	3		P
3	Call order desk	RECOUVREMENT APPUIS TETE PLAT - DOSSIER BAS	2	2		P
3	Call order desk	RECOUVREMENT APPUIS TETE PLAT - DOSSIER HAUT	2	2		P
3	Call order desk	RECOUVREMENT APPUIS TETE PLAT - 3 PASSAGER	3	3		P
4	Call order desk	RECOUVREMENT APPUIS AILES - DOSSIER BAS	2	2		P
4	Call order desk	RECOUVREMENT APPUIS AILES - DOSSIER HAUT	2	2		P
4	Call order desk	RECOUVREMENT APPUIS AILES - 3 PASSAGER	2	2		P
5	Call order desk	DOSSIER POLY. 4270 & 4270C PETIT DOSSIER	2	2		P
5	Call order desk	DOSSIER POLY. 4270 & 4270C LONG DOSSIER	2	2		P
5	Call order desk	DOSSIER POLY. 4270 & 4270C (SIEGE 3 PASSAGERS)	3	3		P
6	Call order desk	COUVERCLE ARRIERE - 4270 PETIT DOSSIER	2	2		P
6	Call order desk	COUVERCLE ARRIERE - 4270 LONG DOSSIER	2	2		P
6	Call order desk	COUVERCLE ARRIERE - 4270 (SIEGE 3 PASSAGERS)	3	3		P
7	Call order desk	DOSSIER POLY. 4270 & 4270C PETIT DOSSIER	2	2		P
7	Call order desk	DOSSIER POLY. 4270 & 4270C LONG DOSSIER	2	2		P
7	Call order desk	DOSSIER POLY. 4270 & 4270C (SIEGE 3 PASSAGERS)	3	3		P
8	Call order desk	COUVERCLE ARRIERE - 4270-C PETIT DOSSIER	2	2		P
8	Call order desk	COUVERCLE ARRIERE - 4270-C LONG DOSSIER	2	2		P
8	Call order desk	COUVERCLE ARRIERE - 4270C (SIEGE 3 PASSAGERS)	3	3		P
9	Call order desk	DOSSIER POLY. 4208 PETIT DOSSIER	2	2		P
9	Call order desk	DOSSIER POLY. 4208 LONG DOSSIER	2	2		P
9	Call order desk	DOSSIER POLY. 4208 (SIEGE 3 PASSAGERS)	3	3		P
10	Call order desk	COUVERCLE ARRIERE - 4208 PETIT DOSSIER	2	2		P
10	Call order desk	COUVERCLE ARRIERE - 4208 LONG DOSSIER	2	2		P
10	Call order desk	COUVERCLE ARRIERE - 4208 (SIEGE 3 PASSAGERS)	3	3		P
11	Call order desk	MOUSSE ASSISE - 4270 & 4270-C	2	2		P
11	Call order desk	MOUSSE ASSISE	3	3		P
12	Call order desk	RECOUVREMENT ASSISE - 4270	2	2		P
12	Call order desk	RECOUVREMENT D'ASSISE	3	3		P
13	Call order desk	MOUSSE ASSISE - 4270 & 4270-C	2	2		P
13	Call order desk	MOUSSE ASSISE	3	3		P
14	Call order desk	RECOUVREMENT ASSISE - 4270-C	2	2		P
14	Call order desk	RECOUVREMENT ASSISE - 4270-C SIEGE 3 PASSGERS	3	3		P
15	Call order desk	MOUSSE ASSISE - 4208	2	2		P
15	Call order desk	MOUSSE ASSISE - 4208 SIEGE 3 PASSAGERS	3	3		P

De R-012 À 2-4416		Date:07-2024	PAGE:H3-1826-01
SIEGE PASSAGER - "NATIONAL" - 4208 & 4270			

Numéro d'article	Pièces	Description	H 3 4 1	H 3 4 5	V I P 4 5	N O T E S
16	Call order desk	RECOUVREMENT ASSISE - 4208	2	2		P
16	Call order desk	RECOUVREMENT ASSISE - 4208 SIEGE 3 PASSAGERS	3	3		P
17	Call order desk	CHASSIS PETIT DOSSIER GAUCHE	1	1		P
17	Call order desk	CHASSIS PETIT DOSSIER DROIT	1	1		P
17	Call order desk	CHASSIS PETIT DOSSIER GAUCHE (W/PROVISION FOR GRAB HANDLES)	1	1		P
17	Call order desk	CHASSIS PETIT DOSSIER DROIT (W/PROVISION FOR GRAB HANDLES)	1	1		P
17	Call order desk	CHASSIS LONG DOSSIER GAUCHE	1	1		P
17	Call order desk	CHASSIS LONG DOSSIER DROIT	1	1		P
17	Call order desk	CHASSIS LONG DOSSIER GAUCHE (W/PROVISION FOR GRAB HANDLES)	1	1		P
17	Call order desk	CHASSIS LONG DOSSIER DROIT (W/PROVISION FOR GRAB HANDLES)	1	1		P
17	Call order desk	PANNEAU ARRIERE (SIEGE 3 PASSAGERS)	1	1		P
18	Call order desk	BRIDE DE RETENUE DU DOSSIER	4	4		P
19	865091	VIS #10 X 3/4	AR	AR		
20	Call order desk	BIELLETTTE DU HAUT	2	2		P
21	Call order desk	RESSORT	2	2		P
22	Call order desk	ACCOUPLLEMENT BAS	2	2		P
23	Call order desk	TREILLIS METALLIQUE	2	2		P
24	Call order desk	RESSORT (FLEX-O-LATER)	8	8		P
25	Call order desk	COQUILLE - PETIT DOSSIER	2	2		P B
25	Call order desk	COQUILLE - LONG DOSSIER	2	2		P B
26	Call order desk	PANNEAU FINITION - COTE MUR	2	2		P B
27	864090	PANNEAU FINITION - COTE ALLEE - COTE TROTTOIR	1	1		
27	864091	PANNEAU FINITION - COTE ALLEE - COTE RUE	1	1		
28	860054	GOUPILLE RONDE 3/16" X 1/2"	2	2		
29	865648	BRAS RABATTABLE	2	2		B
30	Call order desk	VIS MECANIQUE TETE PLATE PHILLIPS #8-32 X 1/2	8	8		P
31	192318	COUSSINET	1	1		
32	866239	COUSSINET	3	3		
33	860055	GOUPILLE RONDE 1/4" X 1 1/8"	2	2		
34	860056	RONDELLE	2	2		
35	860057	RESSORT - BRAS	2	2		
36	Call order desk	VIS AUTOTARAUDEUSE TETE HEX 1/4-20x3/4	1	1		P
37	502600	ECROU HEX BAGUE DE NYLON 5/16-18 Z050	2	2		
38	Call order desk	VIS PRESSION SIX PAN CREUX FORME CUVETTE 5/16-18x1 3/4	2	2		P
39	Call order desk	PROTECTEUR	2	2		P
40	Call order desk	VIS A TETE HEXAGONAL 5/16-18x1.00	2	2		P
41	500181	VIS A TETE HEXAGONAL 5/16-18x1 G5 Z050	2	2		
42	863598	ACTUATEUR	2	2		
43	500705	ECROU HEX 3/8-24 ZP	2	2		
44	Call order desk	RONDELLE SPHERIQUE 3/8"	4	4		P
45	502592	ECROU HEX MINCE 3/8-24x3/32 Z050	2	2		
46	865988	VIS AUTOTARAUDEUSE TETE GOUTTE PHILLIPS #8-32x1/2	2	2		

De R-012 À 2-4416		Date:07-2024		PAGE:H3-1826-01		
SIEGE PASSAGER - "NATIONAL" - 4208 & 4270						
Numéro d'article	Pièces	Description	H 3 4 1	H 3 4 5	V I P 4 5	N O T E S
49	863291	CADRE PEINT AVEC APPUIS PIEDS - L.H.	1	1		
49	864790	CADRE PEINT AVEC APPUIS PIEDS - R.H.	1	1		
49	Call order desk	ENSEMBLE	AR	AR		P A
50	Call order desk	CADRE PEINT SANS APPUIS PIEDS - L.H.	1	1		P
50	Call order desk	CADRE PEINT SANS APPUIS PIEDS - R.H.	1	1		P
50	Call order desk	ENSEMBLE	AR	AR		P A
51	195894	CAPUCHON PIEDESTAL	2	2		
NS	500305	VIS A TETE HEXAGONAL 3/8-16x7/8 G5 Z050	2	2		
NS	500478	RONDELLE FREIN FENDUE .380x.683x.094 Z050	2	2		
NS	500270	RONDELLE PLATE .406x1.000x.063 SS	2	2		
NS	362627	TAQUET DE GLISSIERE / 1 1/4" X 1 1/4"	2	2		
52	860205	RECOUVREMENT DE POIGNEE	1	1		
53	864618	POIGNE ACTUATEUR / COTE MUR	1	1		
54	195895	BOUTON	1	1		
55	864862	POIGNE ACTUATEUR / COTE ALLEE	1	1		C
56	Call order desk	VIS MECANIQUE TETE GOUTTE PHILLIPS 1/4-20x3/4	1	1		P
57	864394	ATTACHE	2	2		
58	Call order desk	RESSORT	2	2		P
59	864121	SUPPORT D'ACTIONNEUR	2	2		
60	863290	CABLE D'AJUSTEMENT ASS 12"	2	2		
60	863803	CABLE D'AJUSTEMENT ASS 26"	2	2		
61	Call order desk	RIVET	2	2		P
62	Call order desk	RIVET	4	4		P
63	Call order desk	STRUCTURE ASSISE	2	2		P
63	Call order desk	STRUCTURE ASSISE SIEGE 3 PASSGERS	3	3		P
64	Call order desk	GOUJON	32	32		P
65	502935	ECROU RESSORT EN "U" 5/16-18 .025-.150	1	1		
66	865214	FILET EN LATEX	12	12		
67	Call order desk	ANNEAU HOG	6	6		P
68	Call order desk	RONDELLE	8	8		P
69	500701	ECROU HEX 5/16-18 ZP	2	2		
80	N.S.S.	CADRE PEINT - HAUT AVEC APPUIS PIEDS	1	1		1
80	N.S.S.	CADRE PEINT - HAUT SANS APPUIS PIEDS BRACKET	1	1		1
81	N.S.S.	CADRE PEINT - BAS	1	1		1
82	196686	BOUTON D'ATTACHE ASS	2	2		
83	Call order desk	RIVET	2	2		P
84	N.S.S.	PANNEAU DE FINITION GAUCHE	1	1		1
84	N.S.S.	PANNEAU DE FINITION DROIT	1	1		1
NS	192360	SUPPORT DE TASSE PLIABLE	AR	AR		
NS	195960	SUPPORT PORTE JOURNAUX "NATIONAL"	AR	AR		

De R-012 À 2-4416		Date:07-2024	PAGE:H3-1826-01
SIEGE PASSAGER - "NATIONAL" - 4208 & 4270			

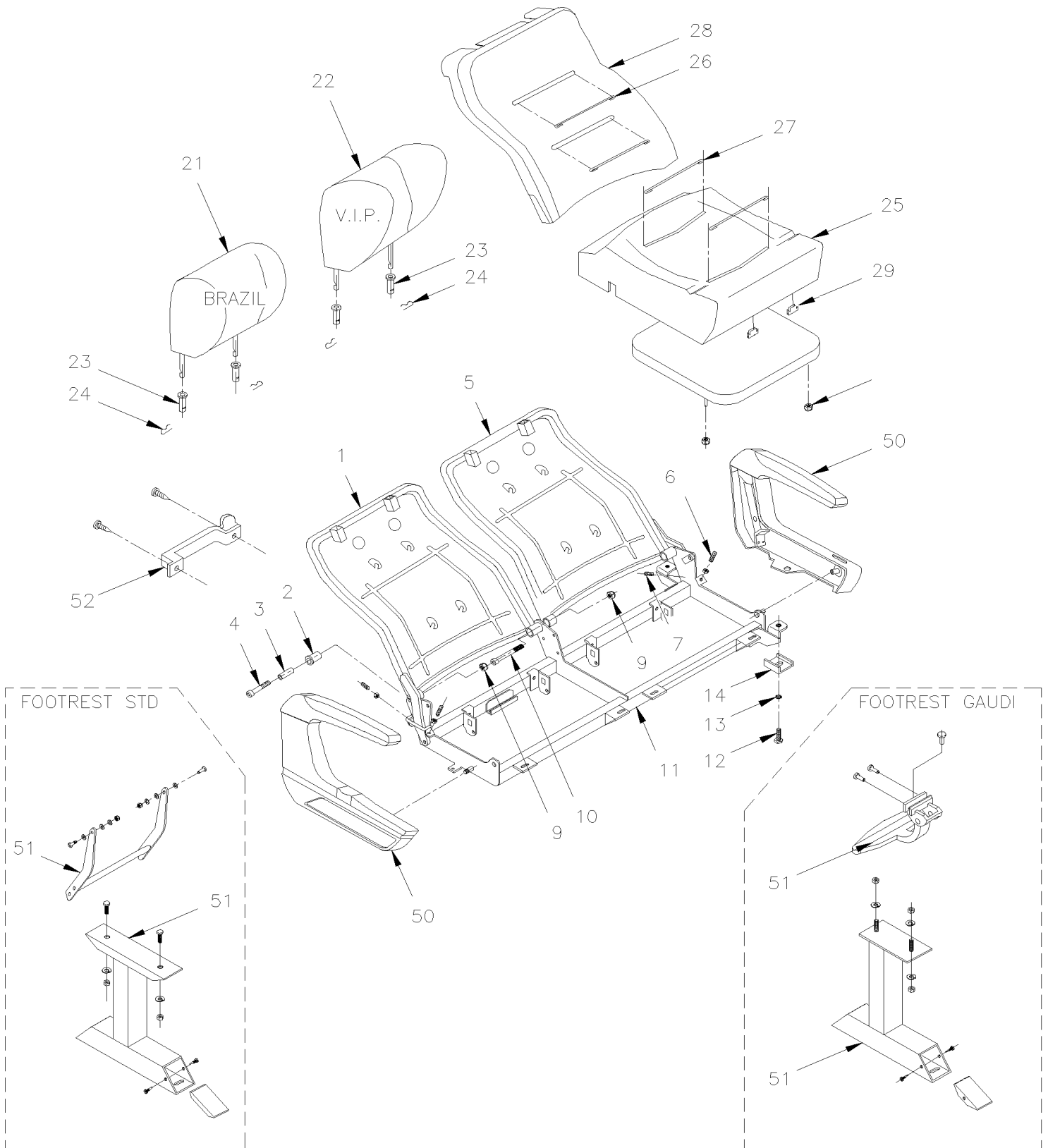
Numéro d'article	Pièces	Description	H 3 4 1	H 3 4 5	V I P 4 5	N O T E S
		A) POUR SIEGE AVANT MARS 1997				
		B) A.R. = POSITION & COULEUR				
		C) POIGNE DE RELACHE AVEC BOUTON SUR LE COTE DE L'ALLEE POUR SIEGE STANDARD & SUR LES DEUX COTES POUR LE SIEGE REVERSIBLE				
		1) PAS VENDU SEPARMENT				
		P) CONTACTER LE BUREAU DE PRISE DE COMMANDE				

De R-012 À 2-4416

Date:07-2024

PAGE:H3-1826-05

SIEGE PASSAGER - "AMAYA" "EUROTECH"

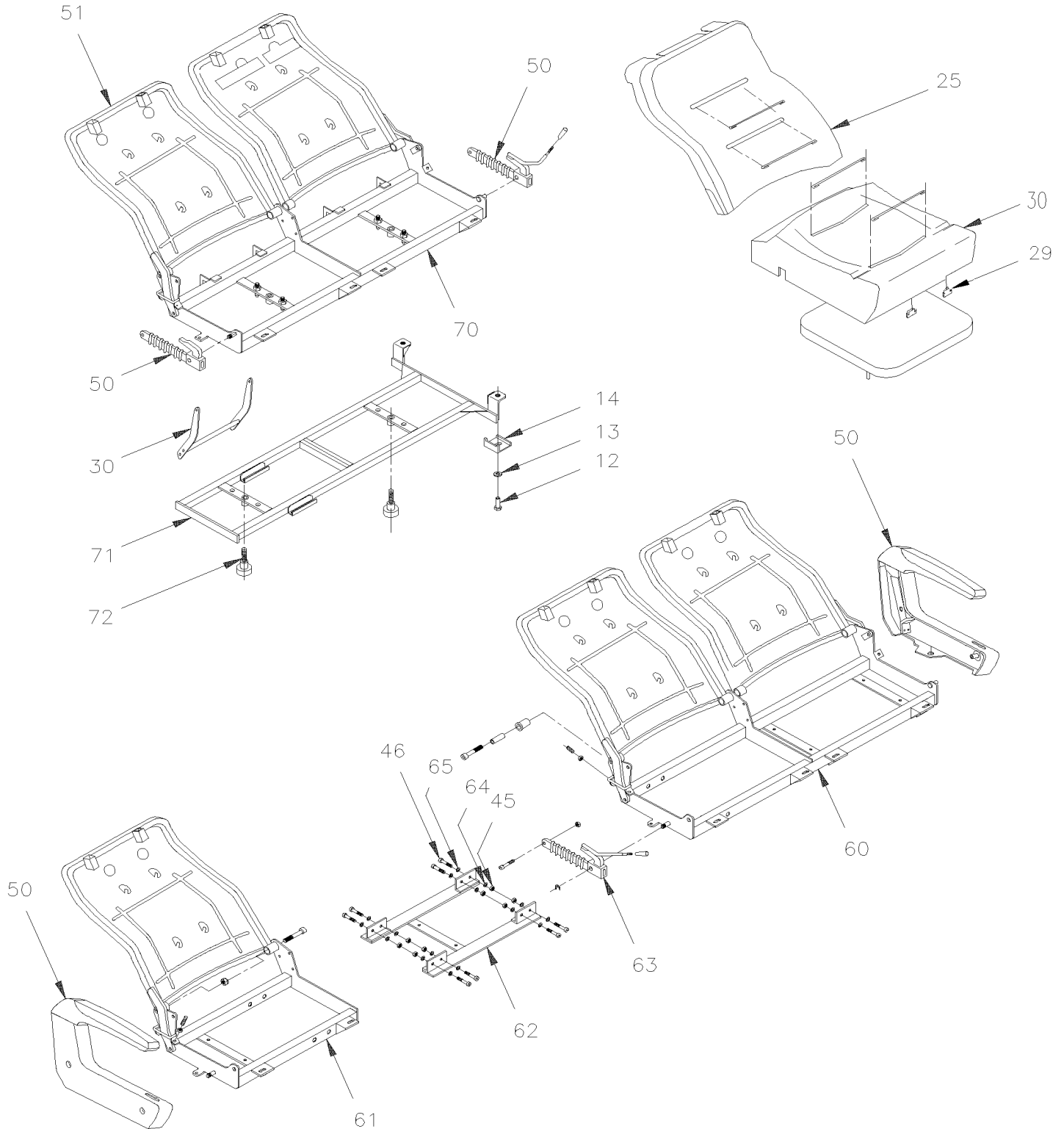


De R-012 À 2-4416

Date:07-2024

PAGE:H3-1826-05

SIEGE PASSAGER - "AMAYA" "EUROTECH"



De R-012 À 2-4416		Date:07-2024	PAGE:H3-1826-05			
SIEGE PASSAGER - "AMAYA" "EUROTECH"						
Numéro d'article	Pièces	Description	H 3 4 1	H 3 4 5	V I P 4 5	N O T E S
		NOTE IMPORTANTE:				
		POUR COMMANDER ENSEMBLE SIEGE PASSAGERS #,				
		VOIR SPECIFICATIONS DU VEHICULE				
1	193017	CADRE DOSSIER COTE DROIT	1	1		
1	Call order desk	CADRE DOSSIER COTE DROIT / REI	1	1		P
2	865560	MANCHON HYTREL	1	1		
3	Call order desk	COUSSINET	1	1		P
4	70314705	VIS TETE CYLINDRIQUE SIX PANS CREUX M10-1.5x60 G8.8 ZP	1	1		
5	Call order desk	CADRE DOSSIER COTE GAUCHE	1	1		P
5	Call order desk	CADRE DOSSIER COTE GAUCHE / REI	1	1		P
6	Call order desk	BOULON D'ARRET M6-1x30	1	1		P
7	Call order desk	BOULON D'ARRET M6-1x20	1	1		P
9	500680	ECROU HEX STOVER M10-1.5 Z050	1	1		
10	502765	VIS TETE CYLINDRIQUE SIX PANS CREUX M10-1.5x100 G8.8 PT ZP	1	1		
11	Call order desk	STUCTURE DROITE / APPUIS PIEDS STD	1	1		P
11	Call order desk	STUCTURE DROITE / APPUIS PIEDS STD	1	1		P
11	Call order desk	STUCTURE GAUCHE / APPUIS PIEDS STD	1	1		P
11	Call order desk	STUCTURE GAUCHE / APPUIS PIEDS STD	1	1		P
11	Call order desk	STUCTURE DROITE / APPUIS PIEDS GAUDI	1	1		P
11	Call order desk	STUCTURE GAUCHE / APPUIS PIEDS GAUDI	1	1		P
11	Call order desk	STUCTURE DROITE / APPUIS PIEDS GAUDI & AVION TABLE SEAT	1	1		P
11	Call order desk	STUCTURE GAUCHE / APPUIS PIEDS GAUDI & AVION TABLE SEAT	1	1		P
12	500183	VIS A TETE HEXAGONAL 5/16-18x1 1/2 G5 PT Z050	1	1		
13	500441	RONDELLE PLATE .312x.734x.065 Z050	1	1		
14	863541	SUPPORT	1	1		
21	862558	APPUI-TETE BRASIL	1	1		
21	Call order desk	RECOUVREMENT ASS SPECIFIE CODE COULEUR	1	1		P
21	863315	FOAM D'APPUIE-TETE / "BRAZIL" & "EUROTECH"	1	1		
22	862933	APPUIE-TÊTE/SIEGE VIP	1	1		
22	866011	FOAM D'APPUIE-TETE / TYPE WINGED "VIP"	1	1		
22	Call order desk	RECOUVREMENT ASS AVEC TYPE WING	1	1		P
23	864810	GUIDE	1	1		
24	866204	ATTACHE	1	1		
25	865141	REMBOURRAGE ASSISE	1	1		
26	Call order desk	FIL FORME DE MOUSSE DU DOSSIER "EUROTECH" & "BRASIL	1	1		P
27	Call order desk	HOUSSE DOSSIER ASS S.C.C. "EUROTECH"	1	1		P
28	Call order desk	DOSSIER, MOUSSE	1	1		P
29	864187	COUVERCLE	1	1		
31	Call order desk	FIL FORME DE MOUSSE DE L'ASSISE "EUROTECH" & "BRASIL	1	1		P
33	502716	ECROU HEX BAGUE DE NYLON 1/4-20	1	1		
49	362627	TAQUET DE GLISSIERE / 1 1/4" X 1 1/4"	1	1		

De R-012 À 2-4416		Date:07-2024	PAGE:H3-1826-05
SIEGE PASSAGER - "AMAYA" "EUROTECH"			

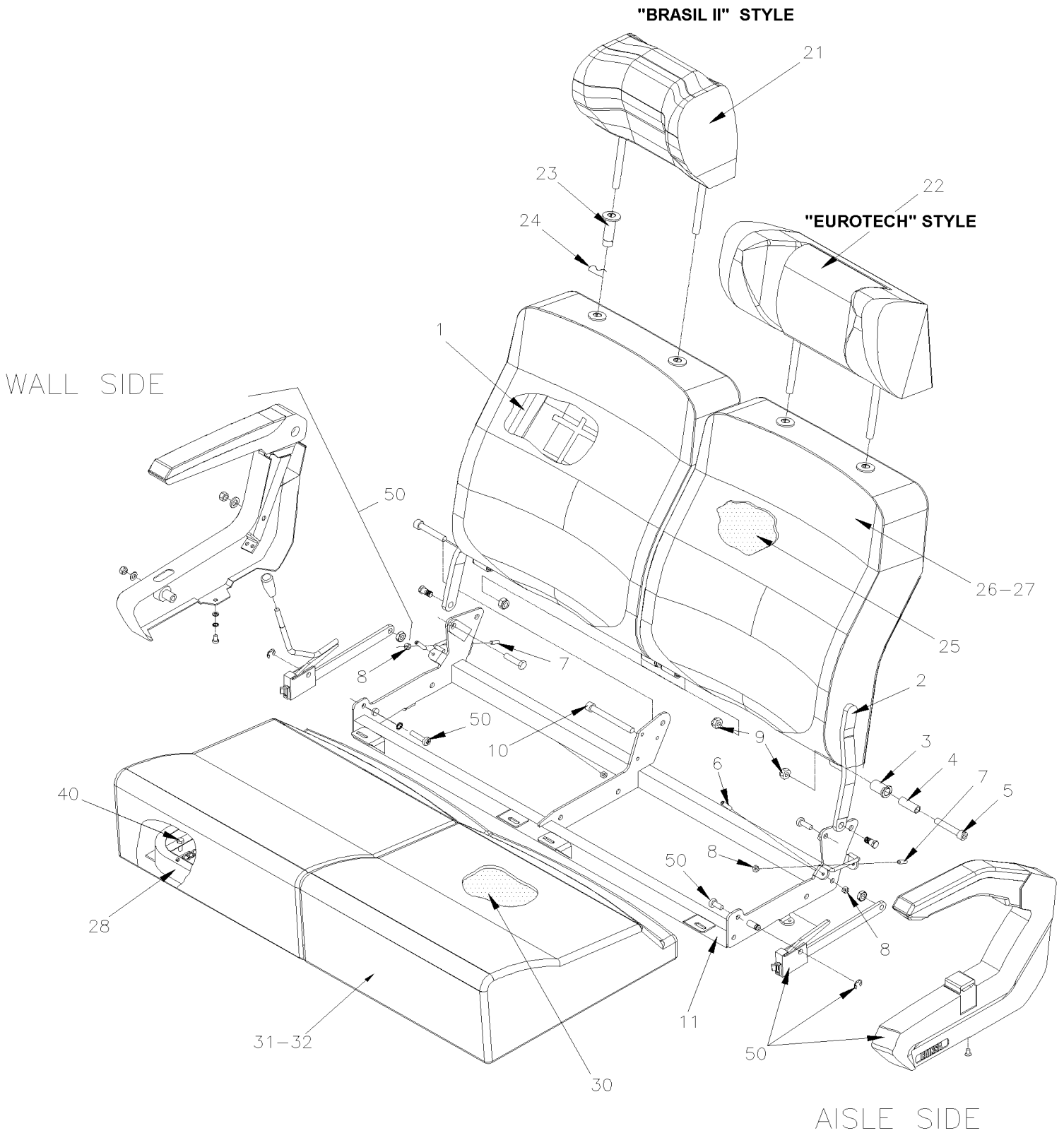
Numéro d'article	Pièces	Description	H 3 4 1	H 3 4 5	V I P 4 5	N O T E S
50	H3-1826-50	APPUI-BRAS PASSAGER - "AMAYA" AVEC "EUROTECH"				
50	H3-1826-51	APPUI-BRAS PASSAGER - "AMAYA" AVEC "BRASIL"				
50	H3-1826-52	APPUI-BRAS PASSAGER - "AMAYA" AVEC "GAUDI"				
51	H3-1826-40	SIEGE PASSAGER - "AMAYA" - REPOSE-PIED				
52	H3-1826-60	ACCESSOIRES SIEGE PASSAGER - "AMAYA"				
60	Call order desk	STRUCTURE DOUBLE AVEC SIEGE 3 PASSAGER	1	1		P
61	Call order desk	STUCTURE SIMPLE UTILISE AVEC SIEGE 3 PASSAGER	1	1		P
62	Call order desk	STUCTURE SIMPLE UTILISE AVEC SIEGE 3 PASSAGER	1	1		P
63	866004	MECHANISME CENTRALE	1	1		
64	500446	RONDELLE PLATE .531x1.250x.125 Z050	1	1		
65	Call order desk	RONDELLE PLATE	1	1		P
66	866243	RONDELLE PRESSION 7/16" 10MM	1	1		
70	Call order desk	STRUCTURE CADRE ROTATING SEAT	1	1		P
71	Call order desk	STRUCTURE CADRE INFERIEUR DROITE / W/STD FOOTREST	1	1		P
71	Call order desk	STRUCTURE CADRE INFERIEUR GAUCHE / W/STD FOOTREST	1	1		P
71	Call order desk	STRUCTURE CADRE INFERIEUR DROITE / W/GAUDI FOOTREST	1	1		P
71	Call order desk	STRUCTURE CADRE INFERIEUR GAUCHE / W/GAUDI FOOTREST	1	1		P
72	862156	BOULON DE SIEGE ROTATIF	2	2		
100	323654	RECOUVREMENT RAIL DE SIEGE 12' / W/COVERING FLOOR	AR	AR		
100	323963	RECOUVREMENT RAIL DE SIEGE 8' / W/COVERING FLOOR	AR	AR		
		P) CONTACTER LE BUREAU DE PRISE DE COMMANDE				

De R-012 À 2-4416

Date:07-2024

PAGE:H3-1826-06

SIEGE PASSAGER - "AMAYA" "BRASIL"



De R-012 À 2-4416	Date:07-2024	PAGE:H3-1826-06
SIEGE PASSAGER - "AMAYA" "BRASIL"		

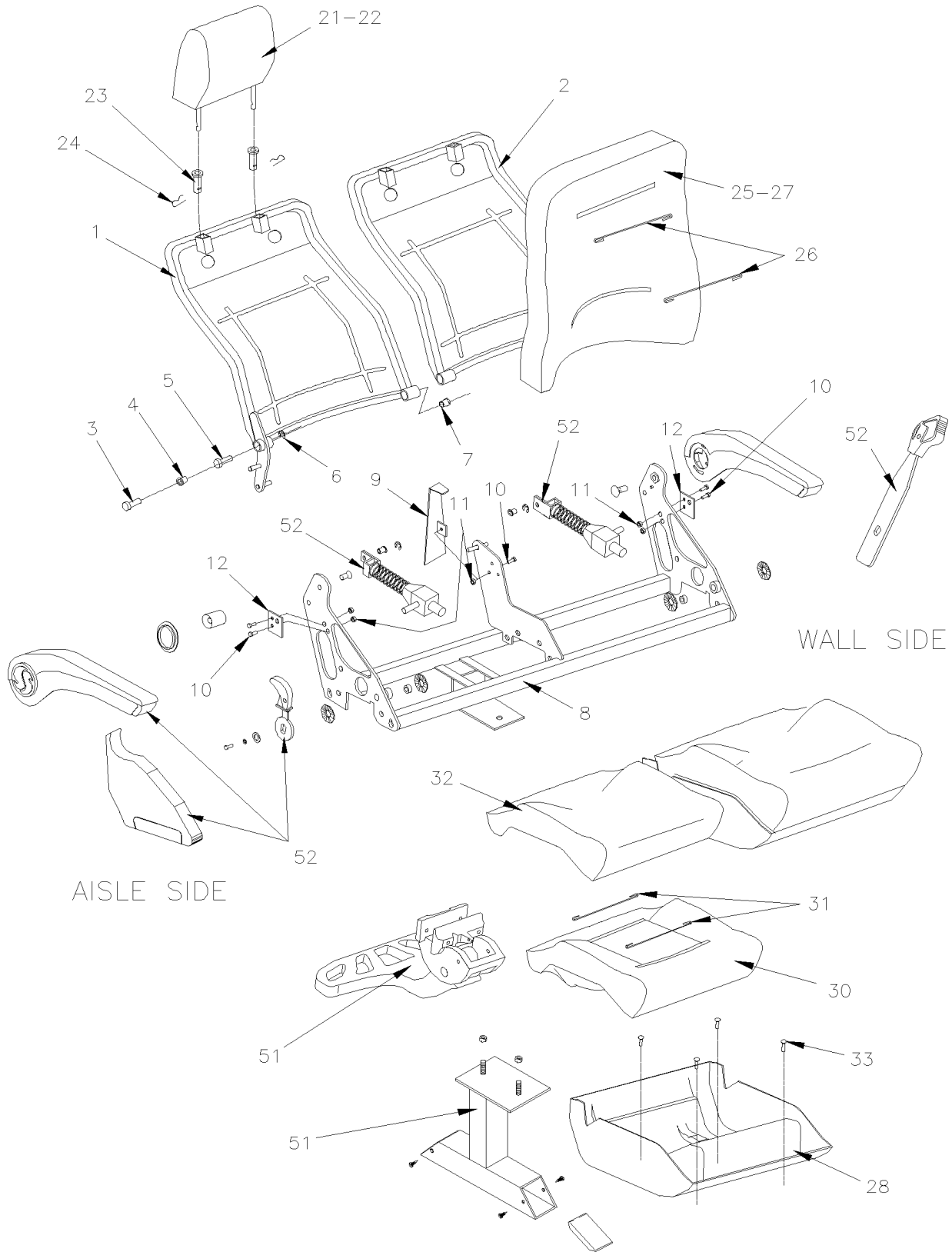
Numéro d'article	Pièces	Description	H 3 4 1	H 3 4 5	V I P 4 5	N O T E S
		NOTE IMPORTANTE:				
		POUR COMMANDER ENSEMBLE SIEGE PASSAGERS #,				
		VOIR SPECIFICATIONS DU VEHICULE				
1	868532	DOSSIER RH ASS SILHOUETTE	1	1		
1	865680	. CADRE DOSSIER COTE DROIT	1	1		
2	864073	DOSSIER LH ASS SILHOUETTE	1	1		
2	865681	. CADRE DOSSIER COTE GAUCHE	1	1		
3	Call order desk	COUSSINET	1	1		P
4	865560	MANCHON HYTREL	1	1		
5	70314705	VIS TETE CYLINDRIQUE SIX PANS CREUX M10-1.5x60 G8.8 ZP	2	2		
6	Call order desk	BOULON D'ARRET M6-1x30	1	1		P
7	Call order desk	BOULON D'ARRET M6-1x20	1	1		P
8	500609	ECROU HEX M6-1.0 Z050	4	4		
9	500680	ECROU HEX STOVER M10-1.5 Z050	1	1		
10	502765	VIS TETE CYLINDRIQUE SIX PANS CREUX M10-1.5x100 G8.8 PT ZP	1	1		
11	Call order desk	STRUCTURE DROITE	1	1		P
11	Call order desk	STRUCTURE GAUCHE	1	1		P
21	Call order desk	FOAM D'APPUIE-TETE / TYPE "BRAZIL-II"	1	1		P
NS	Call order desk	RECOUVREMENT APPUIS-TETE "BRAZIL-II" S.C.C.	1	1		P
22	863315	FOAM D'APPUIE-TETE / "BRAZIL" & "EUROTECH"	1	1		
NS	Call order desk	RECOUVREMENT APPUIS-TETE "BRAZIL"&EURO S.C.C.	1	1		P
23	864810	GUIDE	4	4		
24	866204	ATTACHE	4	4		
25	Call order desk	DOSSIER, MOUSSE	2	2		P
26	867775	FIL FORME DE MOUSSE DU DOSSIER	4	4		
27	Call order desk	HOUSSE DOSSIER ASS S.C.C.	2	2		P
28	8611003	CADRE DE SIEGE	2	2		
30	860039	REMBOURRAGE ASSISE	2	2		
31	861716	FIL FORME DE MOUSSE DE L'ASSISE	4	4		
32	Call order desk	HOUSSE D'ASSISE ASS S.C.C.	2	2		P
40	502716	ECROU HEX BAGUE DE NYLON 1/4-20	4	4		
50	H3-1826-51	APPUI-BRAS PASSAGER - "AMAYA" AVEC "BRASIL"				
51	H3-1826-60	ACCESSOIRES SIEGE PASSAGER - "AMAYA"				
52	864119	BOULON DE SIEGE ROTATIF	1	1		B
		B) UTILISE AVEC SIEGE PIVOTANT				
		P) CONTACTER LE BUREAU DE PRISE DE COMMANDE				

De R-012 À 2-4416

Date:07-2024

PAGE:H3-1826-08

SIEGE PASSAGER - "AMAYA" "GAUDI"

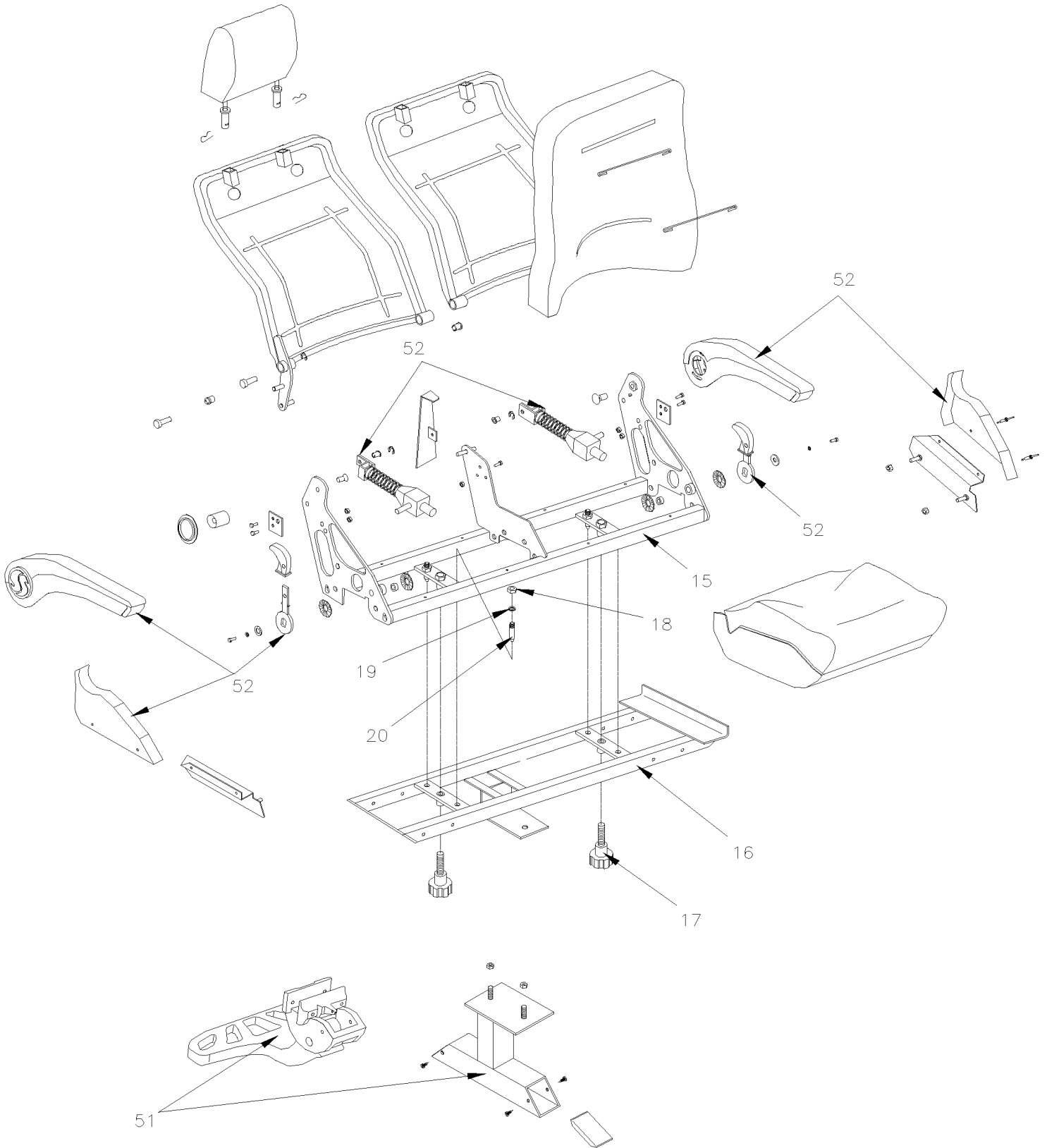


De R-012 À 2-4416

Date:07-2024

PAGE:H3-1826-08

SIEGE PASSAGER - "AMAYA" "GAUDI"



De R-012 À 2-4416	Date:07-2024	PAGE:H3-1826-08
SIEGE PASSAGER - "AMAYA" "GAUDI"		

Numéro d'article	Pièces	Description	H 3 4 1	H 3 4 5	V I P 4 5	N O T E S
		NOTE IMPORTANTE: AVANT DE				
		COMMANDE UN SIEGE DE PASSEAGER COMPLET				
		OU LE RECOUVREMENT DE CELUI CI				
		VOIR SPECIFICATIONS DU VEHICULE				
1	Call order desk	CADRE DOSSIER DROIT	1	1		P
2	Call order desk	CADRE DOSSIER GAUCHE	1	1		P
3	865560	. MANCHON HYTREL	1	1		
4	Call order desk	. COUSSINET	1	1		P
5	864975	BOULON M10X25MM	2	2		
6	Call order desk	RONDELLE #9 DIN6799	2	2		P
7	Call order desk	MANCHON SEPARATEUR CENTRALE	2	2		P
8	Call order desk	STRUCTURE GAUCHE / W/"GAUDI" HR	1	1		P
8	Call order desk	STRUCTURE DROITE / W/"GAUDI" HR	1	1		P
8	Call order desk	STRUCTURE GAUCHE / W/"GAUDI" SC	1	1		P
9	Call order desk	COUVERCLE ARR GAUCHE / W/"GAUDI" HR	1	1		P
9	Call order desk	COUVERCLE ARR GAUCHE / W/"GAUDI" SC	1	1		P
10	Call order desk	VIS A TETE HEXAGONAL 1/4-20x3/4 ZP	6	6		P
11	500769	ECROU HEX 1/4-20 Z050	6	6		
12	Call order desk	BUTEE D'ARRET 3"	2	2		P
15	Call order desk	STRUCTURE HAUT / SIEGE REVERSIBLE / W/"GAUDI" HR	1	1		P
15	Call order desk	STRUCTURE HAUT / SIEGE REVERSIBLE / W/"GAUDI" SC	1	1		P
16	Call order desk	STRUCTURE BAS / SIEGE REVERSIBLE	1	1		P
17	862156	BOULON DE SIEGE ROTATIF	2	2		
18	5001570	ECROU HEX BAGUE DE NYLON M10-1.5 Z050	6	6		
19	866243	RONDELLE PRESSION 7/16" 10MM	6	6		
20	Call order desk	BOULON DE GUIDAGE	6	6		P
21	Call order desk	FOAM D'APPUIE-TETE / TYPE "GAUDI HR"	1	1		P
22	Call order desk	RECOUVREMENT APPUIS-TETE "GAUDI" S.C.C.	1	1		P
23	864810	GUIDE	2	2		
24	866204	ATTACHE	2	2		
25	Call order desk	DOSSIER, MOUSSE / W/"GAUDI"	1	1		P
26	Call order desk	FIL FORME DE MOUSSE DU DOSSIER / W/"GAUDI" & "EUROTECH"	1	1		P
26	Call order desk	FIL FORME DE MOUSSE DU DOSSIER / W/"GAUDI"	1	1		P
27	Call order desk	HOUSSE DOSSIER ASS / S.C.C. / W/"GAUDI"	1	1		P
28	Call order desk	COQUILLE DU SIEGE / W/"GAUDI" HR	1	1		P
28	Call order desk	STRUCTURE ASSISE / W/"GAUDI" SC	1	1		P
30	Call order desk	REMBOURRAGE ASSISE	1	1		P
31	Call order desk	FIL FORME DE MOUSSE DE L'ASSISE	2	2		P
32	Call order desk	HOUSSE D'ASSISE ASS S.C.C.	1	1		P
33	Call order desk	BOULON 6.3x19	4	4		P

De R-012 À 2-4416		Date:07-2024	PAGE:H3-1826-08			
SIEGE PASSAGER - "AMAYA" "GAUDI"						
Numéro d'article	Pièces	Description	H 3 4 1	H 3 4 5	V I P 4 5	N O T E S
34	Call order desk	SUPPORT DE FIXATION DE SIEGE	1	1		P
35	Call order desk	BOULON 3.9X13MM	1	1		P
50	H3-1826-60	ACCESSOIRES SIEGE PASSAGER - "AMAYA"				
51	H3-1826-40	SIEGE PASSAGER - "AMAYA" - REPOSE-PIED				
52	H3-1826-52	APPUI-BRAS PASSAGER - "AMAYA" AVEC "GAUDI"				
		P) CONTACTER LE BUREAU DE PRISE DE COMMANDE				

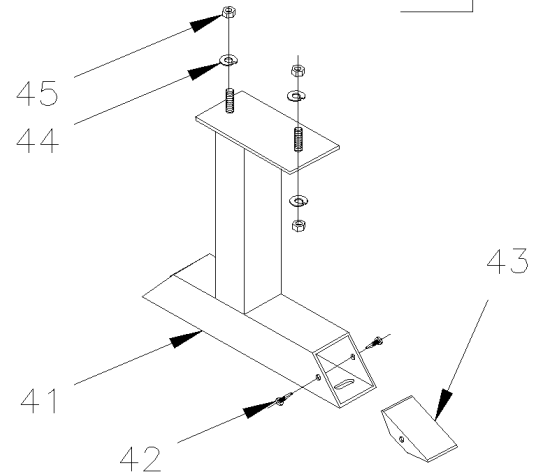
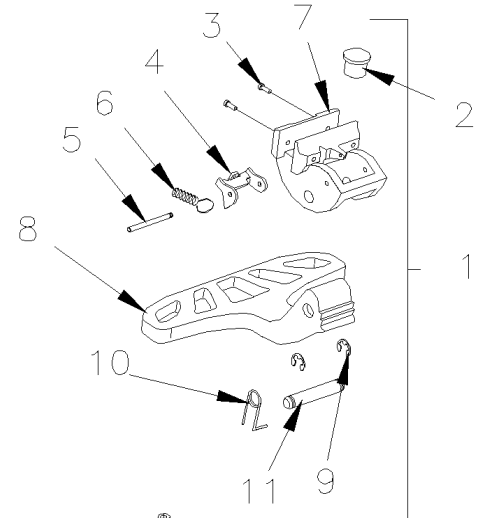
De R-012 À 2-4416

Date:07-2024

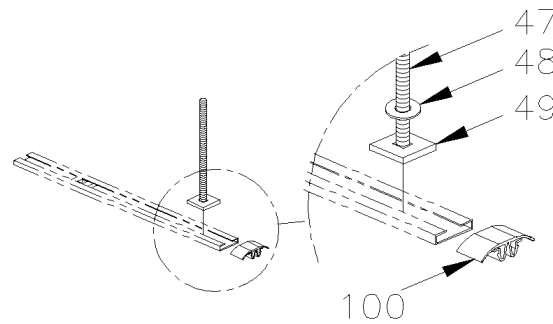
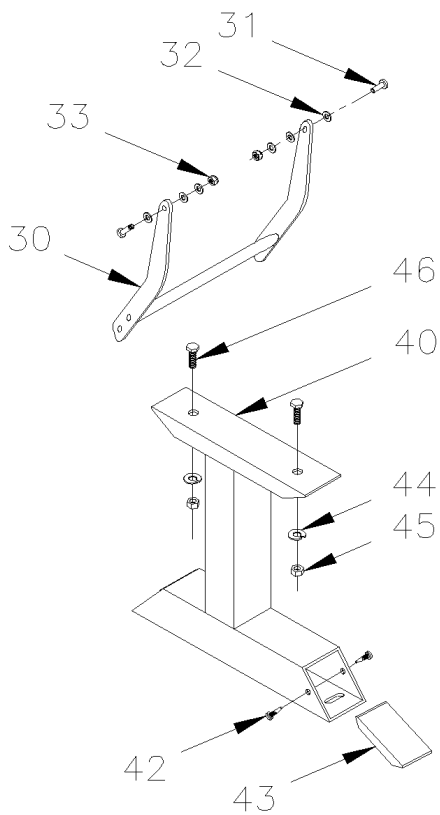
PAGE:H3-1826-40

SIEGE PASSAGER - "AMAYA" - REPOSE-PIED

FOOTREST GAUDI



FOOTREST STD



De R-012 À 2-4416	Date:07-2024	PAGE:H3-1826-40
SIEGE PASSAGER - "AMAYA" - REPOSE-PIED		

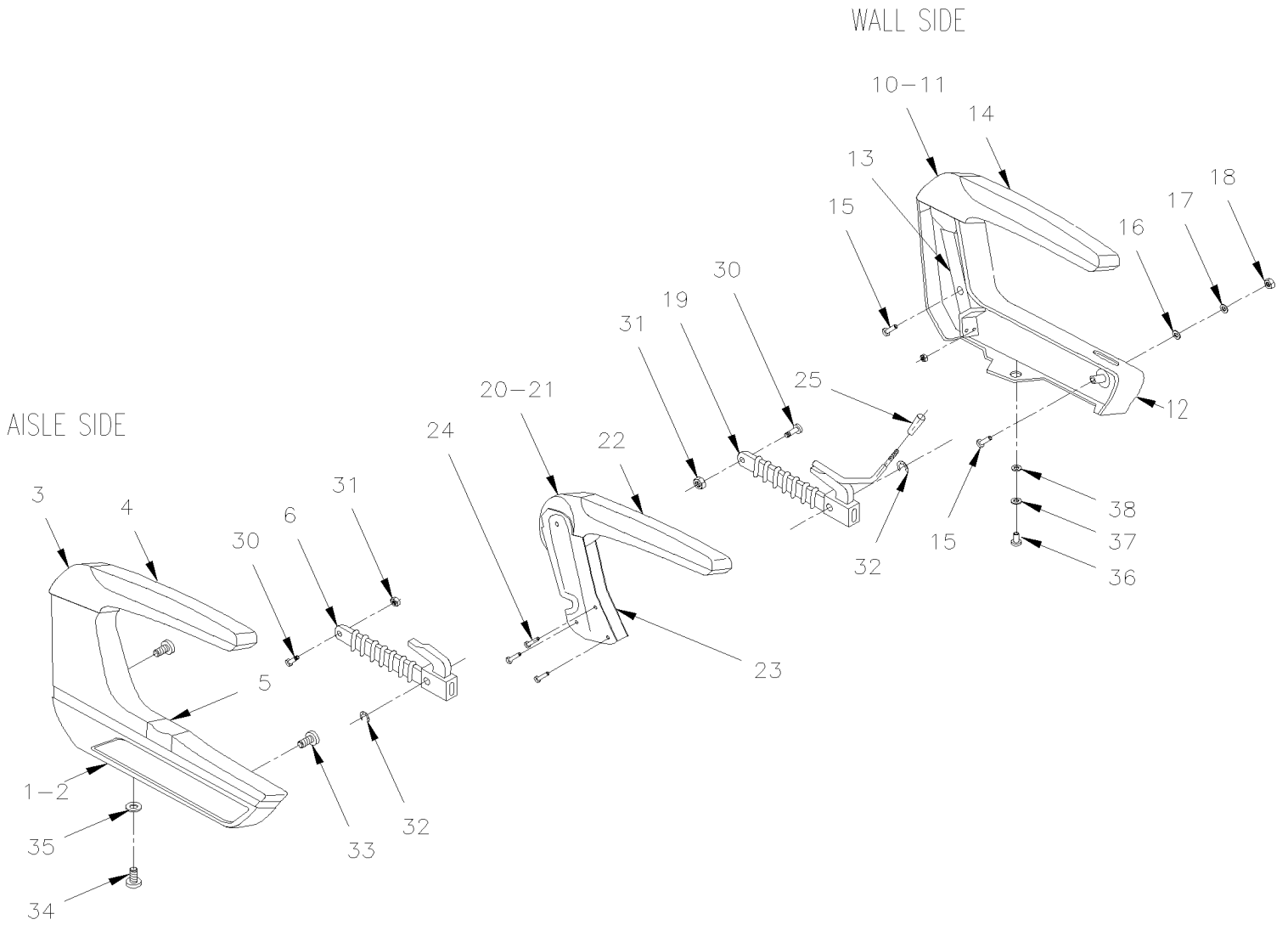
Numéro d'article	Pièces	Description	H 3 4 1	H 3 4 5	V I P 4 5	N O T E S
1	862224	APPUI-PIED AVEC RESSORT / "GAUDI" / ALUMINUM	1	1		
1	867725	APPUI-PIED AVEC RETOUR AUTOMATIQUE / "STELAM" / PLASTIC	1	1		
1	862714	APPUI-PIED AVEC RESSORT / "SIGLIUM" / PLASTIC	1	1		B
2	N.S.S.	. BUTOIR CAOUTCHOUC	1	1		1
3	N.S.S.	. VIS TETE CYLINDRIQUE SIX PANS CREUX M8-1.25x50 SS	2	2		1
4	N.S.S.	. BUTEE	1	1		1
5	N.S.S.	. PIVOT BUTEE	1	1		1
6	N.S.S.	. RESSORT	1	1		1
7	N.S.S.	. SUPPORT D'APPUI-PIED	1	1		1
8	N.S.S.	. APPUI-PIED	1	1		1
9	N.S.S.	. BAGUE DE RETENUE	2	2		1
10	N.S.S.	. RESSORT	1	1		1
11	N.S.S.	. PIVOT APPUI-PIED	1	1		1
30	863814	APPUI-PIED STANDARD 10" L x 9" U	1	1		
31	Call order desk	BOULON SPECIAL M8-1.25 x10	2	2		P
32	500441	RONDELLE PLATE .312x.734x.065 Z050	2	2		
33	500868	ECROU HEX BAGUE DE NYLON M8-1.25 Z050	2	2		
40	860116	SOCLE ASS AVEC APPUIS PIED STD	1	1		
41	Call order desk	SOCLE ASS AVEC APPUIS PIED "GAUDI"	1	1		P
41	Call order desk	SOCLE ASS AVEC APPUIS PIED "GAUDI"	1	1		P
41	Call order desk	SOCLE ASS AVEC APPUIS PIED "GAUDI" / W/REVERSIBLE "GAUDI" HR	1	1		P
41	Call order desk	SOCLE ASS AVEC APPUIS PIED "GAUDI" / W/REVERSIBLE "GAUDI" SC	1	1		P
41	Call order desk	PIEDESTAL ASS / GAUDI RABATTABLE & COULISSANT	1	1		P
42	504619	PINCE POUR MOULURE / NOIR 7/32"O.D.x1/2" HOLE 3/16	2	2		
43	862585	COUVERCLE SOCLE / BLACK	1	1		
. NS	864028	. PINCE POUR MOULURE / NOIR 11MM O.D. x17MM HOLE 4MM	2	2		
44	866243	RONDELLE PRESSION 7/16" 10MM	1	1		
45	500256	ECROU HEX M10-1.5 Z050	2	2		
46	5001526	VIS A TETE HEXAGONAL M16-2.0x45 G10.9 DP	2	2		
47	500305	VIS A TETE HEXAGONAL 3/8-16x7/8 G5 Z050	2	2		
48	500478	RONDELLE FREIN FENDUE .380x.683x.094 Z050	2	2		
49	362627	TAQUET DE GLISSIERE / 1 1/4" X 1 1/4"	AR	AR		
100	323654	RECOUVREMENT RAIL DE SIEGE 12' / W/COVERING FLOOR	AR	AR		
100	323963	RECOUVREMENT RAIL DE SIEGE 8' / W/COVERING FLOOR	AR	AR		
		B) CE MODEL A UNE ATTACHE D'APPUIE PIED DIFFÉRENT DE L'ILLUSTRATION				
		1) PAS VENDU SEPARMENT				
		P) CONTACTER LE BUREAU DE PRISE DE COMMANDE				

De R-012 À 2-4416

Date:07-2024

PAGE:H3-1826-50

APPUI-BRAS PASSAGER - "AMAYA" AVEC "EUROTECH"



De R-012 À 2-4416		Date:07-2024	PAGE:H3-1826-50			
APPUI-BRAS PASSAGER - "AMAYA" AVEC "EUROTECH"						
Numéro d'article	Pièces	Description	H 3 4 1	H 3 4 5	V I P 4 5	N O T E S
1	865740	APPUIS-BRAS DROIT ASS	1	1		
1	865741	APPUIS-BRAS GAUCHE ASS	1	1		
2	Call order desk	. SUPPORT DE L'APPUIS BRAS GAUCHE / COTE ALLEE	1	1		P
2	867850	. SUPPORT DE L'APPUIS BRAS DROIT / COTE ALLEE	1	1		
3	864847	. CADRE DE L'APPUIS BRAS GAUCHE / COTE ALLEE	1	1		
3	864848	. CADRE DE L'APPUIS BRAS DROIT / COTE ALLEE	1	1		
NS	865534	. BOULON D'ESSIEU	1	1		
NS	865533	. RONDELLE CONCAVE	1	1		
4	862939	. RECOUVREMENT APPUIS-BRAS / CAOUTCHOUC	1	1		
NS	Call order desk	. BOULON 2.5X26	1	1		P
5	863361	. BOUTON POUSSOIR	1	1		
5	863474	. GUIDE BOUTON	1	1		
NS	863475	. RESSORT BOUTON	1	1		
NS	863476	. BOUTON D'ARRET	1	1		
6	862545	. MECANISME DOSSIER INCLINABLE AILSE SIDE	1	1		A
10	863645	APPUIE-BRAS GA.COTE MUR	1	1		
10	Call order desk	APPUIE-BRAS DROIT.COTE MUR	1	1		P
11	866006	. CADRE DE L'APPUIS BRAS DROIT / COTE MUR	1	1		
11	863381	. CADRE DE L'APPUIS BRAS GAUCHE / COTE MUR	1	1		
NS	Call order desk	. RONDELLE	1	1		P
NS	866005	. VIS TETE CYLINDRIQUE SIX PANS CREUX M12x30	1	1		
12	862937	. SUPPORT DE L'APPUIS BRAS DROIT / COTE MUR	1	1		
12	867851	. SUPPORT DE L'APPUIS BRAS GAUCHE / COTE MUR	1	1		
13	863425	. ACCOUDOIR, RENFORT	1	1		
14	862939	. RECOUVREMENT APPUIS-BRAS / CAOUTCHOUC	1	1		
NS	Call order desk	. BOULON 2.5X26	1	1		P
15	Call order desk	. BOULON M8 X 50MM	1	1		P
15	Call order desk	. VIS MECANIQUE TETE CYLINDRIQUE PHILLIPS M8-1.25x45	1	1		P
16	Call order desk	. RONDELLE PLATE 8.4	1	1		P
17	Call order desk	. RONDELLE FREIN A DENT INTERIEUR 8.4	1	1		P
18	865483	. ECRU HEX M8-1.25	1	1		
19	862218	MECANISME DOSSIER INCLINABLE WALL SIDE	1	1		B
20	862544	APPUIE-BRAS	1	1		
21	865357	. APPUIS-BRAS CENTRALE	1	1		
NS	865533	. RONDELLE CONCAVE	2	2		
NS	860170	. BOULON MALE	1	1		
NS	Call order desk	. BOULON FEMELLE	1	1		P
22	862939	. RECOUVREMENT APPUIS-BRAS / CAOUTCHOUC	1	1		
23	Call order desk	. SUPPORT APPUIS-BRAS CENTRALE	1	1		P
24	Call order desk	VIS MECANIQUE TETE CYLINDRIQUE PHILLIPS M6x15	1	1		P
25	862225	BOUTON ROND (FORMER)	1	1		
30	866248	BOULON SPECIALE	1	1		

De R-012 À 2-4416		Date:07-2024	PAGE:H3-1826-50
APPUI-BRAS PASSAGER - "AMAYA" AVEC "EUROTECH"			

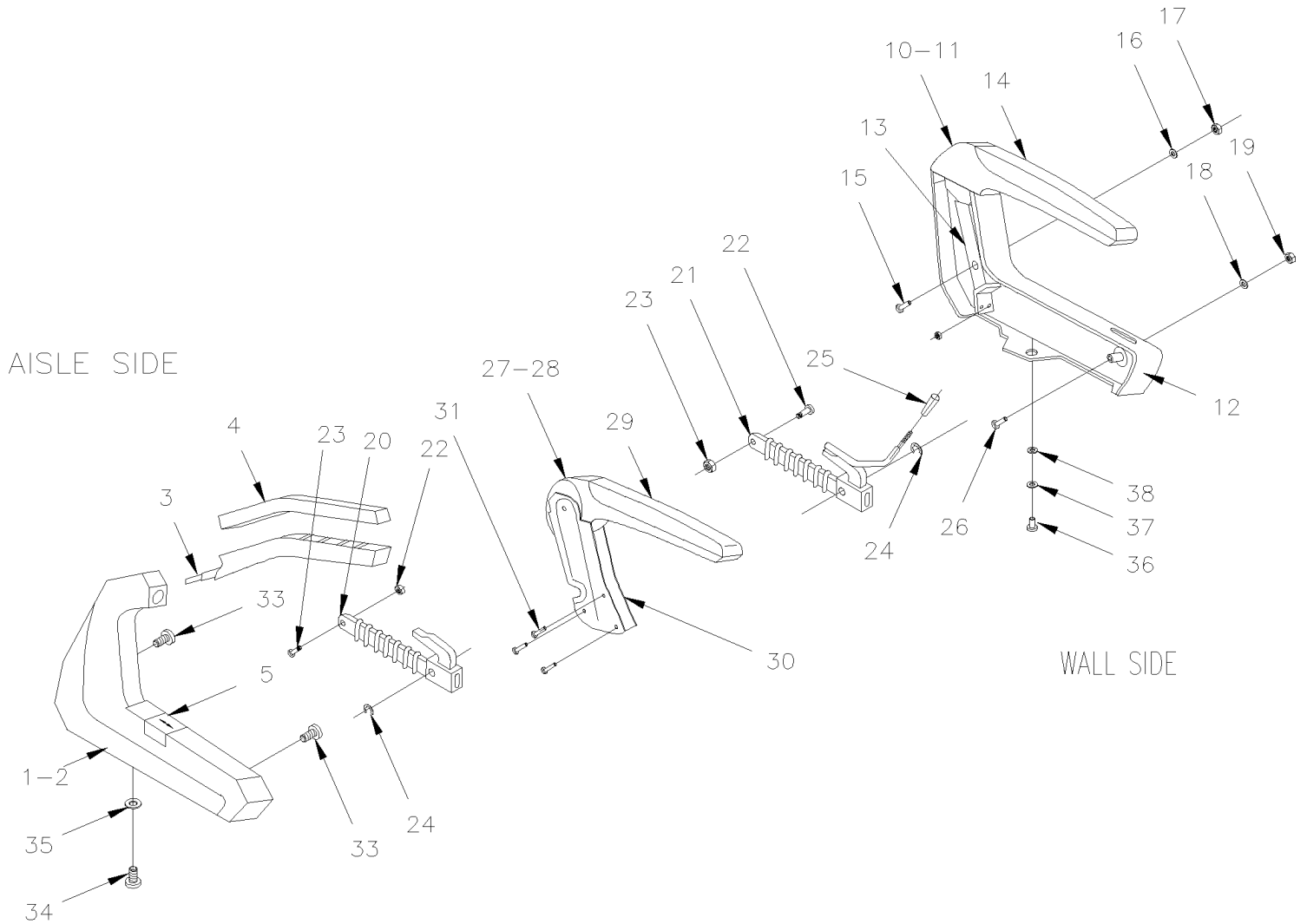
Numéro d'article	Pièces	Description	H 3 4 1	H 3 4 5	V I P 4 5	N O T E S
31	500256	ECROU HEX M10-1.5 Z050	1	1		
32	Call order desk	RONDELLE #9 DIN6799	1	1		P
33	Call order desk	VIS TETE OVAL M8-1.25x20	1	1		P
34	Call order desk	VIS TETE CYLINDRIQUE SIX PANS CREUX M8x20	1	1		P
35	865515	RONDELLE PLATE 6.4	1	1		
36	Call order desk	VIS BUT M6x10	1	1		P
37	Call order desk	RONDELLE PRESSION	1	1		P
38	Call order desk	RONDELLE J6.4 DIN125	1	1		P
		A) INCLUS ITEMS # 30,31 & 32				
		B) <input type="checkbox"/> INCLUS ITEMS # 25, 30, 31 & 32				
		P) CONTACTER LE BUREAU DE PRISE DE COMMANDE				

De R-012 À 2-4416

Date:07-2024

PAGE:H3-1826-51

APPUI-BRAS PASSAGER - "AMAYA" AVEC "BRASIL"



De R-012 À 2-4416		Date:07-2024	PAGE:H3-1826-51			
APPUI-BRAS PASSAGER - "AMAYA" AVEC "BRASIL"						
Numéro d'article	Pièces	Description	H 3 4 1	H 3 4 5	V I P 4 5	N O T E S
1	863843	APPUIS-BRAS DROIT ASS	1	1		
1	863844	APPUIS-BRAS GAUCHE ASS	1	1		
1	862934	APPUIS-BRAS GAUCHE ASS	1	1		
2	867849	. SUPPORT DE L'APPUIS BRAS GAUCHE / COTE ALLEE	1	1		
2	Call order desk	. SUPPORT DE L'APPUIS BRAS DROIT / COTE ALLEE	1	1		P
3	860128	. CADRE DE L'APPUIS BRAS GAUCHE / COTE ALLEE	1	1		
3	Call order desk	. CADRE DE L'APPUIS BRAS DROIT / COTE ALLEE	1	1		P
NS	Call order desk	. ATTACHE APPUIS-BRAS	1	1		P
NS	Call order desk	. RONDELLE	1	1		P
4	863427	. RECOUVREMENT APPUIS-BRAS	1	1		
5	863361	. BOUTON POUSSOIR	1	1		
5	863474	. GUIDE BOUTON	1	1		
NS	863475	. RESSORT BOUTON	1	1		
NS	863476	. BOUTON D'ARRET	1	1		
10	863645	APPUIE-BRAS GA.COTE MUR	1	1		
10	Call order desk	APPUIE-BRAS DROIT.COTE MUR	1	1		P
11	866006	. CADRE DE L'APPUIS BRAS DROIT / COTE MUR	1	1		
11	863381	. CADRE DE L'APPUIS BRAS GAUCHE / COTE MUR	1	1		
NS	Call order desk	. RONDELLE	1	1		P
NS	866005	. VIS TETE CYLINDRIQUE SIX PANS CREUX M12x30	1	1		
12	862937	. SUPPORT DE L'APPUIS BRAS DROIT / COTE MUR	1	1		
12	867851	. SUPPORT DE L'APPUIS BRAS GAUCHE / COTE MUR	1	1		
13	863425	. ACCOUDOIR, RENFORT	1	1		
14	862939	. RECOUVREMENT APPUIS-BRAS / CAOUTCHOUC	1	1		
NS	Call order desk	. BOULON 2.5X26	1	1		P
15	500193	VIS A TETE HEXAGONAL 3/8-16x1 1/2 G5 Z050	1	1		
16	500445	RONDELLE PLATE .437x1.000x.083 Z050	1	1		
17	500783	ECROU HEX 3/8-16 Z050	1	1		
18	502507	RONDELLE FREIN FENDUE 8.1x14.8x2.0 Z050	1	1		
19	502543	ECROU HEX M8-1.25 Z050	1	1		
20	862545	MECANISME DOSSIER INCLINABLE AILSE SIDE	1	1		
21	862218	MECANISME DOSSIER INCLINABLE WALL SIDE	1	1		
22	866248	. BOULON SPECIALE	1	1		
23	500256	. ECROU HEX M10-1.5 Z050	1	1		
24	Call order desk	. BAGUE	1	1		P
25	862225	. BOUTON ROND (FORMER)	1	1		
26	865486	VIS MECANIQUE TETE OVALE PHILLIPS M8-1.25x35	1	1		
27	863743	APPUIS BRAS CENTRAL / PEINT ARGENT	1	1		
28	865357	. APPUIS-BRAS CENTRALE	1	1		
NS	865533	. RONDELLE CONCAVE	2	2		
NS	860170	. BOULON MALE	1	1		
NS	Call order desk	. BOULON FEMELLE	1	1		P

De R-012 À 2-4416	Date:07-2024	PAGE:H3-1826-51
APPUI-BRAS PASSAGER - "AMAYA" AVEC "BRASIL"		

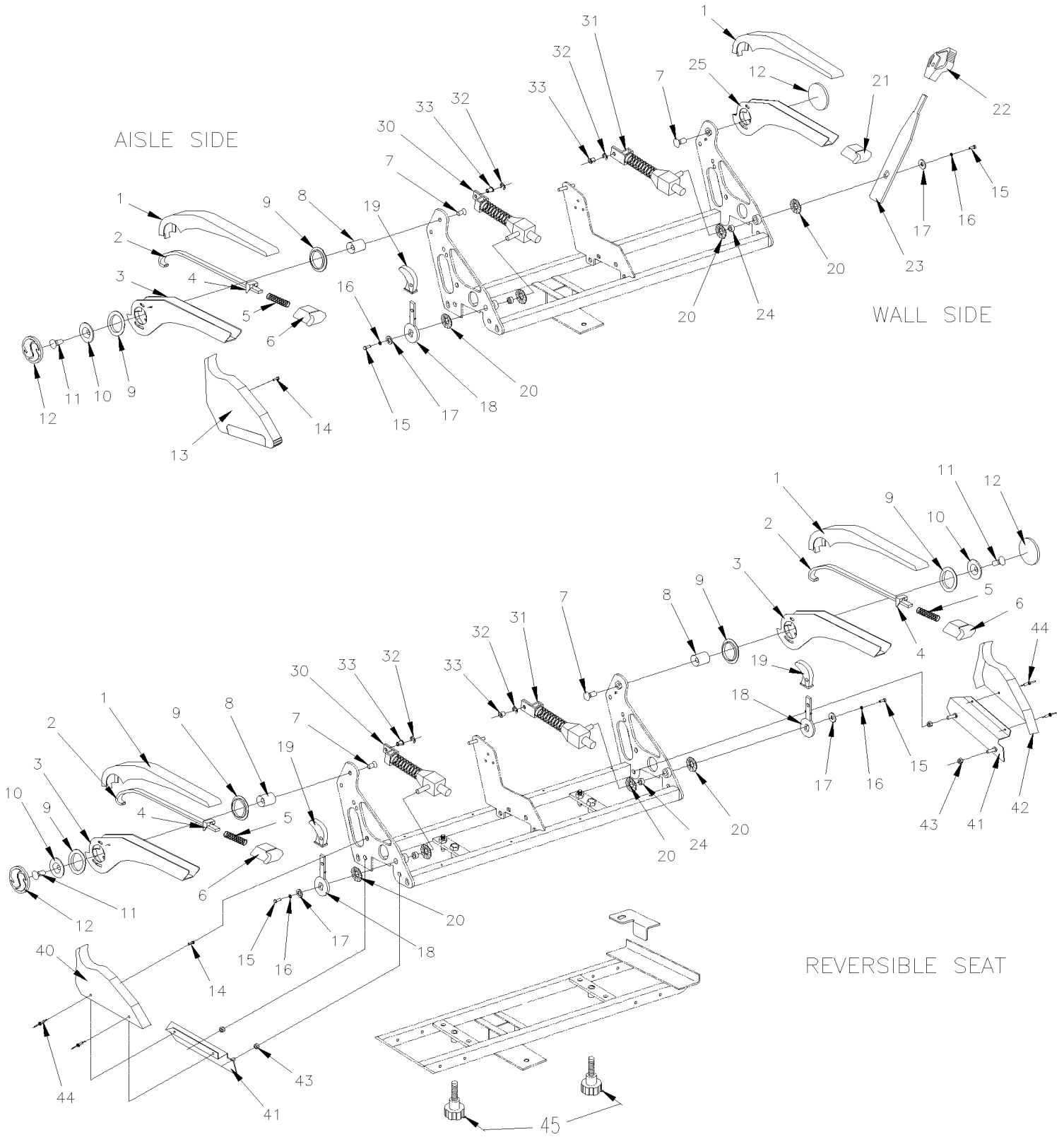
Numéro d'article	Pièces	Description	H 3 4 1	H 3 4 5	V I P 4 5	N O T E S
29	863539	. RECOUVREMENT APPUIS-BRAS / CENTRALE	1	1		
30	Call order desk	. SUPPORT APPUIS-BRAS CENTRALE	1	1		P
31	Call order desk	VIS MECANIQUE TETE CYLINDRIQUE PHILLIPS M6x15	1	1		P
33	Call order desk	VIS TETE OVAL M8-1.25x20	1	1		P
34	N32018	VIS MECANIQUE TETE CYLINDRIQUE PHILLIPS M6-1.0x12 BKP	1	1		
35	865485	VIS MECANIQUE TETE OVALE PHILLIPS M8-1.25x25	1	1		
36	502806	VIS MECANIQUE TETE PLATE PHILLIPS M6-1.0x10 Z050	1	1		
37	Call order desk	RONDELLE PRESSION	1	1		P
38	Call order desk	RONDELLE J6.4 DIN125	1	1		P
		P) CONTACTER LE BUREAU DE PRISE DE COMMANDE				

De R-012 À 2-4416

Date:07-2024

PAGE:H3-1826-52

APPUI-BRAS PASSAGER - "AMAYA" AVEC "GAUDI"



De R-012 À 2-4416	Date:07-2024	PAGE:H3-1826-52
APPUI-BRAS PASSAGER - "AMAYA" AVEC "GAUDI"		

Numéro d'article	Pièces	Description	H 3 4 1	H 3 4 5	V I P 4 5	N O T E S
	866091	APPUI BRAS ASS. / COTE ALLEE / GAUDI	1	1		
1	864965	. RECOUVREMENT APPUIS-BRAS	1	1		
2	N.S.S.	. LEVIER BRAS RABATTABLE	1	1		1
3	N.S.S.	. STRUCTURE APPUIS BRAS COTE ALLEE	1	1		1
4	N.S.S.	. BUTTEE BRAS RABATTABLE	1	1		1
5	N.S.S.	. RESSORT APPUIS-BRAS	1	1		1
6	866078	. BOUTON POUSSOIR	1	1		
7	N.S.S.	. BOULON M10x19MM	1	1		1
8	N.S.S.	. PIVOT APPUIS-BRAS	1	1		1
9	N.S.S.	. COUSSINET EN PLASTIQUE	2	2		1
10	N.S.S.	. COUVERCLE	1	1		1
11	N.S.S.	. BOULON M10X25MM	1	1		1
12	864976	. LOGO R-7010 APPUIS-BRAS	1	1		
13	864789	COUVERLCE COTE ALLEE AVEC SIEGE A GAUCHE	1	1		
13	864831	COUVERLCE COTE ALLEE AVEC SIEGE A DROITE	1	1		
14	Call order desk	BOULON 6.3x19	1	1		P
15	Call order desk	BOULON M6x15MM	1	1		P
16	Call order desk	RONDELLE B6.1 DIN 127	1	1		P
17	Call order desk	RONDELLE 6.4 DIN 9021	1	1		P
18	Call order desk	LEVIER DE REGLAGE COTE ALLEE	1	1		P
19	864093	BOUTON DE REGLAGE	1	1		
20	866260	RONDELLE ISOLANTE	2	2		
21	Call order desk	BOUTON FIXE APPUIS-BRAS	1	1		P
22	864094	BOUTON MECANISME COTE MUR	1	1		
23	Call order desk	LEVIER MECANISME COTE MUR	1	1		P
23	Call order desk	LEVIER MECANISME COTE MUR (SIEGE DROIT SEUL.) / W/"GAUDI" SC	1	1		P
24	Call order desk	MANCHON PIVOT / W/"GAUDI" HR	1	1		P
24	865647	MANCHON PIVOT / W/"GAUDI" SC	1	1		
25	Call order desk	APPUIS BRAS COTE MUR	1	1		P
30	864045	MECANISME DOSSIER INCLINABLE / COTE ALLEE / W/"GAUDI" HR	1	1		
30	863881	MECANISME DOSSIER INCLINABLE / COTE ALLEE / W/"GAUDI" SC	1	1		
31	8611002	MECANISME DOSSIER INCLINABLE / COTE MUR / W/"GAUDI" HR	1	1		
31	863882	MECANISME DOSSIER INCLINABLE / COTE MUR / W/"GAUDI" SC	1	1		
32	Call order desk	RONDELLE #9 DIN6799	1	1		P
33	866260	RONDELLE ISOLANTE	1	1		
40	Call order desk	COUVERCLE LATERAL DROIT AVEC SIEGE REVERSIBLE	1	1		P
41	Call order desk	COUVERCLE LATERAL COMPLET / SIEGE REVERSIBLE	2	2		P
42	864972	COUVERCLE LATERAL GAU AVEC SIEGE REVERSIBLE	1	1		
43	5001570	ECROU HEX BAGUE DE NYLON M10-1.5 Z050	4	4		
44	504108	RIVET AVEUGLE TETE BOMBE OUVERT 1/8x1/2 AL	4	4		
45	862156	BOULON DE SIEGE ROTATIF	2	2		

De R-012 À 2-4416	Date:07-2024	PAGE:H3-1826-52
-------------------	--------------	-----------------

APPUI-BRAS PASSAGER - "AMAYA" AVEC "GAUDI"

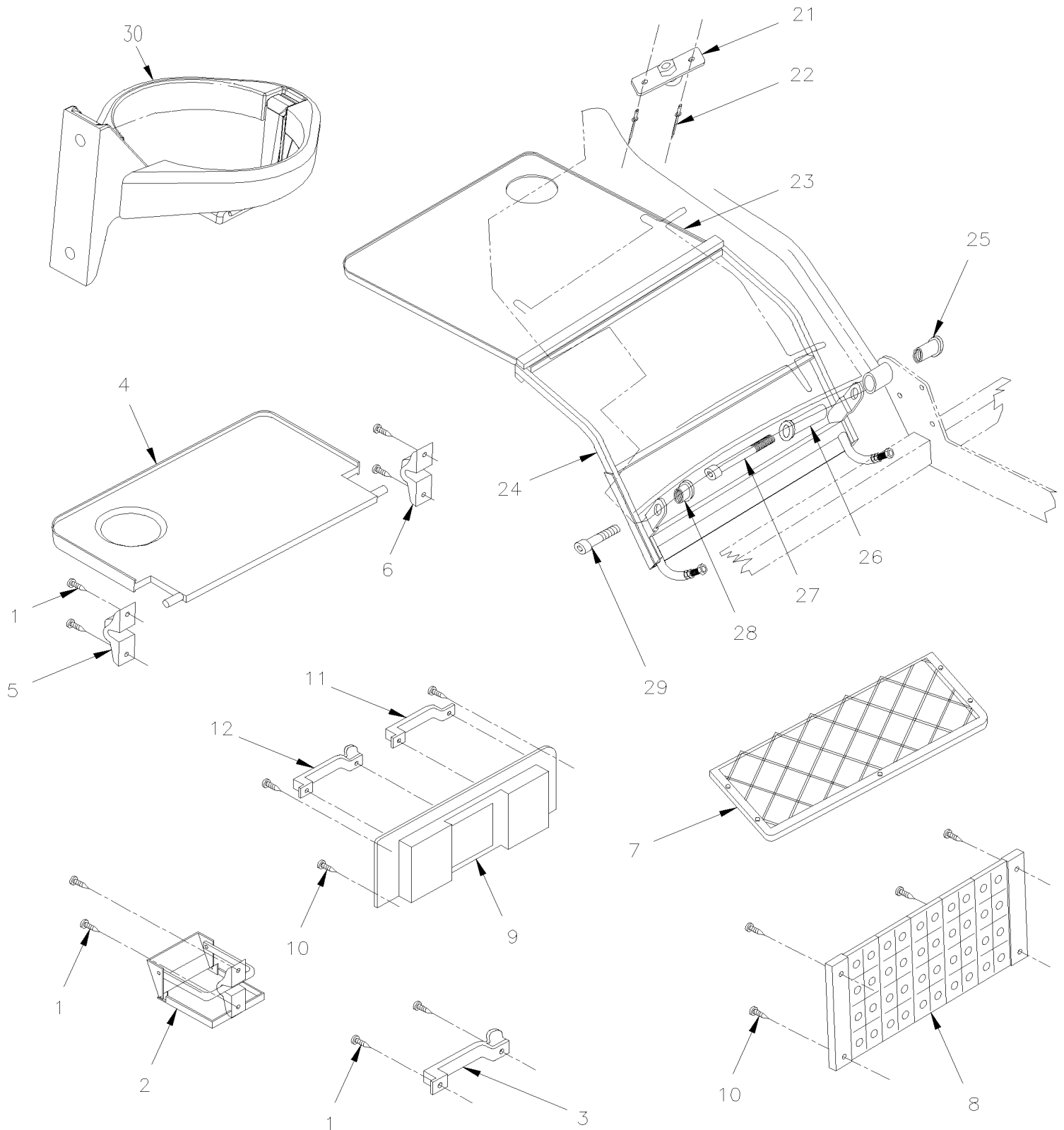
Numéro d'article	Pièces	Description	H 3 4 1	H 3 4 5	V I P 4 5	N O T E S
		1) PAS VENDU SEPARMENT				
		P) CONTACTER LE BUREAU DE PRISE DE COMMANDE				

De R-012 À 2-4416

Date:07-2024

PAGE:H3-1826-60

ACCESSOIRES SIEGE PASSAGER - "AMAYA"



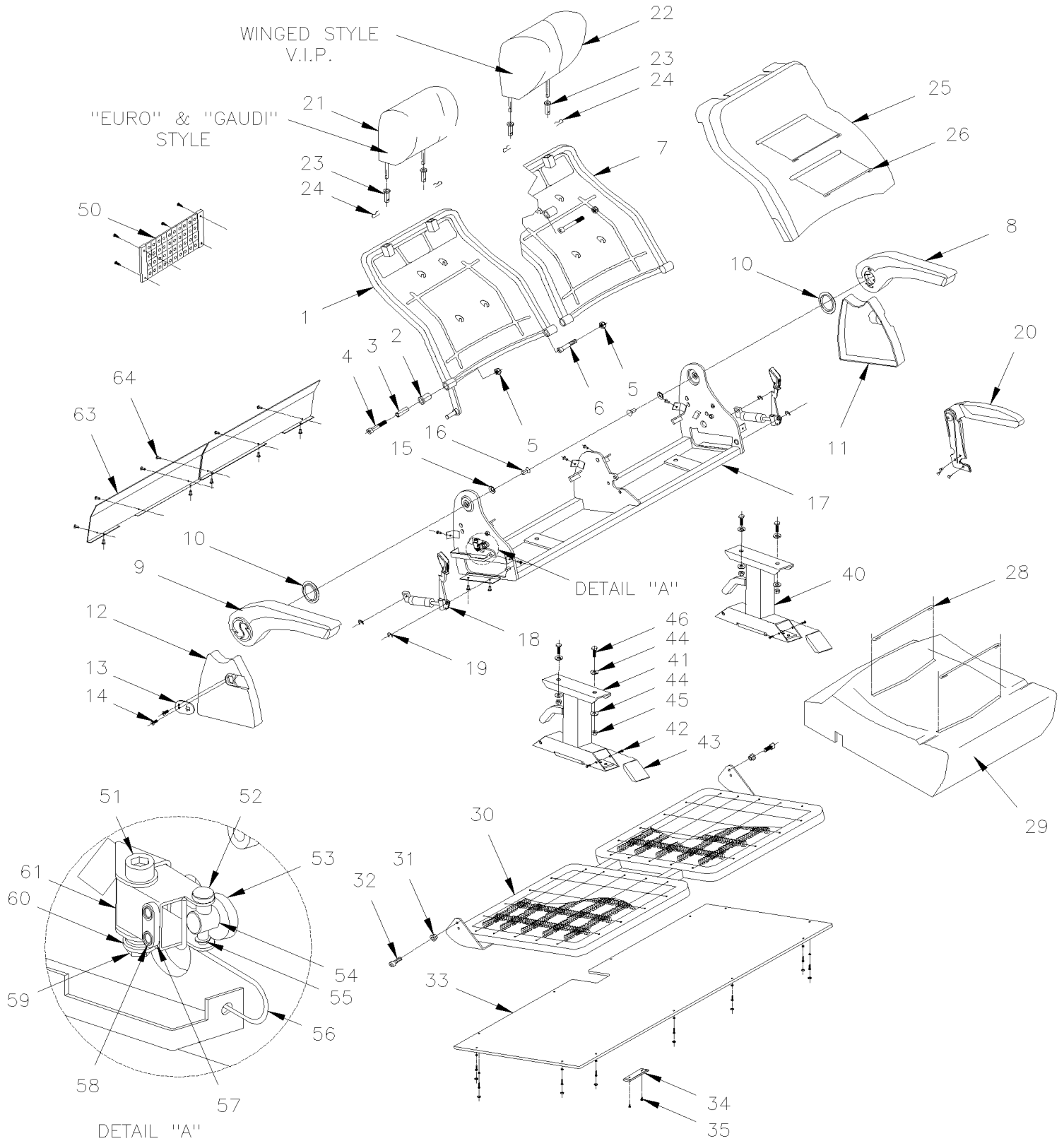
De R-012 À 2-4416		Date:07-2024	PAGE:H3-1826-60			
ACCESSOIRES SIEGE PASSAGER - "AMAYA"						
Numéro d'article	Pièces	Description	H 3 4 1	H 3 4 5	V I P 4 5	N O T E S
1	500936	VIS AUTOTARAUDEUSE TETE OVALE PHILLIPS #10x1 1/4 ZP	1	1		
2	861923	SUPPORT A VERRE, FIXATION 3 TROUS / W/2 HOLES FOR SCREW	1	1		A
NS	862932	SUPPORT A VERRE, FIXATION 3 TROUS / W/3 HOLES FOR SCREW	1	1		
3	860422	POIGNEE	1	1		
NS	860421	CROCHET	1	1		
4	862774	TABLE	1	1		
4	863777	TABLE	1	1		
5	N.S.S.	. SUPPORT DROIT	1	1		1
6	N.S.S.	. SUPPORT GAUCHE	1	1		1
7	861922	PORTE JOURNAUX 16" x 6 3/4"	1	1		
7	865369	VIS #10 1 1/4	5	5		
8	861924	PORTE JOURNAUX 310MM x 145MM = GREY 5 BARS	1	1		
8	863535	PORTE JOURNAUX 350MM x 145MM = GREY 6 BARS	1	1		
9	Call order desk	BASE	1	1		P
10	865369	VIS #10 1 1/4	1	1		
11	862938	POIGNEE	1	1		
12	860422	POIGNEE	1	1		
12	860421	CROCHET	1	1		
21	863417	BOUTON NOIR	1	1		
21	863418	BOUTON GRIS / ANCIEN	1	1		
21	866266	BOUTON GRIS / ACTUEL	1	1		
22	504126	RIVET AVEUGLE TETE BOMBE OUVERT 3/16x5/8 AL	1	1		
23	861920	TRAY POUR NOURRITURE / TYPE AVION	1	1		
24	864799	CADRE TABLE TYPE AVION	1	1		
25	864800	VIS DE CENTRAGE	1	1		
26	864801	COUSSINET CENTRALE	1	1		
27	502765	VIS TETE CYLINDRIQUE SIX PANS CREUX M10-1.5x100 G8.8 PT ZP	1	1		
28	864802	COUSSINET COURT	1	1		
29	70314705	VIS TETE CYLINDRIQUE SIX PANS CREUX M10-1.5x60 G8.8 ZP	1	1		
NS	405795	SUPPORT TABLE	1	1		
30	862844	SUPPORT A VERRE	AR	AR		
30	863181	SUPPORT A VERRE	AR	AR		
NS	864860	SUPPORT A VERRE, FLEXIBLE / GRIS	1	1		
		A) TEL QUE MONTRE				
		1) PAS VENDU SEPARMENT				
		P) CONTACTER LE BUREAU DE PRISE DE COMMANDE				

De R-012 À 2-4416

Date:07-2024

PAGE:H3-1826-71

SIEGE PASSAGER - "AMAYA" - RABATTABLE "GAUDI" HR & SC - W/ W.C.L.



De R-012 À 2-4416		Date:07-2024	PAGE:H3-1826-71			
SIEGE PASSAGER - "AMAYA" - RABATTABLE "GAUDI" HR & SC - W/ W.C.L.						
Numéro d'article	Pièces	Description	H 3 4 1	H 3 4 5	V I P 4 5	N O T E S
		NOTE IMPORTANTE: AVANT DE				
		POUR COMMANDER ENSEMBLE SIEGE PASSAGERS				
		OU LE RECOUVREMENT DE CELUI CI				
		VOIR SPECIFICATIONS DU VEHICULE				
1	Call order desk	CADRE DOSSIER RABATTABLE DROIT & AVION TABLE SEAT	1	1		P
1	Call order desk	CADRE DOSSIER RABATTABLE DROIT / W/"GAUDI"	1	1		P
1	Call order desk	CADRE DOSSIER ASS / AVEC SIEGE RABATTABLE DR / W/"GAUDI" GI	1	1		P
1	Call order desk	COQUILLE DOSSIER / W/"GAUDI" GI	1	1		P
2	865560	MANCHON HYTREL	1	1		
2	Call order desk	COUSSINET PLASTIQUE / W/"GAUDI" SC	1	1		P
3	Call order desk	COUSSINET	1	1		P
3	Call order desk	COUSSINET / W/"GAUDI" SC	1	1		P
4	70314705	VIS TETE CYLINDRIQUE SIX PANS CREUX M10-1.5x60 G8.8 ZP	1	1		
5	500256	ECROU HEX M10-1.5 Z050	1	1		
6	502765	VIS TETE CYLINDRIQUE SIX PANS CREUX M10-1.5x100 G8.8 PT ZP	1	1		
7	Call order desk	CADRE DOSSIER RABATTABLE GAUCHE & AVION TABLE SEAT	1	1		P
7	Call order desk	CADRE DOSSIER RABATTABLE GAUCHE / W/"GAUDI"	1	1		P
7	Call order desk	CADRE DOSSIER ASS / AVEC SIEGE RABATTABLE GAU / W/"GAUDI" GI	1	1		P
7	Call order desk	COQUILLE DOSSIER / W/"GAUDI" GI	1	1		P
8	864020	APPUIS-BRAS GAUCHE ASS / SIEGE PLIANT	1	1		
9	864019	APPUIS-BRAS DROIT ASS / SIEGE PLIANT	1	1		
10	N.S.S.	COUSSINET EN PLASTIQUE	1	1		1
11	865351	COUVERCLE PLASTIQUE GAUCHE / W/"GAUDI" STATIONARY	1	1		
11	Call order desk	COUVERCLE PLASTIQUE GAUCHE / W/"GAUDI" SLIDE	1	1		P
12	865352	COUVERCLE PLASTIQUE DROIT	1	1		
13	Call order desk	BLOQUE POIGNEE	1	1		P
14	Call order desk	VIS MECANIQUE TETE CYLINDRIQUE PHILLIPS M6x15	1	1		P
15	865543	RONDELLE #10.5MM DIN5797	1	1		
16	860111	VIS TETE FRAISEE SIX PAN CREUX M10-1.5x16	1	1		
17	Call order desk	STUCTURE DROITE / SIEGE RABATTABLE	1	1		P
17	Call order desk	STUCTURE DROITE / SIEGE RABATTABLE	1	1		P
17	Call order desk	STUCTURE GAUCHE / SIEGE RABATTABLE	1	1		P
17	Call order desk	STUCTURE DROITE / SIEGE RABATTABLE & AVION TABLE SEAT	1	1		P
17	Call order desk	STUCTURE GAUCHE / SIEGE RABATTABLE & AVION TABLE SEAT	1	1		P
17	Call order desk	STUCTURE GAUCHE / SIEGE RABATTABLE TO VERIFIED	1	1		P
18	863540	MECANISME DOSSIER INCLINABLE ASS. AISLE SIDE	1	1		
. NS	IS-136	. FEUILLE D'INSTRUCTION	1	1		
18	862546	MECANISME DOSSIER INCLINABLE ASS. WALL SIDE	1	1		
. NS	IS-136	. FEUILLE D'INSTRUCTION	1	1		
19	Call order desk	RONDELLE #9 DIN6799	1	1		P
20	863352	APPUIS BRAS CENTRAL / PEINT CHARCOAL	1	1		

De R-012 À 2-4416		Date:07-2024	PAGE:H3-1826-71			
SIEGE PASSAGER - "AMAYA" - RABATTABLE "GAUDI" HR & SC - W/ W.C.L.						
Numéro d'article	Pièces	Description	H 3 4 1	H 3 4 5	V I P 4 5	N O T E S
20	Call order desk	VIS MECANIQUE TETE CYLINDRIQUE PHILLIPS M6x15	1	1		P
21	863315	FOAM D'APPUIE-TETE / "BRAZIL" & "EUROTECH"	1	1		
21	Call order desk	FOAM D'APPUIE-TETE / TYPE "GAUDI HR"	1	1		P
NS	Call order desk	RECOUVREMENT APPUIS-TETE "GAUDI" S.C.C.	1	1		P
22	862933	APPUIE-TÊTE/SIEGE VIP	1	1		
23	864810	GUIDE	1	1		
24	866204	ATTACHE	1	1		
25	865141	REMBOURRAGE ASSISE	1	1		
25	Call order desk	DOSSIER, MOUSSE / W/"GAUDI"	1	1		P
25	Call order desk	MOUSSE DU DOSSIER COTE ALLEE / W/"GAUDI" GI	1	1		P
25	Call order desk	MOUSSE DU DOSSIER COTE MUR / W/"GAUDI" GI	1	1		P
26	Call order desk	FIL FORME DE MOUSSE DU DOSSIER "EUROTECH" & "BRASIL	1	1		P
26	Call order desk	FIL FORME DE MOUSSE DU DOSSIER / W/"GAUDI" & "EUROTECH"	1	1		P
NS	Call order desk	HOUSSE DOSSIER ASS S.C.C. / W/"GAUDI"	1	1		P
27	Call order desk	HOUSSE DOSSIER ASS S.C.C. / W/"GAUDI" GI	1	1		P
28	Call order desk	FIL FORME DE MOUSSE DE L'ASSISE "EUROTECH" & "BRASIL	1	1		P
29	Call order desk	REMBOURRAGE ASSISE	1	1		P
NS	Call order desk	HOUSSE D'ASSISE ASS S.C.C. / W/"GAUDI"	1	1		P
30	865599	CHASSIE ASSISE / COTE RUE	1	1		
30	Call order desk	CHASSIS DE SIEGE RABATTABLE / STATIONNAIRE / W/"GAUDI"	1	1		P
30	Call order desk	CHASSIS DE SIEGE RABATTABLE / COULISSANT / W/"GAUDI"	1	1		P
31	866191	COUSSINET	1	1		
32	Call order desk	VIS TETE CYLINDRIQUE SIX PANS CREUX M10x25	1	1		P
33	Call order desk	CAPUCHON	1	1		P
34	Call order desk	SUPPORT DE FIXATION DE SIEGE	1	1		P
35	Call order desk	BOULON 3.9X13MM	1	1		P
40	862917	PIEDESTAL COULISSANT AMAYA OPTION WCL	1	1		
41	865028	PIEDESTAL ASS GAUCHE/ RABATTABLE & COULISSANT	1	1		
42	504619	PINCE POUR MOULURE / NOIR 7/32"O.D.x1/2" HOLE 3/16	4	4		
43	862585	COUVERCLE SOCLE / BLACK	1	1		
NS	864028	PINCE POUR MOULURE / NOIR 11MM O.D. x17MM HOLE 4MM	2	2		
44	866243	RONDELLE PRESSION 7/16" 10MM	1	1		
45	500256	ECROU HEX M10-1.5 Z050	1	1		
46	5001526	VIS A TETE HEXAGONAL M16-2.0x45 G10.9 DP	1	1		
50	H3-1826-60	ACCESSOIRES SIEGE PASSAGER - "AMAYA"				
51	860197	VIS TETE CYLINDRIQUE SIX PANS CREUX M8-1.25x50	1	1		
52	Call order desk	AXE DE BLOCAGE	1	1		P
53	865491	COUSSINET FM810120J	1	1		
54	Call order desk	AXE DE BLOCAGE	1	1		P
55	Call order desk	RONDELLE DIN-6799 5MM	1	1		P
56	Call order desk	RESSORT	1	1		P
57	Call order desk	INSERTION	1	1		P

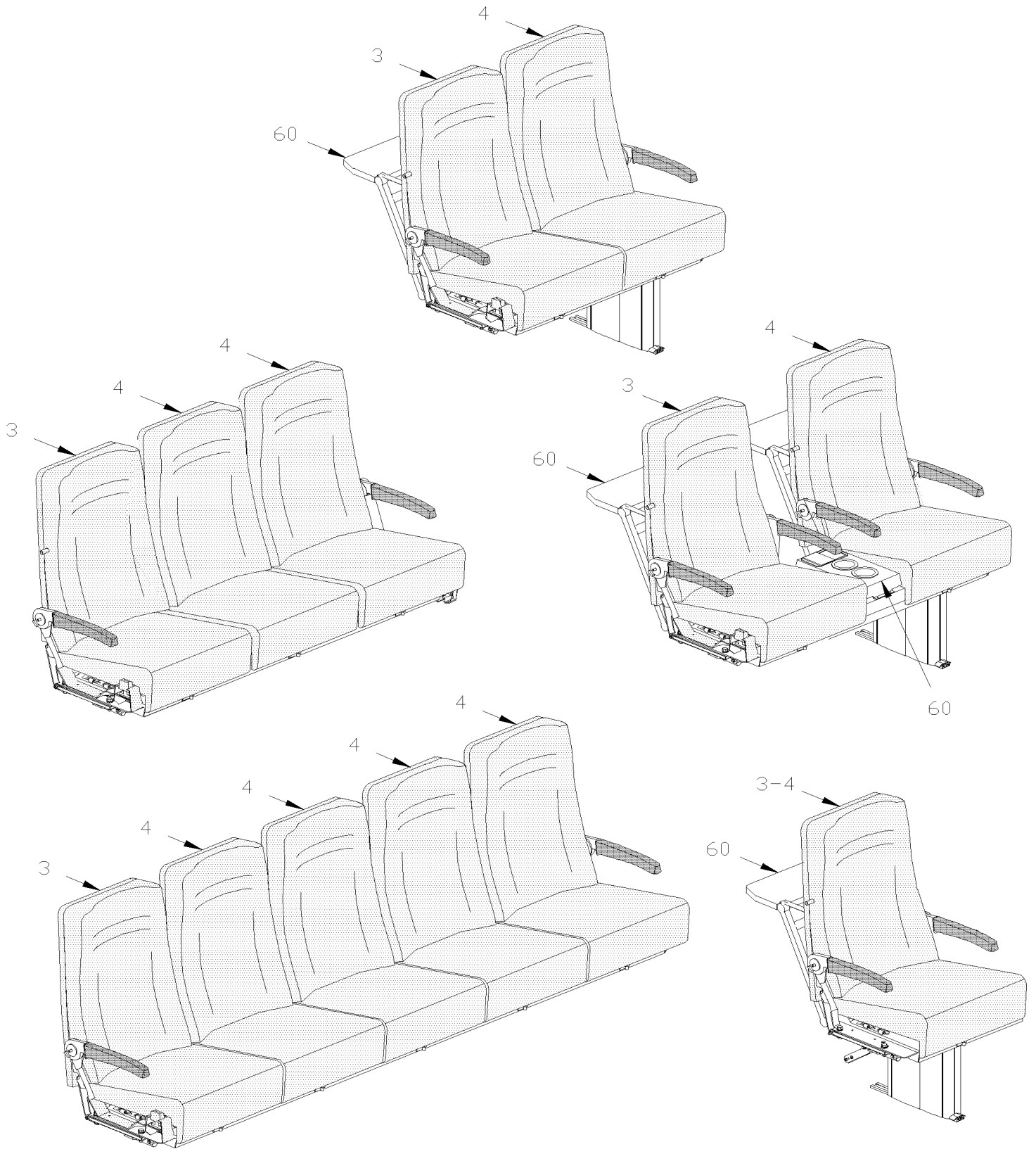
De R-012 À 2-4416		Date:07-2024	PAGE:H3-1826-71			
SIEGE PASSAGER - "AMAYA" - RABATTABLE "GAUDI" HR & SC - W/ W.C.L.						
Numéro d'article	Pièces	Description	H 3 4 1	H 3 4 5	V I P 4 5	N O T E S
58	Call order desk	RIVET	1	1		P
59	Call order desk	ECROU HEX BAGUE DE NYLON M8-1.25	1	1		P
60	Call order desk	RESSORT	1	1		P
61	Call order desk	SUPPORT	1	1		P
63	Call order desk	PLAQUE DE PROTECTION	1	1		P
64	504118	RIVET AVEUGLE TETE BOMBE OUVERT 3/16x3/8 AL	1	1		
70	H3-1826-40	SIEGE PASSAGER - "AMAYA" - REPOSE-PIED				
100	323654	RECOUVREMENT RAIL DE SIEGE 12' / W/COVERING FLOOR	AR	AR		
100	323963	RECOUVREMENT RAIL DE SIEGE 8' / W/COVERING FLOOR	AR	AR		
		1) PAS VENDU SEPARMENT				
		P) CONTACTER LE BUREAU DE PRISE DE COMMANDE				

De R-012 À 2-4416

Date:07-2024

PAGE:H3-1827-01

SIEGE PASSAGER - "SILHOUETTE" CHARCOAL

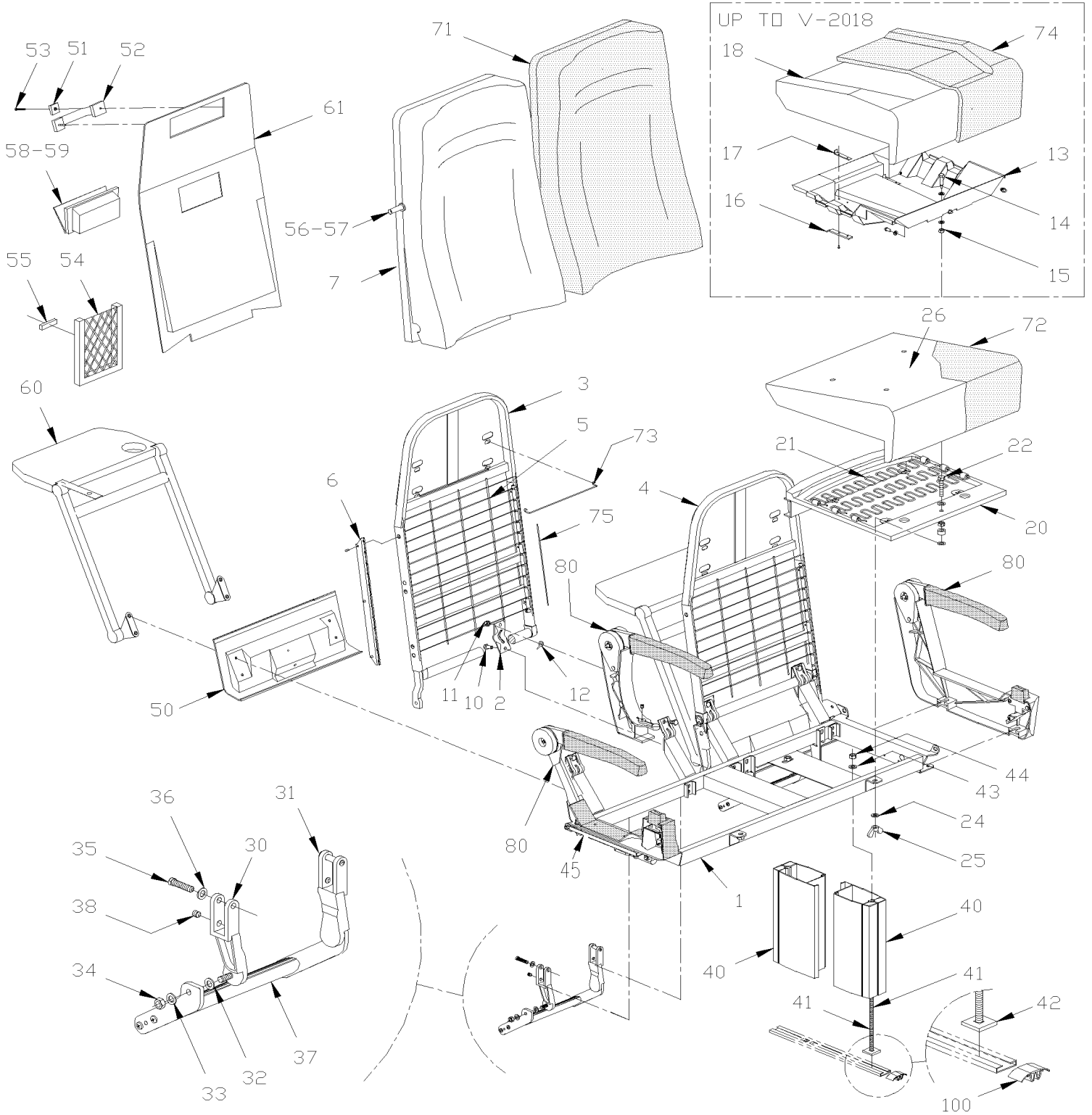


De R-012 À 2-4416

Date:07-2024

PAGE:H3-1827-01

SIEGE PASSAGER - "SILHOUETTE" CHARCOAL



De R-012 À 2-4416		Date:07-2024	PAGE:H3-1827-01			
SIEGE PASSAGER - "SILHOUETTE" CHARCOAL						
Numéro d'article	Pièces	Description	H 3 4 1	H 3 4 5	V I P 4 5	N O T E S
	362982	SIEGE 2 PASSAGERS GAUCHE SILHOUETTE À V-2018	AR	AR		
	363651	SIEGE 2 PASSAGERS GAUCHE SILHOUETTE De V-2019 À Y-3486	AR	AR		
	363915	SIEGE 2 PASSAGERS GAUCHE SILHOUETTE De Y-3487	AR	AR		
	362983	SIEGE 2 PASSAGERS DROIT SILHOUETTE À V-2018	AR	AR		
	363652	SIEGE 2 PASSAGERS DROIT SILHOUETTE De V-2019 À Y-3486	AR	AR		
	363916	SIEGE 2 PASSAGERS DROIT SILHOUETTE De Y-3487	AR	AR		
	362984	SIEGE 2 PASSAGERS ROTATIF SILHOUETTE PAINTED CHARCOAL À V-2018	AR	AR		
	363653	SIEGE 2 PASSAGERS ROTATIF SILHOUETTE PAINTED CHARCOAL De V-2019	AR	AR		
	363917	SIEGE 2 PASSAGERS ROTATIF SILHOUETTE De Y-3487	AR	AR		
	362985	SIEGE AR.1 PAS. SILH.CHAR.AMEL À V-2018	AR	AR		
	363656	SIEGE 5 PASSAGERS BANQUETTE SILHOUETTE De V-2019 À Y-3486	AR	AR		
	363920	SIEGE 5 PASSAGERS BANQUETTE SILHOUETTE De Y-3487	AR	AR		
	362988	SIEGE DR. 1 PAS. CHARCOAL AMEL À V-2018	AR	AR		
	362989	SIEGE GAU.1 PAS. CHARCOAL AMEL À V-2018	AR	AR		
	362986	SIEGE DR. 2 PAS. CHARCOAL AMEL À V-2018	AR	AR		
	362987	SIEGE GAU. 2PAS. CHARCOAL AMEL À V-2018	AR	AR		
1	363315	. STRUCTURE SIEGE GA. STD ASS. À V-2018	1	1		
1	363619	. STRUCTURE SIEGE GA. STD ASS. De V-2019 À Y-3486	1	1		
1	363842	. STRUCTURE SIEGE GA. STD ASS. De Y-3487	1	1		
1	363314	. STRUCTURE SIEGE DROIT STD ASS. À V-2018	1	1		
1	363618	. STRUCTURE SIEGE DROIT STD ASS. De V-2019 À Y-3486	1	1		
1	363841	. STRUCTURE SIEGE DROIT STD ASS. De Y-3487	1	1		
1	363316	. STRUCTURE SIEGE ROTATIF ASS.	1	1		
1	363318	. STRUCTURE SIEGE 1 PASSAGER À V-2018	1	1		
1	362723	. STRUCTURE BANQUETTE 3 PLACES À V-2018	1	1		
1	363317	. STRUCTURE BANQUETTE 3 PLACES De V-2019	1	1		
1	363323	. STRUCTURE BANQUETTE 5 PLACES À V-2018	1	1		
1	363621	. STRUCTURE BANQUETTE 5 PLACES De V-2019	1	1		
1	363320	. STRUCTURE SIEGE DROIT VIP ASS. À V-2018	1	1		
1	363321	. STRUCTURE SIEGE GAUCHE ASS. À V-2018	1	1		
1	363319	. STRUCTURE SIEGE DROIT ASS. À V-2018	1	1		
1	363322	. STRUCTURE SIEGE GAUCHE ASS. À V-2018	1	1		
2	363246	. COLLET	4	4		
3	363106	. DOSSIER RH ASS SILHOUETTE	1	1		
4	363105	. DOSSIER LH ASS SILHOUETTE	1	1		
5	362853	. . RENFORCEMENT DE DOSSIER	1	1		
6	362854	. . FIXATION GRILLE LOMBAIRE	2	2		
7	362529P	. MOUSSE DE DOSSIER ASS.	1	1		
7	362526	. . MOUSSE MOULEE D'ASSISE	1	1		
7	362525	. . MOUSSE D"ACCUEIL DOSSIER	1	1		
10	500179	. VIS A TETE HEXAGONAL 5/16-18x3/4 G5 Z050	4	4		
11	5001113	. CONTRE ECROU HEX BAGUE DE NYLON 5/16-18	4	4		

De R-012 À 2-4416		Date:07-2024	PAGE:H3-1827-01			
SIEGE PASSAGER - "SILHOUETTE" CHARCOAL						
Numéro d'article	Pièces	Description	H 3 4 1	H 3 4 5	V I P 4 5	N O T E S
12	363273	. RESSORT	1	1		
13	362464P	. MONTURE DE COUSSIN ASS. À V-2018	1	1		
14	362353	. . VIS À V-2018	1	1		
15	500685	. . ECROU HEX BAGUE DE NYLON 5/16-18 SS À V-2018	1	1		
16	362779	. . SUPPORT DE RETENUE / 3" À V-2018	2	2		
17	362781	. . SUPPORT DE RETENUE / 2 1/4" À V-2018	2	2		
18	362528P	. MOUSSE D'ASSISE / "SILHOUETTE"	1	1		
18	362527	. . MOUSSE MOULEE D'ASSISE	1	1		
18	362524	. . MOUSSE D"ACCUEIL DOSSIER	1	1		
20	363646	. STRUCTURE D'ASSISE De V-2019	1	1		
21	363650	. . RESSORT De V-2019	3	3		
22	362353	. . VIS De V-2019	1	1		
24	500441	. RONDELLE PLATE .312x.734x.065 Z050	2	2		
25	500782	. ECROU A OREILLES 5/16-18 Z050	2	2		
26	363645	. MOUSSE De V-2019	1	1		
30	363437	. SUPPORT GAU	1	1		
31	363436	. SUPPORT DR	1	1		
32	502723	. RONDELLE PLATE .386x.750x.050 NYL	2	2		
33	500441	. RONDELLE PLATE .312x.734x.065 Z050	2	2		
34	500777	. ECROU HEX STOVER 5/16-18 Z050	2	2		
35	500183	. VIS A TETE HEXAGONAL 5/16-18x1 1/2 G5 PT Z050	2	2		
36	500476	. RONDELLE FREIN FENDUE .317x.586x.078 Z050	2	2		
37	362928	. APPUI-PIED	1	1		
38	502781	. VIS PRESSION SIX PAN CREUX FORME CUVETTE 5/16-18x1/4	2	2		
40	363517	. PIEDESTAL OBLONG / 279MM / 10.98" À V-1836	1	1		
40	363577	. PIEDESTAL, SIEGE REGULIER 279MM / 2 PIECES De V-1837	1	1		A
41	5001600	. VIS CARROSSERIE 3/8-16x12 G5 Z050	2	2		
42	363085	. PLAQUE / 1 1/4" X 1 1/4"	2	2		
43	500445	. RONDELLE PLATE .437x1.000x.083 Z050	2	2		
44	500265	. ECROU HEX STOVER 3/8-16 Z050	2	2		
45	362355	. ECROU ATTACHE EN "J" / POUR FIXER LE SIEGE A LA TRACK AU MUR WALL TRACK	2	2		
45	363821	. PLAQUE ATTACHE EN "J" / POUR FIXER LE SIEGE A LA TRACK AU MUR WALL TRACK	1	1		
. NS	500183	. . VIS A TETE HEXAGONAL 5/16-18x1 1/2 G5 PT Z050	2	2		
. NS	500942	. . RONDELLE FREIN FENDUE 8.1x14.8x2.0 N500	2	2		
45	364132	. PLAQUE ATTACHE EN "J" / POUR FIXER LE SIEGE A LA TRACK AU MUR WALL TRACK	1	1		
. NS	500829	. . VIS A TETE HEXAGONAL M10-1.5x40 G8.8	2	2		
. NS	500257	. . RONDELLE FREIN FENDUE 10.2x18.1x2.2 Z050	2	2		
50	362867	. PANNEAU DROIT DU BAS	1	1		
50	362866	. PANNEAU GAUCHE DU BAS	1	1		
NS	500982	. CONTRE ECROU HEX 5/16-18 Z050	2	2		
NS	502777	. VIS PRESSION SIX PAN CREUX FORME CUVETTE 5/16-18x1	2	2		
51	860421	. CROCHET	1	1		

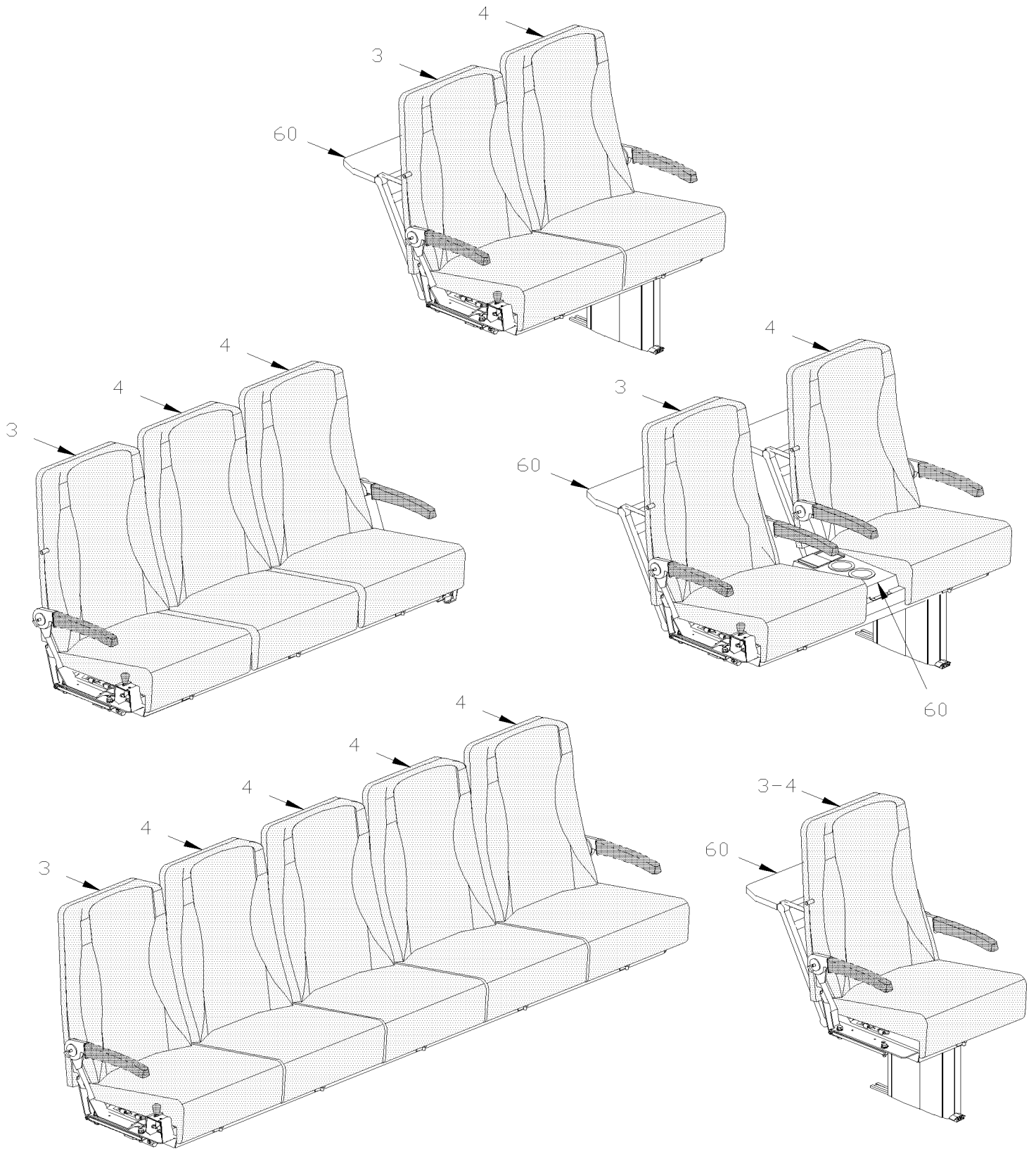
De R-012 À 2-4416		Date:07-2024	PAGE:H3-1827-01			
SIEGE PASSAGER - "SILHOUETTE" CHARCOAL						
Numéro d'article	Pièces	Description	H 3 4 1	H 3 4 5	V I P 4 5	N O T E S
52	860422	. POIGNEE	1	1		
53	500360	. VIS AUTOTARAUDEUSE TETE PLATE PHILLIPS #8x1 1/4 BK	2	2		
54	362707	. PORTE JOURNAUX 13" x 6 ½"	1	1		
54	860809	. PORTE JOURNAUX 14" x 7 ¼"	1	1		
55	500353	. VIS AUTOTARAUDEUSE TETE PLATE PHILLIPS #8x3/4 BK	4	4		
56	362943	. BUTOIR	1	1		
56	362942	. BUTOIR COURT	1	1		
57	5001019	. VIS AUTOTARAUDEUSE TETE OVALE PHILLIPS #10x2 EMN	2	2		
58	361538	. SUPPORT POUR CENDRIER	1	1		
59	860423	. CENDRIER	1	1		
NS	500360	. VIS AUTOTARAUDEUSE TETE PLATE PHILLIPS #8x1 1/4 BK	2	2		
NS	504123	. RIVET AVEUGLE TETE BOMBE OUVERT 3/32x1/8 AL	1	1		
60	H3-1829-00	. ACCESSOIRES SIEGE PASSAGER - "PREVOST"				
61	362850	. PANNEAU FIN.DOS.HAUT SANS CENDRIER NORYL	1	1		
61	362865	. PANNEAU FIN.DOS. HAUT AVEC CENDRIER NORYL	1	1		
61	362849	. PANNEAU FIN.DOSS.BAS SANS CENDRIER NORYL	1	1		
61	362864	. PANNEAU FIN DOSS.BAS AVEC CENDRIER NORYL	1	1		
NS	500333	. VIS AUTOTARAUDEUSE TETE OVALE PHILLIPS #6x3/4 BK	AR	AR		
NS	500345	. RONDELLE DE FINITION FRAISE .187x.500x.090 BR BK	AR	AR		
71	362870P	. RECOUV DOSSIER PR SIEGE AMAYA	1	1		
72	363676	. RECOUVREMENT ASSISE SPECIFIE CODE COULEUR / ALL NEW W/SPRING De V-2019	1	1		
73	361915	. RESSORT	1	1		
NS	362716	. ATTACHE EN "W" ROND / POUR FIXER COUVERCLE	4	4		
NS	504474	. ANNEAU HOG	12	12		
74	362462P	. RECOUVREMENT ASSISE SPECIFIE CODE COULEUR / ALL W/NORYL TRAY À V-2018	1	1		
75	362416	. TIGE DE L'ASSISE	2	2		
80	H3-1827-51	. APPUI-BRAS PASSAGER - "CHARBON"				
100	323654	RECOUVREMENT RAIL DE SIEGE 12' / W/COVERING FLOOR	AR	AR		
100	323963	RECOUVREMENT RAIL DE SIEGE 8' / W/COVERING FLOOR	AR	AR		
100	361338	RECOUVREMENT RAIL DE SIEGE 12' / W/CARPET FLOOR	AR	AR		
		A) CE PIEDESTAL A DES BOUTS CARRES A CHAQUE EXTREMITE				

De R-012 À 2-4416

Date:07-2024

PAGE:H3-1827-02

SIEGE PASSAGER - "ULTRA"

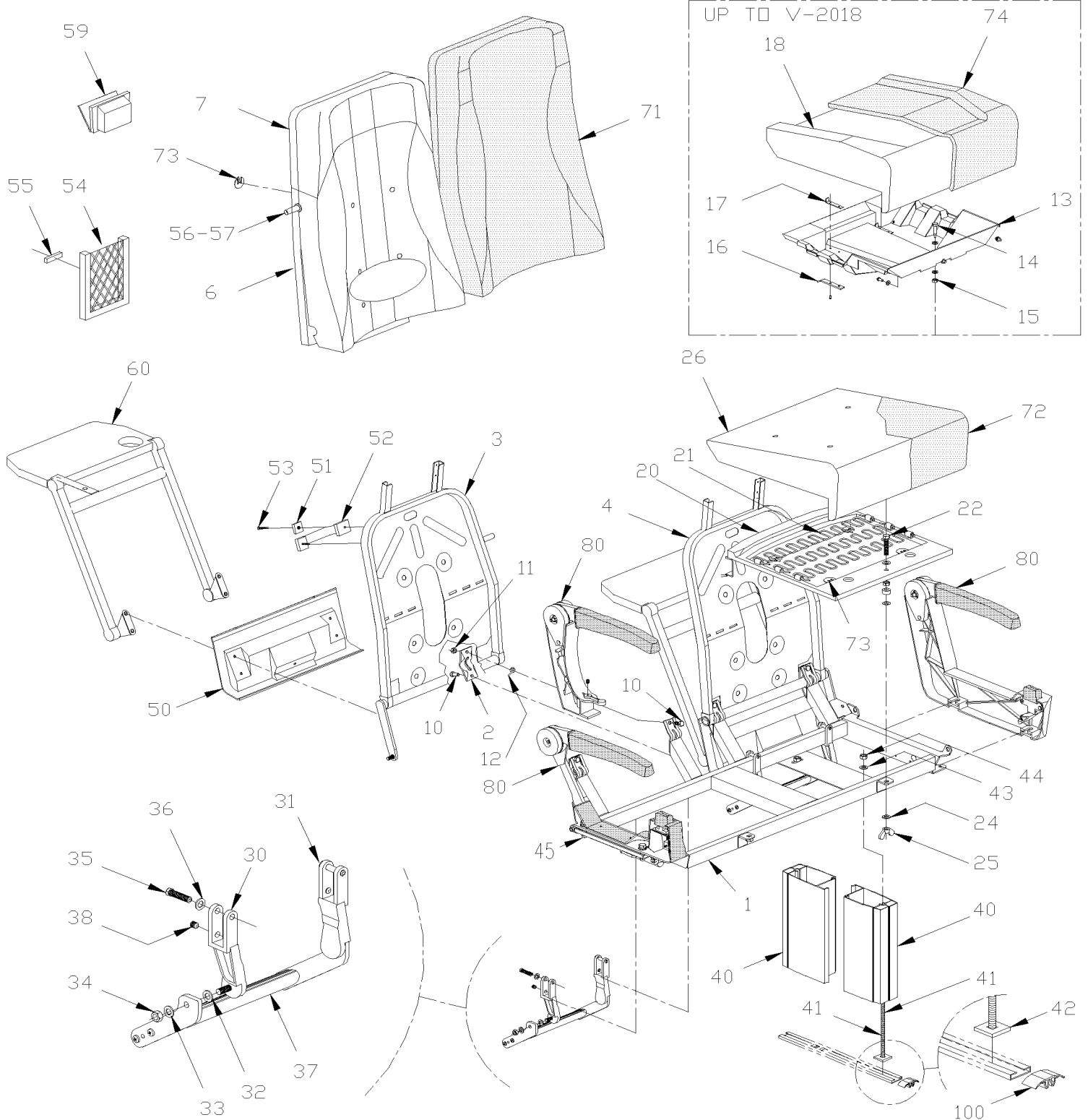


De R-012 À 2-4416

Date:07-2024

PAGE:H3-1827-02

SIEGE PASSAGER - "ULTRA"



De R-012 À 2-4416		Date:07-2024	PAGE:H3-1827-02
SIEGE PASSAGER - "ULTRA"			

Numéro d'article	Pièces	Description	H 3 4 1	H 3 4 5	V I P 4 5	N O T E S
	363401	SIEGE GAU.TOURISMO #1 ALU. 42" À V-2018	AR	AR		
	363663	SIEGE GAU.TOURISMO #1 ALU. 42" De V-2019 À Y-3486	AR	AR		
	363927	SIEGE GAU.TOURISMO #1 ALU. 42" De Y-3487	AR	AR		
	363664	SIEGE DR. TOURISMO #1 ALU. 42" De V-2019 À Y-3486	AR	AR		
	363928	SIEGE DR. TOURISMO #1 ALU. 42" De Y-3487	AR	AR		
	363404	SIEGE 2 PASSAGERS ROTATIF ULTRA PAINTED CHARCOAL À V-2018	AR	AR		
	363665	SIEGE 2 PASSAGERS ROTATIF ULTRA PAINTED CHARCOAL De V-2019 À Y-3486	AR	AR		
	363929	SIEGE 2 PASSAGERS ROTATIF ULTRA De Y-3487	AR	AR		
	363667	SIEGE 2 PASSAGERS BANQUETTE ULTRA De V-2019 À Y-3486	AR	AR		
	363931	SIEGE 2 PASSAGERS BANQUETTE ULTRA De Y-3487	AR	AR		
	363666	SIEGE 3 PASSAGERS BANQUETTE ULTRA À V-2018	AR	AR		
	363930	SIEGE 3 PASSAGERS BANQUETTE ULTRA De V-2019 À Y-3486	AR	AR		
	N.P.N.	SIEGE 3 PASSAGERS BANQUETTE ULTRA De Y-3487	AR	AR		4
	363668	SIEGE 5 PASSAGERS BANQUETTE ULTRA De V-2019 À Y-3486	AR	AR		
	363932	SIEGE 5 PASSAGERS BANQUETTE ULTRA De Y-3487	AR	AR		
	363448	SIEGE ULTRA VIP GA. 1PASS. 42" HIGH À Y-3486	AR	AR		
	N.P.N.	SIEGE ULTRA VIP GA. 1PASS. 42" HIGH De Y-3487	AR	AR		4
	363449	SIEGE ULTRA VIP.DR 1PASS. 42" HIGH À Y-3486	AR	AR		
	N.P.N.	SIEGE ULTRA VIP.DR 1PASS. 42" HIGH De Y-3487	AR	AR		4
	363446	SIEGE ULTRA VIP GA. 2PASS.42" HIGH À Y-3486	AR	AR		
	N.P.N.	SIEGE ULTRA VIP GA. 2PASS.42" HIGH De Y-3487	AR	AR		4
	363447	SIEGE ULTRA VIP DR 2PASS. 42" HIGH À Y-3486	AR	AR		
	N.P.N.	SIEGE ULTRA VIP DR 2PASS. 42" HIGH De Y-3487	AR	AR		4
1	363315	. STRUCTURE SIEGE GA. STD ASS. À V-2018	1	1		
1	363619	. STRUCTURE SIEGE GA. STD ASS. De V-2019 À Y-3486	1	1		
1	363842	. STRUCTURE SIEGE GA. STD ASS. De Y-3487	1	1		
1	363314	. STRUCTURE SIEGE DROIT STD ASS. À V-2018	1	1		
1	363618	. STRUCTURE SIEGE DROIT STD ASS. De V-2019 À Y-3486	1	1		
1	363841	. STRUCTURE SIEGE DROIT STD ASS. De Y-3487	1	1		
1	363316	. STRUCTURE SIEGE ROTATIF ASS. À Y-3486	1	1		
1	363836	. STRUCTURE SIEGE ROTATIF ASS. De Y-3487	1	1		
1	363317	. STRUCTURE BANQUETTE 3 PLACES À V-2018	1	1		
1	363620	. STRUCTURE BANQUETTE 3 PLACES De V-2019 À Y-3486	1	1		
1	363843	. STRUCTURE BANQUETTE 3 PLACES De Y-3487	1	1		
1	363323	. STRUCTURE BANQUETTE 5 PLACES À V-2018	1	1		
1	363621	. STRUCTURE BANQUETTE 5 PLACES De V-2019 À Y-3486	1	1		
1	363844	. STRUCTURE BANQUETTE 5 PLACES De Y-3487	1	1		
1	363319	. STRUCTURE SIEGE DROIT ASS. À Y-3486	1	1		
1	363837	. STRUCTURE SIEGE DROIT 1 PASS De Y-3487	1	1		
1	363322	. STRUCTURE SIEGE GAUCHE ASS. À Y-3486	1	1		
1	363840	. STRUCTURE SIEGE GAUCHE 1 PASS. De Y-3487	1	1		
1	363320	. STRUCTURE SIEGE DROIT VIP ASS. À Y-3486	1	1		

De R-012 À 2-4416		Date:07-2024	PAGE:H3-1827-02			
SIEGE PASSAGER - "ULTRA"						
Numéro d'article	Pièces	Description	H 3 4 1	H 3 4 5	V I P 4 5	N O T E S
1	363838	. STRUCTURE SIEGE DROIT VIP ASS. De Y-3487	1	1		
1	363321	. STRUCTURE SIEGE GAUCHE ASS. À Y-3486	1	1		
1	363839	. STRUCTURE SIEGE GAUCHE VIP ASS De Y-3487	1	1		
2	363246	. COLLET	4	4		
3	363180	. CADRE DOSSIER DROIT À Y-3486	1	1		
3	363834	. CADRE DOSSIER DROIT De Y-3487	1	1		
4	363181	. CADRE DOSSIER GAUCHE À Y-3486	1	1		B
4	363835	. CADRE DOSSIER GAUCHE De Y-3487	1	1		B
6	363186	. MOUSSE DOSSIER	1	1		
6	363252	. MOUSSE D'ACCUEIL	1	1		
6	363350	. MOUSSE D'ACCUEIL	1	1		
7	363348	. MOUSSE APPUI-TETE	1	1		
7	363251	. MOUSSE APPUIE-TETE SIEGE ULTRA	1	1		
NS	500583	. VIS AUTOTARAUEUSE TETE CYLINDRIQUE PHILLIPS #6x1/2 Z050	4	4		
NS	500240	. RONDELLE FREIN A DENT EXTERIEUR .195x.410x.025 Z050	4	4		
10	5001336	. VIS TETE HEX EPAULEMENT STRIEE 5/16-18x3/4 Z050	8	8		
11	5001113	. CONTRE ECROU HEX BAGUE DE NYLON 5/16-18	8	8		
12	363273	. RESSORT	4	4		
13	362464P	. MONTURE DE COUSSIN ASS. À V-2018	1	1		
14	362353	. . VIS À V-2018	1	1		
15	500685	. . ECROU HEX BAGUE DE NYLON 5/16-18 SS À V-2018	1	1		
16	362779	. . SUPPORT DE RETENUE / 3" À V-2018	1	1		
17	362781	. . SUPPORT DE RETENUE / 2 1/4" À V-2018	1	1		
18	362666	. . MOUSSE D'ASSISE / "TOURISMO & ULTRA" À V-2018	1	1		
20	363646	. STRUCTURE D'ASSISE De V-2019	1	1		
21	363650	. . RESSORT De V-2019	3	3		
22	362353	. . VIS De V-2019	1	1		
24	500441	. RONDELLE PLATE .312x.734x.065 Z050	2	2		
25	500782	. ECROU A OREILLES 5/16-18 Z050	2	2		
26	363645	. MOUSSE De V-2019	1	1		
30	363437	. SUPPORT GAU	1	1		
31	363436	. SUPPORT DR	1	1		
32	502723	. RONDELLE PLATE .386x.750x.050 NYL	2	2		
33	500441	. RONDELLE PLATE .312x.734x.065 Z050	2	2		
34	500777	. ECROU HEX STOVER 5/16-18 Z050	2	2		
35	500183	. VIS A TETE HEXAGONAL 5/16-18x1 1/2 G5 PT Z050	2	2		
36	500476	. RONDELLE FREIN FENDUE .317x.586x.078 Z050	2	2		
37	362928	. APPUI-PIED	1	1		
38	502781	. VIS PRESSION SIX PAN CREUX FORME CUVETTE 5/16-18x1/4	2	2		
40	363577	. PIEDESTAL, SIEGE REGULIER 279MM / 2 PIECES	2	2		
41	5001600	. VIS CARROSSERIE 3/8-16x12 G5 Z050	2	2		
42	363085	. PLAQUE / 1 1/4" X 1 1/4"	1	1		

De R-012 À 2-4416			Date:07-2024	PAGE:H3-1827-02		
SIEGE PASSAGER - "ULTRA"						
Numéro d'article	Pièces	Description	H 3 4 1	H 3 4 5	V I P 4 5	N O T E S
43	500445	. RONDELLE PLATE .437x1.000x.083 Z050	2	2		
44	500265	. ECROU HEX STOVER 3/8-16 Z050	2	2		
45	363821	. PLAQUE ATTACHE EN "J" / POUR FIXER LE SIEGE A LA TRACK AU MUR WALL TRACK	2	2		
. NS	500183	. . VIS A TETE HEXAGONAL 5/16-18x1 1/2 G5 PT Z050	2	2		
. NS	500942	. . RONDELLE FREIN FENDUE 8.1x14.8x2.0 N500	2	2		
45	364132	. PLAQUE ATTACHE EN "J" / POUR FIXER LE SIEGE A LA TRACK AU MUR WALL TRACK	1	1		
. NS	500829	. . VIS A TETE HEXAGONAL M10-1.5x40 G8.8	2	2		
. NS	500257	. . RONDELLE FREIN FENDUE 10.2x18.1x2.2 Z050	2	2		
50	362866	. PANNEAU GAUCHE DU BAS À Y-4386	1	1		
50	363946	. PANNEAU GAUCHE DU BAS De Y-4387	1	1		
50	362867	. PANNEAU DROIT DU BAS À Y-4386	1	1		
50	363947	. PANNEAU DROIT DU BAS De Y-4387	1	1		
51	860421	. CROCHET	1	1		
52	860422	. POIGNEE	1	1		
NS	505229	. DECALQUE 3"LETTRES NOIRES Z	2	2		
53	502521	. VIS AUTOTARAUEUSE TETE OVALE PHILLIPS #8-32x1 BK	2	2		
54	362707	. PORTE JOURNAUX 13" x 6 1/2"	1	1		
54	860809	. PORTE JOURNAUX 14" x 7 1/4"	1	1		
55	500353	. VIS AUTOTARAUEUSE TETE PLATE PHILLIPS #8x3/4 BK	4	4		
56	362943	. BUTOIR	1	1		
56	362942	. BUTOIR COURT	1	1		
57	5001019	. VIS AUTOTARAUEUSE TETE OVALE PHILLIPS #10x2 EMN	1	1		
NS	5001116	. ECROU RESSORT EN "U" #10A .025-.062	1	1		
59	860625	. CENDRIER À W-2092	1	1		
59	861277	. CENDRIER De W-2093	1	1		
NS	860626	. SUPPORT DE CENDRIER À W-2092	1	1		
60	H3-1829-00	ACCESSOIRES SIEGE PASSAGER - "PREVOST"				
71	Call order desk	. HOUSSE DOSSIER ASS. ULTRA 40" / "ULTRA"	1	1		P
71	363254P	. RECOUV DOSSIER PR SIEGE AMAYA W/42" HIGHT	1	1		
72	363676	. RECOUVREMENT ASSISE SPECIFIE CODE COULEUR / ALL NEW W/SPRING De V-2019	1	1		
73	362716	. ATTACHE EN "W" ROND / POUR FIXER COUVERCLE	8	8		
NS	682259	. RUBAN SCELLANT / CLAIRE / 1/32"x1 1/2"x65' / 1795	AR	AR		
74	362462P	. RECOUVREMENT ASSISE SPECIFIE CODE COULEUR / ALL W/NORYL TRAY À V-2018	1	1		
80	H3-1827-51	. APPUI-BRAS PASSAGER - "CHARBON" À Y-3486	1	1		
80	H3-1827-52	. APPUI-BRAS PASSAGER - "CHARBON" AVEC LEVIER De Y-3487				
100	323654	RECOUVREMENT RAIL DE SIEGE 12' / W/COVERING FLOOR	AR	AR		
100	361338	RECOUVREMENT RAIL DE SIEGE 12' / W/CARPET FLOOR	AR	AR		
100	323963	RECOUVREMENT RAIL DE SIEGE 8' / W/COVERING FLOOR	AR	AR		
		B) QT DE 2 AVEC SIEGE 3 PASSAGERS ARRIERE & QT DE 4 AVEC SIEGE 5 PASSAGERS ARRIERE				

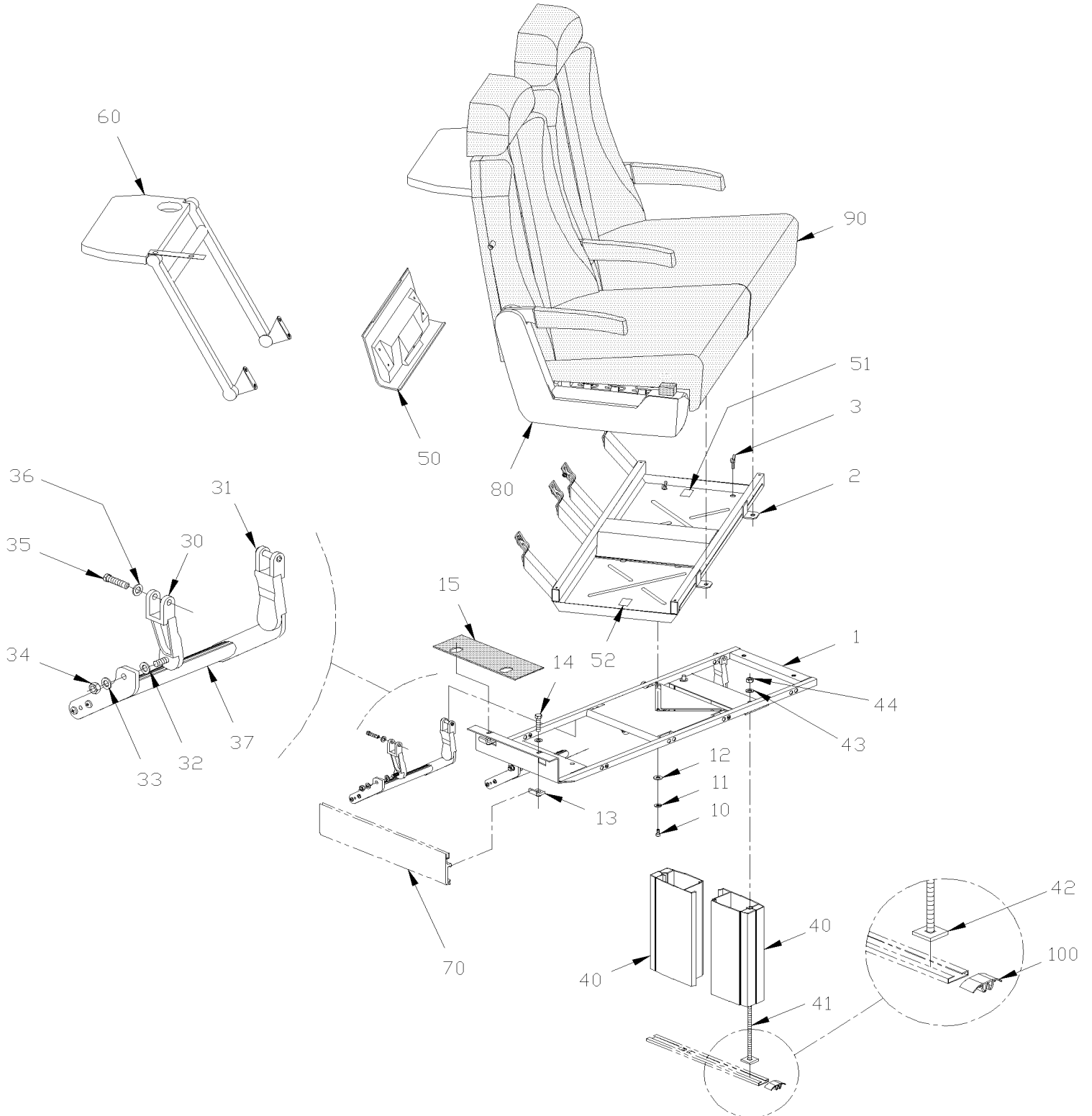
De R-012 À 2-4416			Date:07-2024	PAGE:H3-1827-02			
SIEGE PASSAGER - "ULTRA"							
Numéro d'article	Pièces	Description	H 3 4 1	H 3 4 5	V I P 4 5	N O T E S	
		4) PAS DE NUMERO DE PIECE					
		P) CONTACTER LE BUREAU DE PRISE DE COMMANDE					

De R-012 À 2-4416

Date:07-2024

PAGE:H3-1827-10

SIEGE PASSAGER - ROTATIF



De R-012 À 2-4416		Date:07-2024	PAGE:H3-1827-10			
SIEGE PASSAGER - ROTATIF						
Numéro d'article	Pièces	Description	H 3 4 1	H 3 4 5	V I P 4 5	N O T E S
		LA PAGE MONTRE SEULEMENT LES PIECES RELIEES				
		AVEC SIEGE ROTATIF. TOUTES LES				
		AUTRES PIECES SONT ILLUSTRÉES DANS LA PAGE				
NS	362984	SIEGE 2 PASSAGERS ROTATIF SILHOUETTE PAINTED CHARCOAL À V-2018	AR	AR		
NS	363653	SIEGE 2 PASSAGERS ROTATIF SILHOUETTE PAINTED CHARCOAL De V-2019	AR	AR		
NS	363198	SIEGE ROTATIF GA/DR TOURISMO 2 PAINTED CHARCOAL À V-2018	AR	AR		
NS	363659	SIEGE ROTATIF GA/DR TOURISMO 2 PAINTED CHARCOAL De V-2019	AR	AR		
NS	363404	SIEGE 2 PASSAGERS ROTATIF ULTRA PAINTED CHARCOAL À V-2018	AR	AR		
NS	363665	SIEGE 2 PASSAGERS ROTATIF ULTRA PAINTED CHARCOAL De V-2019	AR	AR		
1	362340	CADRE BASE SIEGE FIXE	1	1		
2	363316	STRUCTURE SIEGE ROTATIF ASS. De R-033	1	1		
3	361734	VIS A OREILLE 1/4-20 X 3/4"	1	1		
10	500162	VIS A TETE HEXAGONAL 1/4-20x1/2 G5 Z050	1	1		
11	500473	RONDELLE FREIN FENDUE .262x.489x.062 Z050	1	1		
12	500462	RONDELLE PLATE .343x1.500x.083 SS	1	1		
13	362333	ECROU ATTACHE EN "L" / POUR FIXER LE SIEGE A LA TRACK AU MUR WALL TRACK	2	2		
14	500182	VIS A TETE HEXAGONAL 5/16-18x1 1/4 G5 PT Z050	2	2		
15	362405	SUPPORT DE MUR EN MOUSSE	1	1		
30	363439	SUPPORT GAU	2	2		
31	363438	SUPPORT DR	2	2		
32	502723	RONDELLE PLATE .386x.750x.050 NYL	4	4		
33	502584	RONDELLE FREIN STRIEE 8.2x26.3x1.8 Z050	4	4		
34	500777	ECROU HEX STOVER 5/16-18 Z050	2	2		
35	500183	VIS A TETE HEXAGONAL 5/16-18x1 1/2 G5 PT Z050	2	2		
36	500476	RONDELLE FREIN FENDUE .317x.586x.078 Z050	2	2		
37	362928	APPUI-PIED	1	1		
40	362936	PIEDESTAL OBLONG / AVEC SIEGE ROTATIF / 224MM / 8 81" À T-1404	2	2		
40	363516	PIEDESTAL OBLONG / AVEC SIEGE ROTATIF / 224MM / 8 81" De T-1405 À V-1836	2	2		
40	363579	PIEDESTAL CARRE / AVEC SIEGE ROTATIF / 224MM 8.81" De V-1837	2	2		A
41	5001078	VIS CARROSSERIE 3/8-16x9 3/4 Z050	2	2		
42	363085	PLAQUE / 1 1/4" X 1 1/4"	2	2		
43	362410	RONDELLE	2	2		
44	500265	ECROU HEX STOVER 3/8-16 Z050	2	2		
50	362702	COUVERCLE BAS DROIT	1	1		
50	362701	COUVERCLE BAS GAUCHE	1	1		
51	361752	DECALQUE SIEGE PIVOTANT ANG./FR. / ENGLISH & FRANCAIS	1	1		
52	361751	DECALQUE SIEGE PIVOTANT	1	1		
60	H3-1829-00	ACCESSOIRES SIEGE PASSAGER - "PREVOST"				
70	H3-2221-11	CONDUIT DE CHAUFFAGE & A/C À X-3128				
70	H3-2221-12	CONDUIT DE CHAUFFAGE & A/C De X-3129				

De R-012 À 2-4416	Date:07-2024	PAGE:H3-1827-10
SIEGE PASSAGER - ROTATIF		

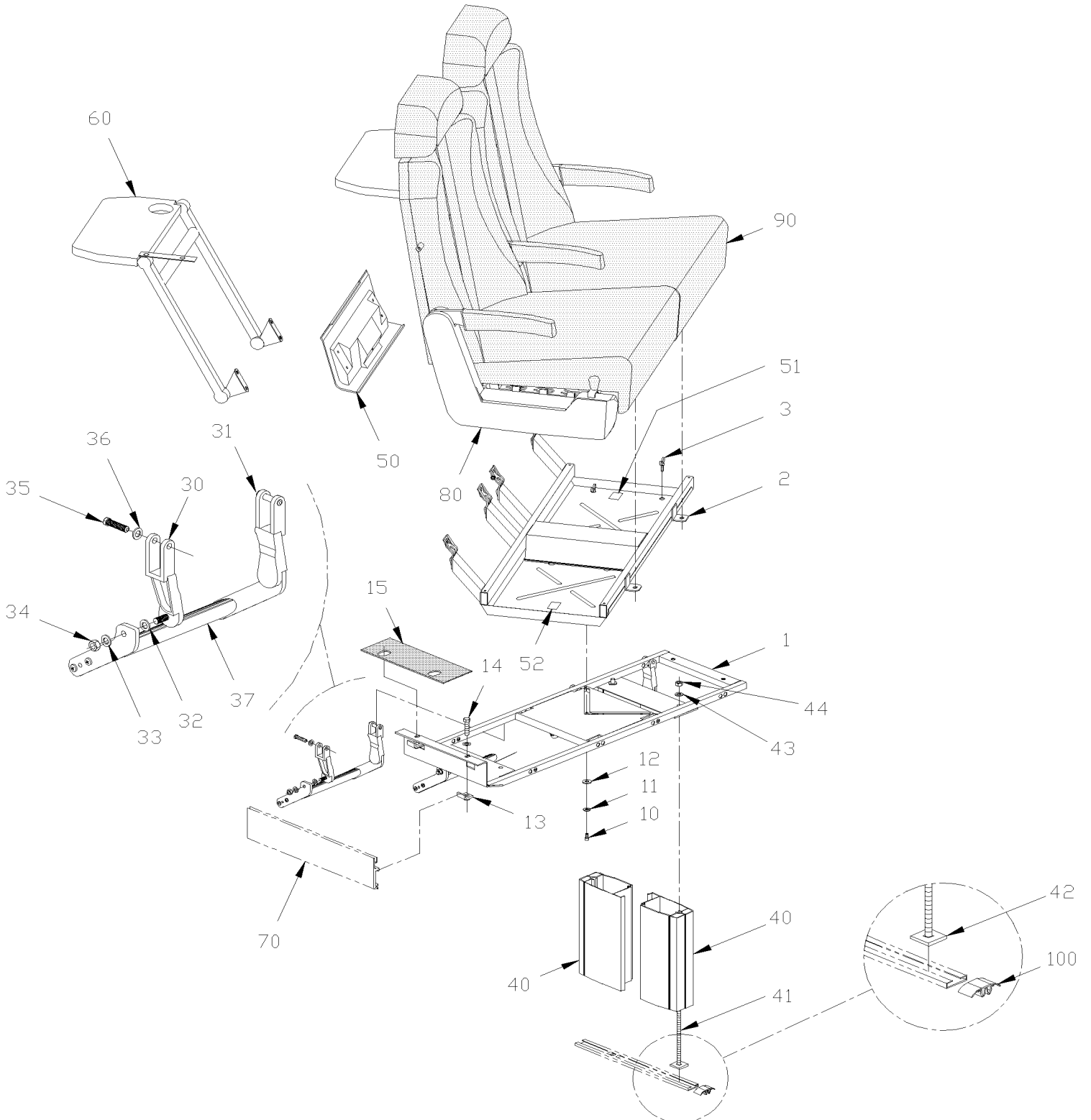
Numéro d'article	Pièces	Description	H 3 4 1	H 3 4 5	V I P 4 5	N O T E S
80	H3-1827-51	APPUI-BRAS PASSAGER - "CHARBON"				
90	H3-1827-01	SIEGE PASSAGER - "SILHOUETTE" CHARCOAL				
90	H3-1827-02	SIEGE PASSAGER - "ULTRA"				
90	H3-1828-01	SIEGE PASSAGER - "TOURISMO II"				
100	323654	RECOUVREMENT RAIL DE SIEGE 12' / W/COVERING FLOOR	AR	AR		
100	323963	RECOUVREMENT RAIL DE SIEGE 8' / W/COVERING FLOOR	AR	AR		
100	361338	RECOUVREMENT RAIL DE SIEGE 12' / W/CARPET FLOOR	AR	AR		
		A) CE PIEDESTAL A DES BOUTS CARRES A CHAQUE EXTREMITÉ				

De R-012 À 2-4416

Date:07-2024

PAGE:H3-1827-11

SIEGE PASSAGER - ROTATIF



De R-012 À 2-4416	Date:07-2024	PAGE:H3-1827-11
SIEGE PASSAGER - ROTATIF		

Numéro d'article	Pièces	Description	H 3 4 1	H 3 4 5	V I P 4 5	N O T E S
		LA PAGE MONTRE SEULEMENT LES PIECES RELIEES				
		AVEC SIEGE ROTATIF. TOUTES LES				
		AUTRES PIECES SONT ILLUSTRÉES DANS LA PAGE				
	363923	SIEGE 2 PASSAGERS ROTATIF TOURISMO	AR	AR		
	363917	SIEGE 2 PASSAGERS ROTATIF SILHOUETTE	AR	AR		
	363929	SIEGE 2 PASSAGERS ROTATIF ULTRA	AR	AR		
1	362340	CADRE BASE SIEGE FIXE	1	1		
2	363836	STRUCTURE SIEGE ROTATIF ASS.	1	1		
3	5001302	VIS DE SERRAGE A MAIN EPAULEMENT 1/4-20x3/4 SS	4	4		
3	500468	RONDELLE PLATE .281x1.250x.065 Z050	4	4		
10	500162	VIS A TETE HEXAGONAL 1/4-20x1/2 G5 Z050	1	1		
11	500473	RONDELLE FREIN FENDUE .262x.489x.062 Z050	1	1		
12	500462	RONDELLE PLATE .343x1.500x.083 SS	1	1		
13	362333	ECROU ATTACHE EN "L" / POUR FIXER LE SIEGE A LA TRACK AU MUR WALL TRACK	2	2		
14	500182	VIS A TETE HEXAGONAL 5/16-18x1 1/4 G5 PT Z050	2	2		
15	362405	SUPPORT DE MUR EN MOUSSE	1	1		
30	363439	SUPPORT GAU	2	2		
31	363438	SUPPORT DR	2	2		
32	502723	RONDELLE PLATE .386x.750x.050 NYL	2	2		
33	500441	RONDELLE PLATE .312x.734x.065 Z050	2	2		
34	500777	ECROU HEX STOVER 5/16-18 Z050	2	2		
35	5001335	VIS TETE HEX EPAULEMENT STRIEE 5/16-18x1 1/2 Z050	2	2		
36	500476	RONDELLE FREIN FENDUE .317x.586x.078 Z050	2	2		
37	362928	APPUI-PIED	2	2		
40	363579	PIEDESTAL CARRE / AVEC SIEGE ROTATIF / 224MM 8.81"	2	2		
41	5001078	VIS CARROSSERIE 3/8-16x9 3/4 Z050	2	2		
42	363085	PLAQUE / 1 1/4" X 1 1/4"	2	2		
43	500265	ECROU HEX STOVER 3/8-16 Z050	2	2		
44	362410	RONDELLE	2	2		
46	362627	TAQUET DE GLISSIERE / 1 1/4" X 1 1/4"	AR	AR		
46	500270	RONDELLE PLATE .406x1.000x.063 SS	AR	AR		
46	500305	VIS A TETE HEXAGONAL 3/8-16x7/8 G5 Z050	AR	AR		
46	500478	RONDELLE FREIN FENDUE .380x.683x.094 Z050	AR	AR		
50	362702	COUVERCLE BAS DROIT	1	1		
50	362701	COUVERCLE BAS GAUCHE	1	1		
51	361752	DECALQUE SIEGE PIVOTANT ANG./FR. / ENGLISH & FRANCAIS	1	1		
52	361751	DECALQUE SIEGE PIVOTANT	1	1		
60	H3-1829-00	ACCESSOIRES SIEGE PASSAGER - "PREVOST"				
70	H3-2221-11	CONDUIT DE CHAUFFAGE & A/C À X-3128				
70	H3-2221-12	CONDUIT DE CHAUFFAGE & A/C De X-3129				

De R-012 À 2-4416	Date:07-2024	PAGE:H3-1827-11
-------------------	--------------	-----------------

SIEGE PASSAGER - ROTATIF

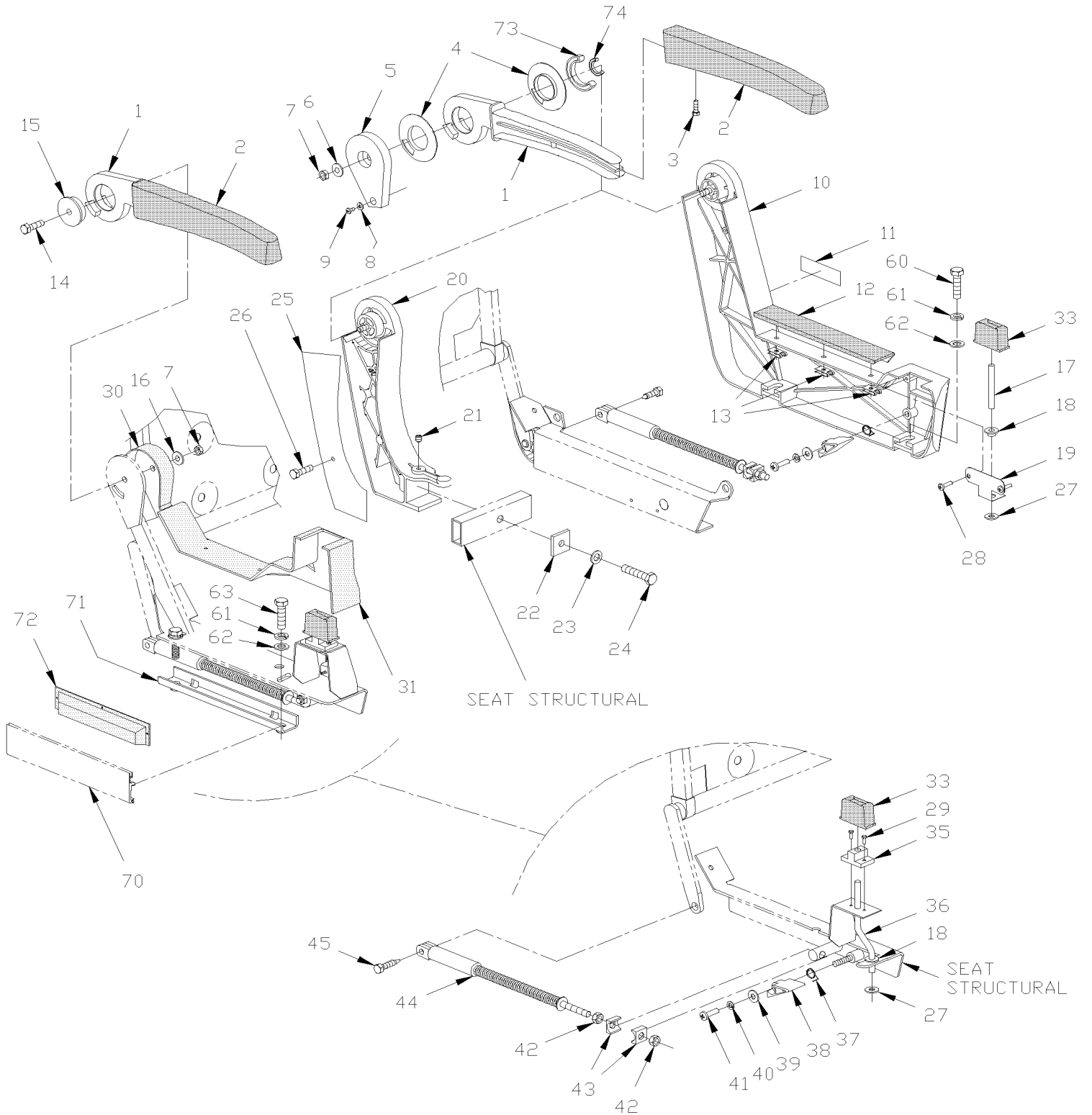
Numéro d'article	Pièces	Description	H 3 4 1	H 3 4 5	V I P 4 5	N O T E S
80	H3-1827-51	APPUI-BRAS PASSAGER - "CHARBON" À Y-3486				
80	H3-1827-52	APPUI-BRAS PASSAGER - "CHARBON" AVEC LEVIER De Y-3487				
90	H3-1827-01	SIEGE PASSAGER - "SILHOUETTE" CHARCOAL				
90	H3-1827-02	SIEGE PASSAGER - "ULTRA"				
90	H3-1828-01	SIEGE PASSAGER - "TOURISMO II"				
100	323654	RECOUVREMENT RAIL DE SIEGE 12' / W/COVERING FLOOR	AR	AR		
100	323963	RECOUVREMENT RAIL DE SIEGE 8' / W/COVERING FLOOR	AR	AR		

De R-012 À 2-4416

Date:07-2024

PAGE:H3-1827-51

APPUI-BRAS PASSAGER - "CHARBON"



De R-012 À 2-4416	Date:07-2024	PAGE:H3-1827-51
APPUI-BRAS PASSAGER - "CHARBON"		

Numéro d'article	Pièces	Description	H 3 4 1	H 3 4 5	V I P 4 5	N O T E S
1	362939	APPUI-BRAS GRIS CHARBON À V-2018	3	3		
1	363597	APPUI-BRAS GRIS CHARBON De V-2019	3	3		
1	362933	ARMATURE APPUI-BRAS GAUCHE	2	2		
1	362934	ARMATURE APPUI-BRAS DROIT	2	2		
2	362316	RECOUVREMENT D'APPUI-BRAS	1	1		
2	363624	RECOUVREMENT D'APPUI-BRAS À V-2018	1	1		
2	363598	RECOUVREMENT D'APPUI-BRAS De V-2019	1	1		
2	362541	RECOUVREMENT APPUI-BRAS	1	1		
2	363425	MOUSSE APPUIE-BRAS VIP	AR	AR		
NS	363638	RECOUVREMENT APPUIS-BRAS "TISSUS" AVEC STD SPECIFY COLOR À V-2018				
NS	363637	RECOUVREMENT APPUIS-BRAS "TISSUS" AVEC VIP SPECIFY COLOR À V-2018				
3	500686	VIS AUTOTARAUDEUSE TETE OVALE PHILLIPS #6x1/2 BK	1	1		
NS	500345	RONDELLE DE FINITION FRAISE .187x.500x.090 BR BK	1	1		
4	362877	. DOUILLE APPUI-BRAS À V-2018	1	1		
4	363575	. DOUILLE APPUI-BRAS De V-2019	1	1		
5	362913	PLAQUE DE FERMETURE À V-2018	2	2		
5	363440	PLAQUE DE FERMETURE De V-1825 À V-2018	2	2		A
5	362913	PLAQUE DE FERMETURE	2	2		V
5	363565	PLAQUE DE FERMETURE GAUCHE De V-2019	1	1		
5	363566	PLAQUE DE FERMETURE DROITE, GRIS CHARCOAL De V-2019	1	1		
6	502510	RONDELLE PLATE .375x.875x.083	1	1		
7	5001113	CONTRE ECROU HEX BAGUE DE NYLON 5/16-18	1	1		
8	500658	VIS AUTOTARAUDEUSE TETE CYLINDRIQUE PHILLIPS #10-24x3/4 Z050	1	1		
9	500470	RONDELLE FREIN FENDUE .193x.334x.047 Z050	1	1		
10	363391	MMAR 99/07/09 À V-2018	1	1		
10	363702	MMAR 99/07/09 De V-2019	1	1		
10	363392	MMAR 99/07/09 À V-2018	1	1		
10	363703	MMAR 99/07/09 De V-2019	1	1		
10	362873	. FLANC COTE GAUCHE GRIS CHARBON À V-2018	1	1		
10	363568	. FLANC COTE GAUCHE GRIS CHARBON De V-2019	1	1		
10	363434	. FLANC SIEGE RETRAVAILLE GAUCHE W/ROAD SHOW SYSTEM À V-2018	1	1		
10	362874	. FLANC COTE DROIT GRIS CHARBON À V-2018	1	1		
10	363567	. FLANC COTE DROIT GRIS CHARBON De V-2019	1	1		
10	363433	. FLANC SIEGE RETRAVAILLE DROIT W/ROAD SHOW SYSTEM À V-2018	1	1		
11	362907	. DECALQUE PREVOST	1	1		
12	362871	. RECOUVREMENT ETRIER GAUCHE	1	1		
12	362971	. RECOUVREMENT ETRIER DROIT	1	1		
13	502776	. RONDELLE ARRET BOULON RONDE CAMBREE 1/8	3	3		
13	509814	. RONDELLE ARRET BOULON RONDE CAMBREE 3/16	3	3		
14	500182	VIS A TETE HEXAGONAL 5/16-18x1 1/4 G5 PT Z050	1	1		
15	362315	RONDELLE DE LOCALISATION 40.26MM O.D. X 44.5 MM O.D.	1	1		
16	500441	RONDELLE PLATE .312x.734x.065 Z050	1	1		

De R-012 À 2-4416	Date:07-2024	PAGE:H3-1827-51
APPUI-BRAS PASSAGER - "CHARBON"		

Numéro d'article	Pièces	Description	H 3 4 1	H 3 4 5	V I P 4 5	N O T E S
17	362388	. TIGE	1	1		
18	362325	. MANCHON NYLON	1	1		
19	362385	. PLAQUE DE FERMETURE	1	1		
20	362904	SUPPORT CENTRAL GRIS CHARBON À V-2018	1	1		
NS	363564	SUPPORT CENTRAL GRIS CHARBON De V-2019	1	1		
21	502781	VIS PRESSION SIX PAN CREUX FORME CUVETTE 5/16-18x1/4	1	1		
22	362711	PLAQUE	1	1		
23	500476	RONDELLE FREIN FENDUE .317x.586x.078 Z050	1	1		
24	500185	VIS A TETE HEXAGONAL 5/16-18x2 1/4 G5 Z050	1	1		
25	362927	PLAQUE SUPP.	1	1		
26	500654	VIS AUTOTARAUDEUSE TETE BOMBE PHILLIPS #8-32x1/2 Z050	2	2		
27	502601	. ECROU BLOPAGE A RESSORT ROND 7/16	1	1		
28	500611	. VIS AUTOTARAUDEUSE TETE CYLINDRIQUE PHILLIPS #10-24x1/2 Z050	2	2		
29	5001312	VIS AUTOTARAUDEUSE TETE GOUTTE PHILLIPS #8x5/8 Z050	1	1		
30	362697	COUVERCLE DROIT	1	1		
30	362712	COUVERCLE GAUCHE	1	1		
31	362371	CACHE MECANISME GAUCHE	1	1		
31	363427	CACHE-MECANISME DROIT	1	1		
31	362398	CACHE MECANISME DROIT	1	1		
31	363426	CACHE-MECANISME GAUCHE	1	1		
31	362580	FINITION DROITE AU MUR LARGE	1	1		
31	363428	CACHE-MECANISME GAUCHE VIP SYSTEM	1	1		
31	362633	PANNEAU FIN. GAUCHE MUR LARGE	1	1		
31	363429	CACHE-MECANISME DROIT VIP SYSTEM	1	1		
33	362318	. BOUTON DECLENCHEUR	1	1		
35	362675	GUIDE	1	1		
36	362395	TIGE LONGUE	1	1		
37	362357	. RESSORT TORSION / L.H. / .500 I.D. x .230 x	1	1		
37	362358	. RESSORT TORSION / R.H. / .500 I.D. x .230 x	1	1		
38	362319	. LEVIER	1	1		
39	500593	. RONDELLE PLATE .200x.437x.036 BR	1	1		
40	500470	. RONDELLE FREIN FENDUE .193x.334x.047 Z050	1	1		
41	500386	VIS MECANIQUE TETE RONDE PHILLIPS #10-24x1/2 Z050	1	1		
42	500956	CONTRE ECROU HEX 3/8-24 Z050	4	4		
42	502592	ECROU HEX MINCE 3/8-24x3/32 Z050	2	2		
43	362659	JOINT	4	4		
NS	362803	. RECOUVREMENT ROTULE	2	2		
44	860592	CYLINDRE	1	1		
45	362354	BOULON CYLINDRE DE SIEGE	2	2		
60	500183	VIS A TETE HEXAGONAL 5/16-18x1 1/2 G5 PT Z050	2	2		
61	500476	RONDELLE FREIN FENDUE .317x.586x.078 Z050	2	2		
62	502510	RONDELLE PLATE .375x.875x.083	2	2		

De R-012 À 2-4416	Date:07-2024	PAGE:H3-1827-51
-------------------	--------------	-----------------

APPUI-BRAS PASSAGER - "CHARBON"

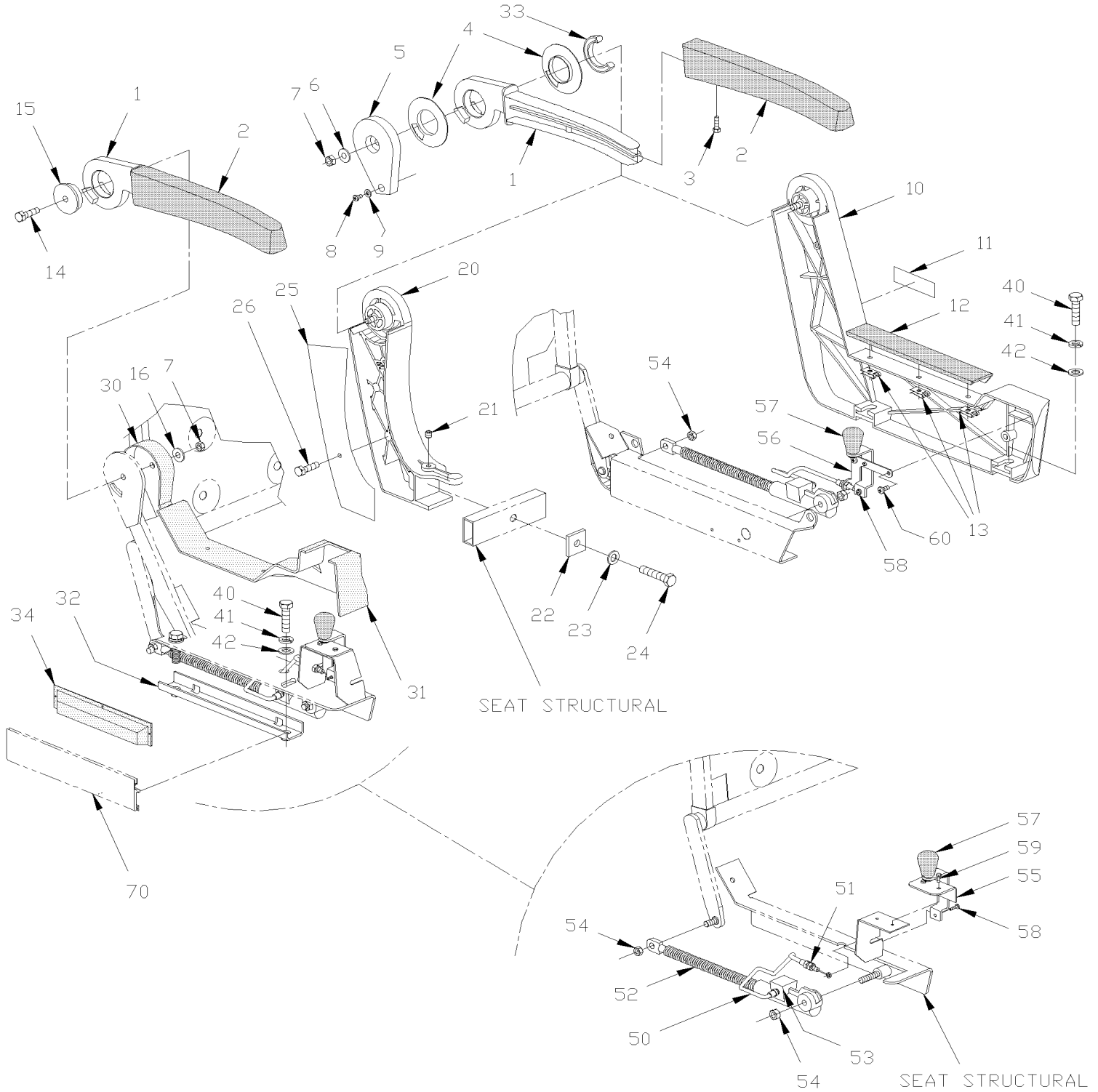
Numéro d'article	Pièces	Description	H 3 4 1	H 3 4 5	V I P 4 5	N O T E S
63	500183	VIS A TETE HEXAGONAL 5/16-18x1 1/2 G5 PT Z050	2	2		
70	H3-2221-11	CONDUIT DE CHAUFFAGE & A/C À X-3128				
70	H3-2221-12	CONDUIT DE CHAUFFAGE & A/C De X-3129				
71	362355	ECROU ATTACHE EN "J" / POUR FIXER LE SIEGE A LA TRACK AU MUR WALL TRACK À X-3213	2	2		
71	363821	PLAQUE ATTACHE EN "J" / POUR FIXER LE SIEGE A LA TRACK AU MUR WALL TRACK De X-3214	1	1		
. NS	500183	. VIS A TETE HEXAGONAL 5/16-18x1 1/2 G5 PT Z050 De X-3214	2	2		
. NS	500942	. RONDELLE FREIN FENDUE 8.1x14.8x2.0 N500 De X-3214	2	2		
71	364132	PLAQUE ATTACHE EN "J" / POUR FIXER LE SIEGE A LA TRACK AU MUR WALL TRACK	1	1		
. NS	500829	. VIS A TETE HEXAGONAL M10-1.5x40 G8.8	2	2		
. NS	500257	. RONDELLE FREIN FENDUE 10.2x18.1x2.2 Z050	2	2		
72	362579	RECOUVREMENT ATTACHE AU MUR	1	1		
73	362941	GLISSIERE	3	3		
73	363571	GLISSIERE	1	1		
73	362941	GLISSIERE	1	1		V
73	362876	. GLISSIERE À V-2018	1	1		
NS	363570	. BUTEE COURTE	1	1		A
NS	363569	. BUTEE LONGUE	1	1		A
74	362512	. RESSORT COMPRESSION / .312 O.D. x 3.75 x .070	1	1		
NS	363573	ENS. RENFORCEMENT APPUI-BRAS	AR	AR		
. NS	SB-9617	. VOIR BULLETIN DE SERVICE	1	1		
		A) CES PIECES SONT RELIEES AU BULLETIN SB9617 INCLUS DANS L'ENSEMBLE #363575. CET ENSEMBLE EST UNE PIECE D' ORIGINE DE PRODUCTION POUR VEHICULE V-1825 A V-2018				
		V) AVEC SIEGE V.I.P. SEULEMENT				

De R-012 À 2-4416

Date:07-2024

PAGE:H3-1827-52

APPUI-BRAS PASSAGER - "CHARBON" AVEC LEVIER



De R-012 À 2-4416		Date:07-2024	PAGE:H3-1827-52			
APPUI-BRAS PASSAGER - "CHARBON" AVEC LEVIER						
Numéro d'article	Pièces	Description	H 3 4 1	H 3 4 5	V I P 4 5	N O T E S
1	363597	APPUI-BRAS GRIS CHARBON	3	3		
1	362933	ARMATURE APPUI-BRAS GAUCHE	2	2		
1	362934	ARMATURE APPUI-BRAS DROIT	2	2		
2	363598	RECOUVREMENT D'APPUI-BRAS	1	1		
2	362541	RECOUVREMENT APPUI-BRAS	1	1		
NS	363425	MOUSSE APPUIE-BRAS VIP	AR	AR		
3	500686	VIS AUTOTARAUDEUSE TETE OVALE PHILLIPS #6x1/2 BK	1	1		
NS	500345	RONDELLE DE FINITION FRAISE .187x.500x.090 BR BK	1	1		
4	363575	. DOUILLE APPUI-BRAS	2	2		
5	363565	PLAQUE DE FERMETURE GAUCHE	1	1		
5	362913	PLAQUE DE FERMETURE	2	2		V
5	363566	PLAQUE DE FERMETURE DROITE, GRIS CHARCOAL	1	1		
6	502510	RONDELLE PLATE .375x.875x.083	1	1		
7	5001113	CONTRE ECROU HEX BAGUE DE NYLON 5/16-18	2	2		
8	500658	VIS AUTOTARAUDEUSE TETE CYLINDRIQUE PHILLIPS #10-24x3/4 Z050	1	1		
9	500470	RONDELLE FREIN FENDUE .193x.334x.047 Z050	1	1		
10	363833	. FLANC COTE GAUCHE GRIS CHARBON	1	1		
10	363832	. FLANC COTE DROIT GRIS CHARBON	1	1		
10	363858	. FLANC COTE DROIT GRIS CHARBON	1	1		V
10	363859	. FLANC COTE GAUCHE GRIS CHARBON	1	1		V
11	362907	. DECALQUE PREVOST	1	1		
12	362871	. RECOUVREMENT ETRIER GAUCHE	1	1		
12	362971	. RECOUVREMENT ETRIER DROIT	1	1		
13	502776	. RONDELLE ARRET BOULON RONDE CAMBREE 1/8	3	3		
13	509814	. RONDELLE ARRET BOULON RONDE CAMBREE 3/16	3	3		
14	500182	VIS A TETE HEXAGONAL 5/16-18x1 1/4 G5 PT Z050	1	1		
15	362315	RONDELLE DE LOCALISATION 40.26MM O.D. X 44.5 MM O.D.	1	1		
16	500441	RONDELLE PLATE .312x.734x.065 Z050	1	1		
20	363564	SUPPORT CENTRAL GRIS CHARBON	1	1		
20	362904	SUPPORT CENTRAL GRIS CHARBON	2	2		V
21	502781	VIS PRESSION SIX PAN CREUX FORME CUVETTE 5/16-18x1/4	1	1		
22	362711	PLAQUE	1	1		
23	500476	RONDELLE FREIN FENDUE .317x.586x.078 Z050	1	1		
24	500186	VIS A TETE HEXAGONAL 5/16-18x2 1/2 G5 Z050	1	1		
25	362927	PLAQUE SUPP.	1	1		
26	500654	VIS AUTOTARAUDEUSE TETE BOMBE PHILLIPS #8-32x1/2 Z050	2	2		
30	362697	COUVERCLE DROIT	1	1		
30	362712	COUVERCLE GAUCHE	1	1		
31	363780	CACHE MECANISME GAUCHE	1	1		
31	363779	CACHE MECANISME DROIT	1	1		
31	363958	CACHE MECANIQUE DROIT	1	1		A
31	362580	FINITION DROITE AU MUR LARGE À Y-4387	1	1		

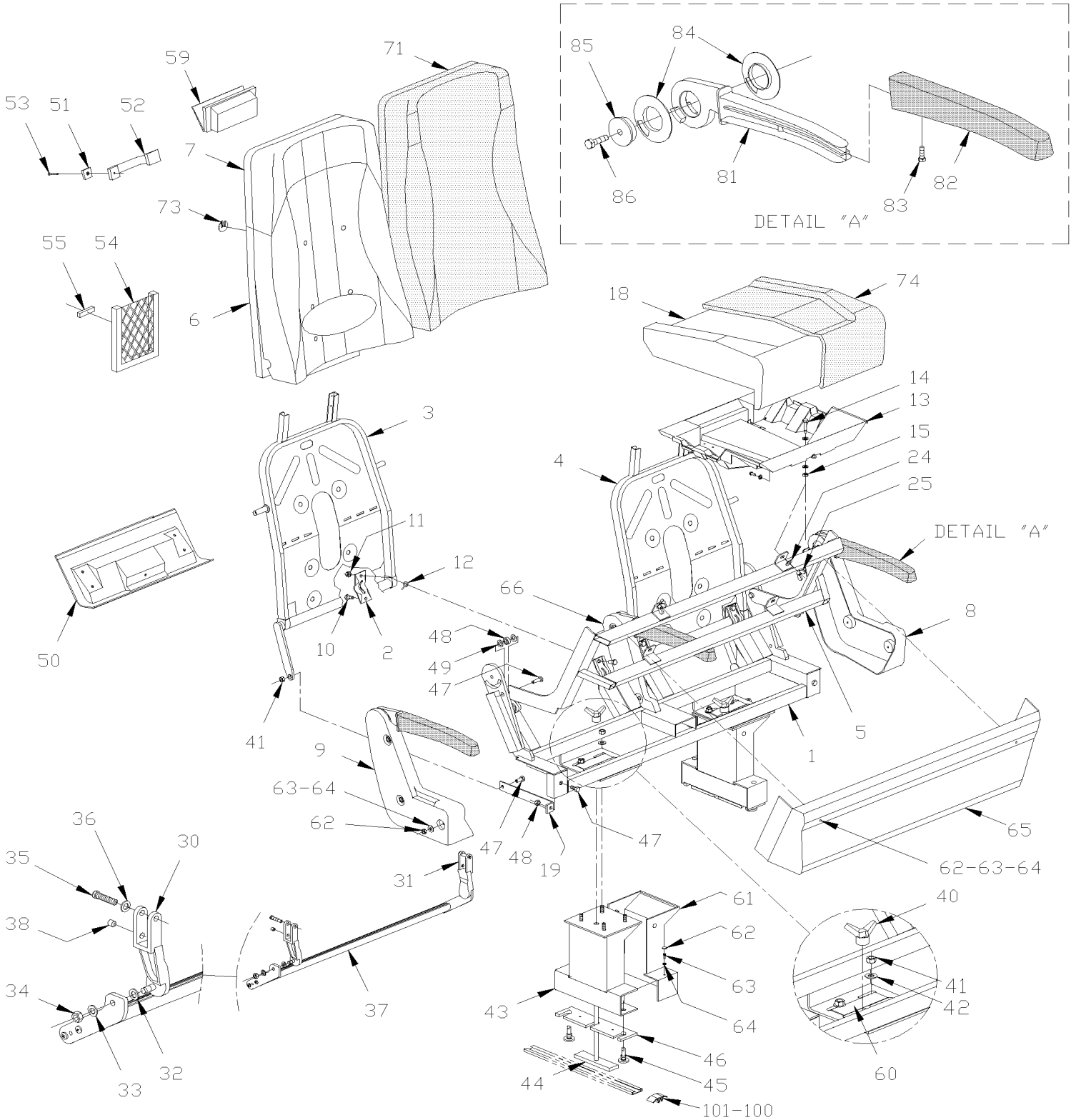
De R-012 À 2-4416		Date:07-2024	PAGE:H3-1827-52			
APPUI-BRAS PASSAGER - "CHARBON" AVEC LEVIER						
Numéro d'article	Pièces	Description	H 3 4 1	H 3 4 5	V I P 4 5	N O T E S
31	363857	CACHE MECANISME DROIT LARGE De Y-4386	1	1		
31	362633	PANNEAU FIN. GAUCHE MUR LARGE À Y-4387	1	1		
31	363856	CACHE MECANISME GAUCHE LARGE De Y-4386	1	1		
32	363821	PLAQUE ATTACHE EN "J" / POUR FIXER LE SIEGE A LA TRACK AU MUR WALL TRACK	1	1		
. NS	500183	. VIS A TETE HEXAGONAL 5/16-18x1 1/2 G5 PT Z050	2	2		
. NS	500942	. RONDELLE FREIN FENDUE 8.1x14.8x2.0 N500	2	2		
32	364132	PLAQUE ATTACHE EN "J" / POUR FIXER LE SIEGE A LA TRACK AU MUR WALL TRACK	1	1		
. NS	500829	. VIS A TETE HEXAGONAL M10-1.5x40 G8.8	2	2		
. NS	500257	. RONDELLE FREIN FENDUE 10.2x18.1x2.2 Z050	2	2		
33	362941	GLISSIERE	4	4		V
34	362579	RECOUVREMENT ATTACHE AU MUR	1	1		V
40	500183	VIS A TETE HEXAGONAL 5/16-18x1 1/2 G5 PT Z050	2	2		
41	500476	RONDELLE FREIN FENDUE .317x.586x.078 Z050	2	2		
42	502510	RONDELLE PLATE .375x.875x.083	2	2		
50	861444	CABLAGE ASS	1	1		
51	500692	. ECROU HEX 1/4-28 Z050	2	2		
52	363782	CYLINDRE MECANIQUE GAUCHE À Y-4387	1	1		
52	861926	CYLINDRE MECANIQUE GAUCHE De Y-4386	1	1		
52	363783	CYLINDRE MECANIQUE DROIT À Y-4387	1	1		
52	861927	CYLINDRE MECANIQUE DROIT De Y-4386	1	1		
53	861486	CLIP POUR CABLE DE SIEGE	2	2		
54	500690	ECROU HEX BAGUE DE NYLON 1/4-28 Z050	2	2		
55	363830	LEVIER GAUCHE ASS.	1	1		
55	363829	LEVIER DROIT ASS.	1	1		
56	363825	LEVIER GAUCHE ASS.	1	1		
56	363826	LEVIER DROIT ASS.	1	1		
57	861442	. BOUTON	1	1		
NS	500394	. VIS MECANIQUE TETE GOUTTE FENDUE 1/4-20x1/2 Z050	1	1		
58	500557	VIS MECANIQUE TETE CYLINDRIQUE PHILLIPS #8-32x3/8 SS	2	2		
59	5001312	VIS AUTOTARAUDEUSE TETE GOUTTE PHILLIPS #8x5/8 Z050	1	1		
60	500657	VIS AUTOTARAUDEUSE TETE GOUTTE PHILLIPS #10-24x1/2 Z050	2	2		
70	H3-2221-12	CONDUIT DE CHAUFFAGE & A/C				
		A) UTILISE AVEC SIEGE 3 OU 5 PASSAGERS A L'ARRIERE DU VEHICULE				
		V) AVEC SIEGE V.I.P. SEULEMENT				

De R-012 À 2-4416

Date:07-2024

PAGE:H3-1827-70

SIEGE RABATTABLE PASSAGER - "TOURISMO II" W/W.C.L.



De R-012 À 2-4416	Date:07-2024	PAGE:H3-1827-70
SIEGE RABATTABLE PASSAGER - "TOURISMO II" W/W.C.L.		

Numéro d'article	Pièces	Description	H 3 4 1	H 3 4 5	V I P 4 5	N O T E S
	363376P	SIEGE PLIANT ULTRA 42"	1	1		
1	363302	. SIEGE STRUCTURE FIXE	1	1		
2	363246	. COLLET	4	4		
3	363180	. CADRE DOSSIER DROIT	1	1		
4	363181	. CADRE DOSSIER GAUCHE	1	1		
5	363303	. SIEGE STRUCTURE MOBILE	1	1		
NS	363538	. TIGE DE SOUTIEN	1	1		
6	363178P	. MOUSSE DE DOSSIER ASS. / "TOURISMO II "	1	1		
6	363186	. . MOUSSE DOSSIER	1	1		
6	363252	. . MOUSSE D'ACCUEIL	1	1		
6	363350	. . MOUSSE D'ACCUEIL	1	1		
7	363251	. MOUSSE APPUIE-TETE SIEGE ULTRA	1	1		
NS	500583	. VIS AUTOTARAUEUSE TETE CYLINDRIQUE PHILLIPS #6x1/2 Z050	4	4		
NS	500240	. RONDELLE FREIN A DENT EXTERIEUR .195x.410x.025 Z050	4	4		
8	363226	. COUVERCLE COTE DROIT	1	1		
9	363227	. COUVERCLE COTE GAUCHE	1	1		
10	5001336	. VIS TETE HEX EPAULEMENT STRIEE 5/16-18x3/4 Z050	8	8		
11	5001113	. CONTRE ECROU HEX BAGUE DE NYLON 5/16-18	8	8		
12	363273	. RESSORT	4	4		
13	Call order desk	. STRUCTURE BANQUETTE 5 PLACES	1	1		P
14	362353	. VIS	1	1		
15	500685	. ECROU HEX BAGUE DE NYLON 5/16-18 SS	1	1		
18	362666	. MOUSSE D'ASSISE / "TOURISMO & ULTRA"	1	1		
19	363279	. BARRE PLATE / ANGULAIRE 198MM x 28MM	2	2		
24	500441	. RONDELLE PLATE .312x.734x.065 Z050	2	2		
25	500782	. ECROU A OREILLES 5/16-18 Z050	2	2		
30	363437	. SUPPORT GAU	1	1		
31	363436	. SUPPORT DR	1	1		
32	502723	. RONDELLE PLATE .386x.750x.050 NYL	2	2		
33	500441	. RONDELLE PLATE .312x.734x.065 Z050	2	2		
34	500777	. ECROU HEX STOVER 5/16-18 Z050	2	2		
35	500183	. VIS A TETE HEXAGONAL 5/16-18x1 1/2 G5 PT Z050	2	2		
36	500476	. RONDELLE FREIN FENDUE .317x.586x.078 Z050	2	2		
37	363304	. APPUI-PIED ASS.	1	1		
38	502781	. VIS PRESSION SIX PAN CREUX FORME CUVETTE 5/16-18x1/4	2	2		
40	860837	. POIGNEE DOUBLE EXCENTRIQUE À S-275	2	2		
NS	5001212	. EMBOUT 3/8-16 x 4 1/2 À S-275	2	2		
NS	5001211	. ECROU HEX D'ACCOUPEMENT 3/8-16x1 3/4 Z050 À S-275	1	1		
NS	500783	. ECROU HEX 3/8-16 Z050 À S-275	2	2		
40	860874	. POIGNEE 3 POINTS De S-275	2	2		
41	500777	. ECROU HEX STOVER 5/16-18 Z050	7	7		
42	502510	. RONDELLE PLATE .375x.875x.083	1	1		

De R-012 À 2-4416		Date:07-2024	PAGE:H3-1827-70			
SIEGE RABATTABLE PASSAGER - "TOURISMO II" W/W.C.L.						
Numéro d'article	Pièces	Description	H 3 4 1	H 3 4 5	V I P 4 5	N O T E S
43	363292	. PIEDESTAL (SOUDE)	2	2		
44	363278	. BOULON EN "T" 3/8-16 X 10 5/8" De S-275	2	2		
45	363280	. GUIDE 28MM O.D. / M10 - 1.5	4	4		
46	363281	. GLISSIERE / 60MM x 240MM PLASTIC	2	2		
47	500179	. VIS A TETE HEXAGONAL 5/16-18x3/4 G5 Z050	AR	AR		
48	363460	. ESPACEUR 10MM I.D. x 19MM O.D. X 8.5MM	2	2		
49	502723	. RONDELLE PLATE .386x.750x.050 NYL	4	4		
50	363311	. COUVERCLE BAS DROIT	1	1		
50	363310	. COUVERCLE BAS GAUCHE	1	1		
51	860421	. CROCHET	1	1		
52	860422	. POIGNEE	1	1		
NS	505229	. DECALQUE 3"LETTRES NOIRES Z	2	2		
52	363424	. SUPPORT	1	1		
53	502521	. VIS AUTOTARAUEUSE TETE OVALE PHILLIPS #8-32x1 BK	2	2		
54	860809	. PORTE JOURNAUX 14" x 7 1/4"	1	1		
55	500353	. VIS AUTOTARAUEUSE TETE PLATE PHILLIPS #8x3/4 BK	4	4		
59	861277	. CENDRIER	1	1		
60	404094	. DECALQUE "DOIT ÊTRE VERROUIL...."	2	2		
60	404093	. DECALQUE "MUST BE LOCKED..." / ENGLISH	2	2		
60	405646	. DECALQUE "MUST BE LOCKED..." / ENGLISH & SPANISH	1	1		
61	363296	. COUVERCLE PIEDESTAL	2	2		
62	500686	. VIS AUTOTARAUEUSE TETE OVALE PHILLIPS #6x1/2 BK	AR	AR		
63	504412	. BASE A RONDELLE PLATE 8 GA.	AR	AR		
64	504403	. CAPUCHON DECORATIF NOIR 8 GA.	AR	AR		
65	323228	. LUNETTE INTERIEURE ARRIERE	1	1		
66	363229	. COUVERCLE CENTRAL	1	1		
71	363385P	. RECOUV DOSSIER PR SIEGE AMAYA W/42" HIGHT	1	1		
73	362716	. ATTACHE EN "W" ROND / POUR FIXER COUVERCLE	8	8		
NS	682259	. RUBAN SCELLANT / CLAIRE / 1/32"x1 1/2"x65' / 1795	AR	AR		
74	362736P	. RECOUVREMENT ASSISE SPECIFIE CODE COULEUR "SILHOUETTE"	1	1		
81	362939	. APPUI-BRAS GRIS CHARBON	3	3		
82	363624	. RECOUVREMENT D'APPUI-BRAS	3	3		
83	500686	. VIS AUTOTARAUEUSE TETE OVALE PHILLIPS #6x1/2 BK	3	3		
84	363575	. DOUILLE APPUI-BRAS	6	6		
85	363282	. GUIDE APPUI-BRAS	1	1		
86	500182	. VIS A TETE HEXAGONAL 5/16-18x1 1/4 G5 PT Z050	3	3		
100	323654	RECOUVREMENT RAIL DE SIEGE 12' / W/COVERING FLOOR	AR	AR		
100	361338	RECOUVREMENT RAIL DE SIEGE 12' / W/CARPET FLOOR	AR	AR		
100	323963	RECOUVREMENT RAIL DE SIEGE 8' / W/COVERING FLOOR	AR	AR		
101	820027	POIGNEE	1	1		B
101	5001119	VIS AUTOTARAUEUSE TETE BOMBE PHILLIPS #8x3/4 SS	1	1		B
101	502630	RONDELLE PLATE .156x.375x.049 Z050	1	1		B

De R-012 À 2-4416	Date:07-2024	PAGE:H3-1827-70
SIEGE RABATTABLE PASSAGER - "TOURISMO II" W/W.C.L.		

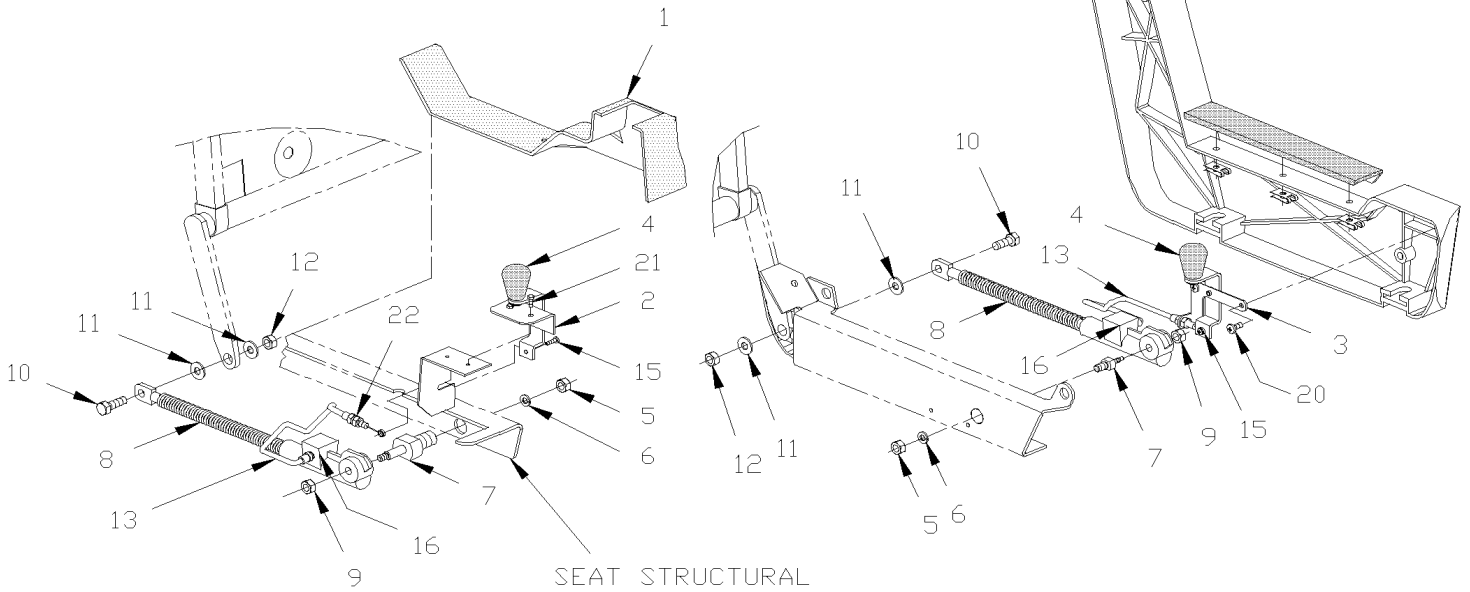
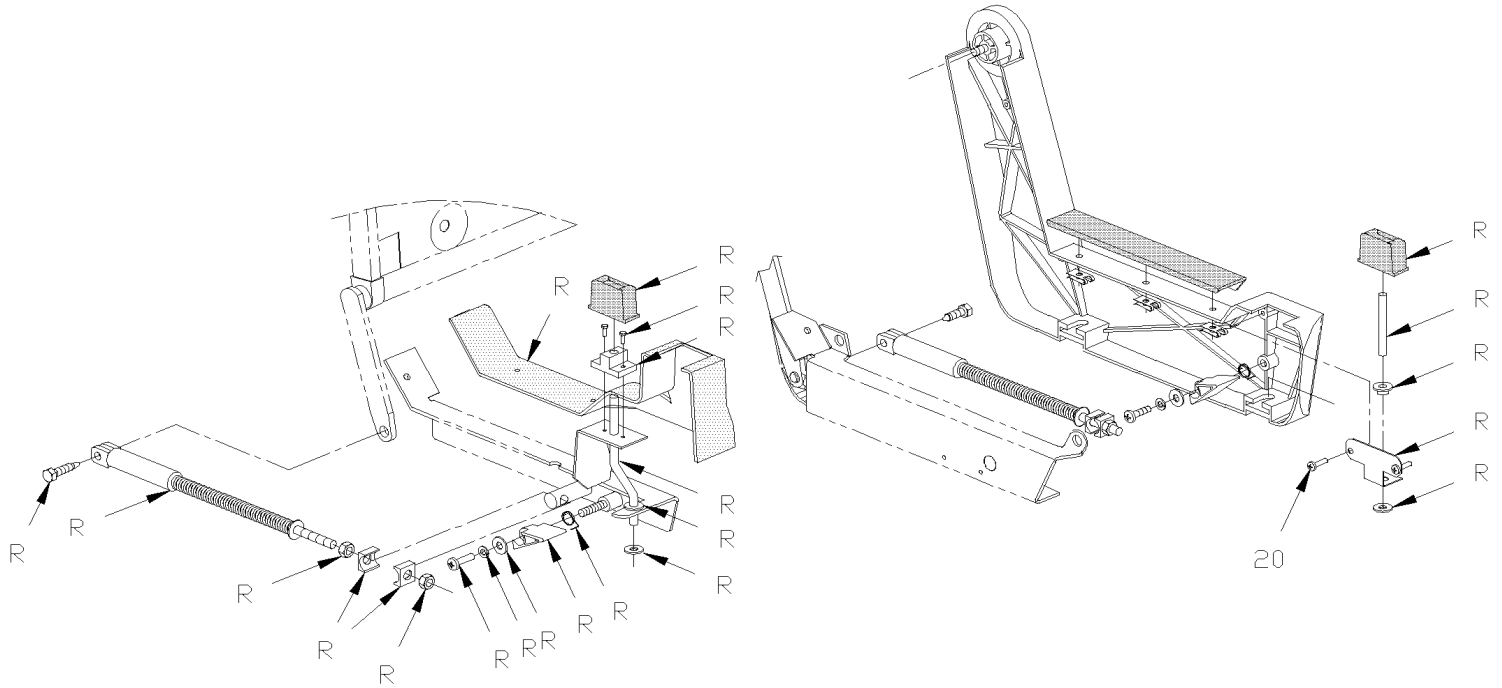
Numéro d'article	Pièces	Description	H 3 4 1	H 3 4 5	V I P 4 5	N O T E S
		B) FIXE SUR LE RAIL DES SIEGES POUR FACILITER L'ENLEVEMENT				
		P) CONTACTER LE BUREAU DE PRISE DE COMMANDE				

De R-012 À 2-4416

Date:07-2024

PAGE:H3-1827-99

APPUI-BRAS PASSAGER - "RETROFIT"



De R-012 À 2-4416	Date:07-2024	PAGE:H3-1827-99
APPUI-BRAS PASSAGER - "RETROFIT"		

Numéro d'article	Pièces	Description	H 3 4 1	H 3 4 5	V I P 4 5	N O T E S
1	363779	CACHE MECANISME DROIT	1	1		
1	363780	CACHE MECANISME GAUCHE	1	1		
2	363829	LEVIER DROIT ASS.	1	1		
2	363830	LEVIER GAUCHE ASS.	1	1		
3	363773	LEVIER DROIT ASS. / RETROFIT ONLY	1	1		
3	363772	LEVIER GAUCHE ASS. / RETROFIT ONLY	1	1		
4	861442	. BOUTON	1	1		
NS	500394	. VIS MECANIQUE TETE GOUTTE FENDUE 1/4-20x1/2 Z050	1	1		
5	500721	ECROU HEX 9/16-18 ZP	1	1		
6	500483	RONDELLE FREIN FENDUE .570x.971x.141 ZP	1	1		
7	363778	PIVOT DE CYLINDRE	1	1		
8	861926	CYLINDRE MECANIQUE GAUCHE	1	1		
8	861927	CYLINDRE MECANIQUE DROIT	1	1		
9	500690	ECROU HEX BAGUE DE NYLON 1/4-28 Z050	1	1		
10	500181	VIS A TETE HEXAGONAL 5/16-18x1 G5 Z050	1	1		
11	500476	RONDELLE FREIN FENDUE .317x.586x.078 Z050	1	1		
12	500778	ECROU HEX 5/16-18 N500	1	1		
13	861444	CABLAGE ASS	1	1		
14	500692	ECROU HEX 1/4-28 Z050	1	1		
15	500557	VIS MECANIQUE TETE CYLINDRIQUE PHILLIPS #8-32x3/8 SS	1	1		
16	861486	CLIP POUR CABLE DE SIEGE	2	2		
20	500611	VIS AUTOTARAUDEUSE TETE CYLINDRIQUE PHILLIPS #10-24x1/2 Z050	2	2		
21	5001312	VIS AUTOTARAUDEUSE TETE GOUTTE PHILLIPS #8x5/8 Z050	1	1		
22	500692	ECROU HEX 1/4-28 Z050	1	1		
NS	363781	ENS. PAIRE DE SIEGE COTE DROIT	1	1		
. NS	IS-98107	. SEE INSTRUCTION SHEET	1	1		
NS	363784	ENS.PAIRE DE SIEGE COTE GAUCHE	1	1		
. NS	IS-98107	. SEE INSTRUCTION SHEET	1	1		
NS	363786	ENS. POUR SIEGE ROTATIF	1	1		
. NS	IS-98107	. SEE INSTRUCTION SHEET	1	1		
NS	363785	ENS. POUR SIEGE ARRIERE	1	1		
. NS	IS-98107	. SEE INSTRUCTION SHEET	1	1		
NS	363909	ENS.SIEGE 2 PASSAGERS DR VIP	1	1		
. NS	IS-98107	. SEE INSTRUCTION SHEET	1	1		
NS	363910	ENS.SIÈGE 2 PASSAGERS GA.VIP	1	1		
. NS	IS-98107	. SEE INSTRUCTION SHEET	1	1		
NS	363911	ENS.SIÈGE 1 PASSAGER DR.VIP	1	1		
. NS	IS-98107	. SEE INSTRUCTION SHEET	1	1		
NS	363912	ENS.SIÈGE 1 PASSAGER GA.VIP	1	1		
. NS	IS-98107	. SEE INSTRUCTION SHEET	1	1		

De R-012 À 2-4416	Date:07-2024	PAGE:H3-1827-99
-------------------	--------------	-----------------

APPUI-BRAS PASSAGER - "RETROFIT"

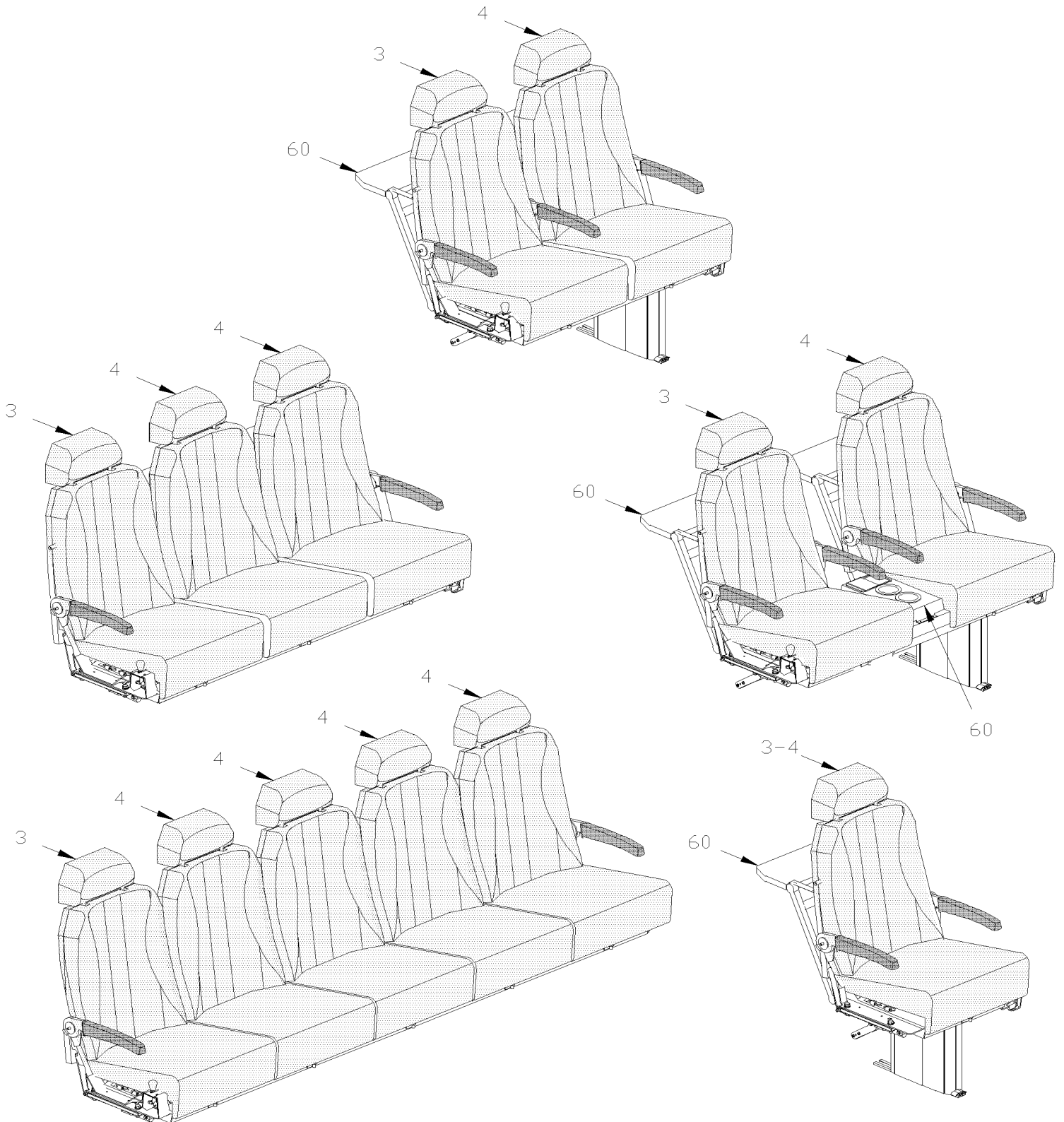
Numéro d'article	Pièces	Description	H 3 4 1	H 3 4 5	V I P 4 5	N O T E S
		TOUTES LES PIECES A ENLEVE				

De R-012 À 2-4416

Date:07-2024

PAGE:H3-1828-01

SIEGE PASSAGER - "TOURISMO II"

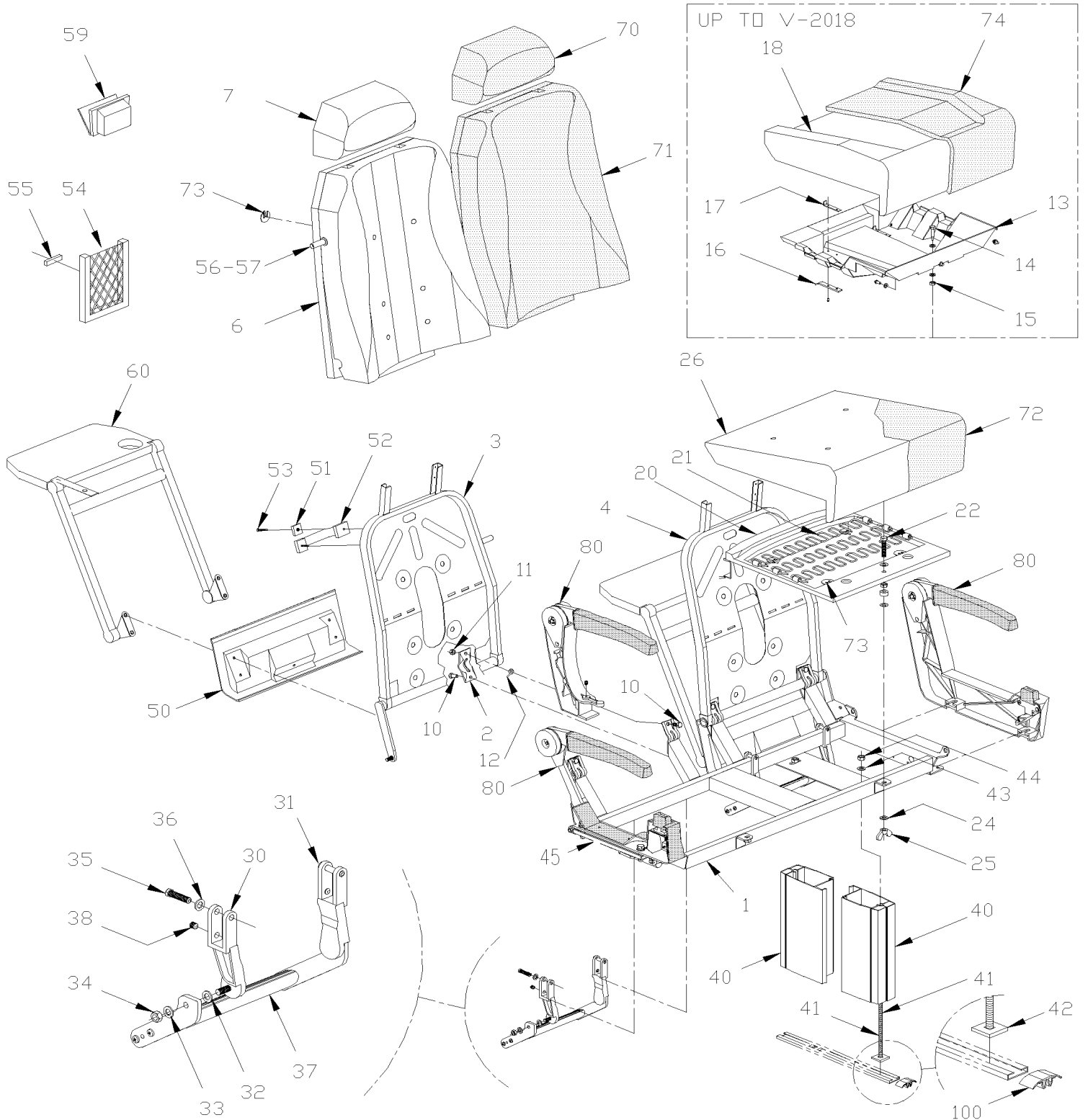


De R-012 À 2-4416

Date:07-2024

PAGE:H3-1828-01

SIEGE PASSAGER - "TOURISMO II"



De R-012 À 2-4416		Date:07-2024	PAGE:H3-1828-01			
SIEGE PASSAGER - "TOURISMO II"						
Numéro d'article	Pièces	Description	H 3 4 1	H 3 4 5	V I P 4 5	N O T E S
	363196	SIEGE DR. TOURISMO #1 ALU. 42" À V-2018	AR	AR		
	363658	SIEGE DR. TOURISMO #1 ALU. 42" De V-2019 À Y-3486	AR	AR		
	363922	SIEGE DR. TOURISMO #1 ALU. 42" De Y-3487	AR	AR		
	363197	SIEGE GAU.TOURISMO #1 ALU. 42" À V-2018	AR	AR		
	363657	SIEGE GAU.TOURISMO #1 ALU. 42" De V-2019 À Y-3486	AR	AR		
	363921	SIEGE GAU.TOURISMO #1 ALU. 42" De Y-3487	AR	AR		
	363201	SIEGE 2 PASSAGERS BANQUETTE ULTRA À V-2018	AR	AR		
	363661	SIEGE 2 PASSAGERS BANQUETTE ULTRA De V-2019 À Y-3486	AR	AR		
	363925	SIEGE 2 PASSAGERS BANQUETTE ULTRA De Y-3487	AR	AR		
	363202	SIEGE 3 PASSAGERS BANQUETTE UTRA À V-2018	AR	AR		
	363660	SIEGE 3 PASSAGERS BANQUETTE UTRA De V-2019 À Y-3486	AR	AR		
	363924	SIEGE 3 PASSAGERS BANQUETTE UTRA De Y-3487	AR	AR		
	363203	SIEGE 5 PASSAGERS BANQUETTE ULTRA À V-2018	AR	AR		
	363662	SIEGE 5 PASSAGERS BANQUETTE ULTRA De V-2019 À Y-3486	AR	AR		
	363926	SIEGE 5 PASSAGERS BANQUETTE ULTRA De Y-3487	AR	AR		
1	363314	. STRUCTURE SIEGE DROIT STD ASS. À V-2018	1	1		
1	363618	. STRUCTURE SIEGE DROIT STD ASS. De V-2019 À Y-3486	1	1		
1	363841	. STRUCTURE SIEGE DROIT STD ASS. De Y-3487	1	1		
1	363315	. STRUCTURE SIEGE GA. STD ASS. À V-2018	1	1		
1	363619	. STRUCTURE SIEGE GA. STD ASS. De V-2019 À Y-3486	1	1		
1	363842	. STRUCTURE SIEGE GA. STD ASS. De Y-3487	1	1		
1	363417	. STRUCTURE BANQUETTE 3 PLACES À V-2018	1	1		
1	363620	. STRUCTURE BANQUETTE 3 PLACES De V-2019 À Y-3486	1	1		
1	363843	. STRUCTURE BANQUETTE 3 PLACES De Y-3487	1	1		
1	363323	. STRUCTURE BANQUETTE 5 PLACES À V-2018	1	1		
1	363621	. STRUCTURE BANQUETTE 5 PLACES De V-2019 À Y-3486	1	1		
1	363844	. STRUCTURE BANQUETTE 5 PLACES De Y-3487	1	1		
2	363246	. COLLET	1	1		
3	363180	. CADRE DOSSIER DROIT À Y-3486	1	1		
3	363834	. CADRE DOSSIER DROIT De Y-3487	1	1		
4	363181	. CADRE DOSSIER GAUCHE À Y-3486	1	1		C
4	363835	. CADRE DOSSIER GAUCHE	1	1	1	C
6	363178P	. MOUSSE DE DOSSIER ASS. / "TOURISMO II "	1	1		
6	363186	. . MOUSSE DOSSIER	1	1		
6	363177	. . MOUSSE D'ACCUEIL	1	1		
6	363174	. . MOUSSE D'ACCUEIL	1	1		
7	363156	. MOUSSE APPUI-TETE / "TOURISMO II "	1	1		
7	362753	. MOUSSE APPUI-TETE BASSE 40" / "TOURISMO"	1	1		
NS	5001312	. VIS AUTOTARAUEUSE TETE GOUTTE PHILLIPS #8x5/8 Z050	4	4		
10	5001336	. VIS TETE HEX EPAULEMENT STRIEE 5/16-18x3/4 Z050	4	4		
11	5001113	. CONTRE ECROU HEX BAGUE DE NYLON 5/16-18	4	4		
12	363273	. RESSORT	4	4		

De R-012 À 2-4416		Date:07-2024	PAGE:H3-1828-01			
SIEGE PASSAGER - "TOURISMO II"						
Numéro d'article	Pièces	Description	H 3 4 1	H 3 4 5	V I P 4 5	N O T E S
13	362464P	. MONTURE DE COUSSIN ASS. À V-2018	1	1		
14	362353	. . VIS À V-2018	1	1		
15	500685	. . ECROU HEX BAGUE DE NYLON 5/16-18 SS À V-2018	1	1		
16	362779	. . SUPPORT DE RETENUE / 3" À V-2018	2	2		
17	362780	. . RONDELLE PLATE .137x.250 GA 24 SS À V-2018	2	2		
18	362666	. MOUSSE D'ASSISE / "TOURISMO & ULTRA" À V-2018	1	1		
20	363646	. STRUCTURE D'ASSISE De V-2019	1	1		
21	363650	. . RESSORT De V-2019	3	3		
22	362353	. . VIS De V-2019	1	1		
23	500685	. ECROU HEX BAGUE DE NYLON 5/16-18 SS De V-2019	1	1		
24	500826	. RONDELLE FREIN A DENT EXTERIEUR .320x.610x.034 ZP De V-2019	1	1		
25	500782	. ECROU A OREILLES 5/16-18 Z050 De V-2019	2	2		
26	363645	. MOUSSE De V-2019	2	2		
30	363437	. SUPPORT GAU	1	1		
31	363436	. SUPPORT DR	1	1		
32	502723	. RONDELLE PLATE .386x.750x.050 NYL	2	2		
33	500441	. RONDELLE PLATE .312x.734x.065 Z050	2	2		
34	500777	. ECROU HEX STOVER 5/16-18 Z050	2	2		
35	5001375	. VIS A TETE HEXAGONAL M10-1.5x18 SS	2	2		
36	500476	. RONDELLE FREIN FENDUE .317x.586x.078 Z050	2	2		
37	362928	. APPUI-PIED	1	1		
38	502781	. VIS PRESSION SIX PAN CREUX FORME CUVETTE 5/16-18x1/4	2	2		
40	362935	. PIEDESTAL OBLONG / 279MM / 10.98" À T-1405	2	2		
40	363517	. PIEDESTAL OBLONG / 279MM / 10.98" De T-1406 À V-1836	2	2		
40	363577	. PIEDESTAL, SIEGE REGULIER 279MM / 2 PIECES De V-1837	2	2		
41	5001600	. VIS CARROSSERIE 3/8-16x12 G5 Z050	2	2		
42	363085	. PLAQUE / 1 1/4" X 1 1/4"	1	1		
43	500445	. RONDELLE PLATE .437x1.000x.083 Z050	2	2		
44	500265	. ECROU HEX STOVER 3/8-16 Z050	2	2		
45	362355	. ECROU ATTACHE EN "J" / POUR FIXER LE SIEGE A LA TRACK AU MUR WALL TRACK	2	2		
45	364132	. PLAQUE ATTACHE EN "J" / POUR FIXER LE SIEGE A LA TRACK AU MUR WALL TRACK	1	1		
. NS	500829	. . VIS A TETE HEXAGONAL M10-1.5x40 G8.8	2	2		
. NS	500257	. . RONDELLE FREIN FENDUE 10.2x18.1x2.2 Z050	2	2		
50	362867	. PANNEAU DROIT DU BAS À Y-4385	1	1		
50	363947	. PANNEAU DROIT DU BAS De Y-4386	1	1		
50	362866	. PANNEAU GAUCHE DU BAS À Y-4385	1	1		
50	363946	. PANNEAU GAUCHE DU BAS De Y-4386	1	1		
51	860421	. CROCHET	1	1		
52	860422	. POIGNEE	1	1		
53	500871	. VIS AUTOTARAUDEUSE TETE OVALE PHILLIPS #8x1 BK	2	2		
54	860809	. PORTE JOURNAUX 14" x 7 1/4"	1	1		
55	500353	. VIS AUTOTARAUDEUSE TETE PLATE PHILLIPS #8x3/4 BK	4	4		

De R-012 À 2-4416	Date:07-2024	PAGE:H3-1828-01
SIEGE PASSAGER - "TOURISMO II"		

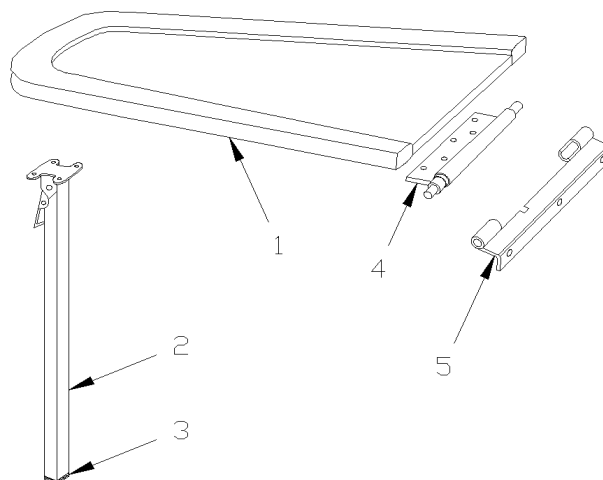
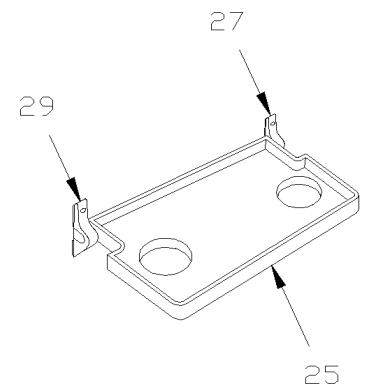
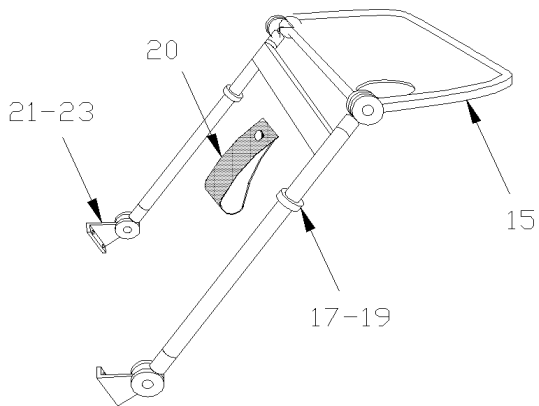
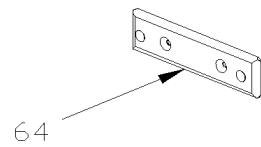
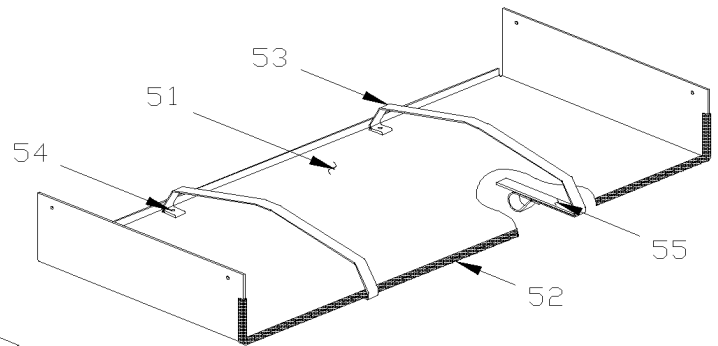
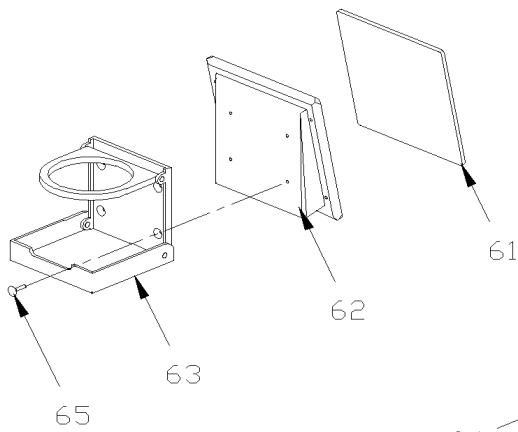
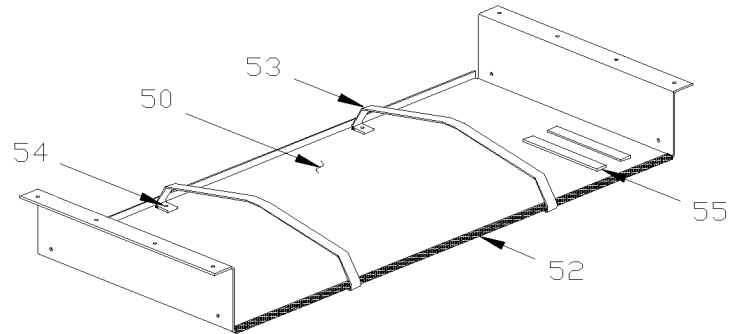
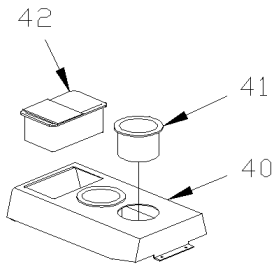
Numéro d'article	Pièces	Description	H 3 4 1	H 3 4 5	V I P 4 5	N O T E S
56	5001019	. VIS AUTOTARAUDEUSE TETE OVALE PHILLIPS #10x2 EMN	1	1		
56	5001016	. VIS A TETE HEXAGONAL M10-1.5x90 G8.8 Z050	1	1		
57	362942	. BUTOIR COURT	1	1		
57	362943	. BUTOIR	1	1		
59	861277	. CENDRIER	1	1		
NS	502778	. VIS AUTOTARAUDEUSE TETE PLATE PHILLIPS #6x2 BK	2	2		
NS	860626	. SUPPORT DE CENDRIER	1	1		
60	H3-1829-00	ACCESSOIRES SIEGE PASSAGER - "PREVOST"				
70	363162P	. RECOUVREMENT AP-TETE 40"TOUR 2 / "TOURISMO II "	1	1		
70	363167P	. RECOUVREMENT AP-TETE 42"TOUR 2 / "TOURISMO II "	1	1		
71	363172P	. RECOUVREMENT DOSSIER CHAUFF / "TOURISMO II "	1	1		
72	363676	. RECOUVREMENT ASSISE SPECIFIE CODE COULEUR / ALL NEW W/SPRING De V-2019	1	1		
73	362716	. ATTACHE EN "W" ROND / POUR FIXER COUVERCLE	8	8		
74	362462P	. RECOUVREMENT ASSISE SPECIFIE CODE COULEUR / ALL W/NORYL TRAY À V-2018	1	1		
80	H3-1827-51	APPUI-BRAS PASSAGER - "CHARBON" À Y-3486				
80	H3-1827-52	APPUI-BRAS PASSAGER - "CHARBON" AVEC LEVIER De Y-3487				
100	361338	RECOUVREMENT RAIL DE SIEGE 12' / W/CARPET FLOOR	AR	AR		
100	323654	RECOUVREMENT RAIL DE SIEGE 12' / W/COVERING FLOOR	AR	AR		
100	323963	RECOUVREMENT RAIL DE SIEGE 8' / W/COVERING FLOOR	AR	AR		
		C) PQT DE 2 AVEC SIEGE 3 PASSAGERS ARRIERE & QT DE 4 AVEC SIEGE 5 PASSAGERS ARRIERE				

De R-012 À 2-4416

Date:07-2024

PAGE:H3-1829-00

ACCESSOIRES SIEGE PASSAGER - "PREVOST"







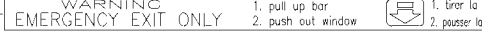
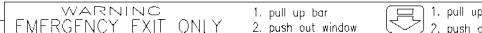


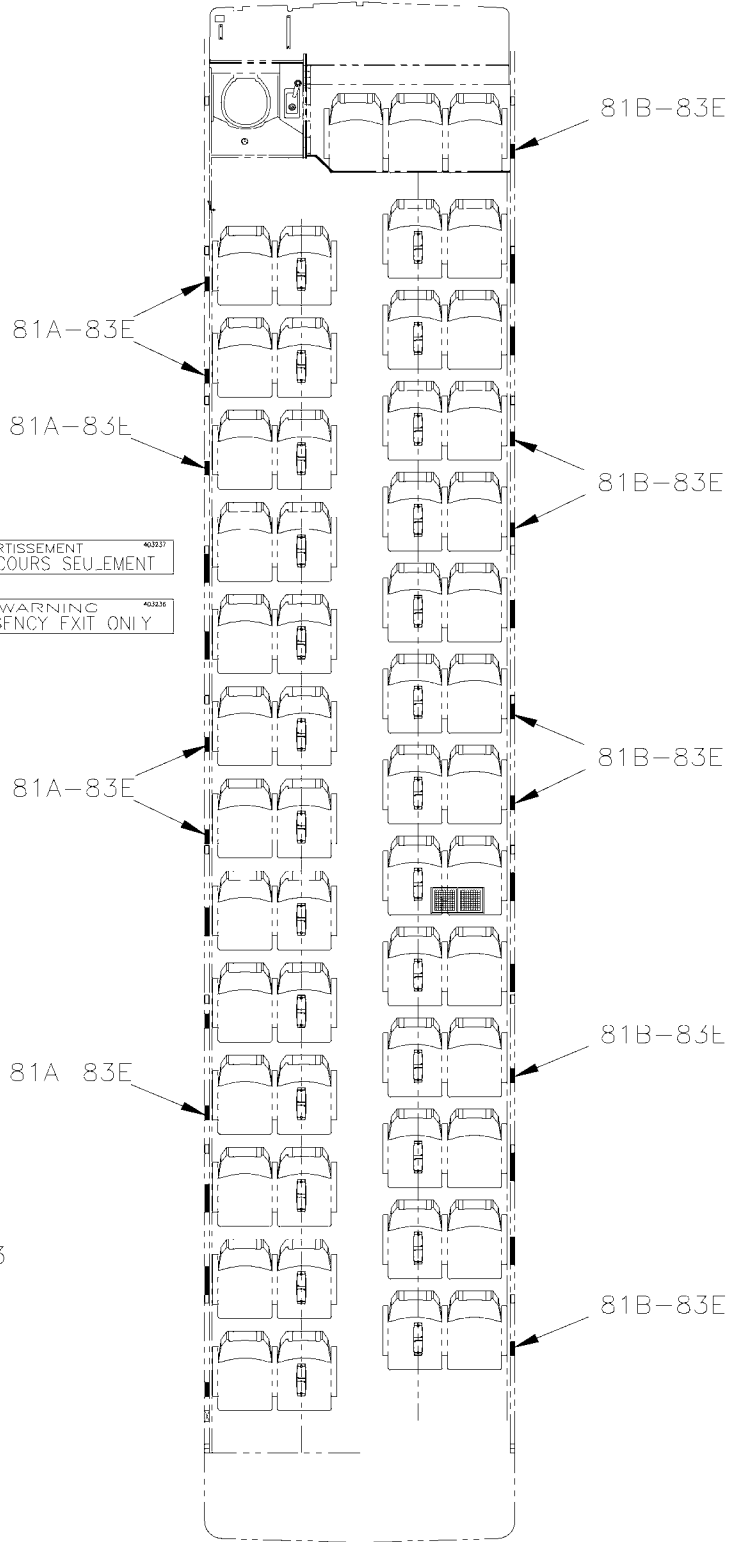
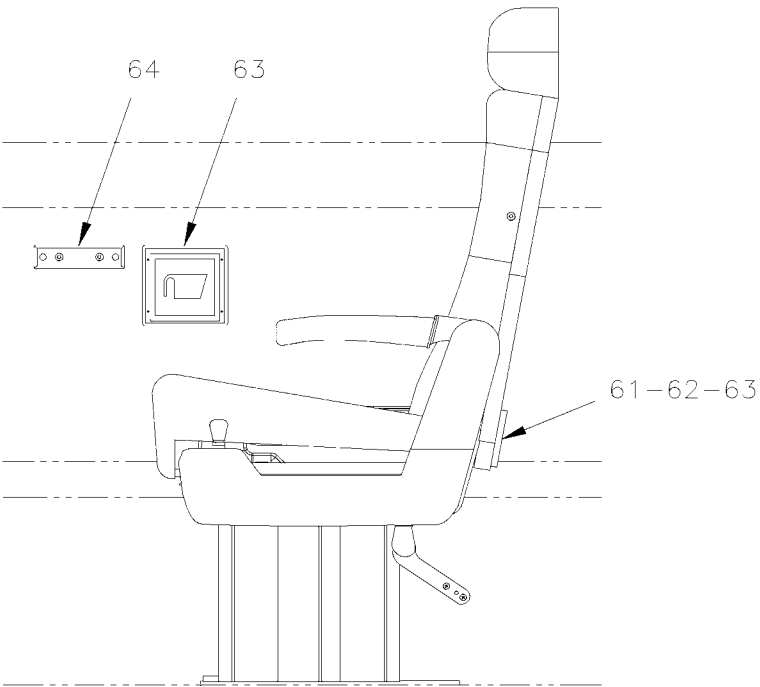
De R-012 À 2-4416

Date:07-2024

PAGE:H3-1829-00

ACCESSOIRES SIEGE PASSAGER - "PREVOST"

- 81 {
 - A- 
 - B- 
- 82 {
 - C- 
 - D- 
- 83 → F- 
- 84 → F- 
- 85 → G- 
- 86 → H- 



De R-012 À 2-4416	Date:07-2024	PAGE:H3-1829-00
ACCESSOIRES SIEGE PASSAGER - "PREVOST"		

Numéro d'article	Pièces	Description	H 3 4 1	H 3 4 5	V I P 4 5	N O T E S
1	362215P	TABLE A CARTES ASS. SPECIFY COLOR	1	1		
1	Call order desk	TABLE A CARTE VIP ASS. 2 PASSENGER	1	1		P
1	Call order desk	TABLE A CARTE VIP ASS. 1 PASSENGER	1	1		P
1	363207	TABLE A CARTES ASS. >SS 363796 HOLDER À X-2929	1	1		
1	363796	TABLE A CARTE VIP DOUBLE ASS. 857MM De X-2930	1	1		
. NS	364187	. DESSUS TABLE SPECIAL De X-2930	1	1		
1	363185	. DESSUS TABLE A CARTE À X-2929	1	1		
1	363795	. DESSUS TABLE A CARTE VIP DOUBLE 857MM De X-2930	1	1		
2	361432	. PATTE DE TABLE >SS 860333	1	1		
2	860333	. . . PIED DE TABLE 25 1/8" / 639.8MM	1	1		
3	860718	. . . CAPUCHON DE BOUT	1	1		
4	360255	. SUP. TABLE CARTE (A LA TABLE)	1	1		
. A	360620	. . TIGE DE SERRURE	1	1		
. B	363604	. . RESSORT COMPRESSION / .500 O.D. x 6.25 x .062	1	1		
. C	505221	. . AXE 1/8 X 3/8	1	1		
NS	500841	. VIS AUTOTARAUDEUSE TETE CYLINDRIQUE PHILLIPS #14x3/4 Z050	9	9		
NS	506006	. RUBAN ADH1 CC POL 3/8"x1 1/4"x20' / GREY 2520	AR	AR		
NS	360325	. DECALQUE TABLE A CARTE "BILINGUAL"	1	1		
5	361658	PENTURE ASS. 1 1/8"x1 5/16" ANGLE	1	1		
NS	360622	ENVELOPPE TABLE A CARTE	1	1		
NS	500136	VIS MECANIQUE TETE OVALE PHILLIPS 1/4-20x1 1/2 SS EMN	3	3		
		TABLE				
15	362924	TABLE POUR DOSSIER DE SIEGE >SS 363611 À V-1772	1	1		
15	363611	TABLE POUR DOSSIER DE SIEGE De V-1773	1	1		A
15	363423	BANDE 145MM	1	1		
15	363464	RONDELLE DE RETENUE	1	1		
15	500583	VIS AUTOTARAUDEUSE TETE CYLINDRIQUE PHILLIPS #6x1/2 Z050	1	1		
17	363036	ESPACEUR	4	4		
NS	860859	BAGUE	2	2		
19	500552	VIS AUTOTARAUDEUSE TETE OVALE PHILLIPS #6x3/4 Z050	4	4		
20	363423	BANDE 145MM	1	1		
20	363464	RONDELLE DE RETENUE	1	1		
20	500583	VIS AUTOTARAUDEUSE TETE CYLINDRIQUE PHILLIPS #6x1/2 Z050	1	1		
21	502526	VIS AUTOTARAUDEUSE TETE BOMBE PHILLIPS #12-24x3/4 Z050	4	4		
23	502646	RONDELLE FREIN A DENT INTERIEUR .129x.280x.021 ZP	4	4		
		TABLETTE AVEC SIEGE "TOURISMO II" & "ULTRA"				
25	860657	TABLETTE POUR DOSSIER SIEGE	1	1		
27	860659	FIXATION	2	2		

De R-012 À 2-4416		Date:07-2024	PAGE:H3-1829-00			
ACCESSOIRES SIEGE PASSAGER - "PREVOST"						
Numéro d'article	Pièces	Description	H 3 4 1	H 3 4 5	V I P 4 5	N O T E S
NS	860892	PIVOT ASS.	2	2		
29	500871	VIS AUTOTARAUDEUSE TETE OVALE PHILLIPS #8x1 BK	4	4		
		CONSOLE CENTRALE SIEGE V.I.P.				
40	363519	CONSOLE CENTRE SIEGE VIP	1	1		
40	363235	CONSOLE CENTRE SIEGE VIP >SS À T-1551	1	1		
40	363557	CONSOLE SIEGE VIP DOUBLE/ECOUTE IND. De T-1552	1	1		
40	362576	CONSOLE SIEGE VIP DOUBLE/ECOUTE IND. & ASHTRAY À T-1551	1	1		
40	363558	CONSOLE SIEGE VIP DOUBLE/ECOUTE IND. & ASHTRAY De T-1552	1	1		
40	363608	CONS.CENTRE VIP ECOUTE IND.REI De T-1552	1	1		
40	363983	CONSOLE SIEGE VIP DOUBLE/ECOUTE IND. & 2 SELECTOR HEAD SET De T-1552	1	1		
41	900675	PORTE-VERRE De T-1552	1	1		
42	900518	CENDRIER	1	1		
NS	363083	ENSEMBLE DE PENTURE STRUCTURE	AR	AR		
. NS	IS-91077	. SEE INSTRUCTION SHEET	1	1		
50	364021	SUPPORT TABLE A CARTE ASS. 900MM	1	1		
. NS	364020	. SUPPORT DU HAUT	1	1		
51	364024	SUPPORT TABLE A CARTE ASS. (DESSOUS) 900MM	1	1		
. NS	364023	. SUPPORT DU BAS	1	1		
52	506025	. EXTRUSION DE CAOUTCHOUC / 1/18" x 5/16" INT "U" SHAPE / SQUARE C.T.L.	AR	AR		
53	364022	. COURROIE DE RETENUE	2	2		
54	504113	. RIVET AVEUGLE TETE BOMBE FERME 3/16x1/4 AL	2	2		
55	506756	. VELCRO AUTO-COLLANT BOUCLE	AR	AR		
61	363897	PLAQUE	AR	AR		
62	363518	SUPPORT	AR	AR		
63	900527	PORTE-VERRE CHAUFFEUR	AR	AR		
63	900788	PORTE-VERRE CHAUFFEUR	AR	AR		
NS	860642	SUPPORT A VERRE, FIXATION 3 TROUS / W/2 HOLES FOR SCREW	1	1		
64	860875	SUPPORT À SAC POUBELLE FIXED TO WALL	AR	AR		SP
64	863976	SUPPORT À SAC POUBELLE FIXED TO WALL	AR	AR		
NS	861107	SAC A POUBELLE	AR	AR		
81	403868	DECALQUE SORTIE D'URGENCE ANG. / ENGLISH	AR	AR		
81	407594	DECALQUE SORTIE D'URGENCE ANG. / ENGLISH & SPANISH	AR	AR		
81	407547	DECALQUE ISSUE DE SECOURS ANG/FR / ENGLISH & FRANCAIS	AR	AR		
81	402776	DECALQUE EMERGENCY EXIT ANGLAIS	AR	AR		
81	403694	DECALQUE BRAILLE	AR	AR		
81	403695	DECALQUE BRAILLE	AR	AR		
81	403707	DECALQUE BRAILLE / FRENCH	1	1		
82	403869	DECALQUE / "ISSUE SECOURS" >> / CLAIRE	AR	AR		

De R-012 À 2-4416	Date:07-2024	PAGE:H3-1829-00
ACCESSOIRES SIEGE PASSAGER - "PREVOST"		

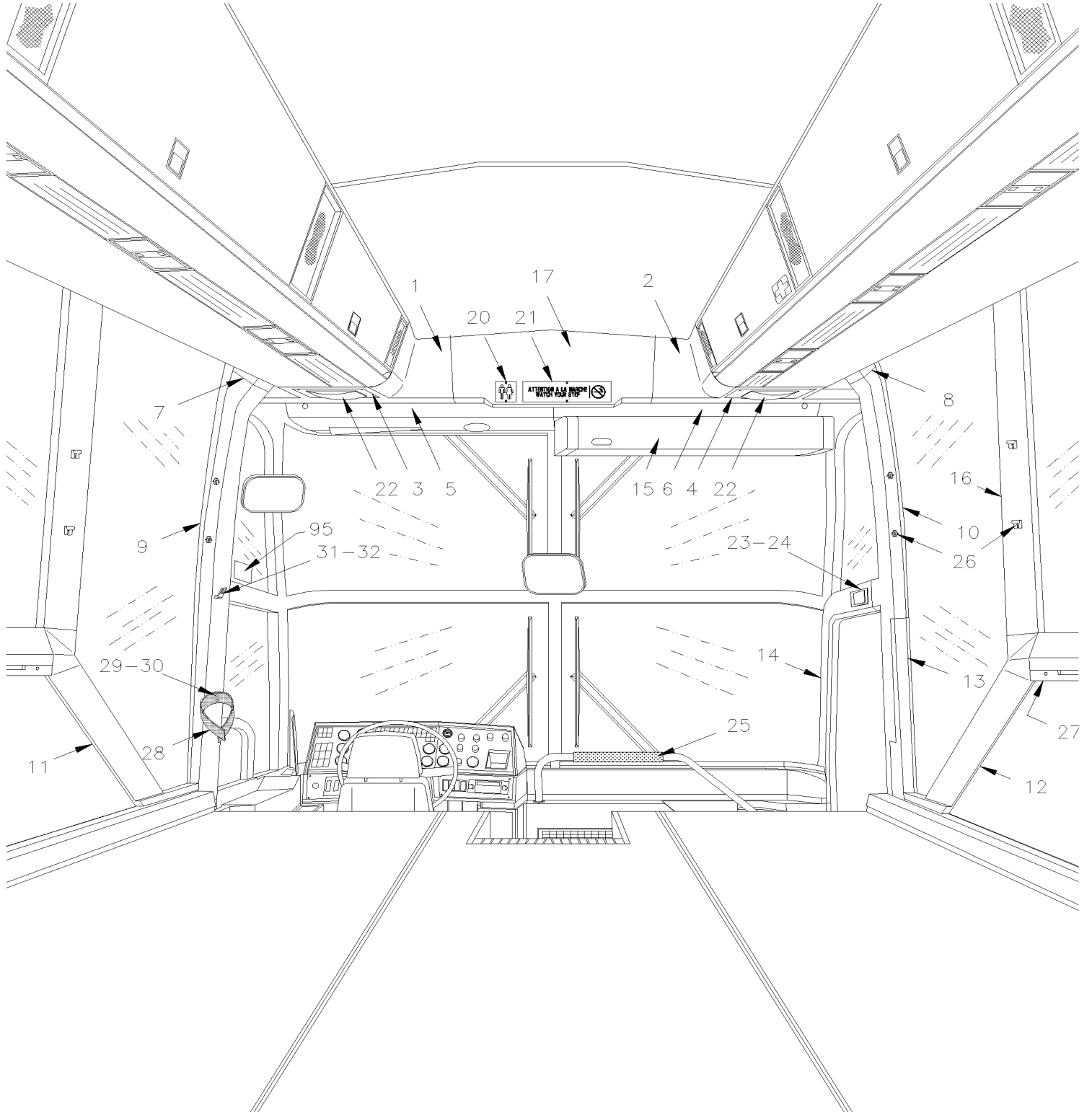
Numéro d'article	Pièces	Description	H 3 4 1	H 3 4 5	V I P 4 5	N O T E S
82	402777	DECALQUE /	AR	AR		
83	403854	DECALQUE NUMEROS SIEGE CLEAR TO FIX ON TRAPEZOID	AR	AR		
83	403741	DECALQUE NUMERO SIEGE NON FUMEUR	AR	AR		
83	403856	DECALQUE NUMERO SIEGE CLEAR TO FIX ON TRAPEZOID	AR	AR		
83	403743	DECALQUE NUMEROS SIEGE NON FUMEUR	AR	AR		
83	403865	DECALQUE NUMEROS SIEGE NON-FUMEUR	AR	AR		
83	403863	DECALQUE NUMEROS SIEGE NON-FUMEUR	AR	AR		
84	403855	DECALQUE NUMEROS SIEGE CLEAR TO FIX ON TRAPEZOID	AR	AR		
84	403862	DECALQUE NUMEROS SIEGE NON-FUMEUR	AR	AR		
84	403740	DECALQUE NUMERO SIEGE NON FUMEUR	AR	AR		
84	403857	DECALQUE NUMERO SIEGE CLEAR TO FIX ON TRAPEZOID	AR	AR		
84	403864	DECALQUE NUMEROS SIEGE NON-FUMEUR	AR	AR		A
84	403742	DECALQUE NUMEROS SIEGE NON FUMEUR	AR	AR		
85	403237	DECALQUE SORTIE D'URGENCE ANG./FR. / ENGLISH & FRANCAIS	AR	AR		
85	403693	DECALQUE BRAILLE / ENGLISH	AR	AR		
86	403236	DECALQUE SORTIE D'URGENCE ANG./FR. / ENGLISH	AR	AR		
		P) CONTACTER LE BUREAU DE PRISE DE COMMANDE				

De R-012 À W-2284

Date:07-2024

PAGE:H3-1832-01

FINITION COQUILLE AVANT



De R-012 À W-2284	Date:07-2024	PAGE:H3-1832-01
FINITION COQUILLE AVANT		

Numéro d'article	Pièces	Description	H 3 4 1	H 3 4 5	V I P 4 5	N O T E S
1	340717	PANNEAU, GAUCHE. / PLAFOND CAP AVANT AVEC CAMERA	1	1		
2	340749	PLAFOND TRANSITION AVANT DROIT	1	1		
3	340718	COUVERCLE	1	1		
4	340748	COUVERCLE PLAFOND	1	1		
NS	500563	ECROU RESSORT EN "U" #8-32 .094-.125	AR	AR		
NS	504412	BASE A RONDELLE PLATE 8 GA.	AR	AR		
NS	504403	CAPUCHON DECORATIF NOIR 8 GA.	AR	AR		
5	340716	PLAFOND AV NORYL GAUCHE	1	1		
6	340715	PLAFOND AV.DROIT NORYL	1	1		
NS	340767	SUPPORT, GAUCHE / POUR FIXER ITEM 5 / 1150MM	1	1		
NS	340766	SUPPORT, DROIT / POUR FIXER ITEM 5 / 1150MM	1	1		
NS	340754	SUPPORT ITEMS 5-6	2	2		
NS	340753	SUPPORT ITEMS 5-6	4	4		
NS	506025	EXTRUSION DE CAOUTCHOUC / 1/18" x 5/16" INT "U" SHAPE / SQUARE C.T.L.	AR	AR		
7	324052	EXTENSION DE POTEAU RR	1	1		
8	324053	EXTENSION DE POTEAU RR	1	1		
9	324185	FINITION POTEAU	1	1		
10	324424	FINITION POTEAU	1	1		
11	324211	MOULURE DE FINITION	1	1		
12	324200	MOULURE DE FINITION	1	1		
NS	324432	ESPACEUR-GRILLE 650MM	2	2		B
13	324253	FINITION POTEAU	1	1		
14	323859	FINITION PORTE	1	1		
15	H3-1814-05	INSTALLATION GIROUETTE				
16	324316	COUSSINET DE POUTRE	2	2		
NS	322646	COUSSINET DE POUTRE R.H.	12			
NS	322646	COUSSINET DE POUTRE R.H.		14		
NS	680093	RUBAN SCELLANT BUTYL / GRIS / 1/16"x1 1/2"x50' /71079B11760	AR	AR		
NS	680532	SCELLANT SIKA #221 / GRIS / 310ml CARTRIDGE	AR	AR		
NS	500641	VIS AUTOTARAUDEUSE TETE CYLINDRIQUE PHILLIPS #8x3/4 Z050	1	1		
NS	504403	CAPUCHON DECORATIF NOIR 8 GA.	1	1		
17	340848	PLAFOND TRANSITION CENTRAL À T-1514	1	1		
17	340837	MOULURE TRANSV. CENTRALE >SS 340931 À T-1514	1	1		
17	340926	PLAFOND TRANSITION CENTRAL De T-1515 À V-1686	1	1		C
17	340931	PLAFOND TRANSITION CENTRAL De V-1687	1	1		
20	322967	ECRAN LUMINEUX "TOILETTE"	1	1		
21	323206	ECRAN LUMINEUX ANGLAIS À V-1686	1	1		
21	322970	ECRAN LUMINEUX BILINGUE N/FUM MARCHE" / À V-1686	1	1		
21	325440	ECRAN LUMINEUX BILINGUE N/FUM / ENGLISH & FRANCAIS De V-1687	1	1		
21	325441	ECRAN LUMINEUX ANGLAIS N/FUM. / ENGLISH De V-1687	1	1		
NS	330265	DOUILLE DE LUMIERE ASS / W2.1x9.Dd	3	3		
. NS	562295	. DOUILLE DE LUMIERE ASS / W2.1x9.5d	1	1		

De R-012 À W-2284	Date:07-2024	PAGE:H3-1832-01
FINITION COQUILLE AVANT		

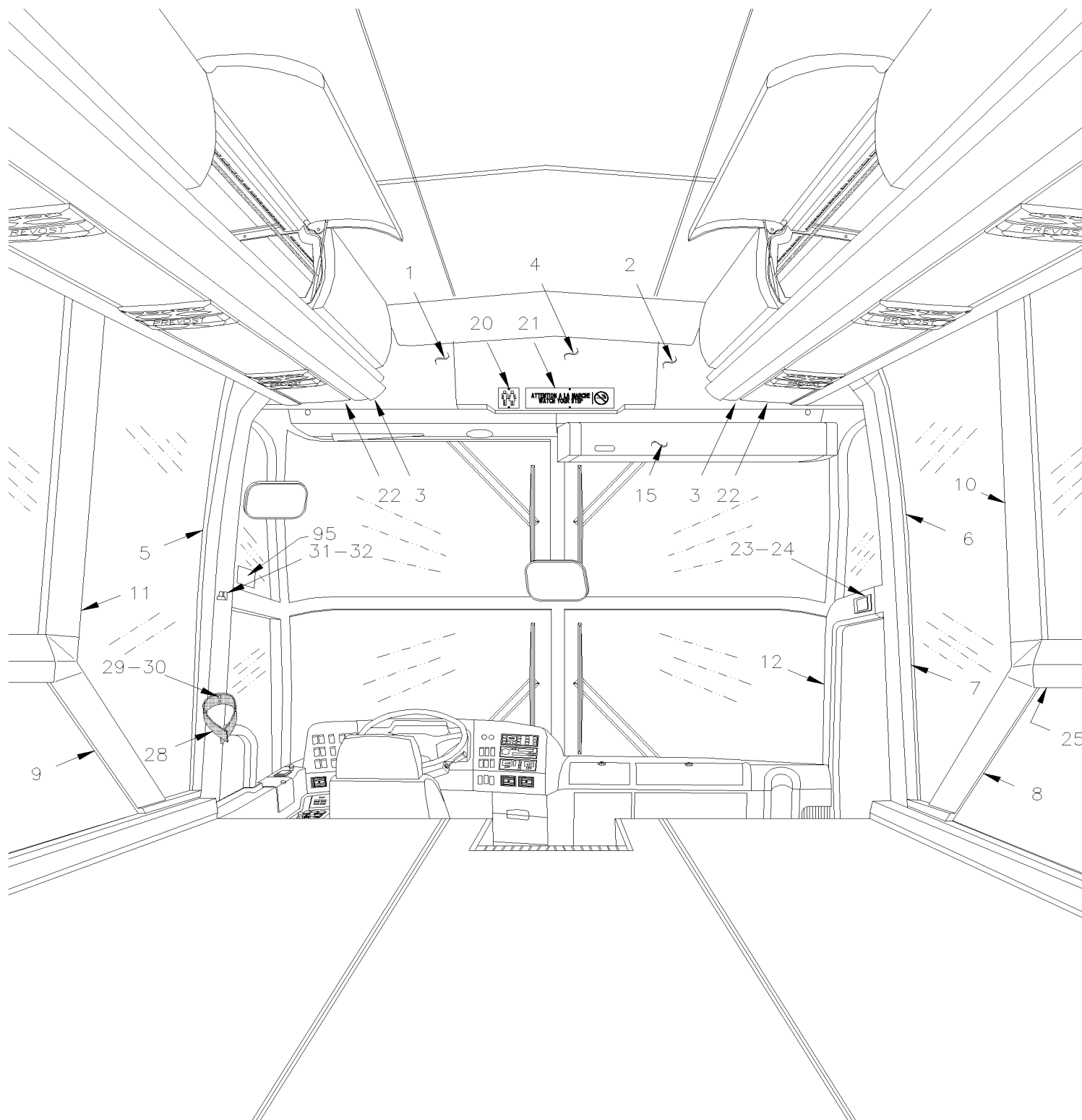
Numéro d'article	Pièces	Description	H 3 4 1	H 3 4 5	V I P 4 5	N O T E S
. NS	561248	. CONNECTEUR / UNIVERSAL MATE-N-LOK / PH 2C / AMP 1-480699-0	1	1		
. NS	562122	. TERMINAL MALE / 20-14 / AMP 350547-1	2	2		
NS	561166	AMPOULE / 3WATT-24VOLTS / SAE# 464	3	3		
NS	500504	VIS AUTOTARAUDEUSE TETE OVALE PHILLIPS #6-32x1/2 BK	4	4		
NS	500422	ECROU RESSORT EN "U" #6-32 .110-.120 SS	4	4		
22	830110	LAMPE ASS.	2	2		A
23	400638	SUPPORT	1	1		
24	402352	PLAQUE IDENT.CHAUFFEUR (BESOIN DU NOM) NUMBER" /	1	1		
24	400601	NOM DU CHAUFFEUR (VENTE) NAME	1	1		
NS	400637	DRIVER'S NAMEPLATE	1	1		
NS	400636	VOTRE CHAUFFEUR	1	1		
25	363077	PROTECTEUR ASS. ONLY	1	1		
26	H3-1816-11	PARE-SOLEIL FENETRE PASSAGER				
27	H3-1884-01	FENETRE DE COTE - BUS À S-207				
27	H3-1884-02	FENETRE DE COTE - BUS De S-208				
28	409112	COURROIE DE MANTEAU H3	1	1		
29	5001429	VIS MECANIQUE TETE PLATE PHILLIPS M4-0.7x25 BK	2	2		
30	500345	RONDELLE DE FINITION FRAISE .187x.500x.090 BR BK	2	2		
31	900297	CROCHET A MANTEAU	1	1		
32	500333	VIS AUTOTARAUDEUSE TETE OVALE PHILLIPS #6x3/4 BK	2	2		
NS	IS19921	INSTALLATION DU COUPE-CEINTURE DAN SL'ENVIRONNEMENT CHAUFFEUR	1	1		
. NS	860584	. COUPE-CEINTURE	1	1		
. NS	7770495	. VELCRO DUAL LOCK 3M	1	1		
. NS	IS-19921	. SEE INSTRUCTION SHEET	1	1		
. NS	FI-19921	. VOIR FEUILLE D'INSTRUCTION	1	1		
NS	340930	ENS. REMPLACEMENT PLAFOND	1	1		
. NS	IS-96120	. SEE INSTRUCTION SHEET	1	1		
95	0691001	DECALQUE AVERT. EMISSIONS CALIFORNIE				D
		A) CHAUFFEUR				
		B) POUR AMILIORATION DE PRODUIT A PROPOS DE LA DISTRIBUTION D'AIR DEMANDER L'ENSEMBLE #327475				
		C) CETTE PIECE EST REMPLACE PAR L'ENSEMBLE #340930				
		D) REGLEMENTATION DE LA CALIFORNIE				

De W-2285 À 2-4416

Date:07-2024

PAGE:H3-1832-02

FINITION COQUILLE AVANT



De W-2285 À 2-4416	Date:07-2024	PAGE:H3-1832-02
FINITION COQUILLE AVANT		

Numéro d'article	Pièces	Description	H 3 4 1	H 3 4 5	V I P 4 5	N O T E S
1	340937	PANNEAU, GAUCHE. / PLAFOND CAP AVANT AVEC CAMERA	1	1		
2	340938	PLAFOND TRANSITION AVANT DROIT	1	1		
NS	340952	SUPPORT / TO FIX ITEM #1 & 2 EACH SIDE	2	2		
3	340939	COUVERCLE PLAFOND	2	2		
4	340936	PLAFOND TRANSITION CENTRAL	1	1		
NS	340953	ANGLE / COTE TROTTOIR 140MM	1	1		
NS	340951	ANGLE / CENTRAL 150MM	1	1		
NS	340965	ANGLE / COTE RUE 160MM	1	1		
NS	340957	SUPPORT PLAFOND TRANSITION	1	1		
NS	340956	SUPPORT PLAFOND TRANSITION / 95MM x 864MM	1	1		
NS	500181	VIS A TETE HEXAGONAL 5/16-18x1 G5 Z050	12	12		
NS	500277	ECROU SERTISSABLE TETE PLATE MOLETEE OUVERTE 5/16-18 .150-.312	12	12		
NS	502584	RONDELLE FREIN STRIEE 8.2x26.3x1.8 Z050	10	10		
NS	500179	VIS A TETE HEXAGONAL 5/16-18x3/4 G5 Z050	3	3		
NS	502507	RONDELLE FREIN FENDUE 8.1x14.8x2.0 Z050	5	5		
NS	504412	BASE A RONDELLE PLATE 8 GA.	AR	AR		
NS	504403	CAPUCHON DECORATIF NOIR 8 GA.	AR	AR		
5	326195	MOULURE DE FINITION / POTEAU / AVANT GAUCHE	1	1		
6	326193	MOULURE DE FINITION / POTEAU / AVANT DROIT	1	1		
NS	506025	EXTRUSION DE CAOUTCHOUC / 1/18" x 5/16" INT "U" SHAPE / SQUARE C.T.L.	AR	AR		
7	326249	FINITION POTEAU	1	1		
8	326197	MOULURE DE FINITION BAS DE FENETRE / DROITE	1	1		
NS	326317	SUPPORT ANGULAIRE / POUR FIXER CAP 350MM	1	1		
9	326199	MOULURE FIN. BAS TRAPEZOIDALE GAUCHE	1	1		
NS	326322	SUPPORT DE MOULURE / 850MM	1	1		
NS	324432	ESPACEUR-GRILLE 650MM À 1-4171	2	2		B
NS	327466	ESPACEUR-GRILLE 650MM De 1-4172	2	2		
10	326205	CACHE-POTEAU WCL RICON / #1 R.H.	1	1		
10	326325	MOULURE DE FINITION / POTEAU / AVEC FENTERE THERMO / NOIR / #1 R.H.	1	1		
11	326265	CACHE-POTEAU WCL RICON / #1 L.H.	1	1		
11	326326	MOULURE DE FINITION / POTEAU / AVEC FENTERE THERMO / NOIR / #1 L.H.	1	1		
NS	680532	SCCELLANT SIKA #221 / GRIS / 310ml CARTRIDGE	AR	AR		
12	326209	CACHE-POTEAU	1	1		
15	H3-1814-05	INSTALLATION GIROUETTE				
20	322967	ECRAN LUMINEUX "TOILETTE"	1	1		
21	325440	ECRAN LUMINEUX BILINGUE N/FUM / ENGLISH & FRANCAIS	1	1		
21	325441	ECRAN LUMINEUX ANGLAIS N/FUM. / ENGLISH	1	1		
NS	330265	DOUILLE DE LUMIERE ASS / W2.1x9.Dd	3	3		
. NS	562295	. DOUILLE DE LUMIERE ASS / W2.1x9.5d	1	1		
. NS	561248	. CONNECTEUR / UNIVERSAL MATE-N-LOK / PH 2C / AMP 1-480699-0	1	1		
. NS	562122	. TERMINAL MALE / 20-14 / AMP 350547-1	2	2		
NS	561166	AMPOULE / 3WATT-24VOLTS / SAE# 464	3	3		

De W-2285 À 2-4416	Date:07-2024	PAGE:H3-1832-02
FINITION COQUILLE AVANT		

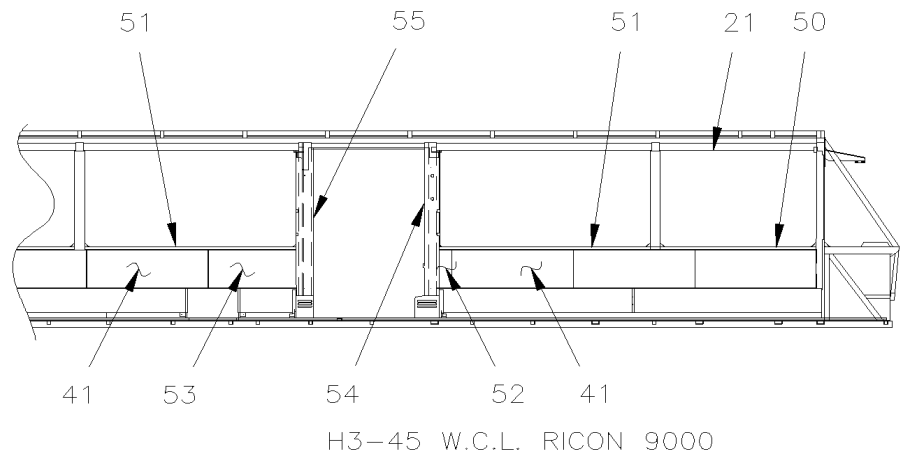
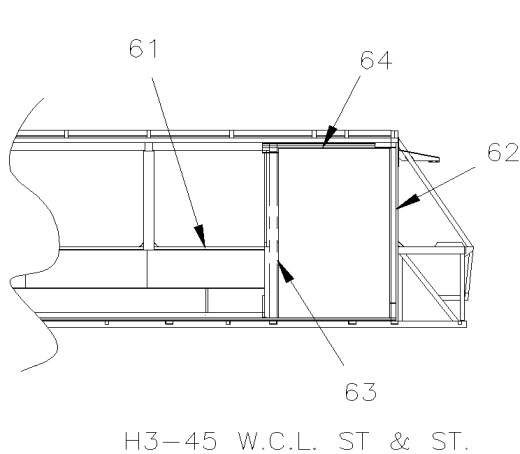
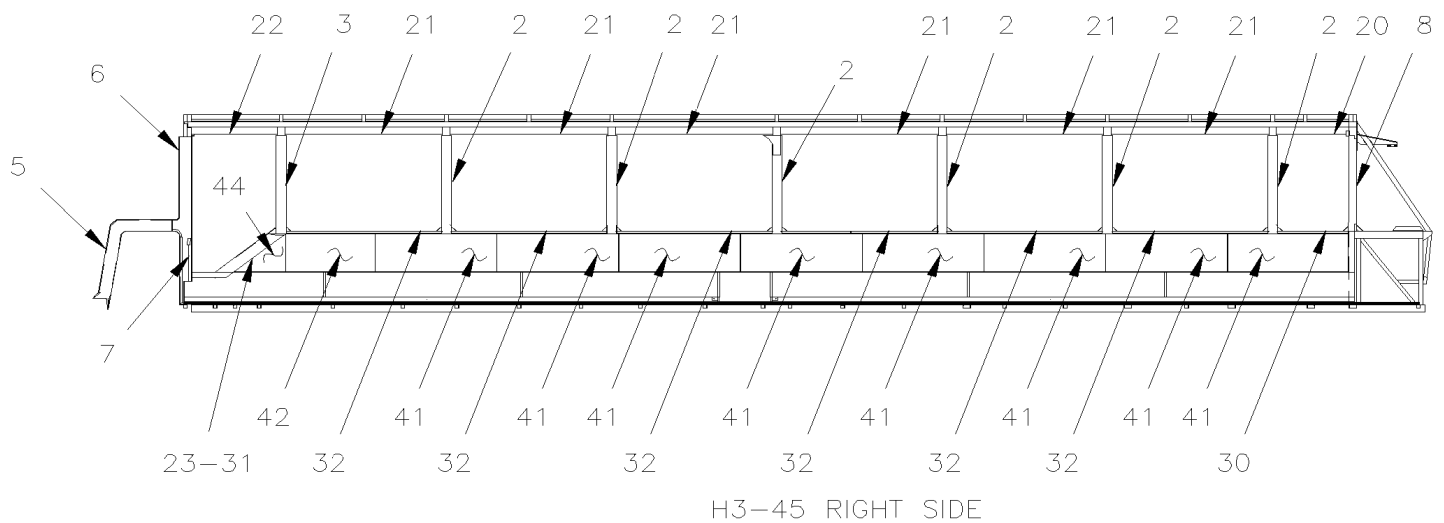
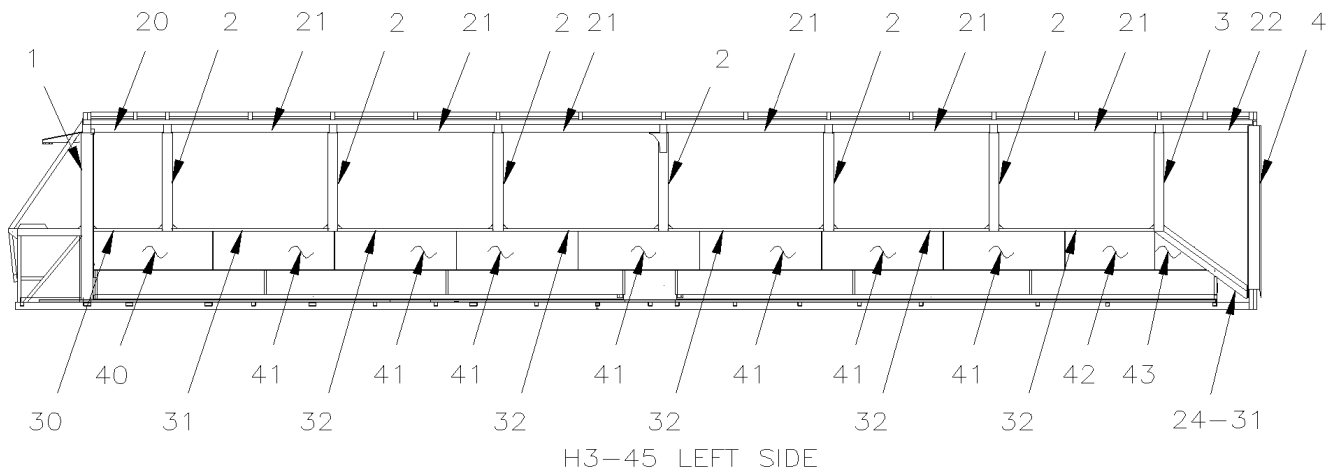
Numéro d'article	Pièces	Description	H 3 4 1	H 3 4 5	V I P 4 5	N O T E S
NS	500504	VIS AUTOTARAUDEUSE TETE OVALE PHILLIPS #6-32x1/2 BK	4	4		
NS	500422	ECROU RESSORT EN "U" #6-32 .110-.120 SS	4	4		
NS	404638	PLAQUE MONTAGE DECALQUE / 250MM x 50MM	1	1		
NS	404636	DECALQUE ATTENTION A LA MARCHE	1	1		
NS	404637	DECALQUE / "ATTENTION À LA MARCHE" / BILINGUE	1	1		
22	H3-0655-02	ECLAIRAGE INTERIEUR				
23	400638	SUPPORT	1	1		
24	402352	PLAQUE IDENT.CHAUFFEUR (BESOIN DU NOM) NUMBER" /	1	1		
24	400601	NOM DU CHAUFFEUR (VENTE) NAME	1	1		
NS	400637	DRIVER'S NAMEPLATE	1	1		
NS	400636	VOTRE CHAUFFEUR	1	1		
25	H3-1884-03	FENETRE DE COTE - BUS				
28	409112	COURROIE DE MANTEAU H3	1	1		
29	5001429	VIS MECANIQUE TETE PLATE PHILLIPS M4-0.7x25 BK	2	2		
30	500345	RONDELLE DE FINITION FRAISE .187x.500x.090 BR BK	2	2		
31	900297	CROCHET A MANTEAU	1	1		
32	500333	VIS AUTOTARAUDEUSE TETE OVALE PHILLIPS #6x3/4 BK	2	2		
NS	IS19921	INSTALLATION DU COUPE-CEINTURE DAN SL'ENVIRONNEMENT CHAUFFEUR	1	1		
. NS	860584	. COUPE-CEINTURE	1	1		
. NS	7770495	. VELCRO DUAL LOCK 3M	1	1		
. NS	IS-19921	. SEE INSTRUCTION SHEET	1	1		
. NS	FI-19921	. VOIR FEUILLE D'INSTRUCTION	1	1		
95	0691001	DECALQUE AVERT. EMISSIONS CALIFORNIE	1	1	1	D
		B) POUR AMILIORATION DE PRODUIT A PROPOS DE LA DISTRIBUTIOND'AIR POUR LE VEHICULE AVANT 1-4171 DEMANDER #327475				
		D) REGLEMENTATION DE LA CALIFORNIE				

De R-012 À W-2284

Date:07-2024

PAGE:H3-1833-00

FINITION INTERIEUR DES MURS

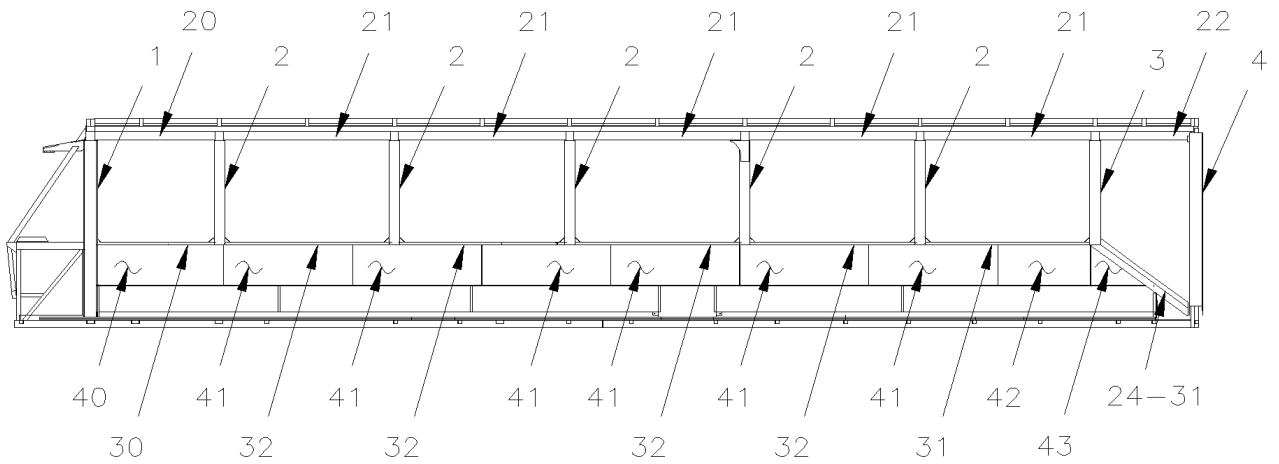


De R-012 À W-2284

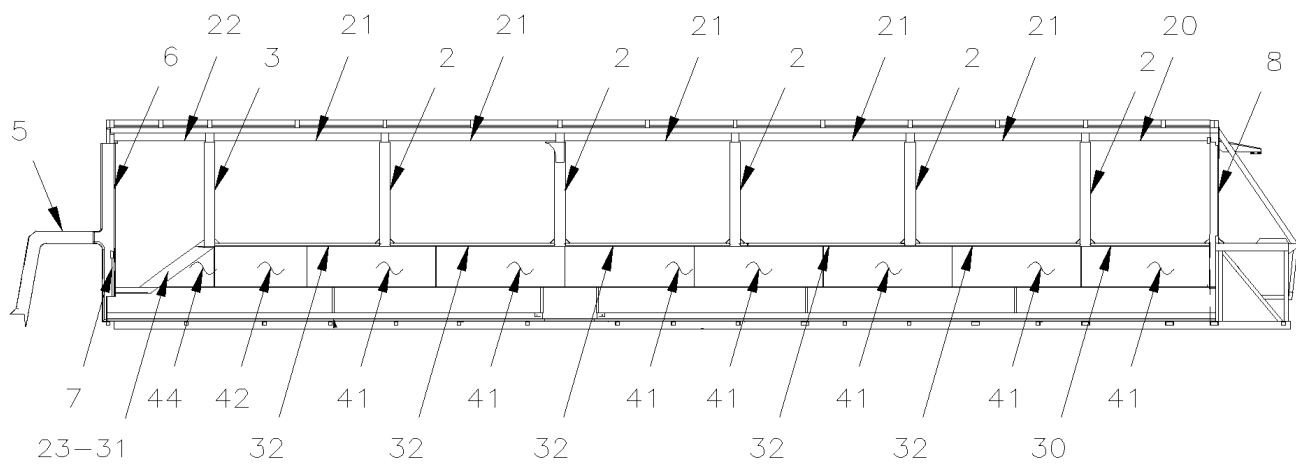
Date:07-2024

PAGE:H3-1833-00

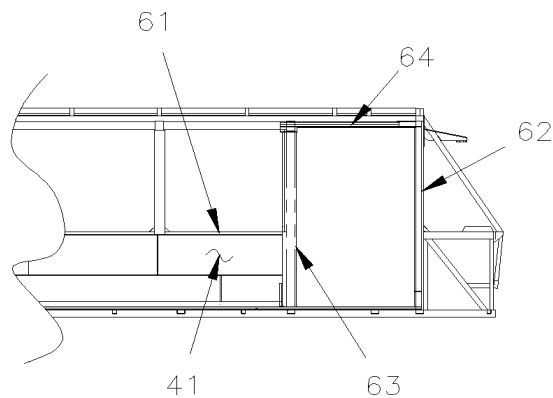
FINITION INTERIEUR DES MURS



H3-41 LEFT SIDE



H3-41 RIGHT SIDE



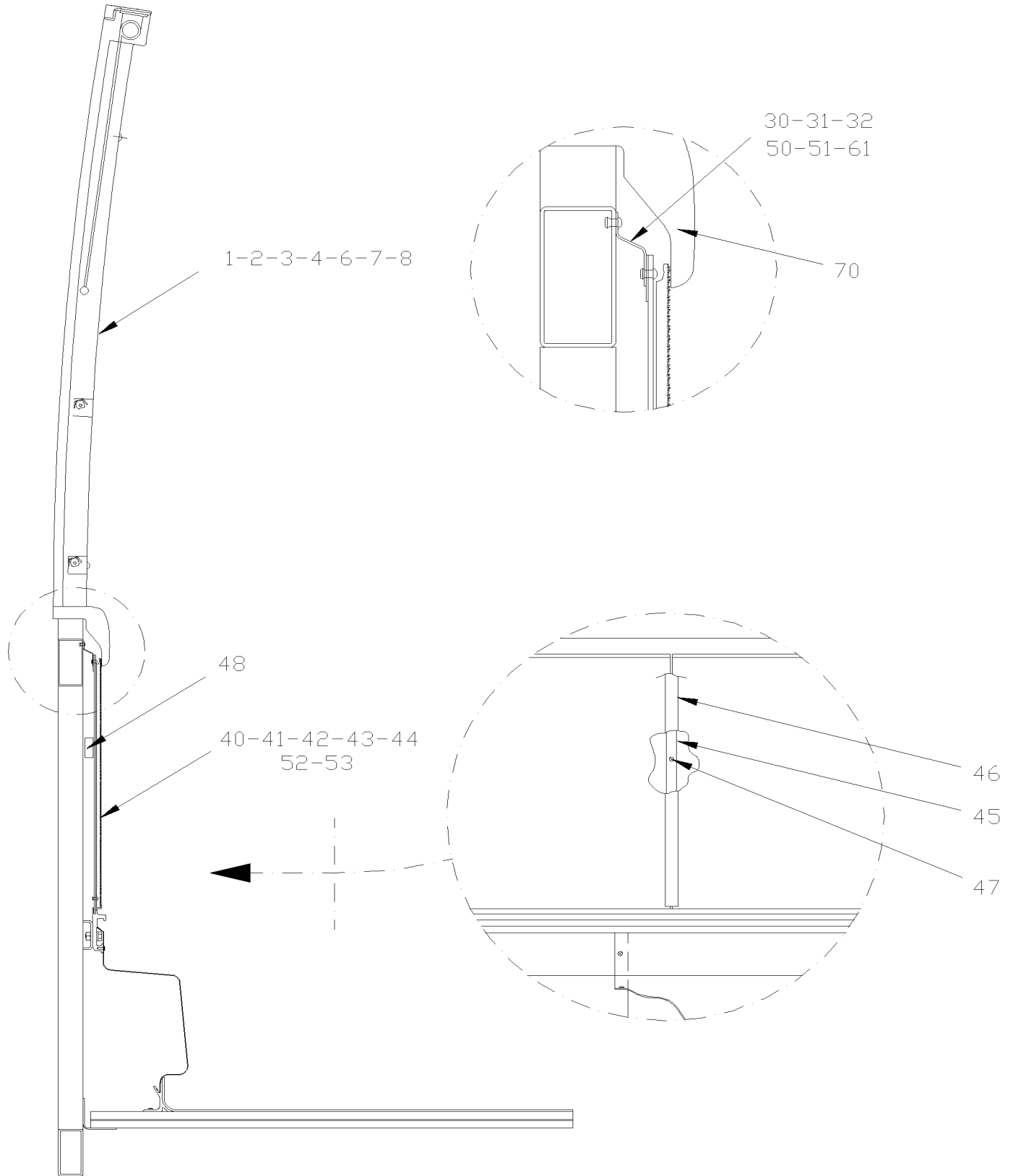
H3-41 W.C.L. ST & ST.

De R-012 À W-2284

Date:07-2024

PAGE:H3-1833-00

FINITION INTERIEUR DES MURS



De R-012 À W-2284	Date:07-2024	PAGE:H3-1833-00
FINITION INTERIEUR DES MURS		

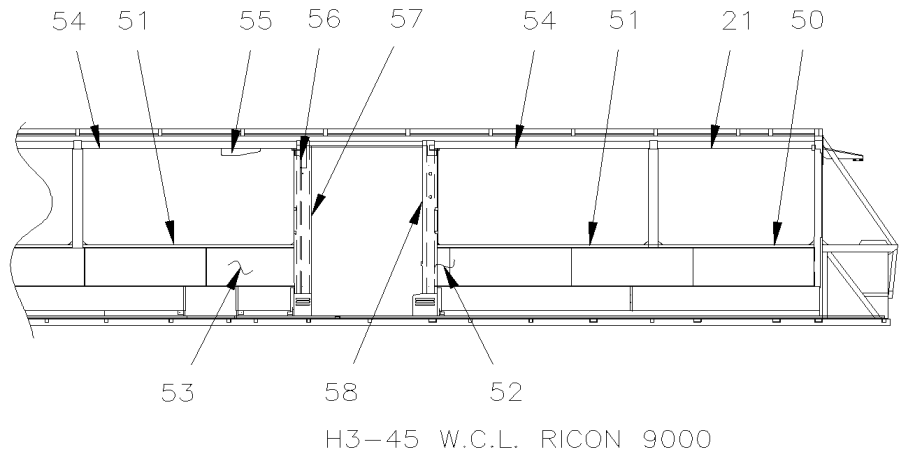
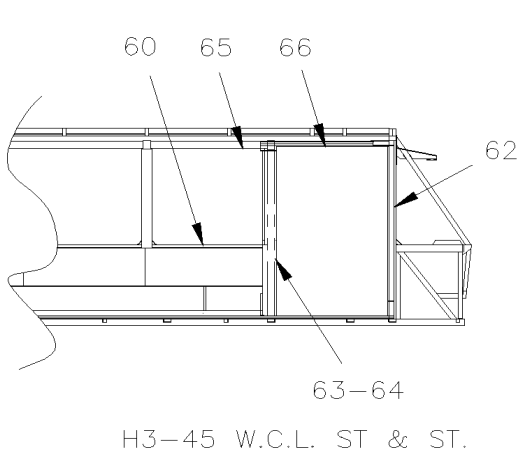
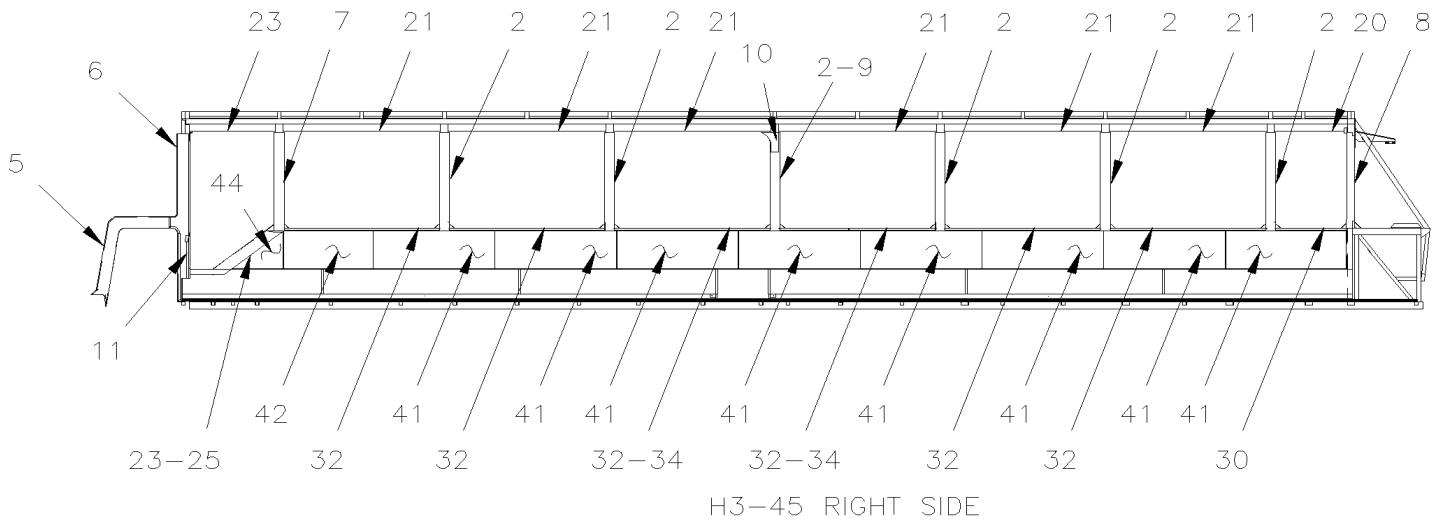
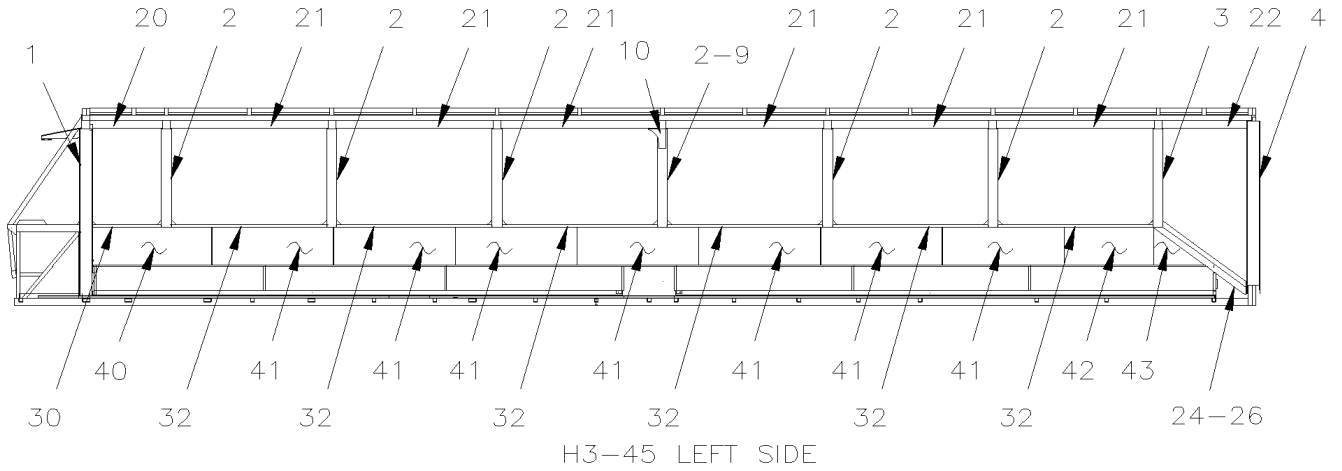
Numéro d'article	Pièces	Description	H 3 4 1	H 3 4 5	V I P 4 5	N O T E S
1	323248	FINITION DE POTEAU	1	1		
2	322646	COUSSINET DE POUTRE R.H.	10			
2	322646	COUSSINET DE POUTRE R.H.		12		
3	324316	COUSSINET DE POUTRE	2	2		
NS	680093	RUBAN SCELLANT BUTYL / GRIS / 1/16"x1 1/2"x50' /71079B11760	AR	AR		
NS	680532	SCELLANT SIKA #221 / GRIS / 310ml CARTRIDGE	AR	AR		
4	324185	FINITION POTEAU	1	1		
NS	324052	EXTENSION DE POTEAU RR	1	1		
5	323859	FINITION PORTE	1	1		
6	324424	FINITION POTEAU	1	1		
NS	324053	EXTENSION DE POTEAU RR	1	1		
7	324253	FINITION POTEAU	1	1		
8	325051	PROTECTEUR	1			
8	323423	FINITION DE POTEAU		1		
20	H3-1837-01	PANNEAU PLAFOND & MOULURE				
21	H3-1837-01	PANNEAU PLAFOND & MOULURE				
22	H3-1837-01	PANNEAU PLAFOND & MOULURE				
23	324200	MOULURE DE FINITION	1	1		
24	324211	MOULURE DE FINITION	1	1		
28	H3-1884-01	FENETRE DE COTE - BUS À S-207				
28	H3-1884-02	FENETRE DE COTE - BUS De S-208				
30	324707	ESPACEUR-GRILLE 730MM	2	2		
31	324432	ESPACEUR-GRILLE 650MM	2	2		
32	322835	ESPACEUR-GRILLE 1660MM	10			
32	322835	ESPACEUR-GRILLE 1660MM		12		
40	Call order desk	PANNEAU ASS / TAPIS #9 GAUCHE À S-145	1			P
40	324738P	PANNEAU ASS / TAPIS #9 GAUCHE De S-146	1			
40	Call order desk	PANNEAU ASS / TAPIS #10 GAUCHE À S-145		1		P
40	324736P	PANNEAU ASS / TAPIS #10 GAUCHE De S-146		1		
40	Call order desk	PANNEAU ASS / TISSUS #9 GAUCHE À S-145	1			P
40	324733P	PANNEAU ASS / TISSUS #9 GAUCHE De S-146	1			
40	Call order desk	PANNEAU ASS / TISSUS #10 GAUCHE À S-145		1		P
40	324740P	PANNEAU ASS / TISSUS #10 GAUCHE De S-146		1		
40	Call order desk	PANNEAU ASS / FORMICA #9 GAUCHE À S-145	1			P
40	Call order desk	PANNEAU ASS / FORMICA #9 GAUCHE De S-146	1			P
40	Call order desk	PANNEAU ASS / FORMICA #10 GAUCHE À S-145		1		P
40	Call order desk	PANNEAU ASS / FORMICA #10 GAUCHE De S-146		1		P
41	322921P	PANNEAU ASS / TAPIS GAUCHE & DROIT	AR	AR		
41	322939P	PANNEAU BAS DE MUR (TISSU)	AR	AR		
41	Call order desk	PANNEAU ASS / FORMICA GAUCHE & DROIT	AR	AR		P
42	324289P	PANNEAU ASS / TAPIS #2 GAUCHE & DROIT De S-146		2		
42	Call order desk	PANNEAU ASS / TAPIS #2 GAUCHE & DROIT De S-146	2			P

De R-012 À W-2284		Date:07-2024	PAGE:H3-1833-00			
FINITION INTERIEUR DES MURS						
Numéro d'article	Pièces	Description	H 3 4 1	H 3 4 5	V I P 4 5	N O T E S
42	324279P	PANNEAU ASS / TISSUS #2 GAUCHE & DROIT De S-146		2		
42	Call order desk	PANNEAU ASS / TISSUS #2 GAUCHE & DROIT De S-146	2			P
42	Call order desk	PANNEAU ASS / FORMICA #2 GAUCHE & DROIT De S-146		2		P
42	Call order desk	PANNEAU ASS / FORMICA #2 GAUCHE & DROIT De S-146	2			P
43	324292P	PANNEAU ASS / TAPIS #1 GAUCHE / (TRIANGULAR SHAPE)	1	1		
43	324285P	PANNEAU ASS / TISSUS #1 GAUCHE / (TRIANGULAR SHAPE)	1	1		
43	Call order desk	PANNEAU ASS / FORMICA #1 GAUCHE / (TRIANGULAR SHAPE)	1	1		P
44	324291P	PANNEAU ASS / TAPIS #1 DROIT / (TRIANGULAR SHAPE)	1	1		
44	324282P	PANNEAU ASS / TISSUS #1 DROIT / (TRIANGULAR SHAPE)	1	1		
44	Call order desk	PANNEAU ASS / FORMICA #1 DROIT / (TRIANGULAR SHAPE)	1	1		P
NS	324428	PANNEAU DE FERMETURE À S-215	1	1		
NS	325111	PANNEAU DE FINITION PAINTED R.H. ONLY)	1	1		
NS	322870	MOULURE DE FINITION SS 409MM (16 1/8")	17	17		
NS	322869	MOULURE DE FIXATION / 400MM (15 3/4")	17	17		
NS	509043	. MOULURE DE FINITION SS 3658MM (144")	AR	AR		
NS	509650	. MOULURE DE FIXATION / 3658MM (144")	AR	AR		
NS	5001085	VIS AUTOTARAUDEUSE TETE CYLINDRIQUE PHILLIPS #6x1 1/4 Z050	AR	AR		
NS	322871	ESPACEUR BOIS 1/2" X 32MM X 32MM	AR	AR		
45	322869	MOULURE DE FIXATION / 400MM (15 3/4")	AR	AR		
46	322870	MOULURE DE FINITION SS 409MM (16 1/8")	AR	AR		
47	5001085	VIS AUTOTARAUDEUSE TETE CYLINDRIQUE PHILLIPS #6x1 1/4 Z050	AR	AR		
48	324704	ESPACEUR BOIS 1/4" X 32 MM X 32MM	AR	AR		
48	324705	ESPACEUR BOIS 3/8" X 32MM X 32MM	AR	AR		
48	322871	ESPACEUR BOIS 1/2" X 32MM X 32MM	AR	AR		
50	325309	ESPACEUR-GRILLE / AVEC MONTE PERSONNE "RICON" / 1583MM		1		
51	325308	ESPACEUR-GRILLE / AVEC MONTE PERSONNE "RICON" / 2210MM		2		
52	Call order desk	PANNEAU BAS DE MUR (TISSU) RICON		1		P
53	Call order desk	PANNEAU BAS DE MUR (TISSU) RICON		1		P
54	325256	CACHE POTEAU DROIT		1		
55	325257	CACHE POTEAU GAUCHE		1		
61	324753	ESPACEUR-GRILLE / AVEC MONTE PERSONNE "ST & ST" / 1247MM	1	1		
62	324746	CACHE POTEAU DROIT	1	1		
63	324945	CACHE POTEAU GAUCHE	1			
63	324766	CACHE POTEAU GAUCHE		1		W
64	324767	CACHE FAITE	1	1		
NS	500641	VIS AUTOTARAUDEUSE TETE CYLINDRIQUE PHILLIPS #8x3/4 Z050	AR	AR		
NS	504403	CAPUCHON DECORATIF NOIR 8 GA.	AR	AR		
NS	504412	BASE A RONDELLE PLATE 8 GA.	AR	AR		
NS	680453	RUBAN SCELLANT / CLAIRE / 1/32"x1/2"x65' / 1795	AR	AR		
66	324767	CACHE FAITE	1	1		W
70	H3-1884-01	FENETRE DE COTE - BUS À S-207				
70	H3-1884-02	FENETRE DE COTE - BUS De S-208				

De R-012 À W-2284	Date:07-2024	PAGE:H3-1833-00
FINITION INTERIEUR DES MURS		

Numéro d'article	Pièces	Description	H 3 4 1	H 3 4 5	V I P 4 5	N O T E S
		W) AVEC MONTE PERSONNE "ST & ST"				
		P) CONTACTER LE BUREAU DE PRISE DE COMMANDE				

De W-2285 À X-3128	Date:07-2024	PAGE:H3-1833-01
FINITION INTERIEUR DES MURS		

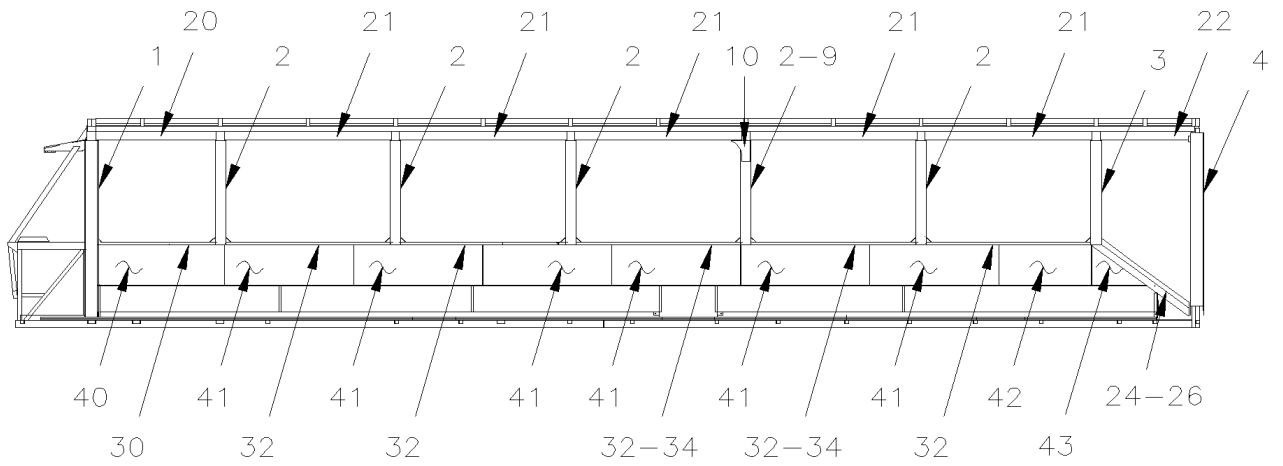


De W-2285 À X-3128

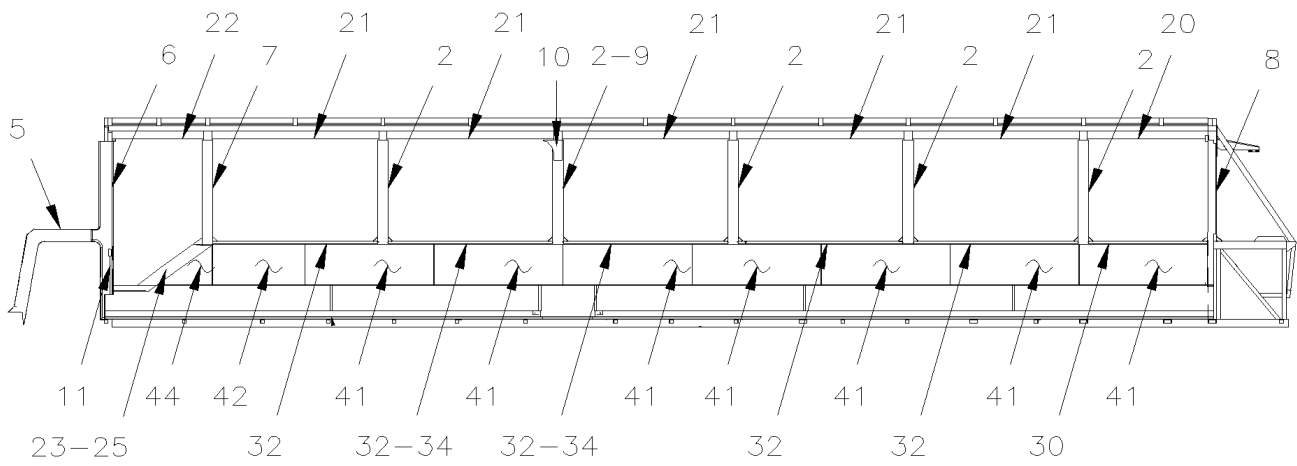
Date:07-2024

PAGE:H3-1833-01

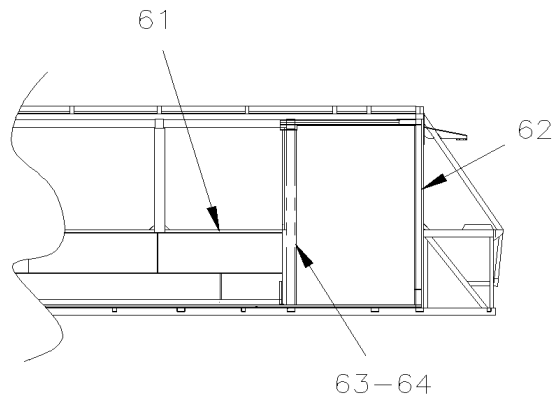
FINITION INTERIEUR DES MURS



H3-41 LEFT SIDE



H3-41 RIGHT SIDE



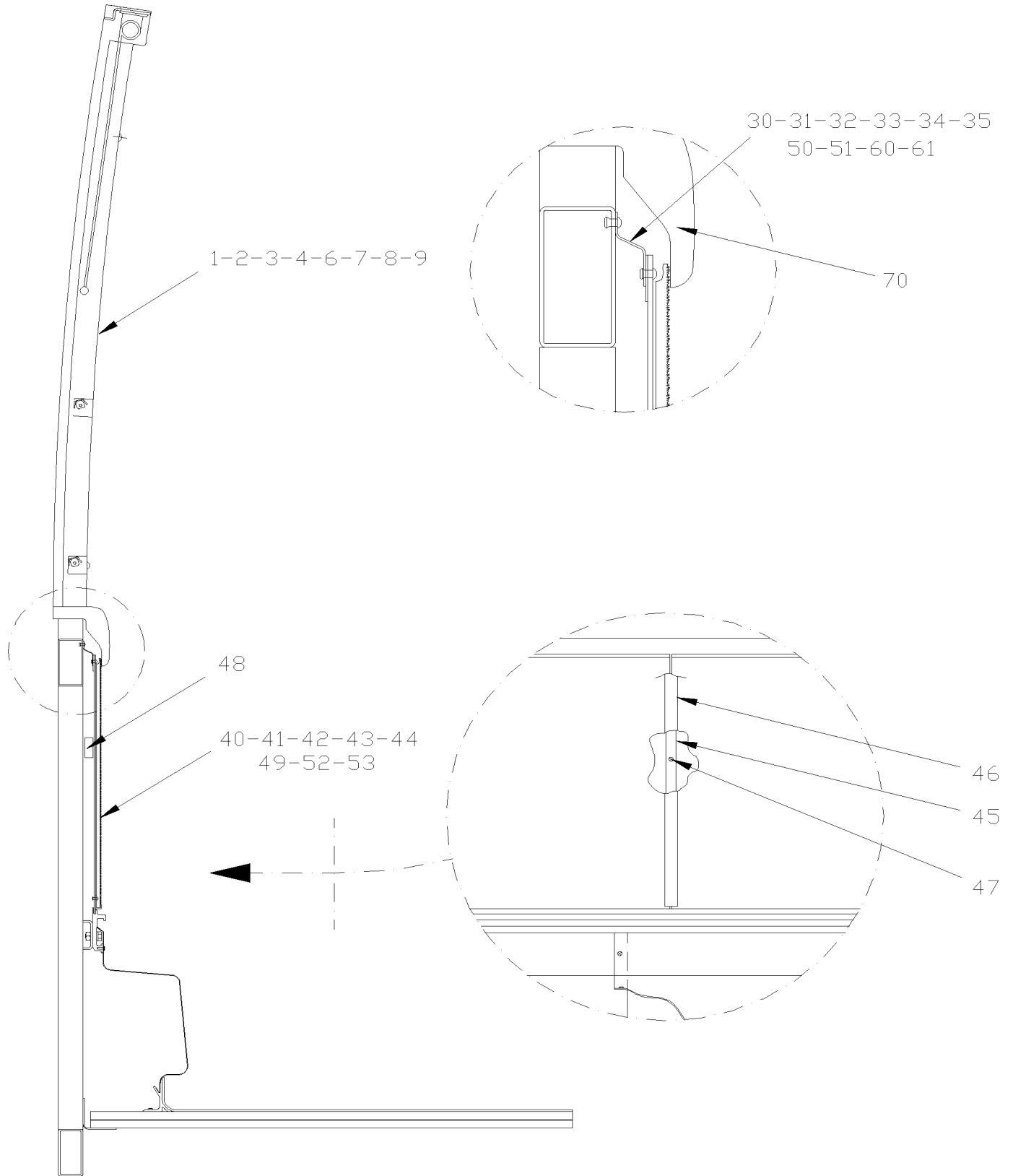
H3-41 W.C.L. ST & ST.

De W-2285 À X-3128

Date:07-2024

PAGE:H3-1833-01

FINITION INTERIEUR DES MURS



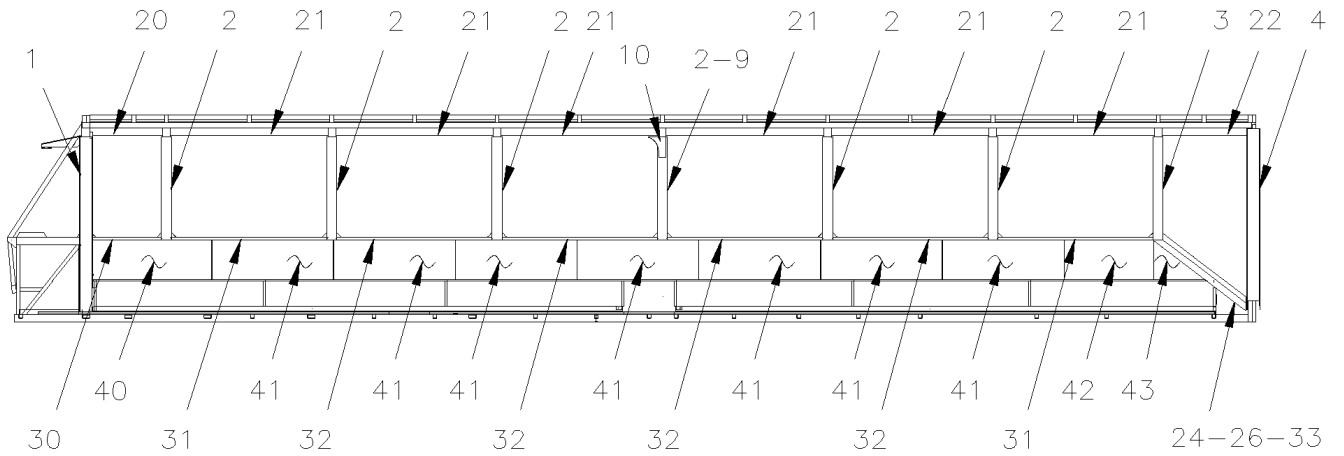
De W-2285 À X-3128		Date:07-2024	PAGE:H3-1833-01			
FINITION INTERIEUR DES MURS						
Numéro d'article	Pièces	Description	H 3 4 1	H 3 4 5	V I P 4 5	N O T E S
1	326196	MOULURE FIN.ENTRE-FEN. AR.GA. GLASS	1	1		
1	326258	MOULURE FIN.ENTRE-FEN. AR. GA. GLASS	1	1		
2	326192	CACHE-POTEAU WCL RICON / #2 TO 7 L.H. & R.H. /	12			
2	326192	CACHE-POTEAU WCL RICON / #2 TO 7 L.H. & R.H. /		14		
2	326254	MOULURE DE FINITION / POTEAU / AVEC FENTERE THERMO / NOIR / #2 TO 7 L.H. & R.H. /	12			
2	326254	MOULURE DE FINITION / POTEAU / AVEC FENTERE THERMO / NOIR / #2 TO 7 L.H. & R.H. /		14		
3	326265	CACHE-POTEAU WCL RICON / #1 L.H.	1	1		
3	326326	MOULURE DE FINITION / POTEAU / AVEC FENTERE THERMO / NOIR / #1 L.H.	1	1		
4	326195	MOULURE DE FINITION / POTEAU / AVANT GAUCHE	1	1		
5	326209	CACHE-POTEAU	1	1		
6	326193	MOULURE DE FINITION / POTEAU / AVANT DROIT	1	1		
7	326205	CACHE-POTEAU WCL RICON / #1 R.H.	1	1		
7	326325	MOULURE DE FINITION / POTEAU / AVEC FENTERE THERMO / NOIR / #1 R.H.	1	1		
8	326194	MOULURE FIN.ENTRE-FEN.AR.DR. GLASS	1	1		
8	326256	MOULURE FIN.ENTRE-FEN. AR. DR. GLASS	1	1		
9	326449	MOULURE FINITION A/C R-COLIS / W/SINGLE GLASS	1	1		
9	326450	MOULURE DE FINITION / POTEAU / AVEC A/C / AVEC FENTERE THERMO / NOIR	1	1		
10	326446	MOULURE FINITION A/C PORTE-COLIS	2	2		
11	326249	FINITION POTEAU	1	1		
NS	680093	RUBAN SCELLANT BUTYL / GRIS / 1/16"x1 1/2"x50' /71079B11760	AR	AR		
NS	680532	SCELLANT SIKA #221 / GRIS / 310ml CARTRIDGE	AR	AR		
20	326250	MOULURE DE FINITION / AVEC FENTERE SIMPLE / ARRIERE	2			
20	326266	MOULURE DE FINITION / AVEC FENTERE THERMO / ARRIERE	2			
20	326208	MOULURE DE FINITION / AVEC FENTERE SIMPLE / ARRIERE		2		
20	326264	MOULURE DE FINITION / AVEC FENTERE THERMO / ARRIERE		2		
21	326201	MOULURE DE FINITION / AVEC FENTERE SIMPLE	10			
21	326201	MOULURE DE FINITION / AVEC FENTERE SIMPLE		12		
21	326262	MOULURE DE FINITION / AVEC FENTERE THERMO	10			
21	326262	MOULURE DE FINITION / AVEC FENTERE THERMO		12		
22	326198	MOULURE DE FINITION / HAUT FENETRE TRAPEZOIDALE	2	2		
23	326197	MOULURE DE FINITION BAS DE FENETRE / DROITE	1	1		
24	326199	MOULURE FIN. BAS TRAPEZOIDALE GAUCHE	1	1		
25	326317	SUPPORT ANGULAIRE / POUR FIXER CAP 350MM	1	1		
26	326322	SUPPORT DE MOULURE / 850MM	1	1		
30	324707	ESPACEUR-GRILLE 730MM À 1-4171		1		B
30	327468	ESPACEUR-GRILLE 730MM De 1-4172	1	1		
31	324432	ESPACEUR-GRILLE 650MM À 1-4171	2	2		B
31	327466	ESPACEUR-GRILLE 650MM De 1-4172	2	2		
32	322835	ESPACEUR-GRILLE 1660MM	9	9		
32	322835	ESPACEUR-GRILLE 1660MM	11	11		
34	326451	ESPACEUR-GRILLE / #2 AVEC A/C DANS PORTE-COLIS / 1610MM	2	2		
35	324521	ESPACEUR-GRILLE 274MM		1		B

De W-2285 À X-3128	Date:07-2024	PAGE:H3-1833-01
FINITION INTERIEUR DES MURS		

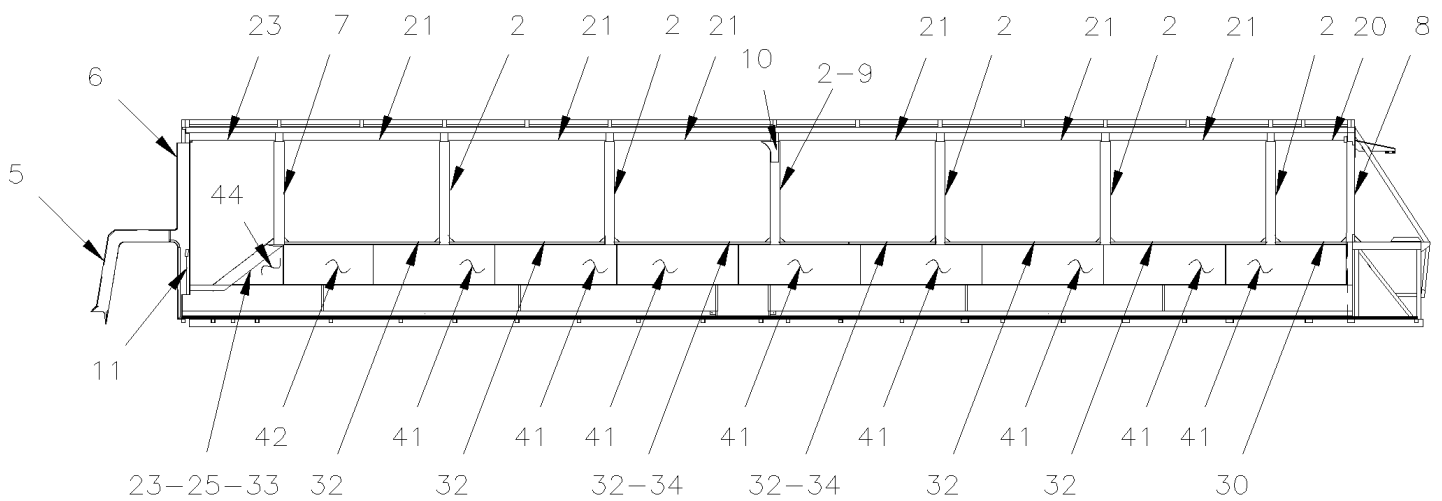
Numéro d'article	Pièces	Description	H 3 4 1	H 3 4 5	V I P 4 5	N O T E S
40	324738P	PANNEAU ASS / TAPIS #9 GAUCHE	1			
40	324736P	PANNEAU ASS / TAPIS #10 GAUCHE		1		
40	324733P	PANNEAU ASS / TISSUS #9 GAUCHE	1			
40	324740P	PANNEAU ASS / TISSUS #10 GAUCHE		1		
40	Call order desk	PANNEAU ASS / FORMICA #9 GAUCHE	1			P
40	Call order desk	PANNEAU ASS / FORMICA #10 GAUCHE		1		P
41	322921P	PANNEAU ASS / TAPIS GAUCHE & DROIT	AR	AR		
41	322939P	PANNEAU BAS DE MUR (TISSU)	AR	AR		
41	Call order desk	PANNEAU ASS / FORMICA GAUCHE & DROIT	AR	AR		P
42	324289P	PANNEAU ASS / TAPIS #2 GAUCHE & DROIT		2		
42	Call order desk	PANNEAU ASS / TAPIS #2 GAUCHE & DROIT	2			P
42	324279P	PANNEAU ASS / TISSUS #2 GAUCHE & DROIT		2		
42	Call order desk	PANNEAU ASS / TISSUS #2 GAUCHE & DROIT	2			P
42	Call order desk	PANNEAU ASS / FORMICA #2 GAUCHE & DROIT		2		P
42	Call order desk	PANNEAU ASS / FORMICA #2 GAUCHE & DROIT	2			P
43	324292P	PANNEAU ASS / TAPIS #1 GAUCHE / (TRIANGULAR SHAPE)	1	1		
43	324285P	PANNEAU ASS / TISSUS #1 GAUCHE / (TRIANGULAR SHAPE)	1	1		
43	Call order desk	PANNEAU ASS / FORMICA #1 GAUCHE / (TRIANGULAR SHAPE)	1	1		P
44	324291P	PANNEAU ASS / TAPIS #1 DROIT / (TRIANGULAR SHAPE)	1	1		
44	324282P	PANNEAU ASS / TISSUS #1 DROIT / (TRIANGULAR SHAPE)	1	1		
44	Call order desk	PANNEAU ASS / FORMICA #1 DROIT / (TRIANGULAR SHAPE)	1	1		P
45	322869	MOULURE DE FIXATION / 400MM (15 3/4")	17	17		
45	509650	. MOULURE DE FIXATION / 3658MM (144")	AR	AR		
46	322870	MOULURE DE FINITION SS 409MM (16 1/8")	17	17		
46	509043	. MOULURE DE FINITION SS 3658MM (144")	AR	AR		
47	5001085	VIS AUTOTARAUDEUSE TETE CYLINDRIQUE PHILLIPS #6x1 1/4 Z050	AR	AR		
48	322871	ESPACEUR BOIS 1/2" X 32MM X 32MM	31			
48	322871	ESPACEUR BOIS 1/2" X 32MM X 32MM		34		
48	324704	ESPACEUR BOIS 1/4" X 32 MM X 32MM	33	33		
48	324705	ESPACEUR BOIS 3/8" X 32MM X 32MM	33	33		
50	325309	ESPACEUR-GRILLE / AVEC MONTE PERSONNE "RICON" / 1583MM		2		
51	325308	ESPACEUR-GRILLE / AVEC MONTE PERSONNE "RICON" / 2210MM	1			
52	Call order desk	PANNEAU BAS DE MUR (TISSU) RICON		1		P
53	Call order desk	PANNEAU BAS DE MUR (TISSU) RICON		1		P
54	326280	MOULURE DE FINITION / AVEC FENTERE SIMPLE AVEC MONTE PERSONNE . "RICON"		2		
54	326287	MOULURE DE FINITION / AVEC FENTERE THERMO AVEC MONTE PERSONNE . "RICON"		2		
55	326601	MOULURE DE FINITION GREY		1		
56	326602	CACHE POTEAU HAUT ON" TRIANGULAR SHAPE À 1-4208		1		A
56	328918	CACHE POTEAU HAUT ON" TRIANGULAR SHAPE De 1-4209		1		A
57	326284	MOULURE DE FINITION SPECIAL		1		
57	327598	MOULURE DE FINITION SPECIAL		1		A
57	326283	CACHE-POTEAU / AVEC S. GLASS		1		

De W-2285 À X-3128		Date:07-2024	PAGE:H3-1833-01			
FINITION INTERIEUR DES MURS						
Numéro d'article	Pièces	Description	H 3 4 1	H 3 4 5	V I P 4 5	N O T E S
57	327545	CACHE-POTEAU / AVEC S. GLASS		1		A
58	326281	CACHE-POTEAU / AVEC S. GLASS		1		
58	326282	MOULURE DE FINITION SPECIAL		1		
60	324753	ESPACEUR-GRILLE / AVEC MONTE PERSONNE "ST & ST" / 1247MM À 1-4171	1	1		B
60	327471	ESPACEUR-GRILLE / AVEC MONTE PERSONNE / 1247MM De 1-4172	1	1		
61	325017	ESPACEUR-GRILLE / AVEC MONTE PERSONNE "ST & ST" / 1618MM À 1-4171	1			B
61	327472	ESPACEUR-GRILLE / AVEC MONTE PERSONNE "ST & ST" / 1618MM De 1-4172	1			
NS	327475	ENS. REPARTITION AIR AVANT-ARRIERE H3	1	1		A
. NS	IS-00071	. SEE INSTRUCTION SHEET	1	1		A
62	326704	CACHE POTEAU DROIT	1	1		
63	326705	CACHE POTEAU GA. ST & ST / W/SINGLE GLASS	1	1		
64	506007	RUBAN ADH1 CC NEO 3/4"x1"x10' / BLACK 1220	1	1		
65	326266	MOULURE DE FINITION / AVEC FENTERE THERMO / ARRIERE	1	1		
65	326250	MOULURE DE FINITION / AVEC FENTERE SIMPLE / ARRIERE	1	1		
66	324767	CACHE FAITE	1	1		
70	H3-1884-03	FENETRE DE COTE - BUS				
		A) AVEC SYSTEME A/C DANS LE PORTE COLIS				
		B) POUR AMILIORATION DE PRODUIT A PROPOS DE LA DISTRIBUTION D'AIR DEMANDER L'ENSEMBLE #327475				
		P) CONTACTER LE BUREAU DE PRISE DE COMMANDE				

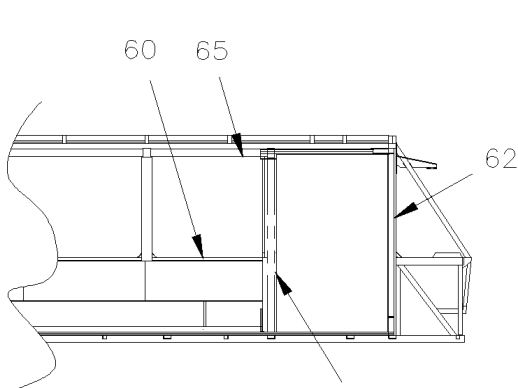
De X-3129 À 2-4416	Date:07-2024	PAGE:H3-1833-02
FINITION INTERIEUR DES MURS		



H3-45 LEFT SIDE

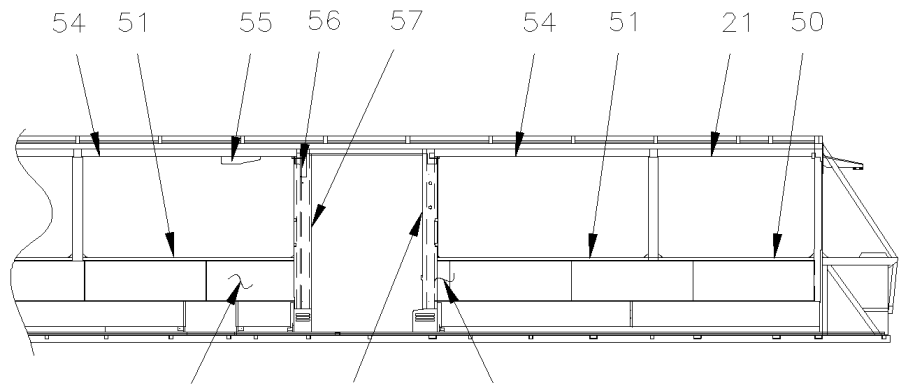


H3-45 RIGHT SIDE



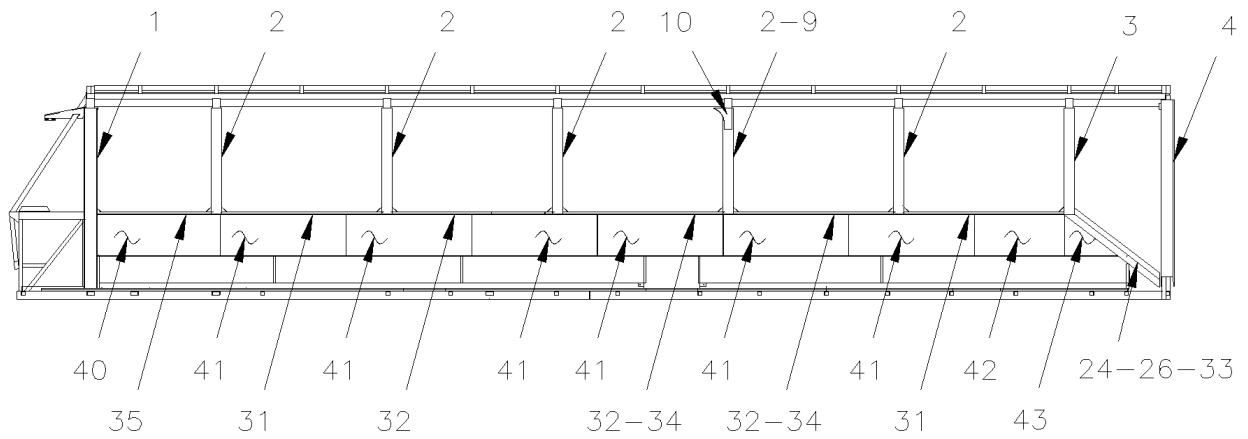
63-64

H3-45 W.C.L. ST & ST.

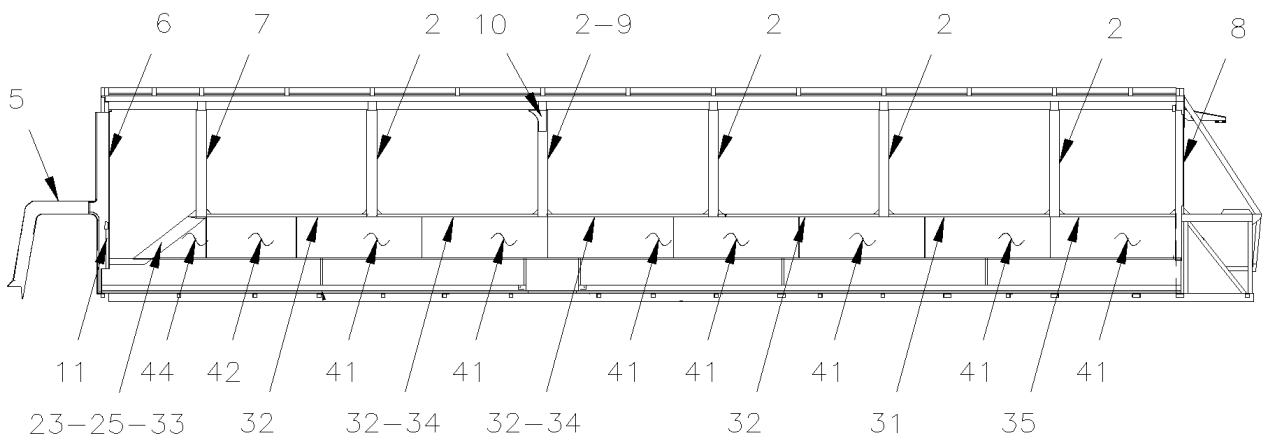


H3-45 W.C.L. RICON 9000

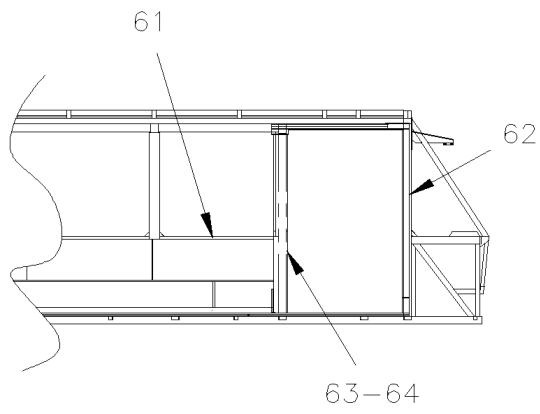
De X-3129 À 2-4416	Date:07-2024	PAGE:H3-1833-02
FINITION INTERIEUR DES MURS		



H3-41 LEFT SIDE



H3-41 RIGHT SIDE



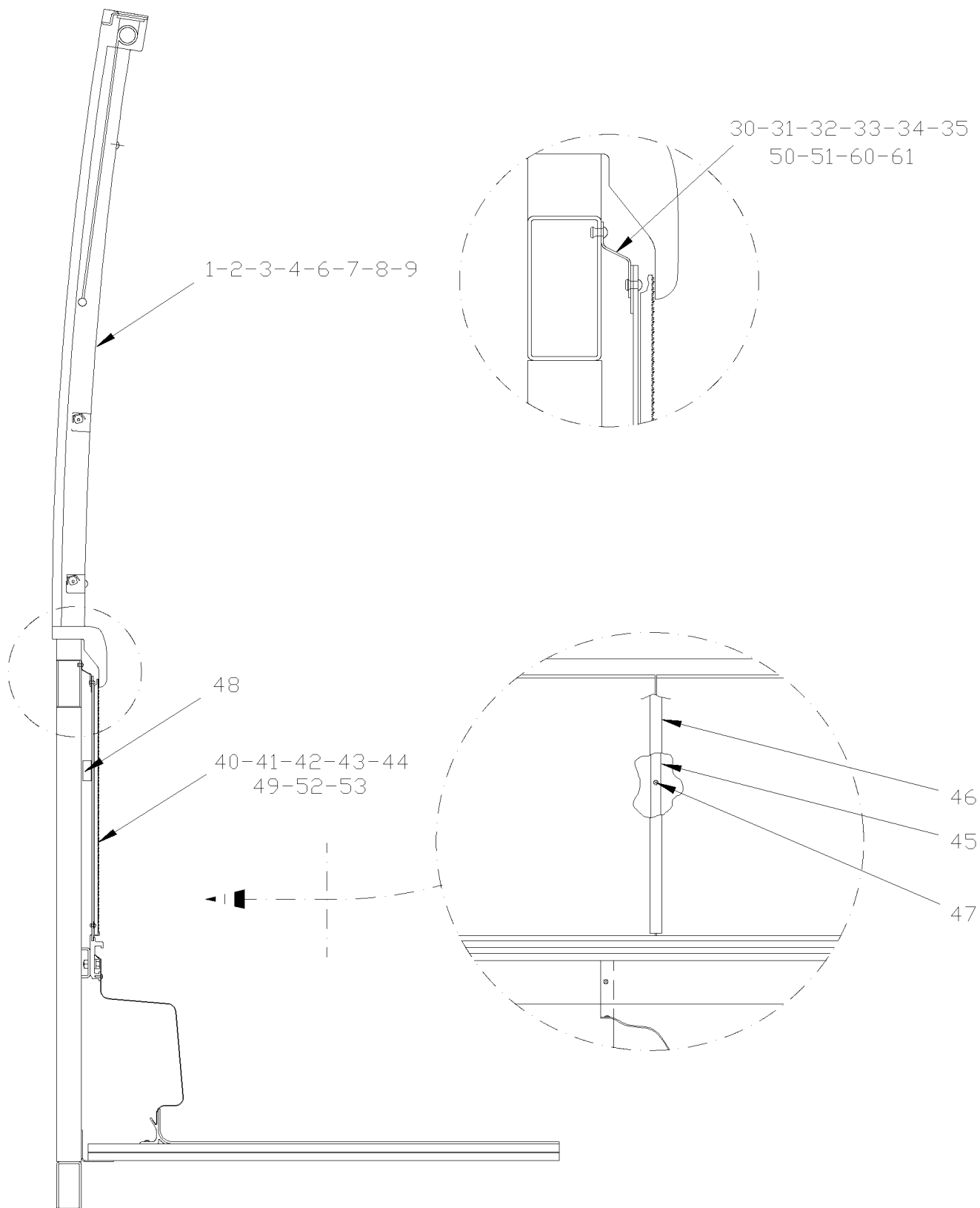
H3-41 W.C.L. ST & ST.

De X-3129 À 2-4416

Date:07-2024

PAGE:H3-1833-02

FINITION INTERIEUR DES MURS



De X-3129 À 2-4416		Date:07-2024	PAGE:H3-1833-02			
FINITION INTERIEUR DES MURS						
Numéro d'article	Pièces	Description	H 3 4 1	H 3 4 5	V I P 4 5	N O T E S
1	326196	MOULURE FIN.ENTRE-FEN. AR.GA. GLASS	1	1		
1	326258	MOULURE FIN.ENTRE-FEN. AR. GA. GLASS	1	1		
2	326192	CACHE-POTEAU WCL RICON	12			
2	326192	CACHE-POTEAU WCL RICON		14		
2	326254	MOULURE DE FINITION / POTEAU / AVEC FENTERE THERMO / NOIR	12			
2	326254	MOULURE DE FINITION / POTEAU / AVEC FENTERE THERMO / NOIR		14		
3	326265	CACHE-POTEAU WCL RICON / #1 L.H.	1	1		
3	326326	MOULURE DE FINITION / POTEAU / AVEC FENTERE THERMO / NOIR / #1 L.H.	1	1		
4	326195	MOULURE DE FINITION / POTEAU / AVANT GAUCHE	1	1		
5	326209	CACHE-POTEAU	1	1		
6	326193	MOULURE DE FINITION / POTEAU / AVANT DROIT	1	1		
7	326325	MOULURE DE FINITION / POTEAU / AVEC FENTERE THERMO / NOIR	1	1		
8	326256	MOULURE FIN.ENTRE-FEN. AR. DR. GLASS	1	1		
8	326194	MOULURE FIN.ENTRE-FEN.AR.DR. GLASS	1	1		
9	326449	MOULURE FINITION A/C R-COLIS / W/SINGLE GLASS	1	1		A
10	326446	MOULURE FINITION A/C PORTE-COLIS	2	2		A
11	326249	FINITION POTEAU	2	2		
20	326208	MOULURE DE FINITION / AVEC FENTERE SIMPLE / ARRIERE	1	1		
20	326264	MOULURE DE FINITION / AVEC FENTERE THERMO / ARRIERE	1	1		
21	326261	MOULURE FIN. PORTE A/WCL STEW	1	1		
21	326264	MOULURE DE FINITION / AVEC FENTERE THERMO / ARRIERE	10			
21	326264	MOULURE DE FINITION / AVEC FENTERE THERMO / ARRIERE		12		
22	326198	MOULURE DE FINITION / HAUT FENETRE TRAPEZOIDALE	10			
22	326198	MOULURE DE FINITION / HAUT FENETRE TRAPEZOIDALE		12		
23	326317	SUPPORT ANGULAIRE / POUR FIXER CAP 350MM	1	1		
24	326322	SUPPORT DE MOULURE / 850MM	1	1		
25	326197	MOULURE DE FINITION BAS DE FENETRE / DROITE	1	1		
26	326199	MOULURE FIN. BAS TRAPEZOIDALE GAUCHE	1	1		
NS	500923	VIS AUTOTARAUDEUSE TETE HEX 1/4-20x3/4 Z050	4	4		
NS	500473	RONDELLE FREIN FENDUE .262x.489x.062 Z050	4	4		
30	327468	ESPACEUR-GRILLE 730MM	1	1		
31	327467	ESPACEUR-GRILLE 1660MM	2	2		
32	322835	ESPACEUR-GRILLE 1660MM	AR	AR		
33	327466	ESPACEUR-GRILLE 650MM	2	2		
34	326451	ESPACEUR-GRILLE / #2 AVEC A/C DANS PORTE-COLIS / 1610MM	2	2		A
35	327473	ESPACEUR-GRILLE 274MM	2			
40	Call order desk	PANNEAU ASS / FORMICA #10 GAUCHE		1		P
40	324738P	PANNEAU ASS / TAPIS #9 GAUCHE		1		
40	324733P	PANNEAU ASS / TISSUS #9 GAUCHE		1		
41	Call order desk	PANNEAU ASS / FORMICA GAUCHE & DROIT	1	1		P
41	322939P	PANNEAU BAS DE MUR (TISSU)	1	1		
41	322921P	PANNEAU ASS / TAPIS GAUCHE & DROIT	1	1		

De X-3129 À 2-4416	Date:07-2024	PAGE:H3-1833-02
FINITION INTERIEUR DES MURS		

Numéro d'article	Pièces	Description	H 3 4 1	H 3 4 5	V I P 4 5	N O T E S
42	Call order desk	PANNEAU ASS / FORMICA #2 GAUCHE & DROIT		2		P
42	324279P	PANNEAU ASS / TISSUS #2 GAUCHE & DROIT		2		
42	324289P	PANNEAU ASS / TAPIS #2 GAUCHE & DROIT		2		
42	Call order desk	PANNEAU ASS / FORMICA #2 GAUCHE & DROIT	2			P
42	Call order desk	PANNEAU ASS / TISSUS #2 GAUCHE & DROIT	2			P
42	Call order desk	PANNEAU ASS / TAPIS #2 GAUCHE & DROIT	2			P
43	Call order desk	PANNEAU ASS / FORMICA #1 GAUCHE / (TRIANGULAR SHAPE)	1	1		P
43	324285P	PANNEAU ASS / TISSUS #1 GAUCHE / (TRIANGULAR SHAPE)	1	1		
43	324292P	PANNEAU ASS / TAPIS #1 GAUCHE / (TRIANGULAR SHAPE)	1	1		
44	Call order desk	PANNEAU ASS / FORMICA #1 DROIT / (TRIANGULAR SHAPE)	1	1		P
44	324282P	PANNEAU ASS / TISSUS #1 DROIT / (TRIANGULAR SHAPE)	1	1		
44	324291P	PANNEAU ASS / TAPIS #1 DROIT / (TRIANGULAR SHAPE)	1	1		
45	322869	MOULURE DE FIXATION / 400MM (15 3/4")	AR	AR		
46	322870	MOULURE DE FINITION SS 409MM (16 1/8")	AR	AR		
47	5001085	VIS AUTOTARAUDEUSE TETE CYLINDRIQUE PHILLIPS #6x1 1/4 Z050	AR	AR		
48	322871	ESPACEUR BOIS 1/2" X 32MM X 32MM	AR	AR		
50	325309	ESPACEUR-GRILLE / AVEC MONTE PERSONNE "RICON" / 1583MM		1		
51	325308	ESPACEUR-GRILLE / AVEC MONTE PERSONNE "RICON" / 2210MM		2		
52	Call order desk	PANNEAU BAS DE MUR (TISSU) RICON		1		P
53	Call order desk	PANNEAU BAS DE MUR (TISSU) RICON		1		P
NS	506264	RUBAN ADH1 URE 3/4" x 1" x 12.5' / GREY 1820X	AR	AR		
54	326287	MOULURE DE FINITION / AVEC FENTERE THERMO AVEC MONTE PERSONNE . "RICON"		2		
55	326601	MOULURE DE FINITION GREY		1		
56	328918	CACHE POTEAU HAUT ON" TRIANGULAR SHAPE		1		
57	328919	MOULURE DE FINITION SPECIAL		1		
57	285102	MOULURE DE FINITION ALUMINIUM 743MM		1		
57	285979	MOULURE DE FINITION ALUMINIUM 1187MM		1		
58	326281	CACHE-POTEAU / AVEC S. GLASS		1		
58	326282	MOULURE DE FINITION SPECIAL		1		
58	287021	MOULURE DE FINITION ALUMINIUM 743MM		1		
58	287293	MOULURE DE FINITION ALUMINIUM 1187MM		1		
60	327471	ESPACEUR-GRILLE / AVEC MONTE PERSONNE / 1247MM		1		
61	327472	ESPACEUR-GRILLE / AVEC MONTE PERSONNE "ST & ST" / 1618MM	1			
62	326704	CACHE POTEAU DROIT	1			
63	326705	CACHE POTEAU GA. ST & ST / W/SINGLE GLASS	1	1		
63	326706	CACHE POTEAU GA. ST & ST / W/THERMO GLASS	1	1		
64	506007	RUBAN ADH1 CC NEO 3/4"x1"x10' / BLACK 1220	AR	AR		
65	326250	MOULURE DE FINITION / AVEC FENTERE SIMPLE / ARRIERE		1		
65	326266	MOULURE DE FINITION / AVEC FENTERE THERMO / ARRIERE		1		

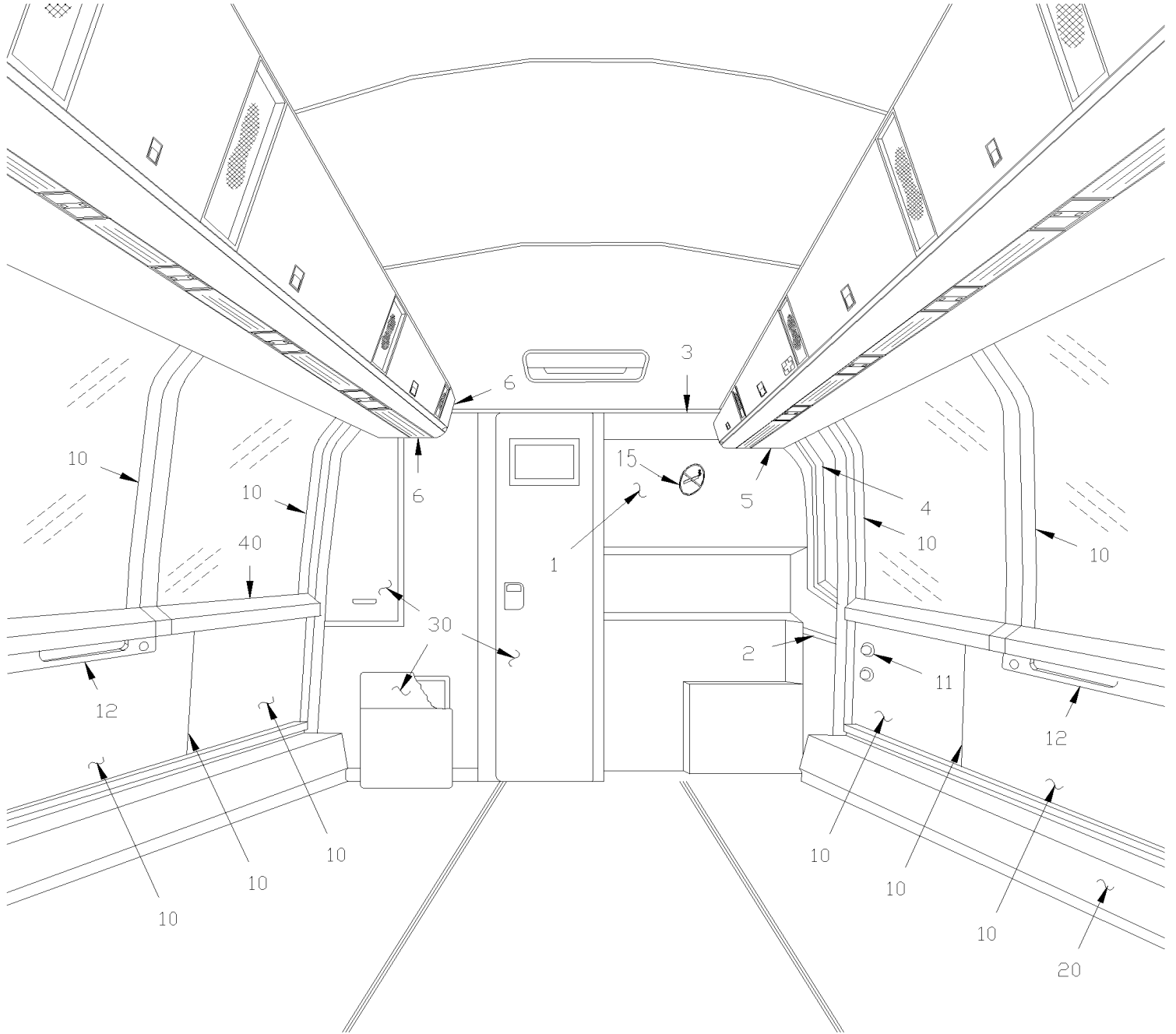
De X-3129 À 2-4416		Date:07-2024	PAGE:H3-1833-02			
FINITION INTERIEUR DES MURS						
Numéro d'article	Pièces	Description	H 3 4 1	H 3 4 5	V I P 4 5	N O T E S
		A) AVEC SYSTEME A/C DANS LE PORTE COLIS				
		P) CONTACTER LE BUREAU DE PRISE DE COMMANDE				

De R-012 À W-2284

Date:07-2024

PAGE:H3-1834-00

FINITION LUNETTE ARRIERE



De R-012 À W-2284	Date:07-2024	PAGE:H3-1834-00
FINITION LUNETTE ARRIERE		

Numéro d'article	Pièces	Description	H 3 4 1	H 3 4 5	V I P 4 5	N O T E S
1	Call order desk	LUNETTE AVEC TAPIS	1	1		P
1	323435P	LUN AR TIS/TAP MIN MUR TAP/TIS	1	1		
1	324060	. LUNETTE INTERIEUR ARR. (SANS TAPIS) H3 À S-127	1	1		
1	324765	. LUNETTE INTERIEUR ARR. (SANS TAPIS) H3 De S-128 À V-1746	1	1		
1	325561	. LUNETTE INTERIEUR ARR. (SANS TAPIS) H3 De V-1747	1	1		
1	324102	. LUNETTE INTERIEURE ARRIERE À V-1746	1	1		
1	325560	. LUNETTE INTERIEURE ARRIERE De V-1747	1	1		
NS	504106	RIVET AVEUGLE TETE BOMBE OUVERT 1/8x1/4 AL	AR	AR		A
2	340836	MOULURE FINITION GRIS PLATINE 1676MM / 66"	1	1		
NS	340851	MOULURE DE FIXATION / 1956MM (77")	1	1		
NS	500641	VIS AUTOTARAUDEUSE TETE CYLINDRIQUE PHILLIPS #8x3/4 Z050	AR	AR		B
3	340841	MOULURE FINITION GRIS PLATINE 955MM / 37 5/8"	1	1		
NS	402542	MOULURE DE FIXATION / 908MM (35 3/4")	1	1		
4	323229	RECOUVREMENT FEN.ARR.>SS 325495 À T-1604	1	1		
4	325495	FINITION FENETRE LUNETTE AR. De T-1605	1	1		
5	311380	PANNEAU DE FINITION	1	1		
5	311560P	TOLE FINITION RECOUV.	1	1		C
5	Call order desk	TOLE FINITION RECOUV.	1	1		P D
5	311550	PANNEAU DE FINITION	1	1		
6	Call order desk	CACHE-MECANISME RECOUVERT L.H. TISSUS / SPECIFY COLOR	1	1		P E
6	Call order desk	CACHE-MECANISME RECOUVERT L.H. LEATHERETTE / SPECIFY COL	1	1	1	P
6	311404	. PANNEAU ALUMINIUM 54MM	1	1		
10	H3-1833-00	FINITION INTERIEUR DES MURS	1	1	1	
11	870898	SORTIE D'AIR 45 DEG À T-1497	2	2		
NS	502664	VIS AUTOTARAUDEUSE TETE CYLINDRIQUE PHILLIPS #8x1 SS EMN	8	8		F
12	292010	BARRE	6			G
12	292010	BARRE		8		
15	405177	PLAQUE NON-FUMEUR ASS. / W MOUNTING PLATE	1	1		
. NS	405178	. PLAQUE DE MONTAGE 228MM x 228MM SS	1	1		
. NS	901027	. DECALQUE NON-FUMEUR 8 1/4" DIA.	1	1		
NS	500286	ECROU A DOUILLE #6-32	4	4		
NS	500339	VIS MECANIQUE TETE RONDE PHILLIPS #6-32x3/4 SS	4	4		
15	901026	DECALQUE NON-FUMEUR 4" DIA.	1	1		
20	H3-2221-11	CONDUIT DE CHAUFFAGE & A/C				
30	H3-2328-00	INSTALLATION MUR DE LA TOILETTE				
40	H3-1884-01	FENETRE DE COTE - BUS À S-207				
40	H3-1884-02	FENETRE DE COTE - BUS De S-208				
		A) POUR FIXER LA COQUILLE ARRIERE				
		B) POUR FIXER MOULURE				

De R-012 À W-2284	Date:07-2024	PAGE:H3-1834-00
-------------------	--------------	-----------------

FINITION LUNETTE ARRIERE

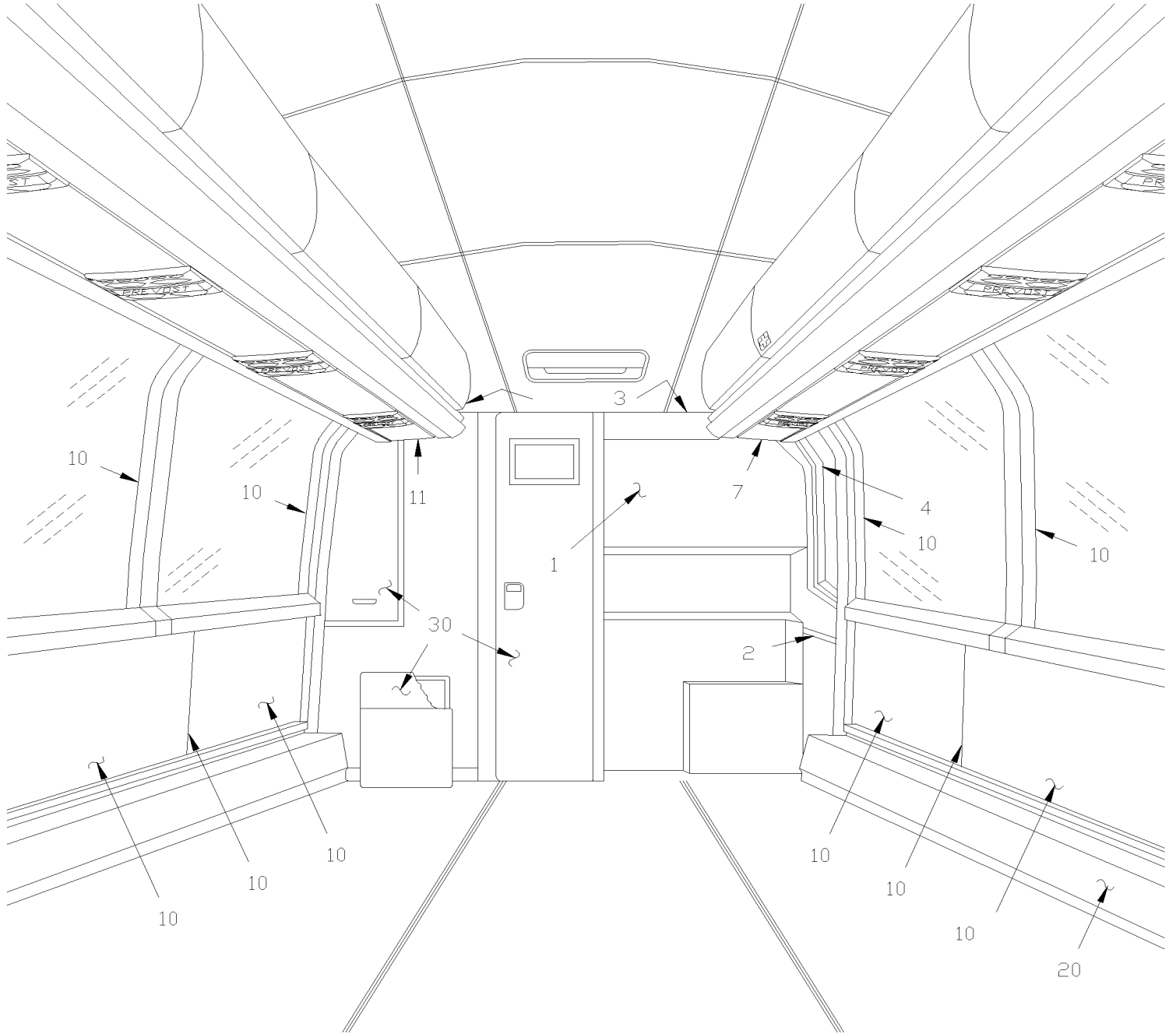
Numéro d'article	Pièces	Description	H 3 4 1	H 3 4 5	V I P 4 5	N O T E S
		C) TISSU / SPECIFIE LA COULEUR / SOUS LE PORTE COLIS				
		D) SIMILICUIR / SPECIFIE LA COULEUR / SOUS LE PORTE COLIS				
		E) TISSU / SPECIFIE LA COULEUR / SOUS LE PORTE COLIS				
		F) POUR FIXER LA SORTIE				
		G) SUR LE MUR INTERIEUR FENETRE OUVRANTE				
		P) CONTACTER LE BUREAU DE PRISE DE COMMANDE				

De W-2285 À 2-4416

Date:07-2024

PAGE:H3-1834-01

FINITION LUNETTE ARRIERE



De W-2285 À 2-4416	Date:07-2024	PAGE:H3-1834-01
FINITION LUNETTE ARRIERE		

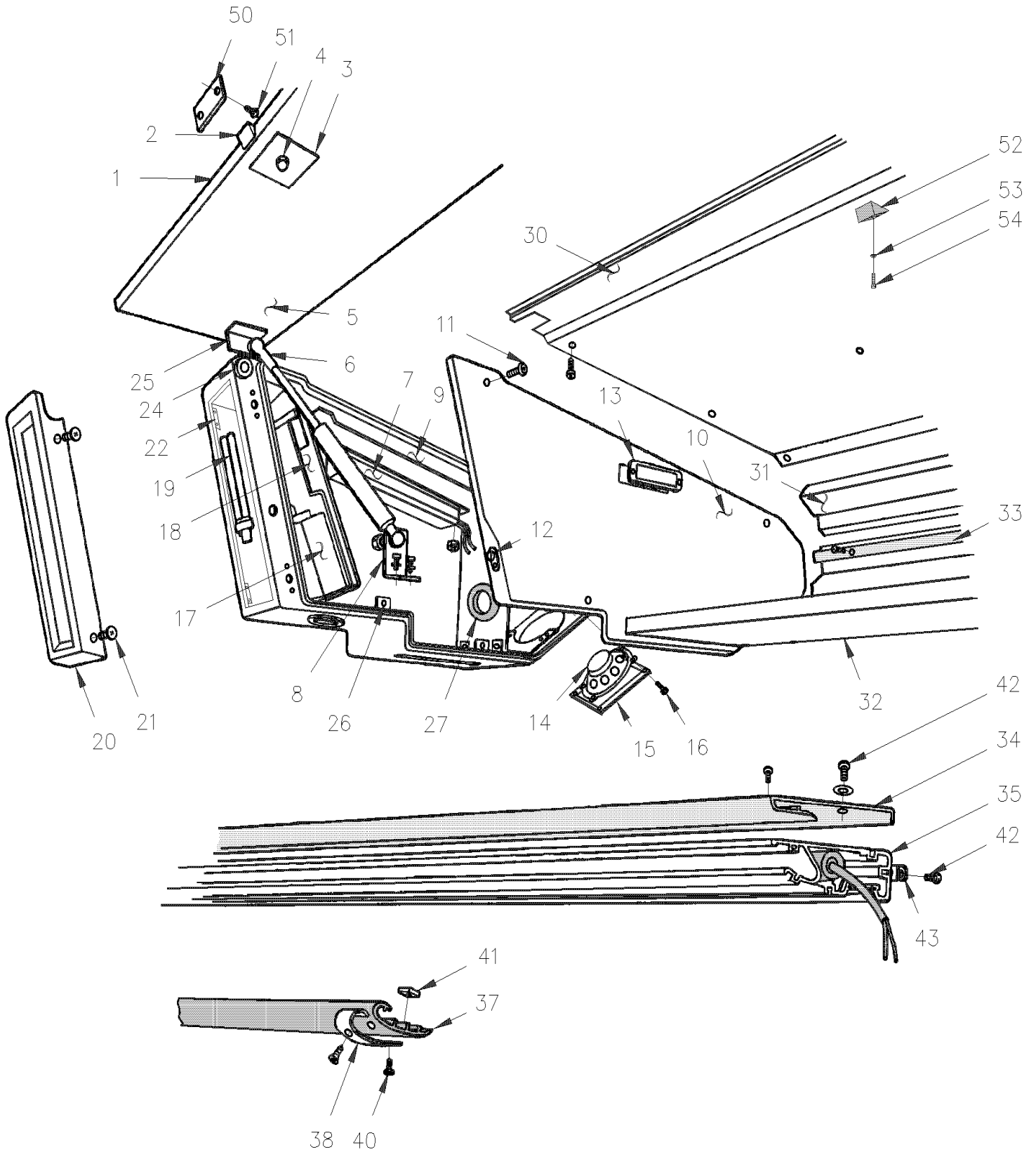
Numéro d'article	Pièces	Description	H 3 4 1	H 3 4 5	V I P 4 5	N O T E S
1	Call order desk	LUNETTE AVEC TAPIS	1	1		P
1	323435P	LUN AR TIS/TAP MIN MUR TAP/TIS	1	1		
1	Call order desk	LUNET ARR TIS/TAP MIN MUR FORM	1	1		P
1	326315	. LUNETTE INTERIEUR ARR. (SANS TAPIS) H3 À 1-4387	1	1		
1	327620	. LUNETTE INTERIEUR ARR. (SANS TAPIS) H3 De 1-4388	1	1		
1		. LUNETTE INTERIEURE ARRIERE	1	1		
1	350335	ISOLANT	1	1		
NS	504106	RIVET AVEUGLE TETE BOMBE OUVERT 1/8x1/4 AL	AR	AR		
2	340836	MOULURE FINITION GRIS PLATINE 1676MM / 66"	1	1		
NS	340851	MOULURE DE FIXATION / 1956MM (77")	1	1		
NS	500641	VIS AUTOTARAUDEUSE TETE CYLINDRIQUE PHILLIPS #8x3/4 Z050	AR	AR		
3	340841	MOULURE FINITION GRIS PLATINE 955MM / 37 5/8"	1	1		
NS	402542	MOULURE DE FIXATION / 908MM (35 3/4")	1	1		
4	326230	FINITION FENETRE LUNETTE AR.	1	1		
10	H3-1833-01	FINITION INTERIEUR DES MURS				
20	H3-2221-11	CONDUIT DE CHAUFFAGE & A/C				
30	H3-2328-00	INSTALLATION MUR DE LA TOILETTE				
		P) CONTACTER LE BUREAU DE PRISE DE COMMANDE				

De R-012 À V-1967

Date:07-2024

PAGE:H3-1836-00

PORTE COLIS



De R-012 À V-1967		Date:07-2024	PAGE:H3-1836-00			
PORTE COLIS						
Numéro d'article	Pièces	Description	H 3 4 1	H 3 4 5	V I P 4 5	N O T E S
1	311347	PORTE ASS / 1534MM À V-1947	10			F
1	311347	PORTE ASS / 1534MM À V-1947		12		F
1	312321	PORTE ASS / 1534MM De V-1948	10			F
1	312321	PORTE ASS / 1534MM De V-1948		12		F
1	311349	PORTE, PORTE-COLIS / 670MM À V-1947	2	2		F
1	312322	PORTE, PORTE-COLIS / 670MM De V-1948	2	2		F
1	311539	DOOR ASSY / GAUCHE ARRIERE / 646MM	1	1		F
1	311611	PORTE ASS / 534MM À V-1947		1		F
1	312324	PORTE ASS / 534MM De V-1948		1		F
1	311679	PORTE ASS / 948MM À V-1947	2			F
1	312325	PORTE ASS / 948MM De V-1948	2			F
1	311528	PORTE, PORTE-COLIS / AVEC GROSSE BARRURE / 670MM À T-1512	AR	AR		F
1	312066	PORTE, PORTE-COLIS / AVEC PETITE BARRURE / 670MM De T-1513 À V-1947	AR	AR		F
1	312328	PORTE, PORTE-COLIS / AVEC BARRURE / 670MM De V-1948	AR	AR		F
1	311529	PORTE ASS / AVEC BARRURE LARGE / 1534MM À T-1512	AR	AR		F
1	312065	PORTE ASS / AVEC BARRURE PETITE / 1534MM De T-1513 À V-1947	AR	AR		F
1	312327	PORTE ASS / AVEC BARRURE / 1534MM De V-1948	AR	AR		F
1	311350	PORTE, PORTE-COLIS / 400MM À V-1947		1		F
1	312323	PORTE, PORTE-COLIS / 400MM De V-1948		1		F
1	311733	PORTE ASS / 1396MM À V-1947		1		F
1	312326	PORTE ASS / 1396MM De V-1948		1		F
1	504527	. BOUCHON / .625ODx.312THx.250HOLEx.125	2	2		
2	810075	. POIGNEE	1	1		S
2	810082	. POIGNEE À T-1512	1	1		
2	810085	. POIGNEE AVEC BARRURE De T-1513	1	1		
NS	810084	. . CLE (CH751) À T-1512	1	1		
2	N.S.S.	. . CLE De T-1513	1	1		1
4	500772	. ECROU HEX BORGNE 1/4-20 NP	1	1		T
4	500995	. ECROU HEX BORGNE #10-32 Z050	1	1		
NS	500468	. RONDELLE PLATE .281x1.250x.065 Z050	3	3		
NS	502564	. RONDELLE FREIN FENDUE 6.1x11.8x1.6 Z050	1	1		
5	311062	. TIGE DE PIVOT À V-1947	2	2		
5	Call order desk	. TIGE DE PIVOT De V-1948	2	2		P
5	500344	. VIS MECANIQUE TETE RONDE PHILLIPS M4-0.7x12 Z050	2	2		
6	980020	CYLINDRE AU GAZ / 244/164MM C/C / 35LBS	AR	AR		U
6	980021	CYLINDRE AU GAZ / 244/164MM C/C / 20LBS	AR	AR		
NS	500874	RONDELLE PLATE 8.4x17.0x1.6 Z050	AR	AR		
NS	502509	RONDELLE FREIN A DENT INTERIEUR 8.4x15.0x0.8 Z050	AR	AR		
6	502638	RONDELLE PLATE .312x.734x.065 N500	AR	AR		
NS	980015	ROTULE / W/10 MM X M8-1.25 / 29.18 MM	AR	AR		
6	980027	ROTULE / W/10 MM X M8-1.25 / 36.5MM	AR	AR		
NS	980016	NUT M8 THD	AR	AR		

De R-012 À V-1967	Date:07-2024	PAGE:H3-1836-00
PORTE COLIS		

Numéro d'article	Pièces	Description	H 3 4 1	H 3 4 5	V I P 4 5	N O T E S
6	502838	ECROU HEX "TWO-WAY" M8-1.25 N500	AR	AR		
7	H3-0655-01	ECLAIRAGE INTERIEUR				
NS	063068	CABLE ASSY / A UTILISE AVEC BALLAST 110V SEULEMENT	1	1		
NS	311070	SUPPORT REGULATEUR PUISSANCE	1	1		
NS	500441	RONDELLE PLATE .312x.734x.065 Z050	AR	AR		V
NS	500770	ECROU HEX STOVER 1/4-20 Z050	AR	AR		V
8	311118	ATTACHE	AR	AR		
NS	500470	RONDELLE FREIN FENDUE .193x.334x.047 Z050	AR	AR		
NS	500611	VIS AUTOTARAUEUSE TETE CYLINDRIQUE PHILLIPS #10-24x1/2 Z050	AR	AR		
9	310988	PILIER PORTE-COLIS À T-1575	1	1		
9	312008	PILIER PORTE-COLIS De T-1576	1	1		
9	311037	PILIER De T-1576	6			
9	311037	PILIER De T-1576		7		
9	312009	PILIER De T-1576	6			
9	312009	PILIER De T-1576		7		
9	311055	PILIER À T-1575	8			
9	311055	PILIER À T-1575		9		
9	311868	PILIER De T-1576	8			
9	311868	PILIER De T-1576		9		
9	311162	PILIER PORTE-COLIS À T-1575	1	1		
9	312010	PILIER PORTE-COLIS De T-1576	1	1		
NS	311171	RONDELLE DE FIXATION P-C	AR	AR		
NS	500147	RONDELLE PLATE CARRE .187x.625x.063	AR	AR		
NS	500182	VIS A TETE HEXAGONAL 5/16-18x1 1/4 G5 PT Z050	AR	AR		W
NS	502523	ECROU SERTISSABLE TETE PLATE OUVERTE 5/16-18 .059-.119	AR	AR		
NS	504118	RIVET AVEUGLE TETE BOMBE OUVERT 3/16x3/8 AL	AR	AR		W
10	311173	COUVERT PORTE-COLIS DROIT ASS. À T-1575	AR	AR		A
10	312096	COUVERT PORTE-COLIS DROIT ASS. De T-1576	1	1		A
10	311103	. COUVERCLE PORTE-COLIS	1	1		
10	311174	COUVERT PORTE-COLIS GAU. ASS. À T-1575	AR	AR		A
10	312106	COUVERT PORTE-COLIS GAU. ASS. De T-1576	1	1		
10	311102	. COUVERCLE PORTE-COLIS	1	1		
10	311122	COUVERCLE DROIT ASSEMBLE À T-1575	AR	AR		
10	312108	COUVERCLE DROIT ASSEMBLE De T-1576	1	1		
10	310994	. COUVERCLE PORTE-COLIS	1	1		
10	311123	COUVERCLE GAUCHE ASSEMBLE À T-1575	AR	AR		
10	312107	COUVERCLE GAUCHE ASSEMBLE De T-1576	1	1		
10	310998	. COUVERCLE PORTE-COLIS	1	1		
NS	404575	. SUPPORT 4CD ASS. À T-1575	1	1		
NS	506268	. RUBAN ADH1 POL 3/8"x1/2"x25' / GREY 1820	AR	AR		
11	500816	. VIS AUTOTARAUEUSE TETE OVALE PHILLIPS #8x1/2 SS410	AR	AR		
12	561563	. INTERRUPTEUR / S.P.S.T. / N.C.	1	1		

De R-012 À V-1967		Date:07-2024	PAGE:H3-1836-00			
PORTE COLIS						
Numéro d'article	Pièces	Description	H 3 4 1	H 3 4 5	V I P 4 5	N O T E S
NS	500467	. RONDELLE FREIN A DENT INTERIEUR .138x.275x.019 Z050	1	1		
NS	500663	. VIS MECANIQUE TETE PLATE PHILLIPS #6-32x3/4 ZP	1	1		
NS	500689	. ECROU HEX #6-32 Z050	1	1		
13	H3-0655-01	. ECLAIRAGE INTERIEUR				
NS	061967	. CABLAGE ASS / LUMIERE & INTERRUPTEUR	1	1		
NS	311438	ATTACHE HAUT-PARLEUR	1	1		
NS	403960	ESPACEUR	1	1		
14	H3-2315-00	SYSTEME DE SON & ACCESSOIRES				
14	H3-2315-10	INSTALLATION SYSTEME DE SON				
15	H3-2315-00	SYSTEME DE SON & ACCESSOIRES				
15	H3-2315-10	INSTALLATION SYSTEME DE SON				
16	500617	VIS AUTOTARAUDEUSE TETE CYLINDRIQUE PHILLIPS #8x1 Z050	AR	AR		
17	H3-0655-01	ECLAIRAGE INTERIEUR				
18	311005	SUPPORT DE NEON À T-1404	1	1		
18	311994	SUPPORT DE NEON De T-1405	1	1		
NS	311003	SUPPORT DE NEON À T-1404	1	1		
NS	311994	SUPPORT DE NEON De T-1405	1	1		
NS	311004	NEON ASS. >SS	1	1		
NS	500638	VIS AUTOTARAUDEUSE TETE CYLINDRIQUE PHILLIPS #8x1/2 Z050	1	1		X
NS	500989	RONDELLE PLATE .219x.875x.062 Z050	1	1		
19	830108	FLUORESCENT / 7WATT / PL7	AR	AR		
20	311461	LENTILLE ET CADRAGE	AR	AR		A
20	311462	LENTILLE ASS. ACEC PORTE	AR	AR		
20	312146	FACADE SPECIALE PORTE-COLIS	AR	AR		B
NS	311460	. LENTILLE	1	1		
21	500124	VIS AUTOTARAUDEUSE TETE GOUTTE PHILLIPS #8x1/2 SS	AR	AR		
22	311076	ATTACHE	4	4		
24	311544	MANCHON A EPAULEMENT NYLON	2	2		
24	502514	RONDELLE A EPAULEMENT .440 ID NYL	2	2		
NS	502623	RONDELLE PLATE .443x.750x.125 NYL	2	2		
NS	504586	RONDELLE PLATE D'ESPACEMENT .450x.625x.875 NYL	AR	AR		
25	311093	ATTACHE	AR	AR		
NS	500470	RONDELLE FREIN FENDUE .193x.334x.047 Z050	AR	AR		
NS	502529	VIS MECANIQUE TETE BOMBE PHILLIPS M5-0.8x12 BZC	AR	AR		
26	311075	ATTACHE DE COUVERCLE	AR	AR		
27	310999	CLOISON	1	1		
NS	311000	. SUPPORT DE LAINE	1	1		
NS	311001	. LAINE ACOUSTIQUE	1	1		
NS	504460	. PASSE-FIL / 1.500x1.750x.062x.437x2.125	1	1		
NS	310992	SUPPORT DE CLOISON	AR	AR		
28	504453	PASSE-FIL / 1.500x1.750x.250x.625x2.125	1	1		R
30	310990	PLAFOND PORTE-COLIS / 1650MM À T-1575	10			

De R-012 À V-1967	Date:07-2024	PAGE:H3-1836-00
PORTE COLIS		

Numéro d'article	Pièces	Description	H 3 4 1	H 3 4 5	V I P 4 5	N O T E S
30	310990	PLAFOND PORTE-COLIS / 1650MM À T-1575		11		
30	311827	PLAFOND PORTE-COLIS / 1650MM #2 TO 6 R.H. & L.H. De T-1576 À V-1701	10			
30	311827	PLAFOND PORTE-COLIS / 1650MM #2 TO 6 R.H. & L.H. De T-1576 À V-1701		11		
30	312217	PLAFOND PORTE-COLIS / 1650MM #2 TO 6 R.H. & L.H. De V-1702	10			
30	312217	PLAFOND PORTE-COLIS / 1650MM #2 TO 6 R.H. & L.H. De V-1702		11		
30	311222	PLAFOND PORTE-COLIS / #1 DROIT / 848MM À T-1575	1	1		
30	311828	PLAFOND PORTE-COLIS / #1 DROIT / 848MM De T-1576 À V-1701	1	1		
30	312218	PLAFOND PORTE-COLIS / #1 DROIT / 848MM De V-1702	1	1		
30	311223	PLAFOND PORTE-COLIS / #1 GAUCHE / 848MM À T-1575	1	1		
30	311829	PLAFOND PORTE-COLIS / #1 GAUCHE / 848MM De T-1576 À V-1701	1	1		
30	312219	PLAFOND PORTE-COLIS / #1 GAUCHE / 848MM De V-1702	1	1		
30	311621	PLAFOND PORTE-COLIS / #8 GAUCHE / 655MM À T-1575		1		
30	311835	PLAFOND PORTE-COLIS / #8 GAUCHE / 655MM De T-1576 À V-1701		1		
30	312229	PLAFOND PORTE-COLIS / #8 GAUCHE / 655MM De V-1702		1		
30	311625	PLAFOND PORTE-COLIS / #8 DROIT / 712MM À T-1575		1		
30	311864	PLAFOND PORTE-COLIS / #8 DROIT / 712MM De T-1576 À V-1701		1		
30	312232	PLAFOND PORTE-COLIS / #8 DROIT / 712MM De V-1702		1		
30	311662	PLAFOND PORTE-COLIS / #7 DROIT / 1126MM À T-1575	1			
30	311836	PLAFOND PORTE-COLIS / #7 DROIT / 1126MM De T-1576 À V-1701	1			
30	312230	PLAFOND PORTE-COLIS / #7 DROIT / 1126MM De V-1702	1			
30	311672	PLAFOND PORTE-COLIS / #7 GAUCHE / 1069MM À T-1575	1			
30	311837	PLAFOND PORTE-COLIS / #7 GAUCHE / 1069MM De T-1576 À V-1701	1			
30	312231	PLAFOND PORTE-COLIS / #7 GAUCHE / 1069MM De V-1702	1			
30	312243	ISOLANT 1371.6MM	10			
30	312243	ISOLANT 1371.6MM		12		
NS	500147	RONDELLE PLATE CARRE .187x.625x.063	AR	AR		
NS	504118	RIVET AVEUGLE TETE BOMBE OUVERT 3/16x3/8 AL	AR	AR		W
NS	504248	RIVET "CHERRY Q" TETE FRAISE FERME 3/16x1/4 SS	AR	AR		W
NS	507300	BOUCHON / 2.000 O.D. WHITE	AR	AR		
31	311085	CROCHET DU PORTE-COLIS	4	4		
NS	311232	SUPPORT RAIL / #2-3 GAUCHE & DROIT / 3318MM	4	4		
NS	311233	SUPPORT RAIL / #1 GAUCHE & DROIT / 2560MM	2	2		
NS	311675	SUPPORT RAIL / #4 GAUCHE & DROIT / 1168MM	2			
NS	311628	SUPPORT RAIL / #4 GAUCHE & DROIT / 2451MM		2		
NS	311976	SUPPORT RAIL / #1 DROIT / AVEC "RICON" / 1658MM		1		
NS	311977	SUPPORT RAIL / #2-3 GAUCHE & DROIT / AVEC "RICON" / 2239MM		2		
NS	311978	SUPPORT		1		
NS	311810	SUPPORT	1			
NS	311712	SUPPORT RAIL / #4 DROIT / AVEC "ST & ST" / 1200MM		1		
NS	311616	SUPPORT RAIL / #4 DROIT / 2319MM		1		
NS	311665	SUPPORT RAIL / #4 GAUCHE & DROIT / 1073MM À T-1575	2			
NS	311722	SUPPORT RAIL / #4 GAUCHE / 2319MM À T-1575		1		

De R-012 À V-1967	Date:07-2024	PAGE:H3-1836-00
PORTE COLIS		

Numéro d'article	Pièces	Description	H 3 4 1	H 3 4 5	V I P 4 5	N O T E S
NS	311254	SUPPORT RAIL / 3321 MM / C.T.L.	AR	AR		
NS	500659	VIS AUTOTARAUDEUSE TETE CYLINDRIQUE PHILLIPS #10-32x1 Z050	AR	AR		Y
32	311508	PANNEAU / #1 GAUCHE	1	1		
32	311514	PANNEAU / #1 DROIT	1	1		
32	311425	PANNEAU PORTE-COLIS #2 TO 6 L.H. & R.H.	6			
32	311425	PANNEAU PORTE-COLIS #2 TO 6 L.H. & R.H.		10		
32	311670	PANNEAU / #7 GAUCHE	1			
32	311619	PANNEAU / #7 GAUCHE				
32	311663	PANNEAU / #7 DROIT	1			
32	311623	PANNEAU / #7 DROIT				
32	311705	PANNEAU / #7 DROIT / AVEC MONTE PERSONNE				
NS	311560P	TOLE FINITION RECOUV.				R
NS	311706	CROCHET				
NS	810034	OZITE CHARBON 12' 12 FT WIDE	AR	AR		
33	311271	MOULURE D'ALUMINIUM 360MM (14 3/16") À T-1575				
33	311629	MOULURE D'ALUMINIUM 484MM (19 1/16") À T-1575				
33	311092	MOULURE D'ALUMINIUM 620MM (24 3/8") À T-1575	2	2		
33	311674	MOULURE D'ALUMINIUM 898MM (35 3/8") À T-1575	2			
33	311709	MOULURE D'ALUMINIUM 898MM (35 3/8") À T-1575				
33	311759	MOULURE D'ALUMINIUM 1348MM (53") À T-1575	1	1		
33	311091	MOULURE D'ALUMINIUM 1484MM (58 7/16") À T-1575	10			
33	311091	MOULURE D'ALUMINIUM 1484MM (58 7/16") À T-1575		11		
33	311077	MOULURE D'ALUMINIUM 2019MM (79 1/2") À T-1575	AR	AR		
34	310996	PLAS EX 364 3/8" GEON >SS 311779 À S-224	AR	AR		
34	311839	EXTRUSION DE PLASTIQUE 36' De S-225	AR	AR		
34	311669	EXTRUSION DE PLASTIQUE 36'	AR	AR		
35	311571	EXTRUSION CONDUIT ECLAIRAGE	AR	AR		
35	311573	EXTRUSION CONDUIT ECLAIRAGE	AR	AR		
NS	311250	TIGE DE JONCTION	AR	AR		
NS	311251	PLAQUE DE JONCTION	AR	AR		
NS	311389	PLAQUE DE FERMETURE	1	1		
37	311617	EXTRUSION PLAST FLEX. À S-224	AR	AR		
37	311778	EXTRUSION PLAST FLEX. De S-225	AR	AR		
38	311095	SUPPORT	AR	AR		
40	500654	VIS AUTOTARAUDEUSE TETE BOMBE PHILLIPS #8-32x1/2 Z050	AR	AR		
41	311152	ESPACEUR	3	3		
42	502526	VIS AUTOTARAUDEUSE TETE BOMBE PHILLIPS #12-24x3/4 Z050	AR	AR		
43	500989	RONDELLE PLATE .219x.875x.062 Z050	AR	AR		
50	311068	BUTEE DE PORTE	1	1		
50	311530	BUTEE DE PORTE	1	1		
NS	311352	CALE D'EPaisseur	AR	AR		
51	500650	VIS AUTOTARAUDEUSE TETE CYLINDRIQUE PHILLIPS #6-32x3/8 ZP	AR	AR		

De R-012 À V-1967		Date:07-2024	PAGE:H3-1836-00			
PORTE COLIS						
Numéro d'article	Pièces	Description	H 3 4 1	H 3 4 5	V I P 4 5	N O T E S
52	292322	BUTEE	1	1		
53	311559	PLAQUE DE SERRAGE	2	2		
54	502664	VIS AUTOTARAUDEUSE TETE CYLINDRIQUE PHILLIPS #8x1 SS EMN	2	2		Z
NS	506066	CORDON, EXTRUSION CAOUTCHOUC NEO 7/16" O.D. / C.T.L.	AR	AR		A
NS	311421	. CORDON CAOUTCHOUC 15"	AR	AR		A
NS	311637	. CORDON CAOUTCHOUC 21"	AR	AR		A
NS	506066	. . CORDON, EXTRUSION CAOUTCHOUC NEO 7/16" O.D. / C.T.L.	AR	AR		A
NS	311155	. CORDON CAOUTCHOUC 26"	2	2		A
NS	506066	. . CORDON, EXTRUSION CAOUTCHOUC NEO 7/16" O.D. / C.T.L.	AR	AR		A
NS	311684	. CORDON CAOUTCHOUC 37"	2	2		A
NS	506066	. . CORDON, EXTRUSION CAOUTCHOUC NEO 7/16" O.D. / C.T.L.	1	1		A
NS	311154	. CORDON CAOUTCHOUC 59"	10			A
NS	506066	. . CORDON, EXTRUSION CAOUTCHOUC NEO 7/16" O.D. / C.T.L.	AR			A
NS	311154	. CORDON CAOUTCHOUC 59"		12		A
NS	506066	. . CORDON, EXTRUSION CAOUTCHOUC NEO 7/16" O.D. / C.T.L.		AR		A
NS	502525	RONDELLE PLATE .484x.750x.031 Z050	AR	AR		A
NS	504452	BRIDE DE SERRAGE "E-Z CLIP" / "TUBE-O" / 7/16" / HC9-7	AR	AR		A
		LES PIECES SUIVANTES SONT RELIEES AVEC				
		PANNEAU DE FINITION ENTRE				
		PORTE COLIS DROIT & MUR DE LA TOILETTE				
NS	311398	COUVERT OBTURATION LAVATORY WALL	1	1		
NS	311399	CORNIERE	1	1		
NS	Call order desk	CACHE-MECANISME RECOUVERT L.H. TISSUS / SPECIFY COLOR	1	1		P K
NS	Call order desk	CACHE-MECANISME RECOUVERT L.H. LEATHERETTE / SPECIFY COL	1	1		P H
NS	311404	. PANNEAU ALUMINIUM 54MM	1	1		
NS	340878	FERMETURE DE PORTE-COLIS ARR / ST & ST	1	1		
NS	340907	FERMETURE PORTE-COLIS	1	1		
		LES PIECES SUIVANTES SONT RELIEES AVEC				
		PANNEAU DE FINITION ENTRE				
		PORTE COLIS GAUCHE & MURS				
NS	311560P	TOLE FINITION RECOUV.	1	1		K
NS	Call order desk	TOLE FINITION RECOUV.	1	1		P J
NS	311377	ANGULAIRE / EN "Z" / POUR FIXER LE PORTE-COLIS A LA FACE ARRIERE	1	1		
NS	311542	RENFORT	1	1		
NS	311543	SUPPORT DE PIVOT	1	1		
NS	311540	RECOUVREMENT ON L.H.	1	1		
NS	500179	VIS A TETE HEXAGONAL 5/16-18x3/4 G5 Z050	AR	AR		

De R-012 À V-1967	Date:07-2024	PAGE:H3-1836-00
PORTE COLIS		

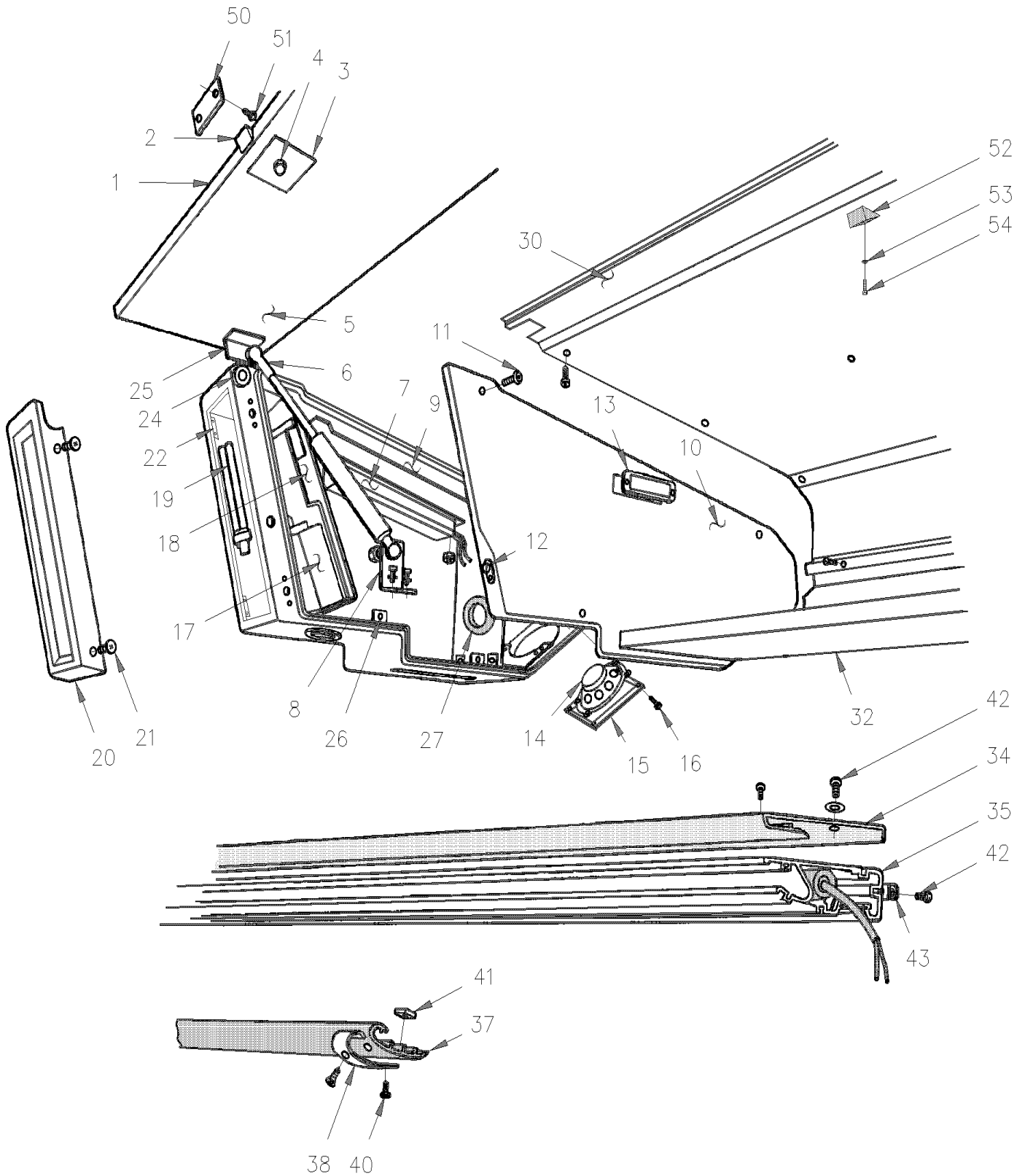
Numéro d'article	Pièces	Description	H 3 4 1	H 3 4 5	V I P 4 5	N O T E S
NS	500641	VIS AUTOTARAUDEUSE TETE CYLINDRIQUE PHILLIPS #8x3/4 Z050	AR	AR		
NS	504346	BOUCHON "SNAP-IN" / .500 O.D.	1	1		D
NS	504422	BOUCHON / .625 O.D. WHITE	1	1		
NS	311590	PANNEAU DE FINITION ASS.	1	1		
NS	311554	. PANNEAU ALUMINIUM	1	1		
		LES PIECES SUIVANTES SONT RELIEES AVEC				
		PANNEAU DE FINITION BOUT DU PORTE COLIS DROIT				
		AVEC MONTE PERSONNE				
NS	340910	FERMETURE DE PORTE-COLIS SIDE OF DOOR		1		
NS	340909	FERMETURE DE PORTE-COLIS SIDE OF DOOR		1		
NS	311560P	TOLE FINITION RECOUV.		1		R
NS	311706	CROCHET		1		
NS	810034	OZITE CHARBON 12' 12 FT WIDE		1		
NS	311590	PANNEAU DE FINITION ASS.		1		
NS	311554	. PANNEAU ALUMINIUM		1		
		A) PIECE POUR L'INSTALLATION AVEC CORDE				
		B) PORTE ASS AVEC BARRURE SIMPLE ACTION, INCLUANT CABLE COTE GAUCHE DE LA LENTILLE & PORTE SUR LE COTE DROIT DE LA LENTILLE				
		D) POUR UTILISE AVEC PORTE				
		F) POUR REMPLACEMENT PORTE, UTILISER 1 DE CHAQUE: 980027 (ROTULE VISSÉE) ,502638 (RONDELLE PLATE) & 520838 (ECROU)				
		H) SOUS LE PORTE COLIS TISSUS / SPECIFIE LE CODE COULEUR				
		J) SOUS LE PORTE COLIS SIMILICUIR / SPECIFIE LE CODE COULEUR				
		K) SOUS LE PORTE COLIS TISSUS / SPECIFIE LE CODE COULEUR				
		R) ARRIERE DROIT / AVEC MONTE PERSONNE				
		S) PETIT MODEL				
		T) LARGE				
		V) POUR FIXER LE BALLAST				
		W) UTILISE AVEC FENETRE A AUVENT ELECTRIQUE ASS				
		X) POUR FIXER LE SUPPORT				
		Y) POUR FIXER PORTE COLIS AU RAIL				
		Z) POUR FIXER BLOQUE				
		1) PAS VENDU SEPARMENT				
		P) CONTACTER LE BUREAU DE PRISE DE COMMANDE				

De V-1968 À W-2284

Date:07-2024

PAGE:H3-1836-01

PORTE COLIS



De V-1968 À W-2284	Date:07-2024	PAGE:H3-1836-01
PORTE COLIS		

Numéro d'article	Pièces	Description	H 3 4 1	H 3 4 5	V I P 4 5	N O T E S
1	312323	PORTE, PORTE-COLIS / 400MM				M
1	312324	PORTE ASS / 534MM				M
1	312322	PORTE, PORTE-COLIS / 670MM	2	2		M
1	312325	PORTE ASS / 948MM	2			M
1	312326	PORTE ASS / 1396MM				M
1	312321	PORTE ASS / 1534MM	10			M
1	312321	PORTE ASS / 1534MM		12		M
1	312328	PORTE, PORTE-COLIS / AVEC BARRURE / 670MM	AR	AR		M
1	312327	PORTE ASS / AVEC BARRURE / 1534MM	AR	AR		M
1	504527	. BOUCHON / .625ODx.312THx.250HOLEx.125	2	2		
2	810075	. POIGNEE	1	1		S
2	810085	. POIGNEE AVEC BARRURE	1	1		
2	N.S.S.	. . CLE	1	1		1
4	500995	. ECROU HEX BORGNE #10-32 Z050	1	1		
5	Call order desk	. TIGE DE PIVOT	2	2		P
5	500344	. VIS MECANIQUE TETE RONDE PHILLIPS M4-0.7x12 Z050	2	2		
6	980020	CYLINDRE AU GAZ / 244/164MM C/C / 35LBS	AR	AR		T
6	980021	CYLINDRE AU GAZ / 244/164MM C/C / 20LBS	AR	AR		
NS	500874	RONDELLE PLATE 8.4x17.0x1.6 Z050	AR	AR		
NS	502509	RONDELLE FREIN A DENT INTERIEUR 8.4x15.0x0.8 Z050	AR	AR		
6	502638	RONDELLE PLATE .312x.734x.065 N500	AR	AR		
NS	980015	ROTULE / W/10 MM X M8-1.25 / 29.18 MM	AR	AR		
6	980027	ROTULE / W/10 MM X M8-1.25 / 36.5MM	AR	AR		
NS	980016	NUT M8 THD	AR	AR		
6	502838	ECROU HEX "TWO-WAY" M8-1.25 N500	AR	AR		
7	330331	REGULATEUR DE PUISSANCE 24V.	AR	AR		
NS	500441	RONDELLE PLATE .312x.734x.065 Z050	AR	AR		U
NS	500770	ECROU HEX STOVER 1/4-20 Z050	AR	AR		U
9	312257	PILIER ASSEMBLE (SOUDE)	16			
9	312257	PILIER ASSEMBLE (SOUDE)		18		
NS	500441	RONDELLE PLATE .312x.734x.065 Z050	AR	AR		
NS	500770	ECROU HEX STOVER 1/4-20 Z050	AR	AR		U
NS	504118	RIVET AVEUGLE TETE BOMBE OUVERT 3/16x3/8 AL	AR	AR		V
NS	506338	EXTRUSION DE CAOUTCHOUC / 1/16" x 1/4" INT "U" SHAPE / ROUND C.T.L.	AR	AR		W
10	312295	COUVERCLE ASSEMBLE	1	1		A
10	312296	COUVERCLE ASSEMBLE	1	1		A
10	312294	COUVERCLE DROIT ASSEMBLE	1	1		
. NS	312256	. COUVERCLE	1	1		
10	312297	COUVERCLE GAUCHE ASSEMBLE	1	1		
. NS	312274	. COUVERCLE	1	1		
10	Call order desk	COUVERCLE ASSEMBLE	1	1		P B
10	Call order desk	COUVERCLE ASSEMBLE	1	1		P B

De V-1968 À W-2284	Date:07-2024	PAGE:H3-1836-01
PORTE COLIS		

Numéro d'article	Pièces	Description	H 3 4 1	H 3 4 5	V I P 4 5	N O T E S
NS	506268	. RUBAN ADH1 POL 3/8"x1/2"x25' / GREY 1820	AR	AR		
11	500626	. VIS AUTOTARAUDEUSE TETE OVALE PHILLIPS #8x3/4 Z050	AR	AR		
12	561563	. INTERRUPTEUR / S.P.S.T. / N.C.	1	1		
NS	500467	. RONDELLE FREIN A DENT INTERIEUR .138x.275x.019 Z050	1	1		
NS	500663	. VIS MECANIQUE TETE PLATE PHILLIPS #6-32x3/4 ZP	1	1		
NS	500689	. ECROU HEX #6-32 Z050	1	1		
13	H3-0655-01	. ECLAIRAGE INTERIEUR				
NS	061967	. CABLAGE ASS / LUMIERE & INTERRUPTEUR	1	1		
NS	403960	ESPACEUR	1	1		
14	H3-2315-00	SYSTEME DE SON & ACCESSOIRES				
14	H3-2315-10	INSTALLATION SYSTEME DE SON				
15	H3-2315-00	SYSTEME DE SON & ACCESSOIRES				
15	H3-2315-10	INSTALLATION SYSTEME DE SON				
16	502664	VIS AUTOTARAUDEUSE TETE CYLINDRIQUE PHILLIPS #8x1 SS EMN	AR	AR		
17	330332	REGULATEUR DE PUISSANCE 24V.	AR	AR		
18	312283	SUPPORT DE NEON	1	1		
NS	500638	VIS AUTOTARAUDEUSE TETE CYLINDRIQUE PHILLIPS #8x1/2 Z050	1	1		X
NS	500438	RONDELLE PLATE .187x.437x.050 Z050	1	1		
19	830108	FLUORESCENT / 7WATT / PL7	AR	AR		
20	311461	LENTILLE ET CADRAGE	AR	AR		A
20	311462	LENTILLE ASS. ACEC PORTE	AR	AR		
20	312146	FACADE SPECIALE PORTE-COLIS	AR	AR		C
NS	311460	. LENTILLE	1	1		
21	500124	VIS AUTOTARAUDEUSE TETE GOUTTE PHILLIPS #8x1/2 SS	AR	AR		
24	311544	MANCHON A EPAULEMENT NYLON	2	2		
NS	502514	RONDELLE A EPAULEMENT .440 ID NYL	2	2		
NS	502623	RONDELLE PLATE .443x.750x.125 NYL	2	2		
NS	504586	RONDELLE PLATE D'ESPACEMENT .450x.625x.875 NYL	AR	AR		
25	311093	ATTACHE	AR	AR		
NS	500470	RONDELLE FREIN FENDUE .193x.334x.047 Z050	AR	AR		
NS	502529	VIS MECANIQUE TETE BOMBE PHILLIPS M5-0.8x12 BZC	AR	AR		
27	504453	PASSE-FIL / 1.500x1.750x.250x.625x2.125	1	1		
NS	312300	SUPPORT DE LAINE	1	1		
NS	404525	LAINE ACOUSTIQUE	1	1		
30	312217	PLAFOND PORTE-COLIS / 1650MM	10			R
30	312217	PLAFOND PORTE-COLIS / 1650MM		11		
30	312218	PLAFOND PORTE-COLIS / #1 DROIT / 848MM	1	1		
30	312219	PLAFOND PORTE-COLIS / #1 GAUCHE / 848MM	1	1		
30	312229	PLAFOND PORTE-COLIS / #8 GAUCHE / 655MM				
30	312232	PLAFOND PORTE-COLIS / #8 DROIT / 712MM				
30	312230	PLAFOND PORTE-COLIS / #7 DROIT / 1126MM	1			
30	312231	PLAFOND PORTE-COLIS / #7 GAUCHE / 1069MM	1			

De V-1968 À W-2284	Date:07-2024	PAGE:H3-1836-01
PORTE COLIS		

Numéro d'article	Pièces	Description	H 3 4 1	H 3 4 5	V I P 4 5	N O T E S
NS	312243	ISOLANT 1371.6MM	10			
NS	312243	ISOLANT 1371.6MM		12		
NS	500147	RONDELLE PLATE CARRE .187x.625x.063	AR	AR		
NS	504118	RIVET AVEUGLE TETE BOMBE OUVERT 3/16x3/8 AL	AR	AR		V
NS	504248	RIVET "CHERRY Q" TETE FRAISE FERME 3/16x1/4 SS	AR	AR		V
NS	507300	BOUCHON / 2.000 O.D. WHITE	AR	AR		
NS	311254	SUPPORT RAIL / 3321 MM / C.T.L.	AR	AR		
NS	500659	VIS AUTOTARAUDEUSE TETE CYLINDRIQUE PHILLIPS #10-32x1 Z050	AR	AR		Y
32	311820	PANNEAU / #1 GAUCHE	1	1		
32	311811	PANNEAU / #1 DROIT	1	1		
32	311815	PANNEAU PORTE-COLIS #2 TO 6 L.H. & R.H.	6			
32	311815	PANNEAU PORTE-COLIS #2 TO 6 L.H. & R.H.		10		
32	311812	PANNEAU / #7 GAUCHE	1	1		
32	311823	PANNEAU / #7 DROIT	1	1		
34	311779	EXTRUSION DE PLASTIQUE 40'	AR	AR		
35	311886	EXTR. 312052-5834 MM +/-4 LG.	AR	AR		
35	311887	EXTRUSION CONDUIT ECLAIRAGE	AR	AR		
35	311888	EXTRUSION CONDUIT ECLAIRAGE	AR	AR		
NS	311250	TIGE DE JONCTION	AR	AR		
NS	311251	PLAQUE DE JONCTION	AR	AR		
NS	311389	PLAQUE DE FERMETURE	1	1		
37	311778	EXTRUSION PLAST FLEX.	AR	AR		
38	311095	SUPPORT	AR	AR		
40	500654	VIS AUTOTARAUDEUSE TETE BOMBE PHILLIPS #8-32x1/2 Z050	AR	AR		
41	311152	ESPACEUR	3	3		
42	5001304	VIS AUTOTARAUDEUSE TETE HEX FENDUE #12-24x5/8 ZP	AR	AR		
42	502526	VIS AUTOTARAUDEUSE TETE BOMBE PHILLIPS #12-24x3/4 Z050	AR	AR		
50	311068	BUTEE DE PORTE	1	1		
50	311530	BUTEE DE PORTE	1	1		
NS	311352	CALE D'EPaisseur	AR	AR		
51	500650	VIS AUTOTARAUDEUSE TETE CYLINDRIQUE PHILLIPS #6-32x3/8 ZP	AR	AR		
52	292322	BUTEE	1	1		
53	311559	PLAQUE DE SERRAGE	2	2		
54	502664	VIS AUTOTARAUDEUSE TETE CYLINDRIQUE PHILLIPS #8x1 SS EMN	2	2		Z
NS	506066	CORDON, EXTRUSION CAOUTCHOUC NEO 7/16" O.D. / C.T.L.	AR	AR		A
NS	311421	. CORDON CAOUTCHOUC 15"	AR	AR		A
NS	311637	. CORDON CAOUTCHOUC 21"	AR	AR		A
. NS	506066	. . CORDON, EXTRUSION CAOUTCHOUC NEO 7/16" O.D. / C.T.L.	AR	AR		A
NS	311155	. CORDON CAOUTCHOUC 26"	2	2		A
. NS	506066	. . CORDON, EXTRUSION CAOUTCHOUC NEO 7/16" O.D. / C.T.L.	AR	AR		A
NS	311684	. CORDON CAOUTCHOUC 37"	2	2		A

De V-1968 À W-2284	Date:07-2024	PAGE:H3-1836-01
PORTE COLIS		

Numéro d'article	Pièces	Description	H 3 4 1	H 3 4 5	V I P 4 5	N O T E S
. NS	506066	. . CORDON, EXTRUSION CAOUTCHOUC NEO 7/16" O.D. / C.T.L.	1	1		A
NS	311154	. CORDON CAOUTCHOUC 59"	10			A
. NS	506066	. . CORDON, EXTRUSION CAOUTCHOUC NEO 7/16" O.D. / C.T.L.	AR			A
NS	311154	. CORDON CAOUTCHOUC 59"		12		A
. NS	506066	. . CORDON, EXTRUSION CAOUTCHOUC NEO 7/16" O.D. / C.T.L.		AR		A
NS	502525	RONDELLE PLATE .484x.750x.031 Z050	AR	AR		A
NS	504452	BRIDE DE SERRAGE "E-Z CLIP" / "TUBE-O" / 7/16" / HC9-7	AR	AR		A
		LES PIECES SUIVANTES SONT RELIEES				
		AVEC PANNEAU DE FERMETURE ENTRE				
		PORTE COLIS DROIT & MUR DE LA TOILETTE				
NS	311398	COUVERT OBTURATION LAVATORY WALL	1	1		
NS	311399	CORNIERE	1	1		
NS	Call order desk	CACHE-MECANISME RECOUVERT L.H. TISSUS / SPECIFY COLOR	1	1		P K
NS	Call order desk	CACHE-MECANISME RECOUVERT L.H. LEATHERETTE / SPECIFY COL	1	1		P F
NS	311404	. PANNEAU ALUMINIUM 54MM	1	1		
NS	340878	FERMETURE DE PORTE-COLIS ARR / ST & ST	1	1		
NS	340907	FERMETURE PORTE-COLIS	1	1		
		LES PIECES SUIVANTES SONT RELIEES				
		AVEC PANNEAU DE FERMETURE ENTRE				
		PORTE COLIS GAUCHE & MURS				
NS	311560P	TOLE FINITION RECOUV.	1	1		K
NS	Call order desk	TOLE FINITION RECOUV.	1	1		P G
NS	311377	ANGULAIRE / EN "Z" / POUR FIXER LE PORTE-COLIS A LA FACE ARRIERE	1	1		
NS	311542	RENFORT	1	1		
NS	312041	SUPPORT DE PIVOT	1	1		
NS	311540	RECOUVREMENT ON L.H.	1	1		
NS	500179	VIS A TETE HEXAGONAL 5/16-18x3/4 G5 Z050	AR	AR		
NS	500641	VIS AUTOTARAUDEUSE TETE CYLINDRIQUE PHILLIPS #8x3/4 Z050	AR	AR		
NS	504346	BOUCHON "SNAP-IN" / .500 O.D.	1	1		
NS	504422	BOUCHON / .625 O.D. WHITE	1	1		
NS	311590	PANNEAU DE FINITION ASS.	1	1		
NS	311554	. PANNEAU ALUMINIUM	1	1		
		LES PIECES SUIVANTES SONT RELIEES				
		AVEC PANNEAU DE FERMETURE PORTE COLIS DROIT				
		AVEC MONTE PERSONNE				
NS	340910	FERMETURE DE PORTE-COLIS SIDE OF DOOR				B

De V-1968 À W-2284	Date:07-2024	PAGE:H3-1836-01
PORTE COLIS		

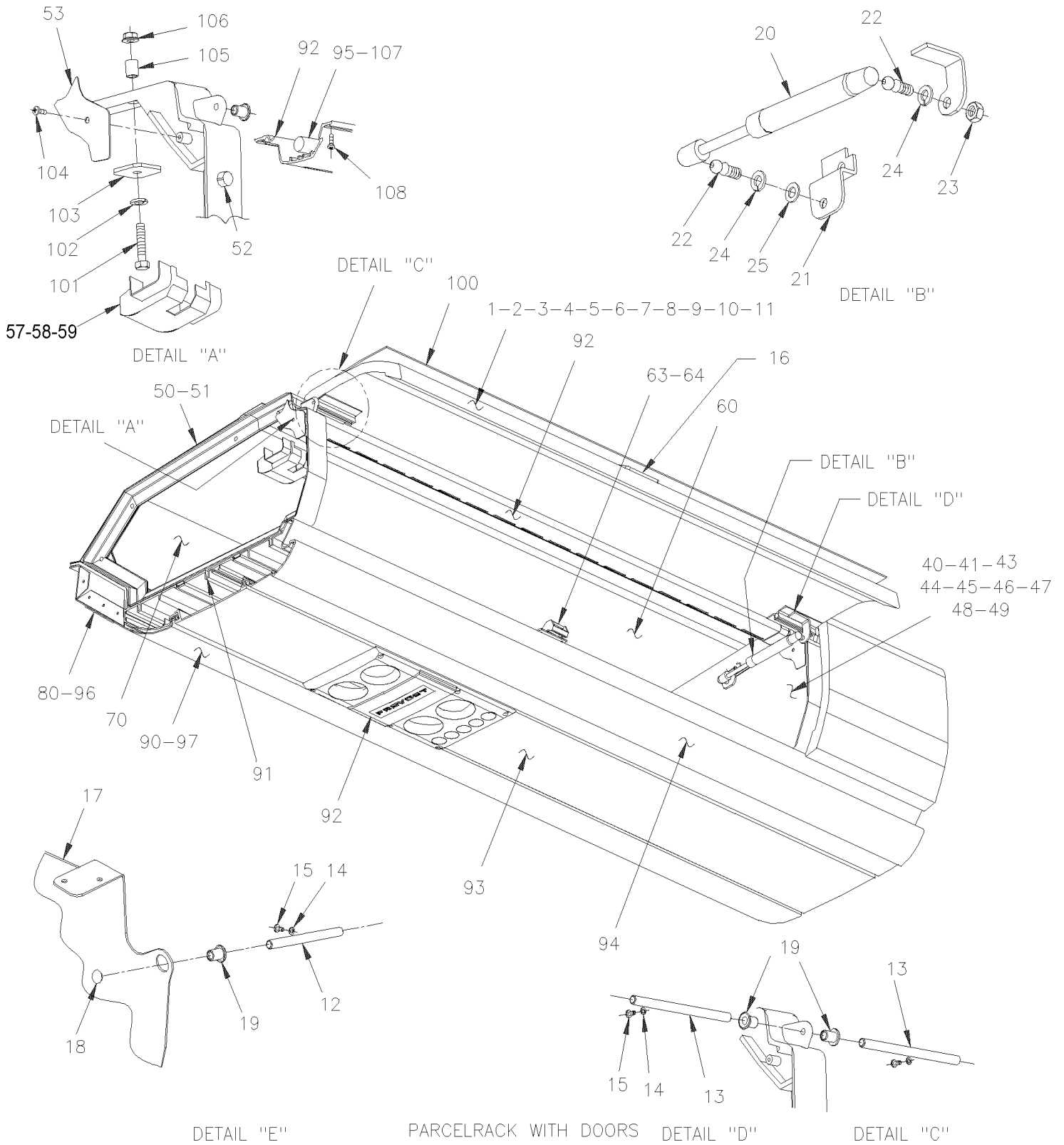
Numéro d'article	Pièces	Description	H 3 4 1	H 3 4 5	V I P 4 5	N O T E S
NS	340909	FERMETURE DE PORTE-COLIS SIDE OF DOOR				B
NS	311560P	TOLE FINITION RECOUV.				B
NS	311706	CROCHET				B
NS	810034	OZITE CHARBON 12' 12 FT WIDE				B
NS	311590	PANNEAU DE FINITION ASS.				B
NS	311554	. PANNEAU ALUMINIUM				B
		A) PIECES UTILISE AVEC INSTALLATION AVEC CORDE				
		B) CES COUVERCLE SONT UTILISE L'OPPOSE DE CHAQUE COTE DE LA BOITE AVEC L'INSTALLATION DE LA PORTE				
		C) CE OUVREL LENTILLE EST UTILISE AVEC L'INSTALLATION AVEC CORDE SUR LE COTE GAUCHE DE LA LENTILLE & AVEC PORTE SUR LE COTE DROIT DE LA LENTILLE				
		F) SOUS LE PORTE COLIS SIMILICUIR / SPECIFIE LE CODE COULEUR				
		G) SOUS LE PORTE COLIS SIMILICUIR / SPECIFIE LE CODE COULEUR				
		K) SOUS LE PORTE COLIS TISSUS / SPECIFIE LE CODE COULEUR				
		M) POUR REMPLACEMENT PORTE, UTILISER 1 DE CHAQUE: 980027 (ROTULE VISSÉE) ,502638 (RONDELLE PLATE) & 502847 (ECROU)				
		R) ARRIERE DROIT / AVEC MONTE PERSONNE				
		S) PETIT MODEL				
		T) POUR UTILISE AVEC PORTE 1534MM				
		V) POUR FIXER LE PORTE COLIS				
		W) SUPPORT				
		X) POUR FIXER LE SUPPORT				
		Y) POUR FIXER PORTE COLIS AU RAIL				
		Z) POUR FIXER LE BLOQUE				
		1) PAS VENDU SEPARMENT				
		P) CONTACTER LE BUREAU DE PRISE DE COMMANDE				

De W-2285 À 2-4416

Date:07-2024

PAGE:H3-1836-02

PORTE COLIS

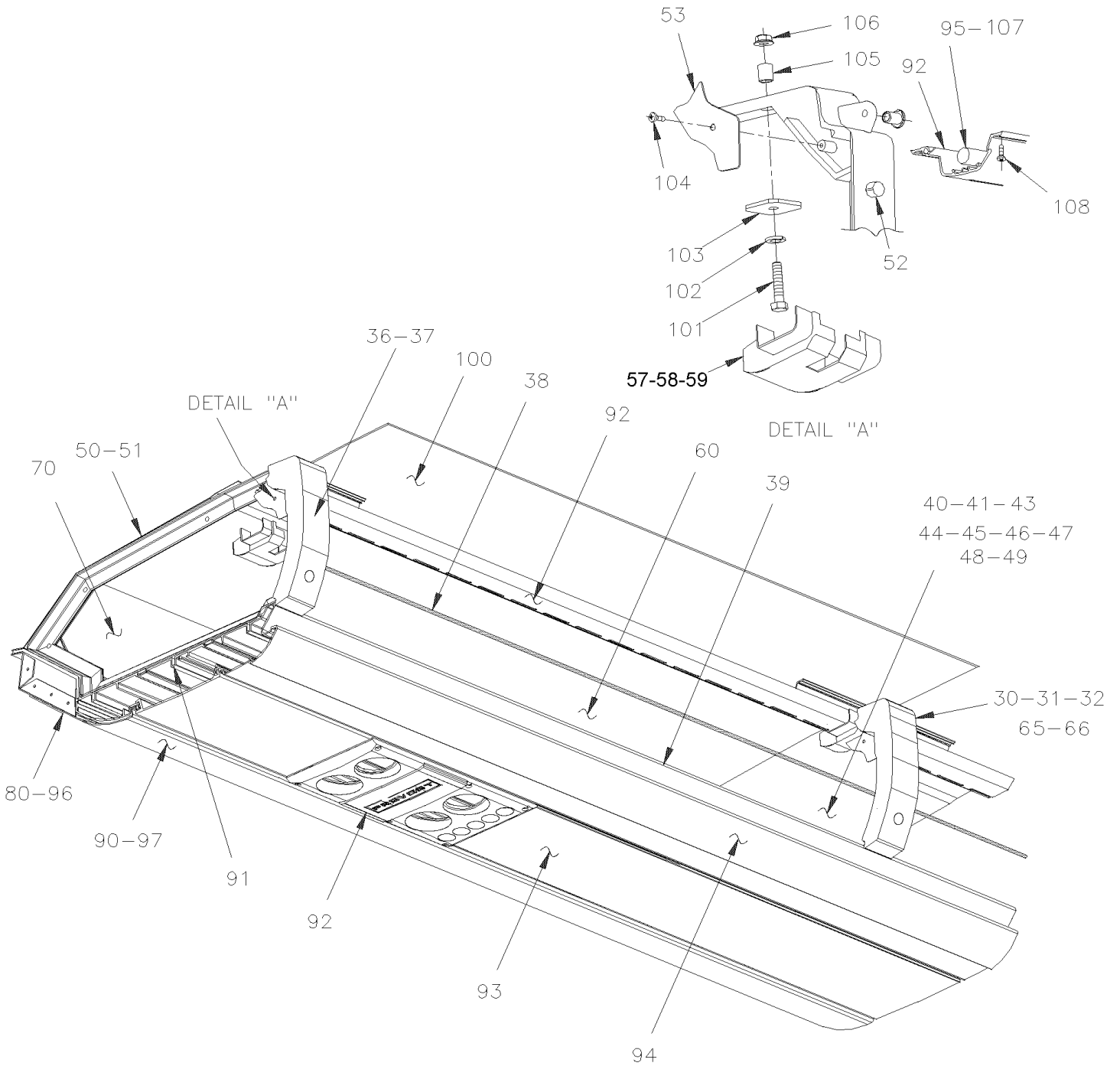


De W-2285 À 2-4416

Date:07-2024

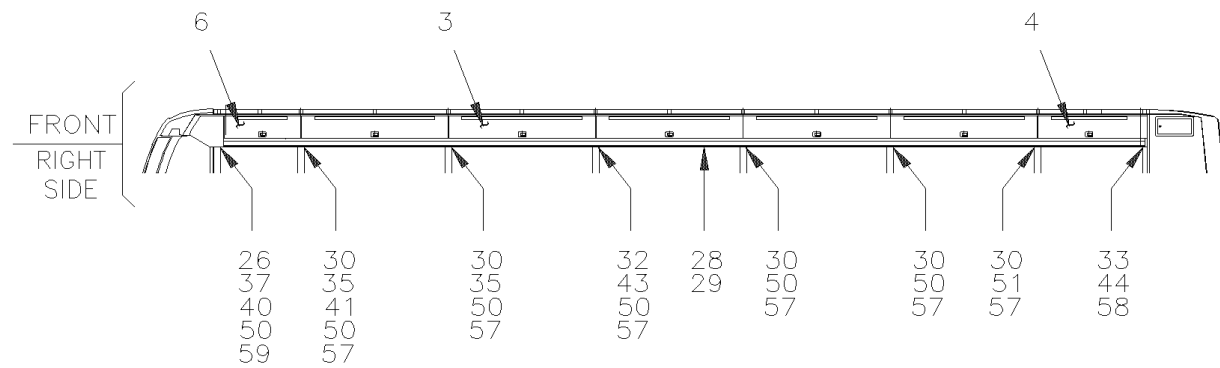
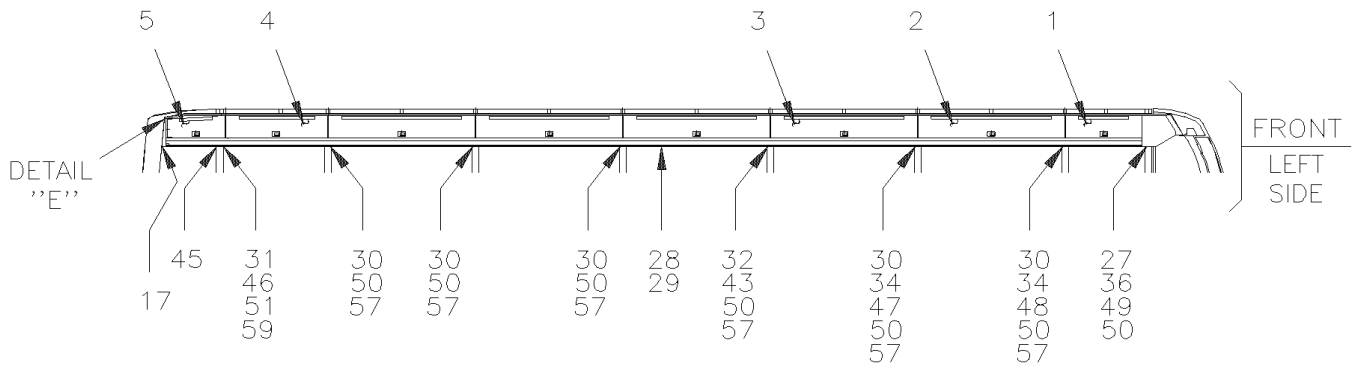
PAGE:H3-1836-02

PORTE COLIS

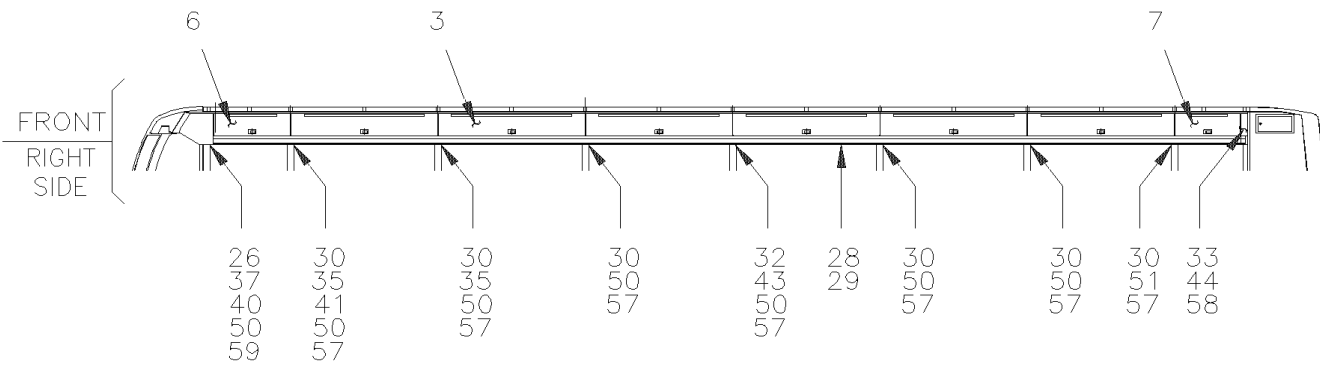
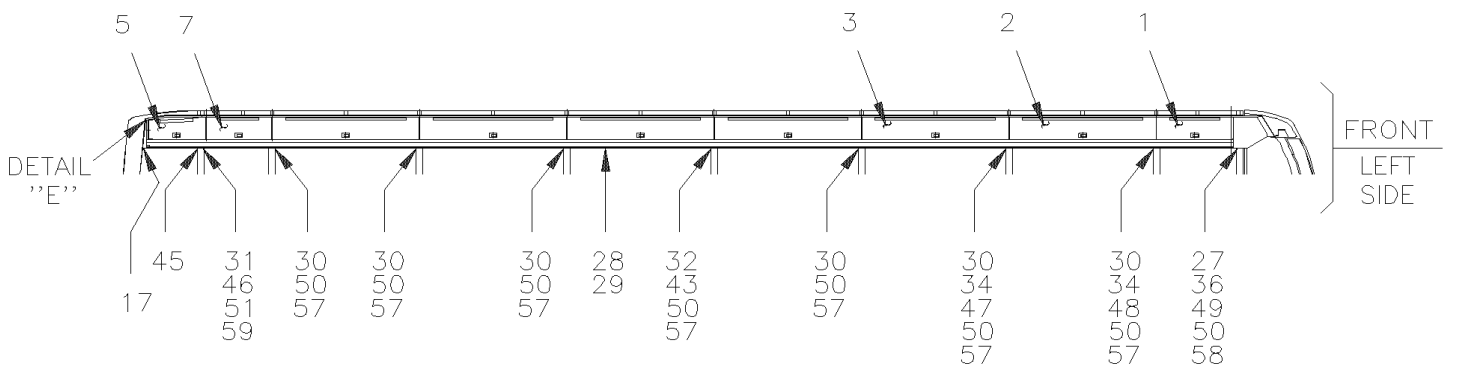


PARCEL RACK WITH CORD

De W-2285 À 2-4416	Date:07-2024	PAGE:H3-1836-02
PORTE COLIS		

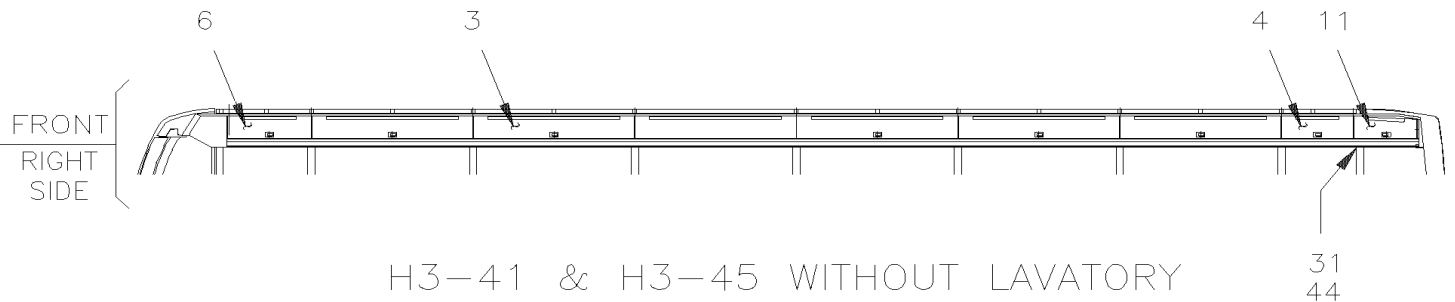
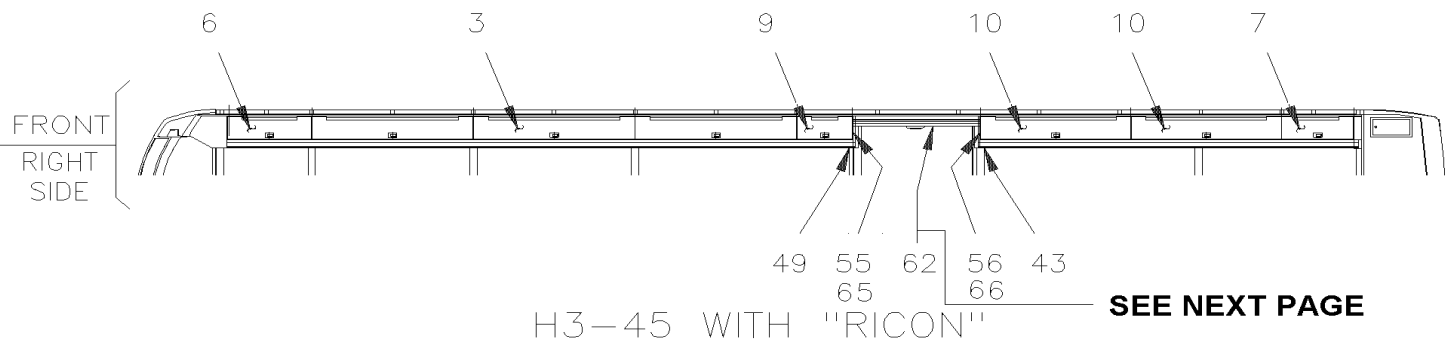
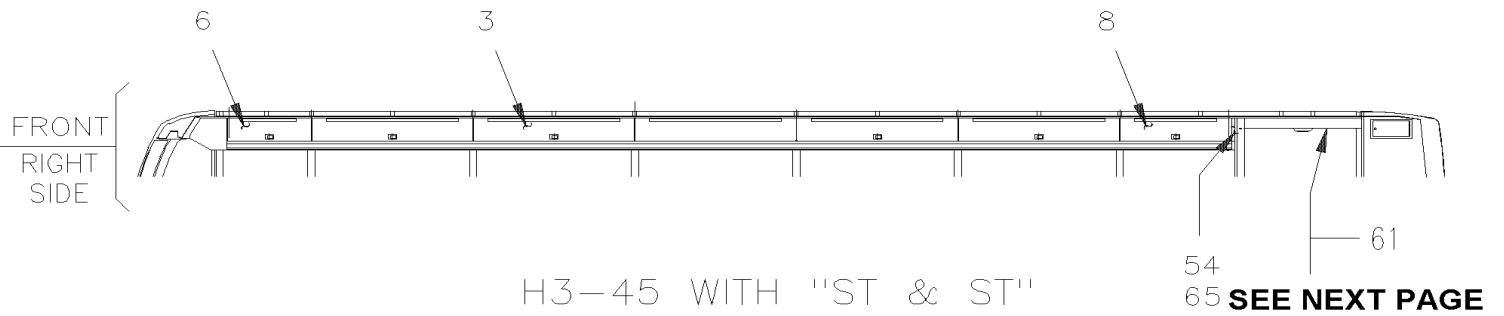
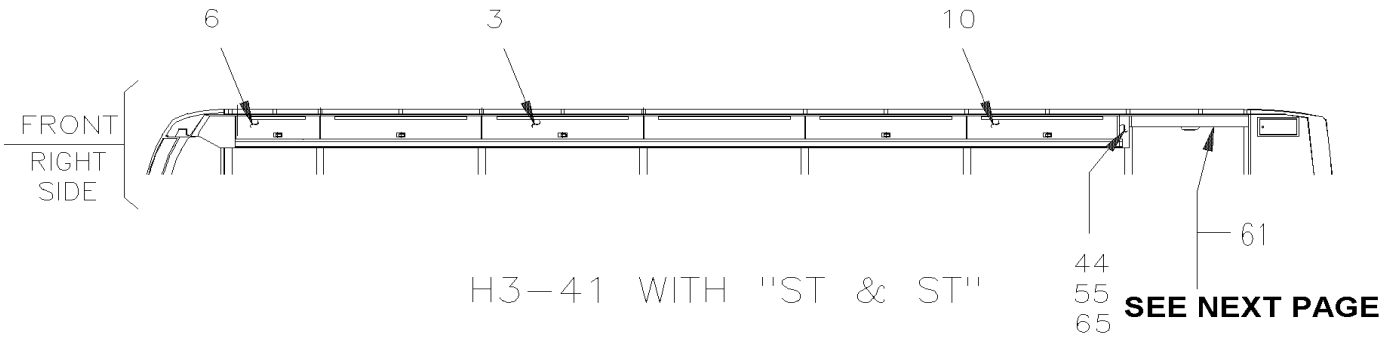


H3-41



H3-45

De W-2285 À 2-4416	Date:07-2024	PAGE:H3-1836-02
PORTE COLIS		

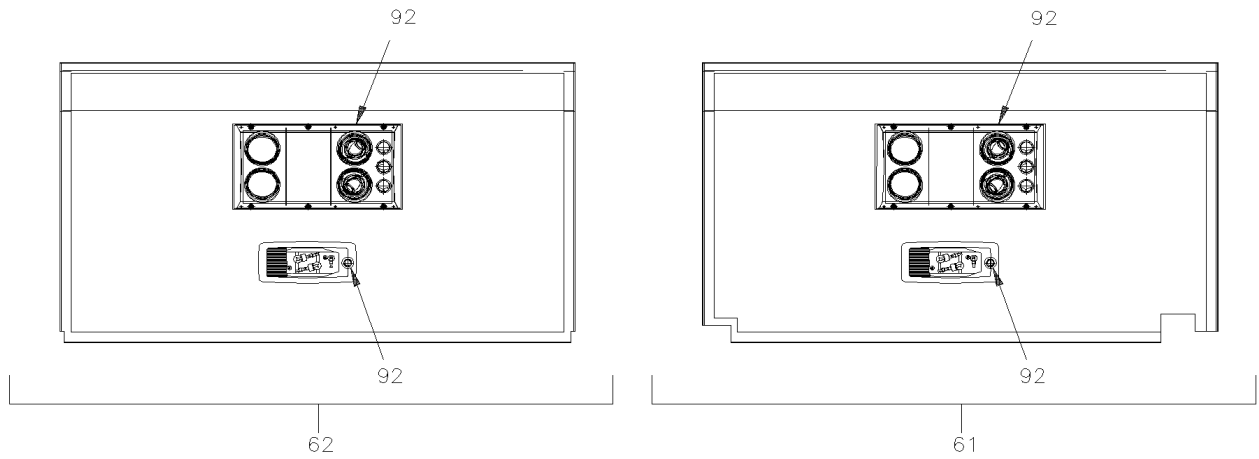


De W-2285 À 2-4416

Date:07-2024

PAGE:H3-1836-02

PORTE COLIS



De W-2285 À 2-4416	Date:07-2024	PAGE:H3-1836-02
PORTE COLIS		

Numéro d'article	Pièces	Description	H 3 4 1	H 3 4 5	V I P 4 5	N O T E S
1	312464	PORTE, PORTE-COLIS / GAUCHE / 864MM À Y-3444	1	1		B
1	313315	PORTE, PORTE-COLIS / GAUCHE / 864MM De Y-3445	1	1		C
2	312708	PORTE, PORTE-COLIS / AVEC BARRURE / 1654MM À Y-3444	1	1		B
2	313485	PORTE, PORTE-COLIS / AVEC BARRURE / 1654MM De Y-3445	1	1		C
3	312463	PORTE, PORTE-COLIS / 1654MM À Y-3444	9			B
3	312463	PORTE, PORTE-COLIS / 1654MM À Y-3444		11		B
3	313314	PORTE, PORTE-COLIS / 1654MM De Y-3445	9			C
3	313314	PORTE, PORTE-COLIS / 1654MM De Y-3445		11		C
4	312467	PORTE, PORTE-COLIS / 1151MM À Y-3444	2			B
4	313318	PORTE, PORTE-COLIS / 1151MM De Y-3445	2			C
5	312461	PORTE, PORTE-COLIS / GAUCHE / 667MM À Y-3444	1	1		B
5	313312	PORTE, PORTE-COLIS / GAUCHE / 667MM De Y-3445	1	1		C
6	312470	PORTE, PORTE-COLIS / DROIT / 861MM À Y-3444	1	1		B
6	313321	PORTE, PORTE-COLIS / DROIT / 861MM De Y-3445	1	1		C
6	312644	PORTE, PORTE-COLIS / DROIT AVEC BARRURE / 861MM À Y-3444	1	1		B
6	313322	PORTE, PORTE-COLIS / DROIT AVEC BARRURE / 861MM De Y-3445	1	1		C
7	312466	PORTE, PORTE-COLIS / 736MM À Y-3444		1		B
7	313317	PORTE, PORTE-COLIS / 736MM De Y-3445		1		C
8	312469	PORTE, PORTE-COLIS / 1145MM À Y-3444		1		B
8	313320	PORTE, PORTE-COLIS / 1145MM De Y-3445		1		C
9	312465	PORTE, PORTE-COLIS / 568MM À Y-3444		1		B
9	313316	PORTE, PORTE-COLIS / 568MM De Y-3445		1		C
10	312468	PORTE, PORTE-COLIS / 1541MM À Y-3444		2		B
10	313319	PORTE, PORTE-COLIS / 1541MM De Y-3445		2		C
11	312462	PORTE, PORTE-COLIS / DROIT / 667MM À Y-3444		1		B
11	313313	PORTE, PORTE-COLIS / DROIT / 667MM De Y-3445		1		C
12	312993	. TIGE DE PIVOT 3 1/8" À Y-3444	1	1		
12	312993	TIGE DE PIVOT 3 1/8" De Y-3445	1	1		
13	313273	. TIGE DE PIVOT 6" À Y-3444	1	1		B
13	313273	TIGE DE PIVOT 6" De Y-3445	1	1		B
13	MI03-02	VOIR INFORMATION DE MAINTENANCE				B
14	500240	RONDELLE FREIN A DENT EXTERIEUR .195x.410x.025 Z050	1	1		
15	5001036	VIS MECANIQUE TETE CYLINDRIQUE PHILLIPS M4-0.7x10 Z050	1	1		
16	810089	. POIGNEE À Y-3444	1	1		
16	810092	. POIGNEE De Y-3445	1	1		
16	810090	. POIGNEE XENYO AVEC BARRURE À Y-3444	1	1		
. NS	810094	. . CLAVETTE (7216) À Y-3444	1	1		
16	810093	. POIGNEE XENYO AVEC BARRURE De Y-3445	1	1		
. NS	810104	. . CLAVETTE (7216) De Y-3445	1	1		
17	312512	SUPPORT DE CHEVILLE GAUCHE	1	1		
NS	500441	RONDELLE PLATE .312x.734x.065 Z050	54	54		
NS	500163	VIS A TETE HEXAGONAL 1/4-20x3/4 G5 Z050	54	54		

De W-2285 À 2-4416	Date:07-2024	PAGE:H3-1836-02
PORTE COLIS		

Numéro d'article	Pièces	Description	H 3 4 1	H 3 4 5	V I P 4 5	N O T E S
17	312951	SUPPORT	1	1		
NS	506236	RUBAN ADH1 CC POL 1/16"x1/2"x100' / GREY 2520	AR	AR		
NS	Call order desk	PANNEAU FINITION À X-2814	1	1		P
NS	313094	PIECE DE JONCTION GAUCHE De X-2815	1	1		
18	504528	BOUCHON / .437 O.D. BLACK	1	1		
19	313285	BAGUE	AR	AR		
NS	312438	BAGUE	1	1		
NS	5001481	ESPACEUR NYLON	2	2		
20	980020	CYLINDRE AU GAZ / 244/164MM C/C / 35LBS	AR	AR		
21	312841	SUPPORT DE CYLINDRE À 2-4366	AR	AR		
22	980015	ROTULE / W/10 MM X M8-1.25 / 29.18 MM	1	1		
22	980027	ROTULE / W/10 MM X M8-1.25 / 36.5MM	1	1		C
23	980016	NUT M8 THD	1	1		
23	502838	ECROU HEX "TWO-WAY" M8-1.25 N500	1	1		C
24	502509	RONDELLE FREIN A DENT INTERIEUR 8.4x15.0x0.8 Z050	1	1		
24	502638	RONDELLE PLATE .312x.734x.065 N500	1	1		C
25	500874	RONDELLE PLATE 8.4x17.0x1.6 Z050	AR	AR		
26	312904	SUPPORT AVANT DROIT / EN "C" 390MM	1	1		
27	312902	SUPPORT AVANT DROIT / EN "C" 390MM	1	1		
28	312930	COUVERCLE UNITE VENTILATION	2	2		
29	312929	COUVERCLE UNITE VENTILATION	2	2		
30	312648	RECOUVREMENT DE PILIER	10			
30	312648	RECOUVREMENT DE PILIER		12		
31	312963	RECOUVREMENT DE PILIER	1	1		
32	312964	RECOUVREMENT DE PILIER GREY	2	2		
33	312950	MOULURE DE JONCTION	1	1		
NS	312922	ANGULAIRE	2	2		
NS	Call order desk	PANNEAU FINITION À X-2814	1	1		P
NS	313095	PIECE DE JONCTION DROITE De X-2815	1	1		
34	312920	MOULURE DE JONCTION	2	2		
35	312938	RECOUVREMENT DE PILIER GREY	1	1		
36	312965	RECOUVREMENT DE PILIER	1	1		
37	312966	RECOUVREMENT DE PILIER	1	1		
38	312713	CORDON CAOUTCHOUC 335"	1			
. NS	506066	. CORDON, EXTRUSION CAOUTCHOUC NEO 7/16" O.D. / C.T.L.	AR			
38	312659	CORDON CAOUTCHOUC 359"	1			
. NS	506066	. CORDON, EXTRUSION CAOUTCHOUC NEO 7/16" O.D. / C.T.L.	AR			
38	312656	CORDON CAOUTCHOUC 384"		1		
. NS	506066	. CORDON, EXTRUSION CAOUTCHOUC NEO 7/16" O.D. / C.T.L.		AR		
38	312660	CORDON CAOUTCHOUC 400"	1			
. NS	506066	. CORDON, EXTRUSION CAOUTCHOUC NEO 7/16" O.D. / C.T.L.	AR			
38	312661	CORDON CAOUTCHOUC 407"	1	1		

De W-2285 À 2-4416	Date:07-2024	PAGE:H3-1836-02
PORTE COLIS		

Numéro d'article	Pièces	Description	H 3 4 1	H 3 4 5	V I P 4 5	N O T E S
. NS	506066	. CORDON, EXTRUSION CAOUTCHOUC NEO 7/16" O.D. / C.T.L.	AR	AR		
38	312658	CORDON CAOUTCHOUC 434"	1			
. NS	506066	. CORDON, EXTRUSION CAOUTCHOUC NEO 7/16" O.D. / C.T.L.	AR			
38	312655	CORDON CAOUTCHOUC 449"		1		
. NS	506066	. CORDON, EXTRUSION CAOUTCHOUC NEO 7/16" O.D. / C.T.L.		AR		
38	312654	CORDON CAOUTCHOUC 456"		1		
. NS	506066	. CORDON, EXTRUSION CAOUTCHOUC NEO 7/16" O.D. / C.T.L.		AR		
38	312653	CORDON CAOUTCHOUC 483"		1		
. NS	506066	. CORDON, EXTRUSION CAOUTCHOUC NEO 7/16" O.D. / C.T.L.		AR		
38	506066	. CORDON, EXTRUSION CAOUTCHOUC NEO 7/16" O.D. / C.T.L.	AR	AR		
NS	502525	RONDELLE PLATE .484x.750x.031 Z050	AR	AR		
NS	504452	BRIDE DE SERRAGE "E-Z CLIP" / "TUBE-O" / 7/16" / HC9-7	AR	AR		
39	312984	MOULURE DE FINITION GRISE 1600MM	1	1		
39	312985	MOULURE DE FINITION GRISE 785MM	1	1		
39	312986	MOULURE DE FINITION GRISE 682MM	1	1		
39	312987	MOULURE DE FINITION GRISE 641MM	1	1		
39	312988	MOULURE DE FINITION GRISE 1097MM	1	1		
39	312989	MOULURE DE FINITION GRISE 1063MM	1	1		
39	312990	MOULURE DE FINITION GRISE 516MM	1	1		
39	312991	MOULURE DE FINITION GRISE 1487MM	1	1		
40	312905	COUVERCLE À 1-4208	1	1		
40	313586	COUVERCLE De 1-4209	1	1		
40	312595	COUVERCLE ASS. / A/LUMIERE	1	1		
. NS	312593	. COUVERCLE	1	1		
41	312594	COUVERCLE À 1-4208	1	1		
41	313584	COUVERCLE De 1-4209	1	1		
41	312905	COUVERCLE À 1-4208	1	1		
41	313586	COUVERCLE De 1-4209	1	1		
43	312905	COUVERCLE À 1-4208	2	2		
43	313586	COUVERCLE De 1-4209	1	1		
43	312594	COUVERCLE À 1-4208	1	1		
43	313584	COUVERCLE De 1-4209	1	1		
44	312514	COUVERCLE ARRIERE GAUCHE GREY	1	1		
44	312890	COUVERCLE ASS. / A/LUMIERE	1	1		
. NS	312892	. COUVERCLE ARRIERE DROIT	1	1		
45	312910	COUVERCLE ARRIERE GAUCHE	1	1		
45	312916	COUVERCLE ASS. / A/LUMIERE	1	1		
. NS	312909	. COUVERCLE ARRIERE DROIT	1	1		
46	312581	COUVERCLE ARRIERE	1	1		
46	312889	COUVERCLE ARRIERE GAUCHE ASS.	1	1		
. NS	312891	. COUVERCLE ARRIERE GAUCHE A/LUM	1	1		
47	312906	COUVERCLE À 1-4208	1	1		

De W-2285 À 2-4416	Date:07-2024	PAGE:H3-1836-02
PORTE COLIS		

Numéro d'article	Pièces	Description	H 3 4 1	H 3 4 5	V I P 4 5	N O T E S
47	313587	COUVERCLE De 1-4209	1	1		
47	312596	COUVERCLE	1	1		
48	312906	COUVERCLE	1	1		
49	312516	COUVERCLE ASS. / A/LUMIERE À 1-4208	1	1		
. NS	312515	. COUVERCLE À 1-4208	1	1		
49	313591	COUVERCLE ASS. / A/LUMIERE De 1-4209	1	1		
. NS	313588	. COUVERCLE De 1-4209	1	1		
49	312906	COUVERCLE À 1-4208	1	1		
49	313587	COUVERCLE De 1-4209	1	1		
50	312420	PILIER, PORTE-COLIS À Y-3444	14			
50	313287	PILIER, PORTE-COLIS De Y-3445 À 2-4362	14			
50	312921	PILIER, PORTE-COLIS De 2-4363	14			
50	312420	PILIER, PORTE-COLIS À Y-3444		16		
50	313287	PILIER, PORTE-COLIS De Y-3445 À 2-4362		16		
50	312921	PILIER, PORTE-COLIS De 2-4363		16		
51	312772	PILIER, PORTE-COLIS À 2-4362	2	2		
51	313623	PILIER, PORTE-COLIS De 2-4363	2	2		
52	561563	INTERRUPTEUR / S.P.S.T. / N.C.	AR	AR		
53	312454	PLAQUE	8			
53	312454	PLAQUE		9		
54	313000	FERMETURE PORTE COLIS	1			
55	312961	COUVERCLE À 1-4208	1	1		
55	313599	COUVERCLE De 1-4209	1	1		
55	313598	COUVERCLE À 1-4208		1		A
55	313620	COUVERCLE De 1-4209		1		A
56	312962	COUVERCLE ASS. À 1-4208		1		
56	313622	COUVERCLE ASS. De 1-4209		1		
57	312509	COUVERCLE DE FINITION DOUBLE	12			
57	312509	COUVERCLE DE FINITION DOUBLE		14		
58	312446	COUVERCLE FINITION SIMPLE GA	2	2		
59	312508	COUVERCLE FINITION SIMPLE DR	2	2		
60	312477	PLAFOND PORTE-COLIS	1	1		
60	312479	PLAFOND PORTE-COLIS	1	1		
60	312483	PLAFOND PORTE-COLIS	1			
60	312482	PLAFOND, PORTE-COLIS		1		
60	312481	PLAFOND ASS.	1			
60	Call order desk	PLAFOND ASS.	1			P
. NS	312488	. PANNEAU PLAFOND	1			
60	312638	PLAFOND PORTE-COLIS		1		
60	312489	PLAFOND PORTE-COLIS	1			
60	312475	PLAFOND PORTE-COLIS		1		
60	312473	PLAFOND PORTE-COLIS		1		

De W-2285 À 2-4416	Date:07-2024	PAGE:H3-1836-02
PORTE COLIS		

Numéro d'article	Pièces	Description	H 3 4 1	H 3 4 5	V I P 4 5	N O T E S
NS	312243	ISOLANT 1371.6MM	10			
NS	312243	ISOLANT 1371.6MM		12		
NS	500964	RONDELLE PLATE .203x.500x.047 Z050	48	48		
NS	500654	VIS AUTOTARAUDEUSE TETE BOMBE PHILLIPS #8-32x1/2 Z050	48	48		
NS	5001440	VIS AUTOTARAUDEUSE TETE RONDE PHILLIPS #8x1/2	AR	AR		
NS	504118	RIVET AVEUGLE TETE BOMBE OUVERT 3/16x3/8 AL	AR	AR		
60	506500	RUBAN AD2 NEO .045"x1"x100' / BLACK 4965	AR	AR		
61	Call order desk	PLAFOND ASS. RIC. H345 MODULE STD	1			P
62	Call order desk	PLAFOND ASS. RIC. H345 MODULE STD À 1-4208		1		P
62	Call order desk	PLAFOND ASS. RIC. H345 MODULE STD De 1-4209		1		P
63	312812	RECEPTACLE À 2-4366	AR	AR		
63	313624	RECEPTACLE De 2-4367	AR	AR		
64	500638	VIS AUTOTARAUDEUSE TETE CYLINDRIQUE PHILLIPS #8x1/2 Z050	9	9		
NS	500470	RONDELLE FREIN FENDUE .193x.334x.047 Z050	1	1		
65	313625	RECOUVREMENT PILIER AVANT	1			
66	313626	RECOUVREMENT PILIER ARR.		1		
70	312456P	PANNEAU INTERIEUR 1657MM #2,3,5,6 LH & #2,4,5,6 RH	8			
70	312456P	PANNEAU INTERIEUR 1657MM #2,3,4,6,7 LH & #2,3,5,6,7 RH		10		
70	Call order desk	PANNEAU INTERIEUR 1657MM #4 LH & #3 RH	2			P
70	Call order desk	PANNEAU INTERIEUR 1657MM #5 LH & #4 RH		2		P
70	312553P	PANNEAU INTERIEUR ASS. 868 MM #1 RH & LH	2	2		
70	Call order desk	PANNEAU INTERIEUR AVEC MONTE PERSONNE ET OU CUISINETTE 1594MM #7 R.H.	1	1		P
70	Call order desk	PANNEAU INTERIEUR 1205.5MM #7 R.H.	1			P
70	Call order desk	PANNEAU INTERIEUR 1826MM	1			P
70	Call order desk	PANNEAU INTERIEUR AVEC MONTE PERSONNE 597MM #5 R.H		1		P
70	Call order desk	PANNEAU INTERIEUR 791MM #8 R.H.		1		P
70	312641P	PANNEAU INTERIEUR 766MM #8 L.H.		1		
NS	810034	OZITE CHARBON 12' 12 FT WIDE	AR	AR		
80	312427P	PANNEAU ASS / SANS HAUT-PARLEUR	1	1		
80	312428P	PANNEAU ASS #1 AVEC TROU HAUT PARLEUR	1	1		
80	312429P	PANNEAU ASS #2,3,4,5 & 6 GAUCHE & DROIT	8			
80	312429P	PANNEAU ASS #2,3,4,5 & 6 GAUCHE & DROIT		10		
80	Call order desk	PANNEAU ASS #4 DROIT & #5 GAUCHE	2	2		P
80	Call order desk	PANNEAU ASS #6 DROIT / AVEC MONTE PERSONNE "ST&ST"	1			P
80	Call order desk	PANNEAU ASS #6 DROIT / AVEC MONTE PERSONNE "RICON"		1		P
80	Call order desk	PANNEAU ASS #7 DROIT	1			P
80	Call order desk	PANNEAU ASS #7 DROIT / AVEC MONTE PERSONNE "RICON"	1			P
80	Call order desk	PANNEAU ASS #7 DROIT / AVEC MONTE PERSONNE "RICON" À 1-4252		1		P
80	Call order desk	PANNEAU ASS #7 DROIT / AVEC MONTE PERSONNE "RICON" De 1-4253		1		P
80	Call order desk	PANNEAU ASS #7 DROIT / AVEC MONTE PERSONNE "ST&ST"		1		P
80	Call order desk	PANNEAU ASS #8 GAUCHE À 1-4252		1		P
80	313607P	PANNEAU ASS #8 GAUCHE De 1-4253		1		

De W-2285 À 2-4416	Date:07-2024	PAGE:H3-1836-02
PORTE COLIS		

Numéro d'article	Pièces	Description	H 3 4 1	H 3 4 5	V I P 4 5	N O T E S
80	Call order desk	PANNEAU ASS #8 DROIT À 1-4252		1		P
80	313608P	PANNEAU ASS #8 GAUCHE De 1-4253		1		
90	312532	EXTRUSION, ALUMINIUM 6395 MM		1		
90	312371	EXTRUSION, ALUMINIUM 6395MM / C.T.L.		1		
90	312528	EXTRUSION, ARRIERE, ALUMINIUM 5850MM / S.C.C		1		
90	312534	EXTRUSION, ARRIERE, ALUMINIUM 4448 MM		1		
90	312535	EXTRUSION, ARRIERE, ALUMINIUM 6450MM / S.C.C		1		
90	312530	EXTRUSION, ARRIERE, ALUMINIUM 5773MM / S.C.C		1		
NS	312511	PLAQUE DE JONCTION		2		
NS	504114	RIVET AVEUGLE TETE BOMBE OUVERT 3/16x1/4 AL	8	8		
NS	504567	PASSE-FIL / .687x1.000x.250x.562x1.312	2	2		
NS	504666	PASSE-FIL / 1.000x1.375x.250x.625x1.750	1	1		
NS	504460	PASSE-FIL / 1.500x1.750x.062x.437x2.125	1	1		
91	312527	EXTRUSION, ALUMINIUM 6395MM / S.C.C		1		
91	312372	EXTRUSION, ALUMINIUM 6395MM / C.T.L.		1		
91	312525	EXTRUSION, ALUMINIUM 5850MM / S.C.C		1		
91	312538	EXTRUSION, ALUMINIUM 5148MM / S.C.C		1		
91	312531	EXTRUSION, ALUMINIUM 6450MM		1		
91	312537	EXTRUSION, ALUMINIUM 4527MM / S.C.C		1		
91	312526	EXTRUSION, ALUMINIUM 5773MM / S.C.C		1		
91	312539	EXTRUSION, ALUMINIUM 3256MM	1			
91	312532	EXTRUSION, ALUMINIUM 6395 MM		1		
91	312536	EXTRUSION, ARRIERE, ALUMINIUM 3913MM / S.C.C		1		
NS	810087	OZITE CHARBON AUTOCOLANT 12.5M	AR	AR		
NS	502513	VIS AUTOTARAUDEUSE TETE HEX 5/16x1 Z050	AR	AR		
92	H3-0655-02	ECLAIRAGE INTERIEUR				
92	H3-2240-20	UNITE DE VENTILATION - PORTE COLIS				
93	312720P	PANNEAU 427MM	1	1		
93	312721P	PANNEAU 279MM	1	1		
93	312722P	PANNEAU 605MM	1	1		
93	312723P	PANNEAU 525MM	1	1		
93	312724P	PANNEAU 343MM	1	1		
93	312725P	PANNEAU 510MM	1	1		
93	Call order desk	PANNEAU 366MM	1	1		P
93	312728P	PANNEAU 500MM	1	1		
93	312729P	PANNEAU 356MM	1	1		
93	312730P	PANNEAU 478MM	1	1		
93	Call order desk	PANNEAU 631MM	1	1		P
93	312733P	PANNEAU 447MM	1	1		
93	312734P	PANNEAU 299 MM	1	1		
93	312735P	PANNEAU 402MM	1	1		
93	312736P	PANNEAU 248MM	1	1		

De W-2285 À 2-4416	Date:07-2024	PAGE:H3-1836-02
PORTE COLIS		

Numéro d'article	Pièces	Description	H 3 4 1	H 3 4 5	V I P 4 5	N O T E S
93	312737P	PANNEAU 542MM	1	1		
93	312738P	PANNEAU 773MM	1	1		
93	312739P	PANNEAU 550MM	1	1		
93	Call order desk	PANNEAU 292MM	1	1		P
93	312741P	PANNEAU 538MM	1	1		
93	312742P	PANNEAU 763MM	1	1		
93	Call order desk	PANNEAU 529MM	1	1		P
93	312745P	PANNEAU 472MM	1	1		
93	312746P	PANNEAU 705MM	1	1		
93	312747P	PANNEAU 454MM	1	1		
93	312748P	PANNEAU 700MM	1	1		
93	312749P	PANNEAU 421MM	1	1		
93	Call order desk	PANNEAU 747MM	1	1		P
93	312751P	PANNEAU 408MM	1	1		
93	312752P	PANNEAU 484MM	1	1		
93	312756P	PANNEAU 575MM	1	1		
93	312757P	PANNEAU 598MM	1	1		
93	312759P	PANNEAU 711MM	1	1		
93	312760P	PANNEAU 269MM	1	1		
93	312761P	PANNEAU 315MM	1	1		
93	312762P	PANNEAU 310MM	1	1		
93	Call order desk	PANNEAU 352MM	1	1		P
93	312764P	PANNEAU 325MM	1	1		
93	312765P	PANNEAU 731MM	1	1		
93	312766P	PANNEAU 590MM	1	1		
93	312767P	PANNEAU 457MM	1	1		
93	Call order desk	PANNEAU 741MM	1	1		P
93	312770P	PANNEAU 759MM	1	1		
93	312771P	PANNEAU 495MM	1	1		
93	312774P	PANNEAU 431MM	1	1		
93	312839P	PANNEAU 375MM	1	1		
93	312840P	PANNEAU 753MM	1	1		
93	Call order desk	PANNEAU 722MM	1	1		P
93	312946P	PANNEAU 437MM	1	1		
93	312971P	PANNEAU 51MM	1	1		
93	313076P	PANNEAU 490MM	1	1		
93	313077P	PANNEAU 253MM	1	1		
93	Call order desk	PANNEAU 243MM	1	1		P
93	313079P	PANNEAU 716MM	1	1		
93	Call order desk	PANNEAU 213MM	1	1		P
93	313328P	PANNEAU 388MM	1	1		
93	313333P	PANNEAU 415MM	1	1		

De W-2285 À 2-4416	Date:07-2024	PAGE:H3-1836-02
PORTE COLIS		

Numéro d'article	Pièces	Description	H 3 4 1	H 3 4 5	V I P 4 5	N O T E S
94	312814	EXTRUSION MAIN COURANTE A/TROU 3320 MM		2		
94	312523	EXTRUSION MAIN COURANTE A/TROU 2260 MM		1		
94	312816	EXTRUSION MAIN COURANTE A/TROU 4190 MM	1			
94	312815	EXTRUSION MAIN COURANTE A/TROU 3320 MM	1			
94	312518	EXTRUSION MAIN COURANTE 4190 MM		1		
94	312370	EXTRUSION MAIN COURANTE 4190 MM		1		
94	312522	EXTRUSION MAIN COURANTE 2808 MM		1		
94	312521	EXTRUSION MAIN COURANTE 4735 MM		1		
94	312524	EXTRUSION MAIN COURANTE 3913 MM		1		
94	312520	EXTRUSION MAIN COURANTE 4113 MM		1		
94	312543	EXTRUSION MAIN COURANTE 2867 MM		1		
NS	312510	COUVERCLE		7		
95	064562	HARNAIS / ECLAIRAGE INDIRECT DROIT / AVEC PORTE		1		
95	064564	HARNAIS / ECLAIRAGE INDIRECT GAUCHE / AVEC PORTE		1		
95	064563	HARNAIS / ECLAIRAGE INDIRECT DROIT / SANS PORTE		1		
95	064565	HARNAIS / ECLAIRAGE INDIRECT GAUCHE / SANS PORTE		1		
95	064570	HARNAIS / ECLAIRAGE INDIRECT DROIT / AVEC PORTE	1			
95	064572	HARNAIS / ECLAIRAGE INDIRECT GAUCHE / AVEC PORTE	1			
95	064571	HARNAIS / ECLAIRAGE INDIRECT DROIT / SANS PORTE	1			
95	064573	HARNAIS / ECLAIRAGE INDIRECT GAUCHE / SANS PORTE	1			
95	064712	CABLAGE ASS LUMIERE INDIRECT DROITE / AVEC PORTE & "RICON"		1		
95	064713	CABLAGE ASS LUMIERE INDIRECT DROITE / AVEC PORTE & "RICON"		1		
95	064714	CABLAGE ASS LUMIERE INDIRECT DROITE / SANS PORTE & "RICON"		1		
95	064715	CABLAGE ASS LUMIERE INDIRECT DROITE / SANS PORTE & "RICON"		1		
96	064560	CABLAGE ASS / ECLAIRAGE DIRECT & HAUT-PARLEUR GAUCHE À 1-4252		1		
96	065494	CABLAGE ASS / ECLAIRAGE DIRECT & HAUT-PARLEUR GAUCHE De 1-4253		1		
96	064561	CABLAGE ASS / ECLAIRAGE DIRECT & HAUT-PARLEUR DROIT À 1-4252		1		
96	065495	CABLAGE ASS / ECLAIRAGE DIRECT & HAUT-PARLEUR DROIT De 1-4253		1		
96	064568	CABLAGE ASS / ECLAIRAGE DIRECT & HAUT-PARLEUR GAUCHE	1			
96	064569	CABLAGE ASS / ECLAIRAGE DIRECT & HAUT-PARLEUR DROIT	1			
96	064710	CABLAGE ASS LUMIERE COTE DROIT / AVANT AVEC "RICON" À 1-4252		1		
96	065496	CABLAGE ASS LUMIERE COTE DROIT / AVANT AVEC "RICON" De 1-4253		1		
96	064711	CABLAGE ASS LUMIERE COTE DROIT / ARRIERE AVEC "RICON" À 1-4252		1		
96	065497	CABLAGE ASS LUMIERE COTE DROIT / ARRIERE AVEC "RICON" De 1-4253		1		
96	064705	CABLAGE ASS LUMIERE COTE DROIT / SANS TOILETTE		1		
97	064840	HARNAIS / LAMPES LECTURE COTE RUE		1		
97	064842	HARNAIS / LAMPES LECTURE COTE TROTTOIR		1		
97	064841	HARNAIS / LAMPES LECTURE COTE RUE	1			
97	064842	HARNAIS / LAMPES LECTURE COTE TROTTOIR	1			
97	064846	CABLAGE ASS LAMPE DE LECTURE DROITE / AVANT AVEC "RICON"		1		
97	064847	CABLAGE ASS LAMPE DE LECTURE DROITE / ARRIERE AVEC "RICON"		1		
97	064844	CABLAGE ASS AMPE DE LECTURE DROITE / SANS TOILETTE		1		

De W-2285 À 2-4416	Date:07-2024	PAGE:H3-1836-02
PORTE COLIS		

Numéro d'article	Pièces	Description	H 3 4 1	H 3 4 5	V I P 4 5	N O T E S
97	064845	CABLAGE ASS AMPE DE LECTURE DROITE / SANS TOILETTE	1			
100	H3-1837-02	PANNEAU PLAFOND & MOULURE				
101	500183	VIS A TETE HEXAGONAL 5/16-18x1 1/2 G5 PT Z050	AR	AR		
102	500476	RONDELLE FREIN FENDUE .317x.586x.078 Z050	AR	AR		
103	312367	PLAQUE DE FIXATION	AR	AR		
104	500638	VIS AUTOTARAUDEUSE TETE CYLINDRIQUE PHILLIPS #8x1/2 Z050	18	18		
105	313003	ESPACEUR	AR	AR		
106	502523	ECROU SERTISSABLE TETE PLATE OUVERTE 5/16-18 .059-.119	AR	AR		
107	830153	FLUORESCENT / 32WATT / F32T8SPX41 - 48"	AR	AR		
108	500583	VIS AUTOTARAUDEUSE TETE CYLINDRIQUE PHILLIPS #6x1/2 Z050	AR	AR		
NS	500896	VIS AUTOTARAUDEUSE TETE PLATE PHILLIPS #8-32x5/8 Z050	AR	AR		
NS	454010	ENS. P-COLIS WCL RIC-9 SANS PORTE-COLIS		AR		
. NS	IS-00147	. SEE INSTRUCTION SHEET		1		
NS	454013	ENS.,P-COLIS WCL RIC-9 A/PORTE P-COLIS		AR		
. NS	IS-00147	. SEE INSTRUCTION SHEET		1		
		A) AVEC SYSTEME A/C DANS LE PORTE COLIS				
		B) <input type="checkbox"/> VOIR INFORMATION DE MAINTENANCE				
		C) POUR REMPLACEMENT PORTE, UTILISER 1 DE CHAQUE: 980027 (ROTULE VISSÉE) ,502638 (RONDELLE PLATE) & 520838 (ECROU)				
		P) CONTACTER LE BUREAU DE PRISE DE COMMANDE				

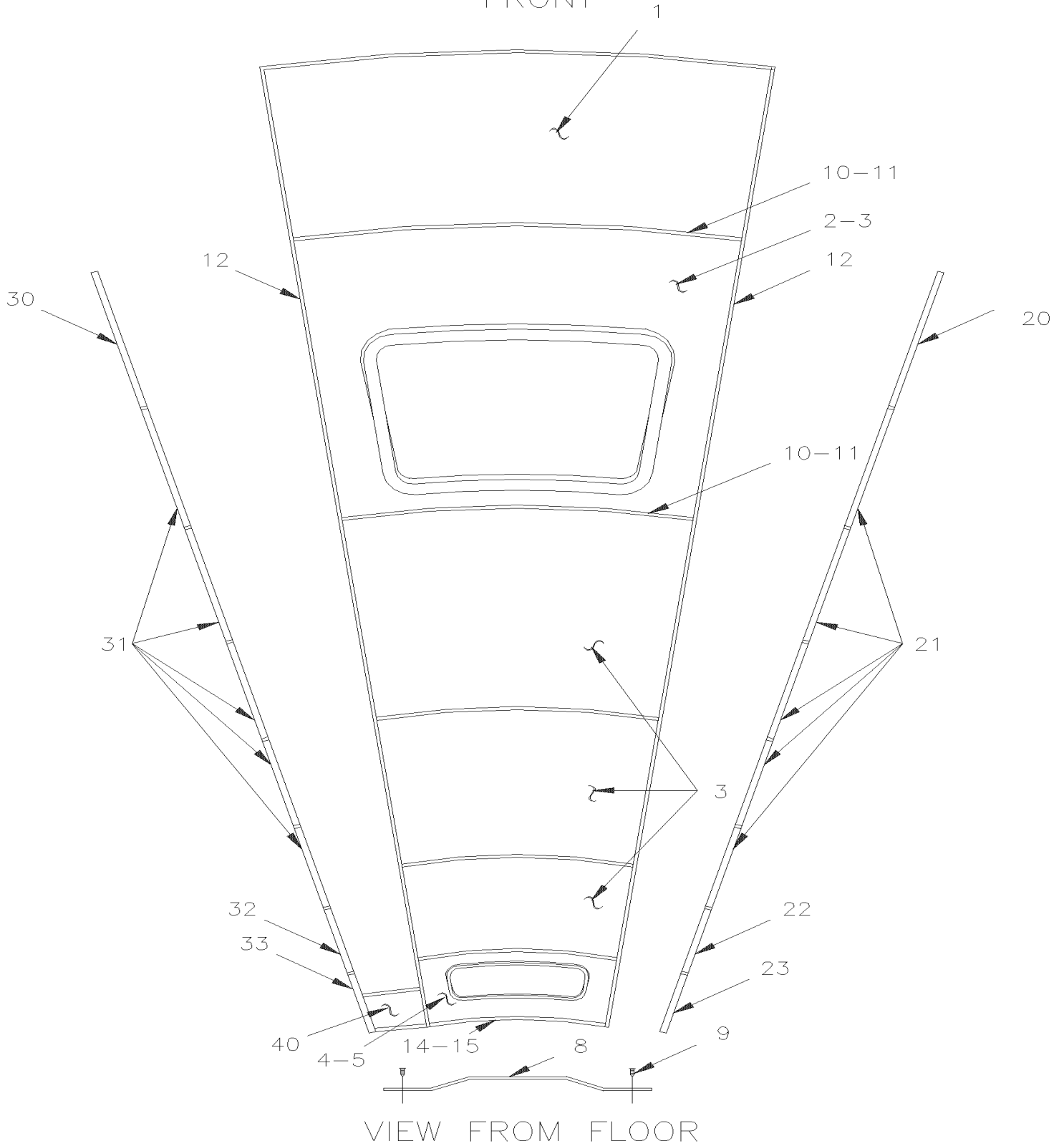
De R-012 À W-2284

Date:07-2024

PAGE:H3-1837-01

PANNEAU PLAFOND & MOULURE

FRONT



De R-012 À W-2284	Date:07-2024	PAGE:H3-1837-01
PANNEAU PLAFOND & MOULURE		

Numéro d'article	Pièces	Description	H 3 4 1	H 3 4 5	V I P 4 5	N O T E S
1	340720	PLAFOND AV CENTRE	1	1		
1	Call order desk	TOLE PLAFOND RECOUV. TISSU	1	1		P
1	340796	. PANNEAU DE PLAFOND RENFORCEE	1	1		
2	340721	PLAFOND CENTRE SORTIE SEC	AR	AR		A
2	Call order desk	TOLE PLAFOND RECOUV. TISSU COLOR	AR	AR		P A
2	340788	. PANNEAU DE PLAFOND RENFORCEE	1	1		
3	340719	PANNEAU PLAFOND CENTRESTP	4			
3	340719	PANNEAU PLAFOND CENTRESTP		5		
3	340797P	PANNEAU # 2-3-4-5-6 FABRIC / SPECIFY COLOR	4			
3	340797P	PANNEAU # 2-3-4-5-6 FABRIC / SPECIFY COLOR		5		
3	340795	. PANNEAU DE PLAFOND RENFORCEE	1	1		
4	340873	PLAFOND ARRIERE	1			
4	Call order desk	PANNEAU PLAFOND RECOUVERT TISSU	1			P
4	340875	. PANNEAU DE PLAFOND	1			
5	340862	PLAFOND ARRIERE		1		
5	340863P	TOLE PLAF. RECOUV.-TISSUS		1		
5	340864	. PANNEAU DE PLAFOND		1		
8	340827	SUPPORT	1	1		
9	504124	RIVET AVEUGLE TETE BOMBE OUVERT 1/8x.280 MNL	2	2		D
10	340760	MOULURE FINITION GRIS PLATINE 920MM / 36 1/4"	7			
10	340760	MOULURE FINITION GRIS PLATINE 920MM / 36 1/4"		8		
11	402542	MOULURE DE FIXATION / 908MM (35 3/4")	7			
11	402542	MOULURE DE FIXATION / 908MM (35 3/4")		8		
NS	500576	VIS AUTOTARAUDEUSE TETE CYLINDRIQUE PHILLIPS #6-32x1/2 Z050	AR	AR		C
12	311678	MOULURE / ALUMINIUM / 280MM	2			
12	311639	MOULURE D'ALUMINIUM 1524MM (60")		2		
12	311077	MOULURE D'ALUMINIUM 2019MM (79 1/2")	10	10		
NS	500552	VIS AUTOTARAUDEUSE TETE OVALE PHILLIPS #6x3/4 Z050	AR	AR		C
20	311213	MOULURE GAUCHE / #1 921MM LG À T-1575	1	1		
20	312024	MOULURE GAUCHE / #1 921MM LG De T-1576	1	1		
21	311219	MOULURE GAUCHE / #2-3-4-5-6-7 1710MM À T-1575	5			
21	311219	MOULURE GAUCHE / #2-3-4-5-6-7 1710MM À T-1575		6		
21	312025	MOULURE GAUCHE / #2-3-4-5-6-7 1710MM De T-1576	5			
21	312025	MOULURE GAUCHE / #2-3-4-5-6-7 1710MM De T-1576		6		
22	311677	MOULURE GAUCHE / #7 1204MM LG À T-1575	1			
22	312027	MOULURE DROITE / #7 1204MM De T-1576	1			
23	311641	MOULURE GAUCHE / #8 790MM LG À T-1575		1		
23	312037	MOULURE GAUCHE / #8 760MM LG De T-1576		1		
30	311214	MOULURE DROITE / #1 921MM LG À T-1575	1	1		
30	312023	MOULURE DROITE / #1 921MM LG De T-1576	1	1		
31	311215	MOULURE DROITE / #2-3-4-5-6 1710MM À T-1575		1		
31	312026	MOULURE DROITE / #2-3-4-5-6 1695MM De T-1576		6		

De R-012 À W-2284	Date:07-2024	PAGE:H3-1837-01
--------------------------	---------------------	------------------------

PANNEAU PLAFOND & MOULURE

Numéro d'article	Pièces	Description	H 3 4 1	H 3 4 5	V I P 4 5	N O T E S
32	311676	MOULURE DROITE / #7 1204MM À T-1575	1			
32	312028	MOULURE DROITE / #7 1189MM De T-1576	1			
32	312061	MOULURE DROITE / AVEC MONTE PERSONNE "ST & ST" / #7 1197MM		1		
32	312027	MOULURE DROITE / #7 1204MM	1			
33	311640	MOULURE DROITE / #8 790MM À T-1575		1		
33	312038	MOULURE DROITE / #8 775MM De T-1576		1		
33	312063	MOULURE DROITE / AVEC MONTE PERSONNE "RICON" / #4 2209MM		1		
33	312062	MOULURE DROITE / AVEC MONTE PERSONNE "RICON" / #5 2224MM		1		
33	312064	MOULURE DROITE / AVEC MONTE PERSONNE "RICON" / #6 1628MM		1		
40	Call order desk	TOLE PLAFOND RECOUV. CUIR TISSUS	1	1		P
40	Call order desk	TOLE PLAFOND RECOUV. CUIR LEATHERETTE	1	1		P
40	Call order desk	PLAFOND ASS. TISSUS	1	1		P
		A) ON UTILISE LA MEME PIECE AVEC LA SORTIE D'URGENCE				
		C) POUR FIXER LA MOULURE				
		D) POUR FIXER LA PLAQUE D'ATTACHEMENT				
		P) CONTACTER LE BUREAU DE PRISE DE COMMANDE				

De W-2285 À 2-4416	Date:07-2024	PAGE:H3-1837-02
PANNEAU PLAFOND & MOULURE		

Numéro d'article	Pièces	Description	H 3 4 1	H 3 4 5	V I P 4 5	N O T E S
1	312793P	PLAFOND ASS. À X-2643	1	1		
. NS	312478	. PANNEAU PLAFOND À X-2643	1	1		
1	313042P	PLAFOND ASS. De X-2644	1	1		
. NS	313057	. PANNEAU PLAFOND 922MM x 374MM De X-2644	1	1		
2	Call order desk	PLAFOND ASS. À X-2643	1	1		P
. NS	312480	. PANNEAU PLAFOND À X-2643	1	1		
2	313043P	PLAFOND ASS. De X-2644	1	1		
. NS	313058	. PANNEAU PLAFOND 922MM x 374MM De X-2644	1	1		
3	312819P	PLAFOND ASS. / AVEC SORTIE D'URGENCE À X-2643	AR	AR		
. NS	312818	. PANNEAU PLAFOND À X-2643	1	1		
3	313046P	PLAFOND ASS. / AVEC SORTIE D'URGENCE De X-2644	AR	AR		
. NS	313063	. PANNEAU PLAFOND 1657MM x 374MM De X-2644	1	1		
4	312820P	PLAFOND ASS. / AVEC SORTIE D'URGENCE À X-2643	AR	AR		
. NS	312817	. PANNEAU PLAFOND À X-2643	1	1		
4	313045P	PLAFOND ASS. / AVEC SORTIE D'URGENCE De X-2644	AR	AR		
. NS	313062	. PANNEAU PLAFOND 1657MM x 374MM De X-2644	1	1		
5	312799P	PANNEAU PLAFOND RECOUV.TISSU À X-2643	AR	AR		
. NS	312393	. PANNEAU PLAFOND À X-2643	1	1		
5	313040P	PANNEAU PLAFOND RECOUV.TISSU De X-2644	AR	AR		
. NS	313054	. PANNEAU PLAFOND 1657MM x 374MM De X-2644	1	1		
6	312802P	PLAFOND ASS. À X-2643		1		
. NS	312474	. PANNEAU PLAFOND À X-2643		1		
6	313044P	PLAFOND ASS. De X-2644		1		
. NS	313059	. PANNEAU PLAFOND 780MM x 374MM De X-2644		1		
7	Call order desk	PLAFOND ASS. À X-2643	1			P
. NS	312490	. PANNEAU PLAFOND À X-2643	1			
7	Call order desk	PLAFOND ASS. De X-2644	1			P
. NS	313060	. PANNEAU PLAFOND 1195MM x 374MM De X-2644	1			
8	312791P	PLAFOND ASS. À X-2643		1		
. NS	312476	. PANNEAU PLAFOND À X-2643		1		
8	313041P	PLAFOND ASS. De X-2644		1		
. NS	313056	. PANNEAU PLAFOND 780MM x 374MM De X-2644		1		
9	Call order desk	PLAFOND ASS. À X-2643	1			P
. NS	312488	. PANNEAU PLAFOND À X-2643	1			
9	Call order desk	PLAFOND ASS. De X-2644	1			P
. NS	313067	. PANNEAU PLAFOND 1195MM x 374MM De X-2644	1			
10	340990P	PLAFOND CENTRAL AVANT ASS. 321MM x 623MM	1	1		
. NS	340985	. PLAFOND CENTRAL AVANT 325MM X 623MM	1	1		
NS	340962	PLAFOND TRANSITION 320MM x 906MM	1	1		
NS	506003	RUBAN ADH1 CC POL 3/16"x3/4"x40' / GREY 2520X	AR	AR		
NS	680453	RUBAN SCELLANT / CLAIRE / 1/32"x1/2"x65' / 1795	AR	AR		
NS	500333	VIS AUTOTARAUDEUSE TETE OVALE PHILLIPS #6x3/4 BK	AR	AR		

De W-2285 À 2-4416	Date:07-2024	PAGE:H3-1837-02
PANNEAU PLAFOND & MOULURE		

Numéro d'article	Pièces	Description	H 3 4 1	H 3 4 5	V I P 4 5	N O T E S
11	340940P	PLAFOND ASSEMBLE À X-2643	1	1		
. NS	312566	. PANNEAU PLAFOND À X-2643	1	1		
11	340981P	PLAFOND ASSEMBLE 922MM x 640MM De X-2644	1	1		
. NS	313016	. PANNEAU PLAFOND 922MM x 640MM De X-2644	1	1		
12	340943P	PLAFOND ASS. / AVEC SORTIE D'URGENCE À X-2643	AR	AR		
. NS	312575	. PANNEAU PLAFOND À X-2643	1	1		
12	340982P	PLAFOND ASS. / AVEC SORTIE D'URGENCE De X-2644	AR	AR		
. NS	313017	. PANNEAU PLAFOND 1051MM x 640MM De X-2644	1	1		
13	340946P	PANNEAU PLAFOND RECOUV.TISSU À X-2643	4			
. NS	312550	. PANNEAU PLAFOND À X-2643	1			
13	340946P	PANNEAU PLAFOND RECOUV.TISSU À X-2643		5		
. NS	312550	. PANNEAU PLAFOND À X-2643		1		
13	340979P	PANNEAU PLAFOND RECOUV.TISSU De X-2644	4			
. NS	311014	. PANNEAU PLAFOND 1656MM x 640MM De X-2644	1			
13	340979P	PANNEAU PLAFOND RECOUV.TISSU De X-2644		5		
. NS	311014	. PANNEAU PLAFOND 1656MM x 640MM De X-2644		1		
14	340949P	PLAFOND FINITION ASS À X-2643		1		
. NS	312570	. PANNEAU PLAFOND À X-2643		1		
14	340980P	PLAFOND FINITION ASS De X-2644		1		
. NS	313015	. PANNEAU PLAFOND 780MM x 640MM De X-2644		1		
14	Call order desk	PLAFOND ASS. À X-2643	1			P
. NS	312571	. PANNEAU PLAFOND À X-2643	1			
14	340984P	PLAFOND ASS. De X-2644	1			
. NS	313019	. PANNEAU PLAFOND 1195MM x 640MM De X-2644	1			
15	Call order desk	PLAFOND ASS. À X-2643		1		P
. NS	312472	. PANNEAU PLAFOND À X-2643		1		
15	Call order desk	PLAFOND ASS. De X-2644		1		P
. NS	313061	. PANNEAU PLAFOND 1657MM x 374MM De X-2644		1		
16	Call order desk	PLAFOND ASS. À X-2643		1		P
. NS	312394	. PANNEAU PLAFOND À X-2643		1		
16	Call order desk	PLAFOND ASS. De X-2644		1		P
. NS	313055	. PANNEAU PLAFOND 1657MM x 374MM De X-2644		1		
17	Call order desk	PLAFOND ASS. T" À X-2643		1		P
. NS	312829	. PANNEAU 1657MM À X-2643		1		
17	Call order desk	PLAFOND ASS. T" De X-2644		1		P
. NS	313066	. PANNEAU PLAFOND 1657MM x 374MM De X-2644		1		
17	Call order desk	PLAFOND ASS. À X-2643		1		P
. NS	312823	. PANNEAU PLAFOND À X-2643		1		
17	Call order desk	PLAFOND ASS. De X-2644		1		P
. NS	313064	. PANNEAU PLAFOND 1657MM x 374MM De X-2644		1		
18	Call order desk	PLAFOND ASS. T" À X-2643	1			P
. NS	312827	. PANNEAU PLAFOND À X-2643	1			

De W-2285 À 2-4416	Date:07-2024	PAGE:H3-1837-02
PANNEAU PLAFOND & MOULURE		

Numéro d'article	Pièces	Description	H 3 4 1	H 3 4 5	V I P 4 5	N O T E S
18	Call order desk	PLAFOND ASS. T" De X-2644	1			P
. NS	313065	. PANNEAU PLAFOND De X-2644	1			
19	340983P	PLAFOND ASS. (USED W/ITEM # 34 ONLY)	1	1		
. NS	313018	. PANNEAU PLAFOND 222MM x 640MM	1	1		
20	326198	MOULURE DE FINITION / HAUT FENETRE TRAPEZOIDALE	2	2		A
21	326201	MOULURE DE FINITION / AVEC FENTERE SIMPLE	10			A
21	326201	MOULURE DE FINITION / AVEC FENTERE SIMPLE		12		A
21	326262	MOULURE DE FINITION / AVEC FENTERE THERMO	10			A
21	326262	MOULURE DE FINITION / AVEC FENTERE THERMO		12		A
22	326208	MOULURE DE FINITION / AVEC FENTERE SIMPLE / ARRIERE		2		A
22	326264	MOULURE DE FINITION / AVEC FENTERE THERMO / ARRIERE		2		A
23	326250	MOULURE DE FINITION / AVEC FENTERE SIMPLE / ARRIERE	2			A
23	326266	MOULURE DE FINITION / AVEC FENTERE THERMO / ARRIERE	2			A
24	326280	MOULURE DE FINITION / AVEC FENTERE SIMPLE AVEC MONTE PERSONNE . "RICON"		1		
24	326287	MOULURE DE FINITION / AVEC FENTERE THERMO AVEC MONTE PERSONNE . "RICON"		1		
31	313021	MOULURE DE FINITION SS EN "J" AVEC URGNECE 1660MM SS À 2-4419	AR	AR		
31	313658	MOULURE DE FINITION SS EN "J" AVEC URGNECE 1660MM SS De 2-4420	AR	AR		
32	313023	MOULURE DE FINITION SS EN "J" 1660MM SS À 2-4419	8			
32	313023	MOULURE DE FINITION SS EN "J" 1660MM SS À 2-4419		10		
32	313642	MOULURE DE FINITION SS EN "J" 1660MM SS De 2-4420	8			
32	313642	MOULURE DE FINITION SS EN "J" 1660MM SS De 2-4420		10		
33	313020	MOULURE DE FINITION SS EN "J" AVEC URGNECE 1660MM SS À 2-4419	AR	AR		
33	313639	MOULURE DE FINITION SS EN "J" AVEC URGNECE 1660MM SS De 2-4420	AR	AR		
34	313022	MOULURE DE FINITION EN "J" 924MM SS À 2-4419	2	2		
34	313641	MOULURE DE FINITION EN "J" 924MM SS De 2-4420	2	2		
35	313025	MOULURE DE FINITION EN "J" 1197MM SS À 2-4419	2			
35	313644	MOULURE DE FINITION EN "J" 1197MM SS De 2-4420	2			
36	313024	MOULURE DE FINITION EN "J" 785MM SS À 2-4419		2		
36	313643	MOULURE DE FINITION EN "J" 785MM SS De 2-4420		2		
39	504339	RIVET AVEUGLE TETE BOMBE OUVERT 1/8x3/8 SS	AR	AR		
40	313119	MOULURE DE FINITION PLASTIQUE	1	1		
41	500552	VIS AUTOTARAUDEUSE TETE OVALE PHILLIPS #6x3/4 Z050	5	5		
42	500463	RONDELLE DE FINITION FRAISE .187x.500x.090 BR Z050	5	5		
43	502249	GOUJON A RESSORT 3/16" x 1 1/2	4	4		
44	340939	COUVERCLE PLAFOND	2	2		
45	341021	RUBAN DUAL LOCK 2" x 530MM / BLACK SJ3541	9	9		
50	H3-0655-02	ECLAIRAGE INTERIEUR				
51	H3-1832-02	FINITION COQUILLE AVANT				
		A) C'EST LOCALISE EN HAUT DES FENETRES DE COTE				

De W-2285 À 2-4416			Date:07-2024	PAGE:H3-1837-02			
PANNEAU PLAFOND & MOULURE							
Numéro d'article	Pièces	Description	H 3 4 1	H 3 4 5	V I P 4 5	N O T E S	
		P) CONTACTER LE BUREAU DE PRISE DE COMMANDE					

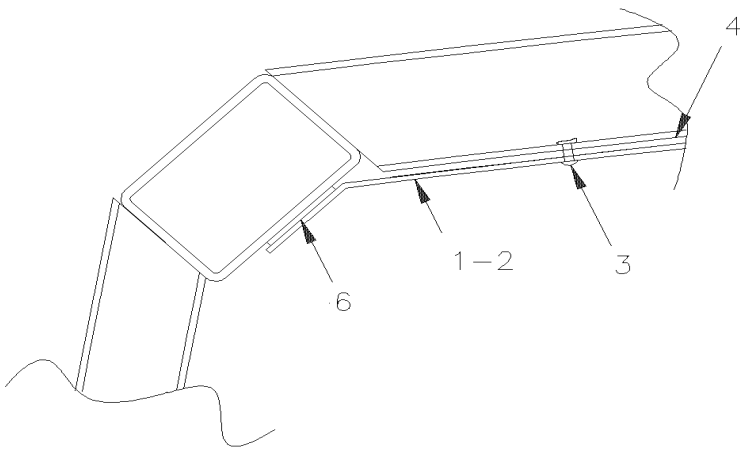
De R-012 À 2-4416

Date:07-2024

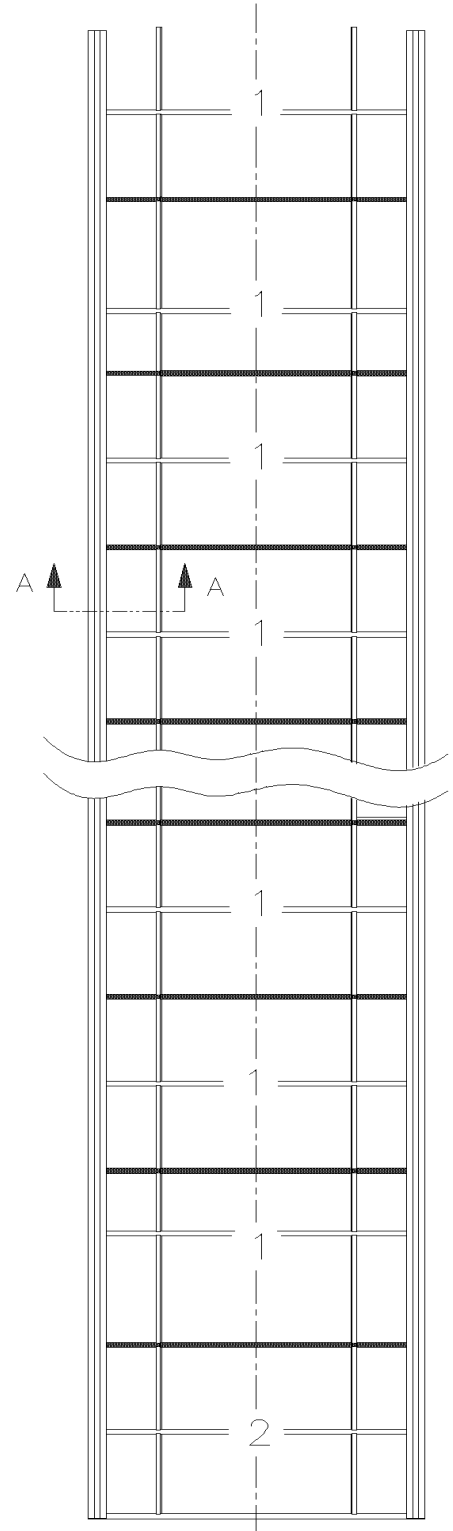
PAGE:H3-1837-50

PANNEAU PLAFOND & MOULURE - V.I.P.

FRONT



SECTION A-A



De R-012 À 2-4416	Date:07-2024	PAGE:H3-1837-50
-------------------	--------------	-----------------

PANNEAU PLAFOND & MOULURE - V.I.P.

Numéro d'article	Pièces	Description	H 3 4 1	H 3 4 5	V I P 4 5	N O T E S
1	340966	PLAFOND D'ALUMINIUM VIP			12	
2	340967	PLAFOND D'ALUMINIUM VIP			1	
3	504339	RIVET AVEUGLE TETE BOMBE OUVERT 1/8x3/8 SS			AR	
4	506466	RUBAN ADH1 POL 1/16"x1 1/2"x100' / GREY 2520			AR	
6	680532	SCCELLANT SIKA #221 / GRIS / 310ml CARTRIDGE			5	

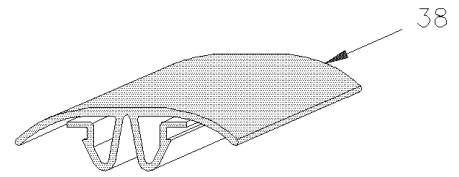
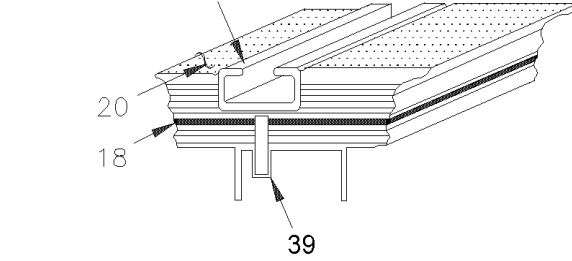
De R-012 À 2-4416

Date:07-2024

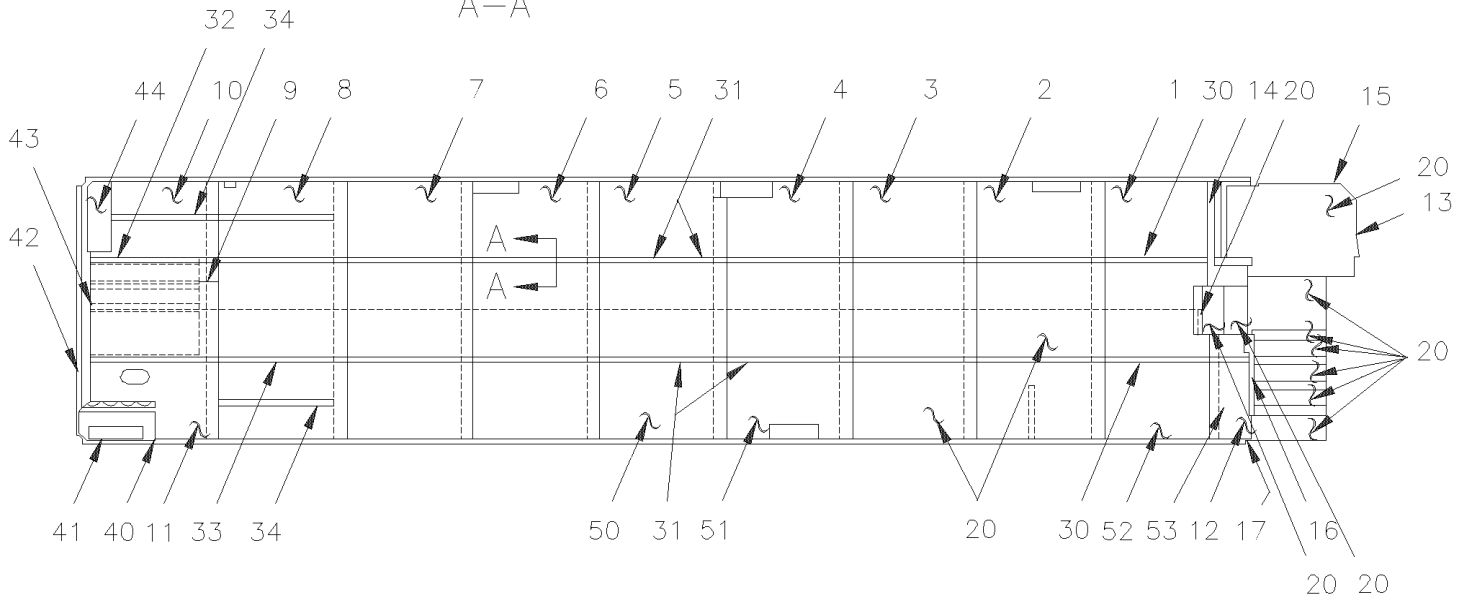
PAGE:H3-1838-01

PLANCHER - BUS

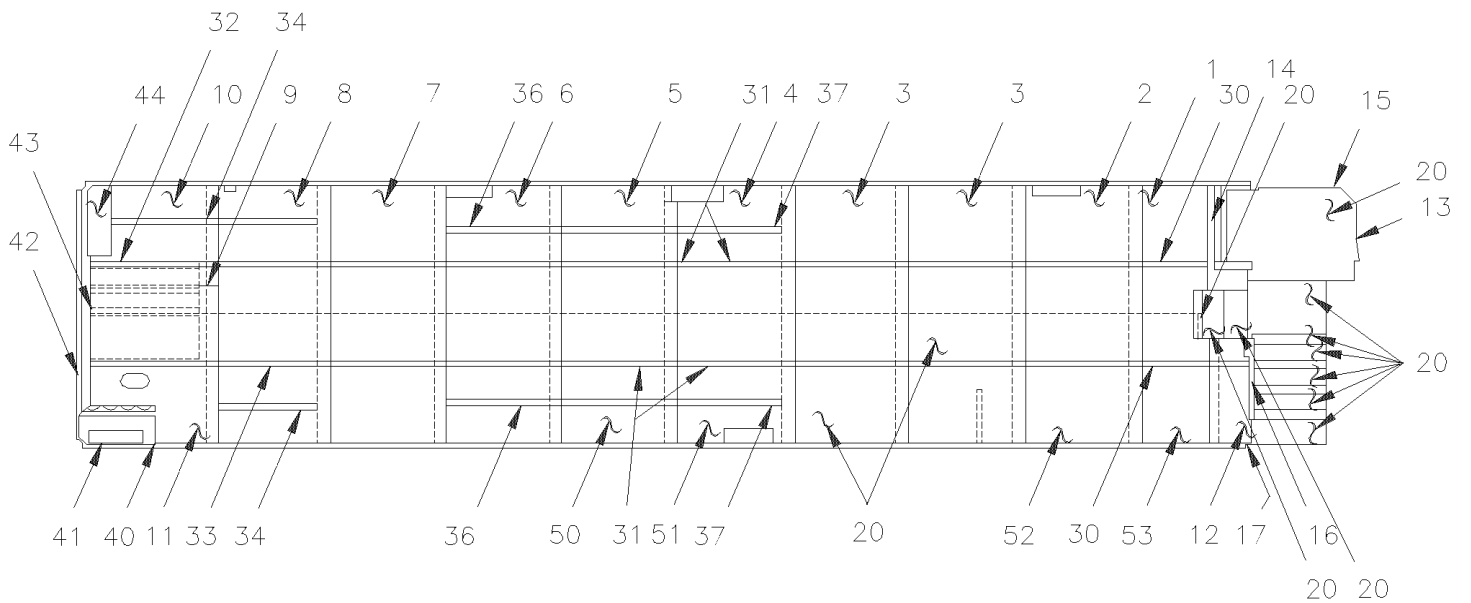
30-31-32-33-34-35-36



A-A



H3-41



H3-45

De R-012 À 2-4416	Date:07-2024	PAGE:H3-1838-01
PLANCHER - BUS		

Numéro d'article	Pièces	Description	H 3 4 1	H 3 4 5	V I P 4 5	N O T E S
1	Call order desk	PANNEAU DE PLANCHER À Y-4007	1	1		P
1	Call order desk	PANNEAU DE PLANCHER De Y-4008	1	1		P
1	Call order desk	PANNEAU DE PLANCHER À Y-4007	1	1		P
1	Call order desk	PANNEAU DE PLANCHER De Y-4008	1	1		P
1	Call order desk	PANNEAU DE PLANCHER À Y-4007		1		P
1	Call order desk	PANNEAU DE PLANCHER De Y-4008		1		P
2	Call order desk	PANNEAU DE PLANCHER À Y-4007	1	1		P
2	328808P	PANNEAU DE PLANCHER De Y-4008	1	1		
2	Call order desk	PANNEAU DE PLANCHER À Y-4007	1	1		P
2	Call order desk	PANNEAU DE PLANCHER De Y-4008	1	1		P
2	Call order desk	PANNEAU DE PLANCHER À Y-4007		1		P
2	Call order desk	PANNEAU DE PLANCHER De Y-4008		1		P
3	Call order desk	PANNEAU DE PLANCHER À Y-4007	1			P
3	Call order desk	PANNEAU DE PLANCHER De Y-4008	1			P
3	Call order desk	PANNEAU DE PLANCHER À Y-4007		2		P
3	Call order desk	PANNEAU DE PLANCHER De Y-4008		2		P
3	Call order desk	PANNEAU DE PLANCHER À Y-4007	1			P
3	Call order desk	PANNEAU DE PLANCHER De Y-4008	1			P
3	Call order desk	PANNEAU DE PLANCHER À Y-4007		2		P
3	Call order desk	PANNEAU DE PLANCHER De Y-4008		2		P
3	Call order desk	PANNEAU DE PLANCHER À Y-4007		1		P
3	Call order desk	PANNEAU DE PLANCHER De Y-4008		1		P
4	Call order desk	PANNEAU DE PLANCHER À Y-4007	1	1		P
4	328810P	PANNEAU DE PLANCHER De Y-4008	1	1		
4	Call order desk	PANNEAU DE PLANCHER À Y-4007	1	1		P
4	Call order desk	PANNEAU DE PLANCHER De Y-4008	1	1		P
4	Call order desk	PANNEAU DE PLANCHER À Y-4007		1		P
4	Call order desk	PANNEAU DE PLANCHER De Y-4008		1		P
4	Call order desk	PANNEAU, PLANCHER WCL À Y-4007		1		P
4	Call order desk	PANNEAU, PLANCHER WCL De Y-4008		1		P
5	Call order desk	PANNEAU DE PLANCHER À Y-4007	1	1		P
5	328811P	PANNEAU DE PLANCHER De Y-4008	1	1		
5	Call order desk	PANNEAU DE PLANCHER À Y-4007	1	1		P
5	Call order desk	PANNEAU DE PLANCHER De Y-4008	1	1		P
5	Call order desk	PANNEAU DE PLANCHER À Y-4007		1		P
5	Call order desk	PANNEAU DE PLANCHER De Y-4008		1		P
5	Call order desk	PANNEAU, PLANCHER WCL À Y-4007		1		P
5	Call order desk	PANNEAU, PLANCHER WCL De Y-4008		1		P
6	Call order desk	PANNEAU DE PLANCHER À Y-4007	1	1		P
6	Call order desk	PANNEAU DE PLANCHER De Y-4008	1	1		P
6	Call order desk	PANNEAU DE PLANCHER À Y-4007	1	1		P
6	Call order desk	PANNEAU DE PLANCHER De Y-4008	1	1		P

De R-012 À 2-4416	Date:07-2024	PAGE:H3-1838-01
PLANCHER - BUS		

Numéro d'article	Pièces	Description	H 3 4 1	H 3 4 5	V I P 4 5	N O T E S
6	Call order desk	PANNEAU DE PLANCHER À Y-4007		1		P
6	Call order desk	PANNEAU DE PLANCHER De Y-4008		1		P
6	Call order desk	PANNEAU, PLANCHER WCL		1		P
7	Call order desk	PANNEAU DE PLANCHER À Y-4007	1	1		P
7	328817P	PANNEAU DE PLANCHER De Y-4008	1	1		
7	Call order desk	PANNEAU DE PLANCHER À Y-4007	1	1		P
7	Call order desk	PANNEAU DE PLANCHER De Y-4008	1	1		P
7	Call order desk	PANNEAU DE PLANCHER À Y-4007		1		P
7	Call order desk	PANNEAU DE PLANCHER De Y-4008		1		P
8	Call order desk	TOLE PLANCHER ASS. À Y-4007		1		P
8	Call order desk	PANNEAU DE PLANCHER À Y-4007	1	1		P
8	Call order desk	PANNEAU DE PLANCHER De Y-4008	1	1		P
8	Call order desk	TOLE PLANCHER ASS. À Y-4007		1		P
8	Call order desk	PANNEAU DE PLANCHER À Y-4007	1	1		P
8	Call order desk	PANNEAU DE PLANCHER De Y-4008	1	1		P
8	Call order desk	TOLE PLANCHER ASS. À Y-4007	1	1		P
8	Call order desk	PANNEAU DE PLANCHER De Y-4008	1	1		P
8	Call order desk	PANNEAU DE PLANCHER À Y-4007		1		P
8	Call order desk	PANNEAU DE PLANCHER De Y-4008		1		P
9	Call order desk	PLANCHER CENTRALE /AVEC SIEGE& "ST&ST" 1TROU		1		P
9	Call order desk	PLANCHER CENTRALE /AVEC SIEGE& "ST&ST" 2TROUS À Y-4007	1	1		P
9	Call order desk	PANNEAU DE PLANCHER De Y-4008	1	1		P
9	Call order desk	PLANCHER CENTRALE /AVEC SIEGE& "ST&ST" 1TROU		1		P
9	Call order desk	PLANCHER CENTRALE / AVEC SIEGE De S-128	1	1		P
9	Call order desk	TOLE PLANCHER ASS. À S-127	1	1		P
10	Call order desk	PANNEAU DE PLANCHER À Y-4007		1		P
10	Call order desk	PANNEAU DE PLANCHER De Y-4008		1		P
10	Call order desk	PANNEAU DE PLANCHER	1	1		P
10	Call order desk	PANNEAU DE PLANCHER	1	1		P
10	Call order desk	PANNEAU DE PLANCHER À Y-4007		1		P
10	Call order desk	PANNEAU DE PLANCHER De Y-4008		1		P
11	324665	PANNEAU ISOLANT		1		
11	Call order desk	PANNEAU DE PLANCHER À Y-4007		1		P
11	Call order desk	PANNEAU DE PLANCHER De Y-4008		1		P
11	Call order desk	PANNEAU DE PLANCHER À Y-4007	1	1		P
11	Call order desk	PANNEAU DE PLANCHER De Y-4008	1	1		P
12	Call order desk	PANNEAU DE PLANCHER	1	1		P
13	Call order desk	PLANCHER CHAUFFEUR / TRANSMISSION AUTOMATIQUE À V-1778	1	1		P
13	Call order desk	PLANCHER CHAUFFEUR / TRANSMISSION AUTOMATIQUE De V-1779 À W-2284	1	1		P
13	Call order desk	PLANCHER CHAUFFEUR / TRANSMISSION AUTOMATIQUE De W-2285 À X-3052	1	1		P
13	326734P	PLANCHER CHAUFFEUR / TRANSMISSION AUTOMATIQUE De X-3053	1	1		
13	Call order desk	PLANCHER CHAUFFEUR / TRANSMISSION MANUEL À V-1778	1	1		P

De R-012 À 2-4416		Date:07-2024	PAGE:H3-1838-01			
PLANCHER - BUS						
Numéro d'article	Pièces	Description	H 3 4 1	H 3 4 5	V I P 4 5	N O T E S
13	Call order desk	PLANCHER CHAUFFEUR / TRANSMISSION MANUEL De V-1779 À W-2284	1	1		P
13	Call order desk	PLANCHER CHAUFFEUR / TRANSMISSION MANUEL De W-2285 À X-3052	1	1		P
13	326735P	PLANCHER CHAUFFEUR / TRANSMISSION MANUEL De X-3053	1	1		
13	Call order desk	PLANCHER CHAUFFEUR / TRANSMISSION EATON À X-3052	1	1		P
13	508068	. VENEER / 1/2" THICK 4' X 8' À Y-4007	AR	AR		
13	508392	. VENEER / 7/16" THICK 4' X 8' De Y-4008	AR	AR		
NS	5001143	VIS AUTOPERCANTE TORX #12x2 CP À Y-4007	AR	AR		
13	5001531	VIS AUTOTARAUDEUSE TETE PLATE PHILLIPS #10x1 SS410 De Y-4008	AR	AR		
14	323791	MOULURE A TAPIS	1	1		
14	324458	PANNEAU DE PLANCHER	1	1		
NS	5001120	VIS AUTOTARAUDEUSE TETE PLATE PHILLIPS #10x1 1/4 SS410 À Y-4007	4	4		
14	5001531	VIS AUTOTARAUDEUSE TETE PLATE PHILLIPS #10x1 SS410 De Y-4008	AR	AR		
15	323175	MOULURE DE FINITION	1	1		
16	324460	MOULURE / FINITON PLANCHER AVANT / 707MM SS À W-2150	1	1		
16	325953	MOULURE / FINITON PLANCHER AVANT / 822MM SS De W-2150	1	1		
17	324459	MOULURE / FINITON PLANCHER AVANT / 211MM SS À W-2150	1	1		
17	326345	MOULURE / FINITON PLANCHER AVANT / 147MM SS De W-2150	1	1		
18	850027	ISOLATION BRUIT ADH2 1/16" x 39" x 48"	AR	AR		
20	H3-1838-05	RECOUVREMENT DE PLANCHER - "R.C.A."				
20	H3-1838-10	RECOUVREMENT DE PLANCHER - "TARAFLEX"				
30	324498	RAIL POUR SIEGE 513MM	2			
30	324224	RAIL POUR SIEGE 1759MM		2		
31	321369	RAIL POUR SIEGE 4572MM	4	4		
32	325149	RAIL POUR SIEGE 1068MM	1	1		
32	324410	RAIL POUR SIEGE 878MM	1	1		
33	325148	RAIL POUR SIEGE 793MM	1	1		
33	323278	RAIL POUR SIEGE 813MM	1	1		
34	324660	RAIL POUR SIEGE 1219MM	1	1		
35	324798	RAIL POUR SIEGE 2279MM		1		
36	325262	RAIL POUR SIEGE 1378MM		2		
37	324798	RAIL POUR SIEGE 2279MM		2		
38	323654	RECOUVREMENT RAIL DE SIEGE 12' / WCOVERING FLOOR	AR	AR		
38	361338	RECOUVREMENT RAIL DE SIEGE 12' / WCARPET FLOOR	AR	AR		
38	323963	RECOUVREMENT RAIL DE SIEGE 8' / WCOVERING FLOOR	AR	AR		
NS	324791	MOULURE, PROTECTION TAPIS / AVEC TAPIS SUR PLANCHER / 29MM X 2438MM SS	AR	AR		
NS	820027	POIGNEE	AR	AR		W
NS	5001119	VIS AUTOTARAUDEUSE TETE BOMBE PHILLIPS #8x3/4 SS	AR	AR		W
NS	502630	RONDELLE PLATE .156x.375x.049 Z050	AR	AR		W
39	500310	VIS AUTOTARAUDEUSE TETE PLATE PHILLIPS #10-24x1 1/4 SS410	AR	AR		
40	481665	TOLE AVANT	1	1		
41	482156	PANNEAU ARR. DROITE À V-1706	1	1		
41	270980	PANNEAU ARR. DR. De V-1707	1	1		

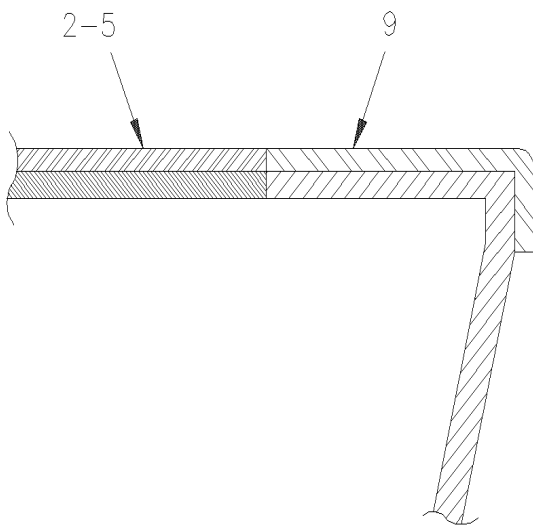
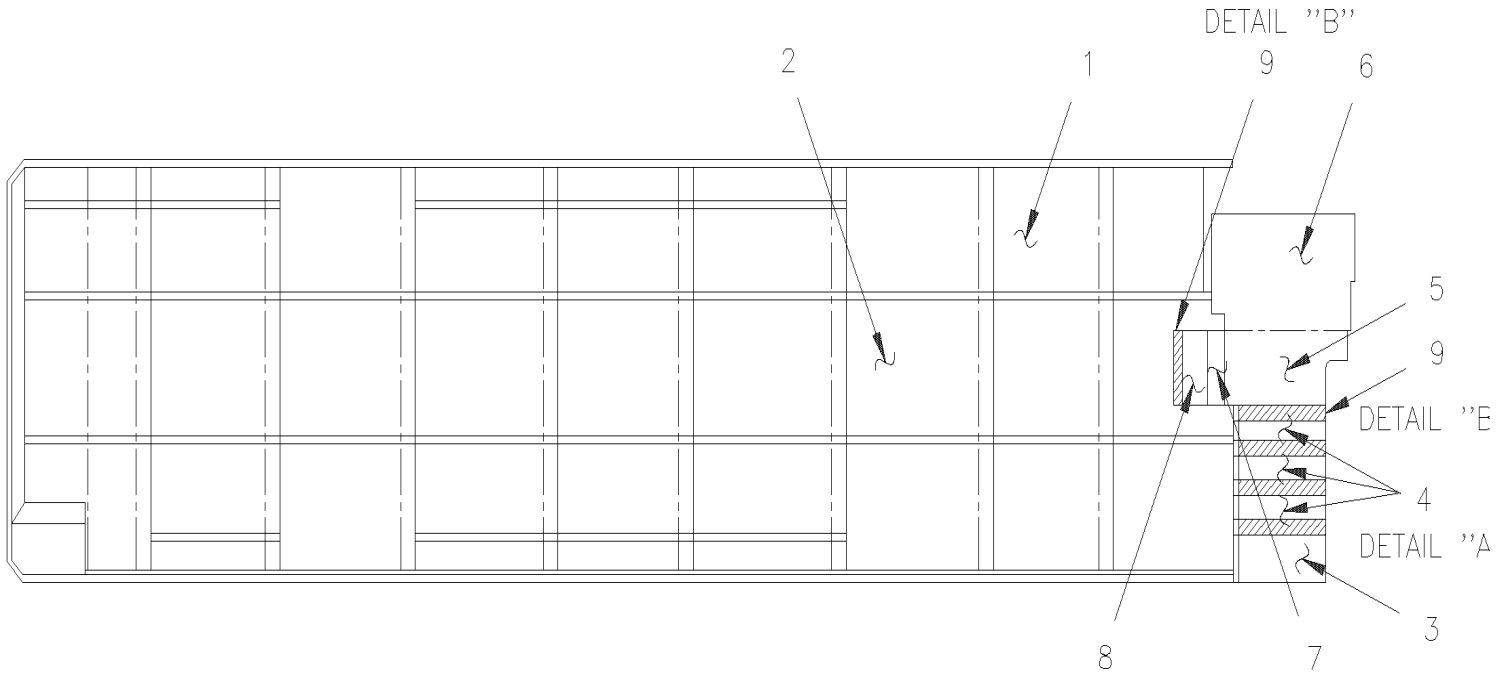
De R-012 À 2-4416				Date:07-2024	PAGE:H3-1838-01		
PLANCHER - BUS							
Numéro d'article	Pièces	Description	H 3 4 1	H 3 4 5	V I P 4 5	N O T E S	
42	481670	TOLE ARRIERE GAUCHE	1	1			
43	481668	TOLE ARRIERE	1	1			
44	481667	BANQUETTE ARRIERE ASS.	1	1			
50	323285	ISOLANT	1	1			
51	323320	ISOLANT	1	1			
52	323365	ISOLANT	1	1			
53	324232	ISOLANT	1	1			
NS	323384P	PANNEAU ARRIERE ASS / (2090MM X 762MM)	1	1			
NS	323289	COIN ARRIERE ASS / (515MM X 125MM)	1	1			
NS	Call order desk	PANN. ASS.	1	1		P	
NS	Call order desk	PANN. ASS.	1	1		P	
NS	323275	PANNEAU ASS.	1	1			
NS	323277	PANNEAU ASS.	1	1			
NS	323276	PANNEAU ASS.	1	1			
		W) UTILISE AVEC RAIL DE MONTE PERSONNE					
		P) CONTACTER LE BUREAU DE PRISE DE COMMANDE					

De R-012 À 2-4416

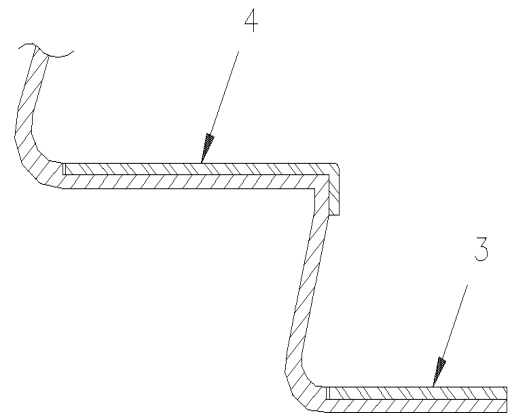
Date:07-2024

PAGE:H3-1838-05

RECOUVREMENT DE PLANCHER - "R.C.A."



DETAIL "B"



DETAIL "A"

De R-012 À 2-4416	Date:07-2024	PAGE:H3-1838-05
RECOUVREMENT DE PLANCHER - "R.C.A."		

Numéro d'article	Pièces	Description	H 3 4 1	H 3 4 5	V I P 4 5	N O T E S
		RECOUVREMENT DE PLANCHER SECTION COTE / 26 1/8" X 36'1"	X			
		RECOUVREMENT DE PLANCHER SECTION COTE / 26 1/8" X 40'2"		X		
1	506706	PRELART / CODE "A" = 702	2			
1	506694	PRELART / CODE "A" = 702		2		
1	5060029	PRELART / CODE "B" = 777	2			
1	506746	PRELART / CODE "B" = 777		2		
1	506774	PRELART / CODE "C" = 653	2			
1	506772	PRELART / CODE "C" = 653		2		
1	506692	PRELART / CODE "E" = 766	2			
1	506686	PRELART / CODE "E" = 766		2		
1	5060031	PRELART / CODE "F" = 604	2			
1	506767	PRELART / CODE "F" = 604		2		
1	506744	PRELART / CODE "H" = 630	2			
1	506771	PRELART / CODE "H" = 630		2		
1	506870	PRELART / CODE "I" = 895	2			
1	506731	PRELART / CODE "I" = 895		2		
1	5060033	PRELART / CODE "J" = 466	2			
1	5061005	PRELART / CODE "J" = 466		2		
1	5060035	PRELART / CODE "X" = TR455	2			
1	5061043	PRELART / CODE "X" = TR455		2		
1	506704	PRELART / CODE "Q" = 788	2			
1	506701	PRELART / CODE "Q" = 788		2		
1	Call order desk	TAPIS COTE SPECIFY COLOR	2			P
1	Call order desk	TAPIS COTE SPECIFY COLOR		2		P
2		RECOUVREMENT DE PLANCHER SECTION ALLEE / 35 3/8" X37"	X			
2		RECOUVREMENT DE PLANCHER SECTION ALLEE / 35 3/8" X 41'2"		X		
2	506707	PRELART / CODE "A" = 702	1			
2	506695	PRELART / CODE "A" = 702		1		
2	5060030	PRELART / CODE "B" = 777	1			
2	506747	PRELART / CODE "B" = 777		1		
2	506775	PRELART / CODE "C" = 653	1			
2	506772	PRELART / CODE "C" = 653		1		
2	506693	PRELART / CODE "E" = 766	1			
2	506687	PRELART / CODE "E" = 766		1		
2	5060032	PRELART / CODE "F" = 604	1			
2	506768	PRELART / CODE "F" = 604		1		
2	506745	PRELART / CODE "H" = 630	1			
2	506750	PRELART / CODE "H" = 630		1		
2	506871	PRELART / CODE "I" = 895	1			

De R-012 À 2-4416	Date:07-2024	PAGE:H3-1838-05
RECOUVREMENT DE PLANCHER - "R.C.A."		

Numéro d'article	Pièces	Description	H 3 4 1	H 3 4 5	V I P 4 5	N O T E S
2	506732	PRELART / CODE "I" = 895		1		
2	5060034	PRELART / CODE "J" = 466	1			
2	5061006	PRELART / CODE "J" = 466		1		
2	5060036	PRELART / CODE "X" = TR455	1			
2	5061044	PRELART / CODE "X" = TR455		1		
2	506705	PRELART / CODE "Q" = 788	1			
2	506702	PRELART / CODE "Q" = 788		1		
2	Call order desk	TAPIS D'ALLEE COLOR	1			P
2	Call order desk	TAPIS D'ALLEE COLOR		1		P
		RECOUVREMENT DE 1ere MARCHE / 9" X 32 3/8"				
3	506542	RECOUVREMENT MARCHE / CODE "A" = 702	1	1		
3	506543	RECOUVREMENT MARCHE / CODE "B" = 777	1	1		
3	506544	RECOUVREMENT MARCHE / CODE "C" = 653	1	1		
3	506545	RECOUVREMENT MARCHE / CODE "D" = 747	1	1		
3	506546	RECOUVREMENT MARCHE / CODE "E" = 766	1	1		
3	506974	RECOUVREMENT MARCHE / CODE "E" = 766 De Y-3321	1	1		A
3	506763	RECOUVREMENT MARCHE / CODE "F" = 604	1	1		
3	506743	RECOUVREMENT MARCHE / CODE "H" = 630	1	1		
3	506734	RECOUVREMENT MARCHE / CODE "I" = 895	1	1		
3	5061010	RECOUVREMENT MARCHE / CODE "J" = 466	1	1		
3	506671	RECOUVREMENT MARCHE / CODE "L" = 975	1	1		
3	5061048	RECOUVREMENT MARCHE / CODE "M" = TR455	1	1		
3	506700	RECOUVREMENT MARCHE / CODE "Q" = 788	1	1		
		RECOUVREMENT DE MARCHE 2,3,4 / 8 5/8" X 27 1/2"				
4	506547	RECOUVREMENT MARCHE / CODE "A" = 702	3	3		
4	506548	RECOUVREMENT MARCHE / CODE "B" = 777	3	3		
4	506549	RECOUVREMENT MARCHE / CODE "C" = 653	3	3		
4	506550	RECOUVREMENT MARCHE / CODE "D" = 747	3	3		
4	506551	RECOUVREMENT MARCHE / CODE "E" = 766	3	3		
4	506973	RECOUVREMENT MARCHE / CODE "E" = 766 De Y-3321	3	3		A
4	506764	RECOUVREMENT MARCHE / CODE "F" = 604	3	3		
4	506742	RECOUVREMENT MARCHE / CODE "H" = 630	3	3		
4	506735	RECOUVREMENT MARCHE / CODE "I" = 895	3	3		
4	5061004	RECOUVREMENT MARCHE / CODE "J" = 466	3	3		
4	506672	RECOUVREMENT MARCHE / CODE "L" = 975	3	3		
4	5061042	RECOUVREMENT MARCHE / CODE "M" = TR455	1	1		
4	506699	RECOUVREMENT MARCHE / CODE "Q" = 788	3	3		

De R-012 À 2-4416	Date:07-2024	PAGE:H3-1838-05
RECOUVREMENT DE PLANCHER - "R.C.A."		

Numéro d'article	Pièces	Description	H 3 4 1	H 3 4 5	V I P 4 5	N O T E S
		RECOUVREMENT DE PLANCHER HAUT PUIT D'ESCALIER / 22" X 40 ¼"				
5	506571	PRELART RAINURE / CODE "A" = 702	1	1		
5	506569	PRELART RAINURE / CODE "B" = 777	1	1		
5	506570	PRELART RAINURE / CODE "C" = 653	1	1		
5	506568	PRELART RAINURE / CODE "D" = 747	1	1		
5	506567	PRELART RAINURE / CODE "E" = 766	1	1		
5	506762	PRELART RAINURE / CODE "F" = 604	1	1		
5	506741	PRELART RAINURE / CODE "H" = 630	1	1		
5	506733	PRELART RAINURE / CODE "I" = 895	1	1		
5	5061003	PRELART RAINURE / CODE "J" = 466	1	1		
5	506670	PRELART RAINURE / CODE "L" = 975	1	1		
5	5061041	PRELART RAINURE / CODE "M" = TR-455	1	1		
5	506698	PRELART RAINURE / CODE "Q" = 788	1	1		
		RECOUVREMENT SECTION CHAUFFEUR / 36 3/8" X 50"				
6	506436	PRELART / CODE "A" = 702	1	1		
6	506437	PRELART / CODE "B" = 777	1	1		
6	506438	PRELART / CODE "C" = 653	1	1		
6	506439	PRELART / CODE "D" = 747	1	1		
6	506440	PRELART / CODE "E" = 766	1	1		
6	506456	PRELART / CODE "F" = 604	1	1		
6	506487	PRELART / CODE "H" = 630	1	1		
6	506486	PRELART / CODE "I" = 895	1	1		
6	5061007	PRELART / CODE "J" = 466	1	1		
6	506585	PRELART / CODE "L" = 975	1	1		
6	5061045	PRELART / CODE "M" = TR455	1	1		
6	506658	PRELART / CODE "Q" = 788	1	1		
		RECOUVREMENT DE MARCHE ALLEE / 8 ¼" X 18 1/8"				
7	506532	RECOUVREMENT MARCHE / CODE "A" = 702	1	1		
7	506533	RECOUVREMENT MARCHE / CODE "B" = 777	1	1		
7	506534	RECOUVREMENT MARCHE / CODE "C" = 653	1	1		
7	506535	RECOUVREMENT MARCHE / CODE "D" = 747	1	1		
7	506536	RECOUVREMENT MARCHE / CODE "E" = 766	1	1		
7	506971	RECOUVREMENT MARCHE / CODE "E" = 766 De Y-3321	1	1		A
7	506740	RECOUVREMENT MARCHE / CODE "H" = 630	1	1		
7	506736	RECOUVREMENT MARCHE / CODE "I" = 895	1	1		
7	506673	RECOUVREMENT MARCHE / CODE "L" = 975	1	1		

De R-012 À 2-4416	Date:07-2024	PAGE:H3-1838-05
RECOUVREMENT DE PLANCHER - "R.C.A."		

Numéro d'article	Pièces	Description	H 3 4 1	H 3 4 5	V I P 4 5	N O T E S
		RECOUVREMENT DE 2eme MARCHE ALLEE / 8 ¼" X 17"				
8	506527	RECOUVREMENT MARCHE / CODE "A" = 702	1	1		
8	506528	RECOUVREMENT MARCHE / CODE "B" = 777	1	1		
8	506529	RECOUVREMENT MARCHE / CODE "C" = 653	1	1		
8	506530	RECOUVREMENT MARCHE / CODE "D" = 747	1	1		
8	506531	RECOUVREMENT MARCHE / CODE "E" = 766	1	1		
8	506970	RECOUVREMENT MARCHE / CODE "E" = 766 De Y-3321	1	1		A
8	506739	RECOUVREMENT MARCHE / CODE "H" = 630	1	1		
8	506737	RECOUVREMENT MARCHE / CODE "I" = 895	1	1		
8	506674	RECOUVREMENT MARCHE / CODE "L" = 975	1	1		
9	506442	BORDURE MARCHE BLANC 3"X27"	1	1		
9	506441	BORDURE MARCHE BLANC. 3"X19"	1	1		
9	506073	BORDURE MARCHE BLANC. 3"X48"	1	1		
9	506969	BORDURE MARCHE JAUNE 3"x48" De Y-3321	1	1		A
NS	680028	COLLE A PRELART (15 LITRES)	AR	AR		W
NS	684654	COLLE CONTACT "SCOTCH-GRIP" / 3M #1357-NEUTRAL 18.9 LITERS	AR	AR		F
NS	684655	COLLE CONTACT "SCOTCH-GRIP" / 3M #1357-NEUTRAL 3.8 LITERS	AR	AR		F
		SPECIFIE COULEUR QUAND COMMANDER RECOUVREMENT				
		VOIR CODE DANS SPECIFICATIONS DU VEHICULE				
NS	CODE A	#702 R.C.A. BLEU PALE				
NS	CODE B	#777 R.C.A. CREME PALE				
NS	CODE C	#653 R.C.A. VERT PALE				
NS	CODE D	#747 R.C.A. BRUN PALE				
NS	CODE E	#766 R.C.A. GRIS FONCE				
9	CODE F	#604 R.C.A. NOIR				
9	CODE G	#758 R.C.A. CREME				
9	CODE H	#630 R.C.A. BRUN				
9	CODE I	#895 R.C.A. ROUGE				
9	CODE J	#602 R.C.A. ORANGE				
NS	CODE L	#975 R.C.A. ROUGE				
9	CODE M	#793 R.C.A. VERT				
NS	CODE Q	#788 R.C.A. GRIS PALE				
9	CODE R	#411 R.C.A. GRIS PALE				
		A) AVEC BORDURE DE MARCHE JAUNE (SPECIALE SUR AUTOCAR PWT)				

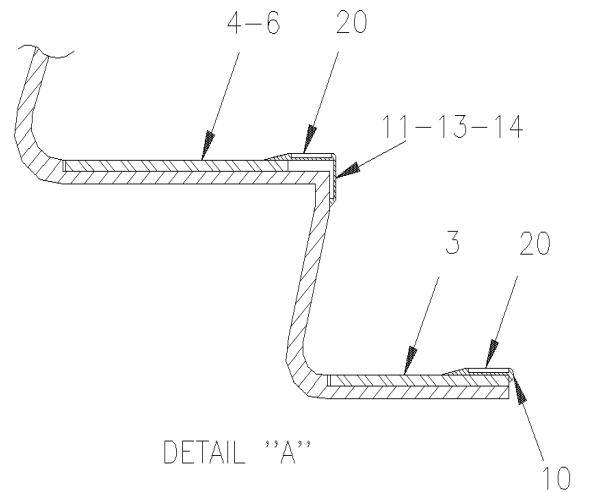
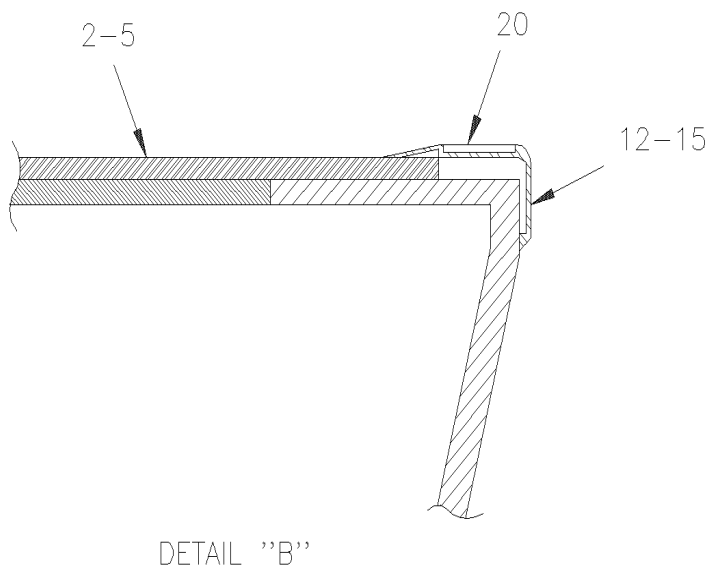
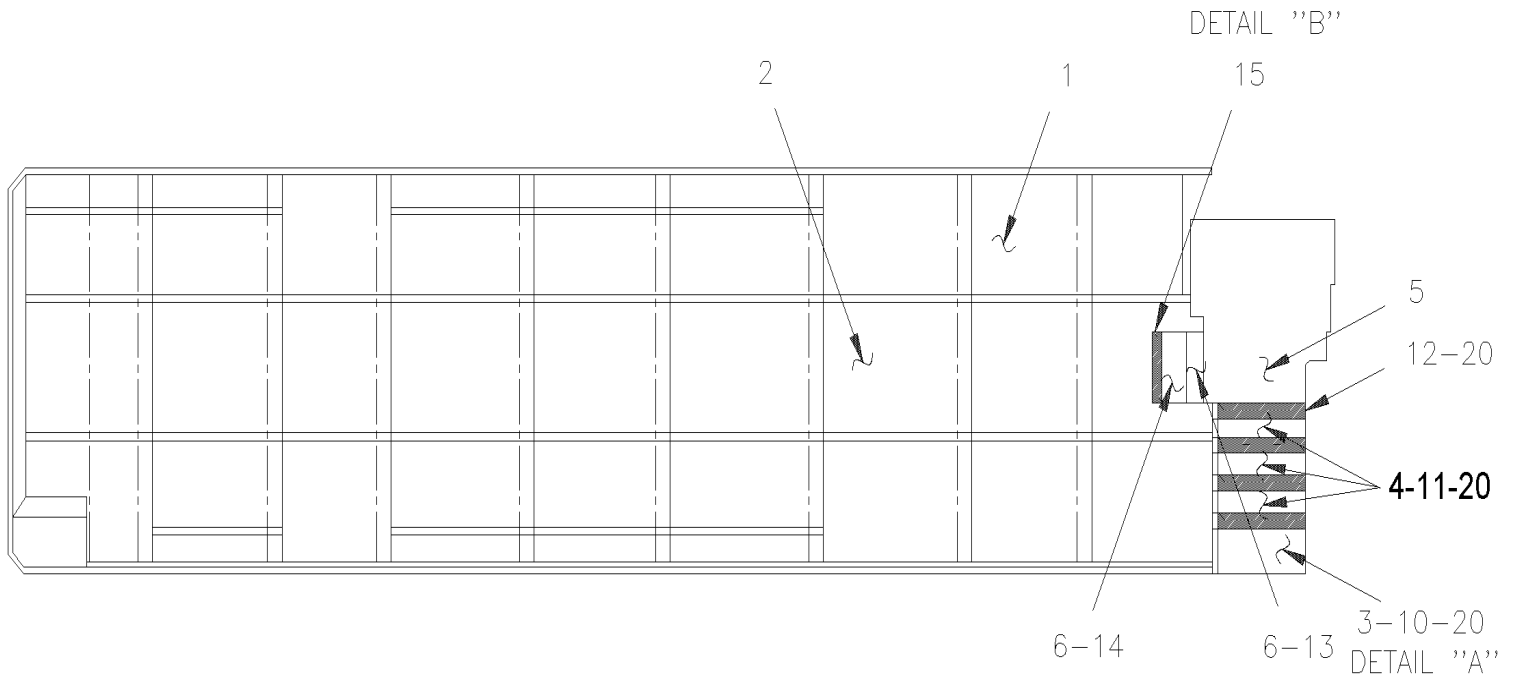
De R-012 À 2-4416		Date:07-2024	PAGE:H3-1838-05			
RECOUVREMENT DE PLANCHER - "R.C.A."						
Numéro d'article	Pièces	Description	H 3 4 1	H 3 4 5	V I P 4 5	N O T E S
		F) POUR COLLER LE REVETEMENT SUR LE FIBRE DE VERRE				
		W) POUR COLLER LE REVETEMENT SUR LE BOIS				
		P) CONTACTER LE BUREAU DE PRISE DE COMMANDE				

De R-012 À 2-4416

Date:07-2024

PAGE:H3-1838-10

RECOUVREMENT DE PLANCHER - "TARAFLEX"



De R-012 À 2-4416	Date:07-2024	PAGE:H3-1838-10
RECOUVREMENT DE PLANCHER - "TARAFLEX"		

Numéro d'article	Pièces	Description	H 3 4 1	H 3 4 5	V I P 4 5	N O T E S
1		RECOUVREMENT COTE FENETRE / 664MM X 12243MM		X		
1		RECOUVREMENT COTE FENETRE / 664MM X 10998MM	X			
1	506911	PRELART BLEU #8423 AQUILIA	1	1		
1	506923	PRELART GRIS FONCE TARABUS #8750 TUCUNA	1	1		
1	506967	PRELART GRIS PALE #6768 GRIFFON	1	1		
1	5060004	PRELART GRAPHITE #6801	1	1		
1	506798	PRELART GRIS FONCE #8780 PEGASUS	1			
1	506796	PRELART GRIS FONCE #8780 PEGASUS		1		
1	506837	PRELART BRUN #6017 HAVANA		1		
1	506846	PRELART BRUN #6017 HAVANA	1			
1	506835	PRELART ROUGE #6132 RUBIS	1	1		
1	506882	PRELART ROUGE & GRIS #8778 ARIES	1	1		
1	506917	PRELART VERT #8544 ORION	1	1		
1	506831	PRELART GRIS PALE #8779 CYGNUS		1		
1	506833	PRELART GRIS PALE #8779 CYGNUS	1			
2		RECOUVREMENT ALLEE CENTRALE / 898MMX12615MM		X		
2		RECOUVREMENT ALLEE CENTRALE / 898MMX11303MM	X			
2	506912	PRELART BLEU #8423 AQUILIA	1	1		
2	506924	PRELART GRIS FONCE TARABUS #8750 TUCUNA	1	1		
2	506968	PRELART GRIS PALE #6768 GRIFFON	1	1		
2	5060005	PRELART GRAPHITE #6801	1	1		
2	506799	PRELART GRIS FONCE #8780 PEGASUS	1			
2	506797	PRELART GRIS FONCE #8780 PEGASUS		1		
2	506847	PRELART BRUN #6017 HAVANA	1			
2	506838	PRELART BRUN #6017 HAVANA		1		
2	506836	PRELART ROUGE #6132 RUBIS	1	1		
2	506883	PRELART ROUGE & GRIS #8778 ARIES	1	1		
2	506918	PRELART VERT #8544 ORION	1	1		
2	506834	PRELART GRIS PALE #8779 CYGNUS	1			
2	506832	PRELART GRIS PALE #8779 CYGNUS		1		
		RECOUVREMENT DE PLANCHER 1ere MARCHE / 180MM X 705MM				
3	506910	PRELART BLEU #8423 AQUILIA	1	1		
3	506922	PRELART GRIS FONCE 1330x1270	1	1		
3	506964	PRELART GRIS PALE #6768 GRIFFON	1	1		
3	5060003	PRELART GRAPHITE #6801	1	1		
3	506810	PRELART GRIS FONCE #8780 PEGASUS	1	1		
3	506845	PRELART BRUN #6017 HAVANA	1	1		

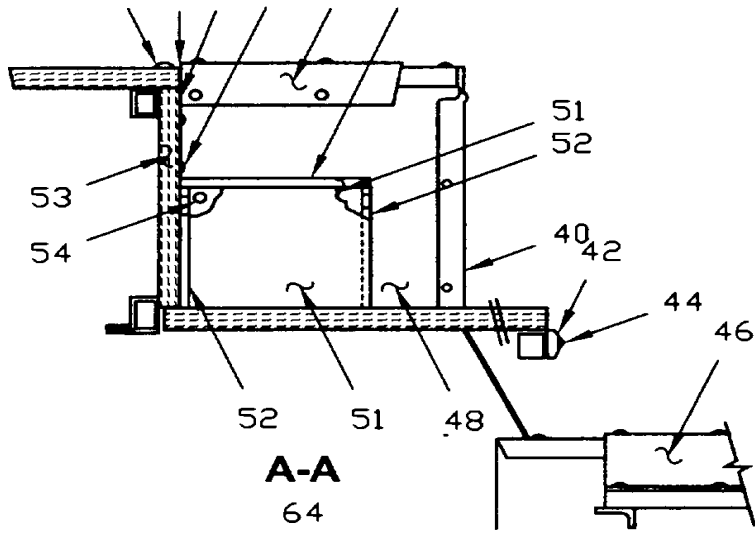
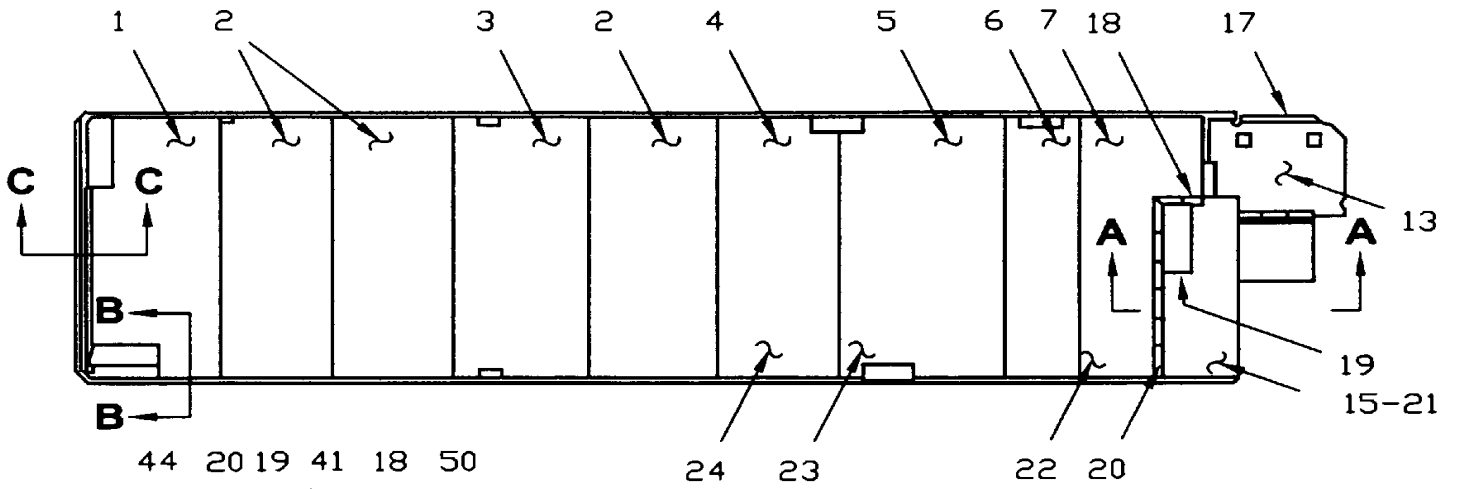
De R-012 À 2-4416		Date:07-2024	PAGE:H3-1838-10
RECOUVREMENT DE PLANCHER - "TARAFLEX"			

Numéro d'article	Pièces	Description	H 3 4 1	H 3 4 5	V I P 4 5	N O T E S
3	506858	PRELART ROUGE #6132 RUBIS	1	1		
3	506881	PRELART ROUGE & GRIS #8778 ARIES	1	1		
3	506916	PRELART VERT #8544 ORION	1	1		
3	506830	PRELART GRIS PALE #8779 CYGNUS	1	1		
		RECOUVREMENT DE PLANCHER MARCHE 2, 3, 4 / 168MM X 670MM				
4	506909	PRELART BLEU #8423 AQUILIA	1	1		
4	506921	PRELART GRIS FONCE 1330x1270	1	1		
4	506963	PRELART GRIS PALE #6768 GRIFFON	1	1		
4	5060002	PRELART GRAPHITE #6801	1	1		
4	506809	PRELART GRIS FONCE #8780 PEGASUS	1	1		
4	506844	PRELART BRUN #6017 HAVANA	1	1		
4	506859	PRELART ROUGE #6132 RUBIS	1	1		
4	506880	PRELART ROUGE & GRIS #8778 ARIES	1	1		
4	506915	PRELART VERT #8544 ORION	1	1		
4	506829	PRELART GRIS PALE #8779 CYGNUS	1	1		
		SECTION CHAUFFEUR & ENTREE / 1330MM X 1270MM				
5	506913	PRELART BLEU #8423 AQUILIA	1	1		
5	506925	PRELART GRIS FONCE 1330x1270	1	1		
5	506966	PRELART GRIS PALE #6768 GRIFFON	1	1		
5	5060006	PRELART GRAPHITE #6801	1	1		
5	506792	PRELART GRIS FONCE #8780 PEGASUS	1	1		
5	506842	PRELART BRUN #6017 HAVANA	1	1		
5	506854	PRELART ROUGE #6132 RUBIS	1	1		
5	506884	PRELART ROUGE & GRIS #8778 ARIES	1	1		
5	506919	PRELART VERT #8544 ORION	1	1		
5	506827	PRELART GRIS PALE #8779 CYGNUS	1	1		
		RECOUVREMENT DE PLANCHER 1ere & 2eme MARCHE / 155MM X 405MM				
6	506908	PRELART BLEU #8423 AQUILIA	1	1		
6	506920	PRELART GRIS FONCE 1330x1270	1	1		
6	506965	PRELART GRIS PALE #6768 GRIFFON	1	1		
6	5060001	PRELART GRAPHITE #6801	1	1		
6	506811	PRELART GRIS FONCE #8780 PEGASUS	1	1		
6	506843	PRELART BRUN #6017 HAVANA	1	1		
6	506860	PRELART ROUGE #6132 RUBIS	1	1		
6	506879	PRELART ROUGE & GRIS #8778 ARIES	1	1		
6	506914	PRELART VERT #8544 ORION	1	1		

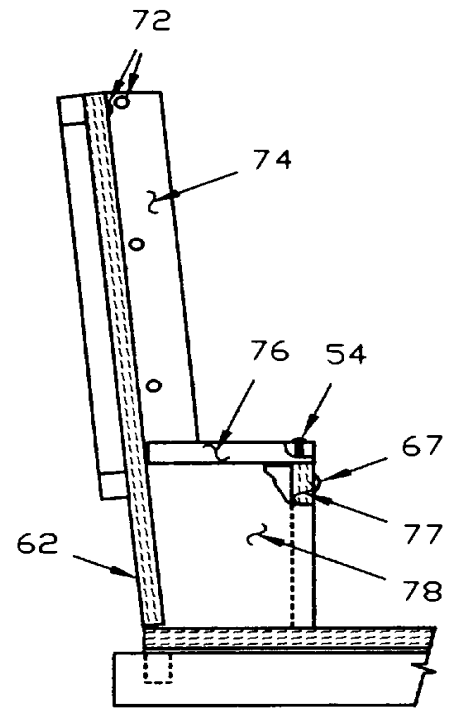
De R-012 À 2-4416	Date:07-2024	PAGE:H3-1838-10
RECOUVREMENT DE PLANCHER - "TARAFLEX"		

Numéro d'article	Pièces	Description	H 3 4 1	H 3 4 5	V I P 4 5	N O T E S
6	506828	PRELART GRIS PALE #8779 CYGNUS	1	1		
10	506802	EXTRUSION "STEPBUS" 751MM	1	1		
11	506803	EXTRUSION "STEPBUS" 688MM	1	1		
12	506804	EXTRUSION "STEPBUS" 697MM	1	1		
13	506805	EXTRUSION "STEPBUS" 426MM	1	1		
14	506806	EXTRUSION "STEPBUS" 401MM	1	1		
15	506807	EXTRUSION "STEPBUS" 426MM	1	1		
20	506808	BANDE BLANCHE "STEPBUS" 34MM x 1490MM / BOX OF 20	1	1		
20	506088	BANDE BLANCHE "STEPBUS" 34MM x 565MM	1	1		
NS	680028	COLLE A PRELART (15 LITRES)	AR	AR		W
NS	684654	COLLE CONTACT "SCOTCH-GRIP" / 3M #1357-NEUTRAL 18.9 LITERS	AR	AR		F
NS	684655	COLLE CONTACT "SCOTCH-GRIP" / 3M #1357-NEUTRAL 3.8 LITERS	AR	AR		F
22	683084	SCCELLANT SIKA #221 / GRIS / 600 ml SAUSAGE	AR	AR		
		F) POUR COLLER LE REVETEMENT SUR LE FIBRE DE VERRE				
		W) POUR COLLER LE REVETEMENT SUR LE BOIS				

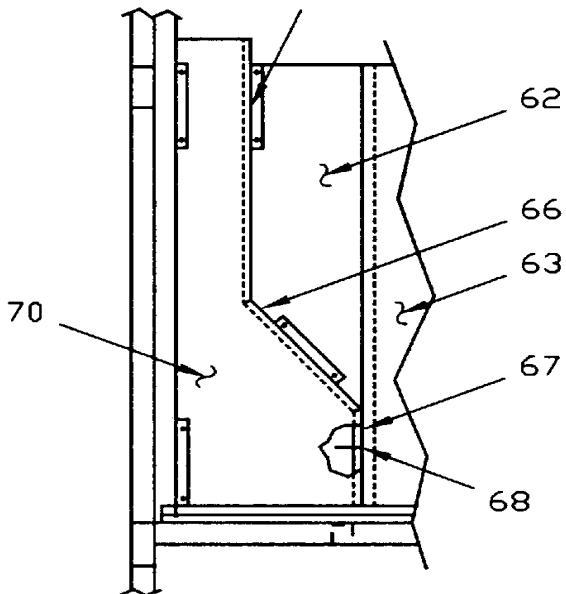
De R-012 À 2-4416	Date:07-2024	PAGE:H3-1838-50
PLANCHER & MUR ARRIERE - V.I.P.		



A-A



C-C



B-B

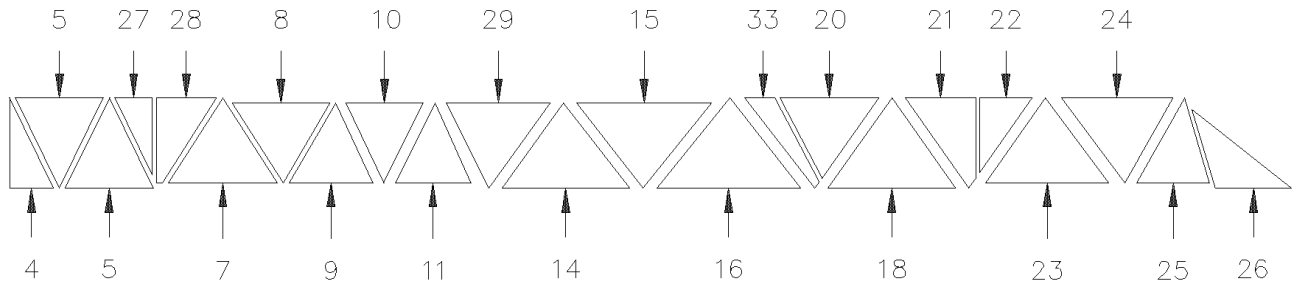
De R-012 À 2-4416	Date:07-2024	PAGE:H3-1838-50
PLANCHER & MUR ARRIERE - V.I.P.		

Numéro d'article	Pièces	Description	H 3 4 1	H 3 4 5	V I P 4 5	N O T E S
1	Call order desk	TOLE PLANCHER ASS. De S-128			1	P
NS	Call order desk	PANNEAU			1	P
NS	324299	PLANCHER CENTRALE À S-127			1	
NS	Call order desk	TOLE PLANCHER ASS. À S-127			1	P
NS	Call order desk	TOLE PLANCHER ASS. À S-127			1	P
2	324529	TOLE PLANCHER ASS.			2	
3	324528	TOLE PLANCHER ASS.			1	
4	Call order desk	TOLE PLANCHER ASS.			1	P
5	323904	TOLE PLANCHER ASS.			2	
6	Call order desk	TOLE PLANCHER ASS.			1	P
7	Call order desk	TOLE PLANCHER ASS.			1	P
13	Call order desk	TOLE PLANCHER ASS.			1	P
14	Call order desk	TOLE PLANCHER ASS.			1	P
15	Call order desk	TOLE PLANCHER ASS.			1	P
NS	5001143	VIS AUTOPERCANTE TORX #12x2 CP			AR	
NS	850027	ISOLATION BRUIT ADH2 1/16" x 39" x 48"			AR	
NS	508068	VENEER / 1/2" THICK 4' X 8'			AR	
17	323175	MOULURE DE FINITION			1	
NS	500638	VIS AUTOTARAUDEUSE TETE CYLINDRIQUE PHILLIPS #8x1/2 Z050			AR	A
18	324557	MOULURE			1	
NS	324537	MOULURE			1	
19	322598	GRILLE AIR FROID ESCALIER D'ALLEE			1	
20	323370	MOULURE DE MARCHE			1	
21	324539	PANNEAU			1	
22	324531	PANNEAU			1	
23	323320	ISOLANT			1	
24	323285	ISOLANT			1	
40	324558	MOULURE			1	
41	500583	VIS AUTOTARAUDEUSE TETE CYLINDRIQUE PHILLIPS #6x1/2 Z050			6	
42	323526	ESPACEUR			1	
44	500434	VIS AUTOTARAUDEUSE TETE PLATE PHILLIPS #8x3/4 Z050			AR	
46	323367	MOULURE			1	
48	324535	PANNEAU PLANCHER ASS.			1	
50	323353	MARCHE POUR SPLIT LEVEL			1	
51	323352	MARCHE POUR SPLIT LEVEL			2	
52	323351	MARCHE POUR SPLIT LEVEL			2	
53	Call order desk	PANNEAU PLANCHER ASS.			1	P
54	500637	VIS AUTOTARAUDEUSE TETE CYLINDRIQUE PHILLIPS #8x1 1/2 Z050			6	
62	Call order desk	PANNEAU MUR ARR ASS.			1	P
NS	500508	VIS AUTOTARAUDEUSE TETE CYLINDRIQUE PHILLIPS #10-32x1 1/2 Z050			AR	
63	325270	PANNEAU MUR ARRIERE			1	
64	323350	PANNEAU SORTIE D'AIR			1	

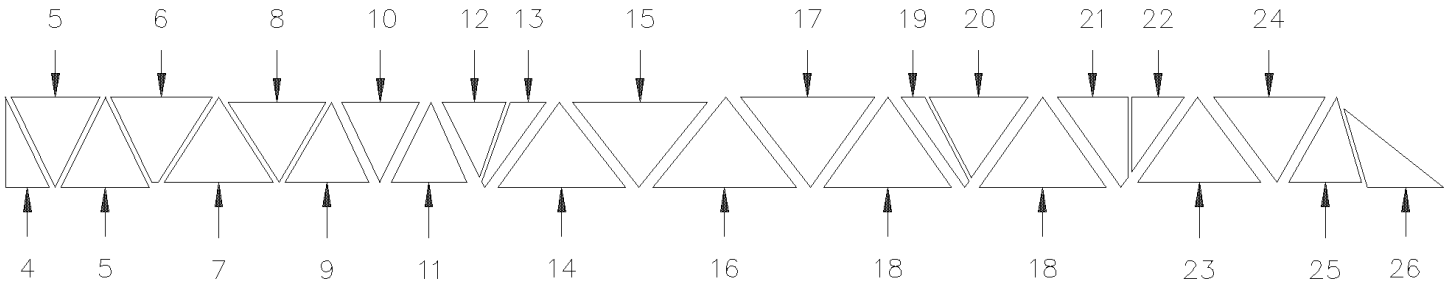
De R-012 À 2-4416	Date:07-2024	PAGE:H3-1838-50
PLANCHER & MUR ARRIERE - V.I.P.		

Numéro d'article	Pièces	Description	H 3 4 1	H 3 4 5	V I P 4 5	N O T E S
66	323349	PANNEAU SORTIE D'AIR			1	
67	500632	VIS AUTOTARAUDEUSE TETE OVALE PHILLIPS #8x1 1/2 Z050			AR	
68	323474	PANNEAU SORTIE D'AIR			1	
NS	323588	SUPPORT			3	
70	323473	PANNEAU SORTIE D'AIR			1	
74	323289	COIN ARRIERE ASS / (515MM X 125MM)			1	
76	323275	PANNEAU ASS.			1	
77	323276	PANNEAU ASS.			1	
78	323277	PANNEAU ASS.			1	
NS	970260	PANNEAU / 3' X 8' / S.Q.			AR	
NS	850042	PANNEAU / 4' X 8' / S.Q.			AR	
		A) POUR FIXER LA CONSOLE				
		P) CONTACTER LE BUREAU DE PRISE DE COMMANDE				

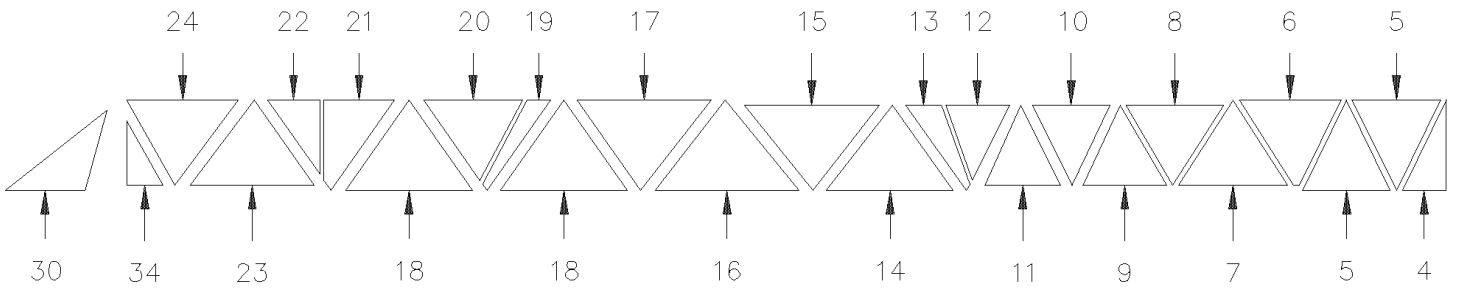
De R-012 À 2-4416	Date:07-2024	PAGE:H3-1839-00
ISOLATION MUR DE COTE - PANNEAU BAS		



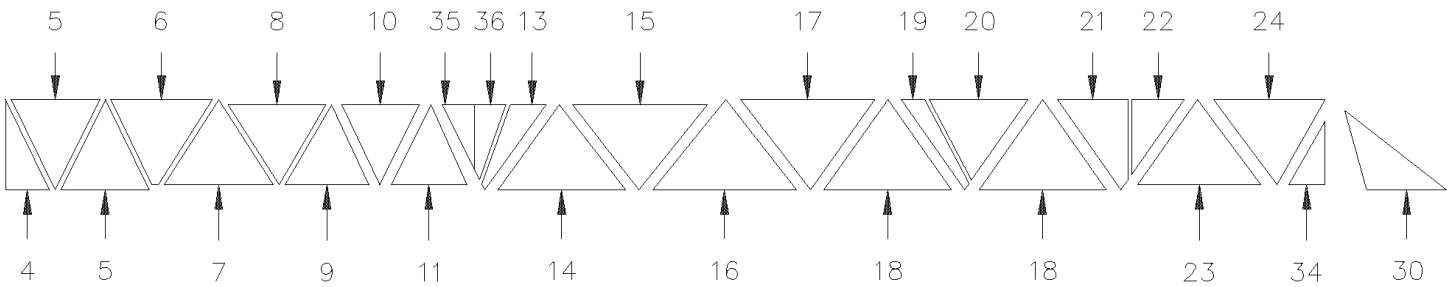
BUS H3-41 LH & RH



BUS H3-45 LH & RH



V.I.P. H3-45 LH



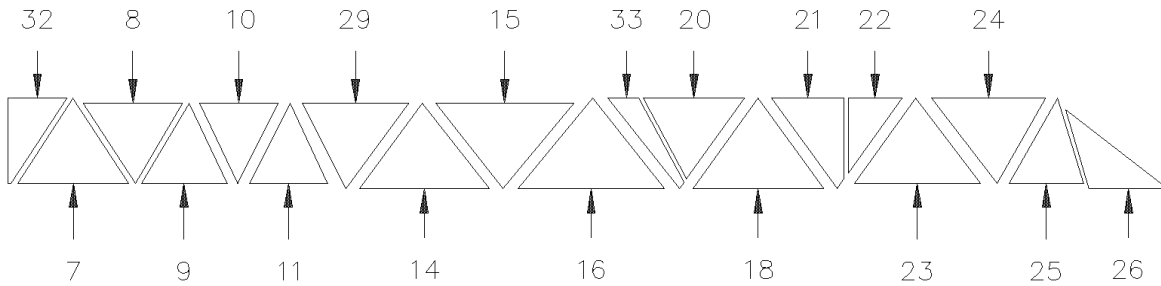
V.I.P. H3-45 RH

De R-012 À 2-4416

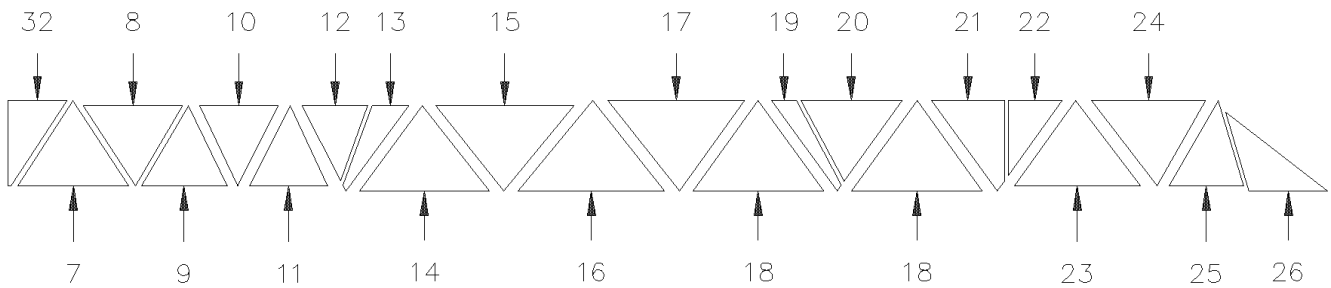
Date:07-2024

PAGE:H3-1839-00

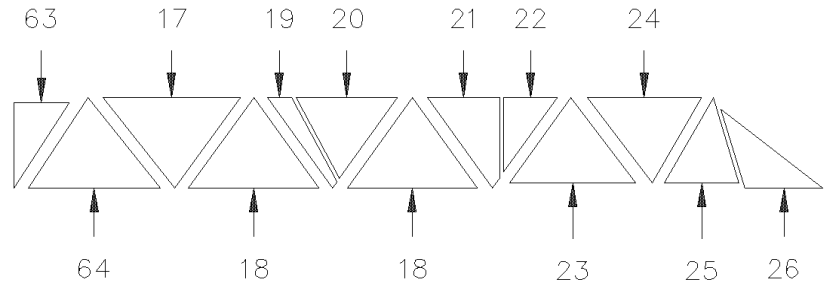
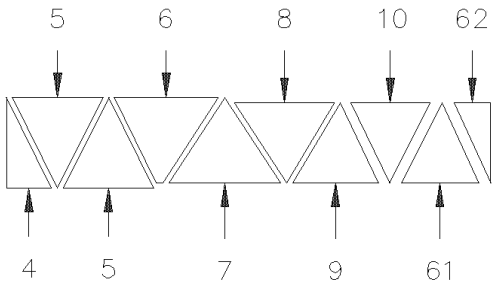
ISOLATION MUR DE COTE - PANNEAU BAS



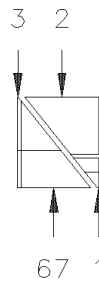
BUS H3-41 (W.C.L. ST. & ST.) RH



BUS H3-45 (W.C.L. ST. & ST.) RH



BUS H3-45 (W.C.L. RIC.-9) RH



BUS & V.I.P., LH SIDE ONLY

De R-012 À 2-4416	Date:07-2024	PAGE:H3-1839-00
ISOLATION MUR DE COTE - PANNEAU BAS		

Numéro d'article	Pièces	Description	H 3 4 1	H 3 4 5	V I P 4 5	N O T E S
	350434	ISOLATION AUT 45 COTE DR		2		
	350437	ISOLATION AUT 45 COTE DR	2			
	350438	ISOLATION COTE DROIT WCL ST & ST H3-41	1			
	350436	ISOLATION COTE DROIT WCL ST & ST H3-41		1		
	350440	ISOLATION MTH 45' 83" GA		1		
	350435	ISOLATION AUT 45 COTE DR			1	
	350442	ISOLANT COTE SERIE "H"			1	
	350443	ISOLANT COTE VIP	1	1	1	
1	350492	PANNEAU ISOLATION COTE			1	
2	350493	PANNEAU ISOLATION COTE	1	1	1	
3	350494	PANNEAU ISOLATION COTE	1	1	1	
4	350495	PANNEAU ISOLATION COTE	2	2	2	
5	350496	PANNEAU ISOLATION COTE	4	4	4	
6	350497	PANNEAU ISOLATION COTE		2	2	
7	350498	PANNEAU ISOLATION COTE	2	2	2	
8	350499	PANNEAU ISOLATION COTE	2	2	2	
9	350500	PANNEAU ISOLATION COTE	2	2	2	
10	350501	PANNEAU ISOLATION COTE	2	2	2	
11	350502	PANNEAU ISOLATION COTE	2	2	2	
12	350503	PANNEAU ISOLATION COTE		2		
13	350504	PANNEAU ISOLATION COTE		2	2	
14	350505	PANNEAU ISOLATION COTE	2	2	2	
15	350506	PANNEAU ISOLATION COTE	2	2	2	
16	350507	PANNEAU ISOLATION COTE	2	2	2	
17	350508	PANNEAU ISOLATION COTE	2	2	2	
18	350509	PANNEAU ISOLATION COTE	2		2	
18	350509	PANNEAU ISOLATION COTE		4		
19	350510	PANNEAU ISOLATION COTE		2	2	
20	350511	PANNEAU ISOLATION COTE	2	2	2	
21	350512	PANNEAU ISOLATION COTE	2	2	2	
22	350513	PANNEAU ISOLATION COTE	2	2	2	
23	350514	PANNEAU ISOLATION COTE	2	2	2	
24	350515	PANNEAU ISOLATION COTE	2	2	2	
25	350516	PANNEAU ISOLATION COTE	2	2		
26	350517	PANNEAU ISOLATION COTE	2	2		
27	Call order desk	PANNEAU ISOLATION COTE	2			P
28	Call order desk	PANNEAU ISOLATION COTE	2			P
29	Call order desk	PANNEAU ISOLATION COTE	2			P
30	350521	PANNEAU ISOLATION COTE				
32	350523	PANNEAU ISOLATION COTE	1	1		
33	Call order desk	PANNEAU ISOLATION COTE	2			P

De R-012 À 2-4416		Date:07-2024	PAGE:H3-1839-00
ISOLATION MUR DE COTE - PANNEAU BAS			

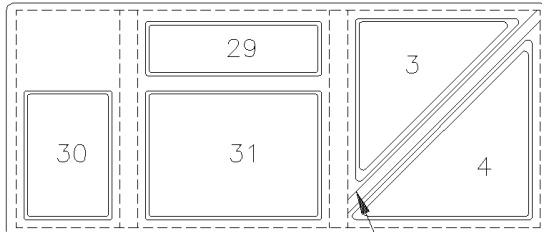
Numéro d'article	Pièces	Description	H 3 4 1	H 3 4 5	V I P 4 5	N O T E S
34	Call order desk	PANNEAU ISOLATION COTE	2		2	P
35	Call order desk	PANNEAU ISOLATION COTE			1	P
36	Call order desk	PANNEAU ISOLATION COTE			1	P
61	350552	PANNEAU ISOLATION COTE		1		
62	350553	PANNEAU ISOLATION COTE		1		
63	350554	PANNEAU ISOLATION COTE		1		
64	350555	PANNEAU ISOLATION COTE		1		
67	350558	PANNEAU ISOLATION COTE	1	1	1	
NS	850067	RECOUVREMENT ALUMINIUM ADHESIF / 29" X 409"	2			
NS	850068	RECOUVREMENT ALUMINIUM ADHESIF / 29" X 458"		2		
NS	850072	RECOUVREMENT ALUMINIUM ADHESIF / 29" X 432"			2	
NS	684196	APPRET POUR MEMBRANE SOPREMA	AR	AR	AR	
		P) CONTACTER LE BUREAU DE PRISE DE COMMANDE				

De R-012 À 2-4416

Date:07-2024

PAGE:H3-1839-10

ISOLATION PLANCHER ESSIEU ARRIERE - S-60



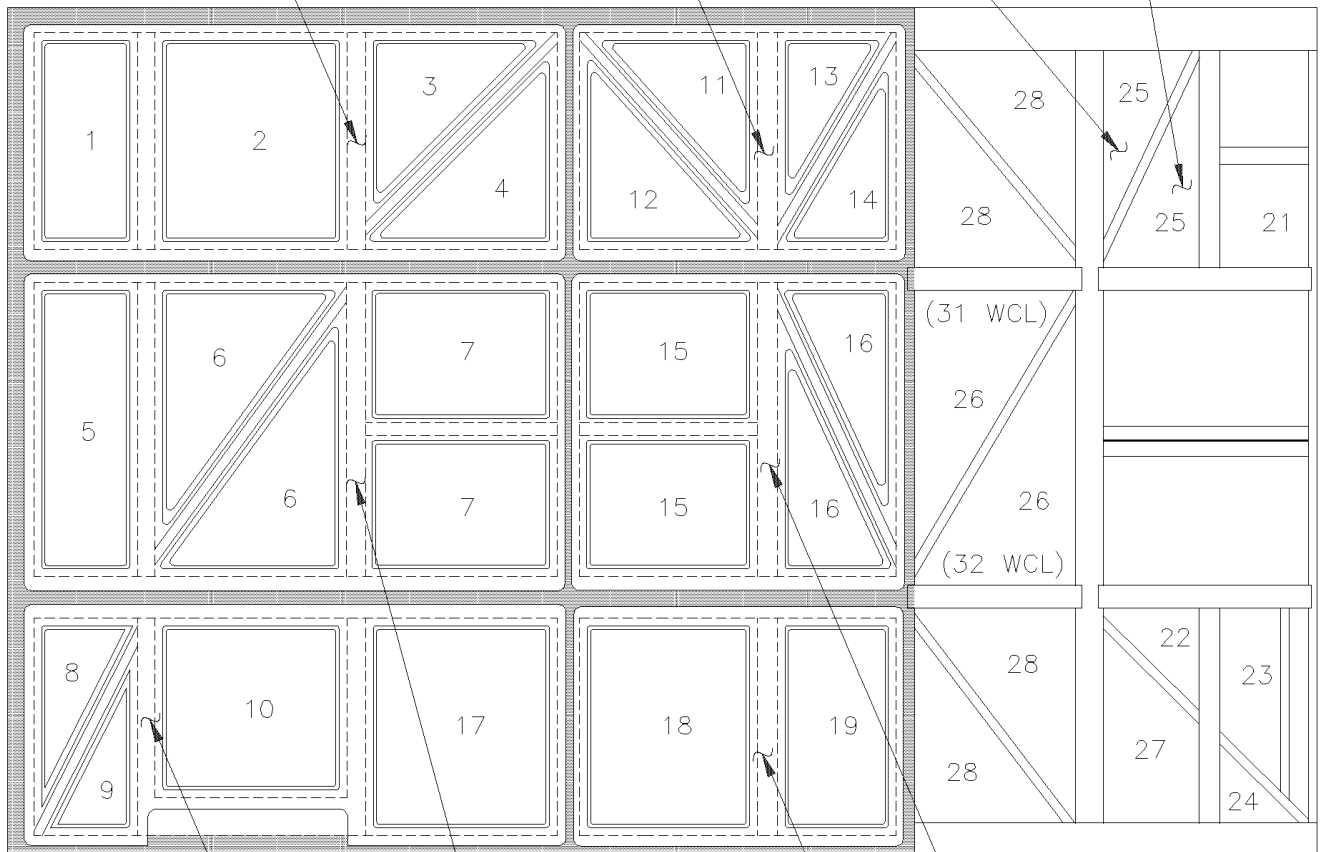
40
46

44

(29 WCL)

(30 WCL)

FRONT

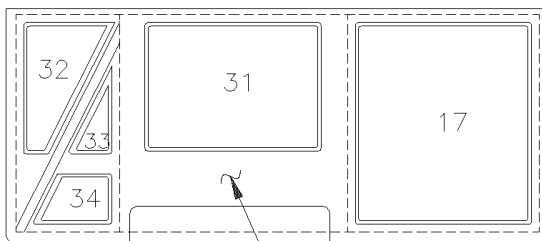


41

42

43

45



47

- 98 - INSULATING KIT
- 99 - INSULATING KIT W/WCL
- 100 - INSULATING KIT W/"RICON"

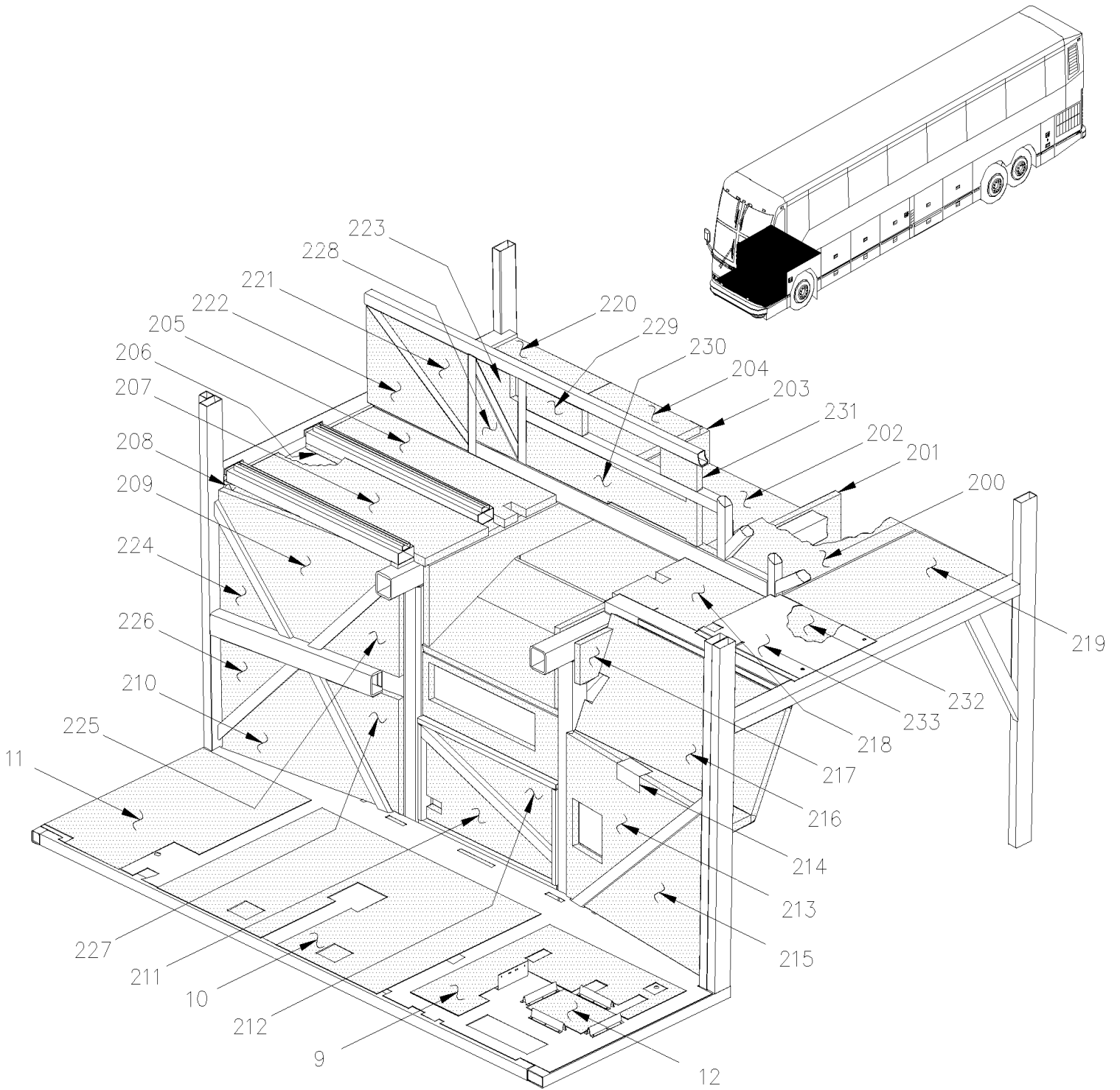
De R-012 À 2-4416		Date:07-2024	PAGE:H3-1839-10			
ISOLATION PLANCHER ESSIEU ARRIERE - S-60						
Numéro d'article	Pièces	Description	H 3 4 1	H 3 4 5	V I P 4 5	N O T E S
40	324565	BAC D'ISOLATION	1	1	1	
41	324566	BAC D'ISOLATION	1	1	1	
42	324567	BAC D'ISOLATION	1	1	1	
43	324568	BAC D'ISOLATION	1	1	1	
44	324569	BAC D'ISOLATION	1	1	1	
45	324570	BAC D'ISOLATION	1	1	1	
46	327541	BAC D'ISOLATION	1	1	1	
47	327542	BAC D'ISOLATION	1	1	1	
98	324321	ENS. LAINE ISOL. H3-45	AR	AR	AR	
99	325095	ENS. LAINE ISOL. A/WCL ST & ST	AR	AR		
100	327544	ENS. LAINE ISOL. H3-45 WCL RIC 9000		1		
NS	329069	ISOLANT DE SOUS PLANCHER	AR	AR	AR	

De R-012 À 2-4416

Date:07-2024

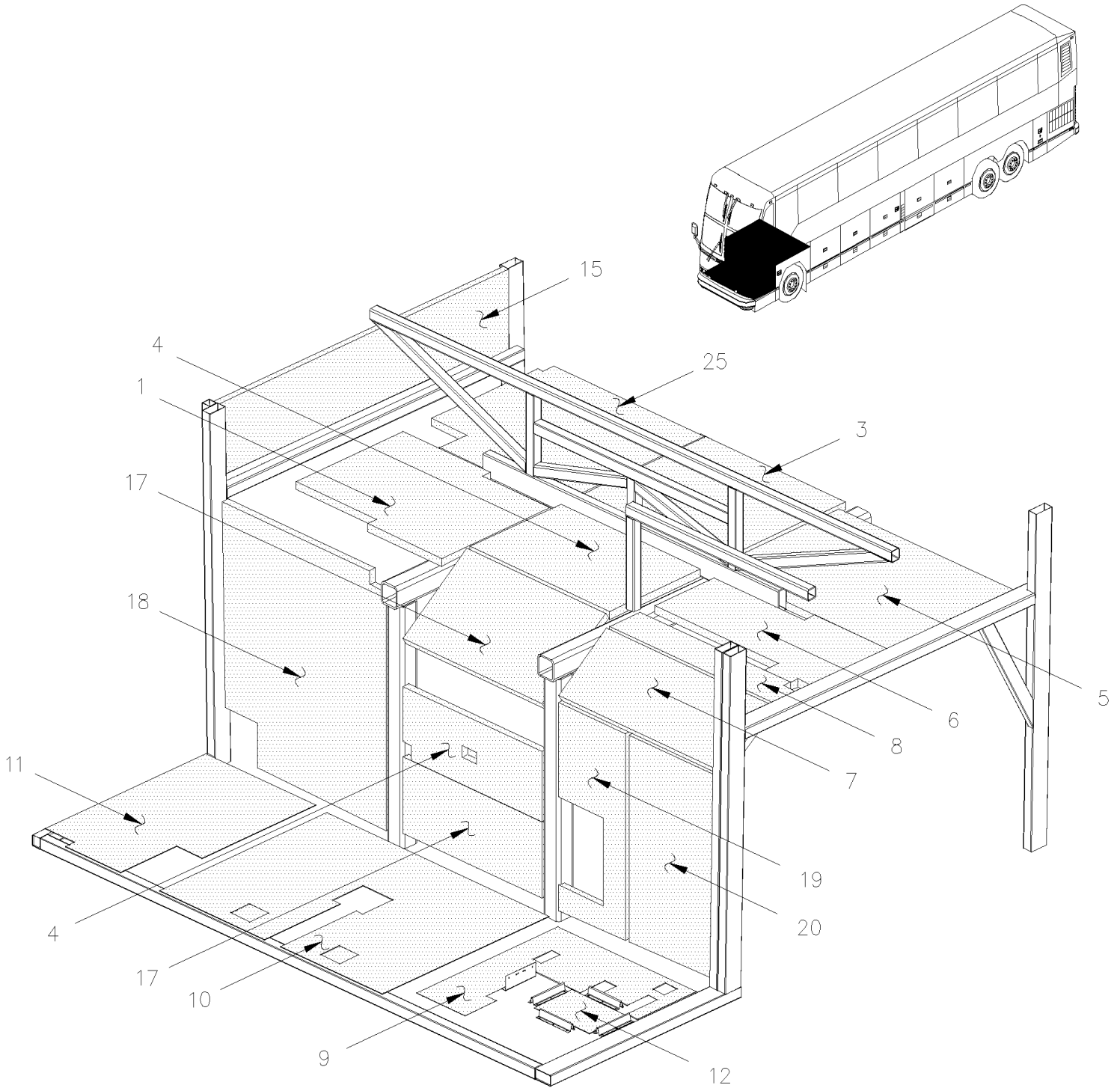
PAGE:H3-1839-15

ISOLATION SOUS CHASSIS AVANT



V.I.P. WITH INDEPENDANT SUSPENSION

ISOLATION SOUS CHASSIS AVANT



BUS (VIP UP TO W-2457)

De R-012 À 2-4416	Date:07-2024	PAGE:H3-1839-15
ISOLATION SOUS CHASSIS AVANT		

Numéro d'article	Pièces	Description	H 3 4 1	H 3 4 5	V I P 4 5	N O T E S
	850024	ISOLATION BRUIT ADH1 1/16" x 40" x 54"	AR	AR	AR	A
1	350185	ISOLANT PHONIQUE	1	1		
NS	350477	ISOLANT PHONIQUE			1	
NS	350261	ISOLANT PHONIQUE			1	
NS	350479	ISOLANT PHONIQUE			1	
2	350186	ISOLANT PHONIQUE À V-1856	2	2	2	
3	350476	ISOLANT PHONIQUE De V-1857	1	1		
NS	350483	ISOLANT PHONIQUE			1	
NS	350484	ISOLANT PHONIQUE			2	
4	350188	ISOLANT PHONIQUE À T-1419	2	2	2	
4	350793	ISOLANT PHONIQUE De V-1857	2	2	2	
4	350259	ISOLANT PHONIQUE À T-1419	1	1	1	
4	350477	ISOLANT PHONIQUE De T-1420 À V-1856	1	1		
4	350478	ISOLANT PHONIQUE De T-1420 À V-1856			1	
5	350558	PANNEAU ISOLATION COTE	1	1	1	
6	350345	ISOLANT PHONIQUE	1	1	1	
NS	350369	ISOLANT PHONIQUE À V-1856	1	1	1	
NS	350370	ISOLANT PHONIQUE À V-1856	1	1	1	
NS	350793	ISOLANT PHONIQUE			1	
NS	350360	ISOLANT PHONIQUE À V-1856	1	1	1	
7	350371	ISOLANT PHONIQUE	1	1	1	
8	350346	ISOLANT PHONIQUE	1	1	1	
9	350193	ISOLANT PHONIQUE	1	1	1	
10	350194	ISOLANT PHONIQUE	1	1	1	
10	350685	ISOLANT PHONIQUE De W-2458			1	
11	350195	ISOLANT PHONIQUE À W-2149	1	1	1	
11	350668	PANNEAU, ISOLANT De W-2150	1	1	1	
11	326206	PANNEAU, ISOLANT	1	1	1	
12	350219	ISOLANT PHONIQUE	1	1	1	
15	350196	ISOLANT PHONIQUE	1	1	1	
17	350198	ISOLANT PHONIQUE	2	2	2	
18	350199	ISOLANT PHONIQUE À V-1856	1	1	1	
18	351333	ISOLANT BLANC WHITE (850018) De W-2163	1	1	1	W
18	350667	ISOLANT BLANC WHITE (850018)	1	1	1	W
18	350475	ISOLANT PHONIQUE De V-1857	1	1	1	
NS	350258	ISOLANT PHONIQUE À W-2457			1	
19	350200	ISOLANT PHONIQUE	1	1	1	
20	350201	ISOLANT PHONIQUE À V-1778	1	1	1	
20	350637	ISOLANT PHONIQUE De V-1779	1	1	1	
25	350260	ISOLANT PHONIQUE	1	1	1	
25	350202	ISOLANT PHONIQUE À V-1856	1	1	1	
25	350347	ISOLANT PHONIQUE	1	1	1	

De R-012 À 2-4416	Date:07-2024	PAGE:H3-1839-15
ISOLATION SOUS CHASSIS AVANT		

Numéro d'article	Pièces	Description	H 3 4 1	H 3 4 5	V I P 4 5	N O T E S
25	350720	ISOLANT PHONIQUE	2	2	2	
NS	350348	ISOLANT PHONIQUE	1	1	1	
200	326054	ISOLANT	1	1	1	
201	325360	ISOLANT	1	1	1	
202	326329	ISOLANT				
203	325357	ISOLANT PHONIQUE 1"	1	1	1	
204	326047	ISOLANT	1	1	1	
205	326048	ISOLANT	1	1	1	
206	326049	ISOLANT PHONIQUE	1	1	1	
207	326050	ISOLANT	1	1	1	
208	326052	ISOLANT PHONIQUE	1	1	1	
209	326051	ISOLANT	1	1	1	
210	326053	ISOLANT	1	1	1	
211	325353	ISOLANT	1	1	1	
212	325352	ISOLANT	1	1	1	
213	326056	ISOLANT	1	1	1	
215	326081	ISOLANT	1	1	1	
216	326055	ISOLANT	1	1	1	
217	326082	ISOLANT	1	1	1	
218	326084	ISOLANT	1	1	1	
219	326253	ISOLANT	1	1	1	
220	326124	ISOLANT	1	1	1	
222	326400	ISOLANT	1	1	1	
223	326397	ISOLANT	1	1	1	
224	326334	ISOLANT	1	1	1	
225	326331	ISOLANT	1	1	1	
226	326333	ISOLANT	1	1	1	
227	326332	ISOLANT	1	1	1	
228	326398	ISOLANT	1	1	1	
229	326414	ISOLANT	1	1	1	
230	326416	ISOLANT	1	1	1	
231	326415	ISOLANT	1	1	1	
232	326684	ISOLANT	1	1	1	
232	850032	ISOLATION BRUIT 1" x 48" x 35' / ARMAFLEX POLYURETHANE FOAM	AR	AR	AR	
NS	850058	IS PRE-ASS. 13/16" X 40" X 54"	AR	AR	AR	B
NS	850061	ISOLANT PHONIQUE 1"/16X36X54	AR	AR	AR	B
NS	850030	ISOLATION BRUIT ADH1 1" x 54" x 72"	AR	AR	AR	B
		A) MATERIEL BRUTE POUR FABRIQUE ITEMS #1 A 25				
		B) MATERIEL BRUTE POUR FABRIQUE ITEMS #200 ET PLUS				

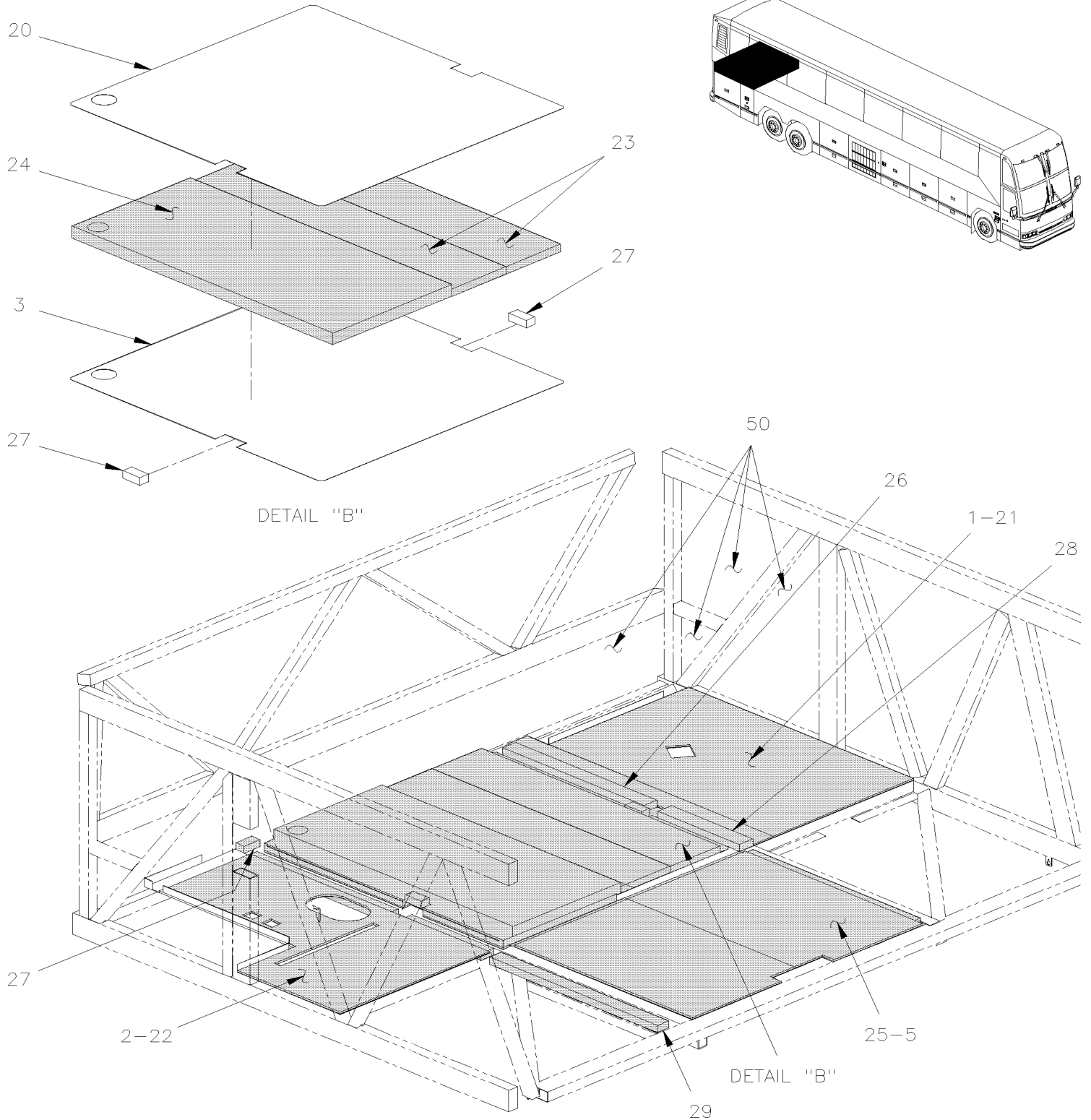
De R-012 À 2-4416			Date:07-2024	PAGE:H3-1839-15			
ISOLATION SOUS CHASSIS AVANT							
Numéro d'article	Pièces	Description	H 3 4 1	H 3 4 5	V I P 4 5	N O T E S	
		W) TEL QUE REQUIS PAR LE BULETIN DE GARANTIE BG-92-21					

De R-012 À 2-4416

Date:07-2024

PAGE:H3-1839-20

ISOLATION COMPARTIMENT MOTEUR ARRIERE



De R-012 À 2-4416	Date:07-2024	PAGE:H3-1839-20
ISOLATION COMPARTIMENT MOTEUR ARRIERE		

Numéro d'article	Pièces	Description	H 3 4 1	H 3 4 5	V I P 4 5	N O T E S
1	350385	BAC PERFORE, COMPT MOTEUR / STREETSIDE	1	1		
1	350385	BAC PERFORE, COMPT MOTEUR / STREETSIDE À T-1408			1	
1	350482	BAC PERFORE, COMPT MOTEUR / STREETSIDE De T-1409 À W-2457			1	
1	350683	BAC PERFORE, COMPT MOTEUR / STREETSIDE De W-2458			1	
1	350482	BAC PERFORE, COMPT MOTEUR / STREETSIDE De W-2458			1	A
2	350349	BAC PERFORE, COMPT MOTEUR / CURBSIDE À V-1642	1	1		
2	350621	BAC PERFORE, COMPT MOTEUR / CURBSIDE De V-1643	1	1		
2	350380	BAC PERFORE, COMPT MOTEUR / CURBSIDE À V-1642			1	
2	350623	BAC PERFORE, COMPT MOTEUR / CURBSIDE De V-1643 À 1-4224			1	
2	351047	BAC PERFORE, COMPT MOTEUR / CURBSIDE De 1-4225			1	
3	350368	BAC PERFORE, COMPT MOTEUR / OVER ENGINE À S-127	1	1		
3	350408	BAC PERFORE, COMPT MOTEUR / OVER ENGINE De S-128 À V-1914	1	1		
3	350424	BAC PERFORE, COMPT MOTEUR / OVER ENGINE De V-1915	1	1		
3	350393	BAC PERFORE, COMPT MOTEUR / OVER ENGINE À S-127			1	
3	350408	BAC PERFORE, COMPT MOTEUR / OVER ENGINE De S-128 À T-1568			1	
3	350589	BAC PERFORE, COMPT MOTEUR / OVER ENGINE De T-1569			1	
4	350373	BAC PERFORE, COMPT MOTEUR / SURGE TANK	1	1	1	
5	350364	BAC PERFORE, COMPT MOTEUR / OVER ENGINE & TRANS	1	1	1	
NS	970251	AL SH 3003 20GAx48x96 TROUS W/5MM HOLES PERFORATED	AR	AR	AR	
NS	504379	RIVET AVEUGLE TETE BOMBE OUVERT 3/16x1/4 SS	AR	AR	AR	
NS	680257	RUBAN ADHESIF ALUMINIUM .005" x 2" x 300' TRM425-2	AR	AR	AR	
NS	682484	RUBAN ADHESIF ALUMINIUM .005" x 3" x 300' ALUMINUM FSK3"	AR	AR	AR	
NS	680096	SCCELLANT BUTYL ALUM / GRIS / 310ml CARTRIDGE	AR	AR	AR	
20	Call order desk	ISOLANT / 897MM X 1010MM À S-127	1	1	1	P
21	350384	ISOLANT / COTE RUE 690MM X 1053MM	1	1		
21	350384	ISOLANT / COTE RUE 690MM X 1053MM À W-2457			1	
21	350682	ISOLANT / COTE RUE 690MM X 1053MM De W-2458			1	
21	350481	ISOLANT / COTE RUE 690MM X 1053MM De W-2458			1	A
22	350561	ISOLANT / COTE TROTTOIR 642MM X 1025MM De V-1659 À W-2284	1	1		
22	350350	ISOLANT / COTE TROTTOIR 642MM X 1025MM De W-2285	1	1		
22	350620	ISOLANT / COTE TROTTOIR 680MM X 1025MM	1	1		S
22	350381	ISOLANT / COTE TROTTOIR 652MM X 1011MM À V-1642			1	
22	350622	ISOLANT / COTE TROTTOIR 690MM X 1011MM De V-1643			1	
23	Call order desk	ISOLANT / AU DESSUS MOTEUR 215MM X 1023MM À S-127	2	2	2	P
23	Call order desk	ISOLANT / AU DESSUS MOTEUR 215MM X 1048MM À S-127	2	2	2	P
23	350415	ISOLANT / AU DESSUS MOTEUR 213MM X 868MM De S-128 À T-1568	2	2	2	
23	350593	ISOLANT / AU DESSUS MOTEUR 213MM X 1022MM De T-1569	2	2	2	
23	350588	ISOLANT / AU DESSUS MOTEUR / OVER ENGINE 487MM X 1024MM De T-1569	1	1	1	
24	350417	ISOLANT / AU DESSUS MOTEUR 150MM X 895MM De S-128 À T-1568	1	1		
24	350592	ISOLANT / AU DESSUS MOTEUR 464MM X 1022MM De T-1569	1	1		
24	Call order desk	ISOLANT / AU DESSUS MOTEUR 464MM X 1023MM À S-127	1	1		P
24	Call order desk	ISOLANT / AU DESSUS MOTEUR 464MM X 1023MM À S-127			1	P

De R-012 À 2-4416	Date:07-2024	PAGE:H3-1839-20
-------------------	--------------	-----------------

ISOLATION COMPARTIMENT MOTEUR ARRIERE

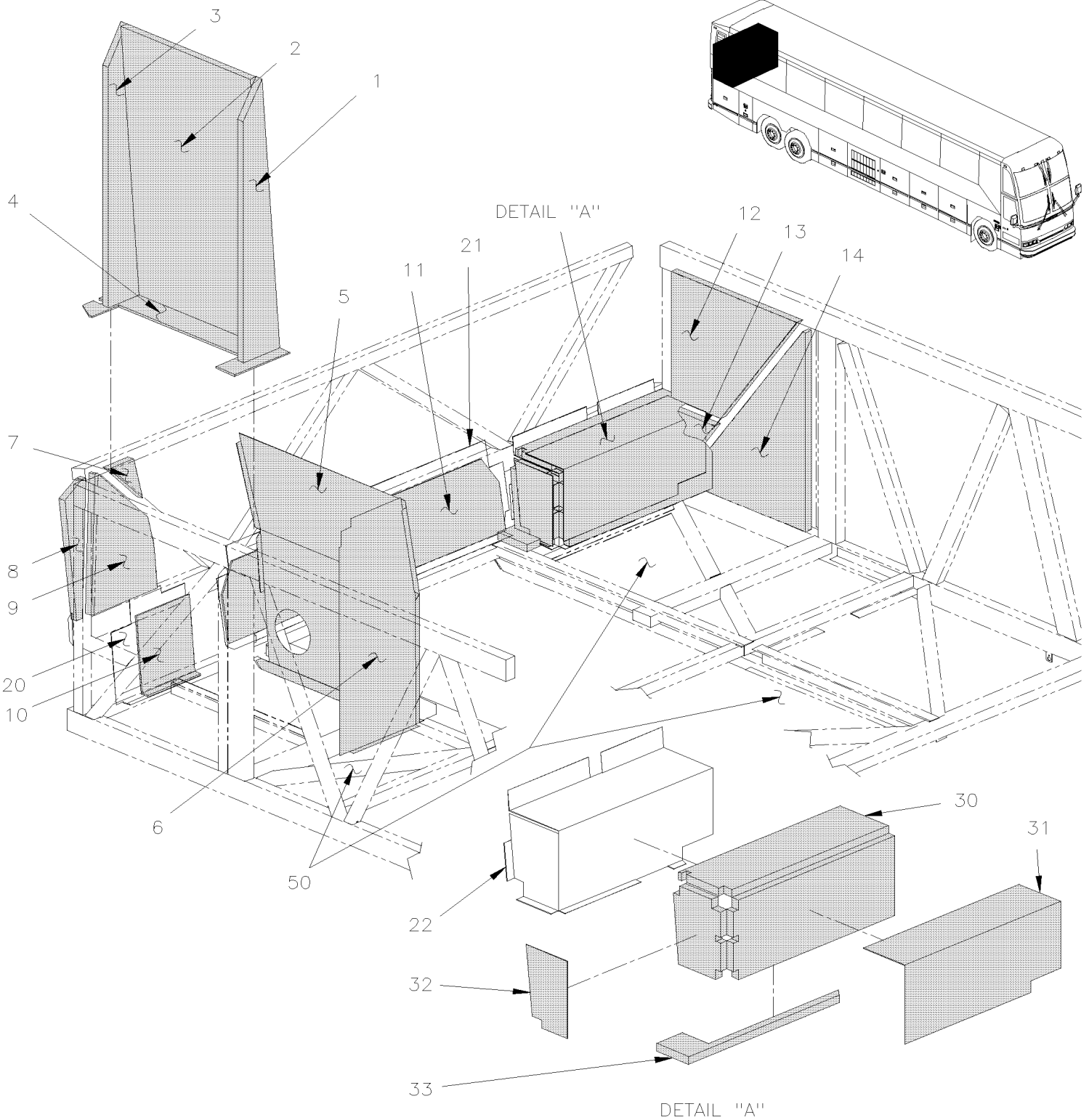
Numéro d'article	Pièces	Description	H 3 4 1	H 3 4 5	V I P 4 5	N O T E S
24	Call order desk	ISOLANT / 464MM X 1048MM À S-127			1	P
24	350416	ISOLANT / AU DESSUS MOTEUR / OVER ENGINE 464MM X 868MM De S-128 À V-1914			1	
24	350661	ISOLANT / AU DESSUS MOTEUR 464MM X 1022MM De V-1915			1	
25	350362	ISOLANT / AU DESSUS MOTEUR & TRANSMISSION 760MM X 788MM	1	1	1	
26	350386	ISOLANT 57MM X 605MM	2	2	2	
27	350324	ISOLANT 70MM X 35MM	3	3	3	
28	350387	ISOLANT 57MM X 305MM	2	2	2	
29	350388	ISOLANT 48MM X 720MM	2	2	2	
50	H3-1839-25	ISOLATION STRUCTURE ET COUILLE ARRIERE				
		A) V.I.P. AVEC MOTEUR 430HP "CALHOUN				
		S) AVEC MONTE PERSONNE "ST & ST"				
		P) CONTACTER LE BUREAU DE PRISE DE COMMANDE				

De R-012 À 2-4416

Date:07-2024

PAGE:H3-1839-25

ISOLATION STRUCTURE ET COQUILLE ARRIERE



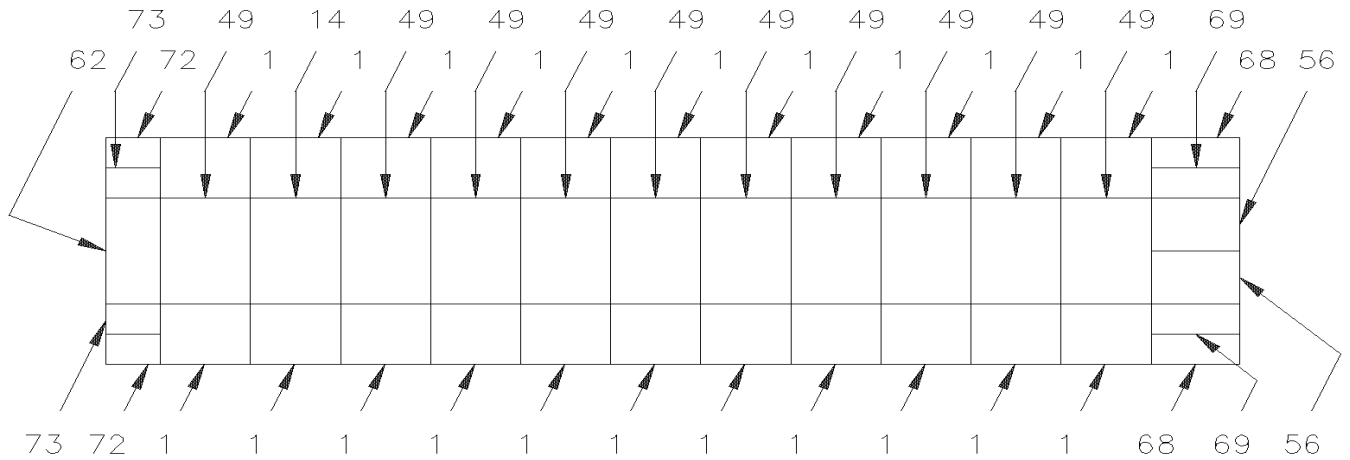
De R-012 À 2-4416		Date:07-2024	PAGE:H3-1839-25			
ISOLATION STRUCTURE ET COQUILLE ARRIERE						
Numéro d'article	Pièces	Description	H 3 4 1	H 3 4 5	V I P 4 5	N O T E S
1	323761	ISOLANT 156MM X 965MM			1	
2	323561	ISOLANT 550MM X 965MM	1	1	1	
3	323562	ISOLANT 156MM X 965MM	1	1	1	
4	350300	ISOLANT 235MM X 654MM	1	1	1	
5	350603	ISOLANT 681MM X 830MM À V-1658	1	1		
5	350636	ISOLANT 681MM X 830MM De V-1659 À W-2284	1	1		
5	350155	ISOLANT 681MM X 830MM De W-2285	1	1		
6	350157	ISOLANT 368MM 830MM	1	1		
7	350352	ISOLANT 80MM X 50MM À V-1706	1	1	1	
7	350624	ISOLANT 105MM X 162MM De V-1707	1	1	1	
8	350353	ISOLANT 462MM X 162MM À V-1706	1	1	1	
8	350625	ISOLANT 88MM X 466MM De V-1707	1	1	1	
9	350356	ISOLANT 462MM X 240MM À V-1706	1	1	1	
NS	350336	ISOLANT 89MM X 495MM À V-1706	1	1	1	
9	350626	ISOLANT 282MM X 459MM De V-1707	1	1	1	
10	350351	ISOLANT PHONIQUE ASS. 290MM X 305MM	1	1		
10	350379	ISOLANT PHONIQUE ASS. 290MM X 622MM			1	
11	350367	ISOLANT PHONIQUE 258MM X 1180MM	1	1	1	
12	350299	ISOLANT 355MM X 482MM	1	1	1	
12	350430	ISOLANT 444MM X 535MM	1	1	1	
13	350298	ISOLANT 216MM X 465MM	1	1	1	
13	350432	ISOLANT 160MM X 215MM	1	1	1	
14	350297	ISOLANT 623MM X 673MM	1	1	1	
14	350431	ISOLANT 520MM X 695MM	1	1	1	
20	350372	BAC PERFORE, COMPT MOTEUR / CURBSIDE VERTICAL	1	1		
20	350382	BAC PERFORE, COMPT MOTEUR / CURBSIDE VERTICAL			1	
21	350359	BAC PERFORE, COMPT MOTEUR / CENTER PART VERTICAL	1	1	1	
22	350373	BAC PERFORE, COMPT MOTEUR / SURGE TANK	1	1	1	
30	350304	ISOLANT 440MM X 811MM	1	1	1	
31	350144	ISOLANT 411MM X 606MM	1	1	1	
32	350146	ISOLANT 160MM X 246MM	1	1	1	
33	350322	ISOLANT 125MM X 606MM	1	1	1	
50	H3-1839-20	ISOLATION COMPARTIMENT MOTEUR ARRIERE				
NS	504379	RIVET AVEUGLE TETE BOMBE OUVERT 3/16x1/4 SS	1	1	1	
NS	680257	RUBAN ADHESIF ALUMINIUM .005" x 2" x 300' TRM425-2	1	1	1	
NS	682484	RUBAN ADHESIF ALUMINIUM .005" x 3" x 300' ALUMINUM FSK3"	1	1	1	
NS	680096	SCCELLANT BUTYL ALUM / GRIS / 310ml CARTRIDGE	1	1	1	

De R-012 À 2-4416

Date:07-2024

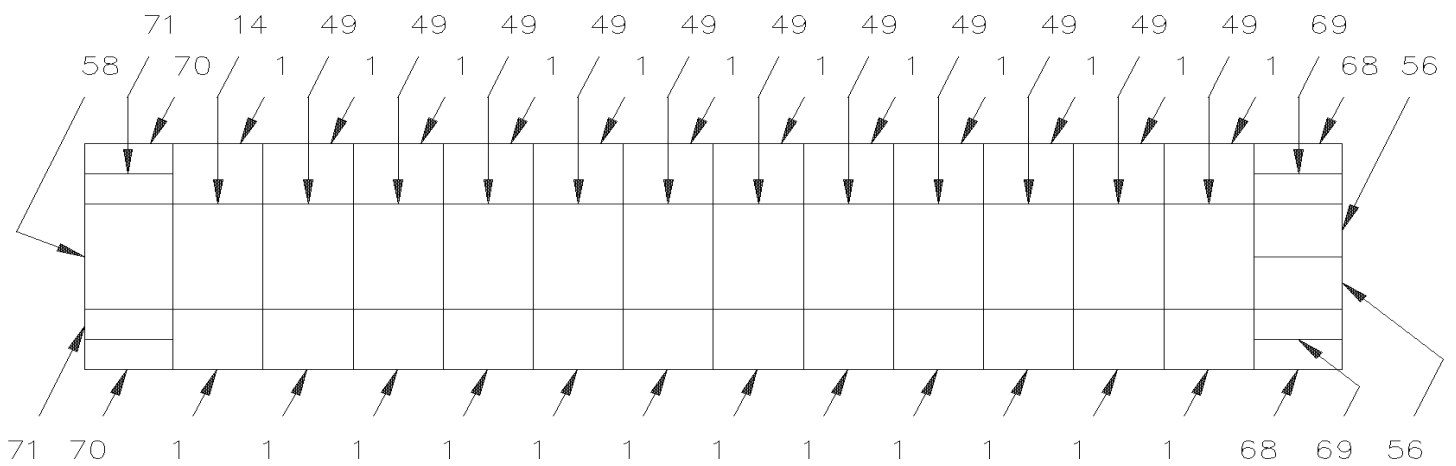
PAGE:H3-1839-30

ISOLATION PANNEAU PLAFOND



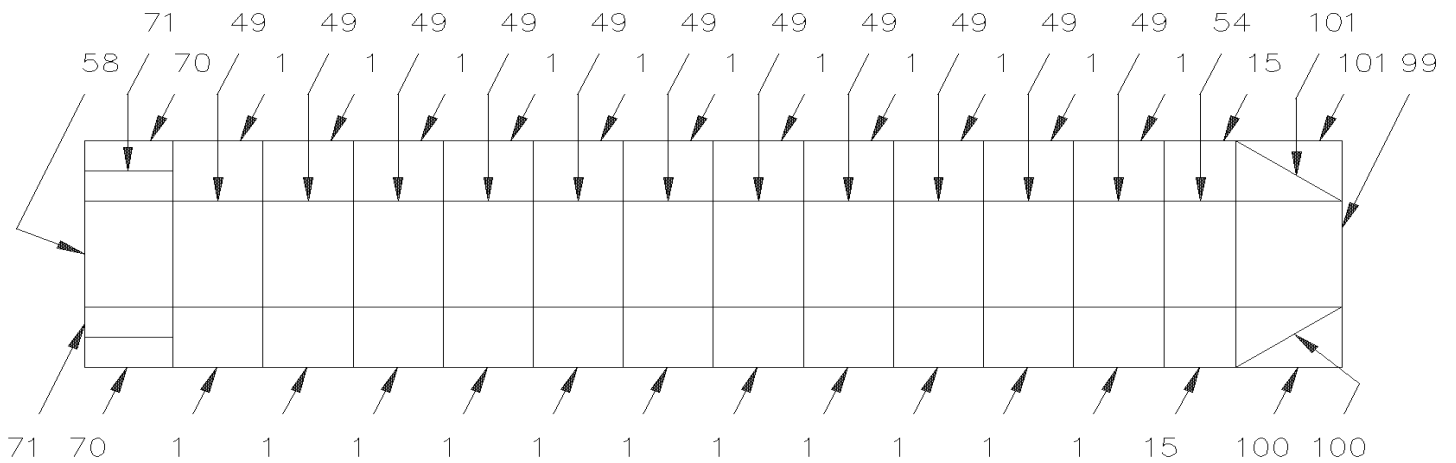
BUS H3-41'

FRONT →



BUS H3-45'

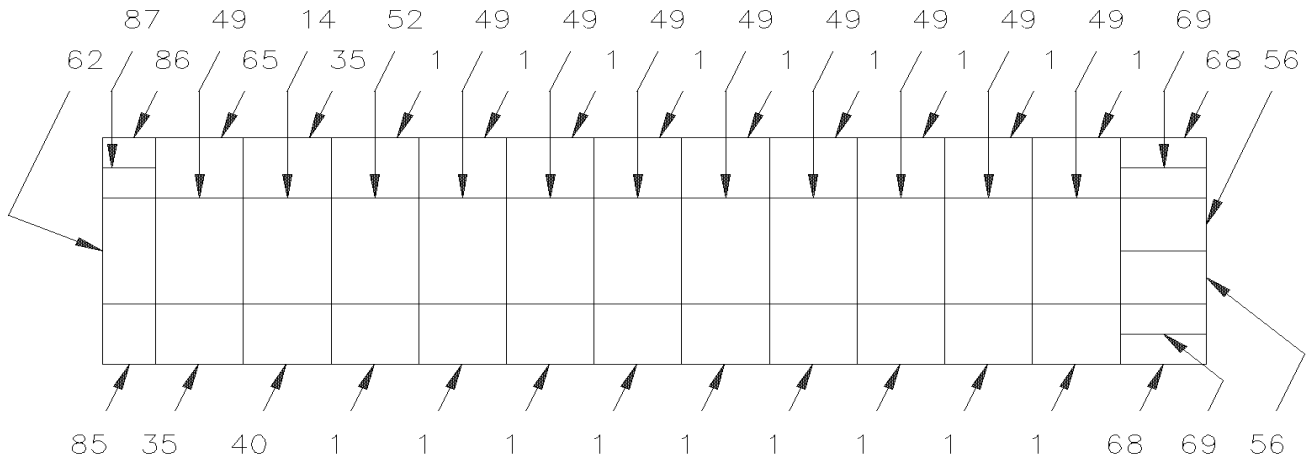
FRONT →



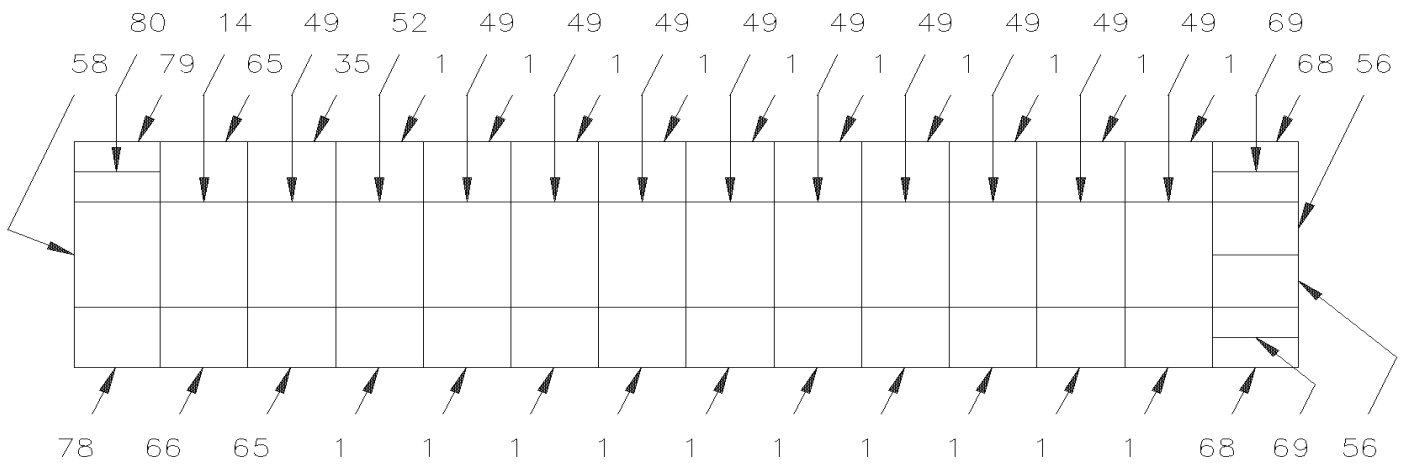
H3-45' VIP

FRONT →

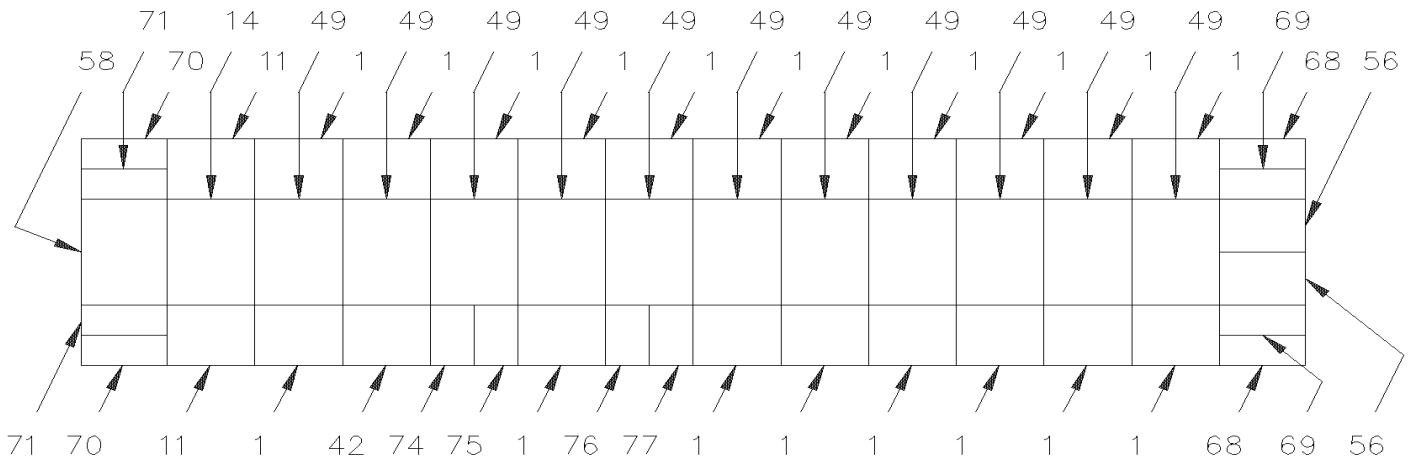
De R-012 À 2-4416	Date:07-2024	PAGE:H3-1839-30
ISOLATION PANNEAU PLAFOND		



H3-41' W.C.L. ST. & ST. FRONT →



H3-45' W.C.L. ST. & ST. FRONT →



H3-45' VIP FRONT →

De R-012 À 2-4416	Date:07-2024	PAGE:H3-1839-30
ISOLATION PANNEAU PLAFOND		

Numéro d'article	Pièces	Description	H 3 4 1	H 3 4 5	V I P 4 5	N O T E S
	350634	ENSEMBLE ISOLATION TOIT			1	
	350670	ENSEMBLE ISOLATION TOIT		1		
	350671	ISOLATION TOIT AVEC WCL H3-41		1		
	350672	ISOLATION TOIT AVEC RIC-9		1		
	350673	ENSEMBLE ISOLATION TOIT	1			
	350674	ISOLATION TOIT AVEC WCL H3-41	1			
1	350746	PANNEAU ISOLATION DE TOIT	22		22	
1	350746	PANNEAU ISOLATION DE TOIT		24		
14	350747	PANNEAU ISOLATION DE TOIT	1	1		
15	350748	PANNEAU ISOLATION DE TOIT			2	
35	350750	PANNEAU ISOLATION DE TOIT	2			
35	350750	PANNEAU ISOLATION DE TOIT		1		
42	350751	PANNEAU ISOLATION DE TOIT		1		
49	350752	PANNEAU ISOLATION DE TOIT	10			
49	350752	PANNEAU ISOLATION DE TOIT		11	11	
52	350753	PANNEAU ISOLATION DE TOIT	1	1		
54	350754	PANNEAU ISOLATION DE TOIT			1	
56	350755	PANNEAU ISOLATION DE TOIT	2	2		
58	350756	PANNEAU ISOLATION DE TOIT		1	1	
62	350757	PANNEAU ISOLATION DE TOIT	1			
65	350758	PANNEAU ISOLATION DE TOIT		2		
65	350758	PANNEAU ISOLATION DE TOIT	1			
68	350766	PANNEAU ISOLATION DE TOIT	2	2		
69	350771	PANNEAU ISOLATION DE TOIT	2	2		
70	350772	PANNEAU ISOLATION DE TOIT		2	2	
71	350773	PANNEAU ISOLATION DE TOIT		2	2	
72	350777	PANNEAU ISOLATION DE TOIT	2			
73	350778	PANNEAU ISOLATION DE TOIT	2			
74	350779	PANNEAU ISOLATION DE TOIT		1		
75	350780	PANNEAU ISOLATION DE TOIT		1		
76	350781	PANNEAU ISOLATION DE TOIT		1		
77	350782	PANNEAU ISOLATION DE TOIT		1		
78	350783	PANNEAU ISOLATION DE TOIT		1		
79	350784	PANNEAU ISOLATION DE TOIT		1		
80	350785	PANNEAU ISOLATION DE TOIT		1		
81	350787	PANNEAU ISOLATION DE TOIT	1	1	1	
82	350798	PANNEAU ISOLATION DE TOIT	1	1	1	
83	350815	PANNEAU ISOLATION DE TOIT	1			
84	350819	PANNEAU ISOLATION DE TOIT	1			
85	350820	PANNEAU ISOLATION DE TOIT	1			

De R-012 À 2-4416	Date:07-2024	PAGE:H3-1839-30
-------------------	--------------	-----------------

ISOLATION PANNEAU PLAFOND

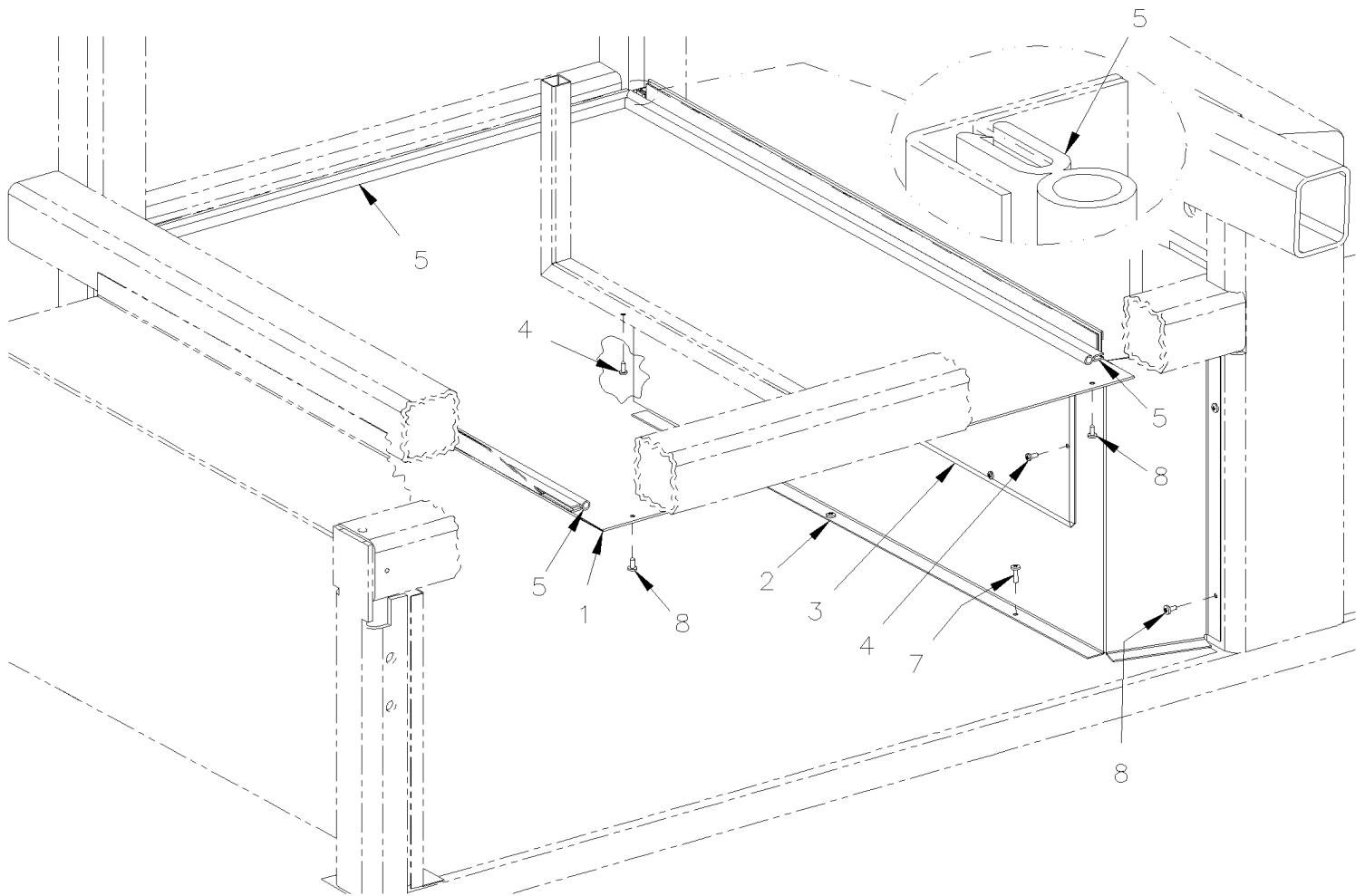
Numéro d'article	Pièces	Description	H 3 4 1	H 3 4 5	V I P 4 5	N O T E S
86	350821	PANNEAU ISOLATION DE TOIT	1			
87	350822	PANNEAU ISOLATION DE TOIT	1			
99	350825	PANNEAU ISOLATION DE TOIT			1	
100	350826	PANNEAU ISOLATION DE TOIT			2	
101	350827	PANNEAU ISOLATION DE TOIT			2	

De R-012 À 2-4416

Date:07-2024

PAGE:H3-1840-00

PANNEAU FINITION COMPARTIMENT PNEU DE SECOUR

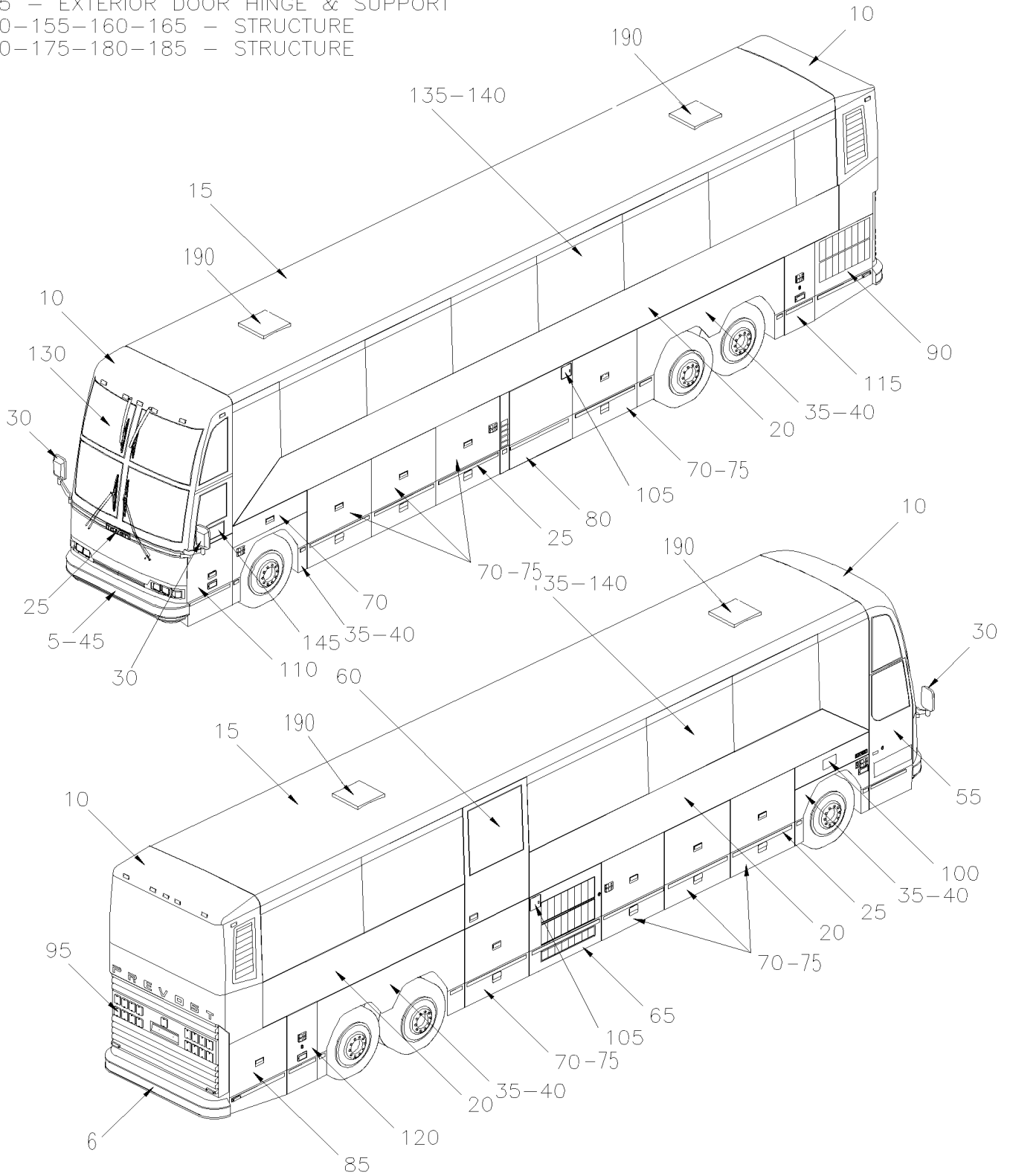


De R-012 À 2-4416	Date:07-2024	PAGE:H3-1840-00
PANNEAU FINITION COMPARTIMENT PNEU DE SECOUR		

Numéro d'article	Pièces	Description	H 3 4 1	H 3 4 5	V I P 4 5	N O T E S
1	350227	PANNEAU FERMETURE / AVEC SUSPENSION RIGIDE 1010MM X 797MM			1	
1	350654	PANNEAU FERMETURE / AVEC SUSPENSION INDEPENDANTE 955MM X 728MM			1	
1	350657	PANNEAU FERMETURE / 1010MM X 823MM De V-1766 À V-1766			1	
2	350229	PANNEAU TUNNEL ASS.			1	
2	350665	CLOISON ASS.			1	
3	350225	COUVERT ASS.			1	
4	500638	VIS AUTOTARAUEUSE TETE CYLINDRIQUE PHILLIPS #8x1/2 Z050			5	
5	506302	RUB EX NEO BLACK / 7/16" HOLLOW BULB C.T.L.			AR	
7	500642	VIS AUTOTARAUEUSE TETE CYLINDRIQUE PHILLIPS #10x3/4 Z050			2	
8	500657	VIS AUTOTARAUEUSE TETE GOUTTE PHILLIPS #10-24x1/2 Z050			5	

FINITION VEHICULE EXTERIEUR

- 75 – BAGGAGE COMPARTMENT PANELS
- 125 – EXTERIOR DOOR HINGE & SUPPORT
- 150-155-160-165 – STRUCTURE
- 170-175-180-185 – STRUCTURE



De R-012 À 2-4416	Date:07-2024	PAGE:H3-18-EXT
FINITION VEHICULE EXTERIEUR		

Numéro d'article	Pièces	Description	H 3 4 1	H 3 4 5	V I P 4 5	N O T E S
5	H3-1850-00	PARE-CHOCS AVANT - BUS De R-012 À 2-4416				
5	H3-1850-15	PARE-CHOCS AVANT - V.I.P. De R-012 À 2-4416				
6	H3-1850-10	PARE-CHOCS ARRIERE - BUS De R-012 À 2-4416				
6	H3-1850-20	PARE-CHOCS ARRIERE - V.I.P. De R-012 À 2-4416				
6	H3-1850-50	PARE-CHOCS ARRIERE - V.I.P. - INOXYDABLE De X-2458 À 2-4416				
10	H3-1851-00	INSTALLATION - LUNETTE AVANT ET ARRIERE De R-012 À W-2284				
10	H3-1851-01	INSTALLATION - LUNETTE AVANT ET ARRIERE De W-2285 À 2-4416				
10	H3-1851-10	INSTALLATION PANNEAU AVANT De R-012 À 2-4416				
10	H3-1851-99	INSTALLATION - LUNETTE AVANT ET ARRIERE SERVICE & RETROFIT De R-012 À 2-4416				
15	H3-1852-01	PANNEAUX DE TOIT De R-012 À 2-4416				
20	H3-1854-01	PANNEAUX DE COTE - BUS De R-012 À W-2284				
20	H3-1854-02	PANNEAUX DE COTE - BUS De W-2285 À 2-4416				
20	H3-1854-51	PANNEAUX DE COTE - V.I.P. De R-012 À 2-4416				
20	H3-1854-90	PANNEAUX DE COTE - V.I.P. "SLIDE-OUT" PAR "CONVERTER" De R-012 À 2-4416				
20	H3-1854-95	PANNEAUX DE COTE RALLONGE ESCAMOTABLE COTE RUE "PREVOST" / REFERENCE ONLY De X-3218 À X-3218				
20	H3-1854-95	PANNEAUX DE COTE RALLONGE ESCAMOTABLE COTE RUE "PREVOST" / REFERENCE ONLY De Y-3622 À Y-3622				
25	H3-1855-01	EMBLEME & MOULURES EXTERIEURES De R-012 À 2-4416				
30	H3-1856-00	MIROIRS - EXTERIEURS - INSTALLATION De R-012 À Y-3548				
30	H3-1856-10	MIROIR "SPARTAN" MANUEL De R-012 À Y-3548				
30	H3-1856-15	MIROIR "SPARTAN" ELECTRIQUE De R-012 À Y-3548				
30	H3-1856-20	MIROIR "RAMCO" 1 VITRE / PEINTURE ARGENT De R-012 À 2-4416				
30	H3-1856-22	MIROIR "RAMCO" 1 VITRE / PEINTURE NOIR De R-012 À 2-4416				
30	H3-1856-23	MIROIR "RAMCO" 1 VITRE / CHROME De R-012 À 2-4416				
30	H3-1856-30	MIROIR "RAMCO" 2 VITRES / PEINTURE ARGENT De R-012 À 2-4416				
30	H3-1856-32	MIROIR "RAMCO" 2 VITRES / PEINTURE NOIR De R-012 À 2-4416				
30	H3-1856-33	MIROIR "RAMCO" 2 VITRES / CHROME De R-012 À 2-4416				
35	H3-1857-01	AILES De R-012 À 2-4416				
40	H3-1859-01	GARDE-BOUE - AVANT & ARRIERE De R-012 À 2-4416				
45	H3-1860-10	MECANISME DE PORTE ROUE DE SECOURS De R-012 À 2-4416				
45	H3-1860-50	PORTE PARE-CHOCS AVANT - V.I.P. De R-012 À 2-4416				
55	H3-1862-10	PORTE D'ENTREE ASS - "SEDAN" De R-012 À 2-4416				
55	H3-1862-50	PORTE D'ENTREE ASS - V.I.P. De R-012 À 2-4416				
55	H3-1862-60	INSTALLATION CADRE DE PORTE D'ENTREE De R-012 À 2-4416				
60	H3-1862-80	PORTE D'ENTREE MONTE PERSONNE De R-012 À 2-4416				
65	H3-1863-00	PORTE CONDENSATEUR ASS De R-012 À S-133				
65	H3-1863-01	PORTE CONDENSATEUR ASS - GROS A/C De S-134 À V-1960				
65	H3-1863-02	PORTE CONDENSATEUR ASS De V-1961 À 2-4416				
65	H3-1863-40	PORTE CONDENSATEUR ASS - PETIT A/C De R-012 À V-1960				
70	H3-1864-01	PORTE COMPARTIMENT A BAGAGES De R-012 À V-1856				
70	H3-1864-02	PORTE COMPARTIMENT A BAGAGES De V-1857 À 2-4416				
70	H3-1864-30	DISPOSITIF DE VERROUILLAGE & CLES - TYPE "PS" De R-012 À 2-4416				
70	H3-1864-31	SOUPAPE CONTRÔLE BARRURE DE PORTE PNEUMATIQUE De R-012 À 2-4416				

De R-012 À 2-4416	Date:07-2024	PAGE:H3-18-EXT
FINITION VEHICULE EXTERIEUR		

Numéro d'article	Pièces	Description	H 3 4 1	H 3 4 5	V I P 4 5	N O T E S
70	H3-1864-35	BARRURE ELEC. COMPARTIMENT A BAGAGES - V.I.P. De R-012 À 2-4416				
70	H3-1864-36	BARRURE ELEC. COMPARTIMENT A BAGAGES - V.I.P. / SERVICE & RETROFIT De R-012 À 2-4416				
70	H3-1864-51	PORTE BOITE DE JONCTION AVANT ASS De R-012 À 2-4416				
70	H3-1864-55	PORTE BAGAGES ASS - V.I.P. - STYLE "CALHOUN" De X-2458 À 2-4416				
70	H3-1864-80	PORTE BAGAGES - MONTE PERSONNE "RICON" De R-012 À 2-4416				
70	H3-1864-90	INST PORTE BAGAGES -AVEC RALLONGE ESCAMOTABLE REFERENCE ONLY De X-3218 À X-3218				
70	H3-1864-90	INST PORTE BAGAGES -AVEC RALLONGE ESCAMOTABLE REFERENCE ONLY De Y-3622 À Y-3622				
70	H3-1864-99	DISPOSITIF DE VERROUILLAGE & CLES - TYPE "NS" / SERVICE & RETROFIT De R-012 À 2-4416				
75	H3-1865-01	PANNEAUX COMPARTIMENT A BAGAGES De R-012 À 2-4416				
75	H3-1865-20	PANNEAU COMPARTIMENT CONDENSEUR & EVAPORATEUR De R-012 À 2-4416				
80	H3-1866-00	PORTE EVAPORATEUR ASS De R-012 À 2-4416				
85	H3-1868-01	PORTE COMPRESSEUR A/C ASS De R-012 À 2-4416				
90	H3-1869-02	PORTE RADIATEUR ASS De R-012 À 2-4416				
95	H3-1870-00	PORTE MOTEUR ASS De R-012 À 2-4416				
95	H3-1870-10	PORTE MOTEUR ARRIERE - INSTALLATION De R-012 À 2-4416				
100	H3-1872-00	INTERRUPTEUR OUVERTURE DE PORTE D'ENTREE De R-012 À V-1778				
105	H3-1875-00	PORTE GOULOT DE REMPLISSAGE DU CARBURANT De R-012 À 2-4416				
105	H3-1875-50	PORTE GOULOT DE REMPLISSAGE DU CARBURANT De X-2781 À 2-4416				
110	H3-1879-00	PORTE DE SERVICE AVANT ASS De R-012 À T-1510				
110	H3-1879-01	PORTE DE SERVICE AVANT ASS De T-1511 À 2-4416				
110	H3-1879-10	INSTALLATION PORTE DE SERVICE AVANT De R-012 À 2-4416				
115	H3-1879-50	PORTE DE SERVICE ARRIERE - COTE GAUCHE De R-012 À 2-4416				
120	H3-1879-60	PORTE DE SERVICE ARRIERE - COTE DROIT De R-012 À 2-4416				
125	H3-1879-91	SUPPORT & PENTURE DE PORTE EXTERIEUR De R-012 À T-1510				
125	H3-1879-92	SUPPORT & PENTURE DE PORTE EXTERIEUR De T-1511 À 2-4416				
130	H3-1880-00	PARE-BRISE & CAOUTCHOUC De R-012 À 2-4416				
130	H3-1880-99	PARE-BRISE & CAOUTCHOUC SERVICE & RETROFIT De R-012 À 2-4416				
135	H3-1884-01	FENETRE DE COTE - BUS De R-012 À S-207				
135	H3-1884-02	FENETRE DE COTE - BUS De S-208 À W-2284				
135	H3-1884-03	FENETRE DE COTE - BUS De W-2285 À 2-4416				
140	H3-1884-51	FENETRE DE COTE ASS - V.I.P. De R-012 À 2-4416				
140	H3-1884-71	FENETRE COULISSANTE DE COTE ASS - "PREVOST" De R-012 À 2-4416				
140	H3-1884-90	FENETRE DE COTE - RALLONGE ESCAMOTABLE REFERENCE ONLY De X-3218 À X-3218				
140	H3-1884-90	FENETRE DE COTE - RALLONGE ESCAMOTABLE REFERENCE ONLY De Y-3622 À Y-3622				
145	H3-1886-00	INSTALLATION VITRE ELECTRIQUE De R-012 À 2-4416				
145	H3-1886-01	INSTALLATION VITRE ELECTRIQUE / SERVICE & RETROFIT De R-012 À 2-4416				
150	H3-1890-00	STRUCTURE DE TOIT De R-012 À 2-4416				
150	H3-1890-10	STRUCTURE HAUT DU MUR De R-012 À 2-4416				
155	H3-1891-00	STRUCTURE DU MUR DU BAS - BUS De R-012 À 2-4416				
155	H3-1891-50	STRUCTURE DU MUR DU BAS - V.I.P. De R-012 À 2-4416				
160	H3-1893-00	STRUCTURE COMPARTIMENT A BAGAGES De R-012 À 2-4416				
165	H3-1894-00	STRUCTURE ARRIERE De R-012 À 2-4416				

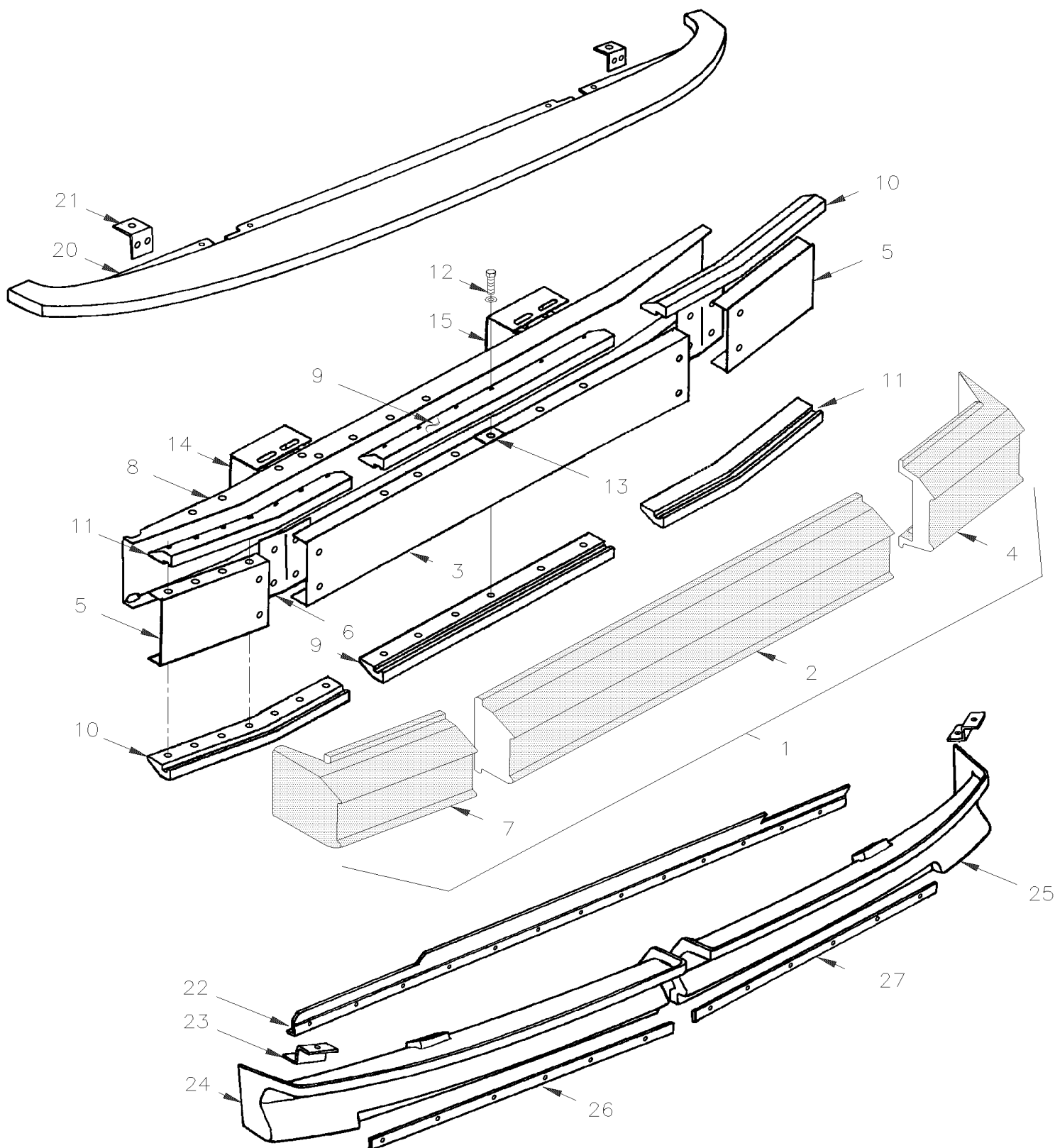
De R-012 À 2-4416		Date:07-2024	PAGE:H3-18-EXT			
FINITION VEHICULE EXTERIEUR						
Numéro d'article	Pièces	Description	H 3 4 1	H 3 4 5	V I P 4 5	N O T E S
165	H3-1894-05	STRUCTURE COMPATIMENT SERVICE ARRIERE GAUCHE De R-012 À 2-4416				
165	H3-1894-10	STRUCTURE COMPATIMENT SERVICE ARRIERE DROIT De R-012 À 2-4416				
165	H3-1894-20	PANNEAUTAGE ARRIERE HAUT De R-012 À 2-4416				
170	H3-1895-00	STRUCTURE AVANT De R-012 À W-2284				
170	H3-1895-01	STRUCTURE AVANT De W-2285 À 2-4416				
175	H3-1895-10	STRUCTURE PLANCHER AVANT - SUSP. RIGIDE De R-012 À 2-4416				
175	H3-1895-20	STRUCTURE PORTE D'ENTREE De R-012 À 2-4416				
175	H3-1895-30	STRUCTURE DU HAUT AVANT De R-012 À 2-4416				
175	H3-1895-40	STRUCTURE - COQUILLE AVANT - BUS De R-012 À 2-4416				
175	H3-1895-50	STRUCTURE PLANCHER AVANT - SUSP. INDEPENDANTE De W-2458 À 2-4416				
175	H3-1895-55	STRUCTURE - COQUILLE AVANT - SUSP. RIGIDE - V.I.P. De R-012 À 2-4416				
175	H3-1895-60	STRUCTURE - COQUILLE AVANT - SUSP. INDEP. - V.I.P. De W-2458 À 2-4416				
180	H3-1896-00	PANNEAUTAGE STRUCTURE AVANT - BUS De R-012 À 2-4416				
180	H3-1896-50	PANNEAUTAGE STRUCTURE AVANT - V.I.P. De R-012 À 2-4416				
185	H3-1897-00	SOUS-CHASSIS AVANT / SUSPENSION RIGIDE De R-012 À 2-4416				
185	H3-1897-10	SOUS-CHASSIS ARRIERE De R-012 À 2-4416				
185	H3-1897-50	SOUS-CHASSIS AVANT / SUSPENSION INDEPENDANTE - 16500 LBS De W-2458 À 2-4416				
190	H3-1898-00	INSTALLATION ECOUILLE D'ECHAPPEMENT De R-012 À 2-4416				
191	H3-1898-99	INSTALLATION ECOUILLE D'ECHAPPEMENT / SERVICE De R-012 À 2-4416				

De R-012 À 2-4416

Date:07-2024

PAGE:H3-1850-00

PARE-CHOCS AVANT - BUS



De R-012 À 2-4416	Date:07-2024	PAGE:H3-1850-00
PARE-CHOCS AVANT - BUS		

Numéro d'article	Pièces	Description	H 3 4 1	H 3 4 5	V I P 4 5	N O T E S
	410454P	PARE-CHOC AVANT ASS.				A
1	410587	. PARE-CHOCS	1	1		
2	910010	. . MODULE CENTRE 60"	1	1		
3	910013	. . PLAQUE CENTRE DOS	1	1		
4	410590	. . BOUT MODULE COTE GAUCHE	1	1		
5	910016	. . PLAQUE DE BOUT ARRIERE	2	2		
6	N.P.N.	. . RONDELLE M5 X 0.3	2	2		4
7	410589	. . BOUT MODULE COTE DROIT	1	1		
8	910007	. . PLAQUE DE DOS	1	1		
9	910014	. . COLLET CENTRE (NOIR)	2	2		
10	910008	. . COLLET DE BOUT	2	2		
11	910009	. . COLLET DE BOUT	2	2		
12	910023	. . VIS TETE HEX EPAULEMENT 1/2-13x2 1/4 BKC	38	38		
NS	910025	. . ECROU HEX EPAULEMENT 1/2-13 BK / 2 EACH CORNER	4	4		
13	910024	. . RETENUE A RESSORT POUR ECROU	42	42		
14	410375	. ATTACHE DROITE SOUDE À W-2570	1	1		
14	410630	. ATTACHE DROITE SOUDE De W-2571	1	1		
15	410383	. ATTACHE GAUCHE SOUDE À W-2570	1	1		
15	410629	. ATTACHE GAUCHE SOUDE De W-2571	1	1		
NS	500483	. RONDELLE FREIN FENDUE .570x.971x.141 ZP	12	12		
NS	500547	. RONDELLE PLATE .484x.750x.031 ZP	42	42		
20	410602	. MOULURE PEINTE	1	1		
21	410405	. SUPPORT	2	2		
NS	500948	. VIS AUTOTARAUDEUSE TETE HEX 1/4-20x1 Z050	4	4		
NS	502686	. VIS A TETE HEXAGONAL M6-1.0x30 SS BK	12	12		E
NS	410435	. SUPPORT (PEINT EN NOIR)	3	3		
22	410400	. SUPPORT	1	1		
23	410433	. SUPPORT	2	2		
NS	502728	. VIS AUTOTARAUDEUSE TETE BOMBE PHILLIPS #14x1 SS EMN	2	2		
24	410404	. DEFLECTEUR AVANT COTE DROIT	1	1		
25	410403	. DEFLECTEUR AVANT GAUCHE	1	1		
26	410567	. BRIDE GAUCHE & DROIT 370MM / POUR FIXER LE BEQUET AU PARE-CHOC	2	2		
NS	410401	. BRIDE 930MM / POUR FIXER LE BEQUET A LA PENTURE	2	2		
27	410568	. BRIDE CENTRAL 1520MM / POUR FIXER LE BEQUET	2	2		
NS	500411	RONDELLE PLATE .260x.697x.050 SS	AR	AR		D
NS	502573	RONDELLE PLATE 6.4x12.5x1.6 SS	AR	AR		D
NS	502581	ECROU HEX M6-1.0 Z050	AR	AR		D
NS	502726	VIS A TETE HEXAGONAL M6-1.0x30 SS EMN	AR	AR		
NS	502714	VIS AUTOTARAUDEUSE TETE OVALE PHILLIPS #14x1 SS EMN	AR	AR		

De R-012 À 2-4416	Date:07-2024	PAGE:H3-1850-00
PARE-CHOCS AVANT - BUS		

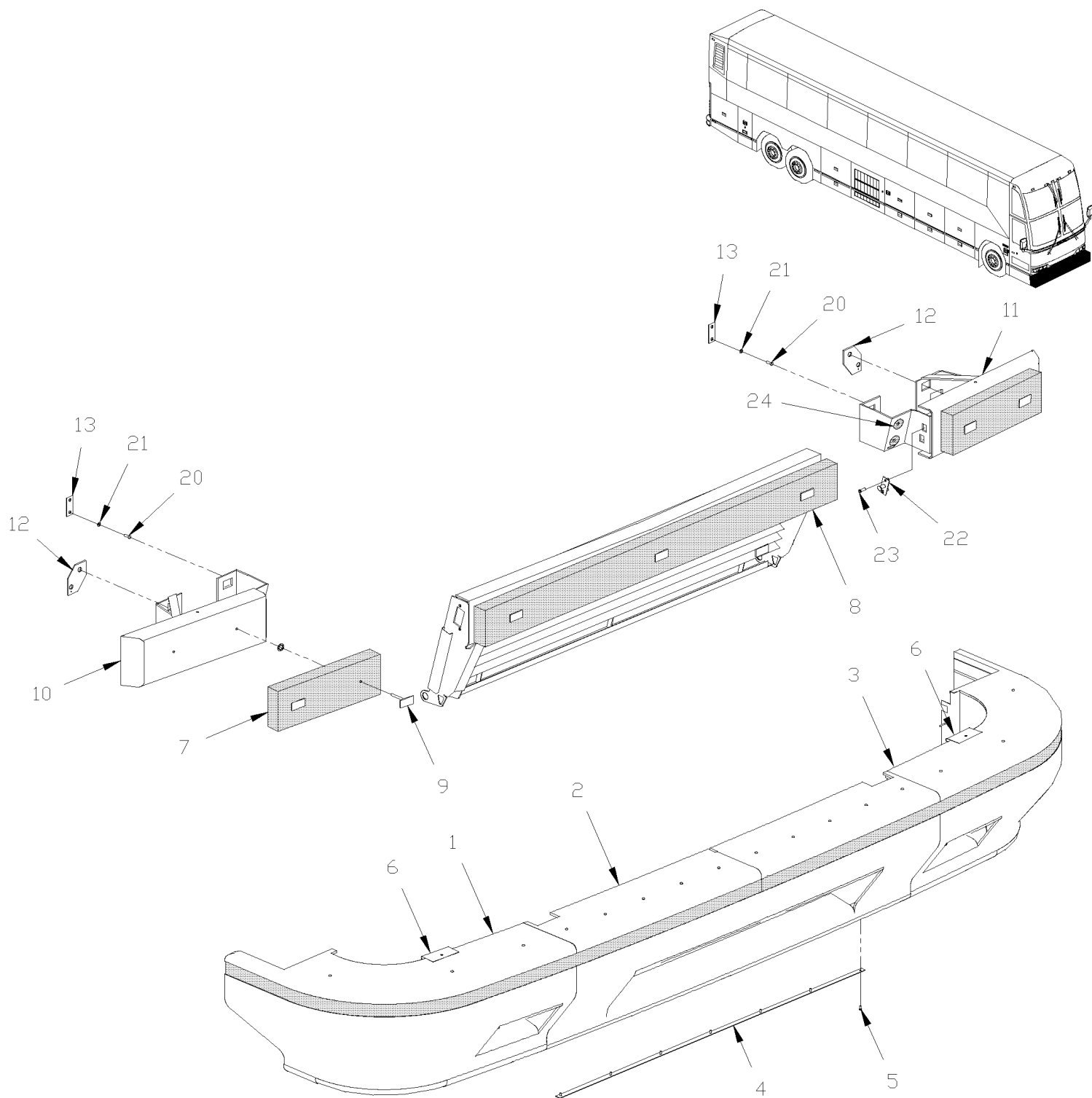
Numéro d'article	Pièces	Description	H 3 4 1	H 3 4 5	V I P 4 5	N O T E S
		A) INCLUS TOUTES LES PIECES MONTREES A LA PAGE H3-1860-10				
		D) POUR FIXER LA FINITION DE LA LUNETTE & BECQUET				
		E) POUR FIXER LA LUNETTE A LA CORNIERE				
		4) PAS DE NUMERO DE PIECE				

De R-012 À 2-4416

Date:07-2024

PAGE:H3-1850-15

PARE-CHOCS AVANT - V.I.P.



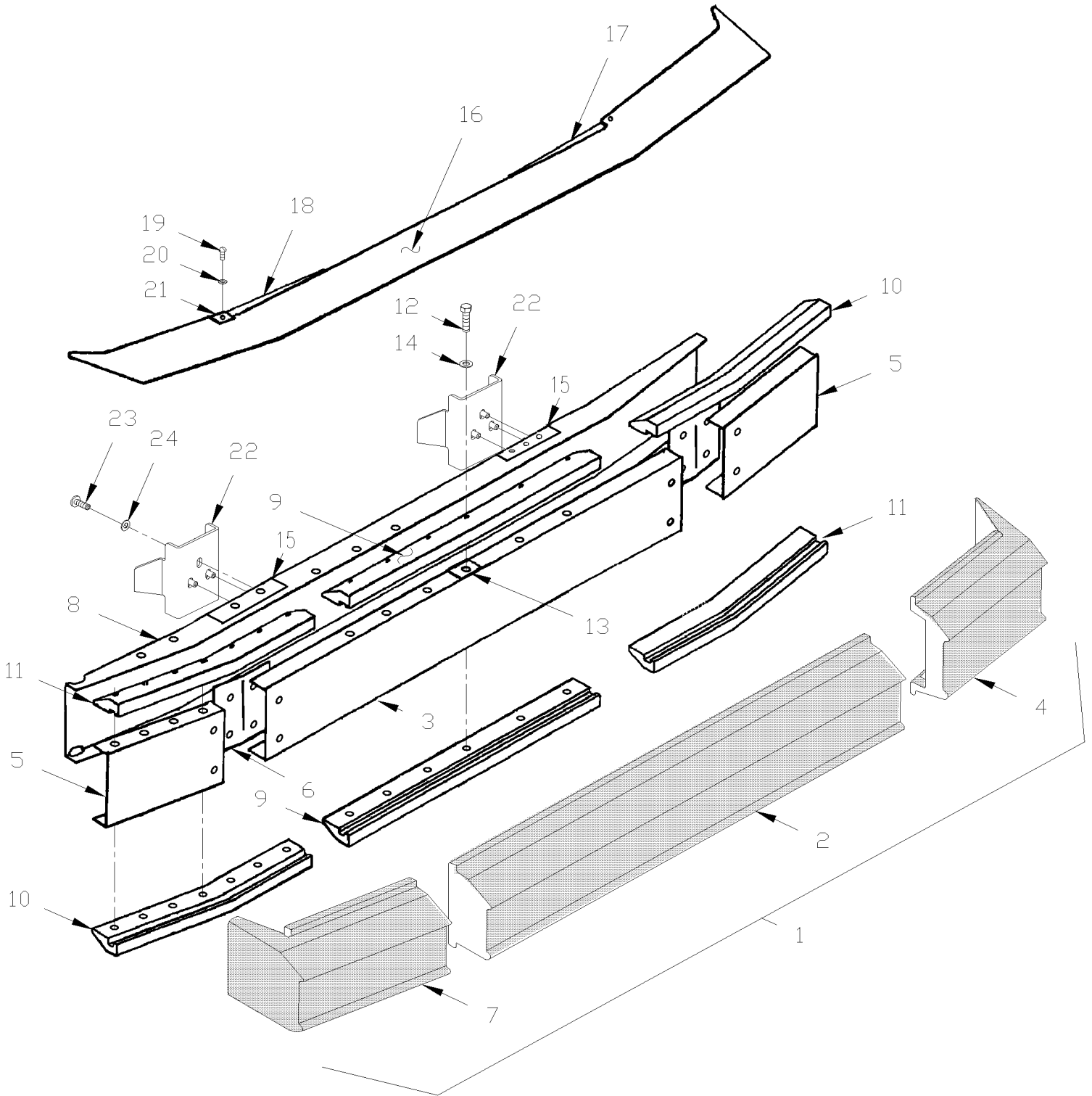
De R-012 À 2-4416		Date:07-2024	PAGE:H3-1850-15			
PARE-CHOCS AVANT - V.I.P.						
Numéro d'article	Pièces	Description	H 3 4 1	H 3 4 5	V I P 4 5	N O T E S
1	410513	PARE-CHOC AVANT COTE DROIT À X-2786			1	
1	410719	PARE-CHOC AVANT COTE DROIT De X-2787			1	
NS	410540	ANGULAIRE 25MM X 40MM X 150MM À X-3024			1	A
2	410514	P-CHOC PIVOTANT POUDRE D'EPOXY			1	
3	410512	PARE-CHOC AVANT COTE GAUCHE À X-2756			1	
3	410718	PARE-CHOC AVANT COTE GAUCHE De X-2757			1	
4	410528	RENFORCEMENT / INFERIEUR / 15MM X 1246MM SS			1	
5	504249	RIVET "CHERRY Q" TETE FRAISE FERME 3/16x3/8 SS			19	
6	410533	ATTACHE			2	
NS	502570	RONDELLE FREIN FENDUE 6.1x11.8x1.6 SS			1	
NS	502737	VIS A TETE HEXAGONAL M6-1.0x25 SS BK			2	
7	410531	COUSSIN ABSORBANT			2	
8	410529	COUSSIN ABSORBANT			1	
9	505319	ANCRAGE ADHÉSIF 2 1/2" GAL			8	
NS	500748	RONDELLE D'ISOLATION G.10x1.125x1.250 Z050			8	
10	410519	ATTACHE DE PARE-CHOC DROITE À X-2744			1	
10	410711	ATTACHE DE PARE-CHOC DROITE De X-2745			1	
11	410522	SUPPORT GAUCHE À X-2744			1	
11	410712	SUPPORT GAUCHE De X-2745			1	
12	410521	PLAQUE RENFORCEMENT À X-2724			2	
12	410720	PLAQUE RENFORCEMENT De X-2725			2	
13	410521	PLAQUE RENFORCEMENT À X-2724			2	
13	410721	PLAQUE RENFORCEMENT De X-2725			2	
20	500806	VIS A TETE HEXAGONAL M12-1.75X35 G10.9 G500			4	
21	500810	RONDELLE FREIN FENDUE 12.2x21.1x2.5 Z050			4	
22	780278	GOUPILLE PERCUTEUR			2	
23	502773	VIS MECANIQUE TETE OVALE PHILLIPS 1/4-20x1 SS EMN			4	
NS	500440	RONDELLE PLATE .250x.562x.065 Z050			4	
NS	502716	ECROU HEX BAGUE DE NYLON 1/4-20			4	
24	504553	BOUCHON / 7/8 X 7/16 / R.H. & L.H.			4	
		A) POUR FIXER SUR COUVERCLE DE LA PENTURE				

De R-012 À 2-4416

Date:07-2024

PAGE:H3-1850-10

PARE-CHOCS ARRIERE - BUS

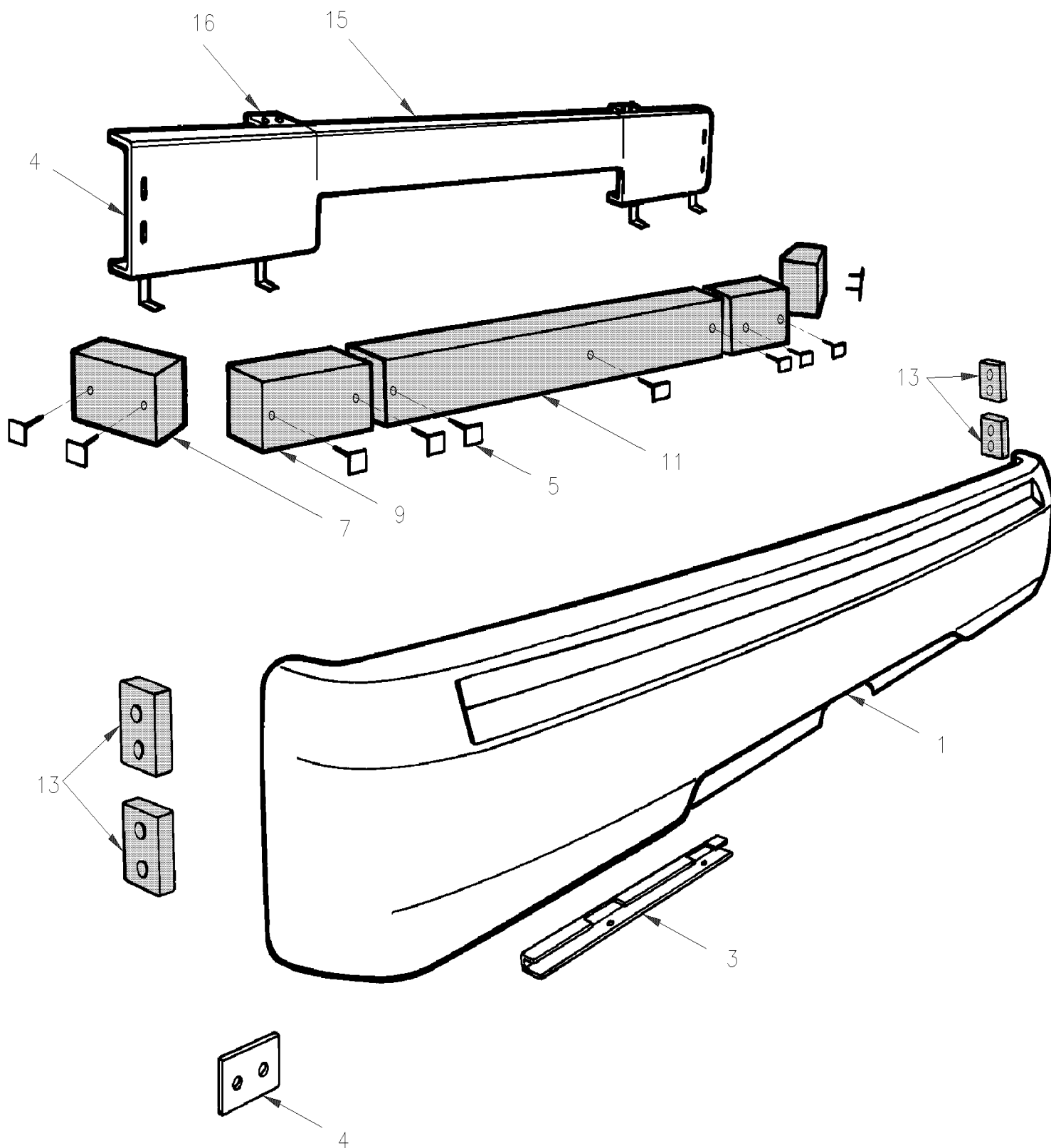


De R-012 À 2-4416

Date:07-2024

PAGE:H3-1850-20

PARE-CHOCS ARRIERE - V.I.P.



De R-012 À 2-4416	Date:07-2024	PAGE:H3-1850-20
PARE-CHOCS ARRIERE - V.I.P.		

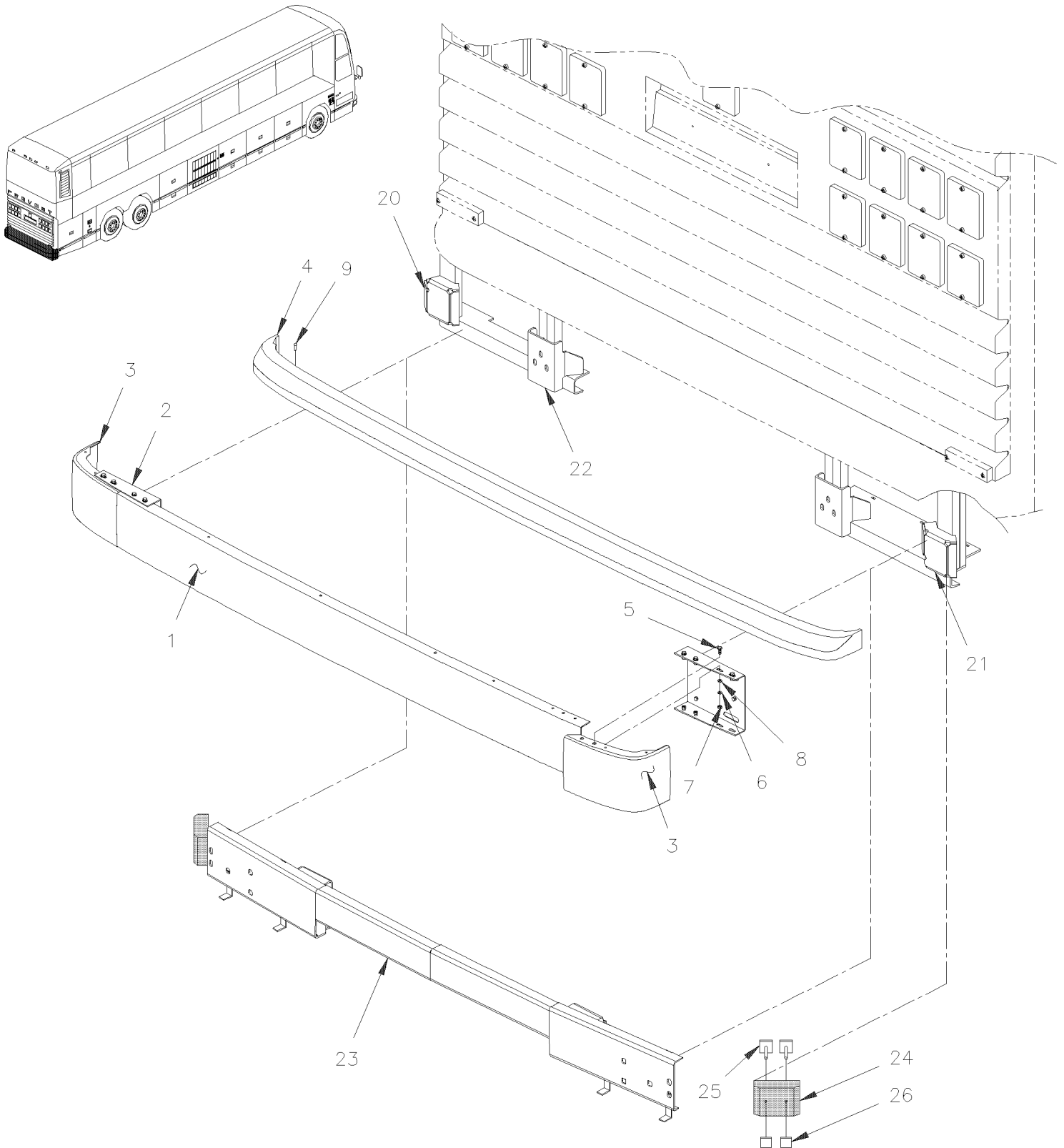
Numéro d'article	Pièces	Description	H 3 4 1	H 3 4 5	V I P 4 5	N O T E S
	410482P	PARE-CHOC ARR INST			1	
1	410466	PARE-CHOCS			1	
NS	502511	ECROU HEX BAGUE DE NYLON M6-1.0 Z050			2	
NS	500468	RONDELLE PLATE .281x1.250x.065 Z050			2	
3	410510	SUPPORT DR			1	
3	410547	SUPPORT GAU			1	
NS	500432	VIS AUTOTARAUDEUSE TETE CYLINDRIQUE PHILLIPS #8-32x3/4 Z050			13	
4	410555	PLAQUE			2	
5	505319	ANCRAGE ADHÉSIF 2 1/2" GAL			11	
NS	500748	RONDELLE D'ISOLATION G.10x1.125x1.250 Z050			11	A
7	410507	COUSSIN ABSORBEUR			2	
NS	211603	ATTACHE				
NS	212660	ATTACHE / (WELDED AT STRUCTURE)			1	
NS	212662	ATTACHE / (WELDED AT STRUCTURE)			1	
9	410506	COUSSIN ABSORBEUR			2	
11	410553	COUSSIN ABSORBANT			1	
13	506250	BUTOIR CAOUTCHOUC			4	
15	410551	POUTRE CENTRALE ASS.			1	
16	212610	ATTACHE DE PARE-CHOCS			1	
16	212609	ATTACHE DE PARE-CHOCS			1	
NS	502591	ECROU HEX BAGUE DE NYLON M12-1.75 CP			8	
NS	500806	VIS A TETE HEXAGONAL M12-1.75X35 G10.9 G500			12	
NS	500948	VIS AUTOTARAUDEUSE TETE HEX 1/4-20x1 Z050			4	
NS	500958	RONDELLE PLATE .531x1.062x.095 SS			16	
NS	500411	RONDELLE PLATE .260x.697x.050 SS			5	
NS	500810	RONDELLE FREIN FENDUE 12.2x21.1x2.5 Z050			4	
		A) SUPPORT D'ISOLATION				

De X-2458 À 2-4416

Date:07-2024

PAGE:H3-1850-50

PARE-CHOCS ARRIERE - V.I.P. - INOXYDABLE



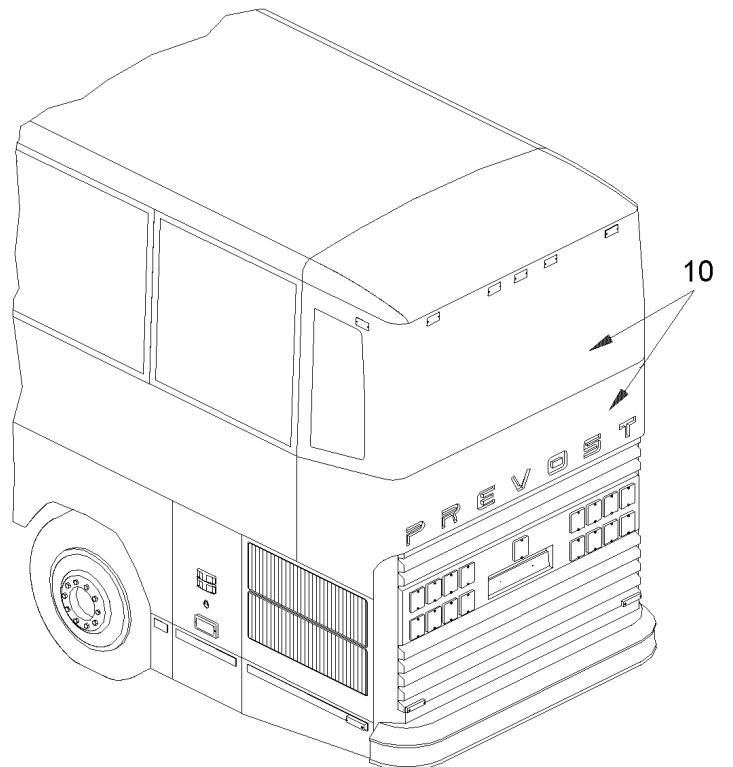
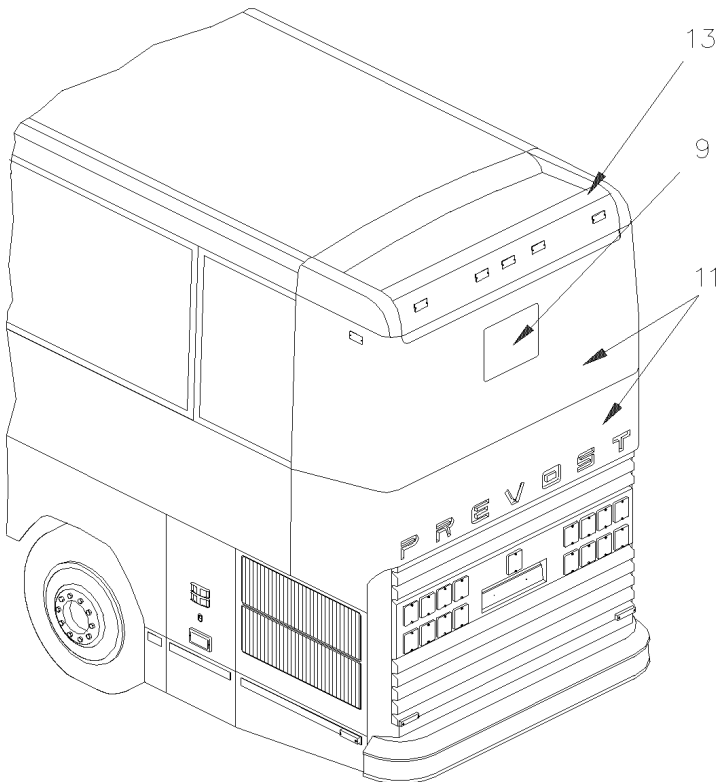
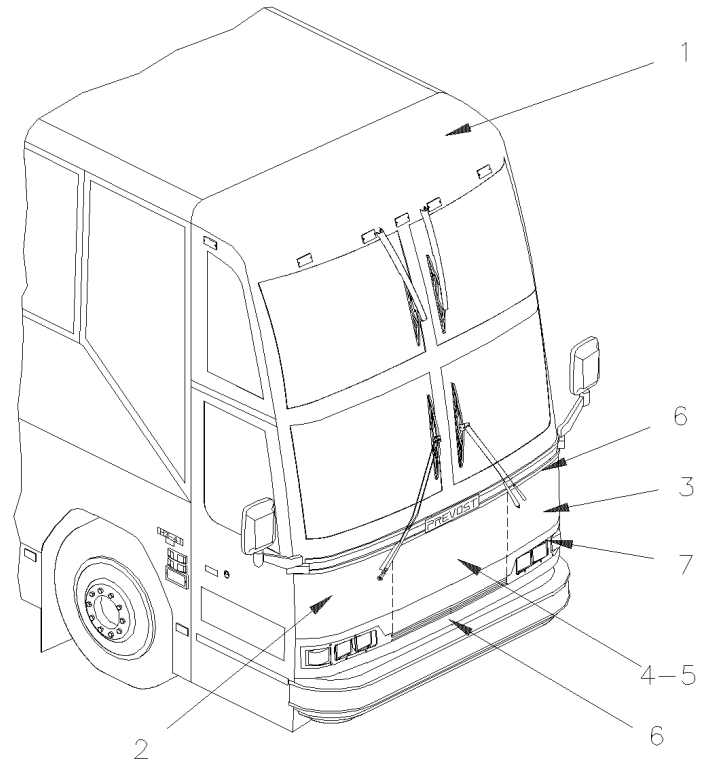
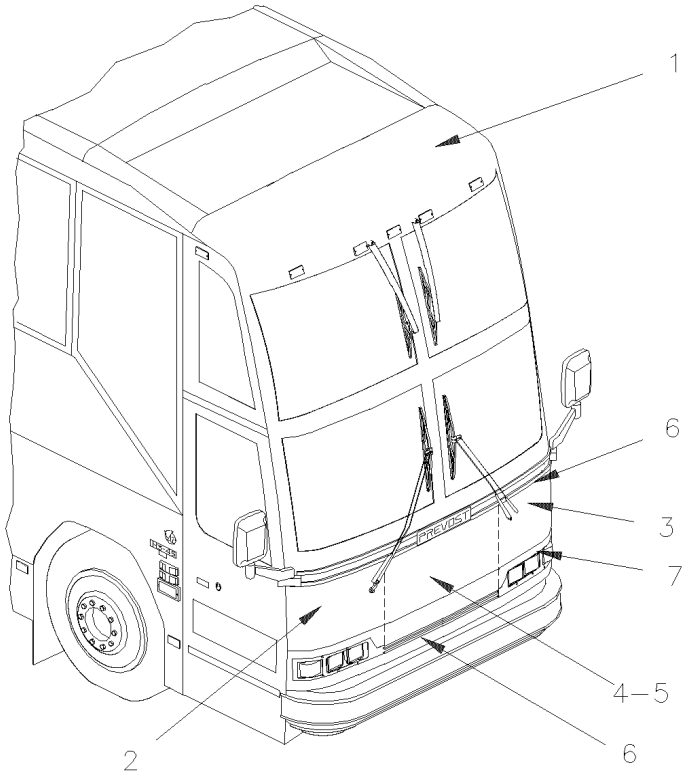
De X-2458 À 2-4416		Date:07-2024	PAGE:H3-1850-50			
PARE-CHOCS ARRIERE - V.I.P. - INOXYDABLE						
Numéro d'article	Pièces	Description	H 3 4 1	H 3 4 5	V I P 4 5	N O T E S
1	410882	LAME CENTRALE			1	
2	410877	SUPPORT GAUCHE			1	
2	410879	SUPPORT DROIT			1	
3	410689	COIN PARE-CHOCS ARR. XL2 SS / S.B.			2	
4	410884	MOULURE PARE-CHOC ARR.MTH XL2			1	
5	5001231	VIS A TETE HEXAGONAL M10-1.5x25 SS			16	
6	500958	RONDELLE PLATE .531x1.062x.095 SS			16	
7	502585	RONDELLE FREIN STRIEE 10.2x26.3x1.4 ZP			16	
8	502567	ECROU HEX M10-1.5 SS			16	
9	5001438	RIVET CHASSER TETE GOUTTE 1/4x3/4 NYL			12	
10	284447	RONDELLE "BELLEVILLE"			6	
20	212660	ATTACHE / (WELDED AT STRUCTURE)			1	
21	212662	ATTACHE / (WELDED AT STRUCTURE)			1	
22	212609	ATTACHE DE PARE-CHOCS			1	
22	212610	ATTACHE DE PARE-CHOCS			1	
23	410551	POUTRE CENTRALE ASS.			1	
24	410887	COUSSIN ABSORBEUR			2	
25	505319	ANCRAGE ADHÉSIF 2 1/2" GAL			4	
26	500748	RONDELLE D'ISOLATION G.10x1.125x1.250 Z050			4	

De R-012 À W-2284

Date:07-2024

PAGE:H3-1851-00

INSTALLATION - LUNETTE AVANT ET ARRIERE

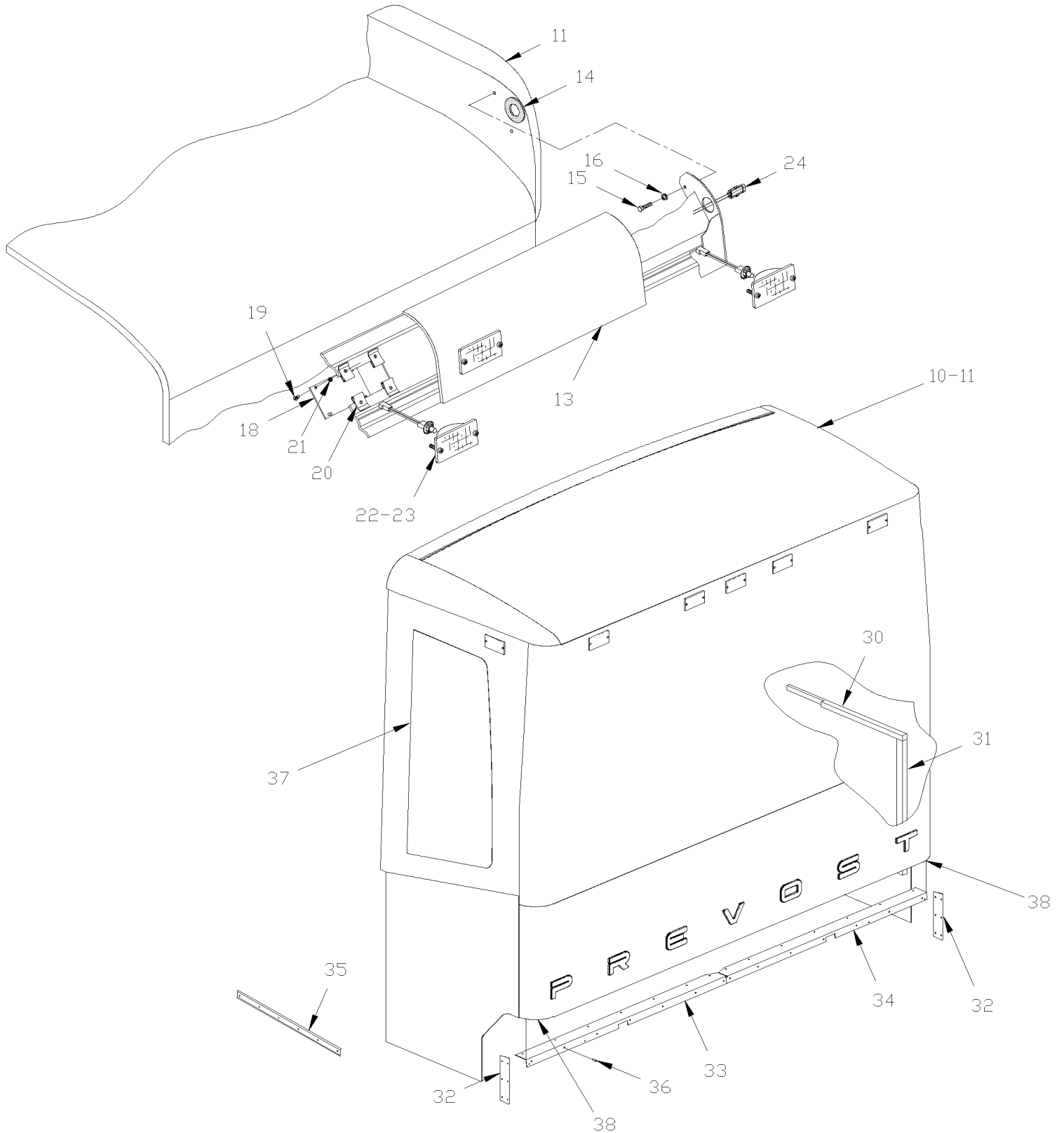


De R-012 À W-2284

Date:07-2024

PAGE:H3-1851-00

INSTALLATION - LUNETTE AVANT ET ARRIERE



De R-012 À W-2284		Date:07-2024	PAGE:H3-1851-00			
INSTALLATION - LUNETTE AVANT ET ARRIERE						
Numéro d'article	Pièces	Description	H 3 4 1	H 3 4 5	V I P 4 5	N O T E S
		LUNETTES AVEC BRAS MIROIR SUPERIEUR				
1	472118P	LUNETTE AVANT ASS	1	1	1	A
1	473040	LUNETTE AVANT ASS	1	1	1	B
1	472401P	. LUNETTE AVANT / PEINTURE CHARCOAL	1	1	1	
1	472681	. . LUNETTE AVANT / PAS PEINTURE	1	1	1	
		LUNETTES AVEC BRAS MIROIR INFERIEUR "RAMCO"				
1	472746P	LUNETTE AVANT ASS	1	1	1	A
1	473039	LUNETTE AVANT ASS	1	1	1	B
1	472744P	. LUNETTE AVANT / PEINTURE CHARCOAL	1	1	1	
1	472744	. . LUNETTE AVANT / PAS PEINTURE	1	1	1	
		LES ITEMS #2, 3 & 4 SONT UTILISE				
		AVEC VEHICULE UP TO T-1303				
		AVEC PANNEAU DU BAS EN 3 MORCEAUX				
2	472150P	PANNEAU AVANT DR ASS.A/LUMIERE À T-1303	1	1	1	C
2	472559	. PANNEAU LATERAL DROIT À T-1303	1	1	1	
NS	350267	. ISOLANT À T-1303	1	1	1	
NS	5001040	VIS AUTOTARAUDEUSE TETE CYLINDRIQUE PHILLIPS #6-32x3/4 SS	22	22	22	
3	472151P	PANNEAU AVANT GA.ASS.A/LUMIERE À T-1303	1	1	1	C
3	472560	. PANNEAU LATERAL GAUCHE À T-1303	1	1	1	
NS	350102	. ISOLANT À T-1303	1	1	1	
NS	5001040	VIS AUTOTARAUDEUSE TETE CYLINDRIQUE PHILLIPS #6-32x3/4 SS	22	22	22	
4	472558	PANNEAU AVANT CENTRAL À T-1303	1	1	1	
		LES ITEMS #5 SUIVANTS SONT UTILISES AVEC				
		AVEC VEHICULE FROM T-1304				
		AVEC PANNEAU DU BAS EN 1 MORCEAU				
5	473179P	PANNEAU FACE AVANT A/LUMIERE De T-1304 À V-1778	1	1	1	C
5	473447	PANNEAU FACE AVANT A/LUMIERE De V-1779	1	1	1	C
5	473139	. PANNEAU AVANT De T-1304 À W-2284	1	1	1	
NS	475705	PROTECTEUR DE VINYL ADHESIVE AVANT / "H3 BUS	1	1		
NS	475706	PROTECTEUR DE VINYL ADHESIVE AVANT / "H3 V.I.P.			1	
NS	5001040	VIS AUTOTARAUDEUSE TETE CYLINDRIQUE PHILLIPS #6-32x3/4 SS	22	22	22	
6	H3-1851-10	INSTALLATION PANNEAU AVANT				
7	H3-0660-00	PHARE & LAMPE DE DIRECTION AVANT				
9	H3-2355-01	INSTALLATION CAMERA DE RECULE				
10	472777	LUNETTE ARRIERE À V-2072	1	1		E

De R-012 À W-2284	Date:07-2024	PAGE:H3-1851-00
INSTALLATION - LUNETTE AVANT ET ARRIERE		

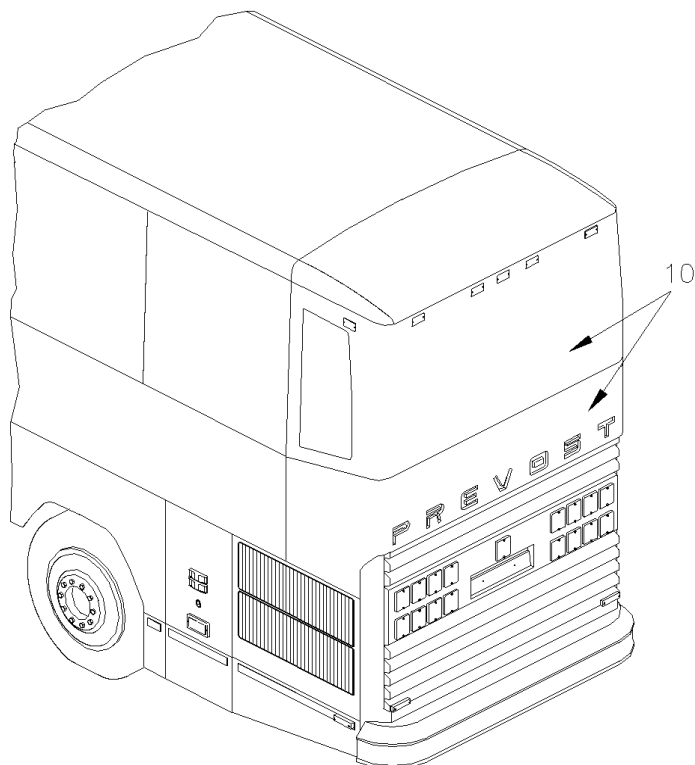
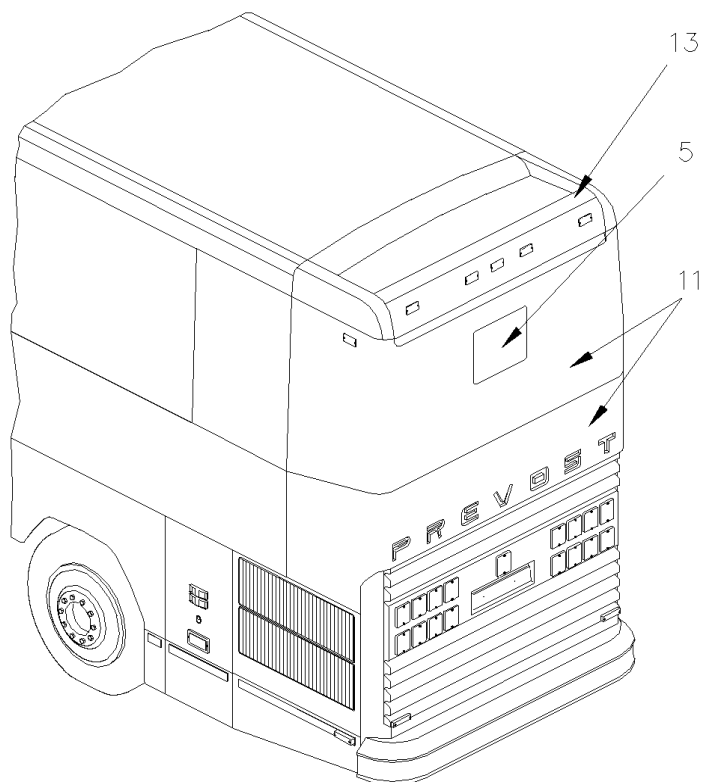
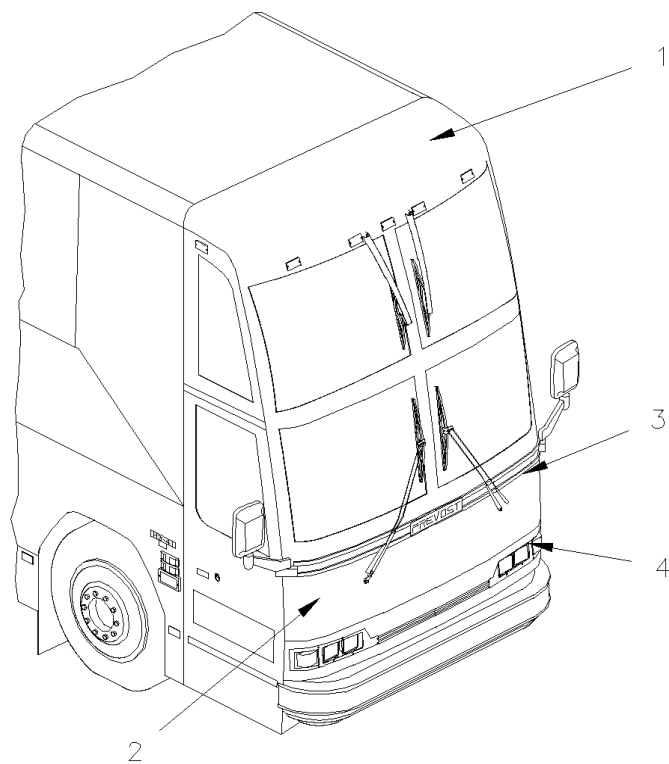
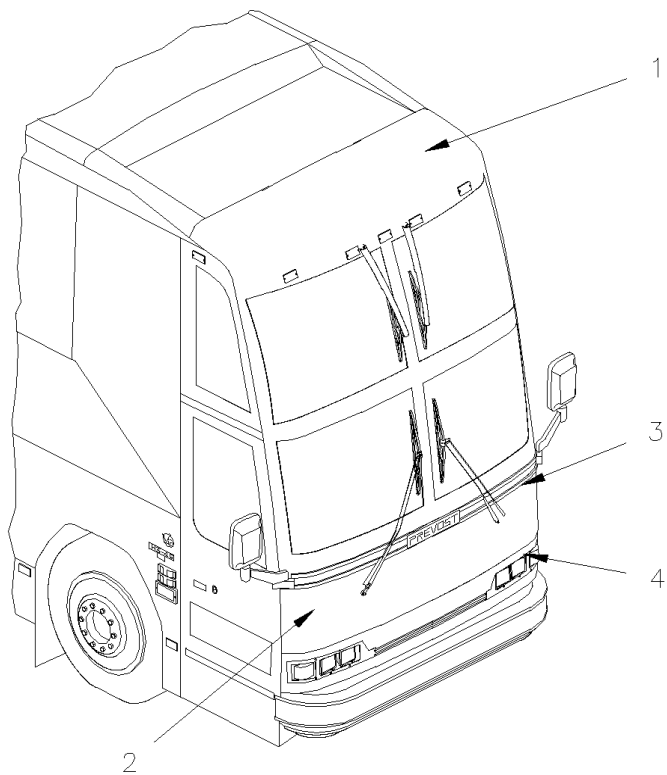
Numéro d'article	Pièces	Description	H 3 4 1	H 3 4 5	V I P 4 5	N O T E S
10	473550	LUNETTE ARRIERE De V-2073	1	1		
11	472889	LUNETTE ARRIERE VIP				
NS	500414	VIS AUTOTARAUDEUSE TETE BOMBE PHILLIPS #10x3/4 SS	AR	AR	AR	
13	472693	DEFLECTEUR			1	
14	472535	JOINT D'ETANCHEITE			2	
15	502780	VIS A TETE HEXAGONAL M8-1.25x25 SS BK			4	
16	500035	RONDELLE FREIN FENDUE .317x.586x.078 SS			4	
17	502584	RONDELLE FREIN STRIEE 8.2x26.3x1.8 Z050			4	
18	472385	PLAQUE			1	
19	500148	VIS MECANIQUE TETE RONDE PHILLIPS #6-32x1/2 SS			18	
20	500996	ECROU RESSORT EN "U" #6-32 .135-.150			18	
21	506648	RUBAN ADH1 CC POL 1/8" x 1/2"x 60' / GREY 2542			AR	
22	H3-0662-01	FEU DE GABARIT				
23	H3-0662-01	FEU DE GABARIT				
24	062692	HARANAIS FEUX DE GABARIT DANS RELFECTEUR ARRIERE			1	
30	472849	ISOLANT DR. 720MM x 38MM	1	1	1	
31	472850	ISOLANT DR. 695MM x 38MM	1	1	1	
32	472843	PLAQUE 225MM X 58MM	2	2	2	
33	472808	SUPPORT DE FIXATION GA 1221MM X 35MM 45MM	1	1	1	
34	472809	SUPPORT ASS.	1	1	1	
35	473364	MOULURE FINITION LUNETTE ARR.	2	2	2	
36	504248	RIVET "CHERRY Q" TETE FRAISE FERME 3/16x1/4 SS	AR	AR	AR	
37	H3-1884-01	FENETRE DE COTE - BUS À S-207				
37	H3-1884-02	FENETRE DE COTE - BUS De S-208				
38	504656	BOUCHON / 3/8X41/64X1/4	2	2	2	
NS	680257	RUBAN ADHESIF ALUMINIUM .005" x 2" x 300' TRM425-2	AR	AR	AR	
NS	680307	CANCEL, TREMTHANE	AR	AR	AR	
NS	680096	SCELLANT BUTYL ALUM / GRIS / 310ml CARTRIDGE	AR	AR	AR	
NS	680532	SCELLANT SIKA #221 / GRIS / 310ml CARTRIDGE	AR	AR	AR	
NS	680067	RUBAN SCELLANT BUTYL / NOIR / 1/8"x3/4"x25' / 75211E760	5	5	5	
		A) CES ASS INCLUS FENETRES DE COTE DU HAUT, FENETRE CHAUFFEUR, MIROIR INTERIEUR & LAMPE EXTERIEUR				
		B) CES ASS INCLUS FENETRES DE COTE DU HAUT LEXAN, FENETRE CHAUFFEUR, MIROIR INTERIEUR & LAMPE EXTERIEUR				
		C) CES ASS INCLS TO LES ITEMS #1 A 29 DE LA PAGE H3-0660-00				
		E) CETTE LUNETTE N'EST PAS INERTCHANGEABLE AVEC #473550 POUR LE VEHICULE V-1734 A V-2072				

De W-2285 À 2-4416

Date:07-2024

PAGE:H3-1851-01

INSTALLATION - LUNETTE AVANT ET ARRIERE

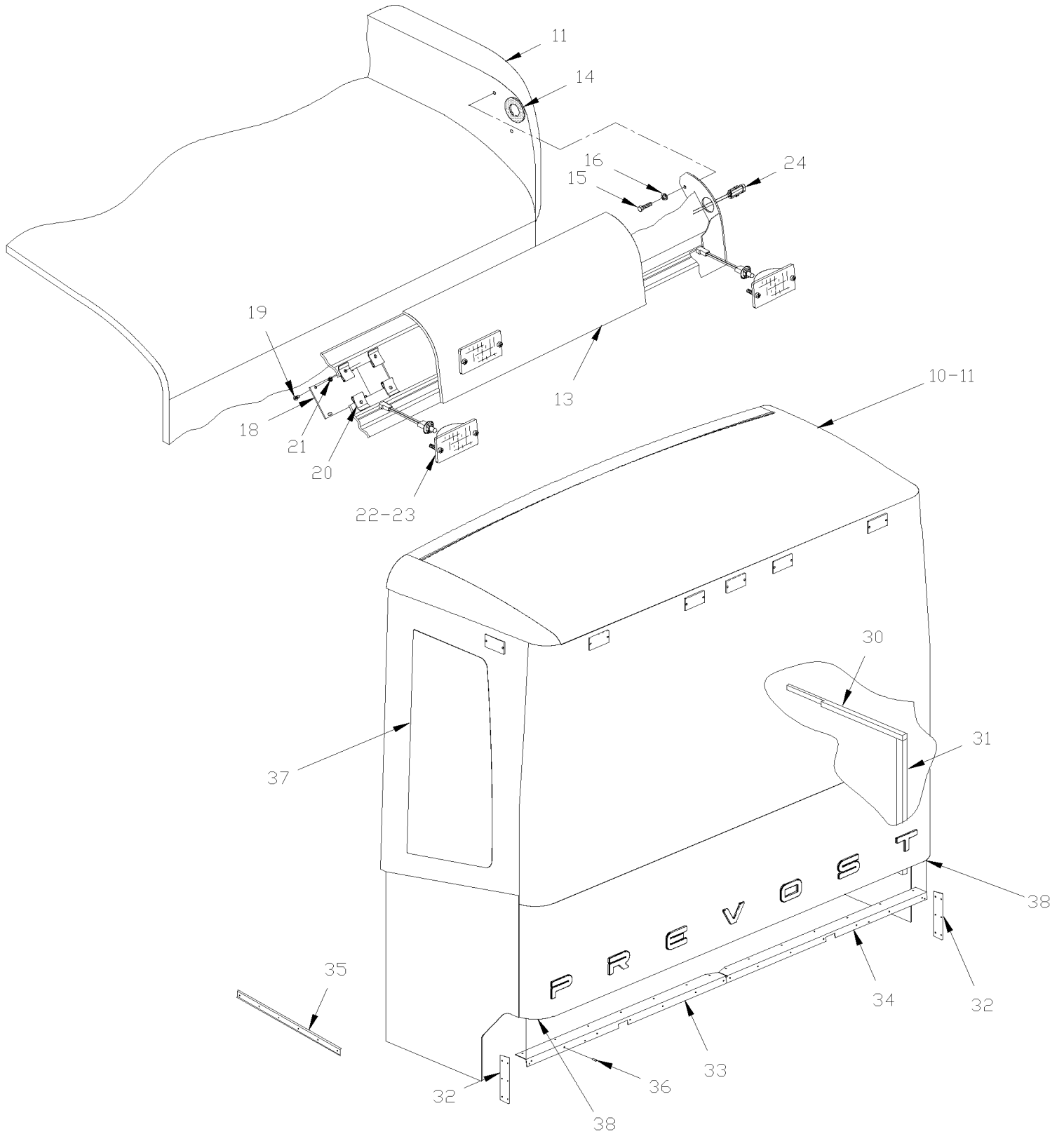


De W-2285 À 2-4416

Date:07-2024

PAGE:H3-1851-01

INSTALLATION - LUNETTE AVANT ET ARRIERE



De W-2285 À 2-4416		Date:07-2024	PAGE:H3-1851-01			
INSTALLATION - LUNETTE AVANT ET ARRIERE						
Numéro d'article	Pièces	Description	H 3 4 1	H 3 4 5	V I P 4 5	N O T E S
		LUNETTES AVEC BRAS MIROIR SUPERIEUR				
1	474438	LUNETTE AVANT ASS	1	1		A
1	474439	LUNETTE AVANT ASS	1	1		B
1	474440	LUNETTE AVANT ASS	1	1		D
1	473712	. LUNETTE AVANT / PEINTURE GRIS MOYEN	1	1		
1	472681	. . LUNETTE AVANT / PAS PEINTURE À X-2718	1	1		
1	473787	. . LUNETTE AVANT / PAS PEINTURE De X-2719	1	1		
		LUNETTES AVEC BRAS MIROIR INFERIEUR "RAMCO"				
1	474441	LUNETTE AVANT ASS	1	1	1	A
1	474442	LUNETTE AVANT ASS	1	1	1	B
1	474443	LUNETTE AVANT ASS	1	1	1	
1	474436	. LUNETTE AVANT / PEINTURE GRIS MOYEN	1	1	1	
1	473722	. . LUNETTE AVANT / PAS PEINTURE À X-2718	1	1	1	
1	473786	. . LUNETTE AVANT / PAS PEINTURE De X-2719	1	1	1	
1	474437	LUNETTE AVANT / PEINTURE GRIS NOIR LUSTRE			1	
2	473447	PANNEAU FACE AVANT A/LUMIERE	1	1	1	C
2	473616	. PANNEAU FACE AVANT De W-2285	1	1	1	
NS	475703	PROTECTEUR DE VINYL ADHESIVE AVANT 2x25"x120 + 1x16"x120"	1	1	1	
2	475704	PROTECTEUR DE VINYL ADHESIVE AVANT 2x25"x120 + 1x8"x120"	1	1	1	
NS	5001040	VIS AUTOTARAUDEUSE TETE CYLINDRIQUE PHILLIPS #6-32x3/4 SS	2	2	2	
3	H3-1851-10	INSTALLATION PANNEAU AVANT				
4	H3-0660-00	PHARE & LAMPE DE DIRECTION AVANT				
5	H3-2355-01	INSTALLATION CAMERA DE RECULE				
10	473550	LUNETTE ARRIERE À X-2718	1	1		
10	473723	LUNETTE ARRIERE De X-2719	1	1		
11	472889	LUNETTE ARRIERE VIP			1	
11	474178	LUNETTE ARR. VIP SANS CAMERA			1	
13	472693	DEFLECTEUR			1	
14	472535	JOINT D'ETANCHEITE			2	
15	502780	VIS A TETE HEXAGONAL M8-1.25x25 SS BK			4	
16	500035	RONDELLE FREIN FENDUE .317x.586x.078 SS			4	
17	502584	RONDELLE FREIN STRIEE 8.2x26.3x1.8 Z050			4	
18	472385	PLAQUE			1	
19	500148	VIS MECANIQUE TETE RONDE PHILLIPS #6-32x1/2 SS			18	
20	500996	ECROU RESSORT EN "U" #6-32 .135-.150			18	
21	506648	RUBAN ADH1 CC POL 1/8" x 1/2"x 60' / GREY 2542			AR	
22	H3-0662-01	FEU DE GABARIT				
23	H3-0662-01	FEU DE GABARIT				
24	062692	HARANAIS FEUX DE GABARIT DANS RELFECTEUR ARRIERE À Y-3354			1	

De W-2285 À 2-4416	Date:07-2024	PAGE:H3-1851-01
INSTALLATION - LUNETTE AVANT ET ARRIERE		

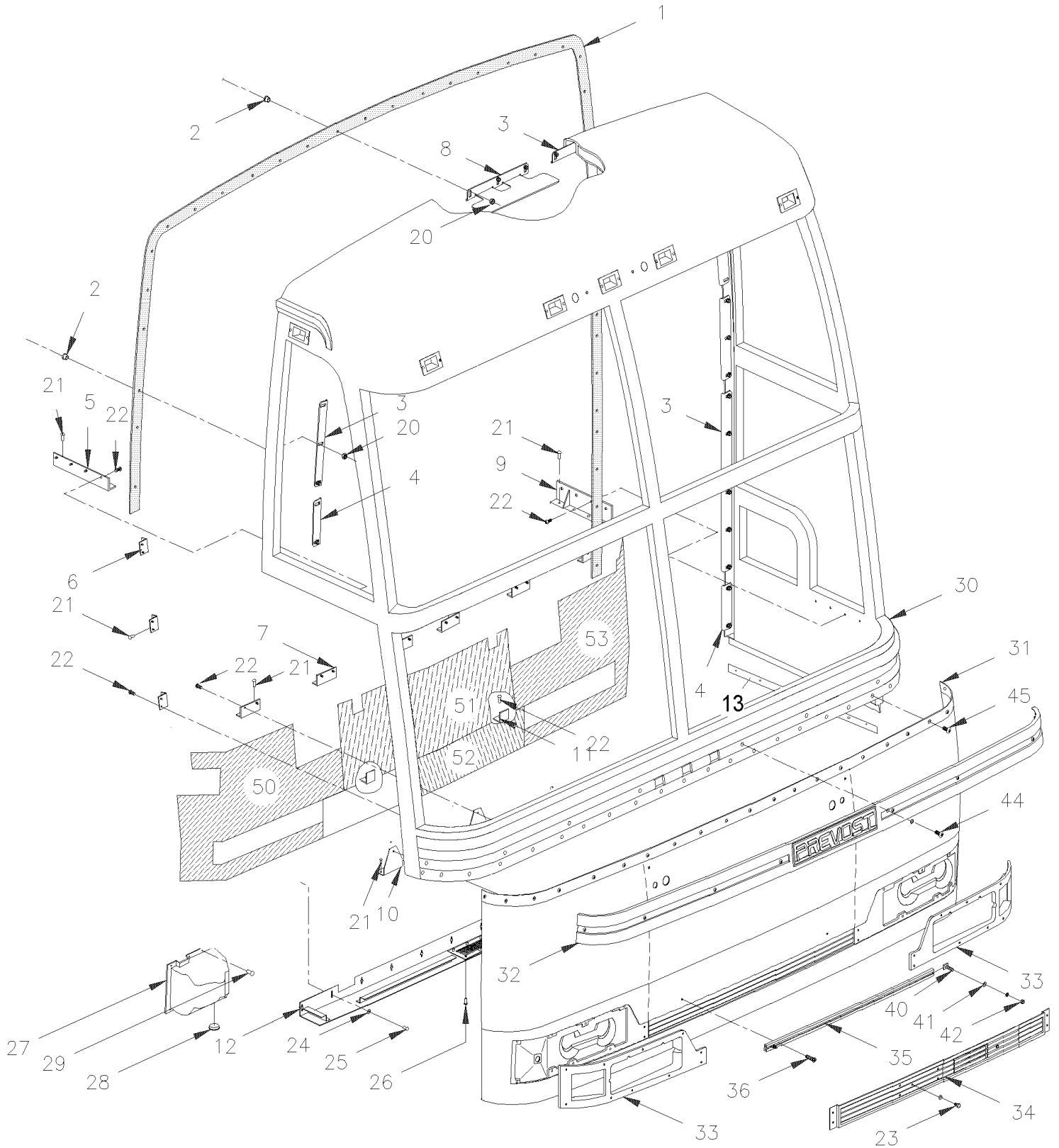
Numéro d'article	Pièces	Description	H 3 4 1	H 3 4 5	V I P 4 5	N O T E S
24	065278	HARANAIS FEUX DE GABARIT DANS RELFECTEUR ARRIERE De Y-3355			1	
30	472849	ISOLANT DR. 720MM x 38MM	1	1	1	
31	472850	ISOLANT DR. 695MM x 38MM	1	1	1	
32	472843	PLAQUE 225MM X 58MM	2	2	2	
33	472808	SUPPORT DE FIXATION GA 1221MM X 35MM 45MM	1	1	1	
34	472809	SUPPORT ASS.	1	1	1	
35	473364	MOULURE FINITION LUNETTE ARR.	2	2	2	
36	504487	RIVET "MAGNA-LOK" TETE BOMBE 3/16x7/16 SS	AR	AR	AR	
37	H3-1884-03	FENETRE DE COTE - BUS				
NS	680257	RUBAN ADHESIF ALUMINIUM .005" x 2" x 300' TRM425-2	AR	AR	AR	
NS	680307	CANCEL, TREMTHANE	AR	AR	AR	
NS	680096	SCELLANT BUTYL ALUM / GRIS / 310ml CARTRIDGE	AR	AR	AR	
NS	680532	SCELLANT SIKA #221 / GRIS / 310ml CARTRIDGE	AR	AR	AR	
NS	680067	RUBAN SCELLANT BUTYL / NOIR / 1/8"x3/4"x25' / 75211E760	5	5	5	
38	504656	BOUCHON / 3/8X41/64X1/4	2	2	2	
		A) CES ASS INCLUS FENETRES DE COTE DU HAUT, FENETRE CHAUFFEUR, MIROIR INTERIEUR & LAMPE EXTERIEUR				
		B) CES ASS INCLUS FENETRES DE COTE DU HAUT LEXAN, FENETRE CHAUFFEUR, MIROIR INTERIEUR & LAMPE EXTERIEUR				
		C) CES ASS INCLS TO LES ITEMS #1 A 29 DE LA PAGE H3-0660-00				
		D) CES ASS INCLUS FENETRES DE COTE DU HAUT THERMOS, FENETRE CHAUFFEUR, MIROIR INTERIEUR & LAMPE EXTERIEUR				

De R-012 À 2-4416

Date:07-2024

PAGE:H3-1851-10

INSTALLATION PANNEAU AVANT



De R-012 À 2-4416	Date:07-2024	PAGE:H3-1851-10
-------------------	--------------	-----------------

INSTALLATION PANNEAU AVANT

Numéro d'article	Pièces	Description	H 3 4 1	H 3 4 5	V I P 4 5	N O T E S
1	472113	JOINT D'ETANCHEITE ASS. À T-1303	1	1	1	
1	473153	JOINT D'ETANCHEITE ASS. De T-1304	1	1	1	
1	506501	. CAOUTCHOUC NEO 1/2" x 1 7/16" x 18.5' À T-1303	AR	AR	AR	
1	473152	. RUB NEO 1/2"x1 7/16"x18.5' De T-1304	12	12	12	
2	472767	. ESPACEUR À T-1303	12	12	12	
2	473183	. ESPACEUR De T-1304 À V-1730	AR	AR	AR	
3	472108	PLAQUE D'UNION	11	11	11	
4	472109	PLAQUE D'UNION À V-1947	2	2	2	
4	473463	PLAQUE D'UNION De V-1948	3	3	3	
5	472141	SUPPORT LUN AV COTE DROIT	1	1	1	
6	283917	SUPPORT	3	3	3	
7	472142	SUPPORT BAS LUNETTE AVANT	6	6	6	
8	472578	SUPPORT À T-1452	1	1	1	
8	404135	SUPPORT De T-1453 À 1-4278	1	1	1	
8	404523	SUPPORT De 1-4279	1	1	1	
9	472143	SUPPORT LUNETTE AVANT À W-2284	6	6	6	
9	473716	SUPPORT LUNETTE AVANT De W-2285	6	6	6	
10	472208	SUPPORT BAS FACE AVANT À T-1303	2	2	2	
11	472578	SUPPORT À T-1303	2	2	2	A
NS	500310	VIS AUTOTARAUDEUSE TETE PLATE PHILLIPS #10-24x1 1/4 SS410	4	4	4	
NS	502582	RONDELLE FREIN STRIEE 6.1x16.2x0.9 Z050	4	4	4	
NS	506644	RUBAN ADH1 CC NEO 1/8" x 21" x 25" / BLACK 1220SC	AR	AR	AR	
12	473151	PANNEAU ADMITION D'AIR À T-1303	1	1	1	
12	473286	PANNEAU ADMITION D'AIR De T-1304 À W-2284	1	1	1	
12	473609	PANNEAU ADMITION D'AIR W/GRILL De W-2285	1	1	1	
13	282711	ATTACHE DE CYLINDRE ASS. À T-1510	1	1	1	
13	285334	MOULURE De T-1511	1	1	1	
20	5001083	ECROU HEX EPAULEMENT BAGUE DE NYLON 5/16-18 Z050	40	40	40	
21	504488	RIVET "MAGNA-LOK" TETE BOMBE 3/16x17/64 SS	28	28	28	
22	500638	VIS AUTOTARAUDEUSE TETE CYLINDRIQUE PHILLIPS #8x1/2 Z050	20	20	20	
23	502533	VIS A TETE HEXAGONAL M6-1.0x30 G8.8 Z050 À T-1303	2	2	2	
NS	502571	RONDELLE D'ETANCHEITE .281x.625x20GA SS À T-1303	2	2	2	B
24	502637	RONDELLE PLATE .200x.437x.037 SS	18	18	18	
25	504416	RIVET AVEUGLE TETE BOMBE OUVERT 3/16x5/8 SS	3	3	3	
26	504379	RIVET AVEUGLE TETE BOMBE OUVERT 3/16x1/4 SS	6	6	6	
NS	680067	RUBAN SCELLANT BUTYL / NOIR / 1/8"x3/4"x25" / 75211E760	8	8	8	
NS	683084	SCELLANT SIKA #221 / GRIS / 600 ml SAUSAGE	3	3	3	
27	410566	CACHE PENTURE EXT	1	1	1	
28	504443	BOUCHON "SNAP-IN" / 1.500 O.D.	1	1	1	
29	504473	RIVET AVEUGLE TETE BOMBE OUVERT 1/8x1/4 SS	10	10	10	
29	504464	RIVET AVEUGLE TETE FRAISE OUVERT 1/8x3/8 SS	4	4	4	
NS	5001067	RONDELLE PLATE .128x.312x.032 SS	4	4	4	

De R-012 À 2-4416	Date:07-2024	PAGE:H3-1851-10
-------------------	--------------	-----------------

INSTALLATION PANNEAU AVANT

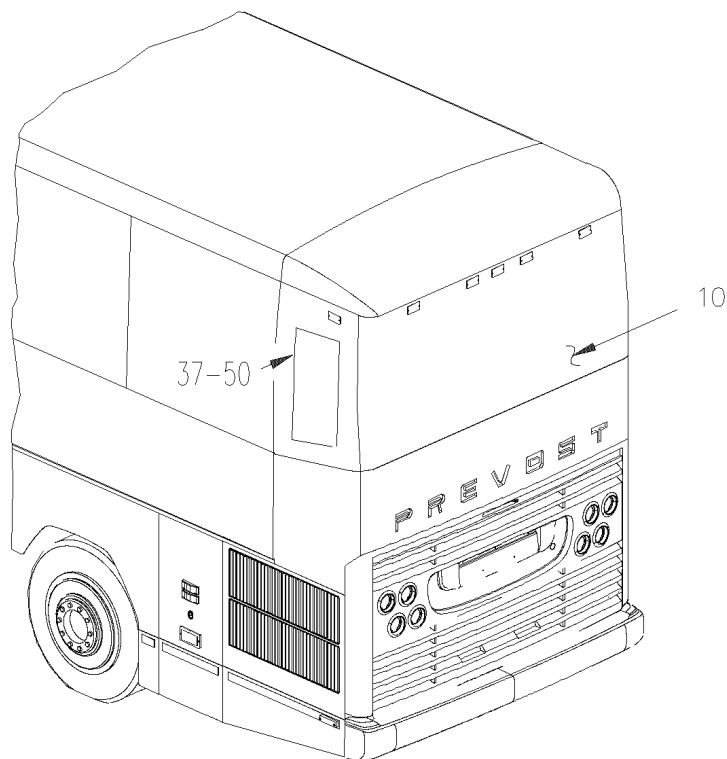
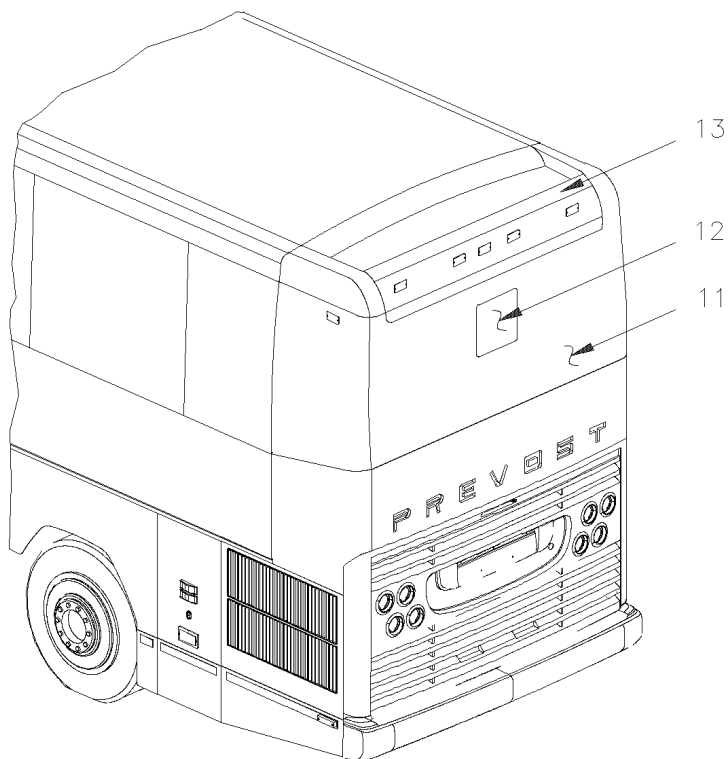
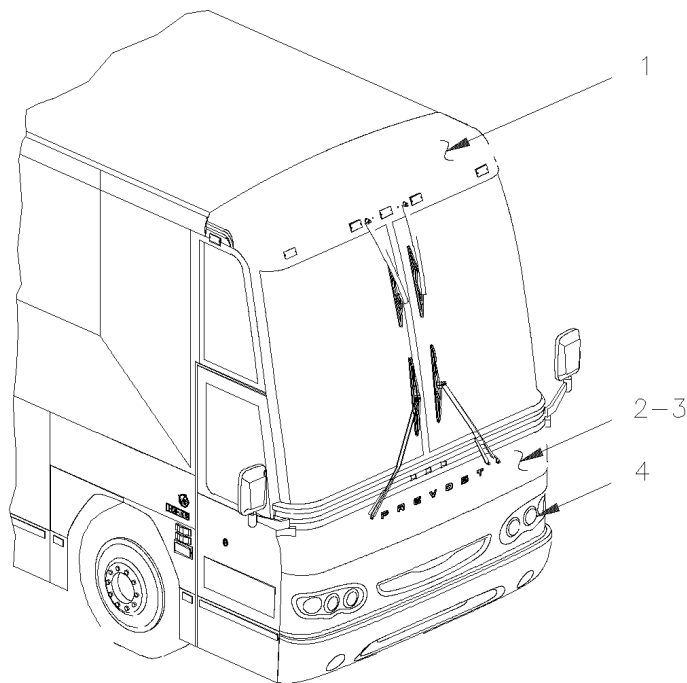
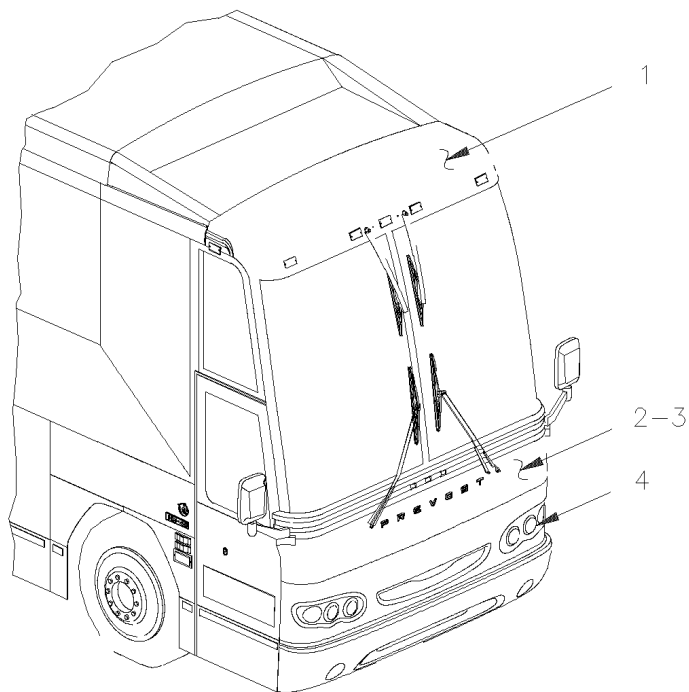
Numéro d'article	Pièces	Description	H 3 4 1	H 3 4 5	V I P 4 5	N O T E S
30	H3-1851-00	INSTALLATION - LUNETTE AVANT ET ARRIERE À W-2284				
30	H3-1851-01	INSTALLATION - LUNETTE AVANT ET ARRIERE De W-2285				
31	H3-1851-00	INSTALLATION - LUNETTE AVANT ET ARRIERE À W-2284				
31	H3-1851-01	INSTALLATION - LUNETTE AVANT ET ARRIERE De W-2285				
32	439005	MOULURE / W/UPPER ARM MIRROR MOUNT	1	1		
32	430442	MOULURE / W/2 RAMCO MIRROR MOUNTED	1	1	1	
33	H3-0660-00	PHARE & LAMPE DE DIRECTION AVANT				
34	430342	GRILLE PEINT NOIR SEMI-LUSTRE À T-1303	1	1	1	
35	472261	MOULURE SUPPORT LICENCE 1028MM	1	1		
36	500873	VIS MECANIQUE TETE RONDE PHILLIPS #8-32x3/4 SS BK	2	2		C
36	502666	VIS MECANIQUE TETE PLATE PHILLIPS #6-32x3/4 SS BK	7	7		D
NS	500286	ECROU A DOUILLE #6-32	7	7		
NS	500678	ECROU A DOUILLE #8-32x.450	2	2		
40	504286	AGRAFE, XLN 10-24 x 3/4" S.S.	AR	AR		
41	502637	RONDELLE PLATE .200x.437x.037 SS	AR	AR		
41	502570	RONDELLE FREIN FENDUE 6.1x11.8x1.6 SS	AR	AR		
42	500787	ECROU HEX #10-24 SS	AR	AR		
44	500414	VIS AUTOTARAUDEUSE TETE BOMBE PHILLIPS #10x3/4 SS	AR	AR		
44	500310	VIS AUTOTARAUDEUSE TETE PLATE PHILLIPS #10-24x1 1/4 SS410	4	4	4	
45	500524	VIS AUTOTARAUDEUSE TETE CYLINDRIQUE PHILLIPS #12x5/8 SS	8	8	8	
NS	502573	RONDELLE PLATE 6.4x12.5x1.6 SS	8	8	8	
50	350267	ISOLANT À T-1303	1	1	1	
50	350450	ISOLANT De T-1304	1	1	1	
51	350448	ISOLANT De T-1304	1	1	1	
52	350101	ISOLANT À T-1303	1	1	1	
52	350449	ISOLANT De T-1304	1	1	1	
53	350447	ISOLANT De T-1304	1	1	1	
53	350102	ISOLANT À T-1303	1	1	1	
		A) PANNEAU MILIEU DU CENTRE				
		B) CAOUTCHOUC D'ETANCHEITE				
		C) CHAQUE BOUT				
		D) CENTRE				

De R-012 À 2-4416

Date:07-2024

PAGE:H3-1851-99

INSTALLATION - LUNETTE AVANT ET ARRIERE SERVICE & RETROFIT

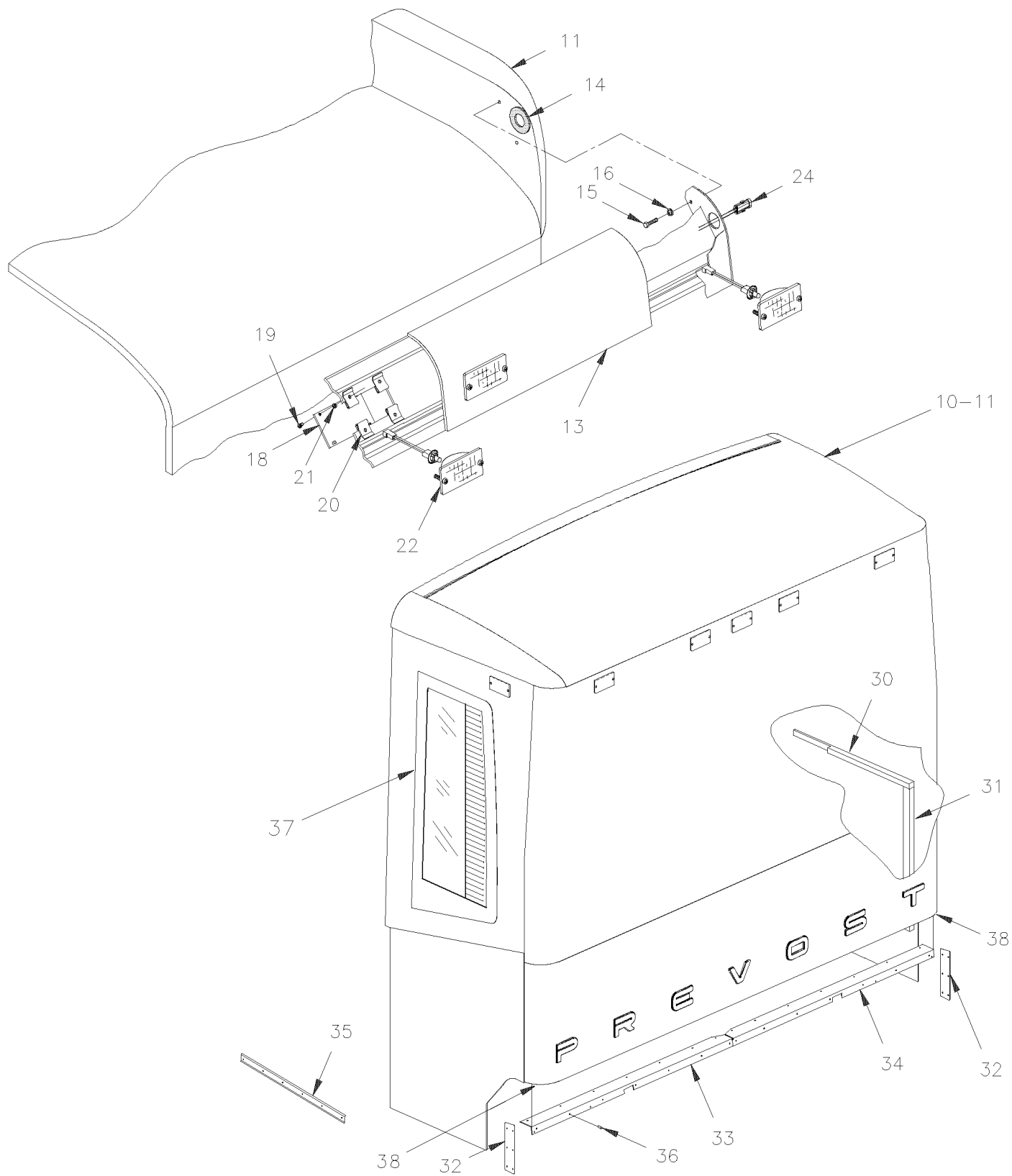


De R-012 À 2-4416

Date:07-2024

PAGE:H3-1851-99

INSTALLATION - LUNETTE AVANT ET ARRIERE SERVICE & RETROFIT



De R-012 À 2-4416		Date:07-2024	PAGE:H3-1851-99			
INSTALLATION - LUNETTE AVANT ET ARRIERE SERVICE & RETROFIT						
Numéro d'article	Pièces	Description	H 3 4 1	H 3 4 5	V I P 4 5	N O T E S
	 "ATTENTION" - "ATTENTION" - "ATTENTION"				
		TOUS LES ITEMS #1 SONT UTILISE EN SERVICE LORS DU REMPLACEMENT DE LA				
		FACE AVANT AVEC 4 PARE BRISE				
1	475982	LUNETTE AVANT ASS / BUS AVEC VITRE THERMO	1	1		B
1	475280P	. LUNETTE AVANT / PEINTURE GRIS MEDIUM & NOIR	1	1		
1	475989	LUNETTE AVANT ASS / BUS AVEC VITRE SIMPLE	1	1		B
1	475280P	. LUNETTE AVANT / PEINTURE GRIS MEDIUM & NOIR	1	1		
1	475980	LUNETTE AVANT ASS / V.I.P. / AVEC TROU POUR ESSUI GLACE SUPERIEUR			1	B
1	475279P	. LUNETTE AVANT / PEINTURE NOIR / AVEC TROU POUR ESSUI GLACE SUPERIEUR			1	
1	475981	LUNETTE AVANT ASS / V.I.P. / SANS TROU POUR ESSUI GLACE SUPERIEUR			1	B
1	475278P	. LUNETTE AVANT / PEINTURE NOIR / SANS TROU POUR ESSUI GLACE SUPERIEUR			1	
		LES ITEMS SUIVANTS SONT RELIES SEULEMENT				
		SI UN CLIENT INSTALL LES NOUVEAUX STYLE DE PHARES				
2	476269	PANNEAU INFERIEUR AVANT ASS / AVEC LUMIERES & CONNECTEUR / LUMIERE HALOGENE	1	1	1	A
2	476270	PANNEAU INFERIEUR AVANT ASS / AVEC LUMIERES & CONNECTEUR / LUMIERE XENON	1	1	1	C
2	476255	. PANNEAU BAS FACE AVANT / AVEC HALOGENE & XENON	1	1	1	
2	476706	. PANNEAU BAS FACE AVANT / AVEC HALOGENE & XENON	1	1	1	W
NS	5001040	VIS AUTOTARAUDEUSE TETE CYLINDRIQUE PHILLIPS #6-32x3/4 SS	2	2	2	
3	H3-1851-10	INSTALLATION PANNEAU AVANT				
NS	475707	PROTECTEUR DE VINYL ADHESIVE AVANT / "H3 FACE LIFT	1	1	1	
4	H3-0660-98	PHARE "HALOGENE" & LAMPE DE DIRECTION AVANT "RETROFIT" INSTALLATION				
4	H3-0660-99	PHARE "XENON" & LAMPE DE DIRECTION AVANT "RETROFIT" INSTALLATION				
10	473723	LUNETTE ARRIERE	1	1		
11	472889	LUNETTE ARRIERE VIP			1	
11	474178	LUNETTE ARR. VIP SANS CAMERA			1	
12	H3-2355-01	INSTALLATION CAMERA DE RECULE				
13	472693	DEFLECTEUR			1	
14	472535	JOINT D'ETANCHEITE			2	
15	502780	VIS A TETE HEXAGONAL M8-1.25x25 SS BK			4	
16	500035	RONDELLE FREIN FENDUE .317x.586x.078 SS			4	
17	502584	RONDELLE FREIN STRIEE 8.2x26.3x1.8 Z050			4	
18	472385	PLAQUE			1	
19	500148	VIS MECANIQUE TETE RONDE PHILLIPS #6-32x1/2 SS			18	
20	500996	ECROU RESSORT EN "U" #6-32 .135-.150			18	
21	506645	RUBAN ADH1 CC POL 1/8" x 1/2"x 60' / GREY 2542			AR	
22	H3-0662-01	FEU DE GABARIT				
24	062692	HARANAIS FEUX DE GABARIT DANS RELFECTEUR ARRIERE			1	
24	065278	HARANAIS FEUX DE GABARIT DANS RELFECTEUR ARRIERE			1	
30	472849	ISOLANT DR. 720MM x 38MM	1	1	1	

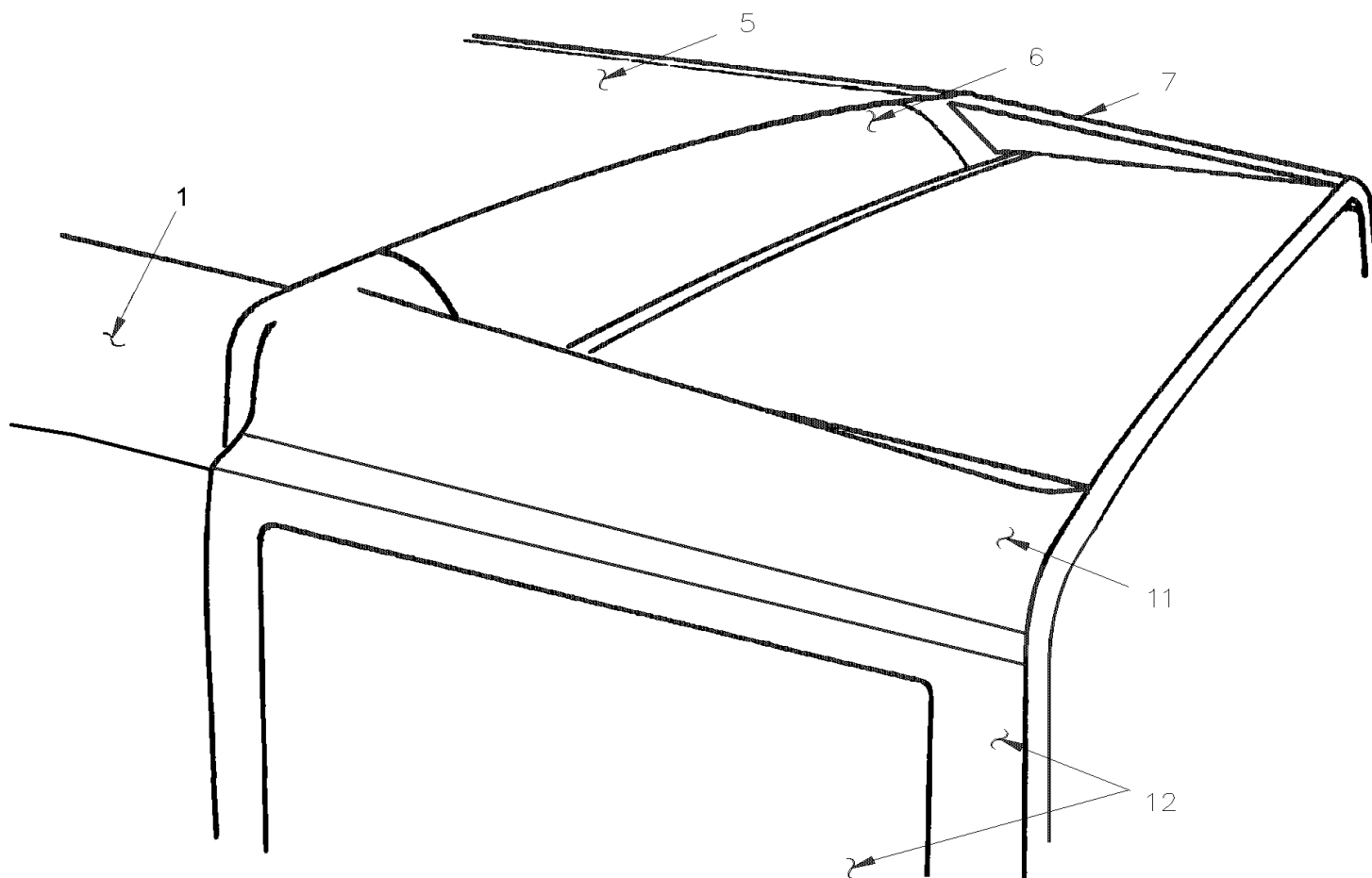
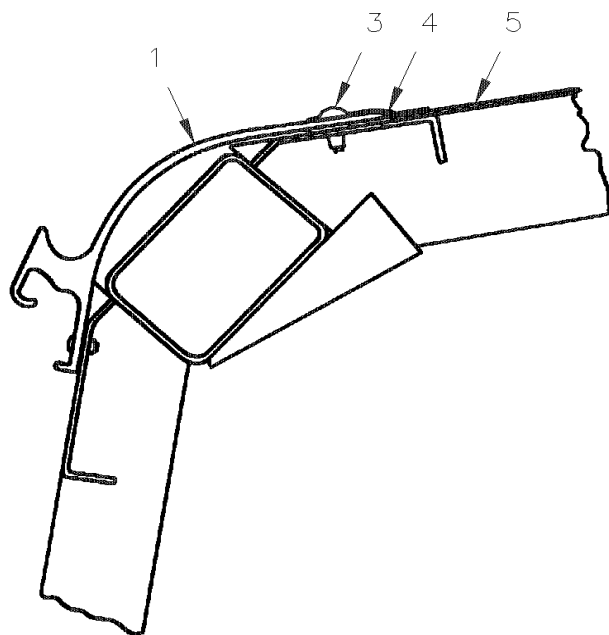
De R-012 À 2-4416		Date:07-2024		PAGE:H3-1851-99		
INSTALLATION - LUNETTE AVANT ET ARRIERE SERVICE & RETROFIT						
Numéro d'article	Pièces	Description	H 3 4 1	H 3 4 5	V I P 4 5	N O T E S
31	472850	ISOLANT DR. 695MM x 38MM	1	1	1	
32	472843	PLAQUE 225MM X 58MM	2	2	2	
33	472808	SUPPORT DE FIXATION GA 1221MM X 35MM 45MM	1	1	1	
34	472809	SUPPORT ASS.	1	1	1	
35	473364	MOULURE FINITION LUNETTE ARR.	2	2	2	
36	504248	RIVET "CHERRY Q" TETE FRAISE FERME 3/16x1/4 SS	AR	AR	AR	
37	H3-1884-03	FENETRE DE COTE - BUS				
38	504656	BOUCHON / 3/8X41/64X1/4	2	2	2	
		A) CE PANNEAU INCLUS TOUTES LES ITEMS A LA PAGE HF-0660-00 ET PLUS				
		B) CES LUNETTES AVANT ASS INCLUS LES 2 FENETRES DE COTE DU HAUT				
		C) CE PANNEAU INCLUS TOUTES LES ITEMS A LA PAGE HF-0660-01 ET PLUS				
		W) AVEC SYSTEM LAVE PHARE				

De R-012 À 2-4416

Date:07-2024

PAGE:H3-1852-01

PANNEAUX DE TOIT



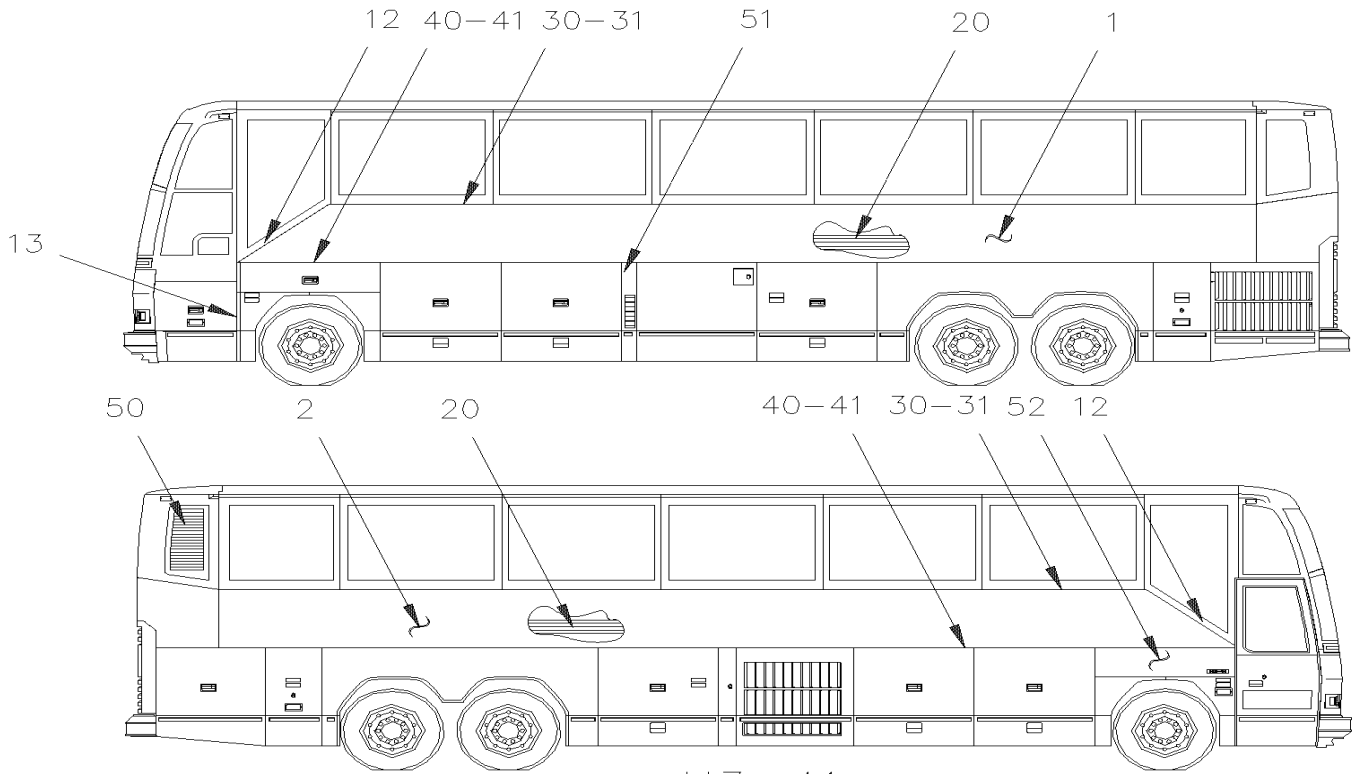
De R-012 À 2-4416		Date:07-2024	PAGE:H3-1852-01			
PANNEAUX DE TOIT						
Numéro d'article	Pièces	Description	H 3 4 1	H 3 4 5	V I P 4 5	N O T E S
1	472936	EXTRUSION ALUMINIUM 10545MM À W-2284	2			
1	292899	EXTRUSION ALUMINIUM 11786MM De W-2285		2		
1	472804	EXTRUSION ALUMINIUM 11791MM À W-2284		2		
1	292900	EXTRUSION, ALUMINIUM 10540MM De W-2285	2			
1	292560	EXTRUSION ALUMINIUM 10805MM			2	
3	504545	RIVET "CHERRY MONOLOK" TETE BOMBE 1/4x3/8 ZP	AR	AR	AR	
3	504546	RIVET "CHERRY MONOLOK" TETE BOMBE 1/4x5/8 ZP	AR	AR	AR	
4	683083	ADHESIF SIKA #252 / NOIR / 600 ml SAUSAGE	AR	AR	AR	
5	472937P	ROOF AL. SHEET VIP-45	1			
5	472805P	ROOF AL. SHEET VIP-45		1		
5	472940P	ROOF AL. SHEET VIP-45			1	
6	472554	CALOTTE DE TRANSITION			1	
7	472945	CADRE DE FENETRE AV.GA			1	
11	472946	CADRE DE FENETRE AV.DR			1	
12	H3-1884-01	FENETRE DE COTE - BUS À S-207				
12	H3-1884-02	FENETRE DE COTE - BUS De S-208 À W-2284				
12	H3-1884-03	FENETRE DE COTE - BUS De W-2285				
12	H3-1884-51	FENETRE DE COTE ASS - V.I.P.				
12	H3-1884-71	FENETRE COULISSANTE DE COTE ASS - "PREVOST"				

De R-012 À W-2284

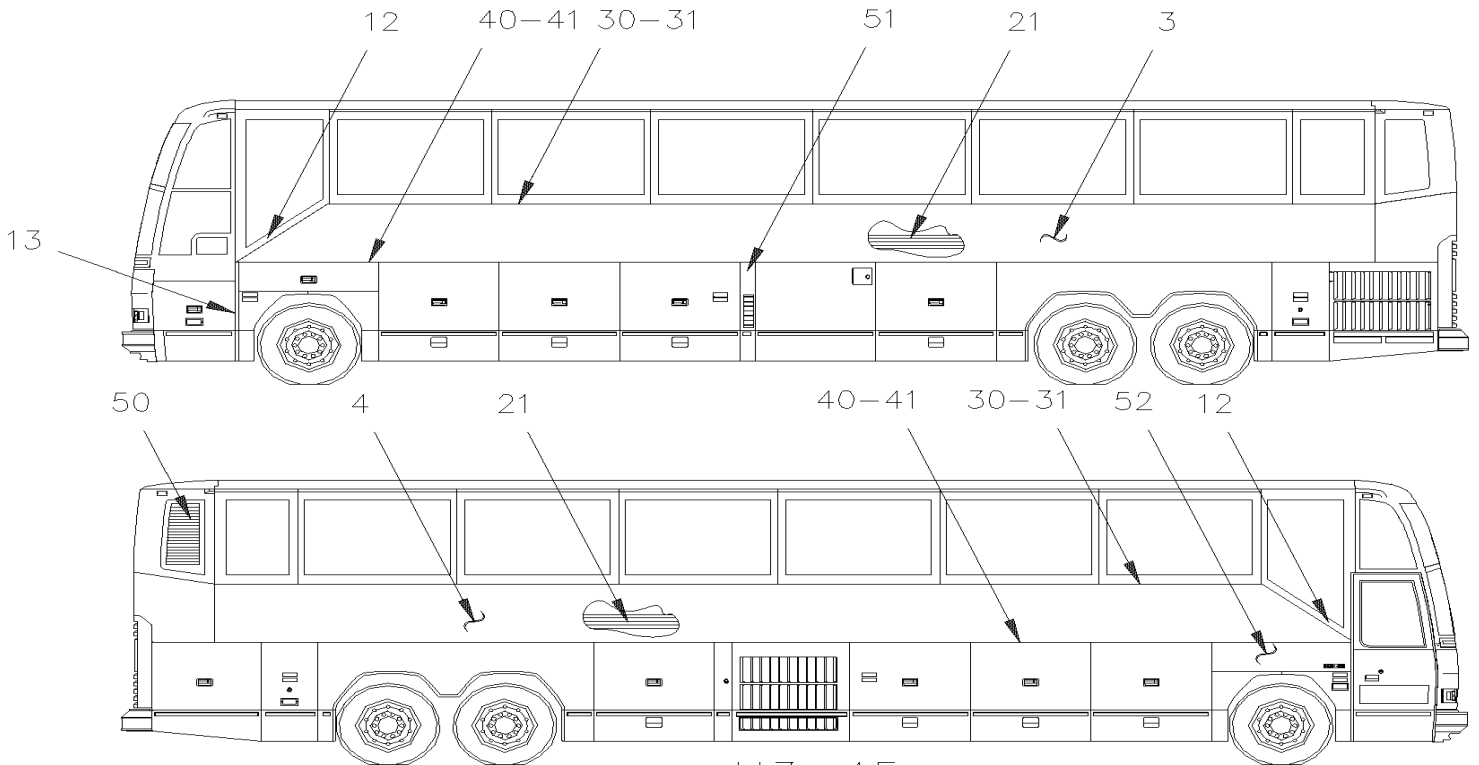
Date:07-2024

PAGE:H3-1854-01

PANNEAUX DE COTE - BUS



H3-41



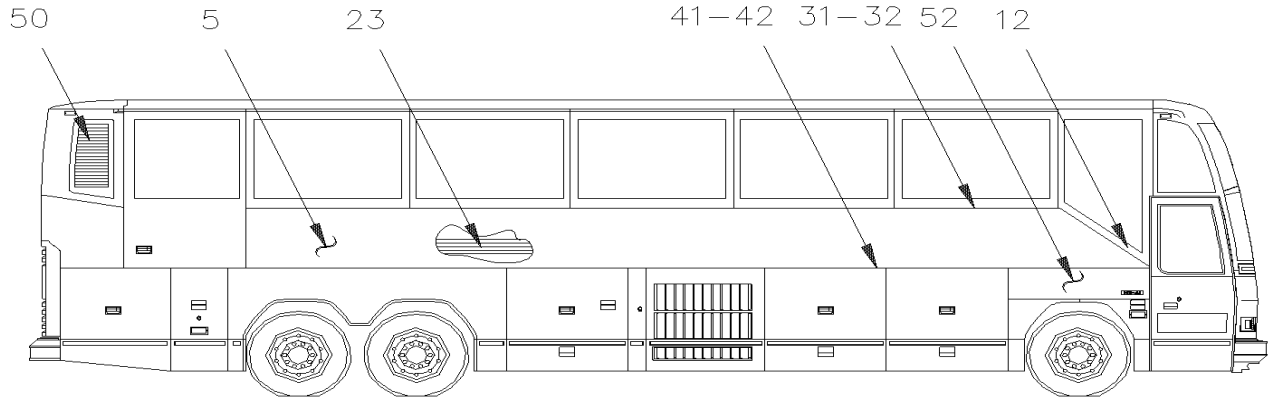
H3-45

De R-012 À W-2284

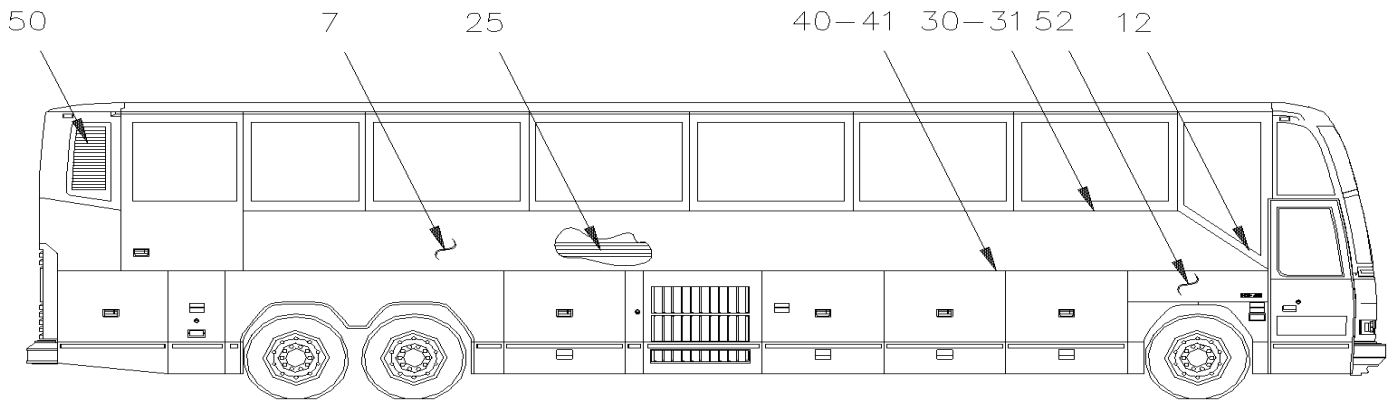
Date:07-2024

PAGE:H3-1854-01

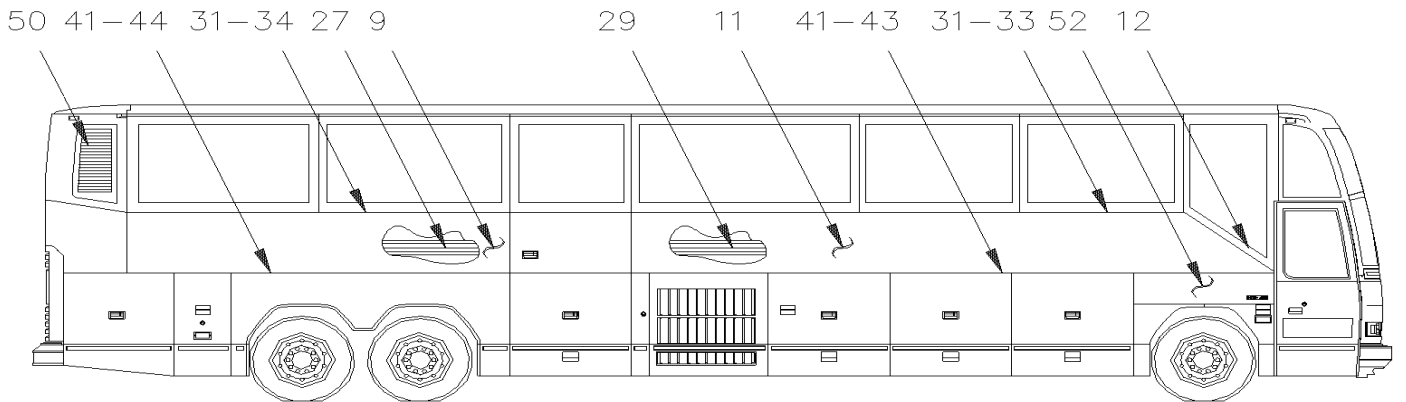
PANNEAUX DE COTE - BUS



H3-41 WITH W.C.L. ST & ST



H3-45 WITH W.C.L. ST & ST



H3-45 WITH W.C.L. RICON

De R-012 À W-2284	Date:07-2024	PAGE:H3-1854-01
PANNEAUX DE COTE - BUS		

Numéro d'article	Pièces	Description	H 3 4 1	H 3 4 5	V I P 4 5	N O T E S
1	472875	PANNEAU LATERAL GAUCHE	1			
2	472874	PANNEAU LATERAL DROIT	1			
3	472795	PANNEAU LATERAL GAUCHE		1		
4	472793	PANNEAU LATERAL DROIT		1		
5	473061	PANNEAU LATERAL DROIT	1			
7	473026	PANNEAU LATERAL DROIT		1		
9	473298	PANNEAU DROIT ARRIERE 3932MM		1		
11	473299	PANNEAU LATERAL DROIT		1		
12	473714	MOULURE				A
13	472577	MOULURE DE TRANSITION À V-1778	1	1		
20	473170	SUPPORT / 9008MM	2			
21	473165	SUPPORT / 9754MM		2		
23	473171	SUPPORT / 7754MM À V-1806	1			
23	473312	SUPPORT / 2900MM De V-1807	1			
25	473170	SUPPORT / 9008MM		1		
27	473310	PANNEAU RENFORCEMENT 1482 MM		1		
29	473313	SUPPORT / 4854MM		1		
NS	506738	RUBAN ADH1 CC POL 1/8" x 1" x 60' / GREY 2520	AR	AR		
NS	504340	RIVET AVEUGLE TETE BOMBE OUVERT 1/8x3/16 SS	AR	AR		
30	472942	BARRE DE RENFORCEMENT / AVANT GAUCHE & DROIT / 2240MM SS	2			
30	472926	BARRE DE RENFORCEMENT / AVANT GAUCHE & DROIT / 1048MM SS		2		
31	472925	BARRE DE RENFORCEMENT / GAUCHE & DROIT / 2438 MM SS	6			
31	472925	BARRE DE RENFORCEMENT / GAUCHE & DROIT / 2438 MM SS		8		
32	473062	BARRE DE RENFORCEMENT 994 MM SS	1			
33	473311	BARRE DE RENFORCEMENT 740 MM SS		1		
34	473310	PANNEAU RENFORCEMENT 1482 MM		1		
40	472944	SUPPORT DU BAS / AVANT GAUCHE & DROIT / 745MM SS	2			
40	472924	SUPPORT DU BAS / AVANT GAUCHE & DROIT / 1992MM SS		2		
41	472917	SUPPORT DU BAS / GAUCHE & DROIT / AVEC 17 TROUS / 2438MM SS	6			
41	472917	SUPPORT DU BAS / GAUCHE & DROIT / AVEC 17 TROUS / 2438MM SS		8		
42	473063	SUPPORT DU BAS 1938 MM SS		1		
43	473308	SUPPORT DU BAS 1684MM SS		1		
44	473309	SUPPORT DU BAS 1482MM SS		1		
NS	504610	RIVET "MAGNA-LOK" TETE BOMBE 1/4x5/8 SS	AR	AR		
NS	682462	ADHESIF SIKA #252 / NOIR / 310ml CARTRIDGE	AR	AR		F
50	472228	GRILLE / ENTREE D'AIR	1	1		
NS	506769	RUBAN ADH2 CC POL 1/8" x 1/4" x 60' / BLACK H1CC-N-#14	ar	ar		
51	472911	PANNEAU PRISE D'AIR À W-2269	1	1		
51	473639	PANNEAU PRISE D'AIR / W/SCREEN De W-2270	1	1		
NS	502764	ECROU RESSORT EN "J" #14A .035-.046	AR	AR		
NS	500535	VIS AUTOTARAUDEUSE TETE HEX #14x3/4 Z050	AR	AR		G
NS	500468	RONDELLE PLATE .281x1.250x.065 Z050	AR	AR		G

De R-012 À W-2284	Date:07-2024	PAGE:H3-1854-01
PANNEAUX DE COTE - BUS		

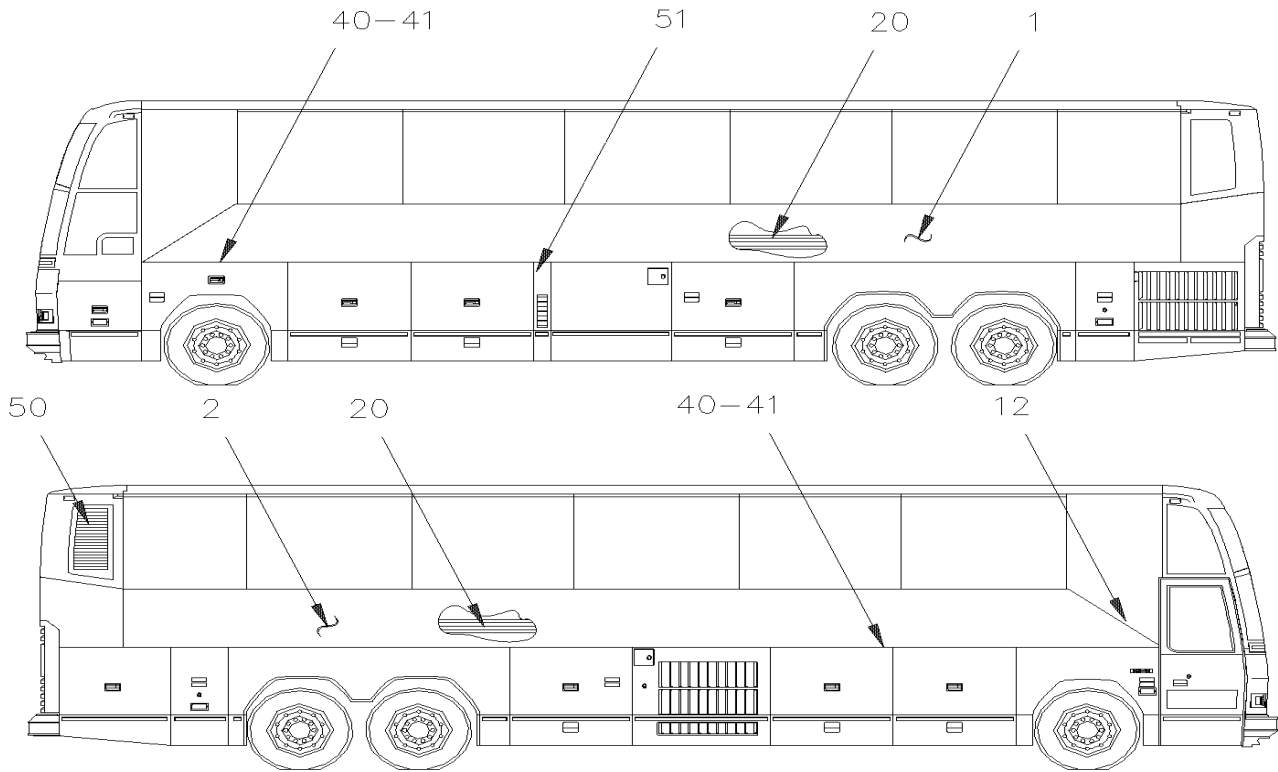
Numéro d'article	Pièces	Description	H 3 4 1	H 3 4 5	V I P 4 5	N O T E S
52	472950	PANNEAU LATERAL GAUCHE À V-1778	1	1		
NS	472050	PLAQUE D'ATTACHE,WCL AMOVIBLE ASS.(SOUDE 60MM x 31MM W/25° BEND	3	3		
NS	504459	RIVET "MAGNA-LOK" TETE BOMBE 1/4x3/8 SS	AR	AR		
NS	506007	RUBAN ADH1 CC NEO 3/4"x1"x10' / BLACK 1220	AR	AR		H
NS	506466	RUBAN ADH1 POL 1/16"x1 1/2"x100' / GREY 2520	AR	AR		E
NS	504459	RIVET "MAGNA-LOK" TETE BOMBE 1/4x3/8 SS	3	3		
NS	292418	EXTRUSION JOINT D'ETANCHEITE / RAW MATERIAL À V-1778	AR	AR		
		A) POUR AMILIORATION DE PRODUIT, DEMANDER L'INFORMATION DE MAINTENANCE #MI-97034				
		E) VERTICAL				
		F) POUR FIXER LES PANNEAUX				
		G) POUR FIXER L'ITEM #51				
		H) HORIZONTAL				

De W-2285 À 2-4416

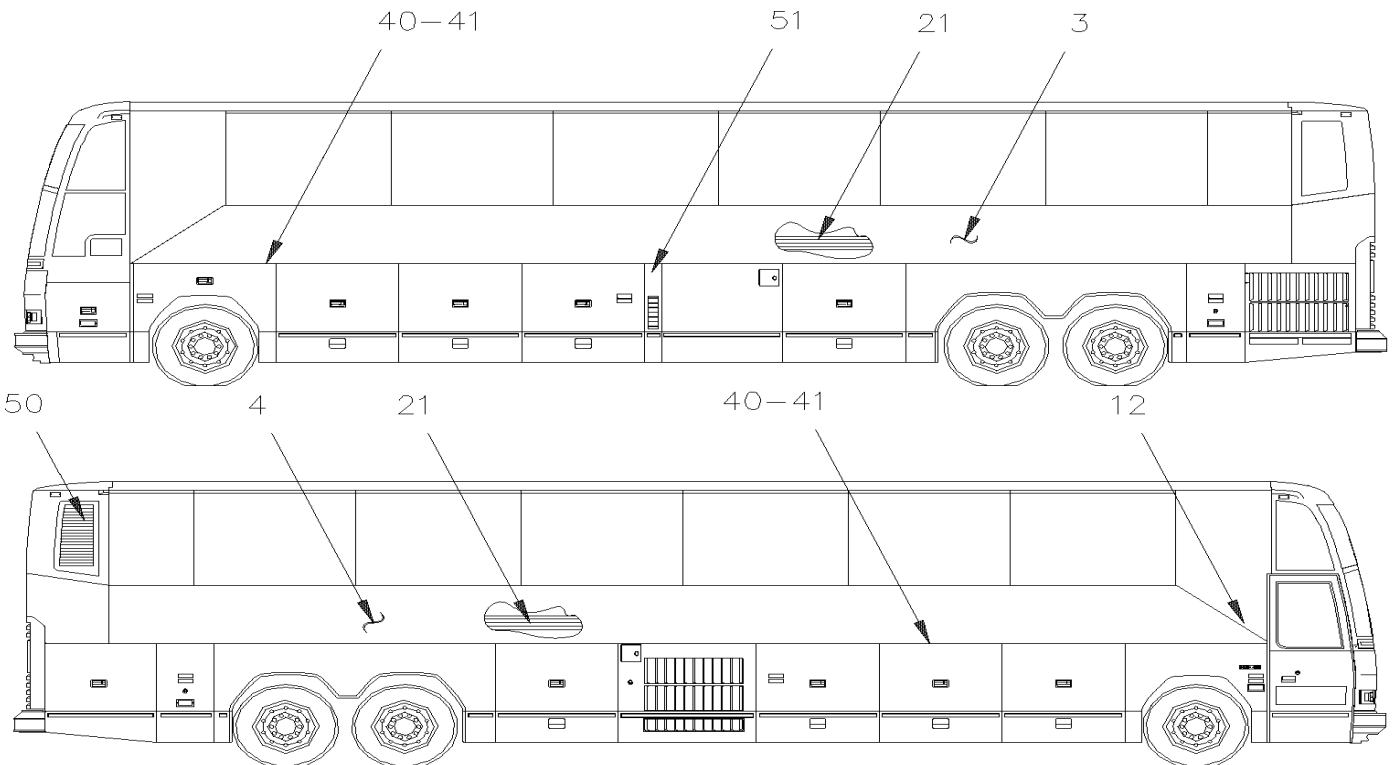
Date:07-2024

PAGE:H3-1854-02

PANNEAUX DE COTE - BUS



H3-41



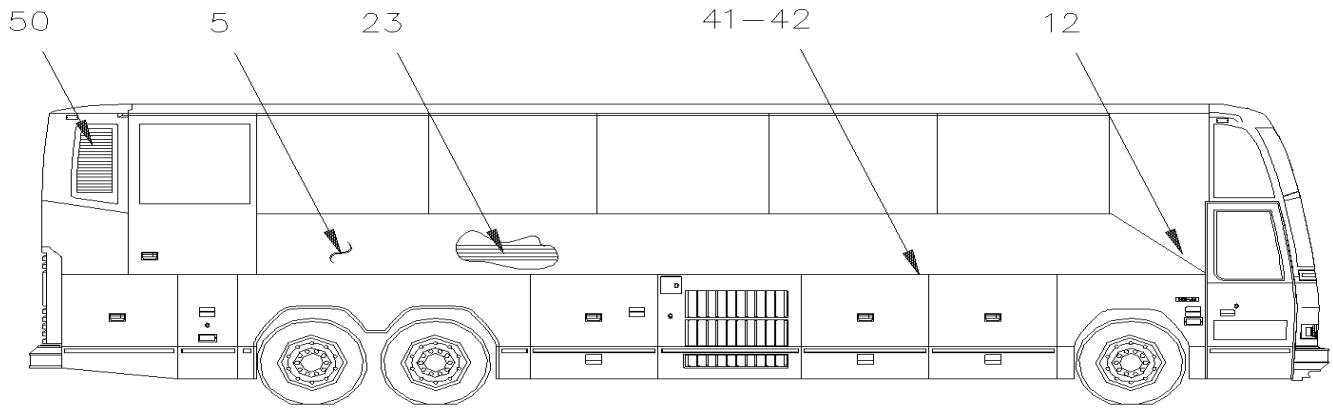
H3-45

De W-2285 À 2-4416

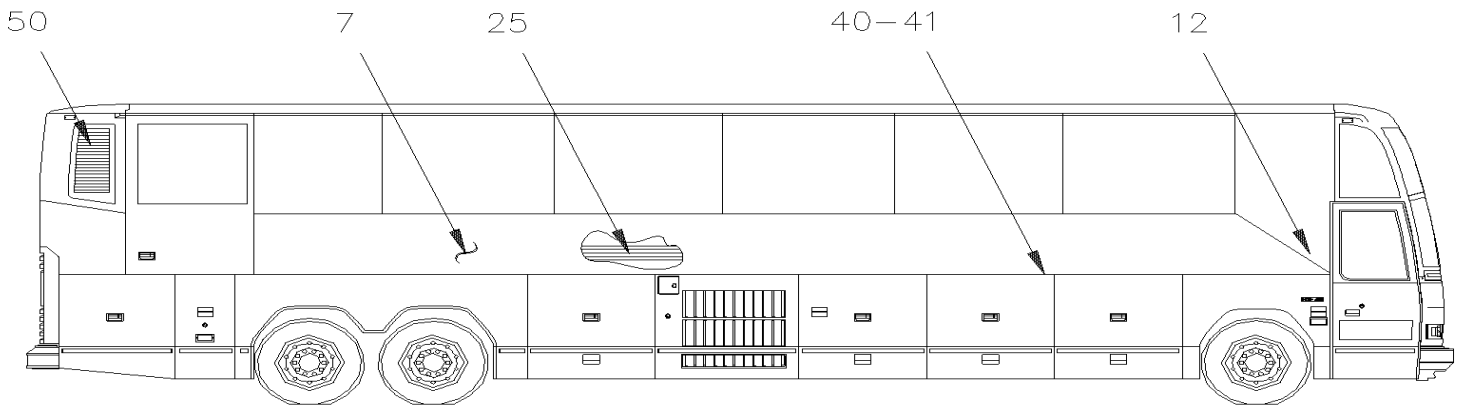
Date:07-2024

PAGE:H3-1854-02

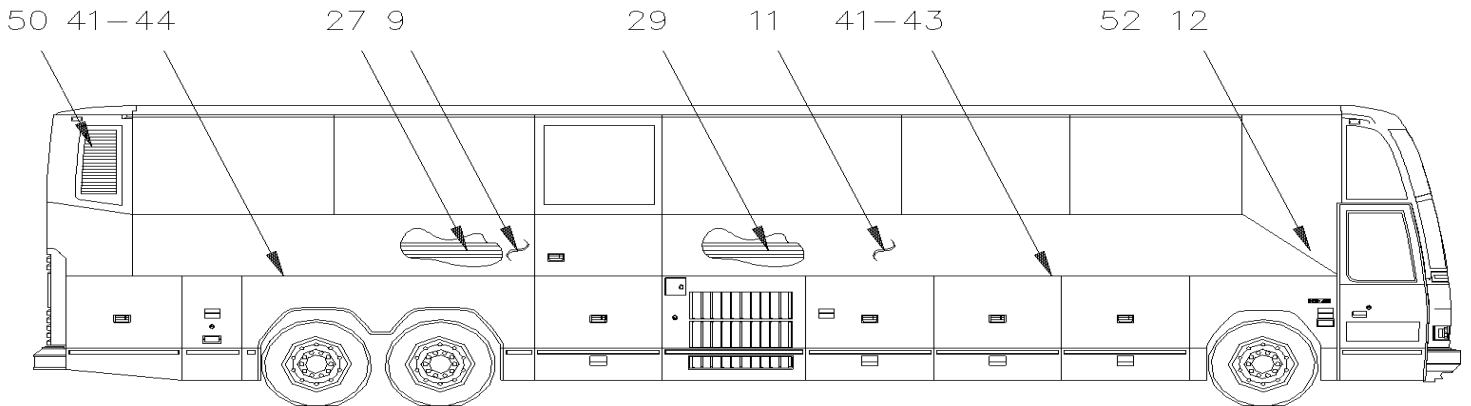
PANNEAUX DE COTE - BUS



H3-41 WITH W.C.L. ST & ST



H3-45 WITH W.C.L. ST & ST



H3-45 WITH W.C.L. RICON

De W-2285 À 2-4416	Date:07-2024	PAGE:H3-1854-02
PANNEAUX DE COTE - BUS		

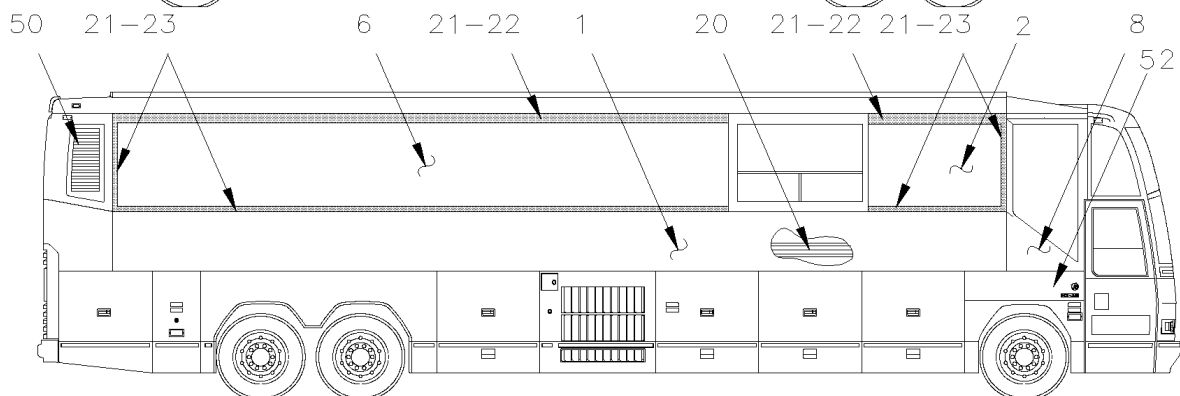
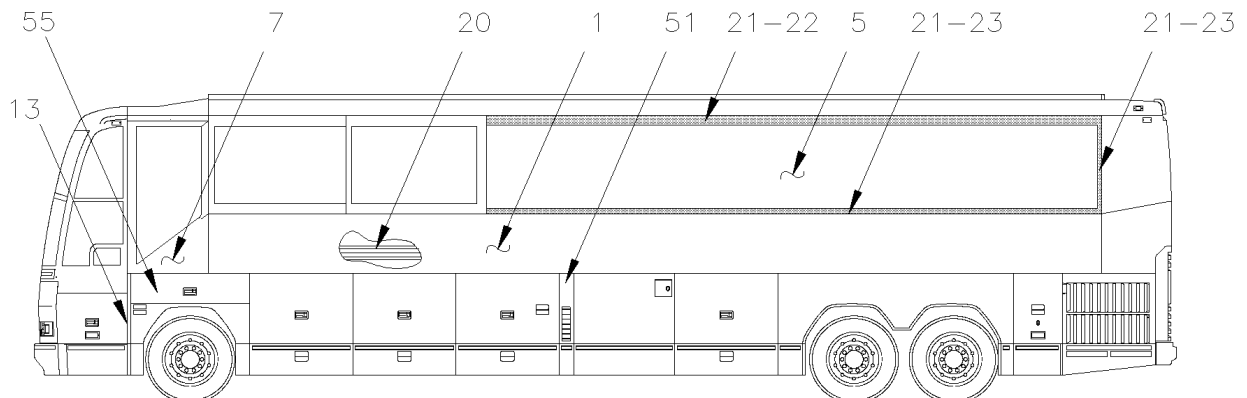
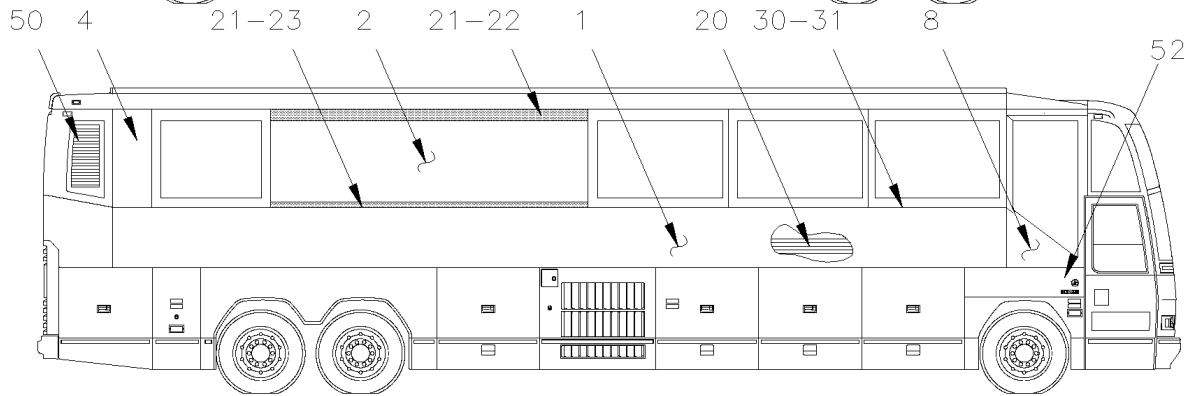
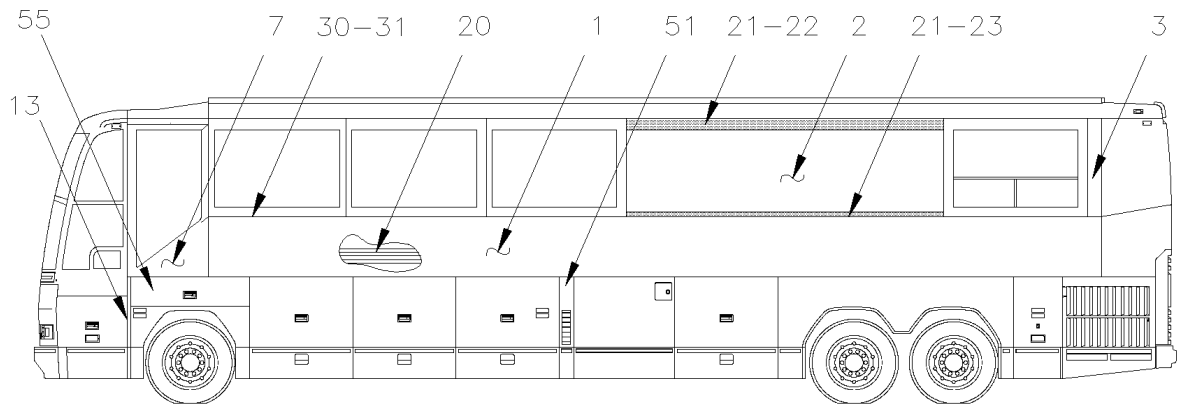
Numéro d'article	Pièces	Description	H 3 4 1	H 3 4 5	V I P 4 5	N O T E S
1	473620	PANNEAU LATERAL GAUCHE	1			
2	473619	PANNEAU LATERAL DROIT	1			
3	473618	PANNEAU LATERAL GAUCHE		1		
4	473617	PANNEAU LATERAL DROIT		1		
5	473622	PANNEAU LATERAL DROIT	1			
7	473621	PANNEAU LATERAL DROIT		1		
9	473657	PANNEAU DROIT ARRIERE 3972MM		1		
11	473623	PANNEAU DROIT AVANT 6553MM		1		
12	473714	MOULURE				
20	473170	SUPPORT / 9008MM	2			
21	473165	SUPPORT / 9754MM		2		
23	473312	SUPPORT / 2900MM	1			
25	473170	SUPPORT / 9008MM		1		
27	473310	PANNEAU RENFORCEMENT 1482 MM		1		
29	473313	SUPPORT / 4854MM		1		
NS	506738	RUBAN ADH1 CC POL 1/8" x 1" x 60' / GREY 2520	AR	AR		
NS	504340	RIVET AVEUGLE TETE BOMBE OUVERT 1/8x3/16 SS	AR	AR		
40	473629	LARMIER / AVANT GAU & DR / 727MM SS	2			
40	473632	LARMIER / AVANT GAU & DR / 1973MM SS ADH		2		
40	683621	RUBAN ADH2 ACRYLIC .045" x 1" x 108' / WHITE 4945	AR	AR		
41	473627	LARMIER / GAU & DR / 2438MM SS ADH	6			
. NS	683621	. RUBAN ADH2 ACRYLIC .045" x 1" x 108' / WHITE 4945	AR			
41	473627	LARMIER / GAU & DR / 2438MM SS ADH		8		
. NS	683621	. RUBAN ADH2 ACRYLIC .045" x 1" x 108' / WHITE 4945		AR		
42	473628	LARMIER 1919.5MM SS ADH		1		
. NS	683621	. RUBAN ADH2 ACRYLIC .045" x 1" x 108' / WHITE 4945		AR		
43	473631	LARMIER 1665.5MM SS ADH		1		
43	683478	RUBAN VHB ADH2 1.1MMx18MMx32.9M	AR	AR	AR	
44	473630	LARMIER 1482MM SS ADH		1		
NS	683478	RUBAN VHB ADH2 1.1MMx18MMx32.9M	AR	AR		
NS	682462	ADHESIF SIKA #252 / NOIR / 310ml CARTRIDGE	AR	AR		
50	472228	GRILLE / ENTREE D'AIR	1	1		
. NS	506769	. RUBAN ADH2 CC POL 1/8" x 1/4" x 60' / BLACK H1CC-N-#14	ar	ar		
51	473639	PANNEAU PRISE D'AIR / W/SCREEN	1	1		
NS	502764	ECROU RESSORT EN "J" #14A .035-.046	AR	AR		
NS	500535	VIS AUTOTARAUDEUSE TETE HEX #14x3/4 Z050	AR	AR		
NS	500468	RONDELLE PLATE .281x1.250x.065 Z050	AR	AR		

De R-012 À 2-4416

Date:07-2024

PAGE:H3-1854-51

PANNEAUX DE COTE - V.I.P.

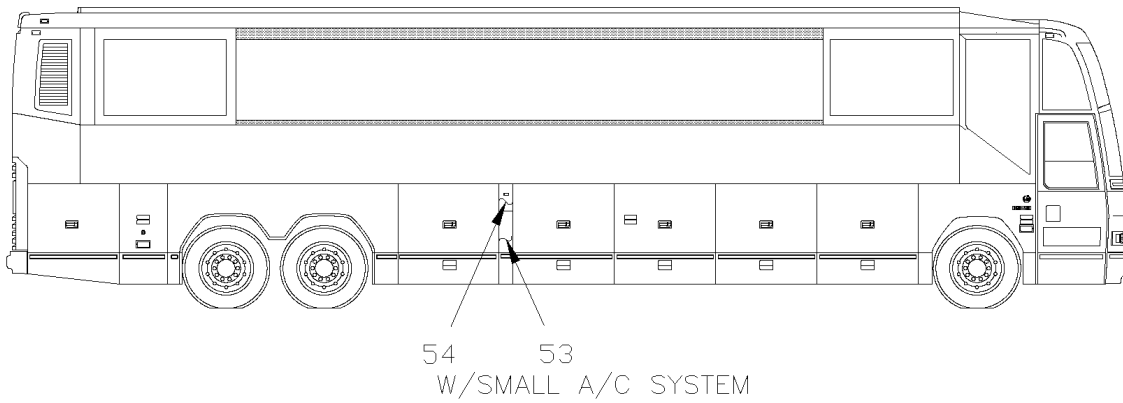
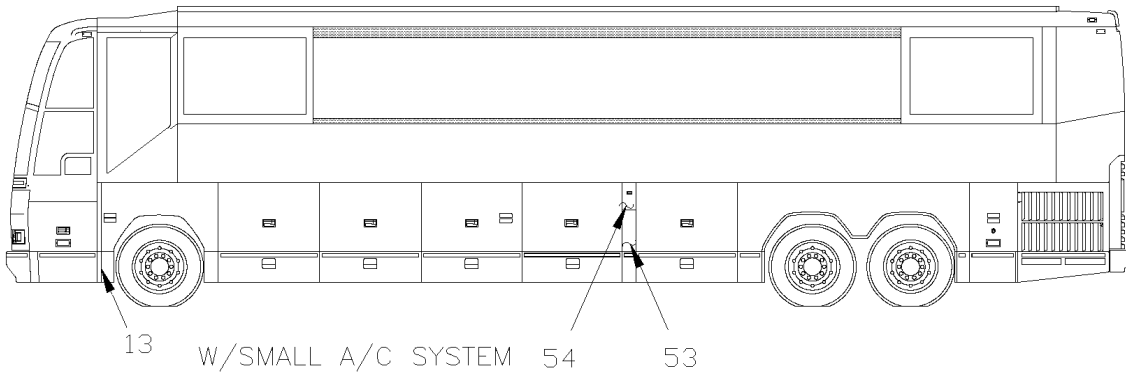
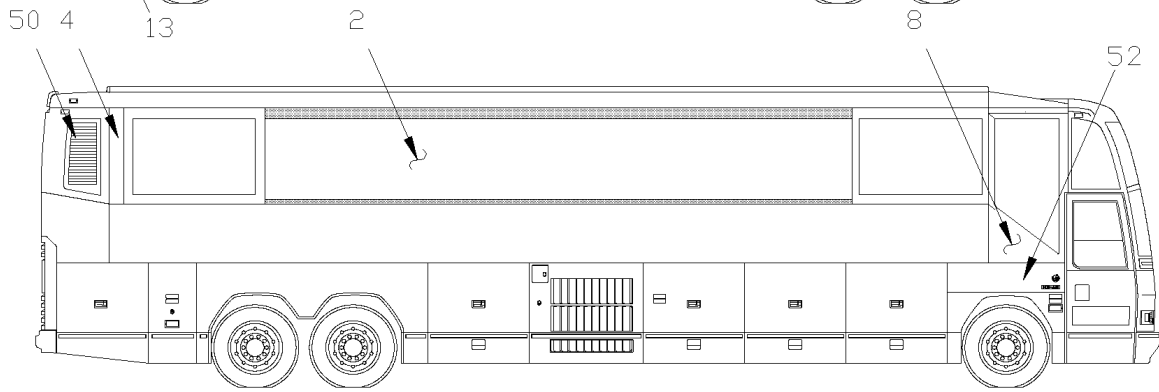
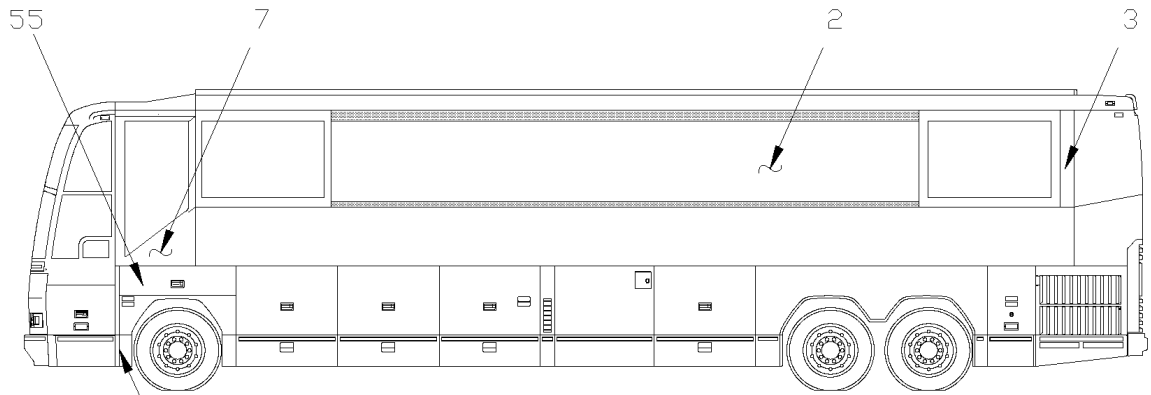


De R-012 À 2-4416

Date:07-2024

PAGE:H3-1854-51

PANNEAUX DE COTE - V.I.P.

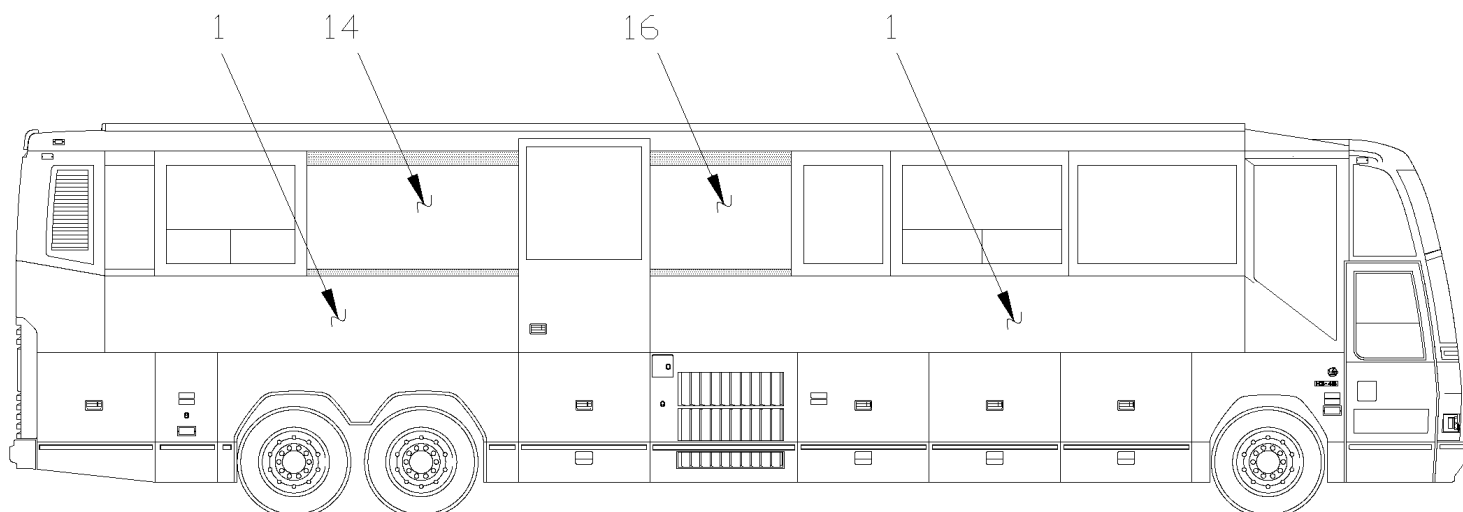
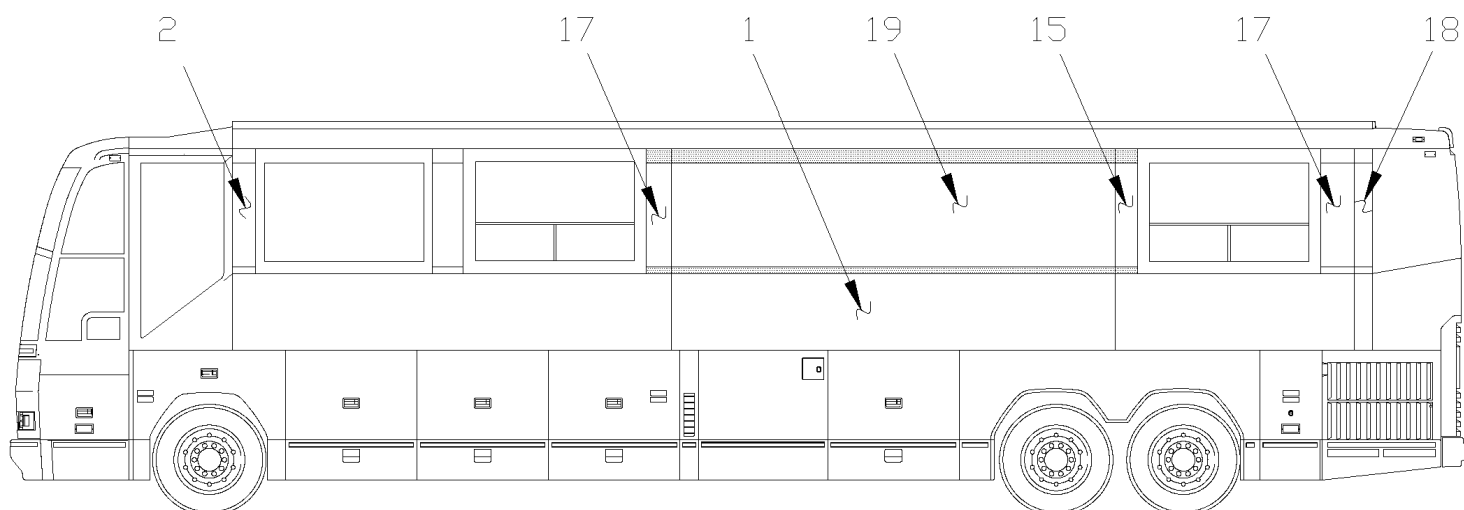


De R-012 À 2-4416

Date:07-2024

PAGE:H3-1854-51

PANNEAUX DE COTE - V.I.P.

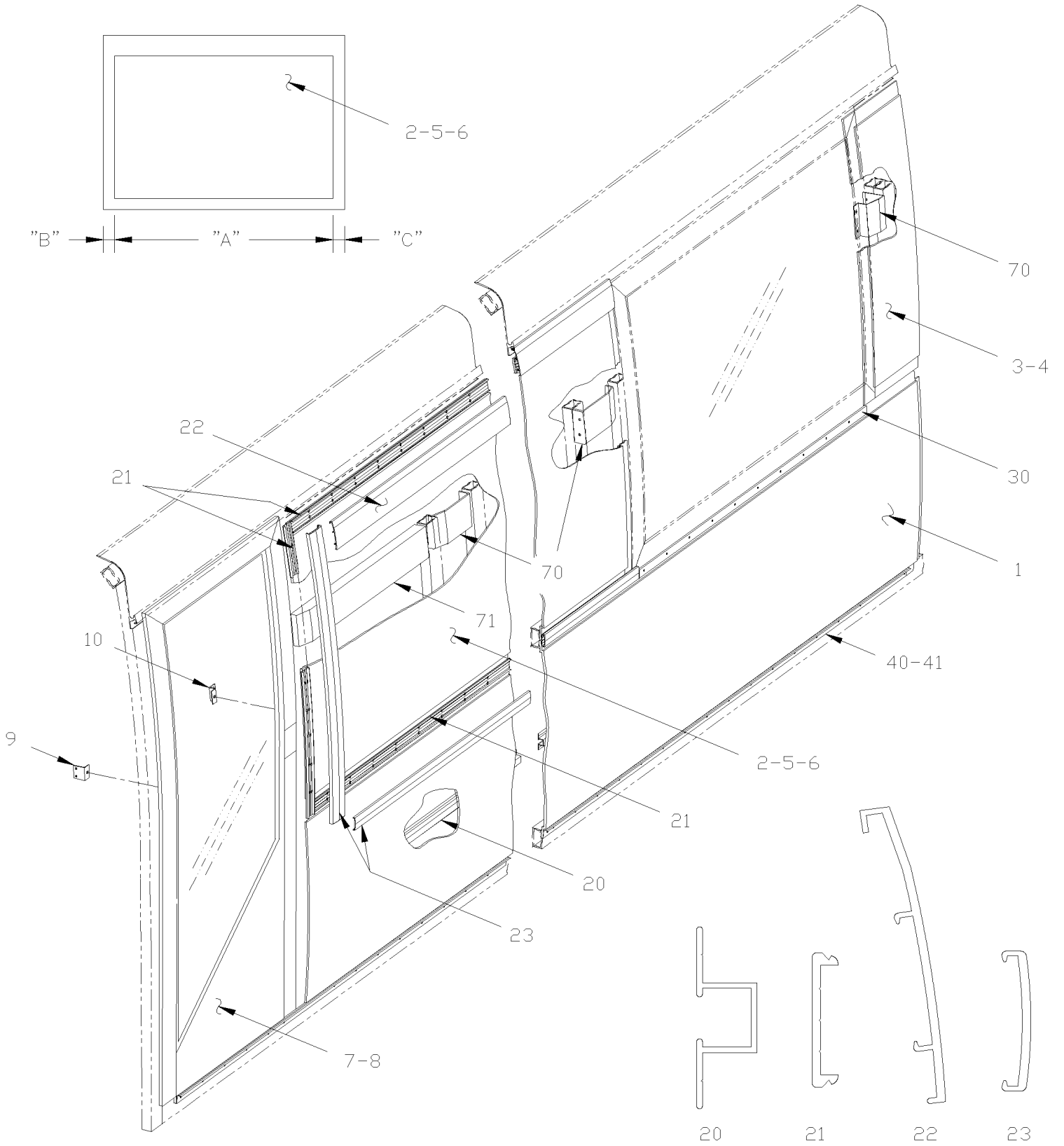


De R-012 À 2-4416

Date:07-2024

PAGE:H3-1854-51

PANNEAUX DE COTE - V.I.P.



De R-012 À 2-4416	Date:07-2024	PAGE:H3-1854-51
PANNEAUX DE COTE - V.I.P.		

Numéro d'article	Pièces	Description	H 3 4 1	H 3 4 5	V I P 4 5	N O T E S
1	472941	PANNEAU LATERAL			2	
NS	473298	PANNEAU DROIT ARRIERE 3932MM			1	A
NS	473476	PANNEAU DROIT AVANT 5620MM			1	A
		LES PANNEAUX SUIVANTS SONT UTILISES				
		AVEC PORTE COTE DROIT				
1	473679	PANNEAU / AVANT / 6561MM / #1			1	
1	473680	PANNEAU LATERAL V5 (SLIDE OUT)			1	
		LES DIMENSIONS DES PANNEAUX SONT DONNEES				
		A, B & C RESPECTIVEMENT.				
2	474257	PANNEAU SUPERIEUR / 111MM, 53MM, 53MM			1	
2	473839	PANNEAU SUPERIEUR / 138MM, 53MM, 53MM			1	
2	474120	PANNEAU SUPERIEUR / 162MM, 53MM, 53MM				
2	473403	PANNEAU SUPERIEUR / 186MM, 53MM, 53MM			1	
2	473404	PANNEAU SUPERIEUR / 299MM, 53MM, 53MM			1	
2	473789	PANNEAU SUPERIEUR / 394MM, 53MM, 53MM			1	
2	473840	PANNEAU SUPERIEUR / 429MM, 53MM, 53MM			1	
2	473968	PANNEAU SUPERIEUR / 430MM, 53MM, 53MM			1	
2	474331	PANNEAU SUPERIEUR / 432MM, 53MM, 53MM			1	
2	474015	PANNEAU SUPERIEUR / 432MM, 53MM, 53MM			1	
2	473841	PANNEAU SUPERIEUR / 467MM, 53MM, 53MM			1	
2	474279	PANNEAU SUPERIEUR / 469MM, 53MM, 53MM			1	
2	473597	PANNEAU SUPERIEUR / 537MM, 53MM, 53MM			1	
2	474383	PANNEAU SUPERIEUR / 695MM, 53MM, 53MM			1	
2	474373	PANNEAU SUPERIEUR / 870MM, 53MM, 53MM			1	
2	473893	PANNEAU SUPERIEUR / 907MM, 53MM, 53MM			1	
2	473563	PANNEAU SUPERIEUR / 1100MM, 53MM, 53MM			1	
2	473874	PANNEAU SUPERIEUR / 2202MM, 53MM, 53MM			1	
2	472530	PANNEAU SUPERIEUR / 2211MM, 53MM, 53MM			1	
2	473381	PANNEAU SUPERIEUR / 2370MM, 53MM, 53MM			1	
2	474176	PANNEAU SUPERIEUR / 2375MM, 53MM, 53MM			1	
2	474381	PANNEAU SUPERIEUR / 2857MM, 53MM, 53MM			1	
2	472498	PANNEAU SUPERIEUR / 2929MM, 53MM, 53MM			1	
2	474377	PANNEAU SUPERIEUR / 2930MM, 53MM, 53MM			1	
2	473966	PANNEAU SUPERIEUR / 2973MM, 53MM, 53MM			1	
2	473457	PANNEAU SUPERIEUR / 3049MM, 53MM, 53MM			1	
2	472377	PANNEAU SUPERIEUR / 3229MM, 53MM, 53MM			1	
2	473448	PANNEAU SUPERIEUR / 3232MM, 53MM, 53MM			1	
2	473881	PANNEAU SUPERIEUR / 3332MM, 53MM, 53MM			1	

De R-012 À 2-4416	Date:07-2024	PAGE:H3-1854-51
PANNEAUX DE COTE - V.I.P.		

Numéro d'article	Pièces	Description	H 3 4 1	H 3 4 5	V I P 4 5	N O T E S
2	473958	PANNEAU SUPERIEUR / 3347MM, 53MM, 53MM			1	
2	474097	PANNEAU SUPERIEUR / 3366MM, 53MM, 53MM			1	
2	473046	PANNEAU SUPERIEUR / 3375MM, 53MM, 53MM			1	
2	474309	PANNEAU SUPERIEUR / 3394MM, 53MM, 53MM			1	
2	473453	PANNEAU SUPERIEUR / 3457MM, 53MM, 53MM			1	
2	473425	PANNEAU SUPERIEUR / 3468MM, 53MM, 53MM			1	
2	473562	PANNEAU SUPERIEUR / 3516MM, 53MM, 53MM			1	
2	473143	PANNEAU SUPERIEUR / 3527MM, 53MM, 53MM			1	
2	472514	PANNEAU SUPERIEUR / 3535MM, 53MM, 53MM			1	
2	473192	PANNEAU SUPERIEUR / 3557MM, 53MM, 53MM			1	
2	473982	PANNEAU SUPERIEUR / 3608MM, 53MM, 53MM			1	
2	473438	PANNEAU SUPERIEUR / 3641MM, 53MM, 53MM			1	
2	473513	PANNEAU SUPERIEUR / 3674MM, 53MM, 53MM			1	
2	473350	PANNEAU SUPERIEUR / 3684MM, 53MM, 53MM			1	
2	473422	PANNEAU SUPERIEUR / 3735MM, 53MM, 53MM			1	
2	473565	PANNEAU SUPERIEUR / 3810MM, 53MM, 53MM			1	
2	472949	PANNEAU SUPERIEUR / 3862MM, 53MM, 53MM			1	
2	472433	PANNEAU SUPERIEUR / 3871MM, 53MM, 53MM			1	
2	473560	PANNEAU SUPERIEUR / 3919MM, 53MM, 53MM			1	
2	473598	PANNEAU SUPERIEUR / 3944MM, 53MM, 53MM			1	
2	473380	PANNEAU SUPERIEUR / 4030MM, 53MM, 53MM			1	
2	473032	PANNEAU SUPERIEUR / 4036MM, 53MM, 53MM			1	
2	474335	PANNEAU SUPERIEUR / 4048MM, 53MM, 53MM			1	
2	473964	PANNEAU SUPERIEUR / 4099MM, 53MM, 53MM			1	
2	472513	PANNEAU SUPERIEUR / 4171MM, 53MM, 53MM			1	
2	473407	PANNEAU SUPERIEUR / 4174MM, 53MM, 53MM			1	
2	474027	PANNEAU SUPERIEUR / 4186MM, 53MM, 53MM			1	
2	473482	PANNEAU SUPERIEUR / 4275MM, 53MM, 53MM			1	
2	474277	PANNEAU SUPERIEUR / 4315MM, 53MM, 53MM			1	
2	474017	PANNEAU SUPERIEUR / 4352MM, 53MM, 53MM			1	
2	473451	PANNEAU SUPERIEUR / 4401MM, 53MM, 53MM			1	
2	473405	PANNEAU SUPERIEUR / 4435MM, 53MM, 53MM			1	
2	473198	PANNEAU SUPERIEUR / 4453MM, 53MM, 53MM			1	
2	474349	PANNEAU SUPERIEUR / 4492MM, 53MM, 53MM			1	
2	474093	PANNEAU SUPERIEUR / 4696MM, 53MM, 53MM			1	
2	474169	PANNEAU SUPERIEUR / 4752MM, 53MM, 53MM			1	
2	473262	PANNEAU SUPERIEUR / 4876MM, 53MM, 53MM			1	
2	473007	PANNEAU SUPERIEUR / 4888MM, 53MM, 53MM			1	
2	473956	PANNEAU SUPERIEUR / 5007MM, 53MM, 53MM			1	
2	474116	PANNEAU SUPERIEUR / 5026MM, 53MM, 53MM			1	
2	473044	PANNEAU SUPERIEUR / 5035MM, 53MM, 53MM			1	
2	474307	PANNEAU SUPERIEUR / 5054MM, 53MM, 53MM			1	

De R-012 À 2-4416	Date:07-2024	PAGE:H3-1854-51
PANNEAUX DE COTE - V.I.P.		

Numéro d'article	Pièces	Description	H 3 4 1	H 3 4 5	V I P 4 5	N O T E S
2	473638	PANNEAU SUPERIEUR / 5065MM, 53MM, 53MM			1	
2	474259	PANNEAU SUPERIEUR / 5128MM, 53MM, 53MM			1	
2	473444	PANNEAU SUPERIEUR / 5128MM, 53MM, 53MM			1	
2	473090	PANNEAU SUPERIEUR / 5187MM, 53MM, 53MM			1	
2	473189	PANNEAU SUPERIEUR / 5217MM, 53MM, 53MM			1	
2	473980	PANNEAU SUPERIEUR / 5268MM, 53MM, 53MM			1	
2	473779	PANNEAU SUPERIEUR / 5289MM, 53MM, 53MM			1	
2	473432	PANNEAU SUPERIEUR / 5301MM, 53MM, 53MM			1	
2	474238	PANNEAU SUPERIEUR / 5380MM, 53MM, 53MM			1	
2	473764	PANNEAU SUPERIEUR / 5695MM, 53MM, 53MM			1	
2	473974	PANNEAU SUPERIEUR / 6412MM, 53MM, 53MM			1	
2	473488	PANNEAU SUPERIEUR / 6548MM, 53MM, 53MM			1	
2	473951	PANNEAU SUPERIEUR / 7355MM, 53MM, 53MM			1	
3	473024	PANNEAU SUPERIEUR DROIT / 291MM			1	
3	473351	PANNEAU SUPERIEUR DROIT / 343MM			1	
3	473176	PANNEAU SUPERIEUR DROIT / 164MM			1	
3	473515	PANNEAU SUPERIEUR DROIT / 351MM			1	
3	473516	PANNEAU SUPERIEUR DROIT / 4457MM, 00MM, 53MM			1	
4	473175	PANNEAU SUPERIEUR GAUCHE / 164MM			1	
4	473023	PANNEAU SUPERIEUR GAUCHE / 291MM			1	
4	473349	PANNEAU SUPERIEUR GAUCHE / 343MM			1	
4	473517	PANNEAU SUPERIEUR GAUCHE / 351MM			1	
4	473191	PANNEAU SUPERIEUR / 409MM, 30MM, 53MM			1	
5	472953	PANNEAU SUPERIEUR / 104MM, 53MM, 30MM			1	
5	472436	PANNEAU SUPERIEUR / 231MM, 53MM, 30MM			1	
5	472994	PANNEAU SUPERIEUR / 231MM, 53MM, 30MM			1	
5	473433	PANNEAU SUPERIEUR / 324MM, 53MM, 30MM			1	
5	473781	PANNEAU SUPERIEUR / 337MM, 53MM, 30MM			1	
5	473899	PANNEAU SUPERIEUR / 0307MM, 53MM, 30MM			1	
5	474084	PANNEAU SUPERIEUR / 0358MM, 30MM, 53MM			1	
5	473190	PANNEAU SUPERIEUR / 409MM, 53MM, 30MM			1	
5	473144	PANNEAU SUPERIEUR / 439MM, 53MM, 30MM			1	
5	473426	PANNEAU SUPERIEUR / 498MM, 53MM, 30MM			1	
5	473406	PANNEAU SUPERIEUR / 508MM, 53MM, 30MM			1	
5	474311	PANNEAU SUPERIEUR / 572MM, 53MM, 30MM			1	
5	473045	PANNEAU SUPERIEUR / 591MM, 53MM, 30MM			1	
5	474095	PANNEAU SUPERIEUR / 599MM, 53MM, 30MM			1	
5	473960	PANNEAU SUPERIEUR / 618MM, 53MM, 30MM			1	
5	474333	PANNEAU SUPERIEUR / 636MM, 53MM, 53MM			1	
5	473008	PANNEAU SUPERIEUR / 738MM, 53MM, 30MM			1	
5	473561	PANNEAU SUPERIEUR / 764MM, 53MM, 30MM			1	
5	472658	PANNEAU SUPERIEUR / 874MM, 53MM, 30MM			1	

De R-012 À 2-4416		Date:07-2024	PAGE:H3-1854-51			
PANNEAUX DE COTE - V.I.P.						
Numéro d'article	Pièces	Description	H 3 4 1	H 3 4 5	V I P 4 5	N O T E S
5	473456	PANNEAU SUPERIEUR / 917MM, 53MM, 30MM			1	
5	473970	PANNEAU SUPERIEUR / 993MM, 53MM, 30MM			1	
5	474154	PANNEAU SUPERIEUR / 1006MM, 53MM, 30MM			1	
5	472341	PANNEAU SUPERIEUR / 2534MM, 53MM, 30MM			1	
5	473013	PANNEAU SUPERIEUR / 3229MM, 53MM, 30MM			1	
5	473263	PANNEAU SUPERIEUR / 4058MM, 53MM, 30MM			1	
5	472541	PANNEAU SUPERIEUR / 4194MM, 53MM, 30MM			1	
5	472993	PANNEAU SUPERIEUR / 5395MM, 53MM, 30MM			1	
5	472500	PANNEAU SUPERIEUR / 5854MM, 53MM, 30MM			1	
5	473636	PANNEAU SUPERIEUR / 7378MM, 53MM, 30MM			1	
5	472281	PANNEAU SUPERIEUR / 7514MM, 53MM, 30MM			1	
5	472279	PANNEAU SUPERIEUR / 9162MM, 53MM, 30MM			1	
5	473258	PANNEAU SUPERIEUR / 10686MM,53MM,30MM			1	
6	472954	PANNEAU SUPERIEUR / 104MM, 30MM, 53MM			1	
6	472438	PANNEAU SUPERIEUR / 231MM, 30MM, 53MM			1	
6	472995	PANNEAU SUPERIEUR / 231MM, 30MM, 53MM			1	
6	473902	PANNEAU SUPERIEUR / 307MM, 30MM, 53MM			1	
6	473434	PANNEAU SUPERIEUR / 324MM, 30MM, 53MM			1	
6	473783	PANNEAU SUPERIEUR / 337MM, 30MM, 53MM			1	
6	473564	PANNEAU SUPERIEUR / 362MM, 30MM, 53MM			1	
6	473191	PANNEAU SUPERIEUR / 409MM, 30MM, 53MM			1	
6	473145	PANNEAU SUPERIEUR / 439MM, 30MM, 53MM			1	
6	473427	PANNEAU SUPERIEUR / 498MM, 30MM, 53MM			1	
6	473408	PANNEAU SUPERIEUR / 508MM, 30MM, 53MM			1	
6	473637	PANNEAU SUPERIEUR / 561MM, 30MM, 53MM			1	
6	473047	PANNEAU SUPERIEUR / 591MM, 30MM, 53MM			1	
6	474099	PANNEAU SUPERIEUR / 599MM, 30MM, 53MM			1	
6	473962	PANNEAU SUPERIEUR / 618MM, 30MM, 53MM			1	
6	473009	PANNEAU SUPERIEUR / 738MM, 30MM, 53MM			1	
6	472660	PANNEAU SUPERIEUR / 874MM, 30MM, 53MM			1	
6	473455	PANNEAU SUPERIEUR / 917MM, 30MM, 53MM			1	
6	473972	PANNEAU SUPERIEUR / 993MM, 30MM, 53MM			1	
6	472340	PANNEAU SUPERIEUR / 2534MM, 30MM, 53MM			1	
6	472540	PANNEAU SUPERIEUR / 4194MM, 30MM, 53MM			1	
6	472499	PANNEAU SUPERIEUR / 5854MM, 30MM, 53MM			1	
6	472280	PANNEAU SUPERIEUR / 7514MM, 30MM, 53MM			1	
6	472278	PANNEAU SUPERIEUR / 9162MM, 30MM, 53MM			1	
6	473259	PANNEAU SUPERIEUR / 10686MM,30MM,53MM			1	
NS	473489	PANNEAU SUPERIEUR / 3872MM R.H.			AR	A
NS	473475	PANNEAU SUPERIEUR / 3914MM R.H.			1	A
7	472945	CADRE DE FENETRE AV.GA			1	
8	472946	CADRE DE FENETRE AV.DR			1	

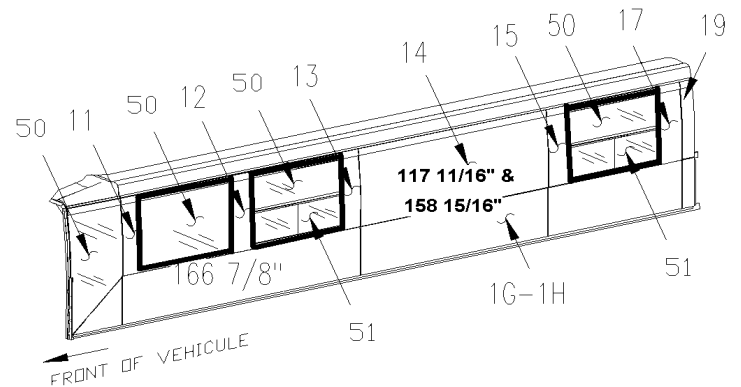
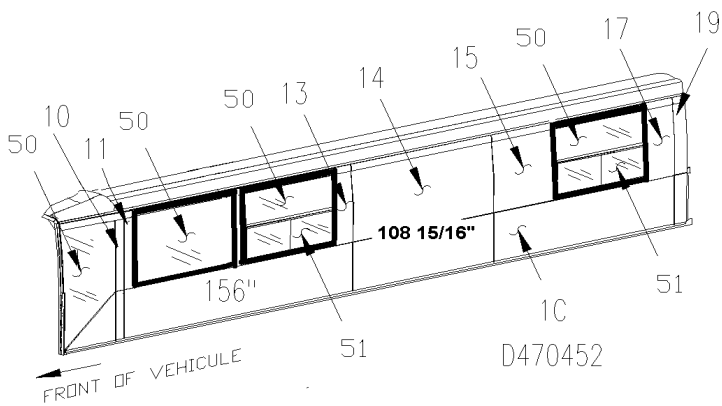
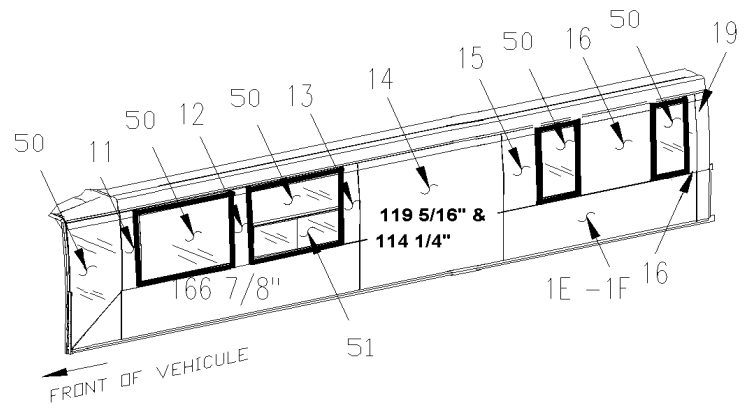
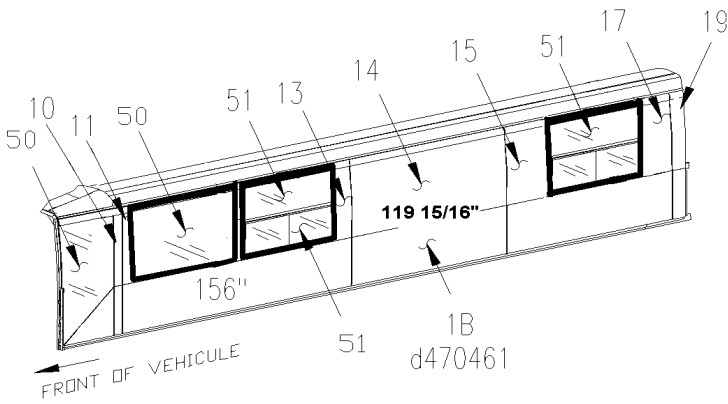
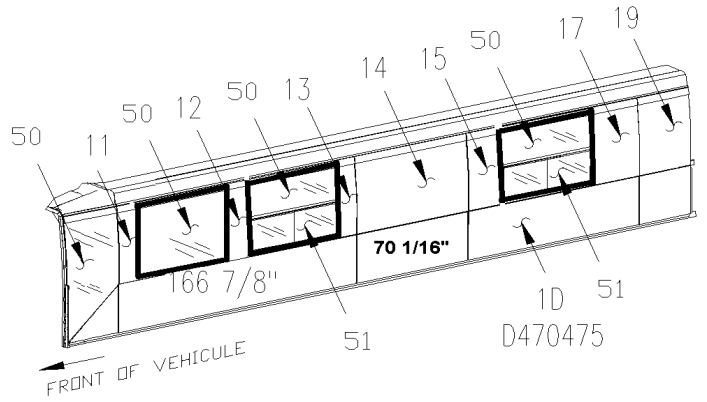
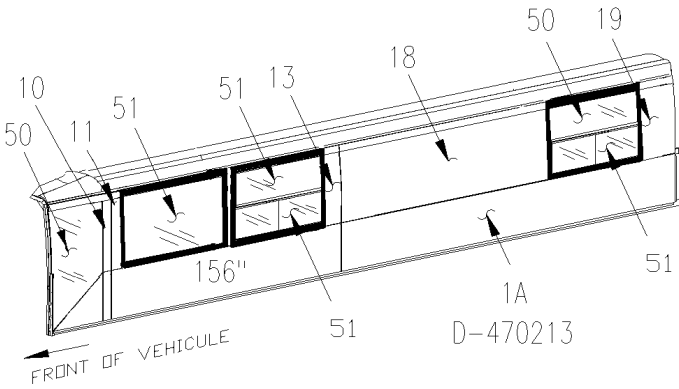
De R-012 À 2-4416		Date:07-2024	PAGE:H3-1854-51			
PANNEAUX DE COTE - V.I.P.						
Numéro d'article	Pièces	Description	H 3 4 1	H 3 4 5	V I P 4 5	N O T E S
9	472349	SUPPORT DE FIXATION			6	
NS	504488	RIVET "MAGNA-LOK" TETE BOMBE 3/16x17/64 SS			6	H
10	472350	SUPPORT DE FIXATION			6	
NS	5001202	VIS A TETE HEXAGONAL 7/16-20x1 3/4 G5 Z050			16	
NS	502789	VIS MECANIQUE TETE CYLINDRIQUE PHILLIPS M6-1.0x20 Z050			16	
NS	502570	RONDELLE FREIN FENDUE 6.1x11.8x1.6 SS			16	
NS	500411	RONDELLE PLATE .260x.697x.050 SS			16	
NS	502573	RONDELLE PLATE 6.4x12.5x1.6 SS			1	
NS	505193	BODY SHIM 1/8"			AR	
NS	505216	MANCHON >SS 550289			AR	
13	472577	MOULURE DE TRANSITION À V-1778				
14	474015	PANNEAU SUPERIEUR / 432MM, 53MM, 53MM			1	
14	474156	PANNEAU SUPERIEUR / 3872MM, 30MM, 00MM			1	
14	474266	PANNEAU SUPERIEUR / 1382MM, 53MM, 00MM			1	
14	474011	PANNEAU SUPERIEUR / 1711MM, 53MM, 00MM			1	
15	474371	PANNEAU SUPERIEUR / 1035MM, 00MM, 53MM			1	
15	473478	PANNEAU SUPERIEUR / 0297MM, 0MM, 53MM			1	
15	473516	PANNEAU SUPERIEUR DROIT / 4457MM, 00MM, 53MM			1	
16	474158	PANNEAU SUPERIEUR / 4938MM, 00MM, 53MM			1	
16	474268	PANNEAU SUPERIEUR / 2254MM, 00MM, 53MM			1	
16	474010	PANNEAU SUPERIEUR / 1312MM, 00MM, 53MM			1	
17	473479	PANNEAU SUPERIEUR / 0300MM, 53MM, 00MM			1	
17	473416	PANNEAU SUPERIEUR / 0189MM, 53MM, 00MM			1	
19	473477	PANNEAU SUPERIEUR / 4036MM, 00MM, 00MM			1	
19	474369	PANNEAU SUPERIEUR / 1779MM, 00MM, 00MM			1	
20	473312	SUPPORT / 2900MM			1	G
20	473313	SUPPORT / 4854MM			1	
21	420202	MOULURE DE FIXATION / 48MM x 9270MM (43MM Grip)			AR	
22	420203	MOULURE DE FINITION / NOIR 107MM X 9270			AR	
23	420201	MOULURE DE FINITION / PLASTIQUE NOIR 50MM X 9270MM			AR	
30	473554	BARRE DE RENFORCEMENT 712MM SS			AR	
30	472955	BARRE DE RENFORCEMENT 1660MM SS			AR	
30	472956	BARRE DE RENFORCEMENT 1692MM SS			AR	
30	472957	BARRE DE RENFORCEMENT 1736MM SS			AR	
31	504610	RIVET "MAGNA-LOK" TETE BOMBE 1/4x5/8 SS			AR	I
40	472943	SUPPORT DU BAS 2021MM SS À W-2284			2	
40	473677	SUPPORT DU BAS 1051MM SS De W-2285			1	
40	473743	SUPPORT DU BAS 970MM SS De W-2285			1	
41	473309	SUPPORT DU BAS 1482MM SS			AR	
41	473308	SUPPORT DU BAS 1684MM SS			1	
41	472917	SUPPORT DU BAS / GAUCHE & DROIT / AVEC 17 TROUS / 2438MM SS À W-2284			8	
41	473627	LARMIER / GAU & DR / 2438MM SS ADH De W-2285			4	

De R-012 À 2-4416		Date:07-2024	PAGE:H3-1854-51
PANNEAUX DE COTE - V.I.P.			

Numéro d'article	Pièces	Description	H 3 4 1	H 3 4 5	V I P 4 5	N O T E S
. NS	683621	. RUBAN ADH2 ACRYLIC .045" x 1" x 108' / WHITE 4945 De W-2285			AR	
NS	504610	RIVET "MAGNA-LOK" TETE BOMBE 1/4x5/8 SS			AR	I
NS	682462	ADHESIF SIKA #252 / NOIR / 310ml CARTRIDGE			AR	J
50	472228	GRILLE / ENTREE D'AIR			1	
. NS	506769	. RUBAN ADH2 CC POL 1/8" x 1/4" x 60' / BLACK H1CC-N-#14			ar	
51	472911	PANNEAU PRISE D'AIR À W-2269			1	
51	473639	PANNEAU PRISE D'AIR / W/SCREEN De W-2270			AR	
NS	502764	ECROU RESSORT EN "J" #14A .035-.046			AR	
NS	500535	VIS AUTOTARAUDEUSE TETE HEX #14x3/4 Z050			AR	K
NS	500468	RONDELLE PLATE .281x1.250x.065 Z050			1	K
52	472951	PANNEAU LATERAL GAUCHE À V-1778			1	
NS	504459	RIVET "MAGNA-LOK" TETE BOMBE 1/4x3/8 SS			4	
NS	472050	PLAQUE D'ATTACHE,WCL AMOVIBLE ASS.(SOUDE 60MM x 31MM W/25° BEND			AR	
NS	506466	RUBAN ADH1 POL 1/16"x1 1/2"x100' / GREY 2520			AR	L
NS	506007	RUBAN ADH1 CC NEO 3/4"x1"x10' / BLACK 1220			3	G
NS	504459	RIVET "MAGNA-LOK" TETE BOMBE 1/4x3/8 SS			AR	
NS	292418	EXTRUSION JOINT D'ETANCHEITE / RAW MATERIAL À V-1778			AR	
53	H3-1875-50	PORTE GOULOT DE REMPLISSAGE DU CARBURANT				
54	473767	PANNEAU FIXE À X-2861			1	
54	473983	PANNEAU FIXE De X-2862			2	
55	H3-1864-51	PORTE BOITE DE JONCTION AVANT ASS				
70	473485	RENFORCEMENT 95MM			AR	
70	472585	RENFORCEMENT 235MM			AR	
70	473484	RENFORCEMENT 235MM			AR	
70	473486	RENFORCEMENT 273MM			AR	
70	473519	RENFORCEMENT 283MM			AR	
70	473487	RENFORCEMENT 315MM			AR	
71	472600	RENFORCEMENT 864MM			AR	
		A) POUR VEHICULE V.I.P. EQUIPE DE PORTE CENTRALE VOIR PORTE H3-1862-90				
		G) HORIZONTAL				
		H) POUR FIXER ITEM #9				
		I) POUR FIXER LES MOULURES ET PANNEAUX				
		J) POUR FIXER LES PANNEAUX				
		K) POUR FIXER L'ITEM #51				
		L) VERTICAL				

De R-012 À 2-4416	Date:07-2024	PAGE:H3-1854-90
PANNEAUX DE COTE - V.I.P. "SLIDE-OUT" PAR "CONVERTER"		

FOR SIDE PANELING WITHOUT SLIDE-OUT SEE PAGE H3-1854-51



NOTE :: REAR SLIDE-OUT WINDOW LAYOUT MAY BE MIXED FROM DRAWING

De R-012 À 2-4416	Date:07-2024	PAGE:H3-1854-90
PANNEAUX DE COTE - V.I.P. "SLIDE-OUT" PAR "CONVERTER"		

Numéro d'article	Pièces	Description	H 3 4 1	H 3 4 5	V I P 4 5	N O T E S
		L'ITEM #10 SUIVANT SONT SITUES				
		ENTRE LA RALLONGE ESCAMOTABLE AV & FENETRE AV				
10	474469	PANNEAU SUPERIEUR / 0208MM, 00MM, 00MM			1	
10	474883	PANNEAU SUPERIEUR / 4446MM, 00MM, 00MM			1	B
		L'ITEM #11 SUIVANT SONT SITUES				
		EN AVANT DE LA RALLONGE ESCAMOTABLE AVANT				
11	473403	PANNEAU SUPERIEUR / 186MM, 53MM, 53MM			1	
11	474471	PANNEAU SUPERIEUR / 0275MM, 00MM, 53MM			1	
		L'ITEM #12 SUIVANT SONT SITUES				
		ENTRE LA FENETRE RALLONGE ESCAMOTABLE AVANT				
12	473404	PANNEAU SUPERIEUR / 299MM, 53MM, 53MM			1	
		L'ITEM #13 SUIVANT SONT SITUES				
		EN ARRIERE DE LA RALLONGE ESCAMOTABLE AVANT				
13	473416	PANNEAU SUPERIEUR / 0189MM, 53MM, 00MM			1	
13	474473	PANNEAU SUPERIEUR / 0275MM, 53MM, 00MM			1	
		L'ITEM #14 SUIVANT SONT SITUES				
		ENTRE LA RALLONGE ESCAMOTABLE AV & ARR				
14	474369	PANNEAU SUPERIEUR / 1779MM, 00MM, 00MM			1	
14	475350	PANNEAU SUPERIEUR / 2768MM, 00MM, 00MM			1	
14	475208	PANNEAU SUPERIEUR / 2901MM, 00MM, 00MM			1	
14	475443	PANNEAU SUPERIEUR / 2989MM, 00MM, 00MM			1	
14	475475	PANNEAU SUPERIEUR / 3030MM, 00MM, 00MM			1	
14	474475	PANNEAU SUPERIEUR / 3047MM, 00MM, 00MM			1	
14	473477	PANNEAU SUPERIEUR / 4036MM, 00MM, 00MM			1	
		L'ITEM #15 SUIVANT SONT SITUES				
		EN AVANT DE LA RALLONGE ESCAMOTABLE ARRIERE				
15	473478	PANNEAU SUPERIEUR / 0297MM, 0MM, 53MM			1	
15	475184	PANNEAU SUPERIEUR / 0472MM, 00MM, 53MM			1	
15	475209	PANNEAU SUPERIEUR / 675.5MM, 00MM, 53MM			1	
15	475466	PANNEAU SUPERIEUR / 0766MM, 00MM, 53MM			1	
15	474371	PANNEAU SUPERIEUR / 1035MM, 00MM, 53MM			1	

De R-012 À 2-4416	Date:07-2024	PAGE:H3-1854-90
PANNEAUX DE COTE - V.I.P. "SLIDE-OUT" PAR "CONVERTER"		

Numéro d'article	Pièces	Description	H 3 4 1	H 3 4 5	V I P 4 5	N O T E S
15	475444	PANNEAU SUPERIEUR / 1102MM, 00MM, 53MM			1	
15	475426	PANNEAU SUPERIEUR / 1142MM, 00MM, 53MM			1	
15	474477	PANNEAU SUPERIEUR / 1156MM, 00MM, 53MM			1	
15	475451	PANNEAU SUPERIEUR / 1186MM, 00MM, 53MM			1	
15	475402	PANNEAU SUPERIEUR / 1295MM, 00MM, 53MM			1	
15	475351	PANNEAU SUPERIEUR / 1359MM, 00MM, 53MM			1	
		L'ITEM #16 SUIVANT SONT SITUES				
		ENTRE LA FENETRE RALLONGE ESCAMOTABLE ARRIERE				
16	475445	PANNEAU SUPERIEUR / 0464MM, 53MM, 53MM			1	
16	474373	PANNEAU SUPERIEUR / 870MM, 53MM, 53MM			1	
16	475210	PANNEAU SUPERIEUR / 0895.5MM, 53MM, 53MM			1	
16	473893	PANNEAU SUPERIEUR / 907MM, 53MM, 53MM			1	
16	475214	PANNEAU SUPERIEUR / 1048MM, 53MM, 53MM			1	
		L'ITEM #17 SUIVANT SONT SITUES				
		EN ARRIERE DE LA RALLONGE ESCAMOTABLE ARRIERE				
17	475468	PANNEAU SUPERIEUR / 082.4MM, 53MM, 00MM			1	
17	475211	PANNEAU SUPERIEUR / 0122MM, 53MM, 00MM			1	
17	474479	PANNEAU SUPERIEUR / 0242MM, 53MM, 00MM			1	
17	473479	PANNEAU SUPERIEUR / 0300MM, 53MM, 00MM			1	
17	475403	PANNEAU SUPERIEUR / 0307MM, 53MM, 00MM			1	
17	475355	PANNEAU SUPERIEUR / 0318MM, 53MM, 00MM			1	
17	475446	PANNEAU SUPERIEUR / 0332.5MM, 53MM, 00MM			1	
17	475452	PANNEAU SUPERIEUR / 0418MM, 53MM, 00MM			1	
17	475427	PANNEAU SUPERIEUR / 0462MM, 53MM, 00MM			1	
18	474579	PANNEAU SUPERIEUR / 4325MM, 00MM, 53MM			1	A
18	474882	PANNEAU SUPERIEUR / 3839.6MM, 00MM, 00MM			1	B
		L'ITEM #19 SUIVANT SONT SITUES				
		APRES LE "SLIDE-OUT" OU NON				
180	474546	PANNEAU SUPERIEUR / 4502MM, 00MM, 53MM			1	A
19	475447	PANNEAU SUPERIEUR / 0149MM, 00MM, 30MM			1	
19	473420	PANNEAU SUPERIEUR / 0164MM, 00MM, 00MM			1	
19	473899	PANNEAU SUPERIEUR / 0307MM, 53MM, 30MM			1	
19	474481	PANNEAU SUPERIEUR / 0352MM, 00MM, 30MM			1	
19	475212	PANNEAU SUPERIEUR / 0437.5MM, 00MM, 30MM			1	
19	474581	PANNEAU SUPERIEUR / 0483MM, 53MM, 30MM			1	
19	474375	PANNEAU SUPERIEUR / 1352MM, 00MM, 30MM			1	

De R-012 À 2-4416		Date:07-2024	PAGE:H3-1854-90
PANNEAUX DE COTE - V.I.P. "SLIDE-OUT" PAR "CONVERTER"			

Numéro d'article	Pièces	Description	H 3 4 1	H 3 4 5	V I P 4 5	N O T E S
19	474881	PANNEAU SUPERIEUR / 2503.4MM, 00MM, 00MM			1	B
50	H3-1884-51	FENETRE DE COTE ASS - V.I.P.				
51	H3-1884-71	FENETRE COULISSANTE DE COTE ASS - "PREVOST"				
52	H3-1854-51	PANNEAUX DE COTE - V.I.P.				
1A	474547	ENS. PANN. LATERAL V5 (SLIDE OUT)			1	
. NS	474486	. PANNEAU LATERAL V5 (SLIDE OUT) 0208MM			1	
. NS	474487	. PANNEAU DU BAS 3962MM			1	
. NS	474548	. PANNEAU LATERAL V5 (SLIDE OUT) 6622MM			1	
1B	474485	ENS.PANN.LATERAL V5(SLIDE OUT) / 119 15/16" BETWEEN			1	
. NS	474486	. PANNEAU LATERAL V5 (SLIDE OUT) 0208MM			1	
. NS	474487	. PANNEAU DU BAS 3962MM			1	
. NS	474488	. PANNEAU DU BAS 3047.1MM			1	
. NS	474489	. PANNEAU DU BAS 3149.6MM			1	
. NS	474490	. PANNEAU DU BAS 412MM			1	
1C	475347	ENS. PANN. LATERAL V5 (SLIDE OUT) GA / 108 15/16" BETWEEN			1	
. NS	474486	. PANNEAU LATERAL V5 (SLIDE OUT) 0208MM			1	
. NS	474487	. PANNEAU DU BAS 3962MM			1	
. NS	475348	. PANNEAU DU BAS 2767.7MM			1	
. NS	475349	. PANNEAU DU BAS 3426MM			1	
. NS	474490	. PANNEAU DU BAS 412MM			1	
1D	474363	ENS. PANN. LATERAL V5 (SLIDE OUT) GA / 70 1/16" BETWEEN			1	
. NS	473663	. PANNEAU DU BAS 4237MM			1	
. NS	474364	. PANNEAU DU BAS 1780MM			1	
. NS	474365	. PANNEAU DU BAS 3356MM			1	
. NS	474366	. PANNEAU DU BAS 1414MM			1	
1E	475472	ENS. PANN. LATERAL V5 (SLIDE OUT) GA / 119 5/16" BETWEEN			1	
. NS	473667	. PANNEAU DU BAS 4237MM			1	
. NS	475467	. PANNEAU DU BAS 3030MM			1	
. NS	475469	. PANNEAU DU BAS 3356MM			1	
. NS	475471	. PANNEAU DU BAS 163MM			1	
1F	475224	ENS. PANN. LATERAL V5 (SLIDE OUT) GA / 114 1/4" BETWEEN			1	
. NS	473663	. PANNEAU DU BAS 4237MM			1	
. NS	475225	. PANNEAU DU BAS 2901MM			1	
. NS	475226	. PANNEAU DU BAS 3149.6MM			1	
. NS	475227	. PANNEAU DU BAS 504.3MM			1	
1G	475434	ENS. PANN. LATERAL V5 (SLIDE OUT) GA / 117 11/16" BETWEEN			1	
. NS	473667	. PANNEAU DU BAS 4237MM			1	
. NS	475435	. PANNEAU DU BAS 2989MM			1	
. NS	475436	. PANNEAU DU BAS 3356MM			1	
. NS	475437	. PANNEAU LATERAL V5 (SLIDE OUT)			1	
1H	473661	ENS. PANN. LATERAL V5 (SLIDE OUT) GA / 158 15/16" BETWEEN			1	

De R-012 À 2-4416		Date:07-2024	PAGE:H3-1854-90
--------------------------	--	---------------------	------------------------

PANNEAUX DE COTE - V.I.P. "SLIDE-OUT" PAR "CONVERTER"

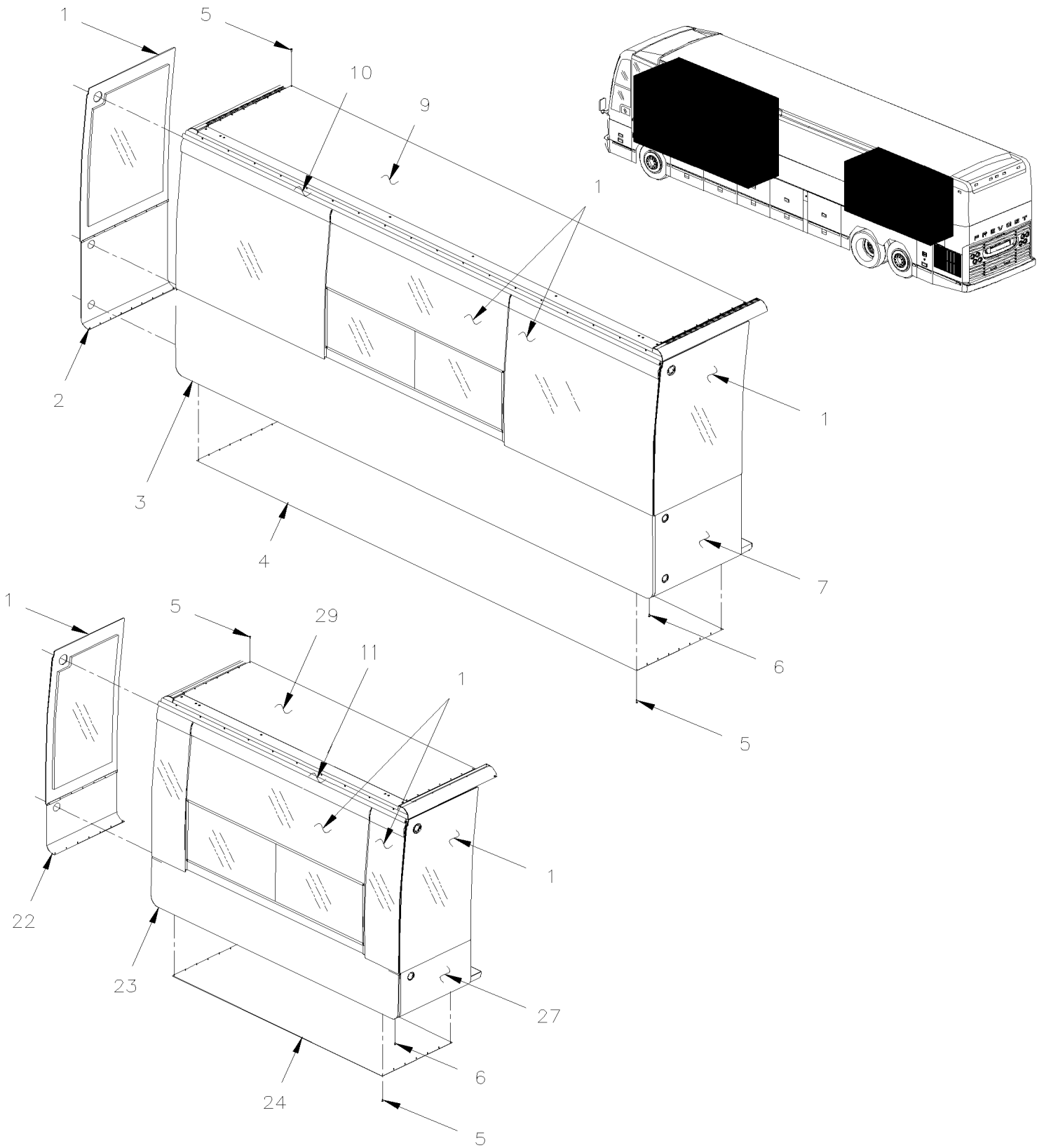
Numéro d'article	Pièces	Description	H 3 4 1	H 3 4 5	V I P 4 5	N O T E S
. NS	473663	. PANNEAU DU BAS 4237MM			1	
. NS	473664	. PANNEAU DU BAS 4037MM			1	
. NS	473665	. PANNEAU DU BAS 2349MM			1	
. NS	473666	. PANNEAU DU BAS 163MM			1	
1H	474884	ENS. PANN. LATERAL V5 (SLIDE OUT) GA / 151 5/8" BETWEEN			1	B
. NS	474885	. PANNEAU DU BAS 4446MM			1	B
. NS	474886	. PANNEAU DU BAS 3839.6MM			1	B
. NS	474887	. PANNEAU DU BAS 2505MM			1	B
		A) CE PANEAU EST UTILISER SANS CAISSON ARRIÈRE				
		B) CETTE INSTALLATION EST SANS AUCUNE FENÊTRES INSTALLER À L'USINE				

De X-3218 À X-3218

Date:07-2024

PAGE:H3-1854-95

PANNEAUX DE COTE RALLONGE ESCAMOTABLE COTE RUE "PREVOST" / REFERENCE ONLY

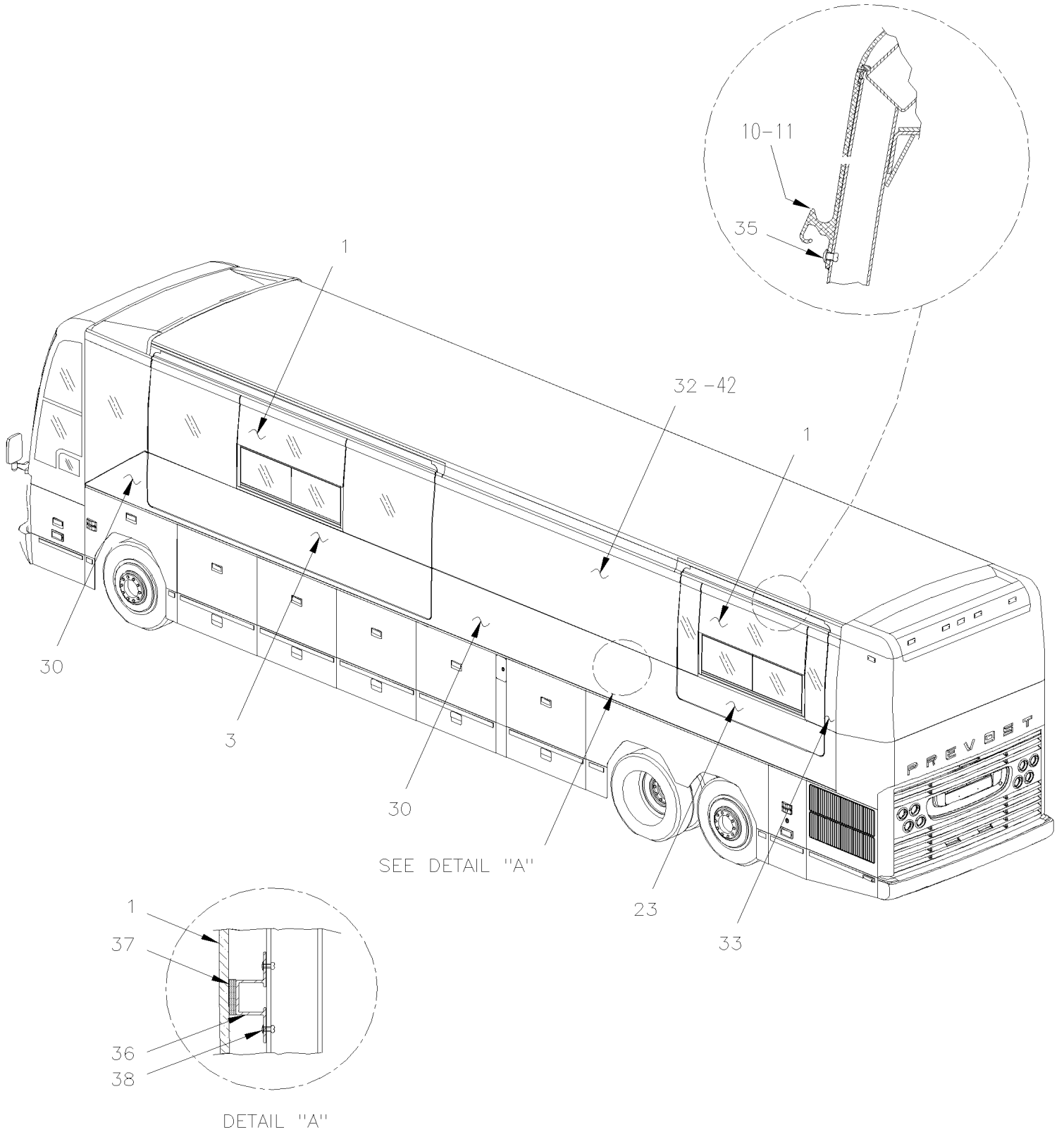


De X-3218 À X-3218

Date:07-2024

PAGE:H3-1854-95

PANNEAUX DE COTE RALLONGE ESCAMOTABLE COTE RUE "PREVOST" / REFERENCE ONLY



De X-3218 À X-3218	Date:07-2024	PAGE:H3-1854-95
PANNEAUX DE COTE RALLONGE ESCAMOTABLE COTE RUE "PREVOST" / REFERENCE ONLY		

Numéro d'article	Pièces	Description	H 3 4 1	H 3 4 5	V I P 4 5	N O T E S
		ATTENTION ATENTION ATTENTION				
		LES PANNEAUX SUIVANTE SONT RELIE AVEC				
		PANNEAUX DE COTE - AVEC "SLIDE OUT" "PREVOST" INSTALLATION				
		POUR PANNEAUX DE COTE SANS "SLIDE OUT"				
		VOIR PAGES RESPECTIVE				
	H3-1854-51	PANNEAUX DE COTE - V.I.P.				
1	H3-1884-90	FENETRE DE COTE - RALLONGE ESCAMOTABLE REFERENCE ONLY				
2	475691	TOLE AVANT SS			1	
3	475694	PANNEAU DE COTE AVANT / 4426MM FIBERGLASS			1	
4	690186	TOLE DESSOUS / ALUMINIUM			1	
5	690268	RIVET AVEUGLE TETE FRAISE FERME 1/8x1/4 AL			AR	
6	690273	RIVET CLE CK 120° S. STEEL 1/8" X 0.313" LG.			AR	
7	475690	TOLE ARRIERE /SS			1	
9	690185	TOLE DESSUS / ALUMINIUM			1	
NS	690335	RUBAN ADHESIF 1/32"X1/4"X100'			AR	
NS	684500	ADHESIF SIKA #254 / BLANC / 23 Liters			AR	
NS	683448	ACCELERATEUR SIKA / 600ml SAUSAGE			AR	
10	293656	CLE FENETRE AVANT 4425MM			1	
11	293657	CLE FENETRE ARRIERE 2292MM			1	
22	475692	TOLE AVANT SS			1	
23	475695	PANNEAU DE COTE ARRIERE / 2293MM FIBERGLASS			1	
24	690146	TOLE DESSOUS / ALUMINIUM			1	
27	475693	TOLE AVANT / S.S. >SS 477428			1	
29	690145	TOLE DESSUS / ALUMINIUM			1	
30	475697	PANNEAU EXTERIEUR			1	
30	475698	PANNEAU / SECTION ARRIERE / 6561MM			1	
32	475699	PANNEAU SUPERIEUR / 3830MM			1	
33	475700	PANNEAU SUPERIEUR / 173MM			1	
35	504320	VIS DE FIXATION FENDUE #12 5.8x12.3 STL			AR	
36	473165	SUPPORT / 9754MM			1	
37	506738	RUBAN ADH1 CC POL 1/8" x 1" x 60' / GREY 2520			AR	
38	504340	RIVET AVEUGLE TETE BOMBE OUVERT 1/8x3/16 SS			AR	
42	476562	PANNEAU SUPERIEUR 1203MM			1	S1
42	475729	PANNEAU SUPERIEUR 3867MM			1	S1
42	474679	PANNEAU SUPERIEUR 3943MM			1	S1
42	476577	PANNEAU SUPERIEUR 4152MM			1	S1
42	475738	PANNEAU SUPERIEUR 4612MM			1	S1

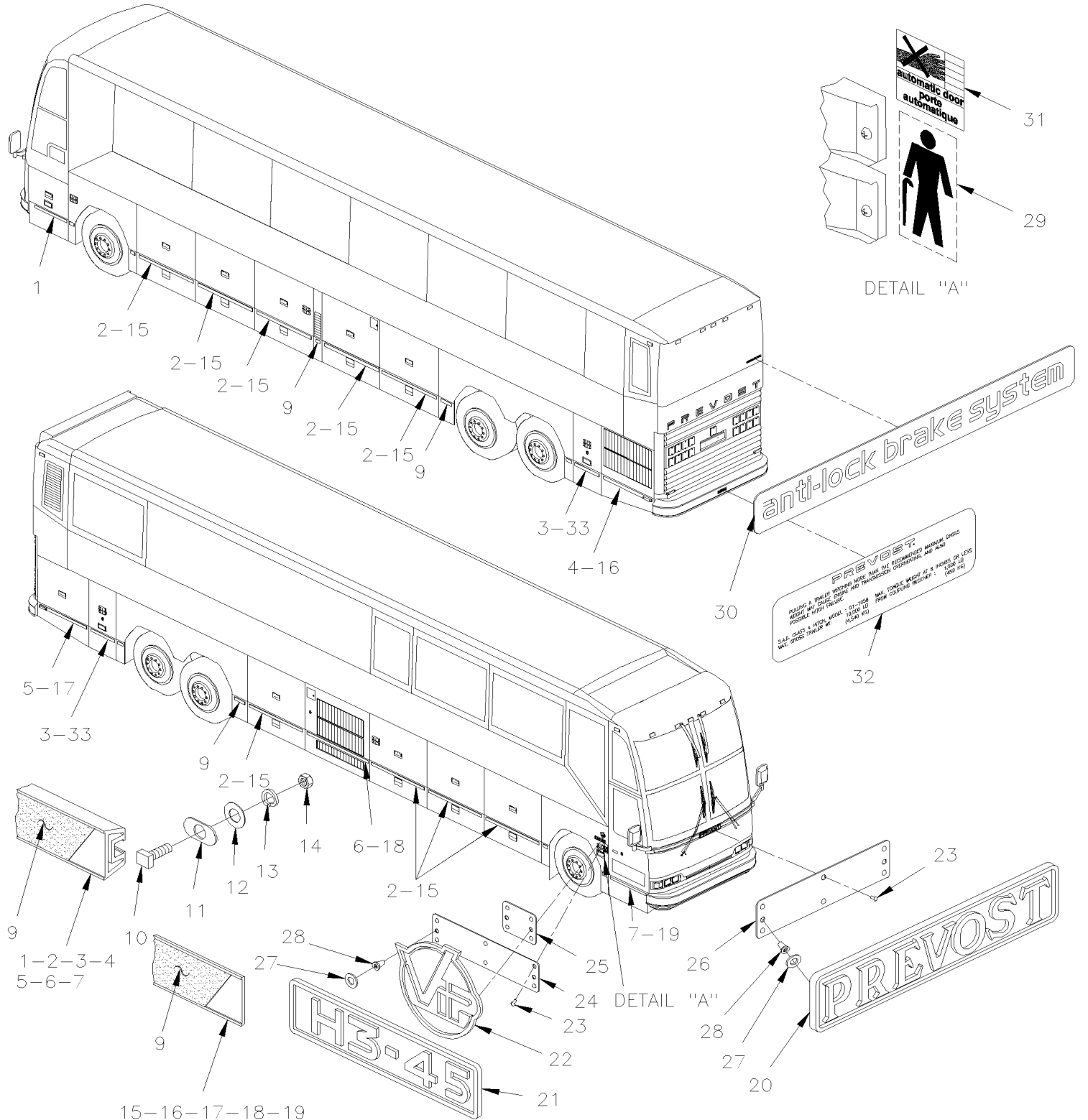
De X-3218 À X-3218		Date:07-2024	PAGE:H3-1854-95			
PANNEAUX DE COTE RALLONGE ESCAMOTABLE COTE RUE "PREVOST" / REFERENCE ONLY						
Numéro d'article	Pièces	Description	H 3 4 1	H 3 4 5	V I P 4 5	N O T E S
		S1) SEULEMENT À L'ARRIÈRE DU CAISSON AVANT, SANS CAISSON ARRIÈRE				

De R-012 À 2-4416

Date:07-2024

PAGE:H3-1855-01

EMBLEME & MOULURES EXTERIEURES



De R-012 À 2-4416	Date:07-2024	PAGE:H3-1855-01
EMBLEME & MOULURES EXTERIEURES		

Numéro d'article	Pièces	Description	H 3 4 1	H 3 4 5	V I P 4 5	N O T E S
1	282559	EXTRUSION 678MM / THICK EXTRUSION 20MM	1	1	1	
2	282569	EXTRUSION 1182MM À V-1856	6	6		
2	282569	EXTRUSION 1182MM À V-1856			8	
3	284758	EXTRUSION 488MM	2	2	2	
4	284751	EXTRUSION 1024MM À Y-3702	1	1	1	
5	283081	EXTRUSION 1072MM À W-2457	1	1	1	
6	285025	EXTRUSION 1145MM À V-1960	1	1	1	
7	283376	EXTRUSION 773MM À V-1960	1	1		
7	283376	EXTRUSION 773MM À X-2598			1	
9	283100	BANDE REFLECHISSANTE BLANCHE / 38MM X 15' ROLL	AR	AR	AR	
. NS	780277	. BANDE REFLECHISSANTE BLANCHE / 38MM X 150' ROLL	AR	AR	AR	
10	502534	VIS TETE CARRE 5/16-18x1 G2 Z050	AR	AR	AR	A
11	283219	RONDELLE	AR	AR	AR	
12	500374	RONDELLE PLATE .375x.625x.062 RUB	AR	AR	AR	
13	502583	RONDELLE FREIN STRIEE 8.15x22.3x1.0 Z050	AR	AR	AR	
14	500701	ECROU HEX 5/16-18 ZP	AR	AR	AR	
15	285709	EXTRUSION ASM AVEC REFLECTEUR 1189MM De V-1857	6			C
. NS	285542	. EXTRUSION 1189MM De V-1857	1			C
15	280237	EXTRUSION ASM AVEC REFLECTEUR 1185MM De V-1857	6			C SVC
. NS	280116	. EXTRUSION 1185MM De V-1857	1			C SVC
NS	685126	ADHESIF SIMSON #ISR 70-03 / GRIS / 600ml SAUSAGE De V-1857	AR			SVC
15	285709	EXTRUSION ASM AVEC REFLECTEUR 1189MM De V-1857		8	8	C
. NS	285542	. EXTRUSION 1189MM De V-1857		1	1	C
15	280237	EXTRUSION ASM AVEC REFLECTEUR 1185MM De V-1857		8	8	C SVC
. NS	280116	. EXTRUSION 1185MM De V-1857		1	1	C SVC
NS	685126	ADHESIF SIMSON #ISR 70-03 / GRIS / 600ml SAUSAGE De V-1857		AR	AR	SVC
16	285956	EXTRUSION ASM AVEC REFLECTEUR 1074MM De Y-3703	1	1	1	C
. NS	285864	. EXTRUSION 1074MM De Y-3703	1	1	1	C
16	280234	EXTRUSION ASM AVEC REFLECTEUR 1070MM De Y-3703	1	1	1	C SVC
. NS	280119	. EXTRUSION 1070MM De Y-3703	1	1	1	C SVC
NS	685126	ADHESIF SIMSON #ISR 70-03 / GRIS / 600ml SAUSAGE De Y-3703	AR	AR	AR	SVC
17	285956	EXTRUSION ASM AVEC REFLECTEUR 1074MM De W-2458	1	1	1	C
. NS	285864	. EXTRUSION 1074MM De W-2458	1	1	1	C
17	280234	EXTRUSION ASM AVEC REFLECTEUR 1070MM De W-2458	1	1	1	C SVC
. NS	280119	. EXTRUSION 1070MM De W-2458	1	1	1	C SVC
NS	685126	ADHESIF SIMSON #ISR 70-03 / GRIS / 600ml SAUSAGE De W-2458	AR	AR	AR	SVC
18	285699	EXTRUSION ASM AVEC REFLECTEUR 1345MM De V-1961	1	1	1	C
. NS	285653	. EXTRUSION 1345MM De V-1961	1	1	1	C
18	280236	EXTRUSION ASM AVEC REFLECTEUR 1342MM De V-1961	1	1	1	C SVC
. NS	280117	. EXTRUSION 1342MM De V-1961	1	1	1	C SVC
18	685126	ADHESIF SIMSON #ISR 70-03 / GRIS / 600ml SAUSAGE De V-1961	AR	AR	AR	SVC
19	285683	EXTRUSION ASM AVEC REFLECTEUR 771MM De V-1961	1	1		C

De R-012 À 2-4416	Date:07-2024	PAGE:H3-1855-01
EMBLEME & MOULURES EXTERIEURES		

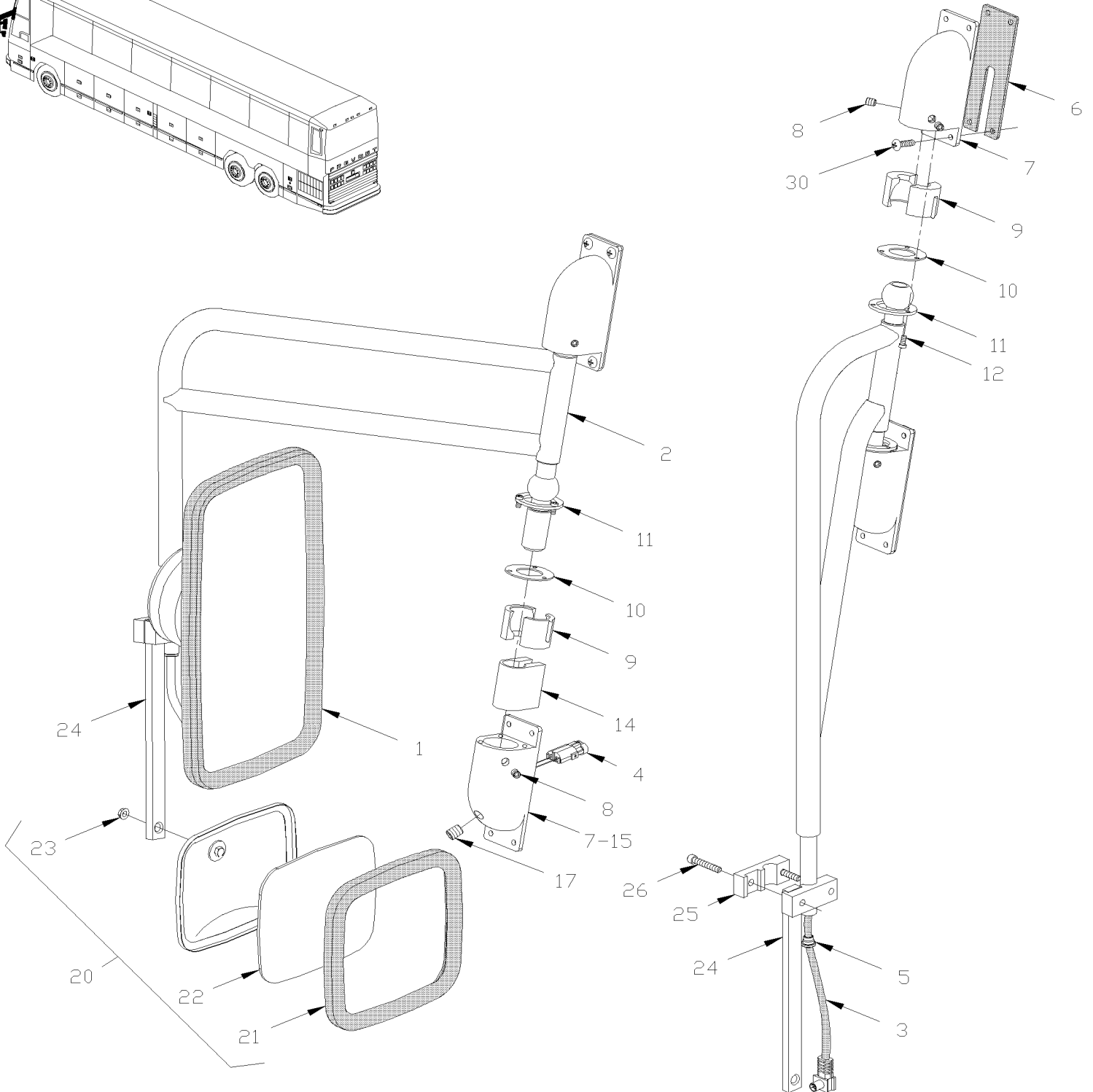
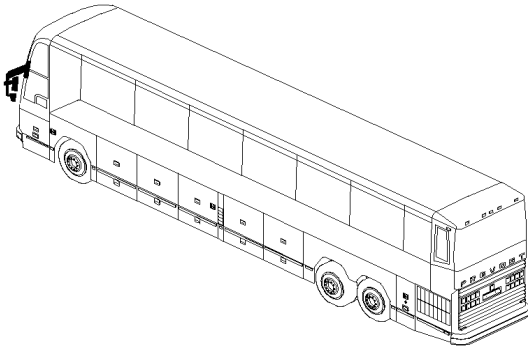
Numéro d'article	Pièces	Description	H 3 4 1	H 3 4 5	V I P 4 5	N O T E S
. NS	285659	. EXTRUSION 771MM De V-1961	1	1		C
19	280235	EXTRUSION ASM AVEC REFLECTEUR 768MM De V-1961	1	1		C SVC
. NS	280118	. EXTRUSION 768MM De V-1961	1	1		C SVC
NS	685126	ADHESIF SIMSON #ISR 70-03 / GRIS / 600ml SAUSAGE De V-1961	AR	AR		SVC
19	285683	EXTRUSION ASM AVEC REFLECTEUR 771MM De X-2599			1	
. NS	285659	. EXTRUSION 771MM De X-2599			1	
19	280235	EXTRUSION ASM AVEC REFLECTEUR 768MM De X-2599			1	SVC
. NS	280118	. EXTRUSION 768MM De X-2599			1	SVC
NS	685126	ADHESIF SIMSON #ISR 70-03 / GRIS / 600ml SAUSAGE De X-2599			AR	SVC
20	490550	EMBLEME "PREVOST"	1	1	1	
21	490771	LOGO LATERAL H3-41	1			
21	490742	LOGO LATERAL H3-45		1	1	
22	490553	EMBLEME "V.I.P"			1	
23	500952	VIS AUTOTARAUDEUSE TETE BOMBE PHILLIPS #8x1/2 SS	AR	AR	AR	B
24	490593	PLAQUE MONTAGE ASS.	1	1	1	
25	490594	PLAQUE MONTAGE ASS.			1	
26	490592	PLAQUE DE MONTAGE	1	1	1	
27	490601	JOINT D'ETANCHEITE	AR	AR	AR	
28	502814	ECROU BLOCAGE A RESSORT TUBULAIRE .184-.190	AR	AR	AR	
29	130622	DECAL. SYST.ABAIS. SUSP. AVANT À W-2082	1	1		
29	131406	DECALQUE SYST ABAISSEMENT AV À W-2082	1	1		
29	131490	DECALQUE, SUSP. DESC. AV. INST. De W-2083	1	1		
30	141531	DECALQUE	1	1	1	
31	284452	DECALQUE PORTE D'ENTREE BLANC À W-2082	1	1		
31	284451	DECALQUE PORTE D'ENTREE NOIR À W-2082	1	1		
31	285813	DECALQUE PORTE D'ENTREE ANG./FR. / ENGLISH & FRANCAIS De W-2083	1	1		
31	282473	DECALQUE PORTE D'ENTREE / ENGLISH & FRANCAIS	1	1		
32	410626	DECALQUE ATTACHE REMORQUE			1	
33	288036	EXTRUSION ASM AVEC REFLECTEUR 511MM	1	1	1	S
. NS	288035	. EXTRUSION 511MM	1	1	1	S
33	280229	EXTRUSION ASM AVEC REFLECTEUR 511MM	1	1	1	S
. NS	280121	. EXTRUSION 511MM	1	1	1	S
NS	685126	ADHESIF SIMSON #ISR 70-03 / GRIS / 600ml SAUSAGE	AR	AR	AR	S
		A) POUR FIXER L'EXTRUSION				
		B) POUR FIXER PLAQUE DE MONTAGE				
		C) ASS AVEC REFLECTEUR				
		S) SERVICE				
		SVC) SERVICE				

De R-012 À Y-3548

Date:07-2024

PAGE:H3-1856-00

MIROIRS - EXTERIEURS - INSTALLATION



De R-012 À Y-3548		Date:07-2024	PAGE:H3-1856-00			
MIROIRS - EXTERIEURS - INSTALLATION						
Numéro d'article	Pièces	Description	H 3 4 1	H 3 4 5	V I P 4 5	N O T E S
1	H3-1856-15	MIROIR "SPARTAN" ELECTRIQUE				
1	H3-1856-10	MIROIR "SPARTAN" MANUEL				
2	490565	SUPPORT DU RETROVISEUR À S-147	2	2		
2	490791	SUPPORT DU RETROVISEUR De S-148	1	1		
2	490607	SUPPORT DE RETROVISEUR À S-147	2	2		
2	490792	SUPPORT DE RETROVISEUR De S-148	1	1		
2	490566	. BRAS DU MOTEUR À S-147	1	1		
2	490790	. BRAS DU MOTEUR De S-148	1	1		
3	990158	. CABLAGE ASS.	1	1		
3	561866	. CABLAGE ASS.	1	1		
4	562069	. CONNECTEUR / (.062) / SH 6C / MOLEX 03-06-1062	1	1		
NS	561478	. TERMINAL FEMELLE / 24-18 / MOLEX 02-06-1103	5	5		
5	490576	. BOUCHON PERFORE	1	1		
NS	062711	CABLAGE ASS / MIROIR AL'INTERIEUR POTEAU PARE-BRISE INSIDE SIDE WINDSHIELD POST	2	2		
6	490476	JOINT D'ETANCHEITE	2	2		
7	490480	SUPPORT De S-148	1	1		
7	490480	SUPPORT À S-147	2	2		
8	502812	VIS PRESSION SIX PAN CREUX FORME CUVETTE 3/8-16X3/8 SS	2	2		
9	490439	CUVETTE DE ROULEMENT	2	2		
10	490440	JOINT D'ETANCHEITE	1	1		
11	490441	ANNEAU DE RETENUE	1	1		
12	502698	VIS MECANIQUE TETE CYLINDRIQUE PHILLIPS M4-0.7x16 SS BK	3	3		
14	490789	COLLET DE SERRAGE De S-148	1	1		
15	490788	SUPPORT DU BAS De S-148	1	1		
17	500341	VIS PRESSION SIX PAN CREUX FORME CUVETTE M12-1.75x20 De S-148	1	1		
20	490485	MIROIR VELVAC PEINT NOIR	1	1		
20	990292	MIROIR EXTERIEUR CONVEX GAUCHE	1	1		A
20	990293	MIROIR EXTERIEUR CONVEX DROIT	1	1		A
20	990047	. MIROIR EXTERIEUR CONVEXE	1	1		
21	990112	. . JOINT D'ETANCHEITE GRIS	1	1		
21	990113	. . JOINT D'ETANCHE.MIROIR CONVEXE	1	1		
22	990111	. . VITRE	1	1		
23	5001189	. ECROU HEX 5/16-18 SS	1	1		
24	490822	BRAS DU MOTEUR	1	1		
25	490820	SUPPORT	2	2		
26	502770	VIS MECANIQUE TETE RONDE PHILLIPS 1/4-20x1 3/4 SS EMN	2	2		
NS	5001251	ECROU HEX BAGUE DE NYLON 1/4-20 SS	2	2		
30	502703	VIS AUTOTARAUDEUSE TETE PLATE PHILLIPS #12x1 SS EMN	8	8		
NS	502684	ECROU SERTISSABLE TETE PLATE OUVERTE 1/4-20 .119-.179	8	8		
		LES ITEMS SUIVANTS SONT RELIES AVEC				
		INST AVEC MIROIR CONVEX AVANT MAI 1995				

De R-012 À Y-3548	Date:07-2024	PAGE:H3-1856-00
--------------------------	---------------------	------------------------

MIROIRS - EXTERIEURS - INSTALLATION

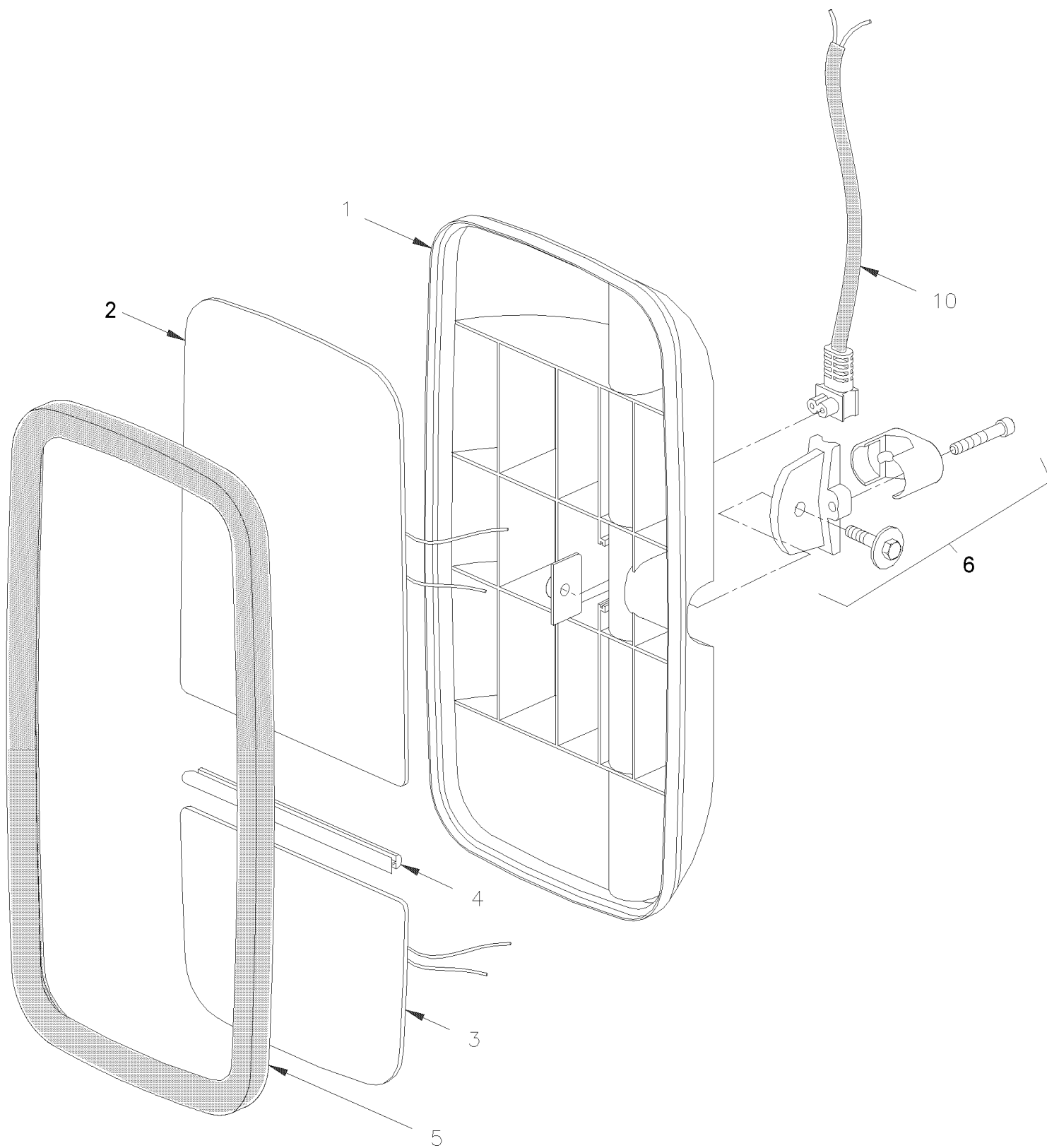
Numéro d'article	Pièces	Description	H 3 4 1	H 3 4 5	V I P 4 5	N O T E S
NS	500411	RONDELLE PLATE .260x.697x.050 SS	2	2		
NS	490484	ATTACHEMENT	1	1		
NS	990258	BRAS DE MIROIR	1	1		
NS	402853	DOUILLE	1	1		
NS	500347	VIS A TETE HEXAGONAL 5/16-18x1 1/4 SS	1	1		
NS	500035	RONDELLE FREIN FENDUE .317x.586x.078 SS	1	1		
NS	5001189	ECROU HEX 5/16-18 SS	1	1		
NS	507306	BUSH NYL .625x.694x1	1	1		
		A) MODEL "SPRAGUE" DEVICE				

De R-012 À Y-3548

Date:07-2024

PAGE:H3-1856-10

MIROIR "SPARTAN" MANUEL



De R-012 À Y-3548	Date:07-2024	PAGE:H3-1856-10
-------------------	--------------	-----------------

MIROIR "SPARTAN" MANUEL

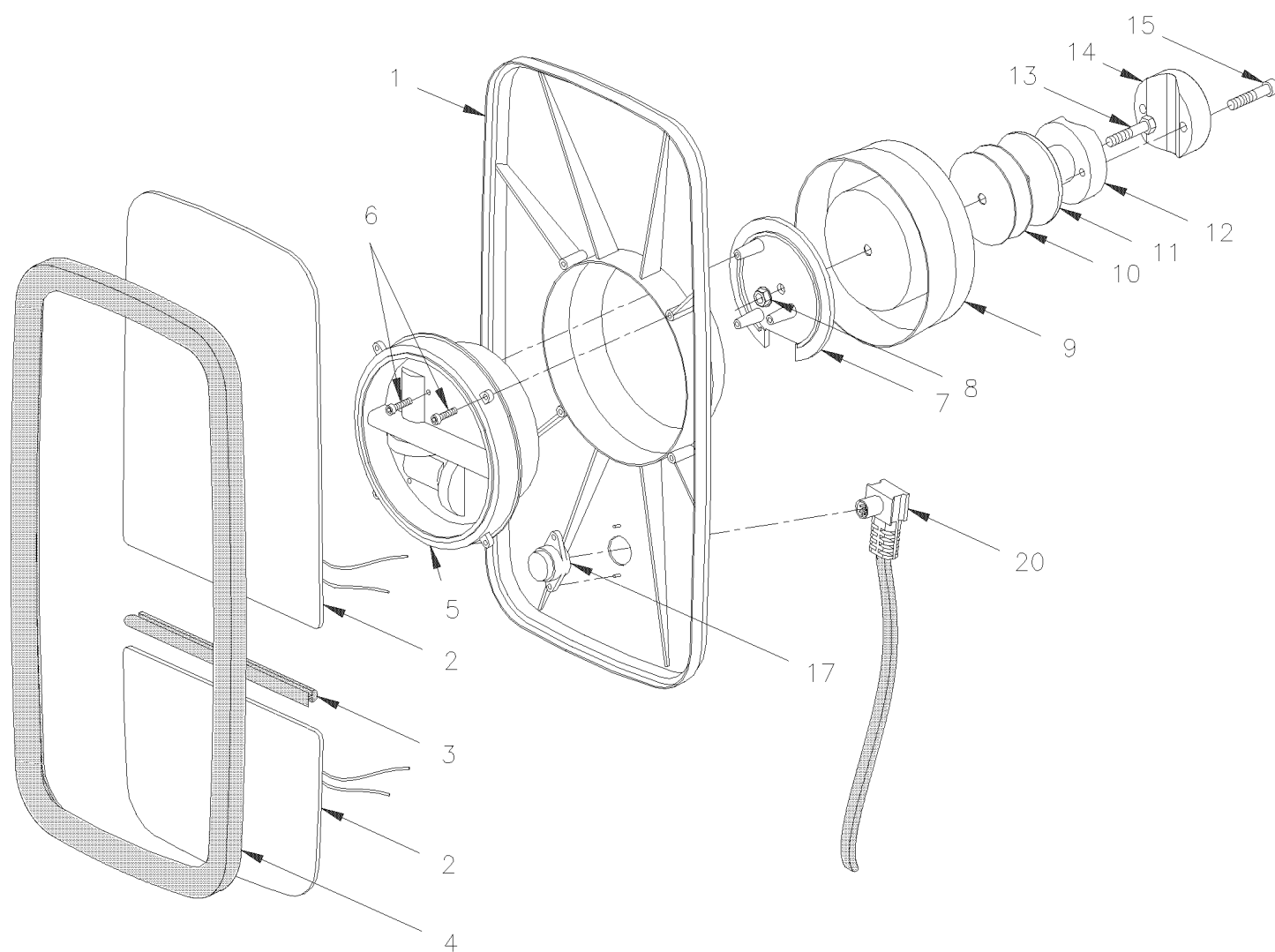
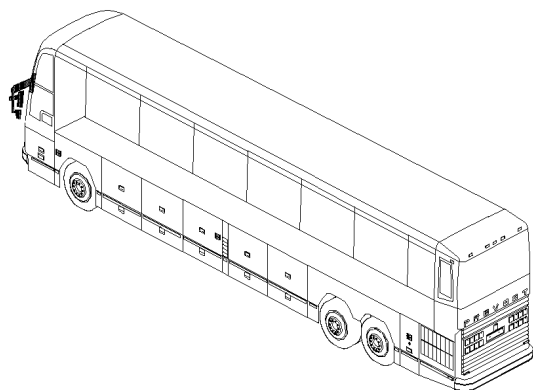
Numéro d'article	Pièces	Description	H 3 4 1	H 3 4 5	V I P 4 5	N O T E S
	990166	MIROIR EXTERIEUR COTE DROIT	1	1		
	990167	MIROIR EXTERIEUR COTE GAUCHE	1	1		
1	990172	. BOITIER POUR MIROIR	1	1		
2	990168	. VITRE DE MIROIR CHAUFFANT	1	1		
3	990169	. VITRE MIROIR CONVEXE CHAUFF.	1	1		
4	990170	. ESPACEUR	1	1		
5	990171	. JOINT D'ETANCHEITE CAOUTCHOUC	1	1		
6	990173	. SUPPORT DE MONTAGE	1	1		
10	561866	CABLAGE ASS.	1	1		

De R-012 À Y-3548

Date:07-2024

PAGE:H3-1856-15

MIROIR "SPARTAN" ELECTRIQUE



De R-012 À Y-3548	Date:07-2024	PAGE:H3-1856-15
MIROIR "SPARTAN" ELECTRIQUE		

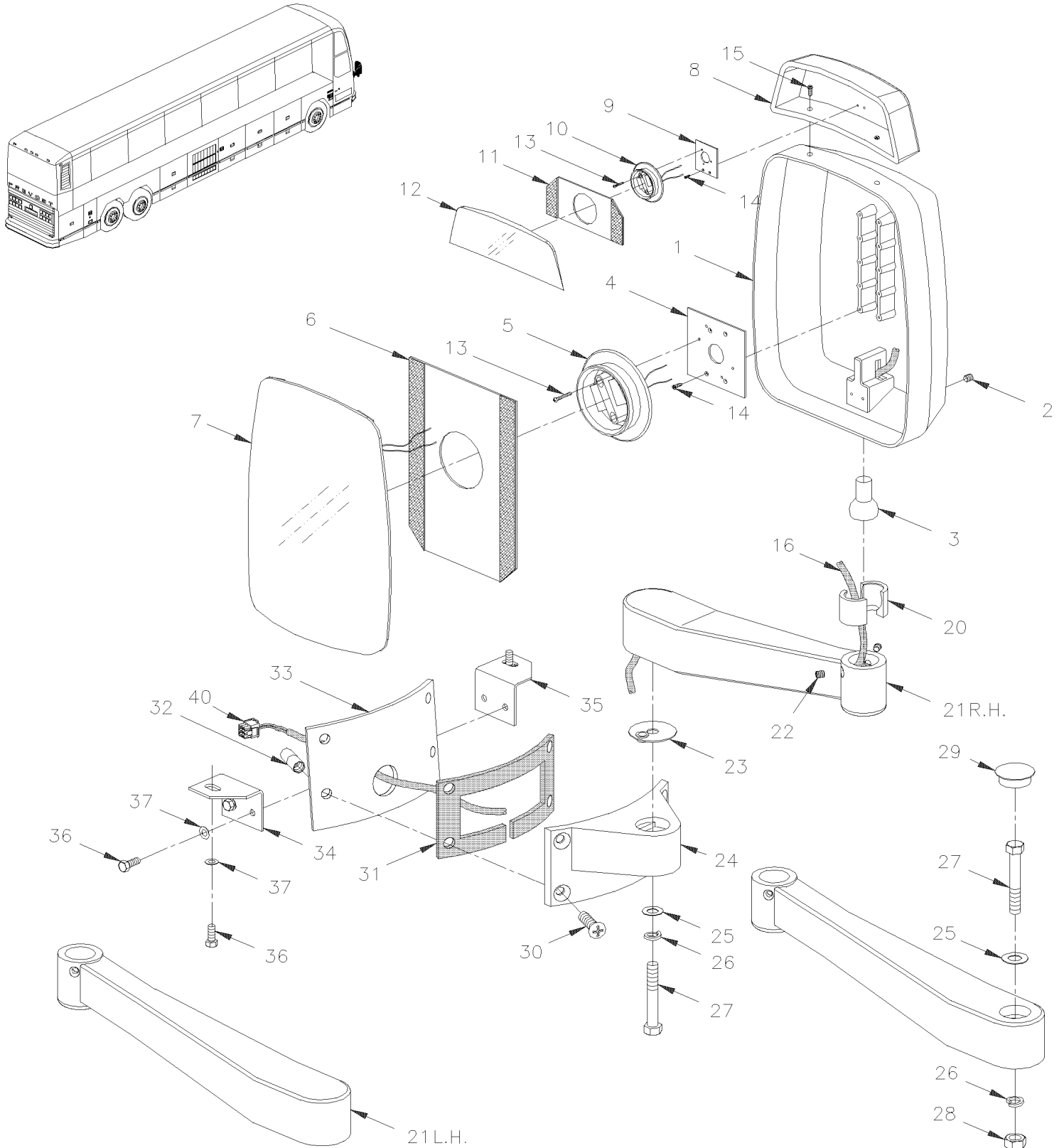
Numéro d'article	Pièces	Description	H 3 4 1	H 3 4 5	V I P 4 5	N O T E S
	990196	REAR VIEW MIRROR - FLAT	2	2		
	990159	MIROIR AJUSTABLE ELECTRIQUE	2	2		
1	990179	. CARTER	1	1		
2	990181	. VITRE MIROIR PLATE CONVEXE	1	1		
NS	990197	. VITRE DE MIROIR CHAUFFANT	1	1		
3	990170	. ESPACEUR	1	1		
4	990174	. JOINT D'ETANCHEITE	1	1		
4	990177	. MOTEUR ELEC.A ENGRENAGE ASS.	1	1		
. NS	564494	. . TERMINAL LANGUETTE / 20-16 / AMP 63138-1	4	4		
5	990178	. . MOTEUR 24 V	1	1		
. NS	564494	. . . TERMINAL LANGUETTE / 20-16 / AMP 63138-1	4	4		
6	N.P.N.	. . . VIS	2	2		4
7	N.P.N.	. . . PLAQUE DE MONTAGE MOTEUR	1	1		4
8	5001082	. . . ECROU HEX EPAULEMENT M8-1.25 G500	1	1		
9	N.P.N.	. . . CAPUCHON PROTECTEUR	1	1		4
10	N.P.N.	. . . RONDELLE	2	2		4
11	N.P.N.	. . . RONDELLE	1	1		4
11	990180	. . CLAMPING MOUNTING BRACKET	1	1		
12	N.P.N.	. . . PLAQUE DE MONTAGE	1	1		4
13	N.P.N.	. . . VIS MA CRG M8 X 50 ZP	1	1		4
14	N.P.N.	. . . SUPPORT DE MONTAGE	1	1		4
15	N.P.N.	. . . VIS TETE CYLINDRIQUE SIX PANS CREUX M6 X 30	2	2		4
17	N.P.N.	. CONNECTEUR	1	1		4
20	990158	CABLAGE ASS.	1	1		
		4) PAS DE NUMERO DE PIECE				

De R-012 À 2-4416

Date:07-2024

PAGE:H3-1856-20

MIROIR "RAMCO" 1 VITRE / PEINTURE ARGENT



De R-012 À 2-4416		Date:07-2024	PAGE:H3-1856-20			
MIROIR "RAMCO" 1 VITRE / PEINTURE ARGENT						
Numéro d'article	Pièces	Description	H 3 4 1	H 3 4 5	V I P 4 5	N O T E S
	990285	MIR RAMCO FL/ELEC CONV/MAN NOIR DR 5P MANUAL OVER	1	1		
	990289	MIROIR ASS DROIT / ELECTRIQUE AVEC CONVEX ELEC. OVER	1	1		
	990286	MIR RAMCO FL/ELEC CONV/MAN NOIR GA 5P MANUAL OVER	1	1		
	990290	MIROIR ASS GAUCHE / ELECTRIQUE AVEC CONVEX ELEC. OVER	1	1		
1	990200	. TETE MIROIR ASS / MANUEL	1	1		
2	502812	. . VIS PRESSION SIX PAN CREUX FORME CUVETTE 3/8-16X3/8 SS	1	1		
3	990186	. . PIVOT A ROTULE	1	1		
4	990272	. . PLAQUE DENTELEE ARRIERE MOTEUR	1	1		
5	990220	. . MOTEUR (GROS)POUR MIROIR 12V / 133MM / 5 1/4" O.D.	1	1		C
. NS	564494	. . . TERMINAL LANGUETTE / 20-16 / AMP 63138-1	4	4		C
. NS	G5009096	. . . MOTEUR (GROS)POUR MIROIR 12V / 133MM / 5 1/4" O.D.	1	1		C
5	990349	. . MOTEUR MOYEU MIROIR 12 VOLT / 108MM / 4 1/4" O.D.	1	1		D
. NS	564494	. . . TERMINAL LANGUETTE / 20-16 / AMP 63138-1	4	4		D
5	990274	. . MECANISME MANUEL GRAND / 133MM / 5 1/4" O.D.	1	1		
6	990268	. . . PLAQUE AVEC VELCRO / 8" X 8"	1	1		
7	990199	. . VITRE DE MIROIR	1	1		
8	990203	. . MIROIR CONVEX ASS. NOIR MAN.	1	1		
8	990271	. . MIROIR CONVEX ASS.CHROME DESS.	1	1		
9	990295	. . . PLAQUE BASE MOTEUR CONVEX DES.	1	1		
10	990275	. . . MECANISME MANUEL PETIT / 75MM / 3" O.D.	1	1		
10	990402	. . . MECANISME MANUEL PETIT / 85MM / 3 5/16" O.D. / W/SNAP	1	1		S
10	990219	. . . MOTEUR ELEC. 12V. / 85MM / 3 5/16" O.D.	1	1		
. NS	564494 TERMINAL LANGUETTE / 20-16 / AMP 63138-1	4	4		
11	990269 PLAQUE AVEC VELCRO / 3" X 4"	1	1		
12	990270	. . . VITRE CONVEXE	1	1		
12	990339	. . . VITRE CONVEXE AVEC ELEM CHAUFF >SS 990339	1	1		S
13	N.P.N.	. . VIS TC PAN PH ZP 6-32 X 1 1/8"	3	3		4
14	500660	. . VIS AUTOTARAUEUSE TETE PLATE PHILLIPS #6-32x3/8 Z050	3	3		
15	990530	. . VIS A TETE HEXAGONAL #10-24x1" SS	2	2		
NS	500787	. . ECROU HEX #10-24 SS	2	2		
16	990282	. CABLAGE ASS AVEC 2 FILS ELEMENT CHAUFFANT	1	1		
20	990187	. SIEGE DE ROTULE	2	2		
21	990241	. BRAS, GAUCHE / 15"	1	1		
21	990277	. BRAS, GAUCHE / AVEC BOUCHON / 15"	1	1		
21	990240	. BRAS, DROIT / 13" X 7"	1	1		
21	990276	. BRAS, DROIT / AVEC BOUCHON / 13" X 7"	1	1		
22	502812	. VIS PRESSION SIX PAN CREUX FORME CUVETTE 3/8-16X3/8 SS	2	2		
23	990265	. RONDELLE ALUMINIUM / 2 " O.D.	1	1		
NS	504082	. . PASSE-FIL / .125x.312x.312	1	1		
24	990242	. SUPPORT DE MONTAGE	1	1		
25	500958	. RONDELLE PLATE .531x1.062x.095 SS	1	1		
26	N.P.N.	. RONDELLE FREIN FENDUE .317x.586x.078 SS	1	1		4

De R-012 À 2-4416		Date:07-2024	PAGE:H3-1856-20
MIROIR "RAMCO" 1 VITRE / PEINTURE ARGENT			

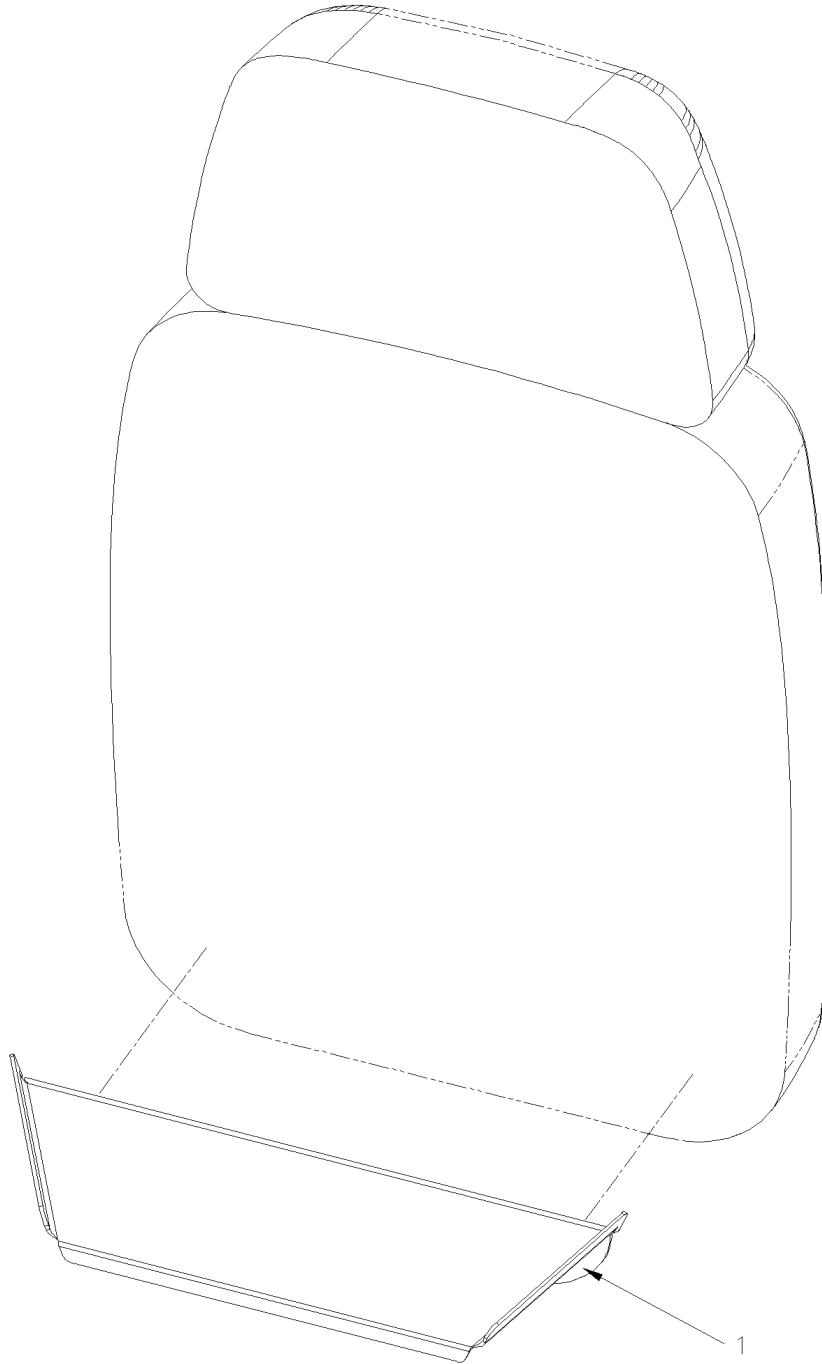
Numéro d'article	Pièces	Description	H 3 4 1	H 3 4 5	V I P 4 5	N O T E S
27	990500	. VIS 1/2-13x2 HHCS SS	1	1		
28	N.P.N.	. ECROU 1/2-13 SS	1	1		4
29	N.P.N.	. BOUCHON	1	1		4
30	500976	VIS MECANIQUE TETE PLATE PHILLIPS 5/16-18x1 1/2 SS	4	4		
31	490727	JOINT D'ETANCHEITE	2	2		
32	500924	ECROU D'ANCHRAGE "JACK NUT" 5/16-18	4	4		
33	490725	SUPPORT MIROIR ASS. DR >SS À S-252	1	1		
33	490814	SUPPORT MIROIR ASS. DR. W/STRUCTURE De S-253	1	1		
33	490726	SUPPORT MIROIR ASS. GA >SS À S-252	1	1		
33	490815	SUPPORT MIROIR ASS. GA. W/STRUCTURE De S-253	1	1		
34	490817	ANGULAIRE De S-253	2	2		
35	490816	FIXATION De S-253	2	2		
36	502589	VIS A TETE HEXAGONAL M8-1.25x25 G8.8 Z050	4	4		A
37	502584	RONDELLE FREIN STRIEE 8.2x26.3x1.8 Z050	4	4		A
40	561669	CONNECTEUR / UNIVERSAL MATE-N-LOK / SH 9C / AMP 1-480706-0	1	1		
NS	562131	TERMINAL FEMELLE / 20-14 / AMP 350550-1	9	9		
NS	062784	CABLAGE ASS.	1	1		
NS	062783	CABLAGE ASS.	1	1		
NS	561670	CONNECTEUR / UNIVERSAL MATE-N-LOK / PH 9C / AMP 1-480707-0	1	1		
NS	561671	TERMINAL MALE / 24-18 / AMP 350690-1	9	9		
NS	062781	CABLAGE ASS.	1	1		
NS	062782	CABLAGE ASS.	1	1		
NS	064904	KIT MIROIR RAMCO FLAT SEUL.	AR	AR		
. NS	IS-98103	. SEE INSTRUCTION SHEET	1	1		
NS	064905	KIT MIROIR RAMCO FLAT & CONVEX	AR	AR		
. NS	IS-98103	. SEE INSTRUCTION SHEET	1	1		
NS	MI16-28	LARMIER ADDITIONNEL SUR MIRROIRS AVANT / AMELIORATION DED PRODUIT	1	1		
		A) POUR FIXER LE SUPPORT A LA STRUCTURE				
		C) <input type="checkbox"/> UTILISAVEC TETE SERIE 5000				
		D) UTILISE AVEC TETE SERIE 6000				
		S) SERVICE				
		4) PAS DE NUMERO DE PIECE				

De R-012 À 2-4416

Date:07-2024

PAGE:MI16-28

LARMIER ADDITIONNEL SUR MIROIRS AVANT / AMELIORATION DED PRODUIT



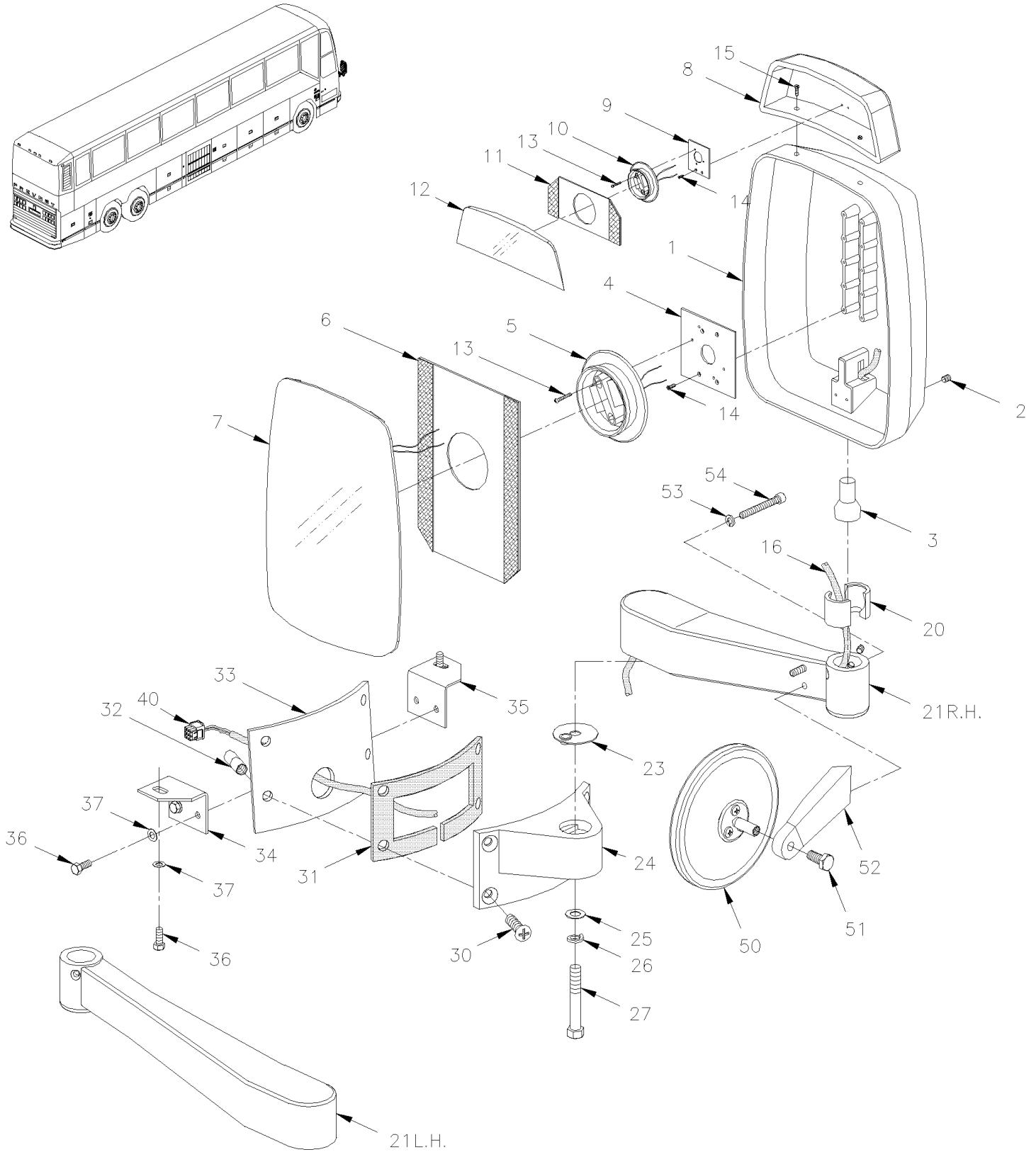
De R-012 À 2-4416		Date:07-2024	PAGE:MI16-28			
LARMIER ADDITIONNEL SUR MIRROIRS AVANT / AMELIORATION DED PRODUIT						
Numéro d'article	Pièces	Description	H 3 4 1	H 3 4 5	V I P 4 5	N O T E S
1	491507	LARMIER DE MIROIR EXT. ASS. MAKE	2	2	2	
2		INFORMATION DE MAINTENANCE	1	1	1	

De R-012 À 2-4416

Date:07-2024

PAGE:H3-1856-22

MIROIR "RAMCO" 1 VITRE / PEINTURE NOIR



De R-012 À 2-4416	Date:07-2024	PAGE:H3-1856-22
MIROIR "RAMCO" 1 VITRE / PEINTURE NOIR		

Numéro d'article	Pièces	Description	H 3 4 1	H 3 4 5	V I P 4 5	N O T E S
	990221	MIROIR ASS DROIT / ELECTRIQUE AVEC CONVEX MANUAL OVER	1	1		
	990222	MIROIR ASS GAUCHE / ELECTRIQUE AVEC CONVEX MANUAL OVER	1	1		
	990283	MIROIR ASS DROIT / ELECTRIQUE AVEC CONVEX ELEC. OVER	1	1		
	990284	MIROIR ASS GAUCHE / ELECTRIQUE AVEC CONVEX ELEC. OVER	1	1		
	990255	MIR RAMCO FL/ELEC CONV/MAN NOIR DR 5P MANUAL OVER	1	1		
	990256	MIR RAMCO FL/ELEC CONV/MAN NOIR GA 5P MANUAL OVER	1	1		
1	990298	. TETE ASS / ELECTRIQUE AVEC CONVEXE MANUAL OVER	1	1		
1	990419	. TETE ASS / ELECTRIQUE AVEC CONVEXE ELEC. OVER	1	1		
1	990299	. TETE MIROIR ASS / MANUEL	1	1		
2	502812	. . VIS PRESSION SIX PAN CREUX FORME CUVETTE 3/8-16X3/8 SS	1	1		
3	990186	. . PIVOT A ROTULE	1	1		
4	990272	. . PLAQUE DENTELEE ARRIERE MOTEUR	1	1		
5	990220	. . MOTEUR (GROS)POUR MIROIR 12V / 133MM / 5 1/4" O.D.	1	1		C
. NS	564494	. . . TERMINAL LANGUETTE / 20-16 / AMP 63138-1	4	4		C
. NS	G5009096	. . . MOTEUR (GROS)POUR MIROIR 12V / 133MM / 5 1/4" O.D.	1	1		C
5	990349	. . MOTEUR MOYEU MIROIR 12 VOLT / 108MM / 4 1/4" O.D.	1	1		D
. NS	564494	. . . TERMINAL LANGUETTE / 20-16 / AMP 63138-1	4	4		D
5	990274	. . MECANISME MANUEL GRAND / 133MM / 5 1/4" O.D.	1	1		
6	990268	. . . PLAQUE AVEC VELCRO / 8" X 8"	1	1		
7	990199	. . VITRE DE MIROIR	1	1		
8	990296	. . MIROIR CONVEX ASS. NOIR MAN.	1	1		
8	990297	. . MIROIR CONVEX ASS.CHROME DESS.	1	1		
9	990295	. . . PLAQUE BASE MOTEUR CONVEX DES.	1	1		
10	990219	. . . MOTEUR ELEC. 12V. / 85MM / 3 5/16" O.D.	1	1		
. NS	564494 TERMINAL LANGUETTE / 20-16 / AMP 63138-1	4	4		
10	990275	. . . MECANISME MANUEL PETIT / 75MM / 3" O.D.	1	1		
10	990402	. . . MECANISME MANUEL PETIT / 85MM / 3 5/16" O.D. / W/SNAP	1	1		S
11	990269 PLAQUE AVEC VELCRO / 3" X 4"	1	1		
12	990270	. . . VITRE CONVEXE	1	1		
12	990339	. . . VITRE CONVEXEAVEC ELEM CHAUFF >SS 990339	1	1		S
13	N.P.N.	. . VIS TC PAN PH ZP 6-32 X 1 1/8"	3	3		4
14	500660	. . VIS AUTOTARAUEUSE TETE PLATE PHILLIPS #6-32x3/8 Z050	3	3		
15	990530	. . VIS A TETE HEXAGONAL #10-24x1" SS	2	2		
NS	500787	. . ECROU HEX #10-24 SS	2	2		
16	990282	. . CABLAGE ASS AVEC 2 FILS ELEMENT CHAUFFANT	1	1		
20	990187	. SIEGE DE ROTULE	2	2		
21	990212	. BRAS, GAUCHE / 15"	1	1		
21	990211	. BRAS, DROIT / 13" X 7"	1	1		
22	502812	. VIS PRESSION SIX PAN CREUX FORME CUVETTE 3/8-16X3/8 SS	2	2		
23	990265	. RONDELLE ALUMINIUM / 2 " O.D.	1	1		
NS	504082	. . PASSE-FIL / .125x.312x.312	1	1		
24	990213	. SUPPORT DE MONTAGE	1	1		

De R-012 À 2-4416	Date:07-2024	PAGE:H3-1856-22
MIROIR "RAMCO" 1 VITRE / PEINTURE NOIR		

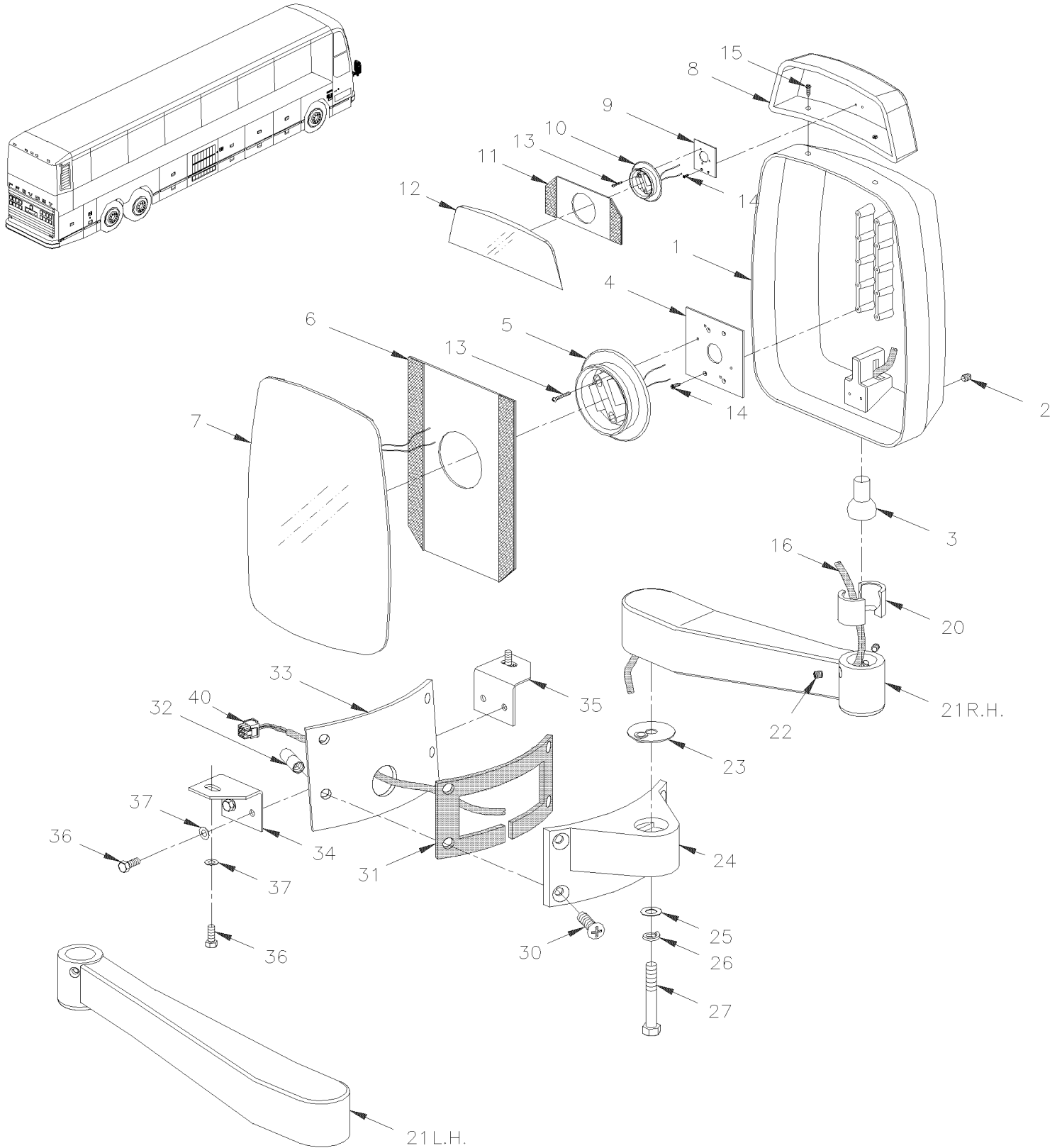
Numéro d'article	Pièces	Description	H 3 4 1	H 3 4 5	V I P 4 5	N O T E S
25	500958	. RONDELLE PLATE .531x1.062x.095 SS	1	1		
26	N.P.N.	. RONDELLE FREIN FENDUE .317x.586x.078 SS	1	1		4
27	990500	. VIS 1/2-13x2 HHCS SS	1	1		
30	500976	VIS MECANIQUE TETE PLATE PHILLIPS 5/16-18x1 1/2 SS	4	4		
31	490727	JOINT D'ETANCHEITE	2	2		
32	500924	ECROU D'ANCRAGE "JACK NUT" 5/16-18	4	4		
33	490725	SUPPORT MIROIR ASS. DR >SS À S-252	1	1		
33	490814	SUPPORT MIROIR ASS. DR. W/STRUCTURE De S-253	1	1		
33	490726	SUPPORT MIROIR ASS. GA >SS À S-252	1	1		
33	490815	SUPPORT MIROIR ASS. GA. W/STRUCTURE De S-253	1	1		
34	490817	ANGULAIRE De S-253	2	2		
35	490816	FIXATION De S-253	2	2		
36	502589	VIS A TETE HEXAGONAL M8-1.25x25 G8.8 Z050	4	4		A
37	502584	RONDELLE FREIN STRIEE 8.2x26.3x1.8 Z050	4	4		A
40	561669	CONNECTEUR / UNIVERSAL MATE-N-LOK / SH 9C / AMP 1-480706-0	1	1		
NS	562131	TERMINAL FEMELLE / 20-14 / AMP 350550-1	9	9		
NS	062783	CABLAGE ASS.	1	1		
NS	062784	CABLAGE ASS.	1	1		
NS	561670	CONNECTEUR / UNIVERSAL MATE-N-LOK / PH 9C / AMP 1-480707-0	1	1		
NS	561671	TERMINAL MALE / 24-18 / AMP 350690-1	9	9		
NS	062781	CABLAGE ASS.	1	1		
NS	062782	CABLAGE ASS.	1	1		
50	990348	MIROIR CONVEX 6" O.D.	1	1		
51	N.P.N.	VIS	1	1		4
52	490914	SUPPORT MIROIR CONNEX	1	1		
53	500473	RONDELLE FREIN FENDUE .262x.489x.062 Z050	1	1		
54	500170	VIS A TETE HEXAGONAL 1/4-20x2 G5 PT Z050	1	1		
NS	064904	KIT MIROIR RAMCO FLAT SEUL.	AR	AR		
. NS	IS-98103	. SEE INSTRUCTION SHEET	1	1		
NS	064905	KIT MIROIR RAMCO FLAT & CONVEX	AR	AR		
. NS	IS-98103	. SEE INSTRUCTION SHEET	1	1		
NS	MI16-28	LARMIER ADDITIONNEL SUR MIRROIRS AVANT / AMELIORATION DED PRODUIT	1	1		
		A) POUR FIXER LE SUPPORT A LA STRUCTURE				
		C) <input type="checkbox"/> UTILISAVEC TETE SERIE 5000				
		D) UTILISE AVEC TETE SERIE 6000				
		S) SERVICE				
		4) PAS DE NUMERO DE PIECE				

De R-012 À 2-4416

Date:07-2024

PAGE:H3-1856-23

MIROIR "RAMCO" 1 VITRE / CHROME



De R-012 À 2-4416	Date:07-2024	PAGE:H3-1856-23
MIROIR "RAMCO" 1 VITRE / CHROME		

Numéro d'article	Pièces	Description	H 3 4 1	H 3 4 5	V I P 4 5	N O T E S
	990261	MIROIR ASS DROIT / ELECTRIQUE AVEC CONVEX / CHROME			1	
	7771798	MIROIR ASS DROIT / ELECTRIQUE AVEC CONVEX ALUMINUM POLISHED			1	
	990262	MIROIR ASS GAUCHE / ELECTRIQUE AVEC CONVEX / CHROME			1	
	7771799	MIROIR ASS GAUCHE / ELECTRIQUE AVEC CONVEX / ALUMINUM POLISHED			1	
1	990301	. TETE ASS / ELECTRIQUE			1	
2	502812	. . VIS PRESSION SIX PAN CREUX FORME CUVETTE 3/8-16X3/8 SS			1	
3	990186	. . PIVOT A ROTULE			1	
4	990272	. . PLAQUE DENTELEE ARRIERE MOTEUR			1	
5	990220	. . MOTEUR (GROS)POUR MIROIR 12V / 133MM / 5 1/4" O.D.			1	C
. NS	564494	. . . TERMINAL LANGUETTE / 20-16 / AMP 63138-1			4	C
. NS	G5009096	. . . MOTEUR (GROS)POUR MIROIR 12V / 133MM / 5 1/4" O.D.			1	C
5	990349	. . MOTEUR MOYEU MIROIR 12 VOLT / 108MM / 4 1/4" O.D.			1	D
. NS	564494	. . . TERMINAL LANGUETTE / 20-16 / AMP 63138-1			4	D
6	990268	. . . PLAQUE AVEC VELCRO / 8" X 8"			1	
7	990199	. . VITRE DE MIROIR			1	
8	990302	. . MIROIR CONVEX ASS.CHROME DESS.			1	
9	990295	. . PLAQUE BASE MOTEUR CONVEX DES.			1	
10	990219	. . . MOTEUR ELEC. 12V. / 85MM / 3 5/16" O.D.			1	
. NS	564494 TERMINAL LANGUETTE / 20-16 / AMP 63138-1			4	
11	990269 PLAQUE AVEC VELCRO / 3" X 4"			1	
12	990270	. . . VITRE CONVEXE			1	
13	N.P.N.	. . VIS TC PAN PH ZP 6-32 X 1 1/8"			3	4
14	500660	. . VIS AUTOTARAUEUSE TETE PLATE PHILLIPS #6-32x3/8 Z050			2	
15	990530	. . VIS A TETE HEXAGONAL #10-24x1" SS			2	
NS	500787	. . ECROU HEX #10-24 SS			2	
16	990282	. CABLAGE ASS AVEC 2 FILS ELEMENT CHAUFFANT			1	
20	990187	. SIEGE DE ROTULE			2	B
21	990232	. BRAS, GAUCHE / 13" X 7"			1	
21	990231	. BRAS, DROIT / 15"			1	
22	502812	. VIS PRESSION SIX PAN CREUX FORME CUVETTE 3/8-16X3/8 SS			2	
23	990265	. RONDELLE ALUMINIUM / 2 " O.D.			1	
NS	504082	. . PASSE-FIL / .125x.312x.312			1	
24	990233	. SUPPORT DE MONTAGE			1	
25	500958	. RONDELLE PLATE .531x1.062x.095 SS			1	
26	N.P.N.	. RONDELLE FREIN FENDUE .317x.586x.078 SS			1	4
27	990500	. VIS 1/2-13x2 HHCS SS			1	
30	500976	VIS MECANIQUE TETE PLATE PHILLIPS 5/16-18x1 1/2 SS			4	
31	490727	JOINT D'ETANCHEITE			2	
32	500924	ECROU D'ANCHRAGE "JACK NUT" 5/16-18			4	
33	490725	SUPPORT MIROIR ASS. DR >SS À S-252			1	
33	490814	SUPPORT MIROIR ASS. DR. W/STRUCTURE De S-253			1	
33	490726	SUPPORT MIROIR ASS. GA >SS À S-252			1	

De R-012 À 2-4416	Date:07-2024	PAGE:H3-1856-23
MIROIR "RAMCO" 1 VITRE / CHROME		

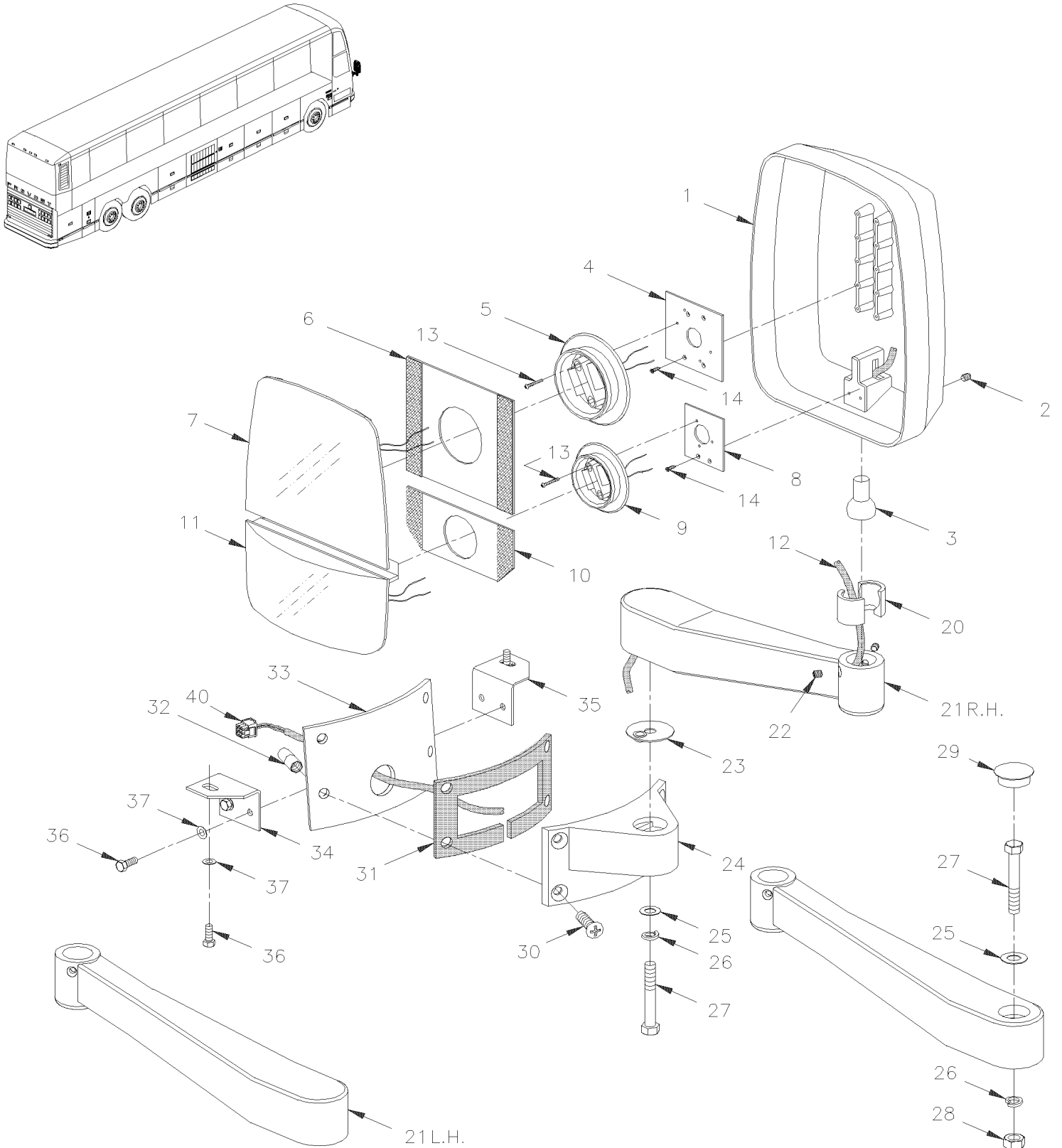
Numéro d'article	Pièces	Description	H 3 4 1	H 3 4 5	V I P 4 5	N O T E S
33	490815	SUPPORT MIROIR ASS. GA. W/STRUCTURE De S-253			1	
34	490817	ANGULAIRE De S-253			2	
35	490816	FIXATION De S-253			2	
36	502589	VIS A TETE HEXAGONAL M8-1.25x25 G8.8 Z050			4	A
37	502584	RONDELLE FREIN STRIEE 8.2x26.3x1.8 Z050			4	A
40	561669	CONNECTEUR / UNIVERSAL MATE-N-LOK / SH 9C / AMP 1-480706-0			1	
NS	562131	TERMINAL FEMELLE / 20-14 / AMP 350550-1			9	
NS	062783	CABLAGE ASS.			1	
NS	062784	CABLAGE ASS.			1	
NS	561670	CONNECTEUR / UNIVERSAL MATE-N-LOK / PH 9C / AMP 1-480707-0			1	
NS	561671	TERMINAL MALE / 24-18 / AMP 350690-1			9	
NS	062781	CABLAGE ASS.			1	
NS	062782	CABLAGE ASS.			1	
NS	064904	KIT MIROIR RAMCO FLAT SEUL.			AR	
. NS	IS-98103	. SEE INSTRUCTION SHEET			1	
NS	064905	KIT MIROIR RAMCO FLAT & CONVEX			AR	
. NS	IS-98103	. SEE INSTRUCTION SHEET			1	
NS	MI16-28	LARMIER ADDITIONNEL SUR MIRROIRS AVANT / AMELIORATION DED PRODUIT			1	
		A) POUR FIXER LE SUPPORT A LA STRUCTURE				
		B) POUR FIXER LE SUPPORT A LA STRUCTURE				
		C) <input type="checkbox"/> UTILISER AVEC TETE SERIE 5000				
		D) UTILISER AVEC TETE SERIE 6000				
		4) PAS DE NUMERO DE PIECE				

De R-012 À 2-4416

Date:07-2024

PAGE:H3-1856-30

MIROIR "RAMCO" 2 VITRES / PEINTURE ARGENT



De R-012 À 2-4416		Date:07-2024	PAGE:H3-1856-30			
MIROIR "RAMCO" 2 VITRES / PEINTURE ARGENT						
Numéro d'article	Pièces	Description	H 3 4 1	H 3 4 5	V I P 4 5	N O T E S
	990238	MIR RAM 2 GLAS GRIS MAN GA 5P À V-1721	1	1		
	990263	MIR RAM 2 GLAS GRIS MAN GA 5P De V-1722	1	1		
	990239	MIR RAM 2 GLAS GRIS MAN GA 5P À V-1721	1	1		
	990264	MIROIR MANUEL GA GRIS ACADEMY De V-1722	1	1		
1	990246	. TETE MIROIR ASS / MANUEL	1	1		
2	502812	. . VIS PRESSION SIX PAN CREUX FORME CUVETTE 3/8-16X3/8 SS	1	1		
3	990186	. . PIVOT A ROTULE	1	1		
4	990272	. . PLAQUE DENTELEE ARRIERE MOTEUR	1	1		
5	990274	. . MECANISME MANUEL GRAND / 133MM / 5 1/4" O.D.	1	1		
6	990266	. . . PLAQUE AVEC VELCRO / 6" X 7"	1	1		
7	990182	. . VITRE PLATE	1	1		
9	990275	. . MECANISME MANUEL PETIT / 75MM / 3" O.D.	1	1		
9	990402	. . MECANISME MANUEL PETIT / 85MM / 3 5/16" O.D. / W/SNAP	1	1		S
10	990267	. . . PLAQUE AVEC VELCRO / 3" X 7"	1	1		
11	990183	. . MIROIR CONVEXE	1	1		
11	990338	. . MIROIR CONVEXE	1	1		S
12	990282	. . CABLAGE ASS AVEC 2 FILS ELEMENT CHAUFFANT	1	1		
13	N.P.N.	. . VIS TC PAN PH ZP 6-32 X 1 1/8"	7	7		4
20	990187	. SIEGE DE ROTULE	2	2		
21	990240	. BRAS, DROIT / 13" X 7" À V-1721	1	1		
21	990276	. BRAS, DROIT / AVEC BOUCHON / 13" X 7" De V-1722	1	1		
21	990241	. BRAS, GAUCHE / 15" À V-1721	1	1		
21	990277	. BRAS, GAUCHE / AVEC BOUCHON / 15" De V-1722	1	1		
22	502812	. VIS PRESSION SIX PAN CREUX FORME CUVETTE 3/8-16X3/8 SS	2	2		
23	990265	. RONDELLE ALUMINIUM / 2" O.D.	1	1		
NS	504082	. . PASSE-FIL / .125x.312x.312	1	1		
24	990242	. SUPPORT DE MONTAGE	1	1		
25	500958	. RONDELLE PLATE .531x1.062x.095 SS	1	1		
26	500035	. RONDELLE FREIN FENDUE .317x.586x.078 SS	1	1		
27	990500	. VIS 1/2-13x2 HHCS SS	1	1		
28	502595	. ECROU HEX BAGUE DE NYLON 1/2-13 Z050	1	1		
29	N.P.N.	. BOUCHON De V-1722	1	1		4
30	500976	VIS MECANIQUE TETE PLATE PHILLIPS 5/16-18x1 1/2 SS	4	4		
31	490727	JOINT D'ETANCHEITE	2	2		
32	500924	ECROU D'ANCHRAGE "JACK NUT" 5/16-18	4	4		
33	490725	SUPPORT MIROIR ASS. DR >SS À S-252	1	1		
33	490814	SUPPORT MIROIR ASS. DR. W/STRUCTURE De S-253	1	1		
33	490726	SUPPORT MIROIR ASS. GA >SS À S-252	1	1		
33	490815	SUPPORT MIROIR ASS. GA. W/STRUCTURE De S-253	1	1		
34	490817	ANGULAIRE De S-253	2	2		
35	490816	FIXATION De S-253	2	2		
36	502589	VIS A TETE HEXAGONAL M8-1.25x25 G8.8 Z050	4	4		A

De R-012 À 2-4416	Date:07-2024	PAGE:H3-1856-30
MIROIR "RAMCO" 2 VITRES / PEINTURE ARGENT		

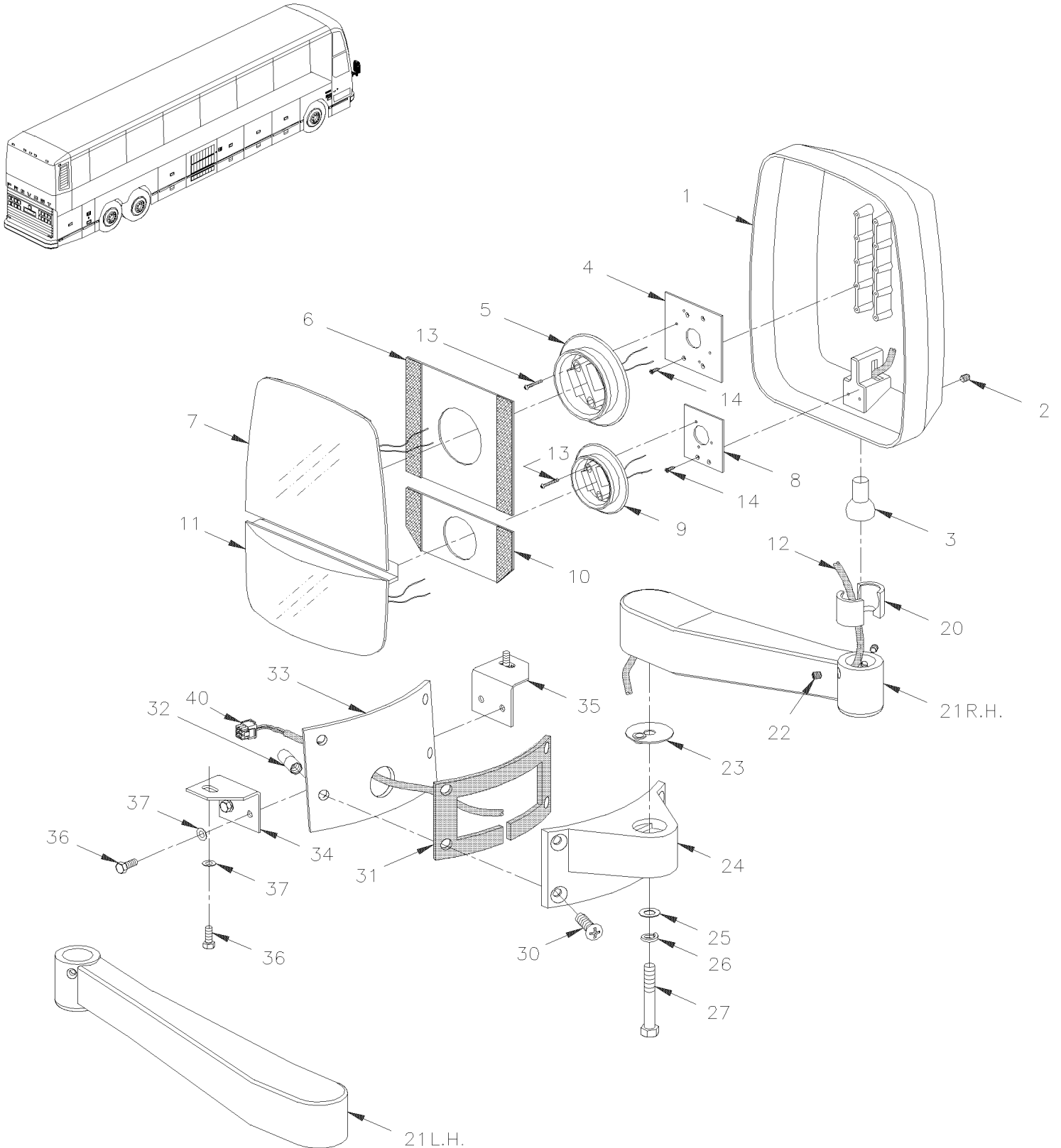
Numéro d'article	Pièces	Description	H 3 4 1	H 3 4 5	V I P 4 5	N O T E S
37	502584	RONDELLE FREIN STRIEE 8.2x26.3x1.8 Z050	4	4		A
40	561669	CONNECTEUR / UNIVERSAL MATE-N-LOK / SH 9C / AMP 1-480706-0	1	1		
NS	562131	TERMINAL FEMELLE / 20-14 / AMP 350550-1	9	9		
NS	062783	CABLAGE ASS.	1	1		
NS	062784	CABLAGE ASS.	1	1		
NS	561670	CONNECTEUR / UNIVERSAL MATE-N-LOK / PH 9C / AMP 1-480707-0	1	1		
NS	561671	TERMINAL MALE / 24-18 / AMP 350690-1	9	9		
NS	062781	CABLAGE ASS.	1	1		
NS	062782	CABLAGE ASS.	1	1		
NS	064904	KIT MIROIR RAMCO FLAT SEUL.	AR	AR		
. NS	IS-98103	. SEE INSTRUCTION SHEET	1	1		
NS	064905	KIT MIROIR RAMCO FLAT & CONVEX	AR	AR		
. NS	IS-98103	. SEE INSTRUCTION SHEET	1	1		
		A) POUR FIXER LE SUPPORT A LA STRUCTURE				
		S) SERVICE				
		4) PAS DE NUMERO DE PIECE				

De R-012 À 2-4416

Date:07-2024

PAGE:H3-1856-32

MIROIR "RAMCO" 2 VITRES / PEINTURE NOIR



De R-012 À 2-4416		Date:07-2024	PAGE:H3-1856-32			
MIROIR "RAMCO" 2 VITRES / PEINTURE NOIR						
Numéro d'article	Pièces	Description	H 3 4 1	H 3 4 5	V I P 4 5	N O T E S
	990205	MIROIR ASS DROIT / ELECTRIQUE	1	1		
	990206	MIROIR ASS GAUCHE / ELECTRIQUE	1	1		
	990243	MIR RAM 2 GLAS GRIS MAN GA 5P	1	1		
	990244	MIR RAM 2 GLAS GRIS MAN GA 5P	1	1		
1	990218	. TETE ASS / ELECTRIQUE	1	1		
1	990245	. TETE MIROIR ASS / MANUEL	1	1		
2	502812	. . VIS PRESSION SIX PAN CREUX FORME CUVETTE 3/8-16X3/8 SS	1	1		
3	990186	. . PIVOT A ROTULE	1	1		
4	990272	. . PLAQUE DENTELEE ARRIERE MOTEUR	1	1		
5	990220	. . MOTEUR (GROS)POUR MIROIR 12V / 133MM / 5 1/4" O.D.	1	1		C
. NS	564494	. . . TERMINAL LANGUETTE / 20-16 / AMP 63138-1	4	4		C
. NS	G5009096	. . . MOTEUR (GROS)POUR MIROIR 12V / 133MM / 5 1/4" O.D.	1	1		C
5	990349	. . MOTEUR MOYEU MIROIR 12 VOLT / 108MM / 4 1/4" O.D.	1	1		
. NS	564494	. . . TERMINAL LANGUETTE / 20-16 / AMP 63138-1	4	4		
5	990274	. . MECANISME MANUEL GRAND / 133MM / 5 1/4" O.D.	1	1		
6	990266	. . . PLAQUE AVEC VELCRO / 6" X 7"	1	1		
7	990182	. . VITRE PLATE	1	1		
8	990273	. . PLAQUE BASE MOTEUR CONVEXE	1	1		
9	990219	. . MOTEUR ELEC. 12V. / 85MM / 3 5/16" O.D.	1	1		
. NS	564494	. . . TERMINAL LANGUETTE / 20-16 / AMP 63138-1	4	4		
9	990275	. . MECANISME MANUEL PETIT / 75MM / 3" O.D.	1	1		
9	990275	. . MECANISME MANUEL PETIT / 75MM / 3" O.D.	1	1		S
10	990267	. . . PLAQUE AVEC VELCRO / 3" X 7"	1	1		
11	990183	. . MIROIR CONVEXE	1	1		
11	990338	. . MIROIR CONVEXE	1	1		S
12	990282	. . CABLAGE ASS AVEC 2 FILS ELEMENT CHAUFFANT	1	1		
13	N.P.N.	. . VIS TC PAN PH ZP 6-32 X 1 1/8"	7	7		4
14	500660	. . VIS AUTOTARAUEUSE TETE PLATE PHILLIPS #6-32x3/8 Z050	2	2		
20	990187	. SIEGE DE ROTULE	2	2		
21	990212	. BRAS, GAUCHE / 15"	1	1		
21	990211	. BRAS, DROIT / 13" X 7"	1	1		
22	502812	. VIS PRESSION SIX PAN CREUX FORME CUVETTE 3/8-16X3/8 SS	2	2		
23	990265	. RONDELLE ALUMINIUM / 2 " O.D.	1	1		
NS	504082	. . PASSE-FIL / .125x.312x.312	1	1		
24	990213	. SUPPORT DE MONTAGE	1	1		
25	500958	. RONDELLE PLATE .531x1.062x.095 SS	1	1		
26	N.P.N.	. RONDELLE FREIN FENDUE .317x.586x.078 SS	1	1		4
27	990500	. VIS 1/2-13x2 HHCS SS	1	1		
30	500976	VIS MECANIQUE TETE PLATE PHILLIPS 5/16-18x1 1/2 SS	4	4		
31	490727	JOINT D'ETANCHEITE	2	2		
32	500924	ECROU D'ANCHRAGE "JACK NUT" 5/16-18	4	4		
33	490725	SUPPORT MIROIR ASS. DR >SS À S-252	1	1		

De R-012 À 2-4416		Date:07-2024	PAGE:H3-1856-32
MIROIR "RAMCO" 2 VITRES / PEINTURE NOIR			

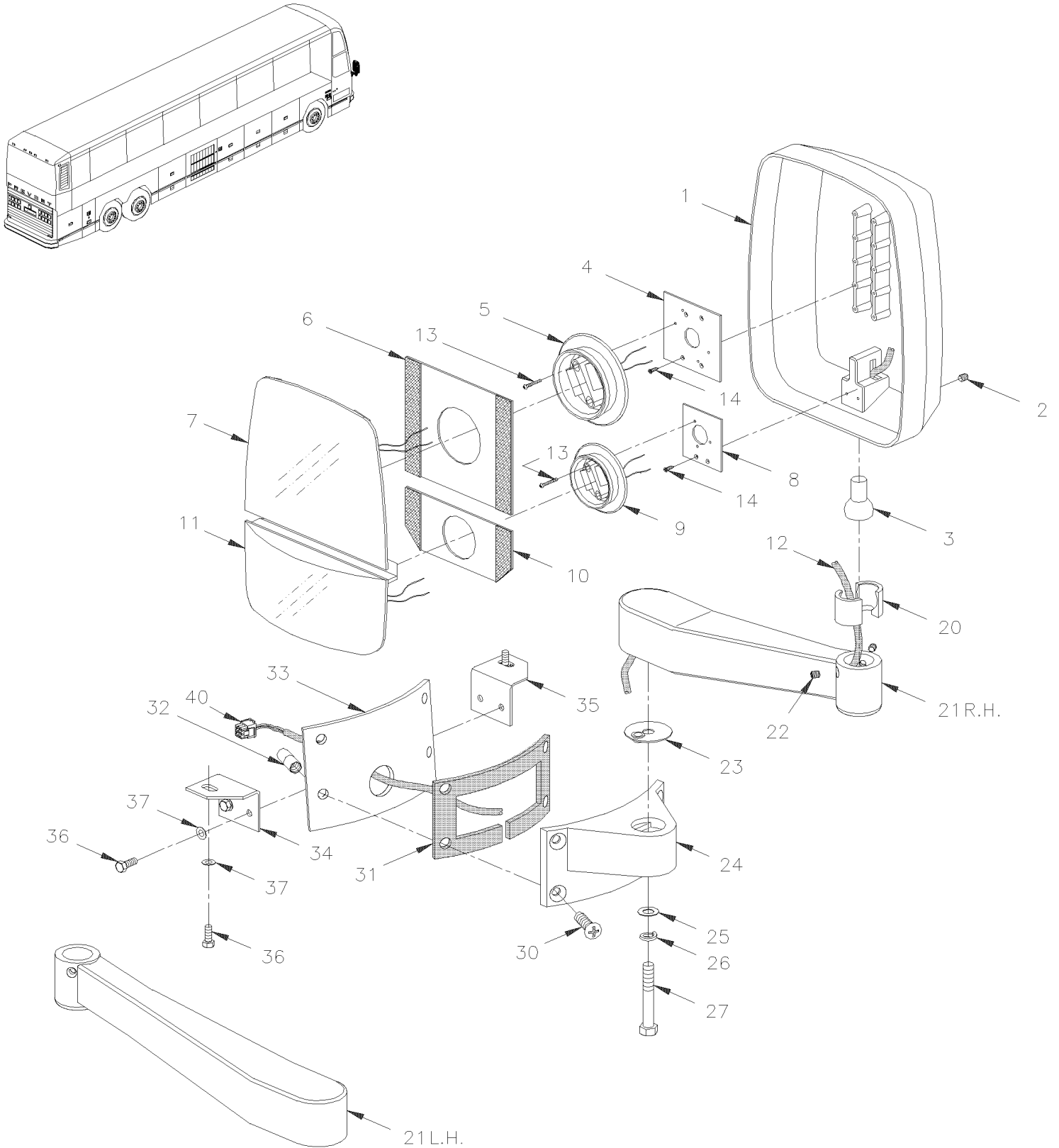
Numéro d'article	Pièces	Description	H 3 4 1	H 3 4 5	V I P 4 5	N O T E S
33	490814	SUPPORT MIROIR ASS. DR. W/STRUCTURE De S-253	1	1		
33	490726	SUPPORT MIROIR ASS. GA >SS À S-252	1	1		
33	490815	SUPPORT MIROIR ASS. GA. W/STRUCTURE De S-253	1	1		
34	490817	ANGULAIRE De S-253	2	2		
35	490816	FIXATION De S-253	2	2		
36	502589	VIS A TETE HEXAGONAL M8-1.25x25 G8.8 Z050	4	4		A
37	502584	RONDELLE FREIN STRIEE 8.2x26.3x1.8 Z050	4	4		A
40	561669	CONNECTEUR / UNIVERSAL MATE-N-LOK / SH 9C / AMP 1-480706-0	1	1		
NS	562131	TERMINAL FEMELLE / 20-14 / AMP 350550-1	9	9		
NS	062783	CABLAGE ASS.	1	1		
NS	062784	CABLAGE ASS.	1	1		
NS	561670	CONNECTEUR / UNIVERSAL MATE-N-LOK / PH 9C / AMP 1-480707-0	1	1		
NS	561671	TERMINAL MALE / 24-18 / AMP 350690-1	9	9		
NS	062781	CABLAGE ASS.	1	1		
NS	062782	CABLAGE ASS.	1	1		
NS	064904	KIT MIROIR RAMCO FLAT SEUL.	AR	AR		
. NS	IS-98103	. SEE INSTRUCTION SHEET	1	1		
NS	064905	KIT MIROIR RAMCO FLAT & CONVEX	AR	AR		
. NS	IS-98103	. SEE INSTRUCTION SHEET	1	1		
		A) POUR FIXER LE SUPPORT A LA STRUCTURE				
		C) <input type="checkbox"/> UTILISAVEC TETE SERIE 5000				
		S) SERVICE				
		4) PAS DE NUMERO DE PIECE				

De R-012 À 2-4416

Date:07-2024

PAGE:H3-1856-33

MIROIR "RAMCO" 2 VITRES / CHROME



De R-012 À 2-4416	Date:07-2024	PAGE:H3-1856-33
MIROIR "RAMCO" 2 VITRES / CHROME		

Numéro d'article	Pièces	Description	H 3 4 1	H 3 4 5	V I P 4 5	N O T E S
	990229	MIROIR ASS DROIT / ELECTRIQUE			1	
	990230	MIROIR ASS GAUCHE / ELECTRIQUE			1	
1	990237	. TETE ASS / ELECTRIQUE			1	
2	502812	. . VIS PRESSION SIX PAN CREUX FORME CUVETTE 3/8-16X3/8 SS			1	
3	990186	. . PIVOT A ROTULE			1	
4	990272	. . PLAQUE DENTELEE ARRIERE MOTEUR			1	
5	990349	. . MOTEUR MOYEU MIROIR 12 VOLT / 108MM / 4 1/4" O.D.			1	D
. NS	564494	. . . TERMINAL LANGUETTE / 20-16 / AMP 63138-1			4	D
5	990220	. . MOTEUR (GROS)POUR MIROIR 12V / 133MM / 5 1/4" O.D.			1	C
. NS	564494	. . . TERMINAL LANGUETTE / 20-16 / AMP 63138-1			4	C
. NS	G5009096	. . . MOTEUR (GROS)POUR MIROIR 12V / 133MM / 5 1/4" O.D.			1	C
6	990266	. . . PLAQUE AVEC VELCRO / 6" X 7"			1	
7	990182	. . VITRE PLATE			1	
8	990273	. . PLAQUE BASE MOTEUR CONVEXE			1	
9	990219	. . MOTEUR ELEC. 12V. / 85MM / 3 5/16" O.D.			1	
. NS	564494	. . . TERMINAL LANGUETTE / 20-16 / AMP 63138-1			4	
10	990267	. . . PLAQUE AVEC VELCRO / 3" X 7"			1	
11	990183	. . MIROIR CONVEXE			1	
12	990282	. . CABLAGE ASS AVEC 2 FILS ELEMENT CHAUFFANT			1	
13	N.S.P.	. . VIS TC PAN PH ZP 6-32 X 1 1/8"			7	2
14	500660	. . VIS AUTOTARAUEUSE TETE PLATE PHILLIPS #6-32x3/8 Z050			2	
20	990187	. SIEGE DE ROTULE			2	B
21	990232	. BRAS, GAUCHE / 13" X 7"			1	
21	990231	. BRAS, DROIT / 15"			1	
22	502812	. VIS PRESSION SIX PAN CREUX FORME CUVETTE 3/8-16X3/8 SS			2	
23	990265	. RONDELLE ALUMINIUM / 2 " O.D.			1	
NS	504082	. . PASSE-FIL / .125x.312x.312			1	
24	990233	. SUPPORT DE MONTAGE			1	
25	500958	. RONDELLE PLATE .531x1.062x.095 SS			1	
26	N.S.S.	. RONDELLE FREIN FENDUE .317x.586x.078 SS			1	1
27	990500	. VIS 1/2-13x2 HHCS SS			1	
30	500976	VIS MECANIQUE TETE PLATE PHILLIPS 5/16-18x1 1/2 SS			4	
31	490727	JOINT D'ETANCHEITE			2	
32	500924	ECROU D'ANCRAGE "JACK NUT" 5/16-18			4	
33	490725	SUPPORT MIROIR ASS. DR >SS À S-252			1	
33	490814	SUPPORT MIROIR ASS. DR. W/STRUCTURE De S-253			1	
33	490726	SUPPORT MIROIR ASS. GA >SS À S-252			1	
33	490815	SUPPORT MIROIR ASS. GA. W/STRUCTURE De S-253			1	
34	490817	ANGULAIRE De S-253			2	
35	490816	FIXATION De S-253			2	
36	502589	VIS A TETE HEXAGONAL M8-1.25x25 G8.8 Z050			4	A
37	502584	RONDELLE FREIN STRIEE 8.2x26.3x1.8 Z050			4	A

De R-012 À 2-4416		Date:07-2024	PAGE:H3-1856-33
MIROIR "RAMCO" 2 VITRES / CHROME			

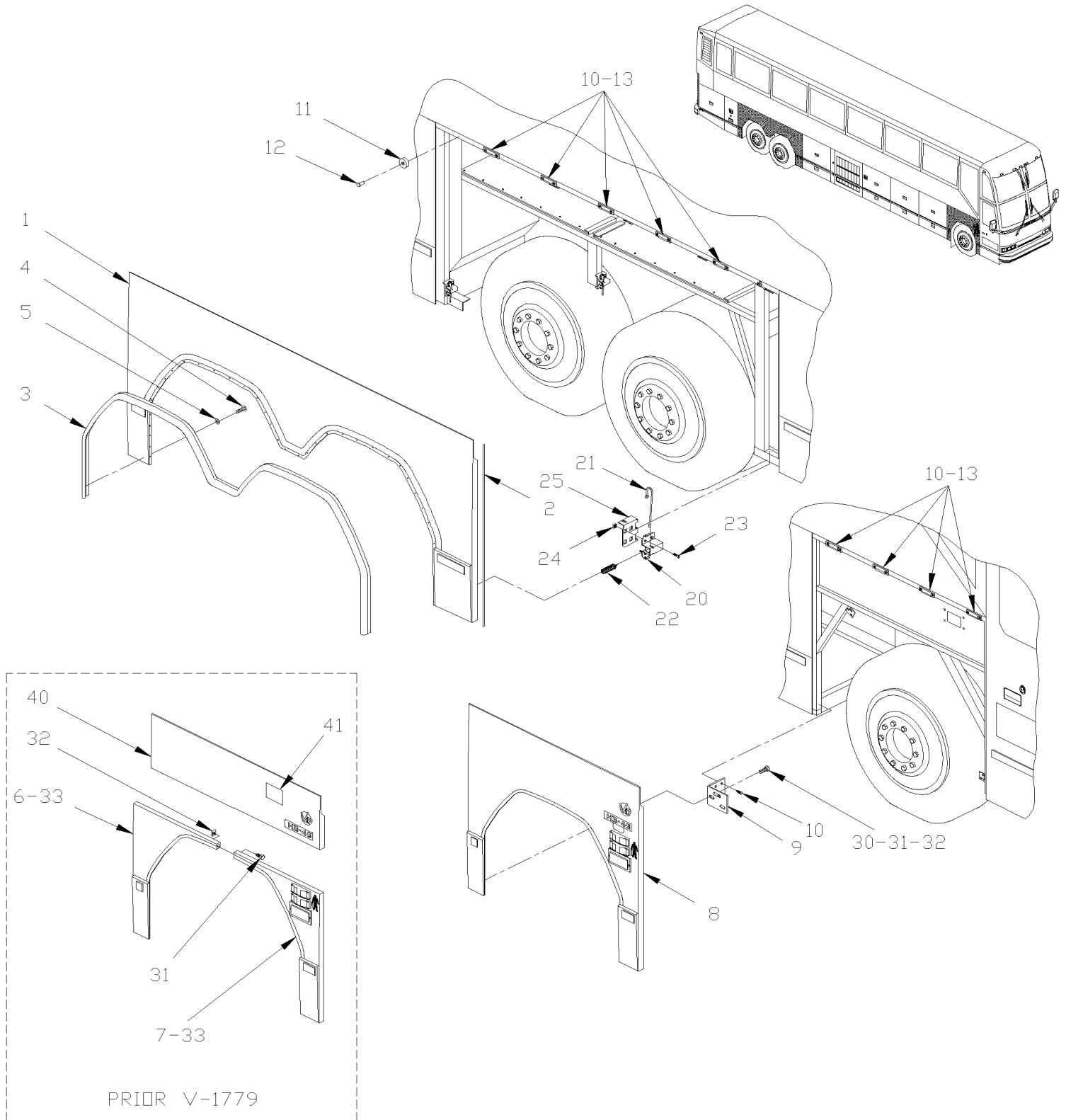
Numéro d'article	Pièces	Description	H 3 4 1	H 3 4 5	V I P 4 5	N O T E S
40	561669	CONNECTEUR / UNIVERSAL MATE-N-LOK / SH 9C / AMP 1-480706-0			1	
NS	562131	TERMINAL FEMELLE / 20-14 / AMP 350550-1			9	
NS	062783	CABLAGE ASS.			1	
NS	062784	CABLAGE ASS.			1	
NS	561670	CONNECTEUR / UNIVERSAL MATE-N-LOK / PH 9C / AMP 1-480707-0			1	
NS	561671	TERMINAL MALE / 24-18 / AMP 350690-1			9	
NS	062781	CABLAGE ASS.			1	
NS	062782	CABLAGE ASS.			1	
40	064904	KIT MIROIR RAMCO FLAT SEUL.			AR	
. NS	IS-98103	. SEE INSTRUCTION SHEET			1	
40	064905	KIT MIROIR RAMCO FLAT & CONVEX			AR	
. NS	IS-98103	. SEE INSTRUCTION SHEET			1	
		A) POUR FIXER LE SUPPORT A LA STRUCTURE				
		B) POUR FIXER LE SUPPORT A LA STRUCTURE				
		C) <input type="checkbox"/> UTILISER AVEC TETE SERIE 5000				
		D) UTILISER AVEC TETE SERIE 6000				
		1) PAS VENDU SEPARMENT				
		2) PAS VENDU PAR PREVOST (VOIR NUMERO DU MANUFATURIER A LA FIN DE LA DESCRIPTION)				

De R-012 À 2-4416

Date:07-2024

PAGE:H3-1857-01

AILES



De R-012 À 2-4416		Date:07-2024	PAGE:H3-1857-01			
AILES						
Numéro d'article	Pièces	Description	H 3 4 1	H 3 4 5	V I P 4 5	N O T E S
1	472827	AILE DROITE / ASSY W/FENDER MOULDING À V-1907	1	1	1	A
. A	472918	. GUIDE DU HAUT À V-1907	5	5	5	A
. B	472919	. TIGE GAUCHE (SOUDEE) >SS 473529 À V-1907	1	1	1	A
. C	472846	. GOUPILLE À V-1907	2	2	2	A
1	473499	AILE DROITE De V-1908	1	1	1	
. NS	473423	. RETENUEUR De V-1908	3	3	3	
. NS	473534	. PLAQUE De V-1908	2	2	2	
. NS	473525	. PIN (SOUDEE) De V-1908	1	1	1	
. NS	473501	. TIGE GAUCHE (SOUDEE) De V-1908	2	2	2	
1	472834	AILE GAUCHE / ASSY W/FENDER MOULDING À V-1907	1	1	1	A
. A	472918	. GUIDE DU HAUT À V-1907	5	5	5	A
. B	472922	. TIGE GAUCHE (SOUDEE) >SS 473529 À V-1907	1	1	1	A
. C	472846	. GOUPILLE À V-1907	2	2	2	A
1	473500	AILE GAUCHE De V-1908	1	1	1	
. NS	473423	. RETENUEUR De V-1908	3	3	3	
. NS	473534	. PLAQUE De V-1908	2	2	2	
. NS	473525	. PIN (SOUDEE) De V-1908	1	1	1	
. NS	473523	. TIGE GAUCHE (SOUDEE) De V-1908	2	2	2	
. NS	680537	. COLLE, PLEXUS MA830 380 ML De V-1908	1	1	1	
3	472825	MOULURE À V-1907	2	2	2	
4	5001163	VIS MECANIQUE TETE CYLINDRIQUE PHILLIPS M5-0.8x12 SS À V-1907	48	48	48	
5	502637	RONDELLE PLATE .200x.437x.037 SS À V-1907	48	48	48	
6	472217	AILE AV. DROIT PARTIE ARRIERE À V-1778	1	1	1	
NS	472212	AILE AV. GAUCHE PARTIE ARR. À V-1778	1	1	1	
7	472214	AILE AV. DR. PART. AV. LUMIERE W/LIGHT À V-1778	1	1	1	
7	472215	AILE AV. GAUCHE PARTIE AVANT W/LIGHT À V-1778	1	1	1	
8	473431	TOUR AILE DROIT De V-1779	1	1	1	
. NS	282961	. SUPPORT / "HAT" SHAPED De V-1779	3	3	3	
8	473409	TOUR AILE GAUCHE De V-1779	1	1	1	
. NS	282961	. SUPPORT / "HAT" SHAPED De V-1779	3	3	3	
9	472379	ATTACHE	10	10	10	
10	504248	RIVET "CHERRY Q" TETE FRAISE FERME 3/16x1/4 SS	24	24	24	
11	504334	BUTEE DE CAOUTCHOUC / .625 OD x .406 TH x .156 HOLE	4	4	4	
12	504339	RIVET AVEUGLE TETE BOMBE OUVERT 1/8x3/8 SS	4	4	4	
13	212052	OEILLET À V-1778	8	8	8	
13	473414	RETENUE AILE De V-1779	8	8	8	
20	472836	GUIDE	6	6	6	
NS	285452	ESPACEUR 74MM x 56MM	9	9	9	
21	472830	RESSORT	6	6	6	
22	472829	RESSORT COMPRESSION / .610 O.D. x 2.18 x .072	6	6	6	
23	502622	VIS A TETE HEXAGONAL M6-1.0x20 SS BK	24	24	24	
24	500270	RONDELLE PLATE .406x1.000x.063 SS	24	24	24	

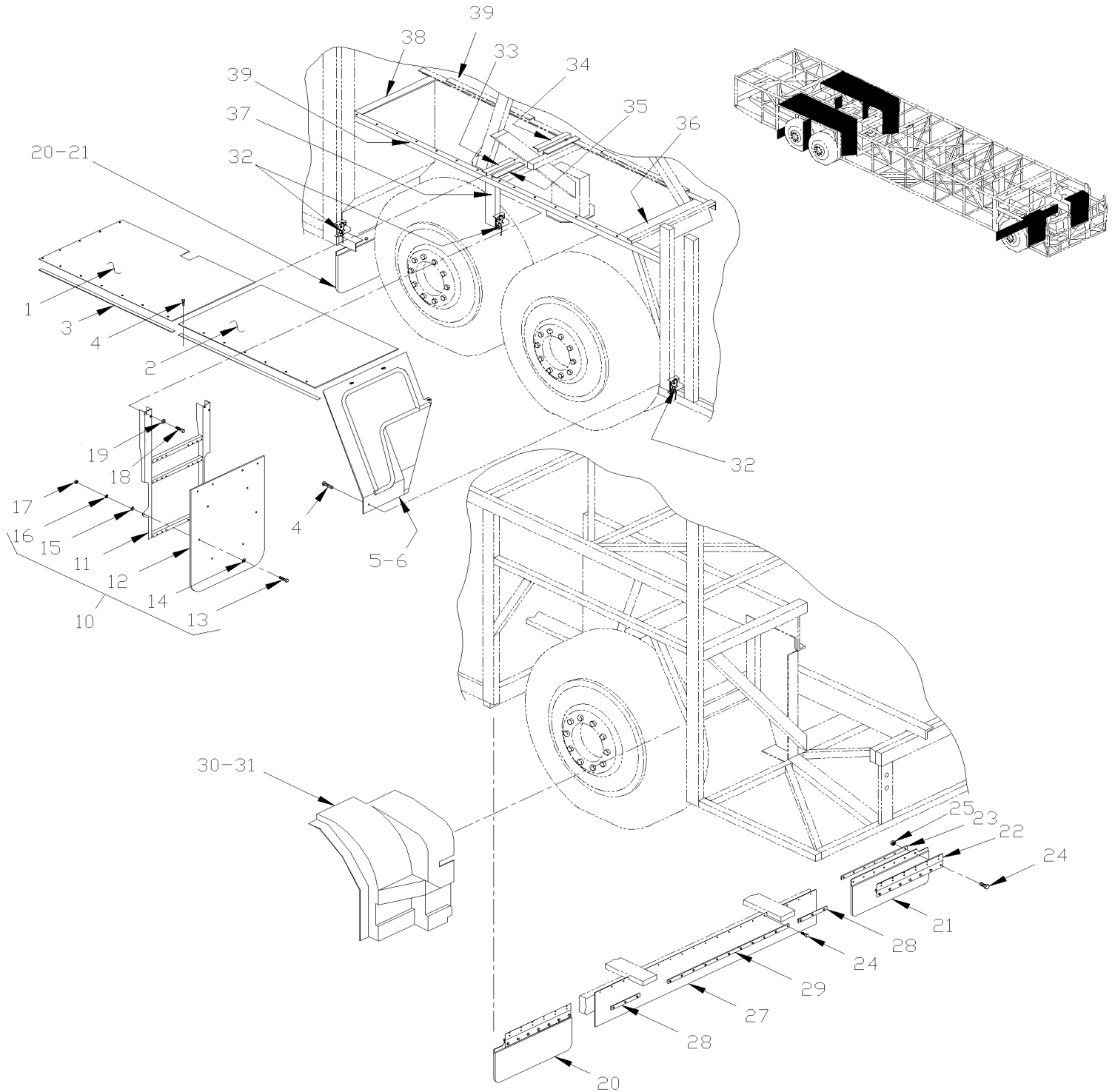
De R-012 À 2-4416		Date:07-2024	PAGE:H3-1857-01			
AILES						
Numéro d'article	Pièces	Description	H 3 4 1	H 3 4 5	V I P 4 5	N O T E S
25	472832	SUPPORT À V-1907	4	4	4	
25	285668	AJUSTEMENT DR De V-1908	2	2	2	
25	285674	AJUSTEMENT GA. De V-1908	2	2	2	
30	500535	VIS AUTOTARAUDEUSE TETE HEX #14x3/4 Z050	16	16	16	
31	502764	ECROU RESSORT EN "J" #14A .035-.046	12	12	12	
32	500468	RONDELLE PLATE .281x1.250x.065 Z050	16	16	16	
33	506225	RUBAN ADH1 CC POL 1/16"x1/4"x100' / GREY 2520	AR	AR	AR	
NS	504459	RIVET "MAGNA-LOK" TETE BOMBE 1/4x3/8 SS	2	2	2	
40	H3-1854-01	PANNEAUX DE COTE - BUS À W-2284				
40	H3-1854-02	PANNEAUX DE COTE - BUS De W-2285				
41	H3-1872-00	INTERRUPTEUR OUVERTURE DE PORTE D'ENTREE				
		A) CES AILES ASS INCLUS ITEM #3, 4 & 5				

De R-012 À 2-4416

Date:07-2024

PAGE:H3-1859-01

GARDE-BOUE - AVANT & ARRIERE



De R-012 À 2-4416	Date:07-2024	PAGE:H3-1859-01
GARDE-BOUE - AVANT & ARRIERE		

Numéro d'article	Pièces	Description	H 3 4 1	H 3 4 5	V I P 4 5	N O T E S
1	460347	PANNEAU FAUSSE AILE "ST & ST" 675MM X 590MM	1	1		
1	460339	PANNEAU FAUSSE AILE 675MM X 1092MM	2	2	2	
1	460369	PANNEAU FAUSSE AILE 675MM X 1092MM À S-252			2	A
2	460338	PANNEAU FAUSSE AILE 675MM X 996MM	2	2	2	
2	460368	PANNEAU FAUSSE AILE 675MM X 1018MM De S-253			2	A
3	460336	JOINT ETANCHÉITÉ EPDM 2100MM	1	1	1	
3	460090	JOINT ETANCHÉITÉ EPDM 2100MM	1	1	1	
4	5001169	VIS AUTOTARAUDEUSE TETE HEX EPAULEMENT #12x3/4 SS410	30	30	30	
5	460360	PROTECTEUR DR.	1	1	1	
5	460328	PROTECTEUR DR. De S-253			1	A
6	460361	PROTECTEUR GA	1	1	1	
6	460366	PROTECTEUR GA De S-253			1	A
10	460330	GARDE-BOUE DROIT ASS. À S-252	1	1	1	
10	460365	GARDE-BOUE DROIT ASS. De S-253 À V-1907	1	1	1	
10	460392	GARDE-BOUE DROIT ASS. De V-1908	1	1	1	
10	460329	GARDE-BOUE GAUCHE ASS. À S-252	1	1	1	
10	460364	GARDE-BOUE GAUCHE ASS. De S-253 À V-1907	1	1	1	
10	460391	GARDE-BOUE GAUCHE ASS. De V-1908	1	1	1	
11	460327	. SUPPORT DROIT À S-252	1	1	1	
11	460362	. SUPPORT DROIT De S-253 À V-1907	1	1	1	
11	460389	. SUPPORT DROIT De V-1908	1	1	1	
11	460326	. SUPPORT GAUCHE À S-252	1	1	1	
11	460363	. SUPPORT GAUCHE De S-253 À V-1907	1	1	1	
11	460390	. SUPPORT GAUCHE De V-1908	1	1	1	
12	960015	. APPUI CAOUTCHOUC À S-252	1	1	1	
12	460351	. APPUI CAOUTCHOUC De S-253	1	1	1	
. NS	960015	. . APPUI CAOUTCHOUC De S-253	1	1	1	
13	502737	. VIS A TETE HEXAGONAL M6-1.0x25 SS BK	10	10	10	
14	500411	. RONDELLE PLATE .260x.697x.050 SS	10	10	10	
15	502573	. RONDELLE PLATE 6.4x12.5x1.6 SS	10	10	10	
16	502570	. RONDELLE FREIN FENDUE 6.1x11.8x1.6 SS	10	10	10	
17	502565	. ECROU HEX M6-1.0 SS	10	10	10	
18	5001178	VIS A TETE HEXAGONAL M8-1.25x60 SS BK	4	4	4	
18	5001160	VIS A TETE HEXAGONAL M8-1.25x100 SS EMN	4	4	4	
19	500270	RONDELLE PLATE .406x1.000x.063 SS	16	16	16	
19	5001161	RONDELLE FREIN FENDUE 8.1x14.8x2.0 SS-304	8	8	8	
NS	5001188	ECROU HEX M8-1.25 SS	4	4	4	
20	460293	GARDE-BOUE ASS.	2	2	2	
21	460291	GARDE-BOUE ASS. >SS	1	1	1	
21	460295	GARDE-BOUE ASS. >SS	1	1	1	
21	460292	. GARDE-BOUE COTE GAUCHE	1	1	1	
21	460294	. GARDE-BOUE COTE DROIT	1	1	1	

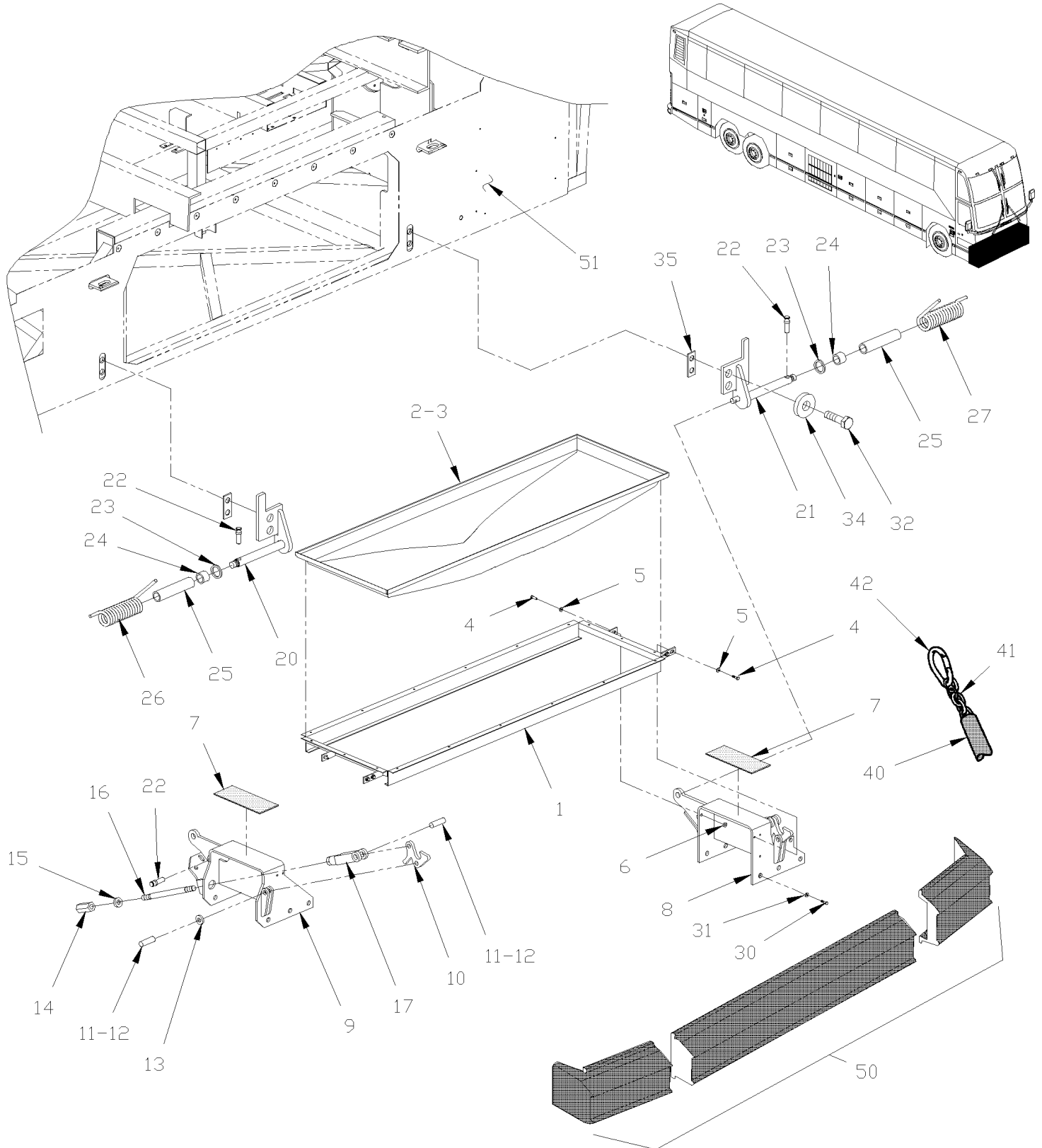
De R-012 À 2-4416		Date:07-2024	PAGE:H3-1859-01			
GARDE-BOUE - AVANT & ARRIERE						
Numéro d'article	Pièces	Description	H 3 4 1	H 3 4 5	V I P 4 5	N O T E S
22	460290	. PENTURE	1	1	1	
23	460274	. PLAQUE RENFORCEMENT 434MM	1	1	1	
24	502622	. VIS A TETE HEXAGONAL M6-1.0x20 SS BK	7	7	7	
25	502621	. ECROU HEX STOVER M6-1.0 Z050	7	7	7	
27	460312	GARDE BOUE / CENTRE AVANT / 1466MM X 247MM				
28	460313	BANDE / POUR FIXER GARDE BOUE CENTRAL / 220MM X 20MM	2	2	2	
29	460314	BANDE / POUR FIXER GARDE BOUE CENTRAL / 806MM X 20MM	1	1	1	
30	460346	FAUSSE-AILE DROITE	1	1	1	
30	460394	FAUSSE-AILE DROITE			1	E
31	460270	FAUSSE-AILE GAUCHE	1	1	1	
31	460393	FAUSSE-AILE GAUCHE			1	E
NS	460248	SUPPORT FAUSSES AILES	6	6	6	
NS	504487	RIVET "MAGNA-LOK" TETE BOMBE 3/16x7/16 SS	18	18	18	B
32	472832	SUPPORT À V-1907	3	3	3	
32	285667	SUPPORT De V-1908	3	3	3	
33	212531	SUPPORT / EN "T" (SOUDE) / 245MM SS	1	1	1	
34	213012	SUPPORT / EN "W" (SOUDE) / 170MM SS	1	1	1	
35	171682	SUPPORT DROIT À S-252	1	1	1	
35	171954	SUPPORT DROIT De S-253	1	1	1	
35	171779	SUPPORT GAUCHE À S-252	1	1	1	
35	171957	SUPPORT GAUCHE De S-253	1	1	1	
36	212521	SUPPORT 45° (WELDED)648MM	1	1		
36	212998	SUPPORT 45° (WELDED)648MM			1	
37	212997	TUBE 286MM	1	1		
37	212997	TUBE 286MM À S-252			1	
37	212029	TUBE 248MM De S-253			1	
NS	213389	RENFORCEMENT ANGULAIRE 30MM X 64MM	AR	AR	AR	
38	212522	ANGULAIRE 25MM x 65MM x 628MM / (WELDED)	2	2		
38	212522	ANGULAIRE 25MM x 65MM x 628MM / (WELDED) À S-252			2	
38	212999	ANGULAIRE DROIT / 25MM x 65MM x 628MM / (WELDED) De S-253			1	
38	213031	ANGULAIRE GAUCHE / 25MM x 65MM x 628MM / (WELDED) De S-253			1	
39	212541	TUBE 2462MM SS	2	2	2	
39	172060	SUPPORT BALLON, S-CHASSIS AV. 2105MM SS	2	2	2	
		A) POUR LES VEHICULE V.I.P. AVANT S-253 UTILISE LES MEME GARDE-BOUES QUE L'AUTOCAR				
		B) POUR FIXER A L'AVANT				
		E) AVEC SUSPENSION INDEPENDANTE				

De R-012 À 2-4416

Date:07-2024

PAGE:H3-1860-10

MECANISME DE PORTE ROUE DE SECOURS



De R-012 À 2-4416		Date:07-2024	PAGE:H3-1860-10			
MECANISME DE PORTE ROUE DE SECOURS						
Numéro d'article	Pièces	Description	H 3 4 1	H 3 4 5	V I P 4 5	N O T E S
	410454P	PARE-CHOC AVANT ASS.	1	1		
1	410455	. CADRE ASS	1	1		
2	410453	. CAP DE FERMETURE POUR PNEU DE SECOURS	1	1		
NS	504488	. RIVET "MAGNA-LOK" TETE BOMBE 3/16x17/64 SS	AR	AR		
3	410605	. JOINT D'ETANCHEITE / PRISE .062 X 3140MM	1	1		A
4	502622	. VIS A TETE HEXAGONAL M6-1.0x20 SS BK	8	8		
5	500411	. RONDELLE PLATE .260x.697x.050 SS	6	6		
5	502582	. RONDELLE FREIN STRIEE 6.1x16.2x0.9 Z050	6	6		
6	500609	. ECROU HEX M6-1.0 Z050	6	6		
7	410429	. ESPACEUR CAOUTCHOUC	2	2		
8	410383	. ATTACHE GAUCHE SOUDE À W-2570	1	1		
8	410629	. ATTACHE GAUCHE SOUDE De W-2571	1	1		
9	410375	. ATTACHE DROITE SOUDE À W-2570	1	1		
9	410630	. ATTACHE DROITE SOUDE De W-2571	1	1		
10	410569	. CROCHET À W-2570	2	2		
10	410647	. CROCHET De W-2571 À X-2821	2	2		
10	410569	. CROCHET De X-2822	2	2		
11	502027	. AXE DE CHAPE 1/2 x 1 1/4 BZC	1	1		
12	502111	. GOUPILLE FENDUE 1/8 x 1 1/2 SS	2	2		
13	500958	. RONDELLE PLATE .531x1.062x.095 SS	2	2		
14	410399	. ECROU HEX D'ACCOUPEMENT 5/8-11 X 2 1/8 À W-2284	2	2		
14	502547	. ECROU HEX D'ACCOUPEMENT 5/8-11x2 1/8 ZP De W-2285 À W-2570	2	2		
14	410643	. ECROU HEX 5/8-11 x 54MM BRASS De W-2571	2	2		
15	500449	. RONDELLE PLATE .625x1.500 SS	2	2		
16	410397	. TIGE FILETEE 229MM À W-2570	2	2		
16	410649	. TIGE FILETEE 229MM De W-2571	2	2		
17	640129	. FOURCHE DE TIGE 5/8-18x1 3/8 C/Lx9/16Wx1/2	2	2		
NS	500730	. CONTRE ECROU HEX MINCE 5/8-18x3/8 ZP	2	2		
20	410372	. ATTACHE DROITE SOUDE À W-2570	1	1		
20	410632	. ATTACHE DROITE SOUDE De W-2571	1	1		
21	410365	. ATTACHE GAUCHE SOUDE À W-2570	1	1		
21	410631	. ATTACHE GAUCHE SOUDE De W-2571	1	1		
22	410640	. BUTEE De W-2571	4	4		
NS	505406	. AXE 1/4 X 1 1/2 À W-2570	2	2		
23	410648	. RONDELLE D'ESPACEMENT De W-2571	1	1		
24	507362	. MANCHON TEFLON 1" I.D. X 1 1/2" O.D. X 3/4" De W-2571	2	2		
25	507363	. MANCHON TEFLON 1" I.D. X 1 1/2" O.D. X 5" De W-2571	2	2		
26	410389	. RESSORT TORSION / R.H. À R-017	1	1		
26	410598	. RESSORT TORSION / R.H. / 1.49 I.D. x .343 De R-018 À W-2570	1	1		
26	410645	. RESSORT TORSION / R.H. / 1.594 I.D. x .343 De W-2571	1	1		B
27	410361	. RESSORT TORSION / L.H. À R-017	1	1		
27	410597	. RESSORT TORSION / L.H. / 1.49 I.D. x .343 De R-018 À W-2570	1	1		

De R-012 À 2-4416		Date:07-2024	PAGE:H3-1860-10
MECANISME DE PORTE ROUE DE SECOURS			

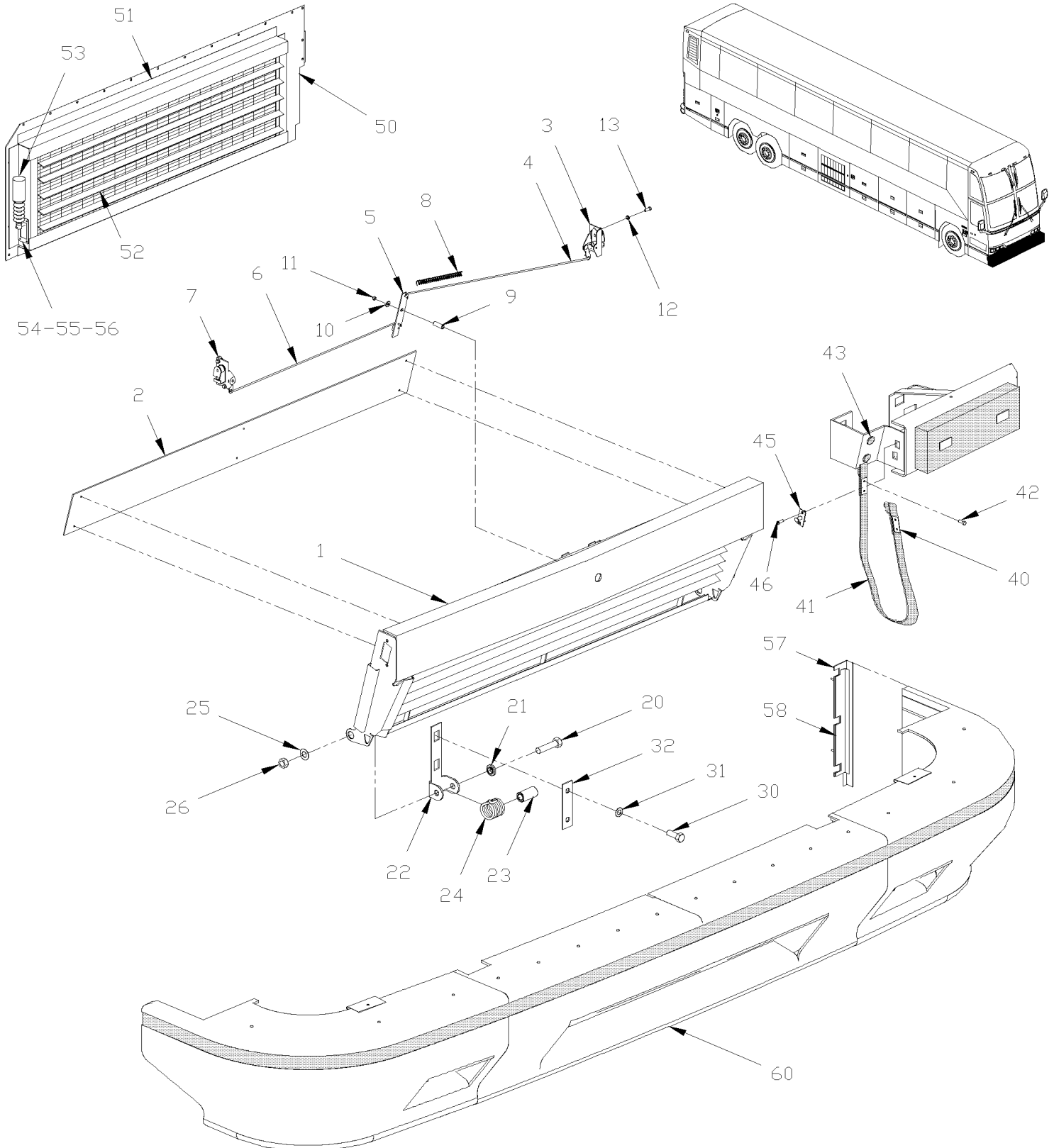
Numéro d'article	Pièces	Description	H 3 4 1	H 3 4 5	V I P 4 5	N O T E S
27	410644	. RESSORT TORSION / L.H. / 1.594 I.D. x .343 De W-2571	1	1		B
30	502696	. VIS A TETE HEXAGONAL 1/2-13x1 1/4 G5 ZP	12	12		
31	500482	. RONDELLE FREIN FENDUE .506x.873x.125 Z050	12	12		
32	502544	. VIS A TETE HEXAGONAL M16-2.0x40 G8.8 Z050	4	4		
33	410460	. PLAQUE 76MM X 30MM	2	2		
34	500802	. RONDELLE FREIN FENDUE 16.2x37.4x3.5 Z050 De X-2822	4	4		
40	560388	. TUBE PLASTIQUE / 3/4" / CLEAR	AR	AR		
41	650152	. CHAINE	AR	AR		
42	504522	. CROCHET	3	3		
NS	502548	. VIS A ŒIL M10-1.5x50 CJ À W-2570	2	2		
NS	500256	. ECROU HEX M10-1.5 Z050 À W-2570	4	4		
NS	410464	BOYAU 3/4" I.D. 420MM	1	1		
NS	410671	ENS. OUTIL POUR INST RESSORT	1	1		
. NS	IS-97064	. SEE INSTRUCTION SHEET	1	1		
50	H3-1850-00	PARE-CHOCS AVANT - BUS				
51	H3-1896-00	PANNEAUTAGE STRUCTURE AVANT - BUS				
		A) AUSSI VENDU EN LONGEUR DE 20' #482051 OU 100' #506410				
		B) POUR INSTALLE CES RESSORT VOUS AUREZ DE BESOIN DE L'ENSEMBLE #410671, VOIR FEUILLE D'INSTRUCTION IS-97064 POUR DE L'AIDE				

De R-012 À 2-4416

Date:07-2024

PAGE:H3-1860-50

PORTE PARE-CHOC AVANT - V.I.P.



De R-012 À 2-4416		Date:07-2024	PAGE:H3-1860-50			
PORTE PARE-CHOCS AVANT - V.I.P.						
Numéro d'article	Pièces	Description	H 3 4 1	H 3 4 5	V I P 4 5	N O T E S
1	410530	P-CHOC PIVOTANT POUDDRE D'EPOXY			1	
2	410546	PLAQUE ANTI-DERAPANTE 145MM X 1340MM AL			1	
NS	410453	CAP DE FERMETURE POUR PNEU DE SECOURS			AR	A
3	780282	LOQUET COTE GAUCHE			1	
4	410504	TIGE DE LIAISON			1	
5	410490	POIGNEE			1	
6	410502	TIGE DE LIAISON			1	
7	780283	LOQUET COTE DROIT			1	
NS	780340	RACCORD PLASTIQUE			1	
8	502155	RESSORT EXTENSION / .250 O.D. x 2.5 x .024			1	
9	481012	COUSSINET DE LEVIER			1	
10	500411	RONDELLE PLATE .260x.697x.050 SS			2	
11	502716	ECROU HEX BAGUE DE NYLON 1/4-20			1	
12	502570	RONDELLE FREIN FENDUE 6.1x11.8x1.6 SS			2	
13	5001181	VIS A TETE HEXAGONAL M6-1.0x12 SS			4	
20	5001002	VIS EPAULEMENT SIX PAN CREUX 16x90 (M12-1.75			2	
21	410485	DOUILLE			4	
22	211664	PENTURE À X-2724			2	B
22	213946	PENTURE De X-2725			2	
23	410520	BAGUE			2	
24	410564	RESSORT TORSION / 1.25 I.D. x 2.027 x .250			2	
25	500449	RONDELLE PLATE .625x1.500 SS			2	
26	502591	ECROU HEX BAGUE DE NYLON M12-1.75 CP			2	
30	5001338	VIS A TETE HEXAGONAL M12-1.75x45 G10.9 N500 De X-2725			4	
31	500810	RONDELLE FREIN FENDUE 12.2x21.1x2.5 Z050 De X-2725			4	
32	213947	PLAQUE DE MONTAGE 38MM X 140MM De X-2725			2	
40	410526	PLAQUETTE			4	
41	410541	BANDE / POUR ATTACHE / 635MM			2	
41	505507	SANGLE NYLON 1 NOIR			AR	
42	504379	RIVET AVEUGLE TETE BOMBE OUVERT 3/16x1/4 SS			4	
43	504553	BOUCHON / 7/8 X 7/16 / R.H. & L.H.			2	
45	780278	GOUPILLE PERCUTEUR			2	
NS	410532	CALE D'EPAISSEUR 11GA 25MM X 60MM			2	
46	502773	VIS MECANIQUE TETE OVALE PHILLIPS 1/4-20x1 SS EMN			4	
NS	500440	RONDELLE PLATE .250x.562x.065 Z050			4	
NS	502716	ECROU HEX BAGUE DE NYLON 1/4-20			4	
50	410525	PANNEAU PERFORE, PARE-CHOCS AVANT VIP À W-2457			1	
50	410650	PANNEAU PERFORE, PARE-CHOCS AVANT VIP De W-2458 À X-2724			1	
50	410729	PANNEAU PERFORE, PARE-CHOCS AVANT VIP De X-2725			1	
50	410524	PANNEAU PERFORE De W-2457			1	
50	410651	PANNEAU PERFORE De W-2458 À X-2724			1	
50	410730	PANNEAU PERFORE De X-2725			1	

De R-012 À 2-4416	Date:07-2024	PAGE:H3-1860-50
PORTE PARE-CHOCS AVANT - V.I.P.		

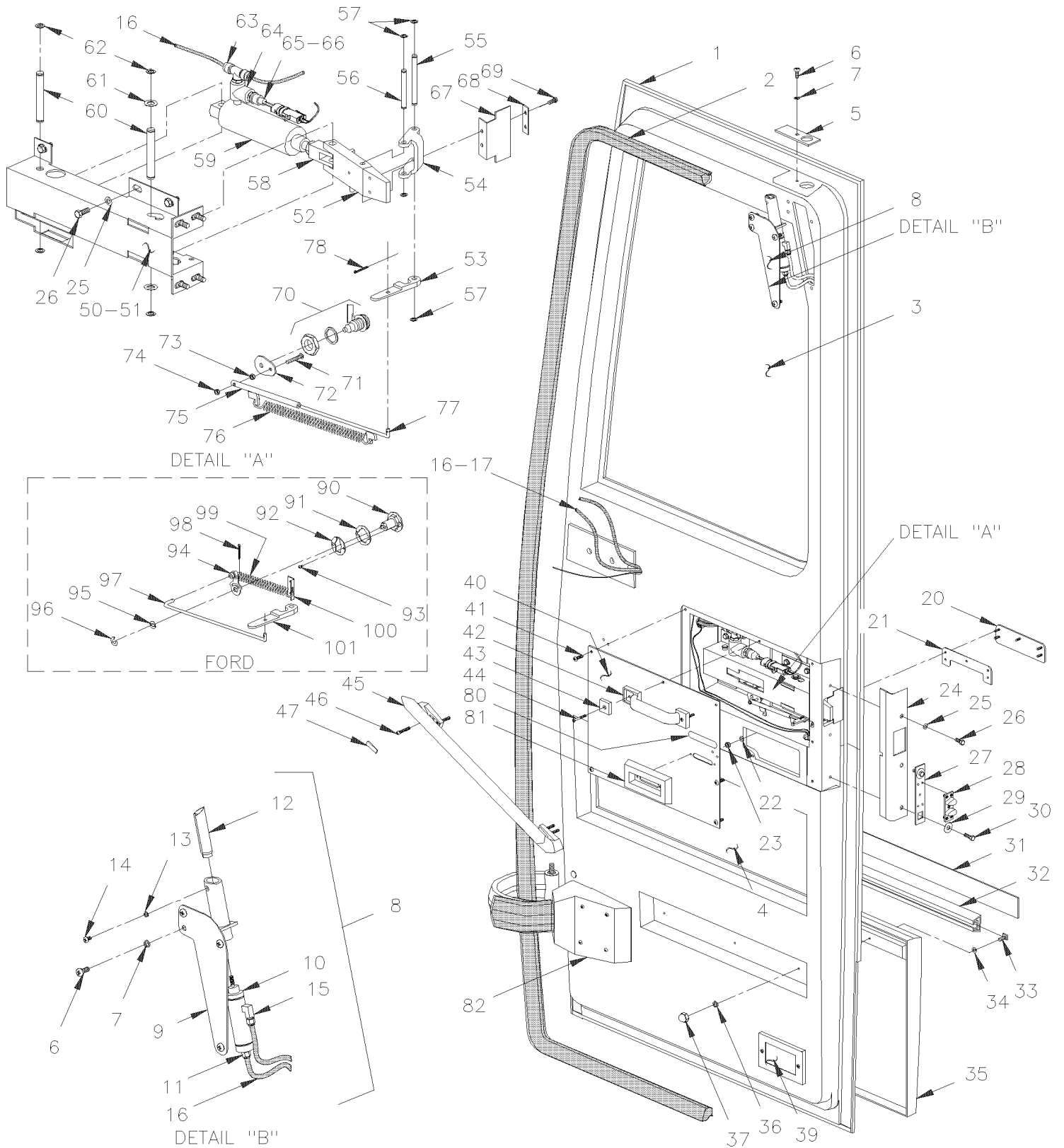
Numéro d'article	Pièces	Description	H 3 4 1	H 3 4 5	V I P 4 5	N O T E S
51	410501	ANGULAIRE D'ETANCHEITE			1	
NS	502761	VIS AUTOTARAUDEUSE TETE BOMBE PHILLIPS #10x3/4 SS BK			13	
NS	502573	RONDELLE PLATE 6.4x12.5x1.6 SS			13	
52	051570	OBTURATEUR ASS.			1	
. NS	550568	. CYLINDRE			1	
. NS	550569	. GAINE			1	
. NS	550577	. RESSORT EXTENSION / .350 O.D. x 6.875 x .069			1	
. NS	550179	. MANCHON 5/16" I.D. / NYLON			AR	
52	550577	. RESSORT EXTENSION / .350 O.D. x 6.875 x .069			1	
52	550568	. CYLINDRE			1	
52	550569	. . GAINE			1	
52	550179	. MANCHON 5/16" I.D. / NYLON			AR	
53	506227	RUBAN ADH1 CC POL 1/16"x3/4"x100' / GREY 2520			AR	
54	282954	JOINT D'ETANCHEITE			1	
55	282953	PLAQUE DE FERMETURE			1	
56	504340	RIVET AVEUGLE TETE BOMBE OUVERT 1/8x3/16 SS			4	
57	410538	FIXATION / COTE DE LA PORTE DE SERVICE 390MM			1	
58	502557	. ECROU HEX BAGUE DE NYLON M4-0.7 SS			2	
NS	502556	RONDELLE PLATE 4.3x9.0x0.8 SS			2	
60	H3-1850-15	PARE-CHOCS AVANT - V.I.P.				
		A) UTILISE SEULEMENT AVEC AUTOCAR AVEC PARE-CHOCS AVANT V.I.P.				
		B) SOUDE A LA STRUCTURE				

De R-012 À 2-4416

Date:07-2024

PAGE:H3-1862-10

PORTE D'ENTREE ASS - "SEDAN"



De R-012 À 2-4416	Date:07-2024	PAGE:H3-1862-10
-------------------	--------------	-----------------

PORTE D'ENTREE ASS - "SEDAN"

Numéro d'article	Pièces	Description	H 3 4 1	H 3 4 5	V I P 4 5	N O T E S
	284614P	PORTE SEDAN ASS. À S-137	1	1		A
	285059	PORTE SEDAN ASS. De S-138 À V-1796	1	1		B
	285691	PORTE SEDAN ASS. De V-1797 À V-1960	1	1		C
	285682	PORTE SEDAN ASS. De V-1961 À W-2284	1	1		C
	285870	PORTE SEDAN ASS. / GREY & BLACK De W-2285	1	1		
1	285003	. PORTE MOULEE / FIBRE DE VERRE À V-1960	1	1		
1	285636	. PORTE MOULEE / FIBRE DE VERRE De V-1961	1	1		
1	289691	. PORTE MOULEE / FIBRE DE VERRE W/O WIRE HOLE FOR DOCKING LAMP	1	1		
1	285223	. PORTE MOULEE SPECIALE À V-1960	1	1		
1	285644	. PORTE MOULEE SPECIALE De V-1961	1	1		
1	289692	. PORTE MOULEE SPECIALE W/O WIRE HOLE FOR DOCKING LAMP	1	1		
2	285464	. JOINT D'ETANCHEITE CAOUTCHOUC 5800MM	AR	AR		
2	280136	. JOINT D'ETANCHEITE CAOUTCHOUC 5800MM	1	1		
2	2800115	. JOINT D'ETANCHEITE CAOUTCHOUC 5800MM	1	1		
3	299055	. VITRE SCHELLEE BAS PORTE ENTR >SS 293205 À X-2862	1	1		
3	293204	. VITRE SCHELLEE BAS PORTE ENTR >SS 293205 De X-2863	1	1		
4	299057	. VITRE SCHELLEE BAS PORTE ENTR >SS 293205 À X-2862	1	1		
4	293205	. VITRE SCHELLEE BAS PORTE ENTR >SS 293205 De X-2863	1	1		
NS	681089	. RUBAN SCELLANT BUTYL / NOIR / 1/8"x5/16"x15' / 753152760	AR	AR		
NS	681091	. APPRET SIKA #206 / NOIR / 250ml	AR	AR		
NS	681092	. ADHESIF SIKA #255FC / NOIR / 310ml CARTRIDGE	AR	AR		
5	284567	. PLAQUE DESSUS PORTE SEDAN À W-2284	1	1		
5	285876	. PLAQUE DESSUS PORTE SEDAN De W-2285	1	1		
6	502569	. VIS MECANIQUE TETE CYLINDRIQUE PHILLIPS M6-1.0x16 BK	1	1		O
7	500472	. RONDELLE FREIN A DENT INTERIEUR .256x.478x.028 Z050	1	1		P
8	285030	. PENE DU HAUT ASS. À V-1796	1	1		D
8	285599	. PENE DU HAUT ASS. De V-1797 À W-2284	1	1		
8	285877	. PENE DU HAUT ASS. De W-2285	1	1		
9	284629	. . PLAQUE DE SERRURE À S-287	1	1		
9	285269	. . PLAQUE DE SERRURE De S-288 À W-2284	1	1		
9	285878	. . PLAQUE DE SERRURE De W-2285	1	1		
10	641259	. . CYLINDRE A AIR 7/8" À V-1796	1	1		
10	641392	. . CYLINDRE 7/8 X 1 De V-1797	1	1		
11	641242	. . CONNECTEUR MALE / TYPE "PUSH-IN" / #4x1/8NPT-M BR	2	2		
12	284819	. . RECEPTACLE À S-187	1	1		
12	285271	. . RECEPTACLE De S-188	1	1		
12	282383	. . RECEPTACLE	1	1		
12	683276	. . GRAISSE BASSE TEMPERATURE 450GR	AR	AR		
13	502636	. . RONDELLE FREIN FENDUE 4.1x7.6x0.9 Z050	1	1		
14	500560	. VIS MECANIQUE TETE CYLINDRIQUE PHILLIPS M4-0.7x6 Z050	1	1		
15	641369	. COUDE MALE 90° NON-ROTATIF / TYPE "PUSH-IN" / #4x1/8NPT-M BR De V-1793	1	1		

De R-012 À 2-4416		Date:07-2024	PAGE:H3-1862-10			
PORTE D'ENTREE ASS - "SEDAN"						
Numéro d'article	Pièces	Description	H 3 4 1	H 3 4 5	V I P 4 5	N O T E S
		LES 7 PIECES SUIVANTES - SITUE A L'INTERIEUR				
		DE LA PORTE				
16	503402	. TUBE, NYLON 1/4 O.D. / NOIR S.L.	AR	AR		
NS	504421	. PASSE-FIL / .625x.875x.187x.437x1.125	3	3		
NS	500510	. VIS MECANIQUE TETE BOMBE PHILLIPS #10-32x3/4 SS EMN	1	1		
NS	500519	. ECROU A DOUILLE #10-32x.518	1	1		
NS	560503	. COLLET DE RETENUE / 1/4" I.D.	1	1		
17	063468	. CABLAGE ASS / INTERRUPTEUR DE PRESSION & LUMIERE À S-137	1	1		F
17	063951	. CABLAGE ASS / ACCESSOIRES PORTE De S-138	1	1		G
NS	560503	. COLLET DE RETENUE / 1/4" I.D.	1	1		
20	283956	. POIGNEE	1	1		
21	283954	. JOINT D'ETANCHEITE / POIGNEE & PORTE	1	1		
22	502556	. RONDELLE PLATE 4.3x9.0x0.8 SS	5	5		Q
23	502557	. ECROU HEX BAGUE DE NYLON M4-0.7 SS	5	5		Q
24	284053	. BORDURE À W-2284	1	1		
24	285880	. BORDURE De W-2285	1	1		
24	288944	. BORDURE	1	1		
25	502582	. RONDELLE FREIN STRIEE 6.1x16.2x0.9 Z050	11	11		
26	502531	. VIS A TETE HEXAGONAL M6-1.0x16 G8.8 Z050	11	11		R
27	283929	. PLAQUE DE RETENUE	1	1		
NS	5001058	. VIS MECANIQUE TETE PLATE PHILLIPS M4-0.7x8 Z050	3	3		
28	780496	. QUEUE D'ARONDE MALE	1	1		
29	502622	. VIS A TETE HEXAGONAL M6-1.0x20 SS BK	2	2		
30	502583	. RONDELLE FREIN STRIEE 8.15x22.3x1.0 Z050	4	4		
31	283100	. BANDE REFLECHISSANTE BLANCHE / 38MM X 15' ROLL	AR	AR		
NS	780277	. . BANDE REFLECHISSANTE BLANCHE / 38MM X 150' ROLL	AR	AR		
32	283376	. EXTRUSION 773MM À V-1960	1	1		
32	285683	. EXTRUSION ASM AVEC REFLECTEUR 771MM De V-1961	1	1		
NS	285659	. . EXTRUSION 771MM De V-1961	1	1		
32	285659	. . EXTRUSION 771MM De V-1961	1	1		
32	280235	. EXTRUSION ASM AVEC REFLECTEUR 768MM De V-1961	1	1		SVC
NS	280118	. . EXTRUSION 768MM De V-1961	1	1		SVC
32	685126	. ADHESIF SIMSON #ISR 70-03 / GRIS / 600ml SAUSAGE De V-1961	AR	AR		SVC
NS	680025	. CAULKING STRIP 3/16" O.D. X 14'	AR	AR		
33	502534	. VIS TETE CARRE 5/16-18x1 G2 Z050 À V-1960	4	4		
33	500120	. VIS AUTOTARAUEUSE TETE BOMBE PHILLIPS #6x1/2 SS De V-1961	4	4		
34	283219	. RONDELLE À V-1960	4	4		
35	283375	. PROTECTEUR BAS DE CAISSE À V-1960	1	1		
35	284794	. PROTECTEUR BAS DE CAISSE AVEC ENDUIT GRAVEL À V-1960	1	1		H
35	285654	. PROTECTEUR BAS DE CAISSE De V-1961	1	1		
35	285898	. PROTECTEUR BAS DE CAISSE AVEC ENDUIT GRAVEL De V-1961	1	1		H

De R-012 À 2-4416	Date:07-2024	PAGE:H3-1862-10
PORTE D'ENTREE ASS - "SEDAN"		

Numéro d'article	Pièces	Description	H 3 4 1	H 3 4 5	V I P 4 5	N O T E S
NS	681348	. RUBAN ADH2 ACRYLIC .045" x 1" x 108' / VHB4952	AR	AR		
37	5001189	. ECROU HEX 5/16-18 SS	4	4		
NS	504573	. CAPUCHON DECORATIF PR HEX. 1/2 À V-1960	4	4		
39	H3-0655-01	ECLAIRAGE INTERIEUR À W-2284				
39	H3-0655-02	ECLAIRAGE INTERIEUR De W-2285				
NS	500862	. VIS AUTOTARAUDEUSE TETE CYLINDRIQUE PHILLIPS #6-32x3/4 Z050	2	2		S
NS	500422	. ECROU RESSORT EN "U" #6-32 .110-.120 SS	2	2		S
40	283977	. PLAQUE DE FERMETURE À W-2284	1	1		
40	285879	. PLAQUE DE FERMETURE De W-2285	1	1		
41	502761	. VIS AUTOTARAUDEUSE TETE BOMBE PHILLIPS #10x3/4 SS BK	7	7		
42	860422	. POIGNEE	1	1		
43	284049	. PLAQUE	1	1		
44	500360	. VIS AUTOTARAUDEUSE TETE PLATE PHILLIPS #8x1 1/4 BK	2	2		
45	900489	. POIGNEE	1	1		
46	500619	. VIS AUTOTARAUDEUSE TETE PLATE PHILLIPS #10x1 1/4 Z050	4	4		
47	900490	. CAPUCHON	2	2		
50	285065	. LOQUET	1	1		
51	283974	. . BASE À S-145	1	1		
51	285087	. . BASE De S-146	1	1		
52	283975	. . RECEPTACLE	1	1		
53	283968	. . CROCHET	1	1		
54	283945	. . LEVIER	1	1		
55	283947	. . AXE LONG / 69.9MM	1	1		
56	283946	. . AXE COURT / 54.4MM	1	1		
57	504402	. . ANNEAU DE RETENUE .250 x .210 x .025"	6	6		
58	641216	. . FOURCHE DE TIGE	1	1		
NS	642225	. . . CLIP	2	2		
59	641209	. . CYLINDRE 1 3/4 X 1	1	1		
60	283948	. . AXE	2	2		
60	500444	. . RONDELLE PLATE .406x.812x.065 Z050	2	2		
62	504477	. . ANNEAU DE RETENUE 14.0 X 13.4 X 1.0MM	2	2		
63	641006	. . RACCORD EN "T" MALE / TYPE "NTA" / #4x#4x1/4NPT-M BR	1	1		
64	501338	. . RACCORD EN "T" / TYPE TUYAU / 1/4NPT-Mx1/4NPT-Fx1/4NPT-F BR	1	1		
65	452081	. . INTERRUPTEUR A PRESSION N.O. 30-5 20SP001AA030C005C À S-137	1	1		
65	950245	. . INTERRUPTEUR A PRESSION N.C. 20-30 LO-UNLOAD W/WIRE BLACK De S-138 À S-168	1	1		
65	285218	. . INTERRUPTEUR A PRESSION N.C. 30-10 20PS001AB030E010E De S-169	1	1		
65	452831	. . INTERRUPTEUR A PRESSION N.O. 30-5 20SP001MA030C005C	1	1		E
66	950249	. . VANNE SCHRADER 1/4NPT-M De S-138	1	1		
67	284051	. . PLAQUE DE FERMETURE	1	1		
67	680066	. . ADHESIF / ADBOND #5014 / 23.6ML BOTTLE	AR	AR		
68	284052	. . PLAQUE SUPPORT	1	1		
69	500650	. VIS AUTOTARAUDEUSE TETE CYLINDRIQUE PHILLIPS #6-32x3/8 ZP	1	1		O

De R-012 À 2-4416		Date:07-2024	PAGE:H3-1862-10			
PORTE D'ENTREE ASS - "SEDAN"						
Numéro d'article	Pièces	Description	H 3 4 1	H 3 4 5	V I P 4 5	N O T E S
70	H3-1864-30	DISPOSITIF DE VERROUILLAGE & CLES - TYPE "PS"				
71	500418	. VIS MECANIQUE TETE RONDE FENDUE #8-32x1 ZP	1	1		
72	780279	. LEVIER / 7MM SQ HOLE	1	1		
72	288324	. LEVIER / 8MM SQ HOLE De SERVICE	1	1		J
73	500764	. ECROU HEX #8-32 Z050	1	1		
74	500670	. ECROU HEX BAGUE DE NYLON #8-32 Z050	1	1		
75	283962	. TIGE / CYLINDRE DE BARRURE / 136 MM	1	1		
76	502147	. RESSORT EXTENSION / .500 O.D. 3.5 x .054	1	1		
77	283960	. TIGE FORME "L" 173MM	1	1		
80	284055	. DECALQUA / FERME - OUVERT / ENGLISH	1	1		
81	284056	MOULURE À W-2284	1	1		
81	285862	MOULURE De W-2285	1	1		
81	500686	VIS AUTOTARAUDEUSE TETE OVALE PHILLIPS #6x1/2 BK	2	2		
81	500345	RONDELLE DE FINITION FRAISE .187x.500x.090 BR BK	2	2		
82	H3-1862-60	INSTALLATION CADRE DE PORTE D'ENTREE				
		LES PIECES SUIVANTES SONT RELIEES A "FORD"				
		OPTION PORTE D'ENTREE BARRURE A CYLINDRE				
90	284561	SERRURE MODIFIE / CODE A	1	1		
90	Call order desk	SERRURE MODIFIE / CODE FA 0001	1	1		P
90	286156	SERRURE / CODE M / FA 0013	1	1		
90	Call order desk	SERRURE MODIFIE / CODE FA 0020	1	1		P
90	287079	SERRURE / CODE O / FA 0028	1	1		
90	Call order desk	SERRURE MODIFIE / CODE FA 0107	1	1		P
90	Call order desk	SERRURE MODIFIE / CODE FA 0109	1	1		P
90	Call order desk	SERRURE MODIFIE / CODE FA 0206	1	1		P
90	Call order desk	SERRURE MODIFIE / CODE FA 0208	1	1		P
90	Call order desk	SERRURE MODIFIE / CODE FA 0268	1	1		P
90	284841	SERRURE MODIFIE / CODE FA 0368	1	1		
90	285264	SERRURE / CODE AB / FA 0443	1	1		
90	285577	SERRURE MODIFIE / CODE FA 0528	1	1		
90	Call order desk	SERRURE MODIFIE / CODE FA 0563	1	1		P
90	285545	SERRURE / CODE AG / FA 0625	1	1		
90	284373	SERRURE / CODE AH / FA 0648	1	1		
90	285276	SERRURE / CODE AI / FA 0668	1	1		
90	286418	SERRURE / CODE AL / FA 0714	1	1		
90	285861	SERRURE / CODE AM / FA 0721	1	1		
90	284935	SERRURE / CODE AO / FA 1116	1	1		
90	285572	SERRURE / CODE AQ / FA 1316	1	1		
90	285066	SERRURE / CODE AT / FA 1486	1	1		
91	780237	JOINT D'ETANCHEITE CAOUTCHOUC 1/32" TH	1	1		

De R-012 À 2-4416	Date:07-2024	PAGE:H3-1862-10
PORTE D'ENTREE ASS - "SEDAN"		

Numéro d'article	Pièces	Description	H 3 4 1	H 3 4 5	V I P 4 5	N O T E S
91	2800032	JOINT D'ETANCHEITE CAOUTCHOUC 1/16" TH	1	1		
92	284361	RONDELLE À W-2095	1	1		
92	285811	RONDELLE De W-2096	1	1		
93	500518	VIS MECANIQUE TETE BOMBE PHILLIPS #4-40x1/2 Z050	2	2		
94	284358	LEVIER SS	1	1		
NS	500438	RONDELLE PLATE .187x.437x.050 Z050	2	2		
95	283853	ESPACEUR	1	1		
96	504402	ANNEAU DE RETENUE .250 x .210 x .025"	1	1		
97	284363	TIGE / 178MM	1	1		
98	502094	GOUPILLE FENDUE 1/16 x 1/2 SS	1	1		
99	284376	RESSORT EXTENSION / .312 O.D. x ? x .031 À S-221	1	1		
99	502184	RESSORT EXTENSION / .360 O.D. x 1.25 x .031 De S-222	1	1		
100	284362	SUPPORT À S-221	1	1		
100	284940	SUPPORT De S-222 À W-2095	1	1		
100	285639	SUPPORT De W-2096	1	1		
101	284852	CROCHET À S-221	1	1		
NS	780238	CLAVETTE, BRUT NON-COUPÉE	1	1		
NS	780217	CLE CODE / FA 0000	1	1		
NS	780654	CLE CODE / FA 0001	1	1		
NS	780604	CLE CODE / FA 0013	1	1		
NS	780628	CLE CODE / FA 0020	1	1		
NS	780624	CLE CODE / FA 0028	1	1		
NS	780634	CLE CODE / FA 0107	1	1		
NS	780656	CLE CODE / FA 0109	1	1		
NS	780631	CLE CODE / FA 0206	1	1		
NS	780659	CLE CODE / FA 0208	1	1		
NS	780572	CLE CODE / FA 0268	1	1		
NS	780582	CLE CODE / FA 0368	1	1		
NS	780552	CLE CODE / FA 0443	1	1		
NS	780579	CLE CODE / FA 0528	1	1		
NS	780791	CLE CODE / FA 0563	1	1		
NS	780575	CLE CODE / FA 0625	1	1		
NS	780534	CLE CODE / FA 0648	1	1		
NS	780554	CLE CODE / FA 0668	1	1		
102	780632	CLE CODE / FA 0692	1	1		
NS	780608	CLE CODE / FA 0714	1	1		
NS	780591	CLE CODE / FA 0721	1	1		
NS	780541	CLE CODE / FA 1116	1	1		
NS	780577	CLE CODE / FA 1316	1	1		
NS	780545	CLE CODE / FA 1486	1	1		
NS	285467	ENS.SUP. BARRURE PORTE SEDAN	AR	AR		
. NS	IS-96157A	. SEE INSTRUCTION SHEET	1	1		

De R-012 À 2-4416	Date:07-2024	PAGE:H3-1862-10
PORTE D'ENTREE ASS - "SEDAN"		

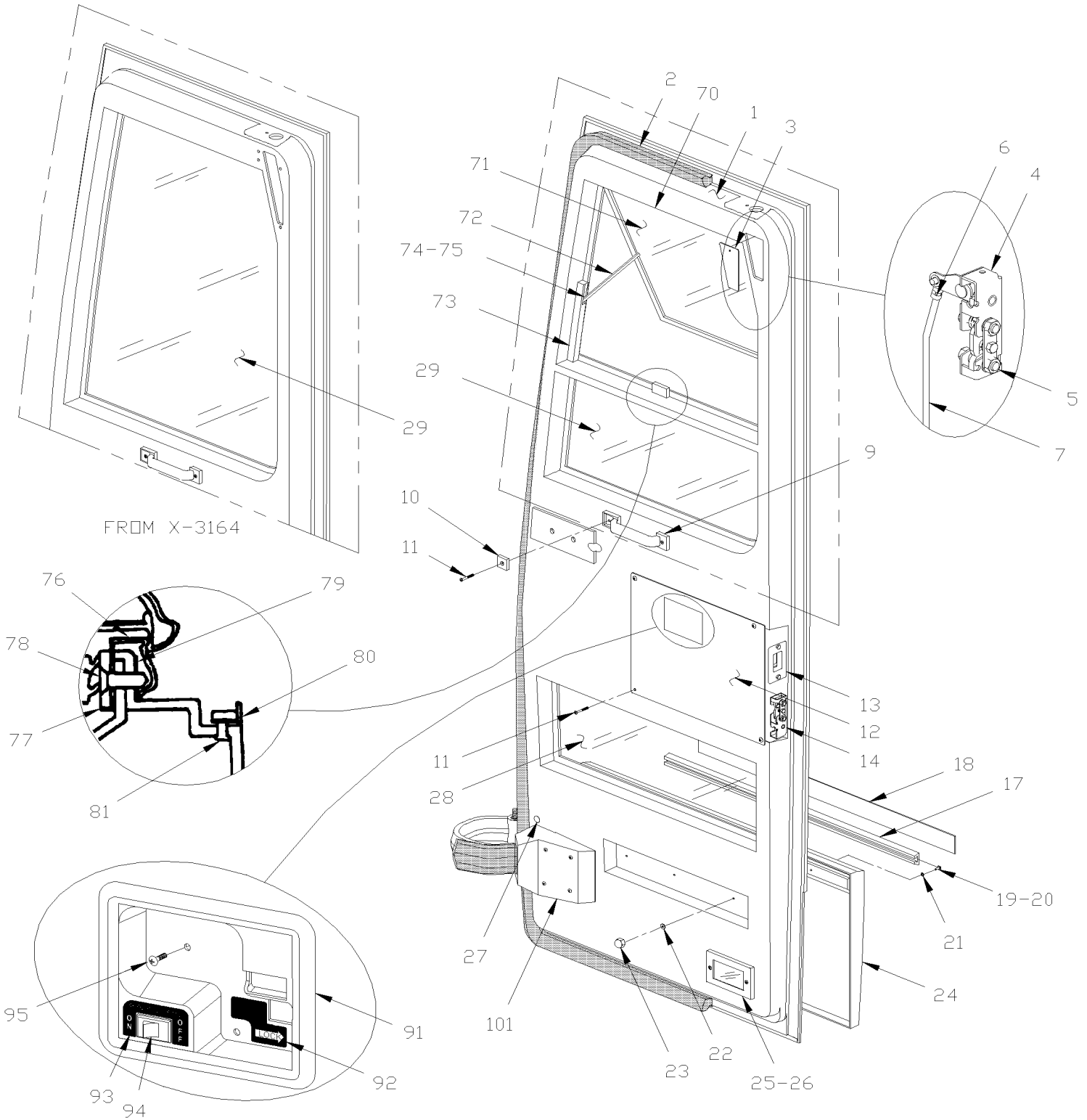
Numéro d'article	Pièces	Description	H 3 4 1	H 3 4 5	V I P 4 5	N O T E S
		A) PORTE ASS AVEC BARRURE DU HAUT A SIMPLE ACTION, INCLUANT L'INTERRUPTEUR DE PRESSION & LE CABLE #063468				
		B) PORTE ASS AVEC BARRURE DU HAUT A SIMPLE ACTION, INCLUANT LE CABLE #063468 & SANS L'INTERRUPTEUR DE PRESSION				
		C) PORTE ASS AVEC BARRURE DU HAUT A DOUBLE ACTION, INCLUANT LE CABLE #063468 & SANS L'INTERRUPTEUR DE PRESSION				
		D) POUR CHANGE AU CYLINDRE A DOUBLE ACTION DEMANDEZ L'ENSEMBLE #285467				
		E) CET INTERRUPTEUR REMPLACE L'ANCIEN #452081 ET VOUS AUREZ BESOIN DE LA VALVE #950249				
		F) CE CABLE ASS EST UTILISE AVEC LE MODULE ELETRONIQUE AVEC UN INTERRUPTEUR DE PRESSION N.O.				
		G) CE CABLE ASS EST UTILISE AVEC LE MODULE RELAIS AVEC UN INTERRUPTEUR DE PRESSION N.C.				
		H) CE PROTECTOR EST RECOUVRE DE "GRAVEL GUARD" ET EST PEINTURE NOIR, PRES POUR L'INSTALLATION				
		J) VOIR ENSEMBLE A LA FIN DE LA PAGE H3-1864-99				
		O) POUR FIXER LA PLAQUE				
		P) POUR FIXER LA PLAQUE & LA BARRURE DU HAUT				
		Q) POUR FIXER LA POIGNEE				
		R) POUR FIXER PLAQUE DE FERMETURE & LOQUET				
		S) POUR FIXER LA LAMPE				
		SVC) SERVICE				
		P) CONTACTER LE BUREAU DE PRISE DE COMMANDE				

De R-012 À 2-4416

Date:07-2024

PAGE:H3-1862-50

PORTE D'ENTREE ASS - V.I.P.

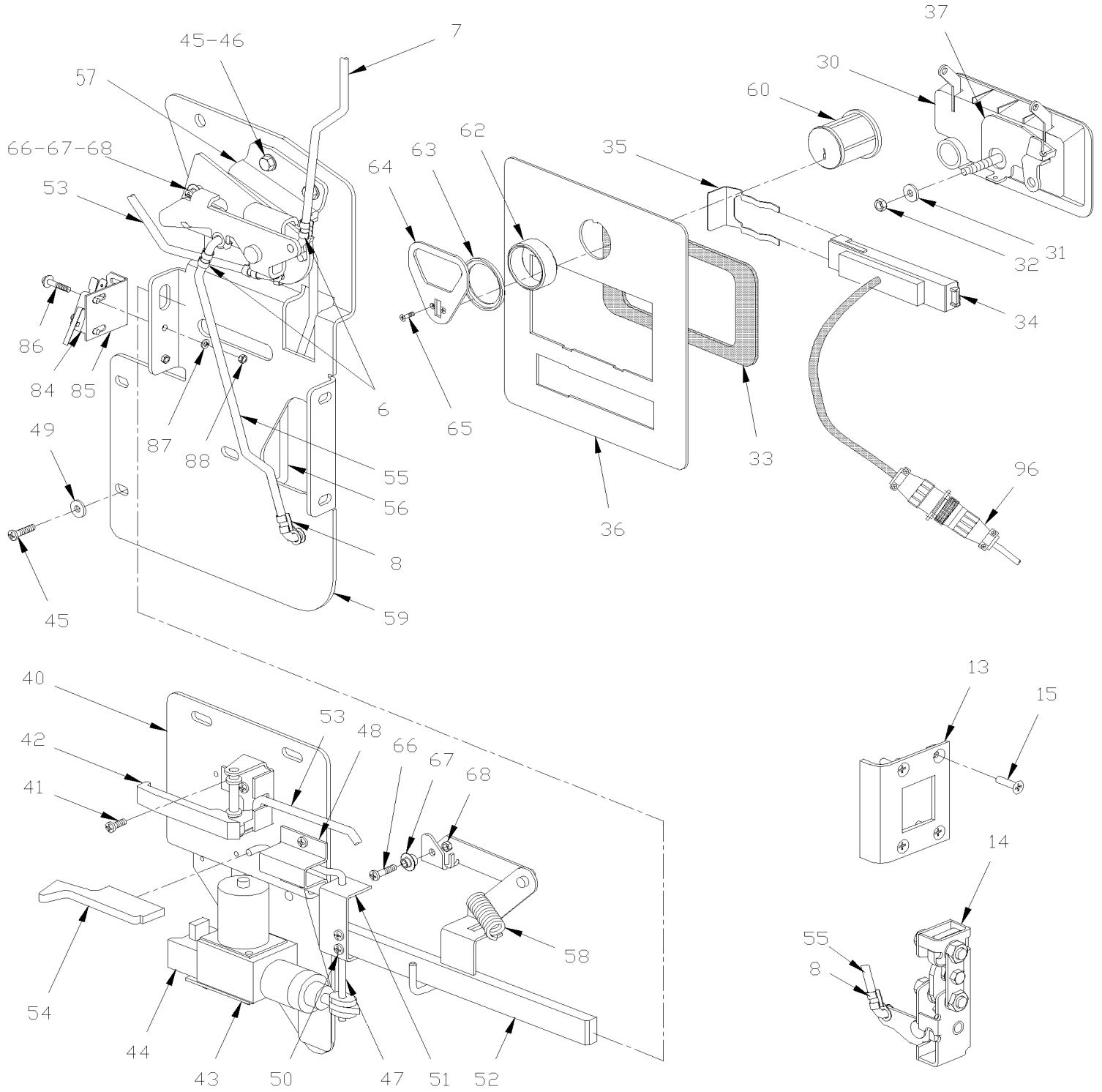


De R-012 À 2-4416

Date:07-2024

PAGE:H3-1862-50

PORTE D'ENTREE ASS - V.I.P.



De R-012 À 2-4416	Date:07-2024	PAGE:H3-1862-50
PORTE D'ENTREE ASS - V.I.P.		

Numéro d'article	Pièces	Description	H 3 4 1	H 3 4 5	V I P 4 5	N O T E S
	283641P	PORTE D'ENTREE ASS. VIP À W-2457			1	
	286108	PORTE D'ENTREE ASS. VIP De X-2458 À Y-3896			1	D
	069141	ENS. REMPLACEMENT CLAVIER SANS CLE			1	D
. NS	069071	. CABLE GROUND CHASSIS MOTEUR			1	D
. NS	069164	. SUPPORT MODULE			1	D
. NS	069166	. CABLAGE CLAVIER SYS SANS CLE - CPC			1	D
. NS	502868	. VIS AUTOTARAUEUSE TETE GOUTTE PHILLIPS #10-16x1/2 N500			2	D
. NS	502903	. VIS AUTOTARAUEUSE TETE PLATE PHILLIPS #10-24x1 1/4 N500			3	D
. NS	504013	. SUPPORT ATTACHE / 1/4" X 1/4" I.D.			3	D
. NS	504637	. ATTACHE CABLE / 3/16" x 13"			6	D
. NS	565914	. CLAVIER, BARRURE DE PORTE A/CONN.			1	D
. NS	565916	. MODULE INTERFACE SYSTEME SANS CLE			1	D
. NS	IS-13158	. SEE INSTRUCTION SHEET			1	D
. NS	FI-13158	. VOIR FEUILLE D'INSTRUCTION			1	D
1	283437	. PORTE MOULEE / FIBRE DE VERRE À W-2293			1	
1	285840	. PORTE MOULEE / FIBRE DE VERRE De W-2294 À X-2598			1	
1	285859	. PORTE MOULEE / FIBRE DE VERRE De X-2599 À X-3163			1	
1	286430	. PORTE MOULEE / FIBRE DE VERRE De X-3164			1	
1	289690	. PORTE MOULEE / FIBRE DE VERRE			1	
2	283336	. RUB EX AD1 120 METRES / RAW MATERIAL À T-1510			1	C
2	285464	. JOINT D'ETANCHEITE CAOUTCHOUC 5800MM De T-1511			1	
2	280136	. JOINT D'ETANCHEITE CAOUTCHOUC 5800MM De T-1511			1	
2	2800115	. JOINT D'ETANCHEITE CAOUTCHOUC 5800MM De T-1511			1	
3	283372	. PLAQUE DE FERMETURE DU HAUT À X-2598			1	
3	285939	. PLAQUE DE FERMETURE DU HAUT De X-2599			1	
NS	500996	. ECROU RESSORT EN "U" #6-32 .135-.150			1	
4	283492	. CROCHET GAUCHE À W-2314			1	
4	285202	. CROCHET GAUCHE De W-2315			1	
5	502818	. VIS A TETE HEXAGONAL M6-1.0x35 G8.8 Z050			6	
NS	502564	. RONDELLE FREIN FENDUE 6.1x11.8x1.6 Z050			6	
6	504541	. CLIP 1/4 ROD RH			6	
7	283392	. TIGE			1	
NS	500950	. RONDELLE PLATE .187x.625x.094 RUB			3	
NS	682175	. PROTECTEUR NOIR (GRAVELGUARD) 567gr			AR	
8	504243	. CLIP 1/4 ROD LH			1	
9	860422	. POIGNEE			1	
10	860421	. CROCHET			1	
11	502761	. VIS AUTOTARAUEUSE TETE BOMBE PHILLIPS #10x3/4 SS BK			4	F
12	283366	. PLAQUE DE FERMETURE À X-2598			1	
12	285940	. PLAQUE DE FERMETURE De X-2599			1	
NS	506225	. RUBAN ADH1 CC POL 1/16"x1/4"x100' / GREY 2520			AR	
13	283397	. GUIDE			1	

De R-012 À 2-4416			Date:07-2024	PAGE:H3-1862-50		
PORTE D'ENTREE ASS - V.I.P.						
Numéro d'article	Pièces	Description	H 3 4 1	H 3 4 5	V I P 4 5	N O T E S
14	283491	. CROCHET DROIT			1	
15	500654	. VIS AUTOTARAUEUSE TETE BOMBE PHILLIPS #8-32x1/2 Z050			4	
17	283376	. EXTRUSION 773MM À X-2598			1	
17	285683	. EXTRUSION ASM AVEC REFLECTEUR 771MM De X-2599			1	
. NS	285659	. . EXTRUSION 771MM De X-2599			1	
17	285659	. . EXTRUSION 771MM De X-2599			1	
17	280235	. EXTRUSION ASM AVEC REFLECTEUR 768MM De X-2599			1	SVC
. NS	280118	. . EXTRUSION 768MM De X-2599			1	SVC
17	685126	. ADHESIF SIMSON #ISR 70-03 / GRIS / 600ml SAUSAGE De X-2599			AR	SVC
18	283100	. . BANDE REFLECHISSANTE BLANCHE / 38MM X 15' ROLL			AR	
. NS	780277	. . . BANDE REFLECHISSANTE BLANCHE / 38MM X 150' ROLL			AR	
19	502534	. VIS TETE CARRE 5/16-18x1 G2 Z050 À X-2598			4	
19	500120	. VIS AUTOTARAUEUSE TETE BOMBE PHILLIPS #6x1/2 SS De X-2599			4	
20	283219	. RONDELLE À X-2598			4	E
21	500374	. RONDELLE PLATE .375x.625x.062 RUB À X-2598			4	
22	502583	. RONDELLE FREIN STRIEE 8.15x22.3x1.0 Z050 À X-2598			4	
23	500701	. ECROU HEX 5/16-18 ZP À X-2598			4	
24	283375	. PROTECTEUR BAS DE CAISSE À X-2598			1	
24	285654	. PROTECTEUR BAS DE CAISSE De X-2599			1	
NS	681348	. RUBAN ADH2 ACRYLIC .045" x 1" x 108' / VHB4952			AR	
NS	682462	. ADHESIF SIKA #252 / NOIR / 310ml CARTRIDGE			AR	
NS	682348	. RUBAN ADHESIF 2FACE			AR	
25	H3-0655-01	. ECLAIRAGE INTERIEUR À W-2284				
25	H3-0655-02	. ECLAIRAGE INTERIEUR De W-2285				
26	500862	. VIS AUTOTARAUEUSE TETE CYLINDRIQUE PHILLIPS #6-32x3/4 Z050			3	
NS	500422	. ECROU RESSORT EN "U" #6-32 .110-.120 SS			3	G
27	504433	. BOUCHON "SNAP-IN" / 1.090 O.D.			1	
28	299057	. VITRE SCELLEE BAS PORTE ENTR >SS 293205 À X-2889			1	
28	293205	. VITRE SCELLEE BAS PORTE ENTR >SS 293205 De X-2890			1	
29	292106	. VITRE SCELLEE BAS PORTE ENTR >SS 293205 À X-2899			1	
29	293206	. VITRE SCELLEE BAS PORTE ENTR >SS 293205 De X-2900 À X-3163			1	
29	293204	. VITRE SCELLEE BAS PORTE ENTR >SS 293205 De X-3164			1	B
NS	681091	. APPRET SIKA #206 / NOIR / 250ml			AR	
NS	506769	. RUBAN ADH2 CC POL 1/8" x 1/4" x 60' / BLACK H1CC-N-#14			AR	
30	IS18903	. POIGNEE PORTE PASSAGER			1	
. NS	780432	. . RAMPE A MAIN AU GARDE DU CHAUF			1	
. NS	284058	. . LEVIER			1	
. NS	IS-18903	. . SEE INSTRUCTION SHEET			1	
31	500441	. RONDELLE PLATE .312x.734x.065 Z050			1	
32	502819	. CONTRE ECROU HEX 1/4-20 Z050			1	
33	680307	. CANCEL, TREMTHANE			AR	
34	062709	. CLAVIER D'OUVERTURE PORTE ASS. À Y-3896			1	

De R-012 À 2-4416	Date:07-2024	PAGE:H3-1862-50
PORTE D'ENTREE ASS - V.I.P.		

Numéro d'article	Pièces	Description	H 3 4 1	H 3 4 5	V I P 4 5	N O T E S
34	065303	. CLAVIER D'OUVERTURE PORTE ASS. De Y-3897			1	
34	065422	. DECALQUE FINITION KEYLESS De SERVICE À Y-3896			1	
NS	504465	. PASSE-FIL / .375x.500x.250x.500x.750			1	
34	069141	. ENS. REMPLACEMENT CLAVIER SANS CLE			1	SAV
. NS	069071	. . CABLE GROUND CHASSIS MOTEUR			1	SAV
. NS	069164	. . SUPPORT MODULE			1	SAV
. NS	069166	. . CABLAGE CLAVIER SYS SANS CLE - CPC			1	SAV
. NS	502868	. . VIS AUTOTARAUEUSE TETE GOUTTE PHILLIPS #10-16x1/2 N500			2	SAV
. NS	502903	. . VIS AUTOTARAUEUSE TETE PLATE PHILLIPS #10-24x1 1/4 N500			3	SAV
. NS	504013	. . SUPPORT ATTACHE / 1/4" X 1/4" I.D.			3	SAV
. NS	504637	. . ATTACHE CABLE / 3/16" x 13"			6	SAV
. NS	565914	. . CLAVIER, BARRURE DE PORTE A/CONN.			1	SAV
. NS	565916	. . MODULE INTERFACE SYSTEME SANS CLE			1	SAV
. NS	IS-13158	. . SEE INSTRUCTION SHEET			1	SAV
. NS	FI-13158	. . VOIR FEUILLE D'INSTRUCTION			1	SAV
35	780429	. ATTACHE À Y-3896			1	
35	780637	. ATTACHE De Y-3897			1	
36	283363	. PLAQUE DE LA POIGNEE À Y-3619			1	
36	286980	. PLAQUE DE LA POIGNEE De Y-3620			1	
NS	681092	. ADHESIF SIKA #255FC / NOIR / 310ml CARTRIDGE			AR	
37	284058	. LEVIER			1	
40	283394	. PLAQUE DE MONTAGE			1	
41	500654	. VIS AUTOTARAUEUSE TETE BOMBE PHILLIPS #8-32x1/2 Z050			AR	
42	780484	. LEVIER DE DESSERRAGE			1	
43	284834	. SUPPORT ACTUATEUR			1	
44	780428	. ACTUATEUR DE SERRURE DE PORTE			1	
. NS	562076	. . CONNECTEUR / PACK-CON I / FEMELLE / 2C / PED 8911772			1	
44	2810382	. ENSEMBLE DE SERVICE ACTUATEUR OLD NUMBER STILL AVAILABLE			1	
45	502531	. VIS A TETE HEXAGONAL M6-1.0x16 G8.8 Z050			15	
46	500472	. RONDELLE FREIN A DENT INTERIEUR .256x.478x.028 Z050			12	
47	284836	. TIGE			1	
48	780483	. BRIDE DE SERRAGE			1	
49	502582	. RONDELLE FREIN STRIEE 6.1x16.2x0.9 Z050			9	
NS	500472	. RONDELLE FREIN A DENT INTERIEUR .256x.478x.028 Z050			12	
50	500393	. VIS AUTOTARAUEUSE TETE CYLINDRIQUE PHILLIPS #10-24x3/8 Z050			2	
51	283364	. ATTACHE			1	
52	284079	. TIGE 259MM C/C			1	
53	283387	. TIGE			1	
54	284127	. BOUTON			1	
55	284076	. TIGE 259MM C/C			1	
56	283371	. TIGE 171MM C/C			1	

De R-012 À 2-4416	Date:07-2024	PAGE:H3-1862-50
PORTE D'ENTREE ASS - V.I.P.		

Numéro d'article	Pièces	Description	H 3 4 1	H 3 4 5	V I P 4 5	N O T E S
57	284078	. DECLENCHEUR ASS. À V-1749			1	
57	285563	. DECLENCHEUR ASS. De V-1750 À X-2500			1	
57	285992	. DECLENCHEUR ASS. De X-2501 À X-3004			1	
57	285748	. DECLENCHEUR ASS. De X-3005			1	
58	502156	. RESSORT EXTENSION / .437 O.D. x 2 x .041			1	
59	283393	. PLAQUE DE MONTAGE			1	
60	780430	. SERRURE			1	SS
. NS	780562	. . BLANC DE CLE (NON TAILLEE) "CORBIN"			2	SS
60	780803	. SERRURE SERVICE			1	
. NS	780902	. . BLANC DE CLE (NON TAILLEE) "SCHLAGE"			1	
61	780562	. BLANC DE CLE (NON TAILLEE) "CORBIN"			AR	
62	283380	. ESPACEUR			1	
63	780427	. ECROU			1	
64	284074	. LEVIER / AVEC "CORBIN"			1	
64	289030	. LEVIER / AVEC "SCHLAGE" SERVICE			1	
65	N.S.S.	. VIS			2	1
66	502746	. VIS MECANIQUE TETE CYLINDRIQUE PHILLIPS M5-0.8x20 SS BK			1	
67	284077	. BUTEE À V-1749			1	
67	285546	. BUTEE De V-1750			1	
68	502782	. ECROU HEX BAGUE DE NYLON M5-0.8 Z050			2	
70	292244	. HINGE-DOOR THERMOS GLASS			1	
70	504344	. RIVET AVEUGLE TETE BOMBE OUVERT 5/32x3/8 SS			5	
71	292117	. FENETRE THERMOS HAUT PORTE À W-2293			1	A
71	292916	. FENETRE THERMOS HAUT PORTE De W-2294			1	
71	293207	. FENETRE THERMOS HAUT PORTE À X-3163			1	TS
71	790450	. JOINT D'ETANCHEITE De W-2294			1	
72	292118	. LEVIER 247.7 MM LG À X-3163			1	
73	292119	. RAIL 62MM À X-3163			1	
73	292114	. BUTEE À X-3163			2	
NS	500952	. VIS AUTOTARAUDEUSE TETE BOMBE PHILLIPS #8x1/2 SS À X-3163			2	H
NS	504412	. BASE A RONDELLE PLATE 8 GA. À X-3163			2	
NS	504403	. CAPUCHON DECORATIF NOIR 8 GA. À X-3163			2	
74	292243	. GLISSIERE BLOCK WINDOW H3 À X-3163			1	
NS	502574	. VIS PRESSION SIX PAN CREUX FORME CUVETTE M4-0.7x12 SS À X-3163			3	E
75	292121	. VIS DE BLOCAGE À X-3163			1	
. NS	504556	. . ANNEAU DE RETENUE 6.00 x 5.00 x 0.72MM À X-3163			1	
76	790374	. ATTACHE À W-2293			1	
76	790447	. ATTACHE De W-2294 À X-3163			1	
77	292115	. BUTEE, FENTETRE / CAOUTCHOUC 16MM X 65MM LG À W-2293			1	
78	500896	. VIS AUTOTARAUDEUSE TETE PLATE PHILLIPS #8-32x5/8 Z050 À X-3163			2	
79	292116	. PLAQUE 12MM X 65MM LG À W-2293			1	
80	292123	. ANGULAIRE À X-3163			1	

De R-012 À 2-4416	Date:07-2024	PAGE:H3-1862-50
PORTE D'ENTREE ASS - V.I.P.		

Numéro d'article	Pièces	Description	H 3 4 1	H 3 4 5	V I P 4 5	N O T E S
80	292124	. ANGULAIRE À X-3163			1	
80	292122	. MOUSTICAIRE ASS. À X-3163			1	
81	504106	. RIVET AVEUGLE TETE BOMBE OUVERT 1/8x1/4 AL À X-3163			10	
81	403466	. DECALQUE REMOVE SCREEN À X-3163			1	
82	506645	. RUBAN ADH1 CC POL 1/8" x 1/2"x 60' / GREY 2542 À X-3163			AR	
84	561677	. INTERRUPTEUR MICRO CONTACT De W-2458			1	
85	064763	. SUPPORT			1	
86	502577	. VIS MECANIQUE TETE CYLINDRIQUE PHILLIPS M3-0.5x16 ZP			2	
87	500467	. RONDELLE FREIN A DENT INTERIEUR .138x.275x.019 Z050			2	
88	502579	. ECROU HEX M3-0.5 NP			2	
91	283777	COUVRE POIGNEE ASS. À Y-3896			1	
91	283778	. CADRE À Y-3896			1	
91	780482	. . CADRE De Y-3897			1	
92	283769	. DECALQUE "LOCK"			1	
93	283768	. DECALQUE / "KEYBOARD BYPASS" À Y-3896			1	
94	062809	. INTERRUPTEUR À Y-3896			1	
95	500409	. VIS AUTOTARAUEUSE TETE CYLINDRIQUE PHILLIPS #8x1/2 BK			2	
96	064666	. HARNAIS MODULE "KEYLESS" À W-2632			1	
96	064831	. CABLAGE MODULE SANS CLE De W-2633			1	
NS	562674	. COMMANDE A DISTANCE De X-2501			1	S
. NS	IS-03103	. . SEE INSTRUCTION SHEET De X-2501			1	S
NS	563542	. COMMANDE A DISTANCE PORTE D'ENTREE De SERVICE			1	
100	H3-0650-50	MODULE SANS CLE				
101	H3-1862-60	INSTALLATION CADRE DE PORTE D'ENTREE				
NS	292917	ENS. FENETRE DE PORTE V.I.P. De R-012 À X-3162			AR	
. NS	IS-97096	. SEE INSTRUCTION SHEET De R-012 À X-3162			1	
		A) POUR AMILIORATION DE PRODUIT, VOIR FEUILLE D'INSTRUCTION IS-97096				
		B) EFFECTIF AVEC VEHICULE X-3164 ON UTILISE UNE VITRE COME DANS L'AUTOCAR #293204				
		C) VENDU EN LONGUEUR DE 20' SUR LE #283875				
		D) QAUND VOUS COMMANDEZ 286108 VOUS AVEZ BESOIN 069141				
		E) POUR FIXER LE LEVIER AU PANNEAU				
		F) POUR FIXER LA PLAQUE				
		G) POUR FIXER LA LAMPE				
		H) POUR FIXER LA CORNIERE				
		S) QUAND VOUS REMPLACEZ LA COMMANDE A DISTANCE 562674 PAR LA NOUVELLE 563542 VOUS DEVEZ REMPLACER LE MODULE 562673 PAR LE NOUVEAU 563541 / VOIR FEUILLE D'INSTRUCTION IS-03103				
		SAV) SERVICE				
		SS) CE MODÈLE EST OBSOLÈTE REMPLACER PAR 780803 AVEC NOUVEAU LEVIER # 289030				
		SVC) SERVICE				
		TS) TEMPORAIREMENT LA VITRE N'INCLUS PAS LA STRUCTURE D'ALUMINIUM SOYER PRUDENT AU DÉMONTAGE DE LA VITRE POUR UN REMPLACEMENT				

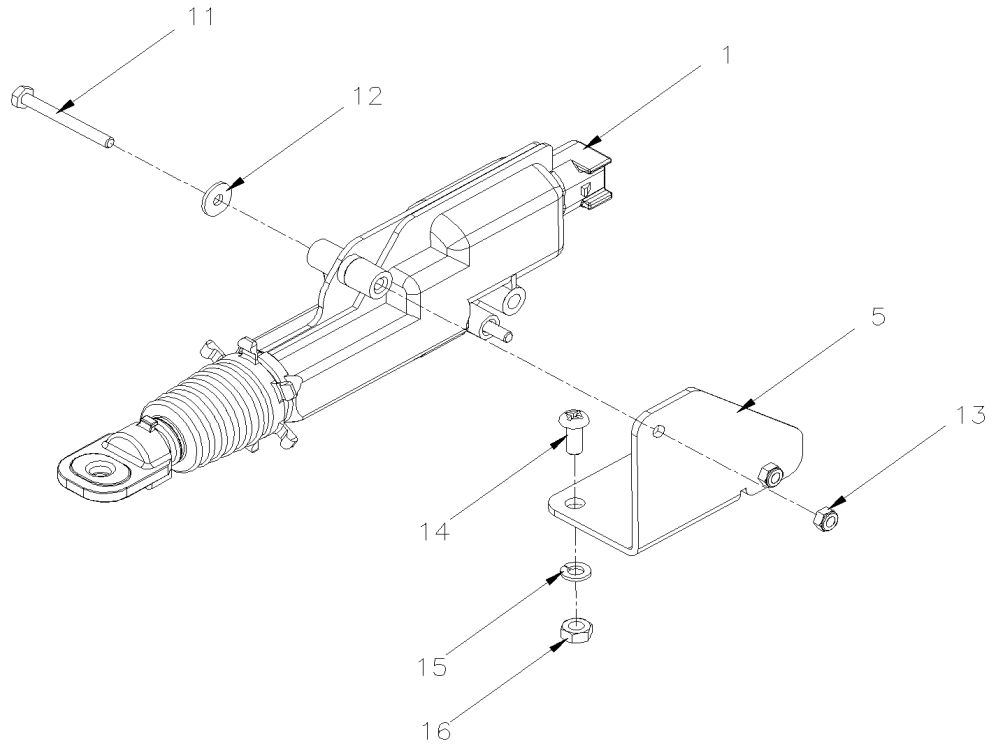
De R-012 À 2-4416			Date:07-2024	PAGE:H3-1862-50			
PORTE D'ENTREE ASS - V.I.P.							
Numéro d'article	Pièces	Description	H 3 4 1	H 3 4 5	V I P 4 5	N O T E S	
		1) PAS VENDU SEPARMENT					

De R-012 À 2-4416

Date:07-2024

PAGE:2810382

ENSEMBLE DE SERVICE ACTUATEUR



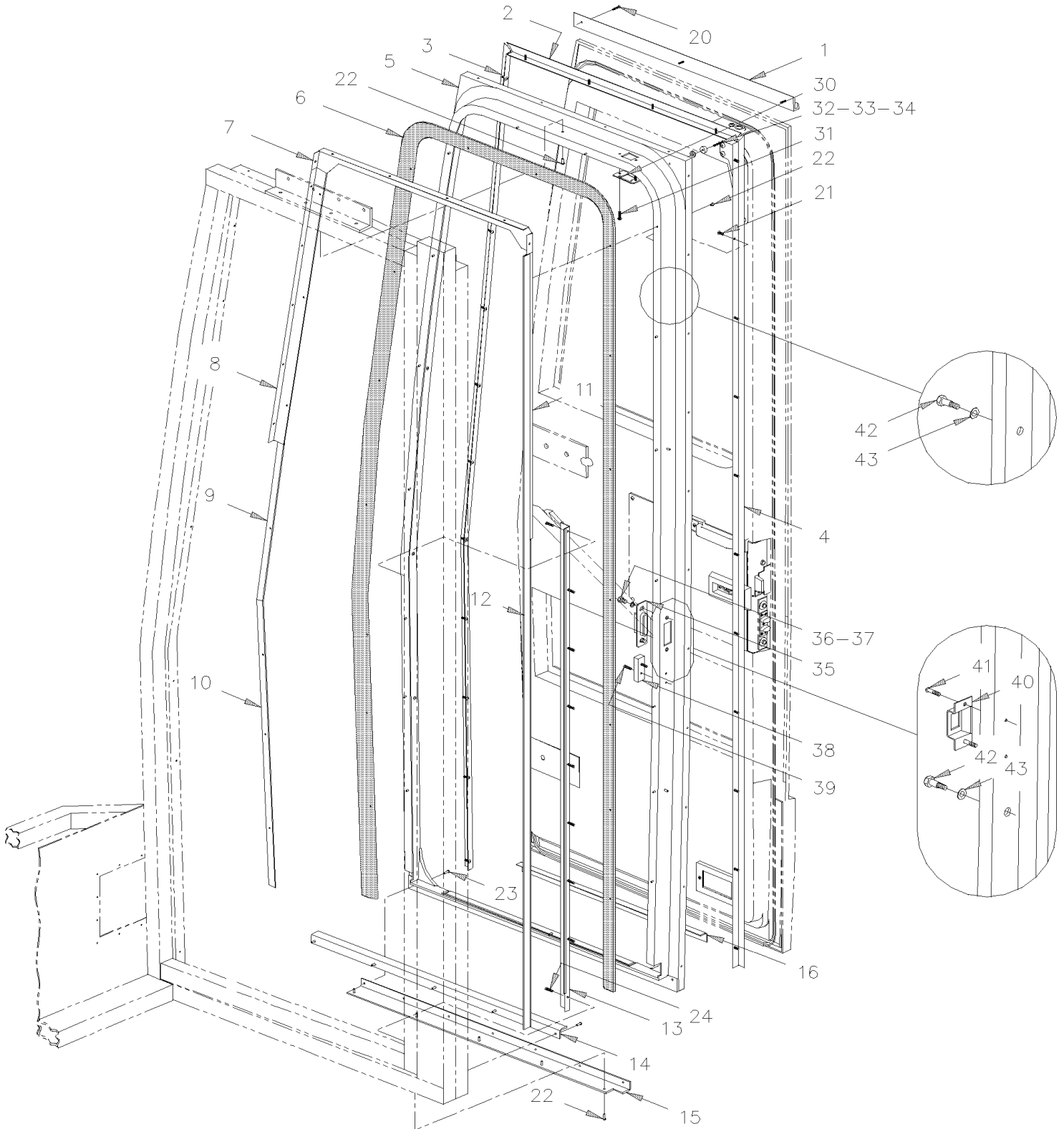
De R-012 À 2-4416		Date:07-2024	PAGE:2810382			
ENSEMBLE DE SERVICE ACTUATEUR						
Numéro d'article	Pièces	Description	H 3 4 1	H 3 4 5	V I P 4 5	N O T E S
1	2800049	ACTUATEUR DE SERRURE DE PORTE	1	1	1	
1	068011	CABLAGE INTERFACE ACTUATEUR BARRURE DE PORTE (780428 vs 2800049)	1	1	1	
5	2810380	SUPPORT	1	1	1	
11	5001100	VIS A TETE HEXAGONAL M3-0.5x30 G8.8 ZP	2	2	2	
12	500437	RONDELLE PLATE .125x.375x.040 Z050	2	2	2	
13	5001408	ECROU HEX STOVER M3-0.5 ZP	2	2	2	
14	5001036	VIS MECANIQUE TETE CYLINDRIQUE PHILLIPS M4-0.7x10 Z050	2	2	2	
15	502524	ECROU HEX M4-0.7 Z050	2	2	2	
16	502636	RONDELLE FREIN FENDUE 4.1x7.6x0.9 Z050	2	2	2	
NS	IS-19092	SEE INSTRUCTION SHEET	1	1	1	
NS	FI-19092	VOIR FEUILLE D'INSTRUCTION	1	1	1	

De R-012 À 2-4416

Date:07-2024

PAGE:H3-1862-60

INSTALLATION CADRE DE PORTE D'ENTREE

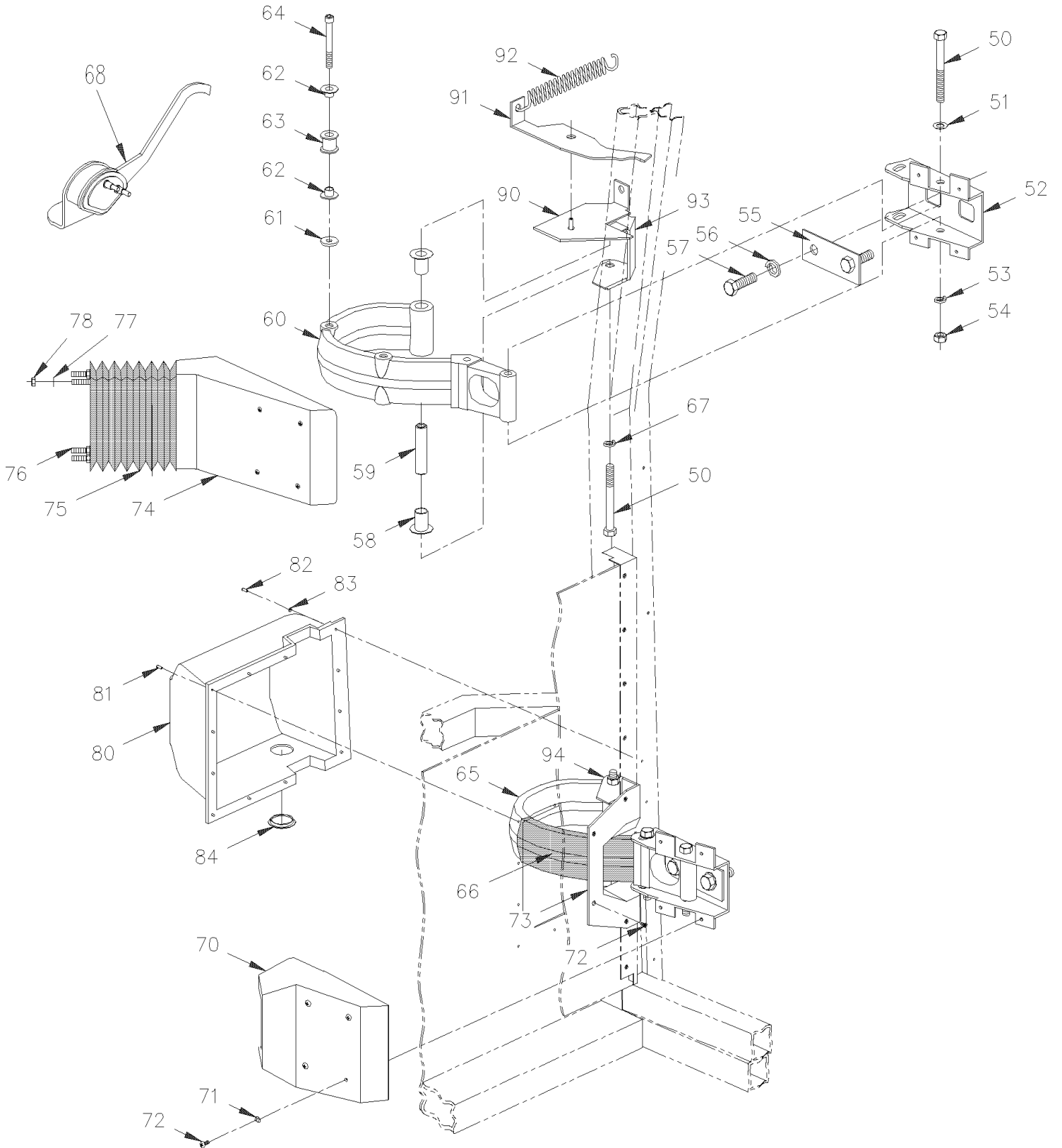


De R-012 À 2-4416

Date:07-2024

PAGE:H3-1862-60

INSTALLATION CADRE DE PORTE D'ENTREE



De R-012 À 2-4416		Date:07-2024	PAGE:H3-1862-60			
INSTALLATION CADRE DE PORTE D'ENTREE						
Numéro d'article	Pièces	Description	H 3 4 1	H 3 4 5	V I P 4 5	N O T E S
1	472251	LARMIER À W-2127	1	1	1	B
1	285785	LARMIER De W-2128	1	1	1	
2	283430	MOULURE À W-2127	1	1	1	B
2	285893	LARMIER De W-2285	1	1	1	
3	283431	MOULURE, PORTE D'ENTREE H	1	1	1	
NS	5001040	VIS AUTOTARAUDEUSE TETE CYLINDRIQUE PHILLIPS #6-32x3/4 SS	22	22	22	
4	283432	MOULURE À W-2284	1	1	1	
4	285894	MOULURE De W-2285	1	1	1	
4	285895	MOULURE De W-2285	1	1	1	
NS	504583	RIVET AVEUGLE TETE BOMBE OUVERT 3/16x3/8 AL BK À V-1960	16	16	16	
NS	504108	RIVET AVEUGLE TETE BOMBE OUVERT 1/8x1/2 AL De V-1900	23	23	23	C
5	284590	CADRE MOULE AUTOCAR À V-1960	1	1		
5	285661	CADRE MOULE AUTOCAR De V-1961	1	1		
5	284591	CADRE MOULE AUTOCAR À V-1960			1	
5	285660	CADRE MOULE AUTOCAR De V-1961			1	
6	283229	BANDE DE RETENUE	1	1	1	
6	280151	BANDE DE RETENUE	1	1	1	
7	283507	SUPPORT JOINT / HAUT / 662MM	1	1	1	
8	283510	SUPPORT JOINT / AVANT HAUT / 758MM	1	1	1	
9	283779	SUPPORT JOINT / AVANT CENTRE / 439MM	1	1	1	
10	284047	SUPPORT JOINT / AVANT BAS / 495MM	1	1		
10	283781	SUPPORT JOINT / AVANT BAS / 808MM			1	
11	323868	SUPPORT	1	1		
12	283509	SUPPORT JOINT / ARRIERE / 1993MM			1	
13	284112	SUPPORT JOINT / ARRIERE BAS / 1993MM	1	1		
14	283494	SUPPORT ANGULAIRE / INTERIEUR BAS / 763MM À X-3012	1	1	1	
14	214075	PARTIE SUP. DU CADRE De X-3013	1	1	1	
15	283493	SUPPORT ANGULAIRE / EXTERIEUR BAS / 825MM À X-3012	1	1	1	
15	214075	PARTIE SUP. DU CADRE De X-3013	1	1	1	
16	285666	PLAQUE De V-1961	1	1	1	
20	502611	VIS AUTOTARAUDEUSE TETE PLATE PHILLIPS #6x1/2 Z050	3	3	3	
NS	5001040	VIS AUTOTARAUDEUSE TETE CYLINDRIQUE PHILLIPS #6-32x3/4 SS	26	26	26	
21	504582	RIVET AVEUGLE TETE BOMBE OUVERT 3/16x1/4 SS BK	20	20	20	
22	504582	RIVET AVEUGLE TETE BOMBE OUVERT 3/16x1/4 SS BK	10	10	10	
23	504581	RIVET "MAGNA-LOK" TETE BOMBE 3/16x7/16 SS BK	6	6	6	
24	5001119	VIS AUTOTARAUDEUSE TETE BOMBE PHILLIPS #8x3/4 SS À V-1960	AR	AR	AR	
24	504339	RIVET AVEUGLE TETE BOMBE OUVERT 1/8x3/8 SS De V-1961	AR	AR	AR	
30	284808	PLAQUE DE FINITION	1	1		
31	500658	VIS AUTOTARAUDEUSE TETE CYLINDRIQUE PHILLIPS #10-24x3/4 Z050	1	1		
32	504334	BUTEE DE CAOUTCHOUC / .625 OD x .406 TH x .156 HOLE	1	1	1	
33	500950	RONDELLE PLATE .187x.625x.094 RUB	AR	AR	AR	
34	500814	VIS AUTOTARAUDEUSE TETE BOMBE PHILLIPS #6x3/4 BK	1	1	1	

De R-012 À 2-4416		Date:07-2024	PAGE:H3-1862-60			
INSTALLATION CADRE DE PORTE D'ENTREE						
Numéro d'article	Pièces	Description	H 3 4 1	H 3 4 5	V I P 4 5	N O T E S
35	283969	GACHE	1	1		
36	502528	VIS A TETE HEXAGONAL M8-1.25x20 G8.8 EMN	2	2		
37	502584	RONDELLE FREIN STRIEE 8.2x26.3x1.8 Z050	2	2		
38	780497	MORTAISE FEMELLE	1	1		
39	500260	VIS AUTOTARAUDEUSE TETE PLATE PHILLIPS #8-32x3/4 BK	2	2		
39	500896	VIS AUTOTARAUDEUSE TETE PLATE PHILLIPS #8-32x5/8 Z050	2	2		
40	283368	GACHE			1	
41	500642	VIS AUTOTARAUDEUSE TETE CYLINDRIQUE PHILLIPS #10x3/4 Z050			2	
42	780415	BOULON BUTEUR			2	
43	283355	ESPACEUR			4	
50	5001016	VIS A TETE HEXAGONAL M10-1.5x90 G8.8 Z050	2	2	2	
51	500445	RONDELLE PLATE .437x1.000x.083 Z050	2	2		
52	284040	FIXATION	2	2		
53	502585	RONDELLE FREIN STRIEE 10.2x26.3x1.4 ZP	4	4		
54	500256	ECROU HEX M10-1.5 Z050	4	4		
55	283402	PLAQUE SUPPORT	2	2		
56	500810	RONDELLE FREIN FENDUE 12.2x21.1x2.5 Z050	4	4		
57	502731	VIS A TETE HEXAGONAL M12-1.75x40 G8.8 Z050	4	4		
58	507326	MANCHON A REBORD	2	2	2	
59	284285	DOUILLE, PENTURE PORTE D'ENTREE À 2-4484	2	2	2	
59	287337	DOUILLE, PENTURE PORTE D'ENTREE De 2-4485	2	2	2	
60	284284	PENTURE >SS 285937 À T-1318	1	1		
60	285287	PLAQUE De T-1319 À X-2906	1	1		
60	285937	PLAQUE De X-2907 À 2-4484	1	1		D
60	287340	PLAQUE De 2-4485	1	1		
60	285480	PLAQUE	1	1		A
60	284287	PLAQUE À 2-4450			1	
60	287339	PLAQUE De 2-4451			1	
61	282956	RONDELLE			1	
62	507301	BUSH NYL			2	
63	284214	ROULEAU SS 9.5MM I.D.x14.5 O.D. 19Flx17Th			1	
64	5001108	VIS EPAULEMENT SIX PAN CREUX 5/16x3/4 {1/4-20			1	
65	284569	PENTURE À X-3129	1	1	1	
65	286477	PENTURE De X-3130 À 2-4416	1	1	1	
65	287341	PENTURE De 2-4417	1	1	1	
66	324063	CACHE PENTURE À W-2284	1	1		
66	326228	CACHE PENTURE De W-2285	1	1		
67	500257	RONDELLE FREIN FENDUE 10.2x18.1x2.2 Z050	2	2	2	
68	060338	COMMUTATEUR LAMPE MARCHE-PIED			1	
70	324065	CACHE PENTURE À W-2284	1	1		
70	326226	CACHE PENTURE De W-2285	1	1		
71	500950	RONDELLE PLATE .187x.625x.094 RUB	8	8		

De R-012 À 2-4416		Date:07-2024	PAGE:H3-1862-60
INSTALLATION CADRE DE PORTE D'ENTREE			

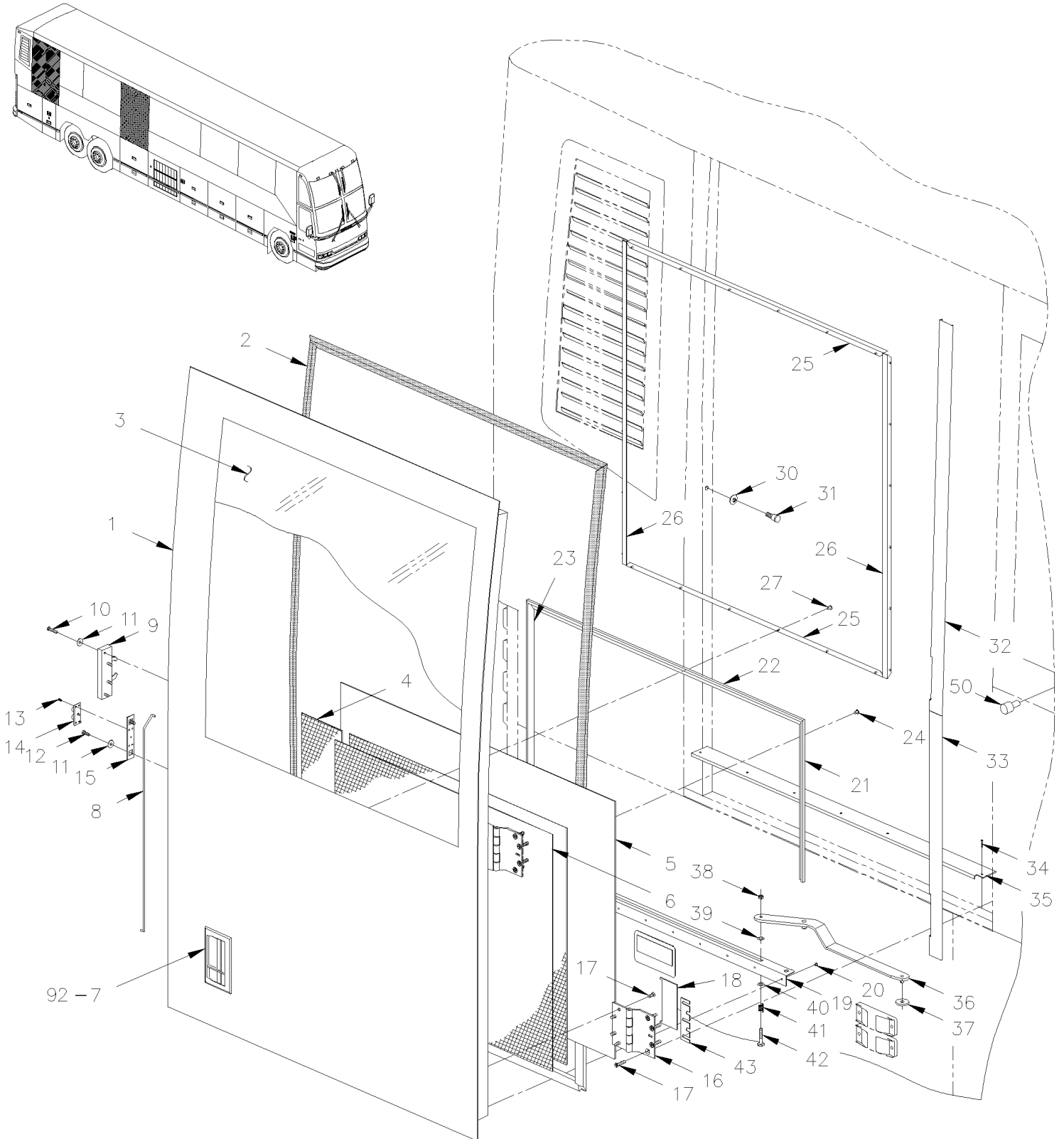
Numéro d'article	Pièces	Description	H 3 4 1	H 3 4 5	V I P 4 5	N O T E S
72	500409	VIS AUTOTARAUDEUSE TETE CYLINDRIQUE PHILLIPS #8x1/2 BK	8	8		
73	324064	OBTURATEUR À W-2284	1	1	1	
73	326227	OBTURATEUR De W-2285	1	1	1	
74	391498	COUVERT			1	
74	391498	COUVERT À V-1756	1	1		
74	391885	COUVERT De V-1757 À W-2284	1	1		
74	326229	COUVERT De W-2285	1	1		
75	283998	GAINÉ PROTECTRICE À W-2284			2	
75	285492	GAINÉ PROTECTRICE De W-2285			2	
75	283998	GAINÉ PROTECTRICE À V-1756	2	2		
75	285492	GAINÉ PROTECTRICE De V-1757	2	2		
76	284039	PLAQUE D'ANCRAGE			2	
76	284039	PLAQUE D'ANCRAGE À V-1756	2	2		
76	285491	PLAQUE D'ANCRAGE De V-1757	2	2		
77	500964	RONDELLE PLATE .203x.500x.047 Z050	8	8		
78	502782	ECROU HEX BAGUE DE NYLON M5-0.8 Z050	8	8		
80	410566	CACHE PENTURE EXT	1	1	1	
81	504473	RIVET AVEUGLE TETE BOMBE OUVERT 1/8x1/4 SS	10	10	10	
82	504464	RIVET AVEUGLE TETE FRAISE OUVERT 1/8x3/8 SS	4	4	4	
83	5001067	RONDELLE PLATE .128x.312x.032 SS	4	4	4	
84	504443	BOUCHON "SNAP-IN" / 1.500 O.D.	1	1	1	
90	212096	SUPPORT GAME ASS. (WELDED TO FRAME) À 2-4352			1	
90	214669	PORTE PANTO (WELDED TO FRAME) De 2-4353			1	
NS	504543	. RIVET EPAULEMENT TETE PLATE 3/8x3/16 STL			1	
91	212098	. BLOQUE-PORTE À 2-4352			1	
91	214664	. BLOQUE-PORTE De 2-4353			1	
92	502191	RESSORT EXTENSION / .814 O.D. x 3.975 x .148			1	
93	211984	SUPPORT DE PENTURE ASS.	1	1		
93	211988	PLAQUE	1	1		
93	211992	PLAQUE	2	2		
93	211992	PLAQUE			1	
NS	212099	GOUSSET			1	
NS	212100	GOUSSET			1	
94	211983	SUPPORT DE PENTURE ASS.	1	1		
94	211992	PLAQUE	2	2	2	
		A) POUR VEHICULES V-1628,V-1629,V-1652,V-1665,V-1681,V-1702,V-1719,V-1734 & V-1744				
		B) CES MOULURES SONT REMPLACE PAR #285785				
		C) POUR FIXER LA MOULURE A LA STRUCTURE				
		D) AUSSI POUR VEHICULE W-2348,W-2359,W-2355,W-2356,W-2357 & W-2361				

De R-012 À 2-4416

Date:07-2024

PAGE:H3-1862-80

PORTE D'ENTREE MONTE PERSONNE



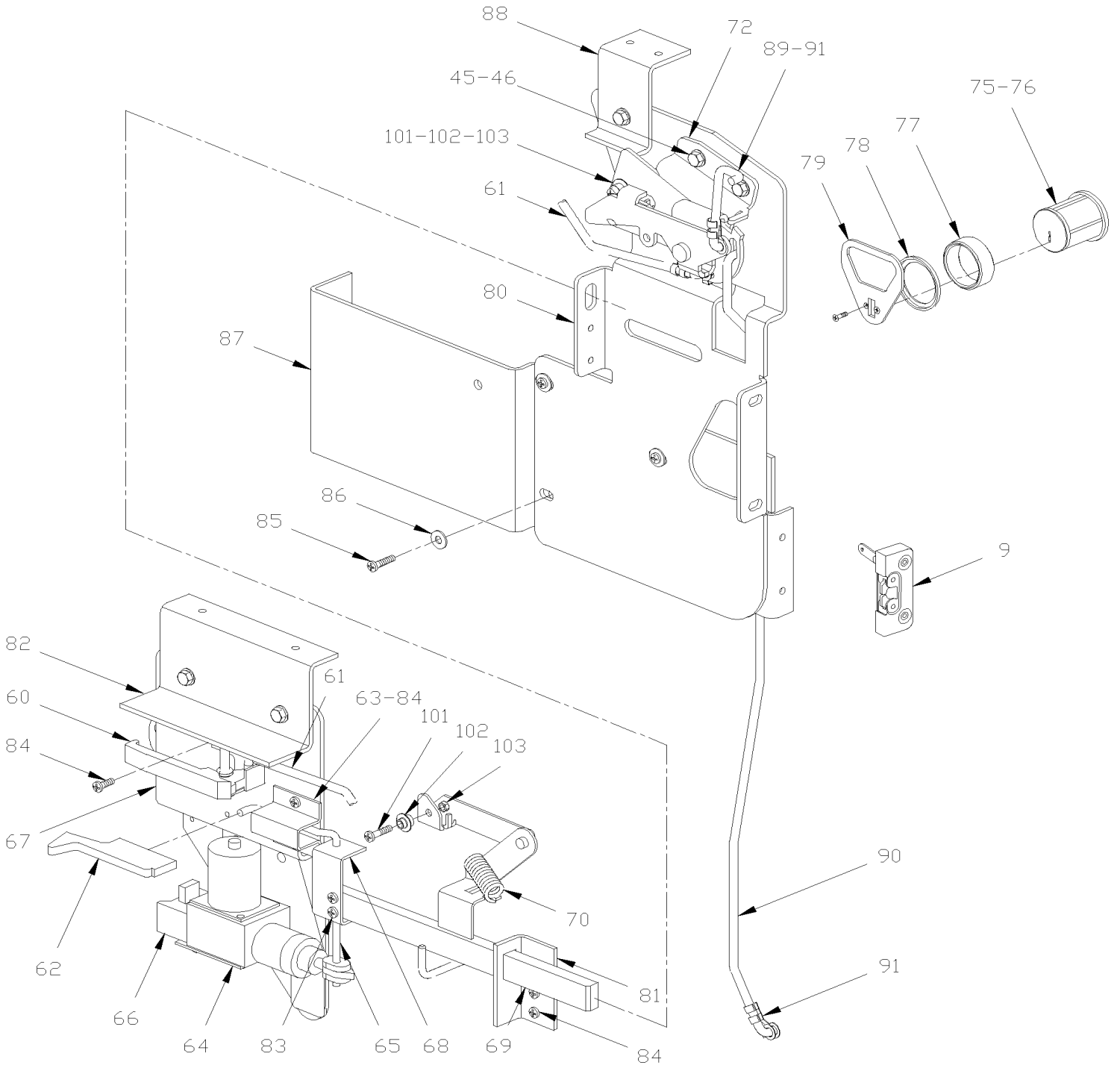
De R-012 À 2-4416

Date:07-2024

PAGE:H3-1862-80

PORTE D'ENTREE MONTE PERSONNE

V.I.P



De R-012 À 2-4416		Date:07-2024	PAGE:H3-1862-80			
PORTE D'ENTREE MONTE PERSONNE						
Numéro d'article	Pièces	Description	H 3 4 1	H 3 4 5	V I P 4 5	N O T E S
	285612P	PORTE WCL ASS. H345 VIP			1	
	285078P	PORTE AVEC WCL ASS. De W-2285	1	1		
	287279P	PORTE ASS., W.C.L. RICON		1		R
1	284597	PORTE (SOUDEE) À W-2284	1	1		
1	285985	PORTE (SOUDEE) De W-2285	1	1		
1	285597	PORTE WCL H345 VIP (SOUDEE)			1	
2	285038	EXTRUSION JOINT / 1880MM X 1171.5MM	1	1		
2	287411	EXTRUSION JOINT / 1880MM X 1171.5MM	1	1		
2	2800120	EXTRUSION JOINT / 1880MM X 1171.5MM	1	1		
2	285615	EXTRUSION JOINT / 2033MM X 1171.5MM			1	
2	280148	EXTRUSION JOINT / 2033MM X 1171.5MM			1	
2	2800142	EXTRUSION JOINT / 2033MM X 1171.5MM			1	
3	292599	VERRE THERMOS À W-2284	1	1	1	
3	293208	VITRE THERMOS WCL De W-2285	1	1	1	
NS	506759	RUBAN ADH2 CC POL 1/8" x 1/2" x 100' / BLACK I1C-N-A	AR	AR	AR	
NS	292357	BLOC, ESPACEUR CAOUTCHOUC 1" X 5/16" x 1/ ADHESIVE	8	8	8	
4	285106	ISOLANT	1	1	1	
NS	Call order desk	PANNEAU FINITION ASS, PORTE RIC-9000	1	1		P
NS	287260P	PANNEAU FINITION ASS, PORTE RIC-9000		1		R
5	285090	PANNEAU	1	1	1	
NS	502673	VIS AUTOTARAUDEUSE TETE CYLINDRIQUE PHILLIPS #6-32x1/2 SS	5	5	5	
NS	285095	MOULURE DE FINITION SS 1078MM (42 1/2")	1	1	1	
NS	285094	MOULURE DE FIXATION / 1070MM (42 1/8")	1	1	1	
NS	504105	RIVET AVEUGLE TETE BOMBE OUVERT 1/8x3/16 AL	3	3	3	
5	287261	PANNEAU		1		R
6	285105	ISOLANT	1	1	1	
NS	285104	ISOLANT	2	2	2	
7	H3-1864-30	DISPOSITIF DE VERROUILLAGE & CLES - TYPE "PS"				
7	H3-1864-99	DISPOSITIF DE VERROUILLAGE & CLES - TYPE "NS" / SERVICE & RETROFIT				
NS	502563	VIS A TETE HEXAGONAL M6-1.0x12 G8.8 Z050	4	4		A
NS	502582	RONDELLE FREIN STRIEE 6.1x16.2x0.9 Z050	4	4		A
8	285057	TIGE / POIGNE & LOQUET / 645.7MM	1	1		
8	289347	TIGE / POIGNE & LOQUET / 633.6MM	1	1	1	S
9	780187	ATTACHE	1	1	1	
10	502793	VIS A TETE HEXAGONAL M6-1.0x45 G8.8 Z050	4	4	4	
11	502583	RONDELLE FREIN STRIEE 8.15x22.3x1.0 Z050	6	6	6	
12	502737	VIS A TETE HEXAGONAL M6-1.0x25 SS BK	2	2	2	
13	5001058	VIS MECANIQUE TETE PLATE PHILLIPS M4-0.7x8 Z050	3	3	3	
14	780496	QUEUE D'ARONDE MALE	1	1	1	
NS	780497	MORTAISE FEMELLE	1	1	1	
15	283929	PLAQUE DE RETENUE	1	1	1	
16	283836	PENTURE	2	2	2	

De R-012 À 2-4416		Date:07-2024	PAGE:H3-1862-80			
PORTE D'ENTREE MONTE PERSONNE						
Numéro d'article	Pièces	Description	H 3 4 1	H 3 4 5	V I P 4 5	N O T E S
17	500976	VIS MECANIQUE TETE PLATE PHILLIPS 5/16-18x1 1/2 SS	8	8	8	
18	285088	PLAQUE DE FINITION ENT AUT XL2	2	2	2	
NS	680100	ADHESIF POUR FILET LOCTITE #271 / RED / 250ml	AR	AR	AR	
NS	506785	RUBAN ADH2 CC POL 1/16" x 1/4" x 200' / BLACK I1C-N-A	AR	AR	AR	
19	285200	GLISSIERE D'ARRET, PORTE WCL	1	1	1	
NS	780648	ATTACHE	1	1		
19	287307	GLISSIERE, PORTE WCL RIC-9 ASS.		1		R
20	504581	RIVET "MAGNA-LOK" TETE BOMBE 3/16x7/16 SS BK	8	8	8	G
21	285092	MOULURE EN FORME "J" / 490MM (19 1/4") / A/F	1	1	1	
21	287262	MOULURE 467MM (18 13/32") / A/F		1		R
22	285091	MOULURE EN FORME "J" / 1090MM (42 15/16") / A/A	1	1	1	
23	285093	MOULURE EN FORME "J" / 492MM (19 3/8") / F/A	1	1	1	
23	287263	MOULURE 467MM (18 13/32") / F/A		1		R
24	504105	RIVET AVEUGLE TETE BOMBE OUVERT 1/8x3/16 AL	10	10	10	
25	285080	MOULURE HORIZONTALE À W-2284	2	2		
25	285080	MOULURE HORIZONTALE			2	
25	285987	MOULURE HORIZONTALE De W-2285	2	2		
26	285081	MOULURE VERTICALE À W-2284	2	2		
26	285081	MOULURE VERTICALE			2	
26	285986	MOULURE VERTICALE De W-2285	2	2		
27	500814	VIS AUTOTARAUDEUSE TETE BOMBE PHILLIPS #6x3/4 BK	24	24	24	
30	284447	RONDELLE "BELLEVILLE"	1	1	1	
NS	285235	ESPACEUR	1	1	1	
NS	681092	ADHESIF SIKA #255FC / NOIR / 310ml CARTRIDGE	AR	AR	AR	
31	285037	TIGE DE RETENUE	1	1	1	
32	285103	MOULURE DE FINITION ALUMINIUM 1169MM À W-2284	1	1	1	
32	285979	MOULURE DE FINITION ALUMINIUM 1187MM De W-2285	1	1		
32	285634	MOULURE DE FINITION ALUMINIUM 1815MM			1	
NS	285979	MOULURE DE FINITION ALUMINIUM 1187MM	1	1		G
NS	504105	RIVET AVEUGLE TETE BOMBE OUVERT 1/8x3/16 AL	20	20	20	B
33	285102	MOULURE DE FINITION ALUMINIUM 743MM			1	
NS	287021	MOULURE DE FINITION ALUMINIUM 743MM	2	2	2	G
NS	506322	RUBAN ADH2 POL .045" x 1" x 223' / WHITE 4085	AR	AR	AR	
34	500289	VIS AUTOTARAUDEUSE TETE OVALE PHILLIPS #6-32x3/4 SS410	7	7	7	
35	285067	PANNEAU FINITION	1	1	1	
35	287298	SEUIL, PORTE RIC-9000		1		R
36	285112	BRAS, PORTE PENTUREE VIP À W-2179	1	1	1	
36	285837	BRAS, PORTE PENTUREE VIP De W-2180	1	1	1	
36	287305	ATTACHE BRAS PORTE / AVEC PORTE "RICON"		1		R
NS	500987	. VIS EPAULEMENT SIX PAN CREUX 3/8x5/8 {5/16-18		1		R
37	285120	MANCHON	1	1	1	
NS	505221	AXE 1/8 X 3/8	1	1	1	C

De R-012 À 2-4416		Date:07-2024	PAGE:H3-1862-80			
PORTE D'ENTREE MONTE PERSONNE						
Numéro d'article	Pièces	Description	H 3 4 1	H 3 4 5	V I P 4 5	N O T E S
38	5001028	CONTRE ECROU HEX M8-1.25 Z050	1	1	1	
39	5001233	RONDELLE PLATE .500x1.250x.062 NYL	1	1	1	
40	500445	RONDELLE PLATE .437x1.000x.083 Z050	1	1	1	
41	480705	RESSORT COMPRESSION / .600 O.D. x 1 x .055 CROMAT	1	1	1	
42	285114	VIS	1	1	1	
43	285107	ESPACEUR	2	2	2	
NS	5001315	VIS A TETE HEXAGONAL 1/4-20x1 SS	2	2	2	
		LES ITEMS SUIVANTS SONT UTILISE				
		SUR MODEL V.I.P. SEULEMENT				
45	502531	VIS A TETE HEXAGONAL M6-1.0x16 G8.8 Z050			AR	
46	500472	RONDELLE FREIN A DENT INTERIEUR .256x.478x.028 Z050			AR	
50	504454	BUTEE DE CAOUTCHOUC / 20MM ODx20MM TH X M6X15MM STUD			1	
NS	482644	GOUTTIERE VERTICALE			1	
NS	482650	GOUTTIERE VERTICALE			1	
NS	482651	GOUTTIERE DU HAUT			1	
NS	506001	RUBAN ADH1 CC POL 1/8"x3/4"x60' / GREY 2520X			AR	
60	780484	LEVIER DE DESSERRAGE			1	
61	283387	TIGE			1	
62	284127	BOUTON			1	
63	780483	BRIDE DE SERRAGE			1	
64	284834	SUPPORT ACTUATEUR			1	
65	284836	TIGE			1	
66	780428	ACTUATEUR DE SERRURE DE PORTE			1	
NS	562076	CONNECTEUR / PACK-CON I / FEMELLE / 2C / PED 8911772			1	
66	2810382	ENSEMBLE DE SERVICE ACTUATEUR			1	
67	283394	PLAQUE DE MONTAGE			1	
68	283364	ATTACHE			1	
69	285652	BARRE RIVETEE ASS.			1	
70	502156	RESSORT EXTENSION / .437 O.D. x 2 x .041			1	
71	285546	BUTEE			1	
NS	502747	GOUJON SOUDE SS M8-1.25x40			1	
NS	502782	ECROU HEX BAGUE DE NYLON M5-0.8 Z050			2	
72	285563	DECLENCHEUR ASS. À X-2500			1	
72	285992	DECLENCHEUR ASS. De X-2501 À X-3004			1	
72	285748	DECLENCHEUR ASS. De X-3005			1	
73	284836	TIGE			1	
74	504541	CLIP 1/4 ROD RH			5	
75	780430	SERRURE			1	SS
NS	780562	BLANC DE CLE (NON TAILLEE) "CORBIN"			2	SS
75	780803	SERRURE SERVICE			1	

De R-012 À 2-4416	Date:07-2024	PAGE:H3-1862-80
PORTE D'ENTREE MONTE PERSONNE		

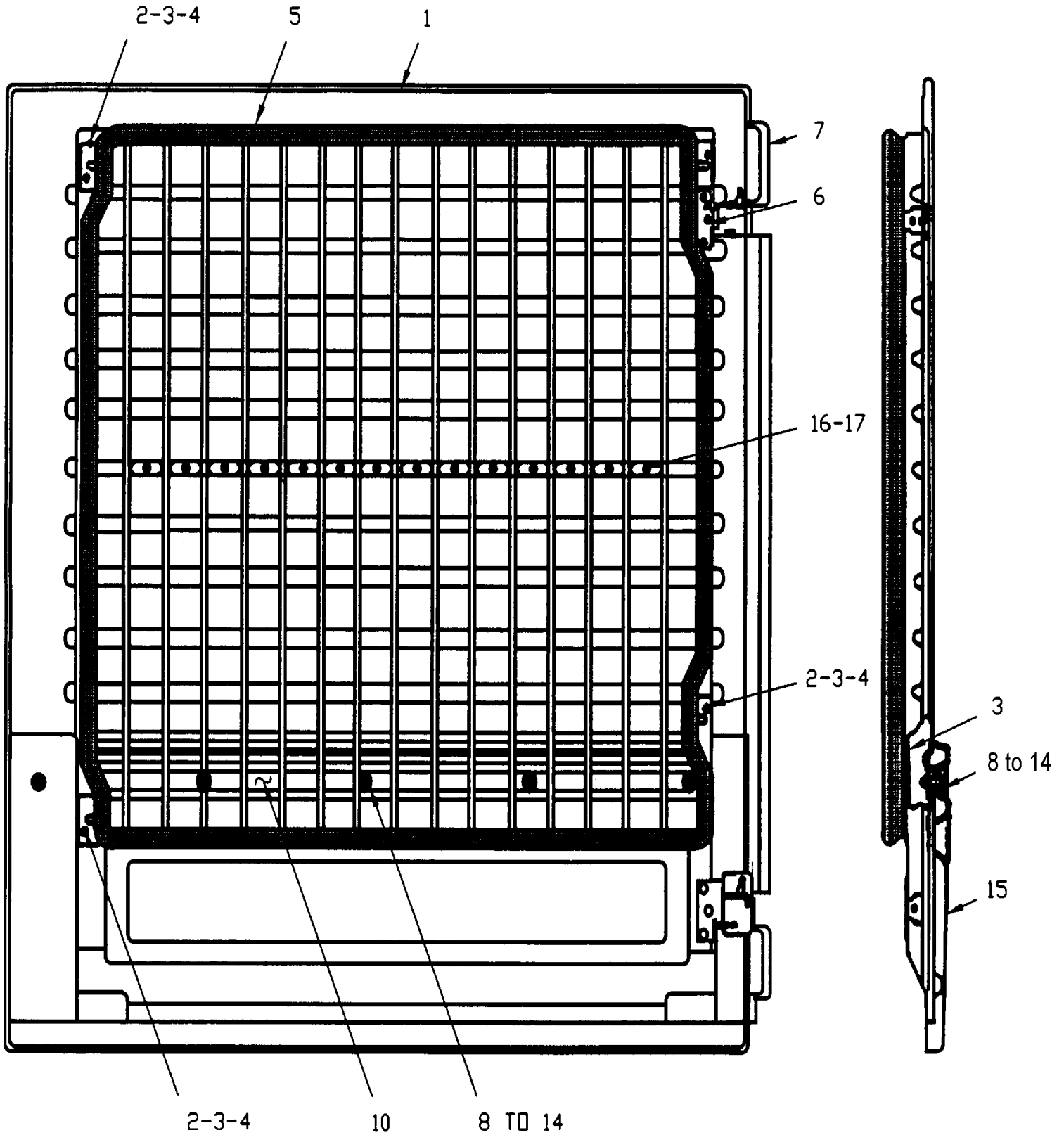
Numéro d'article	Pièces	Description	H 3 4 1	H 3 4 5	V I P 4 5	N O T E S
. NS	780902	. BLANC DE CLE (NON TAILLEE) "SCHLAGE"			1	
76	780562	BLANC DE CLE (NON TAILLEE) "CORBIN"			1	
77	283380	ESPACEUR			1	
78	780427	ECROU			1	
79	284074	LEVIER / AVEC "CORBIN"			1	
79	289030	LEVIER / AVEC "SCHLAGE" SERVICE			1	
80	283393	PLAQUE DE MONTAGE			1	
81	285651	SUPPORT			1	
82	285649	SUPPORT			1	
83	500641	VIS AUTOTARAUDEUSE TETE CYLINDRIQUE PHILLIPS #8x3/4 Z050			2	
84	500654	VIS AUTOTARAUDEUSE TETE BOMBE PHILLIPS #8-32x1/2 Z050			4	
85	502531	VIS A TETE HEXAGONAL M6-1.0x16 G8.8 Z050			15	F
85	500472	RONDELLE FREIN A DENT INTERIEUR .256x.478x.028 Z050			12	
86	502592	ECROU HEX MINCE 3/8-24x3/32 Z050			9	
87	285650	SUPPORT			1	
88	285648	SUPPORT			1	
89	285647	TIGE			1	
90	285645	TIGE			1	
91	504541	CLIP 1/4 ROD RH			5	
91	504543	RIVET EPAULEMENT TETE PLATE 3/8x3/16 STL			1	
92	780573	RAMPE A MAIN AU GARDE DU CHAUF			1	
93	780589	CLIP ARRIERE			2	
101	502746	VIS MECANIQUE TETE CYLINDRIQUE PHILLIPS M5-0.8x20 SS BK			1	
102	285546	BUTEE			1	
		A) POUR FIXER LA POIGNEE				
		B) POUR FIXER L'EXTENSION DE LA MOULURE				
		C) POUR FIXER LE BRAS				
		F) POUR FIXER ITEMS #67, 72, 79 & 80				
		G) AUSSI UNE VERS L'ARRIÈRE DE LA PORTE				
		R) UTILISE SEULEMENT AVEC MONTE PERSONNE "RICON" (POUR MISE A NIVEAU DEMANDER L'ENSEMBLE #453788)				
		S) CETTE TIGE EST REQUISE SEULEMENT SI VOUS CHANGEZ L'ANCIENNE POIGNEE POUR LA NOUVELLE #780794				
		SS) CE MODÈLE EST OBSOLÈTE REMPLACER PAR 780803 AVEC NOUVEAU LEVIER # 289030				
		P) CONTACTER LE BUREAU DE PRISE DE COMMANDE				

De R-012 À S-133

Date:07-2024

PAGE:H3-1863-00

PORTE CONDENSATEUR ASS



De R-012 À S-133	Date:07-2024	PAGE:H3-1863-00
PORTE CONDENSATEUR ASS		

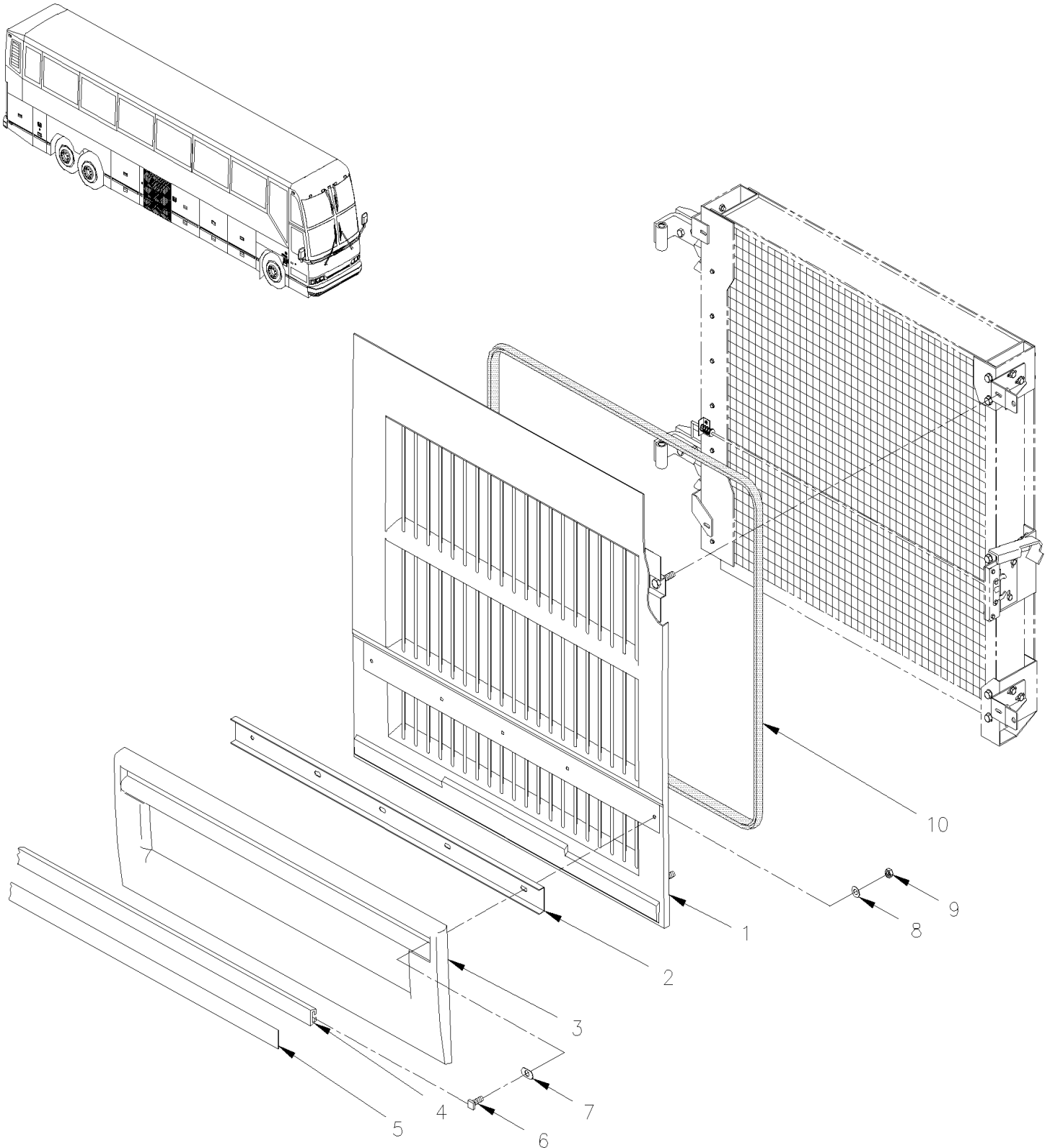
Numéro d'article	Pièces	Description	H 3 4 1	H 3 4 5	V I P 4 5	N O T E S
	283091P	PORTE CONDENSATEUR ASS	1	1	1	
1	282951	. PORTE MOULEE / FIBRE DE VERRE	1	1	1	
2	282549	. PLAQUE RENFORCEMENT 60MM x 37MM & SLOTTED	4	4	4	
3	289158	. PLAQUE RENFORCEMENT 40MM x 34MM & SLOTTED	4	4	4	
4	504464	. RIVET AVEUGLE TETE FRAISE OUVERT 1/8x3/8 SS	8	8	8	
5	506410	. RUB EX 100' / RAW MATERIAL	16	16	16	
6	282966	. CHARNIERE H3-1863-40	2	2	2	
NS	504250	. RIVET "CHERRY Q" TETE FRAISE FERME 3/16x1/2 SS	10	10	10	
7	506339	. RUBAN ADH1 NIT 1/4" x 1" x 35' / BLACK 1220	AR	AR	AR	
8	282640	. EXTRUSION 1152MM	1	1	1	
NS	680025	. CAULKING STRIP 3/16" O.D. X 14'	AR	AR	AR	
9	283100	. BANDE REFLECHISSANTE BLANCHE / 38MM X 15' ROLL	AR	AR	AR	
NS	780277	. . BANDE REFLECHISSANTE BLANCHE / 38MM X 150' ROLL	AR	AR	AR	
10	282645	. RENFORT	1	1	1	
11	502534	. VIS TETE CARRE 5/16-18x1 G2 Z050	5	5	5	
NS	283219	. RONDELLE	5	5	5	
12	5001189	. ECROU HEX 5/16-18 SS	5	5	5	
13	502583	. RONDELLE FREIN STRIEE 8.15x22.3x1.0 Z050	5	5	5	
14	500374	. RONDELLE PLATE .375x.625x.062 RUB	5	5	5	
15	283010	. PROTECTEUR BAS DE CAISSE	1	1	1	
15	284792	. PROTECTEUR BAS DE CAISSE AVEC ENDUIT GRAVEL	1	1	1	A
NS	681348	. RUBAN ADH2 ACRYLIC .045" x 1" x 108' / VHB4952	AR	AR	AR	
NS	680532	. SCELLANT SIKA #221 / GRIS / 310ml CARTRIDGE	AR	AR	AR	
16	282641	. TENDEUR	1	1	1	
17	500650	. VIS AUTOTARAUDEUSE TETE CYLINDRIQUE PHILLIPS #6-32x3/8 ZP	14	14	14	
		LES PIECES SUIVANTES SONT RELIEES				
		AVEC INTERRUPTEUR DE PORTE				
NS	561109	INTERRUPTEUR MICRO CONTACT	1	1	1	
NS	062619	SUPPORT	1	1	1	
NS	063982	HARNAIS	1	1	1	
		A) CE PROTECTOR EST RECOUVRE DE "GRAVEL GUARD" ET EST PEINTURE NOIR, PRES POUR L'INSTALLATION				

De S-134 À V-1960

Date:07-2024

PAGE:H3-1863-01

PORTE CONDENSATEUR ASS - GROS A/C



De S-134 À V-1960	Date:07-2024	PAGE:H3-1863-01
PORTE CONDENSATEUR ASS - GROS A/C		

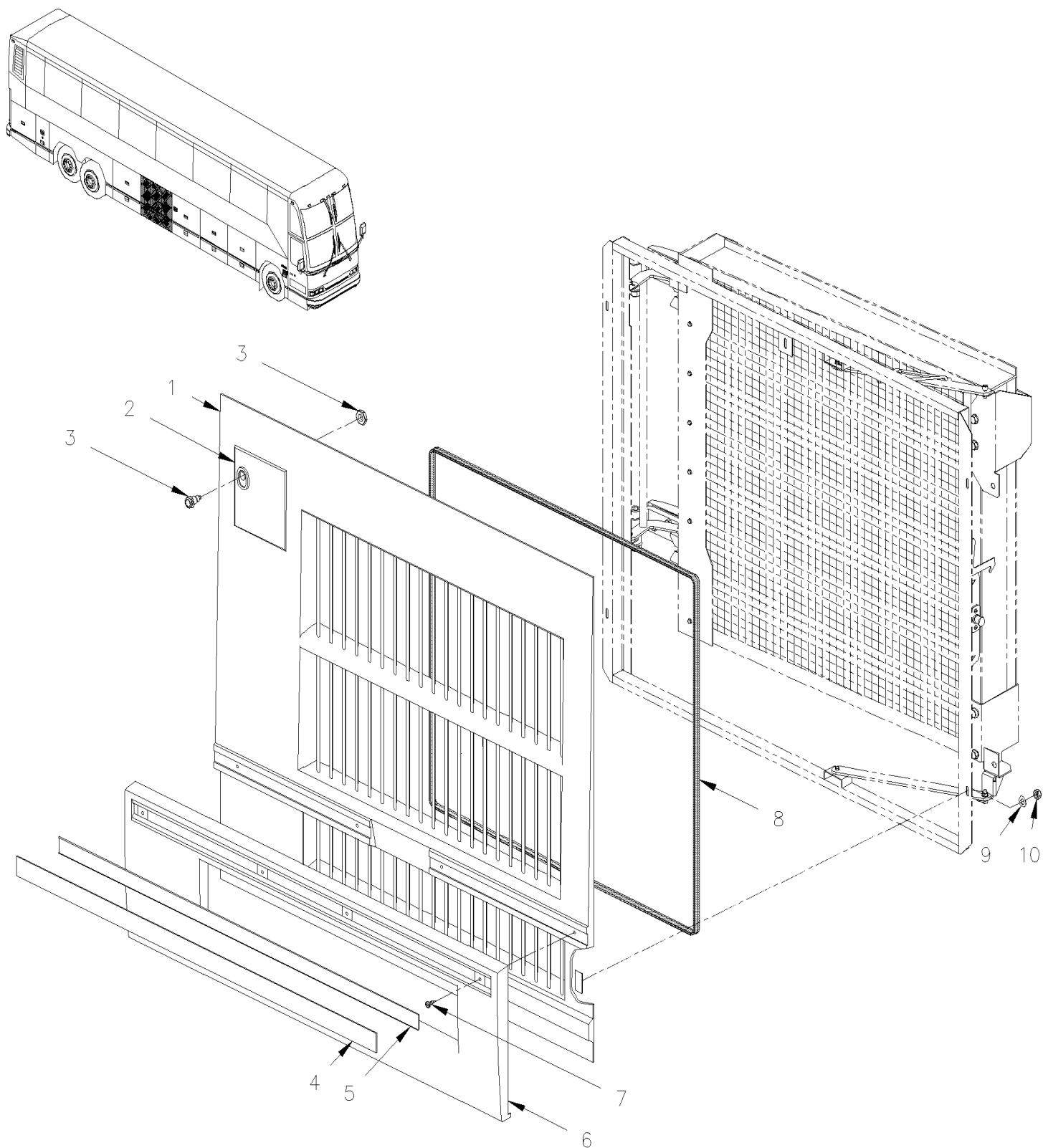
Numéro d'article	Pièces	Description	H 3 4 1	H 3 4 5	V I P 4 5	N O T E S
	285023P	PORTE CONDENSATEUR ASS	1	1	1	
1	284929	. PORTE MOULEE / FIBRE DE VERRE	1	1	1	
. NS	288096	. . LOUVE 37 1/4	AR	AR	AR	
2	284920	. RENFORT	1	1	1	
3	284930	. PROTECTEUR BAS DE CAISSE 1214MM	1	1	1	
3	285131	. PROTECTEUR BAS DE CAISSE AVEC ENDUIT GRAVEL 1214MM	1	1	1	A
NS	681348	. RUBAN ADH2 ACRYLIC .045" x 1" x 108' / VHB4952	AR	AR	AR	
NS	682462	. ADHESIF SIKA #252 / NOIR / 310ml CARTRIDGE	AR	AR	AR	
4	285025	. EXTRUSION 1145MM	1	1	1	
NS	680025	. CAULKING STRIP 3/16" O.D. X 14'	AR	AR	AR	
5	283100	. BANDE REFLECHISSANTE BLANCHE / 38MM X 15' ROLL	AR	AR	AR	
. NS	780277	. . BANDE REFLECHISSANTE BLANCHE / 38MM X 150' ROLL	AR	AR	AR	
6	502534	. VIS TETE CARRE 5/16-18x1 G2 Z050	5	5	5	
7	283219	. RONDELLE	5	5	5	
8	502583	. RONDELLE FREIN STRIEE 8.15x22.3x1.0 Z050	5	5	5	B
9	500698	. ECROU HEX 5/16-18 BR	5	5	5	
10	506410	. RUB EX 100' / RAW MATERIAL	16	16	16	
		A) CE PROTECTOR EST RECOUVRE DE "GRAVEL GUARD" ET EST PEINTURE NOIR, PRES POUR L'INSTALLATION				
		B) AVEC TIEMS 4 & 16				

De V-1961 À 2-4416

Date:07-2024

PAGE:H3-1863-02

PORTE CONDENSATEUR ASS



De V-1961 À 2-4416	Date:07-2024	PAGE:H3-1863-02
PORTE CONDENSATEUR ASS		

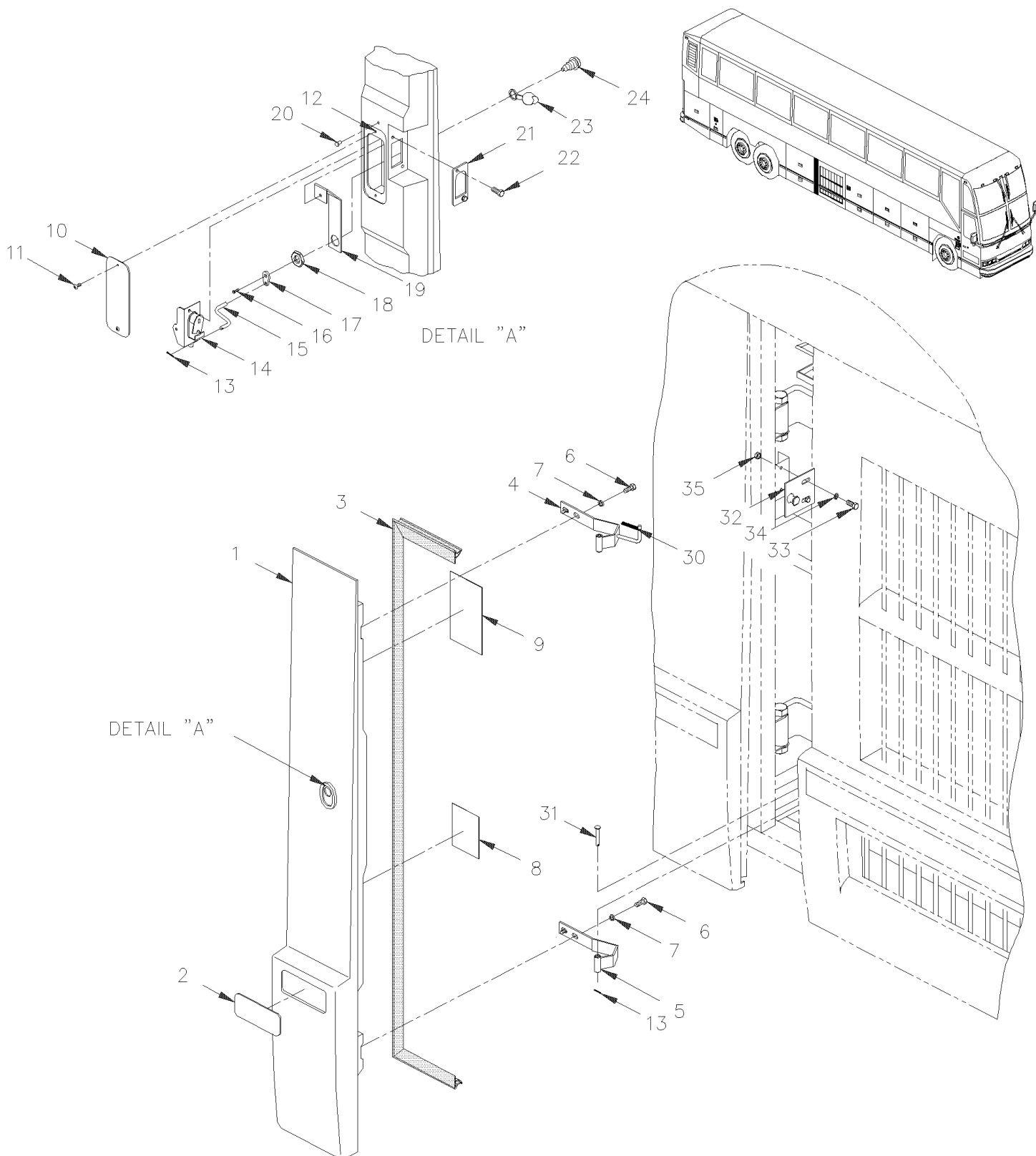
Numéro d'article	Pièces	Description	H 3 4 1	H 3 4 5	V I P 4 5	N O T E S
1	285624	PORTE CONDENSATEUR ASS À W-2207	1	1	1	
. NS	288096	. LOUVE 37 1/4 À W-2207	1	1	1	
1	285824	PORTE CONDENSATEUR ASS De W-2208	1	1	1	
. NS	288096	. LOUVE 37 1/4 De W-2208	1	1	1	
2	285637	PORTE A FUEL	1	1	1	
3	H3-1875-00	PORTE GOULOT DE REMPLISSAGE DU CARBURANT				
4	283100	BANDE REFLECHISSANTE BLANCHE / 38MM X 15' ROLL	AR	AR	AR	
. NS	780277	. BANDE REFLECHISSANTE BLANCHE / 38MM X 150' ROLL	AR	AR	AR	
5	285699	EXTRUSION ASM AVEC REFLECTEUR 1345MM	1	1	1	
. NS	285653	. EXTRUSION 1345MM	1	1	1	
5	285653	. EXTRUSION 1345MM	1	1	1	
5	280236	EXTRUSION ASM AVEC REFLECTEUR 1342MM	1	1	1	SVC
. NS	280117	. EXTRUSION 1342MM	1	1	1	SVC
5	685126	ADHESIF SIMSON #ISR 70-03 / GRIS / 600ml SAUSAGE	AR	AR	AR	SVC
6	285635	PROTECTEUR BAS DE CAISSE 1396MM	1	1	1	
6	285904	PROTECTEUR BAS DE CAISSE AVEC ENDUIT GRAVEL 1257MM	1	1	1	A
NS	682462	ADHESIF SIKA #252 / NOIR / 310ml CARTRIDGE	AR	AR	AR	B
7	500120	VIS AUTOTARAUDEUSE TETE BOMBE PHILLIPS #6x1/2 SS	4	4	4	
8	506302	RUB EX NEO BLACK / 7/16" HOLLOW BULB C.T.L.	16	16	16	
9	500441	RONDELLE PLATE .312x.734x.065 Z050	5	5	5	
10	5001353	ECROU HEX BAGUE DE NYLON M6-1.0 SS	5	5	5	
		A) CE PROTECTOR EST RECOUVRE DE "GRAVEL GUARD" ET EST PEINTURE NOIR, PRES POUR L'INSTALLATION				
		B) POUR FIXER LES PANNEAUX				
		SVC) SERVICE				

De R-012 À V-1960

Date:07-2024

PAGE:H3-1863-40

PORTE CONDENSATEUR ASS - PETIT A/C



De R-012 À V-1960	Date:07-2024	PAGE:H3-1863-40
PORTE CONDENSATEUR ASS - PETIT A/C		

Numéro d'article	Pièces	Description	H 3 4 1	H 3 4 5	V I P 4 5	N O T E S
	283083P	PETITE PORTE COND ASS. À S-133	1	1	1	
	285026P	PETITE PORTE COND ASS. De S-134	1	1	1	
1	282959	. PORTE MOULEE / FIBRE DE VERRE À S-133	1	1	1	
1	284798	. PORTE MOULEE / FIBRE DE VERRE / WITH GRAVEL GUARD À S-133	1	1	1	A
1	285005	. PORTE MOULEE / FIBRE DE VERRE De S-134	1	1	1	
2	283100	. BANDE REFLECHISSANTE BLANCHE / 38MM X 15' ROLL	AR	AR	AR	
. NS	780277	. . BANDE REFLECHISSANTE BLANCHE / 38MM X 150' ROLL	AR	AR	AR	
3	480154	. RUB EX AD1 / RAW MATERIAL À S-133	AR	AR	AR	
3	292418	. EXTRUSION JOINT D'ETANCHEITE / RAW MATERIAL De S-134	AR	AR	AR	
4	283170	. PENTURE	1	1	1	
5	283222	. PENTURE DU BAS ASS.	1	1	1	
6	502533	. VIS A TETE HEXAGONAL M6-1.0x30 G8.8 Z050	4	4	4	
7	502582	. RONDELLE FREIN STRIEE 6.1x16.2x0.9 Z050	4	4	4	
8	283090	. DECALQUE / POUR OUVRIR TIRER 1+ 3	1	1	1	
9	283089	. DECALQUE / ATTENTION 1-2-3	1	1	1	
10	283085	. PLAQUE DE FERMETURE 154MM x 60MM	1	1	1	
11	500510	. VIS MECANIQUE TETE BOMBE PHILLIPS #10-32x3/4 SS EMN	2	2	2	
12	500519	. ECROU A DOUILLE #10-32x.518	2	2	2	
13	502094	. GOUPILLE FENDUE 1/16 x 1/2 SS	AR	AR	AR	D
14	780283	. LOQUET COTE DROIT	1	1	1	F
. NS	780340	. . RACCORD PLASTIQUE	1	1	1	F
15	283084	. TIGE DE BARRURE	1	1	1	
16	500560	. VIS MECANIQUE TETE CYLINDRIQUE PHILLIPS M4-0.7x6 Z050	1	1	1	
17	780279	. LEVIER / 7MM SQ HOLE	1	1	1	
17	288324	. LEVIER / 8MM SQ HOLE / SERVICE	1	1	1	J
18	500022	. RONDELLE FREIN A DENT INTERIEUR .168x.340x.023 Z050	1	1	1	
19	283080	. FIXATION DE SERRURE	1	1	1	
20	504340	. RIVET AVEUGLE TETE BOMBE OUVERT 1/8x3/16 SS	2	2	2	
21	282649	. PLAQUE D'ATTACHE	1	1	1	
22	502531	. VIS A TETE HEXAGONAL M6-1.0x16 G8.8 Z050	2	2	2	C
23	780318	. CAPUCHON PROTECTEUR SERIES PS	1	1	1	
24	H3-1864-30	DISPOSITIF DE VERROUILLAGE & CLES - TYPE "PS"				
30	282627	RESSORT EXTENSION / .360 O.D x 3. X .058	1	1	1	
31	282636	TIGE	2	2	2	
32	282634	SUPPORT	1	1	1	
33	502790	VIS A TETE HEXAGONAL M8-1.25x20 G8.8 Z050	2	2	2	
34	502584	RONDELLE FREIN STRIEE 8.2x26.3x1.8 Z050	2	2	2	
35	502543	ECROU HEX M8-1.25 Z050	2	2	2	
NS	285832	ENSEMBLE SERRURE PORTE(SERVICE / SERVICE	1	1	1	
. NS	IS-97037	. SEE INSTRUCTION SHEET	1	1	1	

De R-012 À V-1960		Date:07-2024	PAGE:H3-1863-40
--------------------------	--	---------------------	------------------------

PORTE CONDENSATEUR ASS - PETIT A/C

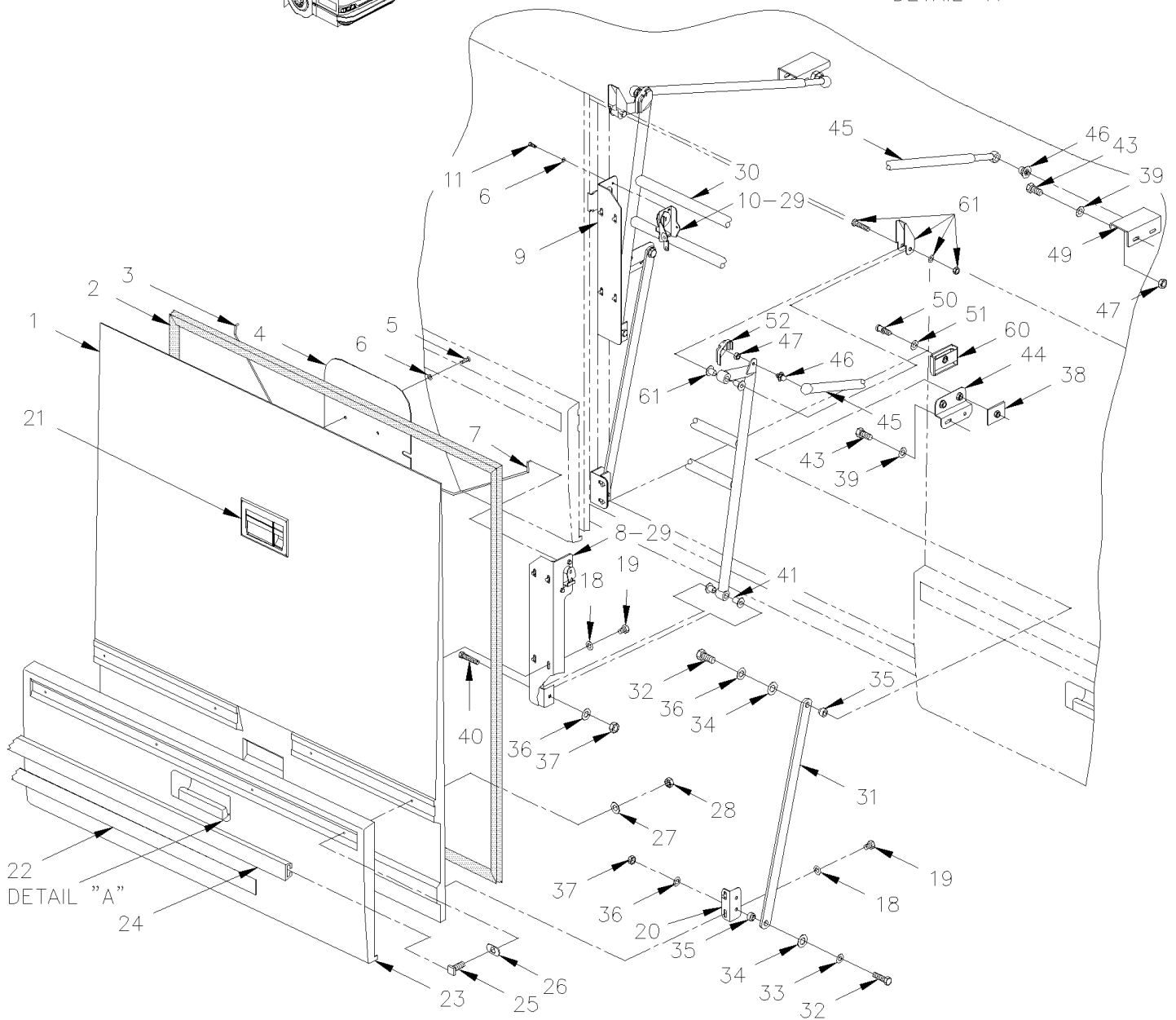
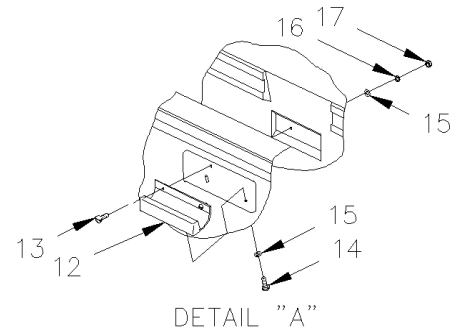
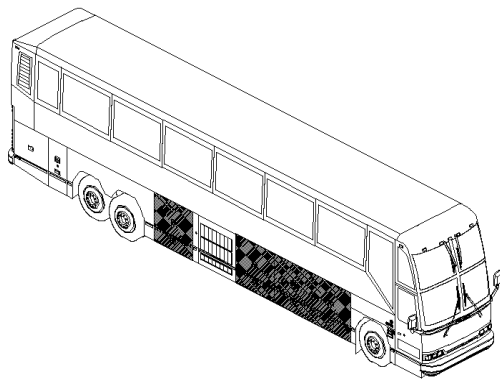
Numéro d'article	Pièces	Description	H 3 4 1	H 3 4 5	V I P 4 5	N O T E S
		A) CE PROTECTOR EST RECOUVERE DE "GRAVEL GUARD" ET EST PEINTURE NOIR, PRES POUR L'INSTALLATION				
		C) POUR FIXER PLAQUE DU SUPPORT				
		D) POUR FIXER L'AXE DE LA PENTURE				
		F) POUR AMILIORATION DE PRODUIT, DEMANDER ENSEMBLE #285832				
		J) VOIR ENSEMBLE A LA PAGE H3-1864-99				

De R-012 À V-1856

Date:07-2024

PAGE:H3-1864-01

PORTE COMPARTIMENT A BAGAGES



De R-012 À V-1856	Date:07-2024	PAGE:H3-1864-01
PORTE COMPARTIMENT A BAGAGES		

Numéro d'article	Pièces	Description	H 3 4 1	H 3 4 5	V I P 4 5	N O T E S
	284732P	PORTE BAGAGES ASS 48"	6			
	284732P	PORTE BAGAGES ASS 48"		8		
	285220	PORTE BAGAGES ASS 48" / ELECTIQUE			8	B
	287166	PORTE BAGAGES ASS 48" / ELECTIQUE / W/"SMC" PROCESS			AR	S
1	284997	. PORTE MOULEE / FIBRE DE VERRE			1	
1	284727	. PORTE MOULEE / FIBRE DE VERRE	1	1		
1	286972	. PORTE BAGAGE FIBRE VERRE			1	C
2	284704	. JOINT D'ETANCHEITE 1352MM X 1115MM	1	1	1	
2	285500	. EXTRUSION JOINT / 1152MM X 1121MM	1	1	1	
2	287490	EXTRUSION JOINT / 1152MM X 1121MM	1	1	1	
2	288902	EXTRUSION JOINT / 1152MM X 1121MM	1	1	1	
2	2800122	EXTRUSION JOINT / 1152MM X 1121MM	1	1	1	
3	284462	. TIGE GAUCHE / AVEC PETITE PORTE / W/SMALL DOOR548MM	1	1	1	
3	289363	. TIGE GAUCHE / AVEC PETITE PORTE / 536.6MM	1	1	1	R
3	287142	. TIGE GAUCHE 546MM			1	C
3	289333	. TIGE GAUCHE 529.8MM	1	1	1	R
4	284821	. PLAQUE DE FERMETURE EPOXY >SS 285544	1	1		
4	285544	. PLAQUE DE FERMETURE	1	1		
NS	504069	. PASSE-FIL / .281x.375x.062x.250x.562	1	1	1	
5	502563	. VIS A TETE HEXAGONAL M6-1.0x12 G8.8 Z050	4	4	4	
6	502582	. RONDELLE FREIN STRIEE 6.1x16.2x0.9 Z050	12	12	12	
7	284466	. TIGE DROITE / AVEC PETITE PORTE / 498MM	1	1	1	
7	289359	. TIGE DROITE 504MM	1	1	1	R
7	287143	. TIGE DROITE 496MM			1	C
7	289337	. TIGE DROITE 497MM	1	1	1	
8	284473	. FIXATION, BRAS PORTE PANTOGRAPHE	1	1	1	
8	287140	. FIXATION, BRAS PORTE PANTOGRAPHE			1	C
9	284475	. FIXATION, BRAS PORTE PANTOGRAPHE	1	1	1	
9	287141	. FIXATION, BRAS PORTE PANTOGRAPHE			1	C
10	780282	. LOQUET COTE GAUCHE	1	1	1	
10	780283	. LOQUET COTE DROIT	1	1	1	
. NS	780340	. . RACCORD PLASTIQUE	1	1	1	
NS	504456	. ATTACHE	2	2	2	
11	502531	. VIS A TETE HEXAGONAL M6-1.0x16 G8.8 Z050	4	4	4	
12	282562	. POIGNEE	1	1	1	
13	502746	. VIS MECANIQUE TETE CYLINDRIQUE PHILLIPS M5-0.8x20 SS BK	2	2	2	
14	500641	. VIS AUTOTARAUEUSE TETE CYLINDRIQUE PHILLIPS #8x3/4 Z050	2	2	2	
15	500438	. RONDELLE PLATE .187x.437x.050 Z050	8	8	8	
16	500470	. RONDELLE FREIN FENDUE .193x.334x.047 Z050	2	2	2	
17	502580	. ECROU HEX BORGNE M5-0.8 ZP	2	2	2	
18	502584	. RONDELLE FREIN STRIEE 8.2x26.3x1.8 Z050	12	12	12	
19	502589	. VIS A TETE HEXAGONAL M8-1.25x25 G8.8 Z050	12	12	12	

De R-012 À V-1856	Date:07-2024	PAGE:H3-1864-01
PORTE COMPARTIMENT A BAGAGES		

Numéro d'article	Pièces	Description	H 3 4 1	H 3 4 5	V I P 4 5	N O T E S
20	283238	. ATTACHE	2	2	2	
20	285543	. ATTACHE			1	C
21	H3-1864-30	. DISPOSITIF DE VERROUILLAGE & CLES - TYPE "PS"				
21	H3-1864-99	. DISPOSITIF DE VERROUILLAGE & CLES - TYPE "NS" / SERVICE & RETROFIT				
21	H3-1864-35	. BARRURE ELEC. COMPARTIMENT A BAGAGES - V.I.P.				
21	H3-1864-36	. BARRURE ELEC. COMPARTIMENT A BAGAGES - V.I.P. / SERVICE & RETROFIT				
22	283100	. BANDE REFLECHISSANTE BLANCHE / 38MM X 15' ROLL	AR	AR	AR	
. NS	780277	. . BANDE REFLECHISSANTE BLANCHE / 38MM X 150' ROLL	AR	AR	AR	
23	284623	. PROTECTEUR BAS DE CAISSE	1	1	1	
23	285130	. PROTECTEUR BAS DE CAISSE AVEC ENDUIT GRAVEL	1	1	1	A
23	287159	. PROTECTEUR BAS DE CAISSE			1	C
24	282569	. EXTRUSION 1182MM	1	1	1	
NS	680025	. CAULKING STRIP 3/16" O.D. X 14'	AR	AR	AR	
24	285709	. EXTRUSION ASM AVEC REFLECTEUR 1189MM			1	C
. NS	285542	. . EXTRUSION 1189MM			1	C
24	280237	. EXTRUSION ASM AVEC REFLECTEUR 1185MM			1	C S
. NS	280116	. . EXTRUSION 1185MM			1	C S
NS	685126	. ADHESIF SIMSON #ISR 70-03 / GRIS / 600ml SAUSAGE	AR	AR	AR	S
25	502534	. VIS TETE CARRE 5/16-18x1 G2 Z050	5	5	5	
26	283219	. RONDELLE	AR	AR	AR	
27	502583	. RONDELLE FREIN STRIEE 8.15x22.3x1.0 Z050	5	5	5	
28	5001189	. ECROU HEX 5/16-18 SS	5	5	5	
NS	507295	. BOUCHON / 1.375 O.D. BLACK	4	4	4	
29	504454	. BUTEE DE CAOUTCHOUC / 20MM ODx20MM TH X M6X15MM STUD	2	2	2	
30	282460	BRAS PANTOGRAPHIE	1	1	1	
31	283236	BRAS D'EQUILIBRE ASS. (SOUDE) 638MM C/C	2	2	2	
32	500544	VIS A TETE HEXAGONAL M8-1.25x30 G8.8 Z050	4	4	4	
33	5001164	RONDELLE PLATE 8.4x25.0x2.0 Z050	4	4	4	
34	507289	BUSH NYL .500x.562x.218x.750 ATTACHMENT	4	4	4	
35	282540	ESPACEUR	4	4	4	
36	502583	RONDELLE FREIN STRIEE 8.15x22.3x1.0 Z050	8	8	8	
37	502543	ECROU HEX M8-1.25 Z050	6	6	6	
38	282520	PLAQUE ASS AVEC ECROU M8-1.25 36MM x 50MM	2	2	2	
39	502584	RONDELLE FREIN STRIEE 8.2x26.3x1.8 Z050	8	8	8	
40	502527	VIS A TETE HEXAGONAL M8-1.25x50 G8.8 Z050	4	4	4	
41	507142	BUSH NYL .500x.562x.500x.750	8	8	8	
NS	282541	ESPACEUR 31MM x 12.7MM x 8.5MM	AR	AR	AR	
43	502790	VIS A TETE HEXAGONAL M8-1.25x20 G8.8 Z050	8	8	8	
44	283241	SUPPORT / 24MM OFFSET	6			
44	283241	SUPPORT / 24MM OFFSET		8	8	
44	283239	SUPPORT / 43MM OFFSET	2	2	2	
44	283235	SUPPORT / 62MM OFFSET	4			

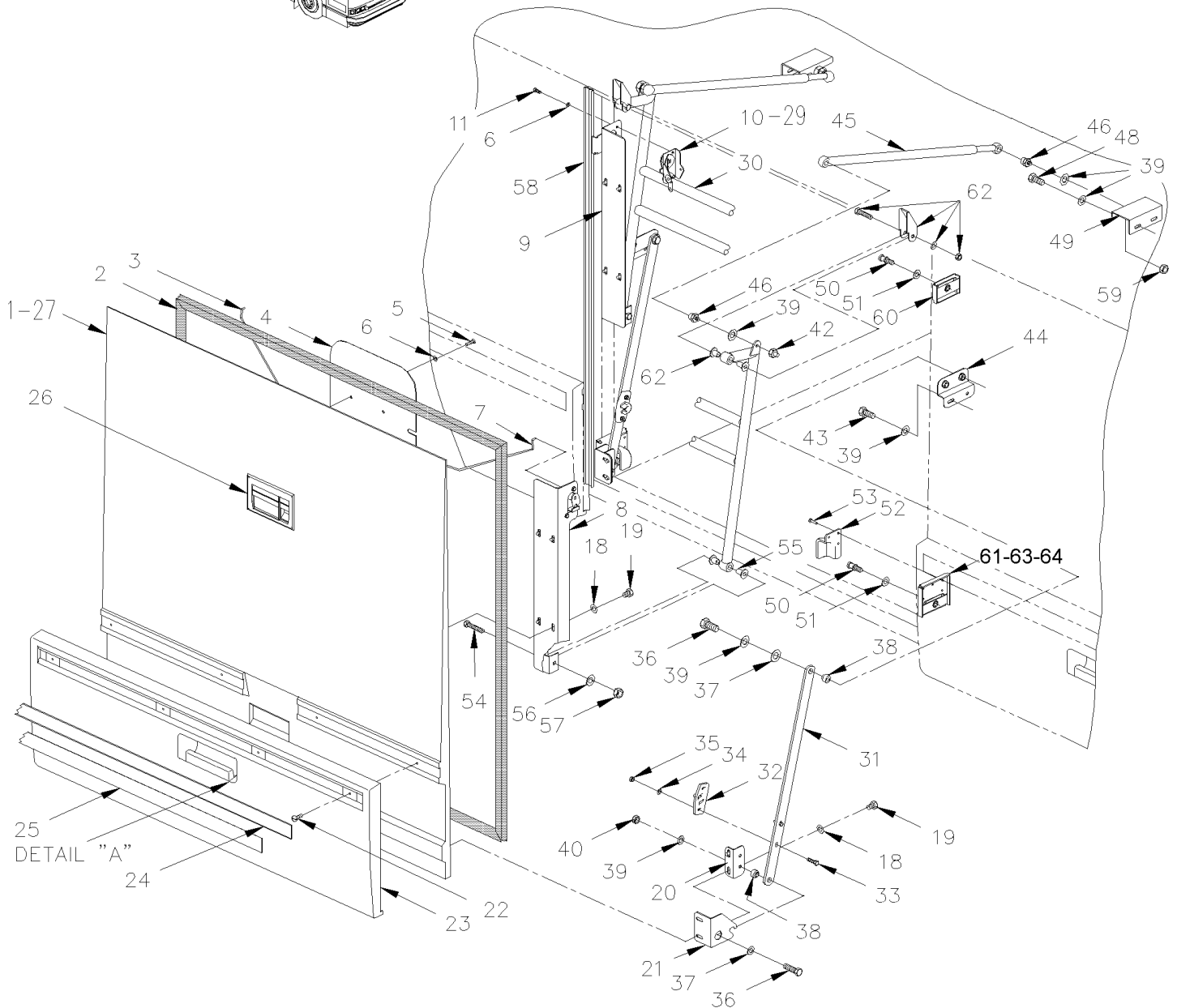
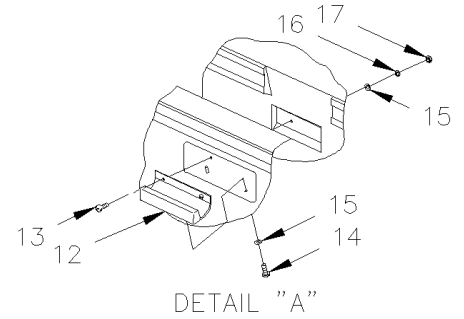
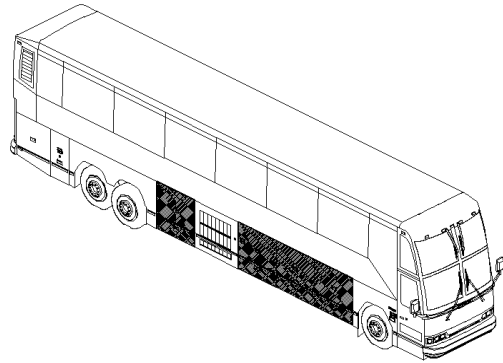
De R-012 À V-1856		Date:07-2024	PAGE:H3-1864-01			
PORTE COMPARTIMENT A BAGAGES						
Numéro d'article	Pièces	Description	H 3 4 1	H 3 4 5	V I P 4 5	N O T E S
44	283235	SUPPORT / 62MM OFFSET		6	6	
45	980014	CYLINDRE AU GAZ / 669/409MM C/C / 190LBS À T-1518	AR	AR	AR	
45	980024	CYLINDRE AU GAZ / 669/409MM C/C / 200LBS De T-1519	AR	AR	AR	
46	980015	ROTULE / W/10 MM X M8-1.25 / 29.18 MM	AR	AR	AR	
47	502760	ECROU HEX "TWO-WAY" M8-1.25 Z050	AR	AR	AR	
49	284829	ATTACHE CYLINDRE DR.	6			
49	284829	ATTACHE CYLINDRE DR.		8	8	
49	284828	ATTACHE CYLINDRE DR.	6			
49	284828	ATTACHE CYLINDRE DR.		8	8	
50	284438	TIGE DE RETENUE	2	2	2	
51	284447	RONDELLE "BELLEVILLE"	2	2	2	F
52	282848	PROTECTEUR À S-222	2	2	2	
52	285040	RIDEAU PROTECTEUR GAUCHE De S-223	1	1	1	
52	285207	RIDEAU PROTECTEUR DROIT De S-223	1	1	1	
NS	282849	PROTECTEUR MOTEUR À S-222	2	2	2	
NS	282916	ESPACEUR À S-222	2	2	2	
NS	500883	VIS AUTOTARAUDEUSE TETE CYLINDRIQUE PHILLIPS #8-32x3/8 Z050	2	2	2	D
60	282869	SUPPORT TIGE D'ARRET	AR	AR	AR	
61	H3-1879-91	SUPPORT & PENTURE DE PORTE EXTERIEUR				
NS	IS-95064	SEE INSTRUCTION SHEET	1	1	1	
		A) CE PROTECTOR EST RECOUVRE DE "GRAVEL GUARD" ET EST PEINTURE NOIR, PRES POUR L'INSTALLATION				
		B) POUR AMILIORATION DE PRODUIT, CETTE PORTE EST REMPLACE PAR #287166 AVEC PROCEDER DE FRIBRE DEVERRE "SMC"				
		C) UTILISE SEULEMENT AVEC PORTE ASS #287166				
		D) CETTE PIECE EST REMPLACEE PAR #980024. VOIR FEUILLE D'INSTRUCTION IS-95064 POUR COMPLETER LA NOUVELLE INSTALLTION				
		F) GOUJON DE RETENUE ET LE CHASSIS				
		R) CES TIGES SONT REQUISES SEULEMENT SI VOUS CHANGEZ L'ANCIENNE POIGNEE POUR LA NOUVELLE #780794				
		S) SERVICE SEULEMENT				

De V-1857 À 2-4416

Date:07-2024

PAGE:H3-1864-02

PORTE COMPARTIMENT A BAGAGES



De V-1857 À 2-4416		Date:07-2024	PAGE:H3-1864-02			
PORTE COMPARTIMENT A BAGAGES						
Numéro d'article	Pièces	Description	H 3 4 1	H 3 4 5	V I P 4 5	N O T E S
	285632	PORTE BAGAGES ASS 48"	1	1		SD
	285633	PORTE BAGAGES ASS 48" / ELECTIQUE			1	SD
	286036P	PORTE GRILLE ASSEMBLE V.I.P.			1	SD
1	285495	. PORTE MOULEE / FIBRE DE VERRE À 1-4274	1	1		SD
1	286973	. PORTE BAGAGE FIBRE VERRE De 1-4275	1	1		SD
1	285494	. PORTE MOULEE / FIBRE DE VERRE À 1-4274			1	SD
1	286972	. PORTE BAGAGE FIBRE VERRE De 1-4275			1	SD
1	286026	. PORTE PANTO VENTILE / FIBERGLASS À 1-4274			2	SD
1	286971	. PORTE PANTO VENTILE / FIBERGLASS "SMC" De 1-4275			2	SD
1	286169	. PORTE MOULEE / FIBRE DE VERRE À 1-4274	1	1		G
1	286976	. PORTE BAGAGE FIBRE VERRE De 1-4275	1	1		G
1	286170	. PORTE MOULEE / FIBRE DE VERRE À 1-4274	1	1		H
1	286977	. PORTE BAGAGE FIBRE VERRE De 1-4275	1	1		H
1	286168	. PORTE MOULEE / FIBRE DE VERRE À 1-4274			1	G
1	286975	. PORTE BAGAGE FIBRE VERRE De 1-4275			1	G
1	286167	. PORTE MOULEE / FIBRE DE VERRE À 1-4274			1	H
1	286974	. PORTE BAGAGE FIBRE VERRE De 1-4275			1	H
2	285500	. EXTRUSION JOINT / 1152MM X 1121MM	7	7	7	
2	287490	. EXTRUSION JOINT / 1152MM X 1121MM	1	1	1	
2	288902	. EXTRUSION JOINT / 1152MM X 1121MM	1	1	1	
2	2800122	. EXTRUSION JOINT / 1152MM X 1121MM	1	1	1	
3	285511	. TIGE GAUCHE 541.3MM	1	1	1	
3	289333	. TIGE GAUCHE 529.8MM	1	1	1	S
4	285544	. PLAQUE DE FERMETURE	1	1		
4	285515	. PLAQUE DE FERMETURE / 289MM X 314MM			1	
NS	506236	. RUBAN ADH1 CC POL 1/16"x1/2"x100' / GREY 2520	AR	AR	AR	
5	502563	. VIS A TETE HEXAGONAL M6-1.0x12 G8.8 Z050	4	4	4	
6	502582	. RONDELLE FREIN STRIEE 6.1x16.2x0.9 Z050	8	8	8	
7	285510	. TIGE DROITE 491MM	1	1	1	
7	289337	. TIGE DROITE 497MM	1	1	1	S
8	285513	. FIXATION, BRAS PORTE PANTOGRAPHE À V-2042	1	1	1	
8	285703	. FIXATION, BRAS PORTE PANTOGRAPHE De V-2043	1	1	1	
9	285512	. FIXATION, BRAS PORTE PANTOGRAPHE À V-2042	1	1	1	
9	285702	. FIXATION, BRAS PORTE PANTOGRAPHE De V-2043	1	1	1	
10	780282	. LOQUET COTE GAUCHE	1	1	1	
10	780283	. LOQUET COTE DROIT	1	1	1	
NS	780340	. . RACCORD PLASTIQUE	1	1	1	
NS	504456	. ATTACHE	AR	AR	AR	
11	502531	. VIS A TETE HEXAGONAL M6-1.0x16 G8.8 Z050	4	4	4	
12	282562	. POIGNEE	1	1	1	
NS	680025	. CAULKING STRIP 3/16" O.D. X 14'	AR	AR	AR	
13	502532	. VIS MECANIQUE TETE CYLINDRIQUE PHILLIPS M5-0.8x25 SS EMN	2	2	2	

De V-1857 À 2-4416		Date:07-2024	PAGE:H3-1864-02			
PORTE COMPARTIMENT A BAGAGES						
Numéro d'article	Pièces	Description	H 3 4 1	H 3 4 5	V I P 4 5	N O T E S
14	500641	. VIS AUTOTARAUEUSE TETE CYLINDRIQUE PHILLIPS #8x3/4 Z050	2	2	2	
15	500438	. RONDELLE PLATE .187x.437x.050 Z050	4	4	4	
16	500470	. RONDELLE FREIN FENDUE .193x.334x.047 Z050	2	2	2	
17	502580	. ECROU HEX BORGNE M5-0.8 ZP	2	2	2	
18	502584	. RONDELLE FREIN STRIEE 8.2x26.3x1.8 Z050	12	12	12	
19	502790	. VIS A TETE HEXAGONAL M8-1.25x20 G8.8 Z050	12	12	12	
20	285543	. ATTACHE À 1-4153	2	2	2	
20	289237	. ATTACHE De 1-4154	2	2	2	
21	285493	. CROCHET DROIT	1	1	1	
21	285501	. CROCHET GAUCHE	1	1	1	
22	500120	. VIS AUTOTARAUEUSE TETE BOMBE PHILLIPS #6x1/2 SS	4	4	4	
23	285504	. PROTECTEUR BAS DE CAISSE	1	1	1	
23	285800	. PROTECTEUR BAS DE CAISSE AVEC ENDUIT GRAVEL	1	1	1	A
NS	682462	. ADHESIF SIKA #252 / NOIR / 310ml CARTRIDGE	AR	AR	AR	E
NS	681348	. RUBAN ADH2 ACRYLIC .045" x 1" x 108' / VHB4952	AR	AR	AR	
NS	682348	. RUBAN ADHESIF 2FACE	AR	AR	AR	
24	285709	. EXTRUSION ASM AVEC REFLECTEUR 1189MM	1	1	1	
. NS	285542	. . EXTRUSION 1189MM	1	1	1	
24	280237	. EXTRUSION ASM AVEC REFLECTEUR 1185MM	1	1	1	SVC
. NS	280116	. . EXTRUSION 1185MM	1	1	1	SVC
24	685126	. ADHESIF SIMSON #ISR 70-03 / GRIS / 600ml SAUSAGE	AR	AR	AR	SVC
25	283100	. . BANDE REFLECHISSANTE BLANCHE / 38MM X 15' ROLL	AR	AR	AR	
. NS	780277	. . . BANDE REFLECHISSANTE BLANCHE / 38MM X 150' ROLL	AR	AR	AR	
26	H3-1864-30	. DISPOSITIF DE VERROUILLAGE & CLES - TYPE "PS"				
26	H3-1864-99	. DISPOSITIF DE VERROUILLAGE & CLES - TYPE "NS" / SERVICE & RETROFIT				
26	H3-1864-35	. BARRURE ELEC. COMPARTIMENT A BAGAGES - V.I.P.				
26	H3-1864-36	. BARRURE ELEC. COMPARTIMENT A BAGAGES - V.I.P. / SERVICE & RETROFIT				
27	Call order desk	PORTE BAGAGES 48" AVEC PERFORATION 1.78 SQF À 1-4274				P
27	Call order desk	PORTE BAGAGES 48" AVEC PERFORATION 1.78 SQF De 1-4275				P
29	504454	BUTEE DE CAOUTCHOUC / 20MM ODx20MM TH X M6X15MM STUD	2	2	2	
30	285518	BRAS PANTOGRAPHE À Y-3678	1	1	1	
30	285865	BRAS PANTOGRAPHE À Y-3678	1	1	1	C
30	286749	BRAS PANTOGRAPHE De Y-3679	1	1	1	
30	286750	BRAS PANTOGRAPHE De Y-3679	1	1	1	C
31	283236	BRAS D'EQUILIBRE ASS. (SOUDE) 638MM C/C	2	2	2	
32	285489	BUTOIR, GAUCHE À 2-4366	1	1	1	
32	288012	BUTOIR, GAUCHE De 2-4367	1	1	1	
32	285503	BUTOIR, DROIT À 2-4366	1	1	1	
32	288011	BUTOIR, DROIT De 2-4367	1	1	1	
33	502631	VIS A TETE HEXAGONAL M6-1.0x20 G8.8 Z050	4	4	4	
34	502582	RONDELLE FREIN STRIEE 6.1x16.2x0.9 Z050	4	4	4	
35	502581	ECROU HEX M6-1.0 Z050	4	4	4	

De V-1857 À 2-4416	Date:07-2024	PAGE:H3-1864-02
PORTE COMPARTIMENT A BAGAGES		

Numéro d'article	Pièces	Description	H 3 4 1	H 3 4 5	V I P 4 5	N O T E S
36	500544	VIS A TETE HEXAGONAL M8-1.25x30 G8.8 Z050	4	4	4	
37	5001164	RONDELLE PLATE 8.4x25.0x2.0 Z050	4	4	4	
38	285530	ESPACEUR ACETAL 8.3MM I.D. À Y-3699	4	4	4	
38	286716	ESPACEUR ACETAL 8.3MM I.D. De Y-3700	4	4	4	
39	502583	RONDELLE FREIN STRIEE 8.15x22.3x1.0 Z050	4	4	4	
NS	502584	RONDELLE FREIN STRIEE 8.2x26.3x1.8 Z050	4	4	4	
40	502543	ECROU HEX M8-1.25 Z050	6	6	6	
41	502527	VIS A TETE HEXAGONAL M8-1.25x50 G8.8 Z050	4	4	4	
42	285487	ECROU M8-1.25 x 19MM SS À Y-3678	2	2	2	
42	286751	BUTEE De Y-3279	2	2	2	
43	502790	VIS A TETE HEXAGONAL M8-1.25x20 G8.8 Z050	8	8	8	
44	285522	SUPPORT / 24MM OFFSET	6			
44	285522	SUPPORT / 24MM OFFSET		8	8	
44	285524	SUPPORT / 42MM OFFSET	2	2	2	
44	285523	SUPPORT / 62MM OFFSET	4			
44	285523	SUPPORT / 62MM OFFSET		6	6	
45	980024	CYLINDRE AU GAZ / 669/409MM C/C / 200LBS	2	2	2	
45	192226	CYLINDRE AU GAZ / 669/409MM C/C / 200LBS HD				AR
. NS	980017	. GOUPILLE DE SURETE 10MM			2	
46	980015	ROTULE / W/10 MM X M8-1.25 / 29.18 MM	4	4	4	
48	502790	VIS A TETE HEXAGONAL M8-1.25x20 G8.8 Z050	8	8	8	
49	285547	FIXATION CYLINDRE À Y-3678	2	2	2	
49	286758	FIXATION CYLINDRE De Y-3679	2	2	2	
50	284438	TIGE DE RETENUE	4	4	4	
NS	680025	CAULKING STRIP 3/16" O.D. X 14'	AR	AR	AR	
51	284447	RONDELLE "BELLEVILLE"	4	4	4	D
52	285507	RIDEAU PROTECTEUR GAUCHE À 2-4429	1	1	1	
52	288009	RIDEAU PROTECTEUR GAUCHE De 2-4430	1	1	1	
52	285508	RIDEAU PROTECTEUR DROIT À 2-4429	1	1	1	
52	288010	RIDEAU PROTECTEUR DROIT De 2-4430	1	1	1	
53	504487	RIVET "MAGNA-LOK" TETE BOMBE 3/16x7/16 SS	6	6	6	
NS	502637	RONDELLE PLATE .200x.437x.037 SS	6	6	6	
54	502527	VIS A TETE HEXAGONAL M8-1.25x50 G8.8 Z050 À V-2042	4	4	4	
54	502793	VIS A TETE HEXAGONAL M6-1.0x45 G8.8 Z050 De V-2043	4	4	4	
55	285478	COUSSINET À V-2042	8	8	8	
55	285710	ESPACEUR 6.5MM I.D. x 14.15MM O.D. x 31 De V-2043	2	2	2	
56	502582	RONDELLE FREIN STRIEE 6.1x16.2x0.9 Z050	4	4	4	
57	502692	ECROU HEX EPAULEMENT STOVER M8-1.25 Z050 À V-2042	4	4	4	
57	502581	ECROU HEX M6-1.0 Z050 De V-2043	4	4	4	
58	285488	EXTRUSION LATERALE	8	8	8	
58	289558	EXTRUSION LATERALE 31MM x 1203MM	8	8	8	
59	502760	ECROU HEX "TWO-WAY" M8-1.25 Z050	2	2	2	

De V-1857 À 2-4416	Date:07-2024	PAGE:H3-1864-02
PORTE COMPARTIMENT A BAGAGES		

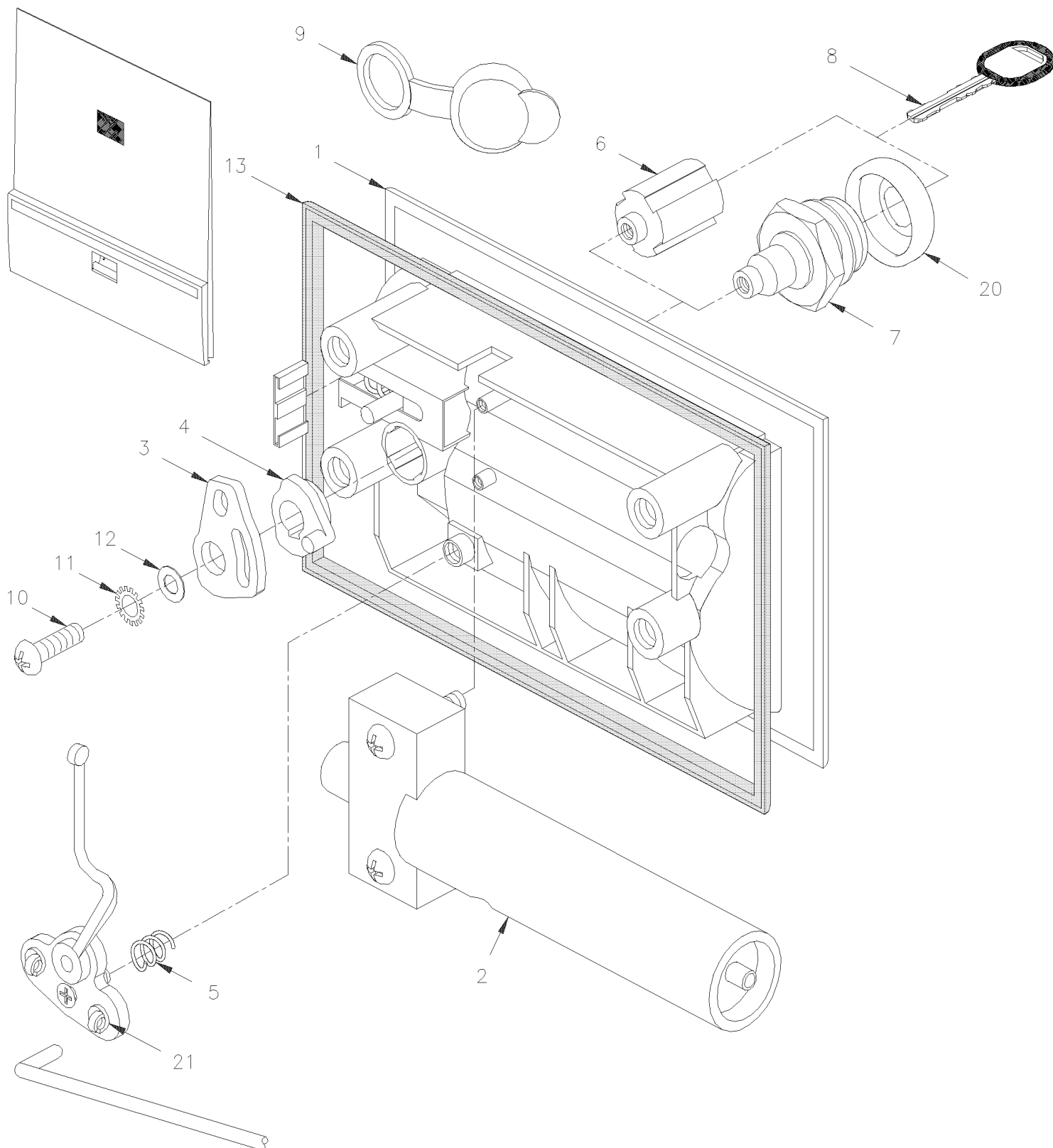
Numéro d'article	Pièces	Description	H 3 4 1	H 3 4 5	V I P 4 5	N O T E S
60	282869	SUPPORT TIGE D'ARRET À 1-4237	AR	AR	AR	
60	287943	SUPPORT TIGE D'ARRET De 1-4238	AR	AR	AR	
61	285516	SUPP DE TIGE ARRET ASS (SOUDE) À 1-4237	1	1	1	J
61	285517	SUPP DE TIGE ARRET ASS (SOUDE) À 1-4237	1	1	1	
61	287903	SUPP DE TIGE ARRET ASS (SOUDE) De 1-4238	1	1	1	
62	H3-1879-92	SUPPORT & PENTURE DE PORTE EXTERIEUR				
63	482777	PROTECTEUR / 123MM X 192MM X 30MM	2	2	2	B
64	482778	PROTECTEUR / 66MM X 184MM X 30MM	2	2	2	B
64	482779	PROTECTEUR / 142MM X 142MM X 36MM	2	2	2	B
64	483403	PROTECTEUR / 140MM X 92MM X 15MM De 1-4233	AR	AR	AR	
		A) CE PROTECTOR EST RECOUVRE DE "GRAVEL GUARD" ET EST PEINTURE NOIR, PRES POUR L'INSTALLATION				
		B) POUR AMILIORATION DE PRODUIT UTILISER CES PROTECTEUR POUR VEHICULE AVANT X-2749				
		C) UTILISER AVEC ENTERTAINER				
		D) GOUJON DE RETENUE & CHASSIS				
		E) POUR FIXER LES PANNEAUX				
		G) CES PORTE ONT DES TROUS POUR LES FEUX DE GABARIT COTE GAUCHE DE LA POIGNEE				
		H) CES PORTE ONT DES TROUS POUR LES FEUX DE GABARIT COTE DROIT DE LA POIGNEE				
		J) AVEC PLIER DANS LE BAS				
		S) CETTE TIGE EST REQUISE SEULEMENT SI VOUS CHANGEZ L'ANCIENNE POIGNEE POUR LA NOUVELLE #780794 OR #780795				
		SD) CETTE PORTE N'AS PAS DE TROUS POUR INSTALLER LES LUMIÈRES DE COTÉ				
		SVC) SERVICE				
		P) CONTACTER LE BUREAU DE PRISE DE COMMANDE				

De R-012 À 2-4416

Date:07-2024

PAGE:H3-1864-30

DISPOSITIF DE VERROUILLAGE & CLES - TYPE "PS"

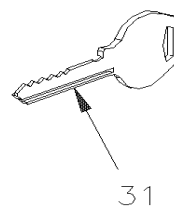
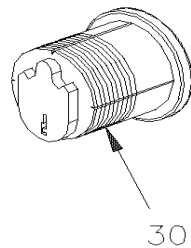
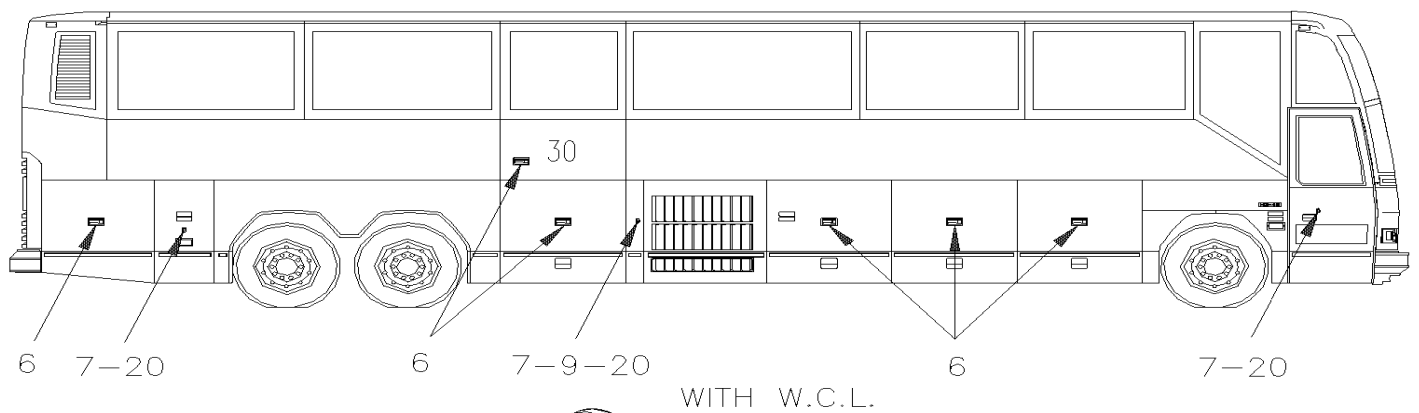
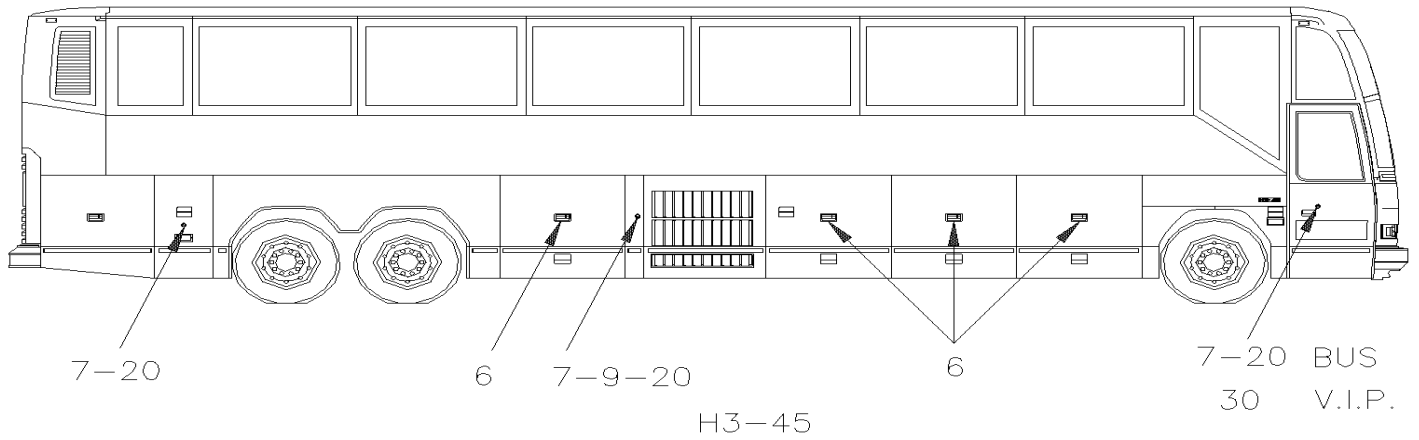
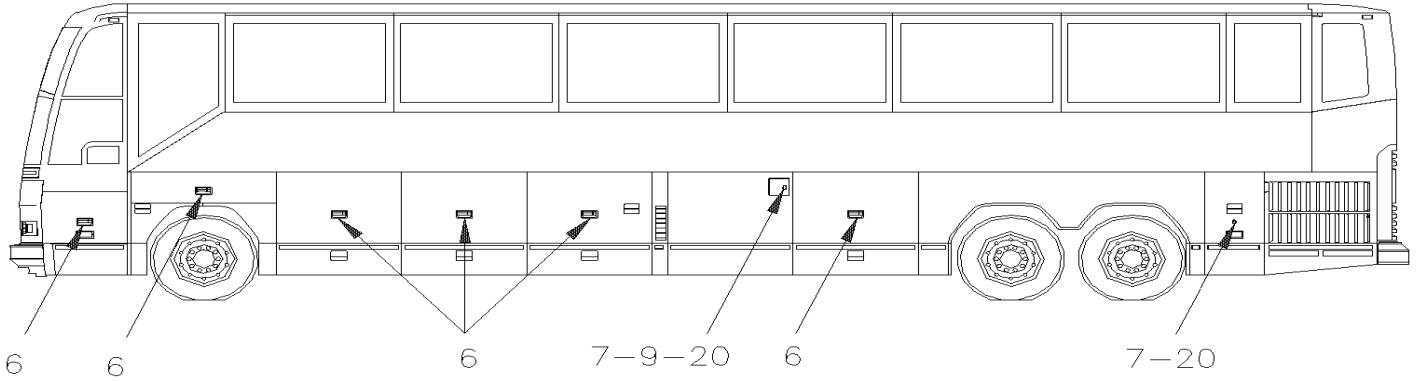


De R-012 À 2-4416

Date:07-2024

PAGE:H3-1864-30

DISPOSITIF DE VERROUILLAGE & CLES - TYPE "PS"



De R-012 À 2-4416	Date:07-2024	PAGE:H3-1864-30
DISPOSITIF DE VERROUILLAGE & CLES - TYPE "PS"		

Numéro d'article	Pièces	Description	H 3 4 1	H 3 4 5	V I P 4 5	N O T E S
1	780350	POIGNEE PORTE BAG. S/SERRURE TYPE "PS"	AR	AR	AR	A
1	780351	POIGNEE PORTE BAG. AIR COMPRIE TYPE "PS"	AR	AR		
2	N.S.S.	. CYLINDRE	AR	AR		1
NS	286110	SUPPORT, HANDLE De 1-4275	AR	AR		
3	780353	LEVIER POUR SERURE AIR COMPRI.	AR	AR		
3	780354	LEVIER POUR SERRURE MANUELLE	AR	AR	AR	
4	780352	LEVIER	AR	AR	AR	
5	780305	. RESSORT COMPRESSION / .700 O.D. x .515 x .055	1	1	1	
6	780394	SERRURE / PS175	AR	AR	AR	
6	780393	SERRURE / PS174	AR	AR	AR	
6	780392	SERRURE / PS173	AR	AR	AR	
6	780391	SERRURE / PS172	AR	AR	AR	
6	780390	SERRURE / PS171	AR	AR	AR	
6	780389	SERRURE / PS170	AR	AR	AR	
6	780388	SERRURE / PS169	AR	AR	AR	
6	780387	SERRURE / PS168	AR	AR	AR	
6	780386	SERRURE / PS167	AR	AR	AR	
6	780385	SERRURE / PS166	AR	AR	AR	
6	780384	SERRURE / PS165	AR	AR	AR	
6	780383	SERRURE / PS164	AR	AR	AR	
6	780382	SERRURE / PS163	AR	AR	AR	
6	780381	SERRURE / PS162	AR	AR	AR	
6	780380	SERRURE / PS161	AR	AR	AR	
6	780379	SERRURE / PS160	AR	AR	AR	
6	780378	SERRURE / PS159	AR	AR	AR	
6	780377	SERRURE / PS158	AR	AR	AR	
6	780376	SERRURE / PS157	AR	AR	AR	
6	780375	SERRURE / PS156	AR	AR	AR	
6	780374	SERRURE / PS20	AR	AR	AR	
6	780373	SERRURE / PS19	AR	AR	AR	
6	780372	SERRURE / PS18	AR	AR	AR	
6	780371	SERRURE / PS17	AR	AR	AR	
6	780370	SERRURE / PS16	AR	AR	AR	
6	780369	SERRURE / PS15	AR	AR	AR	
6	780368	SERRURE / PS14	AR	AR	AR	
6	780367	SERRURE / PS13	AR	AR	AR	
6	780366	SERRURE / PS12	AR	AR	AR	
6	780365	SERRURE / PS11	AR	AR	AR	
6	780364	SERRURE / PS10	AR	AR	AR	
6	780363	SERRURE / PS9	AR	AR	AR	
6	780362	SERRURE / PS8	AR	AR	AR	
6	780361	SERRURE / PS7	AR	AR	AR	

De R-012 À 2-4416	Date:07-2024	PAGE:H3-1864-30
DISPOSITIF DE VERROUILLAGE & CLES - TYPE "PS"		

Numéro d'article	Pièces	Description	H 3 4 1	H 3 4 5	V I P 4 5	N O T E S
6	780360	SERRURE / PS6	AR	AR	AR	
6	780359	SERRURE / PS5	AR	AR	AR	
6	780358	SERRURE / PS4	AR	AR	AR	
6	780357	SERRURE / PS3	AR	AR	AR	
6	780356	SERRURE / PS2	AR	AR	AR	
6	780355	SERRURE / PS1	AR	AR	AR	
7	780414	SERRURE / PS175	AR	AR	AR	
7	780413	SERRURE / PS174	AR	AR	AR	
7	780412	SERRURE / PS173	AR	AR	AR	
7	780411	SERRURE / PS172	AR	AR	AR	
7	780410	SERRURE / PS171	AR	AR	AR	
7	780409	SERRURE / PS170	AR	AR	AR	
7	780408	SERRURE / PS169	AR	AR	AR	
7	780407	SERRURE / PS168	AR	AR	AR	
7	780406	SERRURE / PS167	AR	AR	AR	
7	780405	SERRURE / PS166	AR	AR	AR	
7	780404	SERRURE / PS165	AR	AR	AR	
7	780403	SERRURE / PS164	AR	AR	AR	
7	780402	SERRURE / PS163	AR	AR	AR	
7	780401	SERRURE / PS162	AR	AR	AR	
7	780400	SERRURE / PS161	AR	AR	AR	
7	780399	SERRURE / PS160	AR	AR	AR	
7	780398	SERRURE / PS159	AR	AR	AR	
7	780397	SERRURE / PS158	AR	AR	AR	
7	780396	SERRURE / PS157	AR	AR	AR	
7	780395	SERRURE / PS156	AR	AR	AR	
7	780274	SERRURE / PS20	AR	AR	AR	
7	780273	SERRURE / PS19	AR	AR	AR	
7	780267	SERRURE / PS18	AR	AR	AR	
7	780266	SERRURE / PS17	AR	AR	AR	
7	780265	SERRURE / PS16	AR	AR	AR	
7	780264	SERRURE / PS15	AR	AR	AR	
7	780263	SERRURE / PS14	AR	AR	AR	
7	780262	SERRURE / PS13	AR	AR	AR	
7	780261	SERRURE / PS12	AR	AR	AR	
7	780260	SERRURE / PS11	AR	AR	AR	
7	780259	SERRURE / PS10	AR	AR	AR	
7	780258	SERRURE / PS9	AR	AR	AR	
7	780257	SERRURE / PS8	AR	AR	AR	
7	780256	SERRURE / PS7	AR	AR	AR	
7	780255	SERRURE / PS6	AR	AR	AR	
7	780272	SERRURE / PS5	AR	AR	AR	

De R-012 À 2-4416	Date:07-2024	PAGE:H3-1864-30
DISPOSITIF DE VERROUILLAGE & CLES - TYPE "PS"		

Numéro d'article	Pièces	Description	H 3 4 1	H 3 4 5	V I P 4 5	N O T E S
7	780271	SERRURE / PS4	AR	AR	AR	
7	780270	SERRURE / PS3	AR	AR	AR	
7	780269	SERRURE / PS2	AR	AR	AR	
7	780268	SERRURE / PS1	AR	AR	AR	
8	780528	CLE (UNIVERSELLE)	AR	AR	AR	
8	780480	CLE / PS175	AR	AR	AR	
8	780479	CLE / PS174	AR	AR	AR	
8	780478	CLE / PS173	AR	AR	AR	
8	780477	CLE / PS172	AR	AR	AR	
8	780476	CLE / PS171	AR	AR	AR	
8	780475	CLE / PS170	AR	AR	AR	
8	780474	CLE / PS169	AR	AR	AR	
8	780473	CLE / PS168	AR	AR	AR	
8	780472	CLE / PS167	AR	AR	AR	
8	780471	CLE / PS166	AR	AR	AR	
8	780470	CLE / PS165	AR	AR	AR	
8	780469	CLE / PS164	AR	AR	AR	
8	780468	CLE / PS163	AR	AR	AR	
8	780467	CLE / PS162	AR	AR	AR	
8	780466	CLE / PS161	AR	AR	AR	
8	780465	CLE / PS160	AR	AR	AR	
8	780464	CLE / PS159	AR	AR	AR	
8	780463	CLE / PS158	AR	AR	AR	
8	780462	CLE / PS157	AR	AR	AR	
8	780461	CLE / PS156	AR	AR	AR	
8	780338	CLE / PS20	AR	AR	AR	
8	780337	CLE / PS19	AR	AR	AR	
8	780331	CLE / PS18	AR	AR	AR	
8	780330	CLE / PS17	AR	AR	AR	
8	780329	CLE / PS16	AR	AR	AR	
8	780328	CLE / PS15	AR	AR	AR	
8	780327	CLE / PS14	AR	AR	AR	
8	780326	CLE / PS13	AR	AR	AR	
8	780325	CLE / PS12	AR	AR	AR	
8	780324	CLE / PS11	AR	AR	AR	
8	780323	CLE / PS10	AR	AR	AR	
8	780322	CLE / PS9	AR	AR	AR	
8	780321	CLE / PS8	AR	AR	AR	
8	780320	CLE / PS7	AR	AR	AR	
8	780319	CLE / PS6	AR	AR	AR	
8	780336	CLE / PS5	AR	AR	AR	
8	780335	CLE / PS4	AR	AR	AR	

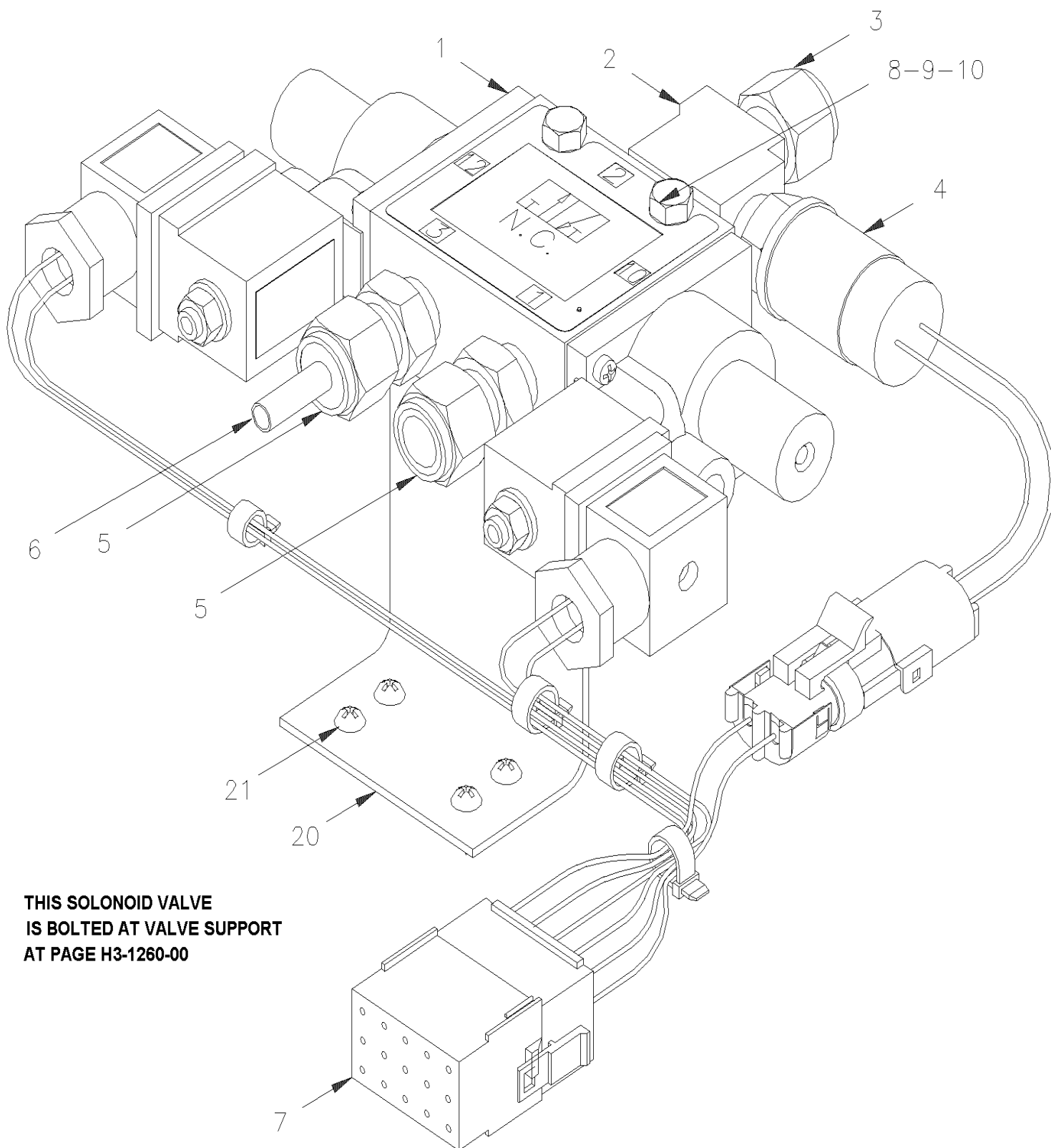
De R-012 À 2-4416		Date:07-2024	PAGE:H3-1864-30			
DISPOSITIF DE VERROUILLAGE & CLES - TYPE "PS"						
Numéro d'article	Pièces	Description	H 3 4 1	H 3 4 5	V I P 4 5	N O T E S
8	780334	CLE / PS3	AR	AR	AR	
8	780333	CLE / PS2	AR	AR	AR	
8	780332	CLE / PS1	AR	AR	AR	
NS	681136	PORTE-CLES A CHAINE PREVOST	AR	AR	AR	
9	780318	CAPUCHON PROTECTEUR SERIES PS	AR	AR	AR	B
10	500560	VIS MECANIQUE TETE CYLINDRIQUE PHILLIPS M4-0.7x6 Z050	1	1	1	C
11	500022	RONDELLE FREIN A DENT INTERIEUR .168x.340x.023 Z050	1	1	1	
12	500591	RONDELLE PLATE 4.3x9.0x0.8 Z050	1	1	1	
13	780303	JOINT D'ETANCHEITE	1	1	1	
20	283971	BOUCHON	1	1	1	
21	780340	RACCORD PLASTIQUE	1	1	1	
21	504456	ATTACHE	1	1	1	
30	780430	SERRURE			1	SS
. NS	780562	. BLANC DE CLE (NON TAILLEE) "CORBIN"			2	SS
30	780803	SERRURE SERVICE			1	
. NS	780902	. BLANC DE CLE (NON TAILLEE) "SCHLAGE"			1	
31	780562	BLANC DE CLE (NON TAILLEE) "CORBIN"			1	
		A) MANUEL OU ELECTRIQUE				
		B) (TEL QUE MONTRE)				
		C) POUR FIXER LE LEVIER ITEM #3				
		SS) CE MODÈLE EST OBSOLÈTE REMPLACER PAR 780803 AVEC NOUVEAU LEVIER # 289030				
		1) PAS VENDU SEPARMENT				

De R-012 À 2-4416

Date:07-2024

PAGE:H3-1864-31

SOUPAPE CONTRÔLE BARRURE DE PORTE PNEUMATIQUE



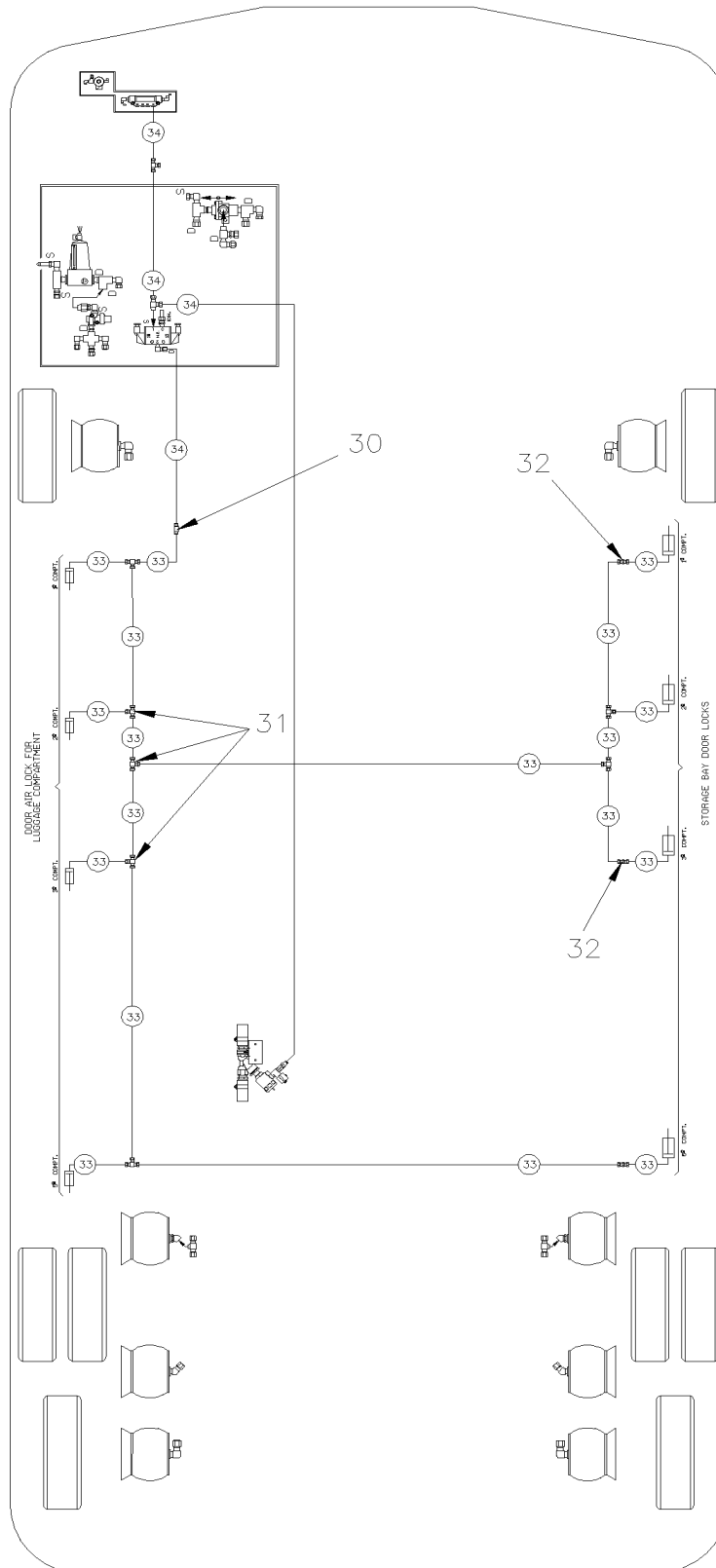
**THIS SOLONOID VALVE
IS BOLTED AT VALVE SUPPORT
AT PAGE H3-1260-00**

De R-012 À 2-4416

Date:07-2024

PAGE:H3-1864-31

SOUPAPE CONTRÔLE BARRURE DE PORTE PNEUMATIQUE



De R-012 À 2-4416		Date:07-2024	PAGE:H3-1864-31
SOUPAPE CONTRÔLE BARRURE DE PORTE PNEUMATIQUE			

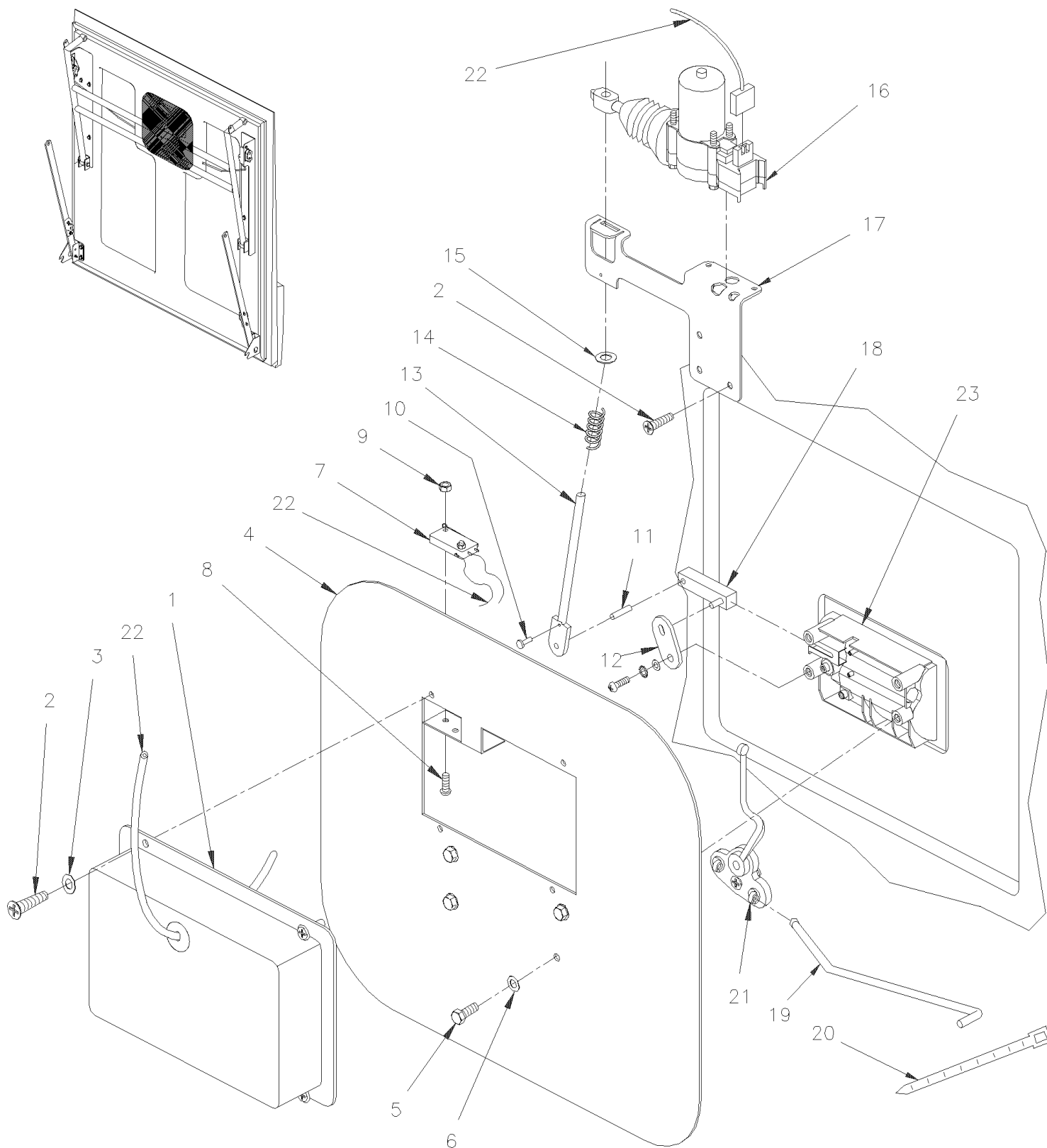
Numéro d'article	Pièces	Description	H 3 4 1	H 3 4 5	V I P 4 5	N O T E S
	285573	VALVE SOLENOID ASS-BARR.PORTES	1	1		
1	641316	. SOUPAPE, 3 VOIES, 2 POSITIONS / 2 SOLONOID À X-3238	1	1		
1	641530	. SOUPAPE, 3 VOIES, 2 POSITIONS / 2 SOLONOIDS De X-3239	1	1		
. NS	641929	. . BOBINE 24V De X-3239	1	1		
. NS	641169	. . BOBINE De X-3239	1	1		
. NS	641385	. . CONNECTEUR / SOCKET HOUSING ASSY 3C / PNEUMAC 54934-01 De X-3239	1	1		
1	562353	. DIODE / 1AMP	1	1		
2	501338	. RACCORD EN "T" / TYPE TUYAU / 1/4NPT-Mx1/4NPT-Fx1/4NPT-F BR	1	1		
3	640997	. COUDE MALE 90° / TYPE "NTA" / #4x1/4NPT-M BR	1	1		
4	452043	. INTERRUPTEUR A PRESSION N.O. 60-35 20SP001AA060E035E	1	1		
5	641332	. CONNECTEUR MALE / TYPE "PUSH-IN" / #4x1/4NPT-M BR	2	2		
6	503402	. TUBE, NYLON 1/4 O.D. / NOIR S.L.	AR	AR		
7	062416	. CABLAGE ASS	1	1		
8	502793	VIS A TETE HEXAGONAL M6-1.0x45 G8.8 Z050	2	2		
9	502511	ECROU HEX BAGUE DE NYLON M6-1.0 Z050	2	2		
10	502573	RONDELLE PLATE 6.4x12.5x1.6 SS	2	2		
20	283505	SUPPORT CHROMATE JAUNE	1	1		A
21	500952	VIS AUTOTARAUDEUSE TETE BOMBE PHILLIPS #8x1/2 SS	4	4		A
NS	504062	PASSE-FIL / .4375x.687x.125x.375x.937	1	1		
30	641507	UNION / TYPE "PUSH-IN"12 #4 x 6MM NP	AR	AR		
31	641188	RACCORD EN "T" / TYPE "PUSH-IN" / 6MM x 6MM x 6MM PLAS	7	7		
32	641203	UNION / TYPE "PUSH-IN"12 6MM x 6MM PLAS	AR	AR		
33	503747	TUBE, NYLON 6MM O.D. / NOIR S.L.	AR	AR		
34	503402	TUBE, NYLON 1/4 O.D. / NOIR S.L.	AR	AR		
40	H3-1260-00	SUPPORT DE SOUPAPE ASS				
		A) <input type="checkbox"/> POUR FIXER LE SUPPORT EN "Z"				

De R-012 À 2-4416

Date:07-2024

PAGE:H3-1864-35

BARRURE ELEC. COMPARTIMENT A BAGAGES - V.I.P.



De R-012 À 2-4416	Date:07-2024	PAGE:H3-1864-35
BARRURE ELEC. COMPARTIMENT A BAGAGES - V.I.P.		

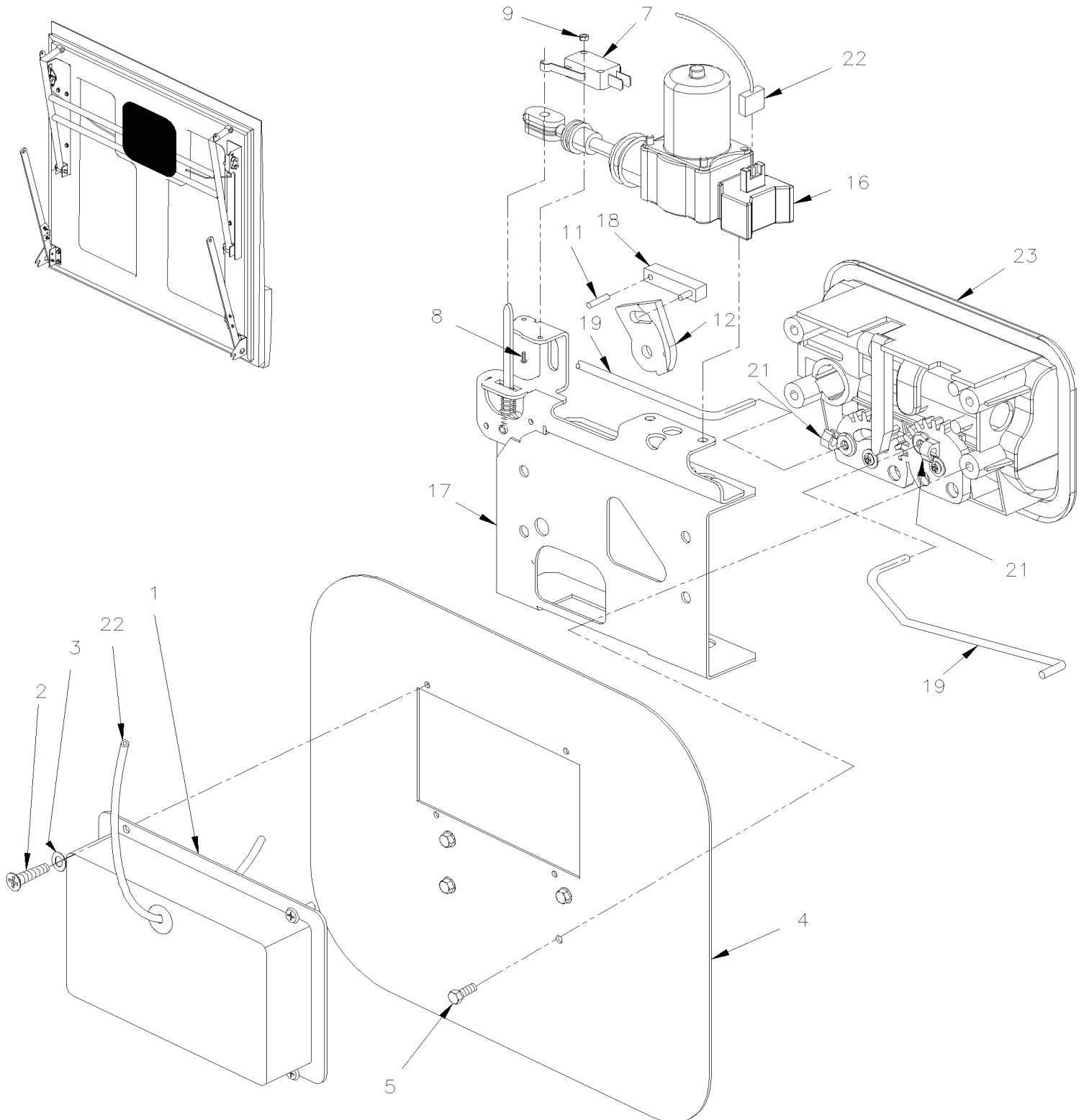
Numéro d'article	Pièces	Description	H 3 4 1	H 3 4 5	V I P 4 5	N O T E S
1	283516	COUVERCLE			1	
2	500263	VIS AUTOTARAUDEUSE TETE CYLINDRIQUE PHILLIPS #8x3/8 BK			7	
3	500438	RONDELLE PLATE .187x.437x.050 Z050			4	
4	283823	PLAQUE DE FERMETURE / 293MM X 318MM À V-1856			1	
4	285515	PLAQUE DE FERMETURE / 289MM X 314MM De V-1857 À 1-4274			1	
4	286144	PLAQUE DE FERMETURE / 289MM X 314MM De 1-4275			1	
5	502563	VIS A TETE HEXAGONAL M6-1.0x12 G8.8 Z050			10	
6	502582	RONDELLE FREIN STRIEE 6.1x16.2x0.9 Z050			10	
7	562096	INTERRUPTEUR MICRO CONTACT			1	
8	502577	VIS MECANIQUE TETE CYLINDRIQUE PHILLIPS M3-0.5x16 ZP			2	
9	502579	ECROU HEX M3-0.5 NP			2	
10	504542	RIVET EPAULEMENT TETE PLATE 9/32x3/32 STL			1	
11	505420	AXE M4.5 x 20			2	
12	284413	LEVIER POUR SERRURE MANUELLE / 7MM SQ HOLE			1	
13	283514	LEVIER			1	
14	502151	RESSORT COMPRESSION / .300 O.D. x 1 x .032			1	
15	500440	RONDELLE PLATE .250x.562x.065 Z050			1	
16	780428	ACTUATEUR DE SERRURE DE PORTE			1	
. NS	562076	. CONNECTEUR / PACK-CON I / FEMELLE / 2C / PED 8911772			1	
16	2810382	ENSEMBLE DE SERVICE ACTUATEUR			1	
17	2800915	SUPPORT ACTUATEUR ASS			1	
17	283517	. SUPPORT ACTUATEUR À 1-4274			1	
17	286145	. SUPPORT ACTUATEUR De 1-4275			1	B
17	283514	. LEVIER			1	
17	502151	. RESSORT COMPRESSION / .300 O.D. x 1 x .032			1	
17	500440	. RONDELLE PLATE .250x.562x.065 Z050			1	
17	504542	. RIVET EPAULEMENT TETE PLATE 9/32x3/32 STL			1	
18	283513	GUIDE			1	
19	H3-1864-01	PORTE COMPARTIMENT A BAGAGES À V-1856				
19	H3-1864-02	PORTE COMPARTIMENT A BAGAGES De V-1857				
20	504273	ATTACHE CABLE / 1/8" X 3"1/2			1	
21	780340	RACCORD PLASTIQUE			2	A
22	062768	HARNAIS ASS			1	
NS	068011	CABLAGE INTERFACE ACTUATEUR BARRURE DE PORTE (780428 vs 2800049)			1	
23	H3-1864-30	DISPOSITIF DE VERROUILLAGE & CLES - TYPE "PS"				
23	H3-1864-99	DISPOSITIF DE VERROUILLAGE & CLES - TYPE "NS" / SERVICE & RETROFIT				
		A) TIGE DE BARRURE / NOIR				
		B) UTILISE AVEC PROCEDER DE FRIBRE DE VERRE "SMC" SEULEMENT VOIR NOTE "C" A LA PAGE H3-1864-01				

De R-012 À 2-4416

Date:07-2024

PAGE:H3-1864-36

BARRURE ELEC. COMPARTIMENT A BAGAGES - V.I.P. / SERVICE & RETROFIT



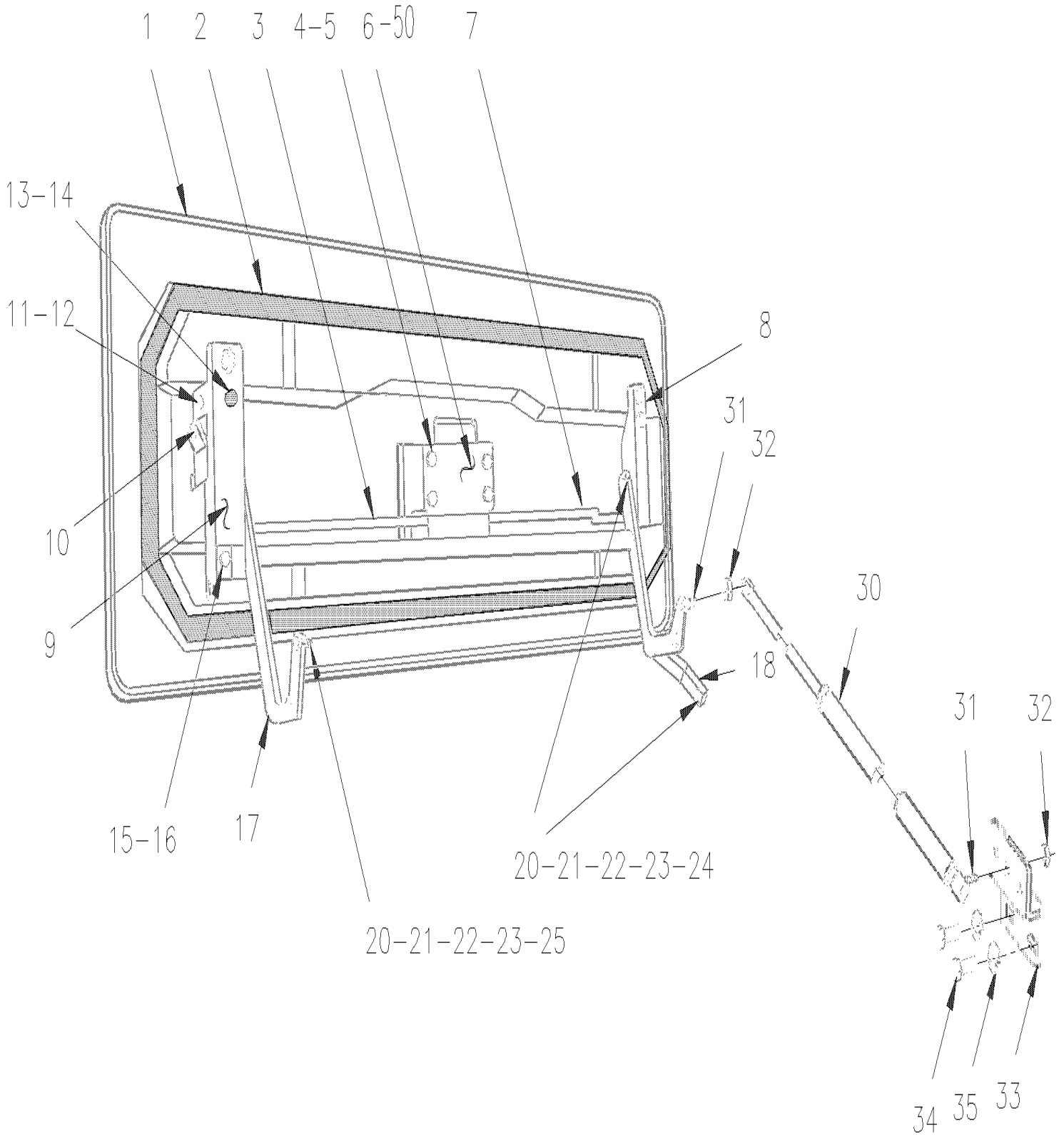
De R-012 À 2-4416		Date:07-2024	PAGE:H3-1864-36			
BARRURE ELEC. COMPARTIMENT A BAGAGES - V.I.P. / SERVICE & RETROFIT						
Numéro d'article	Pièces	Description	H 3 4 1	H 3 4 5	V I P 4 5	N O T E S
1	283516	COUVERCLE			1	
2	500883	VIS AUTOTARAUDEUSE TETE CYLINDRIQUE PHILLIPS #8-32x3/8 Z050			4	
3	500438	RONDELLE PLATE .187x.437x.050 Z050			4	
4	289341	PLAQUE DE FERMETURE / 289MM X 314MM			1	
4	506071	RUBAN ADH1 CC POL 1/8"x1/2"x60' / GREY 2520X			AR	
5	5001630	VIS AUTOTARAUDEUSE TETE BOUTON RONDELLE TORX M6x20 SS			4	
7	562096	INTERRUPTEUR MICRO CONTACT			1	
8	502577	VIS MECANIQUE TETE CYLINDRIQUE PHILLIPS M3-0.5x16 ZP			2	
9	502579	ECROU HEX M3-0.5 NP			2	
11	505420	AXE M4.5 x 20			2	
12	288539	LEVIER POUR SERRURE MANUELLE			1	
16	780428	ACTUATEUR DE SERRURE DE PORTE			1	
. NS	562076	. CONNECTEUR / PACK-CON I / FEMELLE / 2C / PED 8911772			1	
16	2810382	ENSEMBLE DE SERVICE ACTUATEUR			1	
17	289339	SUPPORT DE POIGNEE ASS. / W/ELECTRICAL LOCK			1	
18	283513	GUIDE			1	
19		POUR LES TIGES VOIR PAGES RESPECTIVES			1	
21	780340	RACCORD PLASTIQUE			1	
22	062768	HARNAIS ASS			1	
23	H3-1864-99	DISPOSITIF DE VERROUILLAGE & CLES - TYPE "NS" / SERVICE & RETROFIT				

De R-012 À 2-4416

Date:07-2024

PAGE:H3-1864-51

PORTE BOITE DE JONCTION AVANT ASS



De R-012 À 2-4416		Date:07-2024	PAGE:H3-1864-51			
PORTE BOITE DE JONCTION AVANT ASS						
Numéro d'article	Pièces	Description	H 3 4 1	H 3 4 5	V I P 4 5	N O T E S
	283140P	PORTE BOITE DE JONCTION AVANT ASS 1432MM	1	1	1	
1	282974	. PORTE MOULEE / FIBRE DE VERRE / 1432MM	1	1	1	
2	285540	. JOINT D'ETANCHEITE CAOUTCHOUC / PORTE JCT AVANT / 3300MM	1	1	1	
3	283301	. TIGE GAUCHE 530.5MM	1	1	1	
3	289366	. TIGE GAUCHE 540MM	1	1	1	S
4	502563	. VIS A TETE HEXAGONAL M6-1.0x12 G8.8 Z050	4	4	4	
5	502582	. RONDELLE FREIN STRIEE 6.1x16.2x0.9 Z050	4	4	4	
6	283297	. SUPPORT DE POIGNEE	1	1	1	
7	283298	. TIGE DROITE / AVEC PORTE JCT / W/JCT DOOR397.5MM	1	1	1	
7	289351	. TIGE DROITE / AVEC PORTE JCT / W/JCT DOOR390MM	1	1	1	S
9	284093	. ATTACEN ASS / LIGNE CENTRE 947MM / AVEC PORTE JONCTION AVANT W/FRONT JCT DOOR				
10	780282	. LOQUET COTE GAUCHE	1	1	1	
10	780283	. LOQUET COTE DROIT	1	1	1	
. NS	780340	. . RACCORD PLASTIQUE	1	1	1	
11	502531	. VIS A TETE HEXAGONAL M6-1.0x16 G8.8 Z050	4	4	4	
12	502582	. RONDELLE FREIN STRIEE 6.1x16.2x0.9 Z050	8	8	8	
13	504334	. BUTEE DE CAOUTCHOUC / .625 OD x .406 TH x .156 HOLE	2	2	2	
14	504339	. RIVET AVEUGLE TETE BOMBE OUVERT 1/8x3/8 SS	2	2	2	
15	502755	. VIS TETE CYLINDRIQUE SIX PANS CREUX M8-1.25x20 PT Z050	4	4	4	
16	502583	. RONDELLE FREIN STRIEE 8.15x22.3x1.0 Z050	4	4	4	
17	284014	BRAS PANTOGRAPHES / 891MM	1	1	1	
18	282753	BRAS D'EQUILIBRE ASS. (SOUDE)	1	1	1	
20	502625	VIS EPAULEMENT SIX PAN CREUX 5/16x3/8 {1/4-20	6	6	6	
21	507301	BUSH NYL	6	6	6	
22	502582	RONDELLE FREIN STRIEE 6.1x16.2x0.9 Z050	10	10		
22	502582	RONDELLE FREIN STRIEE 6.1x16.2x0.9 Z050			1	
23	500769	ECROU HEX 1/4-20 Z050	6	6	6	
24	282956	RONDELLE	4	4	4	
25	500440	RONDELLE PLATE .250x.562x.065 Z050	2	2	2	
30	980024	CYLINDRE AU GAZ / 669/409MM C/C / 200LBS	1	1	1	
31	980015	ROTULE / W/10 MM X M8-1.25 / 29.18 MM	2	2	2	
32	502760	ECROU HEX "TWO-WAY" M8-1.25 Z050	2	2	2	
33	284735	ATTACHE	1	1	1	
34	500069	VIS A TETE HEXAGONAL M8-1.25x16 G10.9 DP	2	2	2	
35	502584	RONDELLE FREIN STRIEE 8.2x26.3x1.8 Z050	2	2	2	
50	H3-1864-30	DISPOSITIF DE VERROUILLAGE & CLES - TYPE "PS"	1	1	1	
50	H3-1864-99	DISPOSITIF DE VERROUILLAGE & CLES - TYPE "NS" / SERVICE & RETROFIT	1	1	1	
50	H3-1864-35	BARRURE ELEC. COMPARTIMENT A BAGAGES - V.I.P.	1	1	1	
50	H3-1864-36	BARRURE ELEC. COMPARTIMENT A BAGAGES - V.I.P. / SERVICE & RETROFIT	1	1	1	

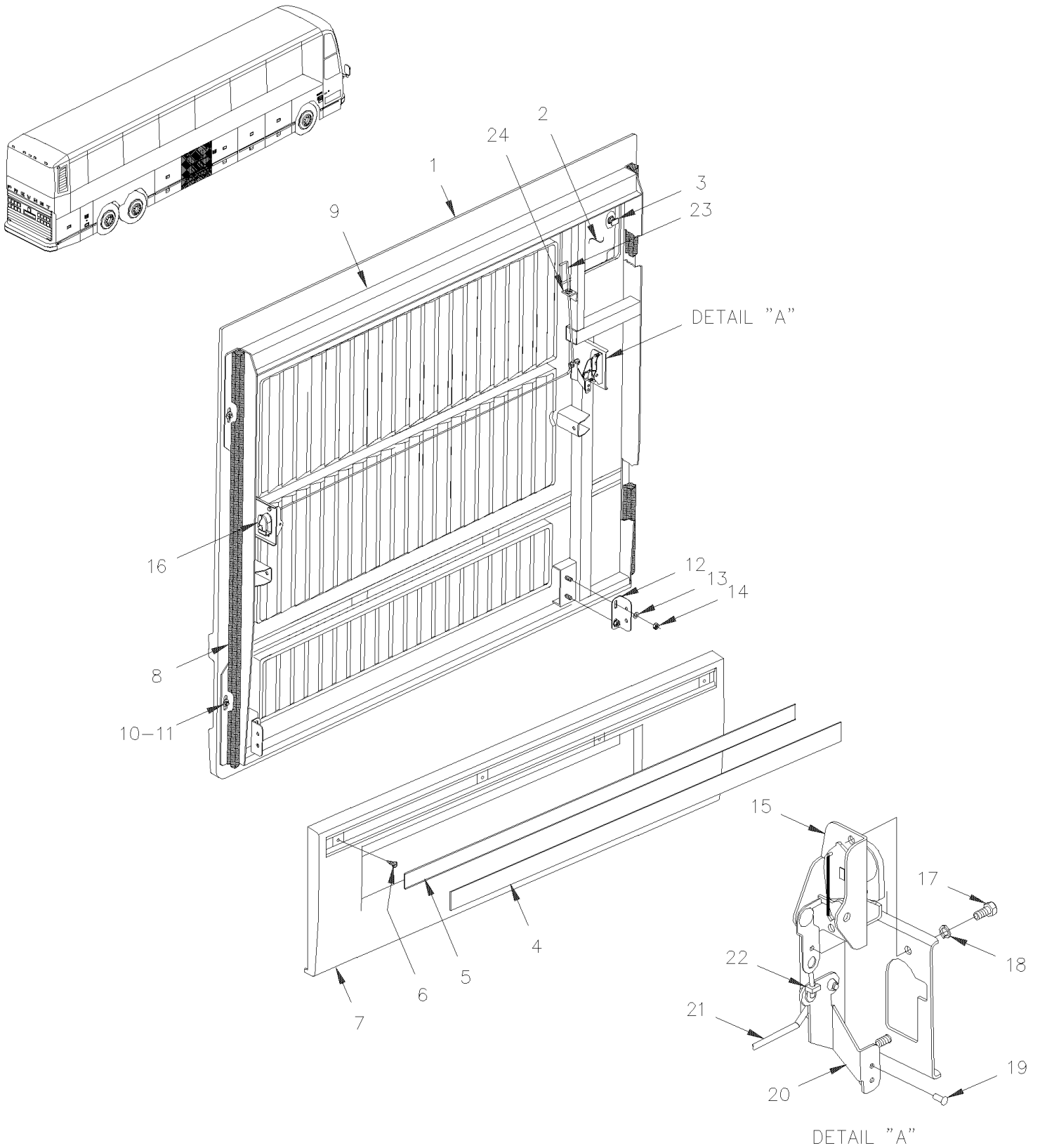
De R-012 À 2-4416		Date:07-2024	PAGE:H3-1864-51			
PORTE BOITE DE JONCTION AVANT ASS						
Numéro d'article	Pièces	Description	H 3 4 1	H 3 4 5	V I P 4 5	N O T E S
		S) CES TIGES SONT REQUISES SEULEMENT SI VOUS CHANGEZ L'ANCIENNE POIGNEE POUR LA NOUVELLE #780794 OU #780795				

De X-2458 À 2-4416

Date:07-2024

PAGE:H3-1864-55

PORTE BAGAGES ASS - V.I.P. - STYLE "CALHOUN"



De X-2458 À 2-4416	Date:07-2024	PAGE:H3-1864-55
PORTE BAGAGES ASS - V.I.P. - STYLE "CALHOUN"		

Numéro d'article	Pièces	Description	H 3 4 1	H 3 4 5	V I P 4 5	N O T E S
	286447	PORTE GRILLE ASS. V.I.P.			1	
. NS	288096	. LOUVE 37 1/4			AR	
1	285824	. PORTE CONDENSATEUR ASS			1	
. NS	288096	. . LOUVE 37 1/4			1	
2	285637	. PORTE A FUEL			1	
3	H3-1864-30	. DISPOSITIF DE VERROUILLAGE & CLES - TYPE "PS"				
4	283100	. BANDE REFLECHISSANTE BLANCHE / 38MM X 15' ROLL			AR	
. NS	780277	. . BANDE REFLECHISSANTE BLANCHE / 38MM X 150' ROLL			AR	
5	285699	. EXTRUSION ASM AVEC REFLECTEUR 1345MM			1	
. NS	285653	. . EXTRUSION 1345MM			1	
5	280236	. EXTRUSION ASM AVEC REFLECTEUR 1342MM			1	SVC
. NS	280117	. . EXTRUSION 1342MM			1	SVC
5	685126	. ADHESIF SIMSON #ISR 70-03 / GRIS / 600ml SAUSAGE			1	SVC
6	500120	. VIS AUTOTARAUEUSE TETE BOMBE PHILLIPS #6x1/2 SS			4	
7	285635	. PROTECTEUR BAS DE CAISSE 1396MM			1	
NS	682462	. ADHESIF SIKA #252 / NOIR / 310ml CARTRIDGE			AR	
8	285465	. JOINT D'ETANCHEITE CAOUTCHOUC 2900MM			1	
8	280150	. JOINT D'ETANCHEITE CAOUTCHOUC 2900MM			1	
8	2800143	. JOINT D'ETANCHEITE CAOUTCHOUC 2900MM			1	
NS	506302	. RUB EX NEO BLACK / 7/16" HOLLOW BULB C.T.L.			AR	
9	286007	. CADRE ASS			1	
10	500441	. RONDELLE PLATE .312x.734x.065 Z050			5	
11	502511	. ECROU HEX BAGUE DE NYLON M6-1.0 Z050			5	
12	285543	. ATTACHE À 1-4153			2	
12	289237	. ATTACHE De 1-4154			2	
13	502584	. RONDELLE FREIN STRIEE 8.2x26.3x1.8 Z050			4	
14	502543	. ECROU HEX M8-1.25 Z050			4	
15	780587	. LOQUET GAUCHE AVEC GRAISSEUR À 2-4364			1	
. NS	507607	. . RACCORD DE GRAISSAGE / M6-1.00 À 2-4364			1	
15	780652	. LOQUET GAUCHE AVEC GRAISSEUR De 2-4363			1	
. NS	780340	. . RACCORD PLASTIQUE De 2-4363			1	
. NS	507607	. . RACCORD DE GRAISSAGE / M6-1.00 De 2-4363			1	
16	780588	. LOQUET DROITE AVEC GRAISSEUR À 2-4364			1	
. NS	780340	. . RACCORD PLASTIQUE À 2-4364			1	
. NS	507607	. . RACCORD DE GRAISSAGE / M6-1.00 À 2-4364			1	
16	780652	. LOQUET GAUCHE AVEC GRAISSEUR De 2-4363			1	C
. NS	780340	. . RACCORD PLASTIQUE De 2-4363			1	C
. NS	507607	. . RACCORD DE GRAISSAGE / M6-1.00 De 2-4363			1	C
17	502531	. VIS A TETE HEXAGONAL M6-1.0x16 G8.8 Z050			4	
18	502582	. RONDELLE FREIN STRIEE 6.1x16.2x0.9 Z050			4	
19	504379	. RIVET AVEUGLE TETE BOMBE OUVERT 3/16x1/4 SS			1	
20	286025	. PIVOT			1	

De X-2458 À 2-4416		Date:07-2024	PAGE:H3-1864-55
--------------------	--	--------------	-----------------

PORTE BAGAGES ASS - V.I.P. - STYLE "CALHOUN"

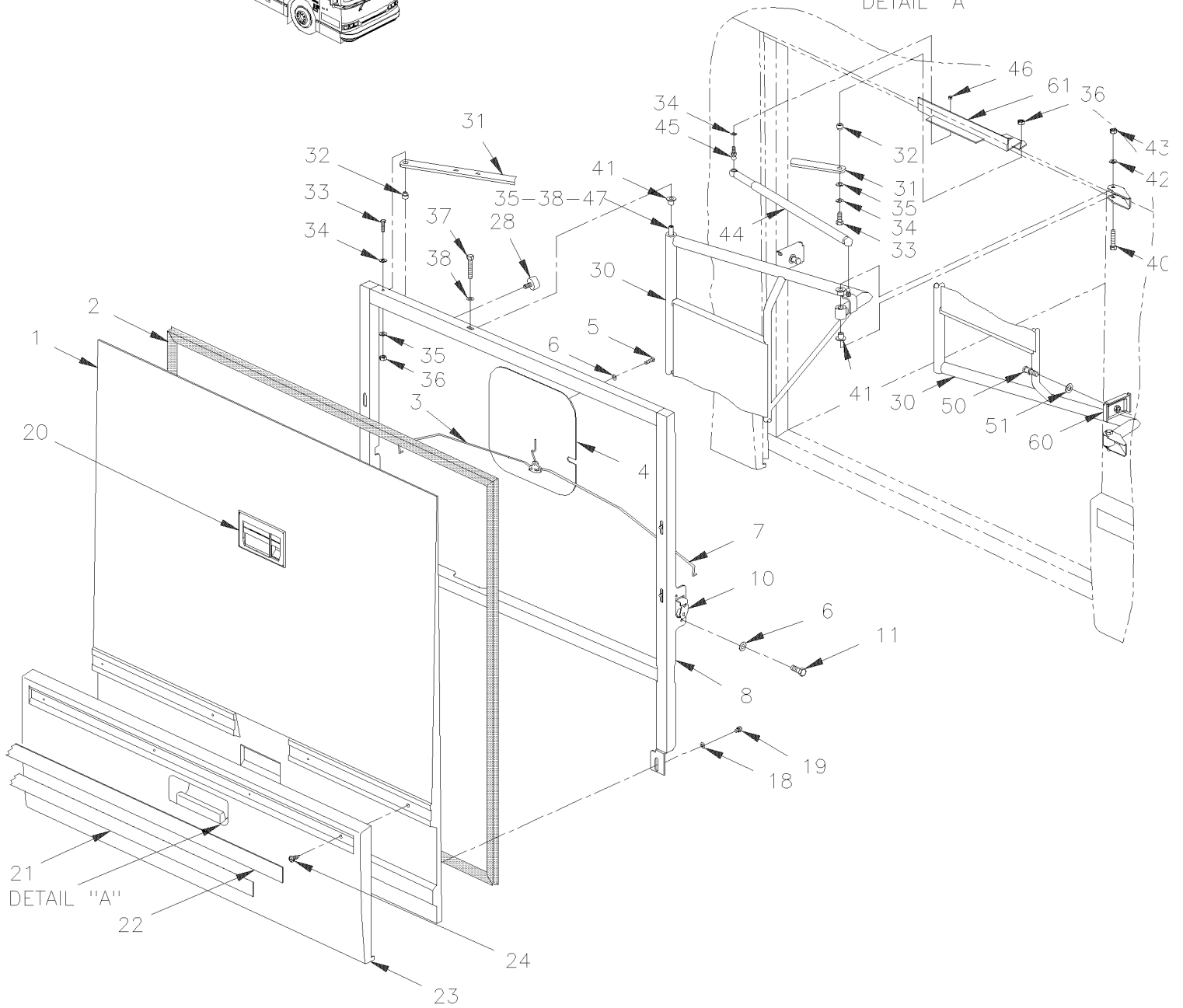
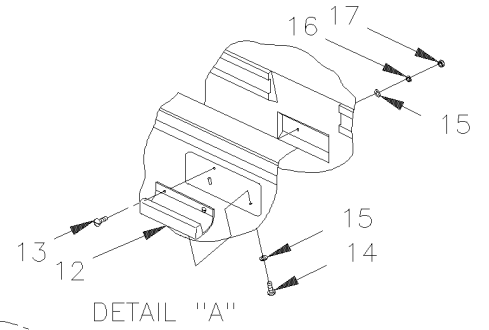
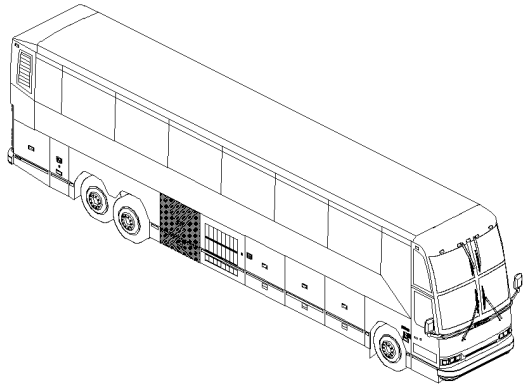
Numéro d'article	Pièces	Description	H 3 4 1	H 3 4 5	V I P 4 5	N O T E S
21	286032	. TIGE DE RENVOI			1	
22	504456	. ATTACHE			1	
23	286033	. TIGE PORTE PETIT A/C SPECIAL			1	
24	504083	. PASSE-FIL / .250x.468.406			1	
		C) POUR AMLIORATION DE PRODUIT REMPLACE PAR #285708				
		SVC) SERVICE				

De R-012 À 2-4416

Date:07-2024

PAGE:H3-1864-80

PORTE BAGAGES - MONTE PERSONNE "RICON"



De R-012 À 2-4416		Date:07-2024	PAGE:H3-1864-80			
PORTE BAGAGES - MONTE PERSONNE "RICON"						
Numéro d'article	Pièces	Description	H 3 4 1	H 3 4 5	V I P 4 5	N O T E S
	286403	PORTE BAGAGES ASS 48" / MONTE PERSONNE		1		
1	284727	. PORTE MOULEE / FIBRE DE VERRE À V-2033		1		
1	285495	. PORTE MOULEE / FIBRE DE VERRE De V-2034		1		
2	285500	. EXTRUSION JOINT / 1152MM X 1121MM		1		
2	287490	. EXTRUSION JOINT / 1152MM X 1121MM		1		
2	288902	. EXTRUSION JOINT / 1152MM X 1121MM		1		
2	2800122	. EXTRUSION JOINT / 1152MM X 1121MM		1		
3	285393	. TIGE GAUCHE 548MM De T-1423 À V-2033		1		
3	285746	. TIGE GAUCHE 548MM De V-2034		1		
3	289356	. TIGE GAUCHE 537.5MM		1		S
4	285544	. PLAQUE DE FERMETURE		1		
5	502563	. VIS A TETE HEXAGONAL M6-1.0x12 G8.8 Z050		4		
6	502582	. RONDELLE FREIN STRIEE 6.1x16.2x0.9 Z050		8		
7	285394	. TIGE DROITE 498MM De T-1423 À V-2033		1		
7	285745	. TIGE DROITE 499MM De V-2034		1		
7	289357	. TIGE DROITE 505.4MM		1		S
8	285330	. CADRE PORTE WCL RIC9 À V-2033		1		
8	285731	. CADRE, PORTE PANTO ASS. De V-2034		1		
10	780282	. LOQUET COTE GAUCHE		1		B
10	286109	. LOQUET COTE DROIT		1		B
NS	504456	. ATTACHE		2		
11	502531	. VIS A TETE HEXAGONAL M6-1.0x16 G8.8 Z050		4		
12	282562	. POIGNEE		1		
13	502746	. VIS MECANIQUE TETE CYLINDRIQUE PHILLIPS M5-0.8x20 SS BK		2		
14	500641	. VIS AUTOTARAUEUSE TETE CYLINDRIQUE PHILLIPS #8x3/4 Z050		2		
15	500438	. RONDELLE PLATE .187x.437x.050 Z050		4		
16	500470	. RONDELLE FREIN FENDUE .193x.334x.047 Z050		2		
17	502580	. ECROU HEX BORGNE M5-0.8 ZP		2		
18	502584	. RONDELLE FREIN STRIEE 8.2x26.3x1.8 Z050		6		
19	502589	. VIS A TETE HEXAGONAL M8-1.25x25 G8.8 Z050		6		
20	H3-1864-30	. DISPOSITIF DE VERROUILLAGE & CLES - TYPE "PS"				
20	H3-1864-99	. DISPOSITIF DE VERROUILLAGE & CLES - TYPE "NS" / SERVICE & RETROFIT				
21	283100	. BANDE REFLECHISSANTE BLANCHE / 38MM X 15' ROLL		AR		
. NS	780277	. . BANDE REFLECHISSANTE BLANCHE / 38MM X 150' ROLL		AR		
22	282569	. EXTRUSION 1182MM À V-2033		1		
22	285709	. EXTRUSION ASM AVEC REFLECTEUR 1189MM De V-2034		1		
. NS	285542	. . EXTRUSION 1189MM De V-2034		1		
22	280237	. EXTRUSION ASM AVEC REFLECTEUR 1185MM De V-2034		1		SVC
. NS	280116	. . EXTRUSION 1185MM De V-2034		1		SVC
22	685126	. ADHESIF SIMSON #ISR 70-03 / GRIS / 600ml SAUSAGE De V-2034		AR		SVC
NS	680025	. CAULKING STRIP 3/16" O.D. X 14'		1		
23	284623	. PROTECTEUR BAS DE CAISSE À V-2033		1		

De R-012 À 2-4416		Date:07-2024	PAGE:H3-1864-80
PORTE BAGAGES - MONTE PERSONNE "RICON"			

Numéro d'article	Pièces	Description	H 3 4 1	H 3 4 5	V I P 4 5	N O T E S
23	285130	. PROTECTEUR BAS DE CAISSE AVEC ENDUIT GRAVEL		1		A
23	285504	. PROTECTEUR BAS DE CAISSE De V-2034		1		
23	285800	. PROTECTEUR BAS DE CAISSE AVEC ENDUIT GRAVEL		1		A
24	502534	. VIS TETE CARRE 5/16-18x1 G2 Z050 À V-2033		5		
24	500120	. VIS AUTOTARAUDEUSE TETE BOMBE PHILLIPS #6x1/2 SS De V-2034		5		
25	283219	. RONDELLE À V-2033		5		
26	502583	. RONDELLE FREIN STRIEE 8.15x22.3x1.0 Z050 À V-2033		5		
27	500698	. ECROU HEX 5/16-18 BR À V-2033		5		
NS	507295	. BOUCHON / 1.375 O.D. BLACK À V-2033		5		
28	504454	. BUTEE DE CAOUTCHOUC / 20MM ODx20MM TH X M6X15MM STUD		6		
30	285338	BRAS PANTOGRAPHE À V-2033		1		
30	285737	BRAS PANTO ASS. De V-2034		1		
31	283236	BRAS D'EQUILIBRE ASS. (SOUDE) 638MM C/C		1		
32	282540	ESPACEUR		2		
NS	507289	BUSH NYL .500x.562x.218x.750 ATTACHMENT		2		
33	500544	VIS A TETE HEXAGONAL M8-1.25x30 G8.8 Z050		2		
33	507142	BUSH NYL .500x.562x.500x.750		4		
34	502583	RONDELLE FREIN STRIEE 8.15x22.3x1.0 Z050		4		D
35	5001164	RONDELLE PLATE 8.4x25.0x2.0 Z050		AR		
37	502527	VIS A TETE HEXAGONAL M8-1.25x50 G8.8 Z050 À V-2033		2		
37	500544	VIS A TETE HEXAGONAL M8-1.25x30 G8.8 Z050 De V-2034		2		
NS	502543	ECROU HEX M8-1.25 Z050 À V-2033		2		
38	502584	RONDELLE FREIN STRIEE 8.2x26.3x1.8 Z050 De V-2034		2		
40	502793	VIS A TETE HEXAGONAL M6-1.0x45 G8.8 Z050 De V-2034		4		
41	507142	BUSH NYL .500x.562x.500x.750		8		
NS	285530	ESPACEUR ACETAL 8.3MM I.D. De V-2034 À Y-3699		4		
41	286716	ESPACEUR ACETAL 8.3MM I.D. De Y-3700		4		
42	502583	RONDELLE FREIN STRIEE 8.15x22.3x1.0 Z050 À V-2033		6		
42	502798	RONDELLE PLATE 17.0x30.0x3.0 BR De V-2034		6		
43	502543	ECROU HEX M8-1.25 Z050 À V-2033		4		
43	502581	ECROU HEX M6-1.0 Z050 De V-2034		4		
44	980024	CYLINDRE AU GAZ / 669/409MM C/C / 200LBS		1		
45	980015	ROTULE / W/10 MM X M8-1.25 / 29.18 MM		2		
46	502760	ECROU HEX "TWO-WAY" M8-1.25 Z050		2		
47	282541	ESPACEUR 31MM x 12.7MM x 8.5MM		2		
50	284438	TIGE DE RETENUE		2		
51	284447	RONDELLE "BELLEVILLE"		2		C
60	282869	SUPPORT TIGE D'ARRET À 1-4237		2		
60	287943	SUPPORT TIGE D'ARRET De 1-4238		2		
61	213125	SUPPORT BRAS		1		
NS	285401	PROTECTEUR WCL RIC9		1		
NS	285416	PROTECTEUR / EN "C" 1300MM		1		

De R-012 À 2-4416		Date:07-2024	PAGE:H3-1864-80
PORTE BAGAGES - MONTE PERSONNE "RICON"			

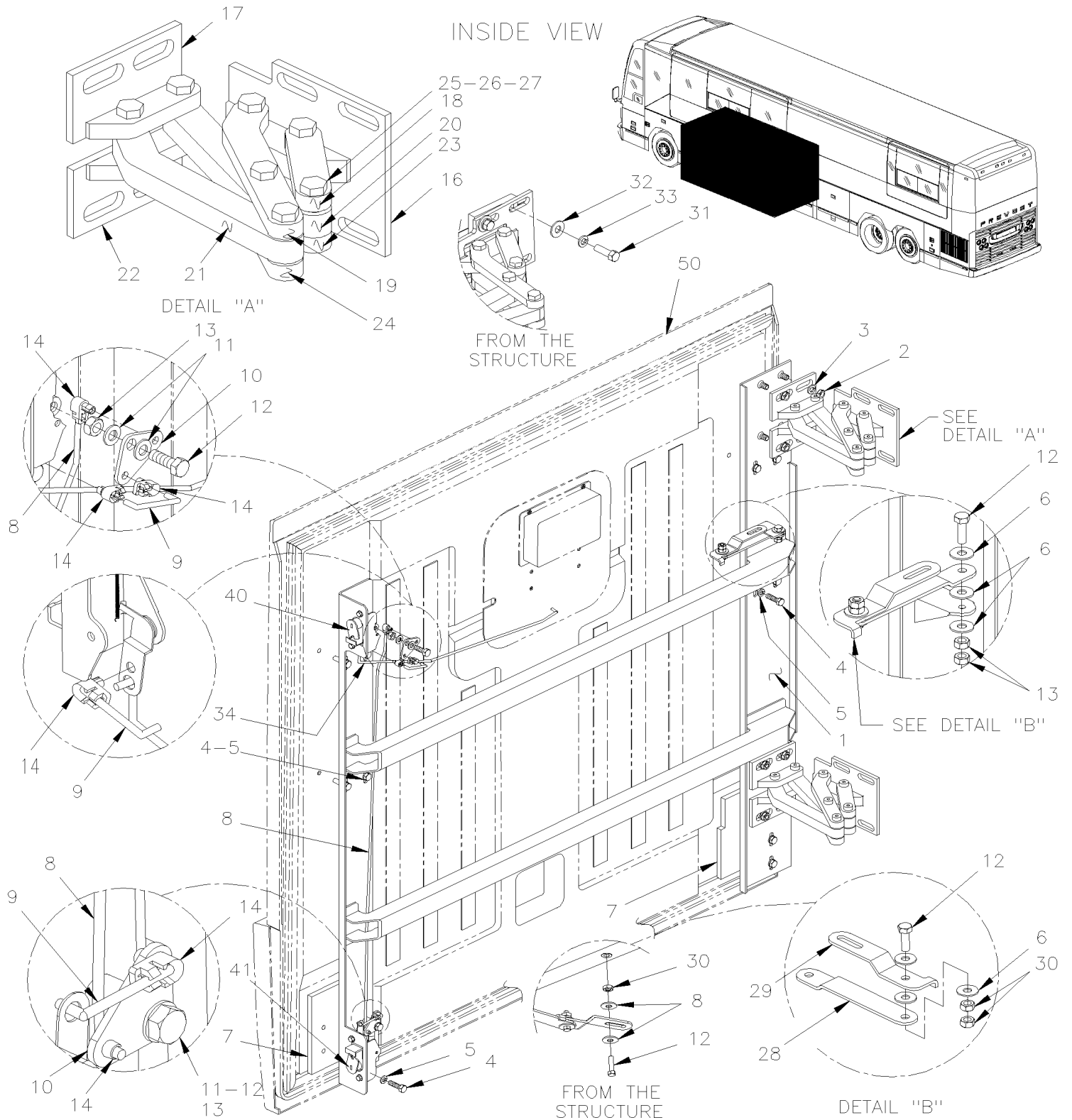
Numéro d'article	Pièces	Description	H 3 4 1	H 3 4 5	V I P 4 5	N O T E S
		A) CE PROTECTOR EST RECOUVRE DE "GRAVEL GUARD" ET EST PEINTURE NOIR, PRES POUR L'INSTALLATION				
		B) #780282 EST INSTALLE EN AVANT ET #286109 EST INSTALLE ARRIERE				
		C) GOUJON DE RETENUE & CHASSIS				
		D) AVEC ITEMS 4 & 16				
		S) CES TIGES SONT REQUISES SEULEMENT SI VOUS CHANGEZ L'ANCIENNE POIGNEE POUR LA NOUVELLE #780794 OU 780795				
		SVC) SERVICE				

De X-3218 À X-3218

Date:07-2024

PAGE:H3-1864-90

INST PORTE BAGAGES -AVEC RALLONGE ESCAMOTABLE REFERENCE ONLY



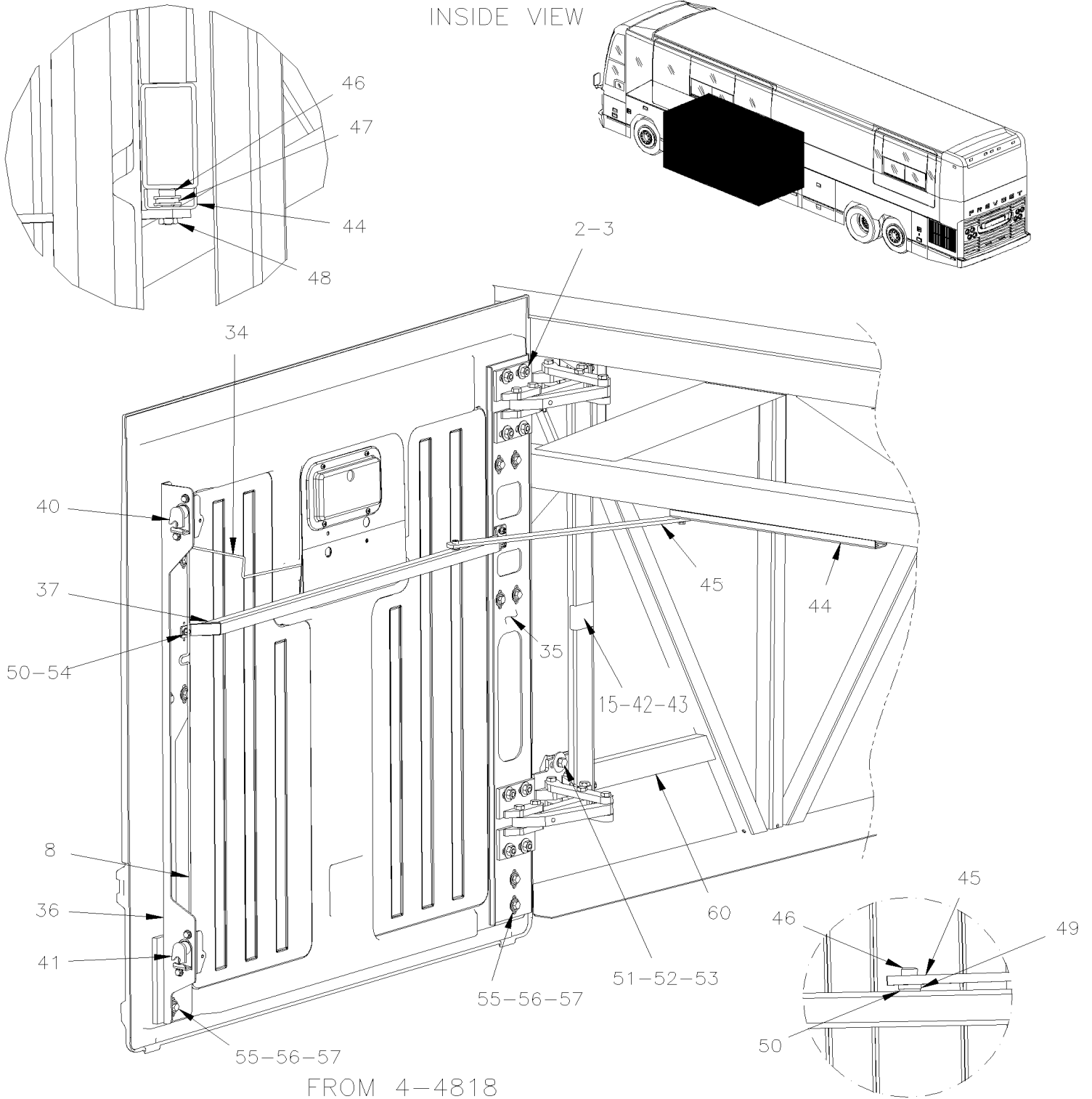
De X-3218 À X-3218

Date:07-2024

PAGE:H3-1864-90

INST PORTE BAGAGES -AVEC RALLONGE ESCAMOTABLE REFERENCE ONLY

INSIDE VIEW



De X-3218 À X-3218	Date:07-2024	PAGE:H3-1864-90
INST PORTE BAGAGES -AVEC RALLONGE ESCAMOTABLE REFERENCE ONLY		

Numéro d'article	Pièces	Description	H 3 4 1	H 3 4 5	V I P 4 5	N O T E S
	288126	PORTE BAGAGES ASS 48" / AVEC PENTURE A GAUCHE STREET SIDE	1	1	1	
1	287448	CADRE, PORTE PANTO ASS.			1	A
2	500102	ECROU HEX 3/8-16 SS			8	
3	5001214	RONDELLE "BELLEVILLE" 10.2x28.0x1.3			8	
4	500544	VIS A TETE HEXAGONAL M8-1.25x30 G8.8 Z050			12	
5	5001003	RONDELLE FREIN FENDUE 8.1x12.7x2.0 Z050			12	
6	5001210	RONDELLE PLATE .317x.500x.062 NYL			13	
7	287443	ESPACEUR			2	
8	287444	TIGE 862MM			1	
9	287445	TIGE 45MM			2	
10	287442	PLATE DE LEVIER DE TRANSFERT			2	
11	500874	RONDELLE PLATE 8.4x17.0x1.6 Z050			4	
12	502589	VIS A TETE HEXAGONAL M8-1.25x25 G8.8 Z050			8	
13	502543	ECROU HEX M8-1.25 Z050			8	
14	504456	ATTACHE			4	
14	780340	RACCORD PLASTIQUE			1	
16	287433	. . SUPPORT DE PENTURE/SECTION STRUCTURE			1	
17	287434	. . SUPPORT DE PENTURE/SECTION DU HAUT			1	
18	287435	. . BRAS DE PENTURE / COURT			1	
19	287436	. . BRAS DE PENTURE /LONG			1	
20	287437	. . BRAS DE PENTURE / CENTRE INTERIEUR			1	
21	287438	. . BRAS DE PENTURE / CENTRE EXTERIEUR			1	
22	287439	. . SUPPORT DE PENTURE / SECTION DU BAS			1	
23	287440	. . BRAS DE PENTURE/SECT. BAS FILETE COURT			1	
24	287441	. . BRAS DE PENTURE/SECTION BAS FILETE LONG			1	
25	287449	. . BOULON AVEC EPAULEMENT M8-1.25			7	
26	289251	. . PALIER A EPAULEMENT 10MM I.D. 13MM O.D. X 8MM			14	
27	N25539	. . ADHESIF POUR FILET LOCTITE #262 / RED / 250ml			AR	
28	287446	BRAS DU MOTEUR			1	
29	287447	BRAS D'ARRET			1	
30	502543	ECROU HEX M8-1.25 Z050			2	
31	5001231	VIS A TETE HEXAGONAL M10-1.5x25 SS			32	
32	502644	RONDELLE PLATE 10.5x30.0x2.5 Z050			32	
33	500257	RONDELLE FREIN FENDUE 10.2x18.1x2.2 Z050			32	
34	287450	TIGE			1	
40	780282	LOQUET COTE GAUCHE			1	
41	780283	LOQUET COTE DROIT			1	
. NS	780340	. RACCORD PLASTIQUE			1	
NS	284438	TIGE DE RETENUE			2	
NS	285224	SUPPORT GAUCHE DE COURROIE			1	V
NS	284439	PLAQUE DE RETENUE / OVAL 16.5MM x 25.4MM W/2 HOLES			1	V
NS	505507	SANGLE NYLON 1 NOIR			AR	V

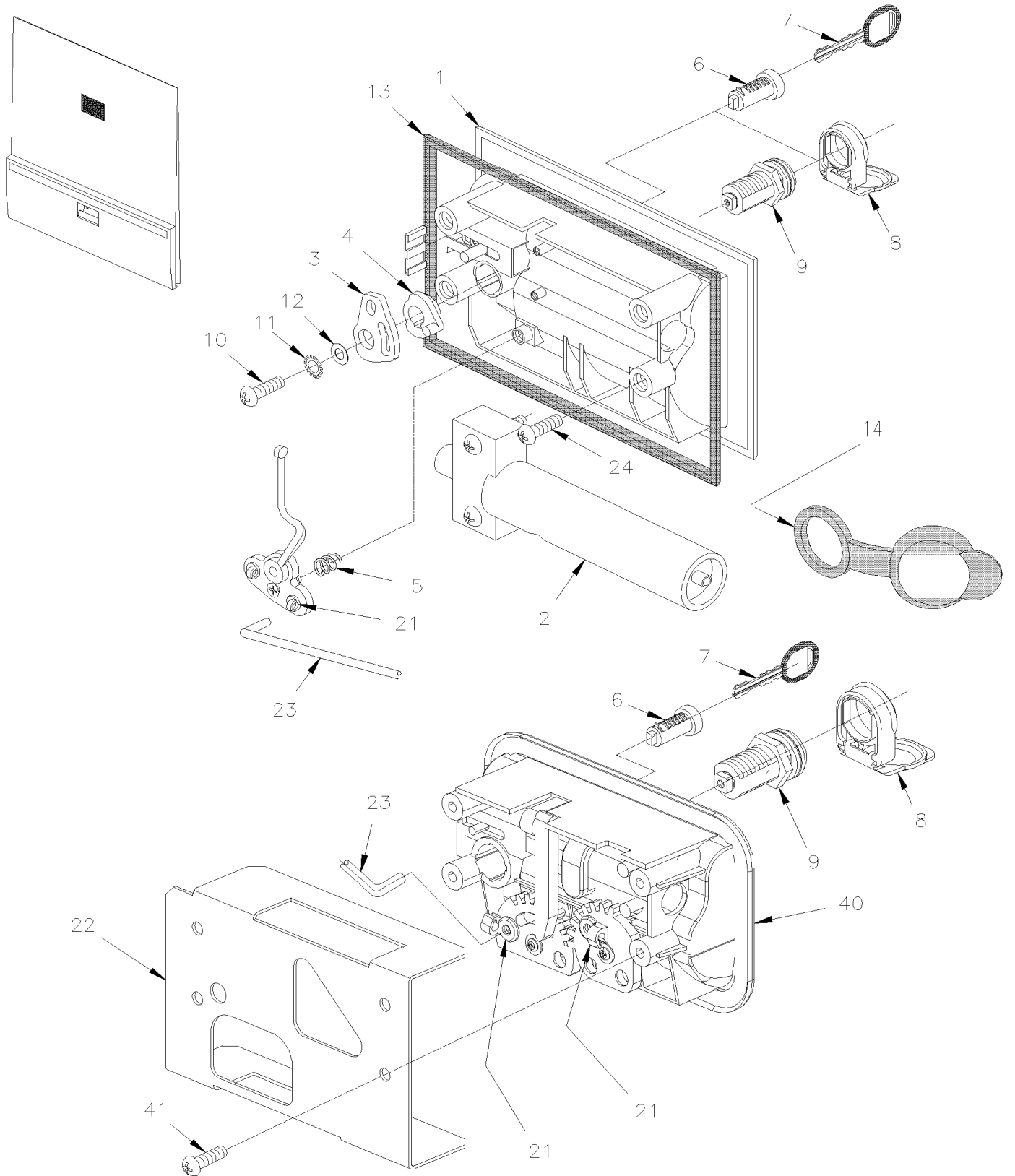
De X-3218 À X-3218		Date:07-2024	PAGE:H3-1864-90			
INST PORTE BAGAGES -AVEC RALLONGE ESCAMOTABLE REFERENCE ONLY						
Numéro d'article	Pièces	Description	H 3 4 1	H 3 4 5	V I P 4 5	N O T E S
NS	504379	RIVET AVEUGLE TETE BOMBE OUVERT 3/16x1/4 SS			4	V
50	H3-1864-02	PORTE COMPARTIMENT A BAGAGES				
53	288939	ESPACEUR / SERVICE			4	
54	502681	ECROU HEX BAGUE DE NYLON M6-1.0 N500 G8 De 4-4818			3	
55	502857	RONDELLE FREIN STRIEE 8.2x26.3x1.8 N500 De 4-4818			4	
56	502836	VIS A TETE HEXAGONAL M8-1.25x35 G8.8 N500 De 4-4818			4	
57	289260	ESPSCEUR EN PLASTIQUE 103MM X 165MM X 10MM De 4-4818			2	
60	H3-1893-00	STRUCTURE COMPARTIMENT A BAGAGES				
		POUR NOUVELLE INSTALLATION PENTURE PORTE VOIR PAGE H7-1864-91				
70	288875P	PENTURE, PORTE BAGAGE VIP AVEC EXT. ASS.	1	1	1	
70	288991	PENTURE, PORTE BAGAGE VIP AVEC EXT. ASS.	1	1	1	
71	288934	. PLAQUE COTÉ STRUCTURE	2	2	2	
72	288928	. SECTION H COURTE	2	2	2	
73	288926	. SECTION H LONGUE	2	2	2	
74	288930	. BRAS DE PENTURE / CENTRE EXTERIEUR	2	2	2	
75	288932	. BRAS DE PENTURE / CENTRE INTERIEUR	2	2	2	
76	288924	. PLAQUE COTÉ PORTE	1	1	1	
77	502843	. VIS A TETE HEXAGONAL M6-1.0x45 G8.8 N500	4	4	4	
78	5001182	. ECROU HEX BAGUE DE NYLON M6-1.0 SS	18	18	18	
79	502573	. RONDELLE PLATE 6.4x12.5x1.6 SS	18	18	18	
80	288935	. TUBE, PORTE PENTUREE VIP 744MM	1	1	1	
81	507217	. PALIER A EPAULEMENT 12MM I.D. 20MM O.D. X 10MM	28	28	28	
83	288937	. GOUPILLE 12MM O.D. X 41MM	12	12	12	
84	288936	. GOUPILLE 12MM O.D. X 64MM	2	2	2	
		A) TEL QUE MONTRE				
		V) OPTION SPÉCIAL POUR CERTAIN CONVERTISEUR				

De R-012 À 2-4416

Date:07-2024

PAGE:H3-1864-99

DISPOSITIF DE VERROUILLAGE & CLES - TYPE "NS" / SERVICE & RETROFIT

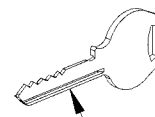
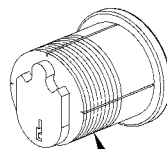
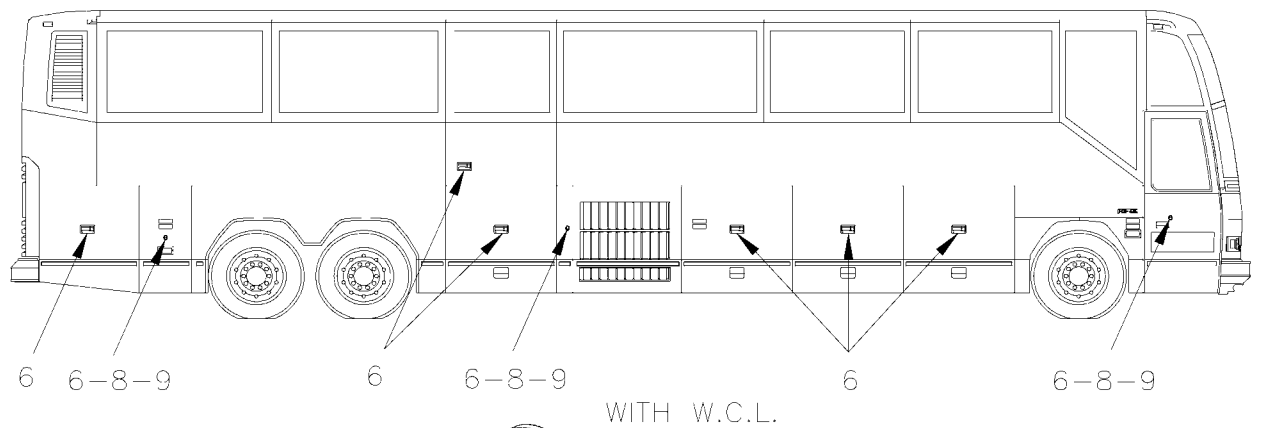
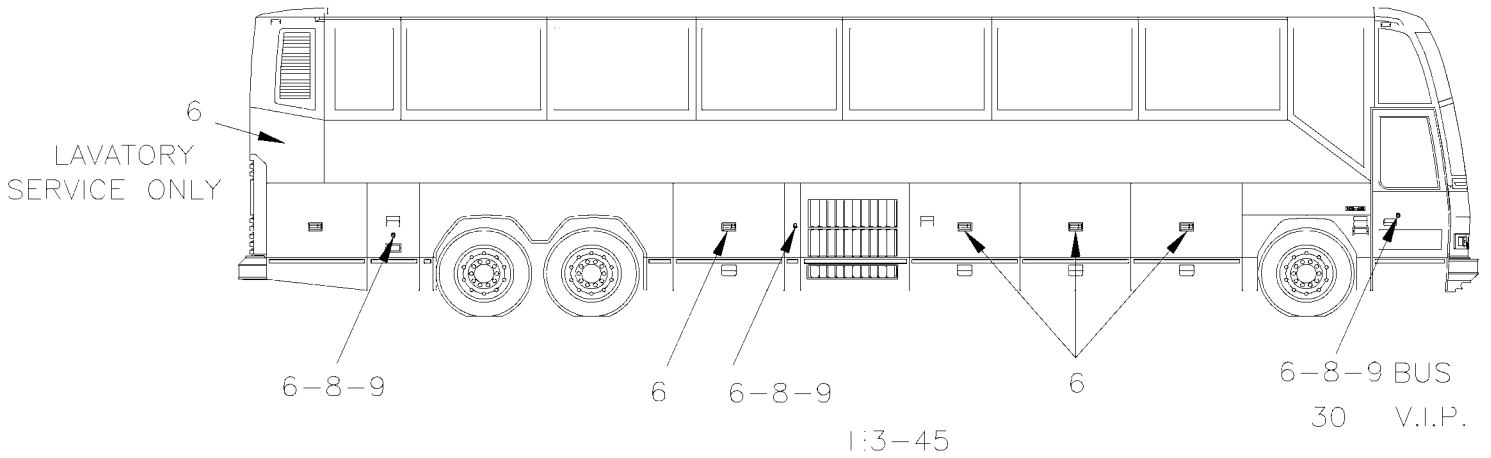
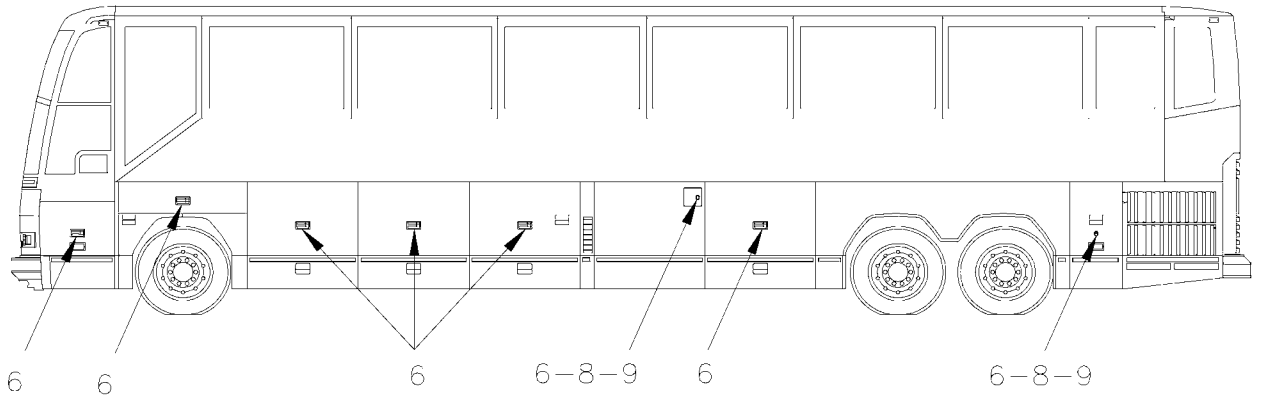


De R-012 À 2-4416

Date:07-2024

PAGE:H3-1864-99

DISPOSITIF DE VERROUILLAGE & CLES - TYPE "NS" / SERVICE & RETROFIT



30

31

De R-012 À 2-4416	Date:07-2024	PAGE:H3-1864-99
DISPOSITIF DE VERROUILLAGE & CLES - TYPE "NS" / SERVICE & RETROFIT		

Numéro d'article	Pièces	Description	H 3 4 1	H 3 4 5	V I P 4 5	N O T E S
		"ATTENTION" - "ATTENTION" - "ATTENTION"				
		SI VOUS INSTALLEZ LA NOUVELLE POIGNEE				
		#780794 OR 780795				
		EN REMPLACEMENT DE L'ANCIENNE POIGNEE				
		PRENDRE LA NOUVELLE TIGE & BARRURE				
		POUR LES INSTALLATION APPROPRIÉES				
		VOIR PAGES RESPECTIVES POUR				
		LES NUMEROS DES TIGES				
1	780711	POIGNEE PORTE BAG. S/SERRURE TYPE "NS"	AR	AR	AR	A
. NS	780340	. RACCORD PLASTIQUE	2	2	2	A
1	780712	POIGNEE PORTE BAG. AIR COMPRIE TYPE "NS"	AR	AR		
. NS	780340	. RACCORD PLASTIQUE	2	2		
2	N.S.S.	. CYLINDRE	AR	AR		1
3	780353	LEVIER POUR SERURE AIR COMPRI.	AR	AR		
3	780354	LEVIER POUR SERRURE MANUELLE			AR	D
3	288539	LEVIER POUR SERRURE MANUELLE SERVICE			AR	S
4	780352	LEVIER	AR	AR	AR	D
5	780305	. RESSORT COMPRESSION / .700 O.D. x .515 x .055	1	1	1	D
6	780691	SERRURE / NS 8888	AR	AR	AR	
. NS	780660	. CLE / NS 8888	1	1	1	
6	780692	SERRURE / NS 8701	AR	AR	AR	
. NS	780661	. CLE / NS 8701	1	1	1	
6	780693	SERRURE / NS 8702	AR	AR	AR	
. NS	780662	. CLE / NS 8702	1	1	1	
6	780694	SERRURE / NS 8703	AR	AR	AR	
. NS	780663	. CLE / NS 8703	1	1	1	
6	780695	SERRURE / NS 8704	AR	AR	AR	
. NS	780664	. CLE / NS 8704	1	1	1	
6	780696	SERRURE / NS 8705	AR	AR	AR	
. NS	780665	. CLE / NS 8705	1	1	1	
6	780697	SERRURE / NS 8707	AR	AR	AR	
. NS	780667	. CLE / NS 8707	1	1	1	
6	780698	SERRURE / NS 8708	AR	AR	AR	
. NS	780668	. CLE / NS 8708	1	1	1	
6	780699	SERRURE / NS 8709	AR	AR	AR	
. NS	780669	. CLE / NS 8709	1	1	1	
6	780700	SERRURE / NS 8710	AR	AR	AR	
. NS	780670	. CLE / NS 8710	1	1	1	
6	780701	SERRURE / NS 8711	AR	AR	AR	
. NS	780671	. CLE / NS 8711	1	1	1	

De R-012 À 2-4416	Date:07-2024	PAGE:H3-1864-99
DISPOSITIF DE VERROUILLAGE & CLES - TYPE "NS" / SERVICE & RETROFIT		

Numéro d'article	Pièces	Description	H 3 4 1	H 3 4 5	V I P 4 5	N O T E S
6	780702	SERRURE / NS 8712	AR	AR	AR	
. NS	780672	. CLE / NS 8712	1	1	1	
6	780703	SERRURE / NS 8713	AR	AR	AR	
. NS	780673	. CLE / NS 8713	1	1	1	
6	780704	SERRURE / NS 8714	AR	AR	AR	
. NS	780674	. CLE / NS 8714	1	1	1	
6	780705	SERRURE / NS 8715	AR	AR	AR	
. NS	780675	. CLE / NS 8715	1	1	1	
6	780706	SERRURE / NS 8716	AR	AR	AR	
. NS	780676	. CLE / NS 8716	1	1	1	
6	780707	SERRURE / NS 8717	AR	AR	AR	
. NS	780677	. CLE / NS 8717	1	1	1	
6	780708	SERRURE / NS 8718	AR	AR	AR	
. NS	780678	. CLE / NS 8718	1	1	1	
6	780709	SERRURE / NS 8719	AR	AR	AR	
. NS	780679	. CLE / NS 8719	1	1	1	
6	780710	SERRURE / NS 8720	AR	AR	AR	
. NS	780680	. CLE / NS 8720	1	1	1	
6	780666	SERRURE / NS 8721	AR	AR	AR	
. NS	780681	. CLE / NS 8721	1	1	1	
6	780726	SERRURE / NS 8722	AR	AR	AR	
. NS	780682	. CLE / NS 8722	1	1	1	
6	780727	SERRURE / NS 8723	AR	AR	AR	
. NS	780683	. CLE / NS 8723	1	1	1	
6	780728	SERRURE / NS 8724	AR	AR	AR	
. NS	780684	. CLE / NS 8724	1	1	1	
6	780729	SERRURE / NS 8725	AR	AR	AR	
. NS	780685	. CLE / NS 8725	1	1	1	
6	780730	SERRURE / NS 8726	AR	AR	AR	
. NS	780686	. CLE / NS 8726	1	1	1	
6	780731	SERRURE / NS 8727	AR	AR	AR	
. NS	780687	. CLE / NS 8727	1	1	1	
6	780732	SERRURE / NS 8728	AR	AR	AR	
. NS	780688	. CLE / NS 8728	1	1	1	
6	780733	SERRURE / NS 8729	AR	AR	AR	
. NS	780689	. CLE / NS 8729	1	1	1	
6	780734	SERRURE / NS 8730	AR	AR	AR	
. NS	780690	. CLE / NS 8730	1	1	1	
6	780735	SERRURE / NS 8731	AR	AR	AR	
. NS	780716	. CLE / NS 8731	1	1	1	
6	780736	SERRURE / NS 8732	AR	AR	AR	
. NS	780717	. CLE / NS 8732	1	1	1	

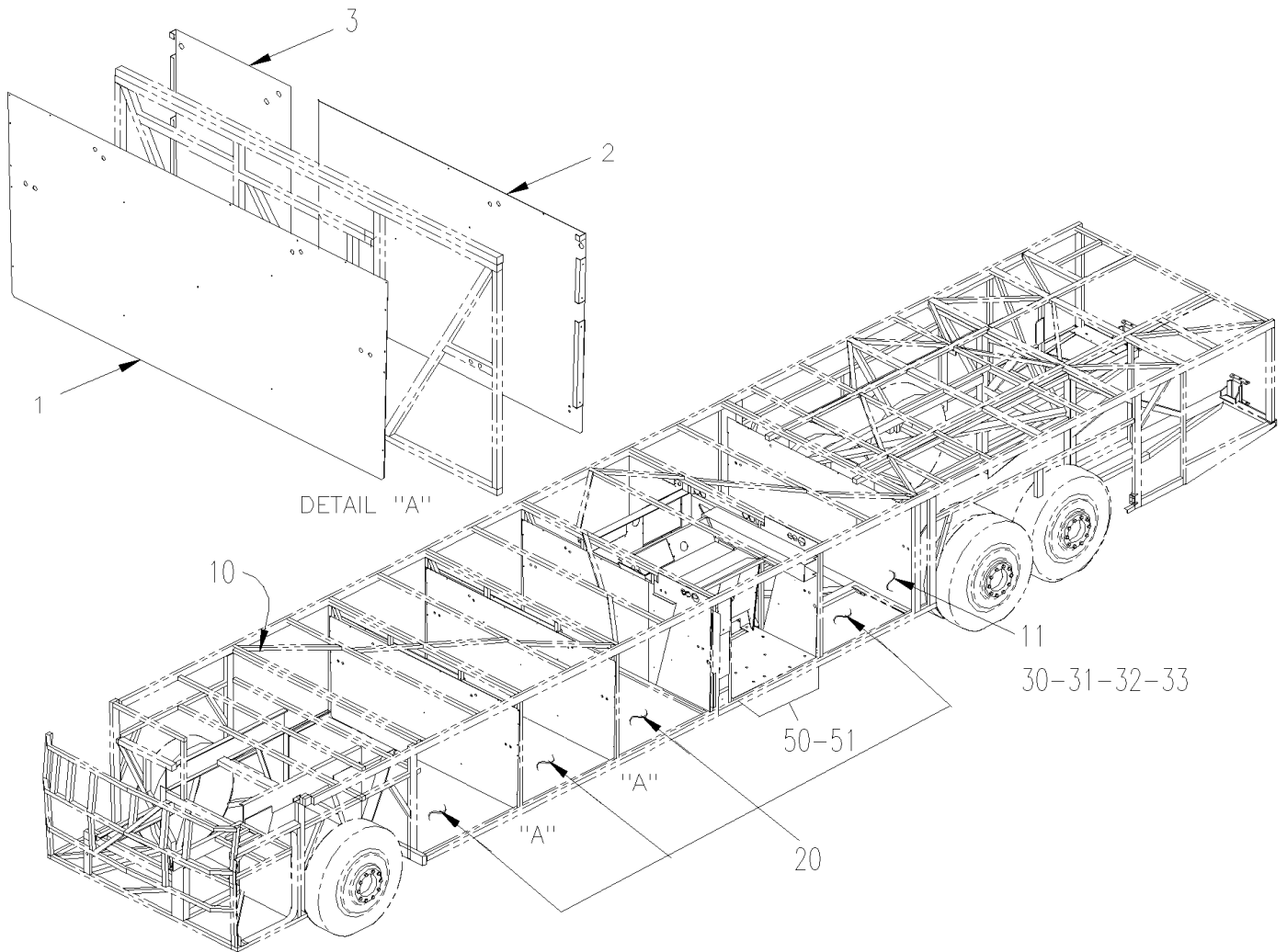
De R-012 À 2-4416	Date:07-2024	PAGE:H3-1864-99
DISPOSITIF DE VERROUILLAGE & CLES - TYPE "NS" / SERVICE & RETROFIT		

Numéro d'article	Pièces	Description	H 3 4 1	H 3 4 5	V I P 4 5	N O T E S
6	780737	SERRURE / NS 8733	AR	AR	AR	
. NS	780718	. CLE / NS 8733	1	1	1	
6	780738	SERRURE / NS 8734	AR	AR	AR	
. NS	780719	. CLE / NS 8734	1	1	1	
6	780739	SERRURE / NS 8735	AR	AR	AR	
. NS	780720	. CLE / NS 8735	1	1	1	
6	780740	SERRURE / NS 8736	AR	AR	AR	
. NS	780721	. CLE / NS 8736	1	1	1	
6	780741	SERRURE / NS 8737	AR	AR	AR	
. NS	780722	. CLE / NS 8737	1	1	1	
6	780742	SERRURE / NS 8738	AR	AR	AR	
. NS	780723	. CLE / NS 8738	1	1	1	
6	780743	SERRURE / NS 8739	AR	AR	AR	
. NS	780724	. CLE / NS 8739	1	1	1	
6	780744	SERRURE / NS 8740	AR	AR	AR	
. NS	780725	. CLE / NS 8740	1	1	1	
7	780780	CLEF UNIVERSELLE NON COUPEE TYPE NS NS SERIES	AR	AR	AR	
7	780660	CLE / NS 8888	AR	AR	AR	
7	780661	CLE / NS 8701	AR	AR	AR	
7	780662	CLE / NS 8702	AR	AR	AR	
7	780663	CLE / NS 8703	AR	AR	AR	
7	780664	CLE / NS 8704	AR	AR	AR	
7	780665	CLE / NS 8705	AR	AR	AR	
7	780667	CLE / NS 8707	AR	AR	AR	
7	780668	CLE / NS 8708	AR	AR	AR	
7	780669	CLE / NS 8709	AR	AR	AR	
7	780670	CLE / NS 8710	AR	AR	AR	
7	780671	CLE / NS 8711	AR	AR	AR	
7	780672	CLE / NS 8712	AR	AR	AR	
7	780673	CLE / NS 8713	AR	AR	AR	
7	780674	CLE / NS 8714	AR	AR	AR	
7	780675	CLE / NS 8715	AR	AR	AR	
7	780676	CLE / NS 8716	AR	AR	AR	
7	780677	CLE / NS 8717	AR	AR	AR	
7	780678	CLE / NS 8718	AR	AR	AR	
7	780679	CLE / NS 8719	AR	AR	AR	
7	780680	CLE / NS 8720	AR	AR	AR	
7	780681	CLE / NS 8721	AR	AR	AR	
7	780682	CLE / NS 8722	AR	AR	AR	
7	780683	CLE / NS 8723	AR	AR	AR	
7	780684	CLE / NS 8724	AR	AR	AR	
7	780685	CLE / NS 8725	AR	AR	AR	

De R-012 À 2-4416		Date:07-2024	PAGE:H3-1864-99			
DISPOSITIF DE VERROUILLAGE & CLES - TYPE "NS" / SERVICE & RETROFIT						
Numéro d'article	Pièces	Description	H 3 4 1	H 3 4 5	V I P 4 5	N O T E S
7	780686	CLE / NS 8726	AR	AR	AR	
7	780687	CLE / NS 8727	AR	AR	AR	
7	780688	CLE / NS 8728	AR	AR	AR	
7	780689	CLE / NS 8729	AR	AR	AR	
7	780690	CLE / NS 8730	AR	AR	AR	
7	780716	CLE / NS 8731	AR	AR	AR	
7	780717	CLE / NS 8732	AR	AR	AR	
7	780718	CLE / NS 8733	AR	AR	AR	
7	780719	CLE / NS 8734	AR	AR	AR	
7	780720	CLE / NS 8735	AR	AR	AR	
7	780721	CLE / NS 8736	AR	AR	AR	
7	780722	CLE / NS 8737	AR	AR	AR	
7	780723	CLE / NS 8738	AR	AR	AR	
7	780724	CLE / NS 8739	AR	AR	AR	
7	780725	CLE / NS 8740	AR	AR	AR	
8	288543	CAPUCHON	1	1	1	
9	780745	CYLINDRE, CORPS DE SERRURE	AR	AR	AR	
10	500560	VIS MECANIQUE TETE CYLINDRIQUE PHILLIPS M4-0.7x6 Z050	1	1	1	C
11	500022	RONDELLE FREIN A DENT INTERIEUR .168x.340x.023 Z050	1	1	1	
12	500591	RONDELLE PLATE 4.3x9.0x0.8 Z050	1	1	1	
13	780303	JOINT D'ETANCHEITE	1	1	1	
14	780802	CAPUCHON PROTECTEUR SERIES NS	AR	AR	AR	
21	780340	RACCORD PLASTIQUE	1	1	1	
21	504456	ATTACHE	1	1	1	
22	286110	SUPPORT, HANDLE	1	1	1	D
22	289340	SUPPORT, HANDLE	1	1	1	B
23		VOIR PAGES RESPECTIVES POUR APPLICATION	1	1	1	
24	502563	VIS A TETE HEXAGONAL M6-1.0x12 G8.8 Z050	4	4	4	D
30	780430	SERRURE			1	
. NS	780562	. BLANC DE CLE (NON TAILLEE) "CORBIN"			2	
30	780803	SERRURE SERVICE			1	
. NS	780902	. BLANC DE CLE (NON TAILLEE) "SCHLAGE"			1	
31	780562	BLANC DE CLE (NON TAILLEE) "CORBIN"			1	
40	780795	POIGNEE PORTE BAG. AIR COMPRIME TYPE "NS"	AR	AR		
. NS	780800	. CYLINDRE	1	1		
. NS	780340	. RACCORD PLASTIQUE	2	2		
40	780794	POIGNEE PORTE BAG. S/SERRURE TYPE "NS"	AR	AR	AR	A
. NS	780340	. RACCORD PLASTIQUE	2	2	2	A
NS	780303	. JOINT D'ETANCHEITE	1	1	1	
41	5001630	VIS AUTOTARAUDEUSE TETE BOUTON RONDELLE TORX M6x20 SS	4	4	4	B
NS	288546	ENS. PORTE A BAGAGES ELEC. SERRURE NS / MODIFICATION "NS" CYLINDER K	1	1		
. NS	IS-03064A	. SEE INSTRUCTION SHEET	1	1		

De R-012 À 2-4416	Date:07-2024	PAGE:H3-1864-99
DISPOSITIF DE VERROUILLAGE & CLES - TYPE "NS" / SERVICE & RETROFIT		

Numéro d'article	Pièces	Description	H 3 4 1	H 3 4 5	V I P 4 5	N O T E S
NS	288546	ENS. PORTE A BAGAGES ELEC. SERRURE NS / MODIFICATION "NS" CYLINDER K			10	
. NS	IS-03064A	. SEE INSTRUCTION SHEET			1	
NS	288547	ENS. PORTE A BAGAGES MANUEL SERRURE NS / MODIFICATION "NS" CYLINDER K	8			
. NS	IS-03064A	. SEE INSTRUCTION SHEET	1			
NS	288547	ENS. PORTE A BAGAGES MANUEL SERRURE NS / MODIFICATION "NS" CYLINDER K		10		
. NS	IS-03064A	. SEE INSTRUCTION SHEET		1		
NS	288548	ENS. PETITE PORTE A FUEL SERRURE NS / MODIFICATION "NS" CYLINDER K	2	2	2	
. NS	IS-03064A	. SEE INSTRUCTION SHEET	1	1	1	
NS	288549	ENS. PORTE SERVICE ARR DR. SERRURE NS / MODIFICATION "NS" CYLINDER K	2	2	2	
. NS	IS-03064A	. SEE INSTRUCTION SHEET	1	1	1	
NS	288550	ENS. GR PORTE FUEL DR., SERRURE NS / MODIFICATION "NS" CYLINDER K			AR	
. NS	IS-03064A	. SEE INSTRUCTION SHEET			1	
NS	288551	ENS. GR. PORTE FUEL GA, SERRURE NS / MODIFICATION "NS" CYLINDER K			AR	
. NS	IS-03064A	. SEE INSTRUCTION SHEET			1	
		A) MANUEL OU ELECTRIQUE				
		B) UTILISE AVEC POIGNEE #780794 & 780795				
		C) POUR FIXER LE LEVIER ITEM #3				
		D) UTILISE SEULEMENT AVEC POIGNEE #780711 & 780712				
		S) POUR FIXER LE LEVIER ITEM #3				
		1) PAS VENDU SEPARMENT				



De R-012 À 2-4416	Date:07-2024	PAGE:H3-1865-01
PANNEAUX COMPARTIMENT A BAGAGES		

Numéro d'article	Pièces	Description	H 3 4 1	H 3 4 5	V I P 4 5	N O T E S
1	482194	PANNEAU DE VALISE À V-1856	1			
1	482194	PANNEAU DE VALISE À V-1856		2	2	
1	482638	PANNEAU DE VALISE De V-1857	1			
1	482638	PANNEAU DE VALISE De V-1857		2	2	
1	483758	PANNEAU / EN AVANT DU MUR / AVEC RALLONGE ESCAMOTABLE 1717MM			1	
2	482054	PANNEAU MUR ARRIÈRE 2463MM x 1075MM À V-1856	2	2	2	
2	482636	PANNEAU / EN ARRIRE DU MUR / 1724MM De V-1857	2	2	2	
2	483757	PANNEAU SEPARATION COMP. BAGAGE / W/SLIDE-OUT			1	
3	482637	COMPARTIMENT A BAGAGE AUTO 40'	1			
3	482637	COMPARTIMENT A BAGAGE AUTO 40'		2	2	
10	211230	PANNEAU AVANT COMP'T BAGAGES À V-1760	1	1	1	
10	213402	PANNEAU AVANT COMP'T BAGAGES De V-1761 À V-1856	1	1	1	
10	213417	PANNEAU AVANT COMP'T BAGAGES De V-1857	1	1	1	
10	214704	PANNEAU AVANT COMP'T BAGAGES / W/"SLIDE-OUT"			1	H
NS	214790	PANNEAU, ETANCHEITE PENTURE A/EXT. V5			1	H
11	212453	PANNEAU AV. SOUS-CH. ARR. À V-1856	1	1	1	
11	213459	PANNEAU AV. SOUS-CH. ARR. De V-1857 À W-2284	1	1	1	
11	213504	PANNEAU AV. SOUS-CH. ARR. De W-2285 À Y-3915	1	1	1	
11	214483	PANNEAU AV. SOUS-CH. ARR. De Y-3916	1	1	1	
20	481500	PANNEAU PLANCHER 1181MM WIDE À T-1522	3			
20	481500	PANNEAU PLANCHER 1181MM WIDE À T-1522		4	4	
20	482533	PANNEAU PLANCHER 1181MM WIDE / FIBERGLASS De T-1523	3			
. NS	IS-96037	. SEE INSTRUCTION SHEET De T-1523	1			
20	482533	PANNEAU PLANCHER 1181MM WIDE / FIBERGLASS De T-1523		4	4	
. NS	IS-96037	. SEE INSTRUCTION SHEET De T-1523		1	1	
NS	483741	RECOUVREMENT DE PLANCHER DE VALISE H	AR	AR		
NS	482418	RECOUVREMENT DE PLANCHER DE VALISE H / 2 KNOCK 45MM X 90MM	AR	AR	AR	
NS	504461	HUCKBOLT 6.55MM DIA SS 6.55 SS À T-1522	AR	AR	AR	
NS	504479	RIVET COLLET "HUCK" 6.5DIA SS À T-1522	AR	AR	AR	B
20	482533	PANNEAU PLANCHER 1181MM WIDE / FIBERGLASS De T-1523	1	1	1	D
. NS	IS-96037	. SEE INSTRUCTION SHEET De T-1523	1	1	1	D
		LES 3 MOULURE EN ALUMINIUM SONT UTILISE POUR				
		FINITION TAPIS SUR DES MURS COMPARTIEMENT				
		BAGAGES A TOUTES LES POSITIONS				
30	850027	ISOLATION BRUIT ADH2 1/16" x 39" x 48"	AR	AR	AR	
31	481776	MOULURE EN FORME "J" / 2510MM (98 13/16") / A/A	2	2	2	
31	482209	MOULURE EN FORME "J" / 902MM (35 1/2") / A/A	4	4	4	
32	482210	TAPIS (OZITE) AVANT	1	1	1	

De R-012 À 2-4416	Date:07-2024	PAGE:H3-1865-01
-------------------	--------------	-----------------

PANNEAUX COMPARTIMENT A BAGAGES

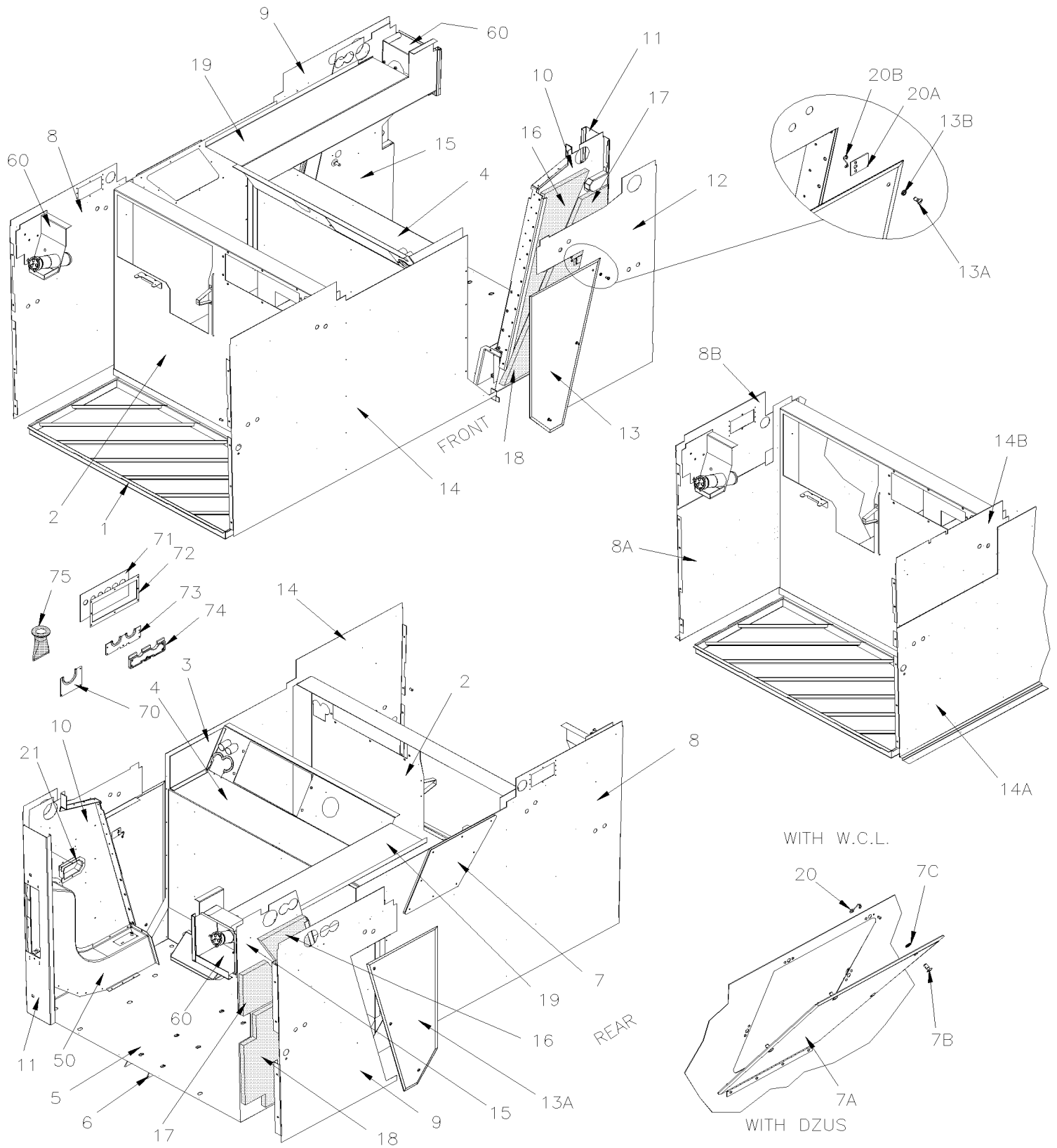
Numéro d'article	Pièces	Description	H 3 4 1	H 3 4 5	V I P 4 5	N O T E S
33	482214	OZITE 1245 MM x 2573 MM	1	1	1	
33	810034	. OZITE CHARBON 12' 12 FT WIDE	AR	AR	AR	
50	H3-2865-20	PANNEAU COMPARTIMENT CONDENSEUR & EVAPORATEUR	1	1	1	
51	H3-1893-00	STRUCTURE COMPARTIMENT A BAGAGES	1	1	1	
		B) POUR FIXER AU PLANCHER				
		D) VOIR FEUILLE D'INSTRUCTION IS-96037 POUR L'INSTALLATION				
		H) UTILISE SEULEMENT AVEC OPTION PORTE BAGAGES AVEC PENTURE POUR RALLONGE ESCAMOTABLE				

De R-012 À 2-4416

Date:07-2024

PAGE:H3-1865-20

PANNEAU COMPARTIMENT CONDENSEUR & EVAPORATEUR



De R-012 À 2-4416		Date:07-2024	PAGE:H3-1865-20			
PANNEAU COMPARTIMENT CONDENSEUR & EVAPORATEUR						
Numéro d'article	Pièces	Description	H 3 4 1	H 3 4 5	V I P 4 5	N O T E S
1	211191P	SUPPORT (SOUDE) 1341MM x 607MM À V-1760	1	1	1	
1	213365P	SUPPORT (SOUDE) 1341MM x 582MM De V-1761 À V-2062	1	1	1	
1	213354P	SUPPORT (SOUDE) 1265MM x 582MM De V-2063	1	1	1	
2	451914	PANNEAU MUR / COND ET "FUEL" COMPARTIMENT À S-057		1		
2	452572	PANNEAU MUR / COND ET "FUEL" COMPARTIMENT De S-058 À T-1606	1	1	1	
2	452936	PANNEAU MUR / COND ET "FUEL" COMPARTIMENT De T-1607 À V-1721	1	1	1	
2	452989	PANNEAU MUR / COND ET "FUEL" COMPARTIMENT De V-1722 À V-1778	1	1	1	
2	452996	PANNEAU MUR / COND ET "FUEL" COMPARTIMENT De V-1779 À V-2062	1	1	1	
2	452961	PANNEAU MUR / COND ET "FUEL" COMPARTIMENT De V-2063 À W-2284	1	1	1	
2	453224	PANNEAU MUR / COND ET "FUEL" COMPARTIMENT De W-2285	1	1	1	
2	452791	PANNEAU MUR / COND ET "FUEL" COMPARTIMENT W/W.C.L. De T-1423 À T-1606		1		
2	452939	PANNEAU MUR / COND ET "FUEL" COMPARTIMENT W/W.C.L. De T-1607 À V-2030		1		
3	451884	PANNEAU FERMETURE AVANT À W-2404	1	1	1	
3	453117	PANNEAU FERMETURE AVANT De W-2405	1	1	1	
4	451893	PANNEAU MUR / EVAPORATEUR ET "FUEL" COMPARTIMENT À S-057		1		
4	452563	PANNEAU MUR / EVAPORATEUR ET "FUEL" COMPARTIMENT À V-1778	1	1		A
4	453029	PANNEAU MUR / EVAPORATEUR ET "FUEL" COMPARTIMENT De V-1779 À W-2404	1	1	1	
4	453118	PANNEAU MUR / EVAPORATEUR ET "FUEL" COMPARTIMENT De W-2405	1	1	1	
5	451889	PLANCHER EVAPORATEUR	1	1	1	
6	211240	SUPPORT ANGULAIRE 708MM À V-1760	2	2	2	
6	213363	SUPPORT ANGULAIRE 702MM De V-1761	2	2	2	
7	482355	PANNEAU D'ACCES	1	1	1	
7A	484271	PANNEAU D'ACCES / W/"DZUS" FASTENER	1	1	1	
. A	483663	. PANNEAU D'ACCES / W/"DZUS" FASTENER	1	1	1	
. B	504363	. GOUJON 5/16 O.D. X 7/16 (DZUS)	4	4	4	
. C	504353	. RETENUE 5/16" DIA. (DZUS)	4	4	4	
. NS	506268	. RUBAN ADH1 POL 3/8"x1/2"x25' / GREY 1820	AR	AR	AR	
8	481722	PANNEAU / "FUEL" ET COND ARRIÈRE À S-057		1		
8	482199	PANNEAU / "FUEL" ET COND ARRIÈRE De S-058 À V-1856	1	1	1	
8	482643	PANNEAU / "FUEL" ET COND ARRIÈRE De V-1857 À Y-3909	1	1	1	
8	483345	PANNEAU / "FUEL" ET COND ARRIÈRE De Y-3910	1	1	1	
8	214789	PANNEAU / "FUEL" ET COND ARRIÈRE / W/"DZUS" FASTENER À V-1856	1	1	1	
9	481705	PANNEAU / EVAPORATEUR ARRIÈRE À V-1856	1	1	1	
9	482642	PANNEAU / EVAPORATEUR ARRIÈRE De V-1857	1	1	1	
10	451892	PANNEAU INTÉRIEUR EVAPORATEUR AVANT	1	1	1	
11	451887	PANNEAU PRISE D'AIR ASS. À V-1760	1	1	1	
. NS	451883	. MOUSTICAIRE ASS. À V-1760	1	1	1	
11	453045	PANNEAU PRISE D'AIR ASS. De V-1761 À W-2269	1	1	1	
. NS	451883	. MOUSTICAIRE ASS. De V-1761 À W-2269	1	1	1	
11	213576	PANNEAU PRISE D'AIR ASS. SANS GRILLE De W-2270 À 5-0167	1	1	1	
11	215697	PANNEAU PRISE D'AIR ASS. SANS GRILLE De 5-0168	1	1		
11	215731	PANNEAU PRISE D'AIR ASS. SANS GRILLE W/SLIDE-OUT De 5-0168 À 6-0435			1	

De R-012 À 2-4416		Date:07-2024	PAGE:H3-1865-20			
PANNEAU COMPARTIMENT CONDENSEUR & EVAPORATEUR						
Numéro d'article	Pièces	Description	H 3 4 1	H 3 4 5	V I P 4 5	N O T E S
11	215866	PANNEAU PRISE D'AIR ASS. SANS GRILLE W/SLIDE-OUT De 6-0436			1	
12	481672	PANNEAU / EVAPORATEUR AVANT À V-1856	1	1	1	
12	482640	PANNEAU / EVAPORATEUR AVANT De V-1857	1	1	1	
13	481656	PORTE ASS BACKWARD À V-1756	1	1	1	
. A	504363	. GOUJON 5/16 O.D. X 7/16 (DZUS) À V-1756	3	3	3	
. B	504353	. RETENUE 5/16" DIA. (DZUS) À V-1756	3	3	3	
13	482645	PORTE ASS BACKWARD De V-1857	1	1	1	
. A	504363	. GOUJON 5/16 O.D. X 7/16 (DZUS) De V-1857	3	3	3	
. B	504353	. RETENUE 5/16" DIA. (DZUS) De V-1857	3	3	3	
14	481673	PANNEAU / "FUEL" ET COND AVANT À V-1778	1	1	1	
14	482626	PANNEAU / "FUEL" ET COND AVANT De V-1779 À V-1856	1	1	1	
14	482701	PANNEAU / "FUEL" ET COND AVANT De V-1857	1	1	1	
15	451890	PANNEAU INTÉRIEUR EVAPORATEUR ARRIÈRE À 2-4344	1	1	1	
15	453606	PANNEAU INTÉRIEUR EVAPORATEUR ARRIÈRE De 2-4345 À 4-4832	1	1	1	
15	453971	PANNEAU INTÉRIEUR EVAPORATEUR ARRIÈRE De 4-4833 À 5-0167	1	1	1	
15	454221	PANNEAU INTÉRIEUR EVAPORATEUR ARRIÈRE De 5-0168	1	1	1	
16	452030	ISOLANT	2	2	2	
17	453071	ISOLANT De V-1857	2	2	2	
18	452029	ISOLANT À V-1856	2	2	2	
18	453069	ISOLANT De V-1857	2	2	2	
19	451976	CONDUIT ASS.	1	1	1	
20	481717	PLAQUE ASS.	1	1	1	
. A	481718	. PLAQUE	1	1	1	
. B	504365	. RESSORT	1	1	1	
21	452041	BOITE	2	2	2	
22	481719	PORTE ASS FORWARD À V-1856	1	1	1	
. A	504363	. GOUJON 5/16 O.D. X 7/16 (DZUS) À V-1856	3	3	3	
. B	504353	. RETENUE 5/16" DIA. (DZUS) À V-1856	3	3	3	
22	482646	PORTE ASS FORWARD De V-1857	1	1	1	
. A	504363	. GOUJON 5/16 O.D. X 7/16 (DZUS) De V-1857	3	3	3	
. B	504353	. RETENUE 5/16" DIA. (DZUS) De V-1857	3	3	3	
31	482694	PANNEAU / EVAPORATEUR ARRIÈRE W/W.C.L. RICON De T-1423		1		
35	900825	COUVERCLE 8" ET ANNEAU FILETE De T-1423		1		
35	504717	RIVET AVEUGLE TETE BOMBE OUVERT 1/8x1/4 SS De T-1423		6		
35	680096	SCELLANT BUTYL ALUM / GRIS / 310ml CARTRIDGE De T-1423		1		
50	H3-2215-01	COMPOSANTES EVAPORATEUR & CONTRÔLE D'AIR	1	1	1	
60	H3-0310-10	BOUCHON RESERVOIR A CARBURANT				
71	481714	CAOUTCHOUT AUTOUR DES 6 TUBES 130MM x 250MM	1	1	1	

De R-012 À 2-4416	Date:07-2024	PAGE:H3-1865-20
PANNEAU COMPARTIMENT CONDENSEUR & EVAPORATEUR		

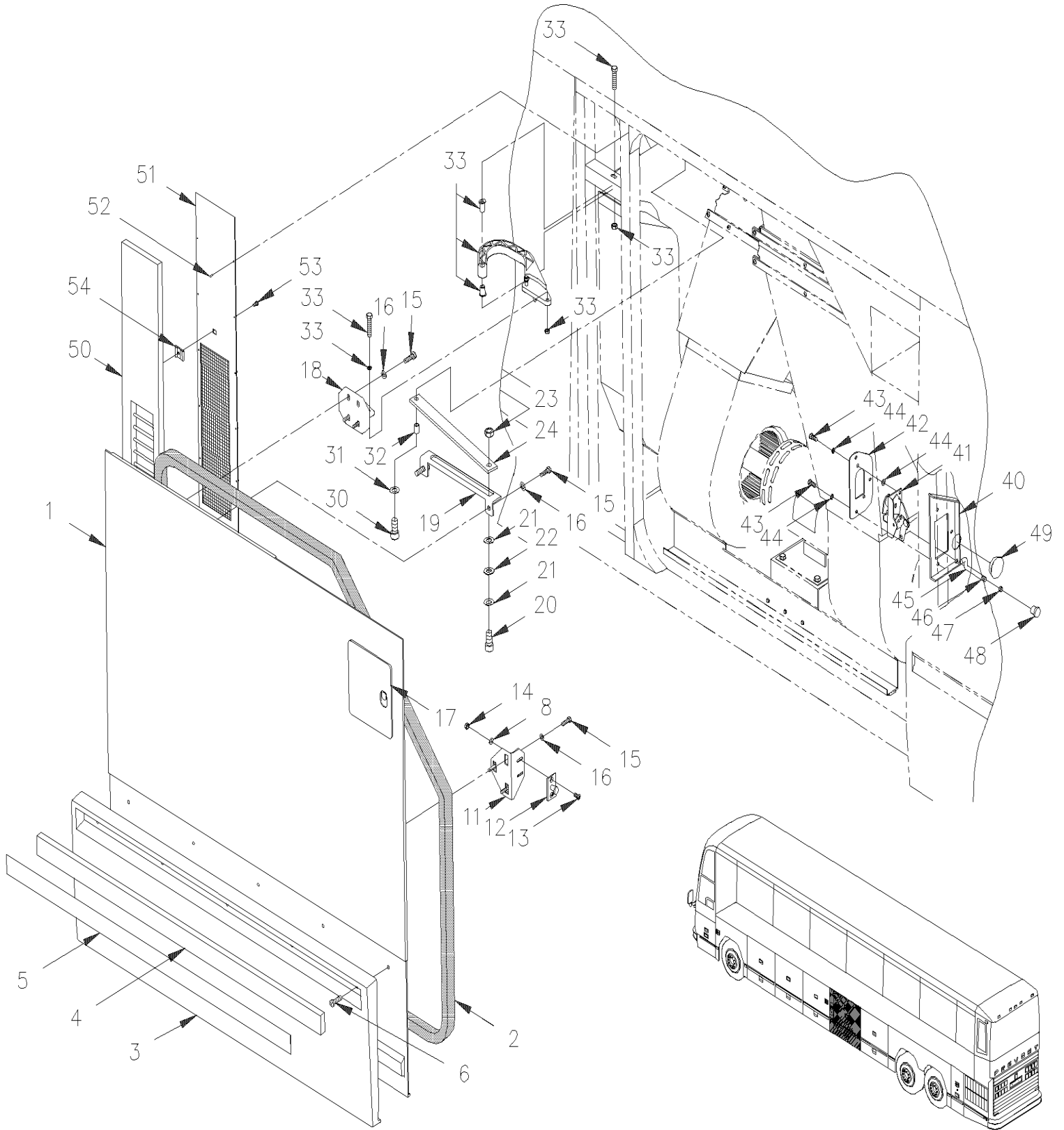
Numéro d'article	Pièces	Description	H 3 4 1	H 3 4 5	V I P 4 5	N O T E S
71	482802	CAOUTCHOUT AUTOUR DES 2 TUBES 130MM x 94MM W/S/A/C	1	1	1	
72	481764	PLAQUE DE RETENUE 130MM x 250MM	1	1	1	
72	482801	PLAQUE DE RETENUE 130MM x 94MM W/S/A/C	1	1	1	
73	373155	PLAQUE DE FERMETURE POUR TUYAUX / SS 51MM x 181MM À W-2457	1	1	1	
73	453145	PLAQUE DE FERMETURE POUR TUYAUX / SS 55.0MM x 181MM De W-2458	1	1	1	
74	457424	PLAQUE DE FERMETURE PLASTIQUE DROITE 57.2MM x 181MM	1	1	1	
74	457425	PLAQUE DE FERMETURE PLASTIQUE GAUCHE 57.2MM x 181MM	1	1	1	
75	590284	DRAIN D'ÉCOULEMENT 1" I.D. X 5" / FLAT	3	3	3	
NS	504021	BRIDE DE SERRAGE / 11/16"-1"1/2 SS / HS-16	3	3	3	
		A) AVEC A/C DANS PORTE COLIS				

De R-012 À 2-4416

Date:07-2024

PAGE:H3-1866-00

PORTE EVAPORATEUR ASS



De R-012 À 2-4416	Date:07-2024	PAGE:H3-1866-00
PORTE EVAPORATEUR ASS		

Numéro d'article	Pièces	Description	H 3 4 1	H 3 4 5	V I P 4 5	N O T E S
	284941P	PORTE EVAPORATEUR ASS À T-1510	1	1	1	
	285402P	PORTE EVAPORATEUR ASS De T-1511 À W-2269	1	1	1	
	287618	PORTE EVAPORATEUR ASS De W-2270	1	1	1	
1	284910	. PORTE MOULEE / FIBRE DE VERRE À W-2269	1	1	1	
1	285772	. PORTE MOULEE / FIBRE DE VERRE De W-2270	1	1	1	
2	283336	. RUB EX AD1 120 METRES / RAW MATERIAL À T-1510	AR	AR	AR	A
2	285539	. JOINT D'ETANCHEITE CAOUTCHOUC / PORTE EVAPORATEUR / 4390MM De T-1511 À W-2269	1	1	1	
2	285778	. JOINT D'ETANCHEITE CAOUTCHOUC / PORTE EVAPORATEUR / 1146MM X 1115MM De W-2270	1	1	1	
2	289934	. JOINT D'ETANCHEITE CAOUTCHOUC / PORTE EVAPORATEUR / 1146MM X 1115MM / SERVICE	1	1	1	
NS	680066	. ADHESIF / ADBOND #5014 / 23.6ML BOTTLE	AR	AR	AR	
3	283215	. PROTECTEUR BAS DE CAISSE À W-2269	1	1	1	
3	284796	. PROTECTEUR BAS DE CAISSE AVEC ENDUIT GRAVEL À W-2269	1	1	1	
3	285771	. PROTECTEUR BAS DE CAISSE De W-2270	1	1	1	
3	285905	. PROTECTEUR BAS DE CAISSE AVEC ENDUIT GRAVEL De W-2270	1	1	1	
NS	681348	. RUBAN ADH2 ACRYLIC .045" x 1" x 108' / VHB4952	AR	AR	AR	
NS	682462	. ADHESIF SIKA #252 / NOIR / 310ml CARTRIDGE	AR	AR	AR	
4	282569	. EXTRUSION 1182MM À W-2269	1	1	1	
4	285709	. EXTRUSION ASM AVEC REFLECTEUR 1189MM De W-2270	1	1	1	
. NS	285542	. . EXTRUSION 1189MM De W-2270	1	1	1	
4	280237	. EXTRUSION ASM AVEC REFLECTEUR 1185MM De W-2270	1	1	1	S
. NS	280116	. . EXTRUSION 1185MM De W-2270	1	1	1	S
4	685126	. ADHESIF SIMSON #ISR 70-03 / GRIS / 600ml SAUSAGE De W-2270	AR	AR	AR	S
5	283100	. . BANDE REFLECHISSANTE BLANCHE / 38MM X 15' ROLL	AR	AR	AR	
. NS	780277	. . . BANDE REFLECHISSANTE BLANCHE / 38MM X 150' ROLL	AR	AR	AR	
NS	680025	. CAULKING STRIP 3/16" O.D. X 14'	AR	AR	AR	
6	502534	. VIS TETE CARRE 5/16-18x1 G2 Z050 À W-2269	5	5	5	
6	500120	. VIS AUTOTARAUEUSE TETE BOMBE PHILLIPS #6x1/2 SS De W-2270	5	5	5	
7	283219	. RONDELLE À W-2269	5	5	5	
8	502583	. RONDELLE FREIN STRIEE 8.15x22.3x1.0 Z050 À W-2269	AR	AR	AR	
9	500698	. ECROU HEX 5/16-18 BR À W-2269	5	5	5	
10	507295	. BOUCHON / 1.375 O.D. BLACK À W-2269	2	2	2	
11	282990	. ANGULAIRE À W-2269	1	1	1	
11	285773	. ANGULAIRE De W-2270	1	1	1	
12	780278	. GOUPILLE PERCUTEUR À W-2269	1	1	1	
12	284438	. TIGE DE RETENUE De W-2270	1	1	1	
13	500316	. VIS MECANIQUE TETE PLATE PHILLIPS 1/4-28x3/4 SS À W-2269	2	2	2	
14	500692	. ECROU HEX 1/4-28 Z050 À W-2269	2	2	2	
14	502883	. ECROU HEX 7/16-14 N500 De W-2270	1	1	1	
15	502790	. VIS A TETE HEXAGONAL M8-1.25x20 G8.8 Z050 À W-2269	AR	AR	AR	
15	502862	. VIS A TETE HEXAGONAL M8-1.25x20 G8.8 N500 De W-2270	AR	AR	AR	
16	502584	. RONDELLE FREIN STRIEE 8.2x26.3x1.8 Z050 À W-2269	AR	AR	AR	
16	5001699	. RONDELLE "BELLEVILLE" 8.2x22x1.4 N500 De W-2270	AR	AR	AR	

De R-012 À 2-4416		Date:07-2024	PAGE:H3-1866-00			
PORTE EVAPORATEUR ASS						
Numéro d'article	Pièces	Description	H 3 4 1	H 3 4 5	V I P 4 5	N O T E S
17	H3-1875-00	PORTE GOULOT DE REMPLISSAGE DU CARBURANT				
18	H3-1879-91	SUPPORT & PENTURE DE PORTE EXTERIEUR À T-1510				
18	H3-1879-92	SUPPORT & PENTURE DE PORTE EXTERIEUR De T-1511				
19	283776	. BARRURE PORTE RADIATEUR H3	1	1	1	
20	502625	. VIS EPAULEMENT SIX PAN CREUX 5/16x3/8 {1/4-20	1	1	1	
21	500270	. RONDELLE PLATE .406x1.000x.063 SS	2	2	2	
22	502768	. RONDELLE PLATE CAOUTCHOUC .312x.625x.125 NEO	1	1	1	
23	502819	. CONTRE ECROU HEX 1/4-20 Z050	1	1	1	
24	283774	. BRAS POUDRE EPOXY	1	1	1	
30	502780	VIS A TETE HEXAGONAL M8-1.25x25 SS BK	1	1	1	
NS	502523	ECROU SERTISSABLE TETE PLATE OUVERTE 5/16-18 .059-.119	1	1	1	
31	502583	RONDELLE FREIN STRIEE 8.15x22.3x1.0 Z050	1	1	1	
32	283770	ESPACEUR	1	1	1	
33	H3-1879-91	SUPPORT & PENTURE DE PORTE EXTERIEUR À T-1510				
33	H3-1879-92	SUPPORT & PENTURE DE PORTE EXTERIEUR De T-1511				
40	282988	SUPPORT	1	1	1	
41	780282	LOQUET COTE GAUCHE À V-2077	1	1	1	F
41	780587	LOQUET GAUCHE AVEC GRAISSEUR De V-2078 À 2-4363	1	1	1	
. NS	507607	. RACCORD DE GRAISSAGE / M6-1.00 De V-2078 À 2-4363	1	1	1	
41	780652	LOQUET GAUCHE AVEC GRAISSEUR De 2-4364	1	1	1	
. NS	780340	. RACCORD PLASTIQUE De 2-4364	1	1	1	
. NS	507607	. RACCORD DE GRAISSAGE / M6-1.00 De 2-4364	1	1	1	
42	282989	PLAQUE D'ATTACHE À V-2077	1	1	1	
42	285765	PLAQUE D'ATTACHE De V-2078	1	1	1	
43	502563	VIS A TETE HEXAGONAL M6-1.0x12 G8.8 Z050	5	5	5	
44	502564	RONDELLE FREIN FENDUE 6.1x11.8x1.6 Z050	5	5	5	
45	282984	TIGE D'OUVERTURE 52MM	1	1	1	
46	504083	PASSE-FIL / .250x.468.406	1	1	1	
47	500764	ECROU HEX #8-32 Z050	1	1	1	
48	505504	KNOB NOIR 8-32	1	1	1	
49	504393	BOUCHON "SNAP-IN" / 1.200 O.D.	1	1	1	
50	282963	PANNEAU PRISE D'AIR À R-090	1	1	1	
50	472911	PANNEAU PRISE D'AIR De R-091 À W-2269	1	1	1	
50	473639	PANNEAU PRISE D'AIR / W/SCREEN De W-2270	1	1	1	
51	451887	PANNEAU PRISE D'AIR ASS. À V-1760	1	1	1	
. NS	451883	. MOUSTICAIRE ASS. À V-1760	1	1	1	
51	453045	PANNEAU PRISE D'AIR ASS. De V-1761 À W-2269	1	1	1	
. NS	451883	. MOUSTICAIRE ASS. De V-1761 À W-2269	1	1	1	
51	213544	CADRE PORTE WCL RIC9 De W-2270	1	1	1	
52	504248	RIVET "CHERRY Q" TETE FRAISE FERME 3/16x1/4 SS	AR	AR	AR	
53	500535	VIS AUTOTARAUDEUSE TETE HEX #14x3/4 Z050	AR	AR	AR	
54	502764	ECROU RESSORT EN "J" #14A .035-.046	AR	AR	AR	

De R-012 À 2-4416	Date:07-2024	PAGE:H3-1866-00
PORTE EVAPORATEUR ASS		

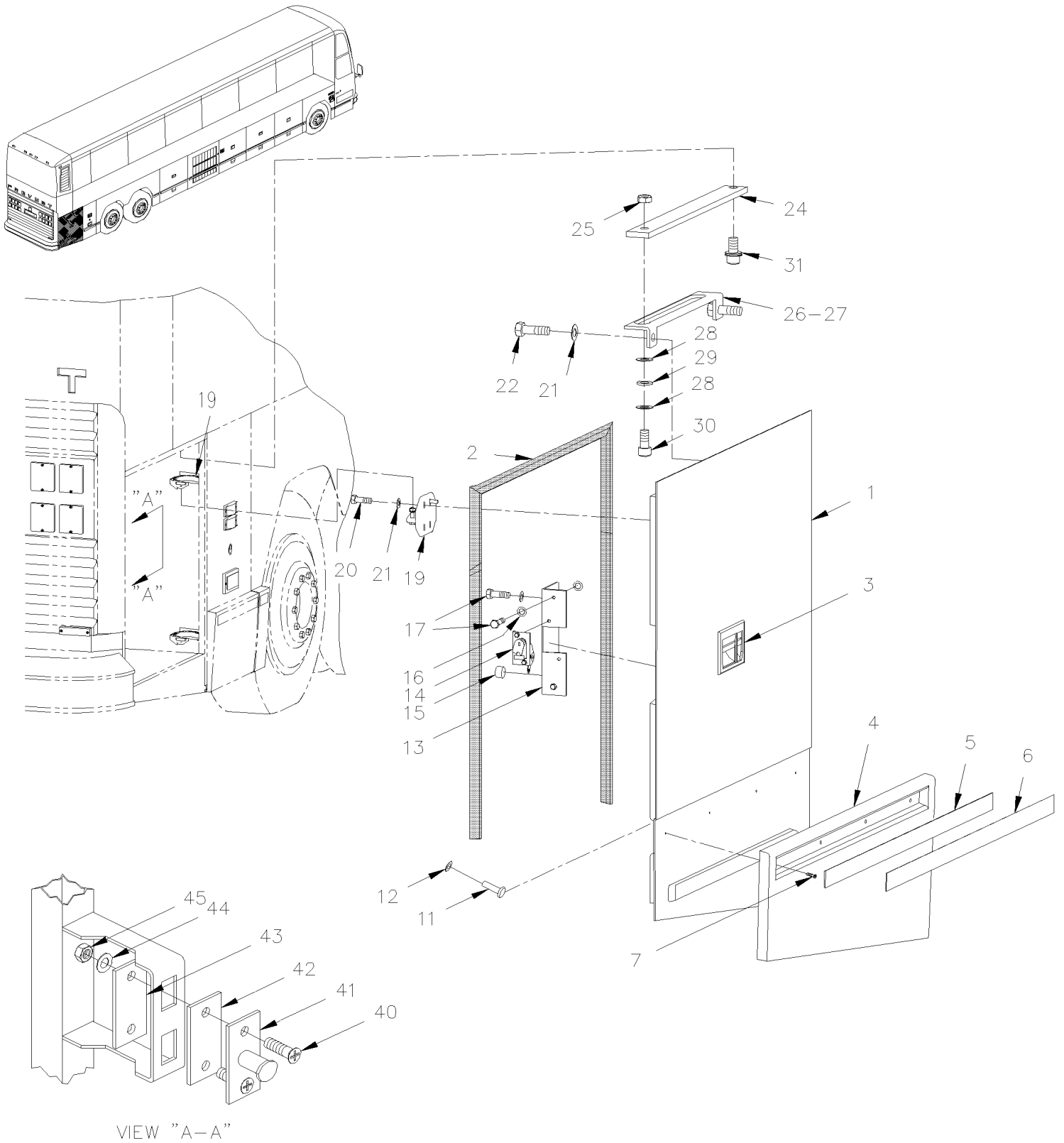
Numéro d'article	Pièces	Description	H 3 4 1	H 3 4 5	V I P 4 5	N O T E S
NS	285833	ENSEMBLE SERRURE PORTE(SERVICE	1	1	1	
. NS	IS-97037	. SEE INSTRUCTION SHEET	1	1	1	
		A) VENDU EN LONGUEUR DE 20' #283875				
		F) POUR AMILIORATION DE PRODUIT, DEMANDER ENSEMBLE #285833				
		S) SERVICE				

De R-012 À 2-4416

Date:07-2024

PAGE:H3-1868-01

PORTE COMPRESSEUR A/C ASS



De R-012 À 2-4416	Date:07-2024	PAGE:H3-1868-01
PORTE COMPRESSEUR A/C ASS		

Numéro d'article	Pièces	Description	H 3 4 1	H 3 4 5	V I P 4 5	N O T E S
	283821P	PORTE MOTEUR ARRIERE DROIT À T-1510	1	1	1	
	285400P	PORTE COMPRESSEUR ASS De T-1511 À W-2457	1	1	1	
	286236P	PORTE COMPRESSEUR ASS De W-2458	1	1	1	
	285084P	PORTE MOT. ARR. DR. A/WCL À T-1510	1	1		
	285273P	PORTE MOT. ARR. DR. A/WCL De T-1511	1	1		
1	283822	. PORTE MOTEUR DR NEW À W-2457	1	1	1	
1	285860	. PORTE MOTEUR DR NEW De W-2458	1	1	1	
2	283336	. RUB EX AD1 120 METRES / RAW MATERIAL À T-1510	1	1	1	C
2	285392	. JOINT D'ETANCHEITE CAOUTCHOUC / PORTE COMPRESSEUR / 2900MM De T-1511	1	1	1	
2	287240	. JOINT D'ETANCHEITE CAOUTCHOUC 1035MM X 840MM De SERVICE	1	1	1	
2	289936	. JOINT D'ETANCHEITE CAOUTCHOUC 1035MM X 840MM De SERVICE	1	1	1	
2	288908	. JOINT D'ETANCHEITE CAOUTCHOUC 1035MM X 840MM De SERVICE	1	1	1	
2	2800148	. JOINT D'ETANCHEITE CAOUTCHOUC 1035MM X 840MM De SERVICE	1	1	1	
3	H3-1864-30	. DISPOSITIF DE VERROUILLAGE & CLES - TYPE "PS"				
3	H3-1864-99	. DISPOSITIF DE VERROUILLAGE & CLES - TYPE "NS" / SERVICE & RETROFIT				
NS	283823	. PLAQUE DE FERMETURE / 293MM X 318MM	1	1		
4	283009	. PROTECTEUR BAS DE CAISSE À T-1510	1	1	1	
4	284789	. PROTECTEUR BAS DE CAISSE AVEC ENDUIT GRAVEL À T-1510	1	1	1	A
4	284606	. PROTECTEUR BAS DE CAISSE De T-1511 À W-2457	1	1	1	
4	285350	. PROTECTEUR BAS DE CAISSE AVEC ENDUIT GRAVEL De T-1511 À W-2457	1	1	1	A
4	285863	. PROTECTEUR BAS DE CAISSE De W-2458	1	1	1	
4	286213	. PROTECTEUR BAS DE CAISSE AVEC ENDUIT GRAVEL De W-2458	1	1	1	A
5	283081	. EXTRUSION 1072MM À W-2457	1	1	1	
5	285956	. EXTRUSION ASM AVEC REFLECTEUR 1074MM De W-2458	1	1	1	B
. NS	285864	. . EXTRUSION 1074MM De W-2458	1	1	1	B
5	280234	. EXTRUSION ASM AVEC REFLECTEUR 1070MM De W-2458	1	1	1	B SVC
. NS	280119	. . EXTRUSION 1070MM De W-2458	1	1	1	B SVC
NS	685126	. ADHESIF SIMSON #ISR 70-03 / GRIS / 600ml SAUSAGE De W-2458	AR	AR	AR	SVC
6	283100	. . BANDE REFLECHISSANTE BLANCHE / 38MM X 15' ROLL	AR	AR	AR	
. NS	780277	. . . BANDE REFLECHISSANTE BLANCHE / 38MM X 150' ROLL	AR	AR	AR	
7	502534	. VIS TETE CARRE 5/16-18x1 G2 Z050 À W-2457	4	4	4	
7	500120	. VIS AUTOTARAUDEUSE TETE BOMBE PHILLIPS #6x1/2 SS De W-2458	4	4	4	
8	283219	. RONDELLE	4	4	4	
9	502583	. RONDELLE FREIN STRIEE 8.15x22.3x1.0 Z050	4	4	4	G
10	500698	. ECROU HEX 5/16-18 BR	4	4	4	
11	504108	. RIVET AVEUGLE TETE BOMBE OUVERT 1/8x1/2 AL	AR	AR	AR	H
12	500437	. RONDELLE PLATE .125x.375x.040 Z050	AR	AR	AR	
13	282666	. SUPPORT À V-2077	1	1	1	
13	285764	. SUPPORT DU HAUT De V-2078	1	1	1	
14	780283	. LOQUET COTE DROIT	1	1	1	
. NS	780340	. . RACCORD PLASTIQUE	1	1	1	
14	780588	. LOQUET DROITE AVEC GRAISSEUR À 2-4363	1	1	1	

De R-012 À 2-4416	Date:07-2024	PAGE:H3-1868-01
PORTE COMPRESSEUR A/C ASS		

Numéro d'article	Pièces	Description	H 3 4 1	H 3 4 5	V I P 4 5	N O T E S
. NS	780340	. . RACCORD PLASTIQUE À 2-4363	1	1	1	
. NS	507607	. . RACCORD DE GRAISSAGE / M6-1.00 À 2-4363	1	1	1	
14	780653	. LOQUET DROITE AVEC GRAISSEUR De 2-4364	1	1	1	
. NS	780340	. . RACCORD PLASTIQUE De 2-4364	1	1	1	
. NS	507607	. . RACCORD DE GRAISSAGE / M6-1.00 De 2-4364	1	1	1	
NS	283277	. TIGE / POIGNE & LOQUET / 465MM	1	1	1	
14	289369	. TIGE / POIGNE & LOQUET / 454.6MM	1	1	1	S
15	507295	. BOUCHON / 1.375 O.D. BLACK	1	1	1	
16	502582	. RONDELLE FREIN STRIEE 6.1x16.2x0.9 Z050	10	10	10	
17	502563	. VIS A TETE HEXAGONAL M6-1.0x12 G8.8 Z050	10	10	10	
19	H3-1879-91	SUPPORT & PENTURE DE PORTE EXTERIEUR À T-1510				
19	H3-1879-92	SUPPORT & PENTURE DE PORTE EXTERIEUR De T-1511				
20	502790	. VIS A TETE HEXAGONAL M8-1.25x20 G8.8 Z050	4	4	4	
21	502584	. RONDELLE FREIN STRIEE 8.2x26.3x1.8 Z050	4	4	4	
22	502790	. VIS A TETE HEXAGONAL M8-1.25x20 G8.8 Z050	4	4	4	
24	283772	BRAS POWDRE EPOXY	1	1	1	
25	502819	CONTRE ECROU HEX 1/4-20 Z050	1	1	1	
26	283771	BARRURE PORTE RADIATEUR H3	1	1	1	
27	284640	ATTACHE	1	1		
NS	284439	PLAQUE DE RETENUE / OVAL 16.5MM x 25.4MM W/2 HOLES	1	1		
NS	5001161	RONDELLE FREIN FENDUE 8.1x14.8x2.0 SS-304	1	1		
NS	504379	RIVET AVEUGLE TETE BOMBE OUVERT 3/16x1/4 SS	2	2		J
NS	505507	SANGLE NYLON 1 NOIR	1	1		
28	500441	RONDELLE PLATE .312x.734x.065 Z050	1	1	1	
29	502768	RONDELLE PLATE CAOUTCHOUC .312x.625x.125 NEO	1	1	1	
30	502625	VIS EPAULEMENT SIX PAN CREUX 5/16x3/8 {1/4-20	1	1	1	
31	500347	VIS A TETE HEXAGONAL 5/16-18x1 1/4 SS	1	1	1	
NS	283770	ESPACEUR	1	1	1	
NS	502523	ECROU SERTISSABLE TETE PLATE OUVERTE 5/16-18 .059-.119	1	1	1	
NS	502583	RONDELLE FREIN STRIEE 8.15x22.3x1.0 Z050	1	1	1	
40	500316	VIS MECANIQUE TETE PLATE PHILLIPS 1/4-28x3/4 SS	2	2	2	F
41	780278	GOUPILLE PERCUTEUR	1	1	1	
42	283046	ESPACEUR GACHE / AVEC TROU / 60MM X 25MM	AR	AR	AR	
43	283326	PLAQUE GACHE, MONTAGE / 60MM X 25MM	1	1	1	
44	502582	RONDELLE FREIN STRIEE 6.1x16.2x0.9 Z050	2	2	2	
45	500692	ECROU HEX 1/4-28 Z050	2	2	2	
46	285832	ENSEMBLE SERRURE PORTE(SERVICE À 2-4363	1	1	1	
. NS	IS-97037	. SEE INSTRUCTION SHEET À 2-4363	1	1	1	
		A) CE PROTECTOR EST RECOUVRE DE "GRAVEL GUARD" ET EST PEINTURE NOIR, PRES POUR L'INSTALLATION				

De R-012 À 2-4416	Date:07-2024	PAGE:H3-1868-01
-------------------	--------------	-----------------

PORTE COMPRESSEUR A/C ASS

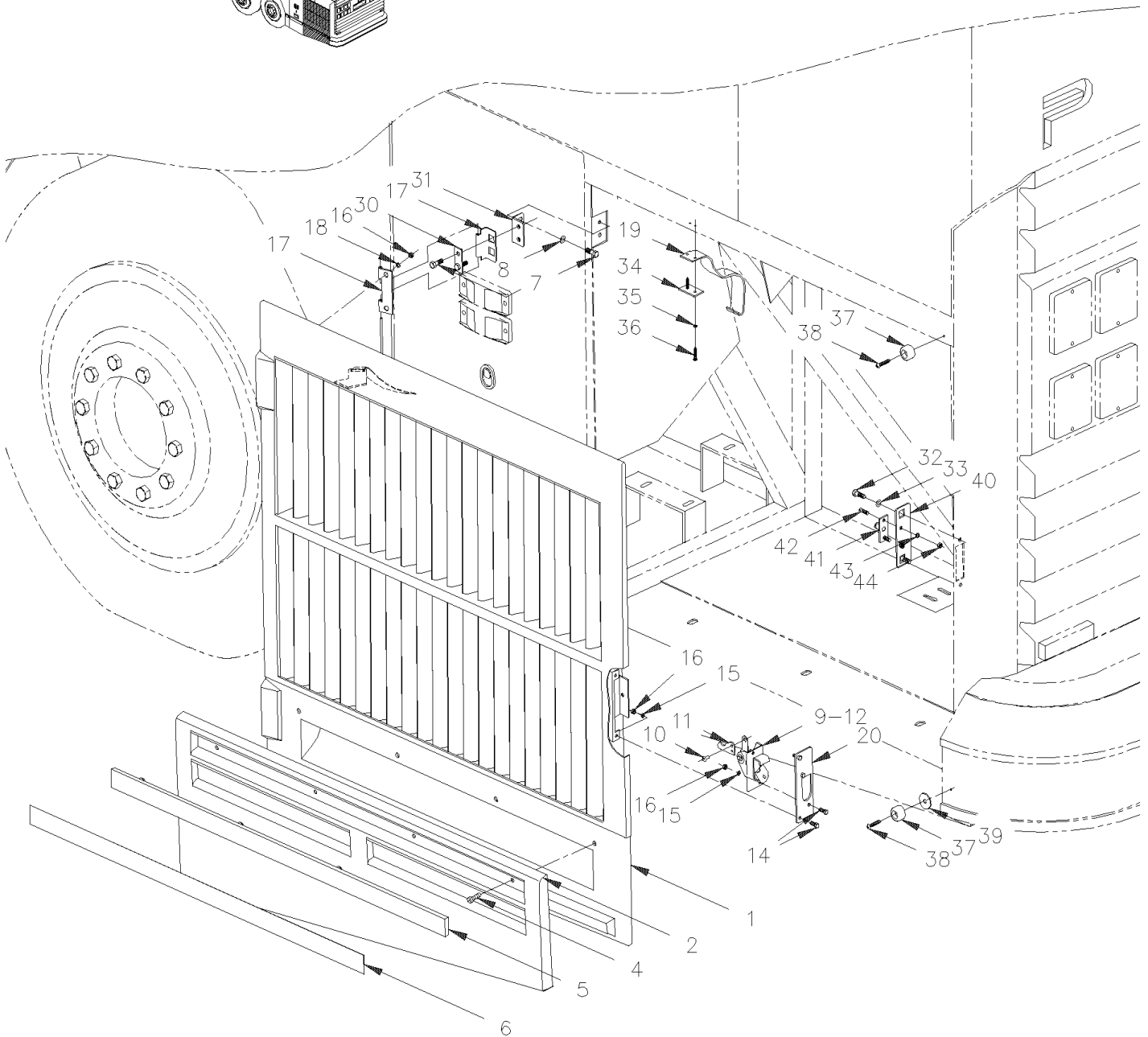
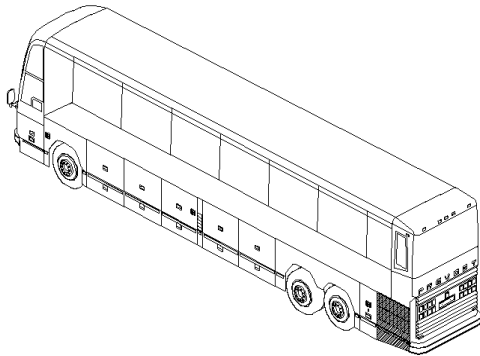
Numéro d'article	Pièces	Description	H 3 4 1	H 3 4 5	V I P 4 5	N O T E S
		B) ASSEMBLE AVEC REFLECTEUR				
		C) VENDU EN LONGUEUR DE 20' #283875				
		F) POUR FIXER GOUJON DE RETENUE				
		G) POUR FIXER BRAS DE RETENU				
		H) POUR FIXER JOINT DE CAOUTCHOUC				
		J) POUR FIXER BANDE D'ATTACHE				
		S) CETTE TIGE EST REQUISE SEULEMENT SI VOUS CHANGEZ L'ANCIENNE POIGNEE POUR LA NOUVELLE #780794				
		SVC) SERVICE				

De R-012 À 2-4416

Date:07-2024

PAGE:H3-1869-02

PORTE RADIATEUR ASS



De R-012 À 2-4416		Date:07-2024	PAGE:H3-1869-02			
PORTE RADIATEUR ASS						
Numéro d'article	Pièces	Description	H 3 4 1	H 3 4 5	V I P 4 5	N O T E S
	284747P	PORTE RADIATEUR ASS À Y-3702	1	1	1	
	286711P	PORTE RADIATEUR ASS De Y-3703	1	1	1	
1	284695	. PORTE DE RADIATEUR NEW À Y-3702	1	1	1	
1	286666	. PORTE DE RADIATEUR NEW De Y-3703	1	1	1	
NS	284705	. . FIXATION	1	1	1	
NS	284717	. . SUPPORT	1	1	1	
NS	284777	. . SUPPORT	1	1	1	
2	284604	. PROTECTEUR BAS DE CAISSE À Y-3702	1	1	1	
2	285133	. PROTECTEUR BAS DE CAISSE AVEC ENDUIT GRAVEL À Y-3702	1	1		A
2	286665	. PROTECTEUR BAS DE CAISSE De Y-3703	1	1	1	
2	287344	. PROTECTEUR BAS DE CAISSE AVEC ENDUIT GRAVEL De Y-3703	1	1		A
NS	681348	. RUBAN ADH2 ACRYLIC .045" x 1" x 108' / VHB4952	AR	AR	AR	
NS	682462	. ADHESIF SIKA #252 / NOIR / 310ml CARTRIDGE	AR	AR	AR	D
3	283219	. RONDELLE À Y-3702	4	4	4	
4	502534	. VIS TETE CARRE 5/16-18x1 G2 Z050 À Y-3702	4	4	4	
5	284751	. EXTRUSION 1024MM À Y-3702	1	1	1	
5	285956	. EXTRUSION ASM AVEC REFLECTEUR 1074MM De Y-3703	1	1	1	
. NS	285864	. . EXTRUSION 1074MM De Y-3703	1	1	1	
5	280234	. EXTRUSION ASM AVEC REFLECTEUR 1070MM De Y-3703	1	1	1	SVC
. NS	280119	. . EXTRUSION 1070MM De Y-3703	1	1	1	SVC
NS	685126	. ADHESIF SIMSON #ISR 70-03 / GRIS / 600ml SAUSAGE De Y-3703	AR	AR	AR	SVC
6	283100	. . BANDE REFLECHISSANTE BLANCHE / 38MM X 15' ROLL	AR	AR	AR	
. NS	780277	. . . BANDE REFLECHISSANTE BLANCHE / 38MM X 150' ROLL	AR	AR	AR	
7	500374	. RONDELLE PLATE .375x.625x.062 RUB À Y-3702	4	4	4	
8	500698	. ECROU HEX 5/16-18 BR À Y-3702	4	4	4	
9	780283	. LOQUET COTE DROIT À V-2077	1	1	1	F
. NS	780340	. . RACCORD PLASTIQUE À V-2077	1	1	1	F
9	780588	. LOQUET DROITE AVEC GRAISSEUR De V-2078 À 2-4363	1	1	1	
. NS	780340	. . RACCORD PLASTIQUE De V-2078 À 2-4363	1	1	1	
. NS	507607	. . RACCORD DE GRAISSAGE / M6-1.00 De V-2078 À 2-4363	1	1	1	
9	780653	. LOQUET DROITE AVEC GRAISSEUR De 2-4364	1	1	1	
. NS	780340	. . RACCORD PLASTIQUE De 2-4364	1	1	1	
. NS	507607	. . RACCORD DE GRAISSAGE / M6-1.00 De 2-4364	1	1	1	
10	504379	. RIVET AVEUGLE TETE BOMBE OUVERT 3/16x1/4 SS	2	2	2	
11	284749	. LEVIER À 2-4363	1	1	1	
11	288007	. LEVIER De 2-4364	1	1	1	
12	284914	. RESSORT EXTENSION / .305 O.D. x 1.562 x .051	1	1	1	
14	502531	. VIS A TETE HEXAGONAL M6-1.0x16 G8.8 Z050	5	5	5	
15	502582	. RONDELLE FREIN STRIEE 6.1x16.2x0.9 Z050	5	5	5	
16	502565	. ECROU HEX M6-1.0 SS	5	5	5	
17	284750	. PENTURE	2	2	2	
18	502570	. RONDELLE FREIN FENDUE 6.1x11.8x1.6 SS	4	4	4	

De R-012 À 2-4416	Date:07-2024	PAGE:H3-1869-02
PORTE RADIATEUR ASS		

Numéro d'article	Pièces	Description	H 3 4 1	H 3 4 5	V I P 4 5	N O T E S
19	505507	. SANGLE NYLON 1 NOIR	AR	AR	AR	
20	284748	. SUPPORT À V-2077	1	1	1	
20	285763	. SUPPORT De V-2078	1	1	1	
30	284773	PLAQUE	2	2	2	
31	284753	ANGULAIRE	2	2	2	
32	502780	VIS A TETE HEXAGONAL M8-1.25x25 SS BK	8	8	8	
33	502583	RONDELLE FREIN STRIEE 8.15x22.3x1.0 Z050	8	8	8	
34	284439	PLAQUE DE RETENUE / OVAL 16.5MM x 25.4MM W/2 HOLES	1	1	1	
35	500157	RONDELLE PLATE .125x.375x.032 SS	2	2	2	
36	5001040	VIS AUTOTARAUDEUSE TETE CYLINDRIQUE PHILLIPS #6-32x3/4 SS	2	2	2	
37	5001168	BUTEE DE CAOUTCHOUC / .750 OD x .562 TH x .187 HOLE	3	3	3	
38	502553	VIS AUTOTARAUDEUSE TETE CYLINDRIQUE PHILLIPS #8x1 SS	3	3	3	
39	502820	RONDELLE PLATE .187x1.000x.125 RUB BK	2	2	2	
40	284752	PLAQUE	1	1	1	
41	780278	GOUPILLE PERCUTEUR	1	1	1	
42	500316	VIS MECANIQUE TETE PLATE PHILLIPS 1/4-28x3/4 SS	2	2		
42	500316	VIS MECANIQUE TETE PLATE PHILLIPS 1/4-28x3/4 SS			1	
43	500473	RONDELLE FREIN FENDUE .262x.489x.062 Z050	2	2	2	
44	500692	ECROU HEX 1/4-28 Z050	2	2	2	
NS	285832	ENSEMBLE SERRURE PORTE(SERVICE	1	1	1	
. NS	IS-97037	. SEE INSTRUCTION SHEET	1	1	1	
		A) CE PROTECTOR EST RECOUVRE DE "GRAVEL GUARD" ET EST PEINTURE NOIR, PRES POUR L'INSTALLATION				
		D) POUR FIXER LES PANNEAUX				
		F) POUR AMILIORATION DE PRODUIT, DEMANDER ENSEMBLE #285832				
		SVC) SERVICE				

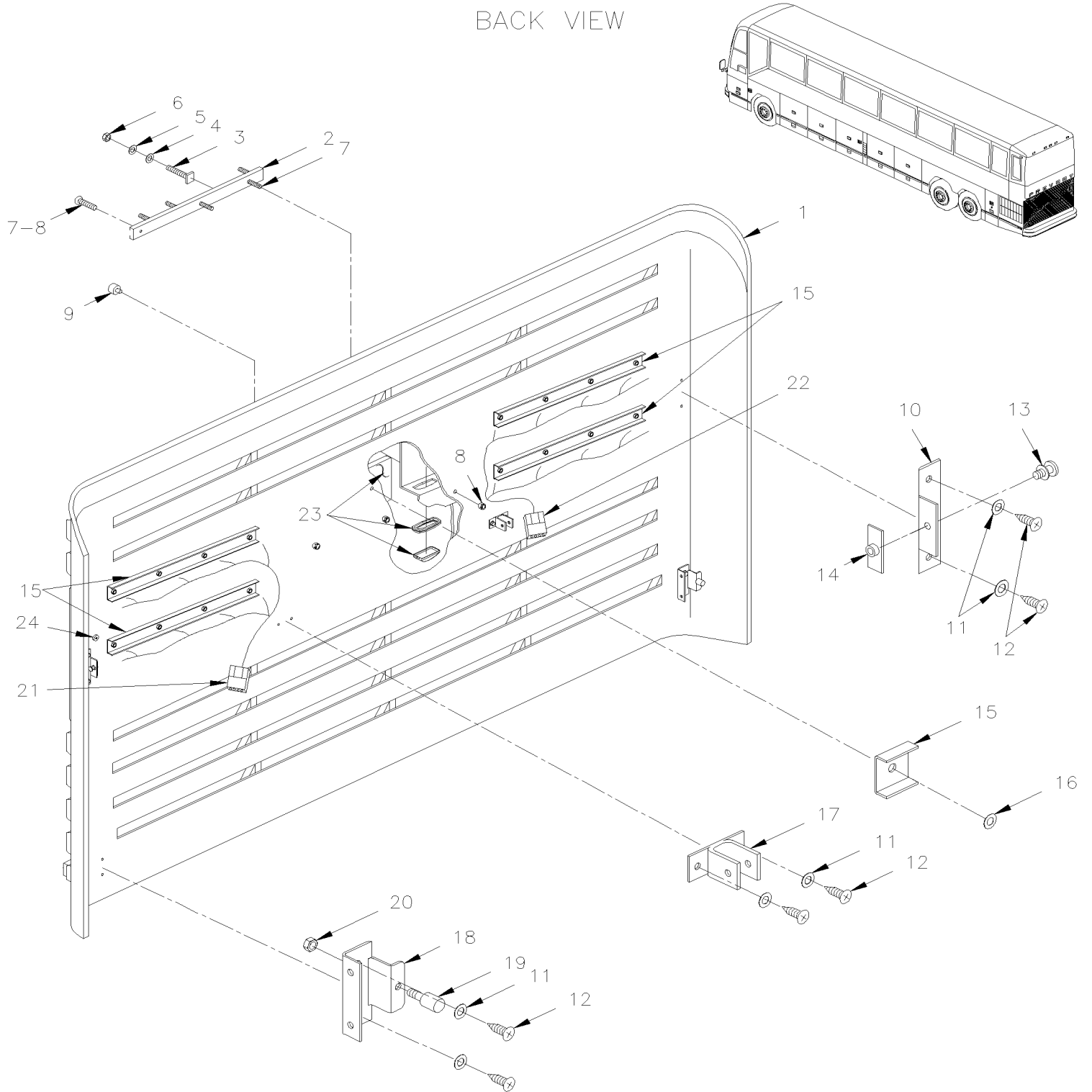
De R-012 À 2-4416

Date:07-2024

PAGE:H3-1870-00

PORTE MOTEUR ASS

BACK VIEW



De R-012 À 2-4416		Date:07-2024	PAGE:H3-1870-00			
PORTE MOTEUR ASS						
Numéro d'article	Pièces	Description	H 3 4 1	H 3 4 5	V I P 4 5	N O T E S
	283071P	PORTE MOTEUR ASS	1	1		D
1	282967	. PORTE MOULEE / FIBRE DE VERRE À V-1681	1	1		A
1	285447	. PORTE MOULEE / FIBRE DE VERRE De V-1682	1	1		A
1	284423	. PORTE MOULEE / FIBRE DE VERRE À V-1681	1	1	1	C
1	285460	. PORTE MOULEE / FIBRE DE VERRE De V-1682	1	1	1	C
2	283030	. MOULURE SUPPORT LICENCE 680MM	1	1	1	
2	281343	. MOULURE SUPPORT LICENCE 680 MM	1	1	1	
3	504286	. AGRAFE, XLN 10-24 x 3/4" S.S.	4	4	4	
4	502637	. RONDELLE PLATE .200x.437x.037 SS	4	4	4	
5	502570	. RONDELLE FREIN FENDUE 6.1x11.8x1.6 SS	4	4	4	
6	500787	. ECROU HEX #10-24 SS	4	4	4	
7	502666	. VIS MECANIQUE TETE PLATE PHILLIPS #6-32x3/4 SS BK	3	3	3	
8	500286	. ECROU A DOUILLE #6-32	3	3	3	
9	504498	. BOUCHON / .406ODx.218THx.250HOLEx.125	2	2	2	
10	283029	. SUPPORT DE MONTAGE À T-1611	2	2	2	
10	285466	. SUPPORT DE MONTAGE De T-1612	2	2	2	
11	502584	. RONDELLE FREIN STRIEE 8.2x26.3x1.8 Z050	12	12	12	
12	502790	. VIS A TETE HEXAGONAL M8-1.25x20 G8.8 Z050	12	12	12	
13	780415	. BOULON BUTEUR	2	2	2	
14	283330	. GUIDE	2	2	2	
15	283329	. PLAQUE À T-1680	4	4	4	
16	502582	. RONDELLE FREIN STRIEE 6.1x16.2x0.9 Z050	34	34	34	
17	283024	. ATTACHE ASS. POUDRE EPOXY	2	2	2	
18	283032	. SUPPORT DE BUTEE À T-1611	2	2	2	
18	285274	. SUPPORT DE BUTEE De T-1612	2	2	2	
19	504454	. BUTEE DE CAOUTCHOUC / 20MM ODx20MM TH X M6X15MM STUD	2	2	2	
20	502565	. ECROU HEX M6-1.0 SS	2	2	2	
21	063209	. CABLAGE ASS LAMPE DROITE / PORTE MOTEUR ARRIERE	1	1	1	
22	063210	. CABLAGE ASS LAMPE GAUCHE / PORTE MOTEUR ARRIERE	1	1	1	
NS	065528	. CABLAGE, INTERFACE CLIGNOTANT	4	4	4	B
NS	065529	. CABLAGE, INTERFACE FEUX D'ARRET	5	5	5	B
NS	065530	. CABLAGE, INTERFACE FEUX DE POSITION	4	4	4	B
NS	506277	. RUBAN ADH1 CC POL 1/2"x3/4"x15' / GREY 2520X	AR	AR	AR	
NS	680415	. RUBAN ADHESIF 3" LARGE BLEU	AR	AR	AR	
23	H3-0664-00	. LAMPE EXTERIEUR ARRIERE & SUPPORT DE PLAQUE				
24	562949	. AIMANT CERAMIQUE .200x.700 DIA	1	1	1	
		A) CES PORTES ONT UN TROU POUR LE CONNECTEUR DU CHAUFFE MOTEUR				
		B) <input type="checkbox"/> UTILISAVEC VEHICULE AVEC DEL				
		C) CES PORTES N'ONT PAS DE TROU POUR LE CONNECTEUR DU CHAUFFE MOTEUR				

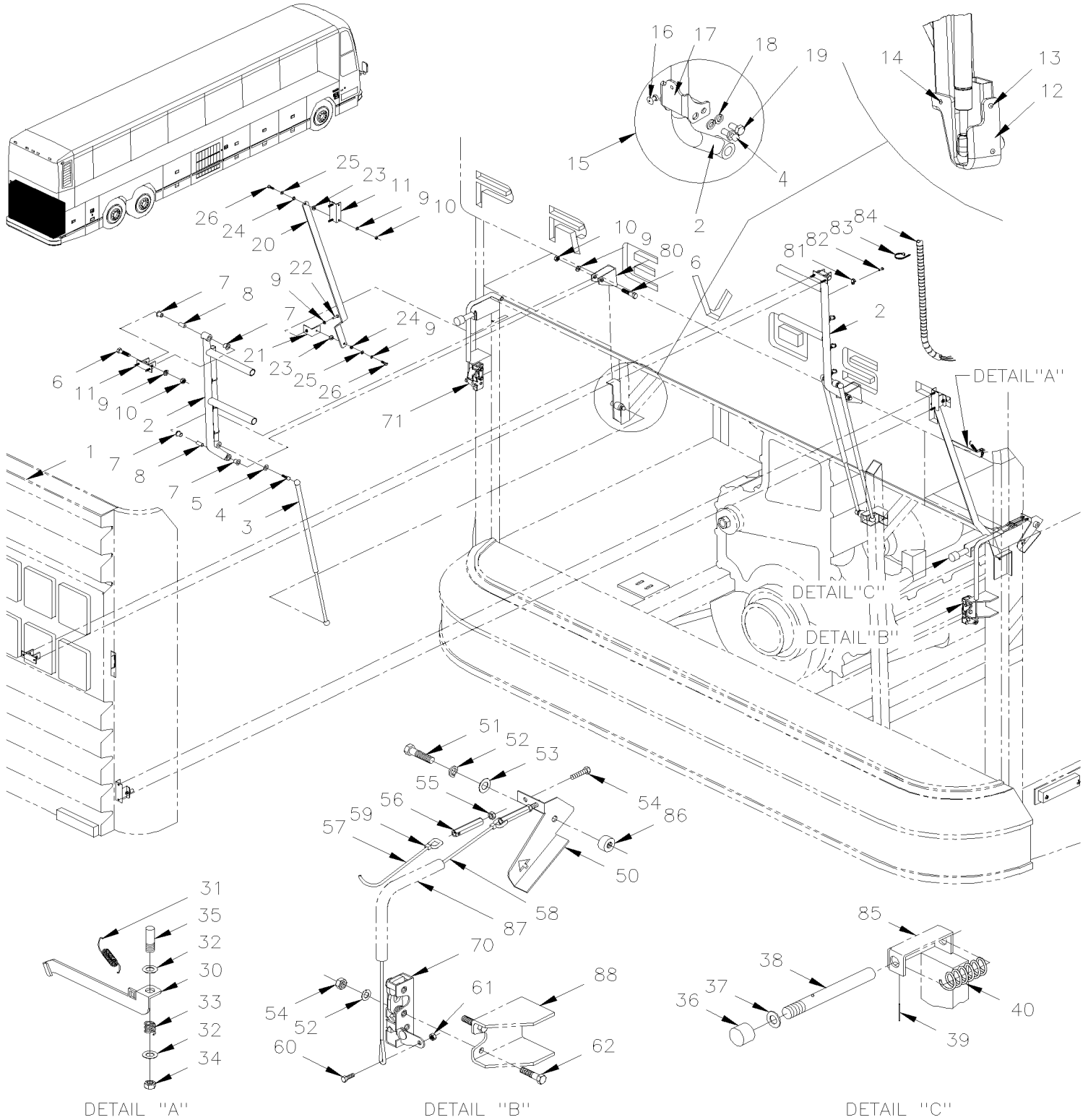
De R-012 À 2-4416		Date:07-2024	PAGE:H3-1870-00			
PORTE MOTEUR ASS						
Numéro d'article	Pièces	Description	H 3 4 1	H 3 4 5	V I P 4 5	N O T E S
		D) ASSEMBLE AVEC LAMPES SANS TROU POUR LE CONNECTEUR DU CHAUFFE MOTEUR				

De R-012 À 2-4416

Date:07-2024

PAGE:H3-1870-10

PORTE MOTEUR ARRIERE - INSTALLATION



De R-012 À 2-4416	Date:07-2024	PAGE:H3-1870-10
PORTE MOTEUR ARRIERE - INSTALLATION		

Numéro d'article	Pièces	Description	H 3 4 1	H 3 4 5	V I P 4 5	N O T E S
1	H3-1870-00	PORTE MOTEUR ASS				
2	283035	BRAS PANTOGRAPHE	1	1	1	
3	980024	CYLINDRE AU GAZ / 669/409MM C/C / 200LBS	3	3	3	
3	192226	CYLINDRE AU GAZ / 669/409MM C/C / 200LBS HD			AR	
. NS	980017	. GOUPILLE DE SURETE 10MM			2	
NS	283023	ATTACHE À T-1610	3	3	3	
4	980015	ROTULE / W/10 MM X M8-1.25 / 29.18 MM	6	6	6	
5	980016	NUT M8 THD	2	2	2	
5	502760	ECROU HEX "TWO-WAY" M8-1.25 Z050	2	2	2	
6	502527	VIS A TETE HEXAGONAL M8-1.25x50 G8.8 Z050 À T-1610	4	4	4	
6	5001178	VIS A TETE HEXAGONAL M8-1.25x60 SS BK De T-1611	4	4	4	
7	507142	BUSH NYL .500x.562x.500x.750	8	8	8	
8	282541	ESPACEUR 31MM x 12.7MM x 8.5MM	4	4	4	
9	502583	RONDELLE FREIN STRIEE 8.15x22.3x1.0 Z050	AR	AR	AR	
10	502543	ECROU HEX M8-1.25 Z050	AR	AR	AR	
10	5001188	ECROU HEX M8-1.25 SS	AR	AR	AR	
11	H3-1870-00	PORTE MOTEUR ASS				
12	491130	PROTECTEUR DE CYLINDRE	1	1	1	
13	504717	RIVET AVEUGLE TETE BOMBE OUVERT 1/8x1/4 SS	2	2	2	
14	504339	RIVET AVEUGLE TETE BOMBE OUVERT 1/8x3/8 SS	1	1	1	
15	289949	PIECES CORRECTION CYLINDRE PORTE INCREASE ADAPTOR	AR	AR	AR	KS
16	504747	. RIVET "HKL MMS" TETE FRAISE FERME 3/16x3/8 SS	1	1	1	
17	289951	. CORRECTION AXE CYLINDRE / "U" SHAPE	1	1	1	
18	5001161	. RONDELLE FREIN FENDUE 8.1x14.8x2.0 SS-304	2	2	2	
19	5001527	. VIS A TETE HEXAGONAL M8-1.25x16 SS BK	2	2	2	
20	283033	BRAS EQUILIBRE / 30MM DÉCALAGE	2	2	2	D
21	283346	ATTACHE	1	1	1	
22	502790	VIS A TETE HEXAGONAL M8-1.25x20 G8.8 Z050	2	2	2	A
23	282540	ESPACEUR	4	4	4	
24	507289	BUSH NYL .500x.562x.218x.750 ATTACHMENT	4	4	4	
25	500444	RONDELLE PLATE .406x.812x.065 Z050	4	4	4	
26	502651	VIS A TETE HEXAGONAL M8-1.25x35 G8.8 Z050	4	4	4	
30	283328	CROCHET	1	1	1	
31	502184	RESSORT EXTENSION / .360 O.D. x 1.25 x .031	1	1	1	
32	500441	RONDELLE PLATE .312x.734x.065 Z050	2	2	2	B
33	480705	RESSORT COMPRESSION / .600 O.D. x 1 x .055 CROMAT	1	1	1	
34	5001189	ECROU HEX 5/16-18 SS	1	1	1	
35	481287	ESPACEUR À 2-4440	1	1	1	
35	481496	ESPACEUR De 2-4441	1	1	1	
36	504454	BUTEE DE CAOUTCHOUC / 20MM ODx20MM TH X M6X15MM STUD	2	2	2	
37	500411	RONDELLE PLATE .260x.697x.050 SS	4	4	4	
38	283014	BUTEE 120MM	2	2	2	

De R-012 À 2-4416	Date:07-2024	PAGE:H3-1870-10
PORTE MOTEUR ARRIERE - INSTALLATION		

Numéro d'article	Pièces	Description	H 3 4 1	H 3 4 5	V I P 4 5	N O T E S
39	505513	AXE M3 x 24 SS	2	2	2	
40	502181	RESSORT COMPRESSION / .720 O.D. x 3 x .067	2	2	2	
50	283037	LEVIER	1	1	1	
51	502563	VIS A TETE HEXAGONAL M6-1.0x12 G8.8 Z050	1	1	1	
52	502582	RONDELLE FREIN STRIEE 6.1x16.2x0.9 Z050	AR	AR	AR	C
53	500468	RONDELLE PLATE .281x1.250x.065 Z050	1	1	1	
54	502686	VIS A TETE HEXAGONAL M6-1.0x30 SS BK	2	2	2	
55	502581	ECROU HEX M6-1.0 Z050	2	2	2	
56	283015	TENDEUR	2	2	2	
57	283045	CABLE 1/16"DIAM. / 2970MM	1	1	1	
58	283069	CABLAGE	1	1	1	
59	780341	MANCHON 1/16OD SS	2	2	2	
60	502550	VIS A TETE HEXAGONAL M4-0.7x16 G8.8 Z050	2	2	2	D
61	502557	ECROU HEX BAGUE DE NYLON M4-0.7 SS	2	2	2	
62	502533	VIS A TETE HEXAGONAL M6-1.0x30 G8.8 Z050	2	2	2	
63	502581	ECROU HEX M6-1.0 Z050	2	2	2	
70	283492	CROCHET GAUCHE À S-264	1	1	1	
70	285202	CROCHET GAUCHE De S-265 À X-3021	1	1	1	
70	289302	CROCHET GAUCHE De X-3022	1	1	1	
71	283491	CROCHET DROIT	1	1	1	
80	284746	SUPPORT DE FIXATION ASS WELDED TO STRUCTURE	2	2	2	
81	504531	SUPPORT ATTACHE / 3/16" #10 SCREW / TA1S8-C	AR	AR	AR	
82	504106	RIVET AVEUGLE TETE BOMBE OUVERT 1/8x1/4 AL	AR	AR	AR	
83	504637	ATTACHE CABLE / 3/16" x 13"	AR	AR	AR	
84	063509	HARNAIS / ACCESSOIRES MOTEUR À S-264	1	1	1	
84	064059	HARNAIS / ACCESSOIRES MOTEUR De S-265 À T-1473	1	1	1	
84	064231	HARNAIS / ACCESSOIRES MOTEUR De T-1474 À T-1583	1	1	1	
84	064271	HARNAIS / ACCESSOIRES MOTEUR De T-1584 À V-1778	1	1	1	
84	064397	HARNAIS / ACCESSOIRES MOTEUR De V-1779 À W-2284	1	1	1	
84	064634	HARNAIS / ACCESSOIRES MOTEUR De W-2285 À W-2366	1	1	1	
84	064665	HARNAIS / ACCESSOIRES MOTEUR De W-2366 À X-3021	1	1	1	
84	065012	HARNAIS / ACCESSOIRES MOTEUR De X-3022 À Y-3831	1	1	1	
84	065287	HARNAIS / ACCESSOIRES MOTEUR De Y-3832 À 2-4350	1	1	1	
84	065490	HARNAIS / ACCESSOIRES MOTEUR De 2-4351 À 2-4419	1	1	1	
85	212246	GUIDE DROIT WELDED TO STRUCTURE	1	1	1	
85	212245	GUIDE GAUCHE WELDED TO STRUCTURE	1	1	1	
86	283017	PIVOT WELDED TO STRUCTURE	1	1	1	
87	283036	TUYAU GUIDE DROIT WELDED TO STRUCTURE	1	1	1	
87	283038	TUBE GUIDE GAUCHE WELDED TO STRUCTURE	1	1	1	
NS	211594	SUPPORT GUIDE TUBE SOUDE A LA STRUCTURE / 36MMX 50MM	2	2	2	
88	211863	FIXATION WELDED TO STRUCTURE	2	2	2	

De R-012 À 2-4416	Date:07-2024	PAGE:H3-1870-10
-------------------	--------------	-----------------

PORTE MOTEUR ARRIERE - INSTALLATION

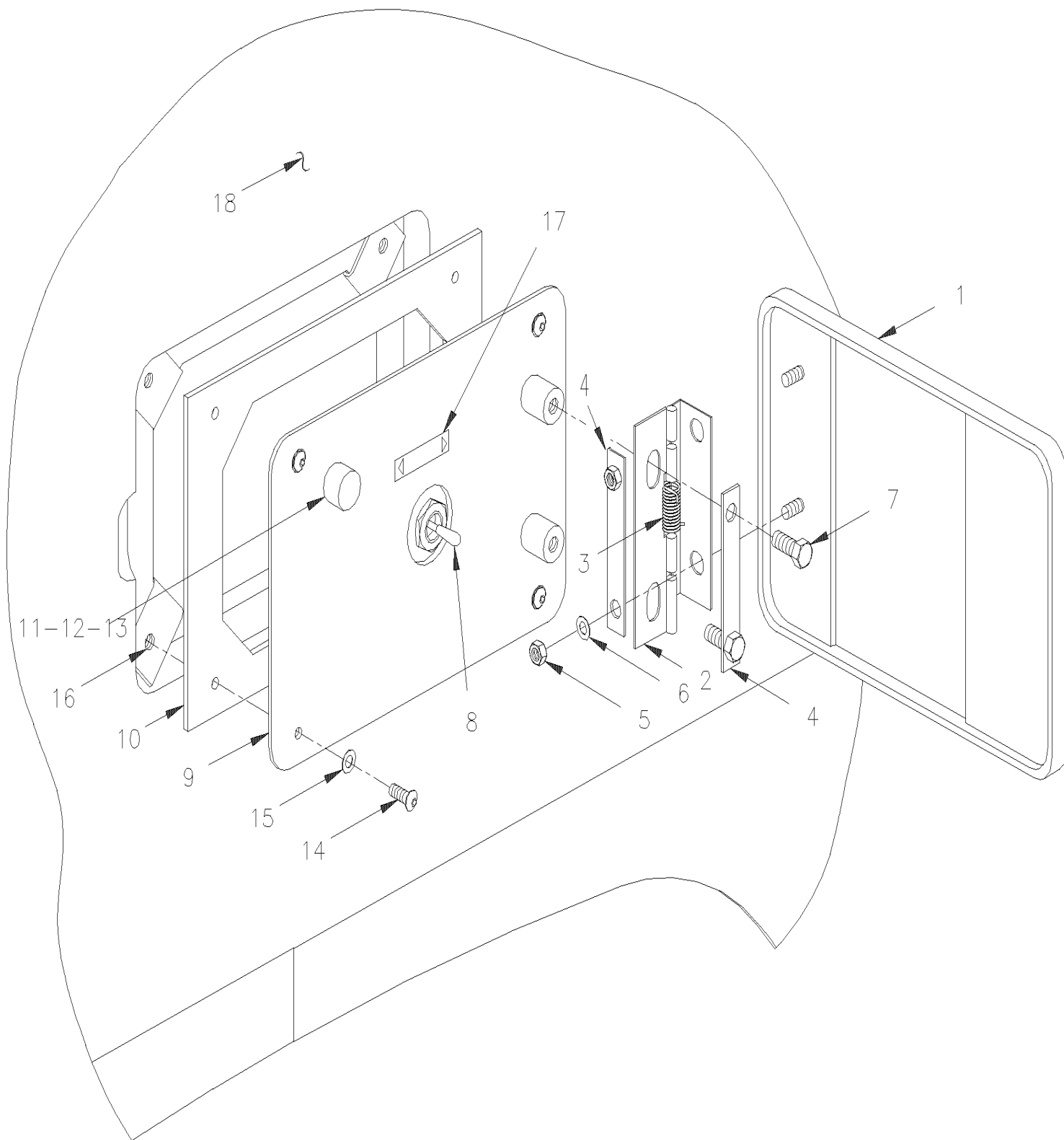
Numéro d'article	Pièces	Description	H 3 4 1	H 3 4 5	V I P 4 5	N O T E S
		A) POUR FIXER LE SUPPORT AU POTEAU				
		B) BRIDE DE DOUILLE AVEC ITEM #30				
		C) POUR FIXER L'ATTACHE				
		D) POUR FIXER LE CABLE A L'ATTACHE				
		KS) CET ENSEMBLE EST POUR DÉPLACER ET AUGMENTER LA PUISSANCE DES CYLINDRES DU À UNE PORTE TROP PESANTE PAR DES AJOUT D'ACCESSOES				

De R-012 À V-1778

Date:07-2024

PAGE:H3-1872-00

INTERRUPTEUR OUVERTURE DE PORTE D'ENTREE



De R-012 À V-1778	Date:07-2024	PAGE:H3-1872-00
INTERRUPTEUR OUVERTURE DE PORTE D'ENTREE		

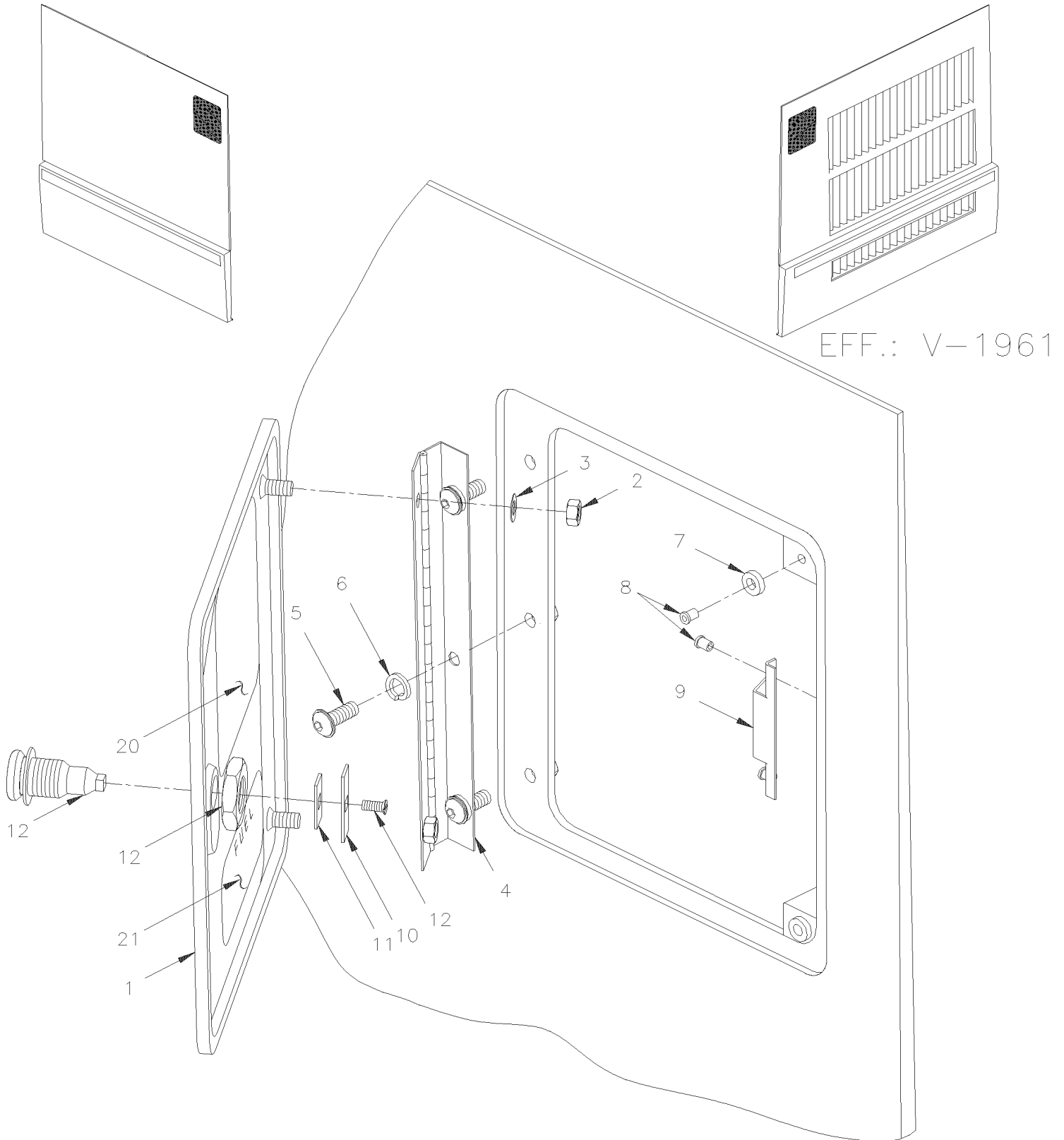
Numéro d'article	Pièces	Description	H 3 4 1	H 3 4 5	V I P 4 5	N O T E S
1	282563	PORTE D'ACCES	1	1		
2	283460	PENTURE ASS.	1	1		
3	283465	. RESSORT TORSION / .185 I.D. x .744 x .048	1	1		
4	283461	ATTACHE	2	2		
5	502707	ECROU HEX STOVER M5-0.8 Z050	2	2		
6	500964	RONDELLE PLATE .203x.500x.047 Z050	2	2		
7	5001106	VIS A TETE HEXAGONAL M6-1.0x10 G8.8 Z050	2	2		
8	562253	INTERRUPTEUR / M/ON-OFF-M/ON / S.P.S.T.	1	1		A B
9	284035	PLAQUE ASS	1	1		
10	283925	JOINT D'ETANCHEITE / PLAQUE & PORTE	1	1		
11	504454	BUTEE DE CAOUTCHOUC / 20MM ODx20MM TH X M6X15MM STUD	1	1		
12	507166	JOINT D'ETANCHEITE	1	1		
13	502565	ECROU HEX M6-1.0 SS	1	1		
NS	502570	RONDELLE FREIN FENDUE 6.1x11.8x1.6 SS	1	1		
14	502706	VIS AUTOTARAUDEUSE TETE CYLINDRIQUE PHILLIPS #14x1 SS	4	4		
15	502571	RONDELLE D'ETANCHEITE .281x.625x20GA SS	4	4		
16	502764	ECROU RESSORT EN "J" #14A .035-.046	4	4		
NS	284081	PLAQUE	1	1		
17	284050	DECALQUE CONTROLE PORTE	1	1		
18	H3-1854-01	PANNEAUX DE COTE - BUS				
NS	065380	ENSEMBLE INTERRUPTEUR PORTE	1	1		
		A) AVEC PORTE SEDAN				
		B) POUR AMILIORATION DE PRODUIT, DEMANDEZ LE KIT #065380				

De R-012 À 2-4416

Date:07-2024

PAGE:H3-1875-00

PORTE GOULOT DE REMPLISSAGE DU CARBURANT



De R-012 À 2-4416		Date:07-2024	PAGE:H3-1875-00
PORTE GOULOT DE REMPLISSAGE DU CARBURANT			

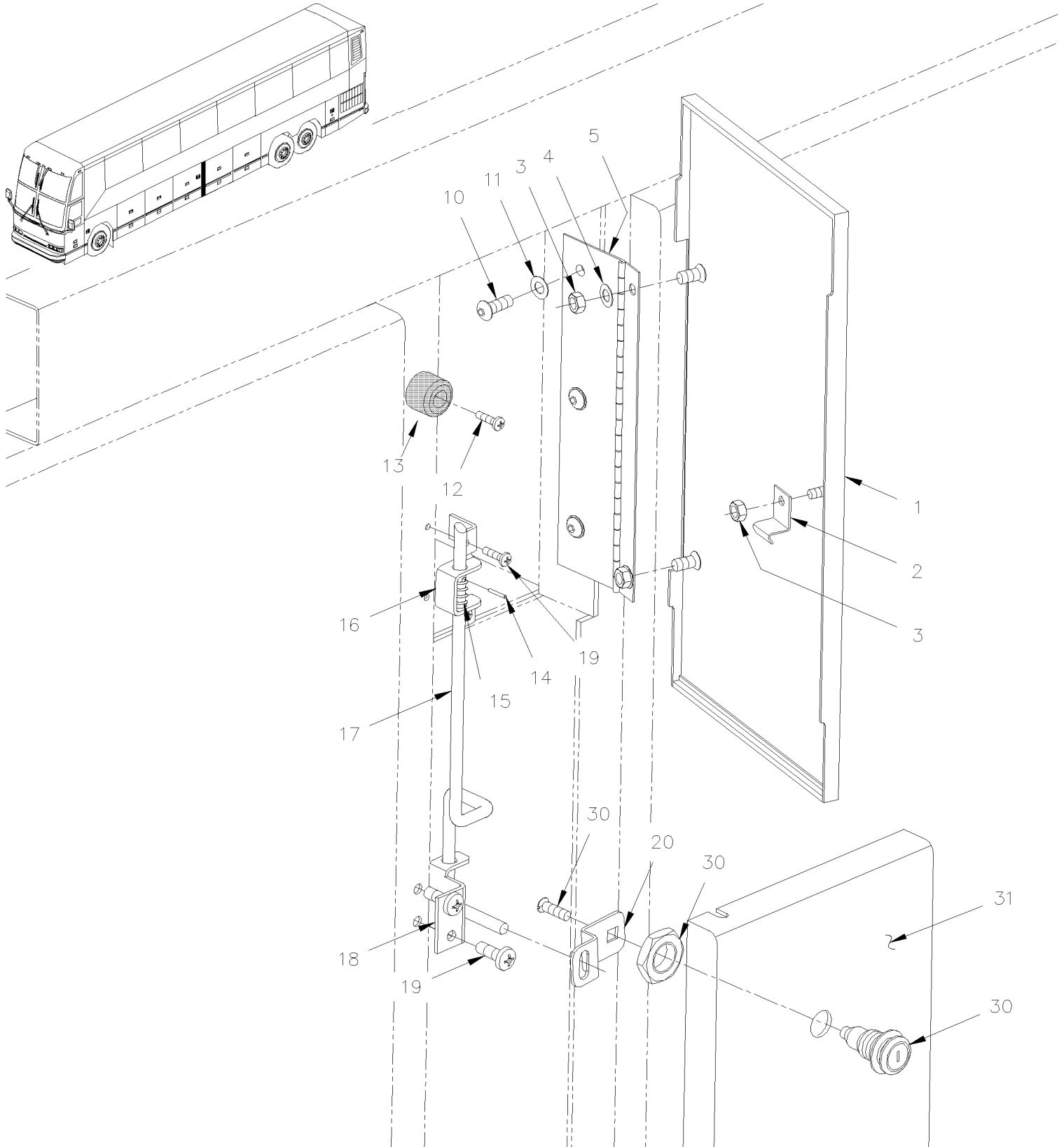
Numéro d'article	Pièces	Description	H 3 4 1	H 3 4 5	V I P 4 5	N O T E S
1	283214	PORTE A CARBURANT	1	1	1	
1	285637	PORTE A FUEL De V-1691	1	1	1	
1	H3-1875-50	PORTE GOULOT DE REMPLISSAGE DU CARBURANT De X-2781				
2	502707	ECROU HEX STOVER M5-0.8 Z050	2	2	2	
3	500964	RONDELLE PLATE .203x.500x.047 Z050	2	2	2	
4	282610	PENTURE DE PORTE A FUEL	1	1	1	
5	502569	VIS MECANIQUE TETE CYLINDRIQUE PHILLIPS M6-1.0x16 BK	3	3	3	
6	502582	RONDELLE FREIN STRIEE 6.1x16.2x0.9 Z050	3	3	3	
7	504334	BUTEE DE CAOUTCHOUC / .625 OD x .406 TH x .156 HOLE	2	2	2	
8	504339	RIVET AVEUGLE TETE BOMBE OUVERT 1/8x3/8 SS	4	4	4	
9	790279	RESSORT	1	1	1	
10	282613	PLAQUE DE SERRURE / 7MM SQ HOLE	1	1	1	
11	282612	ESPACEUR / 7MM SQ X 17MM O.D X 16GA	1	1	1	
11	288806	ESPACEUR / 8MM SQ X 17MM O.D X 16GA / SERVICE	1	1	1	J
12	H3-1864-30	DISPOSITIF DE VERROUILLAGE & CLES - TYPE "PS"				
12	H3-1864-99	DISPOSITIF DE VERROUILLAGE & CLES - TYPE "NS" / SERVICE & RETROFIT				
20	403315	DECALQUE CAPACITE RESERVOIR ANGLAIS 235 U.S. GALLONS	AR	AR	AR	
21	402789	DECALQUE CARBURANT	AR	AR	AR	
21	402788	DECALQUE / FUEL RECOMMENDED # 1 OR # 2 AC..." / ENGLISH & FRANCAIS	AR	AR	AR	
21	405636	DECALQUE / FUEL RECOMMENDED # 1 OR # 2 AC..." / ENGLISH & SPANISH	AR	AR	AR	
		J) VOIR ENSEMBLE A LA FIN DE LA PAGE H3-1864-99				

De X-2781 À 2-4416

Date:07-2024

PAGE:H3-1875-50

PORTE GOULOT DE REMPLISSAGE DU CARBURANT



De X-2781 À 2-4416	Date:07-2024	PAGE:H3-1875-50
PORTE GOULOT DE REMPLISSAGE DU CARBURANT		

Numéro d'article	Pièces	Description	H 3 4 1	H 3 4 5	V I P 4 5	N O T E S
1	285960	PORTE DE CARBURANT À X-2948			2	
1	286172	PORTE DE CARBURANT De X-2949			2	
2	473935	CROCHET			1	
3	502561	ECROU HEX M5-0.8 Z050			3	
4	502582	RONDELLE FREIN STRIEE 6.1x16.2x0.9 Z050			3	
5	473936	PENTURE PORTE A FUEL DR. ASS.			1	
. NS	473934	. RESSORT TORSION / 3.19 I.D. x 38.1 x 29GA			1	
5	473933	PENTURE PORTE A FUEL GA. ASS.			1	
. NS	473934	. RESSORT TORSION / 3.19 I.D. x 38.1 x 29GA			1	
NS	5001451	ENTRETOISE ROULEES "BUTTITE"			1	
NS	502531	VIS A TETE HEXAGONAL M6-1.0x16 G8.8 Z050			1	
NS	502573	RONDELLE PLATE 6.4x12.5x1.6 SS			1	
10	502531	VIS A TETE HEXAGONAL M6-1.0x16 G8.8 Z050			3	
11	500964	RONDELLE PLATE .203x.500x.047 Z050			3	
NS	502583	RONDELLE FREIN STRIEE 8.15x22.3x1.0 Z050			1	
12	500658	VIS AUTOTARAUDEUSE TETE CYLINDRIQUE PHILLIPS #10-24x3/4 Z050			1	
13	5001168	BUTEE DE CAOUTCHOUC / .750 OD x .562 TH x .187 HOLE			1	
14	505532	AXE 3/32 x 5/8 SS			1	
15	474008	RESSORT COMPRESSION / .360 O.D. x .625 x .035			1	
NS	502573	RONDELLE PLATE 6.4x12.5x1.6 SS			1	
16	473931	TIGE GUIDE			1	
17	473930	TIGE GAUCHE			1	
17	473929	TIGE DROITE			1	
18	473928	GUIDE TIGE INFERIEUR GAUCHE			1	
18	473927	GUIDE TIGE INFERIEUR DROIT			1	
19	500133	VIS AUTOTARAUDEUSE TETE RONDE PHILLIPS #6x3/8 ZP			4	
20	473926	ACTUATEUR GAUCHE			1	
20	477471	ACTUATEUR GAUCHE / B.A. / SERVICE			1	J
20	473925	ACTUATEUR DROIT			1	
20	477472	ACTUATEUR DROIT / B.A. / SERVICE			1	J
NS	282612	ESPACEUR / 7MM SQ X 17MM O.D X 16GA			1	
20	288806	ESPACEUR / 8MM SQ X 17MM O.D X 16GA / SERVICE			1	J
30	H3-1864-30	DISPOSITIF DE VERROUILLAGE & CLES - TYPE "PS"				
30	H3-1864-99	DISPOSITIF DE VERROUILLAGE & CLES - TYPE "NS" / SERVICE & RETROFIT				
NS	507212	JOINT TORIQUE			1	
31	473767	PANNEAU FIXE À X-2948			1	
31	473983	PANNEAU FIXE De X-2949			1	
NS	500536	VIS AUTOTARAUDEUSE TETE HEX RONDELLE FENDUE #14x1 ZP			2	A
NS	500468	RONDELLE PLATE .281x1.250x.065 Z050			2	A
NS	502520	ECROU HEX #4-40 Z050			2	A
NS	502764	ECROU RESSORT EN "J" #14A .035-.046			2	A

De X-2781 À 2-4416	Date:07-2024	PAGE:H3-1875-50
--------------------	--------------	-----------------

PORTE GOULOT DE REMPLISSAGE DU CARBURANT

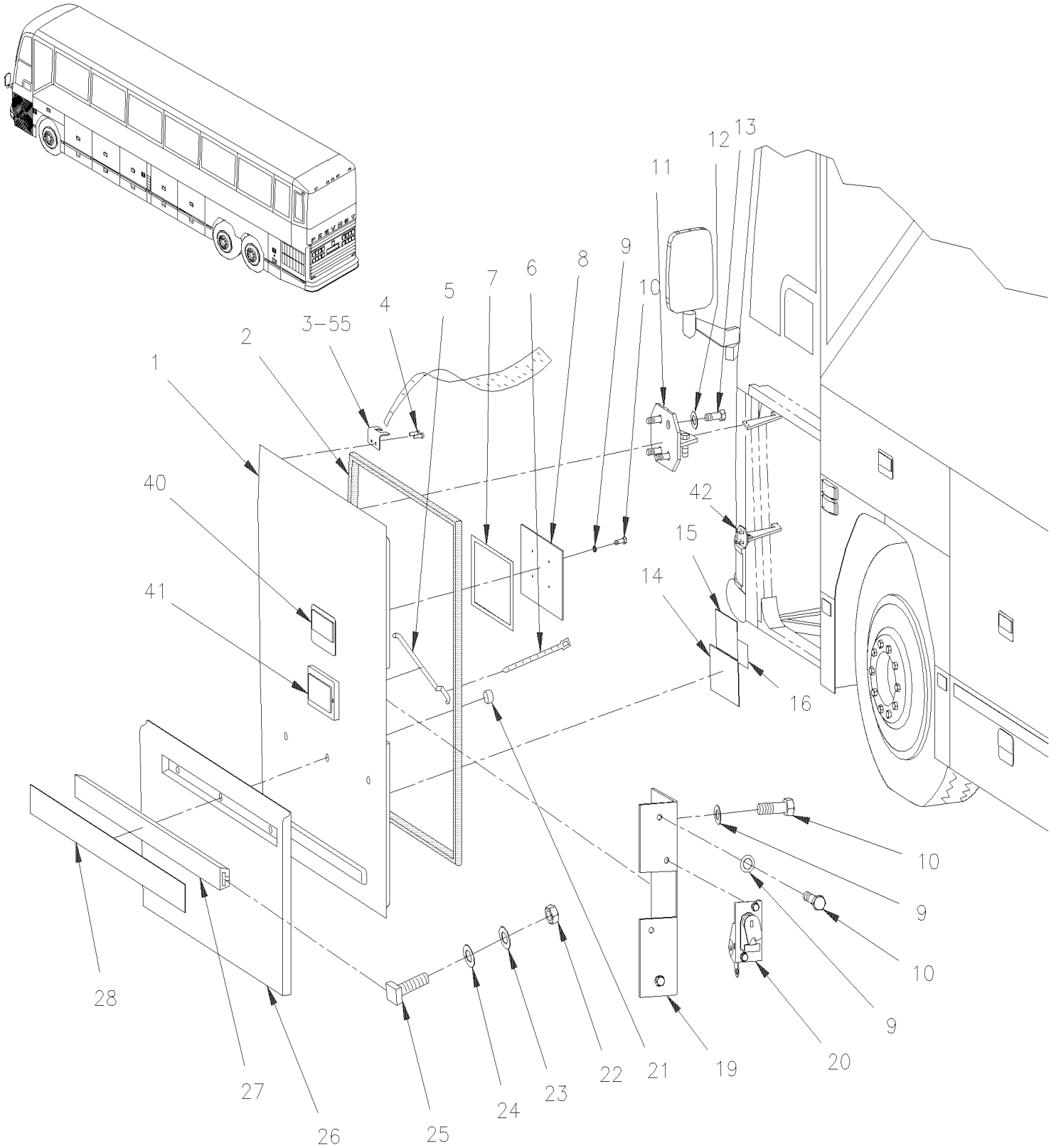
Numéro d'article	Pièces	Description	H 3 4 1	H 3 4 5	V I P 4 5	N O T E S
		A) POUR FIXER LE PANNEAU DU BAS DE LA PORTE A CARBURANT				
		J) VOIR ENSEMBLE A LA FIN DE LA PAGE H3-1864-99				

De R-012 À T-1510

Date:07-2024

PAGE:H3-1879-00

PORTE DE SERVICE AVANT ASS



De R-012 À T-1510	Date:07-2024	PAGE:H3-1879-00
PORTE DE SERVICE AVANT ASS		

Numéro d'article	Pièces	Description	H 3 4 1	H 3 4 5	V I P 4 5	N O T E S
	283816P	PORTE DE SERVICE AVANT ASS À T-1510	1	1	1	
1	283813	. PORTE MOULEE / FIBRE DE VERRE	1	1	1	
2	283336	. RUB EX AD1 120 METRES / RAW MATERIAL	1	1	1	C
3	284440	. SUPPORT	1	1	1	
4	504249	. RIVET "CHERRY Q" TETE FRAISE FERME 3/16x3/8 SS	2	2	2	
5	283261	. TIGE / POIGNE & LOQUET / 294MM	1	1	1	
5	289331	. TIGE / POIGNE & LOQUET / 296.8MM	1	1	1	S
6	504273	. ATTACHE CABLE / 1/8" X 3"1/2	1	1	1	
7	506236	. RUBAN ADH1 CC POL 1/16"x1/2"x100' / GREY 2520	1	1	1	
8	283823	. PLAQUE DE FERMETURE / 293MM X 318MM	1	1	1	
9	502582	. RONDELLE FREIN STRIEE 6.1x16.2x0.9 Z050	1	1	1	
10	502531	. VIS A TETE HEXAGONAL M6-1.0x16 G8.8 Z050	10	10	10	
11	284097	. SUPPORT	2	2	2	
12	502584	. RONDELLE FREIN STRIEE 8.2x26.3x1.8 Z050	8	8	8	
13	502790	. VIS A TETE HEXAGONAL M8-1.25x20 G8.8 Z050	8	8	8	
14	160295	. DECALQUE / "IT FORBIDDEN TO STOCK ANYTING..." / ENGLISH & FRANCAIS	1	1	1	
14	161191	. DECALQUE / "IT FORBIDDEN TO STOCK ANYTING..." / ENGLISH & SPANISH	1	1	1	
15	063711	. DECALQUE AVERTISSEMENT / ENGLISH	1	1	1	
15	066046	. DECALQUE AVERTISSEMENT / ENGLISH & SPANISH	1	1	1	
16	141064	. DECALQUE CODE COULEUR PNEUMATIQUE ANG/FR / ENGLISH & FRANCAIS	1	1	1	
16	142370	. DECALQUE CODE COULEUR PNEUMATIQUE ANG/FR / ENGLISH & SPANISH	1	1	1	
NS	062279	. DECAL POWER JCT BOX	1	1	1	
NS	562334	. DECALQUE CODES DIAGNOST.DDEC-2	1	1	1	
19	282666	. SUPPORT	1	1	1	
20	780283	. LOQUET COTE DROIT	1	1	1	F
. NS	780340	. . RACCORD PLASTIQUE	1	1	1	F
21	507295	. BOUCHON / 1.375 O.D. BLACK	3	3	3	
22	500698	. ECROU HEX 5/16-18 BR	3	3	3	
23	502583	. RONDELLE FREIN STRIEE 8.15x22.3x1.0 Z050	3	3	3	
24	283219	. RONDELLE	3	3	3	
25	502534	. VIS TETE CARRE 5/16-18x1 G2 Z050	3	3	3	B
26	282664	. PROTECTEUR BAS DE CAISSE	1	1	1	
26	284795	. PROTECTEUR BAS DE CAISSE AVEC ENDUIT GRAVEL	1	1	1	A
26	287244	. PROTECTEUR BAS DE CAISSE / THICK EXTRUSION 20MM / SERVICE	1	1	1	D
26	287390	. PROTECTEUR BAS DE CAISSE AVEC ENDUIT GRAVEL THICK EXTRUSION 20MM / SERVICE	1	1	1	D
26	287316	. PROTECTEUR BAS DE CAISSE THIN EXTRUSION .090" / SERVICE	1	1	1	D
26	288790	. PROTECTEUR BAS DE CAISSE AVEC ENDUIT GRAVEL THIN EXTRUSION .090" / SERVICE	1	1	1	D
NS	681348	. RUBAN ADH2 ACRYLIC .045" x 1" x 108' / VHB4952	AR	AR	AR	
27	282559	. EXTRUSION 678MM / THICK EXTRUSION 20MM	1	1	1	
27	287389	. EXTRUSION 760MM / THICK EXTRUSION 20MM / SERVICE	1	1	1	D
27	285475	. EXTRUSION ASM AVEC REFLECTEUR 760MM / THIN EXTRUSION .090" / SERVICE	1	1	1	D
. NS	286205	. . EXTRUSION 760MM	1	1	1	D

De R-012 À T-1510	Date:07-2024	PAGE:H3-1879-00
PORTE DE SERVICE AVANT ASS		

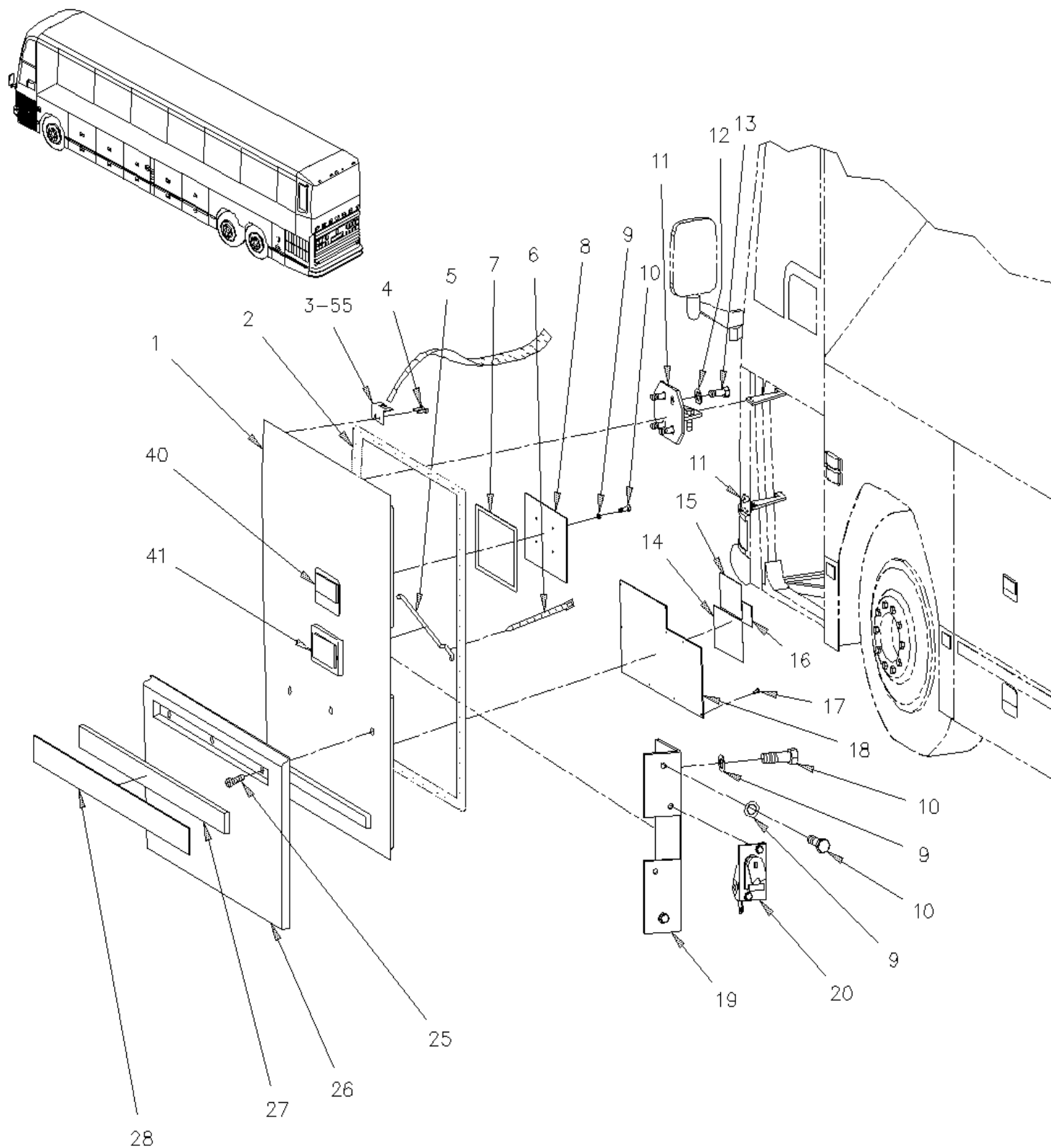
Numéro d'article	Pièces	Description	H 3 4 1	H 3 4 5	V I P 4 5	N O T E S
27	280230	. EXTRUSION ASM AVEC REFLECTEUR 759MM / THIN EXTRUSION .090"	1	1	1	SVC
. NS	280120	. . EXTRUSION 759MM	1	1	1	SVC
27	685126	. ADHESIF SIMSON #ISR 70-03 / GRIS / 600ml SAUSAGE	AR	AR	AR	SVC
28	283100	. BANDE REFLECHISSANTE BLANCHE / 38MM X 15' ROLL	AR	AR	AR	
. NS	780277	. . BANDE REFLECHISSANTE BLANCHE / 38MM X 150' ROLL	AR	AR	AR	
40	H3-1864-30	DISPOSITIF DE VERROUILLAGE & CLES - TYPE "PS"				
40	H3-1864-99	DISPOSITIF DE VERROUILLAGE & CLES - TYPE "NS" / SERVICE & RETROFIT				
41	H3-0663-00	ECLAIRAGE LATÉRALE				
42	H3-1879-91	SUPPORT & PENTURE DE PORTE EXTERIEUR				
55	505507	SANGLE NYLON 1 NOIR	AR	AR	AR	
NS	285832	ENSEMBLE SERRURE PORTE(SERVICE	1	1	1	
. NS	IS-97037	. SEE INSTRUCTION SHEET	1	1	1	
		A) FIXER SU LE COTE RUE DE L'ITEM #1				
		B) POUR FIXER L'EXTRUSION				
		C) VENDU EN LONGUEUR DE 20' #283875				
		D) UTILISE EN SERVICE				
		F) POUR AMILIORATION DE PRODUIT, DEMANDER ENSEMBLE #285832				
		S) CETTE TIGE EST REQUISE SEULEMENT SI VOUS CHANGEZ L'ANCIENNE POIGNEE POUR LA NOUVELLE #780794				
		SVC) SERVICE				

De T-1511 À 2-4416

Date:07-2024

PAGE:H3-1879-01

PORTE DE SERVICE AVANT ASS



De T-1511 À 2-4416	Date:07-2024	PAGE:H3-1879-01
--------------------	--------------	-----------------

PORTE DE SERVICE AVANT ASS

Numéro d'article	Pièces	Description	H 3 4 1	H 3 4 5	V I P 4 5	N O T E S
	285389P	PORTE DE SERVICE AVANT ASS	1	1	1	
1	285282	. PORTE MOULEE / FIBRE DE VERRE À V-1778	1	1	1	A
1	285567	. PORTE MOULEE / FIBRE DE VERRE De V-1779	1	1	1	B
2	285335	. JOINT D'ETANCHEITE / PORTE DE SERVICE AVANT	1	1	1	
2	280149	. JOINT D'ETANCHEITE / PORTE DE SERVICE AVANT	1	1	1	
2	2800116	. JOINT D'ETANCHEITE / PORTE DE SERVICE AVANT	1	1	1	
3	285224	. SUPPORT GAUCHE DE COURROIE De T-1404	1	1	1	
4	504249	. RIVET "CHERRY Q" TETE FRAISE FERME 3/16x3/8 SS	2	2	2	
5	283261	. TIGE / POIGNE & LOQUET / 294MM	1	1	1	
5	289331	. TIGE / POIGNE & LOQUET / 296.8MM	1	1	1	R
6	504273	. ATTACHE CABLE / 1/8" X 3"1/2	1	1	1	
7	506236	. RUBAN ADH1 CC POL 1/16"x1/2"x100' / GREY 2520	1	1	1	
8	283823	. PLAQUE DE FERMETURE / 293MM X 318MM	1	1	1	
9	502582	. RONDELLE FREIN STRIEE 6.1x16.2x0.9 Z050	1	1	1	
10	502531	. VIS A TETE HEXAGONAL M6-1.0x16 G8.8 Z050	10	10	10	
11	H3-1879-92	SUPPORT & PENTURE DE PORTE EXTERIEUR				
12	502584	. RONDELLE FREIN STRIEE 8.2x26.3x1.8 Z050	8	8	8	
13	502780	. VIS A TETE HEXAGONAL M8-1.25x25 SS BK	8	8	8	
14	160295	. DECALQUE / "IT FORBIDDEN TO STOCK ANYTING..." / ENGLISH & FRANCAIS	1	1	1	
14	161191	. DECALQUE / "IT FORBIDDEN TO STOCK ANYTING..." / ENGLISH & SPANISH	1	1	1	
NS	180246	. DECALQUE-TRAITE A LA CORROSION ANG./FR. / ENGLISH & FRANCAIS De 2-4694	1	1	1	
NS	180252	. DECALQUE-TRAITE A LA CORROSION ANG./FR. / ENGLISH & SPANISH De 2-4694	1	1	1	
15	063711	. DECALQUE AVERTISSEMENT / ENGLISH	1	1	1	
15	066046	. DECALQUE AVERTISSEMENT / ENGLISH & SPANISH	1	1	1	
16	141064	. DECALQUE CODE COULEUR PNEUMATIQUE ANG/FR / ENGLISH & FRANCAIS	1	1	1	
16	142370	. DECALQUE CODE COULEUR PNEUMATIQUE ANG/FR / ENGLISH & SPANISH	1	1	1	
17	504105	. RIVET AVEUGLE TETE BOMBE OUVERT 1/8x3/16 AL	12	12	12	
18	285390	. PANNEAU	1	1	1	
19	284761	. PLAQUE D'ATTACHE À V-2077	1	1	1	
19	285766	. PLAQUE D'ATTACHE De V-2078	1	1	1	
20	780283	. LOQUET COTE DROIT À V-2077	1	1	1	F
. NS	780340	. . RACCORD PLASTIQUE À V-2077	1	1	1	F
20	780588	. LOQUET DROITE AVEC GRAISSEUR De V-2078 À 2-4363	1	1	1	
. NS	780340	. . RACCORD PLASTIQUE De V-2078 À 2-4363	1	1	1	
. NS	507607	. . RACCORD DE GRAISSAGE / M6-1.00 De V-2078 À 2-4363	1	1	1	
20	780653	. LOQUET DROITE AVEC GRAISSEUR De 2-4364	1	1	1	
. NS	780340	. . RACCORD PLASTIQUE De 2-4364	1	1	1	
. NS	507607	. . RACCORD DE GRAISSAGE / M6-1.00 De 2-4364	1	1	1	
21	507295	. BOUCHON / 1.375 O.D. BLACK	3	3	3	
22	500698	. ECROU HEX 5/16-18 BR	3	3	3	
23	502583	. RONDELLE FREIN STRIEE 8.15x22.3x1.0 Z050	3	3	3	
24	283219	. RONDELLE	3	3	3	

De T-1511 À 2-4416	Date:07-2024	PAGE:H3-1879-01
PORTE DE SERVICE AVANT ASS		

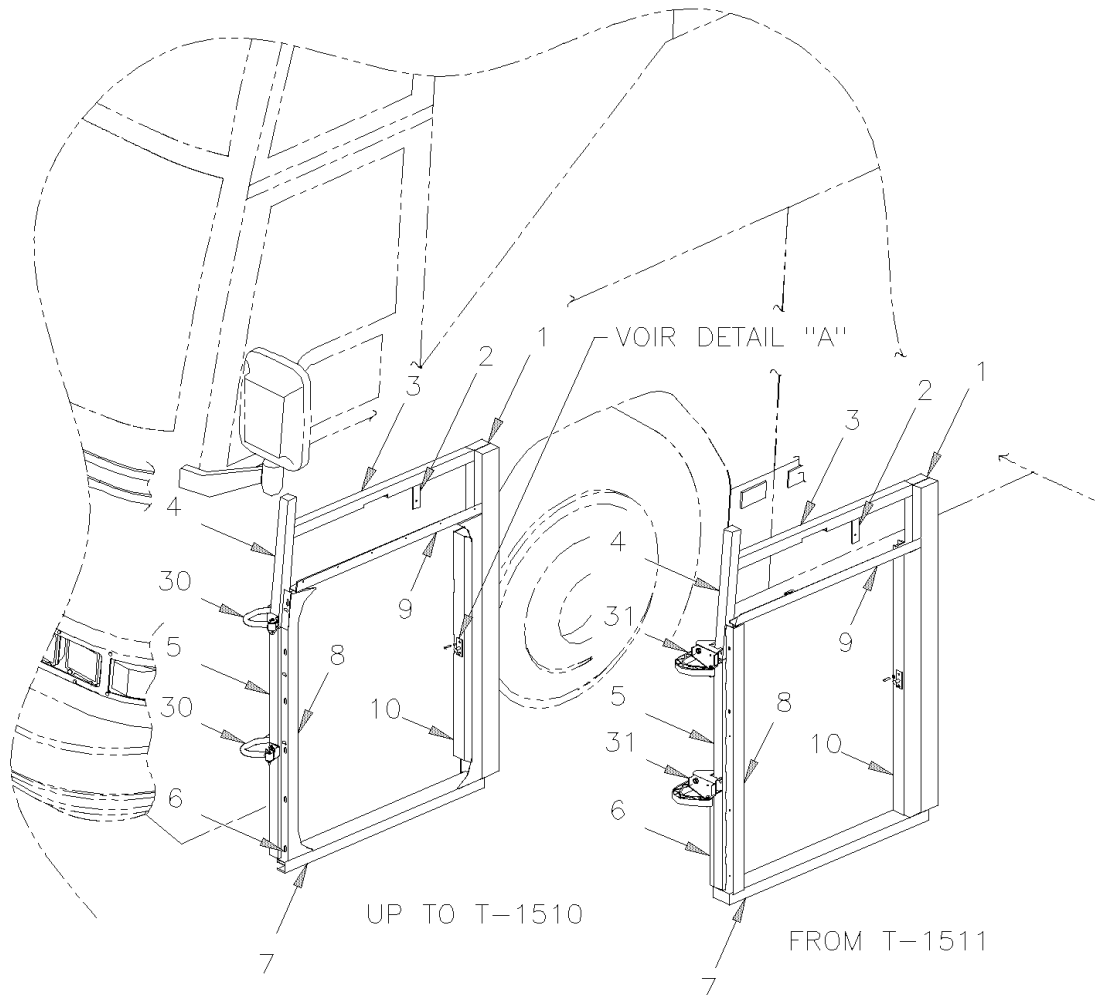
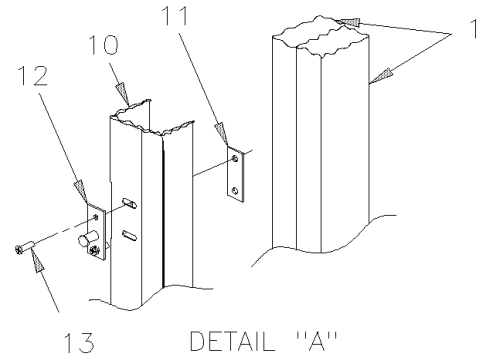
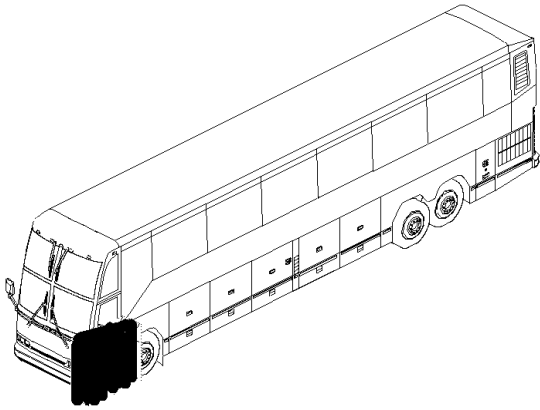
Numéro d'article	Pièces	Description	H 3 4 1	H 3 4 5	V I P 4 5	N O T E S
25	502534	. VIS TETE CARRE 5/16-18x1 G2 Z050	3	3	3	C
26	285317	. PROTECTEUR BAS DE CAISSE / PRODUCTION	1	1	1	D
26	285714	. . PROTECTEUR BAS DE CAISSE AVEC ENDUIT GRAVEL // PRODUCTION	1	1	1	D
26	287244	. PROTECTEUR BAS DE CAISSE / THICK EXTRUSION 20MM / SERVICE	1	1	1	S
26	287390	. . PROTECTEUR BAS DE CAISSE AVEC ENDUIT GRAVEL THICK EXTRUSION 20MM / SERVICE	1	1	1	S
26	287316	. PROTECTEUR BAS DE CAISSE THIN EXTRUSION .090" / SERVICE	1	1	1	S
26	288790	. . PROTECTEUR BAS DE CAISSE AVEC ENDUIT GRAVEL THIN EXTRUSION .090" / SERVICE	1	1	1	S
NS	681348	. RUBAN ADH2 ACRYLIC .045" x 1" x 108' / VHB4952	AR	AR	AR	
27	282559	EXTRUSION 678MM / THICK EXTRUSION 20MM	1	1	1	
27	287389	EXTRUSION 760MM / THICK EXTRUSION 20MM / SERVICE	1	1	1	S
27	285475	EXTRUSION ASM AVEC REFLECTEUR 760MM / THIN EXTRUSION .090" / SERVICE	1	1	1	S
. NS	286205	. EXTRUSION 760MM	1	1	1	S
27	280230	EXTRUSION ASM AVEC REFLECTEUR 759MM / THIN EXTRUSION .090"	1	1	1	S
. NS	280120	. EXTRUSION 759MM	1	1	1	S
27	685126	ADHESIF SIMSON #ISR 70-03 / GRIS / 600ml SAUSAGE	AR	AR	AR	S
28	283100	BANDE REFLECHISSANTE BLANCHE / 38MM X 15' ROLL	AR	AR	AR	
. NS	780277	. BANDE REFLECHISSANTE BLANCHE / 38MM X 150' ROLL	AR	AR	AR	
40	H3-1864-30	DISPOSITIF DE VERROUILLAGE & CLES - TYPE "PS"				
40	H3-1864-99	DISPOSITIF DE VERROUILLAGE & CLES - TYPE "NS" / SERVICE & RETROFIT				
41	H3-0663-00	ECLAIRAGE LATERALE				
NS	063275	DECALQUE -BOITE DES ALARMES À S-206	1	1	1	
NS	064086	DECALQUE -BOITE DES ALARMES De S-207 À T-1509	1	1	1	
NS	064109	DECALQUE -BOITE DES ALARMES De T-1510 À T-1680	1	1	1	
NS	064319	DECALQUE -BOITE DES ALARMES De T-1681 À V-1778	1	1	1	
NS	064423	DECALQUE BTE JCT AVANT AUT. H3 De V-1779 À W-2284	1	1		
NS	064621	DECALQUE BTE JCT AVANT AUT. H3 De W-2285	1	1		
NS	064446	DECALQUE BTE JCT AVANT VIP De V-1779 À W-2457			1	
NS	064674	DECALQUE BTE JCT AVANT VIP De W-2458			1	
55	505507	SANGLE NYLON 1 NOIR	AR	AR	AR	
NS	285832	ENSEMBLE SERRURE PORTE(SERVICE)	1	1	1	
. NS	IS-97037	. SEE INSTRUCTION SHEET	1	1	1	
		A) CETTE PORTE EST UTILISE AVEC LAMPE DE COTE #930235				
		B) CETTE PORTE EST UTILISE AVEC LAMPE DE COTE #930319				
		C) POUR FIXER L'EXTRUSION				
		D) UTILISE EN PRODUCTION				
		F) POUR AMILIORATION DE PRODUIT, DEMANDER ENSEMBLE #285832				
		R) CETTE TIGE EST REQUISE SEULEMENT SI VOUS CHANGEZ L'ANCIENNE POIGNEE POUR LA NOUVELLE #780794				
		S) UTILISE EN SERVICE				

De R-012 À 2-4416

Date:07-2024

PAGE:H3-1879-10

INSTALLATION PORTE DE SERVICE AVANT



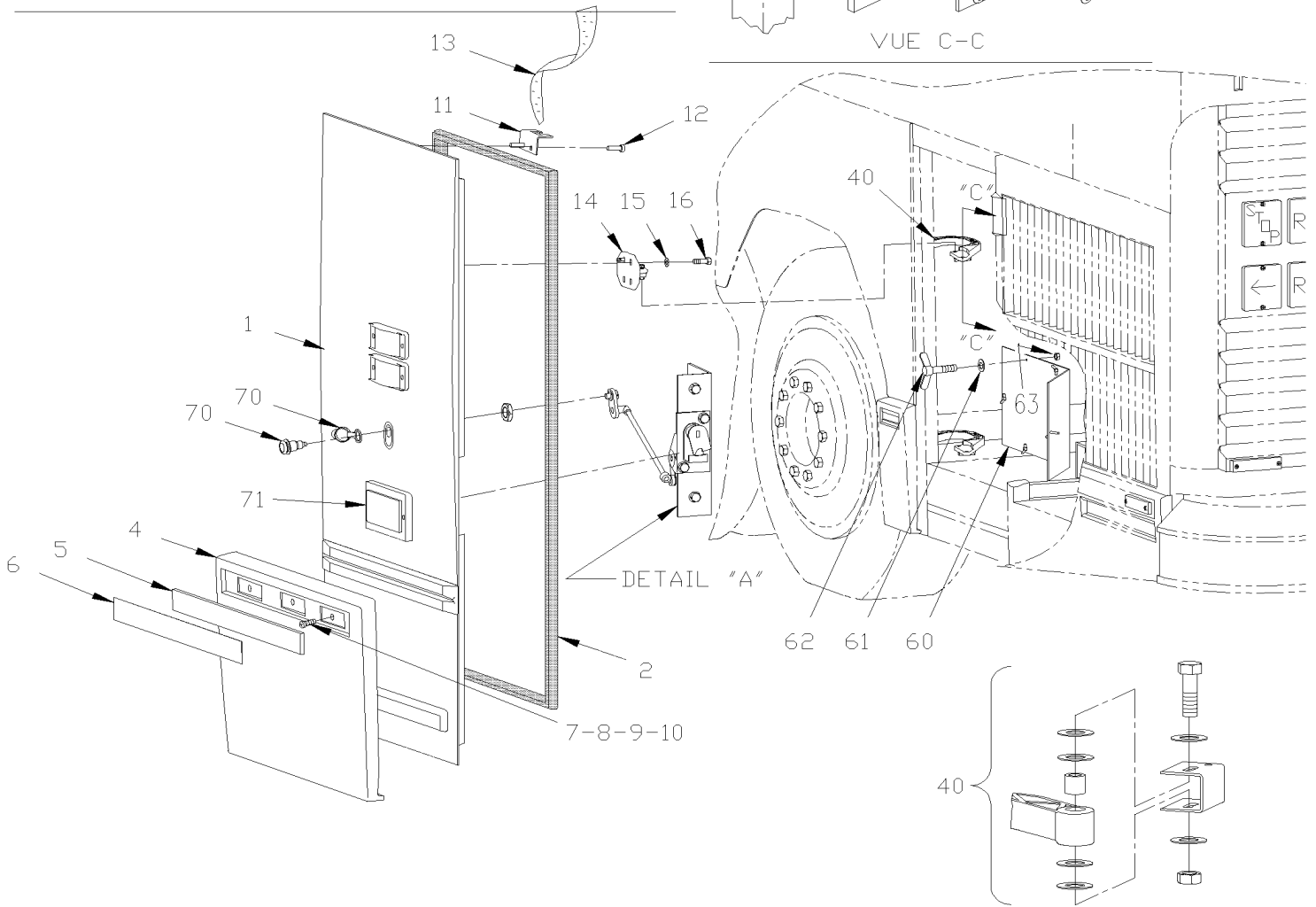
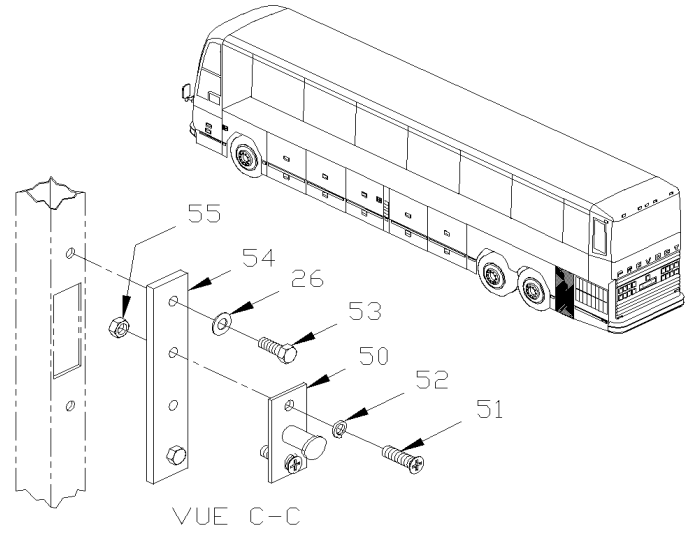
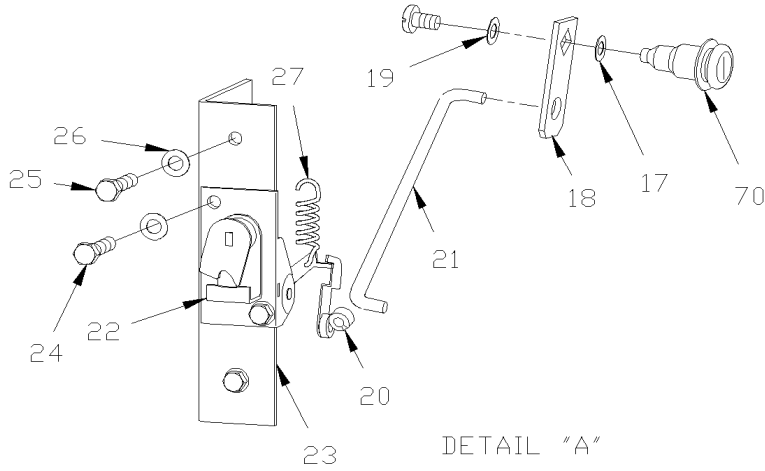
De R-012 À 2-4416		Date:07-2024	PAGE:H3-1879-10			
INSTALLATION PORTE DE SERVICE AVANT						
Numéro d'article	Pièces	Description	H 3 4 1	H 3 4 5	V I P 4 5	N O T E S
1	210936	TUBE 1156MM À 1-4232	2	2	2	
1	214552P	TUBE ASS De 1-4233	1	1	1	
2	211976	ANGULAIRE	1	1	1	
3	211977	TUBE	1	1	1	
4	250855	TUBE À T-1510	1	1	1	
4	250874	TUBE De T-1511	1	1	1	
5	250850	TUBE À T-1510	1	1	1	
5	250875	TUBE De T-1511	1	1	1	
6	250870	SUPPORT ANGULAIRE De T-1511	1	1	1	
7	210930	TUBE 900MM À T-1303	1	1	1	
7	171767	TUBE 900MM De T-1304	1	1	1	
8	212204	ANGULAIRE À T-1510	1	1	1	
8	285325	SUPPORT ANGULAIRE De T-1511	1	1	1	
9	212207	ANGULAIRE DU HAUT À T-1510	1	1	1	
9	285324	ANGULAIRE DU HAUT De T-1511 À W-2487	1	1	1	
9	286008	ANGULAIRE DU HAUT De W-2488	1	1	1	
10	212205	ANGULAIRE À T-1458	1	1	1	
10	285444	ANGULAIRE De T-1459 À T-1510	1	1	1	
10	285396	ANGULAIRE De T-1511	1	1	1	
10	213481	ANGULAIRE / W/IND SUSPENSION ONLY De X-2458			1	
11	284217	PLAQUE DE RETENUE À T-1510	1	1	1	
12	780278	GOUPILLE PERCUTEUR	1	1	1	
13	500541	VIS MECANIQUE TETE PLATE PHILLIPS 1/4-20x1/2 SS BK	2	2	2	
30	H3-1879-91	SUPPORT & PENTURE DE PORTE EXTERIEUR				
31	H3-1879-92	SUPPORT & PENTURE DE PORTE EXTERIEUR				

De R-012 À 2-4416

Date:07-2024

PAGE:H3-1879-50

PORTE DE SERVICE ARRIERE - COTE GAUCHE



De R-012 À 2-4416		Date:07-2024	PAGE:H3-1879-50			
PORTE DE SERVICE ARRIERE - COTE GAUCHE						
Numéro d'article	Pièces	Description	H 3 4 1	H 3 4 5	V I P 4 5	N O T E S
	284757P	PORTE SERVICE ASS. GA. À T-1510	1	1	1	
	285398P	PORTE SERVICE ASS. GA. De T-1511 À V-1778	1	1	1	
	285628	PORTE SERVICE ASS. GA. De V-1779	1	1	1	A
1	284723	. PORTE MOULEE / FIBRE DE VERRE À V-1778	1	1	1	
1	285568	. PORTE MOULEE / FIBRE DE VERRE De V-1779	1	1	1	
NS	682462	. ADHESIF SIKA #252 / NOIR / 310ml CARTRIDGE	AR	AR	AR	
2	284754	. JOINT D'ETANCHEITE CAOUTCHOUC / PORTE SERVICE ARRIERE / 1095MM X 515MM À T-1510	1	1	1	
2	285169	. JOINT D'ETANCHEITE CAOUTCHOUC / PORTE SERVICE ARRIERE / 1095MM X 515MM De T-1511 À V-1827	1	1	1	
2	285621	. JOINT D'ETANCHEITE CAOUTCHOUC / PORTE SERVICE ARRIERE / 1095MM X 515MM De V-1828	1	1	1	
2	287507	. JOINT D'ETANCHEITE CAOUTCHOUC / PORTE SERVICE ARRIERE / 1095MM X 515MM	1	1	1	
2	288912	. JOINT D'ETANCHEITE CAOUTCHOUC / PORTE SERVICE ARRIERE / 1095MM X 515MM	1	1	1	
2	2800127	. JOINT D'ETANCHEITE CAOUTCHOUC / PORTE SERVICE ARRIERE / 1095MM X 515MM	1	1	1	
4	284744	. PROTECTEUR BAS DE CAISSE	1	1	1	
4	285132	. PROTECTEUR BAS DE CAISSE AVEC ENDUIT GRAVEL	1	1	1	B
NS	680532	. SCELLANT SIKA #221 / GRIS / 310ml CARTRIDGE	AR	AR	AR	
NS	681348	. RUBAN ADH2 ACRYLIC .045" x 1" x 108' / VHB4952	AR	AR	AR	
5	284758	. EXTRUSION 488MM	1	1	1	
6	283100	. BANDE REFLECHISSANTE BLANCHE / 38MM X 15' ROLL	AR	AR	AR	
. NS	780277	. . BANDE REFLECHISSANTE BLANCHE / 38MM X 150' ROLL	AR	AR	AR	
7	502534	. VIS TETE CARRE 5/16-18x1 G2 Z050	3	3	3	
8	283219	. RONDELLE	3	3	3	
9	500374	. RONDELLE PLATE .375x.625x.062 RUB	3	3	3	
10	500698	. ECROU HEX 5/16-18 BR	3	3	3	
11	284440	. SUPPORT	1	1	1	
12	504249	. RIVET "CHERRY Q" TETE FRAISE FERME 3/16x3/8 SS	2	2	2	
13	505507	. SANGLE NYLON 1 NOIR	AR	AR	AR	
14	284097	. SUPPORT À T-1510	2	2	2	
14	285273	. SUPPORT De T-1511	2	2	2	
15	502584	. RONDELLE FREIN STRIEE 8.2x26.3x1.8 Z050	4	4	4	
16	502780	. VIS A TETE HEXAGONAL M8-1.25x25 SS BK	4	4	4	
17	282612	. ESPACEUR / 7MM SQ X 17MM O.D X 16GA	1	1	1	
17	288806	. ESPACEUR / 8MM SQ X 17MM O.D X 16GA / SERVICE	1	1	1	J
18	284759	. LEVIER / 7MM SQ HOLE	1	1	1	
19	500411	. RONDELLE PLATE .260x.697x.050 SS	3	3	3	
20	780340	. RACCORD PLASTIQUE	2	2	2	
21	284760	. TIGE DE SERRURE 221MM	1	1	1	
22	780282	. LOQUET COTE GAUCHE À V-2077	1	1	1	F
22	780587	. LOQUET GAUCHE AVEC GRAISSEUR De V-2078 À 2-4363	1	1	1	
. NS	507607	. . RACCORD DE GRAISSAGE / M6-1.00 De V-2078 À 2-4363	1	1	1	
22	780652	. LOQUET GAUCHE AVEC GRAISSEUR De 2-4364	1	1	1	
. NS	780340	. . RACCORD PLASTIQUE De 2-4364	1	1	1	
. NS	507607	. . RACCORD DE GRAISSAGE / M6-1.00 De 2-4364	1	1	1	

De R-012 À 2-4416		Date:07-2024	PAGE:H3-1879-50
PORTE DE SERVICE ARRIERE - COTE GAUCHE			

Numéro d'article	Pièces	Description	H 3 4 1	H 3 4 5	V I P 4 5	N O T E S
23	284763	. PLAQUE D'ATTACHE À V-2077	1	1	1	
23	285767	. PLAQUE D'ATTACHE De V-2078	1	1	1	
24	502531	. VIS A TETE HEXAGONAL M6-1.0x16 G8.8 Z050	2	2	2	
25	502737	. VIS A TETE HEXAGONAL M6-1.0x25 SS BK	4	4	4	
26	502582	. RONDELLE FREIN STRIEE 6.1x16.2x0.9 Z050	4	4	4	
27	284914	. RESSORT EXTENSION / .305 O.D. x 1.562 x .051	1	1	1	
27	285063	. RESSORT EXTENSION / .287 O.D. x 1.562 x .051	1	1	1	
40	H3-1879-91	SUPPORT & PENTURE DE PORTE EXTERIEUR À T-1510				
40	H3-1879-92	SUPPORT & PENTURE DE PORTE EXTERIEUR De T-1511				
50	780278	GOUPILLE PERCUTEUR	1	1	1	
51	500316	VIS MECANIQUE TETE PLATE PHILLIPS 1/4-28x3/4 SS	2	2	2	
52	500473	RONDELLE FREIN FENDUE .262x.489x.062 Z050	2	2	2	
53	502790	VIS A TETE HEXAGONAL M8-1.25x20 G8.8 Z050	2	2	2	
54	284770	SUPPORT	1	1	1	
55	500692	ECROU HEX 1/4-28 Z050	2	2	2	
60	482189	COUVERT ASS. / WATER HEATER À T-1472	1	1	1	
. NS	482185	. COUVERT / WATER HEATER À T-1472	1	1	1	
. NS	506003	. RUBAN ADH1 CC POL 3/16"x3/4"x40' / GREY 2520X À T-1472	AR	AR	AR	
60	482451	COUVERT ASS. / WATER HEATER De T-1473	1	1	1	
. NS	482450	. COUVERT / WATER HEATER De T-1473	1	1	1	
. NS	506003	. RUBAN ADH1 CC POL 3/16"x3/4"x40' / GREY 2520X De T-1473	AR	AR	AR	
60	483318	COUVERT / AVEC CHAUFFAGE "ESPAR" 103,000 B.T.U. & "PROHEAT" 80,000 B.T.U.	1	1	1	
61	500411	RONDELLE PLATE .260x.697x.050 SS De Y-3478	6	6	6	
62	500414	VIS AUTOTARAUDEUSE TETE BOMBE PHILLIPS #10x3/4 SS À T-1472	6	6	6	
62	5001035	ECROU A OREILLES M5-0.8 NP De T-1473 À Y-3377	6	6	6	
62	5001302	VIS DE SERRAGE A MAIN EPAULEMENT 1/4-20x3/4 SS De Y-3478	6	6	6	
63	481249	ECROU À T-1472	6	6	6	
63	214400	ECROU RESSORT EN "U" 1/4-20 .064-.125 YC De Y-3478	6	6	6	
. NS	500837	. ECROU RESSORT EN "U" 1/4-20 .064-.125 De Y-3478	1	1	1	
NS	504565	BOUCHON / 1.375 O.D. BLACK	1	1	1	
NS	507295	BOUCHON / 1.375 O.D. BLACK	1	1	1	
70	H3-1864-30	DISPOSITIF DE VERROUILLAGE & CLES - TYPE "PS"				
71	H3-0663-00	ECLAIRAGE LATERALE				
NS	285502	RESSORT TORSION / .625 O.D. x .629 x .125 De V-1661	1	1	1	
NS	285833	ENSEMBLE SERRURE PORTE(SERVICE	1	1	1	
. NS	IS-97037	. SEE INSTRUCTION SHEET	1	1	1	
		A) CES PORTES ASS N'INCLUS PAS L'ITEM #14 MAIS INCLUS LE NOUVEAU MODEL DE L'ITEM #71				
		B) CE PROTECTOR EST RECOUVRE DE "GRAVEL GUARD" ET EST PEINTURE NOIR, PRES POUR L'INSTALLATION				
		F) POUR AMILIORATION DE PRODUIT, DEMANDER ENSEMBLE #285833				

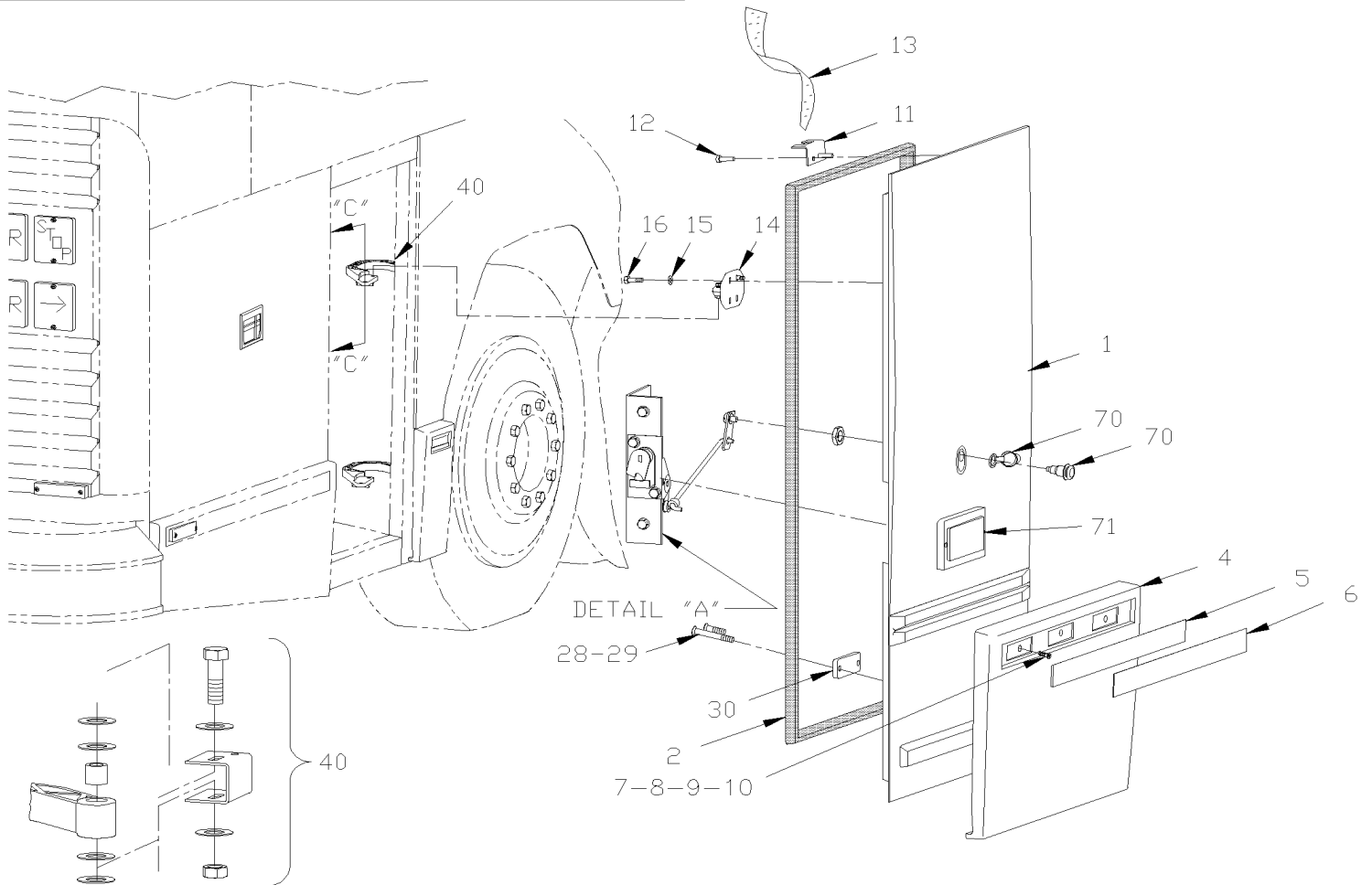
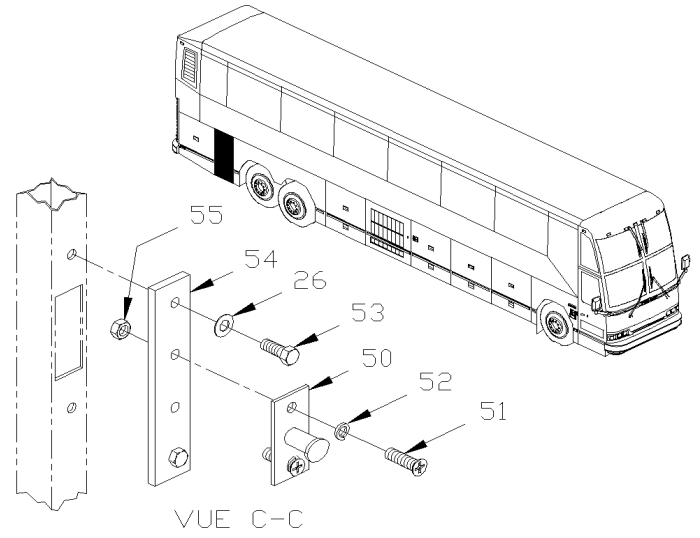
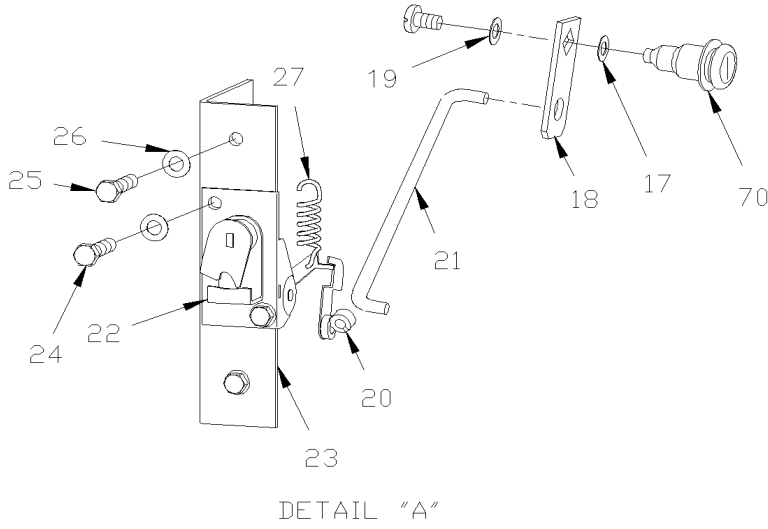
De R-012 À 2-4416			Date:07-2024	PAGE:H3-1879-50			
PORTE DE SERVICE ARRIERE - COTE GAUCHE							
Numéro d'article	Pièces	Description	H 3 4 1	H 3 4 5	V I P 4 5	N O T E S	
		J) VOIR ENESEMBLE A LA FIN DE LA PAGE H3-1864-99					

De R-012 À 2-4416

Date:07-2024

PAGE:H3-1879-60

PORTE DE SERVICE ARRIERE - COTE DROIT



De R-012 À 2-4416		Date:07-2024	PAGE:H3-1879-60			
PORTE DE SERVICE ARRIERE - COTE DROIT						
Numéro d'article	Pièces	Description	H 3 4 1	H 3 4 5	V I P 4 5	N O T E S
	284756P	PORTE SERVICE ASS. DR. À T-1510	1	1	1	
	285397P	PORTE SERVICE ASS. DR. De T-1511 À V-1778	1	1	1	
	285629	PORTE SERVICE ASS. DR. De V-1779	1	1	1	A
1	284723	. PORTE MOULEE / FIBRE DE VERRE À V-1778	1	1	1	
1	285568	. PORTE MOULEE / FIBRE DE VERRE De V-1779	1	1	1	
NS	682462	. ADHESIF SIKA #252 / NOIR / 310ml CARTRIDGE	AR	AR	AR	
2	284754	. JOINT D'ETANCHEITE CAOUTCHOUC / PORTE SERVICE ARRIERE / 1095MM X 515MM À T-1510	1	1	1	
2	285169	. JOINT D'ETANCHEITE CAOUTCHOUC / PORTE SERVICE ARRIERE / 1095MM X 515MM De T-1511 À V-1827	1	1	1	
2	285621	. JOINT D'ETANCHEITE CAOUTCHOUC / PORTE SERVICE ARRIERE / 1095MM X 515MM De V-1828	1	1	1	
2	287507	. JOINT D'ETANCHEITE CAOUTCHOUC / PORTE SERVICE ARRIERE / 1095MM X 515MM	1	1	1	
2	288912	. JOINT D'ETANCHEITE CAOUTCHOUC / PORTE SERVICE ARRIERE / 1095MM X 515MM	1	1	1	
2	2800127	. JOINT D'ETANCHEITE CAOUTCHOUC / PORTE SERVICE ARRIERE / 1095MM X 515MM	1	1	1	
4	284744	. PROTECTEUR BAS DE CAISSE	1	1	1	
4	285132	. PROTECTEUR BAS DE CAISSE AVEC ENDUIT GRAVEL	1	1	1	B
NS	680532	. SCELLANT SIKA #221 / GRIS / 310ml CARTRIDGE	AR	AR	AR	
NS	681348	. RUBAN ADH2 ACRYLIC .045" x 1" x 108' / VHB4952	AR	AR	AR	
5	284758	. EXTRUSION 488MM	1	1	1	
6	283100	. BANDE REFLECHISSANTE BLANCHE / 38MM X 15' ROLL	AR	AR	AR	
. NS	780277	. . BANDE REFLECHISSANTE BLANCHE / 38MM X 150' ROLL	AR	AR	AR	
7	502534	. VIS TETE CARRE 5/16-18x1 G2 Z050	3	3	3	
8	283219	. RONDELLE	3	3	3	
9	500374	. RONDELLE PLATE .375x.625x.062 RUB	3	3	3	
10	500698	. ECROU HEX 5/16-18 BR	3	3	3	
11	284440	. SUPPORT	1	1	1	
12	504249	. RIVET "CHERRY Q" TETE FRAISE FERME 3/16x3/8 SS	2	2	2	
13	505507	. SANGLE NYLON 1 NOIR	AR	AR	AR	
14	284097	SUPPORT À T-1510	2	2	2	
14	285273	SUPPORT De T-1511	2	2	2	
15	502584	. RONDELLE FREIN STRIEE 8.2x26.3x1.8 Z050	4	4	4	
16	502780	. VIS A TETE HEXAGONAL M8-1.25x25 SS BK	4	4	4	
17	282612	. ESPACEUR / 7MM SQ X 17MM O.D X 16GA	1	1	1	
17	288806	. ESPACEUR / 8MM SQ X 17MM O.D X 16GA / SERVICE	1	1	1	J
18	284759	. LEVIER / 7MM SQ HOLE	1	1	1	
19	500411	. RONDELLE PLATE .260x.697x.050 SS	3	3	3	
20	780340	. RACCORD PLASTIQUE	2	2	2	
21	284760	. TIGE DE SERRURE 221MM	1	1	1	
22	780283	. LOQUET COTE DROIT À V-2077	1	1	1	F
. NS	780340	. . RACCORD PLASTIQUE À V-2077	1	1	1	F
22	780588	. LOQUET DROITE AVEC GRAISSEUR De V-2078 À 2-4363	1	1	1	
. NS	780340	. . RACCORD PLASTIQUE De V-2078 À 2-4363	1	1	1	
. NS	507607	. . RACCORD DE GRAISSAGE / M6-1.00 De V-2078 À 2-4363	1	1	1	
22	780653	. LOQUET DROITE AVEC GRAISSEUR De 2-4364	1	1	1	

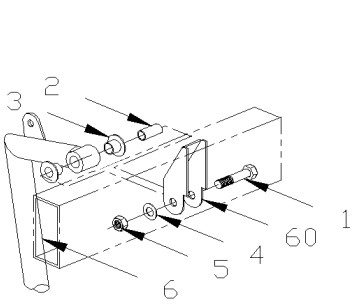
De R-012 À 2-4416		Date:07-2024	PAGE:H3-1879-60			
PORTE DE SERVICE ARRIERE - COTE DROIT						
Numéro d'article	Pièces	Description	H 3 4 1	H 3 4 5	V I P 4 5	N O T E S
. NS	780340	. . RACCORD PLASTIQUE De 2-4364	1	1	1	
. NS	507607	. . RACCORD DE GRAISSAGE / M6-1.00 De 2-4364	1	1	1	
23	284761	. PLAQUE D'ATTACHE À V-2077	1	1	1	
23	285766	. PLAQUE D'ATTACHE De V-2078	1	1	1	
24	502531	. VIS A TETE HEXAGONAL M6-1.0x16 G8.8 Z050	2	2	2	
25	502737	. VIS A TETE HEXAGONAL M6-1.0x25 SS BK	4	4	4	
26	502582	. RONDELLE FREIN STRIEE 6.1x16.2x0.9 Z050	4	4	4	
27	284914	. RESSORT EXTENSION / .305 O.D. x 1.562 x .051	1	1	1	
27	285063	. RESSORT EXTENSION / .287 O.D. x 1.562 x .051	1	1	1	
28	502576	. VIS MECANIQUE TETE PLATE PHILLIPS M8-1.25x25 Z050	1	1	1	
29	500293	. VIS AUTOTARAUEUSE TETE CYLINDRIQUE PHILLIPS #10x1 SS	1	1	1	
30	506250	. BUTOIR CAOUTCHOUC	1	1	1	
40	H3-1879-91	SUPPORT & PENTURE DE PORTE EXTERIEUR À T-1510				
40	H3-1879-92	SUPPORT & PENTURE DE PORTE EXTERIEUR De T-1511				
50	780278	GOUPILLE PERCUTEUR	1	1	1	
51	500316	VIS MECANIQUE TETE PLATE PHILLIPS 1/4-28x3/4 SS	2	2	2	
52	500473	RONDELLE FREIN FENDUE .262x.489x.062 Z050	2	2	2	
53	502790	VIS A TETE HEXAGONAL M8-1.25x20 G8.8 Z050	2	2	2	
54	284770	SUPPORT	1	1	1	
55	500692	ECROU HEX 1/4-28 Z050	2	2	2	
70	H3-1864-30	DISPOSITIF DE VERROUILLAGE & CLES - TYPE "PS"				
70	H3-1864-99	DISPOSITIF DE VERROUILLAGE & CLES - TYPE "NS" / SERVICE & RETROFIT				
71	H3-0663-00	ECLAIRAGE LATERALE				
NS	285832	ENSEMBLE SERRURE PORTE(SERVICE	1	1	1	
. NS	IS-97037	. SEE INSTRUCTION SHEET	1	1	1	
		A) CES PORTES ASS N'INCLUS PAS L'ITEM #14 MAIS INCLUS LE NOUVEAU MODEL DE L'ITEM #71				
		B) CE PROTECTOR EST RECOUVERE DE "GRAVEL GUARD" ET EST PEINTURE NOIR, PRES POUR L'INSTALLATION				
		F) POUR AMILIORATION DE PRODUIT, DEMANDER ENSEMBLE #285833				
		J) VOIR ENESEMBLE A LA FIN DE LA PAGE H3-1864-99				

De R-012 À T-1510

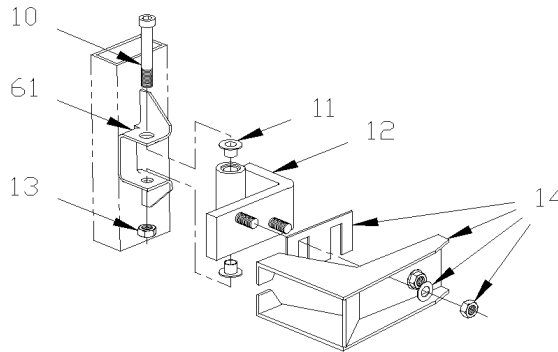
Date:07-2024

PAGE:H3-1879-91

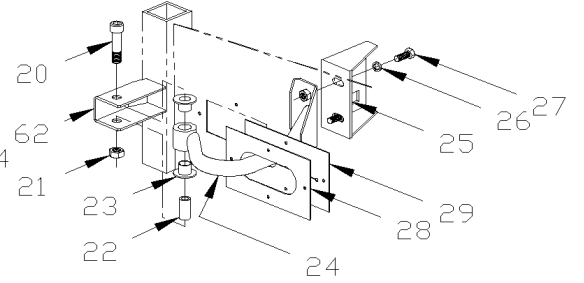
SUPPORT & PENTURE DE PORTE EXTERIEUR



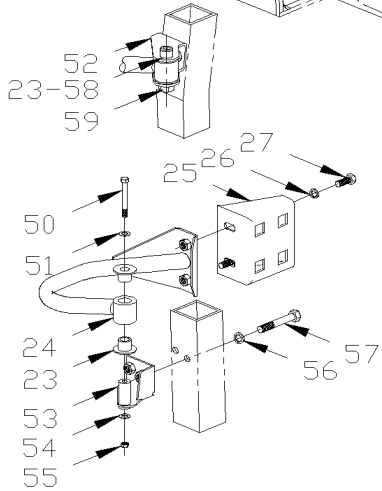
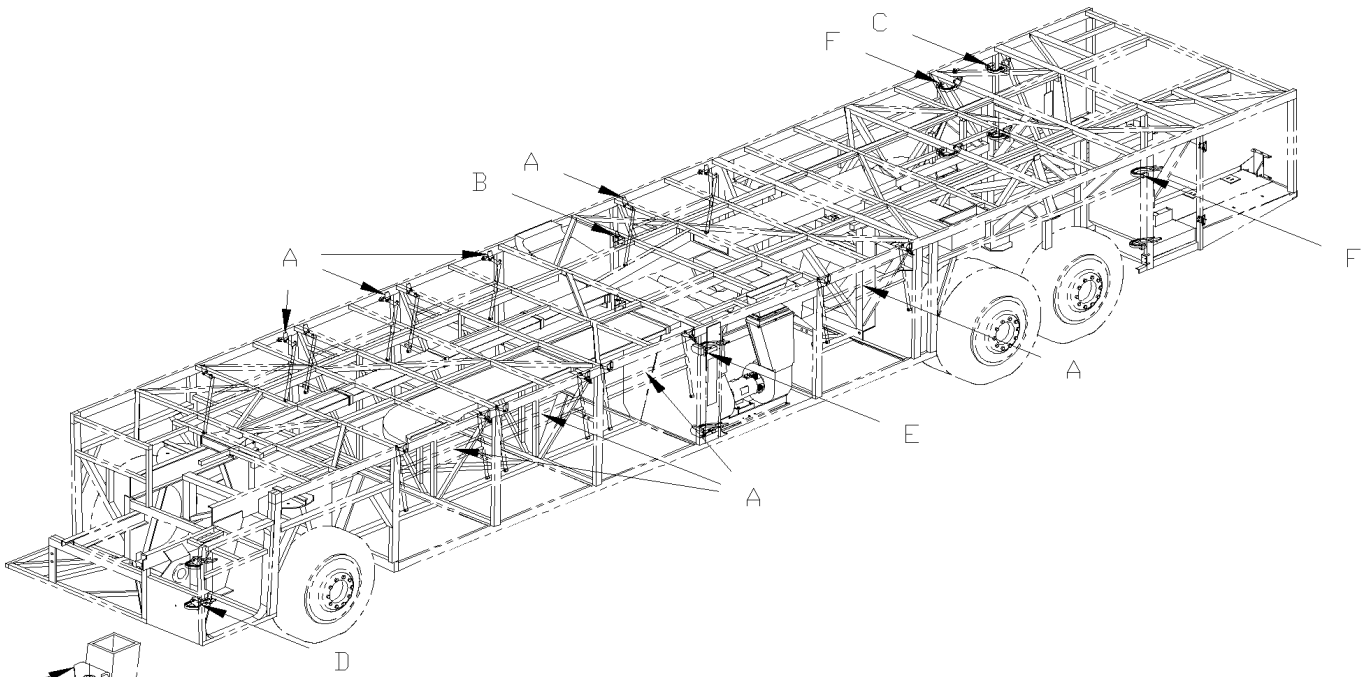
DETAIL "A"



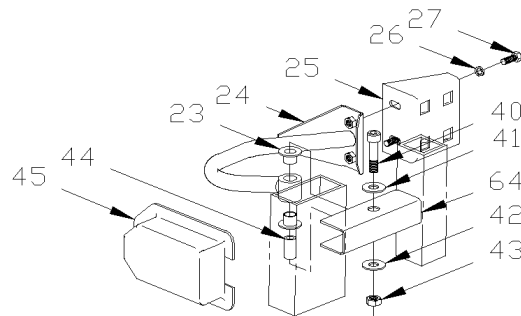
DETAIL "B"



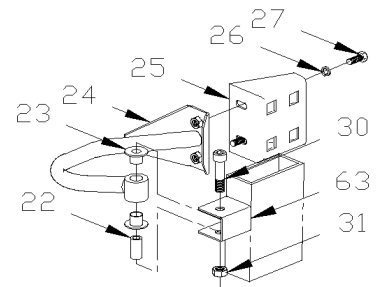
DETAIL "C"



DETAIL "D"



DETAIL "E"



DETAIL "F"

De R-012 À T-1510	Date:07-2024	PAGE:H3-1879-91
SUPPORT & PENTURE DE PORTE EXTERIEUR		

Numéro d'article	Pièces	Description	H 3 4 1	H 3 4 5	V I P 4 5	N O T E S
1	502527	VIS A TETE HEXAGONAL M8-1.25x50 G8.8 Z050	1	1	1	
2	282541	ESPACEUR 31MM x 12.7MM x 8.5MM	1	1	1	
3	507142	BUSH NYL .500x.562x.500x.750	2	2	2	A
4	502583	RONDELLE FREIN STRIEE 8.15x22.3x1.0 Z050	1	1	1	
5	502543	ECROU HEX M8-1.25 Z050	1	1	1	
6	282460	BRAS PANTOGRAPHE	6			
6	282460	BRAS PANTOGRAPHE		8	8	
10	502596	VIS EPAULEMENT SIX PAN CREUX 5/8x2 1/4 {1/2-13 Z050	1	1	1	
11	507299	BUSH NYL	2	2	2	
12	283001	PENTURE CHROM JAUNE	2	2	2	
13	502595	ECROU HEX BAGUE DE NYLON 1/2-13 Z050	1	1	1	
14	H3-2255-00	INSTALLATION CONDENSATEUR				
20	500829	VIS A TETE HEXAGONAL M10-1.5x40 G8.8	2	2	2	B
21	502543	ECROU HEX M8-1.25 Z050	2	2	2	
22	212101	ESPACEUR	2	2	2	
23	507142	BUSH NYL .500x.562x.500x.750	AR	AR	AR	
24	284098	PENTURE	AR	AR	AR	
25	284097	SUPPORT	AR	AR	AR	
26	502584	RONDELLE FREIN STRIEE 8.2x26.3x1.8 Z050	AR	AR	AR	
27	502790	VIS A TETE HEXAGONAL M8-1.25x20 G8.8 Z050	AR	AR	AR	
28	284932	PLAQUE	2	2	2	
NS	504307	RIVET AVEUGLE TETE BOMBE OUVERT 1/8x1/4 STL	8	8	8	
29	284933	JOINT D'ETANCHEITE	2	2	2	
NS	680042	COLLE LOCTITE 430 BOTTLE 1OZ	AR	AR	AR	
30	500072	VIS A TETE HEXAGONAL M10-1.5x45 G10.9 Z050	4	4	4	
31	502617	ECROU HEX BAGUE DE NYLON M10-1.5 Z050	AR	AR	AR	
40	500094	VIS A TETE HEXAGONAL 1/2-20x2 1/2 G5 ZP À T-1345	2	2	2	
40	502527	VIS A TETE HEXAGONAL M8-1.25x50 G8.8 Z050 De T-1346	1	1	1	
41	5001164	RONDELLE PLATE 8.4x25.0x2.0 Z050 De T-1346	1	1	1	
42	502583	RONDELLE FREIN STRIEE 8.15x22.3x1.0 Z050 De T-1346	1	1	1	
43	500718	ECROU HEX STOVER 1/2-20 Z050 À T-1345	1	1	1	
43	502543	ECROU HEX M8-1.25 Z050 De T-1346	1	1	1	
44	212101	ESPACEUR À T-1345	2	2	2	
44	285315	ESPACEUR / 28MM / SS De T-1346	2	2	2	
45	452041	BOITE	2	2	2	
48	502782	ECROU HEX BAGUE DE NYLON M5-0.8 Z050	1	1	1	
50	502560	VIS A TETE HEXAGONAL M5-0.8x45 G8.8 Z050	1	1	1	
51	500989	RONDELLE PLATE .219x.875x.062 Z050	1	1	1	
52	282674	SUPPORT	1	1	1	
53	282970	SUPPORT ASS.	1	1	1	
54	500964	RONDELLE PLATE .203x.500x.047 Z050	1	1	1	
55	502782	ECROU HEX BAGUE DE NYLON M5-0.8 Z050	1	1	1	

De R-012 À T-1510		Date:07-2024	PAGE:H3-1879-91
SUPPORT & PENTURE DE PORTE EXTERIEUR			

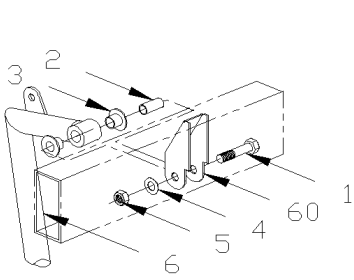
Numéro d'article	Pièces	Description	H 3 4 1	H 3 4 5	V I P 4 5	N O T E S
56	502509	RONDELLE FREIN A DENT INTERIEUR 8.4x15.0x0.8 Z050	4	4	4	
56	502530	VIS MECANIQUE TETE OVALE PHILLIPS M4-0.7x40 SS	1	1	1	
57	502527	VIS A TETE HEXAGONAL M8-1.25x50 G8.8 Z050	4	4	4	
58	283345	SCR SHLDR CHROM JAUNE	1	1	1	B
NS	502585	RONDELLE FREIN STRIEE 10.2x26.3x1.4 ZP	1	1	1	
59	500783	ECROU HEX 3/8-16 Z050	1	1	1	
60	282432	ATTACHE DE CYLINDRE ASS.	14			
60	282432	ATTACHE DE CYLINDRE ASS.		16	16	
61	282491	SUPPORT (SOUDE)	2	2	2	
62	212461	ATTACHE DE CYLINDRE ASS.	2	2	2	
63	212435	ATTACHE DE CYLINDRE ASS.	4	4	4	
64	282991	ATTACHE DE CYLINDRE ASS. À T-1345	2	2	2	
64	285314	ATTACHE DE CYLINDRE ASS. De T-1346	2	2	2	
		A) <input type="checkbox"/> POUR FIXER LE BRAS PANTOGRAP				
		B) AVEC PENTURE DU BAS				

De T-1511 À 2-4416

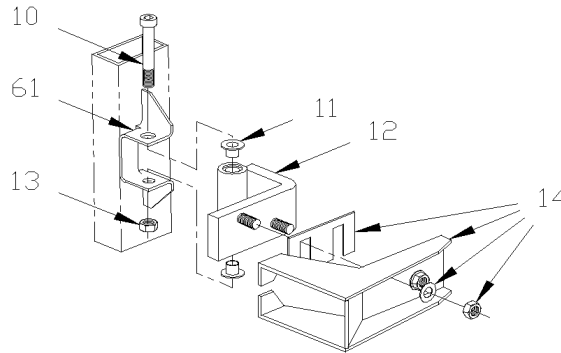
Date:07-2024

PAGE:H3-1879-92

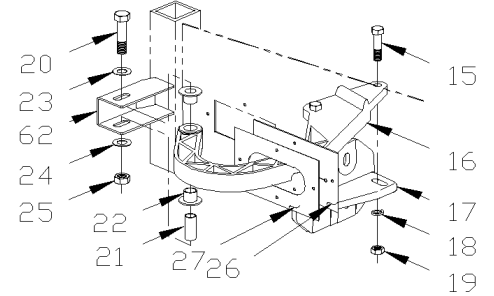
SUPPORT & PENTURE DE PORTE EXTERIEUR



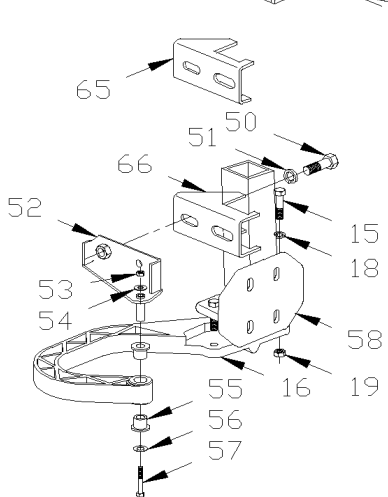
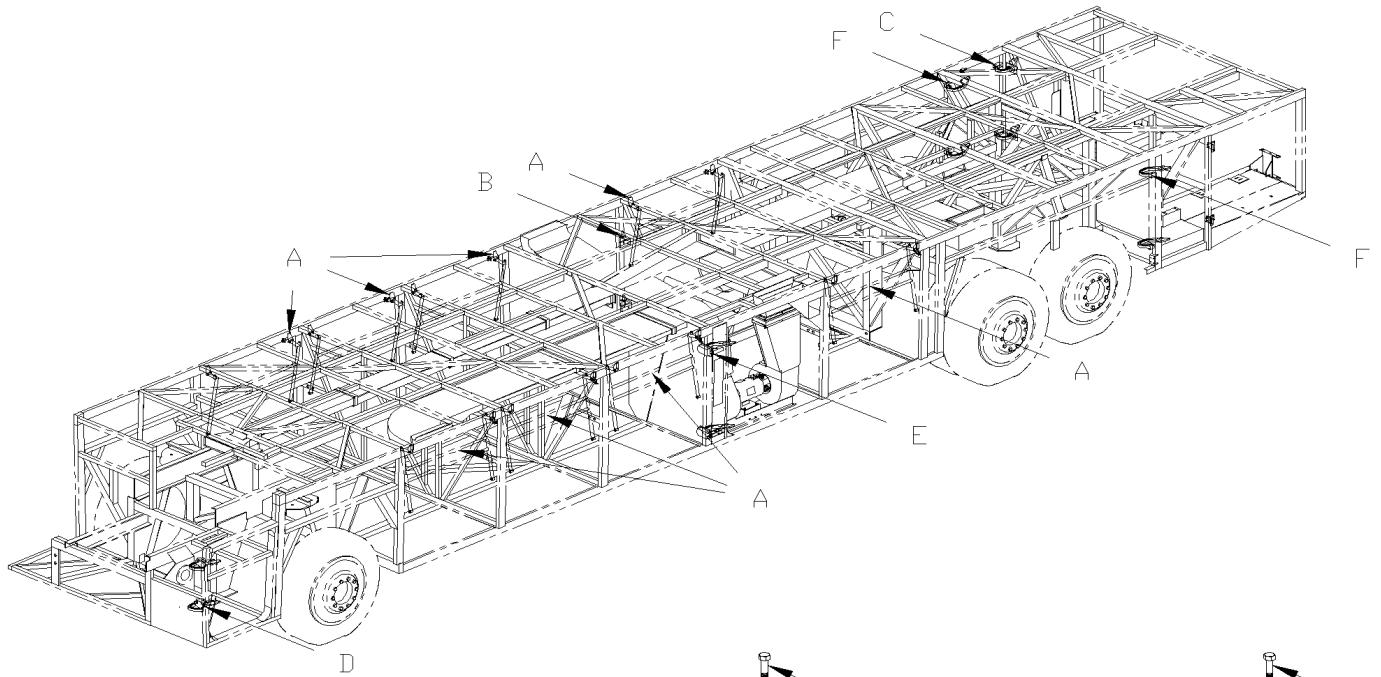
DETAIL "A"



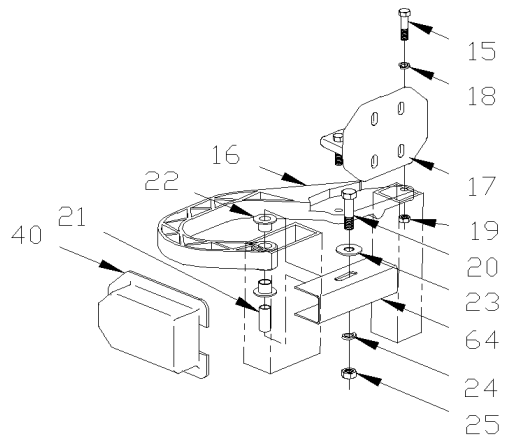
DETAIL "B"



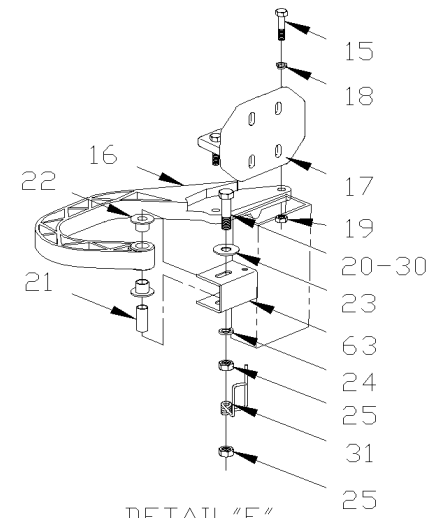
DETAIL "C"



DETAIL "D"



DETAIL "E"



DETAIL "F"

De T-1511 À 2-4416	Date:07-2024	PAGE:H3-1879-92
SUPPORT & PENTURE DE PORTE EXTERIEUR		

Numéro d'article	Pièces	Description	H 3 4 1	H 3 4 5	V I P 4 5	N O T E S
1	502527	VIS A TETE HEXAGONAL M8-1.25x50 G8.8 Z050 À V-2042	1	1	1	
1	502793	VIS A TETE HEXAGONAL M6-1.0x45 G8.8 Z050 De V-2043	1	1	1	
2	282541	ESPACEUR 31MM x 12.7MM x 8.5MM À V-1856	1	1	1	
2	285710	ESPACEUR 6.5MM I.D. x 14.15MM O.D. x 31 De V-2036	2	2	2	
NS	504660	ANNEAU DE RETENUE .750 x 0575 x .050" De V-2036	AR	AR	AR	
3	507142	BUSH NYL .500x.562x.500x.750 À V-1856	2	2	2	A
3	285478	COUSSINET De V-1857 À V-2035	2	2	2	
4	502583	RONDELLE FREIN STRIEE 8.15x22.3x1.0 Z050 À V-1856	1	1	1	
4	502582	RONDELLE FREIN STRIEE 6.1x16.2x0.9 Z050 De V-1857	1	1	1	
5	502543	ECROU HEX M8-1.25 Z050 À V-1856	1	1	1	
5	502581	ECROU HEX M6-1.0 Z050 De V-1857	1	1	1	
6	282460	BRAS PANTOGRAPHE	6			
6	282460	BRAS PANTOGRAPHE		8	8	
6	285518	BRAS PANTOGRAPHE	6			
6	285518	BRAS PANTOGRAPHE		8	8	
10	502596	VIS EPAULEMENT SIX PAN CREUX 5/8x2 1/4 {1/2-13 Z050	1	1	1	
11	507299	BUSH NYL	2	2	2	
12	283001	PENTURE CHROM JAUNE	2	2	2	
13	502595	ECROU HEX BAGUE DE NYLON 1/2-13 Z050	1	1	1	
14	H3-2255-00	INSTALLATION CONDENSATEUR À V-1960				
14	H3-2255-01	INSTALLATION CONDENSATEUR De V-1961				
15	502651	VIS A TETE HEXAGONAL M8-1.25x35 G8.8 Z050	AR	AR	AR	
16	285272	PENTURE	AR	AR	AR	
17	285273	SUPPORT	AR	AR	AR	
18	502583	RONDELLE FREIN STRIEE 8.15x22.3x1.0 Z050	AR	AR	AR	B
19	500868	ECROU HEX BAGUE DE NYLON M8-1.25 Z050	AR	AR	AR	
20	502527	VIS A TETE HEXAGONAL M8-1.25x50 G8.8 Z050	AR	AR	AR	
21	285315	ESPACEUR / 28MM / SS À V-1660	AR	AR	AR	
22	285478	COUSSINET	AR	AR	AR	
22	507142	BUSH NYL .500x.562x.500x.750 À V-1660	AR	AR	AR	A
23	5001164	RONDELLE PLATE 8.4x25.0x2.0 Z050	AR	AR	AR	
24	502583	RONDELLE FREIN STRIEE 8.15x22.3x1.0 Z050	AR	AR	AR	B
25	502543	ECROU HEX M8-1.25 Z050	AR	AR	AR	
26	285462	JOINT D'ETANCHEITE	2	2	2	
NS	680042	COLLE LOCTITE 430 BOTTLE 1OZ	AR	AR	AR	
27	284932	PLAQUE	2	2	2	
28	504473	RIVET AVEUGLE TETE BOMBE OUVERT 1/8x1/4 SS	8	8	8	
30	5001347	VIS A TETE HEXAGONAL M8-1.25x70 SS	1	1	1	
31	285502	RESSORT TORSION / .625 O.D. x .629 x .125 De V-1779	1	1	1	C
40	452041	BOITE	2	2	2	
50	502719	VIS A TETE HEXAGONAL M10-1.5x20 SS EMN	2	2	2	
51	502585	RONDELLE FREIN STRIEE 10.2x26.3x1.4 ZP	2	2	2	

De T-1511 À 2-4416	Date:07-2024	PAGE:H3-1879-92
SUPPORT & PENTURE DE PORTE EXTERIEUR		

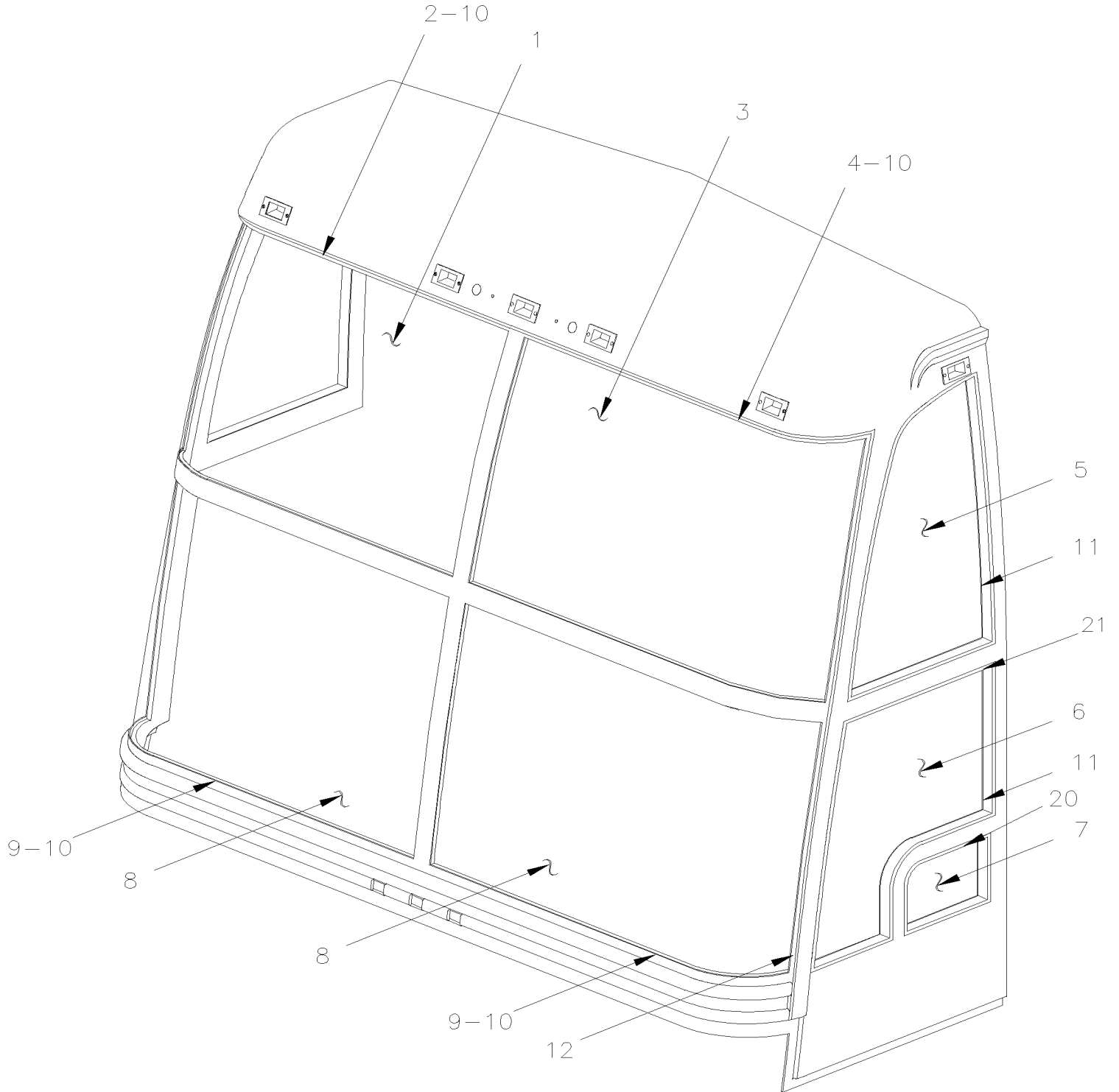
Numéro d'article	Pièces	Description	H 3 4 1	H 3 4 5	V I P 4 5	N O T E S
52	285333	FIXATION	2	2	2	
53	502782	ECROU HEX BAGUE DE NYLON M5-0.8 Z050	2	2	2	
54	500964	RONDELLE PLATE .203x.500x.047 Z050	2	2	2	
55	507142	BUSH NYL .500x.562x.500x.750	4	4	4	A
56	500989	RONDELLE PLATE .219x.875x.062 Z050	2	2	2	
57	502560	VIS A TETE HEXAGONAL M5-0.8x45 G8.8 Z050	2	2	2	
58	285454	SUPPORT À W-2194	2	2	2	
58	285814	SUPPORT De W-2195	2	2	2	
60	282432	ATTACHE DE CYLINDRE ASS. À V-2042	14			
60	282432	ATTACHE DE CYLINDRE ASS. À V-2042		16	16	
60	285711	ATTACHE DE CYLINDRE ASS. De V-2043	14			
60	285711	ATTACHE DE CYLINDRE ASS. De V-2043		16	16	
61	282491	SUPPORT (SOUDE)	2	2	2	
62	213193	ATTACHE DE CYLINDRE ASS.	2	2	2	
63	285399	ATTACHE DE CYLINDRE ASS.	4	4	4	
64	285314	ATTACHE DE CYLINDRE ASS. À W-2269	2	2	2	
64	285768	ATTACHE DE CYLINDRE ASS. De W-2270	2	2	2	
65	285332	SUPPORT DU HAUT	1	1	1	
66	285323	SUPPORT DU BAS	1	1	1	
		A) <input type="checkbox"/> POUR FIXER LE BRAS PANTOGRAPH				
		B) AVEC ITEMS #4 & 16				
		C) HAUT				

De R-012 À 2-4416

Date:07-2024

PAGE:H3-1880-00

PARE-BRISE & CAOUTCHOUC



De R-012 À 2-4416	Date:07-2024	PAGE:H3-1880-00
PARE-BRISE & CAOUTCHOUC		

Numéro d'article	Pièces	Description	H 3 4 1	H 3 4 5	V I P 4 5	N O T E S
1	300272	PARE-BRISE CHAUF.HAUT DROIT	1	1	1	
. NS	309013	. RUB EX EPDM 400'	14FT	14FT	14FT	
1	309011	VITRE PARE-BRISE HAUT DROIT	1	1	1	
. NS	309013	. RUB EX EPDM 400'	14	14	14	
2	309024	EXTRUSION DE PARE-BRISE DROITE	1	1	1	
. NS	309013	. RUB EX EPDM 400'	14	14	14	
3	300273	PARE-BRISE CHAUF.HAUT GAU.	1	1	1	
. NS	309013	. RUB EX EPDM 400'	14FT	14FT	14FT	
3	309012	VITRE PARE-BRISE HAUT GAUCHE	1	1	1	
. NS	309013	. RUB EX EPDM 400'	14	14	14	
4	309025	EXTRUSION DE PARE-BRISE GAUCHE	1	1	1	
. NS	309013	. RUB EX EPDM 400'	14	14	14	
5	291829	VITRE SUPERIEUR DROITE À V-1690	1	1	1	
5	292804	VITRE SUPERIEUR DROITE De V-1691 À W-2284	1	1	1	
5	292913	VITRE SUPERIEUR DROITE De W-2285 À X-2767	1	1	1	
5	293095	VITRE SUPERIEUR DROIT SIMPLE De X-2768	1	1		
5	293093	VITRE SUPERIEUR DROIT THERMOS	1	1	1	
5	291830	VITRE SUPERIEUR GAUCHE À V-1690	1	1	1	
5	292805	VITRE SUPERIEUR GAUCHE De V-1691 À W-2284	1	1	1	
5	292911	VITRE SUPERIEUR GAUCHE De W-2285 À X-2767	1	1	1	
5	293094	VITRE SUPERIEUR GAUCHE SIMPLE De X-2768	1	1		
5	293092	VITRE SUPERIEUR GAUCHE THERMOS	1	1	1	
5	292828	VITRE LUCITE COTE AV. HAUT GAU À Y-3943	1	1	1	
5	292829	VITRE LUCITE COTE AV. HAUT DR. À Y-3943	1	1	1	
NS	506962	CAOUTCHOUC POL 1/4 X 7/16 X 1 LG	AR	AR	AR	
6	299063	VITRE, SCELLEE CHAUFFEUR À X-2844	1	1	1	
6	293203	VITRE, SCELLEE CHAUFFEUR De X-2845	1	1	1	
NS	5060013	RUBAN ADH2 CC POL 1/8" x 1/8" x 100' / BLACK I1C-N-A	AR	AR	AR	
7	299045	VITRE CHAUFFEUR PETITE	1	1	1	
8	309010	VITRE PARE-BRISE BAS À Y-3381	2	2	2	A
. NS	309013	. RUB EX EPDM 400' À Y-3381	15	15	15	A
8	300409	VITRE PARE-BRISE BAS De Y-3382	2	2	2	A
8	300337	VITRE PARE-BRISE BAS À Y-3381	2	2	2	B
. NS	309013	. RUB EX EPDM 400' À Y-3381	15	15	15	B
9	309023	EXTRUSION DE PARE-BRISE H5-60	2	2	2	
. NS	309013	. RUB EX EPDM 400'	15	15	15	
10	309013	RUB EX EPDM 400'	AR	AR	AR	
10	300267	. EXT. CAOUT. ROULEAU 50' LONG	AR	AR	AR	
10	300270	. EXT. CAOUT. ROUL. 15' LONG	AR	AR	AR	
NS	680565	RUBAN NOIR 5/8"	AR	AR	AR	
11	681092	ADHESIF SIKA #255FC / NOIR / 310ml CARTRIDGE	AR	AR	AR	
NS	681091	APPRET SIKA #206 / NOIR / 250ml	AR	AR	AR	

De R-012 À 2-4416	Date:07-2024	PAGE:H3-1880-00
PARE-BRISE & CAOUTCHOUC		

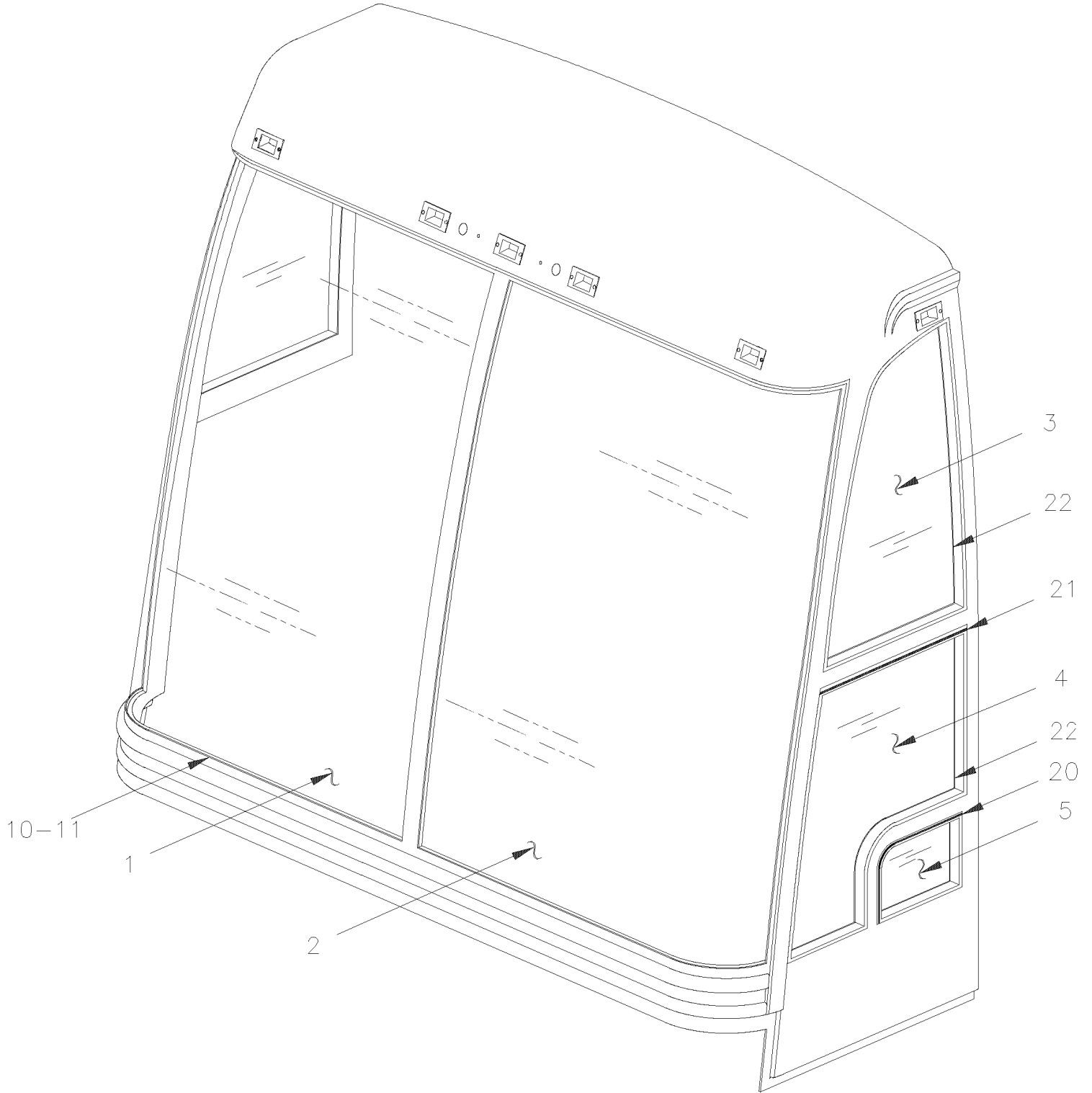
Numéro d'article	Pièces	Description	H 3 4 1	H 3 4 5	V I P 4 5	N O T E S
12	420230	DEFLECTEUR D'AIR	1	1		
12	420230	DEFLECTEUR D'AIR			AR	
20	293401	GOUTTIERE FENETRE CHAUFFEUR	1	1	1	
21	293402	GOUTTIERE SUPERIEURE	1	1	1	
		LES PIECES SUIVANTES SONT RELIEES AVEC				
		OUTIL SPECIAL POUR				
		L'INSTALLATION CAOUTCHOUC D'ETANCHEITE				
NS	292285	OUTIL POUR BOURRE DE CAOUT.	1	1	1	
NS	292286	. POIGNEE	1	1	1	
NS	292287	. GUIDE	1	1	1	
NS	292111	. OUTIL INST.MOULURE DE BLOCAGE	1	1	1	
NS	500303	. VIS PRESSION SIX PAN CREUX FORME CUVETTE #10-24x3/16	1	1	1	
		A) COULEUR BRONZE				
		B) COULEUR VERTE (UTILISE EN SERVICE)				

De R-012 À 2-4416

Date:07-2024

PAGE:H3-1880-99

PARE-BRISE & CAOUTCHOUC SERVICE & RETROFIT



De R-012 À 2-4416	Date:07-2024	PAGE:H3-1880-99
PARE-BRISE & CAOUTCHOUC SERVICE & RETROFIT		

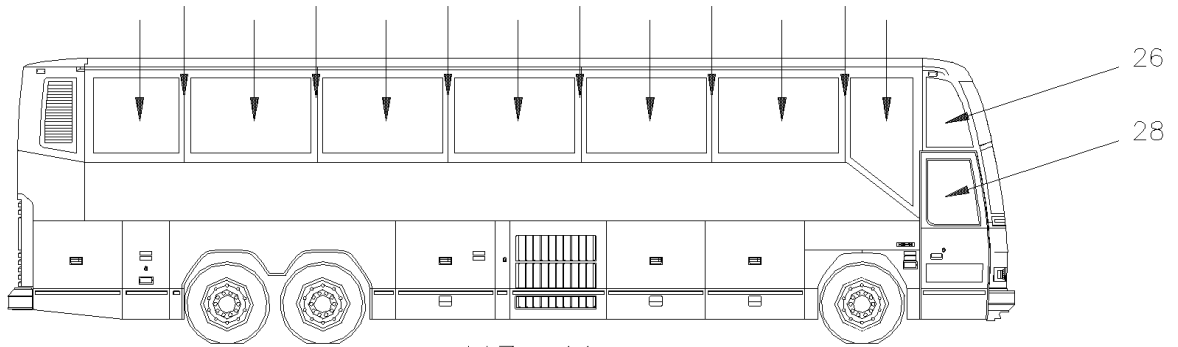
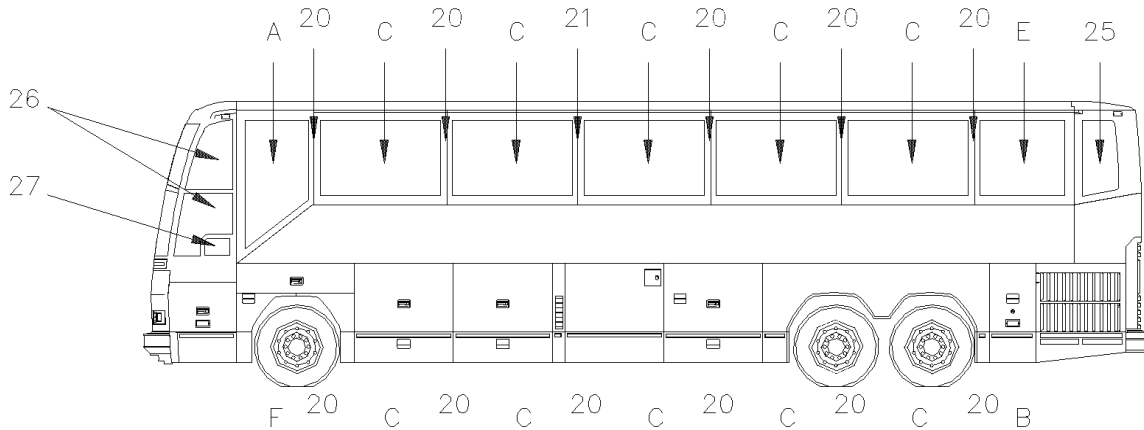
Numéro d'article	Pièces	Description	H 3 4 1	H 3 4 5	V I P 4 5	N O T E S
	 "ATTENTION" - "ATTENTION" - "ATTENTION"				
		TOUS LES ITEMS SUIVANT SONT UTILISE EN SERVICE LORS DU REMPLACEMENT				
		FACE AVANT AVEC 4 PARE BRISE				
1	300450	PARE-BRISE DROIT	1	1	1	
2	300449	PARE-BRISE GAUCHE	1	1	1	
3	293092	VITRE SUPERIEUR GAUCHE THERMOS	1	1	1	
3	293094	VITRE SUPERIEUR GAUCHE SIMPLE	1	1	1	
3	293093	VITRE SUPERIEUR DROIT THERMOS	1	1	1	
3	293095	VITRE SUPERIEUR DROIT SIMPLE	1	1	1	
NS	506962	CAOUTCHOUC POL 1/4 X 7/16 X 1 LG	AR	AR	AR	
4	293203	VITRE, SCHELLEE CHAUFFEUR	1	1	1	
4	5060013	RUBAN ADH2 CC POL 1/8" x 1/8" x 100' / BLACK I1C-N-A	AR	AR	AR	
5	H3-1886-00	INSTALLATION VITRE ELECTRIQUE				
5	H3-1886-01	INSTALLATION VITRE ELECTRIQUE / SERVICE & RETROFIT				
10	300451	CAOUTCHOUC CONTOUR PARE-BRISE	1	1	1	
11	293059	CLEF JOINT D'ETANCHEITE / S.L.	80	80	80	
20	293401	GOUTTIERE FENETRE CHAUFFEUR	1	1	1	
21	293402	GOUTTIERE SUPERIEURE	1	1	1	
22	683885	ADHESIF SIKA TACK ULTRA FAST 2 / BLACK / 325ml	AR	AR	AR	
NS	5060013	RUBAN ADH2 CC POL 1/8" x 1/8" x 100' / BLACK I1C-N-A	AR	AR	AR	
NS	506962	CAOUTCHOUC POL 1/4 X 7/16 X 1 LG	AR	AR	AR	
NS	800355	LUBRIFIANT CLEAR LIBE 32A / 20 LITER	AR	AR	AR	
NS	800356	LUBRIFIANT CLEAR LIBE 32A / 430 Gr	AR	AR	AR	
NS	293842	OUTIL POUR BOURRE DE CAOUT.	1	1	1	
. NS	293843	. TIGE	AR	AR	AR	

De R-012 À S-207

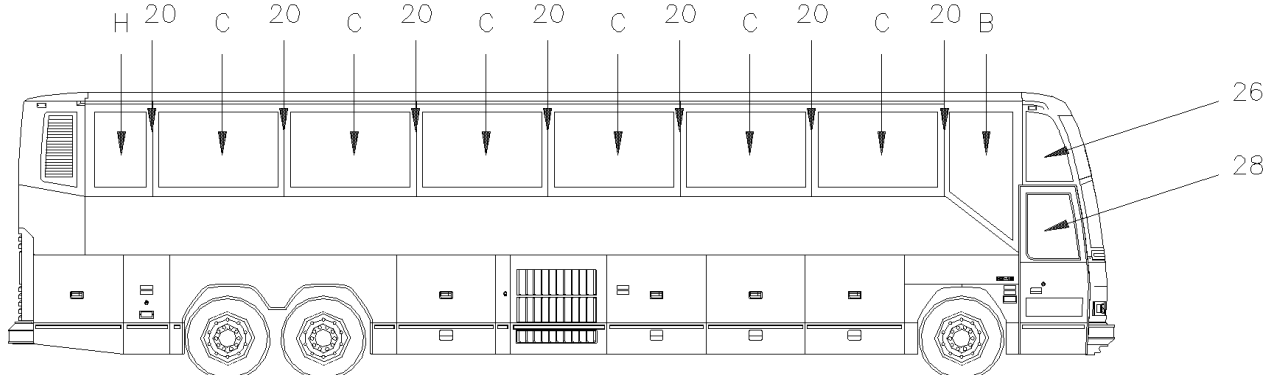
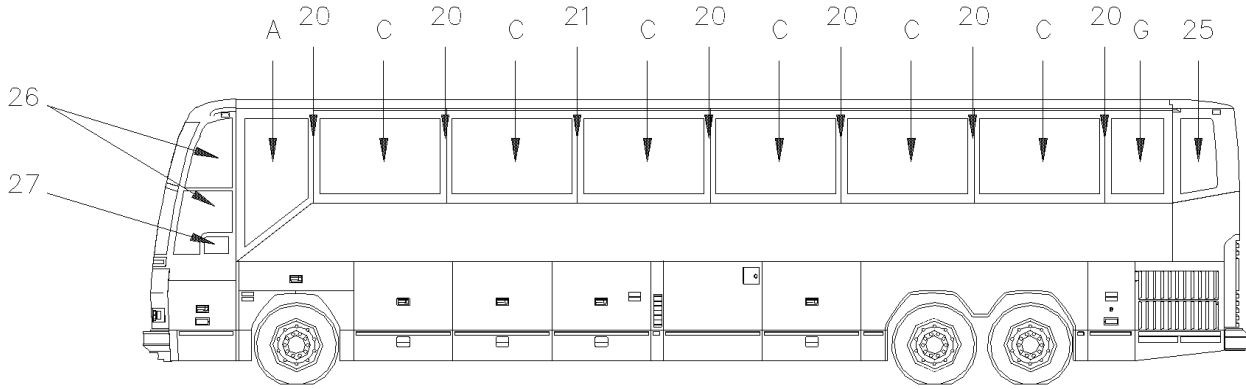
Date:07-2024

PAGE:H3-1884-01

FENETRE DE COTE - BUS



H3-41



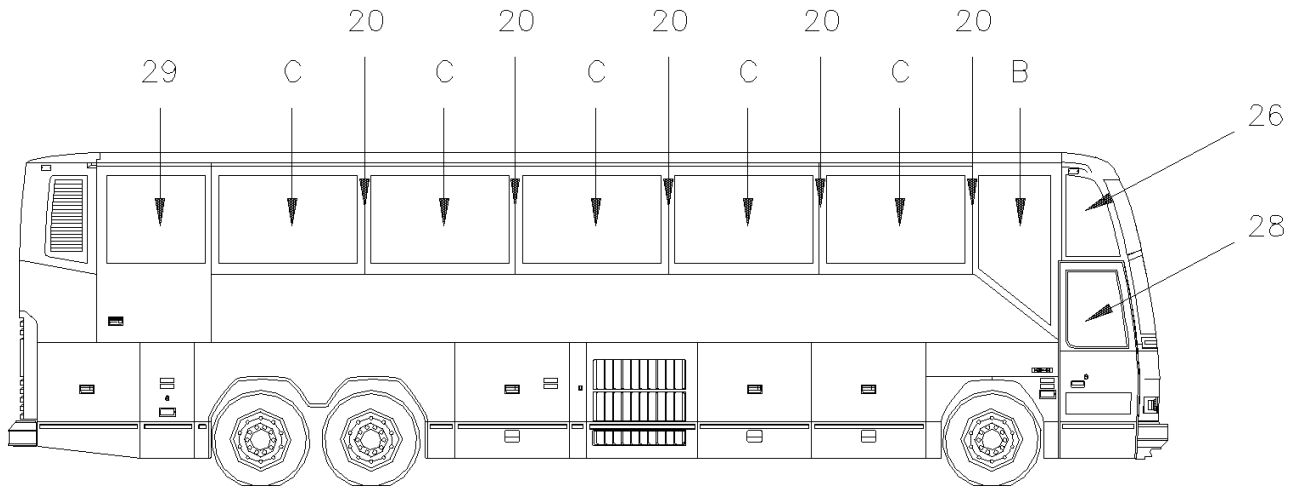
H3-45

De R-012 À S-207

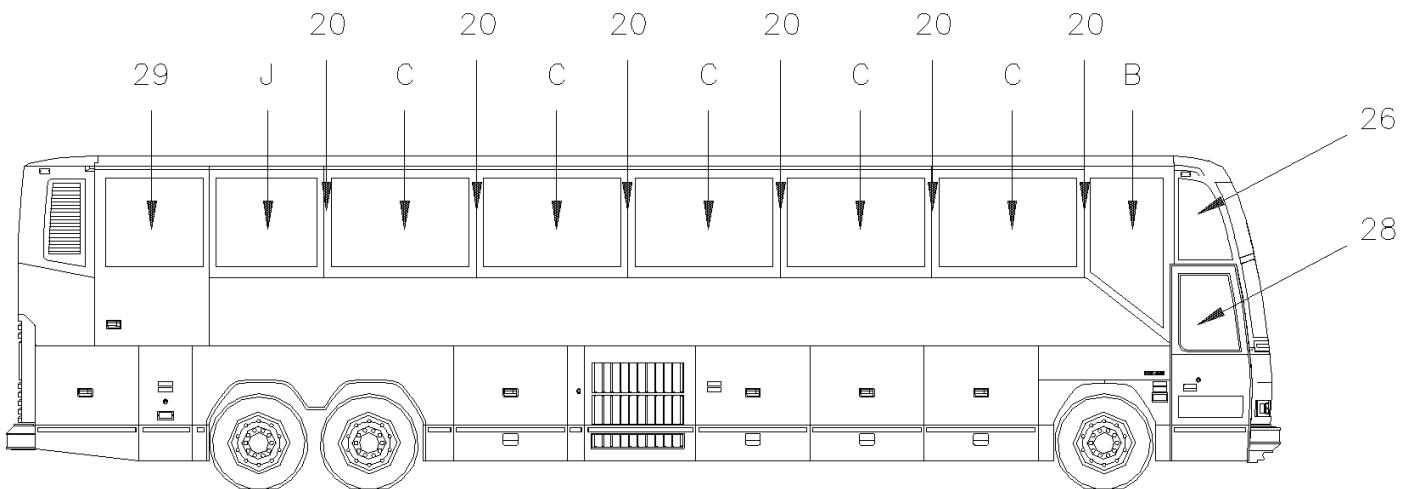
Date:07-2024

PAGE:H3-1884-01

FENETRE DE COTE - BUS



H3-41 WITH W.C.L. ST & ST



H3-45 WITH W.C.L. ST & ST

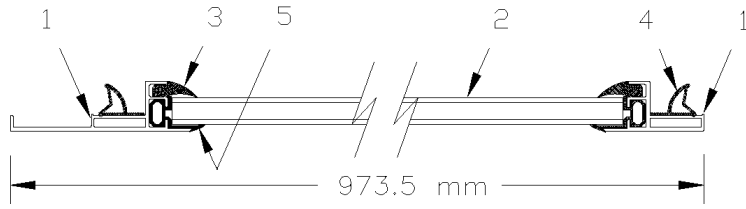
De R-012 À S-207		Date:07-2024	PAGE:H3-1884-01			
FENETRE DE COTE - BUS						
Numéro d'article	Pièces	Description	H 3 4 1	H 3 4 5	V I P 4 5	N O T E S
20	292411	MOULURE 1182MM X 26MM À S-115	12			
20	292411	MOULURE 1182MM X 26MM À S-115		14		
20	292624	MOULURE 1182MM X 18MM De S-116	12			
20	292624	MOULURE 1182MM X 18MM De S-116		14		
21	292413	MOULURE / AVEC ANTENNE CB 500MM X 26MM À S-115	1	1		
21	292412	MOULURE / AVEC ANTENNE CB 640MM X 26MM À S-115	1	1		
21	292618	MOULURE / AVEC ANTENNE CB 500MM X 18MM De S-116	1	1		
21	292621	MOULURE / AVEC ANTENNE CB 640MM X 18MM De S-116	1	1		
25	291947	VERRE THERMOS GA.	1	1		
26	H3-1880-00	PARE-BRISE & CAOUTCHOUC				
27	H3-1886-00	INSTALLATION VITRE ELECTRIQUE				
28	H3-1862-10	PORTE D'ENTREE ASS - "SEDAN"				
29	H3-1862-80	PORTE D'ENTREE MONTE PERSONNE				
A	H3-1884-01A	POSITION "A" De R-012 À S-207				
B	H3-1884-01B	POSITION "B" De R-012 À S-207				
C	H3-1884-01C	POSITION "C" De R-012 À S-207				
E	H3-1884-01E	POSITION "E" De R-012 À S-207				
F	H3-1884-01F	POSITION "F" De R-012 À S-207				
G	H3-1884-01G	POSITION "G" De R-012 À S-207				
H	H3-1884-01H	POSITION "H" De R-012 À S-207				
J	H3-1884-01J	POSITION "J" De R-012 À S-207				

De R-012 À S-207

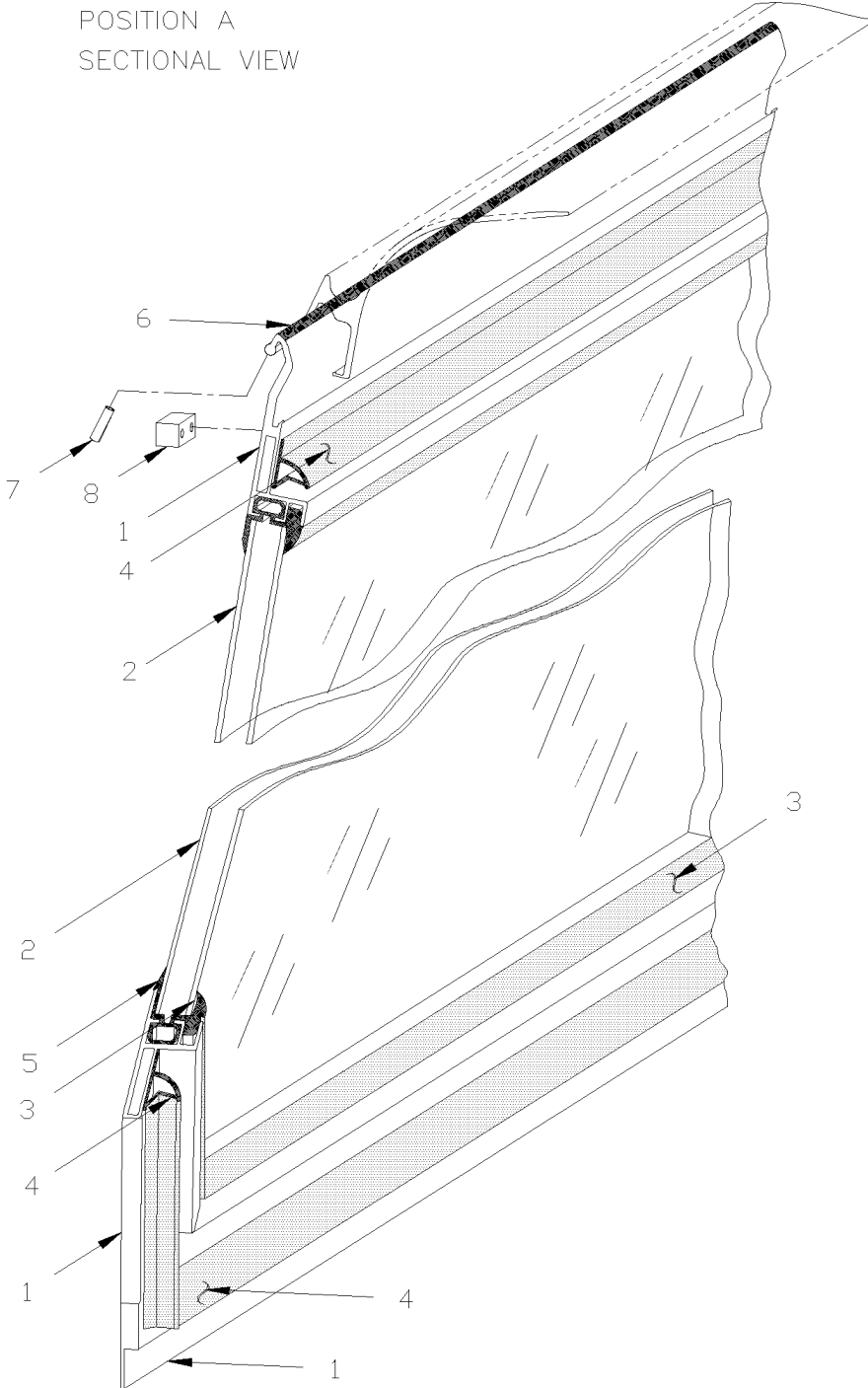
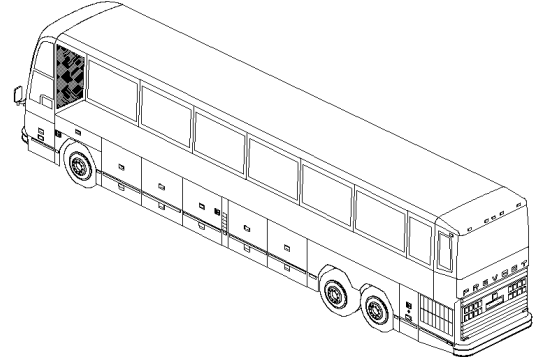
Date:07-2024

PAGE:H3-1884-01A

POSITION "A"



POSITION A
SECTIONAL VIEW



De R-012 À S-207	Date:07-2024	PAGE:H3-1884-01A
POSITION "A"		

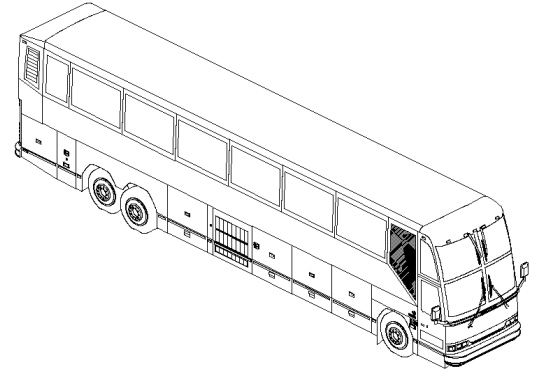
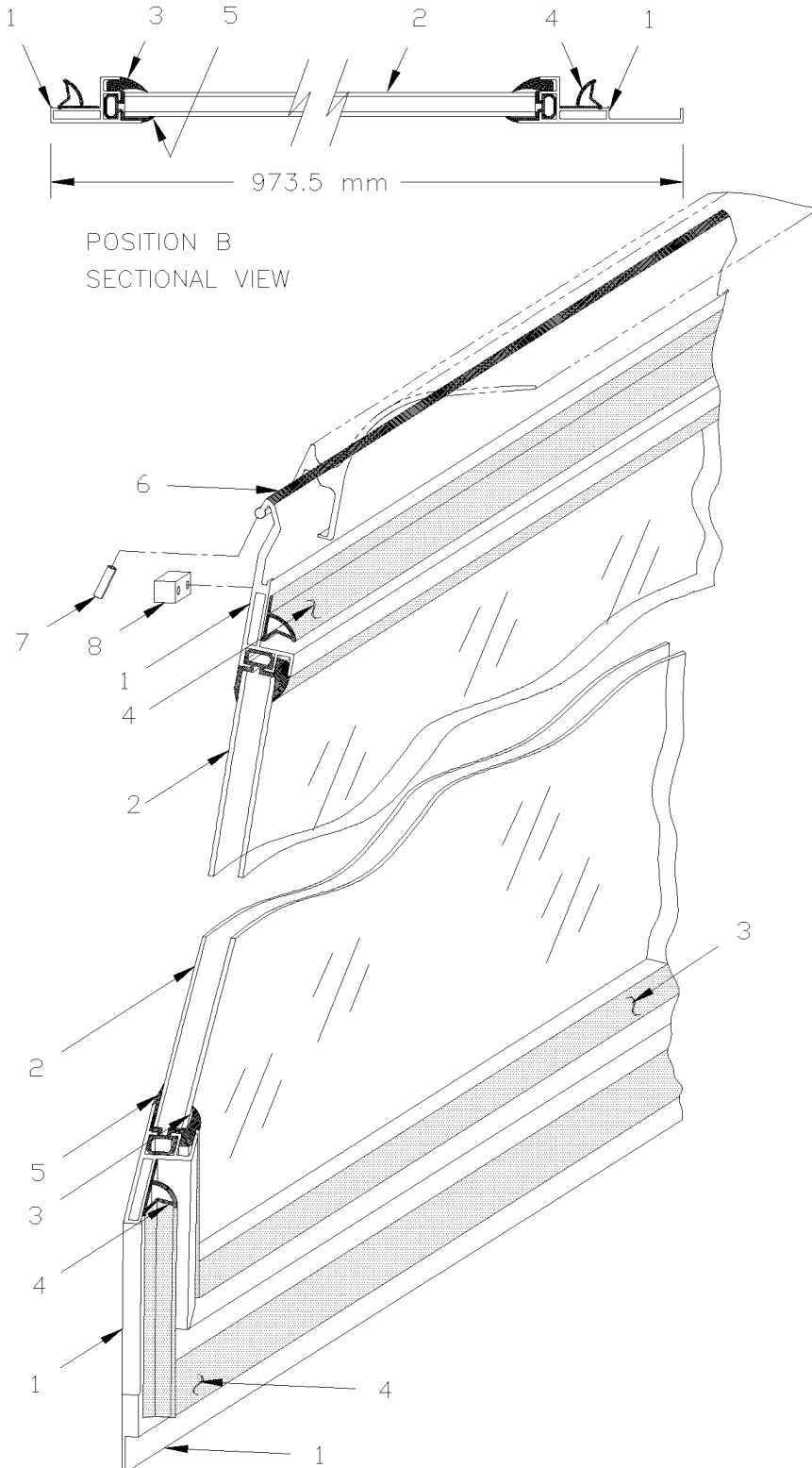
Numéro d'article	Pièces	Description	H 3 4 1	H 3 4 5	V I P 4 5	N O T E S
	292504P	FENETRE THERMOS ASS. 28%	1	1		
	292731P	FENETRE THERMOS ASS. 9%	1	1		
1	292460	CADRE	1	1		
2	292463	VERRE THERMOS GA.	1	1		
2	292515	VERRE THERMOS GAUCHE	1	1		
3	292470	CLE INTERIEUR 1055MM X 845MM / W/THERMOS	1	1		
4	292469	JOINT D'ETANCHEITE / 1830MM X 904MM	1	1		
5	292338	BORDURE EXT DE FENETRE 829MM / HORIZONTAL	1	1		
5	292499	BORDURE EXT DE FENETRE 1052MM / HORIZONTAL	1	1		
5	292500	BORDURE EXT DE FENETRE 1046MM / HORIZONTAL	1	1		
5	292501	BORDURE EXT DE FENETRE 1693MM / HORIZONTAL	1	1		
NS	292512	FIXATION	1	1		
NS	500473	RONDELLE FREIN FENDUE .262x.489x.062 Z050	4	4		
NS	500883	VIS AUTOTARAUDEUSE TETE CYLINDRIQUE PHILLIPS #8-32x3/8 Z050	3	3		
NS	500923	VIS AUTOTARAUDEUSE TETE HEX 1/4-20x3/4 Z050	4	4		
6	682481	TAPE HOCKEY 36MM	AR	AR		
7	505421	AXE M3 x 18	AR	AR		
8	292344	BLOC D'ARRET	2	2		
NS	500896	VIS AUTOTARAUDEUSE TETE PLATE PHILLIPS #8-32x5/8 Z050	4	4		
		DECAL SUIVANTS N'A PAS LOGO "DEFENCE FUMER"				
NS	403855	DECALQUE NUMEROS SIEGE CLEAR TO FIX ON TRAPEZOID	1	1		
NS	403857	DECALQUE NUMERO SIEGE CLEAR TO FIX ON TRAPEZOID	1	1		
		DECAL SUIVANTS A LOGO "DEFENCE DE FUMER"				
NS	403854	DECALQUE NUMEROS SIEGE CLEAR TO FIX ON TRAPEZOID	1	1		
NS	403856	DECALQUE NUMERO SIEGE CLEAR TO FIX ON TRAPEZOID		1		

De R-012 À S-207

Date:07-2024

PAGE:H3-1884-01B

POSITION "B"



De R-012 À S-207	Date:07-2024	PAGE:H3-1884-01B
POSITION "B"		

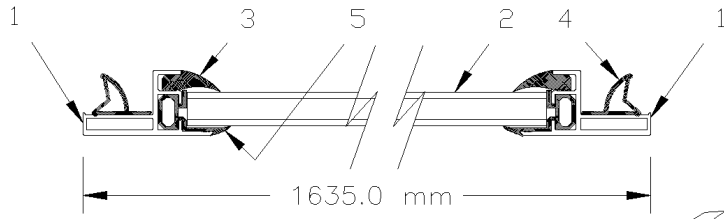
Numéro d'article	Pièces	Description	H 3 4 1	H 3 4 5	V I P 4 5	N O T E S
	292503P	FENETRE THERMOS ASS. 28%	1	1		
	292730P	FENETRE THERMOS ASS. 9%	1	1		
1	292461	CADRE	1	1		
2	292462	VERRE THERMOS GA.	1	1		
2	292514	VERRE THERMOS GAUCHE	1	1		
3	292495	CLE INTERIEUR 1055MM X 845MM / W/THERMOS	1	1		
4	292468	JOINT D'ETANCHEITE / 1830MM X 904MM	1	1		
5	292338	BORDURE EXT DE FENETRE 829MM / HORIZONTAL	1	1		
5	292496	BORDURE EXT DE FENETRE 1052MM / HORIZONTAL	1	1		
5	292497	BORDURE EXT DE FENETRE 1046MM / HORIZONTAL	1	1		
5	292498	BORDURE EXT DE FENETRE 1693MM / HORIZONTAL	1	1		
NS	292053	SUPPORT FENETRE	2	2		
NS	292512	FIXATION	1	1		
NS	500473	RONDELLE FREIN FENDUE .262x.489x.062 Z050	4	4		
NS	500883	VIS AUTOTARAUDEUSE TETE CYLINDRIQUE PHILLIPS #8-32x3/8 Z050	3	3		
NS	500923	VIS AUTOTARAUDEUSE TETE HEX 1/4-20x3/4 Z050	4	4		
6	682481	TAPE HOCKEY 36MM	AR	AR		
7	505421	AXE M3 x 18	AR	AR		
8	292344	BLOC D'ARRET	2	2		
NS	500896	VIS AUTOTARAUDEUSE TETE PLATE PHILLIPS #8-32x5/8 Z050	4	4		
		DECAL SUIVANTS N'A PAS LOGO "DEFENCE FUMER"				
NS	403855	DECALQUE NUMEROS SIEGE CLEAR TO FIX ON TRAPEZOID	1	1		
NS	403857	DECALQUE NUMERO SIEGE CLEAR TO FIX ON TRAPEZOID	1	1		
		DECAL SUIVANTS A LOGO "DEFENCE DE FUMER"				
NS	403854	DECALQUE NUMEROS SIEGE CLEAR TO FIX ON TRAPEZOID	1	1		
NS	403856	DECALQUE NUMERO SIEGE CLEAR TO FIX ON TRAPEZOID	1	1		

De R-012 À S-207

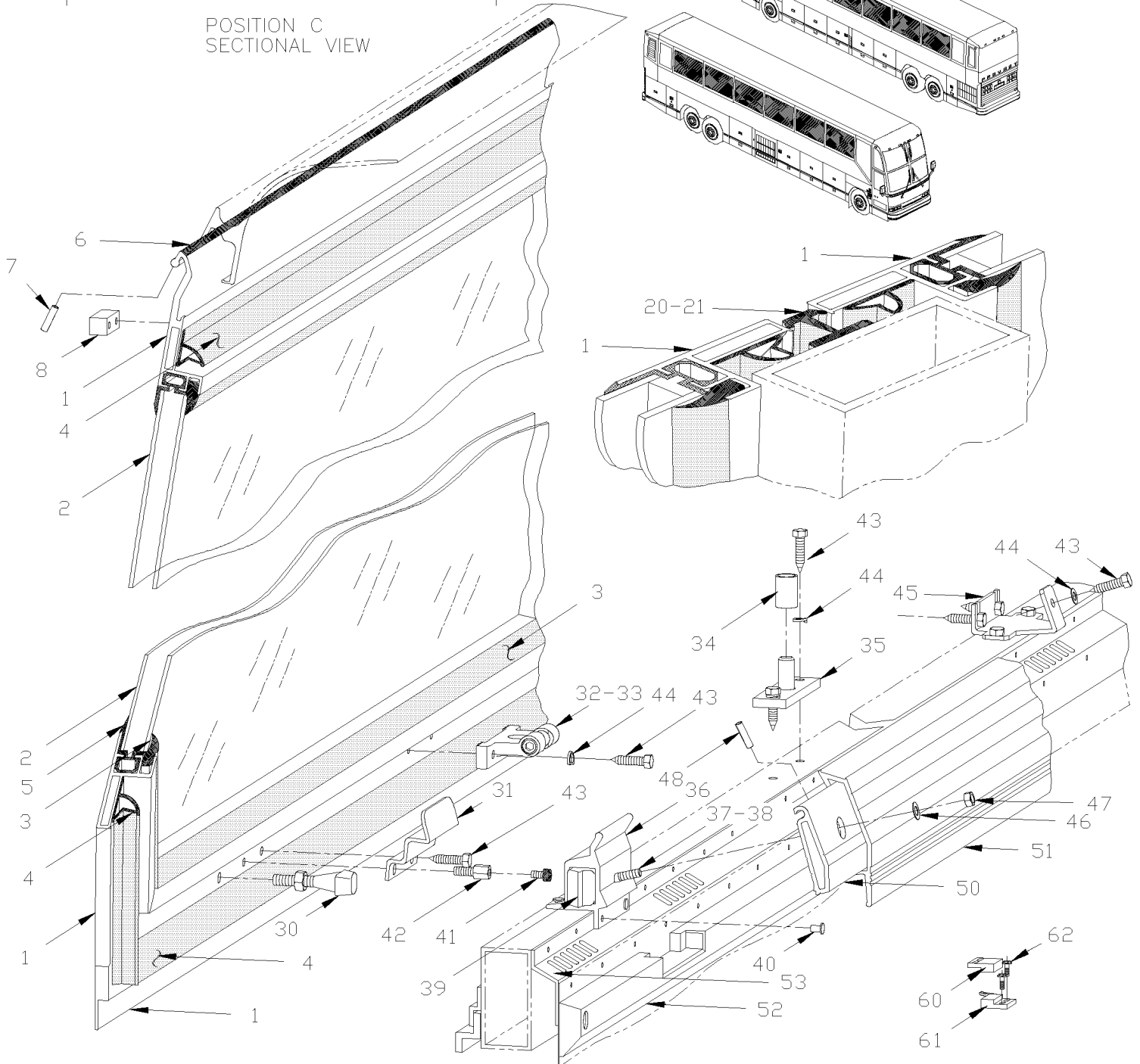
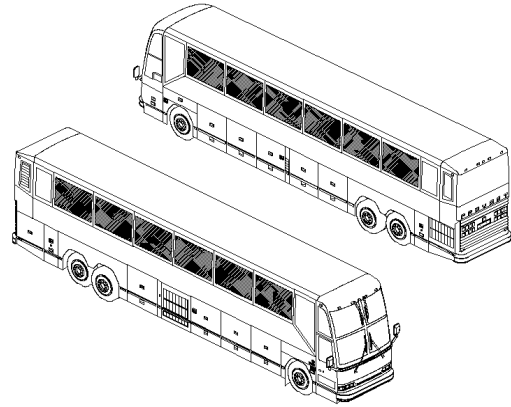
Date:07-2024

PAGE:H3-1884-01C

POSITION "C"



POSITION C
SECTIONAL VIEW



De R-012 À S-207	Date:07-2024	PAGE:H3-1884-01C
POSITION "C"		

Numéro d'article	Pièces	Description	H 3 4 1	H 3 4 5	V I P 4 5	N O T E S
	291778P	FENETRE THERMOS ASS. 28%	10			
	291778P	FENETRE THERMOS ASS. 28%		12		
	292716P	FENETRE THERMOS ASS. 9%	10			
	292716P	FENETRE THERMOS ASS. 9%		12		
	292029P	FENETRE SIMPLE (LARGE)	10			
	292029P	FENETRE SIMPLE (LARGE)		12		
	292741P	FENETRE SIMPLE GAUCHE ASS.9%	10			
	292741P	FENETRE SIMPLE GAUCHE ASS.9%		12		
1	291805	CADRE	1	1		
2	299041	VITRE, THERMOS 28% / 1531MM	1	1		
2	292513	VITRE, THERMOS 9% / 1531MM	1	1		
2	292040	VITRE, SMPLE 28% / 1531MM	1	1		
2	292736	VITRE, SMPLE 9% / 1531MM	1	1		
3	292262	CLE INTERIEUR 1005MM X 1551MM / W/THERMOS	1	1		
3	292261	CLE INTERIEUR 1005MM X 1551MM / W/SINGLE	1	1		
4	292279	JOINT D'ETANCHEITE / 1091MM X 1622MM	1	1		
5	292339	BORDURE EXT DE FENETRE 997MM / VERTICAL	1	1		
5	292340	BORDURE EXT DE FENETRE 1553MM / HORIZONTAL	1	1		
6	682481	TAPE HOCKEY 36MM	AR	AR		
7	505421	AXE M3 x 18	AR	AR		
8	292344	BLOC D'ARRET	2	2		
NS	500896	VIS AUTOTARAUDEUSE TETE PLATE PHILLIPS #8-32x5/8 Z050	4	4		
20	292411	MOULURE 1182MM X 26MM À S-115	12			
20	292411	MOULURE 1182MM X 26MM À S-115		14		
20	292624	MOULURE 1182MM X 18MM De S-116	12			
20	292624	MOULURE 1182MM X 18MM De S-116		14		
21	292413	MOULURE / AVEC ANTENNE CB 500MM X 26MM À S-115	1			
21	292413	MOULURE / AVEC ANTENNE CB 500MM X 26MM À S-115		1		
21	292412	MOULURE / AVEC ANTENNE CB 640MM X 26MM De S-116	1			
21	292412	MOULURE / AVEC ANTENNE CB 640MM X 26MM De S-116		1		
21	292618	MOULURE / AVEC ANTENNE CB 500MM X 18MM À S-115	1	1		
21	292621	MOULURE / AVEC ANTENNE CB 640MM X 18MM De S-116	1	1		
NS	681348	RUBAN ADH2 ACRYLIC .045" x 1" x 108' / VHB4952	AR	AR		A
25	291947	VERRE THERMOS GA.	1	1		
26	H3-1880-00	PARE-BRISE & CAOUTCHOUC				
27	H3-1886-00	INSTALLATION VITRE ELECTRIQUE				
28	H3-1862-10	PORTE D'ENTREE ASS - "SEDAN"				
30	291781	PENE DE VERROUILLAGE	2	2		
30	502710	ECROU HEX MINCE M8-1.5x4.5 ZP	2	2		
31	292012	POIGNEE	2	2		
32	292047	LOQUET FEMELLE	1	1		
32	292021	LOCALISATEUR FEMELLE	1	1		

De R-012 À S-207	Date:07-2024	PAGE:H3-1884-01C
POSITION "C"		

Numéro d'article	Pièces	Description	H 3 4 1	H 3 4 5	V I P 4 5	N O T E S
33	507314	BILLE PLONGEUR	1	1		
34	504586	RONDELLE PLATE D'ESPACEMENT .450x.625x.875 NYL	1	1		
35	292410	LOCALISATEUR MALE	1	1		
36	291838	PENTURE ASS. GAUCHE ASS SHOWN	1	1		
36	291837	PENTURE ASS. DROITE ASS	1	1		
36	291789	. SUPPORT GAUCHE	1	1		
36	291782	. SUPPORT DROIT	1	1		
37	291797	. TIGE DE DEBLOCAGE	1	1		
38	505415	. AXE M2.5 X 36	1	1		
39	291795	. CROCHET DROIT	1	1		
39	291796	. CROCHET GAUCHE	1	1		
39	291940	. RESSORT COMPRESSION / .511 O.D. x 30 MM x .040	1	1		
40	504256	RIVET AVEUGLE TETE FRAISE OUVERT 3/16x1/4 AL	AR	AR		
41	504572	BUTEE DE CAOUTCHOUC / .625 ODx.296TH x 8-32X.25 STUD	2	2		
42	292349	ADAPTATEUR GOUJON 1/4-20 Male x 8-32 Femelle	2	2		
43	500923	VIS AUTOTARAUEUSE TETE HEX 1/4-20x3/4 Z050	AR	AR		
44	500473	RONDELLE FREIN FENDUE .262x.489x.062 Z050	AR	AR		
45	292350	SUPPORT EN "U" TO STRUCTURE	2	2		
46	5001114	RONDELLE PLATE .260x.687x.060 NYL	2	2		
47	502511	ECROU HEX BAGUE DE NYLON M6-1.0 Z050	2	2		
48	505421	AXE M3 x 18	AR	AR		
50	291887	SUPPORT POIGNEE / 1531MM	10			
50	291887	SUPPORT POIGNEE / 1531MM		12		
NS	504572	BUTEE DE CAOUTCHOUC / .625 ODx.296TH x 8-32X.25 STUD	2	2		
50	5011016	RONDELLE PLATE .177x.500x.109 AL GAL	2	2		
51	292356	POIGNEE / 1550MM	10			
52	292010	BARRE	6			
52	292010	BARRE		7		
52	500345	RONDELLE DE FINITION FRAISE .187x.500x.090 BR BK	8	8		
52	500686	VIS AUTOTARAUEUSE TETE OVALE PHILLIPS #6x1/2 BK	8	8		
53	H3-1833-00	FINITION INTERIEUR DES MURS				
		DECAL SUIVANTS N'A PAS LOGO "DEFENCE FUMER"				
NS	403855	DECALQUE NUMEROS SIEGE CLEAR TO FIX ON TRAPEZOID	1	1		
NS	403862	DECALQUE NUMEROS SIEGE NON-FUMEUR	1			
NS	403740	DECALQUE NUMERO SIEGE NON FUMEUR		1		
NS	403857	DECALQUE NUMERO SIEGE CLEAR TO FIX ON TRAPEZOID	1	1		
NS	403864	DECALQUE NUMEROS SIEGE NON-FUMEUR	1			
NS	403742	DECALQUE NUMEROS SIEGE NON FUMEUR		1		
		DECAL SUIVANTS A LOGO "DEFENCE DE FUMER"				

De R-012 À S-207	Date:07-2024	PAGE:H3-1884-01C
POSITION "C"		

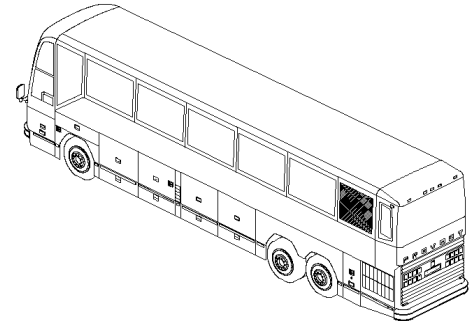
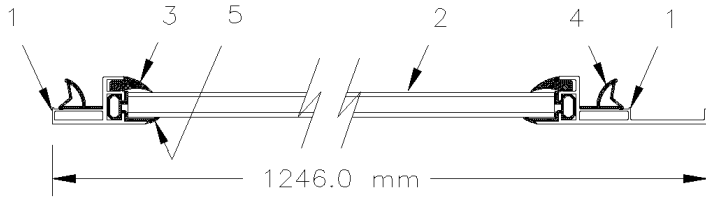
Numéro d'article	Pièces	Description	H 3 4 1	H 3 4 5	V I P 4 5	N O T E S
NS	403854	DECALQUE NUMEROS SIEGE CLEAR TO FIX ON TRAPEZOID	1	1		
NS	403741	DECALQUE NUMERO SIEGE NON FUMEUR		1		
NS	403856	DECALQUE NUMERO SIEGE CLEAR TO FIX ON TRAPEZOID	1	1		
NS	403743	DECALQUE NUMEROS SIEGE NON FUMEUR		1		
NS	403865	DECALQUE NUMEROS SIEGE NON-FUMEUR	1			
NS	403863	DECALQUE NUMEROS SIEGE NON-FUMEUR	1			
60	064679	AIMANT ASS.	AR	AR		
61	064678	CAPTEUR MAGNETIQUE ASS.	AR	AR		
NS	293345	SUPPORT MICROSWITCH	AR	AR		
62	504248	RIVET "CHERRY Q" TETE FRAISE FERME 3/16x1/4 SS	AR	AR		
		A) POUR FIXER LA MOULURE				

De R-012 À S-207

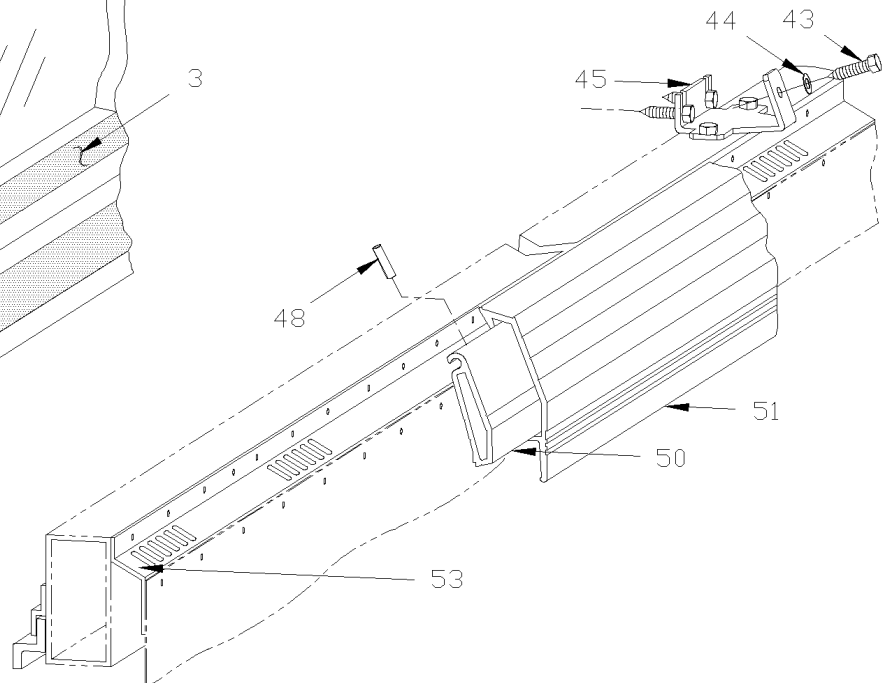
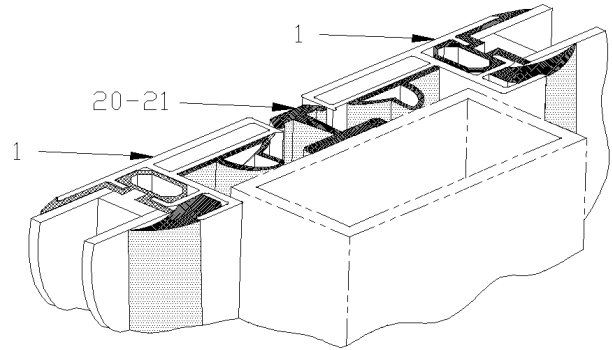
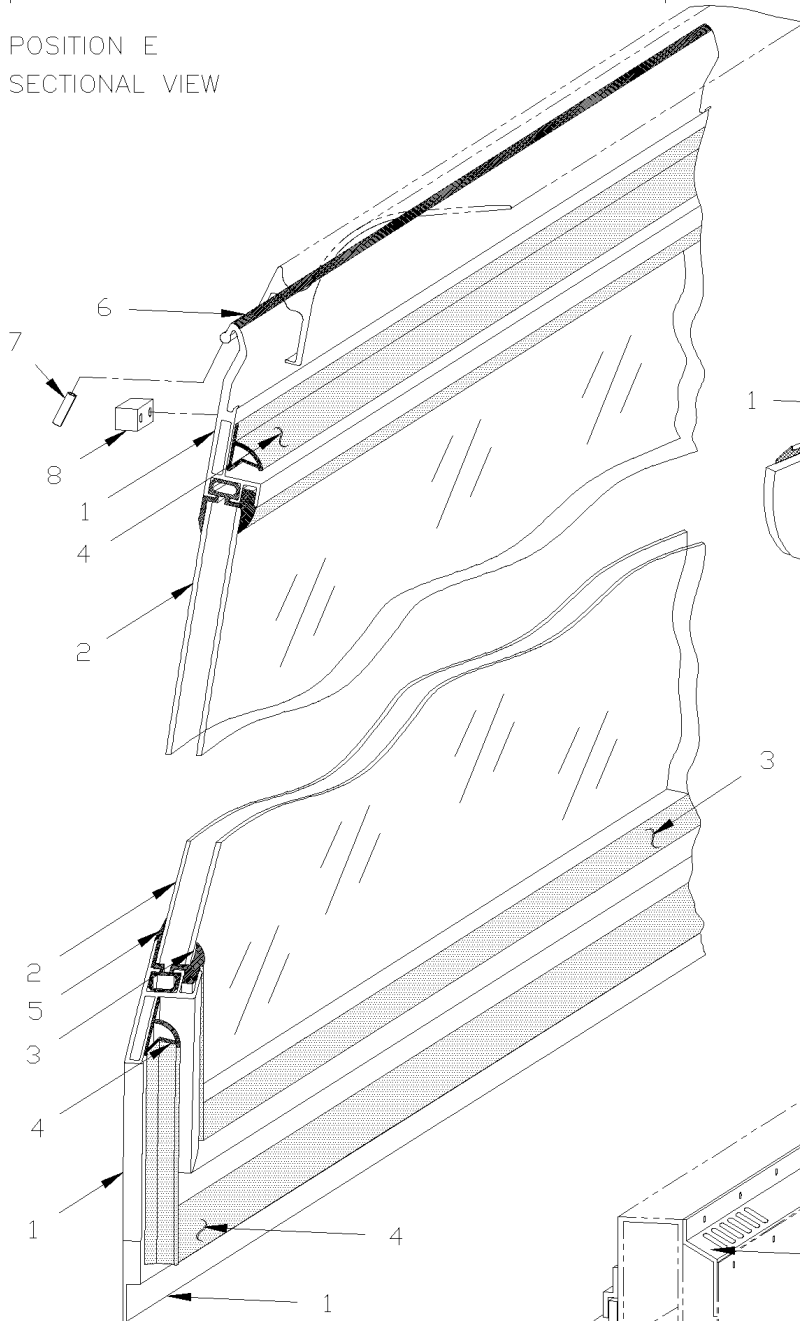
Date:07-2024

PAGE:H3-1884-01E

POSITION "E"



POSITION E
SECTIONAL VIEW



De R-012 À S-207	Date:07-2024	PAGE:H3-1884-01E
POSITION "E"		

Numéro d'article	Pièces	Description	H 3 4 1	H 3 4 5	V I P 4 5	N O T E S
	292551P	FENETRE THERMOS ASS. 28% / 1092MM	1			
	292728P	FENETRE THERMOS ASS. 9% / 1092MM	1			
	292553P	FENETRE SIMPLE ASS. 28% / 1092MM	1			
	292785P	FENETRE SIMPLE GAUCHE ASS.9%	1			
1	292544	CADRE	1			
2	292466	VITRE, THERMOS 28% / 1092MM	1			
2	292713	VITRE, THERMOS 9% / 1092MM	1			
2	292467	VITRE, SMPLE 28% / 1092MM	1			
2	292740	VITRE, SMPLE 9% / 1092MM	1			
3	292549	CLE INTERIEUR 1005MM X 1117MM / W/THERMOS	1			
3	292548	CLE INTERIEUR 1005MM X 1117MM / W/SINGLE	1			
4	292546	JOINT D'ETANCHEITE / 1091MM X 1182MM	1			
5	292339	BORDURE EXT DE FENETRE 997MM / VERTICAL	1			
5	292547	BORDURE EXT DE FENETRE 1109MM / HORIZONTAL	1			
6	682481	TAPE HOCKEY 36MM	AR			
7	505421	AXE M3 x 18	AR			
8	292344	BLOC D'ARRET	2			
NS	500896	VIS AUTOTARAUEUSE TETE PLATE PHILLIPS #8-32x5/8 Z050	4			
20	292411	MOULURE 1182MM X 26MM À S-115	12			
20	292624	MOULURE 1182MM X 18MM De S-116	12			
21	292413	MOULURE / AVEC ANTENNE CB 500MM X 26MM À S-115	1			
21	292412	MOULURE / AVEC ANTENNE CB 640MM X 26MM De S-116	1			
21	292618	MOULURE / AVEC ANTENNE CB 500MM X 18MM À S-115	1			
21	292621	MOULURE / AVEC ANTENNE CB 640MM X 18MM De S-116	1			
NS	681348	RUBAN ADH2 ACRYLIC .045" x 1" x 108' / VHB4952	AR			A
43	500923	VIS AUTOTARAUEUSE TETE HEX 1/4-20x3/4 Z050	AR			
44	500473	RONDELLE FREIN FENDUE .262x.489x.062 Z050	AR			
45	292350	SUPPORT EN "U" TO STRUCTURE	2			
50	292558	SUPPORT POIGNEE / 1073MM	AR			
NS	504572	BUTEE DE CAOUTCHOUC / .625 ODx.296TH x 8-32X.25 STUD	2			
50	5011016	RONDELLE PLATE .177x.500x.109 AL GAL	2			
51	292557	POIGNEE / 1094MM	AR			
53	H3-1833-00	FINITION INTERIEUR DES MURS				
		DECAL SUIVANTS N'A PAS LOGO "DEFENCE FUMER"				
NS	403855	DECALQUE NUMEROS SIEGE CLEAR TO FIX ON TRAPEZOID	AR			
NS	403862	DECALQUE NUMEROS SIEGE NON-FUMEUR	AR			
NS	403857	DECALQUE NUMERO SIEGE CLEAR TO FIX ON TRAPEZOID	AR			
NS	403864	DECALQUE NUMEROS SIEGE NON-FUMEUR	AR			
		DECAL SUIVANTS A LOGO "DEFENCE DE FUMER"				

De R-012 À S-207	Date:07-2024	PAGE:H3-1884-01E
POSITION "E"		

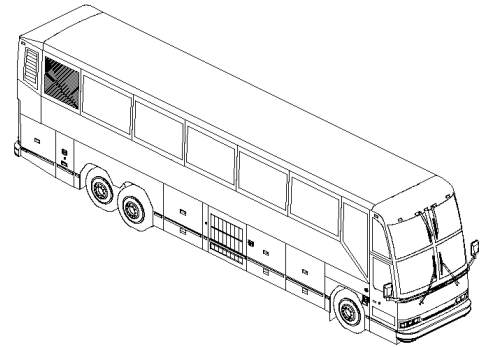
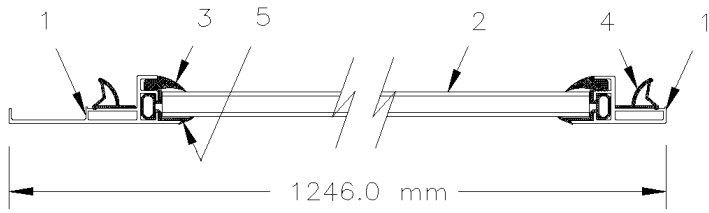
Numéro d'article	Pièces	Description	H 3 4 1	H 3 4 5	V I P 4 5	N O T E S
NS	403854	DECALQUE NUMEROS SIEGE CLEAR TO FIX ON TRAPEZOID	AR			
NS	403856	DECALQUE NUMERO SIEGE CLEAR TO FIX ON TRAPEZOID	AR			
NS	403865	DECALQUE NUMEROS SIEGE NON-FUMEUR	AR			
NS	403863	DECALQUE NUMEROS SIEGE NON-FUMEUR	AR			
		A) POUR FIXER LA MOULURE				

De R-012 À S-207

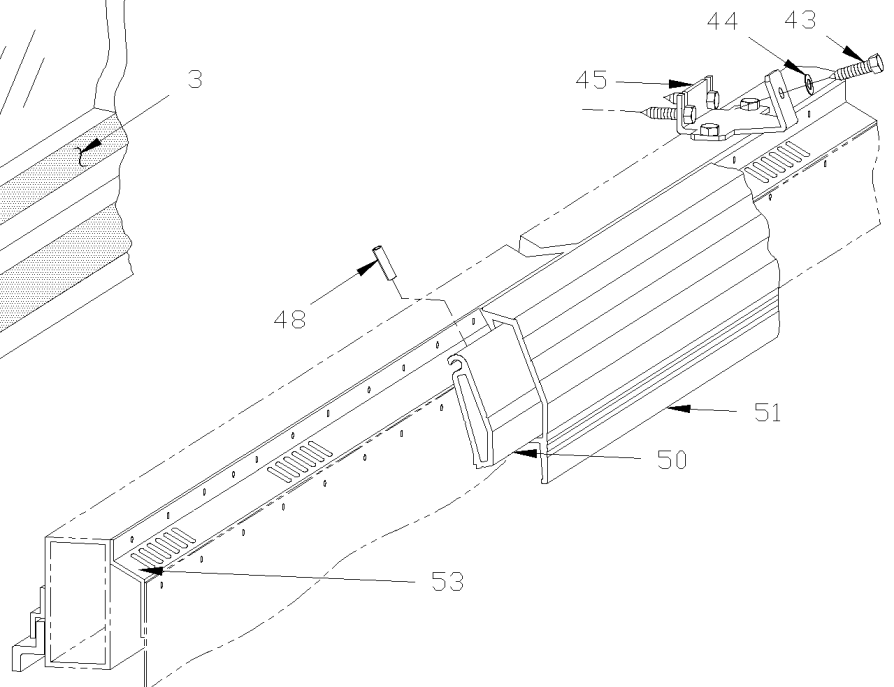
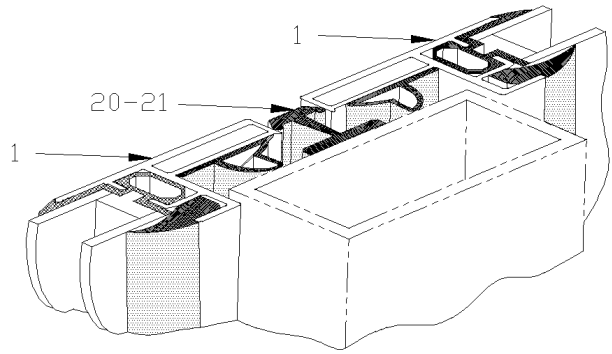
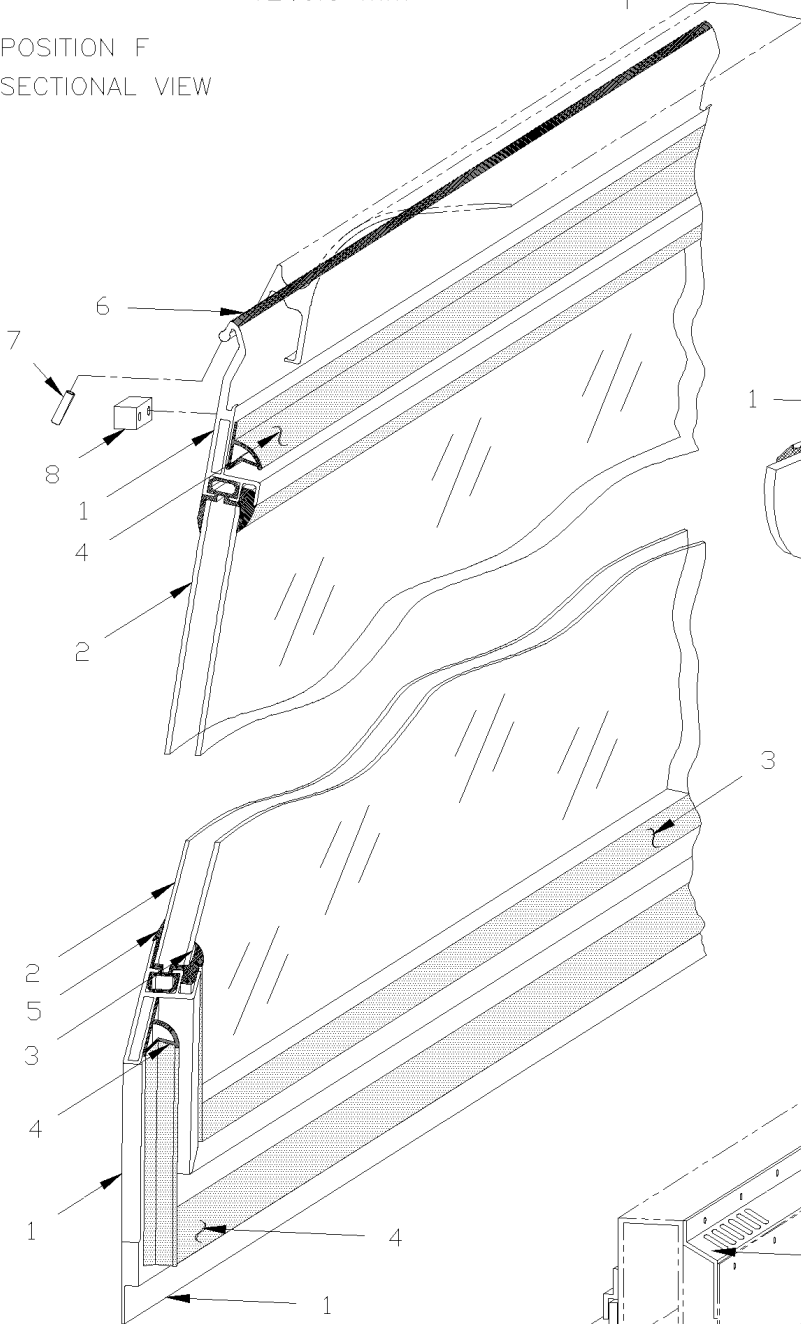
Date:07-2024

PAGE:H3-1884-01F

POSITION "F"



POSITION F
SECTIONAL VIEW



De R-012 À S-207		Date:07-2024	PAGE:H3-1884-01F			
POSITION "F"						
Numéro d'article	Pièces	Description	H 3 4 1	H 3 4 5	V I P 4 5	N O T E S
	292550P	FENETRE THERMOS ASS. 28% / 1092MM	1			
	292718P	FENETRE THERMOS ASS. 9% / 1092MM	1			
	292552P	FENETRE SIMPLE ASS. 28% / 1092MM	1			
	292745P	FENETRE SIMPLE GAUCHE ASS.9%	1			
1	292545	CADRE	1			
2	292466	VITRE, THERMOS 28% / 1092MM	1			
2	292713	VITRE, THERMOS 9% / 1092MM	1			
2	292467	VITRE, SMPLE 28% / 1092MM	1			
2	292740	VITRE, SMPLE 9% / 1092MM	1			
3	292549	CLE INTERIEUR 1005MM X 1117MM / W/THERMOS	1			
3	292548	CLE INTERIEUR 1005MM X 1117MM / W/SINGLE	1			
4	292546	JOINT D'ETANCHEITE / 1091MM X 1182MM	1			
5	292339	BORDURE EXT DE FENETRE 997MM / VERTICAL	1			
5	292547	BORDURE EXT DE FENETRE 1109MM / HORIZONTAL	1			
6	682481	TAPE HOCKEY 36MM	AR			
7	505421	AXE M3 x 18	AR			
8	292344	BLOC D'ARRET	2			
NS	500896	VIS AUTOTARAUDEUSE TETE PLATE PHILLIPS #8-32x5/8 Z050	4			
20	292411	MOULURE 1182MM X 26MM À S-115	12			
20	292624	MOULURE 1182MM X 18MM De S-116	12			
21	292413	MOULURE / AVEC ANTENNE CB 500MM X 26MM À S-115	1			
21	292412	MOULURE / AVEC ANTENNE CB 640MM X 26MM De S-116	1			
21	292618	MOULURE / AVEC ANTENNE CB 500MM X 18MM À S-115	1			
21	292621	MOULURE / AVEC ANTENNE CB 640MM X 18MM De S-116	1			
NS	681348	RUBAN ADH2 ACRYLIC .045" x 1" x 108' / VHB4952	AR			A
43	500923	VIS AUTOTARAUDEUSE TETE HEX 1/4-20x3/4 Z050	AR			
44	500473	RONDELLE FREIN FENDUE .262x.489x.062 Z050	AR			
45	292350	SUPPORT EN "U" TO STRUCTURE	2			
48	505421	AXE M3 x 18	AR			
50	292558	SUPPORT POIGNEE / 1073MM	1			
NS	504572	BUTEE DE CAOUTCHOUC / .625 ODx.296TH x 8-32X.25 STUD	2			
50	5011016	RONDELLE PLATE .177x.500x.109 AL GAL	2			
51	292555	POIGNEE / 1111MM	1			
53	H3-1833-00	FINITION INTERIEUR DES MURS				
		DECAL SUIVANTS N'A PAS LOGO "DEFENCE FUMER"				
NS	403855	DECALQUE NUMEROS SIEGE CLEAR TO FIX ON TRAPEZOID	AR			
NS	403862	DECALQUE NUMEROS SIEGE NON-FUMEUR	AR			
NS	403857	DECALQUE NUMERO SIEGE CLEAR TO FIX ON TRAPEZOID	AR			
NS	403864	DECALQUE NUMEROS SIEGE NON-FUMEUR	AR			

De R-012 À S-207	Date:07-2024	PAGE:H3-1884-01F
POSITION "F"		

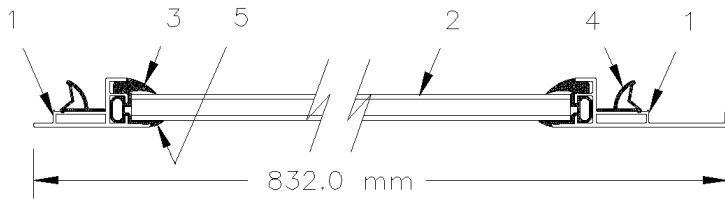
Numéro d'article	Pièces	Description	H 3 4 1	H 3 4 5	V I P 4 5	N O T E S
		DECAL SUIVANTS A LOGO "DEFENCE DE FUMER"				
NS	403854	DECALQUE NUMEROS SIEGE CLEAR TO FIX ON TRAPEZOID	AR			
NS	403856	DECALQUE NUMERO SIEGE CLEAR TO FIX ON TRAPEZOID	AR			
NS	403865	DECALQUE NUMEROS SIEGE NON-FUMEUR	AR			
NS	403863	DECALQUE NUMEROS SIEGE NON-FUMEUR	AR			
		A) POUR FIXER LA MOULURE				

De R-012 À S-207

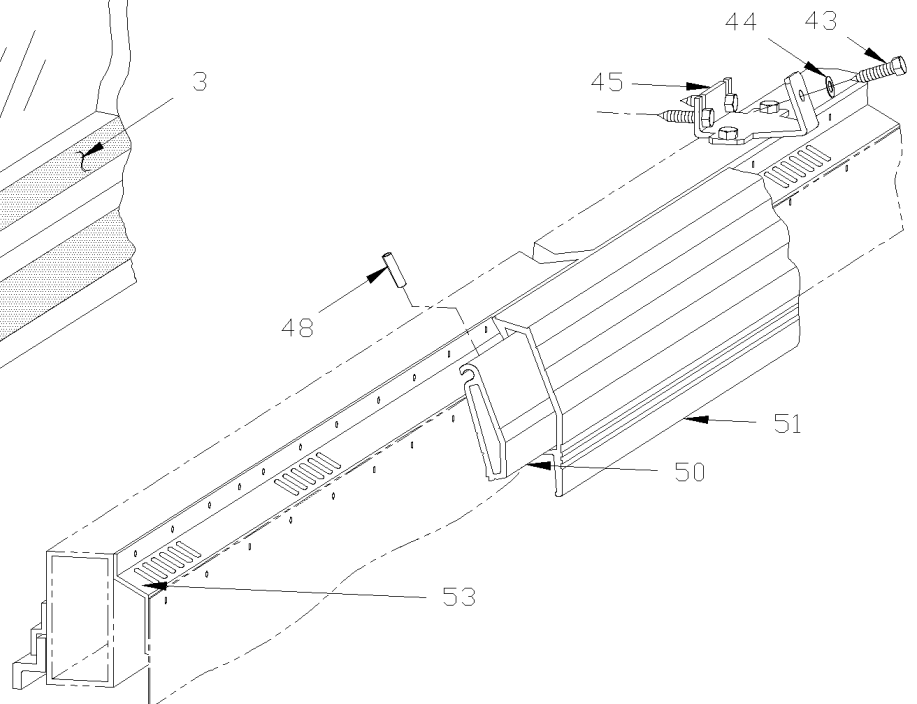
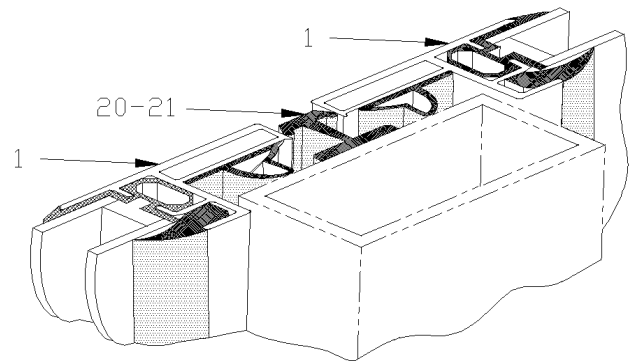
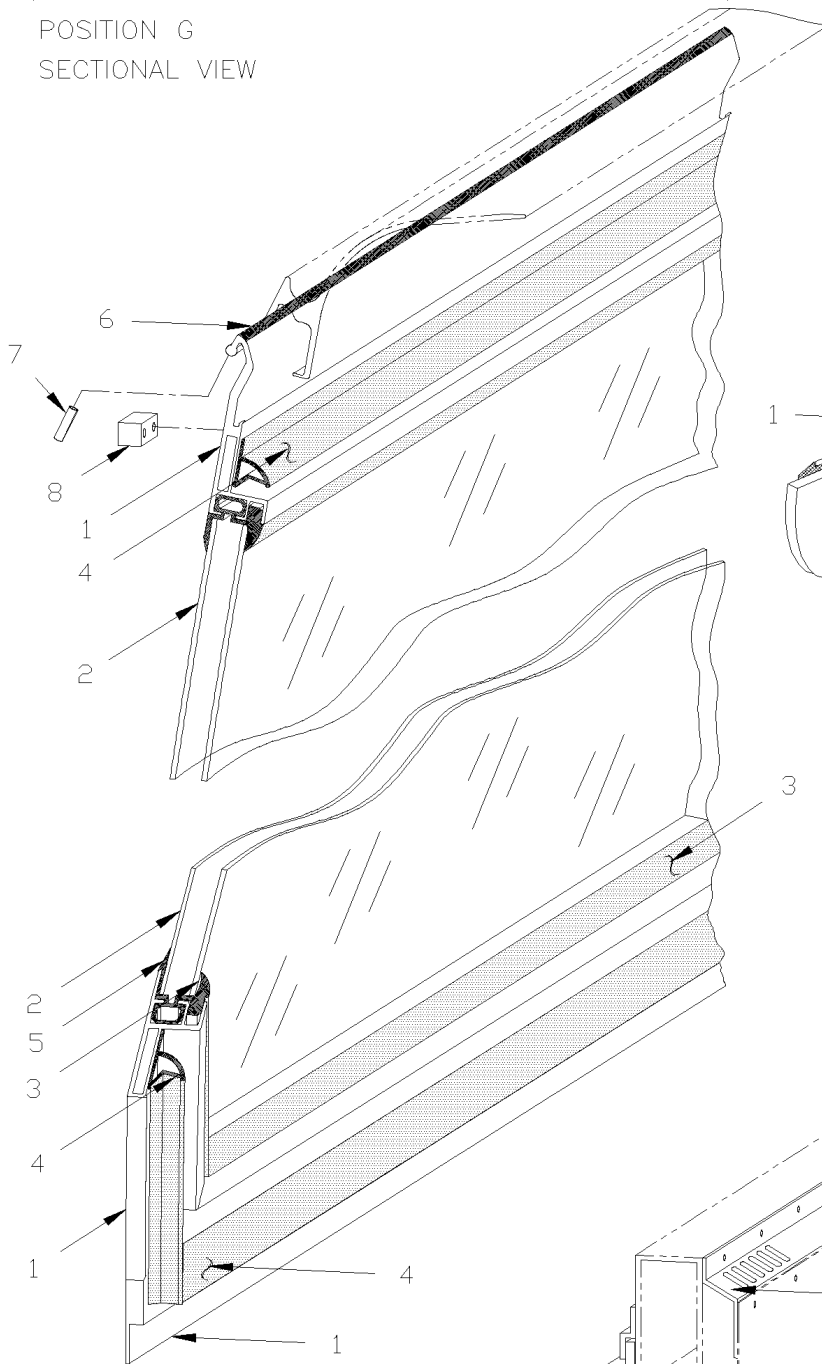
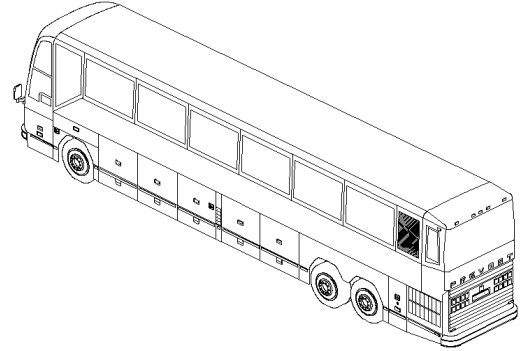
Date:07-2024

PAGE:H3-1884-01G

POSITION "G"



POSITION G
SECTIONAL VIEW



De R-012 À S-207	Date:07-2024	PAGE:H3-1884-01G
POSITION "G"		

Numéro d'article	Pièces	Description	H 3 4 1	H 3 4 5	V I P 4 5	N O T E S
	292450P	FENETRE THERMOS ASS. 28% / 678MM		1		
	292451P	FENETRE SIMPLE ASS. 28% / 678MM		1		
1	292446	CADRE		1		
2	292442	VITRE, THERMOS 28% / 678MM		1		
2	292516	VITRE, THERMOS 9% / 678MM		1		
2	292445	VITRE, SMPLE 28% / 678MM		1		
2	292737	VITRE, SMPLE 9% / 678MM		1		
3	292443	CLE INTERIEUR 1005MM X 703MM / W/THERMOS		1		
3	292441	CLE INTERIEUR 1005MM X 703MM / W/SINGLE		1		
4	292444	JOINT D'ETANCHEITE / 1091MM X 768MM		1		
5	292339	BORDURE EXT DE FENETRE 997MM / VERTICAL		1		
5	292440	BORDURE EXT DE FENETRE 692MM / HORIZONTAL		1		
6	682481	TAPE HOCKEY 36MM		AR		
7	505421	AXE M3 x 18		AR		
8	292344	BLOC D'ARRET		2		
NS	500896	VIS AUTOTARAUDEUSE TETE PLATE PHILLIPS #8-32x5/8 Z050		4		
20	292411	MOULURE 1182MM X 26MM À S-115		14		
20	292624	MOULURE 1182MM X 18MM De S-116		14		
21	292413	MOULURE / AVEC ANTENNE CB 500MM X 26MM À S-115		1		
21	292412	MOULURE / AVEC ANTENNE CB 640MM X 26MM De S-116		1		
21	292618	MOULURE / AVEC ANTENNE CB 500MM X 18MM À S-115		1		
21	292621	MOULURE / AVEC ANTENNE CB 640MM X 18MM De S-116		1		
NS	681348	RUBAN ADH2 ACRYLIC .045" x 1" x 108' / VHB4952		AR		A
43	500923	VIS AUTOTARAUDEUSE TETE HEX 1/4-20x3/4 Z050		AR		
44	500473	RONDELLE FREIN FENDUE .262x.489x.062 Z050		AR		
45	292350	SUPPORT EN "U" TO STRUCTURE		2		
48	505421	AXE M3 x 18		AR		
50	292436	SUPPORT POIGNEE / 659MM		AR		
NS	504572	BUTEE DE CAOUTCHOUC / .625 ODx.296TH x 8-32X.25 STUD		2		
50	5011016	RONDELLE PLATE .177x.500x.109 AL GAL		2		
51	292437	POIGNEE / 680MM		AR		
53	H3-1833-00	FINITION INTERIEUR DES MURS				
		DECAL SUIVANTS N'A PAS LOGO "DEFENCE FUMER"				
NS	403855	DECALQUE NUMEROS SIEGE CLEAR TO FIX ON TRAPEZOID		AR		
NS	403740	DECALQUE NUMERO SIEGE NON FUMEUR		AR		
NS	403857	DECALQUE NUMERO SIEGE CLEAR TO FIX ON TRAPEZOID		AR		
NS	403742	DECALQUE NUMEROS SIEGE NON FUMEUR		AR		
		DECAL SUIVANTS A LOGO "DEFENCE DE FUMER"				

De R-012 À S-207	Date:07-2024	PAGE:H3-1884-01G
POSITION "G"		

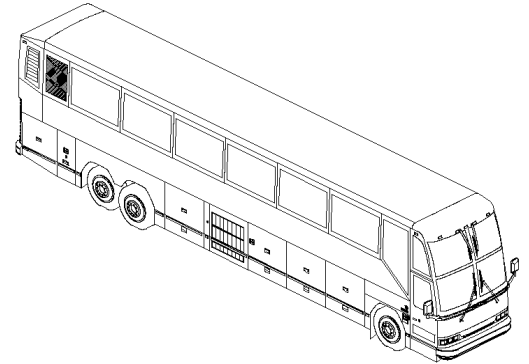
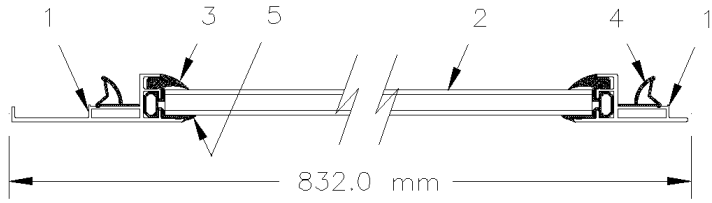
Numéro d'article	Pièces	Description	H 3 4 1	H 3 4 5	V I P 4 5	N O T E S
NS	403854	DECALQUE NUMEROS SIEGE CLEAR TO FIX ON TRAPEZOID		AR		
NS	403741	DECALQUE NUMERO SIEGE NON FUMEUR		AR		
NS	403856	DECALQUE NUMERO SIEGE CLEAR TO FIX ON TRAPEZOID		AR		
NS	403743	DECALQUE NUMEROS SIEGE NON FUMEUR		AR		
		A) POUR FIXER LA MOULURE				

De R-012 À S-207

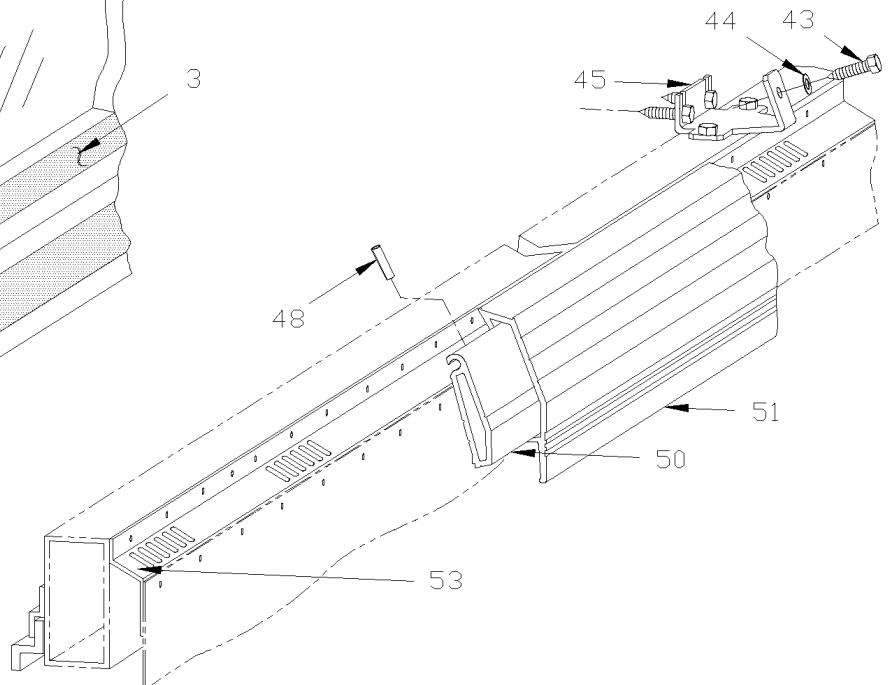
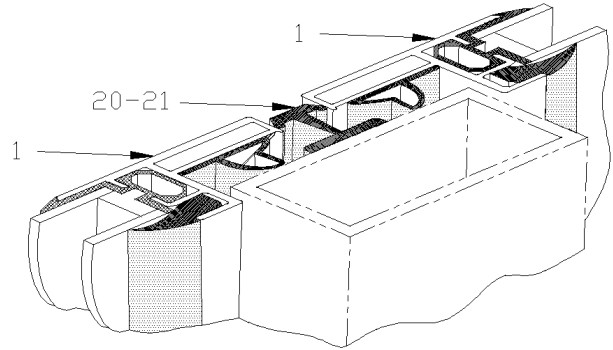
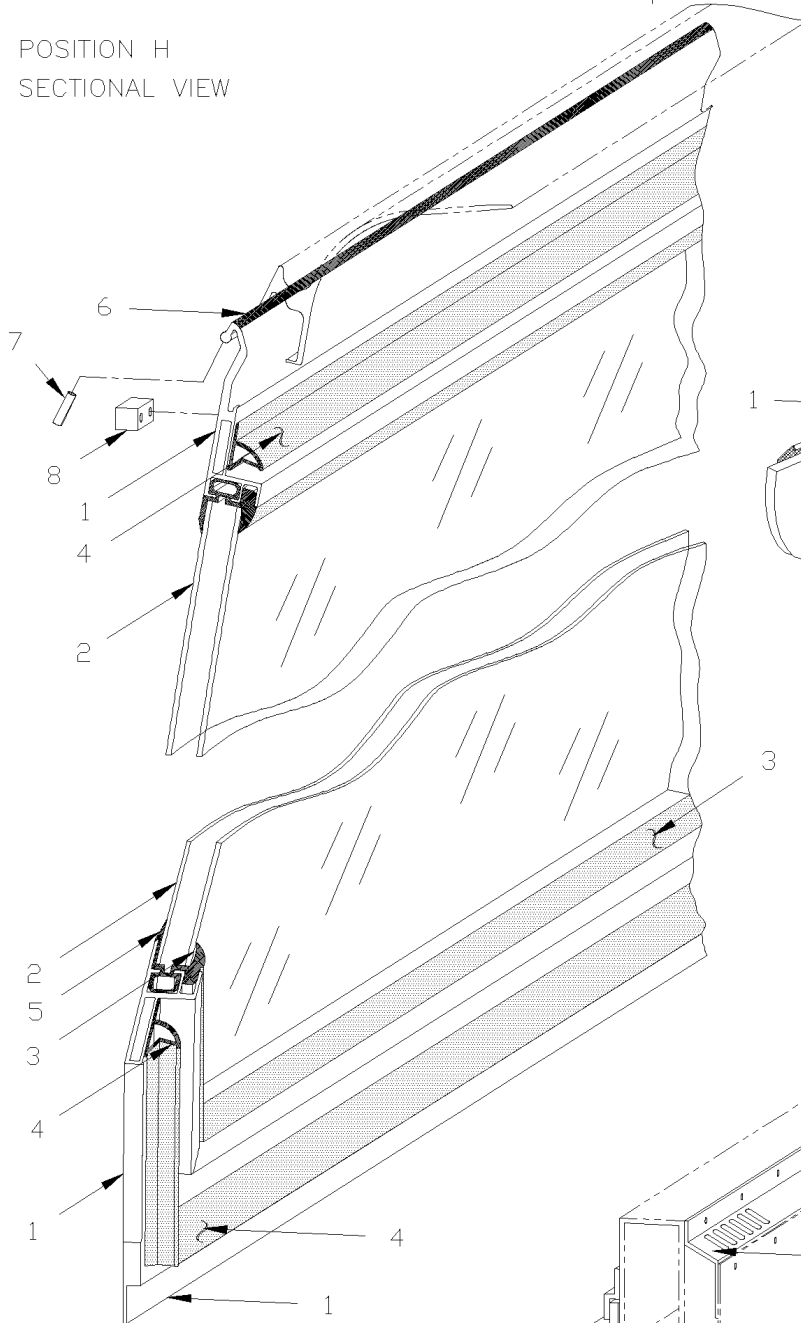
Date:07-2024

PAGE:H3-1884-01H

POSITION "H"



POSITION H
SECTIONAL VIEW



De R-012 À S-207	Date:07-2024	PAGE:H3-1884-01H
POSITION "H"		

Numéro d'article	Pièces	Description	H 3 4 1	H 3 4 5	V I P 4 5	N O T E S
	292448P	FENETRE THERMOS ASS. 28% / 678MM		1		
	292449P	FENETRE SIMPLE ASS. 28% / 678MM		1		
1	292447	CADRE		1		
2	292442	VITRE, THERMOS 28% / 678MM		1		
2	292516	VITRE, THERMOS 9% / 678MM		1		
2	292445	VITRE, SMPLE 28% / 678MM		1		
2	292737	VITRE, SMPLE 9% / 678MM		1		
3	292443	CLE INTERIEUR 1005MM X 703MM / W/THERMOS		1		
3	292441	CLE INTERIEUR 1005MM X 703MM / W/SINGLE		1		
4	292444	JOINT D'ETANCHEITE / 1091MM X 768MM		1		
5	292339	BORDURE EXT DE FENETRE 997MM / VERTICAL		1		
5	292440	BORDURE EXT DE FENETRE 692MM / HORIZONTAL		1		
6	682481	TAPE HOCKEY 36MM		AR		
7	505421	AXE M3 x 18		AR		
8	292344	BLOC D'ARRET		2		
NS	500896	VIS AUTOTARAUEUSE TETE PLATE PHILLIPS #8-32x5/8 Z050		4		
20	292411	MOULURE 1182MM X 26MM À S-115		14		
20	292624	MOULURE 1182MM X 18MM De S-116		14		
21	292413	MOULURE / AVEC ANTENNE CB 500MM X 26MM À S-115		1		
21	292412	MOULURE / AVEC ANTENNE CB 640MM X 26MM De S-116		1		
21	292618	MOULURE / AVEC ANTENNE CB 500MM X 18MM À S-115		1		
21	292621	MOULURE / AVEC ANTENNE CB 640MM X 18MM De S-116		1		
NS	681348	RUBAN ADH2 ACRYLIC .045" x 1" x 108' / VHB4952		AR		A
43	500923	VIS AUTOTARAUEUSE TETE HEX 1/4-20x3/4 Z050		AR		
44	500473	RONDELLE FREIN FENDUE .262x.489x.062 Z050		AR		
45	292350	SUPPORT EN "U" TO STRUCTURE		2		
48	505421	AXE M3 x 18		AR		
50	292438	SUPPORT POIGNEE / 676MM		AR		
NS	504572	BUTEE DE CAOUTCHOUC / .625 ODx.296TH x 8-32X.25 STUD		2		
50	5011016	RONDELLE PLATE .177x.500x.109 AL GAL		2		
51	292439	POIGNEE / 697MM		AR		
53	H3-1833-00	FINITION INTERIEUR DES MURS				
		DECAL SUIVANTS N'A PAS LOGO "DEFENCE FUMER"				
NS	403855	DECALQUE NUMEROS SIEGE CLEAR TO FIX ON TRAPEZOID		AR		
NS	403740	DECALQUE NUMERO SIEGE NON FUMEUR		AR		
NS	403857	DECALQUE NUMERO SIEGE CLEAR TO FIX ON TRAPEZOID		AR		
NS	403742	DECALQUE NUMEROS SIEGE NON FUMEUR		AR		
		DECAL SUIVANTS A LOGO "DEFENCE DE FUMER"				

De R-012 À S-207	Date:07-2024	PAGE:H3-1884-01H
POSITION "H"		

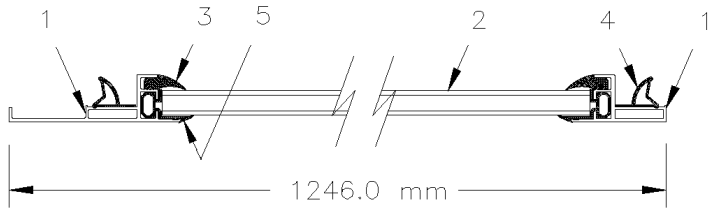
Numéro d'article	Pièces	Description	H 3 4 1	H 3 4 5	V I P 4 5	N O T E S
NS	403854	DECALQUE NUMEROS SIEGE CLEAR TO FIX ON TRAPEZOID		AR		
NS	403741	DECALQUE NUMERO SIEGE NON FUMEUR		AR		
NS	403856	DECALQUE NUMERO SIEGE CLEAR TO FIX ON TRAPEZOID		AR		
NS	403743	DECALQUE NUMEROS SIEGE NON FUMEUR		AR		
		A) POUR FIXER LA MOULURE				

De R-012 À S-207

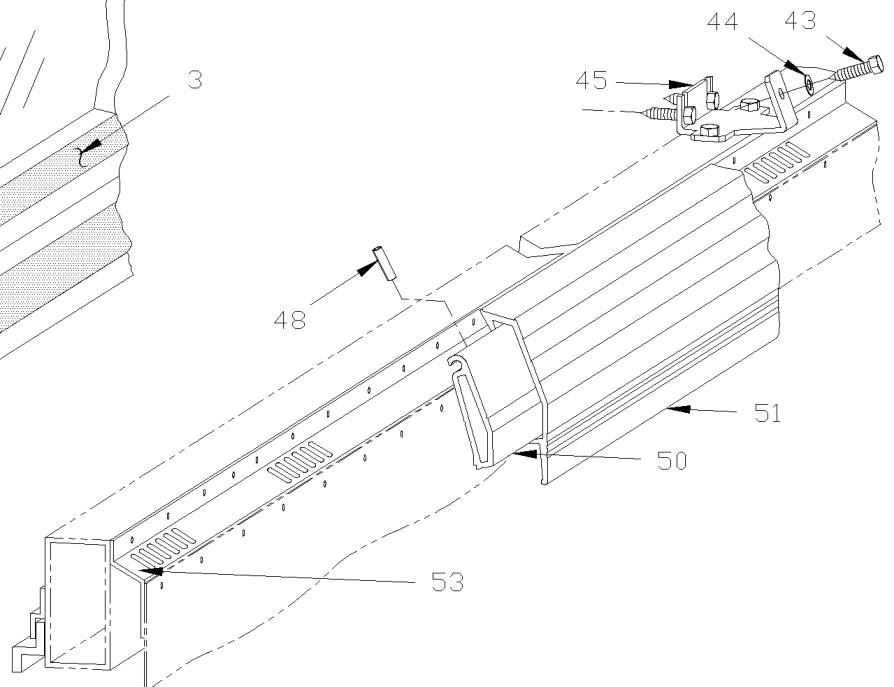
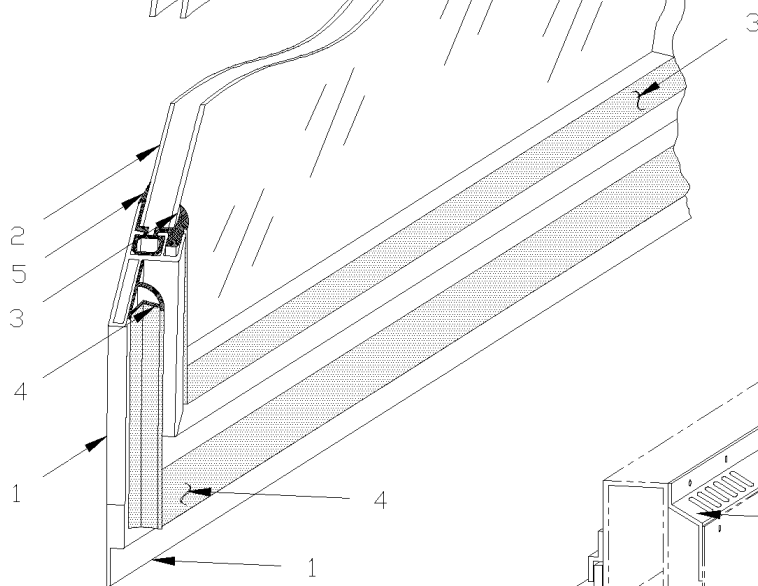
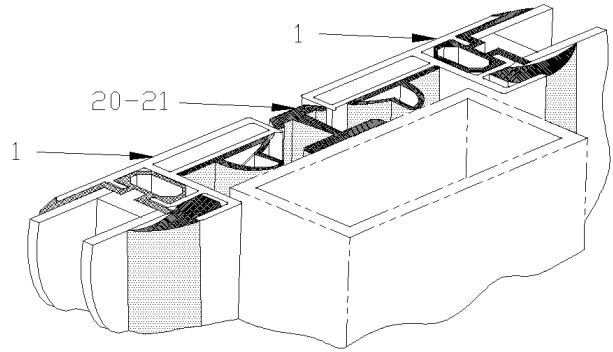
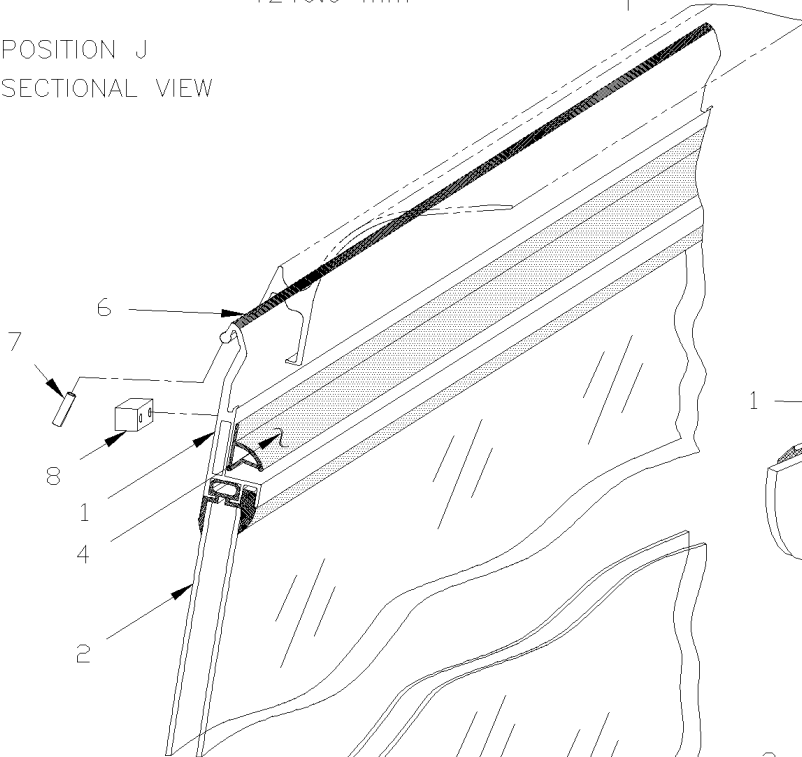
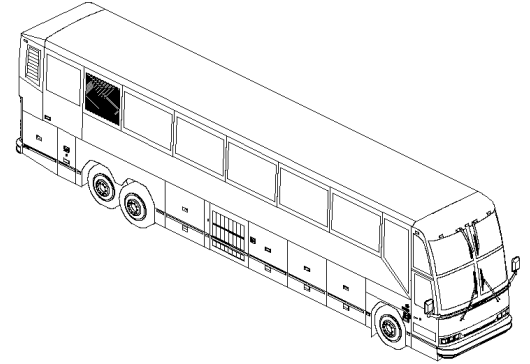
Date:07-2024

PAGE:H3-1884-01J

POSITION "J"



POSITION J
SECTIONAL VIEW



De R-012 À S-207	Date:07-2024	PAGE:H3-1884-01J
POSITION "J"		

Numéro d'article	Pièces	Description	H 3 4 1	H 3 4 5	V I P 4 5	N O T E S
	292550P	FENETRE THERMOS ASS. 28% / 1092MM		1		
	292552P	FENETRE SIMPLE ASS. 28% / 1092MM		1		
1	292545	CADRE		1		
2	292466	VITRE, THERMOS 28% / 1092MM		1		
2	292713	VITRE, THERMOS 9% / 1092MM		1		
2	292467	VITRE, SMPLE 28% / 1092MM		1		
2	292740	VITRE, SMPLE 9% / 1092MM		1		
3	292549	CLE INTERIEUR 1005MM X 1117MM / W/THERMOS		1		
3	292548	CLE INTERIEUR 1005MM X 1117MM / W/SINGLE		1		
4	292546	JOINT D'ETANCHEITE / 1091MM X 1182MM		1		
5	292339	BORDURE EXT DE FENETRE 997MM / VERTICAL		1		
5	292547	BORDURE EXT DE FENETRE 1109MM / HORIZONTAL		1		
6	682481	TAPE HOCKEY 36MM		AR		
7	505421	AXE M3 x 18		AR		
8	292344	BLOC D'ARRET		2		
NS	500896	VIS AUTOTARAUDEUSE TETE PLATE PHILLIPS #8-32x5/8 Z050		4		
20	292411	MOULURE 1182MM X 26MM À S-115		14		
20	292624	MOULURE 1182MM X 18MM De S-116		14		
21	292413	MOULURE / AVEC ANTENNE CB 500MM X 26MM À S-115		1		
21	292412	MOULURE / AVEC ANTENNE CB 640MM X 26MM De S-116		1		
21	292618	MOULURE / AVEC ANTENNE CB 500MM X 18MM À S-115		1		
21	292621	MOULURE / AVEC ANTENNE CB 640MM X 18MM De S-116		1		
NS	681348	RUBAN ADH2 ACRYLIC .045" x 1" x 108' / VHB4952		AR		A
43	500923	VIS AUTOTARAUDEUSE TETE HEX 1/4-20x3/4 Z050		AR		
44	500473	RONDELLE FREIN FENDUE .262x.489x.062 Z050		AR		
45	292350	SUPPORT EN "U" TO STRUCTURE		2		
48	505421	AXE M3 x 18		AR		
50	292558	SUPPORT POIGNEE / 1073MM		AR		
NS	504572	BUTEE DE CAOUTCHOUC / .625 ODx.296TH x 8-32X.25 STUD		2		
50	5011016	RONDELLE PLATE .177x.500x.109 AL GAL		2		
51	292555	POIGNEE / 1111MM		AR		
53	H3-1833-00	FINITION INTERIEUR DES MURS				
		DECAL SUIVANTS N'A PAS LOGO "DEFENCE FUMER"				
NS	403855	DECALQUE NUMEROS SIEGE CLEAR TO FIX ON TRAPEZOID		AR		
NS	403740	DECALQUE NUMERO SIEGE NON FUMEUR		AR		
NS	403857	DECALQUE NUMERO SIEGE CLEAR TO FIX ON TRAPEZOID		AR		
NS	403742	DECALQUE NUMEROS SIEGE NON FUMEUR		AR		
		DECAL SUIVANTS A LOGO "DEFENCE DE FUMER"				

De R-012 À S-207	Date:07-2024	PAGE:H3-1884-01J
POSITION "J"		

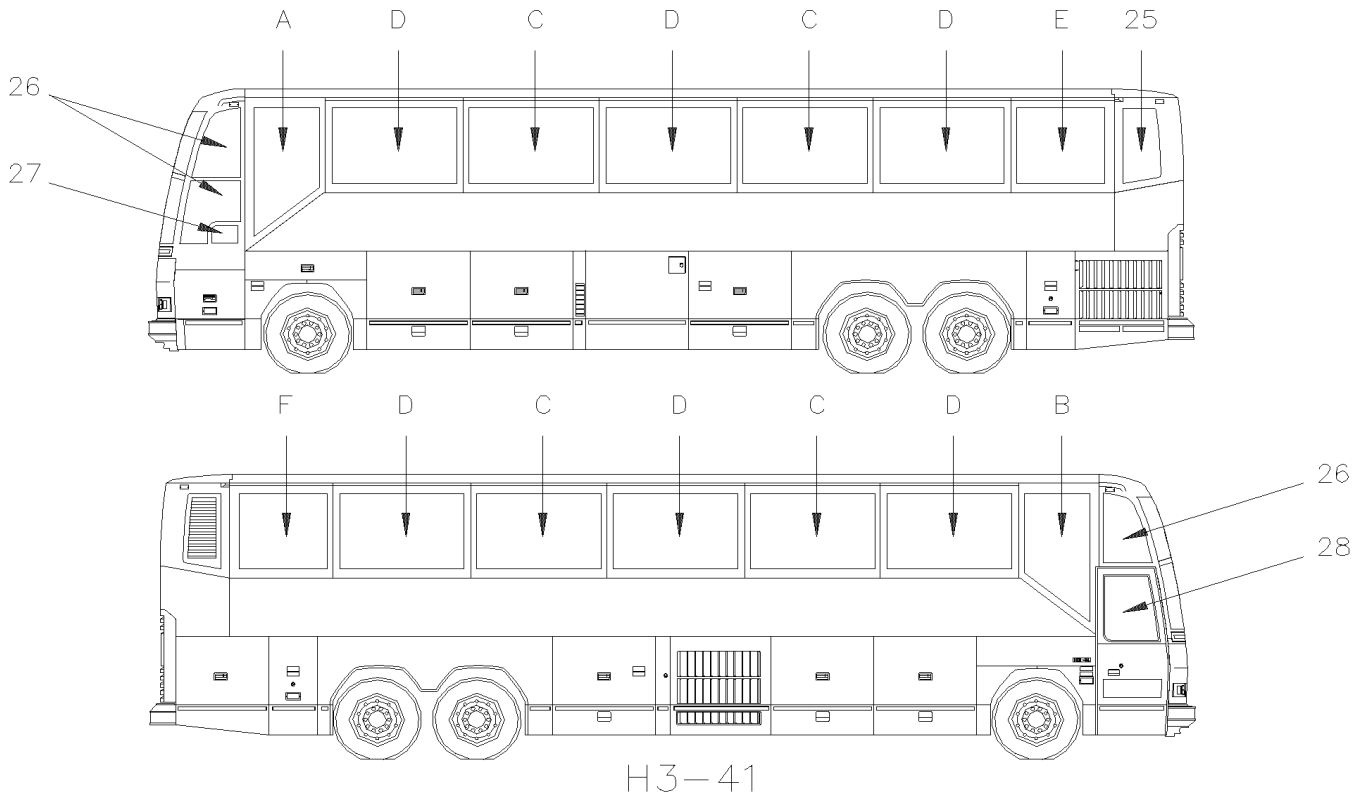
Numéro d'article	Pièces	Description	H 3 4 1	H 3 4 5	V I P 4 5	N O T E S
NS	403854	DECALQUE NUMEROS SIEGE CLEAR TO FIX ON TRAPEZOID		AR		
NS	403741	DECALQUE NUMERO SIEGE NON FUMEUR		AR		
NS	403856	DECALQUE NUMERO SIEGE CLEAR TO FIX ON TRAPEZOID		AR		
NS	403743	DECALQUE NUMEROS SIEGE NON FUMEUR		AR		
		A) POUR FIXER LA MOULURE				

De S-208 À W-2284

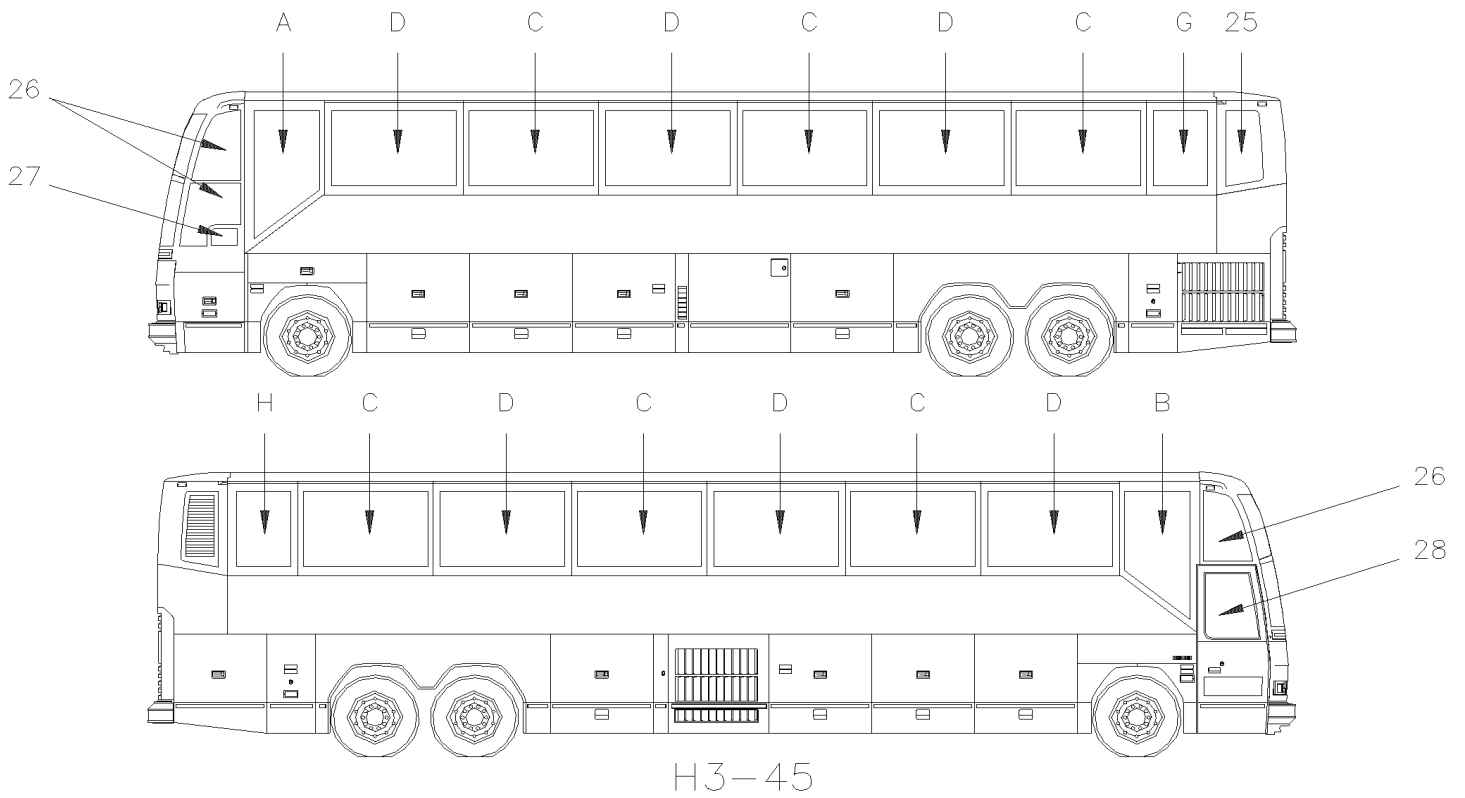
Date:07-2024

PAGE:H3-1884-02

FENETRE DE COTE - BUS



H3-41



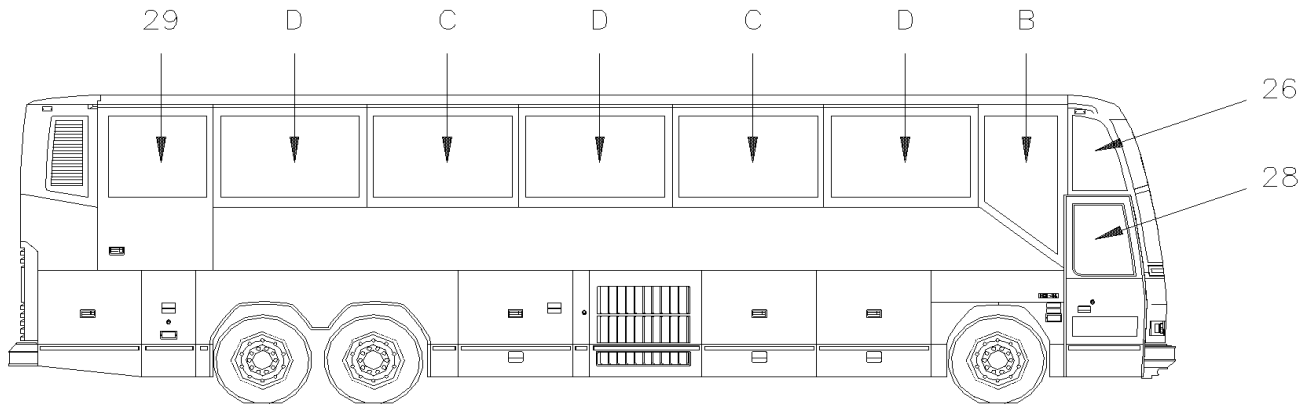
H3-45

De S-208 À W-2284

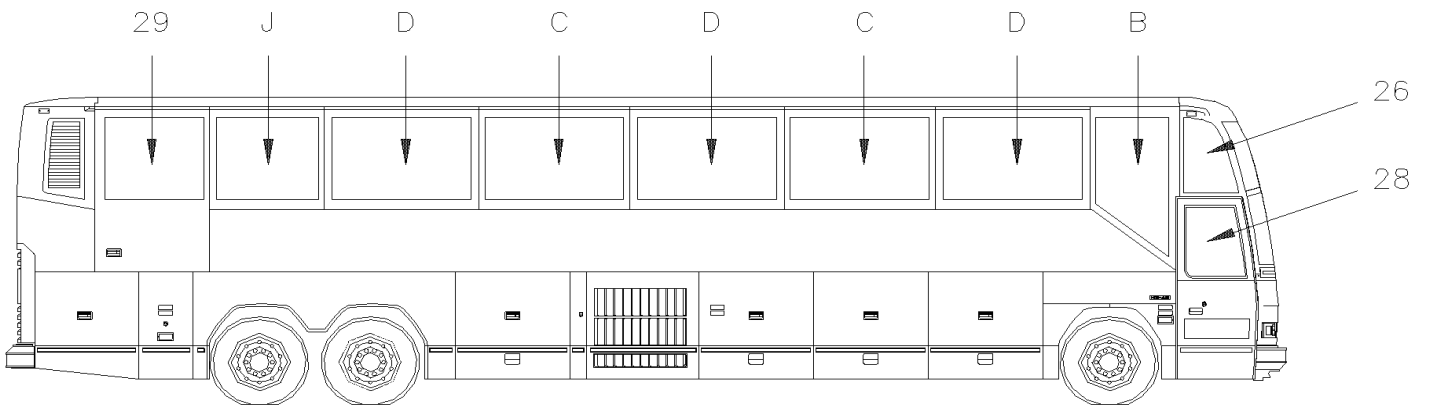
Date:07-2024

PAGE:H3-1884-02

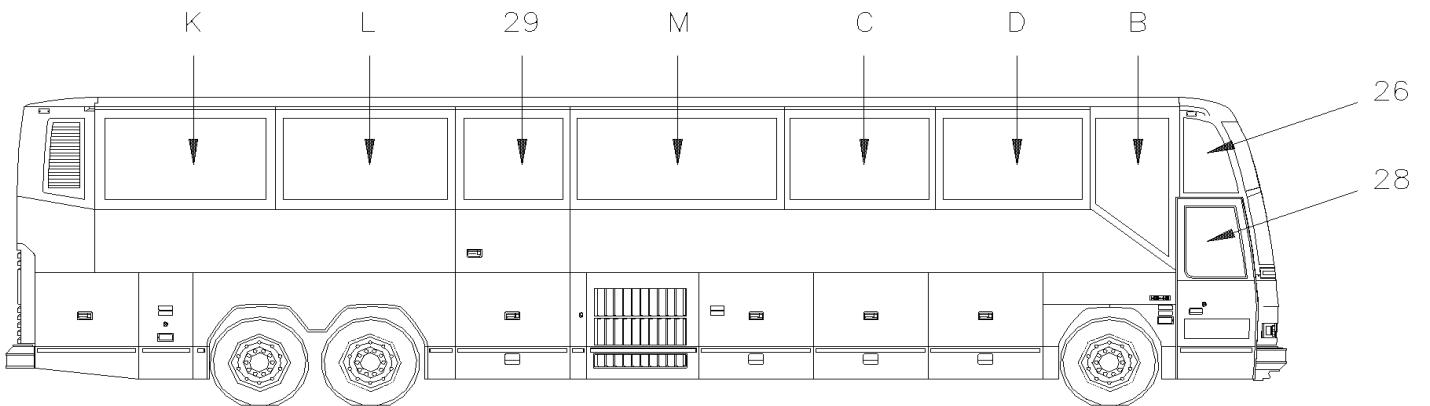
FENETRE DE COTE - BUS



H3-41 WITH W.C.L. ST & ST



H3-45 WITH W.C.L. ST & ST



H3-45 WITH W.C.L. RICON

De S-208 À W-2284	Date:07-2024	PAGE:H3-1884-02
FENETRE DE COTE - BUS		

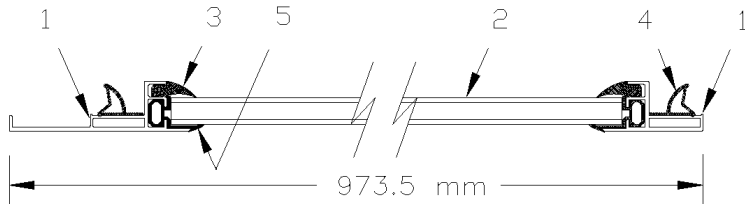
Numéro d'article	Pièces	Description	H 3 4 1	H 3 4 5	V I P 4 5	N O T E S
25	291947	VERRE THERMOS GA.	1	1		
26	H3-1880-00	PARE-BRISE & CAOUTCHOUC				
27	H3-1886-00	INSTALLATION VITRE ELECTRIQUE				
28	H3-1862-10	PORTE D'ENTREE ASS - "SEDAN"				
29	H3-1862-80	PORTE D'ENTREE MONTE PERSONNE				
A	H3-1884-02A	POSITION "A" De S-208 À W-2284				
B	H3-1884-02B	POSITION "B" De S-208 À W-2284				
C	H3-1884-02C	POSITION "C" De S-208 À W-2284				
D	H3-1884-02D	POSITION "D" De S-208 À W-2284				
E	H3-1884-02E	POSITION "E" De S-208 À W-2284				
F	H3-1884-02F	POSITION "F" De S-208 À W-2284				
G	H3-1884-02G	POSITION "G" De S-208 À W-2284				
H	H3-1884-02H	POSITION "H" De S-208 À W-2284				
J	H3-1884-02J	POSITION "J" De S-208 À W-2284				
K	H3-1884-02K	POSITION "K" De S-208 À W-2284				
L	H3-1884-02L	POSITION "L" De S-208 À W-2284				
M	H3-1884-02M	POSITION "M" De S-208 À W-2284				

De S-208 À W-2284

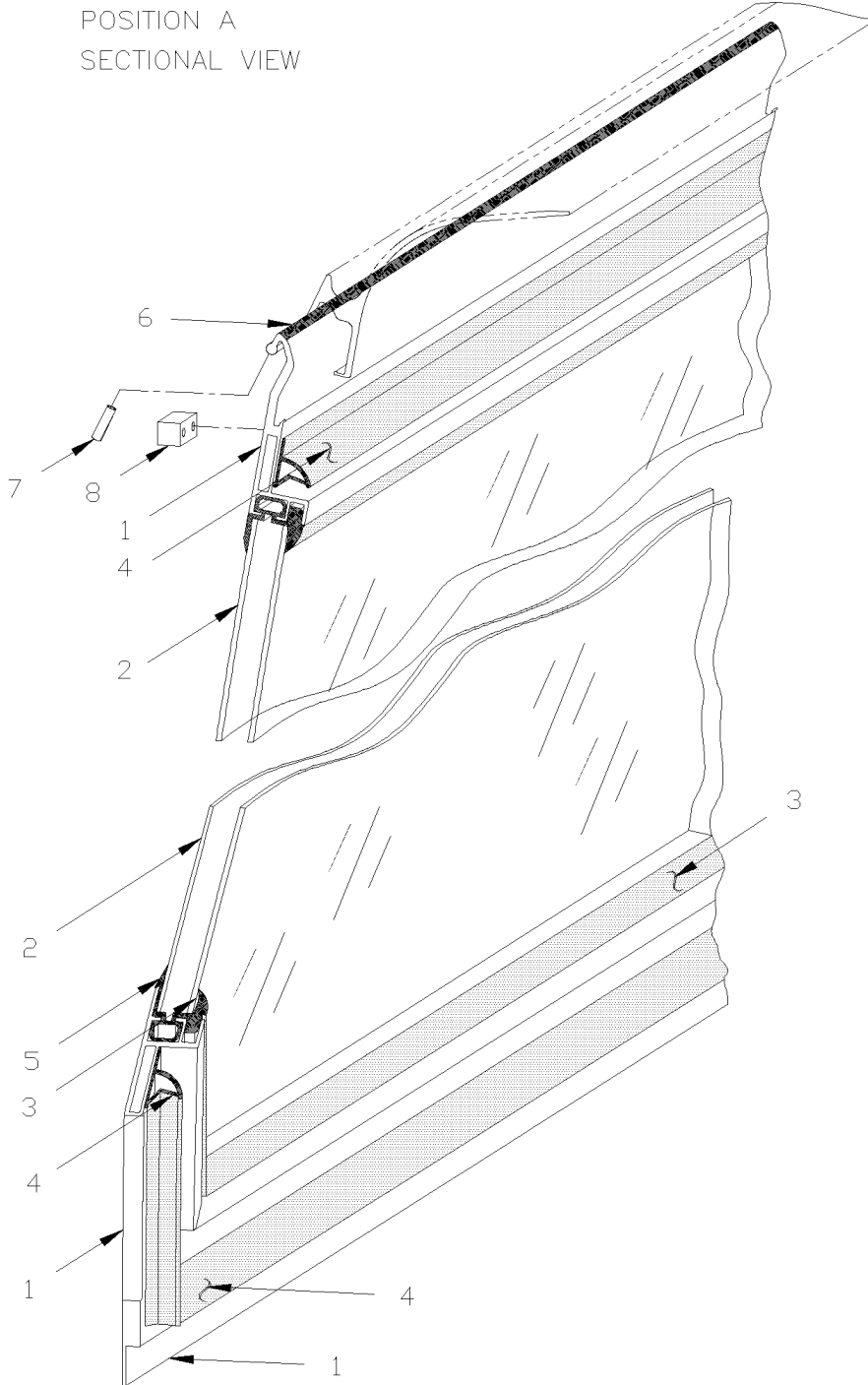
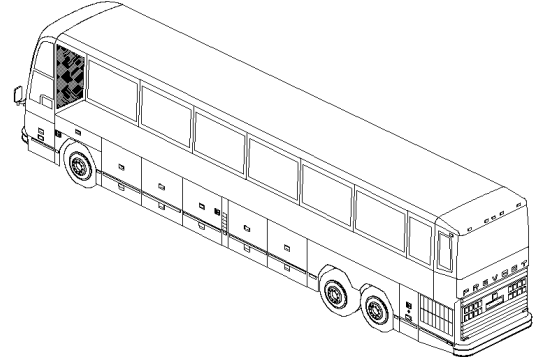
Date:07-2024

PAGE:H3-1884-02A

POSITION "A"



POSITION A
SECTIONAL VIEW



De S-208 À W-2284	Date:07-2024	PAGE:H3-1884-02A
POSITION "A"		

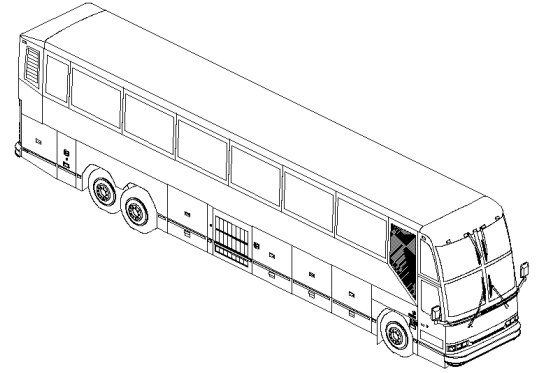
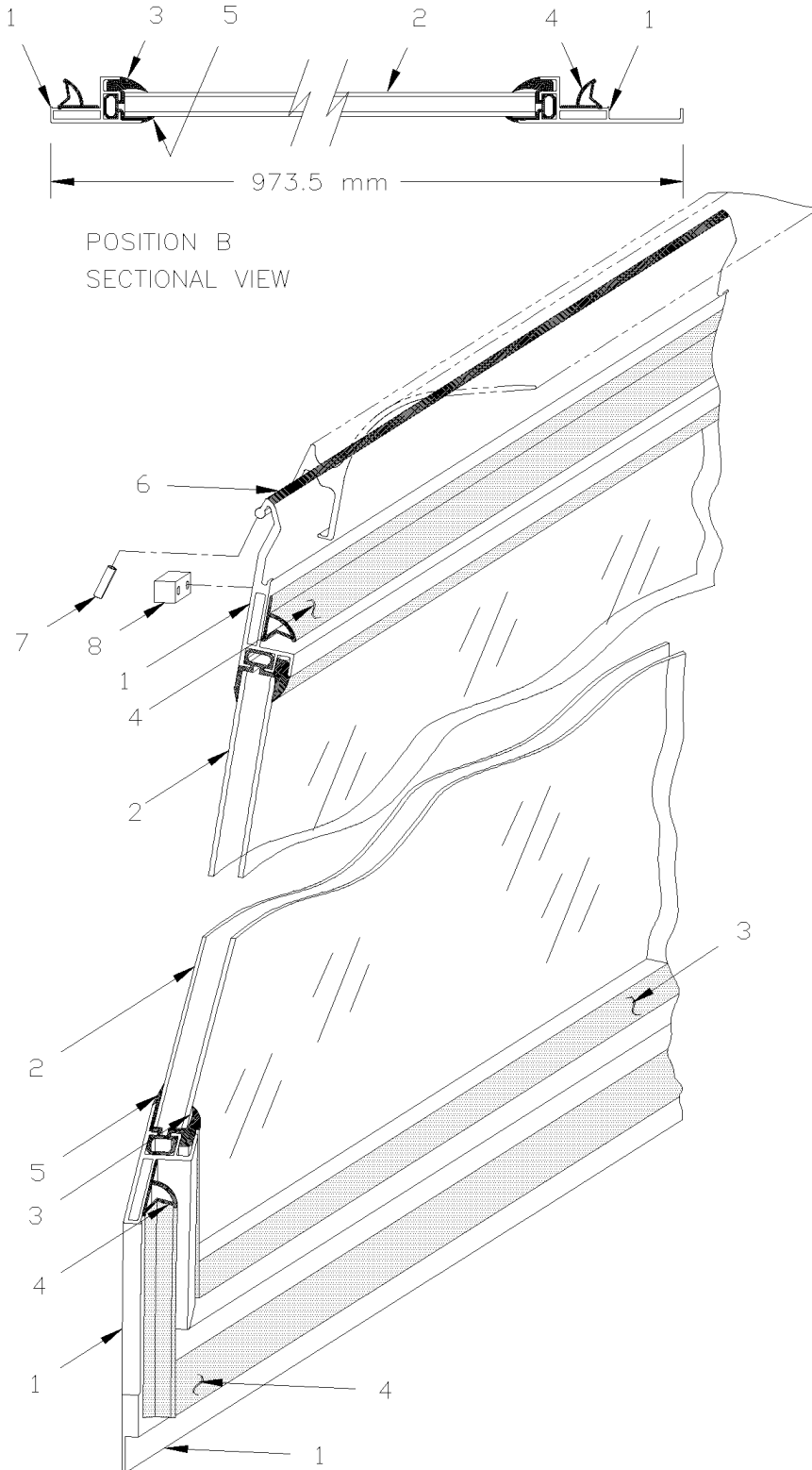
Numéro d'article	Pièces	Description	H 3 4 1	H 3 4 5	V I P 4 5	N O T E S
	292504P	FENETRE THERMOS ASS. 28%	1	1		
	292731P	FENETRE THERMOS ASS. 9%	1	1		
1	292460	. CADRE	1	1		
2	292463	. VERRE THERMOS GA.	1	1		
2	292515	. VERRE THERMOS GAUCHE	1	1		
3	292470	. CLE INTERIEUR 1055MM X 845MM / W/THERMOS	1	1		
4	292469	. JOINT D'ETANCHEITE / 1830MM X 904MM	1	1		
5	292338	. BORDURE EXT DE FENETRE 829MM / HORIZONTAL	1	1		
5	292496	. BORDURE EXT DE FENETRE 1052MM / HORIZONTAL	1	1		
5	292497	. BORDURE EXT DE FENETRE 1046MM / HORIZONTAL	1	1		
5	292498	. BORDURE EXT DE FENETRE 1693MM / HORIZONTAL	1	1		
5	292509	. SUPPORT	1	1		
5	292512	. FIXATION	1	1		
5	500473	. RONDELLE FREIN FENDUE .262x.489x.062 Z050	4	4		
5	500883	. VIS AUTOTARAUDEUSE TETE CYLINDRIQUE PHILLIPS #8-32x3/8 Z050	3	3		
5	500923	. VIS AUTOTARAUDEUSE TETE HEX 1/4-20x3/4 Z050	4	4		
6	682481	. TAPE HOCKEY 36MM	AR	AR		
7	505421	AXE M3 x 18	AR	AR		
8	292684	BLOC D'ARRET	2	2		
8	292344	BLOC D'ARRET	2	2		
8	500896	VIS AUTOTARAUDEUSE TETE PLATE PHILLIPS #8-32x5/8 Z050	4	4		
		DECAL SUIVANTS N'A PAS LOGO "DEFENCE FUMER"				
NS	403855	DECALQUE NUMEROS SIEGE CLEAR TO FIX ON TRAPEZOID	AR	AR		
NS	403857	DECALQUE NUMERO SIEGE CLEAR TO FIX ON TRAPEZOID	AR	AR		
		DECAL SUIVANTS A LOGO "DEFENCE DE FUMER"				
NS	403854	DECALQUE NUMEROS SIEGE CLEAR TO FIX ON TRAPEZOID	AR	AR		
NS	403856	DECALQUE NUMERO SIEGE CLEAR TO FIX ON TRAPEZOID	AR	AR		
NS	403357	DECALQUE (NON FUMEUR)	AR	AR		

De S-208 À W-2284

Date:07-2024

PAGE:H3-1884-02B

POSITION "B"



De S-208 À W-2284	Date:07-2024	PAGE:H3-1884-02B
POSITION "B"		

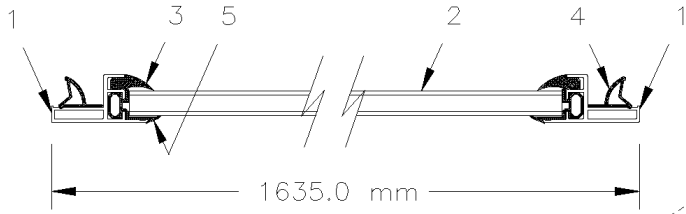
Numéro d'article	Pièces	Description	H 3 4 1	H 3 4 5	V I P 4 5	N O T E S
	292503P	FENETRE THERMOS ASS. 28%	1	1		
	292730P	FENETRE THERMOS ASS. 9%	1	1		
1	292461	. CADRE	1	1		
2	292462	. VERRE THERMOS GA.	1	1		
2	292514	. VERRE THERMOS GAUCHE	1	1		
3	292495	. CLE INTERIEUR 1055MM X 845MM / W/THERMOS	1	1		
4	292468	. JOINT D'ETANCHEITE / 1830MM X 904MM	1	1		
5	292338	. BORDURE EXT DE FENETRE 829MM / HORIZONTAL	1	1		
5	292499	. BORDURE EXT DE FENETRE 1052MM / HORIZONTAL	1	1		
5	292500	. BORDURE EXT DE FENETRE 1046MM / HORIZONTAL	1	1		
5	292501	. BORDURE EXT DE FENETRE 1693MM / HORIZONTAL	1	1		
NS	292508	. SUPPORT	1	1		
5	292512	. FIXATION	1	1		
5	500473	. RONDELLE FREIN FENDUE .262x.489x.062 Z050	4	4		
5	500883	. VIS AUTOTARAUDEUSE TETE CYLINDRIQUE PHILLIPS #8-32x3/8 Z050	3	3		
5	500923	. VIS AUTOTARAUDEUSE TETE HEX 1/4-20x3/4 Z050	4	4		
6	682481	. TAPE HOCKEY 36MM	AR	AR		
7	505421	AXE M3 x 18	AR	AR		
8	292684	BLOC D'ARRET	2	2		
8	292344	BLOC D'ARRET	2	2		
8	500896	VIS AUTOTARAUDEUSE TETE PLATE PHILLIPS #8-32x5/8 Z050	4	4		
		DECAL SUIVANTS N'A PAS LOGO "DEFENCE FUMER"				
NS	403855	DECALQUE NUMEROS SIEGE CLEAR TO FIX ON TRAPEZOID	AR	AR		
NS	403857	DECALQUE NUMERO SIEGE CLEAR TO FIX ON TRAPEZOID	AR	AR		
		DECAL SUIVANTS A LOGO "DEFENCE DE FUMER"				
NS	403854	DECALQUE NUMEROS SIEGE CLEAR TO FIX ON TRAPEZOID	AR	AR		
NS	403856	DECALQUE NUMERO SIEGE CLEAR TO FIX ON TRAPEZOID	AR	AR		

De S-208 À W-2284

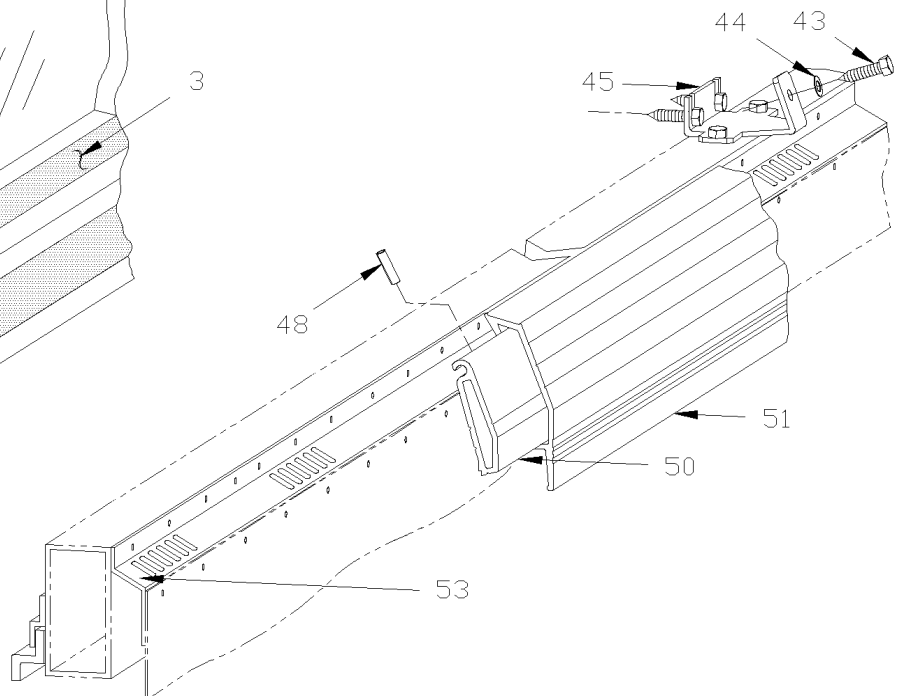
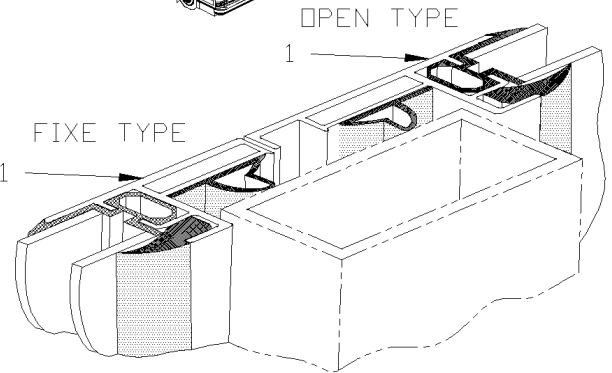
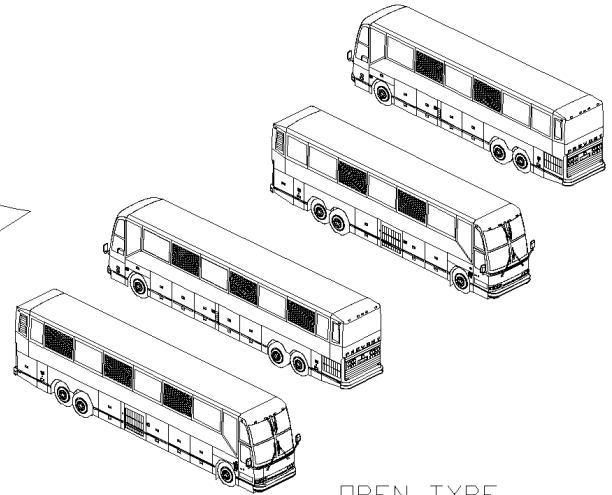
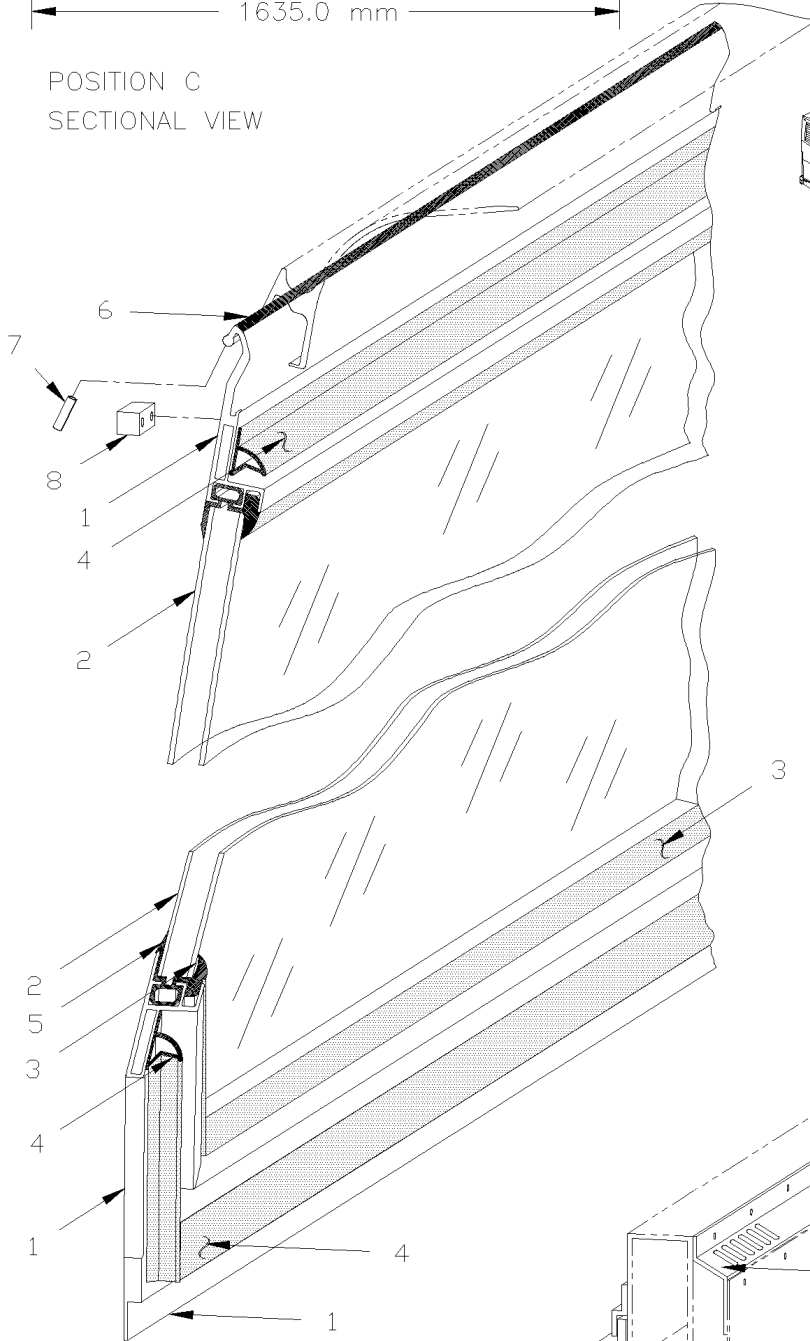
Date:07-2024

PAGE:H3-1884-02C

POSITION "C"



POSITION C
SECTIONAL VIEW



De S-208 À W-2284	Date:07-2024	PAGE:H3-1884-02C
POSITION "C"		

Numéro d'article	Pièces	Description	H 3 4 1	H 3 4 5	V I P 4 5	N O T E S
	291778P	FENETRE THERMOS ASS. 28%	1	1		
	292716P	FENETRE THERMOS ASS. 9%	1	1		
	292029P	FENETRE SIMPLE (LARGE)	1	1		
	292741P	FENETRE SIMPLE GAUCHE ASS.9%	1	1		
1	291805	. CADRE À T-1616	1	1		
1	292801	. CADRE De T-1617	1	1		
2	299041	. VITRE, THERMOS 28% / 1531MM	1	1		
2	292513	. VITRE, THERMOS 9% / 1531MM	1	1		
2	292040	. VITRE, SMPLE 28% / 1531MM	1	1		
2	292736	. VITRE, SMPLE 9% / 1531MM	1	1		
3	292262	. CLE INTERIEUR 1005MM X 1551MM / W/THERMOS	1	1		
3	292261	. CLE INTERIEUR 1005MM X 1551MM / W/SINGLE	1	1		
4	292279	. JOINT D'ETANCHEITE / 1091MM X 1622MM	1	1		
5	292339	. BORDURE EXT DE FENETRE 997MM / VERTICAL	2	2		
5	292340	. BORDURE EXT DE FENETRE 1553MM / HORIZONTAL	2	2		
6	682481	. TAPE HOCKEY 36MM	AR	AR		
7	505421	AXE M3 x 18	AR	AR		
8	292684	BLOC D'ARRET	2	2		
8	292344	BLOC D'ARRET	2	2		
8	500896	VIS AUTOTARAUDEUSE TETE PLATE PHILLIPS #8-32x5/8 Z050	4	4		
43	500923	VIS AUTOTARAUDEUSE TETE HEX 1/4-20x3/4 Z050	AR	AR		
44	500473	RONDELLE FREIN FENDUE .262x.489x.062 Z050	AR	AR		
45	292350	SUPPORT EN "U" TO STRUCTURE	2	2		
48	505421	AXE M3 x 18	AR	AR		
50	291887	SUPPORT POIGNEE / 1531MM	10			
NS	504572	BUTEE DE CAOUTCHOUC / .625 ODx.296TH x 8-32X.25 STUD	2	2		
NS	5011016	RONDELLE PLATE .177x.500x.109 AL GAL	2	2		
51	292356	POIGNEE / 1550MM	10			
53	H3-1833-00	FINITION INTERIEUR DES MURS				
		DECAL SUIVANTS N'A PAS LOGO "DEFENCE FUMER"				
NS	403855	DECALQUE NUMEROS SIEGE CLEAR TO FIX ON TRAPEZOID	AR	AR		
NS	403862	DECALQUE NUMEROS SIEGE NON-FUMEUR	AR			
NS	403740	DECALQUE NUMERO SIEGE NON FUMEUR		AR		
NS	403857	DECALQUE NUMERO SIEGE CLEAR TO FIX ON TRAPEZOID	AR	AR		
NS	403864	DECALQUE NUMEROS SIEGE NON-FUMEUR	AR			
NS	403742	DECALQUE NUMEROS SIEGE NON FUMEUR		AR		
		DECAL SUIVANTS A LOGO "DEFENCE DE FUMER"				
NS	403854	DECALQUE NUMEROS SIEGE CLEAR TO FIX ON TRAPEZOID	AR	AR		

De S-208 À W-2284	Date:07-2024	PAGE:H3-1884-02C
POSITION "C"		

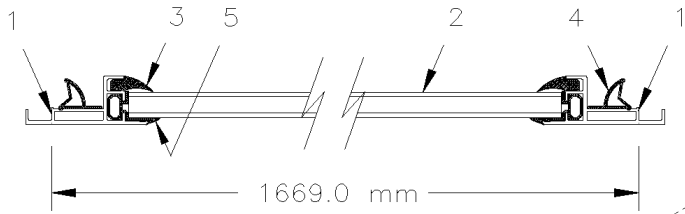
Numéro d'article	Pièces	Description	H 3 4 1	H 3 4 5	V I P 4 5	N O T E S
NS	403741	DECALQUE NUMERO SIEGE NON FUMEUR		AR		
NS	403856	DECALQUE NUMERO SIEGE CLEAR TO FIX ON TRAPEZOID	AR	AR		
NS	403743	DECALQUE NUMEROS SIEGE NON FUMEUR		AR		
NS	403865	DECALQUE NUMEROS SIEGE NON-FUMEUR	AR			
NS	403863	DECALQUE NUMEROS SIEGE NON-FUMEUR	AR			
NS	403357	DECALQUE (NON FUMEUR)	AR	AR	AR	

De S-208 À W-2284

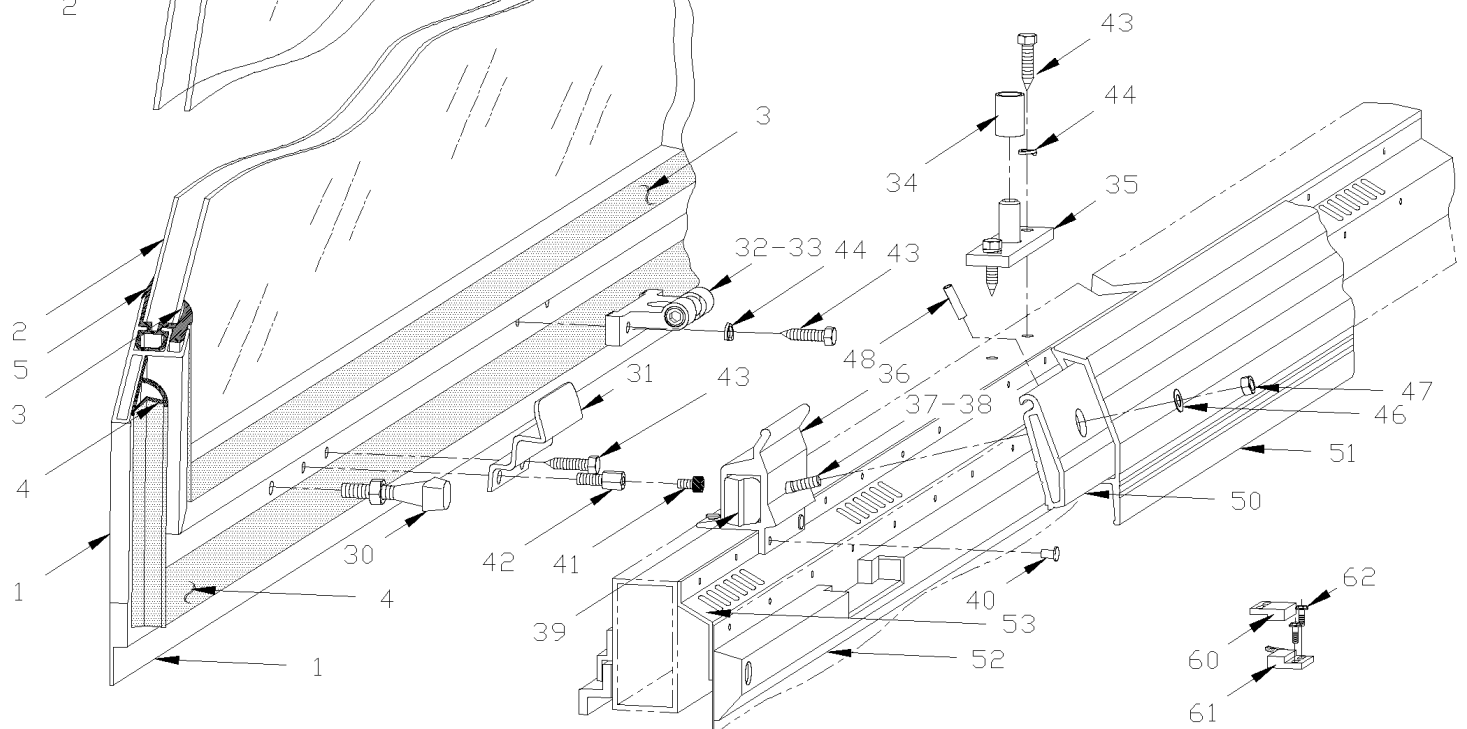
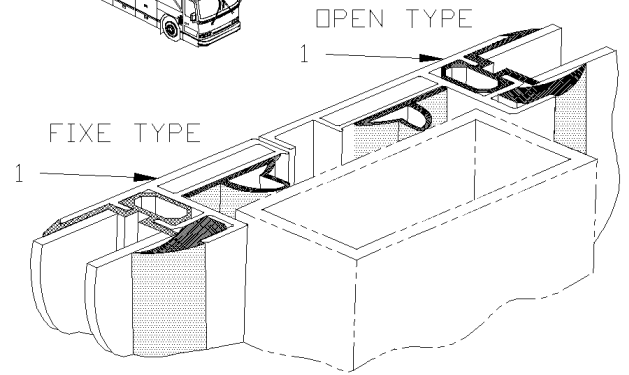
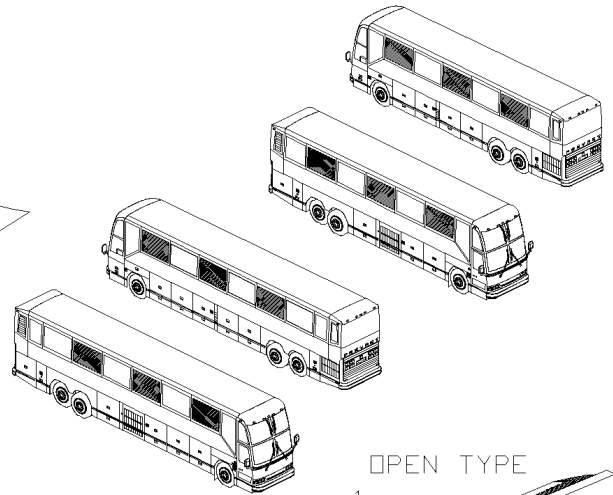
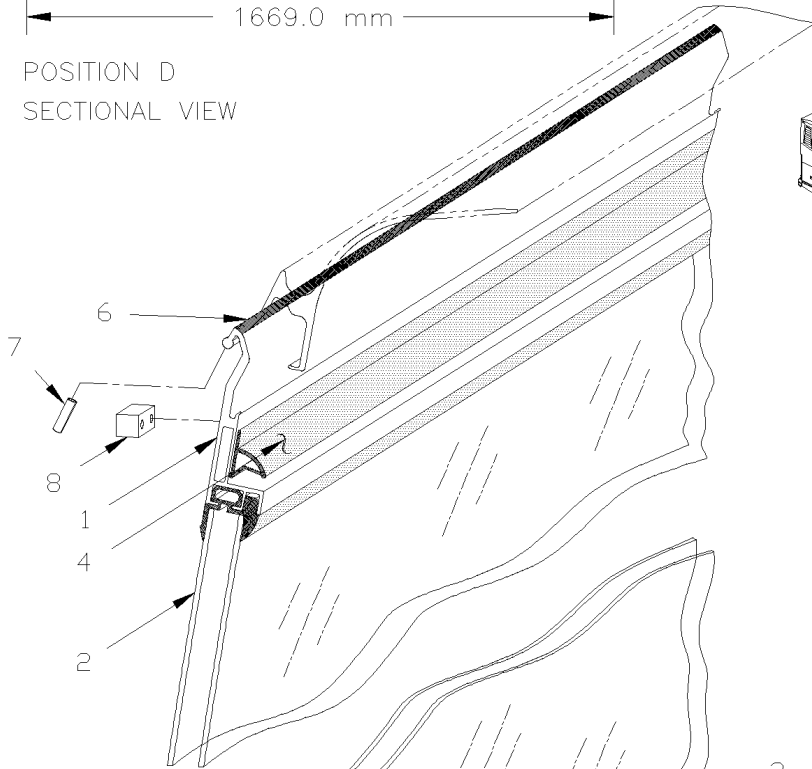
Date:07-2024

PAGE:H3-1884-02D

POSITION "D"



POSITION D
SECTIONAL VIEW



De S-208 À W-2284	Date:07-2024	PAGE:H3-1884-02D
POSITION "D"		

Numéro d'article	Pièces	Description	H 3 4 1	H 3 4 5	V I P 4 5	N O T E S
	292677P	FENETRE THERMOS ASS. 28% / 1531MM	1	1		
	292719P	FENETRE THERMOS ASS. 9% / 1531MM	1	1		
	292682P	FENETRE SIMPLE ASS. 28% / 1531MM	1	1		
	292744P	FENETRE SIMPLE GAUCHE ASS.9%	1	1		
1	292676	. CADRE À T-1616	1	1		
1	292800	. CADRE De T-1617	1	1		
2	299041	. VITRE, THERMOS 28% / 1531MM	1	1		
2	292513	. VITRE, THERMOS 9% / 1531MM	1	1		
2	292040	. VITRE, SMPLE 28% / 1531MM	1	1		
2	292736	. VITRE, SMPLE 9% / 1531MM	1	1		
3	292262	. CLE INTERIEUR 1005MM X 1551MM / W/THERMOS	1	1		
3	292261	. CLE INTERIEUR 1005MM X 1551MM / W/SINGLE	1	1		
4	292279	. JOINT D'ETANCHEITE / 1091MM X 1622MM	1	1		
5	292339	. BORDURE EXT DE FENETRE 997MM / VERTICAL	1	1		
5	292340	. BORDURE EXT DE FENETRE 1553MM / HORIZONTAL	1	1		
6	682481	. TAPE HOCKEY 36MM	AR	AR		
7	505421	AXE M3 x 18	AR	AR		
8	292684	BLOC D'ARRET	2	2		
8	292344	BLOC D'ARRET	2	2		
8	500896	VIS AUTOTARAUDEUSE TETE PLATE PHILLIPS #8-32x5/8 Z050	4	4		
25	291947	VERRE THERMOS GA.	1	1		
26	H3-1880-00	PARE-BRISE & CAOUTCHOUC				
27	H3-1886-00	INSTALLATION VITRE ELECTRIQUE				
28	H3-1862-10	PORTE D'ENTREE ASS - "SEDAN"				
29	H3-1862-80	PORTE D'ENTREE MONTE PERSONNE				
30	291781	PENE DE VERROUILLAGE	2	2		
30	502710	ECROU HEX MINCE M8-1.5x4.5 ZP	2	2		
31	292012	POIGNEE	2	2		
32	292047	LOQUET FEMELLE	1	1		
32	292021	. LOCALISATEUR FEMELLE	1	1		
33	507314	. BILLE PLONGEUR	1	1		
34	504586	RONDELLE PLATE D'ESPACEMENT .450x.625x.875 NYL	1	1		
35	292410	LOCALISATEUR MALE	1	1		
36	291838	PENTURE ASS. GAUCHE ASS SHOWN	1	1		
36	291837	PENTURE ASS. DROITE ASS	1	1		
36	291789	. SUPPORT GAUCHE	1	1		
36	291782	. SUPPORT DROIT	1	1		
37	291797	. TIGE DE DEBLOCAGE	1	1		
38	505415	. AXE M2.5 X 36	1	1		
39	291795	. CROCHET DROIT	1	1		
39	291796	. CROCHET GAUCHE	1	1		
39	291940	. RESSORT COMPRESSION / .511 O.D. x 30 MM x .040	1	1		

De S-208 À W-2284	Date:07-2024	PAGE:H3-1884-02D
POSITION "D"		

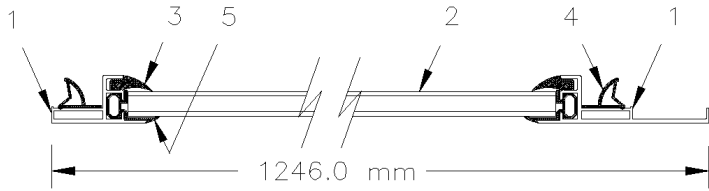
Numéro d'article	Pièces	Description	H 3 4 1	H 3 4 5	V I P 4 5	N O T E S
40	504256	RIVET AVEUGLE TETE FRAISE OUVERT 3/16x1/4 AL	AR	AR		
41	504572	BUTEE DE CAOUTCHOUC / .625 ODx.296TH x 8-32X.25 STUD	2	2		
42	292349	ADAPTATEUR GOUJON 1/4-20 Male x 8-32 Femelle	2	2		
46	5001114	RONDELLE PLATE .260x.687x.060 NYL	2	2		
47	502511	ECROU HEX BAGUE DE NYLON M6-1.0 Z050	2	2		
48	505421	AXE M3 x 18	AR	AR		
50	291887	SUPPORT POIGNEE / 1531MM	10			
50	291887	SUPPORT POIGNEE / 1531MM		12		
NS	504572	BUTEE DE CAOUTCHOUC / .625 ODx.296TH x 8-32X.25 STUD	2	2		
NS	5011016	RONDELLE PLATE .177x.500x.109 AL GAL	2	2		
51	292356	POIGNEE / 1550MM	10			
51	292356	POIGNEE / 1550MM		12		
52	292010	BARRE	6			
52	292010	BARRE		7		
52	500345	RONDELLE DE FINITION FRAISE .187x.500x.090 BR BK	8	8		
52	500686	VIS AUTOTARAUDEUSE TETE OVALE PHILLIPS #6x1/2 BK	8	8		
53	H3-1833-00	FINITION INTERIEUR DES MURS				
		DECAL SUIVANTS N'A PAS LOGO "DEFENCE FUMER"				
NS	403855	DECALQUE NUMEROS SIEGE CLEAR TO FIX ON TRAPEZOID	AR	AR		
NS	403862	DECALQUE NUMEROS SIEGE NON-FUMEUR	AR			
NS	403740	DECALQUE NUMERO SIEGE NON FUMEUR		AR		
NS	403857	DECALQUE NUMERO SIEGE CLEAR TO FIX ON TRAPEZOID	AR	AR		
NS	403864	DECALQUE NUMEROS SIEGE NON-FUMEUR	AR			
NS	403742	DECALQUE NUMEROS SIEGE NON FUMEUR		AR		
		DECAL SUIVANTS A LOGO "DEFENCE DE FUMER"				
NS	403854	DECALQUE NUMEROS SIEGE CLEAR TO FIX ON TRAPEZOID	AR	AR		
NS	403741	DECALQUE NUMERO SIEGE NON FUMEUR		AR		
NS	403856	DECALQUE NUMERO SIEGE CLEAR TO FIX ON TRAPEZOID	AR	AR		
NS	403743	DECALQUE NUMEROS SIEGE NON FUMEUR		AR		
NS	403865	DECALQUE NUMEROS SIEGE NON-FUMEUR	AR			
NS	403863	DECALQUE NUMEROS SIEGE NON-FUMEUR	AR			
NS	403357	DECALQUE (NON FUMEUR)	AR	AR		
60	064679	AIMANT ASS.	AR	AR		
61	064678	CAPTEUR MAGNETIQUE ASS.	AR	AR		
NS	293345	SUPPORT MICROSWITCH	AR	AR		
62	504248	RIVET "CHERRY Q" TETE FRAISE FERME 3/16x1/4 SS	AR	AR		

De S-208 À W-2284

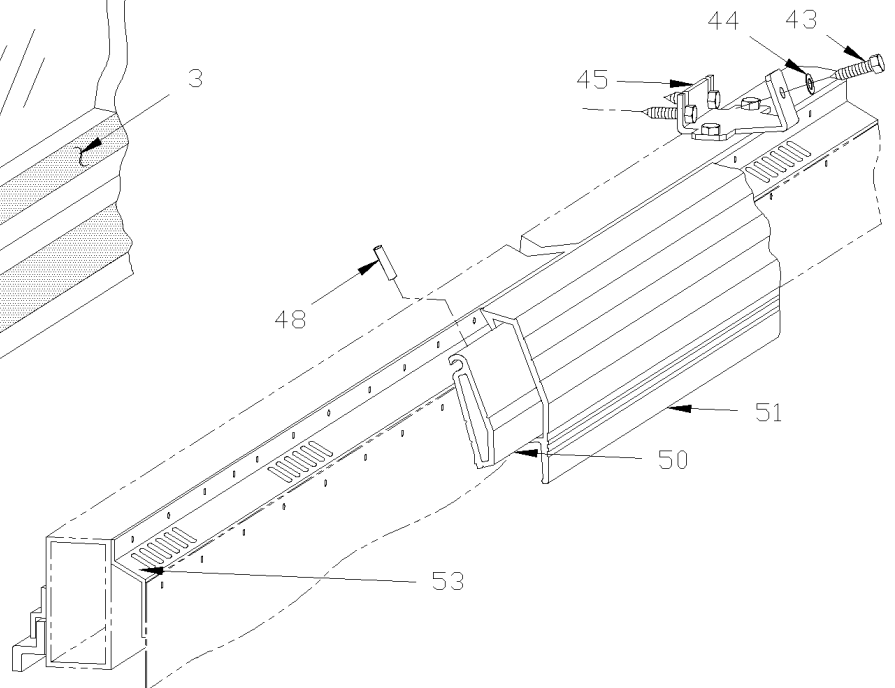
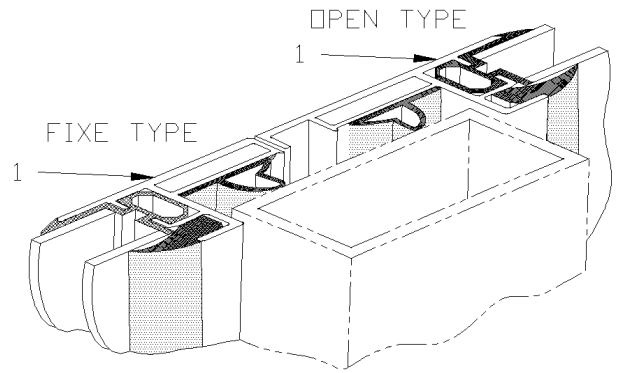
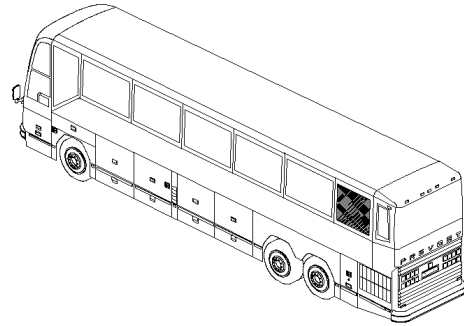
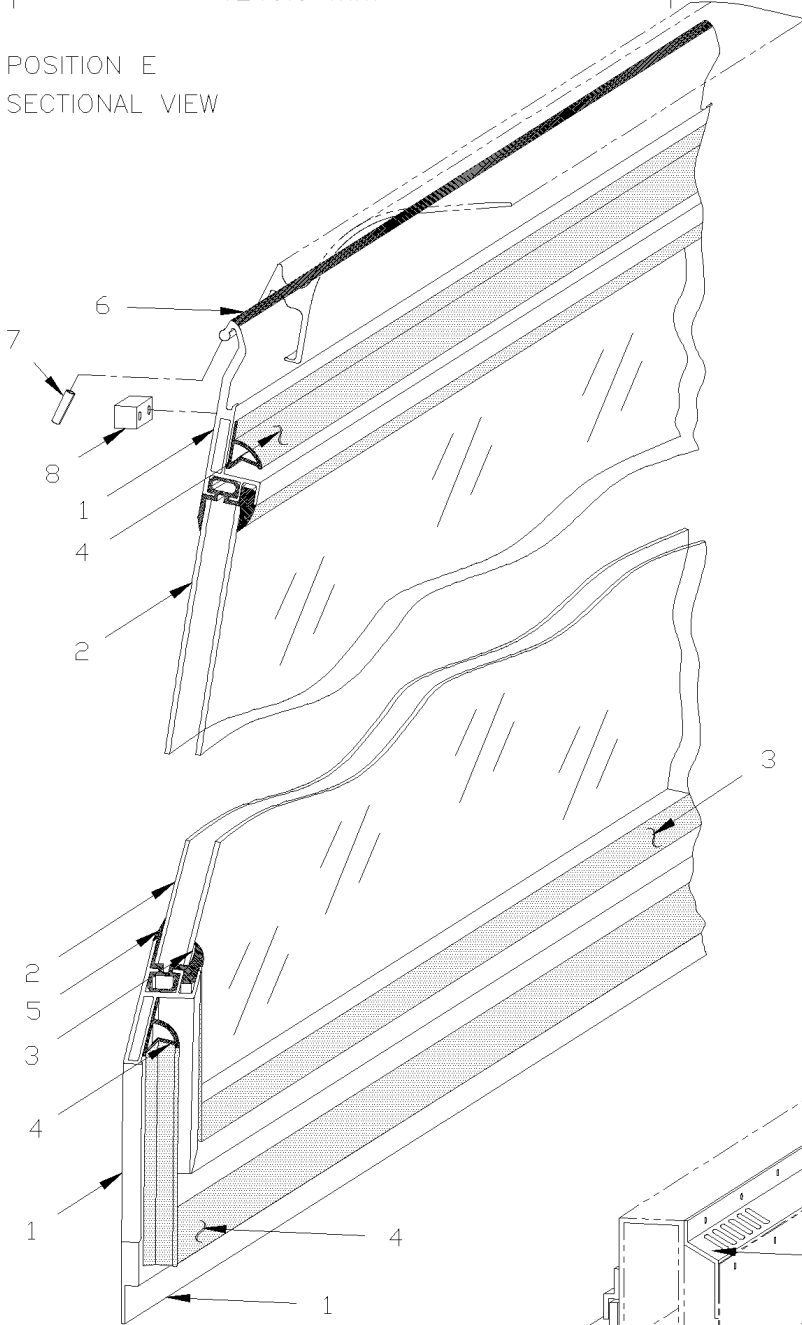
Date:07-2024

PAGE:H3-1884-02E

POSITION "E"



POSITION E
SECTIONAL VIEW



De S-208 À W-2284		Date:07-2024	PAGE:H3-1884-02E			
POSITION "E"						
Numéro d'article	Pièces	Description	H 3 4 1	H 3 4 5	V I P 4 5	N O T E S
	292551P	FENETRE THERMOS ASS. 28% / 1092MM	1			
	292728P	FENETRE THERMOS ASS. 9% / 1092MM	1			
	292553P	FENETRE SIMPLE ASS. 28% / 1092MM	1			
	292785P	FENETRE SIMPLE GAUCHE ASS.9%	1			
1	292544	. CADRE	1			
2	292466	. VITRE, THERMOS 28% / 1092MM	1			
2	292713	. VITRE, THERMOS 9% / 1092MM	1			
2	292467	. VITRE, SMPLE 28% / 1092MM	1			
2	292740	. VITRE, SMPLE 9% / 1092MM	1			
3	292549	. CLE INTERIEUR 1005MM X 1117MM / W/THERMOS	1			
3	292548	. CLE INTERIEUR 1005MM X 1117MM / W/SINGLE	1			
4	292546	. JOINT D'ETANCHEITE / 1091MM X 1182MM	1			
5	292339	. BORDURE EXT DE FENETRE 997MM / VERTICAL	2			
51	292547	. BORDURE EXT DE FENETRE 1109MM / HORIZONTAL	2			
6	682481	. TAPE HOCKEY 36MM	AR			
7	505421	AXE M3 x 18	AR			
8	292684	BLOC D'ARRET	2			
8	292344	BLOC D'ARRET	2			
8	500896	VIS AUTOTARAUDEUSE TETE PLATE PHILLIPS #8-32x5/8 Z050	4			
43	500923	VIS AUTOTARAUDEUSE TETE HEX 1/4-20x3/4 Z050	AR			
44	500473	RONDELLE FREIN FENDUE .262x.489x.062 Z050	AR			
45	292350	SUPPORT EN "U" TO STRUCTURE	2			
48	505421	AXE M3 x 18	AR			
50	292558	SUPPORT POIGNEE / 1073MM	AR			
NS	504572	BUTEE DE CAOUTCHOUC / .625 ODx.296TH x 8-32X.25 STUD	2			
NS	5011016	RONDELLE PLATE .177x.500x.109 AL GAL	2			
51	292557	POIGNEE / 1094MM	AR			
53	H3-1833-00	FINITION INTERIEUR DES MURS				
		DECAL SUIVANTS N'A PAS LOGO "DEFENCE FUMER"				
NS	403855	DECALQUE NUMEROS SIEGE CLEAR TO FIX ON TRAPEZOID	AR			
NS	403862	DECALQUE NUMEROS SIEGE NON-FUMEUR	AR			
NS	403857	DECALQUE NUMERO SIEGE CLEAR TO FIX ON TRAPEZOID	AR			
NS	403864	DECALQUE NUMEROS SIEGE NON-FUMEUR	AR			
		DECAL SUIVANTS A LOGO "DEFENCE DE FUMER"				
NS	403854	DECALQUE NUMEROS SIEGE CLEAR TO FIX ON TRAPEZOID	AR			
NS	403856	DECALQUE NUMERO SIEGE CLEAR TO FIX ON TRAPEZOID	AR			
NS	403865	DECALQUE NUMEROS SIEGE NON-FUMEUR	AR			
NS	403863	DECALQUE NUMEROS SIEGE NON-FUMEUR	AR			

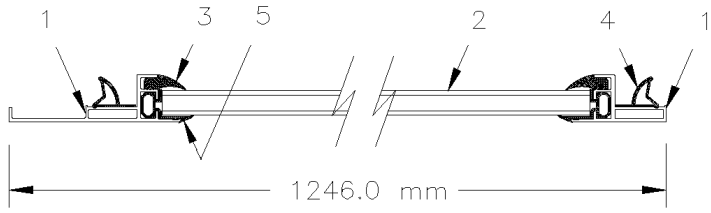
De S-208 À W-2284		Date:07-2024	PAGE:H3-1884-02E			
POSITION "E"						
Numéro d'article	Pièces	Description	H 3 4 1	H 3 4 5	V I P 4 5	N O T E S
NS	403357	DECALQUE (NON FUMEUR)	AR			

De S-208 À W-2284

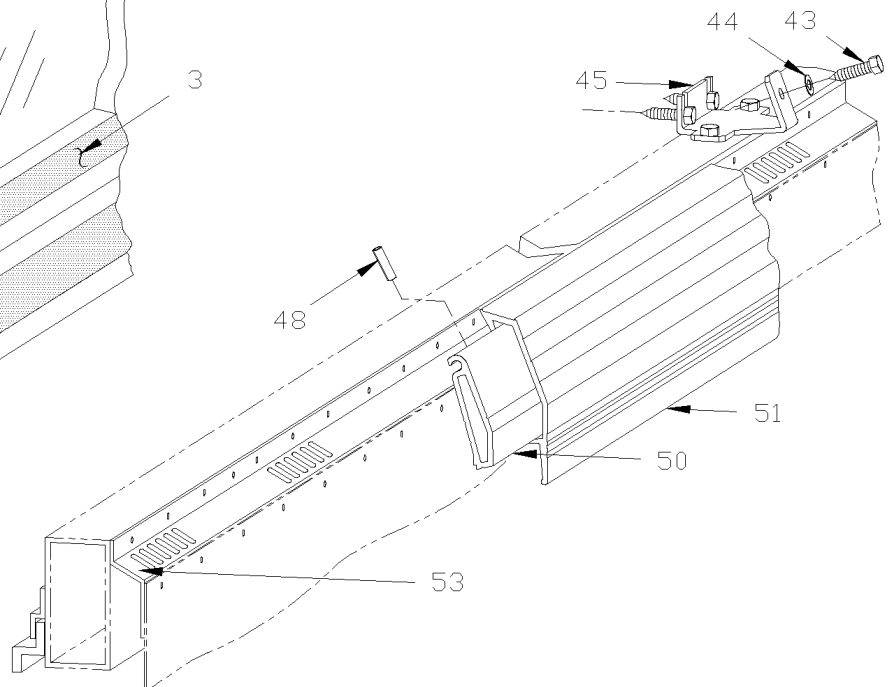
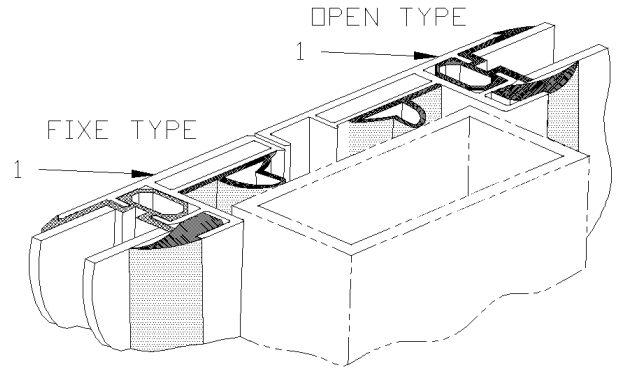
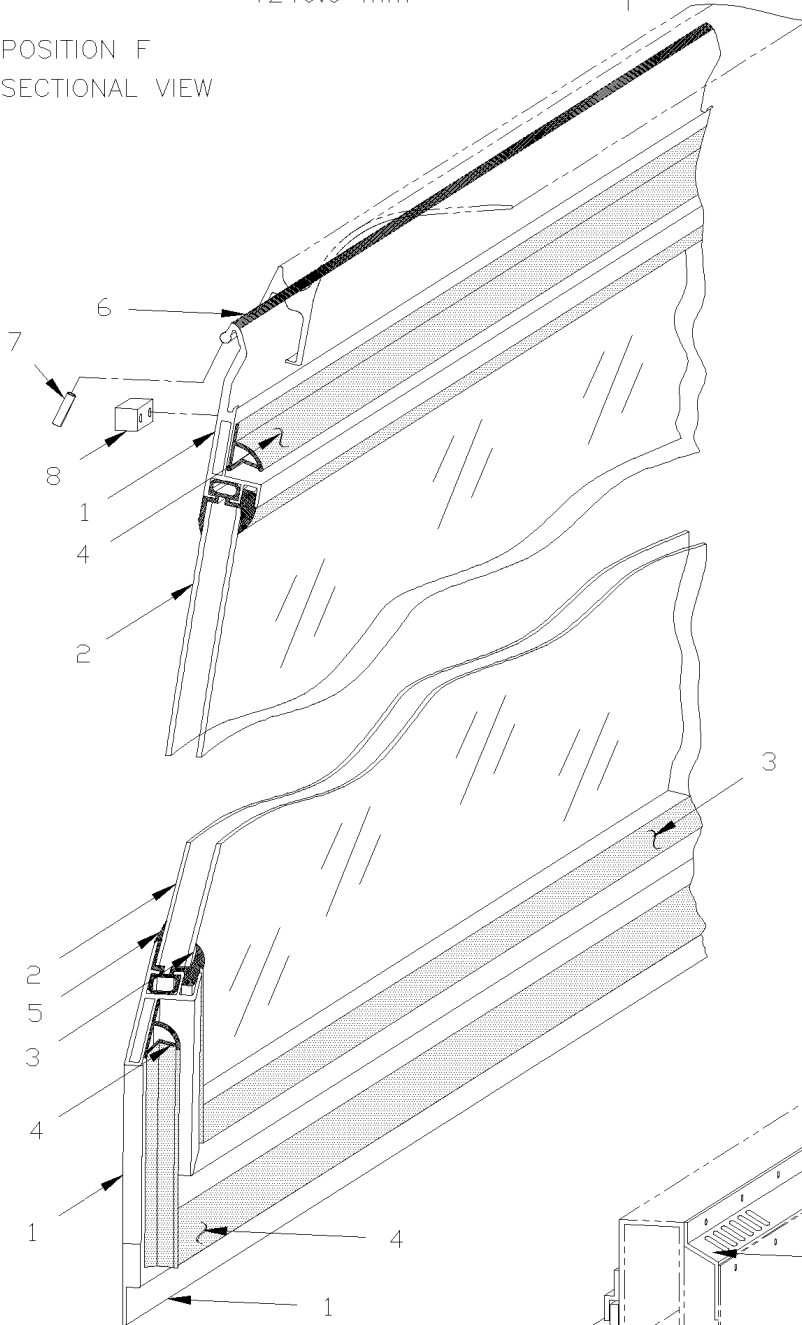
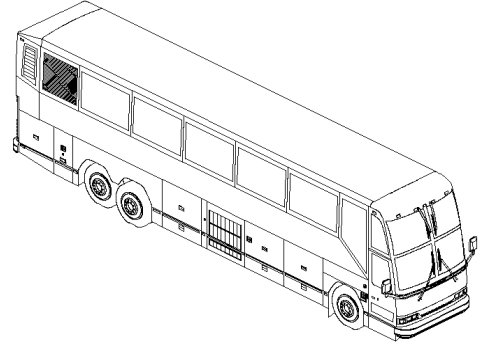
Date:07-2024

PAGE:H3-1884-02F

POSITION "F"



POSITION F
SECTIONAL VIEW



De S-208 À W-2284		Date:07-2024	PAGE:H3-1884-02F			
POSITION "F"						
Numéro d'article	Pièces	Description	H 3 4 1	H 3 4 5	V I P 4 5	N O T E S
	292550P	FENETRE THERMOS ASS. 28% / 1092MM	1			
	292718P	FENETRE THERMOS ASS. 9% / 1092MM	1			
	292552P	FENETRE SIMPLE ASS. 28% / 1092MM	1			
	292745P	FENETRE SIMPLE GAUCHE ASS.9%	1			
1	292545	. CADRE	1			
2	292466	. VITRE, THERMOS 28% / 1092MM	1			
2	292713	. VITRE, THERMOS 9% / 1092MM	1			
2	292467	. VITRE, SMPLE 28% / 1092MM	1			
2	292740	. VITRE, SMPLE 9% / 1092MM	1			
3	292549	. CLE INTERIEUR 1005MM X 1117MM / W/THERMOS	1			
3	292548	. CLE INTERIEUR 1005MM X 1117MM / W/SINGLE	1			
4	292546	. JOINT D'ETANCHEITE / 1091MM X 1182MM	1			
5	292339	. BORDURE EXT DE FENETRE 997MM / VERTICAL	2			
5	292547	. BORDURE EXT DE FENETRE 1109MM / HORIZONTAL	2			
6	682481	. TAPE HOCKEY 36MM	AR			
7	505421	AXE M3 x 18	AR			
8	292684	BLOC D'ARRET	2			
8	292344	BLOC D'ARRET	2			
8	500896	VIS AUTOTARAUDEUSE TETE PLATE PHILLIPS #8-32x5/8 Z050	4			
43	500923	VIS AUTOTARAUDEUSE TETE HEX 1/4-20x3/4 Z050	AR			
44	500473	RONDELLE FREIN FENDUE .262x.489x.062 Z050	AR			
45	292350	SUPPORT EN "U" TO STRUCTURE	2			
48	505421	AXE M3 x 18	AR			
50	292558	SUPPORT POIGNEE / 1073MM	AR			
NS	504572	BUTEE DE CAOUTCHOUC / .625 ODx.296TH x 8-32X.25 STUD	2			
NS	5011016	RONDELLE PLATE .177x.500x.109 AL GAL	2			
51	292555	POIGNEE / 1111MM	AR			
52	292010	BARRE	6			
52	500345	RONDELLE DE FINITION FRAISE .187x.500x.090 BR BK	8			
52	500686	VIS AUTOTARAUDEUSE TETE OVALE PHILLIPS #6x1/2 BK	8			
53	H3-1833-00	FINITION INTERIEUR DES MURS				
		DECAL SUIVANTS N'A PAS LOGO "DEFENCE FUMER"				
NS	403855	DECALQUE NUMEROS SIEGE CLEAR TO FIX ON TRAPEZOID	AR			
NS	403862	DECALQUE NUMEROS SIEGE NON-FUMEUR	AR			
NS	403857	DECALQUE NUMERO SIEGE CLEAR TO FIX ON TRAPEZOID	AR			
NS	403864	DECALQUE NUMEROS SIEGE NON-FUMEUR	AR			
		DECAL SUIVANTS A LOGO "DEFENCE DE FUMER"				
NS	403854	DECALQUE NUMEROS SIEGE CLEAR TO FIX ON TRAPEZOID	AR			

De S-208 À W-2284	Date:07-2024	PAGE:H3-1884-02F
POSITION "F"		

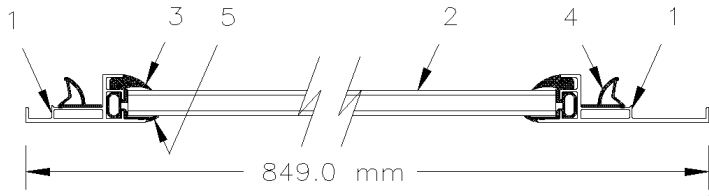
Numéro d'article	Pièces	Description	H 3 4 1	H 3 4 5	V I P 4 5	N O T E S
NS	403856	DECALQUE NUMERO SIEGE CLEAR TO FIX ON TRAPEZOID	AR			
NS	403865	DECALQUE NUMEROS SIEGE NON-FUMEUR	AR			
NS	403863	DECALQUE NUMEROS SIEGE NON-FUMEUR	AR			
NS	403357	DECALQUE (NON FUMEUR)	AR			

De S-208 À W-2284

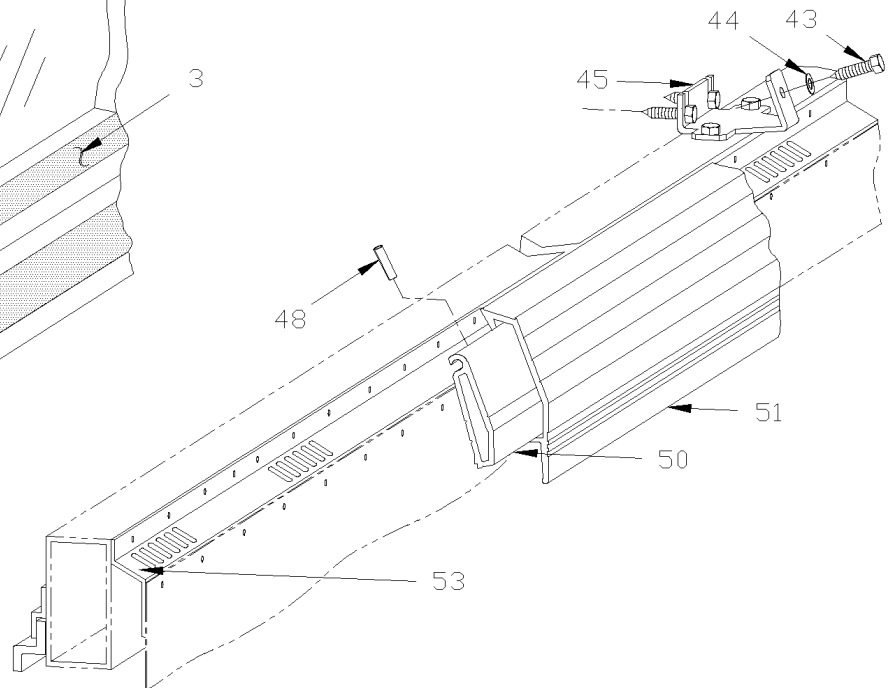
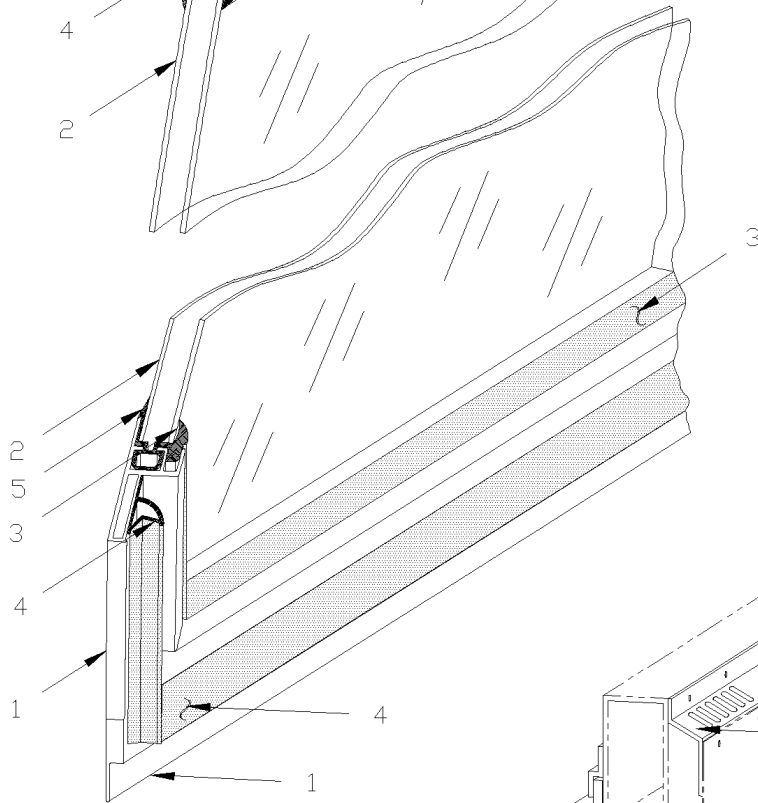
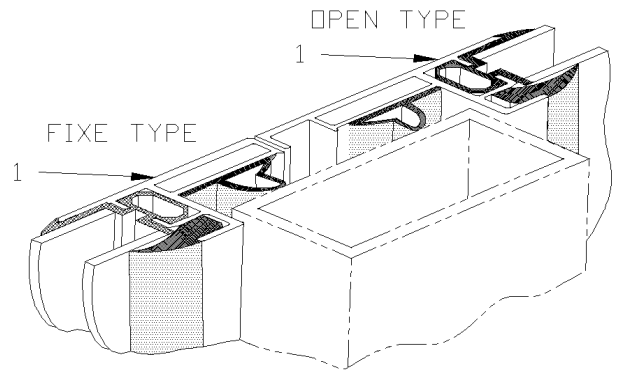
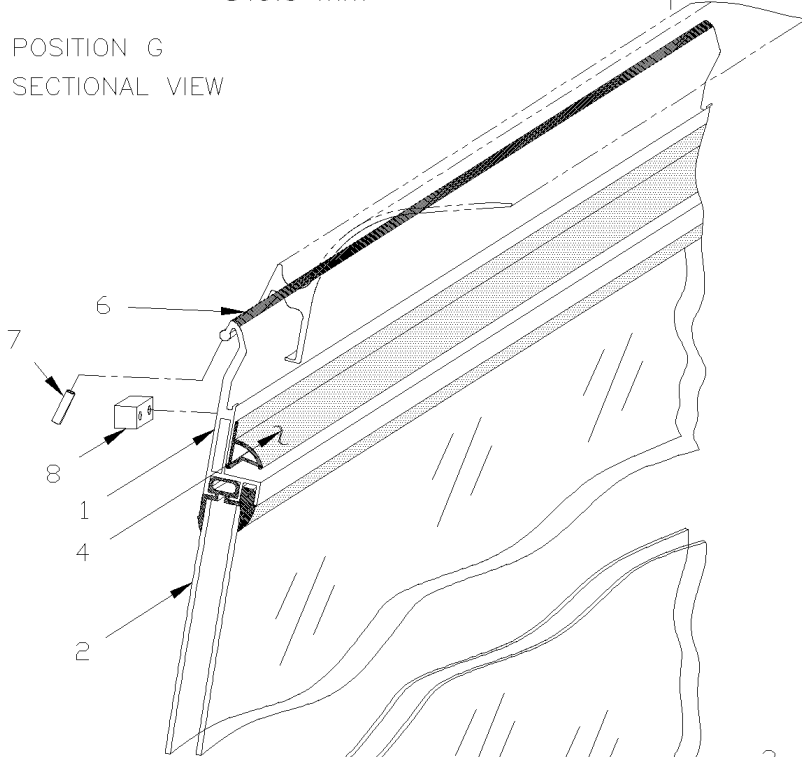
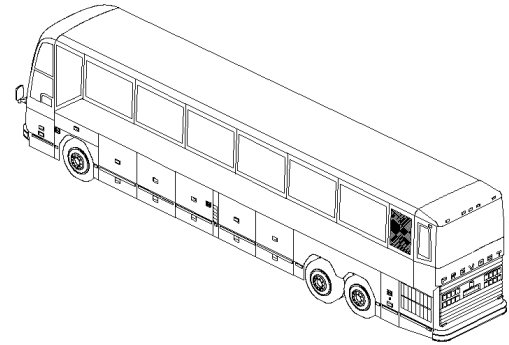
Date:07-2024

PAGE:H3-1884-02G

POSITION "G"



POSITION G
SECTIONAL VIEW



De S-208 À W-2284	Date:07-2024	PAGE:H3-1884-02G
POSITION "G"		

Numéro d'article	Pièces	Description	H 3 4 1	H 3 4 5	V I P 4 5	N O T E S
	292707P	FENETRE THERMOS ASS. 28% / 678MM		1		
	292717P	FENETRE THERMOS ASS. 9% / 678MM		1		
	292708P	FENETRE SIMPLE ASS. 28% / 678MM		1		
	292743P	FENETRE SIMPLE GAUCHE ASS.9%		1		
1	292675	. CADRE		1		
2	292442	. VITRE, THERMOS 28% / 678MM		1		
2	292516	. VITRE, THERMOS 9% / 678MM		1		
2	292445	. VITRE, SMPLE 28% / 678MM		1		
2	292737	. VITRE, SMPLE 9% / 678MM		1		
3	292443	. CLE INTERIEUR 1005MM X 703MM / W/THERMOS		1		
3	292441	. CLE INTERIEUR 1005MM X 703MM / W/SINGLE		1		
4	292444	. JOINT D'ETANCHEITE / 1091MM X 768MM		1		
5	292339	. BORDURE EXT DE FENETRE 997MM / VERTICAL		1		
5	292440	. BORDURE EXT DE FENETRE 692MM / HORIZONTAL		2		
6	682481	. TAPE HOCKEY 36MM		AR		
7	505421	AXE M3 x 18		AR		
8	292684	BLOC D'ARRET		2		
8	292344	BLOC D'ARRET		2		
8	500896	VIS AUTOTARAUEUSE TETE PLATE PHILLIPS #8-32x5/8 Z050		4		
43	500923	VIS AUTOTARAUEUSE TETE HEX 1/4-20x3/4 Z050		AR		
44	500473	RONDELLE FREIN FENDUE .262x.489x.062 Z050		AR		
45	292350	SUPPORT EN "U" TO STRUCTURE		2		
48	505421	AXE M3 x 18		AR		
50	292436	SUPPORT POIGNEE / 659MM		1		
NS	504572	BUTEE DE CAOUTCHOUC / .625 ODx.296TH x 8-32X.25 STUD		2		
NS	5011016	RONDELLE PLATE .177x.500x.109 AL GAL		2		
51	292437	POIGNEE / 680MM		1		
53	H3-1833-00	FINITION INTERIEUR DES MURS				
		DECAL SUIVANTS N'A PAS LOGO "DEFENCE FUMER"				
NS	403855	DECALQUE NUMEROS SIEGE CLEAR TO FIX ON TRAPEZOID		AR		
NS	403740	DECALQUE NUMERO SIEGE NON FUMEUR		AR		
NS	403857	DECALQUE NUMERO SIEGE CLEAR TO FIX ON TRAPEZOID		AR		
NS	403742	DECALQUE NUMEROS SIEGE NON FUMEUR		AR		
		DECAL SUIVANTS A LOGO "DEFENCE DE FUMER"				
NS	403854	DECALQUE NUMEROS SIEGE CLEAR TO FIX ON TRAPEZOID		AR		
NS	403741	DECALQUE NUMERO SIEGE NON FUMEUR		AR		
NS	403856	DECALQUE NUMERO SIEGE CLEAR TO FIX ON TRAPEZOID		AR		
NS	403743	DECALQUE NUMEROS SIEGE NON FUMEUR		AR		

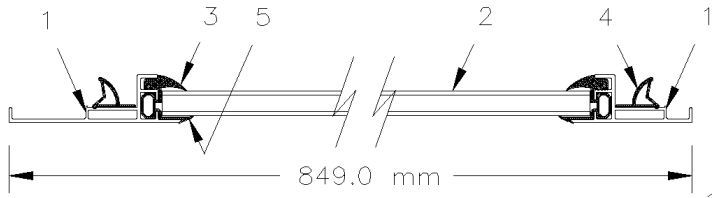
De S-208 À W-2284		Date:07-2024	PAGE:H3-1884-02G			
POSITION "G"						
Numéro d'article	Pièces	Description	H 3 4 1	H 3 4 5	V I P 4 5	N O T E S
NS	403357	DECALQUE (NON FUMEUR)		AR		

De S-208 À W-2284

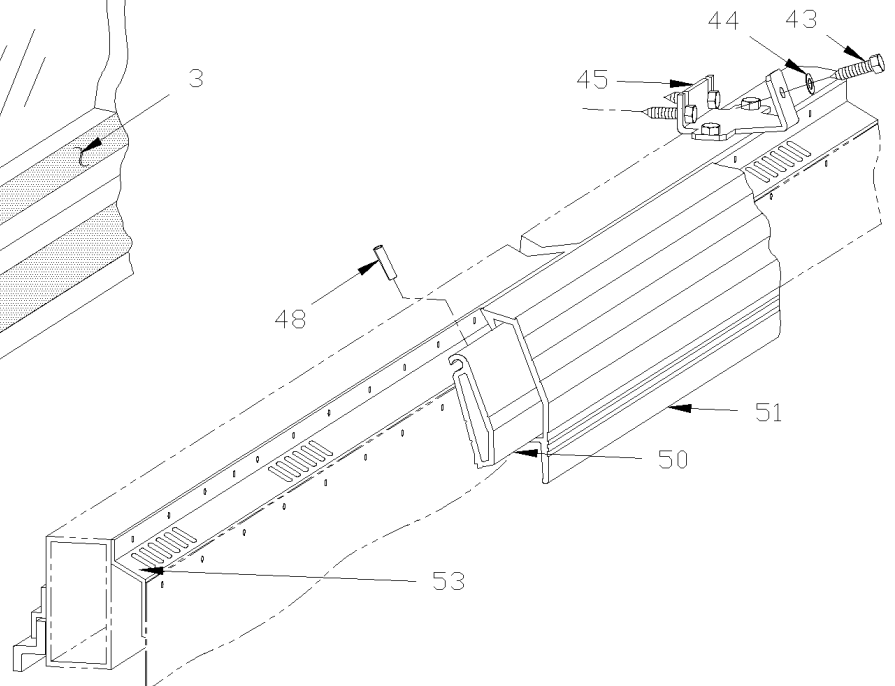
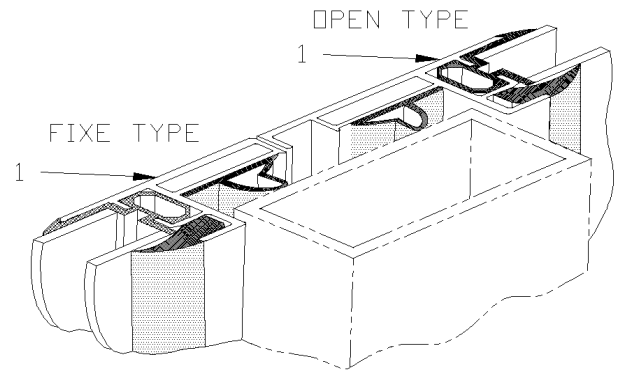
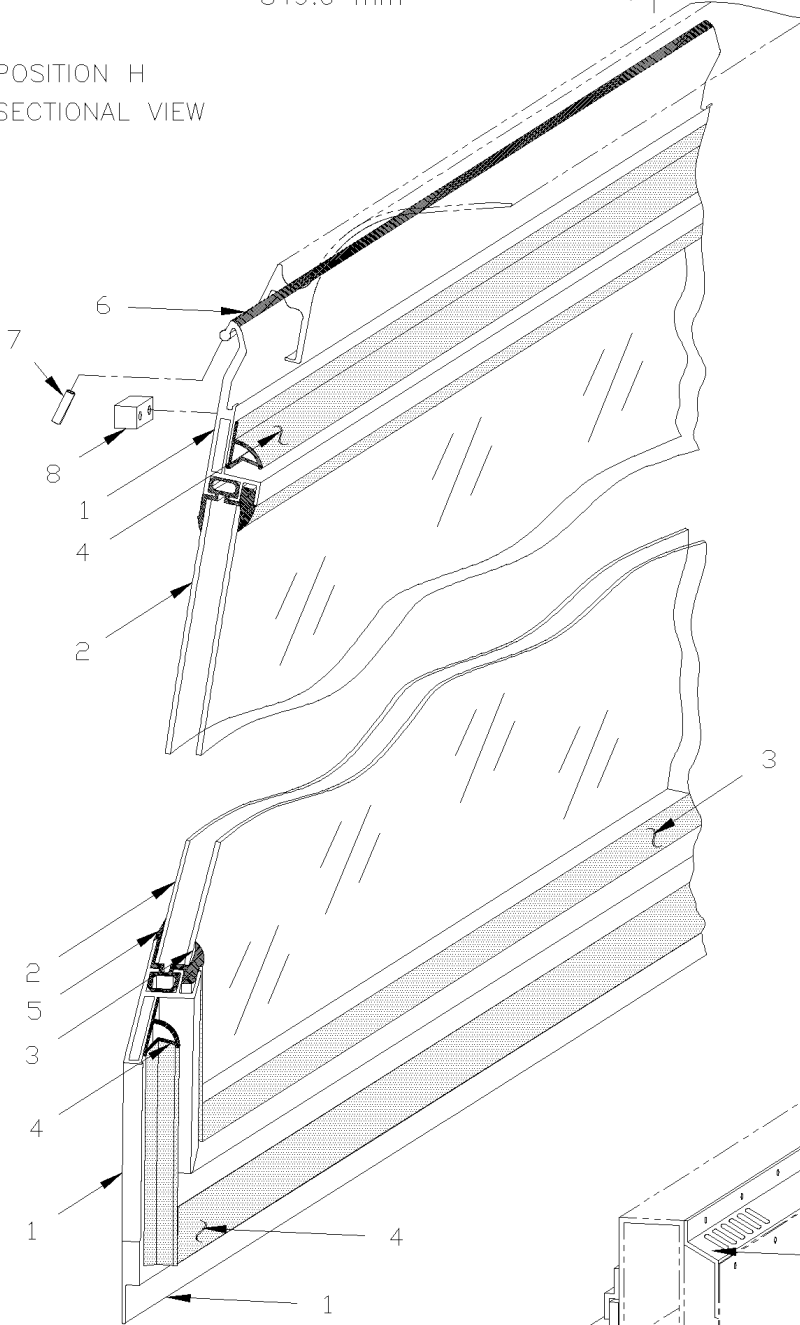
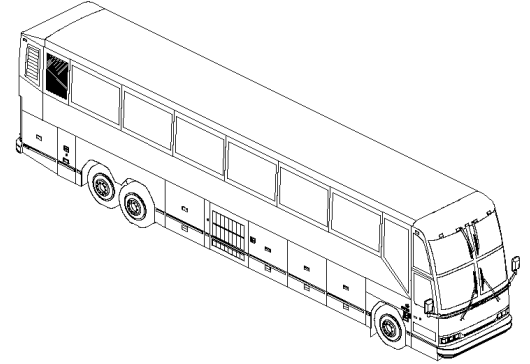
Date:07-2024

PAGE:H3-1884-02H

POSITION "H"



POSITION H
SECTIONAL VIEW



De S-208 À W-2284	Date:07-2024	PAGE:H3-1884-02H
POSITION "H"		

Numéro d'article	Pièces	Description	H 3 4 1	H 3 4 5	V I P 4 5	N O T E S
	292709P	FENETRE THERMOS ASS. 28% / 678MM		1		
	292722P	FENETRE THERMOS ASS. 9% / 678MM		1		
	292710P	FENETRE SIMPLE ASS. 28% / 678MM		1		
	292742P	FENETRE SIMPLE GAUCHE ASS.9%		1		
1	292674	. CADRE		1		
2	292442	. VITRE, THERMOS 28% / 678MM		1		
2	292516	. VITRE, THERMOS 9% / 678MM		1		
2	292445	. VITRE, SMPLE 28% / 678MM		1		
2	292737	. VITRE, SMPLE 9% / 678MM		1		
3	292443	. CLE INTERIEUR 1005MM X 703MM / W/THERMOS		1		
3	292441	. CLE INTERIEUR 1005MM X 703MM / W/SINGLE		1		
4	292444	. JOINT D'ETANCHEITE / 1091MM X 768MM		1		
5	292339	. BORDURE EXT DE FENETRE 997MM / VERTICAL		2		
5	292440	. BORDURE EXT DE FENETRE 692MM / HORIZONTAL		2		
6	682481	. TAPE HOCKEY 36MM		AR		
7	505421	AXE M3 x 18		AR		
8	292684	BLOC D'ARRET		2		
8	292344	BLOC D'ARRET		2		
8	500896	VIS AUTOTARAUDEUSE TETE PLATE PHILLIPS #8-32x5/8 Z050		4		
43	500923	VIS AUTOTARAUDEUSE TETE HEX 1/4-20x3/4 Z050		AR		
44	500473	RONDELLE FREIN FENDUE .262x.489x.062 Z050		AR		
45	292350	SUPPORT EN "U" TO STRUCTURE		2		
48	505421	AXE M3 x 18		AR		
50	292438	SUPPORT POIGNEE / 676MM		AR		
NS	504572	BUTEE DE CAOUTCHOUC / .625 ODx.296TH x 8-32X.25 STUD		2		
NS	5011016	RONDELLE PLATE .177x.500x.109 AL GAL		2		
51	292439	POIGNEE / 697MM		AR		
53	H3-1833-00	FINITION INTERIEUR DES MURS				
		DECAL SUIVANTS N'A PAS LOGO "DEFENCE FUMER"				
NS	403855	DECALQUE NUMEROS SIEGE CLEAR TO FIX ON TRAPEZOID		AR		
NS	403740	DECALQUE NUMERO SIEGE NON FUMEUR		AR		
NS	403857	DECALQUE NUMERO SIEGE CLEAR TO FIX ON TRAPEZOID		AR		
NS	403742	DECALQUE NUMEROS SIEGE NON FUMEUR		AR		
		DECAL SUIVANTS A LOGO "DEFENCE DE FUMER"				
NS	403854	DECALQUE NUMEROS SIEGE CLEAR TO FIX ON TRAPEZOID		AR		
NS	403741	DECALQUE NUMERO SIEGE NON FUMEUR		AR		
NS	403856	DECALQUE NUMERO SIEGE CLEAR TO FIX ON TRAPEZOID		AR		
NS	403743	DECALQUE NUMEROS SIEGE NON FUMEUR		AR		

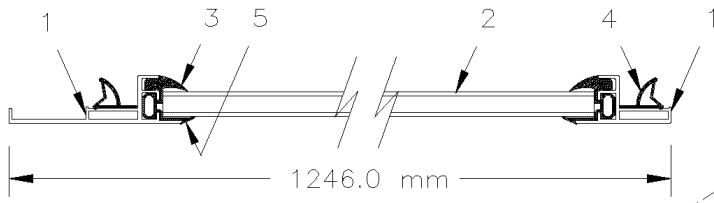
De S-208 À W-2284		Date:07-2024	PAGE:H3-1884-02H			
POSITION "H"						
Numéro d'article	Pièces	Description	H 3 4 1	H 3 4 5	V I P 4 5	N O T E S
NS	403357	DECALQUE (NON FUMEUR)		AR		

De S-208 À W-2284

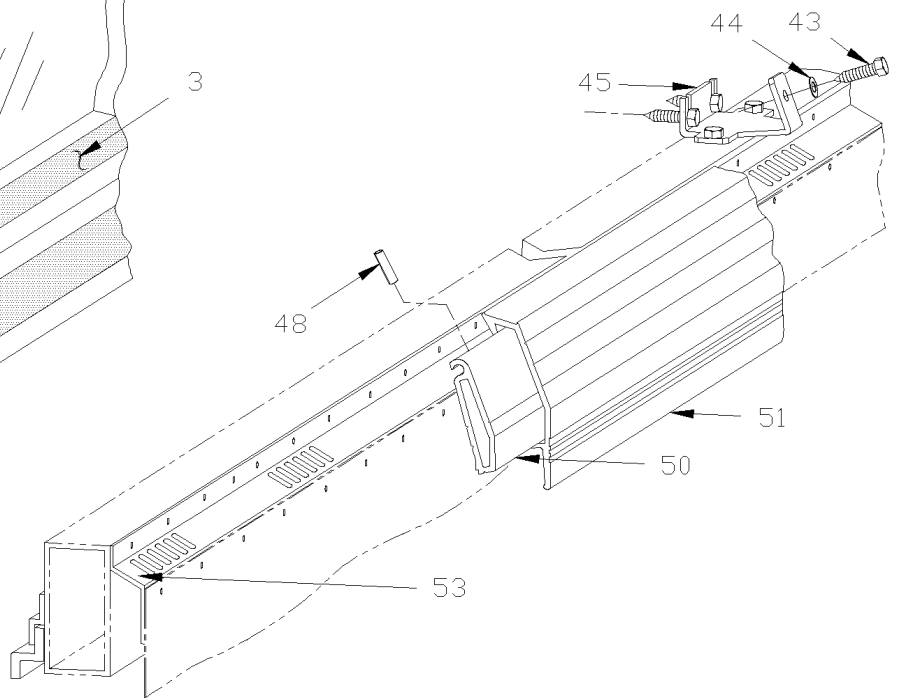
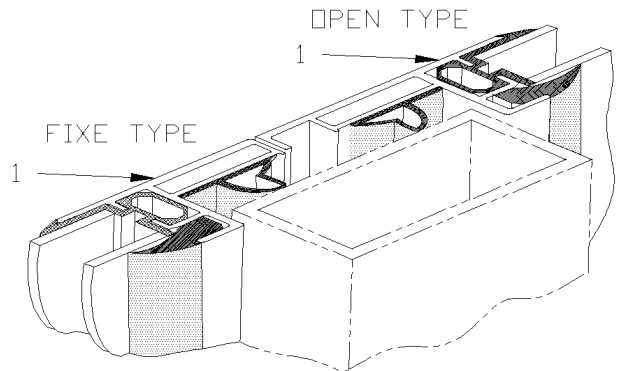
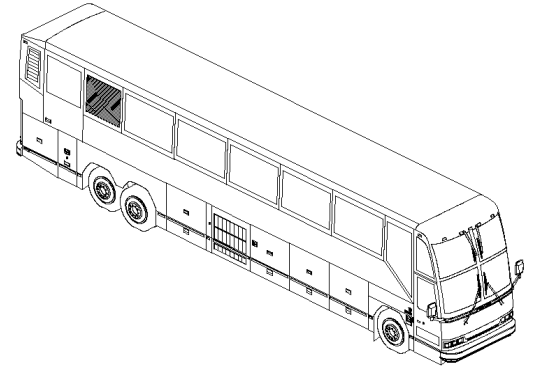
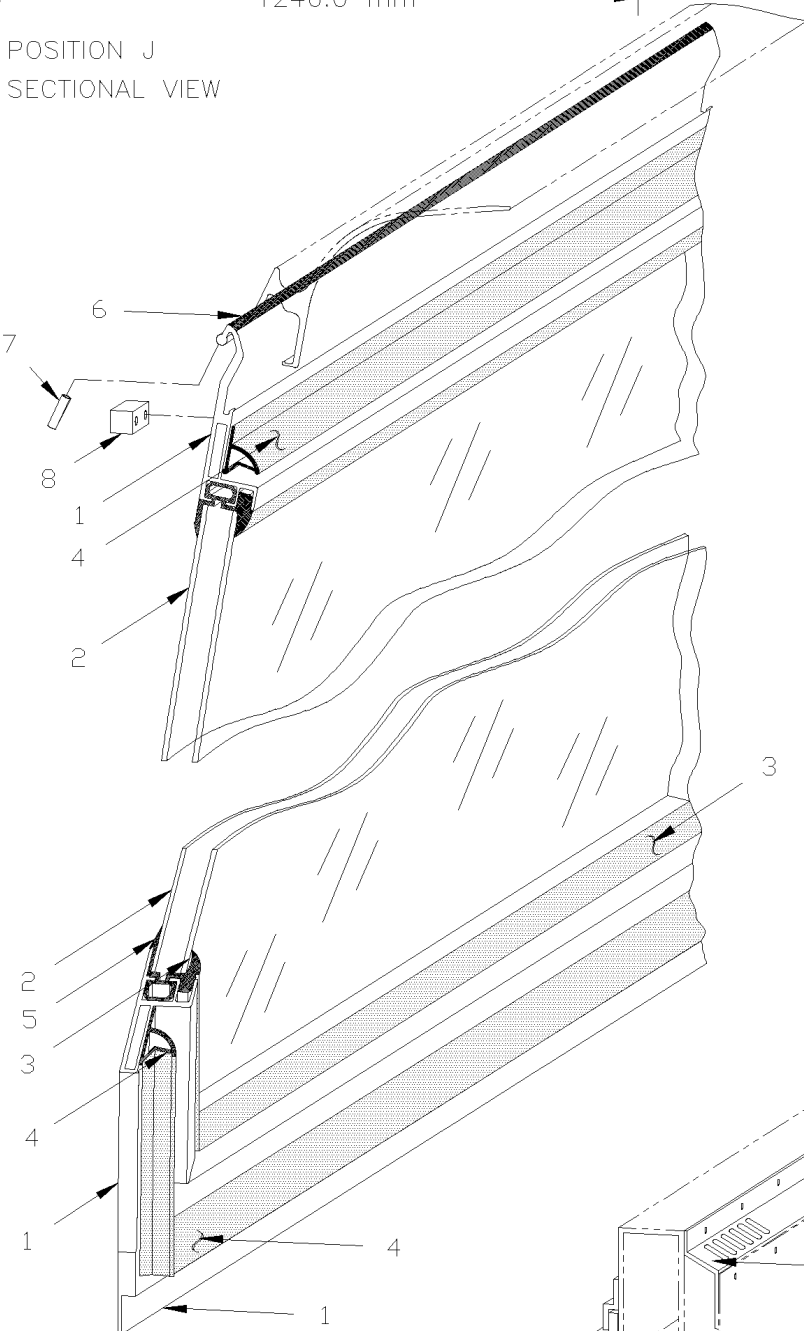
Date:07-2024

PAGE:H3-1884-02J

POSITION "J"



POSITION J
SECTIONAL VIEW



De S-208 À W-2284	Date:07-2024	PAGE:H3-1884-02J
POSITION "J"		

Numéro d'article	Pièces	Description	H 3 4 1	H 3 4 5	V I P 4 5	N O T E S
	292550P	FENETRE THERMOS ASS. 28% / 1092MM		1		
	292718P	FENETRE THERMOS ASS. 9% / 1092MM		1		
	292552P	FENETRE SIMPLE ASS. 28% / 1092MM		1		
	292745P	FENETRE SIMPLE GAUCHE ASS.9%		1		
1	292545	. CADRE		1		
2	292466	. VITRE, THERMOS 28% / 1092MM		1		
2	292713	. VITRE, THERMOS 9% / 1092MM		1		
2	292467	VITRE, SMPLE 28% / 1092MM		1		
2	292740	VITRE, SMPLE 9% / 1092MM		1		
3	292549	. CLE INTERIEUR 1005MM X 1117MM / W/THERMOS		1		
3	292548	. CLE INTERIEUR 1005MM X 1117MM / W/SINGLE		1		
4	292546	. JOINT D'ETANCHEITE / 1091MM X 1182MM		1		
5	292339	. BORDURE EXT DE FENETRE 997MM / VERTICAL		2		
5	292547	. BORDURE EXT DE FENETRE 1109MM / HORIZONTAL		2		
6	682481	. TAPE HOCKEY 36MM		AR		
7	505421	AXE M3 x 18		AR		
8	292684	BLOC D'ARRET		2		
8	292344	BLOC D'ARRET		2		
8	500896	VIS AUTOTARAUEUSE TETE PLATE PHILLIPS #8-32x5/8 Z050		4		
43	500923	VIS AUTOTARAUEUSE TETE HEX 1/4-20x3/4 Z050		AR		
44	500473	RONDELLE FREIN FENDUE .262x.489x.062 Z050		AR		
45	292350	SUPPORT EN "U" TO STRUCTURE		2		
48	505421	AXE M3 x 18		AR		
50	292558	SUPPORT POIGNEE / 1073MM		1		
NS	504572	BUTEE DE CAOUTCHOUC / .625 ODx.296TH x 8-32X.25 STUD		2		
NS	5011016	RONDELLE PLATE .177x.500x.109 AL GAL		2		
51	292555	POIGNEE / 1111MM		1		
53	H3-1833-00	FINITION INTERIEUR DES MURS				
		DECAL SUIVANTS N'A PAS LOGO "DEFENCE FUMER"				
NS	403855	DECALQUE NUMEROS SIEGE CLEAR TO FIX ON TRAPEZOID		AR		
NS	403740	DECALQUE NUMERO SIEGE NON FUMEUR		AR		
NS	403857	DECALQUE NUMERO SIEGE CLEAR TO FIX ON TRAPEZOID		AR		
NS	403742	DECALQUE NUMEROS SIEGE NON FUMEUR		AR		
		DECAL SUIVANTS A LOGO "DEFENCE DE FUMER"				
NS	403854	DECALQUE NUMEROS SIEGE CLEAR TO FIX ON TRAPEZOID		AR		
NS	403741	DECALQUE NUMERO SIEGE NON FUMEUR		AR		
NS	403856	DECALQUE NUMERO SIEGE CLEAR TO FIX ON TRAPEZOID		AR		
NS	403743	DECALQUE NUMEROS SIEGE NON FUMEUR		AR		

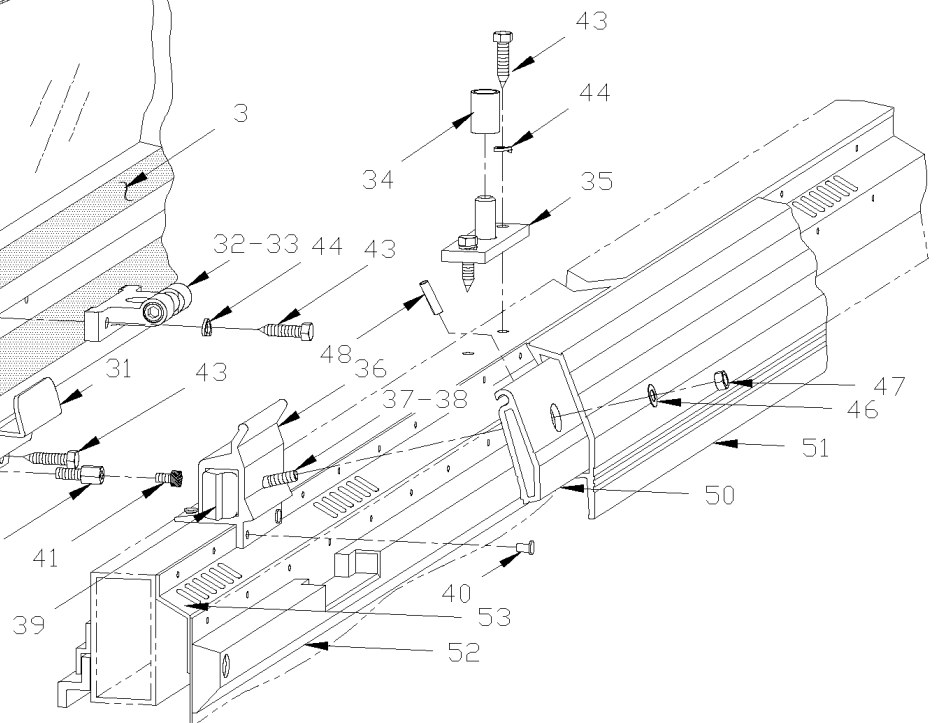
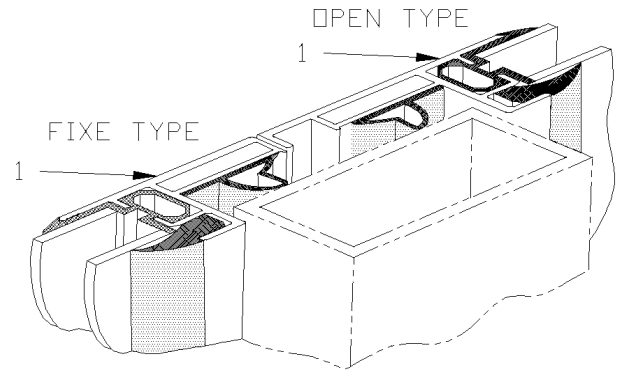
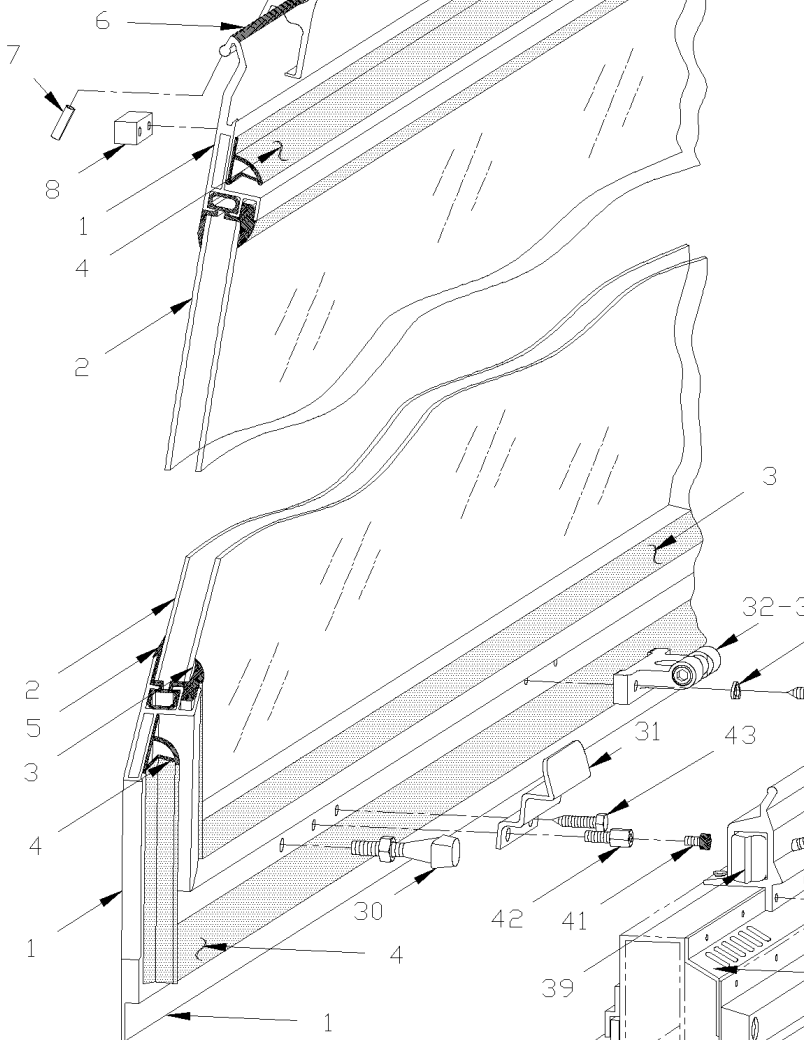
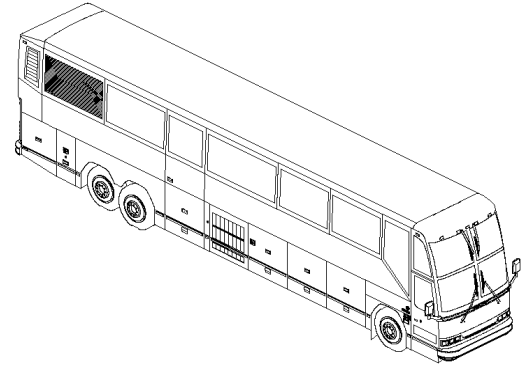
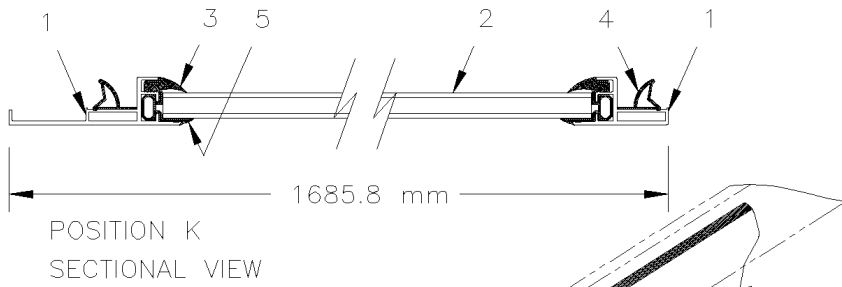
De S-208 À W-2284		Date:07-2024	PAGE:H3-1884-02J			
POSITION "J"						
Numéro d'article	Pièces	Description	H 3 4 1	H 3 4 5	V I P 4 5	N O T E S
NS	403357	DECALQUE (NON FUMEUR)		AR		

De S-208 À W-2284

Date:07-2024

PAGE:H3-1884-02K

POSITION "K"



De S-208 À W-2284		Date:07-2024	PAGE:H3-1884-02K			
POSITION "K"						
Numéro d'article	Pièces	Description	H 3 4 1	H 3 4 5	V I P 4 5	N O T E S
	291996P	FENETRE THERMOS ASS. 28% / 1531MM		1		
	292761P	FENETRE SIMPLE ASS. 28% LARGE		1		
1	291994	. CADRE / 1685.8 MM		1		
2	299041	. VITRE, THERMOS 28% / 1531MM		1		
2	292513	. VITRE, THERMOS 9% / 1531MM		1		
2	292040	. VITRE, SMPLE 28% / 1531MM		1		
2	292736	. VITRE, SMPLE 9% / 1531MM		1		
3	292262	. CLE INTERIEUR 1005MM X 1551MM / W/THERMOS		1		
3	292261	. CLE INTERIEUR 1005MM X 1551MM / W/SINGLE		1		
4	292279	. JOINT D'ETANCHEITE / 1091MM X 1622MM		1		
5	292339	. BORDURE EXT DE FENETRE 997MM / VERTICAL		2		
5	292340	. BORDURE EXT DE FENETRE 1553MM / HORIZONTAL		2		
6	682481	. TAPE HOCKEY 36MM		AR		
7	505421	AXE M3 x 18		AR		
8	292684	BLOC D'ARRET		2		
8	292344	BLOC D'ARRET		2		
8	500896	VIS AUTOTARAUDEUSE TETE PLATE PHILLIPS #8-32x5/8 Z050		4		
25	291947	VERRE THERMOS GA.		1		
30	291781	PENE DE VERROUILLAGE		2		
30	502710	ECROU HEX MINCE M8-1.5x4.5 ZP		2		
31	292012	POIGNEE		2		
32	292047	LOQUET FEMELLE		1		
32	292021	. LOCALISATEUR FEMELLE		1		
33	507314	. BILLE PLONGEUR		1		
34	504586	RONDELLE PLATE D'ESPACEMENT .450x.625x.875 NYL		1		
35	292410	LOCALISATEUR MALE		1		
36	291838	PENTURE ASS. GAUCHE ASS SHOWN		1		
36	291837	PENTURE ASS. DROITE ASS		1		
36	291782	. SUPPORT DROIT		1		
36	291789	. SUPPORT GAUCHE		1		
37	291797	. TIGE DE DEBLOCAGE		1		
38	505415	. AXE M2.5 X 36		1		
39	291795	. CROCHET DROIT		1		
39	291796	. CROCHET GAUCHE		1		
39	291940	. RESSORT COMPRESSION / .511 O.D. x 30 MM x .040		1		
40	504256	RIVET AVEUGLE TETE FRAISE OUVERT 3/16x1/4 AL		AR		
41	504572	BUTEE DE CAOUTCHOUC / .625 ODx.296TH x 8-32X.25 STUD		2		
42	292349	ADAPTATEUR GOUJON 1/4-20 Male x 8-32 Femelle		2		
46	5001114	RONDELLE PLATE .260x.687x.060 NYL		2		
47	502511	ECROU HEX BAGUE DE NYLON M6-1.0 Z050		2		
48	505421	AXE M3 x 18		AR		
50	291887	SUPPORT POIGNEE / 1531MM		12		

De S-208 À W-2284	Date:07-2024	PAGE:H3-1884-02K
POSITION "K"		

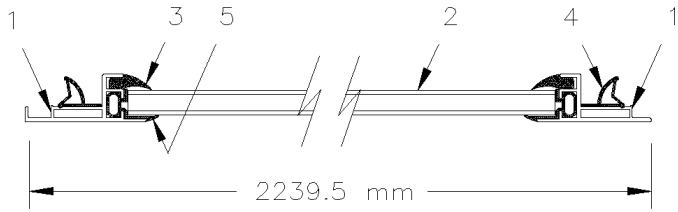
Numéro d'article	Pièces	Description	H 3 4 1	H 3 4 5	V I P 4 5	N O T E S
NS	504572	BUTEE DE CAOUTCHOUC / .625 ODx.296TH x 8-32X.25 STUD		2		
NS	5011016	RONDELLE PLATE .177x.500x.109 AL GAL		2		
51	292356	POIGNEE / 1550MM		12		
52	292010	BARRE		7		
52	500345	RONDELLE DE FINITION FRAISE .187x.500x.090 BR BK		8		
52	500686	VIS AUTOTARAUDEUSE TETE OVALE PHILLIPS #6x1/2 BK		8		
53	H3-1833-00	FINITION INTERIEUR DES MURS				
		DECAL SUIVANTS N'A PAS LOGO "DEFENCE FUMER"				
NS	403855	DECALQUE NUMEROS SIEGE CLEAR TO FIX ON TRAPEZOID		AR		
NS	403740	DECALQUE NUMERO SIEGE NON FUMEUR		AR		
NS	403857	DECALQUE NUMERO SIEGE CLEAR TO FIX ON TRAPEZOID		AR		
NS	403742	DECALQUE NUMEROS SIEGE NON FUMEUR		AR		
		DECAL SUIVANTS A LOGO "DEFENCE DE FUMER"				
NS	403854	DECALQUE NUMEROS SIEGE CLEAR TO FIX ON TRAPEZOID		AR		
NS	403741	DECALQUE NUMERO SIEGE NON FUMEUR		AR		
NS	403856	DECALQUE NUMERO SIEGE CLEAR TO FIX ON TRAPEZOID		AR		
NS	403743	DECALQUE NUMEROS SIEGE NON FUMEUR		AR		
NS	403357	DECALQUE (NON FUMEUR)		AR		

De S-208 À W-2284

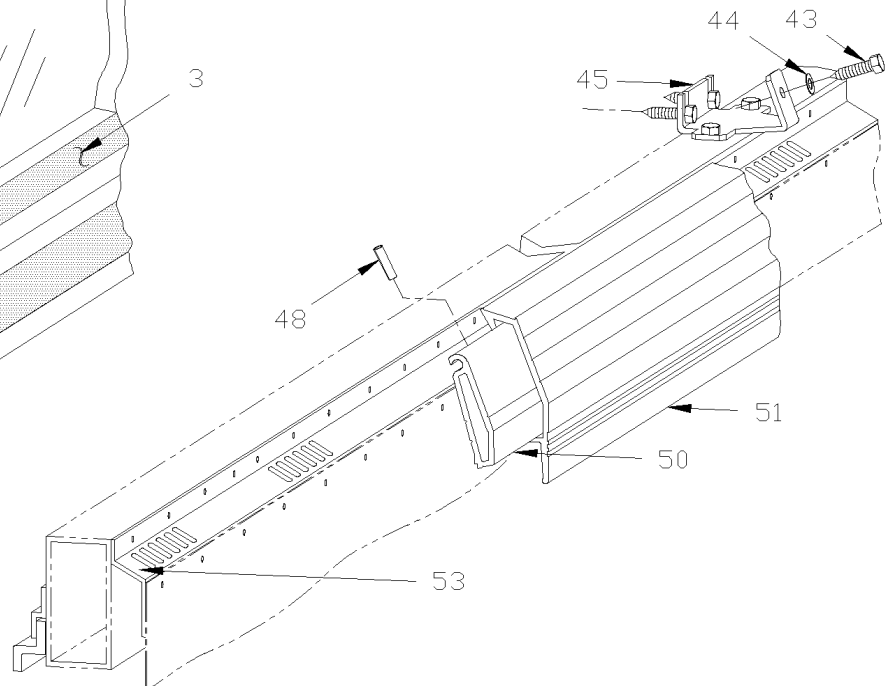
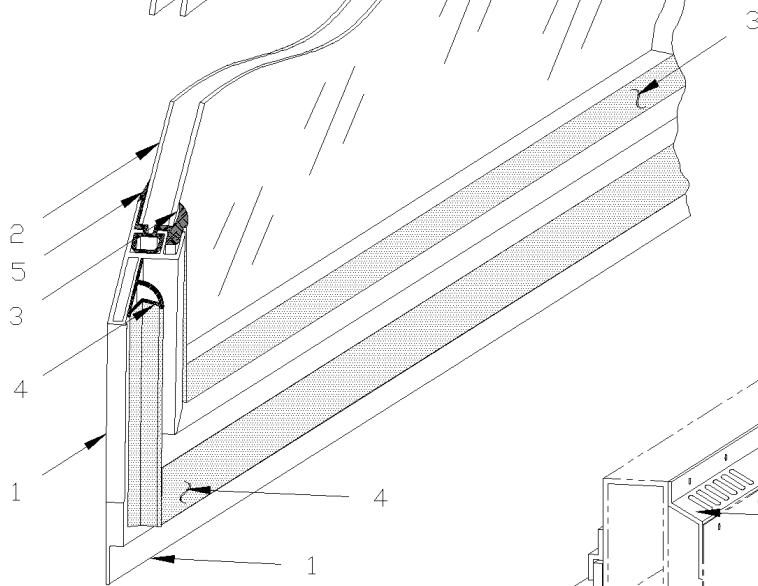
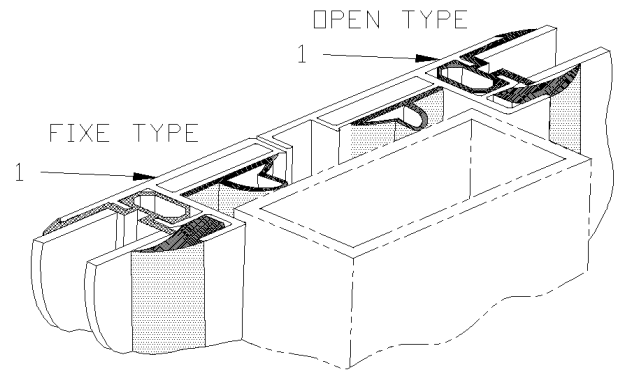
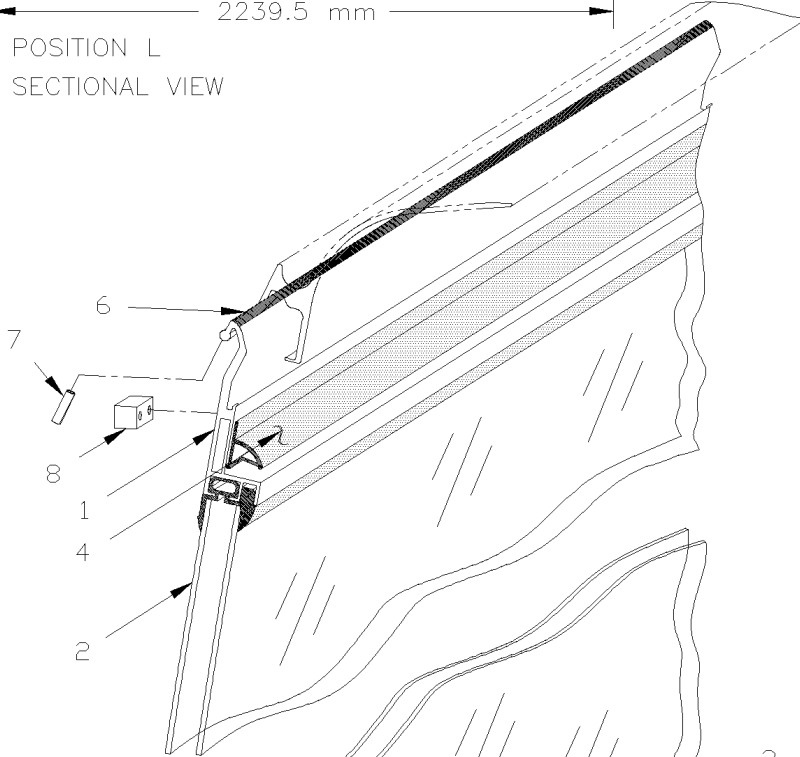
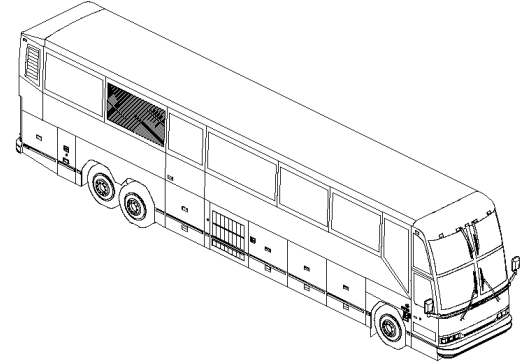
Date:07-2024

PAGE:H3-1884-02L

POSITION "L"



POSITION L
SECTIONAL VIEW



De S-208 À W-2284	Date:07-2024	PAGE:H3-1884-02L
POSITION "L"		

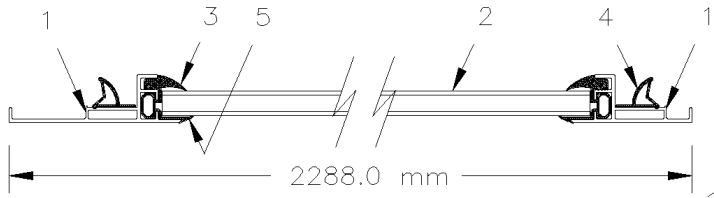
Numéro d'article	Pièces	Description	H 3 4 1	H 3 4 5	V I P 4 5	N O T E S
	292773P	FENETRE THERMOS ASS. 28%		1		
	292776P	FENETRE SIMPLE ASS. 28% LARGE		1		
1	292778	. CADRE		1		
2	292768	. VITRE, THERMOS 28% / 2112MM		1		
2	292767	. VITRE, SMPLE 28% / 2112MM		1		
3	292779	. CLE INTERIEUR 1005MM X 2137MM / W/THERMOS		1		
3	292783	. CLE INTERIEUR 1005MM X 2137MM / W/SINGLE		1		
4	292781	. JOINT D'ETANCHEITE / 1091MM X 2202MM		1		
5	292339	. BORDURE EXT DE FENETRE 997MM / VERTICAL		2		
5	292780	. BORDURE EXT DE FENETRE 2138MM / HORIZONTAL		2		
6	682481	. TAPE HOCKEY 36MM		AR		
7	505421	AXE M3 x 18		AR		
8	292684	BLOC D'ARRET		2		
8	292344	BLOC D'ARRET		2		
8	500896	VIS AUTOTARAUDEUSE TETE PLATE PHILLIPS #8-32x5/8 Z050		4		
43	500923	VIS AUTOTARAUDEUSE TETE HEX 1/4-20x3/4 Z050		AR		
44	500473	RONDELLE FREIN FENDUE .262x.489x.062 Z050		AR		
45	292350	SUPPORT EN "U" TO STRUCTURE		2		
48	505421	AXE M3 x 18		AR		
50	292771	SUPPORT POIGNEE / 2110 MM		1		
NS	504572	BUTEE DE CAOUTCHOUC / .625 ODx.296TH x 8-32X.25 STUD		2		
NS	5011016	RONDELLE PLATE .177x.500x.109 AL GAL		2		
51	292770	POIGNEE / 2131MM		1		
53	H3-1833-00	FINITION INTERIEUR DES MURS				
		DECAL SUIVANTS N'A PAS LOGO "DEFENCE FUMER"				
NS	403855	DECALQUE NUMEROS SIEGE CLEAR TO FIX ON TRAPEZOID		AR		
NS	403740	DECALQUE NUMERO SIEGE NON FUMEUR		AR		
NS	403857	DECALQUE NUMERO SIEGE CLEAR TO FIX ON TRAPEZOID		AR		
NS	403742	DECALQUE NUMEROS SIEGE NON FUMEUR		AR		
		DECAL SUIVANTS A LOGO "DEFENCE DE FUMER"				
NS	403854	DECALQUE NUMEROS SIEGE CLEAR TO FIX ON TRAPEZOID		AR		
NS	403741	DECALQUE NUMERO SIEGE NON FUMEUR		AR		
NS	403856	DECALQUE NUMERO SIEGE CLEAR TO FIX ON TRAPEZOID		AR		
NS	403743	DECALQUE NUMEROS SIEGE NON FUMEUR		AR		
NS	403357	DECALQUE (NON FUMEUR)		AR		

De S-208 À W-2284

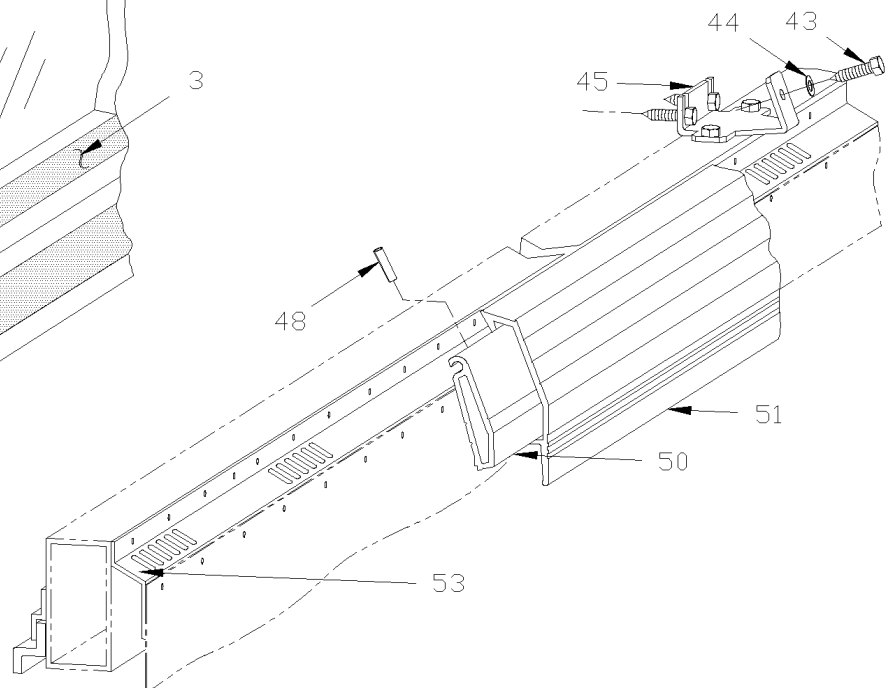
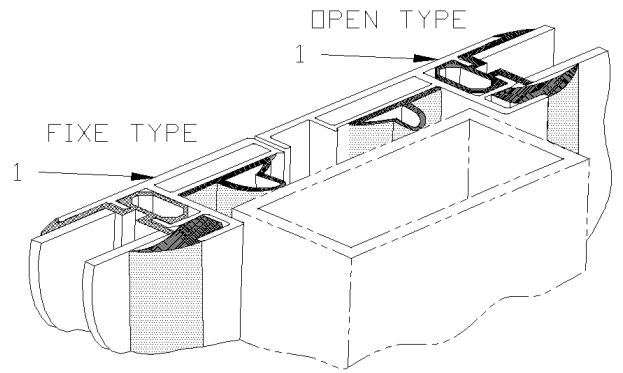
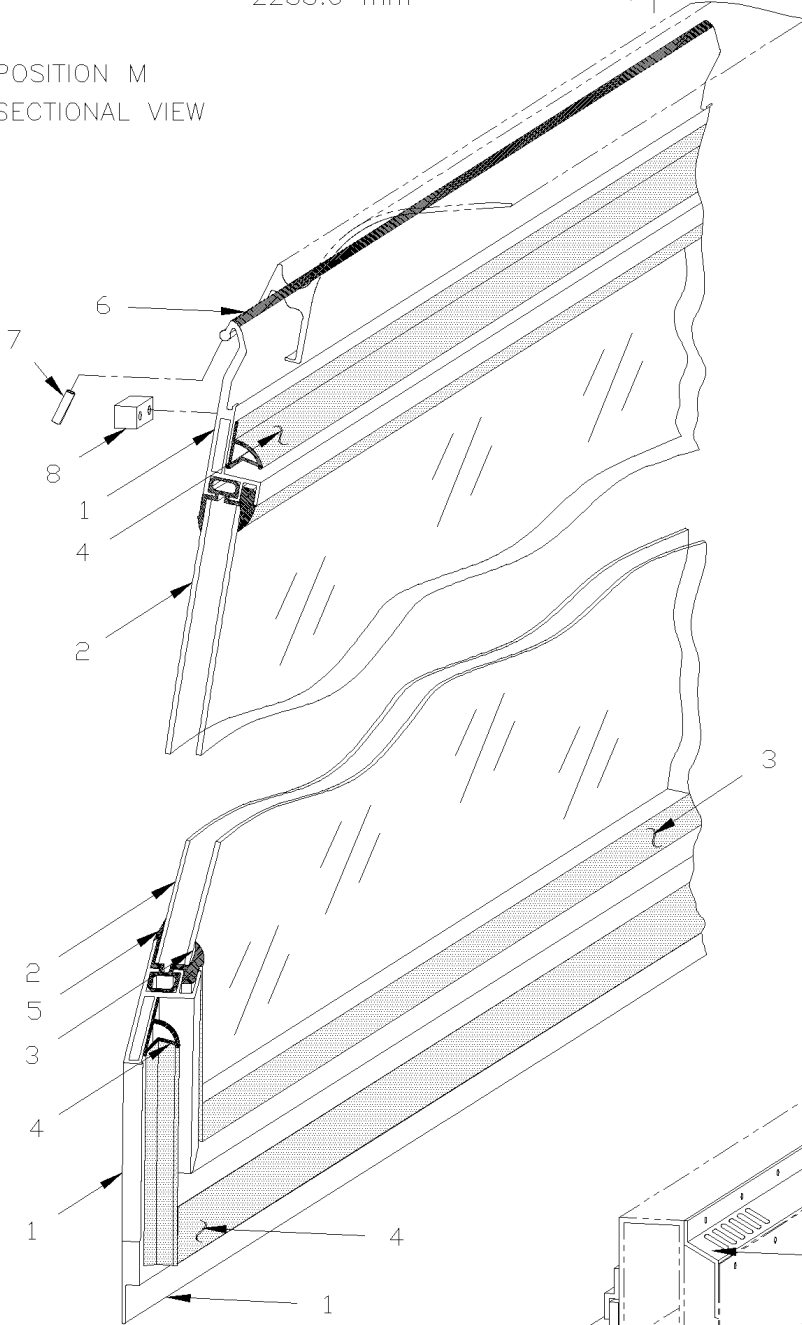
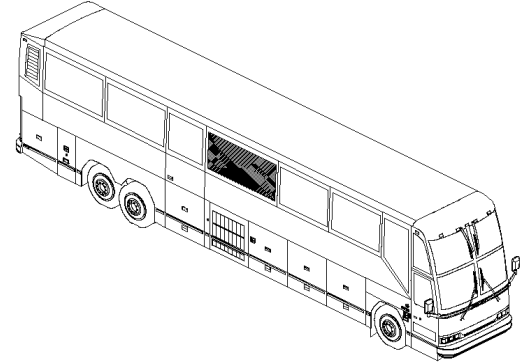
Date:07-2024

PAGE:H3-1884-02M

POSITION "M"



POSITION M
SECTIONAL VIEW



De S-208 À W-2284	Date:07-2024	PAGE:H3-1884-02M
POSITION "M"		

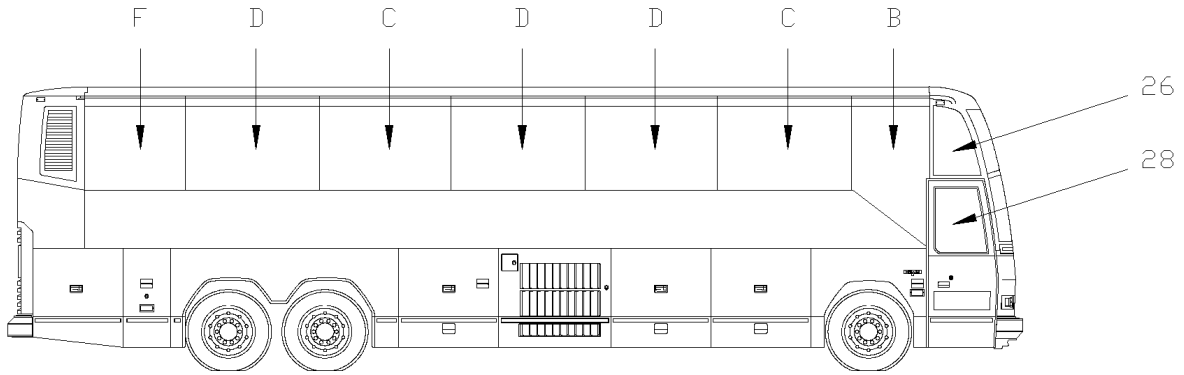
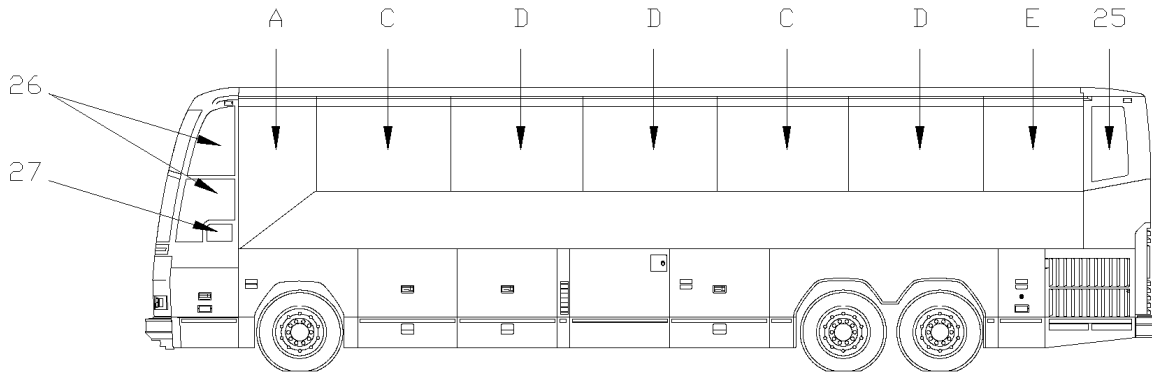
Numéro d'article	Pièces	Description	H 3 4 1	H 3 4 5	V I P 4 5	N O T E S
	292774P	FENETRE THERMOS ASS. 28%		1		
	292777P	FENETRE SIMPLE ASS. 28% LARGE		1		
1	292782	. CADRE		1		
2	292768	. VITRE, THERMOS 28% / 2112MM		1		
2	292767	. VITRE, SMPLE 28% / 2112MM		1		
3	292779	. CLE INTERIEUR 1005MM X 2137MM / W/THERMOS		1		
3	292783	. CLE INTERIEUR 1005MM X 2137MM / W/SINGLE		1		
4	292781	. JOINT D'ETANCHEITE / 1091MM X 2202MM		1		
5	292339	. BORDURE EXT DE FENETRE 997MM / VERTICAL		2		
5	292780	. BORDURE EXT DE FENETRE 2138MM / HORIZONTAL		2		
6	682481	. TAPE HOCKEY 36MM		AR		
7	505421	AXE M3 x 18		AR		
8	292684	BLOC D'ARRET		2		
8	292344	BLOC D'ARRET		2		
8	500896	VIS AUTOTARAUEUSE TETE PLATE PHILLIPS #8-32x5/8 Z050		4		
43	500923	VIS AUTOTARAUEUSE TETE HEX 1/4-20x3/4 Z050		AR		
44	500473	RONDELLE FREIN FENDUE .262x.489x.062 Z050		AR		
45	292350	SUPPORT EN "U" TO STRUCTURE		2		
48	505421	AXE M3 x 18		AR		
50	292771	SUPPORT POIGNEE / 2110 MM		AR		
NS	504572	BUTEE DE CAOUTCHOUC / .625 ODx.296TH x 8-32X.25 STUD		2		
NS	5011016	RONDELLE PLATE .177x.500x.109 AL GAL		2		
51	292770	POIGNEE / 2131MM		AR		
53	H3-1833-00	FINITION INTERIEUR DES MURS				
		DECAL SUIVANTS N'A PAS LOGO "DEFENCE FUMER"				
NS	403855	DECALQUE NUMEROS SIEGE CLEAR TO FIX ON TRAPEZOID		AR		
NS	403740	DECALQUE NUMERO SIEGE NON FUMEUR		AR		
NS	403857	DECALQUE NUMERO SIEGE CLEAR TO FIX ON TRAPEZOID		AR		
NS	403742	DECALQUE NUMEROS SIEGE NON FUMEUR		AR		
		DECAL SUIVANTS A LOGO "DEFENCE DE FUMER"				
NS	403854	DECALQUE NUMEROS SIEGE CLEAR TO FIX ON TRAPEZOID		AR		
NS	403741	DECALQUE NUMERO SIEGE NON FUMEUR		AR		
NS	403856	DECALQUE NUMERO SIEGE CLEAR TO FIX ON TRAPEZOID		AR		
NS	403743	DECALQUE NUMEROS SIEGE NON FUMEUR		AR		
NS	403357	DECALQUE (NON FUMEUR)		AR		

De W-2285 À 2-4416

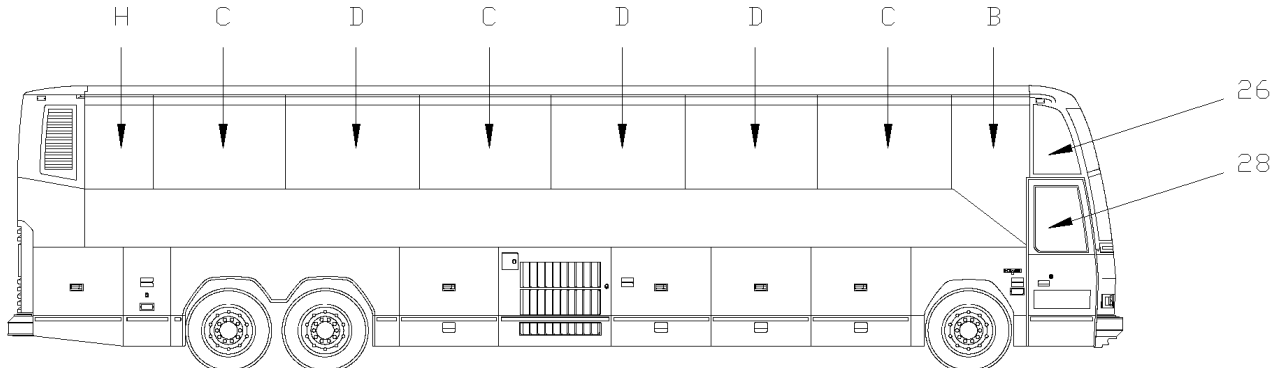
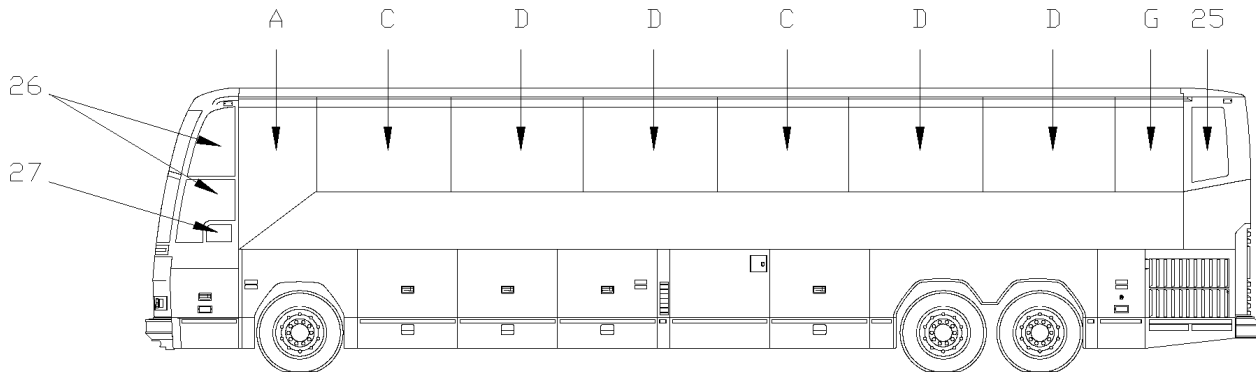
Date:07-2024

PAGE:H3-1884-03

FENETRE DE COTE - BUS



H3-41



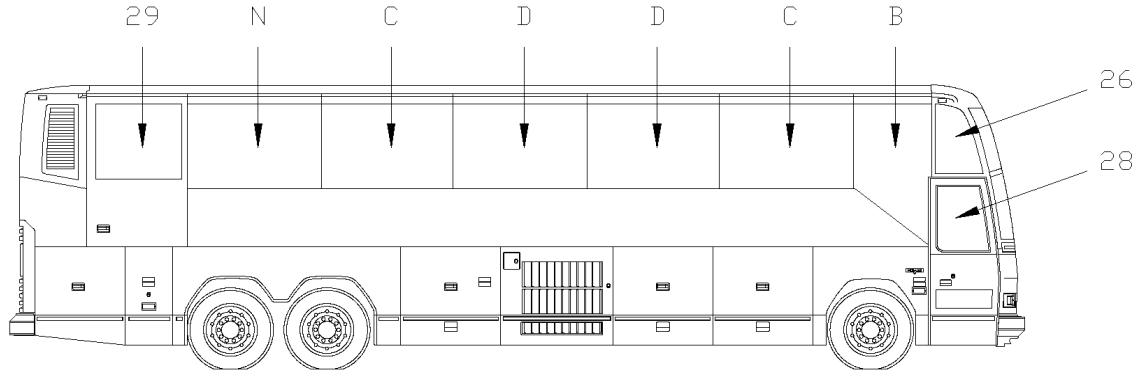
H3-45

De W-2285 À 2-4416

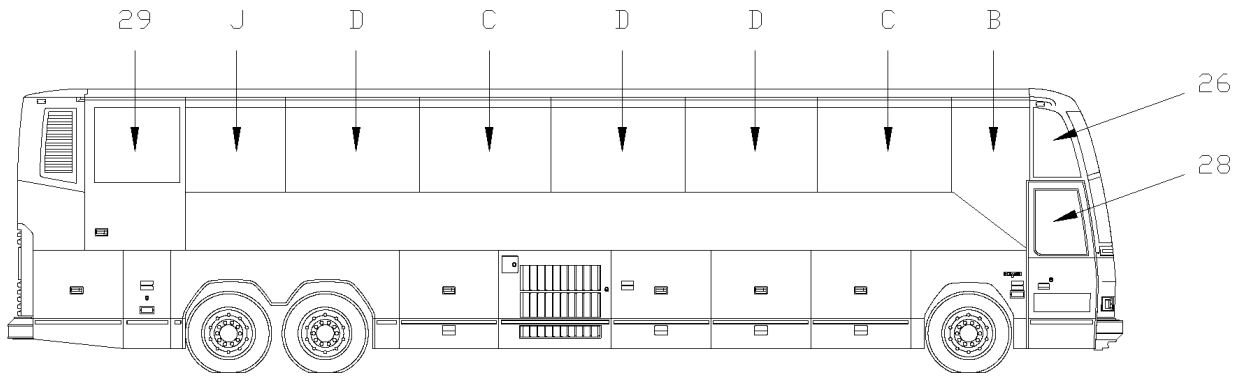
Date:07-2024

PAGE:H3-1884-03

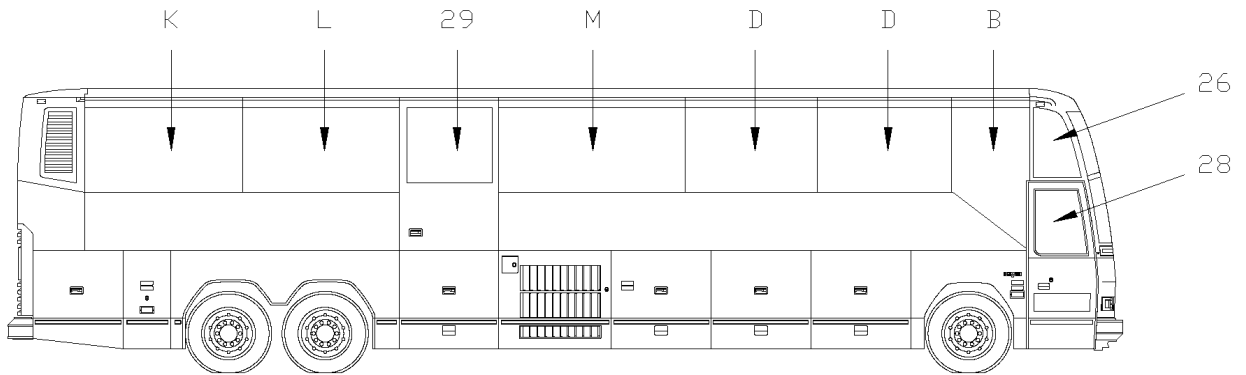
FENETRE DE COTE - BUS



H3-41 WITH W.C.L. ST & ST



H3-45 WITH W.C.L. ST & ST



H3-45 WITH W.C.L. RICON

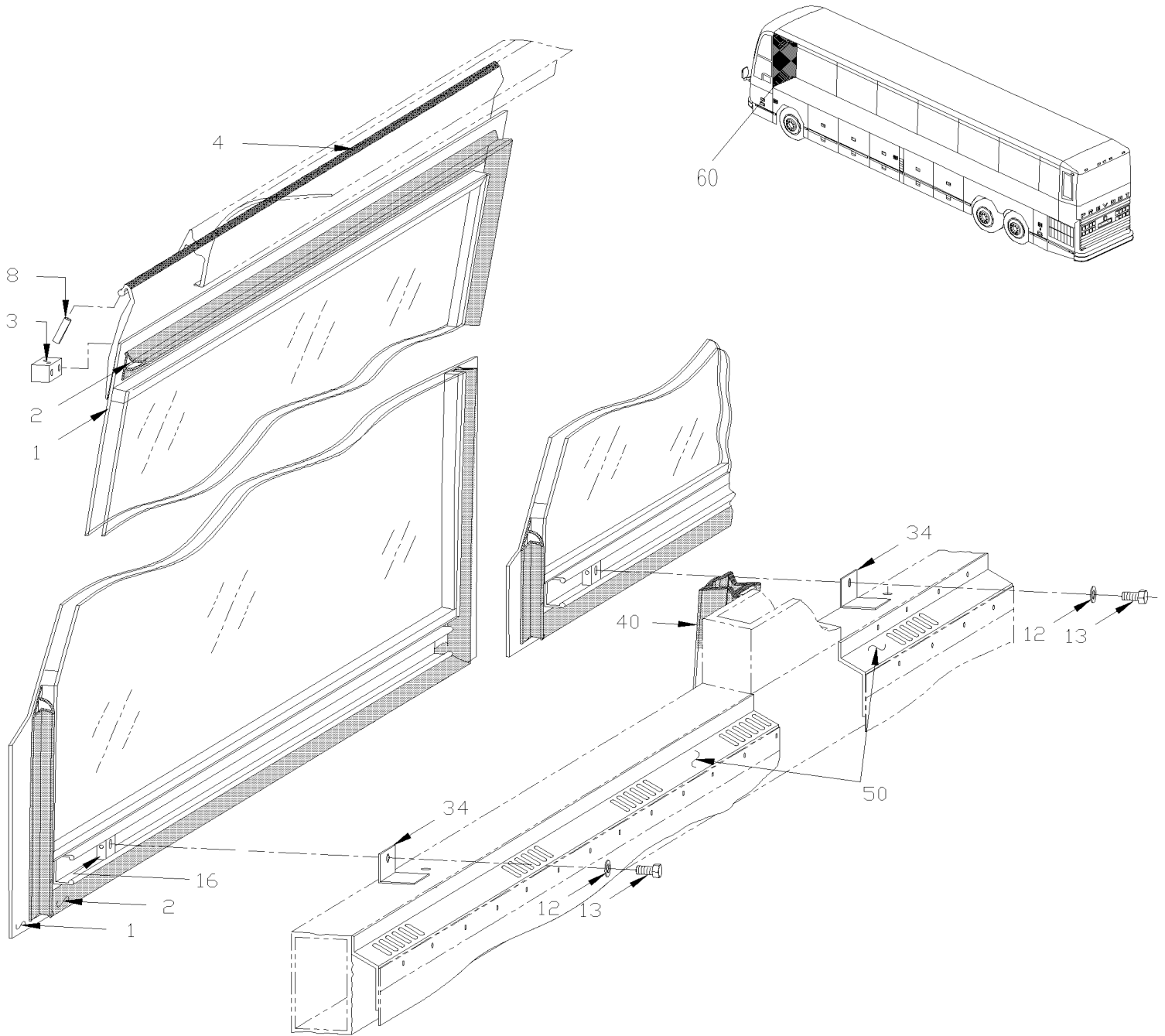
De W-2285 À 2-4416		Date:07-2024	PAGE:H3-1884-03			
FENETRE DE COTE - BUS						
Numéro d'article	Pièces	Description	H 3 4 1	H 3 4 5	V I P 4 5	N O T E S
25	292912	FENETRE THERMOS ARR. À Y-2844	1	1		
25	293202	FENETRE THERMOS ARR. De Y-2845	1	1		
26	H3-1880-00	PARE-BRISE & CAOUTCHOUC				
27	H3-1886-00	INSTALLATION VITRE ELECTRIQUE				
28	H3-1862-10	PORTE D'ENTREE ASS - "SEDAN"				
29	H3-1862-80	PORTE D'ENTREE MONTE PERSONNE				
NS	293084	ENSEMBLE FENETRE TEMPORAIRE	1	1		A
. NS	293087	. FENETRE TEMPORAIRE 1652MM	1	1		A
. NS	293189	. SUPPORT	2	2		A
. NS	293216	. DECALQUE	1	1		A
. NS	504114	. RIVET AVEUGLE TETE BOMBE OUVERT 3/16x1/4 AL	4	4		A
. NS	5001381	. VIS AUTOTARAUDEUSE TETE HEX 1/4-20x1/2 Z050	2	2		A
. NS	506004	. RUBAN ADH1 CC POL 3/8"x1/2"x20' / GREY 2520X	AR	AR		A
. NS	IS-98076	. SEE INSTRUCTION SHEET	1	1		A
A	H3-1884-03A	POSITION "A"				
B	H3-1884-03B	POSITION "B" De W-2285				
C	H3-1884-03C	POSITION "C" (TYPE FIXE) De W-2285				
D	H3-1884-03D	POSITION "D" (TYPE OUVRANTE) De W-2285				
E	H3-1884-03E	POSITION "E" De W-2285				
F	H3-1884-03F	POSITION "F" De W-2285				
G	H3-1884-03G	POSITION "G" De W-2285				
H	H3-1884-03H	POSITION "H" De W-2285				
J	H3-1884-03J	POSITION "J" De W-2285				
K	H3-1884-03K	POSITION "K" De W-2285				
L	H3-1884-03L	POSITION "L" De W-2285				
M	H3-1884-03M	POSITION "M" De W-2285				
N	H3-1884-03N	POSITION "N" De W-2285				
		A) CET ITEM EST SITUE DANS LE COMPARTIMENT BAGAGES				

De W-2285 À 2-4416

Date:07-2024

PAGE:H3-1884-03A

POSITION "A"



De W-2285 À 2-4416	Date:07-2024	PAGE:H3-1884-03A
POSITION "A"		

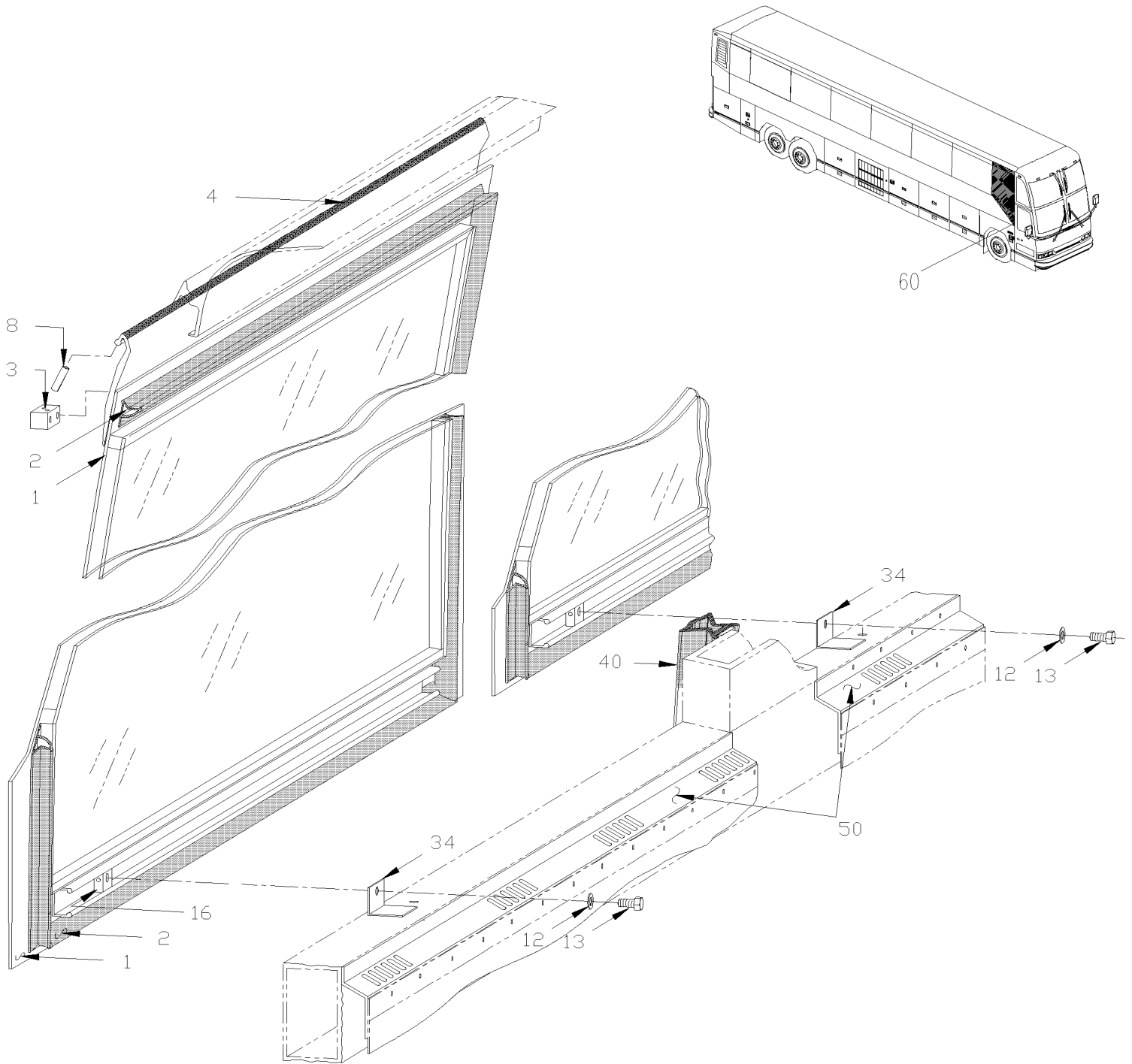
Numéro d'article	Pièces	Description	H 3 4 1	H 3 4 5	V I P 4 5	N O T E S
1	292937	FENETRE TRAPEZ. GA. ASS.	1	1		
2	292958	. JOINT D'ETANCHEITE / TRAPÉSOIDAL GAUCHE 1822MM X 896MM	1	1		
3	293020	. BLOC D'ARRET	1	1		
3	293021	. BLOC D'ARRET	1	1		
NS	500260	. VIS AUTOTARAUDEUSE TETE PLATE PHILLIPS #8-32x3/4 BK	2	2		
4	682481	. TAPE HOCKEY 36MM	AR	AR		
8	505421	. AXE M3 x 18	AR	AR		
12	502585	RONDELLE FREIN STRIEE 10.2x26.3x1.4 ZP	2	2		
NS	505213	MANCHON >SS 550289	AR	AR		
13	5001375	VIS A TETE HEXAGONAL M10-1.5x18 SS	2	2		
13	5001628	ECROU HEX BAGUE DE NYLON M10-1.5 SS SERVICE	2	2		
16	292810	BLOC D'ANCRAGE AVEC FILET M10-1.5	2	2		
16	290302	BLOC D'ANCRAGE AVEC BOULON M10-1.5 x 30 SERVICE	2	2		
34	292931	ATTACHE FEN. TRAPEZO	AR	AR		
40	292946	JOINT D'ETANCHEITE CAOUTCHOUC 1125MM	12			
40	292946	JOINT D'ETANCHEITE CAOUTCHOUC 1125MM		14		
50	H3-1833-01	FINITION INTERIEUR DES MURS À X-3128				
50	H3-1833-02	FINITION INTERIEUR DES MURS De X-3129				
60	5001168	BUTEE DE CAOUTCHOUC / .750 OD x .562 TH x .187 HOLE	1	1		A
NS	680066	ADHESIF / ADBOND #5014 / 23.6ML BOTTLE	AR	AR		
		A) CETTE PIECE EST FIXE AU BAS DE LA FLECHE				

De W-2285 À 2-4416

Date:07-2024

PAGE:H3-1884-03B

POSITION "B"



De W-2285 À 2-4416	Date:07-2024	PAGE:H3-1884-03B
POSITION "B"		

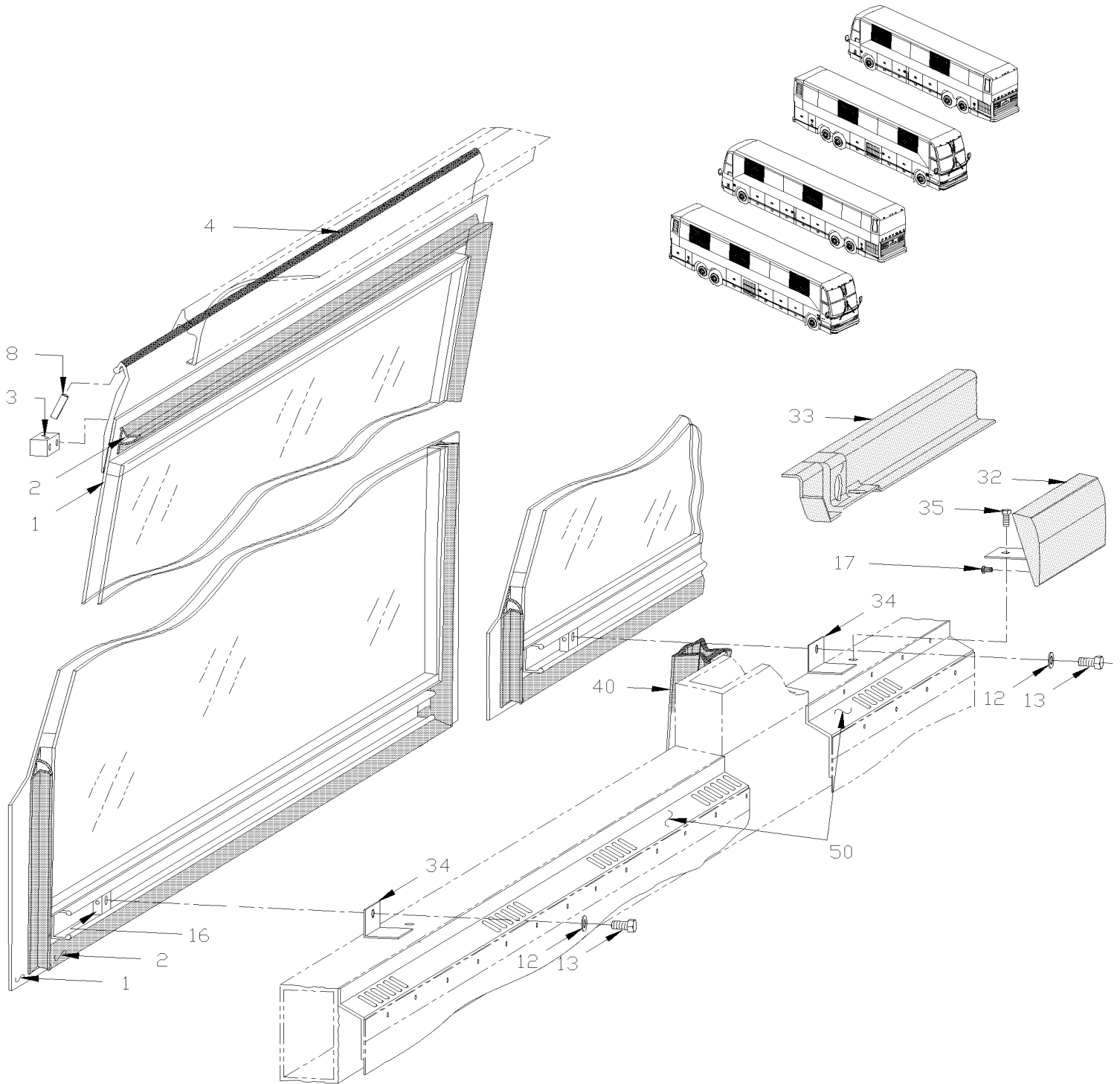
Numéro d'article	Pièces	Description	H 3 4 1	H 3 4 5	V I P 4 5	N O T E S
1	292881	FENETRE TRAPEZ. DR. ASS.	1	1		
2	292919	. JOINT D'ETANCHEITE / TRAPÉSOÏDAL DROITE 1822MM X 896MM	1	1		
3	293020	. BLOC D'ARRET	1	1		
3	293021	. BLOC D'ARRET	1	1		
NS	500260	. VIS AUTOTARAUDEUSE TETE PLATE PHILLIPS #8-32x3/4 BK	2	2		
4	682481	. TAPE HOCKEY 36MM	AR	AR		
8	505421	. AXE M3 x 18	AR	AR		
12	502585	RONDELLE FREIN STRIEE 10.2x26.3x1.4 ZP	2	2		
NS	505213	MANCHON >SS 550289	AR	AR		
13	5001375	VIS A TETE HEXAGONAL M10-1.5x18 SS	2	2		
13	5001628	ECROU HEX BAGUE DE NYLON M10-1.5 SS SERVICE	2	2		
16	292810	BLOC D'ANCRAGE AVEC FILET M10-1.5	2	2		
16	290302	BLOC D'ANCRAGE AVEC BOULON M10-1.5 x 30 SERVICE	2	2		
34	292931	ATTACHE FEN. TRAPEZO	AR	AR		
40	292946	JOINT D'ETANCHEITE CAOUTCHOUC 1125MM	12			
40	292946	JOINT D'ETANCHEITE CAOUTCHOUC 1125MM		14		
50	H3-1833-01	FINITION INTERIEUR DES MURS À X-3128				
50	H3-1833-02	FINITION INTERIEUR DES MURS De X-3129				
60	5001168	BUTEE DE CAOUTCHOUC / .750 OD x .562 TH x .187 HOLE	1	1		A
NS	680066	ADHESIF / ADBOND #5014 / 23.6ML BOTTLE	AR	AR		
		A) CETTE PIECE EST FIXE AU BAS DE LA FLECHE				

De W-2285 À 2-4416

Date:07-2024

PAGE:H3-1884-03C

POSITION "C" (TYPE FIXE)



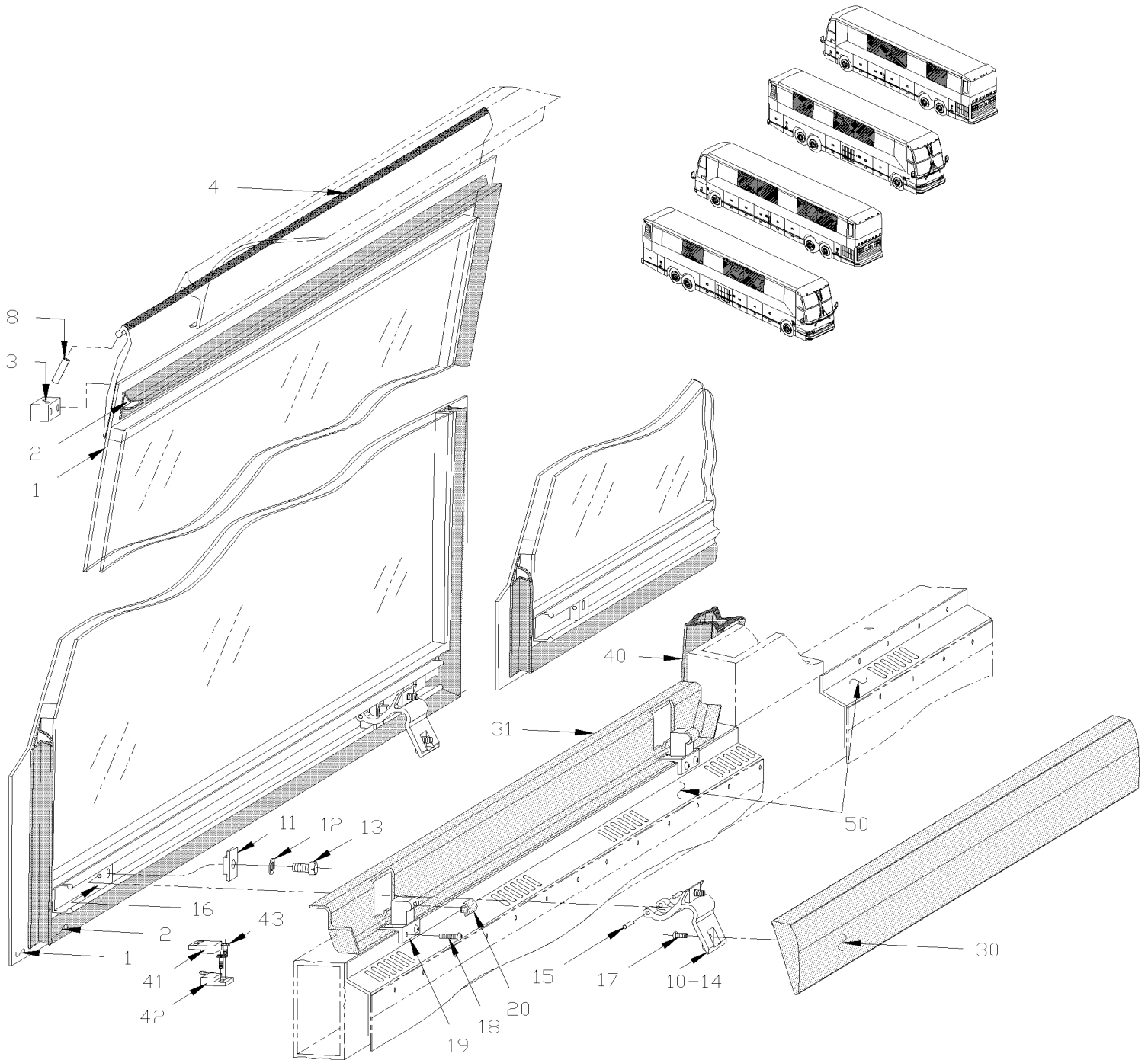
De W-2285 À 2-4416		Date:07-2024	PAGE:H3-1884-03C			
POSITION "C" (TYPE FIXE)						
Numéro d'article	Pièces	Description	H 3 4 1	H 3 4 5	V I P 4 5	N O T E S
1	292934	FENETRE ASS, THERMOS 13% / FIXE / 1652MM	4			
1	292934	FENETRE ASS, THERMOS 13% / FIXE / 1652MM		5		
1	292935	FENETRE ASS, SIMPLE 13% / FIXE / 1652MM	4			
1	292935	FENETRE ASS, SIMPLE 13% / FIXE / 1652MM		5		
2	292918	. JOINT D'ETANCHEITE / 1083MM X 1613MM	1	1		
3	293020	. BLOC D'ARRET	1	1		
3	293021	. BLOC D'ARRET	1	1		
NS	500260	. VIS AUTOTARAUDEUSE TETE PLATE PHILLIPS #8-32x3/4 BK	2	2		
4	682481	. TAPE HOCKEY 36MM	AR	AR		
NS	292869	. EXTRUSION DE PLASTIQUE 1650MM	1	1		
8	505421	. AXE M3 x 18	AR	AR		
NS	293068	RENFORT FENETRE FIXE	2	2		A
12	502585	RONDELLE FREIN STRIEE 10.2x26.3x1.4 ZP	2	2		
NS	505213	MANCHON >SS 550289	AR	AR		
13	5001375	VIS A TETE HEXAGONAL M10-1.5x18 SS	2	2		
13	5001628	ECROU HEX BAGUE DE NYLON M10-1.5 SS SERVICE	2	2		
16	292810	BLOC D'ANCRAGE AVEC FILET M10-1.5	2	2		
16	290302	BLOC D'ANCRAGE AVEC BOULON M10-1.5 x 30 SERVICE	2	2		
17	5001374	VIS A TETE HEXAGONAL M5-0.8x10 SS	AR	AR		
32	292966	POIGNEE FENETRE STD FIXE	4			
32	292966	POIGNEE FENETRE STD FIXE		5		
33	326335	FINITION FEN.SIM. FIXE RIC-9	4			
33	326335	FINITION FEN.SIM. FIXE RIC-9		5		
33	326344	FINITION FEN. TH. FIXE RIC-9	4			
33	326344	FINITION FEN. TH. FIXE RIC-9		5		
34	292931	ATTACHE FEN. TRAPEZO	3	3		
35	500923	VIS AUTOTARAUDEUSE TETE HEX 1/4-20x3/4 Z050	3	3		
40	292946	JOINT D'ETANCHEITE CAOUTCHOUC 1125MM	12			
40	292946	JOINT D'ETANCHEITE CAOUTCHOUC 1125MM		14		
50	H3-1833-01	FINITION INTERIEUR DES MURS À X-3128				
50	H3-1833-02	FINITION INTERIEUR DES MURS De X-3129				
		A) AVEC VITRE SIMPLE SEULEMENT				

De W-2285 À 2-4416

Date:07-2024

PAGE:H3-1884-03D

POSITION "D" (TYPE OUVRANTE)

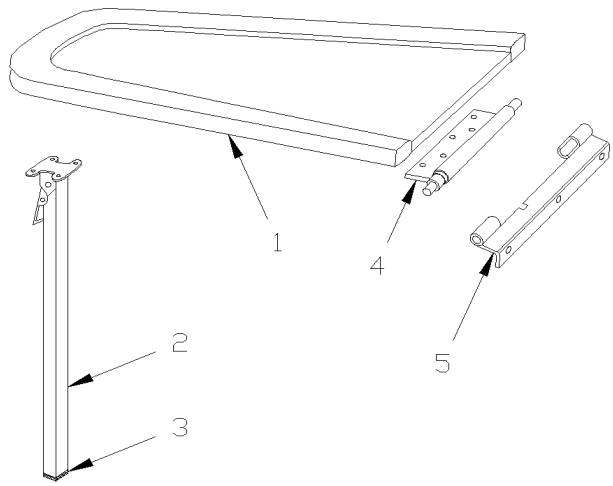
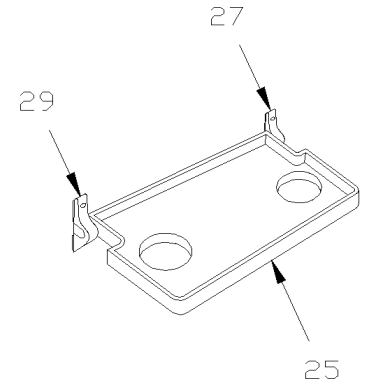
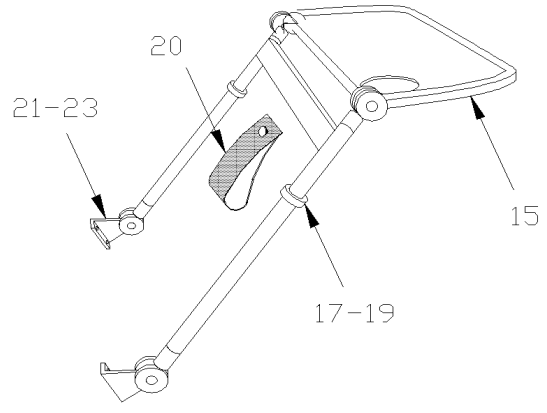
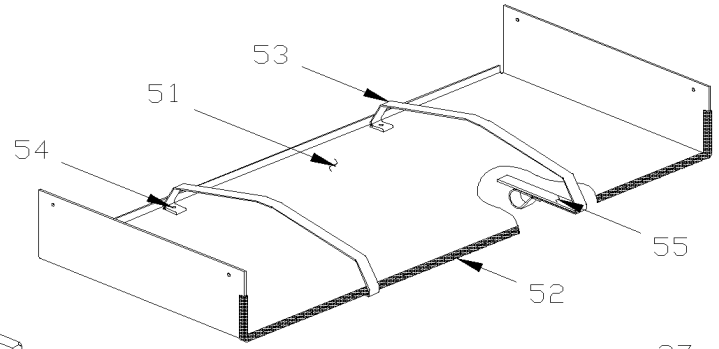
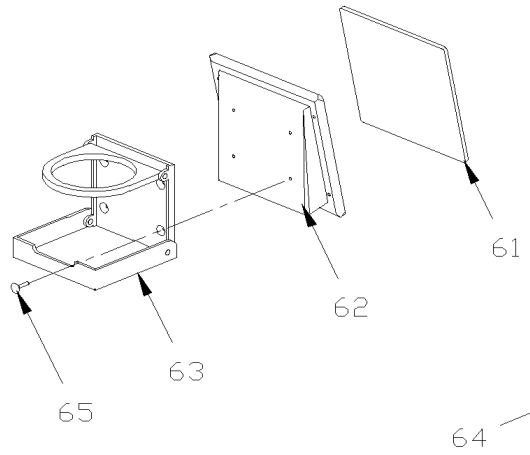
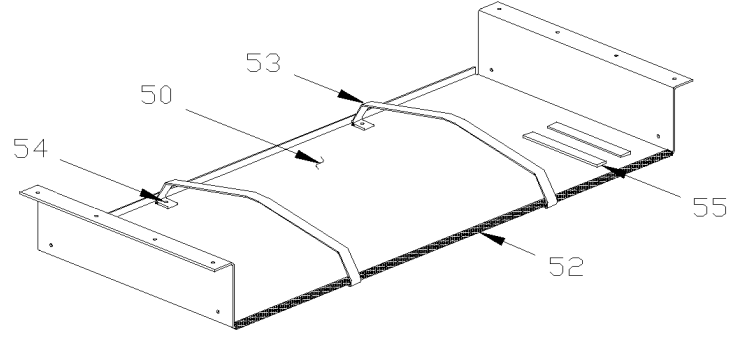
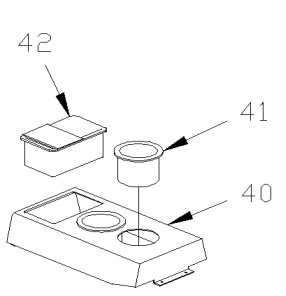


De W-2285 À 2-4416		Date:07-2024	PAGE:H3-1884-03D			
POSITION "D" (TYPE OUVRANTE)						
Numéro d'article	Pièces	Description	H 3 4 1	H 3 4 5	V I P 4 5	N O T E S
1	292880	FENETRE ASS, THERMOS 13% / OUVRANTE / 1652MM	6			
1	292880	FENETRE ASS, THERMOS 13% / OUVRANTE / 1652MM		7		
1	292947	FENETRE ASS, SIMPLE 13% / OUVRANTE / 1652MM À X-2663	6			A
1	292947	FENETRE ASS, SIMPLE 13% / OUVRANTE / 1652MM À X-2663		7		A
1	293080	FENETRE ASS, SIMPLE 13% / OUVRANTE / 1652MM De X-2664	6			
1	293080	FENETRE ASS, SIMPLE 13% / OUVRANTE / 1652MM De X-2664		7		
2	292918	. JOINT D'ETANCHEITE / 1083MM X 1613MM	1	1		
3	293020	. BLOC D'ARRET	1	1		
3	293021	. BLOC D'ARRET	1	1		
NS	500260	. VIS AUTOTARAUDEUSE TETE PLATE PHILLIPS #8-32x3/4 BK	2	2		
4	682481	. TAPE HOCKEY 36MM	AR	AR		
NS	292869	. EXTRUSION DE PLASTIQUE 1650MM	1	1		
8	505421	. AXE M3 x 18	AR	AR		
10	293006	. PENTURE ASS.	2	2		
11	292879	. BLOC DE SERRAGE	1	1		
12	502585	. RONDELLE FREIN STRIEE 10.2x26.3x1.4 ZP	1	1		
13	5001375	. VIS A TETE HEXAGONAL M10-1.5x18 SS	1	1		
13	5001628	ECROU HEX BAGUE DE NYLON M10-1.5 SS SERVICE	2	2		
14	292807	. LEVIER	1	1		
15	5001373	. AXE M4 x 24	2	2		
16	292810	. BLOC D'ANCRAGE AVEC FILET M10-1.5	1	1		
16	290302	BLOC D'ANCRAGE AVEC BOULON M10-1.5 x 30 SERVICE	2	2		
17	5001374	VIS A TETE HEXAGONAL M5-0.8x10 SS	AR	AR		
17	5001378	RONDELLE FREIN A DENT EXTERIEUR 5.3x10x0.6 Z050	AR	AR		
18	504249	RIVET "CHERRY Q" TETE FRAISE FERME 3/16x3/8 SS	4	4		
19	292836	SUPPORT À Y-3494	2	2		
. NS	504700	. BUTEE DE CAOUTCHOUC / 14MM ODx10MM TH X M5X17MM STUD À Y-3494	1	1		
19	293343	SUPPORT De Y-3495	1	1		
. NS	504700	. BUTEE DE CAOUTCHOUC / 14MM ODx10MM TH X M5X17MM STUD De Y-3495	1	1		
20	292837	COUSSINET PLASTIQUE 2.0MM	2	2		
20	298215	COUSSINET PLASTIQUE NOIR / 1.5MM TH De SERVICE	AR	AR		
20	298225	COUSSINET PLASTIQUE NOIR / 2.5MM TH De SERVICE	AR	AR		
30	293048	POIGNEE DE FENETRE	6			
30	293048	POIGNEE DE FENETRE		7		
30	H3-1829-00	ACCESSOIRES SIEGE PASSAGER - "PREVOST"				
31	326338	FINITION FEN.SIM. FIXE RIC-9	6			
31	326338	FINITION FEN.SIM. FIXE RIC-9		7		
31	326339	FINITION FEN. TH. FIXE RIC-9	6			
31	326339	FINITION FEN. TH. FIXE RIC-9		7		
40	292946	JOINT D'ETANCHEITE CAOUTCHOUC 1125MM	12			
40	292946	JOINT D'ETANCHEITE CAOUTCHOUC 1125MM		14		
41	562641	AIMANT	6			

De W-2285 À 2-4416	Date:07-2024	PAGE:H3-1884-03D
POSITION "D" (TYPE OUVRANTE)		

Numéro d'article	Pièces	Description	H 3 4 1	H 3 4 5	V I P 4 5	N O T E S
41	562641	AIMANT		7		
42	064360	INTERRUPTEUR ASSEMBLE	6			
42	064360	INTERRUPTEUR ASSEMBLE		7		
42	064678	CAPTEUR MAGNETIQUE ASS.	AR	AR		
43	500862	VIS AUTOTARAUDEUSE TETE CYLINDRIQUE PHILLIPS #6-32x3/4 Z050	12	12		
50	H3-1833-01	FINITION INTERIEUR DES MURS À X-3128				
50	H3-1833-02	FINITION INTERIEUR DES MURS De X-3129				
		A) POUR AMILIORATION DE PRODUIT, FIXER LA CORNIERE #293068 VOIR WB-9818 POUR LES VEHICULES AVANT X-2664				

De W-2285 À 2-4416	Date:07-2024	PAGE:H3-1829-00
ACCESSOIRES SIEGE PASSAGER - "PREVOST"		


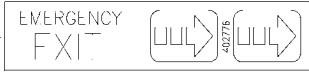





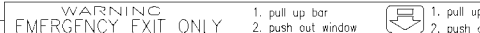


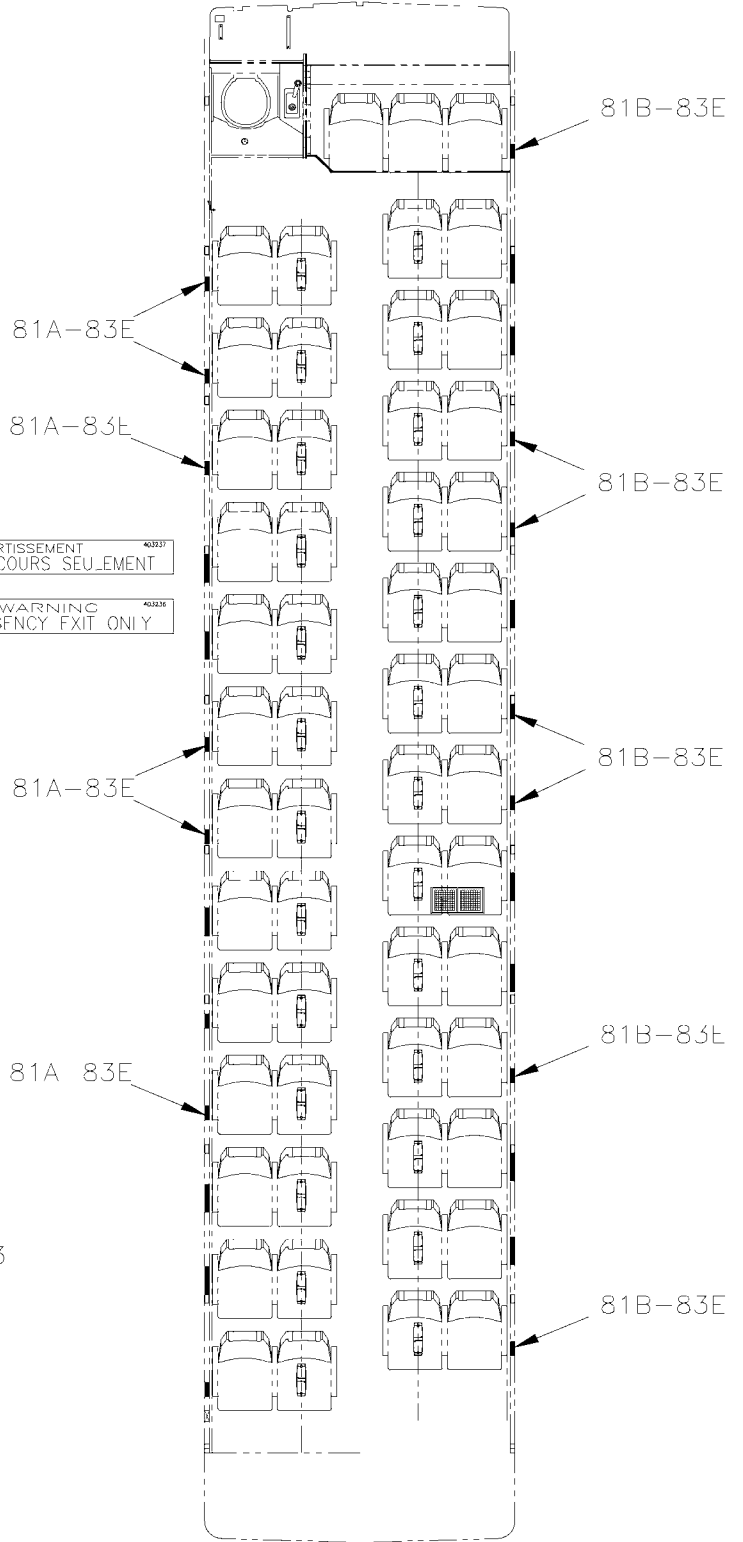
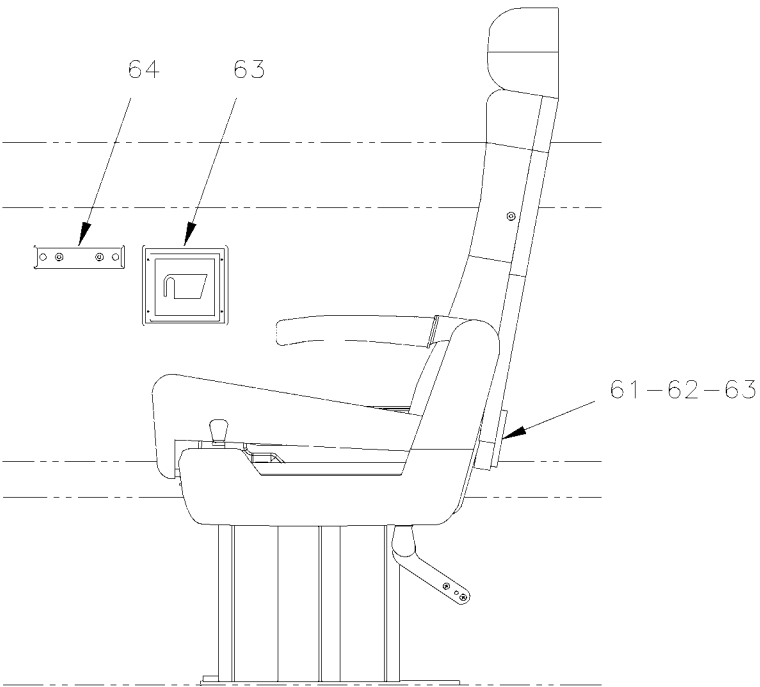
De W-2285 À 2-4416

Date:07-2024

PAGE:H3-1829-00

ACCESSOIRES SIEGE PASSAGER - "PREVOST"

- 81 {
 - A- 
 - B- 
- 82 {
 - C- 
 - D- 
- 83 → F- 
- 84 → F- 
- 85 → G- 
- 86 → H- 



De W-2285 À 2-4416		Date:07-2024	PAGE:H3-1829-00			
ACCESSOIRES SIEGE PASSAGER - "PREVOST"						
Numéro d'article	Pièces	Description	H 3 4 1	H 3 4 5	V I P 4 5	N O T E S
1	362215P	TABLE A CARTES ASS. SPECIFY COLOR	1	1		
1	Call order desk	TABLE A CARTE VIP ASS. 2 PASSENGER	1	1		P
1	Call order desk	TABLE A CARTE VIP ASS. 1 PASSENGER	1	1		P
1	363207	TABLE A CARTES ASS. >SS 363796 HOLDER À X-2929	1	1		
1	363796	TABLE A CARTE VIP DOUBLE ASS. 857MM De X-2930	1	1		
. NS	364187	. DESSUS TABLE SPECIAL De X-2930	1	1		
1	363185	. DESSUS TABLE A CARTE À X-2929	1	1		
1	363795	. DESSUS TABLE A CARTE VIP DOUBLE 857MM De X-2930	1	1		
2	361432	. PATTE DE TABLE >SS 860333	1	1		
2	860333	. . . PIED DE TABLE 25 1/8" / 639.8MM	1	1		
3	860718	. . . CAPUCHON DE BOUT	1	1		
4	360255	. SUP. TABLE CARTE (A LA TABLE)	1	1		
. A	360620	. . TIGE DE SERRURE	1	1		
. B	363604	. . RESSORT COMPRESSION / .500 O.D. x 6.25 x .062	1	1		
. C	505221	. . AXE 1/8 X 3/8	1	1		
NS	500841	. VIS AUTOTARAUDEUSE TETE CYLINDRIQUE PHILLIPS #14x3/4 Z050	9	9		
NS	506006	. RUBAN ADH1 CC POL 3/8"x1 1/4"x20' / GREY 2520	AR	AR		
NS	360325	. DECALQUE TABLE A CARTE "BILINGUAL"	1	1		
5	361658	PENTURE ASS. 1 1/8"x1 5/16" ANGLE	1	1		
NS	360622	ENVELOPPE TABLE A CARTE	1	1		
NS	500136	VIS MECANIQUE TETE OVALE PHILLIPS 1/4-20x1 1/2 SS EMN	3	3		
		TABLE				
15	362924	TABLE POUR DOSSIER DE SIEGE >SS 363611 À V-1772	1	1		
15	363611	TABLE POUR DOSSIER DE SIEGE De V-1773	1	1		A
15	363423	BANDE 145MM	1	1		
15	363464	RONDELLE DE RETENUE	1	1		
15	500583	VIS AUTOTARAUDEUSE TETE CYLINDRIQUE PHILLIPS #6x1/2 Z050	1	1		
17	363036	ESPACEUR	4	4		
NS	860859	BAGUE	2	2		
19	500552	VIS AUTOTARAUDEUSE TETE OVALE PHILLIPS #6x3/4 Z050	4	4		
20	363423	BANDE 145MM	1	1		
20	363464	RONDELLE DE RETENUE	1	1		
20	500583	VIS AUTOTARAUDEUSE TETE CYLINDRIQUE PHILLIPS #6x1/2 Z050	1	1		
21	502526	VIS AUTOTARAUDEUSE TETE BOMBE PHILLIPS #12-24x3/4 Z050	4	4		
23	502646	RONDELLE FREIN A DENT INTERIEUR .129x.280x.021 ZP	4	4		
		TABLETTE AVEC SIEGE "TOURISMO II" & "ULTRA"				
25	860657	TABLETTE POUR DOSSIER SIEGE	1	1		
27	860659	FIXATION	2	2		

De W-2285 À 2-4416		Date:07-2024	PAGE:H3-1829-00			
ACCESSOIRES SIEGE PASSAGER - "PREVOST"						
Numéro d'article	Pièces	Description	H 3 4 1	H 3 4 5	V I P 4 5	N O T E S
NS	860892	PIVOT ASS.	2	2		
29	500871	VIS AUTOTARAUDEUSE TETE OVALE PHILLIPS #8x1 BK	4	4		
		CONSOLE CENTRALE SIEGE V.I.P.				
40	363519	CONSOLE CENTRE SIEGE VIP	1	1		
40	363235	CONSOLE CENTRE SIEGE VIP >SS À T-1551	1	1		
40	363557	CONSOLE SIEGE VIP DOUBLE/ECOUTE IND. De T-1552	1	1		
40	362576	CONSOLE SIEGE VIP DOUBLE/ECOUTE IND. & ASHTRAY À T-1551	1	1		
40	363558	CONSOLE SIEGE VIP DOUBLE/ECOUTE IND. & ASHTRAY De T-1552	1	1		
40	363608	CONS.CENTRE VIP ECOUTE IND.REI De T-1552	1	1		
40	363983	CONSOLE SIEGE VIP DOUBLE/ECOUTE IND. & 2 SELECTOR HEAD SET De T-1552	1	1		
41	900675	PORTE-VERRE De T-1552	1	1		
42	900518	CENDRIER	1	1		
NS	363083	ENSEMBLE DE PENTURE STRUCTURE	AR	AR		
. NS	IS-91077	. SEE INSTRUCTION SHEET	1	1		
50	364021	SUPPORT TABLE A CARTE ASS. 900MM	1	1		
. NS	364020	. SUPPORT DU HAUT	1	1		
51	364024	SUPPORT TABLE A CARTE ASS. (DESSOUS) 900MM	1	1		
. NS	364023	. SUPPORT DU BAS	1	1		
52	506025	. EXTRUSION DE CAOUTCHOUC / 1/18" x 5/16" INT "U" SHAPE / SQUARE C.T.L.	AR	AR		
53	364022	. COURROIE DE RETENUE	2	2		
54	504113	. RIVET AVEUGLE TETE BOMBE FERME 3/16x1/4 AL	2	2		
55	506756	. VELCRO AUTO-COLLANT BOUCLE	AR	AR		
61	363897	PLAQUE	AR	AR		
62	363518	SUPPORT	AR	AR		
63	900527	PORTE-VERRE CHAUFFEUR	AR	AR		
63	900788	PORTE-VERRE CHAUFFEUR	AR	AR		
NS	860642	SUPPORT A VERRE, FIXATION 3 TROUS / W/2 HOLES FOR SCREW	1	1		
64	860875	SUPPORT À SAC POUBELLE FIXED TO WALL	AR	AR		SP
64	863976	SUPPORT À SAC POUBELLE FIXED TO WALL	AR	AR		
NS	861107	SAC A POUBELLE	AR	AR		
81	403868	DECALQUE SORTIE D'URGENCE ANG. / ENGLISH	AR	AR		
81	407594	DECALQUE SORTIE D'URGENCE ANG. / ENGLISH & SPANISH	AR	AR		
81	407547	DECALQUE ISSUE DE SECOURS ANG/FR / ENGLISH & FRANCAIS	AR	AR		
81	402776	DECALQUE EMERGENCY EXIT ANGLAIS	AR	AR		
81	403694	DECALQUE BRAILLE	AR	AR		
81	403695	DECALQUE BRAILLE	AR	AR		
81	403707	DECALQUE BRAILLE / FRENCH	1	1		
82	403869	DECALQUE / "ISSUE SECOURS" >> / CLAIRE	AR	AR		

De W-2285 À 2-4416	Date:07-2024	PAGE:H3-1829-00
ACCESSOIRES SIEGE PASSAGER - "PREVOST"		

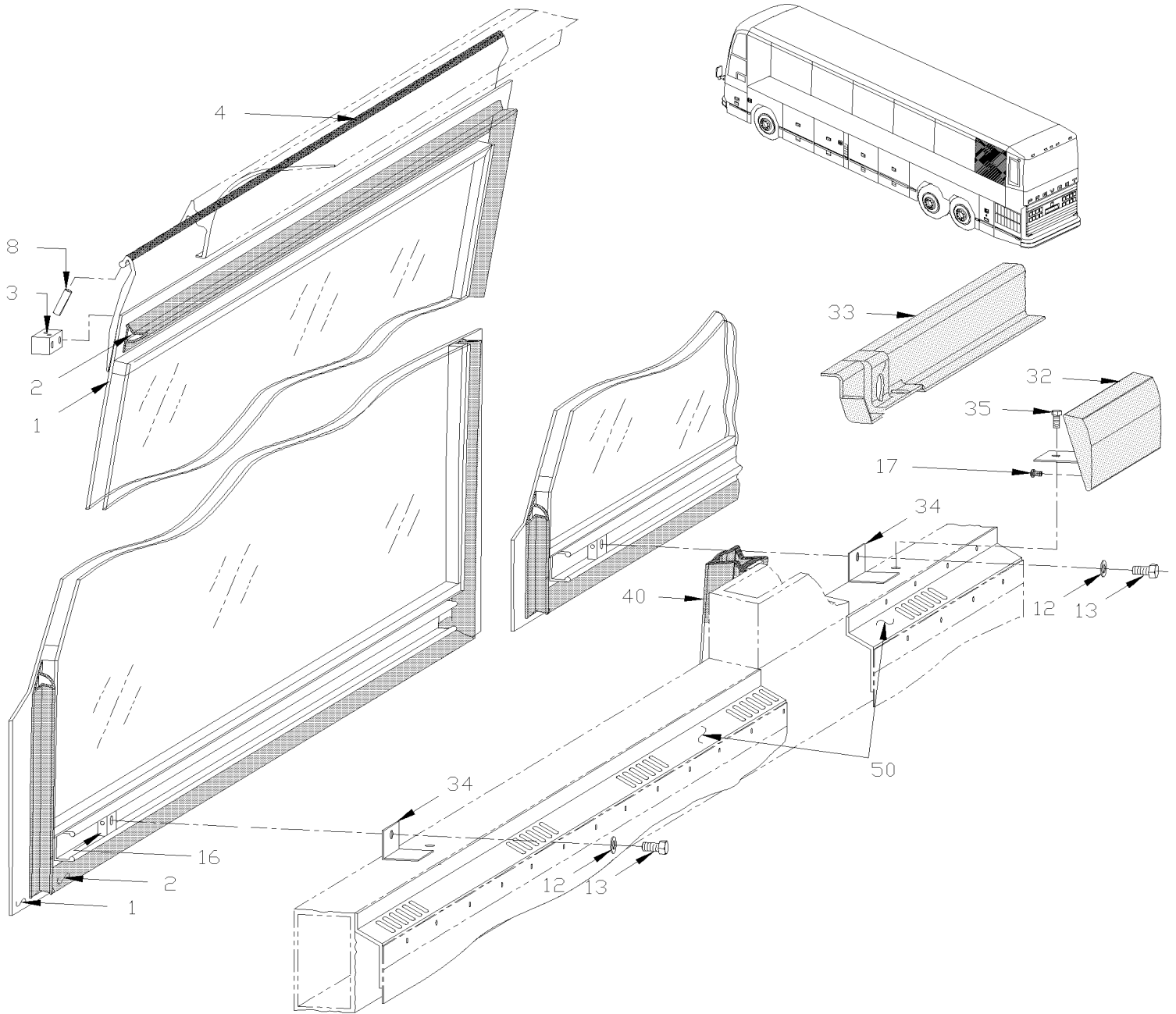
Numéro d'article	Pièces	Description	H 3 4 1	H 3 4 5	V I P 4 5	N O T E S
82	402777	DECALQUE /	AR	AR		
83	403854	DECALQUE NUMEROS SIEGE CLEAR TO FIX ON TRAPEZOID	AR	AR		
83	403741	DECALQUE NUMERO SIEGE NON FUMEUR	AR	AR		
83	403856	DECALQUE NUMERO SIEGE CLEAR TO FIX ON TRAPEZOID	AR	AR		
83	403743	DECALQUE NUMEROS SIEGE NON FUMEUR	AR	AR		
83	403865	DECALQUE NUMEROS SIEGE NON-FUMEUR	AR	AR		
83	403863	DECALQUE NUMEROS SIEGE NON-FUMEUR	AR	AR		
84	403855	DECALQUE NUMEROS SIEGE CLEAR TO FIX ON TRAPEZOID	AR	AR		
84	403862	DECALQUE NUMEROS SIEGE NON-FUMEUR	AR	AR		
84	403740	DECALQUE NUMERO SIEGE NON FUMEUR	AR	AR		
84	403857	DECALQUE NUMERO SIEGE CLEAR TO FIX ON TRAPEZOID	AR	AR		
84	403864	DECALQUE NUMEROS SIEGE NON-FUMEUR	AR	AR		A
84	403742	DECALQUE NUMEROS SIEGE NON FUMEUR	AR	AR		
85	403237	DECALQUE SORTIE D'URGENCE ANG./FR. / ENGLISH & FRANCAIS	AR	AR		
85	403693	DECALQUE BRAILLE / ENGLISH	AR	AR		
86	403236	DECALQUE SORTIE D'URGENCE ANG./FR. / ENGLISH	AR	AR		
		P) CONTACTER LE BUREAU DE PRISE DE COMMANDE				

De W-2285 À 2-4416

Date:07-2024

PAGE:H3-1884-03E

POSITION "E"



De W-2285 À 2-4416	Date:07-2024	PAGE:H3-1884-03E
POSITION "E"		

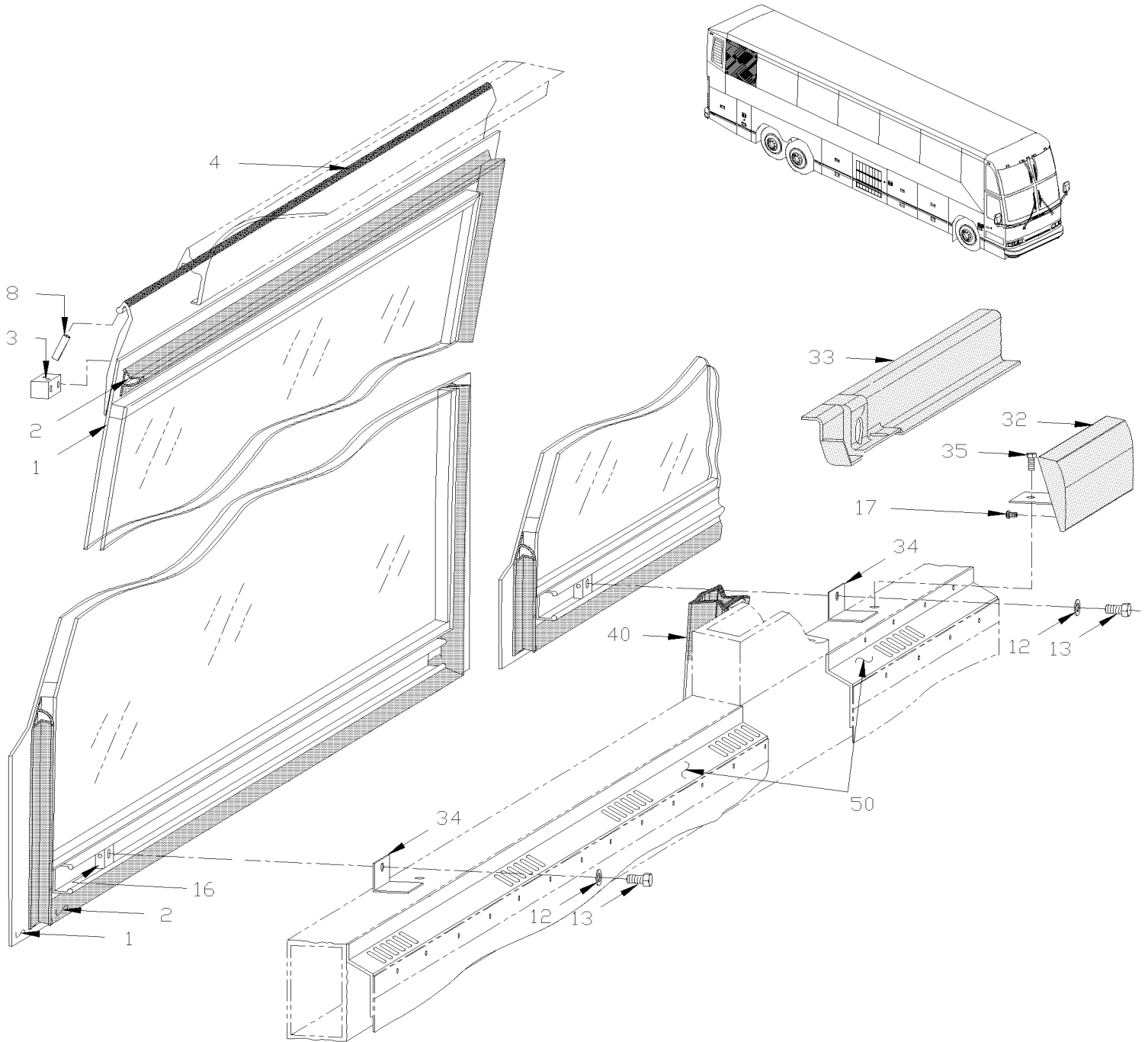
Numéro d'article	Pièces	Description	H 3 4 1	H 3 4 5	V I P 4 5	N O T E S
1	292938	FENETRE ASS, THERMOS 13% / 1254MM	1			
1	292950	FENETRE ASS, SIMPLE 13% / 1254MM	1			
2	292957	. JOINT D'ETANCHEITE / 1083MM X 1174MM	1			
3	293020	. BLOC D'ARRET	1			
3	293021	. BLOC D'ARRET	1			
NS	500260	. VIS AUTOTARAUDEUSE TETE PLATE PHILLIPS #8-32x3/4 BK	2			
4	682481	. TAPE HOCKEY 36MM	AR			
8	505421	. AXE M3 x 18	AR			
NS	293068	RENFORT FENETRE FIXE	2			A
12	502585	RONDELLE FREIN STRIEE 10.2x26.3x1.4 ZP	2			
NS	505213	MANCHON >SS 550289	AR			
13	5001375	VIS A TETE HEXAGONAL M10-1.5x18 SS	2			
13	5001628	ECROU HEX BAGUE DE NYLON M10-1.5 SS SERVICE	2			
16	292810	BLOC D'ANCRAGE AVEC FILET M10-1.5	2			
16	290302	BLOC D'ANCRAGE AVEC BOULON M10-1.5 x 30 SERVICE	2			
17	5001374	VIS A TETE HEXAGONAL M5-0.8x10 SS	AR			
32	292983	POIGNEE FENETRE AR.GA. FIXE	1			
33	326342	MOULURE DE FINITION / AVEC FENTERE SIMPLE / ARRIERE	2			
33	326346	MOULURE DE FINITION / AVEC FENTERE THERMO / ARRIERE	2			
34	292931	ATTACHE FEN. TRAPEZO	3			
35	500923	VIS AUTOTARAUDEUSE TETE HEX 1/4-20x3/4 Z050	3			
40	292946	JOINT D'ETANCHEITE CAOUTCHOUC 1125MM	12			
50	H3-1833-01	FINITION INTERIEUR DES MURS À X-3128				
50	H3-1833-02	FINITION INTERIEUR DES MURS De X-3129				
		A) AVEC VITRE SIMPLE SEULEMENT				

De W-2285 À 2-4416

Date:07-2024

PAGE:H3-1884-03F

POSITION "F"



De W-2285 À 2-4416	Date:07-2024	PAGE:H3-1884-03F
POSITION "F"		

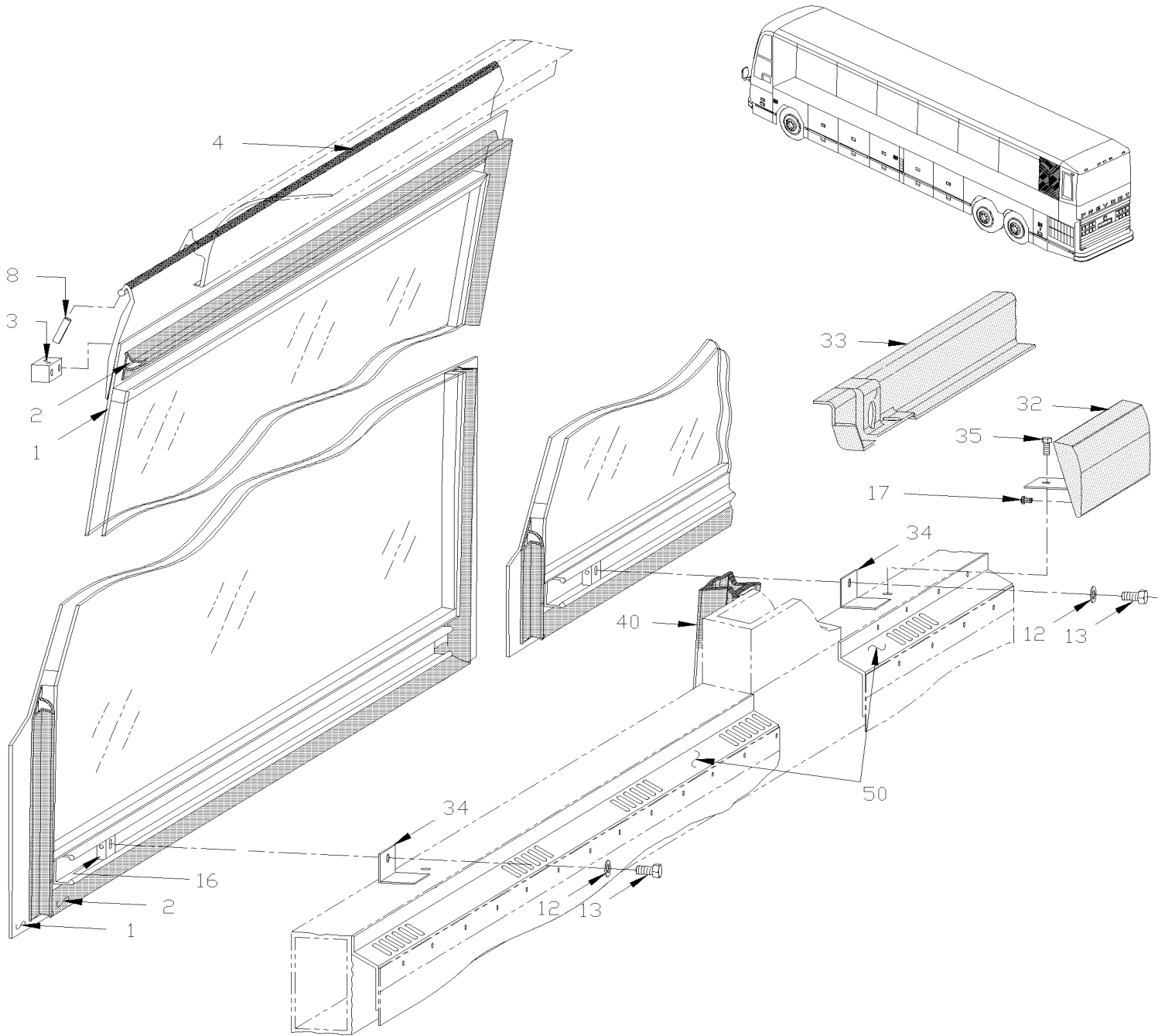
Numéro d'article	Pièces	Description	H 3 4 1	H 3 4 5	V I P 4 5	N O T E S
1	292933	FENETRE ASS, THERMOS 13% / 1254MM	1			
1	292945	FENETRE ASS, SIMPLE 13% / 1254MM	1			
2	292957	. JOINT D'ETANCHEITE / 1083MM X 1174MM	1			
3	293020	. BLOC D'ARRET	1			
3	293021	. BLOC D'ARRET	1			
NS	500260	. VIS AUTOTARAUEUSE TETE PLATE PHILLIPS #8-32x3/4 BK	2			
4	682481	. TAPE HOCKEY 36MM	AR			
8	505421	. AXE M3 x 18	AR			
NS	293068	RENFORT FENETRE FIXE	2			A
12	502585	RONDELLE FREIN STRIEE 10.2x26.3x1.4 ZP	2			
12	505213	MANCHON >SS 550289	AR			
13	5001375	VIS A TETE HEXAGONAL M10-1.5x18 SS	2			
13	5001628	ECROU HEX BAGUE DE NYLON M10-1.5 SS SERVICE	2			
16	292810	BLOC D'ANCRAGE AVEC FILET M10-1.5	2			
16	290302	BLOC D'ANCRAGE AVEC BOULON M10-1.5 x 30 SERVICE	2			
17	5001374	VIS A TETE HEXAGONAL M5-0.8x10 SS	AR			
32	292984	POIGNEE FENETRE AR. DR. FIXE W.C.L. "ST&ST"	1			
33	326342	MOULURE DE FINITION / AVEC FENTERE SIMPLE / ARRIERE	2			
33	326346	MOULURE DE FINITION / AVEC FENTERE THERMO / ARRIERE	2			
34	292931	ATTACHE FEN. TRAPEZO	3			
35	500923	VIS AUTOTARAUEUSE TETE HEX 1/4-20x3/4 Z050	3			
40	292946	JOINT D'ETANCHEITE CAOUTCHOUC 1125MM	12			
50	H3-1833-01	FINITION INTERIEUR DES MURS À X-3128				
50	H3-1833-02	FINITION INTERIEUR DES MURS De X-3129				
		A) AVEC VITRE SIMPLE SEULEMENT				

De W-2285 À 2-4416

Date:07-2024

PAGE:H3-1884-03G

POSITION "G"



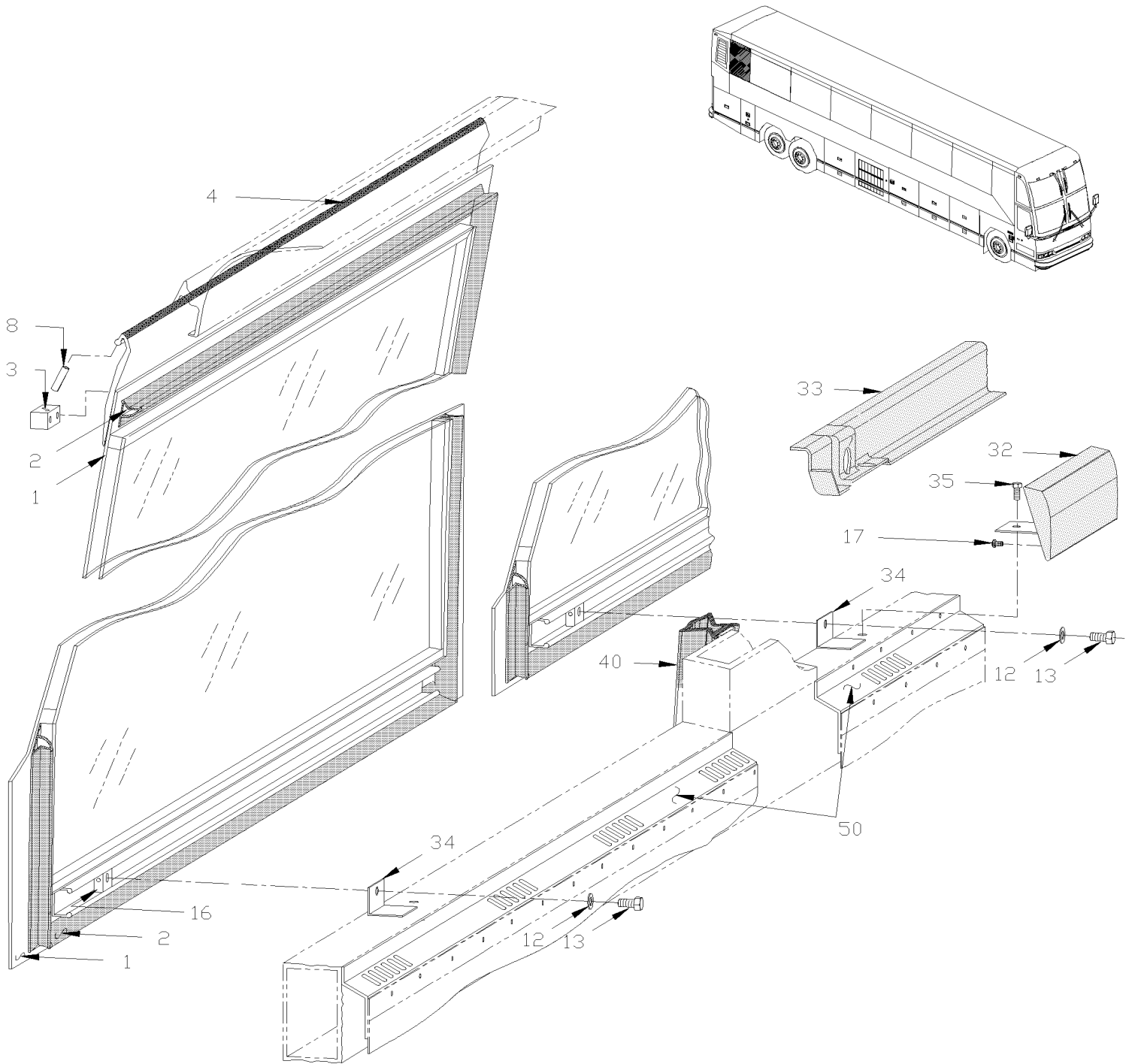
De W-2285 À 2-4416		Date:07-2024	PAGE:H3-1884-03G			
POSITION "G"						
Numéro d'article	Pièces	Description	H 3 4 1	H 3 4 5	V I P 4 5	N O T E S
1	292936	FENETRE ASS, THERMOS 13% / 840MM		1		
1	292948	FENETRE ASS, SIMPLE 13% / 840MM		1		
2	292956	. JOINT D'ETANCHEITE / 1083MM X 760MM		1		
3	293020	. BLOC D'ARRET		1		
3	293021	. BLOC D'ARRET		1		
NS	500260	. VIS AUTOTARAUEUSE TETE PLATE PHILLIPS #8-32x3/4 BK		2		
4	682481	. TAPE HOCKEY 36MM		AR		
8	505421	. AXE M3 x 18		AR		
NS	293068	RENFORT FENETRE FIXE		2		A
12	502585	RONDELLE FREIN STRIEE 10.2x26.3x1.4 ZP		2		
NS	505213	MANCHON >SS 550289		AR		
13	5001375	VIS A TETE HEXAGONAL M10-1.5x18 SS		2		
13	5001628	ECROU HEX BAGUE DE NYLON M10-1.5 SS SERVICE		2		
16	292810	BLOC D'ANCRAGE AVEC FILET M10-1.5		2		
16	290302	BLOC D'ANCRAGE AVEC BOULON M10-1.5 x 30 SERVICE		2		
17	5001374	VIS A TETE HEXAGONAL M5-0.8x10 SS		AR		
32	292967	POIGNEE FENETRE AR.GA. FIXE		1		
33	326343	MOULURE DE FINITION / AVEC FENTERE SIMPLE / ARRIERE WINDOW		2		
33	326347	MOULURE DE FINITION / AVEC FENTERE THERMO / ARRIERE WINDOW		2		
34	292931	ATTACHE FEN. TRAPEZO		3		
35	500923	VIS AUTOTARAUEUSE TETE HEX 1/4-20x3/4 Z050		3		
40	292946	JOINT D'ETANCHEITE CAOUTCHOUC 1125MM		14		
50	H3-1833-01	FINITION INTERIEUR DES MURS À X-3128				
50	H3-1833-02	FINITION INTERIEUR DES MURS De X-3129				
		A) AVEC VITRE SIMPLE SEULEMENT				

De W-2285 À 2-4416

Date:07-2024

PAGE:H3-1884-03H

POSITION "H"



De W-2285 À 2-4416	Date:07-2024	PAGE:H3-1884-03H
POSITION "H"		

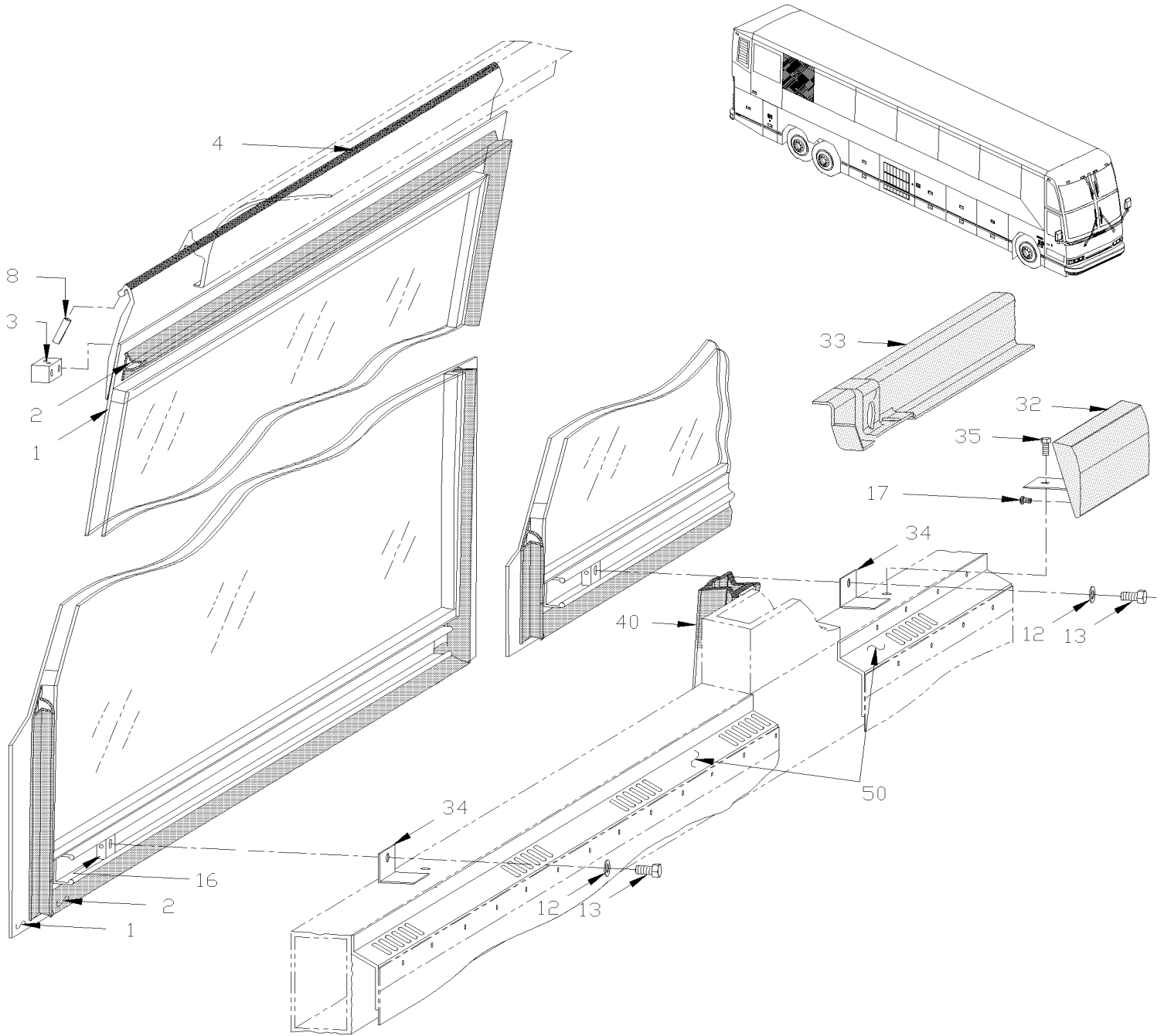
Numéro d'article	Pièces	Description	H 3 4 1	H 3 4 5	V I P 4 5	N O T E S
1	292932	FENETRE ASS, THERMOS 13% / 840MM		1		
1	292944	FENETRE ASS, SIMPLE 13% / 840MM		1		
2	292956	. JOINT D'ETANCHEITE / 1083MM X 760MM		1		
3	293020	. BLOC D'ARRET		1		
3	293021	. BLOC D'ARRET		1		
NS	500260	. VIS AUTOTARAUDEUSE TETE PLATE PHILLIPS #8-32x3/4 BK		2		
4	682481	. TAPE HOCKEY 36MM		AR		
8	505421	. AXE M3 x 18		AR		
NS	293068	RENFORT FENETRE FIXE		2		A
12	502585	RONDELLE FREIN STRIEE 10.2x26.3x1.4 ZP		2		
NS	505213	MANCHON >SS 550289		AR		
13	5001375	VIS A TETE HEXAGONAL M10-1.5x18 SS		2		
13	5001628	ECROU HEX BAGUE DE NYLON M10-1.5 SS SERVICE		2		
16	292810	BLOC D'ANCRAGE AVEC FILET M10-1.5		2		
16	290302	BLOC D'ANCRAGE AVEC BOULON M10-1.5 x 30 SERVICE		2		
17	5001374	VIS A TETE HEXAGONAL M5-0.8x10 SS		AR		
32	292968	POIGNEE FENETRE AR. DR. FIXE		1		
33	326343	MOULURE DE FINITION / AVEC FENTERE SIMPLE / ARRIERE WINDOW		2		
33	326347	MOULURE DE FINITION / AVEC FENTERE THERMO / ARRIERE WINDOW		2		
34	292931	ATTACHE FEN. TRAPEZO		3		
35	500923	VIS AUTOTARAUDEUSE TETE HEX 1/4-20x3/4 Z050		3		
40	292946	JOINT D'ETANCHEITE CAOUTCHOUC 1125MM		14		
50	H3-1833-01	FINITION INTERIEUR DES MURS À X-3128				
50	H3-1833-02	FINITION INTERIEUR DES MURS De X-3129				
		A) AVEC VITRE SIMPLE SEULEMENT				

De W-2285 À 2-4416

Date:07-2024

PAGE:H3-1884-03J

POSITION "J"



De W-2285 À 2-4416	Date:07-2024	PAGE:H3-1884-03J
POSITION "J"		

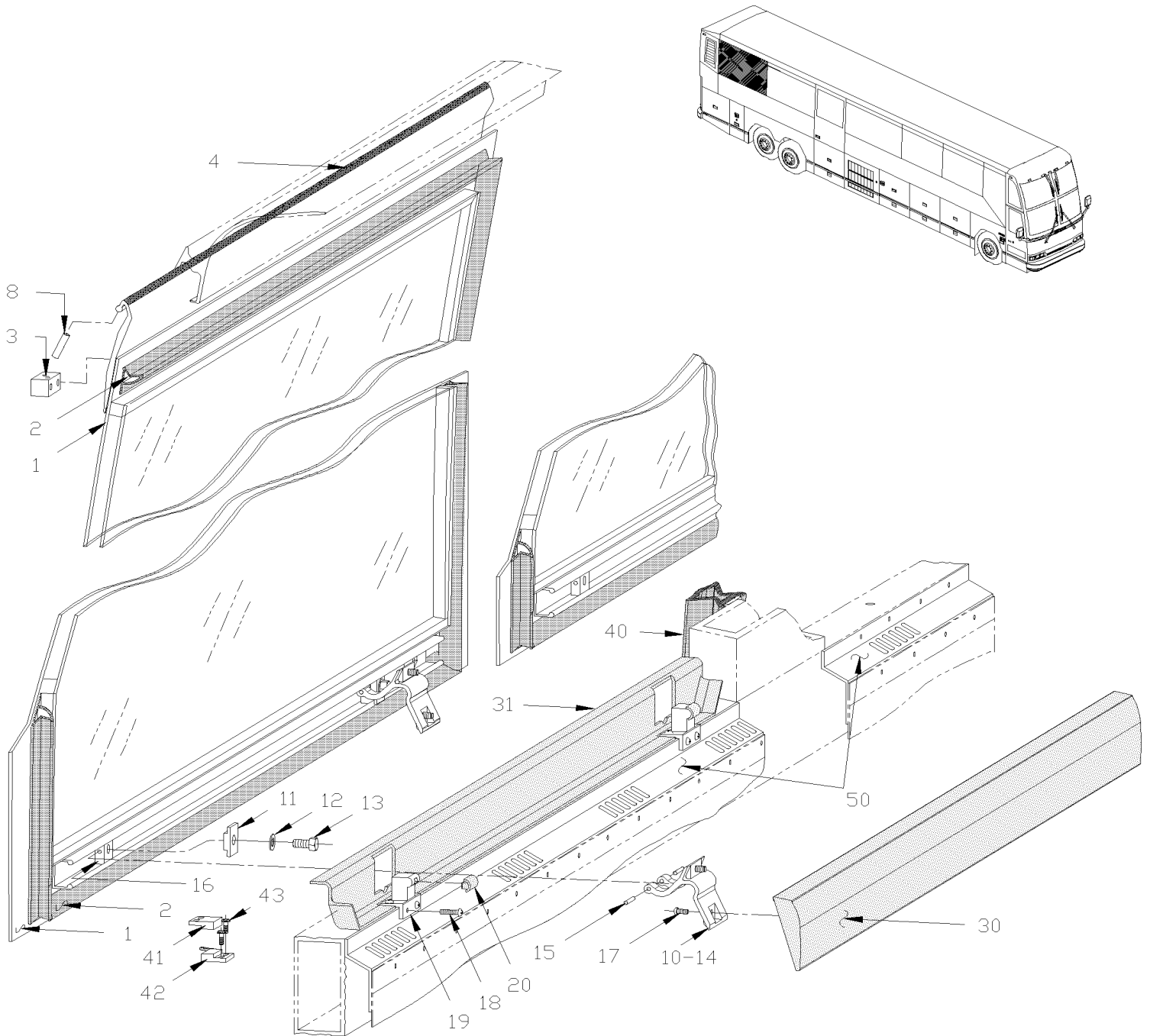
Numéro d'article	Pièces	Description	H 3 4 1	H 3 4 5	V I P 4 5	N O T E S
1	292939	FENETRE ASS, THERMOS 13% / 1254MM		1		
1	292951	FENETRE ASS, SIMPLE 13% / 1254MM		1		
2	292957	. JOINT D'ETANCHEITE / 1083MM X 1174MM		1		
3	293020	. BLOC D'ARRET		1		
3	293021	. BLOC D'ARRET		1		
NS	500260	. VIS AUTOTARAUDEUSE TETE PLATE PHILLIPS #8-32x3/4 BK		2		
4	682481	. TAPE HOCKEY 36MM		AR		
NS	292960	. EXTRUSION DE PLASTIQUE 1252MM		1		
8	505421	. AXE M3 x 18		AR		
NS	293068	RENFORT FENETRE FIXE		2		A
12	502585	RONDELLE FREIN STRIEE 10.2x26.3x1.4 ZP		2		
NS	505213	MANCHON >SS 550289		AR		
13	5001375	VIS A TETE HEXAGONAL M10-1.5x18 SS		2		
13	5001628	ECROU HEX BAGUE DE NYLON M10-1.5 SS SERVICE		2		
16	292810	BLOC D'ANCRAGE AVEC FILET M10-1.5		2		
16	290302	BLOC D'ANCRAGE AVEC BOULON M10-1.5 x 30 SERVICE		2		
17	5001374	VIS A TETE HEXAGONAL M5-0.8x10 SS		AR		
32	292984	POIGNEE FENETRE AR. DR. FIXE W.C.L. "ST&ST"		1		
33	326342	MOULURE DE FINITION / AVEC FENTERE SIMPLE / ARRIERE		2		
33	326346	MOULURE DE FINITION / AVEC FENTERE THERMO / ARRIERE		2		
34	292931	ATTACHE FEN. TRAPEZO		3		
35	500923	VIS AUTOTARAUDEUSE TETE HEX 1/4-20x3/4 Z050		3		
40	292946	JOINT D'ETANCHEITE CAOUTCHOUC 1125MM		14		
50	H3-1833-01	FINITION INTERIEUR DES MURS À X-3128				
50	H3-1833-02	FINITION INTERIEUR DES MURS De X-3129				
		A) AVEC VITRE SIMPLE SEULEMENT				

De W-2285 À 2-4416

Date:07-2024

PAGE:H3-1884-03K

POSITION "K"



De W-2285 À 2-4416	Date:07-2024	PAGE:H3-1884-03K
POSITION "K"		

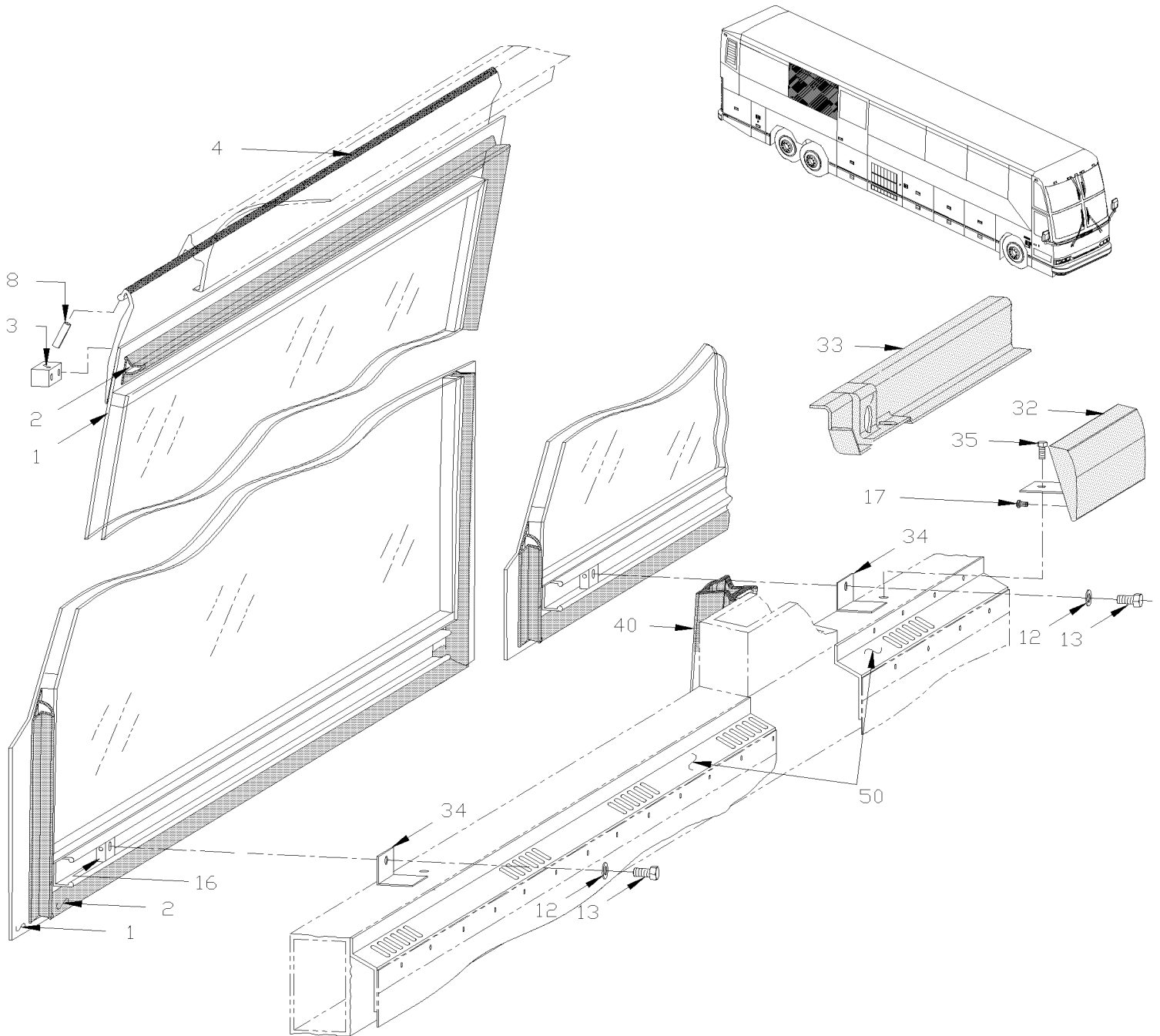
Numéro d'article	Pièces	Description	H 3 4 1	H 3 4 5	V I P 4 5	N O T E S
1	292941	FENETRE ASS, THERMOS 13% / 1693.1MM		1		
1	292953	FENETRE ASS, SIMPLE 13% / 1693.1MM		1		
2	292918	. JOINT D'ETANCHEITE / 1083MM X 1613MM		1		
3	293020	. BLOC D'ARRET		1		
3	293021	. BLOC D'ARRET		1		
NS	500260	. VIS AUTOTARAUDEUSE TETE PLATE PHILLIPS #8-32x3/4 BK		2		
4	682481	. TAPE HOCKEY 36MM		AR		
NS	292962	. EXTRUSION DE PLASTIQUE 1691MM		1		
8	505421	. AXE M3 x 18		AR		
10	293006	. PENTURE ASS.		2		
11	292879	. BLOC DE SERRAGE		1		
12	502585	. RONDELLE FREIN STRIEE 10.2x26.3x1.4 ZP		1		
13	5001375	. VIS A TETE HEXAGONAL M10-1.5x18 SS		1		
13	5001628	ECROU HEX BAGUE DE NYLON M10-1.5 SS SERVICE		2		
14	292807	. LEVIER		1		
15	5001373	. AXE M4 x 24		2		
16	292810	. BLOC D'ANCRAGE AVEC FILET M10-1.5		1		
16	290302	BLOC D'ANCRAGE AVEC BOULON M10-1.5 x 30 SERVICE		2		
17	5001374	VIS A TETE HEXAGONAL M5-0.8x10 SS		AR		
17	5001378	RONDELLE FREIN A DENT EXTERIEUR 5.3x10x0.6 Z050		AR		
18	504249	RIVET "CHERRY Q" TETE FRAISE FERME 3/16x3/8 SS		4		
19	292836	SUPPORT À Y-3494		2		
. NS	504700	. BUTEE DE CAOUTCHOUC / 14MM ODx10MM TH X M5X17MM STUD À Y-3494		1		
19	293343	SUPPORT De Y-3495		2		
. NS	504700	. BUTEE DE CAOUTCHOUC / 14MM ODx10MM TH X M5X17MM STUD De Y-3495		1		
20	292837	COUSSINET PLASTIQUE 2.0MM		2		
20	298215	COUSSINET PLASTIQUE NOIR / 1.5MM TH SERVICE		AR		
20	298225	COUSSINET PLASTIQUE NOIR / 2.5MM TH SERVICE		AR		
30	293048	POIGNEE DE FENETRE		1		
30	H3-1829-00	ACCESSOIRES SIEGE PASSAGER - "PREVOST"				
31	326338	FINITION FEN.SIM. FIXE RIC-9		6		
31	326339	FINITION FEN. TH. FIXE RIC-9		6		
40	292946	JOINT D'ETANCHEITE CAOUTCHOUC 1125MM		14		
41	562641	AIMANT		1		
42	064360	INTERRUPTEUR ASSEMBLE		1		
42	064678	CAPTEUR MAGNETIQUE ASS.		1		
43	500862	VIS AUTOTARAUDEUSE TETE CYLINDRIQUE PHILLIPS #6-32x3/4 Z050		12		
50	H3-1833-01	FINITION INTERIEUR DES MURS À X-3128				
50	H3-1833-02	FINITION INTERIEUR DES MURS De X-3129				

De W-2285 À 2-4416

Date:07-2024

PAGE:H3-1884-03L

POSITION "L"



De W-2285 À 2-4416	Date:07-2024	PAGE:H3-1884-03L
POSITION "L"		

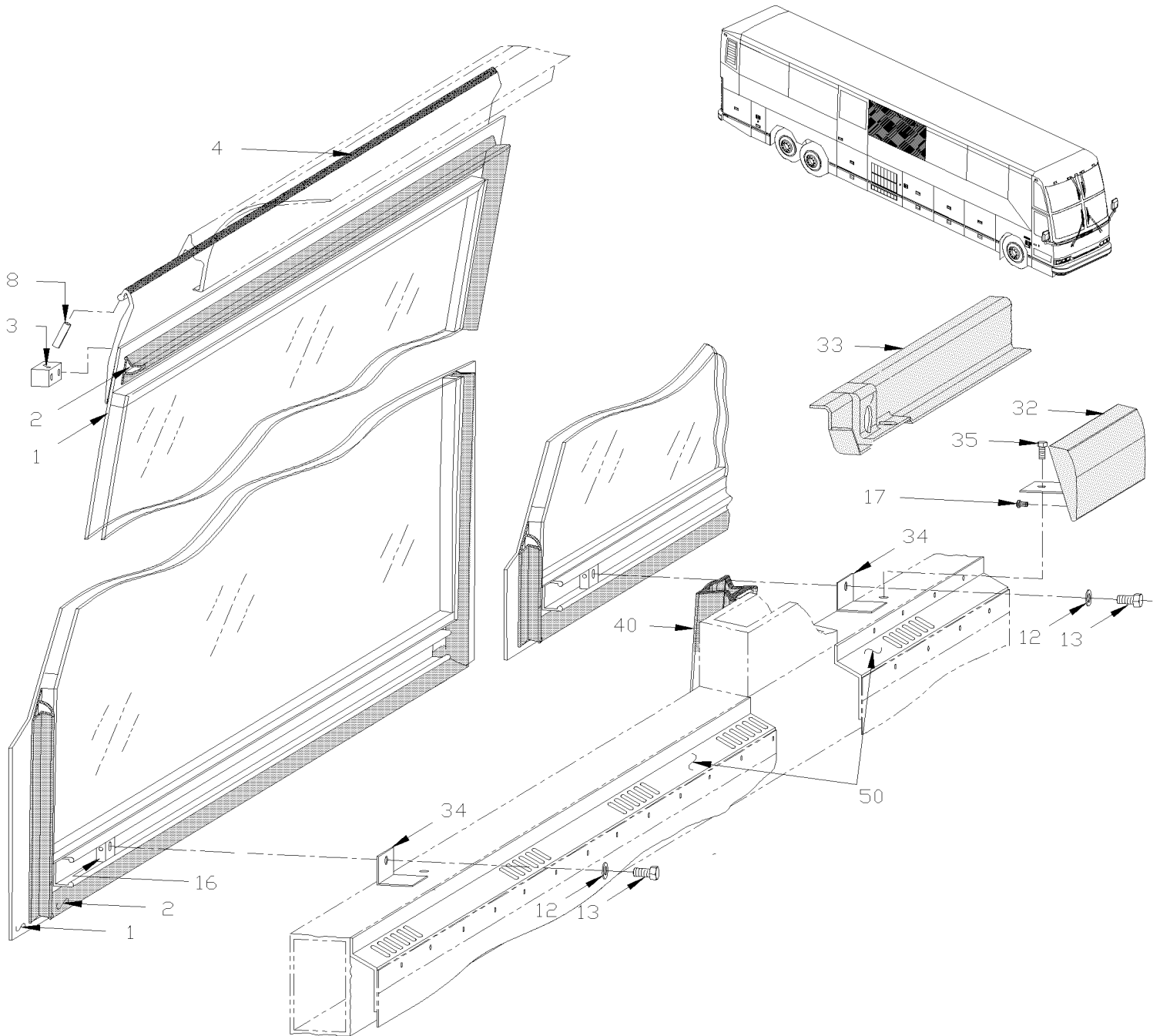
Numéro d'article	Pièces	Description	H 3 4 1	H 3 4 5	V I P 4 5	N O T E S
1	292942	FENETRE ASS, THERMOS 13% / 2223MM		1		
1	292954	FENETRE ASS, SIMPLE 13% / 2223MM		1		
2	292959	. JOINT D'ETANCHEITE / 1083MM X 2194MM		1		
3	293020	. BLOC D'ARRET		1		
3	293021	. BLOC D'ARRET		1		
NS	500260	. VIS AUTOTARAUEUSE TETE PLATE PHILLIPS #8-32x3/4 BK		2		
4	682481	. TAPE HOCKEY 36MM		AR		
NS	292963	. EXTRUSION DE PLASTIQUE 2221MM		1		
8	505421	. AXE M3 x 18		AR		
NS	293068	RENFORT FENETRE FIXE		2		A
12	502585	RONDELLE FREIN STRIEE 10.2x26.3x1.4 ZP		2		
NS	505213	MANCHON >SS 550289		AR		
13	5001375	VIS A TETE HEXAGONAL M10-1.5x18 SS		2		
13	5001628	ECROU HEX BAGUE DE NYLON M10-1.5 SS SERVICE		2		
16	292810	BLOC D'ANCRAGE AVEC FILET M10-1.5		2		
16	290302	BLOC D'ANCRAGE AVEC BOULON M10-1.5 x 30 SERVICE		2		
17	5001374	VIS A TETE HEXAGONAL M5-0.8x10 SS		AR		
32	292985	POIGNEE FENETRE DR.RIC9 FIXE /W.C.L. "RICON"		1		
33	326354	FINITION FEN.SIM. FIXE RIC-9		1		
33	326353	FINITION FEN. TH. FIXE RIC-9		1		
34	292931	ATTACHE FEN. TRAPEZO		3		
35	500923	VIS AUTOTARAUEUSE TETE HEX 1/4-20x3/4 Z050		3		
40	292946	JOINT D'ETANCHEITE CAOUTCHOUC 1125MM		14		
50	H3-1833-01	FINITION INTERIEUR DES MURS À X-3128				
50	H3-1833-02	FINITION INTERIEUR DES MURS De X-3129				
		A) AVEC VITRE SIMPLE SEULEMENT				

De W-2285 À 2-4416

Date:07-2024

PAGE:H3-1884-03M

POSITION "M"



De W-2285 À 2-4416	Date:07-2024	PAGE:H3-1884-03M
POSITION "M"		

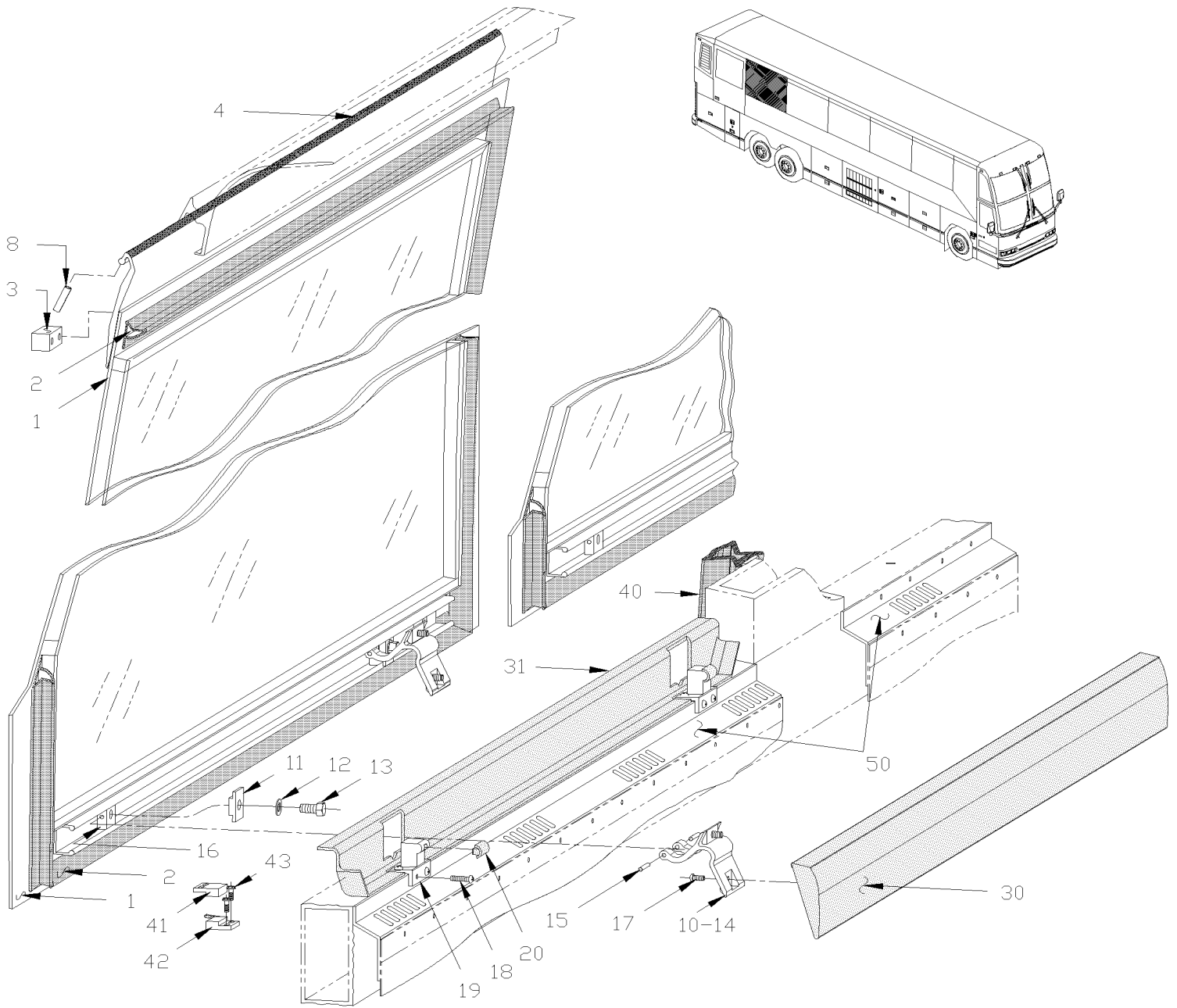
Numéro d'article	Pièces	Description	H 3 4 1	H 3 4 5	V I P 4 5	N O T E S
1	292943	FENETRE ASS, THERMOS 13% / 2288.5MM		1		
1	292955	. FENETRE ASS, SIMPLE 13% / 2288.5MM		1		
2	292959	. JOINT D'ETANCHEITE / 1083MM X 2194MM		1		
3	293020	. BLOC D'ARRET		1		
3	293021	. BLOC D'ARRET		1		
NS	500260	. VIS AUTOTARAUEUSE TETE PLATE PHILLIPS #8-32x3/4 BK		2		
4	682481	. TAPE HOCKEY 36MM		AR		
NS	292964	. EXTRUSION DE PLASTIQUE 2286MM		1		
8	505421	. AXE M3 x 18		AR		
NS	293068	RENFORT FENETRE FIXE		2		A
12	502585	RONDELLE FREIN STRIEE 10.2x26.3x1.4 ZP		2		
NS	505213	MANCHON >SS 550289		AR		
13	5001375	VIS A TETE HEXAGONAL M10-1.5x18 SS		2		
13	5001628	ECROU HEX BAGUE DE NYLON M10-1.5 SS SERVICE		2		
16	292810	BLOC D'ANCRAGE AVEC FILET M10-1.5		2		
16	290302	BLOC D'ANCRAGE AVEC BOULON M10-1.5 x 30 SERVICE		2		
17	5001374	VIS A TETE HEXAGONAL M5-0.8x10 SS		AR		
32	292985	POIGNEE FENETRE DR.RIC9 FIXE /W.C.L. "RICON"		1		
33	326354	FINITION FEN.SIM. FIXE RIC-9		1		
33	326353	FINITION FEN. TH. FIXE RIC-9		1		
34	292931	ATTACHE FEN. TRAPEZO		3		
35	500923	VIS AUTOTARAUEUSE TETE HEX 1/4-20x3/4 Z050		3		
40	292946	JOINT D'ETANCHEITE CAOUTCHOUC 1125MM		14		
50	H3-1833-01	FINITION INTERIEUR DES MURS À X-3128				
50	H3-1833-02	FINITION INTERIEUR DES MURS De X-3129				
		A) VITRE SIMPLE SEULEMENT				

De W-2285 À 2-4416

Date:07-2024

PAGE:H3-1884-03N

POSITION "N"



De W-2285 À 2-4416	Date:07-2024	PAGE:H3-1884-03N
POSITION "N"		

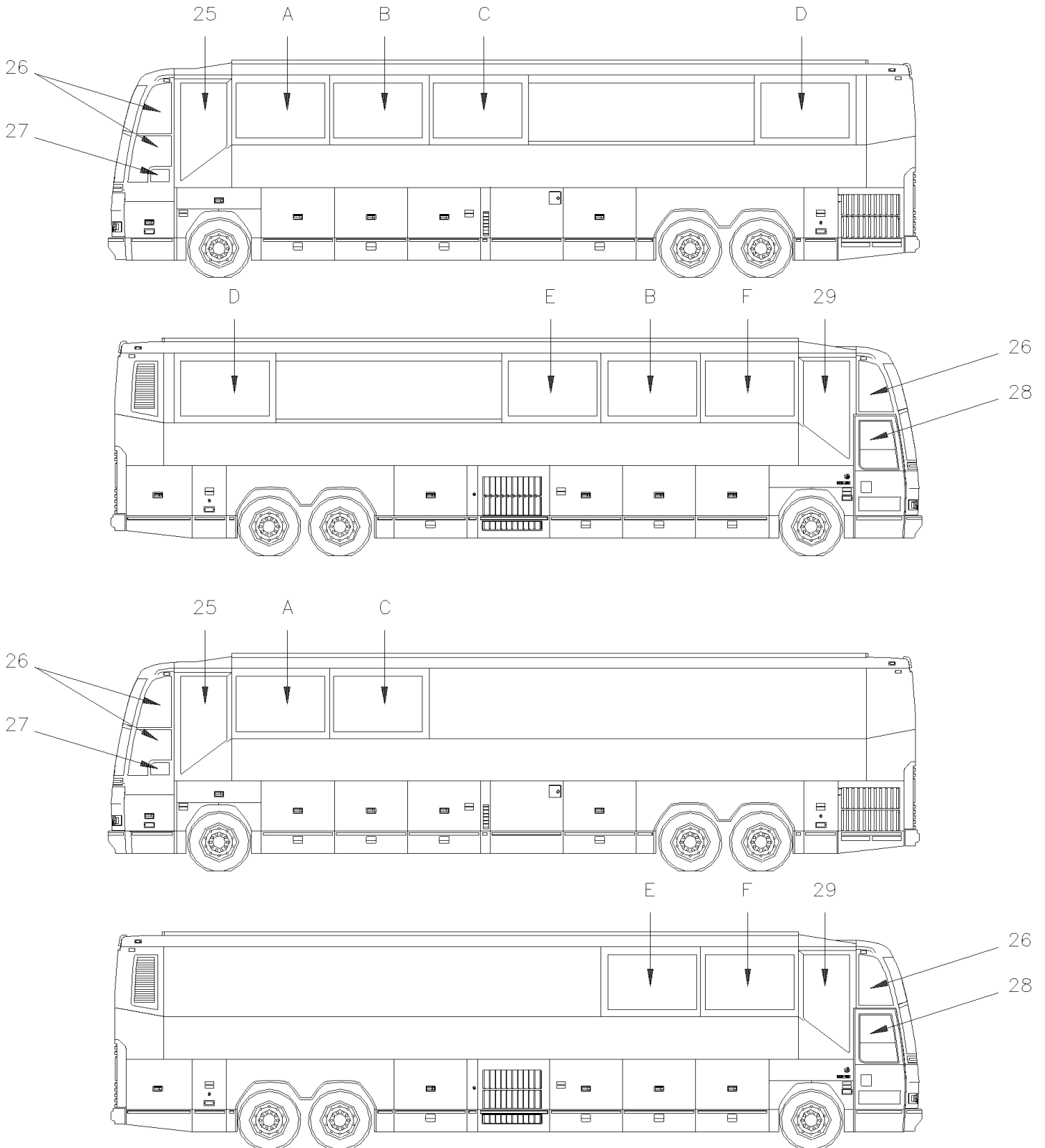
Numéro d'article	Pièces	Description	H 3 4 1	H 3 4 5	V I P 4 5	N O T E S
1	292940	FENETRE ASS, THERMOS 13% / 1668MM	1			
1	292952	FENETRE ASS, SIMPLE 13% / 1668MM	1			
2	292918	. JOINT D'ETANCHEITE / 1083MM X 1613MM	1			
3	293020	. BLOC D'ARRET	1			
3	293021	. BLOC D'ARRET	1			
NS	500260	. VIS AUTOTARAUDEUSE TETE PLATE PHILLIPS #8-32x3/4 BK	2			
4	682481	. TAPE HOCKEY 36MM	AR			
NS	292961	. EXTRUSION DE PLASTIQUE 1666MM	1			
8	505421	. AXE M3 x 18	AR			
10	293006	. PENTURE ASS.	2			
11	292879	. BLOC DE SERRAGE	1			
12	502585	. RONDELLE FREIN STRIEE 10.2x26.3x1.4 ZP	1			
13	5001375	. VIS A TETE HEXAGONAL M10-1.5x18 SS	1			
13	5001628	ECROU HEX BAGUE DE NYLON M10-1.5 SS SERVICE	2			
14	292807	. LEVIER	1			
15	5001373	. AXE M4 x 24	2			
16	292810	. BLOC D'ANCRAGE AVEC FILET M10-1.5	1			
16	290302	BLOC D'ANCRAGE AVEC BOULON M10-1.5 x 30 SERVICE	2			
17	5001374	VIS A TETE HEXAGONAL M5-0.8x10 SS	AR			
17	5001378	RONDELLE FREIN A DENT EXTERIEUR 5.3x10x0.6 Z050	AR			
18	504249	RIVET "CHERRY Q" TETE FRAISE FERME 3/16x3/8 SS	4			
19	292836	SUPPORT À Y-3494	2			
. NS	504700	. BUTEE DE CAOUTCHOUC / 14MM ODx10MM TH X M5X17MM STUD À Y-3494	1			
19	293343	SUPPORT De Y-3495	2			
. NS	504700	. BUTEE DE CAOUTCHOUC / 14MM ODx10MM TH X M5X17MM STUD De Y-3495	1			
20	292837	COUSSINET PLASTIQUE 2.0MM	2			
20	298215	COUSSINET PLASTIQUE NOIR / 1.5MM TH SERVICE	AR			
20	298225	COUSSINET PLASTIQUE NOIR / 2.5MM TH SERVICE	AR			
30	293048	POIGNEE DE FENETRE	1			
30	H3-1829-00	ACCESSOIRES SIEGE PASSAGER - "PREVOST"				
31	326338	FINITION FEN.SIM. FIXE RIC-9	1			
31	326339	FINITION FEN. TH. FIXE RIC-9	1			
40	292946	JOINT D'ETANCHEITE CAOUTCHOUC 1125MM	12			
41	562641	AIMANT	1			
42	064360	INTERRUPTEUR ASSEMBLE	1			
42	064678	CAPTEUR MAGNETIQUE ASS.	1			
43	500862	VIS AUTOTARAUDEUSE TETE CYLINDRIQUE PHILLIPS #6-32x3/4 Z050	12			
50	H3-1833-01	FINITION INTERIEUR DES MURS À X-3128				
50	H3-1833-02	FINITION INTERIEUR DES MURS De X-3129				

De R-012 À 2-4416

Date:07-2024

PAGE:H3-1884-51

FENETRE DE COTE ASS - V.I.P.

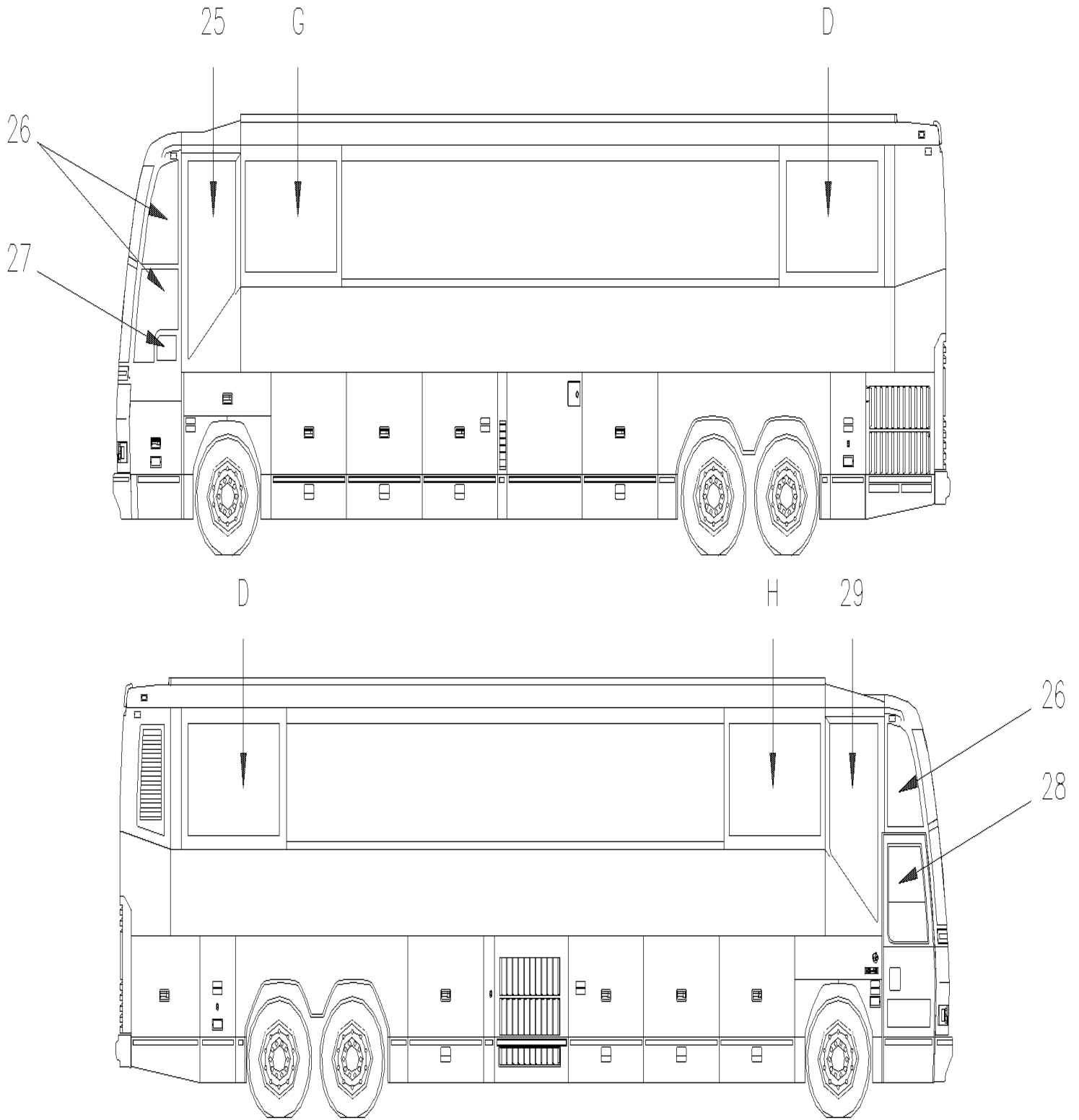


De R-012 À 2-4416

Date:07-2024

PAGE:H3-1884-51

FENETRE DE COTE ASS - V.I.P.



De R-012 À 2-4416	Date:07-2024	PAGE:H3-1884-51
FENETRE DE COTE ASS - V.I.P.		

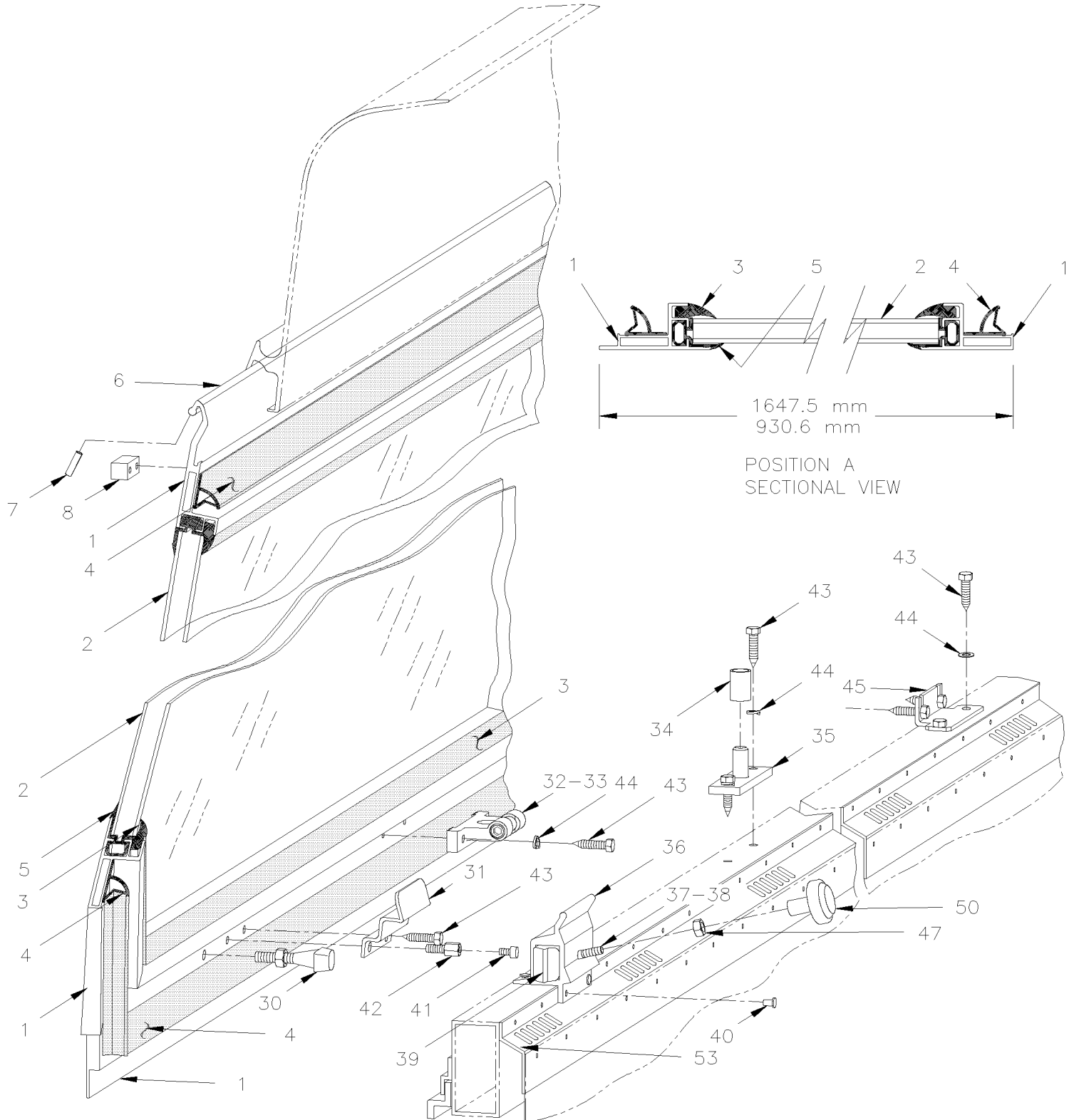
Numéro d'article	Pièces	Description	H 3 4 1	H 3 4 5	V I P 4 5	N O T E S
25	291977	VITRE SCHELLEE COTE GAUCHE			1	
26	H3-1880-00	PARE-BRISE & CAOUTCHOUC				
27	H3-1886-00	INSTALLATION VITRE ELECTRIQUE				
28	H3-1862-50	PORTE D'ENTREE ASS - V.I.P.				
29	291976	VITRE SCHELLEE COTE DROIT			1	
NS	292624	MOULURE 1182MM X 18MM			AR	A
A	H3-1884-51A	POSITION "A"				
B	H3-1884-51B	POSITION "B"				
C	H3-1884-51C	POSITION "C"				
D	H3-1884-51D	POSITION "D"				
E	H3-1884-51E	POSITION "E"				
F	H3-1884-51F	POSITION "F"				
G	H3-1884-51G	POSITION "G"				
H	H3-1884-51H	POSITION "H"				
		A) ENTRE LES FENETRES				

De R-012 À 2-4416

Date:07-2024

PAGE:H3-1884-51A

POSITION "A"



De R-012 À 2-4416		Date:07-2024	PAGE:H3-1884-51A			
POSITION "A"						
Numéro d'article	Pièces	Description	H 3 4 1	H 3 4 5	V I P 4 5	N O T E S
	291779P	FENETRE THERMOS ASS 1531MM			AR	
1	291806	. CADRE / 1647.5 MM			1	
2	299041	. VITRE, THERMOS 28% / 1531MM			1	
3	292262	. CLE INTERIEUR 1005MM X 1551MM / W/THERMOS			1	
4	292279	. JOINT D'ETANCHEITE / 1091MM X 1622MM			1	
5	292339	. BORDURE EXT DE FENETRE 997MM / VERTICAL			2	
5	292340	. BORDURE EXT DE FENETRE 1553MM / HORIZONTAL			2	
6	682481	TAPE HOCKEY 36MM			AR	
7	505421	AXE M3 x 18			1	
8	291777	BLOC D'ARRET À T-1616			1	
8	292684	BLOC D'ARRET De T-1617			1	
NS	500260	VIS AUTOTARAUDEUSE TETE PLATE PHILLIPS #8-32x3/4 BK			1	
30	291781	PENE DE VERROUILLAGE			2	
30	502710	ECROU HEX MINCE M8-1.5x4.5 ZP			2	
31	292012	POIGNEE			2	
32	292047	LOQUET FEMELLE			1	
32	292021	LOCALISATEUR FEMELLE			1	
33	507314	BILLE PLONGEUR			1	
34	504586	RONDELLE PLATE D'ESPACEMENT .450x.625x.875 NYL			1	
35	292410	LOCALISATEUR MALE			1	
36	291838	PENTURE ASS. GAUCHE ASS SHOWN			1	
36	291837	PENTURE ASS. DROITE ASS			1	
36	291782	. SUPPORT DROIT			1	
36	291789	. SUPPORT GAUCHE			1	
37	291797	. TIGE DE DEBLOCAGE			1	
38	505415	. AXE M2.5 X 36			1	
39	291795	. CROCHET DROIT			1	
39	291796	. CROCHET GAUCHE			1	
39	291940	. RESSORT COMPRESSION / .511 O.D. x 30 MM x .040			1	
40	504256	RIVET AVEUGLE TETE FRAISE OUVERT 3/16x1/4 AL			AR	
41	504572	BUTEE DE CAOUTCHOUC / .625 ODx.296TH x 8-32X.25 STUD			2	
42	292349	ADAPTATEUR GOUJON 1/4-20 Male x 8-32 Femelle			2	
43	500923	VIS AUTOTARAUDEUSE TETE HEX 1/4-20x3/4 Z050 À Y-3821			AR	
43	5001515	VIS A TETE HEXAGONAL 1/4-20x3/4 G8 Z050 De Y-3822			AR	
44	500473	RONDELLE FREIN FENDUE .262x.489x.062 Z050			AR	
45	292053	SUPPORT FENETRE À Y-3821			2	
45	293377	SUPPORT FENETRE De Y-3822			2	
NS	293382	ESPACEUR EN CAOUTCHOUC 100MM X 20MM De Y-3822			AR	
NS	293383	ESPACEUR EN CAOUTCHOUC 100MM X 38MM De Y-3822			AR	
47	502511	ECROU HEX BAGUE DE NYLON M6-1.0 Z050			2	
50	292054	BOUTON DECLENCHEUR NOIR			AR	
50	292046	BOUTON DECLENCHEUR ROUGE			AR	

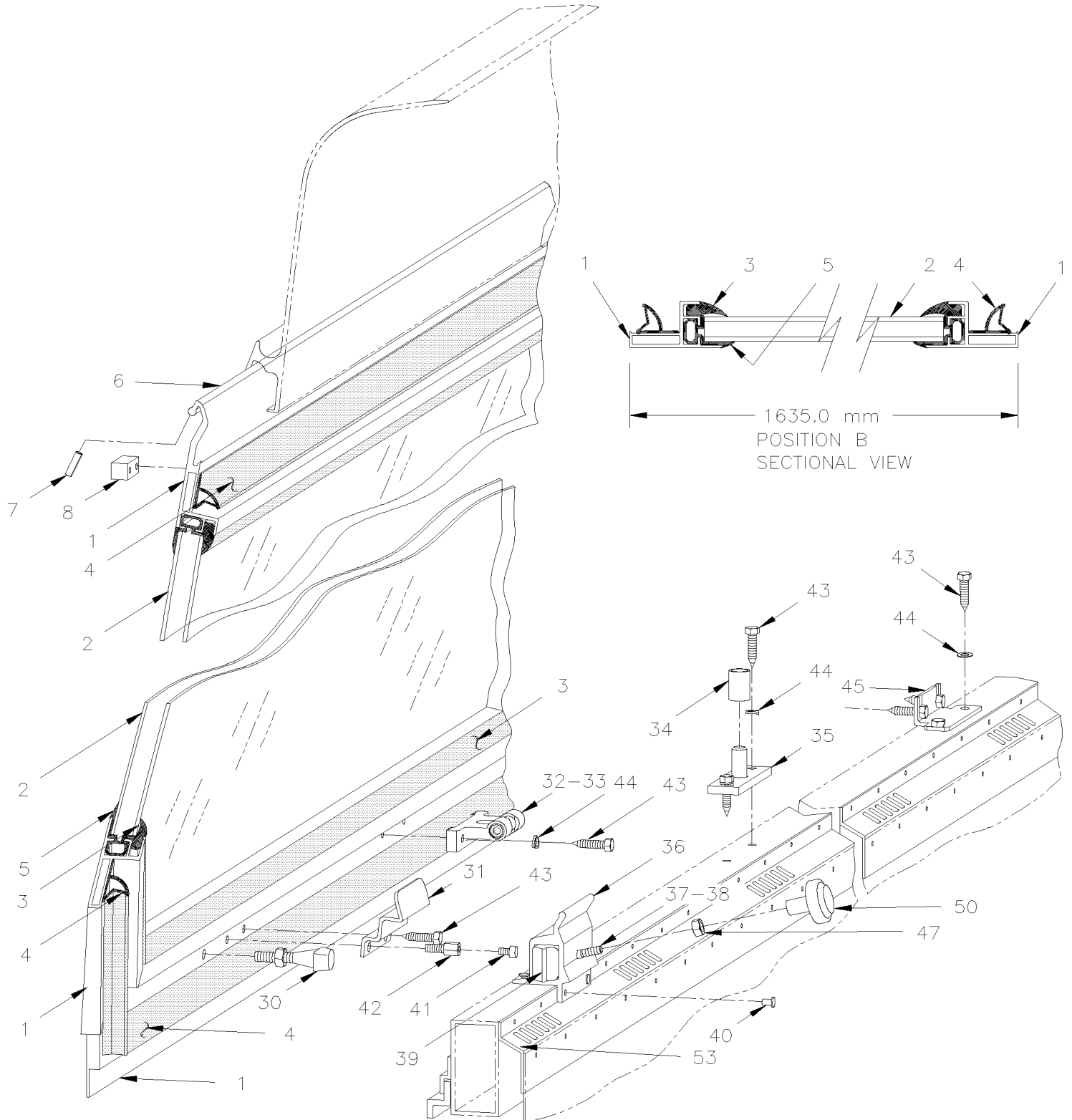
De R-012 À 2-4416		Date:07-2024	PAGE:H3-1884-51A			
POSITION "A"						
Numéro d'article	Pièces	Description	H 3 4 1	H 3 4 5	V I P 4 5	N O T E S
53	322835	ESPACEUR-GRILLE 1660MM			AR	

De R-012 À 2-4416

Date:07-2024

PAGE:H3-1884-51B

POSITION "B"



De R-012 À 2-4416		Date:07-2024	PAGE:H3-1884-51B			
POSITION "B"						
Numéro d'article	Pièces	Description	H 3 4 1	H 3 4 5	V I P 4 5	N O T E S
	291778P	FENETRE THERMOS ASS. 28%			AR	
1	291805	. CADRE			1	
2	299041	. VITRE, THERMOS 28% / 1531MM			1	
3	292262	. CLE INTERIEUR 1005MM X 1551MM / W/THERMOS			1	
4	292279	. JOINT D'ETANCHEITE / 1091MM X 1622MM			1	
5	292339	. BORDURE EXT DE FENETRE 997MM / VERTICAL			2	
5	292340	. BORDURE EXT DE FENETRE 1553MM / HORIZONTAL			2	
6	682481	TAPE HOCKEY 36MM			AR	
7	505421	AXE M3 x 18			1	
8	291777	BLOC D'ARRET À T-1616			1	
8	292684	BLOC D'ARRET De T-1617			1	
NS	500260	VIS AUTOTARAUDEUSE TETE PLATE PHILLIPS #8-32x3/4 BK			1	
30	291781	PENE DE VERROUILLAGE			2	
30	502710	ECROU HEX MINCE M8-1.5x4.5 ZP			2	
31	292012	POIGNEE			2	
32	292047	LOQUET FEMELLE			1	
32	292021	LOCALISATEUR FEMELLE			1	
33	507314	BILLE PLONGEUR			1	
34	504586	RONDELLE PLATE D'ESPACEMENT .450x.625x.875 NYL			1	
35	292410	LOCALISATEUR MALE			1	
36	291838	PENTURE ASS. GAUCHE ASS SHOWN			1	
36	291837	PENTURE ASS. DROITE ASS			1	
36	291782	. SUPPORT DROIT			1	
36	291789	. SUPPORT GAUCHE			1	
37	291797	. TIGE DE DEBLOCAGE			1	
38	505415	. AXE M2.5 X 36			1	
39	291795	. CROCHET DROIT			1	
39	291796	. CROCHET GAUCHE			1	
39	291940	. RESSORT COMPRESSION / .511 O.D. x 30 MM x .040			1	
40	504256	RIVET AVEUGLE TETE FRAISE OUVERT 3/16x1/4 AL			AR	
41	504572	BUTEE DE CAOUTCHOUC / .625 ODx.296TH x 8-32X.25 STUD			2	
42	292349	ADAPTATEUR GOUJON 1/4-20 Male x 8-32 Femelle			2	
43	500923	VIS AUTOTARAUDEUSE TETE HEX 1/4-20x3/4 Z050 À Y-3821			AR	
43	5001515	VIS A TETE HEXAGONAL 1/4-20x3/4 G8 Z050 De Y-3822			AR	
44	500473	RONDELLE FREIN FENDUE .262x.489x.062 Z050			AR	
45	292053	SUPPORT FENETRE À Y-3821			2	
45	293377	SUPPORT FENETRE De Y-3822			2	
NS	293382	ESPACEUR EN CAOUTCHOUC 100MM X 20MM De Y-3822			AR	
NS	293383	ESPACEUR EN CAOUTCHOUC 100MM X 38MM De Y-3822			AR	
47	502511	ECROU HEX BAGUE DE NYLON M6-1.0 Z050			2	
50	292054	BOUTON DECLENCHEUR NOIR			AR	
50	292046	BOUTON DECLENCHEUR ROUGE			AR	

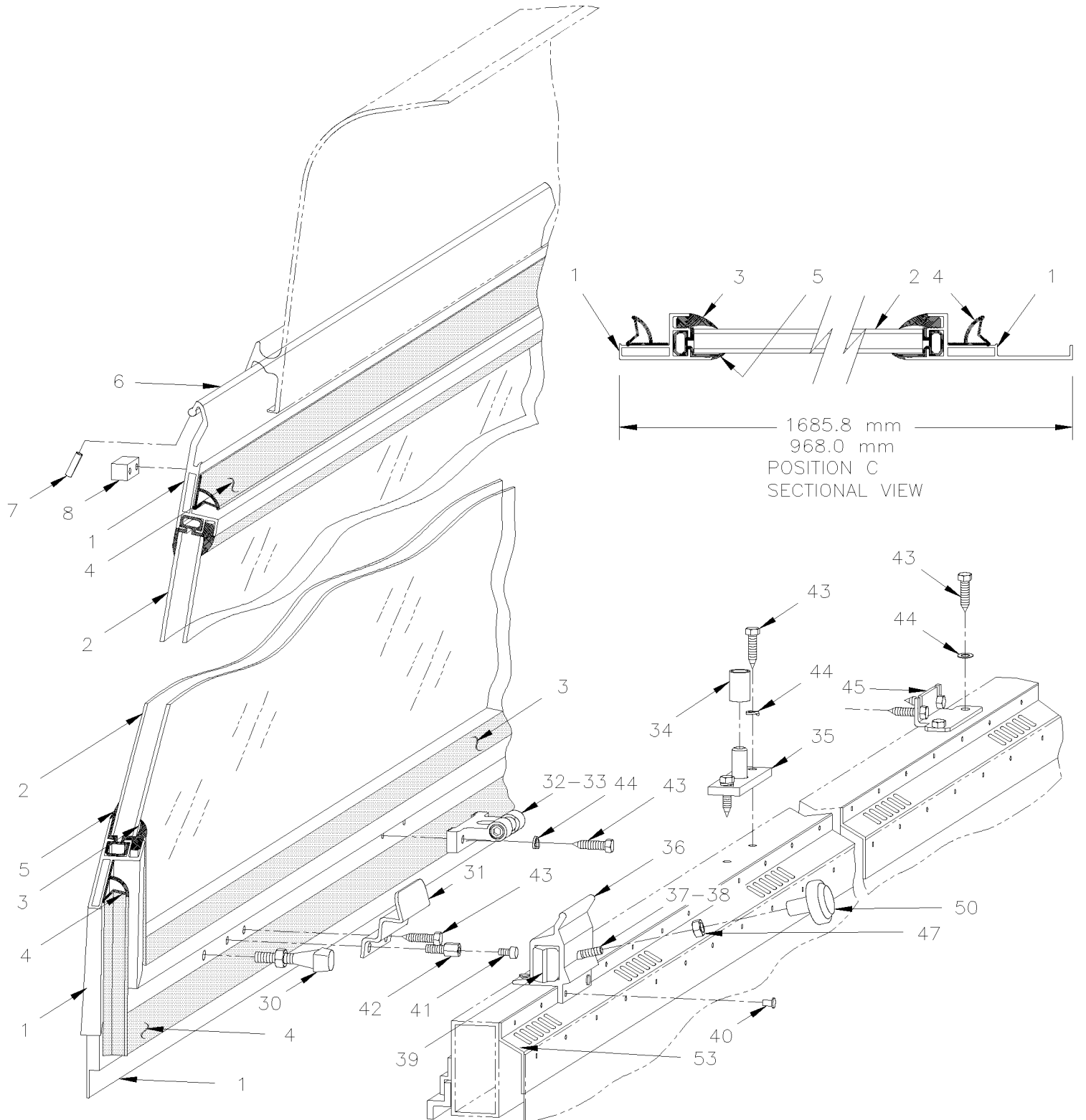
De R-012 À 2-4416		Date:07-2024	PAGE:H3-1884-51B			
POSITION "B"						
Numéro d'article	Pièces	Description	H 3 4 1	H 3 4 5	V I P 4 5	N O T E S
53	322835	ESPACEUR-GRILLE 1660MM			AR	

De R-012 À 2-4416

Date:07-2024

PAGE:H3-1884-51C

POSITION "C"



De R-012 À 2-4416	Date:07-2024	PAGE:H3-1884-51C
POSITION "C"		

Numéro d'article	Pièces	Description	H 3 4 1	H 3 4 5	V I P 4 5	N O T E S
	291999P	FENETRE THERMOS ASS. 28% / 1531MM			AR	
	292015P	FENETRE THERMOS ASS. 28% / 814MM			1	
1	291995	. CADRE / 1685.8 MM			1	
1	292014	. CADRE / 968 MM			1	A
2	299041	. VITRE, THERMOS 28% / 1531MM			1	
2	299042	. VITRE, THERMOS 28% / 814MM			1	A
3	292262	. CLE INTERIEUR 1005MM X 1551MM / W/THERMOS			1	
3	292264	. CLE INTERIEUR 1005MM X 854MM / W/THERMOS			1	A
4	292279	. JOINT D'ETANCHEITE / 1091MM X 1622MM			1	
4	292288	. JOINT D'ETANCHEITE / 1091MM X 904MM			1	A
5	292339	. BORDURE EXT DE FENETRE 997MM / VERTICAL			2	
5	292340	. BORDURE EXT DE FENETRE 1553MM / HORIZONTAL			2	
5	292338	. BORDURE EXT DE FENETRE 829MM / HORIZONTAL			1	A
6	682481	TAPE HOCKEY 36MM			AR	
7	505421	AXE M3 x 18			1	
8	291777	BLOC D'ARRET À T-1616			1	
8	292684	BLOC D'ARRET De T-1617			1	
NS	500260	VIS AUTOTARAUDEUSE TETE PLATE PHILLIPS #8-32x3/4 BK			1	
30	291781	PENE DE VERROUILLAGE			2	
30	502710	ECROU HEX MINCE M8-1.5x4.5 ZP			2	
31	292012	POIGNEE			2	
32	292047	LOQUET FEMELLE			1	
32	292021	LOCALISATEUR FEMELLE			1	
33	507314	BILLE PLONGEUR			1	
34	504586	RONDELLE PLATE D'ESPACEMENT .450x.625x.875 NYL			1	
35	292410	LOCALISATEUR MALE			1	
36	291838	PENTURE ASS. GAUCHE ASS SHOWN			1	
36	291837	PENTURE ASS. DROITE ASS			1	
36	291782	. SUPPORT DROIT			1	
36	291789	. SUPPORT GAUCHE			1	
37	291797	. TIGE DE DEBLOCAGE			1	
38	505415	. AXE M2.5 X 36			1	
39	291795	. CROCHET DROIT			1	
39	291796	. CROCHET GAUCHE			1	
39	291940	. RESSORT COMPRESSION / .511 O.D. x 30 MM x .040			1	
40	504256	RIVET AVEUGLE TETE FRAISE OUVERT 3/16x1/4 AL			AR	
41	504572	BUTEE DE CAOUTCHOUC / .625 ODx.296TH x 8-32X.25 STUD			2	
42	292349	ADAPTATEUR GOUJON 1/4-20 Male x 8-32 Femelle			2	
43	500923	VIS AUTOTARAUDEUSE TETE HEX 1/4-20x3/4 Z050 À Y-3821			AR	
43	5001515	VIS A TETE HEXAGONAL 1/4-20x3/4 G8 Z050 De Y-3822			AR	
44	500473	RONDELLE FREIN FENDUE .262x.489x.062 Z050			AR	
45	292053	SUPPORT FENETRE À Y-3821			2	

De R-012 À 2-4416	Date:07-2024	PAGE:H3-1884-51C
POSITION "C"		

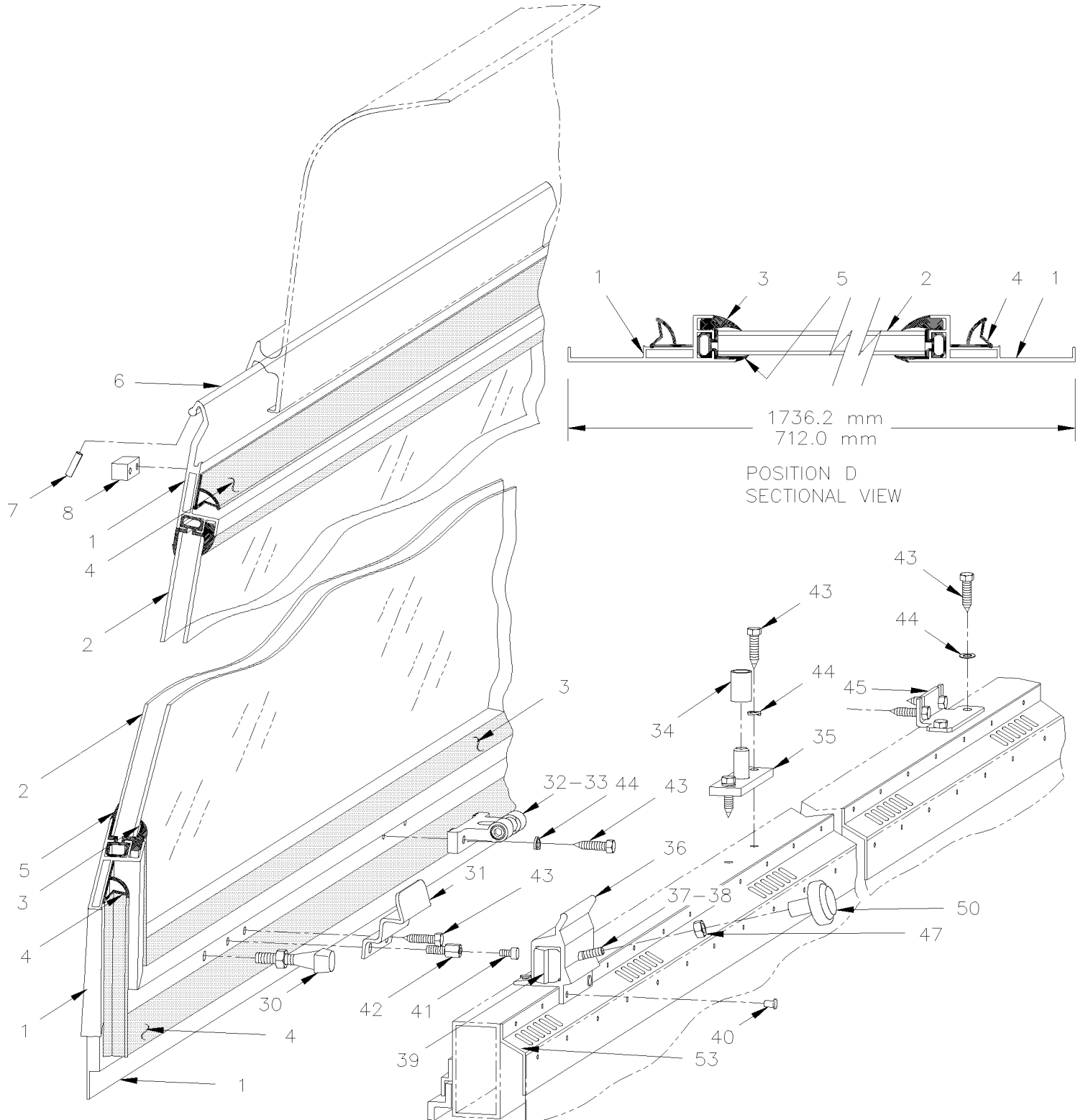
Numéro d'article	Pièces	Description	H 3 4 1	H 3 4 5	V I P 4 5	N O T E S
45	293377	SUPPORT FENETRE De Y-3822			2	
45	293382	ESPACEUR EN CAOUTCHOUC 100MM X 20MM De Y-3822			AR	
45	293383	ESPACEUR EN CAOUTCHOUC 100MM X 38MM De Y-3822			AR	
47	502511	ECROU HEX BAGUE DE NYLON M6-1.0 Z050			2	
50	292054	BOUTON DECLENCHEUR NOIR			AR	
50	292046	BOUTON DECLENCHEUR ROUGE			AR	
53	322835	ESPACEUR-GRILLE 1660MM			AR	
		A) AVEC FENETRE ASS #292015P				

De R-012 À 2-4416

Date:07-2024

PAGE:H3-1884-51D

POSITION "D"



De R-012 À 2-4416	Date:07-2024	PAGE:H3-1884-51D
POSITION "D"		

Numéro d'article	Pièces	Description	H 3 4 1	H 3 4 5	V I P 4 5	N O T E S
	292018P	FENETRE ASS THERMOS / AVEC VITRE 1531MM			AR	
	292845P	FENETRE SCELLEE (PETITE)THERM.			1	
1	292016	. CADRE / 662 MM			1	
1	292846	. CADRE			1	A
2	299041	. VITRE, THERMOS 28% / 1531MM			1	
2	299043	. VITRE, THERMOS 28% / 508MM			1	A
3	292262	. CLE INTERIEUR 1005MM X 1551MM / W/THERMOS			1	
3	292265	. CLE INTERIEUR 1005MM X 703MM / W/THERMOS			1	A
4	292279	. JOINT D'ETANCHEITE / 1091MM X 1622MM			1	
4	292289	. JOINT D'ETANCHEITE / 1091MM X 598MM			1	A
5	292339	. BORDURE EXT DE FENETRE 997MM / VERTICAL			2	
5	292340	. BORDURE EXT DE FENETRE 1553MM / HORIZONTAL			2	
5	292337	. BORDURE EXT DE FENETRE 520MM / HORIZONTAL			1	A
6	682481	TAPE HOCKEY 36MM			AR	
7	505421	AXE M3 x 18			1	
8	291777	BLOC D'ARRET À T-1616			1	
8	292684	BLOC D'ARRET De T-1617			1	
NS	500260	VIS AUTOTARAUDEUSE TETE PLATE PHILLIPS #8-32x3/4 BK			1	
30	291781	PENE DE VERROUILLAGE			2	
30	502710	ECROU HEX MINCE M8-1.5x4.5 ZP			2	
31	292012	POIGNEE			2	
32	292047	LOQUET FEMELLE			1	
32	292021	LOCALISATEUR FEMELLE			1	
33	507314	BILLE PLONGEUR			1	
34	504586	RONDELLE PLATE D'ESPACEMENT .450x.625x.875 NYL			1	
35	292410	LOCALISATEUR MALE			1	
36	291838	PENTURE ASS. GAUCHE ASS SHOWN			1	
36	291837	PENTURE ASS. DROITE ASS			1	
36	291782	. SUPPORT DROIT			1	
36	291789	. SUPPORT GAUCHE			1	
37	291797	. TIGE DE DEBLOCAGE			1	
38	505415	. AXE M2.5 X 36			1	
39	291795	. CROCHET DROIT			1	
39	291796	. CROCHET GAUCHE			1	
39	291940	. RESSORT COMPRESSION / .511 O.D. x 30 MM x .040			1	
40	504256	RIVET AVEUGLE TETE FRAISE OUVERT 3/16x1/4 AL			AR	
41	504572	BUTEE DE CAOUTCHOUC / .625 ODx.296TH x 8-32X.25 STUD			2	
42	292349	ADAPTATEUR GOUJON 1/4-20 Male x 8-32 Femelle			2	
43	500923	VIS AUTOTARAUDEUSE TETE HEX 1/4-20x3/4 Z050 À Y-3821			AR	
43	5001515	VIS A TETE HEXAGONAL 1/4-20x3/4 G8 Z050 De Y-3822			AR	
44	500473	RONDELLE FREIN FENDUE .262x.489x.062 Z050			AR	
45	292053	SUPPORT FENETRE À Y-3821			2	

De R-012 À 2-4416	Date:07-2024	PAGE:H3-1884-51D
POSITION "D"		

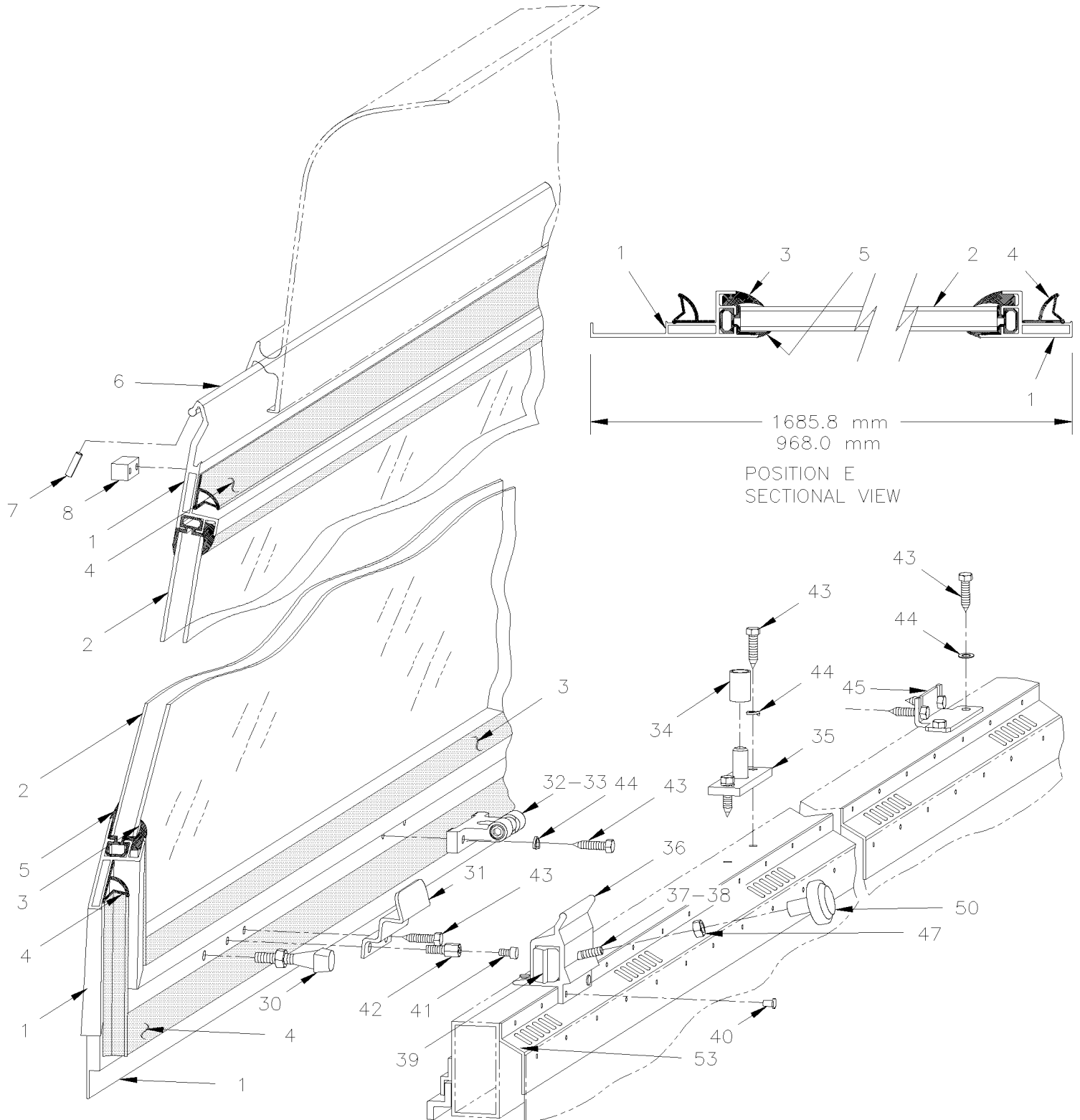
Numéro d'article	Pièces	Description	H 3 4 1	H 3 4 5	V I P 4 5	N O T E S
45	293377	SUPPORT FENETRE De Y-3822			2	
45	293382	ESPACEUR EN CAOUTCHOUC 100MM X 20MM De Y-3822			AR	
45	293383	ESPACEUR EN CAOUTCHOUC 100MM X 38MM De Y-3822			AR	
47	502511	ECROU HEX BAGUE DE NYLON M6-1.0 Z050			2	
50	292054	BOUTON DECLENCHEUR NOIR			AR	
50	292046	BOUTON DECLENCHEUR ROUGE			AR	
53	322835	ESPACEUR-GRILLE 1660MM			AR	
		A) <input type="checkbox"/> RELIÉ LA FENETRE ASS #292845P				

De R-012 À 2-4416

Date:07-2024

PAGE:H3-1884-51E

POSITION "E"



De R-012 À 2-4416	Date:07-2024	PAGE:H3-1884-51E
POSITION "E"		

Numéro d'article	Pièces	Description	H 3 4 1	H 3 4 5	V I P 4 5	N O T E S
	291996P	FENETRE THERMOS ASS. 28% / 1531MM			AR	
	291801P	FENETRE THERMOS ASS. 28% / 814MM			AR	
1	291994	. CADRE / 1685.8 MM			1	
1	291810	. CADRE / 968 MM			1	A
2	299041	. VITRE, THERMOS 28% / 1531MM			1	
2	299042	. VITRE, THERMOS 28% / 814MM			1	A
3	292262	. CLE INTERIEUR 1005MM X 1551MM / W/THERMOS			1	
3	292264	. CLE INTERIEUR 1005MM X 854MM / W/THERMOS			1	A
4	292279	. JOINT D'ETANCHEITE / 1091MM X 1622MM			1	
5	292339	. BORDURE EXT DE FENETRE 997MM / VERTICAL			2	
5	292340	. BORDURE EXT DE FENETRE 1553MM / HORIZONTAL			2	
5	292338	. BORDURE EXT DE FENETRE 829MM / HORIZONTAL			1	A
6	682481	TAPE HOCKEY 36MM			AR	
7	505421	AXE M3 x 18			1	
8	291777	BLOC D'ARRET À T-1616			1	
8	292684	BLOC D'ARRET De T-1617			1	
NS	500260	VIS AUTOTARAUDEUSE TETE PLATE PHILLIPS #8-32x3/4 BK			1	
30	291781	PENE DE VERROUILLAGE			2	
30	502710	ECROU HEX MINCE M8-1.5x4.5 ZP			2	
31	292012	POIGNEE			2	
32	292047	LOQUET FEMELLE			1	
32	292021	LOCALISATEUR FEMELLE			1	
33	507314	BILLE PLONGEUR			1	
34	504586	RONDELLE PLATE D'ESPACEMENT .450x.625x.875 NYL			1	
35	292410	LOCALISATEUR MALE			1	
36	291838	PENTURE ASS. GAUCHE ASS SHOWN			1	
36	291837	PENTURE ASS. DROITE ASS			1	
36	291782	. SUPPORT DROIT			1	
36	291789	. SUPPORT GAUCHE			1	
37	291797	. TIGE DE DEBLOCAGE			1	
38	505415	. AXE M2.5 X 36			1	
39	291795	. CROCHET DROIT			1	
39	291796	. CROCHET GAUCHE			1	
39	291940	. RESSORT COMPRESSION / .511 O.D. x 30 MM x .040			1	
40	504256	RIVET AVEUGLE TETE FRAISE OUVERT 3/16x1/4 AL			AR	
41	504572	BUTEE DE CAOUTCHOUC / .625 ODx.296TH x 8-32X.25 STUD			2	
42	292349	ADAPTATEUR GOUJON 1/4-20 Male x 8-32 Femelle			2	
43	500923	VIS AUTOTARAUDEUSE TETE HEX 1/4-20x3/4 Z050 À Y-3821			AR	
43	5001515	VIS A TETE HEXAGONAL 1/4-20x3/4 G8 Z050 De Y-3822			AR	
44	500473	RONDELLE FREIN FENDUE .262x.489x.062 Z050			AR	
45	292053	SUPPORT FENETRE À Y-3821			2	
45	293377	SUPPORT FENETRE De Y-3822			2	

De R-012 À 2-4416	Date:07-2024	PAGE:H3-1884-51E
POSITION "E"		

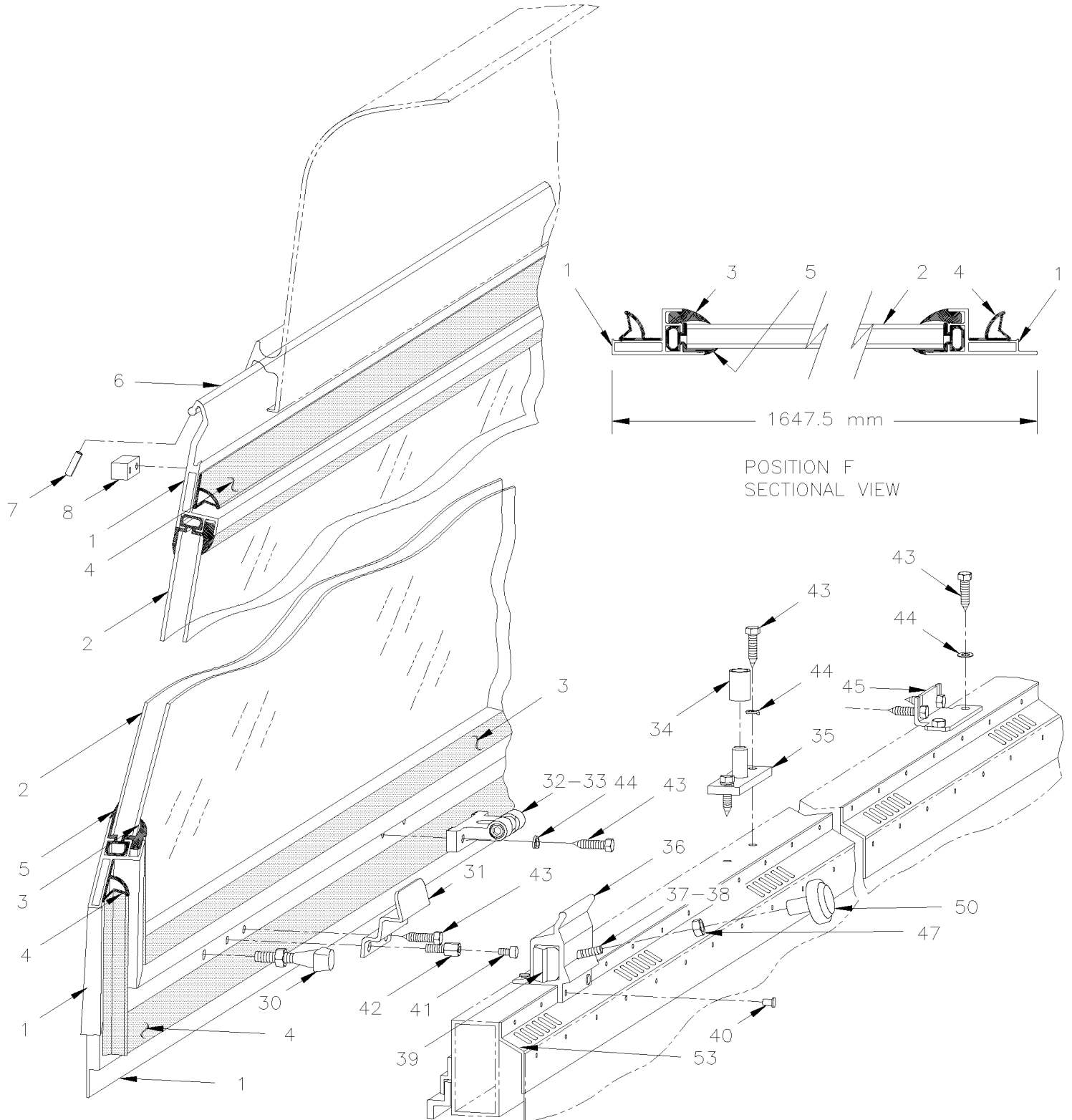
Numéro d'article	Pièces	Description	H 3 4 1	H 3 4 5	V I P 4 5	N O T E S
45	293382	ESPACEUR EN CAOUTCHOUC 100MM X 20MM De Y-3822			AR	
45	293383	ESPACEUR EN CAOUTCHOUC 100MM X 38MM De Y-3822			AR	
47	502511	ECROU HEX BAGUE DE NYLON M6-1.0 Z050			2	
50	292054	BOUTON DECLENCHEUR NOIR			AR	
50	292046	BOUTON DECLENCHEUR ROUGE			AR	
53	322835	ESPACEUR-GRILLE 1660MM			AR	
		A) <input type="checkbox"/> RELIÉ LA FENETRE ASS #291801P				

De R-012 À 2-4416

Date:07-2024

PAGE:H3-1884-51F

POSITION "F"



De R-012 À 2-4416		Date:07-2024	PAGE:H3-1884-51F			
POSITION "F"						
Numéro d'article	Pièces	Description	H 3 4 1	H 3 4 5	V I P 4 5	N O T E S
	291812P	FENETRE THERMOS ASS 1531MM			AR	
1	291811	. CADRE / 1647.5 MM			1	
2	299041	. VITRE, THERMOS 28% / 1531MM			1	
3	292262	. CLE INTERIEUR 1005MM X 1551MM / W/THERMOS			1	
4	292279	. JOINT D'ETANCHEITE / 1091MM X 1622MM			1	
5	292339	. BORDURE EXT DE FENETRE 997MM / VERTICAL			2	
5	292340	. BORDURE EXT DE FENETRE 1553MM / HORIZONTAL			2	
6	682481	TAPE HOCKEY 36MM			AR	
7	505421	AXE M3 x 18			1	
8	291777	BLOC D'ARRET À T-1616			1	
8	292684	BLOC D'ARRET De T-1617			1	
NS	500260	VIS AUTOTARAUDEUSE TETE PLATE PHILLIPS #8-32x3/4 BK			1	
30	291781	PENE DE VERROUILLAGE			2	
30	502710	ECROU HEX MINCE M8-1.5x4.5 ZP			2	
31	292012	POIGNEE			2	
32	292047	LOQUET FEMELLE			1	
32	292021	LOCALISATEUR FEMELLE			1	
33	507314	BILLE PLONGEUR			1	
34	504586	RONDELLE PLATE D'ESPACEMENT .450x.625x.875 NYL			1	
35	292410	LOCALISATEUR MALE			1	
36	291838	PENTURE ASS. GAUCHE ASS SHOWN			1	
36	291837	PENTURE ASS. DROITE ASS			1	
36	291782	. SUPPORT DROIT			1	
36	291789	. SUPPORT GAUCHE			1	
37	291797	. TIGE DE DEBLOCAGE			1	
38	505415	. AXE M2.5 X 36			1	
39	291795	. CROCHET DROIT			1	
39	291796	. CROCHET GAUCHE			1	
39	291940	. RESSORT COMPRESSION / .511 O.D. x 30 MM x .040			1	
40	504256	RIVET AVEUGLE TETE FRAISE OUVERT 3/16x1/4 AL			AR	
41	504572	BUTEE DE CAOUTCHOUC / .625 ODx.296TH x 8-32X.25 STUD			2	
42	292349	ADAPTATEUR GOUJON 1/4-20 Male x 8-32 Femelle			2	
43	500923	VIS AUTOTARAUDEUSE TETE HEX 1/4-20x3/4 Z050 À Y-3821			AR	
43	5001515	VIS A TETE HEXAGONAL 1/4-20x3/4 G8 Z050 De Y-3822			AR	
44	500473	RONDELLE FREIN FENDUE .262x.489x.062 Z050			AR	
45	292053	SUPPORT FENETRE À Y-3821			2	
45	293377	SUPPORT FENETRE De Y-3822			2	
45	293382	ESPACEUR EN CAOUTCHOUC 100MM X 20MM De Y-3822			AR	
45	293383	ESPACEUR EN CAOUTCHOUC 100MM X 38MM De Y-3822			AR	
47	502511	ECROU HEX BAGUE DE NYLON M6-1.0 Z050			2	
50	292054	BOUTON DECLENCHEUR NOIR			AR	
50	292046	BOUTON DECLENCHEUR ROUGE			AR	

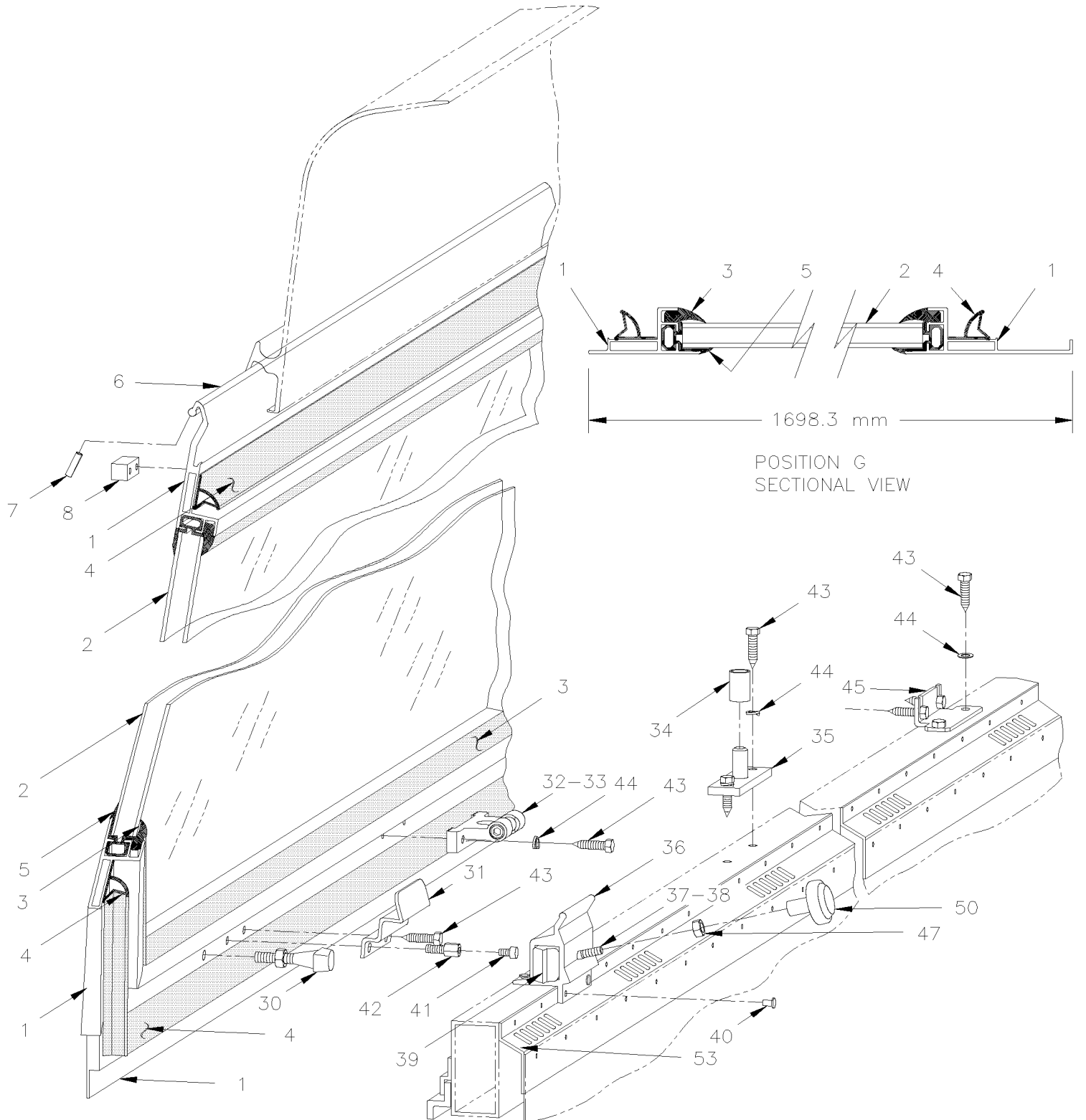
De R-012 À 2-4416		Date:07-2024	PAGE:H3-1884-51F			
POSITION "F"						
Numéro d'article	Pièces	Description	H 3 4 1	H 3 4 5	V I P 4 5	N O T E S
53	322835	ESPACEUR-GRILLE 1660MM			AR	

De R-012 À 2-4416

Date:07-2024

PAGE:H3-1884-51G

POSITION "G"



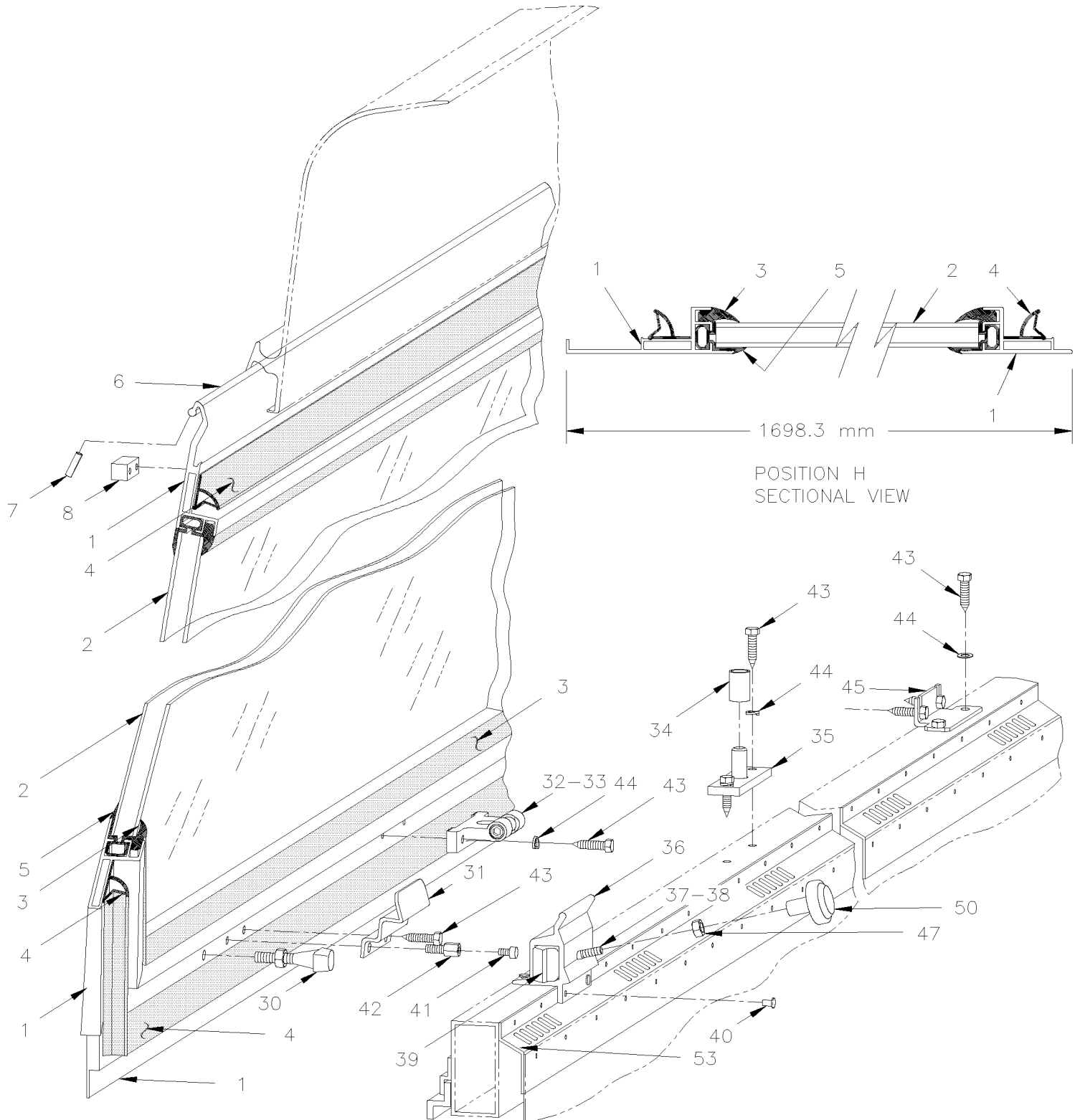
De R-012 À 2-4416		Date:07-2024	PAGE:H3-1884-51G			
POSITION "G"						
Numéro d'article	Pièces	Description	H 3 4 1	H 3 4 5	V I P 4 5	N O T E S
	292076P	FENETRE THERMOS ASS 1531MM			AR	
1	292064	. CADRE / 930.6MM			1	
2	299041	. VITRE, THERMOS 28% / 1531MM			1	
3	292262	. CLE INTERIEUR 1005MM X 1551MM / W/THERMOS			1	
4	292279	. JOINT D'ETANCHEITE / 1091MM X 1622MM			1	
5	292339	. BORDURE EXT DE FENETRE 997MM / VERTICAL			2	
5	292340	. BORDURE EXT DE FENETRE 1553MM / HORIZONTAL			2	
6	682481	TAPE HOCKEY 36MM			AR	
7	505421	AXE M3 x 18			1	
8	291777	BLOC D'ARRET À T-1616			1	
8	292684	BLOC D'ARRET De T-1617			1	
NS	500260	VIS AUTOTARAUDEUSE TETE PLATE PHILLIPS #8-32x3/4 BK			1	
30	291781	PENE DE VERROUILLAGE			2	
30	502710	ECROU HEX MINCE M8-1.5x4.5 ZP			2	
31	292012	POIGNEE			2	
32	292047	LOQUET FEMELLE			1	
32	292021	LOCALISATEUR FEMELLE			1	
33	507314	BILLE PLONGEUR			1	
34	504586	RONDELLE PLATE D'ESPACEMENT .450x.625x.875 NYL			1	
35	292410	LOCALISATEUR MALE			1	
36	291838	PENTURE ASS. GAUCHE ASS SHOWN			1	
36	291837	PENTURE ASS. DROITE ASS			1	
36	291782	. SUPPORT DROIT			1	
36	291789	. SUPPORT GAUCHE			1	
37	291797	. TIGE DE DEBLOCAGE			1	
38	505415	. AXE M2.5 X 36			1	
39	291795	. CROCHET DROIT			1	
39	291796	. CROCHET GAUCHE			1	
39	291940	. RESSORT COMPRESSION / .511 O.D. x 30 MM x .040			1	
40	504256	RIVET AVEUGLE TETE FRAISE OUVERT 3/16x1/4 AL			AR	
41	504572	BUTEE DE CAOUTCHOUC / .625 ODx.296TH x 8-32X.25 STUD			2	
42	292349	ADAPTATEUR GOUJON 1/4-20 Male x 8-32 Femelle			2	
43	500923	VIS AUTOTARAUDEUSE TETE HEX 1/4-20x3/4 Z050 À Y-3821			AR	
43	5001515	VIS A TETE HEXAGONAL 1/4-20x3/4 G8 Z050 De Y-3822			AR	
44	500473	RONDELLE FREIN FENDUE .262x.489x.062 Z050			AR	
45	292053	SUPPORT FENETRE À Y-3821			2	
45	293377	SUPPORT FENETRE De Y-3822			1	
NS	293382	ESPACEUR EN CAOUTCHOUC 100MM X 20MM De Y-3822			AR	
NS	293383	ESPACEUR EN CAOUTCHOUC 100MM X 38MM De Y-3822			AR	
47	502511	ECROU HEX BAGUE DE NYLON M6-1.0 Z050			2	
50	292054	BOUTON DECLENCHEUR NOIR			AR	
50	292046	BOUTON DECLENCHEUR ROUGE			AR	

De R-012 À 2-4416		Date:07-2024	PAGE:H3-1884-51G			
POSITION "G"						
Numéro d'article	Pièces	Description	H 3 4 1	H 3 4 5	V I P 4 5	N O T E S
53	322835	ESPACEUR-GRILLE 1660MM			AR	

De R-012 À 2-4416

Date:07-2024
POSITION "H"

PAGE:H3-1884-51H



De R-012 À 2-4416		Date:07-2024	PAGE:H3-1884-51H			
POSITION "H"						
Numéro d'article	Pièces	Description	H 3 4 1	H 3 4 5	V I P 4 5	N O T E S
	292077P	FENETRE THERMOS ASS / 1531MM			AR	
1	292065	. CADRE / 1698.3 MM			1	
2	299041	. VITRE, THERMOS 28% / 1531MM			1	
3	292262	. CLE INTERIEUR 1005MM X 1551MM / W/THERMOS			1	
4	292279	. JOINT D'ETANCHEITE / 1091MM X 1622MM			1	
5	292339	. BORDURE EXT DE FENETRE 997MM / VERTICAL			2	
5	292340	. BORDURE EXT DE FENETRE 1553MM / HORIZONTAL			2	
6	682481	TAPE HOCKEY 36MM			AR	
7	505421	AXE M3 x 18			1	
8	291777	BLOC D'ARRET À T-1616			1	
8	292684	BLOC D'ARRET De T-1617			1	
NS	500260	VIS AUTOTARAUDEUSE TETE PLATE PHILLIPS #8-32x3/4 BK			1	
30	291781	PENE DE VERROUILLAGE			2	
30	502710	ECROU HEX MINCE M8-1.5x4.5 ZP			2	
31	292012	POIGNEE			2	
32	292047	LOQUET FEMELLE			1	
32	292021	LOCALISATEUR FEMELLE			1	
33	507314	BILLE PLONGEUR			1	
34	504586	RONDELLE PLATE D'ESPACEMENT .450x.625x.875 NYL			1	
35	292410	LOCALISATEUR MALE			1	
36	291838	PENTURE ASS. GAUCHE ASS SHOWN			1	
36	291837	PENTURE ASS. DROITE ASS			1	
36	291782	. SUPPORT DROIT			1	
36	291789	. SUPPORT GAUCHE			1	
37	291797	. TIGE DE DEBLOCAGE			1	
38	505415	. AXE M2.5 X 36			1	
39	291795	. CROCHET DROIT			1	
39	291796	. CROCHET GAUCHE			1	
39	291940	. RESSORT COMPRESSION / .511 O.D. x 30 MM x .040			1	
40	504256	RIVET AVEUGLE TETE FRAISE OUVERT 3/16x1/4 AL			AR	
41	504572	BUTEE DE CAOUTCHOUC / .625 ODx.296TH x 8-32X.25 STUD			2	
42	292349	ADAPTATEUR GOUJON 1/4-20 Male x 8-32 Femelle			2	
43	500923	VIS AUTOTARAUDEUSE TETE HEX 1/4-20x3/4 Z050 À Y-3821			AR	
43	5001515	VIS A TETE HEXAGONAL 1/4-20x3/4 G8 Z050 De Y-3822			AR	
44	500473	RONDELLE FREIN FENDUE .262x.489x.062 Z050			AR	
45	292053	SUPPORT FENETRE À Y-3821			2	
45	293377	SUPPORT FENETRE De Y-3822			2	
NS	293382	ESPACEUR EN CAOUTCHOUC 100MM X 20MM De Y-3822			AR	
NS	293383	ESPACEUR EN CAOUTCHOUC 100MM X 38MM De Y-3822			AR	
47	502511	ECROU HEX BAGUE DE NYLON M6-1.0 Z050			2	
50	292054	BOUTON DECLENCHEUR NOIR			AR	
50	292046	BOUTON DECLENCHEUR ROUGE			AR	

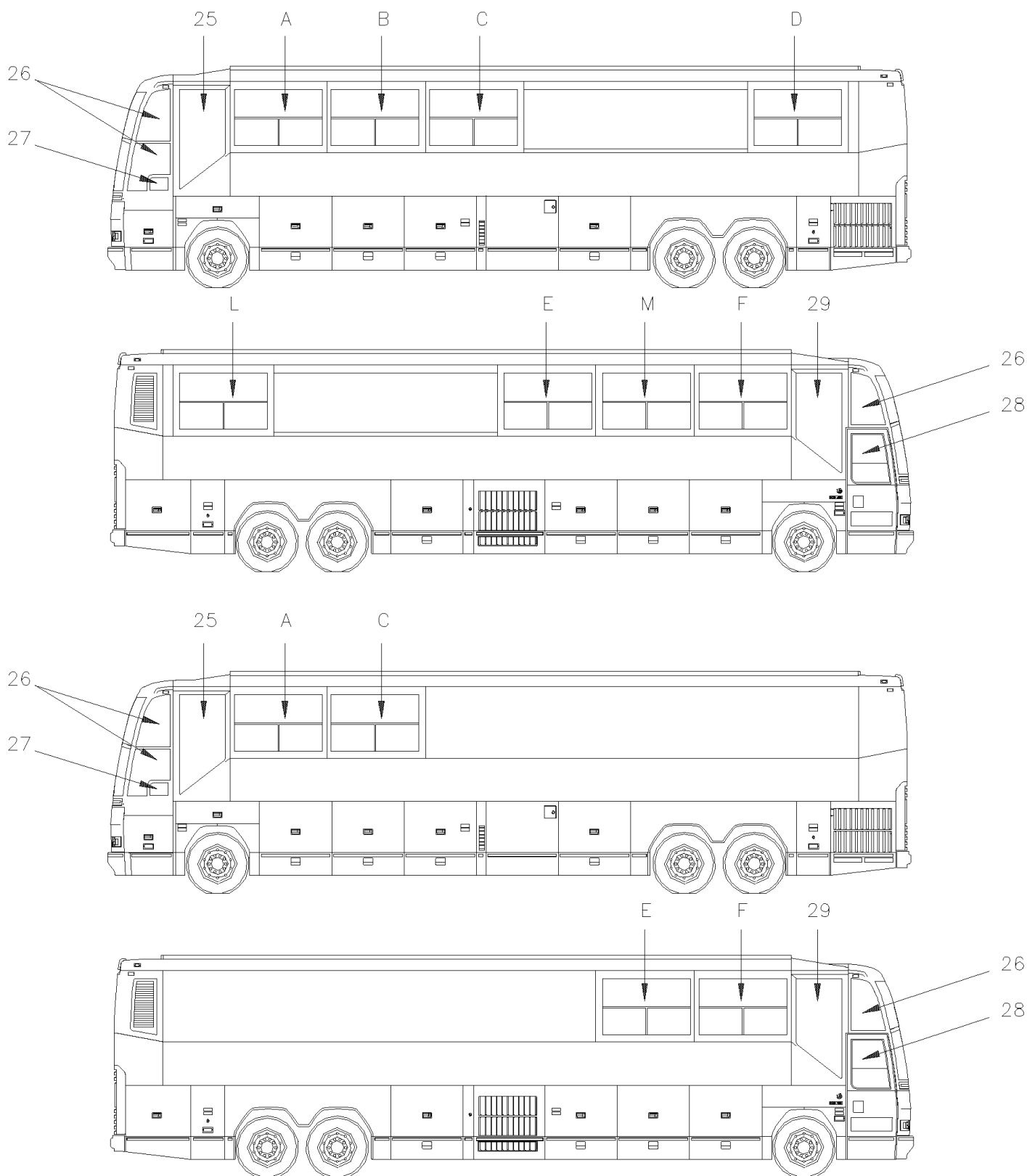
De R-012 À 2-4416		Date:07-2024	PAGE:H3-1884-51H			
POSITION "H"						
Numéro d'article	Pièces	Description	H 3 4 1	H 3 4 5	V I P 4 5	N O T E S
53	322835	ESPACEUR-GRILLE 1660MM			AR	

De R-012 À 2-4416

Date:07-2024

PAGE:H3-1884-71

FENETRE COULISSANTE DE COTE ASS - "PREVOST"

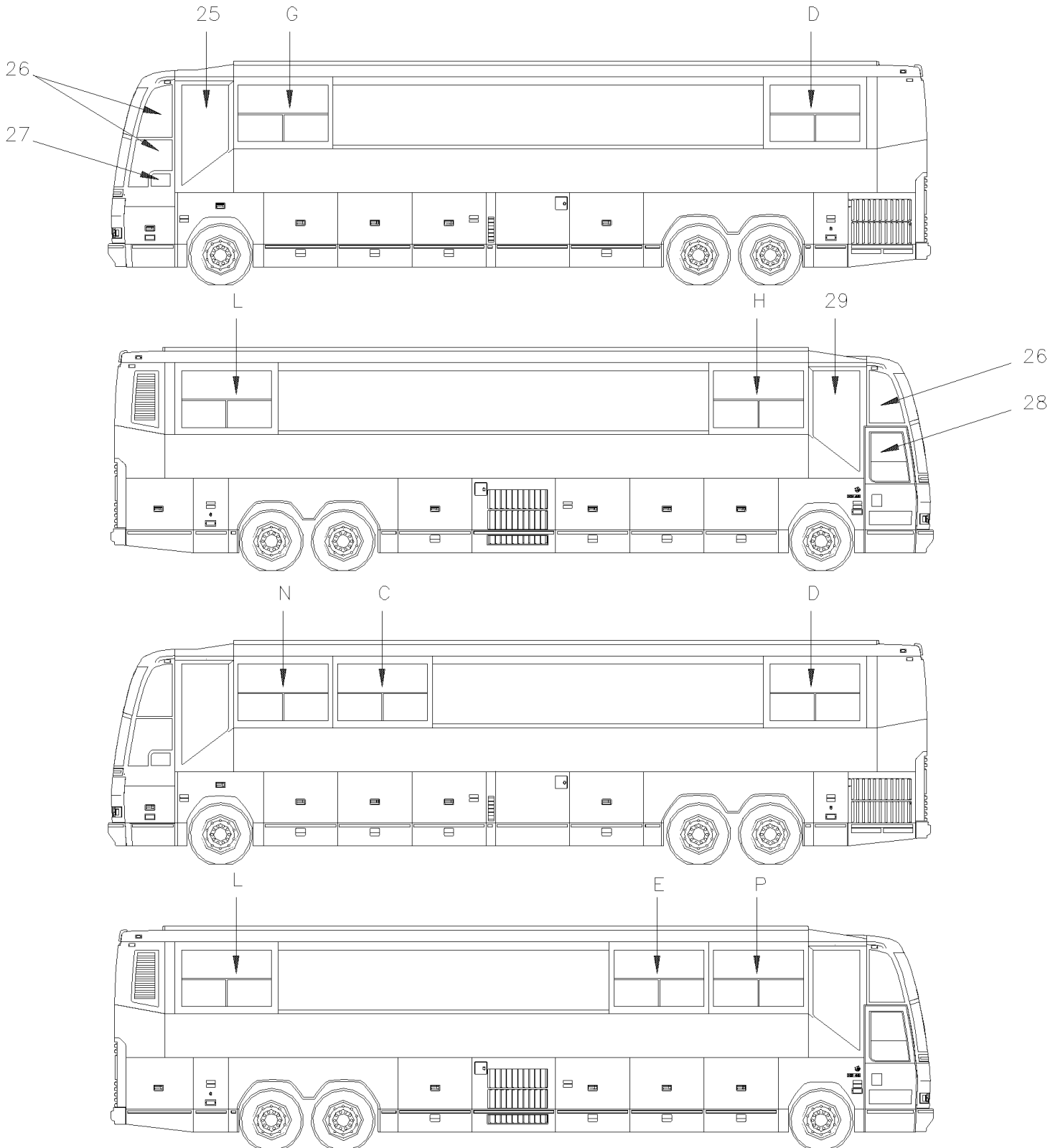


De R-012 À 2-4416

Date:07-2024

PAGE:H3-1884-71

FENETRE COULISSANTE DE COTE ASS - "PREVOST"



De R-012 À 2-4416	Date:07-2024	PAGE:H3-1884-71
--------------------------	---------------------	------------------------

FENETRE COULISSANTE DE COTE ASS - "PREVOST"

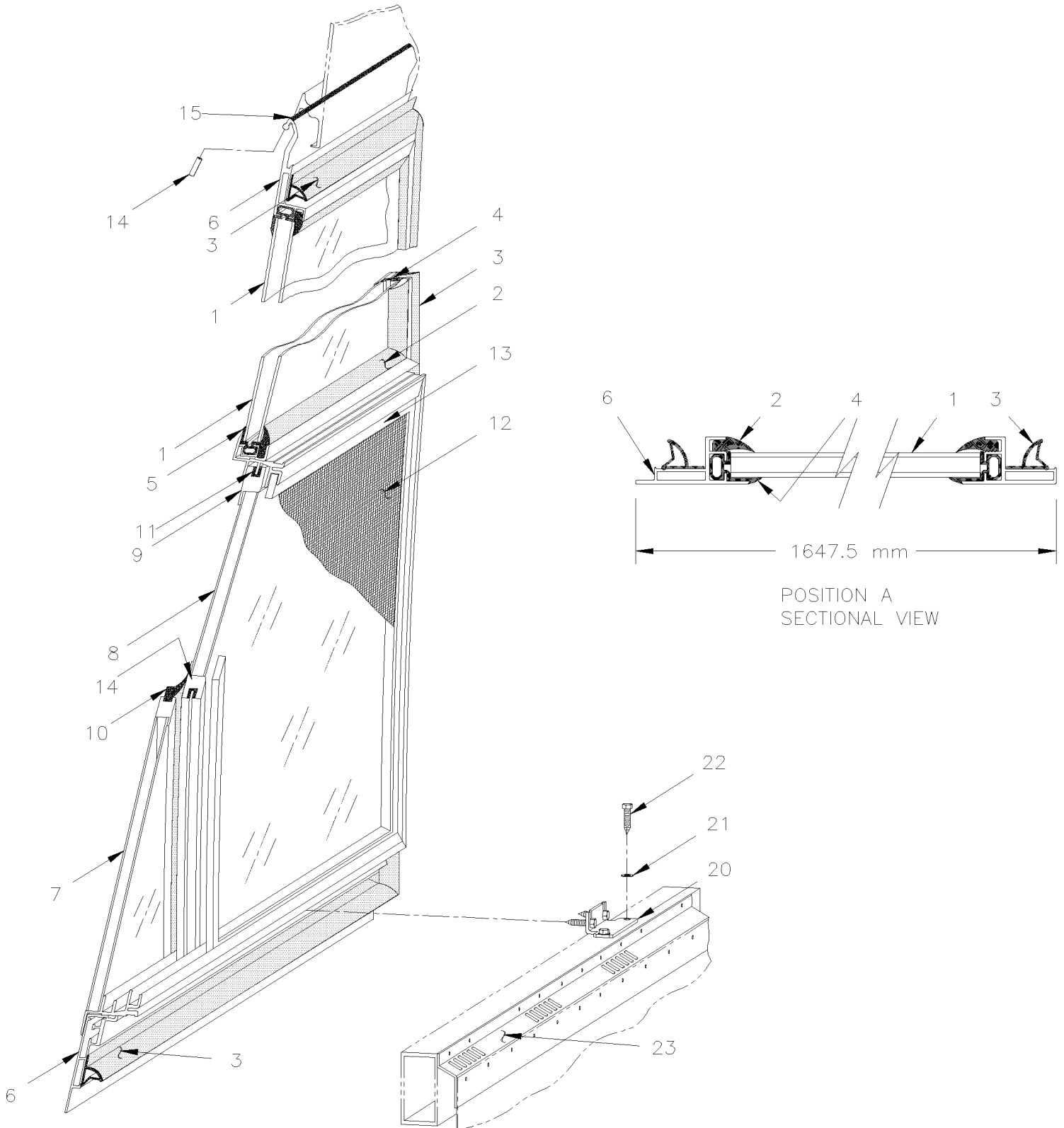
Numéro d'article	Pièces	Description	H 3 4 1	H 3 4 5	V I P 4 5	N O T E S
25	291977	VITRE SCHELLEE COTE GAUCHE			1	
26	H3-1880-00	PARE-BRISE & CAOUTCHOUC				
27	H3-1886-00	INSTALLATION VITRE ELECTRIQUE				
28	H3-1862-50	PORTE D'ENTREE ASS - V.I.P.				
29	291976	VITRE SCHELLEE COTE DROIT			1	
30	292624	MOULURE 1182MM X 18MM			AR	A
A	H3-1884-71A	POSITION "A"				
B	H3-1884-71B	POSITION "B"				
C	H3-1884-71C	POSITION "C"				
D	H3-1884-71D	POSITION "D"				
E	H3-1884-71E	POSITION "E"				
F	H3-1884-71F	POSITION "F"				
G	H3-1884-71G	POSITION "G"				
H	H3-1884-71H	POSITION "H"				
L	H3-1884-71L	POSITION "L"				
M	H3-1884-71M	POSITION "M"				
N	H3-1884-71N	POSITION "N"				
P	H3-1884-71P	POSITION "P"				
		A) ENTRE LES FENETRES				

De R-012 À 2-4416

Date:07-2024

PAGE:H3-1884-71A

POSITION "A"



POSITION A
SECTIONAL VIEW

De R-012 À 2-4416	Date:07-2024	PAGE:H3-1884-71A
POSITION "A"		

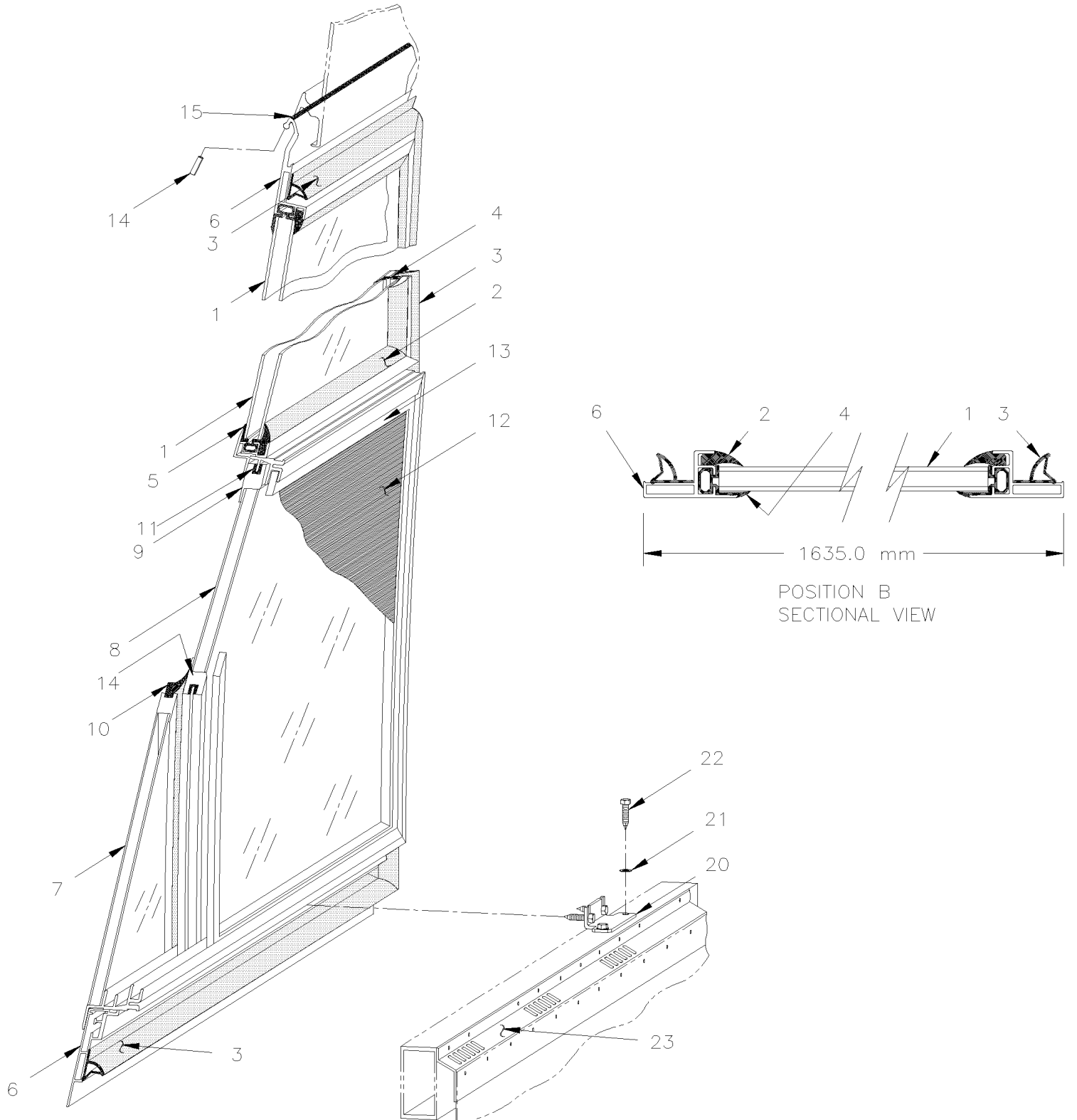
Numéro d'article	Pièces	Description	H 3 4 1	H 3 4 5	V I P 4 5	N O T E S
	292374P	FENETRE COULISSANTE GAUCHE ASS			1	
1	292126	. VITRE SCELLEE			1	
1	680115	. RUBAN SCELLANT BUTYL / NOIR / 1/16"x1/2"x50' / 71010W1760			AR	
2	292266	. BANDE DE RETENUE			1	
3	292279	. JOINT D'ETANCHEITE / 1091MM X 1622MM			1	
4	292336	. BORDURE EXT DE FENETRE 493MM / VERTICAL			2	
5	292340	. BORDURE EXT DE FENETRE 1553MM / HORIZONTAL			2	
6	292369	. FENETRE COULISSANTE COTE GAU.			1	
7	790410	. . VITRE FIXE THERMOS			1	
8	790409	. . FENETRE COULIS. PORTE D'ENTREE			1	
. NS	790464	. . . BOUTON			1	
9	681092	. . ADHESIF SIKA #255FC / NOIR / 310ml CARTRIDGE			AR	
10	790329	. . JOINT (U/M = LANGUETTE)			1	
11	790365	. . PVC SHIM			1	
12	790411	. . MOUSTICAIRE ASS.			1	
13	790321	. . . CLIPS PLASTIQUE SCREEN			2	
14	790424	. . JOINT D'ETANCHEITE SCHLEGEL			AR	
15	506071	. RUBAN ADH1 CC POL 1/8"x1/2"x60' / GREY 2520X			AR	
20	292053	SUPPORT FENETRE À Y-3821			2	
20	293377	SUPPORT FENETRE De Y-3822			2	
NS	293382	ESPACEUR EN CAOUTCHOUC 100MM X 20MM De Y-3822			AR	
NS	293383	ESPACEUR EN CAOUTCHOUC 100MM X 38MM De Y-3822			AR	
21	500923	VIS AUTOTARAUDEUSE TETE HEX 1/4-20x3/4 Z050 À Y-3821			4	
21	5001515	VIS A TETE HEXAGONAL 1/4-20x3/4 G8 Z050 De Y-3822			4	
22	500441	RONDELLE PLATE .312x.734x.065 Z050			1	
23	322835	ESPACEUR-GRILLE 1660MM			AR	

De R-012 À 2-4416

Date:07-2024

PAGE:H3-1884-71B

POSITION "B"



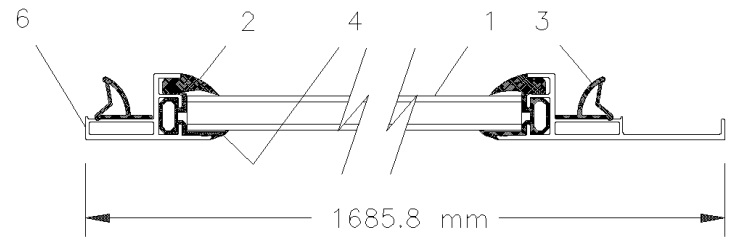
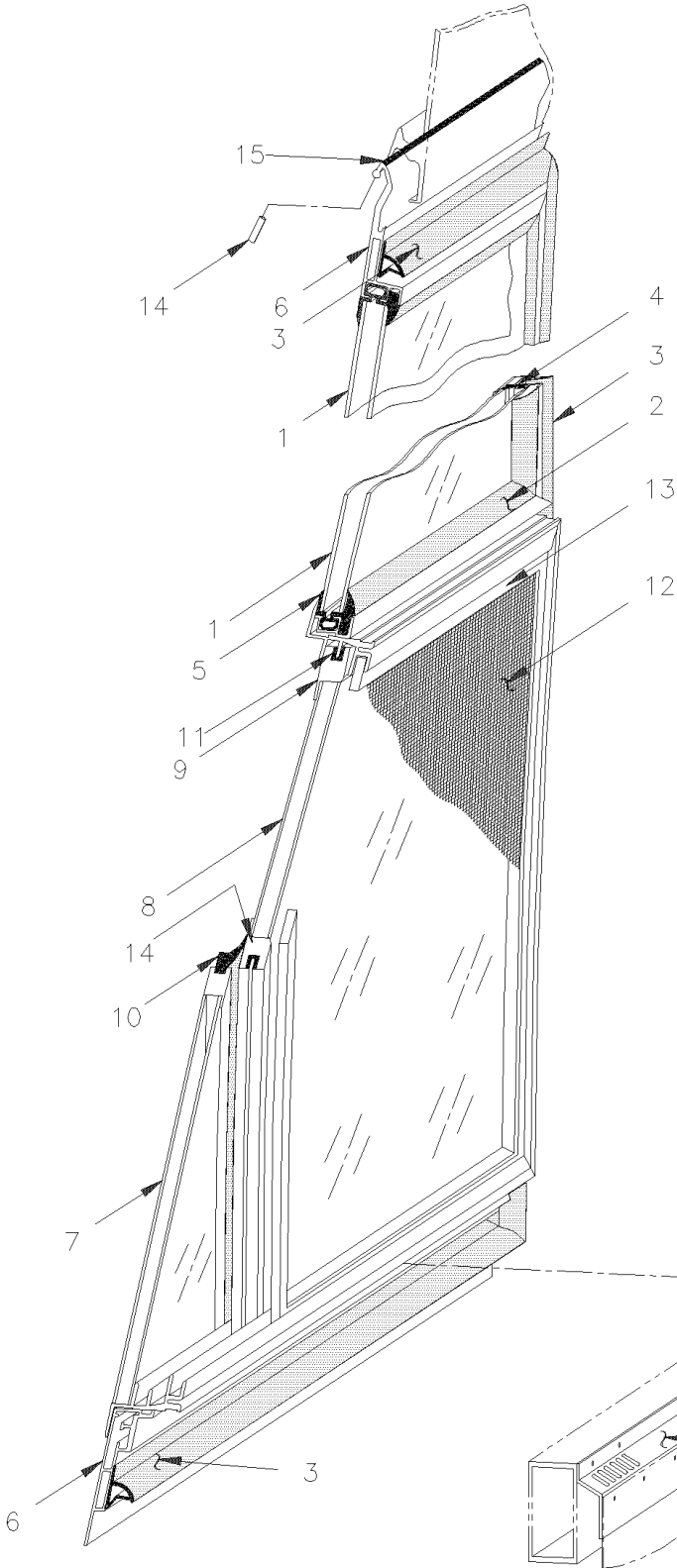
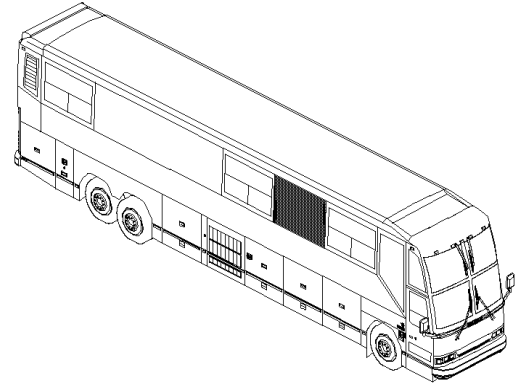
De R-012 À 2-4416	Date:07-2024	PAGE:H3-1884-71B
POSITION "B"		

Numéro d'article	Pièces	Description	H 3 4 1	H 3 4 5	V I P 4 5	N O T E S
	292377P	FENETRE COULISSANTE GAUCHE ASS			1	
	293570	FENETRE COULISSANTE, VIP SPECIAL ASS. De 1-4119 À 1-4119			1	
1	292126	. VITRE SCELLEE			1	
1	680115	. RUBAN SCELLANT BUTYL / NOIR / 1/16"x1/2"x50' / 71010W1760			AR	
2	292266	. BANDE DE RETENUE			1	
3	292279	. JOINT D'ETANCHEITE / 1091MM X 1622MM			1	
4	292336	. BORDURE EXT DE FENETRE 493MM / VERTICAL			2	
5	292340	. BORDURE EXT DE FENETRE 1553MM / HORIZONTAL			2	
6	292372	. FENETRE COULISSANTE COTE GAU.			1	
6	293576	. FENETRE COULISSANTE GA SPECIAL De 1-4119 À 1-4119			1	
7	790410	. . VITRE FIXE THERMOS			1	
8	790409	. . FENETRE COULIS. PORTE D'ENTREE			1	
. NS	790464	. . . BOUTON			1	
9	681092	. . ADHESIF SIKA #255FC / NOIR / 310ml CARTRIDGE			AR	
10	790329	. . JOINT (U/M = LANGUETTE)			1	
11	790365	. . PVC SHIM			1	
12	790411	. . MOUSTICAIRE ASS.			1	
13	790321	. . . CLIPS PLASTIQUE SCREEN			2	
14	790424	. . JOINT D'ETANCHEITE SCHLEGEL			AR	
15	506071	. RUBAN ADH1 CC POL 1/8"x1/2"x60' / GREY 2520X			AR	
20	292053	SUPPORT FENETRE À Y-3821			2	
20	293377	SUPPORT FENETRE De Y-3822			2	
NS	293382	ESPACEUR EN CAOUTCHOUC 100MM X 20MM De Y-3822			1	
NS	293383	ESPACEUR EN CAOUTCHOUC 100MM X 38MM De Y-3822			1	
21	500923	VIS AUTOTARAUDEUSE TETE HEX 1/4-20x3/4 Z050 À Y-3821			4	
21	5001515	VIS A TETE HEXAGONAL 1/4-20x3/4 G8 Z050 De Y-3822			1	
22	500441	RONDELLE PLATE .312x.734x.065 Z050			1	
23	322835	ESPACEUR-GRILLE 1660MM			AR	

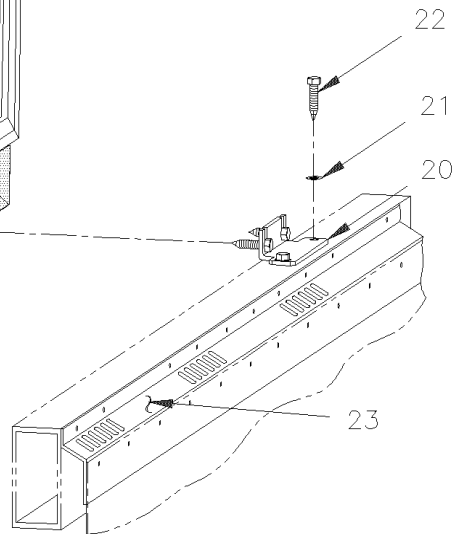
De R-012 À 2-4416

Date:07-2024
POSITION "C"

PAGE:H3-1884-71C



POSITION C
SECTIONAL VIEW



De R-012 À 2-4416	Date:07-2024	PAGE:H3-1884-71C
POSITION "C"		

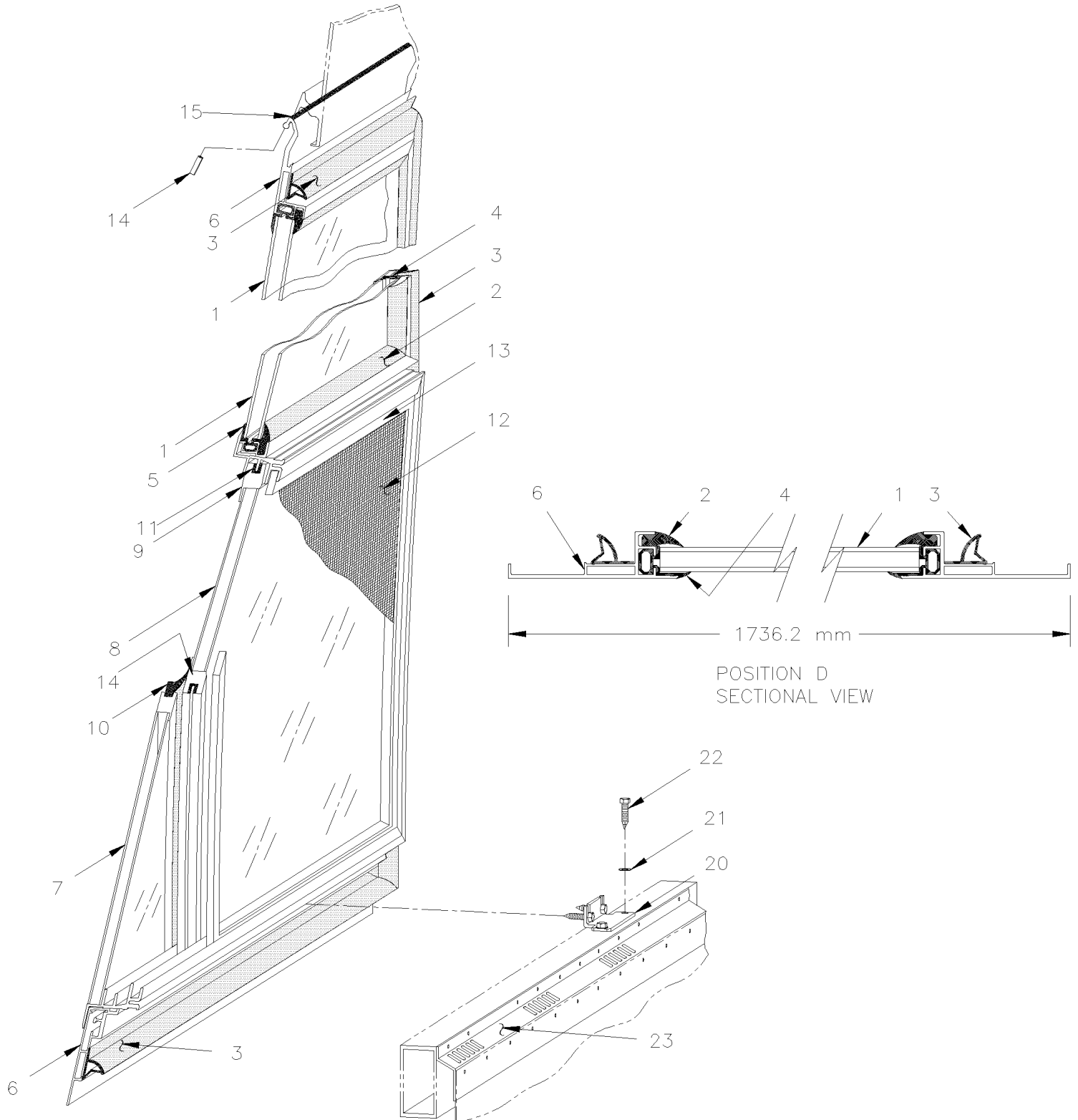
Numéro d'article	Pièces	Description	H 3 4 1	H 3 4 5	V I P 4 5	N O T E S
	292375P	FENETRE COULISSANTE GAUCHE ASS			1	
	293571	FENETRE COULISSANTE, VIP SPECIAL ASS. De 1-4119 À 1-4119			1	
1	292126	. VITRE SCELLEE			1	
1	680115	. RUBAN SCELLANT BUTYL / NOIR / 1/16"x1/2"x50' / 71010W1760			AR	
2	292266	. BANDE DE RETENUE			1	
3	292279	. JOINT D'ETANCHEITE / 1091MM X 1622MM			1	
4	292336	. BORDURE EXT DE FENETRE 493MM / VERTICAL			2	
5	292340	. BORDURE EXT DE FENETRE 1553MM / HORIZONTAL			2	
6	292370	. FENETRE COULISSANTE COTE GAU.			1	
6	293577	. FENETRE COULISSANTE GA SPECIAL De 1-4119 À 1-4119			1	
7	790410	. . VITRE FIXE THERMOS			1	
8	790409	. . FENETRE COULIS. PORTE D'ENTREE			1	
. NS	790464	. . . BOUTON			1	
9	681092	. . ADHESIF SIKA #255FC / NOIR / 310ml CARTRIDGE			AR	
10	790329	. . JOINT (U/M = LANGUETTE)			1	
11	790365	. . PVC SHIM			1	
12	790411	. . MOUSTICAIRE ASS.			1	
13	790321	. . . CLIPS PLASTIQUE SCREEN			2	
14	790424	. . JOINT D'ETANCHEITE SCHLEGEL			AR	
15	506071	. RUBAN ADH1 CC POL 1/8"x1/2"x60' / GREY 2520X			AR	
20	292053	SUPPORT FENETRE À Y-3821			2	
20	293377	SUPPORT FENETRE De Y-3822			2	
20	293382	ESPACEUR EN CAOUTCHOUC 100MM X 20MM De Y-3822			AR	
20	293383	ESPACEUR EN CAOUTCHOUC 100MM X 38MM De Y-3822			AR	
21	500923	VIS AUTOTARAUDEUSE TETE HEX 1/4-20x3/4 Z050 À Y-3821			4	
21	5001515	VIS A TETE HEXAGONAL 1/4-20x3/4 G8 Z050 De Y-3822			4	
22	500441	RONDELLE PLATE .312x.734x.065 Z050			1	
23	322835	ESPACEUR-GRILLE 1660MM			AR	

De R-012 À 2-4416

Date:07-2024

PAGE:H3-1884-71D

POSITION "D"



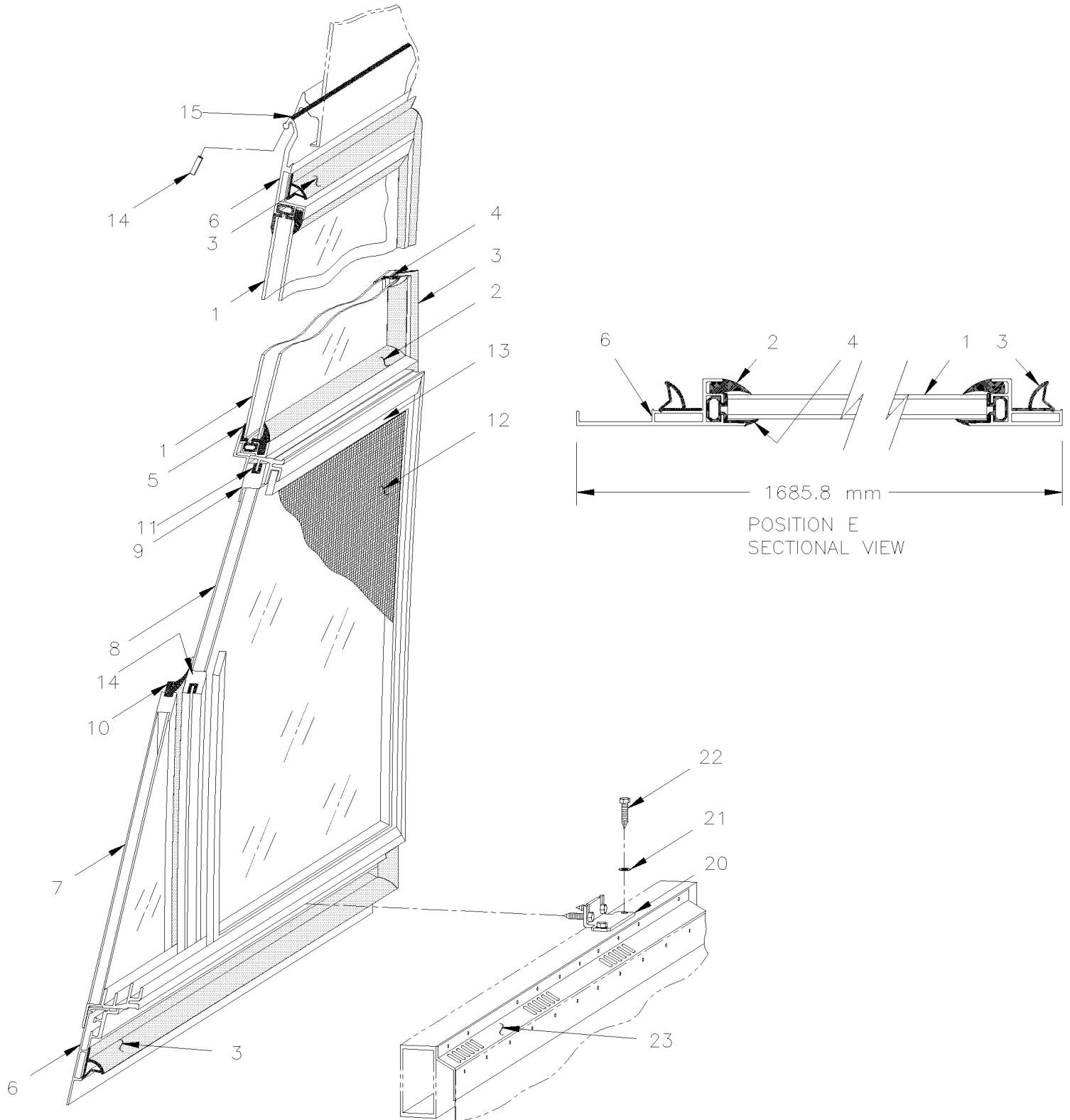
De R-012 À 2-4416		Date:07-2024	PAGE:H3-1884-71D			
POSITION "D"						
Numéro d'article	Pièces	Description	H 3 4 1	H 3 4 5	V I P 4 5	N O T E S
	292378P	FENETRE COULISSANTE GAUCHE ASS			1	
	293572	FENETRE COULISSANTE, VIP SPECIAL ASS. De 1-4119 À 1-4119			1	
1	292126	. VITRE SCELLEE			1	
1	680115	. RUBAN SCELLANT BUTYL / NOIR / 1/16"x1/2"x50' / 71010W1760			AR	
2	292266	. BANDE DE RETENUE			1	
3	292279	. JOINT D'ETANCHEITE / 1091MM X 1622MM			1	
4	292336	. BORDURE EXT DE FENETRE 493MM / VERTICAL			2	
5	292340	. BORDURE EXT DE FENETRE 1553MM / HORIZONTAL			2	
6	292373	. FENETRE COULISSANTE COTE GAU.			1	
6	293578	. FENETRE COULISSANTE GA SPECIAL De 1-4119 À 1-4119			1	
7	790410	. . VITRE FIXE THERMOS			1	
8	790409	. . FENETRE COULIS. PORTE D'ENTREE			1	
. NS	790464	. . . BOUTON			1	
9	681092	. . ADHESIF SIKA #255FC / NOIR / 310ml CARTRIDGE			AR	
10	790329	. . JOINT (U/M = LANGUETTE)			1	
11	790365	. . PVC SHIM			1	
12	790411	. . MOUSTICAIRE ASS.			1	
13	790321	. . . CLIPS PLASTIQUE SCREEN			2	
14	790424	. . JOINT D'ETANCHEITE SCHLEGEL			AR	
15	506071	. RUBAN ADH1 CC POL 1/8"x1/2"x60' / GREY 2520X			AR	
20	292053	SUPPORT FENETRE À Y-3821			2	
20	293377	SUPPORT FENETRE De Y-3822			2	
20	293382	ESPACEUR EN CAOUTCHOUC 100MM X 20MM De Y-3822			AR	
20	293383	ESPACEUR EN CAOUTCHOUC 100MM X 38MM De Y-3822			AR	
21	500923	VIS AUTOTARAUDEUSE TETE HEX 1/4-20x3/4 Z050 À Y-3821			4	
21	5001515	VIS A TETE HEXAGONAL 1/4-20x3/4 G8 Z050 De Y-3822			4	
22	500441	RONDELLE PLATE .312x.734x.065 Z050			1	
23	322835	ESPACEUR-GRILLE 1660MM			AR	

De R-012 À 2-4416

Date:07-2024

PAGE:H3-1884-71E

POSITION "E"



De R-012 À 2-4416	Date:07-2024	PAGE:H3-1884-71E
POSITION "E"		

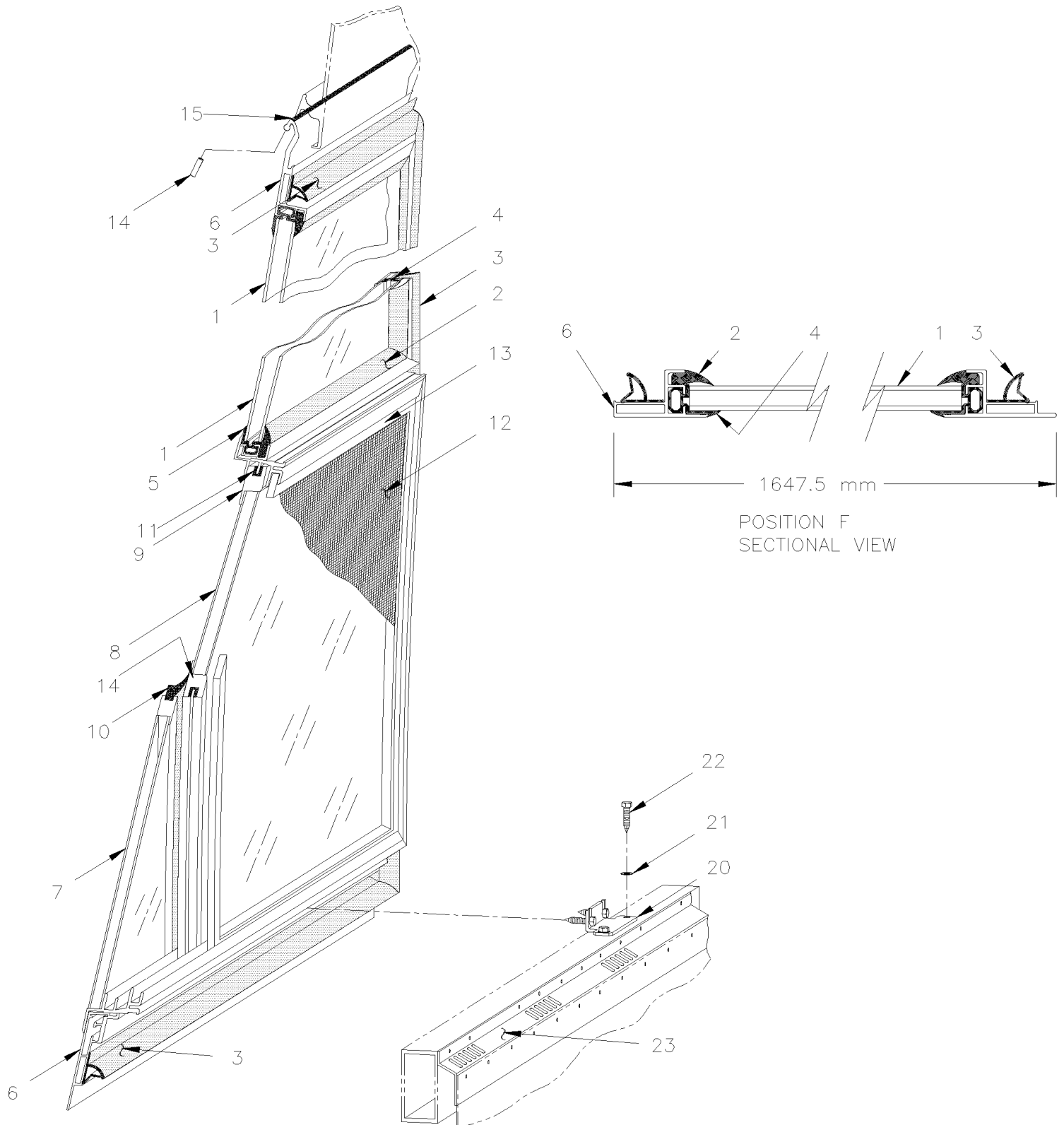
Numéro d'article	Pièces	Description	H 3 4 1	H 3 4 5	V I P 4 5	N O T E S
	292381P	FENETRE COULISSANTE GAUCHE ASS			1	
	293574	FENETRE COULISSANTE, VIP SPECIAL ASS. De 1-4119 À 1-4119			1	
1	292126	. VITRE SCELLEE			1	
1	680115	. RUBAN SCELLANT BUTYL / NOIR / 1/16"x1/2"x50' / 71010W1760			AR	
2	292266	. BANDE DE RETENUE			1	
3	292279	. JOINT D'ETANCHEITE / 1091MM X 1622MM			1	
4	292336	. BORDURE EXT DE FENETRE 493MM / VERTICAL			2	
5	292340	. BORDURE EXT DE FENETRE 1553MM / HORIZONTAL			2	
6	292366	. FENETRE COULISSANTE COTE GAU.			1	
6	293580	. FENETRE COULISSANTE GA SPECIAL De 1-4119 À 1-4119			1	
7	790410	. . VITRE FIXE THERMOS			1	
8	790409	. . FENETRE COULIS. PORTE D'ENTREE			1	
. NS	790464	. . . BOUTON			1	
9	681092	. . ADHESIF SIKA #255FC / NOIR / 310ml CARTRIDGE			AR	
10	790329	. . JOINT (U/M = LANGUETTE)			1	
11	790365	. . PVC SHIM			1	
12	790411	. . MOUSTICAIRE ASS.			1	
13	790321	. . . CLIPS PLASTIQUE SCREEN			2	
14	790424	. . JOINT D'ETANCHEITE SCHLEGEL			AR	
15	506071	. RUBAN ADH1 CC POL 1/8"x1/2"x60' / GREY 2520X			AR	
20	292053	SUPPORT FENETRE À Y-3821			2	
20	293377	SUPPORT FENETRE De Y-3822			2	
NS	293382	ESPACEUR EN CAOUTCHOUC 100MM X 20MM De Y-3822			AR	
NS	293383	ESPACEUR EN CAOUTCHOUC 100MM X 38MM De Y-3822			AR	
21	500923	VIS AUTOTARAUDEUSE TETE HEX 1/4-20x3/4 Z050 À Y-3821			4	
21	5001515	VIS A TETE HEXAGONAL 1/4-20x3/4 G8 Z050 De Y-3822			4	
22	500441	RONDELLE PLATE .312x.734x.065 Z050			1	
23	322835	ESPACEUR-GRILLE 1660MM			AR	

De R-012 À 2-4416

Date:07-2024

PAGE:H3-1884-71F

POSITION "F"



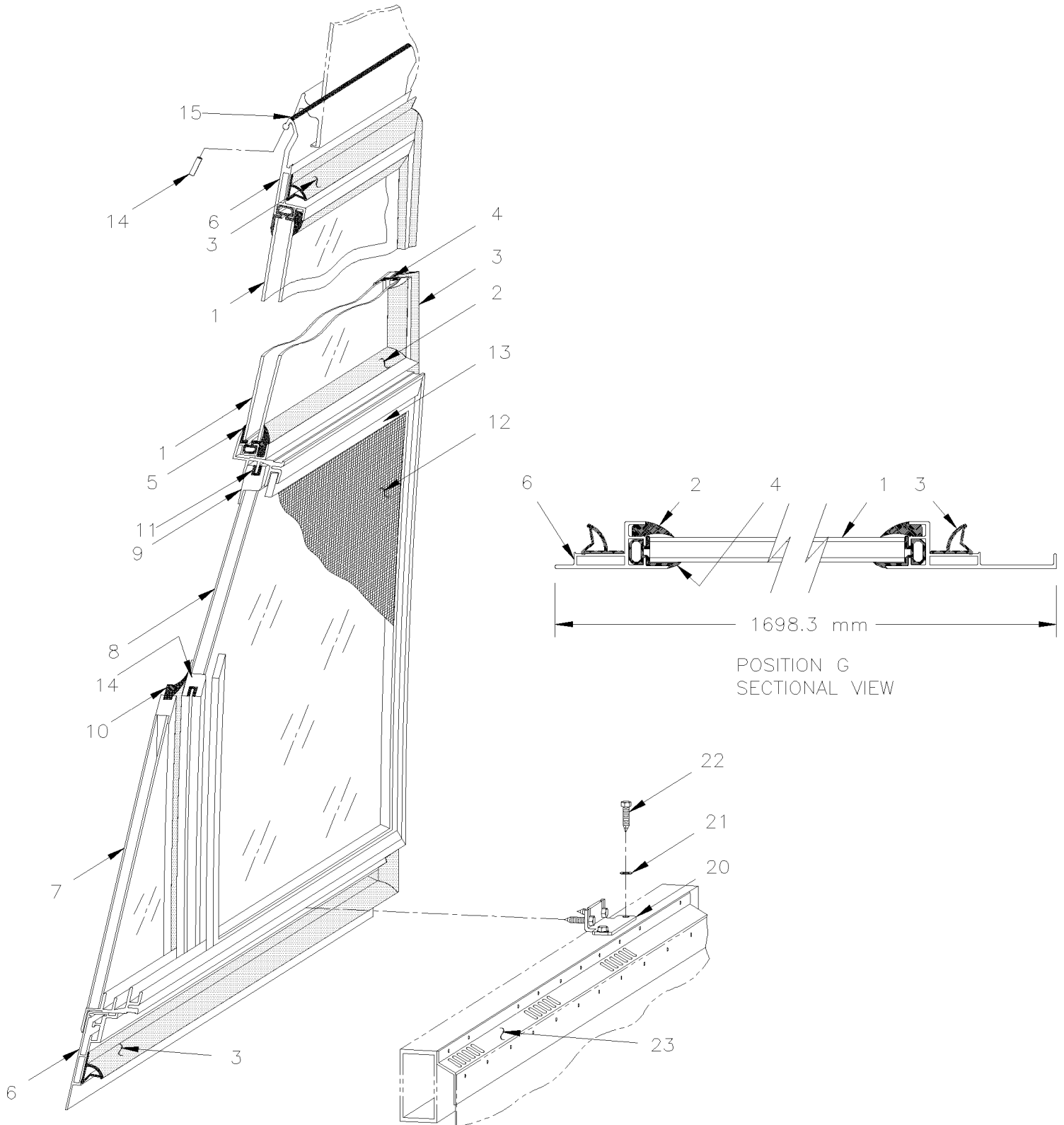
De R-012 À 2-4416		Date:07-2024	PAGE:H3-1884-71F			
POSITION "F"						
Numéro d'article	Pièces	Description	H 3 4 1	H 3 4 5	V I P 4 5	N O T E S
	292379P	FENETRE COULISSANTE GAUCHE ASS			1	
1	292126	. VITRE SCELLEE			1	
1	680115	. RUBAN SCELLANT BUTYL / NOIR / 1/16"x1/2"x50' / 71010W1760			AR	
2	292266	. BANDE DE RETENUE			1	
3	292279	. JOINT D'ETANCHEITE / 1091MM X 1622MM			1	
4	292336	. BORDURE EXT DE FENETRE 493MM / VERTICAL			2	
5	292340	. BORDURE EXT DE FENETRE 1553MM / HORIZONTAL			2	
6	292364	. FENETRE COULISSANTE COTE GAU.			1	
7	790410	. . VITRE FIXE THERMOS			1	
8	790409	. . FENETRE COULIS. PORTE D'ENTREE			1	
. NS	790464	. . . BOUTON			1	
9	681092	. . ADHESIF SIKA #255FC / NOIR / 310ml CARTRIDGE			AR	
10	790329	. . JOINT (U/M = LANGUETTE)			1	
11	790365	. . PVC SHIM			1	
12	790411	. . MOUSTICAIRE ASS.			1	
13	790321	. . . CLIPS PLASTIQUE SCREEN			2	
14	790424	. . JOINT D'ETANCHEITE SCHLEGEL			AR	
15	506071	. RUBAN ADH1 CC POL 1/8"x1/2"x60' / GREY 2520X			AR	
20	292053	SUPPORT FENETRE À Y-3821			2	
20	293377	SUPPORT FENETRE De Y-3822			2	
20	293382	ESPACEUR EN CAOUTCHOUC 100MM X 20MM De Y-3822			AR	
20	293383	ESPACEUR EN CAOUTCHOUC 100MM X 38MM De Y-3822			AR	
21	500923	VIS AUTOTARAUEUSE TETE HEX 1/4-20x3/4 Z050 À Y-3821			4	
21	5001515	VIS A TETE HEXAGONAL 1/4-20x3/4 G8 Z050 De Y-3822			4	
22	500441	RONDELLE PLATE .312x.734x.065 Z050			1	
23	322835	ESPACEUR-GRILLE 1660MM			AR	

De R-012 À 2-4416

Date:07-2024

PAGE:H3-1884-71G

POSITION "G"



De R-012 À 2-4416	Date:07-2024	PAGE:H3-1884-71G
POSITION "G"		

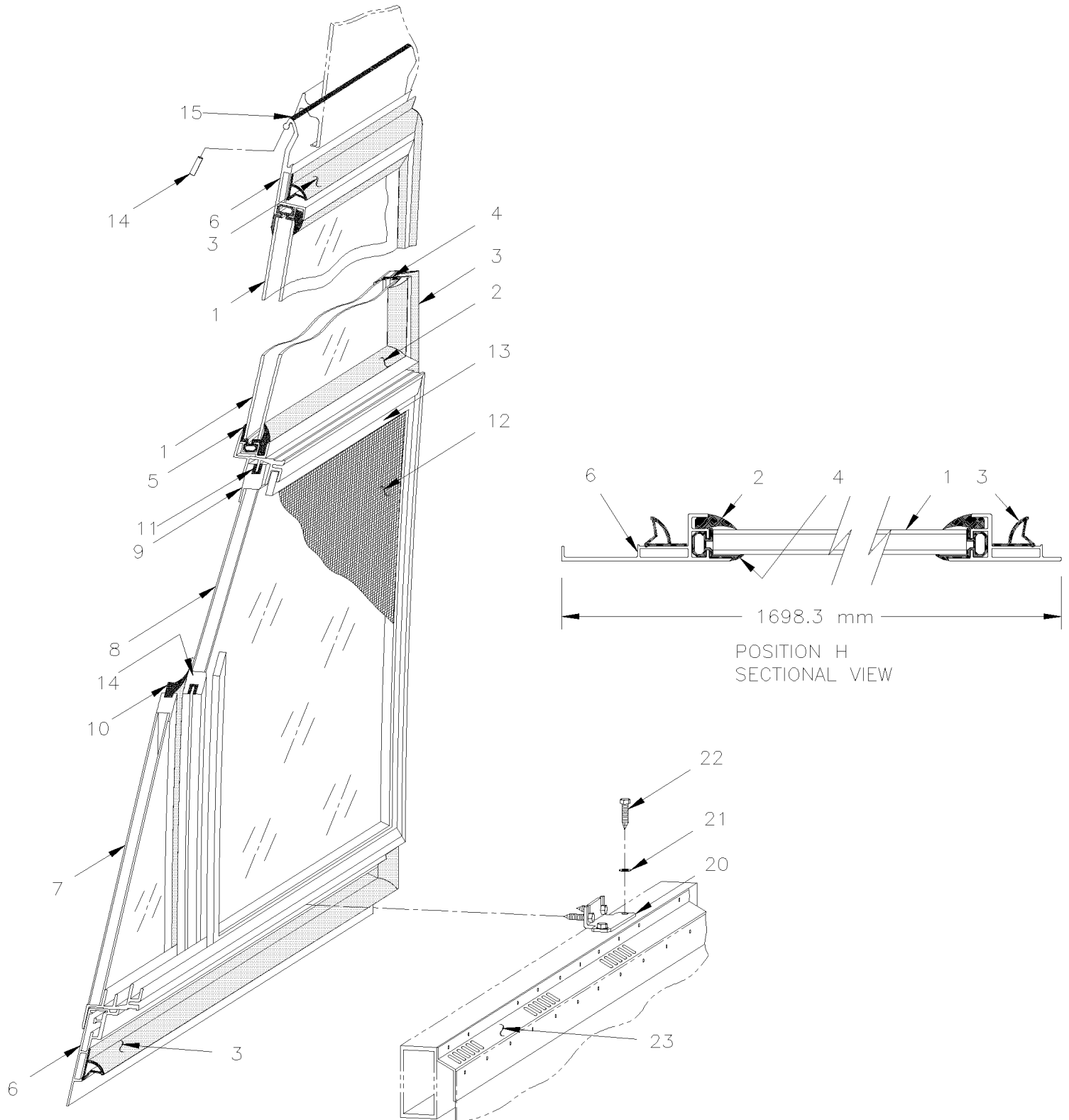
Numéro d'article	Pièces	Description	H 3 4 1	H 3 4 5	V I P 4 5	N O T E S
	292376P	FENETRE COULISSANTE GAUCHE ASS			1	
1	292126	. VITRE SCELLEE			1	
1	680115	. RUBAN SCELLANT BUTYL / NOIR / 1/16"x1/2"x50' / 71010W1760			AR	
2	292266	. BANDE DE RETENUE			1	
3	292279	. JOINT D'ETANCHEITE / 1091MM X 1622MM			1	
4	292336	. BORDURE EXT DE FENETRE 493MM / VERTICAL			2	
5	292340	. BORDURE EXT DE FENETRE 1553MM / HORIZONTAL			2	
6	292371	. FENETRE COULISSANTE COTE GAU.			1	
7	790410	. . VITRE FIXE THERMOS			1	
8	790409	. . FENETRE COULIS. PORTE D'ENTREE			1	
. NS	790464	. . . BOUTON			1	
9	681092	. . ADHESIF SIKA #255FC / NOIR / 310ml CARTRIDGE			AR	
10	790329	. . JOINT (U/M = LANGUETTE)			1	
11	790365	. . PVC SHIM			1	
12	790411	. . MOUSTICAIRE ASS.			1	
13	790321	. . . CLIPS PLASTIQUE SCREEN			2	
14	790424	. . JOINT D'ETANCHEITE SCHLEGEL			AR	
15	506071	. RUBAN ADH1 CC POL 1/8"x1/2"x60' / GREY 2520X			AR	
20	292053	SUPPORT FENETRE À Y-3821			2	
20	293377	SUPPORT FENETRE De Y-3822			2	
20	293382	ESPACEUR EN CAOUTCHOUC 100MM X 20MM De Y-3822			AR	
20	293383	ESPACEUR EN CAOUTCHOUC 100MM X 38MM De Y-3822			AR	
21	500923	VIS AUTOTARAUDEUSE TETE HEX 1/4-20x3/4 Z050 À Y-3821			4	
21	5001515	VIS A TETE HEXAGONAL 1/4-20x3/4 G8 Z050 De Y-3822			4	
22	500441	RONDELLE PLATE .312x.734x.065 Z050			1	
23	322835	ESPACEUR-GRILLE 1660MM			AR	

De R-012 À 2-4416

Date:07-2024

PAGE:H3-1884-71H

POSITION "H"



De R-012 À 2-4416	Date:07-2024	PAGE:H3-1884-71H
POSITION "H"		

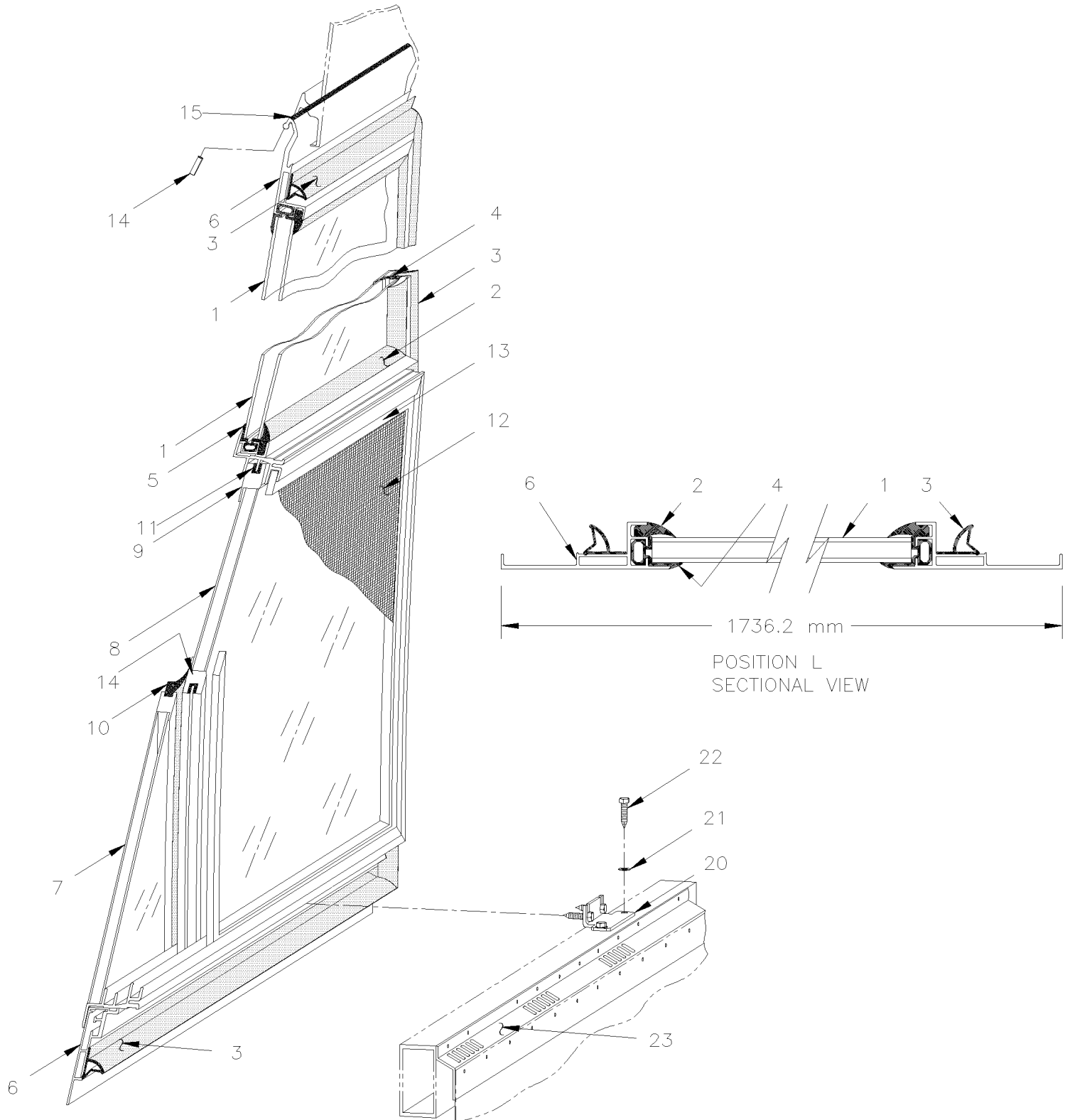
Numéro d'article	Pièces	Description	H 3 4 1	H 3 4 5	V I P 4 5	N O T E S
	292383P	FENETRE COULISSANTE GAUCHE ASS			1	
1	292126	. VITRE SCELLEE			1	
1	680115	. RUBAN SCELLANT BUTYL / NOIR / 1/16"x1/2"x50' / 71010W1760			AR	
2	292266	. BANDE DE RETENUE			1	
3	292279	. JOINT D'ETANCHEITE / 1091MM X 1622MM			1	
4	292336	. BORDURE EXT DE FENETRE 493MM / VERTICAL			2	
5	292340	. BORDURE EXT DE FENETRE 1553MM / HORIZONTAL			2	
6	292368	. FENETRE COULISSANTE COTE GAU.			1	
7	790410	. . VITRE FIXE THERMOS			1	
8	790409	. . FENETRE COULIS. PORTE D'ENTREE			1	
. NS	790464	. . . BOUTON			1	
9	681092	. . ADHESIF SIKA #255FC / NOIR / 310ml CARTRIDGE			AR	
10	790329	. . JOINT (U/M = LANGUETTE)			1	
11	790365	. . PVC SHIM			1	
12	790411	. . MOUSTICAIRE ASS.			1	
13	790321	. . . CLIPS PLASTIQUE SCREEN			2	
14	790424	. . JOINT D'ETANCHEITE SCHLEGEL			AR	
15	506071	. RUBAN ADH1 CC POL 1/8"x1/2"x60' / GREY 2520X			AR	
20	292053	SUPPORT FENETRE À Y-3821			2	
20	293377	SUPPORT FENETRE De Y-3822			2	
NS	293382	ESPACEUR EN CAOUTCHOUC 100MM X 20MM De Y-3822			AR	
NS	293383	ESPACEUR EN CAOUTCHOUC 100MM X 38MM De Y-3822			AR	
21	500923	VIS AUTOTARAUEUSE TETE HEX 1/4-20x3/4 Z050 À Y-3821			4	
21	5001515	VIS A TETE HEXAGONAL 1/4-20x3/4 G8 Z050 De Y-3822			4	
22	500441	RONDELLE PLATE .312x.734x.065 Z050			1	
23	322835	ESPACEUR-GRILLE 1660MM			AR	

De R-012 À 2-4416

Date:07-2024

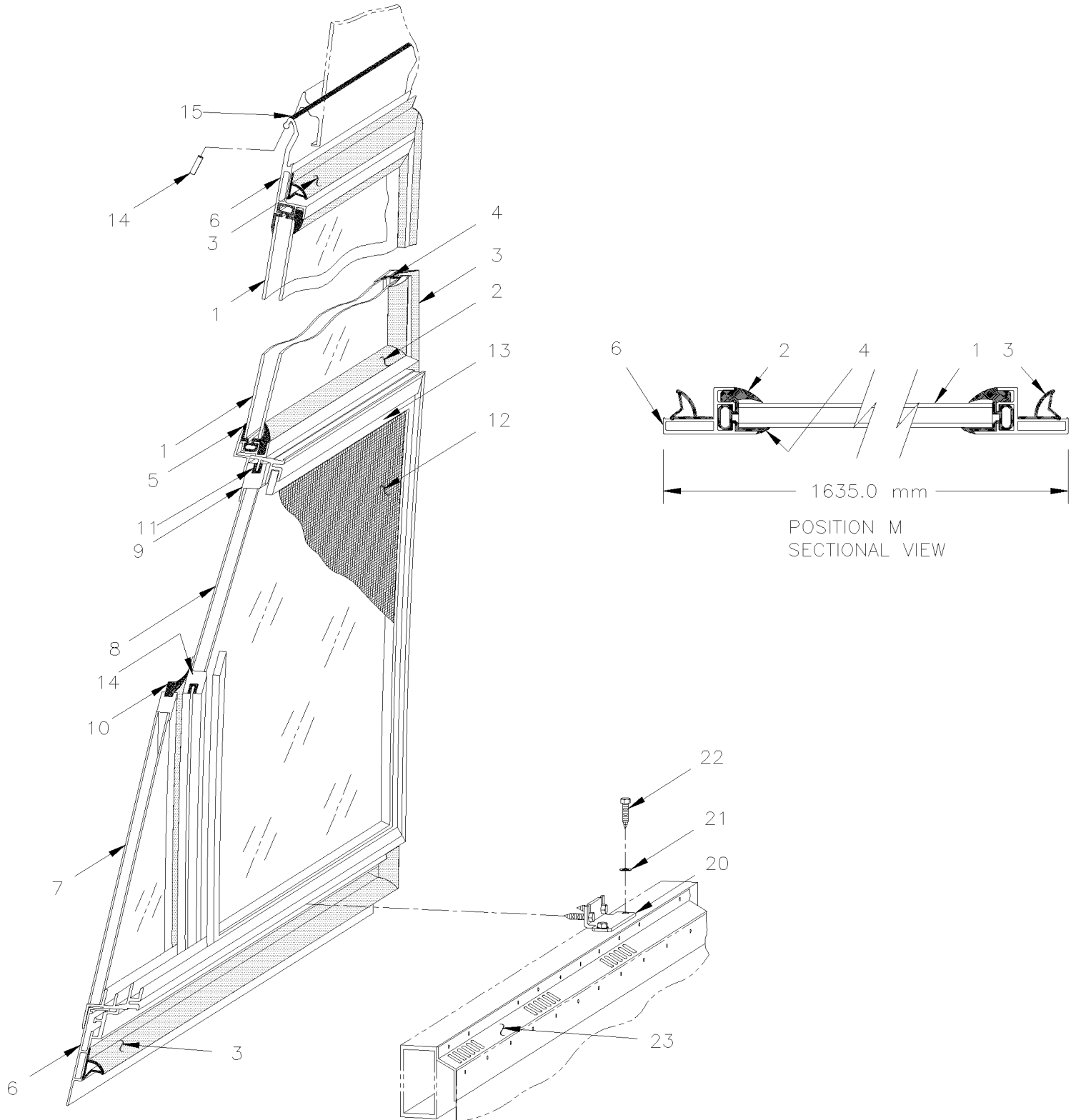
PAGE:H3-1884-71L

POSITION "L"



De R-012 À 2-4416	Date:07-2024	PAGE:H3-1884-71L
POSITION "L"		

Numéro d'article	Pièces	Description	H 3 4 1	H 3 4 5	V I P 4 5	N O T E S
	292382P	FENETRE COULISSANTE GAUCHE ASS			1	
	293575	FENETRE COULISSANTE, VIP SPECIAL ASS. De 1-4119 À 1-4119			1	
1	292126	. VITRE SCELLEE			1	
1	680115	. RUBAN SCELLANT BUTYL / NOIR / 1/16"x1/2"x50' / 71010W1760			AR	
2	292266	. BANDE DE RETENUE			1	
3	292279	. JOINT D'ETANCHEITE / 1091MM X 1622MM			1	
4	292336	. BORDURE EXT DE FENETRE 493MM / VERTICAL			2	
5	292340	. BORDURE EXT DE FENETRE 1553MM / HORIZONTAL			2	
6	292367	. FENETRE COULISSANTE COTE GAU.			1	
6	293581	. FENETRE COULISSANTE GA SPECIAL De 1-4119 À 1-4119			1	
7	790410	. . VITRE FIXE THERMOS			1	
8	790409	. . FENETRE COULIS. PORTE D'ENTREE			1	
. NS	790464	. . . BOUTON			1	
9	681092	. . ADHESIF SIKA #255FC / NOIR / 310ml CARTRIDGE			AR	
10	790329	. . JOINT (U/M = LANGUETTE)			1	
11	790365	. . PVC SHIM			1	
12	790411	. . MOUSTICAIRE ASS.			1	
13	790321	. . . CLIPS PLASTIQUE SCREEN			2	
14	790424	. . JOINT D'ETANCHEITE SCHLEGEL			AR	
15	506071	. RUBAN ADH1 CC POL 1/8"x1/2"x60' / GREY 2520X			AR	
20	292053	SUPPORT FENETRE À Y-3821			2	
20	293377	SUPPORT FENETRE De Y-3822			2	
20	293382	ESPACEUR EN CAOUTCHOUC 100MM X 20MM De Y-3822			1	
20	293383	ESPACEUR EN CAOUTCHOUC 100MM X 38MM De Y-3822			1	
21	500923	VIS AUTOTARAUDEUSE TETE HEX 1/4-20x3/4 Z050 À Y-3821			4	
21	5001515	VIS A TETE HEXAGONAL 1/4-20x3/4 G8 Z050 De Y-3822			4	
22	500441	RONDELLE PLATE .312x.734x.065 Z050			1	
23	322835	ESPACEUR-GRILLE 1660MM			AR	



De R-012 À 2-4416	Date:07-2024	PAGE:H3-1884-71M
POSITION "M"		

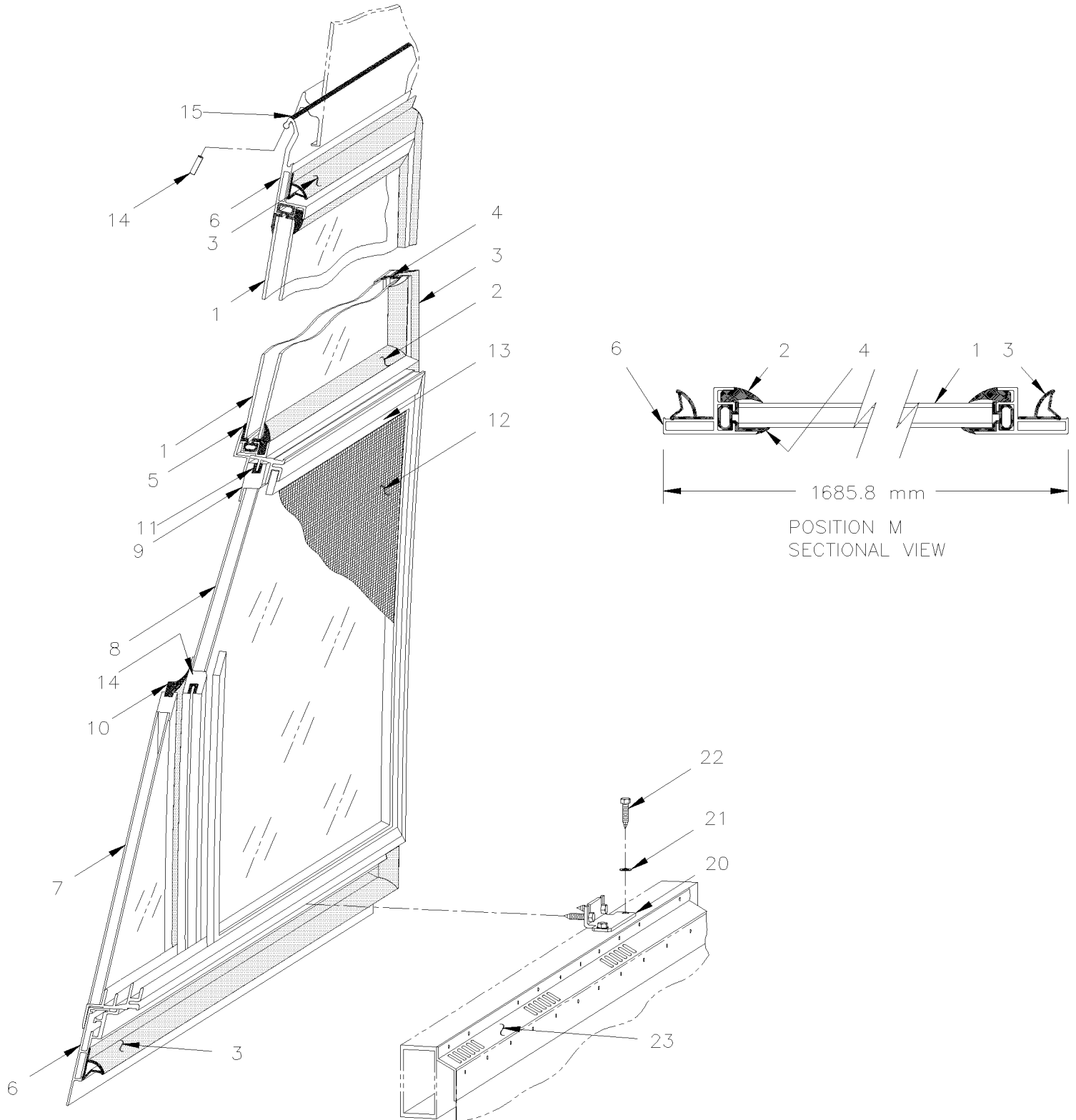
Numéro d'article	Pièces	Description	H 3 4 1	H 3 4 5	V I P 4 5	N O T E S
	292380P	FENETRE COULISSANTE GAUCHE ASS			1	
	293573	FENETRE COULISSANTE, VIP SPECIAL ASS. De 1-4119 À 1-4119			1	
1	292126	. VITRE SCELLEE			1	
1	680115	. RUBAN SCELLANT BUTYL / NOIR / 1/16"x1/2"x50' / 71010W1760			AR	
2	292266	. BANDE DE RETENUE			1	
3	292279	. JOINT D'ETANCHEITE / 1091MM X 1622MM			1	
4	292336	. BORDURE EXT DE FENETRE 493MM / VERTICAL			2	
5	292340	. BORDURE EXT DE FENETRE 1553MM / HORIZONTAL			2	
6	292365	. FENETRE COULISSANTE COTE GAU.			1	
6	293579	. FENETRE COULISSANTE GA SPECIAL De 1-4119 À 1-4119			1	
7	790410	. . VITRE FIXE THERMOS			1	
8	790409	. . FENETRE COULIS. PORTE D'ENTREE			1	
. NS	790464	. . . BOUTON			1	
9	681092	. . ADHESIF SIKA #255FC / NOIR / 310ml CARTRIDGE			AR	
10	790329	. . JOINT (U/M = LANGUETTE)			1	
11	790365	. . PVC SHIM			1	
12	790411	. . MOUSTICAIRE ASS.			1	
13	790321	. . . CLIPS PLASTIQUE SCREEN			2	
14	790424	. . JOINT D'ETANCHEITE SCHLEGEL			AR	
15	506071	. RUBAN ADH1 CC POL 1/8"x1/2"x60' / GREY 2520X			AR	
20	292053	SUPPORT FENETRE À Y-3821			2	
20	293377	SUPPORT FENETRE De Y-3822			2	
NS	293382	ESPACEUR EN CAOUTCHOUC 100MM X 20MM De Y-3822			AR	
NS	293383	ESPACEUR EN CAOUTCHOUC 100MM X 38MM De Y-3822			AR	
21	500923	VIS AUTOTARAUDEUSE TETE HEX 1/4-20x3/4 Z050 À Y-3821			4	
21	5001515	VIS A TETE HEXAGONAL 1/4-20x3/4 G8 Z050 De Y-3822			4	
22	500441	RONDELLE PLATE .312x.734x.065 Z050			1	
23	322835	ESPACEUR-GRILLE 1660MM			AR	

De R-012 À 2-4416

Date:07-2024

PAGE:H3-1884-71N

POSITION "N"



De R-012 À 2-4416	Date:07-2024	PAGE:H3-1884-71N
POSITION "N"		

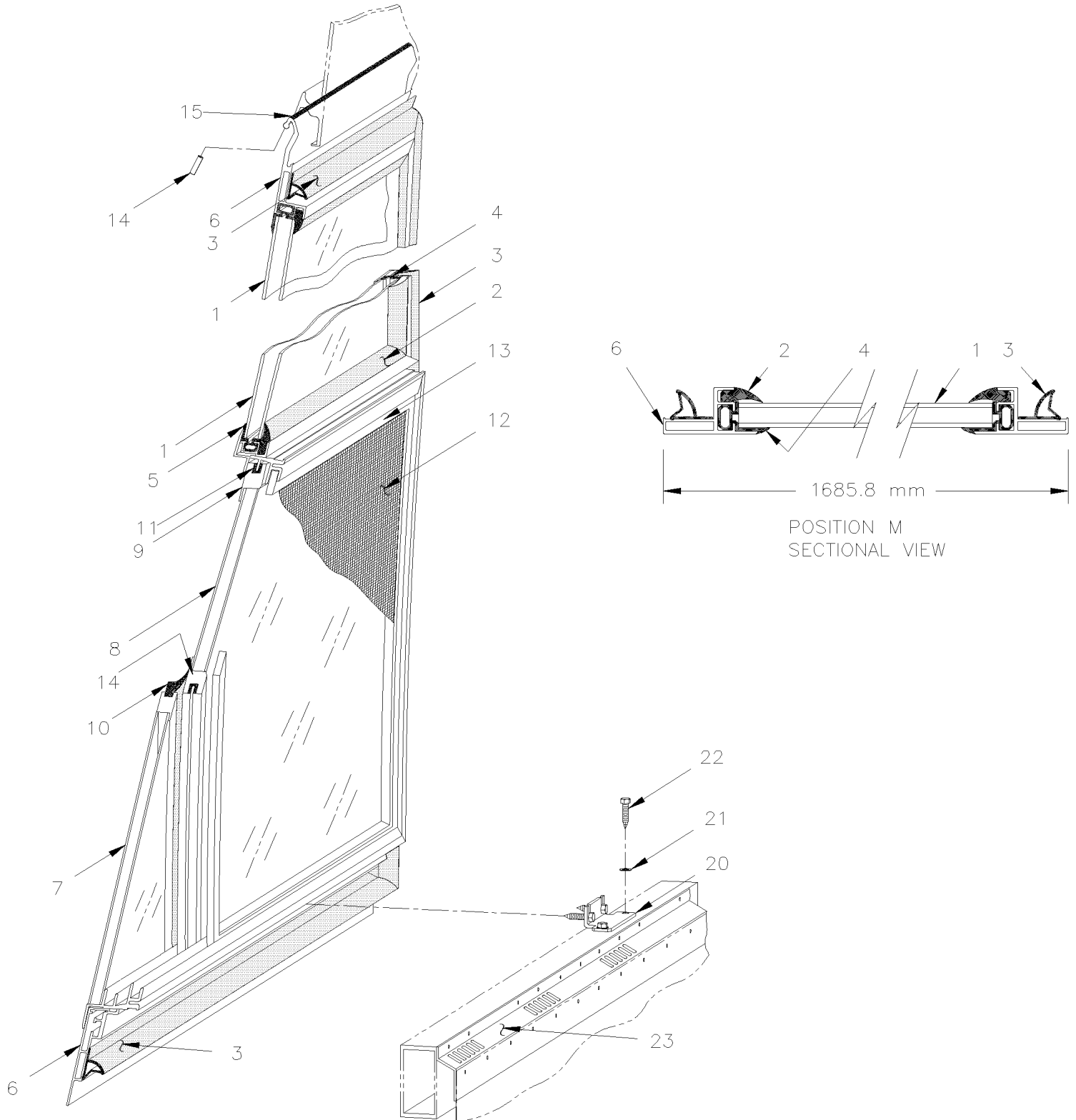
Numéro d'article	Pièces	Description	H 3 4 1	H 3 4 5	V I P 4 5	N O T E S
	292617P	FENETRE COULISSANTE GAUCHE ASS			1	
1	292126	. VITRE SCELLEE			1	
1	680115	. RUBAN SCELLANT BUTYL / NOIR / 1/16"x1/2"x50' / 71010W1760			AR	
2	292266	. BANDE DE RETENUE			1	
3	292279	. JOINT D'ETANCHEITE / 1091MM X 1622MM			1	
4	292336	. BORDURE EXT DE FENETRE 493MM / VERTICAL			2	
5	292340	. BORDURE EXT DE FENETRE 1553MM / HORIZONTAL			2	
6	292615	. FENETRE COULISSANTE COTE GAU.			1	
7	790410	. . VITRE FIXE THERMOS			1	
8	790409	. . FENETRE COULIS. PORTE D'ENTREE			1	
. NS	790464	. . . BOUTON			1	
9	681092	. . ADHESIF SIKA #255FC / NOIR / 310ml CARTRIDGE			AR	
10	790329	. . JOINT (U/M = LANGUETTE)			1	
11	790365	. . PVC SHIM			1	
12	790411	. . MOUSTICAIRE ASS.			1	
13	790321	. . . CLIPS PLASTIQUE SCREEN			2	
14	790424	. . JOINT D'ETANCHEITE SCHLEGEL			AR	
15	506071	. RUBAN ADH1 CC POL 1/8"x1/2"x60' / GREY 2520X			AR	
20	292053	SUPPORT FENETRE À Y-3821			2	
20	293377	SUPPORT FENETRE De Y-3822			2	
NS	293382	ESPACEUR EN CAOUTCHOUC 100MM X 20MM De Y-3822			AR	
NS	293383	ESPACEUR EN CAOUTCHOUC 100MM X 38MM De Y-3822			AR	
21	500923	VIS AUTOTARAUDEUSE TETE HEX 1/4-20x3/4 Z050 À Y-3821			4	
21	5001515	VIS A TETE HEXAGONAL 1/4-20x3/4 G8 Z050 De Y-3822			4	
22	500441	RONDELLE PLATE .312x.734x.065 Z050			1	
23	322835	ESPACEUR-GRILLE 1660MM			AR	

De R-012 À 2-4416

Date:07-2024

PAGE:H3-1884-71P

POSITION "P"



De R-012 À 2-4416	Date:07-2024	PAGE:H3-1884-71P
POSITION "P"		

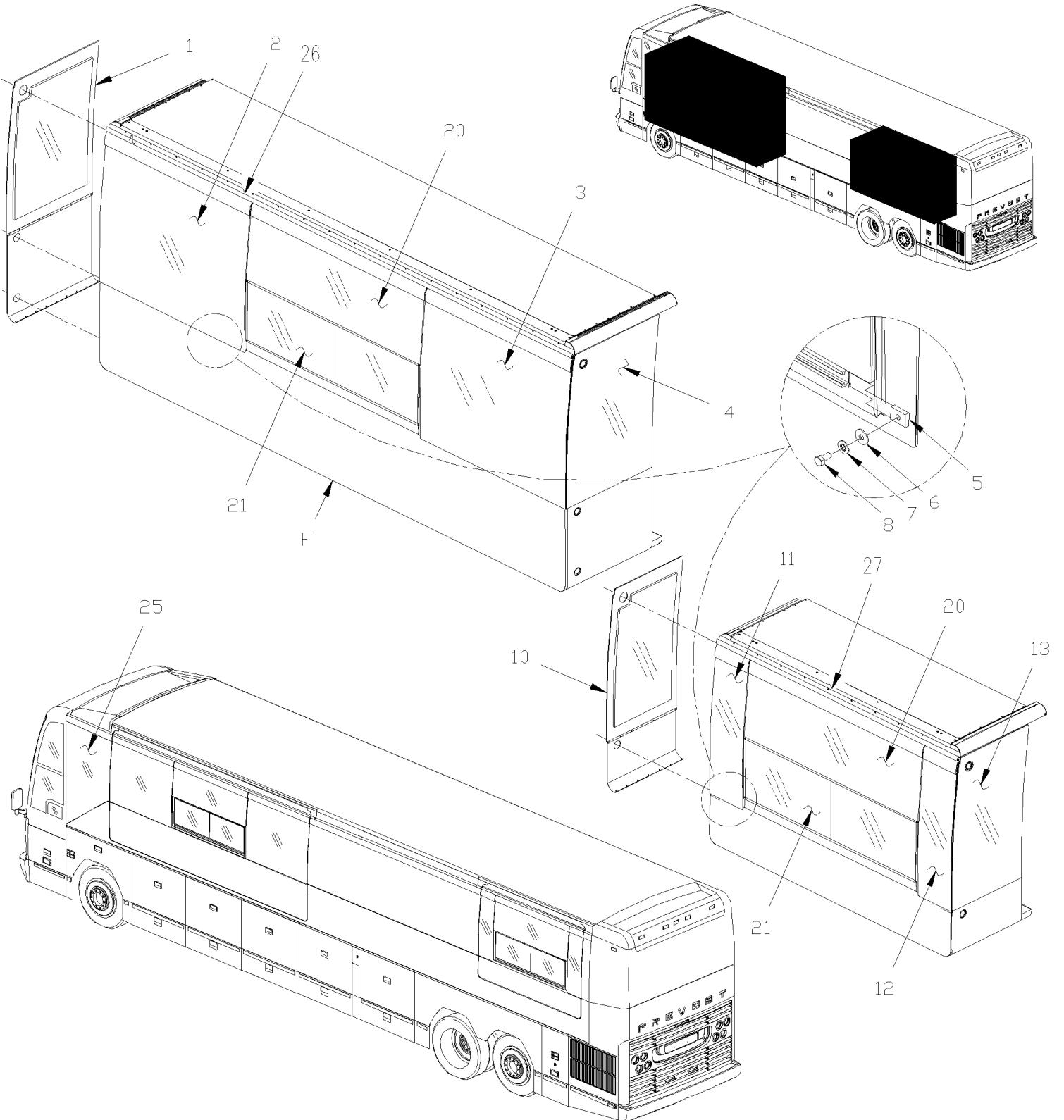
Numéro d'article	Pièces	Description	H 3 4 1	H 3 4 5	V I P 4 5	N O T E S
	292616P	FENETRE COULISSANTE GAUCHE ASS			1	
1	292126	. VITRE SCELLEE			1	
1	680115	. RUBAN SCELLANT BUTYL / NOIR / 1/16"x1/2"x50' / 71010W1760			AR	
2	292266	. BANDE DE RETENUE			1	
3	292279	. JOINT D'ETANCHEITE / 1091MM X 1622MM			1	
4	292336	. BORDURE EXT DE FENETRE 493MM / VERTICAL			2	
5	292340	. BORDURE EXT DE FENETRE 1553MM / HORIZONTAL			2	
6	292614	. FENETRE COULISSANTE COTE GAU.			1	
7	790410	. . VITRE FIXE THERMOS			1	
8	790409	. . FENETRE COULIS. PORTE D'ENTREE			1	
. NS	790464	. . . BOUTON			1	
9	681092	. . ADHESIF SIKA #255FC / NOIR / 310ml CARTRIDGE			AR	
10	790329	. . JOINT (U/M = LANGUETTE)			1	
11	790365	. . PVC SHIM			1	
12	790411	. . MOUSTICAIRE ASS.			1	
13	790321	. . . CLIPS PLASTIQUE SCREEN			2	
14	790424	. . JOINT D'ETANCHEITE SCHLEGEL			AR	
15	506071	. RUBAN ADH1 CC POL 1/8"x1/2"x60' / GREY 2520X			AR	
20	292053	SUPPORT FENETRE À Y-3821			2	
20	293377	SUPPORT FENETRE De Y-3822			2	
20	293382	ESPACEUR EN CAOUTCHOUC 100MM X 20MM De Y-3822			AR	
20	293383	ESPACEUR EN CAOUTCHOUC 100MM X 38MM De Y-3822			AR	
21	500923	VIS AUTOTARAUDEUSE TETE HEX 1/4-20x3/4 Z050 À Y-3821			4	
21	5001515	VIS A TETE HEXAGONAL 1/4-20x3/4 G8 Z050 De Y-3822			4	
22	500441	RONDELLE PLATE .312x.734x.065 Z050			1	
23	322835	ESPACEUR-GRILLE 1660MM			AR	

De X-3218 À X-3218

Date:07-2024

PAGE:H3-1884-90

FENETRE DE COTE - RALLONGE ESCAMOTABLE REFERENCE ONLY



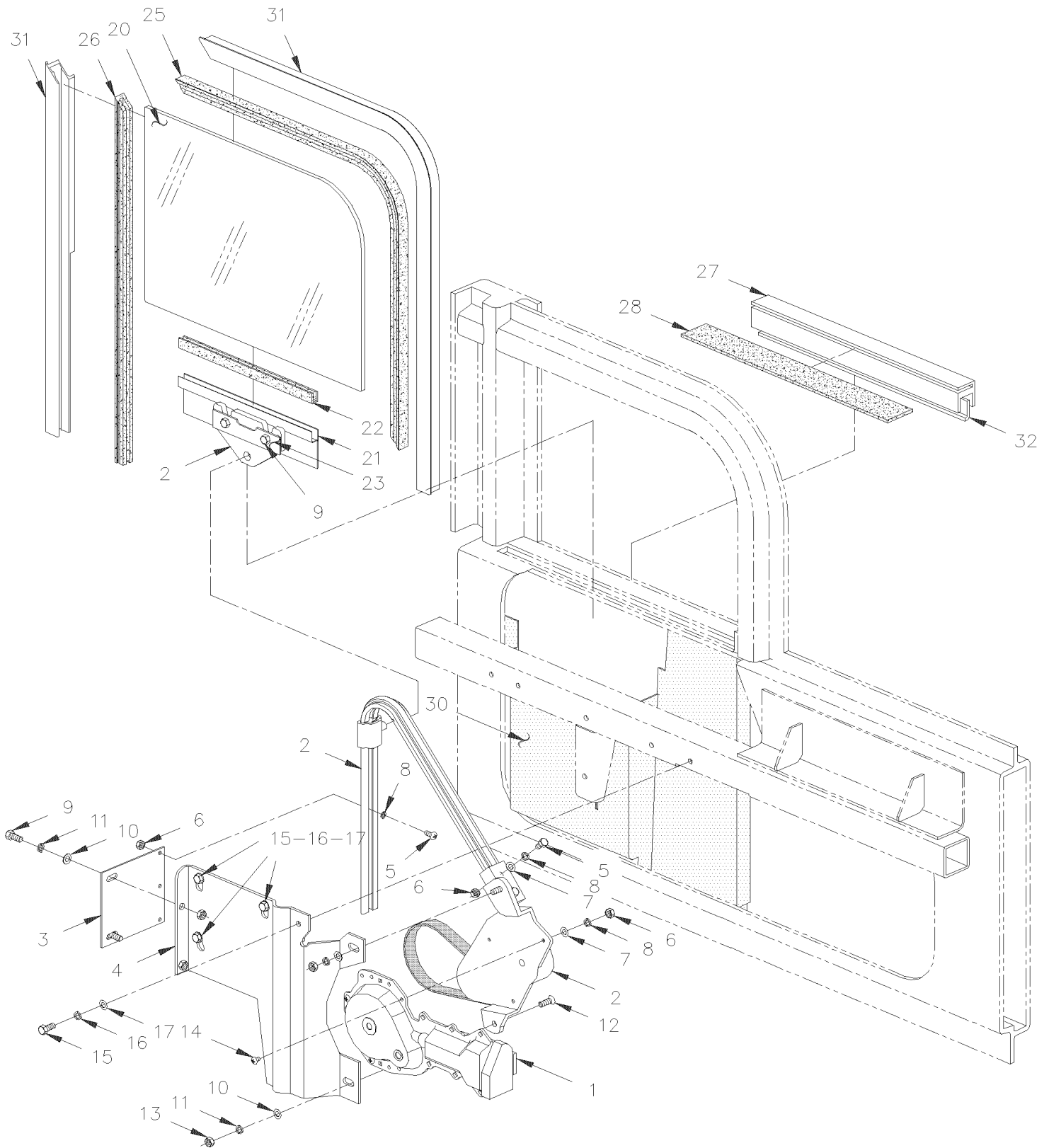
De X-3218 À X-3218		Date:07-2024	PAGE:H3-1884-90			
FENETRE DE COTE - RALLONGE ESCAMOTABLE REFERENCE ONLY						
Numéro d'article	Pièces	Description	H 3 4 1	H 3 4 5	V I P 4 5	N O T E S
1	290883	VITRE THERMO COTE ARRIERE			1	
2	293658	VITRE, THERMOS / AVANT / 1378MM			1	
. NS	293762	. JOINT D'ETANCHEITE / 1286MM X 1091MM			1	
3	293659	VITRE, THERMOS / ARRIERE / 1378MM			1	
. NS	293762	. JOINT D'ETANCHEITE / 1286MM X 1091MM			1	
4	290939	VITRE THERMO COTE ARRIERE			1	
5	292810	BLOC D'ANCRAGE AVEC FILET M10-1.5			AR	
6	502644	RONDELLE PLATE 10.5x30.0x2.5 Z050			2	
NS	505213	MANCHON >SS 550289			AR	
7	502585	RONDELLE FREIN STRIEE 10.2x26.3x1.4 ZP			2	
8	502719	VIS A TETE HEXAGONAL M10-1.5x20 SS EMN			2	
10	293663	VITRE THERMO COTE ARRIERE			1	
11	293660	VITRE, SIMPLE AVEC ATTACHE / AVANT 312MM			1	
. NS	293768	. JOINT D'ETANCHEITE / 223MM X 1091MM			1	
12	293665	VITRE, SIMPLE AVEC ATTACHE / ARRIERE 312MM			1	
. NS	293768	. JOINT D'ETANCHEITE / 223MM X 1091MM			1	
13	293664	VITRE THERMO COTE ARRIERE			1	
20	293396	FENETRE LATERALE DEMI-HAUTEUR ASS. VIP 1652MM x 614.4MM			1	
25	293408	FENETRE TRAPEZ. GA ASS. VIP / W/SLIDE-OUT "PRÉVOST"			1	
. NS	292958	. JOINT D'ETANCHEITE / TRAPÉSOIDAL GAUCHE 1822MM X 896MM			1	
26	293656	CLE FENETRE AVANT 4425MM			1	
27	293657	CLE FENETRE ARRIERE 2292MM			1	

De R-012 À 2-4416

Date:07-2024

PAGE:H3-1886-00

INSTALLATION VITRE ELECTRIQUE



De R-012 À 2-4416		Date:07-2024	PAGE:H3-1886-00			
INSTALLATION VITRE ELECTRIQUE						
Numéro d'article	Pièces	Description	H 3 4 1	H 3 4 5	V I P 4 5	N O T E S
	291949	MOTEUR ET REGULATEUR ASM	1	1	1	B
1	790336	. MOTEUR ELECT. FENETRE CHAUF.	1	1	1	B
1	197925	. MOTEUR ELECT. FENETRE CHAUF.	1	1	1	
2	291745	. REGULATEUR ASS.	1	1	1	B A
2	790337	. . REGULATEUR DE VITRE	1	1	1	B
3	291744	. SUPPORT	1	1	1	
NS	680025	. CAULKING STRIP 3/16" O.D. X 14'	AR	AR	AR	
4	292276	. SUPPORT	1	1	1	
5	502688	VIS MECANIQUE TETE CYLINDRIQUE PHILLIPS M3.5-0.6x10 ZP	5	5	5	
6	502689	ECROU HEX M3.5-0.6 NP	5	5	5	
7	502690	RONDELLE PLATE 4.3x9.0x0.8 Z050	5	5	5	
8	502691	RONDELLE FREIN FENDUE 3.6x6.7x0.8 Z050	5	5	5	
9	502531	VIS A TETE HEXAGONAL M6-1.0x16 G8.8 Z050	5	5	5	
10	500440	RONDELLE PLATE .250x.562x.065 Z050	8	8	8	
11	502582	RONDELLE FREIN STRIEE 6.1x16.2x0.9 Z050	8	8	8	
12	500442	VIS MECANIQUE TETE OVALE PHILLIPS 1/4-20x3/4 ZP	2	2	2	
13	500769	ECROU HEX 1/4-20 Z050	2	2	2	
14	500668	VIS MECANIQUE TETE CYLINDRIQUE PHILLIPS M3.5-0.6x20 Z050	3	3	3	
15	500923	VIS AUTOTARAUDEUSE TETE HEX 1/4-20x3/4 Z050	3	3	3	
16	502583	RONDELLE FREIN STRIEE 8.15x22.3x1.0 Z050	3	3	3	
17	500473	RONDELLE FREIN FENDUE .262x.489x.062 Z050	1	1	1	
20	291948	FENETRE CHAUFFEUR ASS.	1	1	1	
20	299045	. VITRE CHAUFFEUR PETITE	1	1	1	
21	299049	. SUPPORT ASS.	1	1	1	
22	681092	. ADHESIF SIKA #255FC / NOIR / 310ml CARTRIDGE	AR	AR	AR	
NS	681091	APPRET SIKA #206 / NOIR / 250ml	AR	AR	AR	
23	299048	PLAQUE DE SOUTIEN	1	1	1	
24	500609	ECROU HEX M6-1.0 Z050	4	4	4	
25	291854	EXTRUSION CAOUTCHOUC 610MM	1	1	1	
26	291855	EXTRUSION CAOUTCHOUC 375MM	1	1	1	
NS	680044	RUBAN SCELLANT BUTYL / GRIS / 1/8"x1/2"x25' / 71017F1760	AR	AR	AR	
27	299050	EXTRUSION FENETRE CHAUFFEUR FELT LOWER SEAL	AR	AR	AR	
28	292277	JOINT ETANCHITE / AVEC FLOPAGE 25MM x 312MM	1	1	1	
NS	293085	JOINT INTERIEUR / CONSOLE & VITRE / 340MM	1	1	1	
30	292326	PROTECTEUR	1	1	1	
30	506322	RUBAN ADH2 POL .045" x 1" x 223' / WHITE 4085	AR	AR	AR	
NS	680088	SCELLANT BUTYL 692 12X203 / NOIR / 310ml CARTRIDGE	AR	AR	AR	
31	292798	CADRE ASS.	1	1	1	
NS	506769	RUBAN ADH2 CC POL 1/8" x 1/4" x 60' / BLACK H1CC-N-#14	AR	AR	AR	
31	681091	APPRET SIKA #206 / NOIR / 250ml	AR	AR	AR	
31	681092	ADHESIF SIKA #255FC / NOIR / 310ml CARTRIDGE	AR	AR	AR	
32	H3-1851-00	INSTALLATION - LUNETTE AVANT ET ARRIERE À W-2284				

De R-012 À 2-4416	Date:07-2024	PAGE:H3-1886-00
INSTALLATION VITRE ELECTRIQUE		

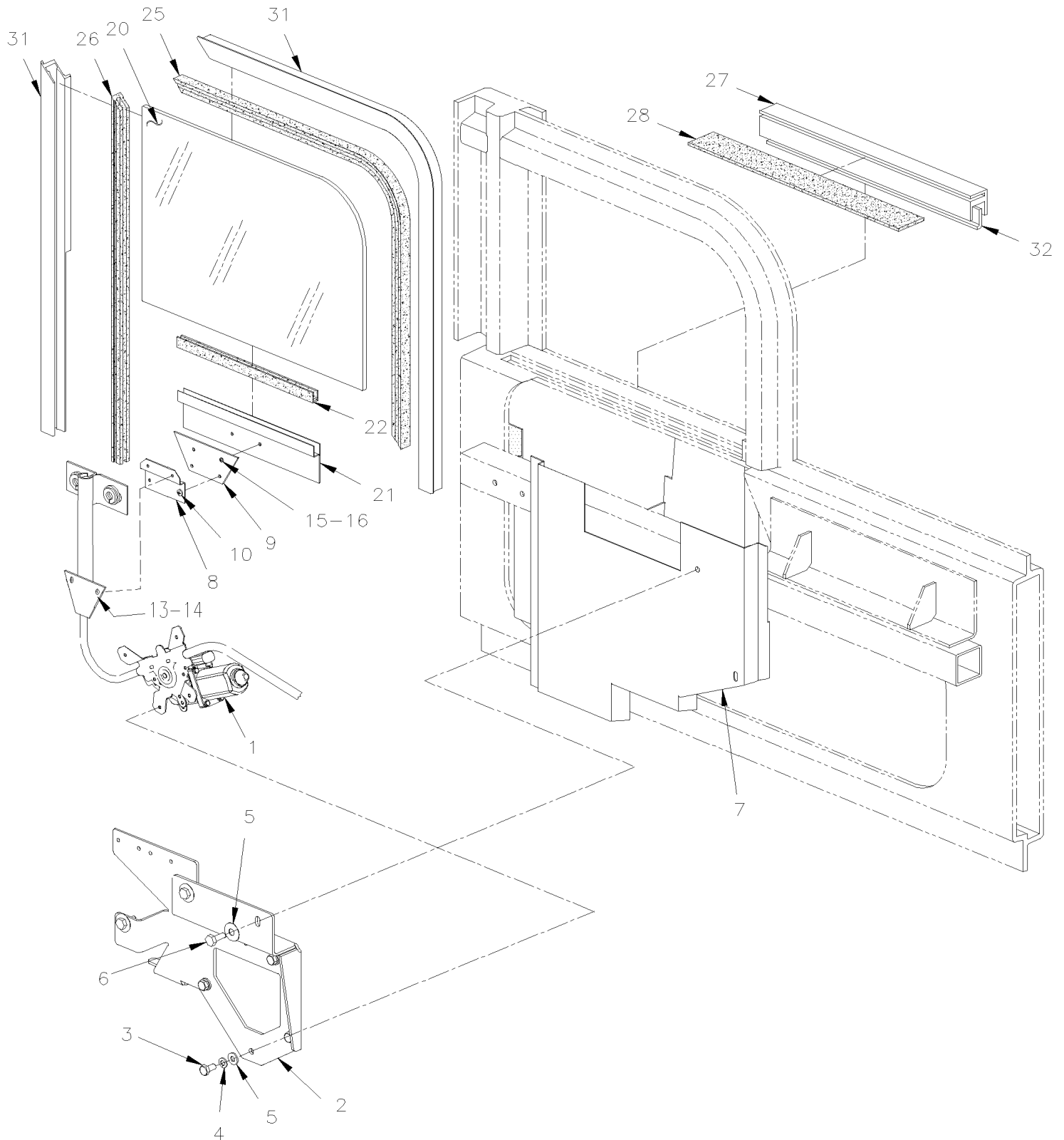
Numéro d'article	Pièces	Description	H 3 4 1	H 3 4 5	V I P 4 5	N O T E S
32	H3-1851-01	INSTALLATION - LUNETTE AVANT ET ARRIERE De W-2285				
50	293872	ENS. MOTEUR VITRE ELECT. PORTE ENTREE XL / SERIES "H"	1	1	1	
. NS	IS-05010	. SEE INSTRUCTION SHEET	1	1	1	
		A) SEULEMENT VENDU ASSEMBLE AVEC MOTEUR				
		B) CETTE COMPOSANTE EST REMPLACE PAR #293872				

De R-012 À 2-4416

Date:07-2024

PAGE:H3-1886-01

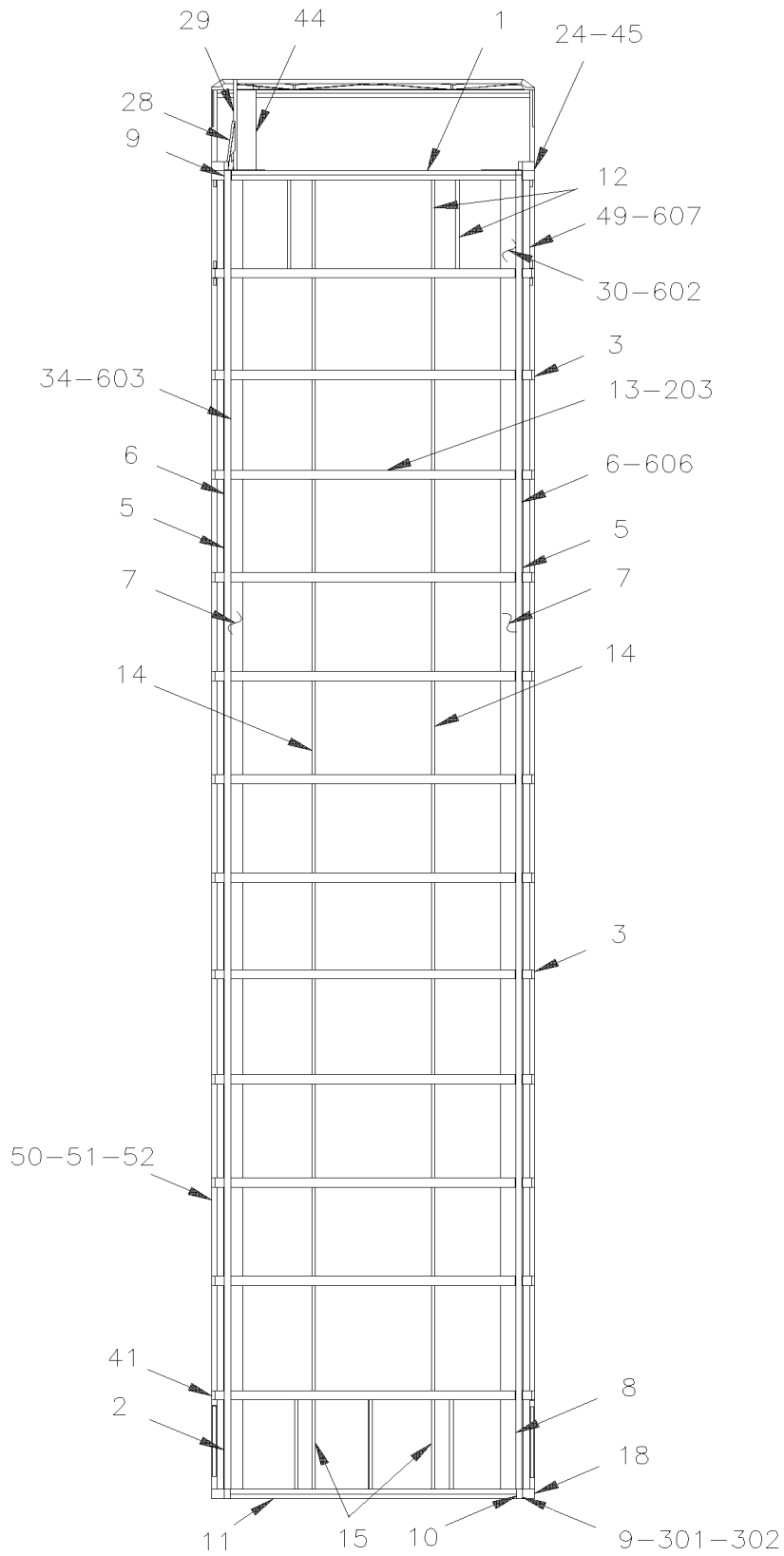
INSTALLATION VITRE ELECTRIQUE / SERVICE & RETROFIT



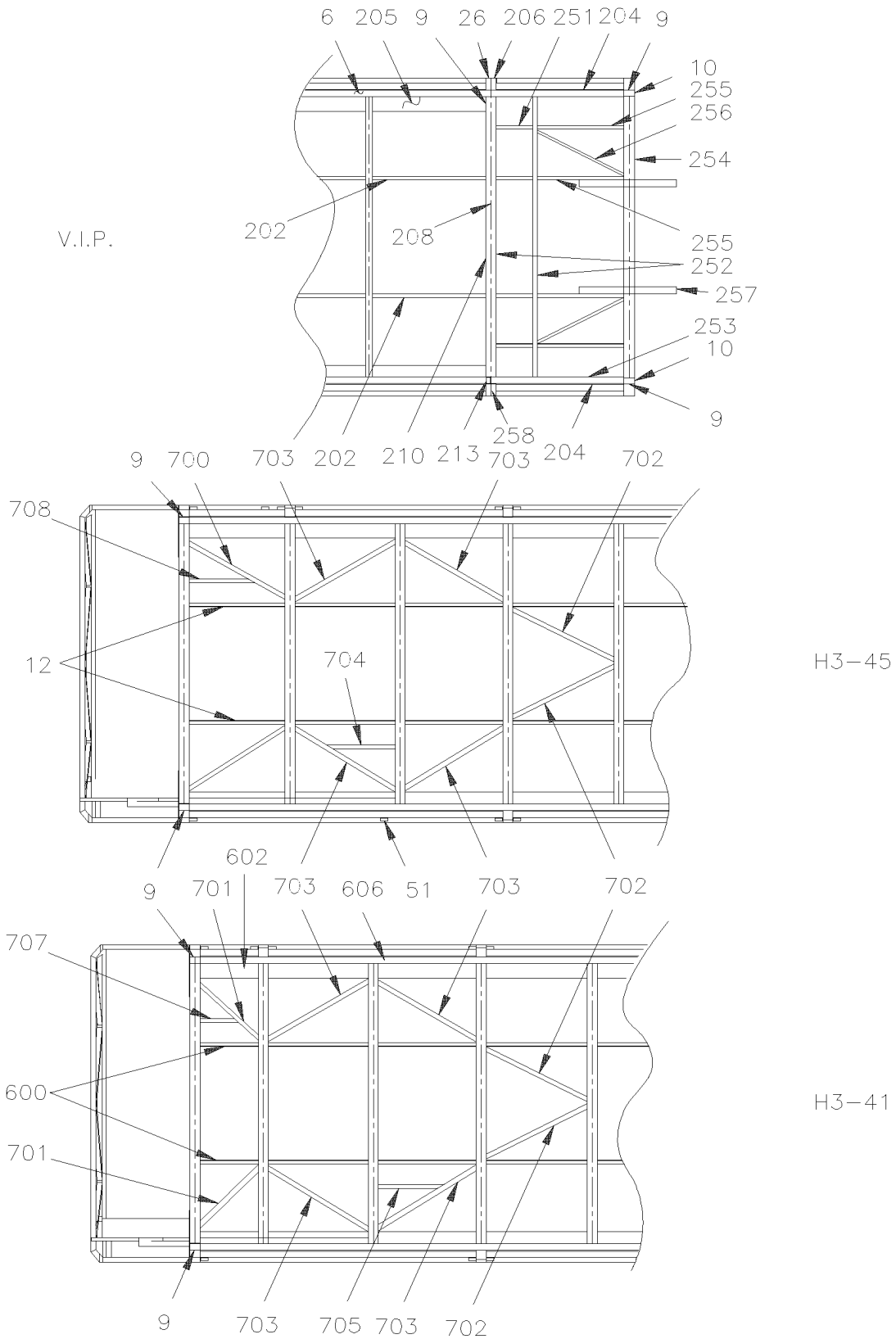
De R-012 À 2-4416	Date:07-2024	PAGE:H3-1886-01
INSTALLATION VITRE ELECTRIQUE / SERVICE & RETROFIT		

Numéro d'article	Pièces	Description	H 3 4 1	H 3 4 5	V I P 4 5	N O T E S
		ATTENTION ATTENTION ATTENTION				
		AVANT D'INSTALLER CE MOTEUR ASSEMBLÉ				
		POUR LA PREMIÈRE FOIS VOUS AVEZ BESOIN DU KIT				
		COMPLET # 283872 EN REMPLACEMENT DE L'ANCIEN				
	293872	ENS. MOTEUR VITRE ELECT. PORTE ENTREE XL / SERIES "H"	1	1	1	
NS	IS-05010	. SEE INSTRUCTION SHEET	1	1	1	
	293855P	. MOTEUR ET REGULATEUR ASS.	1	1	1	
1	790501	. . REGULATEUR DE VITRE(AVEC CABLE) H3 / SERIES "H"	1	1	1	
2	293846	. . SUPPORT ASS.	1	1	1	
3	502772	. . VIS A TETE HEXAGONAL 1/4-20x1/2 G5 N500	4	4	4	
4	500440	. . RONDELLE PLATE .250x.562x.065 Z050	5	5	5	
5	500270	. . RONDELLE PLATE .406x1.000x.063 SS	4	4	4	
6	502557	. . ECROU HEX BAGUE DE NYLON M4-0.7 SS	3	3	3	
7	293867	. . PROTECTEUR	1	1	1	
NS	293902	. SUPPORT FENETRE CHAUFFEUR ASS.	1	1	1	
8	293899	. SUPPORT EN FORME "Z"	1	1	1	
9	293898	. SUPPORT FENETRE CHAUFFEUR	1	1	1	
10	5001198	VIS MECANIQUE TETE PLATE PHILLIPS M6-1.0x16 Z050	2	2	2	
NS	5001182	ECROU HEX BAGUE DE NYLON M6-1.0 SS	2	2	2	
13	502772	VIS A TETE HEXAGONAL 1/4-20x1/2 G5 N500	2	2	2	
14	502570	RONDELLE FREIN FENDUE 6.1x11.8x1.6 SS	2	2	2	
NS	500440	RONDELLE PLATE .250x.562x.065 Z050	2	2	2	
15	5001633	VIS MECANIQUE TETE PLATE PHILLIPS M6-1.0x12 Z050	2	2	2	
16	680066	ADHESIF / ADBOND #5014 / 23.6ML BOTTLE	AR	AR	AR	
20	291948	FENETRE CHAUFFEUR ASS.	1	1	1	
20	299045	. VITRE CHAUFFEUR PETITE	1	1	1	
21	299049	. SUPPORT ASS.	1	1	1	
22	681092	. ADHESIF SIKA #255FC / NOIR / 310ml CARTRIDGE	AR	AR	AR	
22	681091	. APPRET SIKA #206 / NOIR / 250ml	AR	AR	AR	
25	291854	EXTRUSION CAOUTCHOUC 610MM	1	1	1	
26	291855	EXTRUSION CAOUTCHOUC 375MM	1	1	1	
26	680044	RUBAN SCELLANT BUTYL / GRIS / 1/8"x1/2"x25' / 71017F1760	AR	AR	AR	
27	299050	EXTRUSION FENETRE CHAUFFEUR FELT LOWER SEAL	1	1	1	
28	292277	JOINT ETANCHITE / AVEC FLOCAGE 25MM x 312MM	1	1	1	
30	293867	PROTECTEUR	1	1	1	
30	680088	SCELLANT BUTYL 692 12X203 / NOIR / 310ml CARTRIDGE	AR	AR	AR	
31	292798	CADRE ASS.	1	1	1	
31	506769	RUBAN ADH2 CC POL 1/8" x 1/4" x 60' / BLACK H1CC-N-#14	AR	AR	AR	
32	H3-1851-00	INSTALLATION - LUNETTE AVANT ET ARRIERE À W-2284				
32	H3-1851-01	INSTALLATION - LUNETTE AVANT ET ARRIERE De W-2285				

STRUCTURE DE TOIT



STRUCTURE DE TOIT



De R-012 À 2-4416		Date:07-2024	PAGE:H3-1890-00			
STRUCTURE DE TOIT						
Numéro d'article	Pièces	Description	H 3 4 1	H 3 4 5	V I P 4 5	N O T E S
1	Call order desk	ARCHE DE TOIT	1	1	1	P
2	271051	ENTRE-ARCHE, STRUCTURE TOIT	2	2	2	
3	H3-1890-10	STRUCTURE HAUT DU MUR				
4	270553	RENFORT D'ENTRE-FENETRE	4	4	4	
5	270584	RENFORT DE TOIT À V-1856	9	9	9	
5	270998	ENTRE-ARCHE, STRUCTURE TOIT De V-1856 À W-2284	9	9	9	
5	271053	ENTRE-ARCHE, STRUCTURE TOIT De W-2285		9		
6	270919	TUBE		4		
6	270921	TUBE			4	
7	270558	PANNEAU DE COIN	24			
7	270558	PANNEAU DE COIN		22	22	
8	270559	ENTRE-ARCHE, STRUCTURE TOIT À V-1856	2	2	2	
8	271006	ENTRE-ARCHE, STRUCTURE TOIT De V-1857	2	2	2	
9	271104	PLAQUE	6	6	6	
10	270541	PLAQUE DE FERMETURE	2	2	2	
11	270566P	ARCHE DE TOIT	1	1	1	
12	271080	ENTRE-ARCHE, STRUCTURE TOIT À 2-4369		4		
12	271574	ENTRE-ARCHE De 2-4370		4		
13	270564	ARCHE STRUCTURE DE TOIT À Y-3457	12			
13	271288	ARCHE STRUCTURE DE TOIT De Y-3458	12			
13	270564	ARCHE STRUCTURE DE TOIT À Y-3457		13		
13	271288	ARCHE STRUCTURE DE TOIT De Y-3458		13		
14	270520	ENTRE-ARCHE, STRUCTURE TOIT À V-1856	22		22	
14	270520	ENTRE-ARCHE, STRUCTURE TOIT À V-1856		24		
14	270989	ENTRE-ARCHE, STRUCTURE TOIT De V-1857 À W-2284	22		22	
14	270989	ENTRE-ARCHE, STRUCTURE TOIT De V-1857 À W-2284		24		
14	271041	ENTRE-ARCHE De W-2285	22		22	
14	271041	ENTRE-ARCHE De W-2285		24		
15	270584	RENFORT DE TOIT À V-1856	5	5	5	
15	270998	ENTRE-ARCHE, STRUCTURE TOIT De V-1857 À W-2284	5	5	5	
15	271103	ENTRE-ARCHE, STRUCTURE TOIT De W-2285	5	5	5	
18	270596P	POTEAU AVANT GA ASS.	1	1	1	
24	270831	TUBE		1		
24	270915	TUBE		1		
24	270889	TUBE			1	
24	270940	TUBE			1	
26	270624	POTEAU D'ENTRE FENETRE			5	
28	211561	SUPPORT	1	1	1	
29	271207	RENFORCEMENT ASS	1	1	1	
30	271005	ENTRE-ARCHE, STRUCTURE TOIT		2	2	
34	270822	PROFILE DE COIN ARR DR À V-1706		1		
34	270987	PROFILE DE COIN ARR DR De V-1707 À V-1856		1		

De R-012 À 2-4416		Date:07-2024	PAGE:H3-1890-00			
STRUCTURE DE TOIT						
Numéro d'article	Pièces	Description	H 3 4 1	H 3 4 5	V I P 4 5	N O T E S
34	271023	PROFILE DE COIN ARR DR De V-1857 À W-2284		1		
34	271055	PROFILE DE COIN ARR DR De W-2285		1		
40	211832	RENFORT	2	2	2	
41	H3-1890-10	STRUCTURE HAUT DU MUR				
44	271208	PLAQUE	1	1	1	
45	270833P	POTEAU ARRIERE DR. ASS.		1		
49	271022	PROFILE DE COIN ARR GA À W-2284		1		
49	271054	PROFILE DE COIN ARR GA De W-2285		1		
50	H3-1890-10	STRUCTURE HAUT DU MUR				
51	292931	ATTACHE FEN. TRAPEZO	14			
51	292931	ATTACHE FEN. TRAPEZO		16	16	
52	293062	ATTACHE FEN. TRAPEZO	4	4	4	
201	210787	PLAQUE	4	4	4	
202	271007	ENTRE-ARCHE			2	
203	270516	RENFORT DE COIN	26	26	26	
204	270760	SUPPORT DE COIN			2	
205	270621	PANNEAU DE COIN			2	
206	270623	POTEAU D'ENTRE FENETRE			2	
208	270761	PANNEAU DE FERMETURE			1	
210	270533	ARCHE DE TOIT			1	
213	260625	TUBE DE COIN À 1-4225			2	
251	270652	TUBE			4	
252	271288	ARCHE STRUCTURE DE TOIT			2	
253	270762	RENFORT			2	
254	271288	ARCHE STRUCTURE DE TOIT			2	
255	270616	TUBE			4	
256	270635	TUBE			2	
257	270677	TUBE			2	
258	270516	RENFORT DE COIN			4	
301	270922	ENTRE-ARCHE, STRUCTURE TOIT	2	2	2	
302	270591	RENFORT	2	2	2	
600	271101	ENTRE-ARCHE, STRUCTURE TOIT À 2-4369	2			
600	271575	ENTRE-ARCHE De 2-4370	2			
602	270841	ENTRE-ARCHE, STRUCTURE TOIT À V-1856	1			
602	271002	ENTRE-ARCHE, STRUCTURE TOIT De V-1857	1			
603	270844	PROFILE DE COIN ARR DR À V-1706	1			
603	270988	PROFILE DE COIN ARR DR De V-1707 À V-1856	1			
603	271025	PROFILE DE COIN ARR DR De V-1857 À W-2284	1			
603	271057	PROFILE DE COIN ARR DR De W-2285	1			
606	270920	TUBE	4			
607	271024	PROFILE DE COIN ARR GA À W-2284	1			
607	271056	PROFILE DE COIN ARR GA De W-2285	1			

De R-012 À 2-4416	Date:07-2024	PAGE:H3-1890-00
-------------------	--------------	-----------------

STRUCTURE DE TOIT

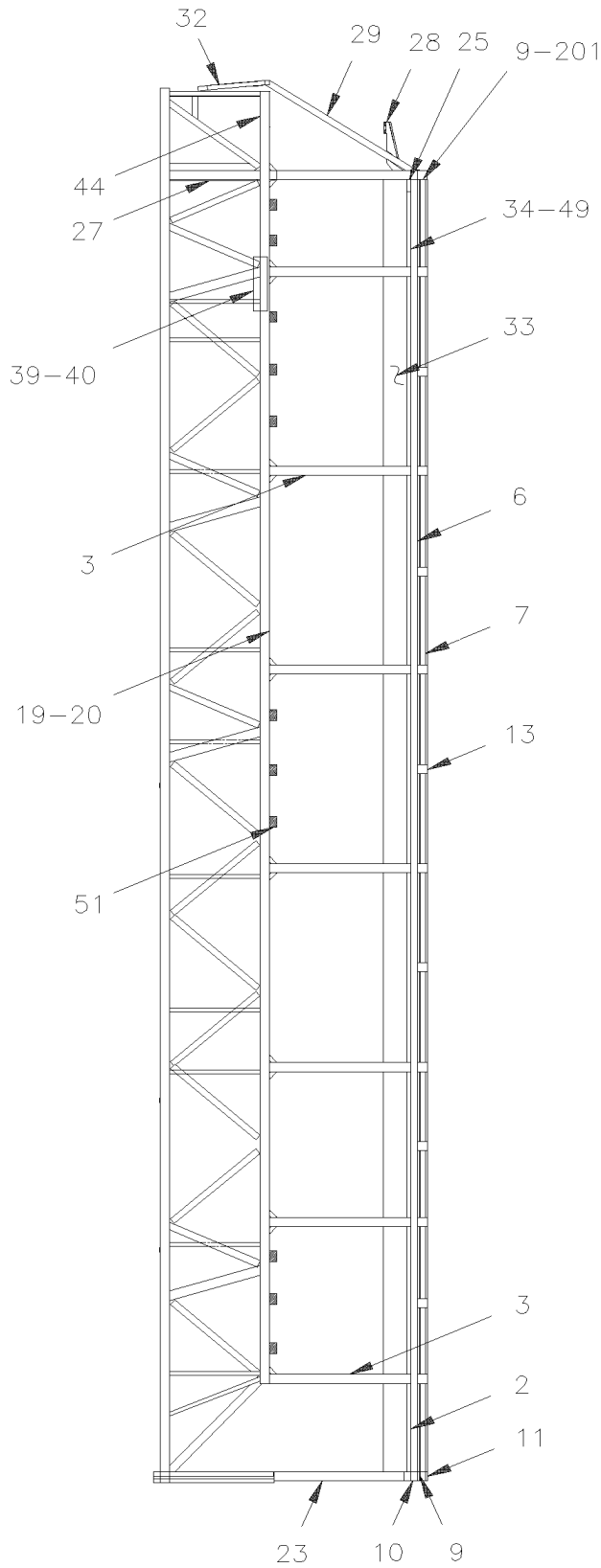
Numéro d'article	Pièces	Description	H 3 4 1	H 3 4 5	V I P 4 5	N O T E S
700	271059	RENFORT	2	2		
701	271062	RENFORT	2			
702	270867	TUBE RENFORT	2	2		
703	270868	TUBE RENFORT	4	4		
704	271068	ENTRE-ARCHE	1	1		
705	271061	ENTRE-ARCHE	1			
707	271071	ENTRE-ARCHE	1			
708	271070	ENTRE-ARCHE, STRUCTURE TOIT À 2-4369	1	1		
708	271572	ENTRE-ARCHE De 2-4370	1	1		
		P) CONTACTER LE BUREAU DE PRISE DE COMMANDE				

De R-012 À 2-4416

Date:07-2024

PAGE:H3-1890-10

STRUCTURE HAUT DU MUR

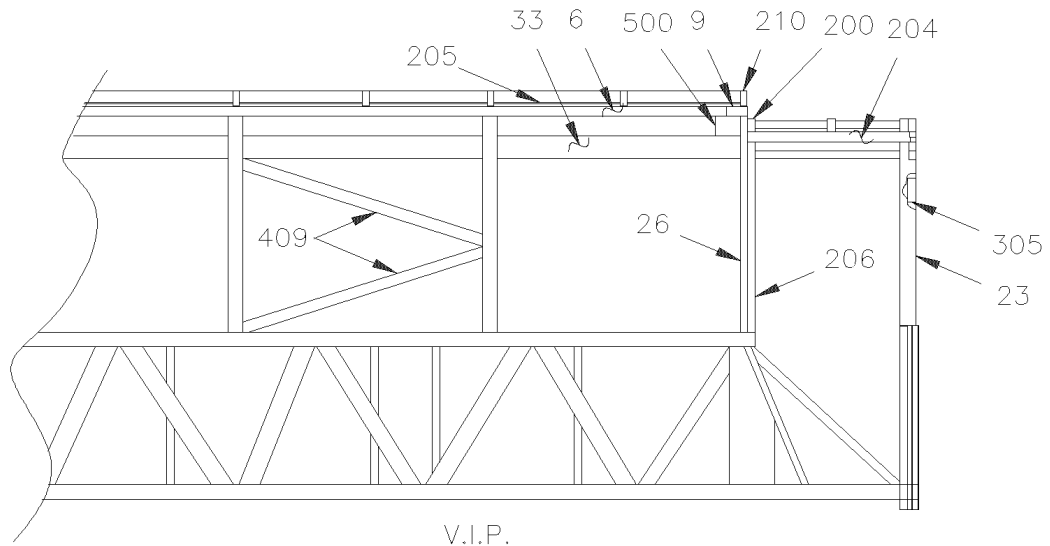


De R-012 À 2-4416

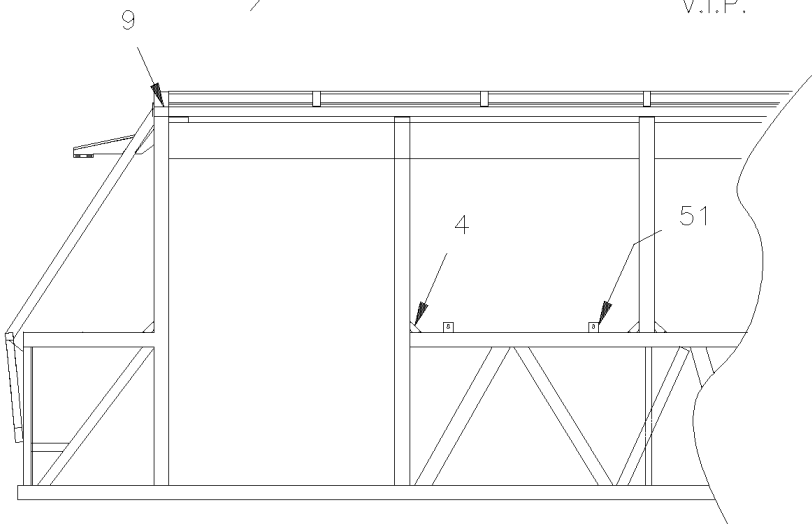
Date:07-2024

PAGE:H3-1890-10

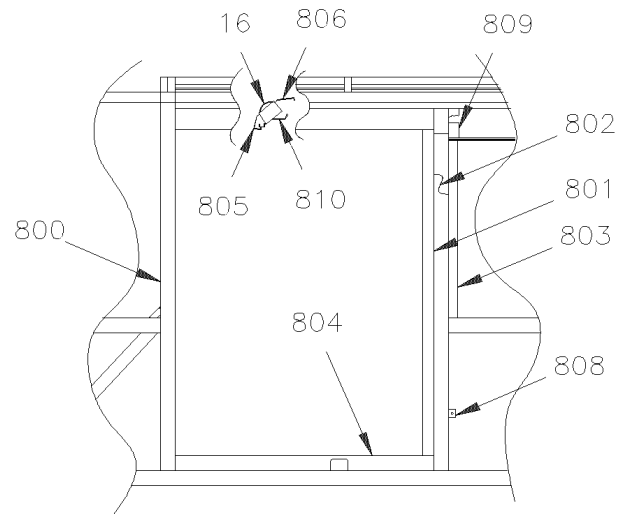
STRUCTURE HAUT DU MUR



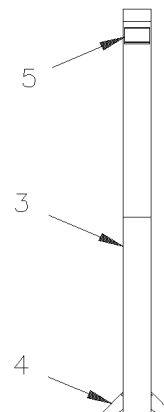
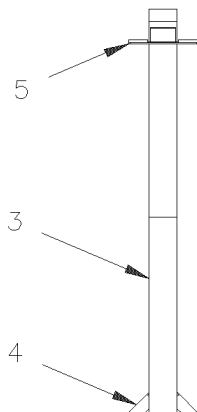
V.I.P.



W.C.L.



W.C.L. ou V.I.P.

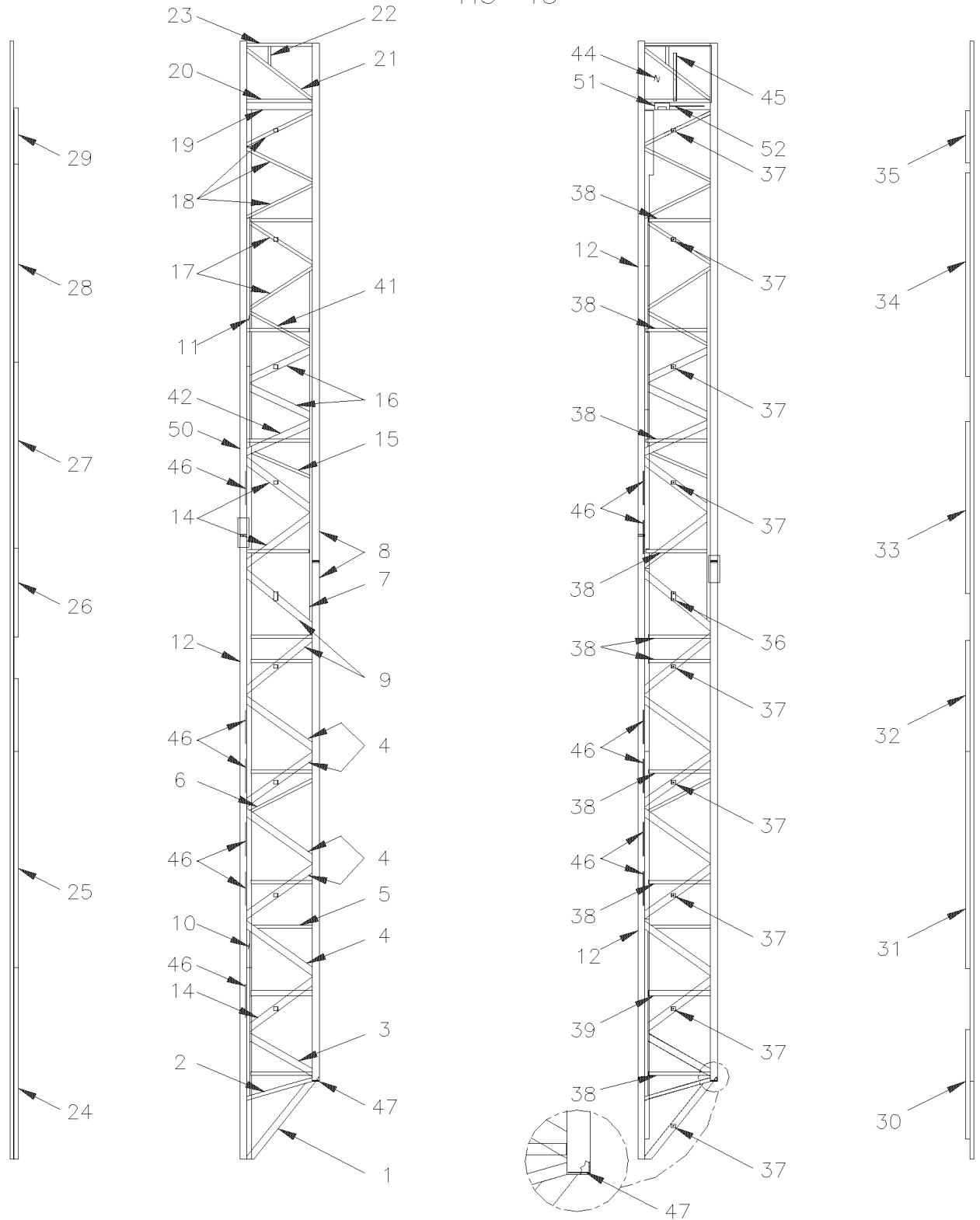


De R-012 À 2-4416		Date:07-2024	PAGE:H3-1890-10			
STRUCTURE HAUT DU MUR						
Numéro d'article	Pièces	Description	H 3 4 1	H 3 4 5	V I P 4 5	N O T E S
2	271051	ENTRE-ARCHE, STRUCTURE TOIT	2	2	2	
3	270556	POTEAU / D'ENTRE FENETRE / 1129MM	AR	AR		
3	270622	POTEAU / D'ENTRE FENETRE / 1283MM			AR	
4	270553	RENFORT D'ENTRE-FENETRE	AR	AR	AR	
5	270961	SUPPORT DE PORTE-COLIS DROIT À W-2284	AR	AR		
5	271048	SUPPORT DE PORTE-COLIS DROIT De W-2285	AR	AR		
6	270919	TUBE		4		
6	270921	TUBE			4	
7	270558	PANNEAU DE COIN	24			
7	270558	PANNEAU DE COIN		22	22	
9	271104	PLAQUE	6	6	6	
10	270541	PLAQUE DE FERMETURE	2	2	2	
11	270566P	ARCHE DE TOIT	1	1	1	
13	271288	ARCHE STRUCTURE DE TOIT	12			
13	271288	ARCHE STRUCTURE DE TOIT		13		
16	271104	PLAQUE	6	6		
16	271104	PLAQUE			4	
19	H3-1891-00	STRUCTURE DU MUR DU BAS - BUS				
20	H3-1891-00	STRUCTURE DU MUR DU BAS - BUS				
23	270595P	POTEAU AVANT DR ASS.	1	1	1	
23	270596P	POTEAU AVANT GA ASS.	1	1	1	
25	271098	SUPPORT DE PORTE-COLIS DROIT	4	4		
26	270624	POTEAU D'ENTRE FENETRE			5	
27	270601	SUPPORT	2	2	2	
28	211561	SUPPORT	1	1	1	
29	271207	RENFORCEMENT ASS	1	1	1	
32	H3-1894-00	STRUCTURE ARRIERE				
33	270629	SUPPORT			14	
34	270822	PROFILE DE COIN ARR DR À V-1706		1		
34	270987	PROFILE DE COIN ARR DR De V-1707 À V-1856		1		
34	271023	PROFILE DE COIN ARR DR De V-1857 À W-2284		1		
34	271055	PROFILE DE COIN ARR DR De W-2285		1		
39	362599	SUPPORT	2	2	2	
40	211832	RENFORT	2	2	2	
44	271208	PLAQUE	1	1	1	
49	271022	PROFILE DE COIN ARR GA À W-2284		1		
49	271054	PROFILE DE COIN ARR GA De W-2285		1		
51	292931	ATTACHE FEN. TRAPEZO	14			
51	292931	ATTACHE FEN. TRAPEZO		16		
201	210787	PLAQUE	4	4	4	
203	270516	RENFORT DE COIN	26	26	26	
204	270760	SUPPORT DE COIN			2	

De R-012 À 2-4416			Date:07-2024	PAGE:H3-1890-10			
STRUCTURE HAUT DU MUR							
Numéro d'article	Pièces	Description	H 3 4 1	H 3 4 5	V I P 4 5	N O T E S	
205	270621	PANNEAU DE COIN			2		
206	270623	POTEAU D'ENTRE FENETRE			AR		
210	270533	ARCHE DE TOIT			1		
305	270674	RENFORT			2		
409	270678	TUBE			4		
500	271107	PLAQUE			2		
607	271024	PROFILE DE COIN ARR GA À W-2284	1				
607	271056	PROFILE DE COIN ARR GA De W-2285	1				
800	270916	POTEAU DOUBLE ARR.	1	1	1		
801	270865	APPUI	1	1	1		
802	270854	POTEAU DOUBLE AV.	1	1	1		
803	270963	APPUI	1	1	1		
804	270858	TUBE	1	1	1		
805	270855	PANNEAU DE COIN	1	1	1		
806	271001	PROFIL DE COIN	1	1	1		
807	270877	FIXATION MOTOR	1	1	1		
808	231469	CRAPEAU DE CHAUFFAGE ASS.	1	1	1		
809	271100	SUPPORT	1	1	1		
810	270872	SUPPORT DE PLAFOND	1	1	1		
900	Call order desk	POTEAU DROIT		1		P	
900	271010	POTEAU ASS.			1		
901	270927	POTEAU DROIT		1			
901	Call order desk	POTEAU ASS.			1	P	
910	271052	PROFILE DE COIN		2			
911	271066	SUPPORT		1			
		P) CONTACTER LE BUREAU DE PRISE DE COMMANDE					

STRUCTURE DU MUR DU BAS - BUS

H3-45

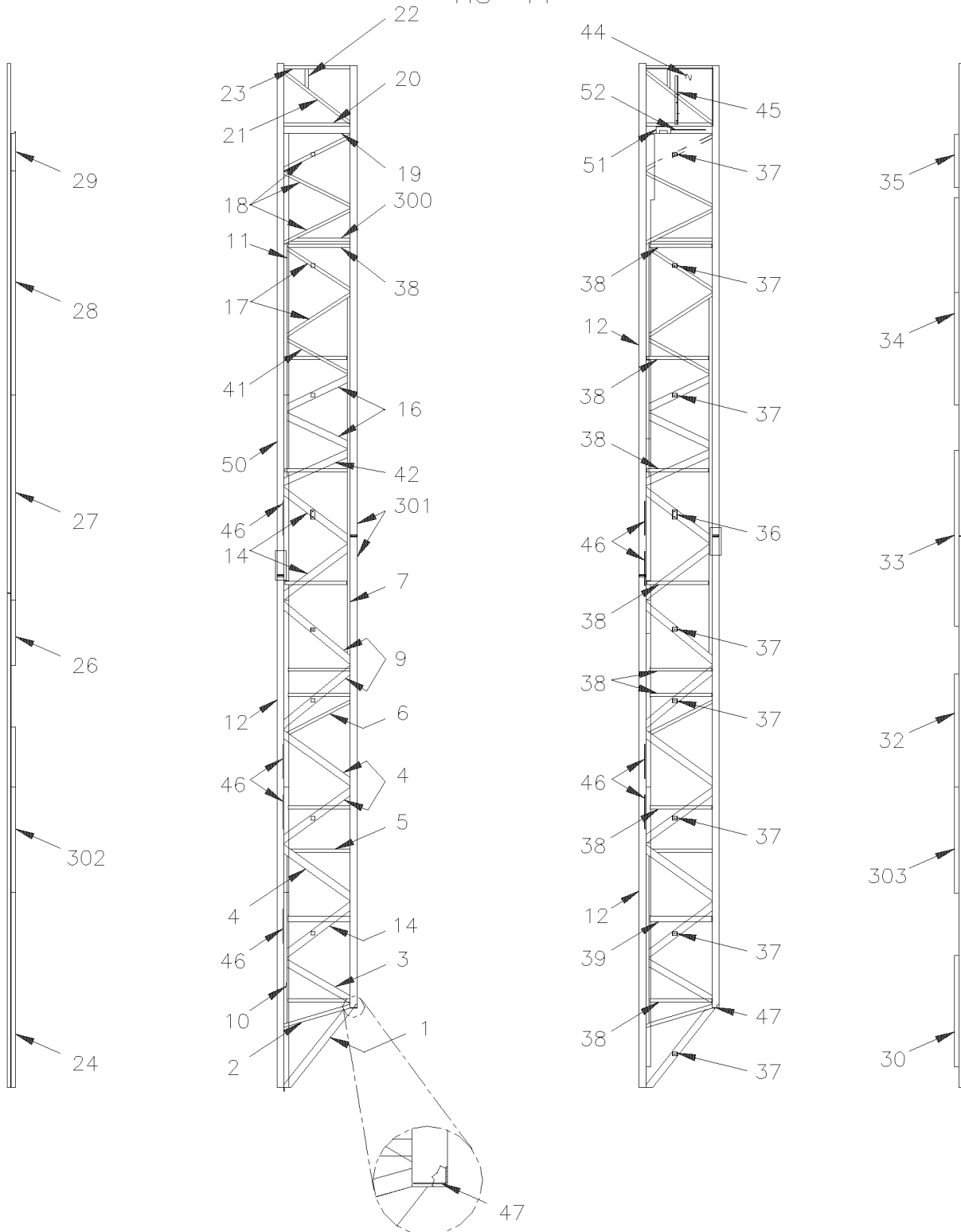


TOP VIEW RH RH FROM OUTSIDE

LH FROM INSIDE TOP VIEW LH

STRUCTURE DU MUR DU BAS - BUS

H3-41

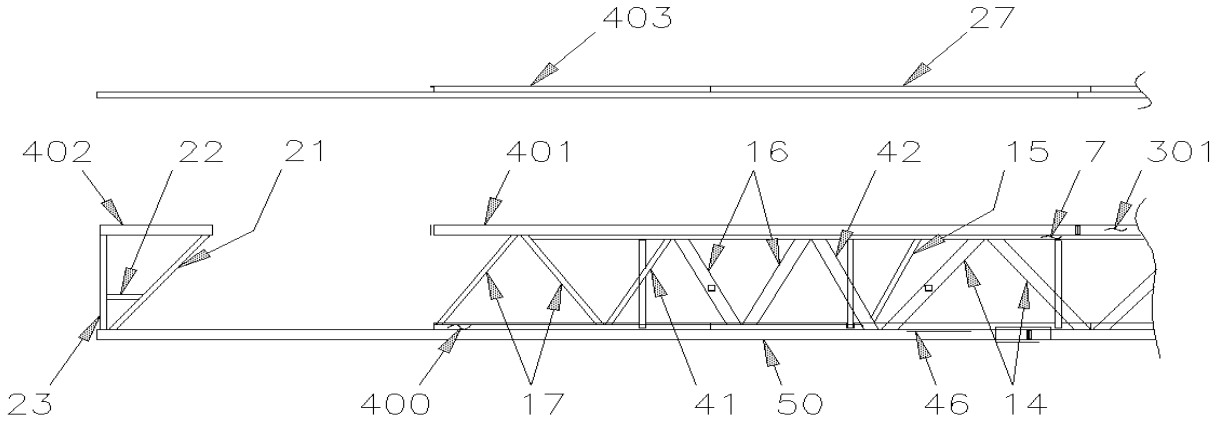


TOP VIEW RH RH FROM OUTSIDE

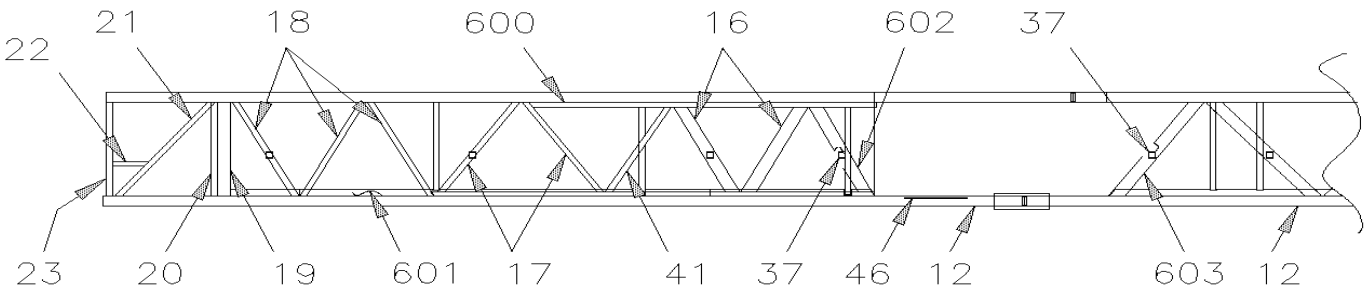
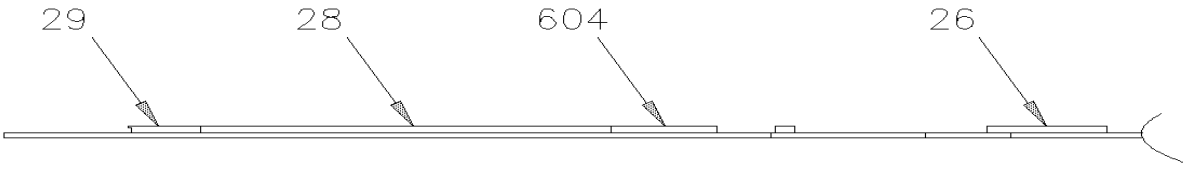
LH FROM INSIDE

TOP VIEW LH

De R-012 À 2-4416	Date:07-2024	PAGE:H3-1891-00
STRUCTURE DU MUR DU BAS - BUS		



RH FROM OUTSIDE
 W.C.L. "ST & ST"



RH FROM OUTSIDE
 W.C.L. "RICON"
 BUS 45'

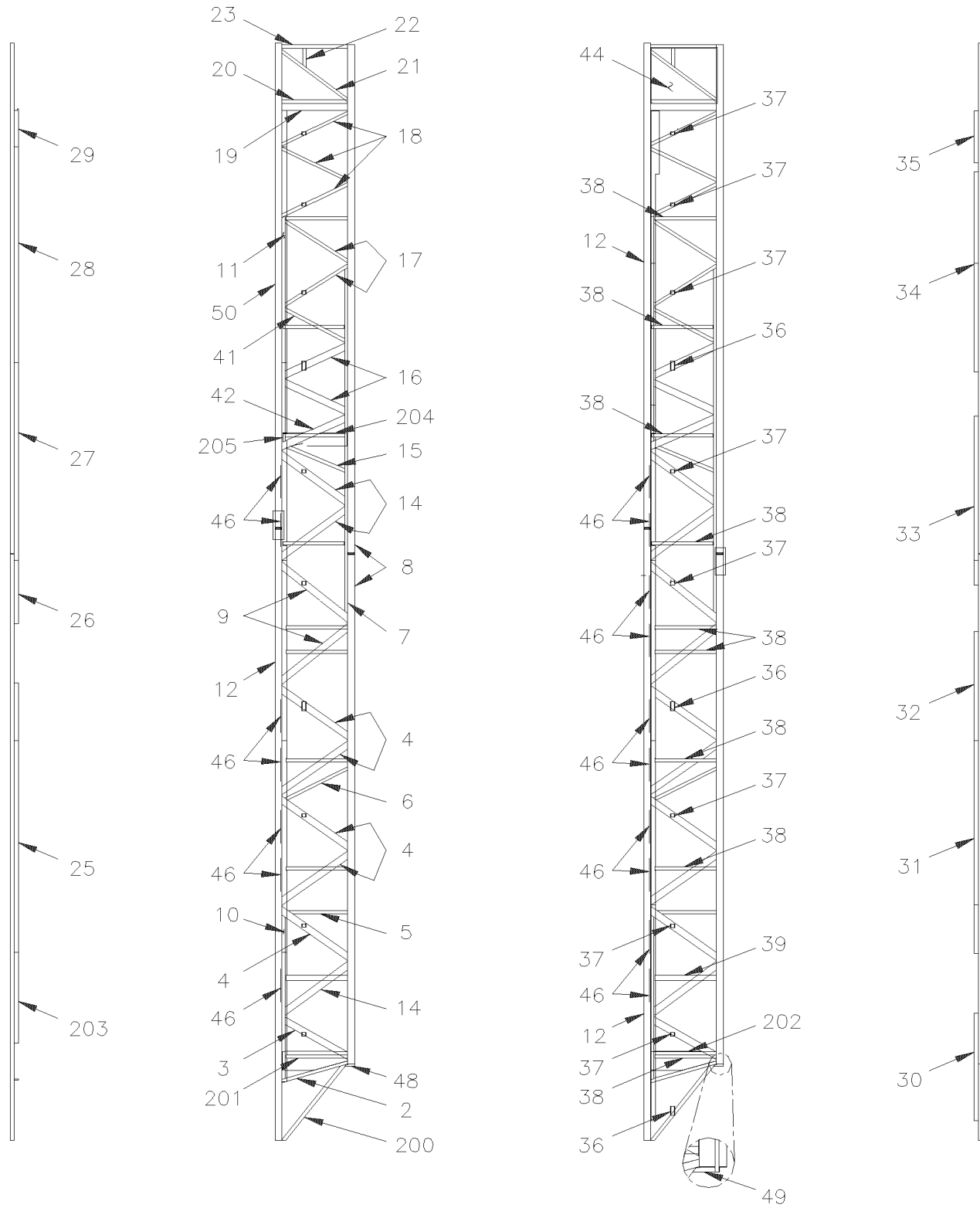
De R-012 À 2-4416	Date:07-2024	PAGE:H3-1891-00
STRUCTURE DU MUR DU BAS - BUS		

Numéro d'article	Pièces	Description	H 3 4 1	H 3 4 5	V I P 4 5	N O T E S
1	231006	TUBE	1	1		
2	230954	TUBE	1	1		
3	230945	TUBE	1	1		
4	230951	TUBE	3			
4	230951	TUBE		5		
5	231048	TUBE	1	1		
6	231047	TUBE	1	1		
7	231044	TUBE	1	1		
8	230882	TUBE	1			
8	230882	TUBE		2		
9	230952	TUBE	2	2		
10	230967	TUBE	1	1		
11	230966	TUBE	1	1		
12	231163	TUBE		2		
12	231014	TUBE	2			
14	230953	TUBE	3	3		
15	231046	TUBE		1		
16	230948	TUBE	2	2		
17	231051	TUBE	2	2		
18	231050	TUBE	1	1		
19	230962	TUBE	1	1		
20	230963	PLAQUE	1	1		
21	231053	TUBE	1	1		
22	231045	TUBE	1	1		
23	230688	TUBE 1 1/2" X 1 1/2" / S.L.	1	1		
24	230986	ANGULAIRE	1	1		
25	230985	ANGULAIRE	1	1		
26	231288	ANGULAIRE			1	B
26	230984	ANGULAIRE			1	C
26	231451	ANGULAIRE	1	1		A
26	230988	ANGULAIRE	1			
27	230988	ANGULAIRE		1		
28	230983	ANGULAIRE	1	1		
29	230898	ANGULAIRE	1	1		
30	230980	ANGULAIRE	1	1		
31	230987	ANGULAIRE	1	1		
32	230990	ANGULAIRE	1	1	1	
32	231284	ANGULAIRE DE FIXATION			1	B
32	231453	ANGULAIRE DE PLANCHER	1	1		A
32	231284	ANGULAIRE DE FIXATION			1	B
32	230981	ANGULAIRE	1			
33	230981	ANGULAIRE	1	1		

De R-012 À 2-4416		Date:07-2024	PAGE:H3-1891-00
STRUCTURE DU MUR DU BAS - BUS			

Numéro d'article	Pièces	Description	H 3 4 1	H 3 4 5	V I P 4 5	N O T E S
34	230982	ANGULAIRE	1	1		
35	231105	ANGULAIRE	1	1		
36	231470	SUPPORT DOUBLE	1	1		
37	231469	CRAPEAU DE CHAUFFAGE ASS.	8			
37	231469	CRAPEAU DE CHAUFFAGE ASS.		9		
38	230918	SUPPORT	8	8		
39	230994	SUPPORT	1	1		
40	231019	RACCORD 15MM X 68MM / (WELDED)	4	4		
41	231052	TUBE	1	1		
42	231004	TUBE	1	1		
44	270887	TOLE DE COTE	1	1		
45	230761	ANGULAIRE	1	1		
45	230795	ANGULAIRE	1	1		
46	212655	ATTACHE / SOUDE (POUR ATTACHER) / 373MM x 11MM DEEP	6			
46	212655	ATTACHE / SOUDE (POUR ATTACHER) / 373MM x 11MM DEEP		7		
47	230695	PLAQUE DE FERMETURE	1	1		
48	270675	RENFORT	1	1		
50	231251	TUBE DU BAS ARR. DROIT	1	1		
51	326324	SUPPORT DE MOULURE À 2-4369	1	1		
51	321249	SUPPORT DE MOULURE De 2-4370	1	1		
52	212655	ATTACHE / SOUDE (POUR ATTACHER) / 373MM x 11MM DEEP	1	1		
300	231049	TUBE	1			
301	231015	TUBE	2			
302	230991	ANGULAIRE	1			
303	230992	ANGULAIRE	1			
304	231019	RACCORD 15MM X 68MM / (WELDED)	4			
400	231010	TUBE	1	1		
401	231009	TUBE	1			
401	231500	TUBE		1		
402	231008	TUBE	1	1		
403	231013	ANGULAIRE	1	1		
600	231130	TUBE		1		
601	231132	TUBE		1		
602	231133	TUBE		1		
603	231134	TUBE		1		
604	231135	TUBE		1		
		A) AVEC SYSTEME A/C DANS LE PORTE COLIS				
		B) AVEC PETIT SYSTEME A/C				
		C) AVEC SYSTEME A/C CENTRAL				

STRUCTURE DU MUR DU BAS - V.I.P.



TOP VIEW RH RH FROM OUTSIDE

LH FROM INSIDE TOP VIEW LH

De R-012 À 2-4416	Date:07-2024	PAGE:H3-1891-50
STRUCTURE DU MUR DU BAS - V.I.P.		

Numéro d'article	Pièces	Description	H 3 4 1	H 3 4 5	V I P 4 5	N O T E S
2	230954	TUBE			1	
3	230945	TUBE			1	
4	230951	TUBE			5	
5	231048	TUBE			1	
6	231047	TUBE			1	
7	231044	TUBE			1	
8	230882	TUBE			2	
9	230952	TUBE			2	
10	230967	TUBE			1	
11	230966	TUBE			1	
12	231163	TUBE			1	
14	230953	TUBE			3	
15	231046	TUBE			1	
16	230948	TUBE			2	
17	231051	TUBE			2	
18	231050	TUBE			3	
19	230962	TUBE			1	
20	230963	PLAQUE			1	
21	231053	TUBE			1	
22	231045	TUBE			1	
23	230688	TUBE 1 1/2" X 1 1/2" / S.L.			1	
25	230985	ANGULAIRE			1	
26	230984	ANGULAIRE			1	
27	230988	ANGULAIRE			1	
28	230983	ANGULAIRE			1	
29	230898	ANGULAIRE			1	
30	230980	ANGULAIRE			1	
31	230987	ANGULAIRE			1	
32	230990	ANGULAIRE			1	
33	230981	ANGULAIRE			1	
34	230982	ANGULAIRE			1	
35	231105	ANGULAIRE			1	
36	230972	SUPPORT			2	
37	230974	SUPPORT			8	
38	230918	SUPPORT			10	
39	230994	SUPPORT			1	
40	231019	RACCORD 15MM X 68MM / (WELDED)			4	
41	231052	TUBE			1	
42	231004	TUBE			1	
44	270887	TOLE DE COTE			1	
46	212655	ATTACHE / SOUDE (POUR ATTACHER) / 373MM x 11MM DEEP			6	
48	270675	RENFORT			1	

De R-012 À 2-4416	Date:07-2024	PAGE:H3-1891-50
STRUCTURE DU MUR DU BAS - V.I.P.		

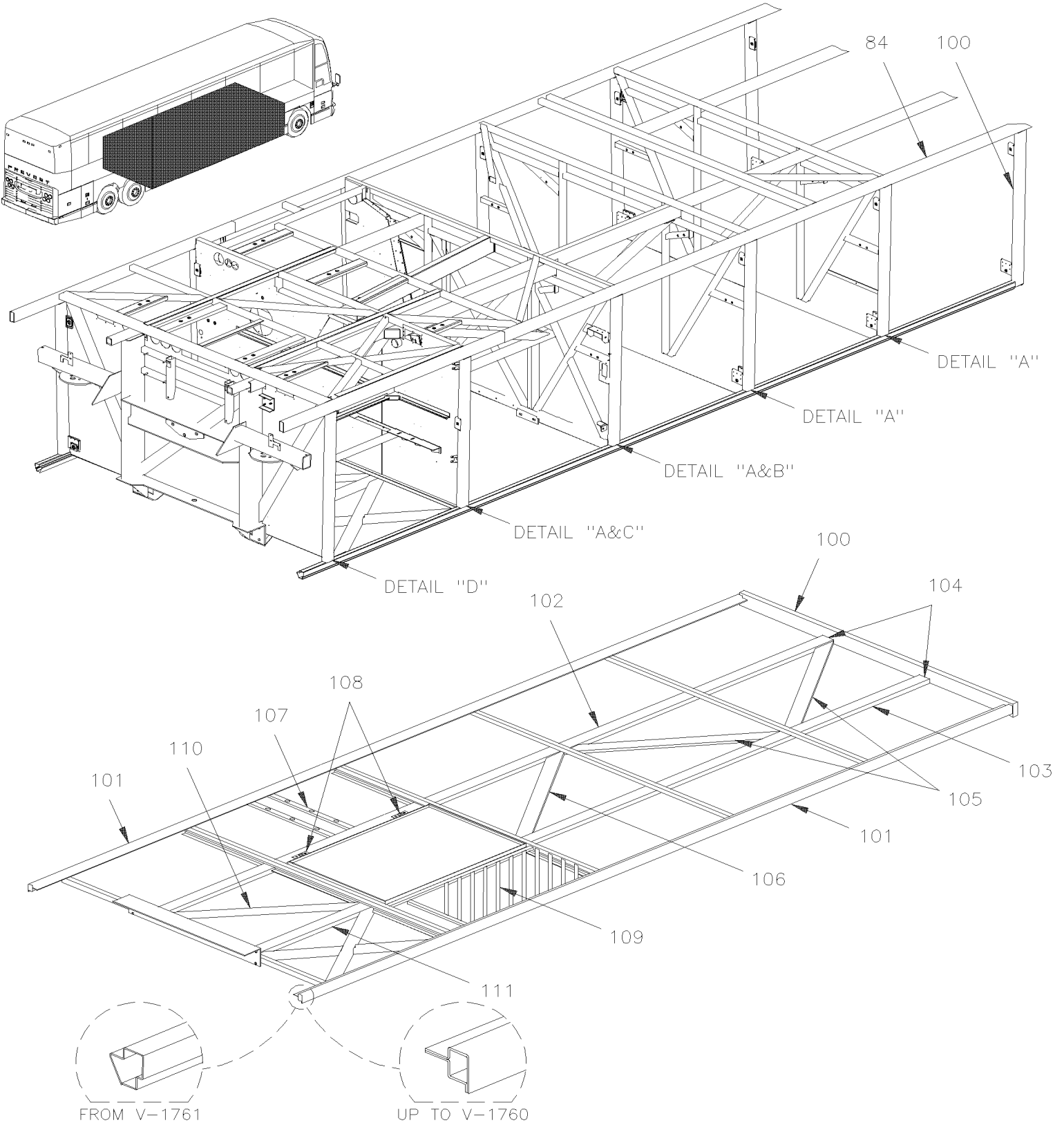
Numéro d'article	Pièces	Description	H 3 4 1	H 3 4 5	V I P 4 5	N O T E S
49	270676	RENFORT			1	
50	231251	TUBE DU BAS ARR. DROIT			1	
200	231041	TUBE			1	
201	230969	RENFORT			1	
202	230971	RENFORT			1	
203	230993	ANGULAIRE			1	
204	231509	SUPPORT			1	
205	231510	SUPPORT			1	

De R-012 À 2-4416

Date:07-2024

PAGE:H3-1893-00

STRUCTURE COMPARTIMENT A BAGAGES

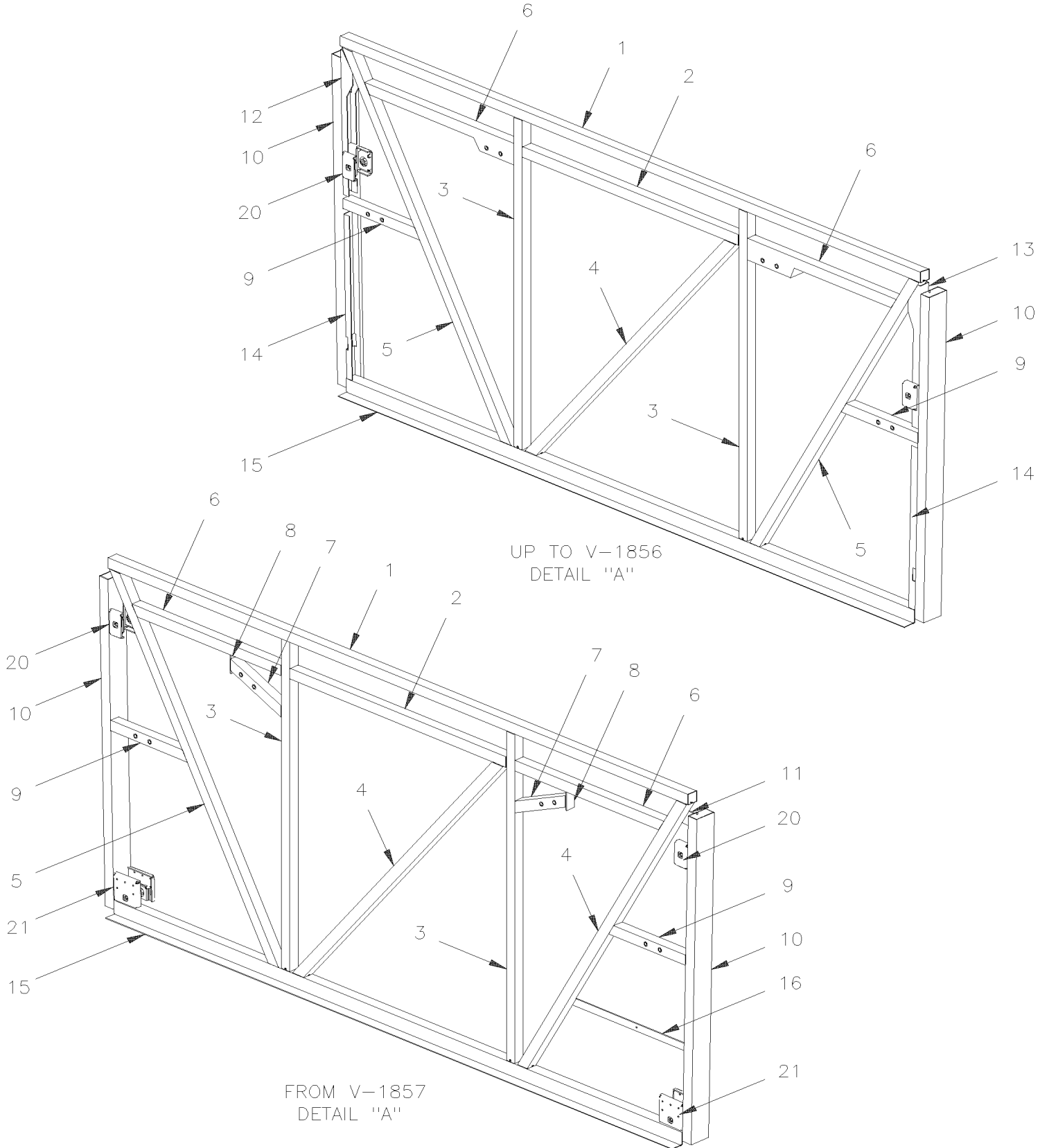


De R-012 À 2-4416

Date:07-2024

PAGE:H3-1893-00

STRUCTURE COMPARTIMENT A BAGAGES

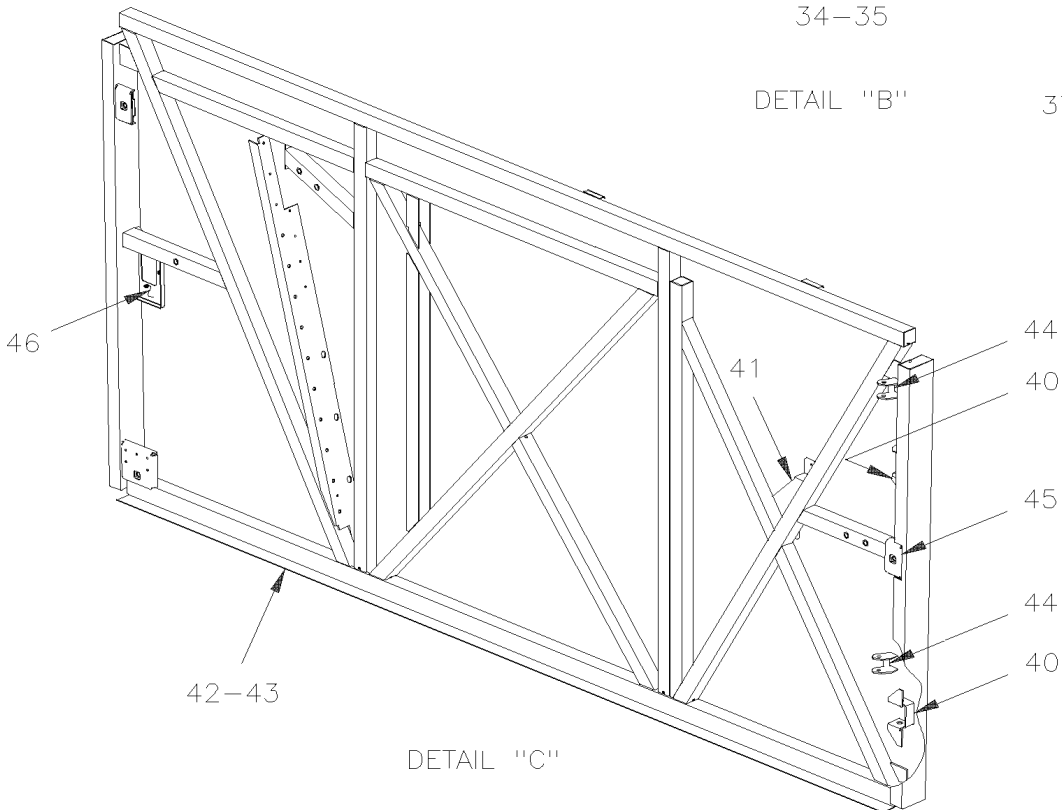
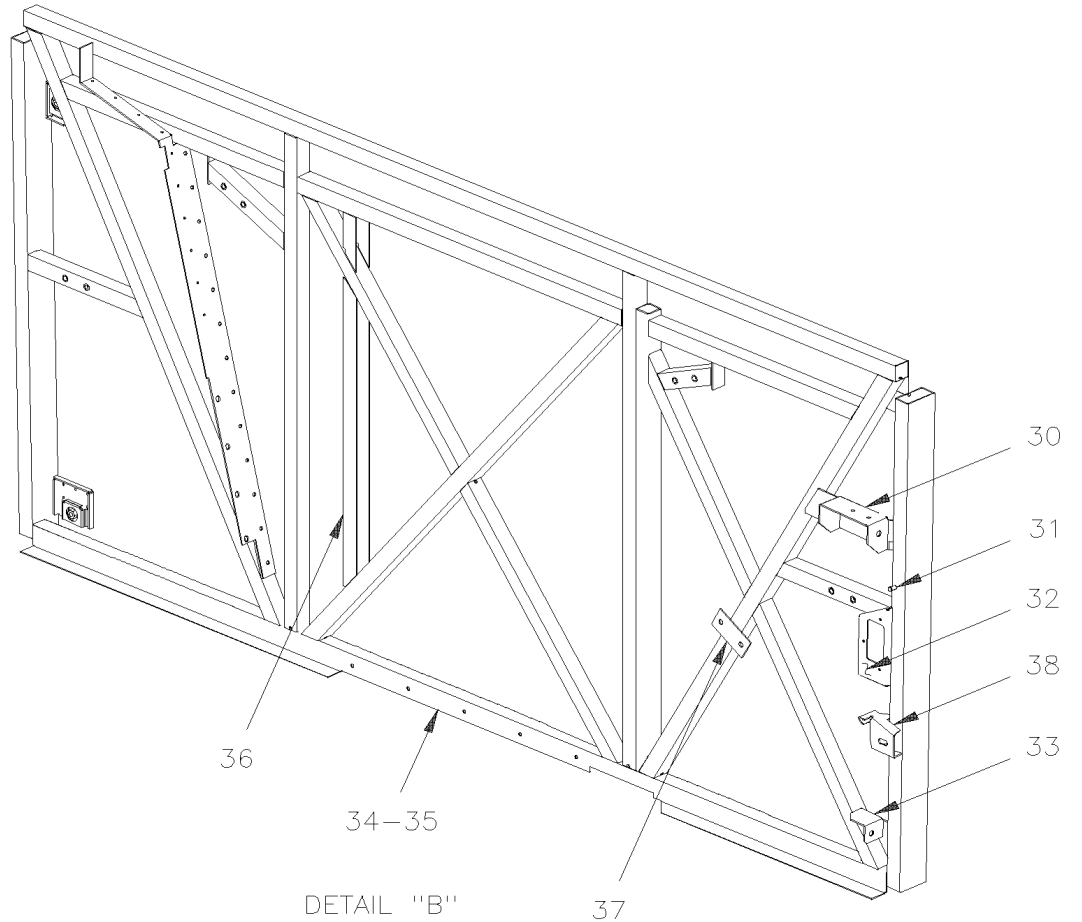


De R-012 À 2-4416

Date:07-2024

PAGE:H3-1893-00

STRUCTURE COMPARTIMENT A BAGAGES

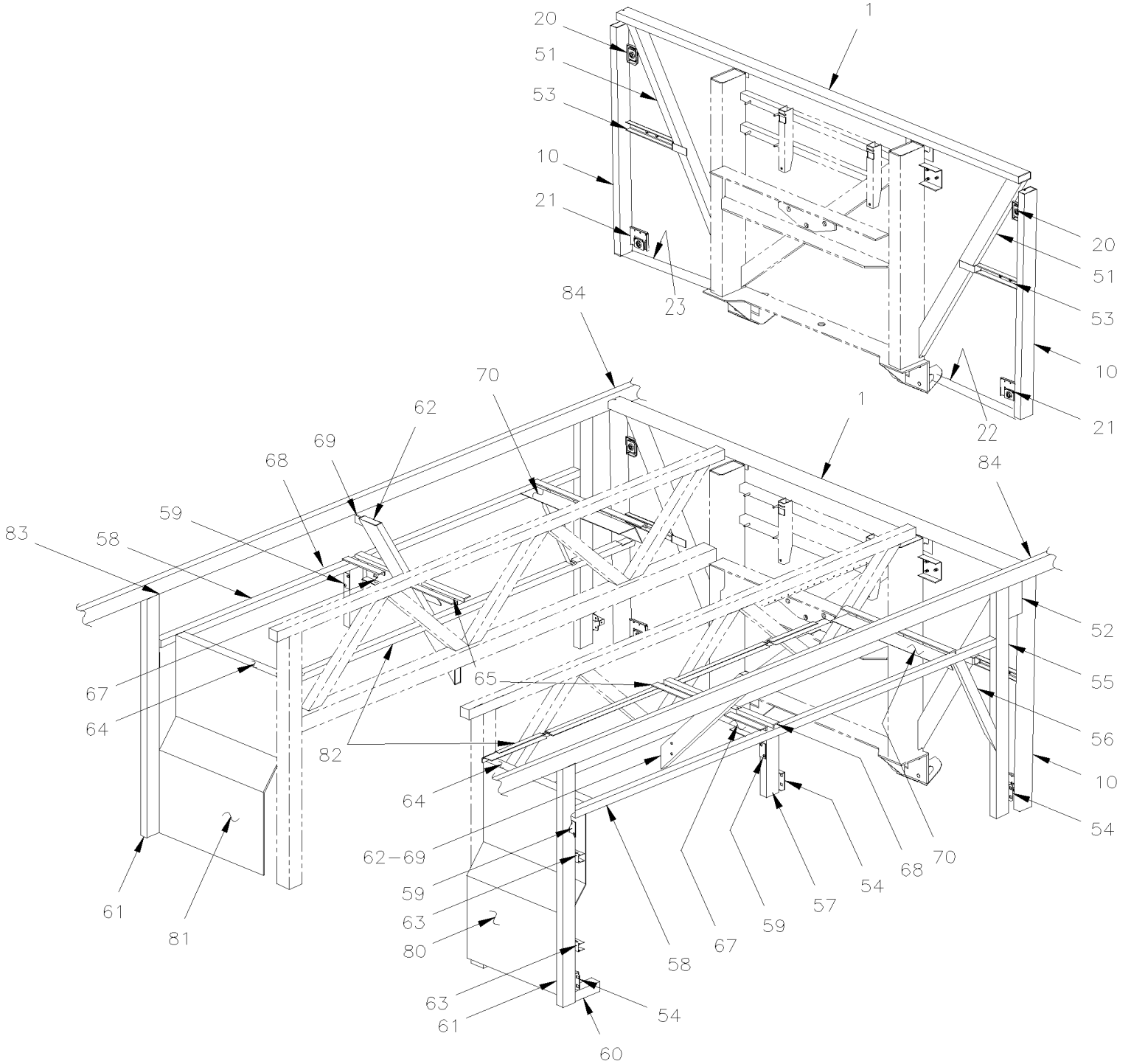


De R-012 À 2-4416

Date:07-2024

PAGE:H3-1893-00

STRUCTURE COMPARTIMENT A BAGAGES



DETAIL "D"

De R-012 À 2-4416	Date:07-2024	PAGE:H3-1893-00
STRUCTURE COMPARTIMENT A BAGAGES		

Numéro d'article	Pièces	Description	H 3 4 1	H 3 4 5	V I P 4 5	N O T E S
1	210608	TUBE 2460MM	1	1	1	
2	210550	TUBE 916MM	1	1	1	
3	210961	TUBE 1145MM	2	2	2	
4	210549	TUBE 1363MM À V-1856	1	1	1	
4	213407	TUBE 1354MM De V-1857	1	1	1	
5	210551	TUBE 1356MM À V-1856	2	2	2	
5	213408	TUBE 1351MM De V-1857	2	2	2	
6	210566	SUPPORT CYLINDRE EN "U" 1000MM À V-1856	2	2	2	
6	213388	TUBE 631MM De V-1857	2	2	2	
7	213386	TUBE ATTACHEMENT CYLINDRE ASS 249MM De V-1857	2	2	2	
8	213387	PLAQUE DE FERMETURE 34MM X 55MM De V-1857	2	2	2	
9	212114	TUBE ATTACHEMENT CYLINDRE ASS 326MM À V-1856	2	2	2	
9	213409	TUBE ATTACHEMENT CYLINDRE ASS 325MM De V-1857	2	2	2	
10	210699	TUBE 1140MM À V-1856	2	2	2	
10	213399	TUBE 1139MM De V-1857 À V-2064	2	2	2	
10	213557	TUBE 1139MM De V-2065	2	2		
10	213564	TUBE / AVEC UN COTE SABLE / 1139MM De V-2065			2	
11	213410	PLAQUE DE RENFORT À V-1857	1	1	1	
12	211814	RENFORCEMENT / COTE RUE / 500MM / À V-1856	1	1	1	
13	211815	RENFORCEMENT / COTE TROTTOIR / 500MM / À V-1856	1	1	1	
14	211768	SUPPORT EN "U" 566MM À V-1856	1	1	1	
15	212466	SUPPORT DU BAS 2410MM / 133MM WIDE	1	1	1	
16	363998	SUPPORT, INF. SIEGE D'HOTESSE H	1	1		
20	282869	SUPPORT TIGE D'ARRET	2	2	2	
20	287943	SUPPORT TIGE D'ARRET	2	2	2	
21	285516	SUPP DE TIGE ARRET ASS (SOUDE) À 1-4237	2	2	2	A
21	285517	SUPP DE TIGE ARRET ASS (SOUDE) À 1-4238	2	2	2	
21	287903	SUPP DE TIGE ARRET ASS (SOUDE)	2	2	2	
22	210661	ANGULAIRE À V-1760	1	1	1	
22	213361	ANGULAIRE De V-1761	1	1	1	
23	210660	ANGULAIRE À V-1760	1	1	1	
23	213362	ANGULAIRE De V-1761	1	1	1	
30	213314	SUPPORT (SOUDE) De V-1961	1	1	1	
31	285688	GOUPILLE De V-1961	1	1	1	
32	285704	SUPPORT De V-1961	1	1	1	
33	213316	FIXATION De V-1961	1	1	1	
34	211396	SUPPORT DU BAS 2410MM / 113.5MM WIDE	1	1	1	
34	212402	SUPPORT DU BAS 2410MM / 133MM WIDE	1	1	1	
35	211405	RENFORT 45MM X 692MM	1	1	1	
36	211324	SUPPORT EN "U" 864MM À V-1856	1	1	1	
36	213435	SUPPORT EN "U" 871MM De V-1857	1	1	1	
37	211687	SUPPORT À V-1960	1	1	1	

De R-012 À 2-4416	Date:07-2024	PAGE:H3-1893-00
STRUCTURE COMPARTIMENT A BAGAGES		

Numéro d'article	Pièces	Description	H 3 4 1	H 3 4 5	V I P 4 5	N O T E S
38	211586	SUPPORT DE BUTEE À V-1960	1	1	1	
40	282491	SUPPORT (SOUDE)	1	1	1	
41	213291	SUPPORT DE FILTRE À V-1856	1	1	1	
41	213752	SUPPORT DE FILTRE De V-1857 À 1-4274	1	1	1	
41	214518	SUPPORT DE FILTRE De 1-4275	1	1	1	
42	211396	SUPPORT DU BAS 2410MM / 113.5MM WIDE	1	1	1	
43	211405	RENFORT 45MM X 692MM	1	1	1	
44	285351	ATTACHE DE CYLINDRE ASS.		1		
45	287943	SUPPORT TIGE D'ARRET		1		
46	282988	SUPPORT	1	1	1	
51	171548	TUBE 1272MM	2	2	2	
52	212572	PLAQUE RENFORCEMENT / 134MM X 200MM	2	2	2	
53	212843	ATTACHEMENT CYLINDRE 326MM	2	2	2	
54	285667	SUPPORT	3	3	3	
55	212457	TUBE 1139MM	2	2	2	
56	212529	TUBE 608MM	2	2		
56	212996	TUBE 564MM			2	
57	212029	TUBE 248MM			2	
57	212997	TUBE 286MM	2	2		
58	212541	TUBE 2462MM SS	2	2	2	
59	213389	RENFORCEMENT ANGULAIRE 30MM X 64MM	AR	AR	AR	
60	212596	ANGULAIRE 100MM	1	1	1	
61	213179	TUBE ASS. / COTE TROTTOIR	1	1	1	
61	213180	TUBE ASS.	1	1	1	
62	171692	TUBE 932MM	1	1	1	
63	285399	ATTACHE DE CYLINDRE ASS.	2	2	2	
64	212522	ANGULAIRE 25MM x 65MM x 628MM / (WELDED)	2	2		
64	212999	ANGULAIRE DROIT / 25MM x 65MM x 628MM / (WELDED)			1	
64	213031	ANGULAIRE GAUCHE / 25MM x 65MM x 628MM / (WELDED)			1	
65	213012	SUPPORT / EN "W" (SOUDE) / 170MM SS			2	
65	212553	SUPPORT / EN "W" (SOUDE) / 206MM SS	2	2		
NS	212532	SUPPORT	2	2		
NS	213001	SUPPORT			2	
67	171954	SUPPORT DROIT	1	1	1	
67	171957	SUPPORT GAUCHE	1	1	1	
68	212531	SUPPORT / EN "T" (SOUDE) / 245MM SS	2	2	2	
69	213546	RENFORT	2	2	2	
70	212521	SUPPORT 45° (WELDED)648MM	2	2		
70	212998	SUPPORT 45° (WELDED)648MM			2	
80	H3-1894-10	STRUCTURE COMPATIMENT SERVICE ARRIERE DROIT				
81	H3-1894-05	STRUCTURE COMPATIMENT SERVICE ARRIERE GAUCHE				
82	H3-1897-10	SOUS-CHASSIS ARRIERE				

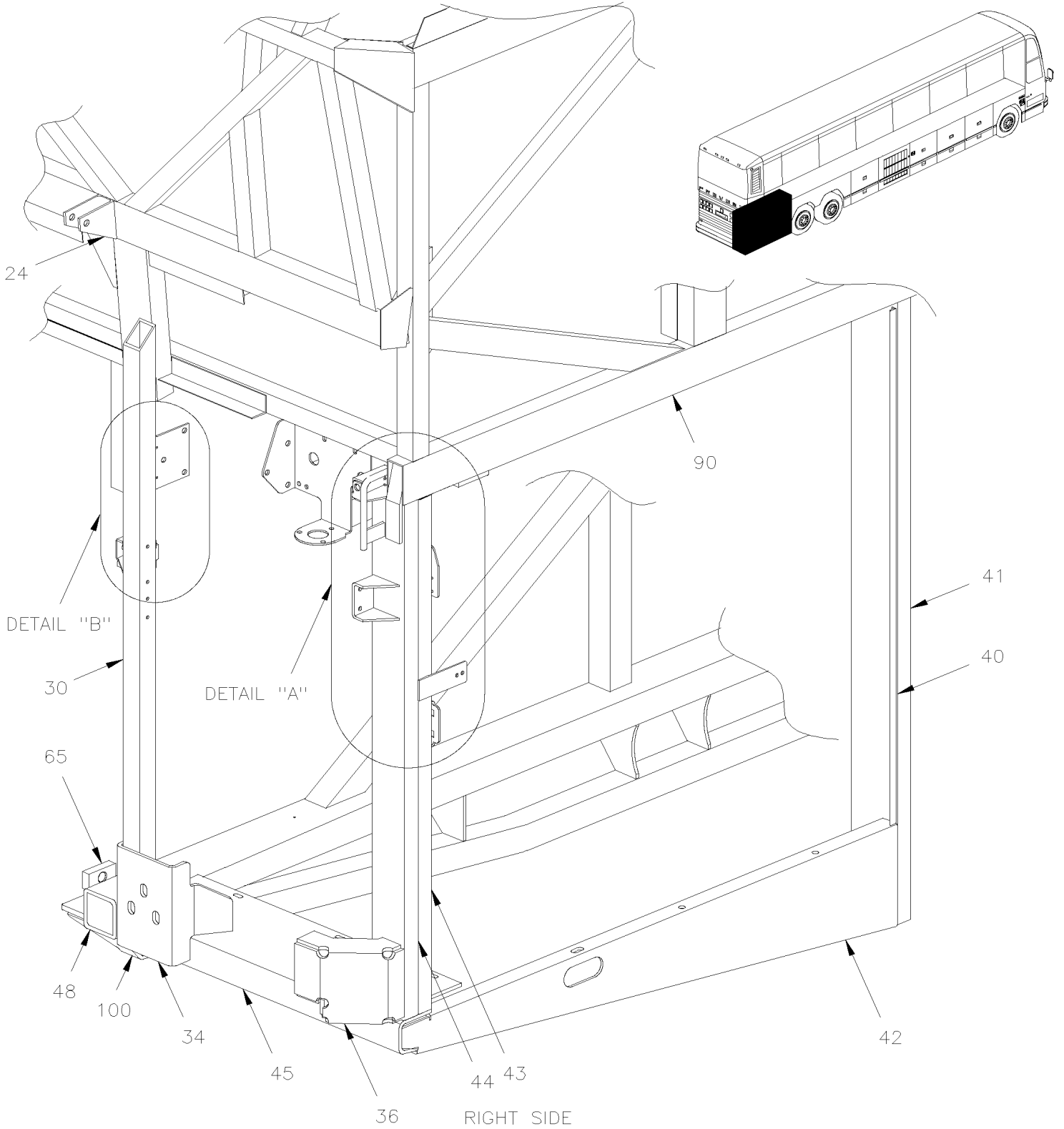
De R-012 À 2-4416		Date:07-2024	PAGE:H3-1893-00			
STRUCTURE COMPARTIMENT A BAGAGES						
Numéro d'article	Pièces	Description	H 3 4 1	H 3 4 5	V I P 4 5	N O T E S
83	250851	RENFORT	1	1	1	
84	H3-1891-00	STRUCTURE DU MUR DU BAS - BUS				
100	H3-1895-40	STRUCTURE - COQUILLE AVANT - BUS				
100	H3-1895-55	STRUCTURE - COQUILLE AVANT - SUSP. RIGIDE - V.I.P.				
100	H3-1895-60	STRUCTURE - COQUILLE AVANT - SUSP. INDEP. - V.I.P.				
101	212391	PROFILE BAS VALISE 6584.8MM L.H. À V-1760	1	1	1	
101	212386	PROFILE BAS VALISE 6584.8MM R.H. À V-1760	1	1	1	
101	213654	PROFILE BAS VALISE 2438MM / SERVICE À V-1760	AR	AR	AR	
101	213345	PROFILE BAS VALISE 5338.8MM De V-1761 À V-2064	2			
101	213344	PROFILE BAS VALISE 6584.8MM De V-1761 À V-2064	2			
101	213798	PROFILE BAS VALISE 5348MM De W-2285	2			
101	213555	PROFILE BAS VALISE 5417.8MM De V-2065 À W-2284		2	2	
101	213556	PROFILE BAS VALISE 6663.8MM De V-2065 À W-2284		2	2	
101	213796	PROFILE BAS VALISE 6594MM De W-2285		2	2	
101	213657	PROFILE BAS VALISE 3297MM / SERVICE De V-1761	AR	AR	AR	
102	212385	TUBE 6323MM À X-2598		1	1	
102	213276	TUBE 6327MM De X-2599		1	1	
102	212621	TUBE 5077MM À X-2598	1			
102	213486	TUBE 5086MM De X-2599	1			
103	212398	TUBE 3744MM À X-2598		1	1	
103	212622	TUBE 2498MM De X-2599		1	1	
104	230695	PLAQUE DE FERMETURE	2	2	2	
105	212683	TUBE 1474MM	2	2	2	
106	212717	TUBE 1517MM	1	1	1	
107	211240	SUPPORT ANGULAIRE 708MM À V-1760	2	2	2	
107	213363	SUPPORT ANGULAIRE 702MM De V-1761	2	2	2	
108	211411	SUPPORT	2	2	2	
109	211191P	SUPPORT (SOUDE) 1341MM x 607MM À V-1760	1	1	1	
109	213365P	SUPPORT (SOUDE) 1341MM x 582MM De V-1761 À V-2062	1	1	1	
109	213354P	SUPPORT (SOUDE) 1265MM x 582MM De V-2063	1	1	1	
110	212682	TUBE 1426MM	1	1	1	
111	212400	TUBE 1228MM À X-2598	1	1	1	
111	213832	TUBE 1226MM De X-2599	1	1	1	
		A) AVEC PLI DANS LE BAS				

De R-012 À 2-4416

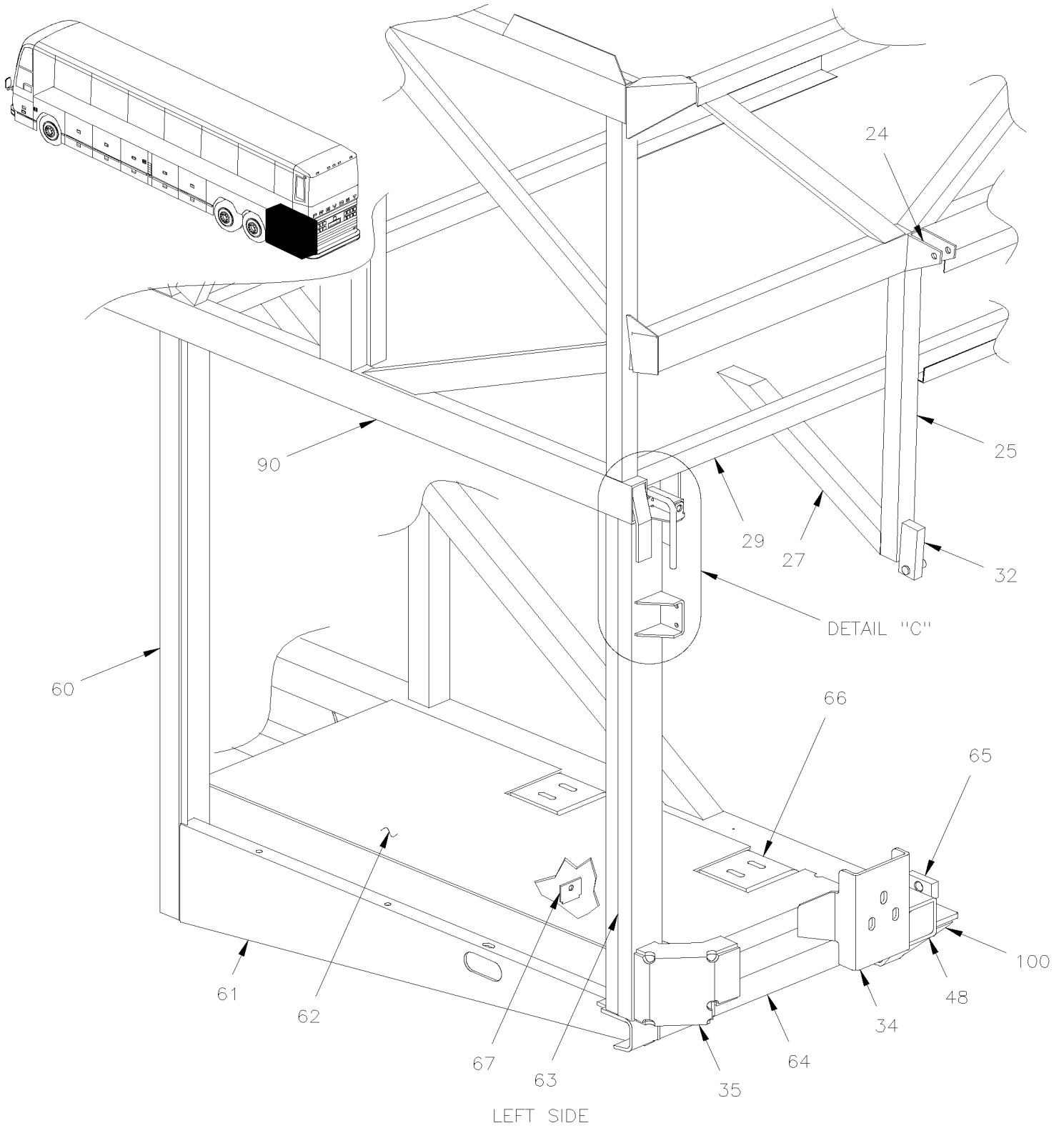
Date:07-2024

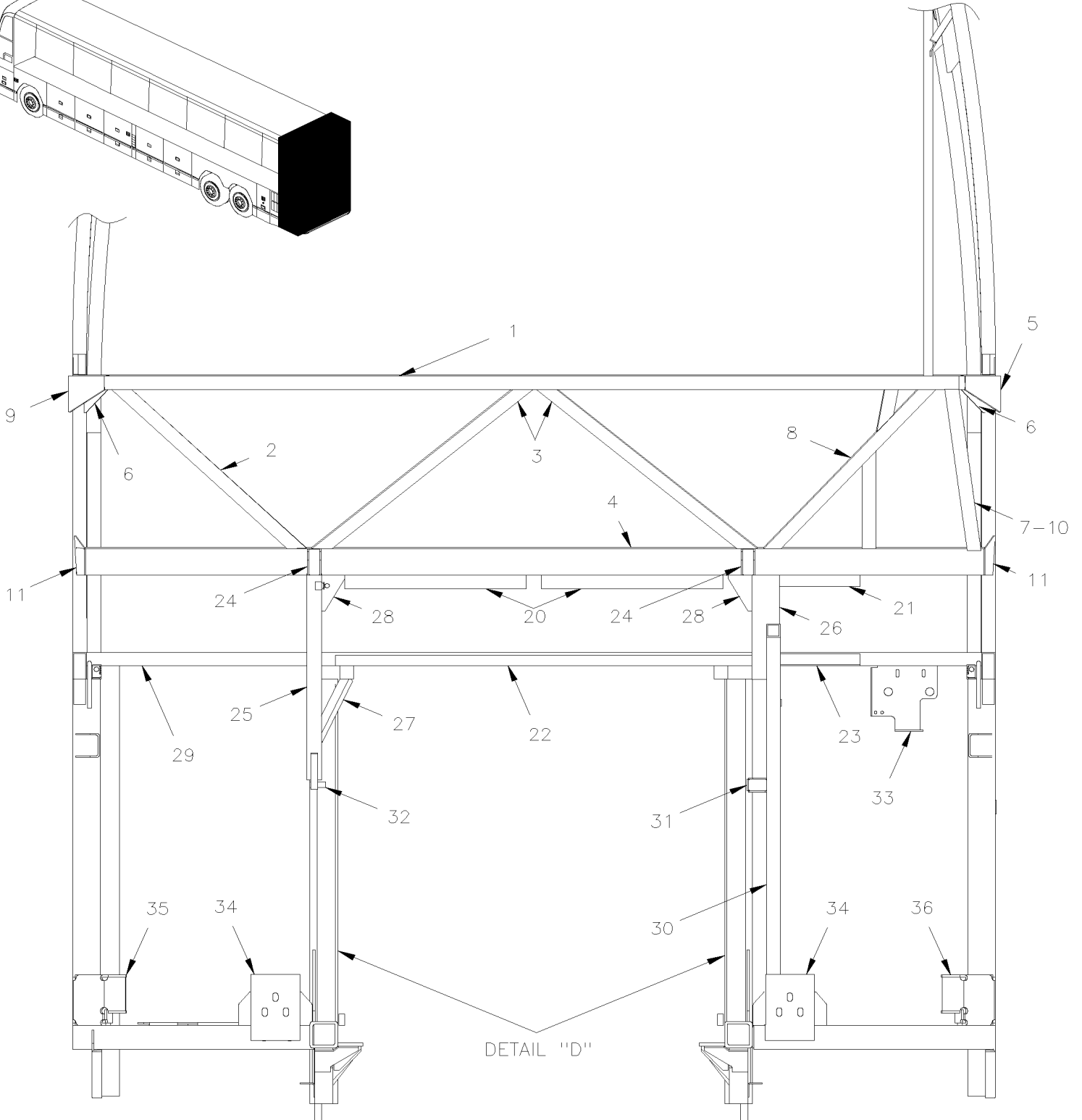
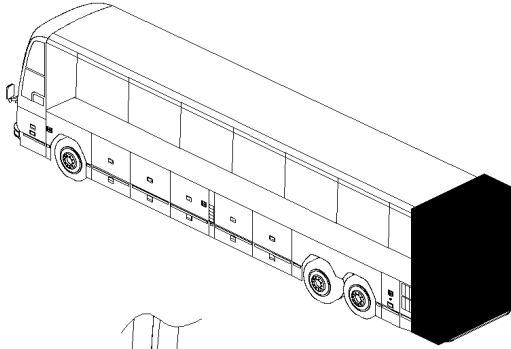
PAGE:H3-1894-00

STRUCTURE ARRIERE



STRUCTURE ARRIERE



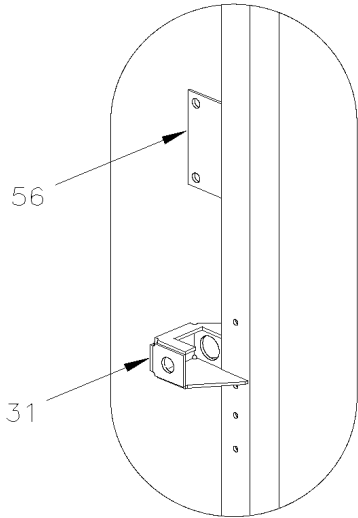


De R-012 À 2-4416

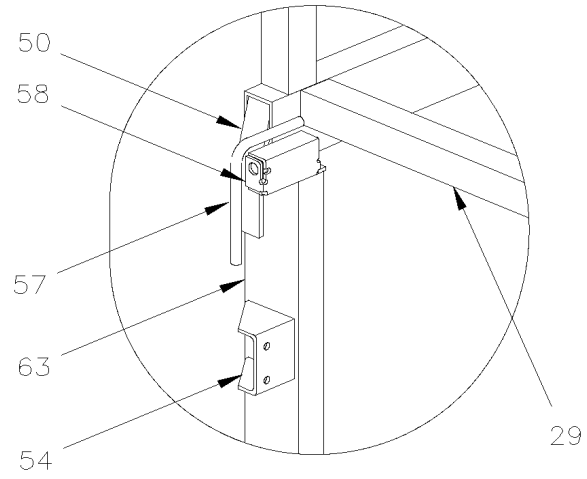
Date:07-2024

PAGE:H3-1894-00

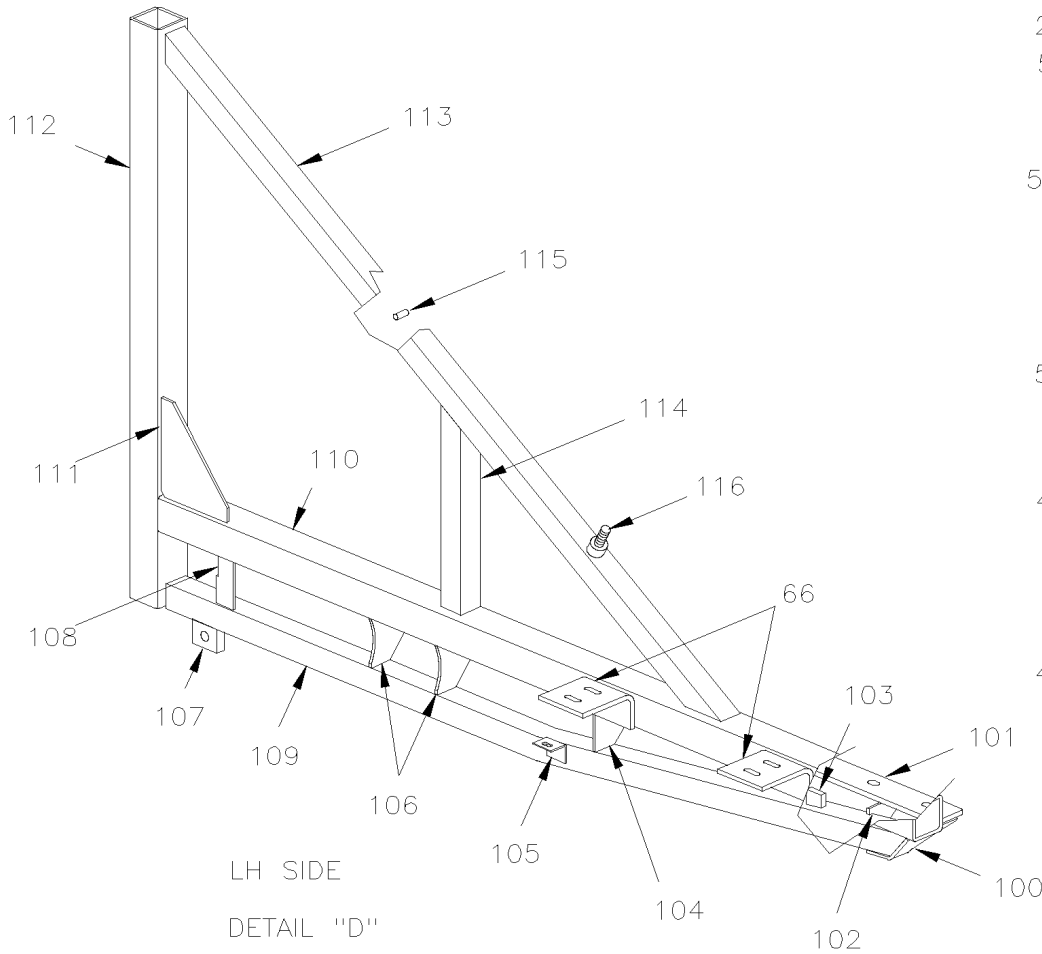
STRUCTURE ARRIERE



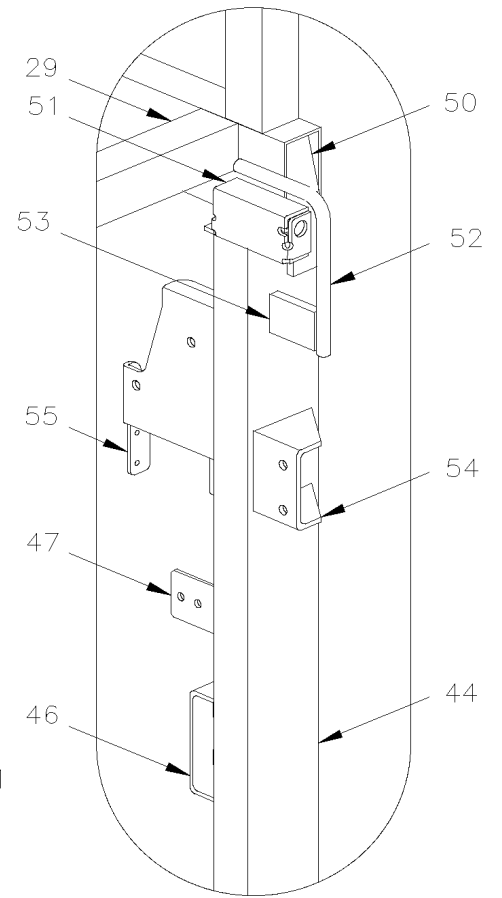
DETAIL "B"



DETAIL "C"



LH SIDE
DETAIL "D"



DETAIL "A"

De R-012 À 2-4416	Date:07-2024	PAGE:H3-1894-00
STRUCTURE ARRIERE		

Numéro d'article	Pièces	Description	H 3 4 1	H 3 4 5	V I P 4 5	N O T E S
	Call order desk	ENTRETOISE ARR. ASS.	1	1	1	P
1	270984	. TUBE DU HAUT	1	1	1	
2	270812	. TUBE	1	1	1	
3	270813	. TUBE	2	2	2	
4	270973	. TUBE	1	1	1	
5	270981	. TRANSITION ARRIERE DROITE	1	1	1	
6	270982	. RENFORT	2	2	2	
7	270817	. TUBE	1	1	1	
8	270818	. TUBE	1	1	1	
9	270983	. TRANISTION ARR. DROITE	1	1	1	
10	270980	. PANNEAU ARR. DR.	1	1	1	
11	270985	. PLAQUE	2	2	2	
20	211715	SUPPORT 500MM	1	1	1	
21	212200	SUPPORT 500MM	2	2	2	
22	212173	SUPPORT 1181MM	1	1	1	
23	212172	SUPPORT 222MM	1	1	1	
24	284746	SUPPORT DE FIXATION ASS WELDED TO STRUCTURE	2	2	2	
25	212350	TUBE À W-2284	1	1	1	
25	213747	TUBE De W-2285	1	1	1	
26	212182	TUBE	1	1	1	
NS	212183	RENFORT	1	1	1	
27	212190	RENFORT	1	1	1	
28	211432	SUPPORT	2	2	2	
29	211434	TUBE 2460MM	1	1	1	
30	212181	TUBE	1	1		
30	212611	TUBE			1	
31	212180	FIXATION À T-1611	1	1	1	
31	213285	ATTACHE De T-1612	1	1	1	
32	212189	PLAQUE ATTACHE ASS. SOUDE À T-1611	1	1	1	
32	213287	PLAQUE ATTACHE ASS. SOUDE De T-1612 À W-2284	1	1	1	
32	213746	PLAQUE ATTACHE ASS. SOUDE De W-2285 À X-2900	1	1	1	
32	214215	ATTACHE De X-2901	1	1	1	
33	211593	ATTACHE À T-1610	1	1		
33	213266	ATTACHE De T-1611 À 1-4295	1	1		
33	214602	ATTACHE De 1-4296	1	1		
34	212411	SUPPORT DE PARE-CHOC / (WELDED AT STRUCTURE) À W-2109	2	2		
34	213514	SUPPORT DE PARE-CHOC / (WELDED AT STRUCTURE) De W-2110	2	2		
34	212609	ATTACHE DE PARE-CHOCS			1	
34	212610	ATTACHE DE PARE-CHOCS			1	
35	212662	ATTACHE / (WELDED AT STRUCTURE)			1	
36	212660	ATTACHE / (WELDED AT STRUCTURE)			1	
40	212473	SUPPORT À S-127	1	1	1	

De R-012 À 2-4416		Date:07-2024	PAGE:H3-1894-00			
STRUCTURE ARRIERE						
Numéro d'article	Pièces	Description	H 3 4 1	H 3 4 5	V I P 4 5	N O T E S
40	212785	SUPPORT De S-128	1	1	1	
41	H3-1894-10	STRUCTURE COMPATIMENT SERVICE ARRIERE DROIT				
42	212314	RENFORT COTE DROIT À S-127	1	1	1	
42	212814	RENFORT COTE DROIT De S-128	1	1	1	
43	212474	SUPPORT	1	1	1	
44	211292P	ENS. TUYAUX ET SUPPORTS	1	1	1	A
45	212315	RENFORT À Y-2900	1	1		
45	214000	RENFORT De Y-2901	1	1		
45	212668	RENFORT À W-2457			1	
45	214001	RENFORT De W-2458			1	
46	211863	FIXATION WELDED TO STRUCTURE	1	1	1	
47	212203	SUPPORT	1	1	1	
47	212276	SUPPORT ALARME	1	1	1	
48	212596	ANGULAIRE 100MM	2	2	2	
50	213257	RENFORT	2	2	2	
51	212246	GUIDE DROIT WELDED TO STRUCTURE	1	1	1	
52	283036	TUYAU GUIDE DROIT WELDED TO STRUCTURE	1	1	1	
53	211594	SUPPORT GUIDE TUBE SOUDE A LA STRUCTURE / 36MMX 50MM	2	2	2	
54	283327	SUPPORT	2	2	2	
55	212543	SUPPORT À T-1611	1	1		
55	213267	FIXATION De T-1612	1	1		
55	213267	FIXATION			1	
56	212178	ATTACHE À T-1611	1	1	1	
56	213288	ATTACHE De T-1612	1	1	1	
57	283038	TUBE GUIDE GAUCHE WELDED TO STRUCTURE	1	1	1	
58	212245	GUIDE GAUCHE WELDED TO STRUCTURE	1	1	1	
60	H3-1894-05	STRUCTURE COMPATIMENT SERVICE ARRIERE GAUCHE				
61	212316	RENFORT COTE GA À V-1935	1	1	1	
61	213751	PANNEAU DE PLANCHER RADIATEUR De V-1936	1	1	1	
62	212600	PLANCHER RAD. À V-1935	1	1	1	
62	213750	SUPPORT, PLANCHER RADIATEUR De V-1936	1	1	1	
63	212349	TUBE	1	1	1	
64	212323	RENFORT	1	1	1	
65	212489	ATTACHE BERCEAU MOTEUR	2	2	2	
66	212598	SUPPORT	2	2	2	
67	212573	SUPPORT	1	1	1	
90	H3-1891-00	STRUCTURE DU MUR DU BAS - BUS				
100	171809	RENFORT	1	1	1	
101	172537	TUBE	1	1	1	
102	172538	RENFORT DE TOIT	1	1	1	
102	171812	RENFORT DE TOIT	1	1	1	
103	171810	FIXATION	1	1	1	

De R-012 À 2-4416	Date:07-2024	PAGE:H3-1894-00
STRUCTURE ARRIERE		

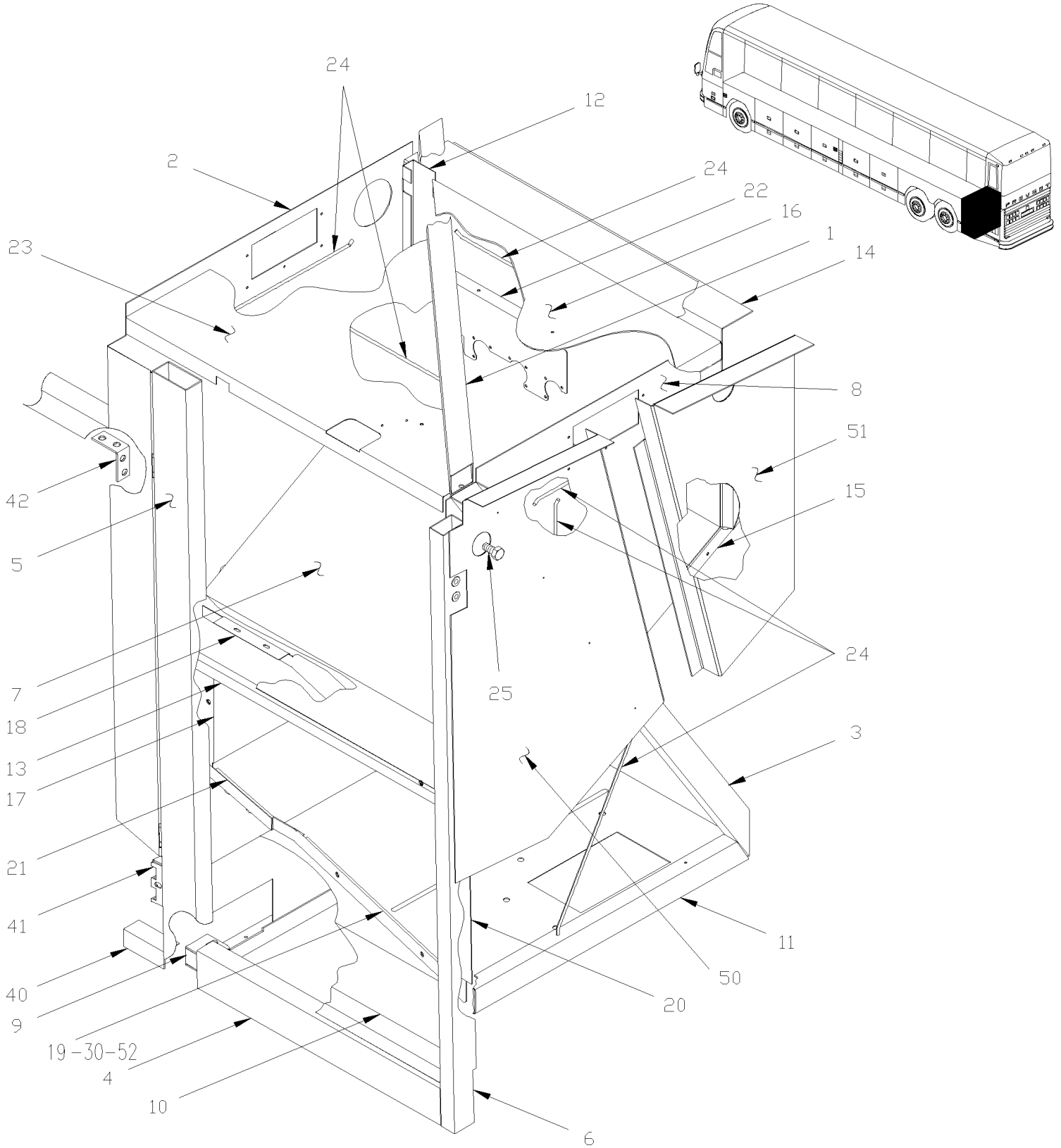
Numéro d'article	Pièces	Description	H 3 4 1	H 3 4 5	V I P 4 5	N O T E S
104	171546	RENFORT	1	1	1	
105	212329	FIXATION	1	1	1	
106	171561	RENFORT	2	2	2	
107	171849	FIXATION	1	1	1	
108	212362	FIXATION	1	1	1	
109	171560	PATIN	1	1	1	
110	171559	TUBE	1	1	1	
111	171636	RENFORT	1	1	1	
112	171557	TUBE	1	1	1	
113	171551	TUBE	1	1	1	
114	171550	TUBE	1	1	1	
115	5001146	VIS A TETE HEXAGONAL M5-0.8x20 SS BK	2	2	2	
116	380360	GOUJON MISE A LA TERRE 1/2-13	1	1	1	
		A) INCLUS ITEMS 44, 46, 47, 51, 52, 53 & 54				
		P) CONTACTER LE BUREAU DE PRISE DE COMMANDE				

De R-012 À 2-4416

Date:07-2024

PAGE:H3-1894-05

STRUCTURE COMPARTIMENT SERVICE ARRIERE GAUCHE



De R-012 À 2-4416		Date:07-2024	PAGE:H3-1894-05			
STRUCTURE COMPARTIMENT SERVICE ARRIERE GAUCHE						
Numéro d'article	Pièces	Description	H 3 4 1	H 3 4 5	V I P 4 5	N O T E S
1	212407	TUBE	1	1	1	
2	212365	TOLE ARR DROITE COMPT BATT À T-1510	1	1	1	
2	213181	TOLE ARR DROITE COMPT BATT De T-1511 À W-2072	1	1	1	
2	213411	TOLE ARR DROITE COMPT BATT De W-2073 À W-2284	1	1	1	
2	213661	TOLE ARR DROITE COMPT BATT De W-2285 À Y-3255	1	1	1	
2	214359	TOLE ARR DROITE COMPT BATT De Y-3256	1	1	1	
2	213786	TOLE ARR DROITE COMPT BATT / W SMALL A/C SYSTEM De W-2458 À Y-3299			1	
2	214358	TOLE ARR DROITE COMPT BATT / W SMALL A/C SYSTEM De Y-3300			1	
3	212326	TUYAU	1	1	1	
4	212313	TUBE	1	1	1	
5	213179	TUBE ASS. / COTE TROTTOIR	1	1	1	
6	212436	TUBE ARRIÈRE	1	1	1	
7	213424	PANNEAU COSSE ARR. B.A.	1	1	1	
8	212364	PANNEAU DROIT	1	1	1	
8	213787	PANNEAU DROIT / W SMALL A/C SYSTEM			1	
9	212354	SUPPORT	1	1	1	
10	212361	PANNEAU PLANCHER À T-1598	1	1	1	
10	213264	PANNEAU PLANCHER De T-1599	1	1	1	
11	212488	TUBE	1	1	1	
12	212451	MOULURE ARRIERE GAUCHE	1	1	1	
13	212415	MOULURE AVANT	1	1	1	
14	212414	PANNEAU CENTRAL INFERIEUR	1	1	1	
15	212452	MOULURE DROITE	1	1	1	
16	212480	PANNEAU	1	1	1	
17	212592	ATTACHE 330MM À T-1472	1	1	1	
17	213161	ATTACHE 330MM De T-1473 À Y-3477	1	1	1	
17	214344	ATTACHE 330MM De Y-3478	1	1	1	
18	212593	ATTACHE 704MM À T-1472	1	1	1	
18	213162	ATTACHE 704MM De T-1473 À Y-3477	1	1	1	
18	214345	ATTACHE 704MM De Y-3478	1	1	1	
19	212594	ATTACHE 550MM À T-1472	1	1	1	
19	213163	ATTACHE 550MM De T-1473 À Y-3477	1	1	1	
19	214347	ATTACHE 550MM De Y-3478	1	1	1	
20	212595	ATTACHE 368MM À T-1472	1	1	1	
20	213164	ATTACHE 368MM De T-1473 À Y-3477	1	1	1	
20	214346	ATTACHE 368MM De Y-3478	1	1	1	
21	212650	ANGULAIRE 150MM À T-1472	1	1	1	
21	212031	ANGULAIRE 150MM De T-1473	1	1	1	
22	381812	SUPPORT	1	1	1	
23	212479	PANNEAU	1	1	1	
24	212655	ATTACHE / SOUDE (POUR ATTACHER) / 373MM x 11MM DEEP	1	1	1	
25	5001330	VIS A TETE HEXAGONAL 1/2-13x1 SS	1	1	1	

De R-012 À 2-4416	Date:07-2024	PAGE:H3-1894-05
STRUCTURE COMPARTIMENT SERVICE ARRIERE GAUCHE		

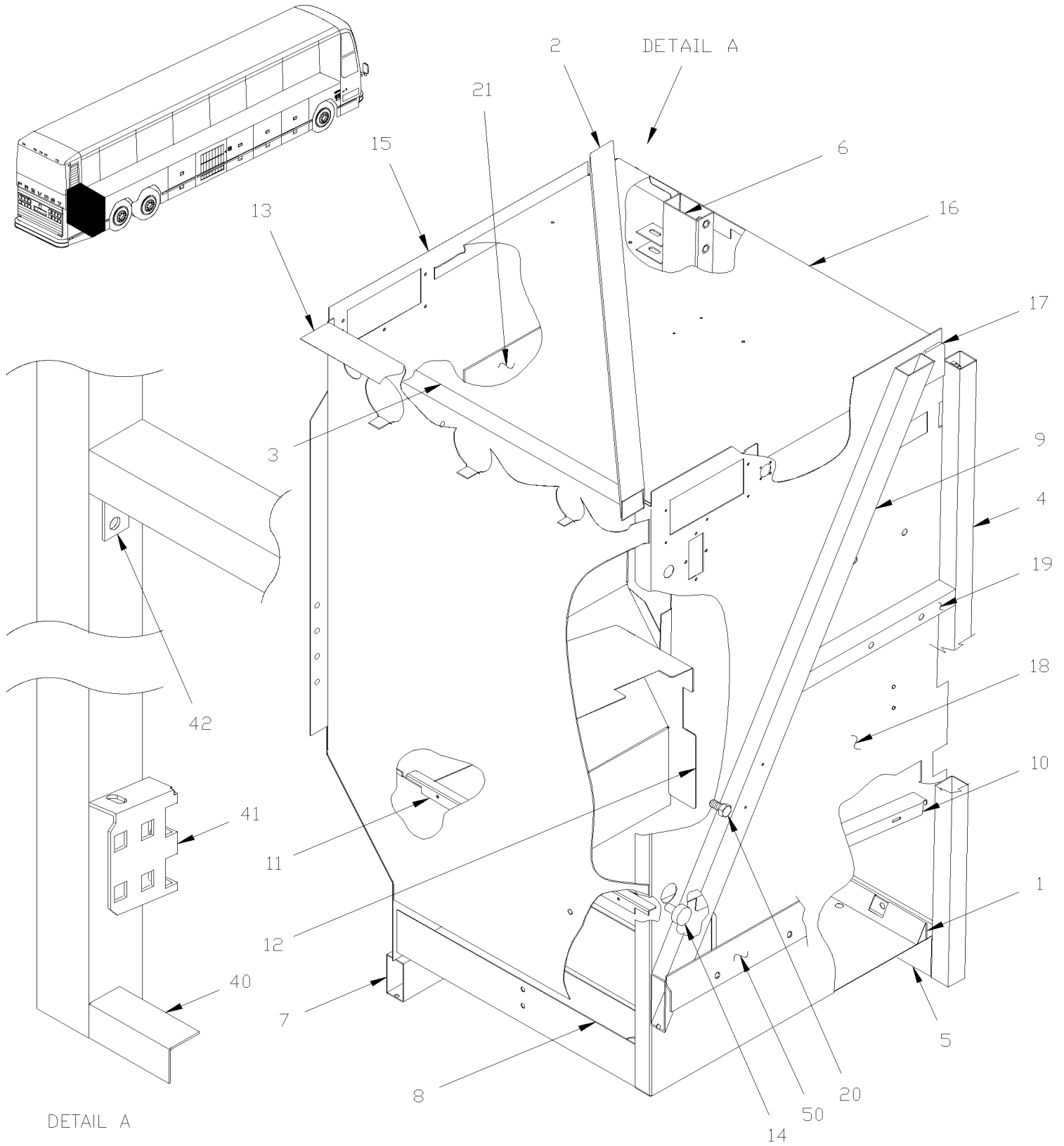
Numéro d'article	Pièces	Description	H 3 4 1	H 3 4 5	V I P 4 5	N O T E S
NS	5001354	GOUJON SOUDE SANS CERAMIQUE M6-1.0X20 SS	2	2	2	
30	482189	COUVERT ASS. / WATER HEATER À T-1472	1	1	1	
. NS	482185	. COUVERT / WATER HEATER À T-1472	1	1	1	
. NS	506003	. RUBAN ADH1 CC POL 3/16"x3/4"x40' / GREY 2520X À T-1472	AR	AR	AR	
30	482451	COUVERT ASS. / WATER HEATER De T-1473	1	1	1	
. NS	482450	. COUVERT / WATER HEATER De T-1473	1	1	1	
. NS	506003	. RUBAN ADH1 CC POL 3/16"x3/4"x40' / GREY 2520X De T-1473	AR	AR	AR	
30	483318	COUVERT / AVEC CHAUFFAGE "ESPAR" 103,000 B.T.U. & "PROHEAT" 80,000 B.T.U.	1	1	1	
NS	500414	VIS AUTOTARAUDEUSE TETE BOMBE PHILLIPS #10x3/4 SS À T-1472	6	6	6	
NS	5001035	ECROU A OREILLES M5-0.8 NP De T-1473 À Y-3477	6	6	6	
NS	481249	ECROU De T-1472 À Y-3477	6	6	6	
NS	214400	ECROU RESSORT EN "U" 1/4-20 .064-.125 YC De Y-3478	6	6	6	
. NS	500837	. ECROU RESSORT EN "U" 1/4-20 .064-.125 De Y-3478	1	1	1	
NS	500411	RONDELLE PLATE .260x.697x.050 SS De Y-3478	6	6	6	
40	212596	ANGULAIRE 100MM	1	1	1	
41	472832	SUPPORT À V-1907	1	1	1	
41	285667	SUPPORT De V-1908	1	1	1	
42	213389	RENFORCEMENT ANGULAIRE 30MM X 64MM	1	1	1	
50	213797	PANNEAU			1	B
50	212366	PANNEAU LATERAL GAUCHE	1	1	1	A
51	212542	PANNEAU LATERAL DROIT	1	1	1	A
52	H3-1879-50	PORTE DE SERVICE ARRIERE - COTE GAUCHE	1	1	1	
54	214400	ECROU RESSORT EN "U" 1/4-20 .064-.125 YC	1	1	1	
. NS	500837	. ECROU RESSORT EN "U" 1/4-20 .064-.125	1	1	1	
55	500837	ECROU RESSORT EN "U" 1/4-20 .064-.125	1	1	1	
		A) <input type="checkbox"/> UTILISAVEC GROS SYSTEME A/C				
		B) <input type="checkbox"/> UTILISAVECE PETIT SYSTEME A/C				

De R-012 À 2-4416

Date:07-2024

PAGE:H3-1894-10

STRUCTURE COMPARTIMENT SERVICE ARRIERE DROIT



De R-012 À 2-4416	Date:07-2024	PAGE:H3-1894-10
STRUCTURE COMPARTIMENT SERVICE ARRIERE DROIT		

Numéro d'article	Pièces	Description	H 3 4 1	H 3 4 5	V I P 4 5	N O T E S
1	212657	SUPPORT	1	1	1	
2	212407	TUBE	1	1	1	
3	212478	PANNEAU	1	1	1	
4	213194	TUBE ARRIÈRE	1	1	1	
. NS	213193	. ATTACHE DE CYLINDRE ASS.	1	1	1	
5	212313	TUBE	1	1	1	
6	213180	TUBE ASS.	1	1	1	
7	212325	TUBE, STRUCTURE COMPLETE H	1	1	1	
8	212359	PANNEAU PLANCHER	1	1	1	
9	212412	TUYAU	1	1	1	
10	212659	SUPPORT	1	1	1	
11	212658	SUPPORT	1	1	1	
12	213185	PANNEAU	1	1	1	
13	213187	PANNEAU CENTRAL DR.	1	1	1	
14	380360	GOUJON MISE A LA TERRE 1/2-13	1	1	1	
15	212355	TOLE ARR DROITE COMPT BATT À T-1422	1	1	1	
15	213182	TOLE ARR DROITE COMPT BATT De T-1423 À V-1642	1	1	1	
15	213293	TOLE ARR DROITE COMPT BATT De V-1643 À X-3212	1	1	1	
15	214177	TOLE ARR DROITE COMPT BATT De X-3213 À 1-4241	1	1	1	
15	214522	TOLE ARR DROITE COMPT BATT De 1-4242	1	1	1	
15	213184	TOLE ARR DROITE COMPT BATT / W/W.C.L. "ST & ST" À X-3212	1	1		
15	214176	TOLE ARR DROITE COMPT BATT / W/W.C.L. "ST & ST" De X-3213 À 1-4241	1	1		
15	214523	TOLE ARR DROITE COMPT BATT / W/W.C.L. "ST & ST" De 1-4242	1	1		
15	213784	TOLE ARR DROITE COMPT BATT / W SMALL A/C SYSTEM À 1-4241			1	
15	214524	TOLE ARR DROITE COMPT BATT / W SMALL A/C SYSTEM De 1-4242			1	
16	213294	PANNEAU	1	1	1	
16	212816	PANNEAU / W/W.C.L. "ST & ST"	1	1		
17	213295	RENFORT	1	1	1	
17	212815	RENFORT / W/W.C.L. "ST & ST"	1	1		
18	213170	PANNEAU DROIT	1	1	1	
18	213215	PANNEAU DROIT / W/W.C.L.	1	1		
18	213785	PANNEAU DROIT / W SMALL A/C SYSTEM			1	
19	213169	PLAQUE D'ATTACHE,WCL AMOVIBLE ASS.(SOUDE / W/W.C.L. "RICON"		1		
20	5001330	VIS A TETE HEXAGONAL 1/2-13x1 SS	1	1	1	
21	064626	SUPPORT CHARGEUR A BATTERIE De W-2285 À X-3212	1	1		
21	065096	SUPPORT CHARGEUR A BATTERIE De X-3213 À 1-4241	1	1		
21	065415	SUPPORT CHARGEUR A BATTERIE De 1-4242	1	1		
40	212596	ANGULAIRE 100MM	1	1	1	
41	472832	SUPPORT À V-1907	1	1	1	
41	285667	SUPPORT De V-1908	1	1	1	
42	213389	RENFORCEMENT ANGULAIRE 30MM X 64MM	1	1	1	
50	212324	ATTACHE ASS. À S-127	1	1	1	

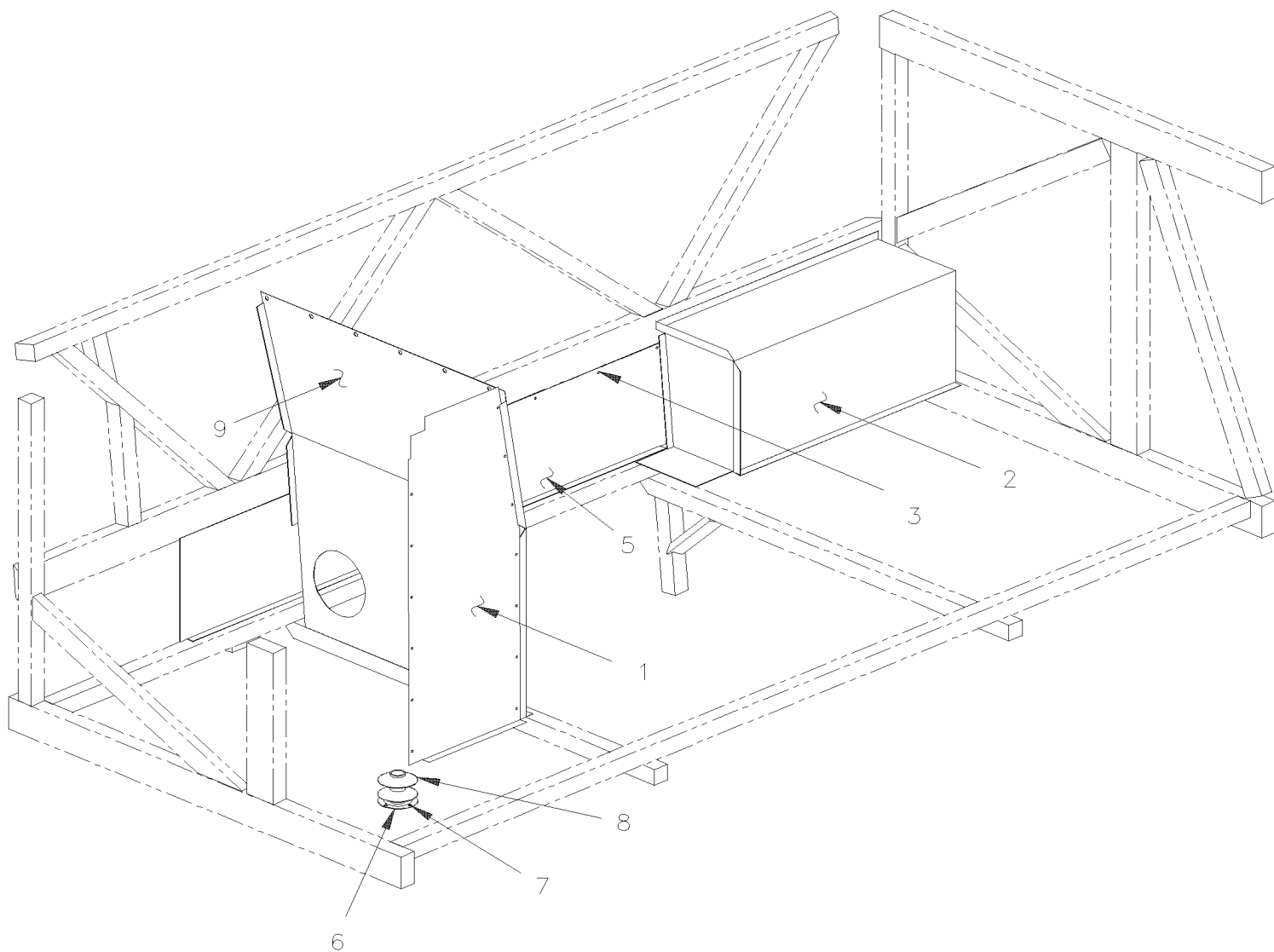
De R-012 À 2-4416		Date:07-2024	PAGE:H3-1894-10			
STRUCTURE COMPATIMENT SERVICE ARRIERE DROIT						
Numéro d'article	Pièces	Description	H 3 4 1	H 3 4 5	V I P 4 5	N O T E S
50	212787	ATTACHE ASS. De S-128	1	1	1	

De R-012 À 2-4416

Date:07-2024

PAGE:H3-1894-20

PANNEAUTAGE ARRIERE HAUT



De R-012 À 2-4416	Date:07-2024	PAGE:H3-1894-20
-------------------	--------------	-----------------

PANNEAUTAGE ARRIERE HAUT

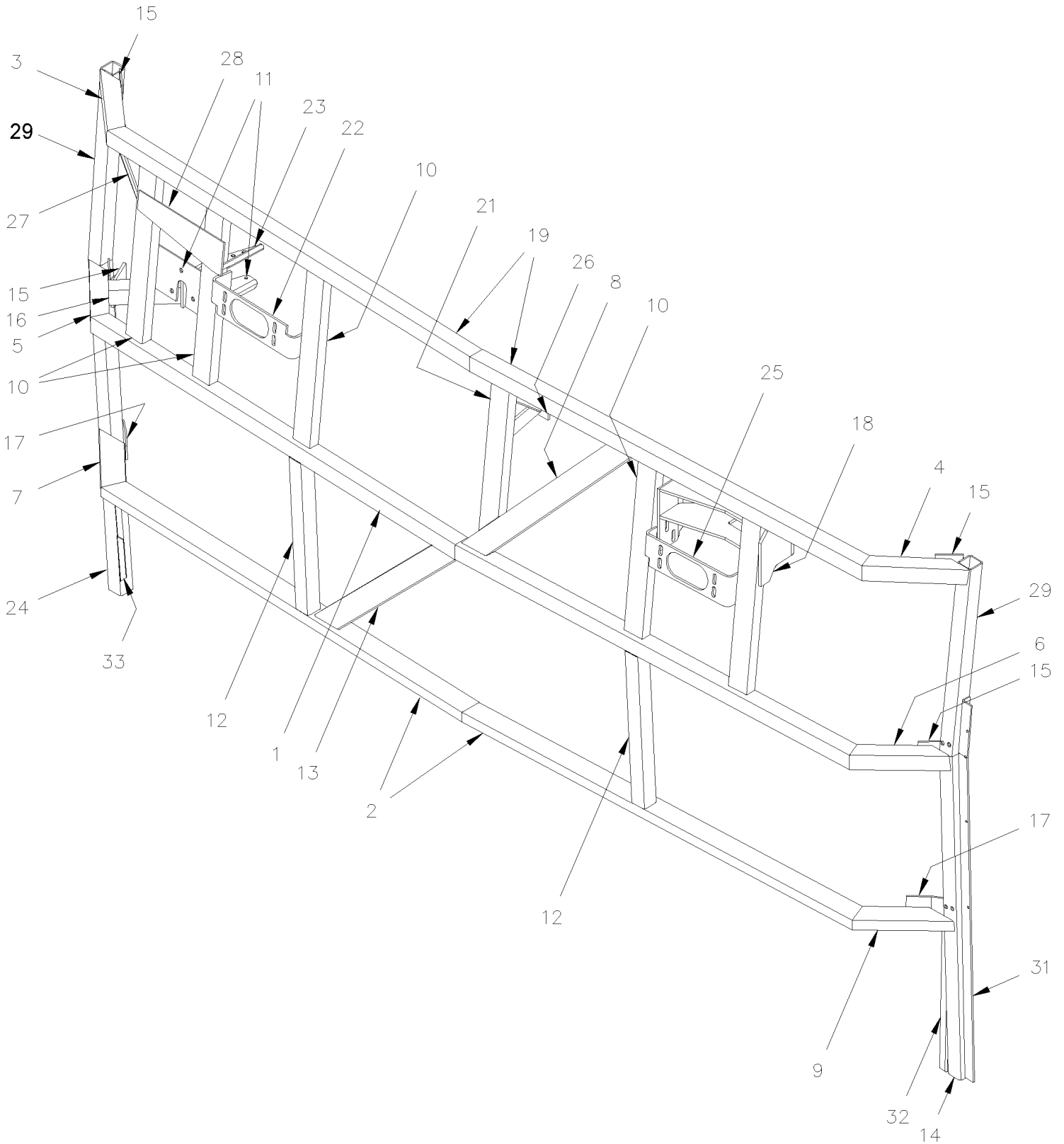
Numéro d'article	Pièces	Description	H 3 4 1	H 3 4 5	V I P 4 5	N O T E S
1	481669	TOLE DE COTE	1	1	1	
2	482195	BANQUETTE ARR. ASS.	1	1	1	
3	504488	RIVET "MAGNA-LOK" TETE BOMBE 3/16x17/64 SS	AR	AR	AR	
3	504347	RIVET AVEUGLE TETE BOMBE OUVERT 3/16x1/4 AL	AR	AR	AR	
NS	680096	SCCELLANT BUTYL ALUM / GRIS / 310ml CARTRIDGE	AR	AR	AR	
5	481668	TOLE ARRIERE	1	1	1	
6	020375	BAGUE DE RETENUE 57MM I.D. x 82MM O.D. SS	1	1	1	
7	500120	VIS AUTOTARAUEUSE TETE BOMBE PHILLIPS #6x1/2 SS	4	4	4	
8	504526	PROTECTEUR ACCORDEON / 1 1/4" I.D. x 3 1/4" x 2 5/8"	1	1	1	
9	481665	TOLE AVANT	1	1	1	

De R-012 À W-2284

Date:07-2024

PAGE:H3-1895-00

STRUCTURE AVANT



De R-012 À W-2284		Date:07-2024	PAGE:H3-1895-00			
STRUCTURE AVANT						
Numéro d'article	Pièces	Description	H 3 4 1	H 3 4 5	V I P 4 5	N O T E S
	250876	STRUC. AVANT H3-45 V.I.P. À T-1510	1	1		
	250880	STRUC. AVANT H3-45 V.I.P. De T-1511	1	1		
	250879	STRUC. AVANT H3-45 V.I.P. À T-1510			1	
	250881	STRUC. AVANT H3-45 V.I.P. De T-1511			1	
1	250845	. TUBE	2	2	2	
2	250846	. TUBE 1062MM	2	2	2	
3	250863	. TUBE	1	1	1	
4	250864	. TUBE	1	1	1	
5	250865	. TUBE	1	1	1	
6	250866	. TUBE	1	1	1	
7	250847	. TUBE	1	1	1	
8	250867	. TUBE	1	1	1	
9	250848	. TUBE	1	1	1	
10	250849	. TUBE	5	5	5	
11	250740	. SUPPORT (WELDED AT STRUCTURE) À T-1318	1	1	1	
11	285292	. SUPPORT De T-1319 À T-1473	1	1	1	C
11	H3-1802-01	CONTROLE PORTE D'ENTREE				
12	250664	. TUBE	2	2	2	
13	250862	. TUBE	1	1	1	
14	250850	. TUBE À T-1510	2	2	2	
14	250875	. TUBE De T-1511	1	1	1	
15	250851	. RENFORT	4	4	4	
16	250781	. SUPPORT	2	2		A
17	250852	. RENFORT	2	2	2	
18	160732	. SUPPORT COLONNE DIRECTION ASS.	1	1	1	
NS	502737	. VIS A TETE HEXAGONAL M6-1.0x25 SS BK	4	4	4	
19	250853	. TUBE	2	2	2	
21	250856	. SUPPORT ASS.	1	1	1	A
22	250741	. SUPPORT (WELDED AT STRUCTURE)	1	1	1	
23	285290	. SUPPORT DU HAUT De T-1319 À T-1473	1	1	1	B
23	H3-1802-01	CONTROLE PORTE D'ENTREE				
24	250875	. TUBE	2	2	2	
25	250742	. SUPPORT (WELDED AT STRUCTURE)	1	1	1	
26	250780	. PLAQUE	1	1	1	A
27	211729	. TUBE	1	1	1	
28	250791	. RENFORT	1	1	1	
29	250855	. TUBE À T-1510	1	1	1	
29	250874	. TUBE De T-1511	1	1	1	
31	212208	SUPPORT ANGULAIRE À T-1510	1	1	1	
31	285325	SUPPORT ANGULAIRE De T-1511	1	1	1	
32	250870	SUPPORT ANGULAIRE	1	1	1	
33	250871	SUPPORT ANGULAIRE	1	1	1	

De R-012 À W-2284	Date:07-2024	PAGE:H3-1895-00
-------------------	--------------	-----------------

STRUCTURE AVANT

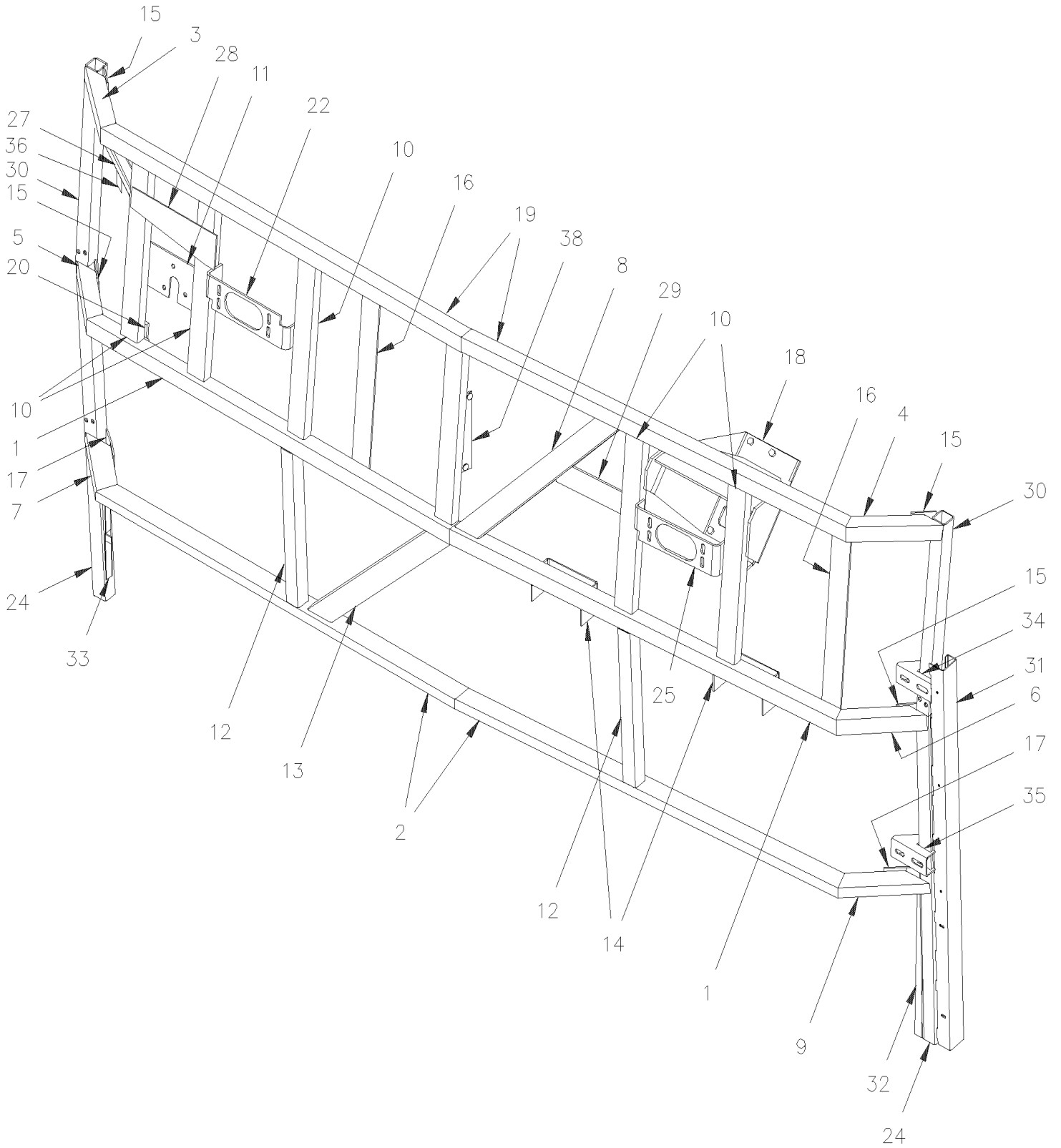
Numéro d'article	Pièces	Description	H 3 4 1	H 3 4 5	V I P 4 5	N O T E S
34	285332	SUPPORT DU HAUT De T-1511	1	1	1	
35	285323	SUPPORT DU BAS De T-1511	1	1	1	
36	250971	SUPPORT	1	1	1	
38	250964	TUBE ASS.	1	1	1	
. NS	250976	. TUBE	1	1	1	
. NS	250956	. PLAQUE DE FIXATION DE LA RAMPE	1	1	1	
NS	250882	ANGULAIRE			1	
		A) POUR FIXER MAIN COURANTE				
		B) POUR FIXER VALVE SORTIE D'URGENCE				
		C) INCLUS SUPPORT CYLINDRE DE PORTE				

De W-2285 À 2-4416

Date:07-2024

PAGE:H3-1895-01

STRUCTURE AVANT



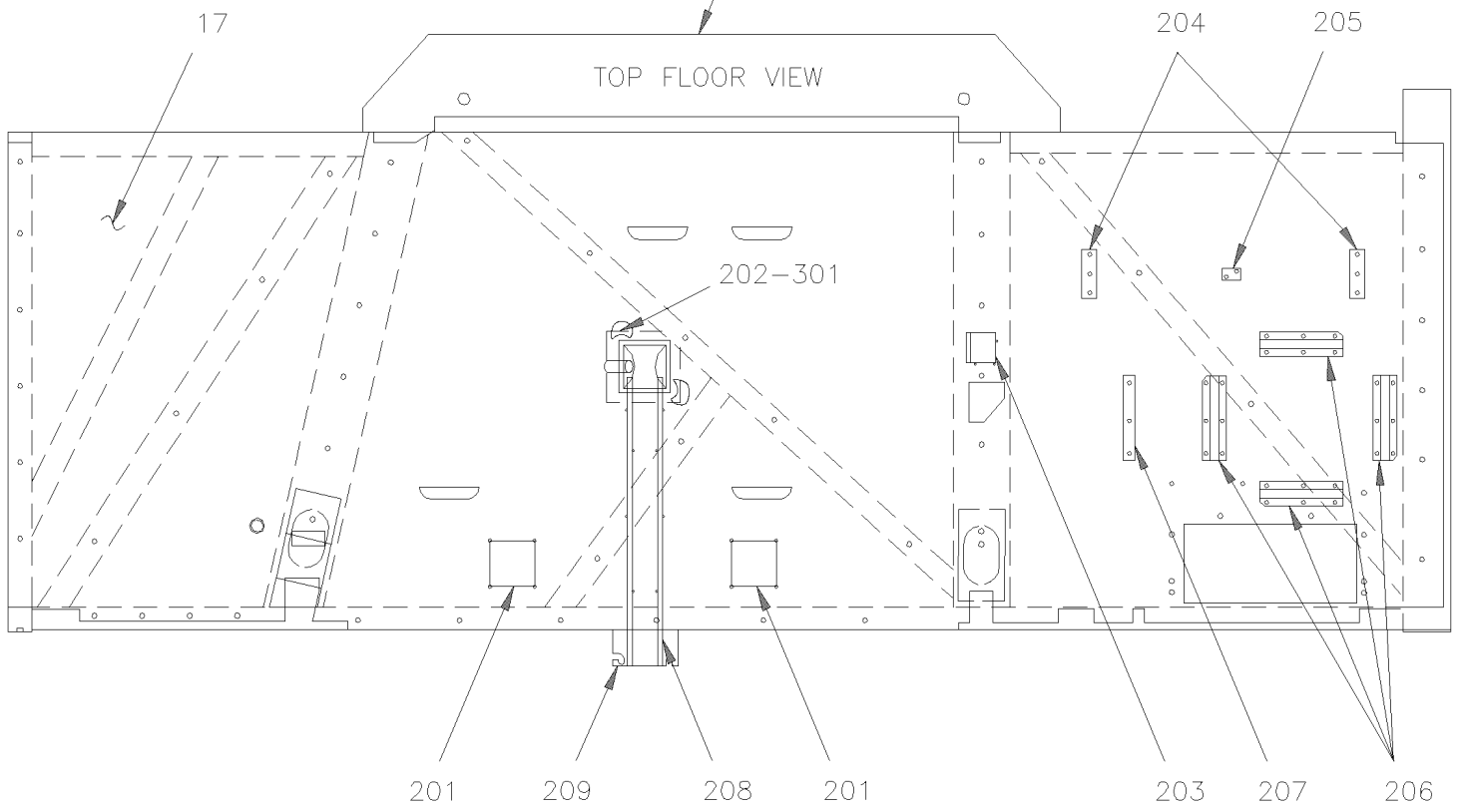
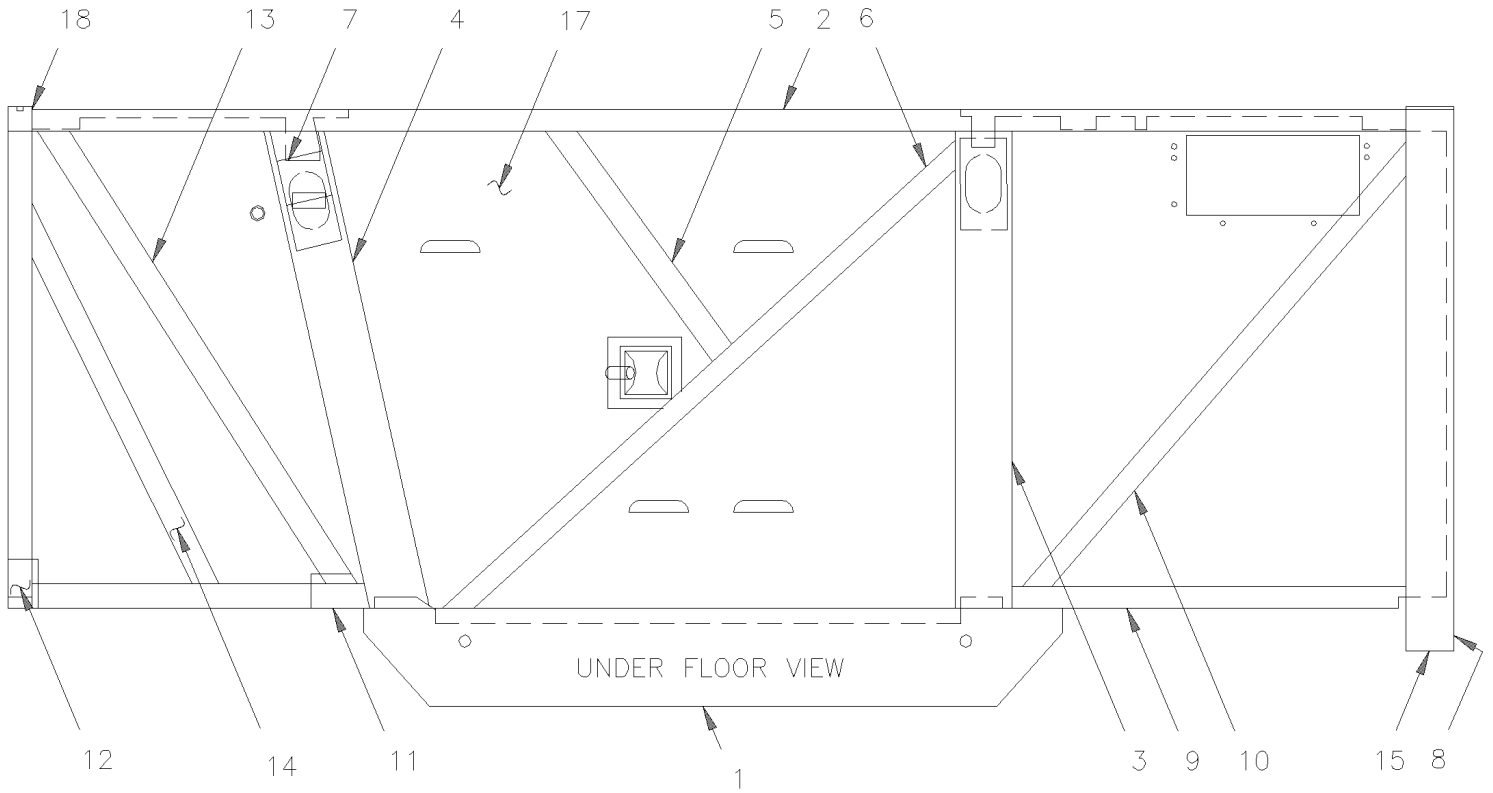
De W-2285 À 2-4416		Date:07-2024	PAGE:H3-1895-01			
STRUCTURE AVANT						
Numéro d'article	Pièces	Description	H 3 4 1	H 3 4 5	V I P 4 5	N O T E S
	251164	STRUC. AVANT H3-45 V.I.P.	1	1		
	251165	STRUC. AVANT H3-45 V.I.P.			1	
1	250845	. TUBE	2	2	2	
2	250846	. TUBE 1062MM	2	2	2	
3	250863	. TUBE	1	1	1	
4	250864	. TUBE	1	1	1	
5	250865	. TUBE	1	1	1	
6	250866	. TUBE	1	1	1	
7	250847	. TUBE	1	1	1	
8	250867	. TUBE	1	1	1	
9	250848	. TUBE	1	1	1	
10	250976	. TUBE	5	5	5	
11	285322	. SUPPORT	1	1	1	
12	250664	. TUBE	2	2	2	
13	250862	. TUBE	1	1	1	
14	250934	. SUPPORT TABLEAU BORD AUTO.	2	2	2	
15	250851	. RENFORT	4	4	4	
16	250942	. SUPPORT TABLEAU BORD AUTO.	2	2	2	
17	250852	. RENFORT	2	2	2	
18	161072	. SUPPORT COLONNE DIRECTION ASS.	1	1	1	
NS	502737	. VIS A TETE HEXAGONAL M6-1.0x25 SS BK	4	4	4	
19	250853	. TUBE	2	2	2	
20	250967	. SUPPORT TABLEAU BORD AUTO.	1	1	1	
22	250741	. SUPPORT (WELDED AT STRUCTURE)	1	1	1	
24	250875	. TUBE	2	2	2	
25	250742	. SUPPORT (WELDED AT STRUCTURE)	1	1	1	
27	211729	. TUBE	1	1	1	
28	250791	. RENFORT	1	1	1	
29	250937	. SUPPORT TABLEAU BORD AUTO.	1	1	1	
30	250874	. TUBE	2	2	2	
31	285325	SUPPORT ANGULAIRE	1	1	1	
32	250870	SUPPORT ANGULAIRE	1	1		
33	250871	SUPPORT ANGULAIRE	1	1	1	
34	285332	SUPPORT DU HAUT	1	1	1	
35	285323	SUPPORT DU BAS	1	1	1	
36	250971	SUPPORT	1	1	1	
38	250964	TUBE ASS.	1	1	1	
. NS	250976	. TUBE	1	1	1	
. NS	250956	. PLAQUE DE FIXATION DE LA RAMPE	1	1	1	
NS	250882	ANGULAIRE			1	

De R-012 À 2-4416

Date:07-2024

PAGE:H3-1895-10

STRUCTURE PLANCHER AVANT - SUSP. RIGIDE



De R-012 À 2-4416	Date:07-2024	PAGE:H3-1895-10
STRUCTURE PLANCHER AVANT - SUSP. RIGIDE		

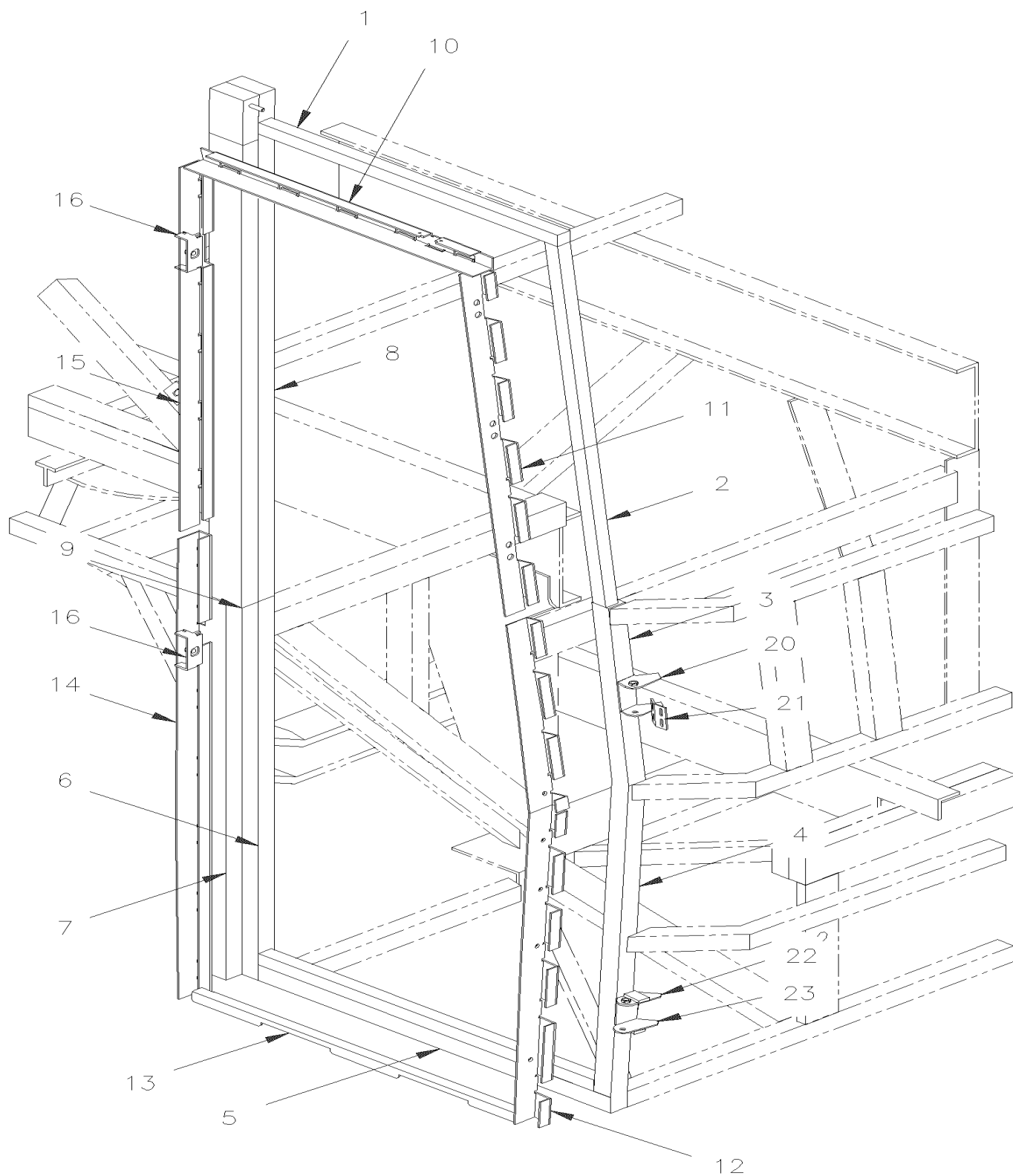
Numéro d'article	Pièces	Description	H 3 4 1	H 3 4 5	V I P 4 5	N O T E S
	172498	STRUC,PLANCHER A/TOLE ASS V5	1	1		
	172499	STRUC,PLANCHER A/TOLE ASS V5 À W-2457			1	
	172497	. STRUCTURE DE PLANCHER ASS. H3	1	1	1	A
1	171529	. . RENFORT INFERIEUR	1	1	1	
2	170911	. . TUBE	1	1	1	
3	171418	. . RENFORT	1	1	1	
4	171415	. . RENFORT	1	1	1	
5	171109	. . TUBE	1	1	1	
6	171108	. . TUBE	1	1	1	
7	171419	. . CROCHET DE REMORQUAGE	1	1	1	
8	210930	. . TUBE 900MM À T-1303	1	1	1	
8	171767	. . TUBE 900MM De T-1304	1	1	1	
9	210766	. . RENFORT	1	1	1	
10	210764	. . RENFORT	1	1	1	
11	210767	. . RENFORT	1	1	1	
12	210768	. . TUBE À T-1303	1	1	1	
12	171637	. . TUBE De T-1304	1	1	1	
13	210769	. . RENFORT	1	1	1	
14	210842	. . TUBE À T-1303	1	1	1	
15	150122	. . PLAQUE D'ATTACHE DU PNEU À T-1303	1	1	1	
15	230695	. . PLAQUE DE FERMETURE De T-1304	1	1	1	
16	230695	. . PLAQUE DE FERMETURE	1	1	1	
17	211264	. POTEAU FENETRE COTE 1167.6MM (45.96") REF À T-1303	1	1		C
17	211612	. PANNEAU DE FOND ASS. À T-1303			1	C
17	Call order desk	. . POTEAU FENETRE COTE 1320MM (51.96") REF À T-1303	1	1		P
17	Call order desk	. . TOLE DE FOND À T-1303			1	P
17	211262	. PANNEAU DE FOND À T-1303	1	1	1	
17	210881	. PANNEAU DE FOND À T-1303	1	1	1	
17	213121	. . PANNEAU DE FOND De T-1304 À V-1760	1	1	1	
17	213341	. . PANNEAU DE FOND De V-1761 À Y-3536	1	1	1	B
17	214273	. . PANNEAU DE FOND De Y-3537	1	1	1	B
18	260120	. . PLAQUE, FERMETURE / TUBE 33MM x 33MM	1	1	1	
201	150187	. . ESPACEUR	2	2		
202	240023	. . MINI-GALLEY DRAIN	1	1		
203	150188	. . ARRET DE SURETE	1	1		
204	211637	. . PLAQUE SOUTIEN BARRURE	2	2		
205	211641	. . ATTACHE	1	1		
206	309048	. . SUPPORT, RESERVOIR LAVE VITRE	1	1	1	
207	300160	. . SUPPORT POUR POMPE À 2-4396	1	1	1	
208	211638	. . TIGE	2	2		
209	212927	. . PLAQUE-PNEU DE SECOUR	1	1		
300	213959	. PLAQUE DE FERMETURE	1	1	1	

De R-012 À 2-4416		Date:07-2024	PAGE:H3-1895-10
-------------------	--	--------------	-----------------

STRUCTURE PLANCHER AVANT - SUSP. RIGIDE

Numéro d'article	Pièces	Description	H 3 4 1	H 3 4 5	V I P 4 5	N O T E S
301	213911	. PLAQUE DE FERMETURE			1	
		A) INCLUS PAS ITEMS #17, 200 A 209				
		B) BAS DU PANNEAU EN UN MORCEAU				
		C) INCLUS ITEMS #203 A 207				
		P) CONTACTER LE BUREAU DE PRISE DE COMMANDE				

STRUCTURE PORTE D'ENTREE



De R-012 À 2-4416	Date:07-2024	PAGE:H3-1895-20
STRUCTURE PORTE D'ENTREE		

Numéro d'article	Pièces	Description	H 3 4 1	H 3 4 5	V I P 4 5	N O T E S
	214427	PORTE ENTREE ASS.H345/VEH:2864) SERVICE	1	1		B
	216838	PORTE ENTREE ASS.H345/VEH:2864) SERVICE			1	B
1	250763	TUBE 649MM	1	1	1	
1	251196	TUBE 644MM	1	1	1	
2	250762	TUBE 860MM	1	1	1	
2	251195	TUBE 857MM	1	1	1	
3	250874	TUBE	1	1	1	
4	250875	TUBE	1	1	1	
5	210768	TUBE À T-1303	1	1	1	
5	171637	TUBE De T-1304	1	1	1	
6	214554P	TUBE ASS De 1-4233	1	1	1	A
. NS	211730	. TUBE De 1-4233	1	1	1	A
. NS	260120	. PLAQUE, FERMETURE / TUBE 33MM x 33MM De 1-4233	1	1	1	A
. NS	210832	. TUBE De 1-4233	1	1	1	A
. NS	211731	. PANNEAU DE FINITION De 1-4233	1	1	1	A
. NS	230695	. PLAQUE DE FERMETURE De 1-4233	1	1	1	A
7	210832	TUBE À 1-4232	1	1		
7	211732	TUBE À 1-4232			1	
8	270595P	POTEAU AVANT DR ASS.	1	1	1	
9	231465	RACCORD 33MM X 33MM / (WELDED)	1	1	1	
9	231466	RACCORD 33MM X 68MM / (WELDED)	1	1	1	
10	211970	PARTIE SUP. DU CADRE	1	1		
10	211723	PARTIE SUP. DU CADRE			1	
11	211964	PARTIE SUP. DU CADRE À T-1463	1	1	1	
11	213153	PARTIE SUP. DU CADRE De T-1464	1	1	1	
12	211725	PARTIE SUP. DU CADRE À T-1463	1	1	1	
12	213152	PARTIE SUP. DU CADRE De T-1464 À X-3011	1	1	1	
12	214114	PARTIE SUP. DU CADRE De X-3012	1	1	1	
13	210708	TUBE À T-1303	1	1	1	
13	214075	PARTIE SUP. DU CADRE De T-1304	1	1	1	
14	211971	PARTIE SUP. DU CADRE À T-1463	1	1		
14	213154	PARTIE SUP. DU CADRE De T-1464 À X-3012	1	1		
14	214115	PARTIE SUP. DU CADRE De X-3013	1	1		
14	211726	PARTIE SUP. DU CADRE À T-1463			1	
14	213199	PARTIE SUP. DU CADRE De T-1464			1	
15	211722	PARTIE SUP. DU CADRE À T-1463	1	1	1	
15	213151	PARTIE SUP. DU CADRE De T-1464 À W-2284	1	1	1	
15	213151	PARTIE SUP. DU CADRE De T-1464			1	
15	213664	PARTIE SUP. DU CADRE De W-2285	1	1		
16	211757	ASSEMBLE DU GUIDE			2	
20	211984	SUPPORT DE PENTURE ASS.	1	1	1	
21	211988	PLAQUE	1	1	1	

De R-012 À 2-4416	Date:07-2024	PAGE:H3-1895-20
STRUCTURE PORTE D'ENTREE		

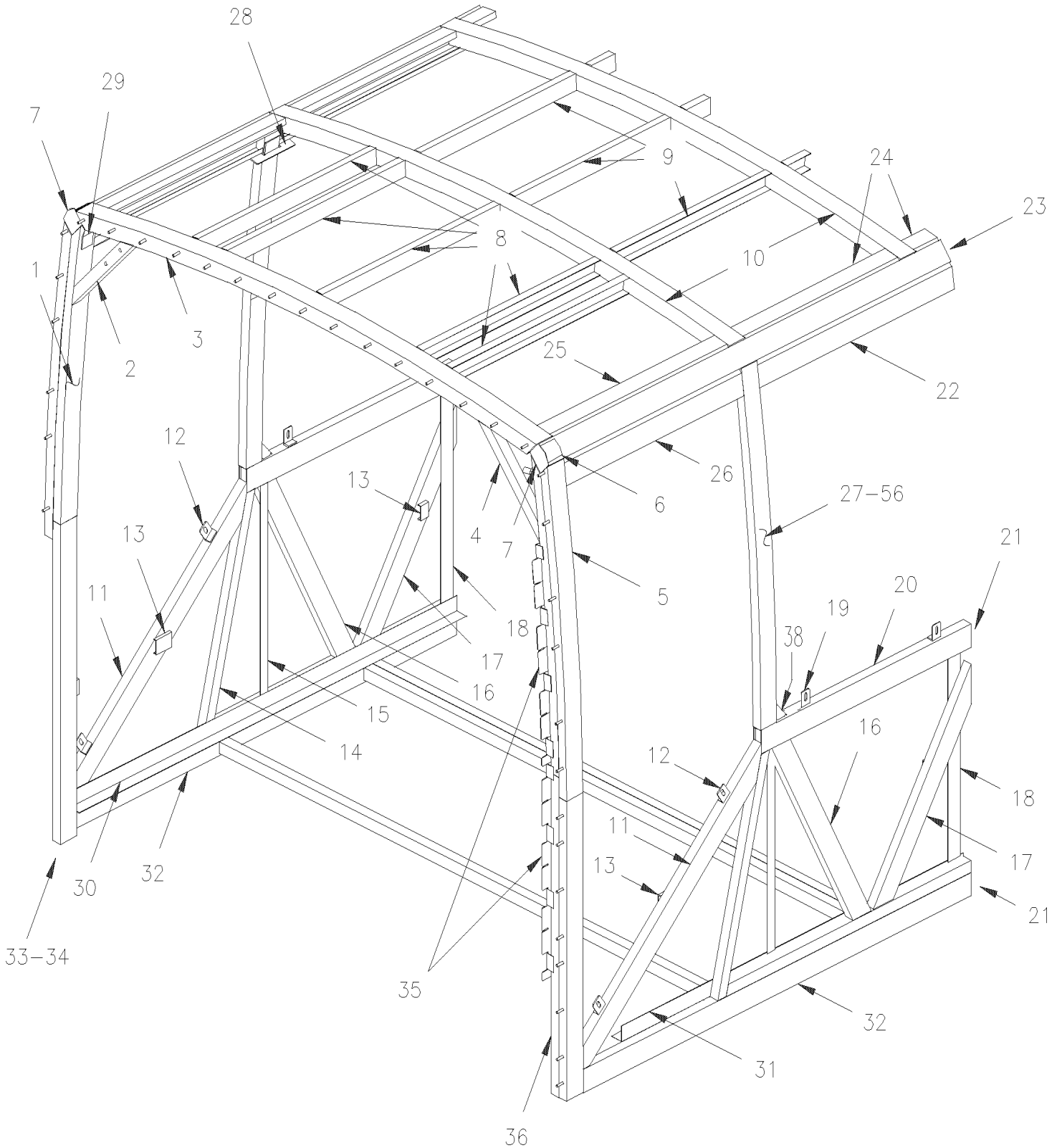
Numéro d'article	Pièces	Description	H 3 4 1	H 3 4 5	V I P 4 5	N O T E S
22	211992	PLAQUE	4	4	4	
23	211983	SUPPORT DE PENTURE ASS.	1	1	1	
		A) INCLUS ITEMS 6 & 7				
		B) INCLUS ITEMS #1, 2, 3, 4, 10, 12, 13, 14, 15, 20, 21, 22 & 23				

De R-012 À 2-4416

Date:07-2024

PAGE:H3-1895-30

STRUCTURE DU HAUT AVANT

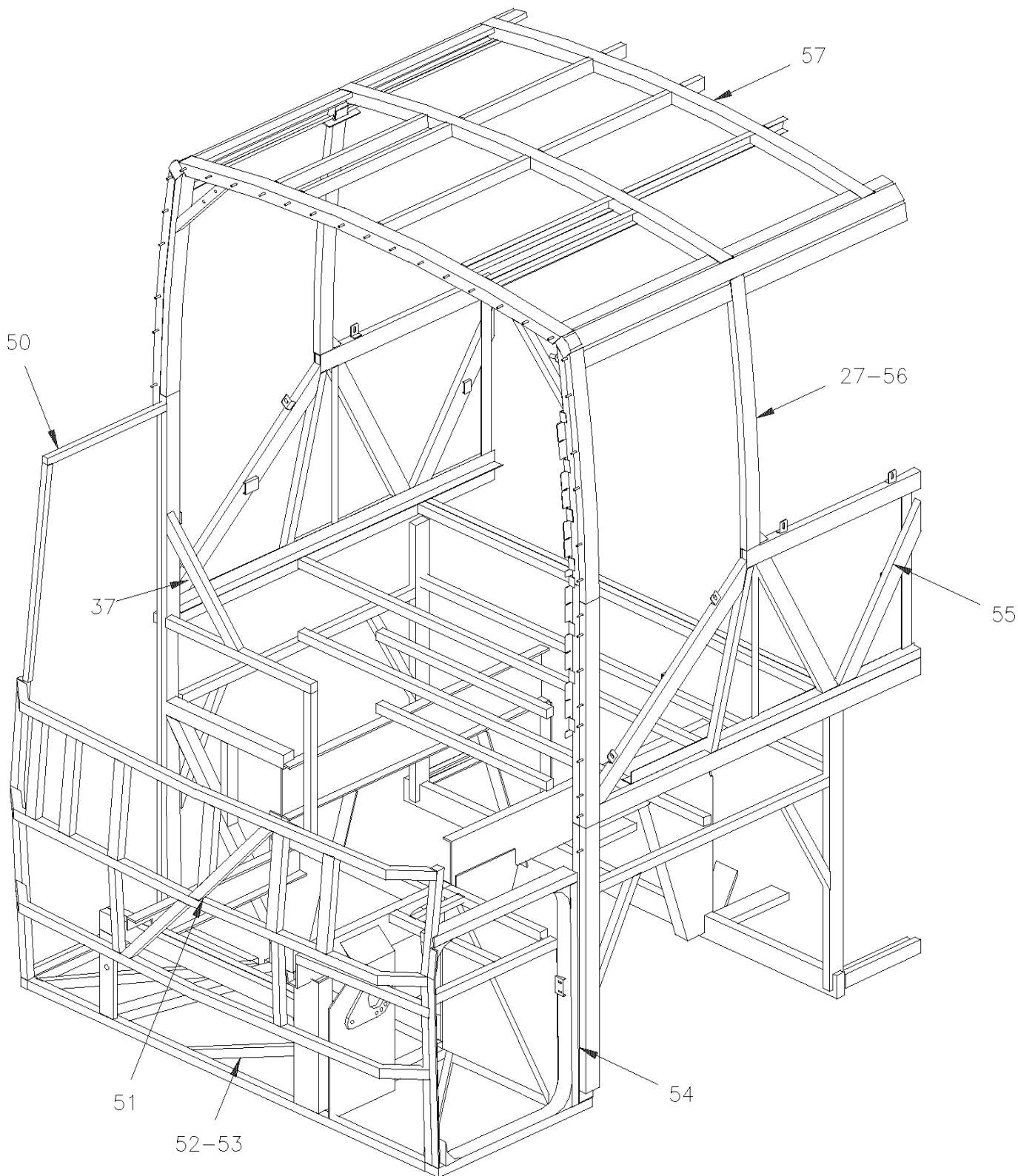


De R-012 À 2-4416

Date:07-2024

PAGE:H3-1895-30

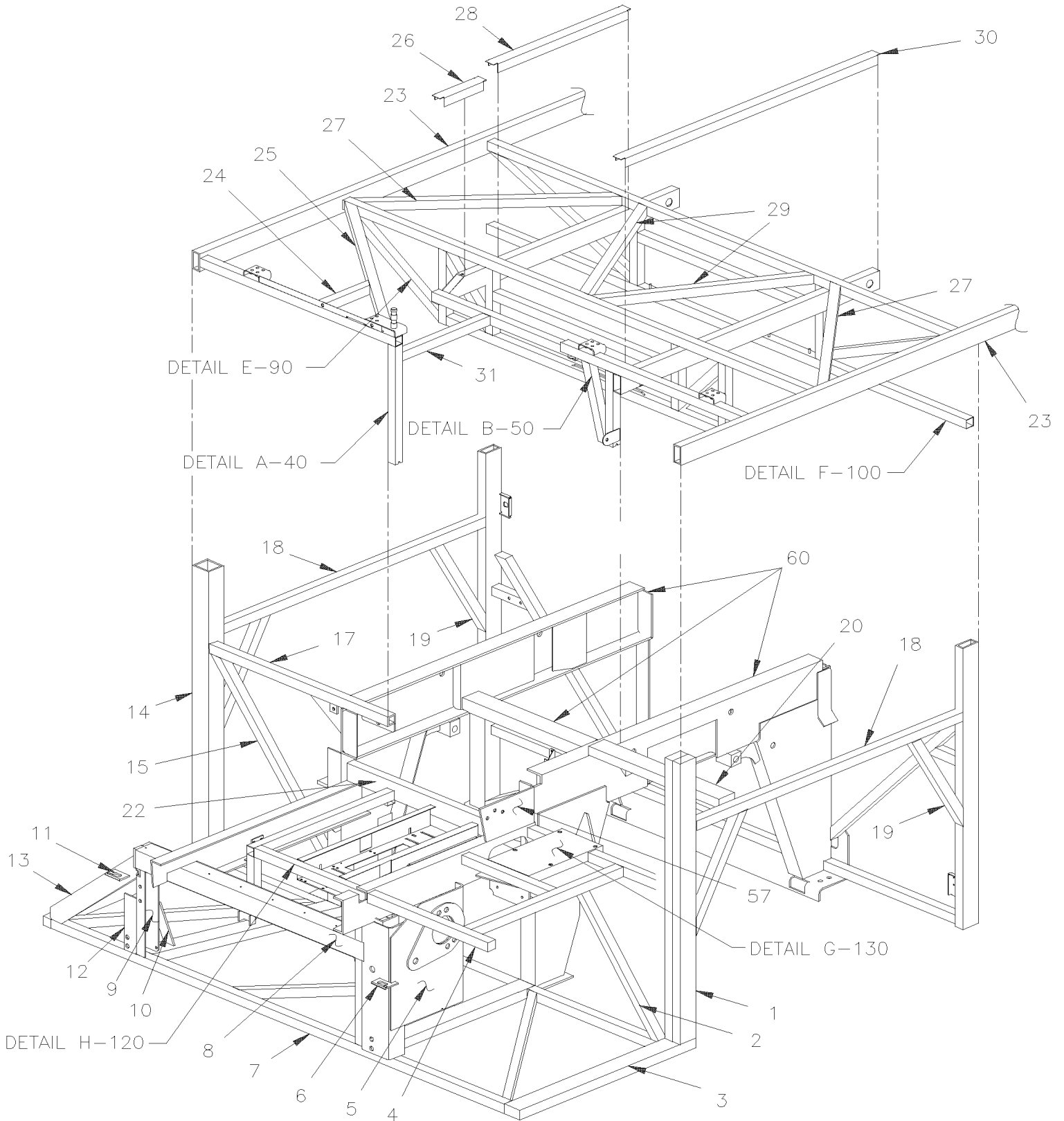
STRUCTURE DU HAUT AVANT

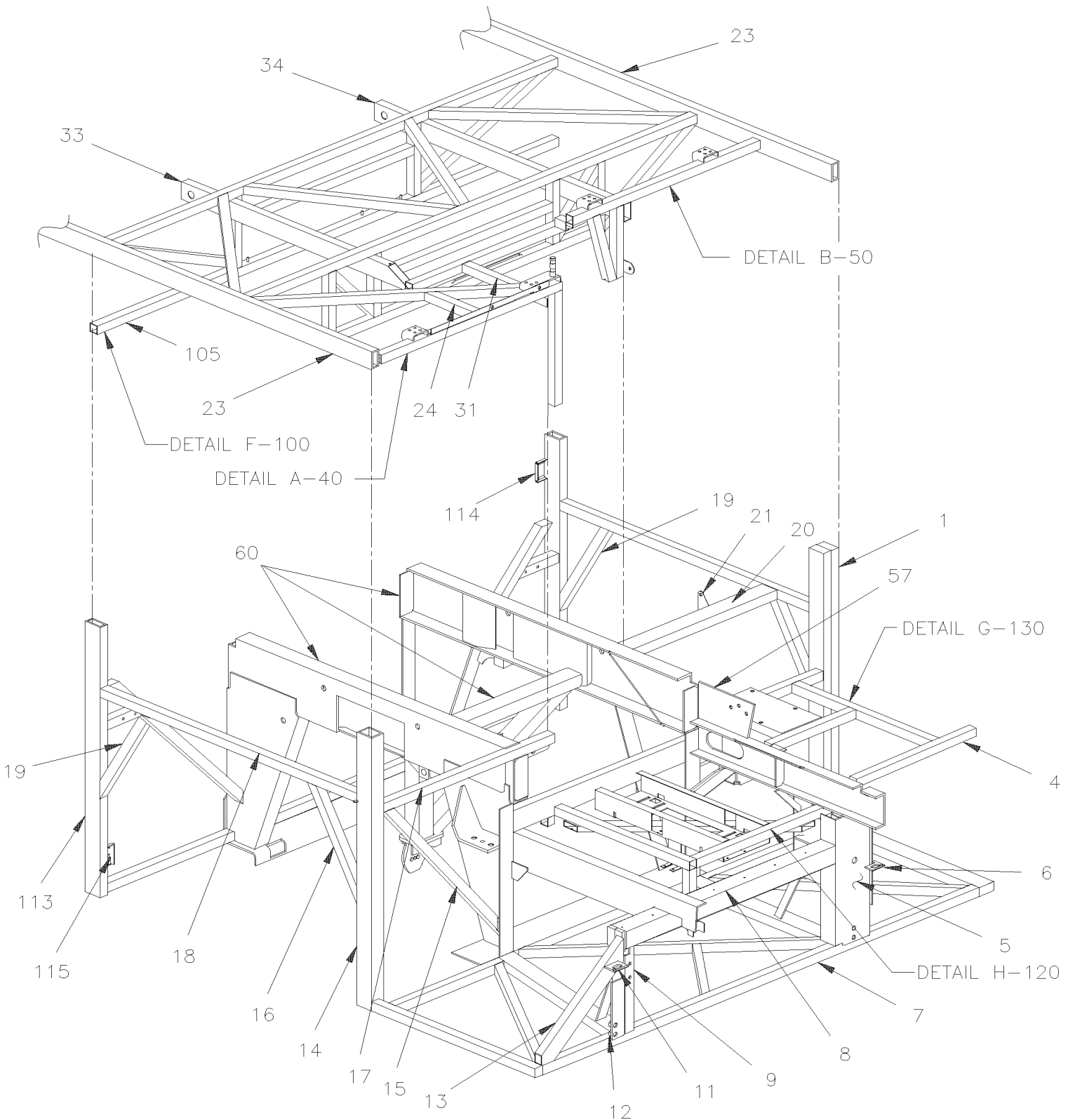


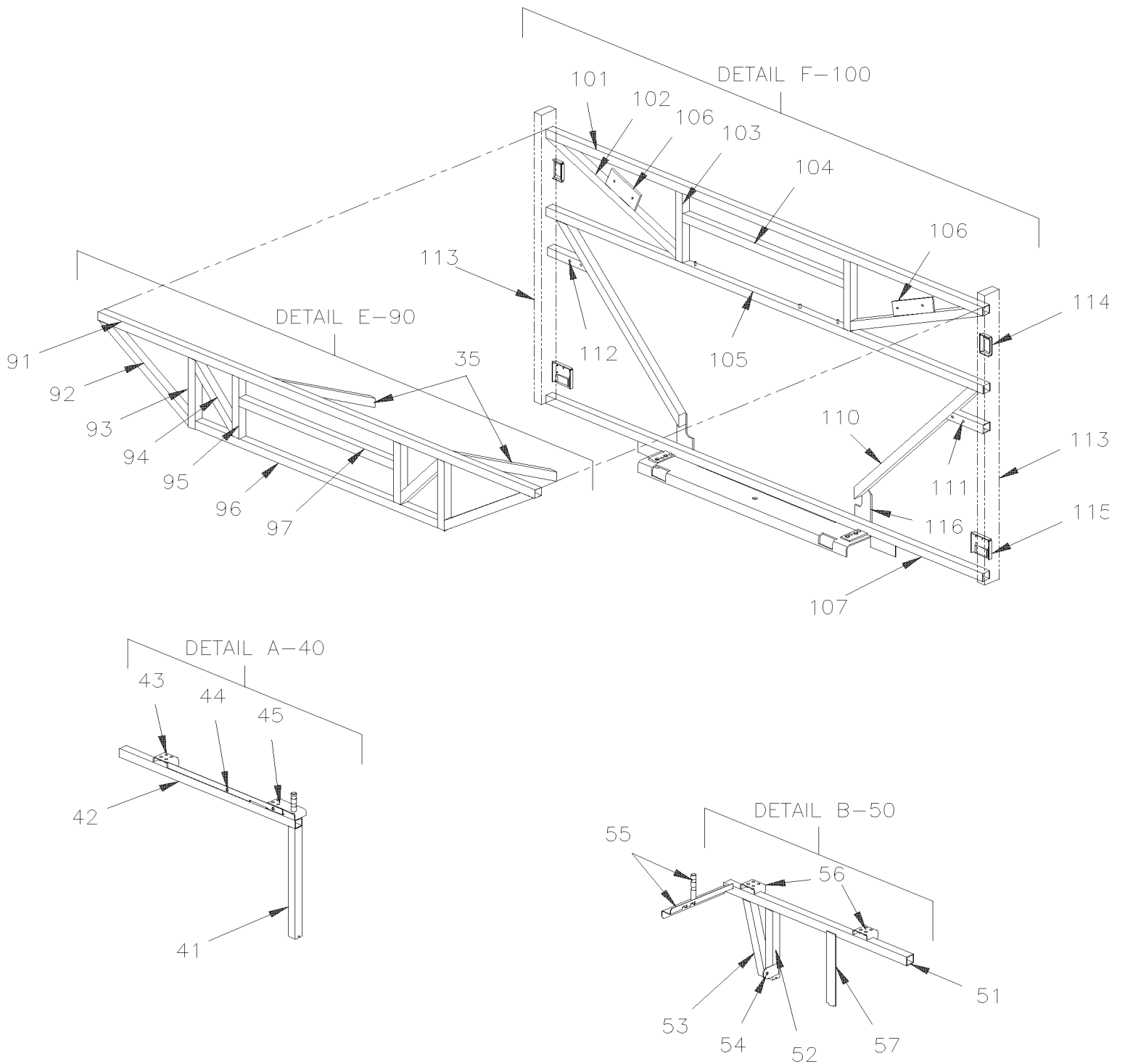
De R-012 À 2-4416		Date:07-2024	PAGE:H3-1895-30			
STRUCTURE DU HAUT AVANT						
Numéro d'article	Pièces	Description	H 3 4 1	H 3 4 5	V I P 4 5	N O T E S
1	270595P	POTEAU AVANT DR ASS.	1	1	1	
NS	5001300	GOUJON SOUDE SANS CERAMIQUE 5/16-18x1 1/4 SS	AR	AR	AR	
2	160799	RENFORT	2	2	2	
3	270566P	ARCHE DE TOIT	1	1	1	
NS	5001300	GOUJON SOUDE SANS CERAMIQUE 5/16-18x1 1/4 SS	AR	AR	AR	
4	160760	RENFORT	1	1	1	
5	270596P	POTEAU AVANT GA ASS.	1	1	1	
NS	5001300	GOUJON SOUDE SANS CERAMIQUE 5/16-18x1 1/4 SS	AR	AR	AR	
6	271104	PLAQUE	6	6	6	
7	270541	PLAQUE DE FERMETURE	2	2	2	
NS	270922	ENTRE-ARCHE, STRUCTURE TOIT	2	2		
8	270584	RENFORT DE TOIT À V-1856	5	5	5	
8	270998	ENTRE-ARCHE, STRUCTURE TOIT De V-1857 À W-2284	5	5	5	
8	271103	ENTRE-ARCHE, STRUCTURE TOIT De W-2285	5	5	5	
9	270520	ENTRE-ARCHE, STRUCTURE TOIT À V-1856	AR	AR	AR	
9	270989	ENTRE-ARCHE, STRUCTURE TOIT De V-1857 À W-2284	AR	AR	AR	
9	271041	ENTRE-ARCHE De W-2285	AR	AR	AR	
10	270564	ARCHE STRUCTURE DE TOIT À Y-3457	AR	AR	AR	
10	271288	ARCHE STRUCTURE DE TOIT De Y-3458	AR	AR	AR	
11	231006	TUBE	1	1	1	
12	293062	ATTACHE FEN. TRAPEZO	1	1	1	
13	231469	CRAPEAU DE CHAUFFAGE ASS.	1	1	1	
14	230954	TUBE	1	1	1	
15	230918	SUPPORT	1	1	1	
16	230945	TUBE	1	1	1	
17	230953	TUBE	1	1	1	
18	230994	SUPPORT	1	1	1	
19	292931	ATTACHE FEN. TRAPEZO	1	1	1	
20	231015	TUBE	1	1	1	
20	230882	TUBE	1	1	1	
21	231019	RACCORD 15MM X 68MM / (WELDED)	1	1	1	
22	270546	ENTRE-ARCHE, STRUCTURE TOIT À V-1706	AR	AR	AR	
22	270986	ENTRE-ARCHE, STRUCTURE TOIT De V-1707 À W-2284	AR	AR	AR	
22	271053	ENTRE-ARCHE, STRUCTURE TOIT De W-2285	AR	AR	AR	
23	270919	TUBE		1		
23	270920	TUBE	1			
23	270921	TUBE			1	
24	270558	PANNEAU DE COIN	1			
24	270558	PANNEAU DE COIN		1	1	
25	270559	ENTRE-ARCHE, STRUCTURE TOIT À V-1856	2	2	2	
25	271006	ENTRE-ARCHE, STRUCTURE TOIT De V-1857	2	2	2	
26	270547	PLAQUE À W-2284	2	2	2	

De R-012 À 2-4416		Date:07-2024	PAGE:H3-1895-30			
STRUCTURE DU HAUT AVANT						
Numéro d'article	Pièces	Description	H 3 4 1	H 3 4 5	V I P 4 5	N O T E S
26	271051	ENTRE-ARCHE, STRUCTURE TOIT De W-2285	2	2	2	
27	270556	POTEAU / D'ENTRE FENETRE / 1129MM	AR	AR	AR	
28	270961	SUPPORT DE PORTE-COLIS DROIT À W-2284	AR	AR		
28	271048	SUPPORT DE PORTE-COLIS DROIT De W-2285	AR	AR		
NS	270516	RENFORT DE COIN	AR	AR	AR	
29	270591	RENFORT	2	2	2	
30	230980	ANGULAIRE	1	1	1	
31	230986	ANGULAIRE	1	1	1	
32	231163	TUBE	1	1	1	
33	231465	RACCORD 33MM X 33MM / (WELDED)	1	1	1	
34	231466	RACCORD 33MM X 68MM / (WELDED)	1	1	1	
35	270828	SUPPORT	2	2		
36	270837	ANGULAIRE	1	1		
37	212520	TUBE	1	1	1	
38	270553	RENFORT D'ENTRE-FENETRE	AR	AR	AR	
50	H3-1895-20	STRUCTURE PORTE D'ENTREE	1	1	1	
51	H3-1895-01	STRUCTURE AVANT	1	1	1	
52	H3-1895-10	STRUCTURE PLANCHER AVANT - SUSP. RIGIDE	1	1	1	
53	H3-1895-50	STRUCTURE PLANCHER AVANT - SUSP. INDEPENDANTE	1	1	1	
54	H3-1879-10	INSTALLATION PORTE DE SERVICE AVANT	1	1	1	
55	H3-1891-00	STRUCTURE DU MUR DU BAS - BUS	1	1	1	
55	H3-1891-50	STRUCTURE DU MUR DU BAS - V.I.P.	1	1	1	
56	H3-1890-10	STRUCTURE HAUT DU MUR	1	1	1	
57	H3-1890-00	STRUCTURE DE TOIT	1	1	1	

STRUCTURE - COQUILLE AVANT - BUS





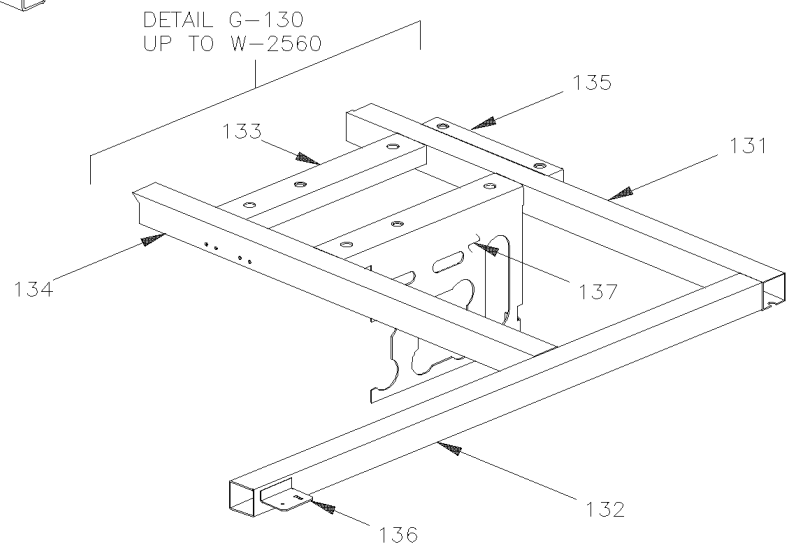
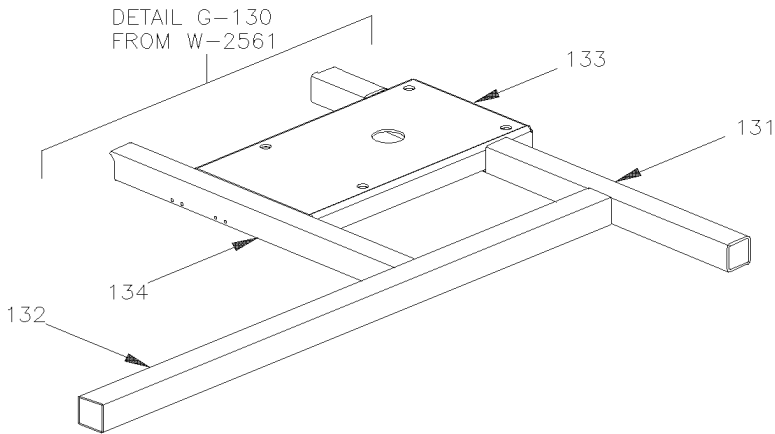
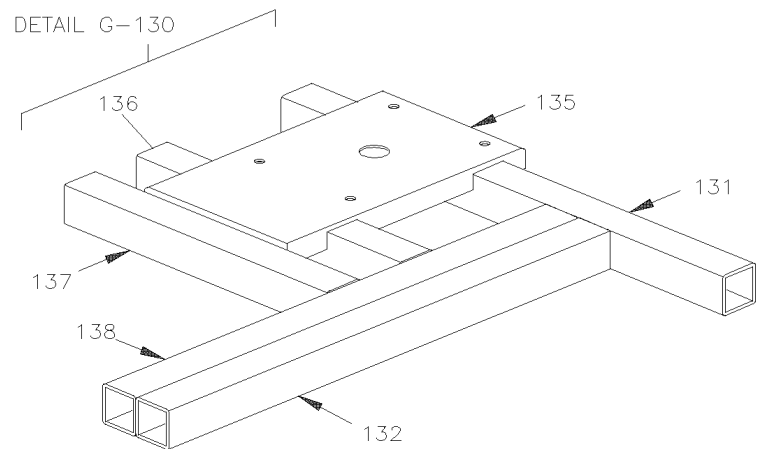
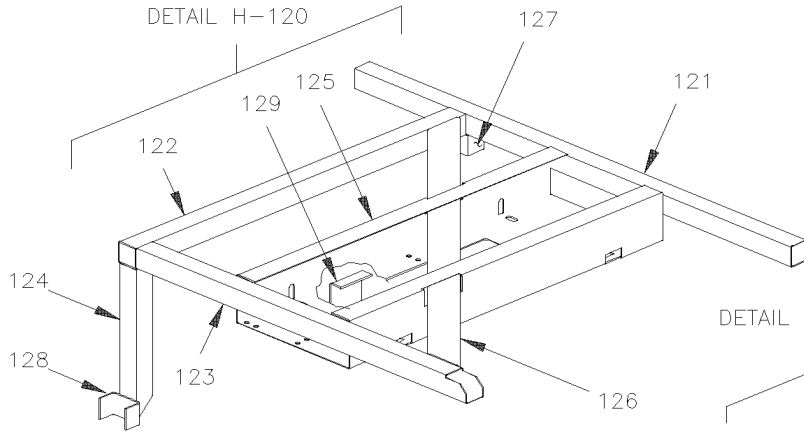


De R-012 À 2-4416

Date:07-2024

PAGE:H3-1895-40

STRUCTURE - COQUILLE AVANT - BUS



De R-012 À 2-4416	Date:07-2024	PAGE:H3-1895-40
STRUCTURE - COQUILLE AVANT - BUS		

Numéro d'article	Pièces	Description	H 3 4 1	H 3 4 5	V I P 4 5	N O T E S
	172500	STRUCTURE ASS. BUS RIGIDE BUS W/ "I" BEAM SUSPENSION	1	1		
1	210936	TUBE 1156MM	2	2		
1	H3-1879-10	INSTALLATION PORTE DE SERVICE AVANT				
2	211294	TUBE 868MM	1	1		
3	210930	TUBE 900MM À T-1303	1	1		
3	171767	TUBE 900MM De T-1304	1	1		
4	210783	TUBE / SUPPORT PLANCHER CHAUFFEUR / 725MM À V-1778	1	1		
4	213392	TUBE / SUPPORT PLANCHER CHAUFFEUR / 737MM De V-1779	1	1		
5	171757P	SUPPORT BOITE ENGRENAGE / W/ "TRW" À 1-4306	1	1		
5	172630	SUPPORT BOITE ENGRENAGE / W/ "ZF" De 1-4307	1	1		
6	211263	ATTACHE PARE-CHOC AVANT	1	1		
7	H3-1895-10	STRUCTURE PLANCHER AVANT - SUSP. RIGIDE				
8	171205	TUBE 1172MM	1	1		
9	171421	SUPPORT, SOUS-CHASSIS AVANT	1	1		
10	171423	TRIANGLE RENFORT	1	1		
11	210951	BARRURE DU CROCHET	1	1		
12	211070	CHARNIERE PARE-CHOC ATTACHE COTE GAUCHE À X-2820	1	1		
12	213961	CHARNIERE PARE-CHOC ATTACHE COTE DROIT De X-2821	1	1		
13	210742	TUBE 597MM	1	1		
14	H3-1895-20	STRUCTURE PORTE D'ENTREE				
15	170775	TUBE 1046MM	1	1		
16	211616	TUBE 655MM	1	1		
17	172088	TUBE 920MM	1	1		
18	211615	TUBE 1367MM À V-1856	2	2		
18	213451	TUBE 1405MM De V-1857	2	2		
19	211960	TUBE 560MM	2	2		
20	171652	TUBE 695MM	1	1		
21	212483	ANCRAGE CEINTURE À S-057	1	1		
21	212664	ANCRAGE CEINTURE De S-058 À V-1856	1	1		
21	213458	ANCRAGE CEINTURE De V-1857	1	1		
22	171122	RENFORT	1	1		
23	H3-1891-00	STRUCTURE DU MUR DU BAS - BUS				
24	171763	TUBE 228MM	1	1		
25	170930	TUBE 1177MM	1	1		
26	170850	SUPPORT DE SIEGE 237MM	1	1		
27	171023	TUBE 982MM	2	2		
28	171027	SUPPORT DE SIEGE 739MM	1	1		
29	172081	TUBE 836MM	2	2		
30	171641	SUPPORT DE SIEGE 980MM	1	1		
31	170780	TUBE 462MM	1	1		
32	212446	TUBE 59MM	1	1		
33	212427	TUBE 1233MM	1	1		

De R-012 À 2-4416	Date:07-2024	PAGE:H3-1895-40
STRUCTURE - COQUILLE AVANT - BUS		

Numéro d'article	Pièces	Description	H 3 4 1	H 3 4 5	V I P 4 5	N O T E S
34	212419	TUBE 1330MM	1	1		
35	171024	TUBE 758MM	2	2		
40	Call order desk	ENTRETOISE DROITE ASS.	1	1		P
41	170796	. TUBE 496MM	1	1		
42	170788	. TUBE 965MM	1	1		
43	214537	. ATTACHE ASS. GAUCHE PANNEAU DROIT	1	1		
44	172565	. SUPPORT	1	1		
45	214538	. ANCRAGE ASS.	1	1		
50	Call order desk	ENTRETOISE, GAUCHE ASS De V-1857	1	1		P
51	172070	. TUBE 1004MM De V-1857	1	1		
52	171651	. TUBE 312MM De V-1857	1	1		
53	171650	. TUBE 335MM De V-1857	1	1		
54	212485	. ANCRAGE CEINTURE De V-1857	1	1		
55	214537	. ATTACHE ASS. GAUCHE PANNEAU DROIT	2	2		
56	214538	ANCRAGE ASS.	2	2		
57	213470	RENFORT 50MM X 328MM De V-1857	1	1		
58	071062	SUPPORT	1	1		M
60	H3-1897-00	SOUS-CHASSIS AVANT / SUSPENSION RIGIDE				
90	N.S.A.	ENTRETOISE DE PLANCHER	1	1		3
91	172026	. TUBE 2463MM	1	1		
92	172030	. TUBE 578MM	2	2		
93	172069	. TUBE 312MM	2	2		
94	172038	. TUBE 327MM	2	2		
95	172036	. TUBE 273MM	2	2		
96	172029	. TUBE 1396MM	1	1		
97	210550	. TUBE 916MM	1	1		
98	213548	. RENFORT	2	2		
100	N.S.A.	ENTRETOISE DE PLANCHER	1	1		3
101	172026	. TUBE 2463MM	1	1		
102	172024	. TUBE 785MM	2	2		
103	172027	. TUBE 312MM	2	2		
104	170732	. TUBE 913MM	1	1		
105	172025	. TUBE 2447MM	1	1		
106	172031	. FIXATION CYLINDRE SOUS-CH. AV.	2	2		
107	172047	. TUBE	1	1		
110	170777	TUBE 1058MM À V-1856	2	2		
110	213447	TUBE 1040MM De V-1857	2	2		
111	212113	TUBE À V-1856	1	1		
111	213449	TUBE De V-1857	1	1		
112	212112	TUBE À V-1856	1	1		
112	213448	TUBE De V-1857	1	1		
113	210699	TUBE 1140MM À V-1856	2	2		

De R-012 À 2-4416	Date:07-2024	PAGE:H3-1895-40
STRUCTURE - COQUILLE AVANT - BUS		

Numéro d'article	Pièces	Description	H 3 4 1	H 3 4 5	V I P 4 5	N O T E S
113	213399	TUBE 1139MM De V-1857 À V-2064	2	2		
113	213558	TUBE ASS / COTE RUE / AVEC ECROU FLOTANT / 1139MM De V-2065 À W-2457	1	1		
113	213559	TUBE ASS / COTE TROTTOIR / AVEC ECROU FLOTANT / 1139MM De V-2065 À W-2457	1	1		
113	213789	TUBE ASS / COTE RUE / AVEC ECROU FLOTANT / 1196MM De X-2458	1	1		
113	213790	TUBE ASS / COTE TROTTOIR / AVEC ECROU FLOTANT / 1196MM De X-2458	1	1		
113	213557	. TUBE 1139MM De V-1857 À W-2457	1	1		
113	213450	. TUBE 1196MM De X-2458	1	1		
114	282869	. SUPPORT TIGE D'ARRET À 1-4237	1	1		
114	287943	. SUPPORT TIGE D'ARRET De 1-4238	1	1		
115	285516	. SUPP DE TIGE ARRET ASS (SOUDE) À 1-4237	1	1		
115	287903	. SUPP DE TIGE ARRET ASS (SOUDE) De 1-4238	1	1		
116	171524	RENFORT	2	2		
120	171769P	STRUCTURE PLANCHER (SOUDE)	1	1		
121	170909	. TUBE 953MM	1	1		
122	170859	. TUBE 721MM	1	1		
123	170860	. TUBE 721MM	1	1		
124	170862	. TUBE 273MM	1	1		
125	171771	. PANNEAU PLANCHER TANK ACCESSORIES	1	1		
126	171121	. TUBE 947MM	1	1		
127	171764	. TUBE 36MM	1	1		
128	170858	. SUPPORT	1	1		
129	372742	. SUPPORT	1	1		
130	212482	PLANCHER CHAUFFEUR SPECIAL À T-1458	1	1		
130	213177	PLANCHER CHAUFFEUR SPECIAL De T-1459 À V-1778	1	1		
130	213385	PLANCHER CHAUFFEUR SPECIAL De V-1779 À W-2560	1	1		
130	213791	PLANCHER CHAUFFEUR SPECIAL / W/"ISRI" SEAT De W-2561	1	1		
130	214438	PLANCHER CHAUFFEUR SPECIAL / W/"RECARO" SEAT	1	1		
131	210780	. TUBE 682MM À V-1778	1	1		
131	213381	. SUPPORT EN "C" 681MM De V-1779 À W-2560	1	1		
131	213793	. TUBE 682MM De W-2561	1	1		
132	250668	. TUBE 822MM À V-1778	1	1		
132	213384	. TUBE 835MM De V-1779	1	1		
133	210778	. SUPPORT EN "C" 281MM À V-1778	2	2		
133	213383	. FIXATION De V-1779 À W-2560	2	2		
133	213792	. PLAQUE 197MM X 362MM De W-2561	1	1		
NS	5001086	. ECROU HEX EPAULEMENT M12-1.75 DP De T-1459	4	4		
134	210781	. TUBE 658MM À V-1778	1	1		
134	213382	. SUPPORT EN "C" 469MM De V-1779 À W-2560	1	1		
134	213735	. TUBE 465MM De W-2561	1	1		
135	212481	. SUPPORT 209MM À V-1778	1	1		
135	214439	. PLAQUE / AVEC SIEGE "RECARO" / 197MM X 362MM	1	1		
136	211168	. SUPPORT DE MICRO-SWITCH À V-1778	1	1		

De R-012 À 2-4416	Date:07-2024	PAGE:H3-1895-40
STRUCTURE - COQUILLE AVANT - BUS		

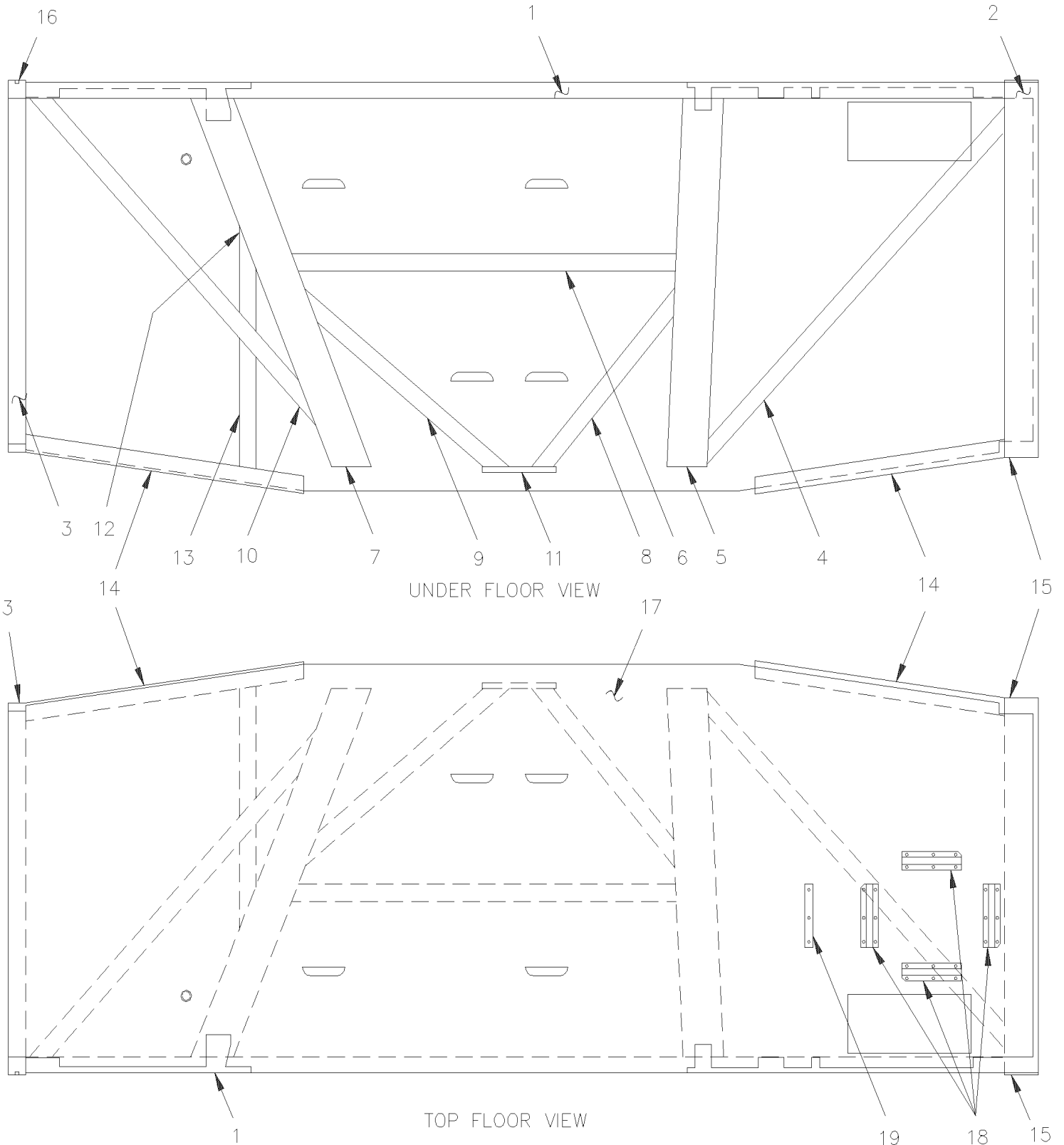
Numéro d'article	Pièces	Description	H 3 4 1	H 3 4 5	V I P 4 5	N O T E S
136	214441	. TUBE / AVEC SIEGE /"RECARO" / 418MM	1	1		
137	211477	. SUPPORT À T-1458	1	1		
137	214440	. TUBE / AVEC SIEGE /"RECARO" / 430MM	1	1		
138	214442	. TUBE / AVEC SIEGE /"RECARO" / 838MM	1	1		
NS	214443	TUBE / VERTICAL / AVEC SIEGE /"RECARO" / 330MM	1	1		
		M) AVEC TRANSMISSION MANUEL				
		3) PAS VENDU ASSEMBLE				
		P) CONTACTER LE BUREAU DE PRISE DE COMMANDE				

De W-2458 À 2-4416

Date:07-2024

PAGE:H3-1895-50

STRUCTURE PLANCHER AVANT - SUSP. INDEPENDANTE



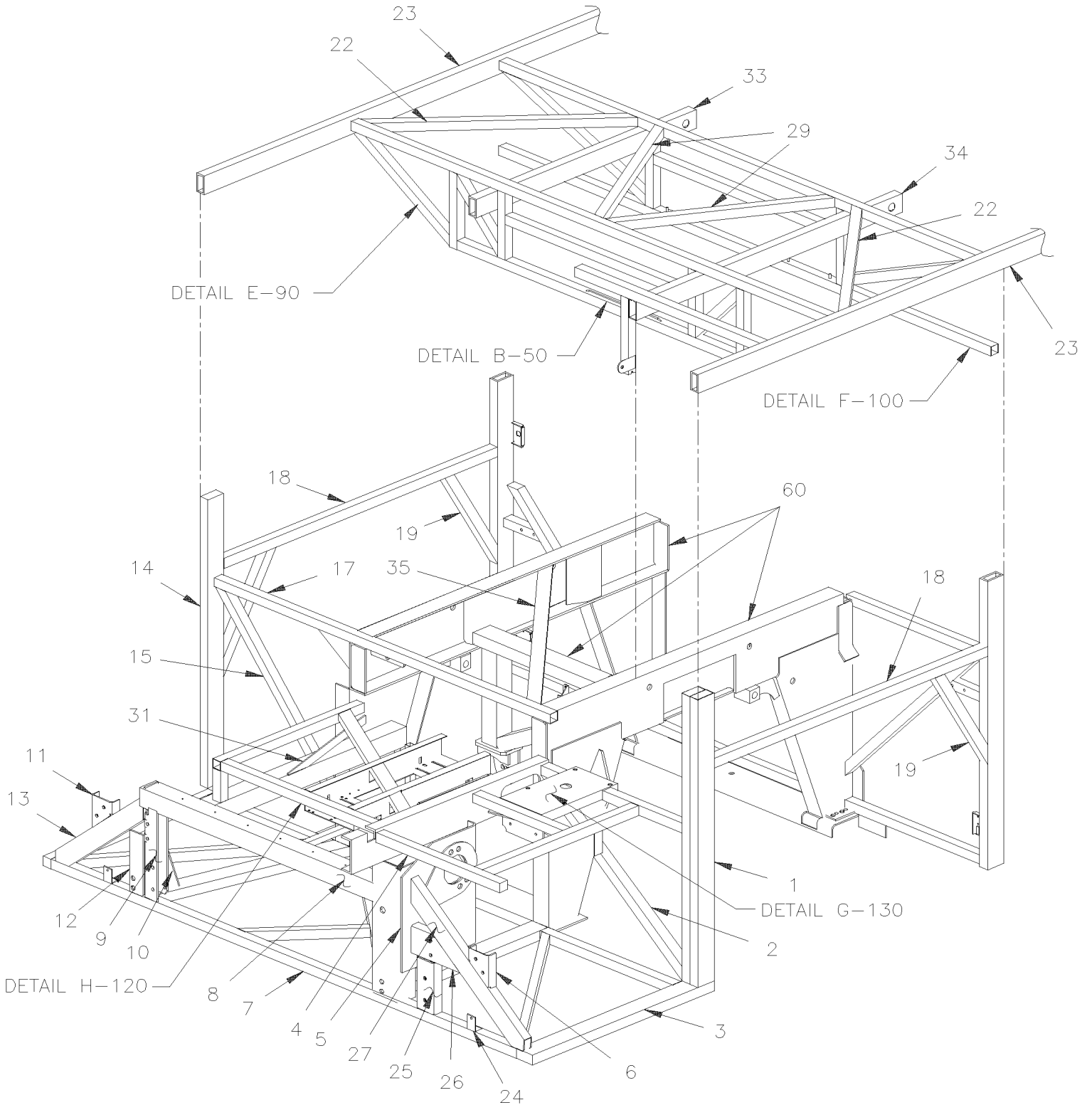
De W-2458 À 2-4416		Date:07-2024	PAGE:H3-1895-50			
STRUCTURE PLANCHER AVANT - SUSP. INDEPENDANTE						
Numéro d'article	Pièces	Description	H 3 4 1	H 3 4 5	V I P 4 5	N O T E S
1	170911	TUBE			1	
2	171767	TUBE 900MM			1	
3	171637	TUBE			1	
4	213425	TUBE			1	
5	213423	TUBE			1	
6	213430	TUBE			1	
7	213422	TUBE			1	
8	213432	TUBE			1	
9	213431	TUBE			1	
10	213427	TUBE			1	
11	213503	PLAQUE			1	
12	172251	SUPPORT			1	
13	172252	SUPPORT			1	
14	213438	TUBE			1	
15	230695	PLAQUE DE FERMETURE			1	
16	260120	PLAQUE, FERMETURE / TUBE 33MM x 33MM			1	
17	213495	PANNEAU À 1-4381			1	
17	214566	PANNEAU De 1-4382			1	
18	309048	SUPPORT, RESERVOIR LAVE VITRE			1	
19	300160	SUPPORT POUR POMPE À 2-4376			1	

De R-012 À 2-4416

Date:07-2024

PAGE:H3-1895-55

STRUCTURE - COQUILLE AVANT - SUSP. RIGIDE - V.I.P.

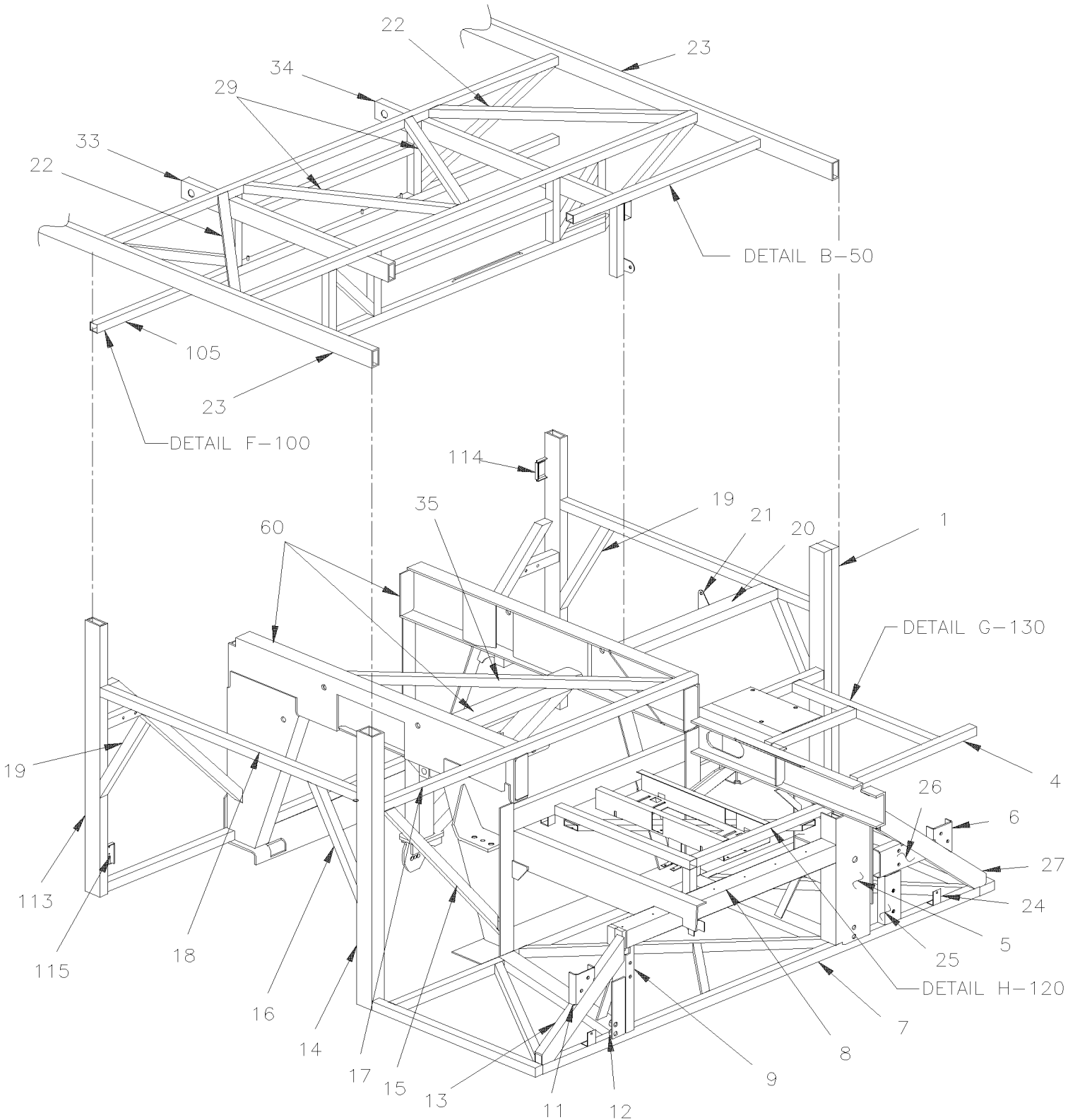


De R-012 À 2-4416

Date:07-2024

PAGE:H3-1895-55

STRUCTURE - COQUILLE AVANT - SUSP. RIGIDE - V.I.P.

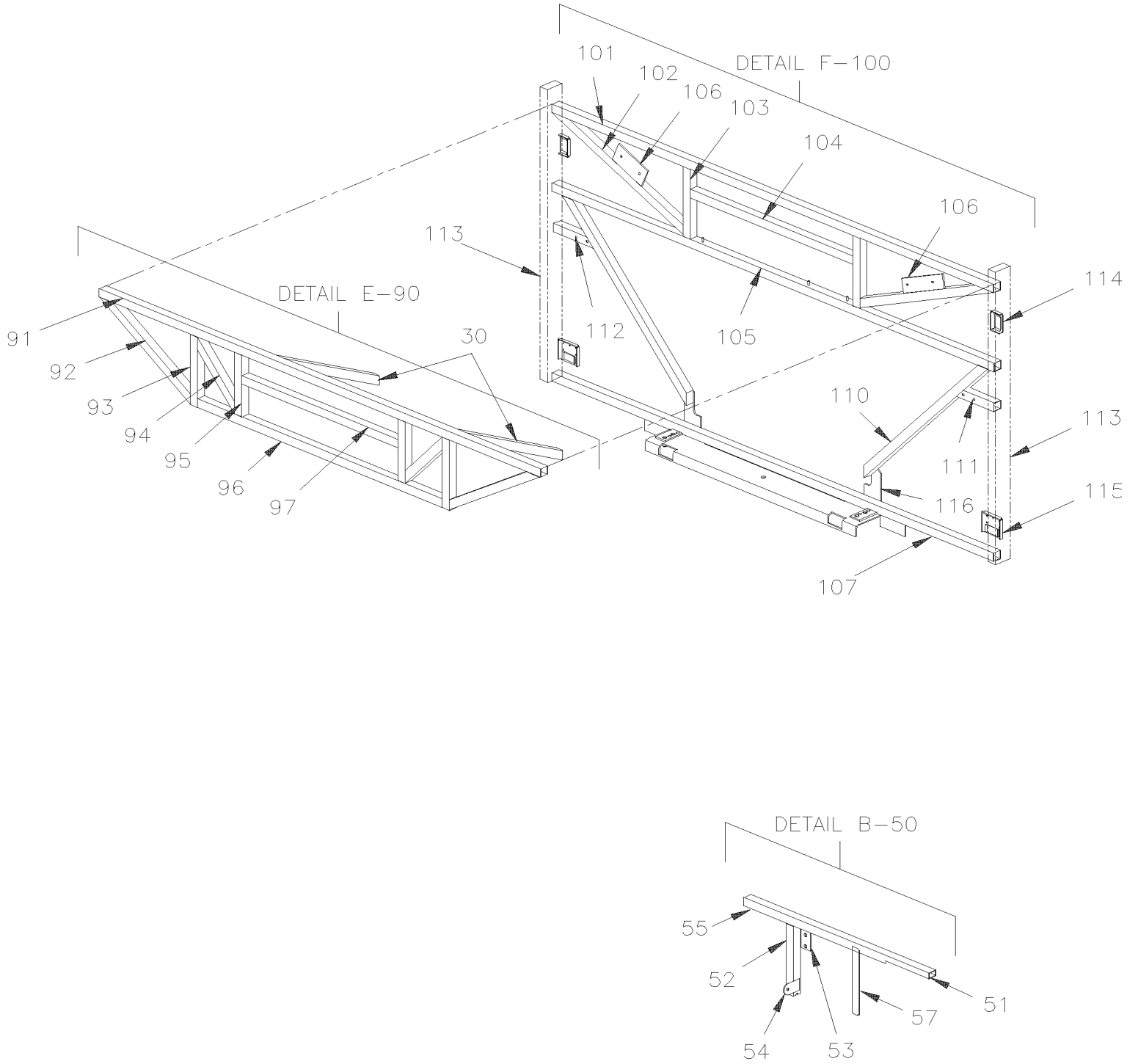


De R-012 À 2-4416

Date:07-2024

PAGE:H3-1895-55

STRUCTURE - COQUILLE AVANT - SUSP. RIGIDE - V.I.P.

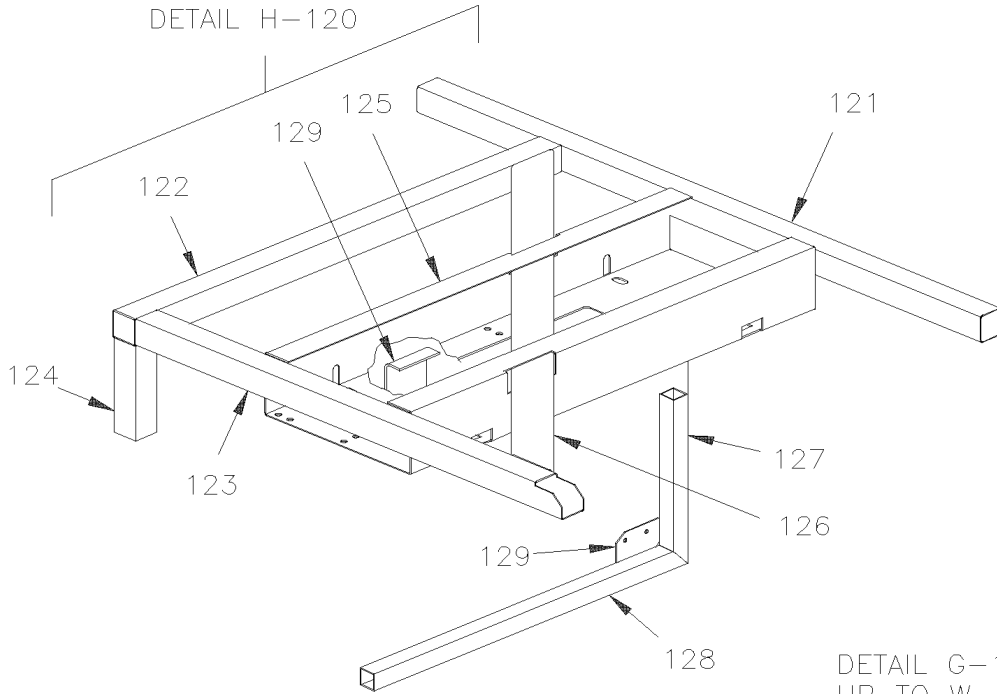


De R-012 À 2-4416

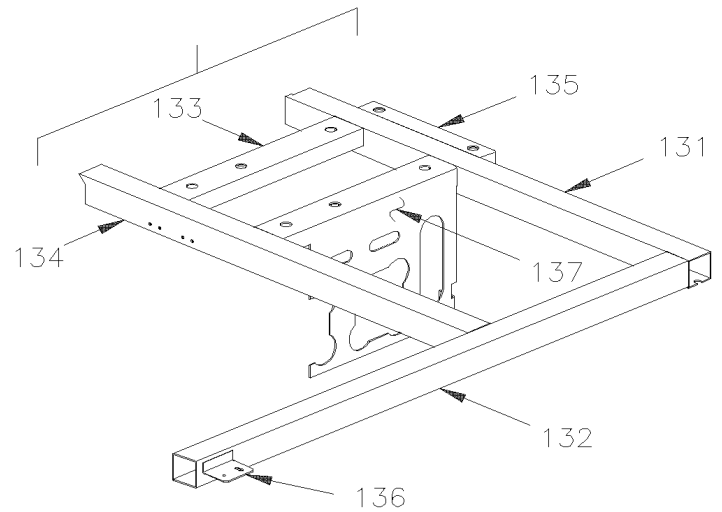
Date:07-2024

PAGE:H3-1895-55

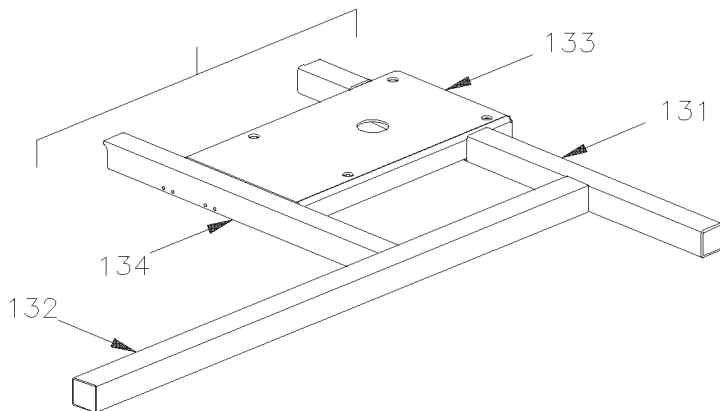
STRUCTURE - COQUILLE AVANT - SUSP. RIGIDE - V.I.P.



DETAIL G-130
UP TO W-2560



DETAIL G-130
FROM W-2561



De R-012 À 2-4416		Date:07-2024	PAGE:H3-1895-55			
STRUCTURE - COQUILLE AVANT - SUSP. RIGIDE - V.I.P.						
Numéro d'article	Pièces	Description	H 3 4 1	H 3 4 5	V I P 4 5	N O T E S
1	210936	TUBE 1156MM			2	
1	H3-1879-10	INSTALLATION PORTE DE SERVICE AVANT				
2	211294	TUBE 868MM			1	
3	210930	TUBE 900MM À T-1303			1	
3	171767	TUBE 900MM De T-1304			1	
4	210783	TUBE / SUPPORT PLANCHER CHAUFFEUR / 725MM À V-1778			1	
4	213392	TUBE / SUPPORT PLANCHER CHAUFFEUR / 737MM De V-1779			1	
5	171757P	SUPPORT BOITE ENGRENAGE / W/ "TRW" À 1-4306			1	
5	172630	SUPPORT BOITE ENGRENAGE / W/ "ZF" De 4-4307 À 4-4808			1	
6	211741	SUPPORT GAUCHE À Y-3843			1	
6	214447	SUPPORT GAUCHE De Y-3844			1	
7	H3-1895-10	STRUCTURE PLANCHER AVANT - SUSP. RIGIDE				
8	171205	TUBE 1172MM			1	
8	213502	TUBE 1188MM			1	
9	Call order desk	SUPPORT, SOUS-CHASSIS AVANT À X-2726			1	P
9	172311	SUPPORT De X-2727 À Y-3842			1	
9	214446	SUPPORT, SOUS-CHASSIS AVANT De Y-3842			1	
10	171423	TRIANGLE RENFORT			1	
11	211740	SUPPORT DROIT À Y-3843			1	
11	214448	SUPPORT DROIT De Y-3844			1	
12	211070	CHARNIERE PARE-CHOC ATTACHE COTE GAUCHE À X-2820			1	
12	213961	CHARNIERE PARE-CHOC ATTACHE COTE DROIT De X-2821			1	
13	210742	TUBE 597MM			1	
14	H3-1895-20	STRUCTURE PORTE D'ENTREE				
15	170775	TUBE 1046MM			1	
16	211616	TUBE 655MM			1	
17	211357	TUBE 978MM À V-1856			1	
17	172090	TUBE 1681MM De V-1857			1	
18	211615	TUBE 1367MM À V-1856			2	
18	213451	TUBE 1405MM De V-1857			2	
19	211960	TUBE 560MM			2	
20	171652	TUBE 695MM			1	
21	212483	ANCRAGE CEINTURE À S-057			1	
21	212664	ANCRAGE CEINTURE De S-058 À V-1856			1	
21	213458	ANCRAGE CEINTURE De V-1857			1	
22	171023	TUBE 982MM			2	
23	H3-1891-50	STRUCTURE DU MUR DU BAS - V.I.P.				
24	211961	RENFORT À W-2457			2	
25	213926	SUPPORT De X-2725			1	
26	211743	ATTACHE ASS. À Y-3843			1	
26	214486	SUPPORT DROIT De Y-3844			1	
27	211663	TUBE 799MM À 1-4256			1	

De R-012 À 2-4416	Date:07-2024	PAGE:H3-1895-55
STRUCTURE - COQUILLE AVANT - SUSP. RIGIDE - V.I.P.		

Numéro d'article	Pièces	Description	H 3 4 1	H 3 4 5	V I P 4 5	N O T E S
27	214568	TUBE 782MM De 1-4257			1	
28	171130	TUBE 402MM			1	
29	171022	TUBE 822MM À V-1856			1	
29	172081	TUBE 836MM De V-1857			2	
30	171024	TUBE 758MM			2	
31	171130	TUBE 402MM			1	
33	171805	TUBE 992MM			1	
34	212419	TUBE 1330MM			1	
35	211356	TUBE			2	
50	Call order desk	ENTRETOISE GAUCHE (SOUDEE) VIP À V-1856			1	P
50	Call order desk	ENTRETOISE GAUCHE (SOUDEE) VIP De V-1857			1	P
51	171684	RENFORT À V-1856			1	
52	171651	. TUBE 312MM De V-1857			1	
53	212486	ANCRAGE			1	
54	212485	. ANCRAGE CEINTURE De V-1857			1	
55	171802	TUBE 772MM À V-1856			1	
55	172087	TUBE 772MM De V-1857			1	
57	213470	. RENFORT 50MM X 328MM			1	
60	H3-1897-00	SOUS-CHASSIS AVANT / SUSPENSION RIGIDE				
90	N.S.A.	ENTRETOISE DE PLANCHER			1	3
91	172026	. TUBE 2463MM			1	
92	172030	. TUBE 578MM			2	
93	172069	. TUBE 312MM			2	
94	172038	. TUBE 327MM			2	
95	172036	. TUBE 273MM			2	
96	172029	. TUBE 1396MM			1	
97	210550	. TUBE 916MM			1	
98	213548	. RENFORT			2	
100	N.S.A.	ENTRETOISE DE PLANCHER			1	3
101	172026	. TUBE 2463MM			1	
102	172024	. TUBE 785MM			2	
103	172027	. TUBE 312MM			2	
104	170732	. TUBE 913MM			1	
105	172025	. TUBE 2447MM			1	
106	172031	. FIXATION CYLINDRE SOUS-CH. AV.			2	
107	172047	. TUBE			1	
110	170777	TUBE 1058MM À V-1856			2	
110	213447	TUBE 1040MM De V-1857			2	
111	212113	TUBE À V-1856			1	
111	213449	TUBE De V-1857			1	
112	212112	TUBE À V-1856			1	
112	213448	TUBE De V-1857			1	

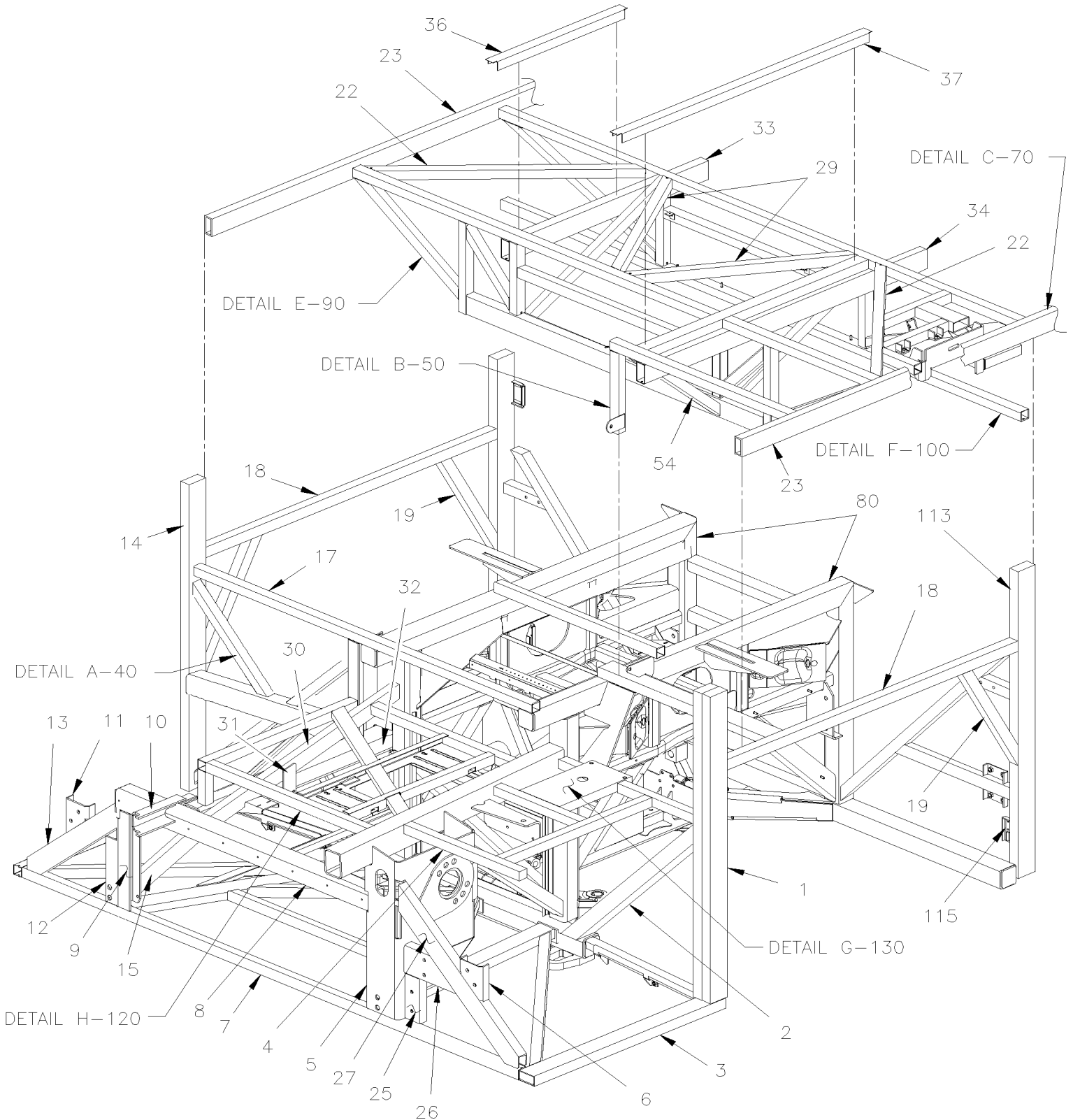
De R-012 À 2-4416	Date:07-2024	PAGE:H3-1895-55
STRUCTURE - COQUILLE AVANT - SUSP. RIGIDE - V.I.P.		

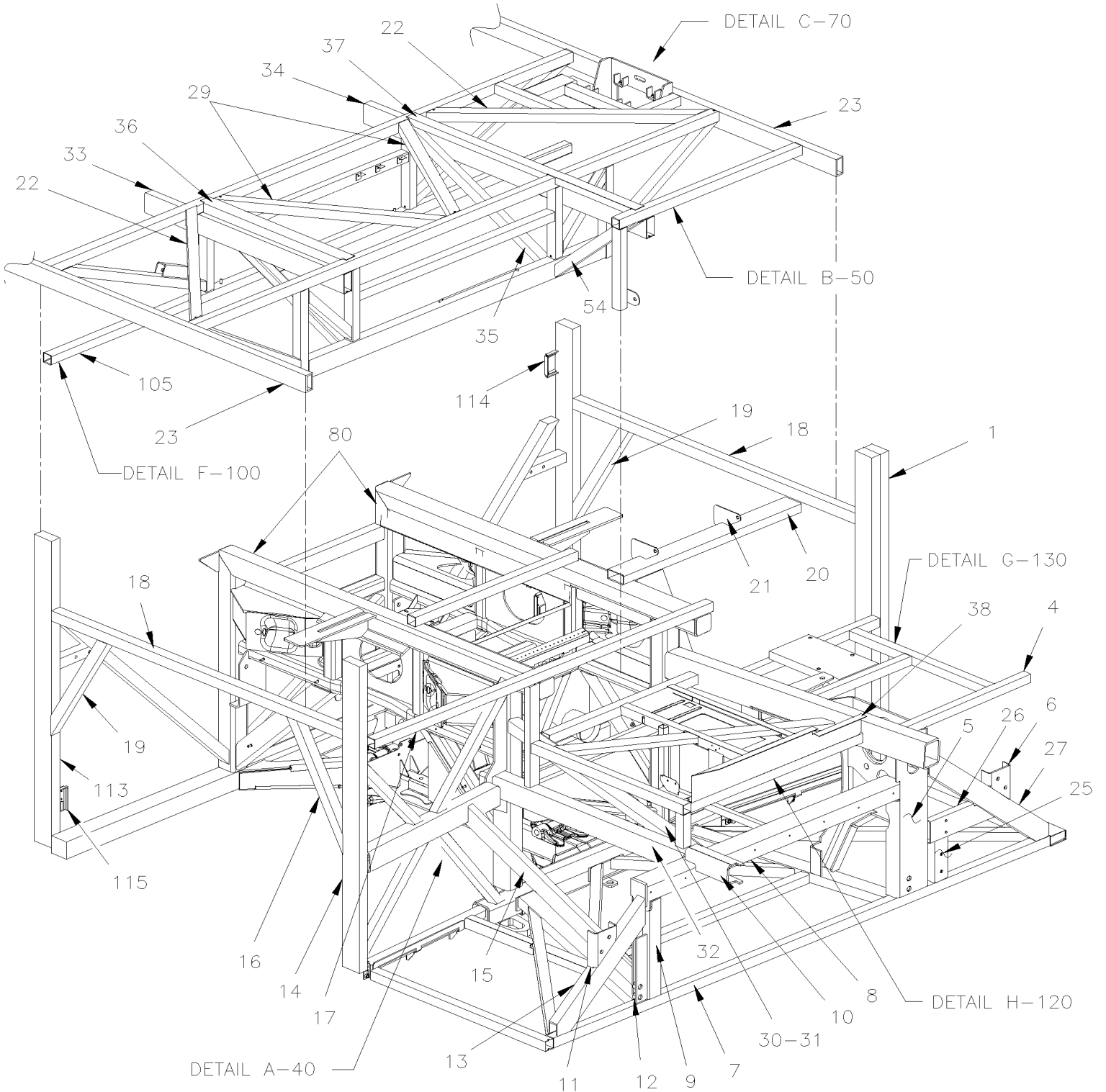
Numéro d'article	Pièces	Description	H 3 4 1	H 3 4 5	V I P 4 5	N O T E S
113	210699	TUBE 1140MM À V-1856			2	
113	213399	TUBE 1139MM De V-1857 À V-2064			2	
113	213558	TUBE ASS / COTE RUE / AVEC ECROU FLOTANT / 1139MM De V-2065 À W-2457			1	
113	213559	TUBE ASS / COTE TROTTOIR / AVEC ECROU FLOTANT / 1139MM De V-2065 À W-2457			1	
113	213789	TUBE ASS / COTE RUE / AVEC ECROU FLOTANT / 1196MM De X-2458			1	
113	213790	TUBE ASS / COTE TROTTOIR / AVEC ECROU FLOTANT / 1196MM De X-2458			1	
113	213557	. TUBE 1139MM De V-1857 À W-2457			1	
113	213450	. TUBE 1196MM De X-2458			1	
114	282869	. SUPPORT TIGE D'ARRET À 1-4237			1	
114	287943	. SUPPORT TIGE D'ARRET De 1-4238			1	
115	285516	. SUPP DE TIGE ARRET ASS (SOUDE) À 1-4237			1	
115	287903	. SUPP DE TIGE ARRET ASS (SOUDE) De 1-4238			1	
116	171524	RENFORT			2	
120	Call order desk	STRUCTURE PLANCHER (SOUDE)			1	P
122	170859	. TUBE 721MM			1	
123	171804	. TUBE 901MM			1	
124	171133	. TUBE 130MM			1	
125	171817	. PANNEAU PLANCHER			1	
126	171185	. TUBE 1076MM			1	
127	171806	. TUBE / AVEC PETIT SYSTEME A/C / 245MM			1	
128	171301	. TUBE / AVEC PETIT SYSTEME A/C / 554MM			1	
128	453148	SUPPORT VALVE A FREON / W/SMALL A/C			1	
128	171186	SUPPORT ANGULAIRE 745MM			1	
129	372742	. SUPPORT			1	
130	212482	PLANCHER CHAUFFEUR SPECIAL À T-1458			1	
130	213177	PLANCHER CHAUFFEUR SPECIAL De T-1459 À V-1778			1	
130	213385	PLANCHER CHAUFFEUR SPECIAL De V-1779 À W-2560			1	
130	213791	PLANCHER CHAUFFEUR SPECIAL / W/"ISRI" SEAT De W-2561			1	
131	210780	. TUBE 682MM À V-1778			1	
131	213381	. SUPPORT EN "C" 681MM De V-1779 À W-2560			1	
131	213793	. TUBE 682MM De W-2561			1	
132	250668	. TUBE 822MM À V-1778			1	
132	213384	. TUBE 835MM De V-1779			1	
133	210778	. SUPPORT EN "C" 281MM À V-1778			2	
133	213383	. FIXATION De V-1779 À W-2560			2	
133	213792	. PLAQUE 197MM X 362MM De W-2561			1	
NS	5001086	. ECROU HEX EPAULEMENT M12-1.75 DP De T-1459			4	
134	210781	. TUBE 658MM À V-1778			1	
134	213382	. SUPPORT EN "C" 469MM De V-1779 À W-2560			1	
134	213735	. TUBE 465MM De W-2561			1	
135	212481	. SUPPORT 209MM À V-1778			1	
136	211168	. SUPPORT DE MICRO-SWITCH À V-1778			1	

De R-012 À 2-4416	Date:07-2024	PAGE:H3-1895-55
-------------------	--------------	-----------------

STRUCTURE - COQUILLE AVANT - SUSP. RIGIDE - V.I.P.

Numéro d'article	Pièces	Description	H 3 4 1	H 3 4 5	V I P 4 5	N O T E S
137	211477	SUPPORT À T-1458			1	
		3) PAS VENDU ASSEMBLE				
		P) CONTACTER LE BUREAU DE PRISE DE COMMANDE				



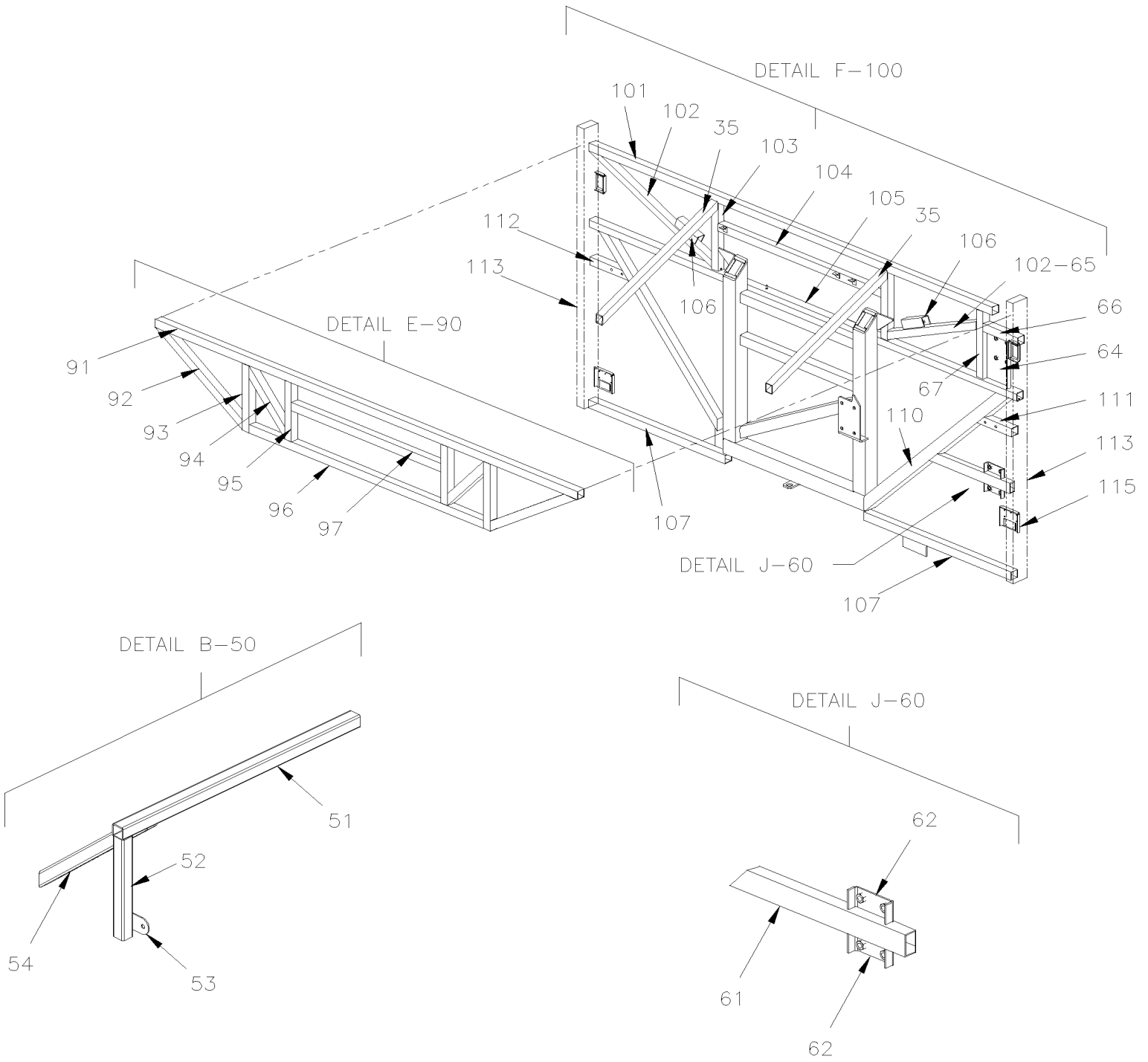


De W-2458 À 2-4416

Date:07-2024

PAGE:H3-1895-60

STRUCTURE - COQUILLE AVANT - SUSP. INDEP. - V.I.P.

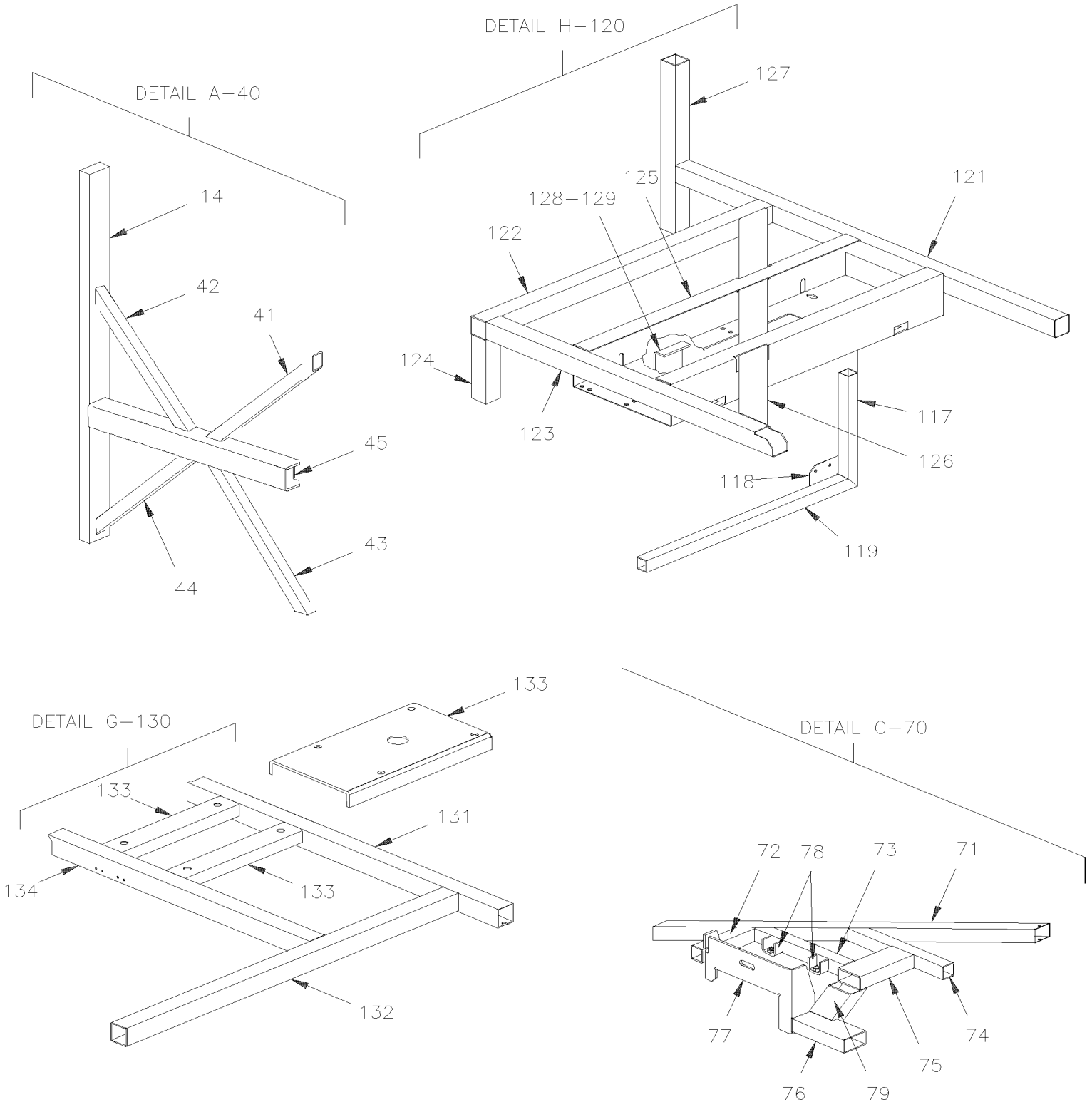


De W-2458 À 2-4416

Date:07-2024

PAGE:H3-1895-60

STRUCTURE - COQUILLE AVANT - SUSP. INDEP. - V.I.P.



De W-2458 À 2-4416		Date:07-2024	PAGE:H3-1895-60			
STRUCTURE - COQUILLE AVANT - SUSP. INDEP. - V.I.P.						
Numéro d'article	Pièces	Description	H 3 4 1	H 3 4 5	V I P 4 5	N O T E S
1	210936	TUBE 1156MM			2	
1	H3-1879-10	INSTALLATION PORTE DE SERVICE AVANT				
2	213475	TUBE 1005MM			1	
3	171767	TUBE 900MM			1	
4	213474	TUBE / SUPPORT PLANCHER CHAUFFEUR / AVEC SUSPENSION INDEPENPANTE SEULEMENT / 776MM			1	
5	172134	SUPPORT GEARBOX ASS. / W/IND SUSPENSION ONLY De W-2458 À 1-4293			1	
5	172573	SUPPORT, BOITE DE CONDUITE (SOUDE) / W/IND SUSPENSION ONLY De 1-4294			1	
6	211741	SUPPORT GAUCHE À Y-3843			1	
6	214447	SUPPORT GAUCHE De Y-3844			1	
7	H3-1895-50	STRUCTURE PLANCHER AVANT - SUSP. INDEPENDANTE				
8	213502	TUBE 1188MM			1	
9	Call order desk	SUPPORT, SOUS-CHASSIS AVANT À Y-3841			1	P
9	214446	SUPPORT, SOUS-CHASSIS AVANT De Y-3842			1	
9	214591	SUPPORT, SOUS-CHASSIS AVANT			1	
10	213499	SUPPORT INTERNE			1	
11	211740	SUPPORT DROIT À Y-3843			1	
11	214448	SUPPORT DROIT De Y-3844			1	
12	211070	CHARNIERE PARE-CHOC ATTACHE COTE GAUCHE À X-2820			1	
12	213961	CHARNIERE PARE-CHOC ATTACHE COTE DROIT De X-2821			1	
13	210742	TUBE 597MM			1	
14	H3-1895-20	STRUCTURE PORTE D'ENTREE				
15	213731	TUBE 904MM			1	
16	211616	TUBE 655MM			1	
17	213440	TUBE 1591MM			1	
18	213451	TUBE 1405MM			2	
19	211960	TUBE 560MM			2	
20	213530	TUBE 835MM			1	
21	213458	ANCORAGE CEINTURE			2	
22	172104	TUBE 937MM			2	
23	H3-1891-50	STRUCTURE DU MUR DU BAS - V.I.P.				
25	213926	SUPPORT			1	
25	213926	SUPPORT De Y-4294			1	
26	214486	SUPPORT DROIT À 1-4293			1	
26	213535	SUPPORT DROIT De 1-4294			1	
27	211663	TUBE 799MM À 1-4257			1	
27	214568	TUBE 782MM De 1-4257			1	
28	171130	TUBE 402MM			1	
29	172108	TUBE 788MM			2	
30	213497	TUBE 937MM			1	
31	171221	SUPPORT SOUPE A L'EAU À X-2643			1	
31	172296	SUPPORT SOUPE A L'EAU De X-2644 À Y-3114			1	
31	172449	SUPPORT SOUPE A L'EAU De Y-3115			1	

De W-2458 À 2-4416	Date:07-2024	PAGE:H3-1895-60
STRUCTURE - COQUILLE AVANT - SUSP. INDEP. - V.I.P.		

Numéro d'article	Pièces	Description	H 3 4 1	H 3 4 5	V I P 4 5	N O T E S
32	171336	TUBE 957MM			1	
33	172103	TUBE 937MM			1	
34	172105	TUBE 1330MM			1	
35	172028	TUBE 737MM			2	
36	172106	SUPPORT DE SIEGE 684MM			1	
37	172107	SUPPORT DE SIEGE 1077MM			1	
38	213803	SUPPORT De W-2458 À Y-4007			1	
38	213839	SUPPORT De X-2488 À Y-4007			1	A
38	284540	PENTURE			1	
38	Call order desk	PORTE SERVICE De Y-4008			1	PA
40	Call order desk	ENTRETOISE ESCALIER			1	P
41	213728	. TUBE 534MM			1	
42	213729	. TUBE 489MM			1	
43	233730	. TUBE			1	
44	213727	. TUBE 504MM			1	
45	213726	. TUBE 705MM			1	
50	N.S.A.	STRUCTURE ASS. GAUCHE			1	3
51	172140	TUBE 860MM			1	
52	172141	. TUBE 312MM			1	
53	212485	. ANCRAGE CEINTURE De V-1857			1	
54	213753	TUBE 519MM			1	
57	213470	RENFORT 50MM X 328MM			1	
60	214782	TUBE, PORTE PENTURE AVEC EXT. VIP ASS. / W/SLIDE-OUT			1	
61	214787	TUBE / AVEC RALLOGNE ESCAMOTABLE / 642MM			1	
62	214788	SUPPORT / W/SLIDE-OUT			2	
64	215169	SUPPORT, ENTRETOISE DE PLANCHER VIP / W/SLIDE-OUT			1	
65	215166	. TUBE / AVEC RALLOGNE ESCAMOTABLE / 559MM			1	
66	215168	TUBE / AVEC RALLOGNE ESCAMOTABLE / 196MM			1	
67	172027	TUBE 312MM			1	
70	Call order desk	MODULE PLANCHER AVANT A/SLIDE-OUT ASS. / W/SLIDE-OUT			1	P
71	172104	. TUBE 937MM			1	
72	214926	. TUBE / AVEC RALLOGNE ESCAMOTABLE / 183MM			1	
73	214927	. TUBE / AVEC RALLOGNE ESCAMOTABLE / 298MM			1	
74	214930	. TUBE / AVEC RALLOGNE ESCAMOTABLE / 316MM			1	
75	214931	. TUBE / AVEC RALLOGNE ESCAMOTABLE / 179MM			1	
76	214958	. TUBE / AVEC RALLOGNE ESCAMOTABLE / 171MM			1	
77	214966	. PLAQUE (PLIEE) / W/SLIDE-OUT			1	
78	214928	. ATTACHE EN "U" / AVEC RALLONGE ESCAMOTABLE / W/SLIDE-OUT			1	
79	214961	. TUBE / AVEC RALLOGNE ESCAMOTABLE / 128MM			1	
80	H3-1897-50	SOUS-CHASSIS AVANT / SUSPENSION INDEPENDANTE - 16500 LBS				
90	N.S.A.	ENTRETOISE DE PLANCHER			1	3
91	172026	. TUBE 2463MM			1	

De W-2458 À 2-4416	Date:07-2024	PAGE:H3-1895-60
STRUCTURE - COQUILLE AVANT - SUSP. INDEP. - V.I.P.		

Numéro d'article	Pièces	Description	H 3 4 1	H 3 4 5	V I P 4 5	N O T E S
92	172030	. TUBE 578MM			2	
93	172035	. TUBE 350MM			2	
94	172038	. TUBE 327MM			2	
95	172036	. TUBE 273MM			2	
96	172037	. TUBE 1396MM			1	
97	210550	. TUBE 916MM			1	
98	213548	. RENFORT			2	
100	N.S.A.	ENTRETOISE DE PLANCHER VIP AVEC EXT.			1	3
100	Call order desk	ENTRETOISE DE PLANCHER VIP AVEC EXT.			1	P
101	172026	. TUBE 2463MM			1	
101	215170	. TUBE / AVEC RALLOGNE ESCAMOTABLE / 2308MM			1	
102	172024	. TUBE 785MM			2	
103	172027	. TUBE 312MM			2	
104	170732	. TUBE 913MM			1	
105	172025	. TUBE 2447MM			1	
106	172031	. FIXATION CYLINDRE SOUS-CH. AV.			2	
107	213412	. TUBE 798MM À 3-4637			1	
110	213413	TUBE 1133MM			2	
111	213415	TUBE			1	
112	213414	TUBE			1	
113	210699	TUBE 1140MM À V-1856			2	
113	213399	TUBE 1139MM De V-1857 À V-2064			2	
113	213789	TUBE ASS / COTE RUE / AVEC ECROU FLOTANT / 1196MM De X-2458			1	
113	213790	TUBE ASS / COTE TROTTOIR / AVEC ECROU FLOTANT / 1196MM De X-2458			1	
113	213450	. TUBE 1196MM De X-2458			1	
114	282869	. SUPPORT TIGE D'ARRET À 1-4237			1	
114	287943	. SUPPORT TIGE D'ARRET De 1-4238			1	
115	285516	. SUPP DE TIGE ARRET ASS (SOUDE) À 1-4237			1	
115	287903	. SUPP DE TIGE ARRET ASS (SOUDE) De 1-4238			1	
117	171806	TUBE / AVEC PETIT SYSTEME A/C / 245MM			1	
118	453148	SUPPORT VALVE A FREON / W/SMALL A/C			1	
119	171301	TUBE / AVEC PETIT SYSTEME A/C / 554MM			1	
120	Call order desk	STRUCTURE PLANCHER (SOUDE)			1	P
121	172101	. TUBE 698MM			1	
122	172197	. TUBE 715MM			1	
123	172077	. TUBE 807MM			1	
124	171133	. TUBE 130MM			1	
125	171817	. PANNEAU PLANCHER			1	
126	172078	. TUBE 956MM			1	
127	172102	. TUBE 388MM			1	
128	372742	. SUPPORT			1	
129	373595	SUPPORT DE POMPE ASS (SOUDE) / W/SMALL A/C À 4-4798			1	

De W-2458 À 2-4416	Date:07-2024	PAGE:H3-1895-60
STRUCTURE - COQUILLE AVANT - SUSP. INDEP. - V.I.P.		

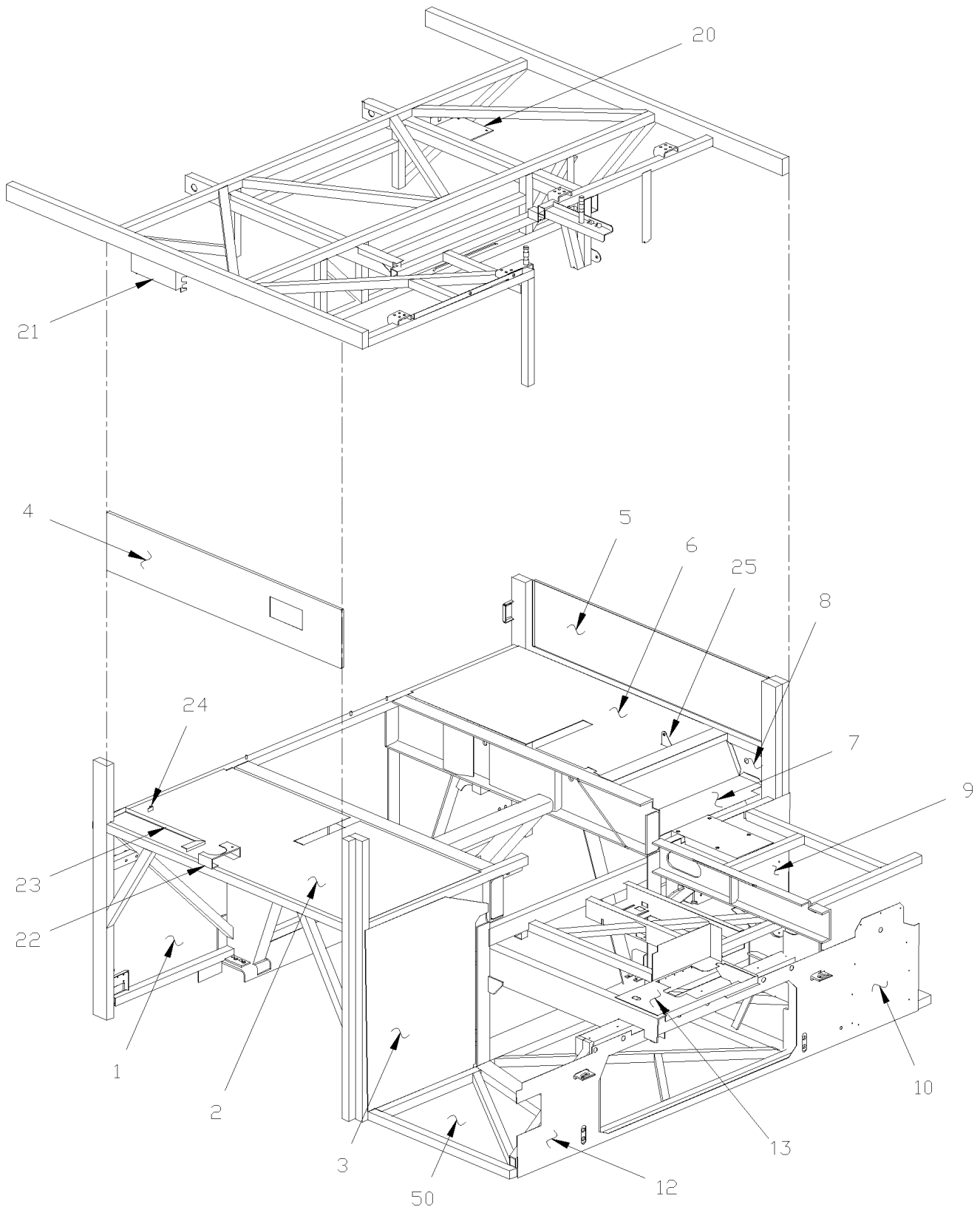
Numéro d'article	Pièces	Description	H 3 4 1	H 3 4 5	V I P 4 5	N O T E S
129	172869	SUPPORT DE POMPE ASS (SOUDE) / W/SMALL A/C De 4-4799			1	
130	213439	PLANCHER CHAUFFEUR SPECIAL / W/IND SUSPENSION ONLY De W-2458 À W-2558			1	
130	213860	PLANCHER CHAUFFEUR SPECIAL / W/IND SUSPENSION ONLY De W-2559			1	
131	213472	. TUBE / AVEC SUSPENSION INDEPENPANTE SEULEMENT / 920MM À W-2558			1	
131	213859	. TUBE / AVEC SUSPENSION INDEPENPANTE SEULEMENT / 920MM De W-2559			1	
132	213500	. TUBE / AVEC SUSPENSION INDEPENPANTE SEULEMENT / 911MM			1	
133	213496	. SUPPORT EN "C" / AVEC SUSPENSION INDEPENDANTE SEULEMENT 307MM De W-2458 À W-2558			2	
133	213858	. PLAQUE De W-2559			1	
NS	5001086	. ECROU HEX EPAULEMENT M12-1.75 DP De T-1459			4	
134	213471	. TUBE / AVEC SUSPENSION INDEPENPANTE SEULEMENT / 593MM De W-2458 À W-2558			1	
		A) AVEC PETIT SYSTEME A/C				
		3) PAS VENDU ASSEMBLE				
		P) CONTACTER LE BUREAU DE PRISE DE COMMANDE				

De R-012 À 2-4416

Date:07-2024

PAGE:H3-1896-00

PANNEAUTAGE STRUCTURE AVANT - BUS

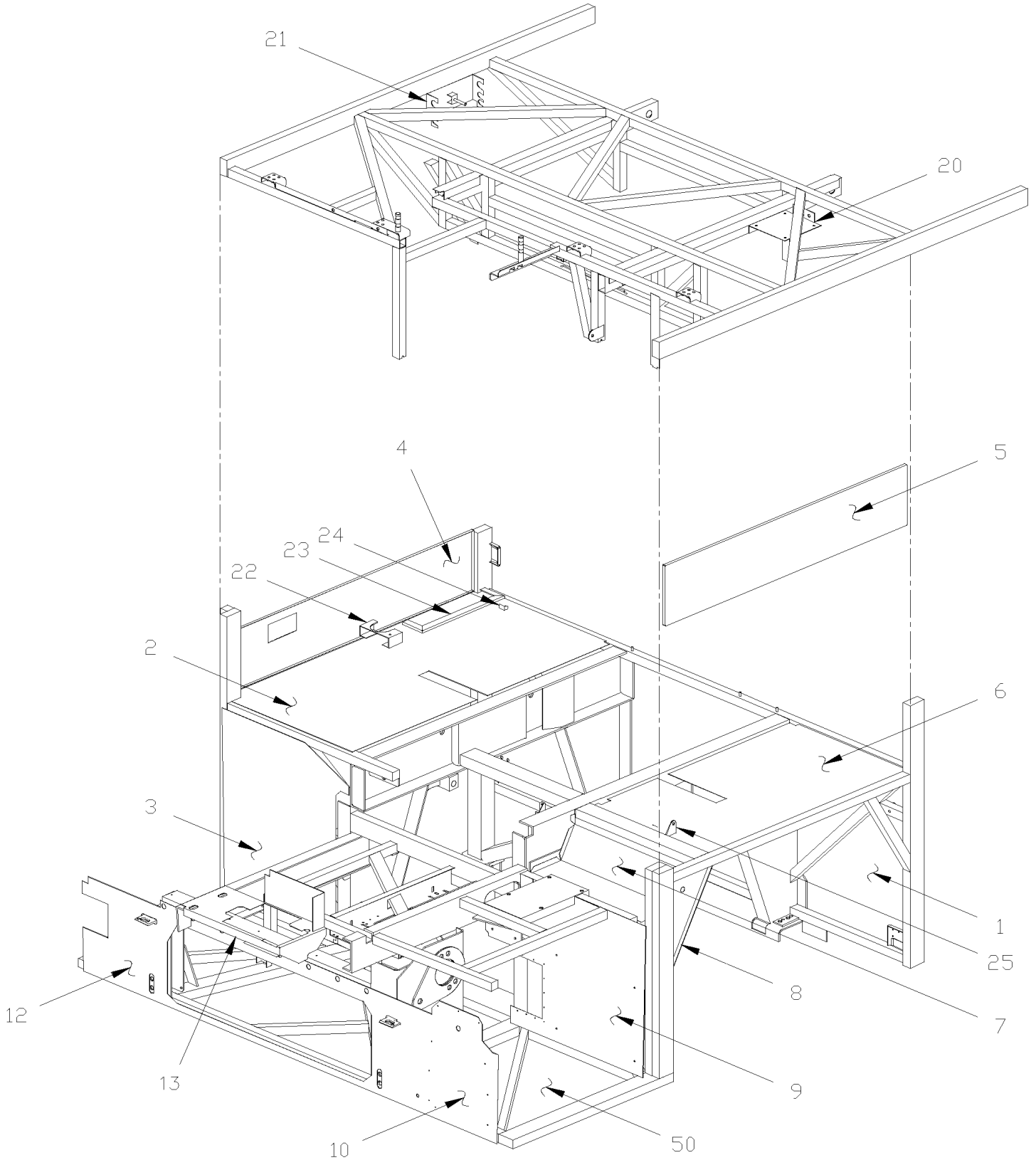


De R-012 À 2-4416

Date:07-2024

PAGE:H3-1896-00

PANNEAUTAGE STRUCTURE AVANT - BUS



De R-012 À 2-4416	Date:07-2024	PAGE:H3-1896-00
PANNEAUTAGE STRUCTURE AVANT - BUS		

Numéro d'article	Pièces	Description	H 3 4 1	H 3 4 5	V I P 4 5	N O T E S
1	211230	PANNEAU AVANT COMPT BAGAGES À V-1760	1	1		
1	213402	PANNEAU AVANT COMPT BAGAGES De V-1761 À V-1960	1	1		
1	213417	PANNEAU AVANT COMPT BAGAGES De V-1961	1	1		
2	211333	PANNEAU DESSUS DROIT / BACKWARD SECTION À V-1856	1	1		
2	212684	PANNEAU DESSUS DROIT / FOWARD SECTION À V-1856	1	1		
2	213454	PANNEAU DESSUS DROIT De V-1857	1	1		
3	210880	PANNEAU À S-080	1	1		
3	212680	PANNEAU De S-081 À W-2457	1	1		
3	213640	PANNEAU De X-2458	1	1		
4	212320	PANNEAU AV. À V-1778	1	1		
4	213375	PANNEAU AV. De V-1779 À W-2284	1	1		
4	213641	PANNEAU AV. De W-2285	1	1		
5	213375	PANNEAU AV. De V-1779	1	1		
6	212653	PANNEAU DE FOND À V-1778	1	1		
6	212665	PANNEAU DE FOND À V-1778	1	1		
6	213380	PANNEAU DE FOND De V-1779 À V-1856	1	1		
6	213379	PANNEAU DE FOND De V-1779 À V-1856	1	1		
6	213453	PANNEAU ASS. De V-1857	1	1		
7	212465	PANNEAU AVANT GAUCHE HAUT	1	1		
8	210945	RENFORCEMENT / (TRIANGULAR SHAPE)	1	1		
9	212597	PANNEAU, AVANT GAUCHE VIP À T-1458	1	1		
9	213175	PANNEAU, AVANT GAUCHE VIP De T-1459 À V-1778	1	1		
9	213397	PANNEAU, AVANT GAUCHE VIP De V-1779 À W-2560	1	1		
9	213838	PANNEAU, AVANT GAUCHE VIP De W-2561	1	1		
10	211993	PANNEAU FACE AVANT À T-1303	1	1		A
10	213066	PANNEAU VERTICAL PARE-CHOCS (ROMEO-RIM) De T-1304 À T-1458	1	1		B
10	213122	PANNEAU VERTICAL PARE-CHOCS (ROMEO-RIM) De T-1459	1	1		B
12	211994	PANNEAU FACE AVANT À T-1303	1	1		A
13	372487	SUPPORT DEGIVREUR (SOUDÉ) À V-1767	1	1		
13	373418	SUPPORT DEGIVREUR (SOUDÉ) De V-1768 À W-2284	1	1		
13	172200	SUPPORT DEGIVREUR (SOUDÉ) De W-2285	1	1		
20	381583	TOLE DE FOND	1	1		
20	213445	TOLE DE FOND De V-1779 À W-2284	1	1		
20	213659	TOLE DE FOND De W-2285	1	1		
21	211887	SUPPORT ASS. À 1-4199	1	1		
21	213593	SUPPORT D'ACCESSOIRE CRIC De 1-4200	1	1		
22	215539	SUPPORT, VÉRIN HYDRAULIQUE / CURRENT DEC 2003	1	1		
23	211556	SUPPORT RESERVOIR	1	1		
24	211115	ANGLE DE RETENUE	1	1		
25	212483	ANCRAGE CEINTURE À S-057	1	1		
25	212664	ANCRAGE CEINTURE De S-058 À V-1856	1	1		
25	213458	ANCRAGE CEINTURE De V-1857	1	1		

De R-012 À 2-4416		Date:07-2024	PAGE:H3-1896-00
-------------------	--	--------------	-----------------

PANNEAUTAGE STRUCTURE AVANT - BUS

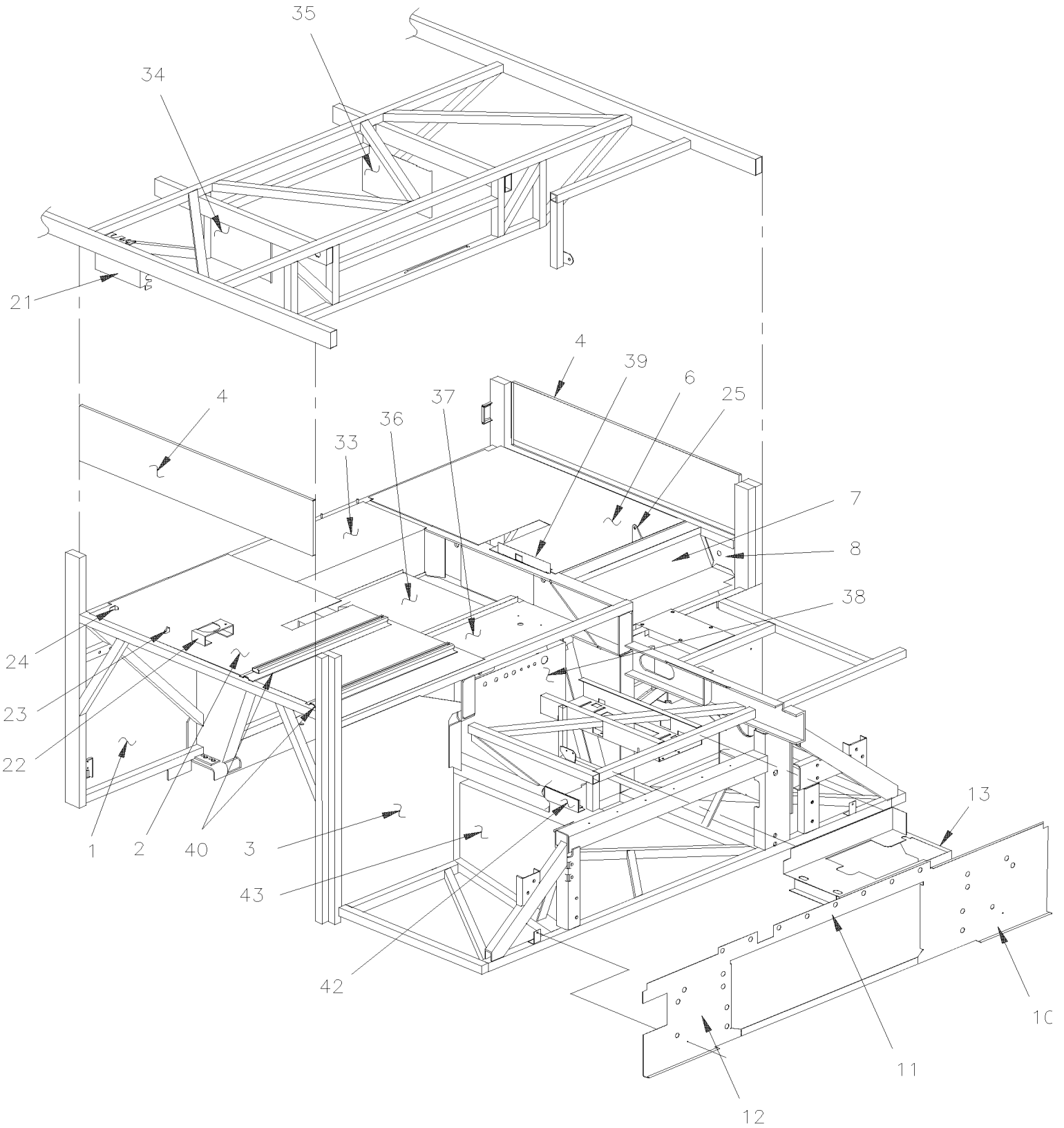
Numéro d'article	Pièces	Description	H 3 4 1	H 3 4 5	V I P 4 5	N O T E S
50	H3-1895-10	STRUCTURE PLANCHER AVANT - SUSP. RIGIDE				
		A) POUR COUVRIR L'AVANT, VOUS AUREZ BESOIN DE 2 PIECES				
		B) POUR COUVRIR L'AVANT, VOUS AUREZ BESOIN DE 1 PIECE				

De R-012 À 2-4416

Date:07-2024

PAGE:H3-1896-50

PANNEAUTAGE STRUCTURE AVANT - V.I.P.

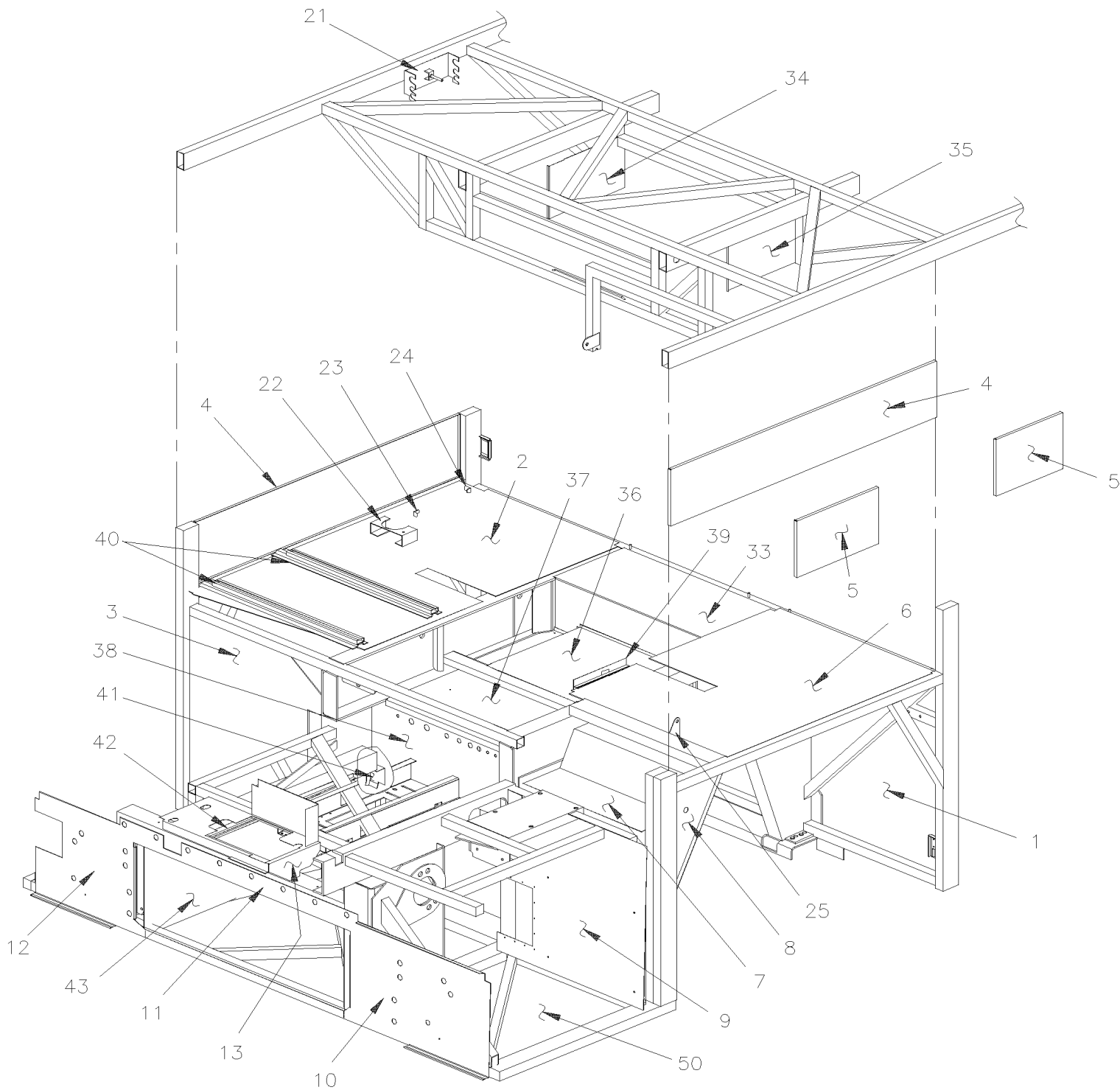


De R-012 À 2-4416

Date:07-2024

PAGE:H3-1896-50

PANNEAUTAGE STRUCTURE AVANT - V.I.P.



De R-012 À 2-4416	Date:07-2024	PAGE:H3-1896-50
PANNEAUTAGE STRUCTURE AVANT - V.I.P.		

Numéro d'article	Pièces	Description	H 3 4 1	H 3 4 5	V I P 4 5	N O T E S
1	211230	PANNEAU AVANT COMPT BAGAGES À V-1760			1	
1	213402	PANNEAU AVANT COMPT BAGAGES De V-1761 À V-1960			1	
1	213417	PANNEAU AVANT COMPT BAGAGES De V-1961			1	
2	211333	PANNEAU DESSUS DROIT / BACKWARD SECTION À V-1856			1	
2	212684	PANNEAU DESSUS DROIT / FOWARD SECTION			1	
2	213454	PANNEAU DESSUS DROIT De V-1857			1	R
2	213478	PANNEAU DESSUS DROIT De W-2458			1	I
3	210880	PANNEAU À S-080			1	
3	212680	PANNEAU De S-081 À W-2457			1	
3	213640	PANNEAU De X-2458			1	CR
3	213477	PANNEAU			1	I
4	212320	PANNEAU AV. À V-1778			1	
4	213375	PANNEAU AV. De V-1779			1	
4	213375	PANNEAU AV. De V-1779 À W-2284			1	
4	213641	PANNEAU AV. De W-2285			1	
5	213906	PANNEAU AV. / W/SMALL A/C De W-2488			2	
6	212653	PANNEAU DE FOND À V-1778			1	
6	212665	PANNEAU DE FOND À V-1778			1	
6	213380	PANNEAU DE FOND De V-1779 À V-1856			1	
6	213379	PANNEAU DE FOND De V-1779 À V-1856			1	
6	213453	PANNEAU ASS. De V-1857			1	
6	213479	PANNEAU ASS.			1	I
6	213997	SUPPORT ASS.			1	C
6	213831	PANNEAU ASS.			1	CR
7	212465	PANNEAU AVANT GAUCHE HAUT			1	R
7	213437	PANNEAU AVANT GAUCHE HAUT			1	I
8	210945	RENFORCEMENT / (TRIANGULAR SHAPE)			1	
9	212597	PANNEAU, AVANT GAUCHE VIP À T-1458			1	
9	213175	PANNEAU, AVANT GAUCHE VIP De T-1459 À V-1778			1	
9	213397	PANNEAU, AVANT GAUCHE VIP De V-1779 À W-2560			1	R
9	213838	PANNEAU, AVANT GAUCHE VIP De W-2561			1	R
9	213436	PANNEAU, AVANT GAUCHE VIP			1	I
10	213932	PANNEAU VERTICAL PARE-CHOCS (ROMEO-RIM) De X-2725 À Y-3843			1	
10	214449	PANNEAU VERTICAL PARE-CHOCS (ROMEO-RIM) De Y-3844			1	
10	212990	PANNEAU VERTICAL PARE-CHOCS (ROMEO-RIM) De T-1304 À X-2724			1	B
10	211546	PANNEAU FACE AVANT À T-1303			1	A
11	211545	PANNEAU CENTRALE FACE AVANT À T-1303			1	A
12	211548	PANNEAU DROIT FACE AVANT À T-1303			1	A
13	Call order desk	SUPPORT DEGIVREUR (SOUDÉ) À V-1767			1	P
13	373417	SUPPORT DEGIVREUR (SOUDÉ) De V-1768 À W-2284			1	
13	172201	SUPPORT DEGIVREUR (SOUDÉ) De W-2285			1	
20	381583	TOLE DE FOND			1	

De R-012 À 2-4416	Date:07-2024	PAGE:H3-1896-50
PANNEAUTAGE STRUCTURE AVANT - V.I.P.		

Numéro d'article	Pièces	Description	H 3 4 1	H 3 4 5	V I P 4 5	N O T E S
20	213445	TOLE DE FOND De V-1779 À W-2284			1	
20	213659	TOLE DE FOND De W-2285			1	
21	211887	SUPPORT ASS. À 1-4199			1	
21	213593	SUPPORT D'ACCESSOIRE CRIC De 1-4200			1	
22	215539	SUPPORT, VÉRIN HYDRAULIQUE / CURRENT DEC 2003			1	
23	211556	SUPPORT RESERVOIR			1	
24	211115	ANGLE DE RETENUE			1	
25	212483	ANCRAGE CEINTURE À S-057			1	
25	212664	ANCRAGE CEINTURE De S-058 À V-1856			1	
25	213458	ANCRAGE CEINTURE De V-1857			1	
33	213464	PANNEAU GAUCHE De V-1857			1	R
34	213457	PANNEAU FERMETURE COTE TROTTOIR 392MM X 224MM De V-1857			1	R
35	213465	PANNEAU FERMETURE COTE RUE 392MM X 224MM			1	R
36	213032	PANNEAU CENTRAL			1	R
37	212628	PANNEAU CENTRAL			1	R
38	212626	PANNEAU, SUS. RIG. COMP. ROUE SECOURS			1	R
38	213395	PANNEAU, SUS. RIG. COMP. ROUE SECOURS De V-1796 À W-2587			1	
38	213846	PANNEAU, SUS. RIG. COMP. ROUE SECOURS De W-2588 À 2-4422			1	
38	172591	PANNEAU, SUS. RIG. COMP. ROUE SECOURS De 2-4423			1	
38	212630	PANNEAU, SUS. RIG. COMP. ROUE SECOURS À W-2584			1	R
38	213899	PANNEAU, SUS. RIG. COMP. ROUE SECOURS De W-2585 À 2-4387			1	R
38	172600	PANNEAU, SUS. RIG. COMP. ROUE SECOURS De 2-4388			1	R
39	171807	ANGLE DE RETENUE			1	
40	323465	GLISSIERE SIEGE (SOUDE)			2	R
40	325744	GLISSIERE SIEGE (SOUDE)			2	I
41	211933	PANNEAU / NEAR SUB-FRAME			1	R
41	213635	PANNEAU / NEAR SUB-FRAME			1	I
42	211932	ANGULAIRE ASS 965MM			1	
43	211930	PANNEAU			1	
43	213634	PANNEAU De W-2458 À X-2724			1	I
43	213955	PANNEAU AVANT De X-2725			1	I
50	H3-1895-10	STRUCTURE PLANCHER AVANT - SUSP. RIGIDE				
NS	211932	ANGULAIRE ASS 965MM			1	
147	213754	ANGULAIRE 25MM X 55MM X 345MM SS			1	
		A) POUR COUVRIR L'AVANT, VOUS AUREZ BESOIN DE 3 PIECES				
		B) POUR COUVRIR L'AVANT, VOUS AUREZ BESOIN DE 1 PIECE				
		C) AVEC PETIT SYSTEME A/C				
		I) AVEC SUSPENSION INDEPENDANTE				
		R) AVEC SUSPENSION RIGIDE				

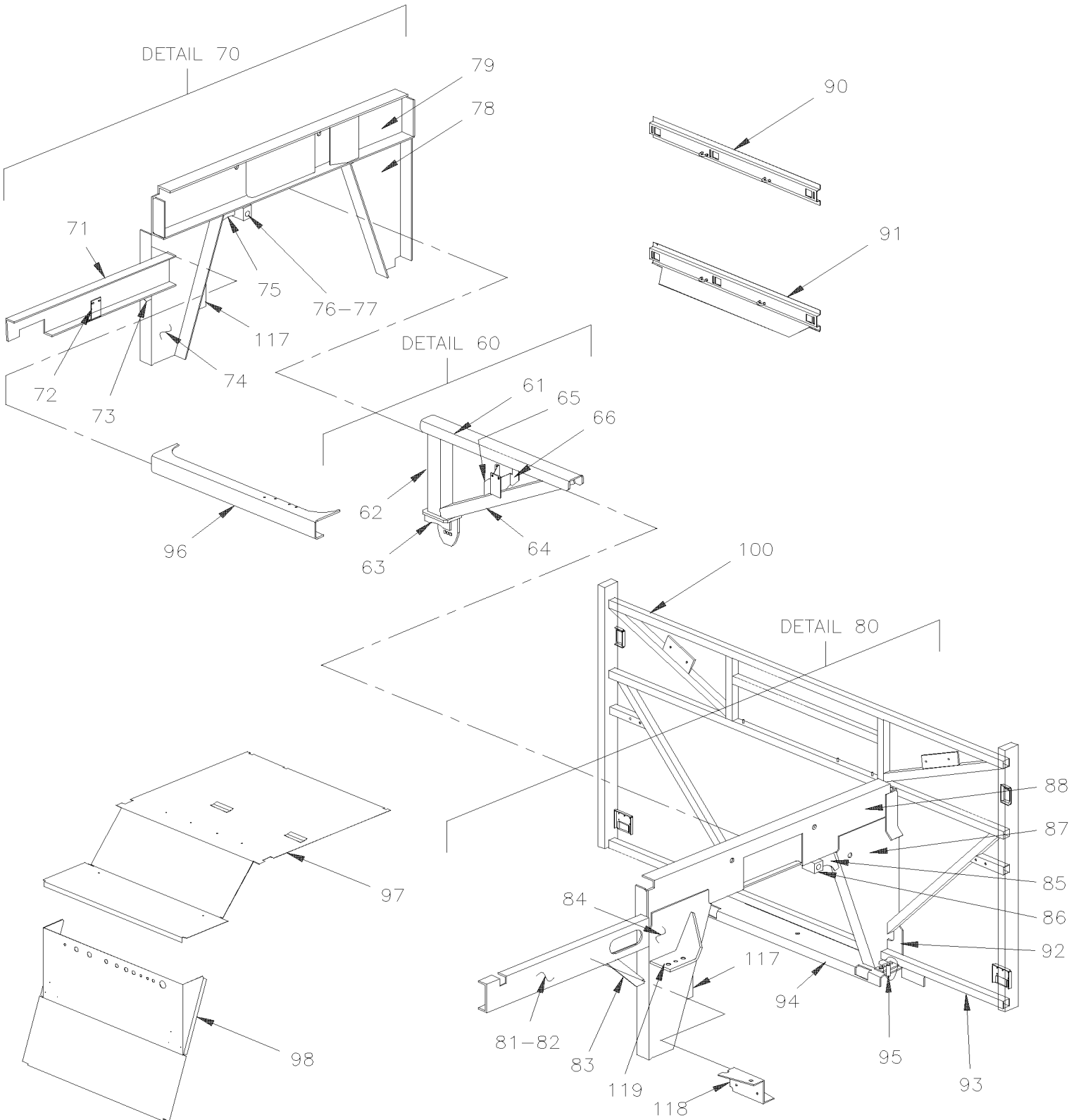
De R-012 À 2-4416			Date:07-2024	PAGE:H3-1896-50			
PANNEAUTAGE STRUCTURE AVANT - V.I.P.							
Numéro d'article	Pièces	Description	H 3 4 1	H 3 4 5	V I P 4 5	N O T E S	
		P) CONTACTER LE BUREAU DE PRISE DE COMMANDE					

De R-012 À 2-4416

Date:07-2024

PAGE:H3-1897-00

SOUS-CHASSIS AVANT / SUSPENSION RIGIDE



De R-012 À 2-4416		Date:07-2024	PAGE:H3-1897-00			
SOUS-CHASSIS AVANT / SUSPENSION RIGIDE						
Numéro d'article	Pièces	Description	H 3 4 1	H 3 4 5	V I P 4 5	N O T E S
60	171755P	SUPPORT DE TIGE LATERAL ASS. H3	1	1	1	
61	171748	. RENFORT EN "C" 900MM	1	1	1	
62	171750	. TUBE 439MM	1	1	1	
63	131691	. ATTACHE BARRE SUSPENSION	1	1	1	
64	171749	. RENFORT EN "C" 835MM	1	1	1	
65	171160	. SUPPORT	1	1	1	
66	172513	. SUPPORT DE VALVE DE HAUTEUR	1	1	1	
70	172054P	SOUS CHASSIS DROIT ASS	1	1	1	
NS	171972	SUPPORT BALLON	1	1	1	
NS	171970	RENFORT	1	1	1	
NS	172068	PLAQUE	1	1	1	
71	172040	POUTRE EN "C" 1076MM	1	1		
71	171336	TUBE 957MM			1	
72	172296	SUPPORT SOUPAPE A L'EAU	1	1		
72	373567	SUPPORT DE POMPE			1	
73	171207	RENFORT	1	1	1	
74	171532	BASE AVANT DROITE	1	1	1	
75	171837	RENFORT	1	1	1	
76	110627	AXE D'ATTACHE 1"-15 / AMORTISSEUR / 50.8MM LONG	1	1	1	
77	171838	RENFORT	1	1	1	
78	172046	BASE ARRIERE	1	1	1	
79	172043	LONGERON	1	1	1	
80	172052P	SOUS CHASSIS GAUCHE ASS	1	1	1	
NS	171972	SUPPORT BALLON	1	1	1	
NS	171970	RENFORT	1	1	1	
NS	172068	PLAQUE	1	1	1	
81	172039	POUTRE EN "C" 987MM	1	1	1	
82	171745	RENFORT 126MM X 43MM	1	1	1	
83	171744	RENFORCEMENT ANGULAIRE	1	1	1	
84	171720	BASE GAUCHE	1	1	1	
85	171731	RENFORT	1	1	1	
86	171732	AXE D'ATTACHE 1"-15 / AMORTISSEUR / 76MM LONG	1	1	1	
87	172044	BASE ARRIERE	1	1	1	
88	172043	LONGERON	1	1	1	
90	171171	SUPPORT ASS.	1	1	1	
91	171170	SUPPORT ASS.	1	1	1	
92	171524	RENFORT	2	2	2	
93	172047	TUBE	1	1	1	
94	171528	RENFORT	1	1	1	
. NS	502164	. GOUPILLE M16 X 40MM	2	2	2	
96	171122	RENFORT	1	1	1	
97	213456	PANNEAU CENTRAL	1	1	1	

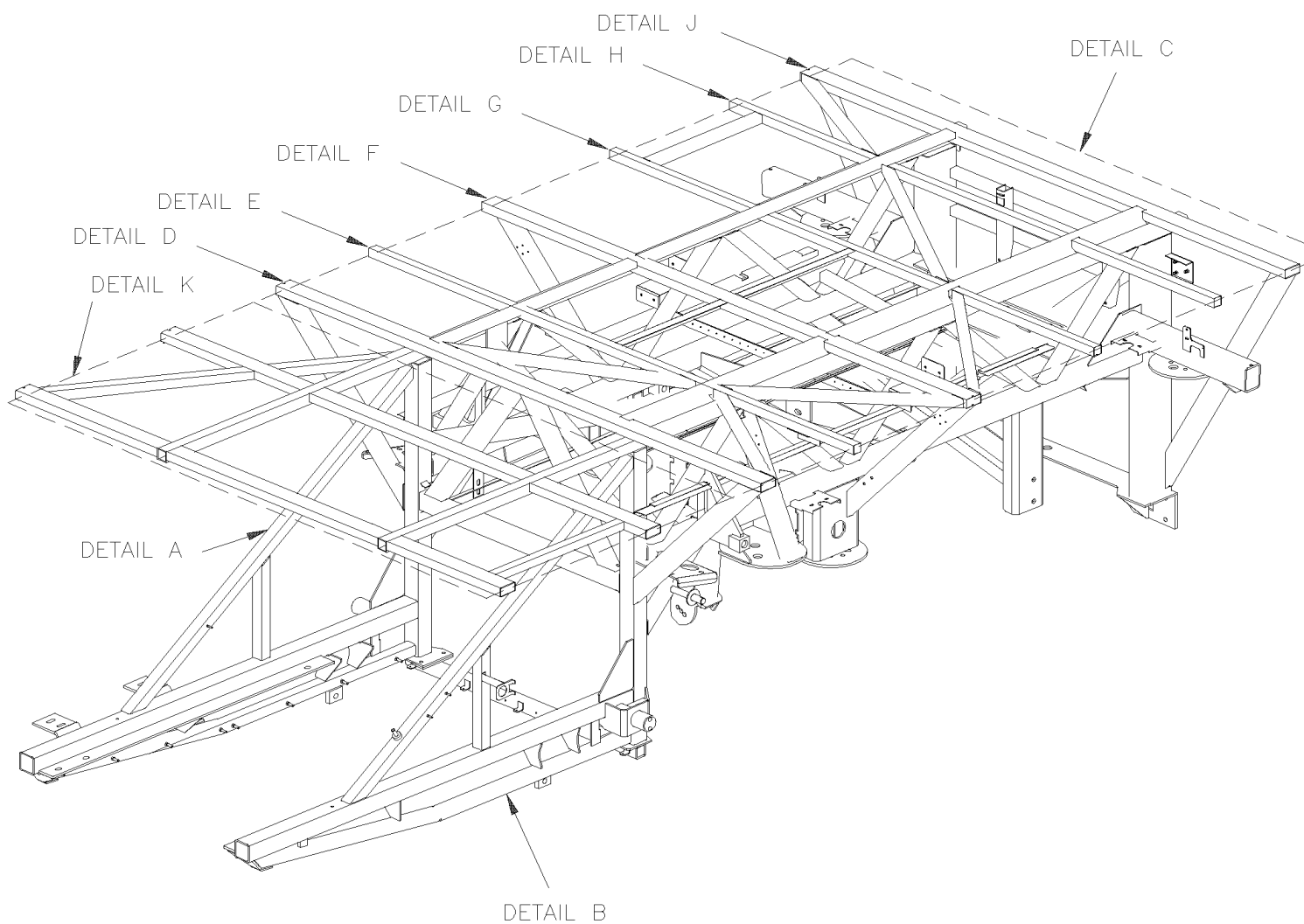
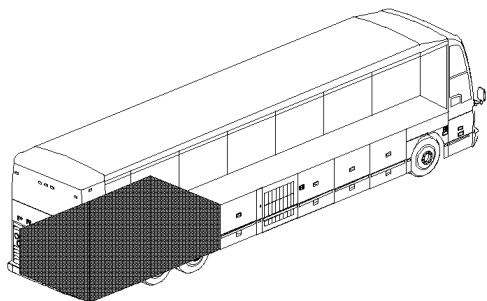
De R-012 À 2-4416		Date:07-2024	PAGE:H3-1897-00			
SOUS-CHASSIS AVANT / SUSPENSION RIGIDE						
Numéro d'article	Pièces	Description	H 3 4 1	H 3 4 5	V I P 4 5	N O T E S
98	213846	PANNEAU, SUS. RIG. COMP. ROUE SECOURS À 2-4387	1	1	1	
98	172591	PANNEAU, SUS. RIG. COMP. ROUE SECOURS De 2-4388	1	1	1	
100	H3-1895-40	STRUCTURE - COQUILLE AVANT - BUS				
100	H3-1895-55	STRUCTURE - COQUILLE AVANT - SUSP. RIGIDE - V.I.P.				
117	172274	SUPPORT	1	1	1	
118	171138	SUPPORT VALVE FREIN	1	1	1	
119	171700	SUPPORT GAUCHE	1	1	1	
NS	502164	GOUPILLE M16 X 40MM	AR	AR	AR	

De R-012 À 2-4416

Date:07-2024

PAGE:H3-1897-10

SOUS-CHASSIS ARRIERE

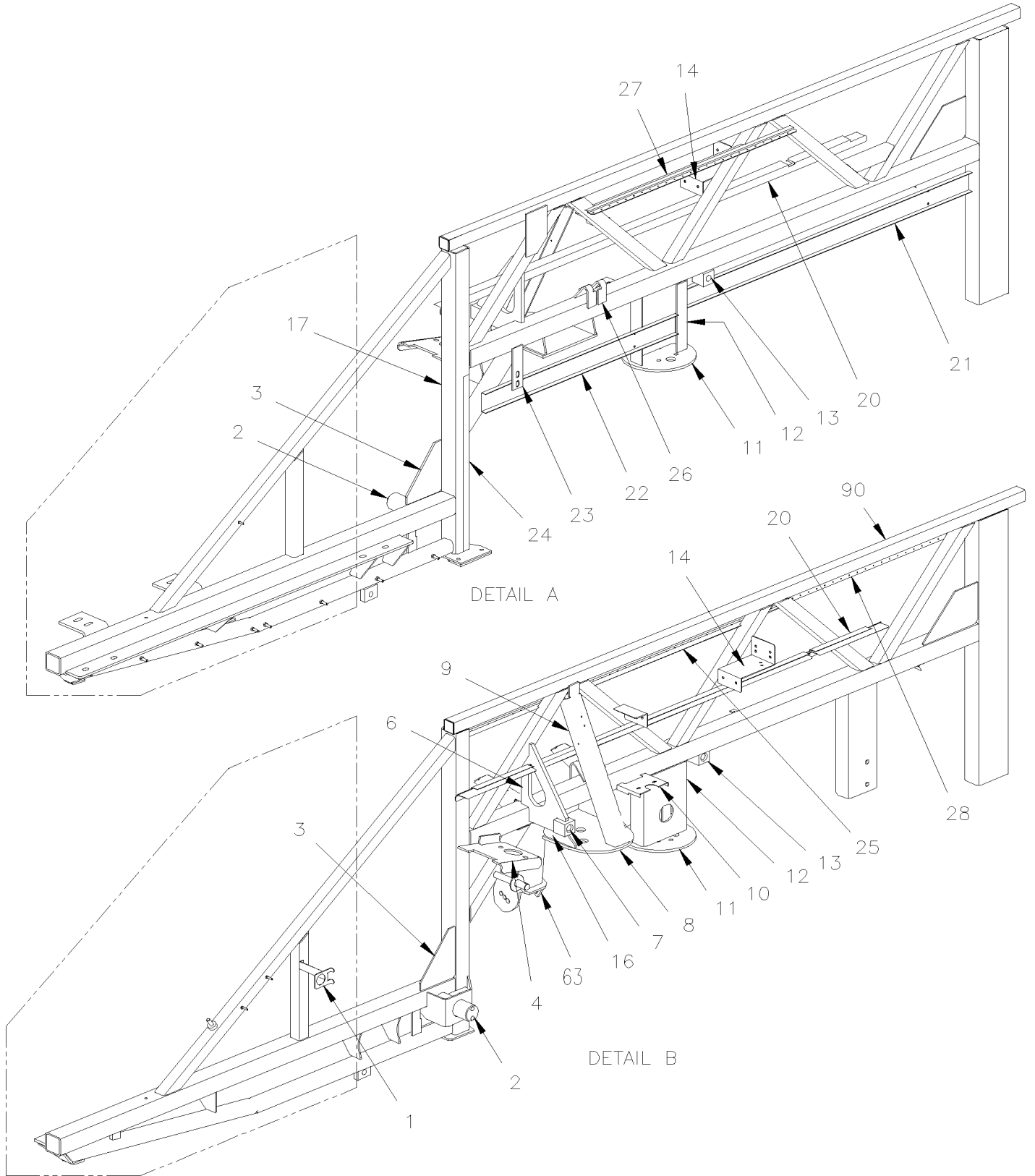


De R-012 À 2-4416

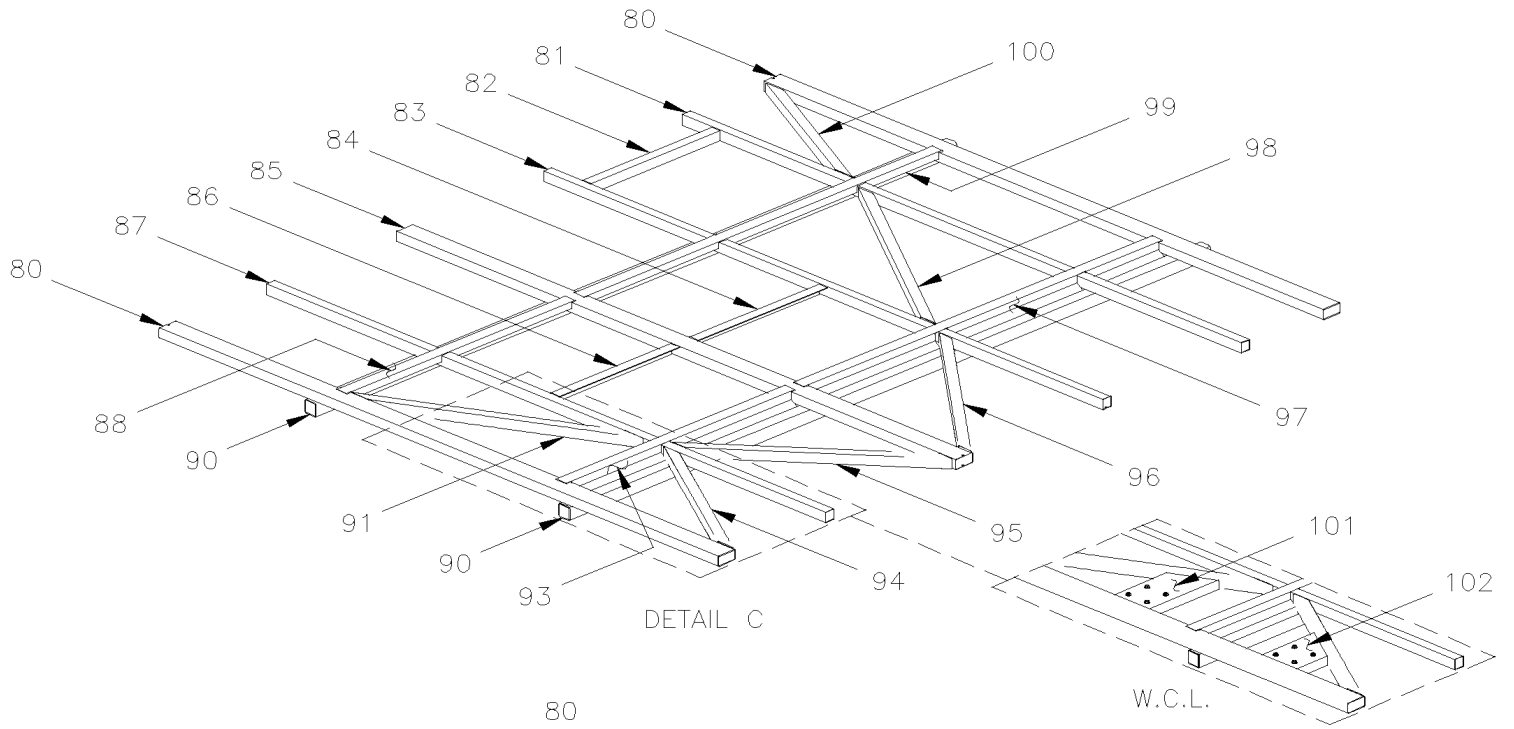
Date:07-2024

PAGE:H3-1897-10

SOUS-CHASSIS ARRIERE

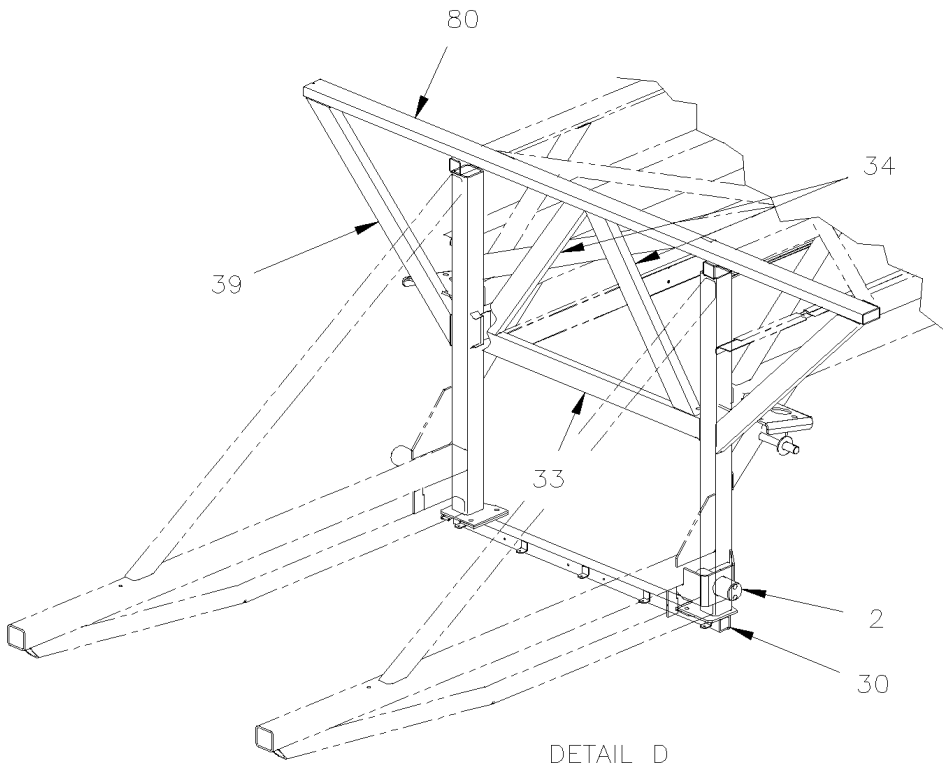


SOUS-CHASSIS ARRIERE

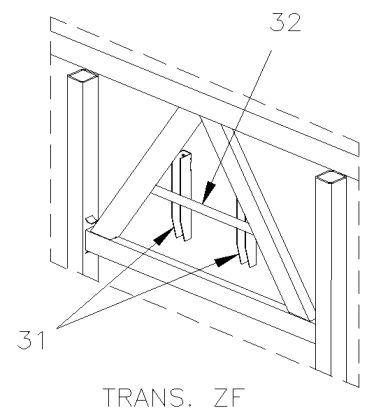


DETAIL C

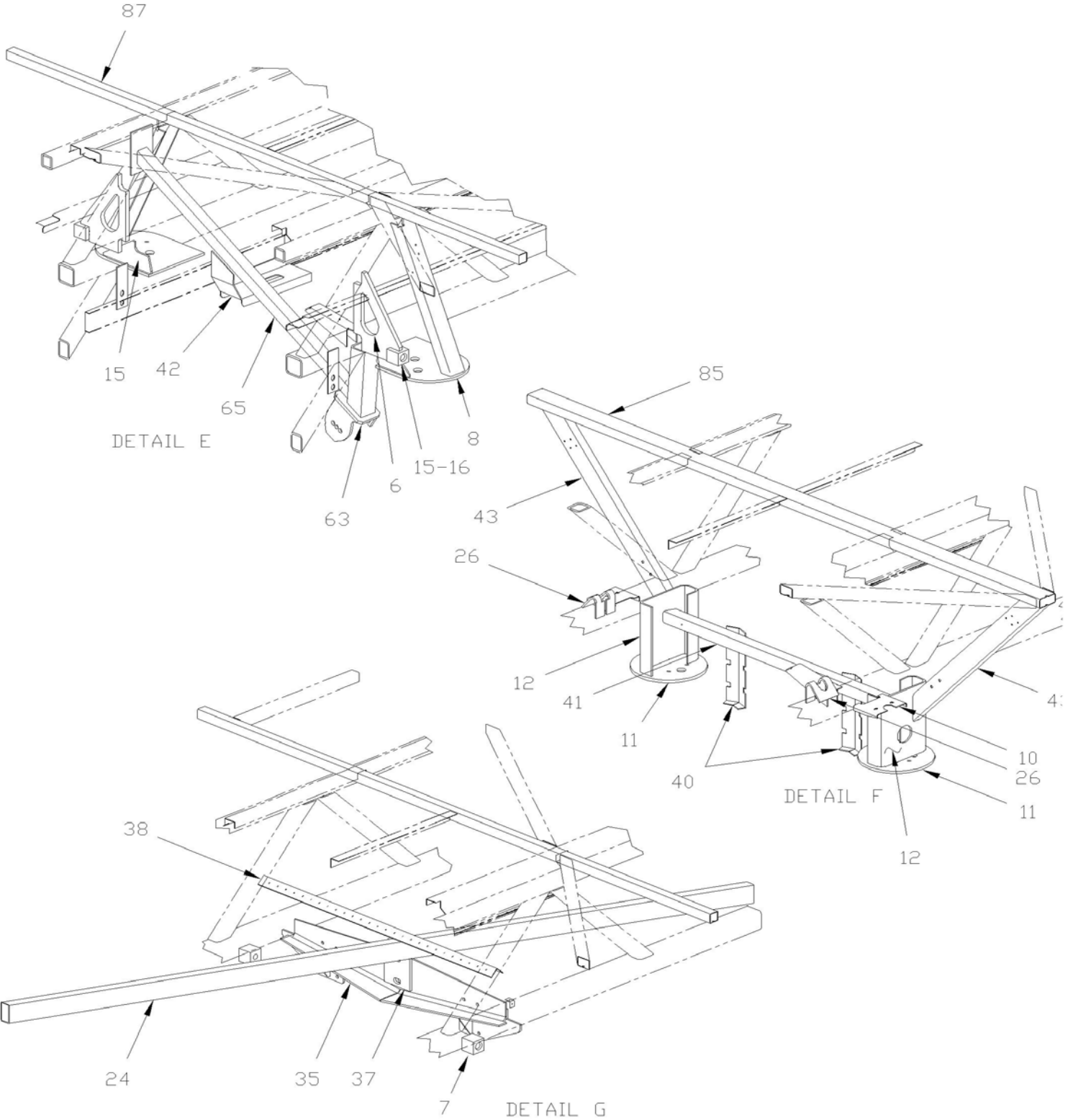
W.C.L.



DETAIL D



TRANS. ZF

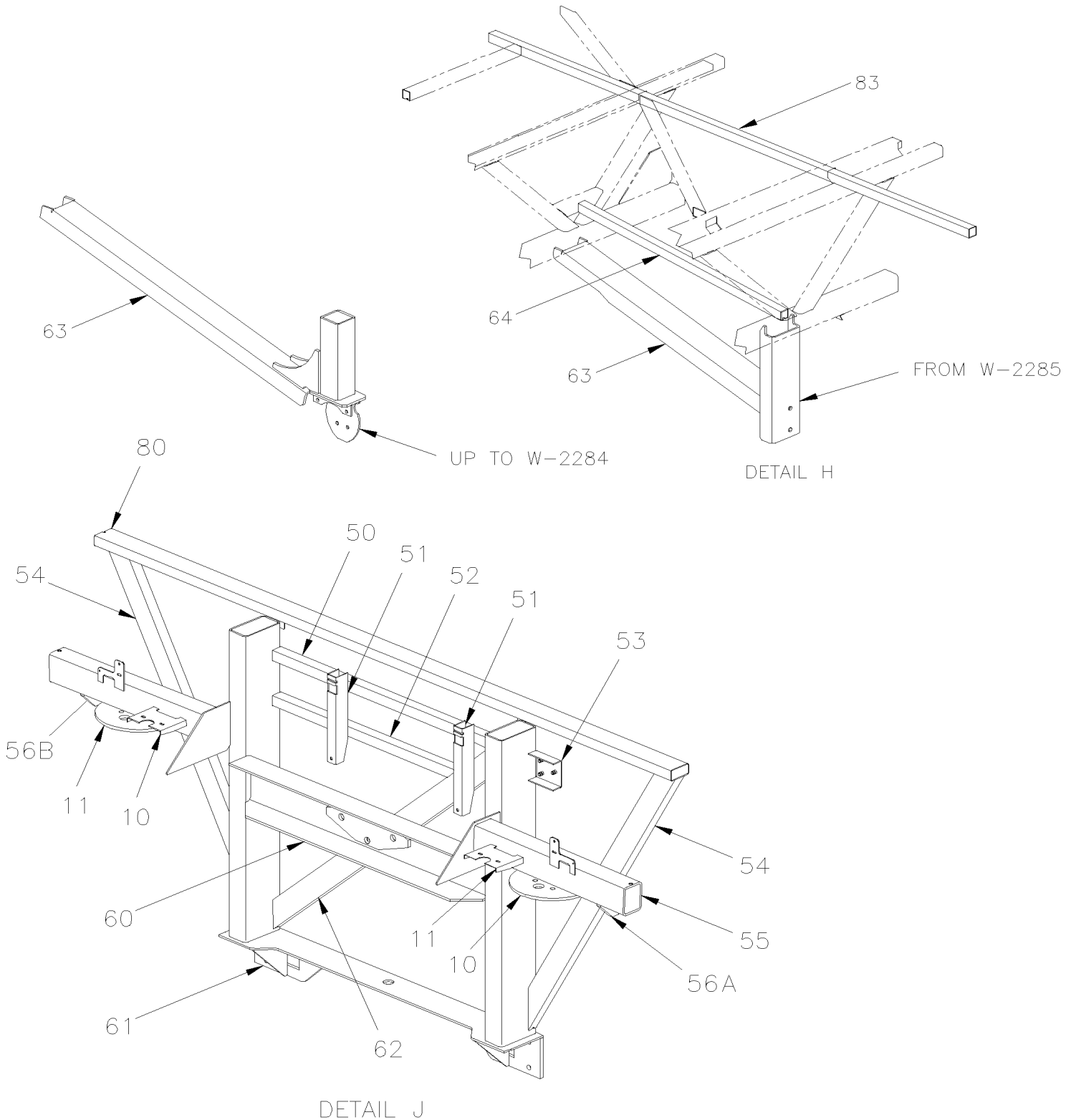


De R-012 À 2-4416

Date:07-2024

PAGE:H3-1897-10

SOUS-CHASSIS ARRIERE

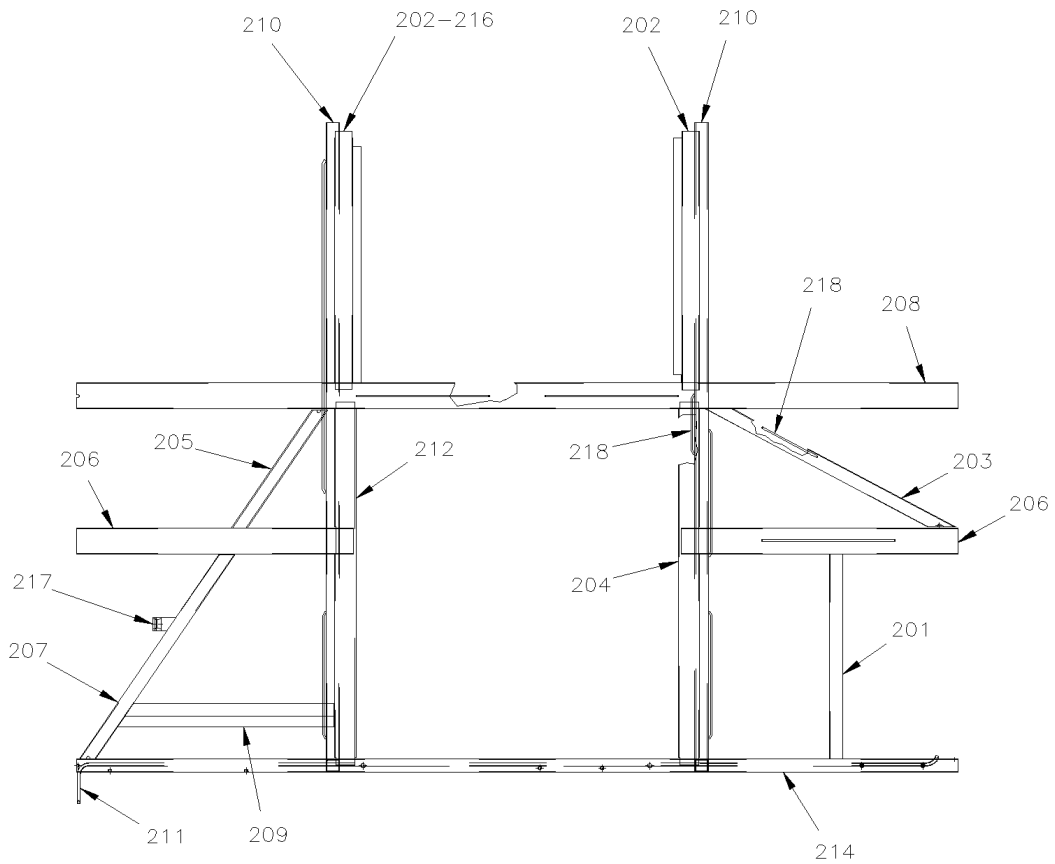
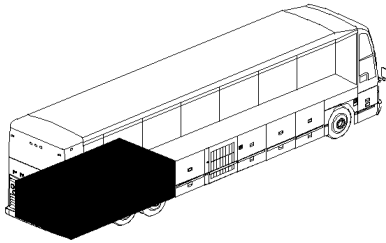


De R-012 À 2-4416

Date:07-2024

PAGE:H3-1897-10

SOUS-CHASSIS ARRIERE



DETAIL K

FLOOR OVERVIEW ENGINE COMPARTEMENT

De R-012 À 2-4416		Date:07-2024	PAGE:H3-1897-10			
SOUS-CHASSIS ARRIERE						
Numéro d'article	Pièces	Description	H 3 4 1	H 3 4 5	V I P 4 5	N O T E S
1	215222	SUPPORT, CONNECTEUR TRANSMISSION ZF	1	1		
2	171582	ATTACHE DROITE ASS	1	1	1	
2	171583	ATTACHE GAUCHE ASS	1	1	1	
3	171636	RENFORT	2	2	2	
4	171568	ATTACHE DE PARE-CHOC DROITE À V-1836	1	1	1	
4	172585	ATTACHE DE PARE-CHOC DROITE De V-1837	1	1	1	
4	171569	SUPPORT GAUCHE À V-1836	1	1	1	
4	172586	SUPPORT GAUCHE De V-1837	1	1	1	
6	172441	SUPPORT, AMORTISSEUR (SOUDE) À Y-3332	2	2	2	
6	172062	SUPPORT, AMORTISSEUR (SOUDE) De Y-3333	2	2	2	
7	171032	. SUPPORT 1"-15 / AMORTISSEUR / 55MM À Y-3332	1	1	1	
7	130969	. TIGE W/TAPER PIN SHOCK De Y-3333	1	1	1	
8	171752	SUPPORT BALLON / STREETSIDE	1	1	1	
8	171042	SUPPORT DE PLANCHER ASS. / CURBSIDE	1	1	1	
9	171590	RENFORT	2	2	2	
10	172196	SUPPORT SOUPE	4	4	4	
11	131356	SUPPORT DE PLANCHER ASS.	2	2	2	
12	171036	SUPPORT	1	1	1	
12	172216	SUPPORT LONGERON GAUCHE	1	1	1	
13	171032	SUPPORT 1"-15 / AMORTISSEUR / 55MM	2	2	2	
14	171679	SUPPORT VALVE FORME "Z"	2	2	2	
15	171048	RENFORT FORWARD	3	3	3	
16	171751	RENFORT BACKWARD	1	1	1	
17	171557	TUBE	1	1	1	
20	172060	SUPPORT BALLON, S-CHASSIS AV. 2105MM SS	2	2	2	
21	172000	SUPPORT EN Z 255MM De W-2285 À 2-4416	1	1	1	E
22	172001	SUPPORT EN "U" 78MM X 1430MM LG De W-2285 À 2-4416	1	1	1	E
23	071100	PLAQUE De W-2285 À 2-4416	2	2	2	E
24	211590	SUPPORT	2	2	2	
25	171795	SUPPORT	1	1	1	
26	131525	FIXATION	1	1	1	
27	171796	SUPPORT	2	2	2	
28	171808	SUPPORT	1	1	1	
30	171605	TRAVERSE ASS.	1	1	1	
31	172820	SUPPORT RESERVOIR EMBRAYAGE ZF X3-45	2	2		
32	172821	SUPPORT ARRIERE	1	1		
33	171547	TUBE 1012MM	1	1	1	
34	171621	TUBE 775MM	2	2	2	
35	171761P	ATTACHE BARRE SUSPENSION ASS.	1	1	1	
36	171660	PLAQUE	1	1	1	
37	171695	RENFORT	1	1	1	
38	171797	SUPPORT	1	1	1	

De R-012 À 2-4416		Date:07-2024	PAGE:H3-1897-10			
SOUS-CHASSIS ARRIERE						
Numéro d'article	Pièces	Description	H 3 4 1	H 3 4 5	V I P 4 5	N O T E S
39	171692	TUBE 932MM	2	2	2	
40	171973	SUPPORT RESERVOIR ACCESSOIRES			2	
41	171729	TUBE 1154MM			1	
42	171813	SUPPORT	1	1	1	
43	171544	TUBE 932MM	2	2	2	
50	171673	TUBE 932MM À S-205	1	1	1	
50	171946	TUBE 961MM De S-206	1	1	1	
51	171669	SUPPORT	2	2	2	
52	171672	TUBE 762MM À S-205	1	1	1	
52	171945	TUBE 788MM De S-206 À 2-4349	1	1	1	
52	172580	TUBE 961MM De 2-4350	1	1	1	
53	172032	FIXATION CYLINDRE SOUS-CH. AR.	2	2	2	
54	171548	TUBE 1272MM	2	2	2	
55	171587	TUBE 638MM À V-1916	2	2	2	
55	172129	TUBE 649MM De V-1917	2	2	2	
55	172578P	TUBE ASSEMBLÉ GAUCHE	1	1	1	B
55	172579P	TUBE ASSEMBLÉ DROIT	1	1	1	B
56A	130966	SUPPORT W/TAPER PIN SHOCK STREET SIDE À V-1916	1	1	1	
56A	121568	SUPPORT, AMORTISSEUR (SOUDE) STREET SIDE De V-1917	1	1	1	
. NS	171032	. SUPPORT 1"-15 / AMORTISSEUR / 55MM De V-1917	1	1	1	
56B	130971	SUPPORT W/TAPER PIN SHOCK CURB SIDE À V-1916	1	1	1	
56B	121564	SUPPORT, AMORTISSEUR (SOUDE) CURB SIDE De V-1917	1	1	1	
. NS	171032	. SUPPORT 1"-15 / AMORTISSEUR / 55MM De V-1917	1	1	1	
57	171671	SUPPORT À V-1916	1	1	1	
57	172083	SUPPORT De V-1917	1	1	1	S
60	172583P	RENFORT / TRIPODE ESSIEU ARRIERE 1014MM WIDE	1	1	1	
61	211180	ANGLE D'ATTACHE, SOUS-CHASSIS ARR. ASS. À W-2284	1	1	1	
61	213277	ANGLE D'ATTACHE, SOUS-CHASSIS ARR. ASS. À W-2284	1			M
61	213682	ANGLE D'ATTACHE, SOUS-CHASSIS ARR. ASS. De W-2285	1			M
61	213280	ANGLE D'ATTACHE, SOUS-CHASSIS ARR. ASS. De W-2285 À X-2598	1	1	1	
61	172269	ANGLE D'ATTACHE, SOUS-CHASSIS ARR. ASS. De X-2599 À Y-3916	1	1	1	
61	172532	ANGLE D'ATTACHE, SOUS-CHASSIS ARR. ASS. De Y-3917 À 1-4229	1	1	1	
61	172584	ANGLE D'ATTACHE, SOUS-CHASSIS ARR. ASS. De 1-4230	1	1	1	
62	171622	TUBE 1459MM À S-205	1	1	1	
62	171931	TUBE 1441MM De S-206	1	1	1	
63	Call order desk	ATTACHE BARRE PAHNARD DIFF H3 À W-2284	1	1	1	P
63	Call order desk	ATTACHE BARRE PAHNARD DIFF H3 De W-2285 À Y-3507	1	1	1	P
63	Call order desk	ATTACHE BARRE PAHNARD DIFF H3 De Y-3508 À Y-3613	1	1	1	P
63	172519P	ATTACHE BARRE PANHARD DIFF. H3 De Y-3614	1	1	1	
64	171611	TUBE 1050MM	1	1	1	
65	171753P	ATTACHE BARRE PAHNARD DIFF H3	1	1	1	
80	210989	TUBE 2460MM	2	2	2	

De R-012 À 2-4416	Date:07-2024	PAGE:H3-1897-10
SOUS-CHASSIS ARRIERE		

Numéro d'article	Pièces	Description	H 3 4 1	H 3 4 5	V I P 4 5	N O T E S
81	210608	TUBE 2460MM	1	1	1	
82	171635	TUBE 570MM	1	1	1	
83	210608	TUBE 2460MM À S-079	1	1	1	
83	212703	TUBE De S-080	1	1	1	
83	211136	SUPPORT	AR	AR	AR	
84	171633	ANGULAIRE 571MM	1	1	1	
85	216822	TUBE	1	1	1	
85	211136	SUPPORT	AR	AR	AR	
86	171634	ANGULAIRE 532MM	1	1	1	
87	210608	TUBE 2460MM	1	1	1	
88	171624	SUPPORT DE SIEGE / GAUCHE / 980MM	1	1		
90	171567	TUBE 2818MM	1	1	1	
91	171632	TUBE 797MM	1	1	1	
93	171623	SUPPORT DE SIEGE / DROIT / 1006MM	1	1		
93	171818	SUPPORT DE SIEGE / DROIT / 1006MM	1	1		
94	171630	TUBE 803MM	1	1	1	
95	171629	TUBE 879MM	1	1	1	
96	171628	TUBE 903MM	1	1	1	
97	171625	SUPPORT DE SIEGE / DROIT / 1579MM	1	1		
97	171820	SUPPORT DE SIEGE / DROIT / 1579MM	1	1		
98	171631	TUBE 1063MM	1	1	1	
99	171626	SUPPORT DE SIEGE / GAUCHE / 1579MM	1	1		
99	171821	SUPPORT DE SIEGE / GAUCHE / 1579MM	1	1		
100	171627	TUBE 769MM	1	1	1	
101	171873	PLAQUE D'ATTACHE À 3-4684	1	1		
102	171872	PLAQUE D'ATTACHE À 3-4684	1	1		
201	211221	RENFORCEMENT EN "U" 599MM	1	1	1	
201	211636	TUBE 599MM	1	1	1	
202	212406	SUPPORT DE SIEGE 757MM	1	1	1	
203	212409	TUBE 780MM	1	1	1	
204	214624	SUPPORT DE SIEGE / DROIT / 1060MM	1	1	1	
204	212797	SUPPORT DE SIEGE / DROIT / 1060MM	1	1	1	
205	212352	TUBE 436MM	1	1	1	
206	212347	TUBE 773MM	1	1	1	
207	212351	TUBE 737MM	1	1	1	
208	210989	TUBE 2460MM	1	1	1	
209	212353	RENFORCEMENT EN "Z" 603MM	1	1	1	
210	212348	TUBE 1899MM	1	1	1	
211	283038	TUBE GUIDE GAUCHE WELDED TO STRUCTURE	1	1	1	
212	214625	SUPPORT DE SIEGE / GAUCHE / 1060MM	1	1	1	
212	212798	SUPPORT DE SIEGE / GAUCHE / 1060MM	1	1	1	
214	211434	TUBE 2460MM	1	1	1	

De R-012 À 2-4416	Date:07-2024	PAGE:H3-1897-10
SOUS-CHASSIS ARRIERE		

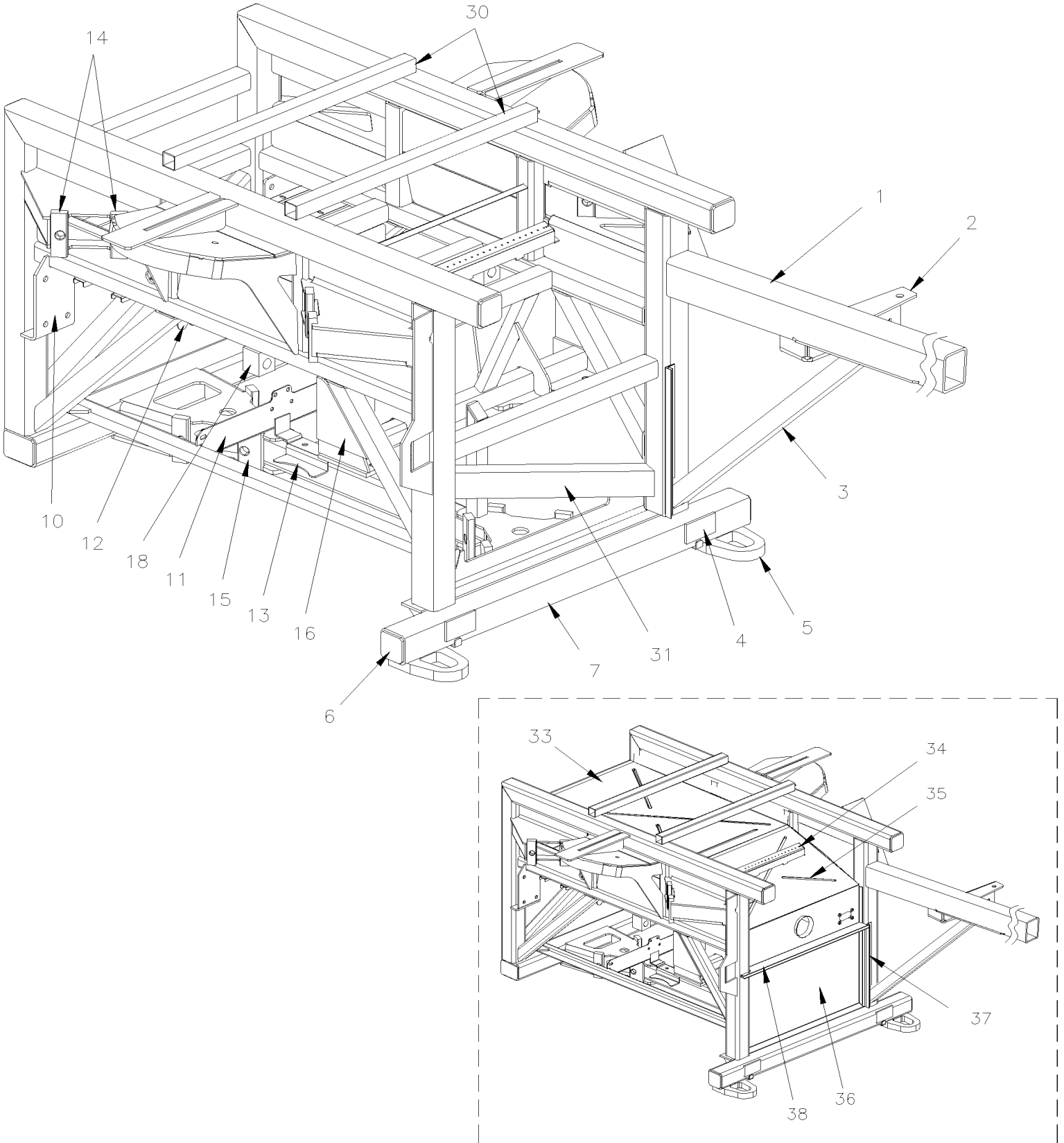
Numéro d'article	Pièces	Description	H 3 4 1	H 3 4 5	V I P 4 5	N O T E S
215	212575	PLAQUE DE FERMETURE 48MM X 35MM	1	1	1	
216	212810	SUPPORT DE SIEGE 757MM	1	1	1	
217	213034	ATTACHE, HAUT RAD. (SOUDE)	1	1	1	
217	260769	ATTACHE, HAUT RAD. (SOUDE)	1	1	1	
217	052059	ATTACHE	1	1	1	
217	5001499	VIS A TETE HEXAGONAL M8-1.25x30 SS	1	1	1	
218	212655	ATTACHE / SOUDE (POUR ATTACHER) / 373MM x 11MM DEEP	AR	AR	AR	
218	214026	ATTACHE / SOUDE (POUR ATTACHER) / 977MM x 12MM DEEP	AR	AR	AR	
218	214025	ATTACHE / SOUDE (POUR ATTACHER) / 177MM x 11MM DEEP	AR	AR	AR	
		B) INCLUS ITEMS # 10, 11, 55, 56 & 57				
		E) AEVC TRANSMISSION "EATON"				
		M) AVEC SELECTEUR DE VITESSE HYDRAULIQUE SEULEMENT				
		S) TEL QUE MONTRE				
		P) CONTACTER LE BUREAU DE PRISE DE COMMANDE				

De W-2458 À 2-4416

Date:07-2024

PAGE:H3-1897-50

SOUS-CHASSIS AVANT / SUSPENSION INDEPENDANTE - 16500 LBS

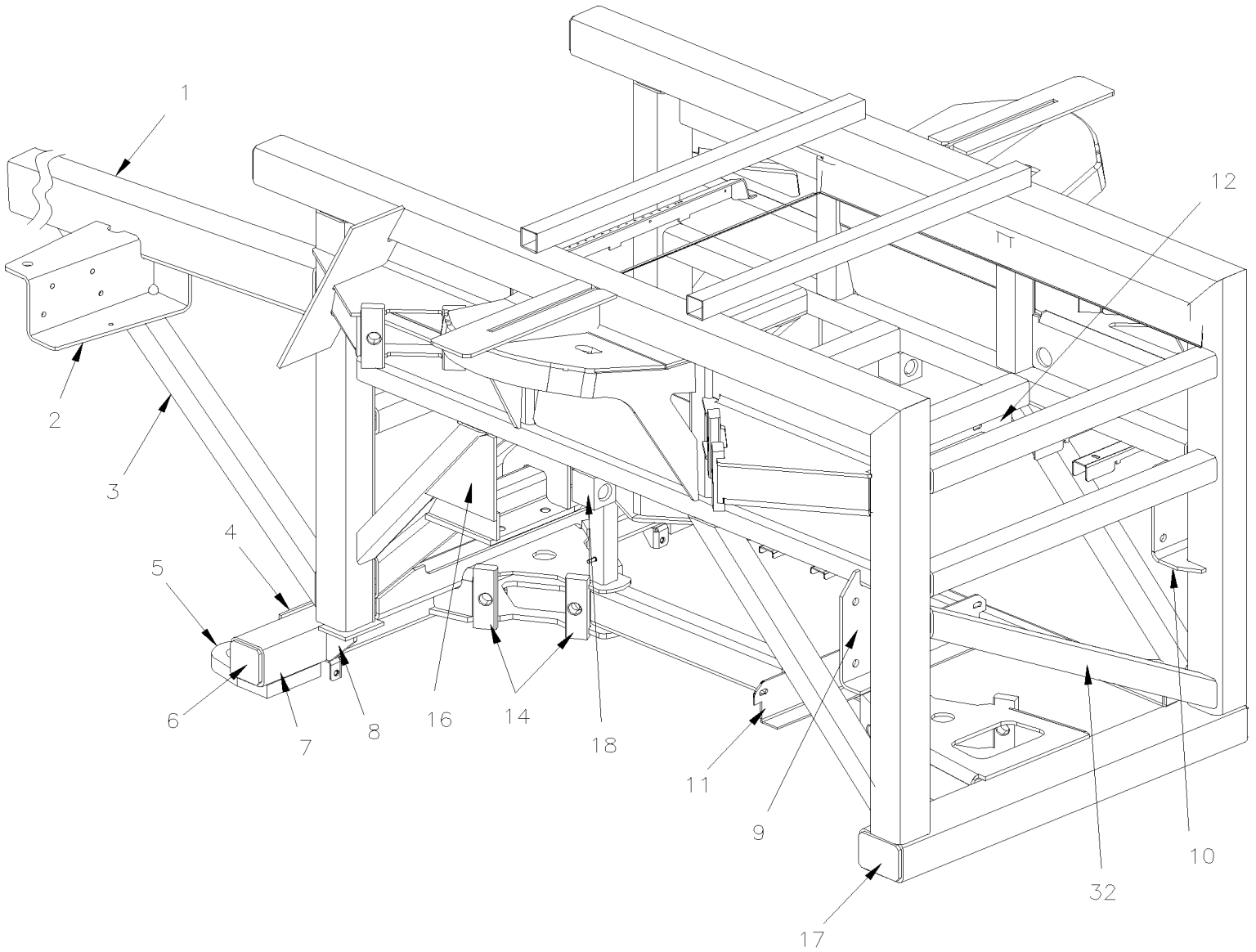


De W-2458 À 2-4416

Date:07-2024

PAGE:H3-1897-50

SOUS-CHASSIS AVANT / SUSPENSION INDEPENDANTE - 16500 LBS



De W-2458 À 2-4416	Date:07-2024	PAGE:H3-1897-50
SOUS-CHASSIS AVANT / SUSPENSION INDEPENDANTE - 16500 LBS		

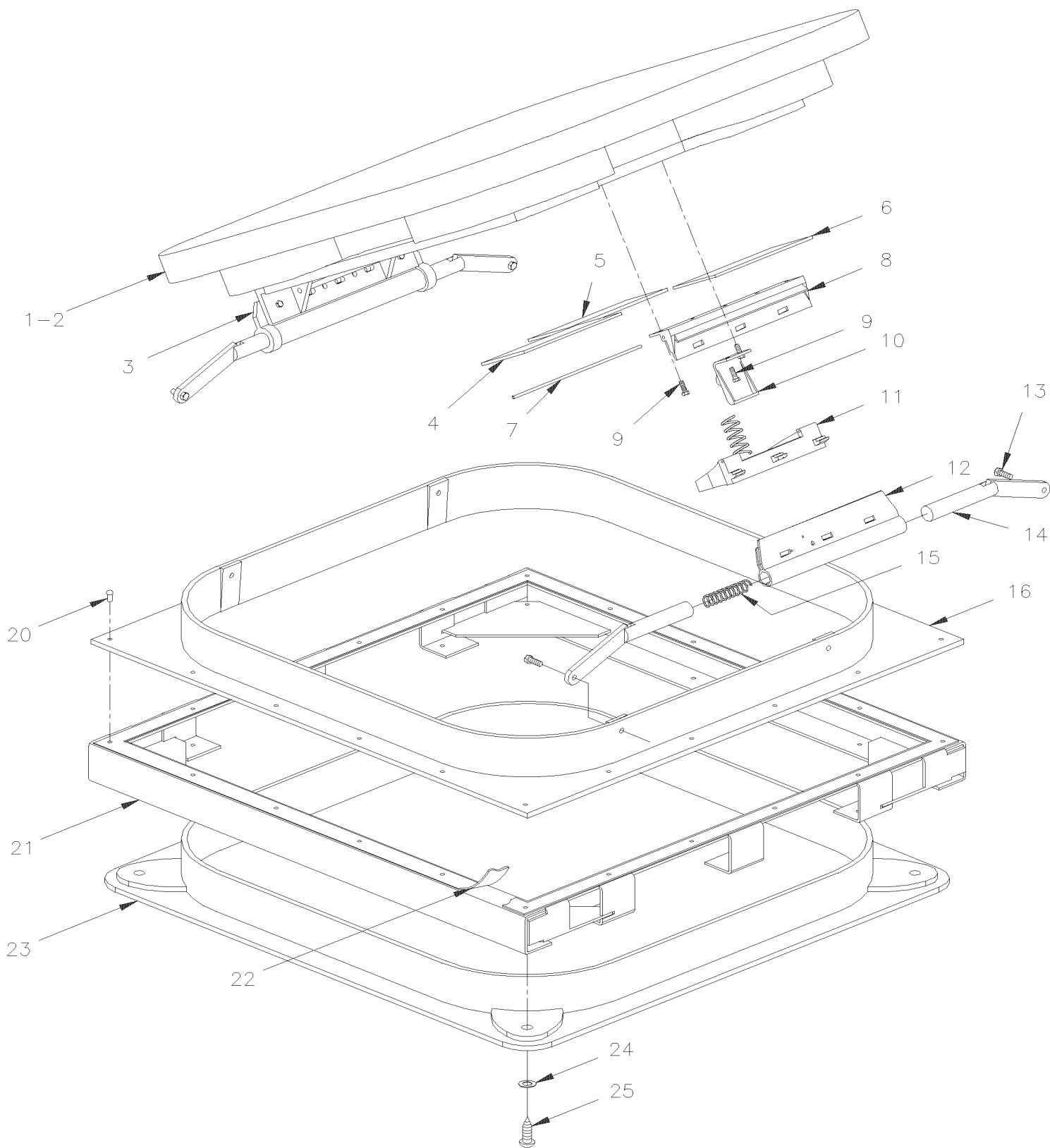
Numéro d'article	Pièces	Description	H 3 4 1	H 3 4 5	V I P 4 5	N O T E S
	172330P	SOUS-CHASSIS AVANT SUSP. IND. V5			1	
1	172075	. TUBE 1143MM			1	
2	172133	. SUPPORT VALVE FREIN			1	
3	172110	. TUBE 793MM			1	
4	213527	. PLAQUE DE JONCTION 92MM X 51MM			2	
5	171991	. ATTACHE			2	
6	220944	. PLAQUE DE FERMETURE 67MM X 67MM			2	
7	172082	. TUBE 1095MM			1	
8	171709	. RENFORT			2	
9	171908	. ATTACHE GAUCHE			1	
10	171718	. ATTACHE DROITE			1	
11	171942	. SUPPORT INFERIEUR, RESERVOIR AIR			1	
12	171815	. ATTACHE DE RESERVOIR			1	
13	172193	. SUPPORT INFERIEUR, RESERVOIR AIR			1	
14	171789	. FIXATION 38MM WIDE			14	
15	171710	. FIXATION 57MM WIDE			2	
16	171856	. RENFORT			2	
17	171888	. PLAQUE DE FERMETURE 67MM X 92MM			2	
18	110627	. AXE D'ATTACHE 1"-15 / AMORTISSEUR / 50.8MM LONG			2	
30	172132	. TUBE 765MM			2	
31	172432	. TUBE 721MM			1	
32	171713	. TUBE 779MM			1	
33	212774	. PANNEAU GAUCHE			1	
34	172235	. SUPPORT			1	
35	213684	PANNEAU CENTRAL / W/LARGE A/C À 2-4387			1	
35	172631	PANNEAU CENTRAL / W/LARGE A/C De 2-4388			1	
35	172317	PANNEAU CENTRAL / W/SMALL A/C			1	
35	172632	PANNEAU CENTRAL / W/SMALL A/C			1	C
36	212773	PANNEAU, SUS. RIG. COMP. ROUE SECOURS			1	
37	213625	COULISSE ASS.			1	
38	213623	COULISSE ASS.			1	
		C) AVEC PETIT SYSTEME A/C "CALHOUN" AVEC SYSTEME A/C AUXILIAIRE				

De R-012 À 2-4416

Date:07-2024

PAGE:H3-1898-00

INSTALLATION ECOUTILLE D'ÉCHAPPEMENT



De R-012 À 2-4416	Date:07-2024	PAGE:H3-1898-00
INSTALLATION ECOUTILLE D'ECHAPPEMENT		

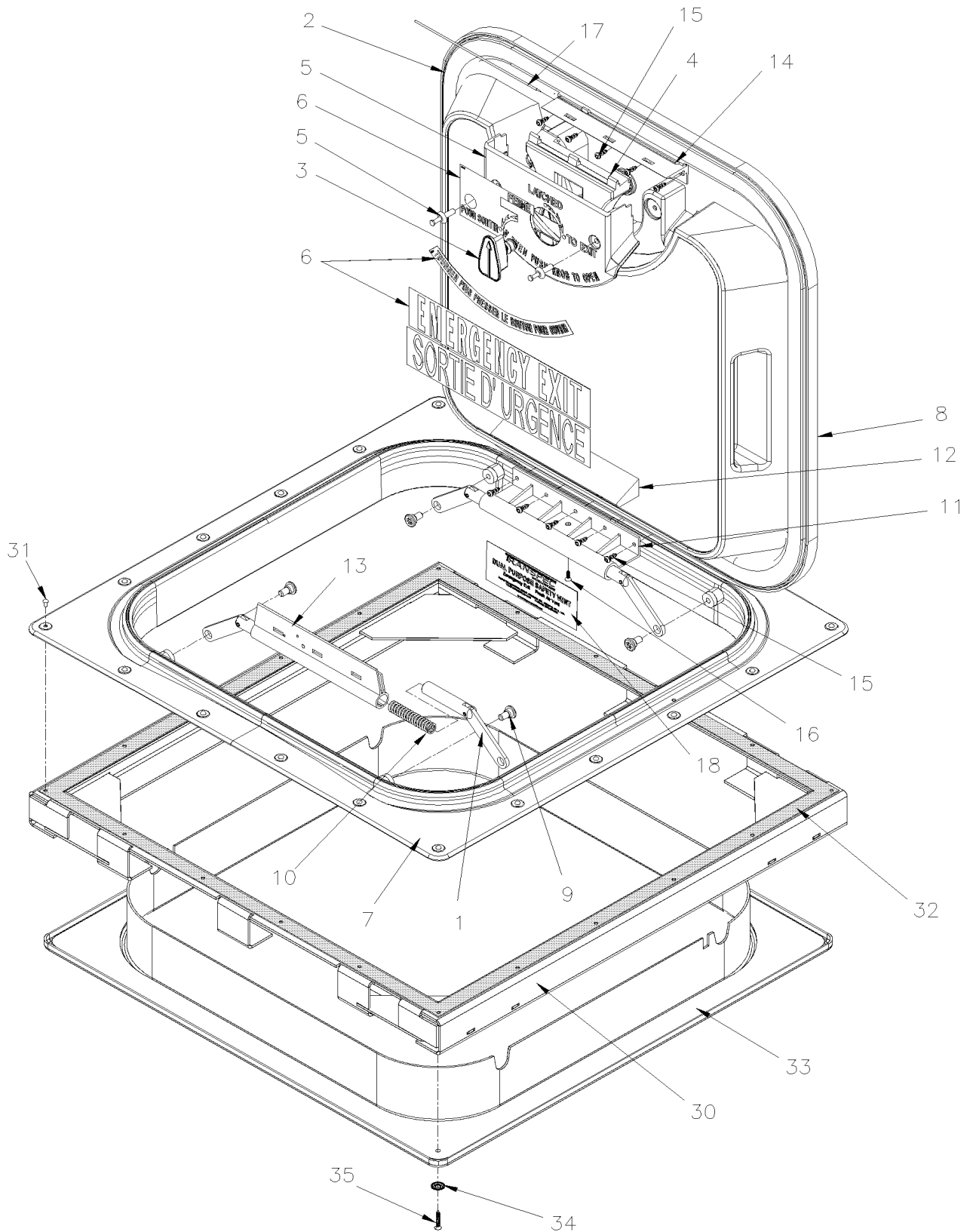
Numéro d'article	Pièces	Description	H 3 4 1	H 3 4 5	V I P 4 5	N O T E S
1	950209	SORTIE SECOURS ASSEMBLEE À W-2284	1	1	1	
1	950291	SORTIE SECOURS ASSEMBLEE De W-2285	1	1	1	
2	950069	. JOINT	1	1	1	
3	N.S.S.	. PENTURE	1	1	1	1
4	291263	. DECALQUE SORTIE D'URGENCE / ENGLISH & FRANCAIS	1	1	1	
5	403696	. DECALQUE BRAILLE / ENGLISH & FRANCAIS	1	1	1	
5	403651	. DECALQUE JAPONAIS TRAPPON	1	1	1	
5	291265	. DECALQUE SORTIE D'URGENCE FRAN	1	1	1	
6	291264	. DECAL SORTIE D'URGENCE FRAN >SS 950229	1	1	1	
7	950046	. DECALQUE SORTIE D'URGENCE	1	1	1	
8	790373	. DECLENCHEUR DE BASE GRIS	1	1	1	
9	N.S.P.	. VIS	AR	AR	AR	2
10	790236	. DECLENCHEUR SORTIE URGENCE	1	1	1	
11	790371	. POIGNEE GRISE ASS.	1	1	1	
12	790375	. DECLENCHEUR DE PENTURE GRIS	1	1	1	
13	790372	. VIS EPAULEMENT SIX PAN CREUX 7/16x3/16 {5/16-18	4	4	4	
14	790436	. LEVIER ASS.	4	4	4	
15	790435	. RESSORT COMPRESSION / .549 O.D. x 2.590 À W-2284	4	4	4	
15	790449	. RESSORT COMPRESSION / .549 O.D. x 2.590 x .078 De W-2285	4	4	4	
16	950205	. CADRE SORTIE D'URGENCE GREY	1	1	1	
NS	680532	SCCELLANT SIKA #221 / GRIS / 310ml CARTRIDGE	1	1	1	
20	504546	RIVET "CHERRY MONOLOK" TETE BOMBE 1/4x5/8 ZP	AR	AR	AR	
21	292398	RENFORT	1	1	1	
22	680093	RUBAN SCELLANT BUTYL / GRIS / 1/16"x1 1/2"x50' /71079B11760	AR	AR	AR	
23	291720	CADRE SORTIE SECOURS	1	1	1	
24	504399	BASE A RONDELLE PLATE 10GA.	4	4	4	
25	500641	VIS AUTOTARAUDEUSE TETE CYLINDRIQUE PHILLIPS #8x3/4 Z050	4	4	4	
NS	504400	CAPUCHON DECORATIF NOIR 12GA.	4	4	4	
		1) PAS VENDU SEPARMENT				
		2) PAS VENDU PAR PREVOST (VOIR NUMERO DU MANUFATURIER A LA FIN DE LA DESCRIPTION)				

De R-012 À 2-4416

Date:07-2024

PAGE:H3-1898-99

INSTALLATION ECOUTILLE D'ECHAPPEMENT / SERVICE



De R-012 À 2-4416	Date:07-2024	PAGE:H3-1898-99
INSTALLATION ECOUILLE D'ECHAPPEMENT / SERVICE		

Numéro d'article	Pièces	Description	H 3 4 1	H 3 4 5	V I P 4 5	N O T E S
	950396	SORTIE SECOURS PROFILE BAS ASS. GREY / ENG & FRENCH	1	1	1	
1	790436	. LEVIER ASS.	4	4	4	
2	950069	. JOINT	1	1	1	
3	790663	. BOUTON ROUGE	1	1	1	
4	790664	. POIGNEE DE RELACHE ASM GRIS	1	1	1	
4	790371	. POIGNEE GRISE ASS.	1	1	1	
5	790662	. PROTECTEUR DE POIGNEE ASM	1	1	1	
6	950690	. ENS DE DECALQUE / ENGLISH & FRANCAIS	1	1	1	
NS	950229	. ENS DE DECALQUE / ENGLISH & FRANCAIS	1	1	1	
NS	403651	. DECALQUE JAPONAIS TRAPPON	AR	AR	AR	
NS	405775	. DECALQUE BRAILLE / ENGLISH & FRANCAIS	AR	AR	AR	
7	950205	. CADRE SORTIE D'URGENCE GREY	1	1	1	
8	950464	. COUVERT ASSEMBLÉ / GREY ENGLISH & FRENCH	1	1	1	
9	790372	. VIS EPAULEMENT SIX PAN CREUX 7/16x3/16 {5/16-18	4	4	4	
9	950449	. VIS TETE BOUTON TORX 5/16-18x3/4 BK G8	4	4	4	
9	950450	. ESPACEUR 5/16I.D.x 7/16O.D.x 3/16TH	4	4	4	
10	790449	. RESSORT COMPRESSION / .549 O.D. x 2.590 x .078	4	4	4	
11	N.S.S.	. PENTURE SECTION COUVERT	1	1	1	1
12	N8891498	. COUVERCLE DE CHARNIERE	1	1	1	
13	790375	. DECLENCHEUR DE PENTURE GRIS	1	1	1	
14	6982866	. BASE DE POIGNÉE	1	1	1	
15	N8880007	. VISSE #10 x 1/2 SS	10	10	10	
16	7775130	. VISSE #8 x 1/2 SS	1	1	1	
17	950693	. TIGE	1	1	1	
18	N8891500	DECALQUE	1	1	1	
30	292398	RENFORT	1	1	1	
NS	680532	SCCELLANT SIKA #221 / GRIS / 310ml CARTRIDGE	1	1	1	
31	504546	RIVET "CHERRY MONOLOK" TETE BOMBE 1/4x5/8 ZP	20	20	20	
32	680093	RUBAN SCCELLANT BUTYL / GRIS / 1/16"x1 1/2"x50' /71079B11760	AR	AR	AR	
33	291720	CADRE SORTIE SECOURS	1	1	1	
34	500464	RONDELLE DE FINITION FRAISE .210x.540 SS	4	4	4	
35	500629	VIS AUTOTARAUDEUSE TETE OVALE PHILLIPS #8x1 Z050	4	4	4	
		1) PAS VENDU SEPARMENT				

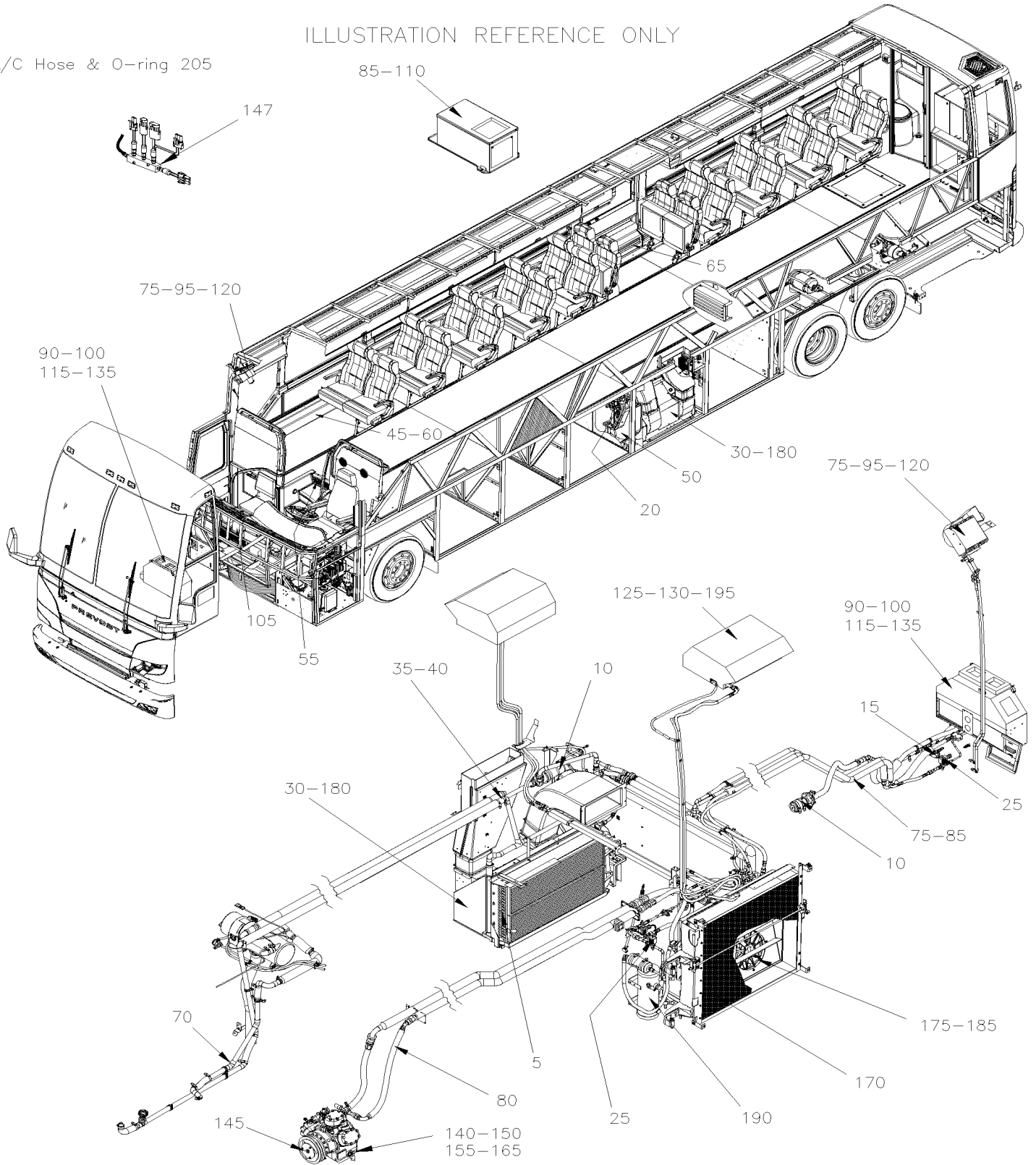
Date:07-2024

H3-22

CHAUFFAGE & CLIMATISATION

ILLUSTRATION REFERENCE ONLY

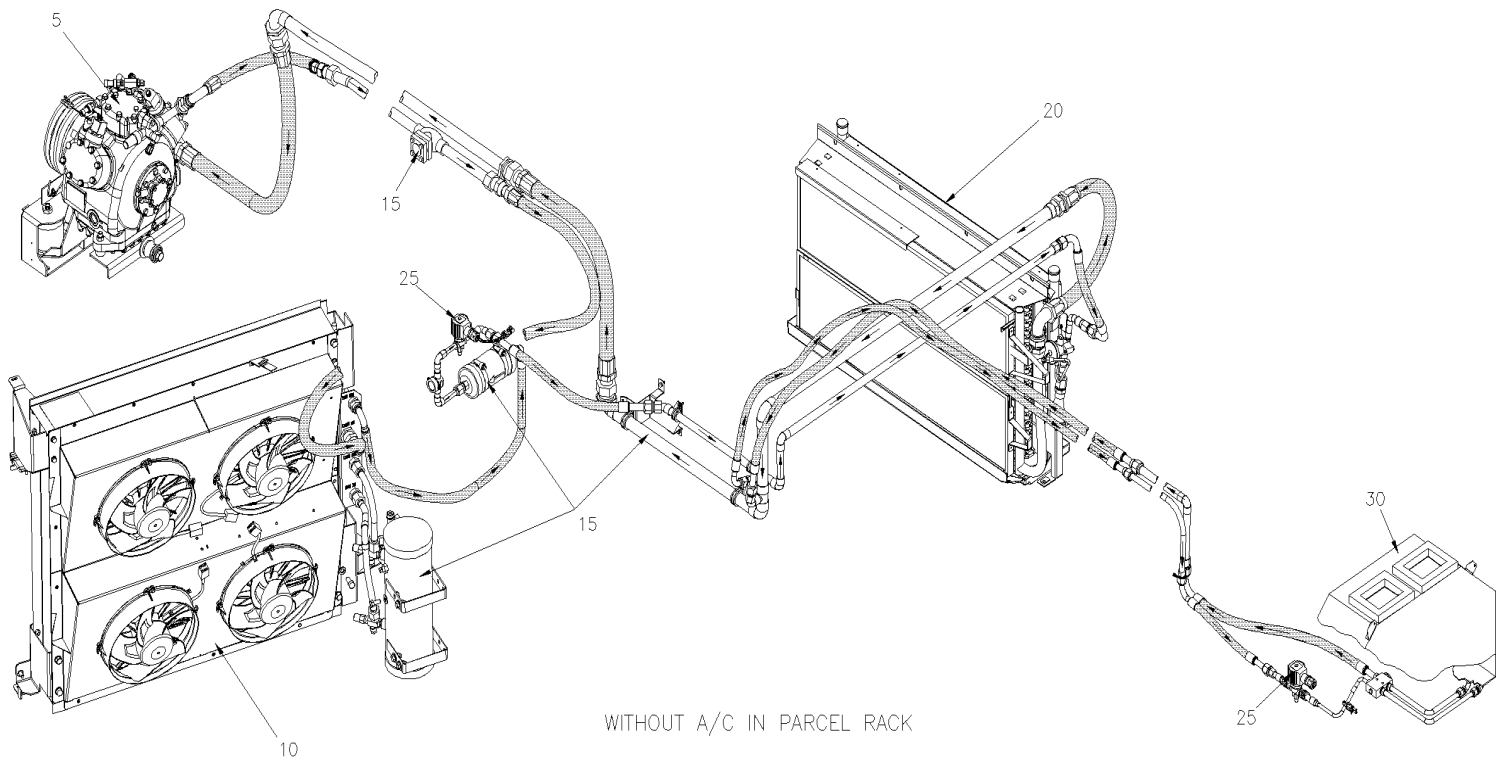
A/C Hose & O-ring 205



		Date:07-2024	H3-22			
CHAUFFAGE & CLIMATISATION						
Numéro d'article	Pièces	Description	H 3 4 1	H 3 4 5	V I P 4 5	N O T E S
1	H3-2200-00	SYSTEME AIR CLIMATISE De R-012 À 2-4416				
3	H3-2200-05	SYSTEME DE CHAUFFAGE De R-012 À 2-4416				
5	H3-2205-00	SERPENTIN CHAUFFAGE & EVAPORATEUR & FILTRE De R-012 À 2-4416				
10	H3-2206-02	POMPE A L'EAU #871052 & #871204 De R-012 À 2-4416				
10	H3-2206-98	POMPE A L'EAU #871342 / RETROFIT De R-012 À 2-4419				A
10	H3-2206-99	POMPE A L'EAU #871342 / RETROFIT De R-012 À 2-4416				A
15	H3-2207-01	SOUPAPE A L'EAU "VERSADRIVE" De R-012 À X-3297				
15	H3-2207-02	SOUPAPE A L'EAU "VERSADRIVE" De X-3298 À 2-4416				
15	H3-2207-11	SOUPAPE A L'EAU - CHAUFFEUR De R-012 À 2-4416				
15	H3-2207-20	SOUPAPE A L'EAU - BIPASSE CHAUFFERETTE AUX. De S-128 À 2-4416				
20	H3-2208-00	SOUPAPE D'EXPENSION A/C De R-012 À 2-4416				
25	H3-2208-10	SOUPAPE SOLENOIDE REFRIGERANTE De R-012 À 2-4416				
30	H3-2210-00	INST. VENTILATEUR CHAUFFAGE & EVAPORATEUR De R-012 À 2-4416				
35	H3-2210-11	INST. POMPE & FILTRE CHAUFFERETTE AUXILIAIRE De R-012 À 2-4416				
40	H3-2210-20	INST. POMPE & FILTRE CHAUFFERETTE AUXILIAIRE De X-2458 À 2-4416				
45	H3-2210-51	INSTALLATION CAPTEUR D'AIR De R-012 À T-1572				
45	H3-2210-52	INSTALLATION CAPTEUR D'AIR De T-1573 À W-2284				
45	H3-2210-53	INSTALLATION CAPTEUR D'AIR De W-2285 À 2-4416				
50	H3-2215-01	COMPOSANTES EVAPORATEUR & CONTRÔLE D'AIR De R-012 À 2-4416				
55	H3-2220-01	CONDUIT D'AIR SOUS LE PLANCHER De R-012 À 2-4416				
60	H3-2221-11	CONDUIT DE CHAUFFAGE & A/C De R-012 À X-3128				
60	H3-2221-12	CONDUIT DE CHAUFFAGE & A/C De X-3129 À 2-4416				
65	H3-2221-80	CONDUIT D'AIR PORTE MONTE PERSONNE - "RICON" / RETROFIT De R-012 À 2-4416				A
70	H3-2222-01	TUYAUTERIE CHAUFFAGE SECTION ARRIERE De R-012 À 2-4416				
75	H3-2222-10	A/C & LIGNE CHAUFFAGE SECTION AVANT De R-012 À 2-4416				
80	H3-2222-15	LIGNES A/C / SECTION ARRIERE - 05G De R-012 À 2-4416				
85	H3-2222-50	TUYAUTERIE PETIT A/C & SYSTEME DE CHAUFFAGE De X-2458 À 2-4416				
90	H3-2225-03	CHAUFFERETTE & DEGIVREUR CHAUFFEUR ASS De R-012 À W-2284				
90	H3-2225-04	CHAUFFERETTE & DEGIVREUR CHAUFFEUR ASS De W-2285 À 2-4416				
95	H3-2225-50	A/C & CHAUFFAGE AUXILIAIRE - V.I.P. De X-2458 À 2-4416				
100	H3-2225-99	CHAUFFERETTE & DEGIVREUR CHAUFFEUR ASS DOUBLE FANS De W-2285 À 2-4416				A
105	H3-2230-00	INSTALLATION DEGIVREUR De R-012 À W-2457				
105	H3-2230-01	INSTALLATION DEGIVREUR De X-2458 À 2-4416				
110	H3-2230-50	INSTALLATION - A/C AUXILIAIRE - V.I.P. De X-2458 À 2-4416				
115	870844	VENTILATEUR & MOTOR ASS - "M.C.C." "CW" / FAN END De R-012 À 2-4416				
120	H3-2240-10	INSTALLATION VENTILATEUR PARE-BRISE DU HAUT De R-012 À 2-4416				
125	H3-2240-20	UNITE DE VENTILATION - PORTE COLIS De W-2285 À 2-4416				
130	H3-2240-25	VENTILATEUR ASS - PORTE COLIS De W-2285 À 2-4416				
135	H3-2240-99	VENTILATEUR & MOTOR ASS - "M.C.C." / RETROFIT De W-2285 À 2-4416				A
140	H3-2245-01	INSTALLATION COMPRESSEUR A/C 05G De R-012 À 2-4416				
140	H3-2245-02	INSTALLATION COMPRESSEUR A/C "THERMOKING" De R-012 À 2-4416				
140	H3-2245-12	COMPRESSEUR A/C "SPECIAL" De R-012 À 2-4416				

		Date:07-2024	H3-22			
CHAUFFAGE & CLIMATISATION						
Numéro d'article	Pièces	Description	H 3 4 1	H 3 4 5	V I P 4 5	N O T E S
145	H3-2246-01	EMBRAYAGE A/C 05G - MONTAGE SUR CARTER De R-012 À 2-4416				
147	H3-2248-00	INTERRUPTEUR DE PRESSION A/C De V-1779 À 2-4416				
150	H3-2250-00	COMPRESSEUR A/C 05G - TROIS CALPETS De R-012 À 2-4416				
150	H3-2250-01	COMPRESSEUR A/C 05G - DEUX CALPETS / SERVICE De R-012 À 2-4416				A
155	H3-2250-15	SOUPAPE DE DECHARGE A/C - COMPRESSEUR 05G De R-012 À 2-4416				
165	H3-2251-00	JOINT D'ETANCHEITE - COMPRESSEUR A/C 05G De R-012 À 2-4416				
170	H3-2255-00	INSTALLATION CONDENSATEUR De R-012 À V-1960				
170	H3-2255-01	INSTALLATION CONDENSATEUR De V-1961 À 2-4416				
170	H3-2255-50	INSTALLATION CONDENSATEUR - PETIT SYSTEME A/C De X-2458 À 2-4416				
175	H3-2260-00	INSTALLATION VENTILATEUR CONDENSEUR De R-012 À V-1960				
175	H3-2260-01	INSTALLATION VENTILATEUR CONDENSEUR De V-1961 À 2-4416				
180	H3-2265-01	MOTEUR - EVAPORATEUR - "PREVOST" - T-19 De R-012 À T-1505				
180	H3-2265-02	MOTEUR - EVAPORATEUR - "PREVOST" - T-17 De T-1506 À 2-4314				
180	H3-2265-03	MOTEUR - EVAPORATEUR - "PREVOST" - T-17 - 2 VITESSES De 2-4315 À 2-4416				
180	H3-2265-04	MOTEUR - EVAPORATEUR BRUSHLESS / OPTION De R-012 À 2-4416				
185	H3-2265-50	MOTEUR - CONDENSATEUR - "PREVOST" - TAP-12 & TF-12 De R-012 À 2-4416				
185	H3-2265-51	MOTEUR - CONDENSATEUR BRUSHLESS / OPTION De V-1961 À 2-4416				
185	H3-2265-98	MOTEUR - CONDENSATEUR - "PREVOST" - T114 / SERVICE De R-012 À 2-4416				A
185	H3-2265-99	MOTEUR - CONDENSATEUR - "PREVOST" - T11G / SERVICE De R-012 À 2-4416				A
190	H3-2270-01	RESERVOIR & FILTRE ASSECHEUR De R-012 À T-1606				
190	H3-2270-02	RESERVOIR & FILTRE ASSECHEUR De T-1607 À V-1960				
190	H3-2270-03	RESERVOIR & FILTRE ASSECHEUR De V-1961 À 1-4274				
190	H3-2270-04	RESERVOIR & FILTRE ASSECHEUR De 1-4275 À 2-4416				
195	H3-2270-10	INSTALLATION BOYAU A/C - PORTE COLIS De X-2670 À 2-4416				
205	H3-2299-01	BOYAU ET JOINT TORIQUE - R-134A - R-22 De R-012 À T-1606				
205	H3-2299-02	BOYAU ET JOINT TORIQUE - R-134A - R-22 De T-1607 À W-2284				
205	H3-2299-03	BOYAU ET JOINT TORIQUE - R-134A De W-2285 À 1-4274				
205	H3-2299-04	BOYAU ET JOINT TORIQUE - R-134A De 1-4275 À 2-4416				
		A) SERVICE				

De R-012 À 2-4416	Date:07-2024	PAGE:H3-2200-00
SYSTEME AIR CLIMATISE		



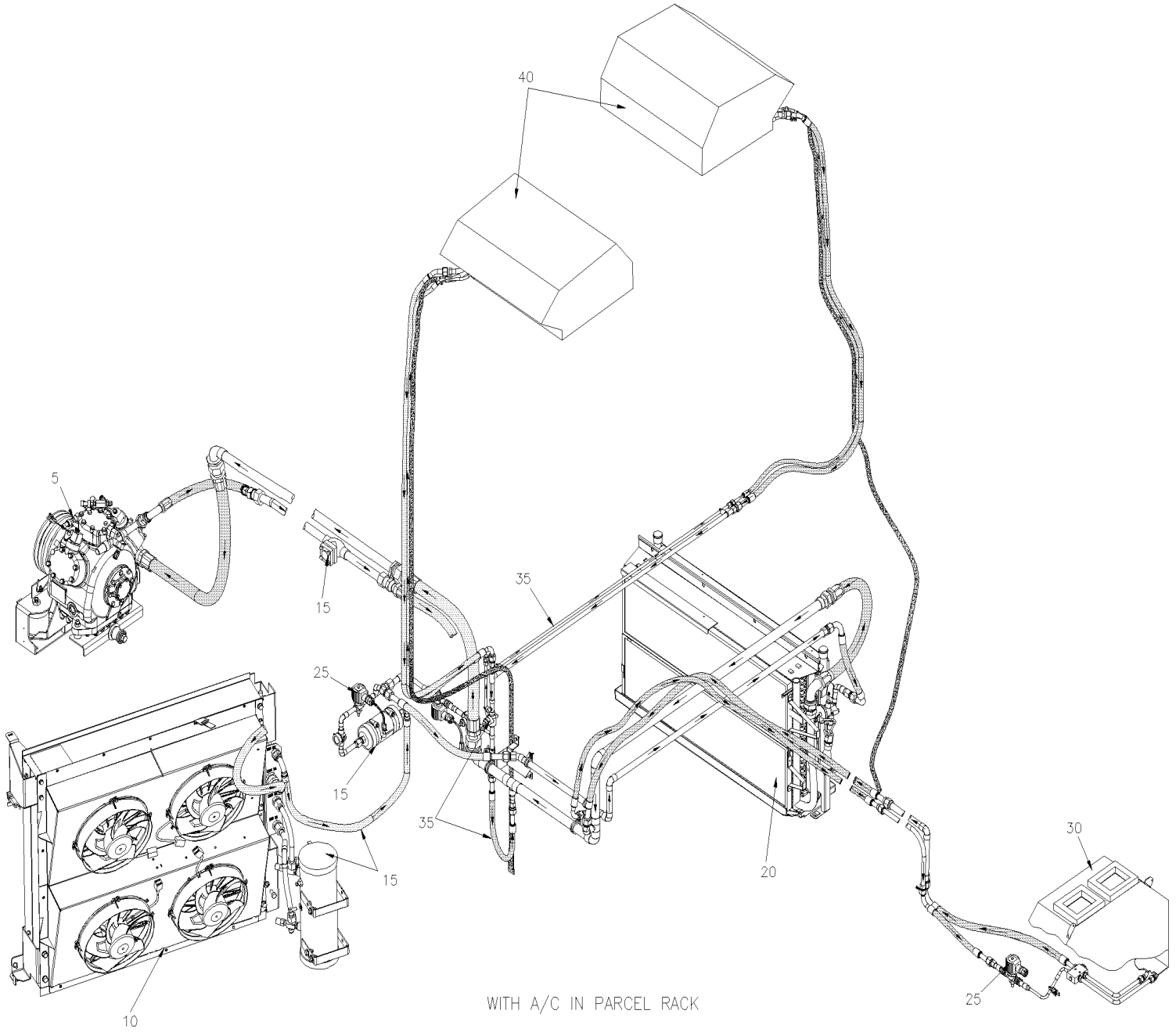
Typical fans illustration

De R-012 À 2-4416

Date:07-2024

PAGE:H3-2200-00

SYSTEME AIR CLIMATISE



WITH A/C IN PARCEL RACK

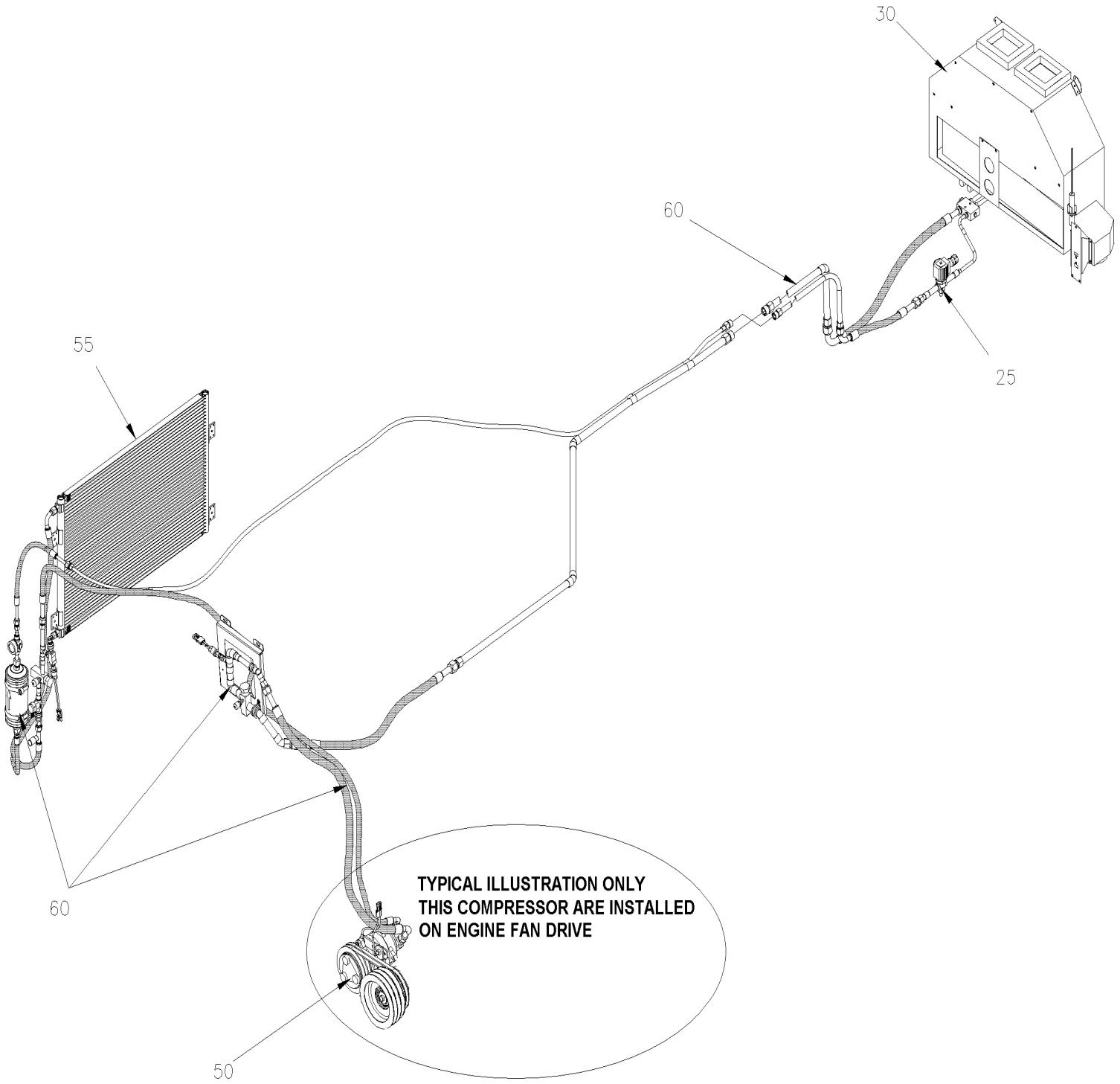
Typical fans illustration

De R-012 À 2-4416

Date:07-2024

PAGE:H3-2200-00

SYSTEME AIR CLIMATISE



VIP-45 WITH SMALL A/C SYSTEM

De R-012 À 2-4416		Date:07-2024	PAGE:H3-2200-00			
SYSTEME AIR CLIMATISE						
Numéro d'article	Pièces	Description	H 3 4 1	H 3 4 5	V I P 4 5	N O T E S
105	H3-2245-01	INSTALLATION COMPRESSEUR A/C 05G De R-012 À 2-4416				
105	H3-2250-00	COMPRESSEUR A/C 05G - TROIS CALPETS De R-012 À 2-4416				
105	H3-2250-01	COMPRESSEUR A/C 05G - DEUX CALPETS / SERVICE De R-012 À 2-4416				
110	H3-2255-00	INSTALLATION CONDENSATEUR De R-012 À V-1960				
110	H3-2255-01	INSTALLATION CONDENSATEUR De V-1961 À 2-4416				
110	H3-2260-00	INSTALLATION VENTILATEUR CONDENSEUR De R-012 À V-1960				
110	H3-2260-01	INSTALLATION VENTILATEUR CONDENSEUR De V-1961 À 2-4416				
115	H3-2270-01	RESERVOIR & FILTRE ASSECHEUR De R-012 À T-1606				
115	H3-2270-02	RESERVOIR & FILTRE ASSECHEUR De T-1607 À V-1960				
115	H3-2270-03	RESERVOIR & FILTRE ASSECHEUR De V-1961 À 1-4274				
115	H3-2270-04	RESERVOIR & FILTRE ASSECHEUR De 1-4275 À 2-4416				
120	H3-2205-00	SERPENTIN CHAUFFAGE & EVAPORATEUR & FILTRE De R-012 À 2-4416				
120	H3-2210-00	INST. VENTILATEUR CHAUFFAGE & EVAPORATEUR De R-012 À 2-4416				
125	H3-2208-10	SOUPAPE SOLENOIDE REFRIGERANTE De R-012 À 2-4416				
130	H3-2225-03	CHAUFFERETTE & DEGIVREUR CHAUFFEUR ASS De R-012 À W-2284				
130	H3-2225-04	CHAUFFERETTE & DEGIVREUR CHAUFFEUR ASS De W-2285 À 2-4416				
130	H3-2225-99	CHAUFFERETTE & DEGIVREUR CHAUFFEUR ASS DOUBLE FANS De W-2285 À 2-4416				
135	H3-2270-10	INSTALLATION BOYAU A/C - PORTE COLIS De X-2670 À 2-4416				
140	H3-2240-20	UNITE DE VENTILATION - PORTE COLIS De W-2285 À 2-4416				
150	H3-2245-12	COMPRESSEUR A/C "SPECIAL" De R-012 À 2-4416				
155	H3-2255-50	INSTALLATION CONDENSATEUR - PETIT SYSTEME A/C De X-2458 À 2-4416				
160	H3-2225-50	A/C & CHAUFFAGE AUXILIAIRE - V.I.P. De X-2458 À 2-4416				

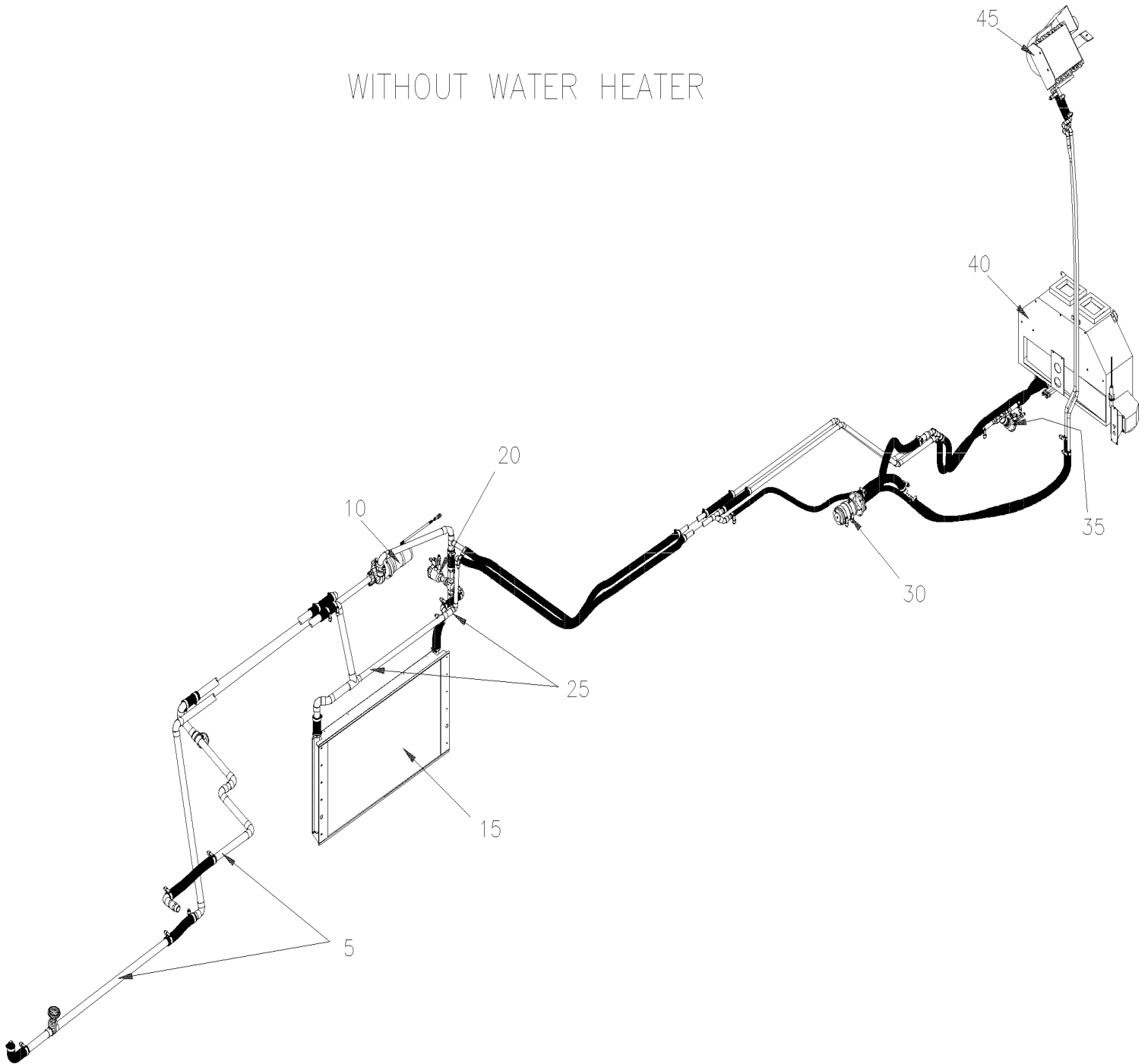
De R-012 À 2-4416

Date:07-2024

PAGE:H3-2200-05

SYSTEME DE CHAUFFAGE

WITHOUT WATER HEATER



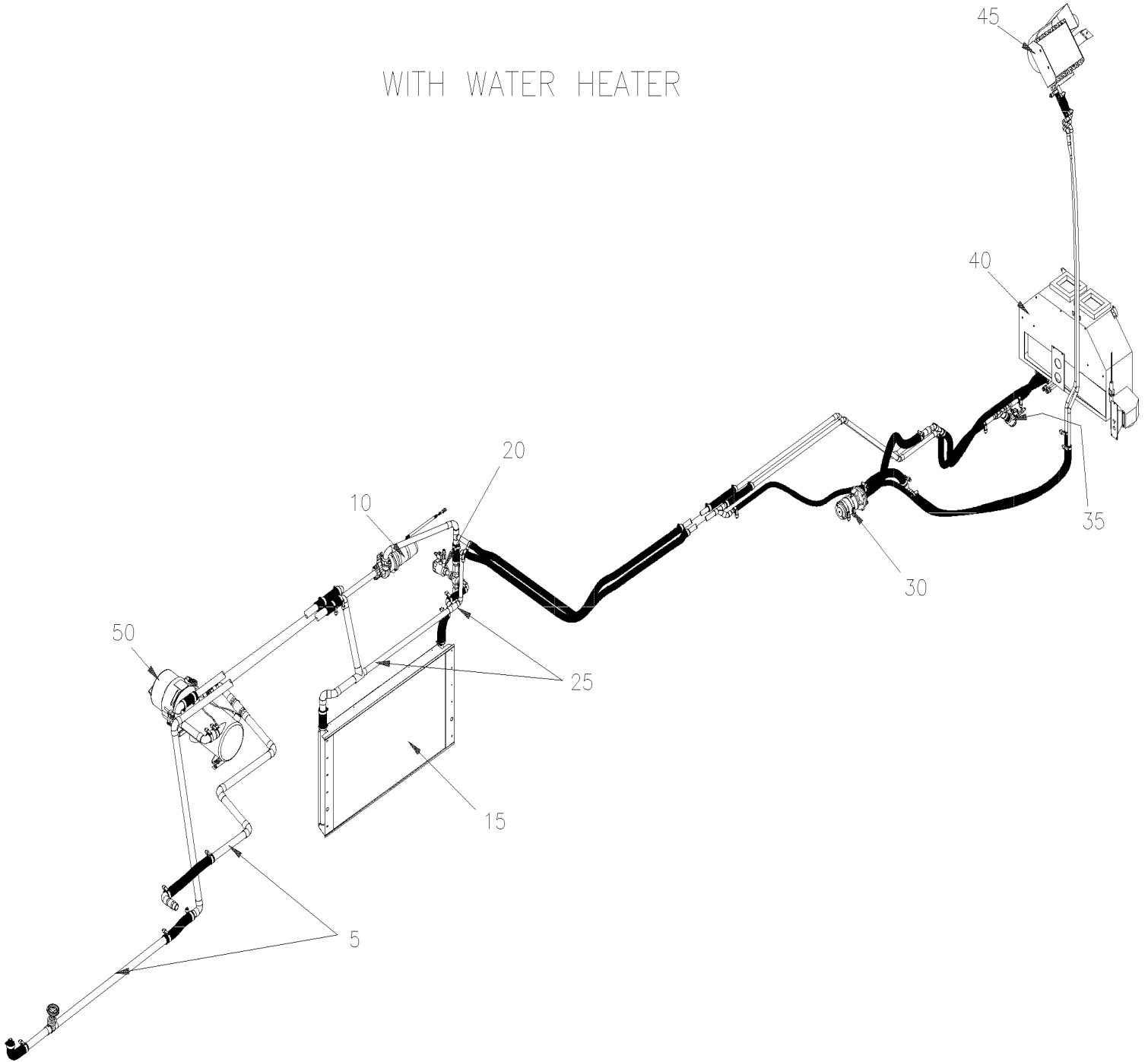
De R-012 À 2-4416

Date:07-2024

PAGE:H3-2200-05

SYSTEME DE CHAUFFAGE

WITH WATER HEATER



De R-012 À 2-4416	Date:07-2024	PAGE:H3-2200-05
SYSTEME DE CHAUFFAGE		

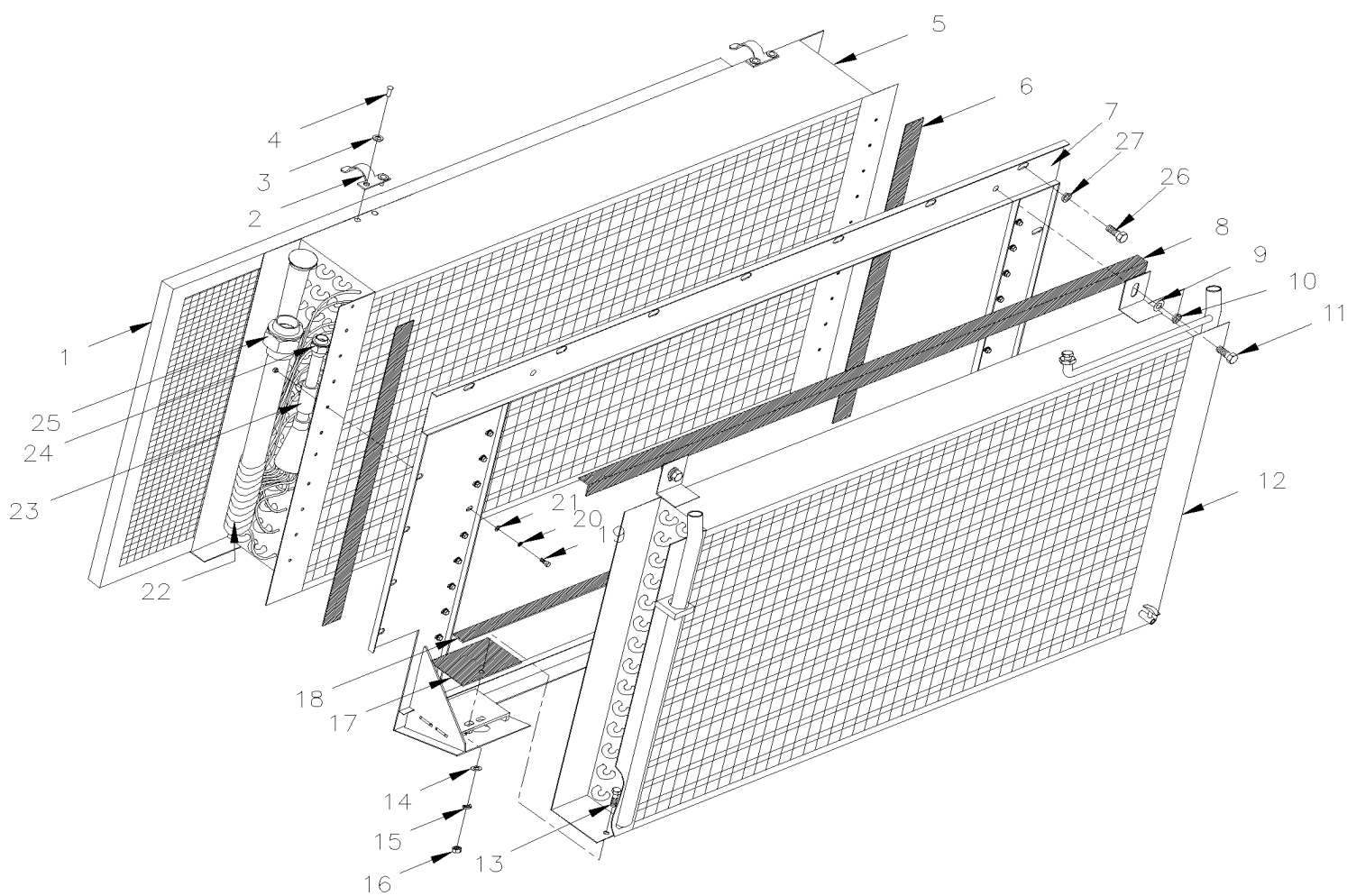
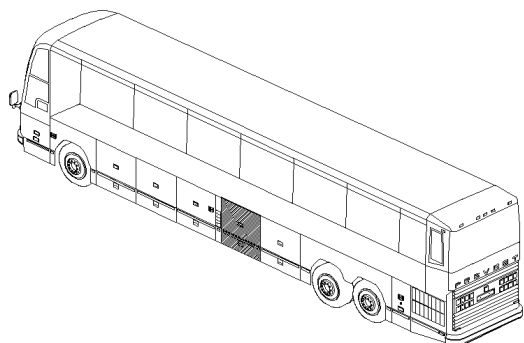
Numéro d'article	Pièces	Description	H 3 4 1	H 3 4 5	V I P 4 5	N O T E S
5	H3-2222-01	TUYAUTERIE CHAUFFAGE SECTION ARRIERE De R-012 À 2-4416				
10	H3-2206-02	POMPE A L'EAU #871052 & #871204 De R-012 À 2-4416				
10	H3-2206-99	POMPE A L'EAU #871342 / RETROFIT De R-012 À 2-4416				
10	H3-2210-20	INST. POMPE & FILTRE CHAUFFERETTE AUXILIAIRE De X-2458 À 2-4416				
15	H3-2205-00	SERPENTIN CHAUFFAGE & EVAPORATEUR & FILTRE De R-012 À 2-4416				
15	H3-2210-00	INST. VENTILATEUR CHAUFFAGE & EVAPORATEUR De R-012 À 2-4416				
20	H3-2207-01	SOUPAPE A L'EAU "VERSADRIVE" De R-012 À X-3297				
20	H3-2207-02	SOUPAPE A L'EAU "VERSADRIVE" De X-3298 À 2-4416				
25	H3-2210-11	INST. POMPE & FILTRE CHAUFFERETTE AUXILIAIRE De R-012 À 2-4416				
30	H3-2206-98	POMPE A L'EAU #871342 / RETROFIT De R-012 À 2-4419				
35	H3-2207-11	SOUPAPE A L'EAU - CHAUFFEUR De R-012 À 2-4416				
40	H3-2225-03	CHAUFFERETTE & DEGIVREUR CHAUFFEUR ASS De R-012 À W-2284				
40	H3-2225-04	CHAUFFERETTE & DEGIVREUR CHAUFFEUR ASS De W-2285 À 2-4416				
40	H3-2225-50	A/C & CHAUFFAGE AUXILIAIRE - V.I.P. De X-2458 À 2-4416				
40	H3-2230-00	INSTALLATION DEGIVREUR De R-012 À W-2457				
40	H3-2230-01	INSTALLATION DEGIVREUR De X-2458 À 2-4416				
45	H3-2240-10	INSTALLATION VENTILATEUR PARE-BRISE DU HAUT De R-012 À 2-4416				
50	H3-2350-11	INSTALLATION CHAUFFERETTE AUXILIAIRE De R-012 À 2-4416				
50	871036	CHAUFFERETTE AUXILIAIRE - "WEBASTO" 80,000 B.T.U.				
50	871085	CHAUFFERETTE AUXILIAIRE - "WEBASTO" 45,000 B.T.U.				
50	871097	CHAUFFERETTE AUXILIAIRE - "ESPAR" 41,000 B.T.U.				
50	871100	CHAUFFERETTE AUXILIAIRE - "PROHEAT" 80,000 B.T.U.				
50	871197	CHAUFFERETTE AUXILIAIRE - "ESPAR" 103,000 B.T.U.				

De R-012 À 2-4416

Date:07-2024

PAGE:H3-2205-00

SERPENTIN CHAUFFAGE & EVAPORATEUR & FILTRE



De R-012 À 2-4416		Date:07-2024	PAGE:H3-2205-00			
SERPENTIN CHAUFFAGE & EVAPORATEUR & FILTRE						
Numéro d'article	Pièces	Description	H 3 4 1	H 3 4 5	V I P 4 5	N O T E S
1	871051	FILTRE 1" x 23 3/8" x 43 1/2"	1	1	1	
1	870146	FILTRE A AIR PLISSE 1" x 23 3/8" x 43 1/2" - MERV8	1	1	1	
1	870147	FILTRE A AIR PLISSE 1" x 23 3/8" x 43 1/2" -MERV13	1	1	1	
2	391009	RESSORT	2	2	2	
3	500437	RONDELLE PLATE .125x.375x.040 Z050	4	4	4	
4	504104	RIVET AVEUGLE TETE BOMBE OUVERT 1/8x1/8 SS	4	4	4	
5	950233	SERPENTIN EVAPORATEUR À X-3174	1	1	1	
5	950315	SERPENTIN EVAPORATEUR De X-3175	1	1	1	
. NS	507346	. JOINT TORIQUE / TYPE "ORS" / #24 NEO De X-3175	1	1	1	
. NS	507280	. JOINT TORIQUE / TYPE "ORS" / #12 NEO De X-3175	1	1	1	
6	506277	RUBAN ADH1 CC POL 1/2"x3/4"x15' / GREY 2520X	AR	AR	AR	
7	452484	SUPPORT ASS.	1	1	1	
8	506337	EXTRUSION DE CAOUTCHOUC / 3/32" x 11/32" INT "U" SHAPE / ROUND C.T.L.	AR	AR	AR	
9	500444	RONDELLE PLATE .406x.812x.065 Z050	2	2	2	
10	500478	RONDELLE FREIN FENDUE .380x.683x.094 Z050	2	2	2	
11	500044	VIS A TETE HEXAGONAL 3/8-24x3/4 G5 Z050	2	2	2	
12	871050	SERPENTIN CHAUFFAGE	1	1	1	
. NS	870124	. SOUPAPE	2	2	2	
NS	501354	. ROBINET 1/8 NPT M x 1/8 NPT F	1	1	1	
NS	370355	DECALQUE CHAUFFAGE CENTRAL ANG./FR. / ENGLISH & FRANCAIS	1	1	1	
NS	374062	DECALQUE CHAUFFAGE CENTRAL ANG./FR. / ENGLISH & SPANISH	1	1	1	
13	500181	VIS A TETE HEXAGONAL 5/16-18x1 G5 Z050	2	2	2	
14	500441	RONDELLE PLATE .312x.734x.065 Z050	2	2	2	
15	500476	RONDELLE FREIN FENDUE .317x.586x.078 Z050	2	2	2	
16	500778	ECROU HEX 5/16-18 N500	2	2	2	
17	371735	CAOUTCHOUC	2	2	2	
18	372543	JOINT D'ETANCHEITE CAOUTCHOUC 19MM X 1065MM	1	1	1	
19	500386	VIS MECANIQUE TETE RONDE PHILLIPS #10-24x1/2 Z050	20	20	20	
20	500470	RONDELLE FREIN FENDUE .193x.334x.047 Z050	20	20	20	
21	500964	RONDELLE PLATE .203x.500x.047 Z050	20	20	20	
22	680091	RUBAN ADHESIF ISOLANT / 1/8" x 34 1/4" / BLACK PT-1	AR	AR	AR	
23	H3-2208-00	SOUPAPE D'EXPENSION A/C				
24	373292	BOYAU ASS / VALVE EXPANSION & TUBE / #12 590MM	1	1	1	
. NS	507280	. JOINT TORIQUE / TYPE "ORS" / #12 NEO	2	2	2	
24	370725	BOYAU ASS / VALVE EXPANSION & TUBE / #12 590MM	1	1	1	S
. NS	507280	. JOINT TORIQUE / TYPE "ORS" / #12 NEO	2	2	2	S
25	373132	BOYAU ASS /SUCCION & EVAPO. AVEC R-134a / #24 701MM	1	1	1	
25	950254	BOYAU ASS / AVEC R-22 / #24 701MM / SS BELLOW	1	1		
NS	507346	JOINT TORIQUE / TYPE "ORS" / #24 NEO	1	1	1	
26	502513	VIS AUTOTARAUDEUSE TETE HEX 5/16x1 Z050	13	13	13	
26	500162	VIS A TETE HEXAGONAL 1/4-20x1/2 G5 Z050	1	1	1	
NS	500837	ECROU RESSORT EN "U" 1/4-20 .064-.125	8	8	8	

De R-012 À 2-4416	Date:07-2024	PAGE:H3-2205-00
-------------------	--------------	-----------------

SERPENTIN CHAUFFAGE & EVAPORATEUR & FILTRE

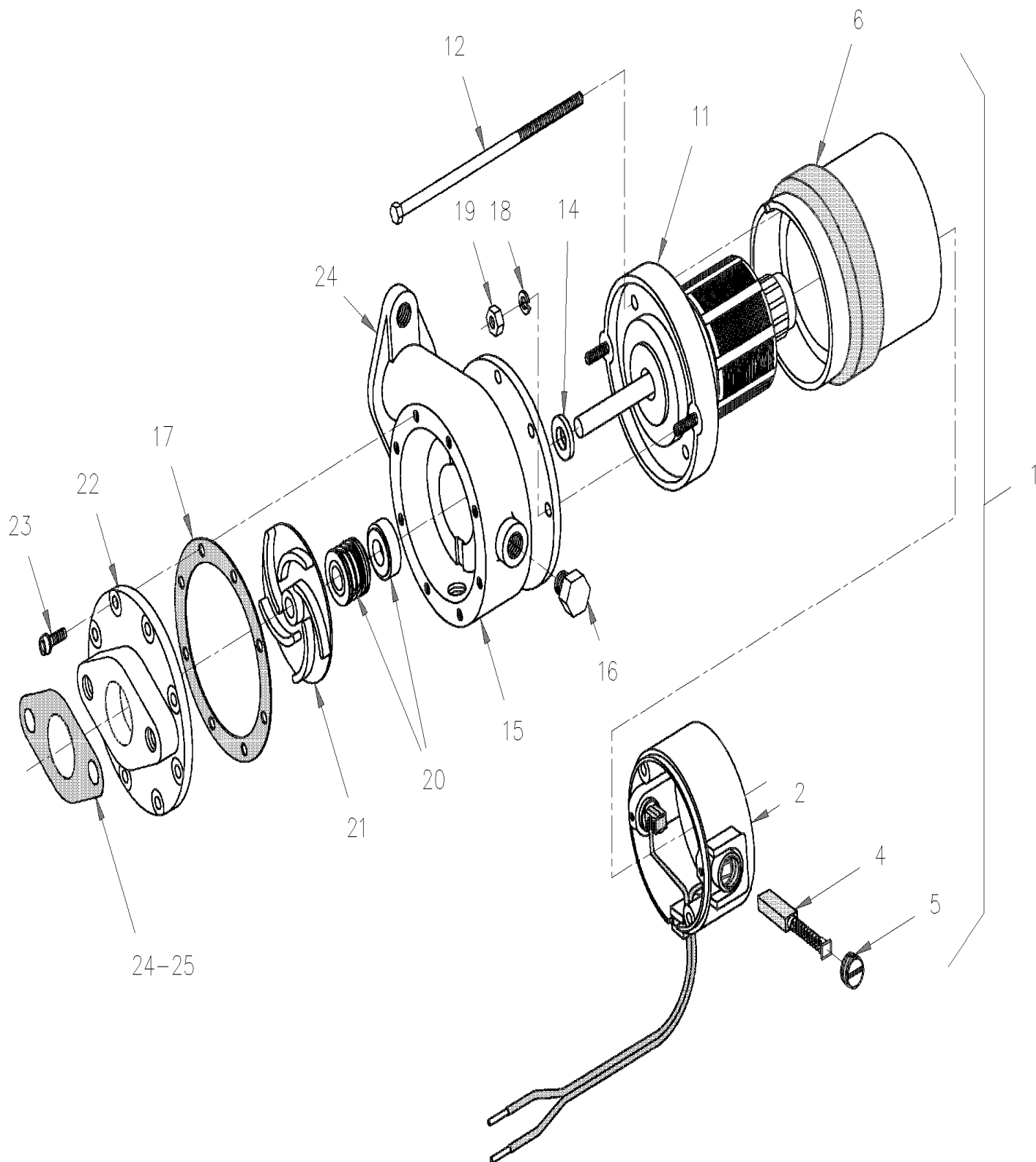
Numéro d'article	Pièces	Description	H 3 4 1	H 3 4 5	V I P 4 5	N O T E S
27	502583	RONDELLE FREIN STRIEE 8.15x22.3x1.0 Z050	14	14	14	
		S) SERVICE				

De R-012 À 2-4416

Date:07-2024

PAGE:H3-2206-02

POMPE A L'EAU #871052 & #871204



De R-012 À 2-4416	Date:07-2024	PAGE:H3-2206-02
POMPE A L'EAU #871052 & #871204		

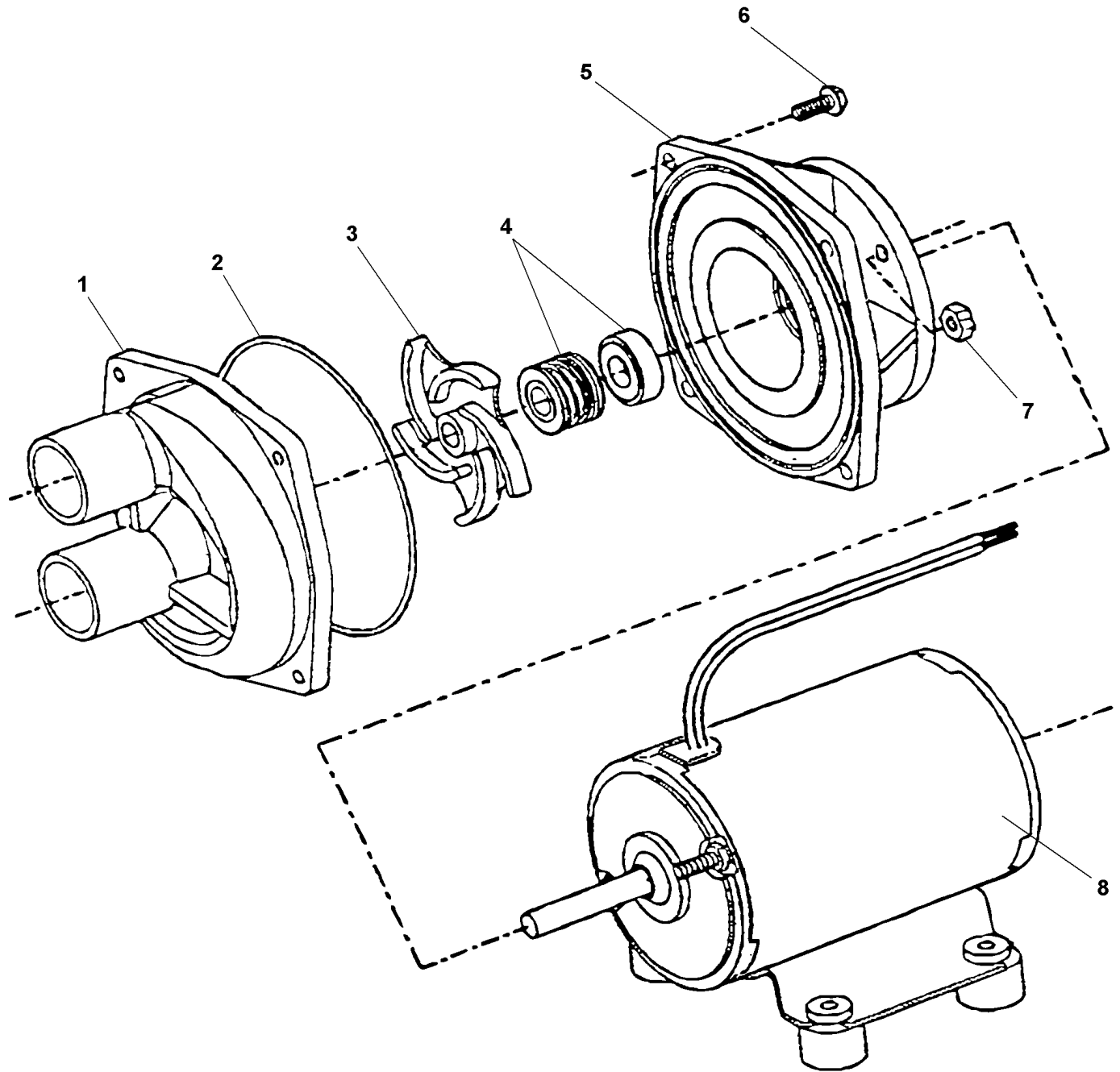
Numéro d'article	Pièces	Description	H 3 4 1	H 3 4 5	V I P 4 5	N O T E S
	871052	POMPE A L'EAU ASS / 24V / (28689) À 1-4074	1	1	1	R
	871204	POMPE A L'EAU ASS / 24V / (31726) De 1-4075	1	1	1	R
1	N.S.P.	. MOTEUR ASS / (28538)	1	1	1	2
2	N.S.P.	. . TETE ASS (28884)	1	1	1	2
2	N.S.S.	. . . SUPPORT DE BROSSE	2	2	2	1
4	871062	. . BALAIS DE MOTEUR	2	2	2	
5	871063	. . CAPUCHON BROSSE	2	2	2	
6	N.S.P.	. . STATOR ASS (28883)	1	1	1	2
11	N.S.P.	. . ADPATATEUR ARMATURE ASS (28882)	1	1	1	2
11	N.S.S.	. . ROULEMENT	2	2	2	1
12	N.S.S.	. . GOUJON #10-32 X 5"	2	2	2	1
14	870440	."SLINGER"	1	1	1	
15	N.S.P.	. BATIE DE LA POMPE (#21586)	1	1	1	2
16	501303	. BOUCHON A TETE E CARRE / TYPE TUYAU / 1/8NPT-M BR	2	2	2	
17	870439	. JOINT D'ETANCHEITE À 1-4074	1	1	1	
17	871205	. JOINT D'ETANCHEITE De 1-4075	1	1	1	
18	500470	. RONDELLE FREIN FENDUE .193x.334x.047 Z050	2	2	2	
19	500700	. ECROU HEX #10-32 Z050	2	2	2	
20	870437	. JOINT ASS. À 1-4074	1	1	1	
20	871310	. JOINT ASS. De 1-4075	1	1	1	
21	870436	. TURBINE DE POMPE	1	1	1	
22	N.S.P.	. ADAPTATEUR DE BRIDE (#21634)	1	1	1	2
23	N.S.P.	. VIS #8-32 X 1/2	8	8	8	2
24	870441	JOINT D'ETANCHEITE	2	2	2	
25	871207	QUAD RING De 1-4075	1	1	1	A
		A) UTILISE AVEC POMPE #871204 SEULEMENT POUR L'ENTRE				
		R) CES POMPE SERONT REMPLACE PAR L'ENSEMBLR #374027 AVEC POMPE SANS JOINT TORIQUE VOIR PAGE H3-2206-99				
		1) PAS VENDU SEPARMENT				
		2) PAS VENDU PAR PREVOST (VOIR NUMERO DU MANUFATURIER A LA FIN DE LA DESCRIPTION)				

De R-012 À 2-4419

Date:07-2024

PAGE:H3-2206-98

POMPE A L'EAU #871342 / RETROFIT



De R-012 À 2-4419	Date:07-2024	PAGE:H3-2206-98
POMPE A L'EAU #871342 / RETROFIT		

Numéro d'article	Pièces	Description	H 3 4 1	H 3 4 5	V I P 4 5	N O T E S
	067484	POMPE CIRCULAT. ASS.				
	874296	. POMPE A L'EAU ASS / 24V / "MP PUMPS"	1	1		
1	871047	. . COUVERCLE	1	1		
2	871065	. . JOINT TORIQUE	1	1		
3	870436	. . TURBINE DE POMPE	1	1		
4	871346	. . JOINT ASS.	1	1		
5	N.P.N.	. . ADAPTATEUR / (28733)	1	1		4
6	N.P.N.	. . VIS LAITON / (28834)	1	1		4
7	N.P.N.	. . ECROU LAITON / (21543)	1	1		4
8	871347	. . MOTEUR ASS. 24V	1	1		
NS	561566	. CONNECTEUR / WEATHER PACK / PH 2C / NOIR / PED 12010973	1	1		
NS	561568	. TERMINAL MALE / 16-14 / PED 12089305	2	2		
NS	561786	. JOINT ETANCHEITE / GRIS / PED 15324980	2	2		
		4) PAS DE NUMERO DE PIECE				

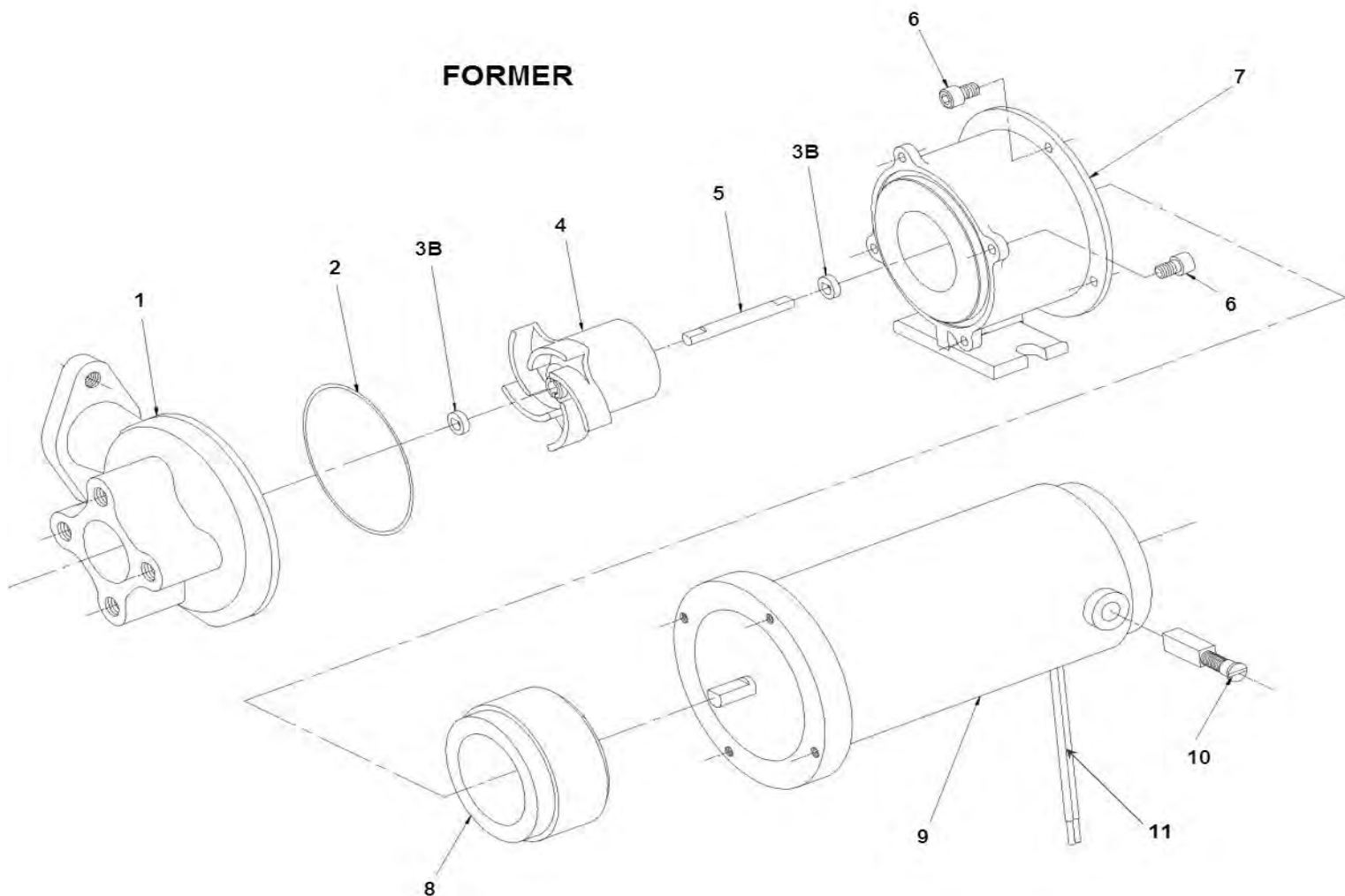
De R-012 À 2-4416

Date:07-2024

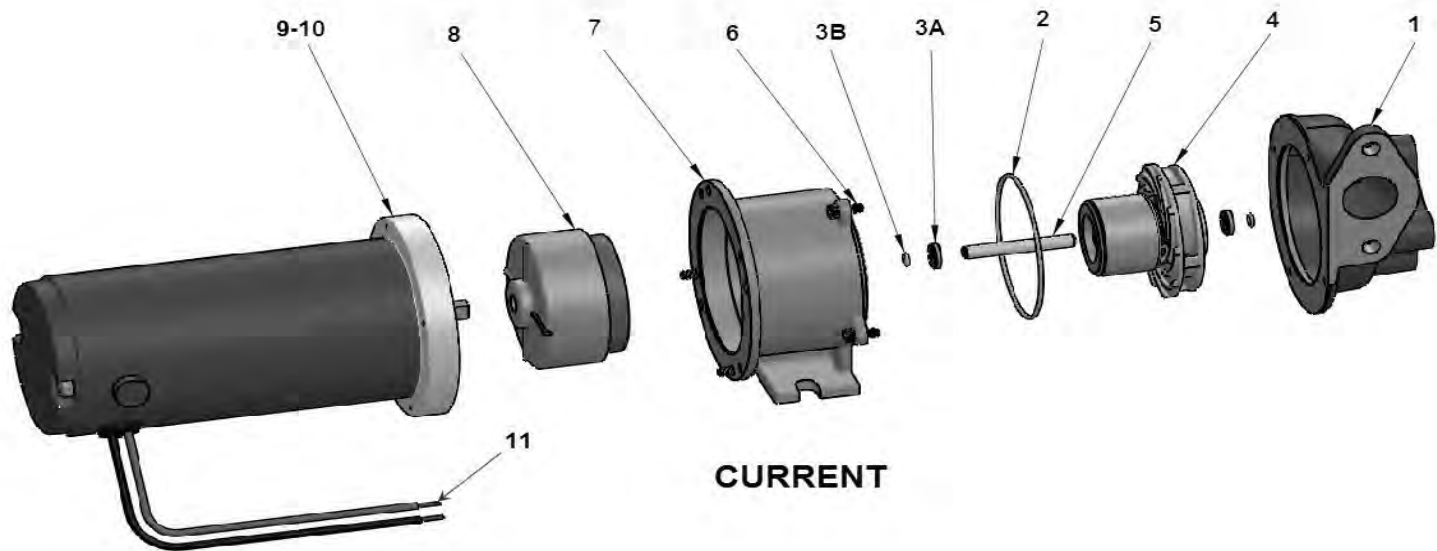
PAGE:H3-2206-99

POMPE A L'EAU #871342 / RETROFIT

FORMER



CURRENT



De R-012 À 2-4416		Date:07-2024	PAGE:H3-2206-99
POMPE A L'EAU #871342 / RETROFIT			

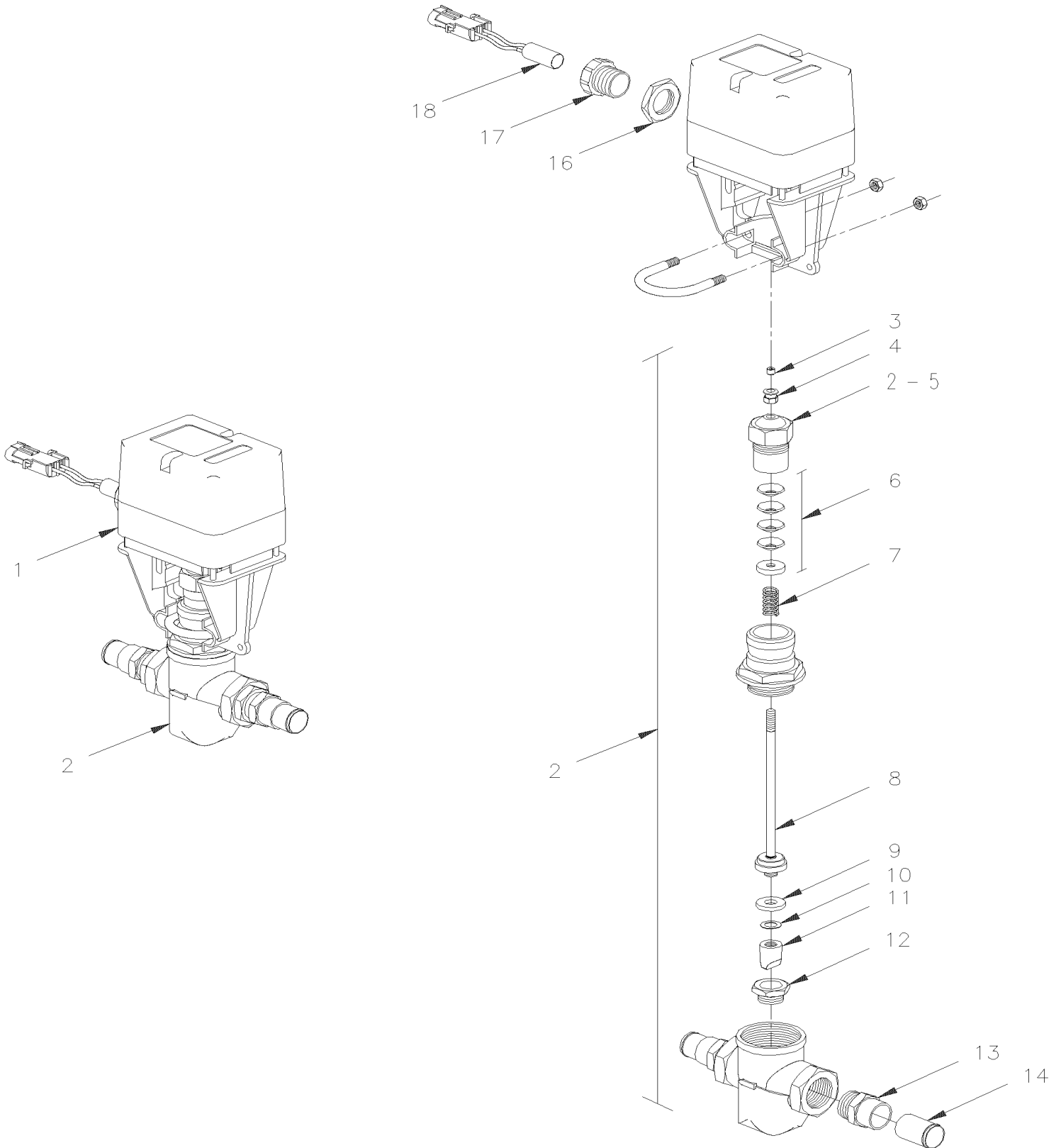
Numéro d'article	Pièces	Description	H 3 4 1	H 3 4 5	V I P 4 5	N O T E S
	374032	POMPE ASS. / SEALLESS MODEL	1	1	1	
	871414	. POMPE A L'EAU ASS / 24V / SANS JOINT / "MP PUMPS"	1	1	1	A
	871342	. POMPE A L'EAU ASS / 24V / SANS JOINT / "MP PUMPS"	1	1	1	
1	N.S.S.	. . CARTER	1	1	1	1
2	871236	. . JOINT TORIQUE	1	1	1	
3A	870138	. . JOINT TORIQUE	2	2	2	C
3B	871239	. . RONDELLE SS	2	2	2	F
3B	Call order desk	. . RONDELLE DE BUTEE	2	2	2	P C
4	871240	. . ROTOR ASS.	1	1	1	F
4	870117	. . ROTOR ASS.	1	1	1	C
5	871241	. . AXE DE ROTOR	1	1	1	F
5	Call order desk	. . AXE DE ROTOR	1	1	1	P C
6	G1094056	. . VIS CAP HEXS 8-32x3/8	8	8	8	
7	G1094057	. . ADAPTATEUR	1	1	1	
8	871242	. . AIMANT	1	1	1	
9	871322	. . MOTEUR ASS. 24V	1	1	1	
10	871323	. . . BALAIS DE MOTEUR	2	2	2	
11	561566	. CONNECTEUR / WEATHER PACK / PH 2C / NOIR / PED 12010973	1	1	1	
NS	561568	. TERMINAL MALE / 16-14 / PED 12089305	2	2	2	
NS	561786	. JOINT ETANCHEITE / GRIS / PED 15324980	2	2	2	
NS	374027	ENS. POMPE A EAU SEALLESS	1	1	1	
NS	374061	ENS. POMPE V5 PETIT A/C STD & SPEC / W/H" / V.I.P.			1	
. NS	IS-03044	. SEE INSTRUCTION SHEET			1	
		A) CETTE POMPE EST EMBALLÉE INDIVIDUELLEMENT ET SANS CONNECTEURS ÉLECTRIQUES				
		C) ACTUEL				
		F) ANCIEN				
		1) PAS VENDU SEPARÉMENT				
		P) CONTACTER LE BUREAU DE PRISE DE COMMANDE				

De R-012 À X-3297

Date:07-2024

PAGE:H3-2207-01

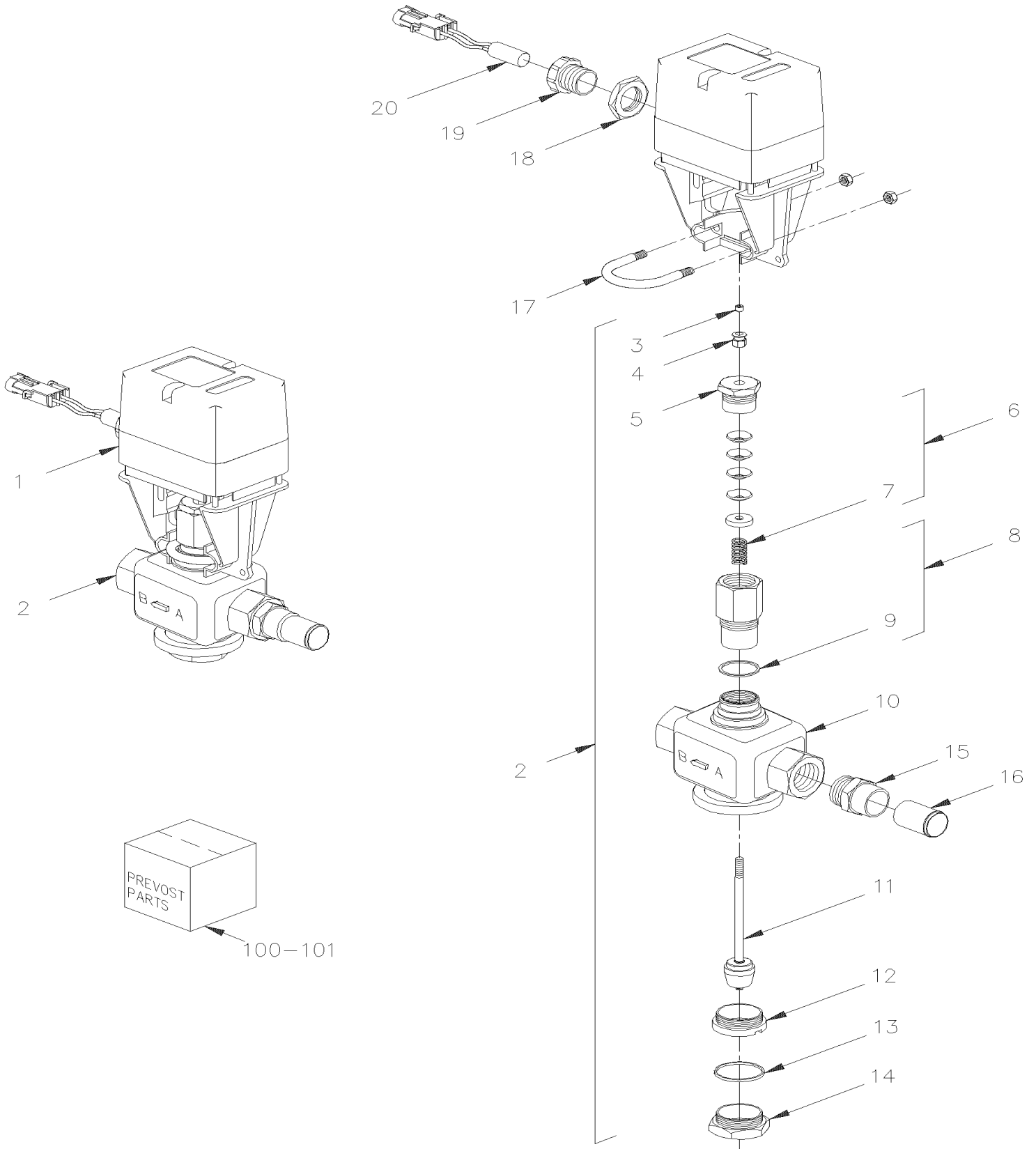
SOUPAPE A L'EAU "VERSADRIVE"



De R-012 À X-3297	Date:07-2024	PAGE:H3-2207-01
SOUPAPE A L'EAU "VERSADRIVE"		

Numéro d'article	Pièces	Description	H 3 4 1	H 3 4 5	V I P 4 5	N O T E S
	372937	SOUPAPE ASS.	1	1	1	
1	641238	. ACTUATEUR DE VALVE	1	1	1	
2	641239	. VALVE A EAU	1	1	1	
3	500870	. . VIS PRESSION SIX PAN CREUX FORME CUVETTE 1/4-28x3/16	1	1	1	
4	N.S.P.	. . BOUTON (14004623-001)	1	1	1	2
5	641260	. . JOINT VISSE	1	1	1	
6	641348	. . PRESSE ETOUPE	1	1	1	
7	N.S.P.	. . . RESSORT	1	1	1	2
8	N.S.P.	. . TIGE & SUPPORT DE DISQUE ASS (311094A)	1	1	1	2
9	641263	. . RONDELLE FREIN ONDULE .375x.594	1	1	1	
10	641262	. . DISQUE	1	1	1	
11	641264	. . BOUCHON	1	1	1	
12	641265	. . SIEGE	1	1	1	
13	501794	. ADAPTATEUR / CUIVRE @ TUYAU / 1Mx3/4NPT-M	2	2	2	
14	372544	. TUYAU SORTIE	2	2	2	
NS	372939	. SUPPORT	1	1	1	
16	560433	. ECROU BARRURE	1	1	1	
17	560434	. CONNECTEUR 1/2	1	1	1	
18	063332	. CABLAGE ASS	1	1	1	
		2) PAS VENDU PAR PREVOST (VOIR NUMERO DU MANUFATURIER A LA FIN DE LA DESCRIPTION)				

SOUPAPE A L'EAU "VERSADRIVE"



De X-3298 À 2-4416	Date:07-2024	PAGE:H3-2207-02
SOUPAPE A L'EAU "VERSADRIVE"		

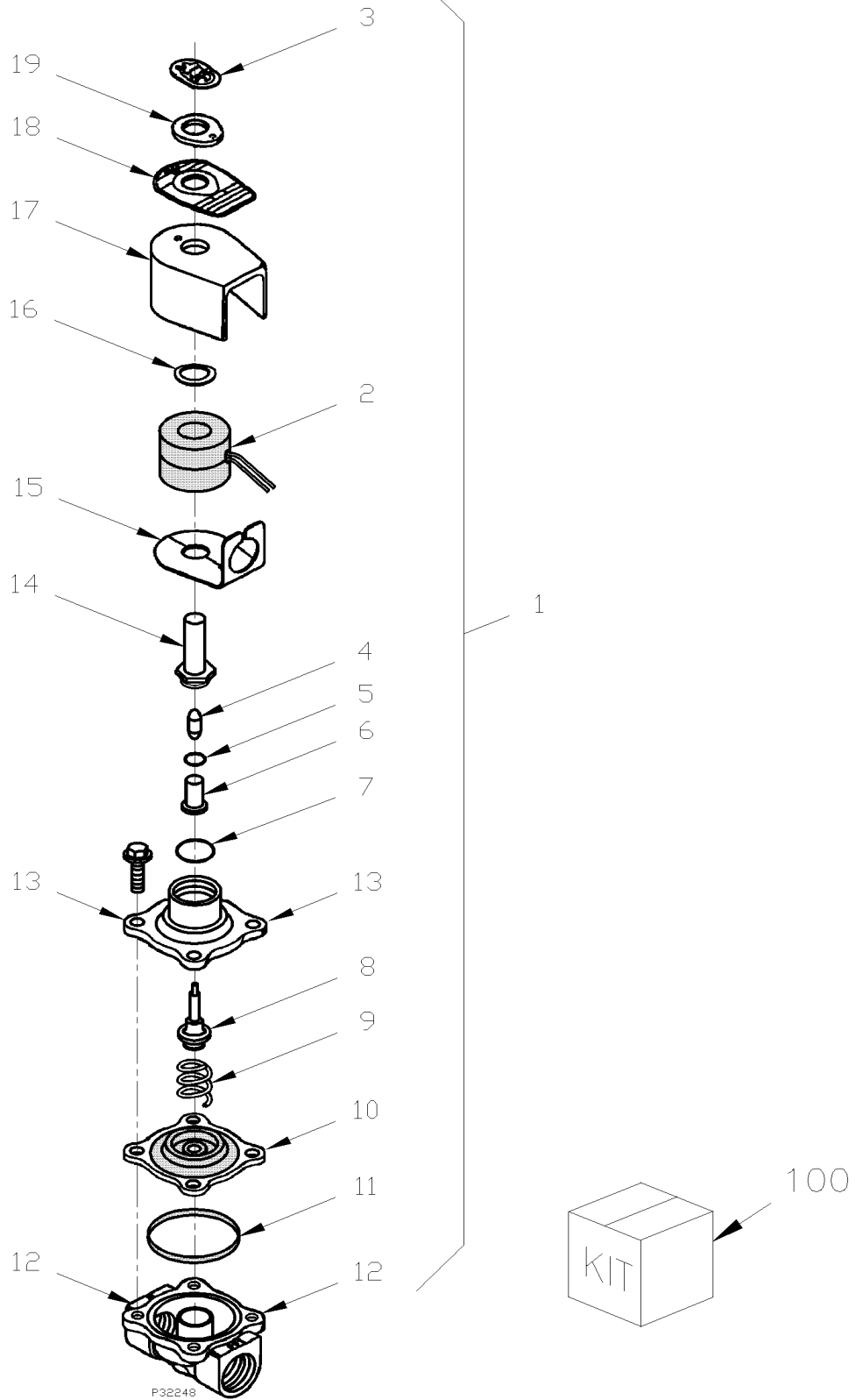
Numéro d'article	Pièces	Description	H 3 4 1	H 3 4 5	V I P 4 5	N O T E S
	373729	SOUPAPE ASS.	1	1	1	
1	871184	. ACTUATEUR DE VALVE	1	1	1	
2	871183	. VALVE A EAU	1	1	1	
3	500870	. . VIS PRESSION SIX PAN CREUX FORME CUVETTE 1/4-28x3/16	1	1	1	
4	N.P.N.	. . BOUTON	1	1	1	4
5	N.P.N.	. . JOINT VISSE	1	1	1	4
6	N.P.N.	. . JOINT D'ETANCHEITE	1	1	1	4
7	N.P.N.	. . . RESSORT	1	1	1	4
8	N.P.N.	. . JOINT D'ETANCHEITE	1	1	1	4
9	N.P.N.	. . . ANNEAU D'ETANCHEITE	1	1	1	4
10	N.P.N.	. . FINITION VEHICULE	1	1	1	4
11	N.P.N.	. . BOUCHON D'ETANCHÉITÉ POUR CONNECTEUR AMP	1	1	1	4
12	N.P.N.	. . SIEGE	1	1	1	4
13	N.P.N.	. . ECROU	1	1	1	4
14	N.P.N.	. . ECROU DU BAS	1	1	1	4
15	501794	. ADAPTATEUR / CUIVRE @ TUYAU / 1Mx3/4NPT-M	2	2	2	
16	372544	. TUYAU SORTIE	2	2	2	
17	N.P.N.	. BOULON EN "U"	1	1	1	4
NS	372939	. SUPPORT	1	1	1	
18	560433	. ECROU BARRURE	1	1	1	
19	560434	. CONNECTEUR 1/2	1	1	1	
20	063332	. CABLAGE ASS	1	1	1	
100	871187	. . ENSEMBLE DE RECONDITIONNEMENT	1	1	1	
101	871188	. . CARTOUCHE	1	1	1	
NS	374835	REMPLACEMENT DE LA SOUPAPE EAU CHAUDE AVEC ACTUATEUR #871184	1	1	1	
. NS	373898	. VALVE A ANGLE 3/4"	1	1	1	
. NS	503402	. TUBE, NYLON 1/4 O.D. / NOIR S.L.	25FT	25FT	25FT	
. NS	563204	. CONNECTEUR / TERMINAL FEMELLE ASS / 4C / BURKET 303148	1	1	1	
. NS	IS-14905	. SEE INSTRUCTION SHEET	1	1	1	
		4) PAS DE NUMERO DE PIECE				

De R-012 À 2-4416

Date:07-2024

PAGE:H3-2207-11

SOUPAPE A L'EAU - CHAUFFEUR



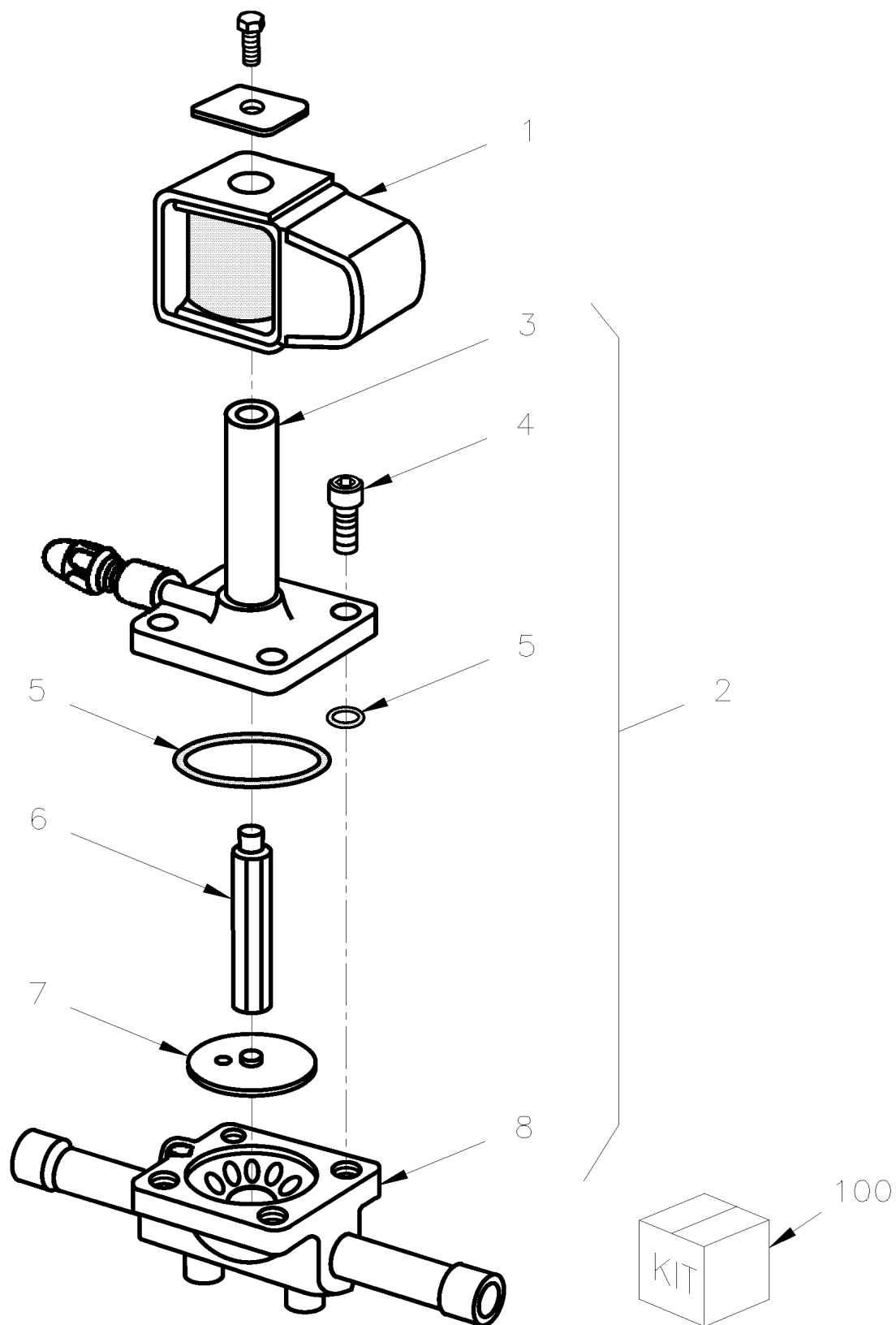
De R-012 À 2-4416		Date:07-2024	PAGE:H3-2207-11			
SOUPAPE A L'EAU - CHAUFFEUR						
Numéro d'article	Pièces	Description	H 3 4 1	H 3 4 5	V I P 4 5	N O T E S
1	870812	. . SOUPAPE	1	1	1	
2	870960	. . . BOBINE 24V	1	1	1	
3	N.S.S.	. . CLIP DE RETENUE	1	1	1	1
4	N.S.S.	. . FAISCEAU DE RADIATEUR	1	1	1	1
5	N.S.S.	. . JOINT D'ETANCHEITE BOUCHON	1	1	1	1
6	N.S.S.	. . BOUCHON	1	1	1	1
7	N.S.S.	. . JOINT D'ETANCHEITE	1	1	1	1
8	N.S.S.	. . SUPPORT DISQUE	1	1	1	1
9	N.S.S.	. . RESSORT	1	1	1	1
10	N.S.S.	. . DIAPHRAGM	1	1	1	1
11	N.S.S.	. . JOINT D'ETANCHEITE	1	1	1	1
12	N.S.S.	. . FINITION VEHICULE	1	1	1	1
13	N.S.S.	. . SOUPAPE	1	1	1	1
14	N.S.S.	. . BASE SOUPAPE SOLENOIDE	1	1	1	1
15	N.S.S.	. . CARTER	1	1	1	1
16	N.S.S.	. . RONDELLE RESSORT	1	1	1	1
17	N.S.S.	. . COUVERCLE	1	1	1	1
18	N.S.S.	. . PLAQUE D'IDENTIFICATION	1	1	1	1
19	N.S.S.	. . ESPACEUR	1	1	1	1
21	560931	. DIODE / 3AMPS	1	1	1	
22	561566	. CONNECTEUR / WEATHER PACK / PH 2C / NOIR / PED 12010973	1	1	1	
NS	561565	. JOINT ETANCHEITE / VERT / PED 15324982	2	2	2	
NS	561568	. TERMINAL MALE / 16-14 / PED 12089305	2	2	2	
NS	504356	. PASSE-FIL / .625x.875x.062x.312x1.125	1	1	1	
100	870872	REPAIR KIT	AR	AR	AR	A
A	372855	SORTIE VALVE A EAU ASS.	1	1	1	
B	372854	. SOLENOID ASS.	1	1	1	
		A) INCLUS ITEMS #3 A 11				
		1) PAS VENDU SEPARMENT				

De S-128 À 2-4416

Date:07-2024

PAGE:H3-2207-20

SOUPAPE A L'EAU - BIPASSE CHAUFFERETTE AUX.

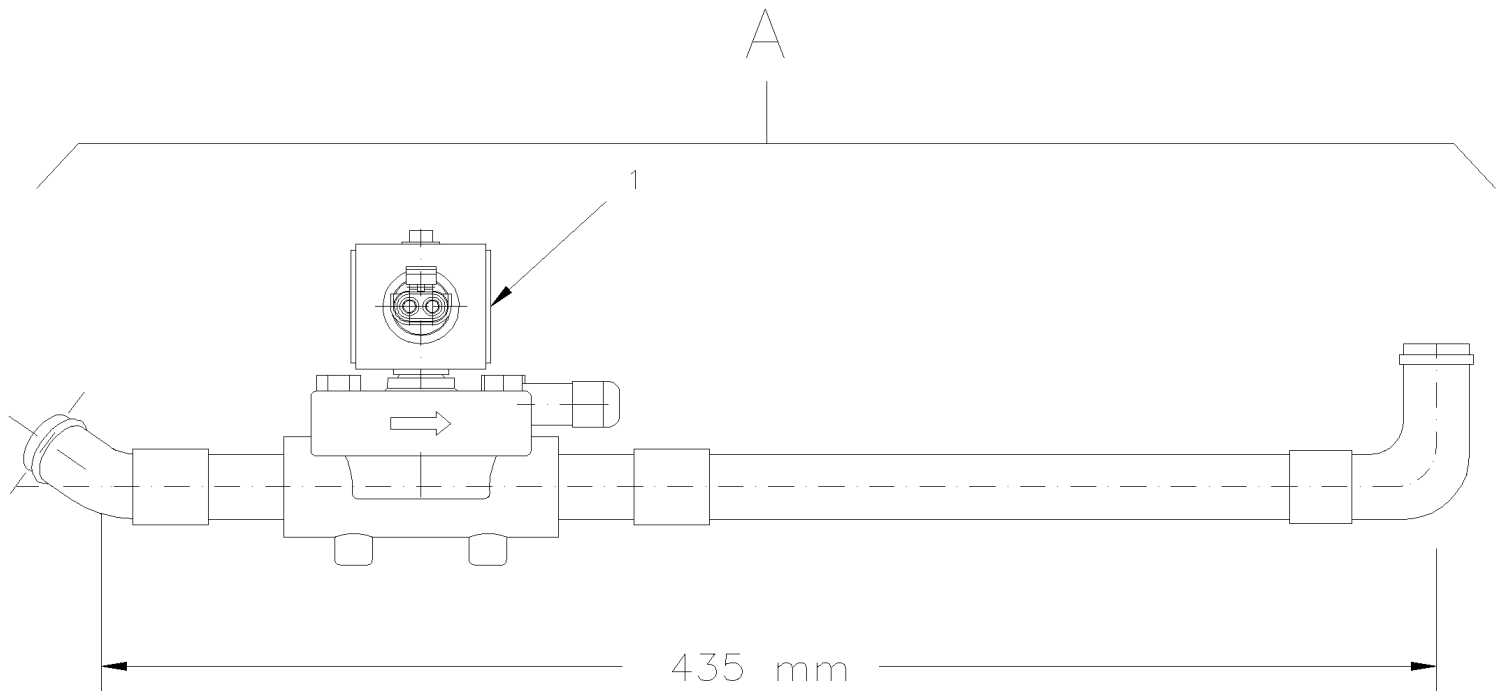


De S-128 À 2-4416

Date:07-2024

PAGE:H3-2207-20

SOUPAPE A L'EAU - BIPASSE CHAUFFERETTE AUX.



De S-128 À 2-4416	Date:07-2024	PAGE:H3-2207-20
SOUPAPE A L'EAU - BIPASSE CHAUFFERETTE AUX.		

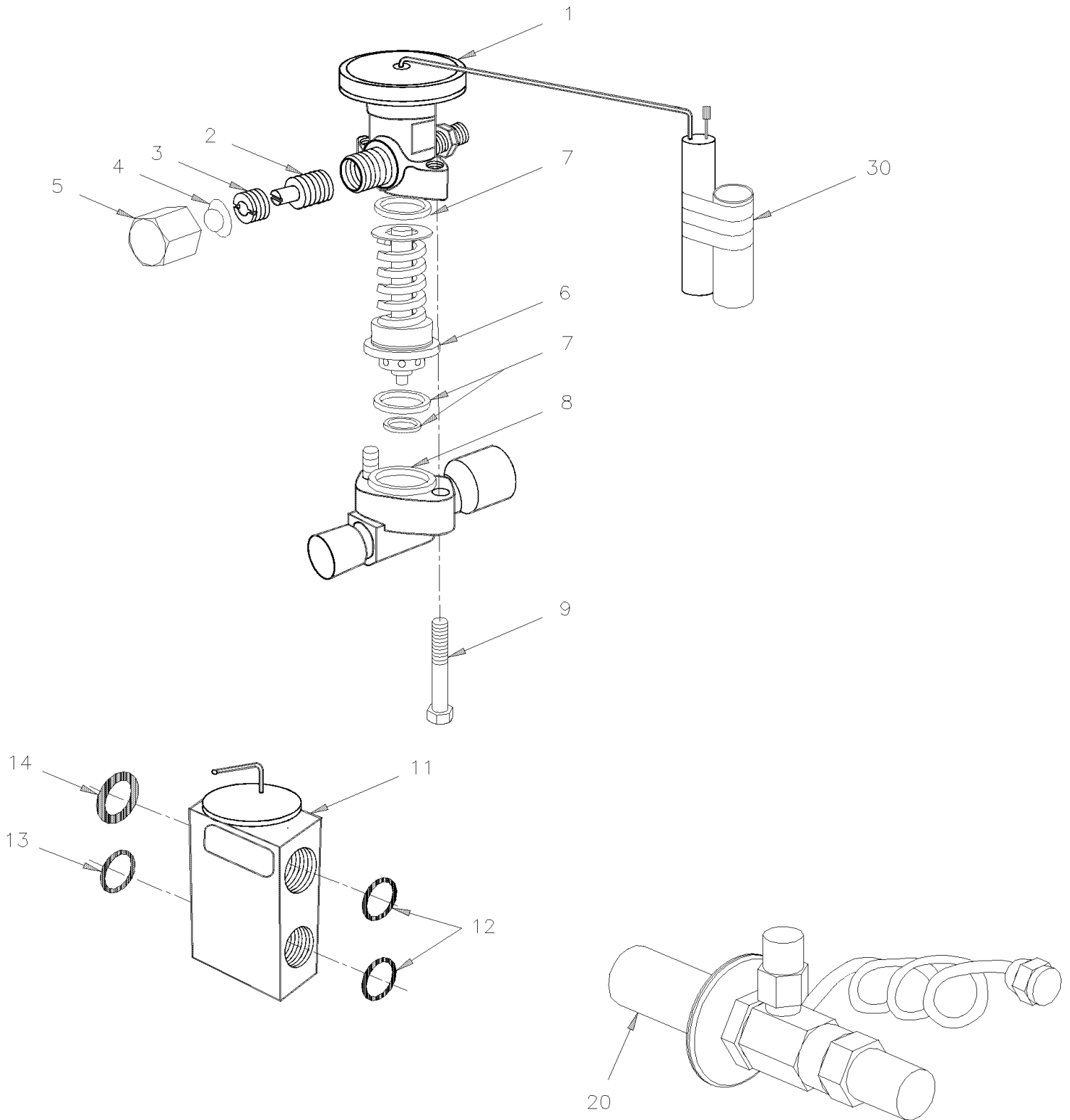
Numéro d'article	Pièces	Description	H 3 4 1	H 3 4 5	V I P 4 5	N O T E S
1	950055	. BOBINE 24V	1	1	1	F
1	950953	. BOBINE 24V / SERVICE	1	1	1	C
2	870886	. SOLENOID VALVE 24 V WATER	1	1	1	S
2	950952	. SOLENOID VALVE 24 V WATER / SERVICE	1	1	1	
3	N.S.S.	. . BATIS PARTIE DU HAUT	1	1	1	1
4	500238	. . VIS TETE CYLINDRIQUE SIX PANS CREUX 1/4-20x3/4 ZP	4	4	4	
5	N.S.S.	. . JOINT TORIQUE	1	1	1	1
6	N.S.S.	. . POUSSOIR	1	1	1	1
7	N.S.S.	. . DIAPHRAGME ASS.	1	1	1	1
8	N.S.S.	. . BATI DE LA SOUPAPE	1	1	1	1
20	561690	. CONNECTEUR / WEATHER PACK / SH 2C / NOIR / PED 12015792	1	1	1	
NS	561689	. TERMINAL FEMELLE / 20-18 / PED 12089188	2	2	2	
20	561565	. JOINT ETANCHEITE / VERT / PED 15324982	2	2	2	
100	870980	REPAIR KIT	AR	AR	AR	F
A	372961	BY-PASS VALVE ASS.	1	1	1	
		C) EMPLOYER SEULEMENT AVEC LA VALVE DE SERVICE # 950952				
		F) EMPLOYER SEULEMENT AVEC LA VALVE 870886				
		S) POUR REMPLACER CETTE VALVE VOUS AVEZ BESOIN DE 950952 ET 950953				
		1) PAS VENDU SEPARMENT				

De R-012 À 2-4416

Date:07-2024

PAGE:H3-2208-00

SOUPAPE D'EXPANSION A/C



De R-012 À 2-4416	Date:07-2024	PAGE:H3-2208-00
SOUPAPE D'EXPANSION A/C		

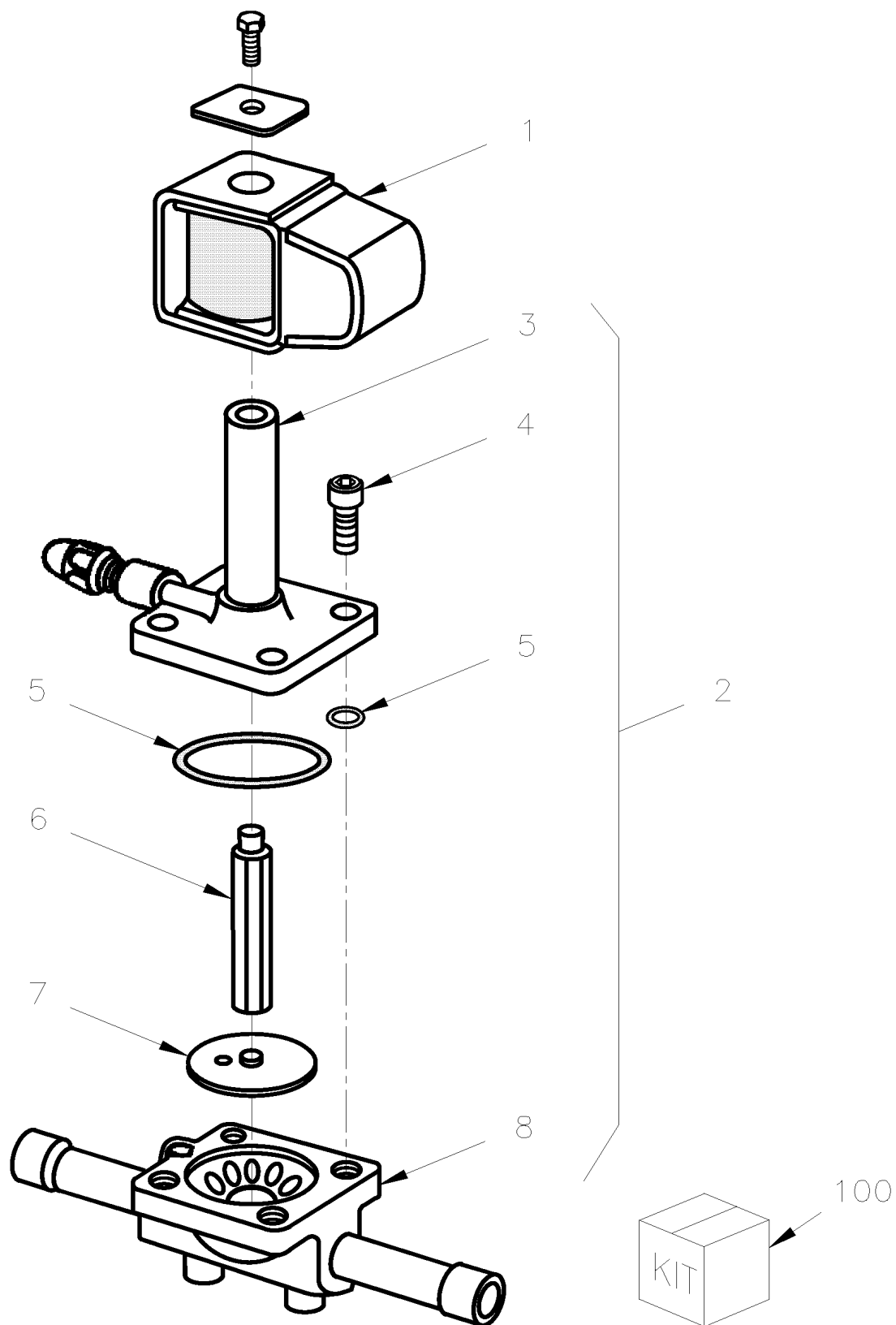
Numéro d'article	Pièces	Description	H 3 4 1	H 3 4 5	V I P 4 5	N O T E S
	950290	VALVE D'EXPANSION 9 TONS 134A >SS 950316 À X-3174	1	1	1	A
	950316	VALVE D'EXPANSION 5.5 / R134A De X-3175	1	1	1	A
	950292	VALVE D'EXPANSION 10 TONS R-22	1	1		B
	950074	VALVE D'EXPANSION 2 TON À V-1767	1	1		C
1	950222	. ELEMENT "POWER"	1	1		E
1	950241	. BULBE ET CAP ASS.	1	1	1	H
2	870622	. TIGE D'AJUSTEMENT ET GARNITURE ASS	1	1	1	
3	870621	. ECROU	1	1	1	
4	N.S.S.	. JOINT D'ETANCHEITE	1	1	1	1
5	870619	. BOUCHON	1	1	1	
6	870883	. CAGE & RESSORT / B8B À X-3174	1	1	1	G
6	950317	. CAGE & RESSORT / B6B De X-3175	1	1	1	
6	950242	. CAGE & RESSORT / B7B	1	1		B
6	950258	. CAGE & RESSORT / B3B À V-1767	1	1		C
7	870709	. COMPR SERVICE VALVE PACK	1	1	1	
8	870687	. ETRIER DU CORPS DE SOUPAPE	1	1		
8	N.S.S.	. ETRIER DU CORPS DE SOUPAPE	1	1	1	1 A
9	500054	. VIS A TETE HEXAGONAL 3/8-24x2 1/2 G5 ZP	2	2	2	
11	950221	VALVE D'EXPANSION R-134A	1	1	1	
11	950282	VALVE D'EXPANSION R-22 De V-1768	1	1		
12	507279	JOINT TORIQUE / TYPE "ORS" / #8 NEO	2	2	2	
13	507278	JOINT TORIQUE / TYPE "ORS" / #4 NEO	1	1	1	
14	507344	JOINT TORIQUE / TYPE "ORS" / #10 NEO	1	1	1	
20	950322	VALVE D'EXPANSION (PC) 134A	1	1		
30	680091	RUBAN ADHESIF ISOLANT / 1/8" x 34 1/4" / BLACK PT-1	AR	AR	AR	F
		A) RELIE A LA VALVE D'EXPANSION SUR EVAPORATEUR PRINCIPALE AVEC R-134A				
		B) RELIE A LA VALVE D'EXPANSION SUR EVAPORATEUR PRINCIPALE AVEC R-22				
		C) RELIE A LA VALVE D'EXPANSION SUR EVAPORATEUR DU CHAUFFEUR AVEC R-22				
		E) RELIE A LA VALVE D'EXPANSION AVEC R-22				
		F) UTILISE POUR LE RECOUVREMENT DE L'AMPOULE DE L'ELEMENT DE PUISSANCE SUR TUYAU A/C DANS LE COMPARTIMENT EVAPORATEUR				
		G) RELIE A LA VALVE D'EXPANSION SUR EVAPORATEUR PRINCIPALE AVEC R-134A POUR AMILIORATION CHANGE AVEC #950317				
		H) RELIE A LA VALVE D'EXPANSION AVEC R-134A				
		1) PAS VENDU SEPARMENT				

De R-012 À 2-4416

Date:07-2024

PAGE:H3-2208-10

SOUPAPE SOLENOIDE REFRIGERANTE

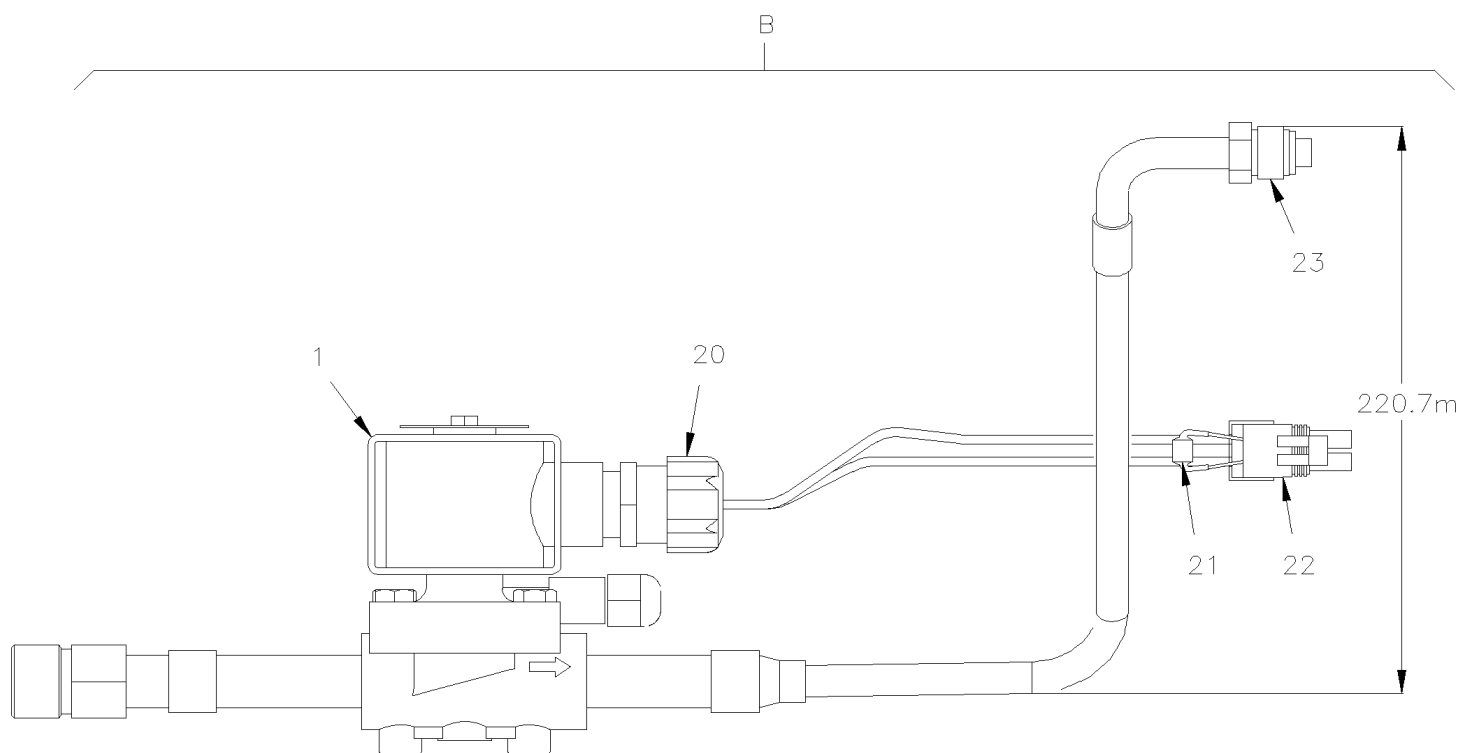
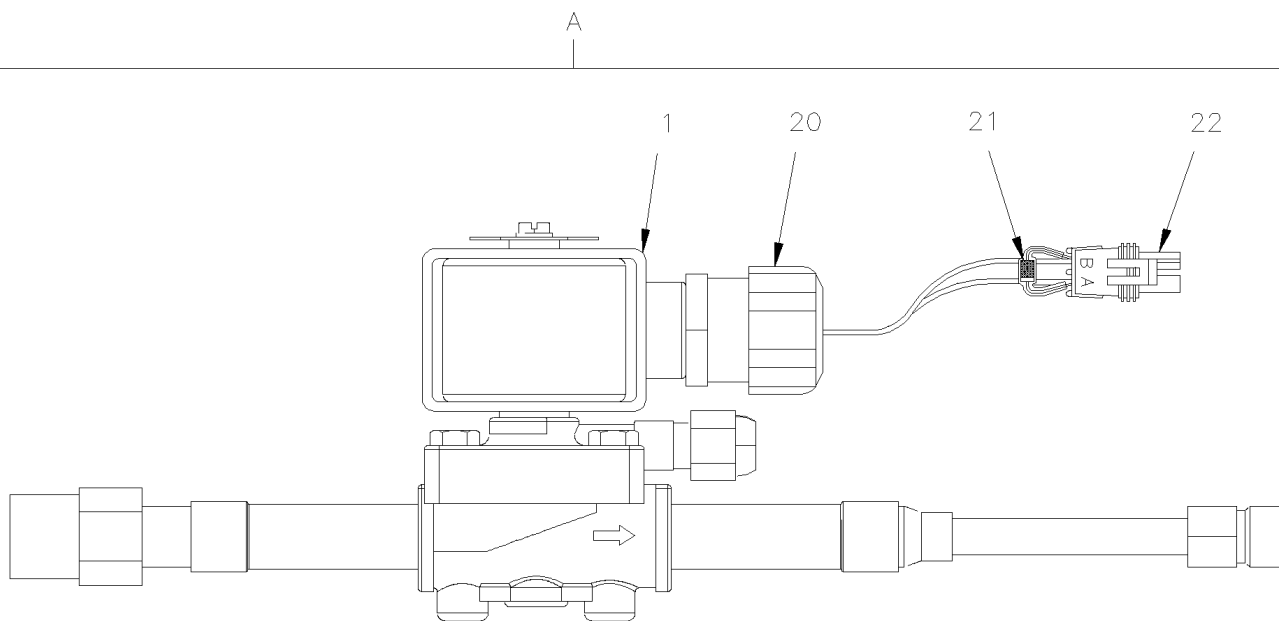


De R-012 À 2-4416

Date:07-2024

PAGE:H3-2208-10

SOUPAPE SOLENOIDE REFRIGERANTE

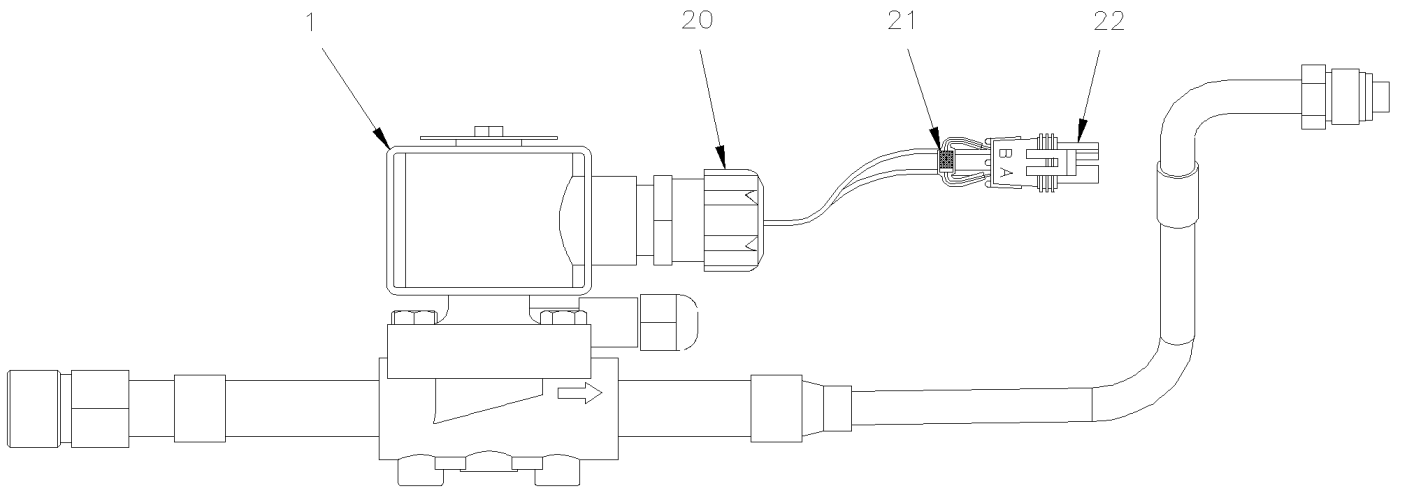
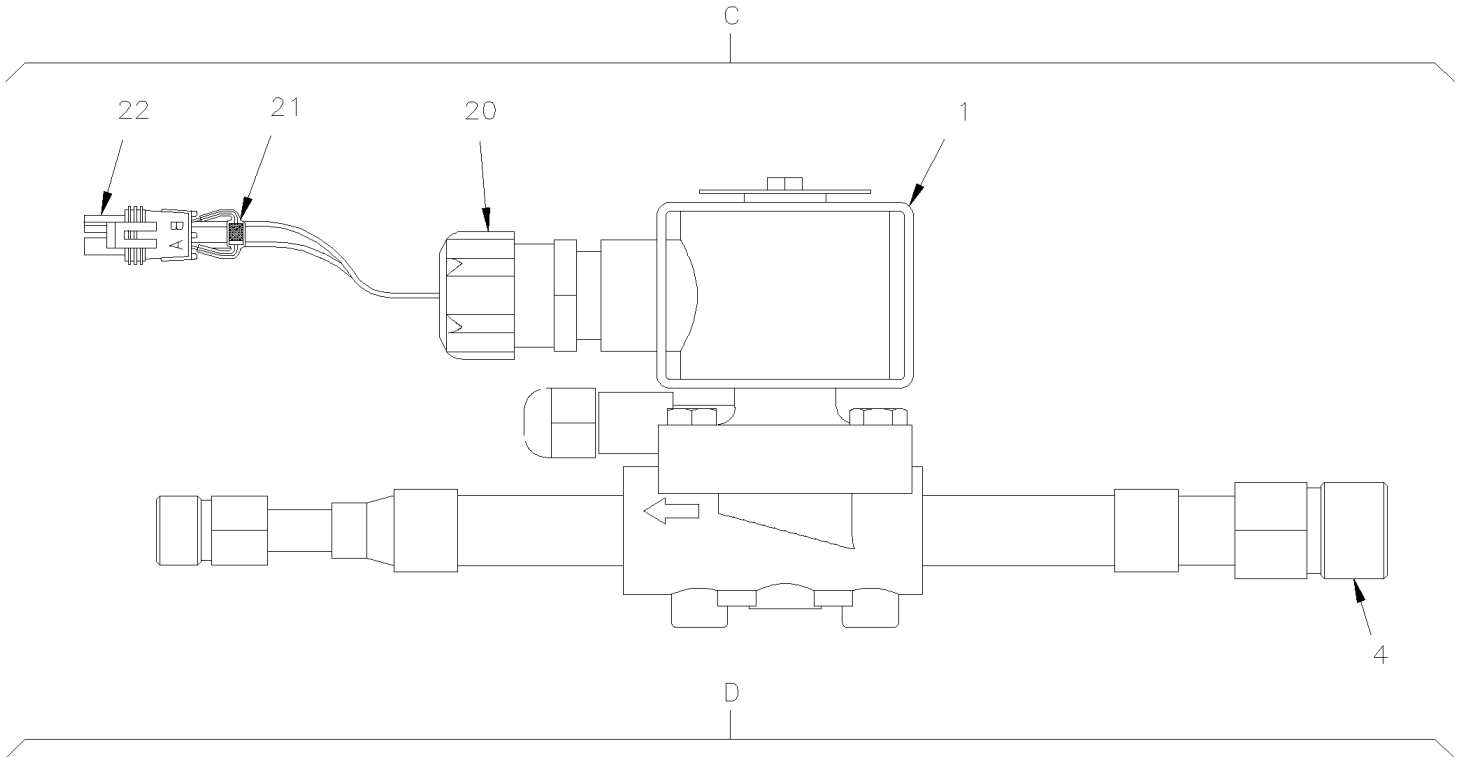


De R-012 À 2-4416

Date:07-2024

PAGE:H3-2208-10

SOUPAPE SOLENOIDE REFRIGERANTE

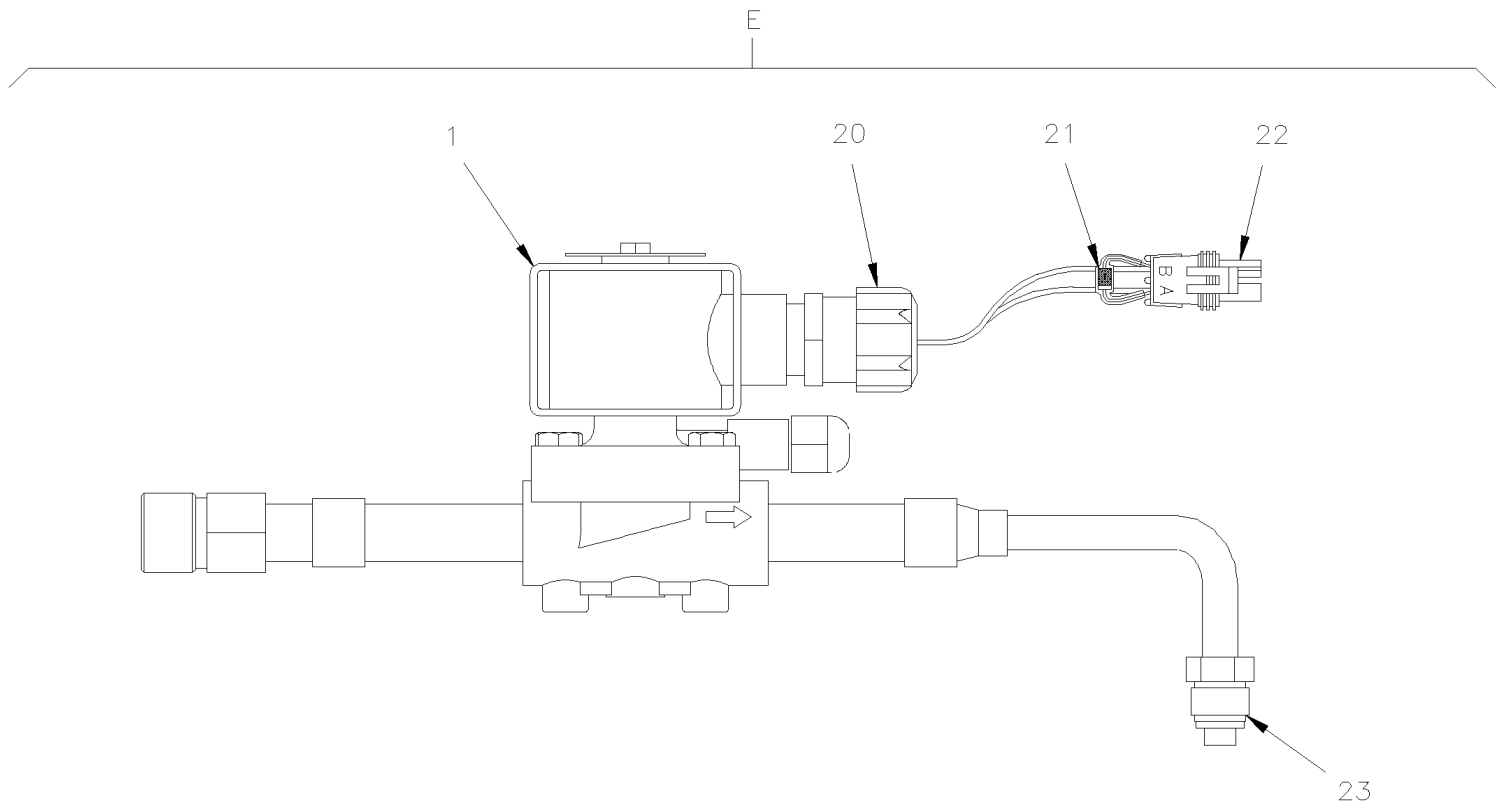


De R-012 À 2-4416

Date:07-2024

PAGE:H3-2208-10

SOUPAPE SOLENOIDE REFRIGERANTE



De R-012 À 2-4416		Date:07-2024	PAGE:H3-2208-10
SOUPAPE SOLENOIDE REFRIGERANTE			

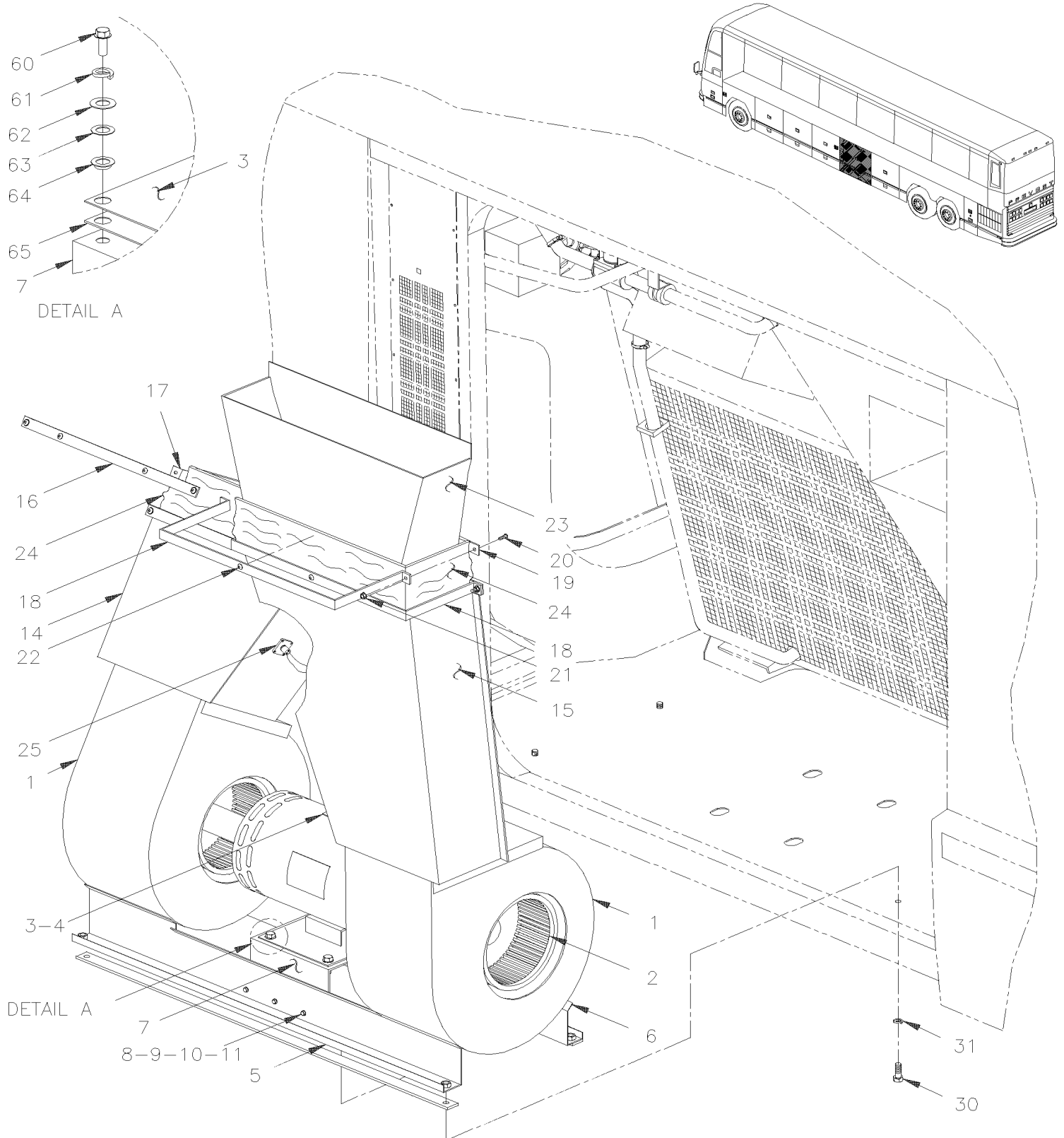
Numéro d'article	Pièces	Description	H 3 4 1	H 3 4 5	V I P 4 5	N O T E S
1	950055	. BOBINE 24V	1	1	1	F A
1	950953	. BOBINE 24V / SERVICE	1	1	1	
2	950087	. SOUPAPE ASS.	1	1	1	S
2	950951	. SOUPAPE ASS.	1	1	1	
3	N.S.S.	. . BATIS PARTIE DU HAUT	1	1	1	1
4	500238	. . VIS TETE CYLINDRIQUE SIX PANS CREUX 1/4-20x3/4 ZP	4	4	4	
5	N.S.S.	. . JOINT TORIQUE	1	1	1	1
6	N.S.S.	. . POUSSOIR	1	1	1	1
7	N.S.S.	. . DIAPHRAGME ASS	1	1	1	1
8	N.S.S.	. . FINITION VEHICULE	1	1	1	1
20	560434	. CONNECTEUR 1/2	1	1	1	
21	560931	. DIODE / 3AMPS	1	1	1	
22	561690	. CONNECTEUR / WEATHER PACK / SH 2C / NOIR / PED 12015792	1	1	1	
NS	561578	. TERMINAL FEMELLE / 16-14 / PED 12010182	2	2	2	
NS	561565	. JOINT ETANCHEITE / VERT / PED 15324982	2	2	2	
23	507278	. JOINT TORIQUE / TYPE "ORS" / #4 NEO	1	1	1	
100	950056	REPAIR KIT	AR	AR	AR	F
A	373141	VALVE ASS. À X-3114	1	1	1	
B	373648	VALVE ASS. De X-3115	1	1	1	
C	453151	VALVE ASS.			2	B
D	373675	VALVE ASS. De X-2861			1	
E	453290	VALVE ASS. De X-2862			1	C
		A) ÉLECTROVANNE RÉFRIGÉRANTE				
		B) AVEC PETIT SYSTEME A/C				
		C) AVEC PETIT SYTEME A/C & AVEC SYSTEME A/C AUXILIAIRE EN ARRIERE DU CHAUFFEUR				
		F) EMPLOYER SEULEMENT AVEC LA VALVE 950087				
		S) POUR REMPLACER CETTE VALVE VOUS AVEZ BESOIN DE 950951 ET 950953				
		1) PAS VENDU SEPARMENT				

De R-012 À 2-4416

Date:07-2024

PAGE:H3-2210-00

INST. VENTILATEUR CHAUFFAGE & EVAPORATEUR



De R-012 À 2-4416	Date:07-2024	PAGE:H3-2210-00
INST. VENTILATEUR CHAUFFAGE & EVAPORATEUR		

Numéro d'article	Pièces	Description	H 3 4 1	H 3 4 5	V I P 4 5	N O T E S
	451820P	SOUFFLERIE EVAPORATEUR ASS.	1	1	1	A
1	870955	. GAINÉ D'EVENTAIL	1	1	1	
1	871306	. SOUFFLERIE EVAPORATEUR ASS.	1	1	1	
1	871308	. . GAINÉ, D'EVENTAIL	1	1	1	
NS	500524	. . VIS AUTOTARAUEUSE TETE CYLINDRIQUE PHILLIPS #12x5/8 SS	12	12	12	F
2	870956	. . ROUE DE VENTILATEUR	1	1	1	
3	452085	. CLE 3/16 X 82 MM	2	2	2	
4	H3-2265-01	MOTEUR - EVAPORATEUR - "PREVOST" - T-19 À T-1505				
4	H3-2265-02	MOTEUR - EVAPORATEUR - "PREVOST" - T-17 De T-1506 À Y-3909				
4	H3-2265-03	MOTEUR - EVAPORATEUR - "PREVOST" - T-17 - 2 VITESSES De Y-3910				
NS	453337	SUPPORT ASS.	1	1	1	
NS	451124	ESPACEUR	AR	AR	AR	
NS	451172	CALE D'ÉPAISSEUR .074	AR	AR	AR	
NS	451173	CALE D'ÉPAISSEUR	AR	AR	AR	
5	452208	. MEMBRE ASS. À X-2869	1	1	1	
5	453284	. MEMBRE ASS. De X-2870	1	1	1	
6	452209	. MEMBRE ASS. À X-2869	1	1	1	
6	453285	. MEMBRE ASS. De X-2870	1	1	1	
7	452207	. BASE MOTEUR EVAP. ASS. À T-1527	1	1	1	B
7	452894	. BASE MOTEUR EVAP. ASS. De T-1528 À X-2869	1	1	1	C
7	453283	. BASE MOTEUR EVAP. ASS. De X-2870	1	1	1	
NS	500296	. . ECROU SOUDE A PRISE FLOTTANTE 3/8-24 À T-1527	4	4	4	
NS	500297	. . ECROU SOUDE A PRISE FLOTTANTE 5/16-24	AR	AR	AR	
8	5001447	. . VIS A TETE HEXAGONAL #10-24x5/8 PT SS BK	6	6	6	
9	5001180	. . ECROU HEX BAGUE DE NYLON #10-24 SS	6	6	6	
10	5001137	. . RONDELLE PLATE .203x.438x.050 SS	6	6	6	
11	506071	. . RUBAN ADH1 CC POL 1/8"x1/2"x60' / GREY 2520X	AR	AR	AR	E
NS	506227	. . RUBAN ADH1 CC POL 1/16"x3/4"x100' / GREY 2520	AR	AR	AR	
NS	500220	. RONDELLE PLATE .437x1.000x.983 ZP	4	4	4	
NS	500546	. RONDELLE FREIN A DENT EXTERIEUR .384x.694x.040 Z050	4	4	4	
14	452506	. CONDUIT (SOUDE) À T-1572	1	1	1	
14	452930	. CONDUIT (SOUDE) De T-1573	1	1	1	
15	452247	. CONDUIT ASS.	1	1	1	
16	452594	BANDE DE RETENUE / AVEC RALLONGE ESCAMOTABLE / 380MM X 25MM SS	2	2	2	
17	452593	BANDE DE RETENUE / EN "U" / AVEC RALLONGE ESCAMOTABLE / 343MM X 192MM SS	2	2	2	
18	452728P	BANDE DE RETENUE / EN "U" 388MM X 139MM SS	2	2	2	
18	453292	PLAQUE DE RETENUE /	1	1	1	
19	452729P	BANDE DE RETENUE / 425MM X 25MM SS	2	2	2	
20	502708	VIS A TETE HEXAGONAL M5-0.8x35 SS	6	6	6	
21	502782	ECROU HEX BAGUE DE NYLON M5-0.8 Z050	6	6	6	
22	5001184	VIS AUTOTARAUEUSE TETE CYLINDRIQUE PHILLIPS #12x1/2 SS	20	20	20	
NS	500964	RONDELLE PLATE .203x.500x.047 Z050	20	20	20	

De R-012 À 2-4416	Date:07-2024	PAGE:H3-2210-00
INST. VENTILATEUR CHAUFFAGE & EVAPORATEUR		

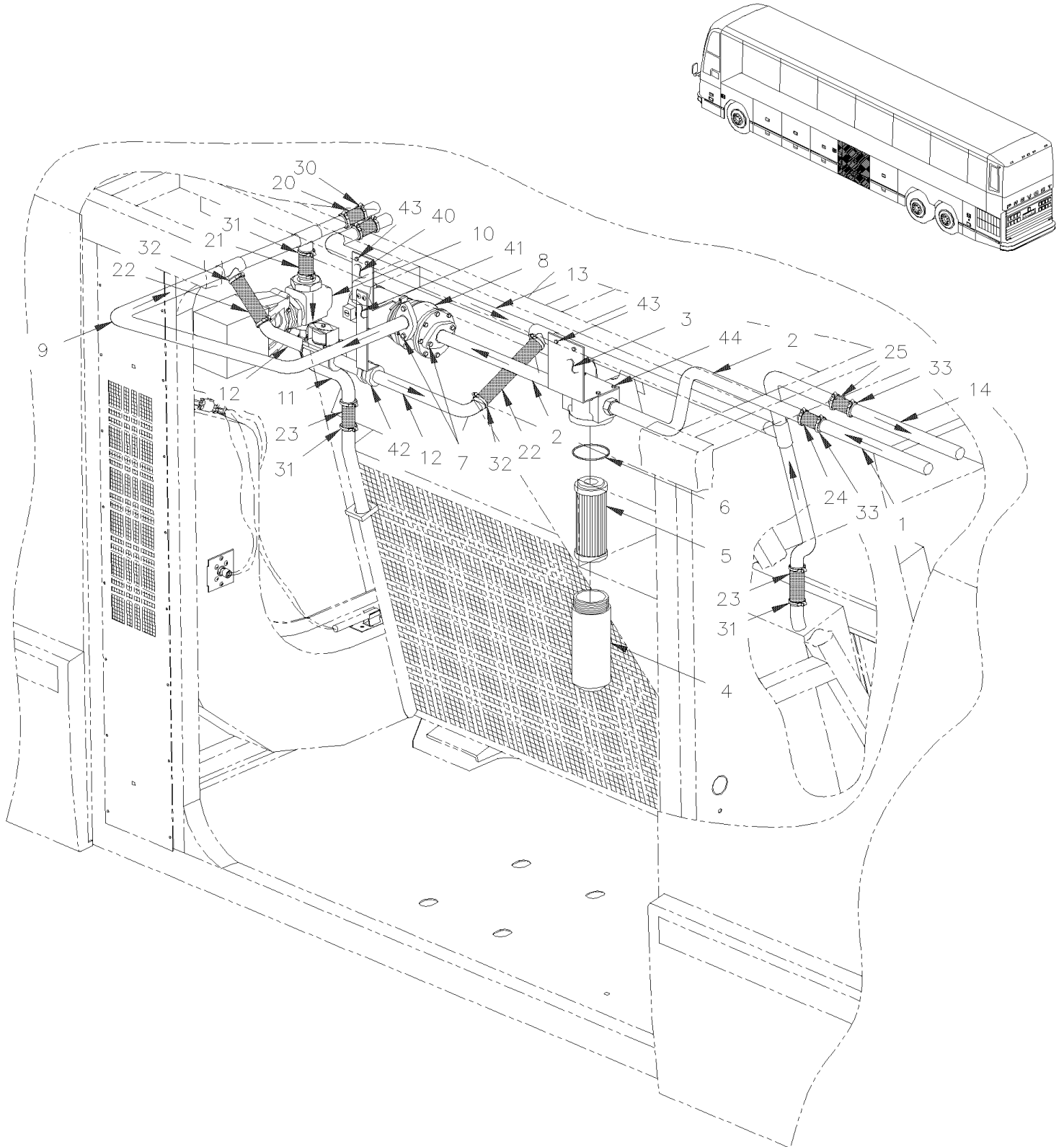
Numéro d'article	Pièces	Description	H 3 4 1	H 3 4 5	V I P 4 5	N O T E S
23	372949	CONDUIT, ENTREE D'AIR GAUCHE			1	
23	453002	CONDUIT, ENTREE D'AIR GAUCHE	1	1		
24	452248	JOINT FLEXIBLE 127MM X 1100MM	2	2	2	
NS	372711	SUPPORT ANGULAIRE	2	2	2	
25	H3-2210-51	INSTALLATION CAPTEUR D'AIR À T-1572				
25	H3-2210-52	INSTALLATION CAPTEUR D'AIR De T-1573				
30	500025	VIS A TETE HEXAGONAL 5/16-24x1 G5 ZP	4	4	4	
30	500046	VIS A TETE HEXAGONAL 3/8-24x1 G5 Z050 À T-1527	4	4	4	
31	500985	RONDELLE PLATE .343x.875x.125 Z050	4	4	4	
31	500445	RONDELLE PLATE .437x1.000x.083 Z050	4	4	4	
NS	453121	ENSEMBLE D'ISOLATION MOTEUR				
. NS	IS-96010	. SEE INSTRUCTION SHEET				
60	500046	. VIS A TETE HEXAGONAL 3/8-24x1 G5 Z050 À T-1527	4	4	4	B
60	500025	. VIS A TETE HEXAGONAL 5/16-24x1 G5 ZP De T-1528	4	4	4	C
61	500478	. RONDELLE FREIN FENDUE .380x.683x.094 Z050 À T-1527	4	4	4	
61	500476	. RONDELLE FREIN FENDUE .317x.586x.078 Z050 De T-1528	4	4	4	
62	500441	. RONDELLE PLATE .312x.734x.065 Z050	4	4	4	
63	5001242	. RONDELLE A EPAULEMENT .375x.110 NYL De V-1858	4	4	4	
64	504503	. BUSH NYL 5/16"IDx5/8	4	4	4	
65	452896	. ISOLANT	1	1	1	C
		A) CETTE PIECE INCLUS LE MOTEUR, VOIR PAGE H3-2265-00 & H3-2265-01				
		B) POUR AMILIORER LA DURÉE DE VIE DU ROULEMENT AVEC VIS 3/8" COMMANDER ENSEMBLE #453088 POUR LE VEHICULE AVANT T-1527				
		C) POUR AMILIORER LA DURÉE DE VIE DU ROULEMENT AVEC VIS 5/16" COMMANDER ENSEMBLE #453121 POUR LE VEHICULE AVANT V-1898				
		E) BASE & SUPPORT / C.T.L.				
		F) POUR FIXER LE BOITIER AU SUPPORT				

De R-012 À 2-4416

Date:07-2024

PAGE:H3-2210-11

INST. POMPE & FILTRE CHAUFFERETTE AUXILIAIRE



De R-012 À 2-4416		Date:07-2024	PAGE:H3-2210-11
INST. POMPE & FILTRE CHAUFFERETTE AUXILIAIRE			

Numéro d'article	Pièces	Description	H 3 4 1	H 3 4 5	V I P 4 5	N O T E S
1	373122P	TUYAU CHAUFFAGE ASS. À W-2426	1	1	1	
1	373573P	TUYAU CHAUFFAGE ASS. De W-2427	1	1	1	
NS	373198	PLAQUE DE FERMETURE À W-2426	2	2	2	
NS	373572	PLAQUE DE FERMETURE De W-2427	2	2	2	
2	372870	FILTRE A EAU	1	1	1	
3	372863	. SUPPORT	1	1	1	
3	871028	. FILTRE A EAU ASS.	1	1	1	
4	871043	. . CUVETTE	1	1	1	
5	871029	. . FILTRE ELEMENT (EAU)	1	1	1	
6	871044	. . ETANCHEUR	2	2	2	
7	870441	JOINT D'ETANCHEITE	2	2	2	
NS	680527	PRODUIT ETANCHEITÉ 473ml	AR	AR	AR	
NS	500305	VIS A TETE HEXAGONAL 3/8-16x7/8 G5 Z050	4	4	4	
NS	500478	RONDELLE FREIN FENDUE .380x.683x.094 Z050	4	4	4	
8	H3-2206-02	POMPE A L'EAU #871052 & #871204				
9	373118	TUYAU, SORTIE ASS.	1	1		
9	372942	TUYAU, SORTIE ASS.			1	
10	H3-2207-01	SOUPAPE A L'EAU "VERSADRIVE"				
11	373229	TUYAU ASS.	1	1	1	
12	H3-2207-20	SOUPAPE A L'EAU - BIPASSE CHAUFFERETTE AUX.				
13	373106	TUYAU ASS / LIGNE DE RETOUR / AVEC SOUPAPE BY-PASS	1	1		
13	373228	TUYAU ASS / LIGNE DE RETOUR / SANS SOUPAPE BY-PASS			1	
14	373125P	TUYAU ASS / LIGNE DE RETOUR AU COMPARTIMENT MOTEUR À W-2426	1	1	1	
14	373574P	TUYAU ASS / LIGNE DE RETOUR AU COMPARTIMENT MOTEUR De W-2427	1	1	1	
14	Call order desk	TUYAU ASS.	1	1		PA
14	373199	PLAQUE DE FERMETURE À W-2416	2	2	2	
14	373571	PLAQUE DE FERMETURE De W-2417	2	2	2	
20	372632	BOYAU 7/8" I.D. X 1848MM	2	2	2	
20	503684	. BOYAU SILICONE 1 PLI 7/8" I.D. x 100' / S.L.	AR	AR	AR	
21	050937	BOYAU / SANS VALVE "BYPASS" / 1 1/8" I.D. X 3"			2	
21	402376	BOYAU / AVEC VALVE "BYPASS" / 1 3/8" I.D. X 2 1/4"	2	2		
22	373303	BOYAU 7/8" I.D. X 130MM	2	2		
. NS	503684	. BOYAU SILICONE 1 PLI 7/8" I.D. x 100' / S.L.	ar	ar		
23	371217	BOYAU 1 1/8" I.D. X 4"	2	2	2	
24	373218	BOYAU 1 3/8" I.D. x 3"	1	1	1	
25	371535	BOYAU 1 3/8" I.D. X 127MM	1	1	1	
30	504646	BRIDE DE SERRAGE / 11/16"-1"1/4 / C.T. 9412	4	4	4	
31	504291	BRIDE DE SERRAGE / 1"1/8-1"3/4 SS / E.T. 20	8	8	8	
32	504020	BRIDE DE SERRAGE / 9/16"-1"1/4 SS / HS-12	4	4	4	
33	504657	BRIDE DE SERRAGE / 1"1/16-2" C.T. 9424	4	4	4	
40	373227	SUPPORT DE POMPE	1	1	1	
NS	504235	BRIDE DE SERRAGE / 3"9/16"-4"1/2 SS / HS-64	2	2	2	

De R-012 À 2-4416		Date:07-2024	PAGE:H3-2210-11
--------------------------	--	---------------------	------------------------

INST. POMPE & FILTRE CHAUFFERETTE AUXILIAIRE

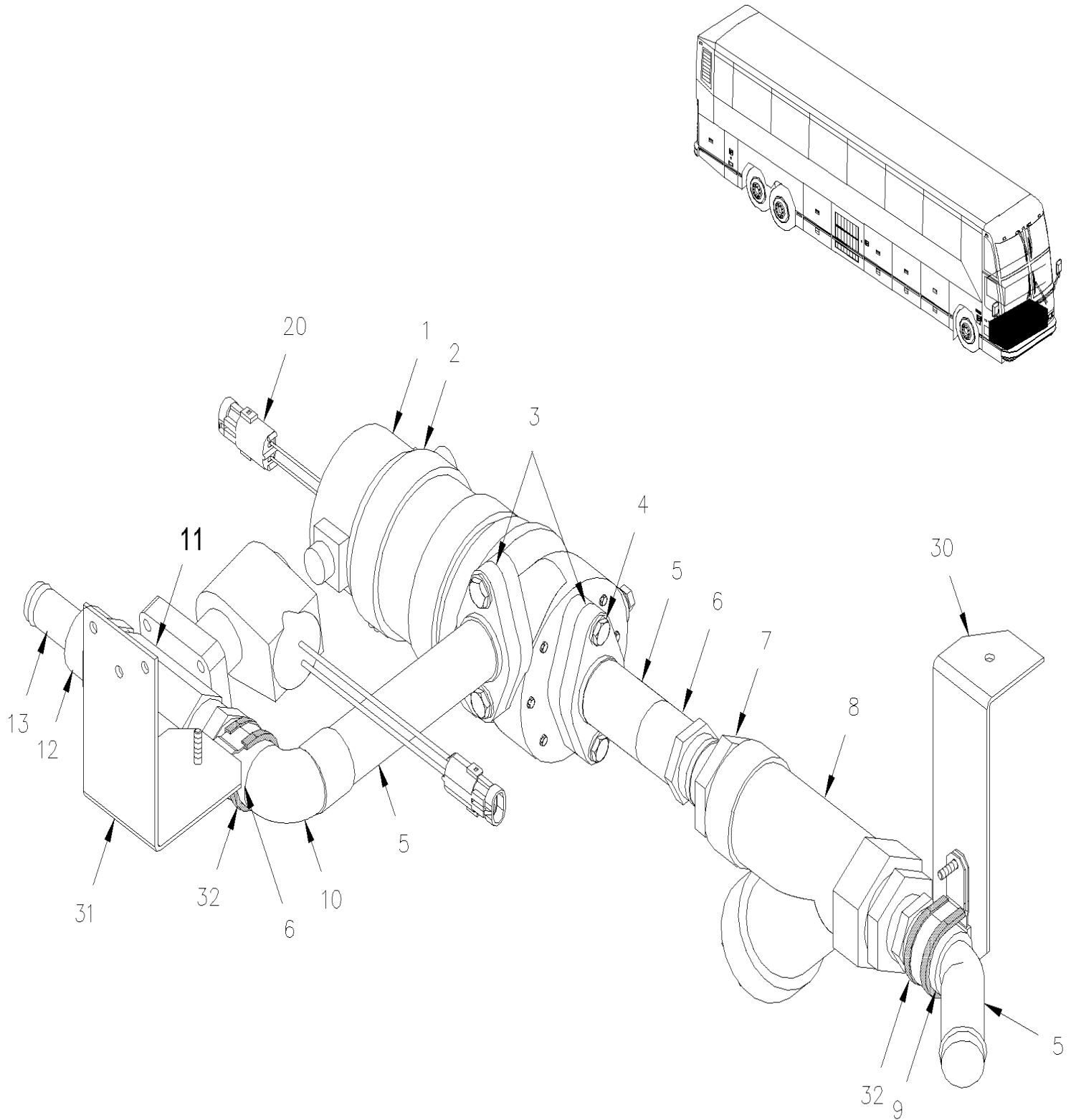
Numéro d'article	Pièces	Description	H 3 4 1	H 3 4 5	V I P 4 5	N O T E S
41	373302	SUPPORT À S-127	1	1	1	
41	452727	SUPPORT De S-128	1	1	1	
42	500657	VIS AUTOTARAUEUSE TETE GOUTTE PHILLIPS #10-24x1/2 Z050	3	3	3	
42	560483	COLLET DE RETENUE / 7/8" I.D.	1	1	1	
43	500365	VIS AUTOTARAUEUSE TETE HEX #12x1 Z050	4	4	4	
44	500162	VIS A TETE HEXAGONAL 1/4-20x1/2 G5 Z050	4	4	4	
NS	500473	RONDELLE FREIN FENDUE .262x.489x.062 Z050	4	4	4	
		A) TUYAU DE RETOUR AU COMPARTIMENT MOTEUR AVEC WEBASTO 80000BTU				
		P) CONTACTER LE BUREAU DE PRISE DE COMMANDE				

De X-2458 À 2-4416

Date:07-2024

PAGE:H3-2210-20

INST. POMPE & FILTRE CHAUFFERETTE AUXILIAIRE



De X-2458 À 2-4416	Date:07-2024	PAGE:H3-2210-20
INST. POMPE & FILTRE CHAUFFERETTE AUXILIAIRE		

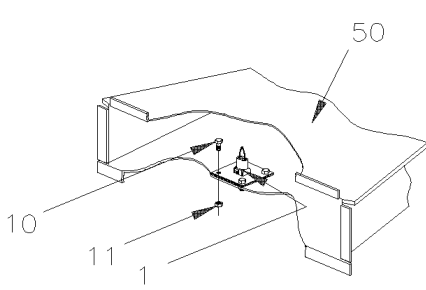
Numéro d'article	Pièces	Description	H 3 4 1	H 3 4 5	V I P 4 5	N O T E S
1	H3-2206-02	POMPE A L'EAU #871052 & #871204				
2	504026	BRIDE DE SERRAGE / 2"13/16-3"3/4 SS / HS-52			1	
NS	506728	RUBAN ADH1 NEO 1/4" x 3/4" x 10' / BLACK			1	
3	870862	BRIDE / W/GASKET À 1-4074			1	
3	871206	BRIDE / W/QUAD RING De 1-4075			1	
NS	870441	JOINT D'ETANCHEITE À 1-4074			1	
NS	871207	QUAD RING De 1-4075			1	
4	500305	VIS A TETE HEXAGONAL 3/8-16x7/8 G5 Z050			1	
NS	500478	RONDELLE FREIN FENDUE .380x.683x.094 Z050			1	
5	503199	TUBE CUIVRE 1.125" O.D.x .050" x 240"			1	
6	501794	ADAPTATEUR / CUIVRE @ TUYAU / 1Mx3/4NPT-M			1	
7	501922	ADAPTATEUR / TYPE TUYAU / 3/4NPT-Fx1 1/4NPT-M BR			1	
8	870807	FILTER BRAUKMANN			1	
9	501567	COUDE MALE 45° / TYPE CUIVRE / 1Mx1F			1	
10	501762	COUDE MALE 90° COURT / TYPE CUIVRE / 1Mx1F			1	
11	372854	SOLENOID ASS.			1	
12	501866	ADAPTATEUR / CUIVRE @ TUYAU / 3/4Fx3/4NPT-M			1	
13	503198	TUBE CUIVRE .875" O.D. x .045" x 240"			1	
20	561781	CONNECTEUR / WEATHER PACK / PH 3C / NOIR / PED 12010717			1	
NS	561783	BOUCHON CAVITE / VERT / PED 12010300			1	
NS	561786	JOINT ETANCHEITE / GRIS / PED 15324980			1	
NS	561568	TERMINAL MALE / 16-14 / PED 12089305			1	
30	373565	SUPPORT VALVE EAU CHAUDE			1	
31	Call order desk	POMPE ET VALVE ASS.			1	P
32	560912	COLLET DE RETENUE / 1"1/4 I.D.			2	
33	500642	VIS AUTOTARAUDEUSE TETE CYLINDRIQUE PHILLIPS #10x3/4 Z050			2	
		P) CONTACTER LE BUREAU DE PRISE DE COMMANDE				

De R-012 À T-1572

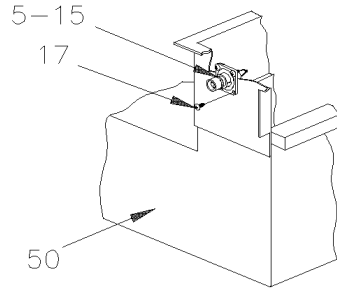
Date:07-2024

PAGE:H3-2210-51

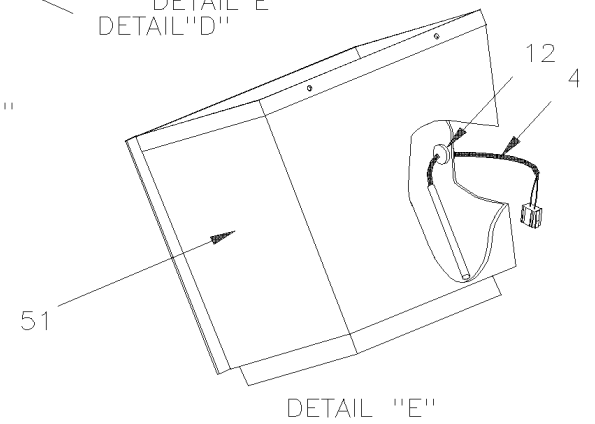
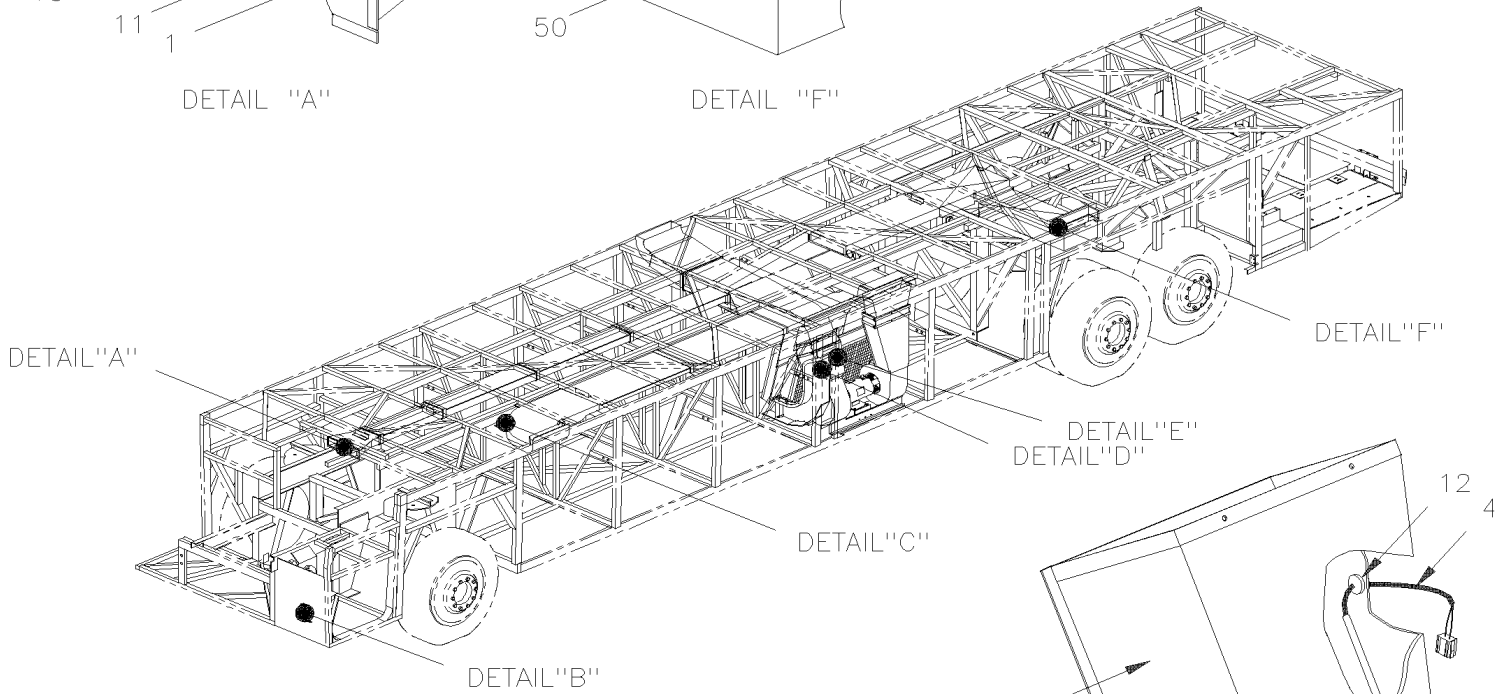
INSTALLATION CAPTEUR D'AIR



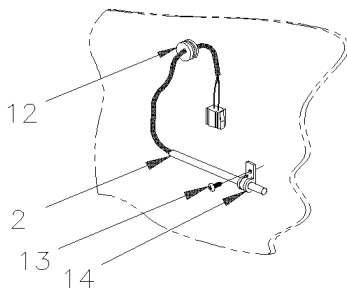
DETAIL "A"



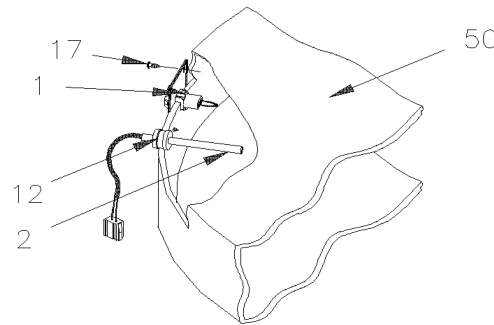
DETAIL "F"



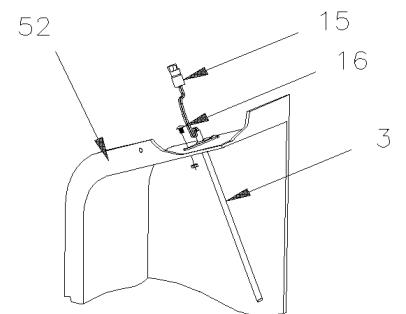
DETAIL "E"



DETAIL "B"



DETAIL "C"



DETAIL "D"

De R-012 À T-1572	Date:07-2024	PAGE:H3-2210-51
INSTALLATION CAPTEUR D'AIR		

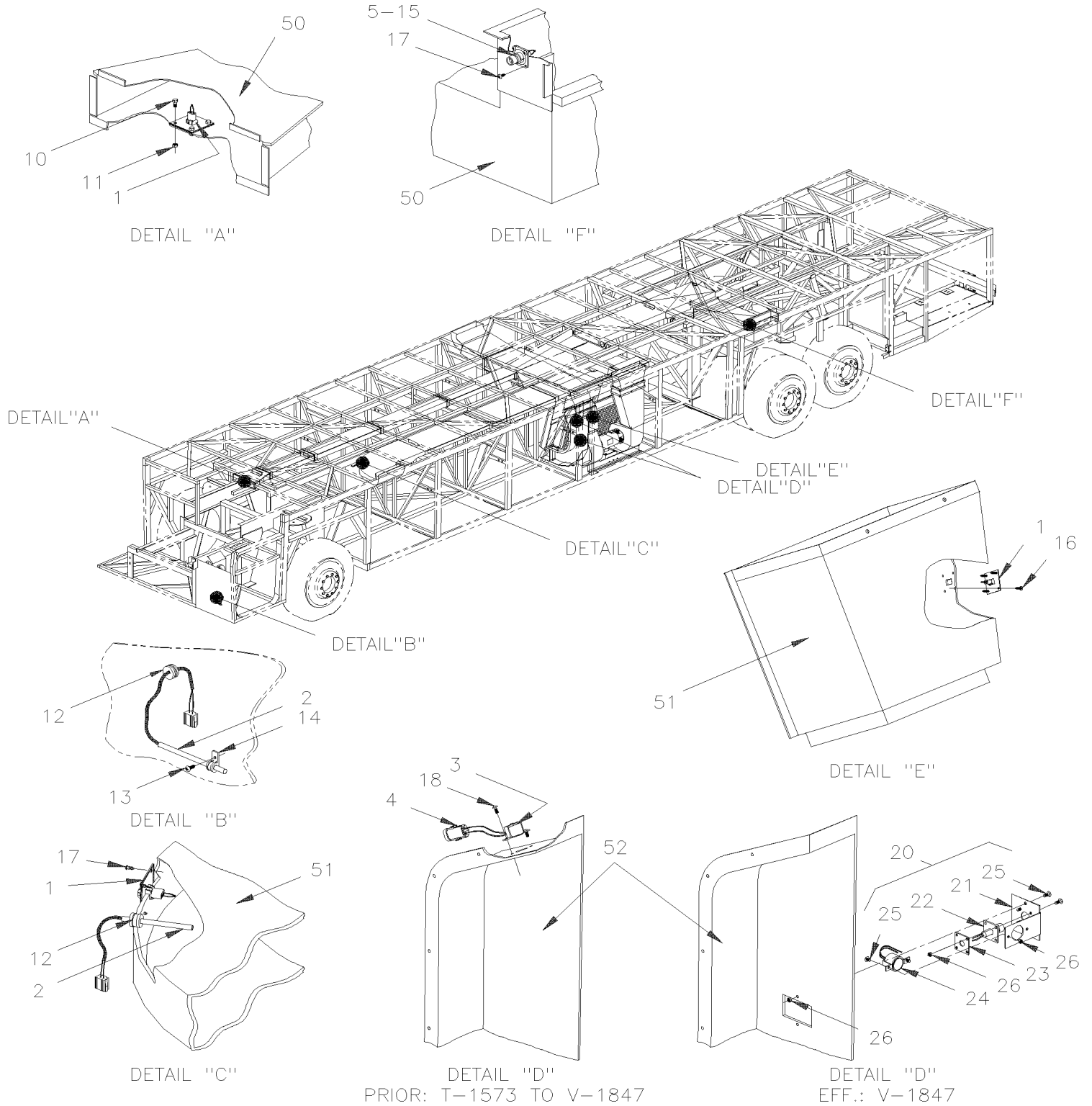
Numéro d'article	Pièces	Description	H 3 4 1	H 3 4 5	V I P 4 5	N O T E S
1	061961	THERMISTOR ASS. 2%	7	7	7	
NS	680091	RUBAN ADHESIF ISOLANT / 1/8" x 34 1/4" / BLACK PT-1	AR	AR	AR	
2	372479	SONDE THERMIQUE ASS.	2	2	2	B
3	451699	CAPTEUR D'AIR FRAIS >SS 064321	1	1	1	C
4	451640	THERMISTOR D'AIR D'ALIMENT.ASS	1	1	1	
5	063740	THERMISTOR DOUBLE ASS. 2%	1	1	1	
NS	562144	PLAQUE DE MONTAGE / ITT CANNON 066-8516-000	1	1	1	
10	5001297	VIS A TETE HEXAGONAL M4-0.7x20 SS	4	4	4	
11	500589	ECROU A DOUILLE M4-0.7x13.5	4	4	4	
12	504323	PASSE-FIL / .375x.500x.062x.281x.687	2	2	2	
13	500952	VIS AUTOTARAUDEUSE TETE BOMBE PHILLIPS #8x1/2 SS	1	1	1	
14	560479	COLLET DE RETENUE / 3/8" I.D.	1	1	1	
15	561815	BRIDE AVEC/ 2 / ITT CANNON 029-0263-000	1	1	1	
16	500638	VIS AUTOTARAUDEUSE TETE CYLINDRIQUE PHILLIPS #8x1/2 Z050	2	2	2	
NS	500438	RONDELLE PLATE .187x.437x.050 Z050	2	2	2	
17	500657	VIS AUTOTARAUDEUSE TETE GOUTTE PHILLIPS #10-24x1/2 Z050	4	4	4	
50	H3-2220-01	CONDUIT D'AIR SOUS LE PLANCHER				
51	H3-2210-00	INST. VENTILATEUR CHAUFFAGE & EVAPORATEUR				
52	H3-2215-01	COMPOSANTES EVAPORATEUR & CONTRÔLE D'AIR				
NS	064321	RESISTANCE 3.32K ASS.	1	1	1	
NS	IS-96070	. SEE INSTRUCTION SHEET	1	1	1	
		B) UTILISE AVEC THEMOMETRE SUR LA CONSOLE VOIR A LA PAGE H3-0645-50				
		C) VOIR ENSEMBLE #064321 (IS-96070)				

De T-1573 À W-2284

Date:07-2024

PAGE:H3-2210-52

INSTALLATION CAPTEUR D'AIR



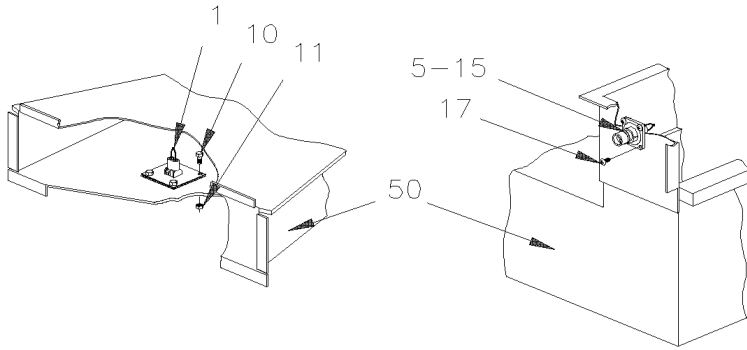
De T-1573 À W-2284		Date:07-2024	PAGE:H3-2210-52			
INSTALLATION CAPTEUR D'AIR						
Numéro d'article	Pièces	Description	H 3 4 1	H 3 4 5	V I P 4 5	N O T E S
1	061961	THERMISTOR ASS. 2% À W-2284	2	2	2	
1	064651	THERMISTOR ASS. 2% De W-2285 À W-2457	2	2	2	
NS	680091	RUBAN ADHESIF ISOLANT / 1/8" x 34 1/4" / BLACK PT-1	AR	AR	AR	
2	372479	SONDE THERMIQUE ASS. À V-1778	2	2	2	EC
2	562636	THERMOMETRE - SONDE 300MM De V-1779	1	1	1	DE
2	562636	THERMOMETRE - SONDE 300MM De V-1779 À V-1899	1	1	1	
2	453074	SONDE THERMIQUE ASS. SERVICE	1	1	1	DE
3	373416	THERMOSTAT FIXE ASS. À V-1846	1	1	1	B
NS	562616	. THERMOSTAT FIXE	1	1	1	
4	562486	CONNECTEUR / DT SERIES / PH 2C / GRIS / DEUTSCH DT04-2P	2	2	2	
NS	562487	BARRURE SEC. / DT SERIES / PH 2C / DEUTSCH W2P	2	2	2	
NS	562286	TERMINAL MALE / 18-16 / DEUTSCH 0460-202-16141	4	4	4	
5	063740	THERMISTOR DOUBLE ASS. 2%	1	1	1	
NS	562144	PLAQUE DE MONTAGE / ITT CANNON 066-8516-000	1	1	1	
10	5001297	VIS A TETE HEXAGONAL M4-0.7x20 SS	4	4	4	
11	500589	ECROU A DOUILLE M4-0.7x13.5	4	4	4	
12	504323	PASSE-FIL / .375x.500x.062x.281x.687	2	2	2	
12	504547	PASSE-FIL / .375x.500x.125x.375x.812 x.625x.125 De V-1779	2	2	2	
13	500952	VIS AUTOTARAUDEUSE TETE BOMBE PHILLIPS #8x1/2 SS	1	1	1	
14	560479	COLLET DE RETENUE / 3/8" I.D.	1	1	1	
15	561815	BRIDE AVEC/ 2 / ITT CANNON 029-0263-000	2	2	2	
16	500638	VIS AUTOTARAUDEUSE TETE CYLINDRIQUE PHILLIPS #8x1/2 Z050	2	2	2	
17	500657	VIS AUTOTARAUDEUSE TETE GOUTTE PHILLIPS #10-24x1/2 Z050	4	4	4	
18	500641	VIS AUTOTARAUDEUSE TETE CYLINDRIQUE PHILLIPS #8x3/4 Z050	2	2	2	
20	373444	SUPPORT THERMOSTAT ASS. De V-1847 À W-2284	1	1	1	A
21	373445	. SUPPORT THERMOSTAT	1	1	1	
22	562159	. CONNECTEUR / SURE-SEAL / MALE / 2C / ITT CANNON 120-8552-200	1	1	1	
22	561023	. TERMINAL MALE / 18-14 / ITT CANNON 030-2196-001	1	1	1	
22	561024	. TERMINAL FEMELLE / 18-14 / ITT CANNON 031-1267-001	1	1	1	
23	562144	. PLAQUE DE MONTAGE / ITT CANNON 066-8516-000	1	1	1	
24	562616	. THERMOSTAT FIXE	AR	AR	AR	
25	502787	. VIS MECANIQUE TETE CYLINDRIQUE PHILLIPS M3-0.5x10 ZP	6	6	6	
25	502691	. RONDELLE FREIN FENDUE 3.6x6.7x0.8 Z050	2	2	2	
26	502579	. ECROU HEX M3-0.5 NP	6	6	6	
NS	680437	RUBAN ADHESIF 2FACE CLAIRE1/2" / TRM950-0500	AR	AR	AR	
50	H3-2220-01	CONDUIT D'AIR SOUS LE PLANCHER				
51	H3-2210-00	INST. VENTILATEUR CHAUFFAGE & EVAPORATEUR				
52	H3-2215-01	COMPOSANTES EVAPORATEUR & CONTRÔLE D'AIR				
		A) POUR AMILIORATION DE PRODUIT & POUR PROLONGER LA VIE DU COMPRESSEUR AJOUTE 064630 & 064631 POUR VEHICULE AVANT W-2203				

De T-1573 À W-2284	Date:07-2024	PAGE:H3-2210-52
--------------------	--------------	-----------------

INSTALLATION CAPTEUR D'AIR

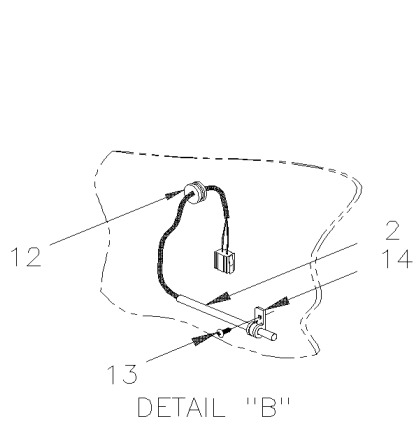
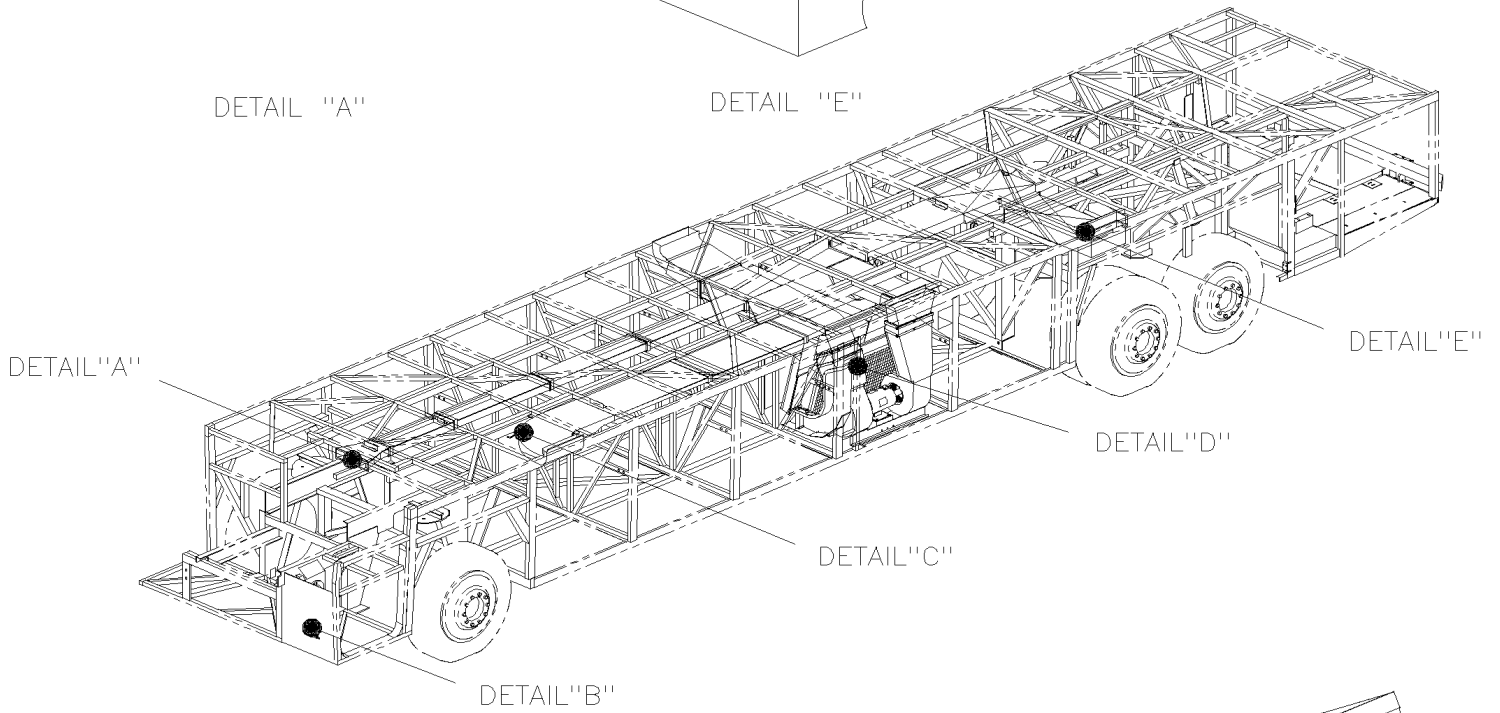
Numéro d'article	Pièces	Description	H 3 4 1	H 3 4 5	V I P 4 5	N O T E S
		B) POUR AMILIORATION DE PRODUIT, DEMANDER ENSEMBLE #064507				
		C) UTILISE AVEC THEMOMETRE SUR LA CONSOLE VOIR A LA PAGE H3-0645-50				
		D) UTILISE AVEC THEMOMETRE SUR LA CONSOLE VOIR A LA PAGE H3-0645-31, H3-0645-32, H3-0645-35 & H3-0645-36				
		E) VOIR LE BULLETIN DE GARANTIE WB-9709				

INSTALLATION CAPTEUR D'AIR

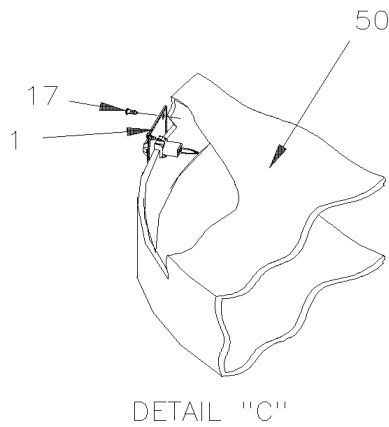


DETAIL "A"

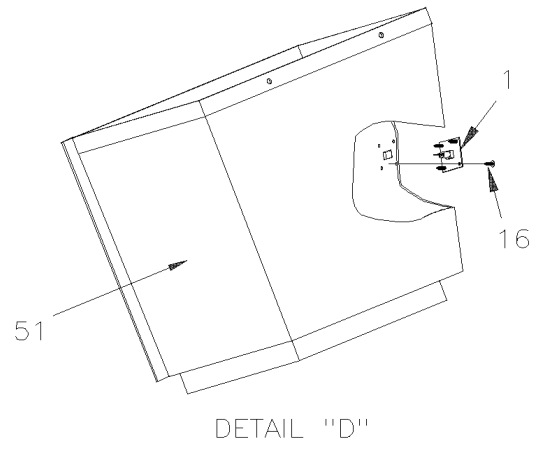
DETAIL "E"



DETAIL "B"



DETAIL "C"



DETAIL "D"

De W-2285 À 2-4416	Date:07-2024	PAGE:H3-2210-53
INSTALLATION CAPTEUR D'AIR		

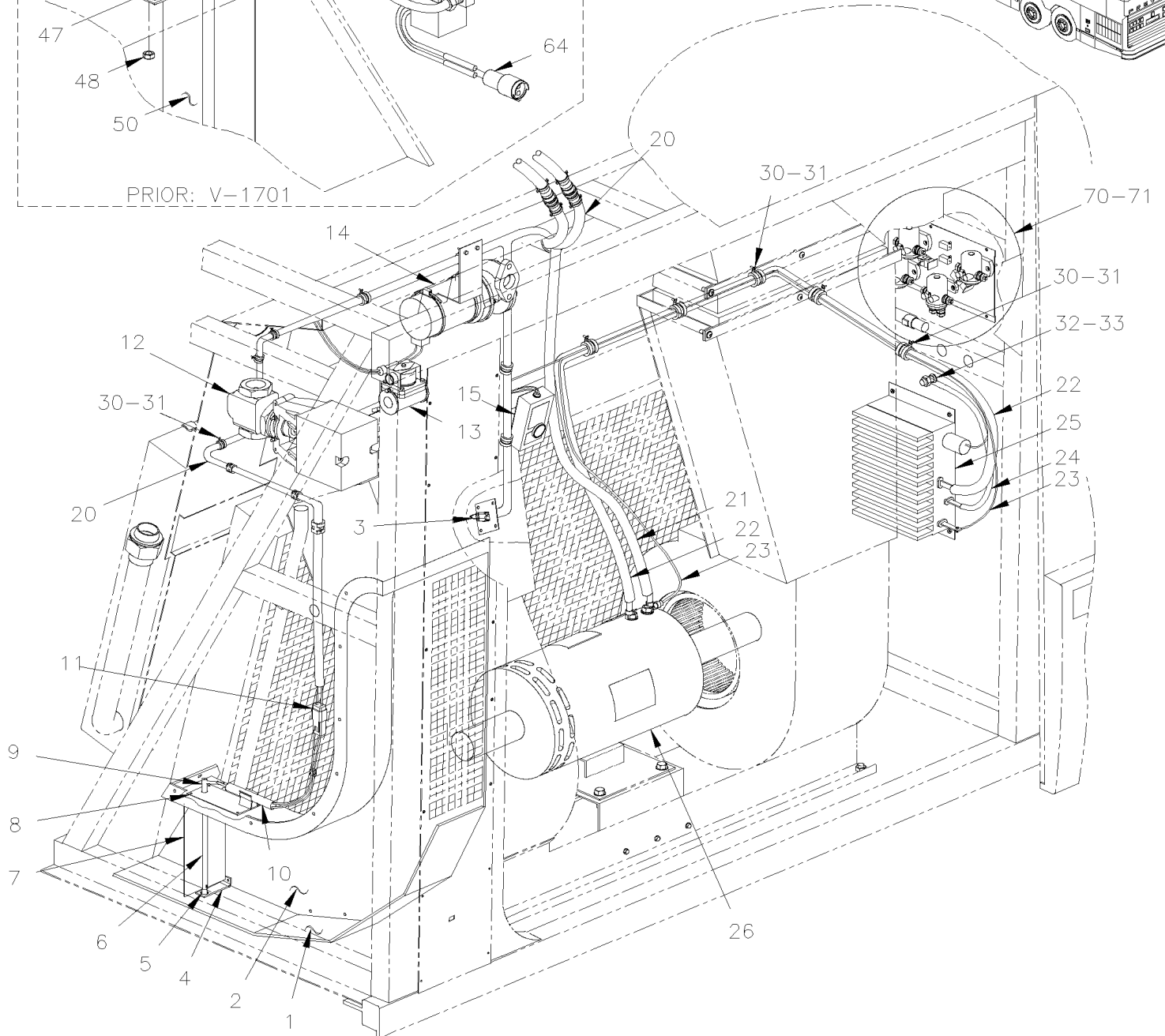
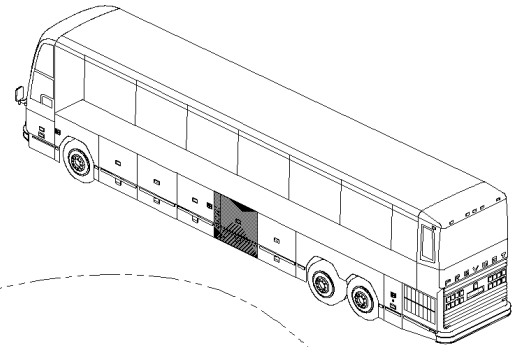
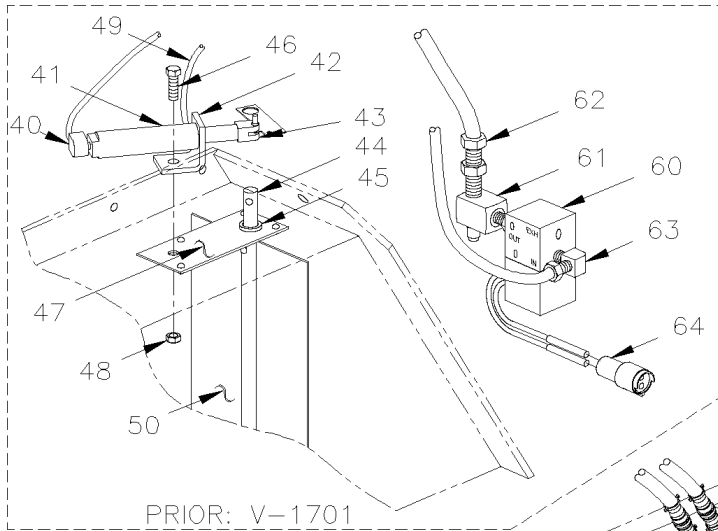
Numéro d'article	Pièces	Description	H 3 4 1	H 3 4 5	V I P 4 5	N O T E S
1	064651	THERMISTOR ASS. 2% À W-2457	3	3	3	
1	064651	THERMISTOR ASS. 2% De W-2458	2	2	2	
2	562636	THERMOMETRE - SONDE 300MM	1	1	1	A
5	064650	THERMISTOR DOUBLE ASS. 2% À W-2457	1	1	1	
5	064670	THERMISTOR DOUBLE ASS. 2% De W-2458	1	1	1	
NS	562144	PLAQUE DE MONTAGE / ITT CANNON 066-8516-000	1	1	1	
10	5001297	VIS A TETE HEXAGONAL M4-0.7x20 SS	4	4	4	
11	500589	ECROU A DOUILLE M4-0.7x13.5	4	4	4	
12	504323	PASSE-FIL / .375x.500x.062x.281x.687	2	2	2	
12	504547	PASSE-FIL / .375x.500x.125x.375x.812 x.625x.125	2	2	2	
13	500952	VIS AUTOTARAUEUSE TETE BOMBE PHILLIPS #8x1/2 SS	1	1	1	
14	560479	COLLET DE RETENUE / 3/8" I.D.	1	1	1	
15	561815	BRIDE AVEC/ 2 / ITT CANNON 029-0263-000	2	2	2	
16	500657	VIS AUTOTARAUEUSE TETE GOUTTE PHILLIPS #10-24x1/2 Z050	4	4	4	
17	500657	VIS AUTOTARAUEUSE TETE GOUTTE PHILLIPS #10-24x1/2 Z050	4	4	4	
50	H3-2220-01	CONDUIT D'AIR SOUS LE PLANCHER				
51	H3-2210-00	INST. VENTILATEUR CHAUFFAGE & EVAPORATEUR				
		A) UTILISE AVEC THEMOMETRE SUR LA CONSOLE VOIR A LA PAGE H3-0645-32 & H3-0645-36				

De R-012 À 2-4416

Date:07-2024

PAGE:H3-2215-01

COMPOSANTES EVAPORATEUR & CONTRÔLE D'AIR



De R-012 À 2-4416	Date:07-2024	PAGE:H3-2215-01
COMPOSANTES EVAPORATEUR & CONTRÔLE D'AIR		

Numéro d'article	Pièces	Description	H 3 4 1	H 3 4 5	V I P 4 5	N O T E S
1	451895	PANNEAU DE FOND PRISE D'AIR	1	1	1	
2	372571	PRISE D'AIR FRAIS À V-1700	1	1	1	
2	373413	PRISE D'AIR FRAIS De V-1701 À V-1846	1	1	1	
2	373446	PRISE D'AIR FRAIS De V-1847 À W-2269	1	1	1	
2	373509	PRISE D'AIR FRAIS De W-2270 À W-2284	1	1	1	
2	453123	PRISE D'AIR FRAIS ASS. De W-2285 À X-3164	1	1	1	
2	453432	PRISE D'AIR FRAIS ASS. De X-3165	1	1	1	
2	373556	. PRISE D'AIR FRAIS De W-2285	1	1	1	
3	H3-2210-51	INSTALLATION CAPTEUR D'AIR À T-1572				
3	H3-2210-52	INSTALLATION CAPTEUR D'AIR De T-1573 À W-2284				
3	H3-2210-53	INSTALLATION CAPTEUR D'AIR De W-2285				
4	452027	SUPPORT À X-3164	1	1	1	
4	453426	SUPPORT De X-3165	1	1	1	
5	504449	. BOUCHON / .500 O.D. BLACK	1	1	1	
6	452965	. ARBRE	1	1	1	
NS	504689	. ANNEAU DE RETENUE .312 x .243 x .025 / SS De X-3165	1	1	1	
7	452967	. TRAPPE	1	1	1	
8	452966	. PLAQUE DE FIXATION	1	1	1	
9	502243	. GOUJON A RESSORT	1	1	1	
10	373415	ACTIONNEUR ASS De V-1701	1	1	1	C
10	871180	. ACTIONNEUR, THERMIQUE De V-1701	1	1	1	G
. NS	871452	. . ATTACHE POUR ACTUATEUR De V-1701	1	1	1	G
. NS	N.S.S.	. . ACTUATEUR De V-1701	1	1	1	1 G
. NS	N.S.S.	. . SOUFFLET DE CAOUTCHOUC De V-1701	1	1	1	1 G
10	870135	. ACTIONNEUR, THERMIQUE W/E-COAT PROTECTION De V-1701	1	1	1	
. NS	871452	. . ATTACHE POUR ACTUATEUR De V-1701	1	1	1	
11	562486	. CONNECTEUR / DT SERIES / PH 2C / GRIS / DEUTSCH DT04-2P De V-1701	2	2	2	
NS	562487	. BARRURE SEC. / DT SERIES / PH 2C / DEUTSCH W2P De V-1701	2	2	2	
NS	562286	. TERMINAL MALE / 18-16 / DEUTSCH 0460-202-16141 De V-1701	4	4	4	
12	H3-2207-01	SOUPAPE A L'EAU "VERSADRIVE"				
13	H3-2207-20	SOUPAPE A L'EAU - BIPASSE CHAUFFERETTE AUX. De S-128				
14	H3-2206-02	POMPE A L'EAU #871052 & #871204				
15	561803	HYGROSTAT À T-1642	1	1	1	
15	562620	HYGROSTAT De T-1643 À X-2813	1	1	1	
NS	452941	SUPPORT À T-1642	1	1	1	
NS	560952	RESSORT TORSION / .896 O.D. x .248 x .020	4	4	4	
20	063308	HARNAIS À S-127	1	1	1	
20	063982	HARNAIS De S-128 À S-193	1	1	1	E
20	064058	HARNAIS De S-194 À V-1701	1	1	1	
20	064365	HARNAIS De V-1702 À V-1778	1	1	1	F
20	064331	HARNAIS / PANNEAU JCT A/C & COMPARTIMENT EVAPORATEUR De V-1779 À V-1846	1			
20	064493	HARNAIS / PANNEAU JCT A/C & COMPARTIMENT EVAPORATEUR De V-1847	1			

De R-012 À 2-4416	Date:07-2024	PAGE:H3-2215-01
COMPOSANTES EVAPORATEUR & CONTRÔLE D'AIR		

Numéro d'article	Pièces	Description	H 3 4 1	H 3 4 5	V I P 4 5	N O T E S
20	064330	HARNAIS / PANNEAU JCT A/C & COMPARTIMENT EVAPORATEUR De V-1779 À V-1846		1		
20	064492	HARNAIS / PANNEAU JCT A/C & COMPARTIMENT EVAPORATEUR De V-1847		1		
20	064329	HARNAIS / ACCESSOIRES COMPARTIMENT BAGAGE De V-1779 À V-1846			1	
20	064491	HARNAIS / ACCESSOIRES COMPARTIMENT BAGAGE De V-1847			1	
21	062578	CABLE ASS. / CONTROLE DE VITESSE & MOTEUR #0A À 2-4314	1	1	1	
22	062577	CABLAGE / MOTEUR & BOITE DE JONCTION A/C #90H À 2-4314	1	1	1	
23	062580	CABLE ASS. / CONTROLE DE VITESSE & MOTEUR #166B À 2-4314	1	1	1	
24	062706	CABLE ASS. / MISE A LA TERRE & CONTROLE DE VITESSE #0 À 2-4314	1	1	1	
25	870967	CONTROLEUR DE VITESSE MOT.EVAP À S-142	1	1	1	A
25	871060	CONTROLEUR DE VITESSE MOT.EVAP De S-143 À V-1692	1	1	1	A
25	871086	CONTROLEUR DE VITESSE MOT.EVAP De V-1693 À 2-4314	1	1	1	
26	H3-2265-01	MOTEUR - EVAPORATEUR - "PREVOST" - T-19 À T-1505				
26	H3-2265-02	MOTEUR - EVAPORATEUR - "PREVOST" - T-17 De T-1506 À Y-3909				
26	H3-2265-03	MOTEUR - EVAPORATEUR - "PREVOST" - T-17 - 2 VITESSES De Y-3910				
30	500638	VIS AUTOTARAUDEUSE TETE CYLINDRIQUE PHILLIPS #8x1/2 Z050	AR	AR	AR	D
31	560479	COLLET DE RETENUE / 3/8" I.D.	AR	AR	AR	
31	560480	COLLET DE RETENUE / 1/2" I.D.	AR	AR	AR	
31	561569	COLLET DE RETENUE / 1 3/8 I.D.	AR	AR	AR	
32	500998	ECROU HEX 1/2-13 BR	1	1	1	
NS	500857	RONDELLE FREIN A DENT INTERIEUR .512x.900x.045 Z050	1	1	1	
33	380360	GOUJON MISE A LA TERRE 1/2-13	1	1	1	
NS	451952	MECANISME DE TRAPPE ASS. À V-1700	1	1	1	
40	642167	. COUDE MALE 90° ROTATIF / TYPE "PUSH-IN" / #2x10-32 BR À V-1700	2	2	2	
41	950200	. CYLINDRE A AIR À V-1700	1	1	1	
42	452203	. SUPPORT DU CYLINDRE À V-1700				
43	950202	. FOURCHE DE TIGE À V-1700	1	1	1	
NS	507166	. JOINT D'ETANCHEITE À V-1700	1	1	1	
44	452202	. ARBRE À V-1700	1	1	1	
45	507309	. BUSHING NYLINED .312x.375x.078x.500 À V-1700	1	1	1	
46	500977	. VIS A TETE HEXAGONAL #10-24x5/8 ZP À V-1700	1	1	1	
NS	507135	. BUSH NYL .187x.234x.188x5/16 À V-1700	1	1	1	
47	451886	. PLAQUE DE FIXATION À V-1700	AR	AR	AR	
48	500767	. ECROU HEX #10-24 Z050 À V-1700	1	1	1	
49	503536	TUBE, NYLON 1/8 O.D. / NOIR S.L. À V-1700	AR	AR	AR	
50	451917	TRAPPE À V-1700	1	1	1	
60	641217	VALVE 3 VOIES 2 POSITIONS À T-1560	1	1	1	S
60	641394	SOUPAPE, 3 VOIES, 2 POSITIONS 24V De T-1561 À V-1700	1	1	1	S
61	780233	SOUPAPE, CONTROLE / FCP2 À V-1700	1	1	1	
NS	501320	RACCORD HEX / TYPE TUYAU / 1/8NPT-Mx1/8NPT-Mx31/32 BR À V-1700	1	1	1	
62	641129	CONNECTEUR FEMELLE / TYPE "PUSH-IN" / #2x1/8NPT-F BR À V-1700	1	1	1	
63	640996	COUDE MALE 90° / TYPE "NTA" / #4x1/8NPT-M BR À V-1700	1	1	1	
64	561813	CONNECTEUR / SURE-SEAL / FEMELLE / 2C / ITT CANNON 120-1804-000 À V-1700	1	1	1	

De R-012 À 2-4416		Date:07-2024	PAGE:H3-2215-01
COMPOSANTES EVAPORATEUR & CONTRÔLE D'AIR			

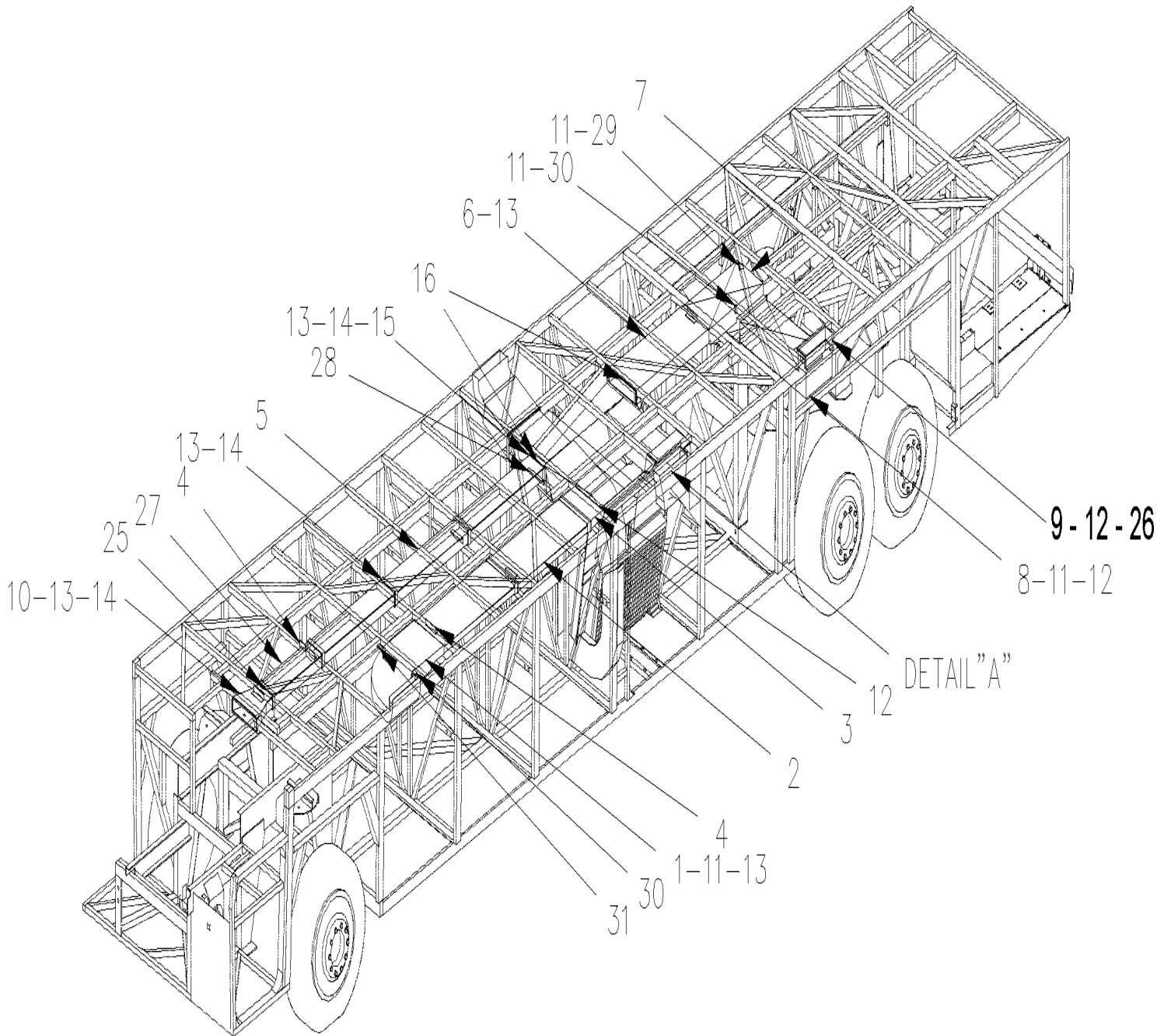
Numéro d'article	Pièces	Description	H 3 4 1	H 3 4 5	V I P 4 5	N O T E S
NS	561023	TERMINAL MALE / 18-14 / ITT CANNON 030-2196-001 À V-1700	1	1	1	
NS	561024	TERMINAL FEMELLE / 18-14 / ITT CANNON 031-1267-001 À V-1700	1	1	1	
NS	501815	RACCORD DE CLOISON / TYPE JIC 37° / #8JIC-Mx#8JIC-M STL	1	1	1	
70	H3-0621-10	RELAIS MOTEUR CONDENSATEUR A/C				
71	H3-0621-99	RELAIS MOTEUR CONDENSATEUR A/C / SERVICE				
100	289649	ENS. DE REMPLACEMENT VALVE DE PORTE AND DAMPER CONTROL À V-1702	AR	AR	AR	
. NS	IS-05900	. SEE INSTRUCTION SHEET À V-1702	1	1	1	
101	064370P	ENS. CONTROLEUR-VITESSE MTH À V-1702	AR	AR	AR	
. NS	IS-96101	. SEE INSTRUCTION SHEET À V-1702	1	1	1	
NS	065394	ENS. POUR TRAPPE AIR FRAIS De V-1779 À W-2284	AR	AR	AR	
. NS	IS-00061	. SEE INSTRUCTION SHEET De V-1779 À W-2284	1	1	1	
		A) POR LE SERVICE VOUS AUREZ BESOIN D'UN ENSEMBLE DE CONTROLE DE VITSSE #064370P				
		C) POUR AMLIORATION DE PRODUIT, DEMANDER ENSEMBLE #065394				
		D) POUR FIXER LA BRIDE				
		E) A/C BOITE DE JONCTION & EVAPORATEUR COMPRESSEUR				
		F) A/C BOITE DE JONCTION & EVAPORATEUR COMPRESSEUR				
		G) POUR AMÉLIORATION DE PRODUIT DEMANDER POUR 870135				
		S) POUR SERVICE VOIR ENS, # 289649 AVEC LA FEUILLE D'INSTRUCTION IS-05900				
		1) PAS VENDU SEPARMENT				

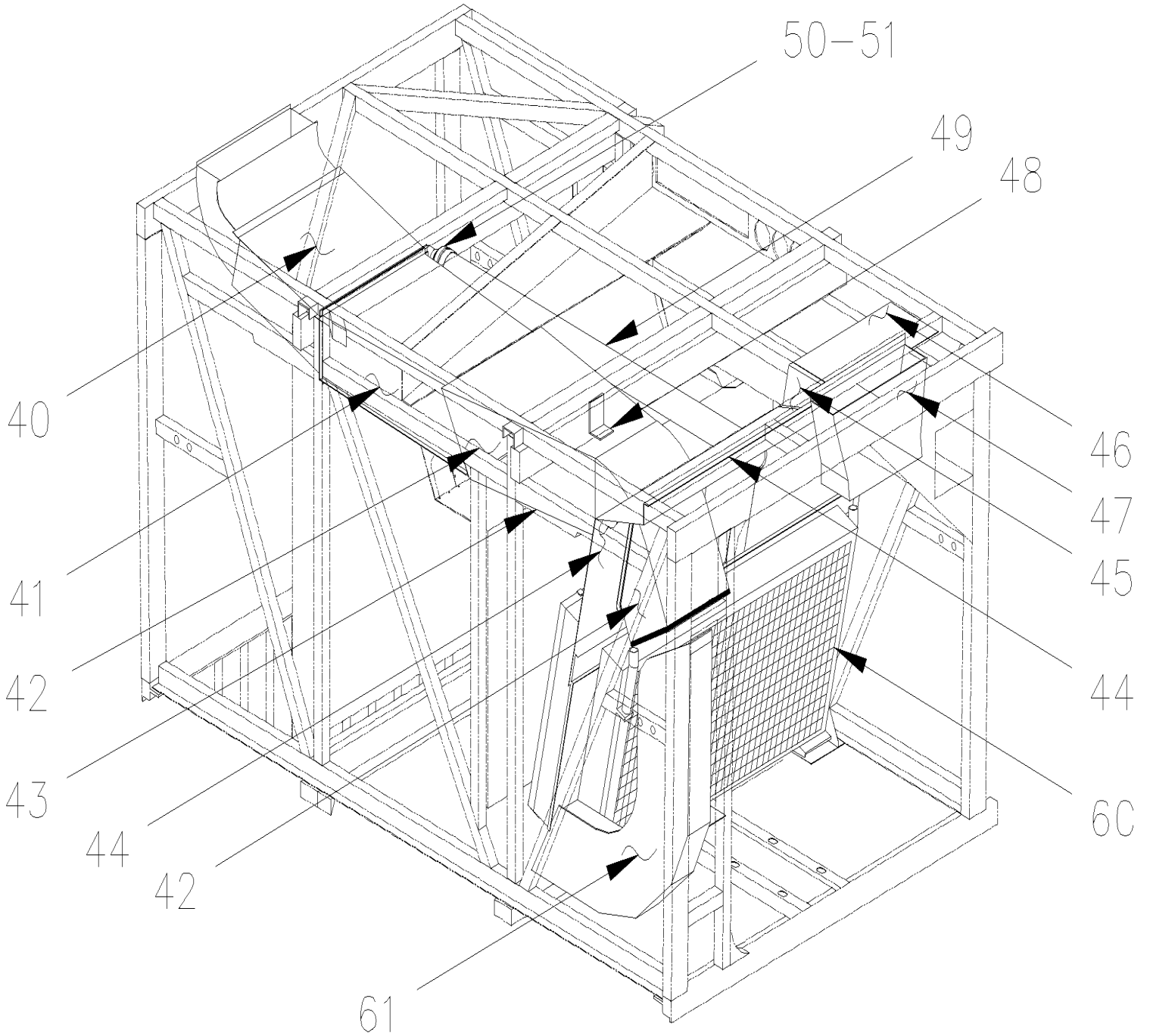
De R-012 À 2-4416

Date:07-2024

PAGE:H3-2220-01

CONDUIT D'AIR SOUS LE PLANCHER





DETAIL "A"

De R-012 À 2-4416		Date:07-2024	PAGE:H3-2220-01			
CONDUIT D'AIR SOUS LE PLANCHER						
Numéro d'article	Pièces	Description	H 3 4 1	H 3 4 5	V I P 4 5	N O T E S
1	452396	CONDUIT GAUCHE	1	1	1	
2	452397	CONDUIT ASS. 1164MM	1			
2	452397	CONDUIT ASS. 1164MM		2	2	
3	452404	CONDUIT D'AIR	1	1	1	
4	451832	ANGULAIRE	7			
4	451832	ANGULAIRE		6	6	
5	452410	CONDUIT AVANT ASS.	2			
5	452410	CONDUIT AVANT ASS.		3	3	
6	452407	CONDUIT D'AIR	1	1	1	
7	452377	CONDUIT D'AIR CENT. ARR.	1	1	1	
8	452376	CONDUIT D'AIR ARRIERE	1	1	1	
9	452462	CONDUIT D'AIR ARRIERE	1	1	1	
10	451783	CONDUIT SORTIE AVANT ASS. À W-2149	1	1	1	
10	453085	CONDUIT SORTIE AVANT ASS. De W-2150	1	1	1	
11	500657	VIS AUTOTARAUDEUSE TETE GOUTTE PHILLIPS #10-24x1/2 Z050	AR	AR	AR	
12	680096	SCCELLANT BUTYL ALUM / GRIS / 310ml CARTRIDGE	AR	AR	AR	
13	504114	RIVET AVEUGLE TETE BOMBE OUVERT 3/16x1/4 AL	AR	AR	AR	
14	506227	RUBAN ADH1 CC POL 1/16"x3/4"x100' / GREY 2520	AR	AR	AR	
15	451835	ANGULAIRE	2	2	2	
16	506002	RUBAN ADH1 CC POL 3/16"x1/2"x40' / GREY 2520	AR	AR	AR	
25	506236	RUBAN ADH1 CC POL 1/16"x1/2"x100' / GREY 2520	AR	AR	AR	
26	500659	VIS AUTOTARAUDEUSE TETE CYLINDRIQUE PHILLIPS #10-32x1 Z050	4	4	4	
27	452413	CONDUIT, ENTREE D'AIR ASS #1 886MM		1		
27	452522	CONDUIT, ENTREE D'AIR ASS #1 812MM	1			
27	453095	CONDUIT, ENTREE D'AIR ASS #1 590MM			1	
28	451801	SUPPORT DE CONDUIT	1	1	1	
29	452507	SUPPORT	1	1	1	
30	452509	SUPPORT	3	3	3	
31	452510	SUPPORT	1	1	1	
40	451948	CONDUIT COMPT.COND.ASS.	1	1		
40	451995	CONDUIT COMPT.COND.ASS.			1	
40	452867	CONDUIT COMPT. COND. ASS.		1		
40	453037	CONDUIT COMP. CONDENSEUR ASS.			1	
41	451950	CONDUIT CENTRAL ASS.	1	1	1	
42	451951	CONDUIT GAUCHE ASS.	1	1	1	
43	451934	ISOLANT	1	1	1	
43	451762	ISOLANT	1	1	1	
43	452899	ISOLANT	1	1	1	
44	452491	PANNEAU EVAPORATEUR À T-1642	1	1	1	
44	452942	PANNEAU EVAPORATEUR De T-1643 À V-1778	1	1	1	
44	453028	PANNEAU EVAPORATEUR De V-1779 À X-2669	1	1	1	
44	453274	PANNEAU EVAPORATEUR De X-2670	1	1	1	

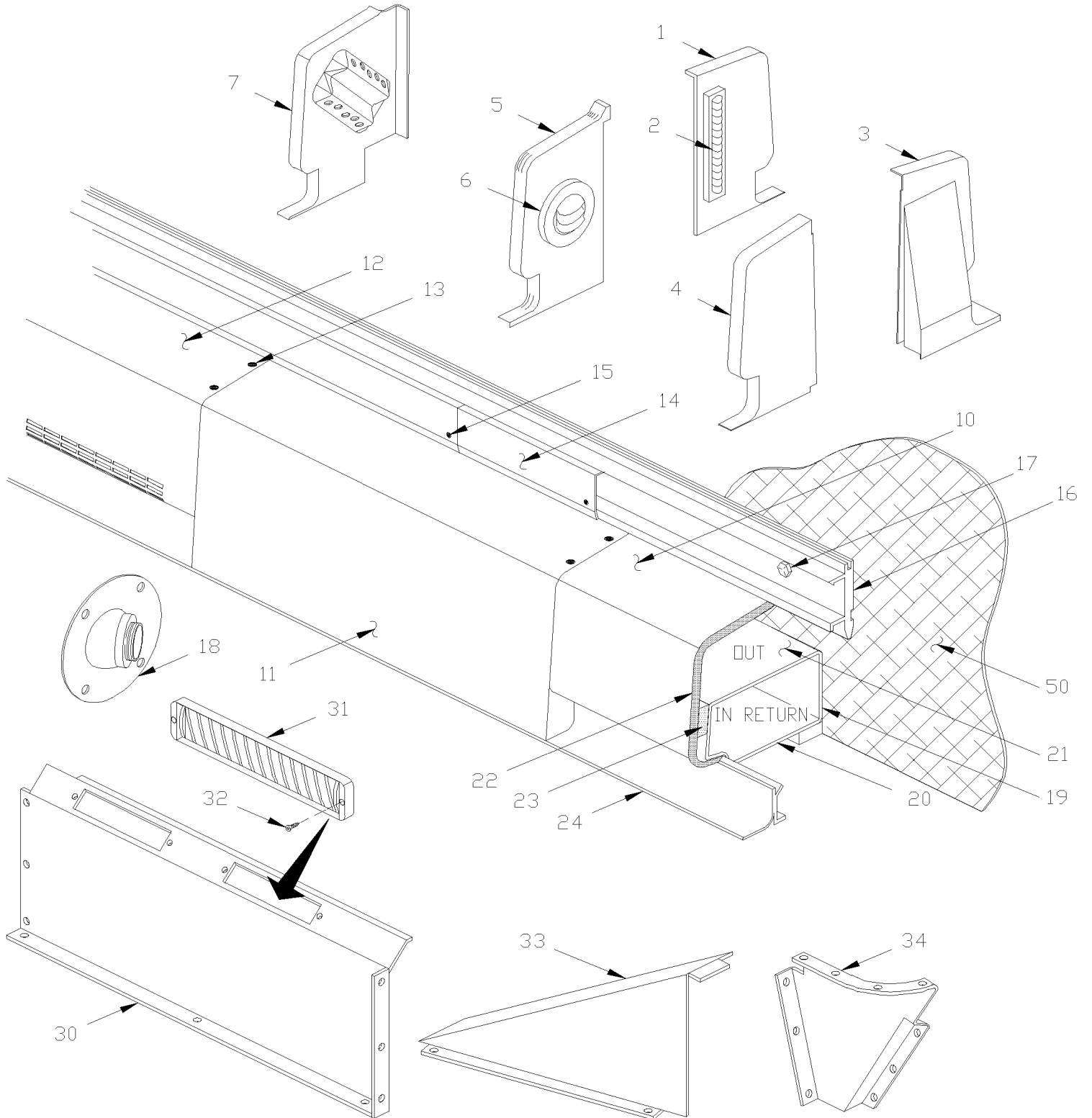
De R-012 À 2-4416		Date:07-2024	PAGE:H3-2220-01			
CONDUIT D'AIR SOUS LE PLANCHER						
Numéro d'article	Pièces	Description	H 3 4 1	H 3 4 5	V I P 4 5	N O T E S
44	453310	PANNEAU EVAPORATEUR De X-2670	1	1	1	B
NS	506236	RUBAN ADH1 CC POL 1/16"x1/2"x100' / GREY 2520	AR	AR	AR	
NS	500165	VIS A TETE HEXAGONAL 1/4-20x1 G5 Z050	4	4	4	
NS	506001	RUBAN ADH1 CC POL 1/8"x3/4"x60' / GREY 2520X	AR	AR	AR	
NS	506338	EXTRUSION DE CAOUTCHOUC / 1/16" x 1/4" INT "U" SHAPE / ROUND C.T.L.	AR	AR	AR	
45	451937	PLAQUE	1	1	1	
46	452492	PANNEAU EVAPORATEUR	1	1	1	
47	372949	CONDUIT, ENTREE D'AIR GAUCHE			1	
47	453002	CONDUIT, ENTREE D'AIR GAUCHE	1	1		
NS	372711	SUPPORT ANGULAIRE			1	
48	451932	SUPPORT	1	1	1	
NS	500613	VIS AUTOTARAUDEUSE TETE CYLINDRIQUE PHILLIPS #10x1/2 Z050	AR	AR	AR	
49	451954	TUYAU PVC / 3" X 1440MM	1	1	1	
50	504441	PROTECTEUR ACCORDEON / 3 1/2" I.D. x 3 1/2" x 5 5/8"	1	1	1	
51	504026	BRIDE DE SERRAGE / 2"13/16-3"3/4 SS / HS-52	1	1	1	
60	H3-2205-00	SERPENTIN CHAUFFAGE & EVAPORATEUR & FILTRE				
61	H3-2215-01	COMPOSANTES EVAPORATEUR & CONTRÔLE D'AIR				
		B) AVEC A/C PORTE COLIS				

De R-012 À X-3128

Date:07-2024

PAGE:H3-2221-11

CONDUIT DE CHAUFFAGE & A/C



De R-012 À X-3128	Date:07-2024	PAGE:H3-2221-11
CONDUIT DE CHAUFFAGE & A/C		

Numéro d'article	Pièces	Description	H 3 4 1	H 3 4 5	V I P 4 5	N O T E S
1	372591	BOUT DE DALLE À W-2149	1	1		
1	373523	BOUT DE DALLE De W-2150	1	1		
NS	372604	PLAQUE DE FERMETURE			1	
2	870887	DEFLECTEUR D'AIR	1	1		
2	325310	BOUT DE DALLE DOOR)		1		
NS	372603	PLAQUE DE FERMETURE			1	
NS	500260	VIS AUTOTARAUDEUSE TETE PLATE PHILLIPS #8-32x3/4 BK	2	2		
3	373475	BOUT DE DALLE De W-2150	1	1		
4	372569	BOUT DE DALLE ARRIERE GAUCHE À T-1497	1	1		
NS	371716	PLAQUE FERMETURE, WE GROS A/C A/EXT ASS.			1	
NS	371715	PLAQUE DE FERMETURE			1	
5	379082	BOUT DE DALLE AV GAUCHE	1	1		
5	324754	BOUT DE DALLES DOOR)	1	1		
5	325310	BOUT DE DALLE DOOR)		1		
NS	372603	PLAQUE DE FERMETURE			1	
5	373524	BOUT DE DALLE AV GAUCHE	1	1		
5	373579	BOUT DE DALLE		1		C
6	870901	BUSE RONDE	1	1	1	
7	373390	BOUT DE DALLE ARRIERE GAUCHE De T-1498 À W-2284	1	1		
7	373522	BOUT DE DALLE De W-2285	1	1		
10	373262	CONDUIT AIR 1034 MM			1	A
10	323415	CONDUIT AIR 1379 MM		1		
10	324256	CONDUIT AIR 1464 MM	1	1		
10	322696	CONDUIT AIR 1520MM		1		
10	323411	CONDUIT AIR 1717MM		1		
10	324504	CONDUIT AIR 1718 MM	1			
10	324257	CONDUIT AIR 1794 MM	1	1		
10	324254	CONDUIT AIR 1843 MM	1	1		
10	372609	CONDUIT AIR 1923 MM			1	
10	373258	CONDUIT AIR 2111 MM			1	
10	322695	CONDUIT AIR 2305MM	1	1		
10	329115	CONDUIT AIR 2438 MM	1	1		
10	372608	CONDUIT AIR 2438 MM			5	
10	324757	CONDUIT DE VENTILATION AVEC MONTE PERSONNE "ST & ST" 490MM		1		
10	325298	CONDUIT DE VENTILATION AVEC MONTE PERSONNE "RICON" 610MM		1		
10	325299	CONDUIT DE VENTILATION AVEC MONTE PERSONNE "RICON" 2086 MM		1		
11	329045	DALLE DE TRANSITION	2	2		
NS	452466	DEFLECTEUR DROIT ASS. À S-079	1	1		
NS	452467	DEFLECTEUR GAUCHE ASS. À S-079	1	1		
NS	452575	DEFLECTEUR ASS. (SOUDE) De S-080 À S-127	2	2		
NS	452649	DEFLECTEUR ASS. (SOUDE) De S-128 À S-145	2	2		
NS	452689	DEFLECTEUR ASS. (SOUDE) De S-146	2	2		

De R-012 À X-3128	Date:07-2024	PAGE:H3-2221-11
CONDUIT DE CHAUFFAGE & A/C		

Numéro d'article	Pièces	Description	H 3 4 1	H 3 4 5	V I P 4 5	N O T E S
NS	452551	DEFLECTEUR DROIT ASS. À S-079			1	
NS	452552	DEFLECTEUR GAUCHE ASS. À S-079			1	
NS	452576	DEFLECTEUR ASS. (SOUDE) De S-080 À S-145			2	
NS	452685	DEFLECTEUR ASS. (SOUDE) De S-146			2	
12	324255	CONDUIT DE VENTILATION AVEC TROU 1790MM	1	1		
12	322698	CONDUIT DE VENTILATION AVEC TROU 1800MM	1			
12	322699	CONDUIT DE VENTILATION AVEC TROU 1800MM	1	1		
12	323414	CONDUIT DE VENTILATION AVEC TROU 1809MM	1	1		
NS	372610	CONDUIT DE VENTILATION AVEC TROU 2438MM			2	
NS	372611	CONDUIT DE VENTILATION AVEC TROU 2438MM			1	
NS	323416	SUPPORT	5			
NS	323416	SUPPORT		6		
NS	323416	SUPPORT			14	
13	500583	VIS AUTOTARAUDEUSE TETE CYLINDRIQUE PHILLIPS #6x1/2 Z050	AR	AR	AR	
14	323646	PROTECTEUR, FIL 327MM		1		
14	324505	PROTECTEUR, FIL 623MM	1			
14	324505	PROTECTEUR, FIL 623MM		4		
14	325778	PROTECTEUR, FIL 660MM	1	1		
14	324265	PROTECTEUR, FIL AVEC 1 TROU A 730MM DROIT / 1198MM	1	1		
14	324523	PROTECTEUR, FIL AVEC 1 TROU A 162MM DROIT / 1519 MM	1			
14	324264	PROTECTEUR, FIL 1869MM		1		
14	322956	PROTECTEUR, FIL 2438 MM	3			
14	322956	PROTECTEUR, FIL 2438 MM		4		
14	323390	PROTECTEUR, FIL AVEC 1 TROU A 770MM DROIT / 2438	1	1		
14	323391	PROTECTEUR, FIL AVEC 2 TROUS A 356MM GAUCHE & 162MM DROIT / 2438	1	1		
14	323392	PROTECTEUR, FIL AVEC 2 TROUS A 432MM GAUCHE & 306MM DROIT / 2438	1	1		
14	323393	PROTECTEUR, FIL AVEC 1 TROU A 344MM DROIT / 2438	1	1		
14	324755	PROTECTEUR, FIL AVEC MONTE PRESONNE "ST & ST" / 647MM		1		
14	325016	PROTECTEUR, FIL AVEC MONTE PRESONNE "ST & ST" / 1777MM	1			
14	325305	PROTECTEUR, FIL AVEC MONTE PRESONNE "RICON" / 1398MM		1		
14	325301	PROTECTEUR, FIL AVEC MONTE PRESONNE "RICON" / 1563MM		1		
15	500417	VIS AUTOTARAUDEUSE TETE CYLINDRIQUE PHILLIPS #6x3/8 Z050	AR	AR		
16	324626	RAIL	2	2		
16	324251	RAIL AU MUR	2			
16	324251	RAIL AU MUR		1		
16	324250	SUPPORT AU MUR	2			
16	324252	RAIL 358 MM	1	1		
16	324627	RAIL AU MUR	2			
16	324628	RAIL AU MUR		2		
16	325300	RAIL AU MUR		1		
16	323947	RAIL AU MUR		1		
16	325304	RAIL AU MUR		1		

De R-012 À X-3128	Date:07-2024	PAGE:H3-2221-11
CONDUIT DE CHAUFFAGE & A/C		

Numéro d'article	Pièces	Description	H 3 4 1	H 3 4 5	V I P 4 5	N O T E S
16	325015	RAIL AU MUR	2			
16	325016	PROTECTEUR, FIL AVEC MONTE PRESONNE "ST & ST" / 1777MM	2	2		
16	324758	RAIL AU MUR		1		
NS	372601	SUPPORT EN "T" CONDUIT D'AIR 1308MM			2	
NS	372583	SUPPORT EN "T" CONDUIT D'AIR 70 7/8"			2	
NS	372600	SUPPORT EN "T" CONDUIT D'AIR 2204MM			2	
NS	372602	SUPPORT EN "T" CONDUIT D'AIR 3849MM			2	
17	500517	VIS AUTOTARAUDEUSE TETE HEX EPAULEMENT 5/16-18x3/4 Z050	AR	AR		
NS	500642	VIS AUTOTARAUDEUSE TETE CYLINDRIQUE PHILLIPS #10x3/4 Z050			30	
18	870899	DIFFUSEUR D'AIR AJUSTABLE À T-1417	2	2		
NS	502664	VIS AUTOTARAUDEUSE TETE CYLINDRIQUE PHILLIPS #8x1 SS EMN À T-1417	4	4		
19	451474	CONDUIT, RETOUR D'AIR (1143 MM)	2	2		
19	372689	CONDUIT, RETOUR D'AIR (1143 MM)			2	
NS	459165	ATTACHE	4	4	4	
NS	500642	VIS AUTOTARAUDEUSE TETE CYLINDRIQUE PHILLIPS #10x3/4 Z050	AR	AR	AR	
20	373261	PANNEAU PROTECTEUR / PLANCHER (114 X 127MM)			1	
20	372687	PANNEAU PROTECTEUR / PLANCHER (114 X 346MM)			1	
20	372686	PANNEAU PROTECTEUR / PLANCHER (114 X 471MM)			2	
20	373260	PANNEAU PROTECTEUR / PLANCHER (114 X 556MM)			1	
20	323426	PANNEAU PROTECTEUR / PLANCHER (120 X 58MM)	1	1		
20	324258	PANNEAU PROTECTEUR / PLANCHER (120 X 138MM)	1			
20	323427	PANNEAU PROTECTEUR / PLANCHER (120 X 634MM)	1	1		
20	323429	PANNEAU PROTECTEUR / PLANCHER (120 X 641MM)	2	2		
20	500505	VIS A BOIS TETE CYLINDRIQUE PHILLIPS #10x1 Z050	AR	AR	AR	
21	451475	DEFLECTEUR GAUCHE	1	1		
21	451476	DEFLECTEUR DROIT	2	2		
21	323412	DEFLECTEUR RETURN	1	1		
22	506025	EXTRUSION DE CAOUTCHOUC / 1/18" x 5/16" INT "U" SHAPE / SQUARE C.T.L.	AR	AR		A
23	506268	RUBAN ADH1 POL 3/8"x1/2"x25' / GREY 1820	AR	AR	AR	
24	324261	EXTRUSION DU BAS 806MM	1			
24	325226	EXTRUSION DU BAS 1198MM	1			
24	324262	EXTRUSION DU BAS 1292MM	1	1		
24	324260	EXTRUSION DU BAS 1765MM	1	1		
24	325227	EXTRUSION DU BAS 1765MM	1	1		
24	325225	EXTRUSION DU BAS 2340MM	1	1		
24	324502	EXTRUSION DU BAS 2408MM	1			
24	324263	EXTRUSION DU BAS 3538MM	1	1		
24	325297	EXTRUSION DU BAS 3875MM		1		
24	324259	EXTRUSION DU BAS 3954MM	1	1		
24	324756	EXTRUSION DU BAS AVEC MONTE PERSONNE "RICON" 3250 MM		1		
24	324503	EXTRUSION DU BAS 4132MM	1			
24	325696	EXTRUSION DU BAS 4525MM	1	1		

De R-012 À X-3128	Date:07-2024	PAGE:H3-2221-11
CONDUIT DE CHAUFFAGE & A/C		

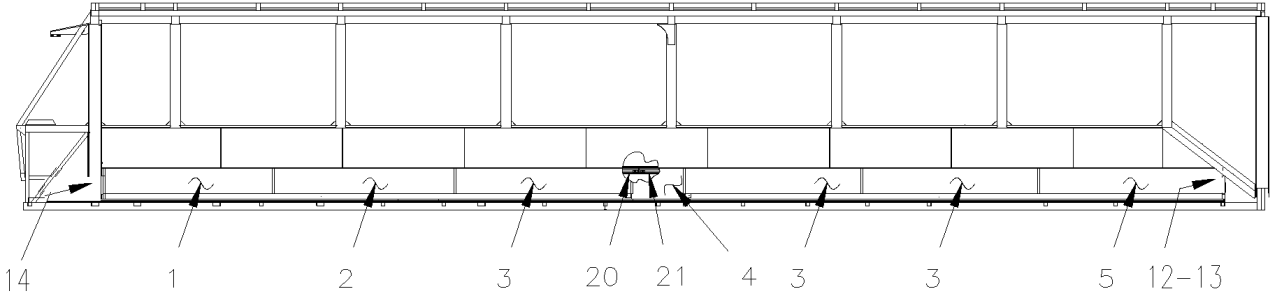
Numéro d'article	Pièces	Description	H 3 4 1	H 3 4 5	V I P 4 5	N O T E S
30	372842	CONDUIT DE VENTILATION / DROIT AVANT INFERIEUR À X-2861			1	
30	373487	CONDUIT DE VENTILATION / DROIT AVANT INFERIEUR De X-2862			1	
31	871027	DIFFUSEUR			2	
32	502611	VIS AUTOTARAUDEUSE TETE PLATE PHILLIPS #6x1/2 Z050			1	
33	372858	PLAQUE DE FERMETURE			1	
34	372821	PIECE DE RACCORDEMENT			1	
50	850067	RECOUVREMENT ALUMINIUM ADHESIF / 29" X 409"	2			
50	850068	RECOUVREMENT ALUMINIUM ADHESIF / 29" X 458"		2		
50	850072	RECOUVREMENT ALUMINIUM ADHESIF / 29" X 432"			2	
		A) PROCHE DE LA TOILETTE				
		C) POUR UNE AMILIORATION DU PRODUIT DEMANDER L'ENSEMBLE # 453788 VOIR PAGE H3-2221-10				

De X-3129 À 2-4416

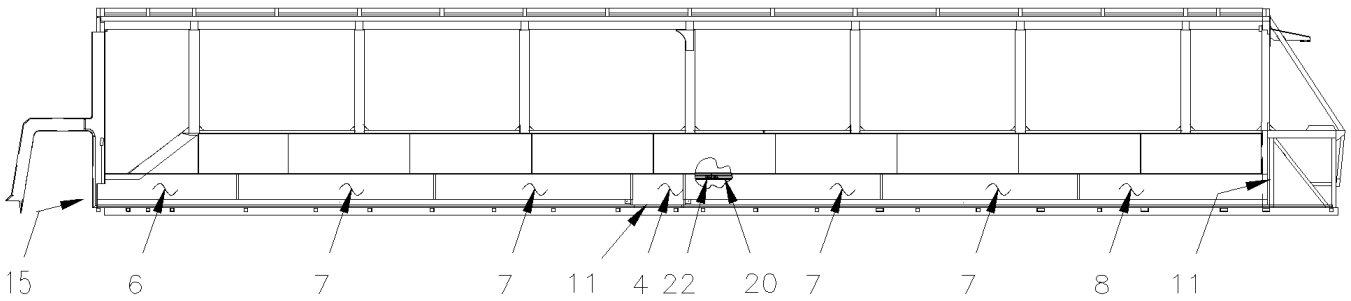
Date:07-2024

PAGE:H3-2221-12

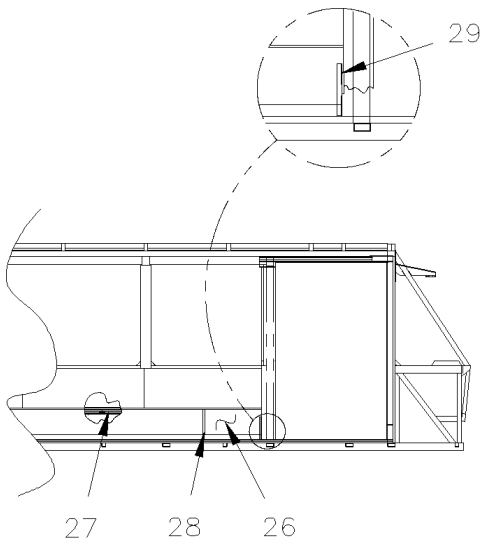
CONDUIT DE CHAUFFAGE & A/C



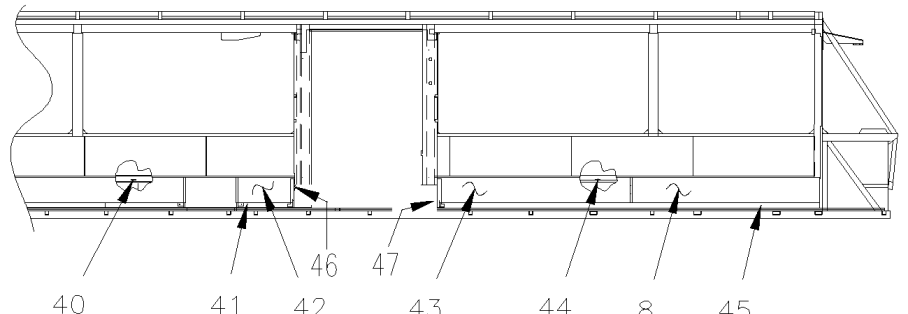
H3-45 LEFT SIDE



H3-45 RIGHT SIDE



H3-45 W.C.L. ST & ST.



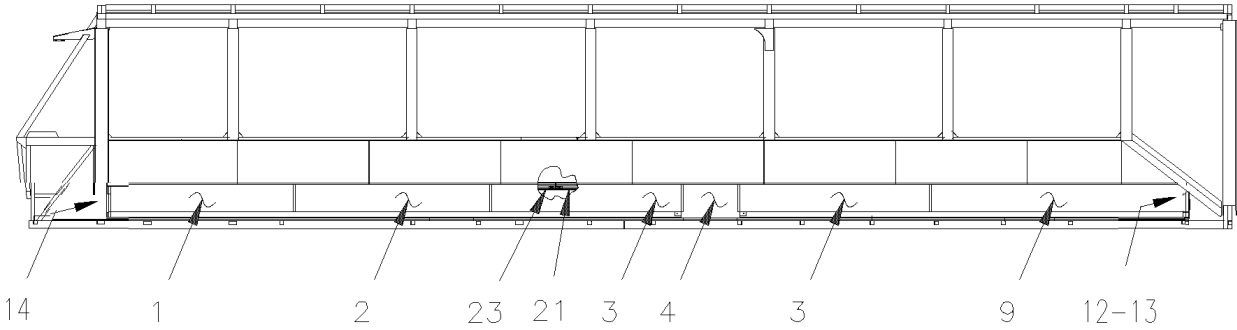
H3-45 W.C.L. RICON 9000

De X-3129 À 2-4416

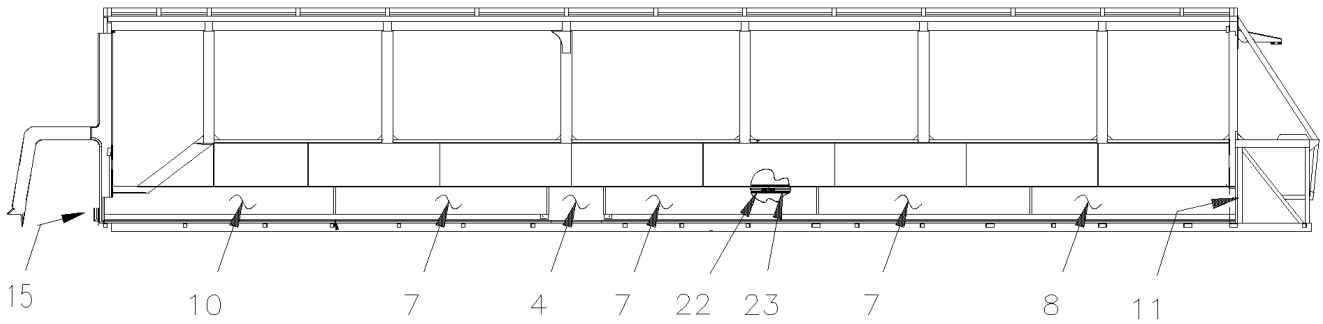
Date:07-2024

PAGE:H3-2221-12

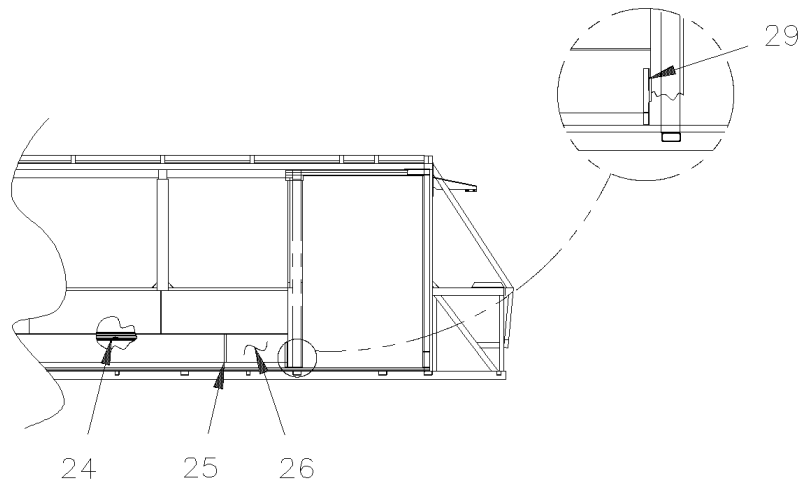
CONDUIT DE CHAUFFAGE & A/C



H3-41 LEFT SIDE



H3-41 RIGHT SIDE



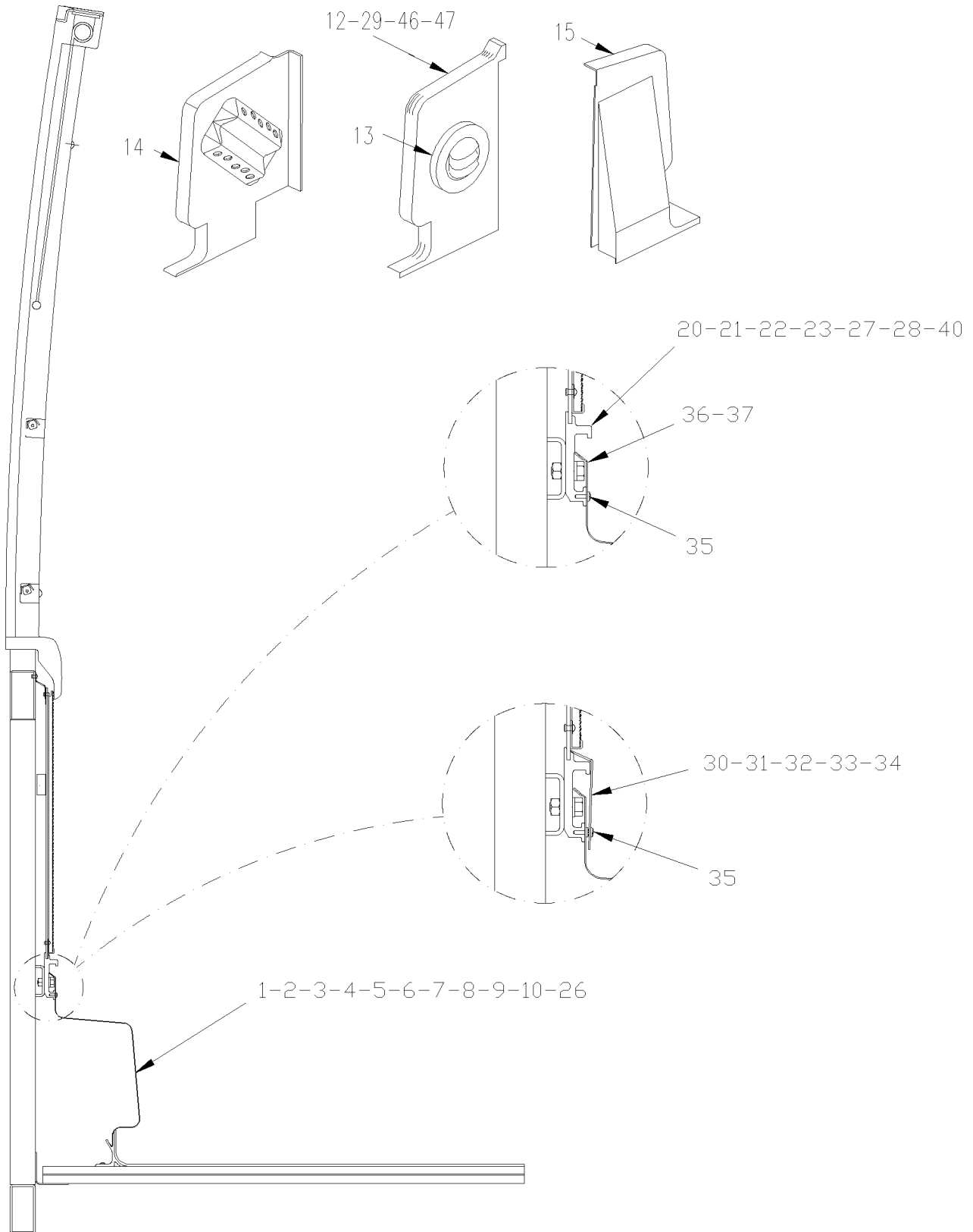
H3-41 W.C.L. ST & ST.

De X-3129 À 2-4416

Date:07-2024

PAGE:H3-2221-12

CONDUIT DE CHAUFFAGE & A/C



De X-3129 À 2-4416	Date:07-2024	PAGE:H3-2221-12
CONDUIT DE CHAUFFAGE & A/C		

Numéro d'article	Pièces	Description	H 3 4 1	H 3 4 5	V I P 4 5	N O T E S
1	326690	CONDUIT AIR 2000MM	1	1		
2	326691	CONDUIT AIR 1843MM	1	1		
3	326692	CONDUIT AIR 1800MM	2			
3	326692	CONDUIT AIR 1800MM		3		
4	326693	CONDUIT AIR 548MM	2	2		
5	326694	CONDUIT DE VENTILATION AVEC TROU 1877MM		1		
6	326695	CONDUIT AIR 1422MM		1		
7	326696	CONDUIT AIR 2000MM	3	3		
8	326697	CONDUIT AIR 1908MM		1		
9	326698	CONDUIT DE VENTILATION AVEC TROU 2411MM	1			
10	326699	CONDUIT AIR 2156MM	1			
11	506025	EXTRUSION DE CAOUTCHOUC / 1/18" x 5/16" INT "U" SHAPE / SQUARE C.T.L.	AR	AR		
12	379082	BOUT DE DALLE AV GAUCHE À X-3130		1		
12	326589	BOUT DE DALLE AV GAUCHE De X-3131		1		
13	870901	BUSE RONDE		1		
14	326587	BOUT DE DALLE	1	1		
15	326585	CONDUIT D'AIR, BAS DE MUR	1	1		
20	326621	EXTRUSION, BAS MUR 5370MM		2		
21	326617	EXTRUSION, BAS MUR 5890MM	1	1		
22	326616	EXTRUSION, BAS MUR 6236MM	1	1		
23	326619	EXTRUSION, BAS MUR 4123MM	2			
24	326620	EXTRUSION, BAS MUR 2920MM	1			
25	326653	EXTRUSION AU PLANCHER 4272MM	1			
26	326702	CONDUIT AIR 586MM	1	1		
27	326622	EXTRUSION, MUR 4165MM		1		
28	326648	EXTRUSION AU PLANCHER 4512MM		1		
29	326586	CONDUIT D'AIR, BAS DE MUR	1	1		
30	328983	MOULURE CACHE-FILS / 203MM	AR	AR		
31	326824	MOULURE CACHE-FILS / 360MM	AR	AR		
32	326825	MOULURE CACHE-FILS / 390MM	AR	AR		
33	326826	MOULURE CACHE-FILS / 465MM	AR	AR		
34	326590	MOULURE CACHE-FILS / 530MM	AR	AR		
35	500583	VIS AUTOTARAUDEUSE TETE CYLINDRIQUE PHILLIPS #6x1/2 Z050	AR	AR		
35	500417	VIS AUTOTARAUDEUSE TETE CYLINDRIQUE PHILLIPS #6x3/8 Z050	AR	AR		
36	5001473	VIS TETE CYLINDRIQUE SIX PANS CREUX 5/16-18x3/4 NYRT	AR	AR		
37	500441	RONDELLE PLATE .312x.734x.065 Z050	AR	AR		
40	326618	EXTRUSION, BAS MUR 6420 MM		1		
41	326649	EXTRUSION AU PLANCHER 606 MM		1		
42	326700	CONDUIT AIR 610 MM		1		
43	326701	CONDUIT AIR 1987 MM		1		
44	326623	EXTRUSION, BAS MUR 3800 MM		1		
45	326650	EXTRUSION AU PLANCHER 3875 MM		1		

De X-3129 À 2-4416	Date:07-2024	PAGE:H3-2221-12
CONDUIT DE CHAUFFAGE & A/C		

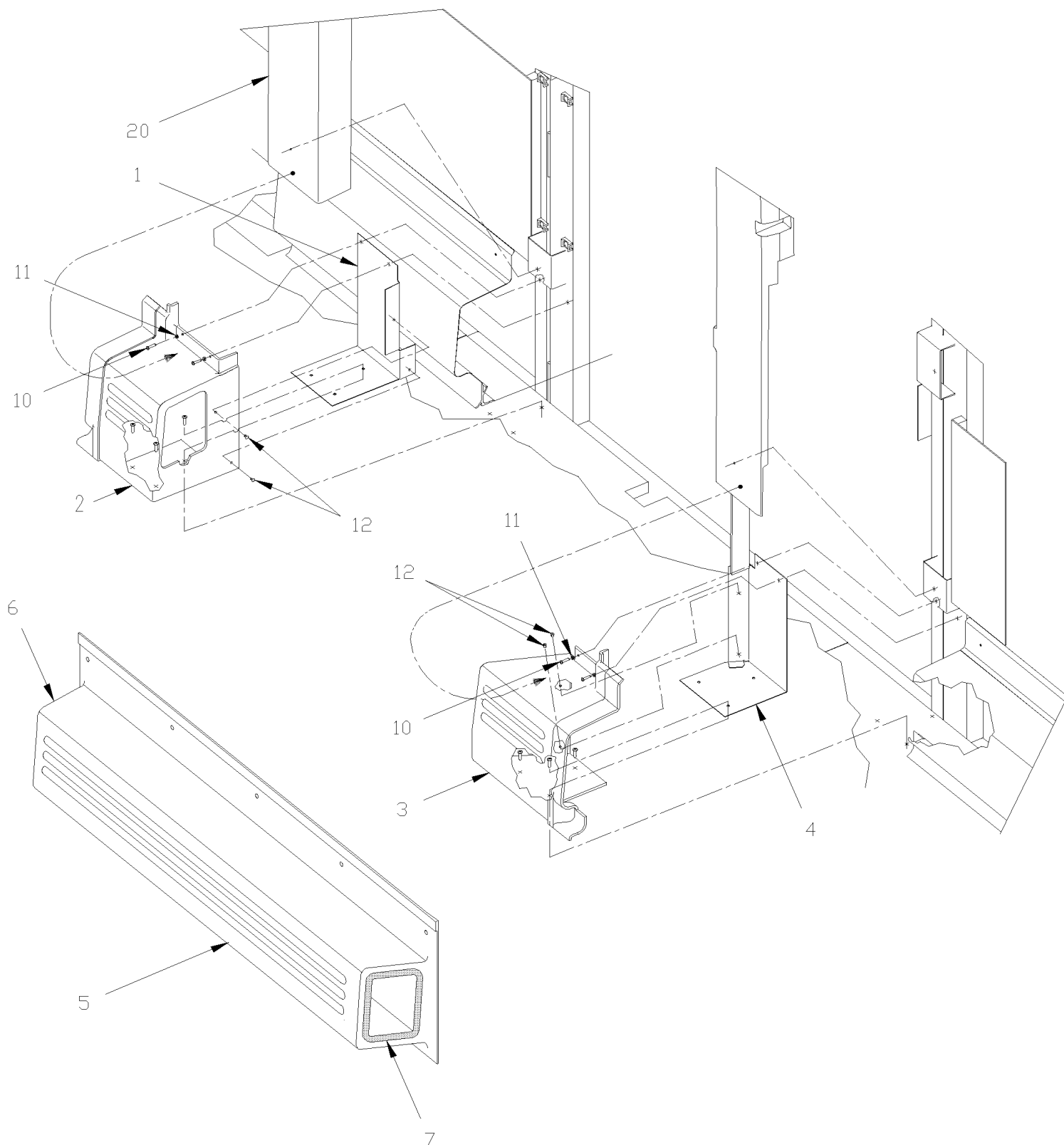
Numéro d'article	Pièces	Description	H 3 4 1	H 3 4 5	V I P 4 5	N O T E S
46	326586	CONDUIT D'AIR, BAS DE MUR		1		C
47	326585	CONDUIT D'AIR, BAS DE MUR		1		C
50	500552	VIS AUTOTARAUDEUSE TETE OVALE PHILLIPS #6x3/4 Z050		AR		
51	500463	RONDELLE DE FINITION FRAISE .187x.500x.090 BR Z050		AR		
52	504105	RIVET AVEUGLE TETE BOMBE OUVERT 1/8x3/16 AL		AR		
53	500640	VIS AUTOTARAUDEUSE TETE CYLINDRIQUE PHILLIPS #6x3/4 Z050		AR		
		C) POUR UNE AMILIORATION DU PRODUIT DEMANDER L'ENSEMBLE # 453788 VOIR PAGE H3-2221-10				

De R-012 À 2-4416

Date:07-2024

PAGE:H3-2221-80

CONDUIT D'AIR PORTE MONTE PERSONNE - "RICON" / RETROFIT



De R-012 À 2-4416	Date:07-2024	PAGE:H3-2221-80
CONDUIT D'AIR PORTE MONTE PERSONNE - "RICON" / RETROFIT		

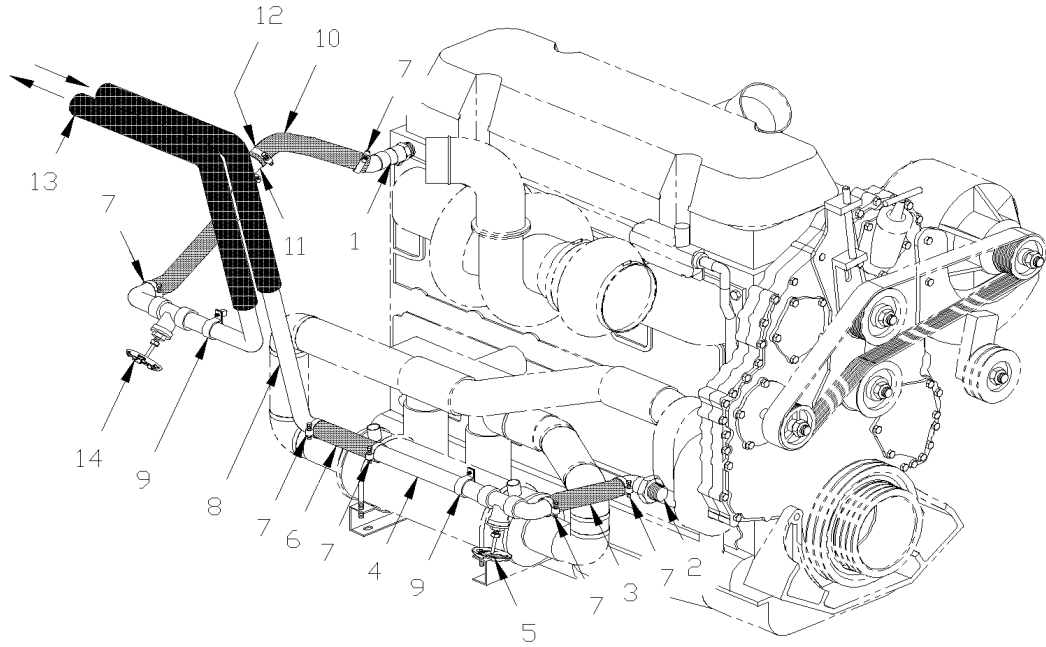
Numéro d'article	Pièces	Description	H 3 4 1	H 3 4 5	V I P 4 5	N O T E S
		L'ENSEMBLE INCLUS TOUS LES ITEMS SUIVANTS	1	1	1	
NS	453788	ENS, DALLE PORTE RIC-9000 H345	1	1		
. NS	IS-00140	. SEE INSTRUCTION SHEET	1	1		
1	327561	. FERMETURE DALLE, PORTE RIC-9000	1	1		
NS	453787	. PLAQUE FERMETURE, CONDUIT CONDENSEUR	1	1		A
2	327559	. BOUT DE DALLE AVANT, PORTE COULISSANTE	1	1		
3	327558	. BOUT DE DALLE ARR, PORTE COULISSANTE	1	1		
4	327562	. FERMETURE DALLE	1	1		
5	327557	. CONDUIT D'AIR PORTE COULISSANTE	1	1		
5	H3-1862-80	PORTE D'ENTREE MONTE PERSONNE				
6	327614	. CAOUTCHOUC D'ETANCHEITE 485MM	1	1		?
. NS	5061011	. . JOINT BORDURE (1 EA= 1 PIED) / 5/8" HOLLOW BULB C.T.L.	AR	AR		
7	327659	. CAOUTCHOUC D'ETANCHEITE 513MM	1	1		?
. NS	5061011	. . JOINT BORDURE (1 EA= 1 PIED) / 5/8" HOLLOW BULB C.T.L.	AR	AR		
10	500552	. VIS AUTOTARAUEUSE TETE OVALE PHILLIPS #6x3/4 Z050	25	25		
11	500463	. RONDELLE DE FINITION FRAISE .187x.500x.090 BR Z050	25	25		
12	504105	. RIVET AVEUGLE TETE BOMBE OUVERT 1/8x3/16 AL	25	25		
NS	504487	. RIVET "MAGNA-LOK" TETE BOMBE 3/16x7/16 SS	12	12		
13	506268	. RUBAN ADH1 POL 3/8"x1/2"x25' / GREY 1820	AR	AR		
14	505319	. ANCRAGE ADHÉSIF 2 1/2" GAL	4	4		
15	505221	. AXE 1/8 X 3/8	1	1		
16	287305	. ATTACHE BRAS PORTE / AVEC PORTE "RICON"	1	1		
16	500987	. VIS EPAULEMENT SIX PAN CREUX 3/8x5/8 {5/16-18	1	1		
17	287307	. GLISSIERE, PORTE WCL RIC-9 ASS.	1	1		
18	5001233	. RONDELLE PLATE .500x1.250x.062 NYL	2	2		
19	5001315	. VIS A TETE HEXAGONAL 1/4-20x1 SS	2	2		
19	500411	. RONDELLE PLATE .260x.697x.050 SS	6	6		
19	500640	. VIS AUTOTARAUEUSE TETE CYLINDRIQUE PHILLIPS #6x3/4 Z050	4	4		
19	500748	. RONDELLE D'ISOLATION G.10x1.125x1.250 Z050	4	4		
19	270932	. SUPPORT DE FINITION	2	2		
19	780648	. ATTACHE	1	1		
19	500982	. CONTRE ECROU HEX 5/16-18 Z050	1	1		
20	H3-1833-02	FINITION INTERIEUR DES MURS				
		A) CETTE PIECE EST UTILISE EN MISE A NIVEAU SEULEMENT DANS L'ENSEMBLE #453788 POUR LES VEHICULES AVANT 2-4416				
		?) VOIR ECRAN DE DETAILS				

De R-012 À 2-4416

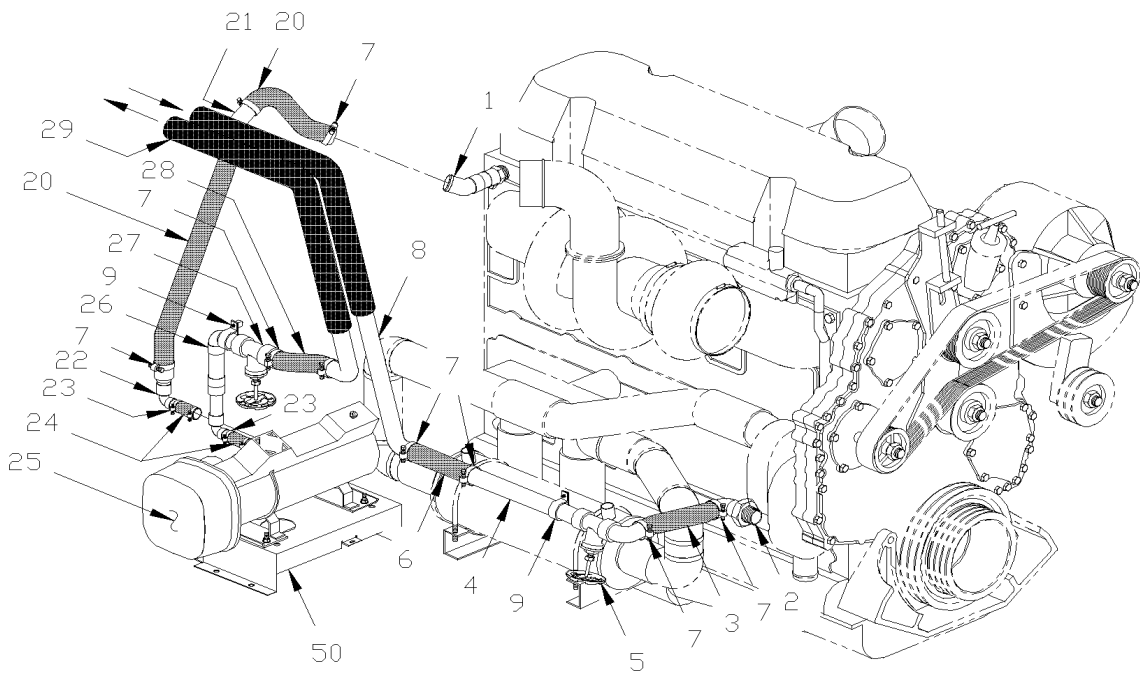
Date:07-2024

PAGE:H3-2222-01

TUYAUTERIE CHAUFFAGE SECTION ARRIERE



WITHOUT WATER HEATER



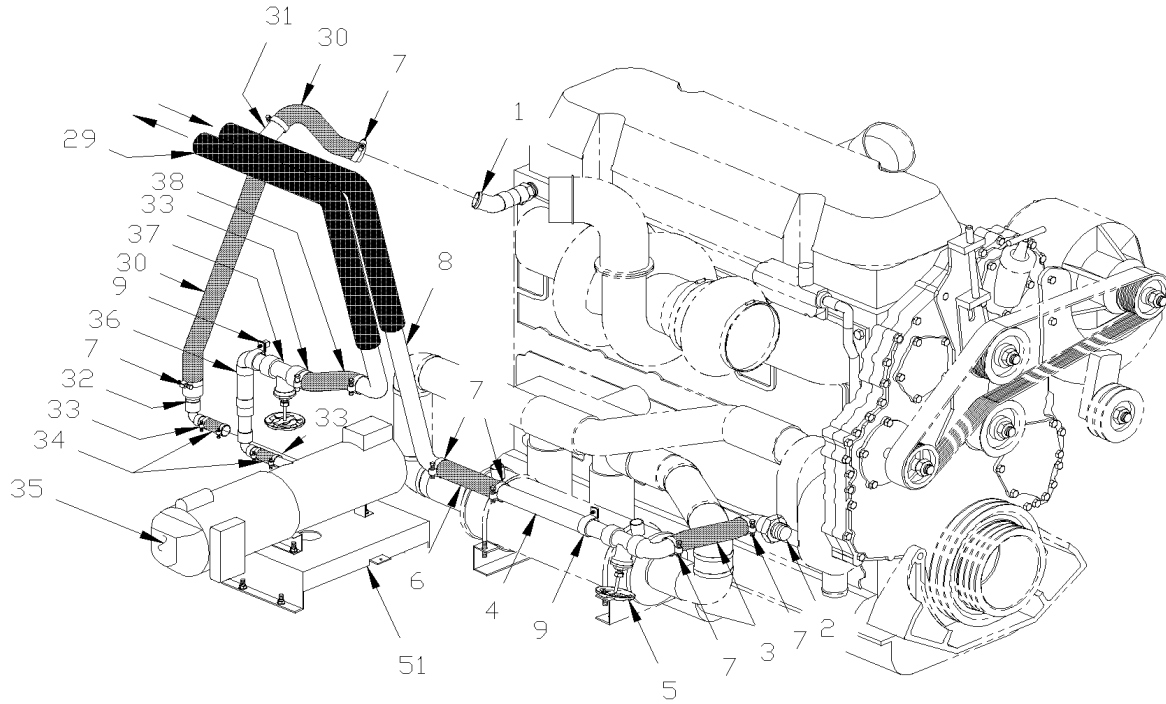
WITH "ESPAR" 40 000 B.T.U.

De R-012 À 2-4416

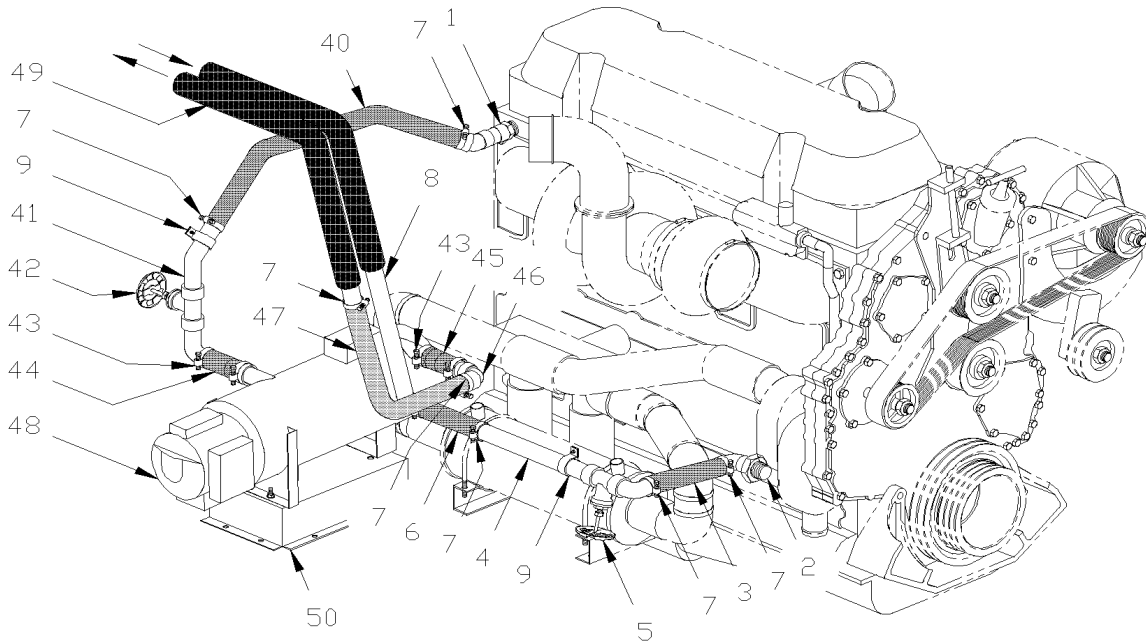
Date:07-2024

PAGE:H3-2222-01

TUYAUTERIE CHAUFFAGE SECTION ARRIERE



WITH "WEBASTO" 45 000 B.T.U.



WITH "WEBASTO" 80 000 B.T.U.

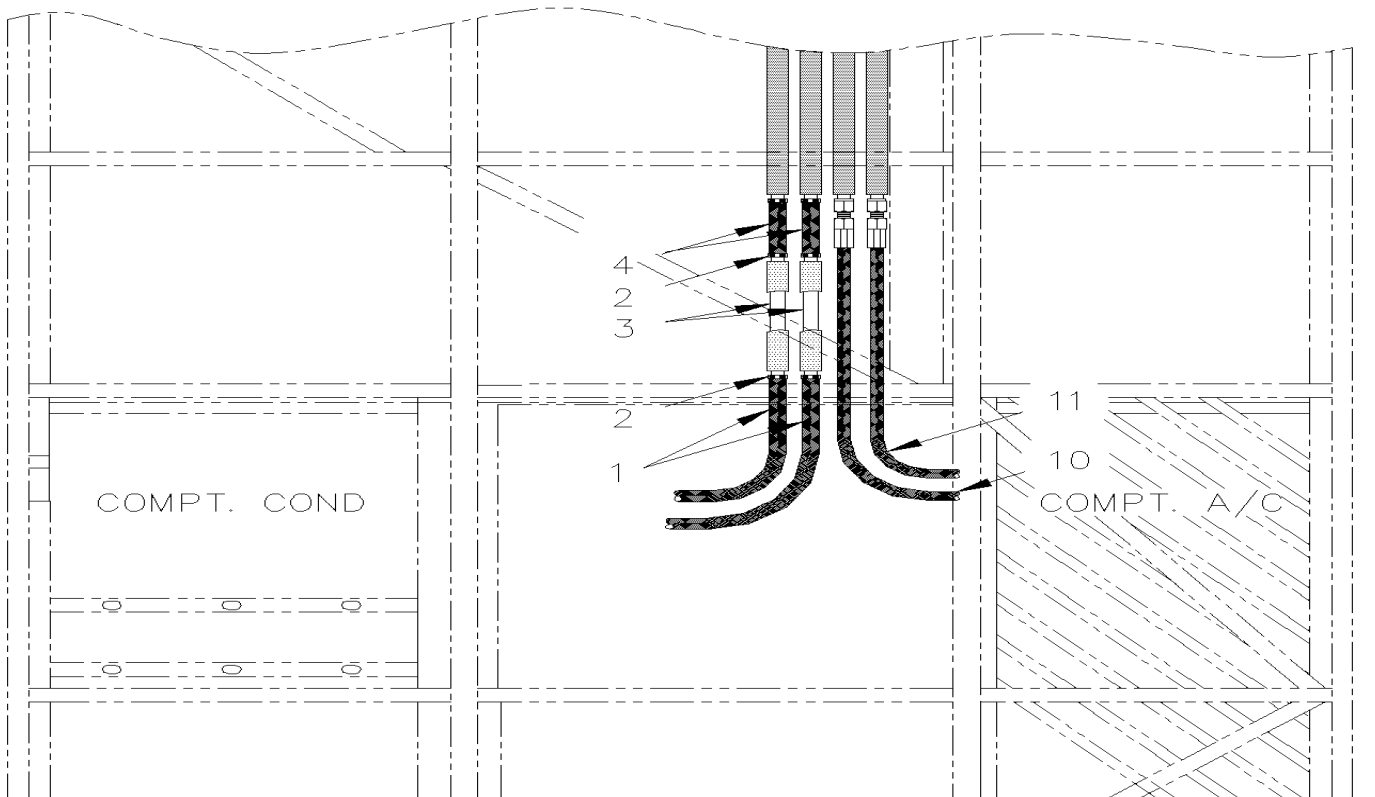
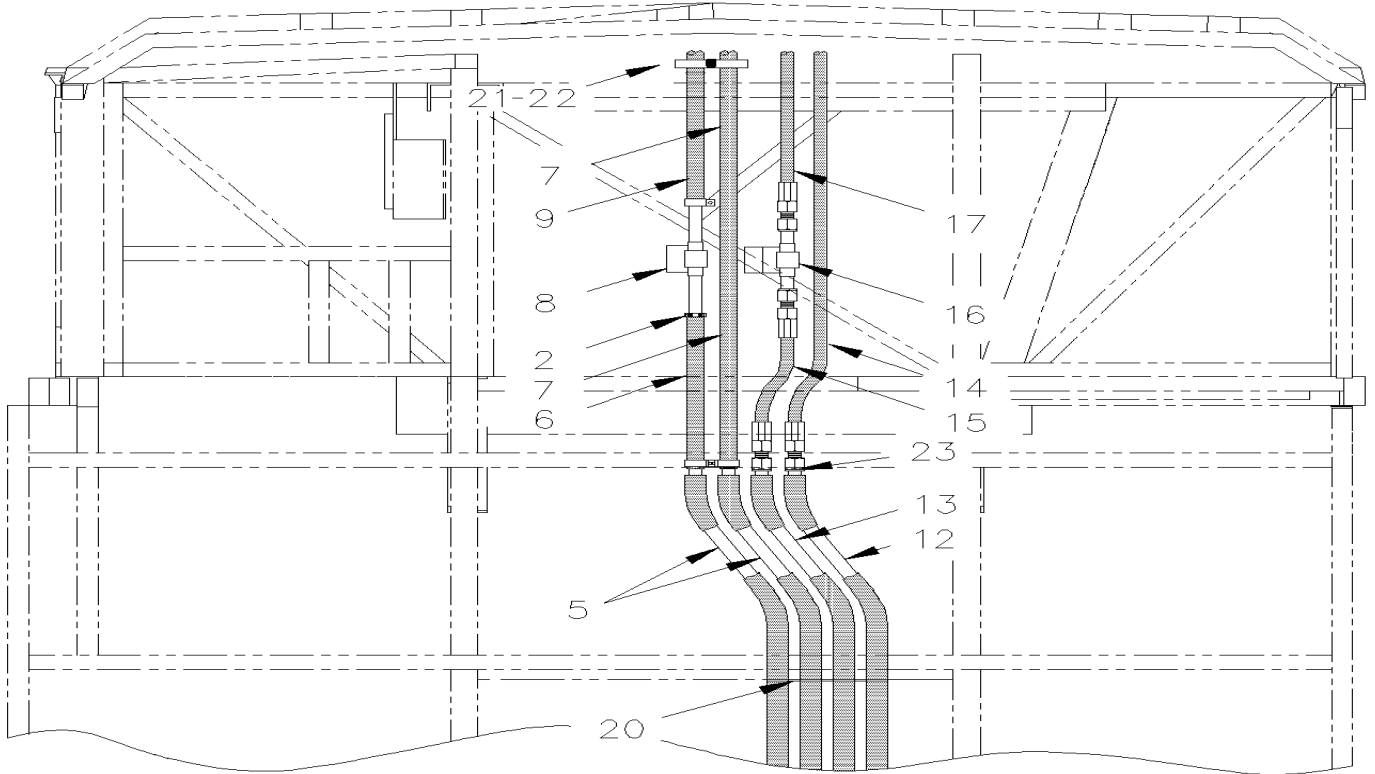
De R-012 À 2-4416		Date:07-2024	PAGE:H3-2222-01
TUYAUTERIE CHAUFFAGE SECTION ARRIERE			

Numéro d'article	Pièces	Description	H 3 4 1	H 3 4 5	V I P 4 5	N O T E S
1	373040	RACCORD COUDE 45° / SORTIE TETE CYLINDRE	1	1	1	
2	372958	RACCORD COUDE 90° / ENTRE POMPE A L'EAU	1	1	1	
3	373236	BOYAU / ENTREE MOTEUR / 1 3/8" I.D. 195MM	1	1	1	
4	373235	TUYAU ASS AVEC ROBINET	1	1	1	
5	501861	. ROBINET 1 1/4" (WELDED)	1	1	1	
6	372960	BOYAU 1 3/8" I.D. 229MM	1	1	1	
6	503392	. BOYAU SILICONE 4PLY 1 3/8" I.D. x 4'	AR	AR	AR	
7	504657	BRIDE DE SERRAGE / 1"1/16-2" C.T. 9424	AR	AR	AR	
8	373125P	TUYAU ASS / LIGNE DE RETOUR AU COMPARTIMENT MOTEUR	1	1	1	
9	561569	COLLET DE RETENUE / 1 3/8 I.D.	AR	AR	AR	
NS	502557	ECROU HEX BAGUE DE NYLON M4-0.7 SS	AR	AR	AR	
NS	505233	SPACER 7/16 x 9/16 LG	AR	AR	AR	
		LES PIECES SUIVANTES SONT RELIEES				
		SANS PRE-CHAUFFAGE				
10	373383	BOYAU ASS AVEC COUDE / 1 3/8" I.D.	1	1	1	
10	503392	. BOYAU SILICONE 4PLY 1 3/8" I.D. x 4'	AR	AR	AR	
11	N.S.S.	. COUDE 45°	1	1	1	1
12	504657	. BRIDE DE SERRAGE / 1"1/16-2" C.T. 9424	2	2	2	
13	373185P	TUYAU ASS AVEC ROBINET / COMP MOTEUR & HEATER COIL HEATER COIL	1	1	1	
14	501861	. ROBINET 1 1/4" (WELDED)	1	1	1	
		LES PIECES SUIVANTES SONT RELIEES				
		AVEC PRE-CHAUFFAGE 40000 BTU				
20	373375	BOYAU ASS AVEC COUDE / 1 3/8" I.D.	1	1		
20	503392	. BOYAU SILICONE 4PLY 1 3/8" I.D. x 4'	AR	AR		
21	N.S.S.	. COUDE 45°	1	1		1
21	504657	. BRIDE DE SERRAGE / 1"1/16-2" C.T. 9424	2	2		
22	373030	TUYAU COUDE 90° ASSY	1	1		
23	504646	BRIDE DE SERRAGE / 11/16"-1"1/4 / C.T. 9412	4	4		
24	403641	BOYAU 3/4" I.D. 53MM	2	2		
24	503523	. BOYAU SILICONE 1 PLY 3/4" I.D. x 100' / S.L.	AR	AR		
25	870969	CHAUFFERETTE AUXILIAIRE - "ESPAR" 40,000 B.T.U.	1	1	1	
26	373408	TUYAU ASS AVEC ROBINET	1	1		
27	501861	. ROBINET 1 1/4" (WELDED)	1	1		
28	371223	BOYAU 1 3/8" I.D. 6"	1	1		
28	503392	. BOYAU SILICONE 4PLY 1 3/8" I.D. x 4'	AR	AR		
29	373122P	TUYAU CHAUFFAGE ASS. À W-2426	1	1	1	
29	373573P	TUYAU CHAUFFAGE ASS. De W-2427	1	1	1	

De R-012 À 2-4416		Date:07-2024	PAGE:H3-2222-01
TUYAUTERIE CHAUFFAGE SECTION ARRIERE			

Numéro d'article	Pièces	Description	H 3 4 1	H 3 4 5	V I P 4 5	N O T E S
		LES PIECES SUIVANTES SONT RELIEES				
29		AVEC PRE-CHAUFFAGE 45000 BTU	1	1	1	
30	373375	BOYAU ASS AVEC COUDE / 1 3/8" I.D.	1	1		
30	503392	. BOYAU SILICONE 4PLY 1 3/8" I.D. x 4'	AR	AR		
31	N.S.S.	. COUDE 45°	AR	AR		1
31	504657	. BRIDE DE SERRAGE / 1"1/16-2" C.T. 9424	2	2		
32	373030	TUYAU COUDE 90° ASSY	1	1		
33	504319	BRIDE DE SERRAGE / 1"-1"1/2 SS / E.T. 16	4	4		
34	403641	BOYAU 3/4" I.D. 53MM	2	2		
34	503523	. BOYAU SILICONE 1 PLY 3/4" I.D. x 100' / S.L.	AR	AR		
35	871085	CHAUFFERETTE AUXILIAIRE - "WEBASTO" 45,000 B.T.U.				
36	373427	TUYAU ASS AVEC ROBINET	1	1		
37	501861	. ROBINET 1 1/4" (WELDED)	1	1		
38	371223	BOYAU 1 3/8" I.D. 6"	1	1		
38	503392	. BOYAU SILICONE 4PLY 1 3/8" I.D. x 4'	AR	AR		
		LES PIECES SUIVANTES SONT RELIEES				
39		AVEC PRE-CHAUFFAGE 80000 BTU	1	1	1	
40	503392	BOYAU SILICONE 4PLY 1 3/8" I.D. x 4'			1	
41	373280	TUAYU ASS / AVEC ROBINET			1	
42	501861	. ROBINET 1 1/4" (WELDED)			1	
43	504657	BRIDE DE SERRAGE / 1"1/16-2" C.T. 9424			4	
44	373484	BOYAU REDUCTEUR / 1 1/2" I.D.x1 3/8" I.D.x90MM			1	
45	871099	RACCORD / SILICONE			1	
46	373281	TUYAU COUDE 90° ASSY			1	
47	871031	COUDE 90° X 1 3/8" I.D. / 177MM x 249.7 C/C / SILICONE			1	
48	871036	CHAUFFERETTE AUXILIAIRE - "WEBASTO" 80,000 B.T.U.				
49	Call order desk	TUYAU ASS.			1	P A
50	373406	BOITE D'ECHAPPEMENT	1	1	1	
51	373425	BOITE D'ECHAPPEMENT	1	1		
		A) COMPARTIMENT MOTEUR & FILTRE A L'EAU AVEC WEBASTO 80000BTU				
		1) PAS VENDU SEPARMENT				
		P) CONTACTER LE BUREAU DE PRISE DE COMMANDE				

A/C & LIGNE CHAUFFAGE SECTION AVANT



De R-012 À 2-4416	Date:07-2024	PAGE:H3-2222-10
A/C & LIGNE CHAUFFAGE SECTION AVANT		

Numéro d'article	Pièces	Description	H 3 4 1	H 3 4 5	V I P 4 5	N O T E S
1	372632	BOYAU 7/8" I.D. X 1848MM	2	2	2	
1	503523	. BOYAU SILICONE 1 PLI 3/4" I.D. x 100' / S.L.	AR	AR	AR	
2	504646	BRIDE DE SERRAGE / 11/16"-1"1/4 / C.T. 9412	AR	AR	AR	
3	373250	TUYAU ASS. À V-1935	2			
3	373453	TUYAU ASS. 1294MM De V-1936	2			
3	373223	TUYAU ASS. À V-1935		2	2	
3	373450	TUYAU ASS. 2450MM De V-1936		2	2	
3	506276	. ISOLATION TUYAU / 7/8" I.D. X 1/2" TH. X 72 / APT07812	AR	AR	AR	
4	373134	BOYAU /VALVE A L'EAU & CHAUFFERETTE / 7/8" I.D. 229MM	2	2	2	
4	503523	. BOYAU SILICONE 1 PLI 3/4" I.D. x 100' / S.L.	AR	AR	AR	
5	372661	TUYAU ASS. À T-1488	2	2	2	
5	373267	TUYAU ASS. De T-1489 À V-1935	2	2	2	
5	373456	TUYAU ASS. De V-1936	2	2	2	
6	372738	BOYAU 3/4" I.D. 815 MM À W-2147	1	1	1	
6	373500	BOYAU / TUYAU & VALVE A L'EAU / 7/8" I.D. 650MM De W-2148	1	1	1	
7	372633	BOYAU / TUYAU & CHAUFFERETTE / 3/4" I.D. 7' 3" À W-2147	1	1	1	
7	373499	BOYAU / TUYAU & CHAUFFERETTE / 3/4" I.D. 7' 3" De W-2148 À W-2284	1	1	1	
7	373550	BOYAU / TUYAU & CHAUFFERETTE / 7/8" I.D. 1130MM De W-2285	1	1	1	
7	503523	. BOYAU SILICONE 1 PLI 3/4" I.D. x 100' / S.L.	AR	AR	AR	
NS	506267	. ISOLATION TUYAU / 1 1/8" I.D. X 1/2" TH. X 72 / APT11812	AR	AR	AR	
8	H3-2207-11	SOUPAPE A L'EAU - CHAUFFEUR				
NS	372742	SUPPORT	1	1	1	
NS	500642	VIS AUTOTARAUDEUSE TETE CYLINDRIQUE PHILLIPS #10x3/4 Z050	2	2	2	D
9	372634	BOYAU /VALVE A L'EAU & CHAUFFERETTE / 3/4" I.D. 4' 75" À W-2284	1	1	1	
9	373134	BOYAU /VALVE A L'EAU & CHAUFFERETTE / 7/8" I.D. 229MM De W-2285	1	1	1	
NS	503523	. BOYAU SILICONE 1 PLI 3/4" I.D. x 100' / S.L.	AR	AR	AR	
10	373248	BOYAU ASS / #10 4164MM À V-1935	1			
. NS	507344	. JOINT TORIQUE / TYPE "ORS" / #10 NEO À V-1935	2			
10	370723	BOYAU ASS / #10 4164MM À V-1935	1			S
. NS	507344	. JOINT TORIQUE / TYPE "ORS" / #10 NEO À V-1935	2			S
10	373451	BOYAU ASS / #10 4570MM De V-1936 À W-2284	1			
. NS	507344	. JOINT TORIQUE / TYPE "ORS" / #10 NEO De V-1936 À W-2284	2			
10	370730	BOYAU ASS / #10 4570MM De V-1936 À W-2284	1			S
. NS	507344	. JOINT TORIQUE / TYPE "ORS" / #10 NEO De V-1936 À W-2284	2			S
10	373451	BOYAU ASS / #10 4570MM De W-2285	1			
. NS	507344	. JOINT TORIQUE / TYPE "ORS" / #10 NEO De W-2285	2			
10	370730	BOYAU ASS / #10 4570MM De W-2285	1			S
. NS	507344	. JOINT TORIQUE / TYPE "ORS" / #10 NEO De W-2285	2			S
10	373130	BOYAU ASS / #10 5200MM À V-1935		1	1	
. NS	507344	. JOINT TORIQUE / TYPE "ORS" / #10 NEO À V-1935		2	2	
10	374408	BOYAU ASS / #10 5200MM À V-1935		1	1	S
. NS	507344	. JOINT TORIQUE / TYPE "ORS" / #10 NEO À V-1935		2	2	S

De R-012 À 2-4416	Date:07-2024	PAGE:H3-2222-10
A/C & LIGNE CHAUFFAGE SECTION AVANT		

Numéro d'article	Pièces	Description	H 3 4 1	H 3 4 5	V I P 4 5	N O T E S
10	373448	BOYAU ASS / #10 5606MM De V-1936 À W-2284		1	1	
. NS	507344	. JOINT TORIQUE / TYPE "ORS" / #10 NEO De V-1936 À W-2284		2	2	
10	370728	BOYAU ASS / #10 5606MM De V-1936 À W-2284		1	1	S
. NS	507344	. JOINT TORIQUE / TYPE "ORS" / #10 NEO De V-1936 À W-2284		2	2	S
10	373448	BOYAU ASS / #10 5606MM De W-2285		1	1	
. NS	507344	. JOINT TORIQUE / TYPE "ORS" / #10 NEO De W-2285		2	2	
10	370728	BOYAU ASS / #10 5606MM De W-2285		1	1	S
. NS	507344	. JOINT TORIQUE / TYPE "ORS" / #10 NEO De W-2285		2	2	S
11	373249	BOYAU ASS / #12 2895MM À V-1935	1			
. NS	507280	. JOINT TORIQUE / TYPE "ORS" / #12 NEO À V-1935	2			
11	370724	BOYAU ASS / #12 2895MM À V-1935	1			S
. NS	507280	. JOINT TORIQUE / TYPE "ORS" / #12 NEO À V-1935	2			S
11	373452	BOYAU ASS / #12 3300MM De V-1936	1			
. NS	507280	. JOINT TORIQUE / TYPE "ORS" / #12 NEO De V-1936	2			
11	370731	BOYAU ASS / #12 3300MM De V-1936	1			S
. NS	507280	. JOINT TORIQUE / TYPE "ORS" / #12 NEO De V-1936	2			S
11	373131	BOYAU ASS / #12 4139MM À V-1935		1	1	
. NS	507280	. JOINT TORIQUE / TYPE "ORS" / #12 NEO À V-1935		2	2	
11	374409	BOYAU ASS / #12 4139MM À V-1935		1	1	S
. NS	507280	. JOINT TORIQUE / TYPE "ORS" / #12 NEO À V-1935		2	2	S
11	373449	BOYAU ASS / #12 4546MM De V-1936		1	1	
. NS	507280	. JOINT TORIQUE / TYPE "ORS" / #12 NEO De V-1936		2	2	
11	370729	BOYAU ASS / #12 4546MM De V-1936		1	1	S
. NS	507280	. JOINT TORIQUE / TYPE "ORS" / #12 NEO De V-1936		2	2	S
12	373137	TUYAU ASS / RETOUR A/C À T-1488	1	1		
12	452568	TUYAU ASS / RETOUR A/C De T-1489 À V-1935	1	1		
12	373454	TUYAU ASS / RETOUR A/C De V-1936 À X-3114	1	1		
12	453565	TUYAU ASS / RETOUR A/C De X-3115	1	1		
12	373137	TUYAU ASS / RETOUR A/C À V-1935			1	
12	373457	TUYAU ASS / RETOUR A/C De V-1936 À W-2457			1	
12	453111	TUYAU ASS / RETOUR A/C De X-2458 À X-3114			1	
12	453415	TUYAU ASS / RETOUR A/C De X-3115			1	
13	373138	TUYAU ASS PRESSION A/C À T-1488	1	1		
13	452569	TUYAU ASS PRESSION A/C De T-1489 À V-1935	1	1		
13	373455	TUYAU ASS PRESSION A/C De T-1936 À X-3114	1	1		
13	373138	TUYAU ASS PRESSION A/C À V-1935			1	
13	373458	TUYAU ASS PRESSION A/C De V-1936 À W-2457			1	
13	453112	TUYAU ASS PRESSION A/C De X-2458 À X-3114			1	
13	453416	TUYAU ASS PRESSION A/C De X-3115			1	
14	373139	BOYAU ASS / AVEC R-134a / #10 2184MM À W-2147	1	1	1	
. NS	507344	. JOINT TORIQUE / TYPE "ORS" / #10 NEO À W-2147	2	2	2	
14	370454	BOYAU ASS / AVEC R-134a / #10 2184MM À W-2147	1	1	1	S

De R-012 À 2-4416	Date:07-2024	PAGE:H3-2222-10
A/C & LIGNE CHAUFFAGE SECTION AVANT		

Numéro d'article	Pièces	Description	H 3 4 1	H 3 4 5	V I P 4 5	N O T E S
. NS	507344	. JOINT TORIQUE / TYPE "ORS" / #10 NEO À W-2147	2	2	2	S
14	373497	BOYAU ASS / AVEC R-134a / #10 2184MM De W-2148 À W-2284	1	1	1	
. NS	507344	. JOINT TORIQUE / TYPE "ORS" / #10 NEO De W-2148 À W-2284	2	2	2	
14	370732	BOYAU ASS / AVEC R-134a / #10 2184MM De W-2148 À W-2284	1	1	1	S
. NS	507344	. JOINT TORIQUE / TYPE "ORS" / #10 NEO De W-2148 À W-2284	2	2	2	S
14	453119	BOYAU ASS / AVEC R-134a / #10 935MM De W-2285 À X-3114	1	1	1	
. NS	507344	. JOINT TORIQUE / TYPE "ORS" / #10 NEO De W-2285 À X-3114	2	2	2	
14	455185	BOYAU ASS / AVEC R-134a / #10 935MM De W-2285 À X-3114	1	1	1	S
. NS	507344	. JOINT TORIQUE / TYPE "ORS" / #10 NEO De W-2285 À X-3114	2	2	2	S
14	453420	BOYAU ASS / #12 675 MM De X-3115	1	1	1	
. NS	507280	. JOINT TORIQUE / TYPE "ORS" / #12 NEO De X-3115	1	1	1	
. NS	507344	. JOINT TORIQUE / TYPE "ORS" / #10 NEO De X-3115	1	1	1	
14	455229	BOYAU ASS / #12 693 MM De X-3115	1	1	1	S
. NS	507280	. JOINT TORIQUE / TYPE "ORS" / #12 NEO De X-3115	1	1	1	S
. NS	507344	. JOINT TORIQUE / TYPE "ORS" / #10 NEO De X-3115	1	1	1	S
14	373344	BOYAU ASS / AVEC R-22 / #10 2185MM À V-1786	1	1		
. NS	507344	. JOINT TORIQUE / TYPE "ORS" / #10 NEO À V-1786	2	2		
14	370727	BOYAU ASS / AVEC R-22 / #10 2185MM À V-1786	1	1		S
. NS	507344	. JOINT TORIQUE / TYPE "ORS" / #10 NEO À V-1786	2	2		S
15	373140	BOYAU ASS / #10 419MM À W-2147	1	1	1	
. NS	507344	. JOINT TORIQUE / TYPE "ORS" / #10 NEO À W-2147	2	2	2	
15	370733	BOYAU ASS / @ VALVE A/C CHAUFFEUR / #10 419MM À W-2147	1	1	1	S
. NS	507344	. JOINT TORIQUE / TYPE "ORS" / #10 NEO À W-2147	2	2	2	S
15	373498	BOYAU ASS / @ VALVE A/C CHAUFFEUR / #10 419MM De W-2148 À X-3114	1	1	1	
. NS	507344	. JOINT TORIQUE / TYPE "ORS" / #10 NEO De W-2148 À X-3114	2	2	2	
15	370733	BOYAU ASS / @ VALVE A/C CHAUFFEUR / #10 419MM De W-2148 À X-3114	1	1	1	S
. NS	507344	. JOINT TORIQUE / TYPE "ORS" / #10 NEO De W-2148 À X-3114	2	2	2	S
15	453479	BOYAU ASS / #10 235MM De X-3115			1	
. NS	507344	. JOINT TORIQUE / TYPE "ORS" / #10 NEO De X-3115			2	
15	455247	BOYAU ASS / #10 235MM De X-3115			1	S
. NS	507344	. JOINT TORIQUE / TYPE "ORS" / #10 NEO De X-3115			2	S
15	453425	BOYAU ASS / #10 365 MM De X-3115	1	1		
. NS	507344	. JOINT TORIQUE / TYPE "ORS" / #10 NEO De X-3115	2	2		
15	455231	BOYAU ASS / #10 365 MM De X-3115	1	1		S
. NS	507344	. JOINT TORIQUE / TYPE "ORS" / #10 NEO De X-3115	2	2		S
NS	506216	. ISOLATION TUYAU / 5/8" I.D. X 1/2" TH. X 72 / APT05812	AR	AR	AR	
16	H3-2208-10	SOUPAPE SOLENOIDE REFRIGERANTE				
17	373142	BOYAU ASS / AVEC R-134a / #6 1372MM À W-2284	1	1	1	
. NS	507278	. JOINT TORIQUE / TYPE "ORS" / #4 NEO À W-2284	2	2	2	
17	370721	BOYAU ASS / AVEC R-134a / #6 1372MM À W-2284	1	1	1	S
. NS	507278	. JOINT TORIQUE / TYPE "ORS" / #4 NEO À W-2284	2	2	2	S
17	453120	BOYAU ASS / AVEC R-134a / #6 310MM De W-2285	1	1	1	

De R-012 À 2-4416		Date:07-2024	PAGE:H3-2222-10
A/C & LIGNE CHAUFFAGE SECTION AVANT			

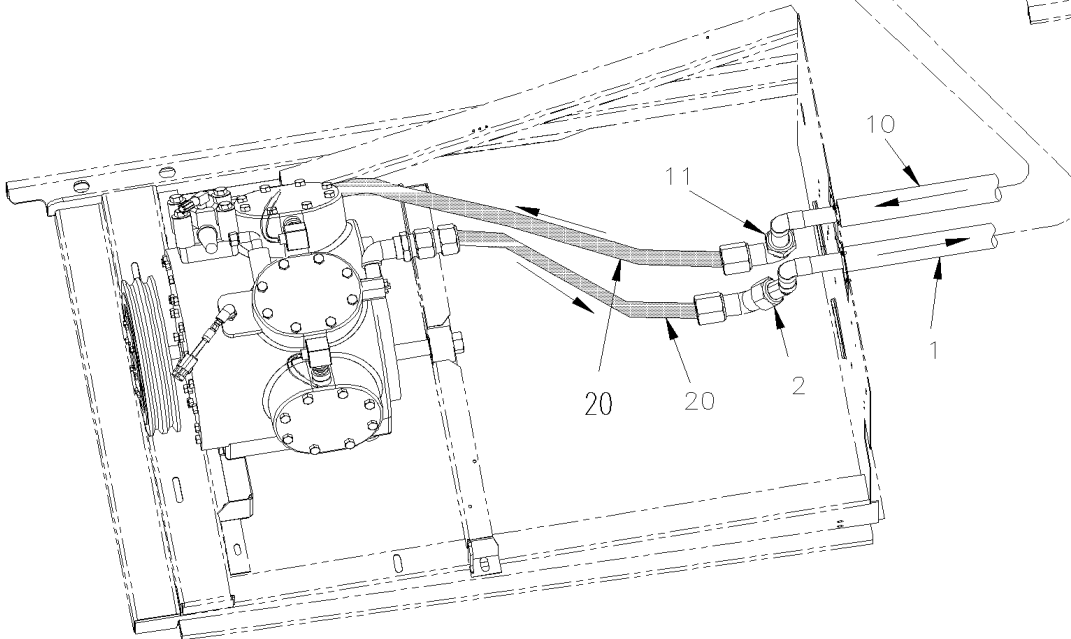
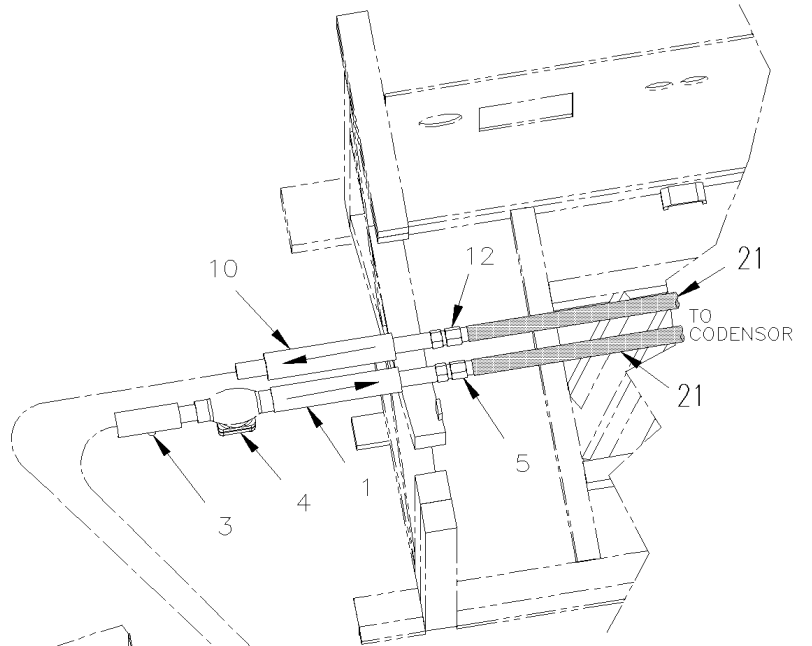
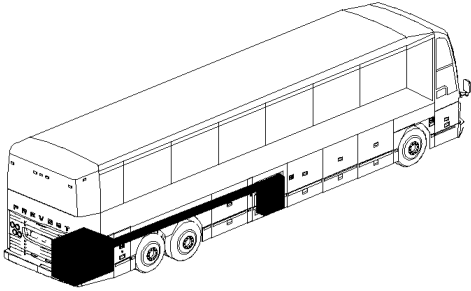
Numéro d'article	Pièces	Description	H 3 4 1	H 3 4 5	V I P 4 5	N O T E S
. NS	507278	. JOINT TORIQUE / TYPE "ORS" / #4 NEO De W-2285	2	2	2	
17	455186	BOYAU ASS / AVEC R-134a / #6 310MM De W-2285	1	1	1	S
. NS	507278	. JOINT TORIQUE / TYPE "ORS" / #4 NEO De W-2285	2	2	2	S
17	373343	BOYAU ASS / AVEC R-22 / #6 1370MM À V-1786	1	1		A
. NS	507278	. JOINT TORIQUE / TYPE "ORS" / #4 NEO À V-1786	2	2		A
17	370726	BOYAU ASS / AVEC R-22 / #6 1370MM À V-1786	1	1		A S
. NS	507278	. JOINT TORIQUE / TYPE "ORS" / #4 NEO À V-1786	2	2		A S
20	372653	FIXATION DE TUYAU / AU DESSUS / PREMIERE BAGAGE	1	1	1	
20	500481	RONDELLE FREIN A DENT INTERIEUR .437x.760x.040 ZP	AR	AR	AR	
20	500483	RONDELLE FREIN FENDUE .570x.971x.141 ZP	AR	AR	AR	
21	504016	ATTACHE CABLE / 5/16" X 14"1/2	AR	AR	AR	
22	504586	RONDELLE PLATE D'ESPACEMENT .450x.625x.875 NYL	AR	AR	AR	
23	372652	FIXATION DE TUYAU / SOUS LA MARCHE DE L'ALLE	1	1	1	
23	372722	SUPPORT TUYAU / SOUS LE PUIT DE MARCHE	1	1	1	
		POUR LIGNE DE CLIMATISATION ARRIERE				
		VOIR PAGE H3-2270-00				
		POUR LIGNE DE CHAUFFAGE ARRIERE				
		VOIR PAGE H3-2210-10 & H3-2222-00				
		A) POUR VEHICULE A PARTIR DE V-1787 AVEC R-22 UTILISE LE MEME BOYAU QUE R-134A				
		D) POUR FIXER LA VALVE A L'EAU				
		S) SERVICE				

De R-012 À 2-4416

Date:07-2024

PAGE:H3-2222-15

LIGNES A/C / SECTION ARRIERE - 05G

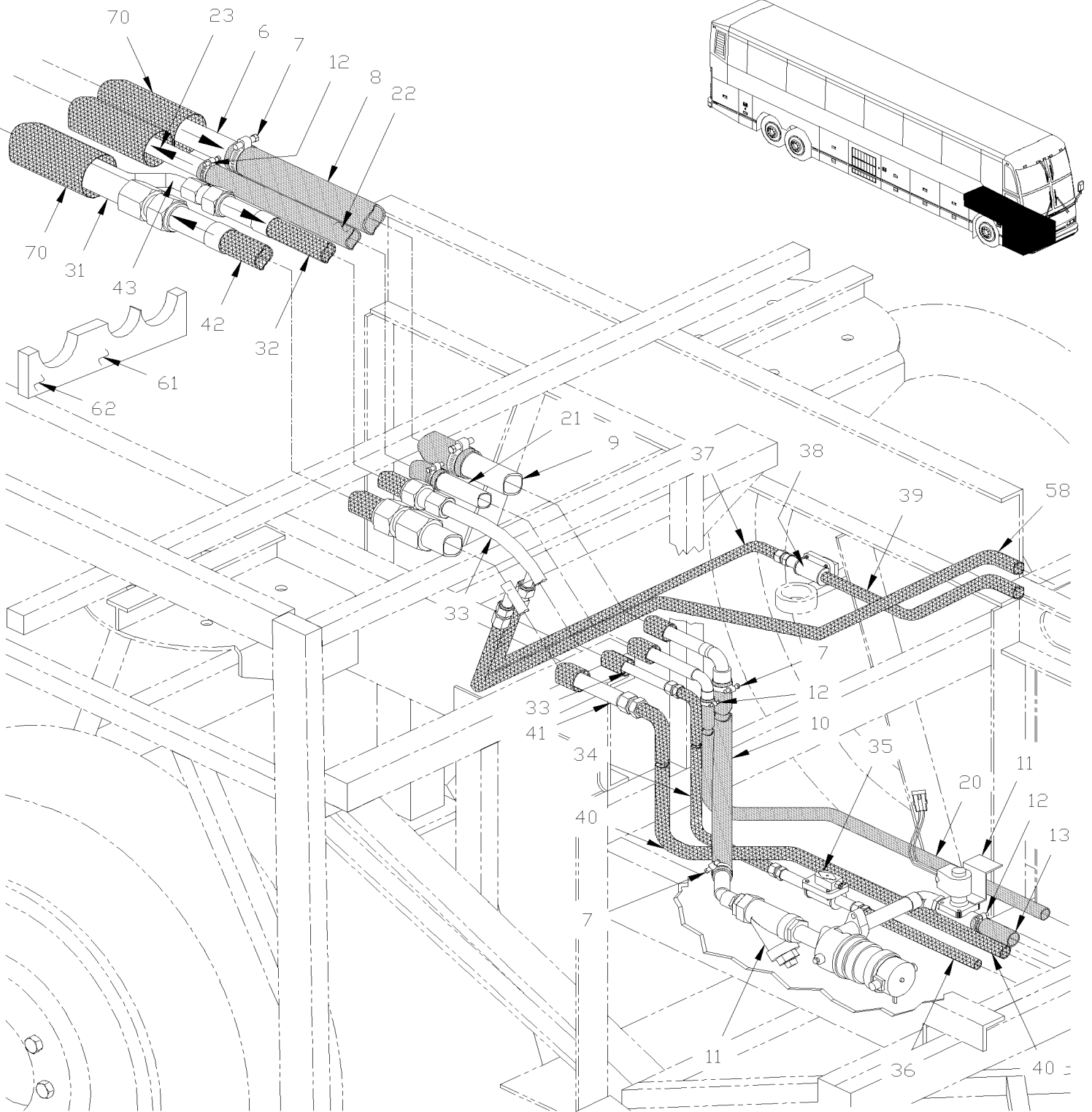


De X-2458 À 2-4416

Date:07-2024

PAGE:H3-2222-50

TUYAUTERIE PETIT A/C & SYSTEME DE CHAUFFAGE

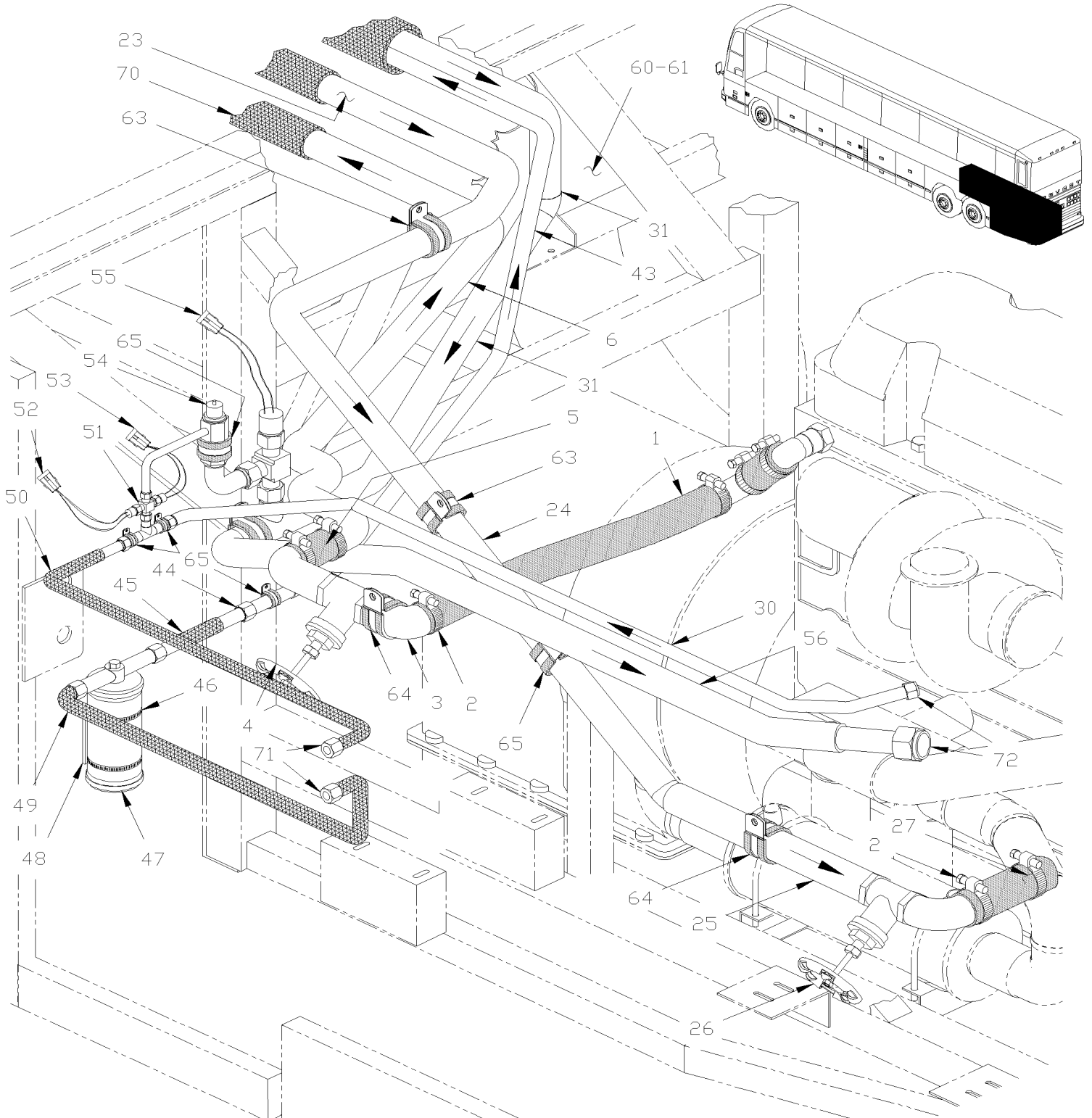


De X-2458 À 2-4416

Date:07-2024

PAGE:H3-2222-50

TUYAUTERIE PETIT A/C & SYSTEME DE CHAUFFAGE



De X-2458 À 2-4416		Date:07-2024	PAGE:H3-2222-50
TUYAUTERIE PETIT A/C & SYSTEME DE CHAUFFAGE			

Numéro d'article	Pièces	Description	H 3 4 1	H 3 4 5	V I P 4 5	N O T E S
1	373383	BOYAU ASS AVEC COUDE / 1 3/8" I.D.			1	
2	504657	BRIDE DE SERRAGE / 1"1/16-2" C.T. 9424			6	
3	373577	TUYAU ASS.			1	
4	501861	. ROBINET 1 1/4" (WELDED)			1	
5	372960	BOYAU 1 3/8" I.D. 229MM			1	
6	Call order desk	TUYAU CHAUFFAGE ASS. / W/SMALL A/C SYSTEM			1	P
7	504291	BRIDE DE SERRAGE / 1"1/8-1"3/4 SS / E.T. 20			1	
8	503652	BOYAU SILICONE 2PLY 1 1/8" I.D. x 3'			1	
9	Call order desk	TUYAU ASS / AU CHAUFFAGE			1	P
9	Call order desk	TUYAU ASS / AU CHAUFFAGE De X-2862			1	P B
10	373586	BOYAU ASS AVEC COUDE / 1 3/8" I.D.			1	
11	H3-2210-20	INST. POMPE & FILTRE CHAUFFERETTE AUXILIAIRE				
12	504646	BRIDE DE SERRAGE / 11/16"-1"1/4 / C.T. 9412			1	
13	373134	BOYAU /VALVE A L'EAU & CHAUFFERETTE / 7/8" I.D. 229MM			1	
20	373550	BOYAU / TUYAU & CHAUFFERETTE / 7/8" I.D. 1130MM			1	
21	373459	TUYAU ASS / RETOUR SECTION AVANT			1	
21	Call order desk	TUYAU ASS / RETOUR SECTION AVANT De X-2862			1	P B
21	Call order desk	TUYAU ASS / RETOUR SECTION ARRIERE De X-2862			1	P B
NS	373601	BOYAU / CHUAFFRETTE & TUYAU / 7/8" I.D. 1675MM De X-2862			2	B
NS	373589	SUPPORT ASS.			2	
NS	373510	FIXATION DE TUYAU			1	
NS	372722	SUPPORT TUYAU / SOUS LE PUIT DE MARCHE			1	
22	373582	BOYAU 7/8" I.D. 1050MM			1	
23	Call order desk	TUYAU ASS / LIGNE DE RETOUR AU COMPARTIMENT MOTEUR / W/SMALL A/C SYSTEM			1	P
24	373583	BOYAU 7/8" I.D. 405MM			1	
25	373578	TUYAU ASS.			1	
26	501861	. ROBINET 1 1/4" (WELDED)			1	
27	373236	BOYAU / ENTREE MOTEUR / 1 3/8" I.D. 195MM			1	
30	453190	BOYAU ASS / #8 1455MM À X-3100			1	
. NS	507343	. JOINT TORIQUE / TYPE "ORS" / #8 NEO À X-3100			2	
30	455329	BOYAU ASS / #8 1455MM À X-3100			1	S
. NS	507343	. JOINT TORIQUE / TYPE "ORS" / #8 NEO À X-3100			2	S
30	453407	BOYAU ASS / #8 1505MM De X-3101			1	
. NS	507343	. JOINT TORIQUE / TYPE "ORS" / #8 NEO De X-3101			2	
. NS	950358	. CAPUCHON PROTECTEUR BASSE PRESSION/NOIR De X-3101			1	
30	455223	BOYAU ASS / #8 1505MM De X-3101			1	S
. NS	507343	. JOINT TORIQUE / TYPE "ORS" / #8 NEO De X-3101			2	S
. NS	950358	. CAPUCHON PROTECTEUR BASSE PRESSION/NOIR De X-3101			1	S
31	Call order desk	TUYAU ASS. À X-3100			1	P
31	Call order desk	TUYAU A/C PRESSURE De X-3101			1	P
32	453187	BOYAU ASS / #10 740MM			1	
. NS	507344	. JOINT TORIQUE / TYPE "ORS" / #10 NEO			2	

De X-2458 À 2-4416		Date:07-2024	PAGE:H3-2222-50
TUYAUTERIE PETIT A/C & SYSTEME DE CHAUFFAGE			

Numéro d'article	Pièces	Description	H 3 4 1	H 3 4 5	V I P 4 5	N O T E S
32	455193	BOYAU ASS / #10 740MM			1	S
. NS	507344	. JOINT TORIQUE / TYPE "ORS" / #10 NEO			2	S
33	453149	TUYAU ENTREE FREON ASS. À X-2861			1	
33	453421	TUYAU A/C ASM / PRESSION De X-3115			1	
33	453418	TUYAU A/C ASM / PRESSION De X-3115			1	A
33	453289	TUYAU ASS. De X-2862 À X-3114			1	
33	453285	MEMBRE ASS. À X-3114			1	
34	453213	BOYAU ASS / #10 520MM À X-3114			1	
. NS	507344	. JOINT TORIQUE / TYPE "ORS" / #10 NEO À X-3114			2	
34	455201	BOYAU ASS / #10 520MM À X-3114			1	S
. NS	507344	. JOINT TORIQUE / TYPE "ORS" / #10 NEO À X-3114			2	S
34	453424	BOYAU ASS / #10 225MM De X-3115			1	
. NS	507344	. JOINT TORIQUE / TYPE "ORS" / #10 NEO De X-3115			2	
34	455230	BOYAU ASS / #10 225MM De X-3115			1	S
. NS	507344	. JOINT TORIQUE / TYPE "ORS" / #10 NEO De X-3115			2	S
35	H3-2208-10	SOUPAPE SOLENOIDE REFRIGERANTE				
NS	500160	VIS A TETE HEXAGONAL #10-24x1/2 Z050			1	C
NS	500470	RONDELLE FREIN FENDUE .193x.334x.047 Z050			1	C
NS	500438	RONDELLE PLATE .187x.437x.050 Z050			1	C
36	453212	BOYAU ASS / #6 265MM			1	
. NS	507278	. JOINT TORIQUE / TYPE "ORS" / #4 NEO			2	
36	455200	BOYAU ASS / #6 265MM			1	S
. NS	507278	. JOINT TORIQUE / TYPE "ORS" / #4 NEO			2	S
37	453194	BOYAU ASS / @ VALVE AUXILIAIRE A/C / #10 750MM			1	A
. NS	507344	. JOINT TORIQUE / TYPE "ORS" / #10 NEO			2	A
37	455197	BOYAU ASS / @ VALVE AUXILIAIRE A/C / #10 750MM			1	A S
. NS	507344	. JOINT TORIQUE / TYPE "ORS" / #10 NEO			2	A S
37	453342	BOYAU ASS / #10 1100MM À X-2861			1	B
. NS	507344	. JOINT TORIQUE / TYPE "ORS" / #10 NEO À X-2861			2	B
37	455213	BOYAU ASS / #10 1100MM À X-2861			1	B S
. NS	507344	. JOINT TORIQUE / TYPE "ORS" / #10 NEO À X-2861			2	B S
38	H3-2208-10	SOUPAPE SOLENOIDE REFRIGERANTE				
39	453201	BOYAU ASS / @ A/C AUX / #6 425MM			1	
. NS	507278	. JOINT TORIQUE / TYPE "ORS" / #4 NEO			2	
39	455199	BOYAU ASS / @ A/C AUX / #6 425MM			1	S
. NS	507278	. JOINT TORIQUE / TYPE "ORS" / #4 NEO			2	S
40	453119	BOYAU ASS / AVEC R-134a / #10 935MM À X-3114			1	
. NS	507344	. JOINT TORIQUE / TYPE "ORS" / #10 NEO À X-3114			2	
40	455185	BOYAU ASS / AVEC R-134a / #10 935MM À X-3114			1	S
. NS	507344	. JOINT TORIQUE / TYPE "ORS" / #10 NEO À X-3114			2	S
40	453420	BOYAU ASS / #12 675 MM De X-3115			1	
. NS	507280	. JOINT TORIQUE / TYPE "ORS" / #12 NEO De X-3115			1	

De X-2458 À 2-4416	Date:07-2024	PAGE:H3-2222-50
TUYAUTERIE PETIT A/C & SYSTEME DE CHAUFFAGE		

Numéro d'article	Pièces	Description	H 3 4 1	H 3 4 5	V I P 4 5	N O T E S
. NS	507344	. JOINT TORIQUE / TYPE "ORS" / #10 NEO De X-3115			1	
40	455229	BOYAU ASS / #12 693 MM De X-3115			1	S
. NS	507280	. JOINT TORIQUE / TYPE "ORS" / #12 NEO De X-3115			1	S
. NS	507344	. JOINT TORIQUE / TYPE "ORS" / #10 NEO De X-3115			1	S
41	453150	TUYAU ASS. À X-3114			1	
41	453419	TUYAU A/C ASM / SUCCION De X-3115			1	
41	Call order desk	TUYAU ASS. De X-2862 À X-3114			1	P B
41	453417	TUYAU A/C ASM / SUCCION De X-3115			1	B
42	453188	BOYAU ASS / #12 740MM			1	
. NS	507280	. JOINT TORIQUE / TYPE "ORS" / #12 NEO			2	
42	455194	BOYAU ASS / #12 766MM			1	S
. NS	507280	. JOINT TORIQUE / TYPE "ORS" / #12 NEO			2	S
43	Call order desk	TUYAU ASS. À X-3100			1	P
43	Call order desk	TUYAU A/C PRESSURE De X-3101			1	P
44	452437	TUYAU ASS.			1	
45	453186	BOYAU ASS / #6 210MM			1	
. NS	507278	. JOINT TORIQUE / TYPE "ORS" / #4 NEO			2	
45	455192	BOYAU ASS / #6 210MM			1	S
. NS	507278	. JOINT TORIQUE / TYPE "ORS" / #4 NEO			2	S
46	504025	BRIDE DE SERRAGE / 2"5/16-3"1/4 SS / HS-44			1	
47	950220	RESERVOIR FILTRE ASSECHEUR A/C			1	
48	452375	SUPPORT, RESERVOIR A/C			1	
NS	504488	RIVET "MAGNA-LOK" TETE BOMBE 3/16x17/64 SS			1	
49	453189	BOYAU ASS / #6 800MM À X-2861			1	
. NS	507278	. JOINT TORIQUE / TYPE "ORS" / #4 NEO À X-2861			2	
49	455195	BOYAU ASS / #6 800MM À X-2861			1	S
. NS	507278	. JOINT TORIQUE / TYPE "ORS" / #4 NEO À X-2861			2	S
49	453295	BOYAU ASS / #6 1180MM			1	
. NS	507278	. JOINT TORIQUE / TYPE "ORS" / #4 NEO			2	
49	455208	BOYAU ASS / #6 1180MM			1	
. NS	507278	. JOINT TORIQUE / TYPE "ORS" / #4 NEO			2	
50	453192	BOYAU ASS / #8 1130MM À X-2861			1	
. NS	507343	. JOINT TORIQUE / TYPE "ORS" / #8 NEO À X-2861			2	
50	455196	BOYAU ASS / #8 1130MM À X-2861			1	S
. NS	507343	. JOINT TORIQUE / TYPE "ORS" / #8 NEO À X-2861			2	S
50	453294	BOYAU ASS / #8 1500MM De X-2862			1	
. NS	507343	. JOINT TORIQUE / TYPE "ORS" / #8 NEO De X-2862			2	
50	455207	BOYAU ASS / #8 1500MM De X-2862			1	
. NS	507343	. JOINT TORIQUE / TYPE "ORS" / #8 NEO De X-2862			2	
51	453177	TUYAU ASS AVEC INTERRUPTEUR DE HAUTE PRESSION À X-3163			1	
51	453381	TUYAU ASS AVEC INTERRUPTEUR DE HAUTE PRESSION De X-3164			1	
NS	501902	. RACCORD EN X / TYPE TUYAU/ 1/4NPT-Fx1/4NPT-Fx 1/4NPT-Fx1/4NPT-F BR			1	

De X-2458 À 2-4416	Date:07-2024	PAGE:H3-2222-50
TUYAUTERIE PETIT A/C & SYSTEME DE CHAUFFAGE		

Numéro d'article	Pièces	Description	H 3 4 1	H 3 4 5	V I P 4 5	N O T E S
NS	950249	. VANNE SCHRADER 1/4NPT-M			1	
NS	950249	VANNE SCHRADER 1/4NPT-M			1	
52	452405	. INTERRUPTEUR A PRESSION N.C. 320-245 20SP001MB320K245R À X-3163			1	
52	453380	. INTERRUPTEUR A PRESSION N.C. 350-245 20PS001MB350K245R De X-3164			1	
53	452832	. INTERRUPTEUR A PRESSION N.O. 170-130 20SP001MA170J130J			1	
54	453180	SOUPAPE D'EVITEMENT			1	
54	950065	. BY PASS VALVE			1	
NS	5011080	CONNECTEUR MALE / TYPE "ORS" / #6ORS-Mx1/4NPT-M STL			1	D
NS	5011082	ADAPTATEUR / ORS@TUYAU CUIVRE / #6ORS-Fx#6COPPER TUBE			1	D
NS	5011079	CONNECTEUR MALE / TYPE "ORS" / #4ORS-Mx1/4NPT-M STL			1	D
NS	5011081	ADAPTATEUR / ORS@TUYAU CUIVRE / #4ORS-Fx#4COPPER TUBE			1	D
55	452831	INTERRUPTEUR A PRESSION N.O. 30-5 20SP001MA030C005C			1	
55	950249	VANNE SCHRADER 1/4NPT-M			1	
56	453191	BOYAU ASS / #12 1420MM À X-3100			1	
. NS	507344	. JOINT TORIQUE / TYPE "ORS" / #10 NEO À X-3100			1	
56	455330	BOYAU ASS / #12 1420MM À X-3100			1	S
. NS	507344	. JOINT TORIQUE / TYPE "ORS" / #10 NEO À X-3100			1	S
56	453406	BOYAU ASS / #12 1420MM De X-3101			1	
. NS	507344	. JOINT TORIQUE / TYPE "ORS" / #10 NEO De X-3101			2	
. NS	950367	. CAPUCHON PROTECTEUR HAUTE PRESSION/NOIR De X-3101			1	
56	455222	BOYAU ASS / #12 1420MM De X-3101			1	S
. NS	507344	. JOINT TORIQUE / TYPE "ORS" / #10 NEO De X-3101			2	S
. NS	950367	. CAPUCHON PROTECTEUR HAUTE PRESSION/NOIR De X-3101			1	S
58	453195	BOYAU ASS / A PARTIR A/C AUX / #10 1450MM			1	
. NS	507344	. JOINT TORIQUE / TYPE "ORS" / #10 NEO			2	
58	455198	BOYAU ASS / A PARTIR A/C AUX / #10 1450MM			1	S
. NS	507344	. JOINT TORIQUE / TYPE "ORS" / #10 NEO			2	S
60	453174	FERMETURE TUYAU ASS. TRIANGULAR SGHAPE			1	
61	453193	FERMETURE ASS. 110MM X 266MM			3	
61	453174	FERMETURE TUYAU ASS. TRIANGULAR SGHAPE			1	
NS	680096	SCELLANT BUTYL ALUM / GRIS / 310ml CARTRIDGE			1	
62	500642	VIS AUTOTARAUDEUSE TETE CYLINDRIQUE PHILLIPS #10x3/4 Z050			1	
62	372652	FIXATION DE TUYAU / SOUS LA MARCHE DE L'ALLE			1	
63	560483	COLLET DE RETENUE / 7/8" I.D.			3	
64	560912	COLLET DE RETENUE / 1"1/4 I.D.			4	
65	560481	COLLET DE RETENUE / 5/8" I.D.			2	
NS	560872	COLLET DE RETENUE / 1"1/16 I.D.			2	
65	560480	COLLET DE RETENUE / 1/2" I.D.			4	
65	560484	COLLET DE RETENUE / 1" I.D.			1	
70	506283	ISOLATION TUYAU / 1 5/8" I.D. X 1/2" TH. X 72 / APT15812			1	
71	H3-2255-50	INSTALLATION CONDENSATEUR - PETIT SYSTEME A/C				
72	H3-2245-12	COMPRESSEUR A/C "SPECIAL"				

De X-2458 À 2-4416	Date:07-2024	PAGE:H3-2222-50
--------------------	--------------	-----------------

TUYAUTERIE PETIT A/C & SYSTEME DE CHAUFFAGE

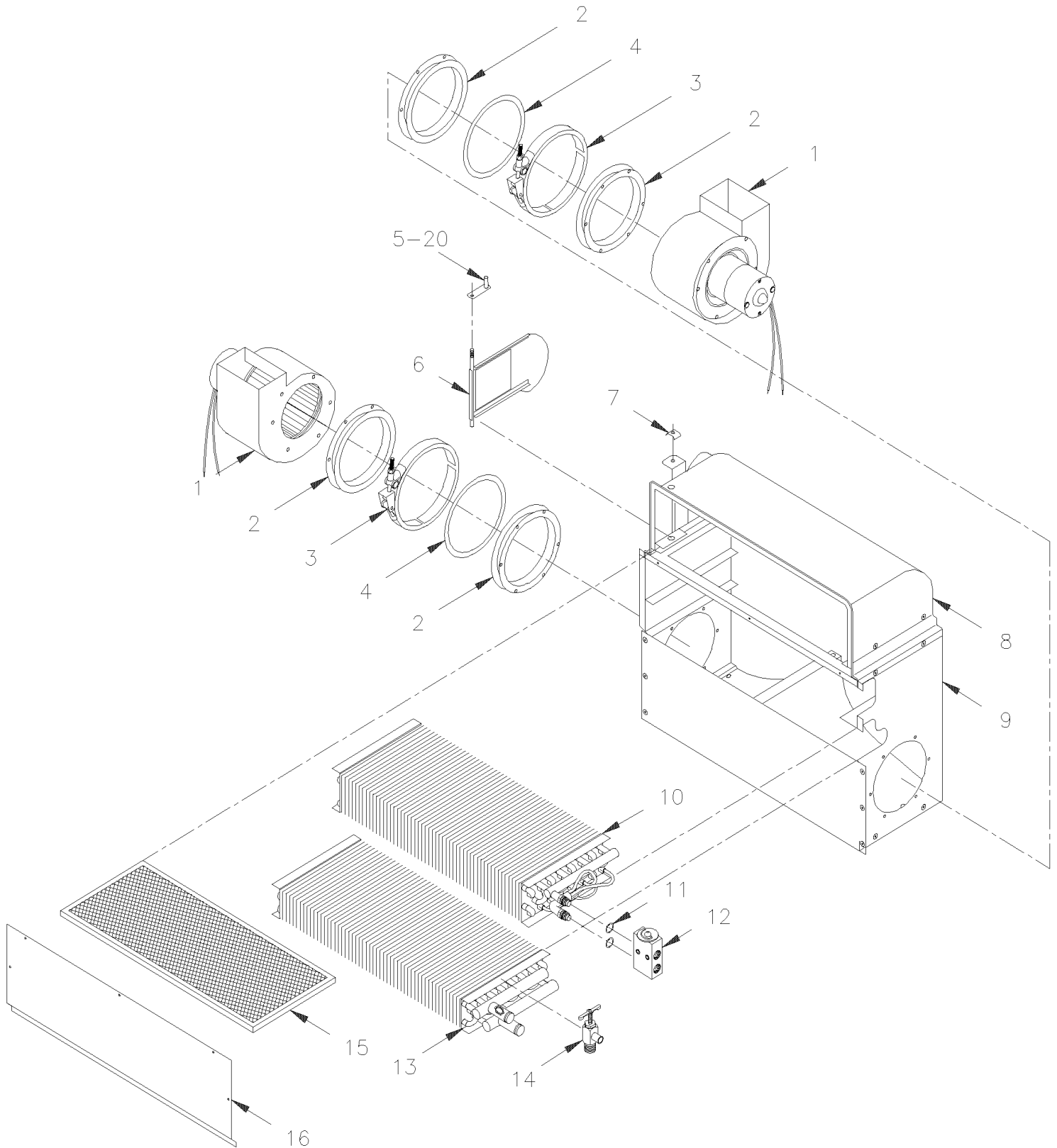
Numéro d'article	Pièces	Description	H 3 4 1	H 3 4 5	V I P 4 5	N O T E S
NS	373306	. DECALQUE REFRIGERANT 134A	1	1	1	
		A) AVEC SYSTEME A/C AUXILIAIRE				
		B) AVEC SYSTEME A/C AUXILIAIRE ET SYSTEME CHAUFFAGE AUXILIAIRE				
		C) POUR FIXER LA VALVE				
		D) POUR FIXER SOUPAPE DE BIPASSE				
		S) SERVICE				
		P) CONTACTER LE BUREAU DE PRISE DE COMMANDE				

De R-012 À W-2284

Date:07-2024

PAGE:H3-2225-03

CHAUFFERETTE & DEGIVREUR CHAUFFEUR ASS

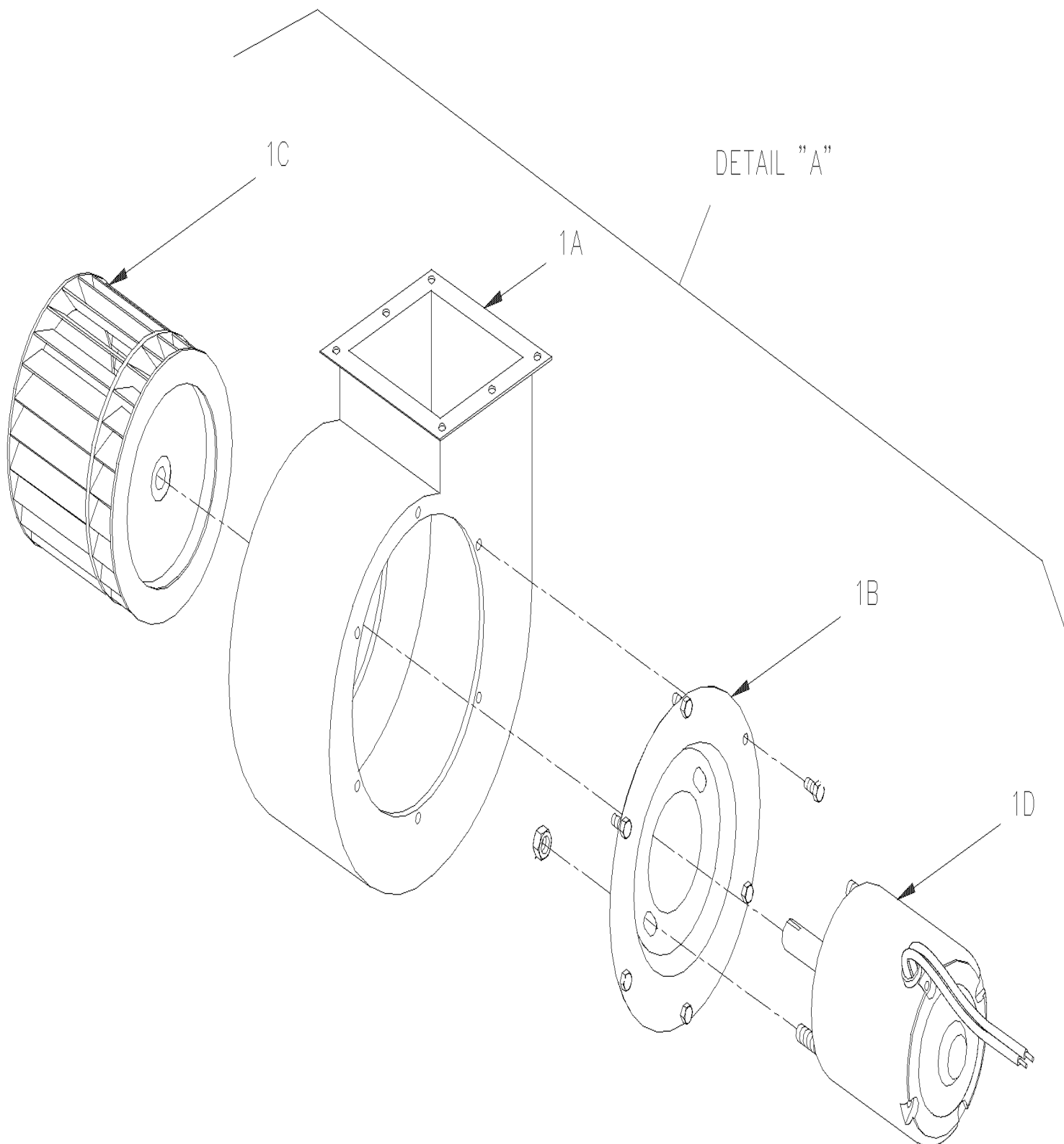


De R-012 À W-2284

Date:07-2024

PAGE:H3-2225-03

CHAUFFERETTE & DEGIVREUR CHAUFFEUR ASS



De R-012 À W-2284 Date:07-2024 PAGE:H3-2225-03

CHAUFFERETTE & DEGIVREUR CHAUFFEUR ASS

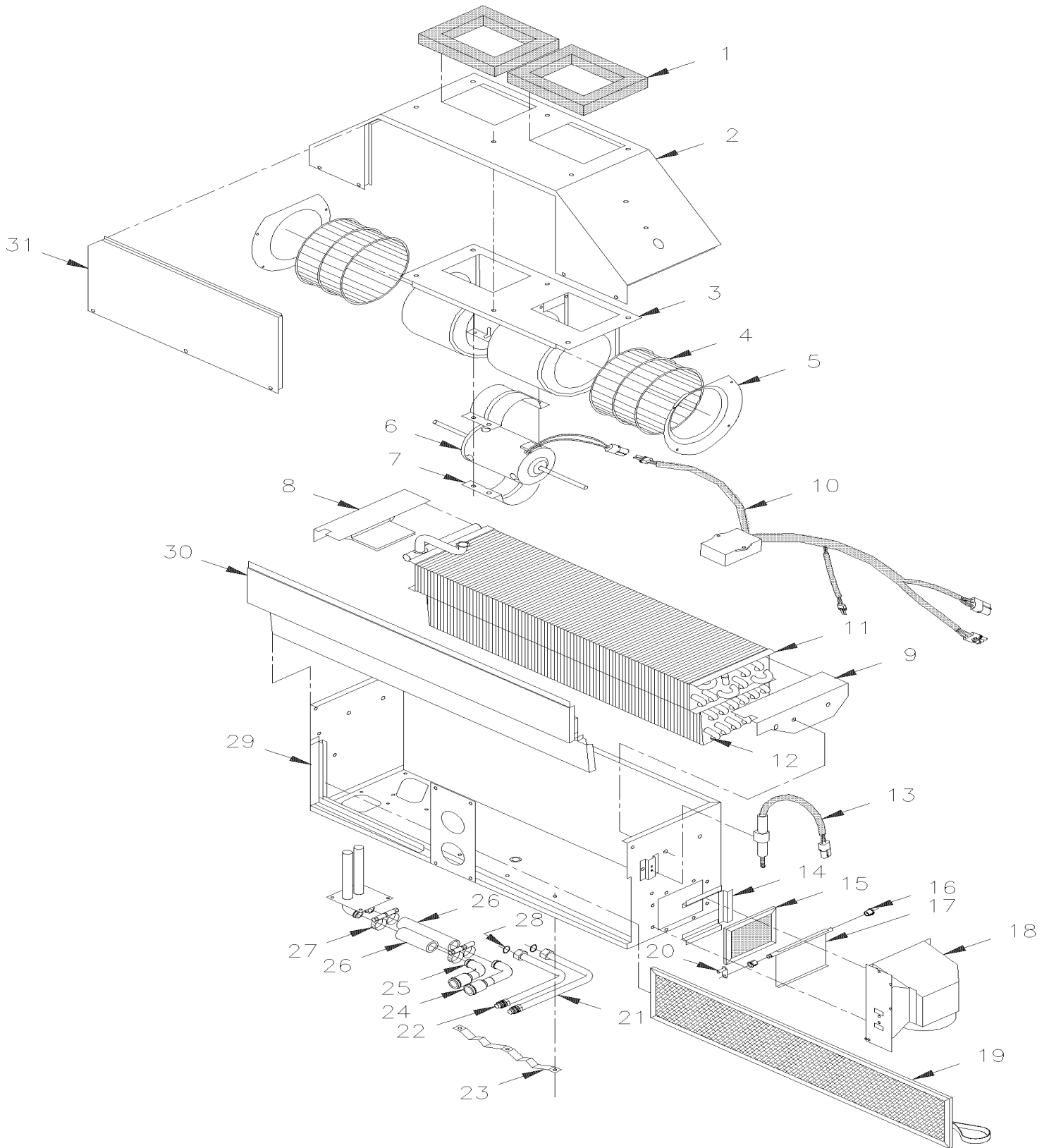
Numéro d'article	Pièces	Description	H 3 4 1	H 3 4 5	V I P 4 5	N O T E S
	372768	UNITE DE DEGIVRAGE R-22 À V-1767	AR	AR		
	871091	UNITE DE DEGIVRAGE R-22 De V-1768	AR	AR		
	871048	UNITE DE DEGIVRAGE 134A À V-1767	1	1	1	
	871087	UNITE DE DEGIVRAGE 134A De V-1768	1	1	1	
1A	871018	. BOITIER SOUFFLERIE	1	1	1	
1B	871020	. PLAQUE MOTEUR DEGIVREUR	1	1	1	
1C	871017	. ROUE DE VENTILATEUR / ACIER	1	1	1	
1D	562167	. MOTEUR 24 V	1	1	1	
2	871021	. MONTAGE ANNEAU	4	4	4	
3	504432	. BRIDE EN "V" / 6" I.D.	2	2	2	
4	N.S.P.	. ESPACEUR	2	2	2	2
5	871023	. CABLE PIVOT	1	1	1	
6	871022	. DOOR FRESH AIR	1	1	1	
NS	871025	. NYLON BUSHING	1	1	1	
7	871024	. CABLE CLAMP	1	1	1	
8	871016	. PLENUM	1	1	1	
9	871015	. BOITIER	1	1	1	
10	372355	. EVAPORATEUR À V-1767	1	1		
10	950057	. SERPENTIN EVAPORATEUR De V-1768	1	1		A
10	950057	. SERPENTIN EVAPORATEUR	1	1	1	B
11	507279	. JOINT TORIQUE / TYPE "ORS" / #8 NEO	2	2	2	C
12	H3-2208-00	. SOUPAPE D'EXPENSION A/C				
13	870839	. SERPENTIN CHAUFFAGE À V-1767	1	1	1	
13	871094	. SERPENTIN CHAUFFAGE De V-1768	1	1	1	
14	501023	. . ROBINET DE VIDANGE 1/4NPTM 3/8TUBE	1	1	1	
15	871049	. FILTRE 1/4" x 8" x 18 3/4"	1	1	1	
16	871026	. COUVERCLE	1	1	1	
20	372460	COMMANDE PAR TIRETTE ASS.	1	1	1	
NS	500925	. ECROU BLOPAGE A RESSORT ROND 1/4	1	1	1	
		A) AVEC R-22				
		B) AVEC R-134A				
		C) POUR TUYAU 1/2				
		2) PAS VENDU PAR PREVOST (VOIR NUMERO DU MANUFATURIER A LA FIN DE LA DESCRIPTION)				

De W-2285 À 2-4416

Date:07-2024

PAGE:H3-2225-04

CHAUFFERETTE & DEGIVREUR CHAUFFEUR ASS



De W-2285 À 2-4416	Date:07-2024	PAGE:H3-2225-04
CHAUFFERETTE & DEGIVREUR CHAUFFEUR ASS		

Numéro d'article	Pièces	Description	H 3 4 1	H 3 4 5	V I P 4 5	N O T E S
	871104	UNITE DE DEGIVRAGE & A/C ASS	1	1	1	
	871105	UNITE DE DEGIVRAGE & A/C ASS	1	1		
1	871129	. JOINT D'ETANCHEITE	2	2	2	
2	871130	. DESSUS	1	1	1	
3	871131	. SOUFFLERIE ASS. AVEC MOTEUR / WITH CONNECTOR	1	1	1	A
3	N8893462	. SOUFFLERIE ASS. AVEC MOTEUR / WITH CONNECTOR	1	1	1	
3	871132	. . BATI DE VENTILATEUR	1	1	1	
4	871133	. . ROUE DE VENTILATEUR / PLATIQUE 5 1/8" x 3 1/2" x 5/16" x I.D.	2	2	2	
NS	N8888160	. . ATTACHE RESSORT	2	2	2	
5	871134	. . VENTURI	2	2	2	
6	871135	. . MOTEUR 24 V	1	1	1	
6	N8893990	. . MOTEUR ASS / 24V / WITH CONNECTOR	1	1	1	
7	871136	. . SUPPORT DE MOTEUR	2	2	2	
8	871137	. SUPPORT GAU	1	1	1	
9	871138	. SUPPORT DR	1	1	1	
10	871139	. CONTROLEUR VITESSE, PETIT A/C / (STAMPED 35-0060)	1	1	1	
11	871140	. SERPENTIN DE CHAUFFAGE	1	1	1	
. NS	870127	. . VALVE DE DRAINAGE ROBINET VIDANGE	1	1	1	
12	871141	. SERPENTIN EVAPORATEUR	1	1	1	
13	871142	. ACTIONNEUR, THERMIQUE	1	1	1	
14	871143	. SUPPORT DE FILTRE	1	1	1	
15	871144	. FILTRE 1/4" x 3 5/8" x 5 1/4"	1	1	1	
16	871025	. NYLON BUSHING	2	2	2	
17	871145	. TRAPPE	1	1	1	
18	871146	. BOITE	1	1	1	
19	871147	. FILTRE 1/4" x 6 1/4" x 28"	1	1	1	
20	871148	. LEVIER ASS.	1	1	1	
21	871149	. TUYAU A L'EAU	1	1	1	
22	871150	. TUYAU A L'EAU	1	1	1	
23	871151	. SUPPORT TUBE	1	1	1	
24	871152	. TUYAU A/C	1	1	1	
25	871153	. TUYAU A/C	1	1	1	
26	503007	. BOYAU 2 PLY / BOYAU RADIATEUR / 5/8" I.D. / S.L.	AR	AR	AR	
27	504646	. BRIDE DE SERRAGE / 11/16"-1"1/4 / C.T. 9412	4	4	4	
28	507279	. JOINT TORIQUE / TYPE "ORS" / #8 NEO	2	2	2	
28	H3-2208-00	SOUPAPE D'EXPENSION A/C				
29	871154	. BOITIER	1	1	1	
30	871155	. COUVERCLE	1	1	1	
31	871156	. COUVERCLE	1	1	1	

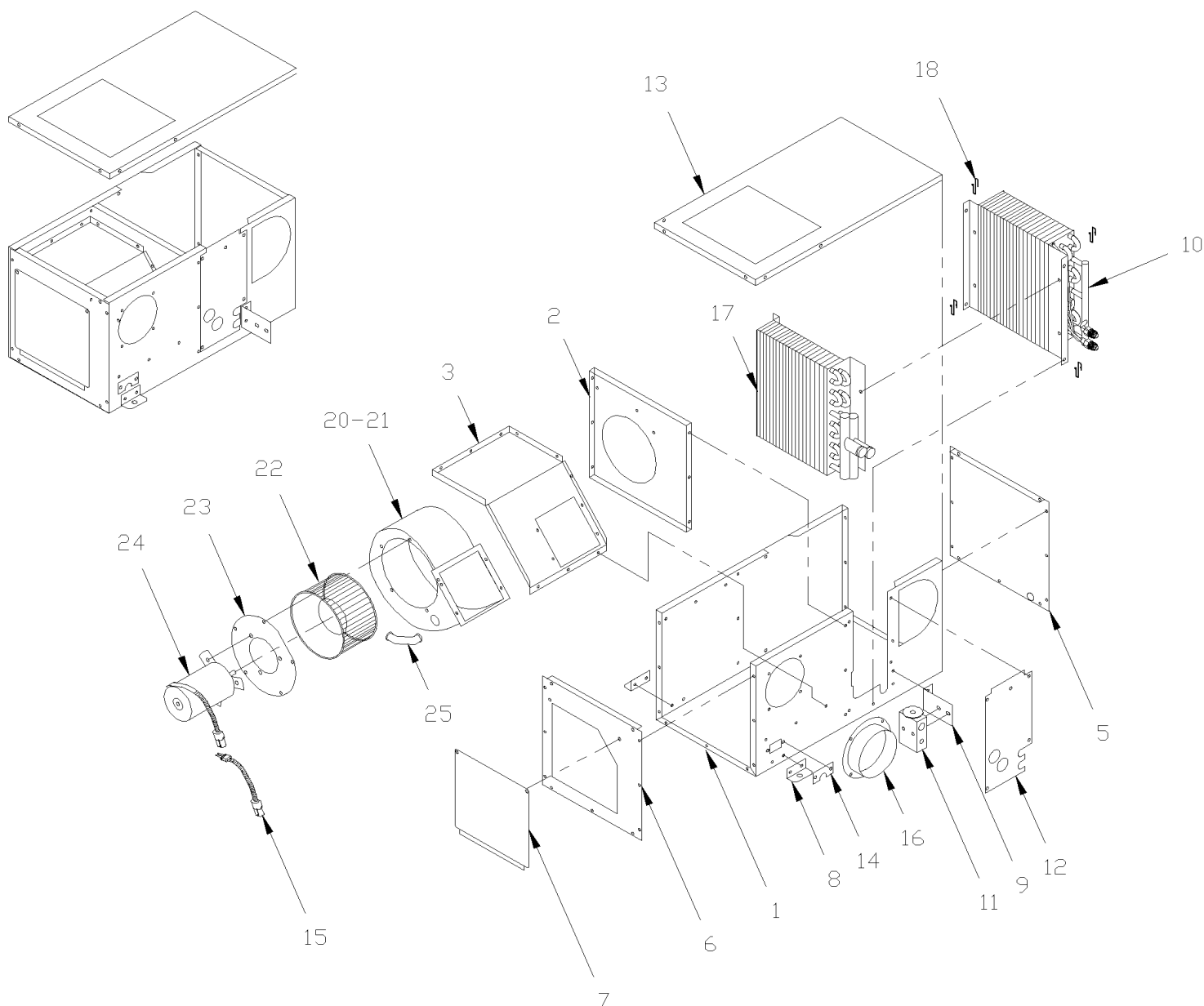
De W-2285 À 2-4416		Date:07-2024	PAGE:H3-2225-04			
CHAUFFERETTE & DEGIVREUR CHAUFFEUR ASS						
Numéro d'article	Pièces	Description	H 3 4 1	H 3 4 5	V I P 4 5	N O T E S
		A) POUR AMILIORATION DE PRODUIT, DEMANDER #871359 TEL QUE MONTRE A LA PAGE H3-2225-99				

De X-2458 À 2-4416

Date:07-2024

PAGE:H3-2225-50

A/C & CHAUFFAGE AUXILIAIRE - V.I.P.



De X-2458 À 2-4416	Date:07-2024	PAGE:H3-2225-50
A/C & CHAUFFAGE AUXILIAIRE - V.I.P.		

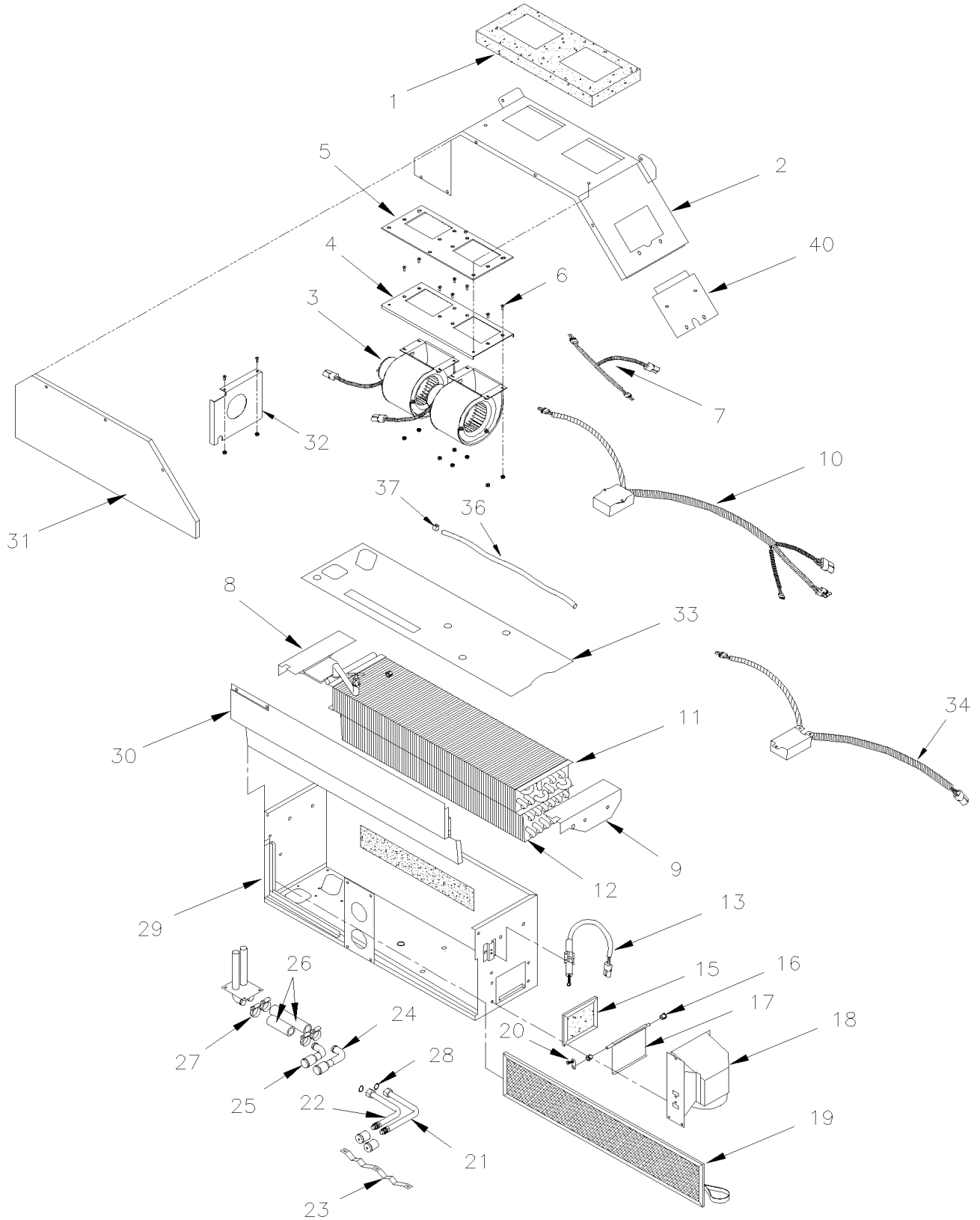
Numéro d'article	Pièces	Description	H 3 4 1	H 3 4 5	V I P 4 5	N O T E S
	871162	UNITE A/C AUXILIAIRE			1	
	871177	UNITE A/C AUXILIAIRE ASS AVEC SERPENTIN			1	
1	N.S.P.	. BOITIER ASS. / (24-3709)			1	2
2	N.S.P.	. PARTITION / (24-3233)			1	2
3	N.S.P.	. PLAQUE DE MONTAGE VENTILATEUR / (24-3234)			1	2
5	N.S.P.	. PLAQUE DE FERMETURE / (24-3232)			1	2
6	N.S.P.	. PLAQUE DE FERMETURE / (24-3231)			1	2
7	N.S.P.	. PORTE D'ACCES VENTILLATEUR / (24-3235)			1	2
8	N.S.P.	. PLAQUE DE MONTAGE (24-3240)			2	2
9	N.S.P.	. PLAQUE DE MONTAGE (VALVE) / (24-3238)			1	2
10	871216	. SERPENTIN EVAPORATEUR			1	
11	950221	. VALVE D'EXPANSION R-134A			1	
12	N.S.P.	. PLAQUE RECOUVREMENT / (24-3710)			1	2
13	N.S.P.	. COUVERCLE / (24-3237)			1	2
14	N.S.P.	. RECOUVREMENT D'HARNAIS / (24-3239)			1	2
15	N.S.P.	. EXTENSION VENTILATEUR / (35-0089)			1	2
16	871335	. ADAPTATEUR HOSE 4"			1	
17	871215	. SERPENTIN DE CHAUFFAGE			1	
18	N.S.P.	. ATTACHE / (29-0437)			4	2
20	871217	. SOUFFLERIE ASS.			1	
21	871218	. BATI DE VENTILATEUR			1	
22	871219	. ROUE DE VENTILATEUR			1	
23	871220	. PLAQUE MOTEUR			1	
24	871221	. MOTEUR 24V			1	
25	871222	. TUBE			1	
		2) PAS VENDU PAR PREVOST (VOIR NUMERO DU MANUFATURIER A LA FIN DE LA DESCRIPTION)				

De W-2285 À 2-4416

Date:07-2024

PAGE:H3-2225-99

CHAUFFERETTE & DEGIVREUR CHAUFFEUR ASS DOUBLE FANS



De W-2285 À 2-4416	Date:07-2024	PAGE:H3-2225-99
CHAUFFERETTE & DEGIVREUR CHAUFFEUR ASS DOUBLE FANS		

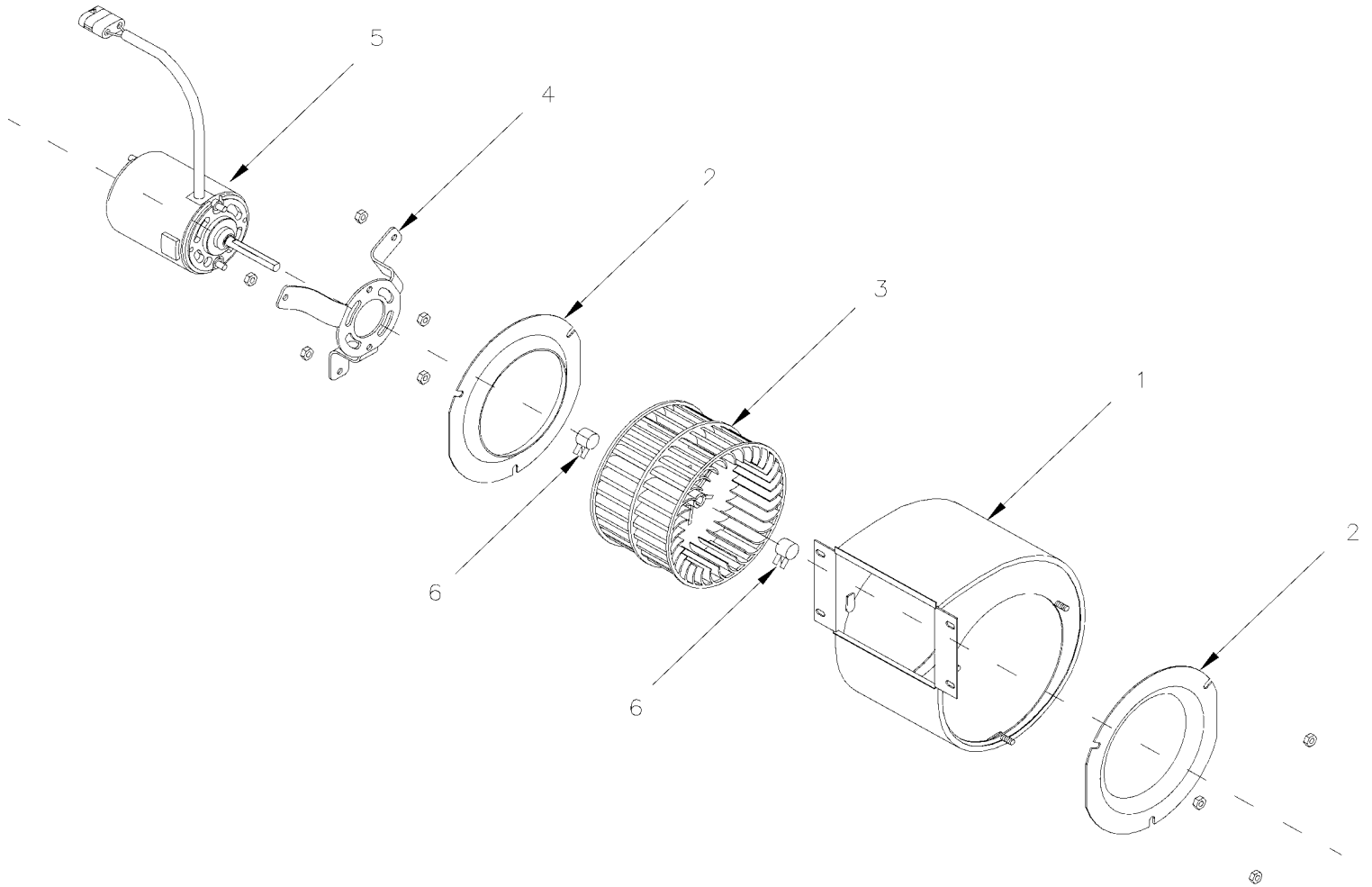
Numéro d'article	Pièces	Description	H 3 4 1	H 3 4 5	V I P 4 5	N O T E S
		"ATTENTION" - "ATTENTION" - "ATTENTION"				
		CE MODEL EST UTILISE SEULEMENT EN RETROFIT				
	871355	UNITE DE DEGIVRAGE & A/C ASS	1	1		
	871355	UNITE DE DEGIVRAGE & A/C ASS			1	
1	871129	. JOINT D'ETANCHEITE	2	2	2	
2	871130	. DESSUS	1	1	1	
3	871359	. SOUFFLERIE ASS. AVEC MOTEUR	1	1	1	
3	871360	. . VENTILATEUR & MOTOR ASS - "M.C.C." "CCW" / FAN END	2	2	2	
4	871410	. . PLAQUE MONTAGE ASS.	1	1	1	
5	871411	. . MOUSSE ASS	1	1	1	
6	684605	. . VIS TETE CYLINDRIQUE SIX PANS CREUX #10-32x1/2	8	8	8	
6	500423	. . ECROU HEX BAGUE DE NYLON #10-32 SS	8	8	8	
7	871364	. . HARNAIS	1	1	1	
8	871137	. SUPPORT GAU	1	1	1	
9	871138	. SUPPORT DR	1	1	1	
10	871380	. CONTROLEUR VITESSE DEG.DOUBLE MOTEUR (STAMPED 35-0520)	1	1	1	
11	871140	. SERPENTIN DE CHAUFFAGE	1	1	1	
. NS	870127	. . VALVE DE DRAINAGE ROBINET VIDANGE	1	1	1	
12	871141	. SERPENTIN EVAPORATEUR	1	1	1	
13	871142	. ACTIONNEUR, THERMIQUE	1	1	1	
15	871144	. FILTRE 1/4" x 3 5/8" x 5 1/4"	1	1	1	
16	871025	. NYLON BUSHING	2	2	2	
17	871145	. TRAPPE	1	1	1	
18	871146	. BOITE	1	1	1	
19	871147	. FILTRE 1/4" x 6 1/4" x 28"	1	1	1	
20	871148	. LEVIER ASS.	1	1	1	
21	871149	. TUYAU A L'EAU	1	1	1	
22	871150	. TUYAU A L'EAU	1	1	1	
23	871151	. SUPPORT TUBE	1	1	1	
24	871152	. TUYAU A/C	1	1	1	
25	871153	. TUYAU A/C	1	1	1	
26	503007	. BOYAU 2 PLY / BOYAU RADIATEUR / 5/8" I.D. / S.L.	AR	AR	AR	
27	504646	. BRIDE DE SERRAGE / 11/16"-1"1/4 / C.T. 9412	4	4	4	
28	507279	. JOINT TORIQUE / TYPE "ORS" / #8 NEO	2	2	2	
28	H3-2208-00	SOUPAPE D'EXPENSION A/C				
29	871154	. BOITIER	1	1	1	
30	871155	. COUVERCLE	1	1	1	
31	871156	. COUVERCLE	1	1	1	
36	8860148	. TUBE, NYLON 5/16 O.D. / NOIR S.L.	1	1	1	
37	N8888160	. ATTACHE RESSORT	1	1	1	
40	871227	. RECOUVREMENT D'HARNAIS	1	1	1	

De W-2285 À 2-4416

Date:07-2024

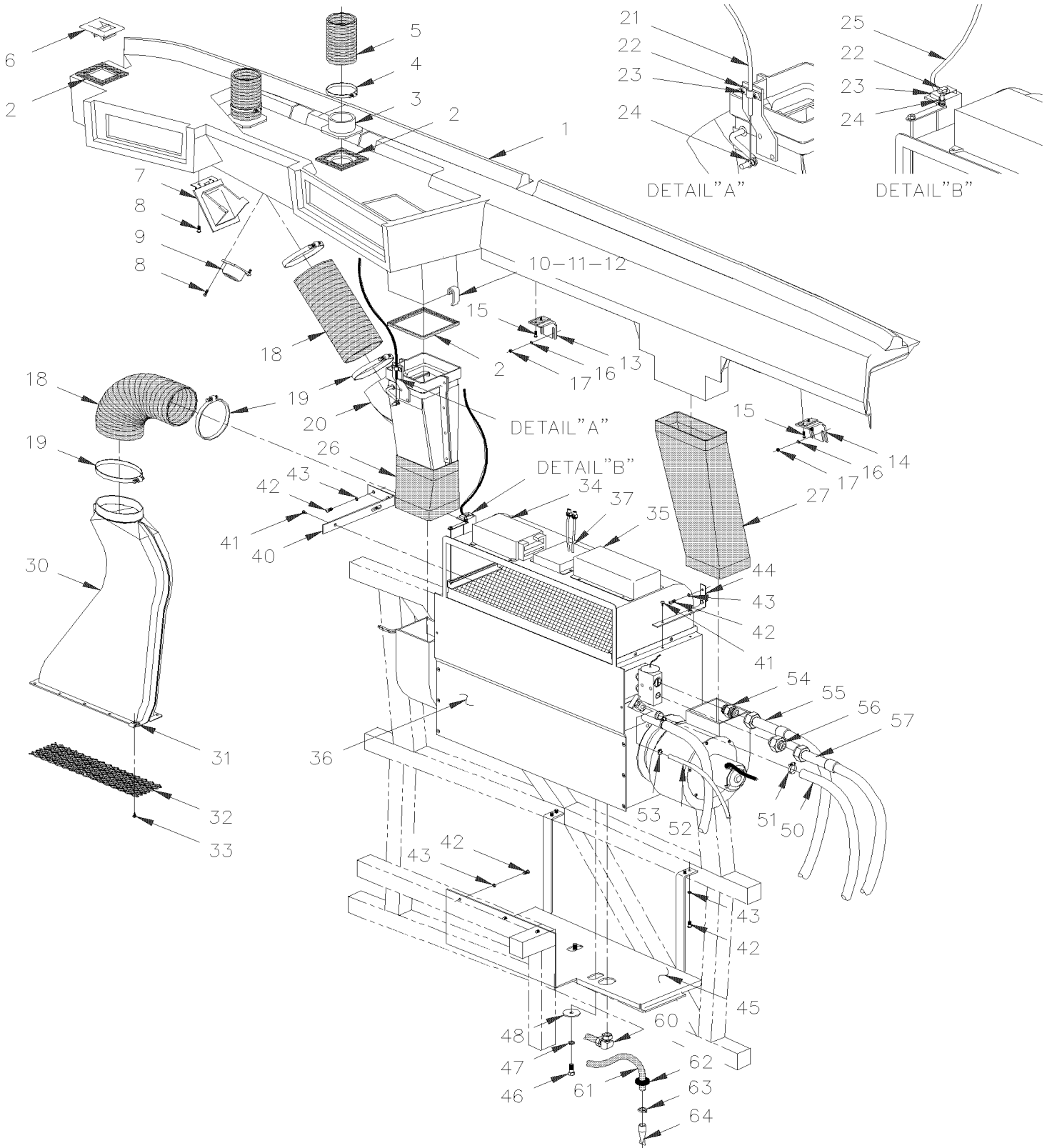
PAGE:871360

VENTILATEUR & MOTOR ASS - "M.C.C." "CCW" / FAN END



De W-2285 À 2-4416		Date:07-2024	PAGE:871360			
VENTILATEUR & MOTOR ASS - "M.C.C." "CCW" / FAN END						
Numéro d'article	Pièces	Description	H 3 4 1	H 3 4 5	V I P 4 5	N O T E S
		SOUFFLERIE ASS. AVEC MOTEUR 24V CCW	1	1	1	
1	871365	. BATI DE VENTILATEUR	1	1	1	
2	N8889479	. VENTURI	2	2	2	
3	871133	. ROUE DE VENTILATEUR / PLATIQUE 5 1/8" x 3 1/2" x 5/16" x I.D.	1	1	1	
4	N8890530	. SUPPORT, MOTOR / MOTEUR	1	1	1	
5	871366	. MOTEUR ASS. 24V CCW	1	1	1	
6	N8888160	. ATTACHE RESSORT	2	2	2	

INSTALLATION DEGIVREUR



De R-012 À W-2457		Date:07-2024	PAGE:H3-2230-00			
INSTALLATION DEGIVREUR						
Numéro d'article	Pièces	Description	H 3 4 1	H 3 4 5	V I P 4 5	N O T E S
1	390967P	PLANCHE DE BORD ASS. À T-1645	1	1	1	
1	391509P	PLANCHE DE BORD ASS. De T-1646 À W-2284	1	1		
1	391509P	PLANCHE DE BORD ASS. De T-1646			1	
2	506191	. RUBAN ADH1 CC POL 1/8"x1/4"x60' / GREY 2520X	AR	AR	AR	
3	372448	. ADAPTATEUR TUYAU À T-1645	2	2	2	
3	391883	. ADAPTATEUR TUYAU De T-1646	2	2	2	
4	504023	. BRIDE DE SERRAGE / 1"5/16"-2"1/4 SS / HS-28 À T-1645	2	2	2	
4	504024	. BRIDE DE SERRAGE / 1"13/16"-2"3/4 SS / HS-36 De T-1646	2	2	2	
5	390943	. BOYAU #28 250MM À T-1645	2	2	2	
5	391881	. BOYAU #36 250MM De T-1646	2	2	2	
6	390944	. BOUCHE D'AERATION	1	1	1	
7	372470	. TRAPPE DE POUBELLE ASS.	1	1	1	
8	500409	. VIS AUTOTARAUDEUSE TETE CYLINDRIQUE PHILLIPS #8x1/2 BK	AR	AR	AR	
9	870898	. SORTIE D'AIR 45 DEG À T-1645	2	2	2	
9	871082	. DIFFUSEUR D'AIR De T-1646	2	2	2	
10	504484	. COLLET DE RETENUE	2	2	2	
11	502828	. RONDELLE PLATE .094x.218x.020 ZP	4	4	4	
12	504485	. RIVET AVEUGLE TETE BOMBE OUVERT 3/32x1/4 STL	4	4	4	
13	391054	SUPPORT	1	1	1	A
14	391052	SUPP PLANCHE DE BORD	1	1	1	
15	500120	VIS AUTOTARAUDEUSE TETE BOMBE PHILLIPS #6x1/2 SS	AR	AR	AR	
16	502556	RONDELLE PLATE 4.3x9.0x0.8 SS	AR	AR	AR	
17	500590	ECROU HEX BAGUE DE NYLON M4-0.7 Z050	AR	AR	AR	
NS	506001	RUBAN ADH1 CC POL 1/8"x3/4"x60' / GREY 2520X	AR	AR	AR	
18	503434	BOYAU FLEXIBLE / TUYAU VENTILLATION 4" I.D. X 12' / RUBBER	1	1	1	
19	504235	BRIDE DE SERRAGE / 3"9/16"-4"1/2 SS / HS-64	4	4	4	
20	372465	CONDUIT D'AIR EN "Y" À T-1466	1	1	1	
20	373385	CONDUIT D'AIR EN "Y" De T-1467	1	1	1	
21	372459	COMMANDE PAR TIRETTE ASS.	1	1	1	
22	504351	BRIDE POUR FILS / 5/32" I.D. / 750-F3	1	1	1	
23	500582	VIS AUTOTARAUDEUSE TETE CYLINDRIQUE PHILLIPS #8x3/8 Z050	2	2	2	
24	500925	ECROU BLOCAGE A RESSORT ROND 1/4	4	4	4	
25	372460	COMMANDE PAR TIRETTE ASS.	1	1	1	
26	372776	CONDUIT FLEXIBLE GAUCHE 145MM HEIGHT	1	1	1	
27	372771	CONDUIT FLEXIBLE DROIT 385MM HEIGHT	1	1	1	
30	372440	PRISE D'AIR	1	1	1	
31	500981	ECROU RESSORT EN "U" #10-23/32x5/8	10	10	10	
32	372446	GRILLE	1	1	1	
33	500414	VIS AUTOTARAUDEUSE TETE BOMBE PHILLIPS #10x3/4 SS	10	10	10	
34	562064	MODULE CONTROLE			1	
35	871030	VARIATEUR DE VITESSE-CVM À S-093	1	1	1	
35	871059	VARIATEUR DE VITESSE-CVM De S-094	1	1	1	

De R-012 À W-2457	Date:07-2024	PAGE:H3-2230-00
INSTALLATION DEGIVREUR		

Numéro d'article	Pièces	Description	H 3 4 1	H 3 4 5	V I P 4 5	N O T E S
36	H3-2225-03	CHAUFFERETTE & DEGIVREUR CHAUFFEUR ASS				
37	871093	THERMOSTAT De V-1779	1	1	1	E
40	372540	ANGULAIRE	1	1	1	
41	500641	VIS AUTOTARAUDEUSE TETE CYLINDRIQUE PHILLIPS #8x3/4 Z050	AR	AR	AR	
42	500642	VIS AUTOTARAUDEUSE TETE CYLINDRIQUE PHILLIPS #10x3/4 Z050	AR	AR	AR	
43	500473	RONDELLE FREIN FENDUE .262x.489x.062 Z050	AR	AR	AR	
44	372588	ANGULAIRE	1	1	1	
45	372732	SUPPORT DEGIVREUR (SOUDÉ) V-1767	1	1	1	
45	373417	SUPPORT DEGIVREUR (SOUDÉ) V-1768	1	1	1	
45	372487	SUPPORT DEGIVREUR (SOUDÉ) V-1767	1	1		
45	373418	SUPPORT DEGIVREUR (SOUDÉ) V-1768	1	1		
45	372732	SUPPORT DEGIVREUR (SOUDÉ) V-1767			1	
45	373417	SUPPORT DEGIVREUR (SOUDÉ) V-1768			1	
46	500179	VIS A TETE HEXAGONAL 5/16-18x3/4 G5 Z050	3	3	3	
47	500476	RONDELLE FREIN FENDUE .317x.586x.078 Z050	3	3	3	
48	500462	RONDELLE PLATE .343x1.500x.083 SS	3	3	3	
50	503523	BOYAU SILICONE 1 PLI 3/4" I.D. x 100' / S.L.	AR	AR	AR	
51	504646	BRIDE DE SERRAGE / 11/16"-1"1/4 / C.T. 9412	2	2	2	
52	560384	TUBE PLASTIQUE / 3/8" / CLEAR	AR	AR	AR	
53	504014	BRIDE DE SERRAGE / 1/4"-5/8" SS / HM-4	1	1	1	
54	507278	JOINT TORIQUE / TYPE "ORS" / #4 NEO	1	1	1	
55	373142	BOYAU ASS / AVEC R-134a / #6 1372MM	1	1	1	
. NS	507278	. JOINT TORIQUE / TYPE "ORS" / #4 NEO	2	2	2	
55	370721	BOYAU ASS / AVEC R-134a / #6 1372MM	1	1	1	S
. NS	507278	. JOINT TORIQUE / TYPE "ORS" / #4 NEO	2	2	2	S
55	373343	BOYAU ASS / AVEC R-22 / #6 1370MM	1	1	1	
. NS	507278	. JOINT TORIQUE / TYPE "ORS" / #4 NEO	2	2	2	
55	370726	BOYAU ASS / AVEC R-22 / #6 1370MM	1	1	1	S
. NS	507278	. JOINT TORIQUE / TYPE "ORS" / #4 NEO	2	2	2	S
NS	452452	ADAPTATEUR AVEC R-22	1	1	1	
56	507344	JOINT TORIQUE / TYPE "ORS" / #10 NEO	1	1	1	
57	373139	BOYAU ASS / AVEC R-134a / #10 2184MM	1	1	1	B
. NS	507344	. JOINT TORIQUE / TYPE "ORS" / #10 NEO	2	2	2	B
57	370454	BOYAU ASS / AVEC R-134a / #10 2184MM	1	1	1	B S
. NS	507344	. JOINT TORIQUE / TYPE "ORS" / #10 NEO	2	2	2	B S
57	373344	BOYAU ASS / AVEC R-22 / #10 2185MM	1	1	1	
. NS	507344	. JOINT TORIQUE / TYPE "ORS" / #10 NEO	2	2	2	
57	370727	BOYAU ASS / AVEC R-22 / #10 2185MM	1	1	1	S
. NS	507344	. JOINT TORIQUE / TYPE "ORS" / #10 NEO	2	2	2	S
57	373139	BOYAU ASS / AVEC R-134a / #10 2184MM	1	1	1	C
. NS	507344	. JOINT TORIQUE / TYPE "ORS" / #10 NEO	2	2	2	C

De R-012 À W-2457	Date:07-2024	PAGE:H3-2230-00
INSTALLATION DEGIVREUR		

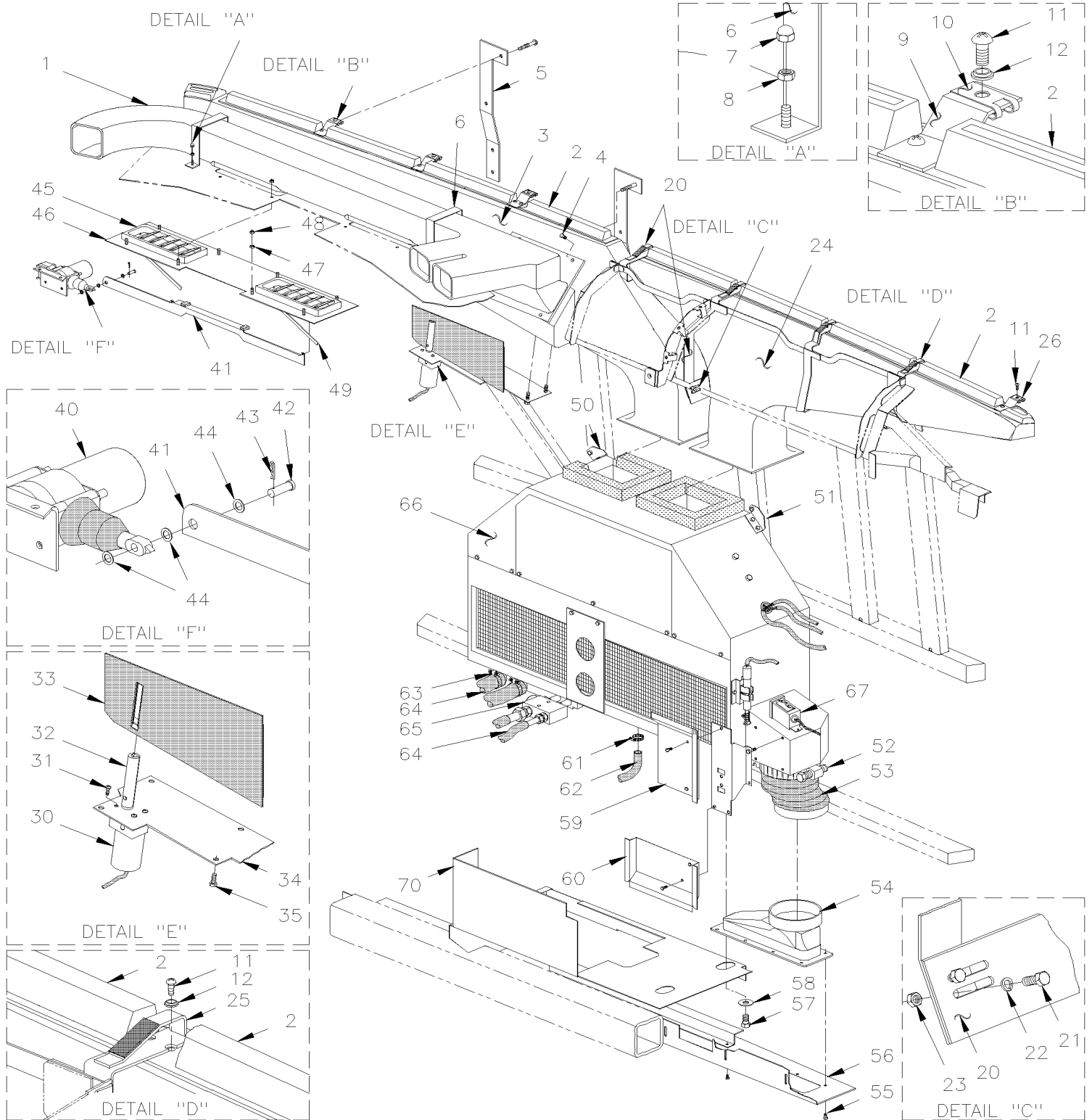
Numéro d'article	Pièces	Description	H 3 4 1	H 3 4 5	V I P 4 5	N O T E S
57	370454	BOYAU ASS / AVEC R-134a / #10 2184MM	1	1	1	C S
NS	507344	JOINT TORIQUE / TYPE "ORS" / #10 NEO	2	2	2	C S
58	507279	JOINT TORIQUE / TYPE "ORS" / #8 NEO	1	1	1	D
60	641418	UNION COUDE 90° / TYPE COMPRESSION / #10x#10 PLAS WHITE	1	1	1	
61	503666	BOYAU 1/2" I.D. 100' / S.L.	AR	AR	AR	
62	504356	PASSE-FIL / .625x.875x.062x.312x1.125	1	1	1	
63	504637	ATTACHE CABLE / 3/16" x 13"	1	1	1	
64	590284	DRAIN D'ÉCOULEMENT 1" I.D. X 5" / FLAT	1	1	1	
64	590286	DRAIN D'ÉCOULEMENT 1 1/4" I.D. X 4" / FLAT	1	1	1	
NS	064723	SUPPORT	1	1	1	E
NS	504356	PASSE-FIL / .625x.875x.062x.312x1.125	1	1	1	E
NS	500638	VIS AUTOTARAUDEUSE TETE CYLINDRIQUE PHILLIPS #8x1/2 Z050	6	6	6	E
		A) GAUCHE				
		B) AVEC R-134				
		C) AVEC R-22				
		D) VALVE D'EXPANSION & SERPENTIN D'EVAPORATEUR				
		E) CET ITEM EST RELIE AVEC SAV 2525 POUR VEHICULE V-1779 A W-2284				
		S) SERVICE				

De X-2458 À 2-4416

Date:07-2024

PAGE:H3-2230-01

INSTALLATION DEGIVREUR



De X-2458 À 2-4416		Date:07-2024	PAGE:H3-2230-01			
INSTALLATION DEGIVREUR						
Numéro d'article	Pièces	Description	H 3 4 1	H 3 4 5	V I P 4 5	N O T E S
1	391970	CONDUIT CHAUFFEUR À X-2843	1	1		
1	391970	CONDUIT CHAUFFEUR De X-2458 À X-2843			1	
1	392057	CONDUIT, CHAUFFEUR GAUCHE De X-2844	1	1	1	
1	392058	CONDUIT, CHAUFFEUR DROIT De X-2844 À X-3096	1	1	1	
1	392084	CONDUIT, CHAUFFEUR DROIT De X-3097	1	1	1	
NS	392064	SUPPORT De X-2844	1	1	1	
NS	392085	. DEFLECTEUR De X-3097	1	1	1	
2	391931	. BUSE DEFLECTEUR HAUTE AVEC DEFLECTEURS	4	4	4	
3	391925	. MC-CONDUIT AIR GAUCHE MTH	1	1	1	
NS	392292	JOINT ETANCHEITE/CONDUIT CHAUF. &PARE BRISE	1	1	1	
NS	391979	DEFLECTEUR	1	1	1	
3	392014	. CONDUIT D'AIR GAUCHE ASS.	1	1	1	A
4	500641	VIS AUTOTARAUDEUSE TETE CYLINDRIQUE PHILLIPS #8x3/4 Z050	1	1	1	
4	500841	VIS AUTOTARAUDEUSE TETE CYLINDRIQUE PHILLIPS #14x3/4 Z050				
5	392016	BANDE DE RETENUE	2	2	2	
6	392015	BANDE DE RETENUE	2	2	2	
7	5001404	ECROU HEX BORGNE M4-0.7 SS	4	4	4	
8	502557	ECROU HEX BAGUE DE NYLON M4-0.7 SS	4	4	4	
9	392163	SUPPORT DE CALOTTE	2	2	2	
9	392164	SUPPORT DE CALOTTE	1	1	1	
10	5001405	ECROU RESSORT EN "U" M4-0.7 0.8-4.0x9.5	AR	AR	AR	
11	5001411	VIS MECANIQUE TETE PLATE PHILLIPS M4-0.7x20 BK	AR	AR	AR	
12	500345	RONDELLE DE FINITION FRAISE .187x.500x.090 BR BK	AR	AR	AR	
20	391956	STRUCTURE / DROIT	1	1		
20	391996	STRUCTURE / DROIT				
21	502529	VIS MECANIQUE TETE BOMBE PHILLIPS M5-0.8x12 BZC	2	2	2	
22	500440	RONDELLE PLATE .250x.562x.065 Z050	2	2	2	
23	502782	ECROU HEX BAGUE DE NYLON M5-0.8 Z050	2	2	2	
24	391923	MD-CONDUIT AIR DROIT MTH	1	1		
25	392018	COURROIE DE RETENUE DROITE	1	1	1	
25	392019	COURROIE DE RETENUE GAUCHE	1	1	1	
26	392017	SUPPORT	1	1	1	
30	391962	TRAPPE	1	1	1	
30	871424	. MOTEUR ÉLECTRIQUE	1	1	1	
31	N.P.N.	. VIS	7	7	7	4
32	N.P.N.	. ARBRE	1	1	1	4
33	N.P.N.	. TRAPPE DE POUBELLE ASS.	1	1	1	4
34	N.P.N.	. PLAQUE	1	1	1	4
35	N.P.N.	VIS	4	4	4	4
35	563429	INTERRUPTEUR ASSEMBLE	1	1	1	
. NS	562641	. AIMANT	1	1	1	
40	890009	ACTUATEUR DE SERRURE DE PORTE	1	1	1	

De X-2458 À 2-4416		Date:07-2024	PAGE:H3-2230-01			
INSTALLATION DEGIVREUR						
Numéro d'article	Pièces	Description	H 3 4 1	H 3 4 5	V I P 4 5	N O T E S
. NS	562076	. CONNECTEUR / PACK-CON I / FEMELLE / 2C / PED 8911772	1	1	1	
NS	391969	TRAPPE AU PIED ASS. À X-2844	1	1	1	
NS	392063	TRAPPE AU PIED ASS. De X-2845	1	1	1	
41	392020	. TIGE ACTIONNEUR	1	1	1	
42	502023	. AXE DE CHAPE 1/4 x 51/64	1	1	1	
43	502180	. GOUPILLE 3/32 x 1/2 Z050	1	1	1	
44	500411	. RONDELLE PLATE .260x.697x.050 SS	2	2	2	
45	870887	. DEFLECTEUR D'AIR	2	2	2	
46	N.P.N.	PLAQUE	1	1	1	4
47	502557	ECROU HEX BAGUE DE NYLON M4-0.7 SS	3	3	3	
48	5001404	ECROU HEX BORGNE M4-0.7 SS	3	3	3	
49	N.S.S.	VOIR ITEM #45	1	1	1	1
50	373551	ATTACHE DEGIVREUR GAUCHE	1	1	1	
51	373552	ATTACHE DEGIVREUR DROITE	1	1	1	
NS	500642	VIS AUTOTARAUDEUSE TETE CYLINDRIQUE PHILLIPS #10x3/4 Z050	2	2	2	
NS	504114	RIVET AVEUGLE TETE BOMBE OUVERT 3/16x1/4 AL	4	4	4	
52	504235	BRIDE DE SERRAGE / 3"9/16"-4"1/2 SS / HS-64	2	2	2	
53	373530	BOYAU 4" I.D. 85MM	1	1	1	
53	503434	. BOYAU FLEXIBLE / TUYAU VENTILLATION 4" I.D. X 12' / RUBBER	AR	AR	AR	
54	373503	TRANSITION	1	1	1	
55	500414	VIS AUTOTARAUDEUSE TETE BOMBE PHILLIPS #10x3/4 SS	8	8	8	
56	473609	PANNEAU ADMITION D'AIR W/GRILL	1	1	1	
57	500179	VIS A TETE HEXAGONAL 5/16-18x3/4 G5 Z050	3	3	3	
58	500462	RONDELLE PLATE .343x1.500x.083 SS	3	3	3	
NS	500476	RONDELLE FREIN FENDUE .317x.586x.078 Z050	3	3	3	
59	373542	DEFLECTEUR	1	1	1	
59	373553	DEFLECTEUR			1	
60	373535	DEFLECTEUR	1	1	1	
NS	502761	VIS AUTOTARAUDEUSE TETE BOMBE PHILLIPS #10x3/4 SS BK	5	5	5	
NS	500803	ECROU RESSORT EN "J" #10A .035-.050	5	5	5	
NS	506268	RUBAN ADH1 POL 3/8"x1/2"x25' / GREY 1820	AR	AR	AR	
61	504014	BRIDE DE SERRAGE / 1/4"-5/8" SS / HM-4	2	2	2	
62	373421	BOYAU #10 900MM	1	1	1	
62	373428	BOYAU #10 50MM	1	1	1	
62	503666	. BOYAU 1/2" I.D. 100' / S.L.	AR	AR	AR	
NS	641418	UNION COUDE 90° / TYPE COMPRESSION / #10x#10 PLAS WHITE	1	1	1	
NS	504356	PASSE-FIL / .625x.875x.062x.312x1.125	1	1	1	
NS	590286	DRAIN D'ÉCOULEMENT 1 1/4" I.D. X 4" / FLAT	1	1	1	
63	504646	BRIDE DE SERRAGE / 11/16"-1"1/4 / C.T. 9412	2	2	2	
64	H3-2222-10	A/C & LIGNE CHAUFFAGE SECTION AVANT				
65	H3-2208-00	SOUPAPE D'EXPENSION A/C				
66	H3-2225-04	CHAUFFERETTE & DEGIVREUR CHAUFFEUR ASS				

De X-2458 À 2-4416	Date:07-2024	PAGE:H3-2230-01
---------------------------	---------------------	------------------------

INSTALLATION DEGIVREUR

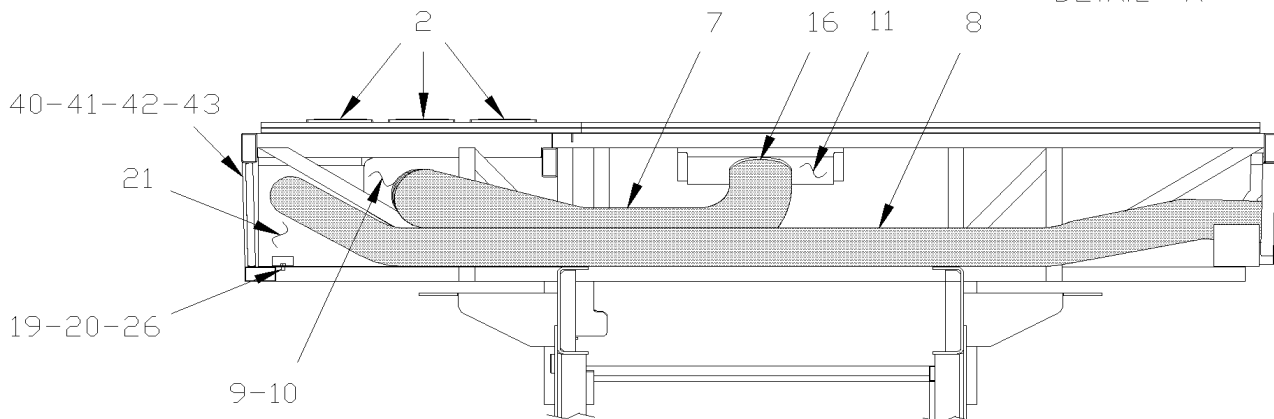
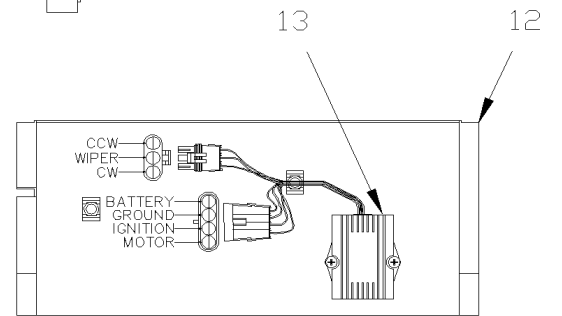
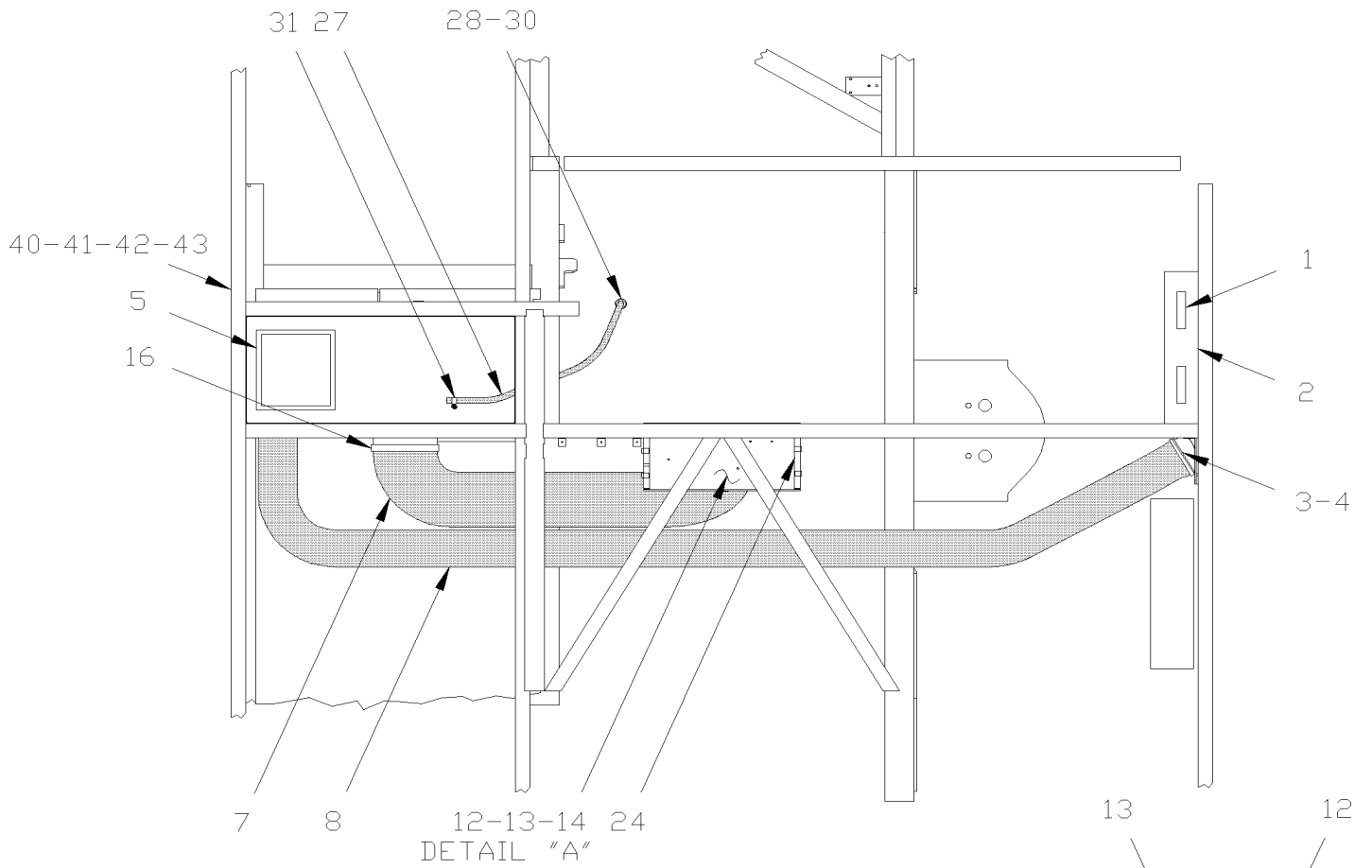
Numéro d'article	Pièces	Description	H 3 4 1	H 3 4 5	V I P 4 5	N O T E S
67	950035	THERMOSTAT			1	B
67	500583	VIS AUTOTARAUEUSE TETE CYLINDRIQUE PHILLIPS #6x1/2 Z050			2	B
70	172200	SUPPORT DEGIVREUR (SOUD□)	1	1		
70	172201	SUPPORT DEGIVREUR (SOUD□)			1	
		A) INCLUS ITEMS 2, 3, 9, 10, 30 A 35				
		B) AVEC PETIT SYSTEME A/C				
		1) PAS VENDU SEPARMENT				
		4) PAS DE NUMERO DE PIECE				

De X-2458 À 2-4416

Date:07-2024

PAGE:H3-2230-50

INSTALLATION - A/C AUXILIAIRE - V.I.P.



De X-2458 À 2-4416		Date:07-2024	PAGE:H3-2230-50			
INSTALLATION - A/C AUXILIAIRE - V.I.P.						
Numéro d'article	Pièces	Description	H 3 4 1	H 3 4 5	V I P 4 5	N O T E S
1	372842	CONDUIT DE VENTILATION / DROIT AVANT INFERIEUR À X-2861			1	
1	373487	CONDUIT DE VENTILATION / DROIT AVANT INFERIEUR De X-2862			1	
NS	5001119	VIS AUTOTARAUDEUSE TETE BOMBE PHILLIPS #8x3/4 SS			12	
2	871027	DIFFUSEUR			5	
NS	502611	VIS AUTOTARAUDEUSE TETE PLATE PHILLIPS #6x1/2 Z050			10	
3	453162	CONDUIT CO-PILOTE			1	
NS	506268	RUBAN ADH1 POL 3/8"x1/2"x25' / GREY 1820			AR	
4	500638	VIS AUTOTARAUDEUSE TETE CYLINDRIQUE PHILLIPS #8x1/2 Z050			11	
5	453205	JOINT D'ETANCHEITE À X-2861			1	
5	453304	JOINT D'ETANCHEITE De X-2862			1	
7	453197	BOYAU 6" I.D.1300MM			1	
7	503670	. BOYAU FLEXIBLE / TUYAU VENTILLATION 6" I.D. X 25' / RUBBER			AR	
8	453196	BOYAU 4" I.D. 2850MM			1	
8	503434	. BOYAU FLEXIBLE / TUYAU VENTILLATION 4" I.D. X 12' / RUBBER			AR	
NS	504235	BRIDE DE SERRAGE / 3"9/16"-4"1/2 SS / HS-64			2	
9	453182	RETOUR D'AIR			1	
10	453183	JOINT D'ETANCHEITE			1	
NS	680532	SCELLANT SIKA #221 / GRIS / 310ml CARTRIDGE			AR	
11	Call order desk	ENTREE D'AIR ASSEMBLE			1	P
12	453161	. RETOUR D'AIR			1	
13	064803	. CONTROLEUR DE VITESSE A/C AUX / W/SINGLE MOTOR			1	
13	871169	. . CONTROLEUR VITESSE, PETIT A/C / (STAMPED 35-0041)			1	
14	453202	UNITE DE FILTRE A L'HUILE			1	
NS	871164	. FILTRE 1/4" X 6 1/4" X 14 1/2"			1	
14	506268	. RUBAN ADH1 POL 3/8"x1/2"x25' / GREY 1820			1	
16	504031	BRIDE DE SERRAGE / 5"-7" SS / HS-104			1	
19	5001003	RONDELLE FREIN FENDUE 8.1x12.7x2.0 Z050			1	
20	500069	VIS A TETE HEXAGONAL M8-1.25x16 G10.9 DP			2	
21	H3-2225-50	A/C & CHAUFFAGE AUXILIAIRE - V.I.P.				
NS	454046	BAC, UNITE PETIT A/C VIP			1	A
24	5001394	CLIP "U-TYPE FASTENERS"			4	
NS	504114	RIVET AVEUGLE TETE BOMBE OUVERT 3/16x1/4 AL			3	
26	500874	RONDELLE PLATE 8.4x17.0x1.6 Z050			2	
27	453203	BOYAU 1/2" I.D. 875MM			1	
27	503666	. BOYAU 1/2" I.D. 100' / S.L.			AR	
28	590286	DRAIN D'ÉCOULEMENT 1 1/4" I.D. X 4" / FLAT			1	
NS	504637	ATTACHE CABLE / 3/16" x 13"			1	
30	504356	PASSE-FIL / .625x.875x.062x.312x1.125			1	
31	504014	BRIDE DE SERRAGE / 1/4"-5/8" SS / HM-4			1	
40	453216	PANNEAU AVANT ASS.			1	
NS	481249	ECROU			14	
NS	500414	VIS AUTOTARAUDEUSE TETE BOMBE PHILLIPS #10x3/4 SS			14	

De X-2458 À 2-4416	Date:07-2024	PAGE:H3-2230-50
INSTALLATION - A/C AUXILIAIRE - V.I.P.		

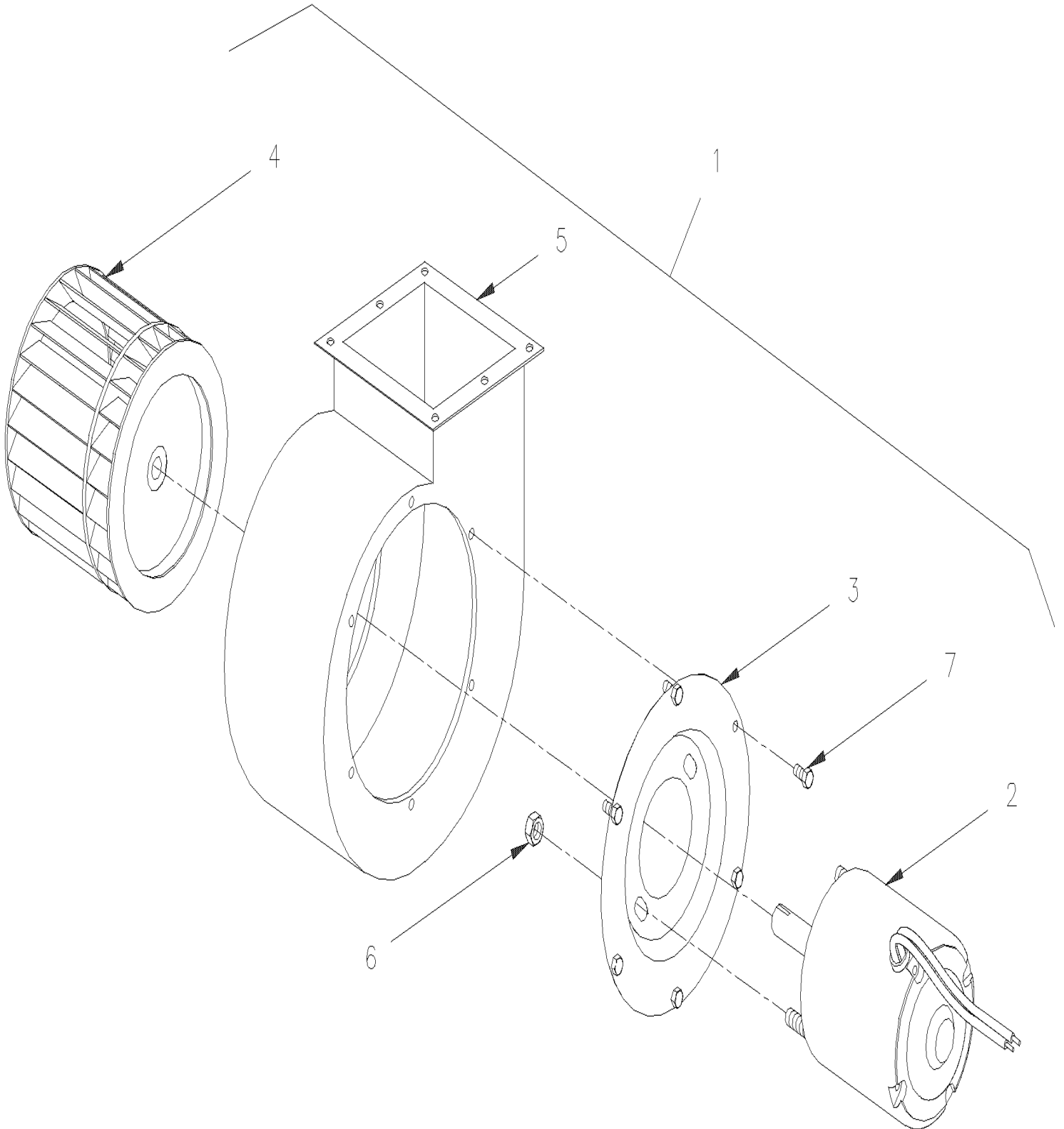
Numéro d'article	Pièces	Description	H 3 4 1	H 3 4 5	V I P 4 5	N O T E S
41	453214	CADRE DE MONTAGE			1	
42	453217	ANGULAIRE DE FIXATION			2	
NS	500438	RONDELLE PLATE .187x.437x.050 Z050			28	
NS	500432	VIS AUTOTARAUDEUSE TETE CYLINDRIQUE PHILLIPS #8-32x3/4 Z050			10	
43	506302	RUB EX NEO BLACK / 7/16" HOLLOW BULB C.T.L.			AR	
		A) POUR AMILIORATION DE PRODUIT, AJOUTER #454046 POUR VEHICULE AVANT 3-4732				
		P) CONTACTER LE BUREAU DE PRISE DE COMMANDE				

De R-012 À 2-4416

Date:07-2024

PAGE:870844

VENTILATEUR & MOTOR ASS - "M.C.C." "CW" / FAN END



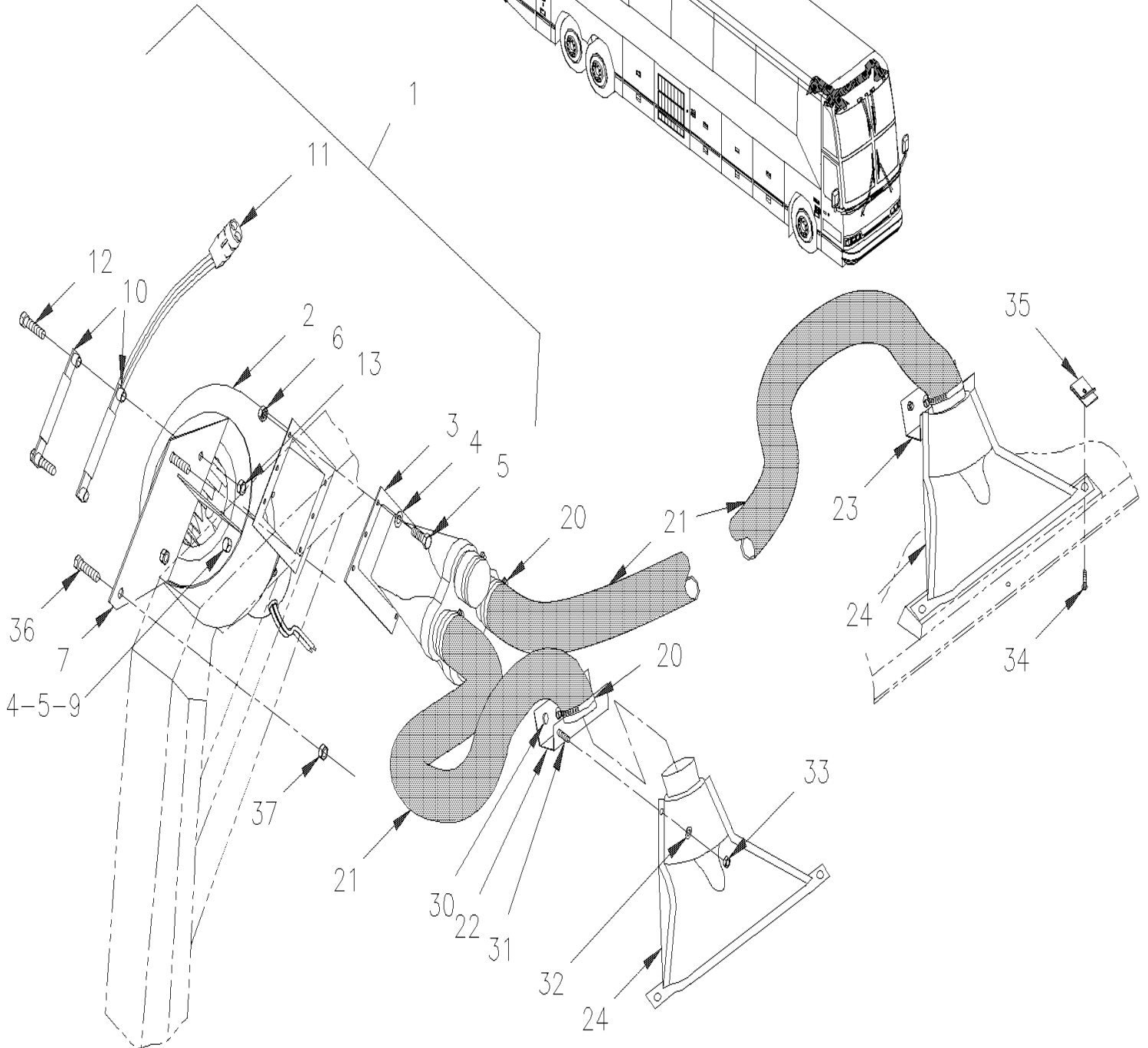
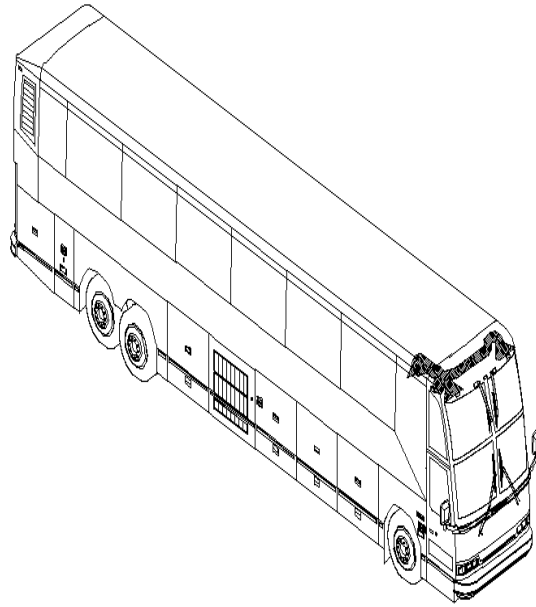
De R-012 À 2-4416		Date:07-2024	PAGE:870844			
VENTILATEUR & MOTOR ASS - "M.C.C." "CW" / FAN END						
Numéro d'article	Pièces	Description	H 3 4 1	H 3 4 5	V I P 4 5	N O T E S
1		SOUFFLERIE ASS. AVEC MOTEUR 24V CW	1	1	1	
2	562167	. MOTEUR 24 V	1	1	1	
3	871020	. PLAQUE MOTEUR DEGIVREUR	1	1	1	
4	871017	. ROUE DE VENTILATEUR / ACIER	1	1	1	
5	871440	. BOITIER SOUFFLERIE	1	1	1	
6	500786	. ECROU HEX #10-24 Z050	2	2	2	
7	500978	. VIS A TETE HEXAGONAL #10-24x3/4 Z050	6	6	6	

De R-012 À 2-4416

Date:07-2024

PAGE:H3-2240-10

INSTALLATION VENTILATEUR PARE-BRISE DU HAUT



De R-012 À 2-4416	Date:07-2024	PAGE:H3-2240-10
INSTALLATION VENTILATEUR PARE-BRISE DU HAUT		

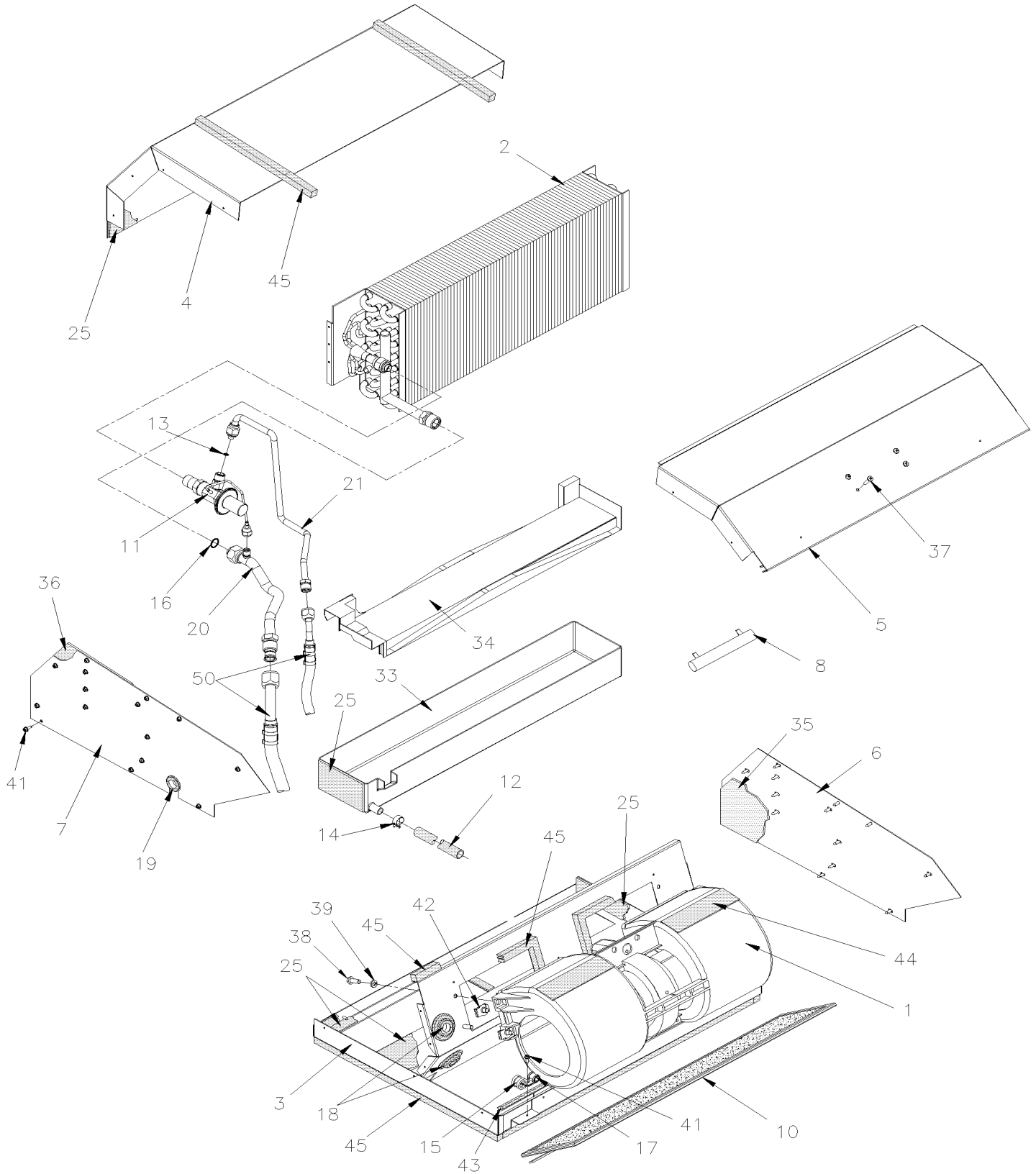
Numéro d'article	Pièces	Description	H 3 4 1	H 3 4 5	V I P 4 5	N O T E S
1	N.S.S.	VENTILATEUR ASS / HAUT DU PARE-BRISE				1
2	371974	. VENTILATEUR	1	1		
2	870844	. . VENTILATEUR & MOTOR ASS - "M.C.C." "CW" / FAN END				
NS	560997	. . CONNECTEUR / 56 SERIES / TAB RH 2C / NOIR / PED 2973872	1	1		
NS	560998	. . TERMINAL RECEPTACLE / 16-14 / PED 2965142	2	2		
3	372524	. SORTIE DE VENTILATION ASS. >SS	1	1		
4	500591	. RONDELLE PLATE 4.3x9.0x0.8 Z050	7	7		
5	500588	. VIS A TETE HEXAGONAL M4-0.7x20 G8.8 Z050	7	7		
6	500590	. ECROU HEX BAGUE DE NYLON M4-0.7 Z050	4	4		
7	372515	. SUPPORT ASS. SOUDE	1	1		
9	500589	. ECROU A DOUILLE M4-0.7x13.5	3	3		
10	561191	. RESISTANCE / 12 OHMS / 40 W	2	2		
11	062275	. CABLAGE ASS.	1	1		
12	502708	. VIS A TETE HEXAGONAL M5-0.8x35 SS	2	2		
13	502707	. ECROU HEX STOVER M5-0.8 Z050	2	2		
20	504024	BRIDE DE SERRAGE / 1"13/16"-2"3/4 SS / HS-36	4	4		
21	503031	BOYAU FLEXIBLE / TUYAU VENTILLATION 2 1/2" I.D. X 12' / RUBBER	AR	AR		
22	372522	SUPPORT DROIT À W-2284	1	1		
22	340955	SUPPORT DROIT De W-2285	1	1		
23	372517	SUPPORT GAUCHE À W-2284	1	1		
23	340954	SUPPORT GAUCHE De W-2285	1	1		
24	870900	BUSE PARE-BRISE	2	2		
30	504473	RIVET AVEUGLE TETE BOMBE OUVERT 1/8x1/4 SS	6	6		
31	502531	VIS A TETE HEXAGONAL M6-1.0x16 G8.8 Z050	4	4		
32	500440	RONDELLE PLATE .250x.562x.065 Z050	4	4		
33	502511	ECROU HEX BAGUE DE NYLON M6-1.0 Z050	4	4		
34	500432	VIS AUTOTARAUDEUSE TETE CYLINDRIQUE PHILLIPS #8-32x3/4 Z050	4	4		
35	500563	ECROU RESSORT EN "U" #8-32 .094-.125	4	4		
36	500179	VIS A TETE HEXAGONAL 5/16-18x3/4 G5 Z050	2	2		
37	502523	ECROU SERTISSABLE TETE PLATE OUVERTE 5/16-18 .059-.119	2	2		
		1) PAS VENDU SEPARMENT				

De W-2285 À 2-4416

Date:07-2024

PAGE:H3-2240-20

UNITE DE VENTILATION - PORTE COLIS

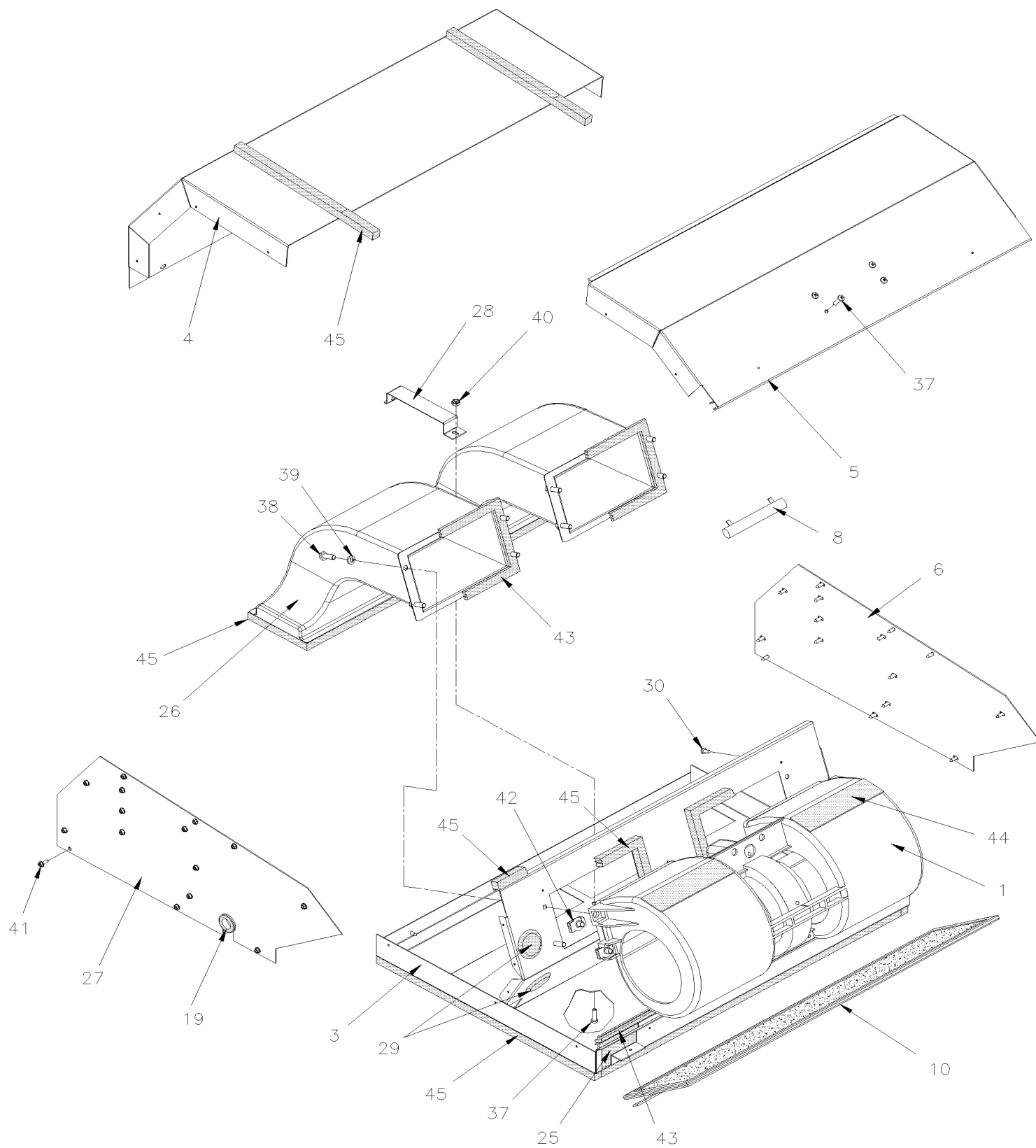


De W-2285 À 2-4416

Date:07-2024

PAGE:H3-2240-20

UNITE DE VENTILATION - PORTE COLIS



De W-2285 À 2-4416	Date:07-2024	PAGE:H3-2240-20
UNITE DE VENTILATION - PORTE COLIS		

Numéro d'article	Pièces	Description	H 3 4 1	H 3 4 5	V I P 4 5	N O T E S
	950293	UNITE DE CLIMATISATION	1	1		
	871107	UNITE VENTILATION 2 VITESSES À X-2725	1	1		B
	871173	UNITE VENTILATION 2 VITESSES De X-2726	1	1		
1	H3-2240-25	. VENTILATEUR ASS - PORTE COLIS				
NS	871264	. HARNAIS	1	1		
1	871158	. CONTROLEUR VENT. >SS 064855 À X-2725	1	1		A
1	064855	. HARNAIS / CONTROLE DE VITESSE À X-2725	1	1		A
2	950321	. SERPENTIN EVAPORATEUR	1	1		
3	871266	. FOND ASS.	1	1		
4	871189	. COUVERCLE	1	1		
5	871268	. DESSUS VENTILATEUR	1	1		
6	871267	. PANNEAU GAUCHE	1	1		
7	871267	. PANNEAU GAUCHE	1	1		
8	871261	. RESISTANCE 100W / CYLINDRIQUE	1	1		
10	871159	. FILTRE 1/4" x 5 3/4" x 23"	1	1		
11	950322	. VALVE D'EXPANSION (PC) 134A	1	1		
NS	871445	. JOINT TORIQUE #4	1	1		
12	503707	. HOSE / RENFORCE PVC 1/2" I.D. 100' / S.L.	1	1		
13	N8894484	. JOINT TORIQUE #6	1	1		
14	Call order desk	. BRIDE DE SERRAGE / 1 1/2"	1	1		P
15	N8887164	. COLLET DE RETENUE / #10	1	1		
16	871444	. JOINT TORIQUE #10	1	1		
17	N8895767	. COLLET DE RETENUE / 3/8"	1	1		
18	G5009550	. PASSE-FIL 5/8"	2	2		
19	N8889852	. PASSE-FIL	1	1		
20	871272	. TUBE BASSE PRESSION	1	1		
21	871271	. TUBE HAUTE PRESSION	1	1		
25	Call order desk	. NEOPRENE / 1 1/8"	2	2		P
26	871262	. CONDUIT D'AIR	2	2		
27	871265	. PANNEAU DROIT	1	1		
28	Call order desk	. SUPPORT	1	1		P
29	Call order desk	. BOUCHON / 1 1/4"	2	2		P
30	Call order desk	. VIS AUTOTARAUEUSE TETE CYLINDRIQUE PHILLIPS #8x1/2	4	4		P
33	871273	. BAC DE DRAINAGE	1	1		
34	Call order desk	. INSERTION BAC DE DRAINAGE	1	1		P
35	Call order desk	. ISOLANT / 1/8"	1	1		P
36	Call order desk	. ISOLANT / 1/8"	1	1		P
37	N8890509	. VIS MECANIQUE TETE CYLINDRIQUE PHILLIPS #10-32x3/4 ZP	4	4		
38	Call order desk	. VIS A TETE HEXAGONAL 1/4-20x3/4	4	4		P
39	N8892465	. RONDELLE FREIN FENDUE 1/4	4	4		
40	Call order desk	. ECROU HEX BAGUE DE NYLON #10-32	4	4		P
41	Call order desk	. VIS AUTOTARAUEUSE TETE HEX FENDUE #8-32 X 1/2"	34	34		P

De W-2285 À 2-4416	Date:07-2024	PAGE:H3-2240-20
UNITE DE VENTILATION - PORTE COLIS		

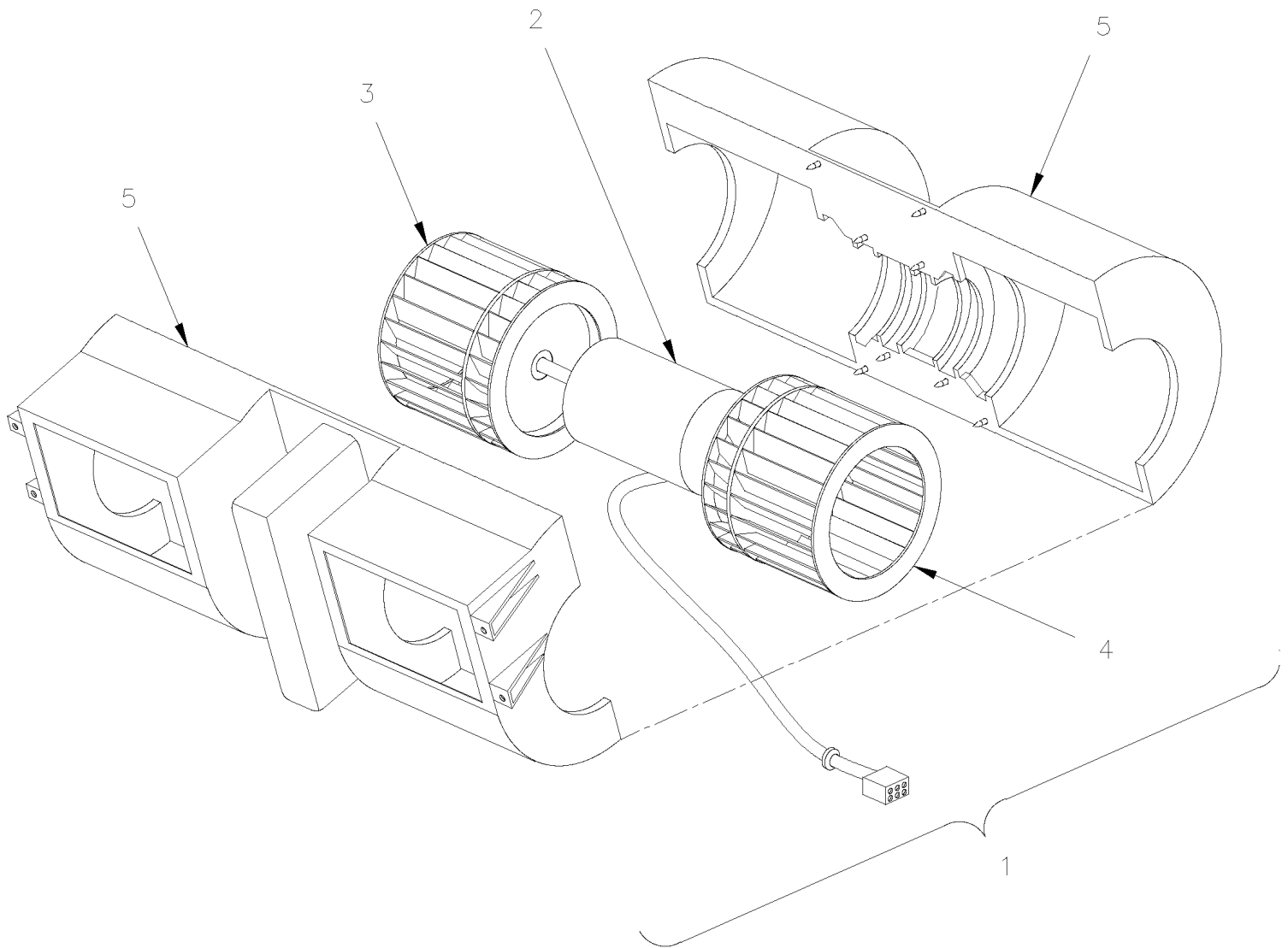
Numéro d'article	Pièces	Description	H 3 4 1	H 3 4 5	V I P 4 5	N O T E S
42	Call order desk	. ECROU RESSORT EN "U" 1/4-20	4	4		P
43	N8889679	. ISOLANT / 3/16"x1 /2"	1	1		
44	Call order desk	. ISOLANT / 1/16"x5"	2	2		P
45	Call order desk	. ISOLANT / 1/2"x1/2"	2	2		P
50	H3-2270-10	INTSTALLATION BOYAU A/C - PORTE COLIS				
		A) CONSOLE AVEC SELECTEUR DE VITESSE HYDAULIQUE VOUS DEVEZ COUPER ET AJUSTER SUR LA CONSOLE DROITE VOIR H3-0705-02				
		B) SI VOUS CHANGER L'UNITE COMPLET VOUS AUREZ BESOIN DU CABLAGE ASS #064940 POUR LES VEHICULE AVANT X-2725				
		P) CONTACTER LE BUREAU DE PRISE DE COMMANDE				

De W-2285 À 2-4416

Date:07-2024

PAGE:H3-2240-25

VENTILATEUR ASS - PORTE COLIS



De W-2285 À 2-4416	Date:07-2024	PAGE:H3-2240-25
VENTILATEUR ASS - PORTE COLIS		

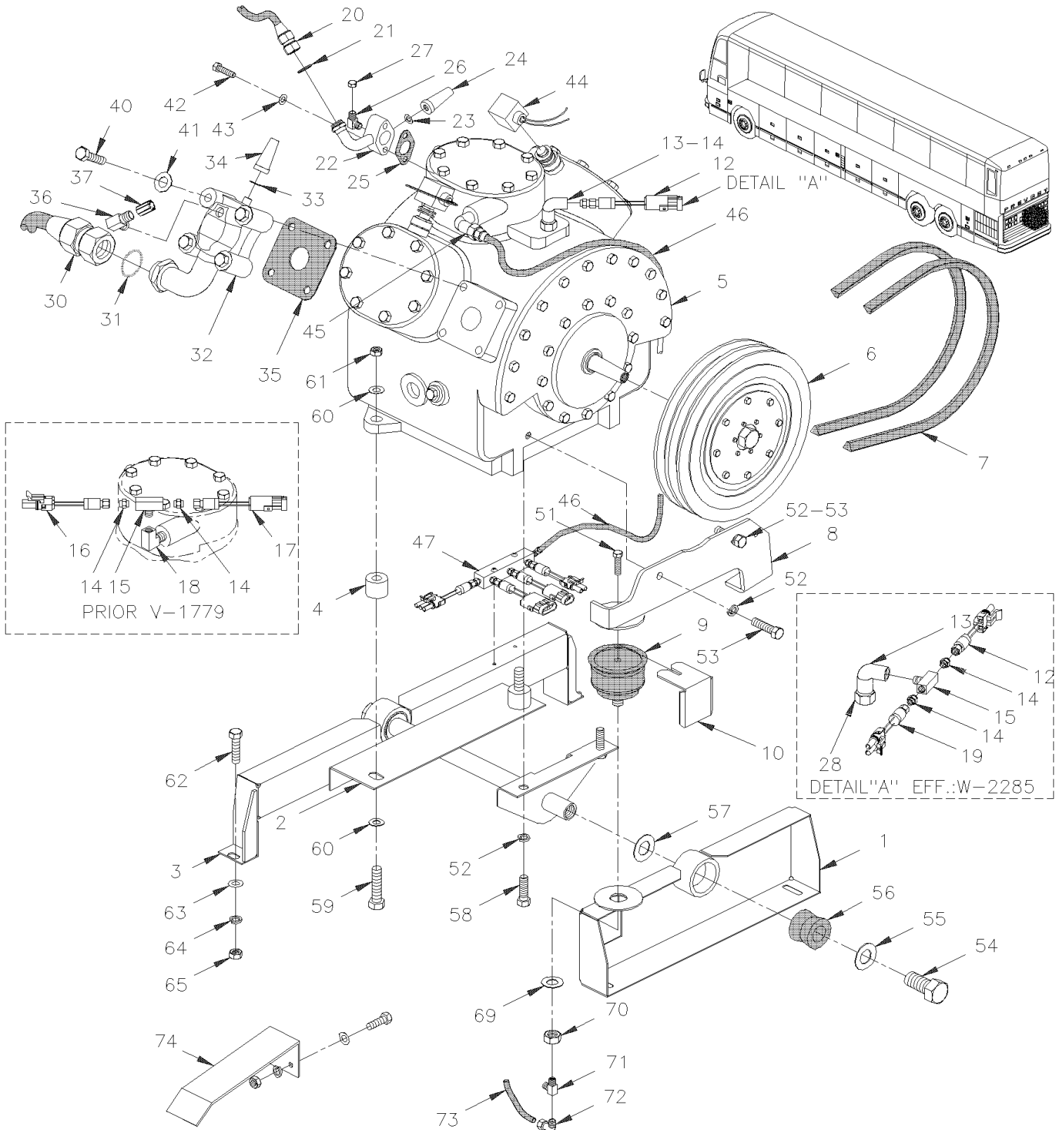
Numéro d'article	Pièces	Description	H 3 4 1	H 3 4 5	V I P 4 5	N O T E S
1	871157	SOUFFLERIE ASM 24V	2	2		
2	N.P.N.	. MOTEUR 24V	1	1		4
3	N.P.N.	. ROUE DE VENTILATEUR	1	1		4
4	N.P.N.	. ROUE DE VENTILATEUR	1	1		4
5	N.P.N.	. CARTER	1	1		4
		4) PAS DE NUMERO DE PIECE				

De R-012 À 2-4416

Date:07-2024

PAGE:H3-2245-01

INSTALLATION COMPRESSEUR A/C 05G



De R-012 À 2-4416	Date:07-2024	PAGE:H3-2245-01
INSTALLATION COMPRESSEUR A/C 05G		

Numéro d'article	Pièces	Description	H 3 4 1	H 3 4 5	V I P 4 5	N O T E S
1	452259	SUPPORT ASS. À S-179	1	1	1	
1	452731	SUPPORT ASS. De S-180 À V-1827	1	1	1	
1	453041	SUPPORT ASS. De V-1828 À 2-4417	1	1	1	
1	451082	SUPPORT ASS. De 2-4418	1	1	1	
2	451857	SUPPORT À S-179	1	1	1	
2	452733	SUPPORT ASS. De S-180	1	1	1	
2	451086	SUPPORT ASS. De 2-4418	1	1	1	
3	452415	SUPPORT, COMPRESSEUR ASS. (SOUDE) À S-179	1	1	1	
3	452734	SUPPORT, COMPRESSEUR ASS. (SOUDE) De S-180 À X-2900	1	1		
3	453309	SUPPORT, COMPRESSEUR ASS. (SOUDE) De X-2901 À 2-4417	1	1		
3	451081	SUPPORT, COMPRESSEUR ASS. (SOUDE) De 2-4418	1	1	1	
3	452734	SUPPORT, COMPRESSEUR ASS. (SOUDE) De S-180 À 2-4417			1	
3	451084	SUPPORT, COMPRESSEUR ASS. (SOUDE) De 2-4418	1	1	1	
4	452268	DOUILLE	2	2	2	
5	H3-2250-00	COMPRESSEUR A/C 05G - TROIS CALPETS	1	1	1	
5	H3-2250-01	COMPRESSEUR A/C 05G - DEUX CALPETS / SERVICE	1	1	1	
6	H3-2246-01	EMBRAYAGE A/C 05G - MONTAGE SUR CARTER				
7	506664	COURROIE EN "V" / BX-97 / ENS. DE 2 9212-0390 À X-2900	1	1		
7	506864	COURROIE EN "V" / BX100 / ENS. DE 2 9212-0404 De X-2901	1	1		
7	506664	COURROIE EN "V" / BX-97 / ENS. DE 2 9212-0390			1	
8	452258	TENDEUR, COMPRESSEUR A/C ASS. À V-1827	1	1	1	
8	453040	TENDEUR, COMPRESSEUR A/C ASS. De V-1828 À 2-4417	1	1	1	
8	452050	TENDEUR, COMPRESSEUR A/C ASS. De 2-4418	1	1	1	
9	950208	BALLON ASS / TENSIONNEUR COURROIE / 3" O.D.	1	1	1	
. NS	504695	. BRIDE A RESSORT / OETIKER / 2.9-3.3	1	1	1	
10	453059	PROTECTEUR De V-1828	1	1	1	
12	452406	INTERRUPTEUR A PRESSION N.O. 30-15 20SP001MA030C015C W/ R134	1	1	1	
12	452449	INTERRUPTEUR A PRESSION N.O. 60-35 20SP001AA060E035E W/ R22	1	1		
13	501332	COUDE MALE-FEMELLE 90° / TYPE TUYAU / 1/4NPT-Mx1/4NPT-F BR	1	1	1	
14	950249	VANNE SCHRADER 1/4NPT-M	1	1	1	
15	501894	RACCORD EN "T" / TYPE TUYAU / 1/4NPT-Fx1/4NPT-Fx1/4NPT-M BR	1	1	1	
16	452405	INTERRUPTEUR A PRESSION N.C. 320-245 20SP001MB320K245R À V-1778	1	1	1	
16	452448	INTERRUPTEUR A PRESSION N.C. 418-320 20SP001EB418G320R À V-1778	1	1		
17	452421	INTERRUPTEUR A PRESSION N.O. 280-220 20SP001MA280K220R À V-1778	1	1	1	
17	452450	INTERRUPTEUR A PRESSION N.O. 390-310 20SP001EA390R310G À V-1778	1	1		
NS	064671	CABLAGE ASS / INTERRUPTEUR DE PRESSION	1	1	1	
18	501332	COUDE MALE-FEMELLE 90° / TYPE TUYAU / 1/4NPT-Mx1/4NPT-F BR	1	1	1	
19	950245	INTERRUPTEUR A PRESSION N.C. 20-30 LO-UNLOAD W/WIRE BLACK W/ R134	1	1	1	A
19	950299	INTERRUPTEUR A PRESSION N.C. 50-60 / NOIR (LO-UNLOAD) W/ R22	1	1	1	A
19	064571	HARNAIS / ECLAIRAGE INDIRECT DROIT / SANS PORTE	1	1	1	A
20	373127	BOYAU ASS / DECHARGE AVEC R-134a / #16 430MM À T-1316	1	1	1	
20	373372	BOYAU ASS / DECHARGE AVEC R-134a / #16 440MM De T-1317 À Y-3619	1	1	1	

De R-012 À 2-4416		Date:07-2024	PAGE:H3-2245-01			
INSTALLATION COMPRESSEUR A/C 05G						
Numéro d'article	Pièces	Description	H 3 4 1	H 3 4 5	V I P 4 5	N O T E S
20	453567	BOYAU ASS / DECHARGE AVEC R-134a / #16 440MM De Y-3620 À 1-4161	1	1	1	
20	453716	BOYAU ASS / DECHARGE AVEC R-134a / #16 533MM / SS BELLOW De 1-4162 À 2-4389	1	1	1	
20	454019	BOYAU ASS / DECHARGE AVEC R-134a / #16 788MM / SS BELLOW De 2-4390	1	1	1	
20	950255	BOYAU ASS / DECHARGE AVEC R-22 / #16 546MM / SS BELLOW À T-1316	1	1		
20	950268	BOYAU ASS / DECHARGE AVEC R-22 / #16 584MM / SS BELLOW De T-1317	1	1		
NS	505182	. GAINE PROTECTION / PLASTIQUE / #16	AR	AR	AR	
21	507345	JOINT TORIQUE / TYPE "ORS" / #16 NEO	2	2	2	
22	950266	VALVE DE RENVOI ASS / AVEC R134A À 2-4388	1	1	1	
22	950378	VALVE DE RENVOI ASS / AVEC R134A De 2-4389	1	1	1	
22	452718	VALVE DE SORTIE ASS. À V-1639	1	1		
22	452963	VALVE DE SORTIE ASS. De V-1640 À V-1863	1	1		
22	950280	VALVE DE RENVOI ASS / AVEC R22 De V-1864	1	1		
23	870751	. JOINT D'ETANCHEITE	1	1	1	
24	870752	. CAPUCHON D'ETANCHEITE >SS 870446	1	1	1	
25	870753	JOINT D'ETANCHEITE (1PAC=12EA)	1	1	1	
26	5011133	COUDE 90° 1/8 NPT X M15 / W/R134A	1	1	1	
NS	5011134	ADAPTATEUR HAUTE-PRESSION 134A	1	1	1	
27	950287	CAPUCHON PROTECTEUR M-13	1	1	1	
28	5011184	CONNECTEUR FEMELLE / TUYAU @ ORB / 1/4NPT-Fx#4ORB-M STL	AR	AR	AR	
30	373126	BOYAU ASS / SUCCION AVEC R-134a / #24 1122MM	1	1	1	
30	950253	BOYAU ASS / SUCCION AVEC R-22 / #20 1122MM / SS BELLOW	1	1		
NS	505182	. GAINE PROTECTION / PLASTIQUE / #16	AR	AR	AR	
31	507346	JOINT TORIQUE / TYPE "ORS" / #24 NEO	2	2	2	
32	950264	VALVE DE SUCCION ASS.	1	1	1	
32	450764	A/C SUCCION VALVE ASSY	1	1	1	B
. NS	501037	. COUDE MALE 90° / TYPE SAE 45° / #4FL-Mx1/4NPT-M BR	1	1	1	B
. NS	501700	. BOUCHON A TETE E HEXAGONAL / TYPE SAE 45° / #4FL-F BR	1	1	1	B
33	870751	. JOINT D'ETANCHEITE	1	1	1	
34	870752	. CAPUCHON D'ETANCHEITE >SS 870446	1	1	1	
35	870754	JOINT D'ETANCHEITE	1	1	1	
36	5011131	COUDE 90° 1/4 NPT X M13 / W/R134A	1	1	1	
NS	5011132	ADAPTATEUR BASSE-PRESSION 134A	1	1	1	
37	950288	CAPUCHON PROTECTEUR M-10	1	1	1	
40	870755	VIS A TETE HEXAGONAL 1/2-13x2 1/2 G5 ZP	4	4	4	
41	870756	JOINT D'ETANCHEITE	4	4	4	
42	870877	VIS A TETE HEXAGONAL 5/16-18x2 G5 ZP	2	2	2	
43	870750	JOINT D'ETANCHEITE	2	2	2	
44	H3-2250-15	SOUPAPE DE DECHARGE A/C - COMPRESSEUR 05G				
45	501037	COUDE MALE 90° / TYPE SAE 45° / #4FL-Mx1/4NPT-M BR De V-1779	1	1	1	
NS	5011184	CONNECTEUR FEMELLE / TUYAU @ ORB / 1/4NPT-Fx#4ORB-M STL	AR	AR	AR	
46	453010	BOYAU ASS TEFLON #4 715MM De V-1779	1	1	1	
47	H3-2248-00	INTERRUPTEUR DE PRESSION A/C				

De R-012 À 2-4416		Date:07-2024	PAGE:H3-2245-01
INSTALLATION COMPRESSEUR A/C 05G			

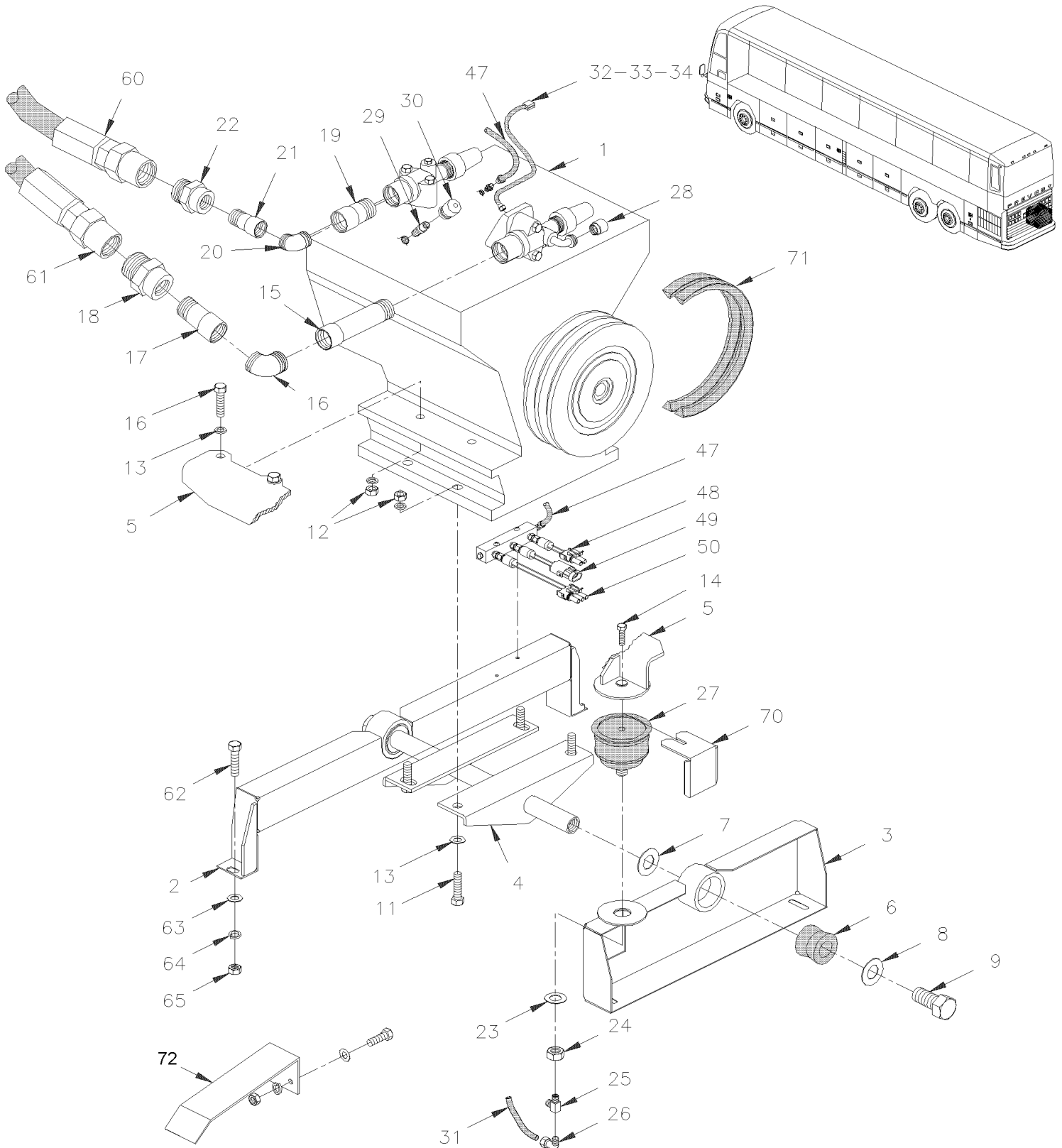
Numéro d'article	Pièces	Description	H 3 4 1	H 3 4 5	V I P 4 5	N O T E S
51	500845	VIS A TETE HEXAGONAL 5/16-18x1/2 G5 Z050	1	1	1	
52	500478	RONDELLE FREIN FENDUE .380x.683x.094 Z050	2	2	2	
53	500191	VIS A TETE HEXAGONAL 3/8-16x1 G5 Z050	2	2	2	
54	500225	VIS A TETE HEXAGONAL 5/8-11x1 G5 Z050	2	2	2	
55	5001151	RONDELLE CONCAVE 16.5x50.0x4.5 ZP	2	2	2	
56	630062	MANCHON / CAOUTCHOUC 2" x 1.005" I.D.	2	2	2	
57	500997	RONDELLE PLATE 1.062x2.500x.125 SS	2	2	2	
58	500192	VIS A TETE HEXAGONAL 3/8-16x1 1/4 G5 Z050	2	2	2	
59	500096	VIS A TETE HEXAGONAL 1/2-20x3 G5 Z050	2	2	2	
60	500446	RONDELLE PLATE .531x1.250x.125 Z050	4	4	4	
61	500718	ECROU HEX STOVER 1/2-20 Z050	2	2	2	
62	502549	VIS A TETE HEXAGONAL M10-1.5x35 G8.8 Z050	5	5	5	
64	502616	RONDELLE FREIN FENDUE 10.2x18.1x2.2 SS	5	5	5	
65	500680	ECROU HEX STOVER M10-1.5 Z050	5	5	5	
69	5001150	RONDELLE PLATE 17.0x30.0x3.0 N500	1	1	1	
70	500792	ECROU HEX 5/8-11 Z050	1	1	1	
71	501707	RACCORD EN "T" / TYPE SAE 45° / #4FL-Mx1/8NPT-Mx1/8NPT-F BR	1	1	1	
72	641369	COUDE MALE 90° NON-ROTATIF / TYPE "PUSH-IN" / #4x1/8NPT-M BR	1	1	1	
73	503402	TUBE, NYLON 1/4 O.D. / NOIR S.L.	AR	AR	AR	
74	H3-0120-01	POULIE D'ENTRAINEMENT & COURROIES - BUS De R-012 À X-2900				
74	H3-0120-02	POULIE D'ENTRAINEMENT & COURROIES - 2 "BOSCH"				
74	H3-0120-50	POULIE D'ENTRAINEMENT & COURROIES - V.I.P. À 1-4160				
74	H3-0120-51	POULIE D'ENTRAINEMENT & COURROIES - V.I.P. De 1-4161				
NS	064698	ENS. COMM/COMPR. 05G ASS. 134A	1	1	1	
. NS	IS-97146	. SEE INSTRUCTION SHEET	1	1	1	
NS	064699	ENS. COMM/COMPR. 05G ASS. R22	1	1	1	
. NS	IS-97146	. SEE INSTRUCTION SHEET	1	1	1	
		A) POUR AMILIORER L'INTERRUPTEUR DE DECHARGE DE BASSE PRESSION VOUS AVEZ BESOIN DE L'ENSEMBLE #064698 AVEC R-134A OU #064699 AVEC R-22				
		B) EMPLOYER SEULEMENT AVEC L'OPTION REFRIGÉRANT R-22				

De R-012 À 2-4416

Date:07-2024

PAGE:H3-2245-02

INSTALLATION COMPRESSEUR A/C "THERMOKING"



De R-012 À 2-4416	Date:07-2024	PAGE:H3-2245-02
INSTALLATION COMPRESSEUR A/C "THERMOKING"		

Numéro d'article	Pièces	Description	H 3 4 1	H 3 4 5	V I P 4 5	N O T E S
1	950269	COMPRESSEUR A/C ASM "THERMOKING"	1	1		
2	452734	SUPPORT, COMPRESSEUR ASS. (SOUDE) À 2-4417	1	1		
2	451084	SUPPORT, COMPRESSEUR ASS. (SOUDE) De 2-4418	1	1		
3	452804	SUPPORT (SOUDE)	1	1		
4	452802	SUPPORT (SOUDE) À 2-4417	1	1		
4	451079	SUPPORT (SOUDE) De 2-4418	1	1		
5	452914	SUPPORT (SOUDE) À 2-4417	1	1		
5	452051	SUPPORT (SOUDE) De 2-4418	1	1		
6	630002	MANCHON / CAOUTCHOUC 1" x 1.005" I.D.	4	4		
7	5001151	RONDELLE CONCAVE 16.5x50.0x4.5 ZP	2	2		
8	500484	RONDELLE FREIN FENDUE .635x1.079x.156 Z050	2	2		
9	500225	VIS A TETE HEXAGONAL 5/8-11x1 G5 Z050	2	2		
10	500997	RONDELLE PLATE 1.062x2.500x.125 SS	1	1		A
11	502549	VIS A TETE HEXAGONAL M10-1.5x35 G8.8 Z050	6	6		
12	500680	ECROU HEX STOVER M10-1.5 Z050	6	6		
13	500445	RONDELLE PLATE .437x1.000x.083 Z050	12	12		
14	500845	VIS A TETE HEXAGONAL 5/16-18x1/2 G5 Z050	1	1		A
15	503199	TUBE CUIVRE 1.125" O.D.x .050" x 240"	AR	AR		
16	501871	COUDE FEMELLE 90° COURT / TYPE CUIVRE / 1 1/4F X 1F	1	1		
17	503201	TUBE CUIVRE 1.325" O.D. x .055" x 240"	AR	AR		
18	501717	ADAPTATEUR JIC @ BRAZE / AVEC O-RING // #20JIC-Mx#22BRAZE-F BR	1	1		
. NS	501803	. JOINT TORIQUE / TYPE "ORS" / #20 NEO	1	1		
19	503199	TUBE CUIVRE 1.125" O.D.x .050" x 240"	AR	AR		
20	501222	COUDE FEMELLE 90° COURT / TYPE CUIVRE / 1F x 3/4F	1	1		
21	503198	TUBE CUIVRE .875" O.D. x .045" x 240"	AR	AR		
22	507526	ADAPTATEUR JIC @ BRAZE / AVEC O-RING // #16JIC-Mx#14BRAZE-F BR	1	1		
. NS	501802	. JOINT TORIQUE / TYPE "ORS" / #16 NEO	1	1		
23	5001150	RONDELLE PLATE 17.0x30.0x3.0 N500	1	1		
24	500792	ECROU HEX 5/8-11 Z050	1	1		
25	501707	RACCORD EN "T" / TYPE SAE 45° / #4FL-Mx1/8NPT-Mx1/8NPT-F BR	1	1		
26	641369	COUDE MALE 90° NON-ROTATIF / TYPE "PUSH-IN" / #4x1/8NPT-M BR	1	1		
27	950208	BALLON ASS / TENSIONNEUR COURROIE / 3" O.D.	1	1		
. NS	504695	. BRIDE A RESSORT / OETIKER / 2.9-3.3	1	1		
28	950235	RACCORD JD13 BASSE SUCTION SIDE (ALUMINUM)	1	1		
29	950030	VANNE SCHRADER 1/8NPT-M	1	1		
30	950234	RACCORD JD23 HAUTE DISCHARGE SIDE (ALUMINUM)	1	1		
31	503402	TUBE, NYLON 1/4 O.D. / NOIR S.L.	2	2		
32	561566	CONNECTEUR / WEATHER PACK / PH 2C / NOIR / PED 12010973	1	1		
33	561568	TERMINAL MALE / 16-14 / PED 12089305	2	2		
34	561840	JOINT ETANCHEITE / BLEU / PED 15324981	4	4		
35	561690	CONNECTEUR / WEATHER PACK / SH 2C / NOIR / PED 12015792	1	1		
36	561578	TERMINAL FEMELLE / 16-14 / PED 12010182	2	2		

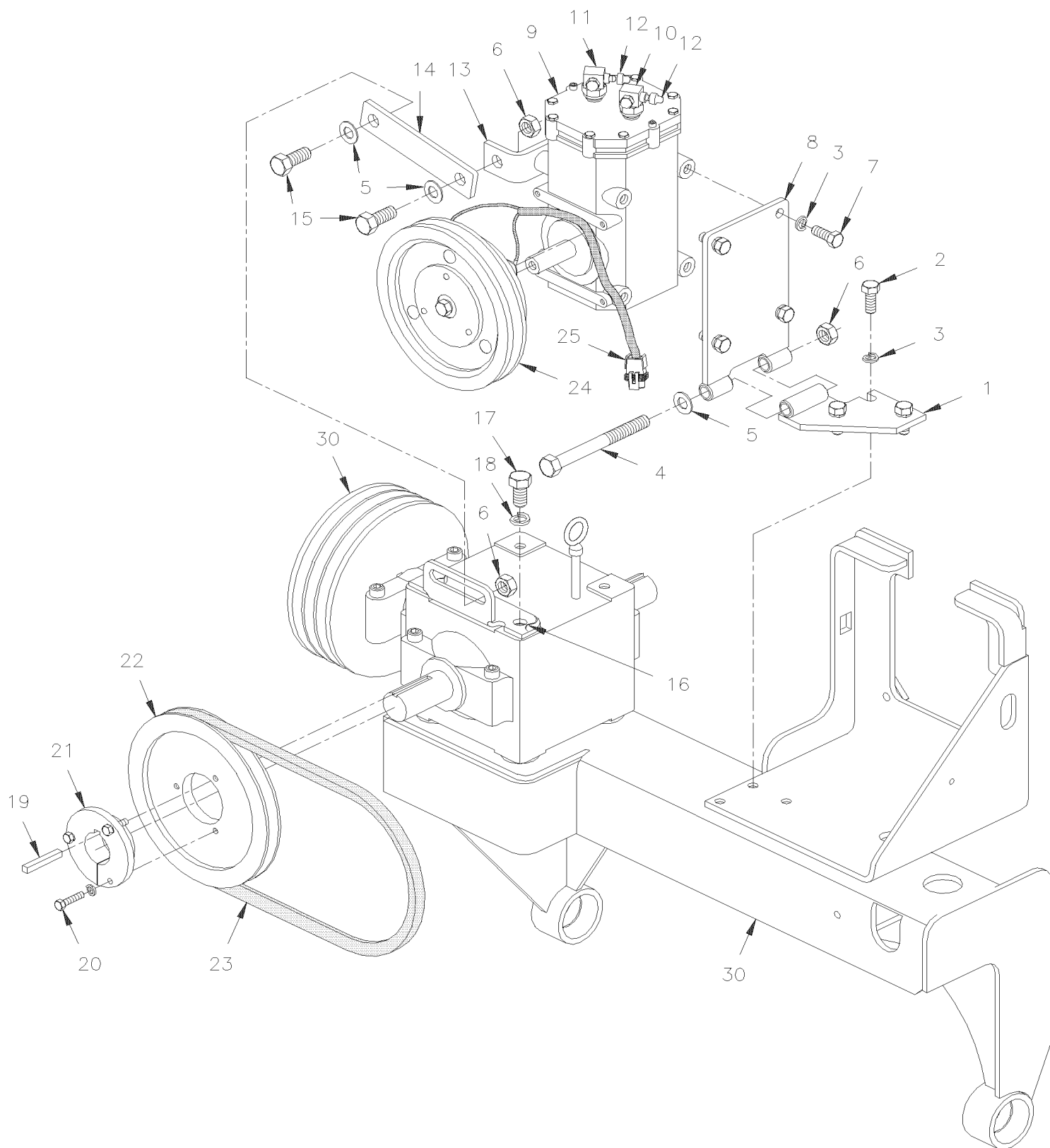
De R-012 À 2-4416		Date:07-2024	PAGE:H3-2245-02			
INSTALLATION COMPRESSEUR A/C "THERMOKING"						
Numéro d'article	Pièces	Description	H 3 4 1	H 3 4 5	V I P 4 5	N O T E S
37	561813	CONNECTEUR / SURE-SEAL / FEMELLE / 2C / ITT CANNON 120-1804-000	1	1		
38	561023	TERMINAL MALE / 18-14 / ITT CANNON 030-2196-001	1	1		
39	561024	TERMINAL FEMELLE / 18-14 / ITT CANNON 031-1267-001	1	1		
40	560083	COSSE ANNEAU .375 / 16-14 / ISOLE / AMP 160467-2	1	1		
41	500416	VIS MECANIQUE TETE CYLINDRIQUE PHILLIPS #10-32x1/2 BK	1	1		
43	500579	VIS MECANIQUE TETE RONDE PHILLIPS #10-24x1 3/4 Z050				
44	500470	RONDELLE FREIN FENDUE .193x.334x.047 Z050	2	2		
45	500786	ECROU HEX #10-24 Z050	2	2		
46	501027	CONNECTEUR MALE / TYPE SAE 45° / #4FL-Mx1/4NPT-M BR	1	1		
47	453010	BOYAU ASS TEFLON #4 715MM	1	1		
48	452405	INTERRUPTEUR A PRESSION N.C. 320-245 20SP001MB320K245R À X-3163	1	1		
48	453380	INTERRUPTEUR A PRESSION N.C. 350-245 20PS001MB350K245R De X-3164	1	1		
49	453004	INTERRUPTEUR A PRESSION N.O. 195-150 20PS001MA195K150K	1	1		
50	453003	INTERRUPTEUR A PRESSION N.O. 138-105 20PS001MA138H105H	1	1		
NS	950030	VANNE SCHRADER 1/8NPT-M	3	3		
60	452926	BOYAU ASS / #16 534MM	1	1		
61	452927	BOYAU ASS / #20 712MM	1	1		
62	502549	VIS A TETE HEXAGONAL M10-1.5x35 G8.8 Z050	4	4		
64	502616	RONDELLE FREIN FENDUE 10.2x18.1x2.2 SS	4	4		
65	500680	ECROU HEX STOVER M10-1.5 Z050	4	4		
70	453059	PROTECTEUR De V-1828	1	1		
71	506752	COURROIE EN "V" / BX-96 / ENS. DE 2 9013-2096	2	2		
72	H3-0120-01	POULIE D'ENTRAINEMENT & COURROIES - BUS De R-012 À X-2900				
72	H3-0120-02	POULIE D'ENTRAINEMENT & COURROIES - 2 "BOSCH"				
72	H3-0120-50	POULIE D'ENTRAINEMENT & COURROIES - V.I.P. À 1-4160				
72	H3-0120-51	POULIE D'ENTRAINEMENT & COURROIES - V.I.P. De 1-4161				
		A) POUR FIXER LE BALLON				

De R-012 À 2-4416

Date:07-2024

PAGE:H3-2245-12

COMPRESSEUR A/C "SPECIAL"



De R-012 À 2-4416	Date:07-2024	PAGE:H3-2245-12
COMPRESSEUR A/C "SPECIAL"		

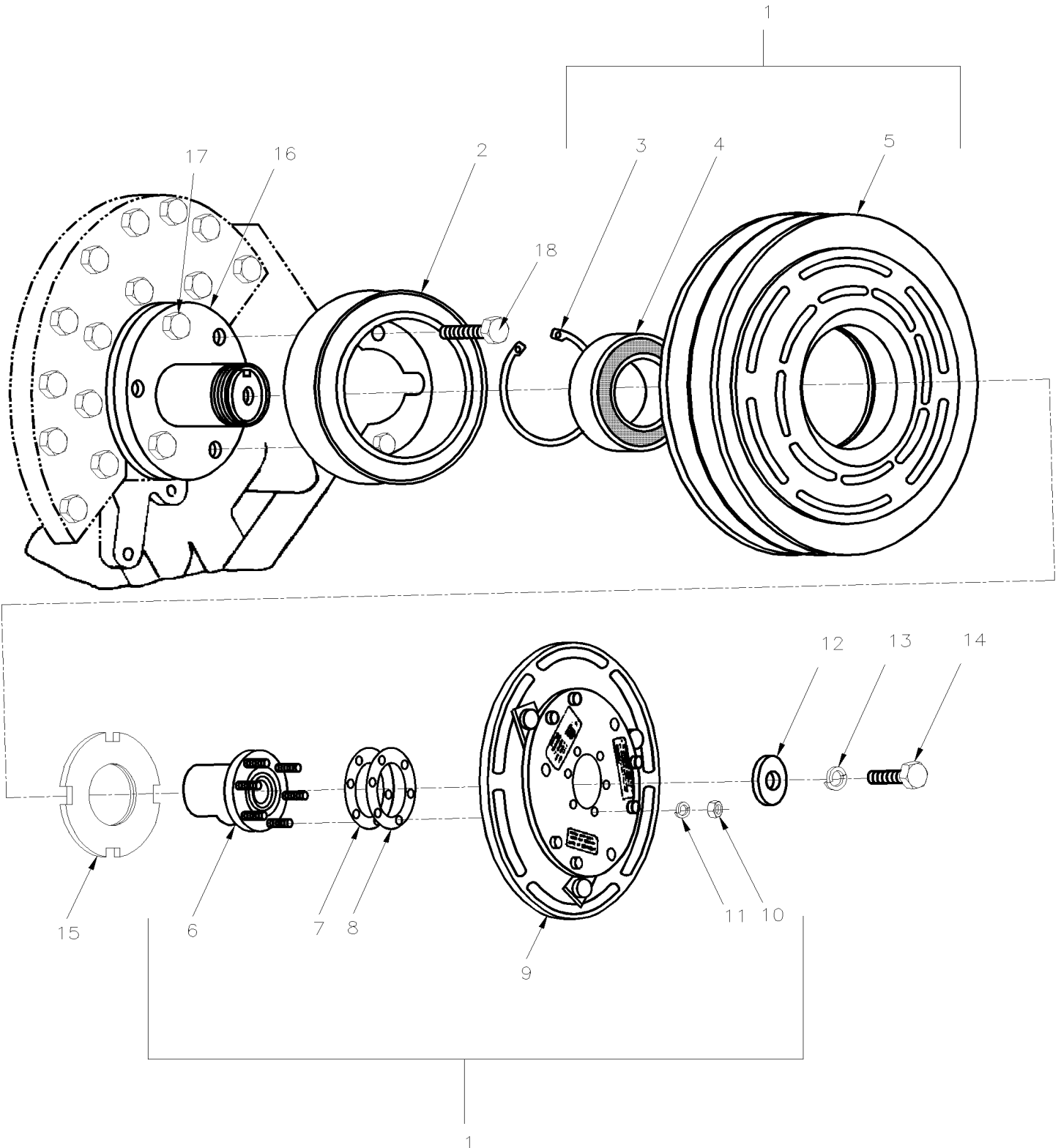
Numéro d'article	Pièces	Description	H 3 4 1	H 3 4 5	V I P 4 5	N O T E S
1	452444	BASE ASS., PIVOT COMPRESSEUR	1	1	1	
2	502559	VIS A TETE HEXAGONAL M10-1.5x25 G8.8 Z050	3	3	3	
3	500257	RONDELLE FREIN FENDUE 10.2x18.1x2.2 Z050	9	9	9	
4	500105	VIS A TETE HEXAGONAL 1/2-20x5 1/2 G5 ZP	1	1	1	
5	571351	RONDELLE	3	3	3	
6	500718	ECROU HEX STOVER 1/2-20 Z050	3	3	3	
7	500191	VIS A TETE HEXAGONAL 3/8-16x1 G5 Z050	6	6	6	
8	452471	PIVOT, PETIT COMPRESSEUR	1	1	1	
9	950219	COMPRESSEUR A/C ASM "TECUMSEH" / R-134A	1	1	1	
9	950393	COMPRESSEUR A/C "CCI" / R-134A	1	1	1	S
10	950076	VALVE DE RENVOI ASS. SANS JOINT TORIQUE 1/2" / W"TECUMSEH" COMPRESSOR	1	1	1	
10	950235	RACCORD JD13 BASSE SUCTION SIDE (ALUMINUM)	1	1	1	
NS	950368	ADAPTEUR FITTING / O-RING PORT TO ROTOLock	2	2	2	A
NS	950369	#10 O-Ring / O-RING PORT TO ROTOLock	2	2	2	A
NS	950383	#10 O-Ring / O-RING PORT TO ROTOLock	2	2	2	A
11	950077	VALVE ASSY / SUCCION / W/O-RING 5/8" / W"TECUMSEH" COMPRESSOR	1	1	1	
11	950234	RACCORD JD23 HAUTE DISCHARGE SIDE (ALUMINUM)	1	1	1	
12	950157	. CAPUCHON PROTECTEUR DE VALVE / STEEL	1	1	1	
13	453122	TENDEUR, PETIT COMPRESSEUR	1	1	1	
14	452442	TENDEUR	2	2	2	
15	500086	VIS A TETE HEXAGONAL 1/2-20x1 1/4 G5 Z050	2	2	2	
16	452443	SUPPORT	2	2	2	
17	500213	VIS A TETE HEXAGONAL 1/2-13x1 G5 Z050	2	2	2	
18	500482	RONDELLE FREIN FENDUE .506x.873x.125 Z050	2	2	2	
19	550186	CLAVETTE 1/4" X 1/4" X 1 1/4"	1	1	1	
20	500167	VIS A TETE HEXAGONAL 1/4-20x1 1/4 G5 PT Z050	3	3	3	
NS	500473	RONDELLE FREIN FENDUE .262x.489x.062 Z050	3	3	3	
21	950230	COUSSINET	1	1	1	
22	950211	POULIE	1	1	1	
23	506685	COURROIE EN "V" / A-35 9002-2035	1	1	1	
24	950079	EMBAYAGE ET POULIE ASS.	1	1	1	
25	561566	CONNECTEUR / WEATHER PACK / PH 2C / NOIR / PED 12010973	1	1	1	
NS	561568	TERMINAL MALE / 16-14 / PED 12089305	2	2	2	
NS	561565	JOINT ETANCHEITE / VERT / PED 15324982	2	2	2	
30	H3-0520-03	INST. SYSTEME TRANSFERE VENTILATEUR				
NS	451144	JAUGE D'HUILE	1	1	1	
		A) CERTAIN MODEL DE COMPRESSEUR REQUIERE TOUS CES ITEMS POUR INSTALLE LA VALVE D'ENTRE ET DE SORTIE				
		S) SERVICE APRES VENTE				

De R-012 À 2-4416

Date:07-2024

PAGE:H3-2246-01

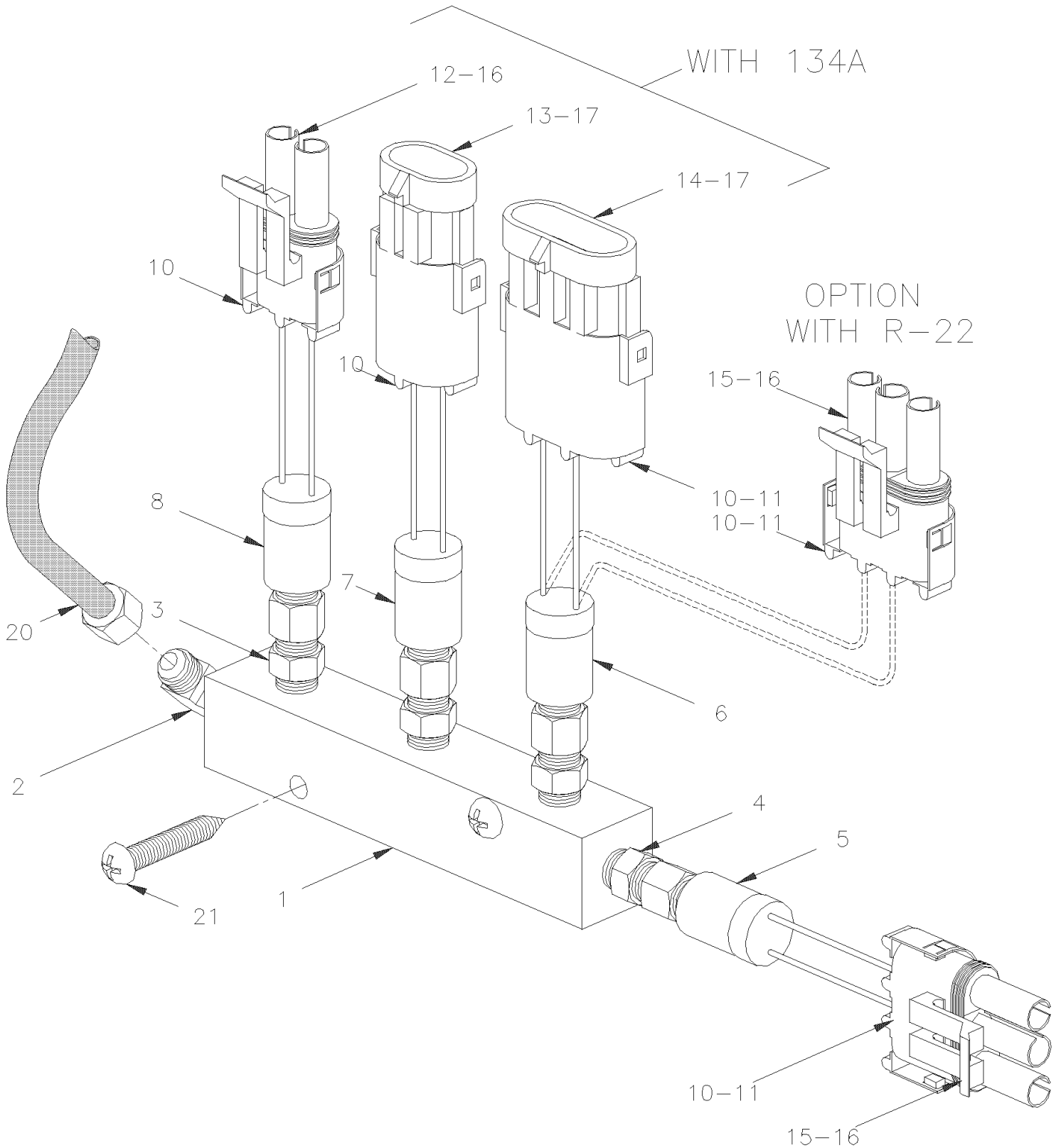
EMBAYAGE A/C 05G - MONTAGE SUR CARTER



De R-012 À 2-4416		Date:07-2024	PAGE:H3-2246-01
EMBRAYAGE A/C 05G - MONTAGE SUR CARTER			

Numéro d'article	Pièces	Description	H 3 4 1	H 3 4 5	V I P 4 5	N O T E S
1	950204	EMBRAYAGE, 05G COMPR, 2B POULIE-NO COIL	1	1	1	A
2	950156	BOBINE 24V	1	1	1	A
3	950146	. ANNEAU DE RETENUE	1	1	1	
4	950141	. ROULEMENT	1	1	1	
5	N.S.S.	. POULIE	1	1	1	1
6	N.S.S.	. MOYEU D'ENTRAINEMENT	1	1	1	1
7	950104	. CALE D'EPaisseur 0.010	1	1	1	
8	950103	. CALE D'EPaisseur 0.020	5	5	5	
9	N.S.S.	. ARMATURE	1	1	1	1
10	500769	. ECROU HEX 1/4-20 Z050	6	6	6	
11	500473	. RONDELLE FREIN FENDUE .262x.489x.062 Z050	6	6	6	
NS	561813	CONNECTEUR / SURE-SEAL / FEMELLE / 2C / ITT CANNON 120-1804-000	1	1	1	
NS	561023	TERMINAL MALE / 18-14 / ITT CANNON 030-2196-001	1	1	1	
NS	561024	TERMINAL FEMELLE / 18-14 / ITT CANNON 031-1267-001	1	1	1	
NS	561815	BRIDE AVEC/ 2 / ITT CANNON 029-0263-000	1	1	1	
12	870784	RONDELLE 13/32 D.I.	1	1	1	
13	500478	RONDELLE FREIN FENDUE .380x.683x.094 Z050	1	1	1	
14	870785	VIS A TETE HEXAGONAL 3/8-24x7/8 G8 ZP	1	1	1	
15	950093	ECROU INDESSERABLE(SPECIAL)	1	1	1	
16	950092	MOYEU DE MONTAGE SUR BATI	1	1	1	
16	950408	MOYEU DE MONTAGE AVEC CHEMIN D'HUILE	1	1	1	
. NS	950409	. JOINT A LEVRE, ARBRE / W/TWIN PORT ONLY	1	1	1	
. NS	870795	. JOINT D'ETANCHEITE-METAL	1	1	1	
17	500192	VIS A TETE HEXAGONAL 3/8-16x1 1/4 G5 Z050	6	6	6	
18	186679	VIS A TETE HEXAGONAL 3/8-16x1 1/4 G8 ZP	1	1	1	
NS	950105	OUTIL				
NS	950106	ROULEMENT A BILLE ENTRAINEMENT				
NS	950107	OUTIL				
		A) CETTE BOBINE N'EST PAS INCLUSE AVEC #950204				
		1) PAS VENDU SEPARMENT				

INTERRUPTEUR DE PRESSION A/C



De V-1779 À 2-4416	Date:07-2024	PAGE:H3-2248-00
INTERRUPTEUR DE PRESSION A/C		

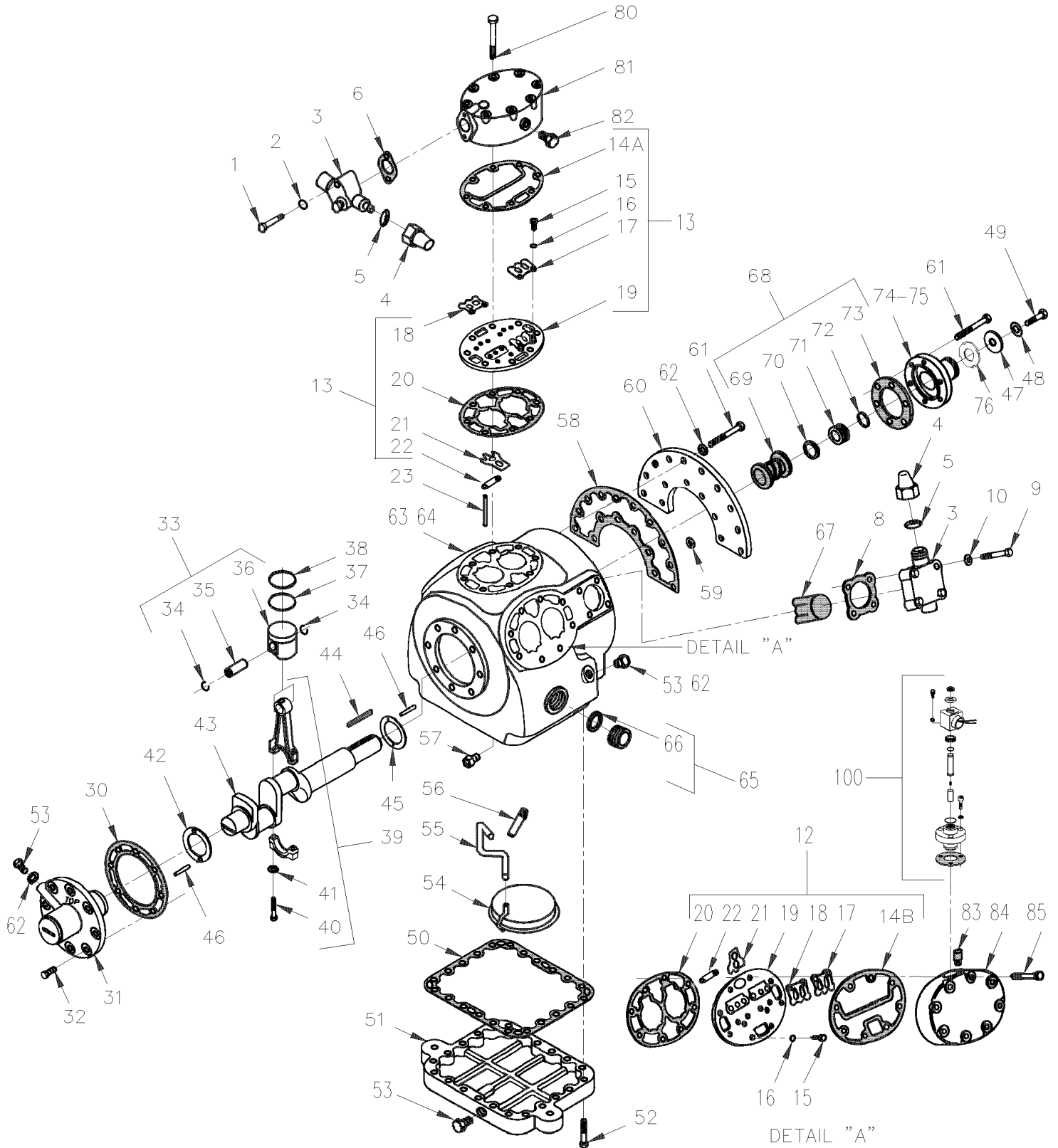
Numéro d'article	Pièces	Description	H 3 4 1	H 3 4 5	V I P 4 5	N O T E S
1	070903	TUBULURE	1	1	1	
2	501035	CONNECTEUR MALE / TYPE SAE 45° / #10FL-Mx3/8NPT-M BR	1	1	1	
3	950030	VANNE SCHRADER 1/8NPT-M	3	3	3	
4	950249	VANNE SCHRADER 1/4NPT-M	1	1	1	
5	453004	INTERRUPTEUR A PRESSION N.O. 195-150 20PS001MA195K150K	1	1	1	A
5	453009	INTERRUPTEUR A PRESSION N.O. 60-35 20SP001AA060E035E À W-2635	1	1		B
5	453208	INTERRUPTEUR A PRESSION N.O. 60-35 20PS001MA280K220K De W-2636	1	1		B
6	453003	INTERRUPTEUR A PRESSION N.O. 138-105 20PS001MA138H105H	1	1	1	C
6	453008	INTERRUPTEUR A PRESSION N.O. 195-150 20PS001MA195K150K	1	1		D
7	452421	INTERRUPTEUR A PRESSION N.O. 280-220 20SP001MA280K220R	1	1	1	E
7	452450	INTERRUPTEUR A PRESSION N.O. 390-310 20SP001EA390R310G À W-2635	1	1		F
7	453209	INTERRUPTEUR A PRESSION N.O. 390-310 20PS001MA390R310G De W-2636	1	1		F
8	452405	INTERRUPTEUR A PRESSION N.C. 320-245 20SP001MB320K245R À X-3063	1	1	1	G
8	453380	INTERRUPTEUR A PRESSION N.C. 350-245 20SP001MB350K245R De X-3064	1	1	1	G
8	452042	INTERRUPTEUR A PRESSION N.C. 418-320 20SP001EB418G320R À W-2635	1	1		H
8	453210	INTERRUPTEUR A PRESSION N.C. 418-320 20PS001MEB418G320R De W-2636	1	1		H
10	561840	. JOINT ETANCHEITE / BLEU / PED 15324981	AR	AR	AR	
11	561783	. BOUCHON CAVITE / VERT / PED 12010300	AR	AR	AR	
12	561690	. CONNECTEUR / WEATHER PACK / SH 2C / NOIR / PED 12015792	1	1	1	
13	561566	. CONNECTEUR / WEATHER PACK / PH 2C / NOIR / PED 12010973	1	1	1	
14	561781	. CONNECTEUR / WEATHER PACK / PH 3C / NOIR / PED 12010717	1	1	1	
15	561782	. CONNECTEUR / WEATHER PACK / SH 3C / NOIR / PED 12015793	1	1	1	
16	561578	. TERMINAL FEMELLE / 16-14 / PED 12010182	AR	AR	AR	
17	561568	. TERMINAL MALE / 16-14 / PED 12089305	AR	AR	AR	
20	453010	BOYAU ASS TEFLON #4 715MM	1	1	1	
21	500579	VIS MECANIQUE TETE RONDE PHILLIPS #10-24x1 3/4 Z050	2	2	2	
NS	500470	RONDELLE FREIN FENDUE .193x.334x.047 Z050	2	2	2	
NS	500786	ECROU HEX #10-24 Z050	2	2	2	
		A) AVEC VENTILATEUR 2 VITESSES CONDENSATEUR AVEC R-134A				
		B) AVEC VENTILATEUR 2 VITESSES CONDENSATEUR AVEC R-22				
		C) AVEC BASSSE VITESSE DU VENTILATEUR DE CONDENSATEUR AVEC R-134A				
		D) AVEC BASSSE VITESSE DU VENTILATEUR DE CONDENSATEUR AVEC R-22				
		E) AVEC HAUTE PRESSION DE DECHARGE AVEC R-134A				
		F) AVEC HAUTE PRESSION DE DECHARGE AVEC R-22				
		G) AVEC R-134A AVEC HAUTE PRESSION				
		H) AVEC R-12 AVEC HAUTE PRESSION				

De R-012 À 2-4416

Date:07-2024

PAGE:H3-2250-00

COMPRESSEUR A/C 05G - TROIS CALPETS



De R-012 À 2-4416		Date:07-2024	PAGE:H3-2250-00			
COMPRESSEUR A/C 05G - TROIS CALPETS						
Numéro d'article	Pièces	Description	H 3 4 1	H 3 4 5	V I P 4 5	N O T E S
	950138	A/C COMPRESSEUR 05G ASM. 37 P.C.M. / W/O OIL & ACCESSORIES	1	1	1	
	952643	A/C COMPRESSEUR 05G ASM. 37 P.C.M. REMAN / W/O OIL & ACCESSORIES	1	1	1	
	950263	A/C COMPRESSEUR 05G ASM. 41 P.C.M. / W/O OIL & ACCESSORIES	1	1	1	
NS	950298D	A/C COMPRESSEUR 05G ASM. 41 P.C.M. REMAN / W/O OIL & ACCESSORIES				
1	870877	. VIS A TETE HEXAGONAL 5/16-18x2 G5 ZP	2	2	2	
2	870750	. JOINT D'ETANCHEITE	2	2	2	
3	H3-2245-01	. INSTALLATION COMPRESSEUR A/C 05G				
4	870446	. . CAPUCHON D'ETANCHEITE	1	1	1	
5	870752	. . . CAPUCHON D'ETANCHEITE >SS 870446	1	1	1	
6	870753	. JOINT D'ETANCHEITE (1PAC=12EA)	1	1	1	
8	870754	. JOINT D'ETANCHEITE	1	1	1	
9	870755	. VIS A TETE HEXAGONAL 1/2-13x2 1/2 G5 ZP	4	4	4	
10	870756	. JOINT D'ETANCHEITE	4	4	4	
12	950325	. PLAQUE DE VALVE ASS.	4	4	4	
12	870800	. . SOUPE DE CONTROLE ASS.	2	2	2	
13	950324	. PLAQUE DE VALVE CENTRALE ASS.	1	1	1	
14A	870760	. . JOINT D'ETANCHEITE	1	1	1	
14B	870797	. . JOINT D'ETANCHEITE TETE DE CYLINDRE DR & GAU	1	1	1	
15	870761	. . VIS TETE CYLINDRIQUE SIX PANS CREUX 1/4-28 x 3/8"	4	4	4	
16	500473	. . RONDELLE FREIN FENDUE .262x.489x.062 Z050	4	4	4	
17	870762	. . ARRET SOUPE DE DECHARGE	2	2	2	
18	870763	. . APPUIE, VALVE DE DECHARGEMENT	2	2	2	
19	N.S.S.	. . PALQUE SOUPE	1	1	1	1
20	870764	. . JOINT, PLAQUE DE VALVE	1	1	1	
21	950276	. . VALVE DE SUCCION	2	2	2	
22	870766	. . RESSORT, VALVE DE SUCCION	2	2	2	
23	870767	. GOUJON PLAQUE DE SOUPE	4	4	4	
30	870771	. JOINT D'ETANCHEITE / POMPE A L'HUILE	1	1	1	
31	870772	. POMPE ASS.	1	1	1	
31	950286	. POMPE A L'HUILE	1	1	1	
32	500192	. VIS A TETE HEXAGONAL 3/8-16x1 1/4 G5 Z050	8	8	8	
33	870773	. PISTON & GOUPILLE ASS.	1	1	1	
33	950272	. PISTON	6	6	6	
33	870814	. ENS. PISTON ET DE L'AXE (.020)	1	1	1	
33	950274	. PISTON & PIN .020 OS	6	6	6	
34	N.S.S.	. . ATTACHE	2	2	2	1
35	N.S.S.	. . TIGE	1	1	1	1
36	N.S.S.	. . SEGEMENT DE PISTON SIMPLE	1	1	1	1

De R-012 À 2-4416		Date:07-2024	PAGE:H3-2250-00			
COMPRESSEUR A/C 05G - TROIS CALPETS						
Numéro d'article	Pièces	Description	H 3 4 1	H 3 4 5	V I P 4 5	N O T E S
37	870774	. BAGUE DE GRAISSAGE	6	6	6	
38	870775	. BAGUE DE COMPRESSION	6	6	6	
38	870815	. SEGMENT PISTON COMPRES.(.020)	6	6	6	
39	870776	. TIGE & CAPUCHON ASS.	6	6	6	
39	870816	. TIGE	6	6	6	
NS	870767	. . GOUJON PLAQUE DE SOUPE	2	2	2	
40	870777	. . BOULON	2	2	2	
41	500440	. . RONDELLE PLATE .250x.562x.065 Z050	1	1	1	
42	870778	. RONDELLE DE BUTEE	1	1	1	
43	870779	. VILEBREQUIN ASS.	1	1	1	
43	950273	. VILBREQUIN ASS. 05G41 CFF DOUBLE PORT	1	1	1	
44	950140	. CLE DE VILEBREQUIN (1 PQT = 6 UN)	1	1	1	
45	870781	. RONDELLE DE BUTEE	1	1	1	
46	870782	. GOUPILLE SPIRALE 1/8"DIA.X1/2"	2	2	2	
NS	870783	. GOUPILLE .094 X 5/16	2	2	2	
47	870784	. RONDELLE 13/32 D.I.	1	1	1	
48	500478	. RONDELLE FREIN FENDUE .380x.683x.094 Z050	1	1	1	
49	870785	. VIS A TETE HEXAGONAL 3/8-24x7/8 G8 ZP	1	1	1	
50	870786	. JOINT D'ETANCHEITE	1	1	1	
51	950444	. PLAQUE DE FOND	1	1	1	
52	500191	. VIS A TETE HEXAGONAL 3/8-16x1 G5 Z050	22	22	22	
53	950303	. BOUCHON AVEC JOINT TORIQUE	2	2	2	
54	870787	. MOUSTIQUAIRE FILTRE A L'HUILE	1	1	1	
55	870788	. TUYAU D'ASPIRATION D'HUILE	1	1	1	
56	870789	. SOUPE DE DEGAGEMENT D'HUILE	1	1	1	
57	870790	. SOUPE DE CONTROLE ASS.	2	2	2	
58	870791	. JOINT, DEMI-LUNE	1	1	1	
59	950139	. RONDELLE .393x.622x.031	2	2	2	
60	870792	. ACCOUPLEMENT	1	1	1	
61	500192	. VIS A TETE HEXAGONAL 3/8-16x1 1/4 G5 Z050	21	21	21	
62	950139	. RONDELLE .393x.622x.031	21	21	21	
63	N.S.S.	. CARTER	1	1	1	1
64	950283	. . PALIER, JOINT PRINCIPAL	1	1	1	
65	870768	. HUBLLOT ASS	2	2	2	
66	870769	. . JOINT D'ETANCHEITE DE VOYANT	2	2	2	
67	870770	. CREPINE DE POMPE	1	1	1	
68	950327	. JOINT D'ARBRE ASS	1	1	1	
69	N.S.S.	. . JOINT D'ETANCHEITE / ARBRE	1	1	1	1
70	870794	. . RONDELLE EN CARBONE	1	1	1	
71	N.S.S.	. . BAGUE D'USURE	1	1	1	1
72	N.S.S.	. . JOINT TORIQUE	1	1	1	1
73	870795	. . JOINT D'ETANCHEITE-METAL	1	1	1	

De R-012 À 2-4416	Date:07-2024	PAGE:H3-2250-00
COMPRESSEUR A/C 05G - TROIS CALPETS		

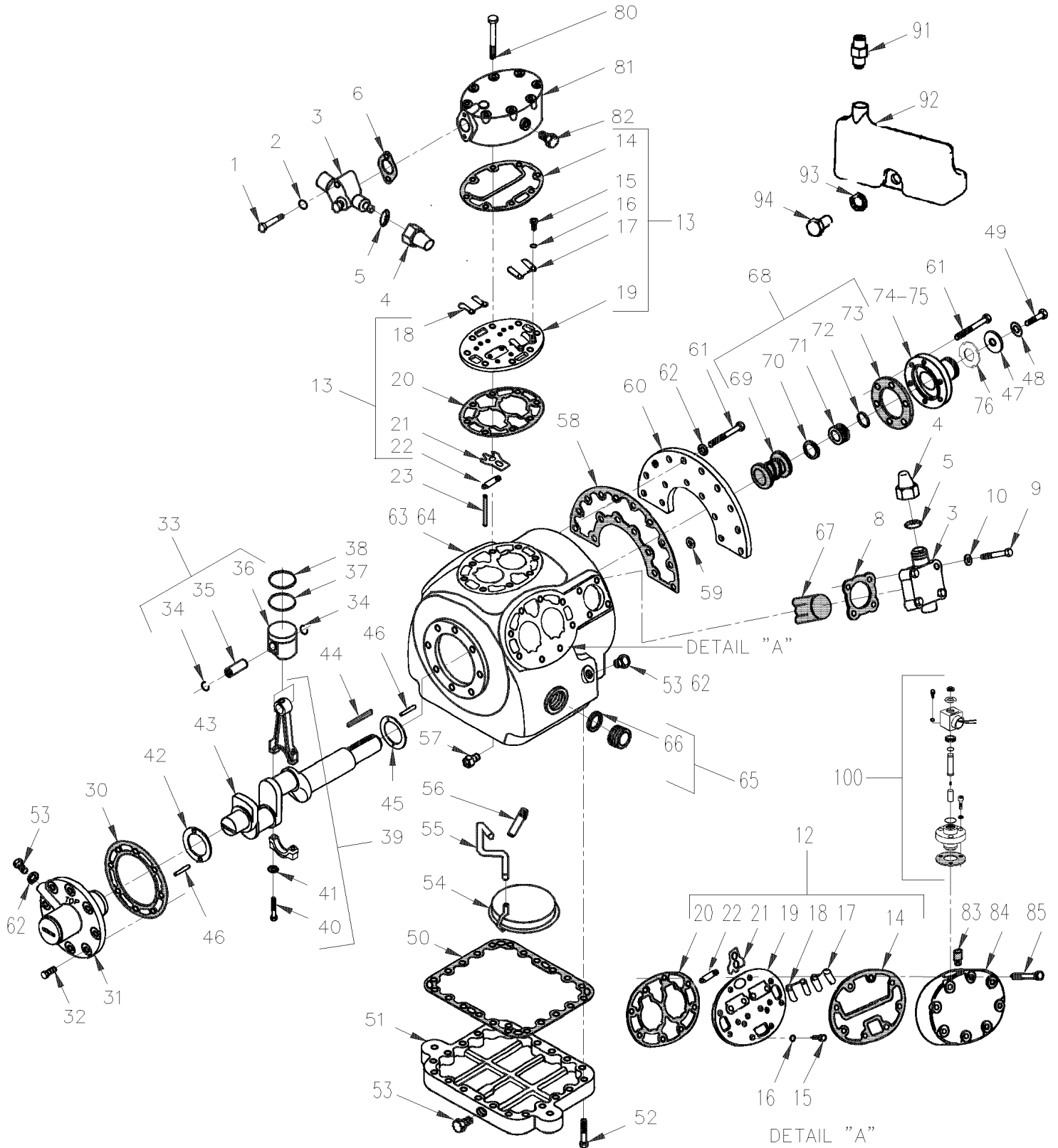
Numéro d'article	Pièces	Description	H 3 4 1	H 3 4 5	V I P 4 5	N O T E S
74	950092	. MOYEU DE MONTAGE SUR BATI	1	1	1	
75	N.S.S.	. . ANNEAU DE FEUTRE & ATTACHE	1	1	1	1
76	950093	. ECROU INDESSERABLE(SPECIAL)	1	1	1	
80	G1091280	. VIS A TETE HEXAGONAL 3/8-16 X 3"1/4	8	8	8	
81	870757	. TETE DE CYLINDRE	1	1	1	
82	501303	. BOUCHON A TETE E CARRE / TYPE TUYAU / 1/8NPT-M BR	1	1	1	
83	870799	. FILTRE	1	1	1	
84	870798	TETE DE COMPRESSEUR	1	1	1	
85	502694	VIS A TETE HEXAGONAL 3/8-16x3 1/4 G5 ZP	1	1	1	
100	H3-2250-15	SOUPAPE DE DECHARGE A/C - COMPRESSEUR 05G	1	1	1	
NS	950236	HUILE POE 134A (4LITER)	AR	AR	AR	
		1) PAS VENDU SEPARMENT				

De R-012 À 2-4416

Date:07-2024

PAGE:H3-2250-01

COMPRESSEUR A/C 05G - DEUX CALPETS / SERVICE



De R-012 À 2-4416		Date:07-2024	PAGE:H3-2250-01			
COMPRESSEUR A/C 05G - DEUX CALPETS / SERVICE						
Numéro d'article	Pièces	Description	H 3 4 1	H 3 4 5	V I P 4 5	N O T E S
	950401	A/C COMPRESSEUR 05G (REMAN.) W/O ACCESSORIES TWIN PORT				
1	870877	. VIS A TETE HEXAGONAL 5/16-18x2 G5 ZP	2	2	2	
2	870750	. JOINT D'ETANCHEITE	2	2	2	
3	H3-2245-01	. INSTALLATION COMPRESSEUR A/C 05G				
4	870446	. . CAPUCHON D'ETANCHEITE	1	1	1	
5	870752	. . . CAPUCHON D'ETANCHEITE >SS 870446	1	1	1	
6	950425	. JOINT, SERVICE (METAL)	1	1	1	
8	950423	. JOINT, VALVE DE SUCCION (METAL)	1	1	1	
9	870755	. VIS A TETE HEXAGONAL 1/2-13x2 1/2 G5 ZP	4	4	4	
10	870756	. JOINT D'ETANCHEITE	4	4	4	
12	950415	. PLAQUE DE VALVE ASS. / W/TWIN PORT ONLY	2	2	2	
NS	870800	. . SOUPE DE CONTROLE ASS.	2	2	2	
13	950414	. PLAQUE DE VALVE CENTRALE ASS. / W/TWIN PORT ONLY	1	1	1	
14	950421	. . JOINT, TETE DE CYLINDRE / W/TWIN PORT ONLY	1	1	1	
15	870761	. . VIS TETE CYLINDRIQUE SIX PANS CREUX 1/4-28 x 3/8"	4	4	4	
16	500473	. . RONDELLE FREIN FENDUE .262x.489x.062 Z050	4	4	4	
17	950416	. . APPUIE, VALVE DE DECHARGEMENT / W/TWIN PORT ONLY	2	2	2	
18	950417	. . VALVE DE DECHARGEMENT / W/TWIN PORT ONLY	2	2	2	
19	N.S.S.	. . PALQUE SOUPE	1	1	1	1
20	950420	. . JOINT, PLAQUE DE VALVE / W/TWIN PORT ONLY	1	1	1	
21	950418	. . VALVE DE SUCCION / W/TWIN PORT ONLY	2	2	2	
22	950419	. . RESSORT, VALVE DE SUCCION / W/TWIN PORT ONLY	2	2	2	
23	870767	. GOUJON PLAQUE DE SOUPE	4	4	4	
30	870771	. JOINT D'ETANCHEITE / POMPE A L'HUILE	1	1	1	
31	950403	. POMPE A L'HUILE ASM / W/TWIN PORT ONLY	1	1	1	
32	500192	. VIS A TETE HEXAGONAL 3/8-16x1 1/4 G5 Z050	8	8	8	
33	950272	. PISTON	6	6	6	
33	950274	. PISTON & PIN .020 OS	6	6	6	
34	N.S.S.	. . ATTACHE	2	2	2	1
35	N.S.S.	. . TIGE	1	1	1	1
36	N.S.S.	. . SEGEMENT DE PISTON SIMPLE	1	1	1	1
37	870774	. BAGUE DE GRAISSAGE	6	6	6	
38	870775	. BAGUE DE COMPRESSION	6	6	6	
38	870815	. SEGMENT PISTON COMPRES.(.020)	6	6	6	
39	870776	. TIGE & CAPUCHON ASS.	6	6	6	
39	870816	. TIGE	6	6	6	
NS	870767	. . GOUJON PLAQUE DE SOUPE	2	2	2	
40	870777	. . BOULON	2	2	2	
41	500440	. . RONDELLE PLATE .250x.562x.065 Z050	1	1	1	
42	870778	. RONDELLE DE BUTEE	1	1	1	
43	950406	. VILBREQUIN ASS. 05G41 CFF DOUBLE PORT / W/TWIN PORT ONLY	1	1	1	

De R-012 À 2-4416	Date:07-2024	PAGE:H3-2250-01
COMPRESSEUR A/C 05G - DEUX CALPETS / SERVICE		

Numéro d'article	Pièces	Description	H 3 4 1	H 3 4 5	V I P 4 5	N O T E S
44	950140	. CLE DE VILEBREQUIN (1 PQT = 6 UN)	1	1	1	
45	870781	. RONDELLE DE BUTEE	1	1	1	
46	870782	. GOUPILLE SPIRALE 1/8"DIA.X1/2"	2	2	2	
NS	870783	. GOUPILLE .094 X 5/16	2	2	2	
47	870784	. RONDELLE 13/32 D.I.	1	1	1	
48	500478	. RONDELLE FREIN FENDUE .380x.683x.094 Z050	1	1	1	
49	870785	. VIS A TETE HEXAGONAL 3/8-24x7/8 G8 ZP	1	1	1	
50	950402	. JOINT, PLAQUE DU BAS (METAL)	1	1	1	
51	950444	. PLAQUE DE FOND	1	1	1	
52	500191	. VIS A TETE HEXAGONAL 3/8-16x1 G5 Z050	22	22	22	
53	950303	. BOUCHON AVEC JOINT TORIQUE	2	2	2	
54	870787	. MOUSTIQUAIRE FILTRE A L'HUILE	1	1	1	
55	870788	. TUYAU D'ASPIRATION D'HUILE	1	1	1	
56	870789	. SOUPAPE DE DEGAGEMENT D'HUILE	1	1	1	
57	870790	. SOUPAPE DE CONTROLE ASS.	2	2	2	
58	950412	. JOINT, DEMI-LUNE / W/TWIN PORT ONLY	1	1	1	
59	950139	. RONDELLE .393x.622x.031	2	2	2	
60	870792	. ACCOUPLEMENT	1	1	1	
61	500192	. VIS A TETE HEXAGONAL 3/8-16x1 1/4 G5 Z050	21	21	21	
62	950139	. RONDELLE .393x.622x.031	21	21	21	
63	N.S.S.	. CARTER	1	1	1	1
64	950283	. . PALIER, JOINT PRINCIPAL	1	1	1	
65	870768	. HUBLLOT ASS	2	2	2	
66	870769	. . JOINT D'ETANCHEITE DE VOYANT	2	2	2	
67	870770	. CREPINE DE POMPE	1	1	1	
68	950407	. JOINT D'ARBRE ASS / W/TWIN PORT ONLY	1	1	1	
69	N.S.S.	. . JOINT D'ETANCHEITE / ARBRE	1	1	1	1
70	870794	. . RONDELLE EN CARBONE	1	1	1	
71	N.S.S.	. . BAGUE D'USURE	1	1	1	1
72	N.S.S.	. . JOINT TORIQUE	1	1	1	1
73	870795	. . JOINT D'ETANCHEITE-METAL	1	1	1	
74	950408	. MOYEU DE MONTAGE AVEC CHEMIN D'HUILE	1	1	1	
. NS	950409	. . JOINT A LEVRE, ARBRE / W/TWIN PORT ONLY	1	1	1	
. NS	870795	. . JOINT D'ETANCHEITE-METAL	1	1	1	
75	950409	. . JOINT A LEVRE, ARBRE / W/TWIN PORT ONLY	1	1	1	
76	950093	. ECROU INDESSERABLE(SPECIAL)	1	1	1	
80	G1091280	. VIS A TETE HEXAGONAL 3/8-16 X 3"1/4	8	8	8	
81	870757	. TETE DE CYLINDRE	1	1	1	
82	501303	. BOUCHON A TETE E CARRE / TYPE TUYAU / 1/8NPT-M BR	1	1	1	
83	870799	. FILTRE	1	1	1	
84	950426	TETE DE COMPRESSEUR / W/TWIN PORT ONLY	1	1	1	
85	502694	VIS A TETE HEXAGONAL 3/8-16x3 1/4 G5 ZP	1	1	1	

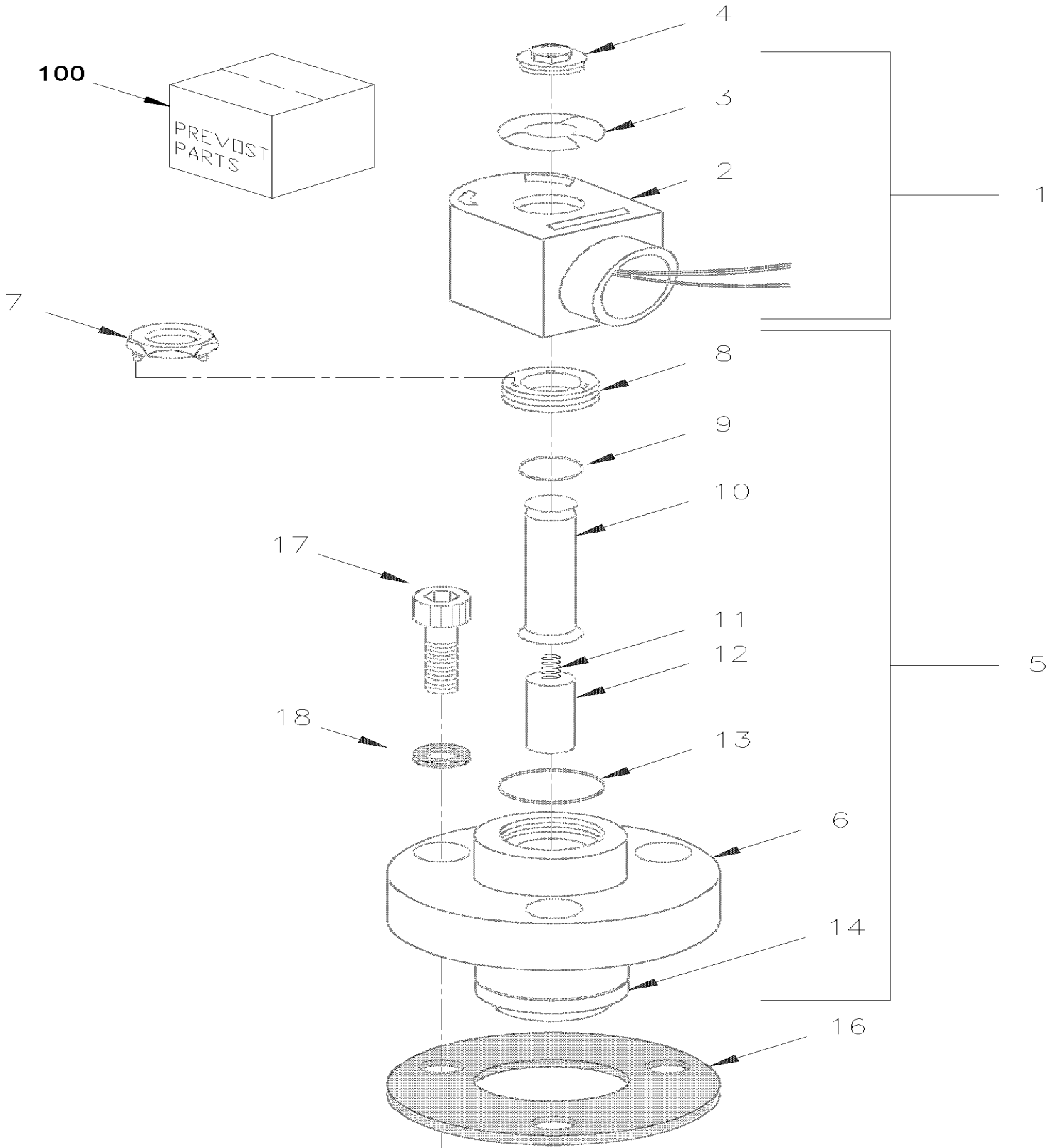
De R-012 À 2-4416		Date:07-2024	PAGE:H3-2250-01			
COMPRESSEUR A/C 05G - DEUX CALPETS / SERVICE						
Numéro d'article	Pièces	Description	H 3 4 1	H 3 4 5	V I P 4 5	N O T E S
91	950410	VALVE D'ACCES / W/TWIN PORT ONLY	1	1	1	
92	950411	RESERVOIR, JOINT DE L'ARBRE / W/TWIN PORT ONLY	1	1	1	
93	500856	RONDELLE FREIN A DENT INTERIEUR .384x.692x.040 ZP	1	1	1	
94	950967	VIS A TETE HEXAGONAL 3/8-16 X 3/4 G8	1	1	1	
100	H3-2250-15	SOUPAPE DE DECHARGE A/C - COMPRESSEUR 05G	1	1	1	
NS	950236	HUILE POE 134A (4LITER)	AR	AR	AR	
		1) PAS VENDU SEPARMENT				

De R-012 À 2-4416

Date:07-2024

PAGE:H3-2250-15

SOUPAPE DE DECHARGE A/C - COMPRESSEUR 05G



De R-012 À 2-4416	Date:07-2024	PAGE:H3-2250-15
-------------------	--------------	-----------------

SOUPAPE DE DECHARGE A/C - COMPRESSEUR 05G

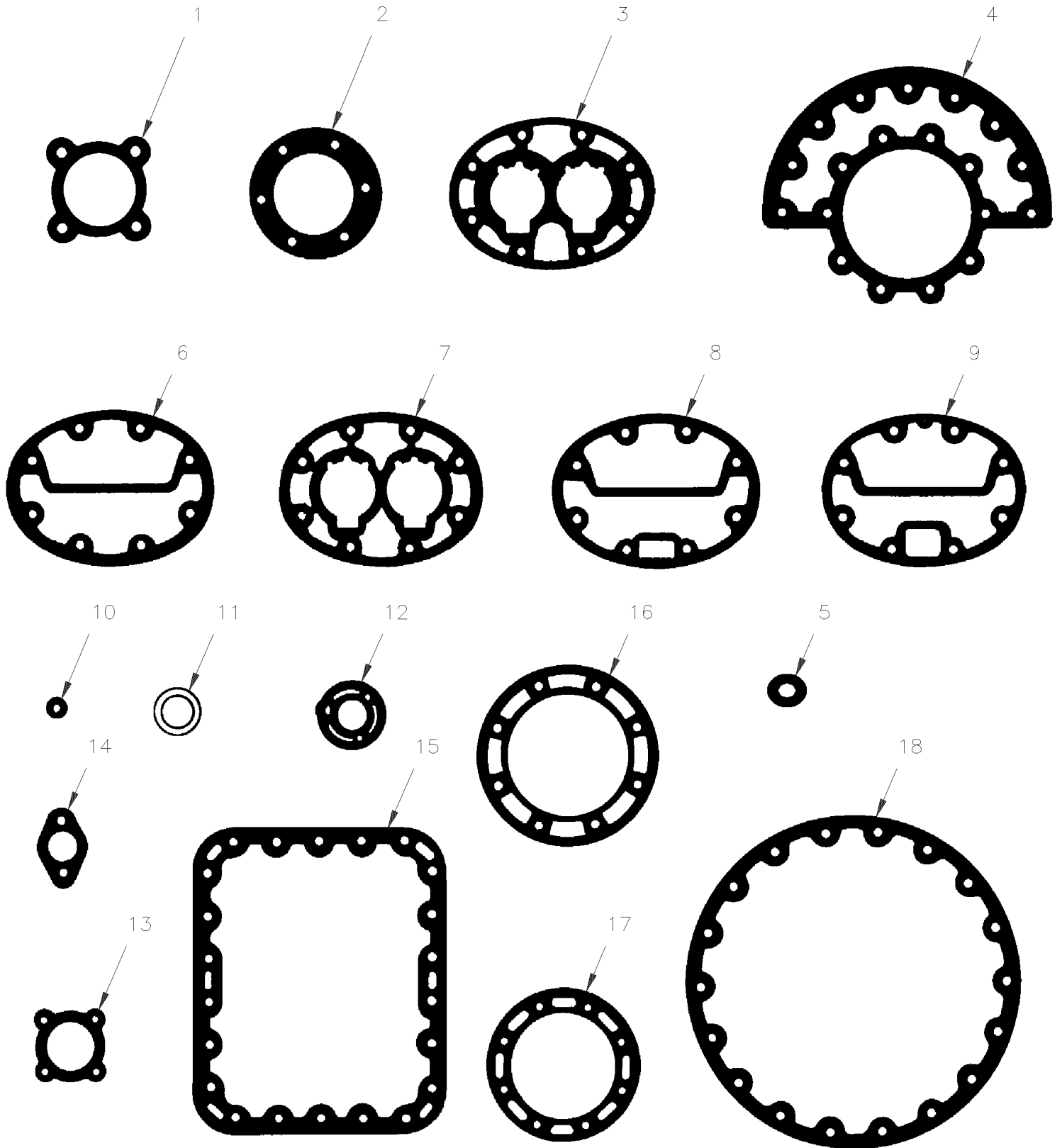
Numéro d'article	Pièces	Description	H 3 4 1	H 3 4 5	V I P 4 5	N O T E S
1	063969	SOLENOIDE ASS.	2	2	2	
2	950096	. BOBINE 24V	1	1	1	
3	N.S.S.	. PLAQUE D'IDENTIFICATION / VOLTAGE	1	1	1	1
4	N.S.S.	. CAPUCHON	1	1	1	1
4	N.S.S.	. CAPUCHON	1	1	1	1
NS	561566	. CONNECTEUR / WEATHER PACK / PH 2C / NOIR / PED 12010973	1	1	1	
NS	561578	. TERMINAL FEMELLE / 16-14 / PED 12010182	2	2	2	
NS	561786	. JOINT ETANCHEITE / GRIS / PED 15324980	2	2	2	
5	950095	BATI DECHARGEUR DE SOUPAPE	1	1	1	
6	N.S.S.	. BATI DE LA SOUPAPE	1	1	1	1
7	N.S.S.	. ECROU / POUR ENLEVER OU REMPLACER COLLET TUBE	1	1	1	1
8	N.S.S.	. COLLET / TUBE	1	1	1	1
9	N.S.S.	. JOINT TORIQUE	1	1	1	1
10	N.S.S.	. TUBE	1	1	1	1
11	N.S.S.	. RESSORT PLONGEUR	1	1	1	1
12	N.S.S.	. POUSSOIR	1	1	1	1
13	N.S.S.	. JOINT TORIQUE	1	1	1	1
14	870818	. PISTON A SEGMENTS	1	1	1	
16	870820	JOINT D'ETANCHEITE DECHARGEUR	1	1	1	
17	5001415	VIS TETE CYLINDRIQUE SIX PANS CREUX 1/4-28x3/4	3	3	3	
18	950305	JOINT D'ETANCHEITE	3	3	3	
100	950413	ENS. DE REPARATION, VALVE	1	1	1	
		1) PAS VENDU SEPARMENT				

De R-012 À 2-4416

Date:07-2024

PAGE:H3-2251-00

JOINT D'ETANCHEITE - COMPRESSEUR A/C 05G



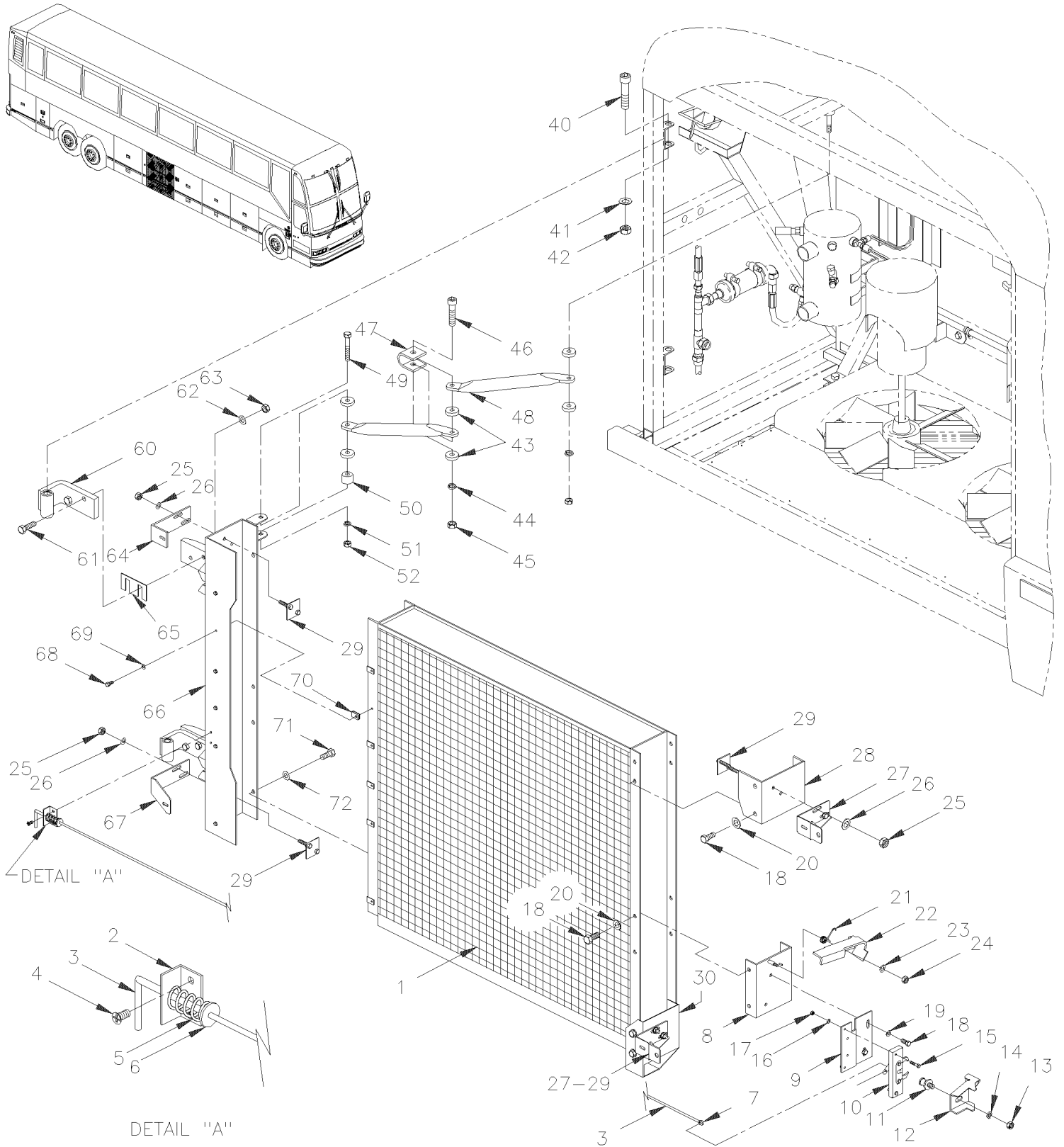
De R-012 À 2-4416		Date:07-2024	PAGE:H3-2251-00			
JOINT D'ETANCHEITE - COMPRESSEUR A/C 05G						
Numéro d'article	Pièces	Description	H 3 4 1	H 3 4 5	V I P 4 5	N O T E S
	870829	ENSEMBLE, JOINT (METAL)	1	1	1	
1	870754	. JOINT D'ETANCHEITE	1	1	1	
2	870795	. JOINT D'ETANCHEITE-METAL	1	1	1	
3	870764	. JOINT, PLAQUE DE VALVE	3	3	3	
4	N.S.S.	. JOINT D'ETANCHEITE	1	1	1	1
5	870791	. JOINT, DEMI-LUNE	2	2	2	
6	N.S.S.	. JOINT D'ETANCHEI TETE DE CYLINDRE DR & GAU STANDARDS	2	2	2	1
7	N.S.S.	. JOINT D'ETANCHEITE PLAQUE DE SOUPAPE	3	3	3	1
8	870760	. JOINT D'ETANCHEITE	1	1	1	
9	870797	. JOINT D'ETANCHEITE TETE DE CYLINDRE DR & GAU	2	2	2	
10	N.S.S.	. JOINT D'ETANCHEITE / ALIMENTATION DE L'HUILE	1	1	1	1
11	870769	. JOINT D'ETANCHEITE DE VOYANT	2	2	2	
12	870820	. JOINT D'ETANCHEITE DECHARGEUR	2	2	2	
13	N.S.S.	. JOINT D'ETANCHEITE /COUVERCLE POMPE A L'HUILE	1	1	1	1
14	870753	. JOINT D'ETANCHEITE (1PAC=12EA)	2	2	2	
15	870786	. JOINT D'ETANCHEITE	1	1	1	
16	870771	. JOINT D'ETANCHEITE / POMPE A L'HUILE	1	1	1	
17	N.S.S.	. JOINT D'ETANCHEITE / ARBRE	1	1	1	1
18	N.S.S.	. JOINT D'ETANCHEITE / COUVERCLE MOTEUR	1	1	1	1
NS	870791	. JOINT, DEMI-LUNE	1	1	1	
		1) PAS VENDU SEPARMENT				

De R-012 À V-1960

Date:07-2024

PAGE:H3-2255-00

INSTALLATION CONDENSATEUR



De R-012 À V-1960		Date:07-2024	PAGE:H3-2255-00			
INSTALLATION CONDENSATEUR						
Numéro d'article	Pièces	Description	H 3 4 1	H 3 4 5	V I P 4 5	N O T E S
1	452483	CONDENSEUR CUIVRE	1	1	1	
1	452482	CONDENSEUR ALUMINIUM	1	1	1	
2	289148	GUIDE	1	1	1	
NS	504462	PASSE-FIL / .187x.375x.312	1	1	1	
3	289147	TIGE DE SERRURE	1	1	1	
4	504379	RIVET AVEUGLE TETE BOMBE OUVERT 3/16x1/4 SS	2	2	2	
5	502169	RESSORT COMPRESSION / .240 O.D. x 1.5 x .032	1	1	1	
6	500438	RONDELLE PLATE .187x.437x.050 Z050	1	1	1	
7	504456	ATTACHE	1	1	1	
8	283188	PLAQUE DU LOQUET CHROM JAUNE	1	1	1	
9	289010	SUPPORT	1	1	1	
10	282517	LOQUET DE PORTE CONDENSEUR	1	1	1	
11	780189	STRIKER & SHIMS	1	1	1	
12		SUPPORT / SOUDE A LA STRUCTURE	1	1	1	
13	500788	ECROU HEX 7/16-14 Z050	1	1	1	
14	500445	RONDELLE PLATE .437x1.000x.083 Z050	1	1	1	A
15	502818	VIS A TETE HEXAGONAL M6-1.0x35 G8.8 Z050	4	4	4	
16	502573	RONDELLE PLATE 6.4x12.5x1.6 SS	4	4	4	
17	502511	ECROU HEX BAGUE DE NYLON M6-1.0 Z050	4	4	4	
18	502528	VIS A TETE HEXAGONAL M8-1.25x20 G8.8 EMN	14	14	14	
19	500868	ECROU HEX BAGUE DE NYLON M8-1.25 Z050	14	14	14	
20	500874	RONDELLE PLATE 8.4x17.0x1.6 Z050	30	30	30	
21	283194	RESSORT TORSION / .750 I.D. x .078	1	1	1	
22	283190	GACHE DE SERRURE	1	1	1	
23	500496	RONDELLE PLATE .437x.750x.054 Z050	1	1	1	
24	500265	ECROU HEX STOVER 3/8-16 Z050	1	1	1	
25	5001188	ECROU HEX M8-1.25 SS	8	8	8	
26	500035	RONDELLE FREIN FENDUE .317x.586x.078 SS	8	8	8	
27	282621	ATTACHE À S-133	1	1	1	
27	284917	SUPPORT De S-134	1	1	1	
NS	504446	BOUCHON / .718ODx.375THX.500HOLEx.125	2	2	2	
28	289140	PLAQUE	1	1	1	
29	285032	PLAQUE DE RETENUE	4	4	4	
30	283178	ATTACHE	1	1	1	
40	502596	VIS EPAULEMENT SIX PAN CREUX 5/8x2 1/4 {1/2-13 Z050	2	2	2	
41	507299	BUSH NYL	4	4	4	B
42	502595	ECROU HEX BAGUE DE NYLON 1/2-13 Z050	2	2	2	
43	500920	RONDELLE PLATE .540x1.125x.125 NYL	5	5	5	
44	500547	RONDELLE PLATE .484x.750x.031 ZP	2	2	2	
46	502796	VIS EPAULEMENT SIX PAN CREUX 1/2x3/4 {3/8-16	1	1	1	
47	283205	BUTOIR DE TIGE	1	1	1	
48	283181	TIGE D'ARRET	2	2	2	

De R-012 À V-1960	Date:07-2024	PAGE:H3-2255-00
INSTALLATION CONDENSATEUR		

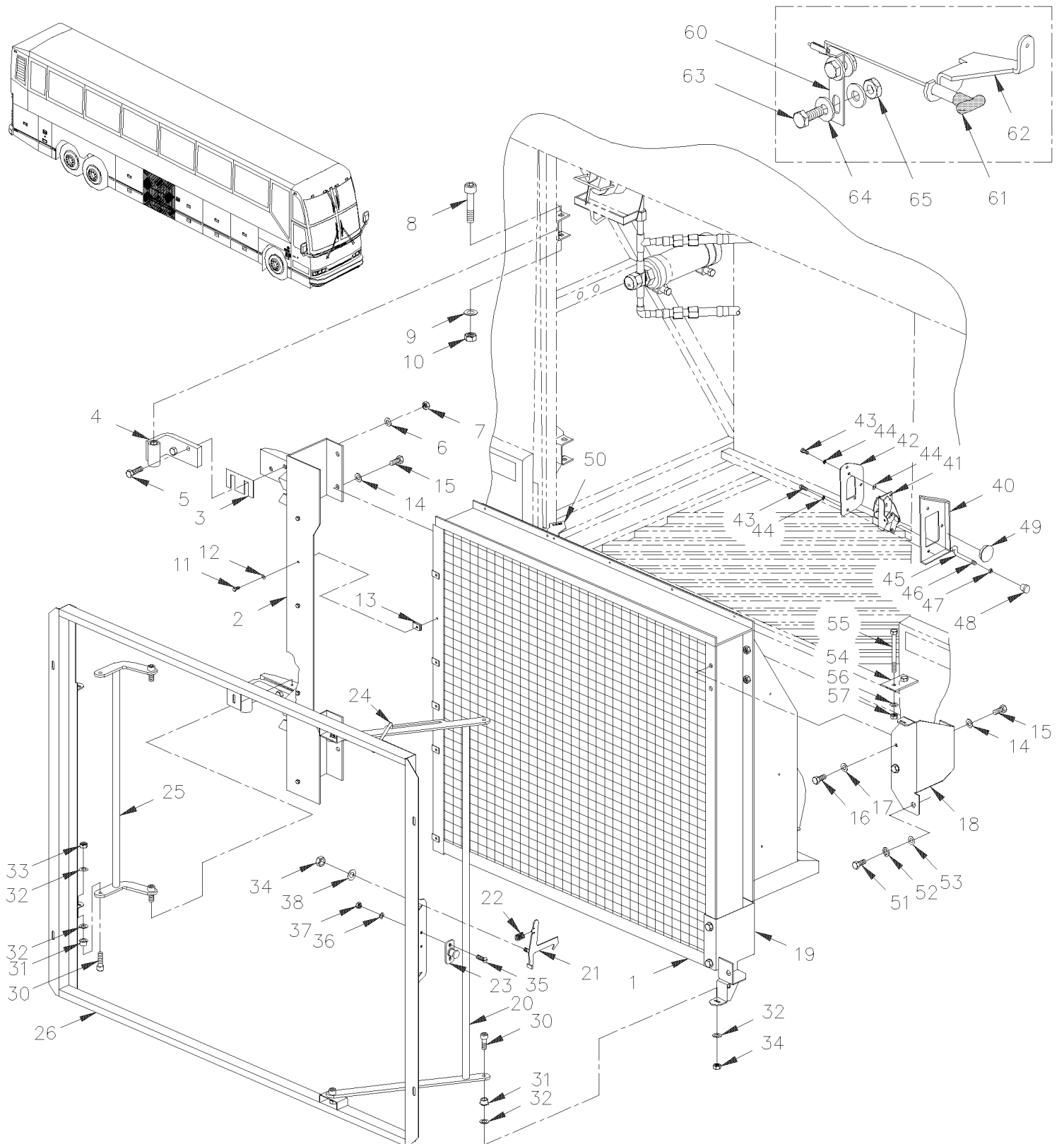
Numéro d'article	Pièces	Description	H 3 4 1	H 3 4 5	V I P 4 5	N O T E S
NS	450872	DOUILLE	1	1	1	
49	502527	VIS A TETE HEXAGONAL M8-1.25x50 G8.8 Z050	1	1	1	
50	283182	ESPACEUR	1	1	1	
51	500476	RONDELLE FREIN FENDUE .317x.586x.078 Z050	1	1	1	
52	502543	ECROU HEX M8-1.25 Z050	1	1	1	
60	283001	PENTURE CHROM JAUNE	2	2	2	
61	5001338	VIS A TETE HEXAGONAL M12-1.75x45 G10.9 N500	4	4	4	
62	500446	RONDELLE PLATE .531x1.250x.125 Z050	12	12	12	
63	502591	ECROU HEX BAGUE DE NYLON M12-1.75 CP	8	8	8	
64	282626	SUPPORT À S-133	1	1	1	
64	284916	SUPPORT De S-134	1	1	1	
65	285598	ESPACEUR	1	1	1	
66	282937	ATTACHE CONDENSEUR (SOUDE) À S-289	1	1	1	
66	285266	ATTACHE CONDENSEUR (SOUDE) De S-290	1	1	1	
67	283175	SUPPORT À S-133	1	1	1	
67	284918	SUPPORT De S-134	1	1	1	
67	500524	VIS AUTOTARAUDEUSE TETE CYLINDRIQUE PHILLIPS #12x5/8 SS	AR	AR	AR	
68	502622	VIS A TETE HEXAGONAL M6-1.0x20 SS BK	8	8	8	
69	502570	RONDELLE FREIN FENDUE 6.1x11.8x1.6 SS	8	8	8	
70	502738	ECROU RESSORT EN "U" M6-1.0 0.6-4.0	8	8	8	
71	5001314	VIS A TETE HEXAGONAL M12-1.75x19 G8.8 ZP	8	8	8	
72	500958	RONDELLE PLATE .531x1.062x.095 SS	8	8	8	
		A) AVEC GOUJON DE RETENUE				
		B) POUR FIXER LA PENTURE DE LA PORTE				

De V-1961 À 2-4416

Date:07-2024

PAGE:H3-2255-01

INSTALLATION CONDENSATEUR



De V-1961 À 2-4416		Date:07-2024	PAGE:H3-2255-01			
INSTALLATION CONDENSATEUR						
Numéro d'article	Pièces	Description	H 3 4 1	H 3 4 5	V I P 4 5	N O T E S
1	453013	CONDENSEUR CUIVRE	1	1	1	
. NS	501829	. JOINT TORIQUE / TYPE "ORS" / #12 NEO	3	3	3	
. NS	N8892888	. JOINT TORIQUE ORS-16, .921 ID X .139 THK	1	1	1	
. NS	N8908582	. RACCORD #16 ORS	1	1	1	
. NS	950636	. RACCORD	3	3	3	
1	453125P	CONDENSEUR CUIVRE / PEINTURE NOIR	1	1	1	O
. NS	501829	. JOINT TORIQUE / TYPE "ORS" / #12 NEO	3	3	3	O
. NS	N8892888	. JOINT TORIQUE ORS-16, .921 ID X .139 THK	1	1	1	O
2	285484	ATTACHE CONDENSEUR (SOUDE)	1	1	1	
3	285598	ESPACEUR	1	1	1	
4	283001	PENTURE CHROM JAUNE	2	2	2	
5	5001338	VIS A TETE HEXAGONAL M12-1.75x45 G10.9 N500	4	4	4	
6	500446	RONDELLE PLATE .531x1.250x.125 Z050	12	12	12	
7	502591	ECROU HEX BAGUE DE NYLON M12-1.75 CP	8	8	8	
8	502596	VIS EPAULEMENT SIX PAN CREUX 5/8x2 1/4 {1/2-13 Z050	2	2	2	
9	507299	BUSH NYL	4	4	4	A
10	502595	ECROU HEX BAGUE DE NYLON 1/2-13 Z050	2	2	2	
11	502622	VIS A TETE HEXAGONAL M6-1.0x20 SS BK	8	8	8	
12	502570	RONDELLE FREIN FENDUE 6.1x11.8x1.6 SS	8	8	8	
13	502738	ECROU RESSORT EN "U" M6-1.0 0.6-4.0	8	8	8	
14	5001003	RONDELLE FREIN FENDUE 8.1x12.7x2.0 Z050	8	8	8	
15	5001314	VIS A TETE HEXAGONAL M12-1.75x19 G8.8 ZP	8	8	8	
16	502528	VIS A TETE HEXAGONAL M8-1.25x20 G8.8 EMN	6	6	6	
17	500874	RONDELLE PLATE 8.4x17.0x1.6 Z050	6	6	6	
NS	502744	ECROU HEX STOVER M8-1.25 Z050	8	8	8	
18	285472	PLAQUE À W-2207	1	1	1	
18	285817	PLAQUE De W-2208	1	1	1	
19	285672	ATTACHE À W-2207	1	1	1	
19	285819	ATTACHE De W-2208	1	1	1	
20	285664	PANTOGRAPHE DROIT ASS. À W-2207	1	1	1	
20	285828	PANTOGRAPHE DROIT ASS. De W-2208	1	1	1	
21	285690	LOQUET	1	1	1	
22	502245	RESSORT COMPRESSION / .600 O.D. x 1.25 x .059	1	1	1	
23	780278	GOUPILLE PERCUTEUR	1	1	1	
24	285656	TIGE DE RETENUE	1	1	1	
NS	504323	PASSE-FIL / .375x.500x.062x.281x.687	1	1	1	
25	285571	PANTOGRAPHE GAUCHE ASS. À W-2207	1	1	1	
25	285826	PANTOGRAPHE GAUCHE ASS. De W-2208	1	1	1	
26	285620	CADRE PORTE EVAP. (SOUDE) À W-2207	1	1	1	
26	285831	CADRE PORTE EVAP. (SOUDE) De W-2208	1	1	1	
30	502625	VIS EPAULEMENT SIX PAN CREUX 5/16x3/8 {1/4-20	8	8	8	
31	507301	BUSH NYL	8	8	8	

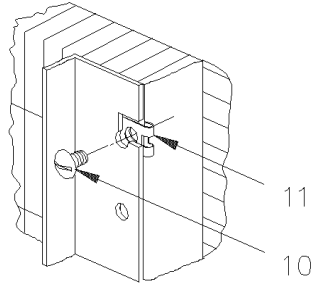
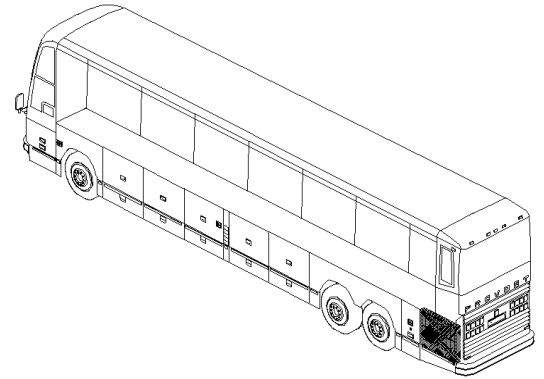
De V-1961 À 2-4416	Date:07-2024	PAGE:H3-2255-01
INSTALLATION CONDENSATEUR		

Numéro d'article	Pièces	Description	H 3 4 1	H 3 4 5	V I P 4 5	N O T E S
32	500441	RONDELLE PLATE .312x.734x.065 Z050	8	8	8	
NS	500975	RONDELLE PLATE .378x.620x.094 NYL	8	8	8	
33	5001352	ECROU HEX BAGUE DE NYLON 1/4-20 SS	4	4	4	
34	5001352	ECROU HEX BAGUE DE NYLON 1/4-20 SS	4	4	4	
35	500316	VIS MECANIQUE TETE PLATE PHILLIPS 1/4-28x3/4 SS	2	2	2	
36	502583	RONDELLE FREIN STRIEE 8.15x22.3x1.0 Z050	2	2	2	B
37	500692	ECROU HEX 1/4-28 Z050	2	2	2	
38	500985	RONDELLE PLATE .343x.875x.125 Z050	2	2	2	
40	282988	SUPPORT	1	1	1	
41	780282	LOQUET COTE GAUCHE À V-2077	1	1	1	F
41	780587	LOQUET GAUCHE AVEC GRAISSEUR De V-2078 À 2-4364	1	1	1	
. NS	507607	. RACCORD DE GRAISSAGE / M6-1.00 De V-2078 À 2-4364	1	1	1	
41	780652	LOQUET GAUCHE AVEC GRAISSEUR De 2-4365	1	1	1	
. NS	780340	. RACCORD PLASTIQUE De 2-4365	1	1	1	
. NS	507607	. RACCORD DE GRAISSAGE / M6-1.00 De 2-4365	1	1	1	
42	282989	PLAQUE D'ATTACHE À V-2077	1	1	1	
42	285765	PLAQUE D'ATTACHE De V-2078	1	1	1	
43	502563	VIS A TETE HEXAGONAL M6-1.0x12 G8.8 Z050	5	5	5	
44	502564	RONDELLE FREIN FENDUE 6.1x11.8x1.6 Z050	5	5	5	
45	282984	TIGE D'OUVERTURE 52MM	1	1	1	
46	504083	PASSE-FIL / .250x.468.406	1	1	1	
47	500764	ECROU HEX #8-32 Z050	1	1	1	
48	505504	KNOB NOIR 8-32	1	1	1	
49	507295	BOUCHON / 1.375 O.D. BLACK	1	1	1	
50	453015	SUPPORT DE COURROIE	1	1	1	
NS	505507	SANGLE NYLON 1 NOIR	AR	AR	AR	
51	5001231	VIS A TETE HEXAGONAL M10-1.5x25 SS	2	2	2	
52	502616	RONDELLE FREIN FENDUE 10.2x18.1x2.2 SS	2	2	2	
53	500270	RONDELLE PLATE .406x1.000x.063 SS	2	2	2	
54	483473	BLOC D'APPUIE	1	1	1	
NS	482329	CALE D'EPAISSEUR	AR	AR	AR	
55	500346	VIS MECANIQUE TETE PLATE PHILLIPS 1/4-20x1 SS BK	2	2	2	
56	500473	RONDELLE FREIN FENDUE .262x.489x.062 Z050	2	2	2	
57	500771	ECROU HEX 1/4-20 SS	2	2	2	
60	285845	SUPPORT De V-1961 À W-2209	1	1	1	D
61	285883	CABLE RETRAVAILLE De V-1961 À W-2209	1	1	1	D
62	285844	LEVIER De V-1961 À W-2209	1	1	1	D
NS	504073	BOUCHON / .375 O.D. / NICKEL De V-1961 À W-2209	1	1	1	D
NS	560506	BRIDE DE SERRAGE De V-1961 À W-2209	2	2	2	D
NS	502790	VIS A TETE HEXAGONAL M8-1.25x20 G8.8 Z050 De V-1961 À W-2209	2	2	2	D
NS	502622	VIS A TETE HEXAGONAL M6-1.0x20 SS BK De V-1961 À W-2209	1	1	1	D
NS	502570	RONDELLE FREIN FENDUE 6.1x11.8x1.6 SS De V-1961 À W-2209	1	1	1	D

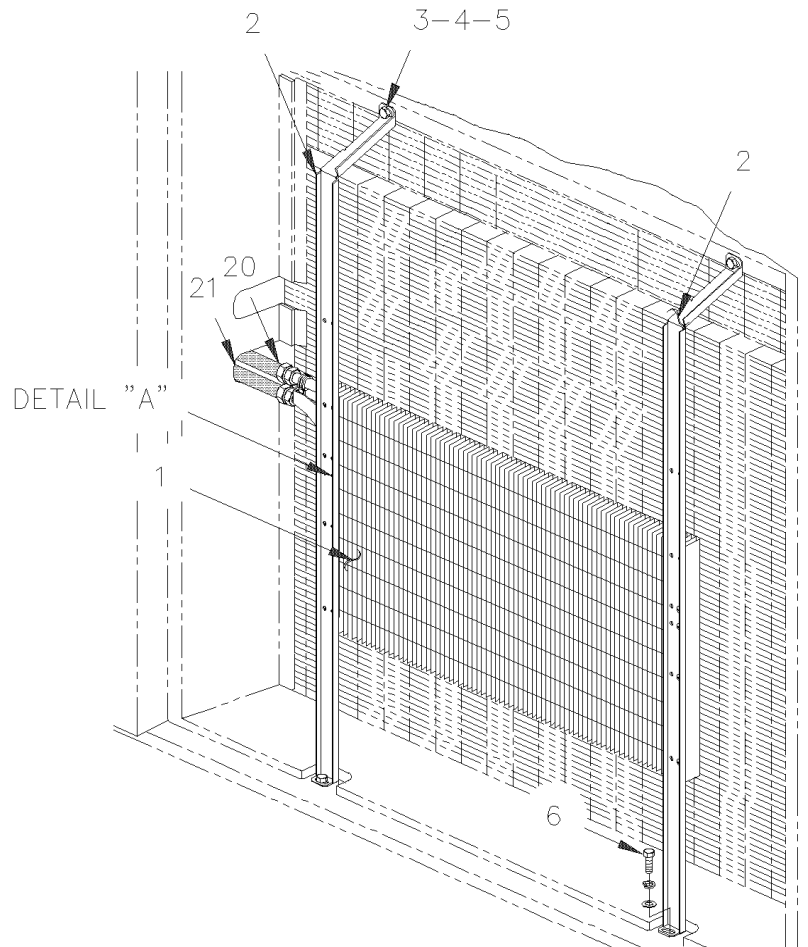
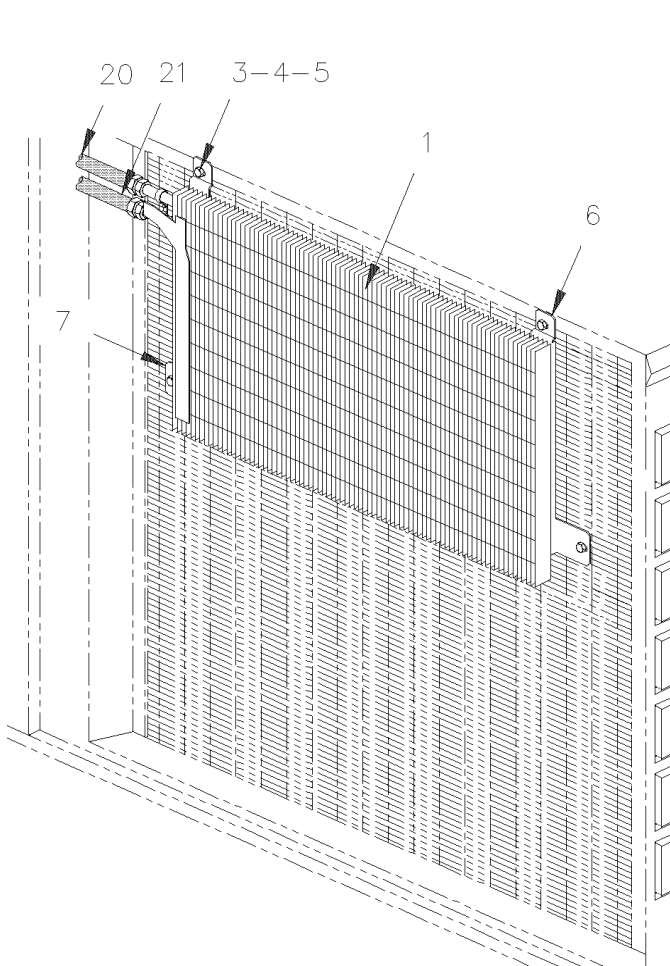
De V-1961 À 2-4416	Date:07-2024	PAGE:H3-2255-01
---------------------------	---------------------	------------------------

INSTALLATION CONDENSATEUR

Numéro d'article	Pièces	Description	H 3 4 1	H 3 4 5	V I P 4 5	N O T E S
63	5001243	VIS AUTOTARAUDEUSE TETE CYLINDRIQUE PHILLIPS #10x5/8 SS De V-1961 À W-2209	2	2	2	D
64	502583	RONDELLE FREIN STRIEE 8.15x22.3x1.0 Z050 De V-1961 À W-2209	2	2	2	D
65	502565	ECROU HEX M6-1.0 SS De V-1961 À W-2209	2	2	2	D
NS	285833	ENSEMBLE SERRURE PORTE(SERVICE	1	1	1	
. NS	IS-97037	. SEE INSTRUCTION SHEET	1	1	1	
		A) POUR FIXER LA PENTURE DE LA PORTE				
		B) AVEC ITEMS 4 & 16				
		D) LES ITEMS SUIVANT SONT RELIES A L'ENSEMBLE #285848				
		F) POUR AMILIORATION DE PRODUIT, DEMANDER ENSEMBLE #285833				
		O) OPTION				



DETAIL "A"



DETAIL "A"

De X-2458 À 2-4416	Date:07-2024	PAGE:H3-2255-50
INSTALLATION CONDENSATEUR - PETIT SYSTEME A/C		

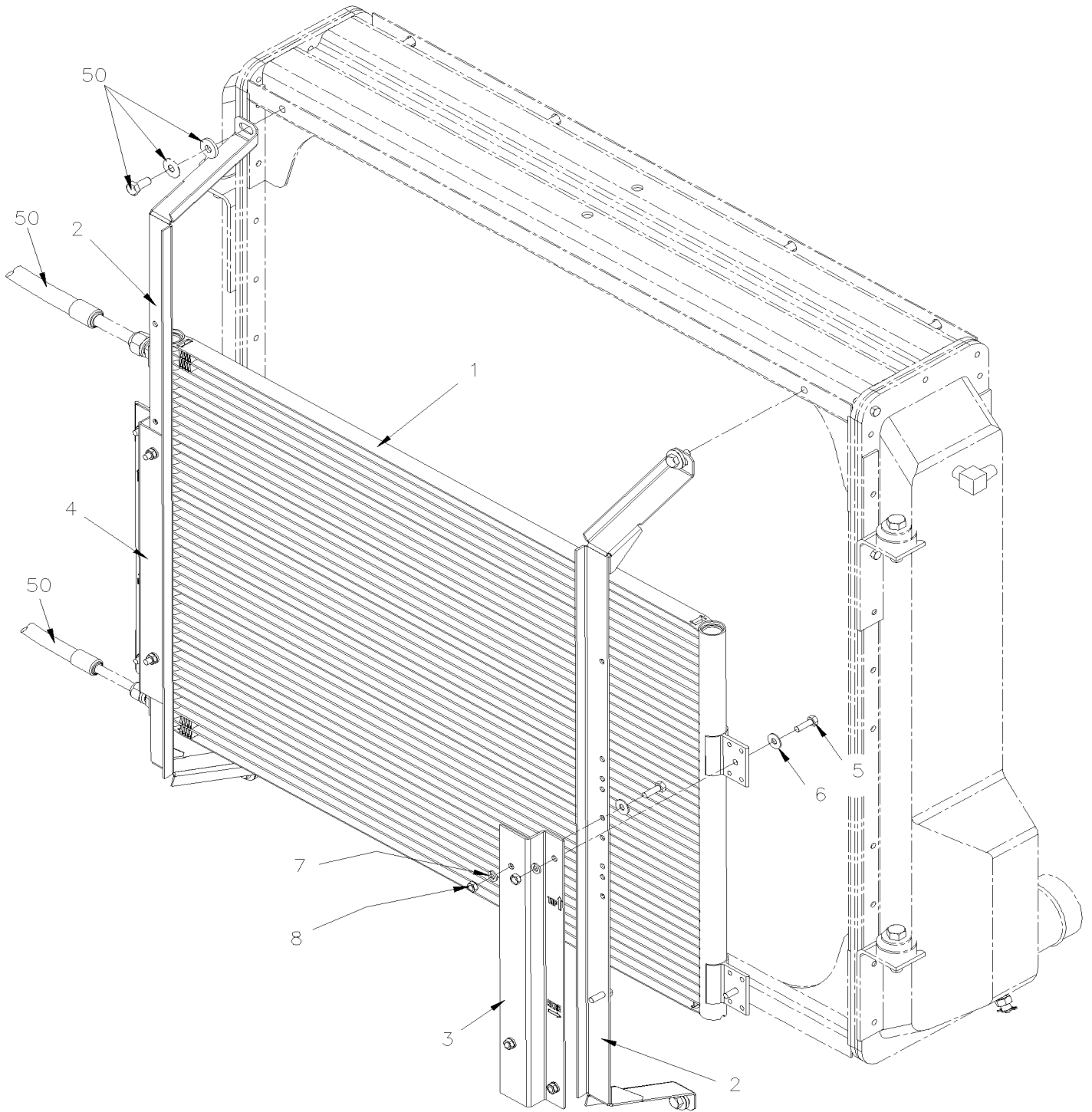
Numéro d'article	Pièces	Description	H 3 4 1	H 3 4 5	V I P 4 5	N O T E S
1	950018	CONDENSEUR, A/C À 1-4019			1	
1	950335	CONDENSEUR PETIT A/C De 1-4020			1	
1	IS14130	ENSEMBLE DE MISE A NIVEAU DES CONDENSEURS 950018 & 950335			1	
2	453152	ATTACHE CONDENSEUR À X-2958			1	
3	500179	VIS A TETE HEXAGONAL 5/16-18x3/4 G5 Z050			4	
4	502583	RONDELLE FREIN STRIEE 8.15x22.3x1.0 Z050			4	
5	500985	RONDELLE PLATE .343x.875x.125 Z050			4	
6	453138	SUPPORT AVANT, CONDENSEUR De X-2959 À Y-3642			1	
6	453586	SUPPORT AVANT, CONDENSEUR De Y-3643			1	
7	453181	SUPPORT ARRIERE, CONDENSEUR De X-2959 À Y-3642			1	
7	453587	SUPPORT ARRIERE, CONDENSEUR De Y-3643			1	
10	5001087	VIS AUTOTARAUDEUSE TETE BOMBE PHILLIPS #10x1/2 SS			1	
11	500981	ECROU RESSORT EN "U" #10-23/32x5/8			1	
20	453192	BOYAU ASS / #8 1130MM À X-2861			1	
. NS	507343	. JOINT TORIQUE / TYPE "ORS" / #8 NEO À X-2861			2	
20	455196	BOYAU ASS / #8 1130MM À X-2861			1	
. NS	507343	. JOINT TORIQUE / TYPE "ORS" / #8 NEO À X-2861			2	
20	453294	BOYAU ASS / #8 1500MM De X-2862			1	
. NS	507343	. JOINT TORIQUE / TYPE "ORS" / #8 NEO De X-2862			2	
20	455207	BOYAU ASS / #8 1500MM De X-2862			1	
. NS	507343	. JOINT TORIQUE / TYPE "ORS" / #8 NEO De X-2862			2	
21	453189	BOYAU ASS / #6 800MM À X-2861			1	
. NS	507278	. JOINT TORIQUE / TYPE "ORS" / #4 NEO À X-2861			2	
21	455195	BOYAU ASS / #6 800MM À X-2861			1	
. NS	507278	. JOINT TORIQUE / TYPE "ORS" / #4 NEO À X-2861			2	
21	453295	BOYAU ASS / #6 1180MM De X-2862			1	
. NS	507278	. JOINT TORIQUE / TYPE "ORS" / #4 NEO De X-2862			2	
21	455208	BOYAU ASS / #6 1180MM De X-2862			1	
. NS	507278	. JOINT TORIQUE / TYPE "ORS" / #4 NEO De X-2862			2	

De X-2458 À 2-4416

Date:07-2024

PAGE:IS14130

ENSEMBLE DE MISE A NIVEAU DES CONDENSEURS 950018 & 950335



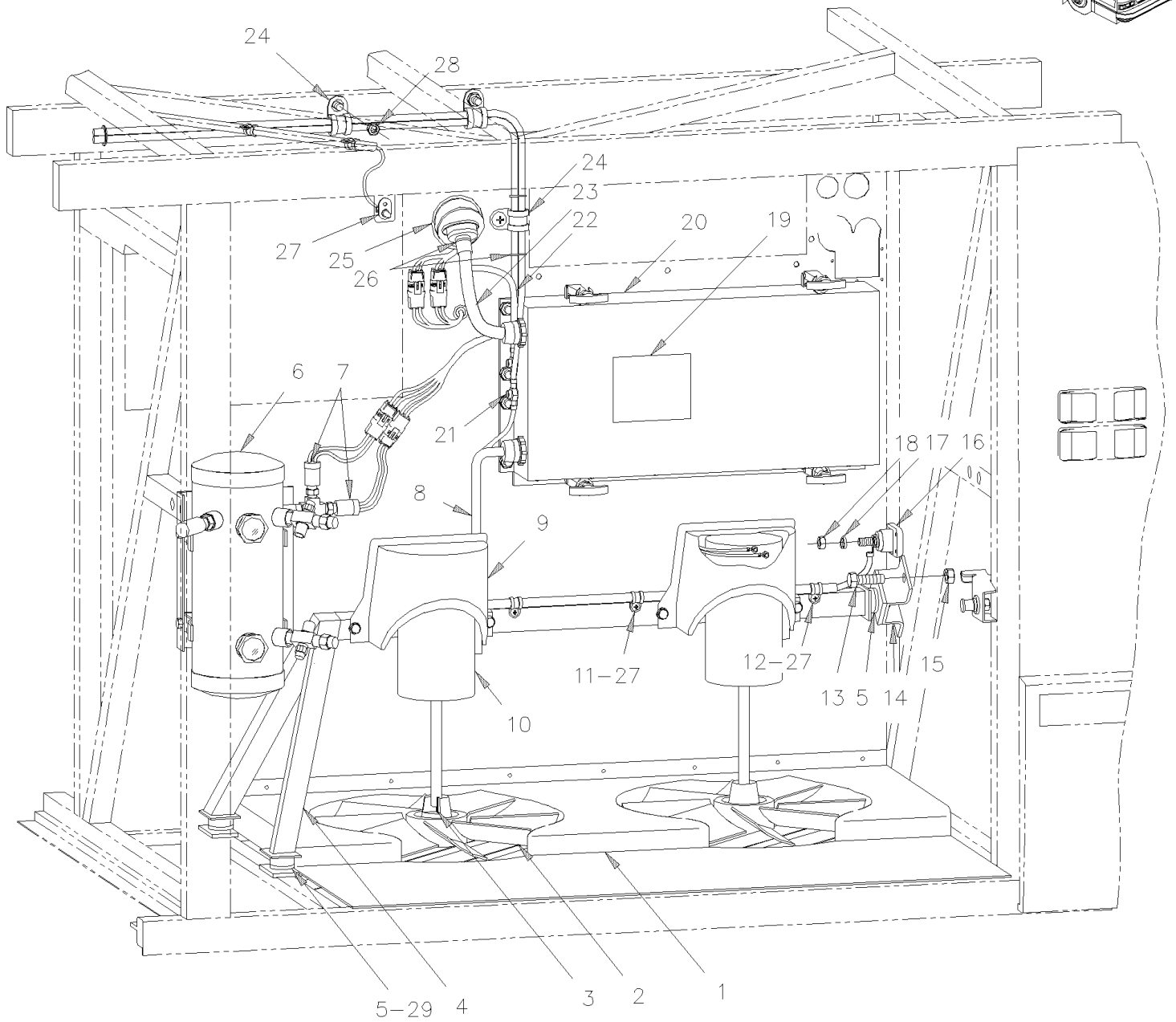
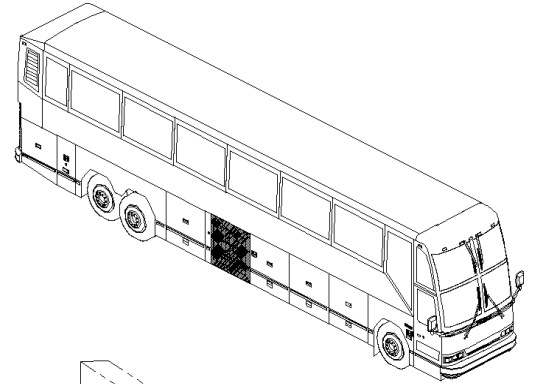
De X-2458 À 2-4416		Date:07-2024	PAGE:IS14130			
ENSEMBLE DE MISE A NIVEAU DES CONDENSEURS 950018 & 950335						
Numéro d'article	Pièces	Description	H 3 4 1	H 3 4 5	V I P 4 5	N O T E S
1	950958	CONDENSEUR, A/C E-COAT 8.2	1	1	1	
2	052382	SUPPORT	2	2	2	
3	053697	SUPPORT ARRIERE	1	1	1	
4	053698	SUPPORT / AVANT	1	1	1	
5	502622	VIS A TETE HEXAGONAL M6-1.0x20 SS BK	8	8	8	
6	500411	RONDELLE PLATE .260x.697x.050 SS	8	8	8	
7	502570	RONDELLE FREIN FENDUE 6.1x11.8x1.6 SS	8	8	8	
8	502565	ECROU HEX M6-1.0 SS	8	8	8	
10	IS-14130	SEE INSTRUCTION SHEET	1	1	1	
10	FI-14130	VOIR FEUILLE D'INSTRUCTION	1	1	1	

De R-012 À V-1960

Date:07-2024

PAGE:H3-2260-00

INSTALLATION VENTILATEUR CONDENSEUR



De R-012 À V-1960	Date:07-2024	PAGE:H3-2260-00
INSTALLATION VENTILATEUR CONDENSEUR		

Numéro d'article	Pièces	Description	H 3 4 1	H 3 4 5	V I P 4 5	N O T E S
1	451962	RECOUVREMENT SOUFFLERIE ASS.	1	1	1	
1	451821	. RECOUVREMENT SOUFF. COND.	1	1	1	
NS	451963	. EGOUTTOIR	1	1	1	
NS	590109	. DRAIN D'ÉCOULEMENT 1" I.D. X 5" / AS SHOWN À T-1545	1	1	1	
NS	590284	. DRAIN D'ÉCOULEMENT 1" I.D. X 5" / FLAT De T-1546	1	1	1	
2	372612	VENTILATEUR 8 BLADES / 16"	2	2	2	
3	452069	CLE	2	2	2	
4	451825	SUPPORT MOTEUR ASS.	1	1	1	
5	510342	SUPPORT DE MOTEUR	3	3	3	
6	H3-2270-01	RESERVOIR & FILTRE ASSECHEUR À T-1606				
6	H3-2270-02	RESERVOIR & FILTRE ASSECHEUR De T-1607 À V-1960				
7	H3-2270-01	RESERVOIR & FILTRE ASSECHEUR À T-1606				
7	H3-2270-02	RESERVOIR & FILTRE ASSECHEUR De T-1607 À V-1960				
8	062555	CABLAGE ASS / BOITE DE JONCTION A/C & MOTEURS À V-1778	1	1	1	
8	064401	CABLAGE ASS / COMPARTIMENT BATTERIE ARRIERE & PANNEAU EVAPORATEUR De V-1779	1	1	1	
9	452011	COUVERT PROTECTEUR DU MOTEUR PLASTIC	2	2	2	
10	H3-2265-50	MOTEUR - CONDENSATEUR - "PREVOST" - TAP-12 & TF-12	2	2	2	
10	H3-2265-51	MOTEUR - CONDENSATEUR BRUSHLESS / OPTION	2	2	2	O
10	H3-2265-99	MOTEUR - CONDENSATEUR - "PREVOST" - T11G / SERVICE	2	2	2	
10	H3-2265-98	MOTEUR - CONDENSATEUR - "PREVOST" - T114 / SERVICE	2	2	2	
NS	283482	CALE D'ÉPAISSEUR 138MM X 45MM X 24GA SS	AR	AR	AR	
NS	502528	VIS A TETE HEXAGONAL M8-1.25x20 G8.8 EMN	8	8	8	
NS	500441	RONDELLE PLATE .312x.734x.065 Z050	8	8	8	
NS	502744	ECROU HEX STOVER M8-1.25 Z050	8	8	8	
11	560481	COLLET DE RETENUE / 5/8" I.D.	2	2	2	
12	560479	COLLET DE RETENUE / 3/8" I.D.	6	6	6	
13	502719	VIS A TETE HEXAGONAL M10-1.5x20 SS EMN	2	2	2	
14	452044	SUPPORT ARRIERE ASS.	1	1	1	
15	500680	ECROU HEX STOVER M10-1.5 Z050	AR	AR	AR	
16	380360	GOIJON MISE A LA TERRE 1/2-13	1	1	1	
17	500857	RONDELLE FREIN A DENT INTERIEUR .512x.900x.045 Z050	1	1	1	
18	500998	ECROU HEX 1/2-13 BR	1	1	1	
19	402792	DECAL. DANGER FERMER A/C ... ANG./FR. / ENGLISH & FRANCAIS	1	1	1	
19	405637	DECAL. DANGER FERMER A/C ... ANG./FR. / ENGLISH & SPANISH	1	1	1	
20	H3-0621-01	BOITE DE JONCTION A/C - ASS À S-127				
20	H3-0621-02	BOITE DE JONCTION A/C - ASS De S-128				
21	500379	ECROU HEX 3/8-16 BR	5	5	5	
NS	500478	RONDELLE FREIN FENDUE .380x.683x.094 Z050	5	5	5	
22	062577	CABLAGE / MOTEUR & BOITE DE JONCTION A/C #90H	1	1	1	
23	063308	HARNAIS À S-127	1	1	1	A
23	063982	HARNAIS De S-128 À S-193	1	1	1	
23	064058	HARNAIS De S-194 À T-1452	1	1	1	A

De R-012 À V-1960	Date:07-2024	PAGE:H3-2260-00
INSTALLATION VENTILATEUR CONDENSEUR		

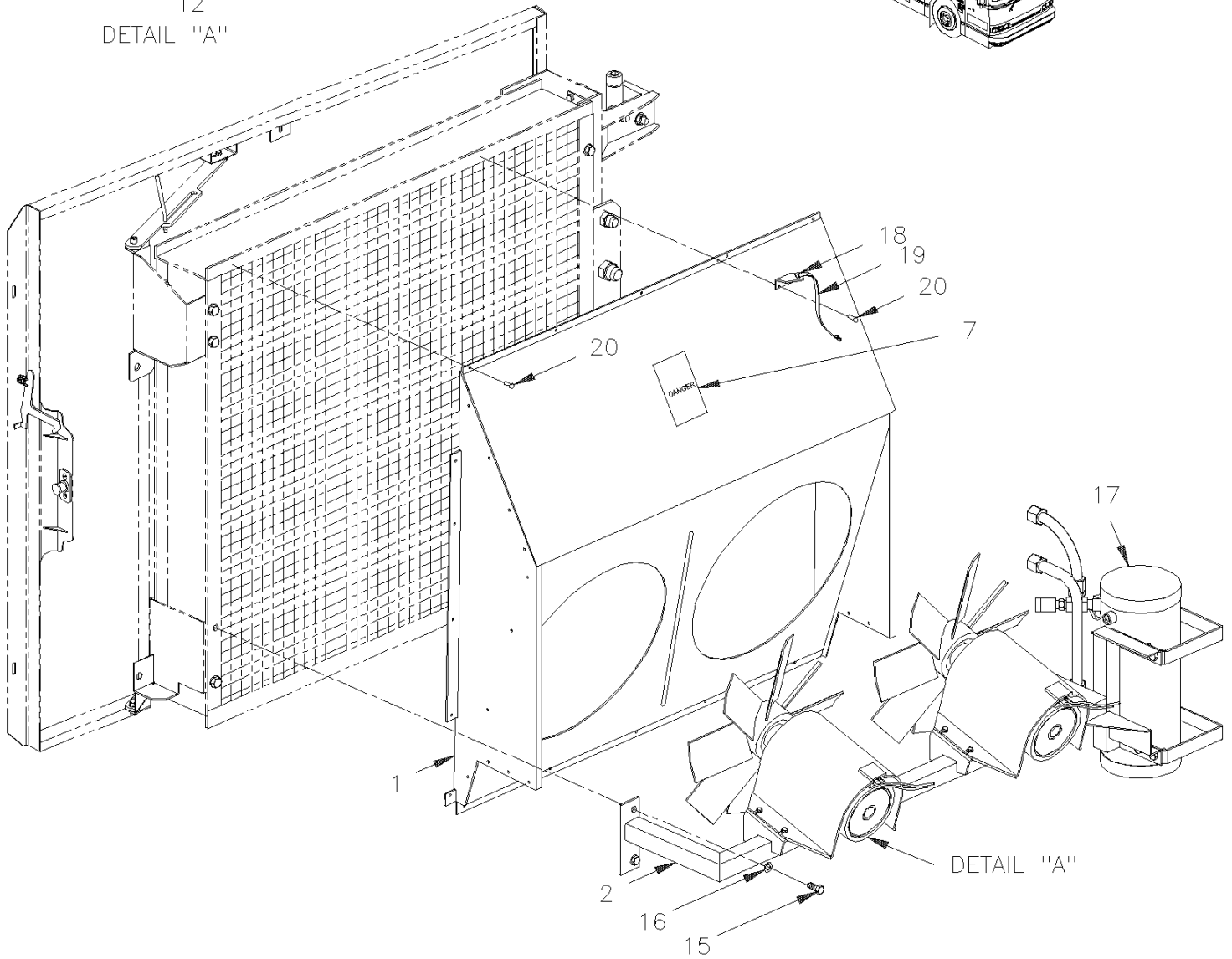
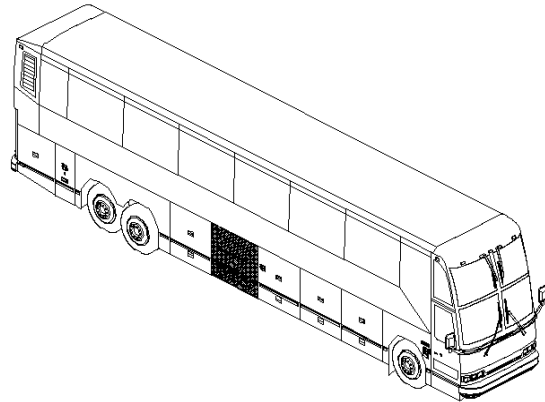
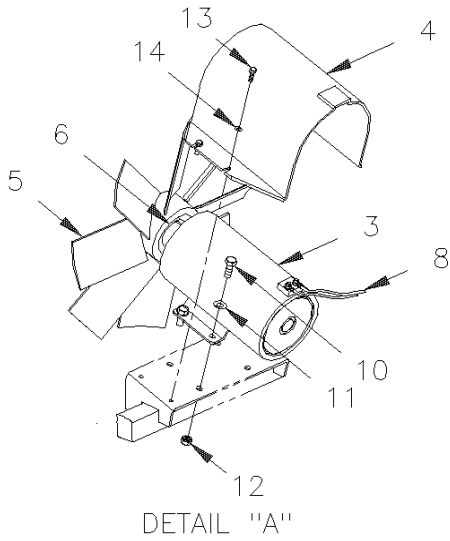
Numéro d'article	Pièces	Description	H 3 4 1	H 3 4 5	V I P 4 5	N O T E S
23	064365	HARNAIS De T-1453	1	1	1	A
24	560483	COLLET DE RETENUE / 7/8" I.D.	3	3	3	
25	504441	PROTECTEUR ACCORDEON / 3 1/2" I.D. x 3 1/2" x 5 5/8"	1	1	1	
26	504637	ATTACHE CABLE / 3/16" x 13"	AR	AR	AR	
27	561109	INTERRUPTEUR MICRO CONTACT À S-193	1	1	1	
27	562303	INTERRUPTEUR / S.P.S.T. / N.C. De S-194	1	1	1	
NS	502524	ECROU HEX M4-0.7 Z050	AR	AR	AR	
NS	502636	RONDELLE FREIN FENDUE 4.1x7.6x0.9 Z050	AR	AR	AR	
28	502617	ECROU HEX BAGUE DE NYLON M10-1.5 Z050	2	2	2	
NS	500446	RONDELLE PLATE .531x1.250x.125 Z050	2	2	2	
29	502568	VIS MECANIQUE TETE CYLINDRIQUE PHILLIPS M6-1.0x20 EMN	4	4	4	
NS	500468	RONDELLE PLATE .281x1.250x.065 Z050	4	4	4	
		A) EVAPORATEUR A/C & COMPARTIMENT CONDENSEUR				
		O) "OPTION" SPECIALE				

De V-1961 À 2-4416

Date:07-2024

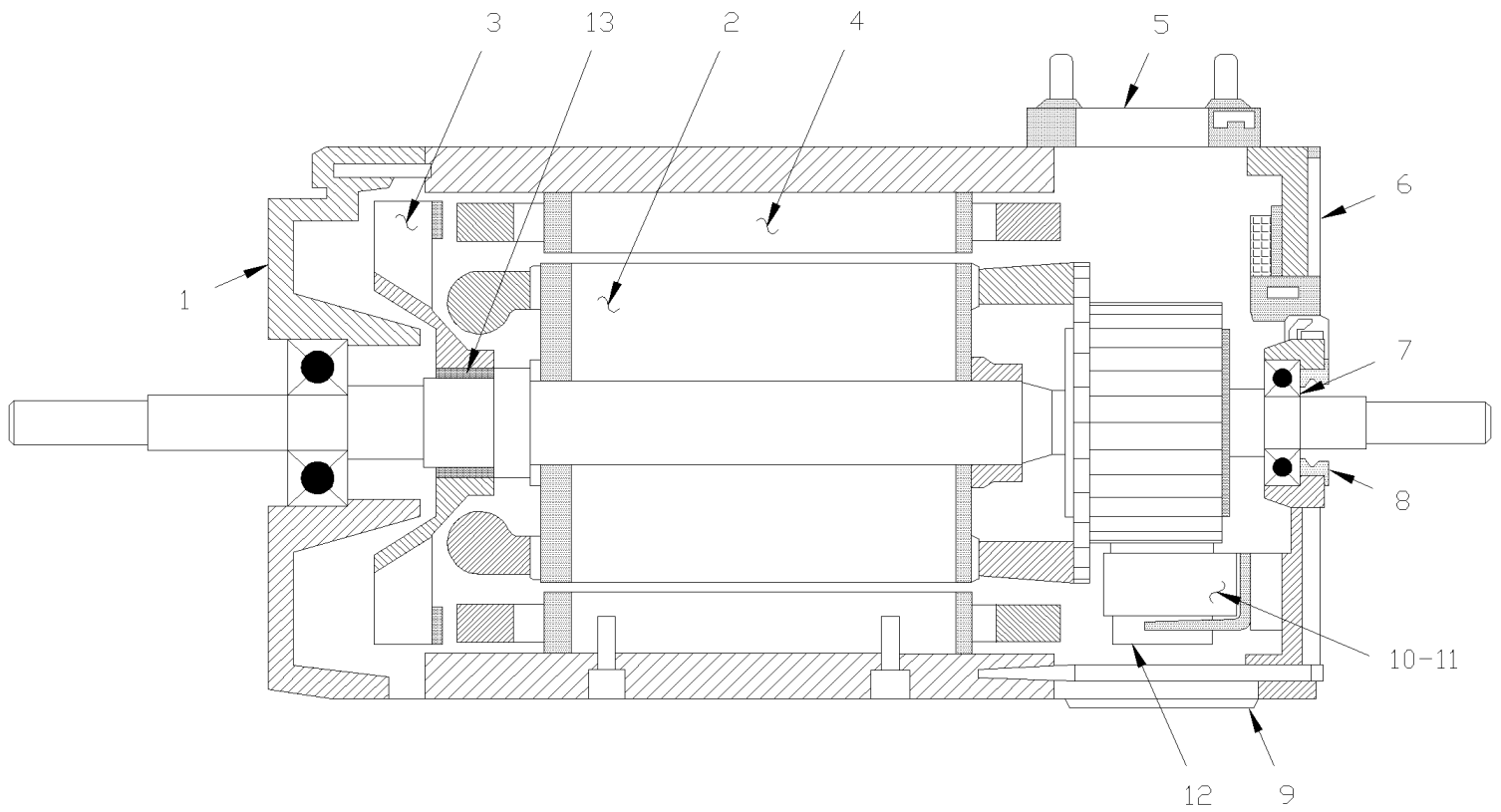
PAGE:H3-2260-01

INSTALLATION VENTILATEUR CONDENSEUR



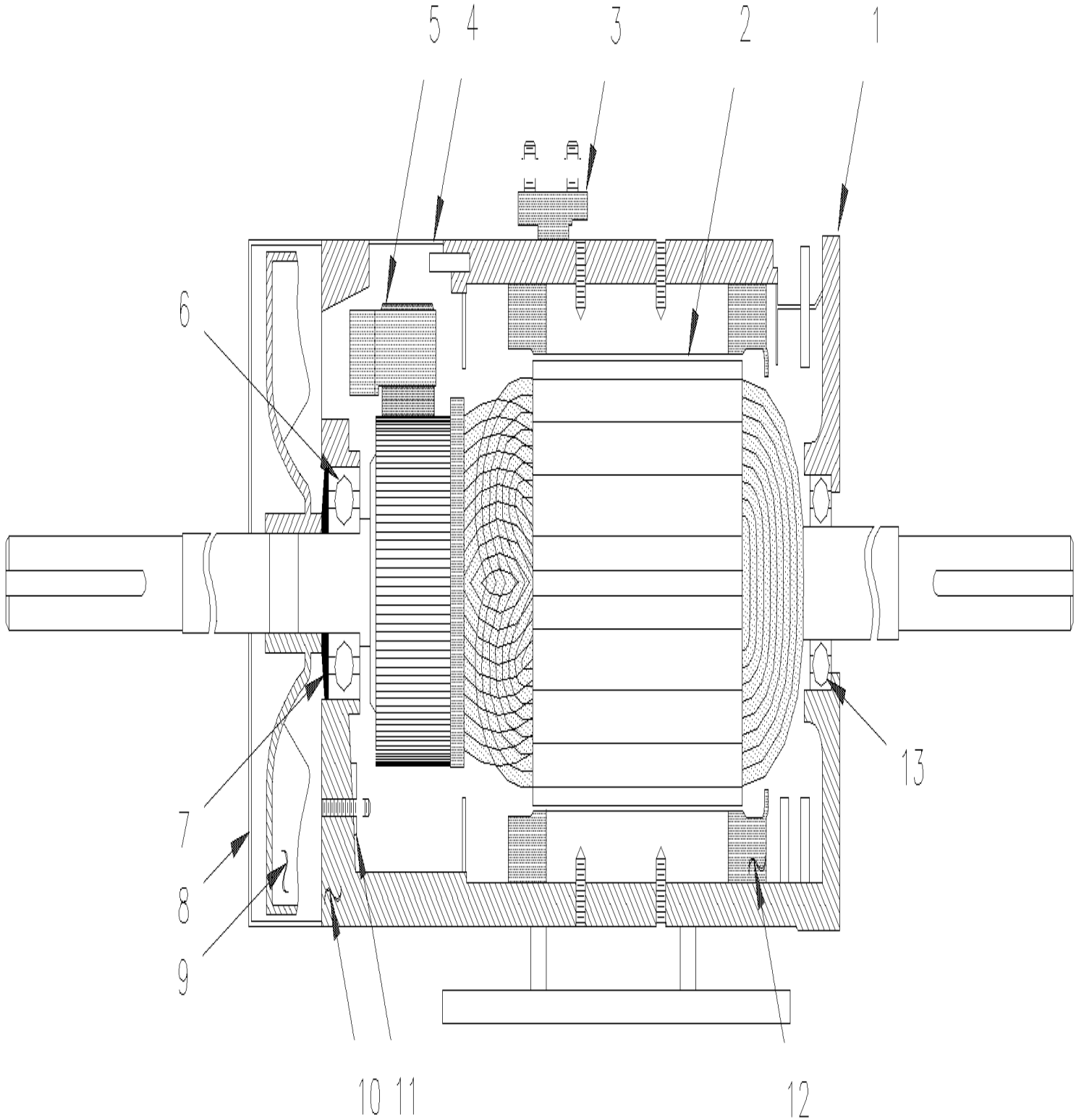
De V-1961 À 2-4416		Date:07-2024	PAGE:H3-2260-01			
INSTALLATION VENTILATEUR CONDENSEUR						
Numéro d'article	Pièces	Description	H 3 4 1	H 3 4 5	V I P 4 5	N O T E S
1	452948	TUYERE	1	1	1	
2	452955	SUPPORT DE MOTEUR ET RESERVOIR A/C À V-2062	1	1	1	
2	453090	SUPPORT DE MOTEUR ET RESERVOIR A/C De V-2063 À 2-4428	1	1	1	
2	453616	SUPPORT DE MOTEUR ET RESERVOIR A/C De 2-4429	1	1	1	
NS	283482	CALE D'EPaisseur 138MM X 45MM X 24GA SS À 2-4428	AR	AR	AR	
NS	453686	CALE D'EPaisseur 142MM X 46MM X 24GA SS De 2-4429	AR	AR	AR	
3	H3-2265-50	MOTEUR - CONDENSATEUR - "PREVOST" - TAP-12 & TF-12	2	2	2	
3	H3-2265-51	MOTEUR - CONDENSATEUR BRUSHLESS / OPTION	2	2	2	
3	H3-2265-99	MOTEUR - CONDENSATEUR - "PREVOST" - T11G / SERVICE	2	2	2	
3	H3-2265-98	MOTEUR - CONDENSATEUR - "PREVOST" - T114 / SERVICE	2	2	2	
4	453016	PROTECTEUR MOTEUR	2	2	2	
5	871090	AILETTE	2	2	2	
6	452069	CLE	2	2	2	
7	402792	DECAL. DANGER FERMER A/C ... ANG./FR. / ENGLISH & FRANCAIS	1	1	1	
7	405637	DECAL. DANGER FERMER A/C ... ANG./FR. / ENGLISH & SPANISH	1	1	1	
8	064401	CABLAGE ASS / COMPARTIMENT BATTERIE ARRIERE & PANNEAU EVAPORATEUR À Y-3414	1	1	1	B
8	065273	CABLAGE ASS / COMPARTIMENT BATTERIE ARRIERE & PANNEAU EVAPORATEUR De Y-3415	1	1	1	
10	502528	VIS A TETE HEXAGONAL M8-1.25x20 G8.8 EMN	12	12	12	
11	500874	RONDELLE PLATE 8.4x17.0x1.6 Z050	12	12	12	
12	502744	ECROU HEX STOVER M8-1.25 Z050	8	8	8	
13	502568	VIS MECANIQUE TETE CYLINDRIQUE PHILLIPS M6-1.0x20 EMN	8	8	8	
14	500468	RONDELLE PLATE .281x1.250x.065 Z050	8	8	8	
15	5001314	VIS A TETE HEXAGONAL M12-1.75x19 G8.8 ZP	4	4	4	
16	5001003	RONDELLE FREIN FENDUE 8.1x12.7x2.0 Z050	4	4	4	
17	H3-2270-03	RESERVOIR & FILTRE ASSECHEUR À 1-4274				
17	H3-2270-04	RESERVOIR & FILTRE ASSECHEUR De 1-4275				
18	453015	SUPPORT DE COURROIE	1	1	1	
19	505507	SANGLE NYLON 1 NOIR	AR	AR	AR	
20	504488	RIVET "MAGNA-LOK" TETE BOMBE 3/16x17/64 SS	2	2	2	
NS	562303	INTERRUPTEUR / S.P.S.T. / N.C.	1	1	1	
		B) POUR AMILIORATION DE PRODUIT, DE LA LOCTAION DU RELAIS DE CONDENSATEUR DEMANDER ENSEMBLE #065271				

De R-012 À T-1505	Date:07-2024	PAGE:H3-2265-01
MOTEUR - EVAPORATEUR - "PREVOST" - T-19		



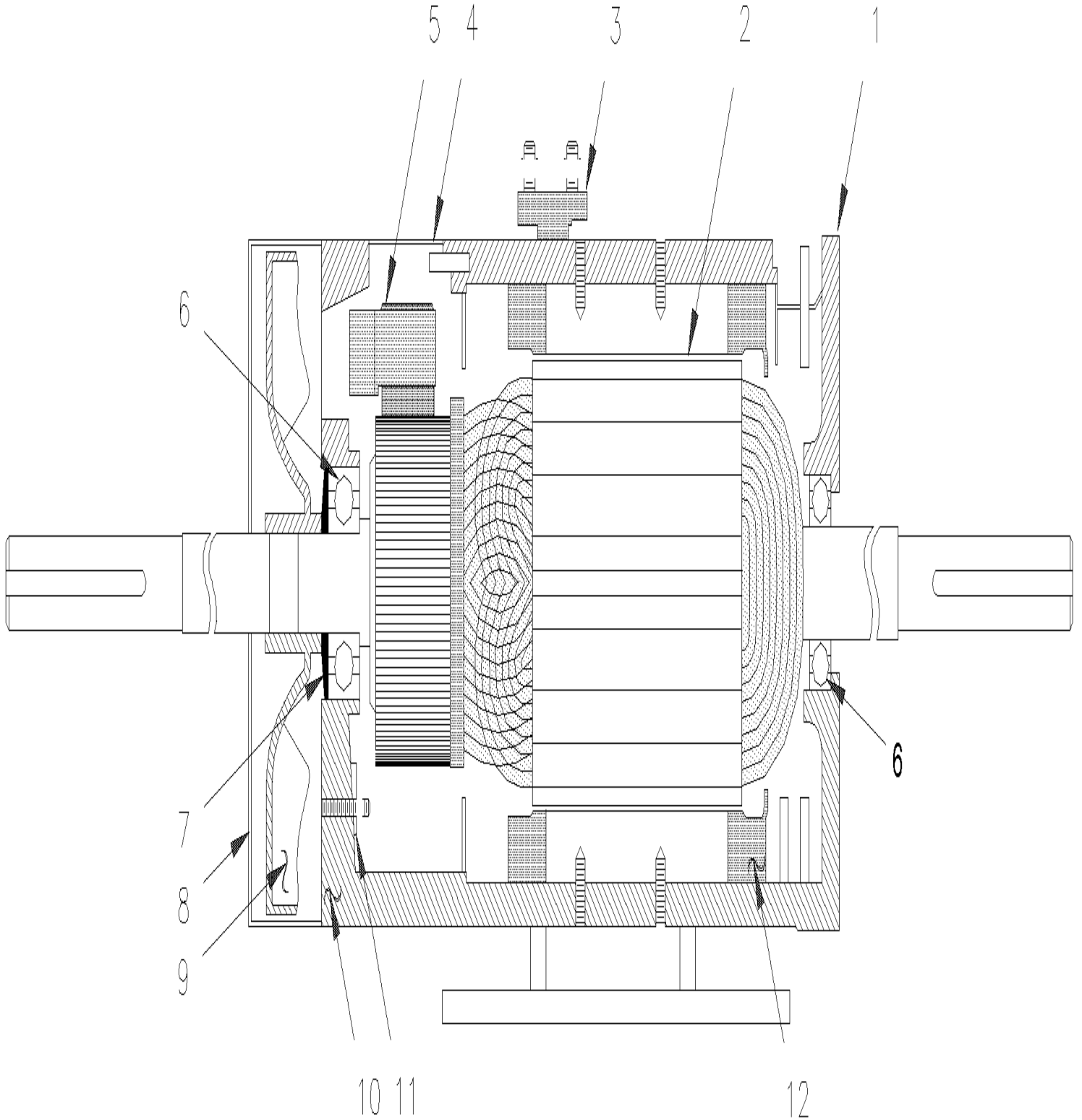
De R-012 À T-1505	Date:07-2024	PAGE:H3-2265-01
MOTEUR - EVAPORATEUR - "PREVOST" - T-19		

Numéro d'article	Pièces	Description	H 3 4 1	H 3 4 5	V I P 4 5	N O T E S
	561939	MOTEUR ELECTRIQUE 2 FORCES >SS 562375 (STAMPED T-19)	1	1	1	
1	562128	. CAPOT DU VENTILATEUR	1	1	1	
2	562225	. INDUIT BOBINE	1	1	1	
3	562126	. . VENTILATEUR	1	1	1	
4	561203	. BOBINE INDUCTRICE	1	1	1	
5	561209	. BLOC RECEPTACLE	1	1	1	
. NS	502543	. . ECROU HEX M8-1.25 Z050	2	2	2	
. NS	500874	. . RONDELLE PLATE 8.4x17.0x1.6 Z050	2	2	2	
. NS	500588	. . VIS A TETE HEXAGONAL M4-0.7x20 G8.8 Z050	2	2	2	
. NS	500438	. . RONDELLE PLATE .187x.437x.050 Z050	2	2	2	
6	562127	. FLASQUE COTE COLLECTEUR	1	1	1	
7	561210	. ROULEMENT A BILLES	2	2	2	
8	561211	. RONDELLE	1	1	1	
9	561204	. GRILLE DE PROTECTION	1	1	1	
9	064230	. FILTRE POUR COUVERT DE MOTEUR	1	1	1	
10	561208	. SUPPORT DE BALAIS	1	1	1	
11	562546	. . RESSORT TORSION / .750 O.D. x .322 x .020	4	4	4	
12	561202	. BALAIS DE MOTEUR	4	4	4	
13	563166	. BAGUE STAR	1	1	1	



De T-1506 À 2-4314	Date:07-2024	PAGE:H3-2265-02
MOTEUR - EVAPORATEUR - "PREVOST" - T-17		

Numéro d'article	Pièces	Description	H 3 4 1	H 3 4 5	V I P 4 5	N O T E S
	562375	MOTEUR 2HP (STAMPED T-17)	1	1	1	A
1	562523	. COUVERCLE	1	1	1	
2	562525	. INDUIT BOBINE	1	1	1	
3	561209	. BLOC RECEPTACLE	1	1	1	
. NS	502543	. . ECROU HEX M8-1.25 Z050	2	2	2	
. NS	500874	. . RONDELLE PLATE 8.4x17.0x1.6 Z050	2	2	2	
. NS	500588	. . VIS A TETE HEXAGONAL M4-0.7x20 G8.8 Z050	2	2	2	
. NS	500438	. . RONDELLE PLATE .187x.437x.050 Z050	2	2	2	
4	562527	. GRILLE DE PROTECTION	1	1	1	
5	562951	. BALAIS DE MOTEUR	4	4	4	
6	562520	. ROULEMENT A BILLES	1	1	1	
7	561211	. RONDELLE	1	1	1	
8	562521	. CAPOT DU VENTILATEUR	1	1	1	
9	562526	. VENTILATEUR	1	1	1	
10	562522	. FLASQUE COTE COLLECTEUR	1	1	1	
11	561208	. SUPPORT DE BALAIS	1	1	1	
11	562546	. . RESSORT TORSION / .750 O.D. x .322 x .020	4	4	4	
12	562528	. BOBINE INDUCTRICE	1	1	1	
13	561210	. ROULEMENT A BILLES	1	1	1	
15	453830	ENS, SERVICE REMPLACEMENT BROUSSE MOTEUR	1	1	1	
. NS	IS-05903	. SEE INSTRUCTION SHEET	1	1	1	
. NS	562951	. BALAIS DE MOTEUR	4	4	4	
. NS	680309	. PIERRE PONCE	2	2	2	
NS	065548	ENS. MOTEUR ET CTR VITESSE EVAPORATEUR	1	1	1	
. NS	IS-00032	. SEE INSTRUCTION SHEET				
		A) CE MOTEUR EST REMPLACER PAR L'ENSEMBLE #065548				



De 2-4315 À 2-4416	Date:07-2024	PAGE:H3-2265-03
MOTEUR - EVAPORATEUR - "PREVOST" - T-17 - 2 VITESSES		

Numéro d'article	Pièces	Description	H 3 4 1	H 3 4 5	V I P 4 5	N O T E S
	563008	MOTEUR 2HP, 2 VITESSES (STAMPED T-17)	1	1	1	
1	563079	. COUVERCLE	1	1	1	
2	563077	. INDUIT BOBINE	1	1	1	
3	563122	. BLOC RECEPTACLE	1	1	1	
4	562527	. GRILLE DE PROTECTION	1	1	1	
5	562951	. BALAIS DE MOTEUR	4	4	4	
6	561210	. ROULEMENT A BILLES	2	2	2	
7	561211	. RONDELLE	1	1	1	
8	562521	. CAPOT DU VENTILATEUR	1	1	1	
9	562526	. VENTILATEUR	1	1	1	
10	563078	. FLASQUE COTE COLLECTEUR	1	1	1	
11	563081	. SUPPORT DE BALAIS	1	1	1	
11	562546	. . RESSORT TORSION / .750 O.D. x .322 x .020	4	4	4	
12	563080	. BOBINE INDUCTRICE	1	1	1	
NS	453830	ENS, SERVICE REMPLACEMENT BROSSE MOTEUR	1	1	1	
. NS	IS-05903	. SEE INSTRUCTION SHEET	1	1	1	
. NS	562951	. BALAIS DE MOTEUR	4	4	4	
. NS	680309	. PIERRE PONCE	2	2	2	

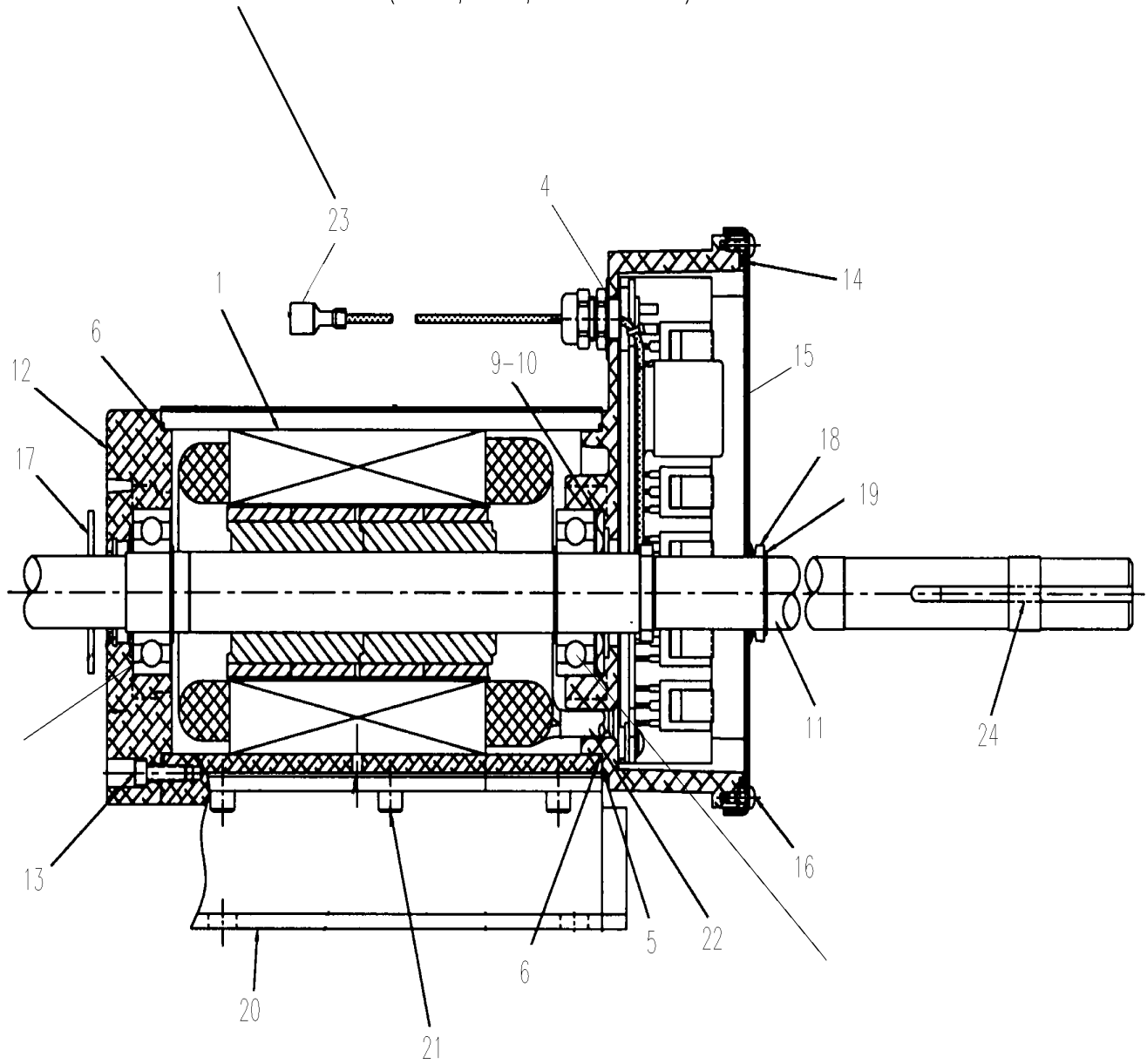
De R-012 À 2-4416

Date:07-2024

PAGE:H3-2265-04

MOTEUR - EVAPORATEUR BRUSHLESS / OPTION

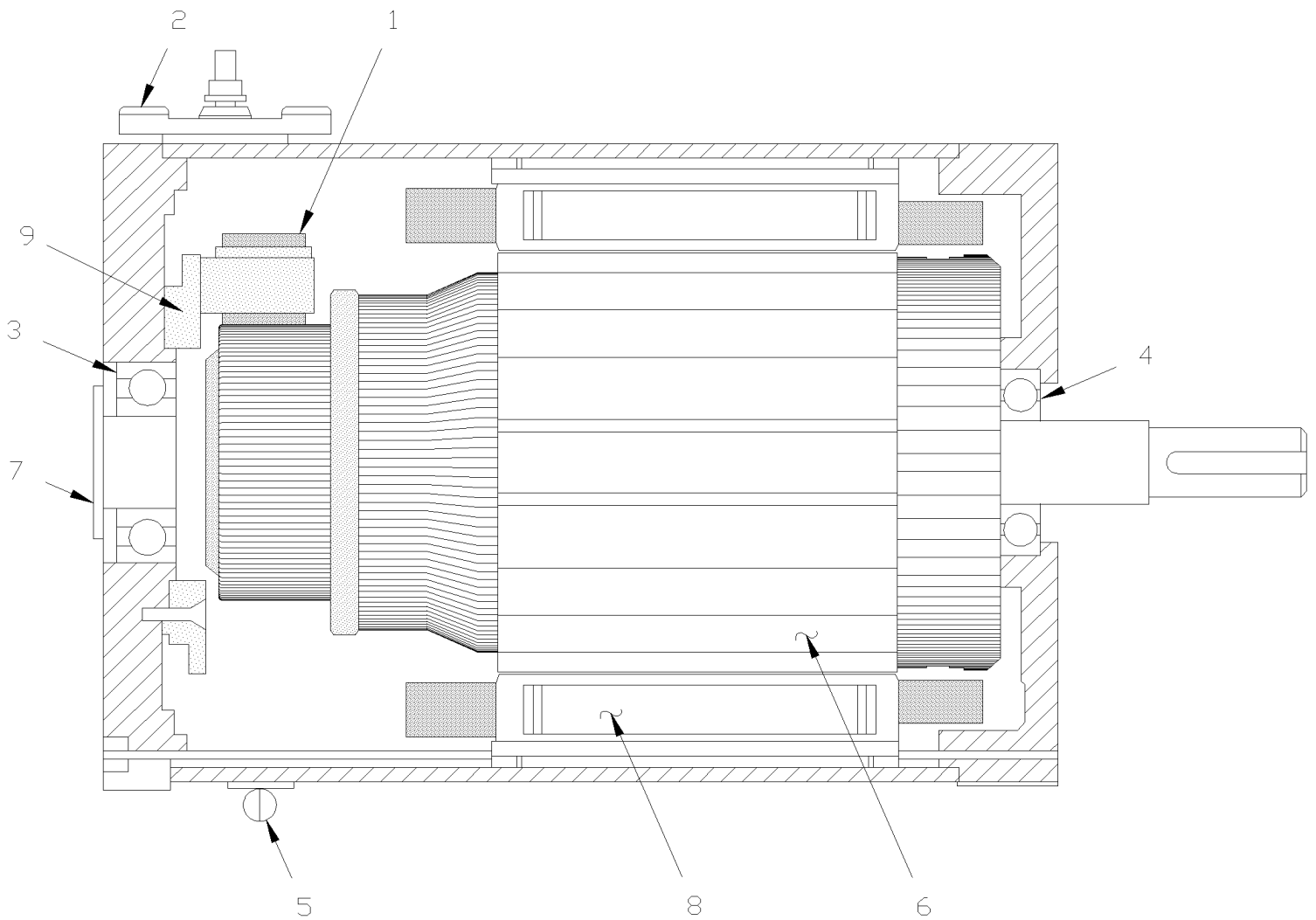
NOTE.: IN REPLACEMENT OF FORMER MOTOR MODEL YOU REQUIRE THOSE PARTS
TO MODIFIED ITEM # 23 ONE OF EACH (561577,561578, 561786 & 563623)



De R-012 À 2-4416	Date:07-2024	PAGE:H3-2265-04
MOTEUR - EVAPORATEUR BRUSHLESS / OPTION		

Numéro d'article	Pièces	Description	H 3 4 1	H 3 4 5	V I P 4 5	N O T E S
	563586	MOTEUR SANS BROSSE EVAPORATEUR / (E-50348-0A)	1	1		
	564216	MOTEUR SANS BROSSE EVAPORATEUR / 2 SPEEDS	1	1		
		"ATTENTION" - "ATTENTION" - "ATTENTION"				
		LES NUMEROS SUIVANTS NE SONT PAS DES				
		NUMERO PREVOST & NE SONT PAS CREE DANS SAP				
		ILS SONT DES NUMERO OEM DU MFG				
1	Call order desk	. MOTEUR ASS / COMPLET	1	1		P
4	564621	. CONTROLEUR ASS	1	1		
5	Call order desk	. JOINT D'ETANCHEITE	1	1		P
6	Call order desk	. JOINT TORIQUE 3.989" x .070"	1	1		P
7	Call order desk	. VIS MECANIQUE TETE CYLINDRIQUE 8-32 x ?	1	1		P
8	Call order desk	. TUBE THERMORETRACTABLE	1	1		P
9	Call order desk	. RESSORT	1	1		P
10	Call order desk	. CALE D'EPAISSEUR	1	1		P
11	Call order desk	. ARBRE / ROTOR ASS AVEC CLAVET	1	1		P
12	Call order desk	. FLASQUE	1	1		P
13	Call order desk	. VIS MECANIQUE TETE CYLINDRIQUE 8-32 x .875"	1	1		P
14	Call order desk	. ANNEAU (O'RING POUR CONN.)	1	1		P
15	Call order desk	. COUVERCLE	1	1		P
16	Call order desk	. VIS MECANIQUE TETE CYLINDRIQUE #6-32	1	1		P
17	Call order desk	. DEFLECTEUR	1	1		P
18	Call order desk	. RONDELLE D'ETANCHEITE EN V	1	1		P
19	Call order desk	. RONDELLE DE RETENUE EXTERIEUR	1	1		P
20	Call order desk	. PLAQUE D'APPUIS	1	1		P
21	Call order desk	. VIS TETE CYLINDRIQUE SIX PANS CREUX 1/4-20 x ?	1	1		P
22	Call order desk	. TUBE, STRUCTURE AVANT	1	1		P
23	Call order desk	. TERMINAL (0.032 x 0.25)	1	1		P
24	Call order desk	. CLAVETTE CARRE 3/16" x 3"	1	1		P
30	032937	ENS. PROTECTEUR D'ARBRE	1	1		S
. NS	033188	. PROTECTEUR / ARBRE	1	1		S
. NS	500443	. VIS AUTOTARAUDEUSE TETE CYLINDRIQUE PHILLIPS #8x1/2 N500	5	5		S
. NS	IS-10125	. SEE INSTRUCTION SHEET	1	1		S
		S) UTILISE AVEC MOTEUR 563586 SANS JOINT D'ETANCHEITE SUR L'ARBRE				
		P) CONTACTER LE BUREAU DE PRISE DE COMMANDE				

De R-012 À 2-4416	Date:07-2024	PAGE:H3-2265-50
MOTEUR - CONDENSATEUR - "PREVOST" - TAP-12 & TF-12		



De R-012 À 2-4416		Date:07-2024	PAGE:H3-2265-50
MOTEUR - CONDENSATEUR - "PREVOST" - TAP-12 & TF-12			

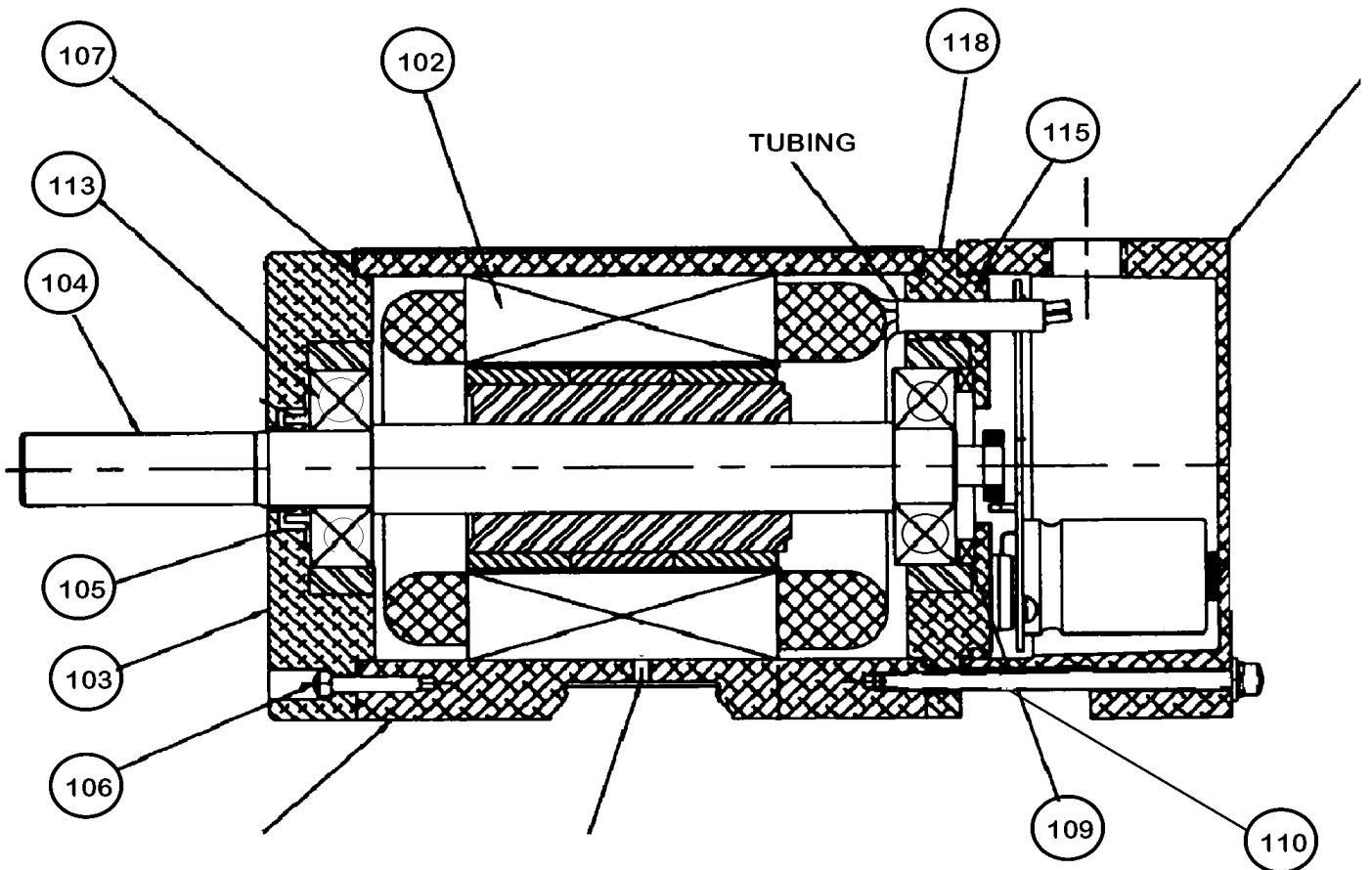
Numéro d'article	Pièces	Description	H 3 4 1	H 3 4 5	V I P 4 5	N O T E S
	561558	MOTEUR CONDENSEUR / W/8" SHAFT À V-1960	2	2	2	H
	562753	MOTEUR 1/2 HP / W/8" SHAFT / (SERVICE) À V-1960	2	2	2	H
	562579	MOTEUR CONDENSEUR / W/2" SHAFT De V-1961	2	2	2	J
1	561914	. BALAIS DE MOTEUR	4	4	4	
2	561913	. BORNE	1	1		
3	507226	. ROULEMENT A BILLES	1	1	1	
4	507308	. ROULEMENT A BILLES	1	1	1	
5	562097	. COURROIE ET CROCHET	1	1	1	
6	N.S.S.	. ARMATURE À V-1960	1	1	1	1 D
6	563120	. ROTOR / TF12 / W/8" SHAFT À V-1960	1	1	1	E
6	563119	. ROTOR / TF12 / W/2" SHAFT De V-1961 À 2-4416	1	1	1	F
7	562653	. CAPUCHON	1	1	1	C
8	N.S.S.	. AIMANT PERMANENT À V-1960	2	2	2	1 D
8	563121	. BOBINE INDUCTRICE	1	1	1	G
9	563072	. FLASQUE PORTE BROSSE	1	1	1	
NS	562545	. RESSORT TORSION / .875 O.D. x .317 x .0	4	4	4	
50	453624	ENS RETROFIT MOTEUR / AVEC ARBRE 8" (SERIE "H" / UP TO V-1960) / SERVICE À V-1960	1	1	1	
. NS	IS-00051	. SEE INSTRUCTION SHEET À V-1960	1	1	1	
51	453625	ENS RETROFIT MOTEUR / AVEC ARBRE 2" / SERVICE De V-1961 À 2-4416	1	1	1	
. NS	IS-00051	. SEE INSTRUCTION SHEET De V-1961 À 2-4416	1	1	1	
53	066655	ENS "RETROFIT" MOTEUR T114 W/CONNECTEUR / W/8" SHAFT / SERVICE À V-1960	1	1	1	
54	066644	ENS "RETROFIT" MOTEUR T114 W/CONNECTEUR / W/2" SHAFT / SERVICE De V-1961 À 2-4416	1	1	1	
NS	563595	TERMINAL MALE / 12-10 / PED 12052139 / SERVICE	2	2	2	
NS	563596	TERMINAL FEMELLE / 12 / PED 12065197 / SERVICE	2	2	2	
NS	563597	JOINT ETANCHEITE / POURPRE / PED 15324990 / SERVICE	4	4	4	
NS	563599	BARRURE EMBOUT CONNECTEUR / GRIS / PED 12020833 / SERVICE	1	1	1	
NS	563600	CONNECTEUR / METRI-PACK 480 / 2C PH / PED 12052613 / SERVICE	1	1	1	
NS	563601	CONNECTEUR / METRI-PACK 480 / 2C SH / PED 12065863 / SERVICE	1	1	1	
NS	563602	BARRURE SEC. / METRI-PACK 480 / 2C / NOIR / PED 12059897 / SERVICE	2	2	2	
		C) UTILISE CE CAPUCHON POUR AMILIORER LA DURÉE DE VIE DU ROULEMENT DU MOTEUR #561558				
		D) PAS VENDU SEPARMENT POUR LE MOTEUR MODEL TAP-12 #561558				
		E) UTILISE AVEC MOTEUR #562753				
		F) UTILISE AVEC MOTEUR #562579				
		G) UTILISE AVEC MOTEUR #562753 & #562579				
		H) CE MOTEUR ASM, EST REMPLACER PAR L'ENSEMBLE # 066655				
		J) CE MOTEUR ASM, EST REMPLACER PAR L'ENSEMBLE # 066644				
		1) PAS VENDU SEPARMENT				

De V-1961 À 2-4416

Date:07-2024

PAGE:H3-2265-51

MOTEUR - CONDENSATEUR BRUSHLESS / OPTION

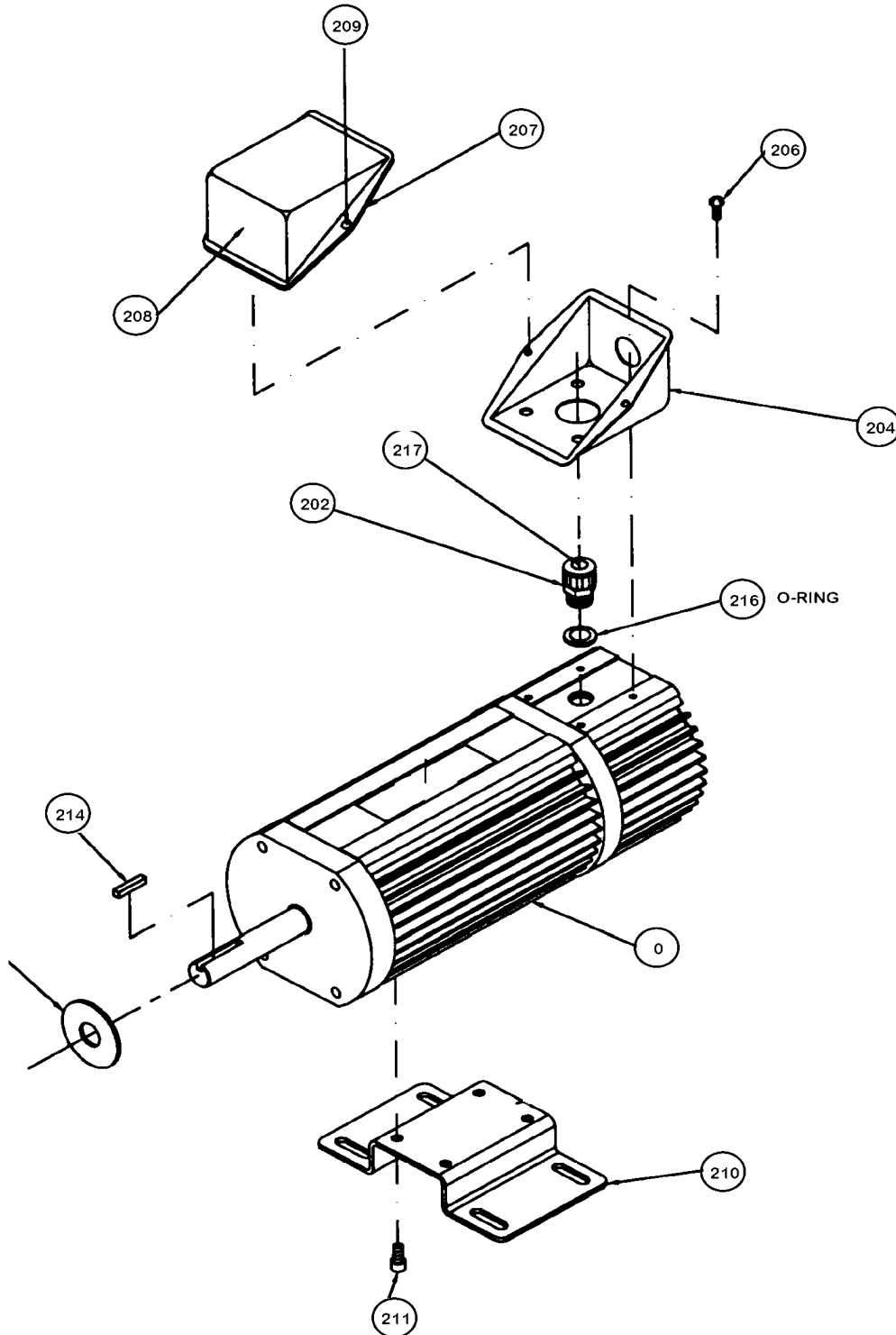


De V-1961 À 2-4416

Date:07-2024

PAGE:H3-2265-51

MOTEUR - CONDENSATEUR BRUSHLESS / OPTION



De V-1961 À 2-4416	Date:07-2024	PAGE:H3-2265-51
MOTEUR - CONDENSATEUR BRUSHLESS / OPTION		

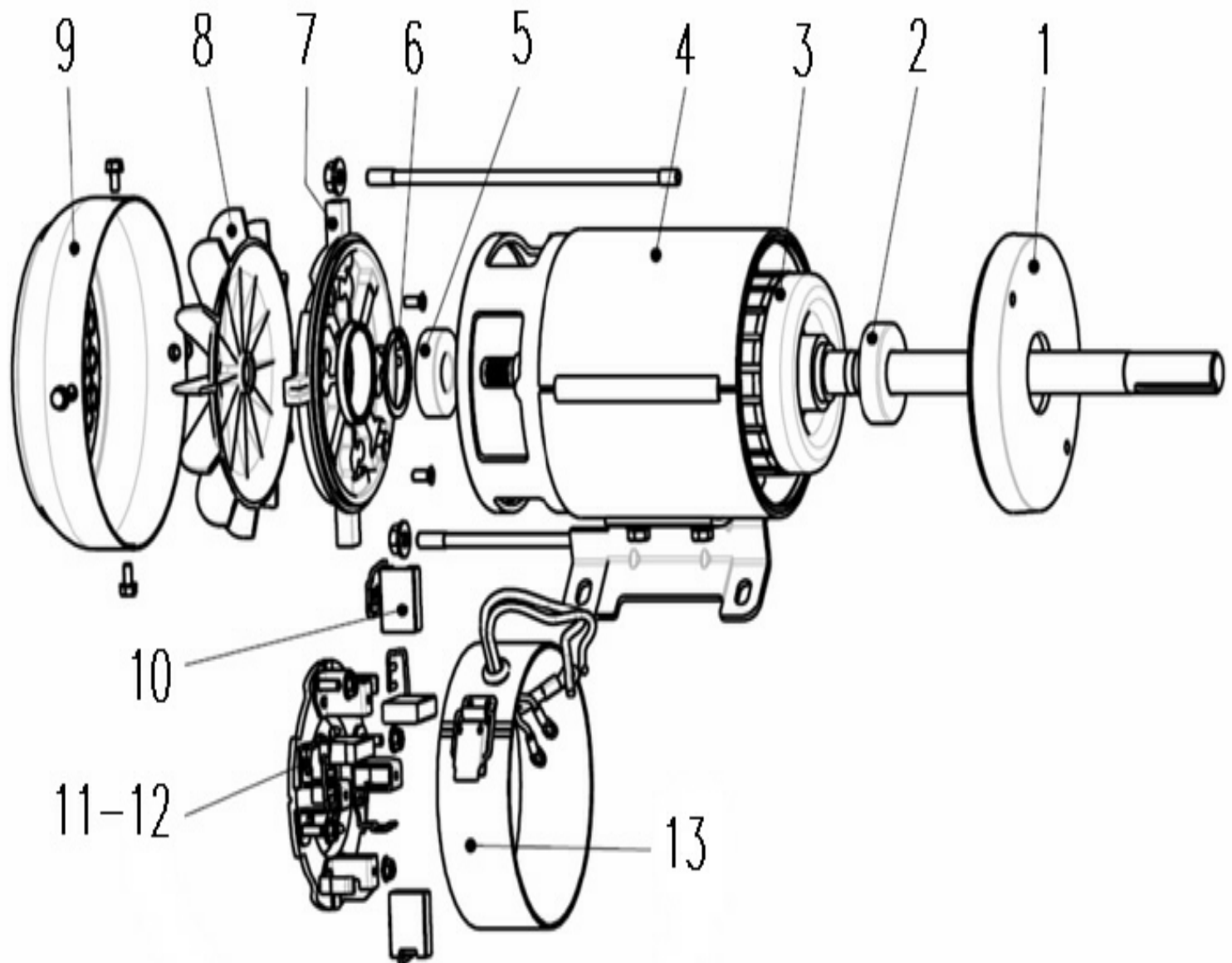
Numéro d'article	Pièces	Description	H 3 4 1	H 3 4 5	V I P 4 5	N O T E S
	563585	MOTEUR SANS BROSSE CONDENSEUR / (E-50599-0)	2	2		
102	Call order desk	. STATOR / BATI ASS	1	1		P
103	Call order desk	. FLASQUE ARRIERE	1	1		P
104	Call order desk	. ARBRE / ROTOR ASS AVEC ROULEMENT & CLAVETTE	1	1		P
105	19510465	. JOINT A LEVRE	1	1		
106	19501109	. VIS MECANIQUE TETE CYLINDRIQUE 8-32 x .875"	4	4		
107	19504444	. JOINT TORIQUE 3.989" x .070"	2	2		
109	N8885731	. CALE D'EPaisseur 1.56" I.D. x 2.04 O.D.	1	1		
110	N8885730	. RESSORT	1	1		
113	19501284	. ROULEMENT	2	2		
115	N8885727	. JOINT TORIQUE 3.737" x .103"	2	2		
116	Call order desk	. BATI ELECTONIQUE	1	1		P
118	Call order desk	. COUVERLCE	1	1		P
120	19512159	. RONDELLE PLATE #10	4	4		
121	Call order desk	. RONDELLE FREIN #10	1	1		P
122	Call order desk	. VIS MECANIQUE TETE CYLINDRIQUE #10	1	1		P
125	Call order desk	. VIS TETE CYLINDRIQUE SIX PANS CREUX 10-24 x .062"	1	1		P
202	Call order desk	. REDUCTEUR DE TENSION	1	1		P
204	19501285	. BOITE JONCTION (MOITIE BASE)	1	1		
206	Call order desk	. VIS MECANIQUE TETE CYLINDRIQUE 10-24	1	1		P
207	Call order desk	. JOINT BOITE JONCTION	1	1		P
208	19501283	. BOITE JONCTION (MOITIE DESSUS)	1	1		
209	19501282	. VIS 6-32	2	2		
209	Call order desk	. VIS 6-32	1	1		P
210	Call order desk	. PLAQUE D'APPUIS	1	1		P
211	Call order desk	. VIS TETE CYLINDRIQUE SIX PANS CREUX 1/4-20 x ?	1	1		P
214	Call order desk	. CLE	1	1		P
		P) CONTACTER LE BUREAU DE PRISE DE COMMANDE				

De R-012 À 2-4416

Date:07-2024

PAGE:H3-2265-98

MOTEUR - CONDENSATEUR - "PREVOST" - T114 / SERVICE



De R-012 À 2-4416		Date:07-2024	PAGE:H3-2265-98
MOTEUR - CONDENSATEUR - "PREVOST" - T114 / SERVICE			

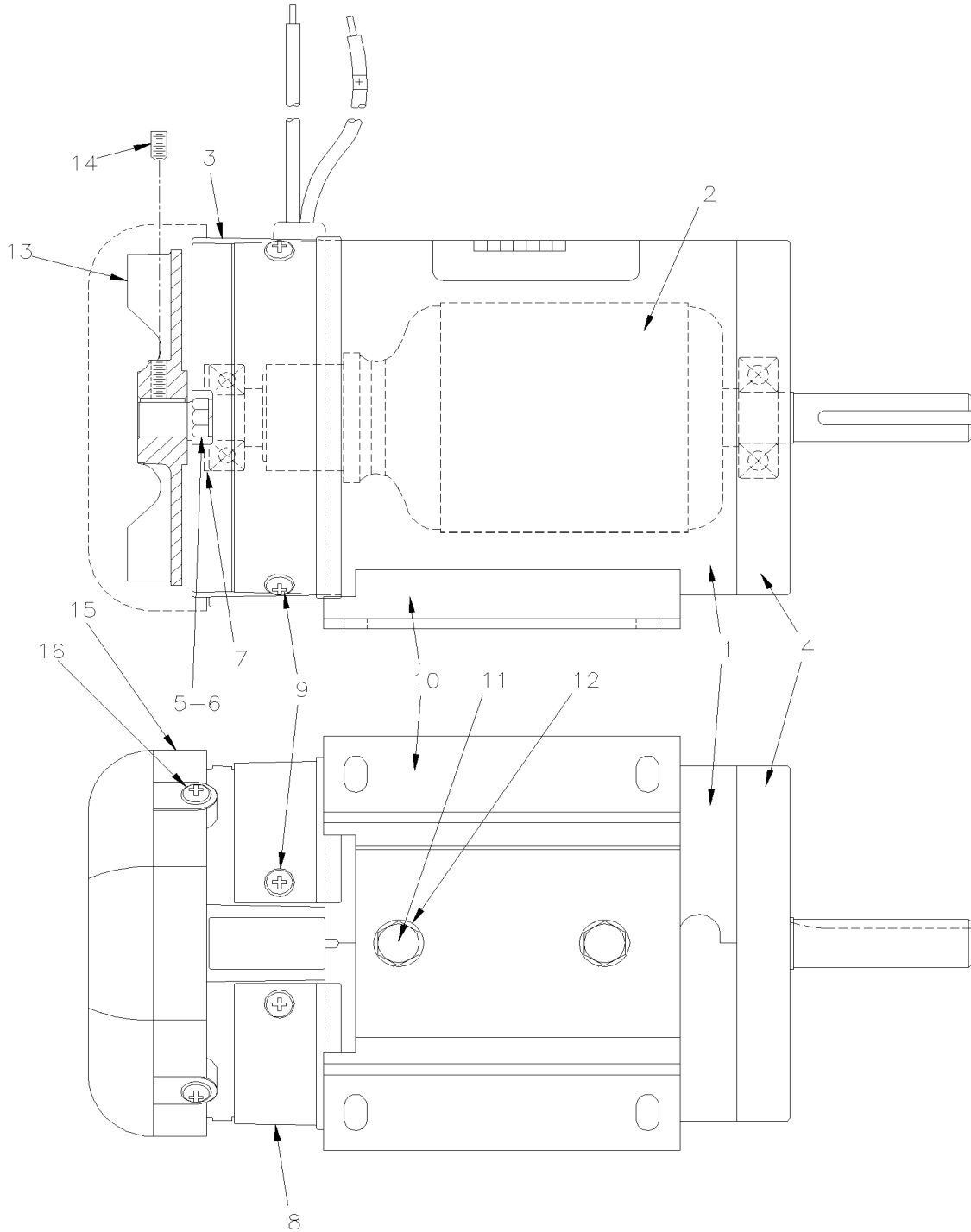
Numéro d'article	Pièces	Description	H 3 4 1	H 3 4 5	V I P 4 5	N O T E S
	563943	MOTEUR / .57 HP / 1950 RPM / MODEL T114 / W/8" SHAFT (SERVICE) À V-1960	1	1	1	B
	563454	MOTEUR / .57 HP / 1950 RPM / MODEL T114 / W/2" SHAFT / US MOTOR De V-1961	2	2	2	CA
	560424	MOTEUR / .57 HP / 1950 RPM / / W/2" SHAFT / SCOTT DC SERVICE De V-1961	2	2	2	C
1	563729	. COUVERCLE				
2	560974	. ROULEMENT A BILLES	1	1	1	
3	563733	. ROTOR / T114 / W/8" SHAFT À V-1960	1	1	1	
3	563726	. ROTOR / T114 / W/2" SHAFT De V-1961				
4	563727	. STATOR				
5	0907240	. ROULEMENT A BILLES	1	1	1	
6	N.P.N.	. RONDELLE	1	1	1	4
7	563728	. FLASQUE COTE COLLECTEUR (NDE)				
8	563730	. VENTILATEUR				
9	563732	. CAPOT				
10	561914	. BALAIS DE MOTEUR	4	4	4	
11	563111	. SUPPORT DE BALAIS	1	1	1	
12	562545	. . RESSORT TORSION / .875 O.D. x .317 x .0	4	4	4	
13	563731	. GRILLE ET SYSTEME D'ATTACHE				
50	453624	ENS RETROFIT MOTEUR / AVEC ARBRE 8" (SERIE "H" / UP TO V-1960) À V-1960	1	1	1	
. NS	IS-00051	. SEE INSTRUCTION SHEET À V-1960	1	1	1	
50	454478	ENS. REMPLACEMENT MOTEUR COND. 563943 À V-1960	1	1	1	
. NS	560424	. MOTEUR / .57 HP / 1950 RPM / / W/2" SHAFT / SCOTT DC À V-1960	1	1	1	
. NS	505037	. 5/8 ID ACCOUPLEMENT AVEC VIS BLOCAGE À V-1960	1	1	1	
. NS	505038	. 5/8 OD ARBRE RAINURE 6"LG À V-1960	1	1	1	
. NS	505040	. CLAVETTE 3/16X3/16X1 À V-1960	2	2	2	
51	453625	ENS RETROFIT MOTEUR / AVEC ARBRE 2" De V-1961	1	1	1	
. NS	IS-00051	. SEE INSTRUCTION SHEET De V-1961	1	1	1	
NS	563595	. TERMINAL MALE / 12-10 / PED 12052139	2	2	2	
NS	563596	. TERMINAL FEMELLE / 12 / PED 12065197	2	2	2	
NS	563597	. JOINT ETANCHEITE / POURPRE / PED 15324990	4	4	4	
NS	563599	. BARRURE EMBOUT CONNECTEUR / GRIS / PED 12020833	1	1	1	
NS	563600	. CONNECTEUR / METRI-PACK 480 / 2C PH / PED 12052613	1	1	1	
NS	563601	. CONNECTEUR / METRI-PACK 480 / 2C SH / PED 12065863	1	1	1	
NS	563602	. BARRURE SEC. / METRI-PACK 480 / 2C / NOIR / PED 12059897	2	2	2	
		A) CE MOTEUR EST INCLUS DANS LE KIT #453625 AVEC ARBRE 2"				
		B) CE MOTEUR EST INCLUS DANS LE KIT #453624 AVEC ARBRE 8"				
		C) LES PIECES DE SERVICE DU MOTEUR NE SONT PAS INTERCHANGEABLE ENTRE 563454 ET 560424				
		4) PAS DE NUMERO DE PIECE				

De V-1961

Date:07-2024

PAGE:560424

MOTEUR / .57 HP / 1950 RPM // W/2" SHAFT / SCOTT DC



De V-1961		Date:07-2024	PAGE:560424
MOTEUR / .57 HP / 1950 RPM // W/2" SHAFT / SCOTT DC			

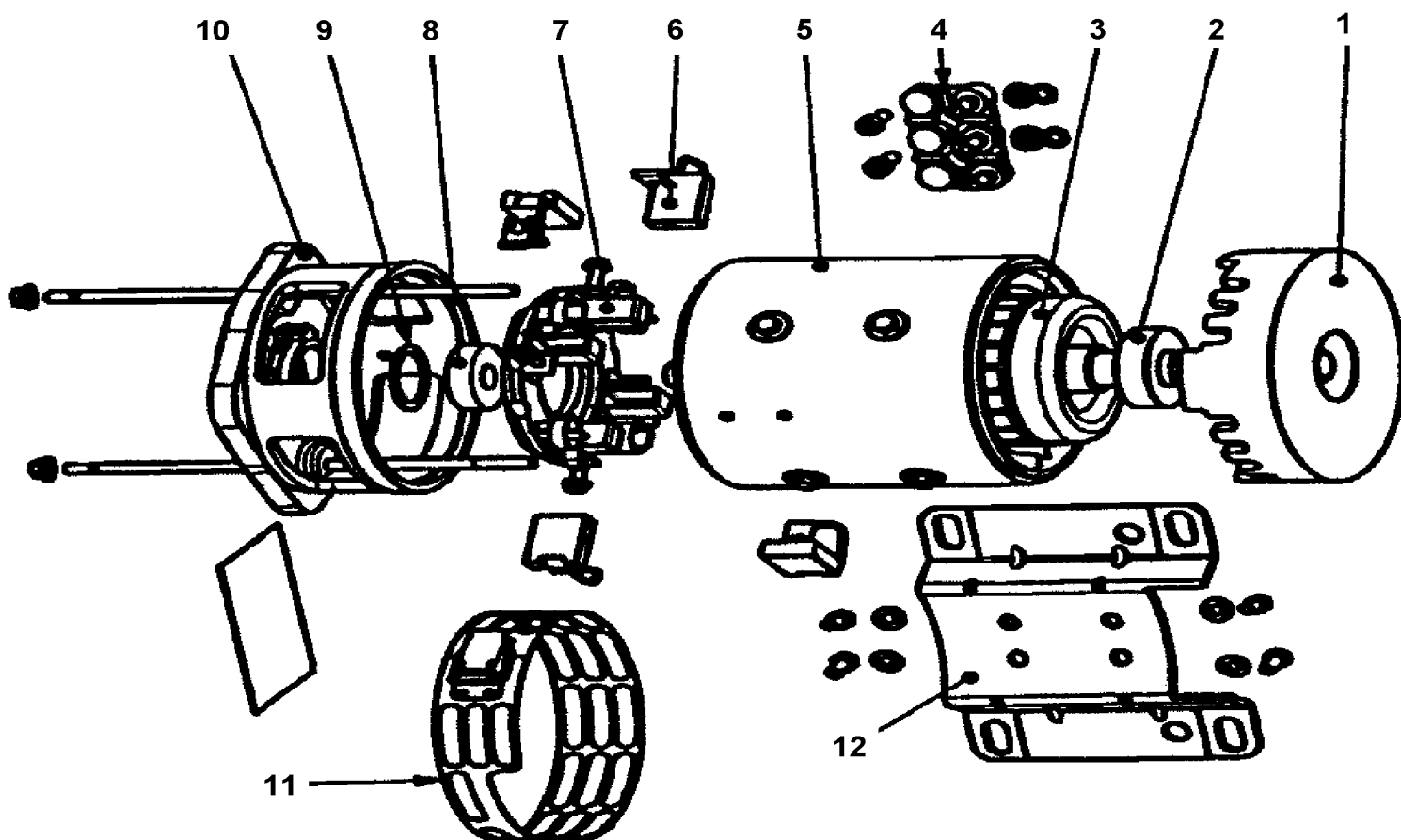
Numéro d'article	Pièces	Description	H 3 4 1	H 3 4 5	V I P 4 5	N O T E S
1	Call order desk	BATIE ASSEMBLE	1	1	1	P
2	Call order desk	ARMATURE ASSEMBLE	1	1	1	P
3	N.S.S.	BROSSE ASSEMBLE	1	1	1	1
3	560423	. BALAIS DE MOTEUR	1	1	1	
4	N.S.S.	BOUCHON BOUT ENTRAINEMENT	1	1	1	1
5	N.S.S.	VIS A TETE HEXAGONAL 1/4-20x6 3/4	2	2	2	1
6	N.S.S.	RONDELLE D'ARRET 1/4	2	2	2	1
7	N.S.S.	RONDELLE	1	1	1	1
8	N.S.S.	COUVERCLE ACCES BALAIS MOTEUR	2	2	2	1
9	Call order desk	VIS MECANIQUE TETE CYLINDRIQUE PHILLIPS #10-32x3/8	1	1	1	P
10	Call order desk	BASE	1	1	1	P
11	Call order desk	VIS A TETE HEXAGONAL 5/16-18x1/2	2	2	2	P
12	Call order desk	RONDELLE FREIN A DENT INTERIEUR 5/16	2	2	2	P
13	564886	VENTILATEUR 12 PALES ALUMINIUM, 4,38	1	1	1	
14	Call order desk	VIS PRESSION SIX PAN CREUX FORME CUVETTE #10-32x3/8	1	1	1	P
15	564887	COUVERCLE VENTILATEUR AVEC /ÉVENTS	1	1	1	
16	Call order desk	VIS MECANIQUE TETE CYLINDRIQUE PHILLIPS #10-32x3/4	4	4	4	P
		1) PAS VENDU SEPARMENT				
		P) CONTACTER LE BUREAU DE PRISE DE COMMANDE				

De R-012 À 2-4416

Date:07-2024

PAGE:H3-2265-99

MOTEUR - CONDENSATEUR - "PREVOST" - T11G / SERVICE



De R-012 À 2-4416	Date:07-2024	PAGE:H3-2265-99
MOTEUR - CONDENSATEUR - "PREVOST" - T11G / SERVICE		

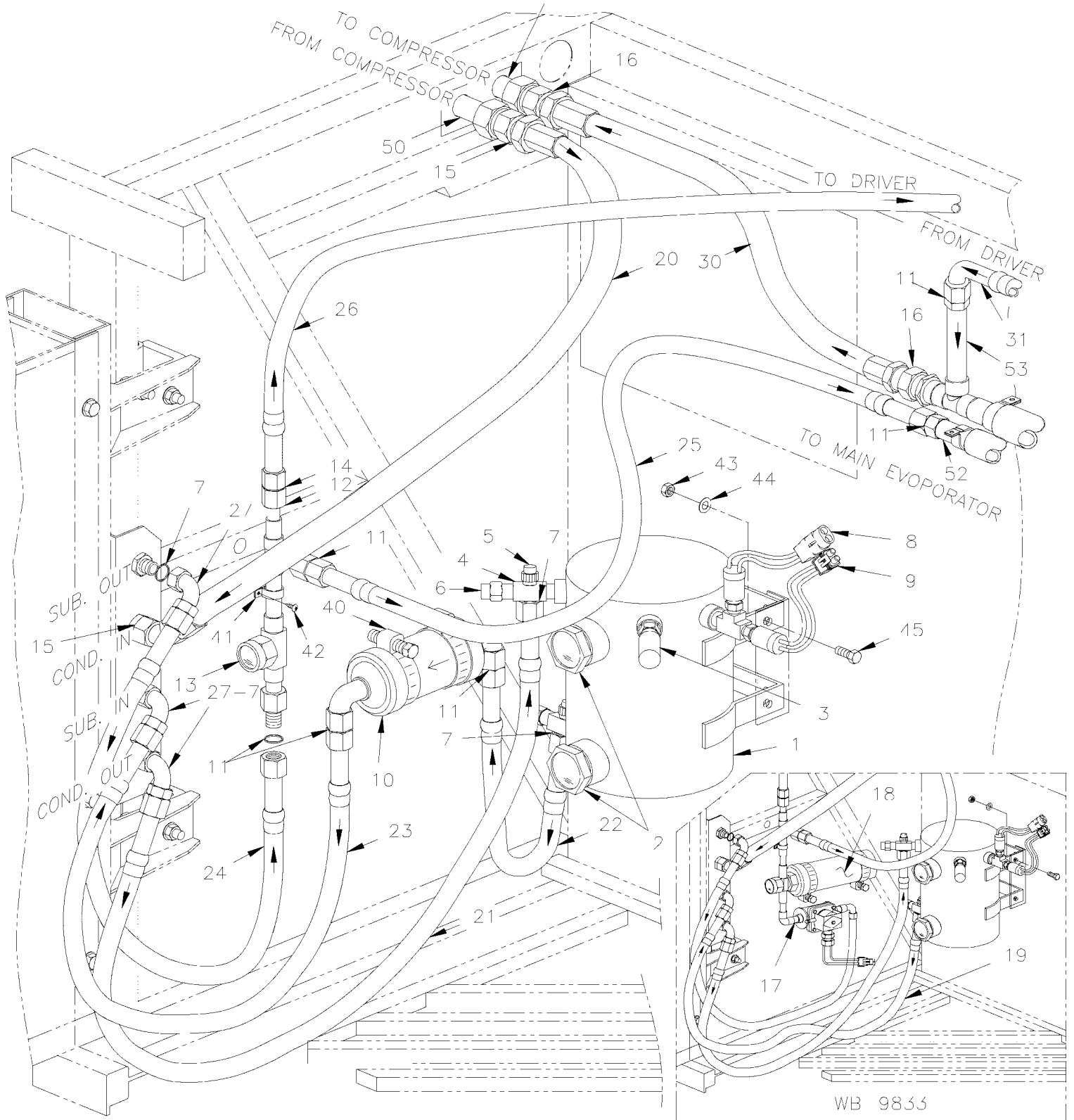
Numéro d'article	Pièces	Description	H 3 4 1	H 3 4 5	V I P 4 5	N O T E S
	563062	MOTEUR 1/2 HP ARBRE LONG W/8" SHAFT / (SERVICE C.C.W.) À V-1960	2	2	2	A E
	563051	MOTEUR CONDENSEUR / W/2" SHAFT De V-1961	2	2	2	B F
1	563114	. COUVERCLE	1	1	1	
2	507226	. ROULEMENT A BILLES	1	1	1	
3	563112	. ROTOR / T11G / W/2" SHAFT	1	1	1	D
3	563118	. ROTOR / T11G / W/8" SHAFT	1	1	1	C
4	563117	. BLOC RECEPTACLE	1	1	1	
5	563110	. BOBINE INDUCTRICE	1	1	1	
6	561914	. BALAIS DE MOTEUR	4	4	4	
7	563111	. SUPPORT DE BALAIS	1	1	1	
7	562545	. . RESSORT TORSION / .875 O.D. x .317 x .0	4	4	4	
8	560974	. ROULEMENT A BILLES	1	1	1	
9	561211	. RONDELLE	1	1	1	
10	563113	. FLASQUE COTE COLLECTEUR	1	1	1	
11	563116	. GRILLE PROTECTRICE	1	1	1	
12	563115	. PATTE DEMONTABLE	1	1	1	
50	453624	ENS RETROFIT MOTEUR / AVEC ARBRE 8" (SERIE "H" / UP TO V-1960) À V-1960	1	1	1	
. NS	IS-00051	. SEE INSTRUCTION SHEET À V-1960	1	1	1	
51	453625	ENS RETROFIT MOTEUR / AVEC ARBRE 2" De V-1961	1	1	1	
. NS	IS-00051	. SEE INSTRUCTION SHEET De V-1961	1	1	1	
52	066655	ENS "RETROFIT" MOTEUR T114 W/CONNECTEUR / W/8" SHAFT À V-1960	1	1	1	
53	066644	ENS "RETROFIT" MOTEUR T114 W/CONNECTEUR / W/2" SHAFT De V-1961	1	1	1	
54	563595	TERMINAL MALE / 12-10 / PED 12052139 / SERVICE	2	2	2	
55	563596	TERMINAL FEMELLE / 12 / PED 12065197 / SERVICE	2	2	2	
56	563597	JOINT ETANCHEITE / POURPRE / PED 15324990 / SERVICE	4	4	4	
57	563599	BARRURE EMBOUT CONNECTEUR / GRIS / PED 12020833 / SERVICE	1	1	1	
58	563600	CONNECTEUR / METRI-PACK 480 / 2C PH / PED 12052613 / SERVICE	1	1	1	
59	563601	CONNECTEUR / METRI-PACK 480 / 2C SH / PED 12065863 / SERVICE	1	1	1	
60	563602	BARRURE SEC. / METRI-PACK 480 / 2C / NOIR / PED 12059897 / SERVICE	2	2	2	
		A) CE MOTEUR EST INCLUS DANS LE KIT #453624 AVEC ARBRE 8" - JUSQU'À V-1960				
		B) CE MOTEUR EST INCLUS DANS LE KIT #453625 AVEC ARBRE 2" - DE V-1961				
		C) UTILISE AVEC MOTEUR #563051 AVEC UN ARBRE DE 8" DE LONG				
		D) UTILISE AVEC MOTEUR #563051 AVEC UN ARBRE DE 2" DE LONG				
		E) CE MOTEUR ASM, EST REMPLACER PAR L'ENSEMBLE # 066655				
		F) CE MOTEUR ASM, EST REMPLACER PAR L'ENSEMBLE # 066644				

De R-012 À T-1606

Date:07-2024

PAGE:H3-2270-01

RESERVOIR & FILTRE ASSECHEUR



De R-012 À T-1606		Date:07-2024	PAGE:H3-2270-01			
RESERVOIR & FILTRE ASSECHEUR						
Numéro d'article	Pièces	Description	H 3 4 1	H 3 4 5	V I P 4 5	N O T E S
1	871045	RESERVOIR	1	1	1	
. NS	871001	. VOYANT(POUR RESERVOIR 87-1002)	2	2	2	
2	871001	. VOYANT(POUR RESERVOIR 87-1002)	2	2	2	
3	870890	SOUPAPE SÉCURITÉ 450 PSI	1	1	1	
4	950228	VALVE ASS / INLET & OUTLET	2	2	2	
. NS	950284	. CAPUCHON PROTECTEUR DE PRISE DE PRESSION	1	1	1	
. NS	507169	. JOINT TORIQUE	1	1	1	
5	950285	. CAPUCHON PROTECTEUR DE VALVE / PLASTIC	1	1	1	
6	950284	. CAPUCHON PROTECTEUR DE PRISE DE PRESSION	1	1	1	
7	507169	JOINT TORIQUE	AR	AR	AR	
8	062644	INTERRUPTEUR A PRESSION N.O. 120-90 20SP001AA120G090E	1	1	1	A
8	063745	INTERRUPTEUR A PRESSION N.O. 150-100 20SP001AA150K100K	1	1		
9	062643	INTERRUPTEUR A PRESSION N.O. 170-130 20SP001AA170J130J À T-1422	1	1	1	A
9	452832	INTERRUPTEUR A PRESSION N.O. 170-130 20SP001MA170J130J	1	1	1	
9	063746	INTERRUPTEUR A PRESSION N.O. 60-35 20SP001AA060E035E	1	1		
NS	501338	RACCORD EN "T" / TYPE TUYAU / 1/4NPT-Mx1/4NPT-Fx1/4NPT-F BR	1	1	1	
NS	950249	VANNE SCHRADER 1/4NPT-M De T-1423	1	1	1	
10	452497	FILTRE ASSECHEUR ASS.	1	1	1	
. NS	950231	. FILTRE ASSECHEUR	1	1	1	
11	507280	JOINT TORIQUE / TYPE "ORS" / #12 NEO	AR	AR	AR	
12	452386	INDICATEUR D'HUMIDITÉ ASM.	1	1	1	
13	950029	. BOUCHON INDICATEUR D'HUMIDITE	1	1	1	
14	507344	JOINT TORIQUE / TYPE "ORS" / #10 NEO	AR	AR	AR	
15	507345	JOINT TORIQUE / TYPE "ORS" / #16 NEO	AR	AR	AR	
16	507346	JOINT TORIQUE / TYPE "ORS" / #24 NEO	AR	AR	AR	
17	453146	INDICATEUR D'HUMIDITÉ ASM.	1	1	1	W
18	950262	FILTRE ASSECHEUR	1	1	1	W
. NS	951196	. JOINT TORIQUE / TEFLON 1 3/8" I.D. x 1 5/8" O.D.	1	1	1	W
19	452565	BOYAU ASS / AVEC R-134a / #12 1000MM	1	1	1	W
20	452387	BOYAU ASS / TUYAU & ENTRE CONDENSEUR / #16 980MM	1	1	1	
20	950256	BOYAU ASS / AVEC R-134a / #16 1096MM / SS BELLOW	1	1		
21	452382	BOYAU ASS / SORTIE CONDENSEUR / #12 845MM	1	1	1	
21	455164	BOYAU ASS / SORTIE CONDENSEUR / #12 845MM	1	1	1	S
22	373133	BOYAU ASS / RESERVOIR / #12 622MM	1	1	1	B
. NS	507280	. JOINT TORIQUE / TYPE "ORS" / #12 NEO	2	2	2	B
22	370450	BOYAU ASS / RESERVOIR / #12 622MM	1	1	1	B S
. NS	507280	. JOINT TORIQUE / TYPE "ORS" / #12 NEO	2	2	2	B S
23	452596	BOYAU ASS / ASSECHEUR & ENTREE CONDENSEUR #12 760MM	1	1	1	
. NS	507280	. JOINT TORIQUE / TYPE "ORS" / #12 NEO	1	1	1	
23	455180	BOYAU ASS / ASSECHEUR & ENTREE CONDENSEUR #12 760MM	1	1	1	S
. NS	507280	. JOINT TORIQUE / TYPE "ORS" / #12 NEO	1	1	1	S
24	452383	BOYAU ASS / SORTIE CONDENSEUR / #12 1000MM	1	1	1	

De R-012 À T-1606	Date:07-2024	PAGE:H3-2270-01
RESERVOIR & FILTRE ASSECHEUR		

Numéro d'article	Pièces	Description	H 3 4 1	H 3 4 5	V I P 4 5	N O T E S
. NS	507280	. JOINT TORIQUE / TYPE "ORS" / #12 NEO	1	1	1	
24	455259	BOYAU ASS / SORTIE CONDENSEUR / #12 1050MM	1	1	1	ST
. NS	507280	. JOINT TORIQUE / TYPE "ORS" / #12 NEO	2	2	2	ST
25	373136	BOYAU ASS /IND. HUMIDITE @ PRINCIPALE / #12 540MM	1	1	1	
. NS	507280	. JOINT TORIQUE / TYPE "ORS" / #12 NEO	2	2	2	
25	370452	BOYAU ASS /IND. HUMIDITE @ PRINCIPALE / #12 540MM	1	1	1	S
. NS	507280	. JOINT TORIQUE / TYPE "ORS" / #12 NEO	2	2	2	S
26	373248	BOYAU ASS / #10 4164MM	1			C
. NS	507344	. JOINT TORIQUE / TYPE "ORS" / #10 NEO	2			C
26	370723	BOYAU ASS / #10 4164MM	1			CS
. NS	507344	. JOINT TORIQUE / TYPE "ORS" / #10 NEO	2			CS
26	373130	BOYAU ASS / #10 5200MM		1	1	D
. NS	507344	. JOINT TORIQUE / TYPE "ORS" / #10 NEO		2	2	D
26	374408	BOYAU ASS / #10 5200MM		1	1	DS
. NS	507344	. JOINT TORIQUE / TYPE "ORS" / #10 NEO		2	2	DS
NS	505110	. GAINE PROTECTION / PLASTIQUE / #12	AR	AR	AR	
27	507544	COUDE 90° A ECROU ROTATIF COURT / JIC 37° / #12JIC-Fx#12JIC-Mx1.82 STL	3	3	3	
28	507344	JOINT TORIQUE / TYPE "ORS" / #10 NEO	AR	AR	AR	
30	373135	BOYAU ASS / LIGNE SUCCION AVEC R-134a / #24 587MM	1	1	1	
30	950252	BOYAU ASS / AVEC R-22 / #20 587MM / SS BELLOW	1	1		
31	373249	BOYAU ASS / #12 2895MM	1			
. NS	507280	. JOINT TORIQUE / TYPE "ORS" / #12 NEO	2			
31	370724	BOYAU ASS / #12 2895MM	1			S
. NS	507280	. JOINT TORIQUE / TYPE "ORS" / #12 NEO	2			S
31	373131	BOYAU ASS / #12 4139MM		1	1	E
. NS	507280	. JOINT TORIQUE / TYPE "ORS" / #12 NEO		2	2	E
31	374409	BOYAU ASS / #12 4139MM		1	1	ES
. NS	507280	. JOINT TORIQUE / TYPE "ORS" / #12 NEO		2	2	ES
NS	505110	. GAINE PROTECTION / PLASTIQUE / #12	AR	AR	AR	
40	504025	BRIDE DE SERRAGE / 2"5/16-3"1/4 SS / HS-44	2	2	2	
41	560872	COLLET DE RETENUE / 1"1/16 I.D.	2	2	2	
42	500948	VIS AUTOTARAUDEUSE TETE HEX 1/4-20x1 Z050	2	2	2	
43	500256	ECROU HEX M10-1.5 Z050	4	4	4	
44	500257	RONDELLE FREIN FENDUE 10.2x18.1x2.2 Z050	4	4	4	
45	502559	VIS A TETE HEXAGONAL M10-1.5x25 G8.8 Z050	4	4	4	
50	H3-2222-15	LIGNES A/C / SECTION ARRIERE - 05G				
51	373155	PLAQUE DE FERMETURE POUR TUYAUX / SS 51MM x 181MM	1	1	1	
52	373129	TUYAU ASS / PRESSION	1	1	1	
53	373128	TUYAU ASS / AVEC R134A	1	1	1	
53	373325	TUYAU ASS / SUCCION AVEC R-22	1	1		F
NS	373306	DECALQUE REFRIGERANT 134A	1	1	1	
NS	379034	DECALQUE(REFRIGERANT R-22)	1	1	1	

De R-012 À T-1606	Date:07-2024	PAGE:H3-2270-01
RESERVOIR & FILTRE ASSECHEUR		

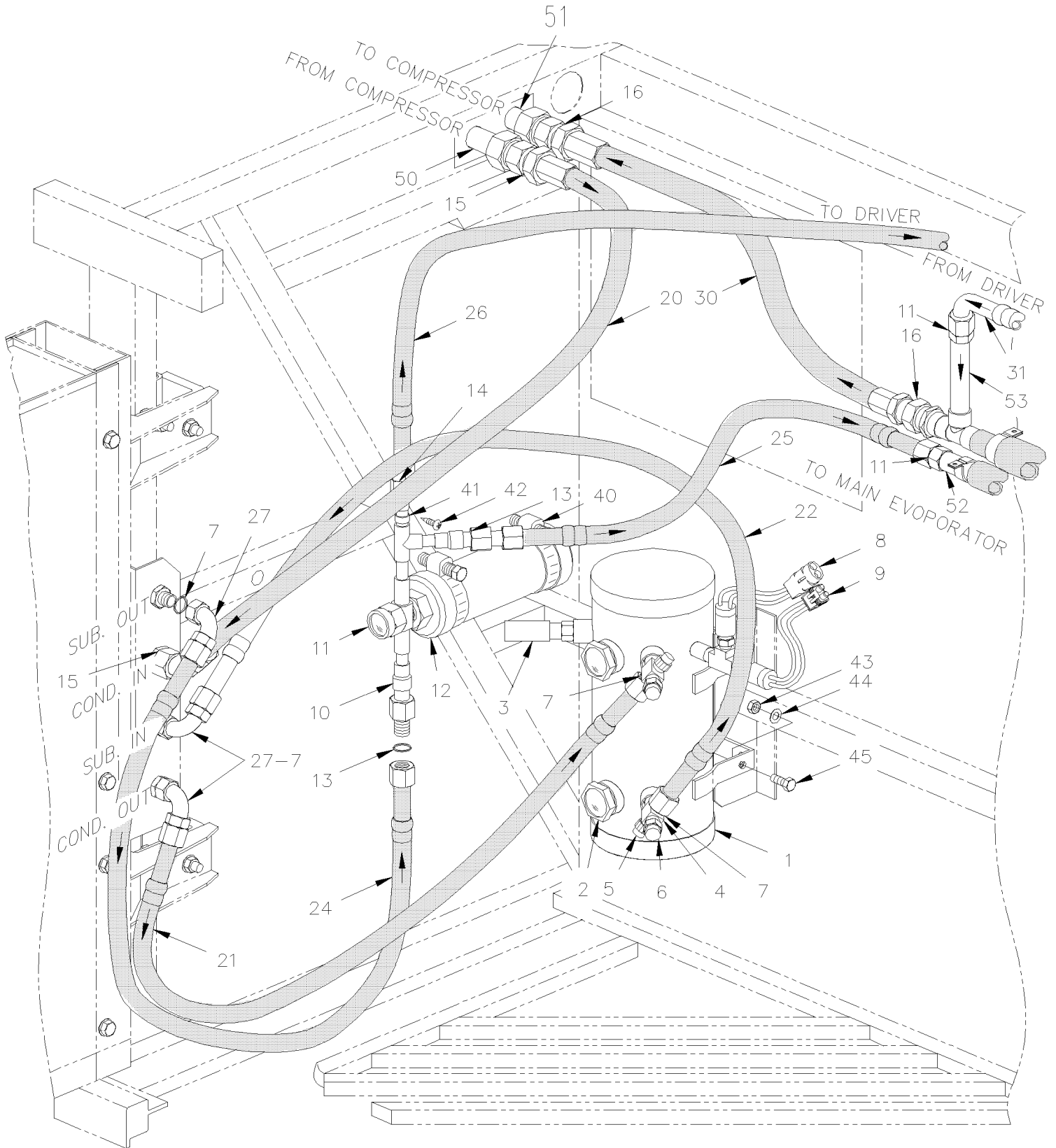
Numéro d'article	Pièces	Description	H 3 4 1	H 3 4 5	V I P 4 5	N O T E S
NS	452876	DECALQUE 24 16S De T-1496	1	1	1	
		A) AVEC R-134A				
		B) RESERVOIR A/C & ASECHEUR				
		C) INDICATEUR D'HUMIDITE INDEPENDANT A TUYAUTERIE CHAUFFEUR				
		D) INDICATEUR D'HUMIDITE INDEPENDANT A TUYAUTERIE CHAUFFEUR				
		E) TUBE D'ASPIRATION / CHAUFFEUR				
		F) AVEC R-22				
		S) SERVICE				
		T) AVEC CE TUYAU, CHANGEZ LE COUDE DE 45(deg) POUR LE COUDE À 90(deg) # 507544 AU CONDENSEUR AVEC LE JOINT TORIQUE # 501802				
		W) AVEC BULLETIN DE GARANTIE WB98-33				

De T-1607 À V-1960

Date:07-2024

PAGE:H3-2270-02

RESERVOIR & FILTRE ASSECHEUR



De T-1607 À V-1960		Date:07-2024	PAGE:H3-2270-02			
RESERVOIR & FILTRE ASSECHEUR						
Numéro d'article	Pièces	Description	H 3 4 1	H 3 4 5	V I P 4 5	N O T E S
1	950261	RESERVOIR	1	1	1	
. NS	950428	. VITRE TEMOIN 1NPT-M (FORMER)	1	1	1	
. NS	951198	. VITRE TEMOIN 1 1/4NPT-F (CURRENT)	1	1	1	
3	870890	SOUPAPE SÉCURITÉ 450 PSI	1	1	1	
4	950228	VALVE ASS / INLET & OUTLET	2	2	2	
. NS	950284	. CAPUCHON PROTECTEUR DE PRISE DE PRESSION	1	1	1	
. NS	507169	. JOINT TORIQUE	1	1	1	
5	950285	. CAPUCHON PROTECTEUR DE VALVE / PLASTIC	1	1	1	
6	950284	. CAPUCHON PROTECTEUR DE PRISE DE PRESSION	1	1	1	
7	507169	JOINT TORIQUE	AR	AR	AR	
8	062644	INTERRUPTEUR A PRESSION N.O. 120-90 20SP001AA120G090E À V-1778	1	1	1	A
8	063745	INTERRUPTEUR A PRESSION N.O. 150-100 20SP001AA150K100K À V-1778	1	1	1	
		INTERRUPTEUR DE PRESSION VOIR PAGE H3-2245-05 De V-1779				
9	062643	INTERRUPTEUR A PRESSION N.O. 170-130 20SP001AA170J130J À T-1422	1	1	1	A
9	452832	INTERRUPTEUR A PRESSION N.O. 170-130 20SP001MA170J130J De T-1423 À V-1778	1	1	1	
9	063746	INTERRUPTEUR A PRESSION N.O. 60-35 20SP001AA060E035E À V-1778	1	1	1	
NS	501338	RACCORD EN "T" / TYPE TUYAU / 1/4NPT-Mx1/4NPT-Fx1/4NPT-F BR	1	1	1	
NS	950249	VANNE SCHRADER 1/4NPT-M	1	1	1	
9	H3-2248-00	INTERRUPTEUR DE PRESSION A/C De V-1779				
10	452934	INDICATEUR D'HUMIDITÉ ASM.	1	1	1	
11	950029	. BOUCHON INDICATEUR D'HUMIDITE	1	1	1	
12	950262	. FILTRE ASSECHEUR	1	1	1	
. NS	951196	. . JOINT TORIQUE / TEFLON 1 3/8" I.D. x 1 5/8" O.D.	1	1	1	
13	507280	JOINT TORIQUE / TYPE "ORS" / #12 NEO	1	1	1	
14	507344	JOINT TORIQUE / TYPE "ORS" / #10 NEO	AR	AR	AR	
15	507345	JOINT TORIQUE / TYPE "ORS" / #16 NEO	AR	AR	AR	
16	507346	JOINT TORIQUE / TYPE "ORS" / #24 NEO	AR	AR	AR	
20	452387	BOYAU ASS / TUYAU & ENTRE CONDENSEUR / #16 980MM	1	1	1	
20	950256	BOYAU ASS / AVEC R-134a / #16 1096MM / SS BELLOW	1	1		
21	452382	BOYAU ASS / SORTIE CONDENSEUR / #12 845MM	1	1	1	
21	455164	BOYAU ASS / SORTIE CONDENSEUR / #12 845MM	1	1	1	S
22	373133	BOYAU ASS / RESERVOIR / #12 622MM	1	1	1	
. NS	507280	. JOINT TORIQUE / TYPE "ORS" / #12 NEO	2	2	2	
22	370450	BOYAU ASS / RESERVOIR / #12 622MM	1	1	1	S
. NS	507280	. JOINT TORIQUE / TYPE "ORS" / #12 NEO	2	2	2	S
24	452383	BOYAU ASS / SORTIE CONDENSEUR / #12 1000MM	1	1	1	
. NS	507280	. JOINT TORIQUE / TYPE "ORS" / #12 NEO	1	1	1	
24	455259	BOYAU ASS / SORTIE CONDENSEUR / #12 1050MM	1	1	1	ST
. NS	507280	. JOINT TORIQUE / TYPE "ORS" / #12 NEO	2	2	2	ST
25	373136	BOYAU ASS /IND. HUMIDITE @ PRINCIPALE / #12 540MM	1	1	1	
. NS	507280	. JOINT TORIQUE / TYPE "ORS" / #12 NEO	2	2	2	
25	370452	BOYAU ASS /IND. HUMIDITE @ PRINCIPALE / #12 540MM	1	1	1	

De T-1607 À V-1960	Date:07-2024	PAGE:H3-2270-02
RESERVOIR & FILTRE ASSECHEUR		

Numéro d'article	Pièces	Description	H 3 4 1	H 3 4 5	V I P 4 5	N O T E S
. NS	507280	. JOINT TORIQUE / TYPE "ORS" / #12 NEO	2	2	2	
26	373248	BOYAU ASS / #10 4164MM À V-1935	1			C
. NS	507344	. JOINT TORIQUE / TYPE "ORS" / #10 NEO À V-1935	2			C
26	370723	BOYAU ASS / #10 4164MM À V-1935	1			C S
. NS	507344	. JOINT TORIQUE / TYPE "ORS" / #10 NEO À V-1935	2			C S
26	373451	BOYAU ASS / #10 4570MM	1	1	1	C
. NS	507344	. JOINT TORIQUE / TYPE "ORS" / #10 NEO	2	2	2	C
26	370730	BOYAU ASS / #10 4570MM	1	1	1	C S
. NS	507344	. JOINT TORIQUE / TYPE "ORS" / #10 NEO	2	2	2	C S
26	373130	BOYAU ASS / #10 5200MM	1	1	1	D
. NS	507344	. JOINT TORIQUE / TYPE "ORS" / #10 NEO	2	2	2	D
26	374408	BOYAU ASS / #10 5200MM	1	1	1	D S
. NS	507344	. JOINT TORIQUE / TYPE "ORS" / #10 NEO	2	2	2	D S
26	373448	BOYAU ASS / #10 5606MM	1	1	1	C
. NS	507344	. JOINT TORIQUE / TYPE "ORS" / #10 NEO	2	2	2	C
26	370728	BOYAU ASS / #10 5606MM	1	1	1	C S
. NS	507344	. JOINT TORIQUE / TYPE "ORS" / #10 NEO	2	2	2	C S
NS	505110	. GAINE PROTECTION / PLASTIQUE / #12	AR	AR	AR	
27	507544	COUDE 90° A ECROU ROTATIF COURT / JIC 37° / #12JIC-Fx#12JIC-Mx1.82 STL	3	3	3	
28	507344	JOINT TORIQUE / TYPE "ORS" / #10 NEO	AR	AR	AR	
30	373135	BOYAU ASS / LIGNE SUCCION AVEC R-134a / #24 587MM À V-1856	1	1	1	
30	373432	BOYAU ASS / LIGNE SUCCION AVEC R-134a / #24 537MM	1	1	1	
. NS	507346	. JOINT TORIQUE / TYPE "ORS" / #24 NEO	2	2	2	
30	950252	BOYAU ASS / AVEC R-22 / #20 587MM / SS BELLOW	1	1	1	
31	373249	BOYAU ASS / #12 2895MM À V-1935	1			
. NS	507280	. JOINT TORIQUE / TYPE "ORS" / #12 NEO À V-1935	2			
31	370724	BOYAU ASS / #12 2895MM À V-1935	1			
. NS	507280	. JOINT TORIQUE / TYPE "ORS" / #12 NEO À V-1935	2			
31	373452	BOYAU ASS / #12 3300MM De V-1936	1			E
. NS	507280	. JOINT TORIQUE / TYPE "ORS" / #12 NEO De V-1936	2			E
31	370731	BOYAU ASS / #12 3300MM De V-1936	1			E S
. NS	507280	. JOINT TORIQUE / TYPE "ORS" / #12 NEO De V-1936	2			E S
31	373131	BOYAU ASS / #12 4139MM À V-1935		1	1	E
. NS	507280	. JOINT TORIQUE / TYPE "ORS" / #12 NEO À V-1935		2	2	E
31	374409	BOYAU ASS / #12 4139MM À V-1935		1	1	E S
. NS	507280	. JOINT TORIQUE / TYPE "ORS" / #12 NEO À V-1935		2	2	E S
31	373449	BOYAU ASS / #12 4546MM De V-1936		1	1	E
. NS	507280	. JOINT TORIQUE / TYPE "ORS" / #12 NEO De V-1936		2	2	E
31	370729	BOYAU ASS / #12 4546MM De V-1936		1	1	E S
. NS	507280	. JOINT TORIQUE / TYPE "ORS" / #12 NEO De V-1936		2	2	E S
NS	505110	. GAINE PROTECTION / PLASTIQUE / #12	AR	AR	AR	
33	452918	SUPPORT, RESERVOIR A/C TO REPLACE ABOVE	1	1	1	

De T-1607 À V-1960	Date:07-2024	PAGE:H3-2270-02
RESERVOIR & FILTRE ASSECHEUR		

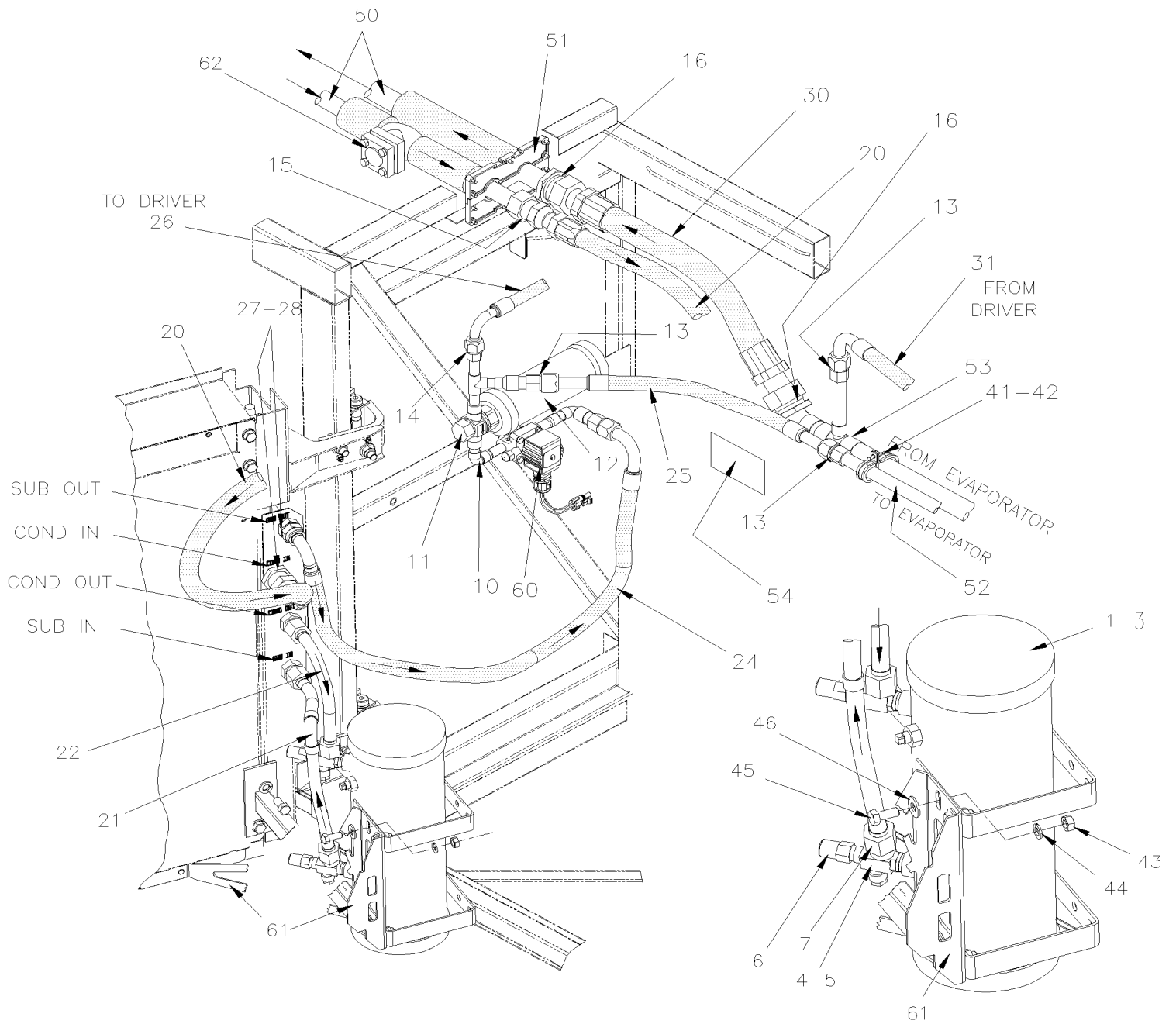
Numéro d'article	Pièces	Description	H 3 4 1	H 3 4 5	V I P 4 5	N O T E S
40	504025	BRIDE DE SERRAGE / 2"5/16-3"1/4 SS / HS-44	2	2	2	
41	560481	COLLET DE RETENUE / 5/8" I.D.	2	2	2	F
42	500642	VIS AUTOTARAUDEUSE TETE CYLINDRIQUE PHILLIPS #10x3/4 Z050	2	2	2	
43	500256	ECROU HEX M10-1.5 Z050	4	4	4	
44	500257	RONDELLE FREIN FENDUE 10.2x18.1x2.2 Z050	4	4	4	
45	502559	VIS A TETE HEXAGONAL M10-1.5x25 G8.8 Z050	4	4	4	
50	H3-2222-15	LIGNES A/C / SECTION ARRIERE - 05G				
51	373155	PLAQUE DE FERMETURE POUR TUYAUX / SS 51MM x 181MM	1	1	1	
52	373129	TUYAU ASS / PRESSION	1	1	1	
53	373128	TUYAU ASS / AVEC R134A À V-1856	1	1	1	
53	373431	TUYAU ASS / SUCCION De V-1857	1	1	1	
53	373325	TUYAU ASS / SUCCION AVEC R-22	1	1		G
53	379034	DECALQUE(REFRIGERANT R-22) À V-1900	1	1	1	
53	453067	DECALQUE De V-1901 À W-2154	1	1	1	J
53	453101	DECALQUE FREON R-22 ANG./FR. De W-2155	1	1	1	
53	373306	DECALQUE REFRIGERANT 134A À V-1900	1	1	1	
53	453066	DECALQUE R134A / CHARGE NOMINALE 10.89KG // ENGLISH & FRANCAIS De V-1901	1	1	1	
53	454180	DECALQUE R134A / CHARGE NOMINALE 10.89KG // ENGLISH & SPANISH De V-1901	1	1	1	
53	452876	DECALQUE 24 16S	1	1	1	
		A) AVEC R-134				
		C) INDIOCATEUR D'HUMIDITE				
		D) INDICATEUR D'HUMIDITE INDEPENDANT A TUYAUTERIE CHAUFFEUR				
		E) TUBE D'ASPIRATION / CHAUFFEUR				
		F) SUPPORT DE CABLAGE				
		G) AVEC R-22				
		J) VOIR BULLETIN DE GARANTIE WB96-210				
		S) SERVICE				
		T) AVEC CE TUYAU, CHANGEZ LE COUDE DE 45(deg) POUR LE COUDE À 90(deg) # 507544 AU CONDENSEUR AVEC LE JOINT TORIQUE # 501802				

De V-1961 À 1-4274

Date:07-2024

PAGE:H3-2270-03

RESERVOIR & FILTRE ASSECHEUR



De V-1961 À 1-4274	Date:07-2024	PAGE:H3-2270-03
RESERVOIR & FILTRE ASSECHEUR		

Numéro d'article	Pièces	Description	H 3 4 1	H 3 4 5	V I P 4 5	N O T E S
1	950261	RESERVOIR	1	1	1	
. NS	950428	. VITRE TEMOIN 1NPT-M (FORMER)	1	1	1	
. NS	951198	. VITRE TEMOIN 1 1/4NPT-F (CURRENT)	1	1	1	
3	870890	SOUPAPE SÉCURITÉ 450 PSI	1	1	1	
4	950228	VALVE ASS / INLET & OUTLET	2	2	2	
. NS	950284	. CAPUCHON PROTECTEUR DE PRISE DE PRESSION	1	1	1	
. NS	507169	. JOINT TORIQUE	1	1	1	
5	950285	. CAPUCHON PROTECTEUR DE VALVE / PLASTIC	1	1	1	
6	950284	. CAPUCHON PROTECTEUR DE PRISE DE PRESSION	1	1	1	
7	507169	JOINT TORIQUE	AR	AR	AR	
10	452934	INDICATEUR D'HUMIDITÉ ASM. À V-1960	1	1	1	
10	453014	INDICATEUR D'HUMIDITÉ ASM. De V-1961 À W-2457	1	1	1	
10	453146	INDICATEUR D'HUMIDITÉ ASM. De W-2458	1	1	1	A
11	950029	. BOUCHON INDICATEUR D'HUMIDITE	1	1	1	
12	950262	. FILTRE ASSECHEUR	1	1	1	
. NS	951196	. JOINT TORIQUE / TEFLON 1 3/8" I.D. x 1 5/8" O.D.	1	1	1	
13	507280	JOINT TORIQUE / TYPE "ORS" / #12 NEO	2	2	2	
14	507344	JOINT TORIQUE / TYPE "ORS" / #10 NEO	AR	AR	AR	
15	507345	JOINT TORIQUE / TYPE "ORS" / #16 NEO	AR	AR	AR	
16	507346	JOINT TORIQUE / TYPE "ORS" / #24 NEO	AR	AR	AR	
17	H3-2208-10	SOUPAPE SOLENOIDE REFRIGERANTE				
20	452387	BOYAU ASS / TUYAU & ENTRE CONDENSEUR / #16 980MM À Y-3619	1	1	1	
20	453568	BOYAU ASS / TUYAU & ENTRE CONDENSEUR / #16 980MM De Y-3620	1	1	1	
20	950256	BOYAU ASS / AVEC R-134a / #16 1096MM / SS BELLOW	1	1	1	
21	452999	TUBE ASS / SORTIE CONDENSEUR & RESERVOIR	1	1	1	
22	452990	TUBE ASS / RESERVOIR & CONDENSEUR	1	1	1	
24	452383	BOYAU ASS / SORTIE CONDENSEUR / #12 1000MM À Y-3726	1	1	1	
. NS	507280	. JOINT TORIQUE / TYPE "ORS" / #12 NEO À Y-3726	1	1	1	
24	455259	BOYAU ASS / SORTIE CONDENSEUR / #12 1050MM À Y-3126	1	1	1	S T
. NS	507280	. JOINT TORIQUE / TYPE "ORS" / #12 NEO À Y-3126	2	2	2	S T
24	453604	BOYAU ASS / SORTIE CONDENSEUR / #12 1050MM De Y-3127	1	1	1	
. NS	507280	. JOINT TORIQUE / TYPE "ORS" / #12 NEO De Y-3127	2	2	2	
24	455259	BOYAU ASS / SORTIE CONDENSEUR / #12 1050MM De Y-3727	1	1	1	S
. NS	507280	. JOINT TORIQUE / TYPE "ORS" / #12 NEO De Y-3727	2	2	2	S
25	373136	BOYAU ASS /IND. HUMIDITE @ PRINCIPALE / #12 540MM À 1-4203	1	1	1	
. NS	507280	. JOINT TORIQUE / TYPE "ORS" / #12 NEO À 1-4203	2	2	2	
25	370452	BOYAU ASS /IND. HUMIDITE @ PRINCIPALE / #12 540MM À 1-4203	1	1	1	S
. NS	507280	. JOINT TORIQUE / TYPE "ORS" / #12 NEO À 1-4203	2	2	2	S
25	453785	BOYAU ASS / #12 465MM De 1-4204	1	1	1	
. NS	507280	. JOINT TORIQUE / TYPE "ORS" / #12 NEO De 1-4204	2	2	2	
25	455266	BOYAU ASS / #12 465MM De 1-4204	1	1	1	S
. NS	507280	. JOINT TORIQUE / TYPE "ORS" / #12 NEO De 1-4204	2	2	2	S

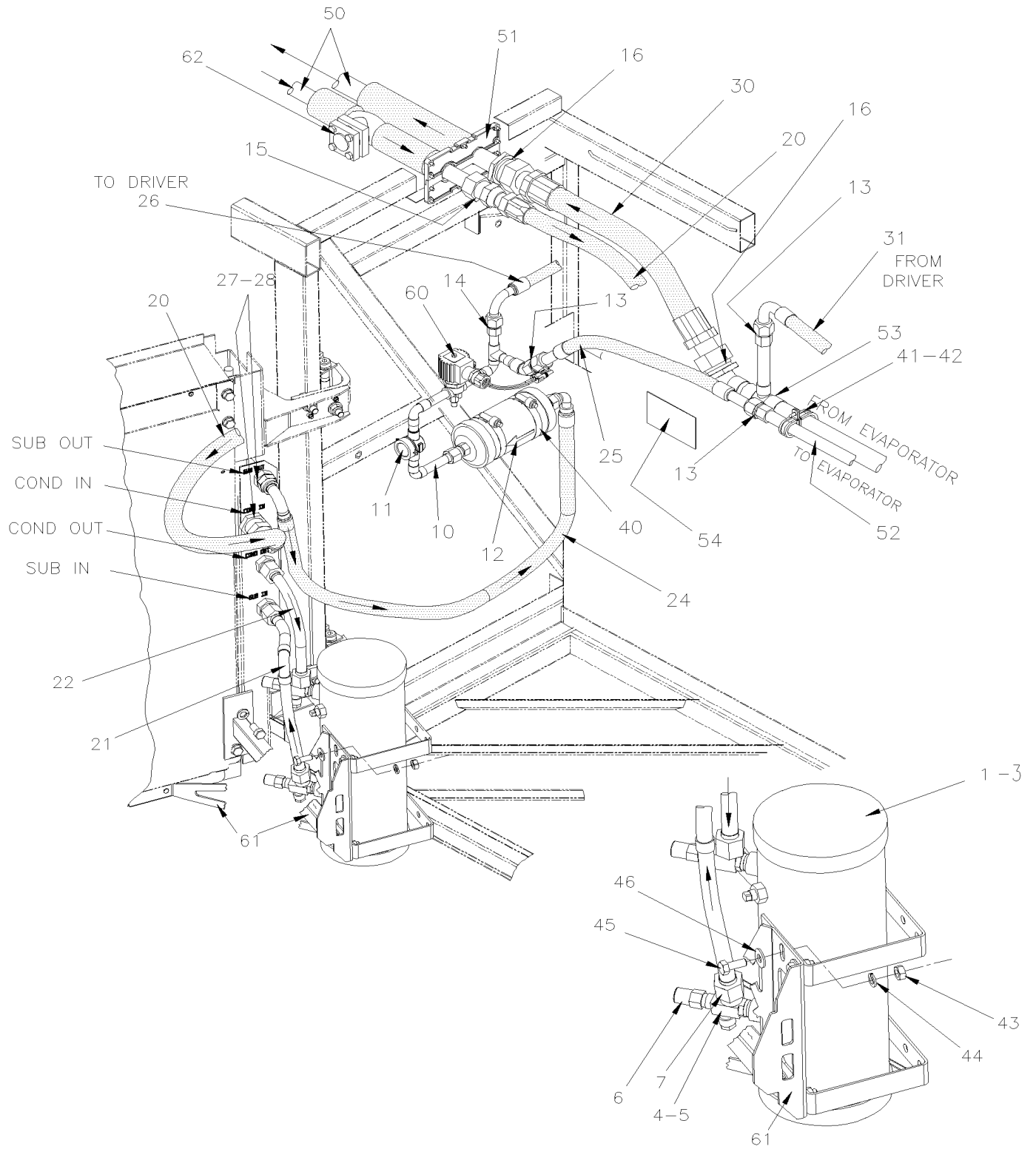
De V-1961 À 1-4274	Date:07-2024	PAGE:H3-2270-03
RESERVOIR & FILTRE ASSECHEUR		

Numéro d'article	Pièces	Description	H 3 4 1	H 3 4 5	V I P 4 5	N O T E S
26	454627	BOYAU ASS / #10 2920MM	1			
. NS	507344	. JOINT TORIQUE / TYPE "ORS" / #10 NEO	2			
26	455322	BOYAU ASS / #10 2920MM	1			S
. NS	507344	. JOINT TORIQUE / TYPE "ORS" / #10 NEO	2			S
26	454437	BOYAU ASS / #10 4165MM		1	1	
. NS	507344	. JOINT TORIQUE / TYPE "ORS" / #10 NEO		2	2	
26	455306	BOYAU ASS / #10 4165MM		1	1	S
. NS	507344	. JOINT TORIQUE / TYPE "ORS" / #10 NEO		2	2	S
27	507544	COUDE 90° A ECROU ROTATIF COURT / JIC 37° / #12JIC-Fx#12JIC-Mx1.82 STL	3	3	3	
28	507345	JOINT TORIQUE / TYPE "ORS" / #16 NEO	AR	AR	AR	
30	454612	BOYAU ASS / #24 740MM	1	1	1	
31	373452	BOYAU ASS / #12 3300MM	1			
. NS	507280	. JOINT TORIQUE / TYPE "ORS" / #12 NEO	2			
31	370731	BOYAU ASS / #12 3300MM	1			S
. NS	507280	. JOINT TORIQUE / TYPE "ORS" / #12 NEO	2			S
31	373449	BOYAU ASS / #12 4546MM		1	1	
. NS	507280	. JOINT TORIQUE / TYPE "ORS" / #12 NEO		2	2	
31	370729	BOYAU ASS / #12 4546MM		1	1	S
. NS	507280	. JOINT TORIQUE / TYPE "ORS" / #12 NEO		2	2	S
40	504025	BRIDE DE SERRAGE / 2"5/16-3"1/4 SS / HS-44	2	2	2	
41	952633	COLLET DE RETENUE / 7/8" I.D.	6	6	6	
42	500957	VIS AUTOTARAUDEUSE TETE BOMBE PHILLIPS #10x3/4 N500	AR	AR	AR	
43	500256	ECROU HEX M10-1.5 Z050	4	4	4	
44	500257	RONDELLE FREIN FENDUE 10.2x18.1x2.2 Z050	4	4	4	
45	502559	VIS A TETE HEXAGONAL M10-1.5x25 G8.8 Z050	4	4	4	
46	500445	RONDELLE PLATE .437x1.000x.083 Z050	4	4	4	
47	500850	VIS A TETE HEXAGONAL M12-1.75X25 G8.8 Z050	2	2	2	
48	500482	RONDELLE FREIN FENDUE .506x.873x.125 Z050	2	2	2	
49	504487	RIVET "MAGNA-LOK" TETE BOMBE 3/16x7/16 SS	2	2	2	
50	H3-2222-15	LIGNES A/C / SECTION ARRIERE - 05G				
51	373155	PLAQUE DE FERMETURE POUR TUYAUX / SS 51MM x 181MM À W-2457	2	2	2	
51	453145	PLAQUE DE FERMETURE POUR TUYAUX / SS 55.0MM x 181MM De W-2458	2	2	2	
51	454122	PLAQUE DE FERMETURE POUR TUYAUX / SS 85MM x 181MM De 4-4705	2	2	2	
NS	373373	PLAQUE DE FERMETURE POUR TUYAUX / SS 85MM x 196MM	2	2	2	
NS	500623	VIS AUTOTARAUDEUSE TETE CYLINDRIQUE PHILLIPS #10-24x3/4 N500	AR	AR	AR	
52	373129	TUYAU ASS / PRESSION	1	1	1	
52	454340	TUYAU ASS / PRESSION	1	1	1	
52	454339	TUYAU ASS / SUCCION	1	1	1	
. NS	507346	. JOINT TORIQUE / TYPE "ORS" / #24 NEO	1	1	1	
. NS	501803	. JOINT TORIQUE / TYPE "ORS" / #20 NEO	1	1	1	
53	373431	TUYAU ASS / SUCCION	1	1	1	
54	453066	DECALQUE R134A / CHARGE NOMINALE 10.89KG // ENGLISH & FRANCAIS	1	1	1	

De V-1961 À 1-4274	Date:07-2024	PAGE:H3-2270-03
RESERVOIR & FILTRE ASSECHEUR		

Numéro d'article	Pièces	Description	H 3 4 1	H 3 4 5	V I P 4 5	N O T E S
54	454180	DECALQUE R134A / CHARGE NOMINALE 10.89KG // ENGLISH & SPANISH	1	1	1	
60	H3-2208-10	SOUPAPE SOLENOIDE REFRIGERANTE				
61	H3-2260-01	INSTALLATION VENTILATEUR CONDENSEUR				
62	H3-2222-15	LIGNES A/C / SECTION ARRIERE - 05G				
		A) TEL QUE VUE AVEC UNE VALVE ÉLECTRIQUE				
		S) SERVICE				
		T) AVEC CE TUYAU, CHANGEZ LE COUDE DE 45(deg) POUR LE COUDE À 90(deg) # 507544 AU CONDENSEUR AVEC LE JOINT TORIQUE # 501802				

RESERVOIR & FILTRE ASSECHEUR



De 1-4275 À 2-4416	Date:07-2024	PAGE:H3-2270-04
RESERVOIR & FILTRE ASSECHEUR		

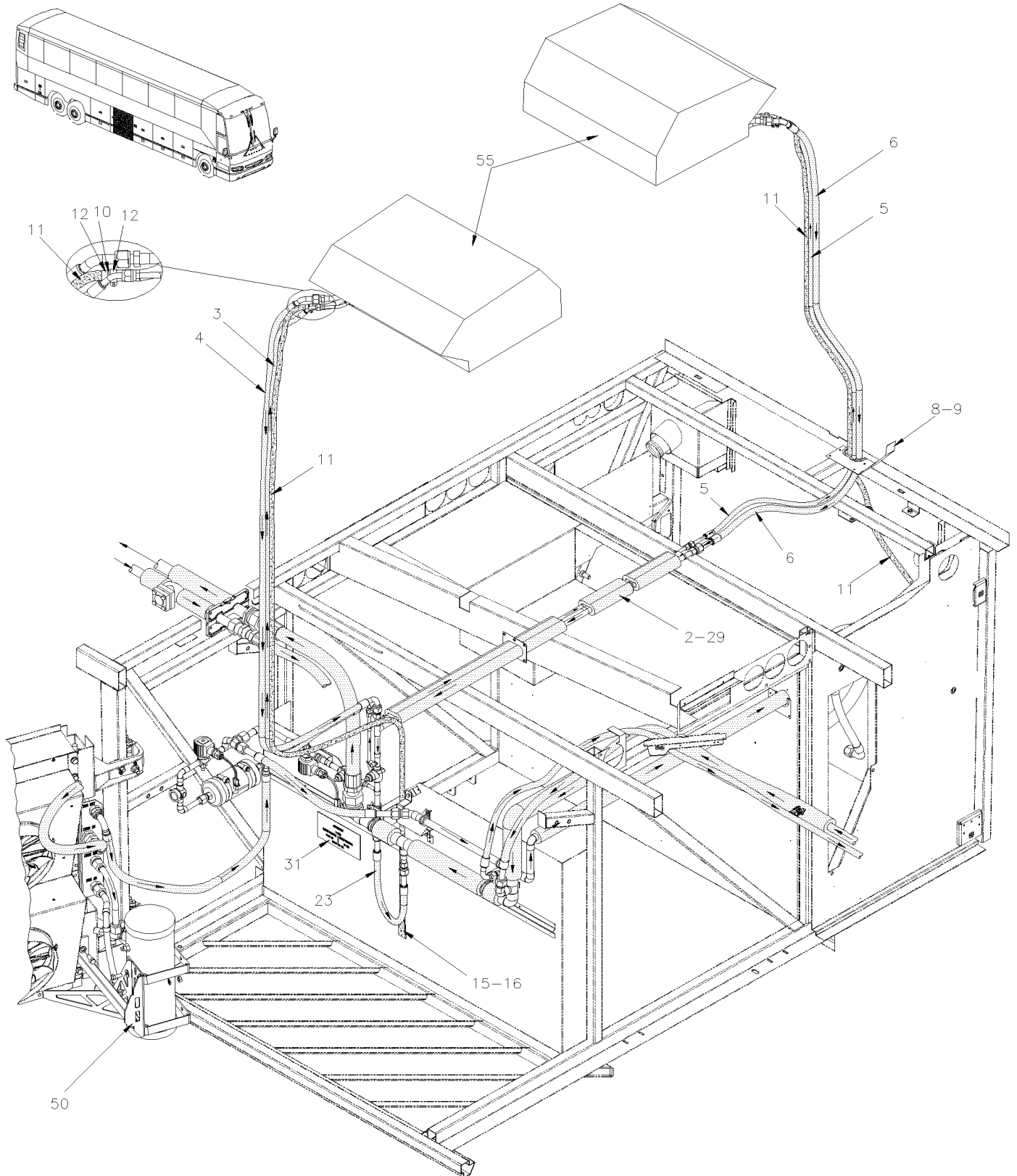
Numéro d'article	Pièces	Description	H 3 4 1	H 3 4 5	V I P 4 5	N O T E S
1	950261	RESERVOIR	1	1	1	
. NS	950428	. VITRE TEMOIN 1NPT-M (FORMER)	1	1	1	
. NS	951198	. VITRE TEMOIN 1 1/4NPT-F (CURRENT)	1	1	1	
3	870890	SOUPAPE SÉCURITÉ 450 PSI	1	1	1	
4	950228	VALVE ASS / INLET & OUTLET	2	2	2	
. NS	950284	. CAPUCHON PROTECTEUR DE PRISE DE PRESSION	1	1	1	
. NS	507169	. JOINT TORIQUE	1	1	1	
5	950285	. CAPUCHON PROTECTEUR DE VALVE / PLASTIC	1	1	1	
6	950284	. CAPUCHON PROTECTEUR DE PRISE DE PRESSION	1	1	1	
7	507169	JOINT TORIQUE	AR	AR	AR	
10	453692	INDICATEUR D'HUMIDITÉ ASM.	1	1	1	
11	950029	. BOUCHON INDICATEUR D'HUMIDITE	1	1	1	
11	950333	. INDICATEUR D'HUMIDITE	1	1		
. NS	950711	. . ENS INDICATEUR ASS INDICATEUR D'HUMIDITE	1	1		
. . NS	950712	. . . JOINT TORIQUE INDICATEUR D'HUMIDITE	1	1		
12	950332	. FILTRE ASSECHEUR	1	1	1	
. NS	507370	. . JOINT TORIQUE #10	1	1	1	U
13	507280	JOINT TORIQUE / TYPE "ORS" / #12 NEO	2	2	2	
14	507344	JOINT TORIQUE / TYPE "ORS" / #10 NEO	AR	AR	AR	
15	507345	JOINT TORIQUE / TYPE "ORS" / #16 NEO	AR	AR	AR	
16	507346	JOINT TORIQUE / TYPE "ORS" / #24 NEO	AR	AR	AR	
17	H3-2208-10	SOUPAPE SOLENOIDE REFRIGERANTE				
20	950256	BOYAU ASS / AVEC R-134a / #16 1096MM / SS BELLOW	1	1		
21	452999	TUBE ASS / SORTIE CONDENSEUR & RESERVOIR	1	1	1	
22	452990	TUBE ASS / RESERVOIR & CONDENSEUR	1	1	1	
24	453696	BOYAU ASS / SORTIE CONDENSEUR / #12 1100MM	1	1	1	
25	453785	BOYAU ASS / #12 465MM	1	1	1	
. NS	507280	. JOINT TORIQUE / TYPE "ORS" / #12 NEO	2	2	2	
25	455266	BOYAU ASS / #12 465MM	1	1	1	
. NS	507280	. JOINT TORIQUE / TYPE "ORS" / #12 NEO	2	2	2	
26	373451	BOYAU ASS / #10 4570MM	1			
. NS	507344	. JOINT TORIQUE / TYPE "ORS" / #10 NEO	2			
26	370730	BOYAU ASS / #10 4570MM	1			
. NS	507344	. JOINT TORIQUE / TYPE "ORS" / #10 NEO	2			
26	373448	BOYAU ASS / #10 5606MM		1	1	
. NS	507344	. JOINT TORIQUE / TYPE "ORS" / #10 NEO		2	2	
26	370728	BOYAU ASS / #10 5606MM		1	1	
. NS	507344	. JOINT TORIQUE / TYPE "ORS" / #10 NEO		2	2	
27	507544	COUDE 90° A ECROU ROTATIF COURT / JIC 37° / #12JIC-Fx#12JIC-Mx1.82 STL	AR	AR	AR	
28	507344	JOINT TORIQUE / TYPE "ORS" / #10 NEO	AR	AR	AR	
30	373432	BOYAU ASS / LIGNE SUCCION AVEC R-134a / #24 537MM	1	1	1	
. NS	507346	. JOINT TORIQUE / TYPE "ORS" / #24 NEO	2	2	2	

De X-2670 À 2-4416

Date:07-2024

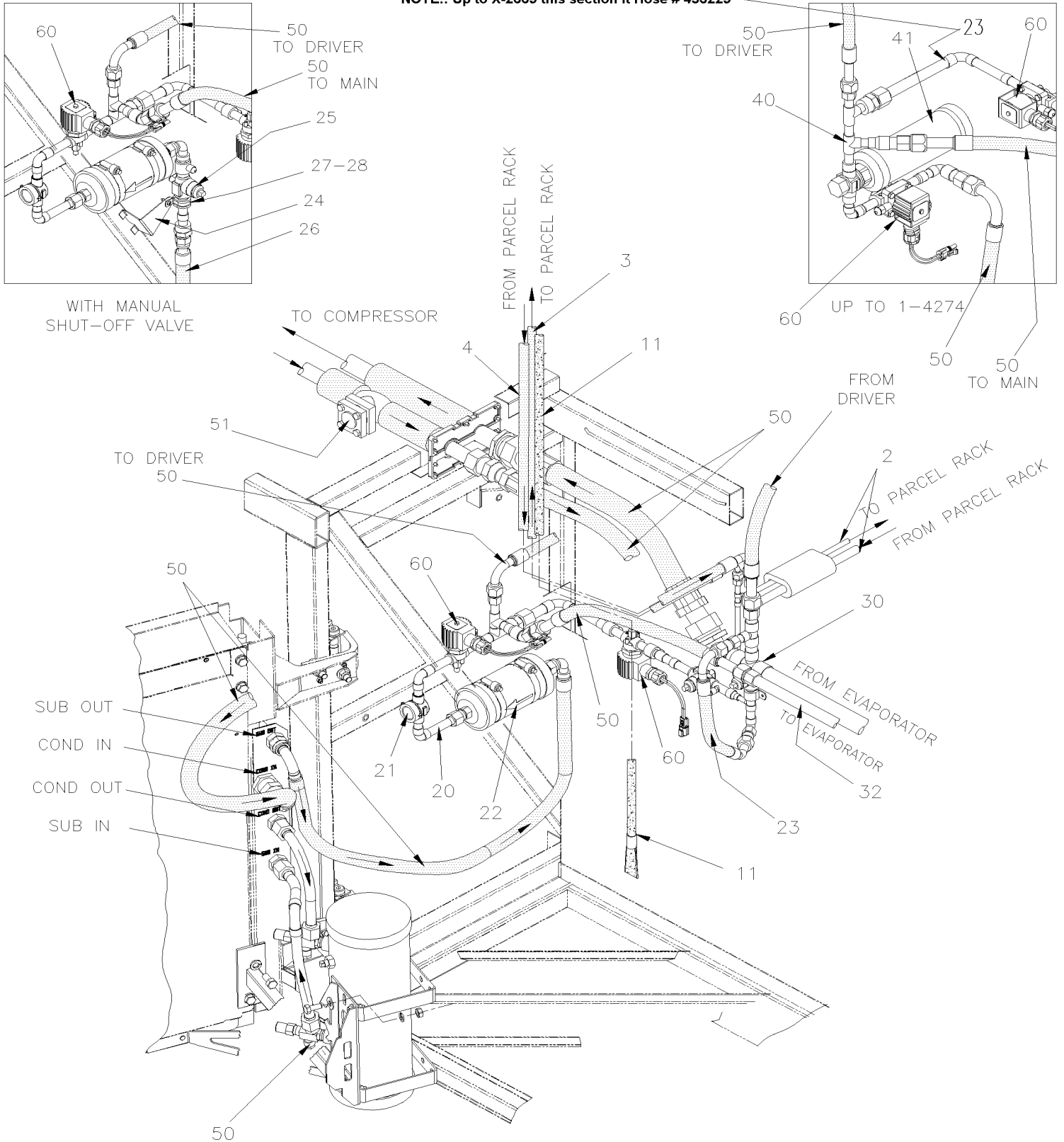
PAGE:H3-2270-10

INTSTALLATION BOYAU A/C - PORTE COLIS



INTSTALLATION BOYAU A/C - PORTE COLIS

NOTE.: Up to X-2669 this section it Hose # 453229



De X-2670 À 2-4416	Date:07-2024	PAGE:H3-2270-10
INTSTALLATION BOYAU A/C - PORTE COLIS		

Numéro d'article	Pièces	Description	H 3 4 1	H 3 4 5	V I P 4 5	N O T E S
2	Call order desk	TUYAU ASS / RETOUR À W-2399	1	1		P
2	Call order desk	TUYAU ASS / PRESSION À W-2399	1	1		P
2	Call order desk	TUYAU ASS / PRESSION & RETOUR De W-2400 À Y-3538	1	1		P
2	453545P	TUYAU ASS / PRESSION & RETOUR De Y-3539 À 1-4203	1	1		
2	453693P	TUYAU ASS / PRESSION & RETOUR De 1-4204	1	1		
3	453374	BOYAU ASS / #6 2400MM	1			
. NS	507278	. JOINT TORIQUE / TYPE "ORS" / #4 NEO	2			
3	455216	BOYAU ASS / #6 2400MM	1			
. NS	507278	. JOINT TORIQUE / TYPE "ORS" / #4 NEO	2			
3	453557	BOYAU ASS / #6 2315MM		1		
. NS	507278	. JOINT TORIQUE / TYPE "ORS" / #4 NEO		2		
3	455257	BOYAU ASS / #6 2315MM		1		
. NS	507278	. JOINT TORIQUE / TYPE "ORS" / #4 NEO		2		
3	453549	BOYAU ASS / #6 3435MM		1		W
. NS	507278	. JOINT TORIQUE / TYPE "ORS" / #4 NEO		2		W
3	455254	BOYAU ASS / #6 3435MM		1		W
. NS	507278	. JOINT TORIQUE / TYPE "ORS" / #4 NEO		2		W
4	453372	BOYAU ASS / #10 2400MM	1			
. NS	507344	. JOINT TORIQUE / TYPE "ORS" / #10 NEO	2			
4	455214	BOYAU ASS / #10 2400MM	1			
. NS	507344	. JOINT TORIQUE / TYPE "ORS" / #10 NEO	2			
4	453558	BOYAU ASS / #10 2240MM		1		
. NS	507344	. JOINT TORIQUE / TYPE "ORS" / #10 NEO		2		
4	455258	BOYAU ASS / #10 2240MM		1		
. NS	507344	. JOINT TORIQUE / TYPE "ORS" / #10 NEO		2		
4	453550	BOYAU ASS / #10 3385MM		1		W
. NS	507344	. JOINT TORIQUE / TYPE "ORS" / #10 NEO		2		W
4	455255	BOYAU ASS / #10 3385MM		1		W
. NS	507344	. JOINT TORIQUE / TYPE "ORS" / #10 NEO		2		W
NS	504634	ATTACHE DE BOYAUX 7/8" - 1"	1	1		
NS	500267	VIS AUTOTARAUDEUSE TETE PLATE PHILLIPS #10-32x1 1/2 Z050	1	1		
5	453375	BOYAU ASS / #6 2800MM	1			
. NS	507278	. JOINT TORIQUE / TYPE "ORS" / #4 NEO	2			
5	455217	BOYAU ASS / #6 2800MM	1			
. NS	507278	. JOINT TORIQUE / TYPE "ORS" / #4 NEO	2			
5	453227	BOYAU ASS / #6 2315MM		1		
. NS	507278	. JOINT TORIQUE / TYPE "ORS" / #4 NEO		2		
5	455203	BOYAU ASS / #6 2315MM		1		
. NS	507278	. JOINT TORIQUE / TYPE "ORS" / #4 NEO		2		
6	453373	BOYAU ASS / #10 2800MM	1			
. NS	507344	. JOINT TORIQUE / TYPE "ORS" / #10 NEO	2			
6	455215	BOYAU ASS / #10 2800MM	1			

De X-2670 À 2-4416	Date:07-2024	PAGE:H3-2270-10
INTSTALLATION BOYAU A/C - PORTE COLIS		

Numéro d'article	Pièces	Description	H 3 4 1	H 3 4 5	V I P 4 5	N O T E S
. NS	507344	. JOINT TORIQUE / TYPE "ORS" / #10 NEO	2			
6	453230	BOYAU ASS / #10 2240MM		1		
. NS	507344	. JOINT TORIQUE / TYPE "ORS" / #10 NEO		2		
6	455205	BOYAU ASS / #10 2240MM		1		
. NS	507344	. JOINT TORIQUE / TYPE "ORS" / #10 NEO		2		
8	454896	DEFLECTEUR D'AIR	2	2		
NS	454897	PANNEAU DE FERMETURE		1		W
9	500641	VIS AUTOTARAUDEUSE TETE CYLINDRIQUE PHILLIPS #8x3/4 Z050	AR	AR		
10	453234	TUYAU 30MM LONG	2	2		
11	453232	BOYAU POLYETHYLENE / 1/2 ID 3175MM	2	2		
11	453556	BOYAU POLYETHYLENE / 1/2 ID 3825MM		1		W
11	503666	. BOYAU 1/2" I.D. 100' / S.L.	AR	AR		
12	504230	BRIDE DE SERRAGE / 3/8"-7/8" SS / HS-6	4	4		
13	952629	COLLET DE RETENUE / 5/8" I.D.	AR	AR		
14	500957	VIS AUTOTARAUDEUSE TETE BOMBE PHILLIPS #10x3/4 N500	AR	AR		
15	504637	ATTACHE CABLE / 3/16" x 13"	2	2		
16	590286	DRAIN D'ÉCOULEMENT 1 1/4" I.D. X 4" / FLAT	2	2		
20	453614	INDICATEUR D'HUMIDITÉ ASM. / W/A/C PARCEL RACK De 1-4275	1	1		
20	453814	INDICATEUR D'HUMIDITÉ ASM. / AVEC UNE VALVE / W/A/C PARCEL RACK De 1-4275	1	1		M
. NS	457418	. VALVE FERMETURE FILTRE ASSECHEUR / TO "EASILY REMOVED FILTER DR De 1-4275	1	1		M
21	950333	. INDICATEUR D'HUMIDITE	1	1		
. NS	950711	. . ENS INDICATEUR ASS INDICATEUR D'HUMIDITE	1	1		
. . NS	950712	. . . JOINT TORIQUE INDICATEUR D'HUMIDITE	1	1		
21	950029	. BOUCHON INDICATEUR D'HUMIDITE	1	1		
22	950332	. FILTRE ASSECHEUR	1	1		
. NS	507370	. . JOINT TORIQUE #10	1	1		U
23	453229	BOYAU ASS / #10 235MM À X-2669	2	2		
. NS	507344	. JOINT TORIQUE / TYPE "ORS" / #10 NEO À X-2669	2	2		
23	455204	BOYAU ASS / #10 235MM À X-2669	1	1		
. NS	507344	. JOINT TORIQUE / TYPE "ORS" / #10 NEO À X-2669	2	2		
23	453555	BOYAU ASS / #10 245MM De X-2270	1	1		
. NS	507344	. JOINT TORIQUE / TYPE "ORS" / #10 NEO De X-2270	2	2		
23	455256	BOYAU ASS / #10 245MM De X-2270	1	1		
. NS	507344	. JOINT TORIQUE / TYPE "ORS" / #10 NEO De X-2270	2	2		
24	215546	SUPPORT DE FILTRE ASSECHEUR De 1-4275	1	1		M
25	457418	VALVE FERMETURE FILTRE ASSECHEUR / TO "EASILY REMOVED FILTER DR De 1-4275	1	1		M
26	453815	BOYAU ASS / SORTIE CONDENSEUR / #12 1100MM De 1-4275	1	1		M
26	507280	JOINT TORIQUE / TYPE "ORS" / #12 NEO De 1-4275	1	1		M
27	952631	COLLET DE RETENUE / 3/4" I.D. De 1-4275	1	1		M
28	500957	VIS AUTOTARAUDEUSE TETE BOMBE PHILLIPS #10x3/4 N500 De 1-4275	1	1		M
29	506267	ISOLATION TUYAU / 1 1/8" I.D. X 1/2" TH. X 72 / APT11812	1	1		
29	503390	TUYAU / TYPE "TUYAU PVC" / 3"x10' WHITE PVC	AR	AR		

De X-2670 À 2-4416	Date:07-2024	PAGE:H3-2270-10
INTSTALLATION BOYAU A/C - PORTE COLIS		

Numéro d'article	Pièces	Description	H 3 4 1	H 3 4 5	V I P 4 5	N O T E S
30	453220	TUYAU ASS / SUCCION / W/A/C PARCEL RACK À Y-3538	1	1		
30	453546	TUYAU ASS / SUCCION / W/A/C PARCEL RACK De Y-3539	1	1		
30	453248	TUYAU ASS / SUCCION AVEC R-22 / W/A/C PARCEL RACK O NEVER USE À Y-3538	1	1		
30	453589	TUYAU ASS / SUCCION AVEC R-22 / W/A/C PARCEL RACK O NEVER USE De Y-3539	1	1		
31	453244	DECALQUE R134A / CHARGE NOMINALE 11.82KG // ENGLISH & FRANCAIS	1	1		
31	454181	DECALQUE R134A / 26LBS / AVEC A/C PORTE-COLIS / ENGLISH & SPANISH	1	1		
32	373129	TUYAU ASS / PRESSION	1	1		
40	453223	INDICATEUR D'HUMIDITÉ ASM. / W/A/C PARCEL RACK De X-2670 À Y-3538	1	1		
40	453544	INDICATEUR D'HUMIDITÉ ASM. / W/A/C PARCEL RACK De Y-3539 À 1-4274	1	1		
41	950262	FILTRE ASSECHEUR À 1-4274	1	1		
. NS	951196	. JOINT TORIQUE / TEFLON 1 3/8" I.D. x 1 5/8" O.D. À 1-4274	1	1		
50	H3-2270-03	RESERVOIR & FILTRE ASSECHEUR À 1-4274				
50	H3-2270-04	RESERVOIR & FILTRE ASSECHEUR De 1-4275				
51	H3-2222-15	LIGNES A/C / SECTION ARRIERE - 05G				
55	H3-2240-20	UNITE DE VENTILATION - PORTE COLIS				
60	H3-2208-10	SOUPAPE SOLENOIDE REFRIGERANTE				
		M) AVEC UNE VALVE DE FERMETURE MANUEL POUR FACILITER LE REMPLACEMENT DU FILTRE # 950332				
		W) AVEC MONTE PERSONNE "RICON"				
		P) CONTACTER LE BUREAU DE PRISE DE COMMANDE				
		U) EN CONSTRUCTION				

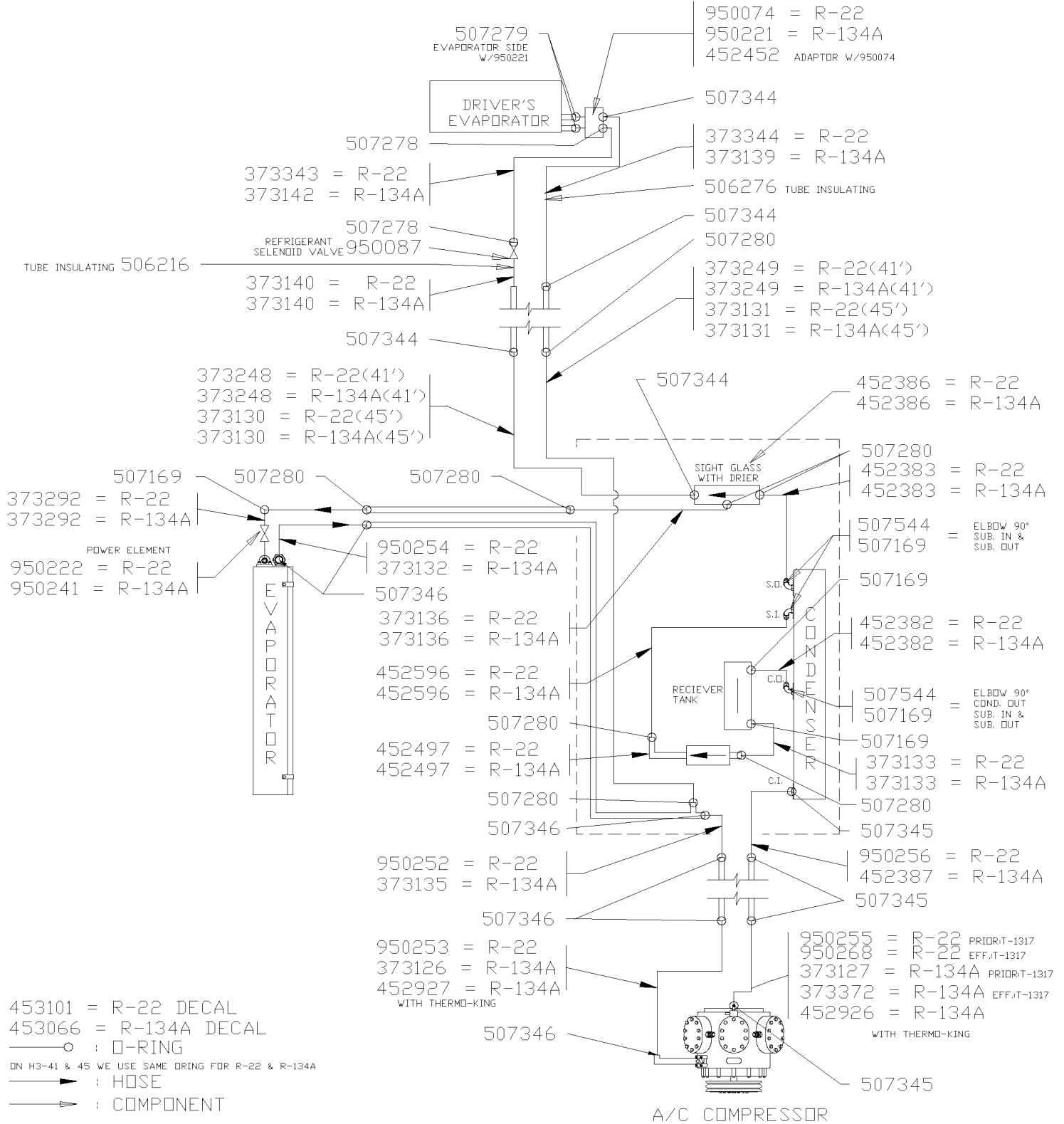
De R-012 À T-1606

Date:07-2024

PAGE:H3-2299-01

BOYAU ET JOINT TORIQUE - R-134A - R-22

H3-41, H3-45 & V.I.P. 45 ONLY



De R-012 À T-1606	Date:07-2024	PAGE:H3-2299-01
BOYAU ET JOINT TORIQUE - R-134A - R-22		

Numéro d'article	Pièces	Description	H 3 4 1	H 3 4 5	V I P 4 5	N O T E S
1	373126	BOYAU ASS / SUCCION AVEC R-134a / #24 1122MM	AR	AR	AR	
2	373127	BOYAU ASS / DECHARGE AVEC R-134a / #16 430MM	AR	AR	AR	
3	373130	BOYAU ASS / #10 5200MM	AR	AR	AR	
. NS	507344	. JOINT TORIQUE / TYPE "ORS" / #10 NEO	2	2	2	
3	374408	BOYAU ASS / #10 5200MM	AR	AR	AR	S
. NS	507344	. JOINT TORIQUE / TYPE "ORS" / #10 NEO	2	2	2	S
4	373131	BOYAU ASS / #12 4139MM	AR	AR	AR	
. NS	507280	. JOINT TORIQUE / TYPE "ORS" / #12 NEO	2	2	2	
4	374409	BOYAU ASS / #12 4139MM	AR	AR	AR	S
. NS	507280	. JOINT TORIQUE / TYPE "ORS" / #12 NEO	2	2	2	S
5	373132	BOYAU ASS /SUCCION & EVAPO. AVEC R-134a / #24 701MM	AR	AR	AR	
6	373133	BOYAU ASS / RESERVOIR / #12 622MM	AR	AR	AR	
. NS	507280	. JOINT TORIQUE / TYPE "ORS" / #12 NEO	2	2	2	
6	370450	BOYAU ASS / RESERVOIR / #12 622MM	AR	AR	AR	S
. NS	507280	. JOINT TORIQUE / TYPE "ORS" / #12 NEO	2	2	2	S
7	373135	BOYAU ASS / LIGNE SUCCION AVEC R-134a / #24 587MM	AR	AR	AR	
8	373136	BOYAU ASS /IND. HUMIDITE @ PRINCIPALE / #12 540MM	AR	AR	AR	
. NS	507280	. JOINT TORIQUE / TYPE "ORS" / #12 NEO	2	2	2	
8	370452	BOYAU ASS /IND. HUMIDITE @ PRINCIPALE / #12 540MM	AR	AR	AR	S
. NS	507280	. JOINT TORIQUE / TYPE "ORS" / #12 NEO	2	2	2	S
9	373139	BOYAU ASS / AVEC R-134a / #10 2184MM	AR	AR	AR	
. NS	507344	. JOINT TORIQUE / TYPE "ORS" / #10 NEO	2	2	2	
9	370454	BOYAU ASS / AVEC R-134a / #10 2184MM	AR	AR	AR	S
. NS	507344	. JOINT TORIQUE / TYPE "ORS" / #10 NEO	2	2	2	S
10	373140	BOYAU ASS / #10 419MM	AR	AR	AR	
. NS	507344	. JOINT TORIQUE / TYPE "ORS" / #10 NEO	2	2	2	
10	370733	BOYAU ASS / @ VALVE A/C CHAUFFEUR / #10 419MM	AR	AR	AR	S
. NS	507344	. JOINT TORIQUE / TYPE "ORS" / #10 NEO	2	2	2	S
11	373142	BOYAU ASS / AVEC R-134a / #6 1372MM	AR	AR	AR	
. NS	507278	. JOINT TORIQUE / TYPE "ORS" / #4 NEO	2	2	2	
11	370721	BOYAU ASS / AVEC R-134a / #6 1372MM	AR	AR	AR	S
. NS	507278	. JOINT TORIQUE / TYPE "ORS" / #4 NEO	2	2	2	S
12	373186	DECALQUE REFRIGERANT R-134A	AR	AR	AR	
13	373248	BOYAU ASS / #10 4164MM	AR	AR	AR	
. NS	507344	. JOINT TORIQUE / TYPE "ORS" / #10 NEO	2	2	2	
13	370723	BOYAU ASS / #10 4164MM	AR	AR	AR	S
. NS	507344	. JOINT TORIQUE / TYPE "ORS" / #10 NEO	2	2	2	S
14	373249	BOYAU ASS / #12 2895MM	AR	AR	AR	
. NS	507280	. JOINT TORIQUE / TYPE "ORS" / #12 NEO	2	2	2	
14	370724	BOYAU ASS / #12 2895MM	AR	AR	AR	S
. NS	507280	. JOINT TORIQUE / TYPE "ORS" / #12 NEO	2	2	2	S
15	373292	BOYAU ASS / VALVE EXPANSION & TUBE / #12 590MM	AR	AR	AR	

De R-012 À T-1606	Date:07-2024	PAGE:H3-2299-01
BOYAU ET JOINT TORIQUE - R-134A - R-22		

Numéro d'article	Pièces	Description	H 3 4 1	H 3 4 5	V I P 4 5	N O T E S
. NS	507280	. JOINT TORIQUE / TYPE "ORS" / #12 NEO	2	2	2	
15	370725	BOYAU ASS / VALVE EXPANSION & TUBE / #12 590MM	AR	AR	AR	S
. NS	507280	. JOINT TORIQUE / TYPE "ORS" / #12 NEO	2	2	2	S
16	373343	BOYAU ASS / AVEC R-22 / #6 1370MM	AR	AR	AR	
. NS	507278	. JOINT TORIQUE / TYPE "ORS" / #4 NEO	2	2	2	
16	370726	BOYAU ASS / AVEC R-22 / #6 1370MM	AR	AR	AR	S
. NS	507278	. JOINT TORIQUE / TYPE "ORS" / #4 NEO	2	2	2	S
17	373344	BOYAU ASS / AVEC R-22 / #10 2185MM	AR	AR	AR	
. NS	507344	. JOINT TORIQUE / TYPE "ORS" / #10 NEO	2	2	2	
17	370727	BOYAU ASS / AVEC R-22 / #10 2185MM	AR	AR	AR	S
. NS	507344	. JOINT TORIQUE / TYPE "ORS" / #10 NEO	2	2	2	S
18	373372	BOYAU ASS / DECHARGE AVEC R-134a / #16 440MM	AR	AR	AR	
19	379034	DECALQUE(REFRIGERANT R-22)	AR	AR	AR	
20	373249	BOYAU ASS / #12 2895MM	AR	AR	AR	
. NS	507280	. JOINT TORIQUE / TYPE "ORS" / #12 NEO	2	2	2	
20	370724	BOYAU ASS / #12 2895MM	AR	AR	AR	S
. NS	507280	. JOINT TORIQUE / TYPE "ORS" / #12 NEO	2	2	2	S
21	452382	BOYAU ASS / SORTIE CONDENSEUR / #12 845MM	AR	AR	AR	
21	455164	BOYAU ASS / SORTIE CONDENSEUR / #12 845MM	AR	AR	AR	S
22	452383	BOYAU ASS / SORTIE CONDENSEUR / #12 1000MM	AR	AR	AR	
. NS	507280	. JOINT TORIQUE / TYPE "ORS" / #12 NEO	1	1	1	
22	455259	BOYAU ASS / SORTIE CONDENSEUR / #12 1050MM	AR	AR	AR	S A
. NS	507280	. JOINT TORIQUE / TYPE "ORS" / #12 NEO	2	2	2	S A
23	452386	INDICATEUR D'HUMIDITÉ ASM.	AR	AR	AR	
24	452387	BOYAU ASS / TUYAU & ENTRE CONDENSEUR / #16 980MM	AR	AR	AR	
25	452452	ADAPTATEUR AVEC R-22	AR	AR	AR	
26	452497	FILTRE ASSECHEUR ASS.	AR	AR	AR	
. NS	950231	. FILTRE ASSECHEUR	1	1	1	
27	452596	BOYAU ASS / ASSECHEUR & ENTREE CONDENSEUR #12 760MM	AR	AR	AR	
. NS	507280	. JOINT TORIQUE / TYPE "ORS" / #12 NEO	1	1	1	
27	455180	BOYAU ASS / ASSECHEUR & ENTREE CONDENSEUR #12 760MM	AR	AR	AR	S
. NS	507280	. JOINT TORIQUE / TYPE "ORS" / #12 NEO	1	1	1	S
28	452926	BOYAU ASS / #16 534MM	AR	AR	AR	
29	452927	BOYAU ASS / #20 712MM	AR	AR	AR	
30	507169	JOINT TORIQUE	AR	AR	AR	
31	507278	JOINT TORIQUE / TYPE "ORS" / #4 NEO	AR	AR	AR	
32	507279	JOINT TORIQUE / TYPE "ORS" / #8 NEO	AR	AR	AR	
33	507280	JOINT TORIQUE / TYPE "ORS" / #12 NEO	AR	AR	AR	
34	507344	JOINT TORIQUE / TYPE "ORS" / #10 NEO	AR	AR	AR	
35	507345	JOINT TORIQUE / TYPE "ORS" / #16 NEO	AR	AR	AR	
36	507346	JOINT TORIQUE / TYPE "ORS" / #24 NEO	AR	AR	AR	
37	507544	COUDE 90° A ECROU ROTATIF COURT / JIC 37° / #12JIC-Fx#12JIC-Mx1.82 STL	AR	AR	AR	

De R-012 À T-1606	Date:07-2024	PAGE:H3-2299-01
BOYAU ET JOINT TORIQUE - R-134A - R-22		

Numéro d'article	Pièces	Description	H 3 4 1	H 3 4 5	V I P 4 5	N O T E S
38	950087	SOUPAPE ASS.	AR	AR	AR	
39	950074	VALVE D'EXPANSION 2 TON	AR	AR	AR	
40	950221	VALVE D'EXPANSION R-134A	AR	AR	AR	
41	950222	ELEMENT "POWER"	AR	AR	AR	
42	950241	BULBE ET CAP ASS.	AR	AR	AR	
43	950252	BOYAU ASS / AVEC R-22 / #20 587MM / SS BELLOW	AR	AR	AR	
44	950253	BOYAU ASS / SUCCION AVEC R-22 / #20 1122MM / SS BELLOW	AR	AR	AR	
45	950254	BOYAU ASS / AVEC R-22 / #24 701MM / SS BELLOW	AR	AR	AR	
46	950255	BOYAU ASS / DECHARGE AVEC R-22 / #16 546MM / SS BELLOW	AR	AR	AR	
47	950256	BOYAU ASS / AVEC R-134a / #16 1096MM / SS BELLOW	AR	AR	AR	
48	950268	BOYAU ASS / DECHARGE AVEC R-22 / #16 584MM / SS BELLOW	AR	AR	AR	
49	506216	ISOLATION TUYAU / 5/8" I.D. X 1/2" TH. X 72 / APT05812	AR	AR	AR	
50	506276	ISOLATION TUYAU / 7/8" I.D. X 1/2" TH. X 72 / APT07812	AR	AR	AR	
51	453101	DECALQUE FREON R-22 ANG./FR.	AR	AR	AR	
52	453066	DECALQUE R134A / CHARGE NOMINALE 10.89KG // ENGLISH & FRANCAIS	AR	AR	AR	
52	454180	DECALQUE R134A / CHARGE NOMINALE 10.89KG // ENGLISH & SPANISH	AR	AR	AR	
		POUR CONVERTIR DE R-22 @ R-134a De R-012				
		VOUS AVEZ BESOIN DES ITEMS SUIVANTS De R-012				
NS	950282	VALVE D'EXPANSION R-22 DEFROST De R-012	1	1		
NS	950316	VALVE D'EXPANSION 5.5 / R134A MAIN De R-012	1	1		
	 OU LES 2 ITEMS SUIVANTS				
NS	950241	. BULBE ET CAP ASS. MAIN De R-012	1	1		
NS	950317	. CAGE & RESSORT / B6B MAIN De R-012	1	1		
NS	950241	BULBE ET CAP ASS. DEFROST De R-012 À V-1767	AR	AR		R
NS	507269	ENS.(2)DISQ.RET.HUILE(STEMCO)-SS 621069 De R-012	2	2		
NS	507344	JOINT TORIQUE / TYPE "ORS" / #10 NEO De R-012	1	1		
NS	062644	INTERRUPTEUR A PRESSION N.O. 120-90 20SP001AA120G090E De R-012	1	1		
NS	062643	INTERRUPTEUR A PRESSION N.O. 170-130 20SP001AA170J130J De R-012	1	1		
NS	950236	HUILE POE 134A (4LITER) De R-012	AR	AR		
NS	453066	DECALQUE R134A / CHARGE NOMINALE 10.89KG // ENGLISH & FRANCAIS De R-012	1	1		
NS	452497	FILTRE ASSECHEUR ASS. De R-012	1	1		
. NS	950231	. FILTRE ASSECHEUR De R-012	1	1		
NS	507280	. JOINT TORIQUE / TYPE "ORS" / #12 NEO De R-012	2	2		
NS	950057	SERPENTIN EVAPORATEUR DEFROST De R-012	1	1		R
NS	373142	BOYAU ASS / AVEC R-134a / #6 1372MM DEFROST De R-012	1	1		R
. NS	507278	. JOINT TORIQUE / TYPE "ORS" / #4 NEO De R-012	2	2		R
NS	064698	ENS. COMM/COMPR. 05G ASS. 134A De R-012	1	1		
. NS	IS-97146	. SEE INSTRUCTION SHEET De R-012	1	1		

De R-012 À T-1606		Date:07-2024	PAGE:H3-2299-01
BOYAU ET JOINT TORIQUE - R-134A - R-22			

Numéro d'article	Pièces	Description	H 3 4 1	H 3 4 5	V I P 4 5	N O T E S
		A) AVEC CE TUYAU, CHANGEZ LE COUDE DE 45(deg) POUR LE COUDE À 90(deg) # 507544 AU CONDENSEUR AVEC LE JOINT TORIQUE # 501802				
		R) SI VOUS CHANGER LE SYSTEM R-022 TO R-134a AU LIEU DE REMPLACER (UP To V-1767) L'ÉVAPORATEUR VOUS DEVEZ PRENDRE UN MODULE DE PLUS # 950241				
		S) SERVICE				

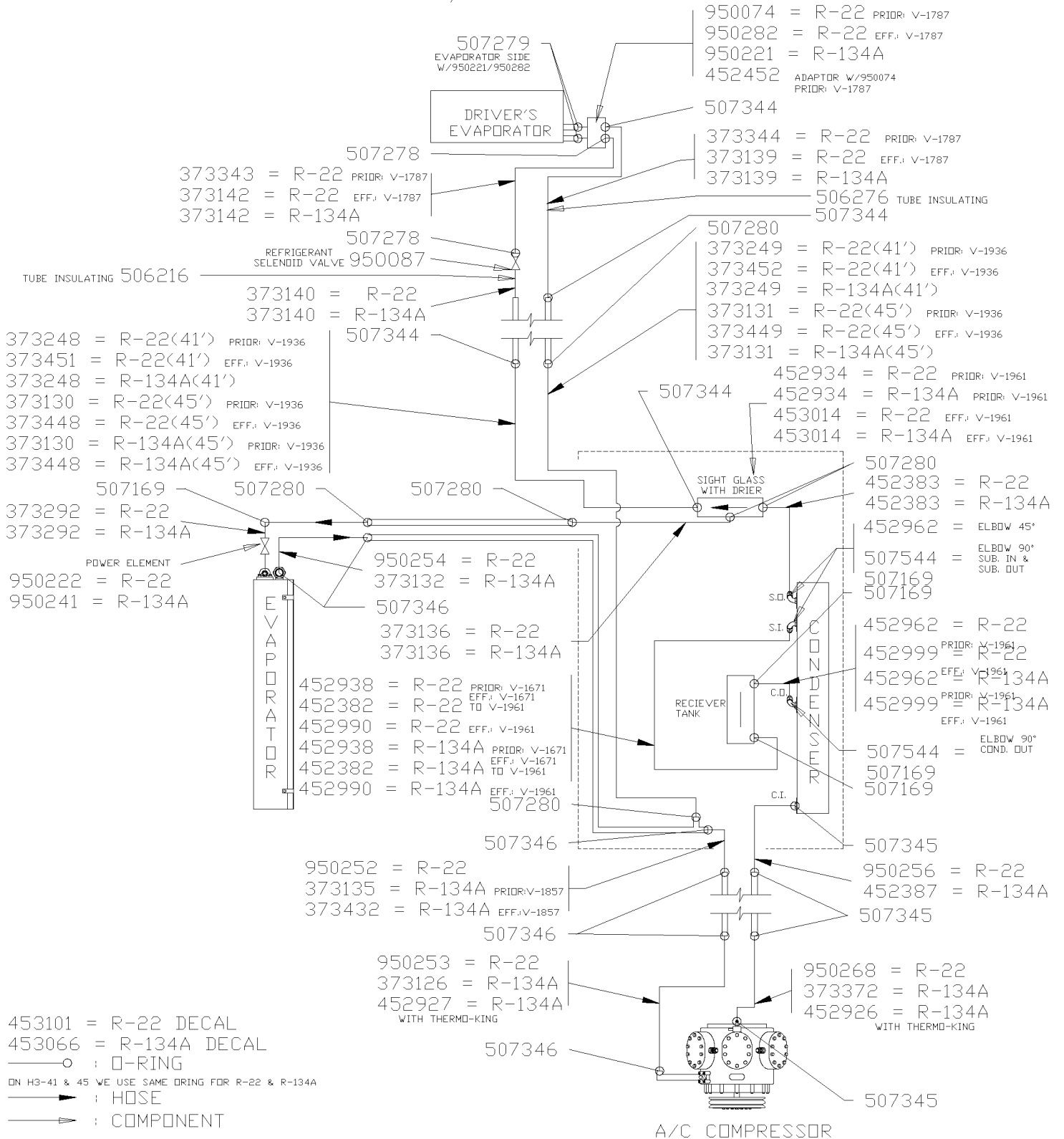
De T-1607 À W-2284

Date:07-2024

PAGE:H3-2299-02

BOYAU ET JOINT TORIQUE - R-134A - R-22

H3-41, H3-45 & V.I.P. 45 ONLY



De T-1607 À W-2284	Date:07-2024	PAGE:H3-2299-02
BOYAU ET JOINT TORIQUE - R-134A - R-22		

Numéro d'article	Pièces	Description	H 3 4 1	H 3 4 5	V I P 4 5	N O T E S
1	373126	BOYAU ASS / SUCCION AVEC R-134a / #24 1122MM	AR	AR	AR	
2	373130	BOYAU ASS / #10 5200MM	AR	AR	AR	
. NS	507344	. JOINT TORIQUE / TYPE "ORS" / #10 NEO	2	2	2	
2	374408	BOYAU ASS / #10 5200MM	AR	AR	AR	S
. NS	507344	. JOINT TORIQUE / TYPE "ORS" / #10 NEO	2	2	2	S
3	373131	BOYAU ASS / #12 4139MM	AR	AR	AR	
. NS	507280	. JOINT TORIQUE / TYPE "ORS" / #12 NEO	2	2	2	
3	374409	BOYAU ASS / #12 4139MM	AR	AR	AR	S
. NS	507280	. JOINT TORIQUE / TYPE "ORS" / #12 NEO	2	2	2	S
4	373132	BOYAU ASS /SUCCION & EVAPO. AVEC R-134a / #24 701MM	AR	AR	AR	
5	373135	BOYAU ASS / LIGNE SUCCION AVEC R-134a / #24 587MM	AR	AR	AR	
6	373136	BOYAU ASS /IND. HUMIDITE @ PRINCIPALE / #12 540MM	AR	AR	AR	
. NS	507280	. JOINT TORIQUE / TYPE "ORS" / #12 NEO	2	2	2	
6	370452	BOYAU ASS /IND. HUMIDITE @ PRINCIPALE / #12 540MM	AR	AR	AR	S
. NS	507280	. JOINT TORIQUE / TYPE "ORS" / #12 NEO	2	2	2	S
7	373139	BOYAU ASS / AVEC R-134a / #10 2184MM	AR	AR	AR	
. NS	507344	. JOINT TORIQUE / TYPE "ORS" / #10 NEO	2	2	2	
7	370454	BOYAU ASS / AVEC R-134a / #10 2184MM	AR	AR	AR	S
. NS	507344	. JOINT TORIQUE / TYPE "ORS" / #10 NEO	2	2	2	S
8	373140	BOYAU ASS / #10 419MM	AR	AR	AR	
. NS	507344	. JOINT TORIQUE / TYPE "ORS" / #10 NEO	2	2	2	
8	370733	BOYAU ASS / @ VALVE A/C CHAUFFEUR / #10 419MM	AR	AR	AR	S
. NS	507344	. JOINT TORIQUE / TYPE "ORS" / #10 NEO	2	2	2	S
9	373142	BOYAU ASS / AVEC R-134a / #6 1372MM	AR	AR	AR	
. NS	507278	. JOINT TORIQUE / TYPE "ORS" / #4 NEO	2	2	2	
9	370721	BOYAU ASS / AVEC R-134a / #6 1372MM	AR	AR	AR	S
. NS	507278	. JOINT TORIQUE / TYPE "ORS" / #4 NEO	2	2	2	S
10	373248	BOYAU ASS / #10 4164MM	AR	AR	AR	
. NS	507344	. JOINT TORIQUE / TYPE "ORS" / #10 NEO	2	2	2	
10	370723	BOYAU ASS / #10 4164MM	AR	AR	AR	S
. NS	507344	. JOINT TORIQUE / TYPE "ORS" / #10 NEO	2	2	2	S
11	373249	BOYAU ASS / #12 2895MM	AR	AR	AR	
. NS	507280	. JOINT TORIQUE / TYPE "ORS" / #12 NEO	2	2	2	
11	370724	BOYAU ASS / #12 2895MM	AR	AR	AR	S
. NS	507280	. JOINT TORIQUE / TYPE "ORS" / #12 NEO	2	2	2	S
12	373292	BOYAU ASS / VALVE EXPANSION & TUBE / #12 590MM	AR	AR	AR	
. NS	507280	. JOINT TORIQUE / TYPE "ORS" / #12 NEO	2	2	2	
12	370725	BOYAU ASS / VALVE EXPANSION & TUBE / #12 590MM	AR	AR	AR	S
. NS	507280	. JOINT TORIQUE / TYPE "ORS" / #12 NEO	2	2	2	S
13	373343	BOYAU ASS / AVEC R-22 / #6 1370MM	AR	AR	AR	
. NS	507278	. JOINT TORIQUE / TYPE "ORS" / #4 NEO	2	2	2	
13	370726	BOYAU ASS / AVEC R-22 / #6 1370MM	AR	AR	AR	S

De T-1607 À W-2284	Date:07-2024	PAGE:H3-2299-02
BOYAU ET JOINT TORIQUE - R-134A - R-22		

Numéro d'article	Pièces	Description	H 3 4 1	H 3 4 5	V I P 4 5	N O T E S
. NS	507278	. JOINT TORIQUE / TYPE "ORS" / #4 NEO	2	2	2	S
14	373344	BOYAU ASS / AVEC R-22 / #10 2185MM	AR	AR	AR	
. NS	507344	. JOINT TORIQUE / TYPE "ORS" / #10 NEO	2	2	2	
14	370727	BOYAU ASS / AVEC R-22 / #10 2185MM	AR	AR	AR	S
. NS	507344	. JOINT TORIQUE / TYPE "ORS" / #10 NEO	2	2	2	S
15	373372	BOYAU ASS / DECHARGE AVEC R-134a / #16 440MM	AR	AR	AR	
16	373432	BOYAU ASS / LIGNE SUCCION AVEC R-134a / #24 537MM	AR	AR	AR	
. NS	507346	. JOINT TORIQUE / TYPE "ORS" / #24 NEO	2	2	2	
17	373448	BOYAU ASS / #10 5606MM	AR	AR	AR	
. NS	507344	. JOINT TORIQUE / TYPE "ORS" / #10 NEO	2	2	2	
17	370728	BOYAU ASS / #10 5606MM	AR	AR	AR	S
. NS	507344	. JOINT TORIQUE / TYPE "ORS" / #10 NEO	2	2	2	S
18	373449	BOYAU ASS / #12 4546MM	AR	AR	AR	
. NS	507280	. JOINT TORIQUE / TYPE "ORS" / #12 NEO	2	2	2	
18	370729	BOYAU ASS / #12 4546MM	AR	AR	AR	S
. NS	507280	. JOINT TORIQUE / TYPE "ORS" / #12 NEO	2	2	2	S
19	373451	BOYAU ASS / #10 4570MM	AR	AR	AR	
. NS	507344	. JOINT TORIQUE / TYPE "ORS" / #10 NEO	2	2	2	
19	370730	BOYAU ASS / #10 4570MM	AR	AR	AR	S
. NS	507344	. JOINT TORIQUE / TYPE "ORS" / #10 NEO	2	2	2	S
20	373452	BOYAU ASS / #12 3300MM	AR	AR	AR	
. NS	507280	. JOINT TORIQUE / TYPE "ORS" / #12 NEO	2	2	2	
20	370731	BOYAU ASS / #12 3300MM	AR	AR	AR	S
. NS	507280	. JOINT TORIQUE / TYPE "ORS" / #12 NEO	2	2	2	S
21	452382	BOYAU ASS / SORTIE CONDENSEUR / #12 845MM	AR	AR	AR	
21	455164	BOYAU ASS / SORTIE CONDENSEUR / #12 845MM	AR	AR	AR	S
22	452383	BOYAU ASS / SORTIE CONDENSEUR / #12 1000MM	AR	AR	AR	
. NS	507280	. JOINT TORIQUE / TYPE "ORS" / #12 NEO	1	1	1	
22	455259	BOYAU ASS / SORTIE CONDENSEUR / #12 1050MM	AR	AR	AR	S A
. NS	507280	. JOINT TORIQUE / TYPE "ORS" / #12 NEO	2	2	2	S A
23	452387	BOYAU ASS / TUYAU & ENTRE CONDENSEUR / #16 980MM	AR	AR	AR	
24	452452	ADAPTATEUR AVEC R-22	AR	AR	AR	
25	452926	BOYAU ASS / #16 534MM	AR	AR	AR	
26	452927	BOYAU ASS / #20 712MM	AR	AR	AR	
27	452934	INDICATEUR D'HUMIDITÉ ASM.	AR	AR	AR	
28	452938	BOYAU ASS / #12 950MM	AR	AR	AR	
28	455183	BOYAU ASS / #12 950MM	AR	AR	AR	S
29	452962	BOYAU ASS / ASSECHEUR & ENTREE COND / #12 1050MM	AR	AR	AR	
29	455184	BOYAU ASS / ASSECHEUR & ENTREE COND / #12 1050MM	AR	AR	AR	S
30	452990	TUBE ASS / RESERVOIR & CONDENSEUR	AR	AR	AR	
31	452999	TUBE ASS / SORTIE CONDENSEUR & RESERVOIR	AR	AR	AR	
32	453014	INDICATEUR D'HUMIDITÉ ASM.	AR	AR	AR	

De T-1607 À W-2284	Date:07-2024	PAGE:H3-2299-02
BOYAU ET JOINT TORIQUE - R-134A - R-22		

Numéro d'article	Pièces	Description	H 3 4 1	H 3 4 5	V I P 4 5	N O T E S
33	453066	DECALQUE R134A / CHARGE NOMINALE 10.89KG // ENGLISH & FRANCAIS	AR	AR	AR	
33	454180	DECALQUE R134A / CHARGE NOMINALE 10.89KG // ENGLISH & SPANISH	AR	AR	AR	
34	453101	DECALQUE FREON R-22 ANG./FR.	AR	AR	AR	
35	506216	ISOLATION TUYAU / 5/8" I.D. X 1/2" TH. X 72 / APT05812	AR	AR	AR	
36	506276	ISOLATION TUYAU / 7/8" I.D. X 1/2" TH. X 72 / APT07812	AR	AR	AR	
37	507169	JOINT TORIQUE	AR	AR	AR	
38	507278	JOINT TORIQUE / TYPE "ORS" / #4 NEO	AR	AR	AR	
39	507279	JOINT TORIQUE / TYPE "ORS" / #8 NEO	AR	AR	AR	
40	507280	JOINT TORIQUE / TYPE "ORS" / #12 NEO	AR	AR	AR	
41	507344	JOINT TORIQUE / TYPE "ORS" / #10 NEO	AR	AR	AR	
42	507345	JOINT TORIQUE / TYPE "ORS" / #16 NEO	AR	AR	AR	
43	507346	JOINT TORIQUE / TYPE "ORS" / #24 NEO	AR	AR	AR	
44	507544	COUDE 90° A ECROU ROTATIF COURT / JIC 37° / #12JIC-Fx#12JIC-Mx1.82 STL	AR	AR	AR	
45	950087	SOUPAPE ASS.	AR	AR	AR	
46	950074	VALVE D'EXPANSION 2 TON	AR	AR	AR	
47	950221	VALVE D'EXPANSION R-134A	AR	AR	AR	
48	950222	ELEMENT "POWER"	AR	AR	AR	
49	950241	BULBE ET CAP ASS.	AR	AR	AR	
50	950252	BOYAU ASS / AVEC R-22 / #20 587MM / SS BELLOW	AR	AR	AR	
51	950253	BOYAU ASS / SUCCION AVEC R-22 / #20 1122MM / SS BELLOW	AR	AR	AR	
52	950254	BOYAU ASS / AVEC R-22 / #24 701MM / SS BELLOW	AR	AR	AR	
53	950256	BOYAU ASS / AVEC R-134a / #16 1096MM / SS BELLOW	AR	AR	AR	
54	950268	BOYAU ASS / DECHARGE AVEC R-22 / #16 584MM / SS BELLOW	AR	AR	AR	
55	950282	VALVE D'EXPANSION R-22	AR	AR	AR	
		POUR CONVERTIR DE R-22 @ R-134a De R-012 À W-2284				
		VOUS AVEZ BESOIN DES ITEMS SUIVANTS De R-012 À W-2284				
NS	950282	VALVE D'EXPANSION R-22 DEFROST De R-012 À W-2284	1	1		
NS	950316	VALVE D'EXPANSION 5.5 / R134A MAIN De R-012 À W-2284	1	1		
	 OU LES 2 ITEMS SUIVANTS				
NS	950241	. BULBE ET CAP ASS. MAIN De R-012 À W-2284	1	1		
NS	950317	. CAGE & RESSORT / B6B MAIN De R-012 À W-2284	1	1		
NS	950241	BULBE ET CAP ASS. DEFROST De R-012 À V-1767	1	1		R
NS	507279	JOINT TORIQUE / TYPE "ORS" / #8 NEO De R-012 À W-2284	2	2		
NS	507344	JOINT TORIQUE / TYPE "ORS" / #10 NEO De R-012 À W-2284	2	2		
NS	453004	INTERRUPTEUR A PRESSION N.O. 195-150 20PS001MA195K150K De V-1779 À W-2284	1	1		
NS	453003	INTERRUPTEUR A PRESSION N.O. 138-105 20PS001MA138H105H De V-1779 À W-2284	1	1		
NS	452421	INTERRUPTEUR A PRESSION N.O. 280-220 20SP001MA280K220R De V-1779 À W-2284	1	1		
NS	452405	INTERRUPTEUR A PRESSION N.C. 320-245 20SP001MB320K245R De V-1779 À W-2284	1	1		
NS	062644	INTERRUPTEUR A PRESSION N.O. 120-90 20SP001AA120G090E	1	1		

De T-1607 À W-2284	Date:07-2024	PAGE:H3-2299-02
BOYAU ET JOINT TORIQUE - R-134A - R-22		

Numéro d'article	Pièces	Description	H 3 4 1	H 3 4 5	V I P 4 5	N O T E S
NS	062643	INTERRUPTEUR A PRESSION N.O. 170-130 20SP001AA170J130J De R-012 À W-2284	1	1		
NS	950236	HUILE POE 134A (4LITER) De R-012 À W-2284	AR	AR		
NS	453066	DECALQUE R134A / CHARGE NOMINALE 10.89KG // ENGLISH & FRANCAIS De R-012 À W-2284	1	1		
NS	452497	FILTRE ASSECHEUR ASS. De R-012 À T-1606	1	1		
. NS	950231	. FILTRE ASSECHEUR De R-012 À T-1606	1	1		
NS	507280	. JOINT TORIQUE / TYPE "ORS" / #12 NEO De R-012 À T-1606	2	2		
NS	950262	FILTRE ASSECHEUR De T-1607 À W-2284	1	1		
. NS	951196	. JOINT TORIQUE / TEFLON 1 3/8" I.D. x 1 5/8" O.D. De T-1607 À W-2284	1	1		
NS	507280	JOINT TORIQUE / TYPE "ORS" / #12 NEO De T-1607 À W-2284	2	2		
NS	950057	SERPENTIN EVAPORATEUR DEFROST De R-012 À V-1767	1	1		R
NS	373142	BOYAU ASS / AVEC R-134a / #6 1372MM DEFROST De R-012 À V-1767	1	1		R
. NS	507278	. JOINT TORIQUE / TYPE "ORS" / #4 NEO De R-012 À V-1767	2	2		R
NS	064698	ENS. COMM/COMPR. 05G ASS. 134A De R-012 À W-2284	1	1		
. NS	IS-97146	. SEE INSTRUCTION SHEET De R-012 À W-2284	1	1		
		A) AVEC CE TUYAU, CHANGEZ LE COUDE DE 45(deg) POUR LE COUDE À 90(deg) # 507544 AU CONDENSEUR AVEC LE JOINT TORIQUE # 501802				
		R) SI VOUS CHANGER LE SYSTEM R-022 TO R-134a AU LIEU DE REMPLACER (UP To V-1767) L'ÉVAPORATEUR VOUS DEVEZ PRENDRE UN MODULE DE PLUS # 950241				
		S) SERVICE				

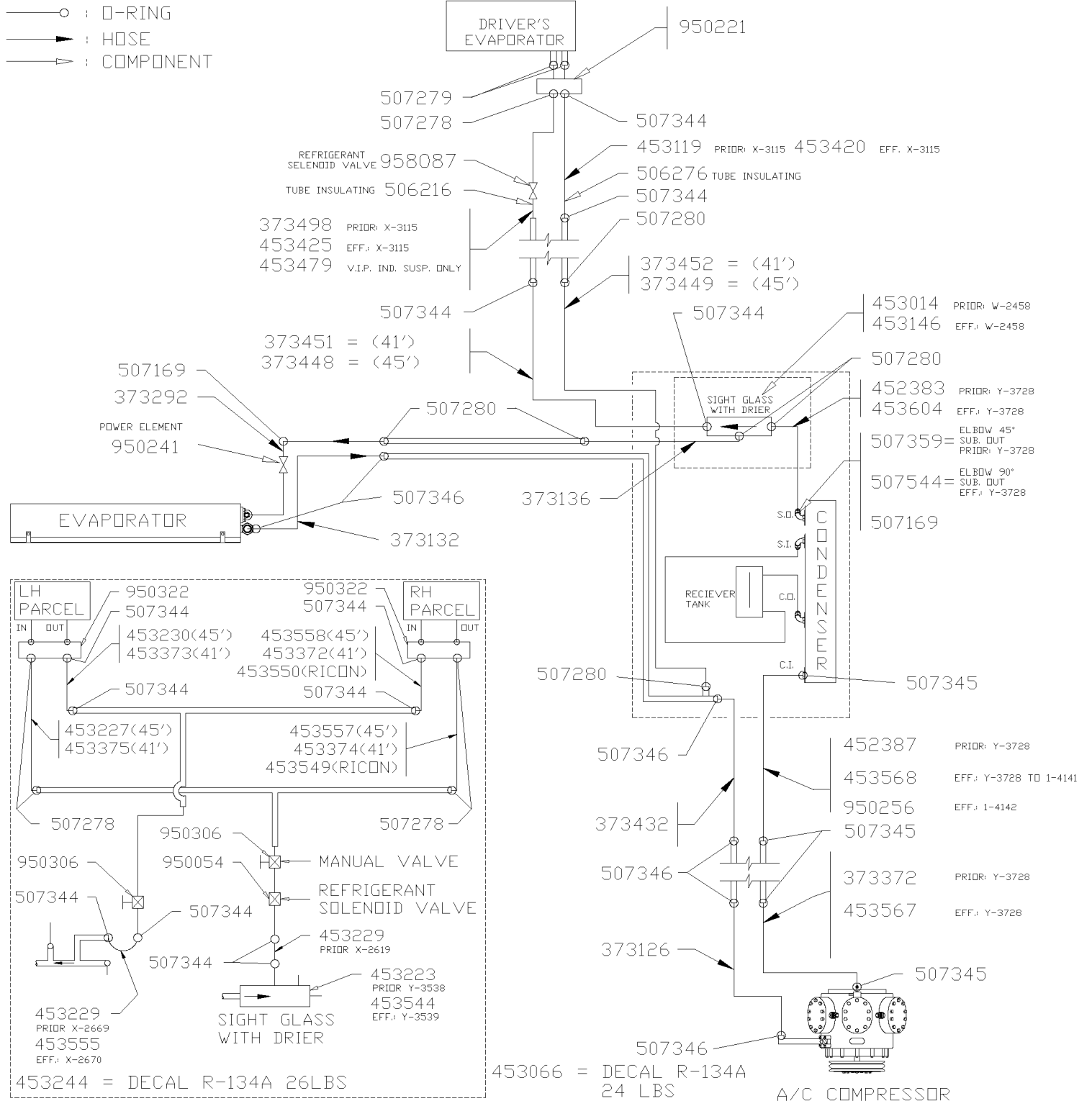
De W-2285 À 1-4274

Date:07-2024

PAGE:H3-2299-03

BOYAU ET JOINT TORIQUE - R-134A

H3-41, H3-45 & V.I.P. 45 ONLY



De W-2285 À 1-4274	Date:07-2024	PAGE:H3-2299-03
BOYAU ET JOINT TORIQUE - R-134A		

Numéro d'article	Pièces	Description	H 3 4 1	H 3 4 5	V I P 4 5	N O T E S
1	373126	BOYAU ASS / SUCCION AVEC R-134a / #24 1122MM	AR	AR	AR	
2	373132	BOYAU ASS /SUCCION & EVAPO. AVEC R-134a / #24 701MM	AR	AR	AR	
3	373136	BOYAU ASS /IND. HUMIDITE @ PRINCIPALE / #12 540MM	AR	AR	AR	
. NS	507280	. JOINT TORIQUE / TYPE "ORS" / #12 NEO	2	2	2	
3	370452	BOYAU ASS /IND. HUMIDITE @ PRINCIPALE / #12 540MM	AR	AR	AR	S
. NS	507280	. JOINT TORIQUE / TYPE "ORS" / #12 NEO	2	2	2	S
4	373292	BOYAU ASS / VALVE EXPANSION & TUBE / #12 590MM	AR	AR	AR	
. NS	507280	. JOINT TORIQUE / TYPE "ORS" / #12 NEO	2	2	2	
4	370725	BOYAU ASS / VALVE EXPANSION & TUBE / #12 590MM	AR	AR	AR	S
. NS	507280	. JOINT TORIQUE / TYPE "ORS" / #12 NEO	2	2	2	S
5	373372	BOYAU ASS / DECHARGE AVEC R-134a / #16 440MM	AR	AR	AR	
6	373432	BOYAU ASS / LIGNE SUCCION AVEC R-134a / #24 537MM	AR	AR	AR	
. NS	507346	. JOINT TORIQUE / TYPE "ORS" / #24 NEO	2	2	2	
7	373448	BOYAU ASS / #10 5606MM	AR	AR	AR	
. NS	507344	. JOINT TORIQUE / TYPE "ORS" / #10 NEO	2	2	2	
7	370728	BOYAU ASS / #10 5606MM	AR	AR	AR	S
. NS	507344	. JOINT TORIQUE / TYPE "ORS" / #10 NEO	2	2	2	S
8	373449	BOYAU ASS / #12 4546MM	AR	AR	AR	
. NS	507280	. JOINT TORIQUE / TYPE "ORS" / #12 NEO	2	2	2	
8	370729	BOYAU ASS / #12 4546MM	AR	AR	AR	S
. NS	507280	. JOINT TORIQUE / TYPE "ORS" / #12 NEO	2	2	2	S
9	373451	BOYAU ASS / #10 4570MM	AR	AR	AR	
. NS	507344	. JOINT TORIQUE / TYPE "ORS" / #10 NEO	2	2	2	
9	370730	BOYAU ASS / #10 4570MM	AR	AR	AR	S
. NS	507344	. JOINT TORIQUE / TYPE "ORS" / #10 NEO	2	2	2	S
10	373452	BOYAU ASS / #12 3300MM	AR	AR	AR	
. NS	507280	. JOINT TORIQUE / TYPE "ORS" / #12 NEO	2	2	2	
10	370731	BOYAU ASS / #12 3300MM	AR	AR	AR	S
. NS	507280	. JOINT TORIQUE / TYPE "ORS" / #12 NEO	2	2	2	S
11	373498	BOYAU ASS / @ VALVE A/C CHAUFFEUR / #10 419MM	AR	AR	AR	
. NS	507344	. JOINT TORIQUE / TYPE "ORS" / #10 NEO	2	2	2	
11	370733	BOYAU ASS / @ VALVE A/C CHAUFFEUR / #10 419MM	AR	AR	AR	S
. NS	507344	. JOINT TORIQUE / TYPE "ORS" / #10 NEO	2	2	2	S
12	452383	BOYAU ASS / SORTIE CONDENSEUR / #12 1000MM	AR	AR	AR	
. NS	507280	. JOINT TORIQUE / TYPE "ORS" / #12 NEO	1	1	1	
12	455259	BOYAU ASS / SORTIE CONDENSEUR / #12 1050MM	AR	AR	AR	S A
. NS	507280	. JOINT TORIQUE / TYPE "ORS" / #12 NEO	2	2	2	S A
13	452387	BOYAU ASS / TUYAU & ENTRE CONDENSEUR / #16 980MM	AR	AR	AR	
16	453014	INDICATEUR D'HUMIDITÉ ASM.	AR	AR	AR	
17	453119	BOYAU ASS / AVEC R-134a / #10 935MM	AR	AR	AR	
. NS	507344	. JOINT TORIQUE / TYPE "ORS" / #10 NEO	2	2	2	
17	455185	BOYAU ASS / AVEC R-134a / #10 935MM	AR	AR	AR	S

De W-2285 À 1-4274	Date:07-2024	PAGE:H3-2299-03
BOYAU ET JOINT TORIQUE - R-134A		

Numéro d'article	Pièces	Description	H 3 4 1	H 3 4 5	V I P 4 5	N O T E S
. NS	507344	. JOINT TORIQUE / TYPE "ORS" / #10 NEO	2	2	2	S
18	453146	INDICATEUR D'HUMIDITÉ ASM.	AR	AR	AR	
19	453223	INDICATEUR D'HUMIDITÉ ASM. / W/A/C PARCEL RACK	AR	AR	AR	
20	453227	BOYAU ASS / #6 2315MM	AR	AR	AR	
. NS	507278	. JOINT TORIQUE / TYPE "ORS" / #4 NEO	2	2	2	
20	455203	BOYAU ASS / #6 2315MM	AR	AR	AR	S
. NS	507278	. JOINT TORIQUE / TYPE "ORS" / #4 NEO	2	2	2	S
21	453229	BOYAU ASS / #10 235MM	AR	AR	AR	
. NS	507344	. JOINT TORIQUE / TYPE "ORS" / #10 NEO	2	2	2	
21	455204	BOYAU ASS / #10 235MM	AR	AR	AR	S
. NS	507344	. JOINT TORIQUE / TYPE "ORS" / #10 NEO	2	2	2	S
22	453230	BOYAU ASS / #10 2240MM	AR	AR	AR	
. NS	507344	. JOINT TORIQUE / TYPE "ORS" / #10 NEO	2	2	2	
22	455205	BOYAU ASS / #10 2240MM	AR	AR	AR	S
. NS	507344	. JOINT TORIQUE / TYPE "ORS" / #10 NEO	2	2	2	S
23	453244	DECALQUE R134A / CHARGE NOMINALE 11.82KG // ENGLISH & FRANCAIS	AR	AR	AR	
23	454181	DECALQUE R134A / 26LBS / AVEC A/C PORTE-COLIS / ENGLISH & SPANISH	AR	AR	AR	
25	453372	BOYAU ASS / #10 2400MM	AR	AR	AR	
. NS	507344	. JOINT TORIQUE / TYPE "ORS" / #10 NEO	2	2	2	
25	455214	BOYAU ASS / #10 2400MM	AR	AR	AR	S
. NS	507344	. JOINT TORIQUE / TYPE "ORS" / #10 NEO	2	2	2	S
26	453373	BOYAU ASS / #10 2800MM	AR	AR	AR	
. NS	507344	. JOINT TORIQUE / TYPE "ORS" / #10 NEO	2	2	2	
26	455215	BOYAU ASS / #10 2800MM	AR	AR	AR	S
. NS	507344	. JOINT TORIQUE / TYPE "ORS" / #10 NEO	2	2	2	S
27	453374	BOYAU ASS / #6 2400MM	AR	AR	AR	
. NS	507278	. JOINT TORIQUE / TYPE "ORS" / #4 NEO	2	2	2	
27	455216	BOYAU ASS / #6 2400MM	AR	AR	AR	S
. NS	507278	. JOINT TORIQUE / TYPE "ORS" / #4 NEO	2	2	2	S
28	453375	BOYAU ASS / #6 2800MM	AR	AR	AR	
. NS	507278	. JOINT TORIQUE / TYPE "ORS" / #4 NEO	2	2	2	
28	455217	BOYAU ASS / #6 2800MM	AR	AR	AR	S
. NS	507278	. JOINT TORIQUE / TYPE "ORS" / #4 NEO	2	2	2	S
29	453420	BOYAU ASS / #12 675 MM	AR	AR	AR	
. NS	507280	. JOINT TORIQUE / TYPE "ORS" / #12 NEO	1	1	1	
. NS	507344	. JOINT TORIQUE / TYPE "ORS" / #10 NEO	1	1	1	
29	455229	BOYAU ASS / #12 693 MM	AR	AR	AR	S
. NS	507280	. JOINT TORIQUE / TYPE "ORS" / #12 NEO	1	1	1	S
. NS	507344	. JOINT TORIQUE / TYPE "ORS" / #10 NEO	1	1	1	S
30	453425	BOYAU ASS / #10 365 MM	AR	AR	AR	
. NS	507344	. JOINT TORIQUE / TYPE "ORS" / #10 NEO	2	2	2	
30	455231	BOYAU ASS / #10 365 MM	AR	AR	AR	S

De W-2285 À 1-4274	Date:07-2024	PAGE:H3-2299-03
BOYAU ET JOINT TORIQUE - R-134A		

Numéro d'article	Pièces	Description	H 3 4 1	H 3 4 5	V I P 4 5	N O T E S
. NS	507344	. JOINT TORIQUE / TYPE "ORS" / #10 NEO	2	2	2	S
31	453479	BOYAU ASS / #10 235MM	AR	AR	AR	
. NS	507344	. JOINT TORIQUE / TYPE "ORS" / #10 NEO	2	2	2	
31	455247	BOYAU ASS / #10 235MM	AR	AR	AR	S
. NS	507344	. JOINT TORIQUE / TYPE "ORS" / #10 NEO	2	2	2	S
32	453549	BOYAU ASS / #6 3435MM	AR	AR	AR	
. NS	507278	. JOINT TORIQUE / TYPE "ORS" / #4 NEO	2	2	2	
32	455254	BOYAU ASS / #6 3435MM	AR	AR	AR	S
. NS	507278	. JOINT TORIQUE / TYPE "ORS" / #4 NEO	2	2	2	S
33	453550	BOYAU ASS / #10 3385MM	AR	AR	AR	
. NS	507344	. JOINT TORIQUE / TYPE "ORS" / #10 NEO	2	2	2	
33	455255	BOYAU ASS / #10 3385MM	AR	AR	AR	S
. NS	507344	. JOINT TORIQUE / TYPE "ORS" / #10 NEO	2	2	2	S
34	506216	ISOLATION TUYAU / 5/8" I.D. X 1/2" TH. X 72 / APT05812	AR	AR	AR	
35	506276	ISOLATION TUYAU / 7/8" I.D. X 1/2" TH. X 72 / APT07812	AR	AR	AR	
36	507169	JOINT TORIQUE	AR	AR	AR	
37	507278	JOINT TORIQUE / TYPE "ORS" / #4 NEO	AR	AR	AR	
38	507279	JOINT TORIQUE / TYPE "ORS" / #8 NEO	AR	AR	AR	
39	507280	JOINT TORIQUE / TYPE "ORS" / #12 NEO	AR	AR	AR	
40	507344	JOINT TORIQUE / TYPE "ORS" / #10 NEO	AR	AR	AR	
41	507345	JOINT TORIQUE / TYPE "ORS" / #16 NEO	AR	AR	AR	
42	507346	JOINT TORIQUE / TYPE "ORS" / #24 NEO	AR	AR	AR	
43	507359	COUDE 45° A ECROU ROTATIF / TYPE JIC 37° / #12JIC-Mx#12JIC-F STL	AR	AR	AR	
44	950087	SOUPAPE ASS.	AR	AR	AR	
45	950221	VALVE D'EXPANSION R-134A	AR	AR	AR	
46	453544	INDICATEUR D'HUMIDITÉ ASM. / W/A/C PARCEL RACK	AR	AR	AR	
47	950241	BULBE ET CAP ASS.	AR	AR	AR	
48	453555	BOYAU ASS / #10 245MM	AR	AR	AR	
. NS	507344	. JOINT TORIQUE / TYPE "ORS" / #10 NEO	2	2	2	
48	455256	BOYAU ASS / #10 245MM	AR	AR	AR	S
. NS	507344	. JOINT TORIQUE / TYPE "ORS" / #10 NEO	2	2	2	S
49	453557	BOYAU ASS / #6 2315MM	AR	AR	AR	
. NS	507278	. JOINT TORIQUE / TYPE "ORS" / #4 NEO	2	2	2	
49	455257	BOYAU ASS / #6 2315MM	AR	AR	AR	S
. NS	507278	. JOINT TORIQUE / TYPE "ORS" / #4 NEO	2	2	2	S
50	453558	BOYAU ASS / #10 2240MM	AR	AR	AR	
. NS	507344	. JOINT TORIQUE / TYPE "ORS" / #10 NEO	2	2	2	
50	455258	BOYAU ASS / #10 2240MM	AR	AR	AR	S
. NS	507344	. JOINT TORIQUE / TYPE "ORS" / #10 NEO	2	2	2	S
51	950256	BOYAU ASS / AVEC R-134a / #16 1096MM / SS BELLOW	AR	AR	AR	
52	453716	BOYAU ASS / DECHARGE AVEC R-134a / #16 533MM / SS BELLOW	AR	AR	AR	
53	507544	COUDE 90° A ECROU ROTATIF COURT / JIC 37° / #12JIC-Fx#12JIC-Mx1.82 STL	AR	AR	AR	

De W-2285 À 1-4274	Date:07-2024	PAGE:H3-2299-03
BOYAU ET JOINT TORIQUE - R-134A		

Numéro d'article	Pièces	Description	H 3 4 1	H 3 4 5	V I P 4 5	N O T E S
54	950306	VALVE DE FERMETURE MANUEL A/C LINE W/SHREADER (WELDED)	AR	AR	AR	
55	950322	VALVE D'EXPANSION (PC) 134A	AR	AR	AR	
56	453567	BOYAU ASS / DECHARGE AVEC R-134a / #16 440MM	AR	AR	AR	
58	453568	BOYAU ASS / TUYAU & ENTRE CONDENSEUR / #16 980MM	AR	AR	AR	
60	453604	BOYAU ASS / SORTIE CONDENSEUR / #12 1050MM	AR	AR	AR	
. NS	507280	. JOINT TORIQUE / TYPE "ORS" / #12 NEO	2	2	2	
60	455259	BOYAU ASS / SORTIE CONDENSEUR / #12 1050MM	AR	AR	AR	S
. NS	507280	. JOINT TORIQUE / TYPE "ORS" / #12 NEO	2	2	2	S
61	453066	DECALQUE R134A / CHARGE NOMINALE 10.89KG // ENGLISH & FRANCAIS	AR	AR	AR	
61	454180	DECALQUE R134A / CHARGE NOMINALE 10.89KG // ENGLISH & SPANISH	AR	AR	AR	
		A) AVEC CE TUYAU, CHANGEZ LE COUDE DE 45(deg) POUR LE COUDE À 90(deg) # 507544 AU CONDENSEUR AVEC LE JOINT TORIQUE # 501802				
		S) SERVICE				

De 1-4275 À 2-4416

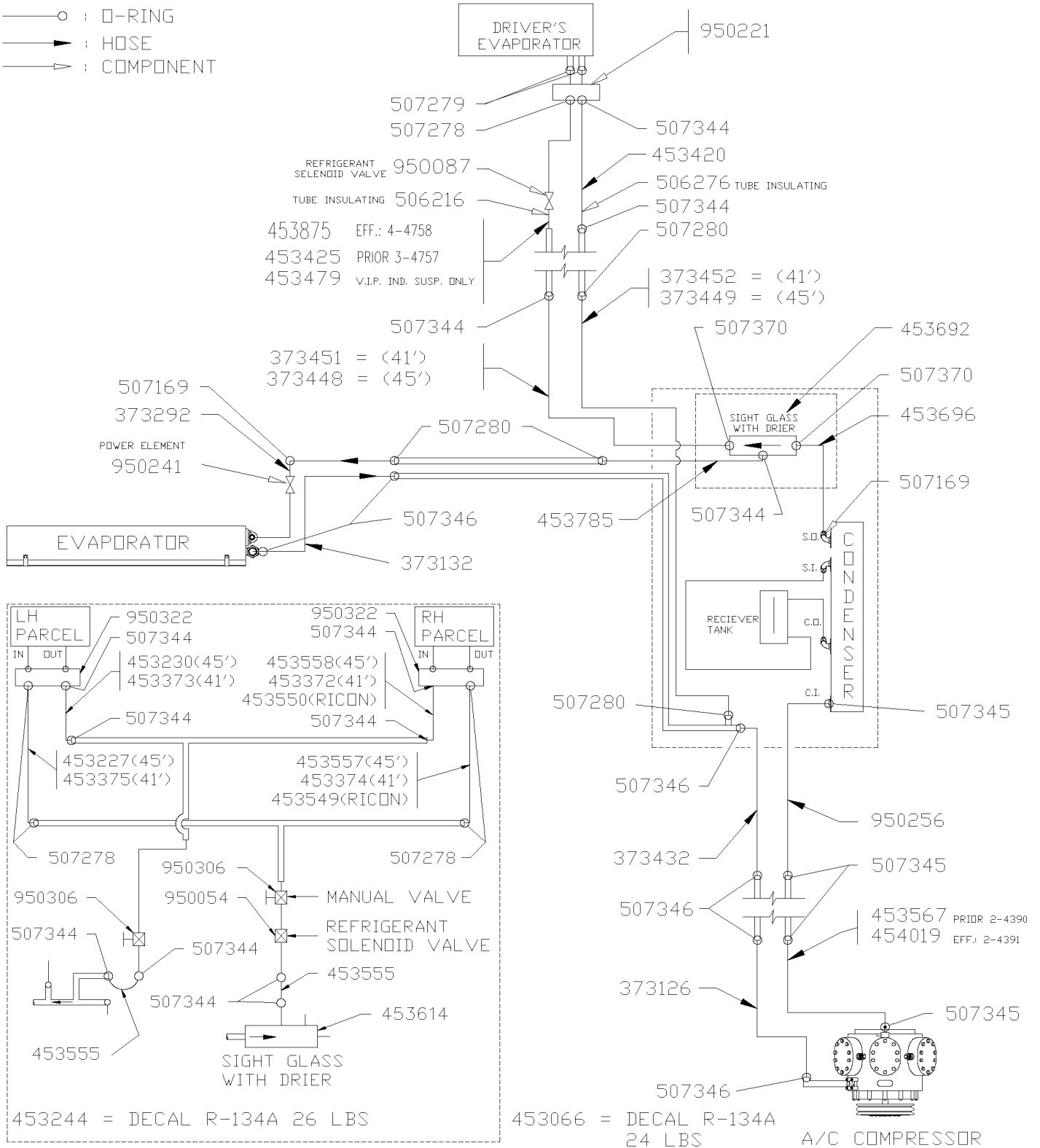
Date:07-2024

PAGE:H3-2299-04

BOYAU ET JOINT TORIQUE - R-134A

H3-41, H3-45 & V.I.P. 45 ONLY

- : O-RING
- : HOSE
- ▷ : COMPONENT



De 1-4275 À 2-4416	Date:07-2024	PAGE:H3-2299-04
BOYAU ET JOINT TORIQUE - R-134A		

Numéro d'article	Pièces	Description	H 3 4 1	H 3 4 5	V I P 4 5	N O T E S
1	950221	VALVE D'EXPANSION R-134A	AR	AR	AR	
2	507279	JOINT TORIQUE / TYPE "ORS" / #8 NEO	AR	AR	AR	
3	507278	JOINT TORIQUE / TYPE "ORS" / #4 NEO	AR	AR	AR	
4	507344	JOINT TORIQUE / TYPE "ORS" / #10 NEO	AR	AR	AR	
5	453420	BOYAU ASS / #12 675 MM	AR	AR	AR	
. NS	507280	. JOINT TORIQUE / TYPE "ORS" / #12 NEO	1	1	1	
. NS	507344	. JOINT TORIQUE / TYPE "ORS" / #10 NEO	1	1	1	
5	455229	BOYAU ASS / #12 693 MM	AR	AR	AR	S
. NS	507280	. JOINT TORIQUE / TYPE "ORS" / #12 NEO	1	1	1	S
. NS	507344	. JOINT TORIQUE / TYPE "ORS" / #10 NEO	1	1	1	S
6	506276	ISOLATION TUYAU / 7/8" I.D. X 1/2" TH. X 72 / APT07812	AR	AR	AR	
7	950087	SOUPAPE ASS.	AR	AR	AR	
8	506216	ISOLATION TUYAU / 5/8" I.D. X 1/2" TH. X 72 / APT05812	AR	AR	AR	
9	507280	JOINT TORIQUE / TYPE "ORS" / #12 NEO	AR	AR	AR	
10	453425	BOYAU ASS / #10 365 MM	AR	AR	AR	
. NS	507344	. JOINT TORIQUE / TYPE "ORS" / #10 NEO	2	2	2	
10	455231	BOYAU ASS / #10 365 MM	AR	AR	AR	S
. NS	507344	. JOINT TORIQUE / TYPE "ORS" / #10 NEO	2	2	2	S
11	453479	BOYAU ASS / #10 235MM	AR	AR	AR	
. NS	507344	. JOINT TORIQUE / TYPE "ORS" / #10 NEO	2	2	2	
11	455247	BOYAU ASS / #10 235MM	AR	AR	AR	S
. NS	507344	. JOINT TORIQUE / TYPE "ORS" / #10 NEO	2	2	2	S
12	373452	BOYAU ASS / #12 3300MM	AR	AR	AR	
. NS	507280	. JOINT TORIQUE / TYPE "ORS" / #12 NEO	2	2	2	
12	370731	BOYAU ASS / #12 3300MM	AR	AR	AR	S
. NS	507280	. JOINT TORIQUE / TYPE "ORS" / #12 NEO	2	2	2	S
13	373449	BOYAU ASS / #12 4546MM	AR	AR	AR	
. NS	507280	. JOINT TORIQUE / TYPE "ORS" / #12 NEO	2	2	2	
13	370729	BOYAU ASS / #12 4546MM	AR	AR	AR	S
. NS	507280	. JOINT TORIQUE / TYPE "ORS" / #12 NEO	2	2	2	S
16	453614	INDICATEUR D'HUMIDITÉ ASM. / W/A/C PARCEL RACK	AR	AR	AR	
17	373451	BOYAU ASS / #10 4570MM	AR	AR	AR	
. NS	507344	. JOINT TORIQUE / TYPE "ORS" / #10 NEO	2	2	2	
17	370730	BOYAU ASS / #10 4570MM	AR	AR	AR	S
. NS	507344	. JOINT TORIQUE / TYPE "ORS" / #10 NEO	2	2	2	S
18	373448	BOYAU ASS / #10 5606MM	AR	AR	AR	
. NS	507344	. JOINT TORIQUE / TYPE "ORS" / #10 NEO	2	2	2	
18	370728	BOYAU ASS / #10 5606MM	AR	AR	AR	S
. NS	507344	. JOINT TORIQUE / TYPE "ORS" / #10 NEO	2	2	2	S
19	507169	JOINT TORIQUE	AR	AR	AR	
20	373292	BOYAU ASS / VALVE EXPANSION & TUBE / #12 590MM	AR	AR	AR	
. NS	507280	. JOINT TORIQUE / TYPE "ORS" / #12 NEO	2	2	2	

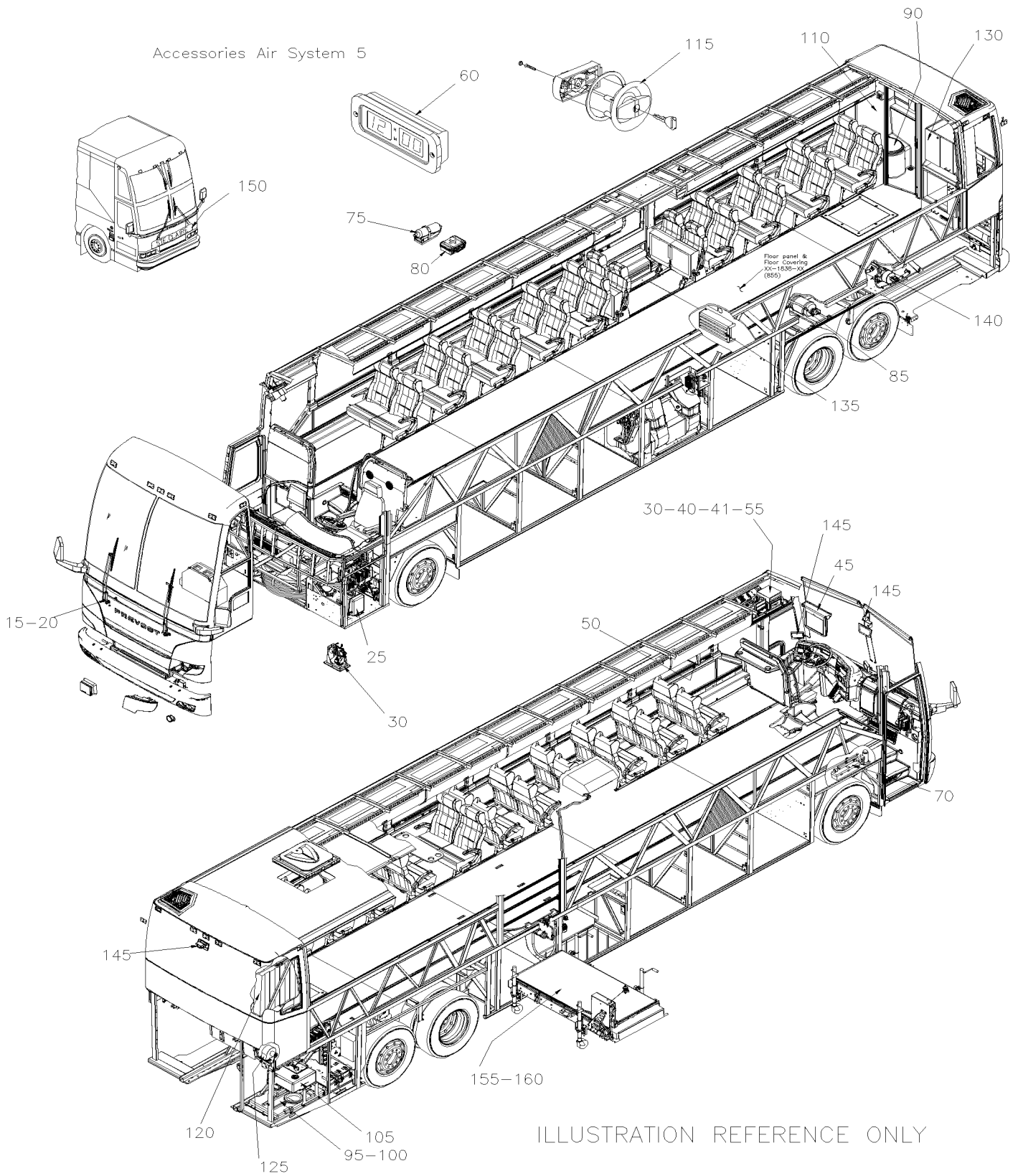
De 1-4275 À 2-4416	Date:07-2024	PAGE:H3-2299-04
BOYAU ET JOINT TORIQUE - R-134A		

Numéro d'article	Pièces	Description	H 3 4 1	H 3 4 5	V I P 4 5	N O T E S
20	370725	BOYAU ASS / VALVE EXPANSION & TUBE / #12 590MM	AR	AR	AR	S
. NS	507280	. JOINT TORIQUE / TYPE "ORS" / #12 NEO	2	2	2	S
21	453696	BOYAU ASS / SORTIE CONDENSEUR / #12 1100MM	AR	AR	AR	
22	950241	BULBE ET CAP ASS.	AR	AR	AR	
23	507370	JOINT TORIQUE #10	AR	AR	AR	
26	453785	BOYAU ASS / #12 465MM	AR	AR	AR	
. NS	507280	. JOINT TORIQUE / TYPE "ORS" / #12 NEO	2	2	2	
26	455266	BOYAU ASS / #12 465MM	AR	AR	AR	S
. NS	507280	. JOINT TORIQUE / TYPE "ORS" / #12 NEO	2	2	2	S
27	373132	BOYAU ASS /SUCCION & EVAPO. AVEC R-134a / #24 701MM	AR	AR	AR	
28	950322	VALVE D'EXPANSION (PC) 134A	AR	AR	AR	
29	453230	BOYAU ASS / #10 2240MM	AR	AR	AR	
. NS	507344	. JOINT TORIQUE / TYPE "ORS" / #10 NEO	2	2	2	
29	455205	BOYAU ASS / #10 2240MM	AR	AR	AR	S
. NS	507344	. JOINT TORIQUE / TYPE "ORS" / #10 NEO	2	2	2	S
30	453558	BOYAU ASS / #10 2240MM	AR	AR	AR	
. NS	507344	. JOINT TORIQUE / TYPE "ORS" / #10 NEO	2	2	2	
30	455258	BOYAU ASS / #10 2240MM	AR	AR	AR	S
. NS	507344	. JOINT TORIQUE / TYPE "ORS" / #10 NEO	2	2	2	S
31	453373	BOYAU ASS / #10 2800MM	AR	AR	AR	
. NS	507344	. JOINT TORIQUE / TYPE "ORS" / #10 NEO	2	2	2	
31	455215	BOYAU ASS / #10 2800MM	AR	AR	AR	S
. NS	507344	. JOINT TORIQUE / TYPE "ORS" / #10 NEO	2	2	2	S
32	453372	BOYAU ASS / #10 2400MM	AR	AR	AR	
. NS	507344	. JOINT TORIQUE / TYPE "ORS" / #10 NEO	2	2	2	
32	455214	BOYAU ASS / #10 2400MM	AR	AR	AR	S
. NS	507344	. JOINT TORIQUE / TYPE "ORS" / #10 NEO	2	2	2	S
33	453550	BOYAU ASS / #10 3385MM	AR	AR	AR	
. NS	507344	. JOINT TORIQUE / TYPE "ORS" / #10 NEO	2	2	2	
33	455255	BOYAU ASS / #10 3385MM	AR	AR	AR	S
. NS	507344	. JOINT TORIQUE / TYPE "ORS" / #10 NEO	2	2	2	S
34	453227	BOYAU ASS / #6 2315MM	AR	AR	AR	
. NS	507278	. JOINT TORIQUE / TYPE "ORS" / #4 NEO	2	2	2	
34	455203	BOYAU ASS / #6 2315MM	AR	AR	AR	S
. NS	507278	. JOINT TORIQUE / TYPE "ORS" / #4 NEO	2	2	2	S
35	453375	BOYAU ASS / #6 2800MM	AR	AR	AR	
. NS	507278	. JOINT TORIQUE / TYPE "ORS" / #4 NEO	2	2	2	
35	455217	BOYAU ASS / #6 2800MM	AR	AR	AR	S
. NS	507278	. JOINT TORIQUE / TYPE "ORS" / #4 NEO	2	2	2	S
36	453557	BOYAU ASS / #6 2315MM	AR	AR	AR	
. NS	507278	. JOINT TORIQUE / TYPE "ORS" / #4 NEO	2	2	2	
36	455257	BOYAU ASS / #6 2315MM	AR	AR	AR	S

De 1-4275 À 2-4416	Date:07-2024	PAGE:H3-2299-04
BOYAU ET JOINT TORIQUE - R-134A		

Numéro d'article	Pièces	Description	H 3 4 1	H 3 4 5	V I P 4 5	N O T E S
. NS	507278	. JOINT TORIQUE / TYPE "ORS" / #4 NEO	2	2	2	S
37	453374	BOYAU ASS / #6 2400MM	AR	AR	AR	
. NS	507278	. JOINT TORIQUE / TYPE "ORS" / #4 NEO	2	2	2	
37	455216	BOYAU ASS / #6 2400MM	AR	AR	AR	S
. NS	507278	. JOINT TORIQUE / TYPE "ORS" / #4 NEO	2	2	2	S
38	453549	BOYAU ASS / #6 3435MM	AR	AR	AR	
. NS	507278	. JOINT TORIQUE / TYPE "ORS" / #4 NEO	2	2	2	
38	455254	BOYAU ASS / #6 3435MM	AR	AR	AR	S
. NS	507278	. JOINT TORIQUE / TYPE "ORS" / #4 NEO	2	2	2	S
39	507345	JOINT TORIQUE / TYPE "ORS" / #16 NEO	AR	AR	AR	
40	507346	JOINT TORIQUE / TYPE "ORS" / #24 NEO	AR	AR	AR	
41	950306	VALVE DE FERMETURE MANUEL A/C LINE W/SHREADER (WELDED)	AR	AR	AR	
42	453555	BOYAU ASS / #10 245MM	AR	AR	AR	
. NS	507344	. JOINT TORIQUE / TYPE "ORS" / #10 NEO	2	2	2	
42	455256	BOYAU ASS / #10 245MM	AR	AR	AR	S
. NS	507344	. JOINT TORIQUE / TYPE "ORS" / #10 NEO	2	2	2	S
43	453692	INDICATEUR D'HUMIDITÉ ASM.	AR	AR	AR	
44	453244	DECALQUE R134A / CHARGE NOMINALE 11.82KG // ENGLISH & FRANCAIS	AR	AR	AR	
44	454181	DECALQUE R134A / 26LBS / AVEC A/C PORTE-COLIS / ENGLISH & SPANISH	AR	AR	AR	
45	950256	BOYAU ASS / AVEC R-134a / #16 1096MM / SS BELLOW	AR	AR	AR	
46	373432	BOYAU ASS / LIGNE SUCCION AVEC R-134a / #24 537MM	AR	AR	AR	
. NS	507346	. JOINT TORIQUE / TYPE "ORS" / #24 NEO	2	2	2	
47	453716	BOYAU ASS / DECHARGE AVEC R-134a / #16 533MM / SS BELLOW	AR	AR	AR	
48	373126	BOYAU ASS / SUCCION AVEC R-134a / #24 1122MM	AR	AR	AR	
49	453066	DECALQUE R134A / CHARGE NOMINALE 10.89KG // ENGLISH & FRANCAIS	AR	AR	AR	
49	454180	DECALQUE R134A / CHARGE NOMINALE 10.89KG // ENGLISH & SPANISH	AR	AR	AR	
50	453567	BOYAU ASS / DECHARGE AVEC R-134a / #16 440MM	AR	AR	AR	
51	454019	BOYAU ASS / DECHARGE AVEC R-134a / #16 788MM / SS BELLOW	AR	AR	AR	
52	453875	BOYAU ASS / #10 372MM	AR	AR	AR	
. NS	507344	. JOINT TORIQUE / TYPE "ORS" / #10 NEO	1	1	1	
52	455270	BOYAU ASS / #10 372MM	AR	AR	AR	S
. NS	507344	. JOINT TORIQUE / TYPE "ORS" / #10 NEO	1	1	1	S
		S) SERVICE				

	Date:07-2024	H3-23
ACCESSOIRES		



	Date:07-2024	H3-23
ACCESSOIRES		

Numéro d'article	Pièces	Description	H 3 4 1	H 3 4 5	V I P 4 5	N O T E S
5	H3-2300-01	ACCESSOIRES SYSTEME A L'AIR De R-012 À 2-4416				
10	H3-2300-90	SYSTEME A L'AIR - RALLONGE ESCAMOTABLE REFERENCE ONLY De X-3218 À X-3218				
10	H3-2300-90	SYSTEME A L'AIR - RALLONGE ESCAMOTABLE REFERENCE ONLY De Y-3622 À Y-3622				
15	H3-2305-00	ESSUIE-GLACE PARE-BRISE DU BAS De R-012 À 2-4416				
15	H3-2305-05	INSTALLATION ESSUIE-GLACE PARE-BRISE DU BAS De R-012 À 2-4416				
20	H3-2305-10	ESSUIE-GLACE PARE-BRISE DU HAUT De R-012 À 2-4416				
20	H3-2305-15	INSTALLATION ESSUIE-GLACE PARE-BRISE DU HAUT De R-012 À 2-4416				
25	H3-2305-20	INSTALLATION LAVE-GLACE De R-012 À 2-4416				
30	H3-2310-00	INSTALLATION KLAXON De R-012 À 2-4416				
35	H3-2314-50	PIECES SYSTEME AUDIO/VIDEO - "R.E.I." De T-1455 À W-2284				
40	H3-2315-00	SYSTEME DE SON & ACCESSOIRES De R-012 À T-1454				
40	H3-2315-01	SYSTEME DE SON & ACCESSOIRES De T-1455 À 2-4416				
40	H3-2315-10	INSTALLATION SYSTEME DE SON De R-012 À T-1454				
40	H3-2315-11	SYSTEME DE SONS - "R.E.I." De T-1455 À 2-4416				
40	H3-2315-21	STATION INDIVIDUEL - "R.E.I." De T-1455 À 2-4416				
40	H3-2315-31	SYSTEME SON "KARAOKE" - "R.E.I." De T-1455 À 1-4143				
40	H3-2315-32	SYSTEME DE SON - "KARAOKE" & DVD De 1-4144 À 2-4416				
40	H3-2315-51	CONVERTISSEUR - 24/110 VOLTS - 1000 WATTS De R-012 À 2-4416				
40	H3-2315-52	CONVERTISSEUR - 24/110 VOLTS - 1000 WATTS De W-2285 À 2-4416				
40	H3-2315-60	ANTENNE DE TOIT & CABLAGE VIDEO De R-012 À T-1454				
40	H3-2315-61	ANTENNE DE TOIT & CABLAGE VIDEO - "R.E.I." De T-1455 À 2-4416				
40	H3-2315-99	INSTALLATION CAISSON DE BASSE / RETROFIT De T-1455 À 2-4416				
41	H3-2316-00	ACCESSOIRES CHAUFFEUR - "R.E.I." De T-1455 À W-2284				
41	H3-2316-50	HARNAIS PRINCIPALE - "R.E.I." De T-1455 À W-2284				
41	H3-2316-60	CABLAGES - "R.E.I." De R-012 À W-2284				
45	H3-2317-01	MONITEUR AVANT - VIDEO De R-012 À T-1454				
45	H3-2317-02	MONITEUR AVANT - VIDEO - "R.E.I." De T-1455 À 2-4416				
50	H3-2317-11	MONITEUR DE COTE - VIDEO De R-012 À T-1454				
50	H3-2317-12	MONITEUR DE COTE - VIDEO - "R.E.I." De T-1455 À 2-4416				
55	H3-2317-20	INSTALLATION LECTEUR VIDEO VHS De R-012 À T-1454				
55	H3-2317-21	INSTALLATION LECTEUR VIDEO VHS - "R.E.I." De T-1455 À 2-4416				
55	H3-2317-99	INSTALLATION SYSTEME VIDEO & AUDIO / RETROFIT De T-1455 À 2-4416				
60	H3-2318-00	HORLOGE DIGITALE De R-012 À 2-4416				
70	H3-2320-00	INSTALLATION CRIC & REFLECTEURS TRIANGULAIRES De R-012 À 2-4416				
75	H3-2320-30	INSTALLATION EXTINCTEUR De R-012 À 2-4416				
80	H3-2320-40	INSTALLATION TROUSSE DE PREMIER SOINS & HACHE De R-012 À 2-4416				
85	H3-2320-99	INSTALLATION SYSTEME DE PROTECTION DES INCENDIES / "RETROFIT" De R-012 À 2-4416				
90	H3-2325-00	ACCESSOIRES TOILETTE De R-012 À 2-4416				
95	H3-2326-00	POMPE A TOILETTE ASS De R-012 À 2-4416				
100	H3-2327-00	RESERVOIR SEPTIQUE - ACIER INOX De R-012 À T-1571				
100	H3-2327-01	RESERVOIR SEPTIQUE - PLASTIQUE 30 GALLONS De T-1572 À 2-4416				
105	H3-2327-10	RESERVOIR SEPTIQUE - AUXILIAIRE 13 GALLONS De W-2285 À 2-4416				

		Date:07-2024	H3-23			
ACCESSOIRES						

Numéro d'article	Pièces	Description	H 3 4 1	H 3 4 5	V I P 4 5	N O T E S
110	H3-2328-00	INSTALLATION MUR DE LA TOILETTE De R-012 À 2-4416				
115	H3-2329-00	BARRURE DE PORTE & INTERRUPTEUR - TOILETTE De R-012 À 2-4416				
120	H3-2330-00	INSTALLATION RESEVOIR A L'EAU & SEPTIQUE De R-012 À 2-4416				
125	H3-2337-00	INSTALLATION VENTILATEUR DE TOILETTE De R-012 À V-1658				
125	H3-2337-01	INSTALLATION VENTILATEUR DE TOILETTE De V-1659 À W-2284				
125	H3-2337-02	INSTALLATION VENTILATEUR DE TOILETTE De W-2285 À 2-4416				
130	H3-2345-00	CUISINETTE ASSY De R-012 À 2-4416				
130	H3-2345-10	ACCESSOIRES CUISINETTE De R-012 À 2-4416				
135	H3-2345-40	CONVERTISSEUR - 24/110 VOLTS - 1800 WATTS De R-012 À 2-4416				
136	H3-2345-99	SORTIE 110 VOLT / "RETROFIT" De R-012 À 2-4416				
140	H3-2350-11	INSTALLATION CHAUFFERETTE AUXILIAIRE De R-012 À 2-4416				
140	H3- WEBASTO-00	RETROFIT CHUAFFE EAU - INSTALLATION INSTALLATION 100,000 BTU De R-012 À 2-4416				
145	H3-2355-01	INSTALLATION CAMERA DE RECULE De R-012 À 2-4416				
145	H3-2355-10	INSTALLATION CAMERA AVANT De W-2285 À 2-4416				
145	H3-2355-20	INSTALLATION MONITEUR CAMERA DE RECULE De R-012 À 2-4416				
150	H3-2360-00	PLAQUE D'IDENTIFICATION ASS & LETTRES De R-012 À 2-4416				
155	H3-2370-00	INSTALLATION POMPE "ST & ST" De S-128 À 2-4416				
155	H3-2370-05	MONTE PERSONNE "ST & ST" - MODEL SSPL 660 LTA De S-128 À 2-4416				
155	H3-2370-10	DECALQUE MONTE PERSONNE De S-128 À 2-4416				
155	H3-2370-15	ACCESSOIRES "ST & ST" De S-128 À 2-4416				
155	H3-2370-20	CEINTURE DE SECURITE CHAISE ROULANTE De R-012 À 2-4416				
160	H3-2380-00	INSTALLATION MONTE PERSONNE "RICON" MODEL "F9A" De T-1423 À 2-4416				
160	H3-2380-05	MONTE PERSONNE "RICON" MODEL "F9A" De T-1423 À 2-4416				
160	H3-2380-10	BOITIER ASS - MONTE PERSONNE - "RICON" MODEL "F9A" De T-1423 À 2-4416				
160	H3-2380-20	PLATFORME ASS - MONTE PERSONNE "RICON" MODEL "F9A" De T-1423 À 2-4416				
160	H3-2380-30	CADRE MOBILE ASS - MONTE PERSONNE "RICON" MODEL "F9A" De T-1423 À 2-4416				
160	H3-2380-40	CHARIOT ASS - MONTE PERSONNE "RICON" MODEL "F9A" De T-1423 À 2-4416				
160	H3-2380-50	PLATEAU DE TRANSFERS - MONTE PERSONNE "RICON" MODEL "F9A" De T-1423 À 2-4416				
160	H3-2380-60	INSTALLATION POMPE - MONTE PERSONNE "RICON" MODEL "F9A" De T-1423 À 2-4416				
160	H3-2380-65	POMPE ASS - MONTE PERSONNE "RICON" MODEL "F9A" De T-1423 À 2-4416				
170	H3-2390-00	JOINT & AXE DE BARRURE RALLONGE ESCAMOTABLE REFERENCE ONLY De X-3218 À X-3218				
170	H3-2390-00	JOINT & AXE DE BARRURE RALLONGE ESCAMOTABLE REFERENCE ONLY De Y-3622 À Y-3622				
170	H3-2390-10	PANNEAU DE CONTRÔLE - RALLONGE ESCAMOTABLE REFERENCE ONLY De X-3218 À X-3218				
170	H3-2390-10	PANNEAU DE CONTRÔLE - RALLONGE ESCAMOTABLE REFERENCE ONLY De Y-3622 À Y-3622				
170	H3-2390-20	INST. MECANISME AVANT - RALLONGE ESCAMOTABLE REFERENCE ONLY De X-3218 À X-3218				
170	H3-2390-20	INST. MECANISME AVANT - RALLONGE ESCAMOTABLE REFERENCE ONLY De Y-3622 À Y-3622				
170	H3-2390-30	INST. MECANISME ARRIERE- RALLONGE ESCAMOTABLE REFERENCE ONLY De X-3218 À X-3218				
170	H3-2390-30	INST. MECANISME ARRIERE- RALLONGE ESCAMOTABLE REFERENCE ONLY De Y-3622 À Y-3622				
170	H3-2390-40	SUPPORT DE LIT - RALLONGE ESCAMOTABLE REFERENCE ONLY De X-3218 À X-3218				
170	H3-2390-40	SUPPORT DE LIT - RALLONGE ESCAMOTABLE REFERENCE ONLY De Y-3622 À Y-3622				
170	H3-2390-50	INSTALLATION RALLONGE ESCAMOTABLE REFERENCE ONLY De X-3218 À X-3218				
170	H3-2390-50	INSTALLATION RALLONGE ESCAMOTABLE REFERENCE ONLY De Y-3622 À Y-3622				

		Date:07-2024	H3-23			
ACCESSOIRES						
Numéro d'article	Pièces	Description	H 3 4 1	H 3 4 5	V I P 4 5	N O T E S
170	H3-2390-70	AXE DE BARRURE ASS - RALLONGE ESCAMOTABLE REFERENCE ONLY De X-3218 À X-3218				
170	H3-2390-70	AXE DE BARRURE ASS - RALLONGE ESCAMOTABLE REFERENCE ONLY De Y-3622 À Y-3622				

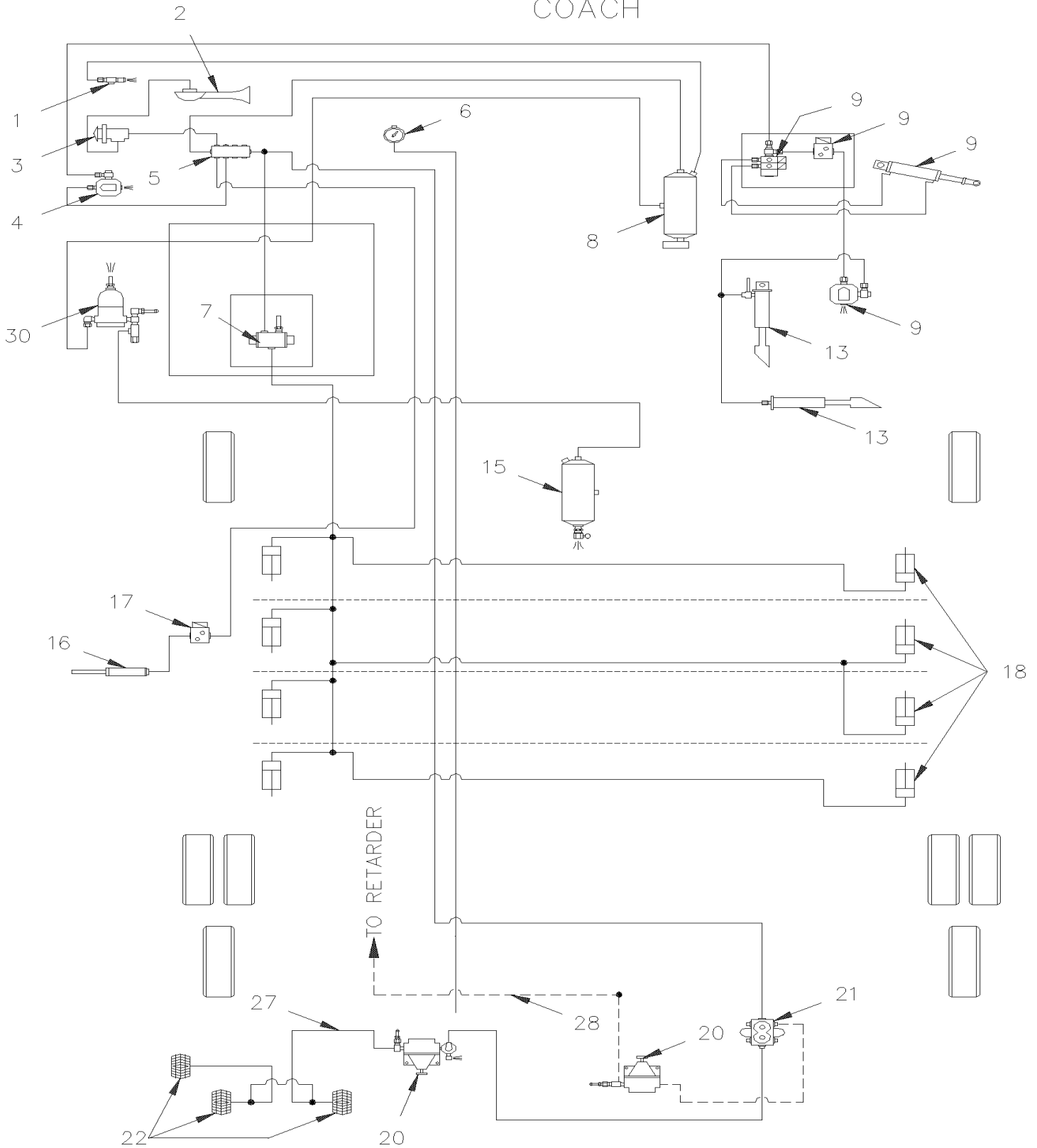
De R-012 À 2-4416

Date:07-2024

PAGE:H3-2300-01

ACCESSOIRES SYSTEME A L'AIR

COACH



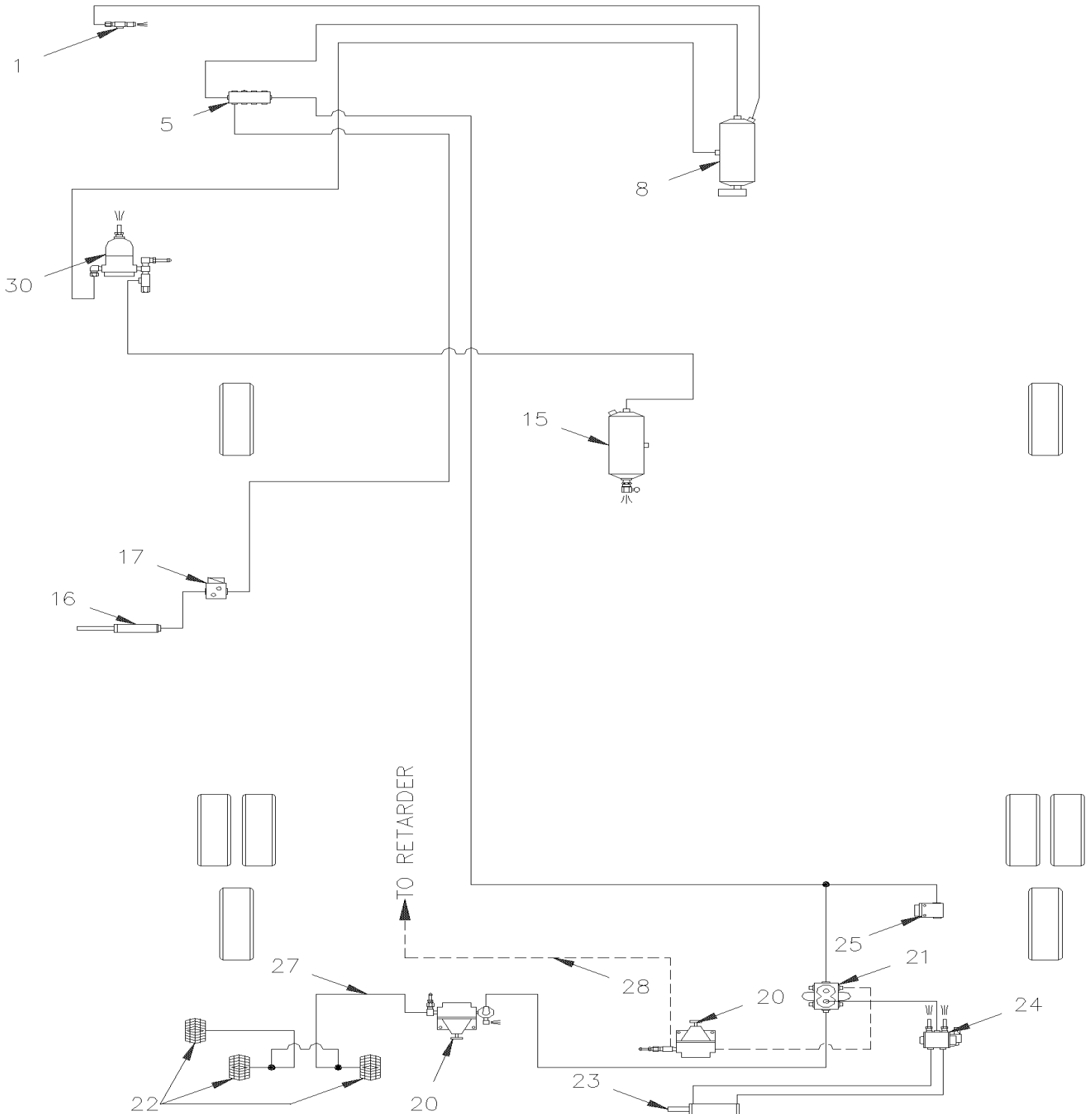
De R-012 À 2-4416

Date:07-2024

PAGE:H3-2300-01

ACCESSOIRES SYSTEME A L'AIR

V.I.P.



De R-012 À 2-4416		Date:07-2024	PAGE:H3-2300-01			
ACCESSOIRES SYSTEME A L'AIR						
Numéro d'article	Pièces	Description	H 3 4 1	H 3 4 5	V I P 4 5	N O T E S
1	501354	ROBINET 1/8 NPT M x 1/8 NPT F	1	1	1	
2	640093	AVERTISSEUR A AIR	1	1		
3	640128	SOUPAPE KLAXON / HV-3 À W-2284	1	1		
3	562804	SOUPAPE SOLENOIDE 24 VOLTS De W-2285	1	1	1	
. NS	562848	. CONNECTEUR / TERMINAL FEMELLE ASS / 3C / PNEUMAC 54933-05 De W-2285	1	1	1	
4	5011013	SOUPAPE, 4 VOIES CONTROLE À V-1756	1	1		A
4	641417	SOUPAPE, 3 VOIES 1/8NPT-Fx1/8NPT-Fx1/8NPT-F BR De V-1757	1	1		B
. NS	642014	. POIGNEE ROUGE De V-1757	1	1		B
4	642161	SOUPAPE, 3 VOIES 1/8NPT-Fx1/8NPT-Fx1/8NPT-F BR / SERVICE De V-1757	1	1		B
. NS	642014	. POIGNEE ROUGE De V-1757	1	1		B
5	141190	BLOC CONNECTEUR À W-2284	1	1	1	
5	641415	BLOC DISTRIBUTEUR / TYPE "PUSH-IN" / 2x#6 / 4x#4 PLAS De W-2285	1	1	1	
7	641316	SOUPAPE, 3 VOIES, 2 POSITIONS / 2 SOLONOID À X-3238	1	1		
7	641530	SOUPAPE, 3 VOIES, 2 POSITIONS / 2 SOLONOIDES De X-3239	1	1		
. NS	641929	. BOBINE 24V De X-3239	1	1		
. NS	641169	. BOBINE De X-3239	1	1		
. NS	641385	. CONNECTEUR / SOCKET HOUSING ASSY 3C / PNEUMAC 54934-01 De X-3239	1	1		
8	140869	RESERVOIR AIR / 1791 IN° / 9 1/2" O.D. X 27"	1	1	1	
9	H3-1802-00	CONTROLE PORTE D'ENTREE À S-137				
9	H3-1802-01	CONTROLE PORTE D'ENTREE De S-138 À W-2284				
9	H3-1802-02	CONTROLE PORTE D'ENTREE De W-2285				
12	5011013	SOUPAPE, 4 VOIES CONTROLE À V-1756	1	1	1	
12	641417	SOUPAPE, 3 VOIES 1/8NPT-Fx1/8NPT-Fx1/8NPT-F BR De V-1757	1	1	1	
. NS	642014	. POIGNEE ROUGE De V-1757	1	1	1	
12	642161	SOUPAPE, 3 VOIES 1/8NPT-Fx1/8NPT-Fx1/8NPT-F BR / SERVICE De V-1757	1	1	1	
. NS	642014	. POIGNEE ROUGE De V-1757	1	1	1	
13	H3-1862-10	PORTE D'ENTREE ASS - "SEDAN"				
15	140869	RESERVOIR AIR / 1791 IN° / 9 1/2" O.D. X 27"	1	1	1	
16	H3-2215-01	COMPOSANTES EVAPORATEUR & CONTRÔLE D'AIR				
17	H3-2207-01	SOUPAPE A L'EAU "VERSADRIVE"				
18	780351	POIGNEE PORTE BAG. AIR COMPRIE TYPE "PS"	8	8		
19	020422	CYLINDRE	1	1		
20	640938	REGULATEUR PRESSION D'AIR À W-2291	1	1		
20	641437	REGULATEUR DE PRESSION D'AIR 1/4" NPT / PLASTIC De W-2292 À X-2672	1	1		
20	641472	REGULATEUR DE PRESSION D'AIR 1/4" NPT / COPPER De X-2673	1	1		
21	640055	COLLECTEUR / TYPE TUYAU / 7 PORTS 1/4NPT-F STL	1	1	1	
22	950208	BALLON ASS / TENSIONNEUR COURROIE / 3" O.D.	3	3	3	
. NS	504695	. BRIDE A RESSORT / OETIKER / 2.9-3.3	1	1	1	
23	990224	CYL.AIR 3/4 DOUB.AC. 4 1/4"			1	
24	641317	SOUPAPE, 4 VOIES, 2 POSITIONS À X-3238			1	C
NS	641212	SILENCIEUX / 1/4NPT-M	1	1	1	
24	641527	SOUPAPE, 4 VOIES, 2 POSITIONS De X-3239			1	

De R-012 À 2-4416	Date:07-2024	PAGE:H3-2300-01
ACCESSOIRES SYSTEME A L'AIR		

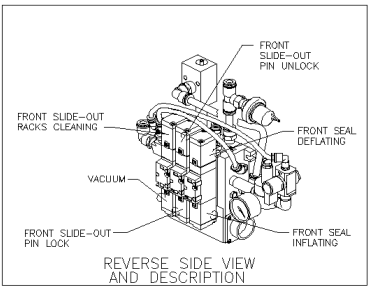
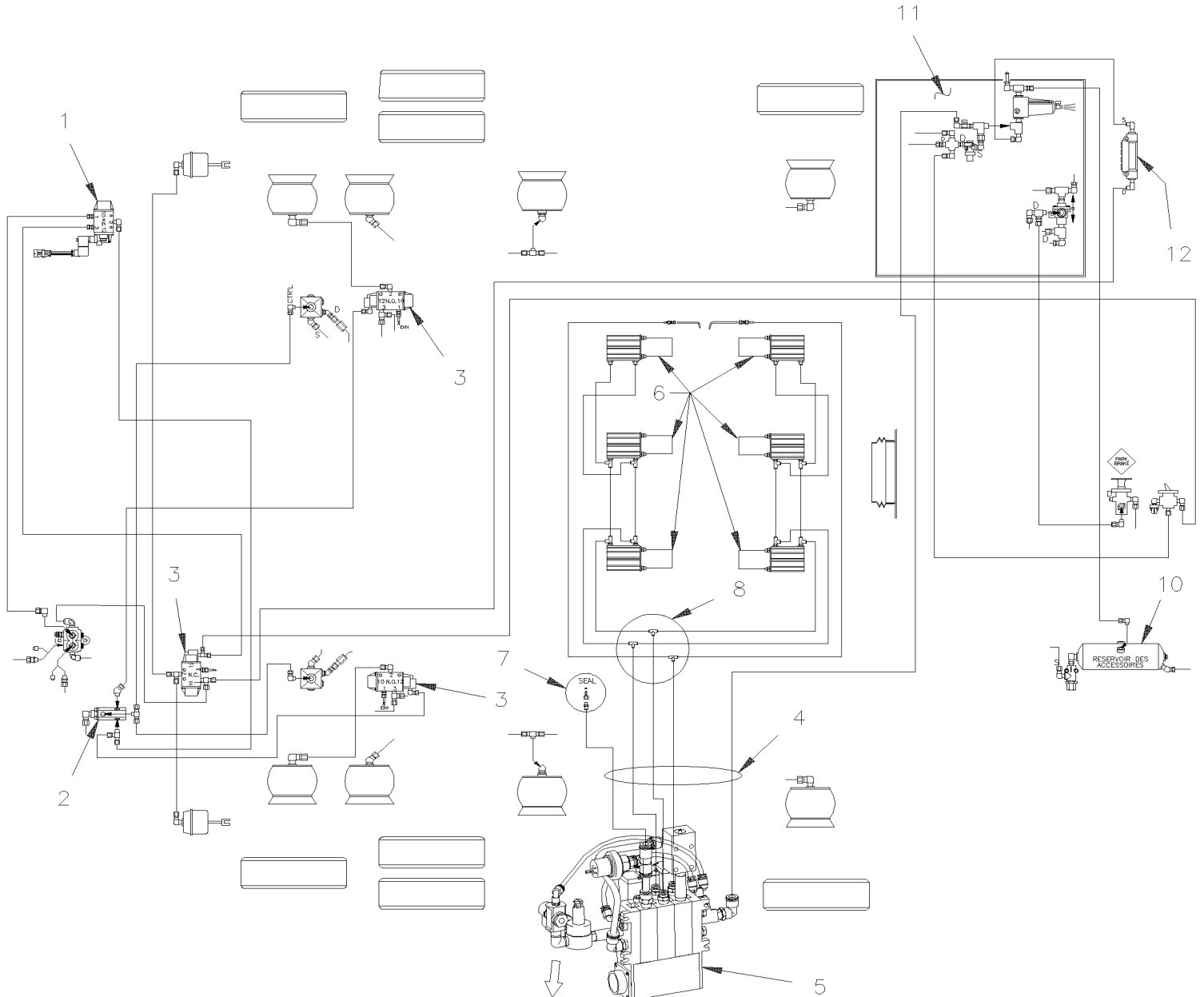
Numéro d'article	Pièces	Description	H 3 4 1	H 3 4 5	V I P 4 5	N O T E S
. NS	641929	. BOBINE 24V De X-3239			1	
. NS	641186	. BOBINE De X-3239			1	
. NS	641385	. CONNECTEUR / SOCKET HOUSING ASSY 3C / PNEUMAC 54934-01 De X-3239			1	
27	052041	BOYAU ASS TEFLON #4 1230MM	1	1	1	
28	140376	BOYAU ASS TEFLON #6 686MM	1	1	1	D
29	010619	BOYAU ASS TEFLON #6 1240MM	1	1		E
30	H3-1220-15	FILTRE A L'AIR - ACCESSOIRES À S-274				
30	H3-1220-16	FILTRE A L'AIR - ACCESSOIRES De S-275				
		A) URGENCE				
		B) MANUEL URGENCE (H3-1802-00, 01, 02)				
		C) CAMERA DE RECULE				
		D) RALENTISSEUR				
		E) EMBRAYAGE ASSITE				

De X-3218 À X-3218

Date:07-2024

PAGE:H3-2300-90

SYSTEME A L'AIR - RALLONGE ESCAMOTABLE REFERENCE ONLY

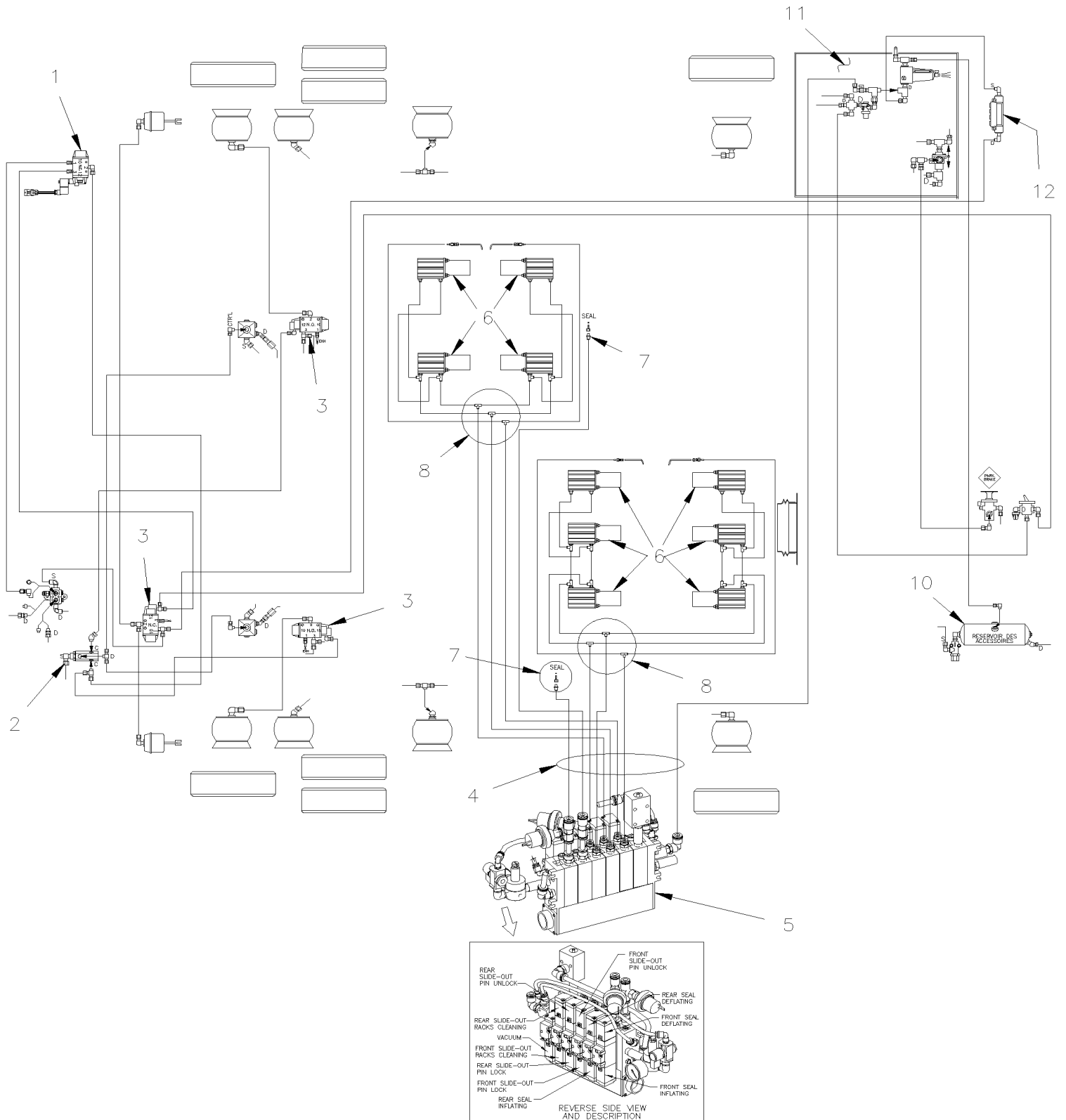


De X-3218 À X-3218

Date:07-2024

PAGE:H3-2300-90

SYSTEME A L'AIR - RALLONGE ESCAMOTABLE REFERENCE ONLY



De X-3218 À X-3218	Date:07-2024	PAGE:H3-2300-90
SYSTEME A L'AIR - RALLONGE ESCAMOTABLE REFERENCE ONLY		

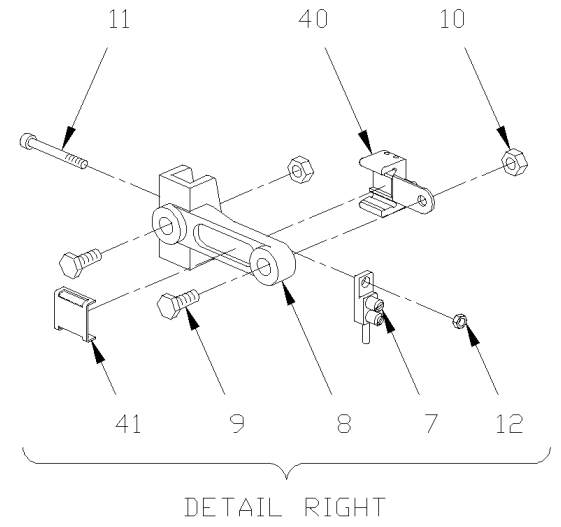
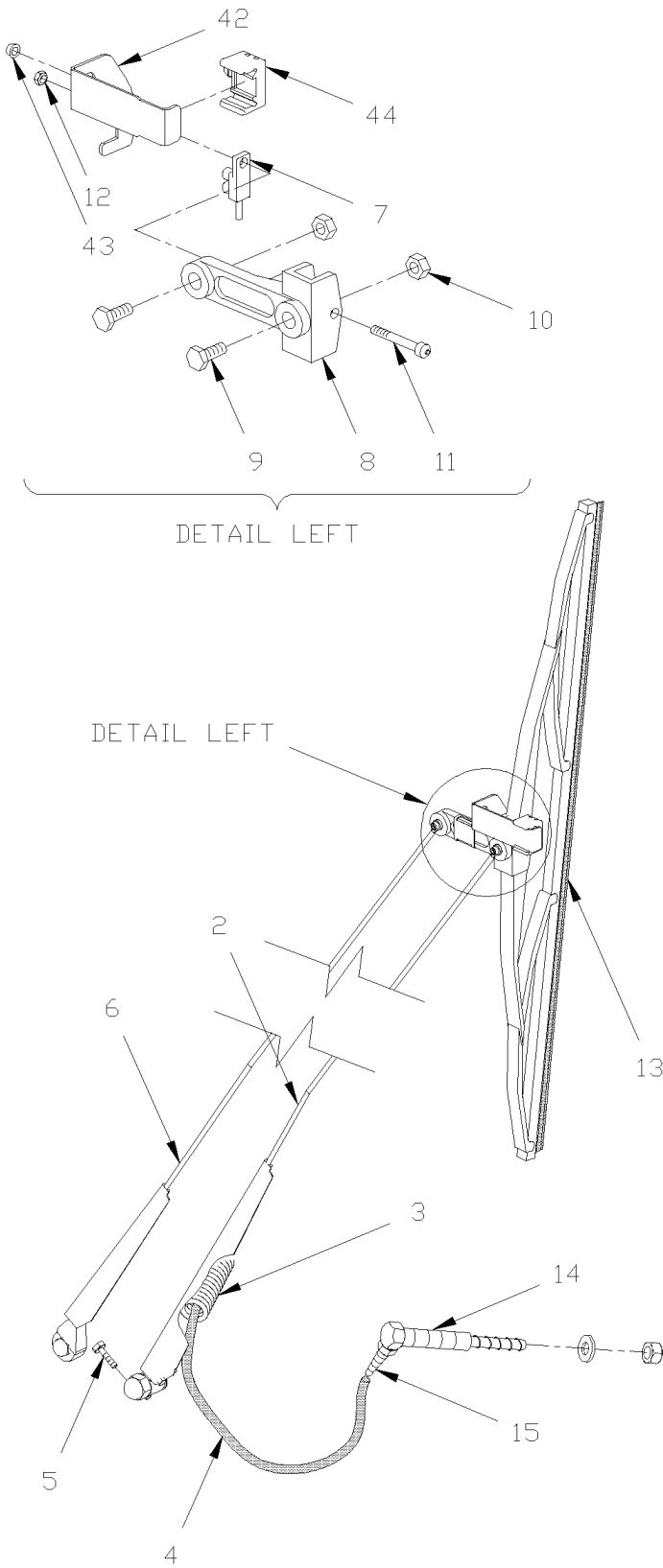
Numéro d'article	Pièces	Description	H 3 4 1	H 3 4 5	V I P 4 5	N O T E S
1	641937	SOUPAPE, 3 VOIES, 2 POSITIONS N.C. / W/MAN OVERRIDE			1	
. NS	641929	. BOBINE 24V			1	
. NS	641385	. CONNECTEUR / SOCKET HOUSING ASSY 3C / PNEUMAC 54934-01			1	
2	640442	SOUPAPE, INVERSION TR-2			1	
3	641274	SOUPAPE, 3 VOIES, 2 POSITIONS N.C.			3	
4	H3-1202-00	TUBES PLASTIQUE / AIR D.O.T.				
5	H3-2390-10	PANNEAU DE CONTRÔLE - RALLONGE ESCAMOTABLE REFERENCE ONLY				
6	H3-2390-70	AXE DE BARRURE ASS - RALLONGE ESCAMOTABLE REFERENCE ONLY				
7	H3-2390-00	JOINT & AXE DE BARRURE RALLONGE ESCAMOTABLE REFERENCE ONLY				
8	641955	RACCORD EN "T" / TYPE "PUSH-IN" / #4x#4x#4 BR			AR	
9	642015	SOUPAPE RELAIS À RESORT SR-7			2	
10	140868	RESERVOIR AIR / 1228 IN° / 8" O.D. X 26"			1	
11	H3-1260-00	SUPPORT DE SOUPAPE ASS				
12	641897	BLOC DISTRIBUTEUR / TYPE "PUSH-IN" / 2x#6 / 4x#4 PLAS			1	
12	641415	BLOC DISTRIBUTEUR / TYPE "PUSH-IN" / 2x#6 / 4x#4 PLAS			1	

De R-012 À 2-4416

Date:07-2024

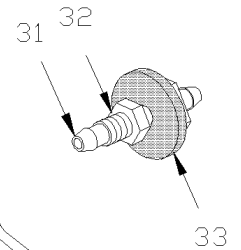
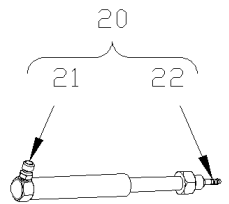
PAGE:H3-2305-00

ESSUIE-GLACE PARE-BRISE DU BAS



DETAIL LEFT

DETAIL RIGHT



De R-012 À 2-4416		Date:07-2024	PAGE:H3-2305-00
ESSUIE-GLACE PARE-BRISE DU BAS			

Numéro d'article	Pièces	Description	H 3 4 1	H 3 4 5	V I P 4 5	N O T E S
	800283	BRAS D'ESSUIE-GLACE ASS. 33" / W/PLASTIC LINK ("H" MODEL)	2	2	2	
2	800310	. BRAS D'ARBRE ESSUIE-GLACE ASS.	1	1	1	
3	800312	. . RESSORT EXTENSION / .528 O.D. x 5.41 x .118	1	1	1	
4	300292	. . BOYAU #2 54" À 2-4375	AR	AR	AR	
4	300106	. . BOYAU #2 30" À 2-4375	1	1	1	
4	300250	. . BOYAU #2 33" À 2-4375	1	1	1	
4	300107	. . BOYAU #2 42" À 2-4375	1	1	1	
4	300269	. . BOYAU #2 50" À 2-4375	1	1	1	
4	800227	. . BOYAU BRAS D'ESSUIE GLACE 100 FT À 2-4375	1	1	1	
4	503696	. . BOYAU 1/8" I.D De 2-4376	AR	AR	AR	A
5	10539188	. . VIS A TETE HEXAGONAL 1/4-28x1 G8 BK	1	1	1	
6	800313	. BRAS AUXILIAIRE	1	1	1	
7	800318	. JET DE LAVE-GLACE (LARGE) À 2-4375	1	1	1	
8	800308	. BIELLE ASS.	1	1	1	
9	800243	. VIS EPAULEMENT TETE HEX 1/4x33/64{10-32	2	2	2	
10	500423	. ECROU HEX BAGUE DE NYLON #10-32 SS	2	2	2	
11	800309	. VIS #10-32x.390 SS	1	1	1	
12	500423	. ECROU HEX BAGUE DE NYLON #10-32 SS	1	1	1	
13	800284	LAME ESSUIE-GLACE ASS. 22"	1	1	1	
. NS	800383	. LAME ESSUIE-GLACE (SEULE) 22"	1	1	1	
13	191104	LAME ESSUIE-GLACE ASS. 22" ALTERNATIVE PART	1	1	1	
. NS	800316	. LAME ESSUIE-GLACE (SEULE) 22"	1	1	1	
. NS	800180	. COLLET DE BOUT	2	2	2	
14	800266	RACCORD ASS 90 DEG / #2 @ #2 WET ARM À W-2141	2	2	2	B
14	800321	RACCORD ASS 90 DEG / #3 @ #2 WET ARM De W-2142 À 2-4375	2	2	2	
15	800317	. BOYAU ADAPTATEUR	1	1	1	
20	800319	GICLEUR LAVE-GLACES À 2-4375	2	2	2	
21	800323	. JET ASS. À 2-4375	1	1	1	
22	500699	. ECROU HEX 5/16-24 Z050 À 2-4375	1	1	1	
31	300469	ADAPTATEUR, DROIT M8-1.25 x 44MM De 2-4376	2	2	2	
32	5001188	ECROU HEX M8-1.25 SS De 2-4376	2	2	2	
33	502820	RONDELLE PLATE .187x1.000x.125 RUB BK	2	2	2	
40	800330	. JET D'EAU De 2-4376	1	1	1	
NS	300474	. JET D'EAU / MODIFIED De 2-4376	1	1	1	A
41	300473	. ATTACHE DE GICLEUR De 2-4376	1	1	1	A
42	300487	. SUPPORT, GICLEUR ASS. De 2-4376	1	1	1	A
43	504529	. PASSE-FIL / .250x.375x.062x.281x.625 De 2-4376	1	1	1	A
44	800330	JET D'EAU	1	1	1	
NS	300474	JET D'EAU / MODIFIED	1	1	1	

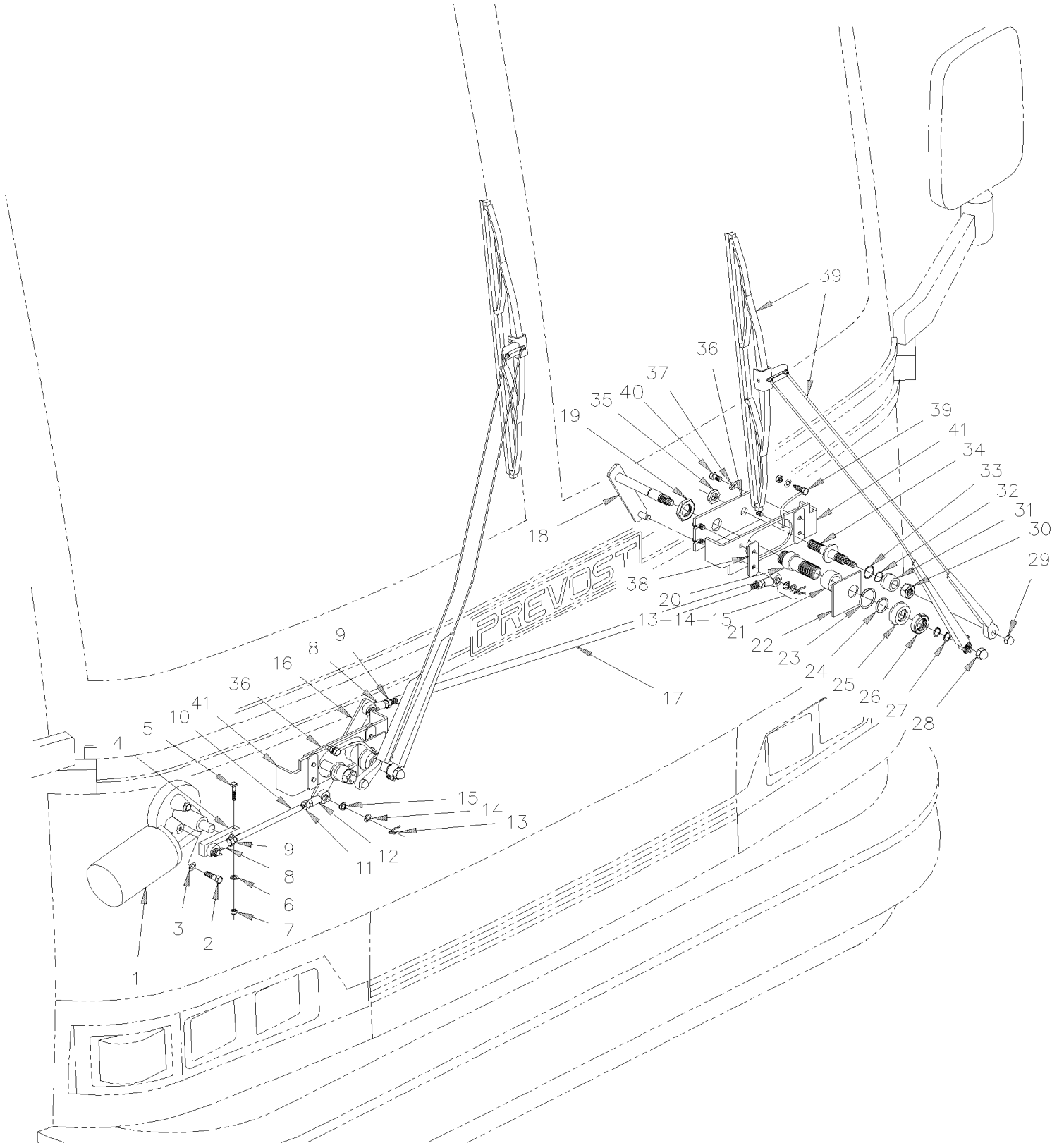
De R-012 À 2-4416			Date:07-2024	PAGE:H3-2305-00			
ESSUIE-GLACE PARE-BRISE DU BAS							
Numéro d'article	Pièces	Description	H 3 4 1	H 3 4 5	V I P 4 5	N O T E S	
		A) CETTE PIECE EST REQUISE POUR UTILISER AVEC LE GICLEUR "BOSCH"					
		B) POUR AMILIORATION DE PRODUIT, DEMANDER ENSEMBLE #300316					

De R-012 À 2-4416

Date:07-2024

PAGE:H3-2305-05

INSTALLATION ESSUIE-GLACE PARE-BRISE DU BAS



De R-012 À 2-4416		Date:07-2024	PAGE:H3-2305-05			
INSTALLATION ESSUIE-GLACE PARE-BRISE DU BAS						
Numéro d'article	Pièces	Description	H 3 4 1	H 3 4 5	V I P 4 5	N O T E S
1	800304	MOTEUR ELECTRIQUE / NIDEC À 1-4203	1	1	1	A
1	800328	MOTEUR ELECTRIQUE / BOSCH De 1-4204	1	1	1	
2	500544	VIS A TETE HEXAGONAL M8-1.25x30 G8.8 Z050 À 1-4203	3	3	3	
2	5001217	VIS A TETE HEXAGONAL M8-1.25x20 G10.9 De 1-4204	3	3	3	
3	502507	RONDELLE FREIN FENDUE 8.1x14.8x2.0 Z050	3	3	3	
4	300184	LEVIER ASS.	1	1	1	
5	502533	VIS A TETE HEXAGONAL M6-1.0x30 G8.8 Z050	1	1	1	
6	502564	RONDELLE FREIN FENDUE 6.1x11.8x1.6 Z050	1	1	1	
7	502565	ECROU HEX M6-1.0 SS	1	1	1	
8	502174	JOINT SPHERIQUE MALE 3/8-24 / 3/8 I.D.	3	3	3	
9	500956	CONTRE ECROU HEX 3/8-24 Z050	3	3	3	
10	300253	BRAS	1	1	1	
11	5001039	CONTRE ECROU HEX FILET GAUCHE 3/8-24 Z050	1	1	1	
12	502186	JOINT SPHERIQUE GAUCHE MALE 3/8-24-L.H./ 3/8 I.D.	1	1	1	
13	502185	PIN HAIR COTTER .062 x 9/32	4	4	4	
14	500905	RONDELLE FREIN ONDULE .750x.015	4	4	4	
15	5001011	RONDELLE PLATE .406x.625x.040 Z050	4	4	4	
16	300186	PIVOT DROITE	1	1	1	
17	309026	BRAS	1	1	1	
18	300192	PIVOT GAUCHE	1	1	1	
NS	680739	GRAISSE SYNTHETIQUE ROUGE 20KG	AR	AR	AR	
19	502821	CONTRE ECROU HEX 1 1/8-18 Z050	1	1	1	
20	300198	TUBE ASS	2	2	2	
20	300197	. DOUILLE FILETEE	1	1	1	
NS	800125	. MANCHON 5/8" I.D. X 7/8" O.D. X 5/8" L	2	2	2	
NS	800276	JOINT TORIQUE	1	1	1	
21	300302	ESPACEUR 38MM O.D.x 30MM I.D. x 12.5MM	2	2	2	
22	300199	PLAQUE À X-2969	2	2	2	
22	300370	RONDELLE / 54MM O.D.x 30MM I.D. 1/8TH AL De X-2970	1	1	1	
23	507321	JOINT TORIQUE 1-5/8x1-7/8x1/8	2	2	2	
24	507320	JOINT TORIQUE 1-1/8x1-3/8x1/8	2	2	2	
25	300271	ESPACEUR	2	2	2	
26	800064	ECROU 1 1/8-18 / PLASTIC	2	2	2	
27	504512	ANNEAU DE RETENUE .625 x .588 x .037" / SS	2	2	2	
28	800062	ECROU HEX BORGNE 3/8-24 BK	2	2	2	
29	800078	ECROU HEX BORGNE 1/4-28 BK	2	2	2	
30	800079	ECROU HEX 5/8-18 BK	2	2	2	
31	300301	ESPACEUR	2	2	2	
32	507318	JOINT TORIQUE	2	2	2	
33	507303	O'RING FLAT FACE-16	2	2	2	
34	300274	ARBRE SECONDAIRE ASS.	1	1	1	
35	502822	CONTRE ECROU HEX MINCE 5/8-18x3/16 Z050	1	1	1	

De R-012 À 2-4416	Date:07-2024	PAGE:H3-2305-05
INSTALLATION ESSUIE-GLACE PARE-BRISE DU BAS		

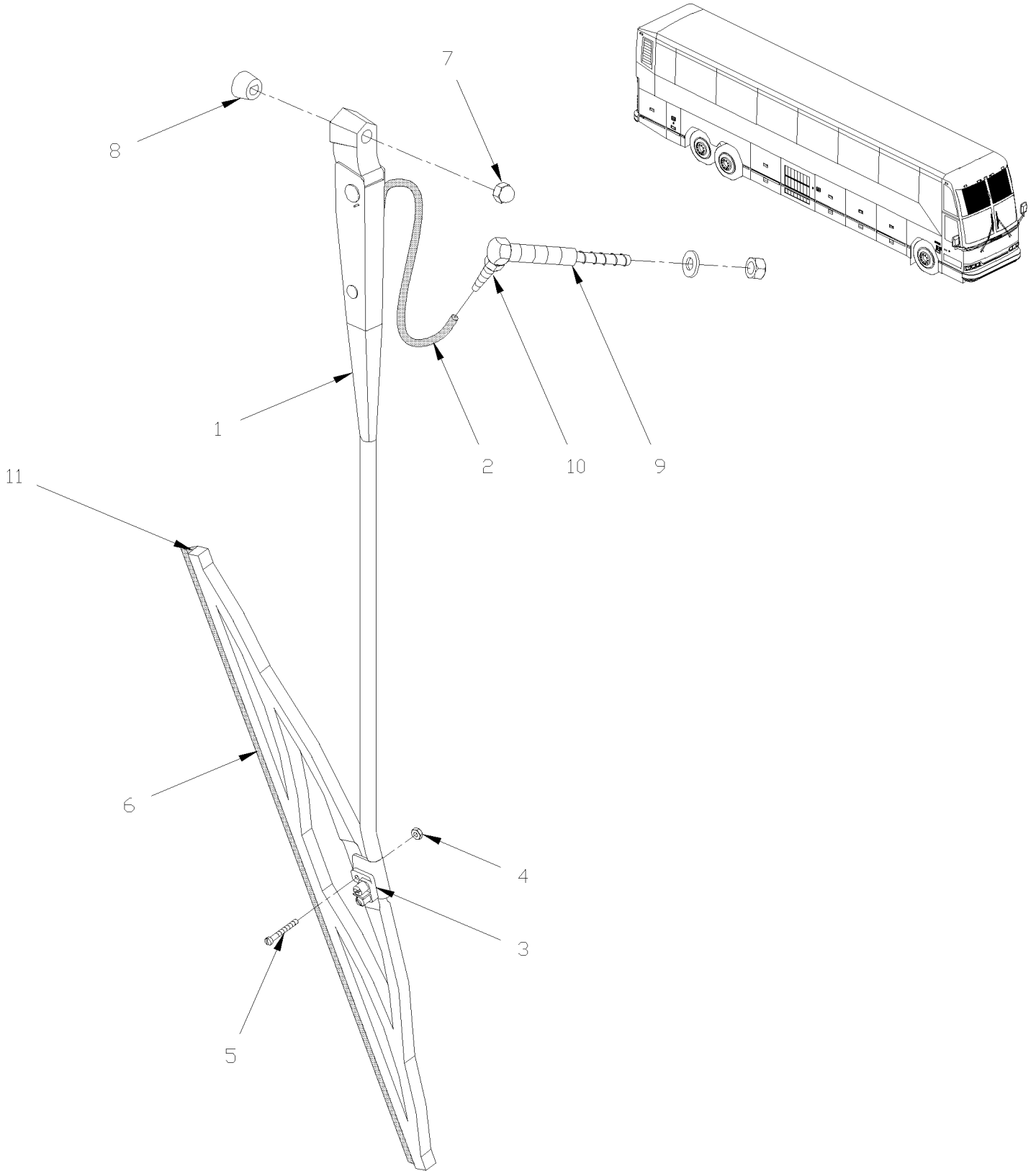
Numéro d'article	Pièces	Description	H 3 4 1	H 3 4 5	V I P 4 5	N O T E S
36	300208	PLAQUE DE MONTAGE	1	1	1	
37	502583	RONDELLE FREIN STRIEE 8.15x22.3x1.0 Z050	8	8	8	
38	300206	PLAQUE FILETEE	4	4	4	
NS	300471	ESPACEUR	AR	AR	AR	
39	H3-2305-00	ESSUIE-GLACE PARE-BRISE DU BAS				
40	502790	VIS A TETE HEXAGONAL M8-1.25x20 G8.8 Z050	8	8	8	
41	250742	SUPPORT (WELDED AT STRUCTURE)	1	1	1	
41	250741	SUPPORT (WELDED AT STRUCTURE)	1	1	1	
NS	300506	ENS. MOTEUR ESSUIE-GLACE BOSCH	AR	AR	AR	
NS	IS-00151A	. SEE INSTRUCTION SHEET	1	1	1	
		A) CE MOTEUR EST REMPLACER PAR ENSEMBLE #300506				

De R-012 À 2-4416

Date:07-2024

PAGE:H3-2305-10

ESSUIE-GLACE PARE-BRISE DU HAUT



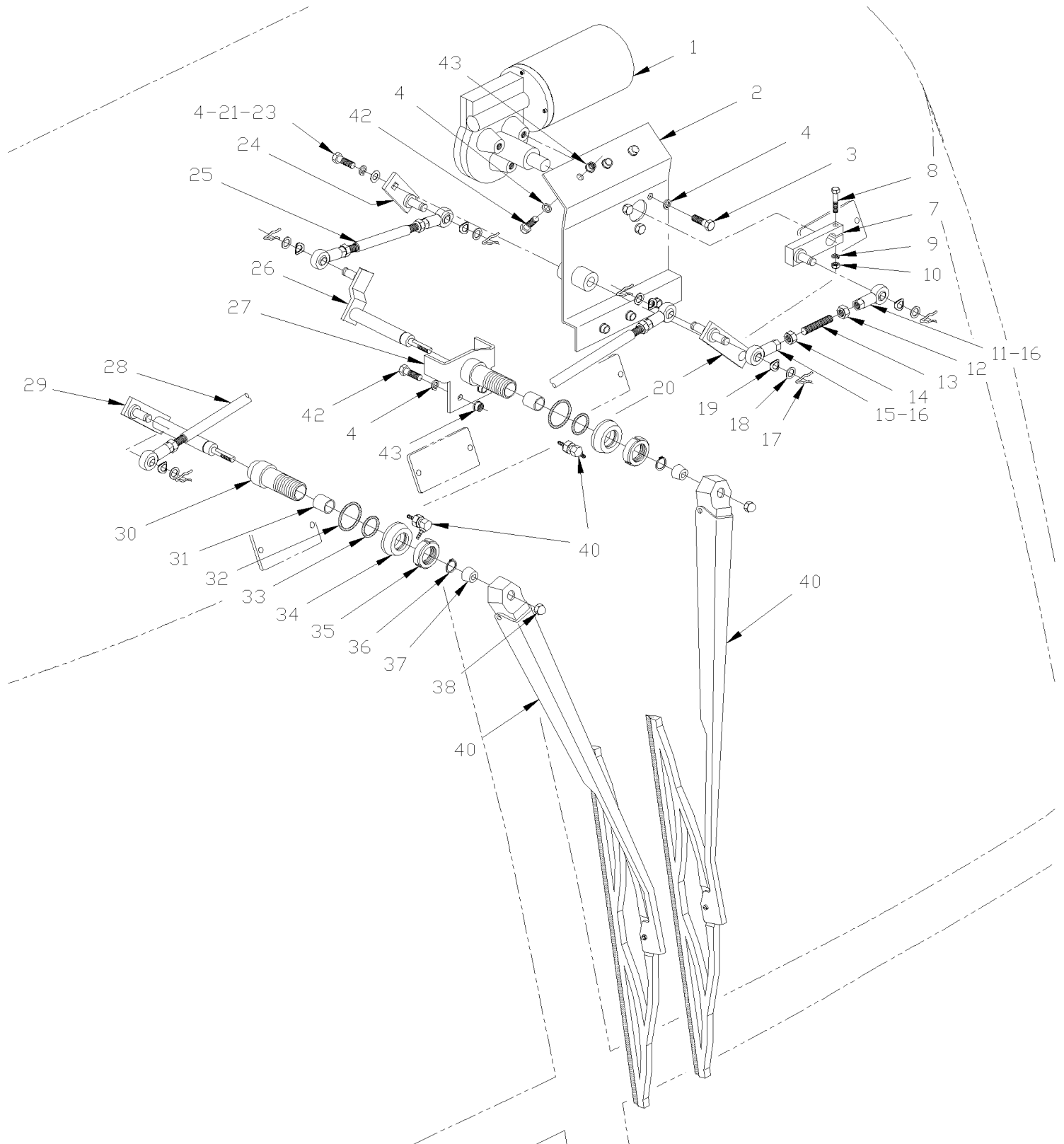
De R-012 À 2-4416		Date:07-2024	PAGE:H3-2305-10			
ESSUIE-GLACE PARE-BRISE DU HAUT						
Numéro d'article	Pièces	Description	H 3 4 1	H 3 4 5	V I P 4 5	N O T E S
1	800278	BRAS D'ESSUIE-GLACE DROIT SUPERIEUR	1	1	1	
1	800279	BRAS D'ESSUIE-GLACE GAUCHE SUPERIEUR	1	1	1	
2	300292	. BOYAU #2 54"	AR	AR	AR	
2	300106	. BOYAU #2 30"	AR	AR	AR	
2	300250	. BOYAU #2 33"	AR	AR	AR	
2	300107	. BOYAU #2 42"	AR	AR	AR	
2	300269	. BOYAU #2 50"	AR	AR	AR	
2	800227	. BOYAU BRAS D'ESSUI GLACE 100 FT	AR	AR	AR	
3	800280	. JET DROIT ASS.	1	1	1	
3	800281	. JET GAUCHE ASS.	1	1	1	
4	500425	. ECROU HEX BAGUE DE NYLON #4-40 SS	1	1	1	
5	800244	. VIS	1	1	1	
6	800234	LAME D'ESSUIE-GLACE 20"	1	1	1	
6	800315	. LAME ESSUIE-GLACE (SEULE) 20"	1	1	1	
6	800180	. COLLET DE BOUT	1	1	1	
7	800062	ECROU HEX BORGNE 3/8-24 BK	1	1	1	
8	800282	ADAPTEUR	1	1	1	
9	800266	RACCORD ASS 90 DEG / #2 @ #2 WET ARM À W-2141	1	1	1	B
9	800321	RACCORD ASS 90 DEG / #3 @ #2 WET ARM De W-2142	1	1	1	
10	800317	. BOYAU ADAPTATEUR À W-2141	1	1	1	
		B) POUR AMILIORATION DE PRODUIT, DEMANDER ENSEMBLE #300316				

De R-012 À 2-4416

Date:07-2024

PAGE:H3-2305-15

INSTALLATION ESSUIE-GLACE PARE-BRISE DU HAUT



De R-012 À 2-4416		Date:07-2024	PAGE:H3-2305-15			
INSTALLATION ESSUIE-GLACE PARE-BRISE DU HAUT						
Numéro d'article	Pièces	Description	H 3 4 1	H 3 4 5	V I P 4 5	N O T E S
1	800304	MOTEUR ELECTRIQUE / NIDEC À 1-4203	1	1	1	A
1	800328	MOTEUR ELECTRIQUE / BOSCH De 1-4204	1	1	1	
2	300227	SUPPORT	1	1	1	
NS	800274	MANCHON 5/8" I.D. X 7/8" O.D. X 3/4" L	1	1	1	
3	500544	VIS A TETE HEXAGONAL M8-1.25x30 G8.8 Z050 À 1-4203	3	3	3	
3	5001217	VIS A TETE HEXAGONAL M8-1.25x20 G10.9 De 1-4204	3	3	3	
4	502507	RONDELLE FREIN FENDUE 8.1x14.8x2.0 Z050	4	4	4	
7	300184	LEVIER ASS.	1	1	1	
8	502533	VIS A TETE HEXAGONAL M6-1.0x30 G8.8 Z050	1	1	1	
9	502564	RONDELLE FREIN FENDUE 6.1x11.8x1.6 Z050	1	1	1	
10	502565	ECROU HEX M6-1.0 SS	1	1	1	
11	502174	JOINT SPHERIQUE MALE 3/8-24 / 3/8 I.D.	3	3	3	
12	500956	CONTRE ECROU HEX 3/8-24 Z050	3	3	3	
13	300248	BRAS 54MM	1	1	1	
14	5001039	CONTRE ECROU HEX FILET GAUCHE 3/8-24 Z050	3	3	3	
15	502186	JOINT SPHERIQUE GAUCHE MALE 3/8-24-L.H./ 3/8 I.D.	3	3	3	
16	680739	GRAISSE SYNTHETIQUE ROUGE 20KG	AR	AR	AR	
17	502185	PIN HAIR COTTER .062 x 9/32	6	6	6	
18	5001011	RONDELLE PLATE .406x.625x.040 Z050	6	6	6	
19	500905	RONDELLE FREIN ONDULE .750x.015	6	6	6	
20	300236	PIVOT D'INVERSION	1	1	1	
21	502780	VIS A TETE HEXAGONAL M8-1.25x25 SS BK	1	1	1	
23	5001045	RONDELLE "BELLEVILLE" .331x.827x.098 Z050	1	1	1	
24	300232	LEVIER SS	1	1	1	
25	300257	BRAS 173MM	1	1	1	
26	300238	PIVOT GAUCHE ASS.	1	1	1	
27	300260	SUPPORT	1	1	1	
28	300255	BRAS 555MM	1	1	1	
29	300367	PIVOT DROIT ASS.	1	1	1	
30	300139	DOUILLE FILETEE	1	1	1	
31	800125	MANCHON 5/8" I.D. X 7/8" O.D. X 5/8" L	1	1	1	
NS	800274	MANCHON 5/8" I.D. X 7/8" O.D. X 3/4" L	1	1	1	
NS	800276	JOINT TORIQUE	1	1	1	
NS	680100	ADHESIF POUR FILET LOCTITE #271 / RED / 250ml	AR	AR	AR	
32	507321	JOINT TORIQUE 1-5/8x1-7/8x1/8	2	2	2	
33	507320	JOINT TORIQUE 1-1/8x1-3/8x1/8	2	2	2	
34	300271	ESPACEUR	2	2	2	
35	800064	ECROU 1 1/8-18 / PLASTIC	2	2	2	
36	504512	ANNEAU DE RETENUE .625 x .588 x .037" / SS	1	1	1	
37	800282	ADAPTEUR	2	2	2	
38	800062	ECROU HEX BORGNE 3/8-24 BK	2	2	2	
40	H3-2305-10	ESSUIE-GLACE PARE-BRISE DU HAUT				

De R-012 À 2-4416	Date:07-2024	PAGE:H3-2305-15
INSTALLATION ESSUIE-GLACE PARE-BRISE DU HAUT		

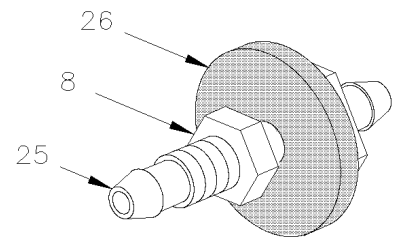
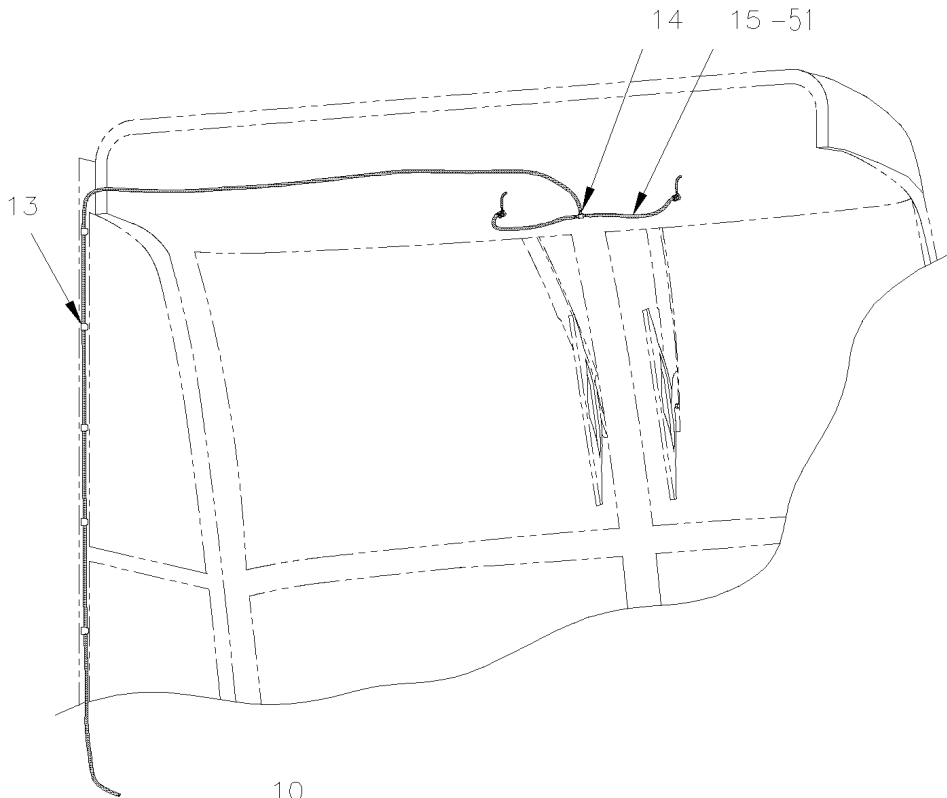
Numéro d'article	Pièces	Description	H 3 4 1	H 3 4 5	V I P 4 5	N O T E S
42	500181	VIS A TETE HEXAGONAL 5/16-18x1 G5 Z050	8	8	8	
43	500277	ECROU SERTISSABLE TETE PLATE MOLETEE OUVERTE 5/16-18 .150-.312	8	8	8	
NS	300506	ENS. MOTEUR ESSUIE-GLACE BOSCH	AR	AR	AR	
. NS	IS-00151A	. SEE INSTRUCTION SHEET	1	1	1	
		A) CE MOTEUR EST REMPLACE PAR L'ENSEMBLE #300506				

De R-012 À 2-4416

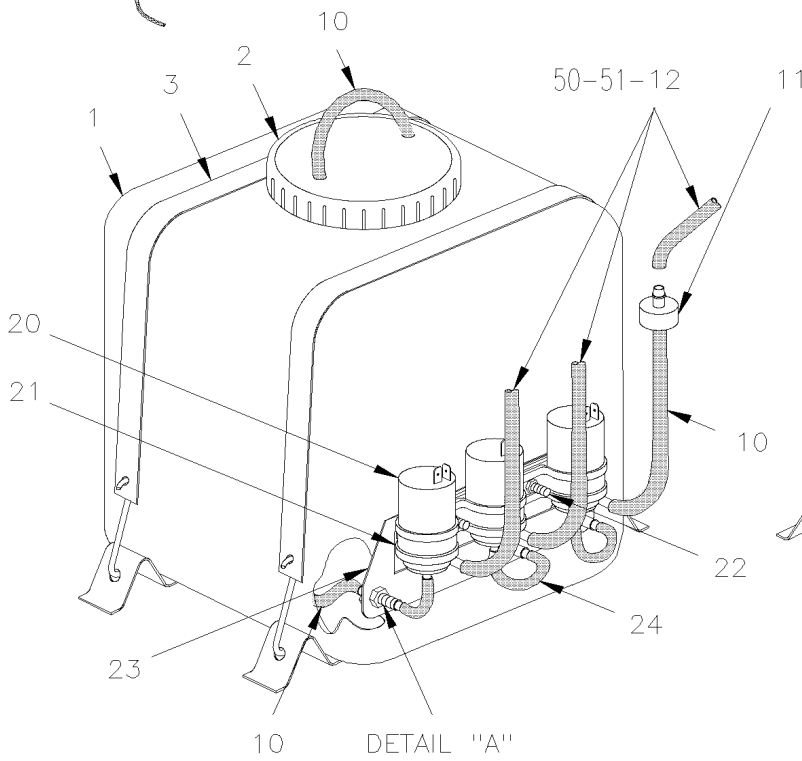
Date:07-2024

PAGE:H3-2305-20

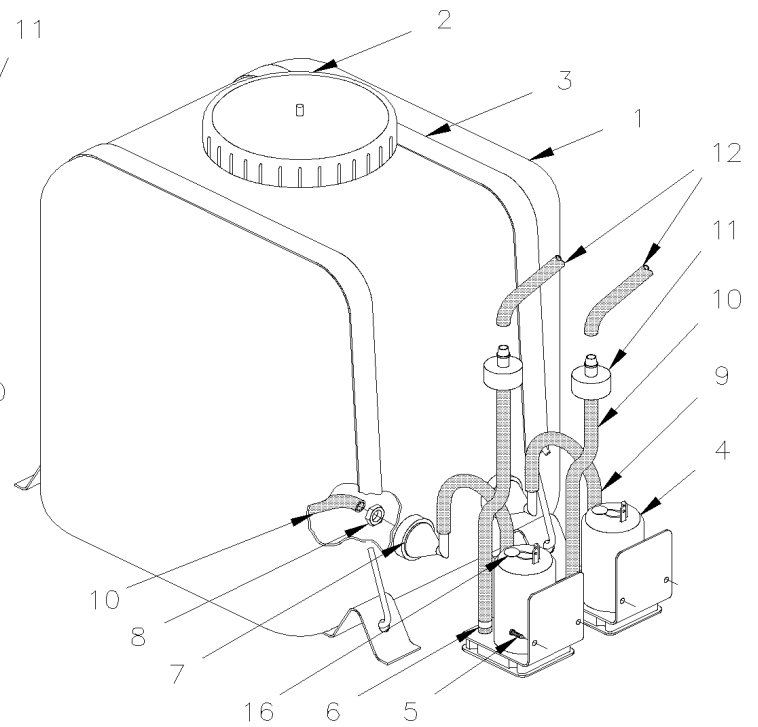
INSTALLATION LAVE-GLACE



DETAIL "A"



FROM 2-4377



UP TO 2-4376

De R-012 À 2-4416	Date:07-2024	PAGE:H3-2305-20
INSTALLATION LAVE-GLACE		

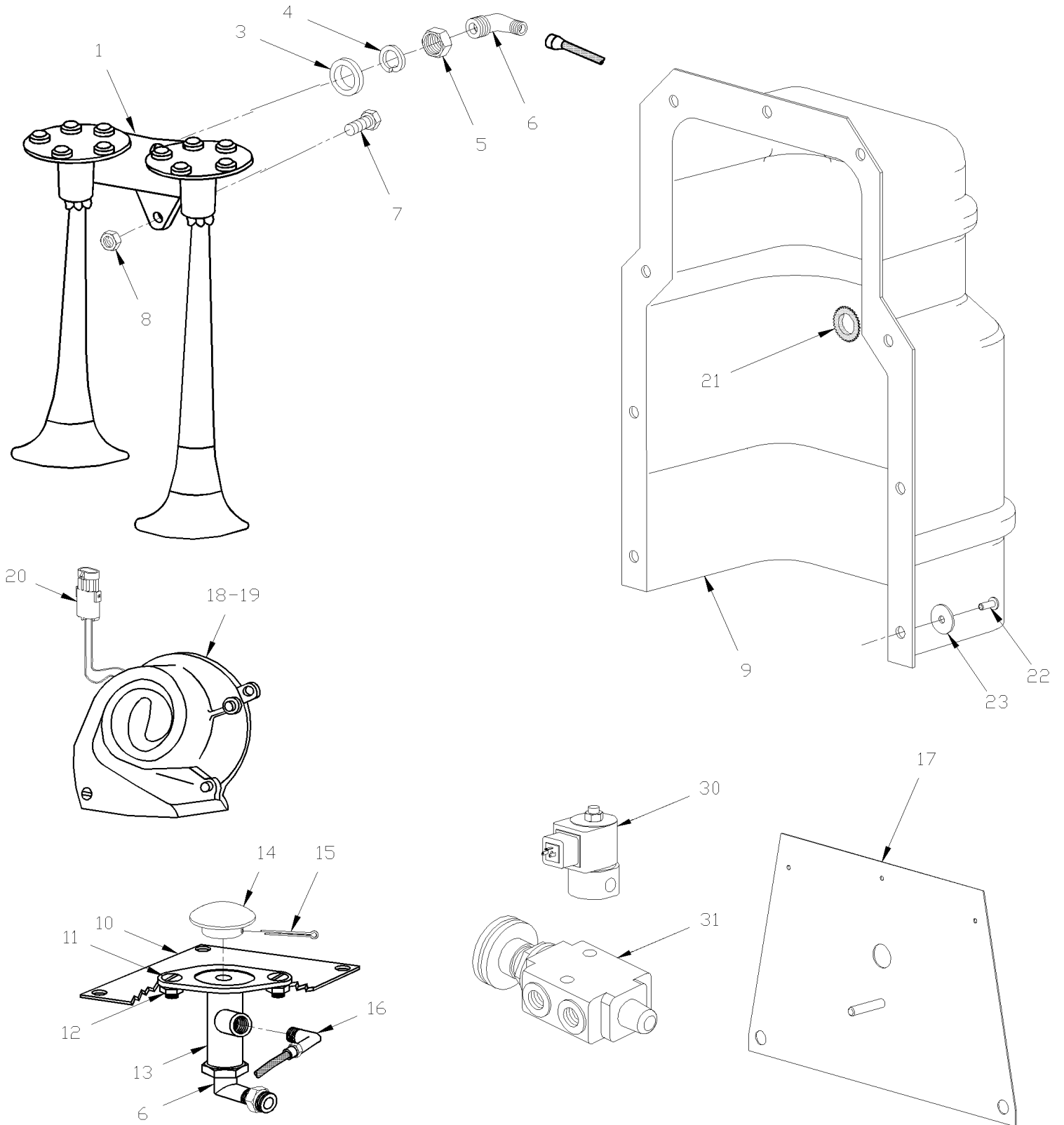
Numéro d'article	Pièces	Description	H 3 4 1	H 3 4 5	V I P 4 5	N O T E S
1	800285	BOUTEILLE LAVE VITRE 5 GALLONS	1	1	1	
2	800286	COUVERT ASS.	1	1	1	
3	504483	SANGLE AVEC CROCHETS	2	2	2	
4	800314	POMPE DE LAVE-VITRE ELEC. À 2-4376	2	2	2	
5	500657	VIS AUTOTARAUDEUSE TETE GOUTTE PHILLIPS #10-24x1/2 Z050	4	4	4	
6	504590	BRIDE DE SERRAGE / 3/8	2	2	2	
7	800292	COUDE CONNECTION	2	2	2	
8	5001188	ECROU HEX M8-1.25 SS	2	2	2	
9	300162	BOYAU #3 225MM	2	2	2	
10	300161	BOYAU #3 150MM	5	5	5	
11	800288	SOUPAPE ASS.	2	2	2	
12	503002	BOYAU / EPDM / 5/32" I.D. / S.L.	AR	AR	AR	
13	504637	ATTACHE CABLE / 3/16" x 13"	7	7	7	
14	800206	RACCORD EN "T" / TYPE "HOSE BARB" / #2x#2x5/32 PLAS À W-2141	1	1	1	B
14	800322	RACCORD EN "T" / TYPE "HOSE BARB" / 5/32x5/32x5/32 PLAS De W-2142	1	1	1	
15	800227	BOYAU BRAS D'ESSUI GLACE 100 FT À W-2141	AR	AR	AR	
15	300106	BOYAU #2 30"	AR	AR	AR	
15	300250	BOYAU #2 33"	AR	AR	AR	
15	300107	BOYAU #2 42"	AR	AR	AR	
15	300292	BOYAU #2 54"	AR	AR	AR	
15	300269	BOYAU #2 50'	AR	AR	AR	
15	503002	. BOYAU / EPDM / 5/32" I.D. / S.L. De W-2142	AR	AR	AR	
16	064129	MOV S14K30 ASS.	2	2	2	
20	800346	POMPE LAVE VITRE 24V De 2-4377	3	3	3	
21	952641	CLAMP P STL ZP RUB 34.9 ID De 2-4377	3	3	3	
22	5001180	ECROU HEX BAGUE DE NYLON #10-24 SS De 2-4377	2	2	2	
23	300463	SUPPORT POMPE LAVE VITRE / MOUNTED VERTICAL De 2-4377	1	1	1	
23	300545	SUPPORT POMPE LAVE VITRE / MOUNTED HORIZONTAL	1	1	1	A
NS	506236	RUBAN ADH1 CC POL 1/16"x1/2"x100' / GREY 2520 De 2-4377	AR	AR	AR	
24	300470	BOYAU #3 120MM De 2-4377	3	3	3	
25	300469	ADAPTATEUR, DROIT M8-1.25 x 44MM De 2-4377	3	3	3	
26	502820	RONDELLE PLATE .187x1.000x.125 RUB BK De 2-4377	3	3	3	
50	H3-2305-00	ESSUIE-GLACE PARE-BRISE DU BAS				
51	H3-2305-10	ESSUIE-GLACE PARE-BRISE DU HAUT				
		A) POUR AMILIORATION DE PRODUIT, INSTALLE LE NOUVEAU SUPPORT #300545 ET ENLEVER VALVE ANTI-RETOUR #800288				
		B) POUR AMILIORATION DE PRODUIT, DEMANDER ENSEMBLE #300316				

De R-012 À 2-4416

Date:07-2024

PAGE:H3-2310-00

INSTALLATION KLAXON

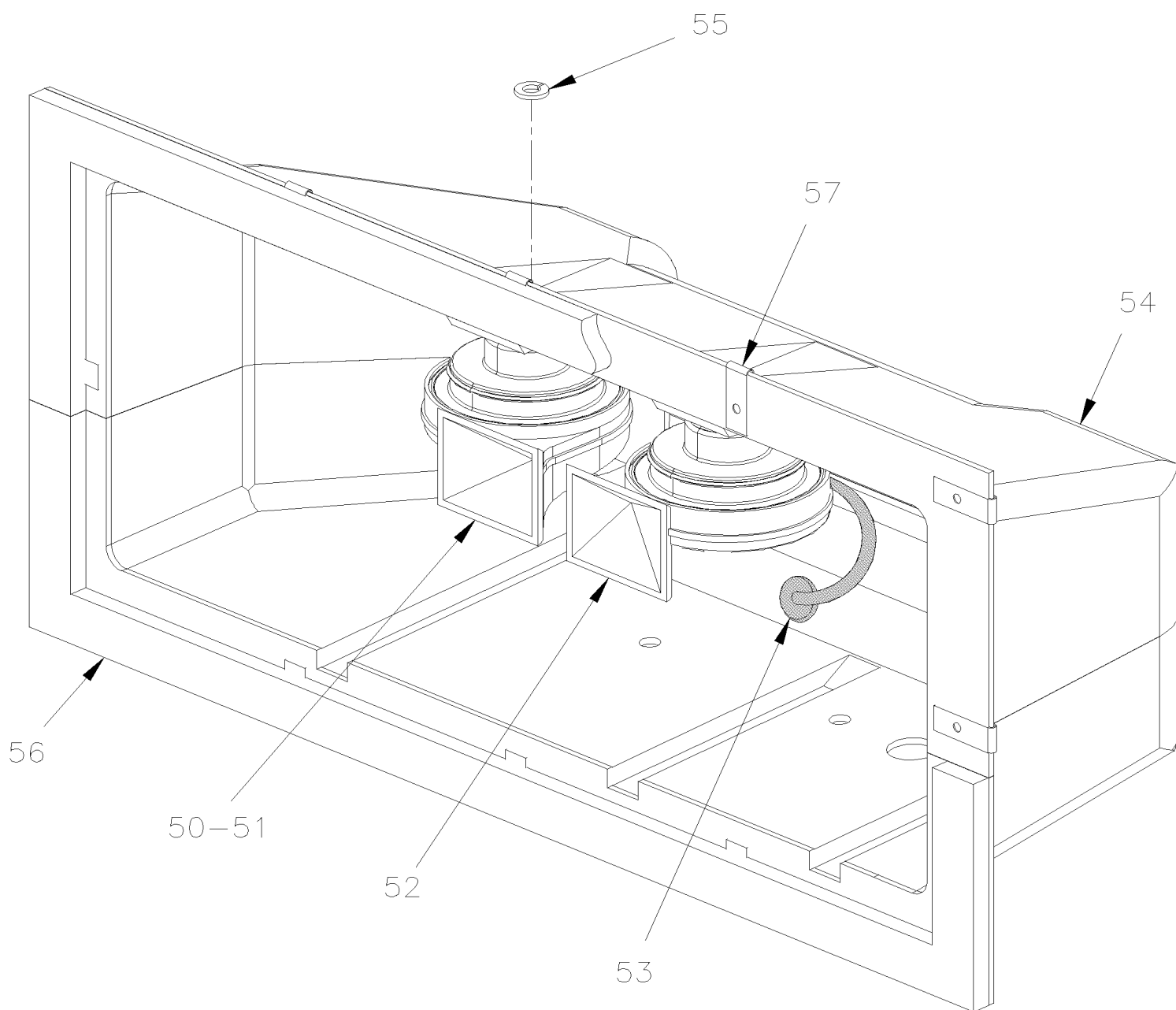


De R-012 À 2-4416

Date:07-2024

PAGE:H3-2310-00

INSTALLATION KLAXON



De R-012 À 2-4416		Date:07-2024	PAGE:H3-2310-00			
INSTALLATION KLAXON						
Numéro d'article	Pièces	Description	H 3 4 1	H 3 4 5	V I P 4 5	N O T E S
1	640093	AVERTISSEUR A AIR	1	1		
3	500448	RONDELLE PLATE .625x1.469x.109 ZP	1	1		
4	500858	RONDELLE FREIN A DENT INTERIEUR .769x1.245x.055 Z050	1	1		
5	500730	CONTRE ECROU HEX MINCE 5/8-18x3/8 ZP	1	1		
6	640996	COUDE MALE 90° / TYPE "NTA" / #4x1/8NPT-M BR	2	2		
7	500025	VIS A TETE HEXAGONAL 5/16-24x1 G5 ZP	1	1		
8	500699	ECROU HEX 5/16-24 Z050	1	1		
NS	141538	BOITE ASS AVEC KLAXON ELECTRIQUE 12V	1	1		A
9	141279	. BOITE FLUTE A AIR ET ELECTRIQUE /MUX	1	1		
10	141253	PLAQUE D'ATTACHE À W-2284	1	1		
10	140372	PLAQUE À W-2284	1	1		
10	141454	PLAQUE À W-2284			1	
11	500873	VIS MECANIQUE TETE RONDE PHILLIPS #8-32x3/4 SS BK À W-2284	6	6		
12	500764	ECROU HEX #8-32 Z050 À W-2284	2	2		
NS	500470	RONDELLE FREIN FENDUE .193x.334x.047 Z050 À W-2284	2	2		
13	640128	SOUPAPE KLAXON / HV-3 À W-2284	1	1		
14	N.S.S.	. BOUTON À W-2284	1	1		1
15	502097	. GOUPILLE FENDUE 3/32 x 3/4 À W-2284	1	1		
16	640987	. CONNECTEUR MALE / TYPE "NTA" / #4x1/8NPT-M BR	1	1		
17	141571	SUPPORT BOITE A FLUTES À T-1403	1	1		
17	141864	SUPPORT BOITE A FLUTES De T-1404 À T-1458	1	1		
18	562174	AVERTISSEUR 12V. (BASSE) >SS À Y-3357	1	1		
18	563015	KLAXON ELECTRIQUE BASSE "FIAM" SERVICE De Y-3358	1	1		
18	562175	AVERTISSEUR 12V. (HAUTE)>SS À Y-3357	1	1		
18	563023	KLAXON ELECTRIQUE HAUTE "FIAM" SERVICE De Y-3358	1	1		
19	560575	. ECROU HEX INDESSERRABLE À Y-3357	2	2		
19	500468	RONDELLE PLATE .281x1.250x.065 Z050 De Y-3358	2	2		
NS	500489	RONDELLE FREIN A DENT INTERIEUR .894x1.410x.060 Z050 De Y-3358	2	2		
20	063205	CABLAGE ASS. À Y-3357	1	1		
20	065257	CABLAGE ASS. De Y-3358	1	1		
21	504070	PASSE-FIL / .375x.625x.156x.406x1.000	1	1		
NS	504598	PASSE-FIL / 1.187x.937x.125x.437 De Y-3358	1	1		
22	502868	VIS AUTOTARAUDEUSE TETE GOUTTE PHILLIPS #10-16x1/2 N500	13	13		
23	500805	RONDELLE PLATE .218x.875x.062 N500	13	13		
30	562804	SOUPAPE SOLENOIDE 24 VOLTS De W-2285	1	1	1	
. NS	562848	. CONNECTEUR / TERMINAL FEMELLE ASS / 3C / PNEUMAC 54933-05 De W-2285	1	1	1	
31	641445	SOUPAPE MECANIQUE, 3 VOIES, 2 POSITIONS De W-2285	1	1	1	
. NS	641992	. BOUTON De W-2285	1	1	1	
50	141539	FLUTE ELECTR ASS. / H3 V.I.P.			1	
51	563015	. KLAXON ELECTRIQUE BASSE "FIAM" SERVICE			1	
52	563023	. KLAXON ELECTRIQUE HAUTE "FIAM" SERVICE			1	

De R-012 À 2-4416	Date:07-2024	PAGE:H3-2310-00
INSTALLATION KLAXON		

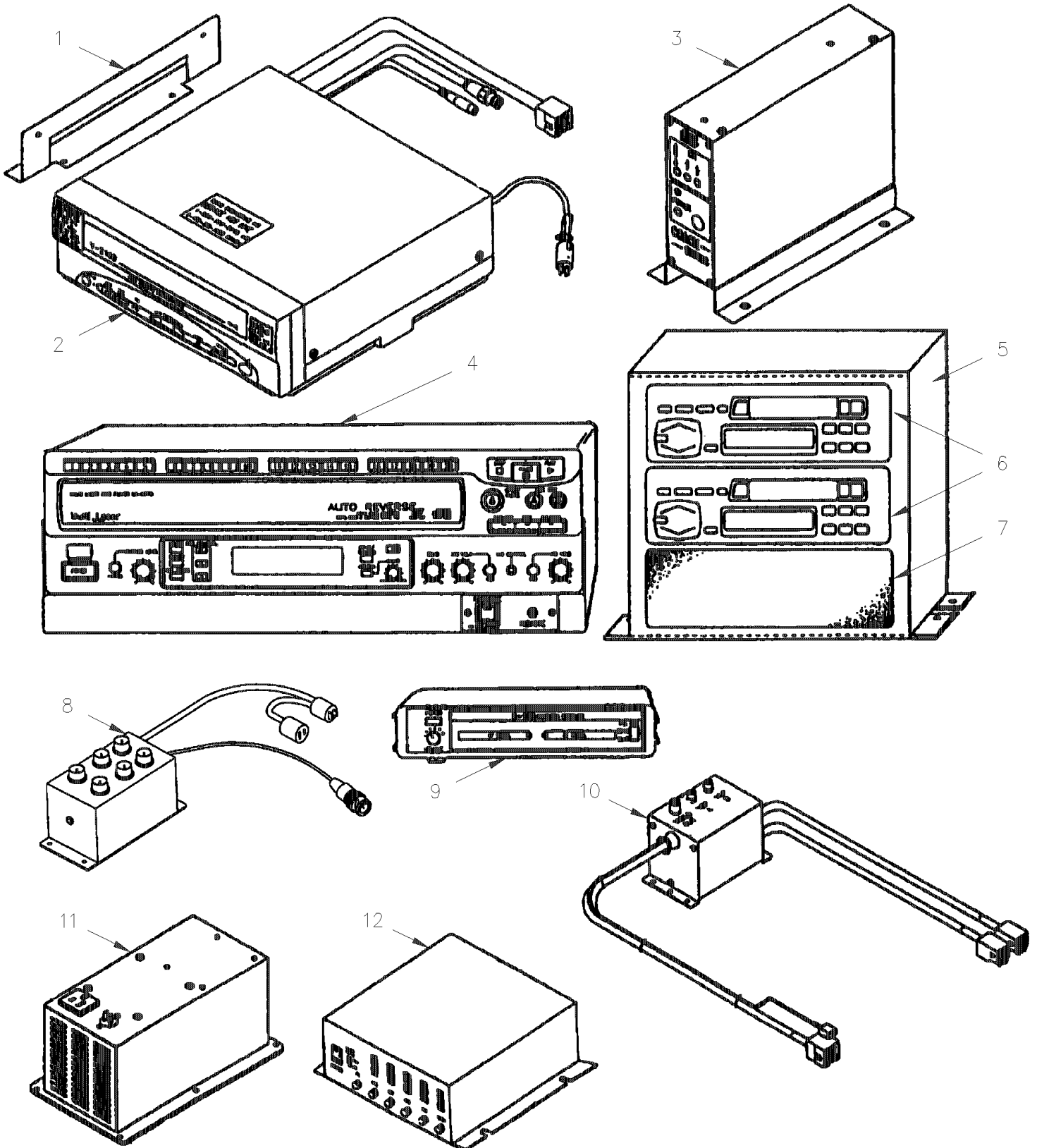
Numéro d'article	Pièces	Description	H 3 4 1	H 3 4 5	V I P 4 5	N O T E S
53	065287	. HARNAIS / ACCESSOIRES MOTEUR			1	
54	141161	. BOITE FLUTES ELECTRIQUES			1	
55	500468	. RONDELLE PLATE .281x1.250x.065 Z050			2	
NS	500489	. RONDELLE FREIN A DENT INTERIEUR .894x1.410x.060 Z050			2	
56	506282	. RUBAN ADH1 CC POL 3/8" x 1" x 20' / GREY 2520			AR	
57	500252	. ECROU RESSORT EN "U" #10-24 .156-.187			10	
		A) INCLUS ITEMS # 9, 18, 19, 20 & 21 SANS KLAXON A L'AIR				
		1) PAS VENDU SEPARMENT				

De T-1455 À W-2284

Date:07-2024

PAGE:H3-2314-50

PIECES SYSTEME AUDIO/VIDEO - "R.E.I."



De T-1455 À W-2284	Date:07-2024	PAGE:H3-2314-50
PIECES SYSTEME AUDIO/VIDEO - "R.E.I."		

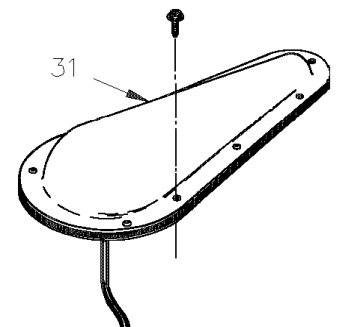
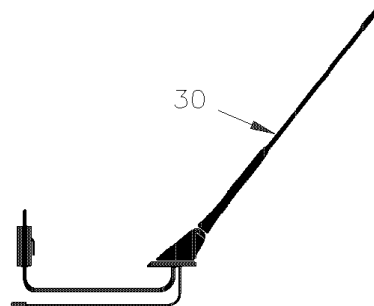
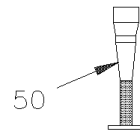
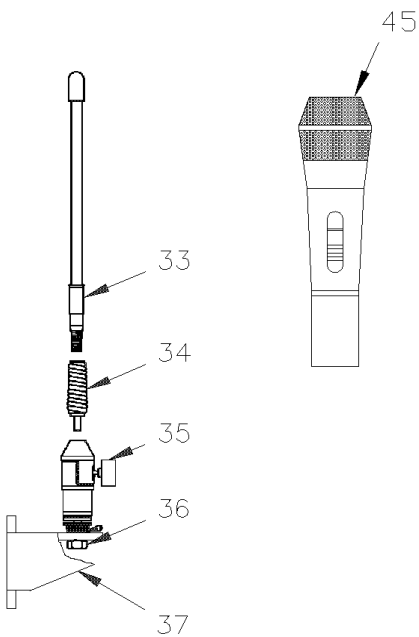
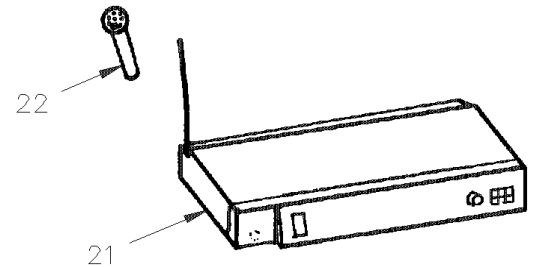
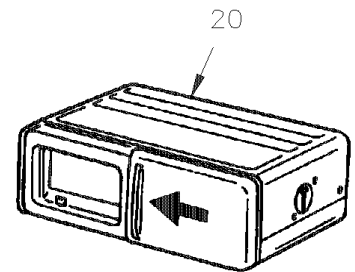
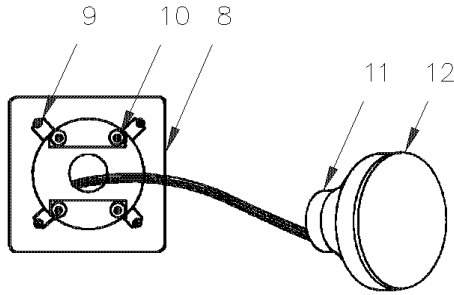
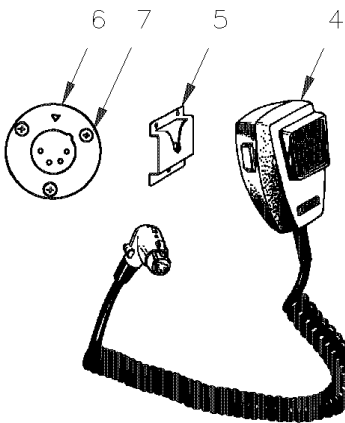
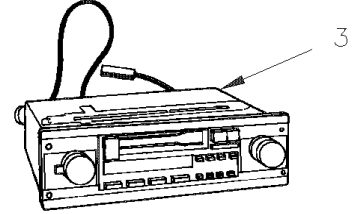
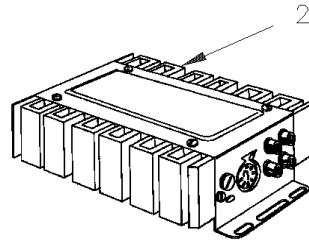
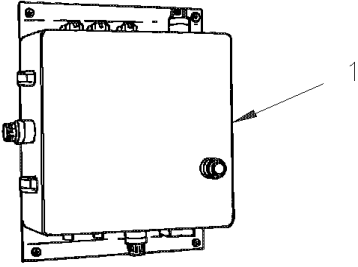
Numéro d'article	Pièces	Description	H 3 4 1	H 3 4 5	V I P 4 5	N O T E S
1	H3-2317-21	INSTALLATION LECTEUR VIDEO VHS - "R.E.I."				
2	H3-2317-21	INSTALLATION LECTEUR VIDEO VHS - "R.E.I."				
3	H3-2315-61	ANTENNE DE TOIT & CABLAGE VIDEO - "R.E.I."				
4	H3-2315-31	SYSTEME SON "KARAOKE" - "R.E.I."				
5	404488	SUPPORT RADIO	1	1		
6	900853	RADIO SONY AM/FM/CASS. >SS 900915	AR	AR		
6	900852	RADIO SONY AM/FM/CD À W-2116	AR	AR		
6	900869	RADIO SONY AM/FM/CD De W-2117	AR	AR		
7	900849	PLAQUE "DUMMY" POUR RADIO	AR	AR		
8	H3-2317-21	INSTALLATION LECTEUR VIDEO VHS - "R.E.I."				
9	H3-2315-31	SYSTEME SON "KARAOKE" - "R.E.I."				
10	H3-2315-31	SYSTEME SON "KARAOKE" - "R.E.I."				
11	H3-2315-31	SYSTEME SON "KARAOKE" - "R.E.I."				
12	H3-2315-21	STATION INDIVIDUEL - "R.E.I."				
NS	900842	CHARGEUR 6 DISQUES COMPACT / "PANASONIC" CX-DP 601	1	1		

De R-012 À T-1454

Date:07-2024

PAGE:H3-2315-00

SYSTEME DE SON & ACCESSOIRES



De R-012 À T-1454	Date:07-2024	PAGE:H3-2315-00
SYSTEME DE SON & ACCESSOIRES		

Numéro d'article	Pièces	Description	H 3 4 1	H 3 4 5	V I P 4 5	N O T E S
1	H3-2315-10	INSTALLATION SYSTEME DE SON				
2	H3-2315-10	INSTALLATION SYSTEME DE SON				
3	H3-2315-10	INSTALLATION SYSTEME DE SON				
4	900290	MICROPHONE STD. FILS 6' LONG. / TYPE C.B.	1	1		
. NS	900721	. CONNECTEUR MICROPHONE 90° / R4F	1	1		
. NS	900900	. CABLAGE MICRO 10' / "REI"	1	1		
4	900366	MICROPHONE OPT 10' 90 DEGRE >SS 900829 / TYPE C.B.	1	1		
. NS	900721	. CONNECTEUR MICROPHONE 90° / R4F	1	1		
. NS	900900	. CABLAGE MICRO 10' / "REI"	1	1		
5	900437	SUPPORT DE MICROPHONE	AR	AR		
5	900501	SUPPORT DE MICROPHONE	AR	AR		
5	900859	SUPPORT DE MICROPHONE	AR	AR		
6	402371	PRISE, MICRO	AR	AR		
7	504107	RIVET AVEUGLE TETE BOMBE OUVERT 1/8x5/16 AL	AR	AR		
8	403205	ENCEINTE ASS.	1	1		
NS	063336	CABLAGE ASS / HAUT-PARLEUR CHAUFFEUR À T-1324	1	1		
NS	064142	CABLAGE ASS / HAUT-PARLEUR CHAUFFEUR De T-1325 À T-1454	1	1		
NS	404240	CABLAGE ASS / HAUT-PARLEUR CHAUFFEUR De T-1455 À W-2284	1	1		
9	502811	ECROU RESSORT EN "J" #8A-B .168-.198	4	4		
10	500643	VIS AUTOTARAUDEUSE TETE CYLINDRIQUE PHILLIPS #12x3/4 Z050	4	4		
11	900673	HAUT-PARLEUR À S-139	AR	AR		
11	900742	HAUT-PARLEUR >SS De S-140 À T-1324	AR	AR		
11	900765	HAUT-PARLEUR 5 1/4" De T-1325	AR	AR		
NS	403960	ESPACEUR	AR	AR		A
NS	063336	CABLAGE ASS / HAUT-PARLEUR CHAUFFEUR	1	1		
12	900669	GRILLE HAUT-PARLEUR À S-139	AR	AR		
12	900743	GRILLE HAUT-PARLEUR De S-140 À T-1324	AR	AR		
12	900766	GRILLE HAUT-PARLEUR>SS De T-1325	AR	AR		
20	900732	CHARGEUR 10 DISQUES COMPACT / "BLAUPUNKT" CDC M5 À T-1390	1	1		
20	900797	CHARGEUR 10 DISQUES COMPACT / "BLAUPUNKT" CDC M7 De T-1391 À T-1403	1	1		
20	900885	CHARGEUR 6 DISQUES COMPACT / "BLAUPUNKT" CDC-RF6/ SERVICE	1	1		
NS	900946	. CARTOUCHE CD 6 DISQUES	1	1		
21	900723	RECEPTEUR MICRO S/FIL 171.9MHZ	1	1		
21	900725	RECEPTEUR MICRO S/FIL 185.15MH	1	1		
21	900727	RECEPTEUR MICRO S/FIL 209.15MH	1	1		
21	900729	RECEPTEUR MICRO S/FIL 215.2MHZ	1	1		
22	900722	MICROPHONE SANS FIL 171.9 MHZ	1	1		
22	900724	MICROPHONE SANS FIL 185.15 MHZ	1	1		
22	900726	MICROPHONE SANS FIL 209.15 MHZ	1	1		
22	900728	MICROPHONE SANS FIL 215.2 MHZ	1	1		
NS	900712	SUPPORT POUR MICROPHONE	1	1		
NS	900776	FILTRE 12A	1	1		

De R-012 À T-1454	Date:07-2024	PAGE:H3-2315-00
SYSTEME DE SON & ACCESSOIRES		

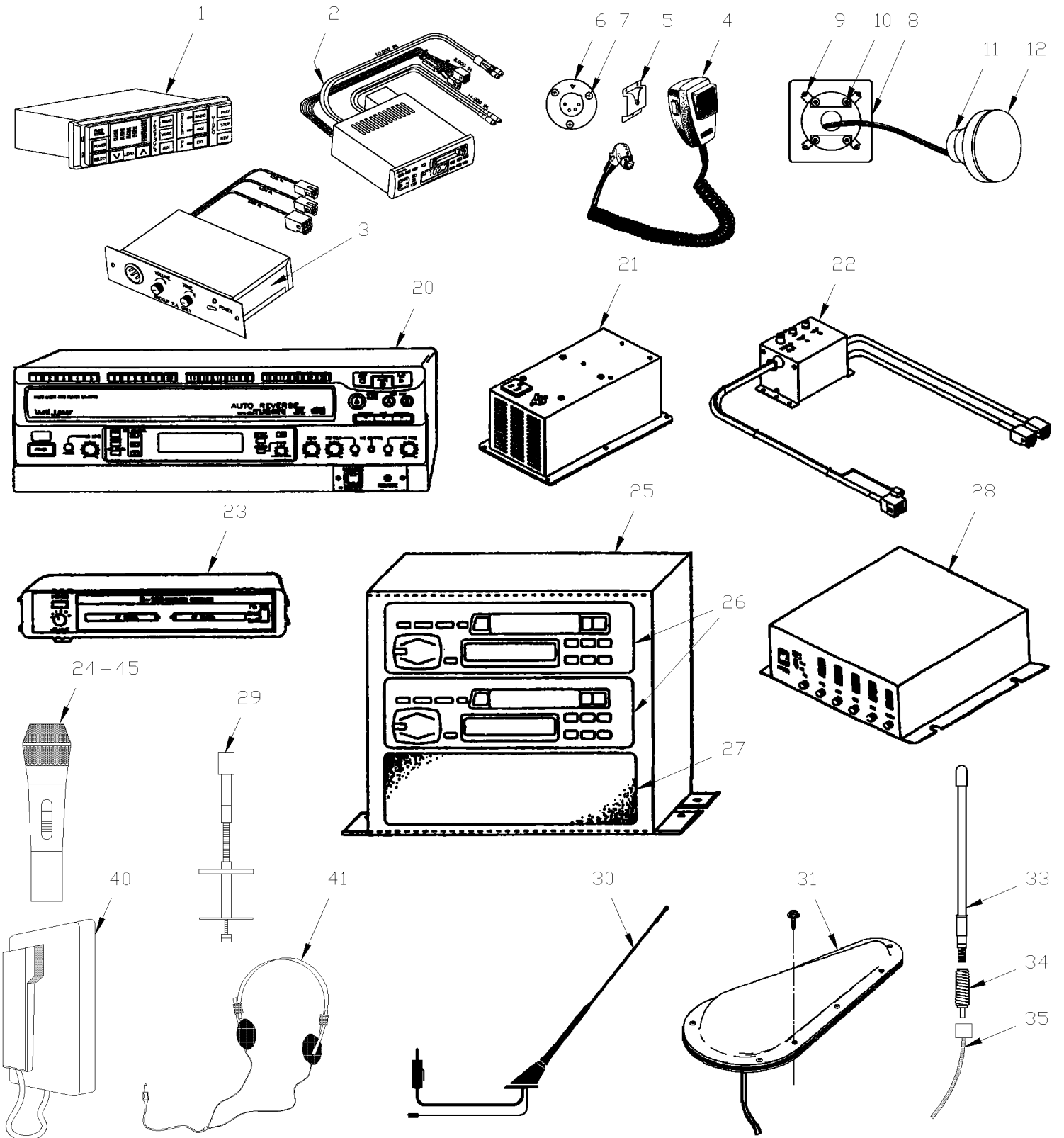
Numéro d'article	Pièces	Description	H 3 4 1	H 3 4 5	V I P 4 5	N O T E S
NS	403887	CABLAGE ASS / RECEPTEUR & P/A	1	1		
30	900661	ANTENNE DE RADIO ELECTRONIQUE	1	1		
. NS	901068	. TIGE DE REMPLACEMENT D'ANTENNE	1	1		
NS	900663	ADAPTATEUR D'ANTENNE RADIO / MOTOROLA MALE to EURO FEMA	1	1		
30	404698	KIT ESNEMBLE DE REMPLACEMENT D'ANTENNE	1	1		
. NS	900661	. ANTENNE DE RADIO ELECTRONIQUE	1	1		
. . NS	901068	. . TIGE DE REMPLACEMENT D'ANTENNE	1	1		
. NS	IS-97051	. SEE INSTRUCTION SHEET	1	1		
31	900668	ANTENNE / CELLULAIRE / GOUTTE D'EAU	1	1		
33	900472	ANTENNE ASS / C.B. / 25"	1	1		
34	900469	RESSORT EXTENSION / .828 O.D. x 3.010 X .104 W/3/8	1	1		
35	900471	SUPPORT DE MONTAGE À S-229	1	1		
35	404109	SUPPORT DE MONTAGE De S-230	1	1		
36	900470	CABLE COAXIAL 18 FEET	1	1		
NS	5001242	RONDELLE A EPAULEMENT .375x.110 NYL	2	2		
NS	403488	RONDELLE	1	1		
37	403575	SUPPORT ANTENNE	1	1		
45	900745	MICROPHONE CORDON 10' / TYPE ENTERTAINER	1	1		
. NS	900900	. CABLAGE MICRO 10' / "REI"	1	1		
50	900660	MICROPHONE GOOSE NECK	1	1		
50	900740	KARAOKE DISQUE LASER	1	1	1	
NS	404763	ENSEMBLE REMPLACEMENT CHARG.CD	1	1		
. NS	IS-98168	. SEE INSTRUCTION SHEET	1	1		
		A) PORTE COLIS & HAUT PARLEUR				

De T-1455 À 2-4416

Date:07-2024

PAGE:H3-2315-01

SYSTEME DE SON & ACCESSOIRES



De T-1455 À 2-4416	Date:07-2024	PAGE:H3-2315-01
SYSTEME DE SON & ACCESSOIRES		

Numéro d'article	Pièces	Description	H 3 4 1	H 3 4 5	V I P 4 5	N O T E S
1	900803	CONTROLEUR DE SYSTHEME DE SON "R.E.I." 2000	1	1		
. NS	563064	. AMPOULE / 12VOLTS / 2700	1	1		
2	900854	RADIO AM/FM CASSETTE PLAYER / 700512 À X-2934	1	1		
2	900917	RADIO AM/FM/CASS. >SS 901032 / 700590 De X-2935 À 1-4139	1	1		
2	901032	RADIO AM/FM/CASS. / 700760 or 700914 De 1-4140	1	1		
2	900870	RADIO REI AM/FM/CD 1 DISC >SS 900984 / 700542 À W-2424	1	1		
2	900891	RADIO REI AM/FM/CD 1 DISC / 700574 De W-2425 À Y-3536	1	1		
2	900984	RADIO REI AM/FM/CD 1 DISC / 700717 De Y-3537 À 2-4412	1	1		
2	901053	RADIO REI AM/FM/CD 1DISC SANS CONTROL CD / (700721 or 700788) De 2-4413	1	1		
3	900805	AMPLI DE SOUTIEN EN 2000 À W-2284	1	1		
3	H3-2315-11	SYSTEME DE SONS - "R.E.I."				
4	900808	MICROPHONE TYPE CB 6'	1	1		
. NS	900721	. CONNECTEUR MICROPHONE 90° / R4F	1	1		
4	900829	MICROPHONE TYPE CB 10'	1	1		
. NS	900721	. CONNECTEUR MICROPHONE 90° / R4F	1	1		
. NS	900900	. CABLAGE MICRO 10' / "REI"	1	1		
4	901286	MICROPHONE TYPE CB 10'	1	1		
. NS	900721	. CONNECTEUR MICROPHONE 90° / R4F	1	1		
. NS	900900	. CABLAGE MICRO 10' / "REI"	1	1		
4	7770304	MICROPHONE CASQUE MAINS LIBRE	1	1		
5	900859	SUPPORT DE MICROPHONE	AR	AR		
6	404226	PRISE POUR MICRO	AR	AR		
7	504107	RIVET AVEUGLE TETE BOMBE OUVERT 1/8x5/16 AL	AR	AR		
8	404603	ENCEINTE ASS.	1	1		
NS	404240	CABLAGE ASS / HAUT-PARLEUR CHAUFFEUR	1	1		
9	500996	ECROU RESSORT EN "U" #6-32 .135-.150	4	4		
NS	5001145	VIS AUTOTARAUDEUSE TETE BOMBE PHILLIPS #6x1 BK	8	8		
10	500643	VIS AUTOTARAUDEUSE TETE CYLINDRIQUE PHILLIPS #12x3/4 Z050	4	4		
11	900765	HAUT-PARLEUR 5 1/4" À X-2945	AR	AR		
11	900874	HAUT-PARLEUR 5-1/4" >SS 901037 De X-2946 À 1-4303	1	1		
11	901037	HAUT-PARLEUR 5 1/4" De 1-4304	1	1		
12	900766	GRILLE HAUT-PARLEUR>SS À X-2945	AR	AR		
12	900873	GRILLE HAUT-PARLEUR De X-2946 À 1-4303	1	1		
12	901038	GRILLE HAUT-PARLEUR STAMPED "PREVOST" De 1-4304	1	1		
20	H3-2315-31	SYSTEME SON "KARAOKE" - "R.E.I."				
21	H3-2315-31	SYSTEME SON "KARAOKE" - "R.E.I."				
22	H3-2315-31	SYSTEME SON "KARAOKE" - "R.E.I."				
23	900813	RECEPTEUR MICRO SANS FIL À X-3077	1	1		A
. NS	900892	. ANTENNE MICRO SANS FIL RECEP À X-3077	1	1		A
23	900952	RECEPTEUR MICRO SANS FIL 16-CA De X-3078	1	1		
. NS	901300	. ANTENNE De X-3078	1	1		
24	900812	TRANSMETTEUR MICRO SANS FIL À X-3077	1	1		A

De T-1455 À 2-4416		Date:07-2024	PAGE:H3-2315-01			
SYSTEME DE SON & ACCESSOIRES						
Numéro d'article	Pièces	Description	H 3 4 1	H 3 4 5	V I P 4 5	N O T E S
24	900954	MICRO SANS FIL / 16 CHANNEL De X-3078	1	1		
. NS	685199	. PILE 1.5V TYPE AA RECHARGEABLE De X-3078	AR	AR		
NS	900712	SUPPORT POUR MICROPHONE À X-3077	1	1		
NS	900953	STATION CHARGE 16 CHANNEL De X-3078	1	1		
25	404488	SUPPORT RADIO	1	1		
26	900869	RADIO SONY AM/FM/CD À 1-4275	AR	AR		
26	901046	RADIO, AM/FM/CD De 1-4276	1	1		
26	900853	RADIO SONY AM/FM/CASS. >SS 900915 À X-2758	AR	AR		
26	900915	RADIO AM/FM/CASS. De X-2759	1	1		
27	900849	PLAQUE "DUMMY" POUR RADIO	AR	AR		
28	H3-2315-21	STATION INDIVIDUEL - "R.E.I."				
29	900763	MICROPHONE COL CYGNE 33"TOTAL À 1-4299	1	1		
29	901045	MICROPHONE, COL CYGNE 36" TOTAL De 1-4300	1	1		
NS	504234	BRIDE A RESSORT 5/16"	2	2		
NS	500409	VIS AUTOTARAUDEUSE TETE CYLINDRIQUE PHILLIPS #8x1/2 BK	2	2		
NS	500862	VIS AUTOTARAUDEUSE TETE CYLINDRIQUE PHILLIPS #6-32x3/4 Z050	3	3		
NS	404430	SUPPORT MICRO GOOSNECK	1	1		
30	900661	ANTENNE DE RADIO ELECTRONIQUE	1	1		
. NS	901068	. TIGE DE REMPLACEMENT D'ANTENNE	1	1		
NS	900663	ADAPTATEUR D'ANTENNE RADIO / MOTOROLA MALE to EURO FEMA	1	1		
NS	900775	CABLE D'ANTENNE EN "T"	AR	AR		
30	404698	KIT ESNEMBLE DE REMPLACEMENT D'ANTENNE	1	1		
. NS	900661	. ANTENNE DE RADIO ELECTRONIQUE	1	1		
. . NS	901068	. . TIGE DE REMPLACEMENT D'ANTENNE	1	1		
. NS	IS-97051	. SEE INSTRUCTION SHEET	1	1		
31	900668	ANTENNE / CELLULAIRE / GOUTTE D'EAU	1	1		
33	900888	ANTENNE ASS / C.B. / 12"	1	1		
34	900895	RESSORT EXTENSION / .828 O.D. x 3.010 X .104 W/3/8	1	1		
35	900889	CABLAGE, ANTENNE 22' / 511386	1	1		
NS	5001242	RONDELLE A EPAULEMENT .375x.110 NYL	2	2		
NS	403488	RONDELLE	1	1		
40	404188	INTERPHONE MAITRE ASS.	1	1		
40	404187	INTERPHONE SECONDAIRE ASS.	1	1		
41	900704	ECOUTEUR STEREO À W-2556	AR	AR		
. NS	900791	. COUSSINET D'ECOUTEUR BTE=100 À W-2556	AR	AR		
41	900881	ECOUTEUR STEREO De W-2557	AR	AR		
. NS	900882	. COUSSINET DES ECOUTEURS De W-2557	1	1		
41	064280	ENS. MICRO SANS FIL REI / COMPLETE	1	1		
. NS	900951	. ENSEMBLE MICRO SANS-FIL 16 CAN / SERVICE ONLY	1	1		
. . NS	900953	. . STATION CHARGE 16 CHANNEL	1	1		
. . NS	900954	. . MICRO SANS FIL / 16 CHANNEL	1	1		
. . . NS	685199	. . . PILE 1.5V TYPE AA RECHARGEABLE	AR	AR		

De T-1455 À 2-4416	Date:07-2024	PAGE:H3-2315-01
SYSTEME DE SON & ACCESSOIRES		

Numéro d'article	Pièces	Description	H 3 4 1	H 3 4 5	V I P 4 5	N O T E S
. . NS	900955	. . CABLAGE ASS / ADAPTATEUR CHARGEUR 4'	1	1		
. . NS	900956	. . CABLAGE ASS / ADAPTATEUR PUISSANCE 18"	1	1		
. . NS	900957	. . CABLAGE ASS / ADAPTATEUR 18"	1	1		
. NS	064273	. HARNAIS RECEPTEUR & MICRO	1	1		
. NS	064274	. HARNAIS / RECEPTEUR ALIMENTATION	1	1		
. NS	064275	. HARNAIS / RECEPTEUR ALIMENTATION AVANT 95	1	1		
. NS	860489	. VELCRO 3/4" NOIR (CROCHET)	AR	AR		
. NS	860490	. VELCRO 3/4" NOIR (BOUCLE)	AR	AR		
. NS	IS-96901	. SEE INSTRUCTION SHEET	1	1		
NS	900951	ENSEMBLE MICRO SANS-FIL 16 CAN / SERVICE ONLY	AR	AR		
. NS	900953	. STATION CHARGE 16 CHANNEL	1	1		
. NS	900954	. MICRO SANS FIL / 16 CHANNEL	1	1		
. . NS	685199	. . PILE 1.5V TYPE AA RECHARGEABLE	AR	AR		
. NS	900955	. CABLAGE ASS / ADAPTATEUR CHARGEUR 4'	1	1		
. NS	900956	. CABLAGE ASS / ADAPTATEUR PUISSANCE 18"	1	1		
. NS	900957	. CABLAGE ASS / ADAPTATEUR 18"	1	1		
45	900745	MICROPHONE CORDON 10' / TYPE ENTERTAINER	1	1		
. NS	900900	. CABLAGE MICRO 10' / "REI"	1	1		
		A) CES PIECES SONT REMPLACE PAR L'ENSEMBLE #900951				

De R-012 À T-1454	Date:07-2024	PAGE:H3-2315-10
-------------------	--------------	-----------------

INSTALLATION SYSTEME DE SON

Numéro d'article	Pièces	Description	H 3 4 1	H 3 4 5	V I P 4 5	N O T E S
1	403773	RADIO CHEYENNE >SS 403936 À S-209	1	1		
1	900690	. RADIO CHEYENNE >SS 403936	1	1		
1	403936	RADIO LEXINGTON ASS. De S-210	1	1		
1	900730	. RADIO-CASSETTE STEREO AM/FM	1	1		
1	404764	RADIO-CASSETTE STEREO AM-FM >SS 901063	1	1		
1	900944	. RADIO-CASSETTE STEREO AM-FM >SS 901063	1	1		
1	405327	RADIO-CASSETTE AM-FM DAYTONA BEACH	1	1		S
1	901063	. RADIO-CASSETTE AM-FM DAYTONA BEACH	1	1		
1	409114	RADIO-CASSETTE AM-FM ST-LOUIS C32	1	1		S
1	901090	. RADIO-CASSETTE AM-FM ST-LOUIS C32	1	1		
1	409128	RADIO-CASSETTE AM-FM SYLVERSTONE C34	1	1		
1	901129	. RADIO-CASSETTE AM-FM SYLVERSTONE C34	1	1		
NS	561669	. CONNECTEUR / UNIVERSAL MATE-N-LOK / SH 9C / AMP 1-480706-0	1	1		
NS	561514	. TERMINAL FEMELLE / 20-14 / AMP 350537-3	AR	AR		
NS	500135	VIS A TETE HEXAGONAL 5/8-18x4 G5 ZP	1	1		
2	900610	MODULE P.A. À T-1362	1	1		
2	900795	MODULE P.A. De T-1363	1	1		
3	900665	AMPLIFICATEUR "BLAUPUNK" 120 WATTS (BQA 120) À S-119	1	1		C
3	900744	AMPLIFICATEUR "SONY" 4 X 20 WATTS / (XM2042) De S-210	1	1		C
3	900858	AMPLIFICATEUR "PIONEER" 4 x 35 WATTS / (GM X84)	1	1		C
3	901023	AMPLIFICATEUR "RCF" 4 x 20 WATTS	1	1		S
NS	403577	SUPPORT	1	1		
4	063049	CABLAGE ASS, PRINCIPAL	1	1		
6	402851	CABLAGE ASS AU PANNEAU DE MODESTIE / 118"	AR	AR		
6	403103	CABLAGE ASS DANS PORTE-COLIS / 624"	AR	AR		
6	402372	CABLAGE ASS / PRISE MICRO SUR CONSOLE DROITE / 32"	AR	AR		
6	402402	CABLAGE ASS / PRISE MICRO SUR CONSOLE GAUCHE / 42"	AR	AR		
6	402401	CABLAGE ASS / PRISE MICRO SUR GARDE CHAUFFEUR / 78"	AR	AR		
6	403370	CABLAGE ASS / PRISE MICRO SUR GARDE CHAUFFEUR 128"	AR	AR		
6	402400	CABLAGE ASS / SORTIE MICRO SUR PANNEAU MODESTIE DROIT / 108"	AR	AR		
6	402490	CABLAGE ASS / PRISE MICRO SUR PORTE-COLIS GAUCHE / 163"	AR	AR		
6	403950	CABLAGE ASS / PRISE MICRO SUR PORTE-COLIS GAUCHE / 223"	AR	AR		
6	402414	CABL.MICRO SUR DAL.CHAUF	AR	AR		
6	402403	CABLAGE ASS / PRISE MICRO SUR MUR DE TOILETTE / 552"	AR	AR		
6	403951	CABLAGE ASS / PRISE MICRO SUR MUR DE TOILETTE / 611"	AR	AR		
7	403529	CABLAGE	1	1		
9	402373	CONTROLE VOLUME AMPLIFICATEUR	1	1		
10	403804	CABLE ASS / 7 TERMINAUX X 8 TERMINAUX 146"	1	1		
11	403774	CABLAGE ASS / CONNECTEUR 7 TERMINAUX X 4 RCA / 51"	1	1		
12	062591	CABLAGE ASS / PORTE-COLIS	1	1		
12	063935	CABLAGE ASS / PORTE-COLIS À S-119	1			
12	403916	CABLAGE ASS / SUPPORT / GAUCHE & DROIT De S-120	1			

De R-012 À T-1454	Date:07-2024	PAGE:H3-2315-10
INSTALLATION SYSTEME DE SON		

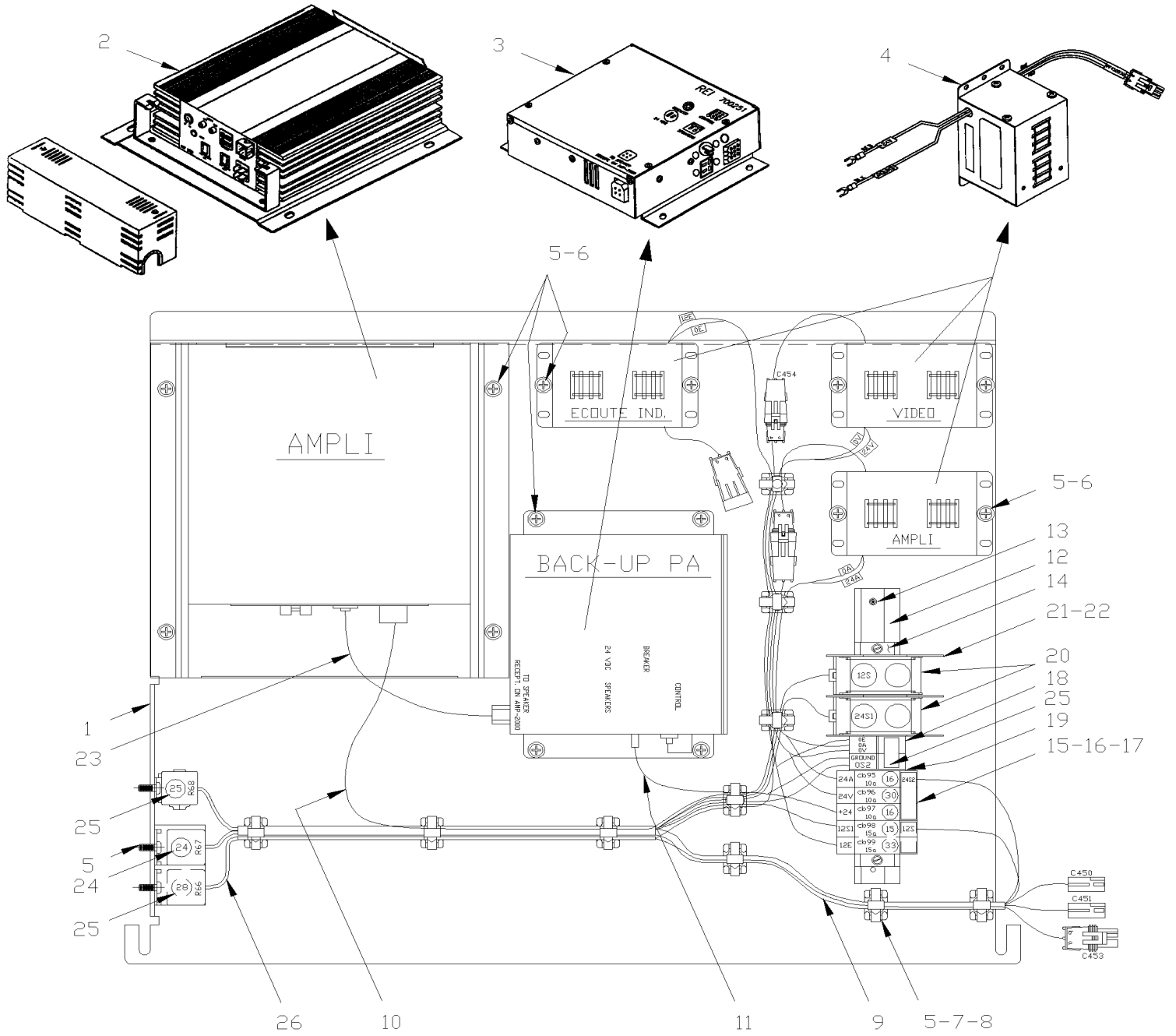
Numéro d'article	Pièces	Description	H 3 4 1	H 3 4 5	V I P 4 5	N O T E S
12	063532	CABLAGE ASS / PORTE-COLIS À S-119		1		
12	403915	CABLAGE ASS / SUPPORT / GAUCHE & DROIT De S-120		1		
13	062227	CABLAGE ASS / P/A & HAUT-PARLEUR CHAUFFEUR	1	1		
14	402371	PRISE, MICRO	AR	AR		
15	403604	CONTROLE VOLUME VIDEO	1	1		
NS	403573	SUPPORT	1	1		
NS	404524	ENSEMBLE REMPLACEMENT AMPLI >SS 405219	1	1		
. NS	IS-96185	. SEE INSTRUCTION SHEET	1	1		
NS	405219	ENSEMBLE REMPLACEMENT AMPLI	1	1		
. NS	IS-00206	. SEE INSTRUCTION SHEET	1	1		
		C) CES AMPLIFICATEUR SONT DISCONTINUE, UTILISE LA MISE A JOUR ENSEMBLE #405219 VOIR FEUILLE D'INSTRUCTION IS-00206				
		S) SERVICE SEULEMENT				

De T-1455 À 2-4416

Date:07-2024

PAGE:H3-2315-11

SYSTEME DE SONS - "R.E.I."



De T-1455 À 2-4416	Date:07-2024	PAGE:H3-2315-11
SYSTEME DE SONS - "R.E.I."		

Numéro d'article	Pièces	Description	H 3 4 1	H 3 4 5	V I P 4 5	N O T E S
		PLAQUE ASS / SYSTEME DE SON	1	1		
1	404296	. PLAQUE MONTAGE ASS.	1	1		
2	900802	. AMPL AUDIO/VIDEO SYST 2000 À 2-4407	1	1		A
2	901056	. AMPLI, AUDIO/VIDEO SYST.3000 De 2-4408	1	1		
2	901491	. ADAPTATEUR / AMPLI, AUDIO/VIDEO SYST.3000 À 2-4407	1	1		A
3	900805	. AMPLI DE SOUTIEN EN 2000 À W-2284	1	1		
4	404225	. FILTRE STD REI / 450030	AR	AR		
5	500657	. VIS AUTOTARAUEUSE TETE GOUTTE PHILLIPS #10-24x1/2 Z050	AR	AR		
6	500964	. RONDELLE PLATE .203x.500x.047 Z050	AR	AR		
7	504013	. SUPPORT ATTACHE / 1/4" X 1/4" I.D.	10	10		
8	504637	. ATTACHE CABLE / 3/16" x 13"	AR	AR		
9	404252	. CABLAGE ASS / MAITRE À W-2284	1	1		
9	404573	. CABLAGE ASS / MAITRE SYSTEME DE SON De W-2285	1	1		
10	404256	. CABLE ASSY / FILTRE & AMPLIFICATEUR / 28" À 2-4407	1	1		
10	405314	. CABLAGE, FILTRE A AMP-3000 De 2-4408	1	1		
11	404255	. CABLAGE ASS / ALIMENTATION 24V / 13"	1	1		
12	380885	. SUPPORT RAIL / 225MM	1	1		
13	504006	. RIVET AVEUGLE TETE FRAISE OUVERT 1/8x5/16 AL	3	3		
14	561729	. BUTEE	2	2		
15	561793	. DISJONCTEUR 15AMPS / 24V /	1	1		
16	561792	. DISJONCTEUR 10AMPS / 24V /	2	2		
17	381813	. BARRE OMNIBUS AVEC/2 TROUS / 25MM	2	2		
17	381814	. BARRE OMNIBUS AVEC/3 TROUS / 38MM C/C	2	2		
NS	381236	. FAUX DISJONCTEUR ASS.	1	1		
NS	502531	. VIS A TETE HEXAGONAL M6-1.0x16 G8.8 Z050	3	3		
18	561726	. BLOC DE JONCTION	2	2		
19	561728	. FLASQUE D'EXTREMITE	1	1		
20	561727	. BLOC JONCTION	2	2		
21	561731	. ECRAN	3	3		
22	561732	. CAPOT DE PROTECTION	1	1		
23	404291	CABLAGE ASS / MASTER P/A & BACK-UP P/A / 12"	1	1		
24	562092	RELAIS 12V S.P.D.T. / AVEC DIODE /	1	1		
25	561991	. RELAIS 24V S.P.S.T. / 70 AMPS N.O.	1	1		
26	404284	CABLAGE ASS / FILTRE VIDEO VCP & AMPLI	1	1		
28	561707	. RELAIS 24V S.P.D.T. / AVEC RESISTANCE /	1	1		
NS	405319	CABLAGE ASS / RCA @ AMPLI / SERVICE	1	1		B
NS	405320	CABLAGE ASS / PUISSANCE 9 CIRC @ 8 CIRC / SERVICE	1	1		B
NS	405321	CABLAGE ASS HAUT-PARLEUR / CINCH @ MOLEX / SERVICE	1	1		B
NS	404307	PROTECTEUR	1	1		
NS	502581	ECROU HEX M6-1.0 Z050	3	3		
NS	5001164	RONDELLE PLATE 8.4x25.0x2.0 Z050	3	3		
41	404579	DECALQUE SYSTEME DE SON ANG.	1	1	1	

De T-1455 À 2-4416	Date:07-2024	PAGE:H3-2315-11
--------------------	--------------	-----------------

SYSTEME DE SONS - "R.E.I."

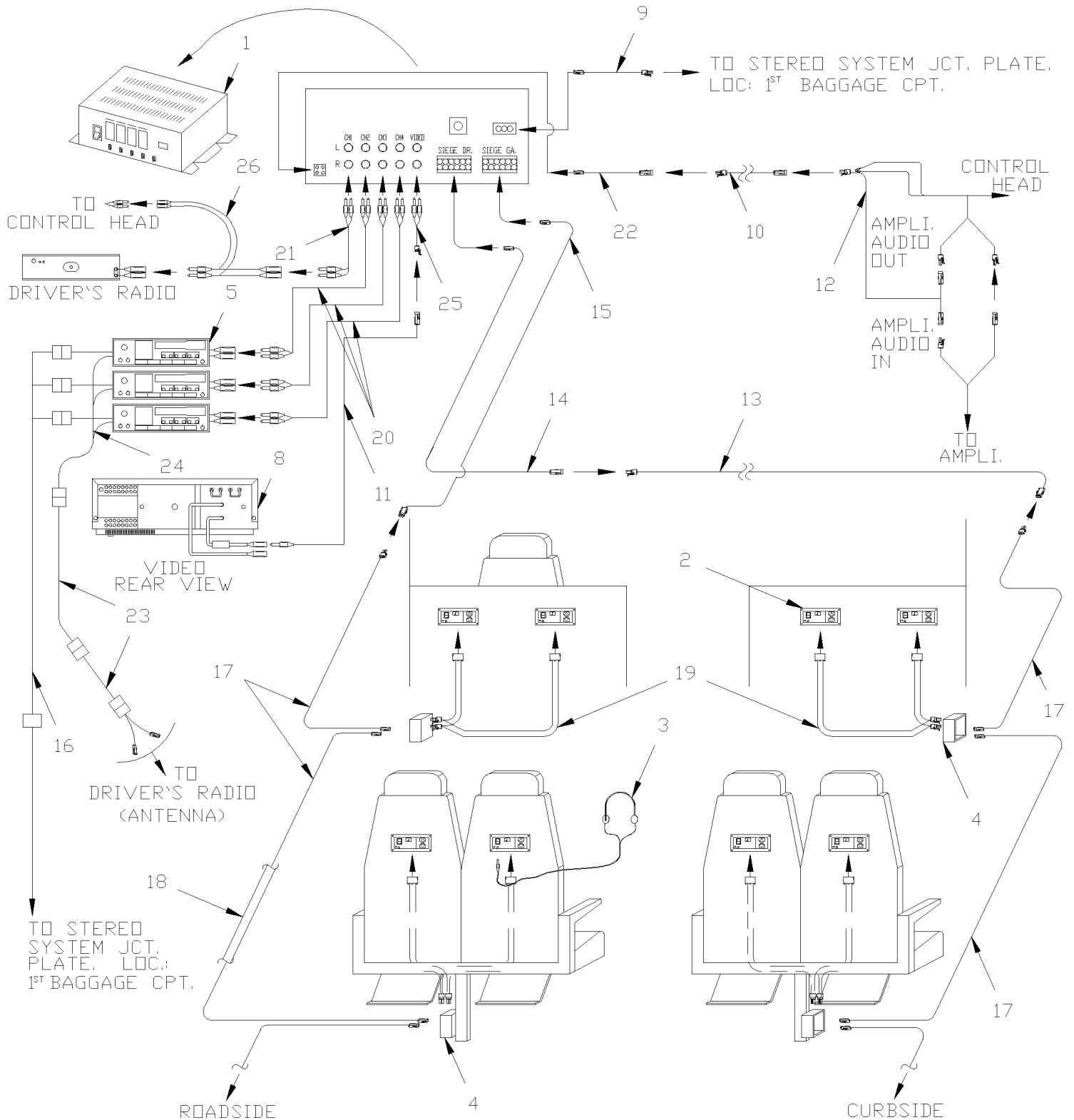
Numéro d'article	Pièces	Description	H 3 4 1	H 3 4 5	V I P 4 5	N O T E S
		A) CET AMPLIFICATEUR EST REMPLACE PAR #901056 + #405320 + #405321 + 405319 + 405314 & 901491				
		B) POUR SERVICE SEULEMENT				

De T-1455 À 2-4416

Date:07-2024

PAGE:H3-2315-21

STATION INDIVIDUEL - "R.E.I."



NOTE: RADIOS, ITEM #1, ARE LOCATED IN THE PARCEL RACK ON LEFT SIDE (2nd DOOR).

De T-1455 À 2-4416		Date:07-2024	PAGE:H3-2315-21			
STATION INDIVIDUEL - "R.E.I."						
Numéro d'article	Pièces	Description	H 3 4 1	H 3 4 5	V I P 4 5	N O T E S
1	900845	REI MODULE DIVERTISSEMENT 5CAN	1	1		
NS	404542	PLAQUE DE COTE POUR RADIO De W-2116	2	2		
2	900827	CONTROLE AUDIO SIEGE À 1-4148	AR	AR		
2	901006	CONTROLE AUDIO SIEGE De 1-4149	AR	AR		
NS	363644	PLAQUE RENFORT ECOUTE INDIV.	AR	AR		B
3	900704	ECOUTEUR STEREO À W-2556	AR	AR		
. NS	900791	. COUSSINET D'ECOUTEUR BTE=100 À W-2556	AR	AR		
3	900881	ECOUTEUR STEREO De W-2557	AR	AR		
. NS	900882	. COUSSINET DES ECOUTEURS De W-2557	1	1		
4	900828	MODULE AUDIO DESSOUS SIEGE À 1-4148	AR	AR		
4	901007	MODULE AUDIO DESSOUS SIEGE De 1-4149	1	1		
4	900899	MODULE BTE JCT.SIEGE ECOUT.IND	1	1		
5	900853	RADIO SONY AM/FM/CASS. >SS 900915 À X-2758	1	1		
5	900915	RADIO AM/FM/CASS. De X-2759	1	1		
5	900852	RADIO SONY AM/FM/CD À W-2116	1	1		
5	900869	RADIO SONY AM/FM/CD De W-2117 À 1-4275	1	1		
5	901046	RADIO, AM/FM/CD De 1-4276	1	1		
5	900849	PLAQUE "DUMMY" POUR RADIO	AR	AR		
NS	404488	SUPPORT RADIO	1	1		
8	H3-2317-21	INSTALLATION LECTEUR VIDEO VHS - "R.E.I."				
NS	900822	CHARGEUR 6 DISQUES COMPACT / "PANASONIC" CX-DP 600 À T-1623	1	1		
NS	900842	CHARGEUR 6 DISQUES COMPACT / "PANASONIC" CX-DP 601 De T-1624 À Y-3603	1	1		
8	900911	. CARTOUCHE RECHANGE CD CHANGER À Y-3603	1	1		
8	900987	CHARGEUR 8 DISQUES COMPACT AVEC SUPPORT / MODIFIED De Y-3604	1	1		
9	064485	CABLAGE ASS PUISSANCE 24V / ENT MODULE / 23.5'	1	1		
10	404302	CABLAGE ASS 20' / 510520 /	1	1		
11	404380	CABLAGE ASS RCA / M/M / UTILISE AVEC 2 VIDEOS / 510300	1	1		
NS	900857	CABLAGE ASS / CD & RADIO DANS LE TABLEAU DE BORD À Y-3603	1	1		
11	900988	CABLAGE ASS / CD & RADIO DANS LE TABLEAU DE BORD De Y-3604	1	1		
11	901058	CABLAGE ASS CD / DIN / 280"	1	1		
11	901059	CABLAGE RCA / 2M/2M / 23'	1	1		
12	404288	CABLE CONTROL A MOD.ECOUT.IND. ENTERTAINMENT MODULE	1	1		
13	404363	CABLAGE ASS 14.5' À 1-4148	1	1		
13	901021	CABLAGE ASS De 1-4149	1	1		
14	404499	CABLAGE ASS / MODULE DIVERTISSEMENT SIEGE DROIT À 1-4148	1	1		
14	901020	CABLAGE ASS / MODULE DIVERTISSEMENT SIEGE DROIT De 1-4149	1	1		
15	404497	CABLAGE ASS / MODULE DIVERTISSEMENT SIEGE GAUCHE À 1-4148	1	1		
15	901019	CABLAGE ASS / MODULE DIVERTISSEMENT SIEGE GAUCHE De 1-4149	1	1		
16	404504	CABLAGE ASS / ALIMENTATION RADIO	1	1		
17	404275	CABLAGE ASS / MODULE BOITE JCT & MODULE BOITE JCT À 1-4148	2	2		
17	901018	CABLAGE ASS / 2 MODLUDE DE LA BOITE DE JCT De 1-4149	1	1		
18	325056	MOULURE CACHE-FIL	1	1		

De T-1455 À 2-4416	Date:07-2024	PAGE:H3-2315-21
STATION INDIVIDUEL - "R.E.I."		

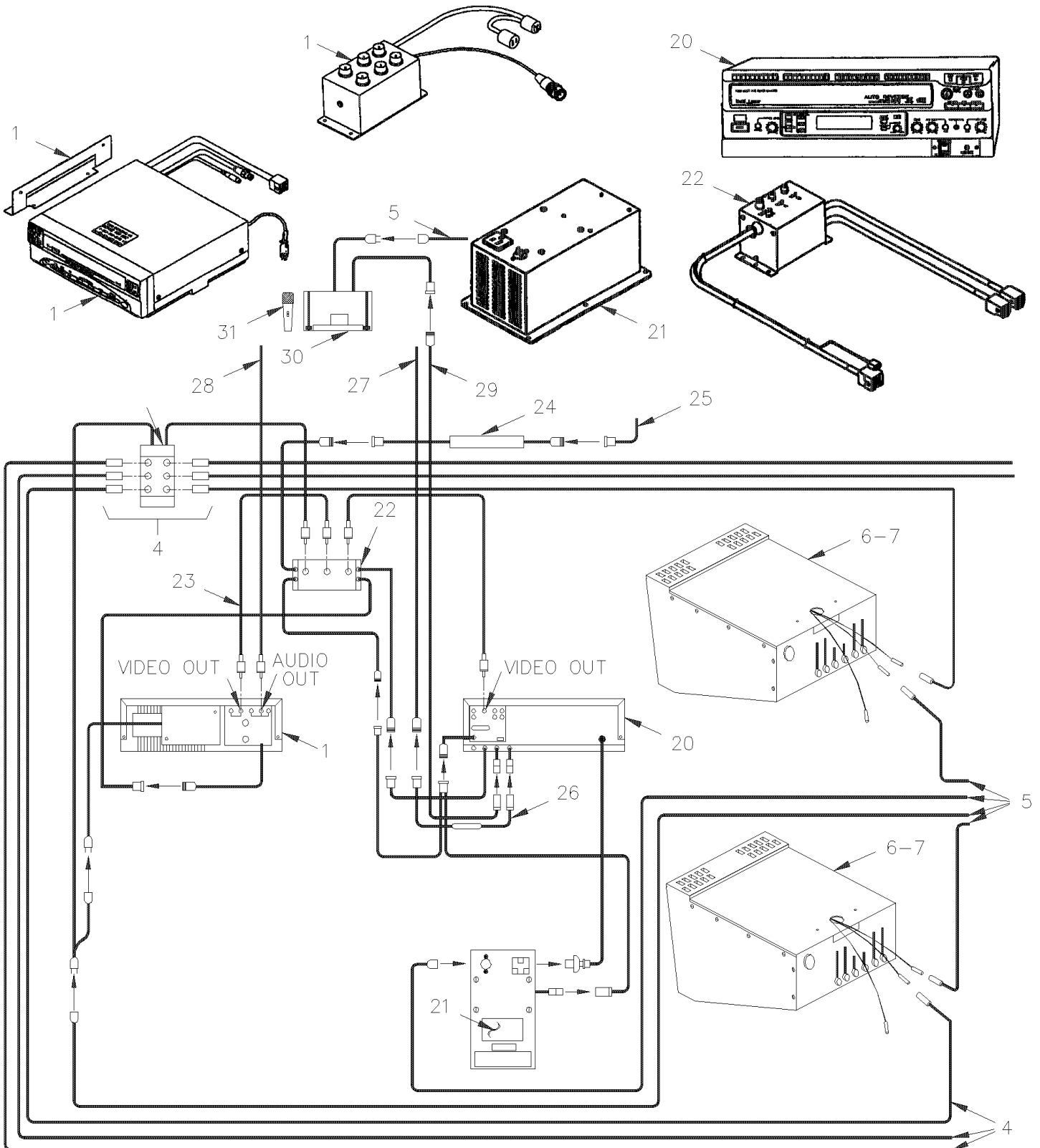
Numéro d'article	Pièces	Description	H 3 4 1	H 3 4 5	V I P 4 5	N O T E S
19	404269	CABLAGE SIEGE ASS "Y" 40" / BOITE JCT & SELECTEUR DE CANAUX CHANNEL SELECTOR À 1-4148	2	2		
19	901008	CABLAGE SIEGE ASS / BOITE JCT & SELECTEUR DE CANAUX De 1-4149	1	1		
19	404501	CABLAGE SIEGE ASS / BOITE JCT & SELECTEUR DE CANAUX CHANNEL SELECTOR	1	1		A
20	900856	CABLAGE RCA / 2M/2M / 3'	1	1		
21	900855	CABLAGE RCA / 2M/2M / 20'	1	1		
22	404498	CABLE ADAPTAT. MOD.ECOUTE IND / 511211	1	1		
23	900774	CABLAGE, ANTENNE EXTENSION / 12'	1	1		
24	900775	CABLE D'ANTENNE EN "T"	AR	AR		
25	900758	ADAPTATEUR EN "Y" RCA / 1F/2M / 9"	1	1		
26	900671	ADAPTATEUR EN "Y" RCA / 1M/2F / 4"	1	1		
NS	404525	LAINE ACOUSTIQUE	1	1		
		A) UTILISE AVEC SIEGE SIMPLE SEULEMENT				
		B) UTILISE AVEC MODULE DE CONTROLE DES ECOUTEURS FIXER SUR L'APPUI TETE				

De T-1455 À 1-4143

Date:07-2024

PAGE:H3-2315-31

SYSTEME SON "KARAOKE" - "R.E.I."



De T-1455 À 1-4143	Date:07-2024	PAGE:H3-2315-31
SYSTEME SON "KARAOKE" - "R.E.I."		

Numéro d'article	Pièces	Description	H 3 4 1	H 3 4 5	V I P 4 5	N O T E S
1	H3-2317-21	INSTALLATION LECTEUR VIDEO VHS - "R.E.I."				
4	404232	CABLAGE ASS COAX / RG-59 / 10' / 510443	AR	AR		
4	404233	CABLAGE ASS COAX / RG-59 / 15' / 511062	AR	AR		
4	404234	CABLAGE ASS COAX / RG-59 / 20' / 510407	AR	AR		
4	404235	CABLAGE ASS COAX / RG-59 / 24' / 510414	AR	AR		
4	404236	CABLAGE ASS COAX / RG-59 / 33' / 510928	AR	AR		
4	404237	CABLAGE ASS COAX / RG-59 / 44' / 510929	AR	AR		
5	404244	CABLAGE ASS / ALIMENTATION 24V / 10'	AR	AR		RC
5	404245	CABLAGE ASS / ALIMENTATION 24V / 15'	AR	AR		RC
5	404246	CABLAGE ASS / ALIMENTATION 24V / 20'	AR	AR		RC
5	404247	CABLAGE ASS / ALIMENTATION 24V / 25'	AR	AR		RC
5	404248	CABLAGE ASS / ALIMENTATION 24V / 30'	AR	AR		RC
5	404249	CABLAGE ASS / ALIMENTATION 24V / 35'	AR	AR		RC
5	404250	CABLAGE ASS / ALIMENTATION 24V / 40'	AR	AR		RC
6	404306	SUPPORT COULISSANT MONITEUR REI	AR	AR		
. NS	900862	. CLEF POUR MONITEUR R.E.I.	1	1		
7	900809	MONITEUR 24V 2000	AR	AR		
7	400316	ENS MONITEUR ACL CENTRAL De W-2285	1	1		
7	400321	ENS MONITEUR ACL SOUS PORTE-COLIS De W-2285	1	1		
20	900815	KARAOKE A DISQUE LASER	AR	AR		
21	900816	KARAOKE CONVERTISSEUR 24V-110V	1	1		
22	900817	MODULE POUR DOUBLE DIST.VIDEO	1	1		
23	404380	CABLAGE ASS RCA / M/M / UTILISE AVEC 2 VIDEOS / 510300	1	1		A
24	900830	KARAOKE FILTRE DU VIDEO	1	1		
25	404283	CABLAGE ASS / FILTRE VCP & CONTROLE / 20'	1	1		
26	900831	KARAOKE FILTRE DU MICRO	1	1		
27	404302	CABLAGE ASS 20' / 510520 /	1	1		B
28	900783	CABLAGE RCA / 2M/2M / 10'	1	1		
29	404302	CABLAGE ASS 20' / 510520 /	1	1		C
30	900813	RECEPTEUR MICRO SANS FIL À X-3077	1	1		D
. NS	900892	. ANTENNE MICRO SANS FIL RECEP À X-3077	1	1		D
30	900952	RECEPTEUR MICRO SANS FIL 16-CA De X-3078	1	1		
. NS	901300	. ANTENNE De X-3078	1	1		
NS	900712	SUPPORT POUR MICROPHONE À X-3077	1	1		
31	900812	TRANSMETTEUR MICRO SANS FIL À X-3077	1	1		D
31	900954	MICRO SANS FIL / 16 CHANNEL De X-3078	1	1		
. NS	685199	. PILE 1.5V TYPE AA RECHARGEABLE De X-3078	AR	AR		
NS	064280	ENS. MICRO SANS FIL REI / COMPLETE	AR	AR		E
. NS	900951	. ENSEMBLE MICRO SANS-FIL 16 CAN / SERVICE ONLY	1	1		E
. . NS	900953	. . STATION CHARGE 16 CHANNEL	1	1		E
. . NS	900954	. . MICRO SANS FIL / 16 CHANNEL	1	1		E
. . . NS	685199	. . . PILE 1.5V TYPE AA RECHARGEABLE	AR	AR		E

De T-1455 À 1-4143	Date:07-2024	PAGE:H3-2315-31
SYSTEME SON "KARAOKE" - "R.E.I."		

Numéro d'article	Pièces	Description	H 3 4 1	H 3 4 5	V I P 4 5	N O T E S
. NS	900955	. CABLAGE ASS / ADAPTATEUR CHARGEUR 4'	1	1		E
. NS	900956	. CABLAGE ASS / ADAPTATEUR PUISSANCE 18"	1	1		E
. NS	900957	. CABLAGE ASS / ADAPTATEUR 18"	1	1		E
. NS	064273	. HARNAIS RECEPTEUR & MICRO	1	1		E
. NS	064274	. HARNAIS / RECEPTEUR ALIMENTATION	1	1		E
. NS	064275	. HARNAIS / RECEPTEUR ALIMENTATION AVANT 95	1	1		E
. NS	860489	. VELCRO 3/4" NOIR (CROCHET)	AR	AR		E
. NS	860490	. VELCRO 3/4" NOIR (BOUCLE)	AR	AR		E
. NS	IS-96901	. SEE INSTRUCTION SHEET	1	1		E
NS	900951	ENSEMBLE MICRO SANS-FIL 16 CAN / SERVICE ONLY	AR	AR		
. NS	900953	. STATION CHARGE 16 CHANNEL	1	1		
. NS	900954	. MICRO SANS FIL / 16 CHANNEL	1	1		
. NS	685199	. PILE 1.5V TYPE AA RECHARGEABLE	AR	AR		
. NS	900955	. CABLAGE ASS / ADAPTATEUR CHARGEUR 4'	1	1		
. NS	900956	. CABLAGE ASS / ADAPTATEUR PUISSANCE 18"	1	1		
. NS	900957	. CABLAGE ASS / ADAPTATEUR 18"	1	1		
		A) AVEC KARAOKE				
		B) KARAOKE & CONTROLE				
		C) KARAOKE & RECEPTEUR SANS FIL				
		D) CES PIECES ONT REMPLACER PAR L'ENSEMBLE #900951				
		E) POUR MISE A NIVEAU D MICRO SANS FIL DEMANDER ENSEMBLE #064280				
		RC) CABLAGE AVEC MONITEUR R.E.I. EMPLOYER AVEC UN CONNECTEUR # 562554				

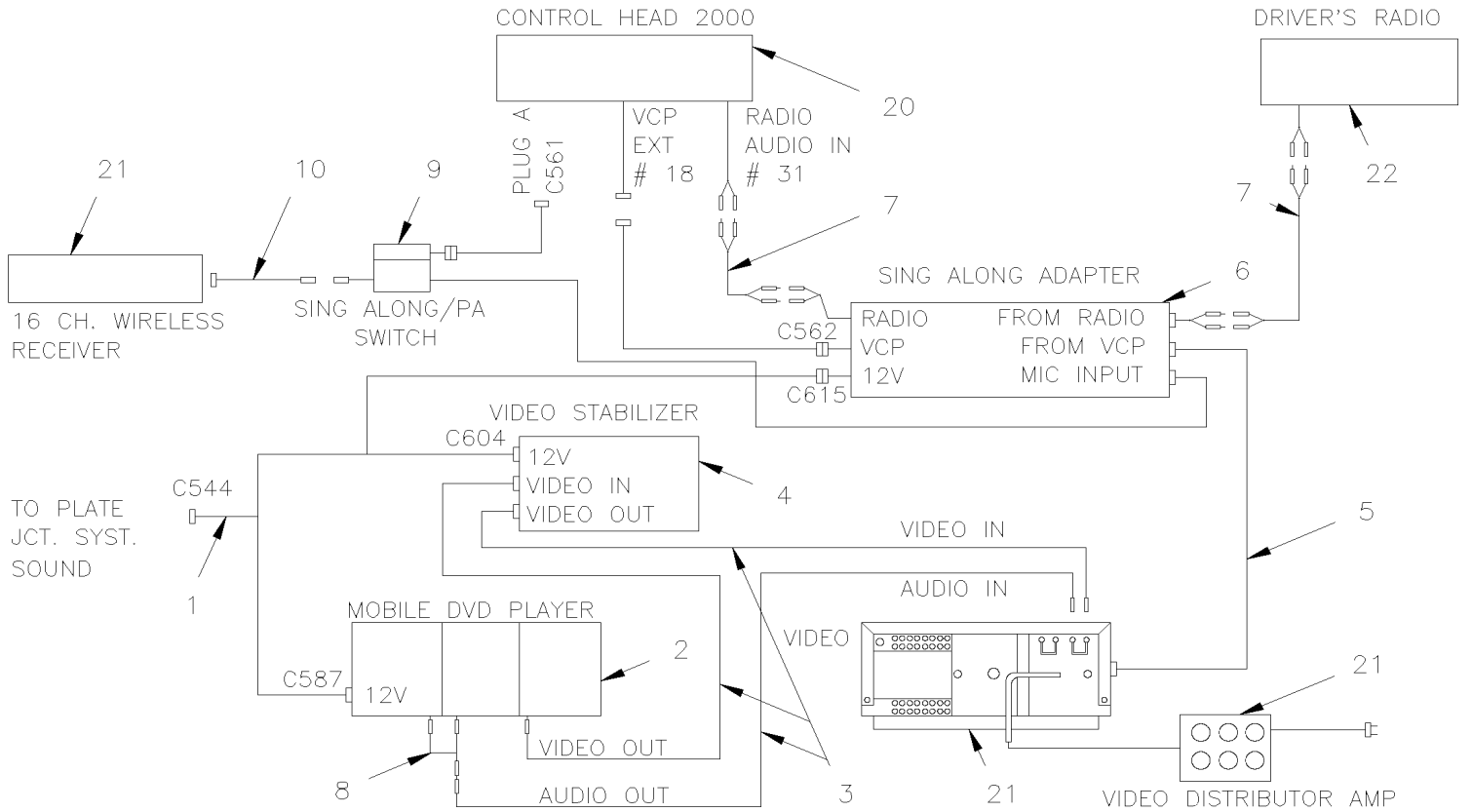
De 1-4144 À 2-4416

Date:07-2024

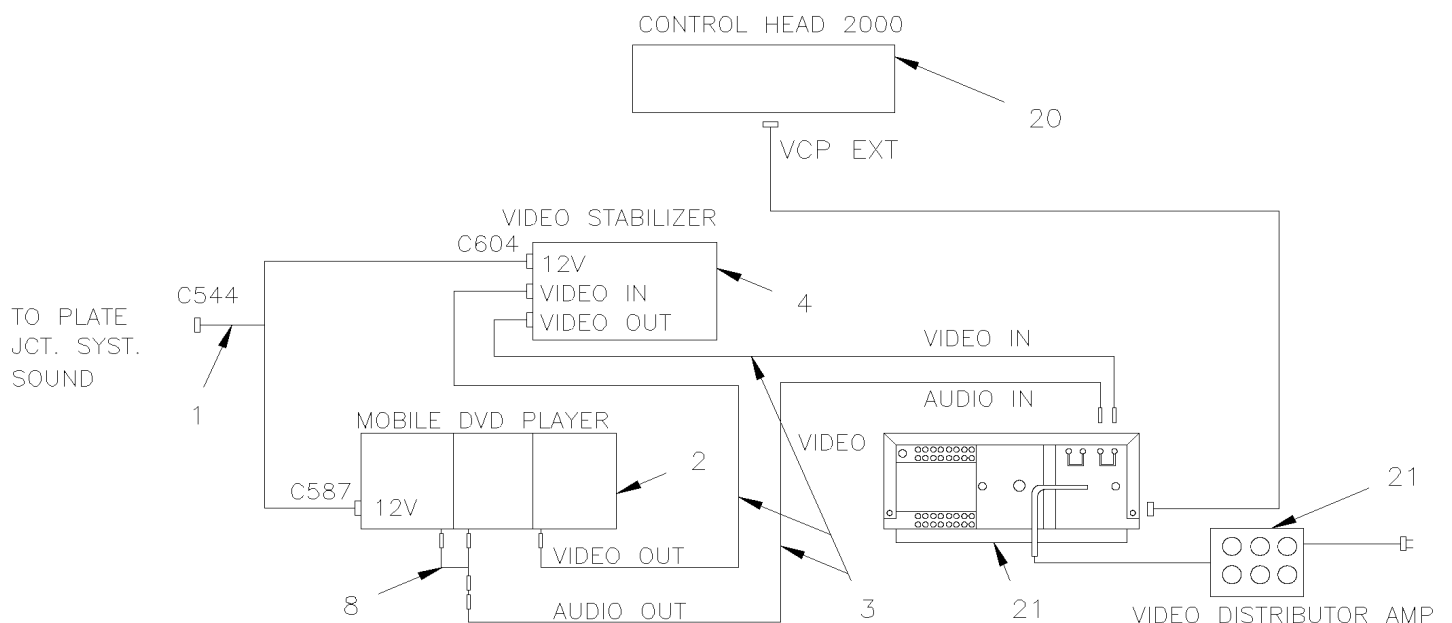
PAGE:H3-2315-32

SYSTEME DE SON - "KARAOKE" & DVD

VCP & DVD WITH KARAOKE



VCP & DVD

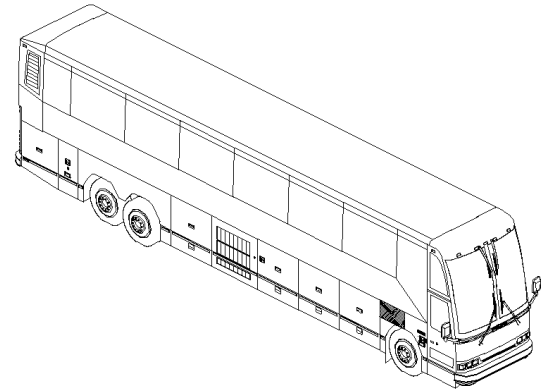


De R-012 À 2-4416

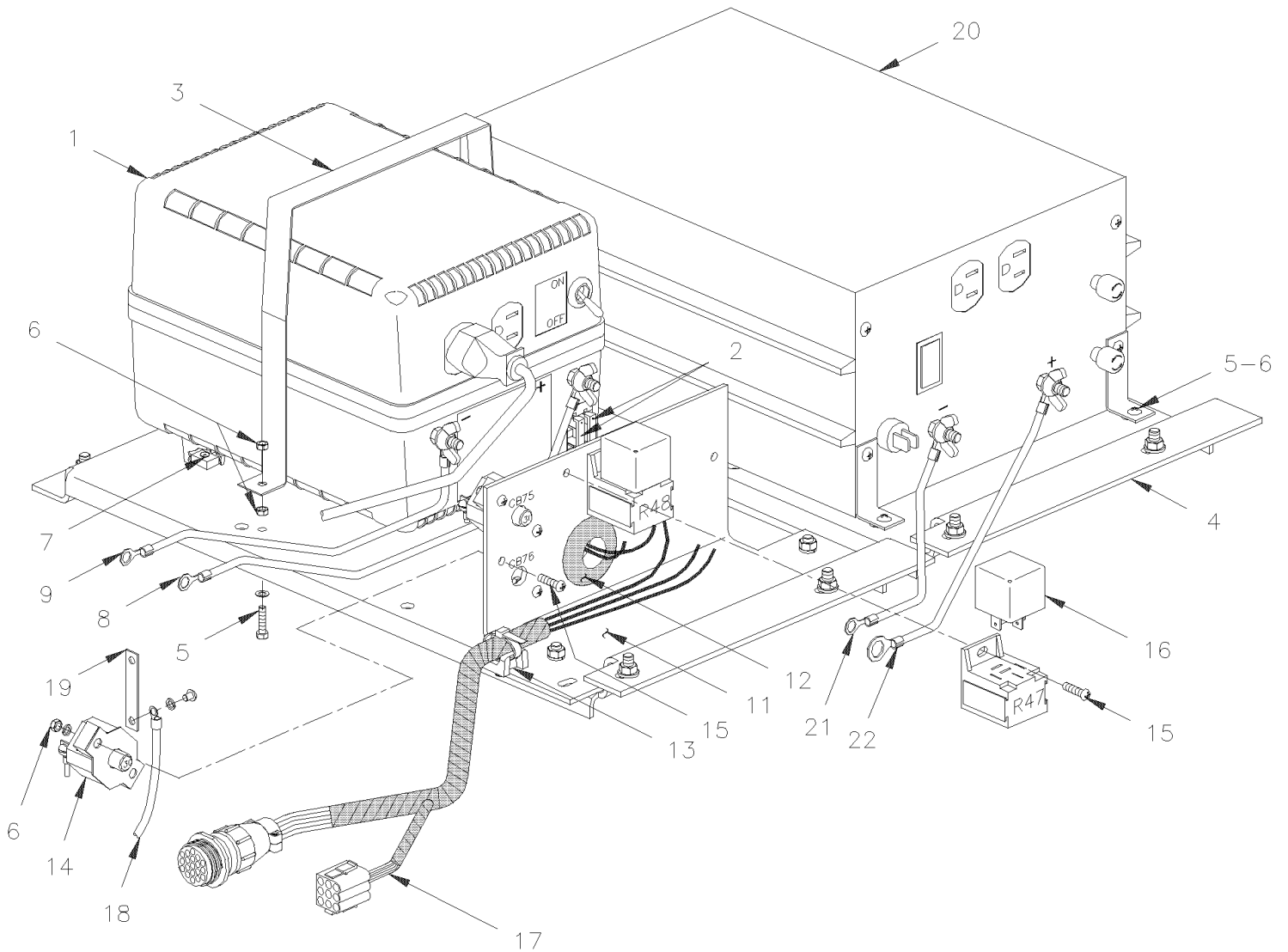
Date:07-2024

PAGE:H3-2315-51

CONVERTISSEUR - 24/110 VOLTS - 1000 WATTS



FRONT



De R-012 À 2-4416		Date:07-2024	PAGE:H3-2315-51
CONVERTISSEUR - 24/110 VOLTS - 1000 WATTS			

Numéro d'article	Pièces	Description	H 3 4 1	H 3 4 5	V I P 4 5	N O T E S
1	562292	CONVERTISSEUR D'ENERGIE(750W.) À T-1454	1	1		A
2	562472	. FUSIBLE / ATC 40 AMPS ORANGE À T-1454	2	2		A
3	381485	ATTACHE À T-1454	1	1		A
NS	506001	RUBAN ADH1 CC POL 1/8"x3/4"x60' / GREY 2520X À T-1454	AR	AR		A
4	403271	SUPPORT À T-1454	1	1		A
5	502550	VIS A TETE HEXAGONAL M4-0.7x16 G8.8 Z050 À T-1454	2	2		A
6	502524	ECROU HEX M4-0.7 Z050 À T-1454	2	2		A
NS	502636	RONDELLE FREIN FENDUE 4.1x7.6x0.9 Z050 À T-1454	AR	AR		A
7	381493	BUTEE À T-1454	2	2		A
8	063158	CABLAGE ASS #12PV À T-1454	1	1		A
9	063052	CABLAGE ASS #0 À T-1454	1	1		A
11	381484	SUPPORT À T-1454	1	1		A
12	504530	PASSE-FIL / .750x1.250x.125x.312x1.625 À T-1454	1	1		A
13	504013	SUPPORT ATTACHE / 1/4" X 1/4" I.D. À T-1454	1	1		A
13	504114	RIVET AVEUGLE TETE BOMBE OUVERT 3/16x1/4 AL À T-1454	1	1		A
13	504637	ATTACHE CABLE / 3/16" x 13" À T-1454	1	1		A
14	870690	DISJONCTEUR 30AMPS / 24V / À T-1454	2	2		A
15	502698	VIS MECANIQUE TETE CYLINDRIQUE PHILLIPS M4-0.7x16 SS BK À T-1454	AR	AR		A
16	561707	RELAIS 24V S.P.D.T. / AVEC RESISTANCE / À T-1454	AR	AR		A
17	063346	CABLAGE ASS-VIDEO & CUISINETTE À T-1454	1	1		A
NS	062930	CABLAGE ASS / CONVERTISSEUR & BLOCK JONCTION AVANT / CONSOLE À T-1454	1	1		A
18	063055	CABLAGE ASS #24 VF À T-1454	1	1		A
19		BARRE OMNIBUS / DISJONCTEUR 30 AMPS À T-1454	1	1		A
20	562456	ONDULEUR 24VDC/110VAC VOLTS >SS 563082	1	1		B C
20	562472	. FUSIBLE / ATC 40 AMPS ORANGE	4	4		B
21	064264	CABLAGE ASS #0	1	1		B
22	064263	CABLAGE ASS #24PV	1	1		B
NS	065708	ENS. DE REMPLACEMENT INVERTER H3 GALLEY / BAGGAGE COMPARTMENT	1	1		
. NS	IS-01028	. SEE INSTRUCTION SHEET	1	1		
NS	065710	ENS. DE REMPLACEMENT INVERTER H3 GALLEY / INSIDE GALLEY SERIE "H"	1	1		
. NS	IS-01028	. SEE INSTRUCTION SHEET	1	1		
		A) CES ITEMS SONT RELIES AU SYSTEME VIDEO "PREVOST"				
		B) THOSE ITEMS ARE RELATED WITH "GALLEY"CES ITEMS SONT RELIES AVEC "CUISINETTE"				
		C) CE CONVERTISSEUR EST REMPLACE PAR L'ENSEMBLE #065708 OU #065710				

De W-2285 À 2-4416	Date:07-2024	PAGE:H3-2315-52
CONVERTISSEUR - 24/110 VOLTS - 1000 WATTS		



1-2-3

4

5-6-7

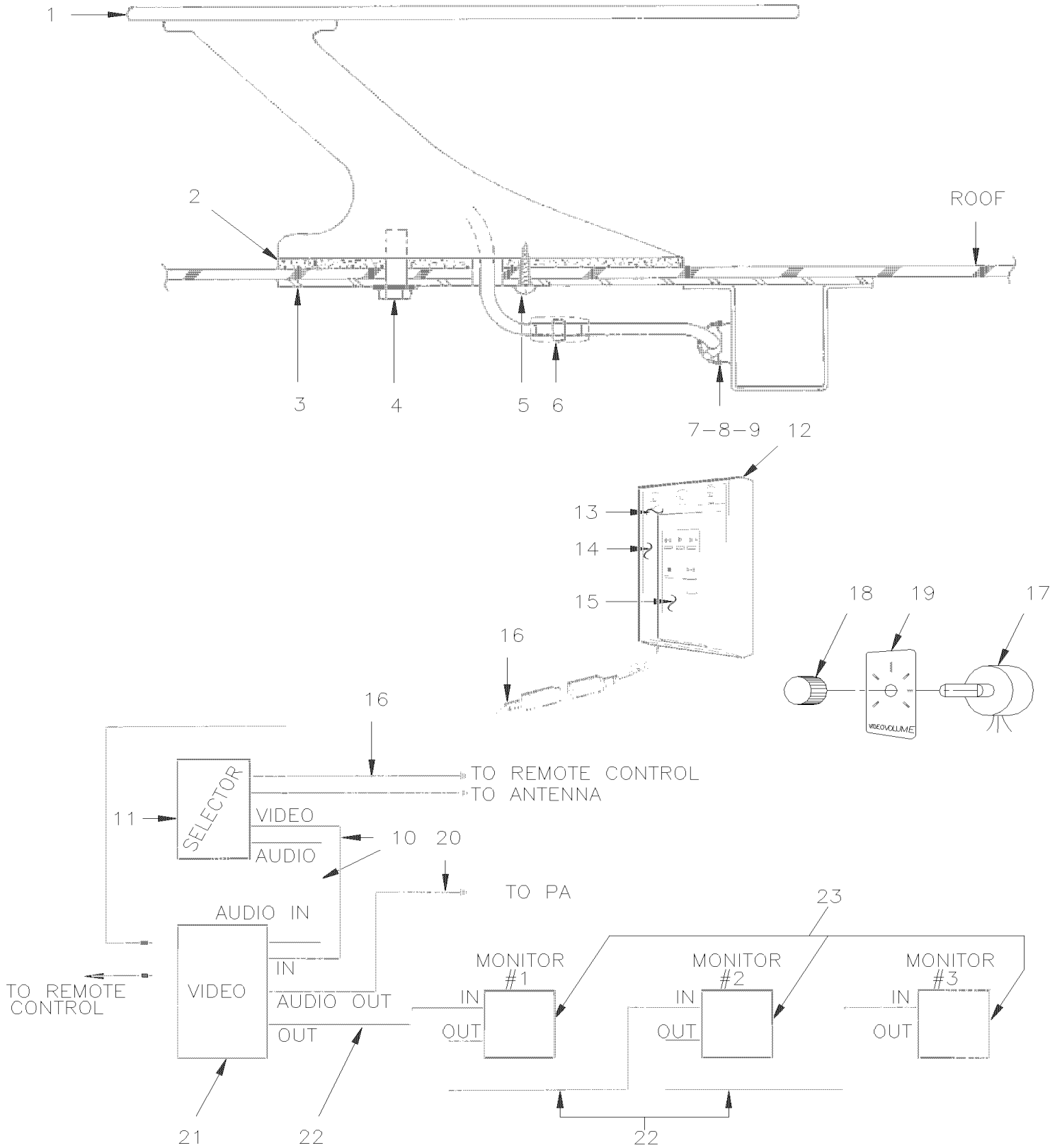
8

De R-012 À T-1454

Date:07-2024

PAGE:H3-2315-60

ANTENNE DE TOIT & CABLAGE VIDEO



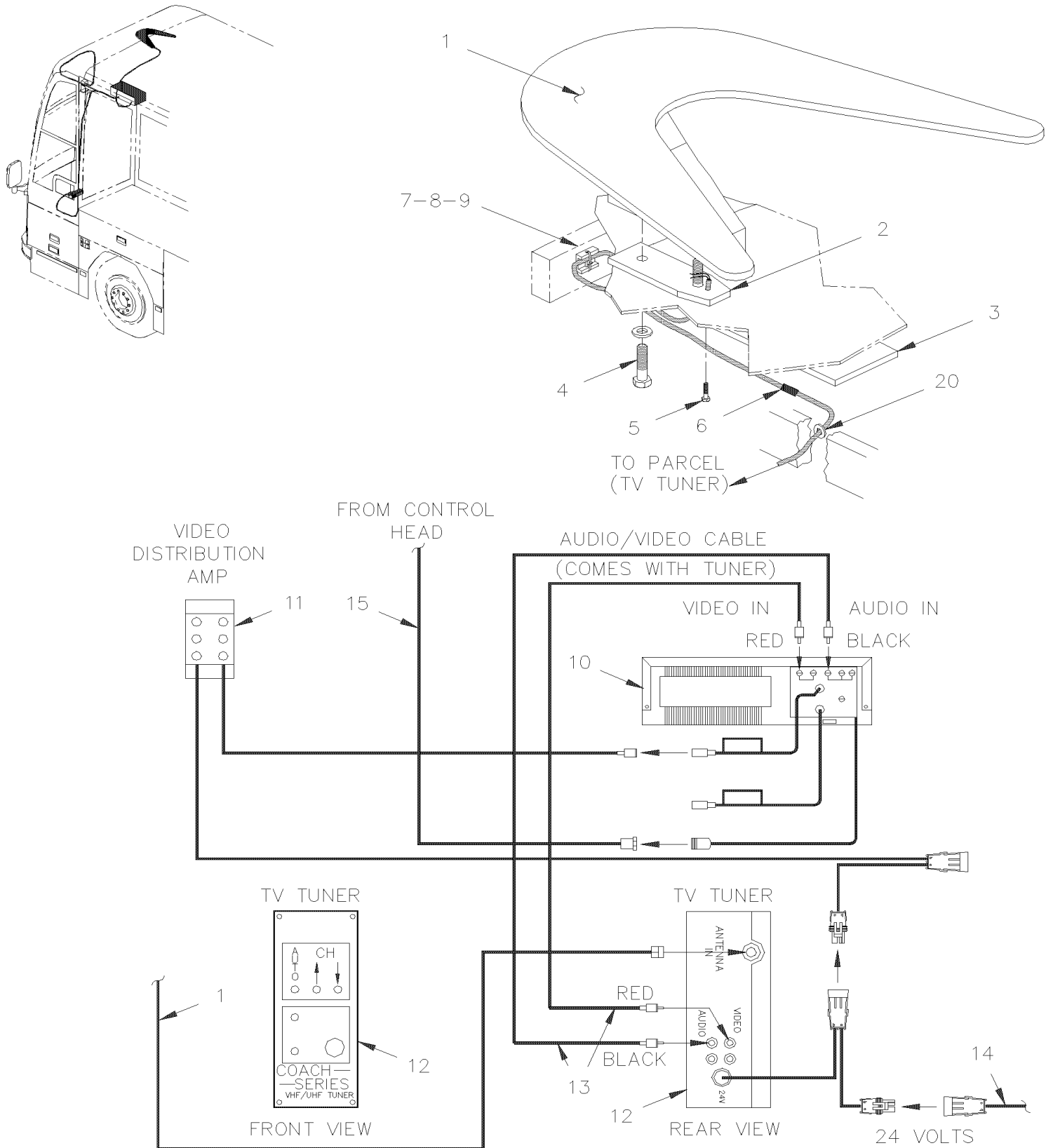
De R-012 À T-1454		Date:07-2024	PAGE:H3-2315-60			
ANTENNE DE TOIT & CABLAGE VIDEO						
Numéro d'article	Pièces	Description	H 3 4 1	H 3 4 5	V I P 4 5	N O T E S
1	900617	ANTENNE, TOIT / MODEL "BOOMERANG" 6" À T-1428	1	1		
1	900794	ANTENNE, TOIT / MODEL "BOOMERANG" 2 3/4" De T-1429	1	1		
NS	403354	DECALQUE HAUTEUR VEHICULE ANTENNA	1	1		
NS	403830	DECALQUE HAUTEUR TOTAL	1	1		
NS	403831	DECALQUE HAUTEUR 12' 4"	1	1		
2	403298	JOINT D'ETANCHEITE PR ANTENNE	1	1		
3	500048	VIS A TETE HEXAGONAL 3/8-24x1 1/4 G5 ZP	1	1		
4	403293	PLAQUE RENFORT ANTENNE	1	1		
5	500617	VIS AUTOTARAUDEUSE TETE CYLINDRIQUE PHILLIPS #8x1 Z050	1	1		
6	560786	TUBE THERMORETRACTABLE / .500"-.250" / NOIR / ALPHA FIT-300-1/2-4B	AR	AR		
7	504013	SUPPORT ATTACHE / 1/4" X 1/4" I.D.	4	4		
8	504006	RIVET AVEUGLE TETE FRAISE OUVERT 1/8x5/16 AL	4	4		
9	504012	ATTACHE CABLE / 3/16" X 6"1/2	4	4		
10	900616	CABLAGE ASS / VIDEO & SELECTEUR	2	2		
NS	561267	BORNE DE REPERAGE DE FIL "A"	AR	AR		
NS	561288	BORNE DE REPERAGE DE FIL "V"	AR	AR		
11	403289	CABLOSELECTEUR ASS.	1	1		
12	403294	TELECOMMANDE	1	1		
12	403346	TELECOMMANDE TV VIDEO DOUBLE OPTION P.W.T.	AR	AR		
13	403496	. DECALQUE TV	1	1		
14	390972	. LEXAN PLAQUE DE GAUCHE	1	1		
15	900612	. TELECOMMANDE	1	1		
15	900796	TELECOMMANDE W/CABLE 60PI	1	1		
16	403295	CABLAGE ASS. SELECTOR	1	1		
17	403604	CONTROLE VOLUME VIDEO	1	1		
18	505306	BOUTON D'AIR FRAIS CHAUFFEUR	1	1		
19	391335	DECALQUE	1	1		
20	H3-2317-11	MONITEUR DE COTE - VIDEO				
21	H3-2317-20	INSTALLATION LECTEUR VIDEO VHS				
22	H3-2317-11	MONITEUR DE COTE - VIDEO				
23	H3-2317-01	MONITEUR AVANT - VIDEO				
23	H3-2317-11	MONITEUR DE COTE - VIDEO				

De T-1455 À 2-4416

Date:07-2024

PAGE:H3-2315-61

ANTENNE DE TOIT & CABLAGE VIDEO - "R.E.I."



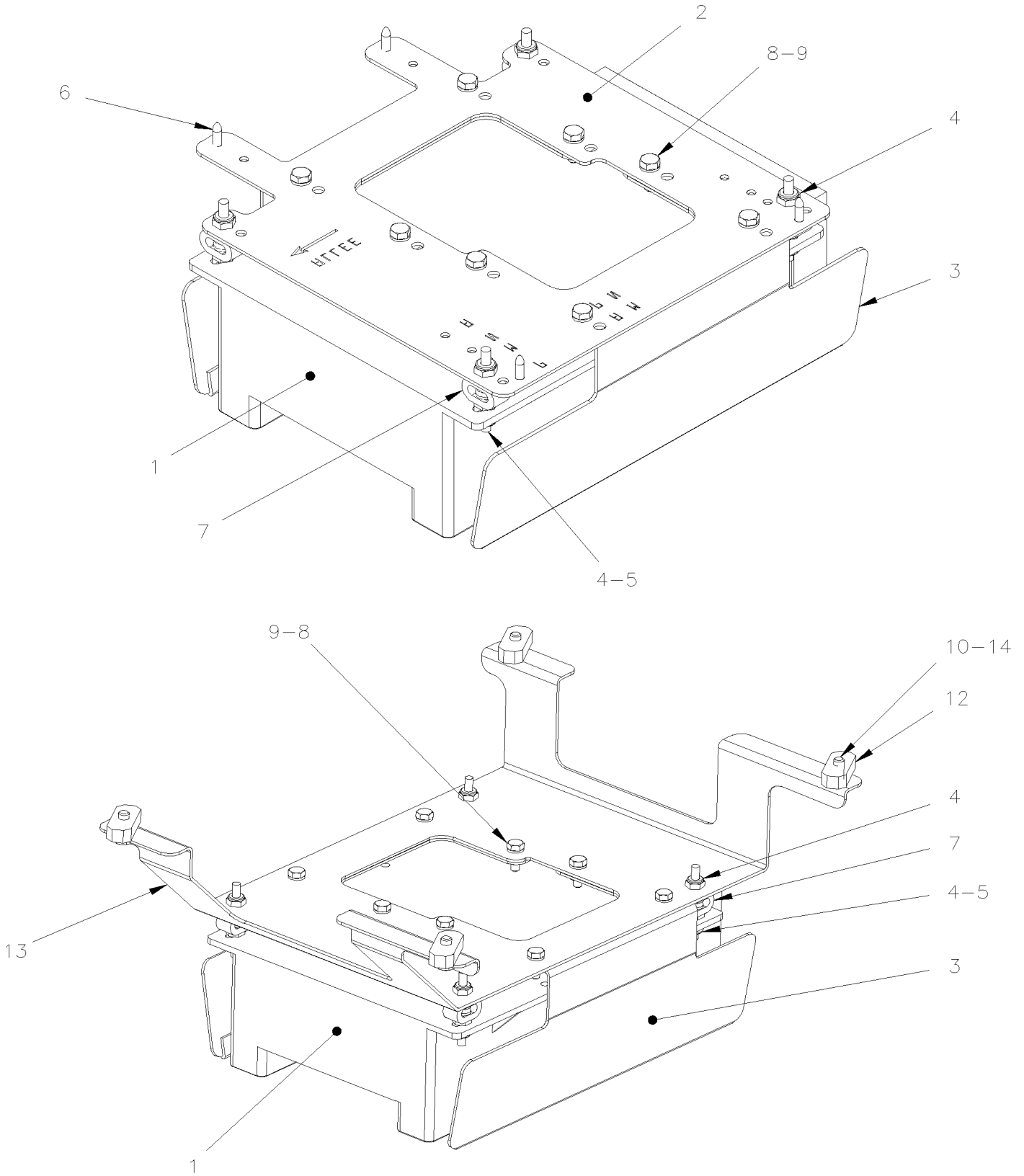
De T-1455 À 2-4416		Date:07-2024	PAGE:H3-2315-61			
ANTENNE DE TOIT & CABLAGE VIDEO - "R.E.I."						
Numéro d'article	Pièces	Description	H 3 4 1	H 3 4 5	V I P 4 5	N O T E S
1	900794	ANTENNE, TOIT / MODEL "BOOMERANG" 2 3/4"	1	1		
NS	403355	DECALQUE HAUTEUR TOTAL	1	1		
2	403298	JOINT D'ETANCHEITE PR ANTENNE	1	1		
3	404345	PLAQUE RENFORT ANTENNE	1	1		
4	500048	VIS A TETE HEXAGONAL 3/8-24x1 1/4 G5 ZP	1	1		
5	500617	VIS AUTOTARAUDEUSE TETE CYLINDRIQUE PHILLIPS #8x1 Z050	1	1		
5	5001209	VIS A TETE HEXAGONAL M6-1.0x25 G8.8 Z050	1	1		
5	500441	RONDELLE PLATE .312x.734x.065 Z050	1	1		
6	560786	TUBE THERMORETRACTABLE / .500"-.250" / NOIR / ALPHA FIT-300-1/2-4B	AR	AR		
7	504006	RIVET AVEUGLE TETE FRAISE OUVERT 1/8x5/16 AL	4	4		
8	504013	SUPPORT ATTACHE / 1/4" X 1/4" I.D.	4	4		
9	504637	ATTACHE CABLE / 3/16" x 13"	4	4		
10	H3-2317-21	INSTALLATION LECTEUR VIDEO VHS - "R.E.I."				
12	900814	SELECTEUR DE TV 24V REI À 2-4353	1	1		
12	901054	SELECTEUR DE TV 24V REI De 2-4354	1	1		
NS	404589	PROTECTEUR VIDEO	1	1		
NS	405186	CABLAGE INTERFACE ALIMENTATION VCP REI	1	1		A
13	900785	CABLAGE RCA / 2M/2M / 10'	1	1		
14	404255	CABLAGE ASS / ALIMENTATION 24V / 13" À W-2284	1	1		
14	404572	CABLAGE ASS / COMPOSANTE TABLEAU DE BORD & HARNAIS De W-2285 À 1-4121	1	1		
14	405184	CABLAGE ASS / COMPOSANTE TABLEAU DE BORD & HARNAIS De 1-4122 À 2-4407	1	1		
14	405316	CABLAGE ASS / COMPOSANTE TABLEAU DE BORD & HARNAIS De 2-4408	1	1		
14	404571	CABLAGE ASS / TABLEAU DE BORD & PORTE-COLIS	1	1		
15	404283	CABLAGE ASS / FILTRE VCP & CONTROLE / 20'	1	1		
20	504063	PASSE-FIL / .562x.812x.062x.312x1.062	1	1		
		A) UTILISE SEULEMENT AVEC #901054 POUR VEHICULE AVANT 2-4354				

De T-1455 À 2-4416

Date:07-2024

PAGE:H3-2315-99

INSTALLATION CAISSON DE BASSE / RETROFIT



De T-1455 À 2-4416	Date:07-2024	PAGE:H3-2315-99
INSTALLATION CAISSON DE BASSE / RETROFIT		

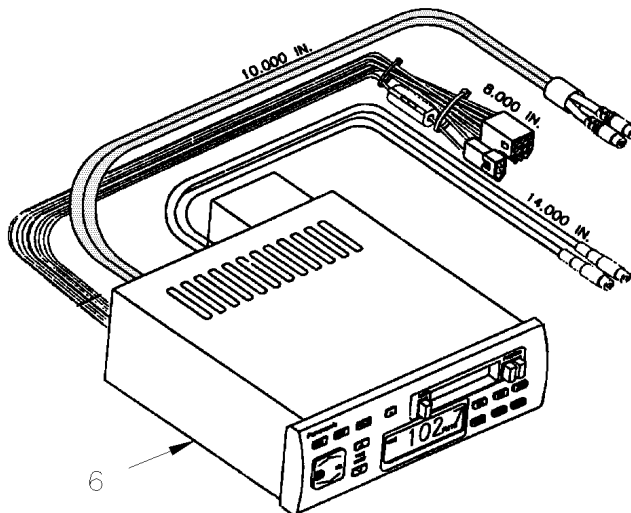
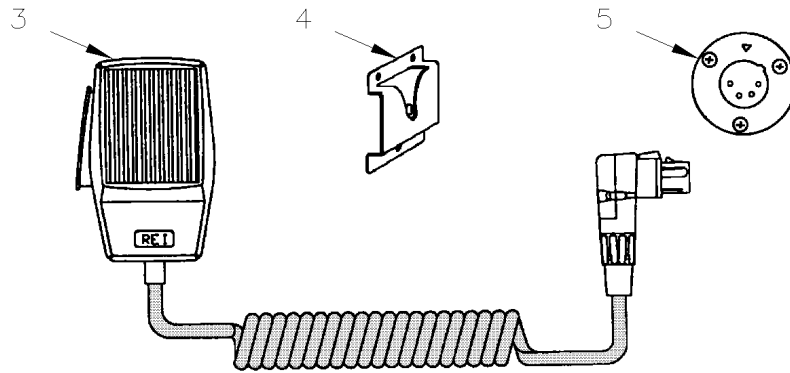
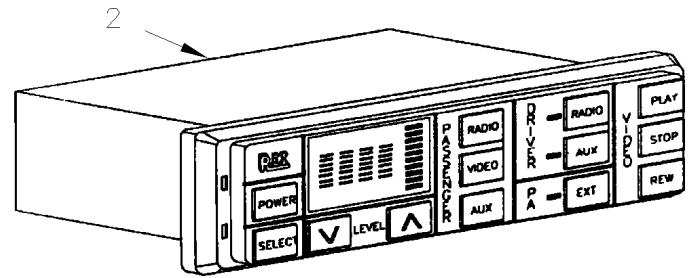
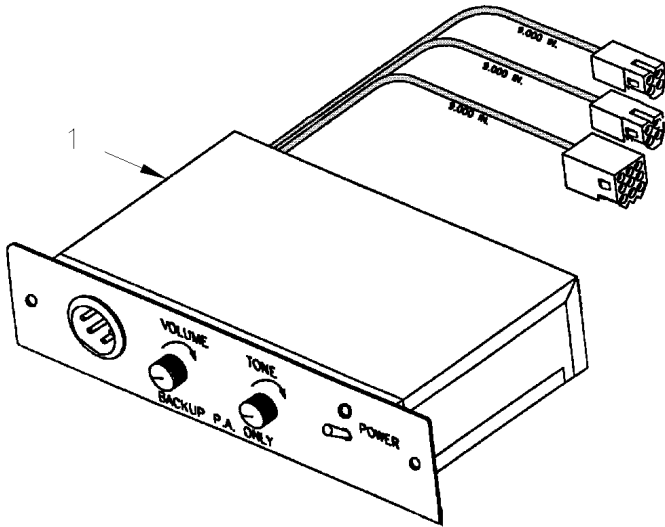
Numéro d'article	Pièces	Description	H 3 4 1	H 3 4 5	V I P 4 5	N O T E S
1	901193	CAISSON DE BASSE ASS	1	1		
2	405780	PLAQUE MONTAGE ASS.	1	1		
3	405829	DEFLECTEUR HAUT-PARLEUR	2	2		
4	502874	ECROU HEX BAGUE DE NYLON 1/4-20 N500	8	8		
5	500877	RONDELLE PLATE .250x.562x.065 N500	8	8		
6	500526	VIS AUTOTARAUDEUSE TETE HEX EPAULEMENT #12x3/4 N500	4	4		
7	5060076	BUTOIR DE CAOUTCHOUC	4	4		
8	500163	VIS A TETE HEXAGONAL 1/4-20x3/4 G5 Z050	16	16		
9	500473	RONDELLE FREIN FENDUE .262x.489x.062 Z050	16	16		
10	500476	RONDELLE FREIN FENDUE .317x.586x.078 Z050	4	4		A
12	5001642	ECROU EN "T"	4	4		A
13	405787	PLAQUE MONTAGE "SIEGE AMERICAN SEULEMENT"	1	1		A
14	500179	VIS A TETE HEXAGONAL 5/16-18x3/4 G5 Z050	4	4		A
NS	405846	ENS. CAISSE BASSE ASS / SERIES "H" De W-2285	1	1		B C
NS	066743	CABLE EXTENSION 2M / CAISSON BASSE De W-2285	2	2		
NS	066707	CABLAGE ASS / LAMPE D'ALLEE AVEC HAUT-PARLEUR GRAVE / SERIES "H" De W-2285	1	1		
		A) UTILISER SEULEMENT AVEC UNE NOUVELLE PLAQUE 382170				
		B) CE KIT NE COMPREND PAS LES ÉLÉMENTS SUIVANTS.: # 2 OU 13 & 10, 12 & 14				
		C) AVEC CE KIT, VOUS AVEZ ÉGALEMENT BESOIN DE KIT 405843 COMME LE MONTRE À LA PAGE Y2-2317-32				

De T-1455 À W-2284

Date:07-2024

PAGE:H3-2316-00

ACCESSOIRES CHAUFFEUR - "R.E.I."



De T-1455 À W-2284	Date:07-2024	PAGE:H3-2316-00
ACCESSOIRES CHAUFFEUR - "R.E.I."		

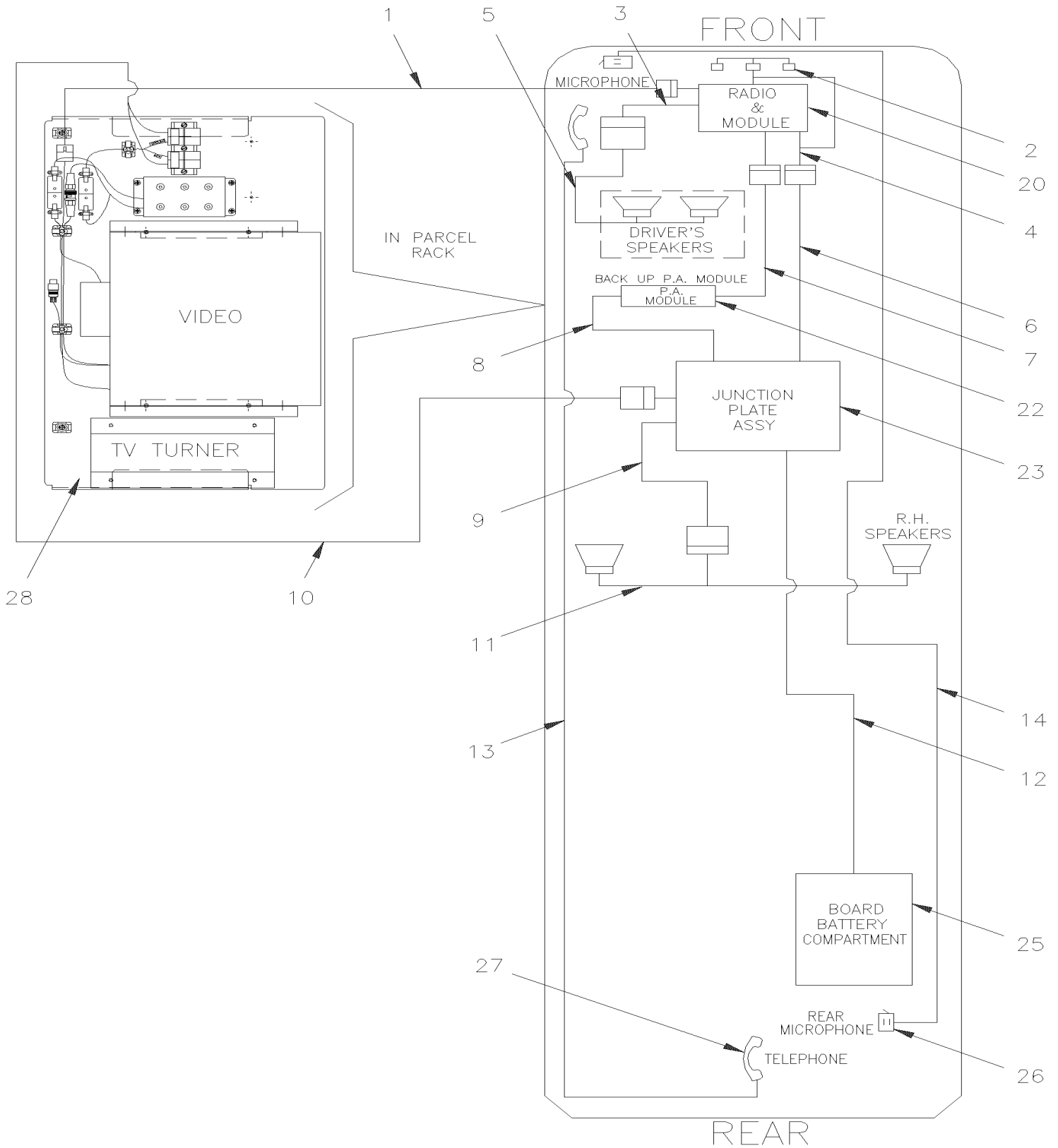
Numéro d'article	Pièces	Description	H 3 4 1	H 3 4 5	V I P 4 5	N O T E S
1	900804	MODULE DE SOUTIEN 2000 À W-2284	1	1		
2	900803	CONTROLEUR DE SYSTHEME DE SON "R.E.I." 2000	1	1		
. NS	563064	. AMPOULE / 12VOLTS / 2700	1	1		
NS	500409	VIS AUTOTARAUDEUSE TETE CYLINDRIQUE PHILLIPS #8x1/2 BK	2	2		
NS	500422	ECROU RESSORT EN "U" #6-32 .110-.120 SS	2	2		
3	900808	MICROPHONE TYPE CB 6'	AR	AR		
. NS	900721	. CONNECTEUR MICROPHONE 90° / R4F	1	1		
3	900829	MICROPHONE TYPE CB 10'	AR	AR		
. NS	900721	. CONNECTEUR MICROPHONE 90° / R4F	1	1		
. NS	900900	. CABLAGE MICRO 10' / "REI"	1	1		
3	901286	MICROPHONE TYPE CB 10'	1	1		
. NS	900721	. CONNECTEUR MICROPHONE 90° / R4F	1	1		
. NS	900900	. CABLAGE MICRO 10' / "REI"	1	1		
NS	900721	. CONNECTEUR MICROPHONE 90° / R4F	AR	AR		
3	7770304	MICROPHONE CASQUE MAINS LIBRE	1	1		
4	900437	SUPPORT DE MICROPHONE À V-1738	1	1		
4	900859	SUPPORT DE MICROPHONE De V-1793	1	1		
NS	500638	VIS AUTOTARAUDEUSE TETE CYLINDRIQUE PHILLIPS #8x1/2 Z050	3	3		A
5	404226	PRISE POUR MICRO	AR	AR		
NS	900247	. BOUCHON	AR	AR		
NS	404239	CABLE EN Y PR MICRO 2FEM A MAL À W-2284	AR	AR		
NS	504108	RIVET AVEUGLE TETE BOMBE OUVERT 1/8x1/2 AL	3	3		
6	900811	RADIO CQ-R45EUC AM/FM/CASS/DC / 700493 À V-1672	1	1		
6	900854	RADIO AM/FM CASSETTE PLAYER / 700512 De V-1673	1	1		
6	900844	RADIO REI AM/FM/CD 1 DISC >SS 900984 / 700393 À W-2086	1	1		
6	900870	RADIO REI AM/FM/CD 1 DISC >SS 900984 / 700542 De W-2087	1	1		
NS	900663	ADAPTATEUR D'ANTENNE RADIO / MOTOROLA MALE to EURO FEMA	1	1		
		A) POUR FIXER SUPPORT DE MONTAGE				

De T-1455 À W-2284

Date:07-2024

PAGE:H3-2316-50

HARNAIS PRINCIPALE - "R.E.I."



De T-1455 À W-2284	Date:07-2024	PAGE:H3-2316-50
HARNAIS PRINCIPALE - "R.E.I."		

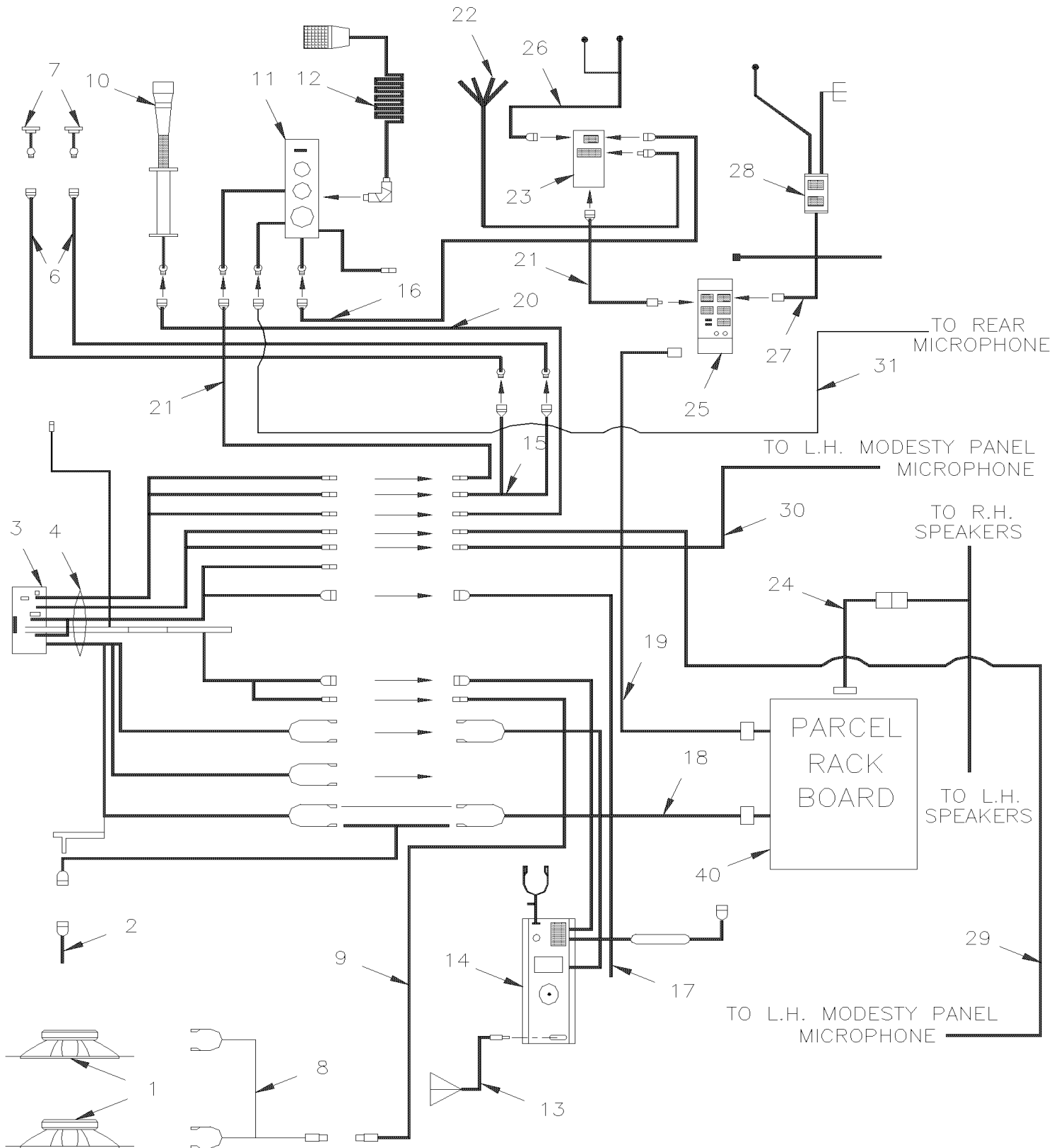
Numéro d'article	Pièces	Description	H 3 4 1	H 3 4 5	V I P 4 5	N O T E S
1	404283	CABLAGE ASS / FILTRE VCP & CONTROLE / 20'	1	1		
2	404239	CABLE EN Y PR MICRO 2FEM A MAL	1	1		
3	404241	CABLAGE ASS / HUAT-PARLEUR CHAUFFEUR & SYSTEME 2000 / 9'	1	1		
4	404429	CABLE CONTROLE PRINCIPAL SYSTEME 2000	1	1		
4	404285	CABLE AU CNTRLE PRINCIPAL >SS 404429				
5	404240	CABLAGE ASS / HAUT-PARLEUR CHAUFFEUR	1	1		
6	404286	CABLE-AMP AU CONTRO. PRINCIPAL	1	1		
7	404290	CABLAGE ASS / MICRO M/M CONTROLE & B/U PA MODULE / 10'	1	1		
8	404227	CABLAGE ASS / P/A & BACK-UP AMP / 11'	1	1		
9	404251	CABLAGE ASS / AMPLI & SPEAKER /16'	1	1		
10	404253	CABLE ASS / FILTRE "VCP FEEDING HARNESS" 5100MM	1	1		
11	404310	CABLAGE ASS / SUPPORT / GAUCHE & DROIT				
11	404309	CABLAGE ASS / SUPPORT / GAUCHE & DROIT	1			
12	404299	CABLAGE ASS / HARANAIS ALIMENTATION SYSTEME DE SON (0SS 12SS 24SS)	1	1		
13	062947	HARNAIS INTERPHONE	1	1		
14	404300	CABLAGE ASS / MICRO M/F / 60'	1	1		
20	H3-2316-00	ACCESSOIRES CHAUFFEUR - "R.E.I."				
21	H3-2315-10	INSTALLATION SYSTEME DE SON				
22	H3-2316-00	ACCESSOIRES CHAUFFEUR - "R.E.I."				
23	H3-2315-11	SYSTEME DE SONS - "R.E.I."				
24	H3-2315-10	INSTALLATION SYSTEME DE SON				
25	H3-0615-01	INSTALLATION COMPARTIMENT BATTERIES				
26	H3-2316-00	ACCESSOIRES CHAUFFEUR - "R.E.I."				
27	H3-2315-10	INSTALLATION SYSTEME DE SON				
28	H3-2314-50	PIECES SYSTEME AUDIO/VIDEO - "R.E.I."				

De R-012 À W-2284

Date:07-2024

PAGE:H3-2316-60

CABLAGES - "R.E.I."

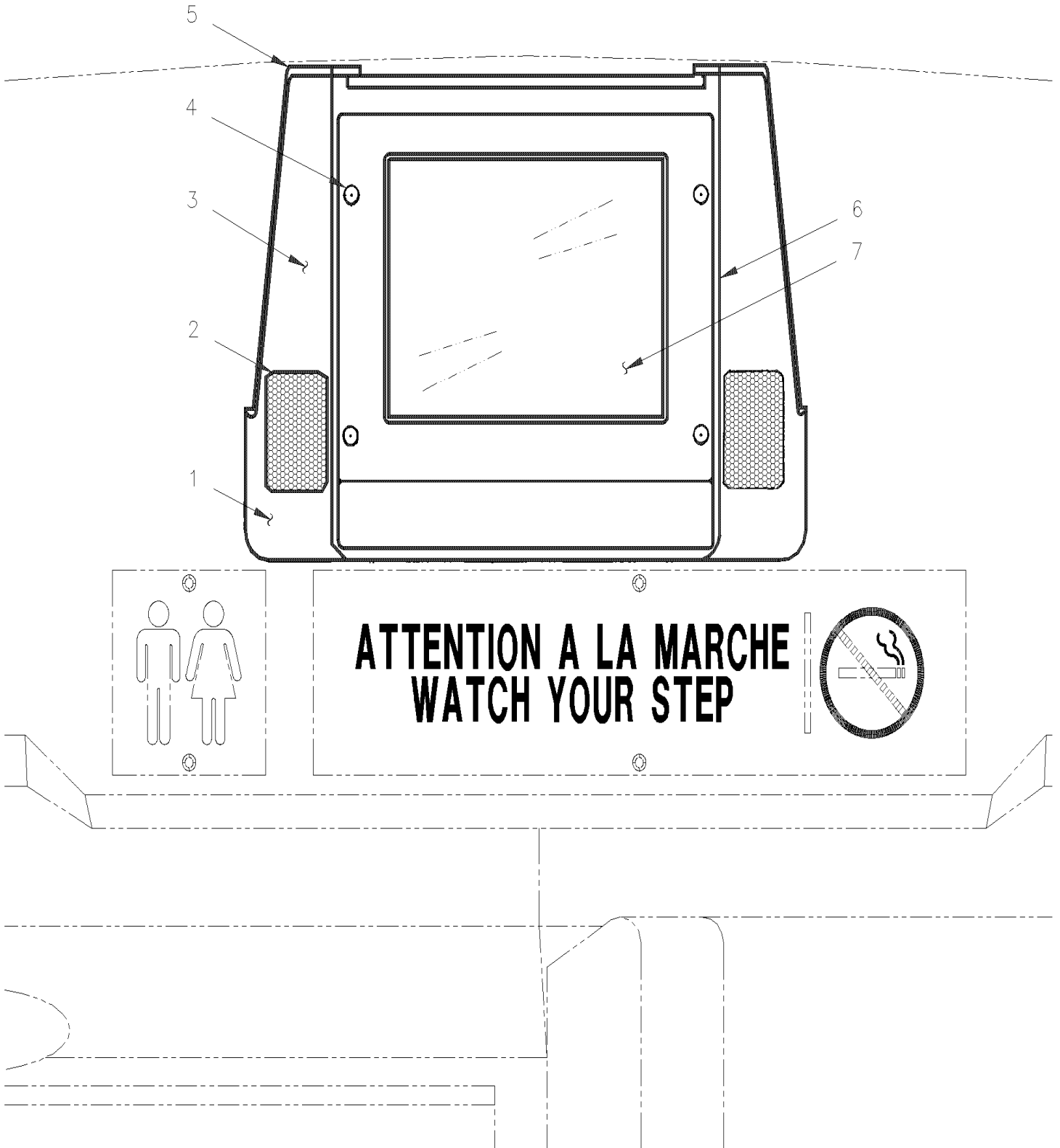


De R-012 À W-2284	Date:07-2024	PAGE:H3-2316-60
CABLAGES - "R.E.I."		

Numéro d'article	Pièces	Description	H 3 4 1	H 3 4 5	V I P 4 5	N O T E S
1		HAUT PARLEUR DU CHAUFFEUR	2	2		
2	404302	CABLAGE ASS 20' / 510520 /	1	1		
3	900803	CONTROLEUR DE SYSTHEME DE SON "R.E.I." 2000	1	1		
. NS	563064	. AMPOULE / 12VOLTS / 2700	1	1		
4	404285	CABLE AU CNTRLE PRINCIPAL >SS 404429	1	1		
5	404290	CABLAGE ASS / MICRO M/M CONTROLE & B/U PA MODULE / 10'	1	1		
6	404289	CABLAGE ASS / MICRO M/M / 20'	1	1		
7	404226	PRISE POUR MICRO	AR	AR		
8	404240	CABLAGE ASS / HAUT-PARLEUR CHAUFFEUR	1	1		
9	404241	CABLAGE ASS / HUAT-PARLEUR CHAUFFEUR & SYSTEME 2000 / 9'	1	1		
10	900763	MICROPHONE COL CYGNE 33"TOTAL	1	1		
11	900804	MODULE DE SOUTIEN 2000	1	1		
12	900808	MICROPHONE TYPE CB 6'	1	1		
. NS	900721	. CONNECTEUR MICROPHONE 90° / R4F	1	1		
12	900829	MICROPHONE TYPE CB 10'	1	1		
. NS	900721	. CONNECTEUR MICROPHONE 90° / R4F	1	1		
. NS	900900	. CABLAGE MICRO 10' / "REI"	1	1		
12	901286	MICROPHONE TYPE CB 10'	1	1		
. NS	900721	. CONNECTEUR MICROPHONE 90° / R4F	1	1		
. NS	900900	. CABLAGE MICRO 10' / "REI"	1	1		
12	7770304	MICROPHONE CASQUE MAINS LIBRE	1	1		
NS	900437	SUPPORT DE MICROPHONE À V-1792	1	1		
NS	900859	SUPPORT DE MICROPHONE De V-1793	1	1		
13	900661	ANTENNE DE RADIO ELECTRONIQUE	1	1		
. NS	901068	. TIGE DE REMPLACEMENT D'ANTENNE	1	1		
NS	900663	ADAPTATEUR D'ANTENNE RADIO / MOTOROLA MALE to EURO FEMA	1	1		
NS	900775	CABLE D'ANTENNE EN "T"	1	1		
13	404698	KIT ESSEMBLE DE REMPLACEMENT D'ANTENNE	AR	AR		
. NS	900661	. ANTENNE DE RADIO ELECTRONIQUE	1	1		
. . NS	901068	. . TIGE DE REMPLACEMENT D'ANTENNE	1	1		
. NS	IS-97051	. SEE INSTRUCTION SHEET	1	1		
14	H3-2316-00	ACCESSOIRES CHAUFFEUR - "R.E.I."				
15	404239	CABLE EN Y PR MICRO 2FEM A MAL	1	1		
16	404227	CABLAGE ASS / P/A & BACK-UP AMP / 11'	1	1		
17	404283	CABLAGE ASS / FILTRE VCP & CONTROLE / 20'	1	1		
18	404286	CABLE-AMP AU CONTRO. PRINCIPAL	1	1		
19	404253	CABLE ASS / FILTRE "VCP FEEDING HARNESS" 5100MM	1	1		
20	404231	CABLAGE ASS / MICRO M/F / 10'	1	1		
21	404291	CABLAGE ASS / MASTER P/A & BACK-UP P/A / 12"	1	1		
22	404251	CABLAGE ASS / AMPLI & SPEAKER /16'	1	1		
23	900805	AMPLI DE SOUTIEN EN 2000	1	1		
24	404251	CABLAGE ASS / AMPLI & SPEAKER /16'	1	1		

De R-012 À W-2284	Date:07-2024	PAGE:H3-2316-60
CABLAGES - "R.E.I."		

Numéro d'article	Pièces	Description	H 3 4 1	H 3 4 5	V I P 4 5	N O T E S
NS	404310	CABLAGE ASS / SUPPORT / GAUCHE & DROIT				
NS	404309	CABLAGE ASS / SUPPORT / GAUCHE & DROIT	1			
25	900802	AMPL AUDIO/VIDEO SYST 2000 À 2-4407	1	1		A
25	901056	AMPLI, AUDIO/VIDEO SYST.3000 De 2-4408	1	1		
25	901491	ADAPTATEUR / AMPLI, AUDIO/VIDEO SYST.3000 À 2-4407	1	1		A
26	404255	CABLAGE ASS / ALIMENTATION 24V / 13"	1	1		
27	404256	CABLE ASSY / FILTRE & AMPLIFICATEUR / 28" À 2-4407	1	1		
27	405314	CABLAGE, FILTRE A AMP-3000 De 2-4408	1	1		
28	404225	FILTRE STD REI / 450030	1	1		
29	404231	CABLAGE ASS / MICRO M/F / 10'	1	1		
30	404289	CABLAGE ASS / MICRO M/M / 20'	1	1		
31	404300	CABLAGE ASS / MICRO M/F / 60'	1	1		
NS	405319	CABLAGE ASS / RCA @ AMPLI / SERVICE	1	1		B
NS	405320	CABLAGE ASS / PUISSANCE 9 CIRC @ 8 CIRC / SERVICE	1	1		B
NS	405321	CABLAGE ASS HAUT-PARLEUR / CINCH @ MOLEX / SERVICE	1	1		B
40	H3-2314-50	PIECES SYSTEME AUDIO/VIDEO - "R.E.I."				
		A) CET AMPLIFICATEUR EST REMPLACE PAR #901056 + #405320 + #405321 + 405319 + 405314 & 901491				
		B) POUR SERVICE SEULEMENT				



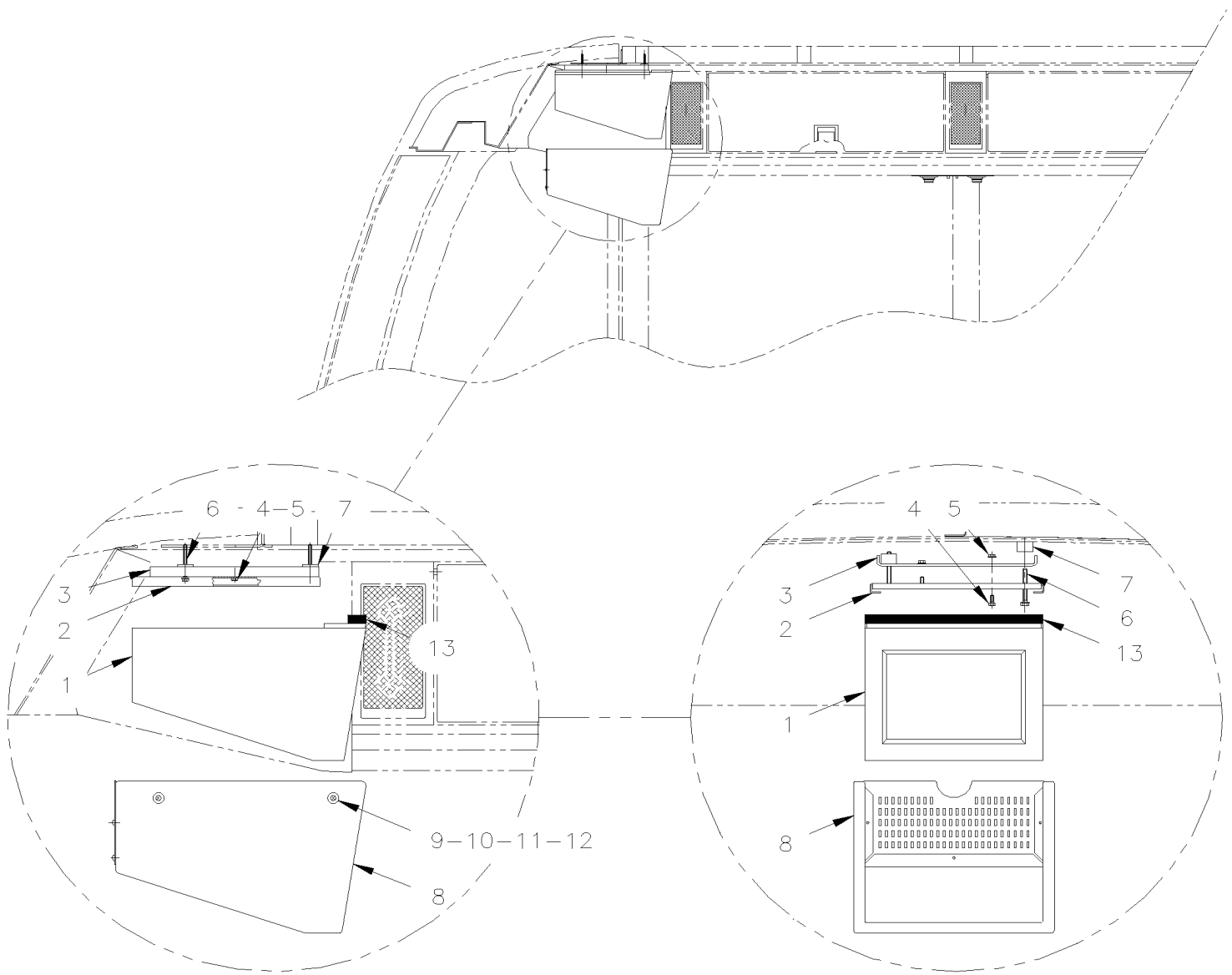
De R-012 À T-1454		Date:07-2024	PAGE:H3-2317-01			
MONITEUR AVANT - VIDEO						
Numéro d'article	Pièces	Description	H 3 4 1	H 3 4 5	V I P 4 5	N O T E S
1	403226P	BOITE T.V. CENTRALE ASS.	1	1		
2	402959	. GRILLE ASS.	2	2		
NS	502524	. ECRou HEX M4-0.7 Z050	4	4		
NS	502636	. RONDELLE FREIN FENDUE 4.1x7.6x0.9 Z050	4	4		
3	402951	. CADRE TV AVANT	1	1		
4	504400	. CAPUCHON DECORATIF NOIR 12GA.	4	4		
NS	504399	. BASE A RONDELLE PLATE 10GA.	4	4		
NS	505259	. DECALQUE 3"LETTRES NOIRES Z	4	4		
NS	500575	. VIS AUTOTARAUDEUSE TETE CYLINDRIQUE PHILLIPS #8x1 1/4	4	4		
5	403233	. MOULURE ASS 570MM	1	1		
6	402974	. PROTECTEUR	1	1		
NS	403004P	. ANGULAIRE DE COIN	2	2		
NS	403227	. ANGULAIRE DE SOUTIEN	1	1		
7	900614	ECRAN MONITEUR 10"	1	1		A
NS	403228	SUPPORT	1	1		
		A) VOIR TEXT ATTACHE POUR NOTE				

De T-1455 À 2-4416

Date:07-2024

PAGE:H3-2317-02

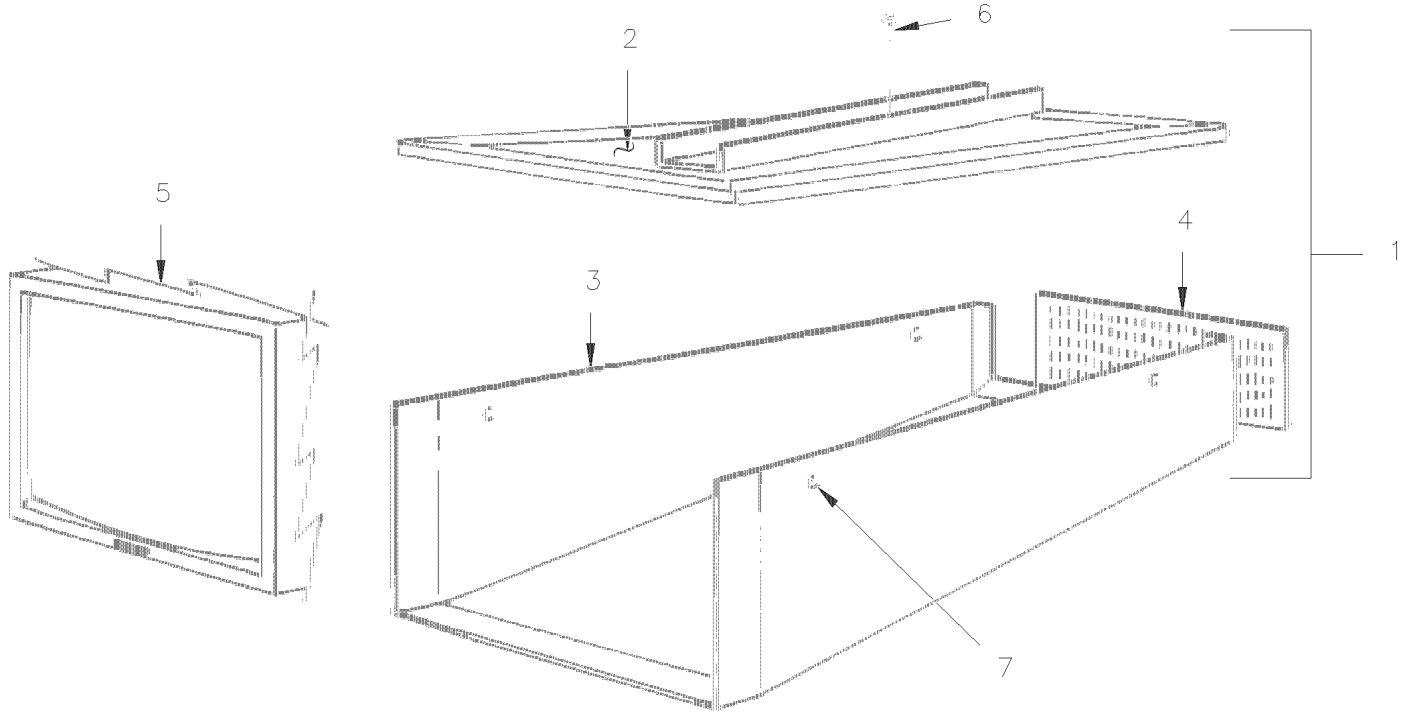
MONITEUR AVANT - VIDEO - "R.E.I."



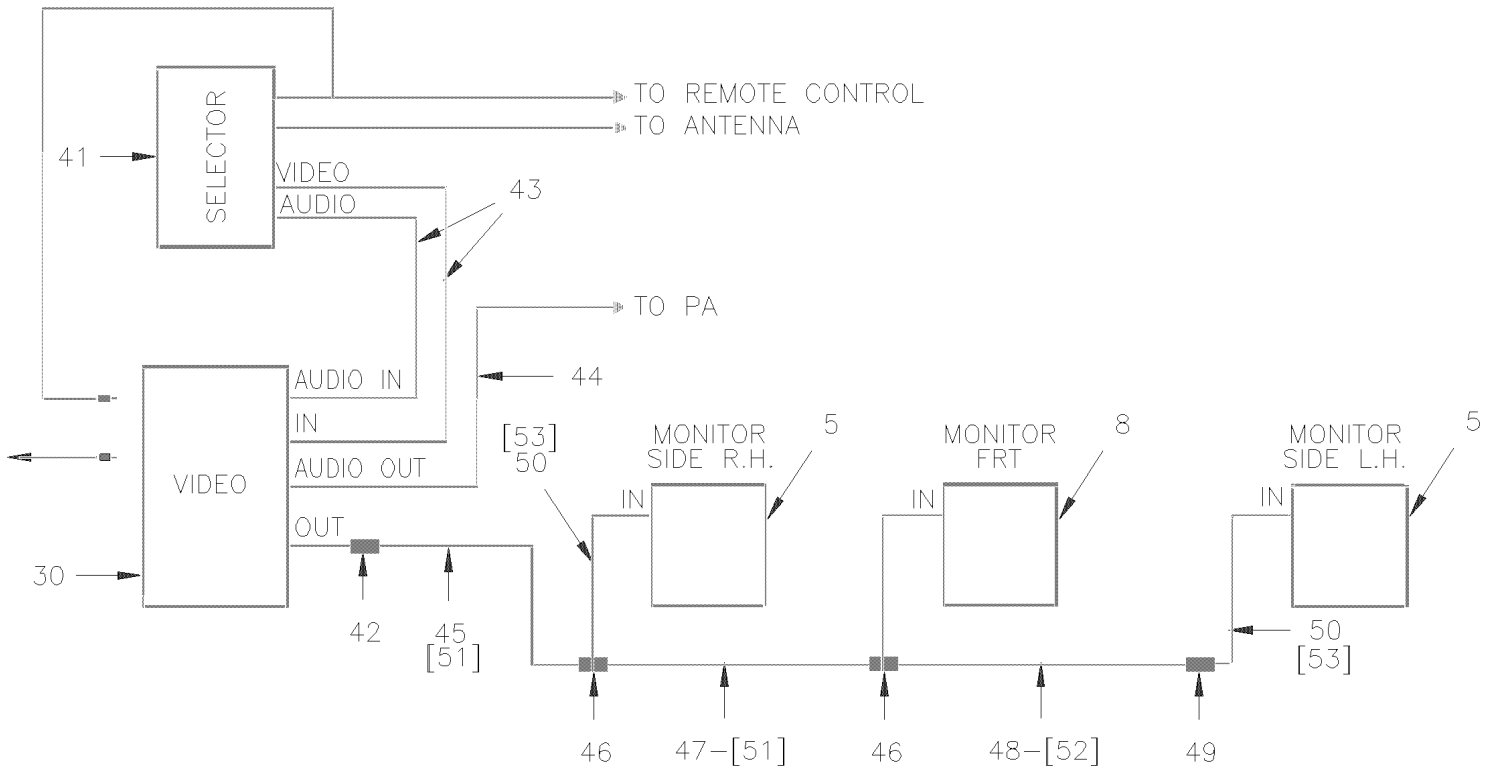
De T-1455 À 2-4416		Date:07-2024	PAGE:H3-2317-02			
MONITEUR AVANT - VIDEO - "R.E.I."						
Numéro d'article	Pièces	Description	H 3 4 1	H 3 4 5	V I P 4 5	N O T E S
1	900809	MONITEUR 24V 2000	1	1		
1	400316	ENS MONITEUR ACL CENTRAL De W-2285	1	1		
2	404306	SUPPORT COULISSANT MONITEUR REI	1	1		
. NS	900862	. CLEF POUR MONITEUR R.E.I.	1	1		
NS	900862	CLEF POUR MONITEUR R.E.I.	1	1		
3	404308	SUPPORT MON.CENTRAL RECOUV.ASS À W-2284	1	1		
3	404666P	SUPPORT MON.CENTRAL RECOUV.ASS De W-2285	1	1		
4	500162	VIS A TETE HEXAGONAL 1/4-20x1/2 G5 Z050	AR	AR		
5	500770	ECROU HEX STOVER 1/4-20 Z050	AR	AR		
6	500625	VIS AUTOTARAUDEUSE TETE HEX EPAULEMENT 1/4-20x2 Z050	4	4		
7	800125	MANCHON 5/8" I.D. X 7/8" O.D. X 5/8" L À W-2284	4	4		
7	404642	ESPACEUR De W-2285	4	4		
8	404395P	BOITE CENTRALE RECOUV. R.E.I.	1	1		
8	404369	. BOITE	1	1		
8	404393	. GRILLE	1	1		
8	500409	. VIS AUTOTARAUDEUSE TETE CYLINDRIQUE PHILLIPS #8x1/2 BK	1	1		
9	500640	VIS AUTOTARAUDEUSE TETE CYLINDRIQUE PHILLIPS #6x3/4 Z050	4	4		
10	504399	BASE A RONDELLE PLATE 10GA.	4	4		
11	504400	CAPUCHON DECORATIF NOIR 12GA.	4	4		
12	403497	ESPACEUR	4	4		
13	506235	RUBAN ADH1 PVC.NITRIL 1/2"x1"x15' / BLACK 1210	AR	AR		
NS	404638	PLAQUE MONTAGE DECALQUE / 250MM x 50MM	1	1		
NS	404636	DECALQUE ATTENTION A LA MARCHE	1	1		
NS	404637	DECALQUE / "ATTENTION À LA MARCHE" / BILINGUE	1	1		

MONITEUR DE COTE - VIDEO

SIDE BOX & MONITOR



MONITOR CABLE SCHEMA



De R-012 À T-1454		Date:07-2024	PAGE:H3-2317-11			
MONITEUR DE COTE - VIDEO						
Numéro d'article	Pièces	Description	H 3 4 1	H 3 4 5	V I P 4 5	N O T E S
1	403309P	MONITEUR REGULIER COTE DROIT >SS 404478 / PRODUCTION	AR	AR		A
1	403512P	MONITEUR REGULIER COTE GAUCHE / PRODUCTION	AR	AR		A
2	403502P	. SUPPORT COTE DROIT ASS.	1	1		
2	403513P	. SUPPORT COTE GAUCHE ASS.	1	1		
2	403514	. . ATTACHE GAUCHE ASS.	1	1		
2	403503	. . ATTACHE DROITE ASS.	1	1		
NS	403507	. . ESPACEUR	2	2		
NS	506322	. RUBAN ADH2 POL .045" x 1" x 223' / WHITE 4085	AR	AR		
3	403508P	. BOITIER RECOUVREMENT ASS.	1	1		
3	403509	. . COUVERCLE BOITE	1	1		
4	403510	. . GRILLE	1	1		
NS	500814	. . VIS AUTOTARAUEUSE TETE BOMBE PHILLIPS #6x3/4 BK	3	3		
NS	506247	. PAD RUB CC EPDM 1/4" x 40" x 54" / GREY 1440	AR	AR		
5	403501	. MONITEUR 10" REG.	1	1		B
6	5001054	. VIS TETE BOUTON SIX PAN CREUX M10-1.5x50 G10.9 ZP	3	3		
6	500445	. RONDELLE PLATE .437x1.000x.083 Z050	3	3		
6	500556	. VIS MECANIQUE TETE GOUTTE PHILLIPS 1/4-20x3/4 SS	4	4		
6	504399	. BASE A RONDELLE PLATE 10GA.	4	4		
7	504400	. CAPUCHON DECORATIF NOIR 12GA.	4	4		E
7	403497	. ESPACEUR	4	4		
7	500879	. VIS AUTOTARAUEUSE TETE CYLINDRIQUE PHILLIPS #10x1 Z050	4	4		
8	H3-2317-01	MONITEUR AVANT - VIDEO				
30	H3-2317-20	INSTALLATION LECTEUR VIDEO VHS				
41	H3-2315-60	ANTENNE DE TOIT & CABLAGE VIDEO				
42	562207	CONNECTEUR / BNC / FEMALE / RCA MALE / AMP 12343	1	1		
43	900616	CABLAGE ASS / VIDEO & SELECTEUR	1	1		
NS	900777	CONNECTEUR BNC PRISE A ADAPTATEUR RCA / ELEC 21-142-0	1	1		
NS	561267	BORNE DE REPERAGE DE FIL "A"	2	2		
NS	561288	BORNE DE REPERAGE DE FIL "V"	2	2		
44	900653	CABLAGE ASS / AUDIO/VIDEO @ PA	1	1		
45	403409	CABLE VIDEO ASS. 1400MM	1	1		
46	562197	CONNECTEUR / BNC / FEMALE "T" / AMP 221988-1	2	2		A
47	403411	CABLE VIDEO ASS. 6000MM	AR	AR		A
48	403412	CABLE VIDEO ASS. 2300MM	1	1		F
49	562083	CONNECTEUR / BNC / FEMALE JOINT / AMP 221551-1	AR	AR		
NS	900670	CONNECTEUR / BNC / PLUG 75 OHMS / AMP 12210	1	1		
50	403412	CABLE VIDEO ASS. 2300MM	AR	AR		A
50	403479	CABLE VIDEO ASS. 3800MM	1	1		A
50	403780	CABLE VIDEO ASS. MONITOR 4500MM	1	1		A
51	063144	CABLAGE ASS 110V / MONITEUR AVANT A MONITEUR DE COTE / 6100MM	1	1		
52	063736	CABLAGE ASS 110V / AVANT A GAUCHE / ALIMENTATION A VIDEO	1	1		
53	063735	CABLE ASS 110V / MONITEUR & MONITEUR 4400MM	1	1		A

De R-012 À T-1454	Date:07-2024	PAGE:H3-2317-11
MONITEUR DE COTE - VIDEO		

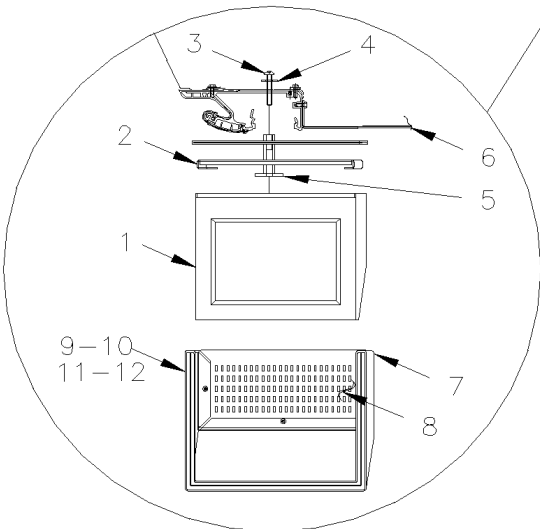
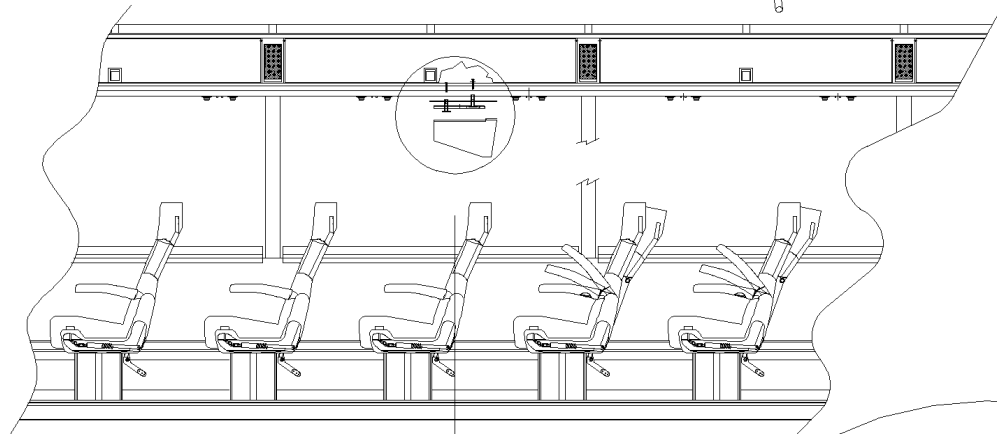
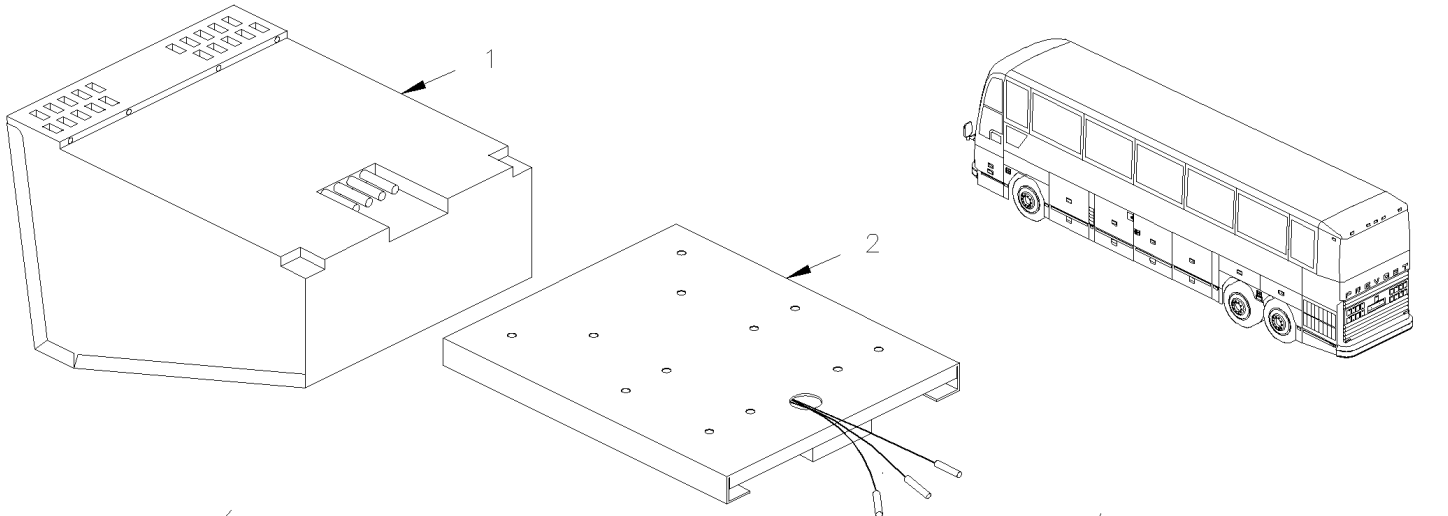
Numéro d'article	Pièces	Description	H 3 4 1	H 3 4 5	V I P 4 5	N O T E S
NS	063736	CABLAGE ASS 110V / AVANT A GAUCHE / ALIMENTATION A VIDEO	1	1		
NS	064123	CABLE 110 V / PANNEAU JONCTION & ONDULATEUR / 3050MM	1	1		
		A) VOIR TEXT ATTACHE POUR NOTE				
		B) VOIR TEXT ATTACHE POUR NOTE				
		E) MONITEUR A MONITEUR 3800MM				
		F) MONITEUR AVANT AU "TEE JACK" 2300MM				

De T-1455 À 2-4416

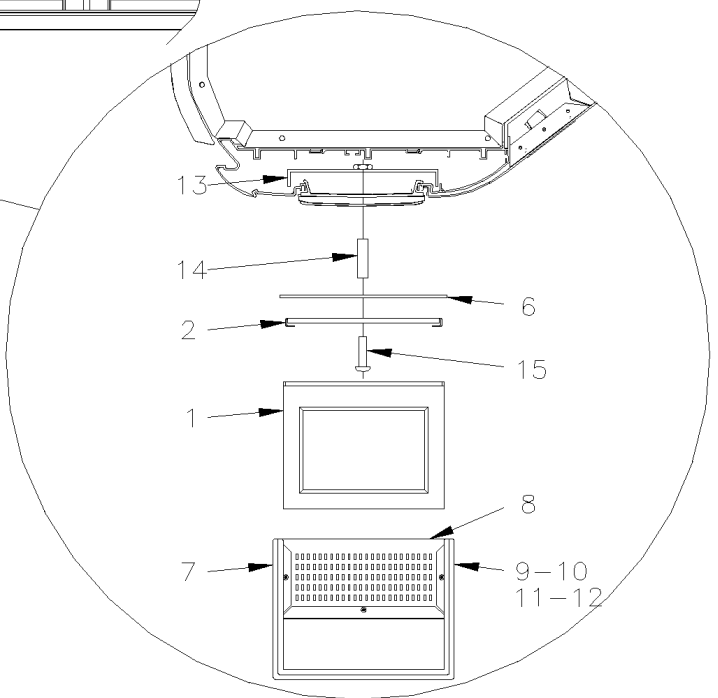
Date:07-2024

PAGE:H3-2317-12

MONITEUR DE COTE - VIDEO - "R.E.I."



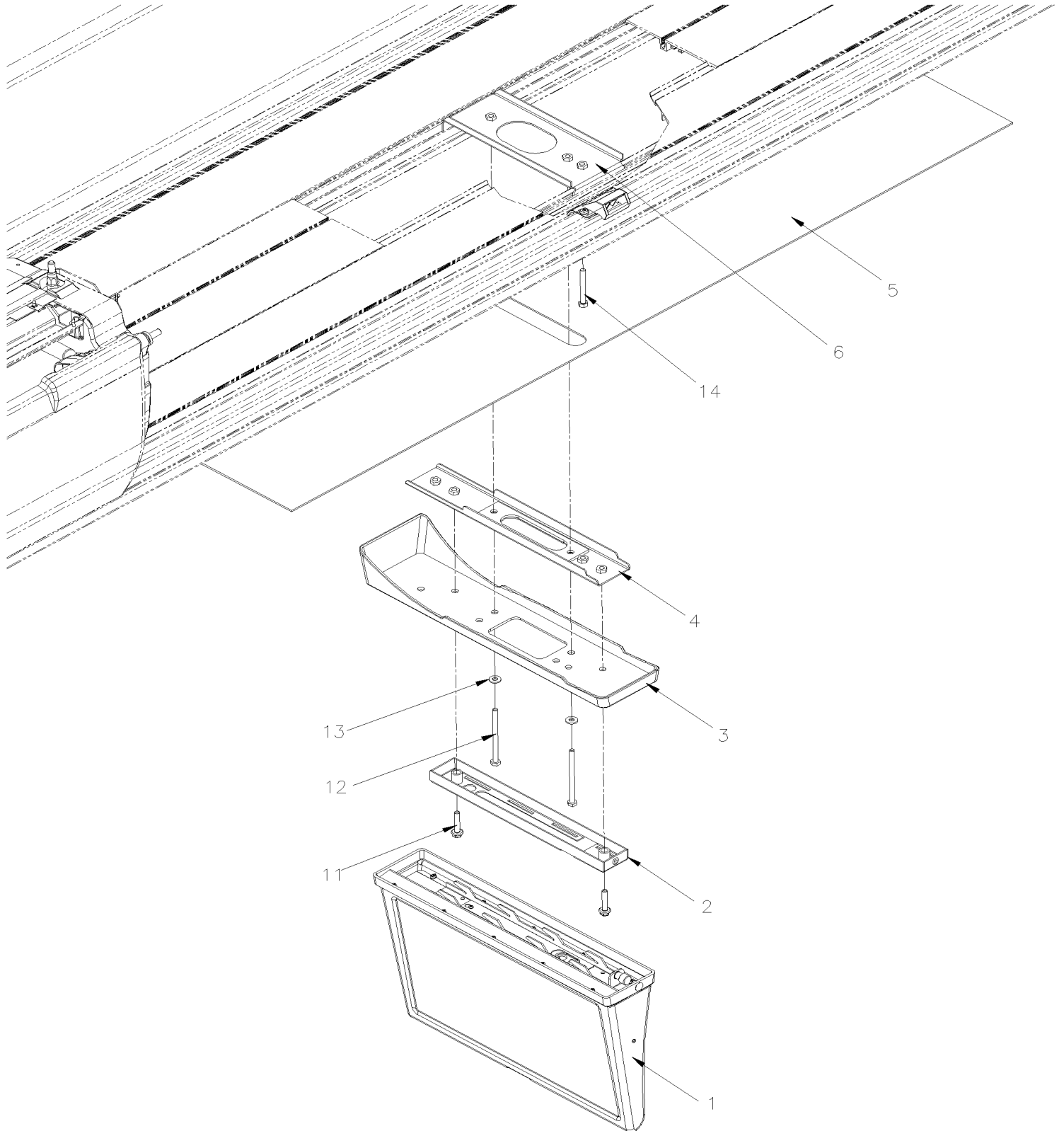
EFF: UP TO W-2284



EFF: W-2285

De T-1455 À 2-4416	Date:07-2024	PAGE:H3-2317-12
MONITEUR DE COTE - VIDEO - "R.E.I."		

Numéro d'article	Pièces	Description	H 3 4 1	H 3 4 5	V I P 4 5	N O T E S
1	900809	MONITEUR 24V 2000	AR	AR		
1	400321	ENS MONITEUR ACL SOUS PORTE-COLIS De W-2285	1	1		
2	404306	SUPPORT COULISSANT MONITEUR REI	AR	AR		
. NS	900862	. CLEF POUR MONITEUR R.E.I.	1	1		
NS	900862	CLEF POUR MONITEUR R.E.I.	1	1		
3	5001054	VIS TETE BOUTON SIX PAN CREUX M10-1.5x50 G10.9 ZP	2	2		
4	500445	RONDELLE PLATE .437x1.000x.083 Z050	2	2		
5	404346	SUPPORT VIDEO (R.E.I.) À W-2284	2	2		
6	404388P	COUVERCLE MONITEUR R.E.I.	1	1		
7	404370P	BOITE CENTRALE RECOUV. R.E.I.	1	1		
7	404369	. BOITE	1	1		
8	404371	. GRILLE	1	1		
NS	500409	. VIS AUTOTARAUDEUSE TETE CYLINDRIQUE PHILLIPS #8x1/2 BK	3	3		
9	500640	VIS AUTOTARAUDEUSE TETE CYLINDRIQUE PHILLIPS #6x3/4 Z050	4	4		
10	504399	BASE A RONDELLE PLATE 10GA.	4	4		
11	504400	CAPUCHON DECORATIF NOIR 12GA.	4	4		
12	403497	ESPACEUR	4	4		A
13	404611	SUPPORT De W-2285	1	1		
14	404610	ESPACEUR 5/8" O.D. TUBE X 35MM De W-2285	1	1		
15	5001485	VIS A TETE HEXAGONAL M10-1.5x60 G8.8 Z050	2	2		
		A) SUPPORT & BOITE				



De W-2285	Date:07-2024	PAGE:400321
ENS MONITEUR ACL SOUS PORTE-COLIS		

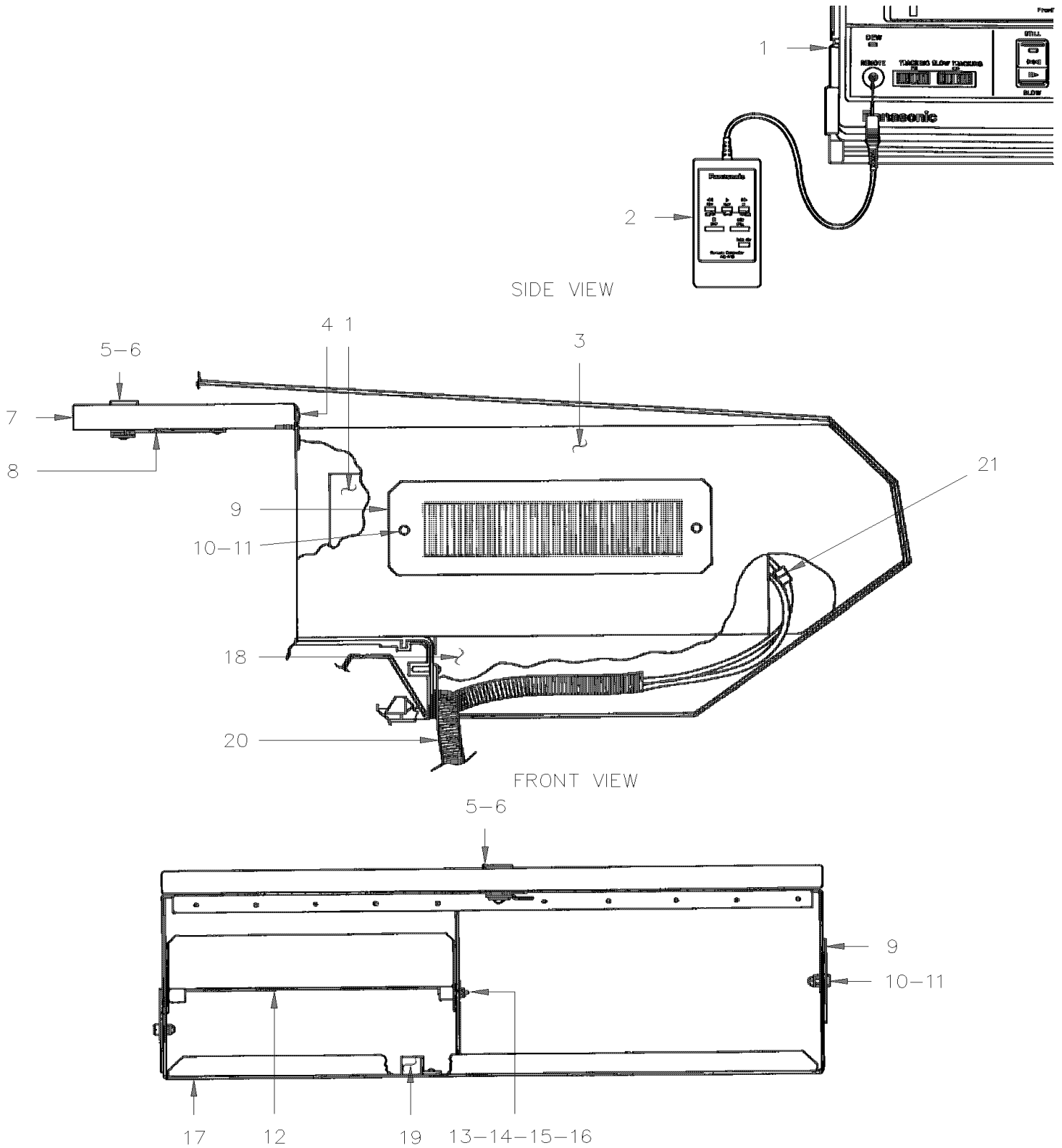
Numéro d'article	Pièces	Description	H 3 4 1	H 3 4 5	V I P 4 5	N O T E S
1	900016	MONITEUR 15.6" LCD 24V	1	1	1	
2	901358	SUPPORT MONITEUR LCD 15.4" (16:9)	1	1	1	
3	900013	COUVERCLE FIN. MON. 15.6"	1	1	1	
4	406332	SUPPORT MONITEUR	1	1	1	
5	310215	PANNEAU 1200MM / 500MM POSITION MONITEUR	1	1	1	
6	402823	SUPPORT MONITEUR	1	1	1	
11	5001815	VIS TETE HEX EPAULEMENT M6-1.0x30 G 8.8 N500	2	2	2	
11	680038	ADHESIF POUR FILET LOCTITE #243 / BLUE / 50ml	AR	AR	AR	
12	5001826	VIS A TETE HEXAGONAL M6-1.0x80 FT Z050	2	2	2	
13	500877	RONDELLE PLATE .250x.562x.065 N500	2	2	2	
14	502656	VIS A TETE HEXAGONAL M6-1.0x50 SS	1	1	1	

De R-012 À T-1454

Date:07-2024

PAGE:H3-2317-20

INSTALLATION LECTEUR VIDEO VHS



De R-012 À T-1454	Date:07-2024	PAGE:H3-2317-20
INSTALLATION LECTEUR VIDEO VHS		

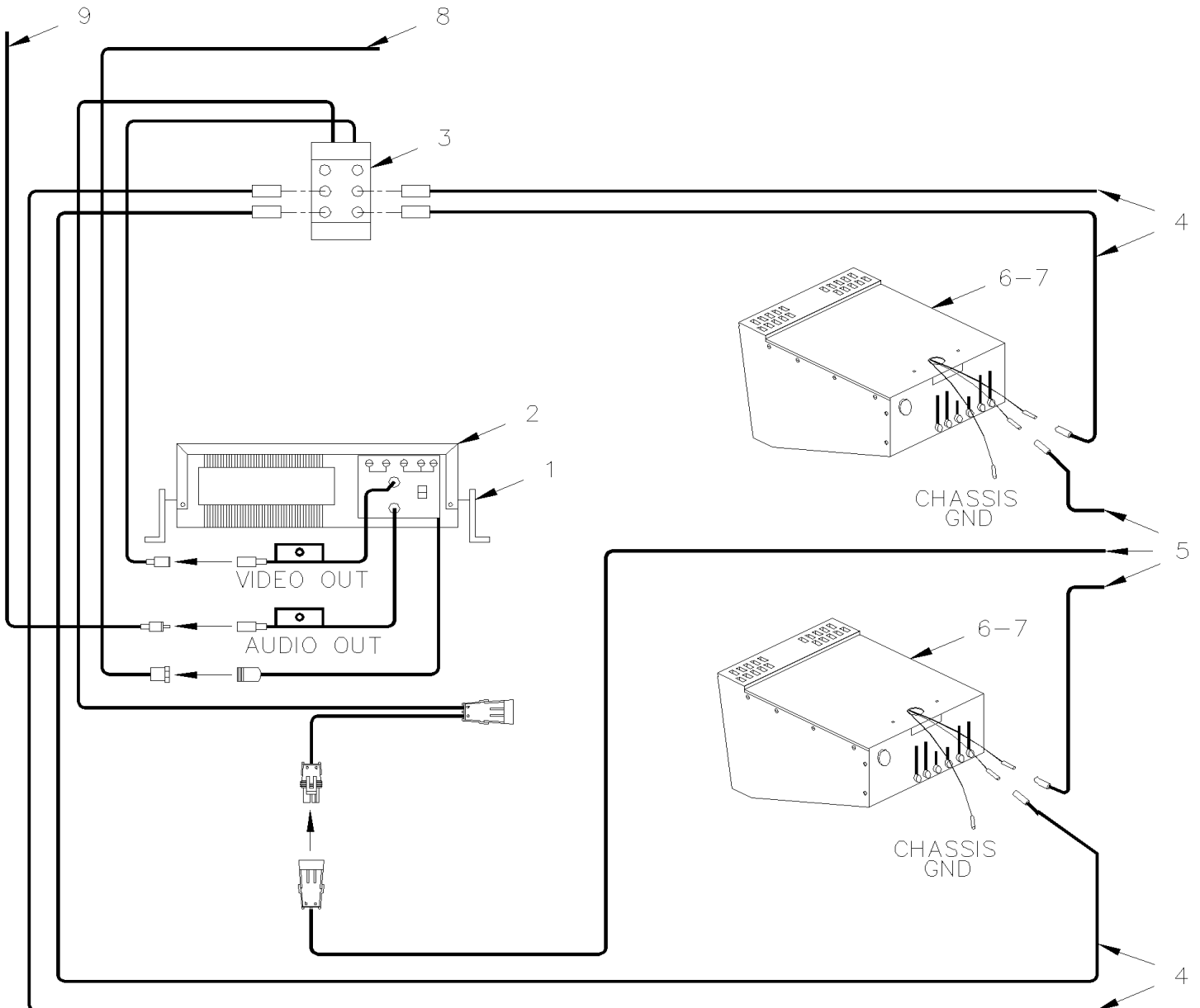
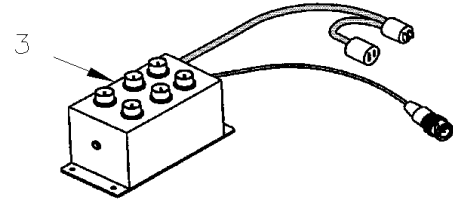
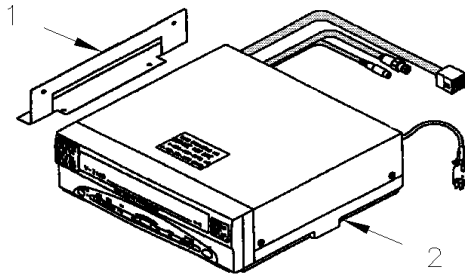
Numéro d'article	Pièces	Description	H 3 4 1	H 3 4 5	V I P 4 5	N O T E S
1	900567	VHS VIDEO CASSETTE PLAYER >SS 900737 À S-207	1	1		
1	900737	MAGNETOSCOPE VHS De S-208	1	1		
NS	900622	CASSETTE VIDEO (VHS)	AR	AR		
NS	900623	CASSETTE VIDEO (VHS) ANGLAISE QUALITY - ENGLISH	AR	AR		
2	900612	TELECOMMANDE	1	1		
3	403299	BOITIER VIDEO ASS À S-207	1	1		
3	404053P	BOITIER VIDEO ASS De S-208	1	1		
4	403281	. PENTURE	1	1		
4	502611	. VIS AUTOTARAUDEUSE TETE PLATE PHILLIPS #6x1/2 Z050	6	6		
4	504105	. RIVET AVEUGLE TETE BOMBE OUVERT 1/8x3/16 AL	24	24		
5	780180	. SERRURE	1	1		
. NS	780501	. . CLE	1	1		
5	780806	. SERRURE	1	1		
. NS	780501	. . CLE	1	1		
6	281782	. PIVOT 39.67MM / W/.09MM OFFSET	1	1		
6	289557	. PIVOT 42.4MM / W/13MM OFFSET	1	1		S
7	403280	. PORTE	1	1		
7	900569	. MOULURE PLASTIQUE	1	1		
8	403215	. PLAQUE AVERTISSEMENT ANGLAIS À S-207	1	1		
8	404054	. PLAQUE AVERTISSEMENT ANGLAIS De S-208	1	1		
8	403216	. PLAQUE AVERTISSEMENT FRANCAIS À S-207	1	1		
8	404053	. PLAQUE AVERTISSEMENT FRANCAIS De S-208	1	1		
9	403018	. GRILLE ASS.	1	1		
10	5001048	. VIS MECANIQUE TETE RONDE PHILLIPS #10-24x3/8 ZP	4	4		
11	500891	. ECROU HEX BORGNE #10-24 Z050	4	4		
12	403283	. PANNEAU	1	1		
13	402737	. RENFORT	1	1		
14	502787	. VIS MECANIQUE TETE CYLINDRIQUE PHILLIPS M3-0.5x10 ZP	2	2		
15	502578	. RONDELLE PLATE 3.2x7.0x0.5 Z050	2	2		A
16	502579	. ECROU HEX M3-0.5 NP	2	2		
17	403207	. ANGULAIRE	1	1		
17	506228	. RUBAN ADH1 CC POL 1/4"x1/2"x37.5' / GREY 2520X	AR	AR		
18	403290P	BASE ASS. >SS 404053P	1	1		
18	403284	. BASE	1	1		
19	403279	. BUTEE	1	1		
20	562116	CONDUIT CONV / FENDU / NOIR & GRIS / .500"	AR	AR		
21	561932	CONECTEUR MALE 110 VOLTS A.C. / HUBBELL 5269-C	2	2		
		A) POUR FIXER LE BATIS DU SELECTEUR				
		S) REQUIS SEULEMENT EN SERVICE SI VOUS CHANGER LA SERRURE #780180				

De T-1455 À 2-4416

Date:07-2024

PAGE:H3-2317-21

INSTALLATION LECTEUR VIDEO VHS - "R.E.I."

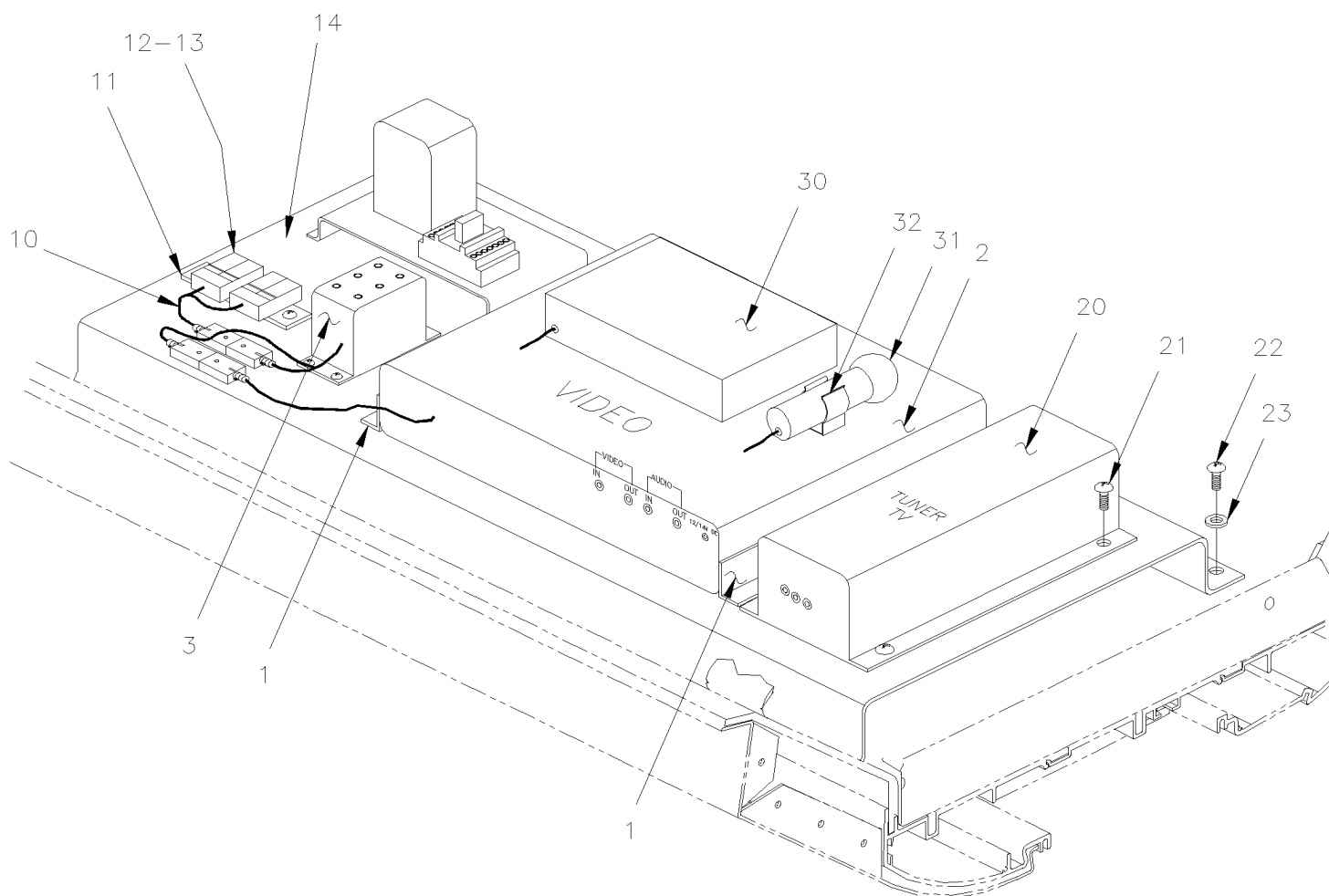
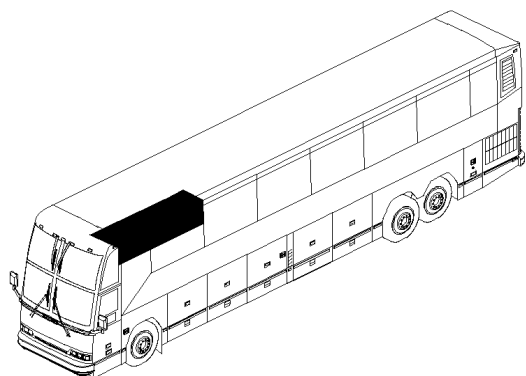


De T-1455 À 2-4416

Date:07-2024

PAGE:H3-2317-21

INSTALLATION LECTEUR VIDEO VHS - "R.E.I."



PARCEL RACK

De T-1455 À 2-4416		Date:07-2024	PAGE:H3-2317-21
INSTALLATION LECTEUR VIDEO VHS - "R.E.I."			

Numéro d'article	Pièces	Description	H 3 4 1	H 3 4 5	V I P 4 5	N O T E S
1	900823	SUPPORT DROIT VIDEO REI À 1-4121	1	1		
1	901028	SUPPORT DROIT VIDEO REI De 1-4122	1	1		
1	900824	SUPPORT GAUCHE VIDEO REI À 1-4121	1	1		
1	901029	SUPPORT GAUCHE VIDEO REI De 1-4122	1	1		
2	900806	MAGNETOSCOPE 24V SYST 2000 >SS À 1-4121	1	1		
2	901030	MAGNETOSCOPE 24V SYSTEME 3000 REI De 1-4122	1	1		
. NS	901065	. COMMANDE DISTANCE De 1-4122	1	1		
2	7770197	ENSEMBLE DE CONVERSION, VHS @ DVD	1	1		
. NS	901339	. LECTEUR 12V DVD	1	1		
. . NS	901377	. . MANETTE DE CONTRÔLE A DISTANCE DVD	1	1		
. NS	407639	. SUPORT DE DVD	1	1		
. NS	901347	. CABLAGE ASS / AVEC 2 BNC FEMELLE/ FEMELLE 1"	1	1		
. NS	901564	. COUPLEUR RCA MALE A BNC FEMELLE	1	1		
. NS	563071	. CONNECTEUR / MINI FIT JR / SH 4C / MOLEX 39-01-3042	1	1		
. NS	562593	. FIL ELECTRIQUE 18 / JAUNE / TXL	AR	AR		
. NS	562587	. FIL ELECTRIQUE 18 / NOIR / TXL	AR	AR		
. NS	562463	. TERMINAL FEMELLE / 24-18 / MOLEX 39-00-0039	2	2		
. NS	563622	. JOINTEUR / 22-18 / ROUGE / THERMORETRACTABLE / PANDUIT BSH18-Q	2	2		
. NS	5001017	. VIS AUTOTARAUEUSE TETE HEX EPAULEMENT #10-24x1/2 Z050	4	4		
. NS	502853	. RONDELLE FREIN FENDUE 6.1x11.8x1.6 N500	1	1		
. NS	IS-16901A	. SEE INSTRUCTION SHEET	1	1		
NS	900884	INTERRUPTEUR VIDEO SUPPL.	1	1		
NS	404380	CABLAGE ASS RCA / M/M / UTILISE AVEC 2 VIDEOS / 510300	1	1		
3	900807	AMPLI DISTRIBUTION VIDEO À 2-4353	1	1		
3	901055	AMPLI DISTRIBUTION VIDEO De 2-4354	1	1		
3	900817	MODULE POUR DOUBLE DIST.VIDEO	1	1		
4	404232	CABLAGE ASS COAX / RG-59 / 10' / 510443	AR	AR		
4	404233	CABLAGE ASS COAX / RG-59 / 15' / 511062	AR	AR		
4	404234	CABLAGE ASS COAX / RG-59 / 20' / 510407	AR	AR		
4	404235	CABLAGE ASS COAX / RG-59 / 24' / 510414	AR	AR		
4	404236	CABLAGE ASS COAX / RG-59 / 33' / 510928	AR	AR		
4	404237	CABLAGE ASS COAX / RG-59 / 44' / 510929	AR	AR		
5	404244	CABLAGE ASS / ALIMENTATION 24V / 10'	AR	AR		RC
5	404245	CABLAGE ASS / ALIMENTATION 24V / 15'	AR	AR		RC
5	404246	CABLAGE ASS / ALIMENTATION 24V / 20'	AR	AR		RC
5	404247	CABLAGE ASS / ALIMENTATION 24V / 25'	AR	AR		RC
5	404248	CABLAGE ASS / ALIMENTATION 24V / 30'	AR	AR		RC
5	404249	CABLAGE ASS / ALIMENTATION 24V / 35'	AR	AR		RC
5	404250	CABLAGE ASS / ALIMENTATION 24V / 40'	AR	AR		RC
6	H3-2317-02	MONITEUR AVANT - VIDEO - "R.E.I."				
7	H3-2317-12	MONITEUR DE COTE - VIDEO - "R.E.I."				
8	404283	CABLAGE ASS / FILTRE VCP & CONTROLE / 20'	1	1		

De T-1455 À 2-4416		Date:07-2024	PAGE:H3-2317-21
INSTALLATION LECTEUR VIDEO VHS - "R.E.I."			

Numéro d'article	Pièces	Description	H 3 4 1	H 3 4 5	V I P 4 5	N O T E S
9	900783	CABLAGE RCA / 2M/2M / 10'	1	1		
10	404255	CABLAGE ASS / ALIMENTATION 24V / 13"	1	1		
11	380904	SUPPORT RAIL / 80MM	1	1		
12	561726	BLOC DE JONCTION	4	4		
NS	381813	BARRE OMNIBUS AVEC/2 TROUS / 25MM	1	1		
13	561728	FLASQUE D'EXTREMITE	1	1		
14	404588	PLAQUE DE MONTAGE De W-2285	1	1		
14	404589	PROTECTEUR VIDEO	1	1		
20	900814	SELECTEUR DE TV 24V REI	1	1		
20	901054	SELECTEUR DE TV 24V REI De 2-4354	1	1		
NS	405186	CABLAGE INTERFACE ALIMENTATION VCP REI	1	1		A
21	500654	VIS AUTOTARAUDEUSE TETE BOMBE PHILLIPS #8-32x1/2 Z050	4	4		
22	500841	VIS AUTOTARAUDEUSE TETE CYLINDRIQUE PHILLIPS #14x3/4 Z050	6	6		
23	500441	RONDELLE PLATE .312x.734x.065 Z050	6	6		
30	900813	RECEPTEUR MICRO SANS FIL À X-3077	1	1		B
. NS	900892	. ANTENNE MICRO SANS FIL RECEP À X-3077	1	1		B
30	900952	RECEPTEUR MICRO SANS FIL 16-CA De X-3078	1	1		
. NS	901300	. ANTENNE De X-3078	1	1		
31	900812	TRANSMETTEUR MICRO SANS FIL À X-3077	1	1		B
31	900954	MICRO SANS FIL / 16 CHANNEL De X-3078	1	1		
. NS	685199	. PILE 1.5V TYPE AA RECHARGEABLE De X-3078	AR	AR		
32	900712	SUPPORT POUR MICROPHONE À X-3077	1	1		
32	900953	STATION CHARGE 16 CHANNEL De X-3078	1	1		
33	064280	ENS. MICRO SANS FIL REI / COMPLETE	1	1		
. NS	900951	. ENSEMBLE MICRO SANS-FIL 16 CAN / SERVICE ONLY	1	1		
. . NS	900953	. . STATION CHARGE 16 CHANNEL	1	1		
. . NS	900954	. . MICRO SANS FIL / 16 CHANNEL	1	1		
. . . NS	685199	. . . PILE 1.5V TYPE AA RECHARGEABLE	AR	AR		
. . NS	900955	. . CABLAGE ASS / ADAPTATEUR CHARGEUR 4'	1	1		
. . NS	900956	. . CABLAGE ASS / ADAPTATEUR PUISSANCE 18"	1	1		
. . NS	900957	. . CABLAGE ASS / ADAPTATEUR 18"	1	1		
. NS	064273	. HARNAIS RECEPTEUR & MICRO	1	1		
. NS	064274	. HARNAIS / RECEPTEUR ALIMENTATION	1	1		
. NS	064275	. HARNAIS / RECEPTEUR ALIMENTATION AVANT 95	1	1		
. NS	860489	. VELCRO 3/4" NOIR (CROCHET)	AR	AR		
. NS	860490	. VELCRO 3/4" NOIR (BOUCLE)	AR	AR		
. NS	IS-96901	. SEE INSTRUCTION SHEET	1	1		
NS	900951	ENSEMBLE MICRO SANS-FIL 16 CAN / SERVICE ONLY	AR	AR		
. NS	900953	. STATION CHARGE 16 CHANNEL	1	1		
. NS	900954	. MICRO SANS FIL / 16 CHANNEL	1	1		
. . NS	685199	. . PILE 1.5V TYPE AA RECHARGEABLE	AR	AR		
. NS	900955	. CABLAGE ASS / ADAPTATEUR CHARGEUR 4'	1	1		

De T-1455 À 2-4416		Date:07-2024	PAGE:H3-2317-21
INSTALLATION LECTEUR VIDEO VHS - "R.E.I."			

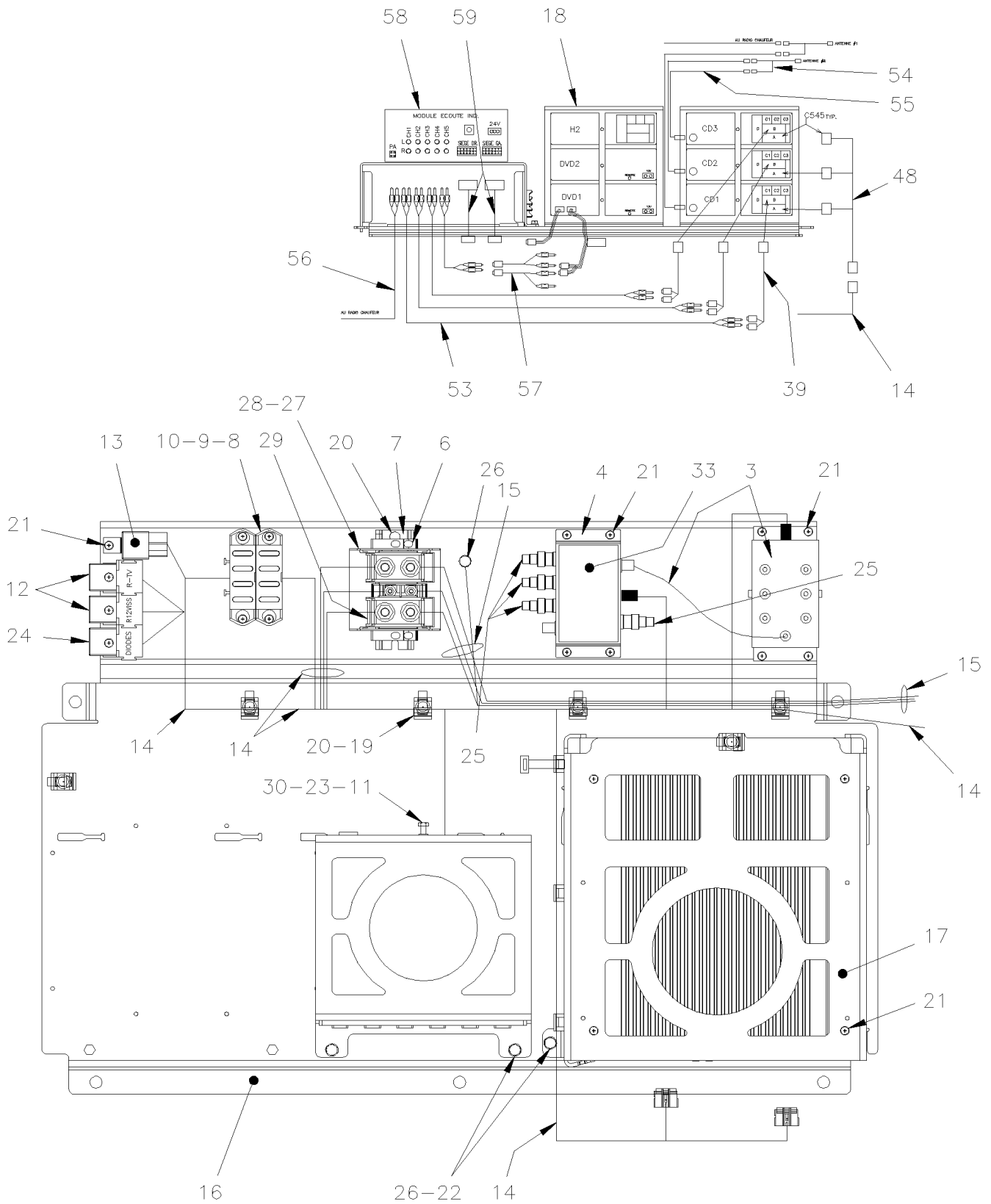
Numéro d'article	Pièces	Description	H 3 4 1	H 3 4 5	V I P 4 5	N O T E S
. NS	900956	. CABLAGE ASS / ADAPTATEUR PUISSANCE 18"	1	1		
. NS	900957	. CABLAGE ASS / ADAPTATEUR 18"	1	1		
		A) UTILISE AVEC #901054				
		B) CES PIECES SONT REMPLACE PAR L'ENSEMBLE #900951				
		RC) CABLAGE AVEC MONITEUR R.E.I. EMPLOYER AVEC UN CONNECTEUR # 562554				

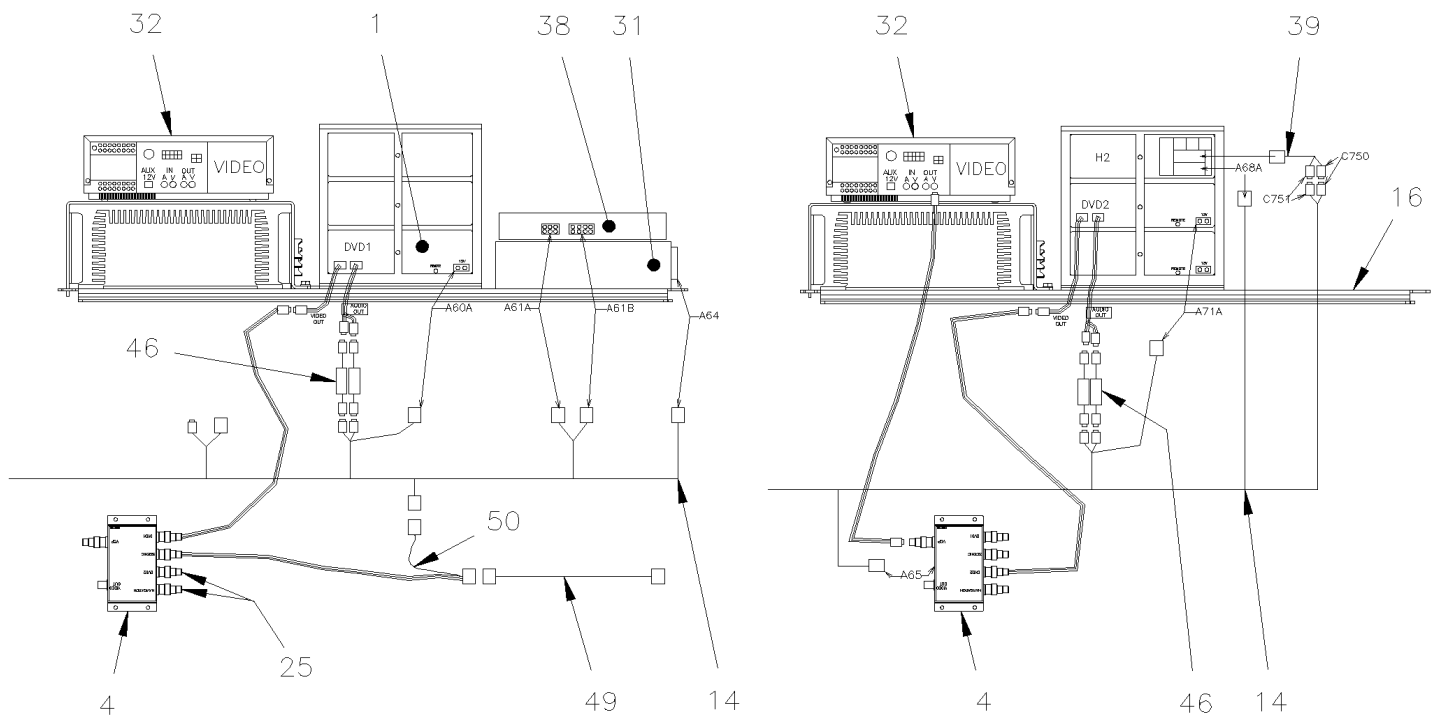
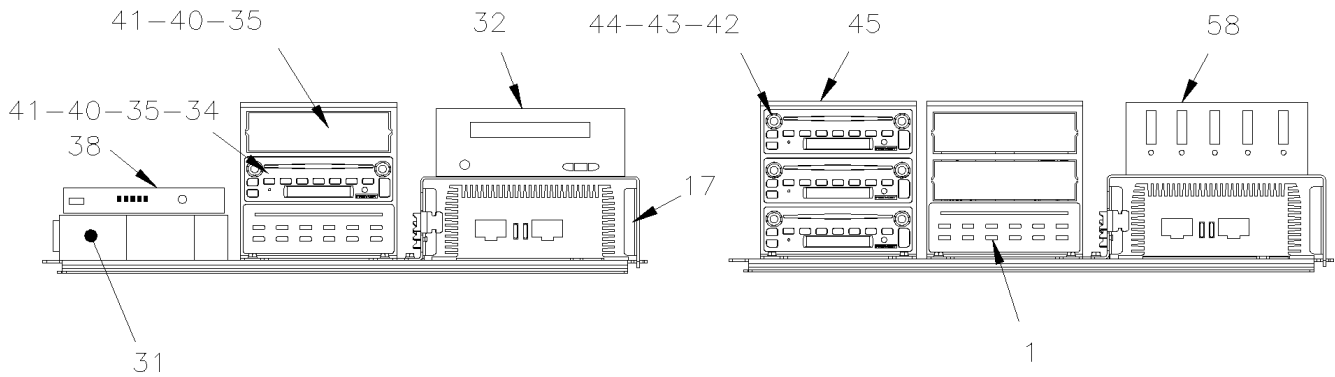
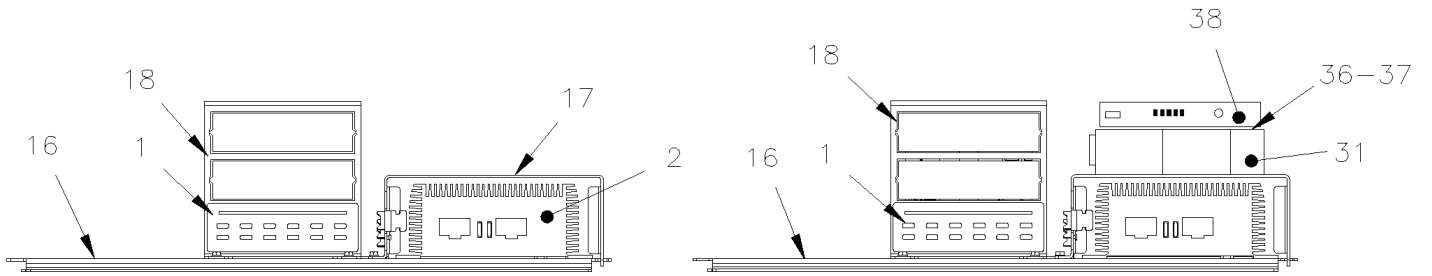
De T-1455 À 2-4416

Date:07-2024

PAGE:H3-2317-99

INSTALLATION SYSTEME VIDEO & AUDIO / RETROFIT



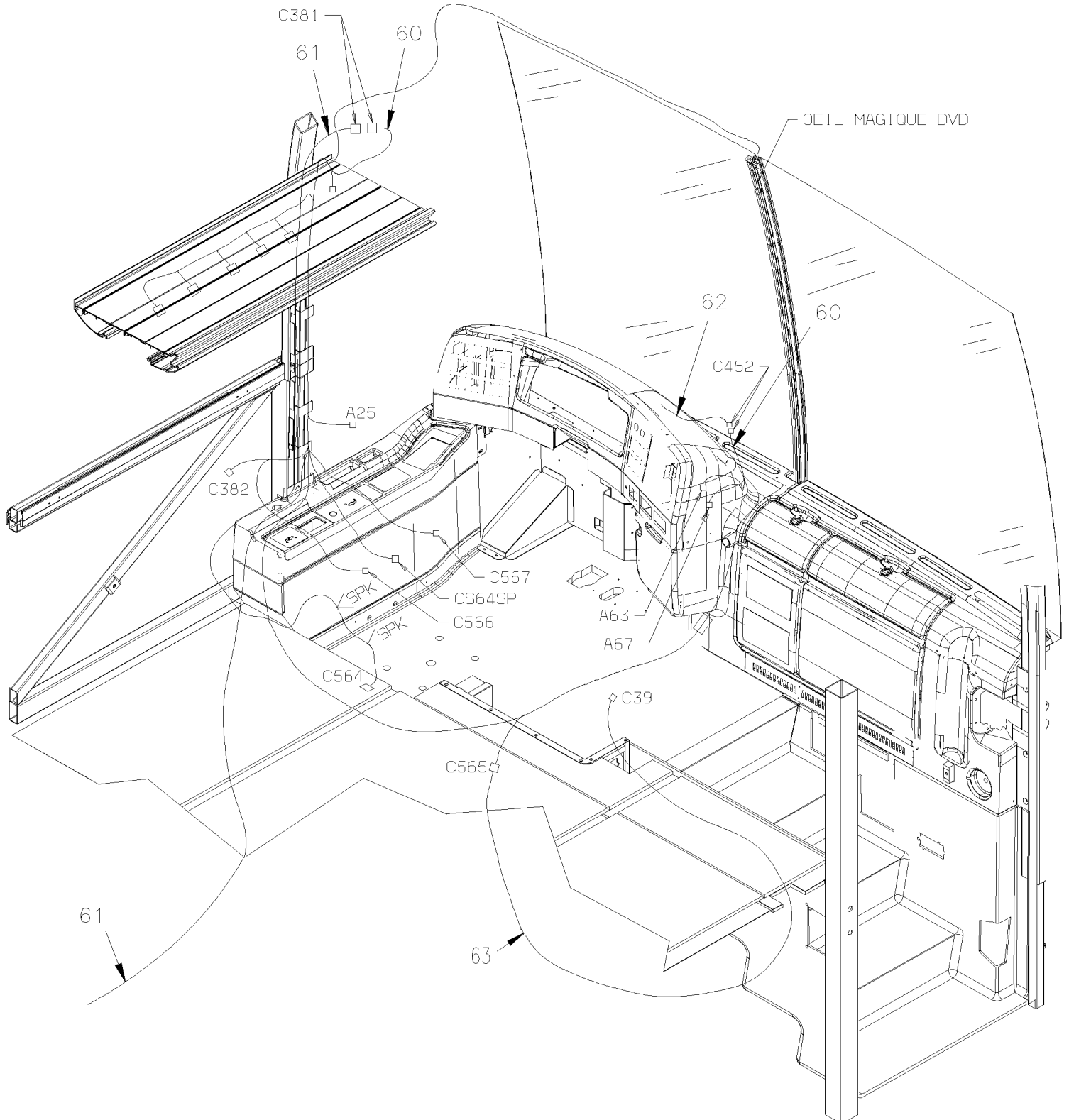


De T-1455 À 2-4416

Date:07-2024

PAGE:H3-2317-99

INSTALLATION SYSTEME VIDEO & AUDIO / RETROFIT



De T-1455 À 2-4416		Date:07-2024	PAGE:H3-2317-99
INSTALLATION SYSTEME VIDEO & AUDIO / RETROFIT			

Numéro d'article	Pièces	Description	H 3 4 1	H 3 4 5	V I P 4 5	N O T E S
	405845	PLAQUE SYSTEME AUDIO ASS AVEC COMPOSANTES	1	1		
1	901198	. LECTEUR 12V DVD (VOLVO) VD-404	1	1		S
. NS	901265	. . TELECOMMANDE / DVD VOLVO	1	1		S
. NS	901302	. . SENSOR POUR DVD	1	1		S
1	901339	. LECTEUR 12V DVD	1	1		
. NS	901377	. . MANETTE DE CONTRÔLE A DISTANCE DVD	1	1		
NS	409294	. CABLAGE INTERFACE DVD "VOLVO" @ DVD "REI" 4 CONN. @ 6 CONN.	1	1		
2	901191	. AMPLIFICATEUR AUDIO / 400 WATTS / ONKYO	1	1		
3	901117	. AMPLI DISTRIBUTION VIDEO	1	1		
. NS	901119	. . CABLE PUISSANCE DVA-VIDEO	1	1		
3	901403	. AMPLI DISTRIBUTION VIDEO	1	1		T
4	901199	. SELECTEUR D'IMAGE (VOLVO)	1	1		
5	561726	. BLOC DE JONCTION	1	1		
6	562645	. TAMPON D'ARRET, RAIL EN U	2	2		
7	382184	. SUPPORT RAIL EN "U" 112MM	1	1		
8	562598	. FUSIBLE / ATO 2 AMPS GREY	1	1		
8	562407	. FUSIBLE / ATO 10 AMPS RED	4	4		
9	562396	. FUSIBLE / ATO 30 AMPS GREEN	1	1		
10	562605	. FUSIBLE / ATO 20 AMPS YELLOW	1	1		
11	500470	. RONDELLE FREIN FENDUE .193x.334x.047 Z050	1	1		
12	563337	. RELAIS 12V S.P.D.T. / AVEC RESISTANCE /	2	2		
13	561991	. RELAIS 24V S.P.S.T. / 70 AMPS N.O.	1	1		
14	066770	. CABLAGE ASS / TABLEAU DE BORD & PORTE-COLIS	1	1		
15	066866	. CABLAGE DE PUISSANCE	1	1		
16	405884	. PLAQUE SUPPORT SYSTEME PRINCIPALE	1	1		
17	405921	. SUPPORT VIDEO AU DESSUS DE L'AMPLIFICATEUR	1	1		
18	405922	. SUPPORT DE PLUS QUE 3 RADIO ET DVD VOLVO	1	1		
18	406361	. SUPPORT 3 RADIOS ET DVD REI	1	1		
18	406360	. SUPPORT DE 1 RADIO ET DVD REI	1	1		
19	504013	. SUPPORT ATTACHE / 1/4" X 1/4" I.D.	9	9		
20	504347	. RIVET AVEUGLE TETE BOMBE OUVERT 3/16x1/4 AL	9	9		
21	500564	. VIS MECANIQUE TETE RONDE PHILLIPS #8-32x3/4 Z050	16	16		
22	502631	. VIS A TETE HEXAGONAL M6-1.0x20 G8.8 Z050	8	8		
23	502561	. ECROU HEX M5-0.8 Z050	1	1		
24	901200	. DIODE ASS SUR BASE DE RELAIS	1	1		
25	900777	. CONNECTEUR BNC PRISE A ADAPTATEUR RCA / ELEC 21-142-0	AR	AR		
26	502564	. RONDELLE FREIN FENDUE 6.1x11.8x1.6 Z050	1	1		
27	562024	. BONNET DE PROTECTION	1	1		
28	561731	. ECRAN	2	2		
29	561727	. BLOC JONCTION	2	2		
30	5001146	. VIS A TETE HEXAGONAL M5-0.8x20 SS BK	1	1		
31	901116	DVD REI (MP3)	1	1		

De T-1455 À 2-4416	Date:07-2024	PAGE:H3-2317-99
INSTALLATION SYSTEME VIDEO & AUDIO / RETROFIT		

Numéro d'article	Pièces	Description	H 3 4 1	H 3 4 5	V I P 4 5	N O T E S
. NS	901264	. TELECOMMANDE / DVD REI	1	1		
32	901030	MAGNETOSCOPE 24V SYSTEME 3000 REI	1	1		
. NS	901065	. COMMANDE DISTANCE	1	1		
32	7770197	ENSEMBLE DE CONVERSION, VHS @ DVD	1	1	1	
. NS	901339	. LECTEUR 12V DVD	1	1	1	
. . NS	901377	. . MANETTE DE CONTRÔLE A DISTANCE DVD	1	1	1	
. NS	407639	. SUPORT DE DVD	1	1	1	
. NS	901347	. CABLAGE ASS / AVEC 2 BNC FEMELLE/ FEMELLE 1"	1	1	1	
. NS	901564	. COUPLEUR RCA MALE A BNC FEMELLE	1	1	1	
. NS	563071	. CONNECTEUR / MINI FIT JR / SH 4C / MOLEX 39-01-3042	1	1	1	
. NS	562593	. FIL ELECTRIQUE 18 / JAUNE / TXL	AR	AR	AR	
. NS	562587	. FIL ELECTRIQUE 18 / NOIR / TXL	AR	AR	AR	
. NS	562463	. TERMINAL FEMELLE / 24-18 / MOLEX 39-00-0039	2	2	2	
. NS	563622	. JOINTEUR / 22-18 / ROUGE / THERMORETRACTABLE / PANDUIT BSH18-Q	2	2	2	
. NS	5001017	. VIS AUTOTARAUEUSE TETE HEX EPAULEMENT #10-24x1/2 Z050	4	4	4	
. NS	502853	. RONDELLE FREIN FENDUE 6.1x11.8x1.6 N500	1	1	1	
. NS	IS-16901A	. SEE INSTRUCTION SHEET	1	1	1	
33	066733	. DECALQUE "VIDEO DISTRIBUTION"	1	1		
34	901198	LECTEUR 12V DVD (VOLVO) VD-404	AR	AR		S
. NS	901265	. TELECOMMANDE / DVD VOLVO	1	1		S
. NS	901302	. SENSOR POUR DVD	1	1		S
34	901339	LECTEUR 12V DVD	1	1		
. NS	901377	. MANETTE DE CONTRÔLE A DISTANCE DVD	1	1		
34	409294	CABLAGE INTERFACE DVD "VOLVO" @ DVD "REI" 4 CONN. @ 6 CONN.	1	1		
35	901190	RADIO AM-FM-CD-CDX / "PRÉVOST" MP3 VR-300	1	1		
36	506755	VELCRO AUTO-COLLANT CROCHET	AR	AR		
37	506756	VELCRO AUTO-COLLANT BOUCLE	AR	AR		
38	901201	RECEPTEUR MICRO SANS FIL / 16 CHANNEL	1	1		
39	066804	ADAPTATEUR AUDIO "SIRIUS" SH 8C x 2F RCA	1	1		
. NS	903217	. CONVERTISSEUR DE RADIO	1	1		
40	901209	RADIO AM-FM-CD + XM READY(DELPHI) (DELPHI)	1	1		
41	901218	RADIO AM-FM-CD + SIRIUS READY(DELPHI) (DELPHI)	1	1		
42	901190	RADIO AM-FM-CD-CDX / "PRÉVOST" MP3 VR-300	1	1		
43	901218	RADIO AM-FM-CD + SIRIUS READY(DELPHI) (DELPHI)	1	1		
44	901209	RADIO AM-FM-CD + XM READY(DELPHI) (DELPHI)	1	1		
45	N.P.N.	BOITE	1	1		4
46	901106	. AUDIO,ISOLATEUR AVEC CONNECTEUR RCA M.F.	2	2		
47	901106	AUDIO,ISOLATEUR AVEC CONNECTEUR RCA M.F.	1	1		
49	900912	CABLAGE ASS / CAMERA AVANT	1	1		
50	066822	CABLAGE ASS / VIDEO & CAMERA AVANT	1	1		
53	900856	CABLAGE RCA / 2M/2M / 3'	1	1		
54	900775	CABLE D'ANTENNE EN "T"	AR	AR		

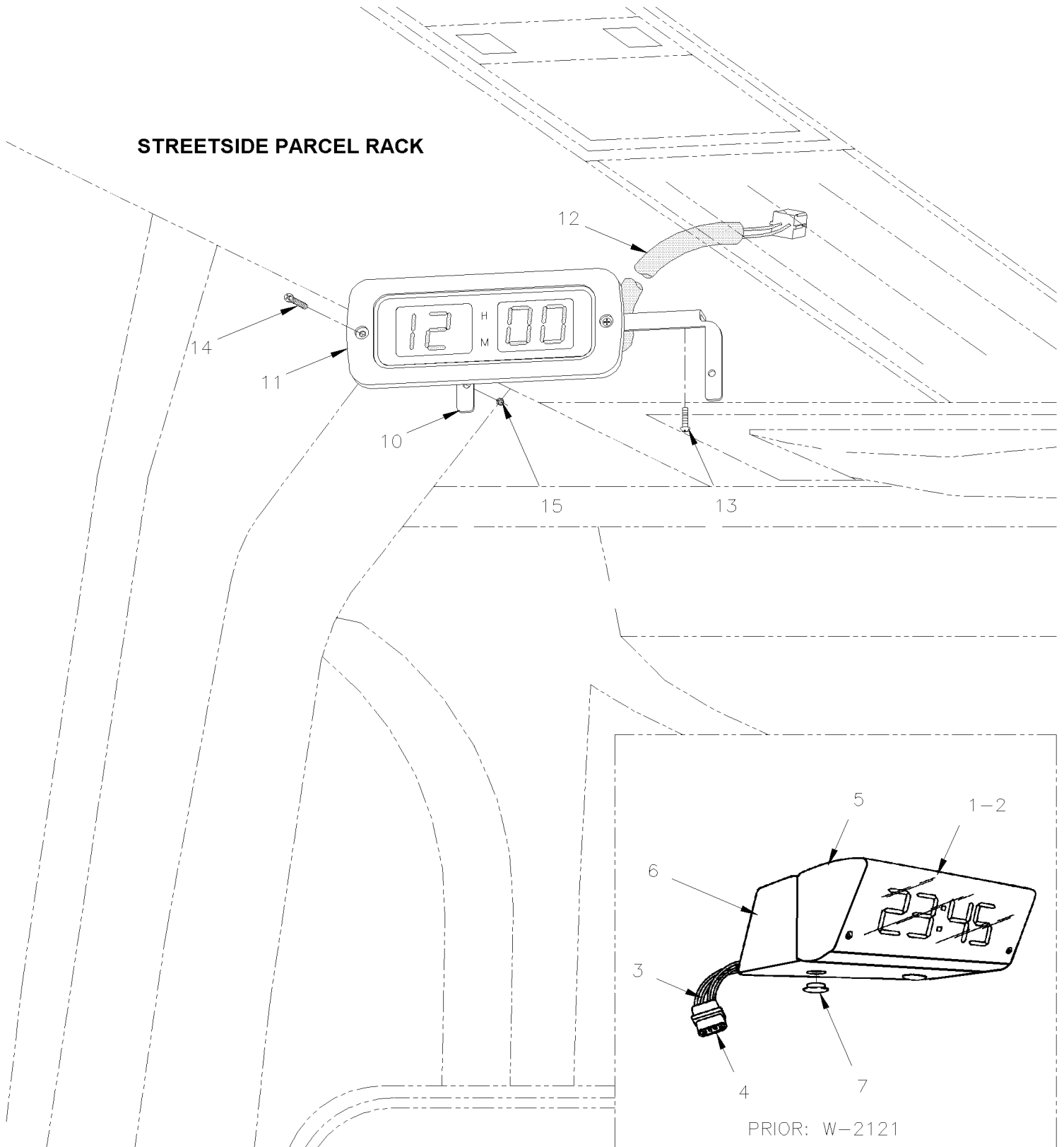
De T-1455 À 2-4416	Date:07-2024	PAGE:H3-2317-99
INSTALLATION SYSTEME VIDEO & AUDIO / RETROFIT		

Numéro d'article	Pièces	Description	H 3 4 1	H 3 4 5	V I P 4 5	N O T E S
55	900774	CABLAGE, ANTENNE EXTENSION / 12'	AR	AR		
NS	066863	. CABLE MISE A LA TERRE	1	1	1	
56	901110	CABLAGE RCA / 2M/2M / 25'	1	1		
57	900671	ADAPTATEUR EN "Y" RCA / 1M/2F / 4"	AR	AR		
58	900845	REI MODULE DIVERTISSEMENT 5CAN	1	1		
59	900671	ADAPTATEUR EN "Y" RCA / 1M/2F / 4"	AR	AR		
60	066867	CABLAGE ASS / TABLEAU DE BORD & PORTE-COLIS	1	1		
61	066864	CABLE DE PUISSANCE RADIO	1	1		
62	066731	HARNAIS TABLEAU DE BORD CENTRAL / MUX	1	1		
63	Call order desk	CABLE EXTENS. POUR MICRO PANNEAU MODESTIE DR	1	1	1	P
NS	405843	ENS. "RETROFIT" SYSTEME AUDIO "VOLVO" "H" De W-2285	1	1		AB
NS	066746	. HARNAIS / HAUT-PARLEUR ARRIERE COTE TROTTOIR / AVEC MONTE PERSONNE / 7 SP De W-2285	1	1		
NS	066744	. HARNAIS / HAUT-PARLEUR ARRIERE COTE RUE / 16 SP De W-2285	1	1		
NS	066745	. HARNAIS / HAUT-PARLEUR AVANT COTE TROTTOIR / AVEC MONTE PERSONNE / 10 De W-2285	1	1		
NS	066864	. CABLE DE PUISSANCE RADIO De W-2285	1	1		
75	066796	. RESISTANCE 4 OHMS 25W AVEC CONNECTEUR De W-2285	5	5		
NS	066704	. CABLE HAUT-PARLEUR / JCT & GAUCHE & DROITE De W-2285	1	1		
NS	319034	. COUVERCLE DE PORTE-COLIS VENTILE ASS. De W-2285	1	1		
. NS	313882	. . COUVERCLE DE PORTE-COLIS VENTILE De W-2285	1	1		
NS	901175	. CABLAGE DE PUISSANCE 60' De W-2285	1	1		
NS	901176	. CABLE DE PUISSANCE INTERFACE 9' De W-2285	1	1		
NS	901190	. RADIO AM-FM-CD-CDX / "PRÉVOST" MP3 VR-300 De W-2285	1	1		
82	901266	. TELECOMMANDE DE SELECTEUR AUDIO / VSS04	1	1	1	
82		QUAND VOUS CHANGER LE VSS04 POUR UN VSS05 VOUS AVEZ BESOIN DU CONTROLEUR 21516503 De W-2285	1	1		
82		& ENSEMBLE HARNAIS 409439 & UN NOUVEAU RADIO De W-2285	1	1		
82		901417P OU 901418P OU 901419P De W-2285	1	1		
82	IS08080	REMPLACEMENT DE L'UNITÉ DE COMMANDE AUDIO VIDÉO VSS04 PAR VSS05	1	1		
. NS	900238	. CONTROLEUR DE SYSTEME DE SON "VOLVO" VSS-05A	1	1		
. . NS	21251311	. . TELECOMMANDE DE SELECTEUR AUDIO / VSS05	1	1		
. NS	0610388	. CABLAGE ADAPTER INTERFACE VSS04 à VSS05	1	1		
. NS	IS-08080	. SEE INSTRUCTION SHEET	1	1		
82	21516503	CONTROLEUR DE SYSTEME DE SON "VOLVO" VSS05 De W-2285	1	1		
. NS	21251311	. TELECOMMANDE DE SELECTEUR AUDIO / VSS05 De W-2285	1	1		
82	901417P	RADIO "PREVOST" AM/FM/CD & MP3 BLUETOOTH COMPUTERIZ De W-2285	1	1		
82	901418P	RADIO "PREVOST" AM/FM/CD & MP3 BLUETOOTH SIRIUS COMPUTERIZ De W-2285	1	1		
82	901419P	RADIO "PREVOST" AM/FM/CD & MP3 BLUETOOTH & XM COMPUTERIZ De W-2285	1	1		
82	430669	ENS. DE SERICE DVD REI De W-2285	1	1		
. NS	409294	. CABLAGE INTERFACE DVD "VOLVO" @ DVD "REI" 4 CONN. @ 6 CONN. De W-2285	1	1		
. NS	901436	. LECTEUR 12V DVD De W-2285	1	1		

De T-1455 À 2-4416	Date:07-2024	PAGE:H3-2317-99
INSTALLATION SYSTEME VIDEO & AUDIO / RETROFIT		

Numéro d'article	Pièces	Description	H 3 4 1	H 3 4 5	V I P 4 5	N O T E S
. . NS	901264	. . TELECOMMANDE / DVD REI De W-2285	1	1		
. NS	901347	. CABLAGE ASS / AVEC 2 BNC FEMELLE/ FEMELLE 1" De W-2285	1	1		
. NS	IS-09048	. SEE INSTRUCTION SHEET De W-2285	1	1		
NS	392305	. ADAPTATEUR RADIO A LA STRUCTURE De W-2285	1	1		
NS	392312	. STRUCTURE PARTIELLE FIXER SYS. AUDIO "VOLVO" De W-2285	1	1		
NS	392301	. PANNEAU / INSTRUMENTATION AVANT De W-2285	1	1		
NS	312596	. COUVERCLE De W-2285	1	1		
87	392301	. PANNEAU / INSTRUMENTATION AVANT De W-2285	1	1		
88	066863	. CABLE MISE A LA TERRE De W-2285	1	1		
		A) CE KIT COMPREND TOUS LES ÉLÉMENTS ÉNUMÉRÉS CI-DESSOUS CETTE LIGNE ET PLAQUE AUDIO ASSY # 405845 CI-DESSUS				
		B) AVEC CE KIT, VOUS AVEZ DE BESOIN DE LA LMAPE DE LECTURE # 830186 OU 330379				
		S) CE DVD PEUT ÊTRE REMPLACER PAR UN # 901339 ET UN CABLAGE # 409294				
		T) POUR LE SERVICE				
		4) PAS DE NUMERO DE PIECE				
		P) CONTACTER LE BUREAU DE PRISE DE COMMANDE				

STREETSIDE PARCEL RACK



De R-012 À 2-4416		Date:07-2024	PAGE:H3-2318-00			
HORLOGE DIGITALE						
Numéro d'article	Pièces	Description	H 3 4 1	H 3 4 5	V I P 4 5	N O T E S
1	403486	HORLOGE ASS. (AS SHOWN) À W-2120	1	1		
1	404048	HORLOGE ASS. PARCEL RACK À W-2120	1	1		
2	900457	. HORLOGE DIGITALE PROGRAMMABLE À W-2120	1	1		
3	560851	. CONNECTEUR / COM. MATE-N-LOCK / PH 4C / AMP 1-480426-0 À W-2120	1	1		
4	560901	. TERMINAL MALE / 20-14 / AMP 60620-1 À W-2120	4	4		
5	500560	VIS MECANIQUE TETE CYLINDRIQUE PHILLIPS M4-0.7x6 Z050 À W-2120	4	4		
NS	502636	RONDELLE FREIN FENDUE 4.1x7.6x0.9 Z050 À W-2120	4	4		
6	440277	SUPPORT GAUCHE À W-2120	1	1		
NS	502504	VIS MECANIQUE TETE BOMBE PHILLIPS #10-32x1 SS À W-2120	2	2		
NS	502774	ECROU A DOUILLE #10-32x.625 À W-2120	2	2		
7	504449	BOUCHON / .500 O.D. BLACK À W-2120	2	2		
NS	403989	SUPPORT À W-2120	1	1		
NS	5001036	VIS MECANIQUE TETE CYLINDRIQUE PHILLIPS M4-0.7x10 Z050 À W-2120	4	4		
NS	504412	BASE A RONDELLE PLATE 8 GA. À W-2120	4	4		
NS	504403	CAPUCHON DECORATIF NOIR 8 GA. À W-2120	4	4		
NS	561476	CONNECTEUR / (.062) / SH 4C / MOLEX 03-06-1044 À W-2120	1	1		
NS	561478	TERMINAL FEMELLE / 24-18 / MOLEX 02-06-1103 À W-2120	4	4		
10	404546	SUPPORT De W-2121	1	1		
11	404547	HORLOGE 12H ASS. De W-2121	1	1		
11	404551	HORLOGE 24H ASS. De W-2121	1	1		
NS	900867	. HORLOGE DIGITALE PROGRAMMABLE De W-2121	1	1		
NS	561476	. CONNECTEUR / (.062) / SH 4C / MOLEX 03-06-1044 De W-2121	1	1		
NS	561478	. TERMINAL FEMELLE / 24-18 / MOLEX 02-06-1103 De W-2121	3	3		
NS	562387	. CONDUIT CONV / FENDU / NOIR / .250" De W-2121	AR	AR		
12	064199	CABLAGE ASS / HORLOGE & PANNEAU JCT AVANT De W-2121	1	1		
13	500409	VIS AUTOTARAUDEUSE TETE CYLINDRIQUE PHILLIPS #8x1/2 BK De W-2121	3	3		
14	500260	VIS AUTOTARAUDEUSE TETE PLATE PHILLIPS #8-32x3/4 BK De W-2121	2	2		
15	500670	ECROU HEX BAGUE DE NYLON #8-32 Z050 De W-2121	2	2		

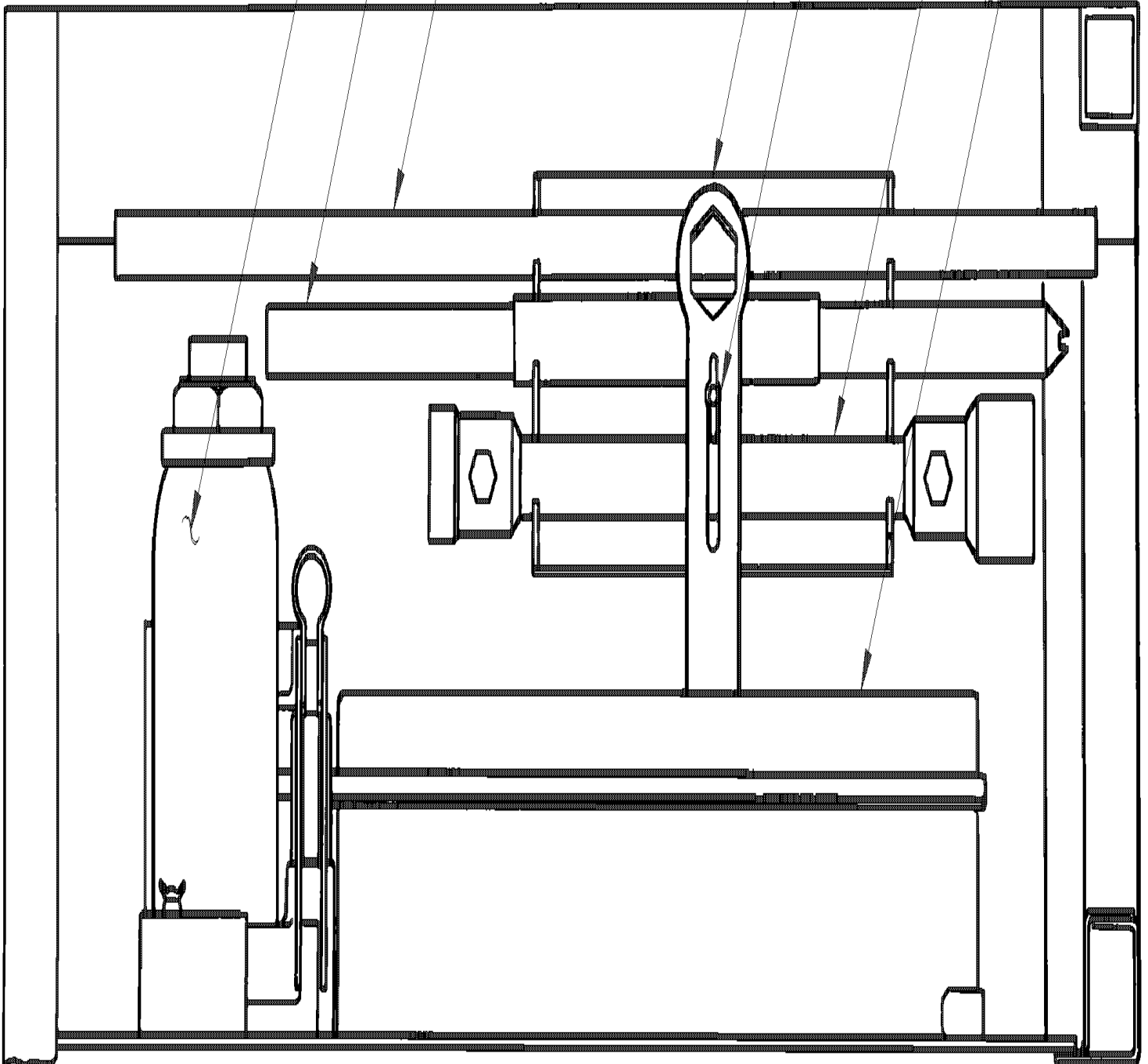
De R-012 À 2-4416

Date:07-2024

PAGE:H3-2320-00

INSTALLATION CRIC & REFLECTEURS TRIANGULAIRES

1 1 2 3 4 5 6



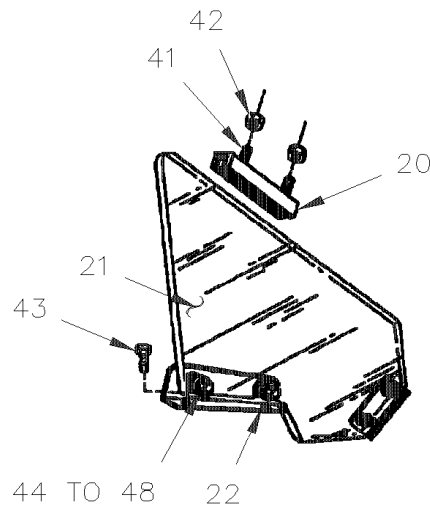
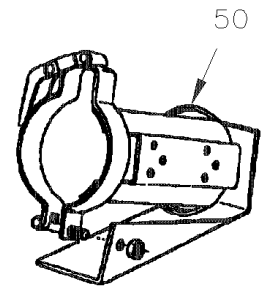
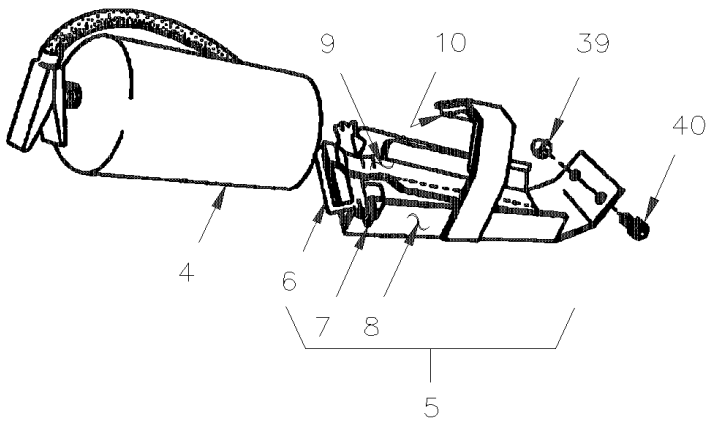
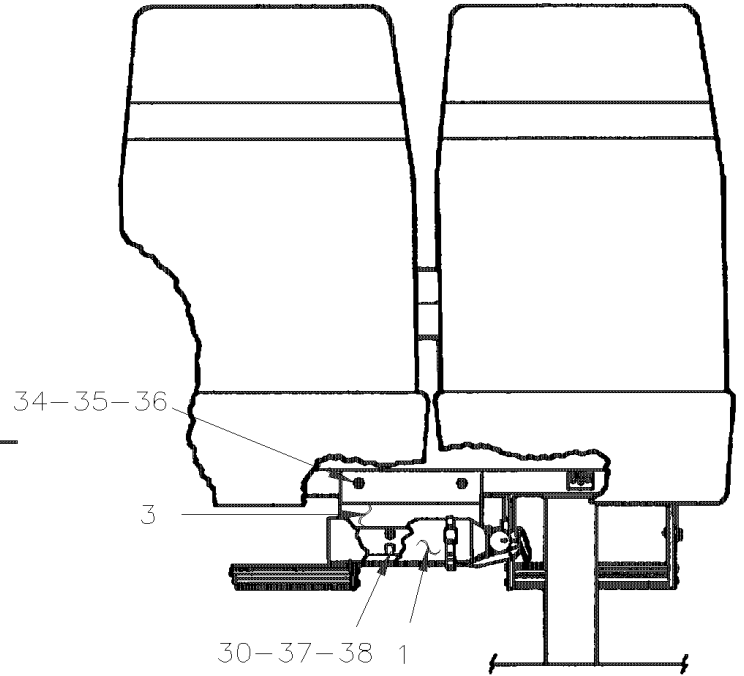
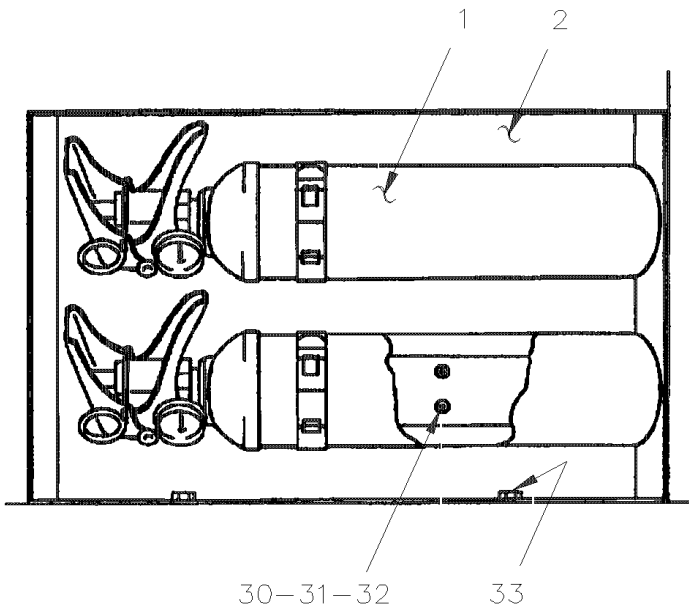
De R-012 À 2-4416		Date:07-2024	PAGE:H3-2320-00			
INSTALLATION CRIC & REFLECTEURS TRIANGULAIRES						
Numéro d'article	Pièces	Description	H 3 4 1	H 3 4 5	V I P 4 5	N O T E S
1	505505	CRIC 12 TONNES	1	1	1	
NS	5001012	VIS DE SERRAGE A MAIN 5/16-18x1 1/2 BZC	1	1	1	
2	690002	POIGNEE POUR CLE DE ROUE	1	1	1	
3	410556	CLEF ASS. /PARE-CHOCS AVANT	1	1	1	
. NS	410545	. CLE	1	1	1	
. NS	410557	. CAOUTCHOUC	1	1	1	
4	500782	ECROU A OREILLES 5/16-18 Z050	1	1	1	
5	690001	CLE DE ROUE (CPG)	1	1	1	
5	690005	CLE DE ROUE 33MM-38MM (CPM)	1	1	1	
6	930283	ENSEMBLE, REFLECTEUR TRIANG.	1	1	1	
6	930442	ENSEMBLE, REFLECTEUR TRIANG.	1	1	1	S
		S) SERVICE				

De R-012 À 2-4416

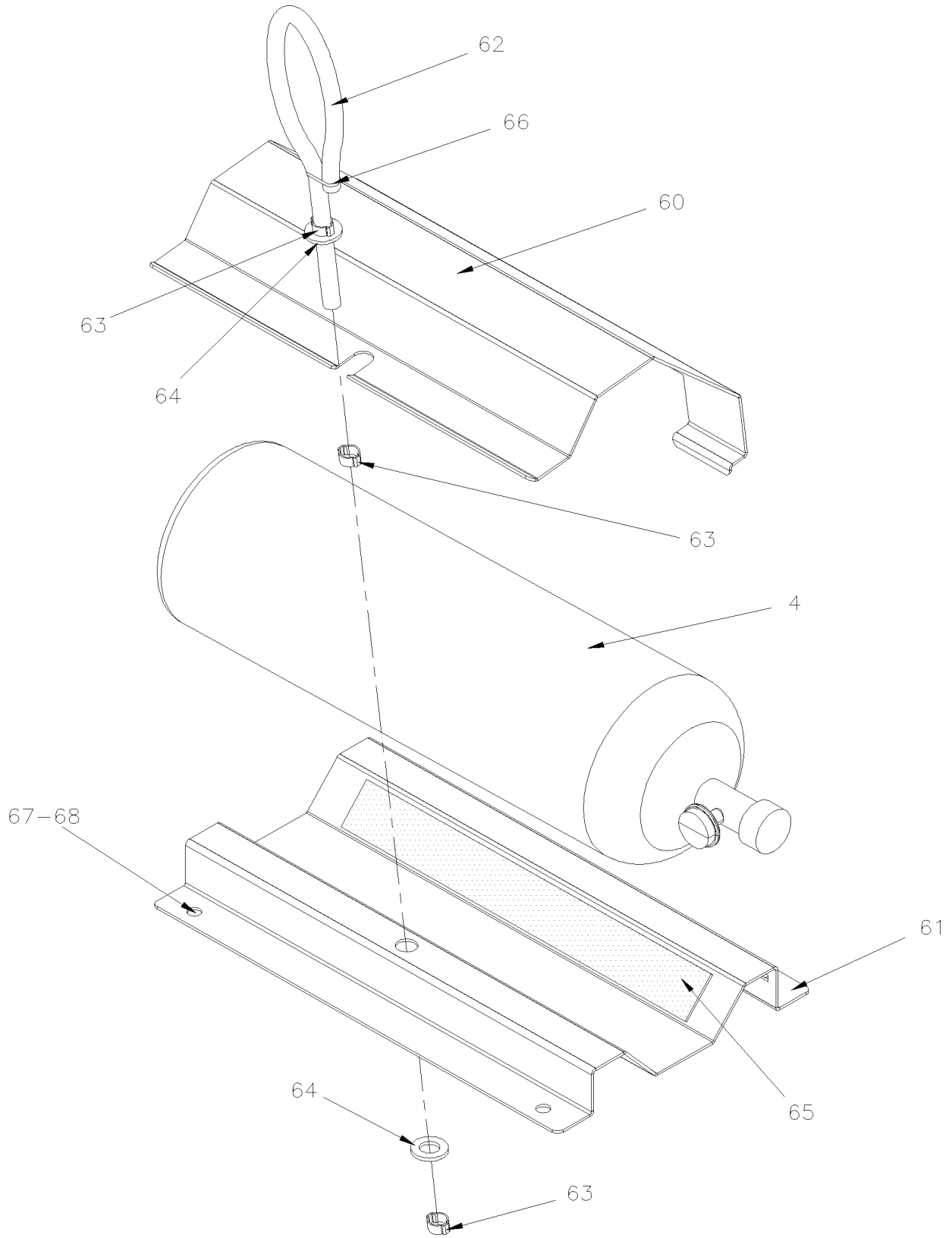
Date:07-2024

PAGE:H3-2320-30

INSTALLATION EXTINCTEUR



INSTALLATION EXTINCTEUR



De R-012 À 2-4416	Date:07-2024	PAGE:H3-2320-30
INSTALLATION EXTINCTEUR		

Numéro d'article	Pièces	Description	H 3 4 1	H 3 4 5	V I P 4 5	N O T E S
1	900702	EXTINCTEUR POIGNEE PLASTIQUE (2 1/2 LB)	2		2	
2	324391	SUPPORT EXTINCTEUR	1		1	
3	324349	SUPPORT EXTINCTEUR	2		2	
NS	470949	ESPACEUR	2	2		
NS	900651	EXTINCTEUR	1	1		
NS	403465	SUPPORT D'EXTINCTEUR ASS. SEAT	1	1		
4	900449	EXTINGUISHER 10 LB/SUPP	1	1		
. NS	900618	. SUPPORT	1	1		
4	900618	. SUPPORT	1	1		
5	403581	SUPPORT / IN PARCEL RACK	1	1		
6	402575	. POIGNEE ASS.	1	1		
7	402571	. COLLIER A RESSORT	2	2		
8	402569	. SUPPORT ASS. À W-2284	1	1		
8	404633	. SUPPORT ASS. De W-2285	1	1		
9	402567	. SUPPORT EXTINCTEUR	1	1		
9	505188	. PIN SPRING 1/4 x 7/8	1	1		
9	470949	. ESPACEUR	2	2		
10	506235	. RUBAN ADH1 PVC.NITRIL 1/2"x1"x15' / BLACK 1210	AR	AR		
NS	325738	PLAQUE ASSEMBLEE (SOUDEE)	2	2		A
NS	500411	RONDELLE PLATE .260x.697x.050 SS	4	4		A
NS	500771	ECROU HEX 1/4-20 SS	4	4		A
NS	502570	RONDELLE FREIN FENDUE 6.1x11.8x1.6 SS	4	4		A
NS	324689	PANNEAU ASS.	1	1		A
20	402555	FIXATION DU HAUT ASS	2	2		
21	402541	PROTECTEUR EXTINCTEUR À W-2284	1	1		
21	Call order desk	PROTECTEUR De W-2285	1	1		P
22	402553	FIXATION DU BAS À W-2284	2	2		
22	404644	FIXATION DU BAS De W-2285	1	1		
30	500572	VIS MECANIQUE TETE GOUTTE PHILLIPS #10-24x1/2 SS BK	8	8		
31	500470	RONDELLE FREIN FENDUE .193x.334x.047 Z050	8	8		
32	500786	ECROU HEX #10-24 Z050	8	8		
33	500535	VIS AUTOTARAUDEUSE TETE HEX #14x3/4 Z050	4	4		
34	500559	VIS MECANIQUE TETE GOUTTE PHILLIPS 1/4-20x1 1/2 SS EMN	4	4		
35	500468	RONDELLE PLATE .281x1.250x.065 Z050	4	4		
36	500770	ECROU HEX STOVER 1/4-20 Z050	4	4		
37	500964	RONDELLE PLATE .203x.500x.047 Z050	8	8		
38	500767	ECROU HEX #10-24 Z050	8	8		
39	500772	ECROU HEX BORGNE 1/4-20 NP	2	2		
40	500394	VIS MECANIQUE TETE GOUTTE FENDUE 1/4-20x1/2 Z050	2	2		
41	500510	VIS MECANIQUE TETE BOMBE PHILLIPS #10-32x3/4 SS EMN	4	4		
42	500519	ECROU A DOUILLE #10-32x.518	4	4		
43	500657	VIS AUTOTARAUDEUSE TETE GOUTTE PHILLIPS #10-24x1/2 Z050	2	2		

De R-012 À 2-4416	Date:07-2024	PAGE:H3-2320-30
INSTALLATION EXTINCTEUR		

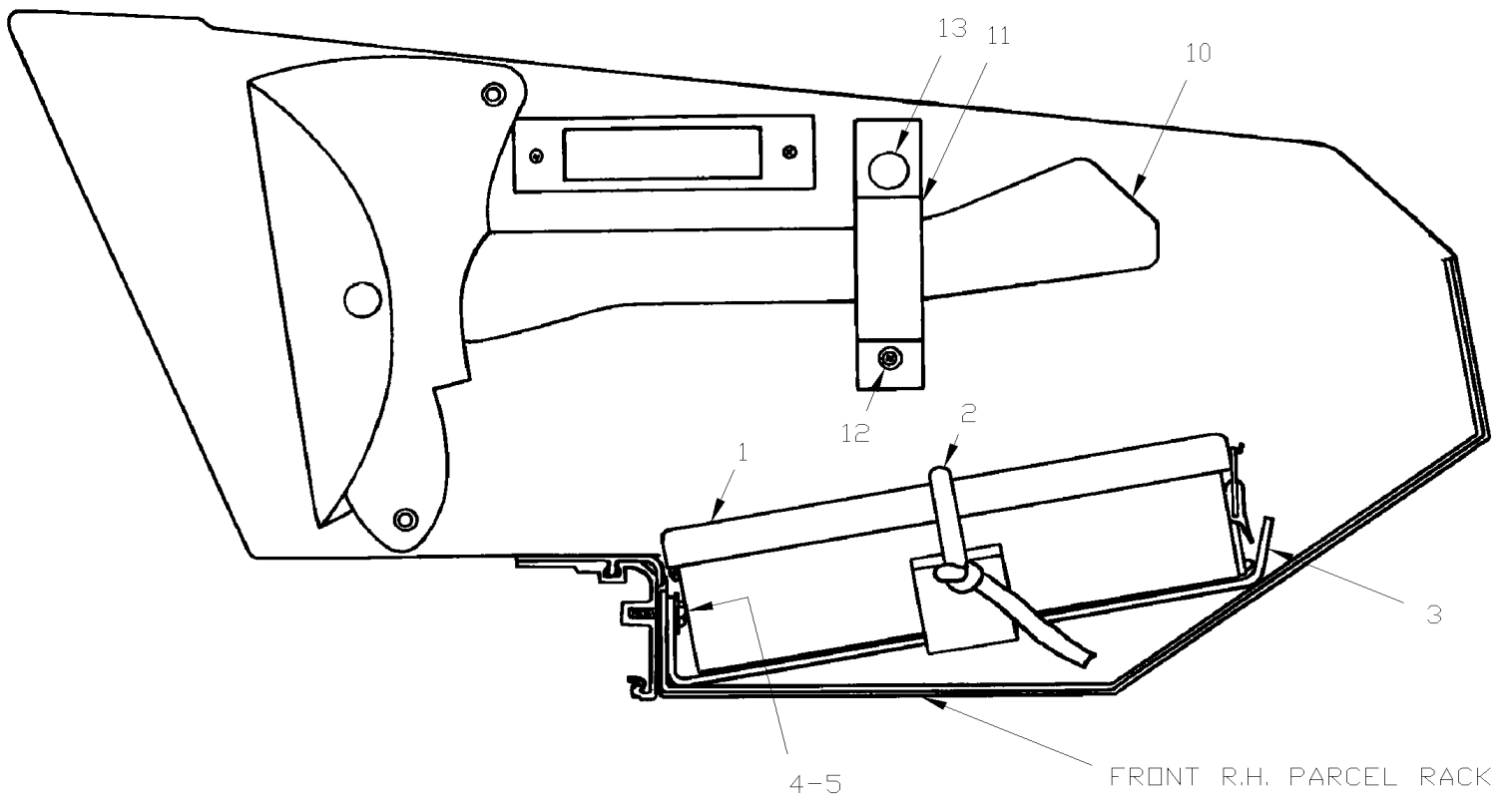
Numéro d'article	Pièces	Description	H 3 4 1	H 3 4 5	V I P 4 5	N O T E S
44	500607	VIS MECANIQUE TETE GOUTTE PHILLIPS #10-24x1 SS	4	4		
45	500891	ECROU HEX BORGNE #10-24 Z050	6	6		
46	900251	RUBBER BUSHING	8	8		
47	400380	ESPACEUR 5/16 O.D. x 17/32" x 18GA	4	4		
47	505539	ESPACEUR 5/16 O.D. x 17/32" x 18GA	4	4		
48	500989	RONDELLE PLATE .219x.875x.062 Z050	4	4		
50	401821	FIXATION À W-2284	AR	AR		
50	323290	DECALQUE EXTINCTEUR	1	1		
50	402763	DECALQUE EXTINCTEUR	1	1		
50	407693	DECALQUE "EXTINCTEUR A L'INTERIEUR" GREY	1	1		
60	405273	COUVERCLE DE SUPPORT D'EXTINCTEUR 10 LBS	1	1		
61	405274	BASE DE SUPPORT D'EXTINCTEUR 10 LBS	1	1		
62	405276	CORDON CAOUTCHOUC 370MM	1	1		
. NS	506066	. CORDON, EXTRUSION CAOUTCHOUC NEO 7/16" O.D. / C.T.L.	AR	AR		
63	504452	BRIDE DE SERRAGE "E-Z CLIP" / "TUBE-O" / 7/16" / HC9-7	3	3		
64	5001458	RONDELLE PLATE 12.0x24.0x2.5 NYL	2	2		
65	506466	RUBAN ADH1 POL 1/16"x1 1/2"x100' / GREY 2520	AR	AR		
66	504637	ATTACHE CABLE / 3/16" x 13"	AR	AR		
67	502706	VIS AUTOTARAUDEUSE TETE CYLINDRIQUE PHILLIPS #14x1 SS	4	4		
68	500411	RONDELLE PLATE .260x.697x.050 SS	4	4		
		A) CES ITEMS SONT UTILISE AVEC UN EXTINCTEUR DE 10LBS INSTALLE DANS LE COMPARTIMENT PUIT D'ESCALIER				
		P) CONTACTER LE BUREAU DE PRISE DE COMMANDE				

De R-012 À 2-4416

Date:07-2024

PAGE:H3-2320-40

INSTALLATION TROUSSE DE PREMIER SOINS & HACHE



De R-012 À 2-4416	Date:07-2024	PAGE:H3-2320-40
INSTALLATION TROUSSE DE PREMIER SOINS & HACHE		

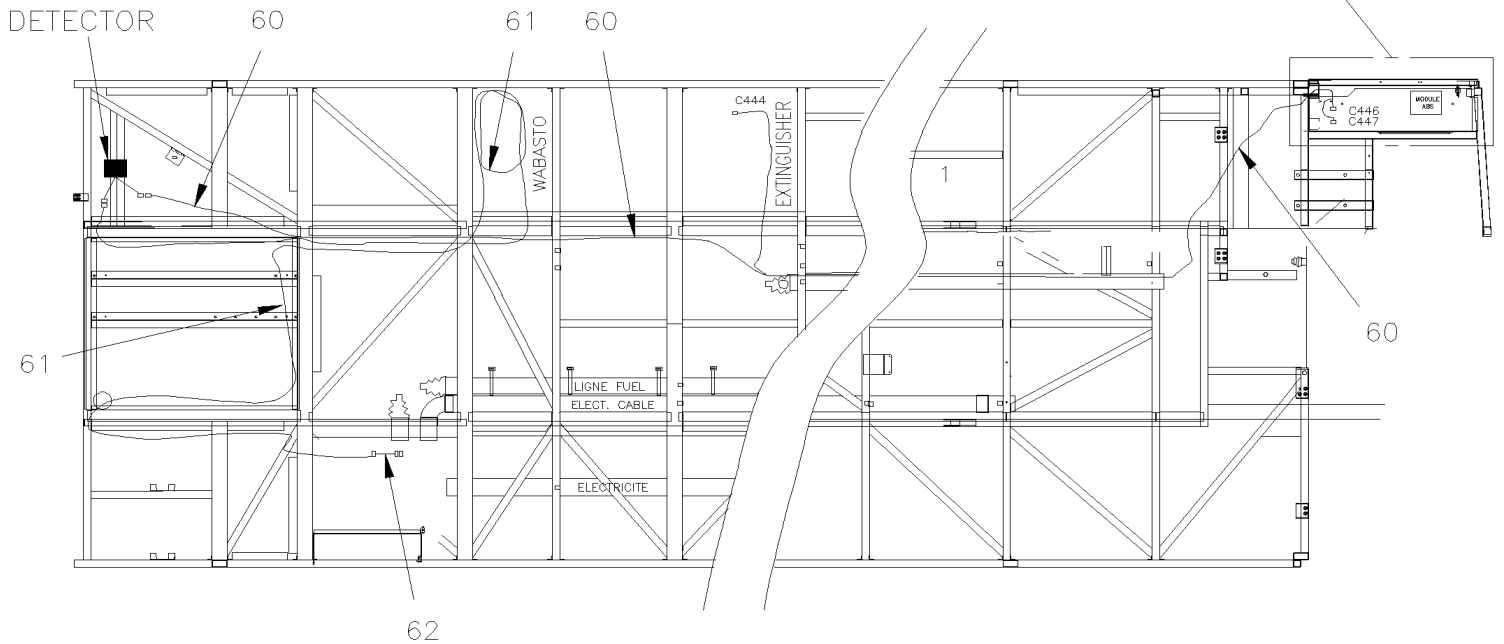
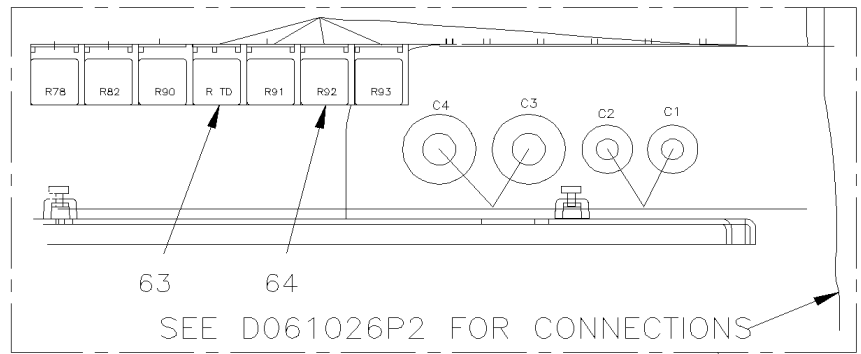
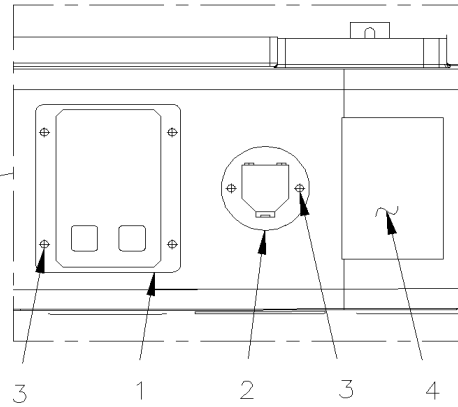
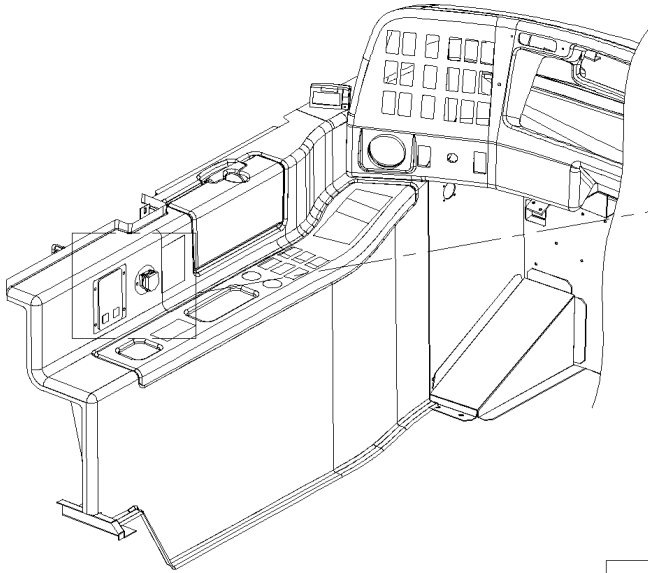
Numéro d'article	Pièces	Description	H 3 4 1	H 3 4 5	V I P 4 5	N O T E S
1	900014	FIRST AID KIT	1	1		
1	900289	FIRST AID KIT MODEL #36 À Y-3653	1	1		
1	900767	TROUSSE PREMIER SOIN VEH.HANDI	1	1		
1	900990	TROUSSE PRE.SOINS-SASKATCHEWAN De Y-3654	1	1		
1	900991	TROUSSE PRE-SOINS MANITOBA-N-BRUNSWICK De Y-3654	1	1		
1	900992	TROUSSE PREM.SOINS NOUVELLE-ECOSSE De Y-3654	1	1		
1	900993	TROUSSE PREM.SOINS-ALBERTA De Y-3654	1	1		
1	900994	TROUSSE PREM.SOINS-TERRE-NEUVE De Y-3654	1	1		
1	900995	TROUSSE PREM.SOINS QUEBEC/C.BRIT De Y-3654	1	1		
1	900996	TROUSSE PREM.SOINS ONTARIO/I.P.E./USA De Y-3654	1	1		
NS	323292	DECALQUE PREMIERS SOINS	1	1		
NS	195889	BIOHAZARD. EMERG. CLEAN KIT CASE OF 25 CASE OF 25	AR	AR		
NS	19503251	KIT, EMERGENCY CLEANING STANDARD	AR	AR		
2	506621	CORDON ELASTIQUE 5/16" DIAM. À W-2284	AR	AR		
2	506066	CORDON, EXTRUSION CAOUTCHOUC NEO 7/16" O.D. / C.T.L. De W-2285	1	1		
NS	504452	BRIDE DE SERRAGE "E-Z CLIP" / "TUBE-O" / 7/16" / HC9-7	1	1		
NS	502525	RONDELLE PLATE .484x.750x.031 Z050	1	1		
3	323606	SUPPORT ASS. / 165MM À W-2284	1	1		
3	312807	SUPPORT ASS. / 139MM De W-2285	1	1		
3	323608	SUPPORT ASS. / 350MM À W-2284	1	1		
3	312806	SUPPORT ASS. / 205MM De W-2285	1	1		
4	502526	VIS AUTOTARAUDEUSE TETE BOMBE PHILLIPS #12-24x3/4 Z050 À W-2284	2	2		
NS	500162	VIS A TETE HEXAGONAL 1/4-20x1/2 G5 Z050 De W-2285	1	1		
5	500989	RONDELLE PLATE .219x.875x.062 Z050 À W-2284	2	2		
NS	500440	RONDELLE PLATE .250x.562x.065 Z050 De W-2285	1	1		
10	900046	HACHE	1	1		
NS	323291	DECALQUE HACHE	1	1		
11	403582	COURROIE DE RETENUE HACHE	1	1		
NS	506236	RUBAN ADH1 CC POL 1/16"x1/2"x100' / GREY 2520 À W-2284	AR	AR		
NS	506035	RUBAN ADH1 NEO 1/2"x1"x15' / BLACK 1220X De W-2285	1	1		
12	504106	RIVET AVEUGLE TETE BOMBE OUVERT 1/8x1/4 AL	1	1		
NS	500157	RONDELLE PLATE .125x.375x.032 SS	3	3		
13	504003	GOUJON	3	3		
NS	504107	RIVET AVEUGLE TETE BOMBE OUVERT 1/8x5/16 AL	1	1		

De R-012 À 2-4416

Date:07-2024

PAGE:H3-2320-99

INSTALLATION SYSTEME DE PROTECTION DES INCENDIES / "RETROFIT"

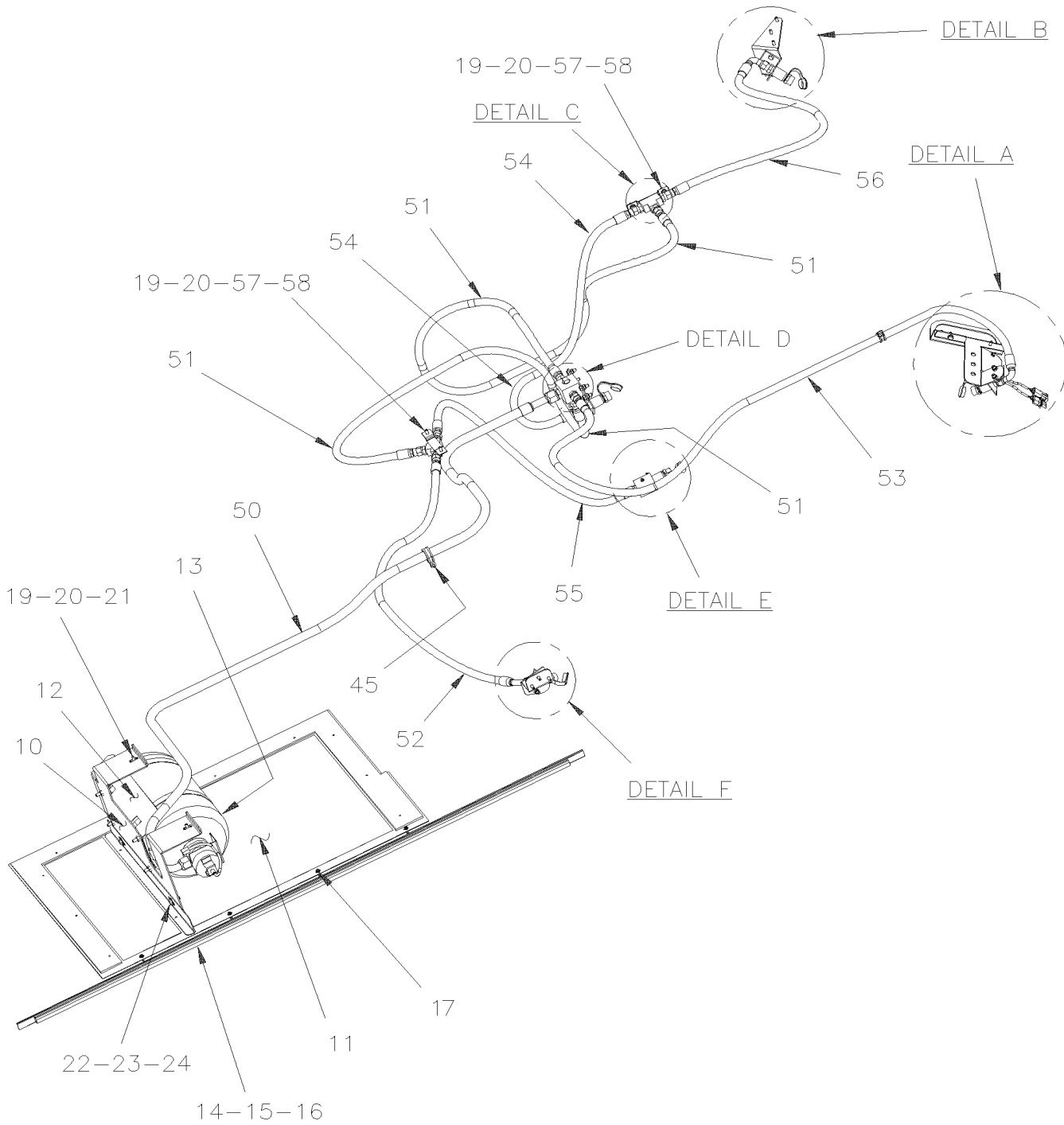


De R-012 À 2-4416

Date:07-2024

PAGE:H3-2320-99

INSTALLATION SYSTEME DE PROTECTION DES INCENDIES / "RETROFIT"

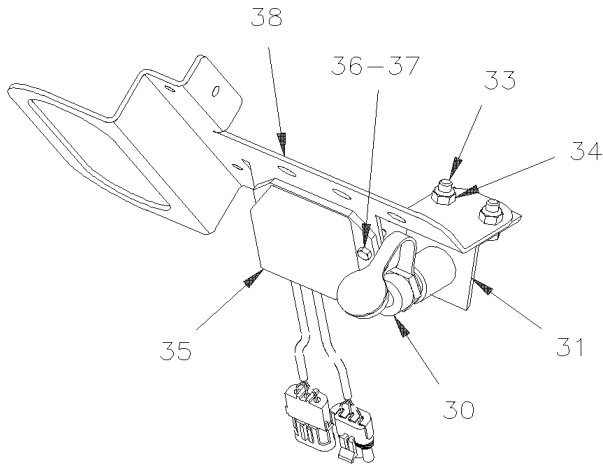


De R-012 À 2-4416

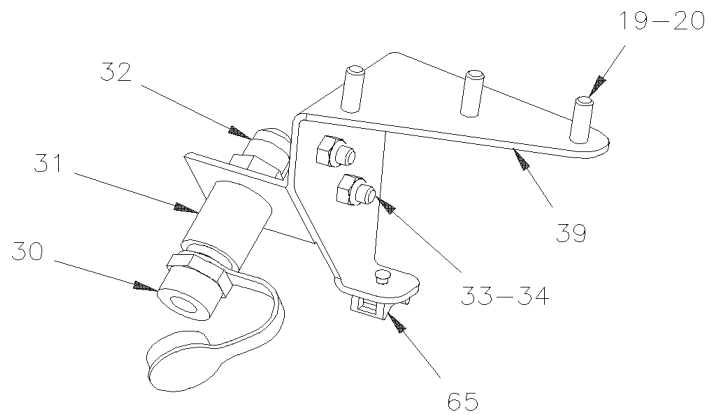
Date:07-2024

PAGE:H3-2320-99

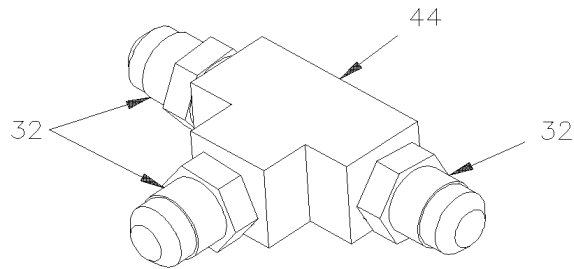
INSTALLATION SYSTEME DE PROTECTION DES INCENDIES / "RETROFIT"



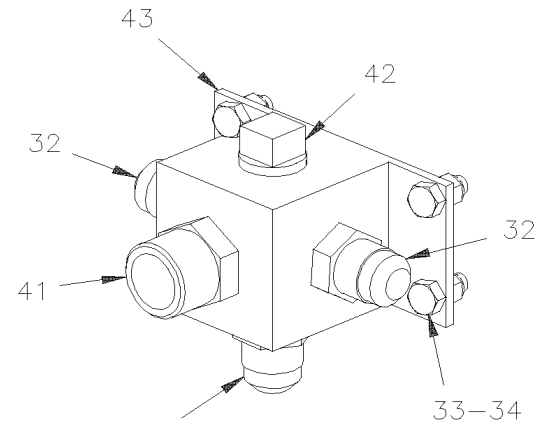
DETAIL A



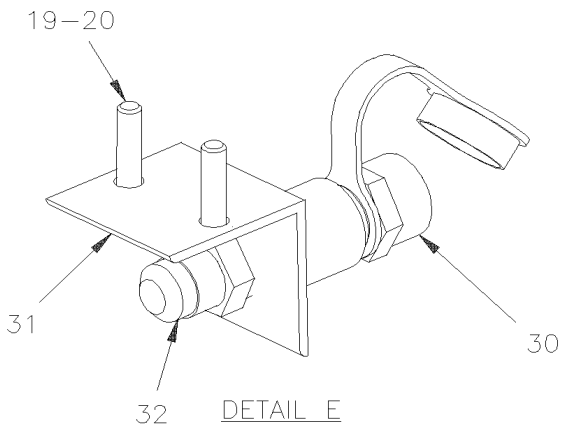
DETAIL B



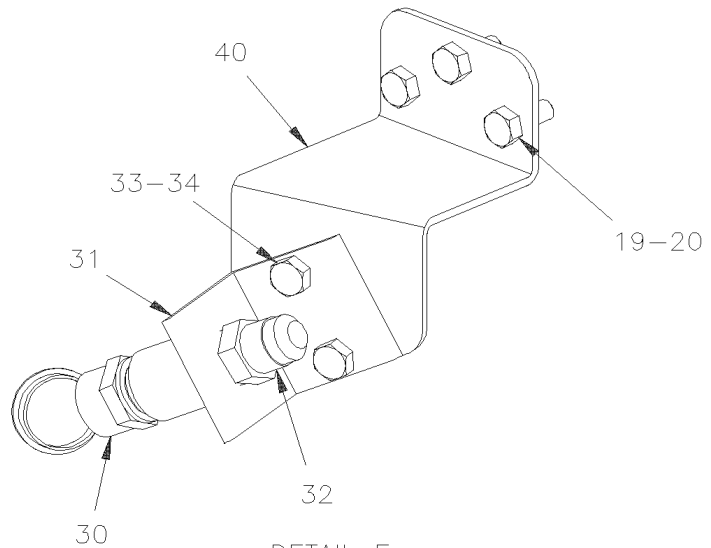
DETAIL C



DETAIL D



DETAIL E



DETAIL F

De R-012 À 2-4416		Date:07-2024	PAGE:H3-2320-99
INSTALLATION SYSTEME DE PROTECTION DES INCENDIES / "RETROFIT"			

Numéro d'article	Pièces	Description	H 3 4 1	H 3 4 5	V I P 4 5	N O T E S
1	563455	PANNEAU PROTECTION DE FEU	1	1		
2	563456	BOUTON DE MISE EN MARCHÉ MANUEL ASS.	1	1		
. NS	563462	. SCELLE POUR BOUTON MISE EN MARCHÉ	1	1		
3	500814	VIS AUTOTARAUDEUSE TÊTE BOMBE PHILLIPS #6x3/4 BK	6	6		
4	405725	DECALQUE / "IN CASE OF FIRE..." / ENGLISH & FRANCAIS	1	1		
4	405724	DECALQUE / "IN CASE OF FIRE..." / ENGLISH	1	1		
10	409129	SUPPORT EXTINCTEUR 25 LBS	1	1		
11	460630P	PANNEAU COUPE FEU PUIT ROUE ASS.	1	1		
. NS	460629	. BANDE GLISSIÈRE PANN. COUPE FEU	1	1		
. NS	460628	. PANNEAU ASS.	1	1		
. NS	464676	. PANNEAU ISOLANT	1	1		
. NS	464677	. PANNEAU ISOLANT	1	1		
. NS	504339	. RIVET AVEUGLE TÊTE BOMBE OUVERT 1/8x3/8 SS	10	10		
12	901126	SUPPORT ASS. EXTINCTEUR 25 LBS	1	1		
. NS	901389	. COLLET POUR FIXER L'EXTINGTEUR	2	2		
13	901125	EXTINCTEUR 25 LBS ASS.	1	1		
. NS	901299	. ENSEMBLE REPARATION SYS.EXTINC.INCENDIE	1	1		
14	460494	EXTRUSION JOINT / 1820MM	1	1		
15	504339	RIVET AVEUGLE TÊTE BOMBE OUVERT 1/8x3/8 SS	2	2		
16	500157	RONDELLE PLATE .125x.375x.032 SS	2	2		
17	500526	VIS AUTOTARAUDEUSE TÊTE HEX EPAULEMENT #12x3/4 N500	4	4		
19	502848	VIS AUTOTARAUDEUSE TÊTE HEX EPAULEMENT 1/4-20x3/4 N500	AR	AR		
20	955920	RONDELLE FREIN FENDUE 6.5x11.5x1.6 ZP	18	18		
21	500411	RONDELLE PLATE .260x.697x.050 SS	2	2		
22	955297	VIS A TÊTE HEXAGONAL M8-1.25x25 G8.8 ZG603	6	6		
23	5001161	RONDELLE FREIN FENDUE 8.1x14.8x2.0 SS-304	6	6		
24	5001448	RONDELLE PLATE .343x.875x.062 SS18-8	2	2		
30	901128	BUSE POUVRE SECHE CHIMIQUE	5	5		
. NS	901184	. CAPUCHON DU GICLÉUR POUVRE CHIMIQUE	1	1		
31	901127	SUPPORT DE BUSE 90°	5	5		
32	501616	CONNECTEUR MALE / TYPE SAE 45° / #8FL-Mx1/2NPT-M BR	AR	AR		
33	502862	VIS A TÊTE HEXAGONAL M8-1.25x20 G8.8 N500	16	16		
34	502847	ECROU HEX BAGUE DE NYLON M8-1.25 N500	16	16		
35	563457	CAPTEUR DE FEU PM-3M	1	1		
36	5001146	VIS A TÊTE HEXAGONAL M5-0.8x20 SS BK	2	2		
37	502841	ECROU HEX BAGUE DE NYLON M5-0.8 N500	2	2		
38	408118	SUPPORT DE BUSE ET CAPTEUR DE FEU	1	1		
39	408116	SUPPORT BUSE	1	1		
40	408119	SUPPORT BUSE	1	1		
41	507581	RACCORD HEX / TYPE TUYAU / 3/4NPT-Mx3/4NPT-Mx1 9/16 BR	1	1		
42	501306	BOUCHON A TÊTE E CARRE / TYPE TUYAU / 1/2NPT-M BR	1	1		
43	901133	BLOC DISTRIBUTEUR EXTINCTEUR	1	1		

De R-012 À 2-4416	Date:07-2024	PAGE:H3-2320-99
INSTALLATION SYSTEME DE PROTECTION DES INCENDIES / "RETROFIT"		

Numéro d'article	Pièces	Description	H 3 4 1	H 3 4 5	V I P 4 5	N O T E S
44	501472	RACCORD EN "T" / TYPE TUYAU / 1/2NPT-Fx1/2NPT-Fx1/2NPT-F BR	1	1		
45	952631	COLLET DE RETENUE / 3/4" I.D.	14	14		
45	952637	COLLET DE RETENUE / 1"1/16 I.D.	4	4		
47	500623	VIS AUTOTARAUDEUSE TETE CYLINDRIQUE PHILLIPS #10-24x3/4 N500	18	18		
48	500470	RONDELLE FREIN FENDUE .193x.334x.047 Z050	18	18		
49	5001137	RONDELLE PLATE .203x.438x.050 SS	18	18		
50	409133	BOYAU ASS / #12 2750MM	1	1		
. NS	507280	. JOINT TORIQUE / TYPE "ORS" / #12 NEO	2	2		
50	455163	BOYAU ASS / #12 2750MM	1	1		
. NS	507280	. JOINT TORIQUE / TYPE "ORS" / #12 NEO	2	2		
51	409134	BOYAU ASS / #8 1525MM	2	2		
52	409135	BOYAU ASS / #8 1220MM	1	1		
53	409136	BOYAU ASS / #8 2750MM	1	1		
54	409137	BOYAU ASS / #8 915MM	1	1		
55	409139	BOYAU ASS / #8 1220MM	1	1		
56	409140	BOYAU ASS / #8 915MM	1	1		
57	409138	SUPPORT	2	2		
58	504021	BRIDE DE SERRAGE / 11/16"-1"1/2 SS / HS-16	AR	AR		
NS	405727	ENS. SYSTEME PROTECTION FEU	1	1		
. NS	IS-04083	. SEE INSTRUCTION SHEET	1	1		
NS	060904	ENS. ELECT. EXTINC. FEU SANS MUX / W/OUT MUX	1	1		
. NS	IS-04083	. SEE INSTRUCTION SHEET	1	1		
60	066397	. CABLAGE ASS / CAPTEUR D'INCENDIE / W/OUT MUX	1	1		
61	563458	. CABLE DÉTECTEUR THERMIQUE LINÉAIRE 35 ft / 168C/180C // 334F/356F	1	1		
62	563587	. MODULE DE FIN DE CIRCUIT	1	1		
63	563615	. RELAIS TEMPORISATEUR OFF - 2 HEURES / 2 HOURS	1	1		
64	563332	. RELAIS 24V S.P.D.T. / AVEC RESISTANCE / "VOLVO" (20374662)	1	1		
65	504013	. SUPPORT ATTACHE / 1/4" X 1/4" I.D.	1	1		
NS	504248	. RIVET "CHERRY Q" TETE FRAISE FERME 3/16x1/4 SS	1	1		
NS	19500355	ENSEMBLE DE VÉRIFICATION AVEC SIMULATEUR ET + POWER CABLE	1	1		
. NS	685536	. CABLAGE DE POUVOIR 24V	1	1		
. NS	685537	. SOURCE DE SIMULATION	1	1		
. NS	901301	. ENSEMBLE DE VÉRIFICATION SANS SIMULATEUR	1	1		
. . NS	685128	. . SIMULATEUR DE VALVE	1	1		
. . NS	685129	. . VERIFICATEUR DE FIN DE CIRCUIT	1	1		
. . NS	N.P.N.	. . ENSEMBLE DE TEST MANUEL	1	1		4
NS	901301	ENSEMBLE DE VÉRIFICATION SANS SIMULATEUR	1	1		
. NS	685128	. SIMULATEUR DE VALVE	1	1		
. NS	685129	. VERIFICATEUR DE FIN DE CIRCUIT	1	1		
. NS	N.P.N.	. ENSEMBLE DE TEST MANUEL	1	1		4

De R-012 À 2-4416	Date:07-2024	PAGE:H3-2320-99
INSTALLATION SYSTEME DE PROTECTION DES INCENDIES / "RETROFIT"		

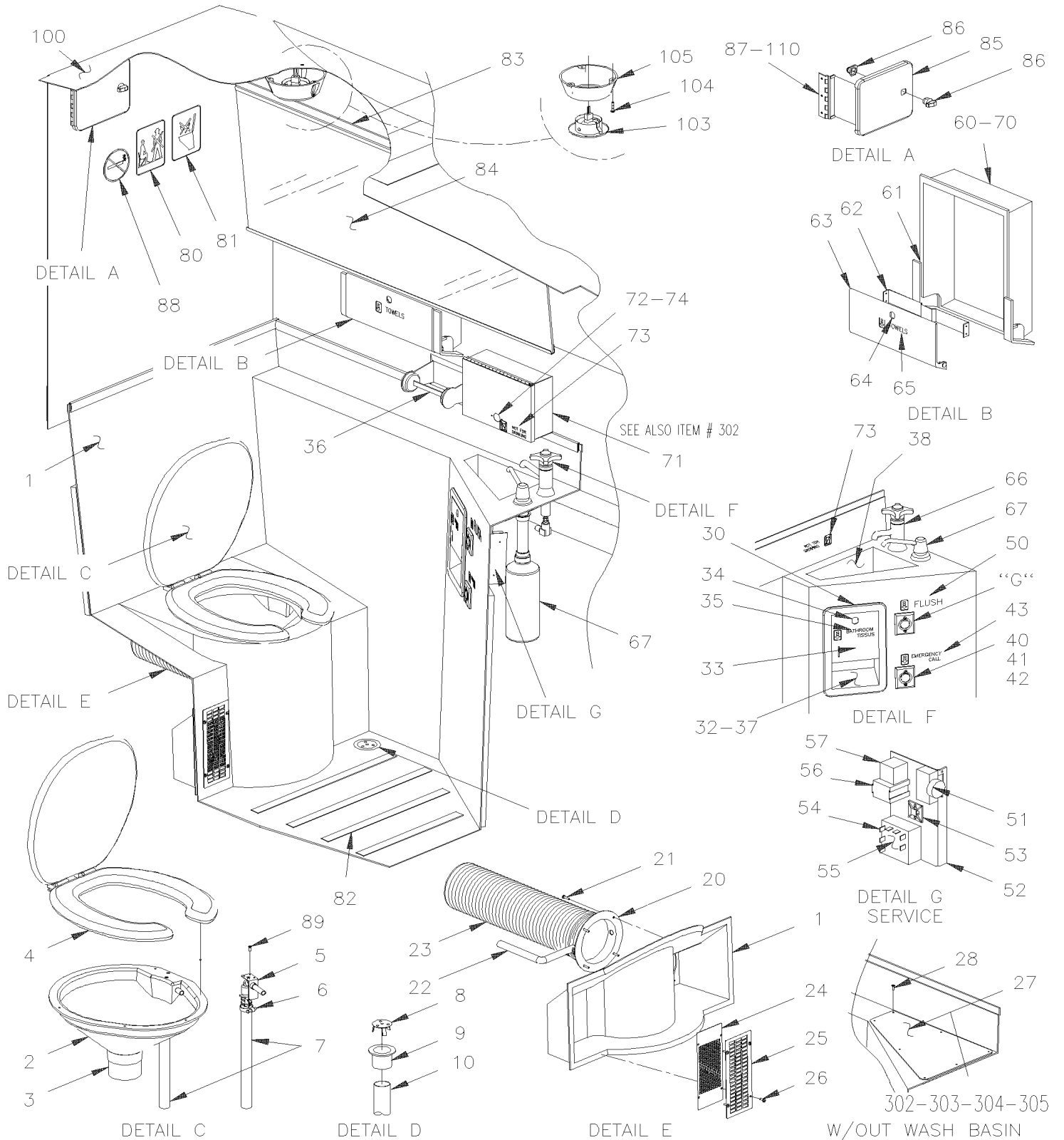
Numéro d'article	Pièces	Description	H 3 4 1	H 3 4 5	V I P 4 5	N O T E S
		4) PAS DE NUMERO DE PIECE				

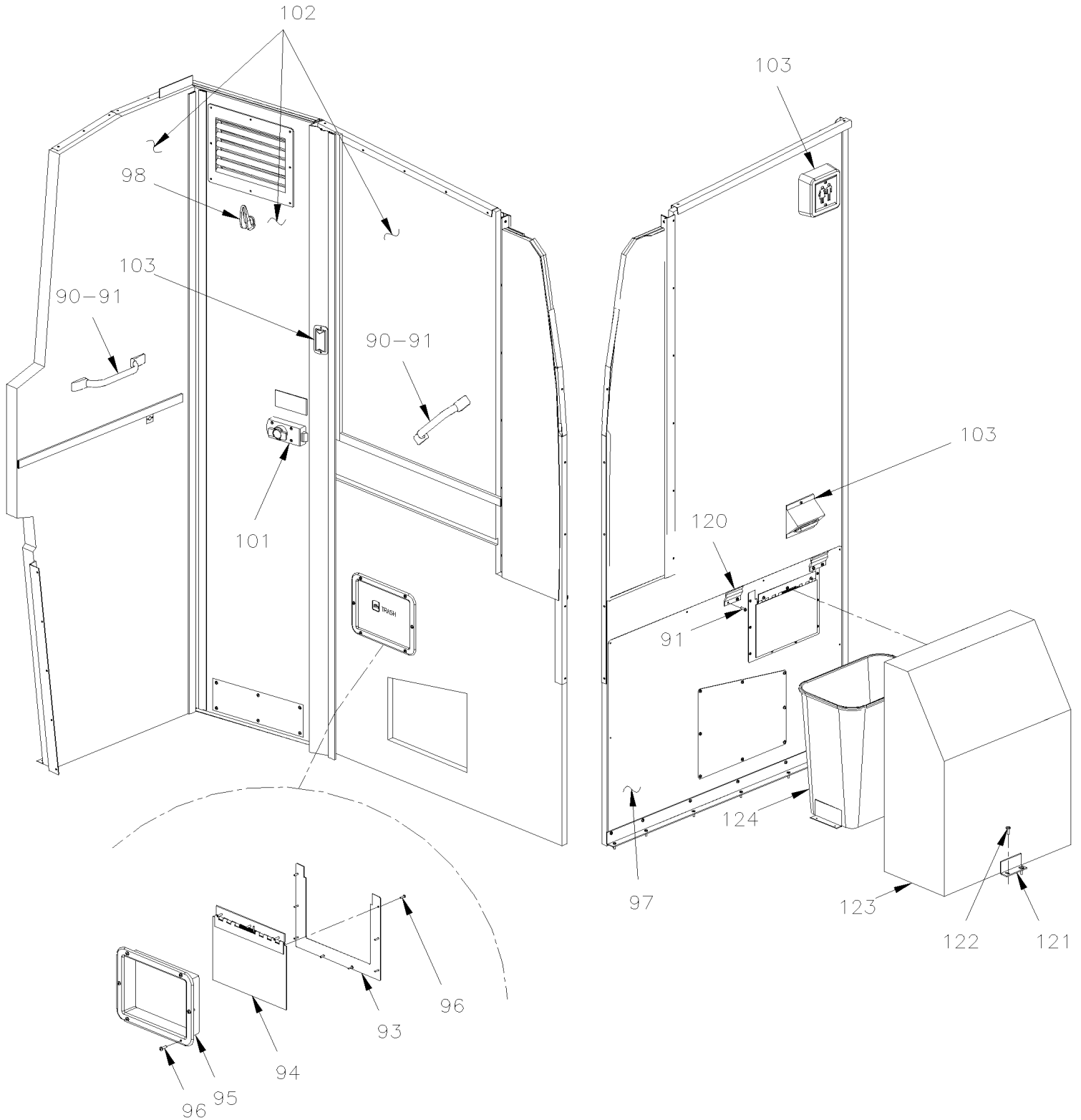
De R-012 À 2-4416

Date:07-2024

PAGE:H3-2325-00

ACCESSOIRES TOILETTE





De R-012 À 2-4416	Date:07-2024	PAGE:H3-2325-00
ACCESSOIRES TOILETTE		

Numéro d'article	Pièces	Description	H 3 4 1	H 3 4 5	V I P 4 5	N O T E S
	403168P	TOILETTE ASS AVEC LAVABO	1	1		
1	402960	TOILETTE F.V. ASS. À S-127	1	1		
1	404095	TOILETTE F.V. ASS. De S-128 À V-1658	1	1		
1	404463	TOILETTE F.V. ASS. De V-1659 À W-2367	1	1		
1	404095	TOILETTE F.V. ASS. De W-2368	1	1		
1	403683	TOILETTE FV WHEELCHAIR LIFT ASS. À S-127	1	1		
1	404099	TOILETTE FV WHEELCHAIR LIFT ASS. De S-128 À V-1658	1	1		
1	404464	TOILETTE FV WHEELCHAIR LIFT ASS. De V-1659 À W-2367	1	1		
1	404099	TOILETTE FV WHEELCHAIR LIFT ASS. De W-2368	1	1		
2	403084	CUVETTE D'AISANCE	1	1		
3	404322	TUYAU ABS 3" I.D. X 73MM	1	1		
4	900338	COUVERT SIEGE ET PENTURES	1	1		
NS	504427	ECROU A DOUILLE 1/4-20	2	2		
NS	500610	VIS MECANIQUE TETE RONDE PHILLIPS 1/4x1 3/4 SS	2	2		
5	405361	SUPPORT	1	1		
5	405362	TUYAU ASS.	1	1	1	
6	504319	BRIDE DE SERRAGE / 1"-1"1/2 SS / E.T. 16	1	1		
7	403191	BOYAU 3/4" I.D. x 1900MM	1	1		
8	401927	GRILLE ASS.	1	1		
9	900219	STRAINER ASSY	1	1		
NS	900861	QUEUE DE ROBINET 1 1/2"X2 5/8"	1	1		
10	590109	DRAIN D'ÉCOULEMENT 1" I.D. X 5" / AS SHOWN À T-1545	1	1		
10	590285	DRAIN D'ÉCOULEMENT 2" I.D. X 6" / FLAT De T-1546	1	1		
NS	504019	BRIDE DE SERRAGE / 9/16"-1"1/16 SS / HS-10	1	1		
20	403060	BRIDE ADPTATEUR BOYAU 4" O.D. / W/5/8" HOSE	1	1		
21	500641	VIS AUTOTARAUDEUSE TETE CYLINDRIQUE PHILLIPS #8x3/4 Z050	4	4		
22	403190	BOYAU 5/8" I.D. 500MM	1	1		
23	403058	BOYAU FLEXIBLE 5" I.D. X 460MM	1	1		
24	283827	GRILLE PRISE D'AIR	1	1		
25	403151	GRILLE / COTE DU BOL / 91MM x 226MM	1	1		
26	500638	VIS AUTOTARAUDEUSE TETE CYLINDRIQUE PHILLIPS #8x1/2 Z050	8	8		
27	403382	RECOUVREMENT LAVABO(FORMICA)H3	AR	AR		
27	404198	RECOUVREMENT LAVABO (SS)H3	AR	AR		
28	500656	VIS AUTOTARAUDEUSE TETE OVALE PHILLIPS #6x3/4 SS	7	7		
NS	500463	RONDELLE DE FINITION FRAISE .187x.500x.090 BR Z050	7	7		
30	402497	DISTRIBUTEUR A PAPIER ASS. À X-2929	1	1		
30	404754	DISTRIBUTEUR A PAPIER ASS. / PLASTIC GREY De X-2930	1	1		
32	409022	. BOITE À X-2929	1	1		
32	404748	. BOITE / PLASTIC GREY De X-2930	1	1		
33	409021	. PORTE D'ACCES EVAPORAT. À X-2929	1	1		
33	404747	. PORTE D'ACCES EVAPORAT. / PLASTIC GREY De X-2930	1	1		
34	780538	. BARRURE	1	1		

De R-012 À 2-4416		Date:07-2024	PAGE:H3-2325-00			
ACCESSOIRES TOILETTE						
Numéro d'article	Pièces	Description	H 3 4 1	H 3 4 5	V I P 4 5	N O T E S
. NS	780539	. . CLE (CH751)	1	1		
NS	403145	PANN. ACCES. RESER. FORMI	1	1		
NS	502789	VIS MECANIQUE TETE CYLINDRIQUE PHILLIPS M6-1.0x20 Z050	1	1		
NS	900085	PAPIER TOILETTE TISSUE,96 pqt/caisse	AR	AR		
35	402746	DECALQUE PAPIER HYGIENIQUE ANG. / ENGLISH	1	1		
35	402586	DECALQUE	1	1		
36	900656	DIST PAPIER TOILETTE ROLL)	1	1		
NS	900657	PAPIER TOILETTE	AR	AR		
37	403553	PANNEAU DE FERMETURE ACIER INOX.	1	1		
38	900509	WASH BASIN STRAINER	1	1		
40	561676	INTERRUPTEUR, BOUTON ROUGE	1	1		
41	403040	PROTECTEUR / INTERRUPTEUR D'URGENCE / PLASTIQUE GRIS / 44MM X 54MM	2	2		
NS	500148	VIS MECANIQUE TETE RONDE PHILLIPS #6-32x1/2 SS	4	4		
42	500862	VIS AUTOTARAUDEUSE TETE CYLINDRIQUE PHILLIPS #6-32x3/4 Z050	2	2		
43	402745	DECALQUE / "EMERGENCY CALL" / ENGLISH	1	1		
43	402582	DÉCALQUE APPEL D'URGENCE	1	1		
50	402744	DECALQUE BOUTON POUSSOIR POMPE TOIL.ANG. / ENGLISH	1	1		
50	402587	DECALQUE CHASSE D'EAU	1	1		
51	900349	BOUTON POUSSOIR	1	1		C
NS	900350	. SUPPORT DE MONTAGE	1	1		C
NS	900348	. COMMUTATEUR	1	1		C
NS	900602	. BOUTON POUSSOIR / OPERATEUR / SERVICE	1	1		
52	382030	. RELAIS TEMPORISATEUR ASS. / SERVICE	1	1		
52	382031	. . SUPPORT / SERVICE	1	1		
53	562679	. . FIXATION ADH. 4 COTES 1.000 x 1.000 x .160 / SERVICE	1	1		
54	065830	. . RESISTANCE 1M ASS. / SERVICE	1	1		
55	563327	. . RELAIS TEMPORISATEUR OFF / SERVICE	1	1		
56	065813	. . CABLAGE ASS / MINUTERIE POMPE A TOILETTE / SERVICE	1	1		
57	563332	. . RELAIS 24V S.P.D.T. / AVEC RESISTANCE / "VOLVO" (20374662) / SERVICE	1	1		
NS	062574	CABLAGE ASS / MINUTRIE & ACCESSOIRES À T-1445	1	1		
NS	064306	CABLAGE ASS / MINUTRIE & ACCESSOIRES De T-1446 À 1-4287	1	1		
NS	065514	CABLAGE ASS / MINUTRIE & ACCESSOIRES De 1-4288	1	1		
60	403167	DISTRIBUTEUR A PAPIER ASS. À X-2929	1	1		
60	404753	DISTRIBUTEUR A PAPIER ASS. / PLASTIC GREY De X-2930	1	1		
61	403042	. BOITE À X-2929	1	1		
61	404746	. BOITE / PLASTIC GREY De X-2930	1	1		
62	403161	. SUPPORT	1	1		
63	409016	. PORTE D'ACCES EVAPORAT. À X-2929	1	1		
63	404745	. PORTE D'ACCES EVAPORAT. / PLASTIC GREY De X-2930	1	1		
64	780538	. BARRURE	1	1		B
. NS	780539	. . CLE (CH751)	1	1		B
65	402747	DECALQUE ESSUIE MAINS	1	1		

De R-012 À 2-4416		Date:07-2024	PAGE:H3-2325-00			
ACCESSOIRES TOILETTE						
Numéro d'article	Pièces	Description	H 3 4 1	H 3 4 5	V I P 4 5	N O T E S
65	402584	DECALQUE / "ESSUIE-MAIN"	1	1		
66	900582	FAUCET ROBINET	1	1		
67	900084	SOAP DISPENSER	1	1		
NS	19501055	SOAP BASE ANGLED, COUNTER MOUNT, BLACK ROUND 2" O.D. / WHITE	AR	AR		
NS	19503252	SOAP BASE ANGLED, COUNTER MOUNT, BLACK ROUND 2" O.D. / BLACK	AR	AR		
NS	19501054	SOAP BASE BLK 12 DEG,COUNTER MNT ANTI-TH ROUND 2" 5/8" / BLACK	AR	AR		
NS	19503186	HAND SANITIZER, WATERLESS ALCOHOL SCREWABLE BOTTLE	AR	AR		
NS	19503185	HAND SANITIZER, WATERLESS NON-ALCOHOLIC SCREWABLE BOTTLE	AR	AR		
67	19503187	HAND & FACE REFRESHER TOWELETTES	AR	AR		
70	900328	PAPIER ESSUIE-MAINS	AR	AR		
NS	403891	PANNEAU DE FERMETURE	1	1		
NS	500640	VIS AUTOTARAUDEUSE TETE CYLINDRIQUE PHILLIPS #6x3/4 Z050	6	6		F
NS	500996	ECROU RESSORT EN "U" #6-32 .135-.150	6	6		F
71	401760	SUPPORT, DIST. PAPIER HUMIDE À Y-3414	1	1		
71	404999	DISTRIBUTEUR DE SERVIETTE De Y-3415	1	1		
NS	402026	. BOITE	1	1		
72	401788	. SERRURE ASS. À Y-3414	1	1		
72	900447	. BARRURE De Y-3415 À 1-4355	1	1		
72	901051	. BARRURE De 1-4356	1	1		
72	N.S.S.	. . CLE De 1-4356	1	1		1
73	402748	DECALQUE EAU NON POTABLE ANG/FR / ENGLISH	1	1		
73	402583	DECALQUE NON POTABLE	1	1		
74	900588	SERVIETTES HUMIDES	AR	AR		
80	402751	DECALQUE PRIERE DE S'ASSEOIR>SS 404344 À T-1465	1	1		
80	404344	DECALQUE TOILETTE De T-1466	1	1		
81	402752	DECALQUE >SS 404344 À T-1465	1	1		
82	900515	RETEMENT ANTI-DERAPANT 1X60'	AR	AR		
83	403156	SUPPORT DE MIROIR	1	1		
83	403153	SUPPORT DE MIROIR	1	1		
NS	506494	RUBAN AD2 URE 1/8" x 1" x 100' / WHITE 4008	AR	AR		
NS	506236	RUBAN ADH1 CC POL 1/16"x1/2"x100' / GREY 2520	AR	AR		
84	403041	SAFETY MIRROR	1	1		
85	403044	BOITE À V-1746	1	1		K
85	403043	PORTE ACCES À V-1746	1	1		K
85	404482	PORTE ACCES ASS. De V-1747	1	1		K
86	780538	BARRURE À V-1746	1	1		
. NS	780539	. CLE (CH751) À V-1746	1	1		
86	504502	LOQUET ASS.	1	1		
87	403150	PENTURE À V-1746	1	1		
88	901026	DECALQUE NON-FUMEUR 4" DIA.	1	1		
89	502885	VIS AUTOTARAUDEUSE TETE PLATE PHILLIPS #8-32x5/8 N500	2	2		
90	900308	RAMPE A MAIN CABINET TOILETTE À 2-4310	2	2		

De R-012 À 2-4416		Date:07-2024	PAGE:H3-2325-00			
ACCESSOIRES TOILETTE						
Numéro d'article	Pièces	Description	H 3 4 1	H 3 4 5	V I P 4 5	N O T E S
90	901047	POIGNEE A MAIN De 2-4311	2	2		
90	860295	POIGNEE A MAIN De T-1572	1	1		
91	500641	VIS AUTOTARAUDEUSE TETE CYLINDRIQUE PHILLIPS #8x3/4 Z050	AR	AR		
93	403675	CADRE DE TRAPPE DE POUBELLE	1	1		
94	403677	TRAPPE DE POUBELLE ASS. 232MM x 146MM	1	1		
. NS	403674	. PENTURE	1	1		
. NS	502209	. RESSORT TORSION / .140 I.D. x 1.86 x .063	1	1		
95	403045	CADRE DE FINITION / PLASTIC GREY	1	1		
96	500640	VIS AUTOTARAUDEUSE TETE CYLINDRIQUE PHILLIPS #6x3/4 Z050	2	2		
97	403687	PLAQUE DE FERMETURE / AVEC MONTE PERSONNE "ST & ST" 889MM X 533MM	1	1		A
98	900297	CROCHET A MANTEAU	1	1		
100	H3-1834-00	FINITION LUNETTE ARRIERE À W-2284				
100	H3-1834-01	FINITION LUNETTE ARRIERE De W-2285				
101	H3-2329-00	BARRURE DE PORTE & INTERRUPTEUR - TOILETTE				
102	H3-2328-00	INSTALLATION MUR DE LA TOILETTE				
103	H3-0655-01	ECLAIRAGE INTERIEUR À W-2284				
103	H3-0655-02	ECLAIRAGE INTERIEUR De W-2285				
104	502643	VIS MECANIQUE TETE CYLINDRIQUE PHILLIPS #8-32x1 1/4 Z050	3	3		
NS	500678	ECROU A DOUILLE #8-32x.450	3	3		
105	405244	SUPPORT DE PLAFONNIER De 1-4288	1	1		
NS	860434	CENDRIER À T-1549	1	1		
110	900603	BOYAU SERPENTIN À V-1746	1	1		
110	900604	JET VAPORISATEUR D'EAU À V-1746	1	1		
110	900615	RONDELLE D'ETANCHEITE À V-1746	1	1		
110	403067	ADAPTATEUR À V-1746	1	1		
110	501325	RACCORD / TYPE TUYAU / 3/8NPT-Mx3/8NPT-Mx1 BR De V-1747	1	1		
110	5011180	ROBINET 3/8 NPT M x 3/8 NPT M De V-1747	1	1		
110	5011178	CONNECTEUR MALE / TYPE "BOYAU A JARDIN" / 3/4GARDEN-Mx3/8NPT-M BR De V-1747	1	1		
110	404474	ADAPTATEUR De V-1747	1	1		
NS	5011169	RACCORD FEMELLE / RACCORD RAPIDE "MELNOR"/ 3/4GARDEN-F BR De V-1747 À V-1960	1	1		
120	404459	ATTACHE CACHE-POUSSIÈRE De W-2238	2	2		
121	400860	ANGULAIRE / POUR FIXER LA POUBELLE AU PLANCHER / 3" De W-2238	1	1		
122	500841	VIS AUTOTARAUDEUSE TETE CYLINDRIQUE PHILLIPS #14x3/4 Z050	2	2		
123	403166	POUBELLE A DECHETS À W-2237	1	1		
. NS	403170	. PORTE À W-2237	1	1		
. NS	403148	. TRAPPE À W-2237	1	1		
. NS	504502	. LOQUET ASS. À W-2237	1	1		
. NS	509558	. MOULURE PLASTIQUE NOIR / C.T.L. À W-2237	AR	AR		
123	404450	CACHE POUBELLE De W-2238	1	1		
NS	405713	DECALQUE POUBELLE LUMINESCENT / PHOTOLUMINESCENT De 5-0137	1	1		
124	900605	POUBELLE À W-2237	1	1		
NS	404005	POUBELLE ASS.	1	1		A

De R-012 À 2-4416	Date:07-2024	PAGE:H3-2325-00
ACCESSOIRES TOILETTE		

Numéro d'article	Pièces	Description	H 3 4 1	H 3 4 5	V I P 4 5	N O T E S
NS	404006	. COUVERCLE	1	1		A
NS	504353	. RETENUE 5/16" DIA. (DZUS)	2	2		A
NS	504354	. GOUJON 5/16 O.D. X 3/8 (DZUS)	2	2		A
NS	504365	. RESSORT	2	2		A
NS	509558	. MOULURE PLASTIQUE NOIR / C.T.L.	AR	AR		A
NS	500510	VIS MECANIQUE TETE BOMBE PHILLIPS #10-32x3/4 SS EMN	4	4		A
NS	500519	ECROU A DOUILLE #10-32x.518	4	4		A
NS	562176	CAPTEUR DE FUMEE	1	1		
NS	505412	. ROULEAU	2	2		
NS	502630	. RONDELLE PLATE .156x.375x.049 Z050	2	2		
NS	500440	. RONDELLE PLATE .250x.562x.065 Z050	4	4		
NS	504481	. RIVET AVEUGLE TETE BOMBE OUVERT 1/8x.515 STL	2	2		
		LES SACHETS SUIVANTS SONT POUR LE SERVICE				
300	900655	SACHET DEODORIS.TOILETTE(960)	AR	AR		
300	403678	SACHET DEODORIS.TOILETTE(40)	AR	AR		
301	900329	SACHET DEODORISANT POUR TOIL.	AR	AR		
301	900654	SACHET DEODORISANT POUR TOIL.	AR	AR		
301	900893	DEODORANT TOIL. 8GR BTE 100	AR	AR		
301	900894	SACHET DEODORISANT POUR TOIL. (BOX OF 100)	AR	AR		
		DISTRIBUTRICE A SERVIETTE HUMIDE				
302	405275	SUPPORT DISTRIBUTEUR	1	1		
303	405303	SUPPORT, DIST. PAPIER HUMIDE	1	1		
. NS	780538	. BARRURE	1	1		
. . NS	780539	. . CLE (CH751)	1	1		
304	500656	VIS AUTOTARAUDEUSE TETE OVALE PHILLIPS #6x3/4 SS	8	8		
305	500463	RONDELLE DE FINITION FRAISE .187x.500x.090 BR Z050	8	8		
NS	065897	ENS.REMPL. 2 B. CHASSE D'EAU XL2 SERIE "H"	1	1		
. NS	IS-02112	. SEE INSTRUCTION SHEET	1	1		
NS	405368	ENS.RETROFIT,PORTE ACCES #404482 H3/XL2	1	1		
. NS	IS-02026	. SEE INSTRUCTION SHEET	1	1		
		A) POUR VEHICULE EQUIPE D'UN MONTE PERSONNE AVEC UNE POUBELLE A L'INTERIEUR DE LA TOILETTE				
		B) CERTAIN AUTOCAR UTILISE UNE BARRURE #504502 POUR L'UTILISE SANS CLE				
		C) CETTE MINUTERIE & SUPPORT EST REMPLACER PAR L'ENSEMBLE #065896 POUR VEHICULE AVEC INTERRUPTEUR D'OPERATION OU PAR L'ENSEMBLE #065897 POUR VEHICULE EQUIPE AVEC INTERRUPTEUR AUXILIAIRE DANS LE COMPARTIMENT MOTEUR				
		F) POUR FIXER PLAQUE DE FERMETURE				
		K) CETTE PIECE EST REMPLACEE PAR L'ENSEMBLE #405368				

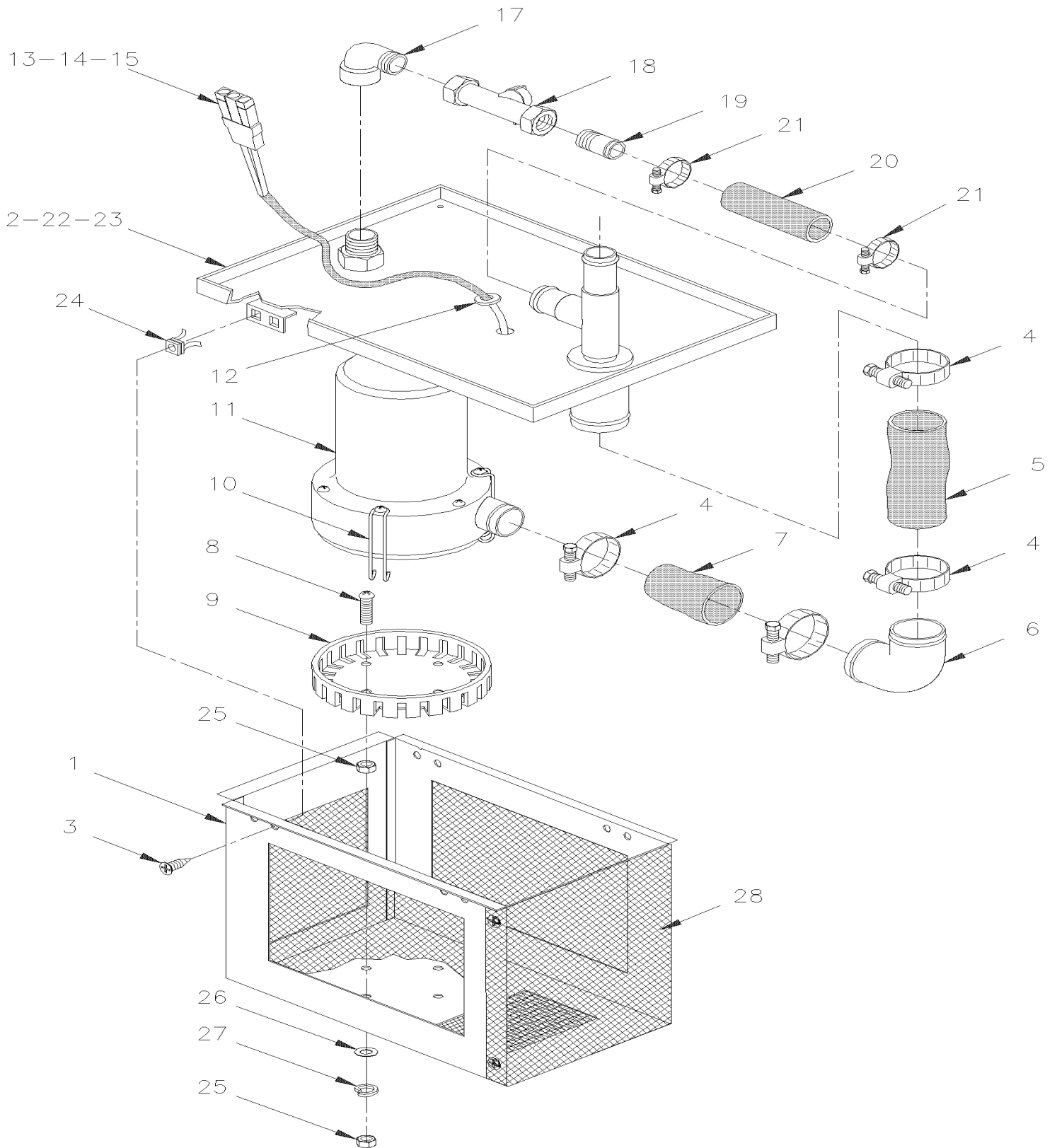
De R-012 À 2-4416		Date:07-2024	PAGE:H3-2325-00			
ACCESSOIRES TOILETTE						
Numéro d'article	Pièces	Description	H 3 4 1	H 3 4 5	V I P 4 5	N O T E S
		1) PAS VENDU SEPARMENT				

De R-012 À 2-4416

Date:07-2024

PAGE:H3-2326-00

POMPE A TOILETTE ASS



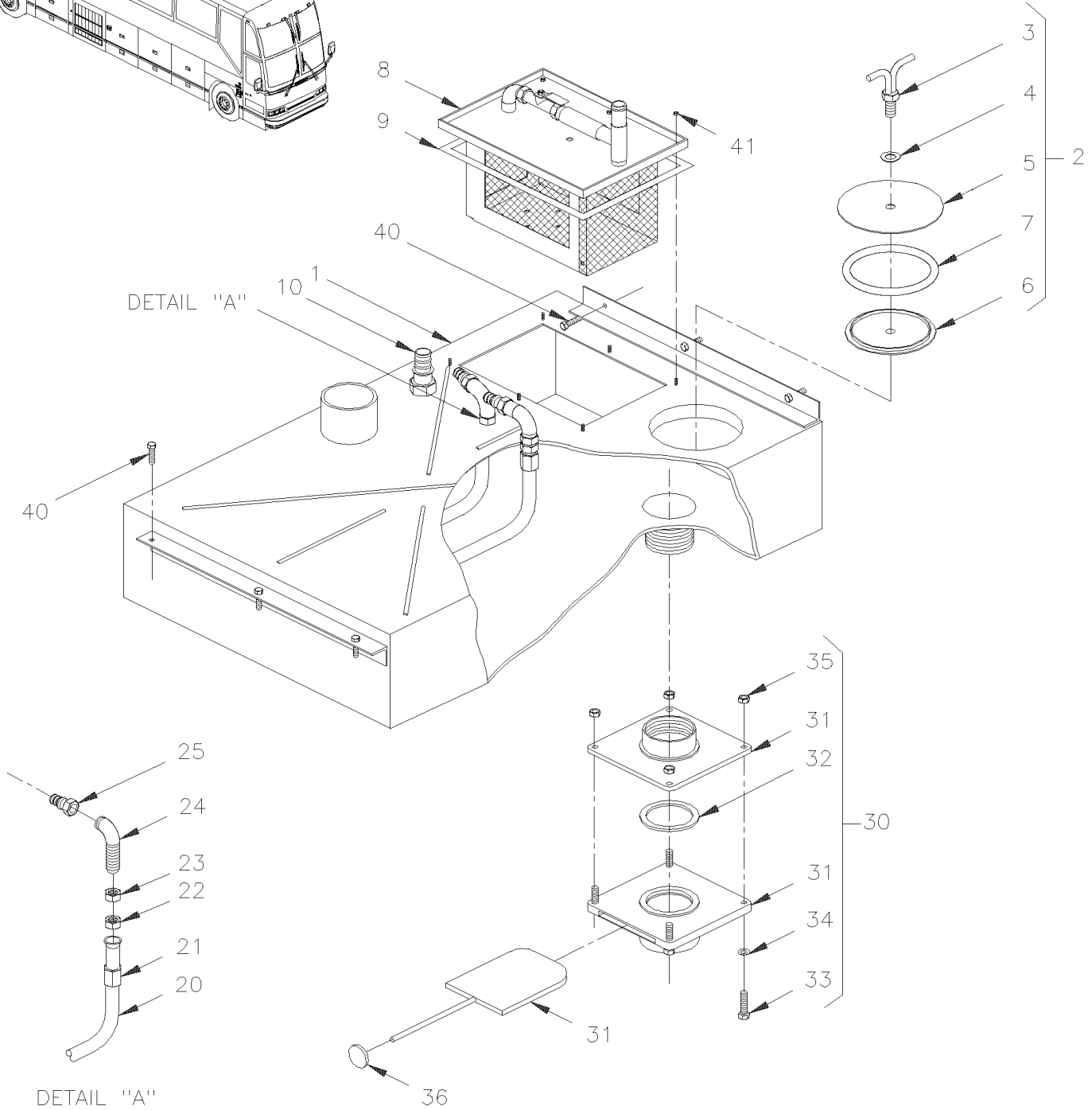
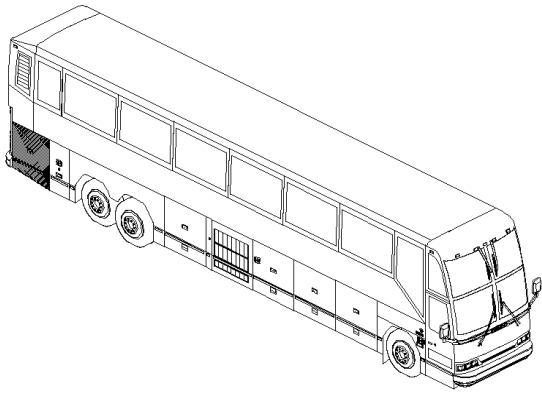
De R-012 À 2-4416	Date:07-2024	PAGE:H3-2326-00
POMPE A TOILETTE ASS		

Numéro d'article	Pièces	Description	H 3 4 1	H 3 4 5	V I P 4 5	N O T E S
	403840	BOITE ET POMPE ASS. À X-3181	1	1		E
	404898	BOITE ET POMPE ASS. De X-3182	1	1		E
	404483	BOITE ET POMPE ASS. À X-3181	1	1		EC
	404902	BOITE ET POMPE ASS. De X-3182	1	1		EC
1	403035	. BOITE DE POMPE À R-087	1	1		
1	403836	. BOITE DE POMPE De R-088 À X-3181	1	1		
1	404899	. BOITE DE POMPE De X-3182	1	1		
2	403467	. COUVERCLE ASS.	1	1		
2	404484	. COUVERCLE ASS.	1	1		
3	500124	. VIS AUTOTARAUDEUSE TETE GOUTTE PHILLIPS #8x1/2 SS	12	12		
4	504413	. BRIDE DE SERRAGE / 1"1/16-2" SS / HAS-24	4	4		
5	503391	. BOYAU SILICONE 4PLY 1 1/8" I.D. x 3'	AR	AR		
6	403470	. TUBE ASS	1	1		
7	503391	. BOYAU SILICONE 4PLY 1 1/8" I.D. x 3'	AR	AR		A
8	500556	. VIS MECANIQUE TETE GOUTTE PHILLIPS 1/4-20x3/4 SS	4	4		
9	900549	. BASE DE PASSOIRE DE POMPE	AR	AR		
10	402774	. ATTACHE DE RETENUE À X-3181	2	2		
11	900496	. POMPE 24 VOLTS POUR TOILETTE À X-3181	1	1		B
11	900550	. . IMPELLER À X-3181	AR	AR		
11	900551	. . DISQUE DE RETENUE D'HUILE À X-3181	AR	AR		
11	900960	. POMPE 24 VOLTS POUR TOILETTE De X-3182	1	1		
11	901421	. . BASE DE PASSOIRE DE POMPE De X-3182	1	1		
12	504323	. PASSE-FIL / .375x.500x.062x.281x.687	1	1		
13	561786	. JOINT ETANCHEITE / GRIS / PED 15324980	2	2		
14	561568	. TERMINAL MALE / 16-14 / PED 12089305	2	2		
15	561566	. CONNECTEUR / WEATHER PACK / PH 2C / NOIR / PED 12010973	1	1		
17	507557	. COUDE MALE-FEMELLE 90° / TYPE TUYAU / 1/2NPT-Mx1/2NPT-F BR	1	1		
18	530096	. ROBINET 1/2" NPT 1/2 NPT F x 1/2 NPT F	1	1		
19	030827	. RACCORD	1	1		
20	381115	. BOYAU 7/8" I.D. X 3"	1	1		
20	372387	. BOYAU 7/8" I.D. X 76MM	1	1		
21	504022	. BRIDE DE SERRAGE / 3/4"-1"3/4 SS / HS-20	2	2		
22	409053	. JOINT D'ETANCHEITE 8 HOLES	2	2		
23	502621	. ECROU HEX STOVER M6-1.0 Z050	1	1		A
24	502741	. ECROU D'ANCHRAGE #8 NYL	12	12		
25	500769	. ECROU HEX 1/4-20 Z050	8	8		
26	502573	. RONDELLE PLATE 6.4x12.5x1.6 SS	4	4		
27	502570	. RONDELLE FREIN FENDUE 6.1x11.8x1.6 SS	4	4		
28	403037	. PROTECTEUR	1	1		
NS	404917	KIT INST POMPE TOILETTE XL & XL2	AR	AR		
. NS	IS-99029	. SEE INSTRUCTION SHEET	1	1		
30	409416	ENSEMBLE JOINT D'ETANCHEITE NOUVELLE POMPE	1	1	1	

De R-012 À 2-4416	Date:07-2024	PAGE:H3-2326-00
-------------------	--------------	-----------------

POMPE A TOILETTE ASS

Numéro d'article	Pièces	Description	H 3 4 1	H 3 4 5	V I P 4 5	N O T E S
		A) POUR FIXER LA LAMP				
		B) CETTE POMPE EST DISCONTINUE ET ELLE EST REMPLACE PAR #404917				
		C) UTILISATION DANS UN RESERVOIR SEPTIQUE AUXILIAIRE				
		E) QUAND VOUS REMPLACEZ LA POMPE AVEC LA NOUVELLE VOUS DEVEZ COMMANDER #409416				



De R-012 À T-1571		Date:07-2024	PAGE:H3-2327-00
RESERVOIR SEPTIQUE - ACIER INOX			

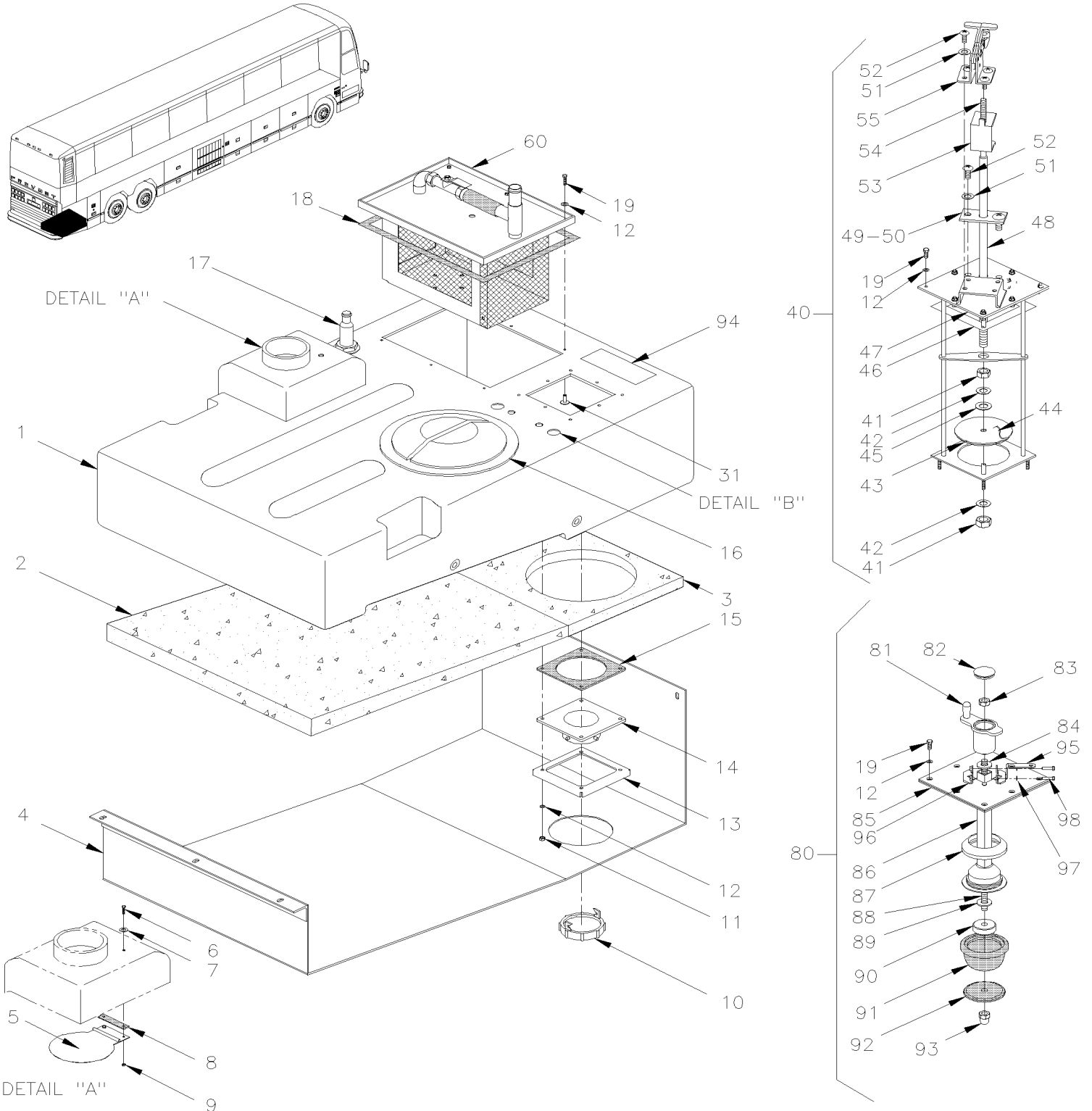
Numéro d'article	Pièces	Description	H 3 4 1	H 3 4 5	V I P 4 5	N O T E S
1	403020P	RESERVOIR SEPTIQUE ASS	1	1		A
2	402611	COUVERCLE MONITEUR R.E.I.	1	1		
3	402606	. POIGNEE	1	1		
4	502623	. RONDELLE PLATE .443x.750x.125 NYL	4	4		
5	402608	. PLAQUE SUPERIEURE	1	1		
6	402612	. TUYERE FIXE INFERIEUR	1	1		
7	402610P	. JOINT D'ETANCHEITE	1	1		
NS	680333	. VASELINE 368 GR.	1	1		
NS	680335	MELANGE ANTIGRIP	1	1		
NS	504401	BOUCHON "SNAP-IN" / .875 O.D. (FLUSH HEAD)	2	2		
8	H3-2326-00	POMPE A TOILETTE ASS				
9	409053	JOINT D'ETANCHEITE 8 HOLES	1	1		
10	900280	THRU HULL CONNECTOR M435	1	1		
20	403626	TUBE	1	1		
21	5011027	ECROU TUBE SANS EVASEMENT / TYPE JIC 37° / #10 STL	1	1		
22	5011028	FERRULE TUBE SANS EVASEMENT / TYPE JIC 37° / #10 STL	2	2		
23	5011032	ECROU RACCORD DE CLOISON / #10 STL	1	1		
24	5011030	COUDE RACCORD DE CLOISON / TYPE JIC 37° / #10JIC-Mx#10JIC-M STL	2	2		
25	5011031	CONNECTEUR FEMELLE / TYPE "PUSH-LOK" / #10JIC-F/FL-Fx#10 STL	2	2		
30	402667	VALVE DRAINAGE POUR TOILET.ASS	1	1		
31	900197	. TRAPPE D'EVACUATION TOILETTE	1	1		
32	900330	. . JOINT D'ETANCHEITE	2	2		
33	500994	. . VIS A TETE HEXAGONAL 1/4-20x1 3/4 G5 PT Z050	4	4		
34	500411	. . RONDELLE PLATE .260x.697x.050 SS	4	4		
35	500769	. . ECROU HEX 1/4-20 Z050	4	4		
35	N.S.S.	. . POIGNE / PLASTIQUE	1	1		1
36	403109	. POIGNEE	1	1		
40	502780	VIS A TETE HEXAGONAL M8-1.25x25 SS BK	6	6		
NS	502744	ECROU HEX STOVER M8-1.25 Z050	6	6		
NS	500270	RONDELLE PLATE .406x1.000x.063 SS	6	6		
100	404405P	RESERVOIR SEPTIQUE ASS	1	1		
. NS	IS-95091	. SEE INSTRUCTION SHEET	1	1		
		A) POUR INSTALLER UN RESERVOIR DE PLASTIQUE DEMANDER L'ENSEMBLE #404405P				
		1) PAS VENDU SEPARMENT				

De T-1572 À 2-4416

Date:07-2024

PAGE:H3-2327-01

RESERVOIR SEPTIQUE - PLASTIQUE 30 GALLONS

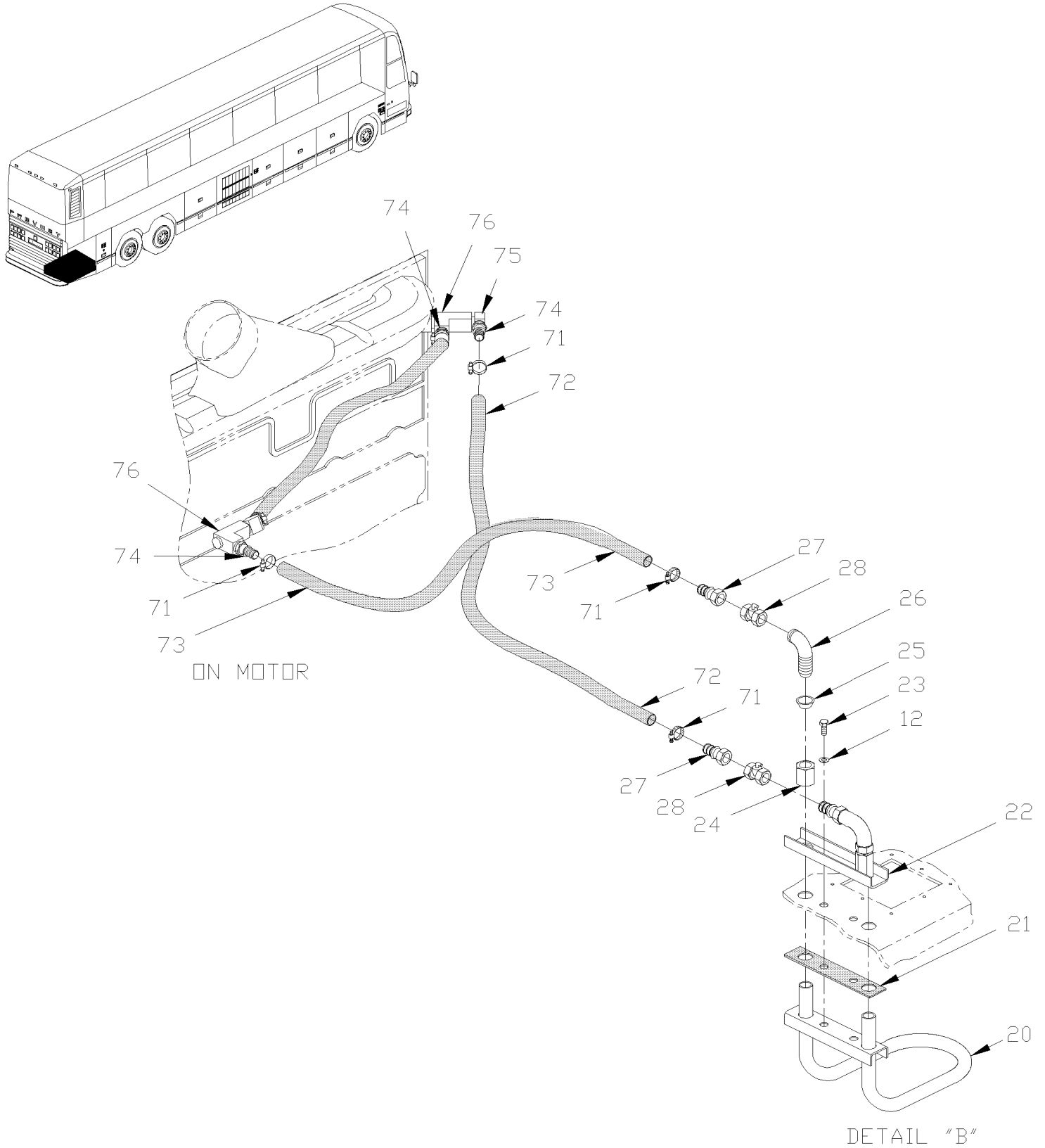


De T-1572 À 2-4416

Date:07-2024

PAGE:H3-2327-01

RESERVOIR SEPTIQUE - PLASTIQUE 30 GALLONS



De T-1572 À 2-4416	Date:07-2024	PAGE:H3-2327-01
RESERVOIR SEPTIQUE - PLASTIQUE 30 GALLONS		

Numéro d'article	Pièces	Description	H 3 4 1	H 3 4 5	V I P 4 5	N O T E S
	404405P	RESERVOIR SEPTIQUE ASS À Y-3456	1	1		C
. NS	IS-95091	. SEE INSTRUCTION SHEET À Y-3456	1	1		C
	404781	RESERVOIR SEPTIQUE ASS. SANS POMPE De Y-3457	1	1		C
	405048P	RESERVOIR SEPTIQUE ASS. À 2-4329	1	1		A
	405296	RESERVOIR SEPTIQUE ASS / UTILISE AVEC RESERVOIR AUXILIAIRE De 2-4330	1	1		A
1	404862	. RESERVOIR SEPTIQUE De Y-3457 À 2-4329	1	1		
. NS	IS-99004	. . SEE INSTRUCTION SHEET De Y-3457 À 2-4329	1	1		
. NS	D400291	. . INSTALLATION BOUCHON De Y-3457 À 2-4329	1	1		
1	405209	. RESERVOIR SEPTIQUE De 2-4330	1	1		K
. NS	D400361	. . DIAGRAMME D'INSTALLATION De 2-4330	1	1		K
1	404872	. RESERVOIR SEPTIQUE À 2-4329	1	1		A
. NS	IS-99004	. . SEE INSTRUCTION SHEET À 2-4329	1	1		A
. NS	D400291	. . INSTALLATION BOUCHON À 2-4329	1	1		A
1	405208	. RESERVOIR SEPTIQUE De 2-4330	1	1		A
. NS	D400361	. . DIAGRAMME D'INSTALLATION De 2-4330	1	1		A
2	404340	. PANNEAU ISOLANT	1	1		
3	404341	. PANNEAU ISOLANT	1	1		
4	404335	. PANNEAU DE FOND	1	1		
5	404176	. TRAPPE ASS. (SOUDE)	1	1		
6	502622	. VIS A TETE HEXAGONAL M6-1.0x20 SS BK	2	2		
7	502582	. RONDELLE FREIN STRIEE 6.1x16.2x0.9 Z050	4	4		
8	404155	. JOINT D'ETANCHEITE	1	1		
9	502581	. ECROU HEX M6-1.0 Z050	2	2		
10	900520	. COUVERCLE À 2-4329	1	1		F
NS	900525	BOYAU RESERVOIR SEPTIQUE	1	1		F
10	900521	ADAPTATEUR / TYPE "TUYAU ABS" / 3Mx3 1/2F ABS De 2-4330	1	1		F
10	405827	TIGE ADAPTATEUR RESERVOIR SEPTIQUE / TO FIX DUMP HOSE De 2-4330	2	2		F
NS	500557	VIS MECANIQUE TETE CYLINDRIQUE PHILLIPS #8-32x3/8 SS De 2-4330	2	2		F
NS	502556	RONDELLE PLATE 4.3x9.0x0.8 SS De 2-4330	2	2		F
NS	D400361	DIAGRAMME D'INSTALLATION De 2-4330	1	1		F
11	502511	. ECROU HEX BAGUE DE NYLON M6-1.0 Z050 À 2-4329	4	4		
12	502564	. RONDELLE FREIN FENDUE 6.1x11.8x1.6 Z050 À 2-4329	22	22		
13	404373	. PLAQUE À 2-4329	1	1		
NS	404972	. COLLET DE FIXATION À 2-4329	1	1		E
14	900522	. ADAPTATEUR BOYAU / BRIDE A DOUILLE À 2-4329	1	1		
15	404342	. JOINT D'ETANCHEITE À 2-4329	1	1		
16	900825	. COUVERCLE 8" ET ANNEAU FILETE	1	1		
17	900280	. THRU HULL CONNECTOR M435	1	1		
NS	409038	. JOINT D'ETANCHEITE	1	1		
18	409053	. JOINT D'ETANCHEITE 8 HOLES	1	1		
19	955269	. VIS A TETE HEXAGONAL M6-1.0x12 G8.8 ZG603	12	12		
20	404337	. ELEMENT CHAUFFANT ASS.	1	1		

De T-1572 À 2-4416	Date:07-2024	PAGE:H3-2327-01
RESERVOIR SEPTIQUE - PLASTIQUE 30 GALLONS		

Numéro d'article	Pièces	Description	H 3 4 1	H 3 4 5	V I P 4 5	N O T E S
21	404367	. JOINT D'ETANCHEITE	1	1		
22	404339	. PLAQUE SUPPORT	1	1		
23	502737	. VIS A TETE HEXAGONAL M6-1.0x25 SS BK	2	2		
24	5011027	. ECROU TUBE SANS EVASEMENT / TYPE JIC 37° / #10 STL	2	2		
25	5011028	. FERRULE TUBE SANS EVASEMENT / TYPE JIC 37° / #10 STL	2	2		
26	5011137	. UNION COUDE 90° / TYPE JIC 37° / #10JIC-Mx#10JIC-M STL À V-1907	2	2		
26	5011176	. COUDE MALE 90° / TYPE JIC 37° / #10JIC-Mx1/2NPT-M STL	2	2		
27	5011031	. CONNECTEUR FEMELLE / TYPE "PUSH-LOK" / #10JIC-F/FL-Fx#10 STL À V-1907	2	2		
27	507605	. CONNECTEUR MALE / TYPE "HOSE BARB" / #12x1/2NPT-M BR De V-1908	2	2		
28	530096	. ROBINET 1/2" NPT 1/2 NPT F x 1/2 NPT F De V-1908	2	2		
31	5001182	. ECROU HEX BAGUE DE NYLON M6-1.0 SS	6	6		
40	404148P	. TRAPPE DE VIDANGE ASS. >SS 404948P À 2-4329	1	1		D
41	500875	. . ECROU HEX M12-1.75 SS À 2-4329	1	1		
42	500958	. . RONDELLE PLATE .531x1.062x.095 SS À 2-4329	2	2		
43	404156	. . JOINT D'ETANCHEITE À 2-4329	1	1		
NS	681285	. . COLLE INSTANT PRONTO 1 OZ. À 2-4329	AR	AR		
44	404100	. . COUVERCLE À 2-4329	1	1		
45	404432	. . JOINT TORIQUE À 2-4329	1	1		
46	404136	. . JOINT D'ETANCHEITE À 2-4329	1	1		
47	404394	. . CHASSIS SOUDE À 2-4329	1	1		
48	404144	. . TIGE CENTRALE À 2-4329	1	1		
49	404396	. . PLAQUE À 2-4329	1	1		
NS	680096	. . SCELLANT BUTYL ALUM / GRIS / 310ml CARTRIDGE À 2-4329	AR	AR		
50	507290	. . MOLYTHANE SEAL POLYPAK À 2-4329	1	1		
51	502564	. . RONDELLE FREIN FENDUE 6.1x11.8x1.6 Z050 À 2-4329	6	6		
52	502526	. . VIS AUTOTARAUEUSE TETE BOMBE PHILLIPS #12-24x3/4 Z050 À 2-4329	8	8		
53	404182	. . CROCHET À 2-4329	1	1		
54	504644	. . PROTECTEUR / NOIR / .281 I.D. x .500 À 2-4329	1	1		
55	900834	. . LEVIER DE VERROUILLAGE À 2-4329	1	1		
60	H3-2326-00	POMPE A TOILETTE ASS				
71	504646	BRIDE DE SERRAGE / 11/16"-1"1/4 / C.T. 9412	4	4		
72	404427	BOYAU / CHAUFFERETTE & MOTEUR / 3/4" I.D. 1260MM	1	1		
73	402618	BOYAU / CHAUFFERETTE & MOTEUR / 3/4" I.D. 960MM	1	1		
73	503523	. BOYAU SILICONE 1 PLI 3/4" I.D. x 100' / S.L.	AR	AR		
74	507605	CONNECTEUR MALE / TYPE "HOSE BARB" / #12x1/2NPT-M BR	3	3		
75	5011038	COUDE MALE 90° / TYPE "BEADED HOSE BARB" / #12x1/2NPT-M	1	1		
76	501473	RACCORD EN "T" / TYPE TUYAU / 1/2NPT-Mx1/2NPT-Fx1/2NPT-F BR	2	2		
77	501528	COUDE MALE-FEMELLE 45° / TYPE TUYAU / 1/2NPT-Mx1/2NPT-F BR	1	1		
80	404948P	BOUCHON ASS. De 2-4330	1	1		E
81	404953	. MANIVELLE De 2-4330	1	1		H
81	405446	. MANIVELLE De 2-4330	1	1		G
82	689948	. BOUCHON / 1.25OD X .125 NYL BK De 2-4330	1	1		

De T-1572 À 2-4416	Date:07-2024	PAGE:H3-2327-01
RESERVOIR SEPTIQUE - PLASTIQUE 30 GALLONS		

Numéro d'article	Pièces	Description	H 3 4 1	H 3 4 5	V I P 4 5	N O T E S
83	502567	. ECROU HEX M10-1.5 SS De 2-4330	1	1		
84	509802	. RONDELLE PLATE .500x1.125x.081 BR De 2-4330	2	2		
85	404949	. PLAQUE ASS / W/19MM SQ HOLE De 2-4330	1	1		
. NS	404950	. . PLAQUE De 2-4330	1	1		
. NS	404951	. . JOINT D'ETANCHEITE CAOUTCHOUC / W/19MM SQ HOLE De 2-4330	1	1		
. NS	405083	. . RETR. & SEAL ASSY De 2-4330	1	1		
. NS	504643	. . RIVET AVEUGLE TETE BOMBE OUVERT 1/8x1/2 SS De 2-4330	4	4		
85	407499	. PLAQUE ASS / W/22MM SQ HOLE SERVICE De 2-4330	1	1		
. NS	407497	. . PLAQUE De 2-4330	1	1		
. NS	407498	. . JOINT D'ETANCHEITE CAOUTCHOUC / W/22MM SQ HOLE De 2-4330	1	1		
. NS	407496	. . SUPPORT / ANCIEN ONE PIECE De 2-4330	1	1		
. NS	409262	. . SUPPORT / ACTUEL TWO PIECES De 2-4330	2	2		
. NS	504643	. . RIVET AVEUGLE TETE BOMBE OUVERT 1/8x1/2 SS De 2-4330	4	4		
86	404961	. TUBE ET DISQUE ASS. De 2-4330 À 2-4348	1	1		
86	407494	. SUPPORT DE SPHERE De 2-4349	1	1		
86	409257	. SUPPORT DE SPHERE SERVICE De 2-4349	1	1		
87	404956	. BAGUE DE SERRAGE De 2-4349	1	1		
87	409256	. BAGUE DE SERRAGE SERVICE De 2-4349	1	1		
88	405051	. TIGE De 2-4330 À 2-4348	1	1		
88	407495	. TIGE De 2-4349	1	1		
89	5001443	. RONDELLE PLATE 10.3x38.0x3.0 SS De 2-4330	1	1		
90	404958	. ESPACEUR De 2-4330	1	1		B
91	409989	. BOUCHON CAOUTCHOUC De 2-4330	1	1		
92	404959	. RONDELLE CONIQUE De 2-4330	1	1		
93	5001511	. ECROU HEX BORGNE M10-1.5 SS De 2-4330	1	1		
94	405194	DECALQUE "PICTOGRAMME RESERVOIR SEPTIQUE "	1	1		E
95	405439	POIGNEE TUBE SS	1	1		G
95	405437	POIGNEE TUBE PLASTIQUE	1	1		H
96	405436	COLLET	1	1		G
96	405438	COLLET	1	1		H
97	502570	RONDELLE FREIN FENDUE 6.1x11.8x1.6 SS	2	2		
98	5001165	VIS A TETE HEXAGONAL M6-1.0x20 SS EMN	2	2		
100	405440	COLLET TUYAU SS	AR	AR		G
. NS	IS-02130	. SEE INSTRUCTION SHEET	1	1		G
100	405441	COLLET TUYAU PLASTIQUE	AR	AR		H
. NS	IS-02130	. SEE INSTRUCTION SHEET	1	1		H
NS	409990P	ENS., BOUCHON SERVICE	1	1		
103	406621	ENSEMBLE DE REMPLACEMENT DU RESERVOIR SEPTIQUE	1	1	1	
. NS	406551	. RESERVOIR SEPTIQUE	1	1	1	
. NS	406552	. JOINT D'ETANCHEITE 14 HOLES	1	1	1	
. NS	502573	. RONDELLE PLATE 6.4x12.5x1.6 SS	6	6	6	
. NS	5001181	. VIS A TETE HEXAGONAL M6-1.0x12 SS	6	6	6	

De T-1572 À 2-4416	Date:07-2024	PAGE:H3-2327-01
RESERVOIR SEPTIQUE - PLASTIQUE 30 GALLONS		

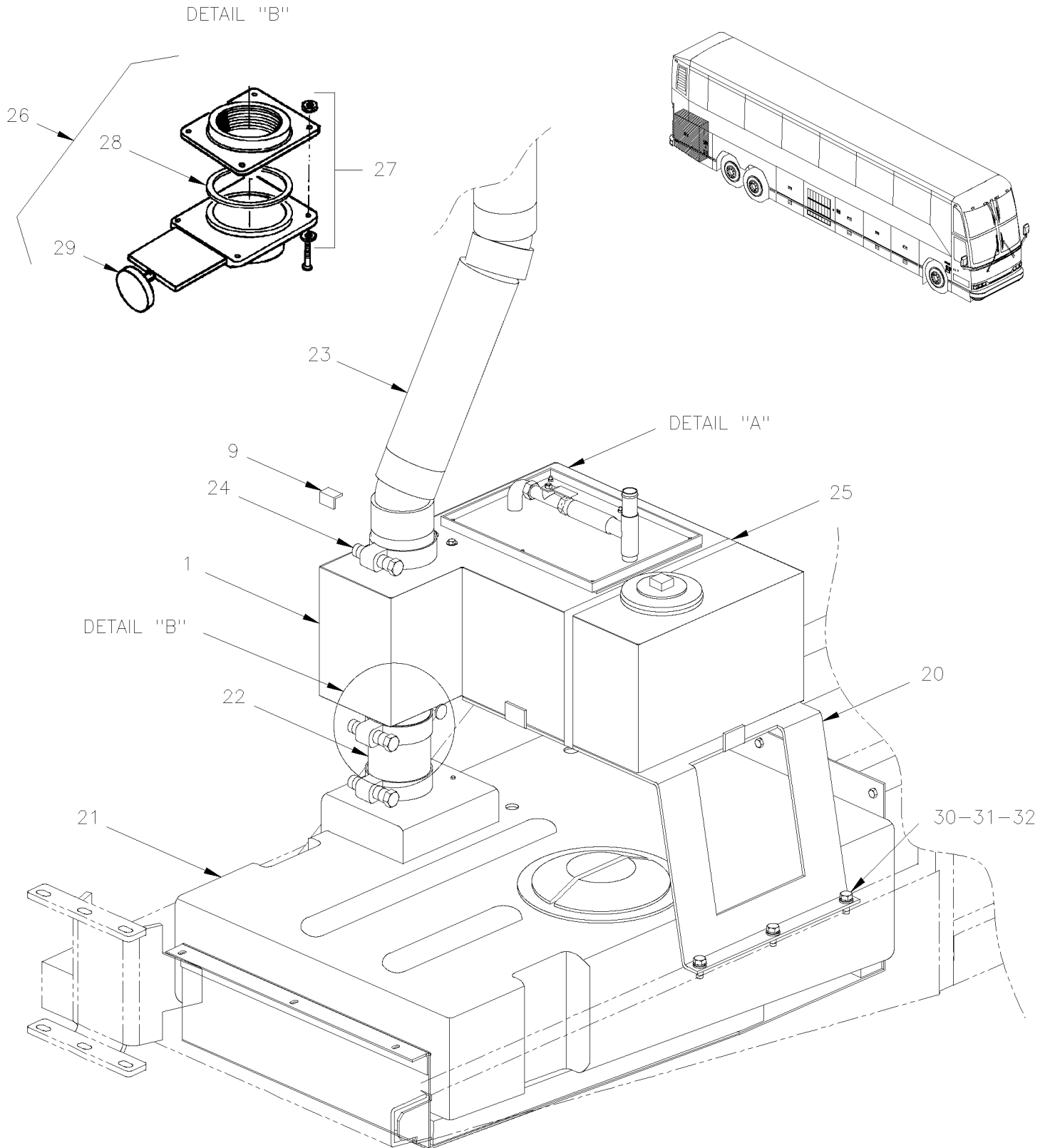
Numéro d'article	Pièces	Description	H 3 4 1	H 3 4 5	V I P 4 5	N O T E S
. NS	IS-11135	. SEE INSTRUCTION SHEET	1	1	1	
NS	IS-99004	SEE INSTRUCTION SHEET	1	1		
		A) UTILISE AVEC OPTION RESERVOIR AUXILIAIRE AU-DESSUS VOIR PAGE H3-2327-10				
		B) UTILISE AVEC ANCIEN MODELE				
		C) SANS RESERVOIR AUXILIAIRE				
		D) POUR AMILIORATION DE PRODUIT, DEMANDER ENSEMBLE #409990P, POUR L'INSTALLATION VOIR DIAGRAMME D-400291				
		E) PIECE INCLUSE AVEC ENSEMBLE #409990P				
		F) ACTUEL // POUR METTRE A NIVEAU L'ADAPTATEUR DU BOYAU A LA TRAPPE DE VIDANGE AVEC LE NOUVEAU RESERVOIR (#405208 & 405209), VOUS AUREZ BESOIN DES PIECES SUIVANTES POUR CONSERVER LA SORTIE MOULE DU RESERVOIR POUR VEHICULE A PARTIR 2-4330				
		G) UTILISE AVEC TUBE EN PLASTIQUE #86				
		H) UTILISE AVEC TUBE EN ACIER INOXIDABLE #86				
		K) SI VOUS AVEZ A REMPLACER LE RESERVOIR SEPTIQUE AXULIARE UTILISE #406621				

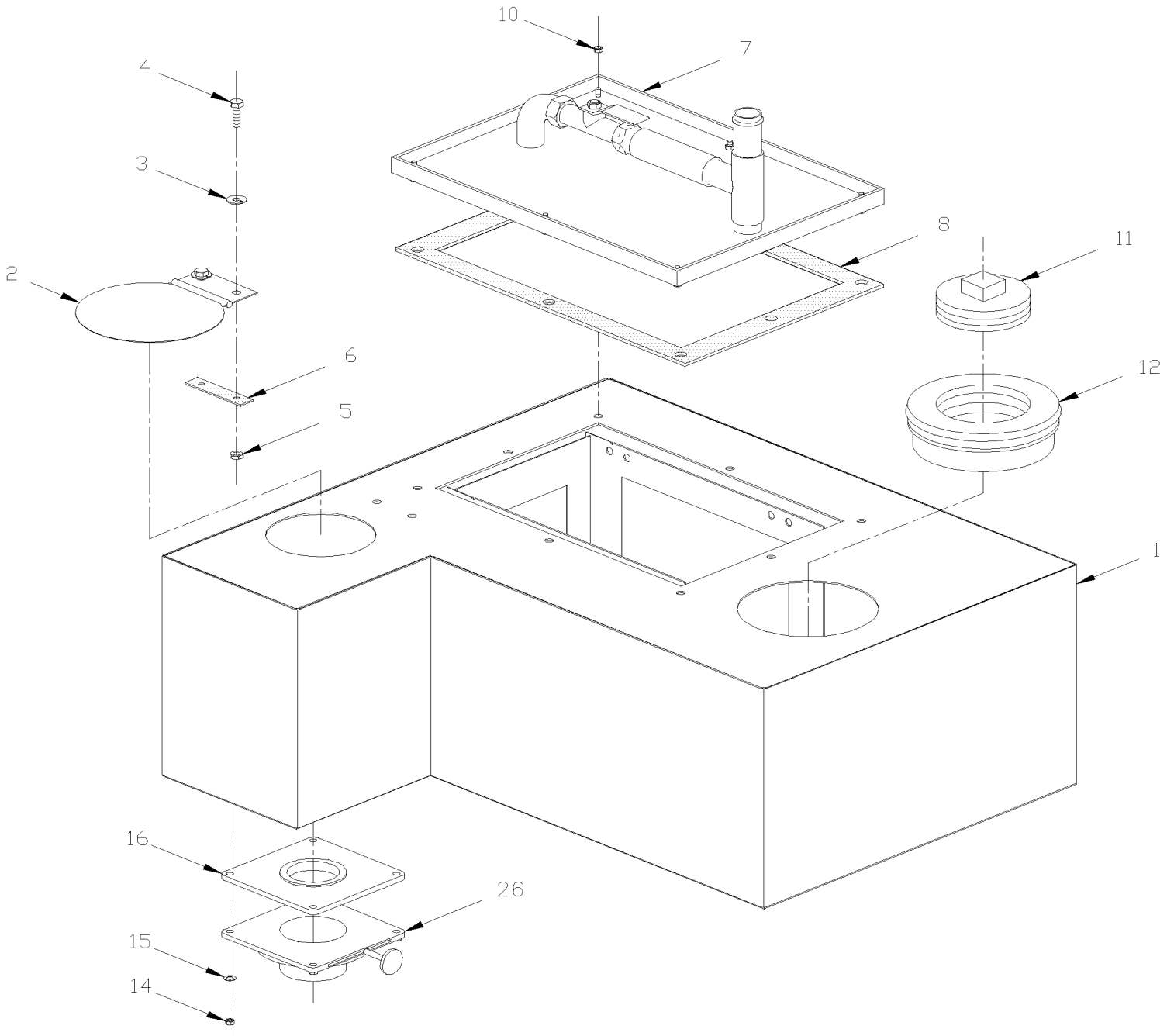
De W-2285 À 2-4416

Date:07-2024

PAGE:H3-2327-10

RESERVOIR SEPTIQUE - AUXILIAIRE 13 GALLONS





DETAIL "A"

De W-2285 À 2-4416		Date:07-2024	PAGE:H3-2327-10			
RESERVOIR SEPTIQUE - AUXILIAIRE 13 GALLONS						
Numéro d'article	Pièces	Description	H 3 4 1	H 3 4 5	V I P 4 5	N O T E S
	405297	RESERVOIR SEPTIQUE, AUXIL ASS.	1	1		A
1	405019	. RESERVOIR SEPT. AUX. ASS. SOU. À 2-4347	1	1		A
1	405109	. RESERVOIR SEPTIQUE AUXILIAIRE 8 HOLES TO FIX PUMP De 2-4348	1	1		A B
2	404176	. TRAPPE ASS. (SOUDE)	1	1		
3	502582	. RONDELLE FREIN STRIEE 6.1x16.2x0.9 Z050	2	2		
4	502622	. VIS A TETE HEXAGONAL M6-1.0x20 SS BK	2	2		
5	5001182	. ECROU HEX BAGUE DE NYLON M6-1.0 SS	2	2		
6	404155	. JOINT D'ETANCHEITE	1	1		
7	H3-2326-00	. POMPE A TOILETTE ASS				
8	409053	. JOINT D'ETANCHEITE 8 HOLES	1	1		
9	402573	. BUTEE	8	8		
10	502565	. ECROU HEX M6-1.0 SS	8	8		
11	900983	. COUVERCLE 3" PLASTIC	1	1		
12	900980	. RACCORD 3" NPT	1	1		
14	502565	. ECROU HEX M6-1.0 SS	4	4		
15	500411	. RONDELLE PLATE .260x.697x.050 SS	4	4		
16	404342	. JOINT D'ETANCHEITE	1	1		
20	405033	. SUPPORT RES. SEPTIQUE AUXIL H3	1	1		
20	405107	. SUPPORT RES. SEPTIQUE AUXIL H3	1	1		
21	404872	. RESERVOIR SEPTIQUE À 2-4329	1	1		
. NS	IS-99004	. . SEE INSTRUCTION SHEET À 2-4329	1	1		
. NS	D400291	. . INSTALLATION BOUCHON À 2-4329	1	1		
21	405208	. RESERVOIR SEPTIQUE De 2-4330	1	1		
. NS	D400361	. . DIAGRAMME D'INSTALLATION De 2-4330	1	1		
22	405050	. BOYAU FLEXIBLE 3 1/2" I.D. X 140MM	1	1		
23	405049	. BOYAU FLEXIBLE 3 1/2" I.D. X 405MM	1	1		
24	504235	. BRIDE DE SERRAGE / 3"9/16"-4"1/2 SS / HS-64	2	2		
25	504483	. SANGLE AVEC CROCHETS	1	1		
26	405047	. VALVE FILETE RETRAVAILLE À 2-4347	1	1		B
26	405141	. VALVE ASS. De 2-4348	1	1		
27	900197	. TRAPPE D'EVACUATION TOILETTE	1	1		
28	900330	. . JOINT D'ETANCHEITE	1	1		
29	403109	. POIGNEE	1	1		
30	502559	. VIS A TETE HEXAGONAL M10-1.5x25 G8.8 Z050	3	3		
31	500257	. RONDELLE FREIN FENDUE 10.2x18.1x2.2 Z050	4	4		
32	502644	. RONDELLE PLATE 10.5x30.0x2.5 Z050	4	4		
NS	500256	. ECROU HEX M10-1.5 Z050	1	1		
NS	405205	ENSEMBLE, RES. SEPTIQUE AUX H3	1	1	1	
. NS	IS-00005	. SEE INSTRUCTION SHEET	1	1	1	
33	406620	ENSEMBLE DE REMPLACEMENT DU RESERVOIR AUXILIAIRE	1	1	1	
. NS	406550	. RESERVOIR SEPTIQUE AUXILIAIRE	1	1	1	
. NS	406552	. JOINT D'ETANCHEITE 14 HOLES	1	1	1	

De W-2285 À 2-4416	Date:07-2024	PAGE:H3-2327-10
RESERVOIR SEPTIQUE - AUXILIAIRE 13 GALLONS		

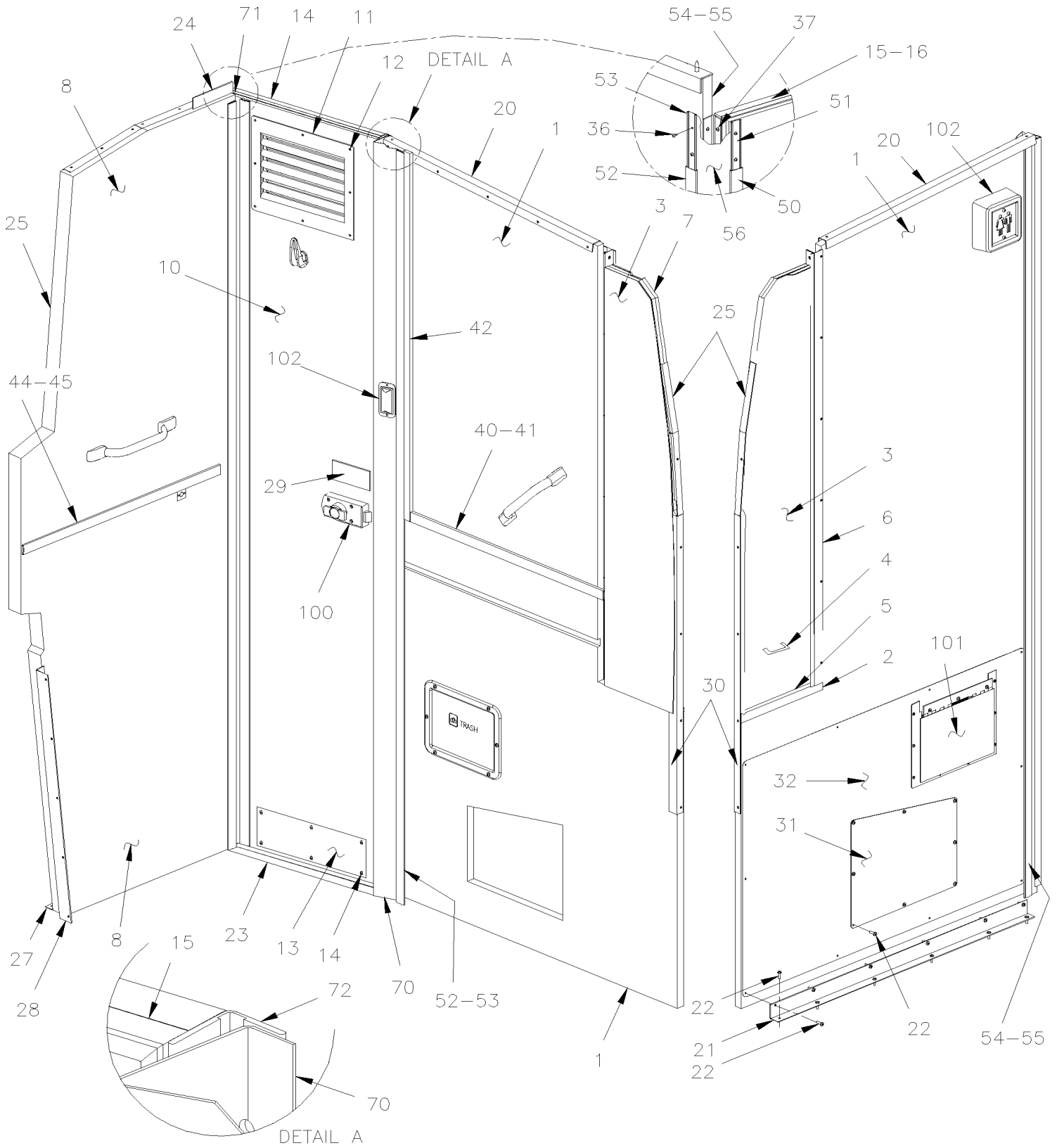
Numéro d'article	Pièces	Description	H 3 4 1	H 3 4 5	V I P 4 5	N O T E S
. NS	502573	. RONDELLE PLATE 6.4x12.5x1.6 SS	6	6	6	
. NS	5001181	. VIS A TETE HEXAGONAL M6-1.0x12 SS	6	6	6	
. NS	IS-11135	. SEE INSTRUCTION SHEET	1	1	1	
		A) POUR REVISER CETTE OTPTION VOUS AUREZ BESOIN DE L'ENSEMBLE #405205				
		B) POUR REVISER CETTE OTPTION VOUS AUREZ BESOIN DE L'ENSEMBLE #405205				

De R-012 À 2-4416

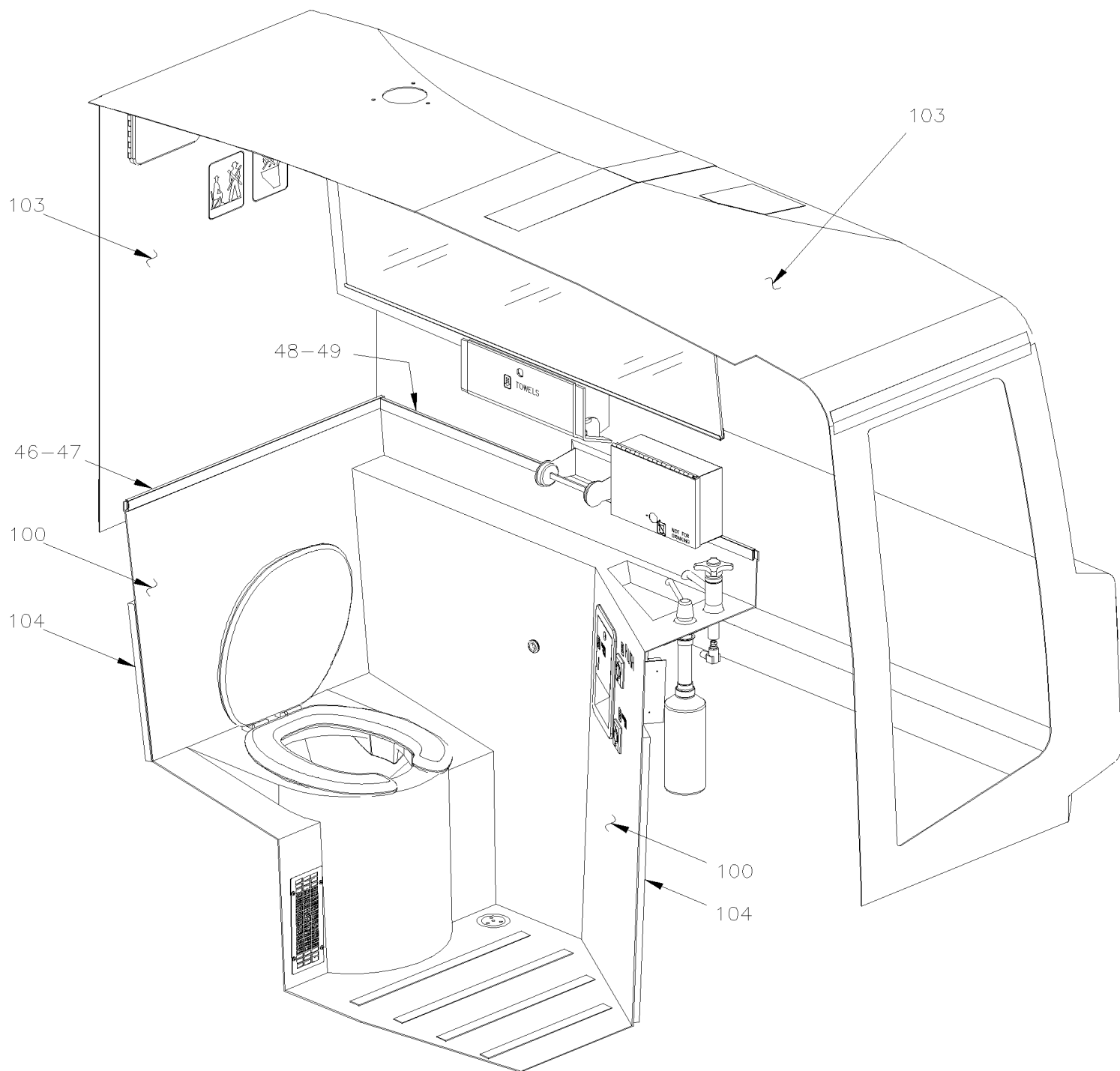
Date:07-2024

PAGE:H3-2328-00

INSTALLATION MUR DE LA TOILETTE



INSTALLATION MUR DE LA TOILETTE



De R-012 À 2-4416		Date:07-2024	PAGE:H3-2328-00			
INSTALLATION MUR DE LA TOILETTE						
Numéro d'article	Pièces	Description	H 3 4 1	H 3 4 5	V I P 4 5	N O T E S
1	403193P	MUR AVANT ASS / TOILETTE / SPECIFIE COULEUR	1	1		
1	508342	. STRATIFIE, ARBORITE .038"x48"x96"	AR	AR		
1	500641	. VIS AUTOTARAUDEUSE TETE CYLINDRIQUE PHILLIPS #8x3/4 Z050	3	3		
2	403147	. ANGULAIRE DE FINITION	1	1		
3	403196P	PANNEAU ACC RESERVOIR ASS. STD COLOR / MIDNIGHT CHARCOAL	1	1		
3	Call order desk	PANNEAU ACC RESERVOIR ASS. STD COLOR /W/W.C.L. "ST & ST"	1	1		P
3	508342	. STRATIFIE, ARBORITE .038"x48"x96"	AR	AR		
4	900568	. POIGNEE	1	1		
NS	500575	. VIS AUTOTARAUDEUSE TETE CYLINDRIQUE PHILLIPS #8x1 1/4	2	2		
5	403146	. MOULURE DE FINITION	1	1		
6	403157	. MOULURE DE FINITION	1	1		
6	403698	MOULURE DE FINITION / S.B.	1	1		
7	403197	CORDON ASS. 1020 LG À Y-3376	1	1		
7	405013	CORDON / MUR DE LA LUNETTE / GRIS / 1020MM De Y-3377	1	1		
8	403195P	MUR DE COTE ASS. STD	1	1		
8	508342	. STRATIFIE, ARBORITE .038"x48"x96"	AR	AR		
10	403194P	PORTE ASS. STD À 1-4287	1	1		
10	406080	PORTE ASS.STD De 1-4288	1	1		
10	508342	. STRATIFIE, ARBORITE .038"x48"x96"	AR	AR		
NS	065516	CABLAGE PORTE-TOILETTE / INSIDE OF DOOR	1	1		
11	373291	. GRILLE À W-2284	2	2		
11	373526	. GRILLE De W-2285 À 1-4287	2	2		
11	405065	. GRILLE / MED GREY De 1-4288	2	2		
NS	506191	. RUBAN ADH1 CC POL 1/8"x1/4"x60' / GREY 2520X	AR	AR		
12	500814	. VIS AUTOTARAUDEUSE TETE BOMBE PHILLIPS #6x3/4 BK	8	8		
13	403608	PROTECTEUR BAS PORTE	1	1		
13	404303	PANNEAU DE PROTECTION 405MM X 100MM SS	1	1		
14	500952	VIS AUTOTARAUDEUSE TETE BOMBE PHILLIPS #8x1/2 SS	6	6		
15	403132	. MOULURE EN FORME "J" / 415MM (16 5/16") / A/A	2	2		E
15	403130	. MOULURE EN FORME "J" / 415MM (16 5/16") / A/A	2	2		F
16	403131	. MOULURE EN FORME "J" / 1930MM (76") / F/F	2	2		E
16	403129	. MOULURE EN FORME "J" / 1930MM (76") / A/A	2	2		F
18	860585	CUIRETTE GRISE	AR	AR		
20	403139	MOULURE EN "U" 22MM X 25MM X 662MM	1	1		
NS	504114	RIVET AVEUGLE TETE BOMBE OUVERT 3/16x1/4 AL	14	14		
21	403140	ANGULAIRE / AVEC MONTE PERSONNE "ST & ST" / 914MM	1	1		
22	500641	. VIS AUTOTARAUDEUSE TETE CYLINDRIQUE PHILLIPS #8x3/4 Z050	AR	AR		
23	403155	SEUIL DE PORTE	1	1		
24	403141	MOULURE EN "U" 22MM X 25MM X 490MM	1	1		
25	403197	CORDON ASS. 1020 LG À Y-3376	2	2		
25	405013	CORDON / MUR DE LA LUNETTE / GRIS / 1020MM De Y-3377	2	2		
27	403142	. ANGULAIRE 38MM X 508MM)	1	1		

De R-012 À 2-4416		Date:07-2024	PAGE:H3-2328-00
INSTALLATION MUR DE LA TOILETTE			

Numéro d'article	Pièces	Description	H 3 4 1	H 3 4 5	V I P 4 5	N O T E S
28	403143	ANGULAIRE 25MM X 38MM X 670MM	1	1		
29	402743	DECALQUE LOCK FOR LIGHTING	1	1		
29	402741	DEC.VERROU.POUR ECLAIRAGE	1	1		
29	405222	DECAL / "LAVATORY OPEN / LOCK / ENGLISH	1	1		
30	403144	ANGULAIRE POST	1	1		
30	403987	BUTOIR POST W/W.C.L. "ST & ST"	1	1		
31	404756	PANNEAU DE FERMETURE / TRAPPE D'ACCES	AR	AR		A
32	403687	PLAQUE DE FERMETURE / AVEC MONTE PERSONNE "ST & ST" 889MM X 533MM	1	1		
36	500640	VIS AUTOTARAUDEUSE TETE CYLINDRIQUE PHILLIPS #6x3/4 Z050	AR	AR		
37	500614	VIS AUTOTARAUDEUSE TETE PLATE PHILLIPS #6x3/4 Z050	AR	AR		
40	403114	MOULURE DE FIXATION / 623MM (24 1/2")	1	1		
41	403121	MOULURE FINITION GRIS PLATINE 629MM / 24 3/4" À T-1445	1	1		
41	404224	MOULURE DE FINITION / PLASTIQUE GRIS 629MM (24 3/4") De T-1446	1	1		
42	403262	ESPACEUR ASS.	1	1		
44	403117	MOULURE DE FIXATION / 615MM (24 1/4")	1	1		
45	403118	MOULURE FINITION GRIS PLATINE 621MM / 24 3/8" À T-1445	1	1		
45	404221	MOULURE DE FINITION / PLASTIQUE GRIS 621MM (24 3/8") De T-1446	1	1		
46	403115	MOULURE DE FIXATION / 733MM (28 7/8")	1	1		
47	403119	MOULURE FINITION GRIS PLATINE 739MM / 29 1/8" À T-1445	1	1		
47	404222	MOULURE FINITION GRIS PLATINE 739MM / 29 1/8" De T-1446	1	1		
48	403116	MOULURE DE FIXATION / 1081MM (42 1/2")	1	1		
49	403120	MOULURE FINITION GRIS PLATINE 1089MM / 42 7/8" À T-1445	1	1		
49	404223	MOULURE FINITION GRIS PLATINE 1085MM / 42 5/8" De T-1446	1	1		
50	403124	MOULURE FINITION GRIS PLATINE 1930MM / 76"	1	1		
51	403123	MOULURE DE FIXATION / 1955MM (77")	1	1		
52	403125	MOULURE FINITION GRIS PLATINE 1948MM / 76 5/8"	1	1		
53	403126	MOULURE DE FIXATION / 1943MM (76 1/2")	1	1		
54	403112	MOULURE DE FIXATION / 1943MM (76 1/2")	2	2		
55	403113	MOULURE DE FINITION SS 1948MM (76 11/16")	2	2		
56	403171	CUIRETTE / GRISE / 125MM X 1970MM À Y-3376	1	1		
56	405012	CUIRETTE / GRISE / 125MM X 1970MM De Y-3377 À 1-4287	1	1		
56	405268	CUIRETTE / GRISE / 125MM X 1970MM De 1-4288	1	1		
70	403165	MOULURE PORTE TOILETTE À W-2284	1	1		
70	404614	MOULURE PORTE TOILETTE De W-2285 À 1-4287	1	1		
70	405213	MOULURE PORTE TOILETTE De 1-4288	1	1		
70	405277	MOULURE PORTE TOILETTE De 1-4288	1	1		B
NS	404512	CUIRETTE / RECOUVREMENT INTERRUPTEUR / 60 X 125MM À Y-3376	1	1		
NS	405015	CUIRETTE / RECOUVREMENT INTERRUPTEUR / 60 X 125MM De Y-3377	1	1		
NS	405278	PLAQUE, INTERRUPTEUR TOILETTE De 1-4288	1	1		B
NS	563083	INTERRUPTEUR / OFF-ON / S.P.S.T. / NOIR De 1-4288	1	1		B
NS	500582	VIS AUTOTARAUDEUSE TETE CYLINDRIQUE PHILLIPS #8x3/8 Z050	2	2		B
71	403158	MOULURE DE PORTE ASS.	1	1		

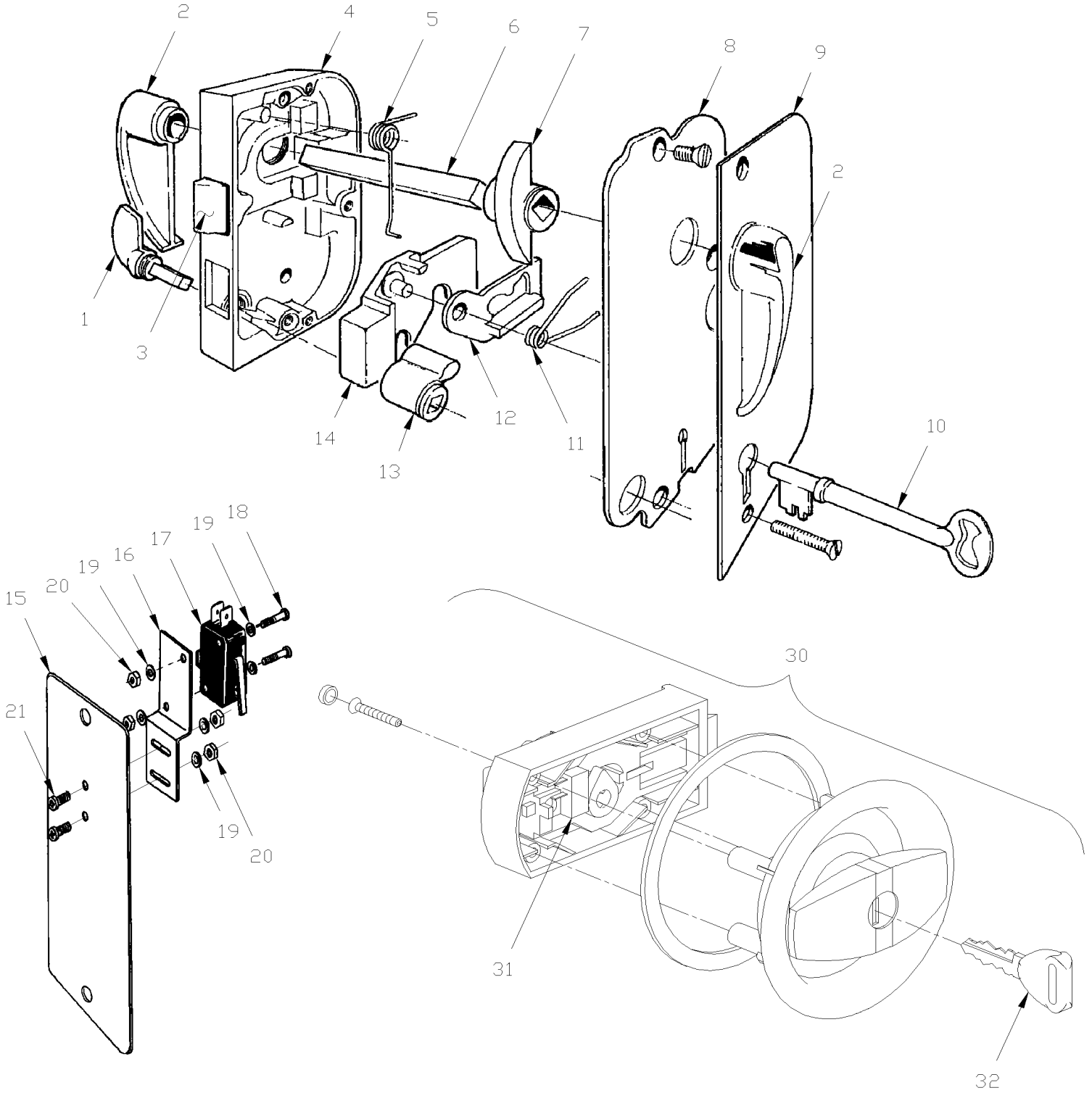
De R-012 À 2-4416		Date:07-2024		PAGE:H3-2328-00		
INSTALLATION MUR DE LA TOILETTE						
Numéro d'article	Pièces	Description	H 3 4 1	H 3 4 5	V I P 4 5	N O T E S
72	403162	MOULURE	1	1		
NS	500641	VIS AUTOTARAUDEUSE TETE CYLINDRIQUE PHILLIPS #8x3/4 Z050	AR	AR		
NS	506071	RUBAN ADH1 CC POL 1/8"x1/2"x60' / GREY 2520X	AR	AR		
100	H3-2329-00	BARRURE DE PORTE & INTERRUPTEUR - TOILETTE				
101	H3-2325-00	ACCESSOIRES TOILETTE				
102	H3-0655-01	ECLAIRAGE INTERIEUR À W-2284				
102	H3-0655-02	ECLAIRAGE INTERIEUR De W-2285				
103	H3-1834-00	FINITION LUNETTE ARRIERE				
103	H3-1834-01	FINITION LUNETTE ARRIERE				
104	350222	ISOLANT / TRIANGULAIRE 230MM x 230MM	1	1		
104	350223	ISOLANT PHONIQUE	1	1		
104	350224	ISOLANT / 635MM x 360MM	1	1		
104	350249	ISOLANT PHONIQUE	1	1		
104	350305	ISOLANT / 640MM x 90MM	1	1		
104	350306	ISOLANT / 880MM x 90MM	1	1		
104	350376	ISOLANT / 965MM x 280MM	1	1		
		A) POUR VEHICULE EQUIPE DE MONTE PERSONNE "ST & ST." VOIR NOTE "A" PAGE H3-2325-00 POUR LA POUBELLE				
		B) UTILISE AVEC INTERRUPTEUR AUXILIAIRE POUR LUMIERE TOILETTE				
		E) AVEC FINITION EN TISSUS				
		F) AVEC FINITION EN TAPIS				
		P) CONTACTER LE BUREAU DE PRISE DE COMMANDE				

De R-012 À 2-4416

Date:07-2024

PAGE:H3-2329-00

BARRURE DE PORTE & INTERRUPTEUR - TOILETTE



De R-012 À 2-4416	Date:07-2024	PAGE:H3-2329-00
BARRURE DE PORTE & INTERRUPTEUR - TOILETTE		

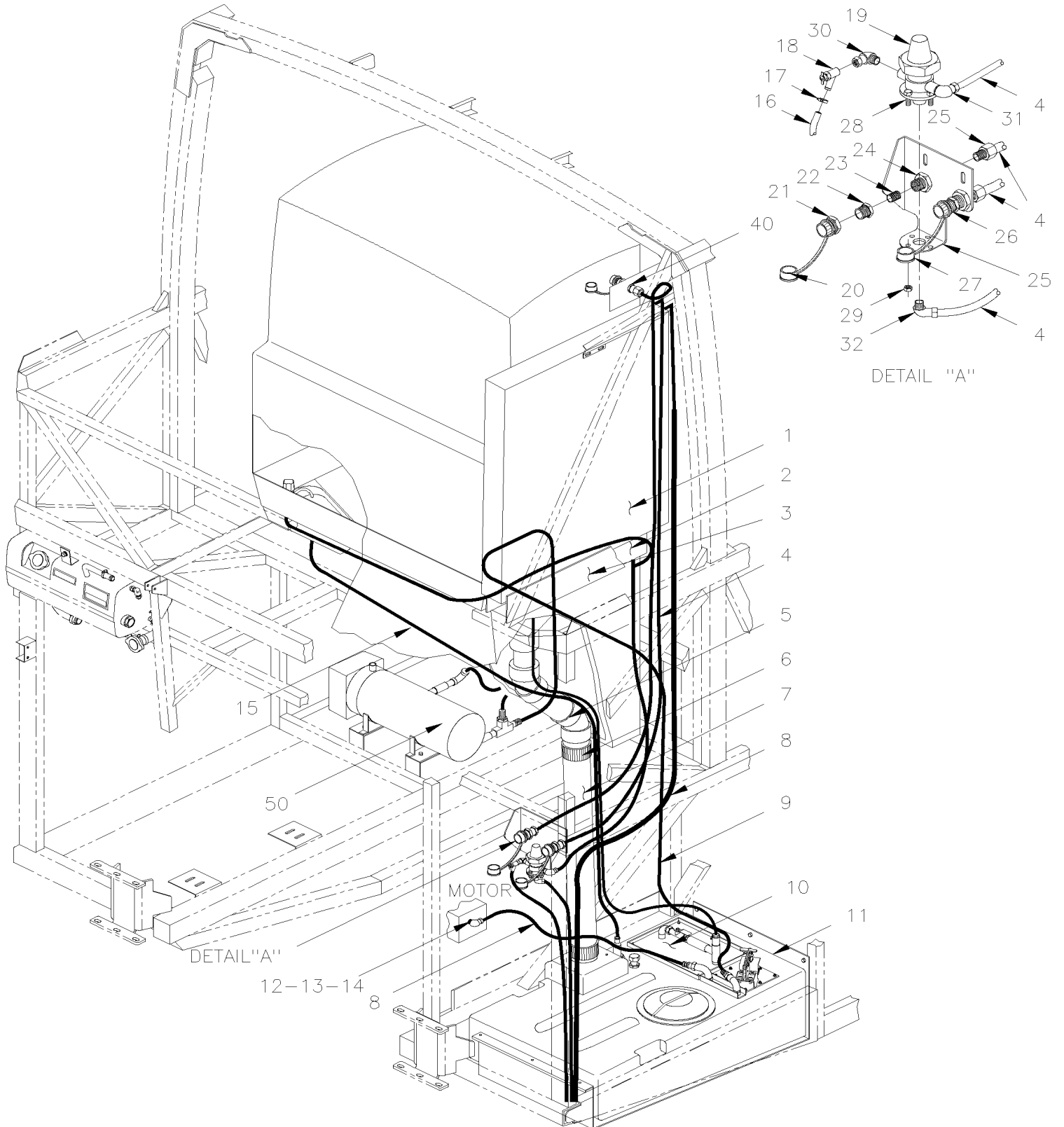
Numéro d'article	Pièces	Description	H 3 4 1	H 3 4 5	V I P 4 5	N O T E S
	900375	POIGNEE ET PENE, PORTE DE TOILETTE À 1-4287	1	1		
	500887	. VIS MECANIQUE TETE PLATE PHILLIPS #8-32x1 1/4 SS À 1-4287	3	3		
1	900629	. BOUTON DE BLOCAGE À 1-4287	1	1		
2	900630	. POIGNEE D'OUVERTURE À 1-4287	2	2		
3	900631	. PENE À 1-4287	1	1		
4	N.S.S.	. BOITIER SEULEMENT À 1-4287	1	1		1
5	900632	. RESSORT TORSION / .348 I.D. x .275 x .055 À 1-4287	1	1		
6		. TIGE CARRE 5/16" / S.L. À 1-4287	AR	AR		
7	900633	. AXE À 1-4287	1	1		
8	N.S.S.	. COUVERCLE / BOITIER À 1-4287	1	1		1
8	500272	. VIS MECANIQUE TETE PLATE PHILLIPS #8-32x1/2 ZP À 1-4287	3	3		
9	900634	. ENTREE DE SERRURE À 1-4287	1	1		
10	900299	. CLE EN METAL POUR PORTE TOIL. À 1-4287	1	1		
11	900635	. RESSORT TORSION / .305 I.D. x .162 x .050 À 1-4287	1	1		
12	900636	. CULBUTEUR À 1-4287	1	1		
13	900637	. POUSSOIR À 1-4287	1	1		
14		. BOULON À 1-4287	1	1		
14		INTERRUPTEUR DE FIN DE COURSE ASS. À 1-4287	1	1		
15	403135	COUVERT À 1-4287	1	1		
16	403136	SUPPORT MICRO SWITCH À 1-4287	1	1		
17	561677	INTERRUPTEUR MICRO CONTACT À 1-4287	1	1		
17	405015	CUIRETTE / RECOUVREMENT INTERRUPTEUR / 60 X 125MM À 1-4287	1	1		
18	502577	VIS MECANIQUE TETE CYLINDRIQUE PHILLIPS M3-0.5x16 ZP À 1-4287	2	2		
19	502578	RONDELLE PLATE 3.2x7.0x0.5 Z050 À 1-4287	6	6		
20	502579	ECROU HEX M3-0.5 NP À 1-4287	4	4		
21	502787	VIS MECANIQUE TETE CYLINDRIQUE PHILLIPS M3-0.5x10 ZP À 1-4287	2	2		
NS	402741	DEC.VERROU.POUR ECLAIRAGE À 1-4287	1	1		
NS	402743	DECALQUE LOCK FOR LIGHTING À 1-4287	1	1		
21	404512	CUIRETTE / RECOUVREMENT INTERRUPTEUR / 60 X 125MM À Y-3376	1	1		
21	405015	CUIRETTE / RECOUVREMENT INTERRUPTEUR / 60 X 125MM De Y-3377	1	1		
NS	563083	INTERRUPTEUR / OFF-ON / S.P.S.T. / NOIR	1	1		A
30	901039	POIGNEE ET PENE, PORTE DE TOILETTE De 1-4288	1	1		
31	563097	. . MICRO-INTERRUPTEUR De 1-4288	1	1		
32	901066	. . CLEF, POIGNEE TOILETTE De 1-4288	1	1		
		A) UTILISER AVEC INTERRUPTEUR AUXILIAIRE POUR LUMIERE TOILETTE				
		1) PAS VENDU SEPARMENT				

De R-012 À 2-4416

Date:07-2024

PAGE:H3-2330-00

INSTALLATION RESEVOIR A L'EAU & SEPTIQUE



De R-012 À 2-4416	Date:07-2024	PAGE:H3-2330-00
INSTALLATION RESEVOIR A L'EAU & SEPTIQUE		

Numéro d'article	Pièces	Description	H 3 4 1	H 3 4 5	V I P 4 5	N O T E S
1	403030P	RESERVOIR D'EAU / SOUDER SS À 1-4267	1	1		
1	405240	RESERVOIR D'EAU AVEC ACOUPEMENT PLASTIC De 1-4268	1	1		D
NS	900959	. RESERVOIR D'EAU 66 Litres De 1-4268	1	1		D
2	062683	ELEMENT CHAUFFANT ASS. À 1-4267	1	1		
2	562018	. HEATER WATER À 1-4267	1	1		
NS	641040	COUDE MALE 90° / TYPE "NTA" / #8x3/8NPT-M BR	2	2		
NS	641182	RACCORD EN "T" MALE / TYPE "NTA" / #8x#8x3/8NPT-M BR	1	1		
3	403851	SUPPORT RESERV. ASS.	1	1		
3	310674	ANGLE GAUCHE PORTE-COLIS #5 TANK	1	1		
3	504068	PASSE-FIL / .500x.750x.062x.312x1.062	1	1		
3	500365	VIS AUTOTARAUDEUSE TETE HEX #12x1 Z050	6	6		
3	504249	RIVET "CHERRY Q" TETE FRAISE FERME 3/16x3/8 SS	5	5		A
4	503488	TUBE, NYLON 1/2 O.D. / NOIR S.L. /	AR	AR		
NS	641012	RACCORD DE CLOISON / TYPE "NTA" / #8x3/8NPT-M BR	AR	AR		
5	403074	TUYAU	1	1		E
6	503532	UNION / TYPE "TUYAU ABS" / 3Fx3F NEO	3	3		
NS	504235	BRIDE DE SERRAGE / 3"9/16"-4"1/2 SS / HS-64 De X-2970	2	2		
7	403073	TUBE 3" I.D. X 815MM ABS À T-1571	1	1		
7	404191	TUBE 3" I.D. X 690MM ABS De T-1572 À X-2969	1	1		
7	503539	. TUYAU / TYPE "TUYAU ABS" / 3IDx12' ABS De X-2970	AR	AR		
7	402418	BOYAU FLEXIBLE 3 1/2" I.D. X 32" De X-2970	1	1		
7	503039	. BOYAU FLEXIBLE / 3 1/2" I.D. X 10'	AR	AR		
NS	405049	BOYAU FLEXIBLE 3 1/2" I.D. X 405MM	1	1		C
NS	405050	BOYAU FLEXIBLE 3 1/2" I.D. X 140MM	1	1		C
8	503006	BOYAU 5/8" I.D. 50' / S.L.	AR	AR		
9	503523	BOYAU SILICONE 1 PLI 3/4" I.D. x 100' / S.L.	AR	AR		
10	H3-2326-00	POMPE A TOILETTE ASS				
11	H3-2327-00	RESERVOIR SEPTIQUE - ACIER INOX À T-1571				
11	H3-2327-01	RESERVOIR SEPTIQUE - PLASTIQUE 30 GALLONS De T-1572				
12	507557	COUDE MALE-FEMELLE 90° / TYPE TUYAU / 1/2NPT-Mx1/2NPT-F BR	1	1		
13	501373	CONNECTEUR MALE / TYPE "HOSE BARB" / #10x1/2NPT-M GALV	1	1		
14	504020	BRIDE DE SERRAGE / 9/16"-1"1/4 SS / HS-12	1	1		
15	503006	BOYAU 5/8" I.D. 50' / S.L.	AR	AR		
NS	900191	QUEUE DE ROBINET 1 1/2"ODX3"LG >SS	1	1		
NS	504023	BRIDE DE SERRAGE / 1"5/16"-2"1/4 SS / HS-28	1	1		
16	503527	BOYAU RADIATEUR / 5/8" I.D. X 25/"GREEN STRIPE"	AR	AR		
17	504319	BRIDE DE SERRAGE / 1"-1"1/2 SS / E.T. 16	2	2		
18	501531	ROBINET DE VIDANGE 3/8 NPT M x 5/8 HOSE	1	1		
19	900372	SOUPAPE À 1-4296	1	1		
NS	900880	ENS. DE REPARATION À 1-4296	1	1		
20	900326	BOUCHON / RACCORD RAPIDE "SERIES B" / #10 VINYL	2	2		
21	900323	RACCORD MALE / RACCORD RAPIDE "SERIES B" / #10x1/2NPT-F BR	2	2		

De R-012 À 2-4416		Date:07-2024	PAGE:H3-2330-00
INSTALLATION RESEVOIR A L'EAU & SEPTIQUE			

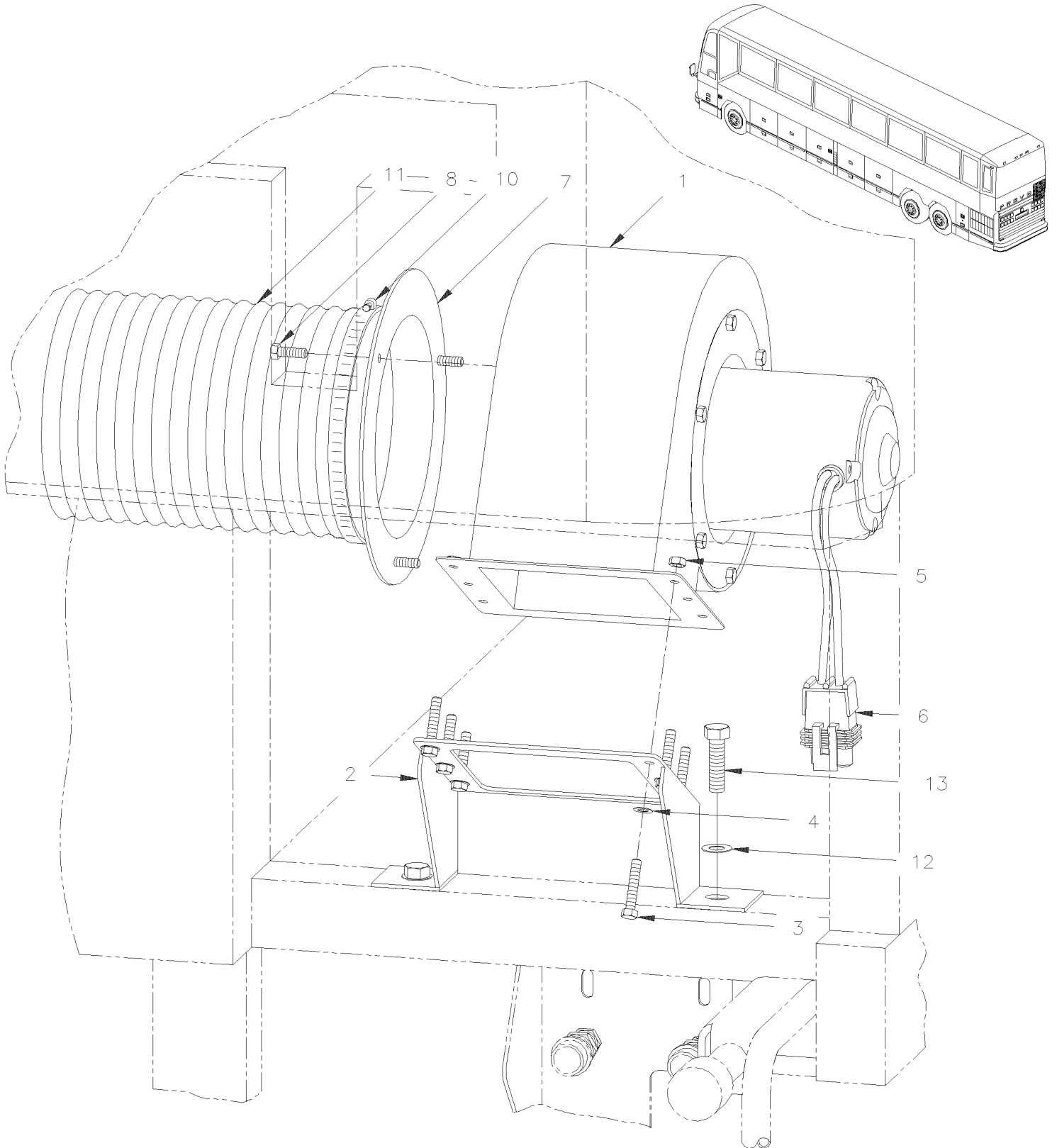
Numéro d'article	Pièces	Description	H 3 4 1	H 3 4 5	V I P 4 5	N O T E S
22	501534	REDUCTION MALE-FEMELLE / TYPE TUYAU / 1/2NPT-Mx3/8NPT-F BR À V-1746	2	2		
NS	404474	ADAPTATEUR De V-1747	2	2		
23	501325	RACCORD / TYPE TUYAU / 3/8NPT-Mx3/8NPT-Mx1 BR À V-1746	2	2		
24	641012	RACCORD DE CLOISON / TYPE "NTA" / #8x3/8NPT-M BR	2	2		
25	H3-1894-00	STRUCTURE ARRIERE				
26	900324	RACCORD FEMELLE / RACCORD RAPIDE "SERIES B" / #8x1/2NPT-F BR	1	1		
27	900325	BOUCHON / RACCORD RAPIDE "SERIES B" / #8 VINYL	1	1		
28	500163	VIS A TETE HEXAGONAL 1/4-20x3/4 G5 Z050	3	3		
29	500749	ECROU HEX EPAISSE 1-14x1 5/16	3	3		
NS	500473	RONDELLE FREIN FENDUE .262x.489x.062 Z050	3	3		
30	501333	COUDE MALE-FEMELLE 90° / TYPE TUYAU / 3/8NPT-Mx3/8NPT-F BR	1	1		
31	641040	COUDE MALE 90° / TYPE "NTA" / #8x3/8NPT-M BR	1	1		
32	641076	COUDE MALE 90° / TYPE "NTA" / #8x1/2NPT-M BR	1	1		
40	H3-2325-00	ACCESSOIRES TOILETTE				B
50	871036	CHAUFFERETTE AUXILIAIRE - "WEBASTO" 80,000 B.T.U.				
		A) POUR FIXER CORNIERE				
		B) ACCESSOIRE DE NETTOYAGE				
		C) UTILISE AVEC OPTION RESERVOIR AUXILIAIRE AU-DESSUS				
		D) UTILISE SEULEMENT SANS L'ELEMENT CHAUFFANT				
		E) POUR AMILIORATION DE PRODUIT, CETTE PIECE EST REMPLACER PAR #05693, 530211 & 2 ITEM #504235				

De R-012 À V-1658

Date:07-2024

PAGE:H3-2337-00

INSTALLATION VENTILATEUR DE TOILETTE



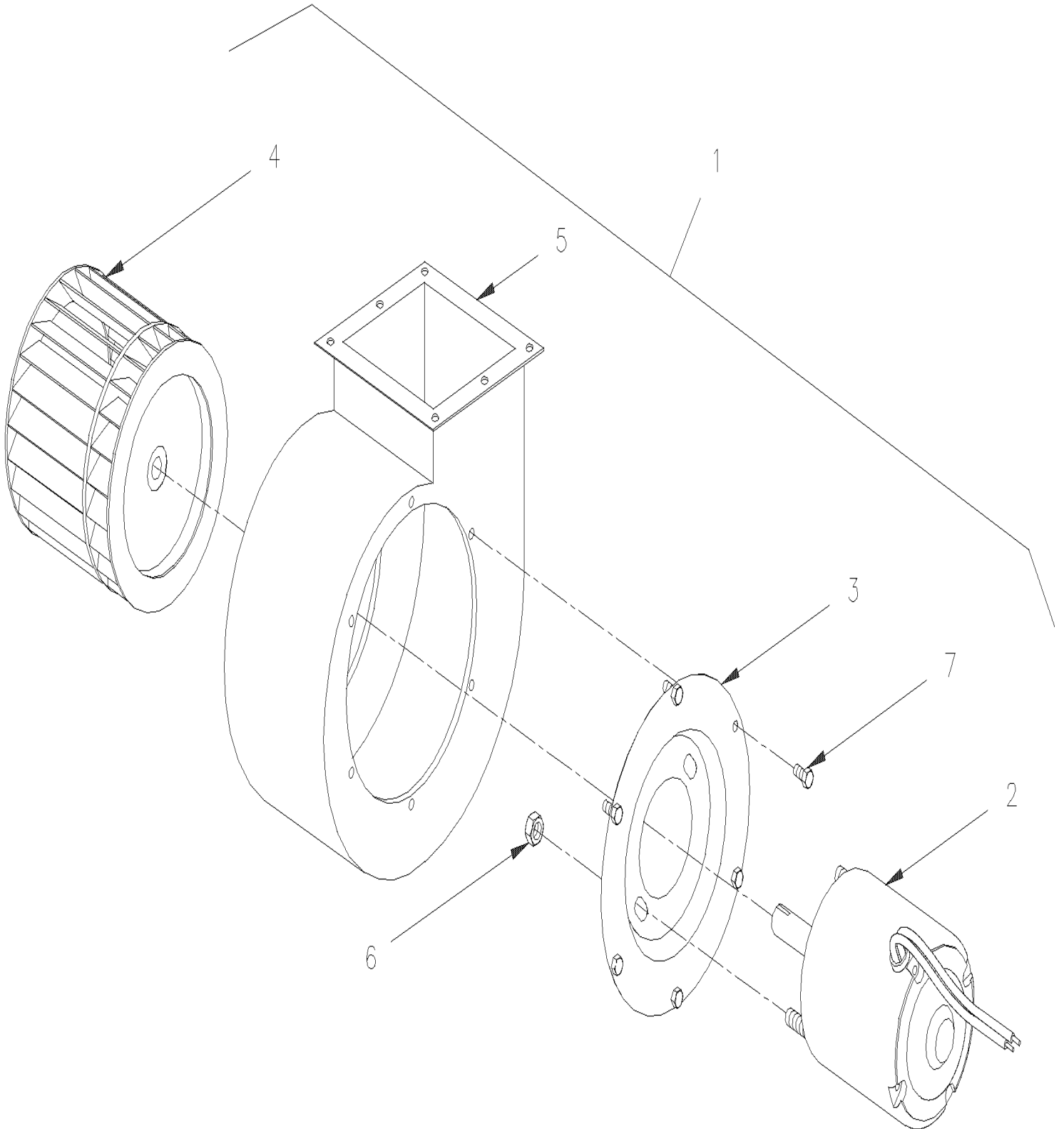
De R-012 À V-1658		Date:07-2024	PAGE:H3-2337-00			
INSTALLATION VENTILATEUR DE TOILETTE						
Numéro d'article	Pièces	Description	H 3 4 1	H 3 4 5	V I P 4 5	N O T E S
		VENTILATEUR ASS / TOILETTE				
1	870844	. VENTILATEUR & MOTOR ASS - "M.C.C." "CW" / FAN END				
2	403085	. SUPPORT ASS.	1	1		
3	500588	. VIS A TETE HEXAGONAL M4-0.7x20 G8.8 Z050	6	6		
4	500591	. RONDELLE PLATE 4.3x9.0x0.8 Z050	6	6		
5	500590	. ECROU HEX BAGUE DE NYLON M4-0.7 Z050	6	6		
6	561690	. CONNECTEUR / WEATHER PACK / SH 2C / NOIR / PED 12015792	1	1		
NS	561578	. TERMINAL FEMELLE / 16-14 / PED 12010182	2	2		
NS	561786	. JOINT ETANCHEITE / GRIS / PED 15324980	2	2		
7	403063	. BRIDE / ADAPTATEUR BOYAU	1	1		
8	502685	. VIS A TETE HEXAGONAL M4-0.7x20 SS EMN	3	3		
NS	500589	. ECROU A DOUILLE M4-0.7x13.5	3	3		
NS	561883	. SUPPORT À S-130	2	2		
NS	561884	. RESISTANCE / 2 OHMS / 50 W À S-130	1	1		
		. NOUS ENLEVONS LA RESITANCE De S-131				
10	504324	BRIDE DE SERRAGE / 4"1/2-6"1/2 SS / HS-96	2	2		
11	503522	BOYAU FLEXIBLE / TUYAU VENTILLATION 5" I.D. X 12' / LINEN RUBBER	AR	AR		
12	500874	RONDELLE PLATE 8.4x17.0x1.6 Z050	2	2		
NS	502507	RONDELLE FREIN FENDUE 8.1x14.8x2.0 Z050	2	2		
13	500069	VIS A TETE HEXAGONAL M8-1.25x16 G10.9 DP	2	2		
NS	454393	ENSEMBLE DE SERVICE - VENTILATEUR TOILETTE	1	1		

De R-012 À V-1658

Date:07-2024

PAGE:870844

VENTILATEUR & MOTOR ASS - "M.C.C." "CW" / FAN END



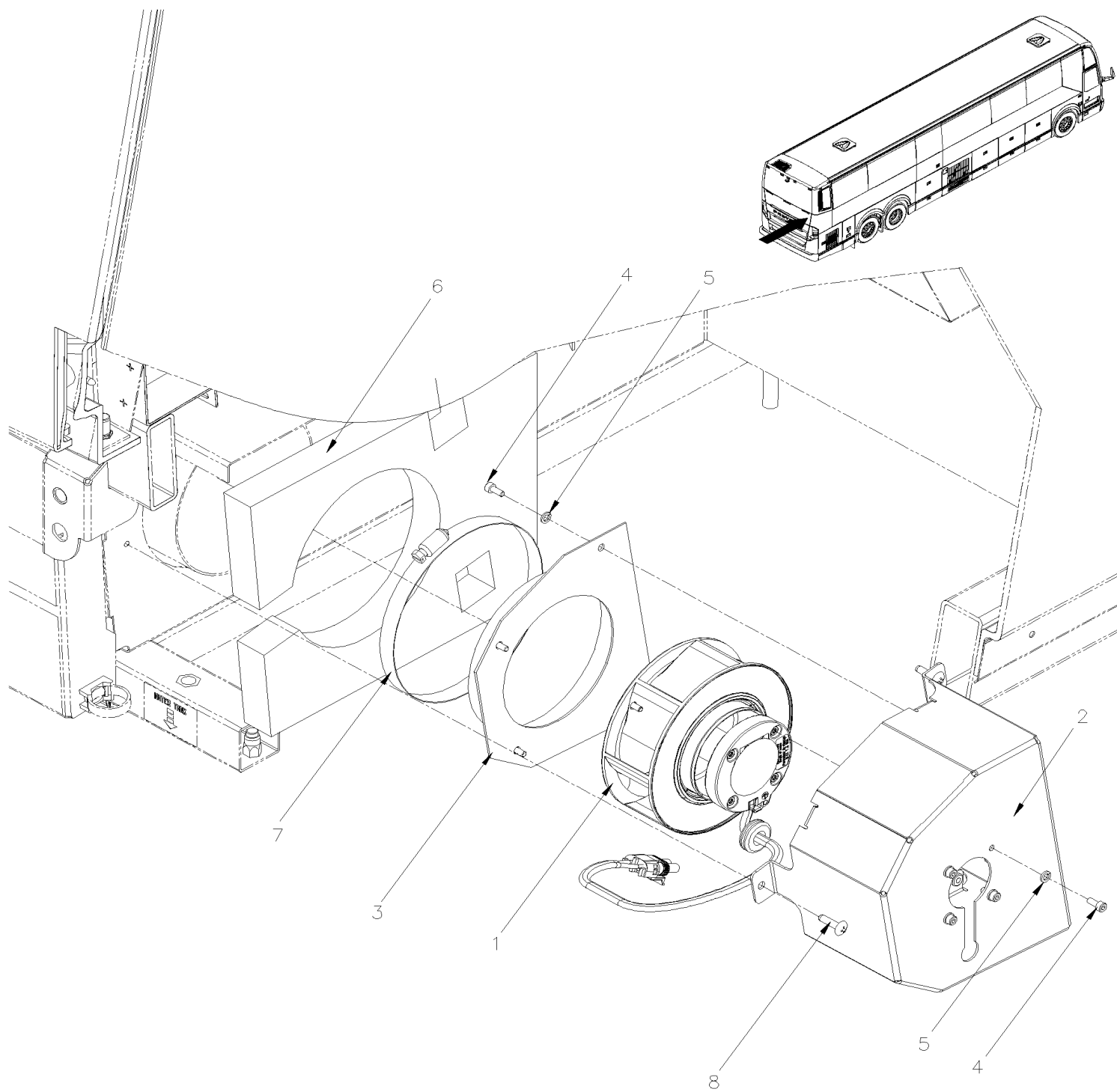
De R-012 À V-1658		Date:07-2024	PAGE:870844			
VENTILATEUR & MOTOR ASS - "M.C.C." "CW" / FAN END						
Numéro d'article	Pièces	Description	H 3 4 1	H 3 4 5	V I P 4 5	N O T E S
1		SOUFFLERIE ASS. AVEC MOTEUR 24V CW	1	1	1	
2	562167	. MOTEUR 24 V	1	1	1	
3	871020	. PLAQUE MOTEUR DEGIVREUR	1	1	1	
4	871017	. ROUE DE VENTILATEUR / ACIER	1	1	1	
5	871440	. BOITIER SOUFFLERIE	1	1	1	
6	500786	. ECROU HEX #10-24 Z050	2	2	2	
7	500978	. VIS A TETE HEXAGONAL #10-24x3/4 Z050	6	6	6	

De R-012 À V-1658

Date:07-2024

PAGE:454393

ENSEMBLE DE SERVICE - VENTILATEUR TOILETTE



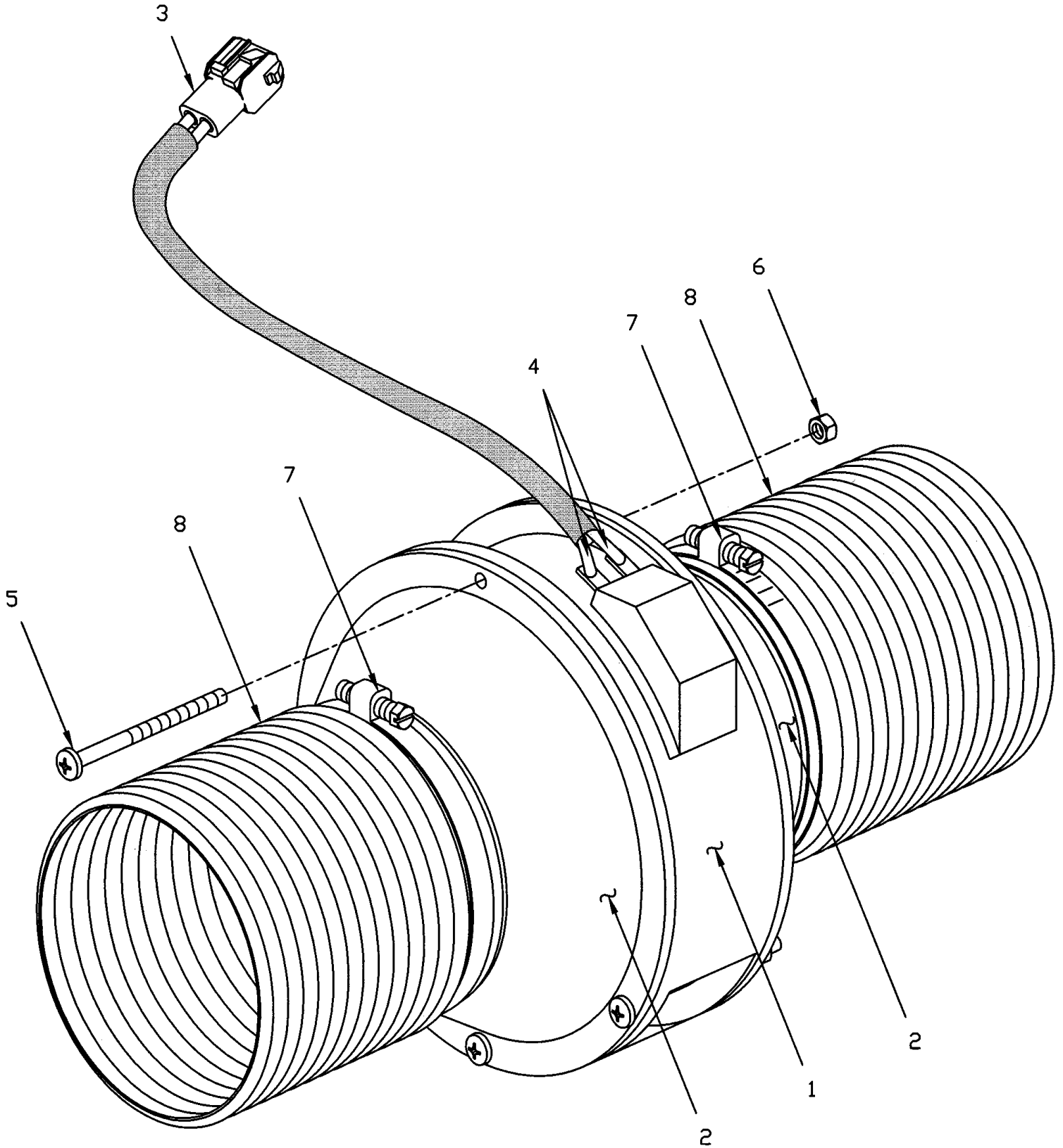
De R-012 À V-1658		Date:07-2024		PAGE:454393		
ENSEMBLE DE SERVICE - VENTILATEUR TOILETTE						
Numéro d'article	Pièces	Description	H 3 4 1	H 3 4 5	V I P 4 5	N O T E S
1	950624	VENTILATEUR SANS AIMANT	1	1		
. NS	561690	. CONNECTEUR / WEATHER PACK / SH 2C / NOIR / PED 12015792	1	1		
2	454382	SUPPORT DE VENTILATEUR TOILETTE	1	1		
3	454383	PLAQUE VENTILATEUR DE TOILETTE ASS	1	1		
4	5002180	VIS TETE CYLINDRIQUE SIX PANS CREUX M4-0.7x10 SS	8	8		
5	500914	RONDELLE FREIN FENDUE .193x.334x.047 N500	8	8		
6	354192	ISOLANT	1	1		
7	504324	BRIDE DE SERRAGE / 4"1/2-6"1/2 SS / HS-96	1	1		
8	500283	VIS AUTOTARAUEUSE TETE GOUTTE PHILLIPS #10-24x3/4 SS	3	3		
NS	IS-19165	SEE INSTRUCTION SHEET	1	1		
NS	FI-19165	VOIR FEUILLE D'INSTRUCTION	1	1		

De V-1659 À W-2284

Date:07-2024

PAGE:H3-2337-01

INSTALLATION VENTILATEUR DE TOILETTE



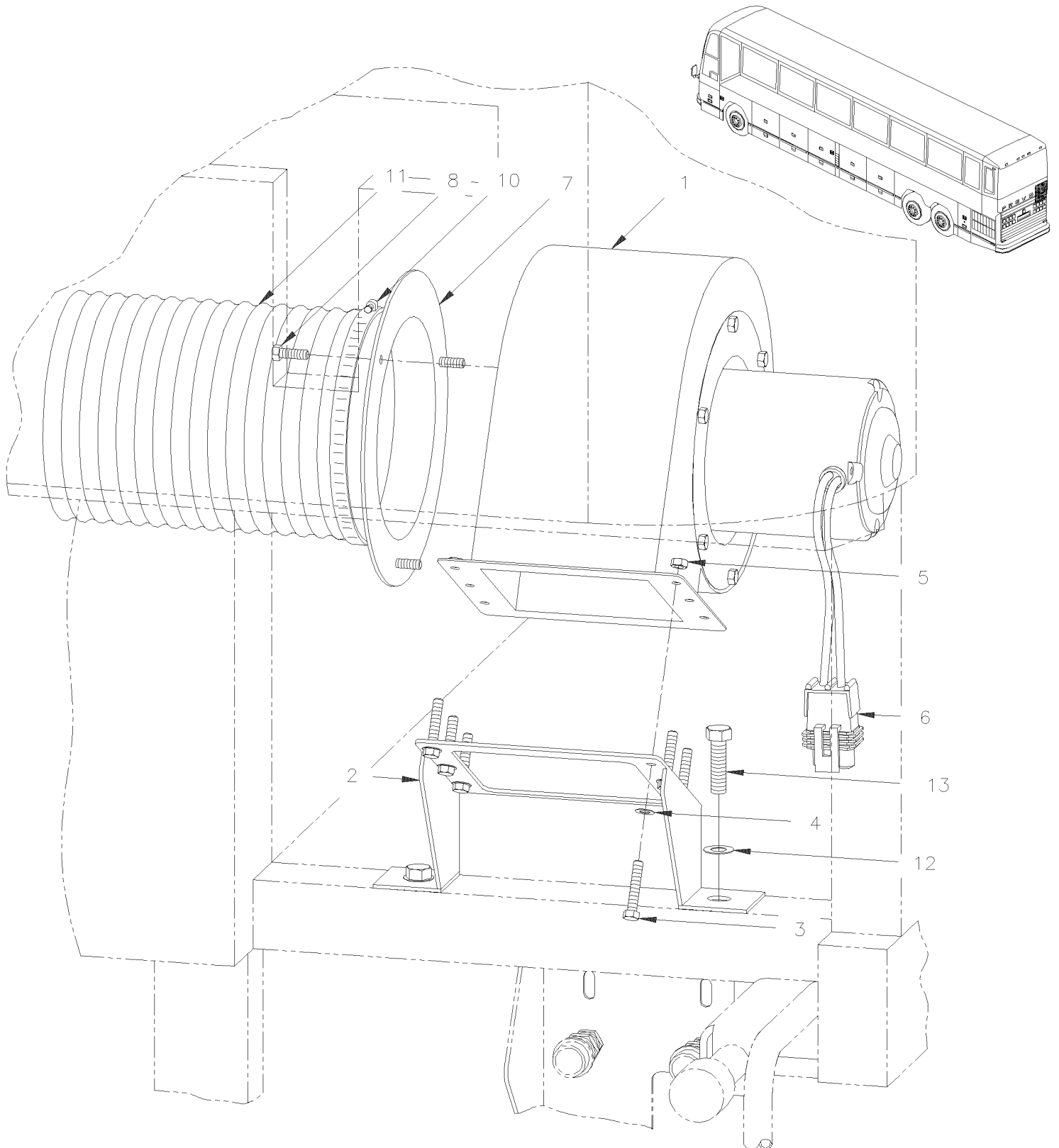
De V-1659 À W-2284		Date:07-2024	PAGE:H3-2337-01			
INSTALLATION VENTILATEUR DE TOILETTE						
Numéro d'article	Pièces	Description	H 3 4 1	H 3 4 5	V I P 4 5	N O T E S
	404694	VENTILATEUR ASS.	1	1		
1	404693	. VENTILATEUR	1	1		
2	404692	. ADAPTATEUR	1	1		
3	064835	. CABLAGE ASS	1	1		
4	560784	. TUBE THERMORETRACTABLE / .250"-.080" / NOIR / ALPHA FIT-300-1/4-4B	1	1		
5	5001430	. VIS MECANIQUE TETE RONDE FENDUE #8-32x2 1/2 ZP	1	1		
6	500670	. ECROU HEX BAGUE DE NYLON #8-32 Z050	1	1		
7	504235	. BRIDE DE SERRAGE / 3"9/16"-4"1/2 SS / HS-64	1	1		
8	404466	BOYAU 4" I.D. 900MM	2	2		
NS	503434	. BOYAU FLEXIBLE / TUYAU VENTILLATION 4" I.D. X 12' / RUBBER	AR	AR		

De W-2285 À 2-4416

Date:07-2024

PAGE:H3-2337-02

INSTALLATION VENTILATEUR DE TOILETTE



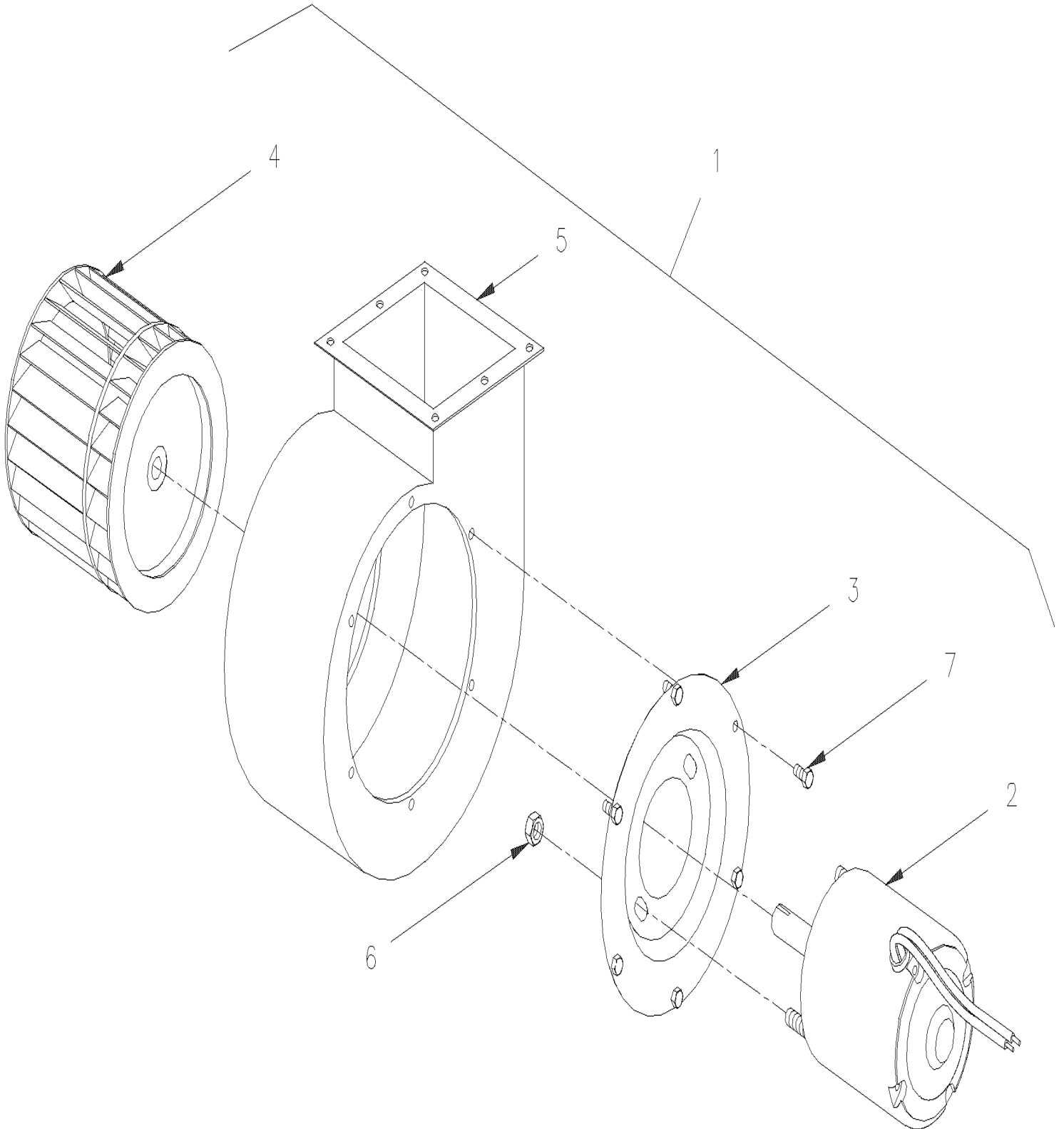
De W-2285 À 2-4416		Date:07-2024	PAGE:H3-2337-02			
INSTALLATION VENTILATEUR DE TOILETTE						
Numéro d'article	Pièces	Description	H 3 4 1	H 3 4 5	V I P 4 5	N O T E S
		VENTILATEUR ASS / TOILETTE				
1	870844	. VENTILATEUR & MOTOR ASS - "M.C.C." "CW" / FAN END				
2	403085	. SUPPORT ASS.	1	1		
3	500588	. VIS A TETE HEXAGONAL M4-0.7x20 G8.8 Z050	6	6		
4	500591	. RONDELLE PLATE 4.3x9.0x0.8 Z050	6	6		
5	500590	. ECROU HEX BAGUE DE NYLON M4-0.7 Z050	6	6		
6	561690	. CONNECTEUR / WEATHER PACK / SH 2C / NOIR / PED 12015792	1	1		
NS	561578	. TERMINAL FEMELLE / 16-14 / PED 12010182	2	2		
NS	561786	. JOINT ETANCHEITE / GRIS / PED 15324980	2	2		
7	403063	. BRIDE / ADAPTATEUR BOYAU	1	1		
8	502685	. VIS A TETE HEXAGONAL M4-0.7x20 SS EMN	3	3		
NS	500589	. ECROU A DOUILLE M4-0.7x13.5	3	3		
10	504324	BRIDE DE SERRAGE / 4"1/2-6"1/2 SS / HS-96	2	2		
11	503522	BOYAU FLEXIBLE / TUYAU VENTILLATION 5" I.D. X 12' / LINEN RUBBER	AR	AR		
12	500874	RONDELLE PLATE 8.4x17.0x1.6 Z050	2	2		
NS	502507	RONDELLE FREIN FENDUE 8.1x14.8x2.0 Z050	2	2		
13	500069	VIS A TETE HEXAGONAL M8-1.25x16 G10.9 DP	2	2		
NS	454393	ENSEMBLE DE SERVICE - VENTILATEUR TOILETTE	1	1		

De W-2285 À 2-4416

Date:07-2024

PAGE:870844

VENTILATEUR & MOTOR ASS - "M.C.C." "CW" / FAN END



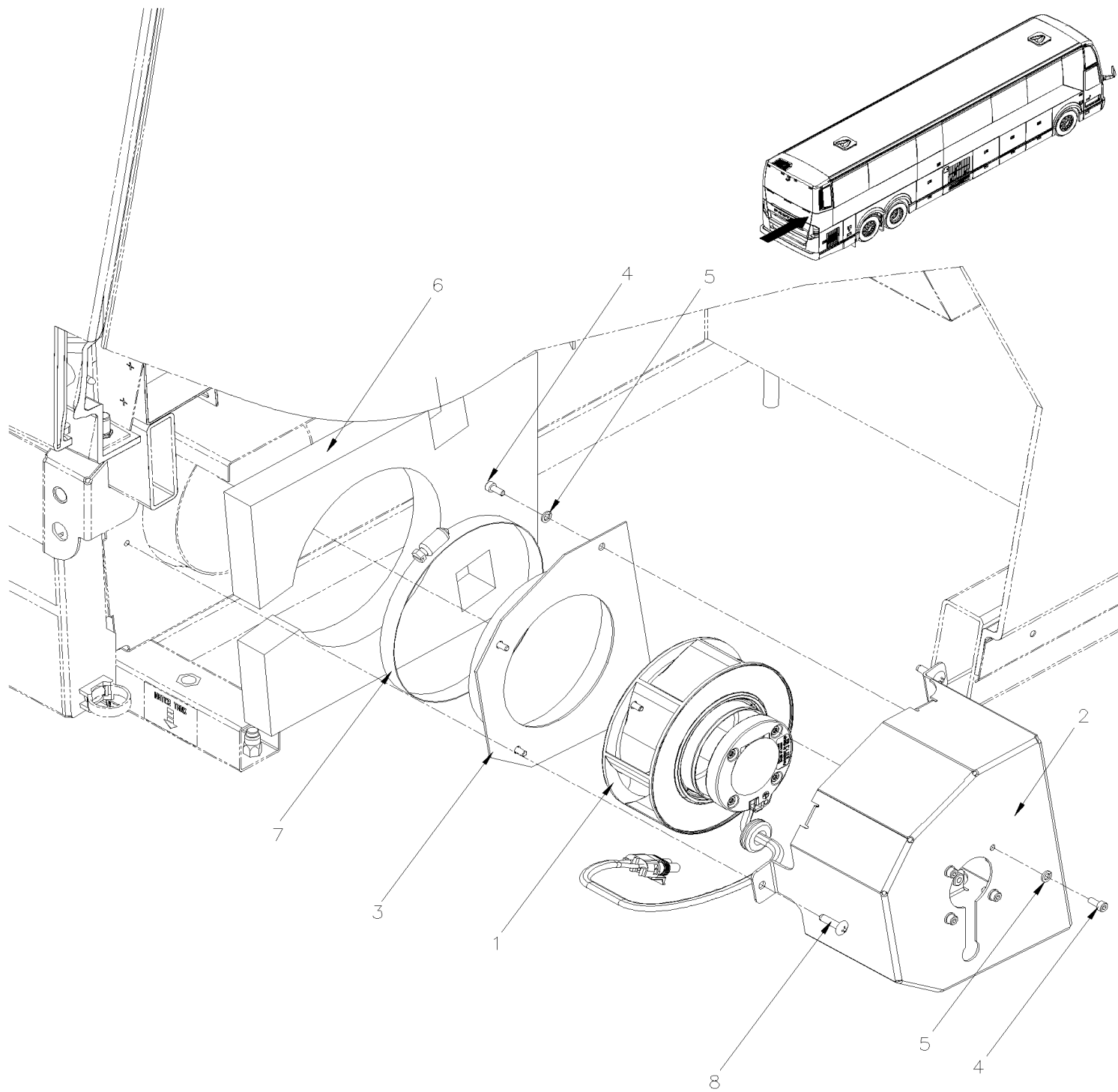
De W-2285 À 2-4416		Date:07-2024	PAGE:870844			
VENTILATEUR & MOTOR ASS - "M.C.C." "CW" / FAN END						
Numéro d'article	Pièces	Description	H 3 4 1	H 3 4 5	V I P 4 5	N O T E S
1		SOUFFLERIE ASS. AVEC MOTEUR 24V CW	1	1	1	
2	562167	. MOTEUR 24 V	1	1	1	
3	871020	. PLAQUE MOTEUR DEGIVREUR	1	1	1	
4	871017	. ROUE DE VENTILATEUR / ACIER	1	1	1	
5	871440	. BOITIER SOUFFLERIE	1	1	1	
6	500786	. ECROU HEX #10-24 Z050	2	2	2	
7	500978	. VIS A TETE HEXAGONAL #10-24x3/4 Z050	6	6	6	

De W-2285 À 2-4416

Date:07-2024

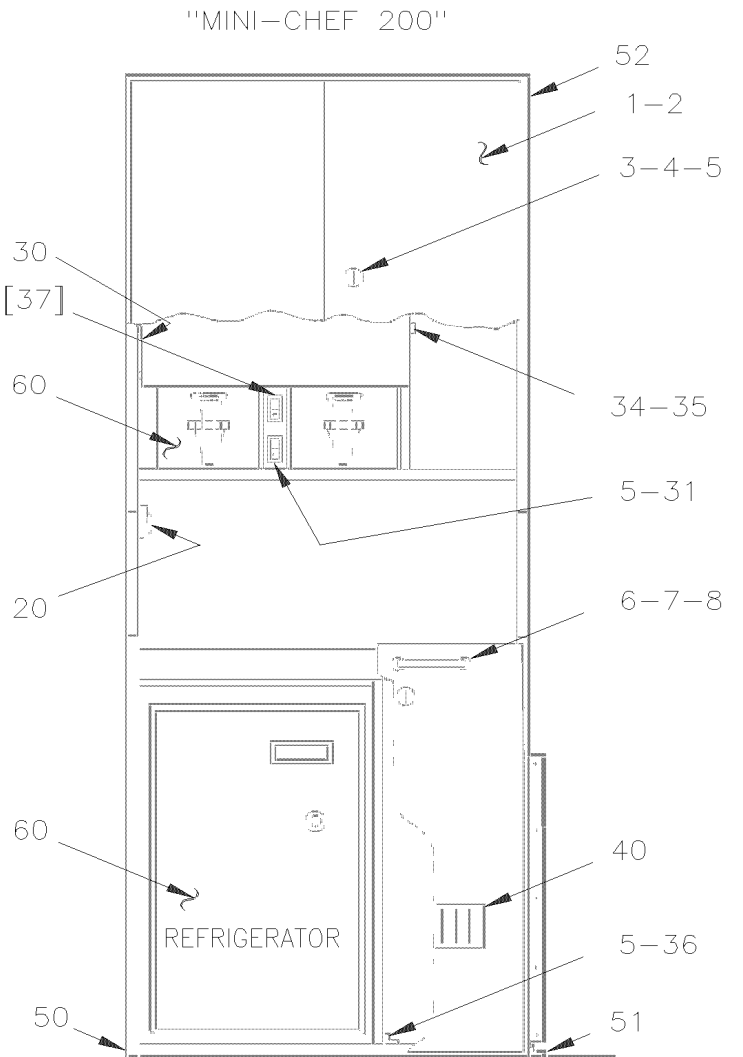
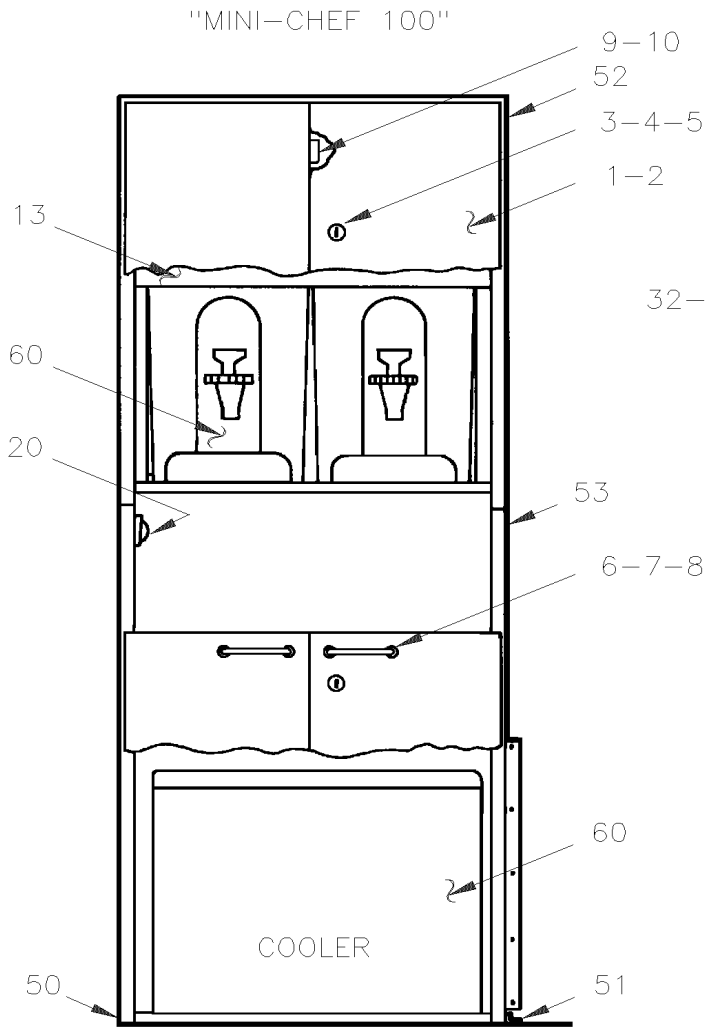
PAGE:454393

ENSEMBLE DE SERVICE - VENTILATEUR TOILETTE

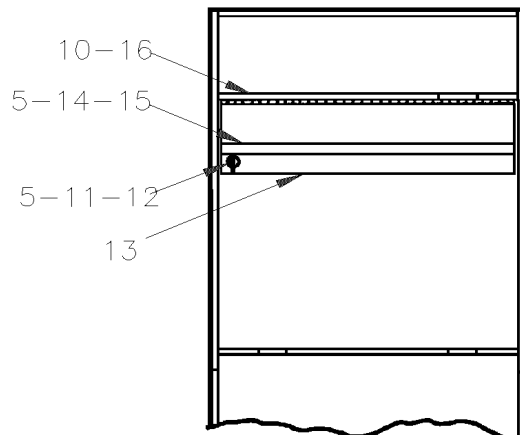


De W-2285 À 2-4416		Date:07-2024		PAGE:454393		
ENSEMBLE DE SERVICE - VENTILATEUR TOILETTE						
Numéro d'article	Pièces	Description	H 3 4 1	H 3 4 5	V I P 4 5	N O T E S
1	950624	VENTILATEUR SANS AIMANT	1	1		
. NS	561690	. CONNECTEUR / WEATHER PACK / SH 2C / NOIR / PED 12015792	1	1		
2	454382	SUPPORT DE VENTILATEUR TOILETTE	1	1		
3	454383	PLAQUE VENTILATEUR DE TOILETTE ASS	1	1		
4	5002180	VIS TETE CYLINDRIQUE SIX PANS CREUX M4-0.7x10 SS	8	8		
5	500914	RONDELLE FREIN FENDUE .193x.334x.047 N500	8	8		
6	354192	ISOLANT	1	1		
7	504324	BRIDE DE SERRAGE / 4"1/2-6"1/2 SS / HS-96	1	1		
8	500283	VIS AUTOTARAUDEUSE TETE GOUTTE PHILLIPS #10-24x3/4 SS	3	3		
NS	IS-19165	SEE INSTRUCTION SHEET	1	1		
NS	FI-19165	VOIR FEUILLE D'INSTRUCTION	1	1		

De R-012 À 2-4416	Date:07-2024	PAGE:H3-2345-00
CUISINETTE ASSY		



"MINI-CHEF 100" (DOOR OPEN)



De R-012 À 2-4416		Date:07-2024	PAGE:H3-2345-00			
CUISINETTE ASSY						
Numéro d'article	Pièces	Description	H 3 4 1	H 3 4 5	V I P 4 5	N O T E S
	N.S.P.	MINI CHEF 100 ASS. À W-2284	1	1		2 A
	N.S.P.	CUISINETTE "MINI CHEF 101" AVEC GLACIERE De W-2285	1	1		2 A
	N.S.P.	MINI CHEF 100 ASS A/FRIGO 1.2 CU FT À W-2284	1	1		2 A
	N.S.P.	CUISINETTE "MINI CHEF 101" AVEC REFRIGERATEUR 1.2 CU FT De W-2285	1	1		2 A
	N.S.P.	MINI-CHEF 100 SPECIAL & MICROWAVE À W-2284	AR	AR		2 B
	N.S.P.	CUISINETTE "MINI CHEF 101" AVEC MACHINE CAFE & MICROWAVE & POWER VERTER De W-2285	AR	AR		2 B
	N.S.P.	MINI CHEF 200 ASS. À W-2284	1	1		2 A
	N.S.P.	CUISINETTE "MINI CHEF 201" AVEC GLACIERE De W-2285	1	1		2 A
	N.S.P.	MINI CHEF 200 ASS A/FRIGO 1.2 CU.FT À W-2284	1	1		2 A
	N.S.P.	CUISINETTE "MINI CHEF 201" AVEC REFRIGERATEUR De W-2285	1	1		2 A
	N.S.P.	M CHEF 200 ASS FRI+M-ONDE MICROWAVE À W-2284	1	1		2 A
	N.S.P.	CUISINETTE "MINI CHEF 201" AVEC REFRIGERATEUR MICROWAVE De W-2285	1	1		2 A
1	N.S.S.	. PORTE ASS / CUISINETTE "MINI-CHEF"	4	4		1
2	900569	. MOULURE PLASTIQUE	AR	AR		
2	900587	. PENTURE PANNEAU D'ARMOIRE	8	8		
2	900514	. PLAQUE DE MONTAGE	8	8		
2	500626	. VIS AUTOTARAUDEUSE TETE OVALE PHILLIPS #8x3/4 Z050	AR	AR		
3	780180	. SERRURE	1	1		
. NS	780501	. . CLE	1	1		
3	780806	. SERRURE	1	1		
. NS	780501	. . CLE	1	1		
NS	289549	PIVOT BARRURE ACTUATEUR 42.4MM / W/11MM OFFSET	1	1		S
4	402737	. RENFORT	2	2		C
5	500583	. VIS AUTOTARAUDEUSE TETE CYLINDRIQUE PHILLIPS #6x1/2 Z050	AR	AR		
6	900568	. POIGNEE	4	4		
7	500645	. VIS AUTOTARAUDEUSE TETE OVALE PHILLIPS #8x1 1/4 Z050	8	8		
8	500464	. RONDELLE DE FINITION FRAISE .210x.540 SS	8	8		
9	402738	. PLAQUE DE BLOCAGE	4	4		
10	502611	. VIS AUTOTARAUDEUSE TETE PLATE PHILLIPS #6x1/2 Z050	AR	AR		
11	504502	. LOQUET ASS.	1	1		
12	402827	. ANGULAIRE D'ARRET	1	1		
13	403249	. PLAQUE DE FERMETURE	1	1		
13	506004	. RUBAN ADH1 CC POL 3/8"x1/2"x20' / GREY 2520X	AR	AR		
14	403250	. MOULURE FINITION GRIS PLATINE 524MM / 20 5/8"	AR	AR		
15	403251	. MOULURE DE FIXATION / 514MM (20 1/4")	AR	AR		
16	403248	. PENTURE	1	1		
20	830124	. LAMPE ASS.	1	1		
20	561942	. AMPOULE / 10WATT-24VOLTS / SAE# 6429	AR	AR		
30	402828	. PENTURE PANNEAU ARMOIRE	1	1		
30	900621	. LOQUET	1	1		

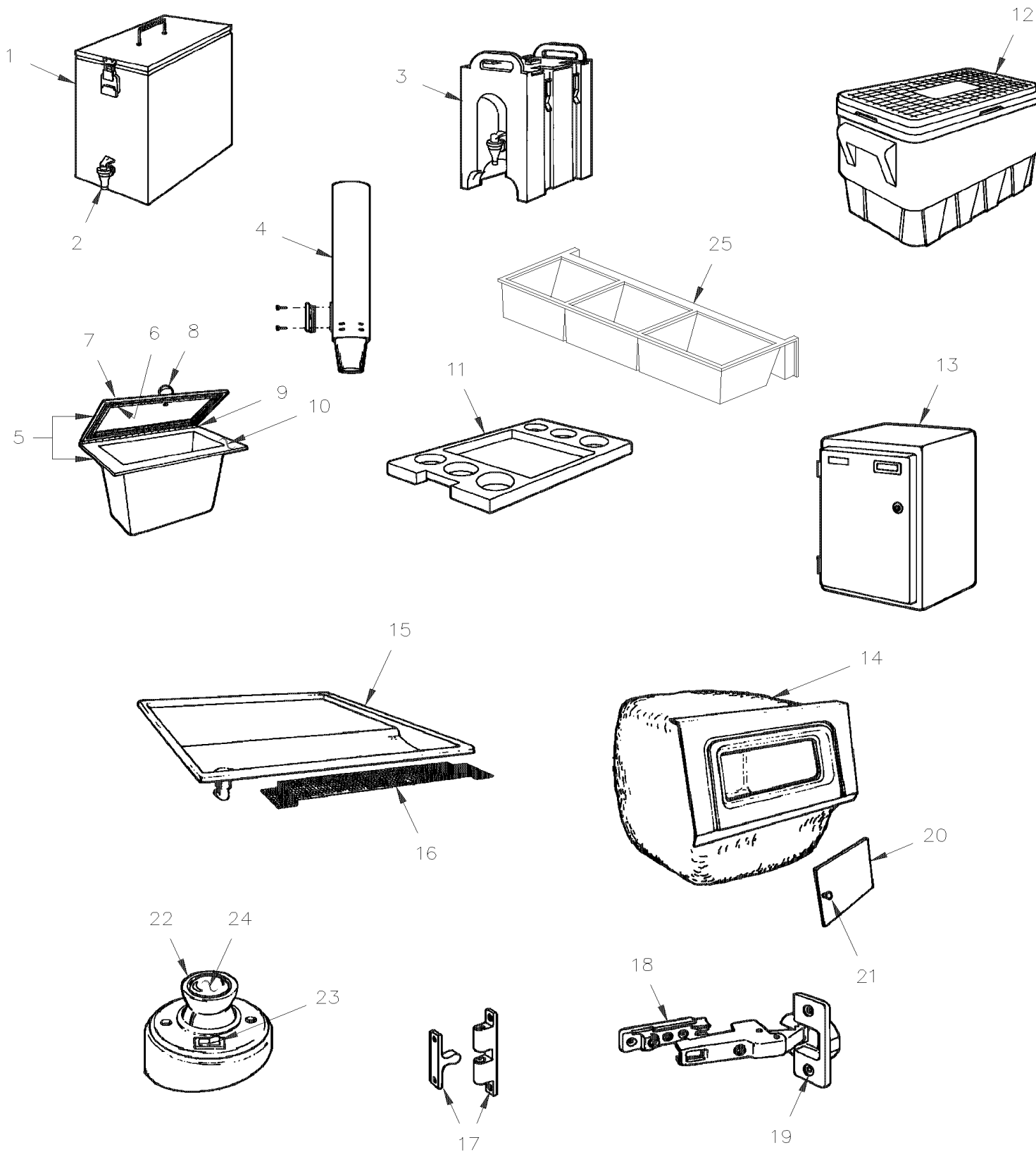
De R-012 À 2-4416		Date:07-2024	PAGE:H3-2345-00			
CUISINETTE ASSY						
Numéro d'article	Pièces	Description	H 3 4 1	H 3 4 5	V I P 4 5	N O T E S
30	403321	. ESPACEUR	1	1		
31	402736	. SUPPORT INTERRUPTEURS SS 349.25MM x 38.1MM	1	1		
31	403326	. SUPPORT-INTERRUPTEUR 461MM x 110MM	1	1		
32	561468	. INTERRUPTEUR / OFF-ON S.P.S.T.	2	2		
33	063019	. INSERTION / VERTE / CONTENANT GALLEY GAUCHE	1	1		
33	063020	. INSERTION / VERTE / CONTENANT DROIT GALLEY	1	1		
34	403081	. LOQUET	1	1		
35	500656	. VIS AUTOTARAUDEUSE TETE OVALE PHILLIPS #6x3/4 SS	2	2		
36	402849	. ANGULAIRE DE FIXATION	2	2		
NS	063347	CABLAGE ASS / ARRIERE CUISINETTE & JCT ARRIERE PANEL	1	1		
NS	063831	CABLAGE ASS / ONDULEUR 750W & CUISINIETTE SUR COTE DROIT	1	1		
NS	062929	CABLAGE ASS / ONDULEUR 1000W & CUISINIETTE SUR COTE DROIT	1	1		
NS	064411	CABLAGE ASS / ONDULEUR 1000W & CUISINIETTE SUR COTE GAUCHE	1	1		
37	063273	CABLAGE ASS / ONDULEUR 1000W & CUISINIETTE SUR COTE GAUCHE	1	1		
48	400877	PLAQUE DE RETENUE	1	1		
NS	900280	THRU HULL CONNECTOR M435	1	1		
50	403324	ANGULAIRE	1	1		
NS	Call order desk	BASE ASS.	1	1		P
51	403323	ANGULAIRE	2	2		
52	403322	ANGULAIRE	1	1		
53	403328	PANNEAU DE FERMETURE	1	1		
NS	500686	VIS AUTOTARAUDEUSE TETE OVALE PHILLIPS #6x1/2 BK	AR	AR		
55	500345	RONDELLE DE FINITION FRAISE .187x.500x.090 BR BK	AR	AR		
NS	504106	RIVET AVEUGLE TETE BOMBE OUVERT 1/8x1/4 AL	AR	AR		
NS	500638	VIS AUTOTARAUDEUSE TETE CYLINDRIQUE PHILLIPS #8x1/2 Z050	AR	AR		
60	H3-2345-10	ACCESSOIRES CUISINETTE				
		A) REFRIGERATEUR, GLACIERE & DISTRIBUTEUR POUR BREVAGE CHAUD SONT NON INCLUS DANS ASSEMBLE VOIR PAGE H3-2345-10				
		B) CE NUMERO DE PIECE INCLUS TOUTES LES COMPOSANTES & CONVERTISEUR 1000W				
		C) BARRURE PORTE				
		S) REQUIS SEULEMENT EN SERVICE SI VOUS CHANGER LA SERRURE #780180				
		1) PAS VENDU SEPARMENT				
		2) PAS VENDU PAR PREVOST (VOIR NUMERO DU MANUFATURIER A LA FIN DE LA DESCRIPTION)				
		P) CONTACTER LE BUREAU DE PRISE DE COMMANDE				

De R-012 À 2-4416

Date:07-2024

PAGE:H3-2345-10

ACCESSOIRES CUISINETTE



De R-012 À 2-4416			Date:07-2024	PAGE:H3-2345-10			
ACCESSOIRES CUISINETTE							
Numéro d'article	Pièces	Description	H 3 4 1	H 3 4 5	V I P 4 5	N O T E S	
1	403640	BOITE CHAUFFANTE	2	2			
1	900488	. CONTENANT A LIQUIDE ACIER/INOX >SS403640	1	1			
2	900483	. SPIGOT ASSY W/900488	1	1			
2	900678	. ADAPTEUR ASM	1	1			
2	900426	. CONNECTEUR 3 GOUPILLES MALE	1	1			
2	900427	. INTERRUPTEUR A MAXIMUM	1	1			
2	900676	. JOINT D'ETANCH COUVERCLE	1	1			
2	403639	. ADAPTATEUR	1	1			
3	900583	RESERVOIR A CAFE	2	2			
3	900677	. BEC VERSEUR ASM	1	1			
4	402826	DISTRIBUTEUR DE VERRE	1	1			
4	900391	CUP DISPENSER ADJ-20	1	1			
NS	900249	VERRE (DIXIE)	AR	AR			
5	402732	BOITE A GLACE À X-2929	2	2			
5	404755	BOITE A GLACE De X-2930	1	1			
6	402734	. COUVERCLE	1	1			
7	506002	. RUBAN ADH1 CC POL 3/16"x1/2"x40' / GREY 2520	AR	AR			
8	505018	. BOUTON	1	1			
8	500541	. VIS MECANIQUE TETE PLATE PHILLIPS 1/4-20x1/2 SS BK	1	1			
9	402829	PENTURE	1	1			
10	402731	BOITE A GLACE À X-2929	1	1			
10	404749	BOITE A GLACE De X-2930	1	1			
11	403243	CABARET À X-2929	1	1			
11	404752	CABARET De X-2930	1	1			
12	900585	COOLER	1	1			
13	900741	REFRIGERATEUR 1.9 PI./CU. DE-351 120/12 V W/ICE BOX	1	1			
13	900738 FORMER	REFRIGERATEUR "NORCOLD" 4 CU. FT MODEL DE-390	1	1			
. NS	901539	. PENTURE ASS.	1	1			
13	900584	REFRIGERATEUR 1.2 PI.CU. W/GALLEY "MINI-CHEF"	1	1			
NS	900586	COMPRESSEUR, 24 VOLTS, REFRIGERATEUR / W/900584 ONLY	1	1			
14	400989	BOITE A GLACE ASS.	1	1			
15	400821	MINI-GALLEY DRAIN	1	1			
16	400806	GRILLE CUVETTE D'ECOULEMENT 466.7MM x 96MM	1	1			
NS	900280	THRU HULL CONNECTOR M435	1	1			
17	900425	LOQUET	AR	AR			
18	900514	PLAQUE DE MONTAGE	2	2			
19	900389	PENTURE PANNEAU ARMOIRE	2	2			
20	401009	PORTE COULISSANTE	1	1			
21	505018	BOUTON	1	1			
22	830124	LAMPE ASS.	AR	AR			
23	830139	LAMPE ASS. / W/ONE BULB	AR	AR			
24	562278	AMPOULE / 10WATT-24VOLTS / SAE# 6429	1	1			

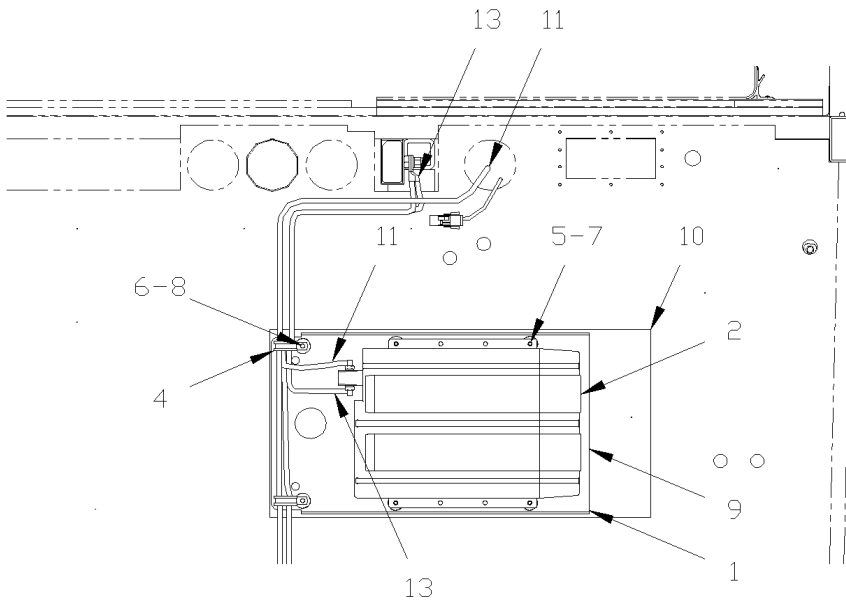
De R-012 À 2-4416		Date:07-2024	PAGE:H3-2345-10			
ACCESSOIRES CUISINETTE						
Numéro d'article	Pièces	Description	H 3 4 1	H 3 4 5	V I P 4 5	N O T E S
25	404485	SEPARATEUR	1	1		
NS	900620	FOUR MICRO-ONDE BLANC "SANYO"	1	1		
NS	900919	FOUR MICRO-ONDE BLANC "SANYO"	1	1		

De R-012 À 2-4416

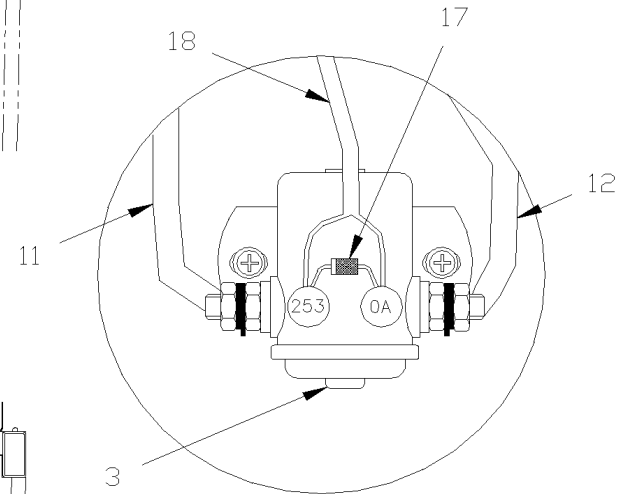
Date:07-2024

PAGE:H3-2345-40

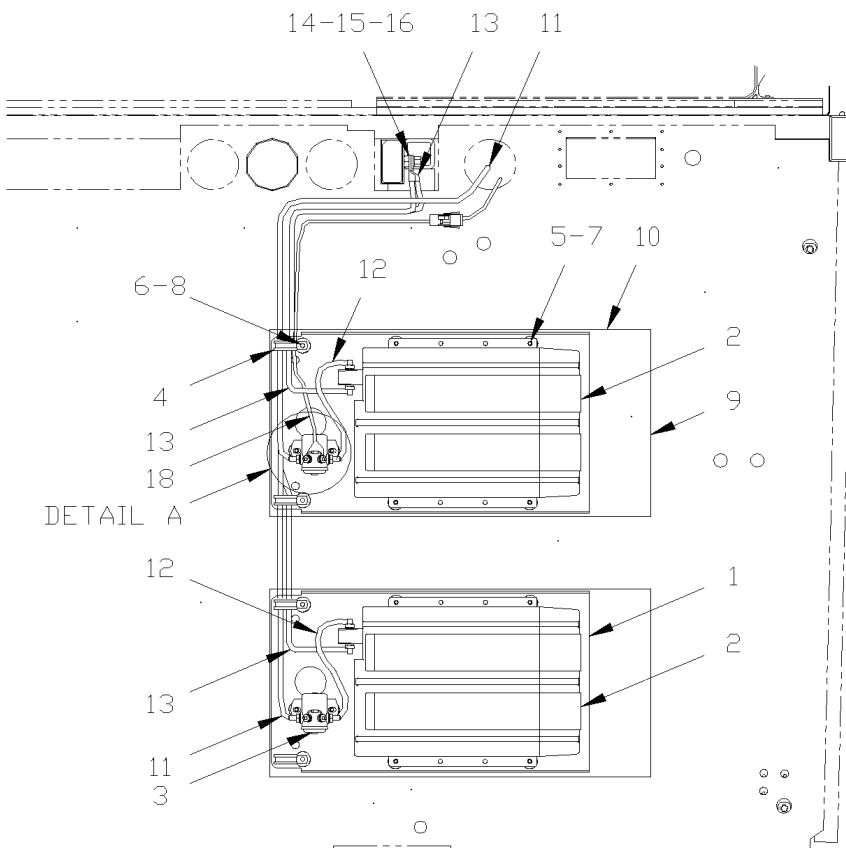
CONVERTISSEUR - 24/110 VOLTS - 1800 WATTS



WITHOUT RELAY



DETAIL A



WITH RELAY

De R-012 À 2-4416		Date:07-2024	PAGE:H3-2345-40
CONVERTISSEUR - 24/110 VOLTS - 1800 WATTS			

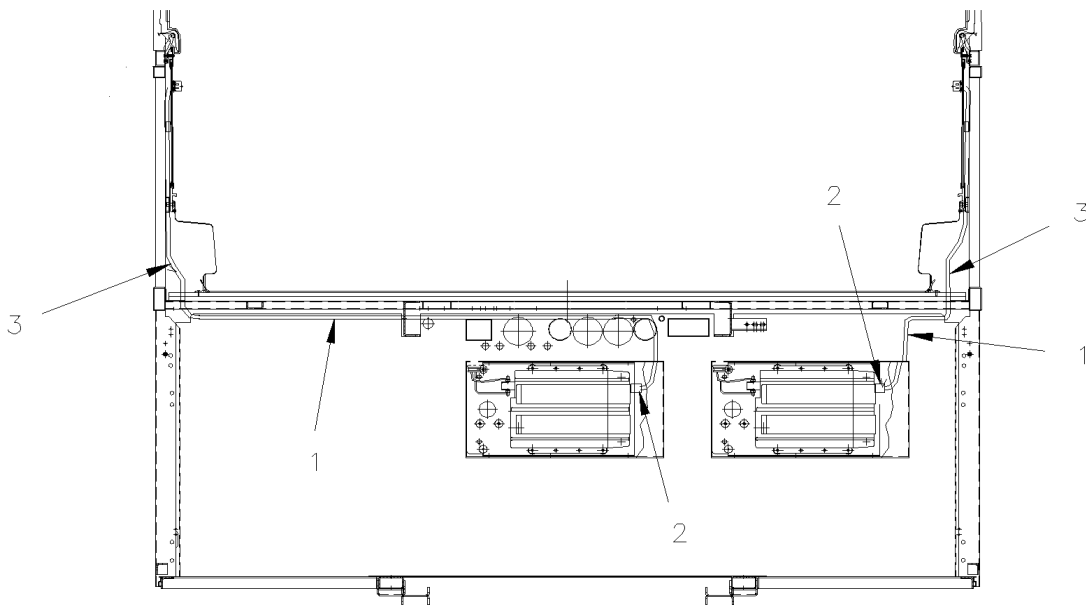
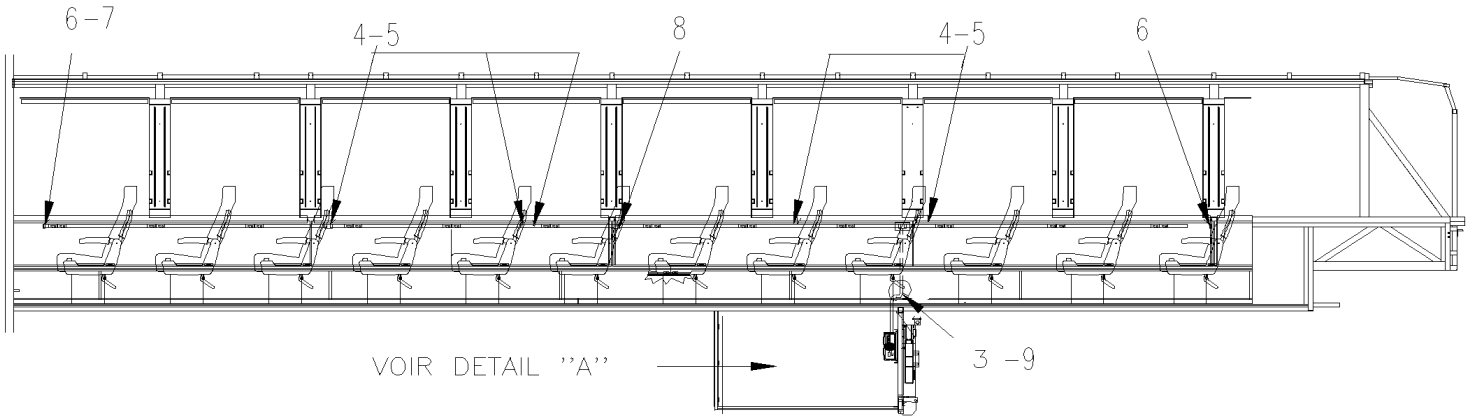
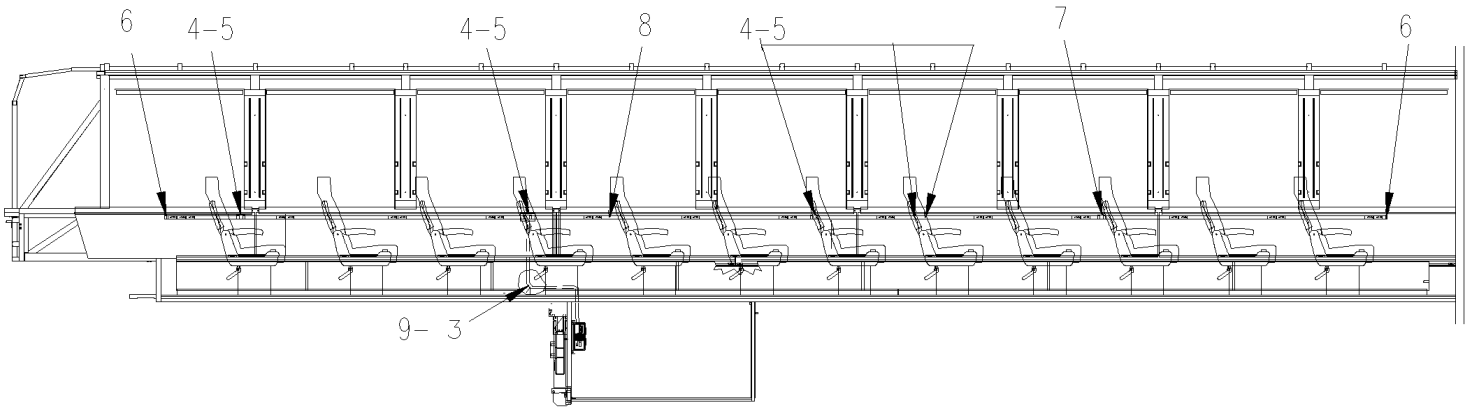
Numéro d'article	Pièces	Description	H 3 4 1	H 3 4 5	V I P 4 5	N O T E S
1	065519	SUPPORT INVERTER H3	1	1		
2	563082	ONDULEUR 24VDC/120VAC/1800 WATTS W/DISPLAY ON INVERTER	1	1		
3	561005	RELAIS MAGNETIQUE / 24V S.P.S.T. / 200AMPS N.O.	1	1		
4	952637	COLLET DE RETENUE / 1"1/16 I.D.	2	2		
5	5001182	ECROU HEX BAGUE DE NYLON M6-1.0 SS	6	6		
6	500590	ECROU HEX BAGUE DE NYLON M4-0.7 Z050	2	2		
7	502573	RONDELLE PLATE 6.4x12.5x1.6 SS	6	6		
8	502637	RONDELLE PLATE .200x.437x.037 SS	2	2		
9	563131	COUVERCLE, INVERTEUR	1	1		
10	500572	VIS MECANIQUE TETE GOUTTE PHILLIPS #10-24x1/2 SS BK	6	6		
11	065538	CABLAGE ASS #4 x 5425MM	1	1		
12	065540	CABLAGE ASS #4 x 250MM	1	1		
13	065542	CABLAGE ASS #4 x 1750MM	1	1		
14	5001330	VIS A TETE HEXAGONAL 1/2-13x1 SS	1	1		
15	500998	ECROU HEX 1/2-13 BR	1	1		
16	500482	RONDELLE FREIN FENDUE .506x.873x.125 Z050	1	1		
17	060798	DIODE ASS	1	1		
18	065531	CABLAGE ONDULEUR	1	1		

De R-012 À 2-4416

Date:07-2024

PAGE:H3-2345-99

SORTIE 110 VOLT / "RETROFIT"



DETAIL "A"

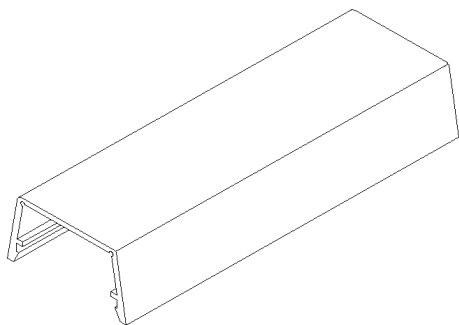
De R-012 À 2-4416

Date:07-2024

PAGE:H3-2345-99

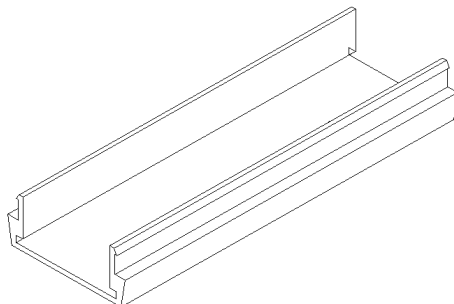
SORTIE 110 VOLT / "RETROFIT"

564151



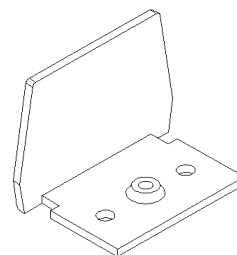
COVER ALUMINIUM
RACEWAY 110V

564152



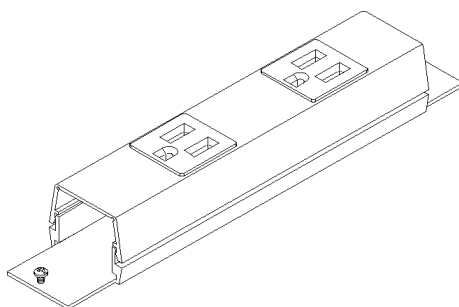
BASE ALUMINIUM
RACEWAY 110V

564153



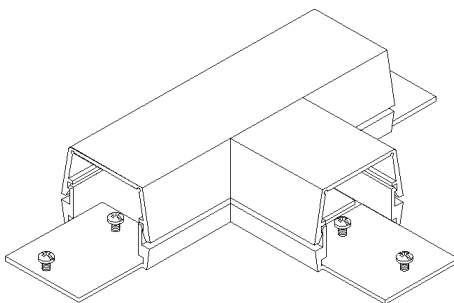
BLANK END FITTING
RACEWAY 110V

564154



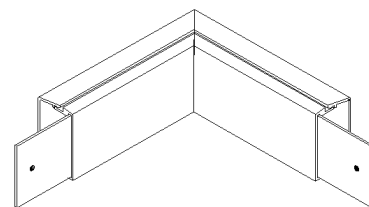
RECEPTACLE DOUBLE
RACEWAY 110V

564155



TEE
RACEWAY 110V

564156



ELNOW
RACEWAY 110V

De R-012 À 2-4416

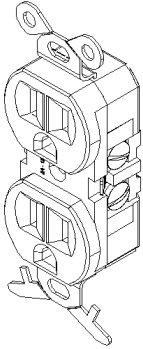
Date:07-2024

PAGE:H3-2345-99

SORTIE 110 VOLT / "RETROFIT"

562657

WHITE



PLUG DOUBLE
OUTLET 110V

562659

WHITE

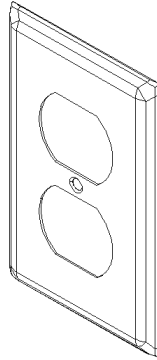
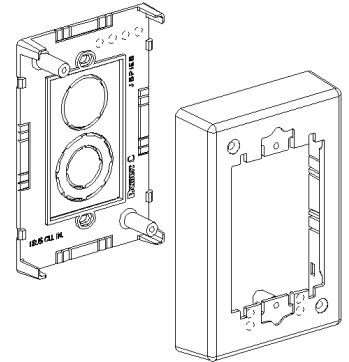


PLATE OUTLET 110V

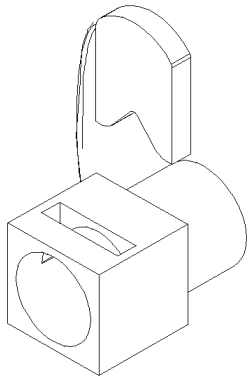
564129

WHITE



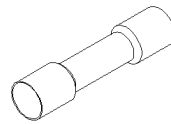
RECEPTACLE BOX
OUTLET 110V

564467



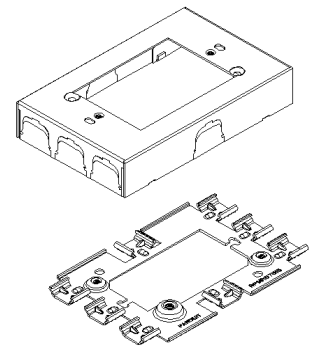
CONNECTOR IBERVILLE

563624



563848

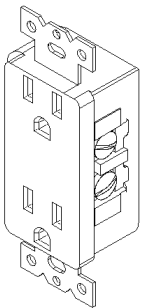
WHITE



RECEPTACLE BOX
OUTLET 110V

563846

WHITE



PLUG DOUBLE
OUTLET 110V

563847

WHITE

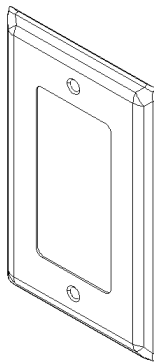
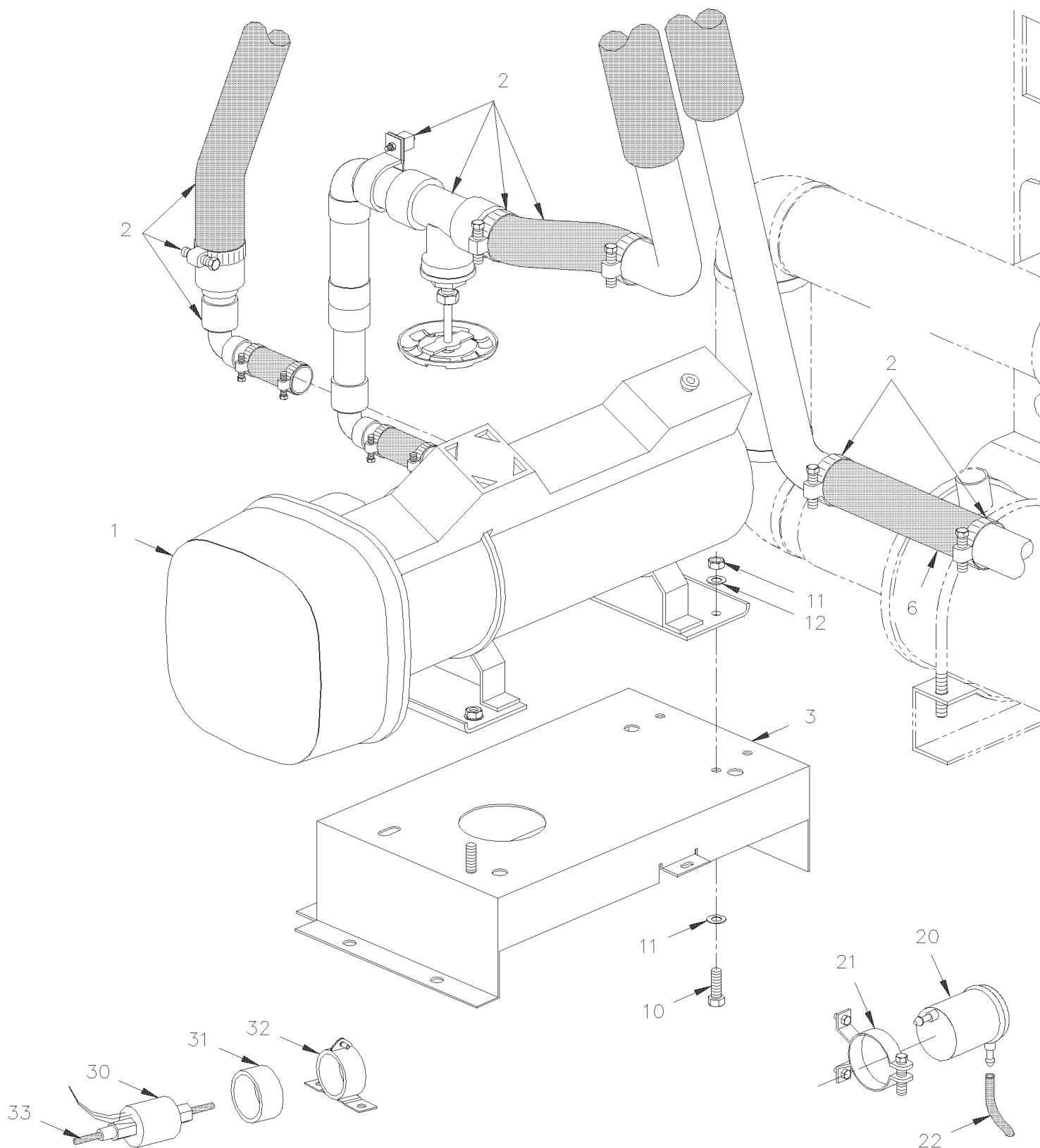


PLATE OUTLET 110V

De R-012 À 2-4416		Date:07-2024	PAGE:H3-2345-99			
SORTIE 110 VOLT / "RETROFIT"						
Numéro d'article	Pièces	Description	H 3 4 1	H 3 4 5	V I P 4 5	N O T E S
1	562664	PROTECTEUR METALLIQ.1"/CABLAGE	AR	AR		
2	560933	CONECTEUR MALE 110 VOLTS A.C. / HUBBELL 5266-C	AR	AR		
3	562595	CABLE 14-3 / BLANC (CABLE BATEAU)	AR	AR		
4	564151	BASE DE CHEMIN DE CABLE 60"	AR	AR		
5	564152	COUVERCLE DE CHEMIN DE CABLE 60"	AR	AR		
6	564153	PLAQUE DE FIN ALUMINIUM	AR	AR		
7	564154	RECEPTACLE DOUBLE / "IN-LINE" 15 Amps	AR	AR		
8	564155	TÉ EN ALUMINIUM	AR	AR		
9	564156	COUDE 90° EXTERNE "RACEWAY"	AR	AR		
20	562657	PRISE DOUBLE 110 VAC MURALE / WHITE	AR	AR		
21	562659	CACHE-PRISE DE COURANT/ SIEGE AMAYA / WHITE	AR	AR		
22	564129	BOITIER / 110VAC SORTIE / WHITE	AR	AR		
23	564467	CONNECTEUR IBERVILLE 1/2" PLASTIC GREY	AR	AR		
24	563624	JOINTEUR / 12-10 / JAUNE / THERMORETRACTABLE / PANDUIT BSH10-E	AR	AR		
25	563848	BOITIER / 100VAC SORTIE WHITE NYLON	AR	AR		
26	562662	PRISE DOUBLE 110 VAC MURALE WHITE NYLON "DECORA"	AR	AR		
26	563846	PRISE DOUBLE 110 VAC MURALE WHITE NYLON "DECORA"	AR	AR		
26	564507	PRISE DOUBLE 110 VAC MURALE A/2 PRISES USB GREY NYLON "DECORA"	AR	AR		
27	563847	CACHE-PRISE DE COURANT/ SIEGE AMAYA WHITE NYLON	AR	AR		
27	564508	CACHE-PRISE DE COURANT/ SIEGE AMAYA SILVER	AR	AR		

INSTALLATION CHAUFFERETTE AUXILIAIRE



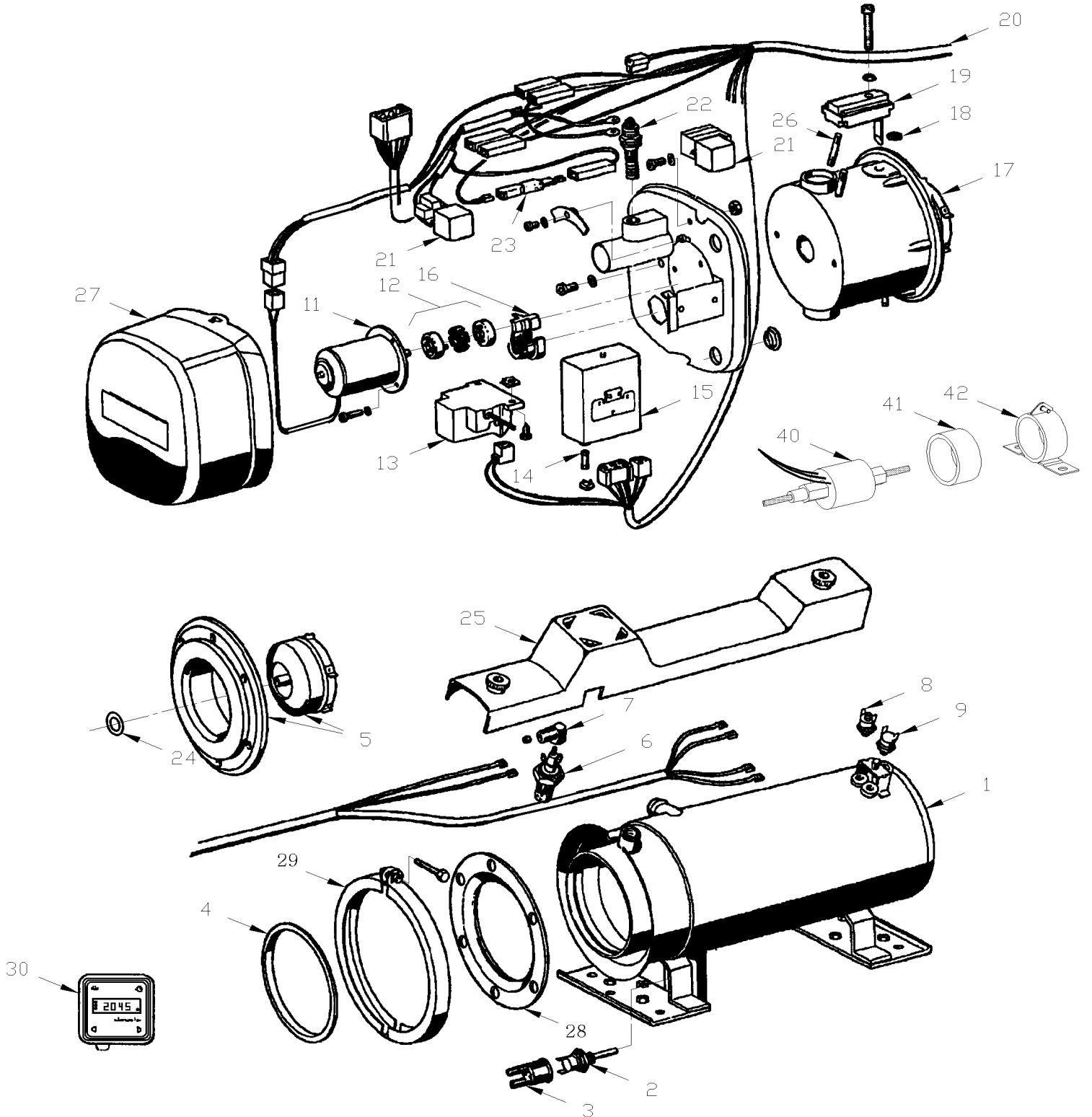
De R-012 À 2-4416		Date:07-2024	PAGE:H3-2350-11			
INSTALLATION CHAUFFERETTE AUXILIAIRE						
Numéro d'article	Pièces	Description	H 3 4 1	H 3 4 5	V I P 4 5	N O T E S
1	870969	CHAUFFERETTE AUXILIAIRE - "ESPAR" 40,000 B.T.U. De R-012 À S-295				
1	871097	CHAUFFERETTE AUXILIAIRE - "ESPAR" 41,000 B.T.U. De S-296 À 2-4416				
1	871036	CHAUFFERETTE AUXILIAIRE - "WEBASTO" 80,000 B.T.U. De R-012 À 2-4416				
1	871085	CHAUFFERETTE AUXILIAIRE - "WEBASTO" 45,000 B.T.U. De R-012 À 2-4416				
1	871100	CHAUFFERETTE AUXILIAIRE - "PROHEAT" 80,000 B.T.U. De Y-3712 À 2-4416				
1	871197	CHAUFFERETTE AUXILIAIRE - "ESPAR" 103,000 B.T.U. De Y-3713 À 2-4416				
2	H3-2222-01	TUYAUTERIE CHAUFFAGE SECTION ARRIERE				
3	373425	BOITE D'ECHAPPEMENT	1	1		
3	373406	BOITE D'ECHAPPEMENT	1	1	1	
3	373765	BOITE ECHAPPEMENT / W/80000 BTU "PROHEAT"	1	1		
NS	373284	ESPACEUR	1	1	1	
10	502780	VIS A TETE HEXAGONAL M8-1.25x25 SS BK	4	4	4	
11	500441	RONDELLE PLATE .312x.734x.065 Z050	4	4	4	
12	500294	RONDELLE A EPAULEMENT .172x.437x.094 FIB BK	4	4	4	
13	502744	ECROU HEX STOVER M8-1.25 Z050	4	4	4	
20	871037	FILTRE A CARBURANT	1	1	1	
21	871038	COURROIE	1	1	1	
22	503411	BOYAU / 2556 / #4 X 50'	AR	AR	AR	
30	870973	POMPE	1	1	1	
31	870972	BAGUE DE CAOUTCHOUC	1	1	1	
32	870971	SUPPORT POUR POMPE	1	1	1	
33	503411	BOYAU / 2556 / #4 X 50'	AR	AR	AR	

De R-012 À 2-4416

Date:07-2024

PAGE:870969

CHAUFFERETTE AUXILIAIRE - "ESPAR" 40,000 B.T.U.



De R-012 À 2-4416	Date:07-2024	PAGE:870969
-------------------	--------------	-------------

CHAUFFERETTE AUXILIAIRE - "ESPAR" 40,000 B.T.U.

Numéro d'article	Pièces	Description	H 3 4 1	H 3 4 5	V I P 4 5	N O T E S
		CHAUFFERETTE AUXILIAIRE - "ESPAR" 40,000 B.T.U.	1	1	1	
1	870983	. ECHANGEUR DE CHALEUR	1	1	1	
2	871004	. THERMO-RUPTEUR	1	1	1	
3	871006	. CAPUCHON	1	1	1	
4	870997	. JOINT	1	1	1	
5	871114	. ATOMISEUR	1	1	1	A
NS	870984	. JEU DE RE-EQUIPEMENT	1	1	1	A
6	870994	. BOUGIE INCANDESCENTE	1	1	1	
7	870993	. FICHE	1	1	1	
8	870996	. COUPE CIRCUIT DE SURCHAUF.	1	1	1	
8	871035	. COMMUTATEUR DE REGLAGE 178°F)	1	1	1	
9	870995	. COMMUTATEUR DE REGLAGE>SS 871035	1	1	1	
11	870989	. MOTEUR 24 V	1	1	1	
12	871005	. RACCORD	1	1	1	
13	870988	. DISTRIBUTEUR D'ALLUMAGE	1	1	1	
14	871003	. FUSIBLE (4-AMPERES)	1	1	1	
15	871000	. BOITIER DE CONTROLE	1	1	1	
16	870991	. PASSE-FIL	1	1	1	
17	870990	. BRULEUR	1	1	1	
18	870998	. JOINT TORIQUE	1	1	1	
19	870985	. CAPTEUR DE FLAMME	1	1	1	
20	870999	. CABLAGE ASS.	1	1	1	
21	561707	. RELAIS 24V S.P.D.T. / AVEC RESISTANCE /	2	2	2	
22	870987	. RESISTANCE	1	1	1	
23	870992	. DIODE	1	1	1	
24	871115	. RONDELLE	1	1	1	
25	871072	. CAPUCHON BOUGIE PRECHAUFFAGE	1	1	1	
26	871081	. GOUJON / POUR FIXER COUVERCLE / M5X40MM	2	2	2	
27	871083	. COUVERCLE	1	1	1	
28	871367	. ACCOUPLEMENT	1	1	1	
29	871349	. COLLIER DE SERRAGE	1	1	1	
30	562025	MINUTERIE	1	1	1	B
40	870973	POMPE	1	1	1	
41	870972	BAGUE DE CAOUTCHOUC	1	1	1	
42	870971	SUPPORT POUR POMPE	1	1	1	
NS	870981	HOSE 1.575 x 118.11"	AR	AR	AR	
NS	870979	COLLET	1	1	1	
NS	870975	COUDE 90° / SILENCIEUX	1	1	1	
NS	870974	BALLE	1	1	1	
NS	870976	ECROU	1	1	1	

De R-012 À 2-4416	Date:07-2024	PAGE:870969
-------------------	--------------	-------------

CHAUFFERETTE AUXILIAIRE - "ESPAR" 40,000 B.T.U.

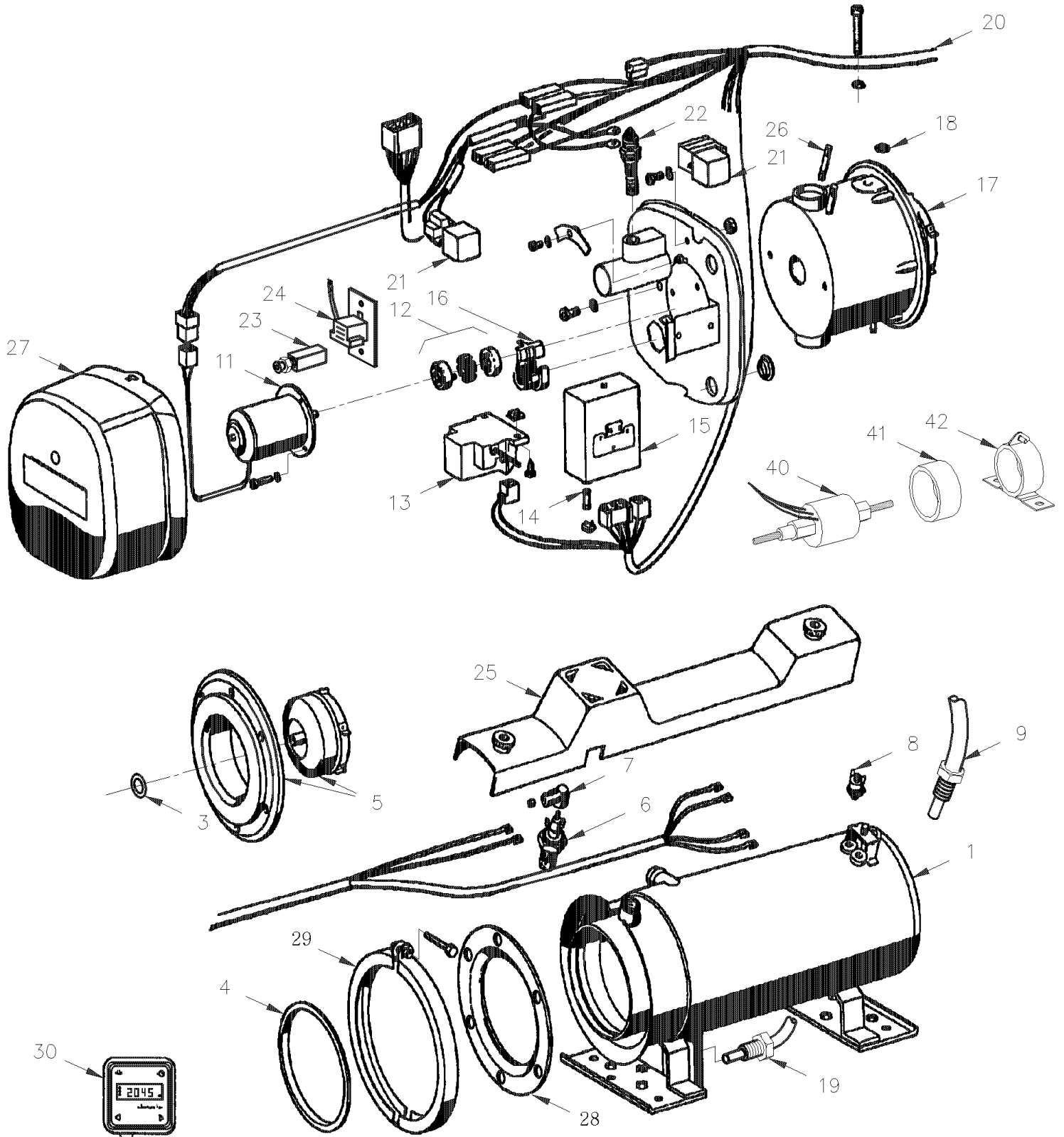
Numéro d'article	Pièces	Description	H 3 4 1	H 3 4 5	V I P 4 5	N O T E S
		A) LORSQU'IL EST REMPLACÉ POUR LE PREMIER ATOMISEUR, UTILISEZ LE KIT DE CONVERSION #870984				
		B) CONSOLE GAUCHE				

De R-012 À 2-4416

Date:07-2024

PAGE:871097

CHAUFFERETTE AUXILIAIRE - "ESPAR" 41,000 B.T.U.



De R-012 À 2-4416	Date:07-2024	PAGE:871097
-------------------	--------------	-------------

CHAUFFERETTE AUXILIAIRE - "ESPAR" 41,000 B.T.U.

Numéro d'article	Pièces	Description	H 3 4 1	H 3 4 5	V I P 4 5	N O T E S
		CHAUFFE-EAU ESPAR - "ESPAR" 41,000 B.T.U. De V-1922	1	1	1	
1	870983	. ECHANGEUR DE CHALEUR À V-1921	1	1	1	
1	871111	. ECHANGEUR DE CHALEUR De V-1922	1	1	1	
3	871115	. RONDELLE	1	1	1	
4	870997	. JOINT	1	1	1	
5	871114	. ATOMISEUR	1	1	1	A
NS	870984	. JEU DE RE-EQUIPEMENT	1	1	1	A
6	870994	. BOUGIE INCANDESCENTE	1	1	1	
7	870993	. FICHE	1	1	1	
8	870996	. COUPE CIRCUIT DE SURCHAUF.	1	1	1	
9	871035	. COMMUTATEUR DE REGLAGE 178°F) À V-1921	1	1	1	
9	871116	. COMMUTATEUR DE REGLAGE 178°F) De V-1922	1	1	1	
11	870989	. MOTEUR 24 V	1	1	1	
12	871005	. RACCORD	1	1	1	
13	870988	. DISTRIBUTEUR D'ALLUMAGE	1	1	1	
14	871003	. FUSIBLE (4-AMPERES)	1	1	1	
15	871088	. BOITIER DE CONTROLE	1	1	1	
16	870991	. PASSE-FIL	1	1	1	
17	870990	. BRULEUR À V-1921	1	1	1	
17	871113	. BRULEUR De V-1922	1	1	1	
18	870998	. JOINT TORIQUE	1	1	1	
19	871118	. CAPTEUR DE FLAMME	1	1	1	
20	870999	. CABLAGE ASS. À V-1921	1	1	1	
20	871112	. CABLAGE ASS. De V-1922	1	1	1	
21	561707	. RELAIS 24V S.P.D.T. / AVEC RESISTANCE /	2	2	2	
22	870987	. RESISTANCE	1	1	1	
23	871117	. LED INDICATEUR	1	1	1	
24	871095	. CIRCUIT IMPRIME	1	1	1	
25	871072	. CAPUCHON BOUGIE PRECHAUFFAGE	1	1	1	
26	871081	. GOUJON / POUR FIXER COUVERCLE / M5X40MM	2	2	2	
27	871083	. COUVERCLE	1	1	1	
28	871367	. ACCOUPLEMENT	1	1	1	
29	871349	. COLLIER DE SERRAGE	1	1	1	
30	562025	MINUTERIE À V-1921	1	1	1	
30	562680	MINUTERIE 7 JOURS De V-1922	1	1	1	
NS	871102	. AMPOULE / 1.4WATT-24 VOLTS	1	1	1	
40	870973	POMPE	1	1	1	
41	870972	BAGUE DE CAOUTCHOUC	1	1	1	
42	870971	SUPPORT POUR POMPE	1	1	1	

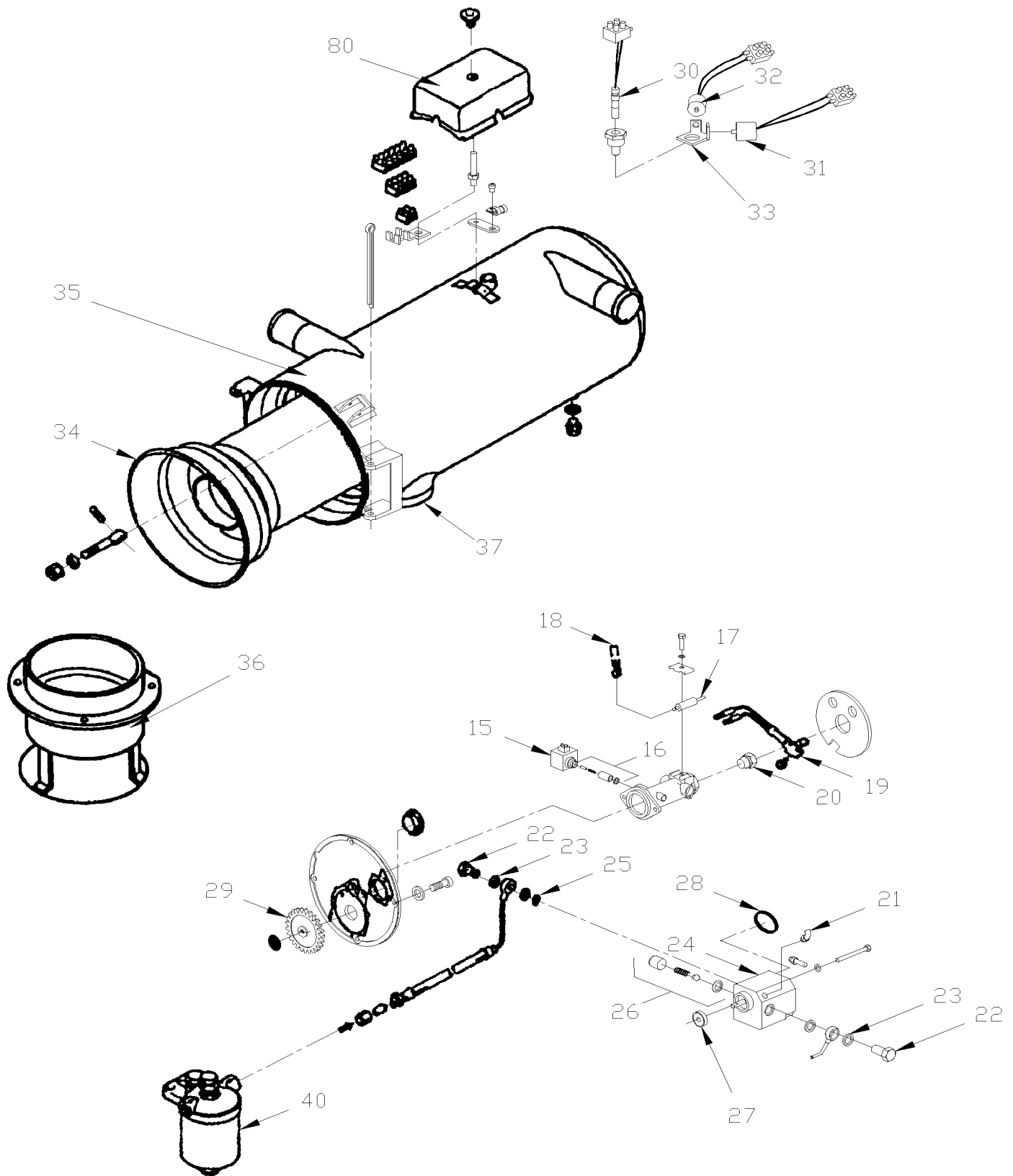
De R-012 À 2-4416			Date:07-2024	PAGE:871097			
CHAUFFERETTE AUXILIAIRE - "ESPAR" 41,000 B.T.U.							
Numéro d'article	Pièces	Description	H 3 4 1	H 3 4 5	V I P 4 5	N O T E S	
		A) QUAND C'EST LA PREMIERE FOIS QUE VOUS REMPLACER ATOMISEUR UTILISE L'ENSEMBLE DE CONVERSION #870984					

De R-012 À 2-4416

Date:07-2024

PAGE:871036

CHAUFFERETTE AUXILIAIRE - "WEBASTO" 80,000 B.T.U.

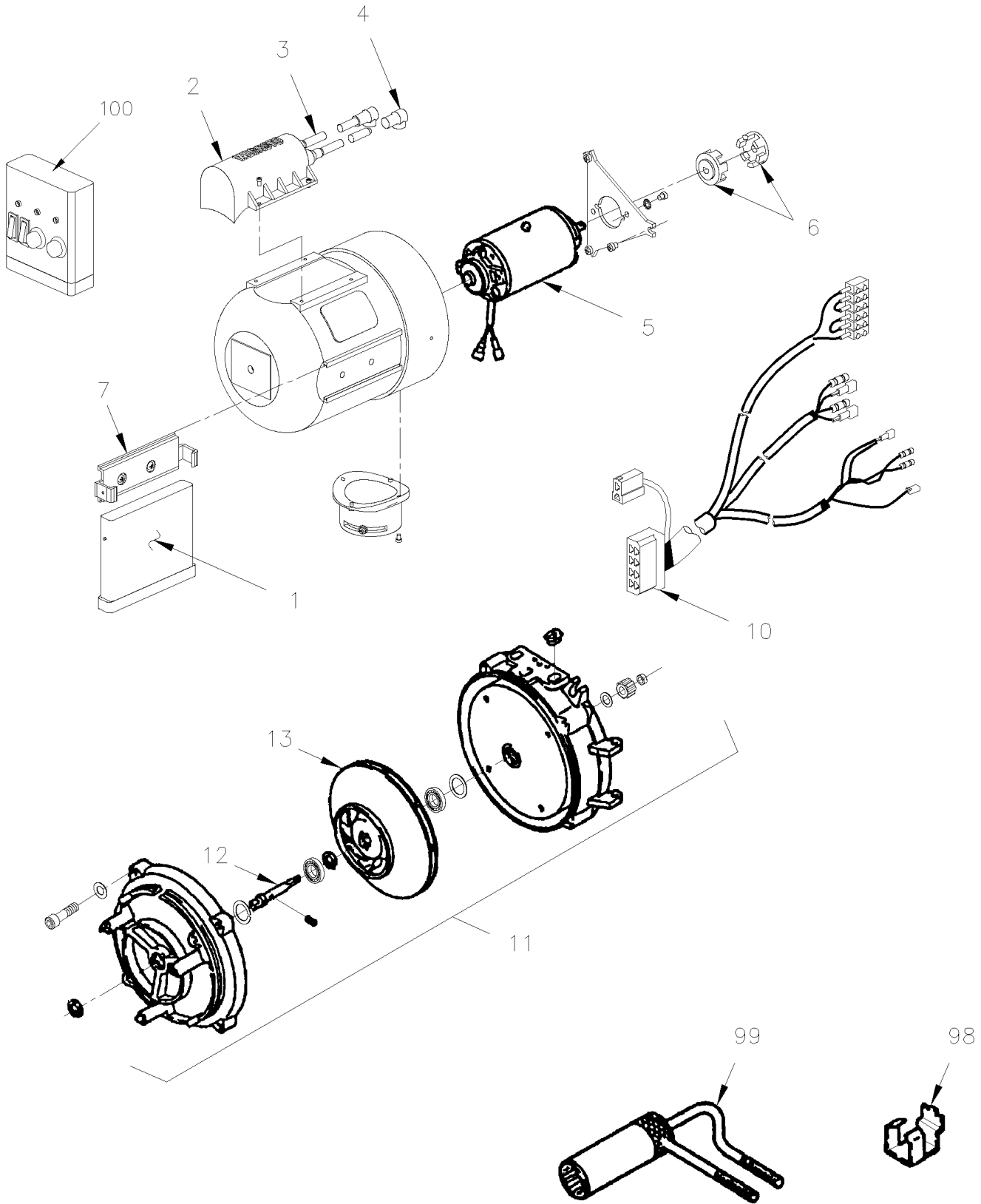


De R-012 À 2-4416

Date:07-2024

PAGE:871036

CHAUFFERETTE AUXILIAIRE - "WEBASTO" 80,000 B.T.U.



De R-012 À 2-4416	Date:07-2024	PAGE:871036
-------------------	--------------	-------------

CHAUFFERETTE AUXILIAIRE - "WEBASTO" 80,000 B.T.U.

Numéro d'article	Pièces	Description	H 3 4 1	H 3 4 5	V I P 4 5	N O T E S
		CHAUFFERETTE AUXILIAIRE - "WEBASTO" 80,000 B.T.U.	1	1	1	
	N25810	CHAUFFERETTE AUXILIAIRE - "WEBASTO" 80,000 B.T.U.				
NS	871309	TETE DE BRULEUR 24V ASS.	1	1	1	
1	870909	. BOITIER DE COMMANDE 24 VOLTS	1	1	1	A
. NS	561186	. . CONNECTEUR / FASTIN-FASTON (.250) / RH 6C / AMP 925276-0	1	1	1	A
. NS	561597	. . CONNECTEUR / 56 SERIES / TAB RH 2C / BRUN / PED 2965981	1	1	1	A
. NS	562363	. . CONNECTEUR / FASTIN-FASTON (.250) / RH 8C / AMP 163007	1	1	1	A
2	870910	. BOBINE D'ALLUMAGE	1	1	1	
3	870911	. . DOUILLE	2	2	2	
4	870912	. . CABLE (U/M=METRE)	AR	AR	AR	
5	870913	. MOTEUR 24 V	1	1	1	
6	870939	. EMBRAYAGE	2	2	2	
7	N8883051	. ATTACH POUR CONTROL UNIT	1	1	1	
10	870914	. HARNAIS / AVEC BLOC TERMINAL 6C	1	1	1	
11	870915	. KIT, MOUNTING SHAFT	1	1	1	
12	870916	. ARBRE	1	1	1	
13	G1017453	. ROTOR DE TURBINE	1	1	1	
15	870917	. VALVE SOLONOIDE 24V	1	1	1	
16	870919	. . DECHARGEUR DE PUISSANCE ASS.	1	1	1	
17	870920	. ELECTRODE D'ALLUMAGE	2	2	2	
18	870921	. PRISE POUR ELECTRODE	2	2	2	
19	870922	. CELLULE PHOTOELECTRIQUE	1	1	1	
20	870918	. GICLEUR 0.80 GPH	1	1	1	
20	871316	GICLEUR 0.35 GPH	AR	AR	AR	
20	871126	GICLEUR 0.40 GPH	AR	AR	AR	
20	192271	GICLEUR 0.65 GPH / PACK OF 12	AR	AR	AR	
20	G5007384	GICLEUR 0.65 GPH	AR	AR	AR	
20	G1017473	GICLEUR 0.65 GPH	AR	AR	AR	
20	871291	GICLEUR 0.85 GPH	AR	AR	AR	
21	870928	. CANALISATION DE REFOULEMENT	1	1	1	
22	870929	. BOULON CREUX POUR RACCORD BANJO / M10-1.0	2	2	2	
23	870923	. RONDELLE POUR RACCORD BANJO / M10	4	4	4	
24	870930	. POMPE	1	1	1	
25	870924	. . FILTRE	1	1	1	
26	870925	. . REGULATEUR	1	1	1	
27	870926	. . JOINT D'ETANCHEITE	1	1	1	
28	870927	. . JOINT	1	1	1	
29	870931	. ROUE DROITE	1	1	1	
30	870932	. THERMO FUSIBLE 138°C (JAUNE)	1	1	1	
31	870933	. LIMITEUR DE TEMPERATURE	1	1	1	
32	870934	. CONTROLE 75°C GREEN & RED	1	1	1	
33	870935	. SUPPORT	1	1	1	

De R-012 À 2-4416	Date:07-2024	PAGE:871036
CHAUFFERETTE AUXILIAIRE - "WEBASTO" 80,000 B.T.U.		

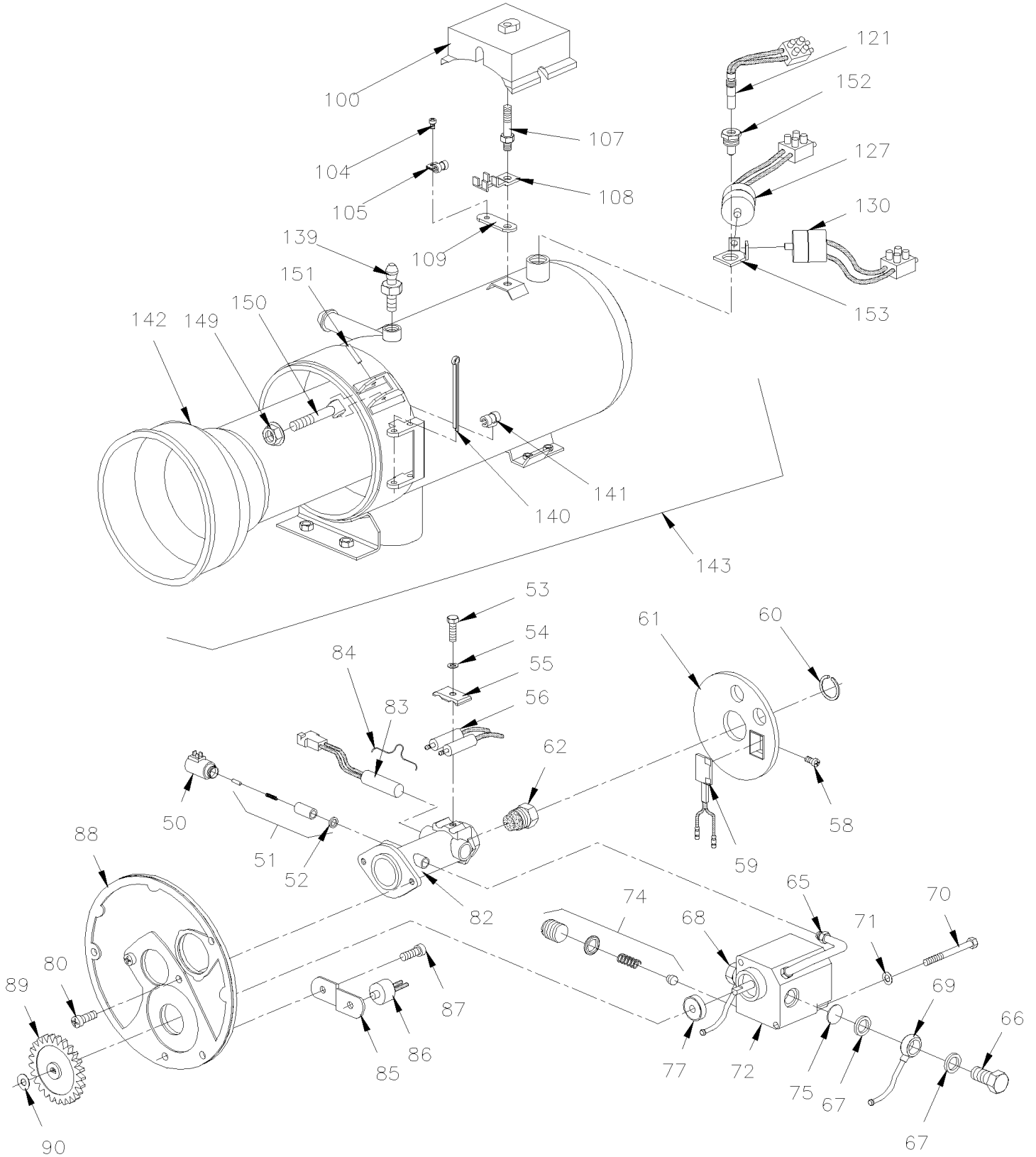
Numéro d'article	Pièces	Description	H 3 4 1	H 3 4 5	V I P 4 5	N O T E S
34	871057	. CHAMBRE DE COMBUSTION	1	1	1	
35	871251	. ECHANGEUR DE CHALEUR	1	1	1	
36	870940	. ECHAPPEMENT	1	1	1	
37	871039	TUYAU D'ECHAP. FLEX. 70MM DIA.	1	1	1	
		VOIR INSTALLATION CHAUFFERETTE AUXILIAIRE				
80	N8883102	COUVERCLE	1	1	1	
98	870937	CALIB. POUR ELECTRODE D'ALUM.	1	1	1	
99	870938	CLEF POUR GICLEUR	1	1	1	
100	871319	APPAREIL DE CONTROLE	AR	AR	AR	
NS	871246	ENS, CABLAGE WATERTIGHT	AR	AR	AR	
NS	192273	KIT, BASIC MAINTENANCE DBW2020 (.65GPH) / DBW 2020	AR	AR	AR	B
NS	065744	ENS.RETROFIT BOITIER ETANCHE-PRECHAUF.	AR	AR	AR	
NS	192274	KIT, PARTIAL REBUILD-24V DBW2020 (MCI) / DBW 2020	AR	AR	AR	
NS	192269	KIT, ELECT. REBUILD DBW300,2020 (MCI) / DBW 2020 & DBW 300	AR	AR	AR	C
		A) POUR AMILIORATION DE PRODUIT, UTILISE ENSEMBLE #871246 POUR ALLONGE LA CABLAGE ENTRE LA BOITE DE CONTROLE ET LA CHAUFRETTE AUXILIAIRE OU UTILISE ENSEMBLE #065744 POUR FIXER BOITE DE L'UNITE DE CONTROLE DANS LE BOITIER A L'EPREUVE DE L'EAU				
		B) INCLUS 2 ITEMS #20 & 30				
		C) INCLUS ITEMS #1, 2, 3, 4, 10, 17, 19 & PLUS				

De R-012 À 2-4416

Date:07-2024

PAGE:871085

CHAUFFERETTE AUXILIAIRE - "WEBASTO" 45,000 B.T.U.

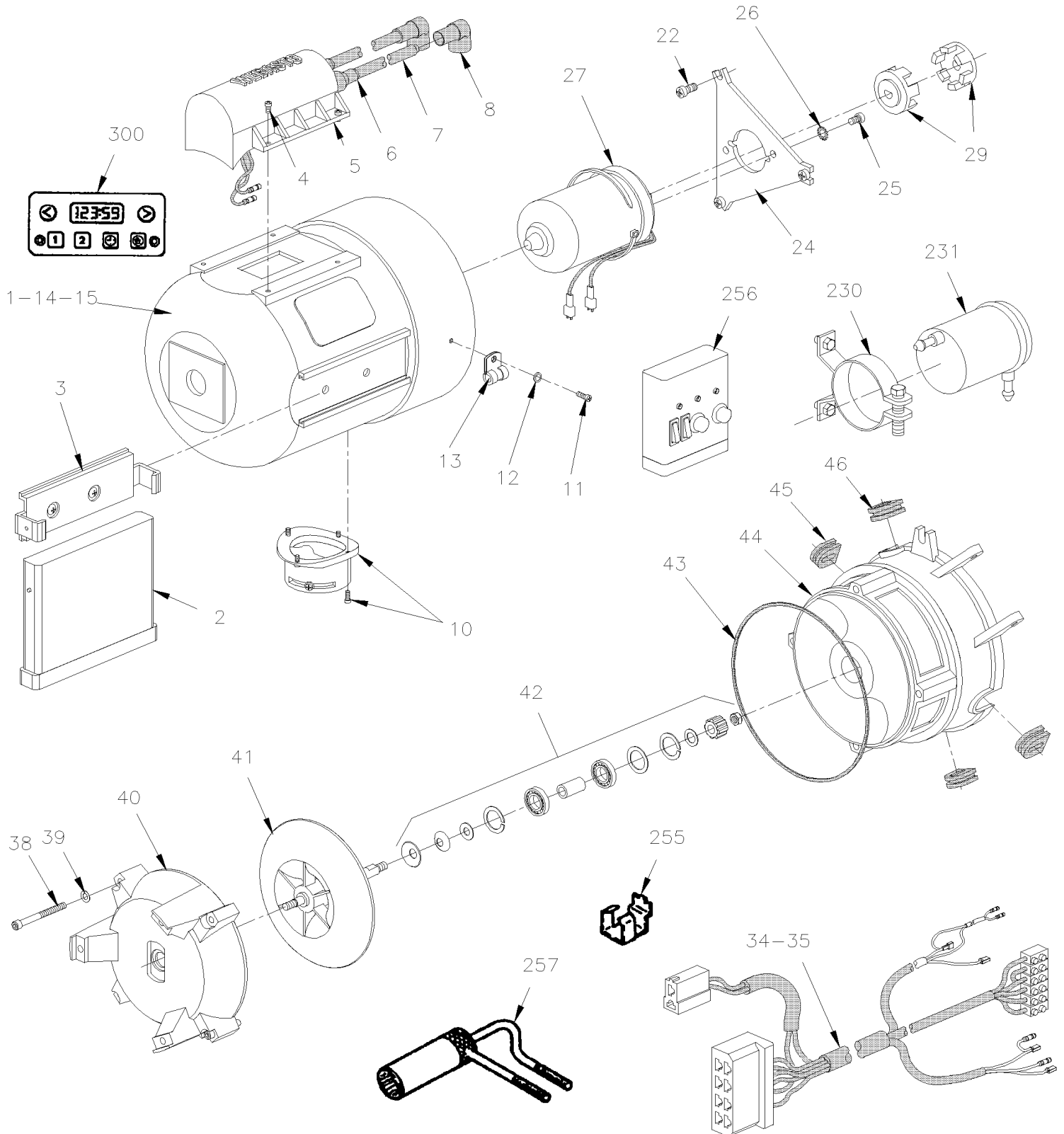


De R-012 À 2-4416

Date:07-2024

PAGE:871085

CHAUFFERETTE AUXILIAIRE - "WEBASTO" 45,000 B.T.U.



De R-012 À 2-4416	Date:07-2024	PAGE:871085
CHAUFFERETTE AUXILIAIRE - "WEBASTO" 45,000 B.T.U.		

Numéro d'article	Pièces	Description	H 3 4 1	H 3 4 5	V I P 4 5	N O T E S
		CHAUFFERETTE AUXILIAIRE - "WEBASTO" 45,000 B.T.U.	1	1	1	
1	871376	. TETE DE BRULEUR ASM, / DBW 2010	1	1	1	
2	870909	. BOITIER DE COMMANDE 24 VOLTS	1	1	1	A
. NS	561186	. . CONNECTEUR / FASTIN-FASTON (.250) / RH 6C / AMP 925276-0	1	1	1	A
. NS	561597	. . CONNECTEUR / 56 SERIES / TAB RH 2C / BRUN / PED 2965981	1	1	1	A
. NS	562363	. . CONNECTEUR / FASTIN-FASTON (.250) / RH 8C / AMP 163007	1	1	1	A
3	N8883051	. ATTACH POUR CONTROL UNIT	1	1	1	
4	G1017468	. VIS M3.5x14	4	4	4	
5	871119	. BOBINE 24V	1	1	1	
5	191768	. BOBINE 12V	1	1	1	
6	870911	. DOUILLE	2	2	2	
7	870912	. CABLE (U/M=METRE)	AR	AR	AR	
8	G1017515	. CAPUCHON	2	2	2	
10	G1017415	. DOUILLE -SUCTION	1	1	1	
11	G1093260	. VIS M4x12	4	4	4	
12	G1017467	. RONDELLE FREIN STRIEE A4.3	4	4	4	
13	G1093261	. BRIDE DE SERRAGE	1	1	1	
14	G1017517	. COUVERT PROTECTEUR	1	1	1	
15	G1017565	. . DECAL "DANGER"	2	2	2	
22	502529	. VIS MECANIQUE TETE BOMBE PHILLIPS M5-0.8x12 BZC	3	3	3	
22	G1017423	. VIS AVEC RONDELLE AM5x12	3	3	3	
24	G1093262	. ACCOUPLEMENT	1	1	1	
25	500344	. VIS MECANIQUE TETE RONDE PHILLIPS M4-0.7x12 Z050	2	2	2	
25	G1093260	. VIS M4x12	2	2	2	
26	G1017467	. RONDELLE FREIN STRIEE A4.3	2	2	2	
27	871120	. MOTEUR 24 V	1	1	1	
27	191771	. MOTEUR 12 V	1	1	1	
27	G1017520	. MOTEUR 24 V	1	1	1	
29	871121	. ELEMENT D'EMBAYAGE	2	2	2	
29	G1017518	. ELEMENT D'EMBAYAGE	2	2	2	
34	871122	. FAISCEAU DE CABLE 4 POLES	1	1	1	
35	871123	. FAISCEAU DE CABLE 6 PALES	1	1	1	
35	G1017522	. CABLAGE	1	1	1	
36	G1017427	. TERMINAL BLOCK 6W	1	1	1	
36	G101742	. TERMINAL BLOCK 4W	1	1	1	
38	G1017546	. VIS TETE CYLINDRIQUE SIX PANS CREUX M5x35	4	4	4	
39	G1017547	. RONDELLE RESSORT	4	4	4	
40	G1017523	. SUPPORT MOTEUR	1	1	1	
41	871124	. ROUE A AILETTES AVEC ARBRE	1	1	1	
41	G1017524	. ROUE A AILETTES AVEC ARBRE	1	1	1	
42	871125	. PIECES POUR LE MONTAGE	1	1	1	
42	G1017525	. PIECES POUR LE MONTAGE	1	1	1	

De R-012 À 2-4416	Date:07-2024	PAGE:871085
CHAUFFERETTE AUXILIAIRE - "WEBASTO" 45,000 B.T.U.		

Numéro d'article	Pièces	Description	H 3 4 1	H 3 4 5	V I P 4 5	N O T E S
43	871392	. JOINT D ETANCHEITE	1	1	1	
43	G1093264	. JOINT D ETANCHEITE	1	1	1	
44	871393	. BATI DE VENTILATEUR	1	1	1	
44	G1093265	. BATI DE VENTILATEUR	1	1	1	
45	871394	. DOUILLE EN CAOUTCHOUC GAUCHE	2	2	2	
45	G1017527	. DOUILLE EN CAOUTCHOUC GAUCHE	2	2	2	
46	871395	. DOUILLE EN CAOUTCHOUC DROITE	2	2	2	
46	G1017528	. DOUILLE EN CAOUTCHOUC DROITE	2	2	2	
50	870917	. VALVE SOLONOIDE 24V	1	1	1	
50	G1017456	. VALVE SOLONOIDE 24V	1	1	1	
50	192305	. VALVE SOLONOIDE 12V	1	1	1	
50	G1093266	. VALVE SOLONOIDE 12V	1	1	1	
51	870919	. DECHARGEUR DE PUISSANCE ASS.	1	1	1	
52	871297	. . JOINT D'ETANCHEITE	1	1	1	
53	502531	. VIS A TETE HEXAGONAL M6-1.0x16 G8.8 Z050	1	1	1	
53	G1017437	. VIS A TETE HEXAGONAL	1	1	1	
54	G1017470	. RONDELLE RESSORT	1	1	1	
55	G1017461	. BRIDE DE SERRAGE	1	1	1	
56	870920	. ELECTRODE D'ALLUMAGE	2	2	2	
58	500560	. VIS MECANIQUE TETE CYLINDRIQUE PHILLIPS M4-0.7x6 Z050	1	1	1	
58	G1017474	. VIS MECANIQUE TETE CYLINDRIQUE PHILLIPS M4x6	1	1	1	
59	870922	. CELLULE PHOTOELECTRIQUE	1	1	1	
60	G1017475	. BAGUE DE RETENUE	1	1	1	
60	G1017475	. BAGUE DE RETENUE	1	1	1	
61	191679	. WSH SP WAVE 19/32 x 3/8	1	1	1	
62	871316	. GICLEUR 0.35 GPH	1	1	1	
62	871126	. GICLEUR 0.40 GPH	1	1	1	
62	G1017532	. GICLEUR 0.40 GPH	1	1	1	
62	192271	. GICLEUR 0.65 GPH / PACK OF 12	AR	AR	AR	
62	G5007384	. GICLEUR 0.65 GPH	AR	AR	AR	
62	G1017473	. GICLEUR 0.65 GPH	AR	AR	AR	
62	871291	. GICLEUR 0.85 GPH	AR	AR	AR	
65	870928	. CANALISATION DE REFOULEMENT	1	1	1	
66	870929	. BOULON CREUX POUR RACCORD BANJO / M10-1.0	1	1	1	
67	870923	. RONDELLE POUR RACCORD BANJO / M10	4	4	4	
68	G1017533	. TUYAU ALIMENTATION EN FUEL	1	1	1	
69	G1017534	. TUYAU RETOUR EN FUEL	1	1	1	
70	G1017441	. VIS TETE CYLINDRIQUE SIX PANS CREUX M4x30	2	2	2	
71	G1017442	. RONDELLE RESSORT	2	2	2	
72	871127	. FUEL PUMP	1	1	1	
72	G1093267	. FUEL PUMP	1	1	1	
74	870925	. . REGULATEUR	1	1	1	

De R-012 À 2-4416	Date:07-2024	PAGE:871085
-------------------	--------------	-------------

CHAUFFERETTE AUXILIAIRE - "WEBASTO" 45,000 B.T.U.

Numéro d'article	Pièces	Description	H 3 4 1	H 3 4 5	V I P 4 5	N O T E S
75	870924	. . FILTRE	1	1	1	
77	870926	. . JOINT D'ETANCHEITE	1	1	1	
80	G1017424	. VIS AVEC RONDELLE AM5x12	2	2	2	
82	G5007387	. PORTE-GICLEUR	1	1	1	
82	N8883089	. PORTE-GICLEUR	1	1	1	
83	G1017530	. ELEMENT DE CHAUFFAGE	1	1	1	
84	N8883147	. SUPPORT CARTOUCHE PRE-CHAUF	1	1	1	
85	G1017417	. SUPPORT	1	1	1	
86	G1093269	. NOZZLE PRE-HEAT THERMOSTAT	1	1	1	
87	G1017423	. VIS AVEC RONDELLE AM5x12	4	4	4	
88	G1017536	. PLAQUE PORTE-GICLEUR	1	1	1	
89	870931	. ROUE DROITE	1	1	1	
90	G1017439	. BAGUE DE RETENUE	1	1	1	
NS	G1017537	. GRAISSE ISOFLEX LDS 18	1	1	1	
100	N8883102	. COUVERCLE	1	1	1	
104	G1017549	. VIS M4x8	1	1	1	
105	G1017538	. BRIDE DE SERRAGE	1	1	1	
107	G1017487	. VIS	1	1	1	
108	G1017488	. SUPPORT	1	1	1	
109	G1017489	. ATTACHE	1	1	1	
121	870932	. THERMO FUSIBLE 138°C (JAUNE)	1	1	1	
127	870934	. CONTROLE 75°C GREEN & RED	1	1	1	
128	G1093271	. CONTROLE 70°C WHITE & ORANGE	1	1	1	
130	870933	. LIMITEUR DE TEMPERATURE	1	1	1	
139	G1093273	. SOUPAPE DE PURGE	1	1	1	
140	G1017550	. GOUPILLE DE SECURITE	1	1	1	
141	G1017541	. BRIDE DE CABLE	1	1	1	
142	871128	. CHAMBRE A COMBUSTION	1	1	1	
142	G1017540	. CHAMBRE A COMBUSTION	1	1	1	
143	G1017542	. ECHANGEUR DE CHALEUR ASS	1	1	1	
149	5001110	. ECROU HEX EPAULEMENT M6-1.0 Z050	2	2	2	
149	G1017551	. ECROU AVEC RONDELLE	2	2	2	
150	G1093275	. VIS A ŒIL AM6x45	2	2	2	
151	G1017553	. GOUPILLE	2	2	2	
152	G1017428	. BOUCHON	2	2	2	
153	870935	. SUPPORT	1	1	1	
153	G1017479	. SUPPORT	1	1	1	
230	871038	COURROIE	1	1	1	
231	871037	FILTRE A CARBURANT	1	1	1	
251	871096	TUYAU D'ECHAPPEMENT FLEXIBLE 38MM	1	1	1	
255	870937	CALIB. POUR ELECTRODE D'ALUM.	1	1	1	
256	871319	APPAREIL DE CONTROLE	AR	AR	AR	

De R-012 À 2-4416	Date:07-2024	PAGE:871085
CHAUFFERETTE AUXILIAIRE - "WEBASTO" 45,000 B.T.U.		

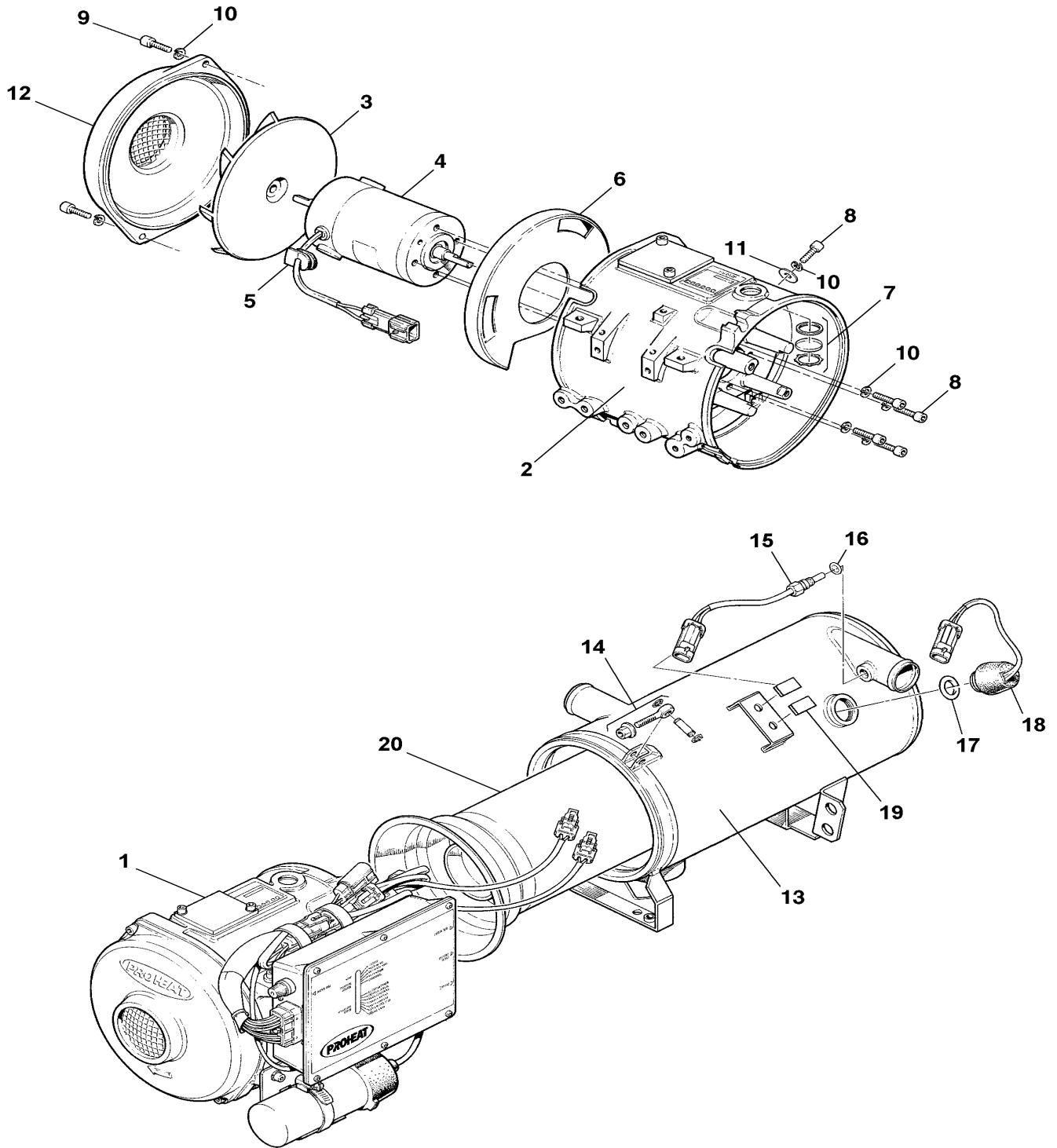
Numéro d'article	Pièces	Description	H 3 4 1	H 3 4 5	V I P 4 5	N O T E S
256	N8887040	APPAREIL DE CONTROLE	1	1	1	
257	870938	CLEF POUR GICLEUR	1	1	1	
257	N8887748	CLEF POUR GICLEUR	1	1	1	
258	N8887750	INDICATEUR DE PRESSION	1	1	1	
259	G1093411	MANUEL DE MAINTENANCE PAPIER	1	1	1	
300		VOIR CONSOLE LATERAL	1	1	1	
NS	871246	ENS, CABLAGE WATERTIGHT	AR	AR	AR	
NS	065744	ENS.RETROFIT BOITIER ETANCHE-PRECHAUF.	AR	AR	AR	
		A) POUR AMILIORATION DE PRODUIT, UTILISE ENSEMBLE #871246 POUR ALLONGE LA CABLAGE ENTRE LA BOITE DE CONTROLE ET LA CHAUFRETTE AUXILIAIRE OU UTILISE ENSEMBLE #065744 POUR FIXER BOITE DE L'UNITE DE CONTROLE DANS LE BOITIER A L'EPREUVE DE L'EAU				

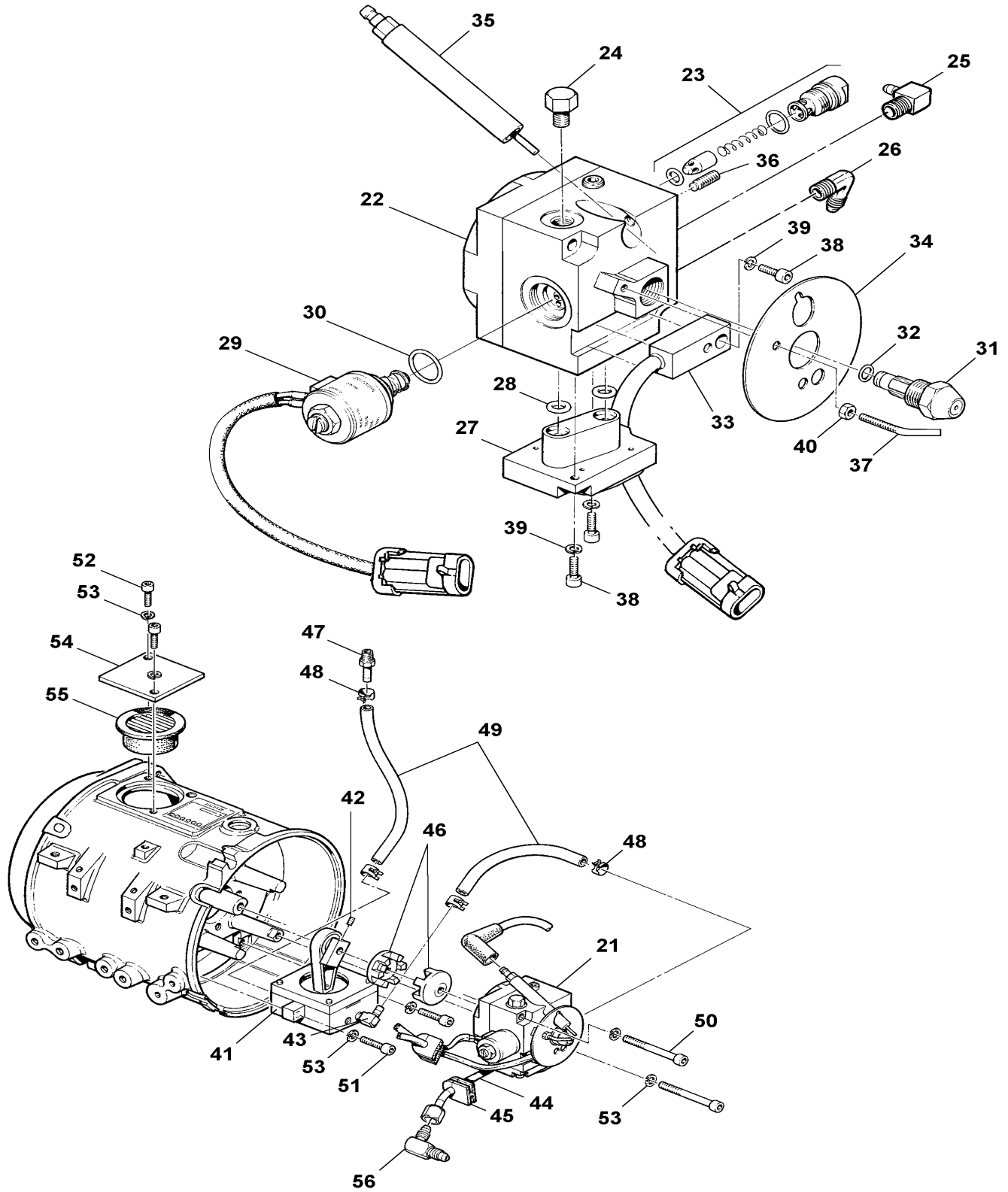
De Y-3712 À 2-4416

Date:07-2024

PAGE:871100

CHAUFFERETTE AUXILIAIRE - "PROHEAT" 80,000 B.T.U.



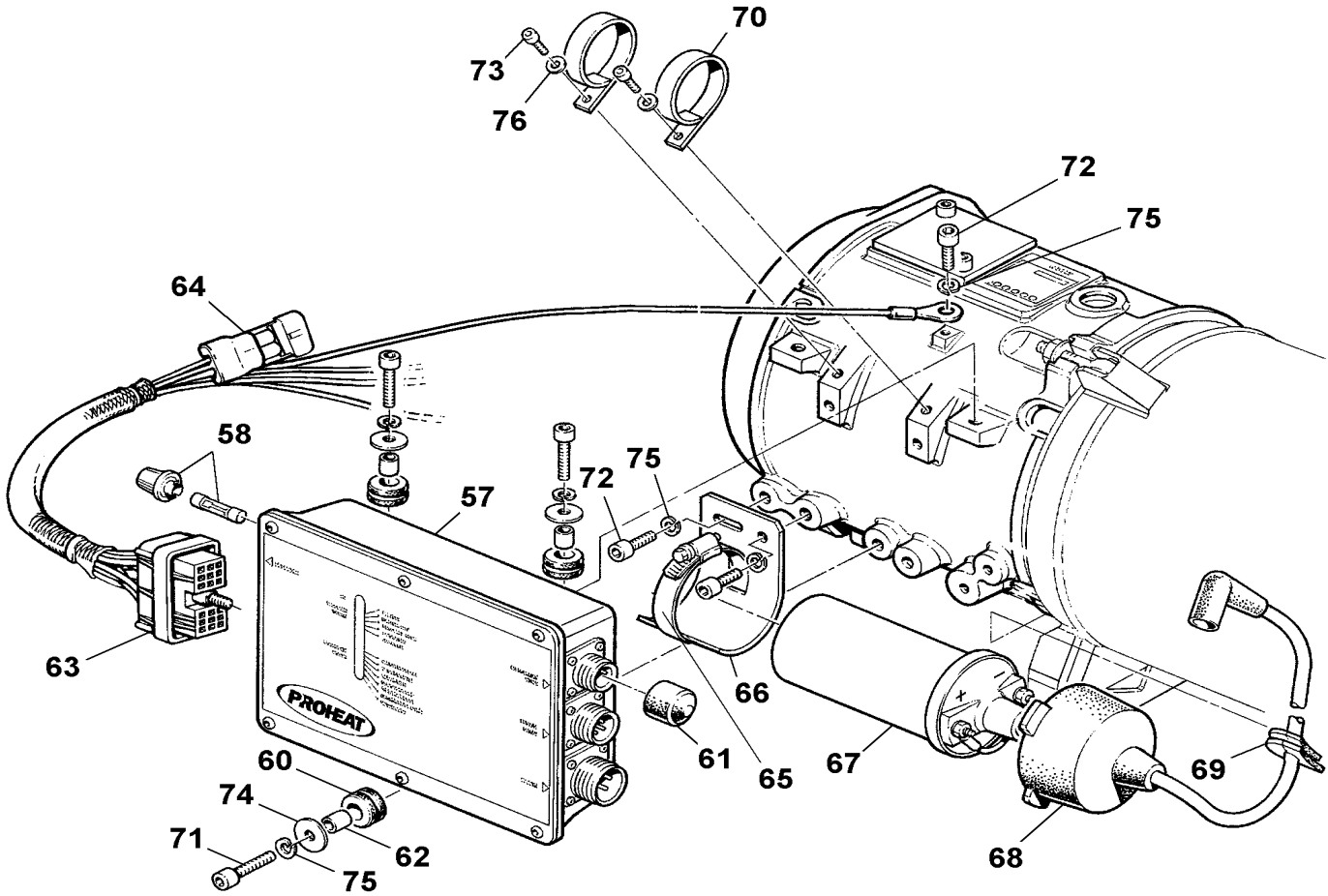


De Y-3712 À 2-4416

Date:07-2024

PAGE:871100

CHAUFFERETTE AUXILIAIRE - "PROHEAT" 80,000 B.T.U.



De Y-3712 À 2-4416	Date:07-2024	PAGE:871100
CHAUFFERETTE AUXILIAIRE - "PROHEAT" 80,000 B.T.U.		

Numéro d'article	Pièces	Description	H 3 4 1	H 3 4 5	V I P 4 5	N O T E S
		CHAUFFERETTE AUXILIAIRE - "PROHEAT" 80,000 B.T.U.	1	1	1	
1	N8890283	. TETE DU BRULEUR ASS	1	1	1	
2	N8890292	. . BOITIER TETE DE BRULEUR	1	1	1	
3	N8890294	. . AILETTE	1	1	1	
NS	N8890347	. . . BAGUE DE RETENUE	1	1	1	
4	N8890295	. . MOTEUR 24V	1	1	1	
5	N8890296	. . PASSE FIL STYLE " D "	1	1	1	
6	N8890297	. . CHICANE	1	1	1	
7	N8890298	. . TROUSSE VERRE D'INSPECTION	1	1	1	
8	N8890299	. . VIS TETE CYLINDRIQUE SIX PANS CREUX M6-1.0x20 ZP	5	5	5	
9	N8890300	. . VIS TETE CYLINDRIQUE SIX PANS CREUX M6-1.0x16 ZP	2	2	2	
10	N8890301	. . RONDELLE FREIN FENDUE M6 ZP	7	7	7	
11	N8890302	. . RONDELLE PLATE 1/4 ZP	1	1	1	
12	N8890293	. . COUVERCLE	1	1	1	
13	N8890285	. ECHANGEUR DE CHALEUR	1	1	1	
14	N8890286	. . TROUSSE BOULON + OEILLET >SS G1092651	2	2	2	
15	N8890287	. CAPTEUR DE TEMPERATURE	1	1	1	
16	N8890288	. . JOINT TORIQUE	1	1	1	
17	N8890289	. CAPTEUR SUR CHAUFFE	1	1	1	
18	N8890290	. . JOINT TORIQUE	1	1	1	
19	N8890291	. CLIP	2	2	2	
20	N8890284	. TUBE DE COMBUSTION	1	1	1	
21	N8890306	. UNITE DE DEBIT DU CARBURANT >SS G1092672	1	1	1	
22	N8890331	. . FUEL PUMP	1	1	1	
23	N8890334	. . . SOUPAPE DE DÉCHARGE	1	1	1	
24	N8890341	. . . BOUCHON A TETE HEXAGONAL / TYPE "ORB" / #2ORB-M BR	1	1	1	
25	N8890305	. . . COUDE 1/4 ID HOSE x 1/8 NPT MALE	1	1	1	
26	N8890346	. . . RACCORD COUDE, 1/4 ID JIC M X 1/8 NTM	1	1	1	
27	N8890332	. . REGULATEUR DE CARBURANT >SS G1092698	1	1	1	
28	N8890333	. . . JOINT TORIQUE	2	2	2	
29	N8890335	. . VALVE SOLENOIDE, 24V >SS G1092701	1	1	1	
30	N8890336	. . . JOINT TORIQUE	1	1	1	
31	N8890337	. . GICLEUR	1	1	1	
32	N8890338	. . . JOINT TORIQUE	1	1	1	
33	N8890339	. . CAPTEUR DE FLAMME >SS G1092705	1	1	1	
34	N8890340	. . ECRAN PROTECTEUR DE FLAMME	1	1	1	
35	N8890342	. . ELECTRODE SPARK	1	1	1	
36	N8890348	. . . VIS D'AJUSTEMENT	1	1	1	
37	N8890343	. . ELECTRODE MISE A LA MASSE	1	1	1	
38	N8890329	. . VIS TETE CYLINDRIQUE SIX PANS CREUX M4-0.7x10 ZP	3	3	3	
39	N8890344	. . RONDELLE LO SPT ZP M4	3	3	3	
40	N8890345	. . ECROU, M4 X 0.7	1	1	1	

De Y-3712 À 2-4416	Date:07-2024	PAGE:871100
CHAUFFERETTE AUXILIAIRE - "PROHEAT" 80,000 B.T.U.		

Numéro d'article	Pièces	Description	H 3 4 1	H 3 4 5	V I P 4 5	N O T E S
41	N8890303	. COMPRESSEUR	1	1	1	
42	N8890304	. . VIS D'AJUSTEMENT #10-32x3/8	1	1	1	
43	N8890305	. . COUDE 1/4 ID HOSE x 1/8 NPT MALE	2	2	2	
44	N8890307	. TUBE A CARBURANT	1	1	1	
45	N8890296	. PASSE FIL STYLE " D "	2	2	2	
46	N8890308	. ACCOUPLEMENT, 8MM	1	1	1	
47	N8890309	. RACCORD, 1/4 ID X 1/8 NPTM	1	1	1	
48	N8890310	. BRIDE À RESSORT	1	1	1	
49	N8890311	. BOYAU 3/16 ID	AR	AR	AR	
50	N8890312	. VIS TETE CYLINDRIQUE SIX PANS CREUX M6-1.0x60 ZP	2	2	2	
51	N8890299	. VIS TETE CYLINDRIQUE SIX PANS CREUX M6-1.0x20 ZP	2	2	2	
52	N8890300	. VIS TETE CYLINDRIQUE SIX PANS CREUX M6-1.0x16 ZP	2	2	2	
53	N8890301	. RONDELLE FREIN FENDUE M6 ZP	6	6	6	
54	N8890313	. COUVERCLE	1	1	1	
55	N8890314	. FILTRE A L'AIR	1	1	1	
56	N8890315	. RACCORD COUDE, 1/4 JIC M UNION	1	1	1	
57	N8890316	. MODULE CONTRÔLE	1	1	1	
58	N8890317	. . SUPPORT DE FUSIBLE	1	1	1	
NS	560062	. . . FUSIBLE / 15 AMPS / AGC-15	1	1	1	
60	N8890320	. . PASSE-FIL	3	3	3	
61	N8890323	. . CAPUCHON DE VINYLE	1	1	1	
62	N8890319	. ESPACEUR	3	3	3	
63	N8890321	. HARNAIS PRINCIPAL >SS G1092688	1	1	1	
64	N8890322	. BOUCHON	1	1	1	
65	N8890324	. BRIDE, #32 SS	1	1	1	
66	N8890325	. SUPPORT EN "J"	1	1	1	
67	N8890326	. IGNITION COIL	1	1	1	
68	N8890327	. CABLE D'ALUMAGE >SS G1092694	1	1	1	
69	N8890296	. PASSE FIL STYLE " D "	1	1	1	
70	N8890328	. ATTACHE	2	2	2	
71	N8890299	. VIS TETE CYLINDRIQUE SIX PANS CREUX M6-1.0x20 ZP	2	2	2	
72	N8890300	. VIS TETE CYLINDRIQUE SIX PANS CREUX M6-1.0x16 ZP	2	2	2	
73	N8890329	. VIS TETE CYLINDRIQUE SIX PANS CREUX M4-0.7x10 ZP	1	1	1	
74	N8890302	. RONDELLE PLATE 1/4 ZP	3	3	3	
75	N8890301	. RONDELLE FREIN FENDUE M6 ZP	6	6	6	
76	N8890330	. RONDELLE, M4	2	2	2	
		LES ITEMS SUIVANTS SONT RELIES AVEC				
		DEMARRAGE AUTOMATIQUE				
		AVEC INSTALLATION CHAUFFERETTE AUXILIAIRE				
		AVEC CHARGEUR BATTERIES 110V				

De Y-3712 À 2-4416	Date:07-2024	PAGE:871100
CHAUFFERETTE AUXILIAIRE - "PROHEAT" 80,000 B.T.U.		

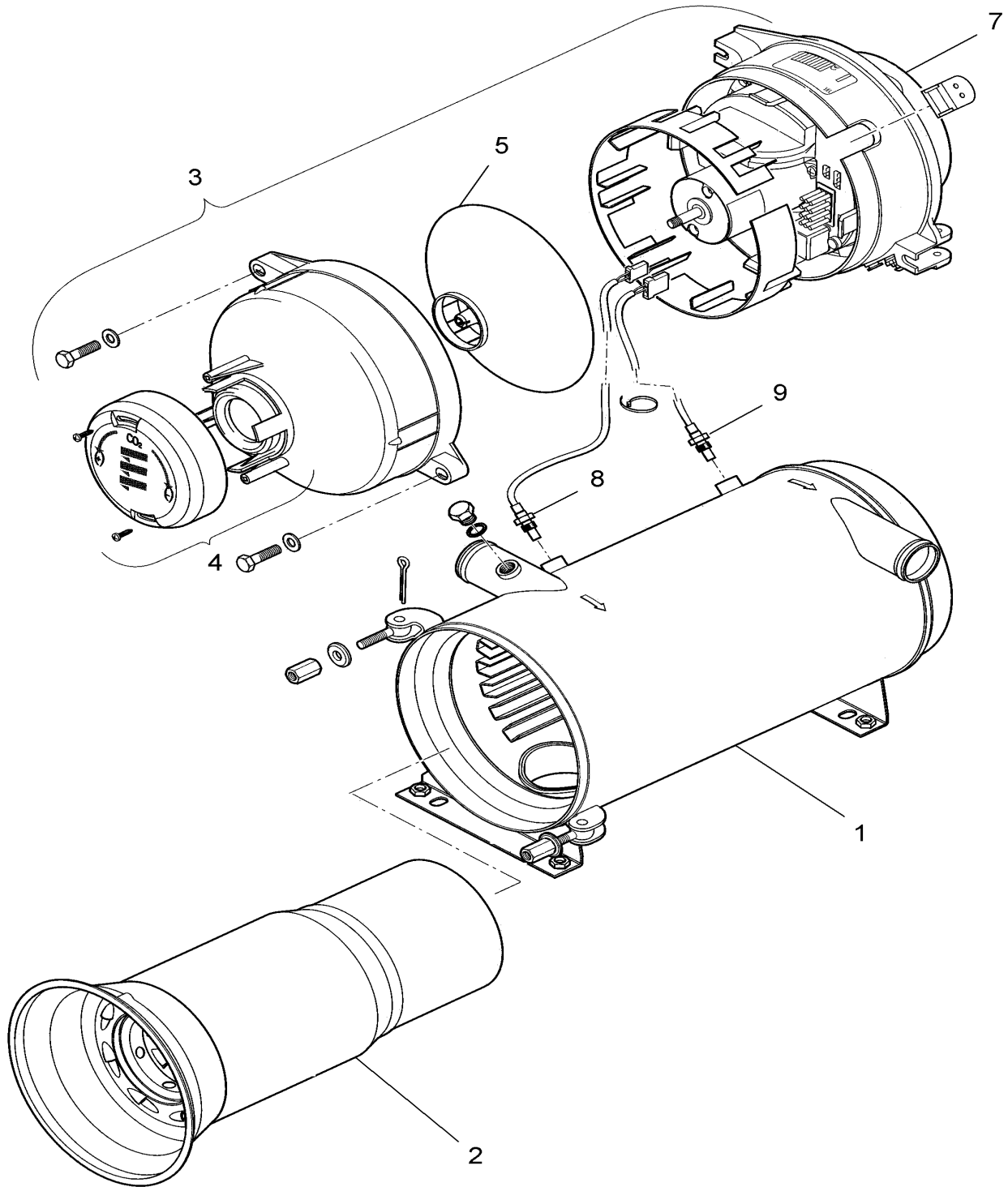
Numéro d'article	Pièces	Description	H 3 4 1	H 3 4 5	V I P 4 5	N O T E S
111	066236	CABLAGE I/F CHARGEUR A BATTERIES / AVEC BASE DE RELAIS				A
111	068248	CABLAGE I/F CHARGEUR A BATTERIES / AVEC BASE DE RELAIS	1	1	1	A
112	066332	CABLAGE ASS PUISSANCE / AVEC PORTE FUSIBLE & REDRESSEUR				A
113	563332	RELAIS 24V S.P.D.T. / AVEC RESISTANCE / "VOLVO" (20374662)				A
114	500946	VIS AUTOTARAUDEUSE TETE BOMBE PHILLIPS #8x1/2 N500				A
		A) LOCALISER PRES DU RELAIS QUI FAIT FONCTIONER LE MOTEUR D'ÉVAPORATEUR				

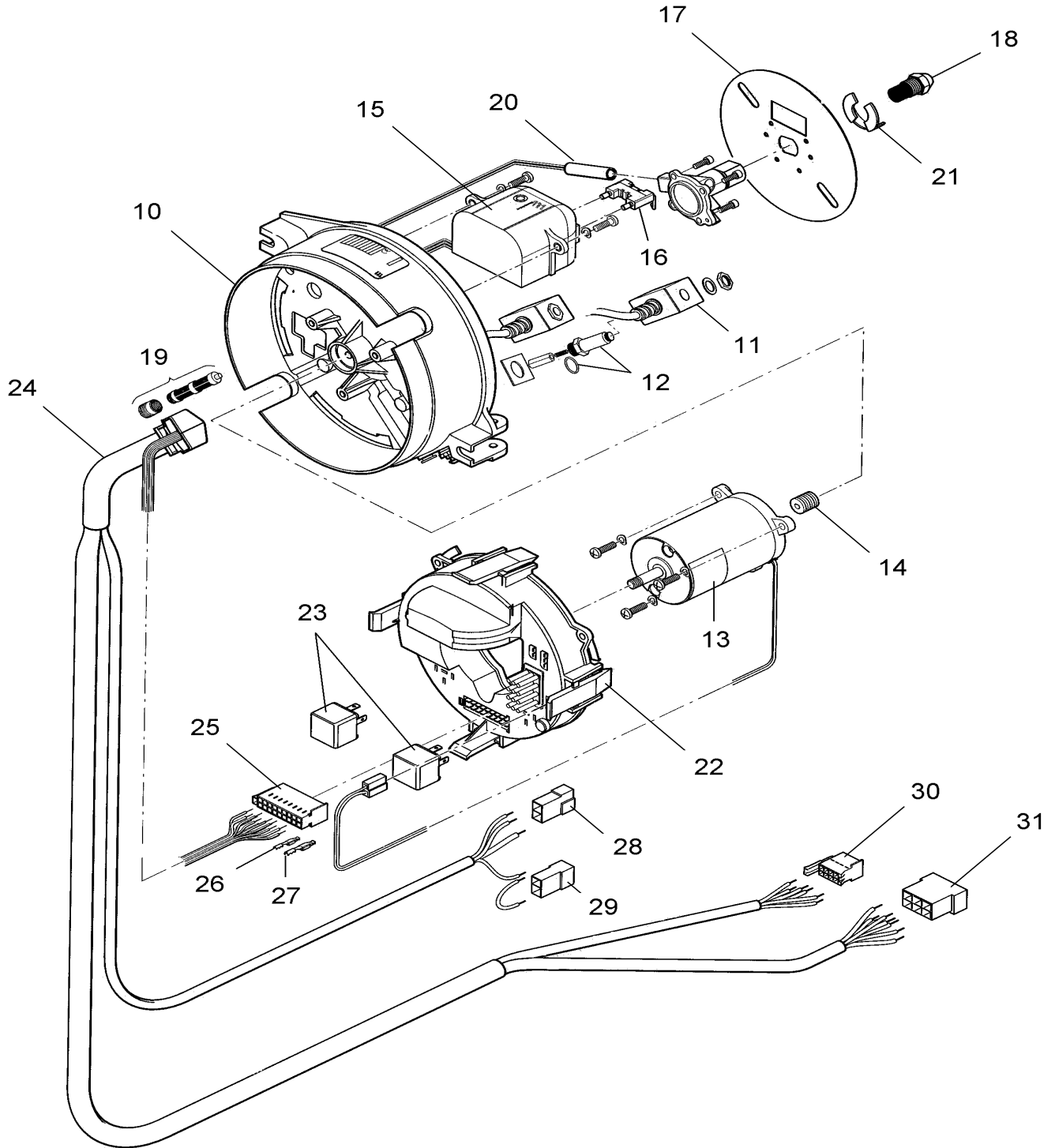
De Y-3713 À 2-4416

Date:07-2024

PAGE:871197

CHAUFFERETTE AUXILIAIRE - "ESPAR" 103,000 B.T.U.





De Y-3713 À 2-4416	Date:07-2024	PAGE:871197
--------------------	--------------	-------------

CHAUFFERETTE AUXILIAIRE - "ESPAR" 103,000 B.T.U.

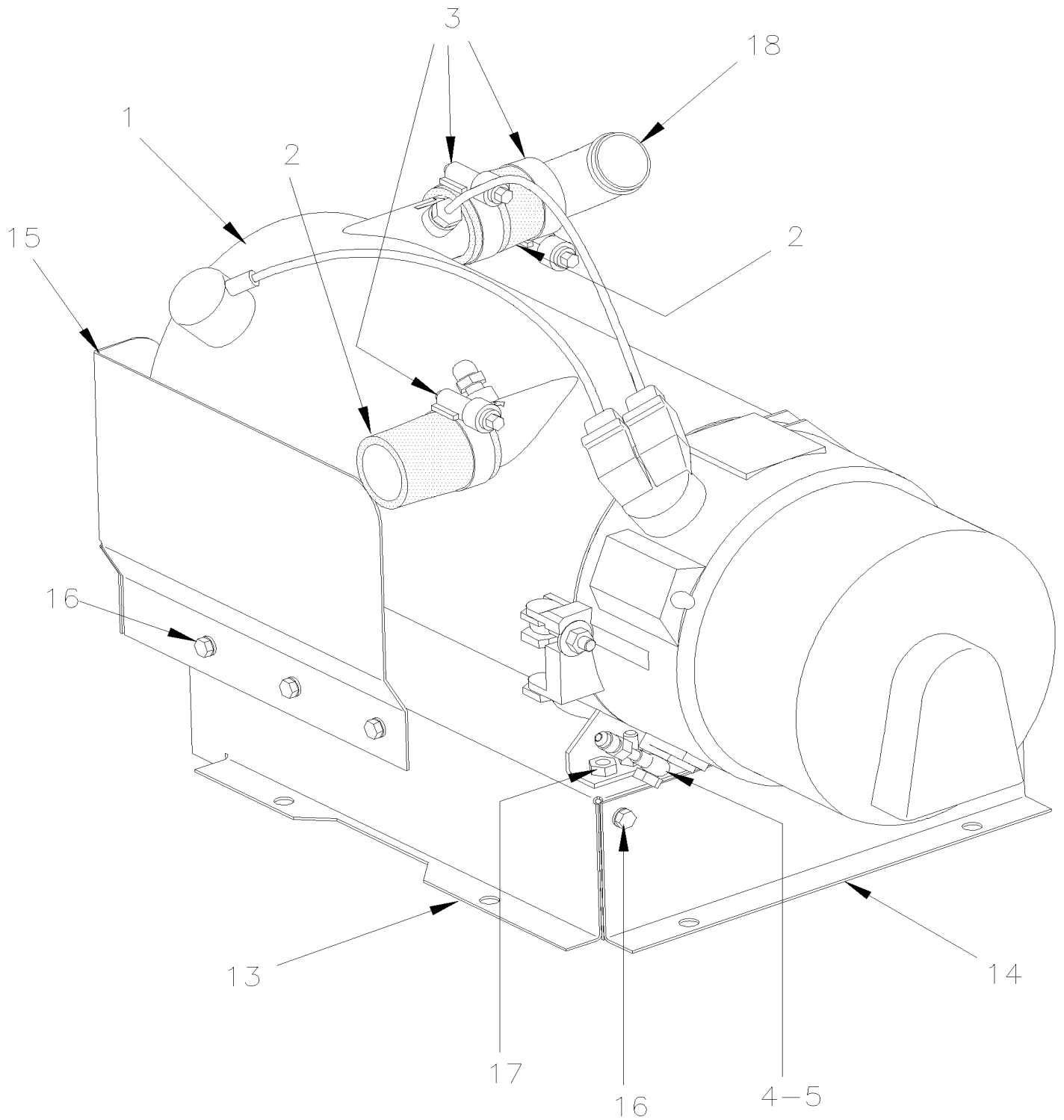
Numéro d'article	Pièces	Description	H 3 4 1	H 3 4 5	V I P 4 5	N O T E S
		CHAUFFERETTE AUXILIAIRE - "ESPAR" 103,000 B.T.U.	1	1	1	
1	1818 06 00 00	. ECHANGEUR DE CHALEUR	1	1		A
2	1818 57 00 00	. CHAMBRE DE COMBUSTION	1	1		A
3	1818 99 10 00	. BRULEUR	1	1		A
4	1818 15 08 00	. COUVERCLE	1	1		A
5	1818 15 02 00	. ROUE DE VENTILATEUR	1	1		A
7	1818 15 00 04	. DOUILLE	1	1		A
8	1818 41 00 00	. CAPTEUR DE TEMPERATURE	1	1		A
9	1818 40 00 00	. INTERRUPTEUR DE SECURITE	1	1		A
10	1818 99 45 01	. POMPE	1	1		A
11	249 00 004	. BOBINE SOLENOIDE	1	1		
12	249 00 008	. QUINCAILLERIE POUR BOBINE SOLENOIDE	1	1		
13	1818 15 01 00	. MOTEUR ELECTRIQUE	1	1		A
14	1818 45 00 01	. RACCORD	1	1		A
15	1818 15 03 00	. DISTRIBUTEUR D'ALLUMAGE	1	1		A
16	1818 15 04 00	. ELECTRODE D'INGITION	1	1		A
17	1818 15 00 05	. PLAQUE DE CHICANE	1	1		A
18	330 00 027	. PULVERISATEUR DE CARBURANT	1	1		
19	249 00 009	. FILTRE	1	1		
20	1000 30 85 00	. RESSORT	1	1		A
21	121 22 100	. RESSORT DE RETENUE	1	1		
22	1818 50 00 10	. CONTROL UNIT	1	1		A
23	203 00 087	. RELAIS	1	1		
24	1818 01 01 00	. HARNAIS	1	1		A
25	206 31 292	. CONNECTEUR	1	1		
26	562807	. TERMINAL FEMELLE / 16-14 / AMP 927777-3	AR	AR		
27	562806	. TERMINAL FEMELLE / 20-16 / AMP 927779-3	AR	AR		
28	562473	. CONNECTEUR / FASTIN-FASTON (.250) / TH 2C / AMP 180908-0	1	1		
29	562643	. CONNECTEUR / FASTIN-FASTON (.250) / TH 2C / AMP 180924	1	1		
30	206 31 298	. CONNECTEUR	1	1		
31	206 31 006	. CONNECTEUR	1	1		
		A) AJOUTER LE PREFIXE "25" POUR LE NUMERO COMPLET				

De R-012 À 2-4416

Date:07-2024

PAGE:H3-WEBASTO-00

RETROFIT CHUAFFE EAU - INSTALLATION INSTALLATION 100,000 BTU

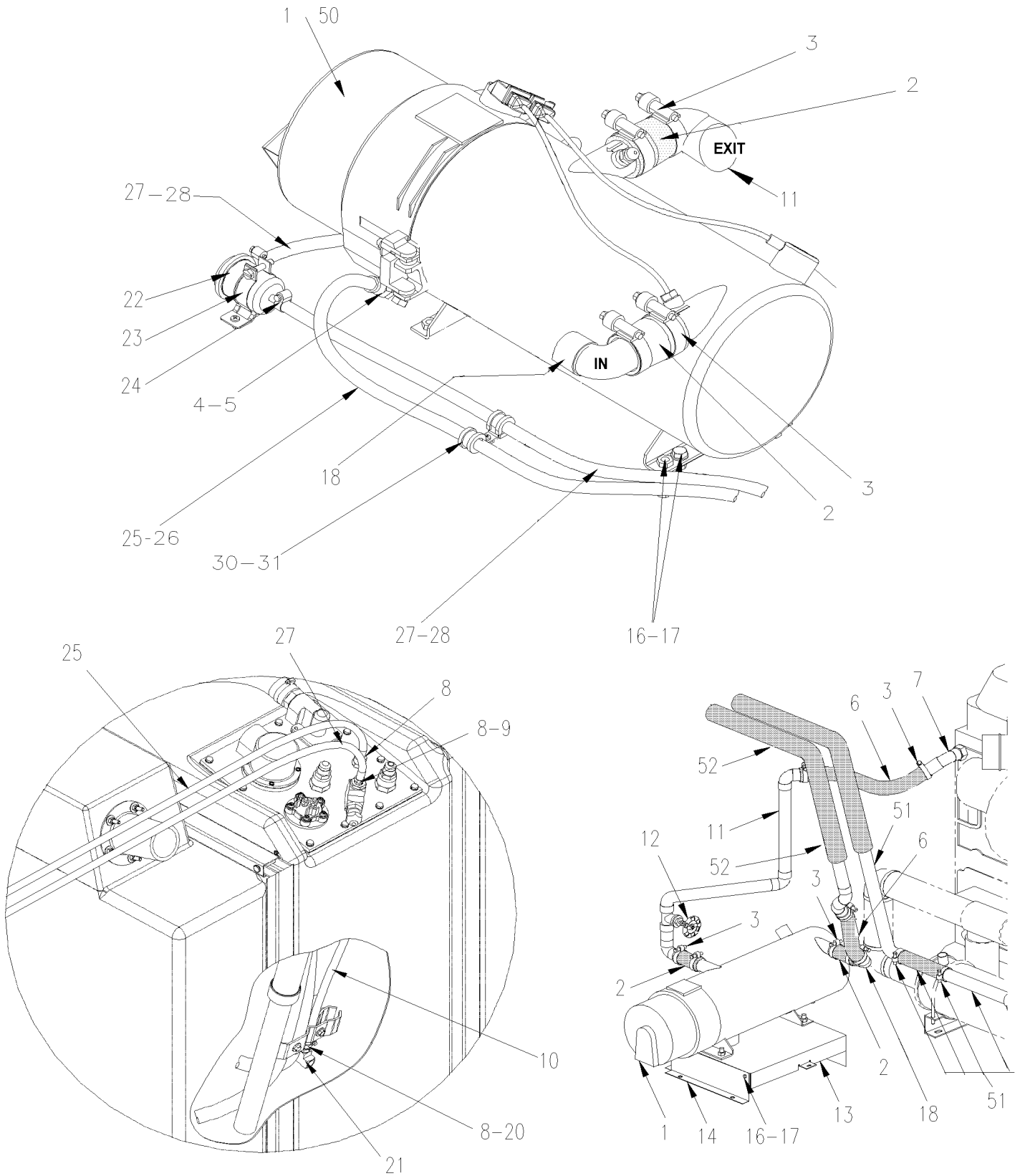


De R-012 À 2-4416

Date:07-2024

PAGE:H3-WEBASTO-00

RETROFIT CHUAFFE EAU - INSTALLATION INSTALLATION 100,000 BTU

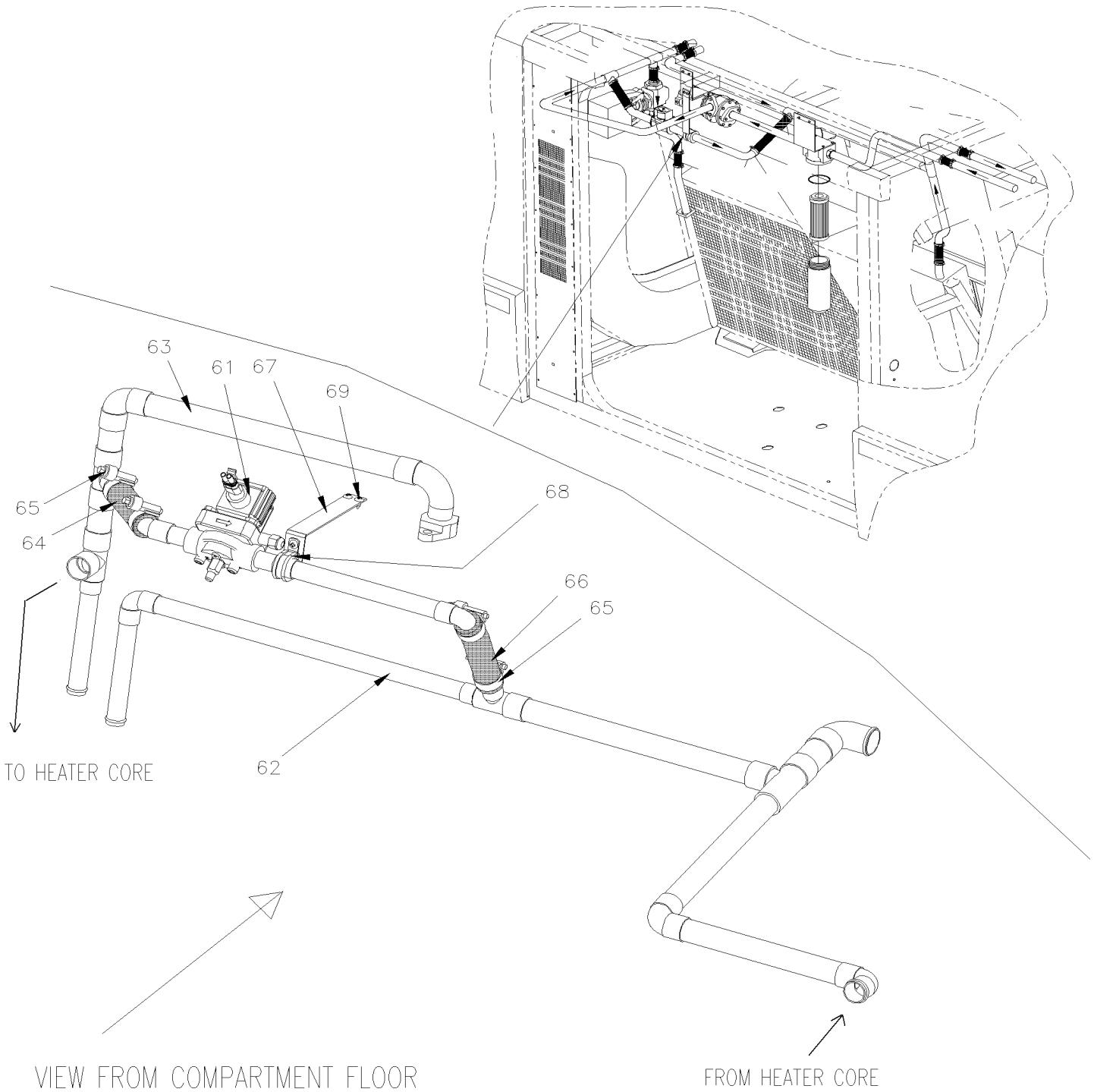


De R-012 À 2-4416

Date:07-2024

PAGE:H3-WEBASTO-00

RETROFIT CHUAFFE EAU - INSTALLATION INSTALLATION 100,000 BTU



De R-012 À 2-4416		Date:07-2024	PAGE:H3-WEBASTO-00
RETROFIT CHUAFFE EAU - INSTALLATION INSTALLATION 100,000 BTU			

Numéro d'article	Pièces	Description	H 3 4 1	H 3 4 5	V I P 4 5	N O T E S
	 "ATTENTION" - "ATTENTION" - "ATTENTION"				
		PREVOST N'A JAMAIS INSTALLE DE				
		WEBASTO 100,000BTU AVANT 2-4416				
		CETTE PAGE POUR REFERENCE SEULEMENT				
		DEMANDER REP. SERVICE POUR LE BRANCHEMENT				
	Call order desk	WEBASTO THERMO 300 100000BTU ASSY W/HOSE & SPACERS	1	1		P
	Call order desk	WEBASTO THERMO 300 100000BTU ASSY W/HOSE & SPACERS	1	1		P
1	871202	CHAUFFERETTE AUXILIAIRE - "SPHEROS" 100,000 B.T.U.	1	1		
NS	871250	MINUTERIE 7 JOURS	1	1		
. NS	19511692	. AMPOULE	1	1		
NS	066217	CABLAGE WEBASTO 100000 BTU - MUX / W/MUX	1	1		
2	373800	BOYAU REDUCTEUR / 1 1/2" I.D.x1 3/8" I.D.x65MM	2	2		
3	504657	BRIDE DE SERRAGE / 1"1/16-2" C.T. 9424	AR	AR		
4	5011238	RACCORD BANJO / 10MMx#6JIC-M	1	1		
5	5011237	RACCORD BANJO / 10MMx#4JIC-M	1	1		
6	503392	BOYAU SILICONE 4PLY 1 3/8" I.D. x 4'	AR	AR		
7	373040	RACCORD COUDE 45° / SORTIE TETE CYLINDRE	AR	AR		
8	507602	CONNECTEUR MALE / TYPE "PUSH-LOK" / 1/4NPT-Mx#4 BR	3	3		
9	501316	REDUCTION MALE-FEMELLE / TYPE TUYAU / 1/2NPT-Mx1/4NPT-F BR	1	1		
10	531453	BOYAU / 2556 / #4 X 25 1/2"	1	1		
11	373801	TUYAU ASS CHAUFFAGE / LIGNE ALIMENTATION	1	1		
12	501861	. ROBINET 1 1/4" (WELDED)	1	1		
13	373805	BOITE ECHAPPEMENT / W/100000 BTU "WEBASTO"	1	1		
14	373840	PANNEAU	1	1		
15	373856	DEFLECTEUR	1	1		
16	502631	VIS A TETE HEXAGONAL M6-1.0x20 G8.8 Z050	AR	AR		
NS	502564	RONDELLE FREIN FENDUE 6.1x11.8x1.6 Z050	AR	AR		
17	502780	VIS A TETE HEXAGONAL M8-1.25x25 SS BK	AR	AR		
NS	500441	RONDELLE PLATE .312x.734x.065 Z050	AR	AR		
NS	502744	ECROU HEX STOVER M8-1.25 Z050	AR	AR		
18	373804	COUDE 2 OURLET	1	1		
20	504230	BRIDE DE SERRAGE / 3/8"-7/8" SS / HS-6	4	4		
21	501337	RACCORD EN "T" / TYPE TUYAU / 1/4NPT-Fx1/4NPT-Fx1/4NPT-F BR	1	1		
22	871037	FILTRE A CARBURANT	1	1		
23	871038	COURROIE	1	1		
24	504014	BRIDE DE SERRAGE / 1/4"-5/8" SS / HM-4	2	2		
25	373790	BOYAU / LIGNE CARBURANT / #4 7924MM	1	1		
25	503706	. BOYAU #4 #4	AR	AR		
26	501347	. CONNECTEUR FEMELLE / TYPE "PUSH-LOK" / #4JIC-Fx#4 BR	1	1		
27	373837	BOYAU / LIGNE CARBURANT / #4 7924MM	1	1		

De R-012 À 2-4416	Date:07-2024	PAGE:H3-WEBASTO-00
RETROFIT CHUAFFE EAU - INSTALLATION INSTALLATION 100,000 BTU		

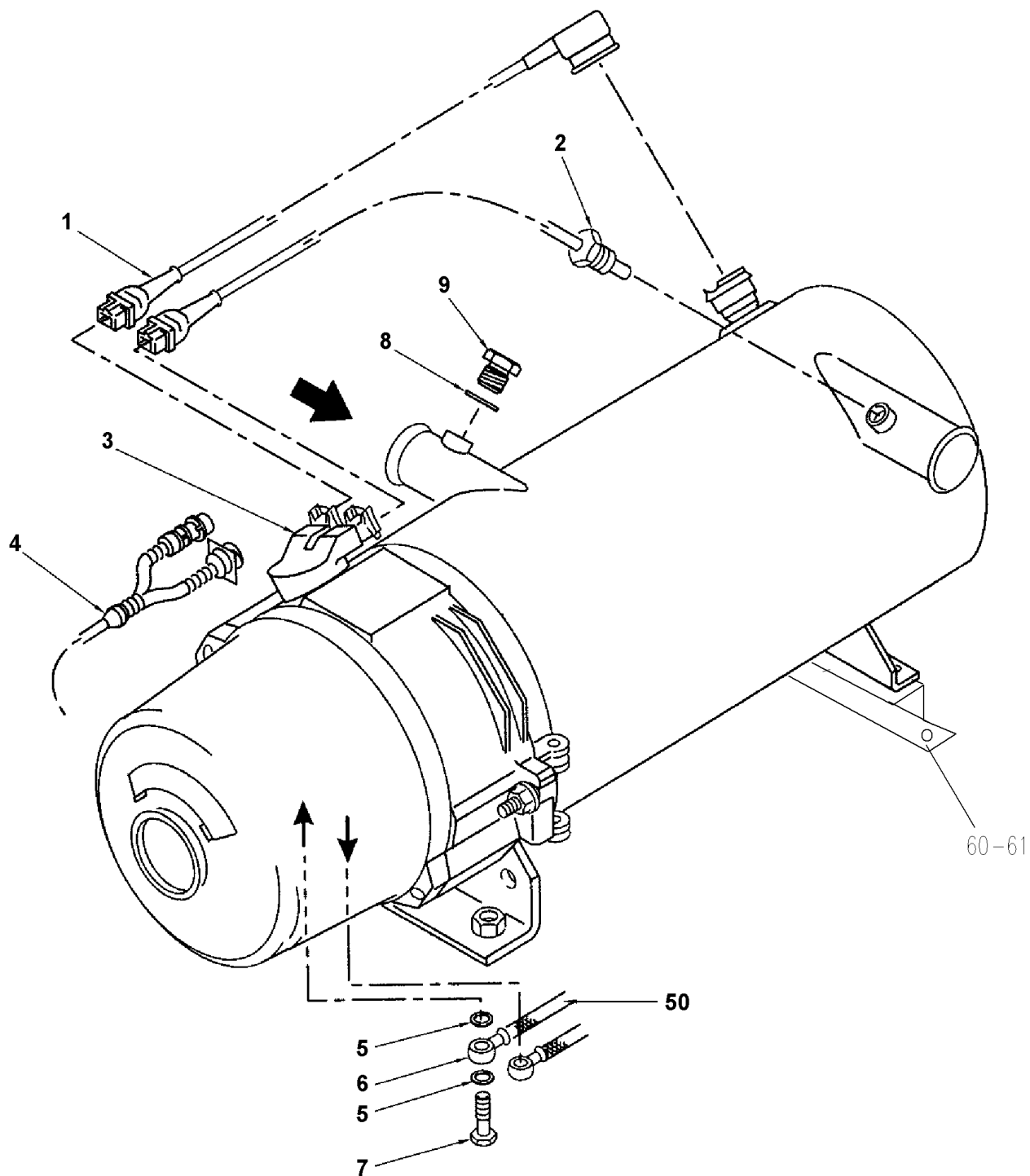
Numéro d'article	Pièces	Description	H 3 4 1	H 3 4 5	V I P 4 5	N O T E S
27	503706	. BOYAU #4 #4	AR	AR		
28	5011235	. CONNECTEUR FEMELLE / TYPE "PUSH-LOK" / #6JIC-Fx#4 BR	1	1		
30	952627	COLLET DE RETENUE / 1/2" I.D.	AR	AR		
31	500946	VIS AUTOTARAUDEUSE TETE BOMBE PHILLIPS #8x1/2 N500	AR	AR		
		POUR LES PIECES DE SERVICE VOIR HF-2350-00				
		POUR REFERENCE A L'INSTALLATION VOIR HF-2222-00				
52	373803P	TUYAU ASS	1	1		
		INSTALLATION VALVE A L'EAU				
61	372961	BY-PASS VALVE ASS.	1	1		
62	373106	TUYAU ASS / LIGNE DE RETOUR / AVEC SOUPEPE BY-PASS	1	1		
63	373118	TUYAU, SORTIE ASS.	1	1		
64	373303	BOYAU 7/8" I.D. X 130MM	1	1		
. NS	503684	. BOYAU SILICONE 1 PLI 7/8" I.D. x 100' / S.L.	ar	ar		
65	504646	BRIDE DE SERRAGE / 11/16"-1"1/4 / C.T. 9412	4	4		
66	373303	BOYAU 7/8" I.D. X 130MM	1	1		
. NS	503684	. BOYAU SILICONE 1 PLI 7/8" I.D. x 100' / S.L.	ar	ar		
67	374033	SUPPORT, BY-PASS VALVE	1	1		
68	952635	COLLET DE RETENUE / 1" I.D.	1	1		
69	500657	VIS AUTOTARAUDEUSE TETE GOUTTE PHILLIPS #10-24x1/2 Z050	3	3		
		P) CONTACTER LE BUREAU DE PRISE DE COMMANDE				

De R-012 À 2-4416

Date:07-2024

PAGE:871202

CHAUFFERETTE AUXILIAIRE - "SPHEROS" 100,000 B.T.U.

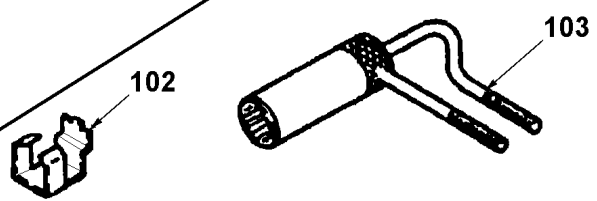
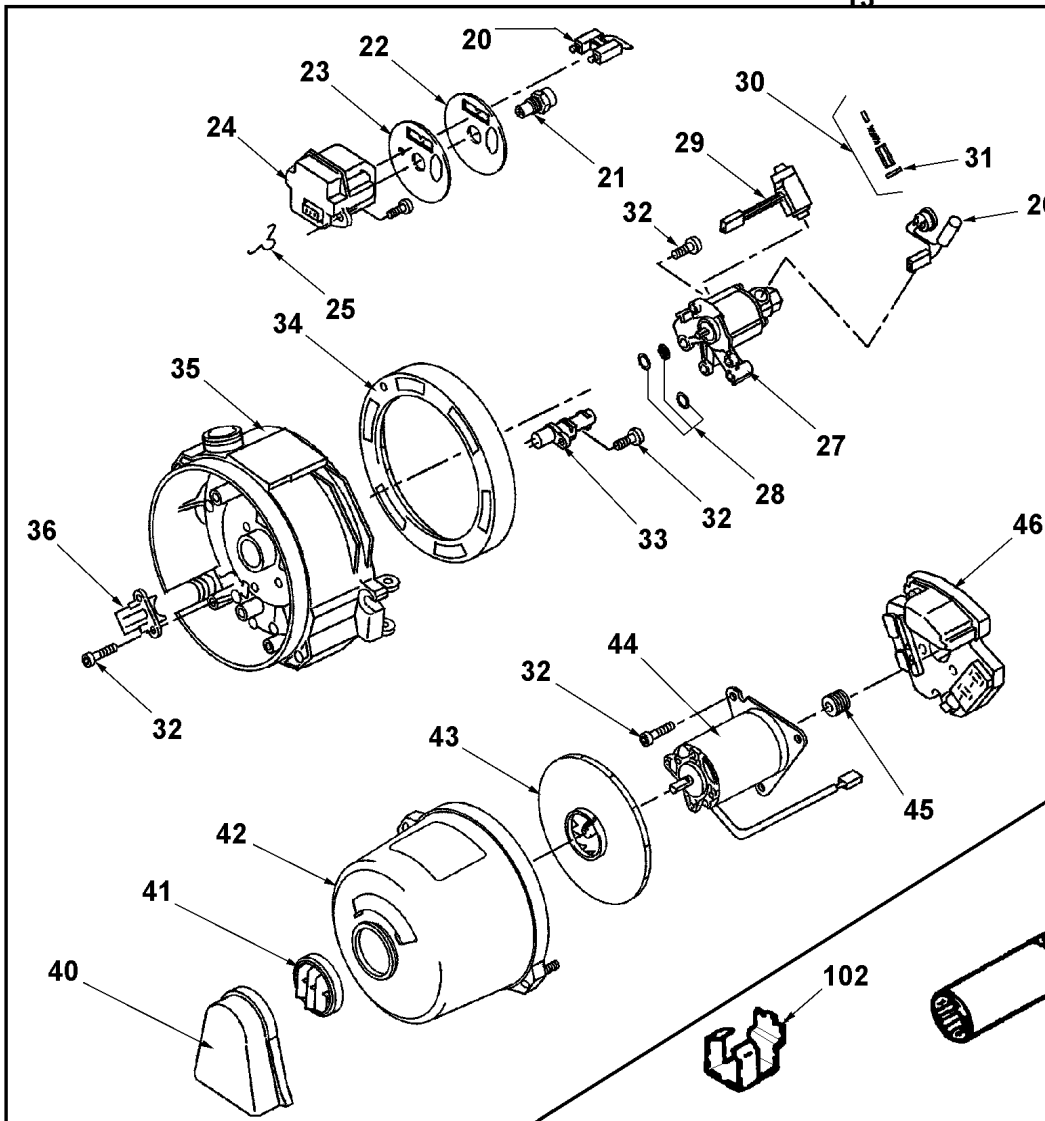
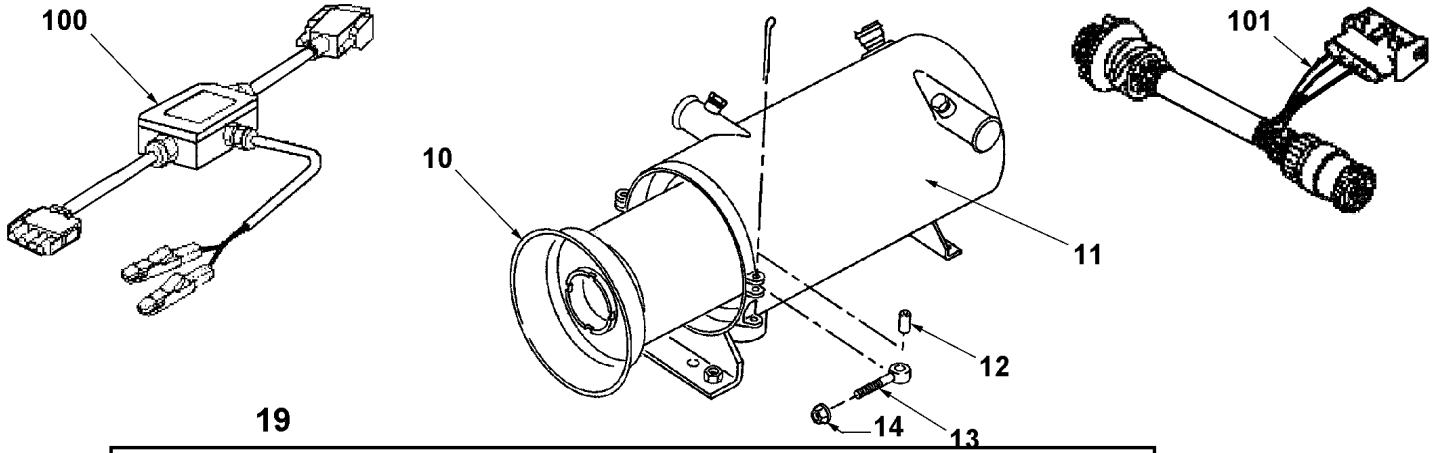


De R-012 À 2-4416

Date:07-2024

PAGE:871202

CHAUFFERETTE AUXILIAIRE - "SPHEROS" 100,000 B.T.U.



De R-012 À 2-4416	Date:07-2024	PAGE:871202
CHAUFFERETTE AUXILIAIRE - "SPHEROS" 100,000 B.T.U.		

Numéro d'article	Pièces	Description	H 3 4 1	H 3 4 5	V I P 4 5	N O T E S
		CHAUFFERETTE AUXILIAIRE - "WEBASTO" 100,000 B.T.U.	1	1	1	
1	871284	. LIMITEUR DE TEMPERATURE 120C	1	1	1	
2	871285	. CAPTEUR DE TEMPERATURE	1	1	1	
2	G1094742	. CAPTEUR DE TEMPERATURE	1	1	1	
3	194873	. CABLAGE ASS / AVEC PROTECEUR CAOUTCHOUC / CONTROLE & HARNAIS	1	1	1	
4	871286	. HARNAIS PRINCIPALE	1	1	1	
5	870923	. RONDELLE POUR RACCORD BANJO / M10	1	1	1	
6	5011237	. RACCORD BANJO / 10MMx#4JIC-M	1	1	1	
6	5011238	. RACCORD BANJO / 10MMx#6JIC-M	1	1	1	
7	870929	. BOULON CREUX POUR RACCORD BANJO / M10-1.0	1	1	1	
8	N.S.P.	. JOINT D'ETANCHEITE / (151 173)	1	1	1	2
9	N.S.P.	. BOUCHON / (199 87A)	1	1	1	2
10	871288	. CHAMBRE A COMBUSTION	1	1	1	
11	871289	. ECHANGEUR DE CHALEUR	1	1	1	
NS	871431	. . DECALQUE WEBASTO	1	1	1	
12	N8890598	. COLLET	2	2	2	
13	N8890596	. VIS A CŒIL	2	2	2	
14	502692	. ECROU HEX EPAULEMENT STOVER M8-1.25 Z050	1	1	1	
19	N8894780	. TETE DE BRULEUR ASM, - "WEBASTO" THERMO 300	1	1	1	
19	N8896417	. TETE DE BRULEUR ASM, - "WEBASTO" THERMO 350	1	1	1	
20	871290	. . ELECTRODE D'ALLUMAGE	1	1	1	
21	871291	. . GICLEUR 0.85 GPH - "WEBASTO" THERMO 300	1	1	1	
21	870918	. . GICLEUR 0.80 GPH	AR	AR	AR	
22	871368	. . DISQUE	1	1	1	
23	871369	. . DISQUE	1	1	1	
24	871292	. . BOBINE D'ALUMAGE	1	1	1	
25	N8883147	. . SUPPORT CARTOUCHE PRE-CHAUF	1	1	1	
26	871293	. . ELEMENT DE CHAUFFAGE AVEC THERMOSTAT	1	1	1	
27	871294	. . FUEL PUMP	1	1	1	
28	871295	. . . KIT, SEAL & SCREEN, FUEL PUMP	1	1	1	
29	871296	. . . ELECTROVANE	1	1	1	
30	870919 DECHARGEUR DE PUISSANCE ASS.	1	1	1	
31	871297 JOINT D'ETANCHEITE	1	1	1	
32	502653	. . VIS MECANIQUE TETE CYLINDRIQUE PHILLIPS M5-0.8x16 SS	AR	AR	AR	
33	871298	. . CAPTEUR DE FLAMME	1	1	1	
34	194824	. . ANNEAU D'AJUSTEMENT	1	1	1	
35	N8890616	. . CARTER	1	1	1	
35	G1094733	. . CARTER	1	1	1	
36	N8890590	. . ATTACHE	1	1	1	
36	G1094734	. . ATTACHE	1	1	1	
40	871299	. . BAVETTE	1	1	1	
41	871300	. . GRILLE	1	1	1	

De R-012 À 2-4416	Date:07-2024	PAGE:871202
-------------------	--------------	-------------

CHAUFFERETTE AUXILIAIRE - "SPHEROS" 100,000 B.T.U.

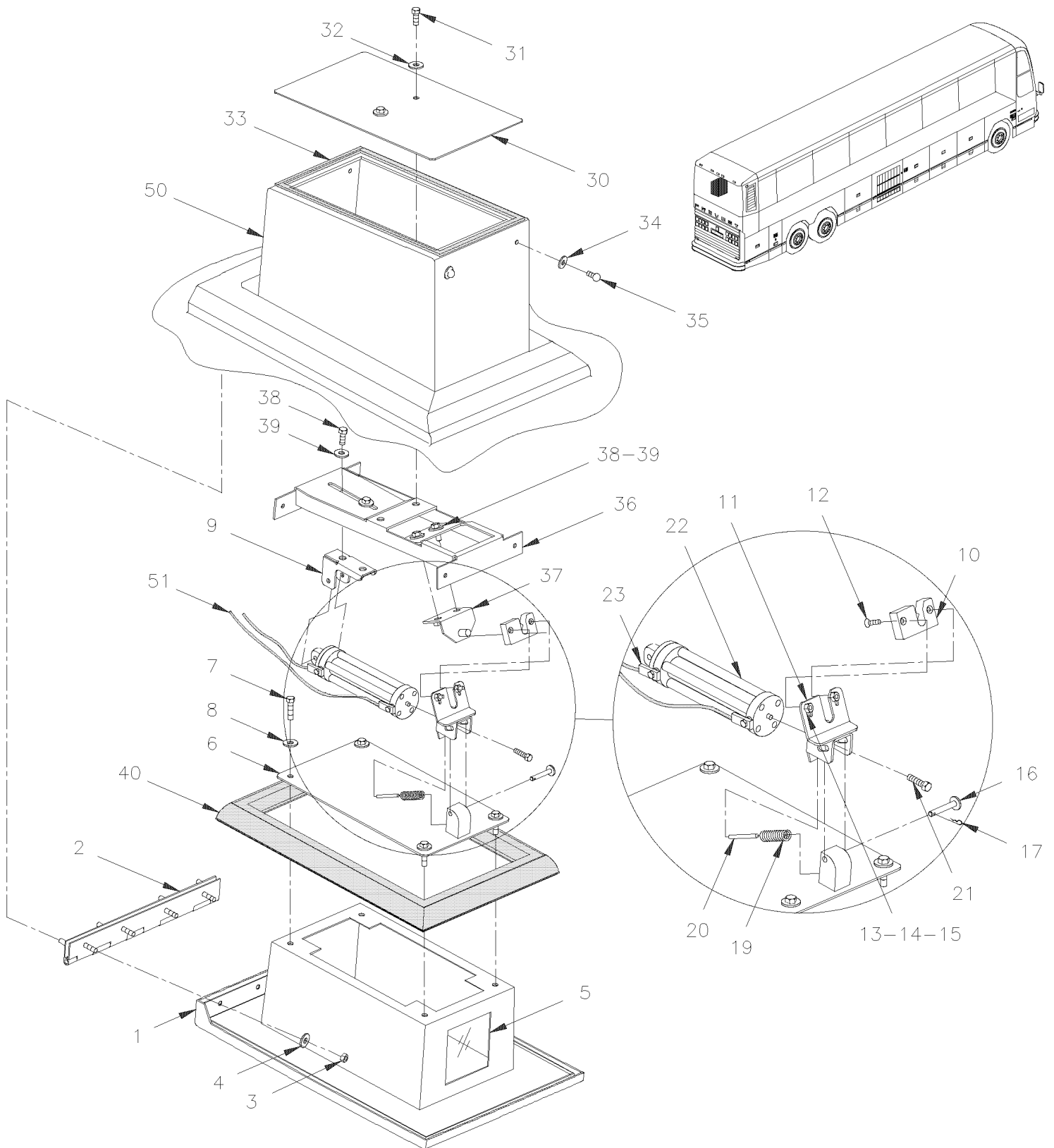
Numéro d'article	Pièces	Description	H 3 4 1	H 3 4 5	V I P 4 5	N O T E S
42	871301	.. COUVERCLE	1	1	1	
NS	G1017565	.. DECAL "DANGER"	1	1	1	
43	871302	.. ROTOR DE TURBINE	1	1	1	
44	871303	.. SYST. D'ENTRAINEMENT VARIABLE	1	1	1	
45	871304	... EMBRAYAGE	1	1	1	
46	871305	.. BOITIER DE COMMANDE	1	1	1	
		VOIR INSTALLATION CHAUFFERETTE AUXILIAIRE				
60	374322	ESPACEUR ASS.	2	2	2	
61	500069	VIS A TETE HEXAGONAL M8-1.25x16 G10.9 DP	4	4	4	
NS	5001341	RONDELLE PLATE 8.4x17.0x1.6 SS	4	4	4	
NS	5001161	RONDELLE FREIN FENDUE 8.1x14.8x2.0 SS-304	4	4	4	
NS	5001188	ECROU HEX M8-1.25 SS	4	4	4	
100	871320	ENSEMBLE DIAGNOSTIQUE 2.2	AR	AR	AR	
100	N8894700	ENSEMBLE DIAGNOSTIQUE	AR	AR	AR	
101	871321	ADAPTATEUR DE CABLAGE	AR	AR	AR	
101	195314	ADAPTATEUR DE CABLAGE	1	1	1	
102	870937	CALIB. POUR ELECTRODE D'ALUM.	AR	AR	AR	
103	870938	CLEF POUR GICLEUR	AR	AR	AR	
		2) PAS VENDU PAR PREVOST (VOIR NUMERO DU MANUFATURIER A LA FIN DE LA DESCRIPTION)				

De R-012 À 2-4416

Date:07-2024

PAGE:H3-2355-01

INSTALLATION CAMERA DE RECULE



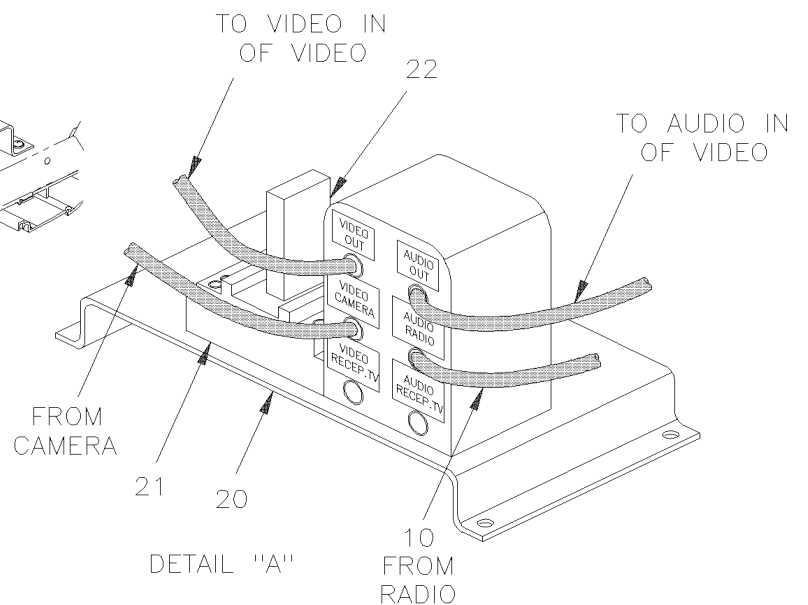
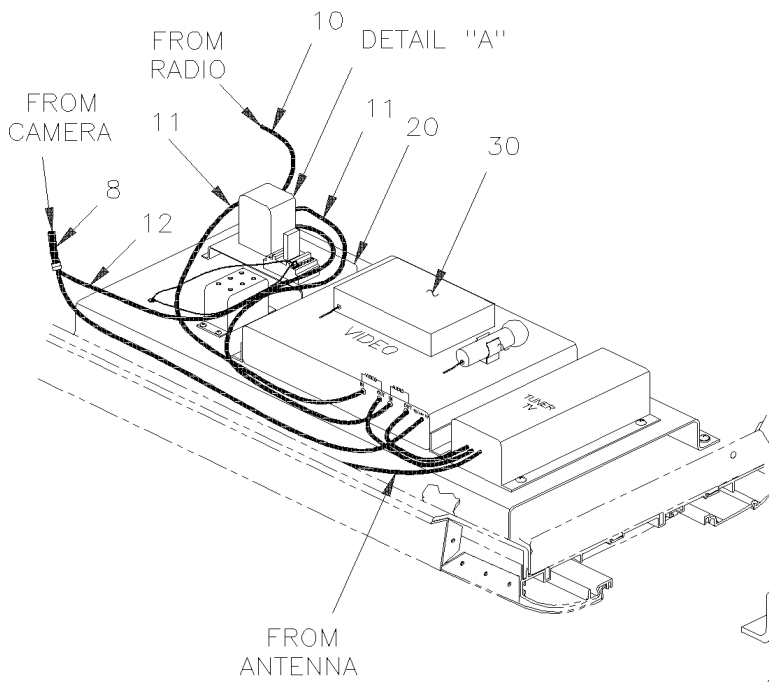
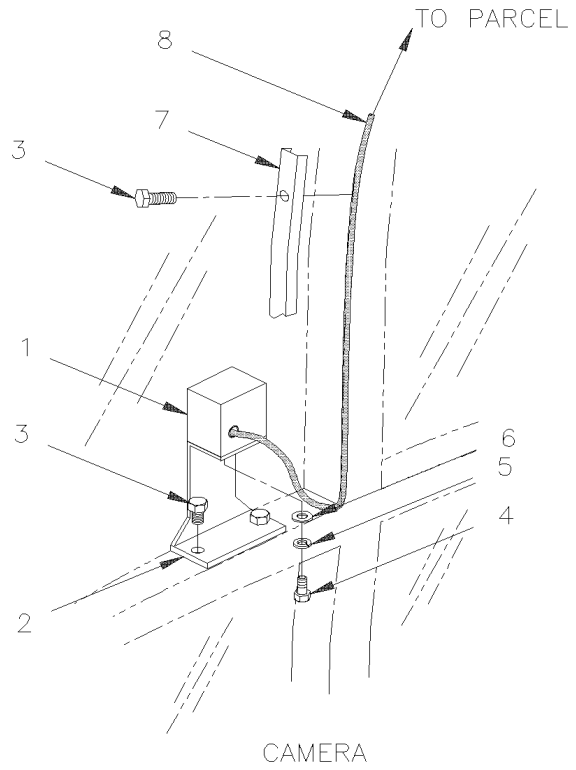
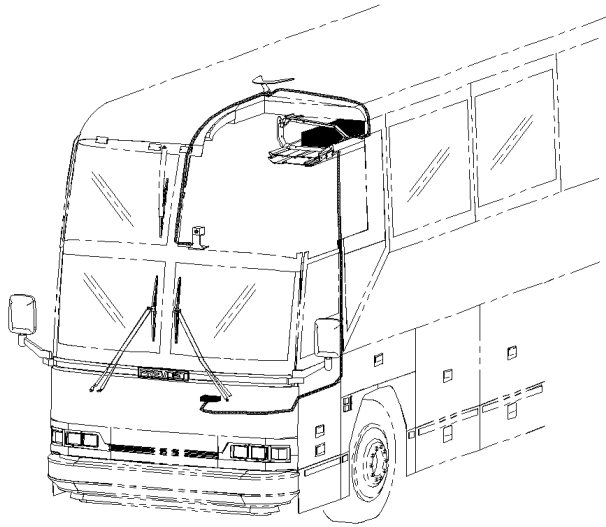
De R-012 À 2-4416		Date:07-2024	PAGE:H3-2355-01			
INSTALLATION CAMERA DE RECULE						
Numéro d'article	Pièces	Description	H 3 4 1	H 3 4 5	V I P 4 5	N O T E S
	490770	GAINE D'EVENTAIL			1	
1	490767	. CARTER			1	
2	490765	. PENTURE			1	
3	5001180	. ECROU HEX BAGUE DE NYLON #10-24 SS			4	
4	500989	. RONDELLE PLATE .219x.875x.062 Z050			4	
5	490768	. VITRE			1	
5	682176	. SCELLANT SIKA #221 / NOIR / 310ml CARTRIDGE			AR	
5	680453	. RUBAN SCELLANT / CLAIRE / 1/32"x1/2"x65' / 1795			AR	
6	490761	. PLAQUE			1	
7	502622	. VIS A TETE HEXAGONAL M6-1.0x20 SS BK			4	
8	502571	. RONDELLE D'ETANCHEITE .281x.625x20GA SS			4	
9	490760	. FIXATION			1	
10	990225	. LOQUET			1	
11	490755	. FIXATION			1	
12	502642	. VIS MECANIQUE TETE PLATE PHILLIPS #6-32x3/4 SS			2	
13	500581	. RONDELLE FREIN FENDUE .141x.250x.031 SS			2	
14	502556	. RONDELLE PLATE 4.3x9.0x0.8 SS			2	
15	500553	. ECROU HEX #6-32 SS			2	
16	490459	. AXE DE CHAPE ATTACHMENT			2	
17	502187	. GOUPILLE 1/16 x 1 5/32 ZP			1	
NS	502637	. RONDELLE PLATE .200x.437x.037 SS			2	
19	490759	. RESSORT COMPRESSION / .322 O.D. x 1.439 x .058			1	
20	505221	. AXE 1/8 X 3/8			1	
21	500512	. VIS TETE HEX EPAULEMENT #10-32x1/2 ZP			1	
22	990224	. CYL.AIR 3/4 DOUB.AC. 4 1/4"			1	
23	642167	. COUDE MALE 90° ROTATIF / TYPE "PUSH-IN" / #2x10-32 BR			2	
30	490769	COUVERCLE			1	
NS	506071	RUBAN ADH1 CC POL 1/8"x1/2"x60' / GREY 2520X			AR	
31	502622	VIS A TETE HEXAGONAL M6-1.0x20 SS BK			1	
32	502571	RONDELLE D'ETANCHEITE .281x.625x20GA SS			1	
33	506648	RUBAN ADH1 CC POL 1/8" x 1/2"x 60' / GREY 2542			AR	
34	500964	RONDELLE PLATE .203x.500x.047 Z050			4	
35	504488	RIVET "MAGNA-LOK" TETE BOMBE 3/16x17/64 SS			4	
36	490756	MODULE DE FIXATION			1	
37	490757	PENE			1	
38	5001181	VIS A TETE HEXAGONAL M6-1.0x12 SS			4	
39	502582	RONDELLE FREIN STRIEE 6.1x16.2x0.9 Z050			4	
40	490766	JOINT D'ETANCHEITE CAOUTCHOUC / CAMERA DE RECULE / 281MM X 167.5MM			1	E
50	H3-1851-00	INSTALLATION - LUNETTE AVANT ET ARRIERE				
51	H3-1202-00	TUBES PLASTIQUE / AIR D.O.T.				

De R-012 À 2-4416	Date:07-2024	PAGE:H3-2355-01
-------------------	--------------	-----------------

INSTALLATION CAMERA DE RECULE

Numéro d'article	Pièces	Description	H 3 4 1	H 3 4 5	V I P 4 5	N O T E S
		E) CE JOINT TORIQUE EST FIXE SUR LA LUNETTE ARRIERE				

INSTALLATION CAMERA AVANT



De W-2285 À 2-4416	Date:07-2024	PAGE:H3-2355-10
INSTALLATION CAMERA AVANT		

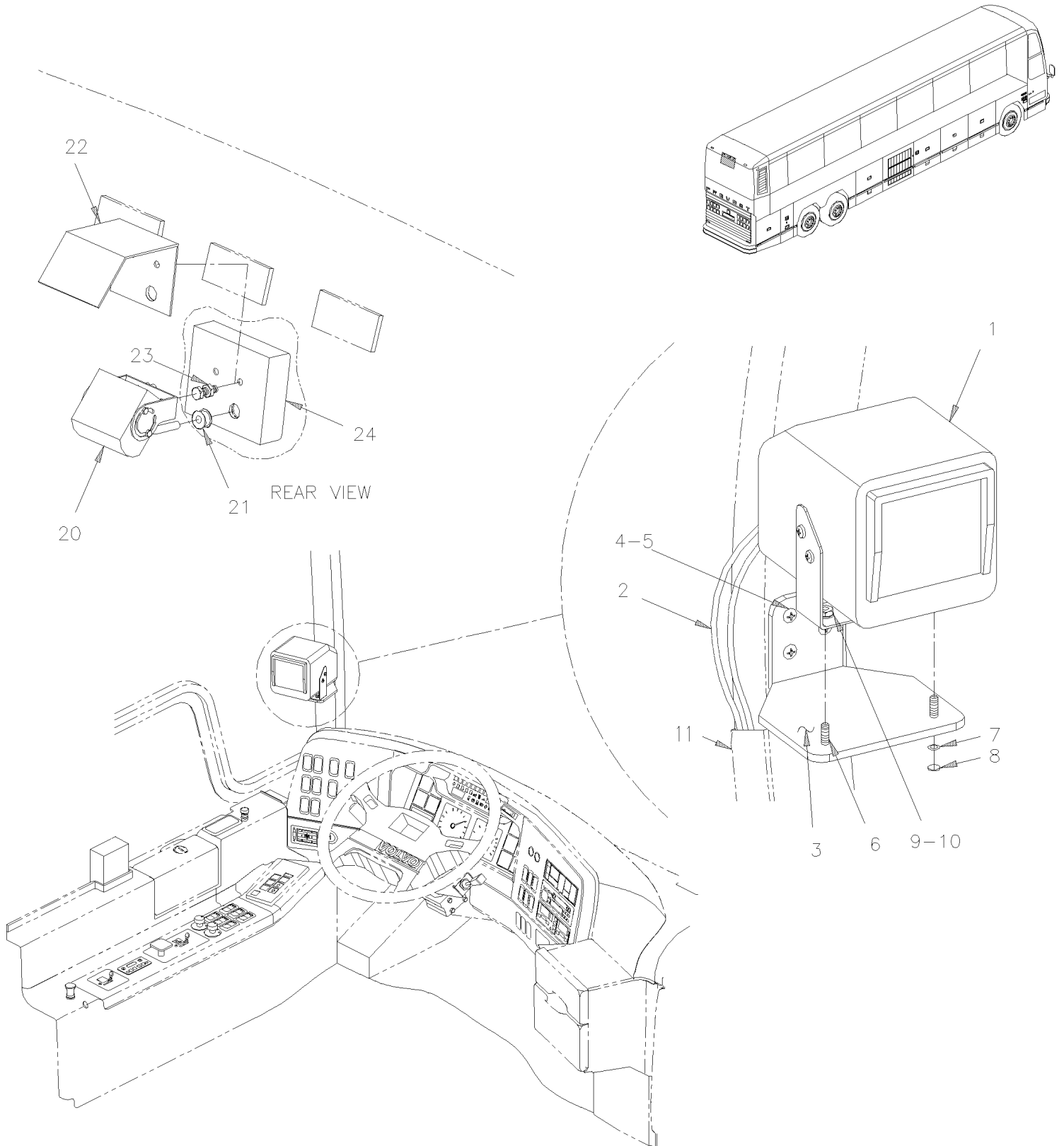
Numéro d'article	Pièces	Description	H 3 4 1	H 3 4 5	V I P 4 5	N O T E S
1	900914	CAMERA AVANT	1	1		
2	404696	SUPPORT DE CAMERA	1	1		
3	500641	VIS AUTOTARAUEUSE TETE CYLINDRIQUE PHILLIPS #8x3/4 Z050	6	6		
4	500162	VIS A TETE HEXAGONAL 1/4-20x1/2 G5 Z050	2	2		
5	500440	RONDELLE PLATE .250x.562x.065 Z050	2	2		
6	500473	RONDELLE FREIN FENDUE .262x.489x.062 Z050	2	2		
7	326554	MOULURE CACHE FIL 820MM	1	1		
8	900912	CABLAGE ASS / CAMERA AVANT	1	1		
10	900866	CABLAGE RCA / 1M/1M / 25'	1	1		
10	900671	ADAPTATEUR EN "Y" RCA / 1M/2F / 4"	1	1		
10	900758	ADAPTATEUR EN "Y" RCA / 1F/2M / 9"	1	1		
11	900856	CABLAGE RCA / 2M/2M / 3'	2	2		
12	900913	CABLAGE ASS / VIDEO & CAMERA AVANT	1	1		
13	500576	VIS AUTOTARAUEUSE TETE CYLINDRIQUE PHILLIPS #6-32x1/2 Z050	4	4		
13	500467	RONDELLE FREIN A DENT INTERIEUR .138x.275x.019 Z050	4	4		
20	404701	PLAQUE RELAIS ET PLUG RCA ASS.	1	1		
21	562937	. BASE DE RELAIS - MY	1	1		
22	562936	. RELAIS 24V 4.P.D.T.	1	1		
NS	562161	. BORNE	1	1		
30	H3-2317-21	INSTALLATION LECTEUR VIDEO VHS - "R.E.I."				

De R-012 À 2-4416

Date:07-2024

PAGE:H3-2355-20

INSTALLATION MONITEUR CAMERA DE RECULE



De R-012 À 2-4416	Date:07-2024	PAGE:H3-2355-20
INSTALLATION MONITEUR CAMERA DE REcule		

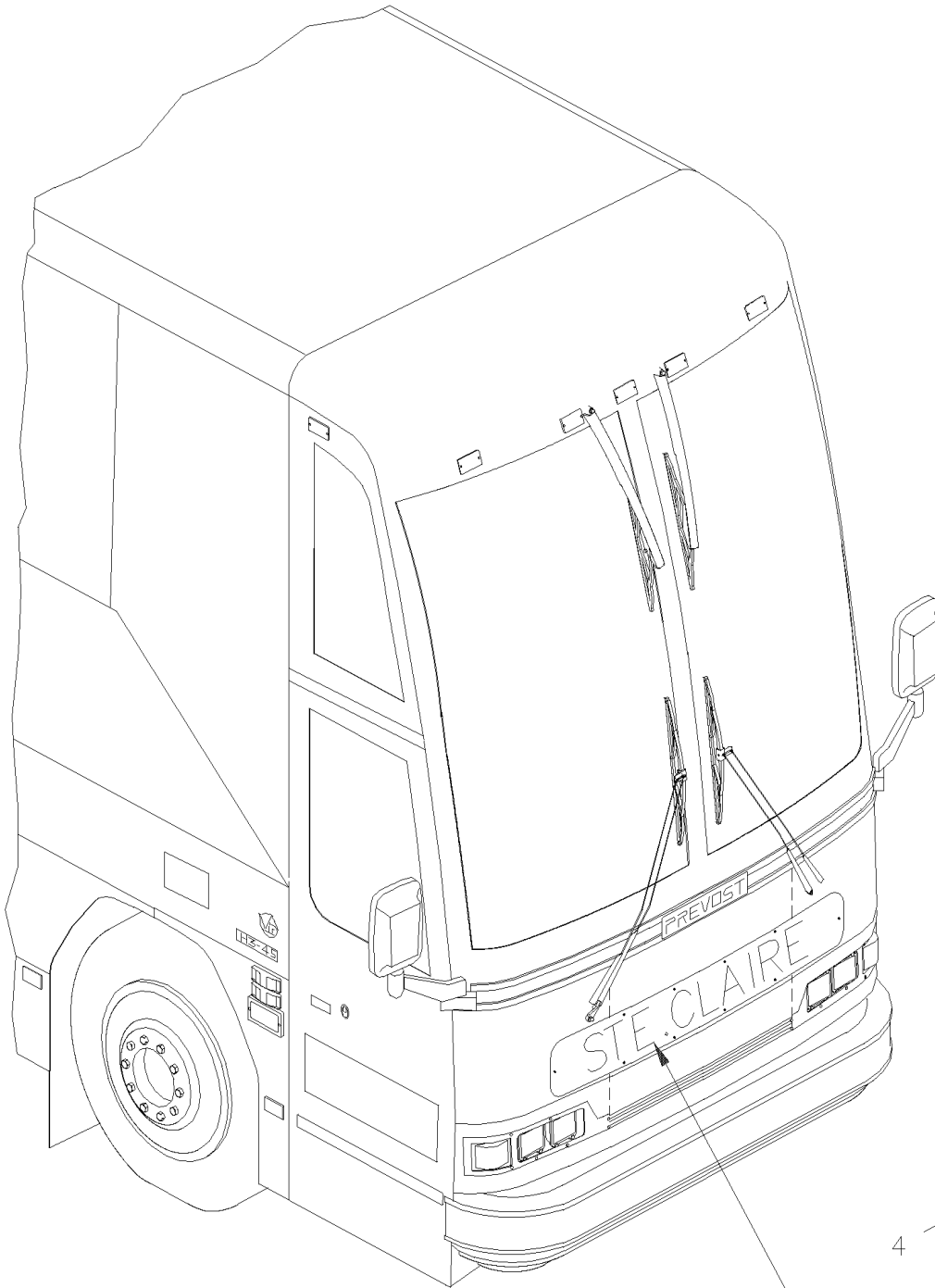
Numéro d'article	Pièces	Description	H 3 4 1	H 3 4 5	V I P 4 5	N O T E S
1	990226	MONITEUR CLARION 12 VOLT À X-2913	1	1	1	S
1	990334	MONITEUR CLARION 12 VOLT De X-2914	1	1	1	
2	064691	CABLAGE ASS / MONITEUR DE REcul De W-2285 À X-3069	1	1	1	
. NS	990257	. CABLAGE MONITEUR "CLARION" De W-2285 À X-3069	1	1	1	
. NS	560851	. CONNECTEUR / COM. MATE-N-LOCK / PH 4C / AMP 1-480426-0 De W-2285 À X-3069	1	1	1	
2	065063	CABLAGE ASS / MONITEUR DE REcul De X-3070	1	1	1	
. NS	990335	. CABLAGE MONITEUR "CLARION" De X-3070	1	1	1	
. NS	560851	. CONNECTEUR / COM. MATE-N-LOCK / PH 4C / AMP 1-480426-0 De X-3070	1	1	1	
. NS	504397	. PASSE-FIL / .750x1.062x.062x.375x1.375 De X-3070	1	1	1	
. NS	N.P.N.	. CABLAGE ASS / MONITEUR DE REcul De X-3070	AR	AR	AR	4
2	064041	CABLAGE ASS / VIDEO CAMERA DE REcule / CAMERA & MONITEUR / 60' (CCA-221) À V-1699	1	1	1	
. NS	990249	. CABLAGE CAMERA DE REcule 60' À V-1699	1	1	1	
. NS	561681	. CONDUIT CONV / FENDU / NOIR & GRIS / .350" À V-1699	25	25	25	
2	064410	CABLAGE ASS / VIDEO CAMERA DE REcule / CAMERA & MONITEUR B&W / 60' (CCA-395-100) De V-1700	1	1	1	
. NS	990288	. CABLAGE CAMERA DE REcule 60' De V-1700	1	1	1	
. NS	561681	. CONDUIT CONV / FENDU / NOIR & GRIS / .350" De V-1700	25	25	25	
3	490825	SUPPORT MONITOR REcul À W-2284	1	1	1	
3	490848	SUPPORT MONITOR REcul De W-2285	1	1	1	
4	502735	VIS MECANIQUE TETE BOMBE PHILLIPS #10-32x1 SS BK	4	4	4	
5	502774	ECROU A DOUILLE #10-32x.625	4	4	4	
6	5001000	VIS MECANIQUE TETE BOMBE PHILLIPS #8-32x5/8 SS	2	2	2	
7	504412	BASE A RONDELLE PLATE 8 GA.	2	2	2	
8	504403	CAPUCHON DECORATIF NOIR 8 GA.	2	2	2	
9	500438	RONDELLE PLATE .187x.437x.050 Z050	2	2	2	
10	500670	ECROU HEX BAGUE DE NYLON #8-32 Z050	2	2	2	
20	990303	CAMERA DE REcule - "CLARION" / NOIR ET BLANC	1	1	1	
21	504625	PASSE-FIL / .250x.750x.250x.437x1.000	1	1	1	
22	490853	PROTECTEUR CAMERA REcul	1	1	1	
23	502737	VIS A TETE HEXAGONAL M6-1.0x25 SS BK	3	3	3	
NS	502573	RONDELLE PLATE 6.4x12.5x1.6 SS	3	3	3	
23	502570	RONDELLE FREIN FENDUE 6.1x11.8x1.6 SS	3	3	3	
24	490852	SUPPORT CAMERA REcul	1	1	1	
24	680532	SCELLANT SIKA #221 / GRIS / 310ml CARTRIDGE	AR	AR	AR	
		S) EN SERVICE CE MONITEUR EST REMPLSCER PAR 900334 AVEC UN CABLE 065063				
		4) PAS DE NUMERO DE PIECE				

De R-012 À 2-4416

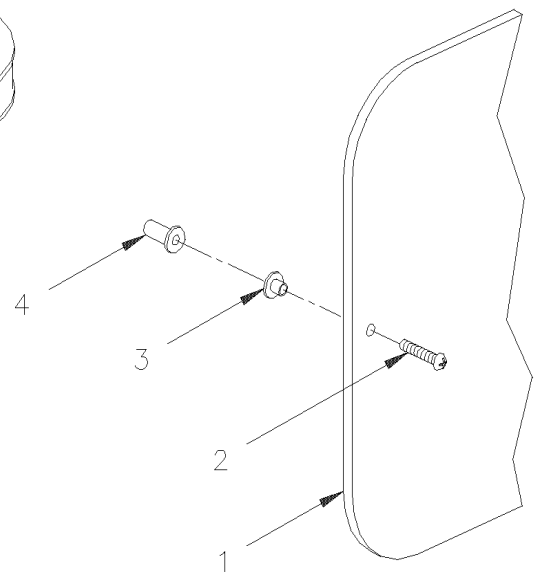
Date:07-2024

PAGE:H3-2360-00

PLAQUE D'IDENTIFICATION ASS & LETTRES



This monogram is only a example



De R-012 À 2-4416	Date:07-2024	PAGE:H3-2360-00
PLAQUE D'IDENTIFICATION ASS & LETTRES		

Numéro d'article	Pièces	Description	H 3 4 1	H 3 4 5	V I P 4 5	N O T E S
		AVANT DE COMMANDE "MONOGRAMME" OU "DECALQUE"				
		S.V.P. SPECIFIE LE NOM...				
	490392	ENSEMBLE DECALQUE ICC # & ETC...."	1	1		
1	490494P	ECUSSON AVANT ASS.(H-3 ET H-5) (WHITE OR GREY)	1	1		
1	490492	. ECUSSON AVANT (H-3 ET H-5) 5/8"	1	1		
1	490716P	MONOG AVANT ASS ROUGE GREY	1	1		
1	490700	. MONOGRAMME AVANT ROUGE #2793 5/8"	1	1		
1	490683P	MONOGRAMME AVANT OR "SCOTCH"	1	1		
1	490686	. MONOGRAMME DECOUPE 1/2"	1	1		
2	502735	VIS MECANIQUE TETE BOMBE PHILLIPS #10-32x1 SS BK	10	10		A
3	900251	RUBBER BUSHING	10	10		B
4	500519	ECROU A DOUILLE #10-32x.518	10	10		
NS	680130	PLASTIQUE ADHESIF 1L 1 Liter	AR	AR		
NS	490307	LETTRE "A" / ACRYLIQUE BLANC	AR	AR		
NS	490608	LETTRE "A" / ACRYLIQUE GRIS	AR	AR		
NS	490308	LETTRE "B" / ACRYLIQUE BLANC	AR	AR		
NS	490609	LETTRE "B" / ACRYLIQUE GRIS	AR	AR		
NS	490309	LETTRE "C" / ACRYLIQUE BLANC	AR	AR		
NS	490610	LETTRE "C" / ACRYLIQUE GRIS	AR	AR		
NS	490310	LETTRE "D" / ACRYLIQUE BLANC	AR	AR		
NS	490611	LETTRE "D" / ACRYLIQUE GRIS	AR	AR		
NS	490311	LETTRE "E" / ACRYLIQUE BLANC	AR	AR		
NS	490612	LETTRE "E" / ACRYLIQUE GRIS	AR	AR		
NS	490312	LETTRE "F" / ACRYLIQUE BLANC	AR	AR		
NS	490613	LETTRE "F" / ACRYLIQUE GRIS	AR	AR		
NS	490313	LETTRE "G" / ACRYLIQUE BLANC	AR	AR		
NS	490614	LETTRE "G" / ACRYLIQUE GRIS	AR	AR		
NS	490314	LETTRE "H" / ACRYLIQUE BLANC	AR	AR		
NS	490615	LETTRE "H" / ACRYLIQUE GRIS	AR	AR		
NS	490336	LETTRE "I" / ACRYLIQUE BLANC	AR	AR		
NS	490616	LETTRE "I" / ACRYLIQUE GRIS	AR	AR		
NS	490315	LETTRE "J" / ACRYLIQUE BLANC	AR	AR		
NS	490617	LETTRE "J" / ACRYLIQUE GRIS	AR	AR		
NS	490316	LETTRE "K" / ACRYLIQUE BLANC	AR	AR		
NS	490618	LETTRE "K" / ACRYLIQUE GRIS	AR	AR		
NS	490317	LETTRE "L" / ACRYLIQUE BLANC	AR	AR		
NS	490619	LETTRE "L" / ACRYLIQUE GRIS	AR	AR		
NS	490318	LETTRE "M" / ACRYLIQUE BLANC	AR	AR		
NS	490620	LETTRE "M" / ACRYLIQUE GRIS	AR	AR		

De R-012 À 2-4416	Date:07-2024	PAGE:H3-2360-00
--------------------------	---------------------	------------------------

PLAQUE D'IDENTIFICATION ASS & LETTRES

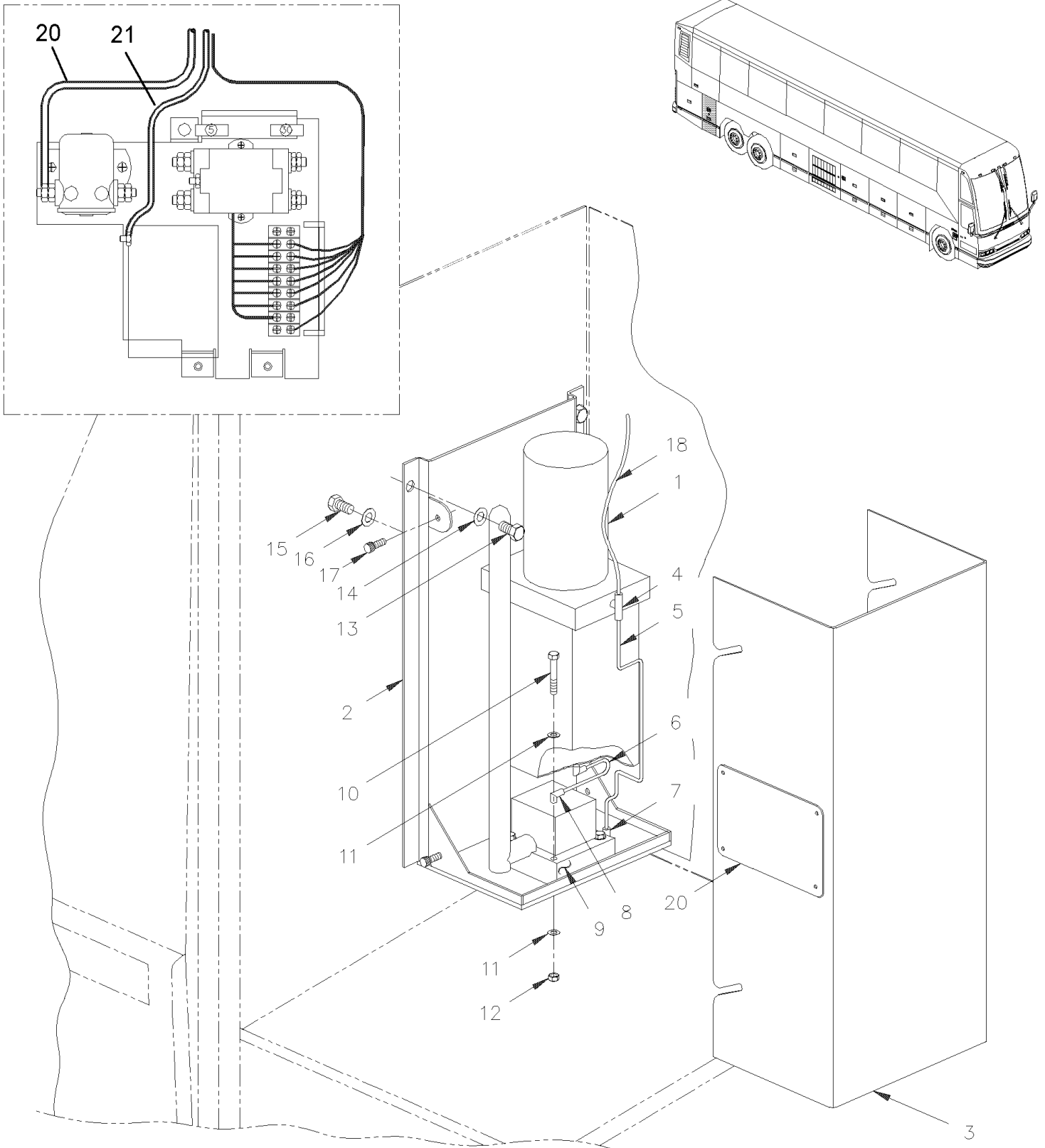
Numéro d'article	Pièces	Description	H 3 4 1	H 3 4 5	V I P 4 5	N O T E S
NS	490319	LETTRE "N" / ACRYLIQUE BLANC	AR	AR		
NS	490621	LETTRE "N" / ACRYLIQUE GRIS	AR	AR		
NS	490320	LETTRE "O" / ACRYLIQUE BLANC	AR	AR		
NS	490622	LETTRE "O" / ACRYLIQUE GRIS	AR	AR		
NS	490321	LETTRE "P" / ACRYLIQUE BLANC	AR	AR		
NS	490597	LETTRE "P" / ACRYLIQUE GRIS	AR	AR		
NS	490322	LETTRE "Q" / ACRYLIQUE BLANC	AR	AR		
NS	490624	LETTRE "Q" / ACRYLIQUE GRIS	AR	AR		
NS	490323	LETTRE "R" / ACRYLIQUE BLANC	AR	AR		
NS	490625	LETTRE "R" / ACRYLIQUE GRIS	AR	AR		
NS	490324	LETTRE "S" / ACRYLIQUE BLANC	AR	AR		
NS	490626	LETTRE "S" / ACRYLIQUE GRIS	AR	AR		
NS	490325	LETTRE "T" / ACRYLIQUE BLANC	AR	AR		
NS	490599	LETTRE "T" / ACRYLIQUE GRIS	AR	AR		
NS	490326	LETTRE "U" / ACRYLIQUE BLANC	AR	AR		
NS	490628	LETTRE "U" / ACRYLIQUE GRIS	AR	AR		
NS	490327	LETTRE "V" / ACRYLIQUE BLANC	AR	AR		
NS	490629	LETTRE "V" / ACRYLIQUE GRIS	AR	AR		
NS	490328	LETTRE "W" / ACRYLIQUE BLANC	AR	AR		
NS	490598	LETTRE "W" / ACRYLIQUE GRIS	AR	AR		
NS	490329	LETTRE "X" / ACRYLIQUE BLANC	AR	AR		
NS	490631	LETTRE "X" / ACRYLIQUE GRIS	AR	AR		
NS	490330	LETTRE "Y" / ACRYLIQUE BLANC	AR	AR		
NS	490632	LETTRE "Y" / ACRYLIQUE GRIS	AR	AR		
NS	490331	LETTRE "Z" / ACRYLIQUE BLANC	AR	AR		
NS	490633	LETTRE "Z" / ACRYLIQUE GRIS	AR	AR		
NS	490332	ET "&" / ACRYLIQUE BLANC	AR	AR		
NS	490634	ET "&" / ACRYLIQUE GRIS	AR	AR		
NS	490333	POINT "." / ACRYLIQUE BLANC	AR	AR		
NS	490635	POINT "." / ACRYLIQUE GRIS	AR	AR		
NS	490334	TIRET "-" / ACRYLIQUE BLANC	AR	AR		
NS	490636	TIRET "-" / ACRYLIQUE GRIS	AR	AR		
NS	490335	VIRGULE "," / ACRYLIQUE BLANC	AR	AR		
NS	490637	VIRGULE "," / ACRYLIQUE GRIS	AR	AR		
		A) POUR FIXER LE MONOGRAMME				
		B) CHASSIS & MONOGRAMME				

De S-128 À 2-4416

Date:07-2024

PAGE:H3-2370-00

INSTALLATION POMPE "ST & ST"



De S-128 À 2-4416	Date:07-2024	PAGE:H3-2370-00
INSTALLATION POMPE "ST & ST"		

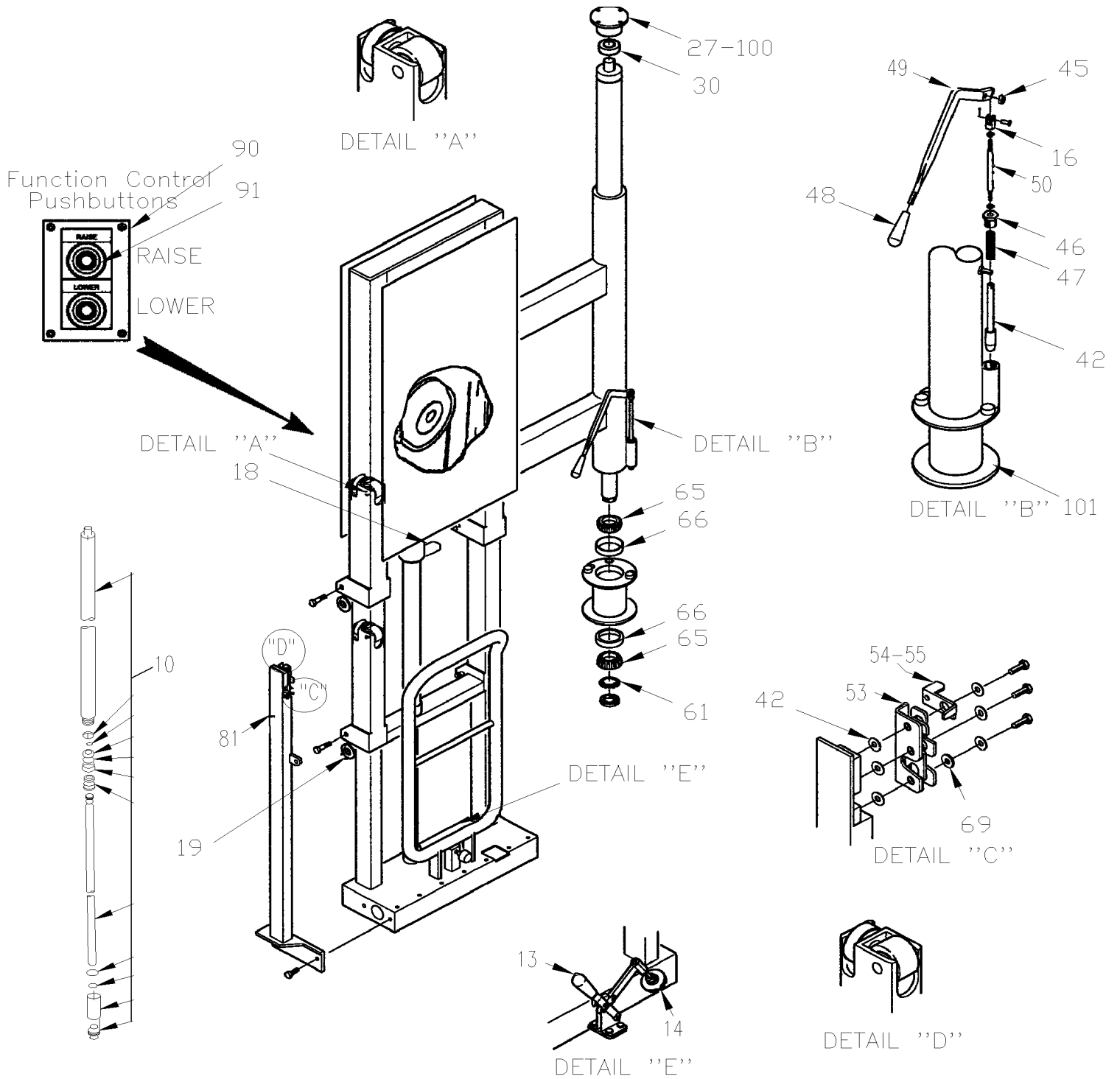
Numéro d'article	Pièces	Description	H 3 4 1	H 3 4 5	V I P 4 5	N O T E S
1	860797	POMPE ELECTRIQUE 24 VOLTS ASS. À T-1419	1	1		
1	860835	POMPE ELECTRIQUE 24 VOLTS ASS. De T-1420	1	1		
2	285110	SUPPORT ASS. À T-1560	1	1		
2	285458	SUPPORT ASS. De T-1561	1	1		
3	284619	COUVERCLE MONITEUR R.E.I. À T-1419	1	1		
3	285278	COUVERCLE MONITEUR R.E.I. De T-1420 À T-1560	1	1		
3	285456	COUVERCLE MONITEUR R.E.I. De T-1561	1	1		
NS	810034	. OZITE CHARBON 12' 12 FT WIDE	AR	AR		
4	5011060	RACCORD EN "T" / TYPE JIC 37° / #6JIC-Mx #6JIC-Mx3/8NPT-M STL	1	1		
5	285196	BOYAU ASS / #6 330MM	1	1		
6	285195	TUYAU CUIVRE	1	1		
7	501695	COUDE MALE 90° / TYPE JIC 37° / #6JIC-Mx1/4NPT-M STL	1	1		
8	641372	COUDE MALE 90° NON-ROTATIF / TYPE "PUSH-IN" / #6x1/4NPT-M BR	2	2		
9	860836	POMPE MANUELLE ASSEMBLEE	1	1		
10	500172	VIS A TETE HEXAGONAL 1/4-20x2 1/2 G5 PT ZP	4	4		
11	500440	RONDELLE PLATE .250x.562x.065 Z050	8	8		
12	500770	ECROU HEX STOVER 1/4-20 Z050	4	4		A
13	502617	ECROU HEX BAGUE DE NYLON M10-1.5 Z050	4	4		
NS	500462	RONDELLE PLATE .343x1.500x.083 SS	4	4		
14	500602	VIS DE SERRAGE A MAIN EPAULEMENT 1/4-20x3/4	4	4		
15	500190	VIS A TETE HEXAGONAL 3/8-16x3/4 G5 Z050	2	2		
16	502616	RONDELLE FREIN FENDUE 10.2x18.1x2.2 SS	2	2		
17	5001323	ECROU A PRISE M6-1.0	4	4		
18	285197	BOYAU ASS / #6 8535MM	1	1		
NS	560482	COLLET DE RETENUE / 3/4" I.D. / W/HOLE 3/16"	2	2		
NS	501695	COUDE MALE 90° / TYPE JIC 37° / #6JIC-Mx1/4NPT-M STL	1	1		
20	860865	PLAQUE INSTRUCTION POMPE MANU.	1	1		
		A) POUR FIXER LE BALLAST				

De S-128 À 2-4416

Date:07-2024

PAGE:H3-2370-05

MONTE PERSONNE "ST & ST" - MODEL SSPL 660 LTA

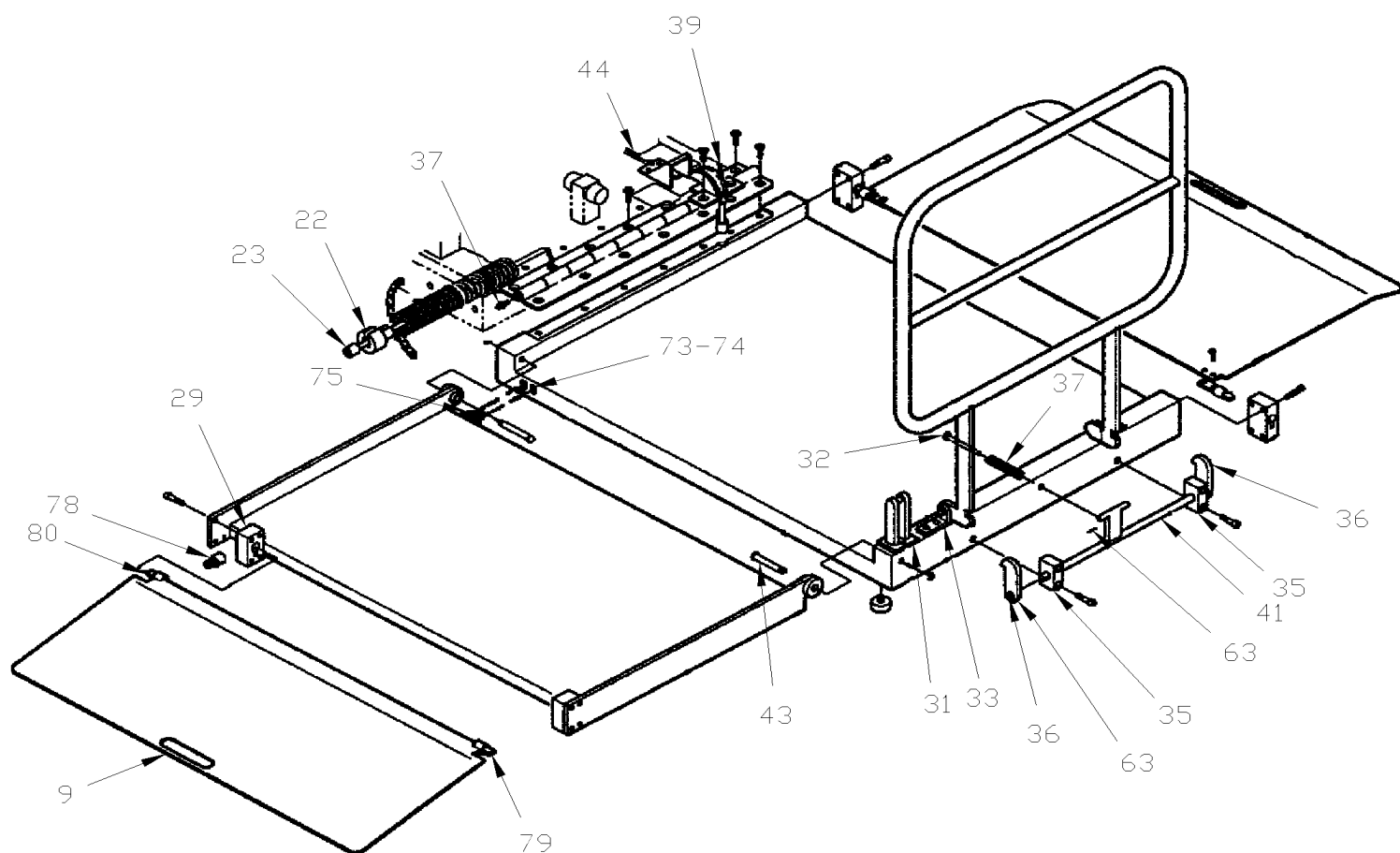


De S-128 À 2-4416

Date:07-2024

PAGE:H3-2370-05

MONTE PERSONNE "ST & ST" - MODEL SSPL 660 LTA



De S-128 À 2-4416		Date:07-2024	PAGE:H3-2370-05			
MONTE PERSONNE "ST & ST" - MODEL SSPL 660 LTA						
Numéro d'article	Pièces	Description	H 3 4 1	H 3 4 5	V I P 4 5	N O T E S
	860827	ASCENSEUR FAUTEUIL ROULANT		1		
9	862042	GARDE AVANT		1		
10	N.S.P.	CYLINDRE ASS COURSE 66" (C-14872)		1		2
13	861010	BRIDE DE SERRAGE		1		
14	861011	TETE D'ATTACHE		1		
16	861049	CHAPE		1		
18	860900	CYLINDRE HYD. WCL		1		
19	861012	ROULEAU		2		
22	861015	ATTACHE DE CABLE		1		
23	861016	CABLE		1		
27	861020	CAPUCHON ROTATIVE		1		
29	861022	BLOC D'ARRET		2		
30	861058	ROULEMENT		1		
31	861023	ATTACHE		1		
32	861024	TIGE		1		
33	861025	SUPPORT		1		
35	861027	BLOC DE PIVOT		2		
36	861028	ATTACHE		2		
37	861029	RESSORT		1		
39	861039	POULIE		1		
41	861033	TIGE		1		
42	861034	GOUPILLE D'INDEXAGE		1		
43	861035	TIGE		2		
44	861036	COUVERCLE DE CABLE		1		
45	861049	CHAPE		1		
46	861050	COUVERCLE DE RESSORT		1		
47	861051	RESSORT COMPRESSION / .767 O.D. x 2.512 x .104		1		
48	861052	POIGNEE		1		
49	861018	POIGNEE		1		
50	861048	TIGE		1		
52	861057	ROULEMENT		4		
53	861053	ATTACHE		1		
54	861054	LEVIER		1		
55	861056	ROTULE		1		
61	861059	RONDELLE D'ARRET		1		
62	861060	BAGUE		2		
63	861061	GOUPILLE RONDE 1/8 X 3/4		3		
65	861064	ROULEMENT CONE		2		
66	861065	ROULEMENT BAGUE		2		
67	861066	PASSE-FIL		2		
69	861067	ESPACEUR		1		
73	861371	INTERRUPTEUR DU HAUT		1		

De S-128 À 2-4416	Date:07-2024	PAGE:H3-2370-05
MONTE PERSONNE "ST & ST" - MODEL SSPL 660 LTA		

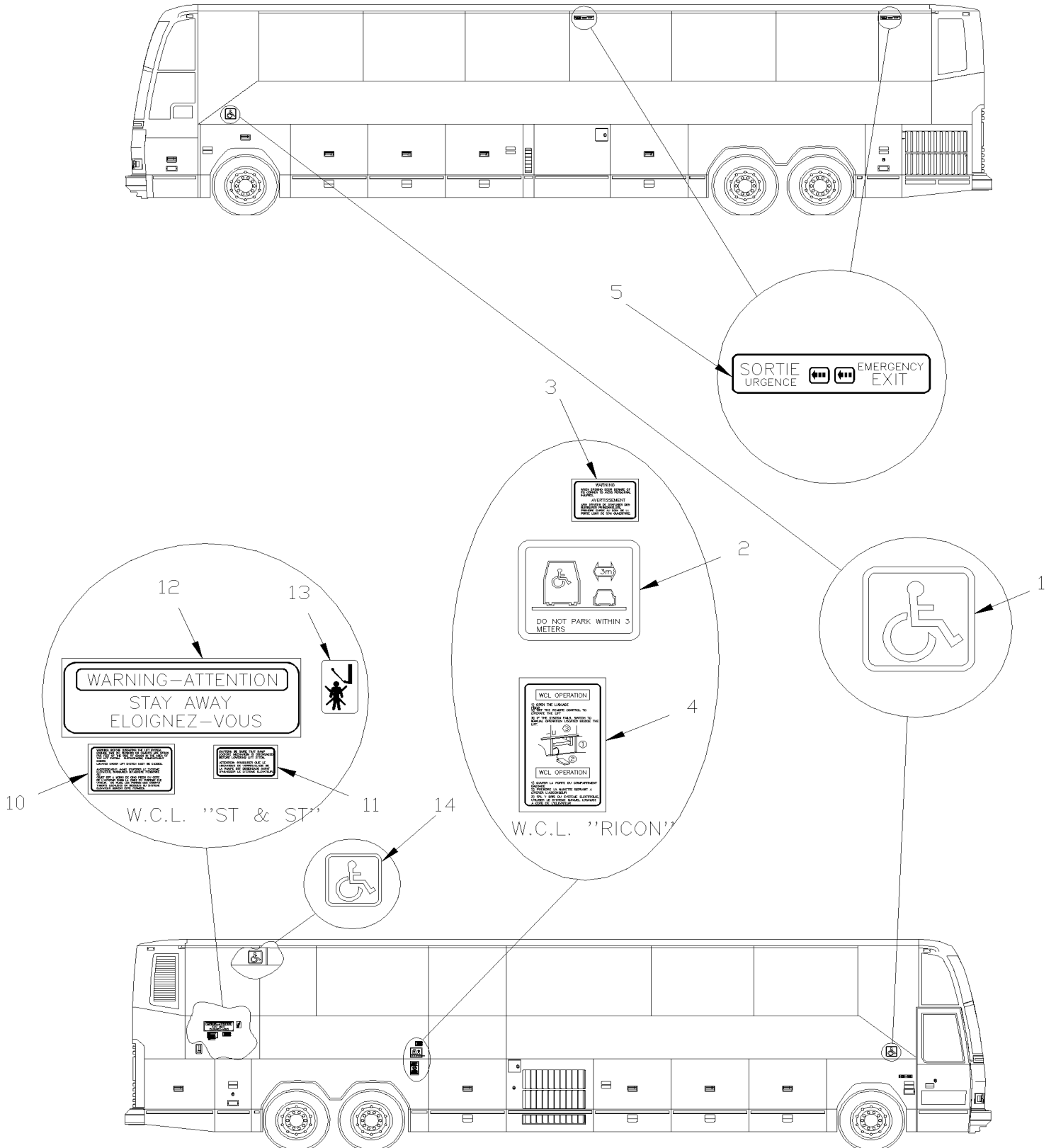
Numéro d'article	Pièces	Description	H 3 4 1	H 3 4 5	V I P 4 5	N O T E S
74	861372	RESSORT		1		
75	861370	INTERRUPTEUR DU BAS		3		
78	861369	INTERRUPTEUR CONSOLE GAUCHE - BUS		1		
79	862043	TIGE		1		
80	862044	TIGE		1		
81	861242	COURROIE DE SECURITE		AR		
90	064093	TELECOMMANDE / "ST"& "ST"		1		
91	562301	. INTER. BOUTON POUSSOIR BLANC / S.P.S.T. / N.O		2		
NS	403618	. PLAQUE IDENTIF UP/DOWN		1		
NS	064092	PLAQUE		1		
NS	900859	SUPPORT DE MICROPHONE		1		
100	324699	PLAQUE DE FINITION SUPERIEUR / 132MM O.D.		1		
NS	340884	ESPACEUR SUPERIEUR / 98.5MM O.D.		1		
NS	5001499	VIS A TETE HEXAGONAL M8-1.25x30 SS		4		
NS	5001161	RONDELLE FREIN FENDUE 8.1x14.8x2.0 SS-304		4		
NS	506071	RUBAN ADH1 CC POL 1/8"x1/2"x60' / GREY 2520X		AR		
101	324659	PLAQUE DE FINITION INFERIEUR / 202MM O.D.		1		
NS	327148	ESPACEUR / PLANCHER / 35MM		4		
NS	5001493	VIS A TETE HEXAGONAL M10-1.5x70 SS		4		
NS	502616	RONDELLE FREIN FENDUE 10.2x18.1x2.2 SS		4		
NS	500618	VIS AUTOTARAUDEUSE TETE PLATE PHILLIPS #10x1 Z050		2		
		2) PAS VENDU PAR PREVOST (VOIR NUMERO DU MANUFATURIER A LA FIN DE LA DESCRIPTION)				

De S-128 À 2-4416

Date:07-2024

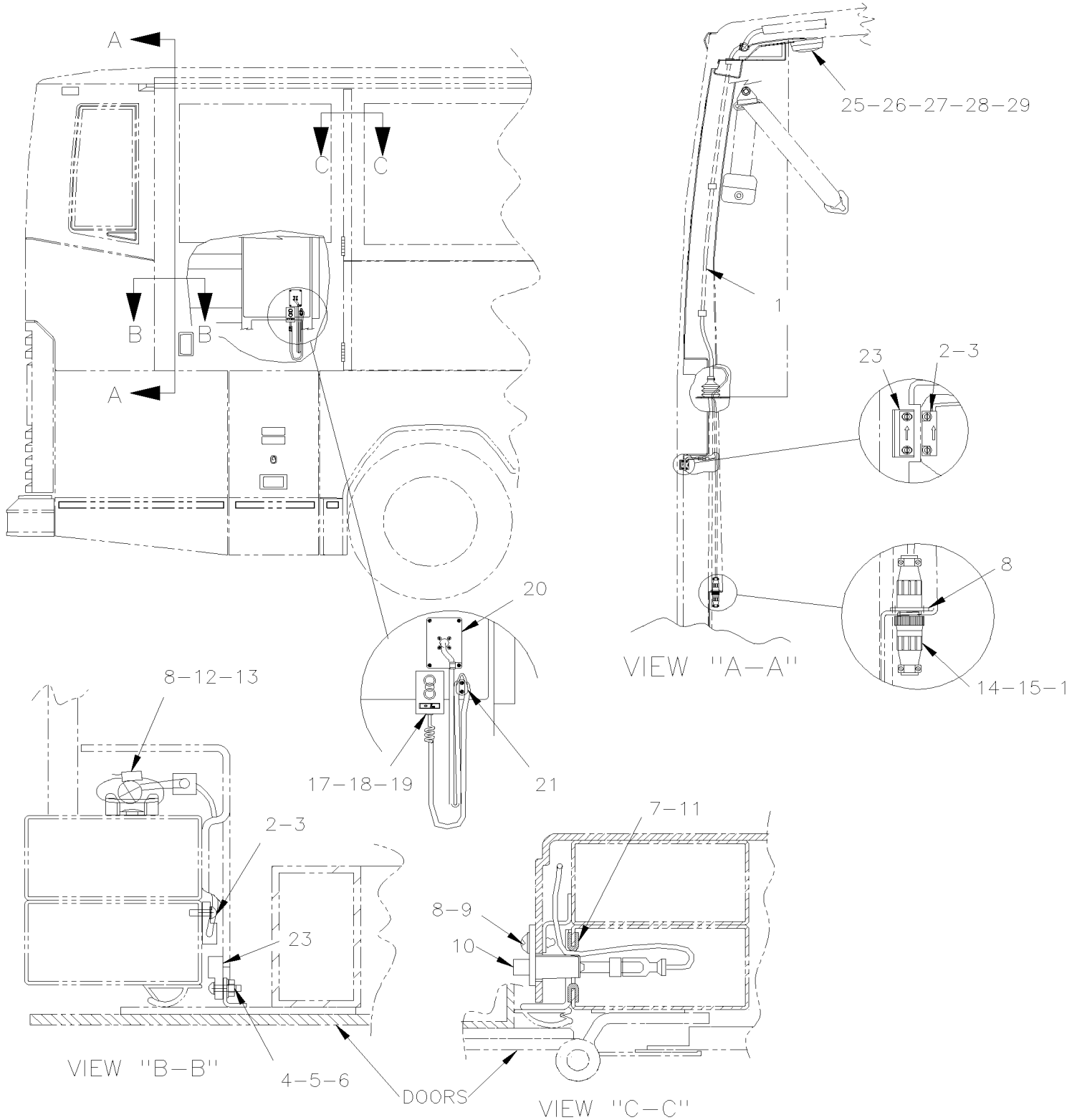
PAGE:H3-2370-10

DECALQUE MONTE PERSONNE



De S-128 À 2-4416	Date:07-2024	PAGE:H3-2370-10
DECALQUE MONTE PERSONNE		

Numéro d'article	Pièces	Description	H 3 4 1	H 3 4 5	V I P 4 5	N O T E S
1	404087	DECALQUE / CHAISE ROULANTE BLEU / 180MM x 180MM	2	2		
2	404083	DECALQUE / DO NOT PARK WITHIN 3 METRES / ENGLISH & FRANCAIS	1	1		A
2	404089	DECALQUE / DO NOT PARK WITHIN 3 METRES / ENGLISH	1	1		
2	405645	DECALQUE / DO NOT PARK WITHIN 3 METRES / ENGLISH & SPANISH	1	1		
3	403898	DECALQUE AVERTISSEMENT WCL ANG./FR / ENGLISH & FRANCAIS	1	1		A
3	404332	DECALQUE AVERTISSEMENT WCL ANG./FR / ENGLISH	1	1		
3	405644	DECALQUE AVERTISSEMENT WCL ANG./FR / ENGLISH & SPANISH	1	1		
4	404333	DECALQUE WCL RIC9 BILINGUE	1	1		
5	404084	DECALQUE SORTIE D'URGENCE ANG. / ENGLISH & FRANCAIS	1	1		A
5	405629	DECALQUE SORTIE D'URGENCE ANG. / ENGLISH & SPANISH	1	1		
5	404088	DECALQUE SORTIE D'URGENCE ANG. / ENGLISH	1	1		
10	403896	DECALQUE	1	1		A
11	403897	DECALQUE	1	1		A
12	404085	DECALQUE	1	1		A
12	404090	DECALQUE	1	1		
13	403895	DECALQUE W.C.L	1	1		
14	405378	DECALQUE / CHAISE ROULANTE BLEU / 102MM x 102MM	1	1		
		A) BILINGUE FRANCAIS & ANGLAIS				



De S-128 À 2-4416	Date:07-2024	PAGE:H3-2370-15
ACCESSOIRES "ST & ST"		

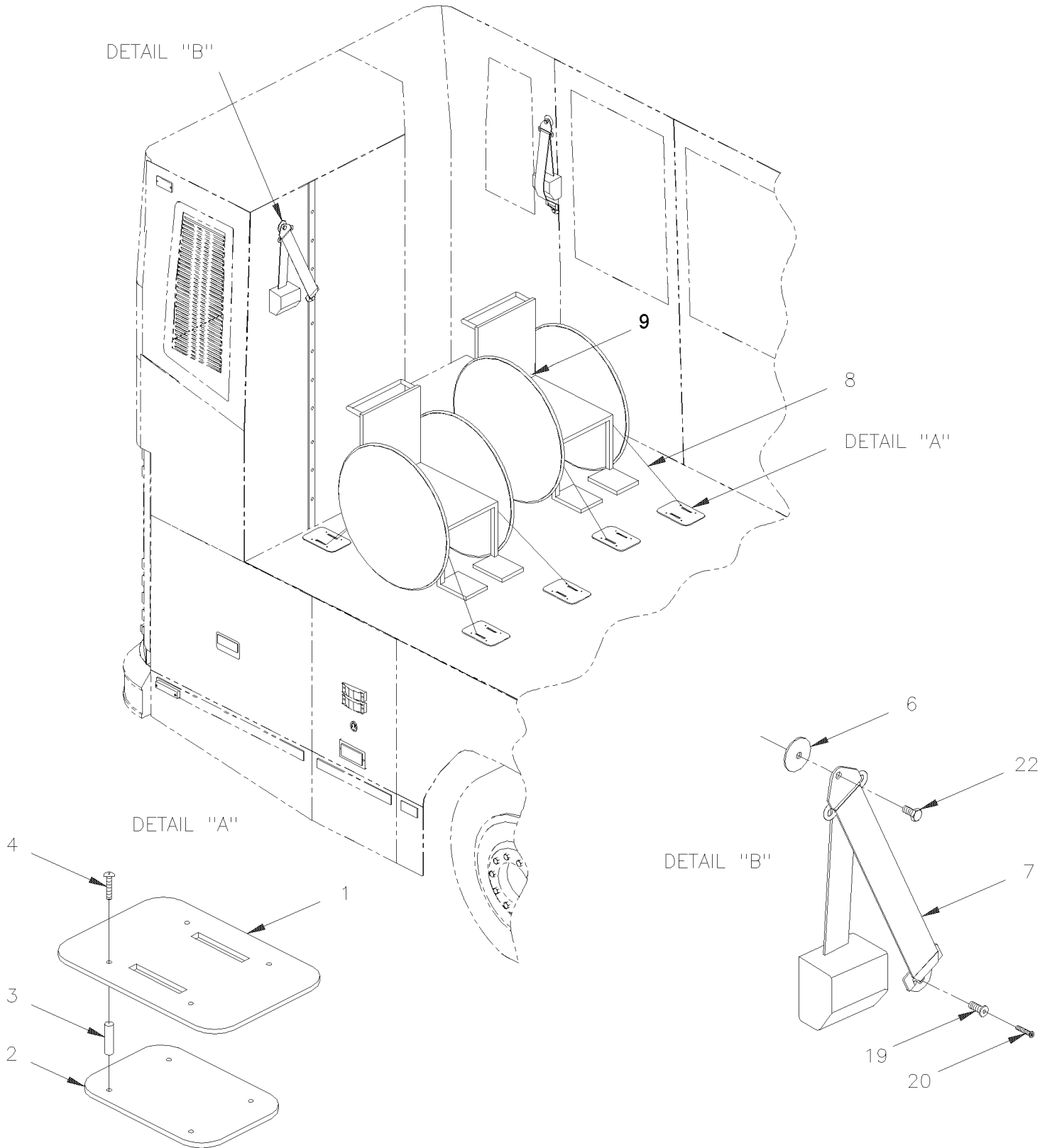
Numéro d'article	Pièces	Description	H 3 4 1	H 3 4 5	V I P 4 5	N O T E S
1	063963	CABLAGE ASS / ACCESSOIRES MONTE PERSONNE / "ST & ST"	1	1		
2	063971	INTERRUPTEUR ASSEMBLE À V-1699	1	1		
2	064360	INTERRUPTEUR ASSEMBLE De V-1700 À 2-4395	1	1		
3	500798	VIS AUTOTARAUDEUSE TETE CYLINDRIQUE PHILLIPS #4-3/8 ZP	2	2		
4	500518	VIS MECANIQUE TETE BOMBE PHILLIPS #4-40x1/2 Z050	2	2		
5	502520	ECROU HEX #4-40 Z050	2	2		
6	500467	RONDELLE FREIN A DENT INTERIEUR .138x.275x.019 Z050	2	2		
7	506338	EXTRUSION DE CAOUTCHOUC / 1/16" x 1/4" INT "U" SHAPE / ROUND C.T.L.	AR	AR		
8	500654	VIS AUTOTARAUDEUSE TETE BOMBE PHILLIPS #8-32x1/2 Z050	AR	AR		
9	500022	RONDELLE FREIN A DENT INTERIEUR .168x.340x.023 Z050	1	1		
10	562303	INTERRUPTEUR / S.P.S.T. / N.C. De 2-4396	1	1		
11	680066	ADHESIF / ADBOND #5014 / 23.6ML BOTTLE	AR	AR		
12	504637	ATTACHE CABLE / 3/16" x 13"	AR	AR		
13	504013	SUPPORT ATTACHE / 1/4" X 1/4" I.D.	AR	AR		
14	561687	CONNECTEUR / CPC SERIES 1 / SH 4C / AMP 206060-1	1	1		
15	561651	SERRE-CABLE / CPC / #11 / AMP 206062-1	2	2		
16	561240	TERMINAL FEMELLE / 18-16 / SIGNAL CONTACT / AMP 66101-2	3	3		
17	064093	TELECOMMANDE / "ST"& "ST"	1	1		
18	403618	. PLAQUE IDENTIF UP/DOWN	1	1		
19	562301	. INTER. BOUTON POUSSOIR BLANC / S.P.S.T. / N.O	2	2		
20	064092	PLAQUE	1	1		
21	900859	SUPPORT DE MICROPHONE	1	1		
23	562641	AIMANT	1	1		
25	830110	LAMPE ASS.	1	1		
26	502677	VIS MECANIQUE TETE RONDE PHILLIPS M4-0.7x25 SS	1	1		
27	500589	ECROU A DOUILLE M4-0.7x13.5	2	2		
28	561553	AMPOULE / 10WATT-24VOLTS / SAE# 5637	2	2		
29	504062	PASSE-FIL / .4375x.687x.125x.375x.937	1	1		
NS	405285	PROTECTEUR W.C.L. ST & ST	1	1		

De R-012 À 2-4416

Date:07-2024

PAGE:H3-2370-20

CEINTURE DE SECURITE CHAISE ROULANTE



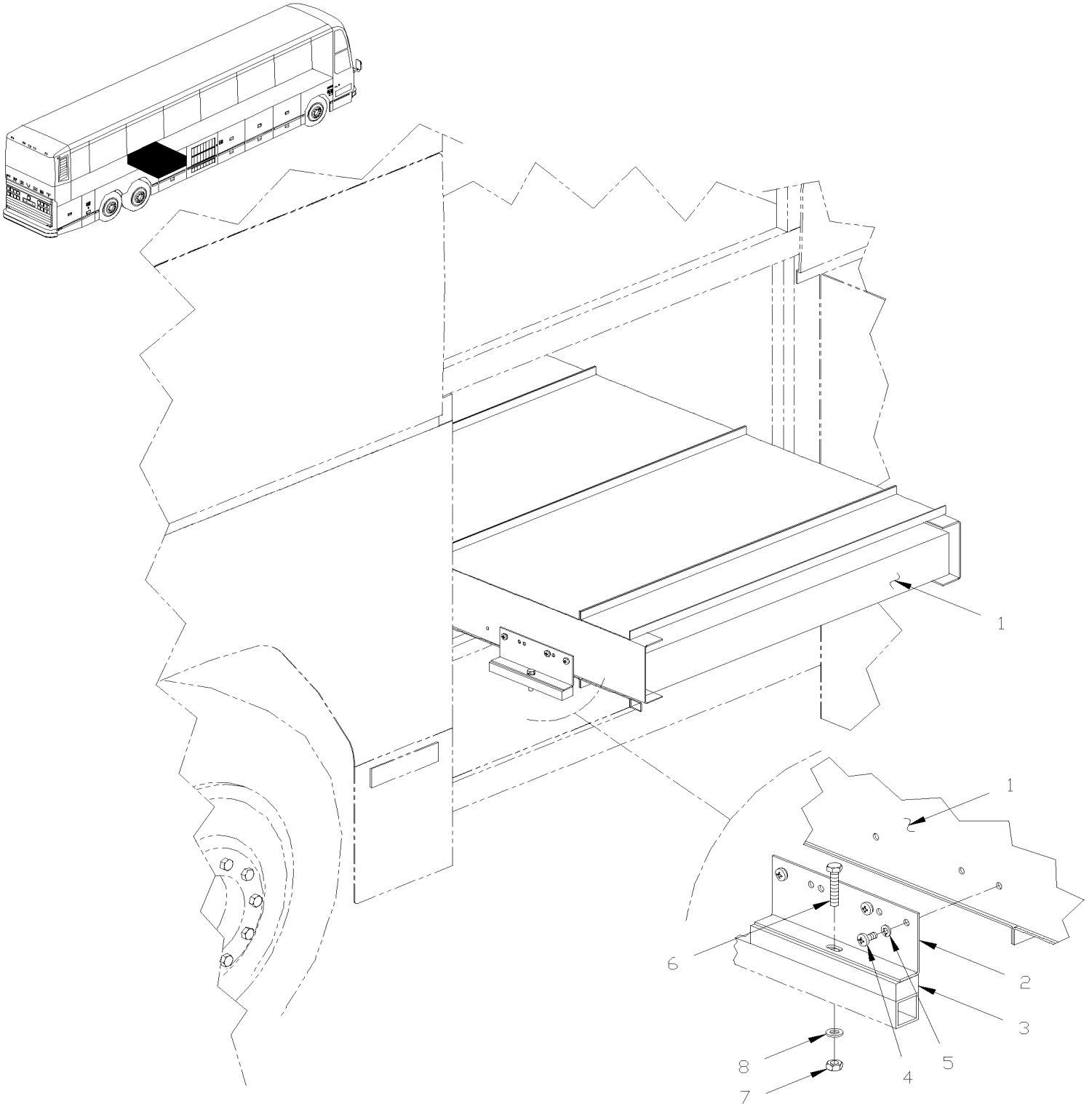
De R-012 À 2-4416		Date:07-2024	PAGE:H3-2370-20			
CEINTURE DE SECURITE CHAISE ROULANTE						
Numéro d'article	Pièces	Description	H 3 4 1	H 3 4 5	V I P 4 5	N O T E S
1	363375	PLAQUE D'ANCRAGE	4	4		
2	363374	RECEPTACLE	4	4		
3	504617	ESPACEUR M10x30LG	12	12		
3	504618	ESPACEUR M10x12LG	4	4		
4	5001187	VIS MECANIQUE TETE PLATE FENDUE M8-1.25x50 SS EMN	16	16		
6	403873	RONDELLE DE FINITION	1	1		
7	860824	CEINTURE BANDOULIERE RETRACT.	1	1		
8	860825	COURROIE DE RETENUE CHAISE	1	1		
9	860826	CEINTURE ABDOMINALE	1	1		
19	500322	ECROU SERTISSABLE TETE PLATE OUVERTE 1/4-20x.35x.216	1	1		
20	5001097	VIS AUTOTARAUDEUSE TETE OVALE PHILLIPS #6-32x3/4 SS410 BK	1	1		
22	500074	VIS A TETE HEXAGONAL 7/16-20x2 G5 Z050	2	2		
NS	862967	COUTEAU POUR COURROIE / WCL / EMERGENCY	1	1		

De T-1423 À 2-4416

Date:07-2024

PAGE:H3-2380-00

INSTALLATION MONTE PERSONNE "RICON" MODEL "F9A"



De T-1423 À 2-4416	Date:07-2024	PAGE:H3-2380-00
INSTALLATION MONTE PERSONNE "RICON" MODEL "F9A"		

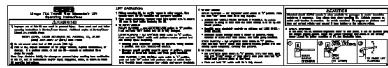
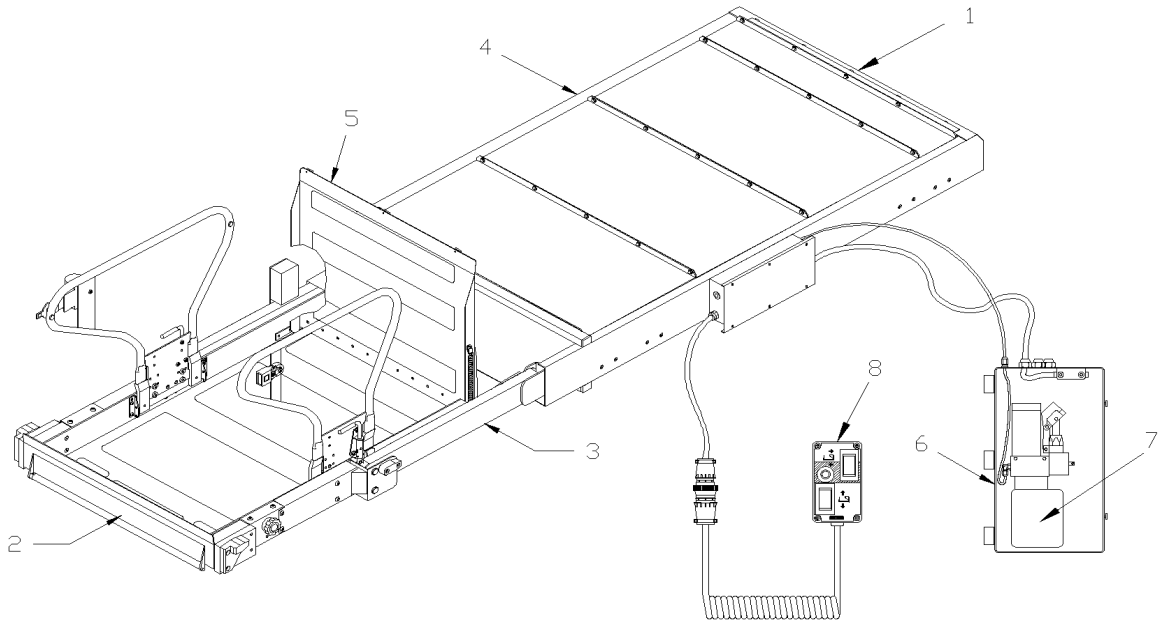
Numéro d'article	Pièces	Description	H 3 4 1	H 3 4 5	V I P 4 5	N O T E S
1	H3-2380-05	MONTE PERSONNE "RICON" MODEL "F9A"				
2	325275	SUPPORT		4		
3	325276	ESPACEUR		4		
4	500565	VIS MECANIQUE TETE RONDE PHILLIPS 5/16-18x3/4 SS		12		
5	500035	RONDELLE FREIN FENDUE .317x.586x.078 SS		12		
6	502680	VIS A TETE HEXAGONAL M10-1.5x50 SS		4		
7	502617	ECROU HEX BAGUE DE NYLON M10-1.5 Z050		4		
8	500445	RONDELLE PLATE .437x1.000x.083 Z050		4		
NS	285401	PROTECTEUR WCL RIC9		1		
NS	285416	PROTECTEUR / EN "C" 1300MM		1		
NS	5001097	VIS AUTOTARAUDEUSE TETE OVALE PHILLIPS #6-32x3/4 SS410 BK		7		
NS	500345	RONDELLE DE FINITION FRAISE .187x.500x.090 BR BK		7		
NS	285835	TABLETTE ARRIERE		1		
NS	285836	TABLETTE AVANT		1		
NS	351270	ISOLANT		3		
NS	351271	ISOLANT		1		
NS	500272	VIS MECANIQUE TETE PLATE PHILLIPS #8-32x1/2 ZP		4		
NS	500446	RONDELLE PLATE .531x1.250x.125 Z050		2		
NS	500716	ECROU HEX 1/2-20 Z050		2		

De T-1423 À 2-4416

Date:07-2024

PAGE:H3-2380-05

MONTE PERSONNE "RICON" MODEL "F9A"



OPERATING INSTRUCTION DECAL (PN 10102)



PART OF SERIAL NUMBER STICKER (ONLY RICON REPLACEABLE)



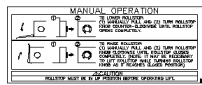
ECLIPSE/MIRAGE PATENT NO. DECAL (PN 32-10-170)



PART OF SERIAL NUMBER DECAL



WARNING DECAL (PN 26217)



MANUAL OPERATION ROLLSTOP DECAL (PN 26207)



MAXIMUM LOAD DECAL (PN 26213)



RICON LOGO DECAL (PN 32-10-158)



RICON LOGO DECAL (PN 32-10-158)

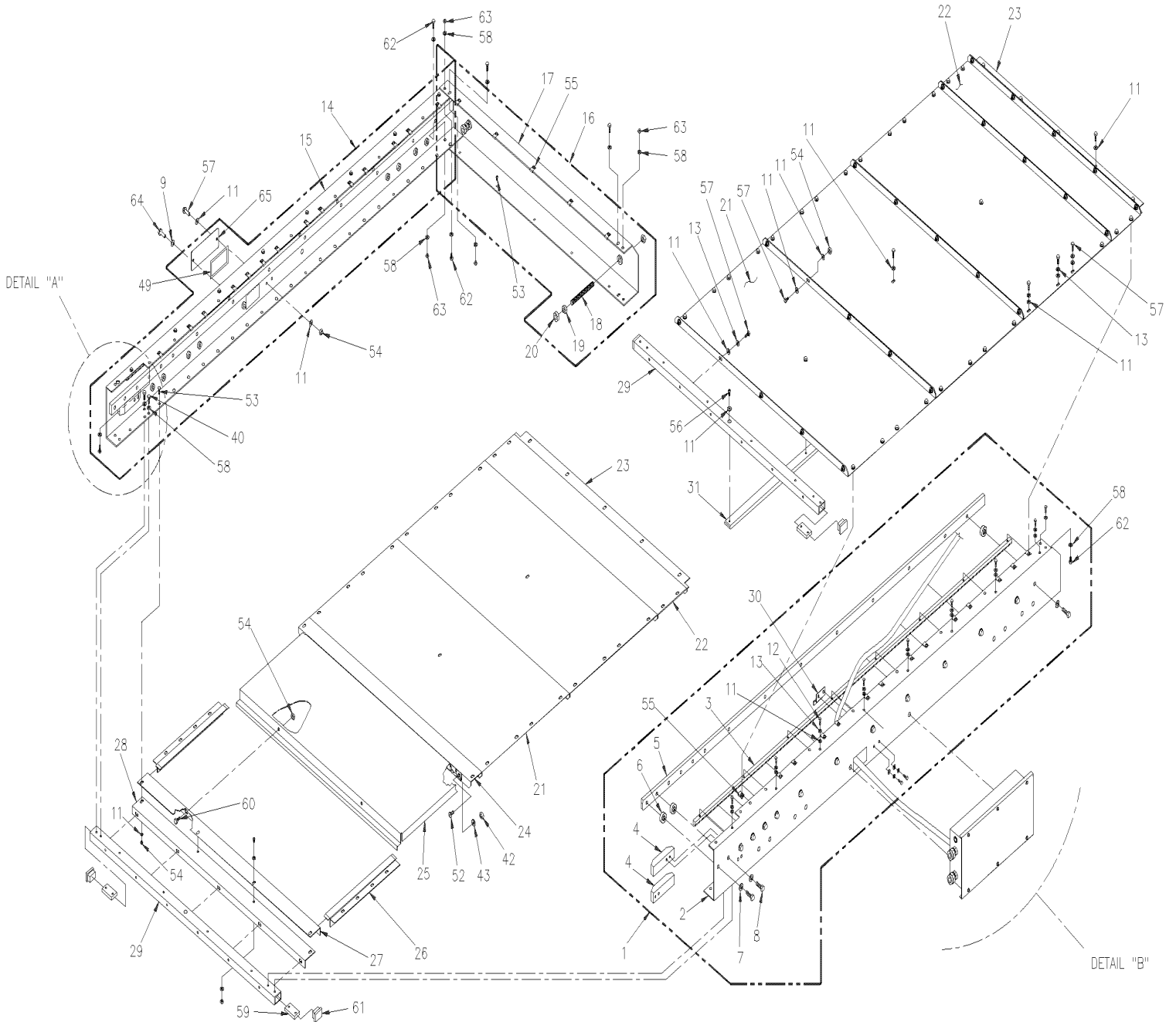
De T-1423 À 2-4416		Date:07-2024	PAGE:H3-2380-05			
MONTE PERSONNE "RICON" MODEL "F9A"						
Numéro d'article	Pièces	Description	H 3 4 1	H 3 4 5	V I P 4 5	N O T E S
	860901	MONTE PERSONNE RICON F9A		1		
1	H3-2380-10	. BOITIER ASS - MONTE PERSONNE - "RICON" MODEL "F9A"				
2	H3-2380-20	. PLATFOME ASS - MONTE PERSONNE "RICON" MODEL "F9A"				
3	H3-2380-30	. CADRE MOBILE ASS - MONTE PERSONNE "RICON" MODEL "F9A"				
4	H3-2380-40	. CHARIOT ASS - MONTE PERSONNE "RICON" MODEL "F9A"				
5	H3-2380-50	. PLATEAU DE TRANSFERS - MONTE PERSONNE "RICON" MODEL "F9A"				
6	H3-2380-60	. INSTALLATION POMPE - MONTE PERSONNE "RICON" MODEL "F9A"				
7	H3-2380-65	. . POMPE ASS - MONTE PERSONNE "RICON" MODEL "F9A"				
8	862206	. COMMANDE DE CONTROLE ASS.		1		
. NS	196844	. . INTERRUPTEUR WHITE		1		
NS	864191	DVD "CAMPAGNE DE RAPPEL" W.C.L.		1		
NS	864173	DECALQUE "FASTEN BELT" CHAISE ROULANTE		1		
NS	864194	DECALQUE "ATACHER LA..." CHAISE ROULANTE		1		

De T-1423 À 2-4416

Date:07-2024

PAGE:H3-2380-10

BOITIER ASS - MONTE PERSONNE - "RICON" MODEL "F9A"

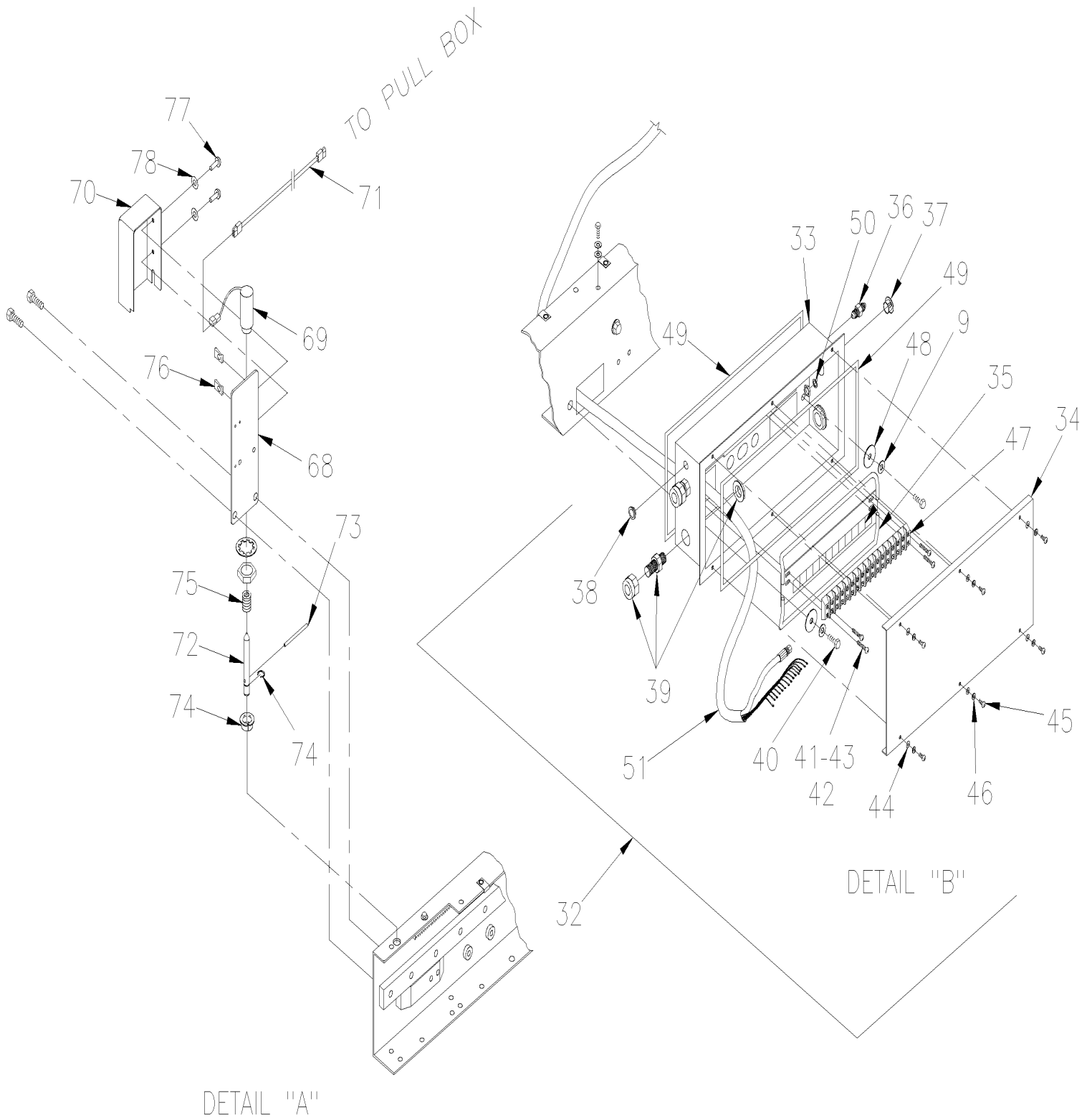


De T-1423 À 2-4416

Date:07-2024

PAGE:H3-2380-10

BOITIER ASS - MONTE PERSONNE - "RICON" MODEL "F9A"



De T-1423 À 2-4416	Date:07-2024	PAGE:H3-2380-10
BOITIER ASS - MONTE PERSONNE - "RICON" MODEL "F9A"		

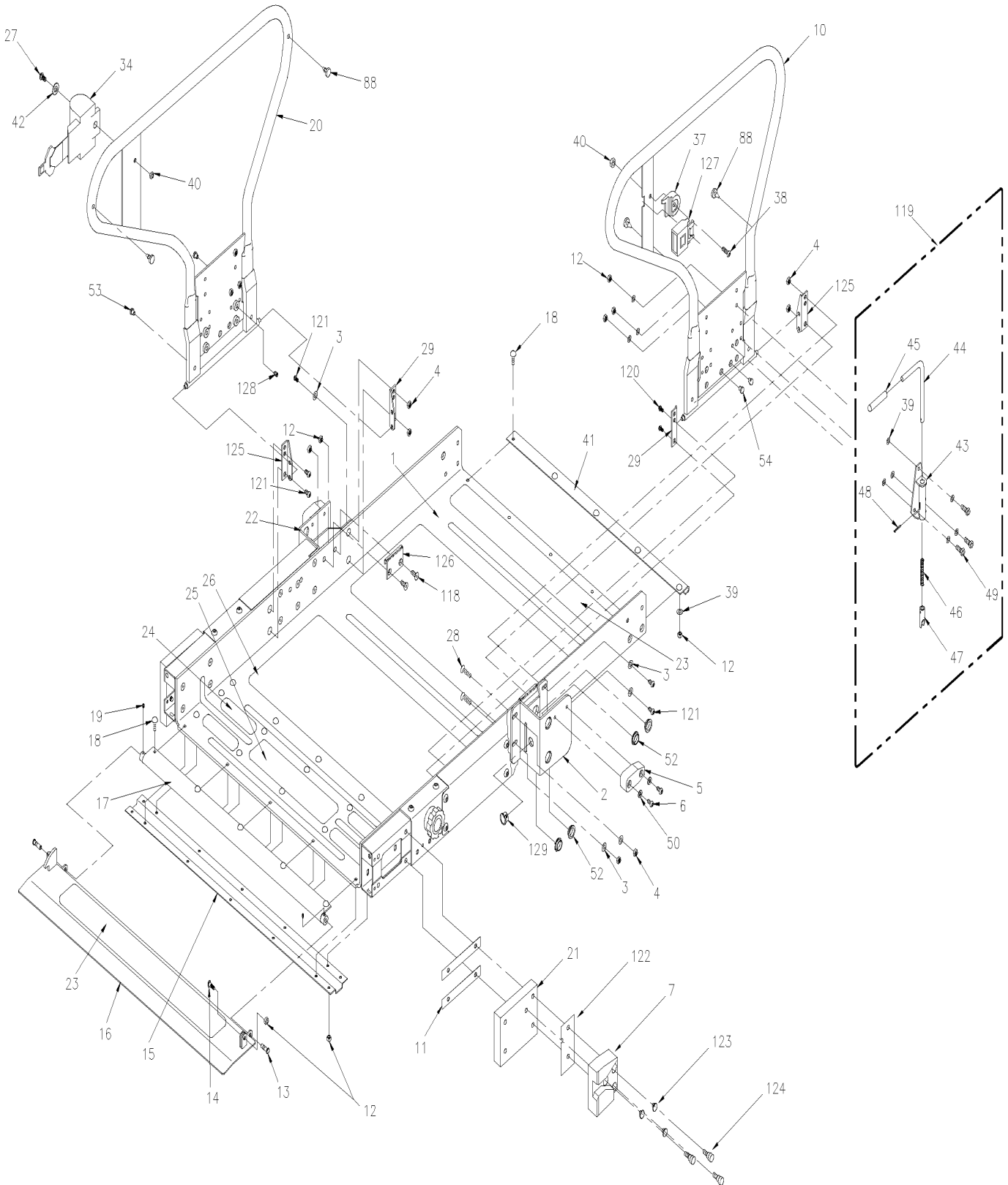
Numéro d'article	Pièces	Description	H 3 4 1	H 3 4 5	V I P 4 5	N O T E S
1	Call order desk	POUTRE "C" / CADRE / 78.81 MACHINE DROITE		1		P
2	Call order desk	POUTRE "C" / CADRE / 78.81 SOUDE DROITE		1		P
3	863006	SUPPORT ENGRENAGE		2		
4	862109	BLOCK D'ARRET		2		
4	862110	BLOCK D'ARRET		2		
5	862993	RAIL, GUIDE DU CHARIOT		2		
6	Call order desk	ESPACEUR .40		28		P
7	500270	RONDELLE PLATE .406x1.000x.063 SS		28		
8	Call order desk	VIS A TETE HEXAGONAL 3/8-16x1.00 SS		1		P
9	500035	RONDELLE FREIN FENDUE .317x.586x.078 SS		14		
11	500411	RONDELLE PLATE .260x.697x.050 SS		AR		
12	5001315	VIS A TETE HEXAGONAL 1/4-20x1 SS		16		
13	502570	RONDELLE FREIN FENDUE 6.1x11.8x1.6 SS		58		
14	Call order desk	POUTRE "C" / CADRE / 78.81 MACHINE GAUCHE		1		P
15	Call order desk	POUTRE "C" / CADRE / 78.81 SOUDE GAUCHE		1		P
16	Call order desk	POUTRE "C" / CADRE / 78.81 ARRIERE		1		P
17	Call order desk	POUTRE "C" / CADRE / 78.81 SOUDE ARRIERE		1		P
18	Call order desk	VIS D'AJUSTEMENT		2		P
19	Call order desk	ECROU HEX MINCE 1/2-20		4		P
20	863008	BUTTE D'ARRET CHARIOT		2		
21	Call order desk	COUVERCLE / 19.98"		5		P
22	Call order desk	COUVERCLE / 6.67"		2		P
23	Call order desk	SUPPORT / MONTAGE COUVERCLE		2		P
24	Call order desk	SUPPORT / MONTAGE PORTE D'ACCES		1		P
25	Call order desk	PANNEAU		1		P
26	Call order desk	SUPPORT / PORTE D'ACCES		2		P
27	Call order desk	RENFORT DE PORTE D'ACCES		1		P
28	Call order desk	RENFORT MONTAGE PORTE D'ACCES		1		P
29	862998	TUBE TRANVERSE AVANT		2		
30	Call order desk	SUPPORT		1		P
31	Call order desk	RAIL / GUIDE CHARIOT		1		P
32	Call order desk	BOITIER DE CONTRÔLE ASS		1		P
33	Call order desk	BOITIER		1		P
34	Call order desk	COUVERCLE		1		P
35	Call order desk	BARRE D'ACCOUPEMENT		1		P
36	863086	RACCORD BUN 1/4J 2.08L		1		
37	N8889990	COUVERCLE ROND		1		
38	Call order desk	BOUCHON		1		P
39	Call order desk	GAINE		3		P
40	Call order desk	VIS A TETE HEXAGONAL 5/16-18x5/8 G5		10		P
41	Call order desk	VIS TETE BOUTON #10-24x7/8 SS		4		P
42	5001180	ECROU HEX BAGUE DE NYLON #10-24 SS		9		

De T-1423 À 2-4416

Date:07-2024

PAGE:H3-2380-20

PLATFORME ASS - MONTE PERSONNE "RICON" MODEL "F9A"

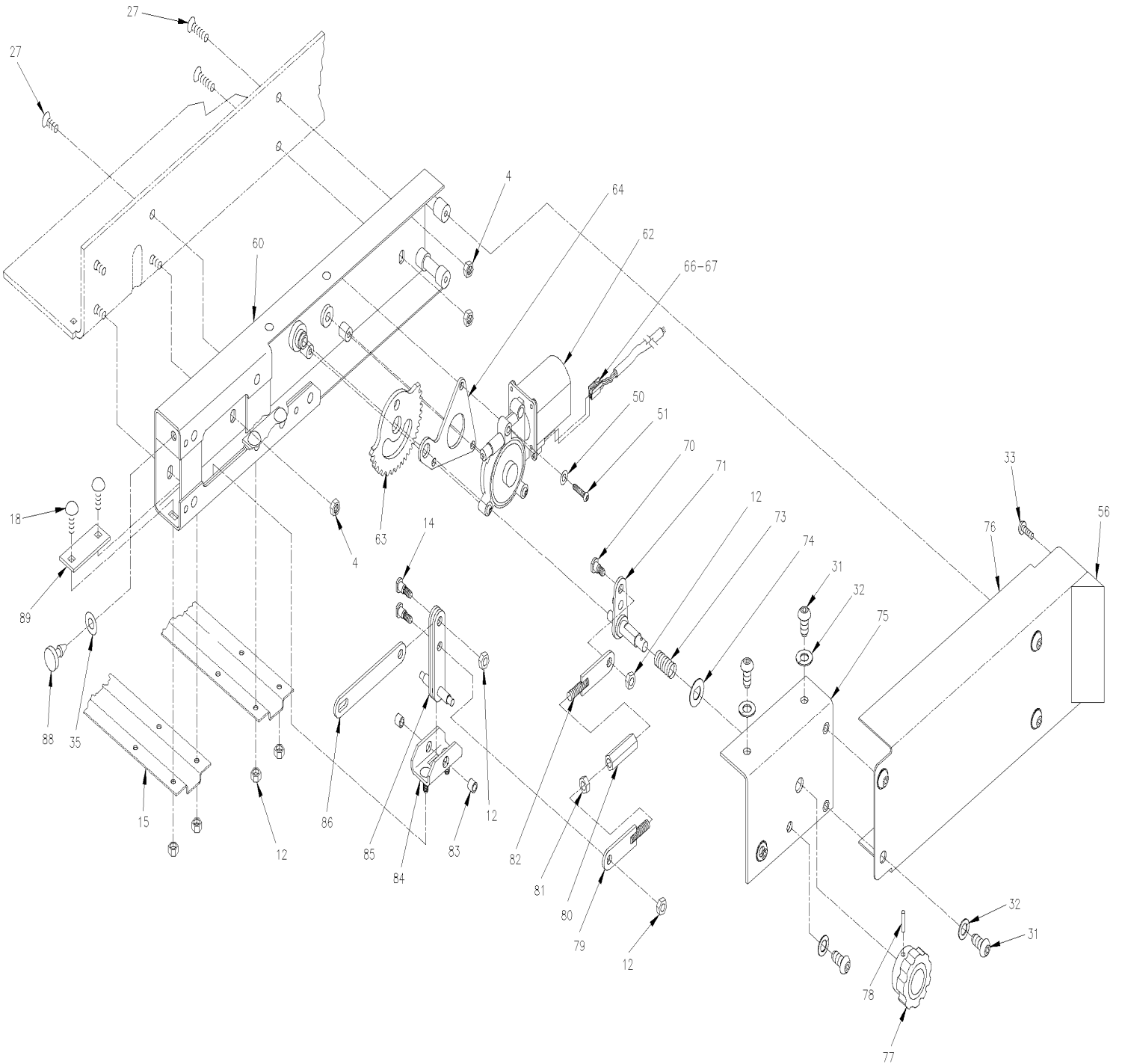


De T-1423 À 2-4416

Date:07-2024

PAGE:H3-2380-20

PLATFORME ASS - MONTE PERSONNE "RICON" MODEL "F9A"

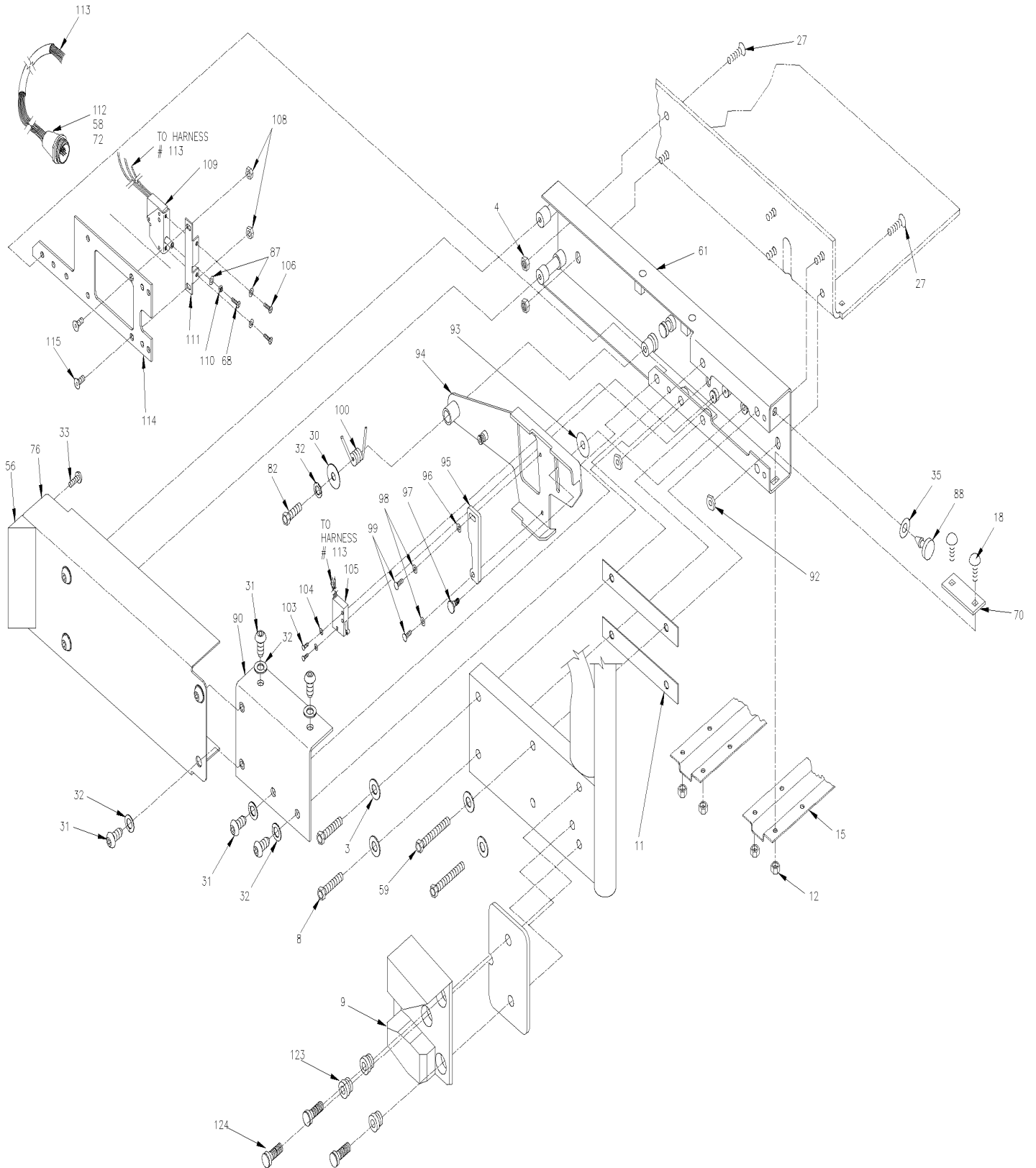


De T-1423 À 2-4416

Date:07-2024

PAGE:H3-2380-20

PLATFORME ASS - MONTE PERSONNE "RICON" MODEL "F9A"



De T-1423 À 2-4416		Date:07-2024	PAGE:H3-2380-20
PLATFORME ASS - MONTE PERSONNE "RICON" MODEL "F9A"			

Numéro d'article	Pièces	Description	H 3 4 1	H 3 4 5	V I P 4 5	N O T E S
1	Call order desk	PLATE-FORME 32.25x47.00		1		P
2	866132	SUPPORT ASS PIVOT DE PLATFORME DROIT		1		
3	Call order desk	RONDELLE PLATE .32x.75x.08 SS		20		P
4	500685	ECROU HEX BAGUE DE NYLON 5/16-18 SS		AR		
5	862113	GUIDE		2		
6	Call order desk	VIS TETE BOUTON SIX PAN CREUX 1/4-20x3/4 SS		4		P
7	862114	BLOC/GUIDE PLATE-FORME DR		1		
8	Call order desk	VIS A TETE HEXAGONAL 5/16-18x1 1/2 SS		4		P
9	862115	BLOC/GUIDE PLATEFORME GAUCHE		1		
10	Call order desk	MAIN COURANTE SOUDE ASS DROITE		1		P
10	Call order desk	MAIN COURANTE SOUDE ASS DROITE		1		P
11	Call order desk	CALE D'EPaisseur ROULEMENT MAIN COURANTE .50		4		P
12	500771	ECROU HEX 1/4-20 SS		47		
13	Call order desk	GOUPILLE SS 5/16x1.00		2		P
14	N8886020	VIS EPAULEMENT .250x.313		3		
15	Call order desk	LISSE		2		P
16	Call order desk	ROULEAU D'ARRET ASS		1		P
17	863649	LISSE		1		
18	Call order desk	VIS CARROSSERIE 1/4-20x3/4 SS		31		P
19	Call order desk	VIS D'AJUSTEMENT HEXS SS 1/4-20x1/4 1/4-20x1/4 SS		2		P
20	Call order desk	MAIN COURANTE SOUDE ASS GAUCHE		1		P
21	Call order desk	RECOUVREMENT ASS		2		P
21	Call order desk	RECOUVREMENT ASS		2		P
22	866133	SUPPORT ASS PIVOT DE PLATFORME GAUCHE		1		
23	863621	ANTIDÉRAPANT / 25.50x3.0 / JAUNE		2		
24	863017	ANTIDÉRAPANT / 5.5x1.5 / JAUNE		4		
25	863016	ANTIDÉRAPANT / 12.75x3.0 / JAUNE		1		
26	863620	ANTIDÉRAPANT / 25.50x12 / GRIS		2		
27	Call order desk	VIS FRAISEE 6 PANS CREUX 5/16-18x3/4 SS		9		P
28	Call order desk	VIS FRAISEE 6 PANS CREUX 5/16-18x1.00 SS		8		P
29	Call order desk	SUPPORT MAIN COURANTE DROITE		2		P
30	Call order desk	RONDELLE FREIN FENDUE 7/16 SS		1		P
31	Call order desk	VIS TETE BOUTON SIX PAN CREUX 5/16-18x1/2 SS		16		P
32	Call order desk	RONDELLE FREIN FENDUE 5/16 SS		17		P
33	Call order desk	VIS MECANIQUE TETE PHILLIPS #8-32x1/16 SS		4		P
34	862116	ENSEMBLE, CEINTURE A RETRACTEUR		1		
35	500975	RONDELLE PLATE .378x.620x.094 NYL		2		
37	860137	BLOC DE MONTAGE		1		
38	Call order desk	VIS TETE BOUTON SIX PAN CREUX 5/16-18x1 3/8 SS		1		P
39	N8885992	RONDELLE PLATE .250 SS		23		
40	Call order desk	ECROU HEX BORGNE 5/16-18 SS		2		P
41	Call order desk	LISSE / ARRIERE PLATFORME		1		P

De T-1423 À 2-4416		Date:07-2024	PAGE:H3-2380-20			
PLATFORME ASS - MONTE PERSONNE "RICON" MODEL "F9A"						
Numéro d'article	Pièces	Description	H 3 4 1	H 3 4 5	V I P 4 5	N O T E S
42	Call order desk	RONDELLE		1		P
43	Call order desk	SUPPORT ASS		2		P
45	Call order desk	CAPUCHON VINYLE		2		P
46	N.S.S.	RESSORT 2.5x.50x.52		2		1
47	864174	ENS. ATTACHE ASS		2		
48	Call order desk	GOUPILLE ELASTIQUE SS 1/8 X 1.00		2		P
49	Call order desk	VIS A TETE HEXAGONAL 1/4-20x3/4 SS		6		P
50	502570	RONDELLE FREIN FENDUE 6.1x11.8x1.6 SS		10		
51	Call order desk	VIS TETE BOUTON SIX PAN CREUX 1/4-20x.1 1/8 SS		2		P
52	863018	BRIDE DE ROULEMENT 3/4 I.D. X 1/4 W		8		
53	195003	BUTEE DE CAOUTCHOUC		2		
54	Call order desk	BUTEE DE CAOUTCHOUC		3		P
56	Call order desk	BLOC		2		P
58	Call order desk	AXE MALE		6		P
59	Call order desk	VIS A TETE HEXAGONAL 5/16-18x2.00 SS		4		P
60	Call order desk	POUTRE "C" ASS / BATI / PRS / DROIT		1		P
60	Call order desk	POUTRE "C" ASS / BATI / PRS COURT / DROIT		1		P
61	Call order desk	POUTRE "C" ASS / BATI / PRS / GAUCHE		1		P
61	Call order desk	POUTRE "C" ASS / BATI / PRS COURT / DROIT		1		P
62	862117	ENS MOTEUR 24V AVEC QUINCAILLERIE		1		
63	867628	ENGRENAGE		1		
64	Call order desk	PLAQUE		1		P
66	19518250	TERMINAL CONNECTOR-2 CIRCUIT / PACK-CON		1		
67	Call order desk	TERMINAL / PACK-CON SERIE 1 / HD FEM		1		P
68	Call order desk	VIS MECANIQUE TETE CYLINDRIQUE PHILLIPS #6-32x5/8 SS		1		P
70	862208	BOULON A COLERETTE		1		
71	862207	DECLENCHEUR		1		
72	Call order desk	GAINÉ		1		P
73	867693	RESSORT / RELACHE MANUEL		1		
74	867694	RONDELLE 1/2"		1		
75	Call order desk	SUPPORT / RELACHE MANUELLE DROIT		1		P
76	Call order desk	COUVERCLE		2		P
77	862210	TROUSSE BOUTON AJUSTEMENT		1		
77	862118	. BOUTON		1		
78	862119	. GOUPILLE ELASTIQUE SS 1/8 X 1 1/4		1		
79	863623	TIGE DE LIAISON ASS. DROITE		1		
80	863622	TIGE DE LIAISON		1		
81	5001189	ECROU HEX 5/16-18 SS		1		
82	863624	TIGE DE LIAISON ASS. GAUCHE		1		
83	Call order desk	BAGUE / PIVOT ARBRE		2		P
84	Call order desk	SUPPORT		1		P
85	Call order desk	TIGE DE LIAISON COMPENSATOIR		1		P

De T-1423 À 2-4416		Date:07-2024	PAGE:H3-2380-20
PLATFORME ASS - MONTE PERSONNE "RICON" MODEL "F9A"			

Numéro d'article	Pièces	Description	H 3 4 1	H 3 4 5	V I P 4 5	N O T E S
86	Call order desk	TIGE DE LIAISON		1		P
87	Call order desk	RONDELLE FREIN FENDUE #6 SS		3		P
88	862120	BUTEE DE CAOUTCHOUC		2		
89	Call order desk	RENFORCEMENT		4		P
90	Call order desk	SUPPORT / RELACHE MANUELLE GAUCHE		1		P
92	Call order desk	ERCOU "T" SS 5/16-18		4		P
93	Call order desk	RONDELLE PLATE .315x1.156x.062 NYL		1		P
94	Call order desk	PIED/ ACTUATEUR / SOUDE ASS		1		P
95	863041	PLAQUE, INTERRUPTEUR DE L'ACTUATEUR		1		
96	Call order desk	RONDELLE PLATE #10 SS		1		P
97	Call order desk	BOULON A COLLERETTE		1		P
98	N8885969	RONDELLE FREIN FENDUE .193 SS		2		
99	Call order desk	VIS TETE BOUTON SIX PAN CREUX #10-24x3/8 SS		2		P
100	862121	RESSORT GAUCHE		1		
103	Call order desk	VIS MECANIQUE TETE CYLINDRIQUE PHILLIPS #4-40x5/8		2		P
104	Call order desk	RONDELLE FREIN FENDUE #4		2		P
105	862122	INTERRUPTEUR DE FIN DE COURSE		1		
106	Call order desk	VIS MECANIQUE TETE CYLINDRIQUE PHILLIPS #6-32x1/4 SS		2		P
108	5001180	ECROU HEX BAGUE DE NYLON #10-24 SS		2		
109	862123	INTERRUPTEUR		1		
109	864026	INTERRUPTEUR		1		
110	500553	ECROU HEX #6-32 SS		1		
111	Call order desk	SUPPORT / INTERRUPTEUR DE POSITION		1		P
112	Call order desk	RECEPTACLE		1		P
113	863512	HARNAIS ASS / INTERRUPTEUR		1		A
113	863039	. HARNAIS, INTERRUPTEUR DE ROULEAU D'ARRET		1		
. NS	865043	. . PLONGEUR DU ROULEAU D'ARRET		1		
114	Call order desk	PLAQUE RENFORCEMENT GAUCHE		1		P
115	Call order desk	VIS FRAISEE 6 PANS CREUX #10-24x1/2 SS		2		P
118	N8885961	VIS TETE FRAISEE SIX PAN CREUX 1/4-20x3/4 SS		4		
119	865085	SYSTEME DE BARRURE ASS	1	1	1	
120	Call order desk	VIS TETE BOUTON SIX PAN CREUX 5/16-18x3/4 SS		2		P
121	Call order desk	VIS TETE BOUTON SIX PAN CREUX 5/16-18x1.00 SS		6		P
124	Call order desk	VIS A TETE HEXAGONAL 5/16-18x1/2 SS		6		P
125	Call order desk	SUPPORT MAIN COURANTE GAUCHE		2		P
126	Call order desk	PLAQUE BARRURE MAIN COURANTE		2		P
127	862124	BOUCLE DE CEINTURE		1		
127	862216	BOUCLE DE CEINTURE AVEC INTERRUPTEUR		1		
128	Call order desk	VIS D'AJUSTEMENT HEXS SS 5/16-18x.50 5/16-18x1/2 SS		2		P
129	Call order desk	BAGUE .75x.25		1		P

De T-1423 À 2-4416	Date:07-2024	PAGE:H3-2380-20
---------------------------	---------------------	------------------------

PLATFORME ASS - MONTE PERSONNE "RICON" MODEL "F9A"

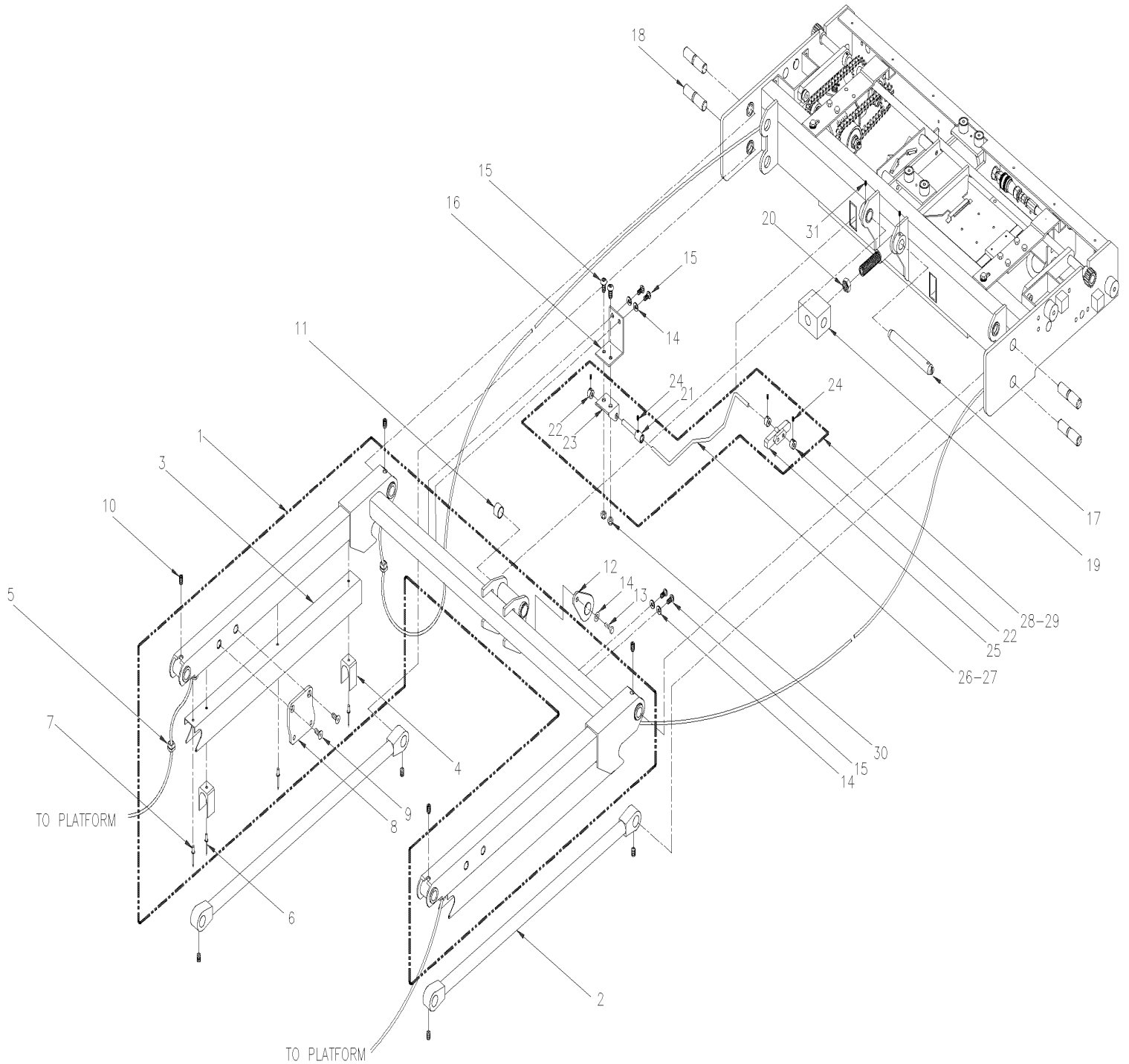
Numéro d'article	Pièces	Description	H 3 4 1	H 3 4 5	V I P 4 5	N O T E S
		A) INCLUS ITEMS 58, 68, 72, 87, 105, 108, 109, 110, 111, 112 & 113				
		1) PAS VENDU SEPARMENT				
		P) CONTACTER LE BUREAU DE PRISE DE COMMANDE				

De T-1423 À 2-4416

Date:07-2024

PAGE:H3-2380-30

CADRE MOBILE ASS - MONTE PERSONNE "RICON" MODEL "F9A"

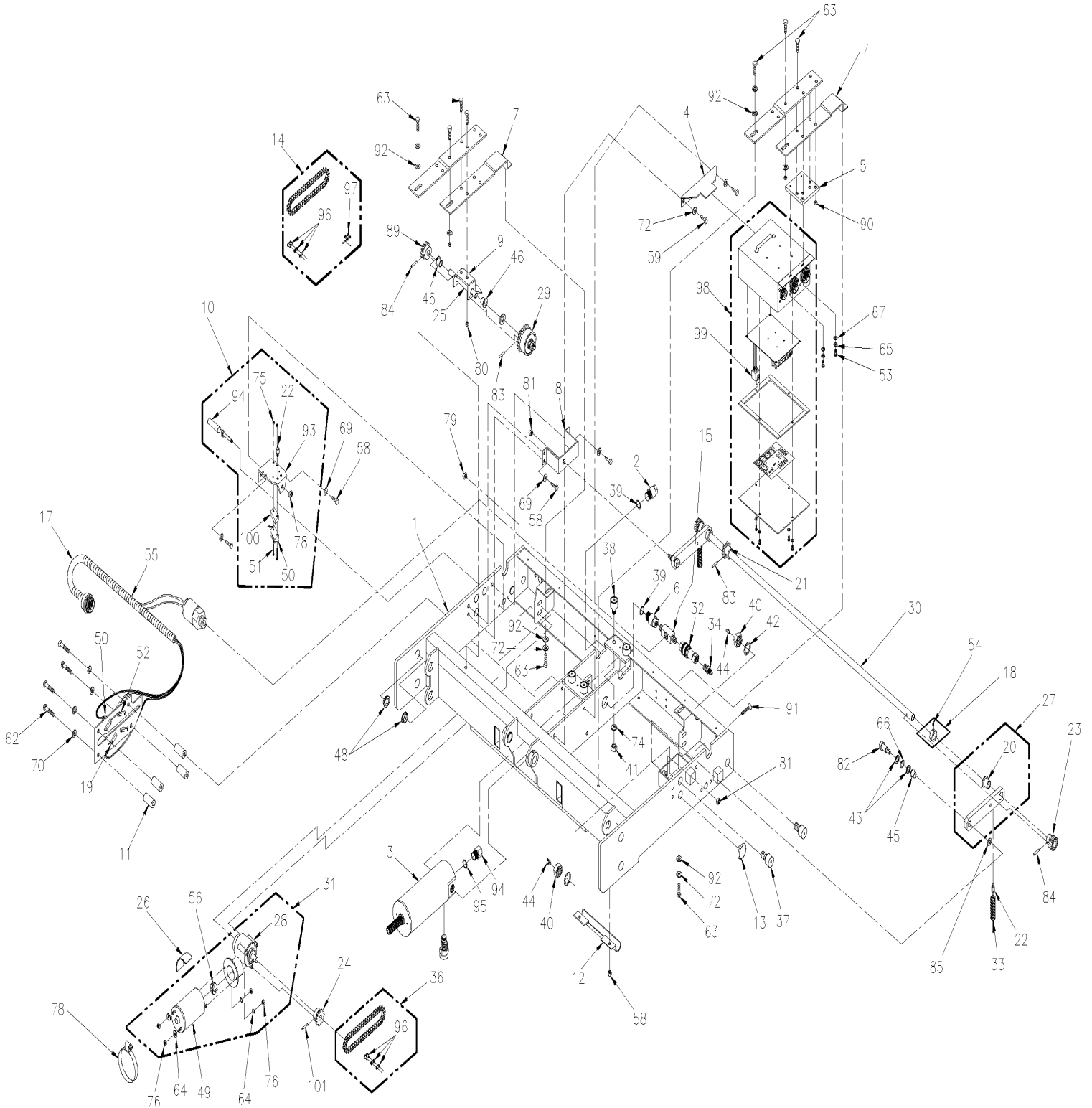


De T-1423 À 2-4416

Date:07-2024

PAGE:H3-2380-40

CHARIOT ASS - MONTE PERSONNE "RICON" MODEL "F9A"



De T-1423 À 2-4416		Date:07-2024	PAGE:H3-2380-40
CHARIOT ASS - MONTE PERSONNE "RICON" MODEL "F9A"			

Numéro d'article	Pièces	Description	H 3 4 1	H 3 4 5	V I P 4 5	N O T E S
1	Call order desk	CHARIOT ASS		1		P
2	Call order desk	RACCORD / PIVOT		1		P
3	862131	VERIN HYDRAULIQUE		1		
4	Call order desk	SUPPORT BOITIER CHARIOT		1		P
6	863583	TROUSSE, ADAPTATEUR ET JOINT		1		
7	863068	SUPPORT ARBRE INTERMEDIARE ARRIERE		2		
8	Call order desk	SUPPORT ASS		2		P
9	Call order desk	SUPPORT ASS		1		P
10	862211	INTERRUPTEUR DE FIN DE COURSE ASS.		2		
11	Call order desk	ESPACEUR PLAQUE D'INTERRUPTEUR		3		P
12	Call order desk	BRIDE HARNAIS		1		P
13	Call order desk	BOUTON		2		P
14	862132	CHAINE		1		
15	863583	TROUSSE, ADAPTATEUR ET JOINT		1		
16	Call order desk	PLAQUE INTERRUPTEUR		1		P
17	862133	HARNAIS ASS. UP TO SEPT 99		1		
17	862134	HARNAIS AVEC INTERRUPTEUR A PRESSION ASS FROM SEPT 99		1		
18	Call order desk	COLLIER VIS D'AJUSTEMENT		2		P
19	862135	BLOC DE PLASTIQUE		4		
20	Call order desk	ROULEMENT .625x.719x.38		2		P
21	862136	ROUE DENTEE 12 DENTS		1		
22	862137	BOUTON, SUPPORT A RESSORT		2		
23	862138	ENGRENAGE		2		
24	862139	ROUE DENTEE 8 DENTS		1		
25	862140	ARBRE .50 X 5.00		1		
26	Call order desk	JOINT D'ETANCHEITE / CAOUTCHOUC 1/8x1/2		1		P
27	Call order desk	TIGE DE LIAISON / ARBRE D'ENTAINEMENT		2		P
28	862141	BOITE D'ENGRENAGE RATIO 24:1		1		
29	862142	EMBRAYAGE		1		
30	862143	ARBRE		1		
31	862144	MOTEUR D'ENGRENAGE 24V		1		
32	863236	RACCORD / QUICK-DISCONNECT 1/4		1		
33	862145	RESSORT COMPRESSION		2		
34	863732	ADAPTATEUR 1/4NPT-1/4JIC MALE		1		
36	862132	CHAINE		1		
37	Call order desk	BASCULEUR 1 1/4x3/4		4		P
38	N8886024	BASCULEUR 1.00x5/8 / 7/16-20		4		
39	863582	JOINT TORIQUE		2		
40	863733	CONTRE ECROU HEX 3/16		5		
41	Call order desk	CONTRE ECROU HEX 7/16-20		4		P
42	863734	RONDELLE FREIN A DENT INTERIEUR 3/4		4		
43	Call order desk	RONDELLE NYL		4		P

De T-1423 À 2-4416	Date:07-2024	PAGE:H3-2380-40
CHARIOT ASS - MONTE PERSONNE "RICON" MODEL "F9A"		

Numéro d'article	Pièces	Description	H 3 4 1	H 3 4 5	V I P 4 5	N O T E S
44	863735	RACCORD / GRAISSE 65° / (PRESS-IN)		4		
45	Call order desk	COUSSINET		2		P
46	862146	COUSSINET 12 EDU08		2		
47	Call order desk	BAGUE		1		P
48	863018	BRIDE DE ROULEMENT 3/4 I.D. X 1/4 W		8		
49	862147	MOTEUR 1/4HP 24VDC		1		
50	862122	INTERRUPTEUR DE FIN DE COURSE		1		
51	Call order desk	VIS MECANIQUE TETE CYLINDRIQUE PHILLIPS #4-40x1 1/8		4		P
52	Call order desk	VIS MECANIQUE TETE CYLINDRIQUE PHILLIPS #4-40x1.00 ZP		8		P
53	Call order desk	VIS MECANIQUE TETE CYLINDRIQUE PHILLIPS #8-32x1/2 SS		2		P
54	Call order desk	VIS D'AJUSTEMENT HEXS 10-24x1/4 #10-24x1/4		2		P
55	561482	CONDUIT CONV / NON-FENDU / NOIR / .500"		4		
56	Call order desk	ACCOUPEMENT		1		P
58	N.P.N.	VIS CAP HEX SS 1/4-20x1/2		10		4
59	Call order desk	VIS A TETE HEXAGONAL 5/16-18x1/2 SS		2		P
61	Call order desk	VIS A TETE HEXAGONAL 5/16-18x7/8 G5		1		P
62	Call order desk	VIS A TETE HEXAGONAL 5/16-18x2 1/2 G5		3		P
63	Call order desk	VIS A TETE HEXAGONAL 5/16-18x3/4 SS		4		P
64	Call order desk	RONDELLE FREIN A DENT INTERIEUR #10		4		P
65	Call order desk	RONDELLE FREIN FENDUE #8 SS		2		P
66	Call order desk	RONDELLE FREIN ONDULE 1/2		2		P
67	Call order desk	RONDELLE PLATE #8 SS		22		P
69	N8885992	RONDELLE PLATE .250 SS		10		
70	Call order desk	RONDELLE PLATE 5/16		3		P
72	Call order desk	RONDELLE FREIN FENDUE 5/16 SS		10		P
74	N8886025	RONDELLE FREIN A DENT EXTERIEUR 7/16 SS		4		
75	500425	ECROU HEX BAGUE DE NYLON #4-40 SS		4		
76	Call order desk	ECROU HEX #10-32		4		P
78	5001352	ECROU HEX BAGUE DE NYLON 1/4-20 SS		2		
79	Call order desk	ECROU HEX 5/16-18 SS		2		P
80	500685	ECROU HEX BAGUE DE NYLON 5/16-18 SS		2		
81	Call order desk	ECROU HEX BAGUE DE NYLON 3/8-16		2		P
82	862148	BOULON A EPAULEMENT 1/2 X 3/4		2		
83	862149	GOUPILLE "SPIROL" 5/32X1 1/4(1BAG=10 PIN		2		
84	862150	GOUPILLE "SPIROL"5/32X1.00 (1BAG=10 PIN)		3		
85	Call order desk	RONDELLE .578x1.06x.310 NYL		2		P
86	Call order desk	EMBAYAGE / LIMITEUR DE COUPLE		1		P
90	500685	ECROU HEX BAGUE DE NYLON 5/16-18 SS		4		
91	Call order desk	VIS TETE FRAISEE SIX PAN CREUX 1/4-20x5/8		2		P
92	Call order desk	RONDELLE PLATE .32x.75x.08 SS		AR		P
93	Call order desk	SUPPORT		3		P
94	863234	BOUCHON 3/4-16 CAV / JOINT TORIQUE / HEX HD		1		

De T-1423 À 2-4416	Date:07-2024	PAGE:H3-2380-40
CHARIOT ASS - MONTE PERSONNE "RICON" MODEL "F9A"		

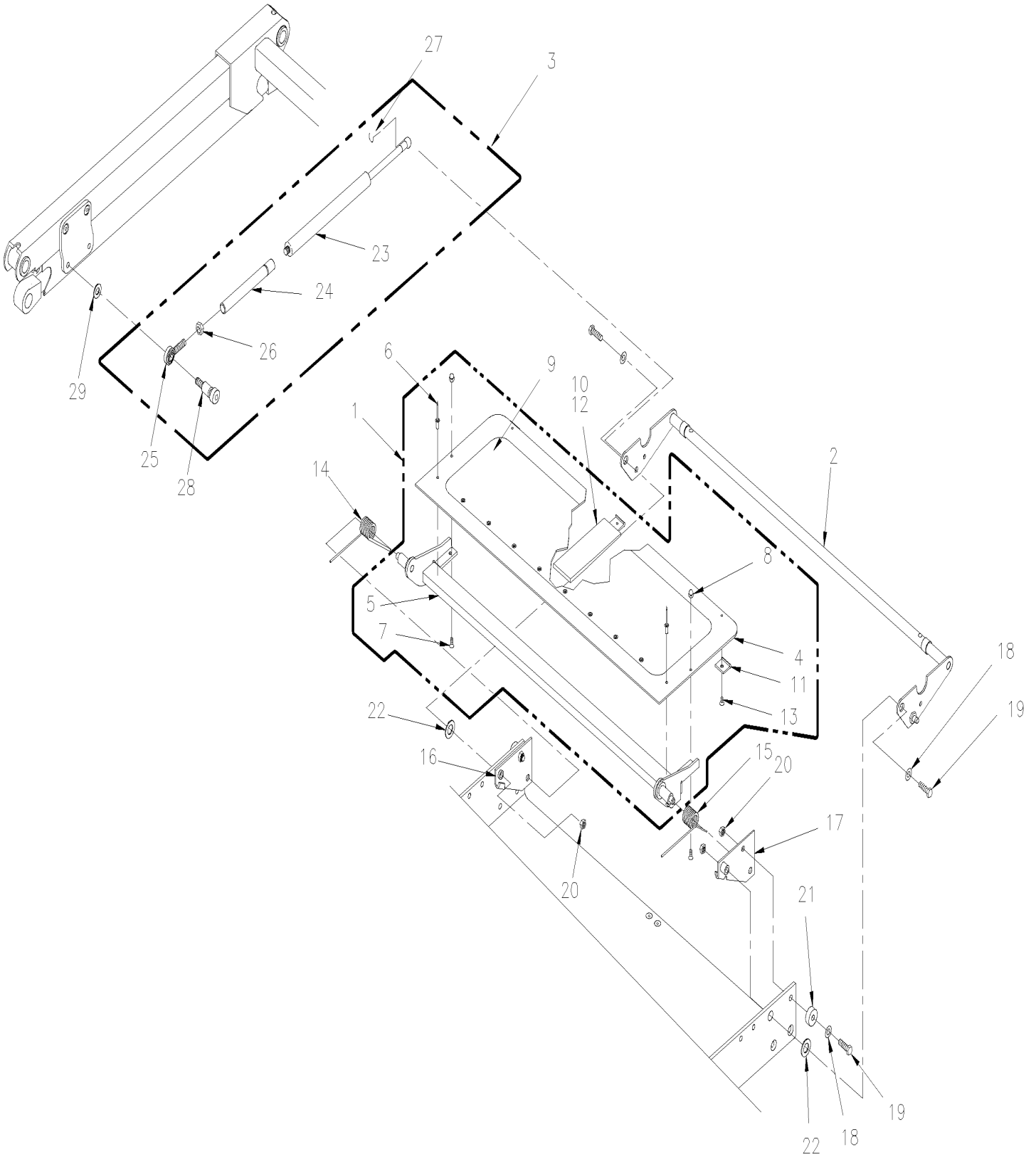
Numéro d'article	Pièces	Description	H 3 4 1	H 3 4 5	V I P 4 5	N O T E S
NS	862209	RESSORT		1		
95	863235	ESPACEUR		1		
96	862151	MAILLON DE RACCORD NICKEL #35		2		
97	862152	MAILLON COUDE #35		1		
98	862099	BOITE ELECTRIQUE ASS / W STD W.C.L.		1		
98	862957	BOITE ELECTRIQUE ASS / W/REMOVABLE W.C.L.		1		
99	862153	RELAIS 12V		1		
100	Call order desk	SUPPORT / INTERRUPTEUR DE POSITION		1		P
101	862154	GOUPILLE ELASTIQUE 5/32 X 3/4		1		
		4) PAS DE NUMERO DE PIECE				
		P) CONTACTER LE BUREAU DE PRISE DE COMMANDE				

De T-1423 À 2-4416

Date:07-2024

PAGE:H3-2380-50

PLATEAU DE TRANSFERS - MONTE PERSONNE "RICON" MODEL "F9A"

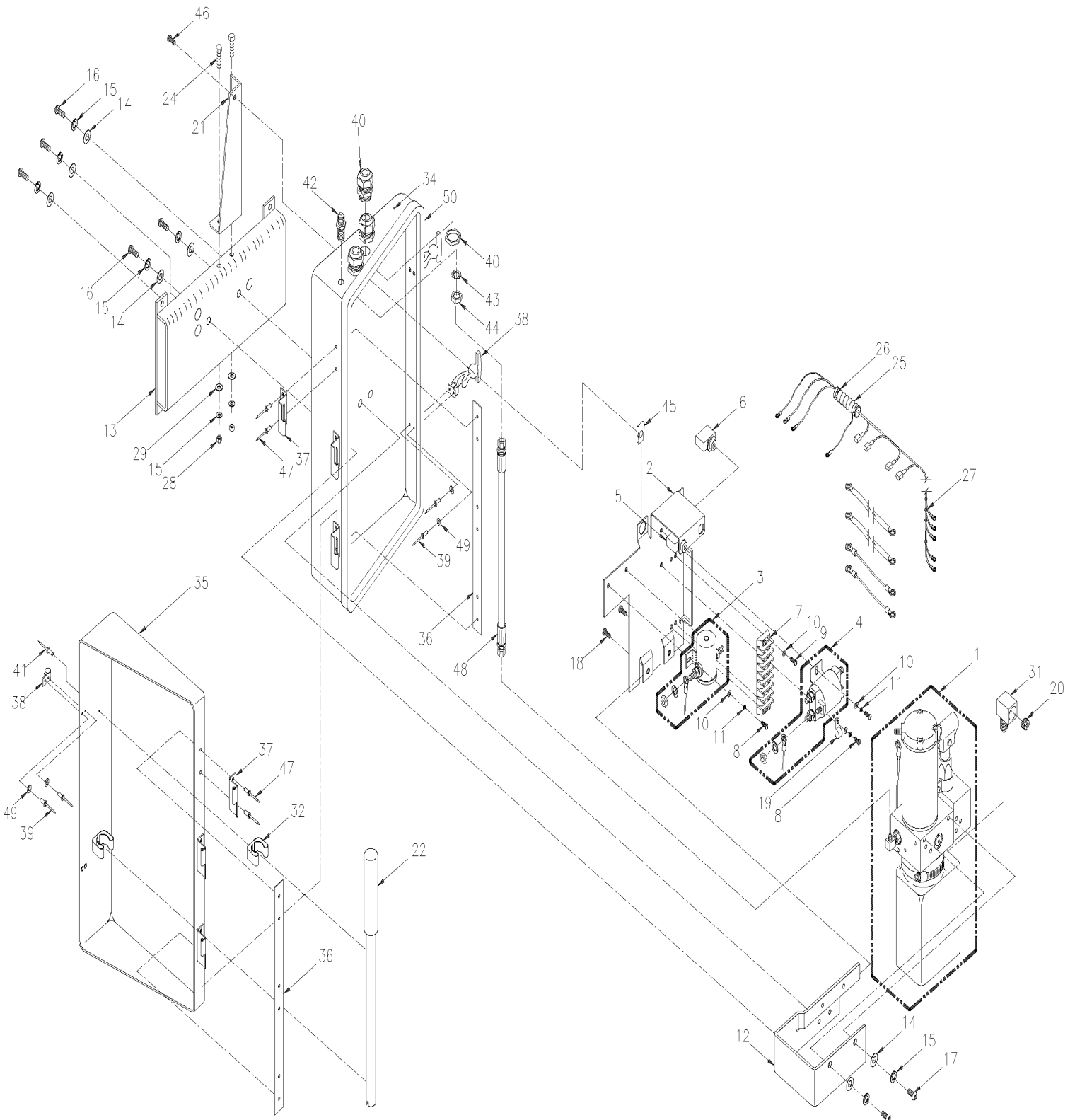


De T-1423 À 2-4416

Date:07-2024

PAGE:H3-2380-60

INSTALLATION POMPE - MONTE PERSONNE "RICON" MODEL "F9A"



De T-1423 À 2-4416	Date:07-2024	PAGE:H3-2380-60
INSTALLATION POMPE - MONTE PERSONNE "RICON" MODEL "F9A"		

Numéro d'article	Pièces	Description	H 3 4 1	H 3 4 5	V I P 4 5	N O T E S
1	H3-2380-65	POMPE ASS - MONTE PERSONNE "RICON" MODEL "F9A"				
2	Call order desk	PLAQUE		1		P
3	862100	BOBINE SP 24 V		1		
4	862101	BOBINE 24V DP LARGE		1		
5	862102	DISJONCTEUR / 8AMP		1		
6	862103	DISJONCTEUR / 30AMPS		1		
6	860986	DISJONCTEUR / 50AMPS		1		
7	Call order desk	TERMINAL STRIP / 10-18GA		1		P
8	Call order desk	VIS MECANIQUE TETE PHILLIPS #10-32x5/16 SS		4		P
9	Call order desk	VIS MECANIQUE TETE PHILLIPS #10-32x3/4		4		P
10	Call order desk	RONDELLE PLATE #10 SS		8		P
11	N8885969	RONDELLE FREIN FENDUE .193 SS		4		
12	Call order desk	SUPPORT MONTAGE POMPE		1		P
13	Call order desk	SUPPORT ASS MONTAGE POMPE		1		P
14	Call order desk	RONDELLE PLATE .32x.75x.08 SS		7		P
15	Call order desk	RONDELLE FREIN FENDUE 5/16 SS		11		P
16	Call order desk	VIS TETE BOUTON SIX PAN CREUX 5/16-24x3/4 SS		5		P
17	Call order desk	VIS TETE BOUTON SIX PAN CREUX 5/16-18x3/4 SS		2		P
18	Call order desk	VIS TETE BOUTON SIX PAN CREUX #10-32x1/2 SS		2		P
19	Call order desk	BRIDE EN "C"		1		P
20	863095	CAPUCHON RENIFLARD		1		
21	Call order desk	SUPPORT		1		P
22	868483	BRAS, SYSTEME DE POMPAGE MANUEL		1		
24	Call order desk	VIS A TETE HEXAGONAL 5/16-18x3/4 SS		2		P
25	561482	CONDUIT CONV / NON-FENDU / NOIR / .500"		AR		
26	504012	ATTACHE CABLE / 3/16" X 6"1/2		2		
27	504012	ATTACHE CABLE / 3/16" X 6"1/2		9		
28	502600	ECROU HEX BAGUE DE NYLON 5/16-18 Z050		2		
29	5001189	ECROU HEX 5/16-18 SS		2		
31	Call order desk	RACCORD COUDE / FEMELLE		1		P
32	504585	BRIDE A RESSORT 3/4"		2		
34	Call order desk	BOITIER POMPE		1		P
35	Call order desk	BOITIER DE LA POMPE		1		P
36	Call order desk	PLAQUE DE RENFORCEMENT		2		P
37	Call order desk	HINGE SS 2.50x2.00		6		P
38	Call order desk	LOQUET		2		P
39	504431	RIVET AVEUGLE TETE BOMBE OUVERT 1/8x3/8 AL		8		
40	Call order desk	GAINÉ		3		P
41	504247	RIVET AVEUGLE TETE BOMBE OUVERT 5/32x3/8 AL		2		
42	863086	RACCORD BUN 1/4J 2.08L		1		
43	N8886025	RONDELLE FREIN A DENT EXTERIEUR 7/16 SS		1		
44	Call order desk	CONTRE ECROU HEX 7/16-20		1		P

De T-1423 À 2-4416	Date:07-2024	PAGE:H3-2380-60
INSTALLATION POMPE - MONTE PERSONNE "RICON" MODEL "F9A"		

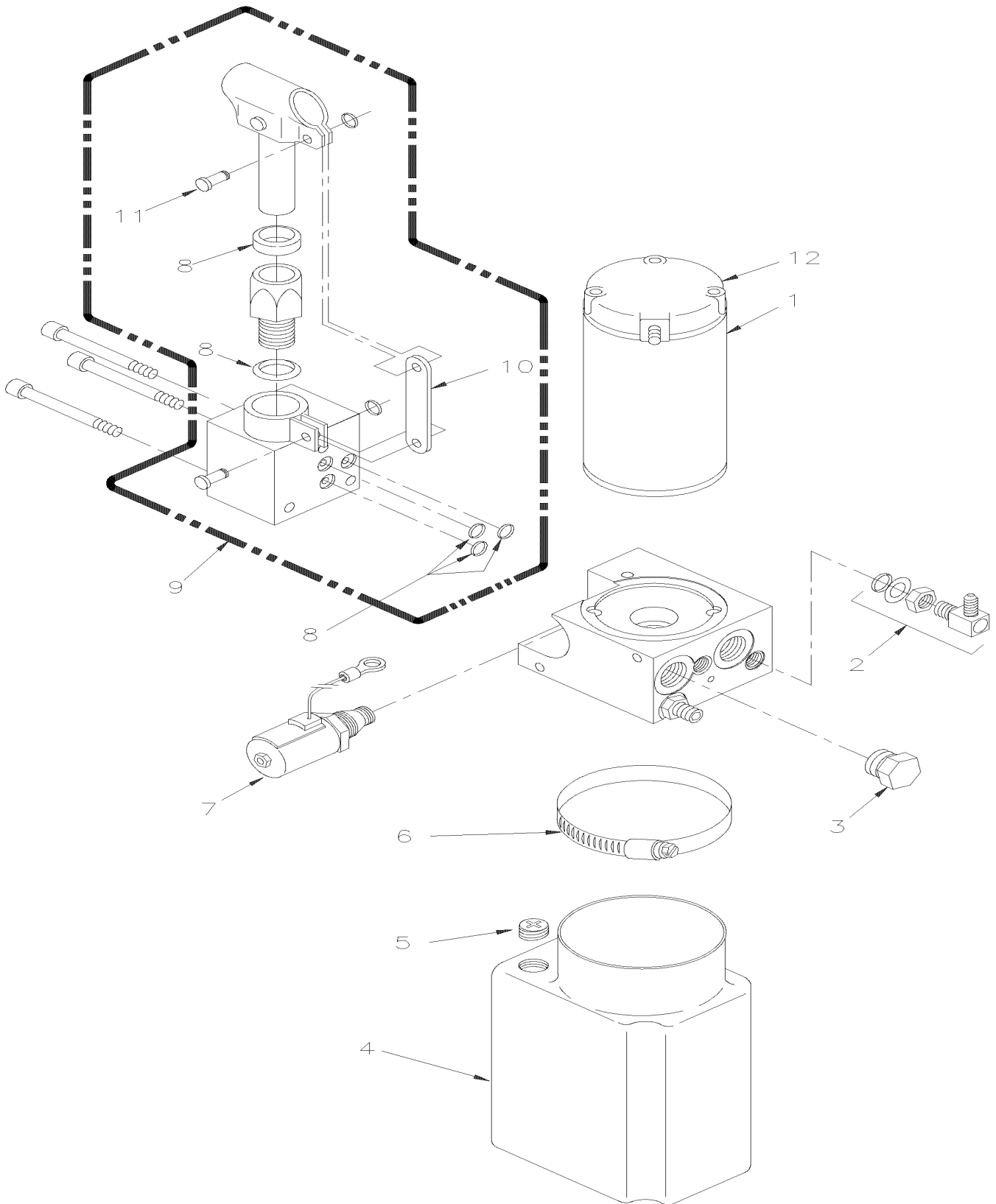
Numéro d'article	Pièces	Description	H 3 4 1	H 3 4 5	V I P 4 5	N O T E S
45	500837	ECROU RESSORT EN "U" 1/4-20 .064-.125		1		
46	Call order desk	VIS TETE BOUTON SIX PAN CREUX 1/4-20x3/4 SS		1		P
47	504120	RIVET AVEUGLE TETE BOMBE FERME 3/16x1/2 AL		12		
48	Call order desk	BOYAU ASSY / 11"x 1/4JIC x1/4JIC		1		P
49	Call order desk	RONDELLE PLATE #8		8		P
50	Call order desk	JOINT D'ETANCHEITE / PORTE 7/16X53/64		AR		P
		P) CONTACTER LE BUREAU DE PRISE DE COMMANDE				

De T-1423 À 2-4416

Date:07-2024

PAGE:H3-2380-65

POMPE ASS - MONTE PERSONNE "RICON" MODEL "F9A"



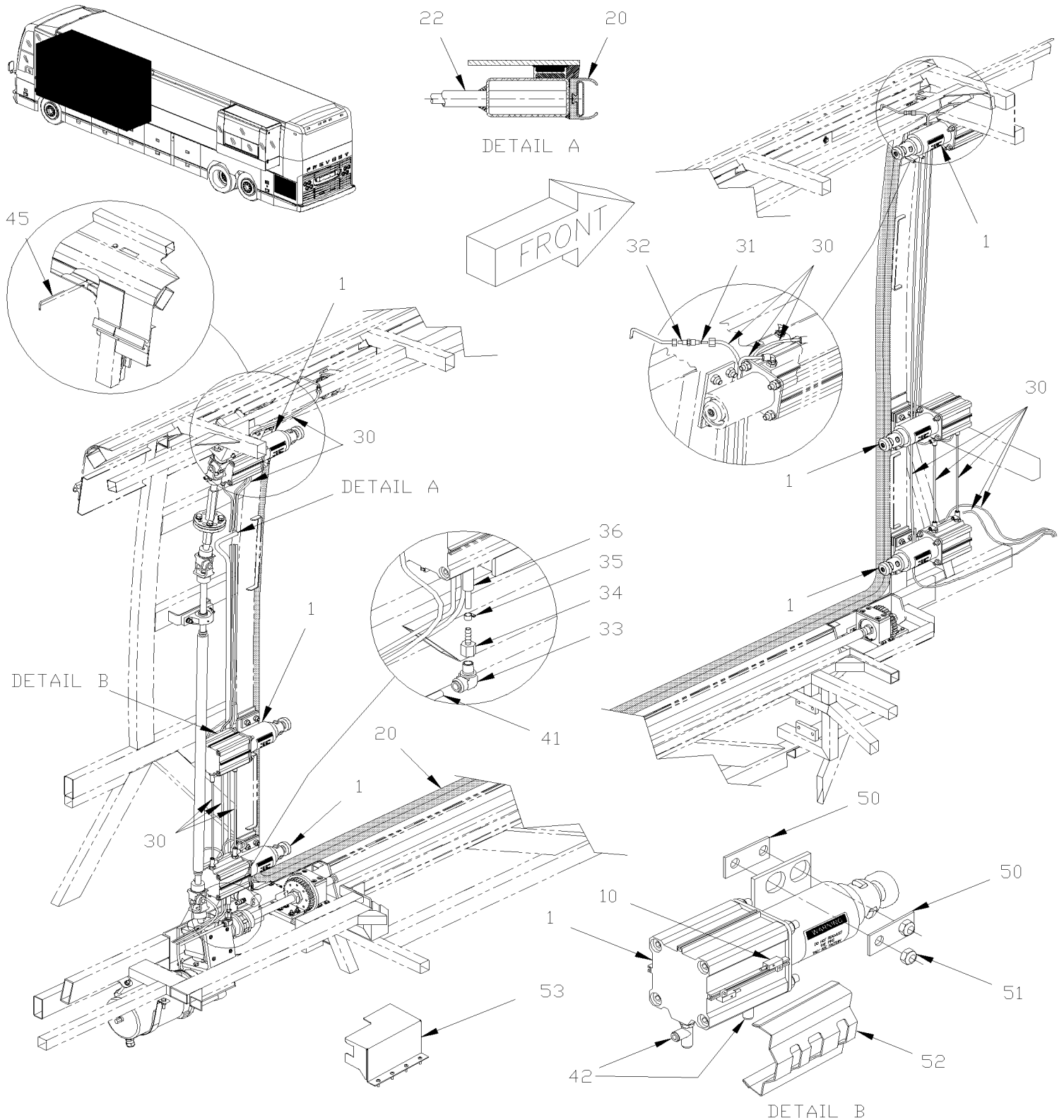
De T-1423 À 2-4416		Date:07-2024	PAGE:H3-2380-65			
POMPE ASS - MONTE PERSONNE "RICON" MODEL "F9A"						
Numéro d'article	Pièces	Description	H 3 4 1	H 3 4 5	V I P 4 5	N O T E S
	192298	POMPE ASS 2.0 KPSI / 24V		1		
1	862104	MOTEUR ASS. 24V/3" POMPE MONARCH		1		
2	868147	RACCORD EN "L" 1/4 SAE O-RING BOSS 1/4 JIC		1		
3	860122	BOUCHON / CAVITE 3/4-16 SANS JOINT		2		
4	862105	RESERVOIR RICON		1		
5	863095	CAPUCHON RENIFLARD		1		
6	504235	BRIDE DE SERRAGE / 3"9/16"-4"1/2 SS / HS-64		1		
7	862106	VALVE EN CHAMPIGNON 24V		1		
8	862107	ENSEMBLE DE JOINT		1		
9	863093	POMPE DE RESERVE MANUEL SANS POIGNEE		1		
10	868253	SUPPORT		1		
11	868254	AXE ET ANNEAU DE RETENUE		2		
12	862108	ENS BALAIS DE MOTEUR		1		
NS	685682	HUILE HYDRAULIQUE (19 LITERS)		1		

De X-3218 À X-3218

Date:07-2024

PAGE:H3-2390-00

JOINT & AXE DE BARRURE RALLONGE ESCAMOTABLE REFERENCE ONLY

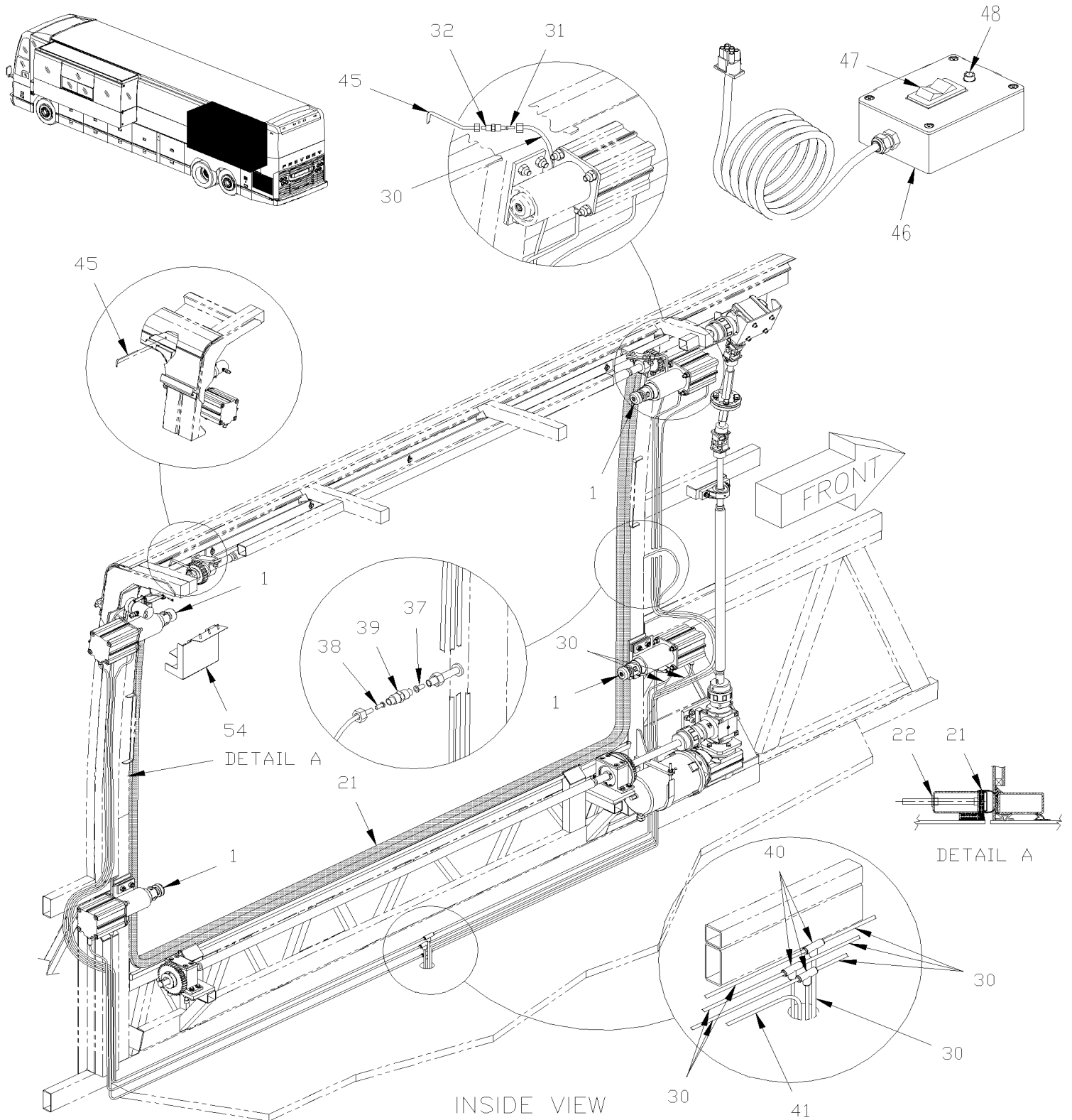


De X-3218 À X-3218

Date:07-2024

PAGE:H3-2390-00

JOINT & AXE DE BARRURE RALLONGE ESCAMOTABLE REFERENCE ONLY



De X-3218 À X-3218		Date:07-2024	PAGE:H3-2390-00			
JOINT & AXE DE BARRURE RALLONGE ESCAMOTABLE REFERENCE ONLY						
Numéro d'article	Pièces	Description	H 3 4 1	H 3 4 5	V I P 4 5	N O T E S
1	H3-2390-70	AXE DE BARRURE ASS - RALLONGE ESCAMOTABLE REFERENCE ONLY				
10	690407	INTERRUPTEUR DE PROXIMITE			2	
. NS	690342	. CAPTEUR DE POSITION			1	
. NS	690308	. CONNECTEUR / MINI UNIVERSAL MATE-N-LOK / SH 4C / AMP 172167-1			1	
20	690422	JOINT D'ETANCHEITE ASS.EXT. 4465MM x 1975MM / 978MM			1	
20	479427	INSTALLATION JOINT / AVANT / "VIP" / COTE RUE 4465MM x 1975MM			1	
. NS	4705187	. JOINT GONFLABLE / AVANT 4465MM x 1975MM			1	
. NS	471623	. JOINT GONFLABLE / AVANT 4465MM x 1975MM			1	
. NS	IS-16080	. SEE INSTRUCTION SHEET			1	
. NS	FI-16080	. VOIR FEUILLE D'INSTRUCTION			1	
21	690229	JOINT GONFLABLE / ARRIERE 2330MM x 1673MM / 763MM			1	
21	479435	INSTALLATION JOINT / ARRIERE 2330MM x 1673MM			1	
. NS	4705183	. SEAL, INFLATABLE / ARRIERE 2330MM x 1673MM			1	
. NS	470961	. BASE JOINT / ARRIERE 2330MM x 1673MM			1	
. NS	IS-16080	. SEE INSTRUCTION SHEET			1	
. NS	FI-16080	. VOIR FEUILLE D'INSTRUCTION			1	
22	503540	TUBE, NYLON 5/8 O.D. / NOIR S.L.			AR	
NS	682176	SCCELLANT SIKA #221 / NOIR / 310ml CARTRIDGE			AR	
30	503402	TUBE, NYLON 1/4 O.D. / NOIR S.L.			AR	
31	690324	INSERTION / TYPE "COMPRESS-ALIGN" / #4x.040 BR			2	
32	690322	UNION REDUCTEUR / TYPE "COMPRESS-ALIGN" / #4x#3 BR			2	
33	641372	COUDE MALE 90° NON-ROTATIF / TYPE "PUSH-IN" / #6x1/4NPT-M BR			1	
34	N.P.N.	RACCORD FEMELLE NPT X 1/4 HOSE			1	4
35	504014	BRIDE DE SERRAGE / 1/4"-5/8" SS / HM-4			1	
36	N.P.N.	BOYAU 1/2			1	4
37	690323	ADAPTEUR D'ALIGNEMENT			1	
38	690321	ADAPTEUR D'ALIGNEMENT			1	
39	690325	ADAPTEUR D'ALIGNEMENT			1	
40	690382	ADAPTATEUR EN TÉ			3	
41	503404	TUBE, NYLON 3/8 O.D. / NOIR S.L.			AR	
42	H3-2390-70	AXE DE BARRURE ASS - RALLONGE ESCAMOTABLE REFERENCE ONLY				
45	690219	TUBE, AIR			2	
46	382048	TELECOMMANDE ASS.			1	
. NS	563380	. INTERRUPTEUR BLACK			1	
. NS	564421	. LAMPE PILOTE VERTE / LED 24V			1	
. NS	382047	. AUTOCOLLANT DE TELECOMMANDE			1	
NS	382047	. AUTOCOLLANT DE TELECOMMANDE			1	
47	563380	. INTERRUPTEUR BLACK			1	
48	563379	. LAMPE PILOTE VERTE / 28 VOLTS			1	
50	690125	PLAQUE			AR	
NS	144636	ESPACEUR 0.015"			AR	
NS	144637	ESPACEUR 0.031"			AR	

De X-3218 À X-3218	Date:07-2024	PAGE:H3-2390-00
JOINT & AXE DE BARRURE RALLONGE ESCAMOTABLE REFERENCE ONLY		

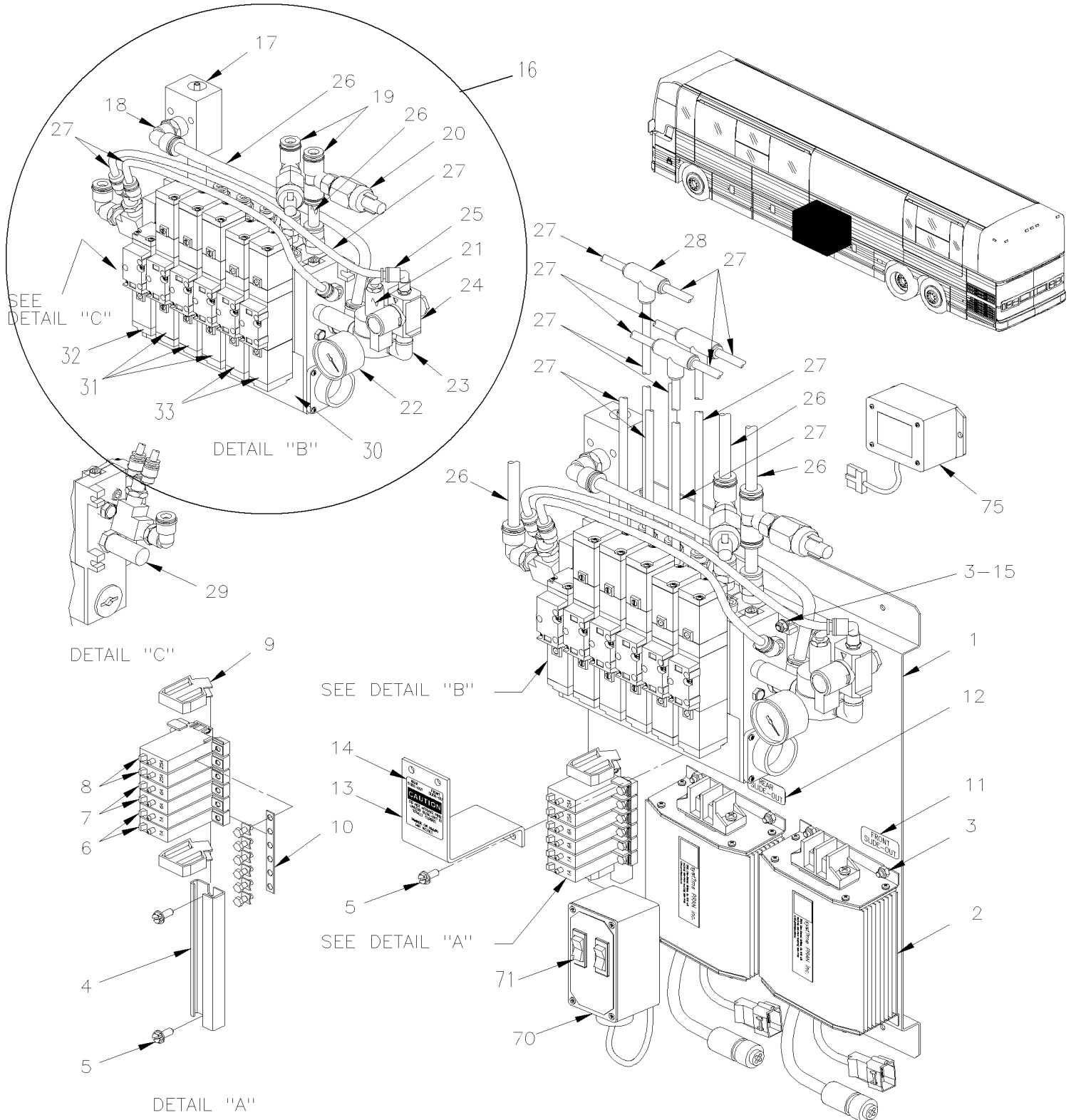
Numéro d'article	Pièces	Description	H 3 4 1	H 3 4 5	V I P 4 5	N O T E S
NS	144638	ESPACEUR 0.062"			AR	
NS	144639	ESPACEUR 0.125"			AR	
NS	144640	CALE D'EPaisseur .1875			AR	
NS	144641	CALE D'EPaisseur .250			AR	
51	502617	ECROU HEX BAGUE DE NYLON M10-1.5 Z050			AR	
53	Call order desk	TRANSDUCTEUR			1	P
54	Call order desk	TRANSDUCTEUR			1	P
		4) PAS DE NUMERO DE PIECE				
		P) CONTACTER LE BUREAU DE PRISE DE COMMANDE				

De X-3218 À X-3218

Date:07-2024

PAGE:H3-2390-10

PANNEAU DE CONTRÔLE - RALLONGE ESCAMOTABLE REFERENCE ONLY

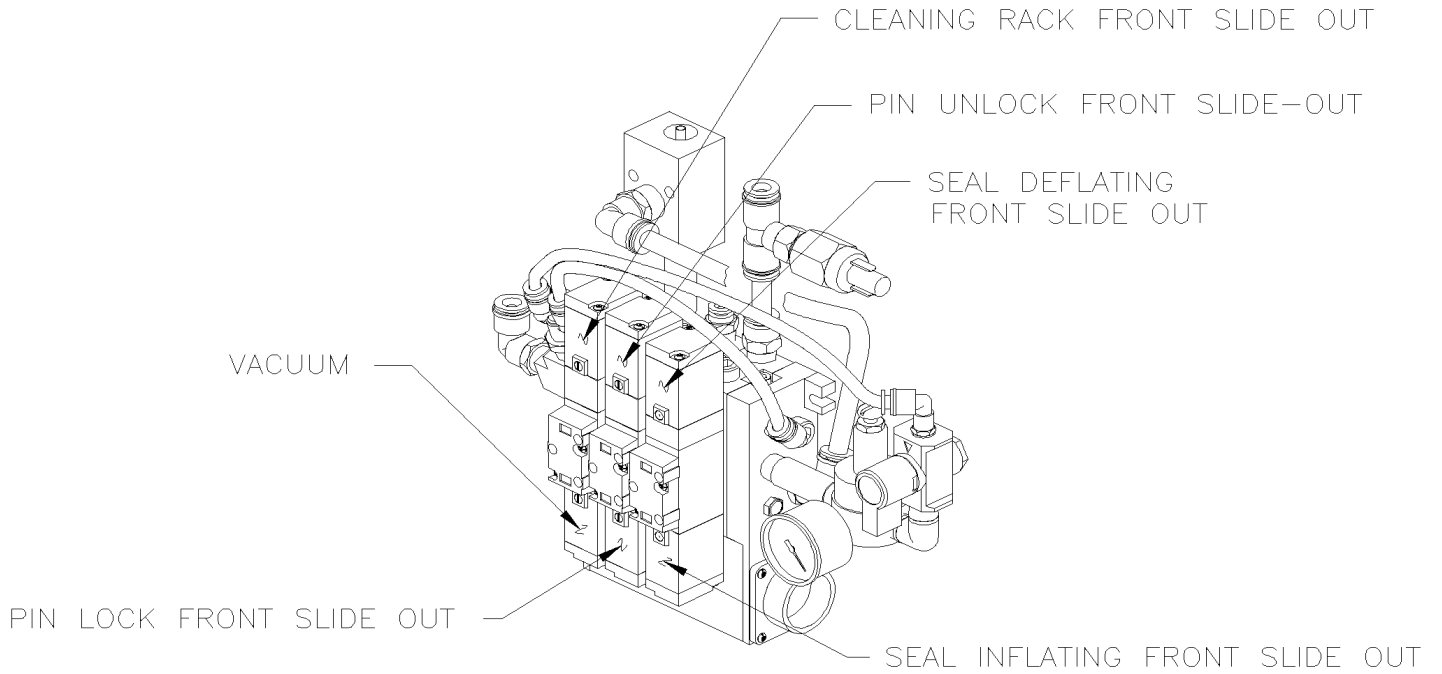


De X-3218 À X-3218

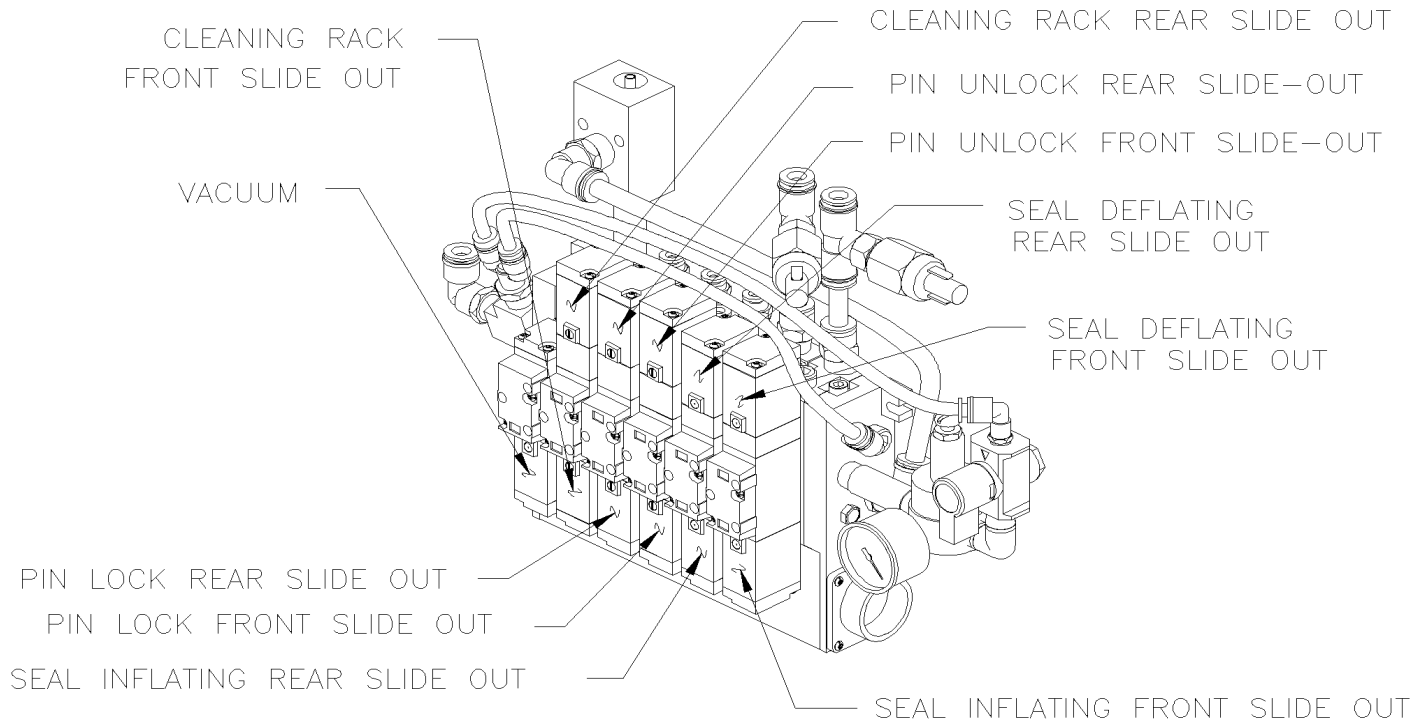
Date:07-2024

PAGE:H3-2390-10

PANNEAU DE CONTRÔLE - RALLONGE ESCAMOTABLE REFERENCE ONLY



WITH FRONT SLIDE OUT ONLY



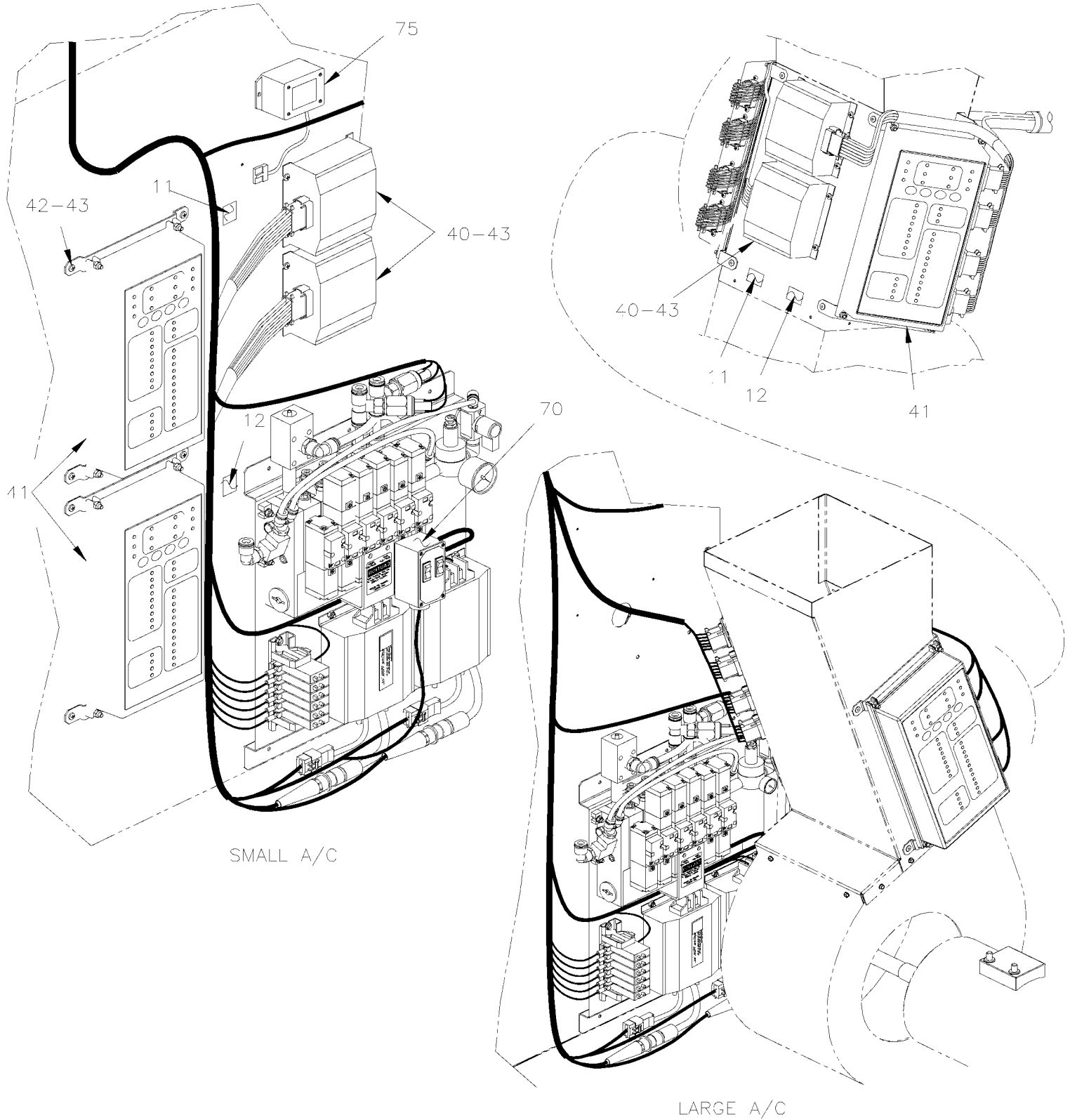
WITH FRONT & REAR SLIDE OUT

De X-3218 À X-3218

Date:07-2024

PAGE:H3-2390-10

PANNEAU DE CONTRÔLE - RALLONGE ESCAMOTABLE REFERENCE ONLY



De X-3218 À X-3218	Date:07-2024	PAGE:H3-2390-10
PANNEAU DE CONTRÔLE - RALLONGE ESCAMOTABLE REFERENCE ONLY		

Numéro d'article	Pièces	Description	H 3 4 1	H 3 4 5	V I P 4 5	N O T E S
1	065903	SUPPORT MODULES ELECT./PNEUM. (SOUDE) W/DOUBLE SLIDE-OUT			1	
1	065904	SUPPORT MODULES ELECT./PNEUM. (SOUDE) W/SINGLE SLIDE-OUT			1	
2	563318	CONTROLE DE MOTEUR ASS 24V			1	F
2	563319	CONTROLE DE MOTEUR ASS 24V			1	R
3	502783	VIS AUTOTARAUDEUSE TETE HEX EPAULEMENT #6x3/8 ZP			12	
4	690063	SUPPORT RAIL / 100MM			1	
5	690275	SCR TP HEXW SLT ZP #12-16 X 1/2 LG			4	
6	690356	DISJONCTEUR 1AMPS / 24V /			2	
7	561790	DISJONCTEUR 6AMPS / 24V /			2	
8	561795	DISJONCTEUR 25AMPS / 24V /			1	
9	690357	BUTEE			1	
10	381817	BARRE OMNIBUS AVEC/6 TROUS / 77MM			1	
11	690096	AUTOCOLLANT "FRONT SLIDE-OUT" >SS 065921			1	
12	690097	AUTOCOLLANT "REAR SLIDE-OUT" >SS 065922			1	
13	144819	SUPPORT PROTECTEUR VALVE SLIDE-OUT / W/DOUBLE "SLIDE-OUT"			1	
13	144825	SUPPORT PROTECTEUR VALVE SLIDE-OUT / W/SINGLE "SLIDE-OUT"			1	
14	144823	DECALQUE "DO NOT ACTIVE...." / W/DOUBLE "SLIDE-OUT"			1	
14	144824	DECALQUE "DO NOT ACTIVE...." / W/SINGLE "SLIDE-OUT"			1	
15	N.P.N.	RONDELLE PLATE M5 ZP			4	4
16	144820	BLOC VALVE, SLIDE-OUT DOUBLE ASS. / W/DOUBLE "SLIDE-OUT"			1	
16	144821	BLOC VALVE, SLIDE-OUT DOUBLE ASS. / W/SINGLE "SLIDE-OUT"			1	
17	690344	. GENERATEUR DE VACUUM PARKER			1	
18	641375	. COUDE MALE 90° NON-ROTATIF / TYPE "PUSH-IN" / #6x3/8NPT-M BR			1	
19	642002	. RACCORD EN "T" FEMELLE / TYPE "PUSH-IN" / #6X#6X1/4NPT-F PLAS			1	
20	690361	. INTERRUPTEUR DE VACUUM			1	
20	690411	. COMMUTATEUR DE PRESSION			AR	H
21	690380	. REGULATEUR DE PRESSION			1	
22	690379	. MANOMETRE 1/8NPT			1	
23	641999	. COUDE MALE 90° / TYPE TUYAU / 3/8NPT-Mx3/8NPT-M BR			1	
24	690351	. VALVE FERME-EXHAUST MANUELLE			1	
25	641371	. COUDE MALE 90° NON-ROTATIF / TYPE "PUSH-IN" / #4x1/4NPT-M BR			1	
26	503404	. TUBE, NYLON 3/8 O.D. / NOIR S.L.			AR	
27	503402	. TUBE, NYLON 1/4 O.D. / NOIR S.L.			AR	
28	690382	. ADAPTATEUR EN TÉ			6	
29	N17945	. SILENCIEUX / 1/4NPT-M			1	AS
29	641926	. SILENCIEUX / 1/4NPT-M			2	
NS	642048	. SILENCIEUX / 1/8NPT-M			1	
30	642006	. BLOC VALVE / W/DOUBLE "SLIDE-OUT"			1	
30	642007	. BLOC VALVE / W/SINGLE "SLIDE-OUT"			1	
30	642055	. . TROUSSE REPARATION DE VALVES / 1S-0			1	S
30	642056	. . TROUSSE DE REPARATION DE VALVES / 2S-0			1	D
31	641996	. . . VALVE ASS. 5/3 DOUBLE A/BOBINE 24V			AR	

De X-3218 À X-3218	Date:07-2024	PAGE:H3-2390-10
PANNEAU DE CONTRÔLE - RALLONGE ESCAMOTABLE REFERENCE ONLY		

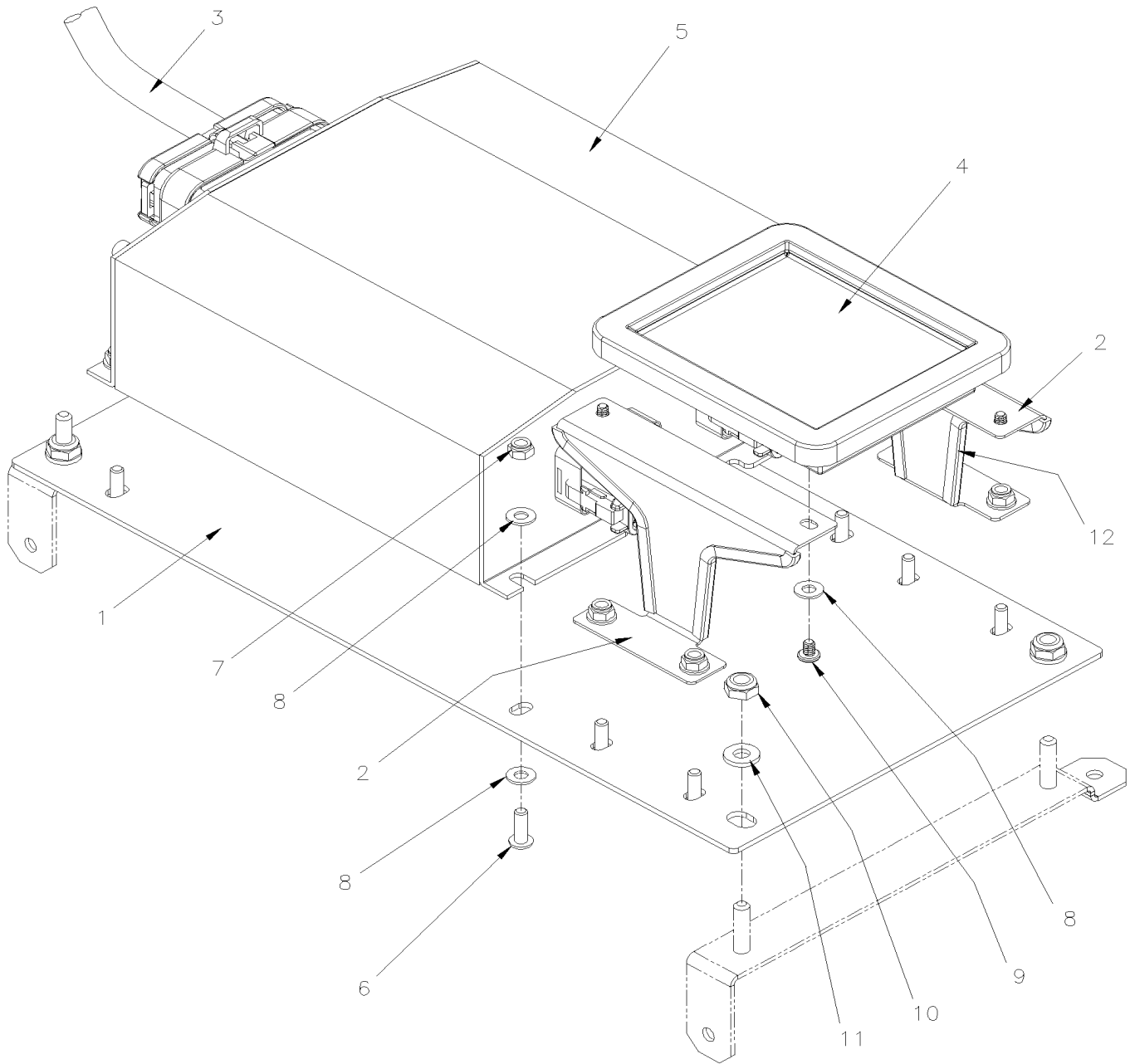
Numéro d'article	Pièces	Description	H 3 4 1	H 3 4 5	V I P 4 5	N O T E S
. NS	642059 JOINT D'ETANCHEITE / RECTANGULAIRE			1	
32	641997	. . . VALVE ASS. 5/2 SIMPLE A/BOBINE 24V			1	
. NS	642059 JOINT D'ETANCHEITE / RECTANGULAIRE			1	
33	641995	. . . VALVE ASS. 5/2 DOUBLE A/BOBINE 24V			AR	
. NS	642059 JOINT D'ETANCHEITE / RECTANGULAIRE			1	
40	563222	MODULE PROTECTION A RELAIS PRAN			2	
41	563261	CONTROLEUR MULTIPLE EXT NOUVEL LOGIC			2	
41	062328	ENS DE REMPLACEMENT DE MODULE SLIDE OUT AVANT			1	A
41	062381	ENS DE REMPLACEMENT DE MODULE SLIDE OUT ARRIERE			1	A
41	7770121	OUTIL DIAGNOSTIQUE, VISIONPLEX			1	
42	065908	SUPPORT, MODULE PRAN (SOUDÉ)			2	
43	500854	VIS AUTOTARAUDEUSE TETE BOMBE PHILLIPS #8-32x3/4 N500			AR	
		A) SERVICE SEULEMENT				
		AS) TEL QUE VUED				
		D) INCLUDE ITEM # 31 QTY 3 , ITEM # 32 QTY 1 & ITEM # 33 QTY 2				
		F) UTILISE SEULEMENT AVEC RALLONGE ESCAMOTABLE AVANT				
		H) UTILISE SEULEMENT AVEC OPERATION EN HAUTE ALTITUDE				
		R) UTILISE SEULEMENT AVEC RALLONGE ESCAMOTABLE ARRIERE				
		S) INCLUS ITEM # 31 QTY 2 & ITEM # 33 QTY 1				
		4) PAS DE NUMERO DE PIECE				

De X-3218 À X-3218

Date:07-2024

PAGE:062328

ENS DE REMPLACEMENT DE MODULE SLIDE OUT AVANT



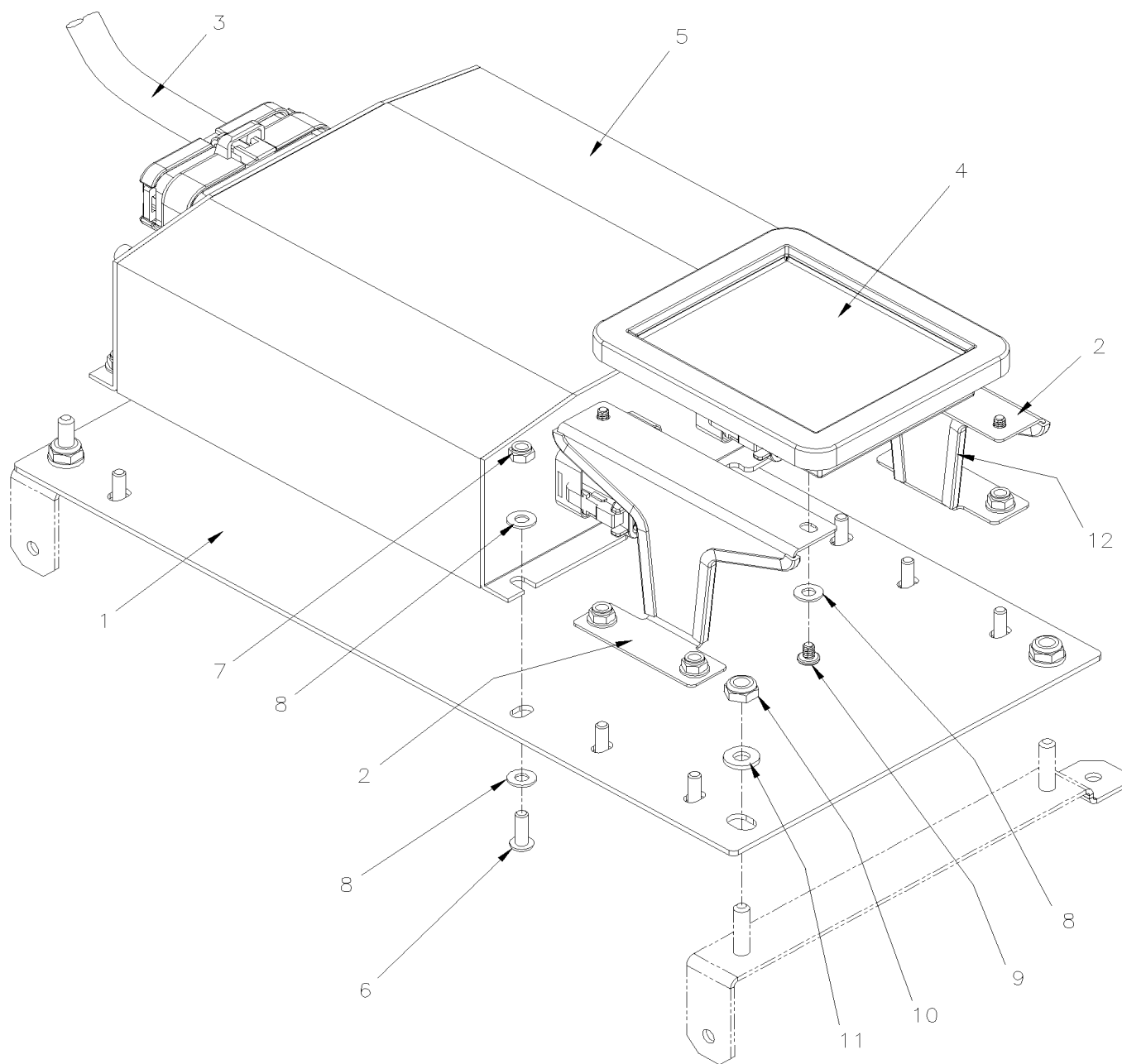
De X-3218 À X-3218		Date:07-2024	PAGE:062328			
ENS DE REMPLACEMENT DE MODULE SLIDE OUT AVANT						
Numéro d'article	Pièces	Description	H 3 4 1	H 3 4 5	V I P 4 5	N O T E S
1	060575	BASE	1	1	1	
2	060579	SUPPORT CLAVIER	2	2	2	
3	560555	CABLAGE POUR MODULE RALLONGE ESCAMOTABLE / GEN 2	1	1	1	
4	560556	CLAVIER POUR MODULE RALLONGE ESCAMOTABLE AVANT / GEN 2	1	1	1	
5	560557	MODULE / GEN 2	1	1	1	
NS	560558	PRAN J1939 FILS INTERFACE	1	1	1	
6	5001996	VIS MECANIQUE TETE CYLINDRIQUE PHILLIPS M4-0.7x12 N500	8	8	8	
7	500539	ECROU HEX BAGUE DE NYLON M4-0.7 N500	8	8	8	
8	502556	RONDELLE PLATE 4.3x9.0x0.8 SS	20	20	20	
9	5000355	VIS MECANIQUE TETE CYLINDRIQUE PHILLIPS #6-32x3/16 SS	4	4	4	
10	502841	ECROU HEX BAGUE DE NYLON M5-0.8 N500	4	4	4	
11	5001137	RONDELLE PLATE .203x.438x.050 SS	4	4	4	
12	5060120	PASSE FIL ADHESIVE .036-.062	AR	AR	AR	

De X-3218 À X-3218

Date:07-2024

PAGE:062381

ENS DE REMPLACEMENT DE MODULE SLIDE OUT ARRIERE



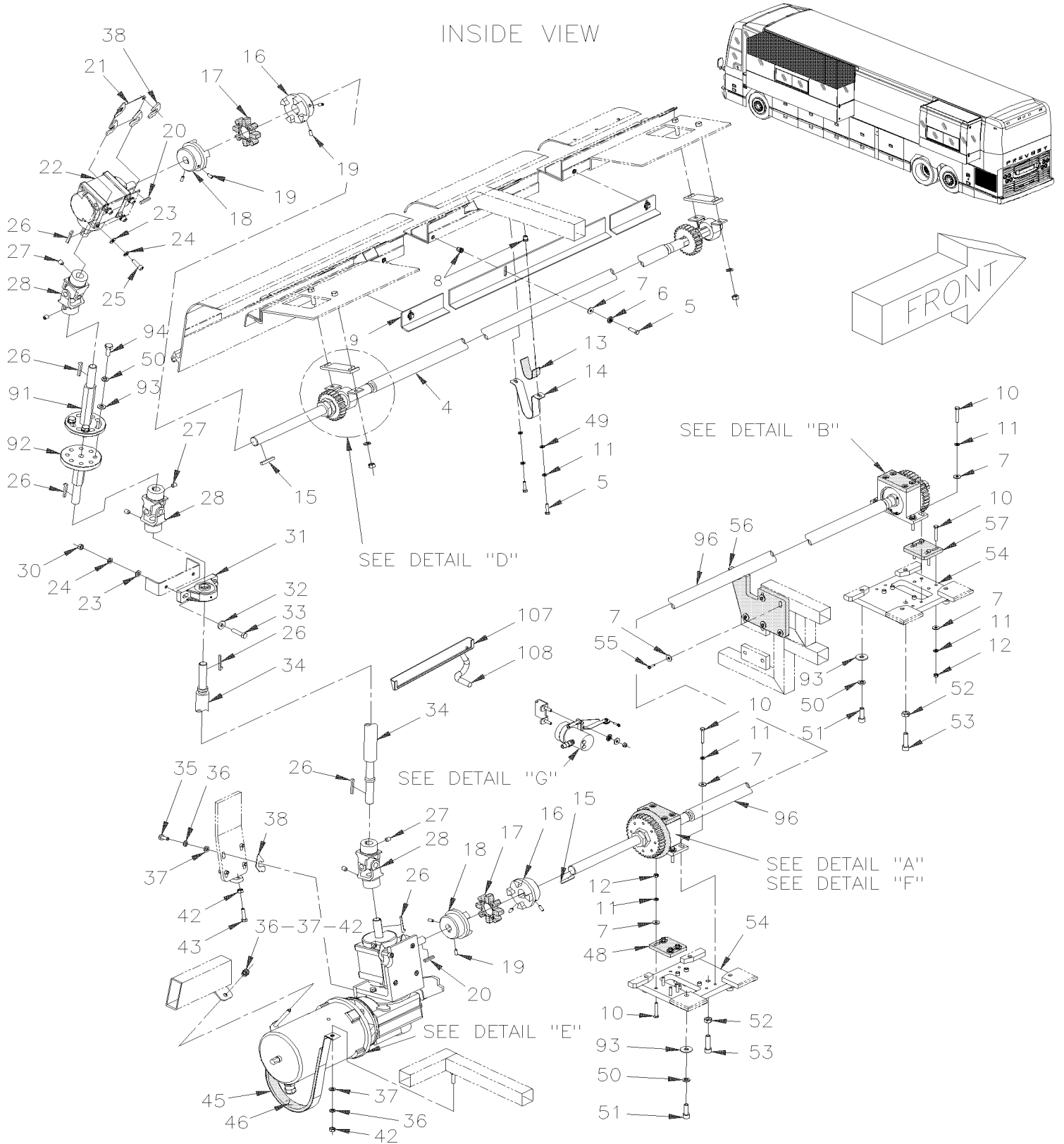
De X-3218 À X-3218		Date:07-2024	PAGE:062381			
ENS DE REMPLACEMENT DE MODULE SLIDE OUT ARRIERE						
Numéro d'article	Pièces	Description	H 3 4 1	H 3 4 5	V I P 4 5	N O T E S
1	060575	BASE	1	1	1	
2	060579	SUPPORT CLAVIER	2	2	2	
3	560555	CABLAGE POUR MODULE RALLONGE ESCAMOTABLE / GEN 2	1	1	1	
4	560559	CLAVIER POUR MODULE RALLONGE ESCAMOTABLE ARRIERE / GEN 2	1	1	1	
5	560557	MODULE / GEN 2	1	1	1	
NS	560558	PRAN J1939 FILS INTERFACE	1	1	1	
6	5001996	VIS MECANIQUE TETE CYLINDRIQUE PHILLIPS M4-0.7x12 N500	8	8	8	
7	500539	ECROU HEX BAGUE DE NYLON M4-0.7 N500	8	8	8	
8	502556	RONDELLE PLATE 4.3x9.0x0.8 SS	20	20	20	
9	5000355	VIS MECANIQUE TETE CYLINDRIQUE PHILLIPS #6-32x3/16 SS	4	4	4	
10	502841	ECROU HEX BAGUE DE NYLON M5-0.8 N500	4	4	4	
11	5001137	RONDELLE PLATE .203x.438x.050 SS	4	4	4	
12	5060120	PASSE FIL ADHESIVE .036-.062	AR	AR	AR	

De X-3218 À X-3218

Date:07-2024

PAGE:H3-2390-20

INST. MECANISME AVANT - RALLONGE ESCAMOTABLE REFERENCE ONLY

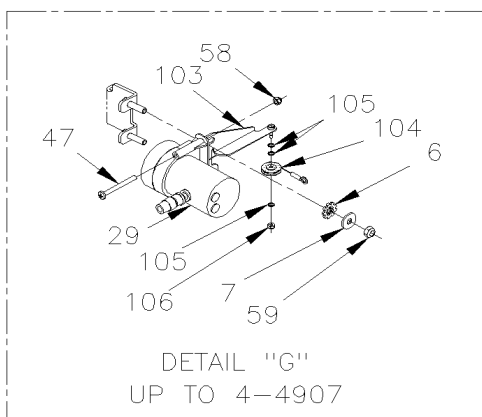
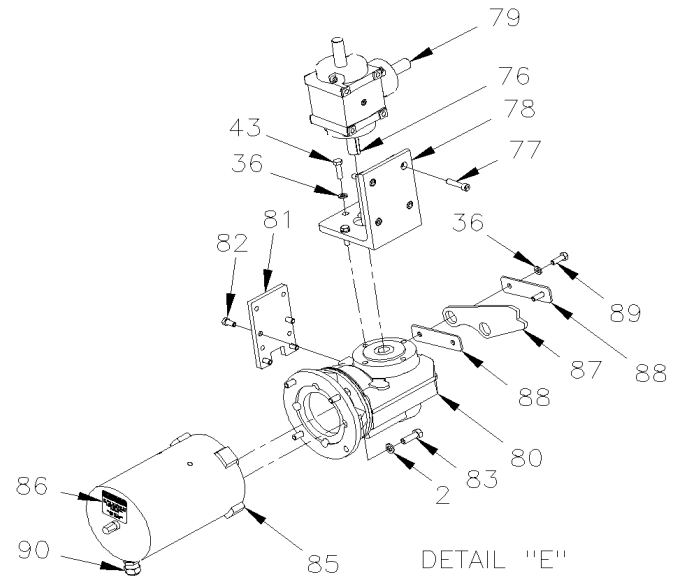
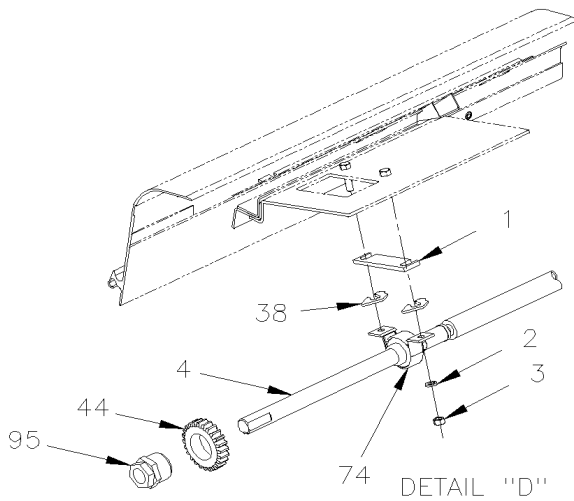
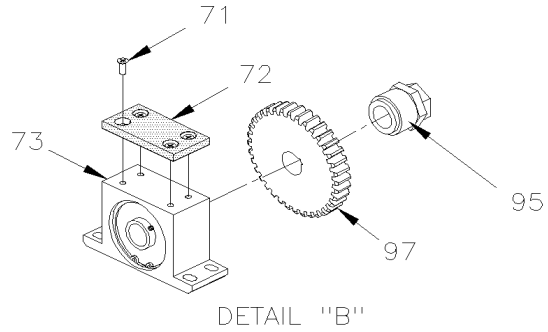
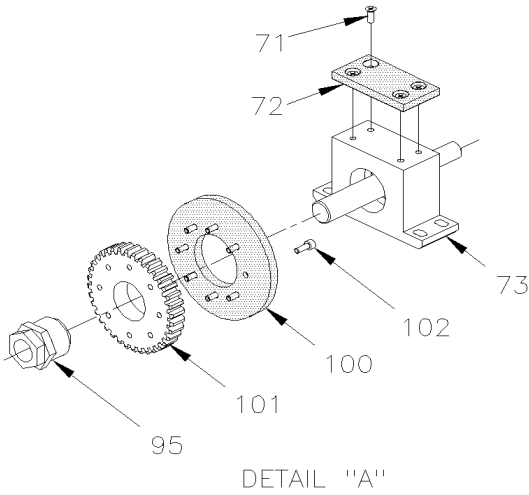


De X-3218 À X-3218

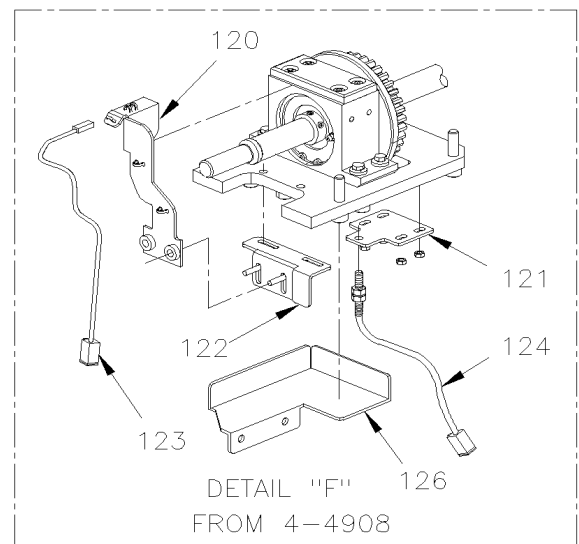
Date:07-2024

PAGE:H3-2390-20

INST. MECANISME AVANT - RALLONGE ESCAMOTABLE REFERENCE ONLY



INSIDE VIEW



De X-3218 À X-3218	Date:07-2024	PAGE:H3-2390-20
INST. MECANISME AVANT - RALLONGE ESCAMOTABLE REFERENCE ONLY		

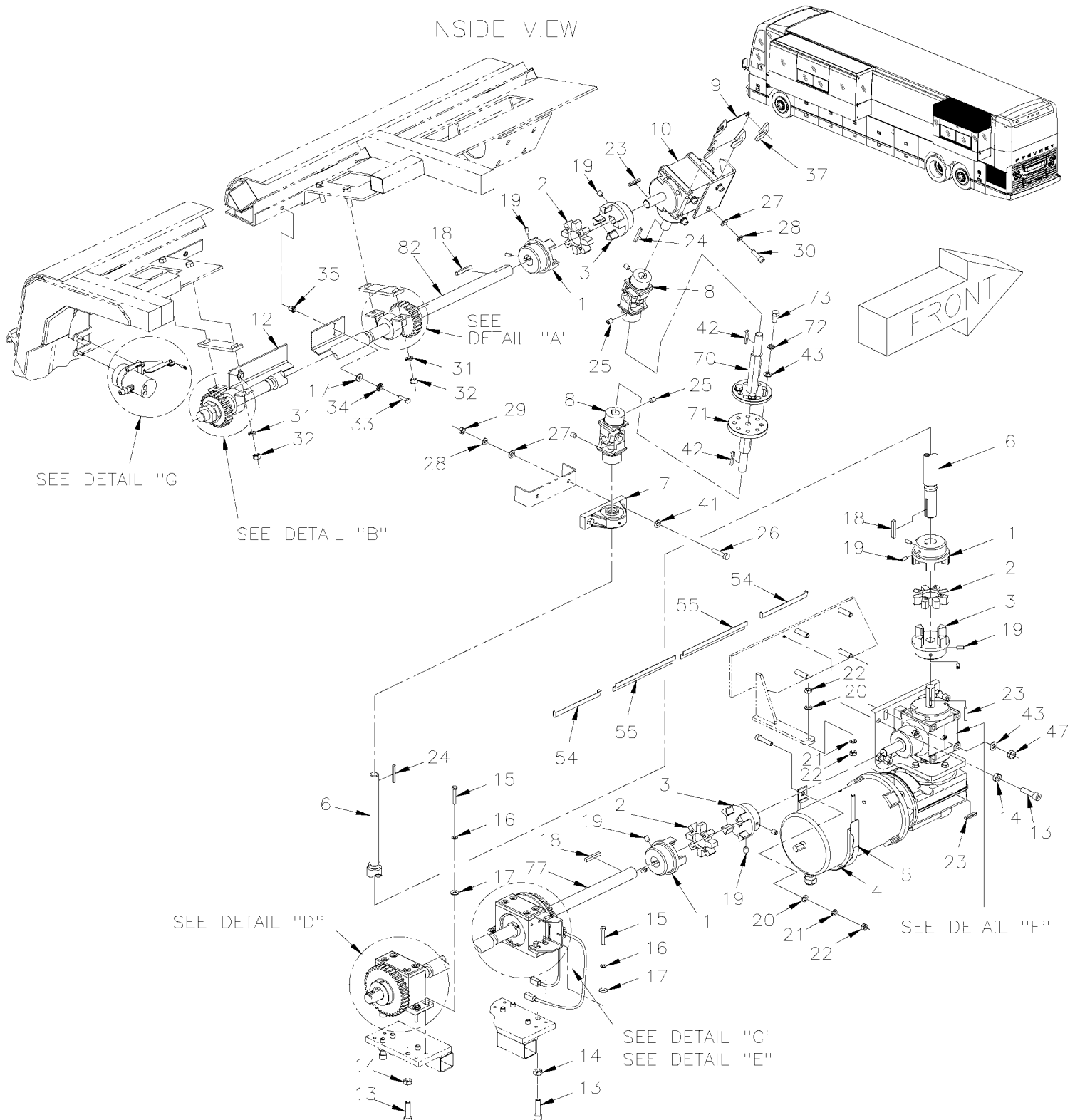
Numéro d'article	Pièces	Description	H 3 4 1	H 3 4 5	V I P 4 5	N O T E S
1	690019	ESPACEUR 6.35MM			2	
2	500478	RONDELLE FREIN FENDUE .380x.683x.094 Z050			8	
3	500783	ECROU HEX 3/8-16 Z050			4	
4	476228	ARBRE DE TRANSMISSION ARRIERE HAUT			1	
5	5001209	VIS A TETE HEXAGONAL M6-1.0x25 G8.8 Z050			8	
6	690267	RONDELLE FREIN STRIEE 6.1x16.0x0.9 ZP			8	
7	690261	RONDELLE PLATE 6.4x12.0x1.6 SS			29	
8	690259	ECROU INSERTION TYPE "A-L" OE M6-1.0 0.7-4.2 ZP			8	
9	476105	PLAQUE D'ARRET			1	
10	502793	VIS A TETE HEXAGONAL M6-1.0x45 G8.8 Z050			16	
11	502564	RONDELLE FREIN FENDUE 6.1x11.8x1.6 Z050			18	
12	502581	ECROU HEX M6-1.0 Z050			8	
13	690347	RUB AD1 UHMW .050" X 1" X 50'			AR	
14	476231	SUPPORT			1	
15	690006	CLE 3/16"			2	
16	690016	RACCORD MECANIQUE 1" / TYPE GS 38 À 3-4502			2	
17	690364	DISQUE INTERMEDIAIRE - 38 POLYURETHANE / TYPE GS 38			2	
18	690017	RACCORD MECANIQUE 3/4" / TYPE GS 38 À 3-4502			2	
20	690233	CLE			2	
21	690245	PLAQUE			1	
22	690346	RENVOI D'ANGLE A ENGRENAGE - S/O UPPER RATIO 1:1			1	
23	500441	RONDELLE PLATE .312x.734x.065 Z050			6	
24	500476	RONDELLE FREIN FENDUE .317x.586x.078 Z050			6	
25	5001263	VIS TETE CYLINDRIQUE SIX PANS CREUX 5/16-18x1 ZP			4	
26	690234	CLE 3/16" X 3/16" À 3-4625			6	
27	5001167	VIS PRESSION SIX PAN CREUX FORME CUVETTE 3/8-16x1/2			6	
28	505525	JOINT UNIVERSEL 3/4" À 3-4625			3	
28	690320	CROIX DE JOINT UNIVERSEL 3/4"			3	
29	690355	LINEAR POSITION TRANSDUCER			1	
30	500778	ECROU HEX 5/16-18 N500			2	
31	690317	PALIER NP3/4			1	
32	500441	RONDELLE PLATE .312x.734x.065 Z050			2	
33	500183	VIS A TETE HEXAGONAL 5/16-18x1 1/2 G5 PT Z050			2	
34	476233	ARBRE DE TRANSMISSION VERTICAL ARRIERE			1	
35	502790	VIS A TETE HEXAGONAL M8-1.25x20 G8.8 Z050			4	
36	5001003	RONDELLE FREIN FENDUE 8.1x12.7x2.0 Z050			12	
37	500874	RONDELLE PLATE 8.4x17.0x1.6 Z050			6	
38	690056	ESPACEUR 0.015"			AR	
38	690057	ESPACEUR 0.031"			AR	
38	690058	ESPACEUR 0.062"			AR	
38	690059	ESPACEUR 0.125"			AR	
38	690404	CALE D'EPAISSEUR .1875			AR	

De X-3218 À X-3218	Date:07-2024	PAGE:H3-2390-20
INST. MECANISME AVANT - RALLONGE ESCAMOTABLE REFERENCE ONLY		

Numéro d'article	Pièces	Description	H 3 4 1	H 3 4 5	V I P 4 5	N O T E S
38	690403	CALE D'EPaisseur .250			AR	
42	502543	ECROU HEX M8-1.25 Z050			4	
43	500544	VIS A TETE HEXAGONAL M8-1.25x30 G8.8 Z050			5	
44	690075	ENGRENAGE DROIT DU HAUT			1	
45	476072	SUPPORT ASS.			1	
46	690338	CAOUT.SPONGIEUX AUTO-COLLANT 1"X5/16"			AR	
47	690270	VIS MECANIQUE TETE CYLINDRIQUE PHILLIPS M4-0.7x45 ZP			2	
48	690117	GLISSIERE >SS 476071			1	
49	502644	RONDELLE PLATE 10.5x30.0x2.5 Z050			2	
50	500257	RONDELLE FREIN FENDUE 10.2x18.1x2.2 Z050			12	
51	70314708	VIS TETE CYLINDRIQUE SIX PANS CREUX M10-1.5X30 G8.8 ZP			8	
52	500256	ECROU HEX M10-1.5 Z050			8	
53	500317	VIS TETE CYLINDRIQUE SIX PANS CREUX M10-1.5x45 G8.8 ZP			8	
54	382015	PLAQUE DE MONTAGE			2	
55	500539	ECROU HEX BAGUE DE NYLON M4-0.7 N500			5	
56	476101	SUPPORT D'ARBRE			1	
57	382015	PLAQUE DE MONTAGE			1	
58	500590	ECROU HEX BAGUE DE NYLON M4-0.7 Z050			2	
59	502511	ECROU HEX BAGUE DE NYLON M6-1.0 Z050			2	
66	690219	TUBE, AIR			2	
67	682176	SCCELLANT SIKA #221 / NOIR / 310ml CARTRIDGE			AR	
69	690125	PLAQUE			24	
70	502617	ECROU HEX BAGUE DE NYLON M10-1.5 Z050			24	
71	5001198	VIS MECANIQUE TETE PLATE PHILLIPS M6-1.0x16 Z050			8	
72	690037	PLAQUE			2	
73	690222	PALIER ASS,			2	
74	690315	PALIER LPB1 >SS 507631			2	
76	690007	CLE 3/16"			1	
77	502512	VIS TETE CYLINDRIQUE SIX PANS CREUX 5/16-18x1 1/2 ZP			4	
78	690035	SUPPORT ASS.			1	
79	690345	RENOI D'ANGLE A ENGRENAGE - S/O LOWER RATIO 1:1.5			1	
80	690314	REDUCTEUR VITESSE MOTEUR 140:1 - S/O			1	
81	Call order desk	SUPPORT			1	P
82	690256	VIS TETE CYLINDRIQUE SIX PANS CREUX M8-1,25x18 G8.8			4	
83	500192	VIS A TETE HEXAGONAL 3/8-16x1 1/4 G5 Z050			4	
NS	N25539	ADHESIF POUR FILET LOCTITE #262 / RED / 250ml			AR	
85	690363	MOTEUR 1/3 HP			1	
86	690236	AUTOCOLL OPERATION MANUELLE >SS 476108			2	
87	Call order desk	RENFORCEMENT DE MOTEUR			1	P
88	690239	ESPACEUR			2	
89	502589	VIS A TETE HEXAGONAL M8-1.25x25 G8.8 Z050			2	
90	690337	CONNECTEUR STRAIGHT-THRU / HEYCO #3231 / NOIR 1/2NPT-M / .170-.450			1	

De X-3218 À X-3218	Date:07-2024	PAGE:H3-2390-20
INST. MECANISME AVANT - RALLONGE ESCAMOTABLE REFERENCE ONLY		

Numéro d'article	Pièces	Description	H 3 4 1	H 3 4 5	V I P 4 5	N O T E S
91	690246	ARBRE, HAUT (SOUDE)			1	
92	690247	ARBRE, BAS (SOUDE)			1	
93	502644	RONDELLE PLATE 10.5x30.0x2.5 Z050			12	
94	5001231	VIS A TETE HEXAGONAL M10-1.5x25 SS			4	
95	690313	ACCOUPLLEMENT TRANSTORQUE GT			2	
96	476196	ARBRE DE TRANSMISSION ARRIERE-BAS			1	
97	479103	ENGRENAGE			1	
100	690076	ROUE GUIDE			1	
101	690077	ENGRENAGE			1	
102	502531	VIS A TETE HEXAGONAL M6-1.0x16 G8.8 Z050			8	
103	Call order desk	SUPPORT CAPTEUR DE POSITION			1	P
104	690279	IDLER PULLEY			1	
105	690278	SHIM RND 1/64"			3	
106	500425	ECROU HEX BAGUE DE NYLON #4-40 SS			1	
		P) CONTACTER LE BUREAU DE PRISE DE COMMANDE				

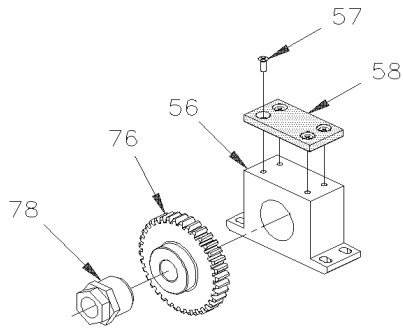


De X-3218 À X-3218

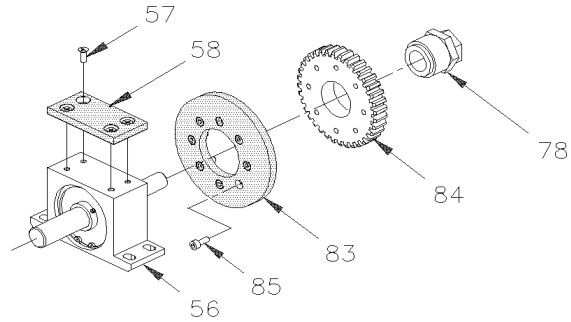
Date:07-2024

PAGE:H3-2390-30

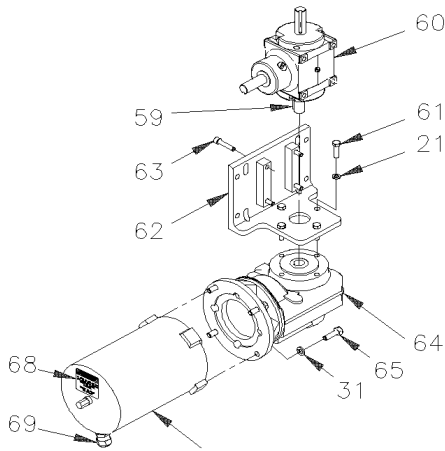
INST. MECANISME ARRIERE- RALLONGE ESCAMOTABLE REFERENCE ONLY



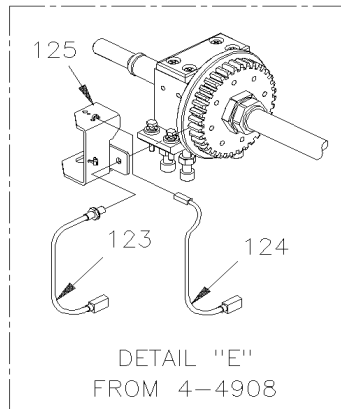
DETAIL "D"



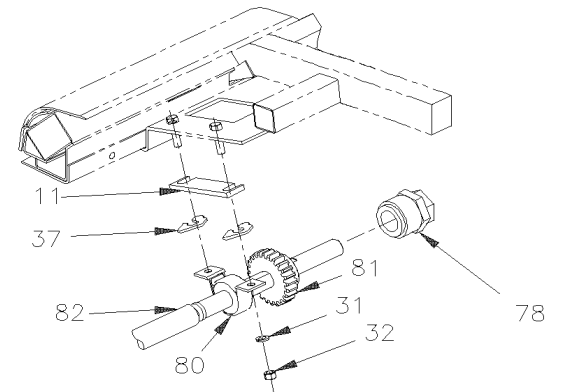
DETAIL "C"



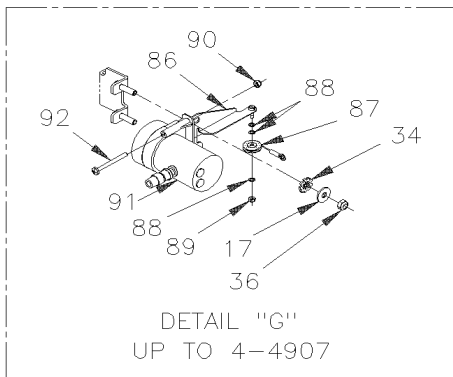
DETAIL "F"



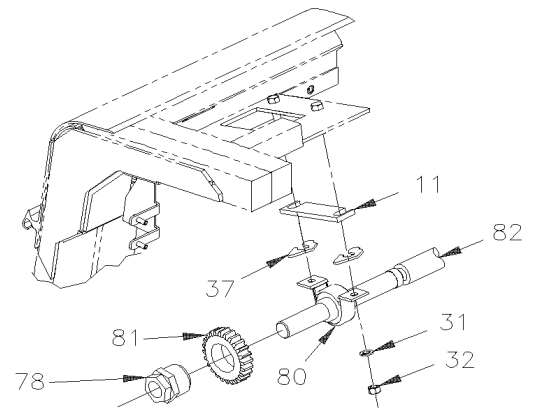
DETAIL "E"
FROM 4-4908



DETAIL "A"



DETAIL "G"
UP TO 4-4907



DETAIL "B"

INSIDE VIEW

De X-3218 À X-3218		Date:07-2024	PAGE:H3-2390-30			
INST. MECANISME ARRIERE- RALLONGE ESCAMOTABLE REFERENCE ONLY						
Numéro d'article	Pièces	Description	H 3 4 1	H 3 4 5	V I P 4 5	N O T E S
1	690016	RACCORD MECANIQUE 1" / TYPE GS 38			1	
2	690365	DISQUE INTERMEDIAIRE - 38 POLYURETHANE / TYPE GS 38			1	
3	690017	RACCORD MECANIQUE 3/4" / TYPE GS 38			1	
4	690338	CAOUT.SPONGIEUX AUTO-COLLANT 1"X5/16"			1	
5	690160	VITRE, SMPLE 13% / SUPERIEUR / 1287.4MM			1	
6	690046	ARBRE DE TRANSMISSION VERTICAL ARRIERE			1	
7	690317	PALIER NP3/4			1	
8	505525	JOINT UNIVERSEL 3/4"			2	
9	690245	PLAQUE			1	
10	690346	RENVOI D'ANGLE A ENGRENAGE - S/O UPPER RATIO 1:1			1	
11	690019	ESPACEUR 6.35MM			2	
12	476106	PLAQUE D'ARRET			1	
13	500317	VIS TETE CYLINDRIQUE SIX PANS CREUX M10-1.5x45 G8.8 ZP			12	
14	500256	ECROU HEX M10-1.5 Z050			12	
15	502793	VIS A TETE HEXAGONAL M6-1.0x45 G8.8 Z050			8	
16	502564	RONDELLE FREIN FENDUE 6.1x11.8x1.6 Z050			8	
17	690261	RONDELLE PLATE 6.4x12.0x1.6 SS			15	
18	690006	CLE 3/16"			3	
19	5001282	VIS PRESSION SIX PAN CREUX FORME CUVETTE 1/4-20x5/8			12	
20	500874	RONDELLE PLATE 8.4x17.0x1.6 Z050			2	
21	5001003	RONDELLE FREIN FENDUE 8.1x12.7x2.0 Z050			6	
22	502543	ECROU HEX M8-1.25 Z050			3	
23	690233	CLE			3	
24	690007	CLE 3/16"			2	
25	5001167	VIS PRESSION SIX PAN CREUX FORME CUVETTE 3/8-16x1/2			4	
26	500183	VIS A TETE HEXAGONAL 5/16-18x1 1/2 G5 PT Z050			2	
27	500441	RONDELLE PLATE .312x.734x.065 Z050			6	
28	500476	RONDELLE FREIN FENDUE .317x.586x.078 Z050			6	
29	500778	ECROU HEX 5/16-18 N500			2	
30	5001263	VIS TETE CYLINDRIQUE SIX PANS CREUX 5/16-18x1 ZP			4	
31	500478	RONDELLE FREIN FENDUE .380x.683x.094 Z050			8	
32	500783	ECROU HEX 3/8-16 Z050			4	
33	5001209	VIS A TETE HEXAGONAL M6-1.0x25 G8.8 Z050			5	
34	690267	RONDELLE FREIN STRIEE 6.1x16.0x0.9 ZP			7	
35	690259	ECROU INSERTION TYPE "A-L" OE M6-1.0 0.7-4.2 ZP			5	
36	502511	ECROU HEX BAGUE DE NYLON M6-1.0 Z050			2	
37	690056	ESPACEUR 0.015"			AR	
37	690057	ESPACEUR 0.031"			AR	
37	690058	ESPACEUR 0.062"			AR	
37	690059	ESPACEUR 0.125"			AR	
37	690404	CALE D'EPAISSEUR .1875			AR	
37	690403	CALE D'EPAISSEUR .250			AR	

De X-3218 À X-3218		Date:07-2024	PAGE:H3-2390-30			
INST. MECANISME ARRIERE- RALLONGE ESCAMOTABLE REFERENCE ONLY						
Numéro d'article	Pièces	Description	H 3 4 1	H 3 4 5	V I P 4 5	N O T E S
41	500441	RONDELLE PLATE .312x.734x.065 Z050			2	
42	690234	CLE 3/16" X 3/16"			2	
43	502644	RONDELLE PLATE 10.5x30.0x2.5 Z050			8	
47	502216	ECROU HEX EPAULEMENT M10-1.5 SS			4	
52	690219	TUBE, AIR			2	
54	221266	GOUTTIERE			2	
55	Call order desk	GOUTTIERE			1	P
56	690222	PALIER ASS,			2	
57	5001198	VIS MECANIQUE TETE PLATE PHILLIPS M6-1.0x16 Z050			8	
58	690037	PLAQUE			2	
59	690007	CLE 3/16"			1	
60	690345	RENVOI D'ANGLE A ENGRENAGE - S/O LOWER RATIO 1:1.5			1	
61	500544	VIS A TETE HEXAGONAL M8-1.25x30 G8.8 Z050			4	
62	475979	SUPPORT ASS.			1	
63	502512	VIS TETE CYLINDRIQUE SIX PANS CREUX 5/16-18x1 1/2 ZP			4	
64	690314	REDUCTEUR VITESSE MOTEUR 140:1 - S/O			1	
65	500192	VIS A TETE HEXAGONAL 3/8-16x1 1/4 G5 Z050			4	
66	690363	MOTEUR 1/3 HP			1	
67	N25539	ADHESIF POUR FILET LOCTITE #262 / RED / 250ml			AR	
68	690236	AUTOCOLL OPERATION MANUELLE >SS 476108			2	
69	690337	CONNECTEUR STRAIGHT-THRU / HEYCO #3231 / NOIR 1/2NPT-M / .170-.450			1	
70	690246	ARBRE, HAUT (SOUDE)			1	
71	690247	ARBRE, BAS (SOUDE)			1	
72	500257	RONDELLE FREIN FENDUE 10.2x18.1x2.2 Z050			4	
73	5001231	VIS A TETE HEXAGONAL M10-1.5x25 SS			4	
76	479103	ENGRENAGE			1	
77	479104	ARBRE DE TRANSMISSION ARRIERE-BAS			1	
78	690313	ACCOUPLLEMENT TRANTORQUE GT			2	
80	690315	PALIER LPB1 >SS 507631			2	
81	690075	ENGRENAGE DROIT DU HAUT			1	
82	479117	ARBRE DE TRANSMISSION ARRIERE HAUT			1	
83	690076	ROUE GUIDE			1	
84	690077	ENGRENAGE			1	
85	502531	VIS A TETE HEXAGONAL M6-1.0x16 G8.8 Z050			8	
86	065850	SUPPORT ASS., INTERRUPTEUR			1	
87	690279	IDLER PULLEY			1	
88	690278	SHIM RND 1/64"			3	
89	500425	ECROU HEX BAGUE DE NYLON #4-40 SS			1	
90	500590	ECROU HEX BAGUE DE NYLON M4-0.7 Z050			2	
91	690388	TRANSDUCT DE POSITN LINEAIRE >SS 563346			1	
92	690270	VIS MECANIQUE TETE CYLINDRIQUE PHILLIPS M4-0.7x45 ZP			2	

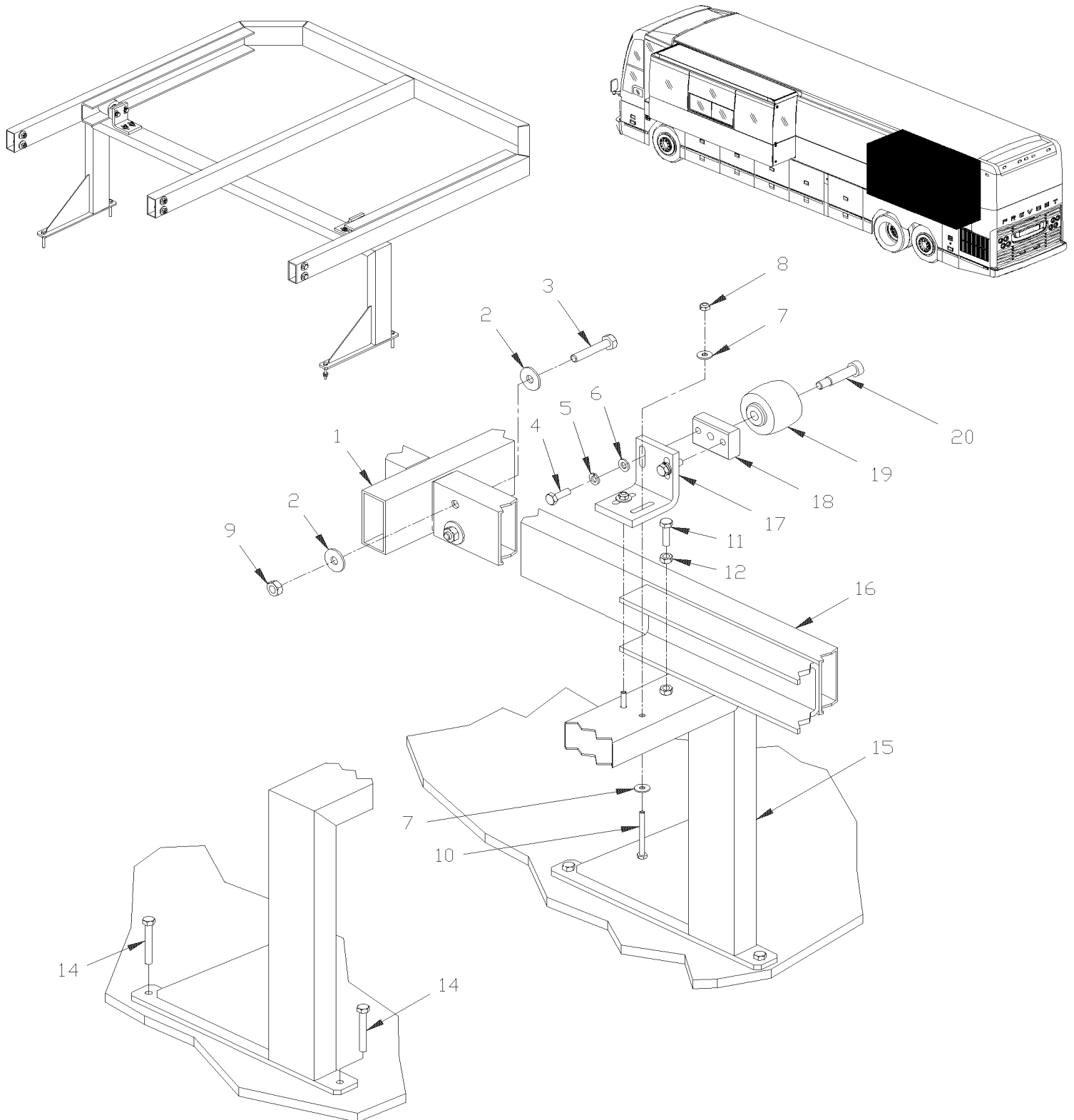
De X-3218 À X-3218		Date:07-2024		PAGE:H3-2390-30			
INST. MECANISME ARRIERE- RALLONGE ESCAMOTABLE REFERENCE ONLY							
Numéro d'article	Pièces	Description	H 3 4 1	H 3 4 5	V I P 4 5	N O T E S	
		P) CONTACTER LE BUREAU DE PRISE DE COMMANDE					

De X-3218 À X-3218

Date:07-2024

PAGE:H3-2390-40

SUPPORT DE LIT - RALLONGE ESCAMOTABLE REFERENCE ONLY



De X-3218 À X-3218	Date:07-2024	PAGE:H3-2390-40
SUPPORT DE LIT - RALLONGE ESCAMOTABLE REFERENCE ONLY		

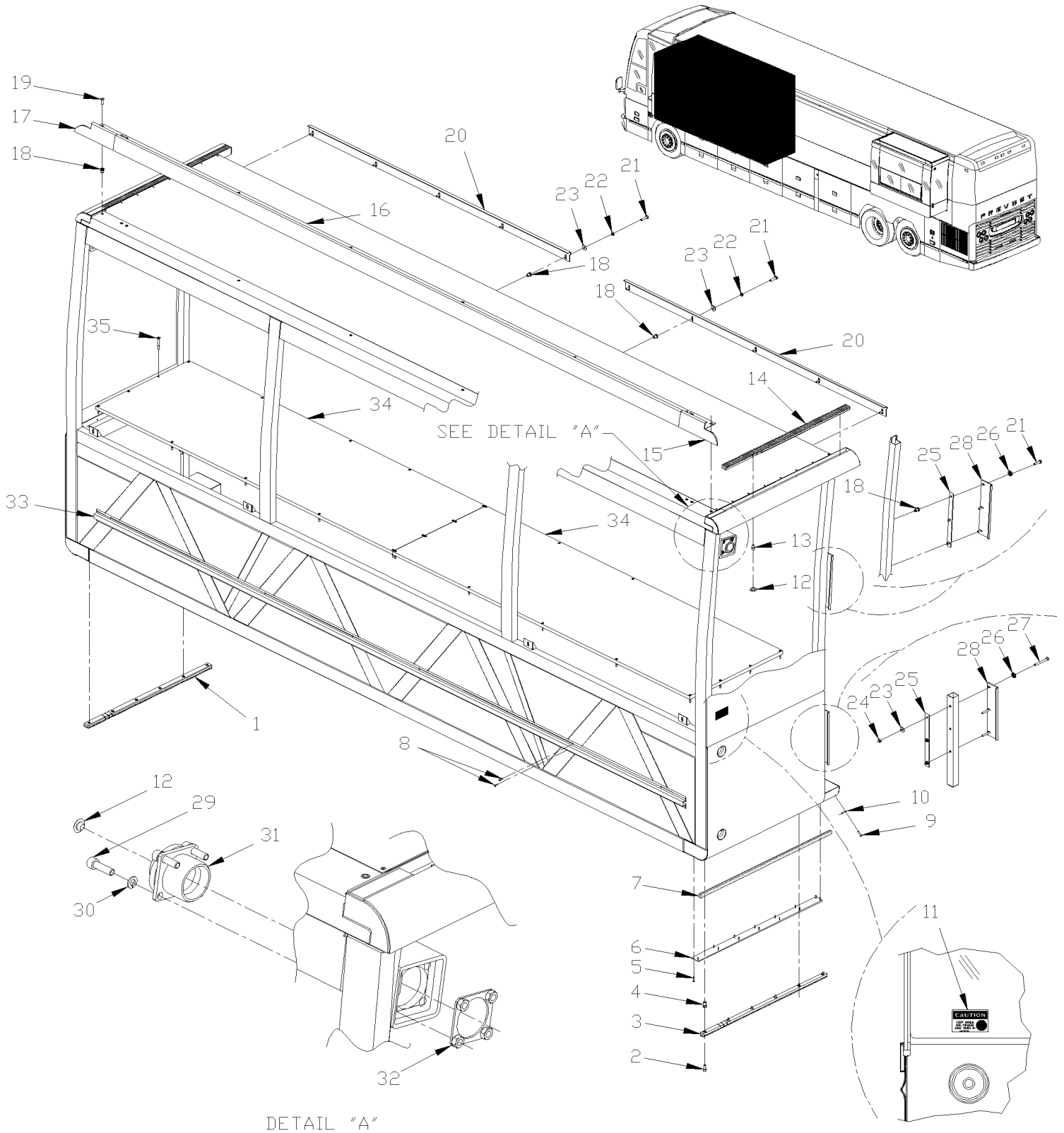
Numéro d'article	Pièces	Description	H 3 4 1	H 3 4 5	V I P 4 5	N O T E S
1	Call order desk	CAISSE ARRIERE FAB			1	P
2	502644	RONDELLE PLATE 10.5x30.0x2.5 Z050			12	
3	5001485	VIS A TETE HEXAGONAL M10-1.5x60 G8.8 Z050			6	
4	502589	VIS A TETE HEXAGONAL M8-1.25x25 G8.8 Z050			4	
5	5001003	RONDELLE FREIN FENDUE 8.1x12.7x2.0 Z050			4	
6	500874	RONDELLE PLATE 8.4x17.0x1.6 Z050			4	
7	690261	RONDELLE PLATE 6.4x12.0x1.6 SS			14	
7	502573	RONDELLE PLATE 6.4x12.5x1.6 SS			14	
8	502611	VIS AUTOTARAUDEUSE TETE PLATE PHILLIPS #6x1/2 Z050			10	
9	500256	ECROU HEX M10-1.5 Z050			6	
10	509839	VIS A TETE HEXAGONAL M6-1.0x60 G8.8 ZP			4	
11	500544	VIS A TETE HEXAGONAL M8-1.25x30 G8.8 Z050			2	
12	502543	ECROU HEX M8-1.25 Z050			2	
13	680038	ADHESIF POUR FILET LOCTITE #243 / BLUE / 50ml			AR	
14	500185	VIS A TETE HEXAGONAL 5/16-18x2 1/4 G5 Z050			1	
15	226909P	BASE DE LIT ASSEMBLEE			1	
16	690215	BASE DE LIT ASSEMBLEE			1	
16	407525	BASE DE LIT ASSEMBLEE			1	
17	476178	SUPPORT ANGULAIRE			2	
18	476177	PLAQUE			2	
19	476181	CASTERS WHEEL			2	
20	5001064	VIS EPAULEMENT SIX PAN CREUX 12x40 (M10-1.5			2	
		P) CONTACTER LE BUREAU DE PRISE DE COMMANDE				

De X-3218 À X-3218

Date:07-2024

PAGE:H3-2390-50

INSTALLATION RALLONGE ESCAMOTABLE REFERENCE ONLY

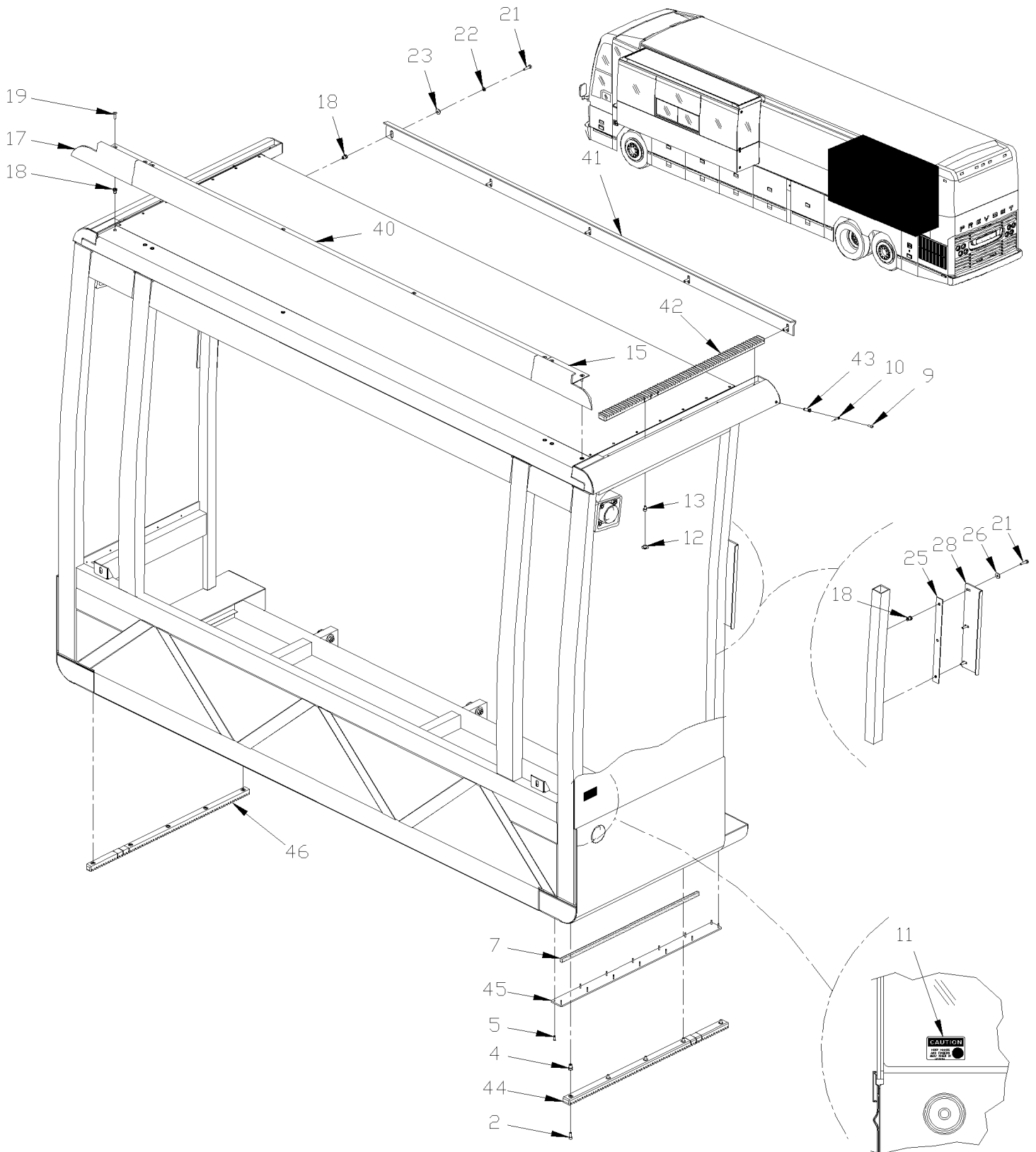


De X-3218 À X-3218

Date:07-2024

PAGE:H3-2390-50

INSTALLATION RALLONGE ESCAMOTABLE REFERENCE ONLY



De X-3218 À X-3218	Date:07-2024	PAGE:H3-2390-50
INSTALLATION RALLONGE ESCAMOTABLE REFERENCE ONLY		

Numéro d'article	Pièces	Description	H 3 4 1	H 3 4 5	V I P 4 5	N O T E S
1	690183	CREMAIL INFER CAISSSE ARRIERE >SS 407521			1	
2	502531	VIS A TETE HEXAGONAL M6-1.0x16 G8.8 Z050			12	
3	690184	CREMAIL INFER CAISSSE ARRIERE >SS 407521			1	
4	690280	ECROU INSERTION TYPE "A-L" OE M6-1.0 4.2-6.6 ZP			12	
5	504107	RIVET AVEUGLE TETE BOMBE OUVERT 1/8x5/16 AL			28	
6	690138	PLAQUE >SS 490498 / S.B.			2	
7	506277	RUBAN ADH1 CC POL 1/2"x3/4"x15' / GREY 2520X			AR	
8	504339	RIVET AVEUGLE TETE BOMBE OUVERT 1/8x3/8 SS			16	
9	690258	VIS MECANIQUE TETE CYLINDRIQUE PHILLIPS M5-0.8x16 ZP			1	
10	H3-2390-20	INST. MECANISME AVANT - RALLONGE ESCAMOTABLE REFERENCE ONLY	1	1	1	
11	690232	DECALQUE " KEEP HANDS & FINGERS AWAY.."			2	
12	690285	BOUCHON "SNAP-IN" / 1/2"			18	
13	5001025	VIS TETE CYLINDRIQUE SIX PANS CREUX M6-1.0x12 G8.8			12	
14	690196	CREMAIL SUPER ASS.CAISE AVANT >SS 407515			2	
15	475686	EXTRUSION / SECTION ARRIERE / 268.4MM			1	
16	475689	EXTRUSION / CENTRALE AVANT 3887MM			1	
17	475688	EXTRUSION / SECTION AVANT / 268.4MM			1	
18	690259	ECROU INSERTION TYPE "A-L" OE M6-1.0 0.7-4.2 ZP			26	
19	502631	VIS A TETE HEXAGONAL M6-1.0x20 G8.8 Z050			10	
20	690142	PLAQUE D'ARRET			2	
21	5001209	VIS A TETE HEXAGONAL M6-1.0x25 G8.8 Z050			16	
22	502564	RONDELLE FREIN FENDUE 6.1x11.8x1.6 Z050			10	
23	690261	RONDELLE PLATE 6.4x12.0x1.6 SS			16	
24	502511	ECROU HEX BAGUE DE NYLON M6-1.0 Z050			6	
25	690214	ESPACEUR			4	
26	690267	RONDELLE FREIN STRIEE 6.1x16.0x0.9 ZP			12	
27		VIS CAP HEX ZP M6-1.0 X 55 / (5000138)			6	
28	690141	PLAQUE D'ARRET			4	
29	690271	VIS TETE CYLINDRIQUE SIX PANS CREUX M10-1.5x35 G10.9			24	
30	500257	RONDELLE FREIN FENDUE 10.2x18.1x2.2 Z050			24	
31	690144	VERIN PNEUMAT RECEPTEUR/ACIER >SS 407518			6	
31	690216	VERIN PNEUMATIQUE RECEPTEUR / CHROME			6	
32	690139	PLAQUE DE BOULONNAGE ASS. >SS 490964			6	
33		GUIDAGE HORIZONTAL			1	
34		PANNEAU DE PLANCHER ASS / (0200773)			2	
35	5001535	VIS AUTOPERCANTE CARRE #14x1 3/4 Z050			28	
36	N25539	ADHESIF POUR FILET LOCTITE #262 / RED / 250ml			AR	
37	682176	SCELLANT SIKA #221 / NOIR / 310ml CARTRIDGE			AR	
40	475687	EXTRUSION / CENTRALE ARRIERE 1754MM			1	
41	690142	PLAQUE D'ARRET			1	
42	690195	CREMAIL SUPER ASS.CAISE AVANT >SS 407515			2	
43	690260	ECROU INSERTION TYPE "A-L" OE M5-0.8 3.3-5.7 ZP			1	

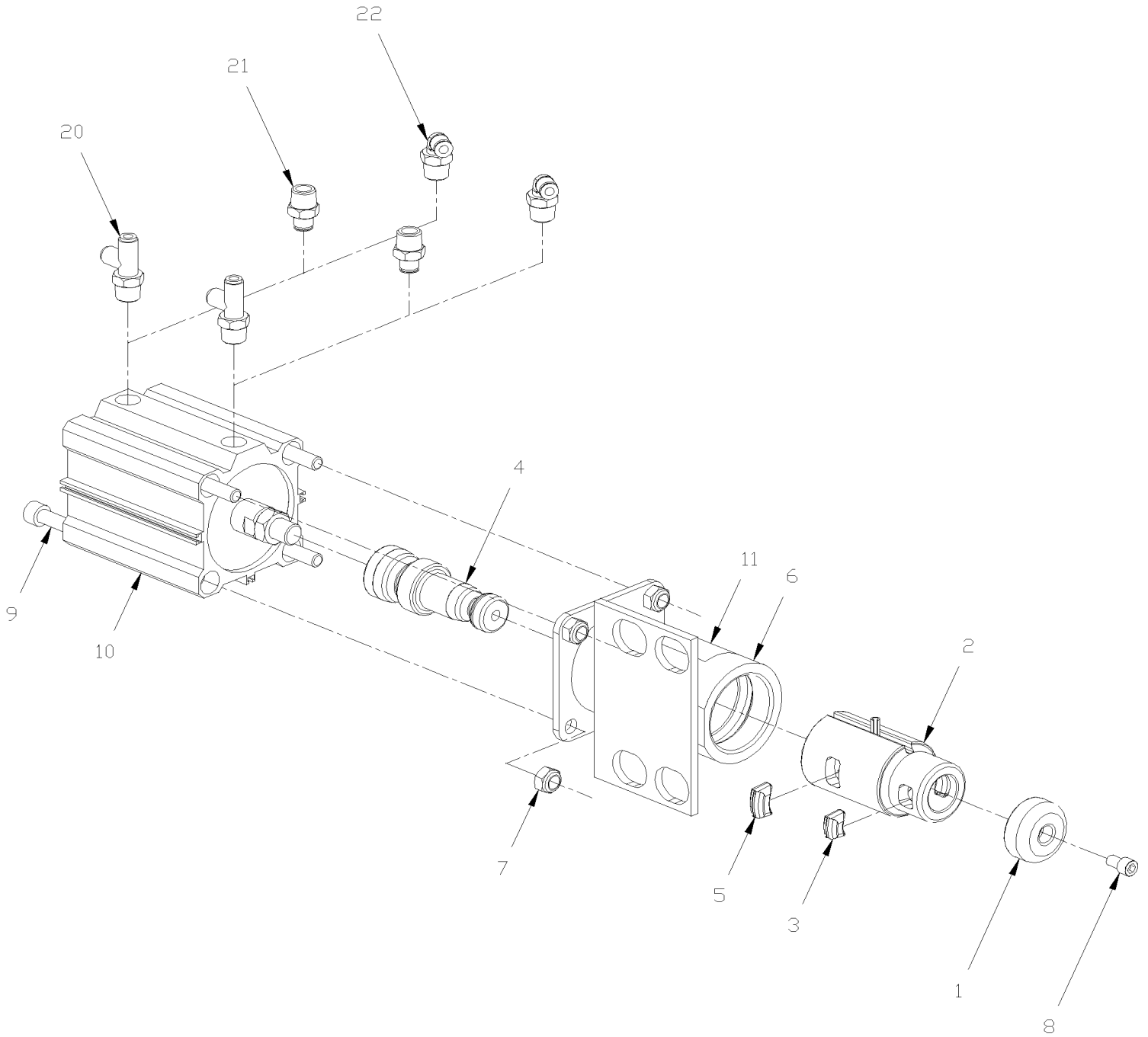
De X-3218 À X-3218		Date:07-2024	PAGE:H3-2390-50			
INSTALLATION RALLONGE ESCAMOTABLE REFERENCE ONLY						
Numéro d'article	Pièces	Description	H 3 4 1	H 3 4 5	V I P 4 5	N O T E S
44	690220	CREMAIL INFER CAISSSE ARRIERE >SS 407521			1	
45	690191	PLAQUE >SS 490965			2	
46	690221	CREMAIL INFER CAISSSE ARRIERE >SS 407521			1	

De X-3218 À X-3218

Date:07-2024

PAGE:H3-2390-70

AXE DE BARRURE ASS - RALLONGE ESCAMOTABLE REFERENCE ONLY



De X-3218 À X-3218	Date:07-2024	PAGE:H3-2390-70
AXE DE BARRURE ASS - RALLONGE ESCAMOTABLE REFERENCE ONLY		

Numéro d'article	Pièces	Description	H 3 4 1	H 3 4 5	V I P 4 5	N O T E S
	N.P.N.	CYLINDRE ASS.			AR	4
1	641974	. . TETE MOBILE			1	
2	690397	. . MANCHON LAITON			1	
7	502859	. ECROU HEX BAGUE DE NYLON M10-1.5 N500			4	
8	690393	. VIS TETE CYLINDRIQUE SIX PANS CREUX 5/16-18x1/2 ZP			1	
9	690417	. VIS TETE CYLINDRIQUE SIX PANS CREUX M10-1.5x140			4	
10	690412	. CYLINDRE			1	
11	144622	DECALQUE / "DO NOT READJUST..."			1	
20	641960	RACCORD EN "T" MALE / TYPE "PUSH-IN" / #4x#4x3/8NPT-M PLAS			1	
20	641961	RACCORD EN "T" MALE / TYPE "PUSH-IN" / #4x#4x 3/8NPT-M x .71ID PLAS			1	
21	641964	CONNECTEUR MALE / TYPE "PUSH-IN" / #4x3/8NPT-M PLAS			1	
21	641965	CONNECTEUR MALE / "PUSH-IN" /AVEC RESTRICTION #4x 3/8NPT-M x .71ID PLAS			1	
22	641962	COUDE MALE 90° / TYPE "PUSH-IN" / #4x3/8NPT-M PLAS			1	
22	641963	COUDE MALE 90° / "PUSH-IN" / AVEC RESTRICTION #4x3/8NPT-M x .71ID PLAS			1	
		4) PAS DE NUMERO DE PIECE				

Date:07-2024

PAGE:Abréviations

Abréviations

Numéro d'article	Pièces	Description	Quantité	Notes
A	ABS	SYSTEME FREIN ANTIBLOPAGE		
A	ADH1	ONE SIDE ADHESIVE		
A	ADH2	ADHESIF DES DEUX COTES		
A	AR	QUANTITE REQUISE		
A	ASSY	ASSEMBLE		
B	BDG	BINDING		
B	BEL	BELLEVILLE		
B	BOW	COURBÉ		
B	BR	LAITON		
B	BRAZ	SOUDE		
B	BRZ	BRONZE		
B	BUT	BOUTON		
B	BZC	CHROMATE ZINC BRILLANT		
C	C.E.	EXTREMITE DU COMMUTATEUR		
C	C.T.	TENSION CONSTANTE		
C	C/C	CENTRE/CENTRE		
C	CC	CLOSED CELL		
C	CCW	SENS ANTI HORAIRE		
C	CEB	PROTECTEUR ACCORDEON		
C	CHE	TETE CYLINDRIQUE		
C	CHR	CHROME		
C	CHY	CHERRY		
C	CK	FRAISEE		
C	CKD	FERME A CLE		
C	CKF	CHASSE FRAISEE		
C	CKS	FERME SANS CLE		
C	CLE	EXTREMITE FERMEE		
C	CON	CONCAVE		
C	CONV	CONVOLUTED TUBING		
C	COP	CUIVRE		
C	CP	PLAQUAGE CADMIUM		
C	CPG	RACCORD		
C	CPV	CAPTIVE		
C	CRG	CAROSSERIE		
C	CRS	ACIER LAMINE A FROID		
C	CSL	CHATEAU		
C	CT	TENSION CONSTANTE		
C	CW	SENS HORAIRE		
C	CYL.	CYLINDRE		
D	D.E.	EXTREMITE MOTRICE		
D	D.P.D.T.	BIPOLAIRE A DEUX DIRECTION		
D	DIA.	DIAMETRE		
D	DIFF	DIFFERENTIEL		
D	DOB	DIAMETER OVER BALLS		
D	DR	PERCER		
D	DRV	DRIVE		
D	DW	DOUBLE VAGUE		
E	ECU	UNITE DE CONTROLE ELECTRONIQUE		
E	EFF	EFFECTIVE		
E	EMN	EMRALON		

Date:07-2024

PAGE:Abréviations

Abréviations

Numéro d'article	Pièces	Description	Quantité	Notes
E	ENG.	MOTEUR		
E	EXT	EXTERIEUR		
F	F	FEMELLE		
F	FER	FERRULE		
F	FFB	PLATE COURBE		
F	FH	RACCORD BOYAU		
F	FIB	FIBRE		
F	FIL	FILLISTEUR		
F	FL	PLATE		
F	FLRET	RETENUE FLOTTANT		
F	FN	FINITION		
F	FORM	STRATIFIE, ARBORITE .038"x48"x96"		
F	FRT	AVANT		
F	FT	COMPLETEMENT FILTE		
G	G500	MAGNI 565 GRIS / 500 HEURES BROUILLARD SALIN		
G	GAL	GALVANISÉ		
G	GND	MISE A LA TERRE		
H	H.P.	HAUTE PRESSION		
H	HD	UTILSATION SEVERE		
H	HEX	HEXAGONALE		
H	HEXF	HEXAGONALE BRIDE		
H	HEXH	HEXAGONALE HEAVY		
H	HEXS	SIX PAN CREUX		
H	HEXW	RONDELLE HEXAGONAL		
H	HI	HAUT		
H	HK	CROCHET		
H	HRS	ACIER LAMINE A CHAUD		
H	HVAC	CHAUFFAGE, VENTILATION & AIR CLIMATISE		
H	HYD	HYDRAULIQUE		
I	I.D.	DIAMETRE INTERNE		
I	INS	TUBE ATTACHE CHARNIERE		
I	INT	INTERIEUR		
J	JCT	JONCTION		
L	L.P.	BASSE PRESSION		
L	LED	DIODE ELECTRO LUMINESCENTE		
L	LGE	LARGE		
L	LH	GAUCHE		
L	LO	BARRURE		
L	LUGG.	BAGAGE		
M	M	MALE		
M	M & F	MALE & FEMELLE		
M	MA	MACHINE		
M	MAX	MAXIMUM		
M	MGLP	MAGNA-LOK		
M	MIN	MINIMUM		
M	MNB	MONOBOLT		
M	MNL	MONEL		
N	N.C.	NORMALEMENT FERME		
N	N.O.	NORMALEMENT OUVERT		
N	N.P.N.	PAS DE NUMERO DE PIECE		

Date:07-2024

PAGE:Abréviations

Abréviations

Numéro d'article	Pièces	Description	Quantité	Notes
N	N.S.P.	PAS VENDU CHEZ PREVOST		
N	N.S.S.	PAS VENDU SEPARMENT		
N	N/A	NON DISPONIBLE		
N	N500	MAGNI 565 NOIR / 500 HEURES BROUILLARD SALIN		
N	NEG.	NEGATIVE		
N	NEO	NEOPRENE		
N	NERB	NEOPRENE & LAITON		
N	NIT	NITRILE		
N	NP	PLAQUE NICKEL		
N	NPT	PAS DE TUYAUTERIE NATIONAL		
N	NS	NON ILLUSTRÉ		
N	NYAL	NYLON & ALUMINIUM		
N	NYL	NYLON		
N	NYRT	INSERTION EN NYLON		
O	O.D.	DIAMETRE EXTERIEUR		
O	O.S.	SURDIMENSIONNE		
O	OE	EMBOUT OUVERT		
O	OKD	EMBOUT OUVERT AVEC CLE		
O	OKS	EMBOUT OUVERT SANS CLE		
O	OPT.	OPTION		
O	OV	OVALE		
P	PH	PHILIPS		
P	PHB	PHOSPHOR BRONZE		
P	PHC	RECOUVREMENT PHOSPHATE		
P	PLAS	PLASTIQUE		
P	PLEX	GLASS 3/8 x 27 1/2 x 22 1/2		
P	PO	POUSSER		
P	POL	POLYETHYLENE		
P	POLCAR	POLYCARBONATE		
P	POLY	POLYPROPYLENE		
P	POLYA	POLYAMIDE		
P	POLYP	POLYPROPYLENE		
P	POS.	POSITIVE		
P	PRDG	SAILLIE		
P	PROT	PROTECTEUR		
P	PT	PARTILEMENT FILETE		
R	RBP	BUTOIR CAOUTCHOUC		
R	RCT	RECEPTACLE		
R	REC	RECTANGULAIRE		
R	RES	EVIDEMENT		
R	RET	RETENUE		
R	RH	DROITE		
R	RND	ROND		
R	RR	ARRIERE		
R	RUB	CAOUTCHOUC		
R	RVT	RIVET		
S	S.C.C.	SPECIFIE CODE DE COULEUR		
S	S.D.	SPECIFIE LA DIMENSION		
S	S.L.	SPECIFIE LA LONGUEUR		
S	S.P.D.T	UNIPOLAIRE A DEUX DIRECTION		

Date:07-2024

PAGE:Abréviations

Abréviations

Numéro d'article	Pièces	Description	Quantité	Notes
S	S.P.S.T	UNIPOLAIRE UNIDIRECTIONNEL		
S	SB	SATIN MÉLANGE		
S	SCT	SECTION		
S	SERR	CRANTÉ		
S	SG	GARDE RESSORT		
S	SHR	EPAULEMENT		
S	SLE	DOUILLE		
S	SLO	AUTOBLOQUANT		
S	SLT	FENDUE		
S	SM	PETIT		
S	SOL	SOLIDE		
S	SPE	SPECIAL		
S	SPR	RESSORT		
S	SPT	FENDUE		
S	SQ	CARRE		
S	SQS	PRISE CARRE		
S	SS	ACIER INOXIDABLE		
S	STD	STANDARD		
S	STL	ACIER		
S	STO	STOVER		
S	SW	ARTICULE		
S	SWL FITT.	ADAPTATEUR ARTICULE		
T	TC	COUPE FILET		
T	TH	EPAISSEUR		
T	TP	TARAUDAGE		
T	TPG	TARAUDAGE		
T	TR	TRUSS		
T	TRANS.	TRANSMISSION		
T	TWAY	BARRURE DOUBLE SENS		
T	TXV	VALVE D'EXPANSION THERMIQUE		
U	U.S.	SOUS DIMENSIONNE		
V	VAC	VEHICULE AVEC CONTROLE DE L'ACCELERATION		
W	W	AVEC		
W	W.S.	LAME ONDULE		
W	W/O	SANS		
W	WD	SOUDE		
W	WIND.	FENETRE		
W	WO	BOIS		
W	WOC	SANS CERAMIQUE		
X	XX-XXXX-XX	VOIR PAGE		
Y	YZP	PLAQUAGE ZINC JAUNE		
Z	Z050	PLAQUAGE ZINC		
Z	ZG603	ZINC FER NOIR		
Z	ZP	PLAQUAGE ZINC		
N	N_A	NON DISPONIBLE		
W	W_O	SANS		
C	C_C	CENTRE/CENTRE		