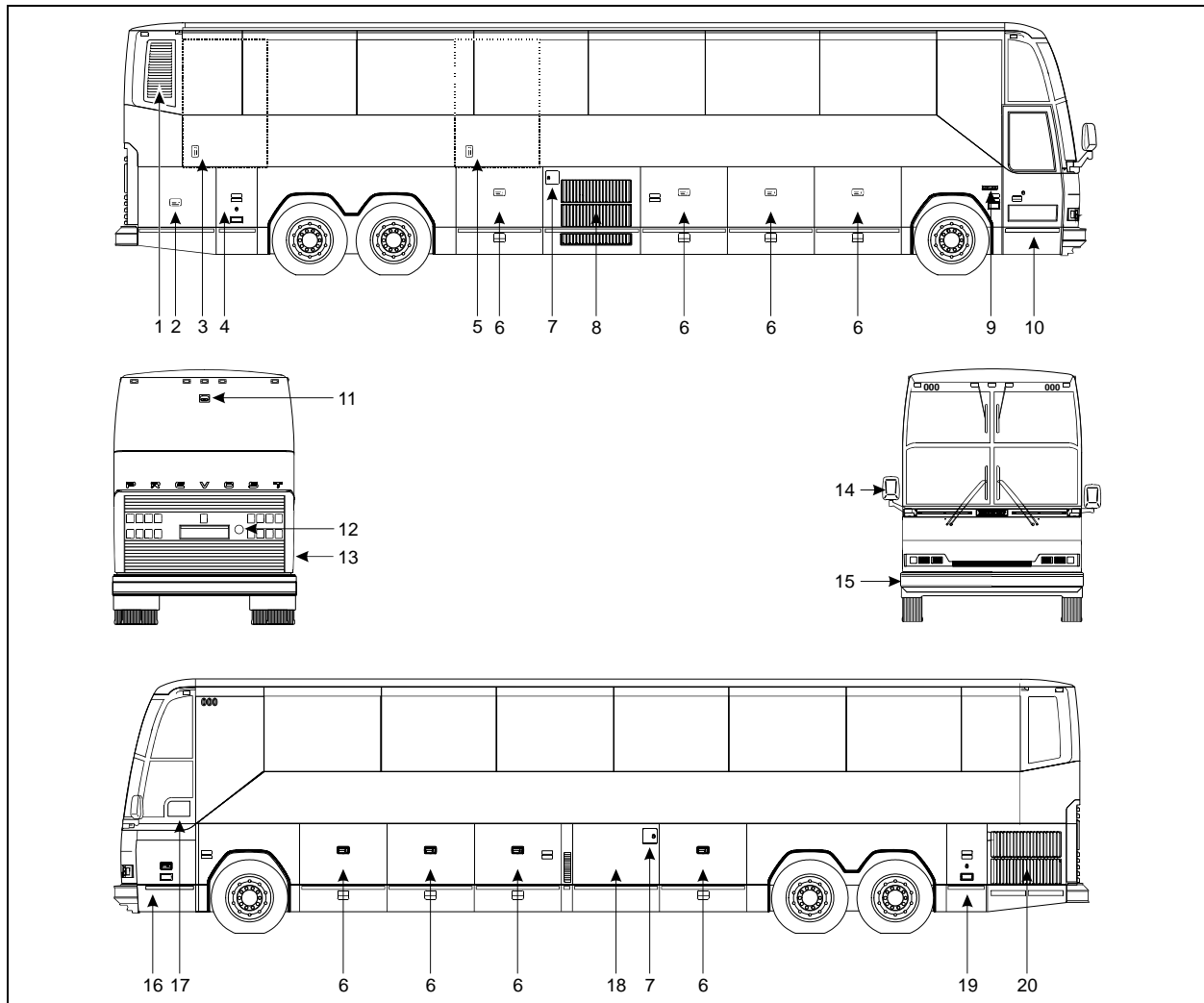


# TABLE DES MATIÈRES

<b>INTRODUCTION .....</b>	<b>1</b>	<b>COMPARTIMENTS À USAGE GÉNÉRAL.....</b>	<b>17</b>
<b>CONSIGNES DE SÉCURITÉ .....</b>	<b>3</b>	<b>AJUSTEMENT DU VOLANT.....</b>	<b>18</b>
<b>HABITUDES DE CONDUITE .....</b>	<b>3</b>	<b>RÉTROVISEURS INTÉRIEURS .....</b>	<b>18</b>
<b>CONDUITE PRÉVENTIVE .....</b>	<b>4</b>	<b>REGISTRES D'AIR RÉGLABLES POUR LA SECTION DU CONDUCTEUR .....</b>	<b>18</b>
<b>AUTRES CONSIGNES.....</b>	<b>4</b>	<b>SIÈGE DU CONDUCTEUR -ISRI.....</b>	<b>19</b>
<b>EXTÉRIEUR DE L'AUTOCAR.....</b>	<b>5</b>	SIÈGE ISRI À SUSPENSION MÉCANIQUE .....	19
<b>COMPOSANTES DU COMPARTIMENT MOTEUR .....</b>	<b>7</b>	SIÈGE ISRI À SUSPENSION PNEUMATIQUE .....	20
<b>COMPARTIMENT MOTEUR.....</b>	<b>8</b>	CEINTURE DE SÉCURITÉ.....	21
PORTE D'ACCÈS AU CÔTÉ DROIT DU MOTEUR.....	8	<b>SIÈGE DU GUIDE ACCOMPAGNATEUR.....</b>	<b>21</b>
PORTE D'ACCÈS À L'ARRIÈRE DU MOTEUR .....	8	<b>PRISES DE MICROPHONE.....</b>	<b>22</b>
<b>COMPARTIMENT PRINCIPAL D'ALIMENTATION.....</b>	<b>9</b>	<b>SIÈGES DES PASSAGERS.....</b>	<b>22</b>
<b>PORTE DU RADIATEUR DU MOTEUR .....</b>	<b>9</b>	SIÈGES PIVOTANTS.....	22
<b>COMPARTIMENT ÉLECTRIQUE ARRIÈRE.....</b>	<b>10</b>	PLATEAUX REPLIABLES.....	22
<b>COMPARTIMENT DU CONDENSEUR (AIR CLIMATISÉ).....</b>	<b>10</b>	TABLES À CARTES .....	22
<b>COMPARTIMENT DE L'ÉVAPORATEUR .....</b>	<b>11</b>	ENSEMBLE MODULAIRE «QUICK-LOUNGE».....	23
<b>COMPARTIMENT ÉLECTRIQUE ET DE SERVICE AVANT .....</b>	<b>11</b>	<b>CONSOLE DE PASSAGER .....</b>	<b>23</b>
<b>COMPARTIMENT À BAGAGES .....</b>	<b>12</b>	REGISTRES D'AIR RÉGLABLES.....	23
<b>COMPARTIMENT DE LA ROUE DE SECOURS.....</b>	<b>12</b>	SONNETTE DE SERVICE .....	23
<b>PORTES D'ACCÈS AUX COLS DE REMPLISSAGE DE CARBURANT.....</b>	<b>13</b>	LAMPES DE LECTURE .....	24
<b>PORTE D'ENTRÉE.....</b>	<b>13</b>	<b>FENÊTRES .....</b>	<b>24</b>
INTERRUPTEURS INTÉRIEURS D'OUVERTURE DE LA PORTE .....	13	FENÊTRES PANORAMIQUES.....	24
INTERRUPTEUR EXTÉRIEUR D'OUVERTURE DE LA PORTE .....	14	FENÊTRE À COMMANDE ÉLECTRIQUE DU CONDUCTEUR .....	24
CONTRÔLE DE LA PORTE À PARTIR DE L'EXTÉRIEUR DE L'AUTOCAR.....	14	PARE-SOLEIL DU CONDUCTEUR.....	24
OUVERTURE D'URGENCE DE LA PORTE D'ENTRÉE ...	14	<b>TRAPPE DE VENTILATION.....</b>	<b>25</b>
<b>ACCÈS À L'ÉLÉVATEUR DE FAUTEUILS ROULANTS.....</b>	<b>14</b>	<b>PORTES-BAGAGES .....</b>	<b>25</b>
<b>RÉTROVISEURS.....</b>	<b>14</b>	<b>BAC À ORDURES .....</b>	<b>25</b>
RÉTROVISEURS À RÉGLAGE ÉLECTRIQUE (RAMCO).....	14	<b>COQUERIE MINI-CHEF .....</b>	<b>25</b>
RÉTROVISEUR DE TYPE RAMCO À AJUSTEMENT MANUEL .....	15	<b>CABINET D'AISANCES .....</b>	<b>25</b>
<b>CAMÉRA DE MARCHÉ ARRIÈRE .....</b>	<b>15</b>	<b>COMMANDES ET INSTRUMENTS ....</b>	<b>27</b>
<b>PRISE DU CHAUFFE-MOTEUR (110-120 VOLTS) .....</b>	<b>15</b>	<b>CLÉS .....</b>	<b>27</b>
<b>COMPTEUR KILOMÉTRIQUE D'ESSIEU .....</b>	<b>15</b>	CLÉ DU COMMUTATEUR D'ALLUMAGE .....	27
<b>DISPOSITIF D'ATTELAGE DE REMORQUE .....</b>	<b>15</b>	CLÉ DE LA PORTE D'ENTRÉE ET DES COMPARTIMENTS EXTÉRIEURS .....	27
<b>INTÉRIEUR DE L'AUTOCAR .....</b>	<b>17</b>	CLÉ DU COMPARTIMENT PERSONNEL DU CONDUCTEUR .....	27
ENSEIGNE DE DESTINATION ÉLECTRIQUE.....	17	CLÉ DES COMPARTIMENTS À USAGE GÉNÉRAL .....	27
ENSEIGNE DE DESTINATION ÉLECTRONIQUE .....	17	CLÉ DE LA PORTE DU CABINET D'AISANCES .....	27
		CLÉ DU DISTRIBUTEUR DE PAPIER À MAINS.....	28
		CLÉ DU COMPARTIMENT DU SYSTÈME VIDÉO .....	28
		CLÉ DES MONITEURS VIDÉO .....	28

# EXTÉRIEUR DE L'AUTOCAR

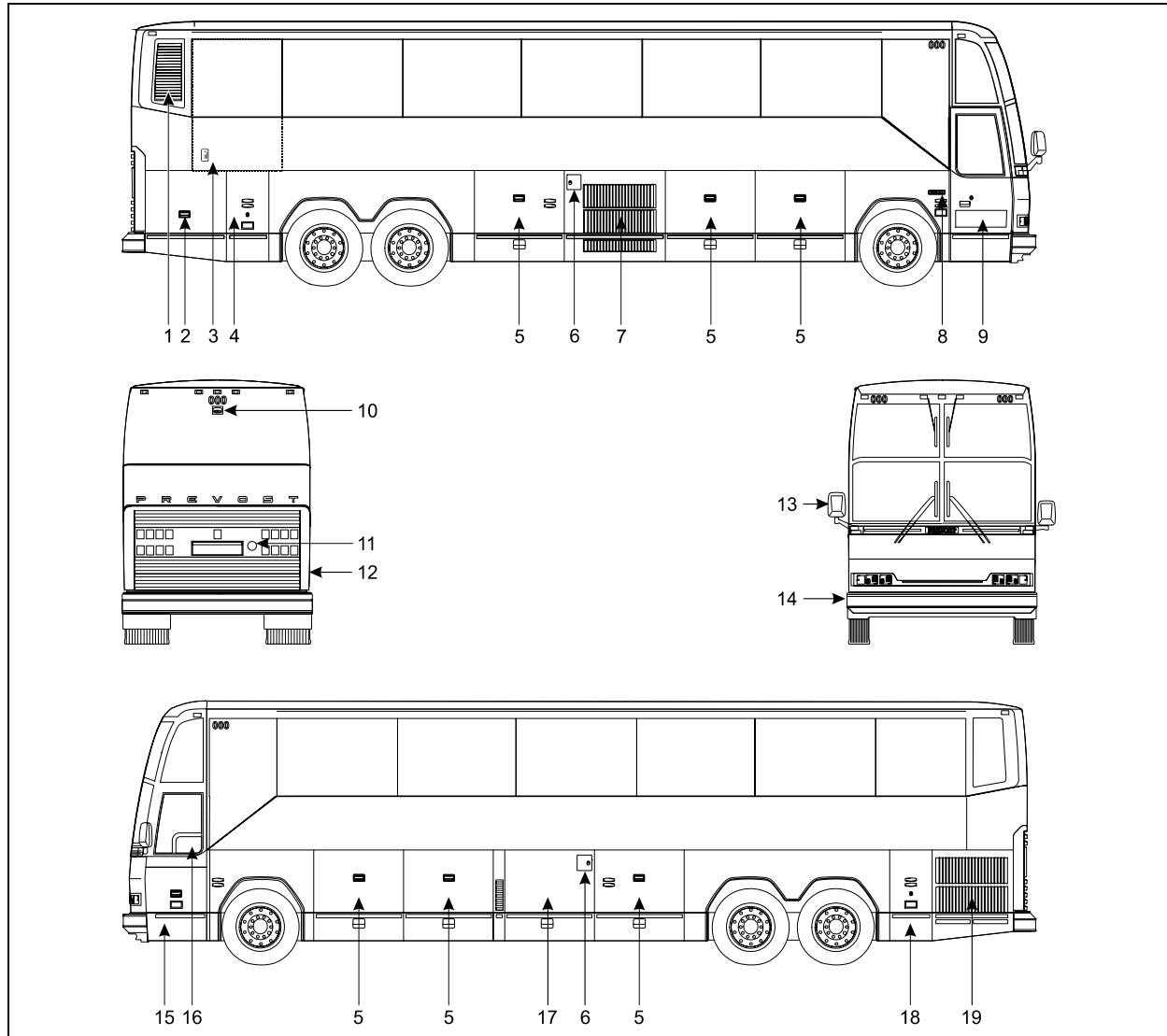


EXTÉRIEUR DE L'AUTOCAR H3-45

18314

1. Admission d'air du moteur
2. Porte d'accès au côté droit du moteur
3. Porte d'accès au système d'élévation de fauteuils roulants (option Stewart & Stevenson)
4. Compartiment principal d'alimentation (compartiment des batteries)
5. Porte d'accès au système d'élévation de fauteuils roulants (option Ricon)
6. Compartiment à bagages
7. Porte d'accès au col de remplissage de carburant
8. Compartiment du condenseur
9. Interrupteur extérieur d'ouverture de la porte d'entrée
10. Porte d'entrée
11. Caméra de marche arrière
12. Prise du chauffe-moteur (110-120 volts)
13. Porte d'accès à l'arrière du moteur
14. Rétroviseur
15. Compartiment de la roue de secours
16. Compartiment électrique et de service avant
17. Fenêtre du conducteur
18. Compartiment de l'évaporateur
19. Compartiment électrique arrière
20. Porte du radiateur

## EXTÉRIEUR DE L'AUTOCAR

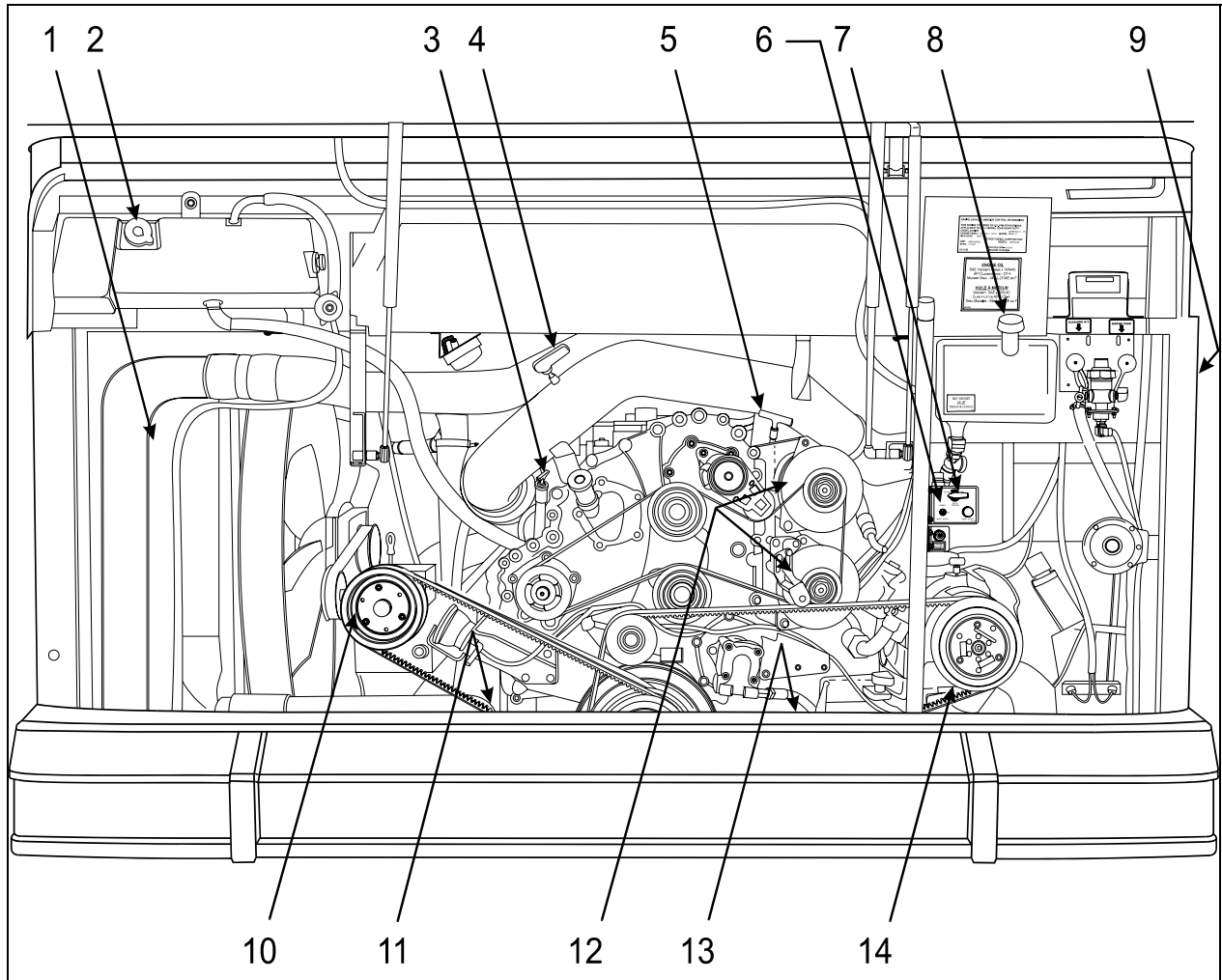


EXTÉRIEUR DE L'AUTOCAR H3-41

18441

1. Admission d'air du moteur
2. Porte d'accès au côté droit du moteur
3. Porte d'accès au système d'élévation de fauteuils roulants (option Stewart & Stevenson)
4. Compartiment principal d'alimentation (compartiment des batteries)
5. Compartiment à bagages
6. Porte d'accès au col de remplissage de carburant
7. Compartiment du condenseur
8. Interrupteur extérieur d'ouverture de la porte d'entrée
9. Porte d'entrée
10. Caméra de marche arrière
11. Prise du chauffe-moteur (110-120 volts)
12. Porte d'accès à l'arrière du moteur
13. Rétroviseur
14. Compartiment de la roue de secours
15. Compartiment électrique et de service avant
16. Fenêtre du conducteur
17. Compartiment de l'évaporateur
18. Compartiment électrique arrière
19. Porte du radiateur

COMPOSANTES DU COMPARTIMENT MOTEUR



COMPARTIMENT MOTEUR

01067

- |  |   |
|--|---|
| <ul style="list-style-type: none"> <li>1. Radiateur ;</li> <li>2. Réservoir d'expansion du liquide de refroidissement ;</li> <li>3. Jauge de l'huile à transmission ;</li> <li>4. Indicateur d'obstruction du filtre à air ;</li> <li>5. Jauge de l'huile à moteur ;</li> <li>6. Sélecteur de commande de démarrage et bouton-poussoir de démarrage arrière ;</li> <li>7. Robinet de commande des tendeurs de courroies ;</li> </ul> | <ul style="list-style-type: none"> <li>8. Réservoir auxiliaire d'huile à moteur ;</li> <li>9. Filtre à air ;</li> <li>10. Boîte d'engrenages du ventilateur du radiateur ;</li> <li>11. Filtre/conditionneur de liquide de refroidissement et filtres d'huile à moteur ;</li> <li>12. Alternateurs ;</li> <li>13. Filtres à carburant primaire et secondaire ;</li> <li>14. Compresseur A/C principal.</li> </ul> |
|--|---|

### COMPARTIMENT MOTEUR

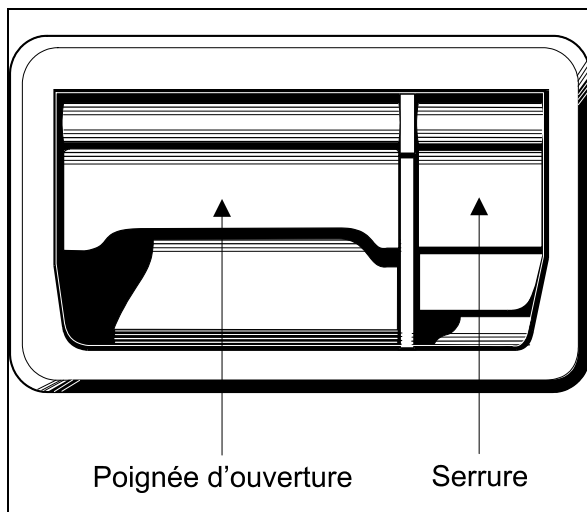
#### PORTE D'ACCÈS AU CÔTÉ DROIT DU MOTEUR

Cette porte permet d'accéder aux composantes suivantes :

- Levier de déverrouillage de la porte d'accès à l'arrière du moteur ;
- Système de filtration Davco Fuel Pro 382 (option) ;
- Réservoir de fluide de la direction assistée ;
- Robinet de purge du réservoir d'air humide ;
- Soupape de remplissage des circuits d'air primaire et secondaire ;
- Couvercle d'accès au réservoir de la toilette ;
- Dispositif de démarrage à froid (éther).

Cette porte peut être verrouillée/déverrouillée à l'aide de la clé des compartiments extérieurs. Soulever le couvercle protecteur pour accéder à la serrure. Ouvrir la porte en soulevant la poignée et en tirant. Pour garder la porte ouverte, utiliser le verrou de sécurité en haut à droite, près des charnières de la porte. Désengager le verrou avant de refermer la porte.

Le compartiment moteur s'éclaire automatiquement avec l'ouverture de la porte. Un voyant lumineux s'allume sur le tableau de bord lorsque la porte est ouverte.



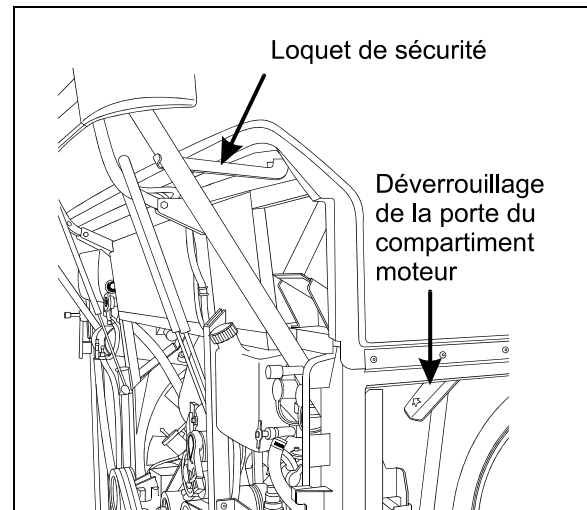
POIGNÉE DE LA PORTE

18184F

**Avertissement:** Ne pas laisser tourner le moteur lorsque la porte d'accès au côté droit du moteur est ouverte. La fermer avant le démarrage.

#### PORTE D'ACCÈS À L'ARRIÈRE DU MOTEUR

Pour ouvrir la porte d'accès à l'arrière du moteur, il faut ouvrir la porte d'accès au côté droit du moteur puis pousser sur le levier d'ouverture situé près de la charnière de la porte d'accès à l'arrière du moteur.



OUVERTURE DE LA PORTE D'ACCÈS À L'ARRIÈRE DU MOTEUR

18331

Cette porte permet d'accéder aux composantes suivantes:

- Moteur;
- Alternateur(s);
- Compresseur(s);
- Robinet de commande des tendeurs de courroies (voir le chapitre 7, Soins et entretien);
- Sélecteur de commande de démarrage (voir le chapitre 5, Procédures de démarrage);
- Plaques signalétiques et certificats;
- Réservoir d'expansion du liquide de refroidissement;
- Indicateur d'obstruction du filtre à air;
- Raccords et robinets pour l'entretien du cabinet d'aisances;
- Raccord du réservoir d'eau douce ;
- Jauge de l'huile à moteur ;
- Réservoir auxiliaire d'huile à moteur ;
- Jauge de l'huile à transmission ;

- Bouchon de remplissage du liquide de refroidissement.

Le levier de déverrouillage de la porte du compartiment moteur est situé en haut à gauche dans la section du côté droit du compartiment moteur. Pousser le levier vers le haut, puis poser la main sur le haut du côté droit de la porte arrière et tirer. La porte s'ouvre, assistée par des cylindres pressurisés.

Placer toujours le verrou de sécurité lorsque la porte est ouverte et s'assurer de le retirer avant de la refermer.

Le compartiment moteur s'éclaire automatiquement avec l'ouverture de la porte. Un voyant lumineux s'allume sur le tableau de bord lorsque la porte est ouverte ou mal fermée.

**Avertissement:** L'ouverture de la porte arrière est assistée par des cylindres pressurisés. Afin d'éliminer les risques de blessures, éviter de se tenir à l'arrière de l'autocar lors de l'ouverture de la porte.

**Avertissement:** Ne pas laisser tourner le moteur lorsque la porte d'accès au moteur est ouverte. Fermer les portes du compartiment moteur avant le démarrage.

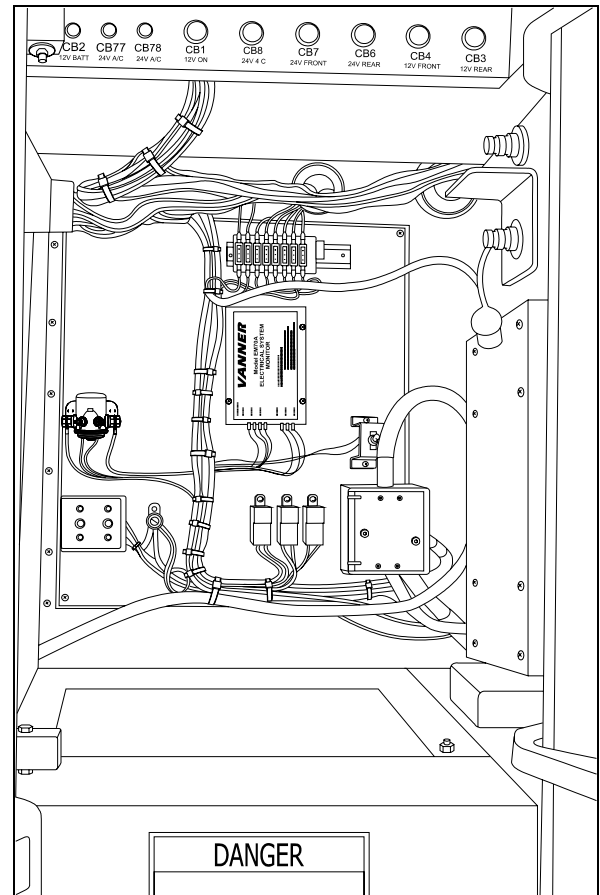
## COMPARTIMENT PRINCIPAL D'ALIMENTATION (BATTERIES)

Ce compartiment permet d'accéder aux composantes suivantes :

- Batteries 12 volts ;
- Disjoncteurs principaux des systèmes électriques (12 et 24 volts) ;
- Chargeur de batteries ;
- Égaliseur de batteries ;
- Prise du chargeur de batteries ;
- Interrupteur principal d'alimentation ;
- Bornes des câbles d'appoint.

Ce compartiment peut être verrouillé/déverrouillé à l'aide de la clé des compartiments extérieurs.

Le compartiment s'éclaire automatiquement à l'ouverture de la porte. Aussi, un voyant du tableau de bord s'illumine lorsque la porte est ouverte.

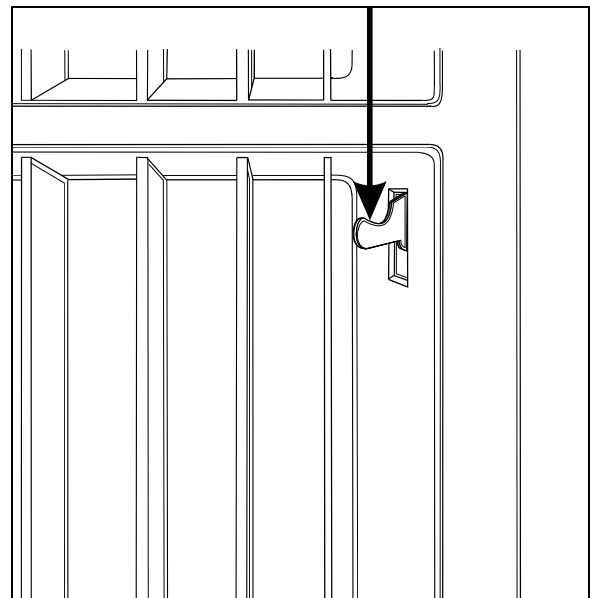


COMPARTIMENT PRINCIPAL D'ALIMENTATION

18442

## PORTE DU RADIATEUR DU MOTEUR

Abaisser le loquet pour ouvrir la porte du radiateur du moteur.



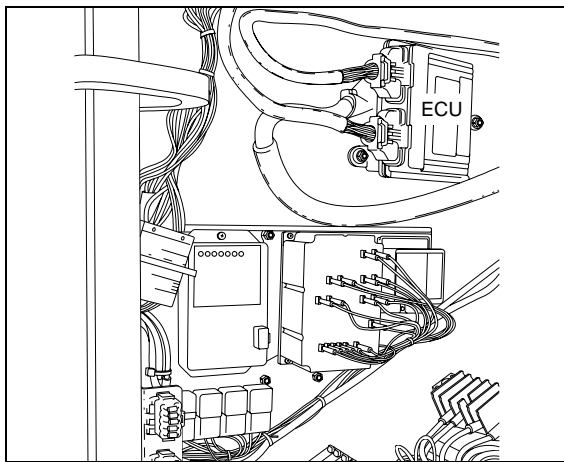
LOQUET DE LA PORTE DU RADIATEUR DU MOTEUR

18305

### COMPARTIMENT ÉLECTRIQUE ARRIÈRE

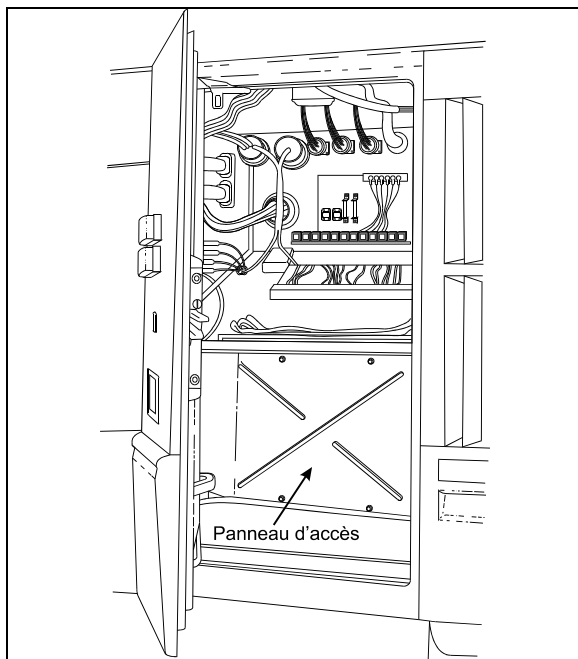
Permet d'accéder aux composantes suivantes :

- Système de préchauffage (derrière le panneau d'accès) ;
- Boîte de jonction arrière ;
- Unité de commande électronique (ECU) de la transmission World Allison ;
- Disjoncteurs secondaires ;
- Relais ;
- Commutateur de vitesse programmable (transmission manuelle ou Eaton seulement).



COMPARTIMENT ÉLECTRIQUE ARRIÈRE

06462



COMPARTIMENT ÉLECTRIQUE ARRIÈRE

18361

Ce compartiment peut être verrouillé/déverrouillé à l'aide de la clé des compartiments extérieurs. Tourner la clé dans la serrure pour la retirer.

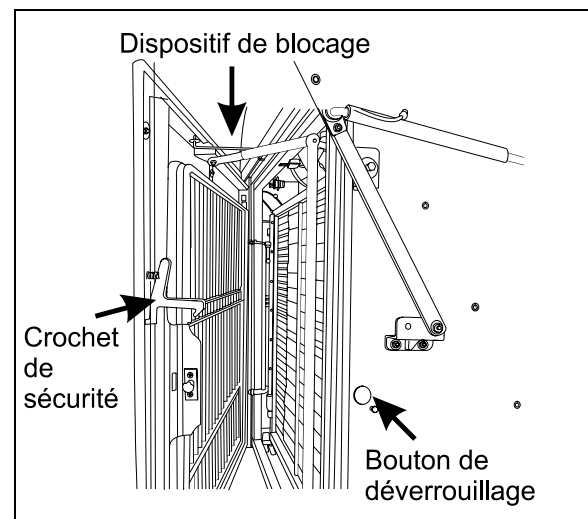
Le compartiment s'éclaire automatiquement en même temps que l'ouverture de la porte. Un voyant lumineux s'allume sur le tableau de bord lorsque la porte est ouverte.

### COMPARTIMENT DU CONDENSEUR (AIR CLIMATISÉ)

Tirer sur le bouton de déverrouillage situé à l'intérieur du compartiment à bagages à droite du compartiment du condenseur pour entrouvrir la porte.

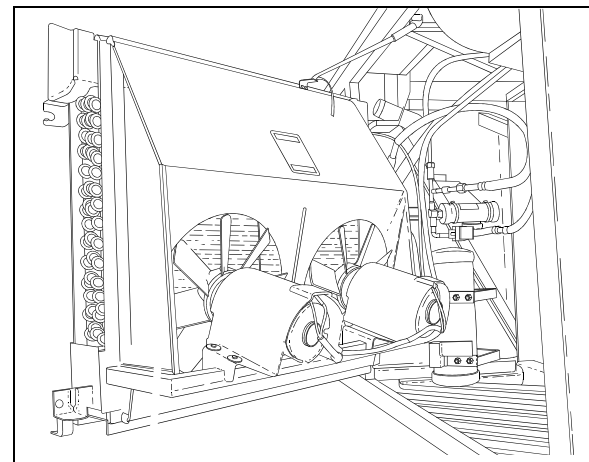
**Remarque:** Il faut déboulonner le dispositif de blocage pour ouvrir complètement la porte du compartiment du condenseur.

**Attention:** Refermer la porte du compartiment à bagages avant d'ouvrir complètement la porte du condenseur.



ACCÈS AU COMPARTIMENT DU CONDENSEUR

18311

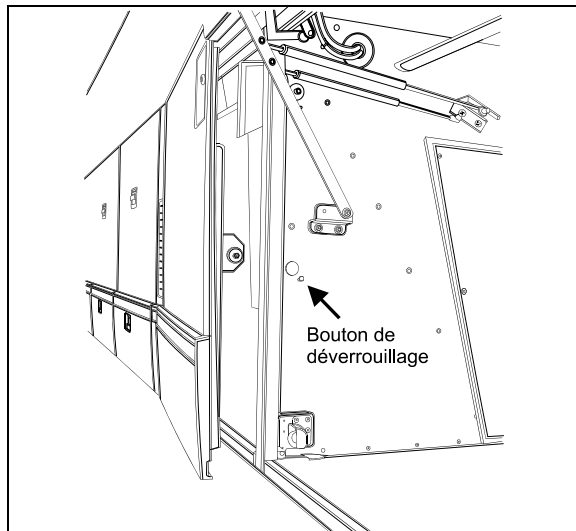


COMPARTIMENT DU CONDENSEUR

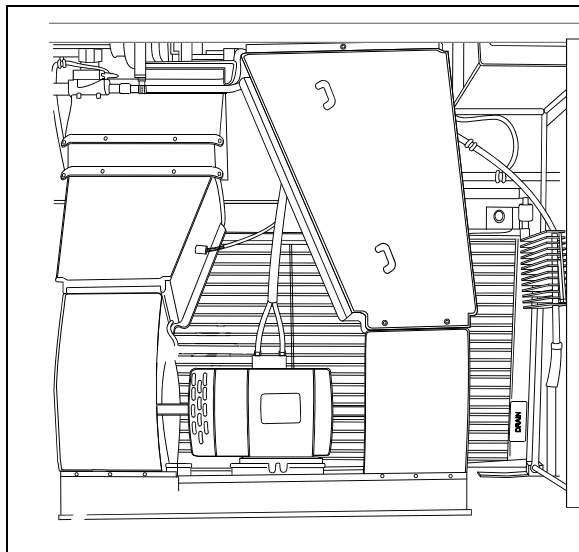
22170

COMPARTIMENT DE L'ÉVAPORATEUR

Le bouton de déverrouillage de la porte se trouve à l'intérieur du compartiment à bagages adjacent. Ouvrir le compartiment à bagages de droite et tirer le bouton de déverrouillage situé sur la paroi commune de ces deux compartiments. Tirer ensuite sur la porte pour accéder au compartiment de l'évaporateur.



ACCÈS AU COMPARTIMENT DE L'ÉVAPORATEUR 18306

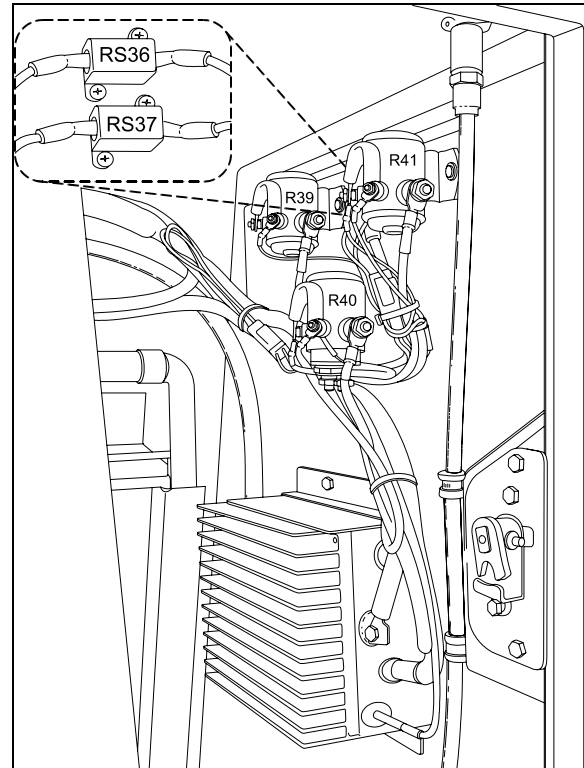


COMPARTIMENT DE L'ÉVAPORATEUR 22169

Le compartiment de l'évaporateur contient également des relais et résistances. Ils sont montés sur le panneau de commande situé sur la paroi de droite lorsqu'on fait face au compartiment.

- R39 – Moteur du ventilateur du condenseur

- R40 – Régulateur haute vitesse du ventilateur du condenseur
- R41 – Régulateur haute vitesse du ventilateur du condenseur
- RS36 – Limiteur de courant du relais
- RS37 – Limiteur de courant du relais



EMPLACEMENT DES RELAIS ET RÉSTANCES 06460

Chaque relais ou résistance est identifié pour faciliter sa localisation.

**Remarque:** Il est important lors de la vérification du système CVC de garder la porte de l'évaporateur fermée pour éviter les erreurs de lecture.

COMPARTIMENT ÉLECTRIQUE ET DE SERVICE AVANT

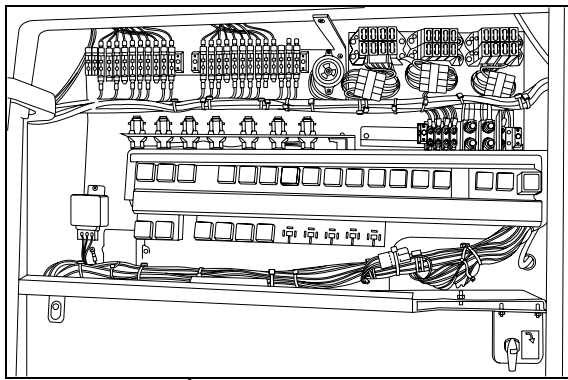
Ce compartiment permet d'accéder aux composantes suivantes :

- Boîte de jonction avant ;
- Disjoncteurs ;
- Régulateur d'impulsions (essuie-glaces supérieurs) ;
- Relais clignoteur électrique ;



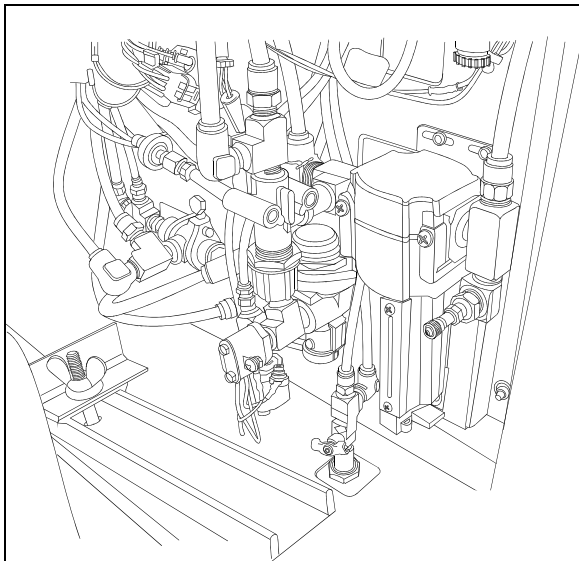
## EXTÉRIEUR DE L'AUTOCAR

- Résistances ;
- Fusibles ;
- Relais ;
- Alarme ;
- Soupape d'ouverture d'urgence de la porte d'entrée ;
- Réservoir de lave-glace ;
- Robinet de purge du réservoir des accessoires ;
- Soupape de remplissage d'urgence du système pneumatique pour les accessoires.



COMPARTIMENT ÉLECTRIQUE ET DE SERVICE AVANT  
06461

Il est possible de verrouiller/déverrouiller ce compartiment à l'aide de la clé des compartiments extérieurs.



COMPARTIMENT ÉLECTRIQUE ET DE SERVICE AVANT  
12130

Le compartiment s'éclaire automatiquement à l'ouverture de la porte.

## COMPARTIMENTS À BAGAGES

Les compartiments à bagages peuvent contenir une charge maximale de 2000 lb chacun, à condition que cette charge soit distribuée également sur la surface du plancher. Le poids combiné du cargo et des passagers ne doit pas dépasser 15660 lb. Les compartiments à bagages peuvent être verrouillés/déverrouillés à l'aide de la clé des compartiments extérieurs. Soulever le couvercle protecteur pour accéder à la serrure. Ouvrir la porte en soulevant la poignée et en tirant. Des cylindres pressurisés assistent l'ouverture et la fermeture des portes et maintiennent les portes ouvertes.

Les compartiments s'éclairent automatiquement avec l'ouverture de chaque porte. Un voyant lumineux s'allume sur le tableau de bord lorsqu'une porte est ouverte.

**Avertissement:** Afin d'éliminer les risques de blessures, garder les mains éloignées des côtés des portes et du cadre lors de la fermeture.

**Remarque:** Afin de prévenir le vol et/ou le vandalisme, verrouiller toujours les compartiments à bagages avant de laisser l'autocar sans surveillance.

**Remarque:** En cas de mauvais fonctionnement et dans certains cas, utiliser les crans d'arrêt pour maintenir la porte ouverte de façon sécuritaire.

**Remarque:** Les compartiments à bagages peuvent être verrouillés/déverrouillés à l'aide d'un système optionnel de verrouillage central actionné à l'aide d'un interrupteur sur le tableau de commande latéral gauche dans la section du conducteur.

## COMPARTIMENT DE LA ROUE DE SECOURS

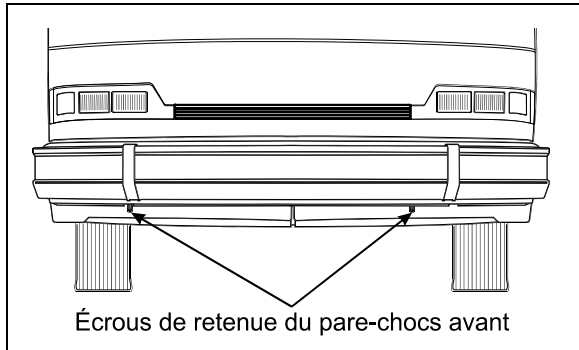
La roue de secours est entreposée dans le compartiment situé derrière le pare-chocs avant.

**Attention :** Ce compartiment n'est pas conçu pour l'entreposage. Ne jamais laisser d'objets dans ce compartiment qui pourraient gêner le fonctionnement de la timonerie de direction.

Pour accéder au compartiment de la roue de secours, desserrer d'environ 10 tours les deux écrous situés en dessous du pare-chocs avant, à l'aide de la clé retenant les accessoires du cric.

**Remarque :** Le cric et la clé sont rangés à droite dans le premier compartiment à bagages.

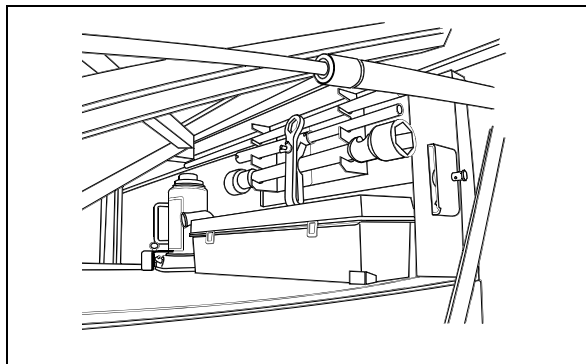
Pousser les écrous vers le haut et rabattre le pare-chocs.



PARE-CHOC AVANT

18307

**Avertissement:** Le pare-chocs est lourd. Il faut généralement deux personnes pour rabattre le pare-chocs.



EMPLACEMENT DES OUTILS DANS LE PREMIER COMPARTIMENT À BAGAGES

13015

Pour rabattre complètement le pare-chocs, enlever le crochet de sûreté de la chaîne sur le côté droit du pare-chocs.

Lors de la fermeture du compartiment, s'assurer que le pare-chocs est bien enclenché et que les écrous de retenue sont en place et bien serrés.

## PORTES D'ACCÈS AUX COLS DE REMPLISSAGE DE CARBURANT

Les deux portes d'accès aux cols de remplissage de carburant peuvent être verrouillées/déverrouillées à l'aide de la clé des compartiments extérieurs. Tourner la clé dans la serrure pour la retirer.

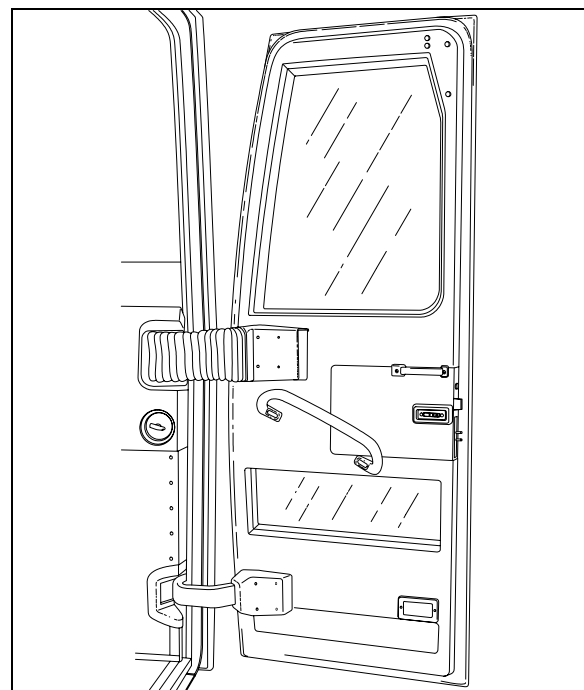
**Remarque :** Il est toujours préférable d'utiliser la porte d'accès du côté trottoir (côté condenseur) pour éviter les infiltrations de carburant dans le compartiment de l'évaporateur.

## PORTE D'ENTRÉE

La porte d'entrée peut être verrouillée/déverrouillée à l'aide de la clé des compartiments extérieurs.

De l'intérieur, elle peut être verrouillée/déverrouillée au moyen d'un levier à ressort situé près de l'ouverture.

**Attention:** Si la porte est déverrouillée à l'aide du levier à ressort, il faut ensuite déverrouiller la porte à l'aide de la clé des compartiments extérieurs sinon la porte sera verrouillée en la refermant.

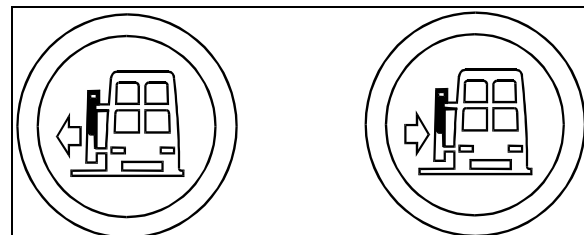


PORTE D'ENTRÉE

18437

## INTERRUPTEURS INTÉRIEURS D'OUVERTURE DE LA PORTE

Il est possible d'ouvrir et de fermer la porte de l'autocar à l'aide de deux interrupteurs situés sur le tableau de bord du véhicule. Maintenir enfoncé l'interrupteur de couleur rouge pour ouvrir la porte et faire de même avec le vert pour la fermer.



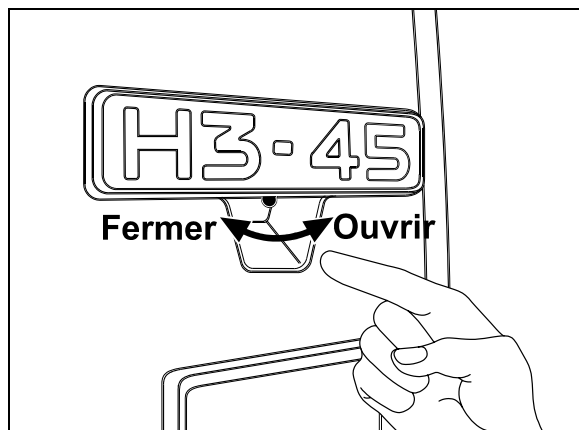
INTERRUPTEURS DU TABLEAU DE BORD

06464

## EXTÉRIEUR DE L'AUTOCAR

### INTERRUPTEUR EXTÉRIEUR D'OUVERTURE DE LA PORTE

L'ouverture et la fermeture de la porte sont aussi contrôlées de façon pneumatique à partir de l'extérieur du véhicule par un interrupteur à 3 positions situé à gauche de la porte avant.



INTERRUPTEUR D'OUVERTURE EXTÉRIEUR 18316

### CONTRÔLE DE LA PORTE À PARTIR DE L'EXTÉRIEUR DE L'AUTOCAR

Pour ouvrir la porte, l'interrupteur doit être basculé vers l'avant du véhicule et tenu en position jusqu'à ce que la porte ait terminé son mouvement.

Pour fermer la porte, l'interrupteur doit être basculé vers l'arrière du véhicule et tenu en position jusqu'à ce que la porte ait terminé son mouvement.

En fin de course, le système maintiendra la pression dans le cylindre de porte verrouillant ainsi la porte dans la position ouverte après son ouverture. Durant son ouverture, la porte peut être arrêtée à n'importe quelle position en plaçant momentanément l'interrupteur au neutre. Si on arrête le mouvement de la porte durant son ouverture, le système ne maintiendra pas la pression dans le cylindre de porte et cette dernière ne sera pas verrouillée à cette position.

### OUVERTURE D'URGENCE DE LA PORTE D'ENTRÉE

Une soupape d'ouverture d'urgence située dans le compartiment de service avant permet l'ouverture d'urgence de la porte d'entrée. Une autre soupape d'ouverture d'urgence située sur le mur, à gauche des marches en sortant de l'autocar permet l'ouverture de la porte. Voir le paragraphe «Porte d'entrée» dans le chapitre : Équipement de sécurité et situations d'urgence.

### ACCÈS À L'ÉLÉVATEUR DE FAUTEUILS ROULANTS

Avant d'ouvrir la porte d'accès à l'élévateur de fauteuils roulants, stationnez l'autocar sur une surface le plus possible horizontale et appliquez le frein de stationnement. Si le frein de stationnement n'est pas appliqué au moment de l'ouverture de la porte, un détecteur d'ouverture situé dans la porte actionnera le frein de stationnement. La mise en marche du système d'élévation est commandée à l'aide d'un interrupteur à bascule situé sur le panneau de commande gauche, voir le chapitre : Commandes et instruments.

Pour plus d'information sur le fonctionnement du système d'élévation de fauteuils roulants se référer au chapitre : «Autres caractéristiques».

### RÉTROVISEURS

L'autocar est équipé de deux rétroviseurs extérieurs (Ramco). Les miroirs d'un rétroviseur sont de type plat et de type convexe. Les miroirs convexes permettent d'augmenter le champ de vision. Les objets observés dans les miroirs convexes paraissent plus petits et sont situés plus proches qu'il ne le semble. Ces deux rétroviseurs peuvent être réglés manuellement ou électriquement.

Pour améliorer la visibilité, par temps froid, les rétroviseurs sont équipés d'un système de chauffage électrique actionné à l'aide d'un interrupteur situé sur le tableau de bord. Consulter à ce sujet le chapitre «Commandes et instruments». Des thermostats intégrés évitent un fonctionnement continu du chauffage.

**Attention:** Ne pas coller un miroir de type convexe sur le verre chauffant du rétroviseur. Une distribution inégale de température sur le rétroviseur pourrait l'endommager.

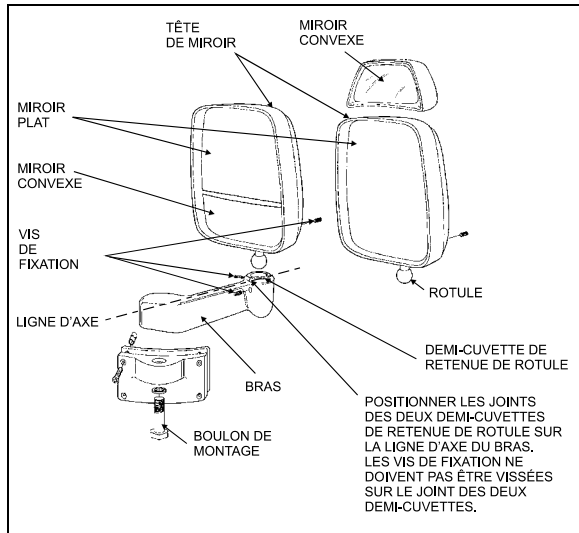
### RÉTROVISEURS À RÉGLAGE ÉLECTRIQUE (RAMCO)

Les rétroviseurs à réglage électrique sont contrôlés à l'aide des commandes de réglage situées sur le tableau de commande latéral gauche. Consulter le chapitre «Commandes et instruments».

Le réglage manuel de ces rétroviseurs est également possible.

**Attention:** Éviter de trop serrer la vis.

## RÉTROVISEUR DE TYPE RAMCO À AJUSTEMENT MANUEL



RÉTROVISEUR RAMCO

18398F

### Ajustement :

Desserrer le boulon situé à la base du bras du rétroviseur. Régler le bras à l'angle désiré, puis resserrer le boulon.

### Ajustement de la tête du miroir :

Desserrer les vis de fixation. Régler la tête du miroir, puis resserrer les vis de fixation.

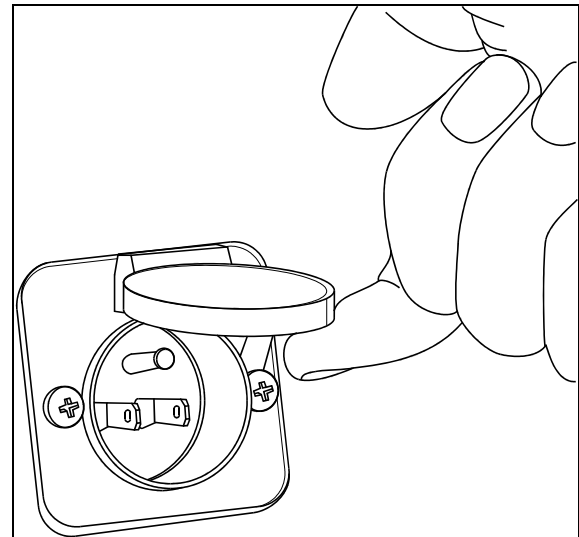
## CAMÉRA DE MARCHÉ ARRIÈRE

Une caméra de marche arrière est disponible en option. Elle offre une assistance visuelle au conducteur lors de manœuvres en marche arrière. Le moniteur de la caméra est installé à gauche du tableau de bord principal, sur le pilier du pare-brise. Voir le chapitre : «Commandes et instruments».

## PRISE DU CHAUFFE-MOTEUR (110-120 VOLTS)

Cette prise est reliée au chauffe-moteur et est utilisée avec une alimentation de 110-120 volts. Elle est située sur la porte d'accès à l'arrière du moteur. (Voir le chapitre : Soins et entretien).

**Remarque :** La prise alimente également le circuit de chauffage du réservoir d'eau non-potable si cette option a été choisie.



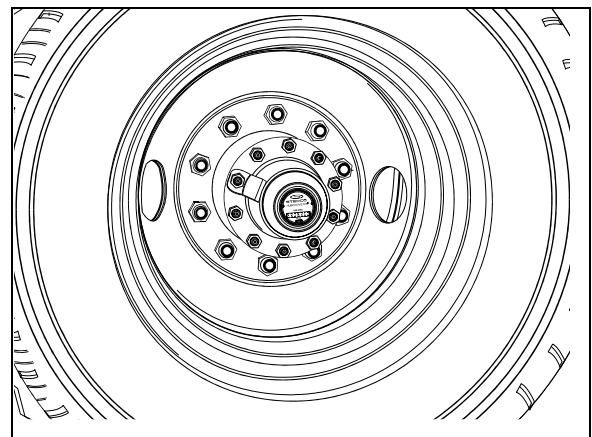
PRISE DE 110-120 VOLTS

06390

## COMPTEUR KILOMÉTRIQUE D'ESSIEU

Un compteur de distance parcourue est installé sur l'extrémité droite de l'essieu moteur. Celui-ci indique la distance parcourue par l'autocar, en kilomètres ou en milles, depuis sa sortie de l'usine, incluant les essais routiers.

**Remarque :** Il est normal que les données du compteur kilométrique d'essieu, de l'ECM du moteur et de l'ECU de la transmission soient légèrement différentes.



COMPTEUR KILOMÉTRIQUE

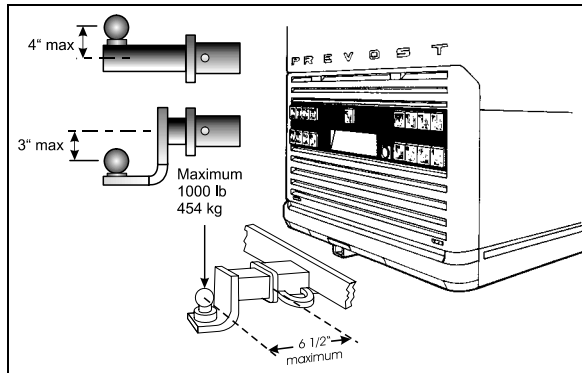
pneu3f

## DISPOSITIF D'ATTELAGE DE REMORQUE

Votre véhicule peut comporter comme option spéciale un dispositif d'attelage de remorque conçu pour satisfaire les spécifications de la classe 4 de la SAE.

## EXTÉRIEUR DE L'AUTOCAR

Le poids maximal brut de la remorque est de 10 000 lb.



DISPOSITIF D'ATTELAGE

18416

- Poids maximal brut de la remorque: 10 000 lb (4 540 kg)
- Poids maximal sur la flèche à 6 ½ pouces (165 mm) ou moins du logement de barre d'attelage : 1 000 lb (454 kg)

**Avertissement:** La barre et la boule d'attelage utilisées lors du remorquage de la remorque doivent avoir une capacité de 10 000 lb ou plus.

**Avertissement :** Le fait de tirer une remorque dont le poids est supérieur au poids maximal brut recommandé peut causer la surchauffe du moteur et de la transmission et possiblement le bris du dispositif d'attelage.

**Remarque :** On recommande d'effectuer un entretien plus fréquent du groupe motopropulseur à cause des conditions de service sévères auxquelles est soumis le véhicule si la remorque est tirée sur de longues distances.

**Remarque:** Les exigences minimales pour une remorque couplée au dispositif d'attelage Prevost de 10 000 lb et dont le poids peut atteindre 10 000 lb sont les suivantes :

- A) La remorque doit satisfaire les exigences de la **Federal Motor Carrier Safety Regulations 393.52** en ce qui a trait aux exigences de freinage.
- B) Le dispositif d'attelage de la remorque satisfait les exigences minimales suivantes de charge statique :
  - Compression et tension longitudinales : (1.5 x PTAC de la remorque)
  - Poussée transversale : (0.5 x PTAC de la remorque)

- Compression et tension verticales : (0.5 x PTAC de la remorque)

Les charges indiquées ne doivent pas provoquer de distorsion, défectuosité ou pertes de pièces qui rendraient le remorquage non sécuritaire.

C) La boule et le dispositif d'attelage doivent satisfaire les exigences de charge minimales suivantes sans encourir de bris.

- Tension et compression longitudinales : (PTAC x 3)
- Poussée transversale : (PTAC x 1)
- Tension et compression verticales : (PTAC x 1.3)

Un bris survient lorsque la boule ne peut accepter de charge d'essai additionnelle sans se séparer de la barre. Ce peut être aussi l'apparition d'une fracture au niveau de la boule ou de la barre d'attelage et qui a pour résultat la séparation de la boule de la barre d'attelage.

D) Deux longueurs de chaîne doivent être utilisées. La résistance (force de rupture minimale) de chaque chaîne et de ses raccords doit être égale ou supérieure au PTAC de la remorque.

E) Le véhicule remorqueur doit être équipé d'un frein moteur ou d'un ralentisseur de transmission. Le frein moteur ou le ralentisseur doit être en fonction en tous temps (doit être inspecté fréquemment).