

PREVOST

MANUFACTURIER D'AUTOCARS

MANUEL DE PIÈCES



PA1631

07-2024

MANUEL DE PIÈCES

General information



Information Générale

A. Numéro d'Identification du véhicule (V.I.N.)

Chaque fois que vous devez commander, vous devez vous référer au numéro d'identification du véhicule (VIN). Dans le but de comprendre la signification de la numérotation voir ci dessous:

2 P C V 3 3 4 9 5 K 1 0 1 0295

V = Modèle du Véhicule

9 = Longueur du véhicule

K = Année du Modèle

0295 = Numéro de Séquence

Modèle de véhicule

Ce manuel couvre les modèles de véhicules VIP carrosseries de maison motorisée.

V	V.I.P. Bus shell
----------	------------------

Longueur du véhicule

9	45 pieds
----------	----------

Année du Modèle

Année	CODE	Année	CODE	Année	CODE	Année	CODE
2019	K	2022	N				
2020	L	2023	P				
2021	M	2024	R				

Numéro de Séquence

Ce numéro représente la séquence du véhicule sur la ligne d'assemblage.

B. Effective

Ce manuel couvre l'information pour les véhicules XL et MTH pour les modèles dont le numéro de séquence est **K-0295 à AUJOURD'HUI**

Dans l'entête de chaque page vous pouvez référer l'effectivité de celle ci « **Du** » et « **Au** », Vous pouvez retrouver la même information dans la description de la pièce ces informations indiquent l'effectivité de la pièce soit à partir du véhicule « **Du** » et se termine au véhicule « **Au** »

MANUEL DE PIÈCES

C. Illustrations

La vue explosée est normalement située dans la première page pour aider à l'identification des pièces et composantes.

Les illustrations démontrent le montage de différents assemblages, et ces images sont représentatives. Elles n'auront pas exactement les courbes et forme exacte mais la même fonctionnalité.

D. Général

Les informations sur les illustrations, les descriptions des composantes et systèmes contenues dans ce manuel sont correctes au moment de la publication. Cependant Prévost Car Inc., à une politique d'amélioration continue de ses produits, sans l'obligation d'appliquer ces améliorations aux véhicules déjà produits.

Prévost Car Inc., se réserve le droit de discontinuer ou changer les spécifications, les conceptions, modèles et équipements.

MANUEL DE PIÈCES

E. Centres de Pièces et Service

CANADA

Centre distribution pièces Canada 2955-A rue Watt Québec, Québec Canada, G1X 3W1	Numéro sans frais: 1 800 463-8876 Bureau Principal: (418) 654-0174 Urgence pièces (après fermeture) (418) 554-1499	Centre de Service Alberta/Calgary 2932 Kingsview Blvd.SE Airdrie, Alberta Canada, T4A 0C9	Bureau Principal: (403) 519-3477
Centre de Service 850 Chemin Olivier Lévis, Québec Canada, G7A 2N1	Numéro sans frais: 1 866 870-2046 Bureau Principal: (418) 831-2046 Fax: (418) 831-9301	Centre de Service Colombie Britannique 11911 No. 5 Road Richmond, British Columbia Canada, V7A 4E9	Tel. service/pièces (604) 940-3306 Fax: (604) 940-3384 Urgence pièces (604) 812-8737 (après fermeture)
Centre de Service Alberta 292 MacDonald Crescent Fort McMurray, Alberta Canada T9H 4B6	Tél. service/pièces (780) 713-0274 Fax: (780) 743-0983	Centre de Service Ontario 7655 Tranmere Dr, Mississauga, Ontario Canada, L5S 1L4	Tel.service: (905) 738-0881 Fax: (905) 738-0891
Centre de Service Québec/Montréal 435, Suite 101, rue Norman Lachine, Québec Canada H8R 1A4	Tél. service/pièces 1 866 870-2046 Urgence pièces (438) 862-7228 (après fermeture)		

ÉTATS-UNIS

US Parts Customer Service 2250 Point Blvd., Suite 410 Elgin, IL USA, 60123	Toll free phone 1 800 799-9938 Main office (847) 844-7680 Parts 1 800 621-5519	Prevost Parts & Service Center 800 South Cartwright Street Goodlettsville, TN USA, 37072	Toll free phone 1 877 299-8881 Main office (615) 299-8881 Fax: (615) 299-8816 After-Hours (615) 519-1372 Parts Emergency
Prevost Parts & Service Center 3384 De Forest Circle Mira Loma, CA USA, 91752	Toll free phone 1 800 421-9958 Main office (951) 360-2550 Fax: (951) 360-2560 After-Hours (951) 314-0226 Parts Emergency	Prevost Parts & Service Center 201 South Avenue South Plainfield, NJ USA, 07080	Toll free phone 1 800 223-0830 Main office (908) 222-7211 Fax: (908) 222-7304 Fax parts (908) 222-7305 After-Hours (201) 315-4064 Parts Emergency
Prevost Parts & Service Center 6821 Central Avenue, Newark, CA USA, 94560	Main office (310) 283-1852 After-Hours: (951) 314-0226 Parts Emergency	Prevost Parts & Service Center 15200 Frye Road Fort Worth, TX USA, 76155-2702	Service/Parts 1 866 773-8678 Main office (817) 685-0250 Fax: (817) 685-0460 After-Hours (817) 271-8653 Parts Emergency
Prevost Parts & Service Center 6931 Business Park Blvd North Jacksonville, FL USA, 32256	Toll free phone 1 800 874-7740 Main office (904) 886-4555 Fax: (904) 886-0092 After-Hours (904) 412-8023 Parts Emergency	Prevost Parts & Service Center 11851 Cutten Road Houston, TX USA, 77066	Service/Parts 1 877 602-0273 Main office (713) 849-8562 Fax: (281) 315-1571 After-Hours (346) 333-5520 Parts Emergency
Prevost Parts & Service Center 1300 Green Forest Court Winter Garden, FL USA, 34787	Toll free phone 1 866 726-6235 Main office (407) 554-0196 After-Hours: (407) 259-5720 Parts Emergency	Prevost Parts & Service Center 3715 N. Carnation St. Franklin Park, IL USA, 60131	Main office (847) 778-7475 Fax: (847) 737-2242 After-Hours 1 800 463-7738 Parts Emergency

MANUEL DE PIÈCES

ABBREVIATIONS

(XXXX-XX)	VOIR PAGE	LUGG.	BAGAGE
<>	ENTRE	M & F	MALE & FEMELLE
°	DEGRE	N/A	NON DISPONIBLE
#	NUMÉRO	NEG.	NEGATIVE
??	INFORMATION NON DISPONIBLE AU MOMENT DE LA PUBLICATION	N.O.	NORMALEMENT OUVERT
ABS	SYSTEME FREINAGE ANTIBLOCAGE	N.C.	NORMALEMENT FERME
AR	AS REQUIRED	N.P.N.	PAS DE NUMÉRO DE PIÈCE
ASSY	ASSEMBLE	NPT	PAS TUYAUTERIE NATIONAL
CCW	SENS ANTI HORAIRE	NS	NON MONTRE
C.E.	EXTRÉMITÉ DU COMMUTATEUR	N.S.P.	PAS VENDU CHEZ PREVOST
CHR	CHROME	N.S.S.	PAS VENDU SEPARMENT
CW	SENS HORAIRE	O.D.	DIAMETRE EXTERIEUR
CYL	CYLINDRE	OPT.	OPTION
C/C	CENTRE/CENTRE	O.S.	SURDIMENSIONNE
D.E.	EXTRÉMITÉ MOTRICE	PH	PHILLIPS
DIA.	DIAMETRE	POS.	POSITIVE
DIFF.	DIFFERENTIEL	RR	ARRIERE
D.P.D.T.	BIPOLAIRE A DEUX DIRECTION	S.C.C.	SPECIFIE CODE DE COULEUR
ECU	UNITE DE CONTROLE ELECTRONIQUE	SCT	SECTION
EDU	UNIT DE DISTRIBUTION ELECTRONIQUE	S.D.	SPECIFIE DIMENSION
EFF	EFFECTIVE	S.L.	SPECIFIE LOMGUEUR
ENG.	MOTEUR	SM	PETIT
EXT	EXTERIEUR	S.P.S.T.	UNIPOLAIRE UNIDIRECTIONNEL
FR	AVANT	S.P.D.T.	UNIPOLAIRE A DEUX DIRECTION
GND	MISE À LA TERRE	S.Q.	SPECIFIE LA QUANTITE
HD	TÊTE	SS	ACIER INOXIDABLE
HEX	HEXAGONALE	STD	STANDARD
H.P.	HAUTE PRESSION	STO	STOVER
HVAC	CHAUFFAGE, VENTILATION & AIR CLIMATISÉ	SW	ARTICULE
HYD	HYDRAULIQUE	SWL FITT.	ADAPTATEUR ARTICULE
I.D.	DIAMETRE INTERNE	TPG	TARAUDAGE
INT	INTERIEUR	TH	EPAISSEUR
JCT	JONCTION	TRANS.	TRANSMISSION
LED	DIODE ELECTRO LUMINESCENTE	TXV	VALVE EXPANSION THERMIQUE
L.P.	BASSE PRESSION	U.S.	SOUSDIMENSIONNE
		W	AVEC
		W/O	SANS
		WIND.	FENETRE
		ZP	PLAQUAGE ZINC

MANUEL DE PIÈCES ÉQUIVALENT DE MESURE

Fraction - Pouce (déc.) - Millimètre

25.4mm = 1 pouce

1mm = .03937 pouce

fraction	decimale	mm	fraction	decimale	mm
1/64	0.0156	0.397	33/64	0.5156	13.097
1/32	0.0313	0.794	17/32	0.5313	13.494
-	0.0394	1	35/64	0.5469	13.891
3/64	0.0469	1.191	-	0.5512	14
1/16	0.0625	1.588	9/16	0.5625	14.288
5/64	0.0781	1.984	37/64	0.5781	14.684
-	0.0787	2	-	0.5906	15
3/32	0.0938	2.381	19/32	0.5938	15.081
7/64	0.1093	2.778	39/64	0.6094	15.478
-	0.1181	3	5/8	0.6250	15.875
1/8	0.1250	3.175	-	0.6299	16
9/64	0.1406	3.572	41/64	0.6406	16.272
5/32	0.1563	3.969	21/32	0.6563	16.669
-	0.1575	4	-	0.6693	17
11/64	0.1719	4.366	43/64	0.6719	17.066
3/16	0.1875	4.762	11/16	0.6875	17.462
-	0.1969	5	45/64	0.7031	17.859
13/64	0.2031	5.159	-	0.7087	18
7/32	0.2188	5.556	23/32	0.7188	18.256
15/64	0.2344	5.953	47/64	0.7344	18.653
-	0.2362	6	-	0.7480	19
1/4	0.2500	6.350	3/4	0.7500	19.050
17/64	0.2656	6.747	49/64	0.7656	19.447
-	0.2756	7	25/32	0.7813	19.844
9/32	0.2813	7.144	-	0.7874	20
19/64	0.2969	7.541	51/64	0.7969	20.241
5/16	0.3125	7.938	13/16	0.8125	20.638
-	0.3150	8	-	0.8268	21
21/64	0.3281	8.334	53/64	0.8281	21.034
11/32	0.3438	8.731	27/32	0.8438	21.431
-	0.3543	9	55/64	0.8594	21.828
23/64	0.3594	9.128	-	0.8661	22
3/8	0.3750	9.525	7/8	0.8750	22.225
25/64	0.3906	9.922	57/64	0.8096	22.622
-	0.3937	10	-	0.9055	23
13/32	0.4063	10.319	29/32	0.9063	23.019
27/64	0.4219	10.716	59/64	0.9219	23.416
-	0.4331	11	15/16	0.9375	23.812
7/16	0.4375	11.112	-	0.9449	24
29/64	0.4531	11.509	61/64	0.9531	24.209
15/32	0.4688	11.906	31/32	0.9688	24.606
-	0.4724	12	-	0.9843	25
31/64	0.4844	12.303	63/64	0.9844	25.003
12	0.5000	12.700	1/1	1	25.400
-	0.5118	13	-	-	-

MANUEL DE PIÈCES

TABLE DES MATIÈRES

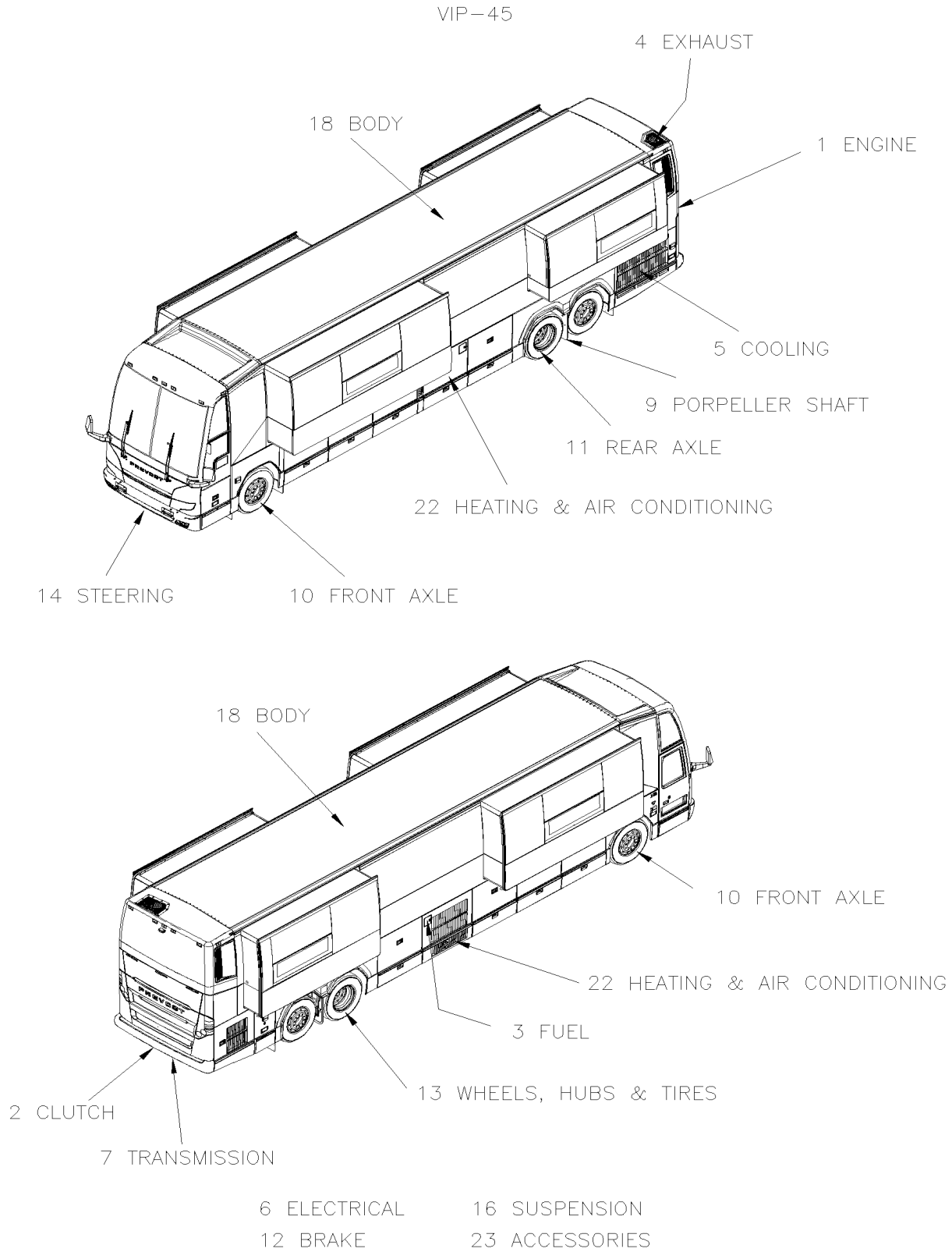
GENERAL	00
MOTEUR	01
EMBRAYAGE	02
CARBURANT	03
SYSTEME D'ÉCHAPPEMENT	04
SYSTEME DE REFROIDISSEMENT	05
ELECTRIQUE	06
TRANSMISSION	07
ARBRE D'ENTRAÎNEMENT	09
ESSIEU AVANT	10
ESSIEU ARRIERE	11
FREIN	12
ROUES, MOYEUS & PNEUS	13
DIRECTION	14
SUSPENSION	16
FINITION VEHICULE	18
CHAUFFAGE & CLIMATISATION	22
ACCESSOIRES	23

MANUEL DE PIÈCES

Pour avoir plus d'information sur le livre des pièces de quincaillerie, commander le livre PA-1105 à votre centre de pièces.

Merci!

	Date:07-2024	PAGE: VIP-2019@UP TO
H3-45 VIP / 2019 A AUJOURD'HUI / VIN De K-0295 @		



Date:07-2024

PAGE: _VIP-2019@UP TO

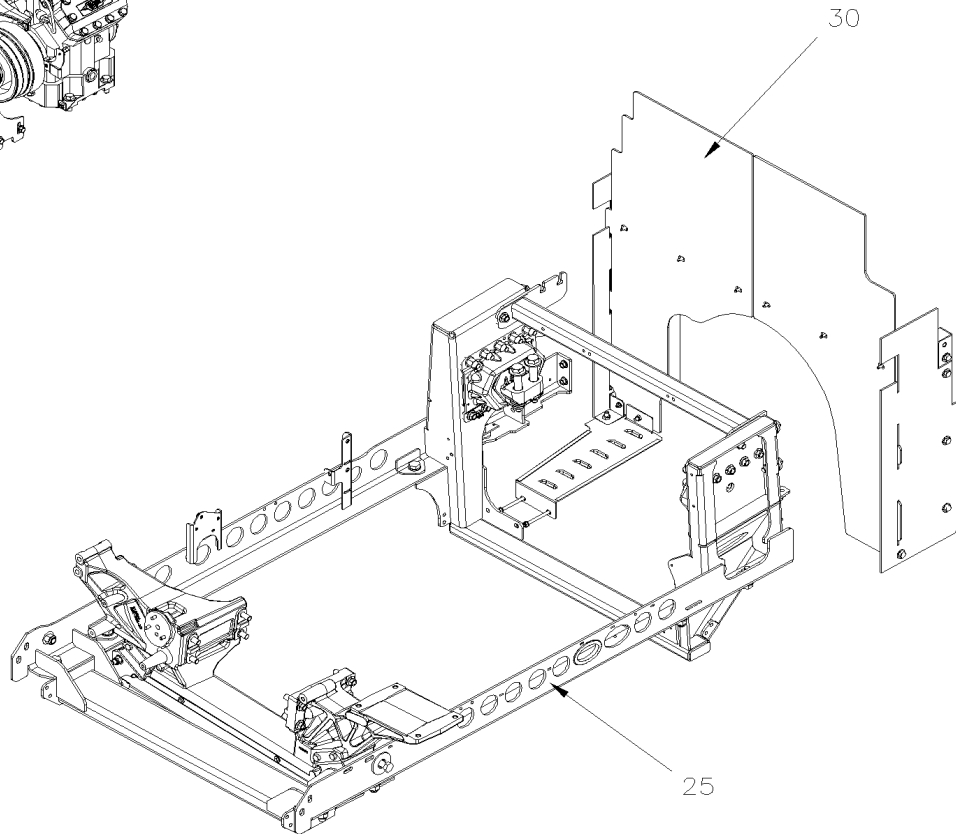
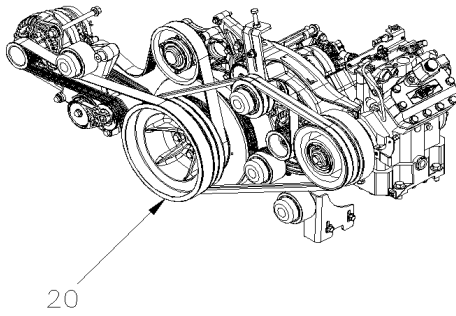
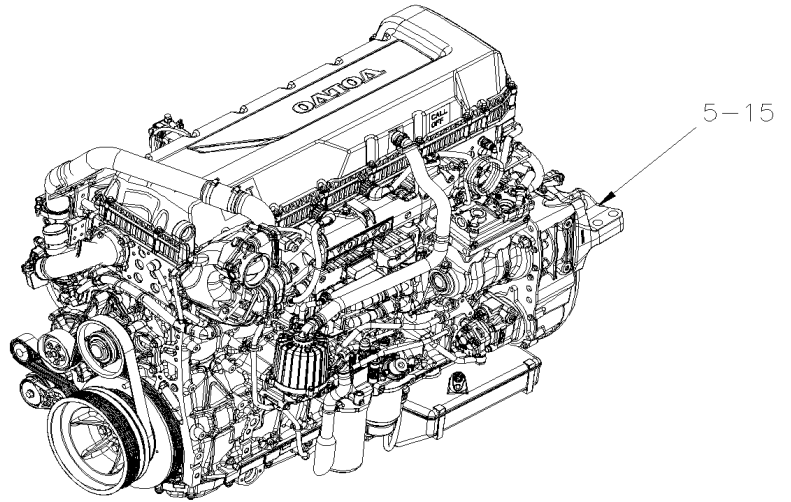
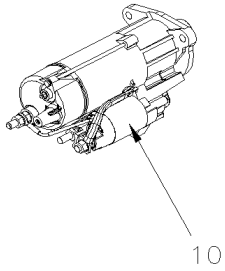
H3-45 VIP / 2019 A AUJOURD'HUI / VIN De K-0295 @

Numéro de stock	Numéro d'article	Pièces	Description	Quantité	Notes
	1	VIP-01	MOTEUR		
	2	VIP-02	EMBRAYAGE		
	3	VIP-03	CARBURANT		
	4	VIP-04	SYSTEME D'ECHAPPEMENT		
	5	VIP-05	SYSTEME DE REFROIDISSEMENT		
	6	VIP-06	ELECTRIQUE		
	7	VIP-07	TRANSMISSION		
	9	VIP-09	ARBRE D'ENTRAINEMENT		
	10	VIP-10	ESSIEU AVANT		
	11	VIP-11	ESSIEU ARRIERE		
	12	VIP-12	FREIN		
	13	VIP-13	ROUES, MOYEUS & PNEUS		
	14	VIP-14	DIRECTION		
	16	VIP-16	SUSPENSION		
	18	VIP-18	FINITION VEHICULE		
	22	VIP-22	CHAUFFAGE & CLIMATISATION		
	23	VIP-23	ACCESSOIRES		
	40	VIP-DRIVER-00	SIEGE CHAUFFEUR		

Date:07-2024

VIP-01

MOTEUR

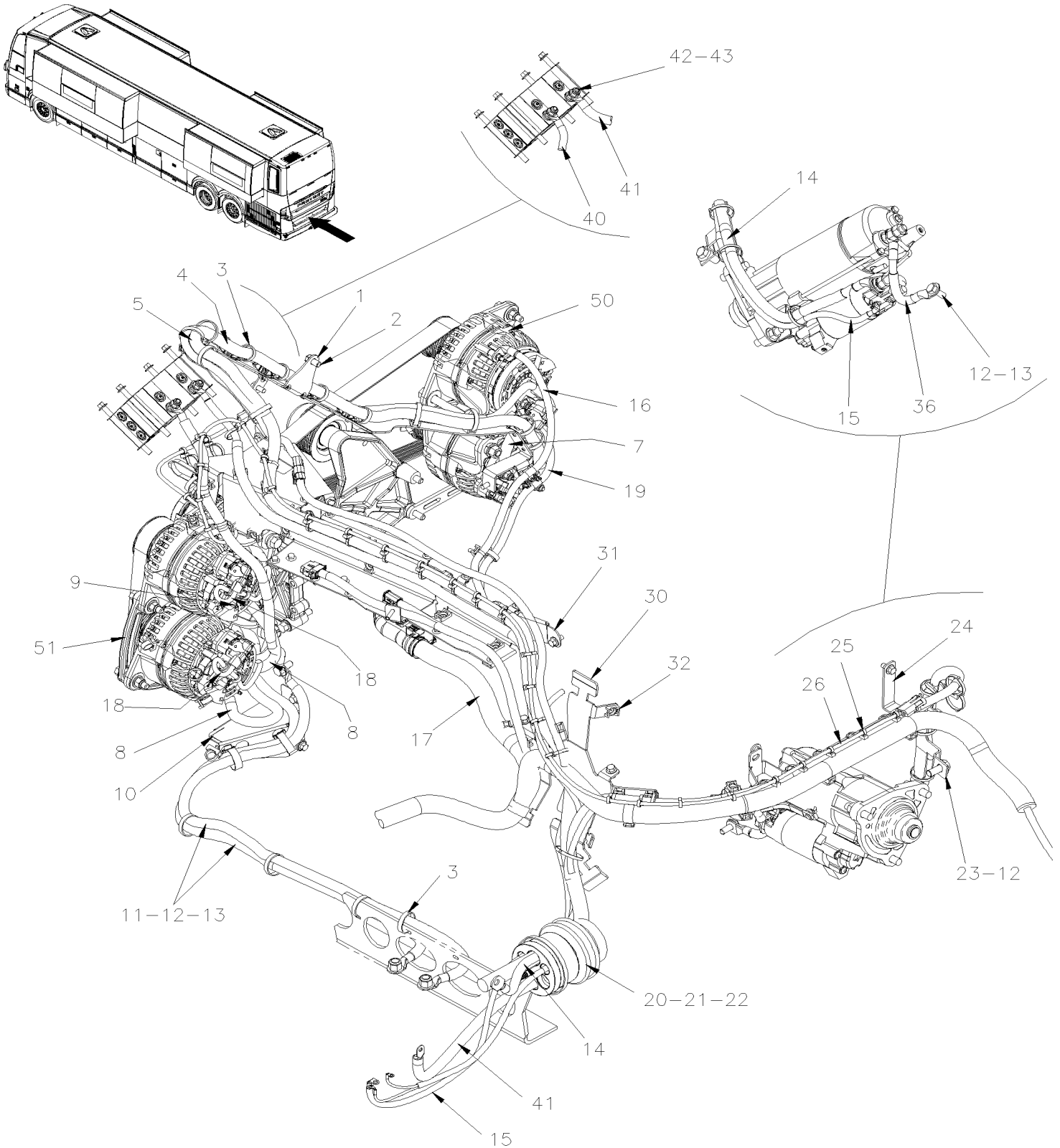


		Date:07-2024	VIP-01
--	--	--------------	--------

MOTEUR

Numéro de stock	Numéro d'article	Pièces	Description	Quantité	Notes
	5	VIP-0100-50	INSTALLATION HARNAIS MOTEUR AVEC VOLVO D13 De K-0295		
	10	VIP-0100-10	INSTALLATION DEMARREUR De K-0295		
	15	VIP-0105-05	BOUCHON REMPLISSAGE & JAUGE A L'HUILE AVEC VOLVO D13 De K-0295		
	20	VIP-0120-50	POULIE D'ENTRAINEMENT, COURROIES & TENDEUR - VOLVO D13 De K-0295		
	25	VIP-0150-03	BERCEAU MOTEUR - AVEC VOLVO D13 De K-0295		
	30	VIP-0155-10	GARDE & DEFLECTEUR TRANSMISSION MOTEUR De K-0295		

INSTALLATION HARNAIS MOTEUR AVEC VOLVO D13



De K-0295

Date:07-2024

PAGE:VIP-0100-50

INSTALLATION HARNAIS MOTEUR AVEC VOLVO D13

Numéro de stock	Numéro d'article	Pièces	Description	Quantité	Notes
	1	012949	SUPPORT CABLAGE ALTERNATEUR GAUCHE À K-0604	1	
	1	010036	SUPPORT CABLAGE ALTERNATEUR GAUCHE De K-0605	1	
79-99-0209	NS	509490	SUPPORT DOUBLE POUR ATTACHES CABLES,GRIS	5	
91-99-1671	NS	504610	RIVET "MAGNA-LOK" TETE BOMBE 1/4x5/8 SS	5	
91-99-1201	NS	504013	SUPPORT ATTACHE / 1/4" X 1/4" I.D.	AR	
91-99-1144	NS	509815	ATTACHE CABLE	1	
91-99-1143	NS	5001780	VIS TETE HEX EPAULEMENT M8-1.25x16 G8.8 N500	3	
91-99-1222	2	5001729	VIS TETE HEX EPAULEMENT M10-1.5x16 G8.8 N500	1	
91-99-1237	3	504016	ATTACHE CABLE / 5/16" X 14"1/2 À L-0826	AR	
	3	5040100	ATTACHE CABLE /CRANTE EXTERIEUR 5/16" X 14"1/2 De L-0827	AR	
	4	060013	CABLAGE ALTERNATEUR / BATTERIE	1	
	5	060415	CABLAGE ALTERNATEUR GAUCHE EN BAS À BATTERIE	1	
91-99-1361	NS	5001341	RONDELLE PLATE 8.4x17.0x1.6 SS	1	
88-99-1021	NS	060297	ADAPTATEUR GOUJON M8 Male X M8 Femelle, avec epaulement M8-1.25 x 18MM SS	AR	
91-99-3026	NS	5001983	ECROU HEX BAGUE DE NYLON M8-1.25 SS SS BK	AR	
	7	060413	CABLAGE PUISSANCE CAVALIER ALTERNATEUR	1	
	8	060264	CABLAGE MISE A LA TERRE ALTERNATEUR	2	
91-99-1361	NS	5001341	RONDELLE PLATE 8.4x17.0x1.6 SS À K-0604	2	
	NS	560811	RONDELLE, CONDUCTEUR ELECTRIQUE M8/5/16 De K-0605	2	
91-99-1256	NS	5001182	ECROU HEX BAGUE DE NYLON M6-1.0 SS	2	
91-33-4076	NS	502573	RONDELLE PLATE 6.4x12.5x1.6 SS	2	
	9	060014	CABLAGE ALTERNATEUR BATTERIE UR	1	
91-99-3194	10	068541	SUPPORT CABLAGE MISE À LA TERRE ALTERNATEUR	1	
	11	060306	CABLE MISE A LA TERRE MOTEUR AU CHASSIS	2	
91-99-1100	NS	500958	RONDELLE PLATE .531x1.062x.095 SS	2	
91-99-5361	NS	5002001	ECROU HEX BAGUE DE NYLON 1/2-13 SS BK	2	
91-99-1113	12	502804	VIS A TETE HEXAGONAL M10-1.5x25 G8.8 N500	AR	
91-99-1060	13	500270	RONDELLE PLATE .406x1.000x.063 SS	AR	
	14	060712	CABLAGE DEMARREUR BATTERIE	1	
	15	060711	CABLAGE DEMAREUR RELAIS MELCO	1	
91-99-1748	NS	502817	VIS MECANIQUE TETE CYLINDRIQUE PHILLIPS M6-1.0x16 N500	1	
	16	060414	CABLAGE MISE LA TERRE DU CHASSIS VERS ALTERNATEUR DU HAUT GAUCHE	1	
	17	060010	CABLAGE ASS / AVEC TRANSMISSION "ALISSON" À P-1347	1	
	NS	0600126	CABLAGE ASS / AVEC TRANSMISSION "ALISSON" De P-1348	1	
	18	068570	CABLAGE ASS / MISE A LA TERRE	2	
	18	060407	CABLAGE CONTROLE ALTERNATEUR DROIT À P-1347	1	
	NS	0600128	CABLAGE CONTROLE ALTERNATEUR DROIT De P-1348	1	
	19	069504	CABLAGE GROUND ALTERNATEUR GAUCHE	1	
	20	069471	PASSE CABLE / ENGINE CABLE	1	
91-99-1966	NS	504637	ATTACHE CABLE / 3/16" x 13"	AR	
	21	069472	JOINT D'ETANCHEITE RUBBER NITRILE 1/8" 60-70 DURO	1	
91-99-2893	22	504499	PROTECTEUR ACCORDEON / 2 7/8" I.D. x 3 5/8" x 4 7/16	1	

De K-0295	Date:07-2024	PAGE:VIP-0100-50
INSTALLATION HARNAIS MOTEUR AVEC VOLVO D13		

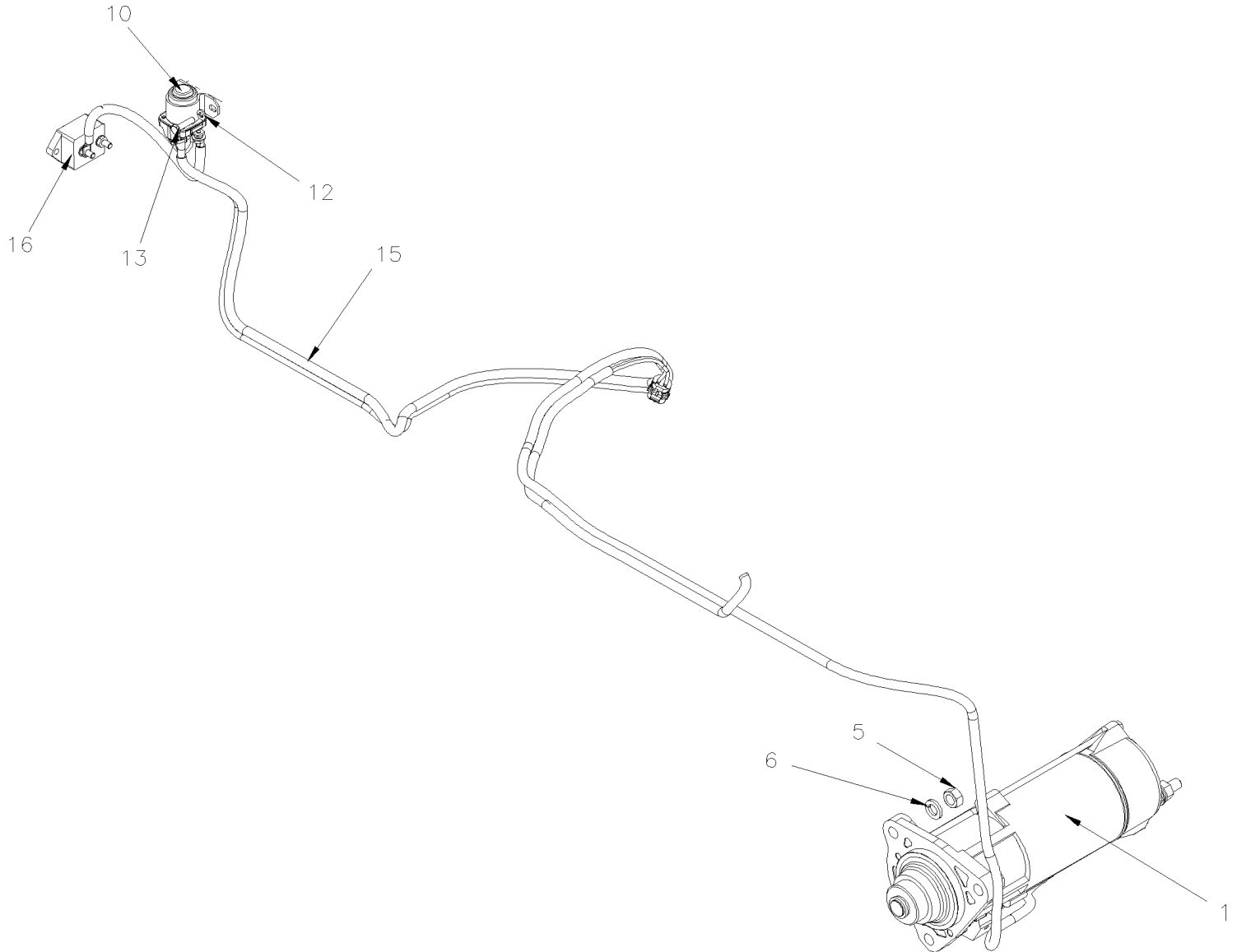
Numéro de stock	Numéro d'article	Pièces	Description	Quantité	Notes
91-99-1204	NS	5001866	VIS A TETE HEXAGONAL M12-1.75x30 G10.9 N500	2	
91-99-1151	NS	500967	RONDELLE "BELLEVILLE" .512x1.142x.098 N500	2	
91-99-1969	23	019227	SUPPORT CABLAGE STARTER MOTEUR	1	
91-99-1966	NS	504637	ATTACHE CABLE / 3/16" x 13"	AR	
91-99-3195	24	012946	SUPPORT CABLAGE ARRIERE	1	
91-99-1143	NS	5001780	VIS TETE HEX EPAULEMENT M8-1.25x16 G8.8 N500	1	
91-99-1082	25	507664	ATTACHE CABLE / 3/16" 11" / DOUBLE LOOP HEAD	33	
88-99-1811	26	069062	CABLE DÉTECTEUR THERMIQUE LINÉAIRE 1.6M / 168C/180C // 334F/356F	1	
91-99-3196	30	012953	SUPPORT CABLAGE MOTEUR	1	
91-99-1966	NS	504637	ATTACHE CABLE / 3/16" x 13"	AR	
91-99-1143	NS	5001780	VIS TETE HEX EPAULEMENT M8-1.25x16 G8.8 N500	2	
91-99-3197	31	012951	SUPPORT PRINCIPAL CABLAGE MOTEUR	1	
91-99-1144	NS	509815	ATTACHE CABLE	1	
91-99-1143	NS	5001780	VIS TETE HEX EPAULEMENT M8-1.25x16 G8.8 N500	3	
91-99-1201	32	504013	SUPPORT ATTACHE / 1/4" X 1/4" I.D.	AR	
91-99-1260	NS	504379	RIVET AVEUGLE TETE BOMBE OUVERT 3/16x1/4 SS	AR	
91-99-3596	NS	5001935	RONDELLE PLATE 10.5x18.0x1.6 SS	1	
	NS	502719	VIS A TETE HEXAGONAL M10-1.5x20 SS EMN	1	
91-99-1256	NS	5001182	ECROU HEX BAGUE DE NYLON M6-1.0 SS	1	
91-33-4076	NS	502573	RONDELLE PLATE 6.4x12.5x1.6 SS	1	
91-99-1201	NS	504013	SUPPORT ATTACHE / 1/4" X 1/4" I.D.	1	
91-99-1748	NS	502817	VIS MECANIQUE TETE CYLINDRIQUE PHILLIPS M6-1.0x16 N500	1	
	36	060307	CABLAGE TERRE DEMARREUR AU CHASSIS	1	
	40	060308	CABLAGE ASS.	1	
	41	060872	CABLAGE RELAIS ELEMENT CHAUFFANT	1	
91-99-1361	42	5001341	RONDELLE PLATE 8.4x17.0x1.6 SS À K-0604	2	
	42	560811	RONDELLE, CONDUCTEUR ELECTRIQUE M8/5/16 De K-0605	2	
91-99-1362	43	5001787	ECROU HEX BAGUE DE NYLON M8-1.25 SS	2	
	50	VIP-0610-40	MONTAGE ALTERNATEUR / COTE RUE AVEC DEUX ALTERNATEURS VOLVO D13		
	51	VIP-0610-30	MONTAGE ALTERNATEUR / COTE TROTTOIR AVEC DEUX ALTERNATEURS VOLVO D13		

De K-0295

Date:07-2024

PAGE:VIP-0100-10

INSTALLATION DEMARREUR



De K-0295

Date:07-2024

PAGE:VIP-0100-10

INSTALLATION DEMARREUR

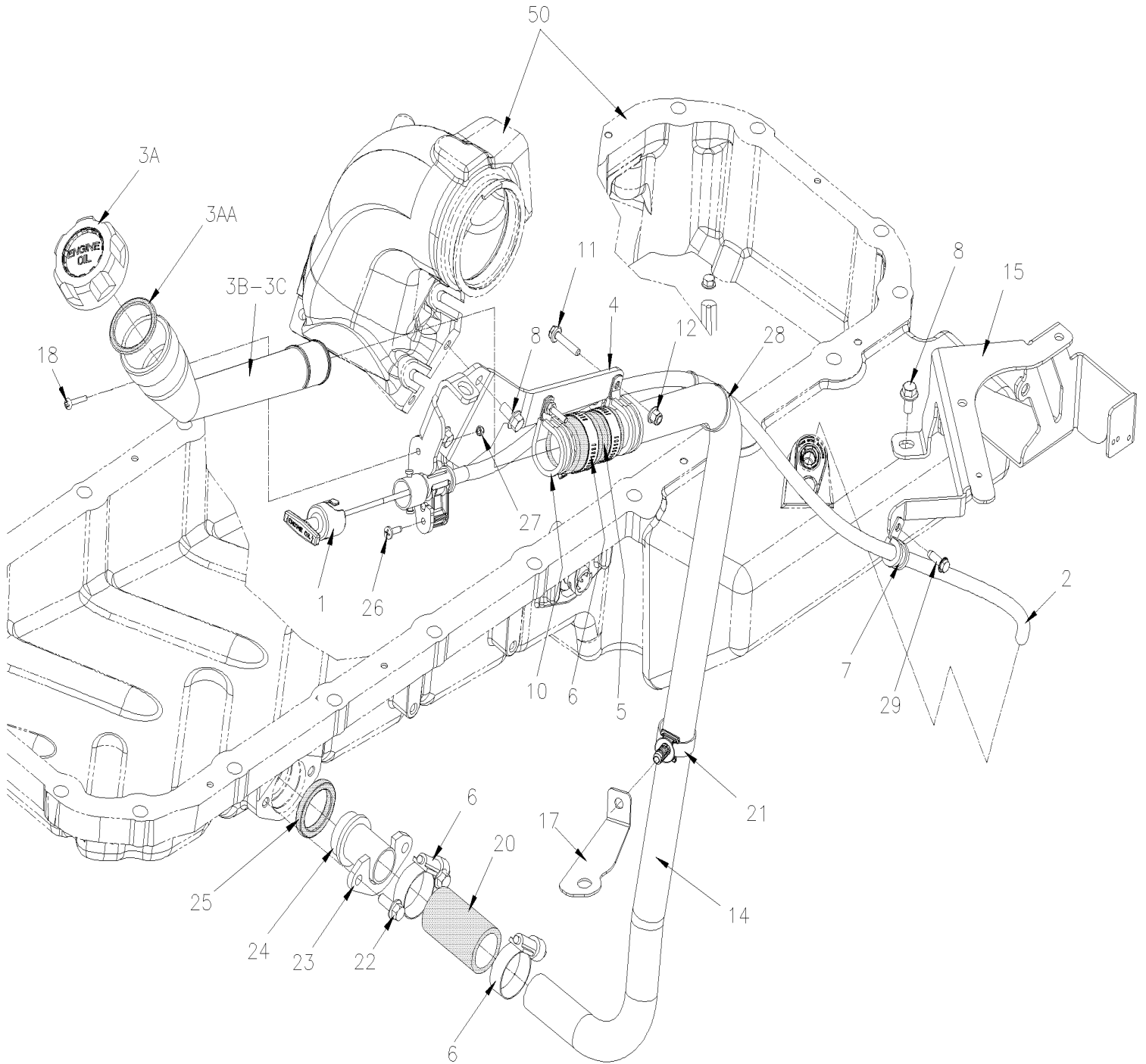
Numéro de stock	Numéro d'article	Pièces	Description	Quantité	Notes
88-99-1167	1	22807202	DEMARREUR VOLVO 24V, MELCO SANS RELAIS À R-1561	1	D13
	1	7775270	DEMARREUR VOLVO 24V, MELCO SANS RELAIS De R-1562	1	
	5	5001668	VIS "COUNTR-BOR" TETE 12 POINT 5/8-11x2 1/4	3	
	6	502884	RONDELLE FREIN FENDUE 16.2x27.4x3.5 N500	3	
88-99-1046	10	564095	RELAIS DEMARREUR MELCO, VOLVO À R-1561	1	
	10	564398	RELAIS DEMARREUR MELCO, VOLVO De R-1562	1	
91-99-1311	12	502570	RONDELLE FREIN FENDUE 6.1x11.8x1.6 SS	2	
91-99-1256	12	5001182	ECROU HEX BAGUE DE NYLON M6-1.0 SS	2	
91-99-1813	13	5001433	VIS A TETE HEXAGONAL M6-1.0x25 SS	2	
	15	067356	CABLAGE ASS / RELAIS & DISJONCTEUR	1	
91-99-1748	NS	502817	VIS MECANIQUE TETE CYLINDRIQUE PHILLIPS M6-1.0x16 N500	1	
91-99-1201	NS	504013	SUPPORT ATTACHE / 1/4" X 1/4" I.D.	1	
91-99-1966	NS	504637	ATTACHE CABLE / 3/16" x 13"	1	
88-99-2111	16	565137	DISJONCTEUR 90AMPS / 24V / SANS QUINCAILLERIE	1	
91-99-2938	NS	5001924	ECROU HEX BAGUE DE NYLON MINCE 1/4-28 SS	1	
91-33-4076	NS	502573	RONDELLE PLATE 6.4x12.5x1.6 SS	1	
	NS	067088	CABLAGE ASS SW24V AU DEMARREUR	1	D13
			D13) AVEC MOTEUR VOLVO D13		

De K-0295

Date:07-2024

PAGE:VIP-0105-05

BOUCHON REMPLISSAGE & JAUGE A L'HUILE AVEC VOLVO D13



De K-0295	Date:07-2024	PAGE:VIP-0105-05
BOUCHON REMPLISSAGE & JAUGE A L'HUILE AVEC VOLVO D13		

Numéro de stock	Numéro d'article	Pièces	Description	Quantité	Notes
81-99-0868	1	015998	JAUGE A L'HUILE & TUBE ASS À P-1268	1	
	1	010348	JAUGE A L'HUILE & TUBE ASS De P-1271	1	
81-99-0870	1	015997	. JAUGE A HUILE ASS D13 1362MM	1	
81-99-0869	2	015996	. TUBE JAUGE A L'HUILE 1276MM À P-1268	1	
	2	010347	. TUBE JAUGE A L'HUILE 1362MM De P-1271	1	
81-99-0005	3	22281824	TUBE DE REMPLISSAGE D'HUILE TB-133887958-1 À R-1585	1	
81-99-0002	. A	20807510	. BOUCHON HUILE / AVEC JOINT À R-1585	1	
90-99-0001	. . A	20365079	. . JOINT D'ETANCHEITE À R-1585	1	
81-99-0729	. B	22281825	. TUYAU DE DE REMPLSSAGE À R-1585	1	
81-99-0730	. C	943361	. RONDELLE D'ESPACEMENT 6.5 X 12 X 4 À R-1585	1	
91-99-1974	. NS	8149895	. SUPPORT ANNEAU À R-1585	1	
81-99-0005	3	23512202	TUBE DE REMPLISSAGE D'HUILE De R-1586	1	
	. B	23811819	. TUYAU DE DE REMPLSSAGE De R-1586	1	
81-99-0007	4	012882	SUPPORT,JAUGE D'HUILE ET REMPLISSAGE D13	1	
81-99-0970	5	3034195	RACCORD	1	
91-99-2156	6	992086	BRIDE DE SERRAGE / 32MM/52MM	4	
81-99-0052	7	952627	COLLET DE RETENUE / 1/2" I.D.	2	
91-99-1143	8	5001780	VIS TETE HEX EPAULEMENT M8-1.25x16 G8.8 N500	3	
70-67-1725	8	680038	ADHESIF POUR FILET LOCTITE #243 / BLUE / 50ml	AR	
81-99-0053	10	952639	COLLET DE RETENUE / 1"1/4 I.D.	4	
91-99-1202	11	5001815	VIS TETE HEX EPAULEMENT M6-1.0x30 G 8.8 N500	2	
91-99-4987	12	5001932	ECROU HEX EPAULEMENT BAGUE DE NYLON M6-1.0 G8.8 N500	2	
	14	010064	TUBE DE REMPLISSAGE D'HUILE STAINLESS STEEL	1	
91-99-4081	15	033946	SUPPORT DE LIGNE A CARBURANT D13	1	
91-99-3198	17	010069	SUPPORT TUBE, JAUGE A HUILE	1	
91-99-1193	NS	500321	RONDELLE "BELLEVILLE" .331x.827x.098 N500	2	
91-99-1143	NS	5001780	VIS TETE HEX EPAULEMENT M8-1.25x16 G8.8 N500	2	
91-99-1202	18	5001815	VIS TETE HEX EPAULEMENT M6-1.0x30 G 8.8 N500	1	
81-99-0011	20	012933	BOYAU 31.75MM I.D. x 70MM	1	
91-99-1157	21	504750	ATTACHE CABLE / 1/2" x 15" / CHRISTMAS TREE	1	
81-99-0374	22	946173	VIS TETE HEX EPAULEMENT M8-1.25x20 À N-1188	2	
81-99-0918	22	984734	VIS TETE HEX EPAULEMENT M8x20 De N-1189	2	
81-99-0012	23	469950	ACCOUPLLEMENT	1	
81-99-0013	24	70329332	TUYAU D'ADMISSION, CARTER À M-1156	1	
81-99-0013	24	22676938	TUYAU D'ADMISSION, CARTER De M-1157	1	
81-99-0014	25	20555696	JOINT D ETANCHEITE	1	
91-99-4607	26	500414	VIS AUTOTARAUDEUSE TETE BOMBE PHILLIPS #10x3/4 SS	1	
91-99-4987	27	5001932	ECROU HEX EPAULEMENT BAGUE DE NYLON M6-1.0 G8.8 N500	1	
91-99-1082	28	507664	ATTACHE CABLE / 3/16" 11" / DOUBLE LOOP HEAD	1	
91-99-1833	29	502848	VIS AUTOTARAUDEUSE TETE HEX EPAULEMENT 1/4-20x3/4 N500	1	
			LES 5 ITEMS SUIVANTS SONT UTILISE POUR FIXER LE BOUCHON A L'HUILE		

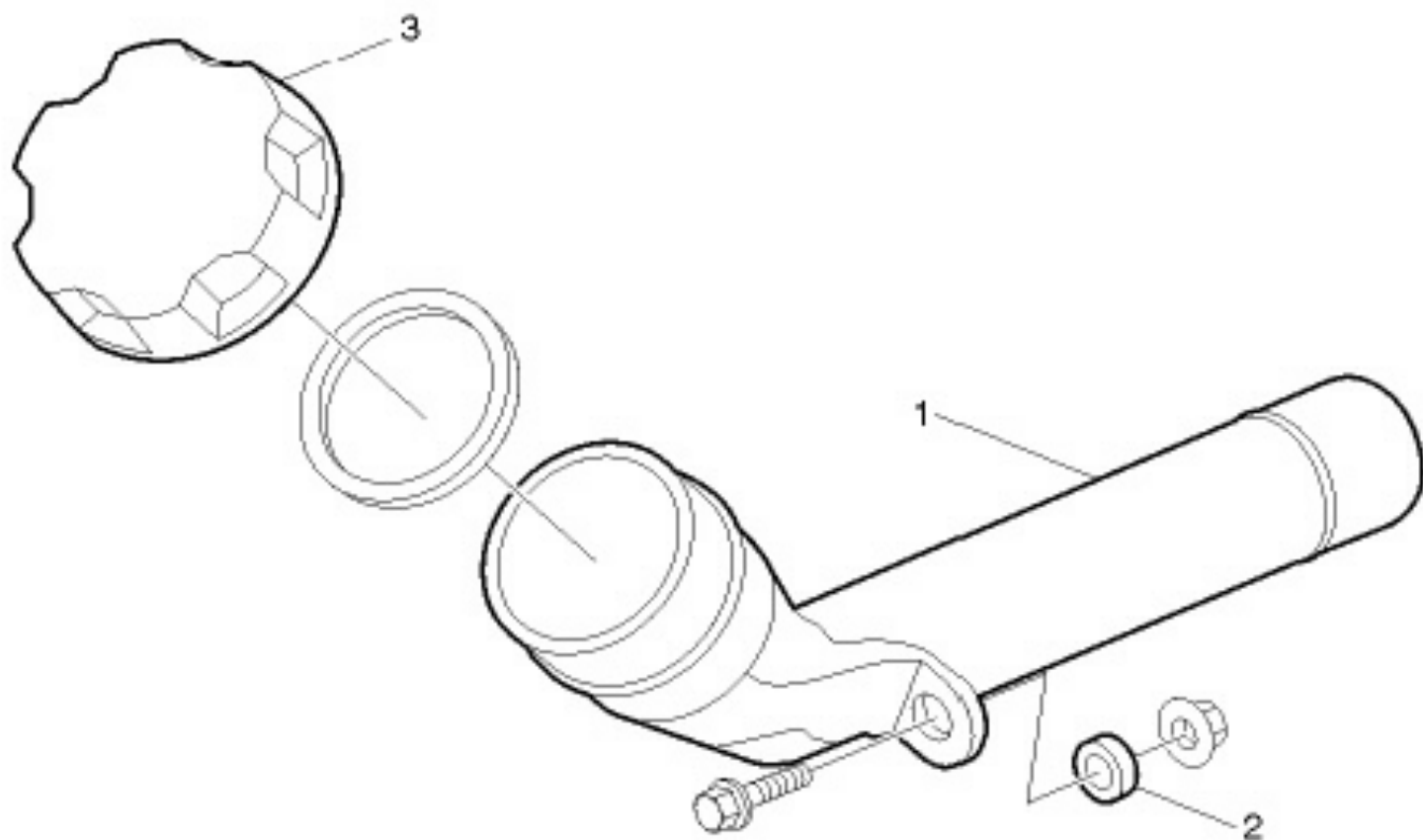
De K-0295		Date:07-2024		PAGE:VIP-0105-05	
BOUCHON REMPLISSAGE & JAUGE A L'HUILE AVEC VOLVO D13					
Numéro de stock	Numéro d'article	Pièces	Description	Quantité	Notes
81-99-0015	NS	510973	CABLE SS 3/64 ASS AVEC UNE BOUCLE 8" LG x W/1" LOOP	1	
	NS	502861	VIS EPAULEMENT SIX PAN CREUX 5/16x3/8 {1/4-20 N500	1	
91-99-1099	NS	502638	RONDELLE PLATE .312x.734x.065 N500	1	
91-99-3998	NS	5001352	ECROU HEX BAGUE DE NYLON 1/4-20 SS	1	
91-99-1973	NS	5001008	RONDELLE PLATE .218x.437x.062 RUB BK	1	
N/A	50	Refer To Volvo	VOIR IMPACT OU APPELLE LA PRISE DE COMMMANDE		V
			V) VOIR IMPACT OU CONTACTER LE BUREAU DE PRISE DE COMMANDE		

À R-1585

Date:07-2024

PAGE:22281824

TUBE DE REMPLISSAGE D'HUILE TB-133887958-1



À R-1585	Date:07-2024	PAGE:22281824
----------	--------------	---------------

TUBE DE REMPLISSAGE D'HUILE TB-133887958-1

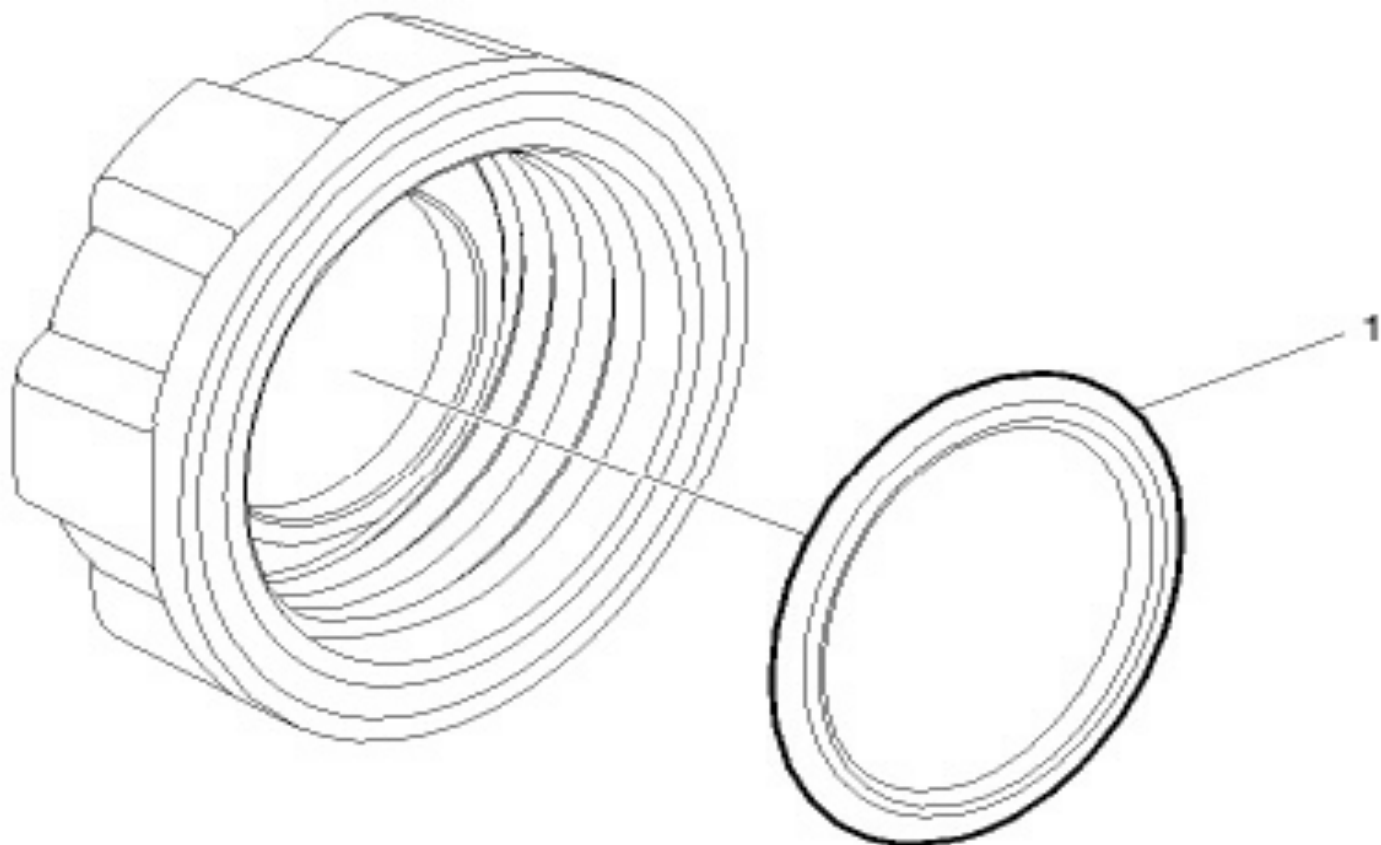
Numéro de stock	Numéro d'article	Pièces	Description	Quantité	Notes
81-99-0729	1	22281825	TUYAU DE DE REMPLSSAGE	1	
	2	60112502	RONDELLE D'ESPACEMENT	1	
81-99-0002	3	20807510	BOUCHON HUILE / AVEC JOINT	1	
90-99-0001	. A	20365079	. JOINT D'ETANCHEITE	1	

À R-1585

Date:07-2024

PAGE:20807510

BOUCHON HUILE / AVEC JOINT



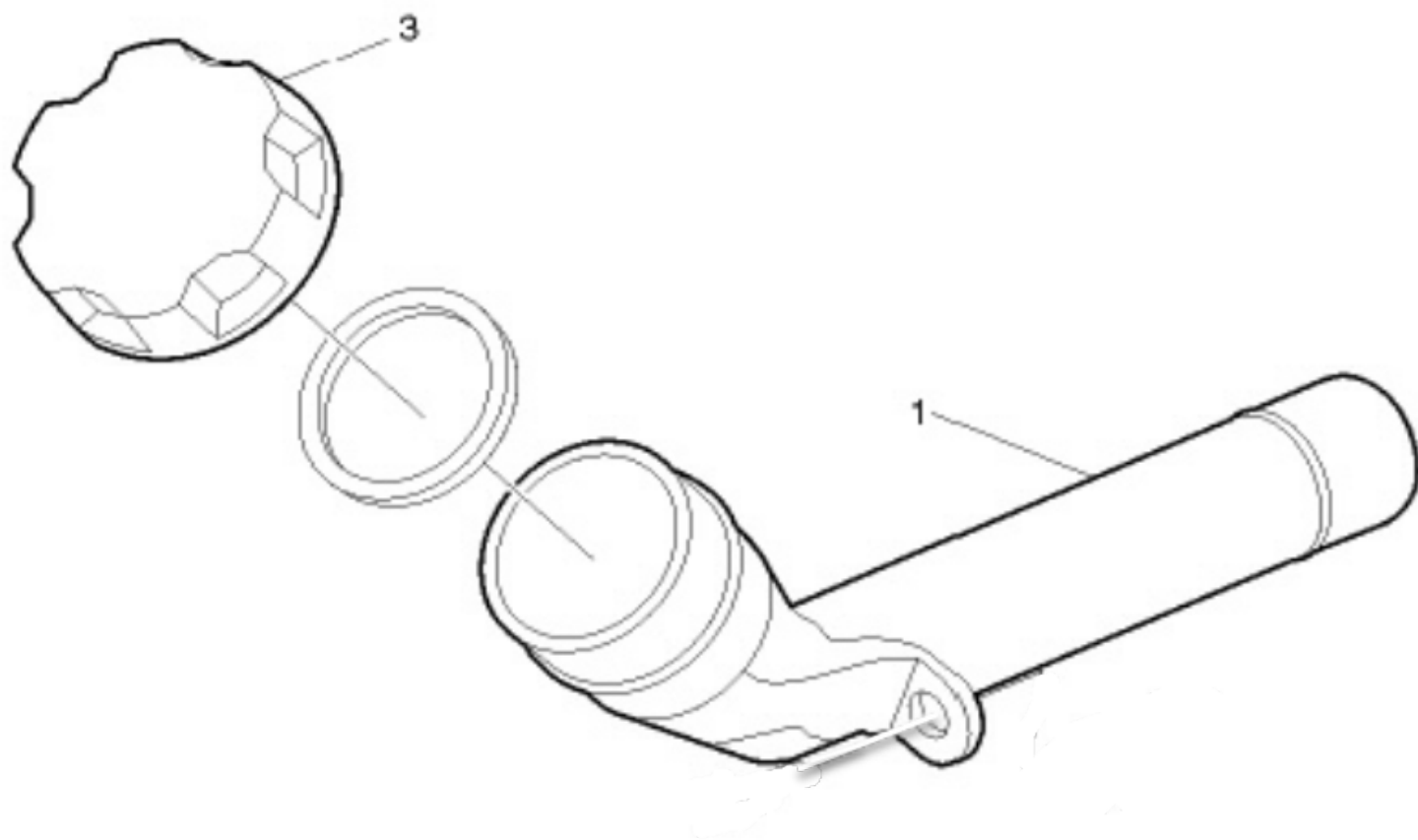
À R-1585		Date:07-2024		PAGE:20807510	
BOUCHON HUILE / AVEC JOINT					
Numéro de stock	Numéro d'article	Pièces	Description	Quantité	Notes
90-99-0001	1	20365079	JOINT D'ETANCHEITE	1	

De R-1586

Date:07-2024

PAGE:23512202

TUBE DE REMPLISSAGE D'HUILE



De R-1586	Date:07-2024	PAGE:23512202
-----------	--------------	---------------

TUBE DE REMPLISSAGE D'HUILE

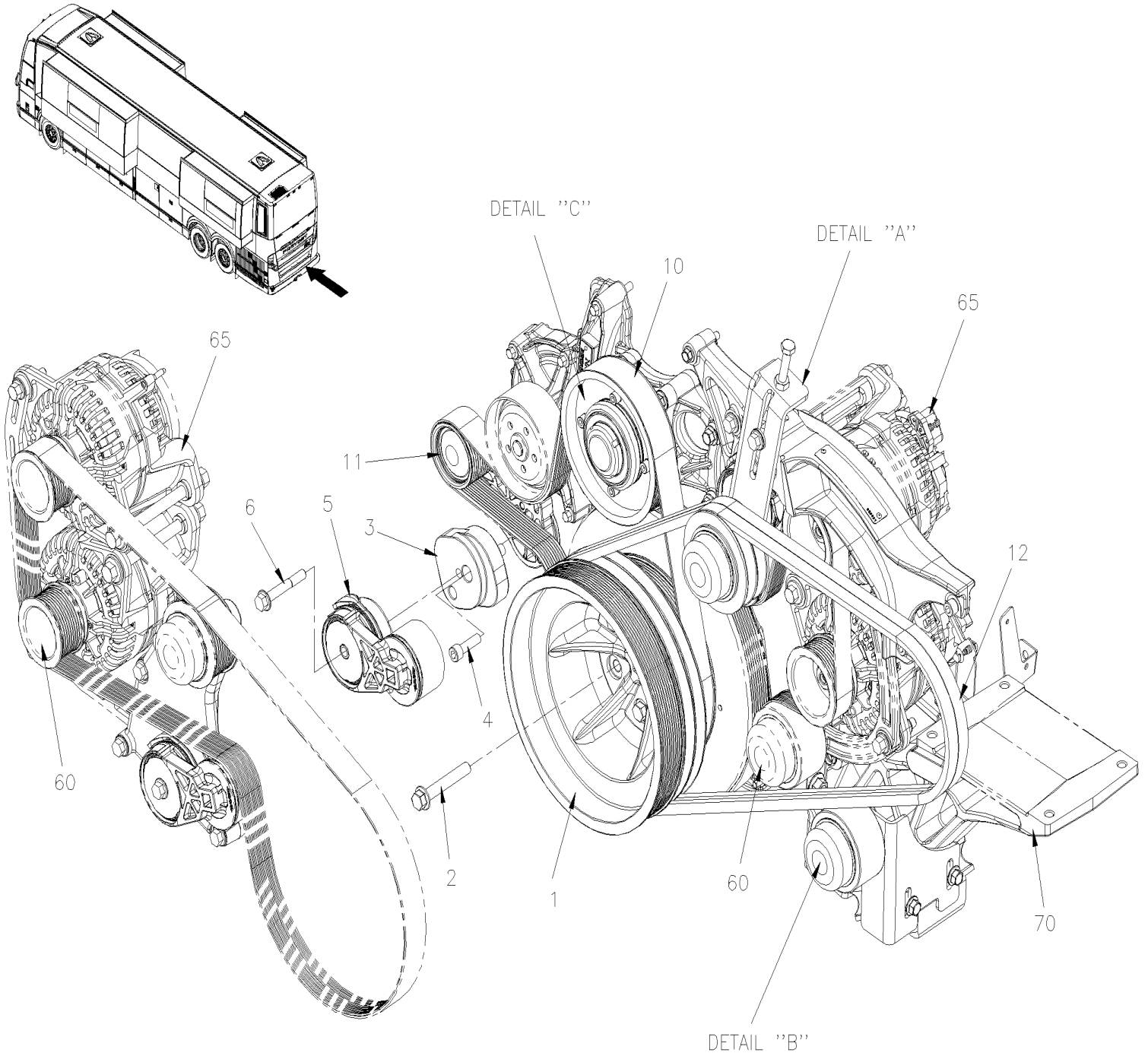
Numéro de stock	Numéro d'article	Pièces	Description	Quantité	Notes
	1	23811819	TUYAU DE DE REMPLSSAGE	1	
81-99-0002	3	20807510	BOUCHON HUILE / AVEC JOINT	1	
90-99-0001	. A	20365079	. JOINT D'ETANCHEITE	1	

De K-0295

Date:07-2024

PAGE:VIP-0120-50

POULIE D'ENTRAÎNEMENT, COURROIES & TENDEUR - VOLVO D13



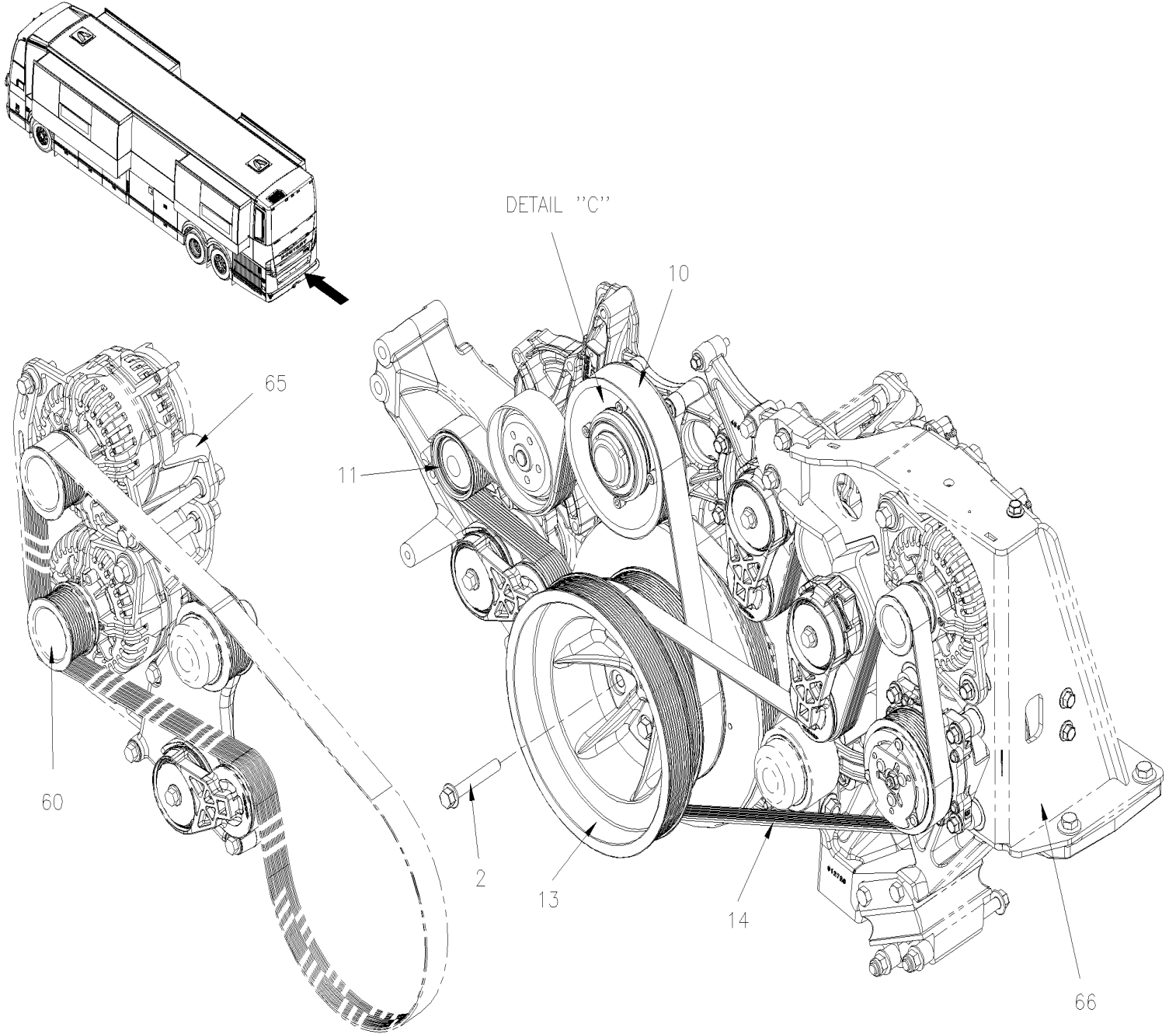
WITH LARGE A/C

De K-0295

Date:07-2024

PAGE:VIP-0120-50

POULIE D'ENTRAÎNEMENT, COURROIES & TENDEUR - VOLVO D13



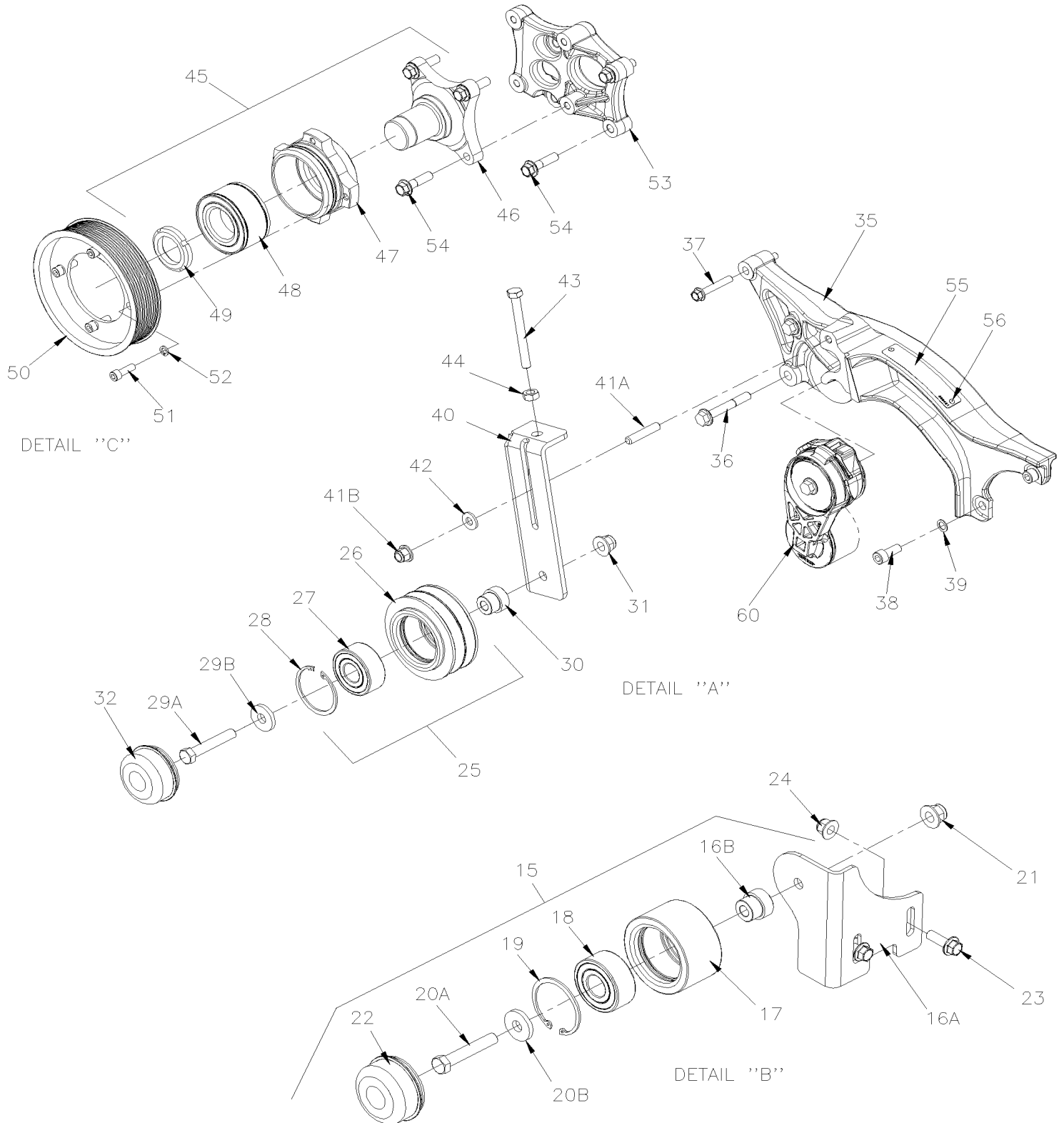
WITH SMALL A/C

De K-0295

Date:07-2024

PAGE:VIP-0120-50

POULIE D'ENTRAÎNEMENT, COURROIES & TENDEUR - VOLVO D13



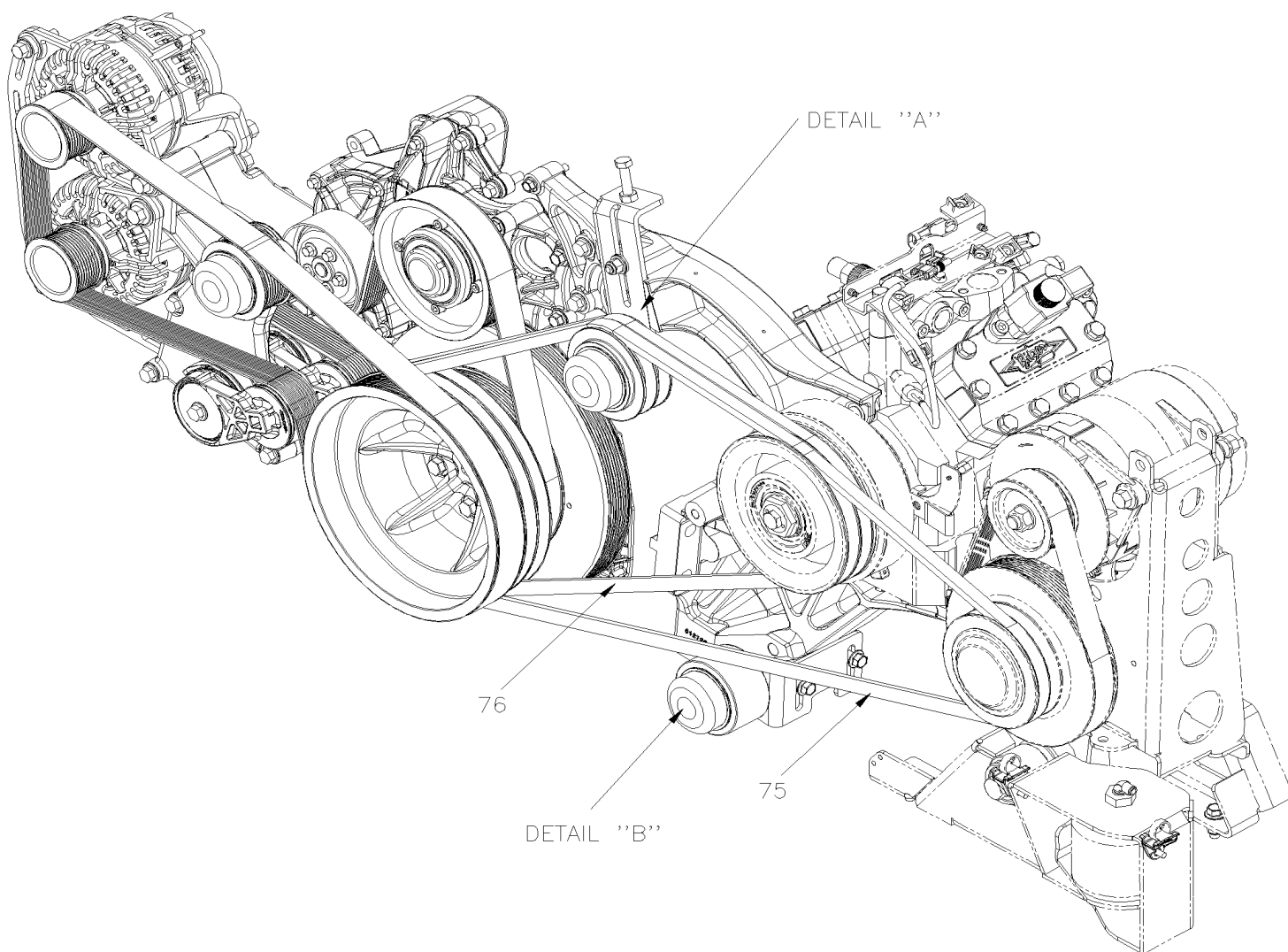
De K-0295

Date:07-2024

PAGE:VIP-0120-50

POULIE D'ENTRAÎNEMENT, COURROIES & TENDEUR - VOLVO D13

WITH "VOLTA" ALTERNATOR OPTION
WITH LARGE A/C SYSTEM



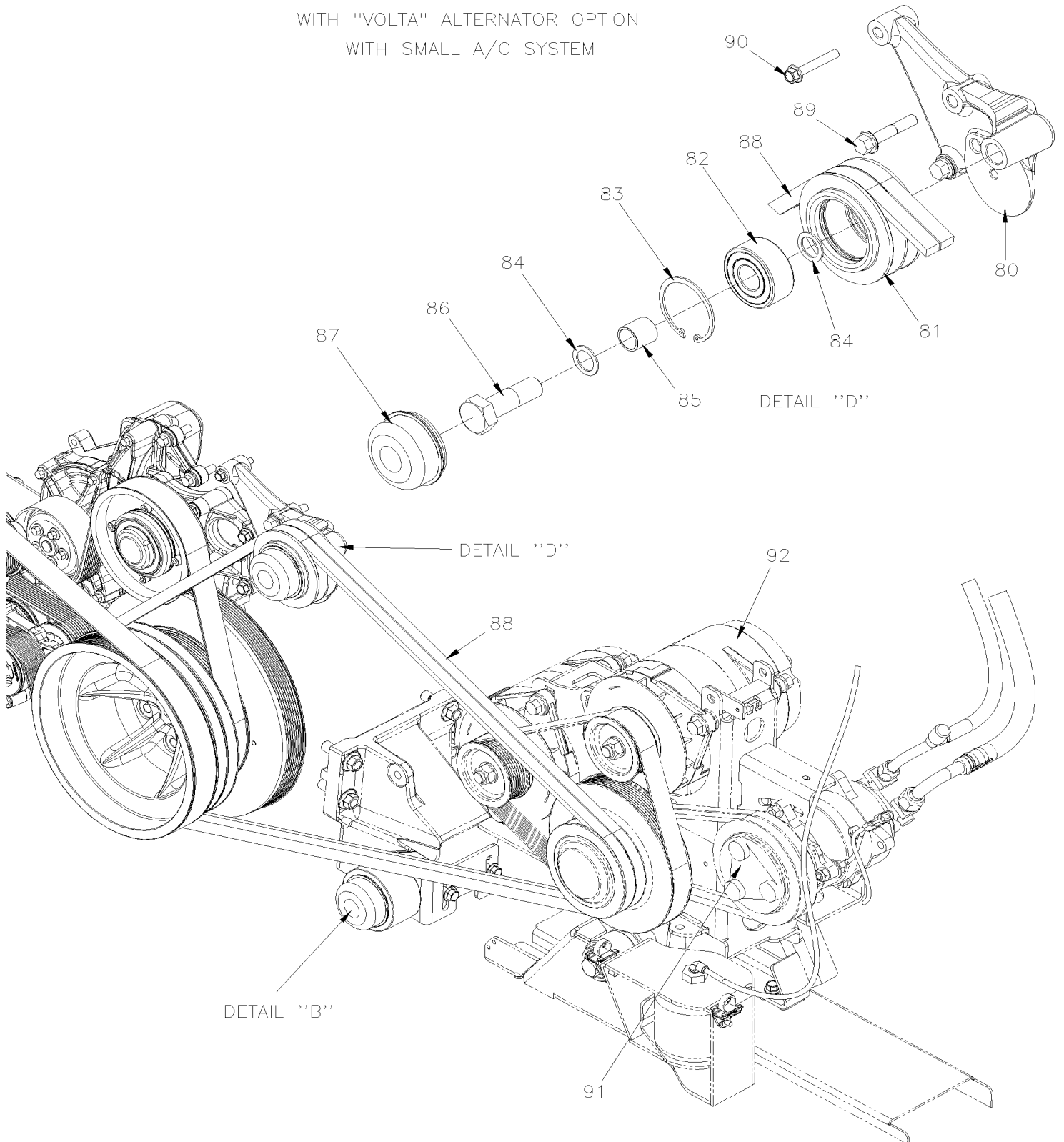
De K-0295

Date:07-2024

PAGE:VIP-0120-50

POULIE D'ENTRAÎNEMENT, COURROIES & TENDEUR - VOLVO D13

WITH "VOLTA" ALTERNATOR OPTION
WITH SMALL A/C SYSTEM



De K-0295		Date:07-2024		PAGE:VIP-0120-50	
POULIE D'ENTRAINEMENT, COURROIES & TENDEUR - VOLVO D13					
Numéro de stock	Numéro d'article	Pièces	Description	Quantité	Notes
81-99-1010	1	012941	POULIE D'ENTRAINEMENT / 280MMx10 GORGES/ 268.3MMx2V / 220.8MMx10 GORGES À M-1112	1	B C
	1	010319	POULIE D'ENTRAINEMENT / 280MMx10 GORGES/ 268.3MMx2V / 220.8MMx10 GORGES À M-1112	1	A
	1	010319	POULIE D'ENTRAINEMENT / 280MMx10 GORGES/ 268.3MMx2V / 220.8MMx10 GORGES De M-1113	1	
91-99-1161	2	5001296	VIS TETE HEX EPAULEMENT M12-1.75x80 G10.9 N500	6	
81-99-0944	3	012695	ADAPTEUR DE TENSIONER DE POMPE À L'EAU	1	
81-99-0975	. NS	502941	. GOUPILLE	2	
91-99-2164	4	5001620	VIS TETE CYLINDRIQUE SIX PANS CREUX M10-1.5X35 G10.9 G500	1	
70-67-1725	NS	680038	ADHESIF POUR FILET LOCTITE #243 / BLUE / 50ml	AR	
81-99-0041	5	510991	TENSIONNEUR-COURROIE-MOTEUR/ALTERNATEUR	1	
91-99-1162	6	5001799	VIS TETE HEX EPAULEMENT M10-1.5x70 G10.9 N500	1	
79-99-0115	10	5060110	COURROIE EN "V" MULTI / 10 RIB 59.5" (1512MM) 10PK1512 QT (21-2112)	1	
81-99-0943	10	5060104	COURROIE EN "V" MULTI / 10 RIB 59.5" (1512MM) 10PK1512 QT + SD (21-2112)	1	H
	NS	010060	DECALQUE CHEMIN DE COURROIES	1	B
	NS	010049	DECALQUE CHEMIN DE COURROIES AVEC GROS AC 2 ALT RH	1	B
	NS	010051	DECALQUE CHEMIN DE COURROIES AVEC PETIT AC ONE OR 3 ALT RH	1	S
	NS	010052	DECALQUE CHEMIN DE COURROIES AVEC PETIT AC 2 AC 12 OR 24V ALT RH	1	S
81-99-0051	11	Refer To Volvo	POULIE DE RENVOI	1	V
83-99-0500	12	5060134	COURROIE EN "V" / BX-71 / ENS. DE 2 À K-0486	1	B
	12	5060142	COURROIE EN "V" / BX-71 De K-0487 À L-0777	2	B
83-99-0500	12	5060134	COURROIE EN "V" / BX-71 / ENS. DE 2 De L-0778 À M-1112	1	B
	12	5060137	COURROIE EN "V" / 5VX740 De M-1113	2	B
	12	5060126	COURROIE EN "V" / 5VX950 / SET OF 2 À K-0486	1	C
	12	5060141	COURROIE EN "V" / 5VX950 De K-0487 À L-0777	2	C
	12	5060126	COURROIE EN "V" / 5VX950 / SET OF 2 De L-0778 À M-1112	1	C
	13	010061	POULIE D'ENTRAINEMENT / 280MMx10 GORGES/ 236MMx8 GORGES / 220.8MMx10 GORGES	1	S
	14	5060140	COURROIE EN "V" MULTI / 8 RIB 72.4" (1840MM) 8PK1840 EPDM QT+ ARAMID	1	S
	15	457783	POULIE, FOLLE ASS	1	
83-99-0641	16A	457782	. SUPPORT, POULIE FOLLE	1	
81-99-0995	16B	053724	. MANCHON	1	
81-99-0992	17	012958	. POULIE / 48MM x 90MM O.D.	1	
89-99-0082	18	509952	. ROULEMENT A BILLES 25 ID x 62 OD x 25.4 W HI-TEMP	1	
79-99-0122	19	504040	. ANNEAU DE RETENUE 2.440 x 1.860 x 0.078 STL BLK	1	
91-99-1102	20A	5001862	. VIS A TETE HEXAGONAL M12-1.75x70 G10.9 N500	1	
91-99-0434	20B	5002008	. RONDELLE PLATE 13.0x35.0x5.0 N500	1	
91-99-1148	21	5001761	. ECROU HEX EPAULEMENT BAGUE DE NYLON M12-1.75 G8 N500	1	
79-99-0119	22	453076	. CACHE POUSSIERE	1	
91-99-2951	23	5000343	VIS TETE HEX EPAULEMENT M10-1.5x30 G10.9 N500	2	
91-99-4804	24	5001930	ECROU HEX EPAULEMENT BAGUE DE NYLON M10-1.5 N500 G10.9	2	
81-99-1011	25	450044	POULIE ASS. A/ROULEMENT À M-1112	1	
81-99-0994	25	450096	POULIE ASS. A/ROULEMENT De M-1113	1	
81-99-1012	26	450045	. POULIE / 112MM O.D. X 2V À M-1112	1	
81-99-0949	26	457786	. POULIE / 112MM O.D. X 2V De M-1113	1	

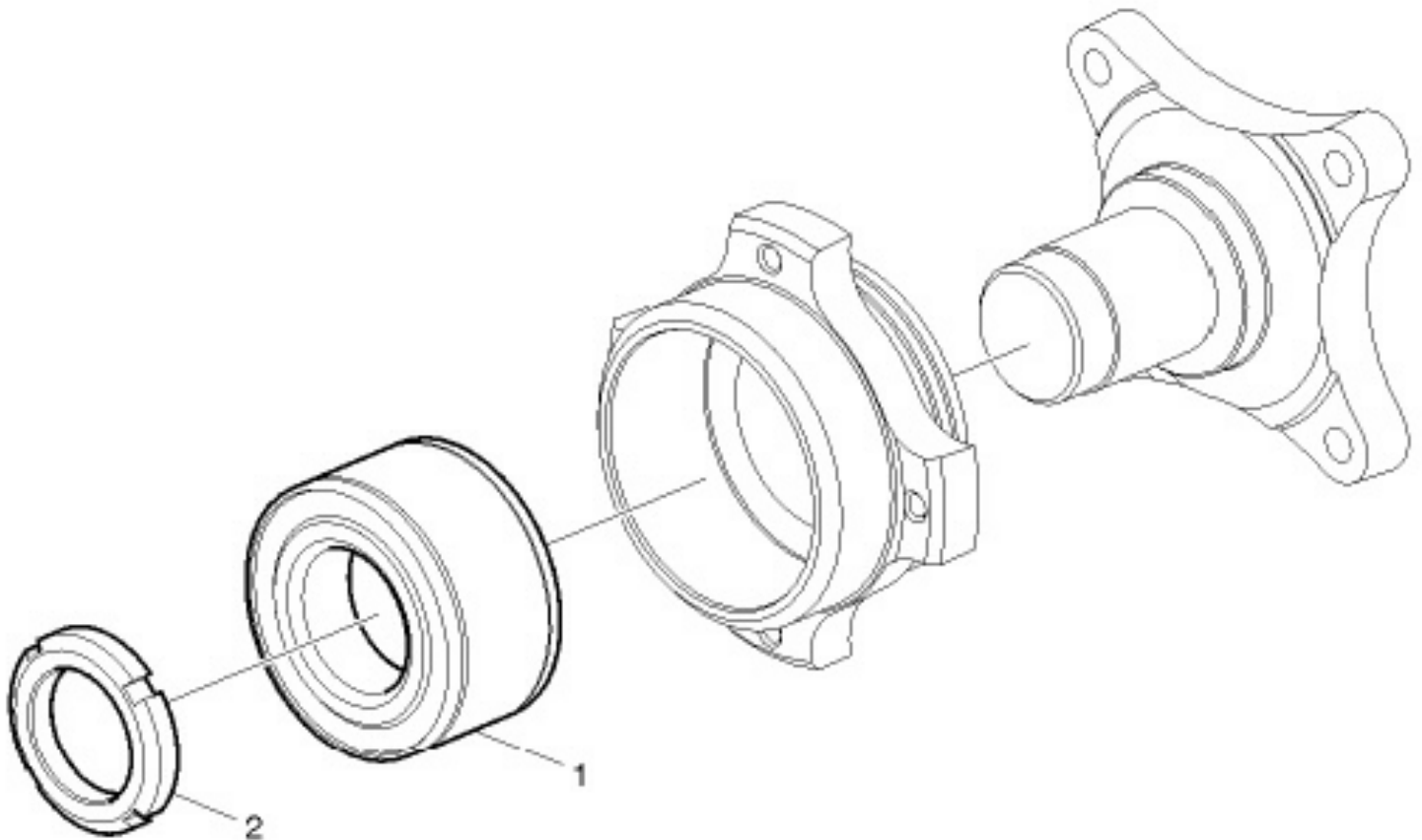
De K-0295	Date:07-2024	PAGE:VIP-0120-50
POULIE D'ENTRAINEMENT, COURROIES & TENDEUR - VOLVO D13		

Numéro de stock	Numéro d'article	Pièces	Description	Quantité	Notes
89-99-0082	27	509952	. ROULEMENT A BILLES 25 ID x 62 OD x 25.4 W HI-TEMP	1	
79-99-0122	28	504040	. ANNEAU DE RETENUE 2.440 x 1.860 x 0.078 STL BLK	1	
91-99-1102	29A	5001862	VIS A TETE HEXAGONAL M12-1.75x70 G10.9 N500	1	
91-99-0434	29B	5002008	RONDELLE PLATE 13.0x35.0x5.0 N500	1	
81-99-0995	30	053724	MANCHON	1	
91-99-1148	31	5001761	ECROU HEX EPAULEMENT BAGUE DE NYLON M12-1.75 G8 N500	1	
79-99-0119	32	453076	CACHE POUSSIERE	1	
	35	457750	SUPPORT, TENDEUR CASTING À K-0604	1	
81-99-1013	35	450580	SUPPORT, TENDEUR CASTING De K-0605 À N-1268	1	
	35	454767	SUPPORT, TENDEUR CASTING De P-1269	1	
91-99-1162	36	5001799	VIS TETE HEX EPAULEMENT M10-1.5x70 G10.9 N500	2	
91-99-1167	37	500796	VIS TETE HEX EPAULEMENT M8-1.25x50 G10.9 N500	1	
91-99-5292	38	5001616	VIS TETE CYLINDRIQUE SIX PANS CREUX M10-1.5X25 G10.9 DP	2	
70-67-1725	NS	680038	ADHESIF POUR FILET LOCTITE #243 / BLUE / 50ml	AR	
91-99-5293	39	502867	RONDELLE PLATE .406x.625x.040 N500	2	
	40	450050	TENDEUR, COURROIE COMPRESSEUR AC	1	
91-99-3186	41A	5000360	TIGE M10-1.5x52 N500	1	
	41A	680100	ADHESIF POUR FILET LOCTITE #271 / RED / 250ml	AR	
91-99-4804	41B	5001930	ECROU HEX EPAULEMENT BAGUE DE NYLON M10-1.5 N500 G10.9	1	
91-99-1114	42	5001834	RONDELLE "BELLEVILLE" 10.5X23X2.5 N500	1	
91-99-2176	43	5001914	VIS A TETE HEXAGONAL M10-1.5x100 FT SS	1	
91-99-4188	44	500847	ECROU HEX M10-1.5 N500	1	
79-99-0125	45	22719941	MOYEU ASSEMBLE	1	
79-99-0126	46	20459796	. ARBRE	1	
	47	N.S.S.	. LOGEMENT DE ROULEMENT	1	1
89-99-0035	48	N.S.S.	. ROULEMENT A BILLES	1	1
91-99-1165	49	1675790	. ECROU M40 x 9MM	1	
79-99-0124	50	8149875	POULIE 10K, VENTILATEUR	1	
91-99-1166	51	5001775	VIS TETE CYLINDRIQUE SIX PANS CREUX M8-1.25x25 G8.8 G500	4	
70-67-1725	NS	680038	ADHESIF POUR FILET LOCTITE #243 / BLUE / 50ml	1	
91-99-1109	52	500942	RONDELLE FREIN FENDUE 8.1x14.8x2.0 N500	4	
79-99-0127	53	21270170	SUPPORT DE POULIE	1	
91-99-1250	54	5001308	VIS TETE HEX EPAULEMENT M10-1.5x40 G10.9 N500	8	
	55	069421	DECALQUE "NE PAS LAYER LES ALTERNATEURS À HAUTE PRESSION" À L-1014	1	
	NS	0610176	DECALQUE "NE PAS LAYER LES ALTERNATEURS À HAUTE PRESSION" ENGLISH De L-1015	1	
	NS	0610181	DECALQUE "NE PAS LAYER LES ALTERNATEURS À HAUTE PRESSION" ENGLISH / FRANCAIS De L-1015	1	
91-99-1236	56	504339	RIVET AVEUGLE TETE BOMBE OUVERT 1/8x3/8 SS	2	
	60	VIP-0610-40	MONTAGE ALTERNATEUR / COTE RUE AVEC DEUX ALTERNATEURS VOLVO D13	1	
91-32-1959	NS	069356	DECALQUE "NE PAS LAYER LES ALTERNATEURS À HAUTE PRESSION" ENGLISH	1	
	65	VIP-0610-30	MONTAGE ALTERNATEUR / COTE TROTTOIR AVEC DEUX ALTERNATEURS VOLVO D13	1	
	65	VIP-0610-51	MONTAGE ALTERNATEUR / COTE TROTTOIR AVEC UN ALTERNATEUR / AVEC / PETIT A/C VOLVO D13	1	
	66	VIP-0610-62	INSTALLATION ALTERNATEUR - SUPPORT COMPRESSEUR A/C / AVEC PETIT A/C VOLVO D13	1	

De K-0295	Date:07-2024	PAGE:VIP-0120-50
POULIE D'ENTRAINEMENT, COURROIES & TENDEUR - VOLVO D13		

Numéro de stock	Numéro d'article	Pièces	Description	Quantité	Notes
	70	VIP-0150-03	BERCEAU MOTEUR - AVEC VOLVO D13	1	
	75	5060138	COURROIE EN "V" / 5VX940	1	D
	76	5060137	COURROIE EN "V" / 5VX740	1	D
81-99-0973	80	012656	SUPPORT TENDEUR/POULIE IDLER GR A/C D13 À K-0604	1	C
81-99-0973	80	010116	SUPPORT TENDEUR/POULIE IDLER GR A/C D13 De K-0605	1	C
81-99-0994	81	450096	POULIE ASS. A/ROULEMENT	1	C
81-99-0949	81	457786	. POULIE / 112MM O.D. X 2V	1	C
89-99-0082	82	509952	. ROULEMENT A BILLES 25 ID x 62 OD x 25.4 W HI-TEMP	1	C
79-99-0122	83	504040	. ANNEAU DE RETENUE 2.440 x 1.860 x 0.078 STL BLK	1	C
	84	5001894	RONDELLE PLATE 21.0x30.0x1.587 SS	2	C
	85	053725	MANCHON 20.2I.D. x 24.5O.D. x 24.5	1	C
91-99-1168	86	453835	VIS A TETE HEXAGONAL M20-2.5x65	1	C
79-99-0119	87	453076	CACHE POUSSIERE	1	C
	88	5060126	COURROIE EN "V" / 5VX950 / SET OF 2 À K-0486	1	C
	88	5060141	COURROIE EN "V" / 5VX950 De K-0487 À L-0777	2	C
	88	5060126	COURROIE EN "V" / 5VX950 / SET OF 2 De L-0778	1	C
	NS	010049	DECALQUE CHEMIN DE COURROIES AVEC GROS AC 2 ALT RH À N-1199	1	C
	88	010331	DECALQUE CHEMIN DE COURROIES AVEC GROS AC De N-1200	1	C
91-99-1164	89	5001801	VIS TETE HEX EPAULEMENT M10-1.5x55 G10.9 N500	2	C
91-99-1167	90	500796	VIS TETE HEX EPAULEMENT M8-1.25x50 G10.9 N500	1	C
	91	VIP-2245-60	INSTALLATION COMPRESSEUR PETIT A/C WITH "VOLTA" ALTERNATOR		C
	92	VIP-0610-70	INSTALLATION ALTERNATEUR - AVEC PETITE A/C WITH "VOLTA" ALTERNATOR		C
			A) UTILISER UNIQUEMENT AVEC L'OPTION D'ALTERNATEUR VOLTA		
			B) AVEC GROS A/C		
			C) UTILISE AVEC PETIT SYSTEME A/C AVEC OPTION ALTERNATEUR "VOLTA"		
			D) UTILISE AVEC GROS SYSTEME A/C AVEC OPTION ALTERNATEUR "VOLTA"		
			H) HEAVY DUTY		
			S) AVEC PETIT A/C		
			1) PAS VENDU SEPARMENT		
			V) VOIR IMPACT OU CONTACTER LE BUREAU DE PRISE DE COMMANDE		

De K-0295	Date:07-2024	PAGE:22719941
MOYEU ASSEMBLE		



De K-0295	Date:07-2024	PAGE:22719941
-----------	--------------	---------------

MOYEU ASSEMBLE

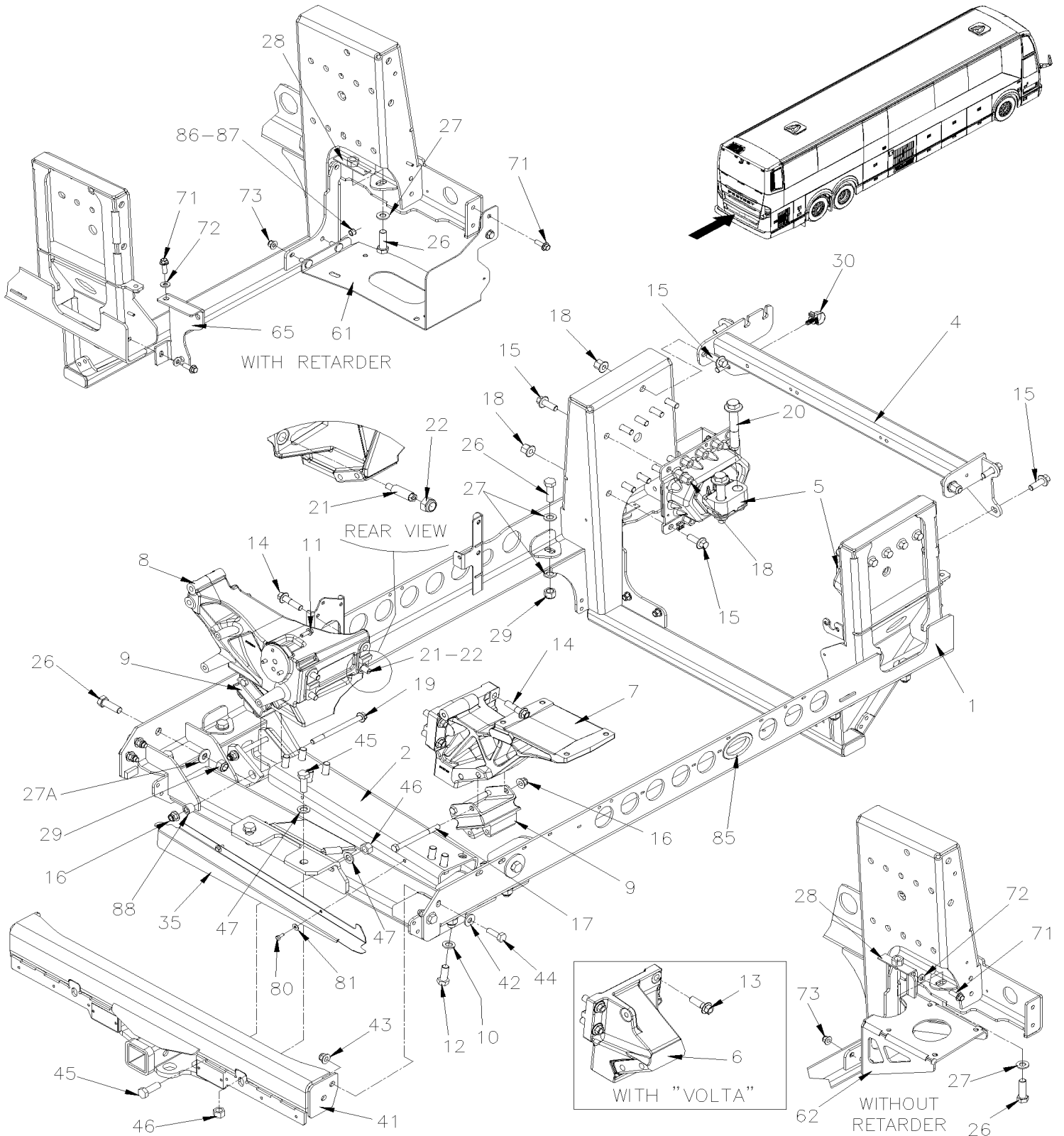
Numéro de stock	Numéro d'article	Pièces	Description	Quantité	Notes
89-99-0035	1	21760184	ROULEMENT A BILLES	1	
	2	23705970	ECROU ROND	1	

De K-0295

Date:07-2024

PAGE:VIP-0150-03

BERCEAU MOTEUR - AVEC VOLVO D13



De K-0295	Date:07-2024	PAGE:VIP-0150-03
BERCEAU MOTEUR - AVEC VOLVO D13		

Numéro de stock	Numéro d'article	Pièces	Description	Quantité	Notes
	1	010081	BERCEAU MOTEUR D13 WITH TRAILER HITCH À K-0574	1	
	1	010103	BERCEAU MOTEUR D13 WITH TRAILER HITCH De K-0575 À L-1020	1	
	1	010311	BERCEAU MOTEUR D13 WITH TRAILER HITCH De L-1021 À P-1434	1	
	1	010346	BERCEAU MOTEUR D13 WITH TRAILER HITCH De P-1435	1	
	1	012955	BERCEAU MOTEUR D13 WITHOUT TRAILER HITCH À K-0574	1	
	1	010202	BERCEAU MOTEUR D13 WITHOUT TRAILER HITCH De K-0575 À L-1020	1	
81-99-0736	1	010310	BERCEAU MOTEUR D13 WITHOUT TRAILER HITCH De L-1021 À P-1434	1	
81-99-0736	1	010332	BERCEAU MOTEUR D13 WITHOUT TRAILER HITCH De P-1435	1	
81-99-0022	2	012732	BARRE RENFORCEMENT, MOTEUR W/D13	1	
91-99-2178	4	012785	RENFORCEMENT ASS W/D13 À L-1020	1	
81-99-0749	4	010305	RENFORCEMENT ASS W/D13 De L-1021	1	
81-99-0024	5	20499474	SUPPORT MOTEUR AVANT W/D13	2	
81-99-0025	6	012645	SUPPORT MOTEUR DROIT, D13 W/D13	1	A
81-99-0956	7	012839	SUPPORT MOTEUR DROIT / AVEC "BITZER" W/D13 À L-1085	1	
	7	010318	SUPPORT MOTEUR DROIT / AVEC "BITZER" W/D13 De L-1086 À M-1153	1	
81-99-0737	7	010105	SUPPORT MOTEUR DROIT / AVEC "BITZER" W/D13 De M-1154	1	
81-99-0738	8	012942	SUPPORT MOTEUR GAUCHE, D13 W/D13	1	
81-99-0027	9	3037072	SUPPORT DE MOTEUR W/D13	2	
91-99-1173	10	5001150	RONDELLE PLATE 17.0x30.0x3.0 N500	7	
91-99-5010	11	5001643	VIS TETE HEX EPAULEMENT M8-1.25x25 G8.8 G500	3	
91-99-1430	12	5001590	VIS A TETE HEXAGONAL M16-2.0x40 G10.9 N500	7	
91-99-1170	13	5001671	VIS TETE HEX EPAULEMENT M14-2.0x45 G8.8 G500	4	A
91-99-1171	14	5001672	VIS TETE HEX EPAULEMENT M14-2.0x55 G8.8 G500	7	
91-99-1170	15	5001671	VIS TETE HEX EPAULEMENT M14-2.0x45 G8.8 G500	26	
91-99-1148	16	5001761	ECROU HEX EPAULEMENT BAGUE DE NYLON M12-1.75 G8 N500	8	
91-99-5168	17	5001940	VIS A TETE HEXAGONAL M12-1.75x140 G10.9 N500	4	
91-99-1172	18	5001762	ECROU HEX EPAULEMENT M14-2.0	20	
81-99-0043	19	5001763	VIS TETE HEX EPAULEMENT M12-1.75x160 G8.8 N500	4	
81-99-0049	20	5001791	VIS TETE HEX EPAULEME / DOG POINT M20-2.5x120 G10.9 G500	4	
88-99-1812	21	012921	GOIJON MASSE M14 Lg.:88MM	1	
91-99-1429	22	5001665	ECROU HEX BAGUE DE NYLON M22-2.5 G8 Z050	1	
76-99-0140	26	5001372	VIS A TETE HEXAGONAL M16-2.0x50 G10.9 N500	10	
91-99-1173	27	5001150	RONDELLE PLATE 17.0x30.0x3.0 N500	15	
91-99-1631	27A	502901	RONDELLE PLATE .625x1.469x.109 N500	2	
81-99-0981	28	012546	ECROU SPECIAL / SOUDE SUR LA PLAQUE M16-2.0 DP	2	
85-99-0052	29	5001662	ECROU HEX BAGUE DE NYLON M16-2.0 G10 Z050	9	
91-99-1157	30	504750	ATTACHE CABLE / 1/2" x 15" / CHRISTMAS TREE	1	
91-99-4073	35	012852	PROTECTEUR / COURROIE	1	
	41	411289	ATTACHE REMORQUE À £-23081	1	
	41	411516	ATTACHE REMORQUE De £-23081	1	
76-99-0134	42	500011	RONDELLE PLATE / TREMPE 13.0x24.0x3.0 STL	4	
91-99-1112	43	5001728	ECROU HEX EPAULEMENT STOVER M12-1.75 N500 G10	4	

De K-0295	Date:07-2024	PAGE:VIP-0150-03
BERCEAU MOTEUR - AVEC VOLVO D13		

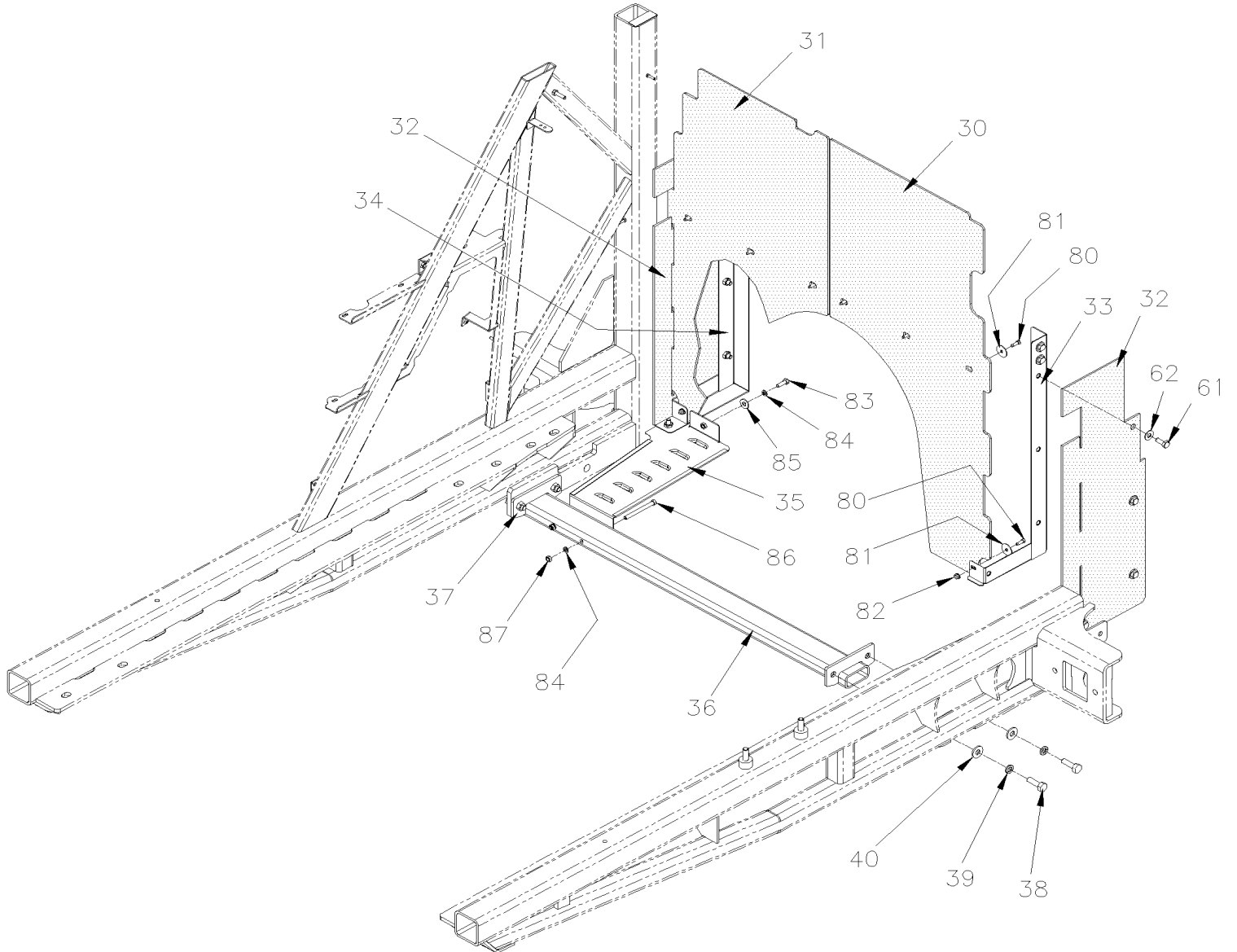
Numéro de stock	Numéro d'article	Pièces	Description	Quantité	Notes
76-33-0058	44	5001885	VIS A TETE HEXAGONAL M12-1.75X40 G10.9 N500	4	
76-99-0140	45	5001372	VIS A TETE HEXAGONAL M16-2.0x50 G10.9 N500	4	
	46	500781	ECROU HEX STOVER M16-2.0 DP	4	
91-99-1173	47	5001150	RONDELLE PLATE 17.0x30.0x3.0 N500	15	
91-99-4187	61	070040	SUPPORT AMOVIBLE, REFR. HUILE TRANS	1	
	62	071713	SUPPORT, REFROIDISSEUR HUILE TRANS.	1	
91-99-4189	65	071672	SUPPORT, ACCU.SOLENOIDE TRANSMISSION	1	
79-99-0375	71	5001741	VIS TETE HEX EPAULEMENT M10-1.5x30 G8.8 N500	4	
91-99-1114	72	5001834	RONDELLE "BELLEVILLE" 10.5X23X2.5 N500	6	
91-99-4804	73	5001930	ECROU HEX EPAULEMENT BAGUE DE NYLON M10-1.5 N500 G10.9	2	
91-99-1778	80	5001697	VIS A TETE HEXAGONAL M6-1.0x16 SS BK	2	
91-99-1145	81	5001833	RONDELLE "BELLEVILLE" 6.1x18x1.27 SS	2	
81-99-0028	85	504720	PASSE-FIL / 2.375x3.000x.250x.437x3.250	1	
91-99-1175	86	504449	BOUCHON / .500 O.D. BLACK	4	
70-04-1620	87	680066	ADHESIF / ADBOND #5014 / 23.6ML BOTTLE	AR	
	88	012938	MANCHON	4	
70-67-1725	NS	680038	ADHESIF POUR FILET LOCTITE #243 / BLUE / 50ml	AR	
			A) UTILISE AVEC PETIT SYSTEME A/C AVEC OPTION ALTERNATEUR "VOLTA"		

De K-0295

Date:07-2024

PAGE:VIP-0155-10

GARDE & DEFLECTEUR TRANSMISSION MOTEUR

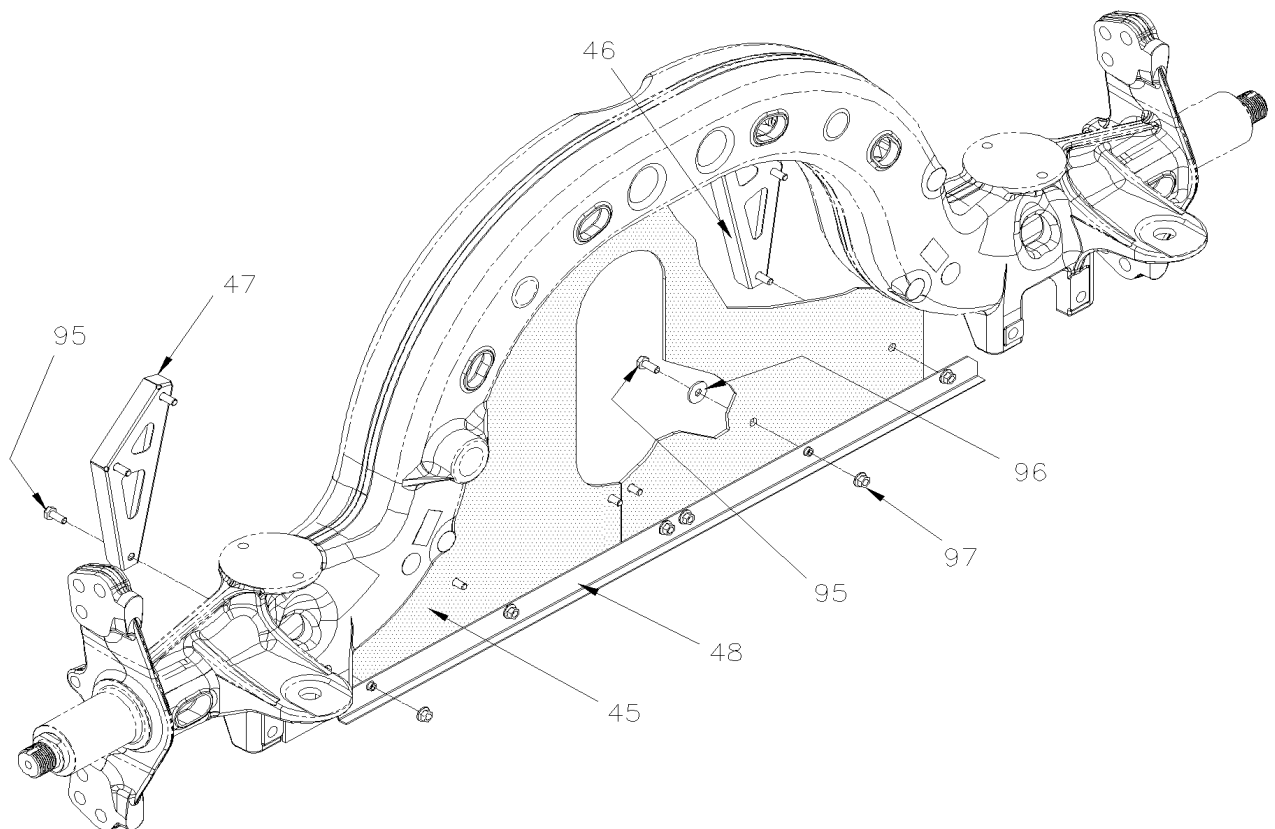


De K-0295

Date:07-2024

PAGE:VIP-0155-10

GARDE & DEFLECTEUR TRANSMISSION MOTEUR



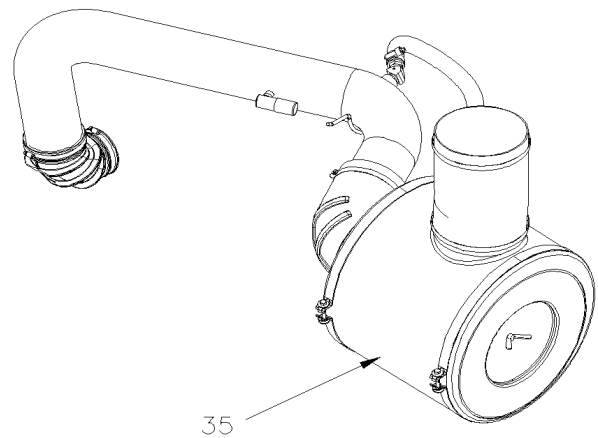
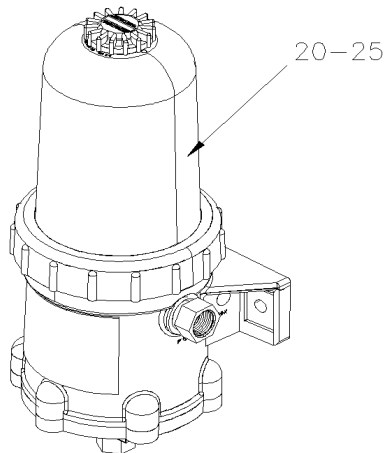
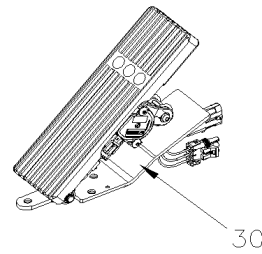
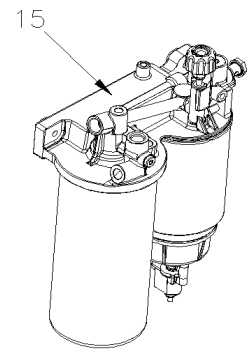
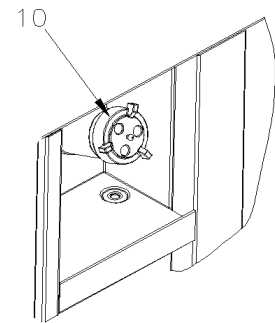
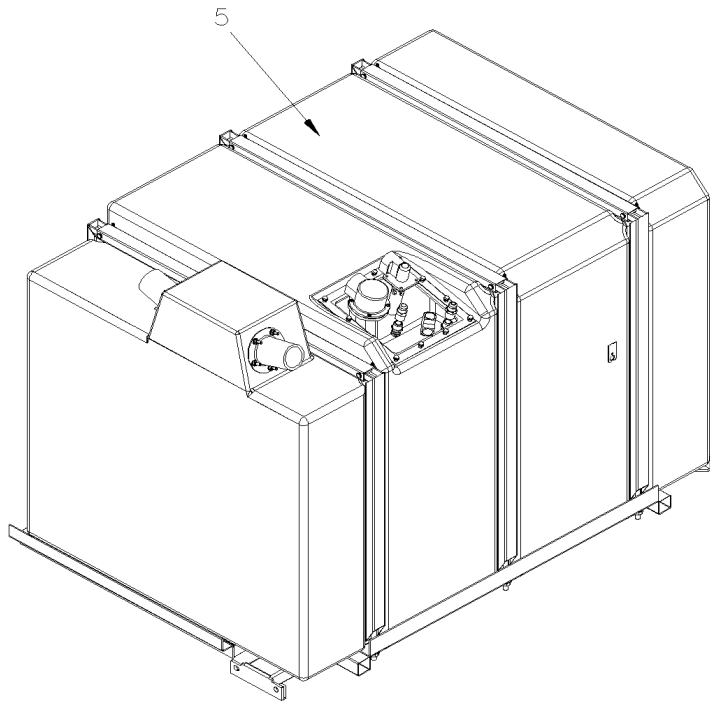
De K-0295	Date:07-2024	PAGE:VIP-0155-10
GARDE & DEFLECTEUR TRANSMISSION MOTEUR		

Numéro de stock	Numéro d'article	Pièces	Description	Quantité	Notes
	30	012827	RIDEAU PROTECTEUR DROIT / W/O RETARDER	1	
	30	012828	RIDEAU PROTECTEUR DROIT / W/RETARDER	1	
	31	010076	RIDEAU PROTECTEUR GAUCHE	1	O W
	32	071578	PROTECTEUR LATERAL	2	
	33	071617	SUPPORT GAUCHE	1	
	34	071616	SUPPORT DROIT	1	
	35	012563	BOITE, ANTI-RECIRCULATION	1	A
	36	173688	TUBE 1058MM	1	
	37	174003	PLAQUE DE BOULONNAGE, SOUS CH. ARR.	2	
91-99-2824	38	502731	VIS A TETE HEXAGONAL M12-1.75x40 G8.8 Z050	4	
91-99-1319	39	500482	RONDELLE FREIN FENDUE .506x.873x.125 Z050	4	
91-99-2661	40	500446	RONDELLE PLATE .531x1.250x.125 Z050	4	
	45	121904	PROTECTEUR	1	
	46	121905	RENFORT GAUCHE	1	
	47	121906	RENFORT DROIT	1	
	48	071642	RENFORT	1	
91-99-1113	61	502804	VIS A TETE HEXAGONAL M10-1.5x25 G8.8 N500	12	
91-99-1060	62	500270	RONDELLE PLATE .406x1.000x.063 SS	12	
91-99-1833	80	502848	VIS AUTOTARAUDEUSE TETE HEX EPAULEMENT 1/4-20x3/4 N500	9	
91-99-1176	81	500913	RONDELLE PLATE .281x1.250x.065 N500	9	
91-99-1061	82	5001123	ECROU HEX EPAULEMENT 1/4-20 SS	2	
91-99-1465	83	502780	VIS A TETE HEXAGONAL M8-1.25x25 SS BK	1	
91-99-2822	84	5001161	RONDELLE FREIN FENDUE 8.1x14.8x2.0 SS-304	3	
91-99-1504	85	500897	RONDELLE PLATE .437x1.000x.083 N500	1	
91-99-5009	86	5001186	VIS A TETE HEXAGONAL M8-1.25x90 SS BK	2	
91-99-2589	87	5001188	ECROU HEX M8-1.25 SS	2	
91-99-1113	95	502804	VIS A TETE HEXAGONAL M10-1.5x25 G8.8 N500	16	
91-99-1123	96	500211	RONDELLE PLATE .531x1.250x.125 N500	AR	
	97	5001760	ECROU HEX EPAULEMENT STOVER M10-1.5 G8 ZP	6	
			A) AVEC TRANSMISSION WORLD		
			O) SANS RALENTISSEUR		
			W) AVEC RALENTISSEUR		

Date:07-2024

VIP-03

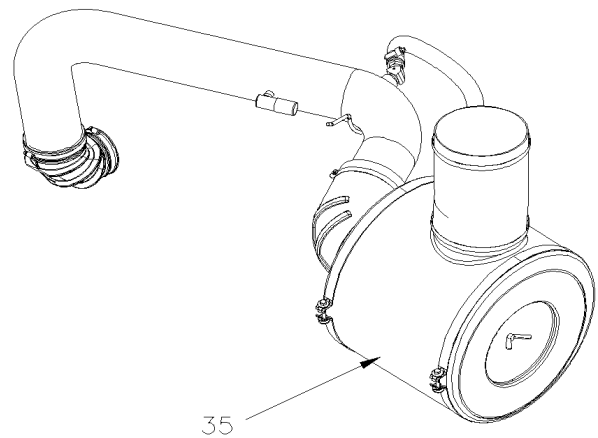
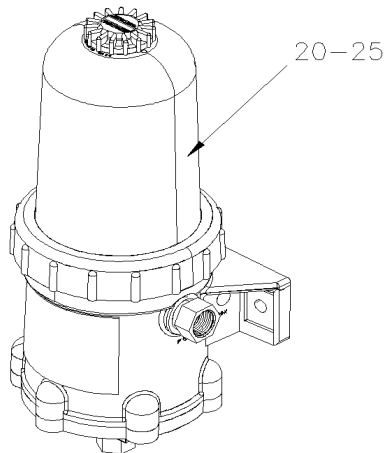
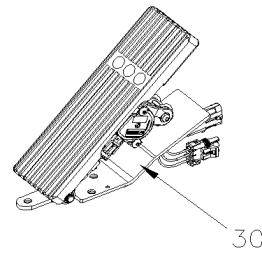
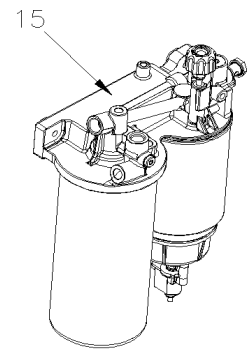
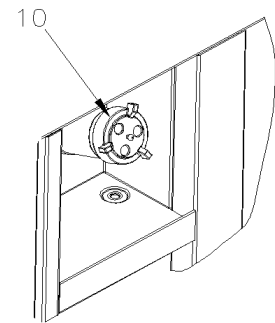
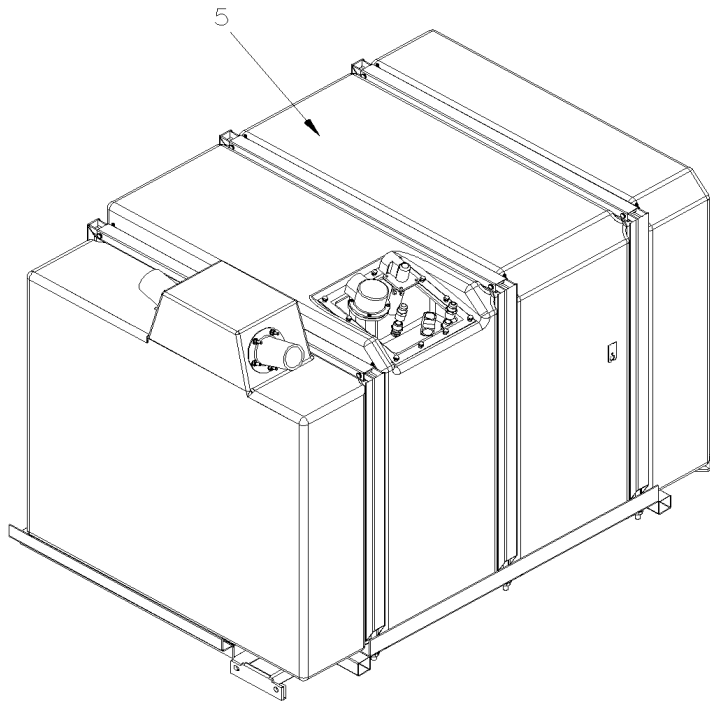
CARBURANT



Date:07-2024

VIP-03

CARBURANT



Date:07-2024

VIP-03

CARBURANT

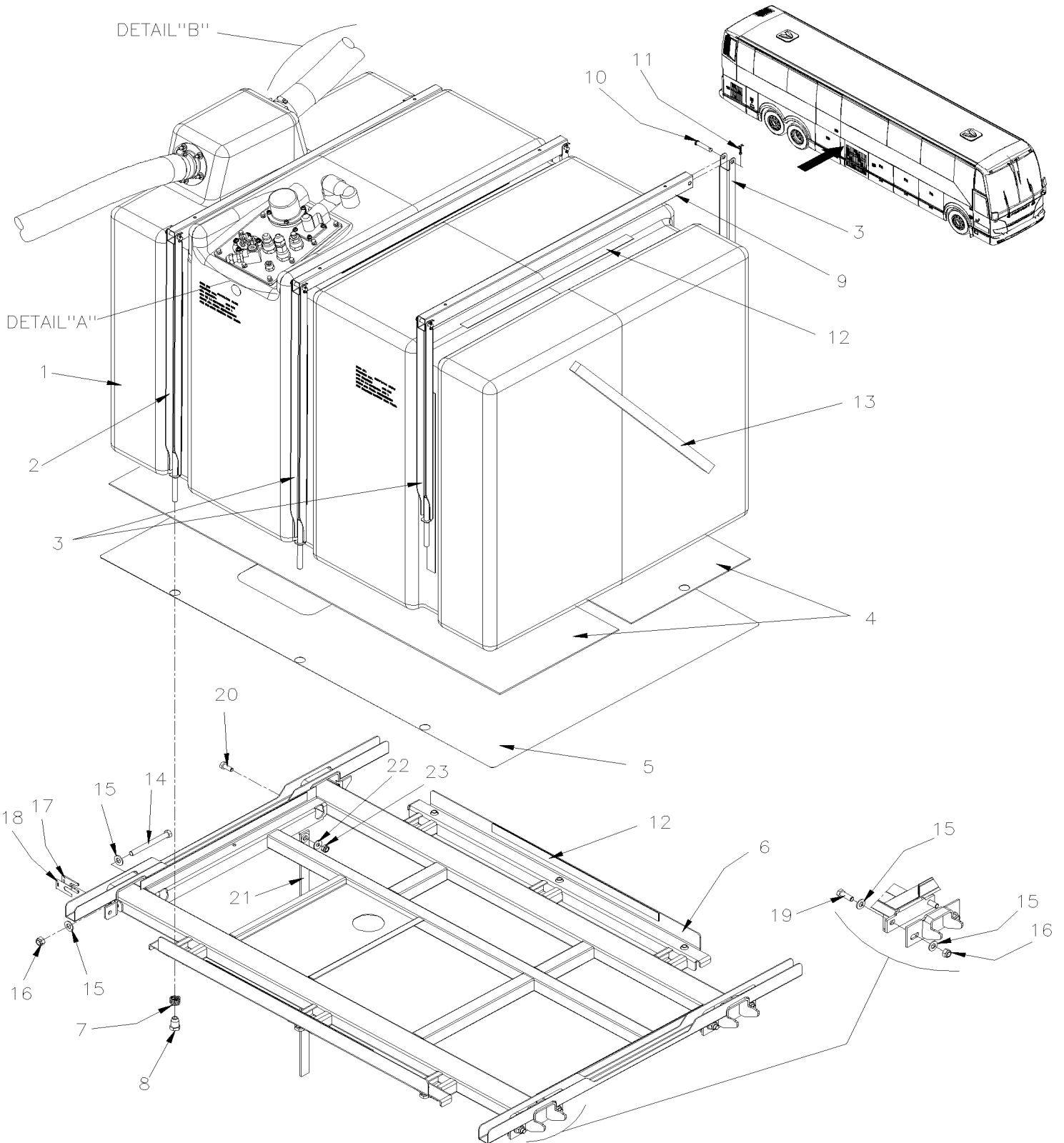
Numéro de stock	Numéro d'article	Pièces	Description	Quantité	Notes
	5	VIP-0305-00	RESERVOIR A CARBURANT De K-0295		
	10	VIP-0310-10	BOUCHON RESERVOIR A CARBURANT De K-0295		
	15	VIP-0311-02	FILTRE A CARBURANT - PRIMAIRE & SECONDAIRE - VOLVO D13 - GHG17 De K-0295		
	20	VIP-0311-16	FILTRE A CARBURANT / "PRO 382" De K-0295 À N-1239		
	25	VIP-0312-12	INSTALLATION FILTRE "FUEL PRO" AVEC VOLVO D13 De K-0295		
	30	VIP-0315-10	PEDALE ACCELERATEUR - ELECTRONIQUE De K-0295		
	35	VIP-0330-03	INSTALLATION FILTRE A L'AIR & ADMISSION D'AIR VOLVO D13 De K-0295		

De K-0295

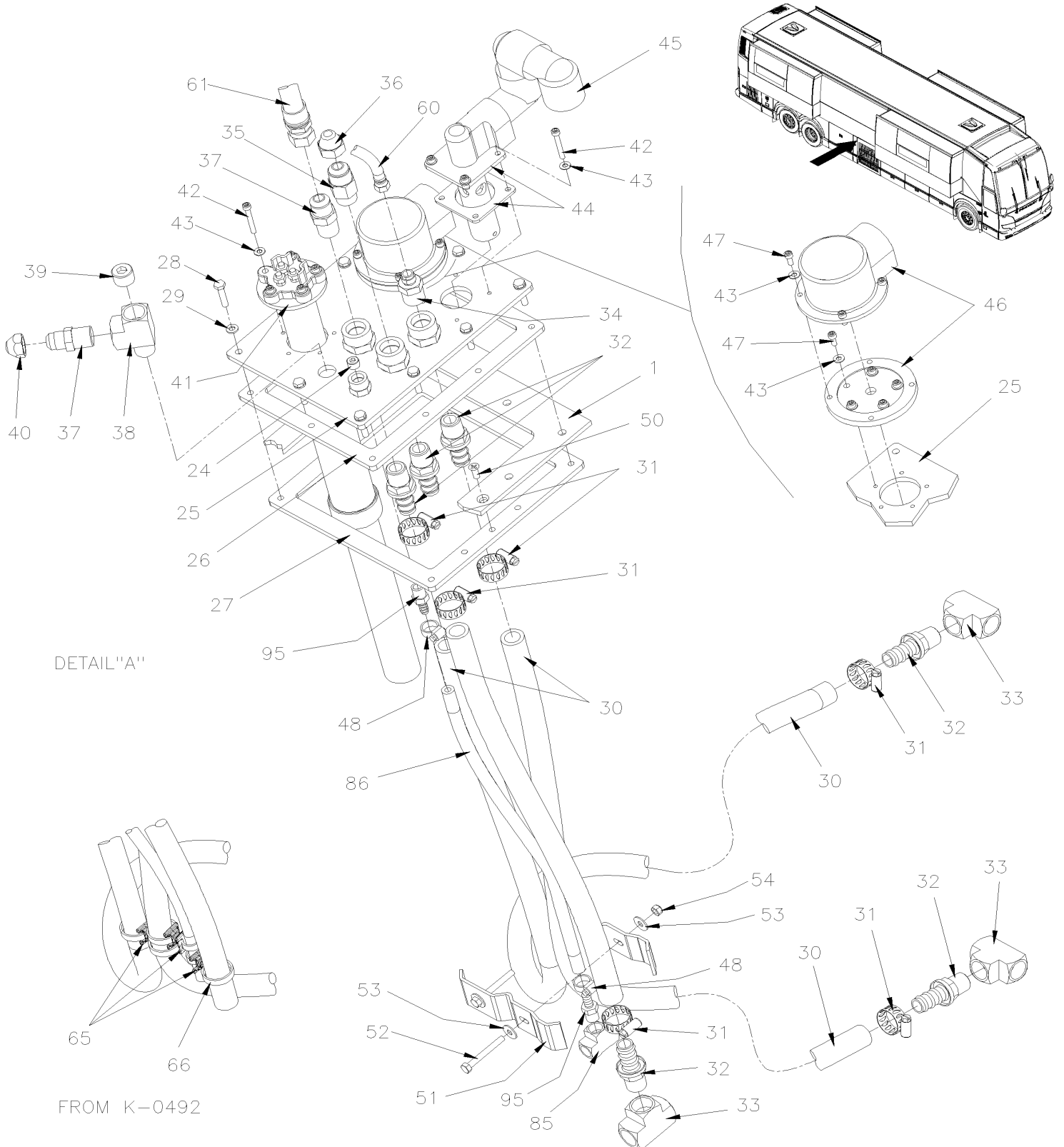
Date:07-2024

PAGE:VIP-0305-00

RESERVOIR A CARBURANT



RESERVOIR A CARBURANT



DETAIL "A"

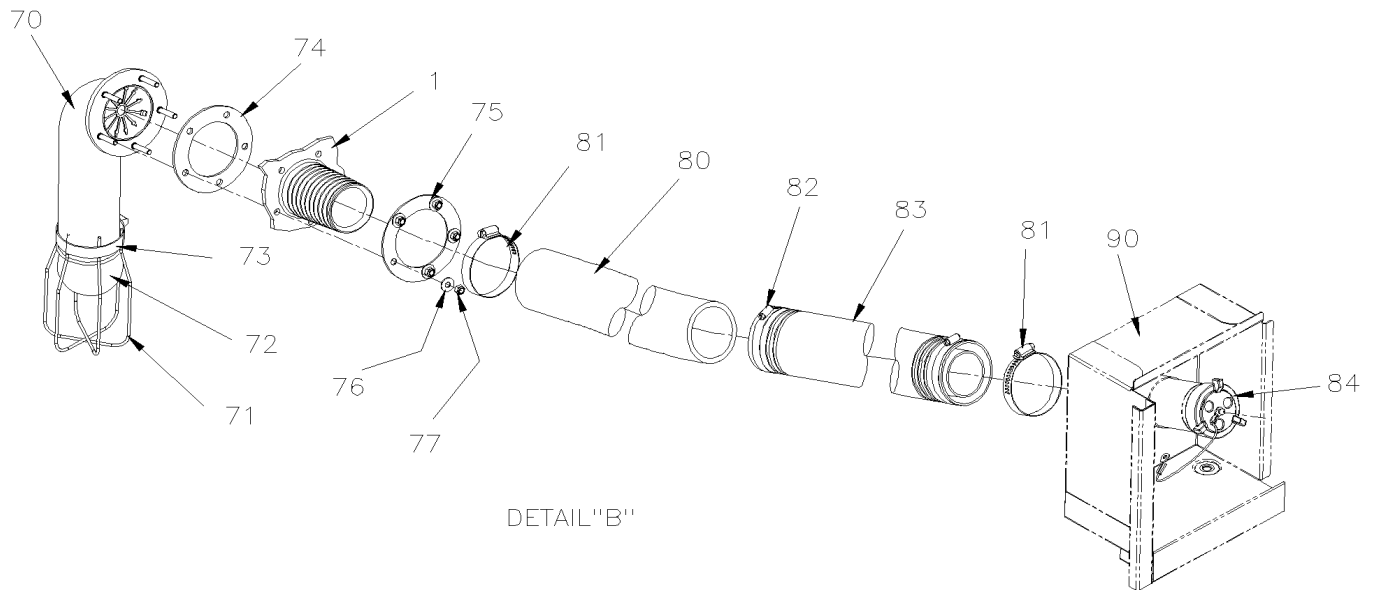
FROM K-0492

De K-0295

Date:07-2024

PAGE:VIP-0305-00

RESERVOIR A CARBURANT



De K-0295	Date:07-2024	PAGE:VIP-0305-00
RESERVOIR A CARBURANT		

Numéro de stock	Numéro d'article	Pièces	Description	Quantité	Notes
		Call order desk	RESERVOIR A CARBURANT ASS.	1	P
		Call order desk	. RESERVOIR A CARBURANT ASS. / SANS PLANCHER	1	P
	1	030007	. . RESERVOIR A CARBURANT / 222 GALLONS US	1	
	NS	506757	. . RUBAN ADH1 NEO 3/4"x10"x25 1/2" / BLACK 1220 À N-1172	1	
	2	030069	. FIXATION ASS / 829.5 MM	2	
	3	030071	. FIXATION ASS / 880.5 MM	4	
	4	030075	. PLAQUE NITRILE 1307.9 x 398 MM	2	
	5	030073	. TOLE DE FOND 1317.9 x 897.7 MM	1	
	6	030055	. PLANCHER AMOVIBLE ASS. À M-1141	1	
	6	030177	. PLANCHER AMOVIBLE ASS. De M-1142	1	
87-99-0105	7	502932	. RESSORT COMPRESSION .975 O.D. x 1.250 x .125	6	
87-99-0237	8	032607	. ECROU HEX SPECIAL M12-1.75 SS	6	
91-99-1085	9	030065	. GOUPILLE FENDUE 1/8 x 1	3	
87-99-0118	10	502121	. AXE DE CHAPE 3/8 x 1.625 BZC	6	
91-99-1085	11	502102	. GOUPILLE FENDUE 1/8 x 1	6	
91-99-3053	12	506758	. RUBAN ADH1 NEO 1/16"X 1 1/2"X50' À K-0325	AR	
	12	506046	. RUBAN NIT N/A BK 1/16"X1"X50' De K-0326	AR	
	12	680108	. RUBAN ADH2 VHB 1" x .045" x 108' De K-0326	AR	
91-99-0311	13	506007	. RUBAN ADH1 CC NEO 3/4"x1"x10' / BLACK 1220 À N-1172	AR	
91-99-5311	14	5001941	. VIS A TETE HEXAGONAL M12-1.75x120 G10.9 N500	2	
91-99-1100	15	500958	. RONDELLE PLATE .531x1.062x.095 SS	AR	
91-99-1182	16	500811	. ECROU HEX STOVER M12-1.75 G500	6	
87-99-0131	17	030083	. ESPACEUR "U" 0.953MM	2	
87-99-0130	18	030082	. ESPACEUR "U" 3.175MM	2	
91-99-1181	19	500806	. VIS A TETE HEXAGONAL M12-1.75X35 G10.9 G500	4	
91-99-2180	20	5001231	. VIS A TETE HEXAGONAL M10-1.5x25 SS	1	
91-63-0401	21	505056	. BANDE ANTISTATIQUE	1	
91-99-1060	22	500270	. RONDELLE PLATE .406x1.000x.063 SS	1	
91-99-1116	23	502859	. ECROU HEX BAGUE DE NYLON M10-1.5 N500	1	
87-99-0191	24	501800	. BOUCHON A PRISE HEXAGONAL / TYPE TUYAU / 1/4NPT-M STL	1	
	25	033959	. . PLAQUE ACCESSOIRES ASS., SOUDE	1	
90-99-0364	26	032956	. . JOINT D'ETANCHEITE / RECTANGULAIRE 250 x 190 MM	1	
11-11-1111	27	033962	. . CADRE INTERIEUR	1	
91-99-1760	28	502686	. . VIS A TETE HEXAGONAL M6-1.0x30 SS BK	10	
91-99-1178	29	5001392	. . RONDELLE PLATE 6.0x12.0x1.5 COP	10	
87-99-0109	30	531417	. . BOYAU / 2556 / #10 X 48"	2	
	30	531454	. . BOYAU / 2556 / #10 X 25 1/2"	AR	
91-99-1980	31	504019	. . BRIDE DE SERRAGE / 9/16"-1"1/16 SS / HS-10	AR	
87-99-0234	32	501942	. . CONNECTEUR MALE / TYPE "PUSH-LOK" / 1/2NPT-Mx#10 BR	AR	
87-99-0187	33	501472	. . RACCORD EN "T" / TYPE TUYAU / 1/2NPT-Fx1/2NPT-Fx1/2NPT-F BR	AR	
87-99-0235	34	501930	. . CONNECTEUR MALE / TYPE JIC 37° / #6JIC-Mx1/2NPT-M STL	1	
	35	501034	. . CONNECTEUR MALE / TYPE SAE 45° / #10FL-Mx1/2NPT-M BR	1	

De K-0295	Date:07-2024	PAGE:VIP-0305-00
RESERVOIR A CARBURANT		

Numéro de stock	Numéro d'article	Pièces	Description	Quantité	Notes
	36	501054	. . BOUCHON A TETE E HEXAGONAL / TYPE SAE 45° / #10FL-F BR	1	
87-99-0189	37	501616	. . CONNECTEUR MALE / TYPE SAE 45° / #8FL-Mx1/2NPT-M BR	2	
86-83-0264	38	501473	. . RACCORD EN "T" / TYPE TUYAU / 1/2NPT-Mx1/2NPT-Fx1/2NPT-F BR	1	
87-99-0190	39	501966	. . BOUCHON A PRISE HEXAGONAL / TYPE TUYAU / 1/2NPT-M STL	1	
87-99-0115	40	501053	. . BOUCHON A TETE E HEXAGONAL / TYPE SAE 45° / #8FL-F BR	1	
	41	531404	. . INDICATEUR NIVEAU ESSENCE À M-1153	1	
90-99-0323	. NS	531419	. . . JOINT D'ETANCHEITE À M-1153	1	
	41	530018	INDICATEUR NIVEAU ESSENCE De M-1154	1	
90-99-0323	. NS	531419	. JOINT D'ETANCHEITE De M-1154	1	
91-99-2759	42	5001925	. . VIS TETE CYLINDRIQUE SIX PANS CREUX #10-24x1 1/4 N500	9	
91-99-1179	43	500593	. . RONDELLE PLATE .200x.437x.036 BR	18	
87-99-0112	44	531459	. . SOUPAPE EMCO À R-1597	1	
90-99-0324	. NS	530212	. . . JOINT D'ETANCHEITE / VALVE DE CONTROLE DE NIVEAU À R-1597	1	
	44	530123	. . SOUPAPE EMCO De R-1598	1	
87-99-0193	45	5011352	. . COUDE MALE-FEMELLE 90° / TYPE TUYAU / 1NTP-Mx1NPT-F PVC	3	
	46	530156	. . VALVE DE PRESSION	1	
	. NS	531427	. . . JOINT D'ETANCHEITE / (PETIT)	1	
	. NS	531428	. . . JOINT D'ETANCHEITE / (GRAND)	1	
91-99-1510	47	500143	. . VIS TETE CYLINDRIQUE SIX PANS CREUX #10-24x1/2 N500	9	
91-99-3012	48	504014	. . BRIDE DE SERRAGE / 1/4"-5/8" SS / HM-4	AR	
91-99-1495	50	5001198	. . VIS MECANIQUE TETE PLATE PHILLIPS M6-1.0x16 Z050	2	
87-99-0124	51	032779	. . ATTACHE POUR BOYAU À K-0490	2	
91-99-1184	52	502656	. . VIS A TETE HEXAGONAL M6-1.0x50 SS À K-0490	2	
91-99-1180	53	500411	. . RONDELLE PLATE .260x.697x.050 SS À K-0490	AR	
91-99-1365	54	502681	. . ECROU HEX BAGUE DE NYLON M6-1.0 N500 G8 À K-0490	12	
	60	033006	. . BOYAU ASS / #6 6370MM À K-0490	1	
	61	032144	. . BOYAU ASS / #8 6402MM À P-1424	1	
	61	033248	BOYAU ASS / #8 6402MM De P-1425	1	
91-35-2680	65	504751	ESPACEUR ROTATIF DOUBLE (MODELE PETIT) De K-0491	AR	
91-99-1237	66	504016	ATTACHE CABLE / 5/16" X 14"1/2 De K-0491	AR	
	70	030021	. ANTI-RETOUR SOUDE AVEC ANTI SYPHON	2	
	71	032438	. PANIER	2	
	72	032871	. BALLE 77MM O.D.	2	
	73	504293	. BRIDE DE SERRAGE / 2"5/16-3"1/4 SS / E.T. 44	2	
90-99-0006	74	032938	. JOINT D'ETANCHEITE	2	
	75	032436	. PLAQUE EXTERIEUR	2	
91-99-1180	76	500411	. RONDELLE PLATE .260x.697x.050 SS	AR	
91-99-1365	77	502681	. ECROU HEX BAGUE DE NYLON M6-1.0 N500 G8	AR	
	80	032819	BOYAU 2 1/2" I.D. x 840MM	1	
	80	032820	BOYAU 2 1/2" I.D. x 1085MM	1	
91-99-1307	81	504025	BRIDE DE SERRAGE / 2"5/16-3"1/4 SS / HS-44	1	
86-99-0199	82	504235	BRIDE DE SERRAGE / 3"9/16"-4"1/2 SS / HS-64	2	

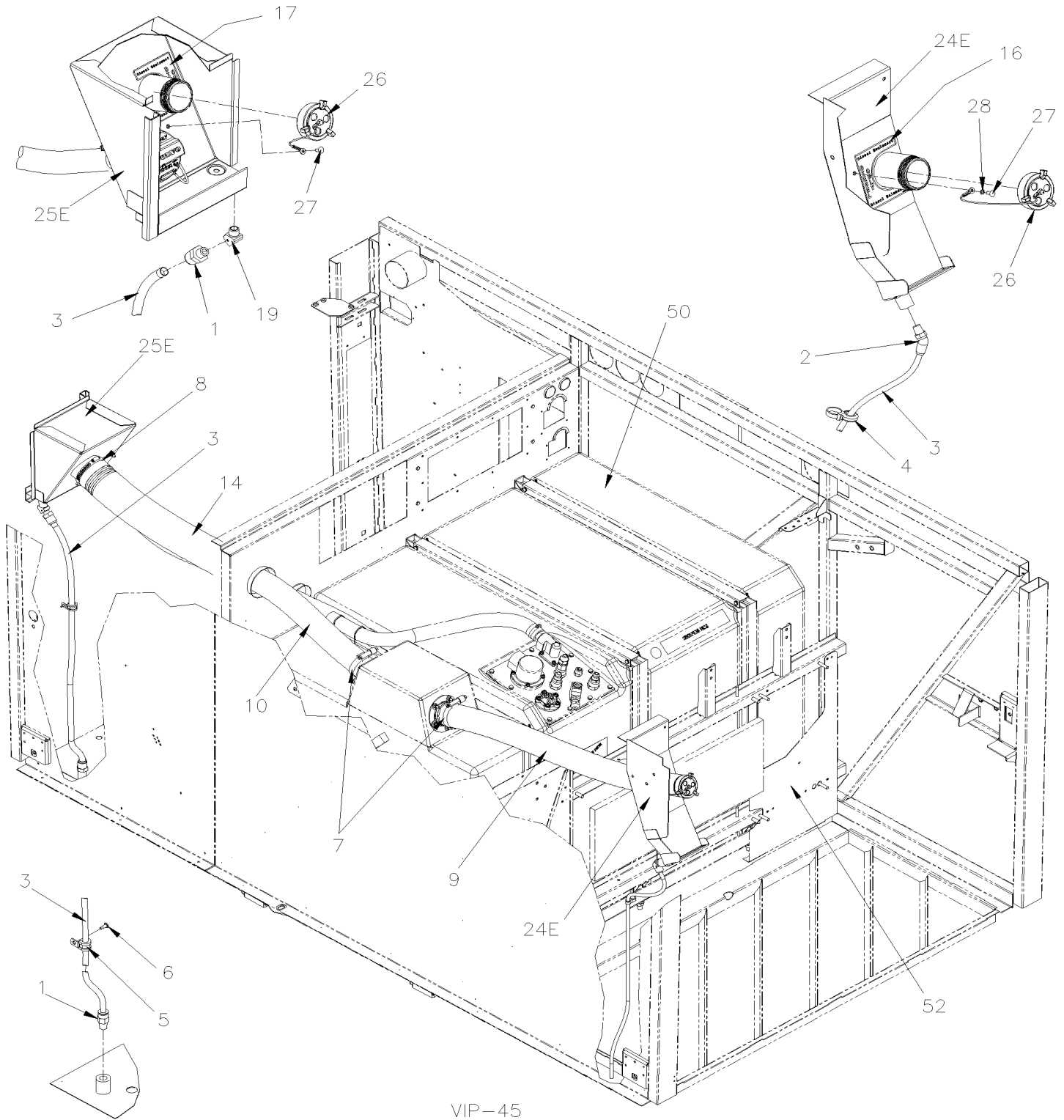
De K-0295		Date:07-2024		PAGE:VIP-0305-00	
RESERVOIR A CARBURANT					
Numéro de stock	Numéro d'article	Pièces	Description	Quantité	Notes
	83	032821	BOYAU FLEXIBLE 3 1/2" I.D. X 645MM	1	
	84	531424	BOUCHON RESERVOIR A CARBURANT / SCREW TYPE CAP	2	
	. NS	530133	. JOINT DE REMPLACEMENT 2" CAPUCHON CARBU.	1	
86-65-0198	85	501337	RACCORD EN "T" / TYPE TUYAU / 1/4NPT-Fx1/4NPT-Fx1/4NPT-F BR		
	86	531453	BOYAU / 2556 / #4 X 25 1/2"	1	
87-99-0123	NS	682175	PROTECTEUR NOIR (GRAVELGUARD) 567gr À N-1261	AR	
	NS	685413	ENDUIT CAOUTCHOUTÉ (GRAVELGUARD) 560gr De N-1262	AR	
	90	VIP-0310-10	BOUCHON RESERVOIR A CARBURANT		
	95	507602	. CONNECTEUR MALE / TYPE "PUSH-LOK" / 1/4NPT-Mx#4 BR	1	
	NS	5011064	. CONNECTEUR MALE / TYPE "HOSE BARB" / #3x1/4NPT-M BR	1	
79-61-0018	96	501316	. REDUCTION MALE-FEMELLE / TYPE TUYAU / 1/2NPT-Mx1/4NPT-F BR	1	
	97	680733	. CAP (NON THREADED)	1	
86-19-0208	98	501321	. RACCORD HEX / TYPE TUYAU / 1/4NPT-Mx1/4NPT-Mx1 3/8 BR	1	
	99	530043	. SOUPAPE DE RETENUE UP TO 250 PSI-2600 SERIES	1	
	100	501011	. CONNECTEUR FEMELLE / TYPE "PUSH-LOK" / 1/4NPT-Fx#4 BR	1	
			P) CONTACTER LE BUREAU DE PRISE DE COMMANDE		

De K-0295

Date:07-2024

PAGE:VIP-0310-10

BOUCHON RESERVOIR A CARBURANT



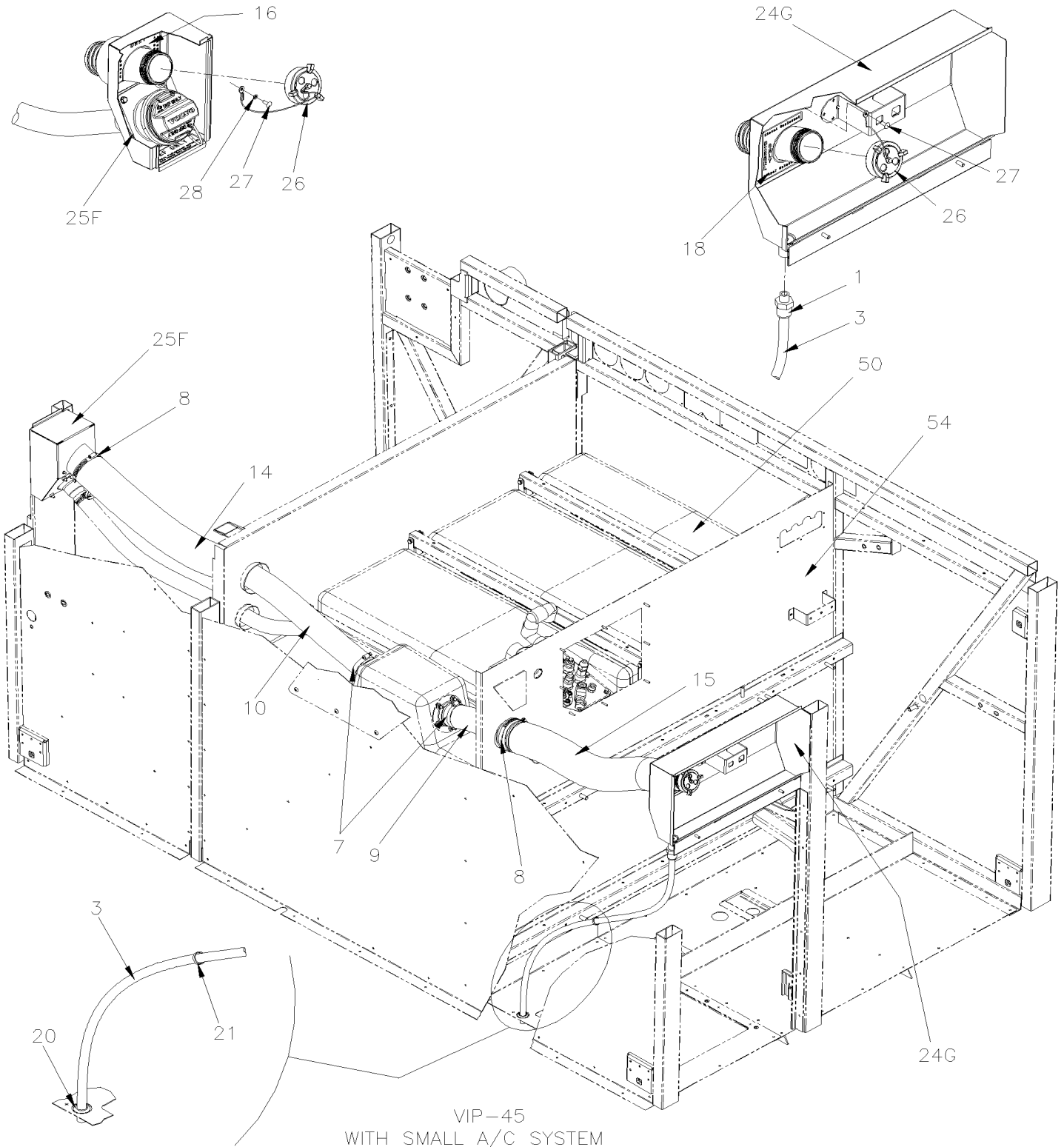
VIP-45
WITH LARGE A/C SYSTEM
FROM D-2452

De K-0295

Date:07-2024

PAGE:VIP-0310-10

BOUCHON RESERVOIR A CARBURANT



De K-0295	Date:07-2024	PAGE:VIP-0310-10
BOUCHON RESERVOIR A CARBURANT		

Numéro de stock	Numéro d'article	Pièces	Description	Quantité	Notes
86-19-0252	1	641602	CONNECTEUR MALE / TYPE "PUSH-IN" / #10x3/8NPT-M BR	2	
86-29-0124	2	641366	COUDE MALE 45° NON-ROTATIF / TYPE "PUSH-IN" / #6x1/4NPT-M BR	1	
	3	503540	TUBE, NYLON 5/8 O.D. / NOIR S.L.	AR	
91-99-1146	4	504768	ATTACHE CABLE / 3/16" 14.7" / DOUBLE LOOP HEAD	1	
91-99-1292	4	504421	PASSE-FIL / .625x.875x.187x.437x1.125	1	
81-99-0592	5	952629	COLLET DE RETENUE / 5/8" I.D.	AR	
91-99-1299	6	500957	VIS AUTOTARAUDEUSE TETE BOMBE PHILLIPS #10x3/4 N500	AR	
79-55-6817	7	504562	BRIDE DE SERRAGE / 2"3/4-3"5/8 / C.T. 350	4	
86-99-0199	8	504235	BRIDE DE SERRAGE / 3"9/16"-4"1/2 SS / HS-64	4	
	9	032819	BOYAU 2 1/2" I.D. x 840MM	1	
	9	503475	. BOYAU / CARBURANT / 2 1/2" I.D. / S.L.	AR	
	10	032820	BOYAU 2 1/2" I.D. x 1085MM	1	
	10	503475	. BOYAU / CARBURANT / 2 1/2" I.D. / S.L.	AR	
	14	032568	BOYAU FLEXIBLE 3 1/2" I.D. X 530MM	1	
	14	032821	BOYAU FLEXIBLE 3 1/2" I.D. X 645MM	1	
	14	503746	. BOYAU FLEXIBLE / TUYAU VENTILLATION 3 1/2" I.D. X 12' PLASTIC	AR	
	NS	688022	PRODUIT ETANCHEITÉ FLEXTEC 5510 183 LITERS	AR	
	15	032828	BOYAU FLEXIBLE 3 1/2" I.D. X 600MM	1	
	15	503746	. BOYAU FLEXIBLE / TUYAU VENTILLATION 3 1/2" I.D. X 12' PLASTIC	AR	
	16	030031	DECALQUE " DIESEL SEULEMENT"	1	
	17	030037	DECALQUE " DIESEL SEULEMENT"	1	B
	18	030038	DECALQUE " DIESEL SEULEMENT"	1	A
80-11-0244	19	501330	COUDE MALE-FEMELLE 45° / TYPE TUYAU / 3/8NPT-Mx3/8NPT-F BR	1	B
79-99-0355	20	504356	PASSE-FIL / .625x.875x.062x.312x1.125	1	A
91-99-1966	21	504637	ATTACHE CABLE / 3/16" x 13"	1	A
	24E	033011	BOITE A CARBURANT ASS. / SCREW TYPE CAP	1	B
	24G	217478	BOITE A CARBURANT ASS. / SCREW TYPE CAP	1	A
	25E	033947	BOITE A CARBURANT GA ASS. / SCREW TYPE CAP	1	B
	25F	218644	BOITE A CARBURANT GA ASS. / SCREW TYPE CAP	1	A
	26	531424	BOUCHON RESERVOIR A CARBURANT / SCREW TYPE CAP	1	
	. NS	530133	. JOINT DE REMPLACEMENT 2" CAPUCHON CARBU.	1	
	26	531424	BOUCHON RESERVOIR A CARBURANT / SCREW TYPE CAP	1	A
	. NS	530133	. JOINT DE REMPLACEMENT 2" CAPUCHON CARBU.	1	A
11-11-1111	27	500572	VIS MECANIQUE TETE GOUTTE PHILLIPS #10-24x1/2 SS BK	1	
91-99-1219	28	500470	RONDELLE FREIN FENDUE .193x.334x.047 Z050	1	
	50	VIP-0305-00	RESERVOIR A CARBURANT		
	52	VIP-1865-22	PANNEAU COMPARTIMENT CONDENSEUR & EVAPORATEUR		
	54	VIP-1865-52	PANNEAU SEPARATEUR - COMPARTIMENT BAGGAGE WITH SMALL A/C SYSTEM		

De K-0295	Date:07-2024	PAGE:VIP-0310-10
-----------	--------------	------------------

BOUCHON RESERVOIR A CARBURANT

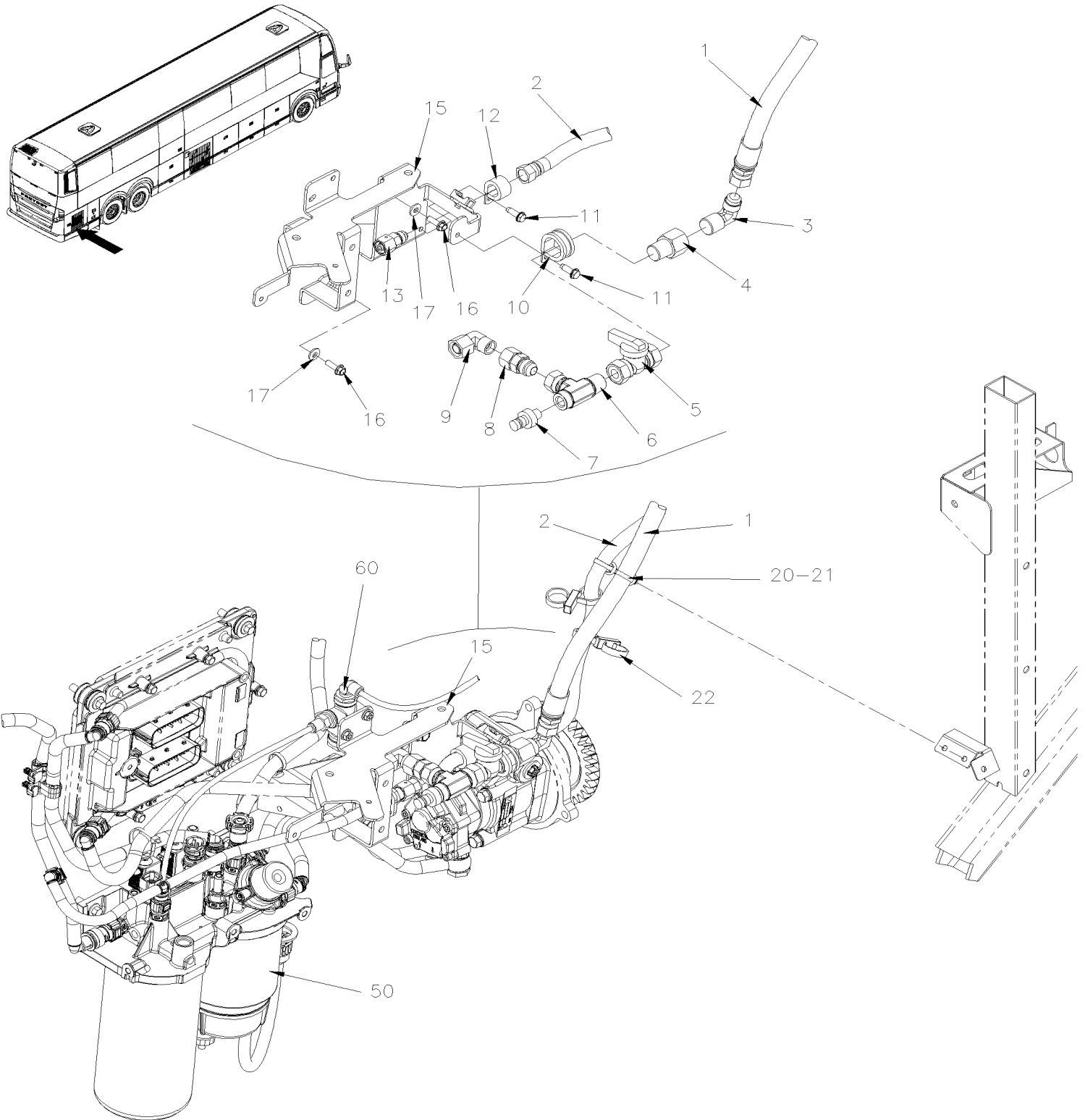
Numéro de stock	Numéro d'article	Pièces	Description	Quantité	Notes
			A) AVEC PETIT A/C		
			B) AVEC GROS SYSTEM A/C		

De K-0295

Date:07-2024

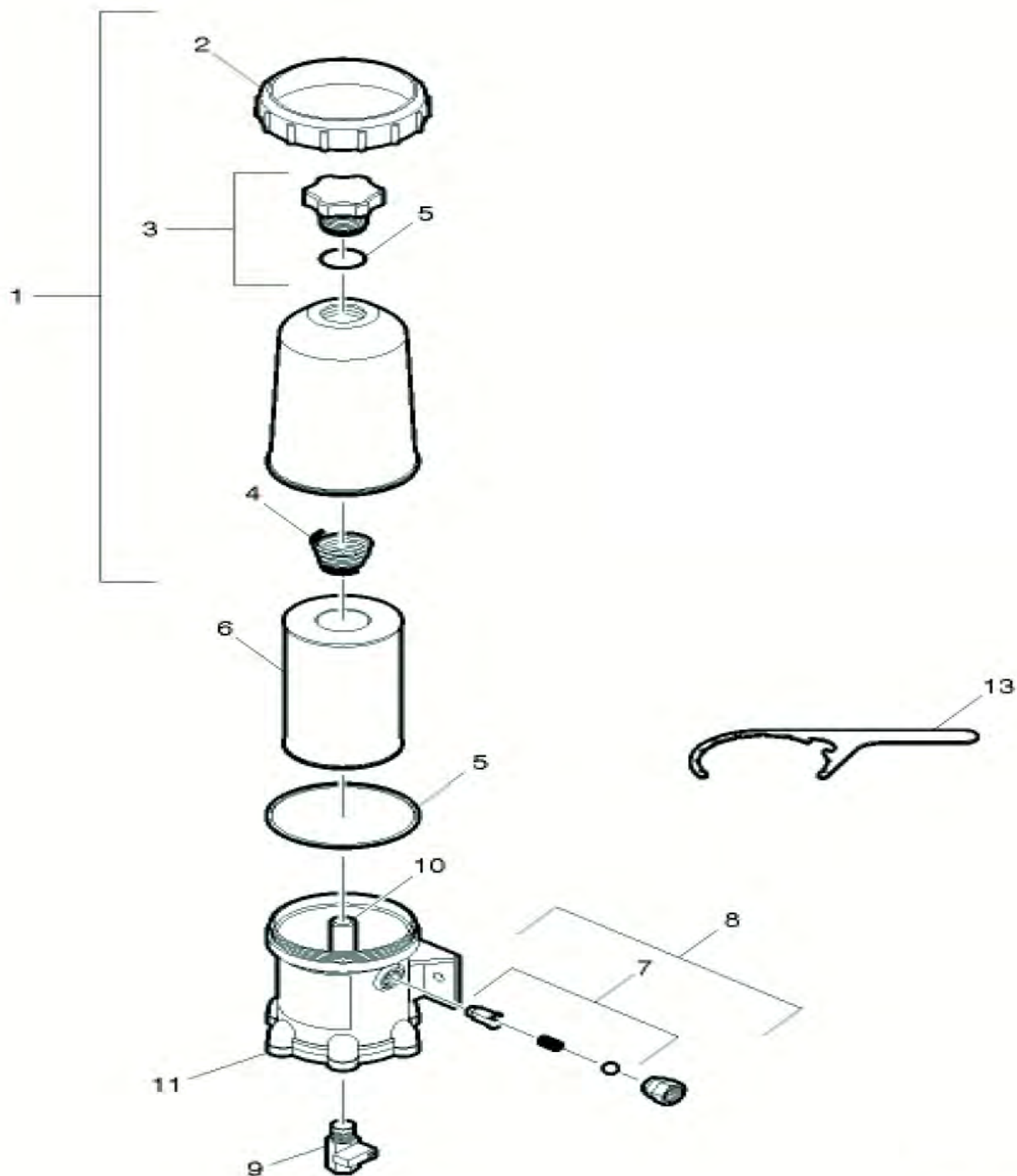
PAGE:VIP-0311-02

FILTRE A CARBURANT - PRIMAIRE & SECONDAIRE - VOLVO D13 - GHG17



De K-0295	Date:07-2024	PAGE:VIP-0311-02
FILTRE A CARBURANT - PRIMAIRE & SECONDAIRE - VOLVO D13 - GHG17		

Numéro de stock	Numéro d'article	Pièces	Description	Quantité	Notes
	1	032756	BOYAU ASS / #8 5985MM À P-1424	1	
	1	033249	BOYAU ASS / #8 5985MM De P-1425	1	
	2	033018	BOYAU ASS / #6 6230MM	1	
87-99-0200	3	501612	COUDE MALE 90° / TYPE SAE 45° / #8FL-Mx1/2NPT-M BR	1	
76-43-0587	4	5011119	ADAPTATEUR / TYPE TUYAU / 1/2NPT-Fx1/2NPT-M BR	1	
87-99-0198	5	530096	ROBINET 1/2" NPT 1/2 NPT F x 1/2 NPT F	1	
87-99-0199	6	5001677	RACCORD EN "T" ECROU ROTATIF / TYPE JIC 37° / #8JIC-Fx1/2NPT-Mx1/4NTP-F STL	1	
87-99-0201	7	504706	RACCORD MALE / RACCORD RAPIDE "SAE J1502" / #4x1/4NPT-M STL W/DUST CAP	1	
87-99-0261	. NS	195533	. BOUCHON / RACCORD RAPIDE "SAE J1502" / #4	1	
87-99-0202	8	507659	CONNECTEUR MALE ROTATIF / JIC 37° @ METRIC24° / #8JIC-MxM18-1.5 W/24° O-RING-F	1	
87-99-0197	9	964016	COUDE À R-1843	1	
	9	940177	COUDE De R-1844	1	
91-99-3062	10	952635	COLLET DE RETENUE / 1" I.D.	1	
91-99-1833	11	502848	VIS AUTOTARAUDEUSE TETE HEX EPAULEMENT 1/4-20x3/4 N500	2	
70-xx-xxxx	NS	680098	SCELLANT POUR FILET LOCTITE #567 / WHITE / 250ml	AR	
81-99-0592	12	952629	COLLET DE RETENUE / 5/8" I.D.	1	
91-99-1187	13	507662	CONNECTEUR MALE ROTATIF / JIC 37° @ METRIC24° / #6JIC-MxM16-1.5 W/24° O-RING-F	1	
N/A	15	010043	SUPPORT DE LIGNE A CARBURANT D13	1	
91-99-5010	16	5001643	VIS TETE HEX EPAULEMENT M8-1.25x25 G8.8 G500	3	
91-99-1193	17	500321	RONDELLE "BELLEVILLE" .331x.827x.098 N500	3	
91-99-5178	NS	5001931	ECROU HEX EPAULEMENT BAGUE DE NYLON M8-1.25 G8.8 N500	1	
70-67-1725	NS	680038	ADHESIF POUR FILET LOCTITE #243 / BLUE / 50ml	AR	
91-99-1144	20	509815	ATTACHE CABLE	2	
91-99-1966	21	504637	ATTACHE CABLE / 3/16" x 13"	AR	
91-99-1146	22	504768	ATTACHE CABLE / 3/16" 14.7" / DOUBLE LOOP HEAD	AR	
	50	Refer To Volvo	BOÎTIER FILTRE À CARBURANT AVEC POMPE D'AMORÇAGE	1	V
	60	VIP-0405-12	7TH INJECTEUR / SYSTEME D'ECHAPPEMENT VOLVO D13		
			V) VOIR IMPACT OU CONTACTER LE BUREAU DE PRISE DE COMMANDE		



De K-0295 À N-1239	Date:07-2024	PAGE:VIP-0311-16
FILTRE A CARBURANT / "PRO 382"		

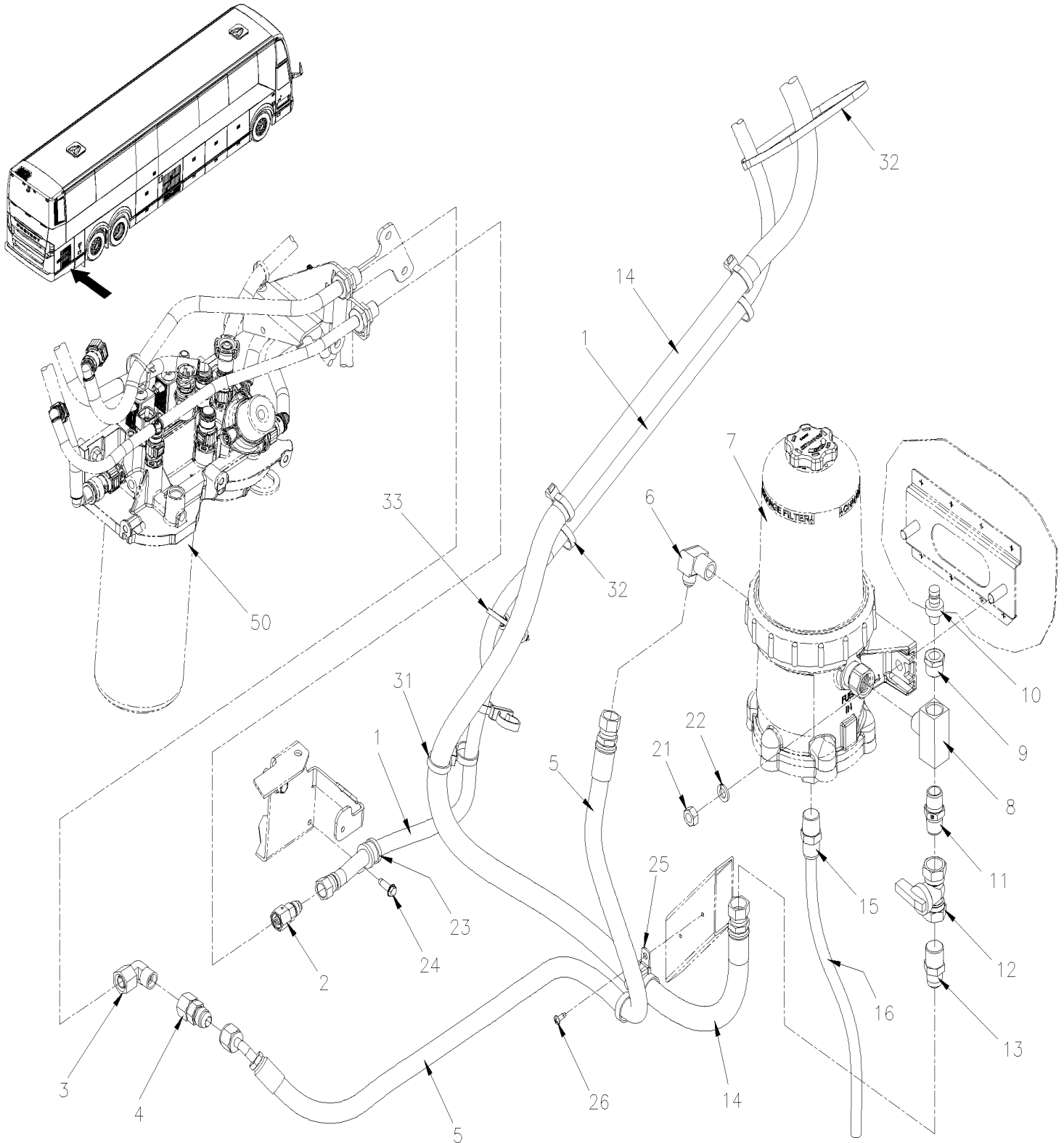
Numéro de stock	Numéro d'article	Pièces	Description	Quantité	Notes
		22188830	FILTRE CARBURANT PRO 382 UNHEATED	1	
87-99-0330	1	530217	. COUVERCLE ASS INCLUDES ITEMS 1, 2, 3, 4	1	
87-99-0331	2	531441	. COLLET DU COUVERT	1	
87-99-0332	3	530218	. TROUSSE BOUCHON EVENT	1	
87-07-0090	4	3099140	. RESSORT	1	
90-99-0407	5	3946029	. ENSEMBLE DE JOINTS	1	
	. A	N.S.S.	. . JOINT	1	1
	. B	N.S.S.	. . JOINT TORIQUE	1	1
87-99-0334	6	530219	. ELEMENT FILTRE 25 MICRON	1	
87-99-0335	7	530220	. ENSEMBLE SERVICE SOUPAPE ANTI-RETOUR /	1	
87-99-0336	8	530221	. SOUPAPE DE CONTROLE ASSEMBLE INCLUDES ITEM 7	1	
87-99-0337	9	G1093949	. VALVE DE DRAINAGE	1	
87-99-0338	10	19506118	. GOUJON 13/16-12 X 7/8-14	1	
87-99-0362	11	530222	. PLAQUE DE FOND	1	
42-69-7350	13	530224	. CLE	1	
			1) PAS VENDU SEPARMENT		

De K-0295

Date:07-2024

PAGE:VIP-0312-12

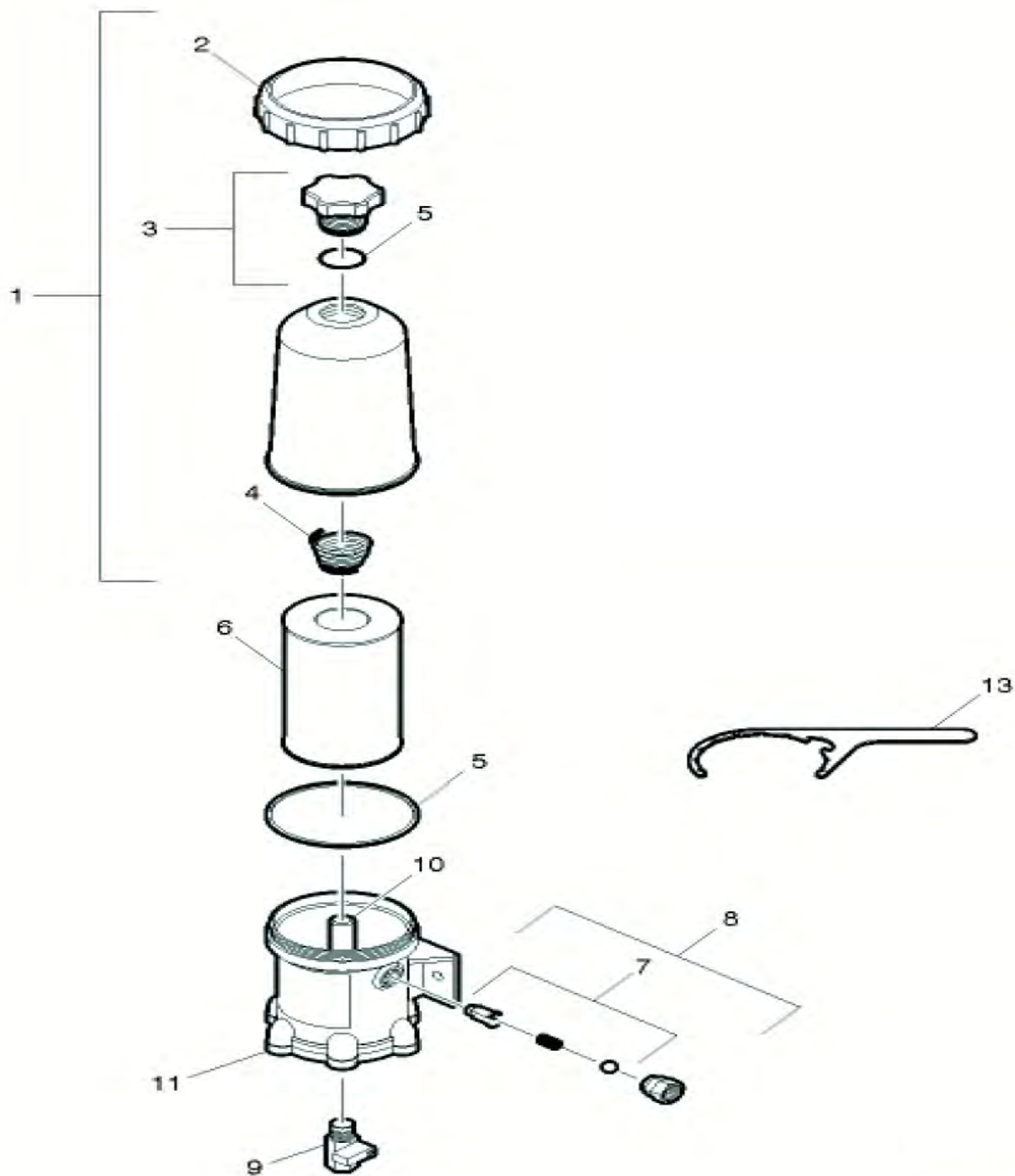
INSTALLATION FILTRE "FUEL PRO" AVEC VOLVO D13



De K-0295	Date:07-2024	PAGE:VIP-0312-12
INSTALLATION FILTRE "FUEL PRO" AVEC VOLVO D13		

Numéro de stock	Numéro d'article	Pièces	Description	Quantité	Notes
	1	033018	BOYAU ASS / #6 6230MM	1	
91-99-1187	2	507662	CONNECTEUR MALE ROTATIF / JIC 37° @ METRIC24° / #6JIC-MxM16-1.5 W/24° O-RING-F	1	
87-99-0197	3	964016	COUDE À R-1843	1	
	3	940177	COUDE De R-1844	1	
87-99-0202	4	507659	CONNECTEUR MALE ROTATIF / JIC 37° @ METRIC24° / #8JIC-MxM18-1.5 W/24° O-RING-F	1	
	5	032757	BOYAU ASS / #8 825MM À N-1239	1	
	5	033251	BOYAU ASS / #8 830MM À N-1239	1	A
	5	030223	BOYAU ASS / #8 725MM De N-1240 À P-1424	1	
	5	033250	BOYAU ASS / #8 705MM De P-1425	1	
86-99-0395	6	501719	COUDE MALE 90° / TYPE JIC 37° / #8JIC-Mx1/2NPT-M BR	1	
	7	22188830	FILTRE CARBURANT PRO 382 UNHEATED À N-1239		
	7	530021	FILTRE CARBURANT PRO 386 UNHEATED De N-1240 À P-1356	1	
	7	530069	FILTRE CARBURANT PRO 386 UNHEATED De P-1357	1	
86-33-0602	8	507556	RACCORD EN "T" / TYPE TUYAU / 1/2NPT-Fx1/2NPT-Fx1/2NPT-M BR	1	
79-61-0018	9	501316	REDUCTION MALE-FEMELLE / TYPE TUYAU / 1/2NPT-Mx1/4NPT-F BR	1	
87-99-0201	10	504706	RACCORD MALE / RACCORD RAPIDE "SAE J1502" / #4x1/4NPT-M STL W/DUST CAP	1	
87-99-0261	. NS	195533	. BOUCHON / RACCORD RAPIDE "SAE J1502" / #4	1	
79-99-0059	11	5011067	RACCORD HEX / TYPE TUYAU / 1/2NPT-Mx1/2NPT-Mx1 13/16 BR	1	
87-99-0198	12	530096	ROBINET 1/2" NPT 1/2 NPT F x 1/2 NPT F	1	
87-99-0189	13	501616	CONNECTEUR MALE / TYPE SAE 45° / #8FL-Mx1/2NPT-M BR	1	
	14	032144	BOYAU ASS / #8 6402MM À P-1424	1	
	14	033248	BOYAU ASS / #8 6402MM De P-1425	1	
86-99-0220	15	641383	CONNECTEUR MALE / TYPE "PUSH-IN" / #8x1/2NPT-M BR À P-1356	1	
91-99-1731	15	504018	BRIDE DE SERRAGE / 7/16"-1" SS / HS-8 De P-1357	1	
86-43-6813	16	503488	TUBE, NYLON 1/2 O.D. / NOIR S.L. / À P-1356	AR	
	16	503523	BOYAU SILICONE 1 PLI 3/4" I.D. x 100' / S.L. De P-1357	1	
91-99-4188	21	500847	ECROU HEX M10-1.5 N500	2	
76-99-0092	22	5001767	RONDELLE PLATE 13.0x24.0x2.0 Z050	2	
81-99-0592	23	952629	COLLET DE RETENUE / 5/8" I.D.	1	
91-99-1833	24	502848	VIS AUTOTARAUDEUSE TETE HEX EPAULEMENT 1/4-20x3/4 N500	1	
91-99-2040	25	952631	COLLET DE RETENUE / 3/4" I.D.	1	
91-99-1185	26	500623	VIS AUTOTARAUDEUSE TETE CYLINDRIQUE PHILLIPS #10-24x3/4 N500	1	
91-99-1146	31	504768	ATTACHE CABLE / 3/16" 14.7" / DOUBLE LOOP HEAD	AR	
91-99-1237	32	504016	ATTACHE CABLE / 5/16" X 14"1/2	AR	
91-35-2680	32	504751	ESPACEUR ROTATIF DOUBLE (MODELE PETIT)	AR	
91-99-1198	33	8631155	ATTACHE CABLE / 4.6MM x 200 / CHRISTMAS TREE	AR	
	50	Refer To Volvo	FILTRE À FUEL MOTEUR	1	V
			A) SERVICE SEULEMENT		
			V) VOIR IMPACT OU CONTACTER LE BUREAU DE PRISE DE COMMANDE		

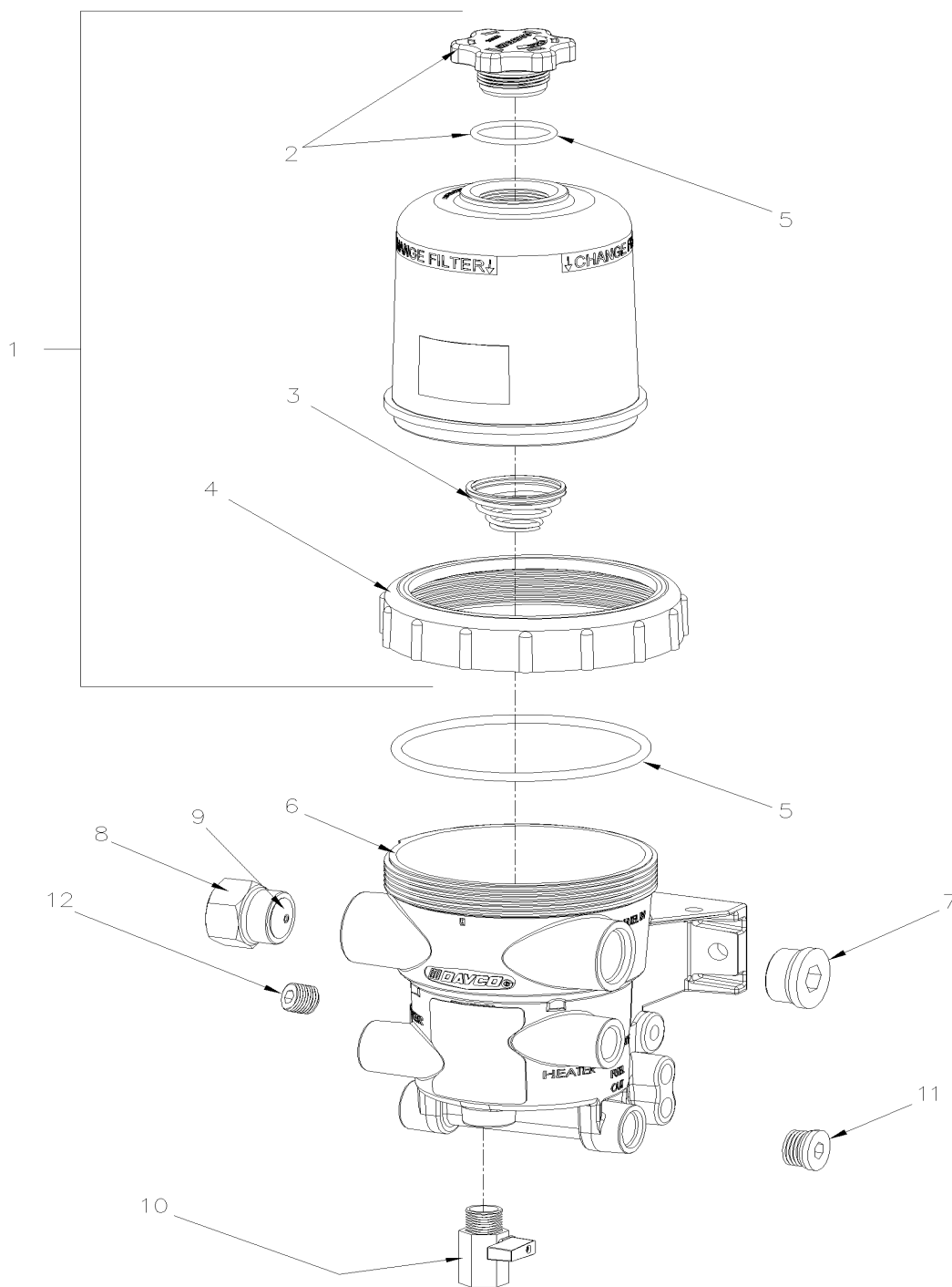
FILTRE CARBURANT PRO 382 UNHEATED



À N-1239	Date:07-2024	PAGE:22188830
----------	--------------	---------------

FILTRE CARBURANT PRO 382 UNHEATED

Numéro de stock	Numéro d'article	Pièces	Description	Quantité	Notes
87-99-0330	1	530217	COUVERCLE ASS INCLUDES ITEMS 1, 2, 3, 4	1	
87-99-0331	2	531441	COLLET DU COUVERT	1	
87-99-0332	3	530218	TROUSSE BOUCHON EVENT	1	
87-07-0090	4	3099140	RESSORT	1	
90-99-0407	5	3946029	ENSEMBLE DE JOINTS	1	
	. A	N.S.S.	. JOINT	1	1
	. B	N.S.S.	. JOINT TORIQUE	1	1
87-99-0334	6	530219	ELEMENT FILTRE 25 MICRON	1	
87-99-0335	7	530220	ENSEMBLE SERVICE SOUPAPE ANTI-RETOUR /	1	
87-99-0336	8	530221	SOUPAPE DE CONTROLE ASSEMBLE INCLUDES ITEM 7	1	
87-99-0337	9	G1093949	VALVE DE DRAINAGE	1	
87-99-0338	10	19506118	GOUJON 13/16-12 X 7/8-14	1	
87-99-0362	11	530222	PLAQUE DE FOND	1	
42-69-7350	13	530224	CLE	1	
			1) PAS VENDU SEPARMENT		

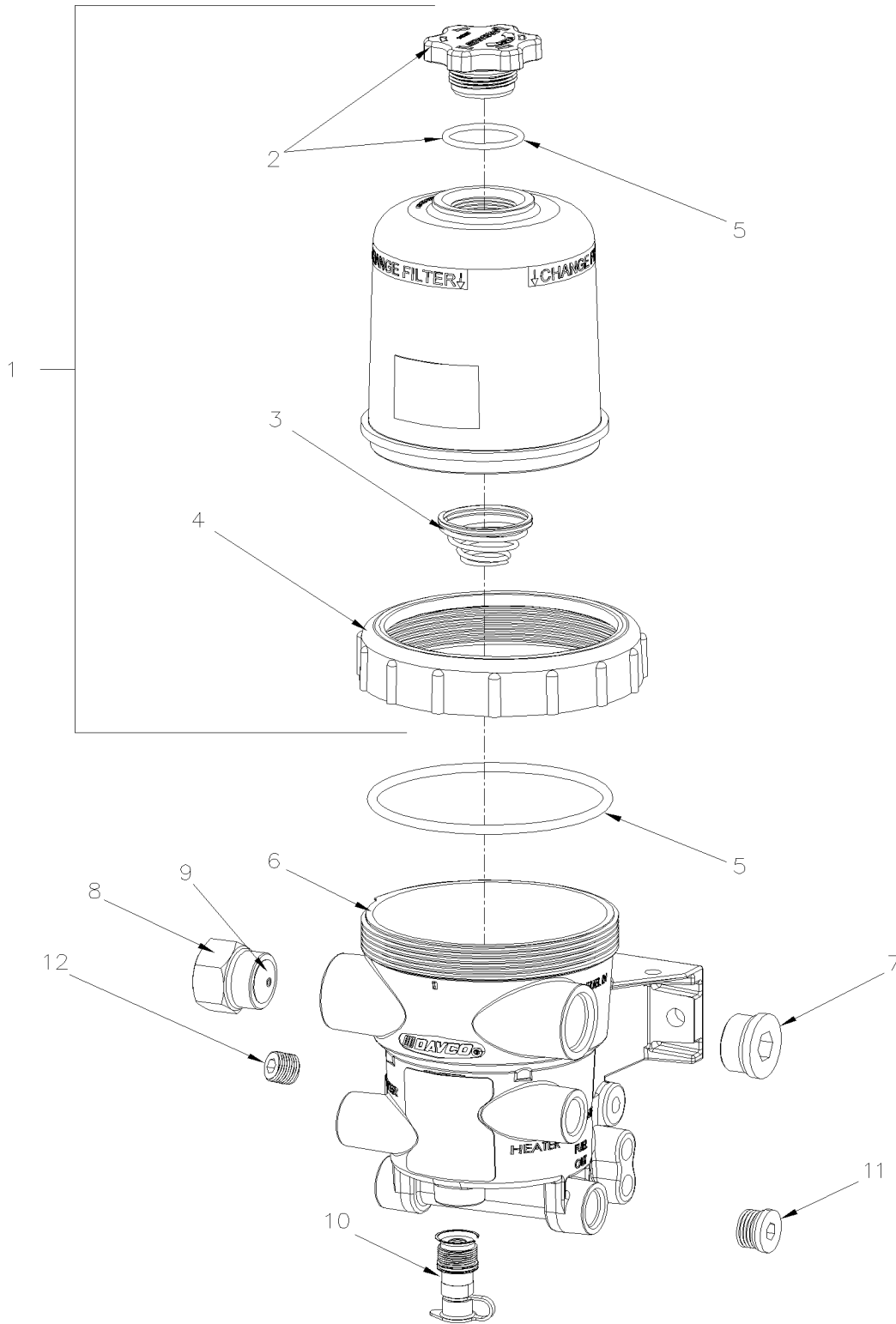


De N-1240 À P-1356	Date:07-2024	PAGE:530021
--------------------	--------------	-------------

FILTRE CARBURANT PRO 386 UNHEATED

Numéro de stock	Numéro d'article	Pièces	Description	Quantité	Notes
87-99-0383	1	530031	ENS DE SERVICE COUVERCLE	1	
87-99-0384	2	530063	. KIT D'ENTRETIEN, BOUCHON ÉVENT ET JOINT	1	
87-99-0385	3	530062	. RESSORT FILTRE	1	
87-99-0386	4	530033	. COLLET	1	
90-99-0429	5	530034	ENSEMBLE DE JOINT	1	
	6		CARTER	1	
87-99-0387	7	530040	RACCORD	1	
87-99-0388	8	530044	CLAPET ANTI-RETOUR 1/2NPT	1	
87-99-0389	9	530045	VALVE	1	
87-99-0390	10	530048	SOUPAPE DE PURGE 1/2NPT	1	
87-99-0391	11	530064	BOUCHON 7/8-14	1	
87-99-0392	12	530054	BOUCHON	1	
87-99-0380	NS	530057	ELEMENT FILTRE 10 MICRON	1	
	NS	530055	CLE EN COMPOSITE	1	
	NS	530056	CLE EN METAL	1	
	NS	530065	CLE HEAVY DUTY	1	

FILTRE CARBURANT PRO 386 UNHEATED



De P-1357	Date:07-2024	PAGE:530069
-----------	--------------	-------------

FILTRE CARBURANT PRO 386 UNHEATED

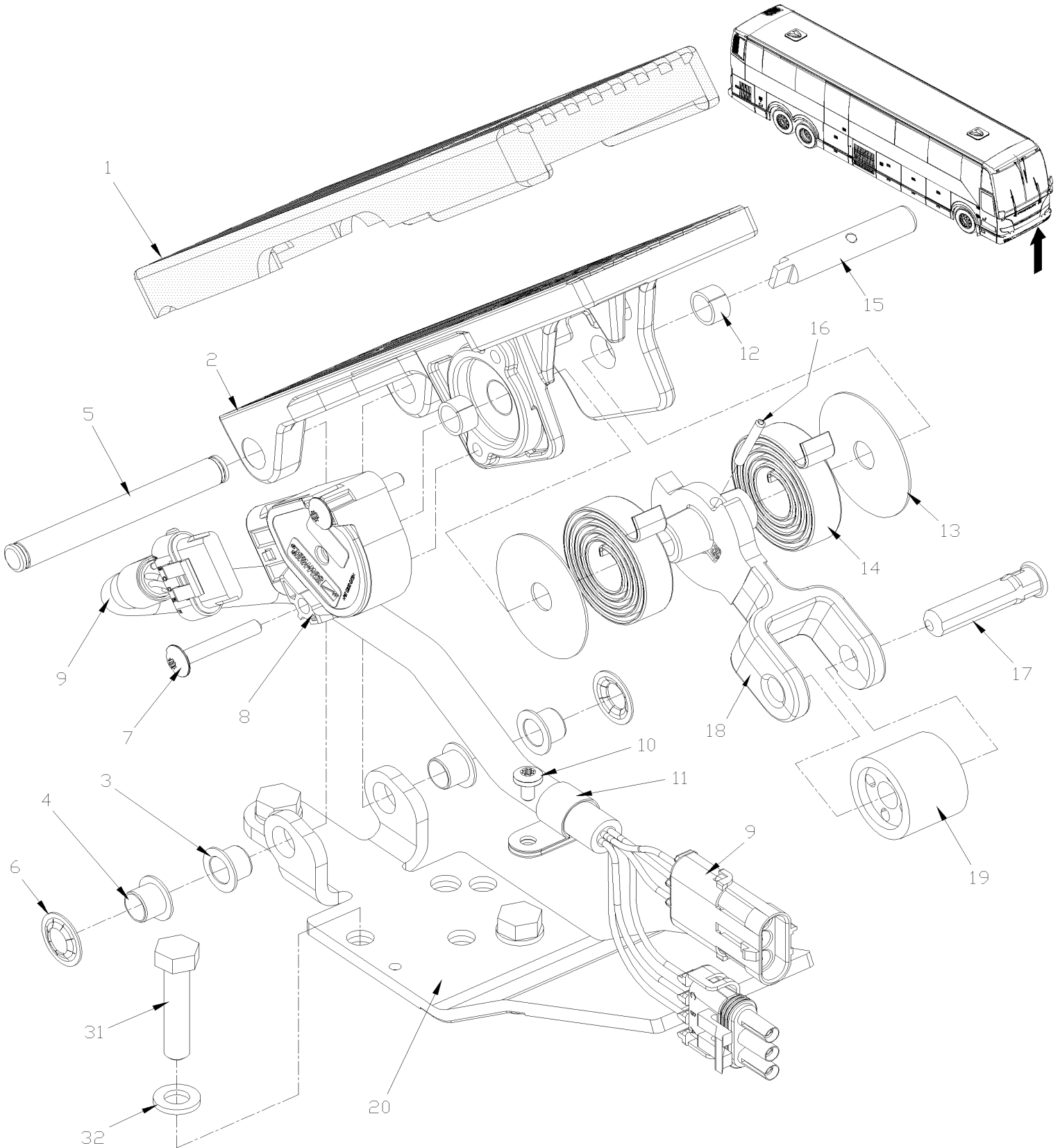
Numéro de stock	Numéro d'article	Pièces	Description	Quantité	Notes
87-99-0383	1	530031	ENS DE SERVICE COUVERCLE	1	
87-99-0384	2	530063	. KIT D'ENTRETIEN, BOUCHON ÉVENT ET JOINT	1	
87-99-0385	3	530062	. RESSORT FILTRE	1	
87-99-0386	4	530033	. COLLET	1	
90-99-0429	5	530034	ENSEMBLE DE JOINT	1	
	6		CARTER	1	
87-99-0387	7	530040	RACCORD	1	
87-99-0388	8	530044	CLAPET ANTI-RETOUR 1/2NPT	1	
87-99-0389	9	530045	VALVE	1	
	10	530083	ENS, DRAINAGE SERVICE	1	
87-99-0391	11	530064	BOUCHON 7/8-14	1	
87-99-0392	12	530054	BOUCHON	1	
87-99-0380	NS	530057	ELEMENT FILTRE 10 MICRON	1	
	NS	530055	CLE EN COMPOSITE	1	
	NS	530056	CLE EN METAL	1	
	NS	530065	CLE HEAVY DUTY	1	

De K-0295

Date:07-2024

PAGE:VIP-0315-10

PEDALE ACCELERATEUR - ELECTRONIQUE



De K-0295

Date:07-2024

PAGE:VIP-0315-10

PEDALE ACCELERATEUR - ELECTRONIQUE

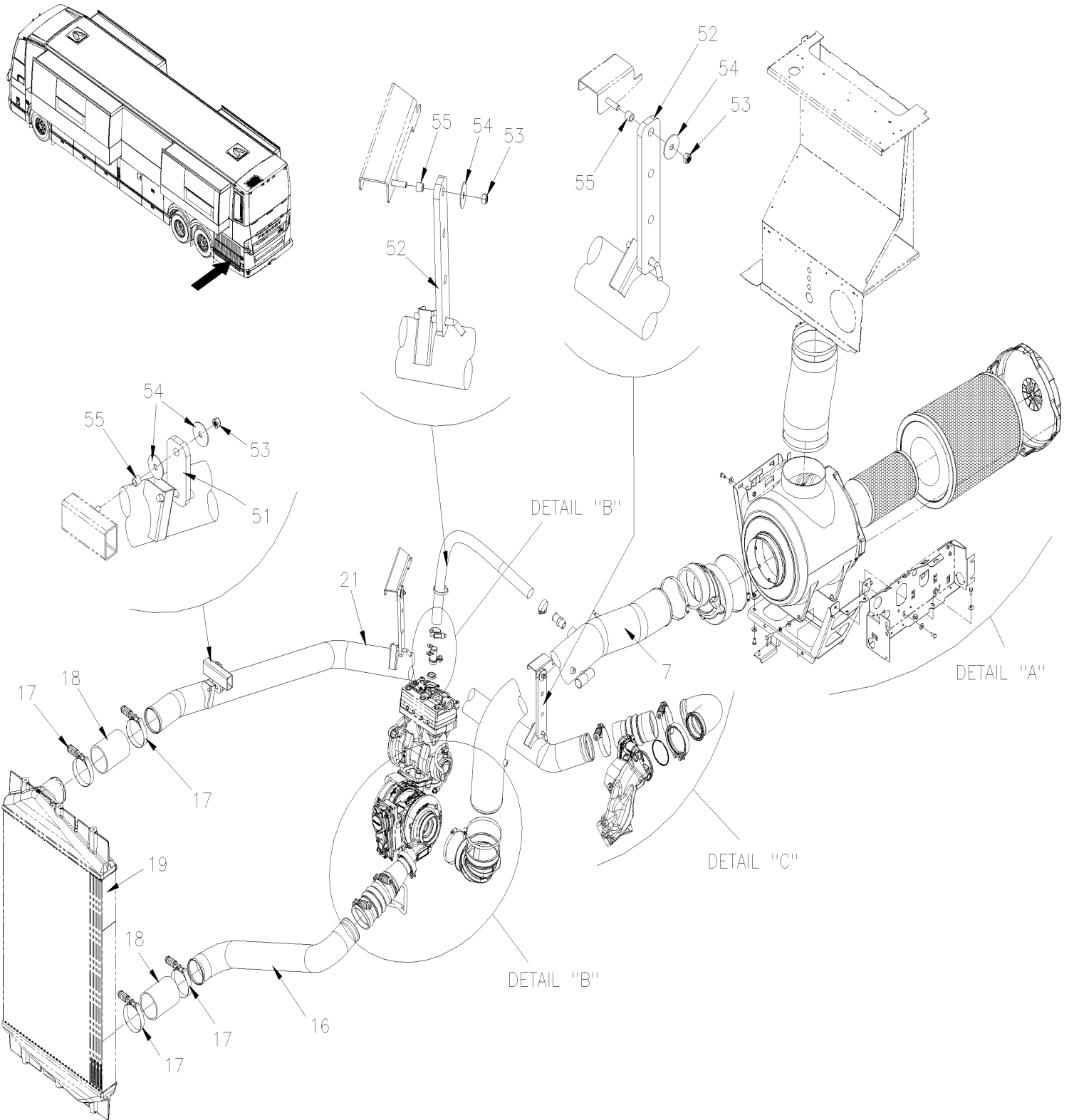
Numéro de stock	Numéro d'article	Pièces	Description	Quantité	Notes
84-99-0002		531487	PEDALE ACCELERATEUR AVEC CAPTEUR 0-32V "VOLVO" "VOLVO"	1	W
84-99-0003	1	531401	. SEMELLE DE CAOUTCHOUC	1	
	2	N.S.S.	. PEDALE	1	1
	3	N.S.S.	. MANCHON	2	1
84-99-0004	4	507260	. COUSINET AVEC EPAULEMENT .375x.437x.375x.594	2	
	5	N.S.S.	. GOUPILLE PEDALE	1	1
	6	N.S.S.	. BARRURE	3	1
91-99-1188	7	500427	. VIS MECANIQUE TETE RONDE PHILLIPS #10-32x1 1/4 ZP	2	
88-99-2322	8	568084	. POTENTIOMETRE PEDAL D'ACCELERATEUR 0-32V "VOLVO"	1	W
88-39-0805	9	N8887087	. HARNAIS	1	
91-99-1189	10	500883	. . VIS AUTOTARAUDEUSE TETE CYLINDRIQUE PHILLIPS #8-32x3/8 Z050	2	
	11	N.S.S.	. . ATTACHE	2	1
	12	N.S.S.	. MANCHON	2	1
	13	N.S.S.	. RONDELLE D'APPUIS EXTERIEUR	2	1
	13	N.S.S.	. RONDELLE D'APPUIS INTERIEUR	2	1
	14	N.S.S.	. RESSORT	2	1
	15	N.S.S.	. CAPTEUR ARBRE D'ENTRAINEMENT	1	1
91-99-0506	16	505208	. AXE 1/8 X 7/8	1	
	17	N.S.S.	. AXE DE GALET	1	1
	18	N.S.S.	. LEVIER DE PEDALE	1	1
	19	N.S.S.	. ROULEAU	1	1
84-99-0009	20	531462	. ENSEMBLE PL. D'APPUIE, PEDALE A FUEL	1	
84-11-0025	NS	531393	ENS. REPARATION / TIGE DE PEDAL	1	A
84-11-0027	NS	531394	ENS. DE ROULEMENT DE SERVICE	1	B
	31	5001992	VIS A TETE HEXAGONAL AUTOFREINE 5/16-18x1 1/2 SS	3	
91-99-1361	32	5001341	RONDELLE PLATE 8.4x17.0x1.6 SS	3	
91-99-0118	NS	680067	RUBAN SCELLANT BUTYL / NOIR / 1/8"x3/4"x25' / 75211E760	AR	
91-99-1144	NS	509815	ATTACHE CABLE	2	
91-99-1966	NS	504637	ATTACHE CABLE / 3/16" x 13"	2	
			A) INCLUS ITEMS 3-4-5-6		
			B) INCLUS ITEMS 6-18-19		
			W) VOIR BULETIN DE "GARANTIE" # BG-10-33		
			1) PAS VENDU SEPARMENT		

De K-0295

Date:07-2024

PAGE:VIP-0330-03

INSTALLATION FILTRE A L'AIR & ADMISSION D'AIR VOLVO D13

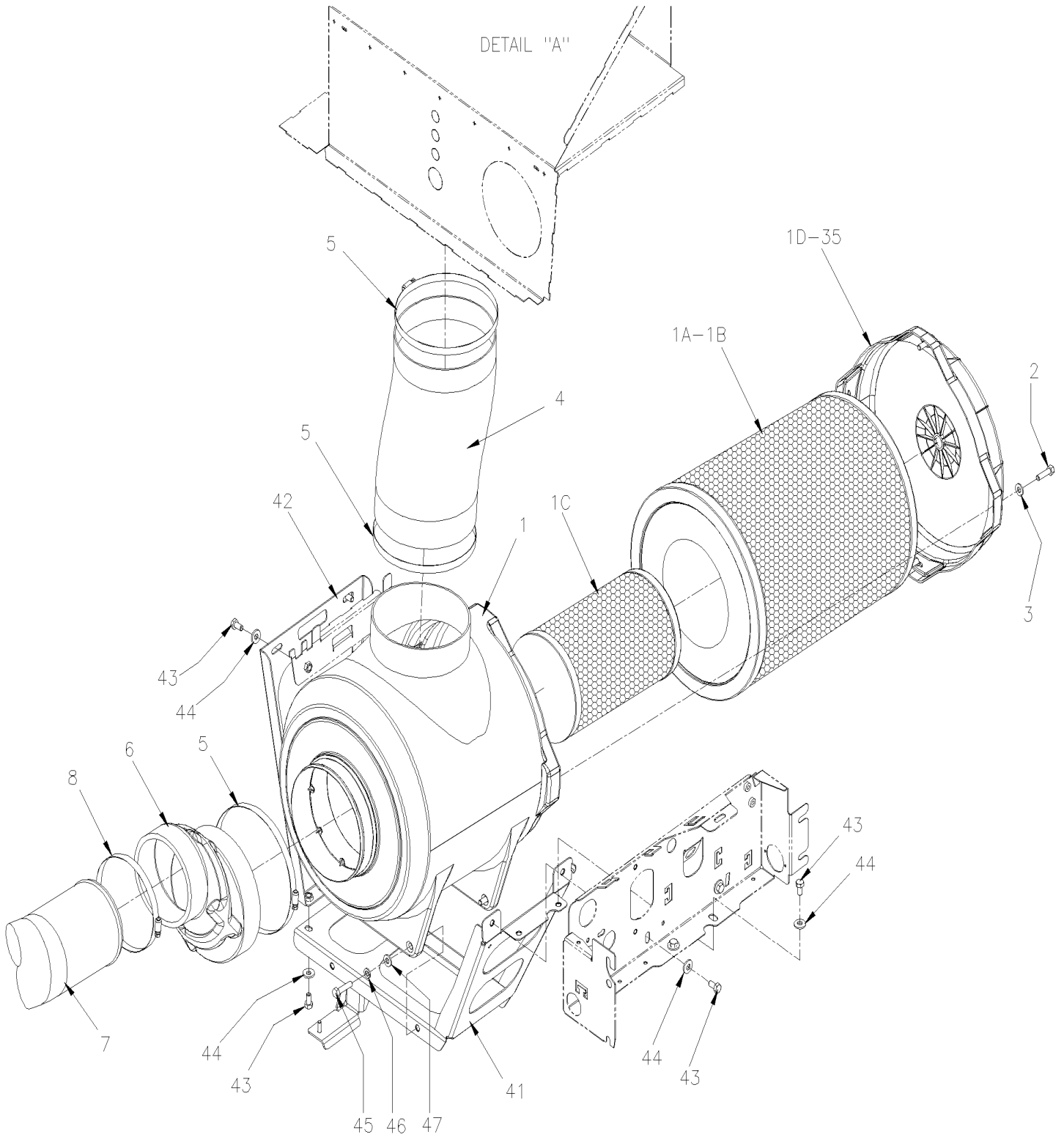


De K-0295

Date:07-2024

PAGE:VIP-0330-03

INSTALLATION FILTRE A L'AIR & ADMISSION D'AIR VOLVO D13

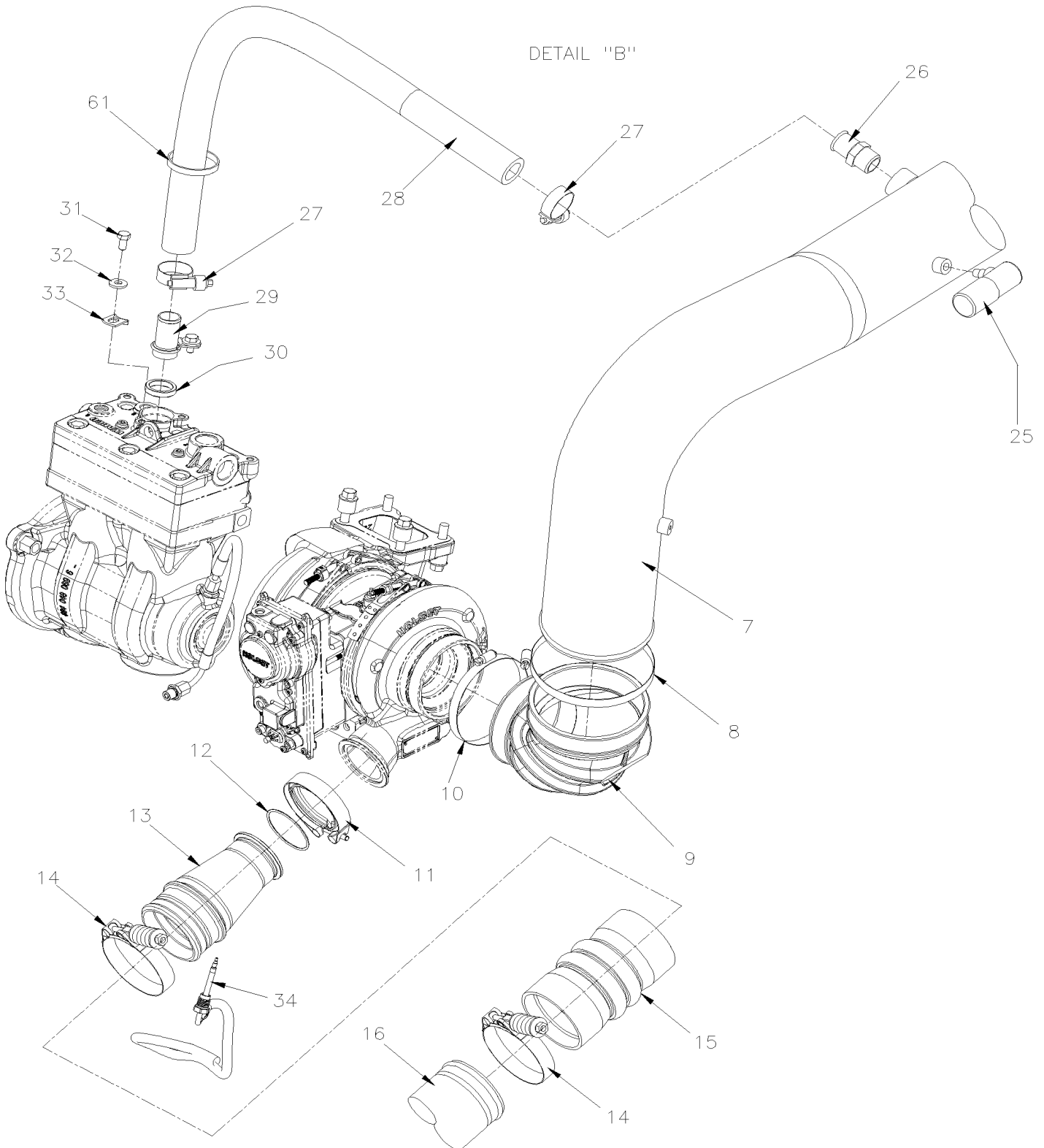


De K-0295

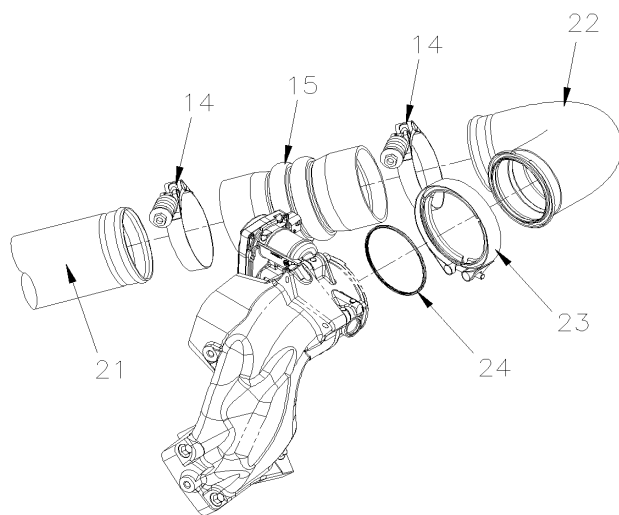
Date:07-2024

PAGE:VIP-0330-03

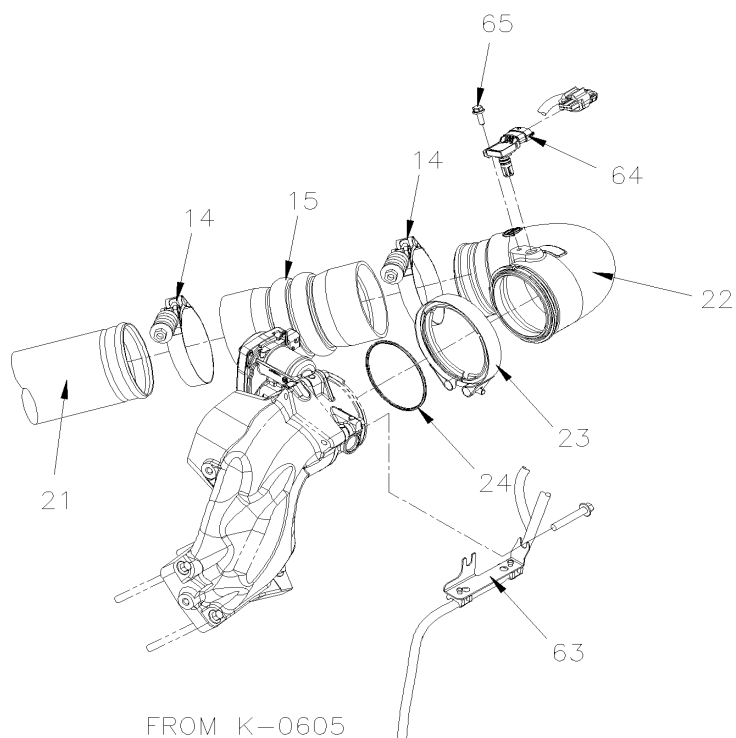
INSTALLATION FILTRE A L'AIR & ADMISSION D'AIR VOLVO D13



DETAIL "C"



UP TO K-0604



FROM K-0605

De K-0295

Date:07-2024

PAGE:VIP-0330-03

INSTALLATION FILTRE A L'AIR & ADMISSION D'AIR VOLVO D13

Numéro de stock	Numéro d'article	Pièces	Description	Quantité	Notes
87-99-0226	1	531493	FILTRE A L'AIR, ENTREE AIR MOTEUR	1	
87-99-0230	. A	531359	. FILTRE , AIR STANDARD	1	
87-99-0231	. B	531360	. FILTRE, AIR HEAVY DUTY	1	
	. C	531361	. FILTRE DE SURETE	1	
87-99-0246	. D	531362	. COUVERCLE D'ACCES	1	
91-33-3225	. NS	N24423	. DRAIN D'ÉCOULEMENT 1 1/4"O.D. X1"O.D. X.125	1	
	. NS	N8881935	. TROUSSE DE QUINCAILLERIE	1	
91-99-3617	2	5001990	VIS A TETE HEXAGONAL M8-1.25x30 NYL BK	4	
91-99-1149	3	5001736	RONDELLE PLATE 8.4x18.0x2.0 N500	4	
	4	033994	BOYAU 7" I.D. X 300MM	1	
	4	503236	. BOYAU FLEXIBLE / TUYAU VENTILLATION 7" I.D. X 12' LINEN RUBBER	1	
81-99-0057	5	504229	BRIDE DE SERRAGE / 6"1/2-8"1/2 SS / HS-100	3	
87-99-0227	6	531363	REDUCTEUR DECENTRE / 7 TO 5 IN, ENGINE	1	
	7	030053	TUYAU 5" O.D. / FILTRE A L'AIR & TURBO À R-1918	1	
	7	030341	TUYAU 5" O.D. / FILTRE A L'AIR & TURBO De R-1919	1	
81-99-0061	8	504324	BRIDE DE SERRAGE / 4"1/2-6"1/2 SS / HS-96	2	
81-99-0059	9	21659720	COUDE DE CAOUTCHOUC	1	
81-99-0058	10	504257	BRIDE DE SERRAGE / 4"1/16-5" SS / HS-72	1	
87-99-0162	11	20592787	BRIDE EN "V" / 81.7MM I.D.	1	
90-99-0287	12	21096684	JOINT D'ETANCHEITE 60MM I.D.	1	
87-99-0350	13	053662	ACCOUPLLEMENT TURBO	1	
81-99-0060	14	21490630	BRIDE A RESSORT / USAGE EXTREME 3"5/8-3"15/16	4	
87-99-0150	15	20550690	BOYAU 86 DIA X 162.5 LG À K-0244	2	
87-99-0150	15	030096	BOYAU 86 DIA X 162.5 LG De K-0245	2	
	16	050045	TUYAU 3 1/2" O.D. / REFROIDISSEUR D'AIR & TURBO	1	
	16	050389	TUYAU 3 1/2" O.D. / REFROIDISSEUR D'AIR & TURBO SS304	1	C
81-99-0060	17	21490630	BRIDE A RESSORT / USAGE EXTREME 3"5/8-3"15/16	4	
87-99-0257	18	531490	BOYAU 3 1/2" I.D./ CAC	2	
	19	VIP-0505-01	RADIATEUR ASS		
	21	050044	TUYAU 3 1/2" O.D. / REFROIDISSEUR D'AIR & BOYAU À K-0604	1	
	21	050185	TUYAU 3 1/2" O.D. / REFROIDISSEUR D'AIR & BOYAU De K-0605	1	
	21	050383	TUYAU 3 1/2" O.D. / REFROIDISSEUR D'AIR & BOYAU SS304	1	C
	22	053067	COUDE 4", SORTIE CAC À K-0604	1	
	22	050167	COUDE 4", SORTIE CAC, AVEC ENTRÉE SENSEUR TEMP. De K-0605	1	
87-99-0153	23	20592783	BRIDE EN "V" (UTILISE AVEC JOINT) 107.7MM I.D.	1	
90-99-0007	24	1675066	JOINT D'ETANCHEITE 107.7MM I.D. BRIDE EN "V"	1	
81-61-0083	25	530161	INDICATEUR RESTRICTION D'AIR 20" H2O 1/8" NPT	1	
79-59-0019	26	5011240	CONNECTEUR MALE / TYPE "BEADED HOSE BARB" / #16x3/4NPT-M BR	1	
70-xx-xxxx	26	680098	SCELLANT POUR FILET LOCTITE #567 / WHITE / 250ml	AR	
86-99-0208	27	504291	BRIDE DE SERRAGE / 1"1/8-1"3/4 SS / E.T. 20	2	
87-99-0155	28	503739	BOYAU (SUCCION) / 1" I.D. X 250' / C.T.L.	AR	
87-99-0157	29	032763	TUYAU D'ATTACHE MOTEUR / W/FLANGE 28MM O.D.	1	

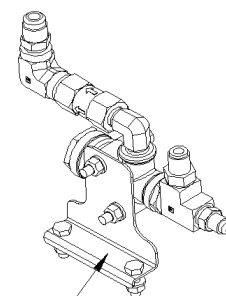
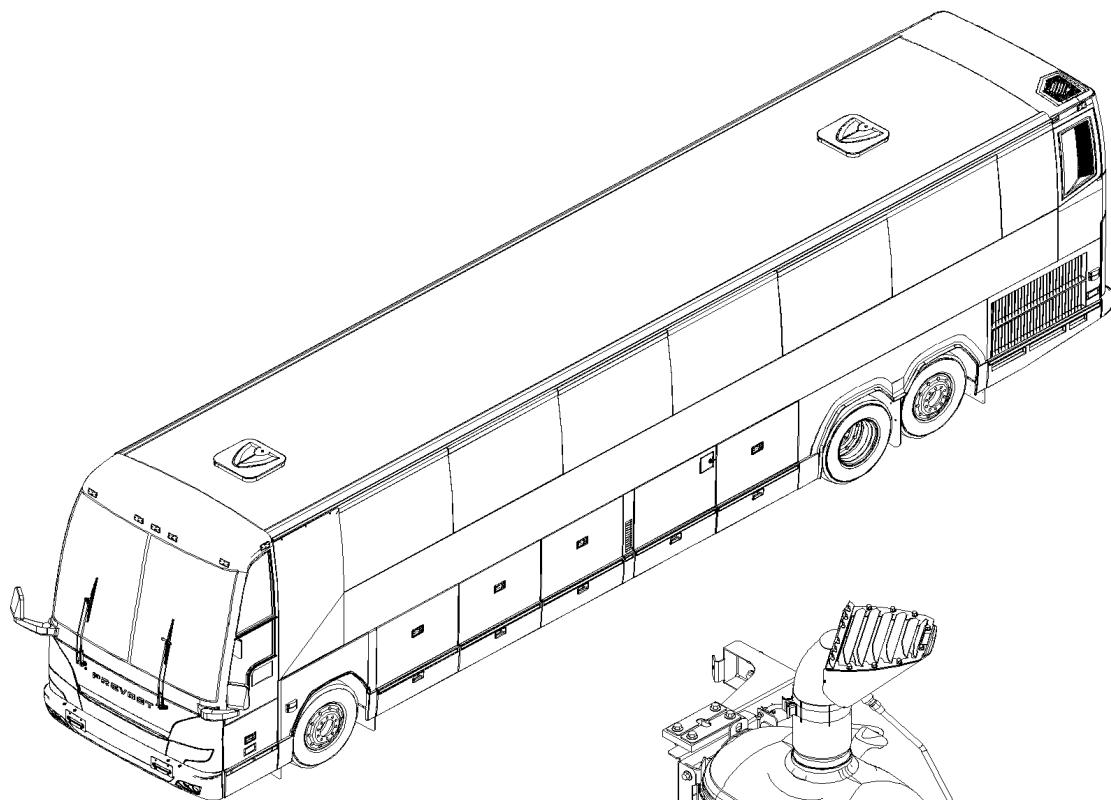
De K-0295	Date:07-2024	PAGE:VIP-0330-03
INSTALLATION FILTRE A L'AIR & ADMISSION D'AIR VOLVO D13		

Numéro de stock	Numéro d'article	Pièces	Description	Quantité	Notes
87-99-0158	30	504738	JOINT DE CAOUTCHOUC	1	
91-99-1343	31	5001527	VIS A TETE HEXAGONAL M8-1.25x16 SS BK	2	
91-99-5369	32	5001848	RONDELLE "BELLEVILLE" .827 x .331 x .098 th SS	2	
81-99-0977	33	1546531	ANGLE DE RETENUE 13MM I.D.	2	
88-99-1907	34	21164792	SONDE DE TEMPÉRATURE	1	
91-99-1966	NS	504637	ATTACHE CABLE / 3/16" x 13"	2	
91-99-1144	NS	509815	ATTACHE CABLE	2	
	35	030045	DECALQUE "NE PAS UTILISER D'ETHER OU LIQUIDE DE DEMARRAGE" FRENCH / ONLY		
	35	030046	DECALQUE "DO NOT USE ETHER OR STARTING FLUID" ENGLISH / ONLY	1	
	35	030047	DECALQUE "NO USE ETHER O FLUIDO PARA ARRANCAR" SPANISH / ONLY	1	
	35	034005	DECALQUE "BOULON EN PLASTIQUE SERRAGE" ENGLISH / FRENCH	1	
	41	034004	SUPPORT, FILTRE A AIR (SOUDE)	1	
	42	030062	SUPPORT, FILTRE A AIR (SOUDE)	1	
91-99-1144	NS	509815	ATTACHE CABLE	13	
91-99-1221	NS	564542	ATTACHE POUR CONNECTEUR PED	8	
91-99-1343	43	5001527	VIS A TETE HEXAGONAL M8-1.25x16 SS BK	8	
91-99-5369	44	5001848	RONDELLE "BELLEVILLE" .827 x .331 x .098 th SS	8	
91-99-4649	45	502836	VIS A TETE HEXAGONAL M8-1.25x35 G8.8 N500	4	
91-99-1109	46	500942	RONDELLE FREIN FENDUE 8.1x14.8x2.0 N500	4	
91-99-1149	47	5001736	RONDELLE PLATE 8.4x18.0x2.0 N500	4	
87-99-0133	51	032541	SUPPORT CAOUTCHOUC 106.5 x 48 / 2 Holes 72MM C/C	1	
	52	053577	SUPPORT CAOUTCHOUC 260 x 48 / 4 Holes	1	
91-99-3026	53	5001983	ECROU HEX BAGUE DE NYLON M8-1.25 SS SS BK	3	
91-99-2648	54	500462	RONDELLE PLATE .343x1.500x.083 SS	4	
87-99-0134	55	032540	ESPACEUR 1/2" O.D.X 12MM SS	3	
91-99-1237	61	504016	ATTACHE CABLE / 5/16" X 14"1/2 À L-0826	3	
	61	5040100	ATTACHE CABLE /CRANTE EXTERIEUR 5/16" X 14"1/2 De L-0827	3	
91-99-3209	63	061497	SUPPORT CABLAGE De K-0605	1	
91-99-1201	NS	504013	SUPPORT ATTACHE / 1/4" X 1/4" I.D. De K-0605	2	
91-99-1260	NS	504379	RIVET AVEUGLE TETE BOMBE OUVERT 3/16x1/4 SS De K-0605	2	
91-99-1966	NS	504637	ATTACHE CABLE / 3/16" x 13" De K-0605	2	
88-99-1816	64	23182832	SONDE DE TEMPÉRATURE SORTIE CAC De K-0605 À R-1818	1	
	64	24275000	SONDE DE TEMPÉRATURE SORTIE CAC De R-1819	1	
91-99-1200	65	5001730	VIS TETE HEX EPAULEMENT M6-1.0x16 G10.9 N500 De K-0605	1	
			C) OPTION SPECIAL SS304		

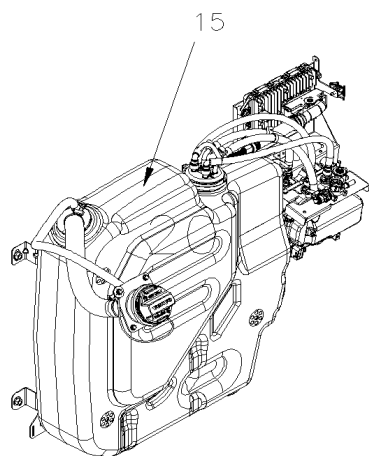
Date:07-2024

VIP-04

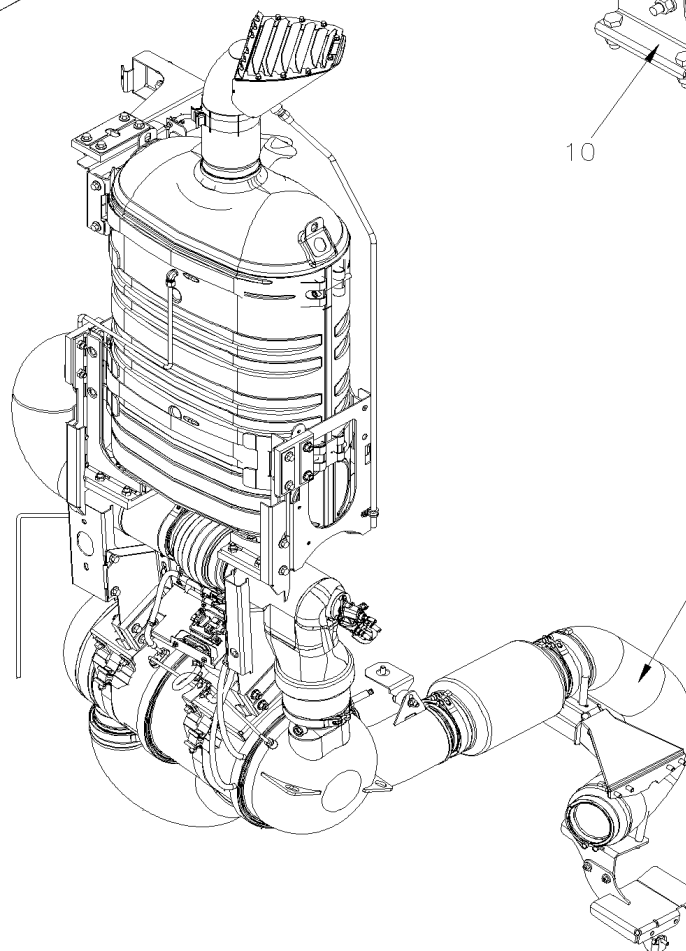
SYSTEME D'ECHAPPEMENT



10



15



5

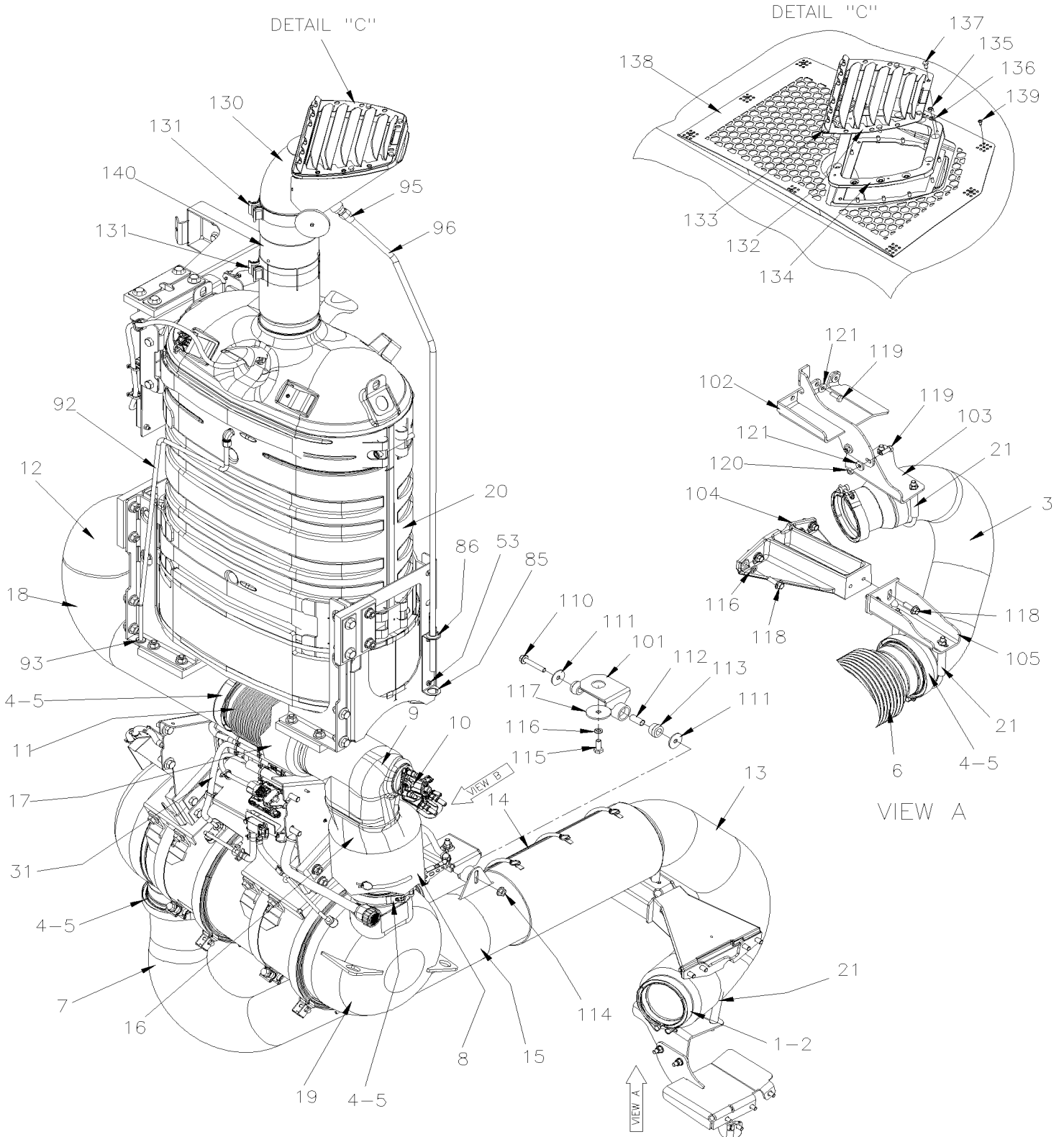
		Date:07-2024		VIP-04	
SYSTEME D'ECHAPPEMENT					
Numéro de stock	Numéro d'article	Pièces	Description	Quantité	Notes
	5	VIP-0405-02	INST. SILENCIEUX AVEC DPF & SCR AVEC VOLVO D13 De K-0295 À P-1347		
	5	VIP-0405-03	INST. SILENCIEUX AVEC DPF & SCR AVEC VOLVO D13 De P-1348		
	10	VIP-0405-12	7TH INJECTEUR / SYSTEME D'ECHAPPEMENT VOLVO D13 De K-0295		
	15	VIP-0410-00	RESERVOIR UREE ASS De K-0295		

De K-0295 À P-1347

Date:07-2024

PAGE:VIP-0405-02

INST. SILENCIEUX AVEC DPF & SCR AVEC VOLVO D13

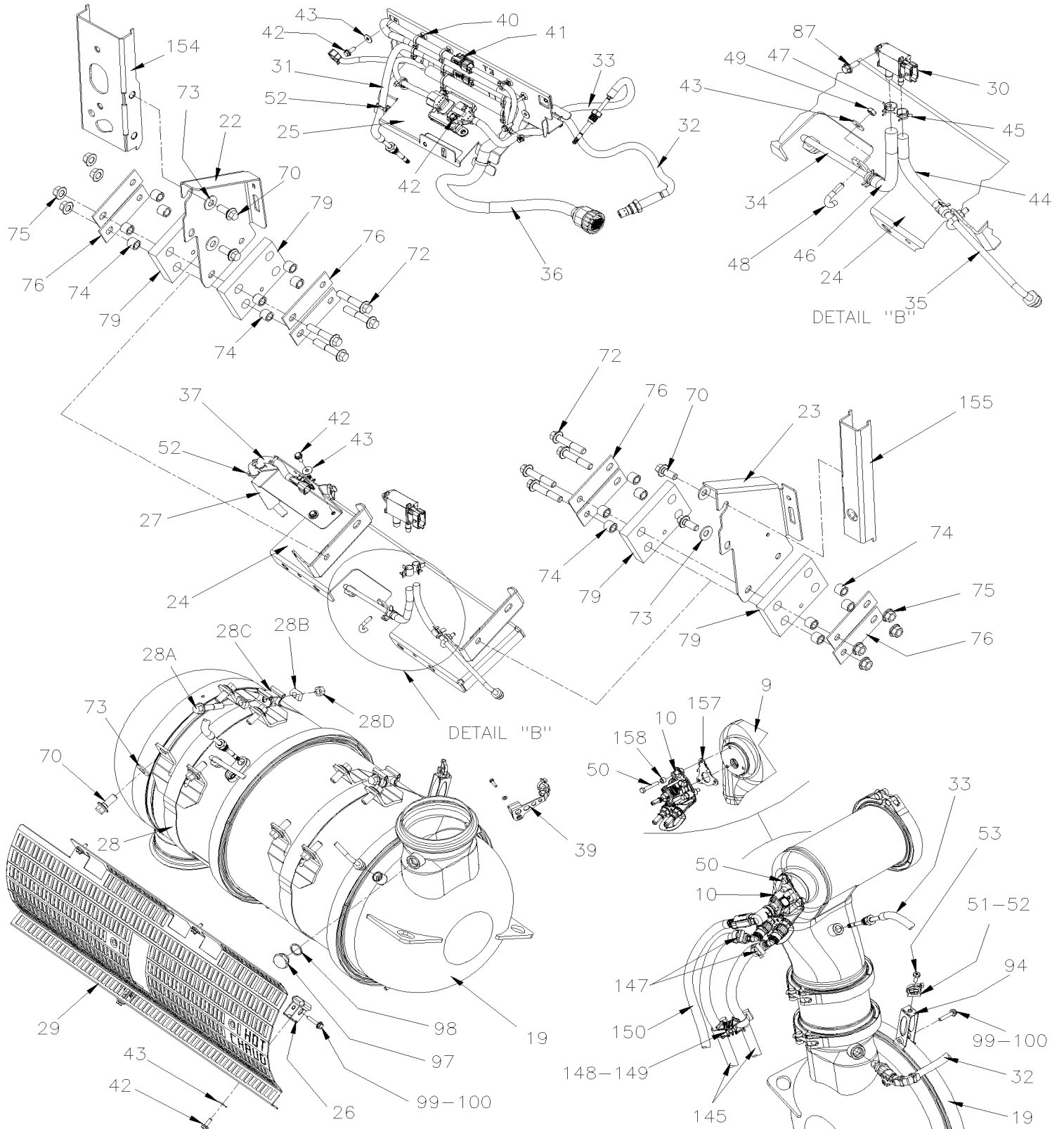


De K-0295 À P-1347

Date:07-2024

PAGE:VIP-0405-02

INST. SILENCIEUX AVEC DPF & SCR AVEC VOLVO D13

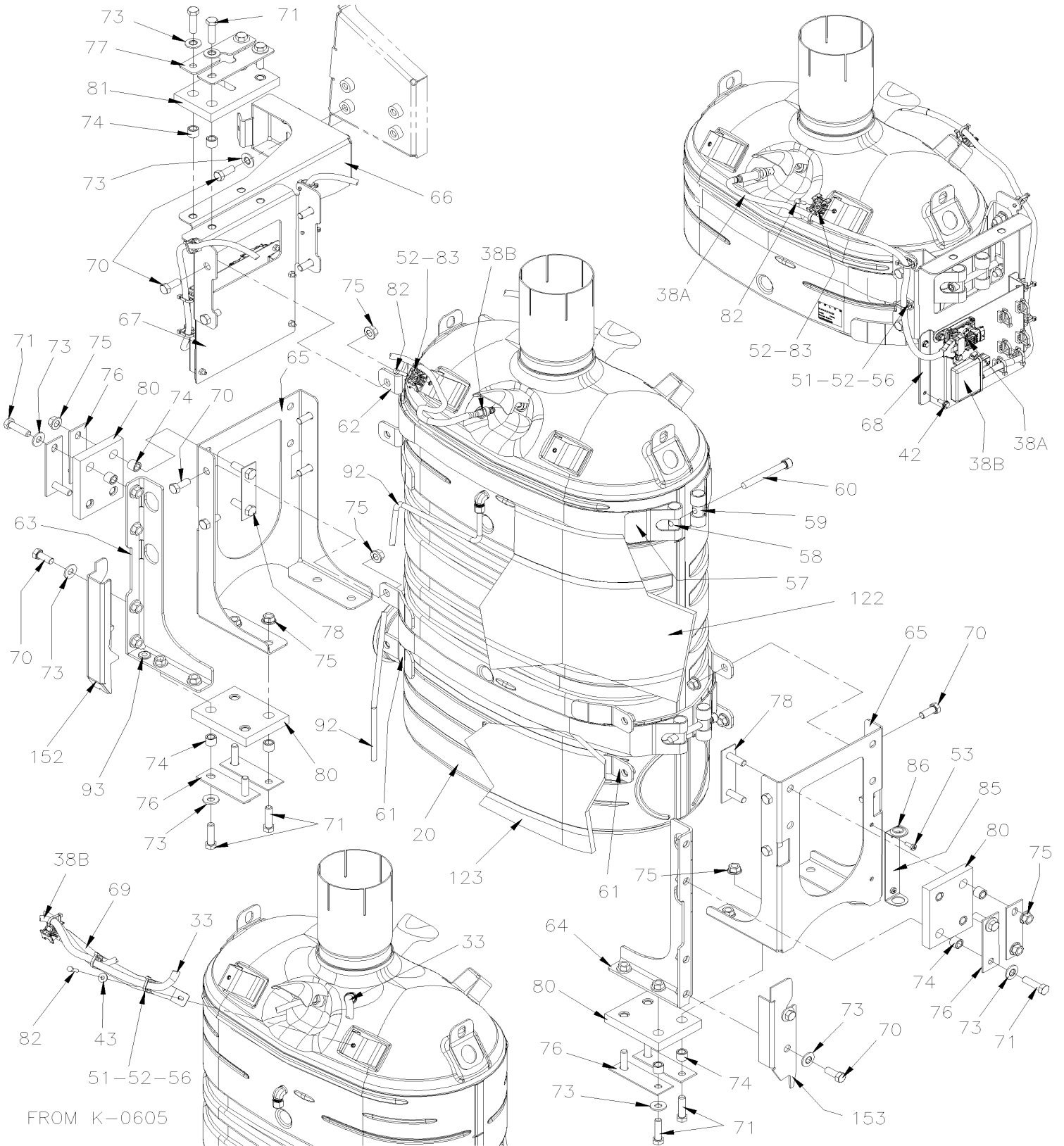


De K-0295 À P-1347

Date:07-2024

PAGE:VIP-0405-02

INST. SILENCIEUX AVEC DPF & SCR AVEC VOLVO D13



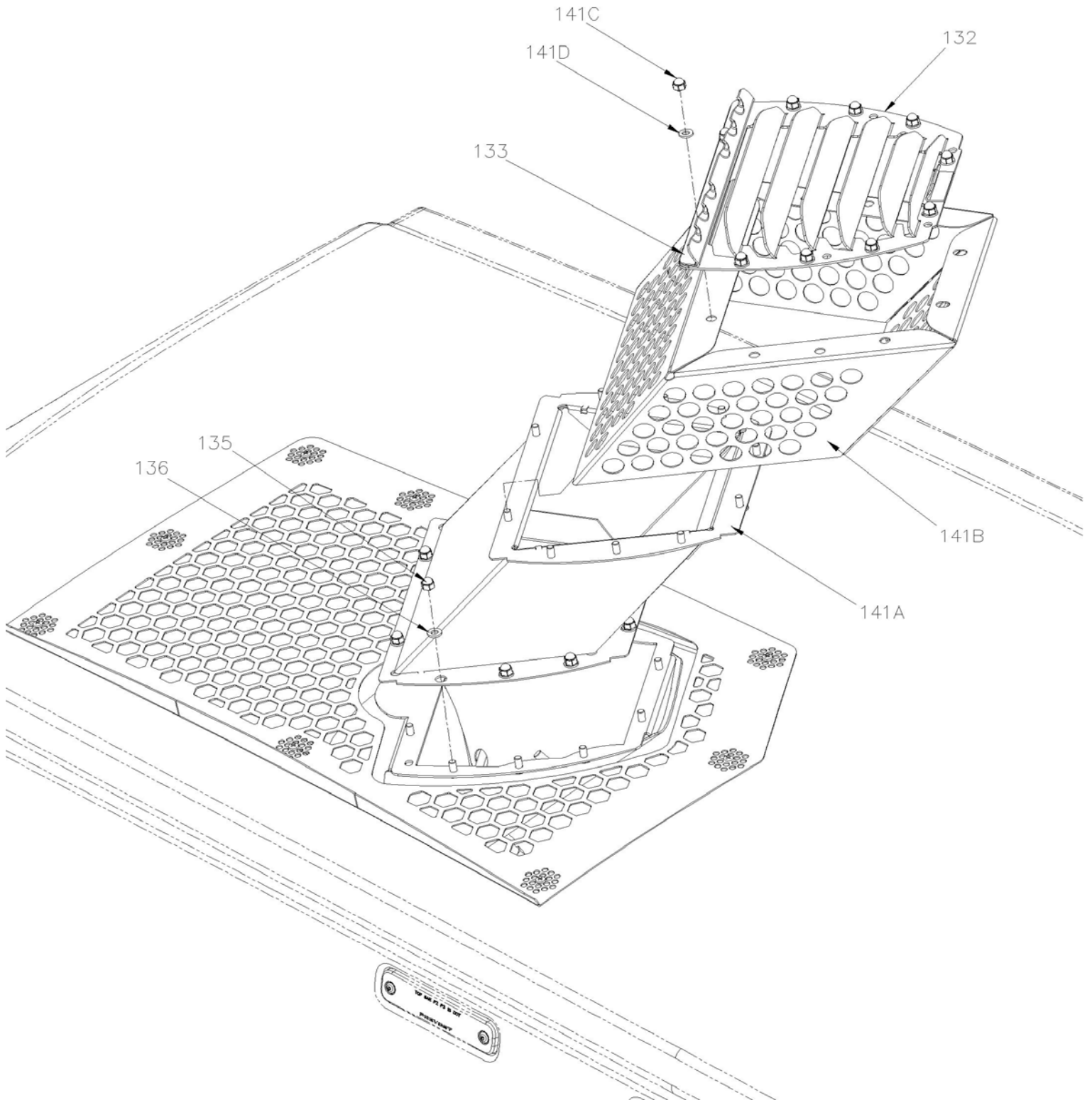
FROM K-0605

De K-0295 À P-1347

Date:07-2024

PAGE:VIP-0405-02

INST. SILENCIEUX AVEC DPF & SCR AVEC VOLVO D13



De K-0295 À P-1347	Date:07-2024	PAGE:VIP-0405-02
INST. SILENCIEUX AVEC DPF & SCR AVEC VOLVO D13		

Numéro de stock	Numéro d'article	Pièces	Description	Quantité	Notes
78-99-0009	1	21060426	BRIDE EN "V" (UTILISE AVEC JOINT) 4.81" I.D.	1	
90-99-0009	2	21095721	JOINT D'ETANCHEITE	1	
78-99-0010	3	040651	TUYAU D'ECHAPPEMENT EN "U"	1	
78-99-0011	4	21021850	BRIDE EN "V" (UTILISE AVEC JOINT) 5.91" I.D.	8	
90-99-0010	5	21095726	JOINT D'ETANCHEITE	8	
78-99-0012	6	540071	TUYAU FLEXIBLE (ECHAP.) 5" I.D. x 14.49"	1	
	7	040014	TUYAU ENTREE DPF	1	
	8	040826	TUYAU D'ECHAPPEMENT	1	
78-99-0139	9	23041035	COUDE MELANGEUR	1	
	. NS	21209156	. ATTACHE STAINLESS STEEL	4	
87-99-0264	10	22757225	GICLEUR UREE, 2.5	1	
78-99-0221	11	540072	TUYAU FLEXIBLE (ECHAP.)	1	
	12	040777	TUYAU D'ECHAPPEMENT	1	
78-99-0019	13	041115	ENVELOPPE, TUYAU ECHAPPEMENT W/SPRING ATTACHMENT	1	
78-99-0018	14	041095	ENVELOPPE, TUYAU ECHAPPEMENT W/SPRING ATTACHMENT	1	
	15	040015	ENVELOPPE, TUYAU ECHAPPEMENT W/SPRING ATTACHMENT	1	
	16	040016	ENVELOPPE, TUYAU ECHAPPEMENT	1	
78-99-0021	17	041119	ENVELOPPE, TUYAU ECHAPPEMENT W/SPRING ATTACHMENT	1	
	18	041126	ENVELOPPE, TUYAU ECHAPPEMENT W/SPRING ATTACHMENT	1	
78-99-0263	19	22058307	FILTRE A PARTICULE DIESEL	1	
	19	Refer To Volvo	FILTRE A PARTICULE DIESEL	1	V
	20	21970125	SILENCIEUX, SCR À K-0590	1	
	20	23190006	SILENCIEUX, SCR De K-0591 À K-0604	1	
78-99-0262	20	23196231	SILENCIEUX, SCR De K-0605	1	
78-99-0026	21	540018	BRIDE EN "U" / (TYPE GUILLOTINE) / 5" I.D.	2	
	22	040789	ATTACHE DPF VOLVO À L-0973	1	
	22	040063	ATTACHE DPF VOLVO De L-0974	1	
	23	040829	ATTACHE DPF VOLVO	1	
	24	040790	ATTACHE DU BAS DPF	1	
	25	040982	SUPPORT CABLAGE DPF À N-1255	1	
	25	040090	SUPPORT CABLAGE DPF De N-1256	1	
78-99-0068	26	040861	SUPPORT CABLAGE	2	
	27	040898	SUPPORT CABLAGE DPF À L-0973	1	
	27	040080	SUPPORT CABLAGE DPF De L-0974	1	
79-99-0209	NS	509490	SUPPORT DOUBLE POUR ATTACHES CABLES, GRIS De L-0974	2	
91-99-1671	NS	504610	RIVET "MAGNA-LOK" TETE BOMBE 1/4x5/8 SS De L-0974	2	
78-99-0033	28	040986	SUPPORT	2	
91-99-1164	28A	5001801	VIS TETE HEX EPAULEMENT M10-1.5x55 G10.9 N500	AR	
91-99-5312	28B	540085	ESPACEUR EN DEMIE-LUNE	AR	
91-99-5313	28C	540086	ESPACEUR EN FORME D'ENCLUME	AR	
91-99-2731	28D	5001758	ECROU HEX STOVER M10-1.5 N500	AR	
78-99-0067	29	040953	GRILLE DE PROTECTION	1	

De K-0295 À P-1347	Date:07-2024	PAGE:VIP-0405-02
INST. SILENCIEUX AVEC DPF & SCR AVEC VOLVO D13		

Numéro de stock	Numéro d'article	Pièces	Description	Quantité	Notes
88-99-2094	30	21403962	CAPTEUR PRESSION DELTA À N-1255	1	
92-88-0027	30	040096	ENSEMBLE CAPTEUR DE PRESSION DPF À N-1255	1	
	30	23488881	CAPTEUR PRESSION DELTA De N-1256	1	
88-99-1814	31	21673931	CAPTEUR DE TEMPERATURE "T2"	1	
88-99-2287	32	22303390	CAPTEUR NOX, DPF	1	
88-99-1815	33	21412472	CAPTEUR DE TEMPERATURE "T3" À K-0604	1	
88-99-1815	33	21412472	CAPTEUR DE TEMPERATURE "T3" De K-0605	2	
78-99-0037	34	040911	TUBE, DP HAUTE PRESSION	1	
78-99-0038	35	040912	TUBE, DP BASSE PRESSION À N-1255	1	
	35	040093	TUBE, DP BASSE PRESSION De N-1256	1	
	36	060746	CABLE DPF VOLVO	1	
78-99-0005	37	21225020	CAPTEUR DE TEMPERATURE "T1"	1	
78-99-0006	38A	22303391	CAPTEUR NOX, SCR	1	
	38B	060327	CAPTEUR PM, SCR ASSY À L-1023	1	
	38B	0610356	CAPTEUR PM, SCR ASSY De L-1024 À P-1341	1	
	38B	0600086	CAPTEUR PM, SCR ASSY De P-1342	1	
88-99-1937	38B	22835170	. SENSOR "PM" / SCR FILTER À K-0244	1	
	38B	22946032	. SENSOR "PM" / SCR FILTER De K-0245 À L-1023	1	
88-99-1820	38B	23320447	. SENSOR "PM" / SCR FILTER De L-1024 À P-1341	1	
88-99-1820	38B	24191736	. SENSOR "PM" / SCR FILTER De P-1342	1	
	39	040954	GUIDE	1	
91-99-1207	39	502556	RONDELLE PLATE 4.3x9.0x0.8 SS	1	
91-99-3776	39	502799	VIS A TETE HEXAGONAL M4-0.7X16 G8.8 N500	1	
91-99-5187	40	564108	SUPPORT CONNECTEUR AVEC SAPIN / DEUTSCH 1011-310-0205	4	
91-99-1198	41	8631155	ATTACHE CABLE / 4.6MM x 200 / CHRISTMAS TREE	13	
91-99-1200	42	5001730	VIS TETE HEX EPAULEMENT M6-1.0x16 G10.9 N500	16	
91-99-1145	43	5001833	RONDELLE "BELLEVILLE" 6.1x18x1.27 SS	10	
	44	040913	BOYAU À N-1255	1	
	44	040914	BOYAU De N-1256	1	
78-99-0132	44	503776	. BOYAU DE SILICONE 1/4" I.D. x 10' / S.L. À N-1255	AR	
78-99-0133	44	503775	. BOYAU DE SILICONE 5/16" I.D. x 10' / S.L. De N-1256	AR	
78-99-0043	45	21283793	COLLIER ELASTIQUE 1/4" 5/16"	2	
	46	040914	BOYAU	1	
78-99-0133	46	503775	. BOYAU DE SILICONE 5/16" I.D. x 10' / S.L.	AR	
78-99-0045	47	21283796	COLLIER ELASTIQUE 1/4" 1/4" À N-1255	2	
78-99-0043	47	21283793	COLLIER ELASTIQUE 1/4" 5/16" De N-1256	2	
78-99-0046	48	040916	CROCHET EN "J" / M6-1.0 x 33 SS	2	
91-99-1889	49	502854	ECROU HEX M6-1.0 N500	2	
91-99-3024	50	5000310	VIS A TETE HEXAGONAL M6-1.0x40 BK	3	
91-99-1201	51	504013	SUPPORT ATTACHE / 1/4" X 1/4" I.D.	AR	
91-99-1966	52	504637	ATTACHE CABLE / 3/16" x 13"	AR	
91-99-1748	53	502817	VIS MECANIQUE TETE CYLINDRIQUE PHILLIPS M6-1.0x16 N500	AR	

De K-0295 À P-1347		Date:07-2024		PAGE:VIP-0405-02	
INST. SILENCIEUX AVEC DPF & SCR AVEC VOLVO D13					
Numéro de stock	Numéro d'article	Pièces	Description	Quantité	Notes
91-99-1260	56	504379	RIVET AVEUGLE TETE BOMBE OUVERT 3/16x1/4 SS	AR	
78-99-0048	57	21282895	SANGLE SCR À P-1318	4	
78-99-0048	57	041159	SANGLE SCR De P-1319	4	
78-99-0049	58	21321221	GOUJON FILETE SCR	2	
78-99-0050	59	20974254	GOUJON PERCE SCR	4	
91-99-1203	60	509892	VIS TETE CYLINDRIQUE SIX PANS CREUX M12-1.75x100 G8.8 N500	4	
78-99-0051	61	040786	ATTACHE DU BAS SCR VOLVO	2	
78-99-0052	62	040855	ATTACHE DU HAUT SCR VOLVO	1	
	63	040847	SUPPORT SCR VOLVO ASS.	1	
	64	040848	SUPPORT SCR VOLVO ASS.	1	
	65	040827	SUPPORT SCR VOLVO	2	
	66	040852	SUPPORT DU HAUT SCR VOLVO	1	
	67	041157	PLAQUE ATTACHE - POT SEP	1	
	68	041156	SUPPORT DU HAUT SCR VOLVO	1	
	69	040079	SUPPORT, CABLAGE CAPTEUR T4 De K-0605	1	
91-99-1204	70	5001866	VIS A TETE HEXAGONAL M12-1.75x30 G10.9 N500	32	
76-99-0088	71	5001338	VIS A TETE HEXAGONAL M12-1.75x45 G10.9 N500	18	
91-99-1205	72	5001861	VIS A TETE HEXAGONAL M12-1.75x60 G10.9 N500	8	
91-99-1151	73	500967	RONDELLE "BELLEVILLE" .512x1.142x.098 N500	32	
78-99-0060	74	040937	ESPACEUR 3/4" O.D. X 16MM ST	36	
91-99-1206	75	5001774	ECROU HEX EPAULEMENT STOVER M12-1.75 MAGNI G500	28	
78-99-0061	76	21138255	PLAQUE D'ATTECHEMENT	16	
78-99-0062	77	040783	PLAQUE D'ATTACHE 120MM X 40MM	2	
78-99-0063	78	040844	PLAQUE D'ATTACHE 120MM X 34MM / W/2 M12-1.75x40	2	
91-99-5129	79	22227002	CONNECTION EN CAOUTCHOUC 135MM x 93MM	4	
78-99-0218	80	041069	CONNECTION EN CAOUTCHOUC 135MM x 107MM	4	
78-99-0236	81	041070	CONNECTION EN CAOUTCHOUC 170MM x 93MM	1	
91-99-1784	82	502737	VIS A TETE HEXAGONAL M6-1.0x25 SS BK	2	
79-99-0209	83	509490	SUPPORT DOUBLE POUR ATTACHES CABLES,GRIS	2	
	85	040918	SUPPORT	1	
79-99-0355	86	504356	PASSE-FIL / .625x.875x.062x.312x1.125	1	
91-99-1200	87	5001730	VIS TETE HEX EPAULEMENT M6-1.0x16 G10.9 N500 À N-1255	1	
91-99-1202	87	5001815	VIS TETE HEX EPAULEMENT M6-1.0x30 G 8.8 N500 De N-1256	1	
78-99-0069	92	040965	TUYAU EGOUTTEMENT SCR	1	
	93	504070	PASSE-FIL / .375x.625x.156x.406x1.000	1	
91-99-3050	94	21468325	SUPPORT CABLAGE	1	
55-10-0229	95	640873	RACCORD MALE / TYPE "AB" / #8x1/2NPT-M BR	1	
70-xx-xxxx	NS	680098	SCELLANT POUR FILET LOCTITE #567 / WHITE / 250ml	AR	
78-99-0070	96	040863	TUYAU D'EGOUTTEMENT	1	
78-99-0134	97	20565546	BOUCHON / DPF À L-0906	1	
78-99-0146	97	040004	BOUCHON / DPF / S.STEEL De L-0907	1	
90-99-0181	98	947625	JOINT CUIVRE / DPF	1	

De K-0295 À P-1347	Date:07-2024	PAGE:VIP-0405-02
INST. SILENCIEUX AVEC DPF & SCR AVEC VOLVO D13		

Numéro de stock	Numéro d'article	Pièces	Description	Quantité	Notes
91-99-1765	99	502868	VIS AUTOTARAUDEUSE TETE GOUTTE PHILLIPS #10-16x1/2 N500	AR	
	100	501833	CONNECTEUR MALE / TYPE "POLY-TITE" / #2x1/16NPT-M BR	AR	
	101	040892	ATTACHE, TUYAU ECHAPPEMENT(SOUDE)	1	
78-99-0072	102	21589669	ATTACHE, TUYAU EXHAUST (SOUDE)	1	
78-99-0073	103	040952	SUPPORT, TUYAU	1	
78-99-0251	104	041006	SUPPORT, ECHAPPEMENT MOTEUR VOLVO	1	
78-99-0075	105	040969	SUPPORT, ECHAPPEMENT MOTEUR VOLVO	1	
91-99-1208	110	5001595	VIS TETE HEX EPAULEMENT M10-1.5x60 G8.8 G500	1	
91-99-1209	111	500261	RONDELLE PLATE .390x1.500x.083 N500	2	
78-99-0077	112	505217	SPACER 7/16 x 1 1/4	1	
78-99-0078	113	661074	MANCHON / CAOUTCHOUC ¾" x 5/8" I.D.	2	
79-99-0376	114	5001727	ECROU HEX EPAULEMENT BAGUE DE NYLON M10-1.5 N500	1	
79-99-0375	115	5001741	VIS TETE HEX EPAULEMENT M10-1.5x30 G8.8 N500	1	
91-99-1114	116	5001834	RONDELLE "BELLEVILLE" 10.5X23X2.5 N500	4	
91-99-1210	117	040627	RONDELLE PLATE 10.5x54x11GA SS	1	
91-99-1124	118	5001644	VIS TETE HEX EPAULEMENT M10-1.5x30 G8.8 G500	6	
91-99-1487	119	5001745	VIS A TETE HEXAGONAL M8-1.25x25 G8.8 N500	2	
91-99-1191	120	5001740	ECROU HEX STOVER M8-1.25 N500	2	
91-99-1122	121	500401	RONDELLE PLATE .343x.875x.125 N500	4	
	122	23090827	ENVELOPPE, SCR HAUT À K-0604	1	
	. NS	22998036	. ATTACHE STAINLESS STEEL 1905MM À K-0604	1	
	123	23090830	ENVELOPPE, SCR BAS À K-0604	1	
	. NS	22998036	. ATTACHE STAINLESS STEEL 1905MM À K-0604	2	
78-99-0079	130	21603076	BUSE MARCHE ENTREE ASS.	1	
92-78-0001	NS	041139	ENS REMPLACEMENT OBTURATEUR DU DIIFUSEUR	1	
78-99-0080	131	540067	COLLET 5" I.D.x1.25"	1	
78-99-0081	132	21139384	GRILLE DU DIFFUSEUR (SOUDEE)	1	
78-99-0082	133	21139388	PLAQUE D'AVERTISSEMENT	1	
	134	040906	ESPACEUR GRILLE D'ECHAPPEMENT	1	
91-99-1889	135	502854	ECROU HEX M6-1.0 N500	10	
91-99-1150	136	500877	RONDELLE PLATE .250x.562x.065 N500	10	
91-99-1247	137	5001181	VIS A TETE HEXAGONAL M6-1.0x12 SS	6	
	138	478748	GRILLE DE PLAFOND	1	
91-99-1211	139	500952	VIS AUTOTARAUDEUSE TETE BOMBE PHILLIPS #8x1/2 SS	9	
	140	040617	TUYAU 5" O.D. X 226MM	1	
	141	040100	ENSEMBLE D'EXTENTION / 5 1/2"	1	
	. A	040116	. EXTENSION DU DIFFUSEUR / 5 1/2"	1	
	. B	040101	. GRILLE DE PROTECTION DU DIFFUSEUR / 5 1/2"	1	
91-99-1295	. C	5001684	. ECROU HEX BORGNE M6-1.0 SS	10	
91-33-4076	. D	502573	. RONDELLE PLATE 6.4x12.5x1.6 SS	10	
	141	040955	ENSEMBLE D'EXTENTION / 6 5/8"	1	
	. A	040677	. EXTENSION DU DIFFUSEUR / 6 5/8"	1	

De K-0295 À P-1347	Date:07-2024	PAGE:VIP-0405-02
INST. SILENCIEUX AVEC DPF & SCR AVEC VOLVO D13		

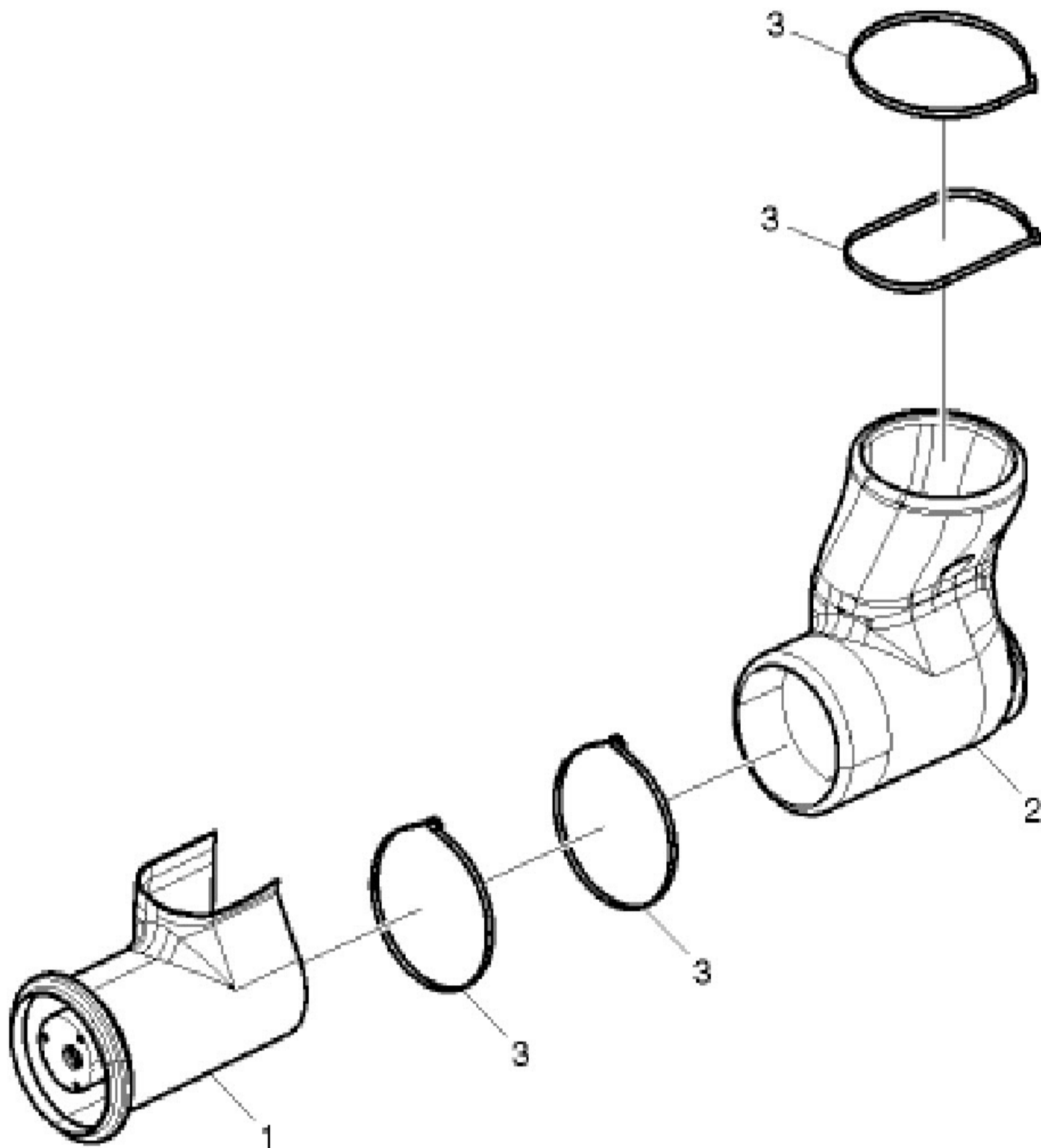
Numéro de stock	Numéro d'article	Pièces	Description	Quantité	Notes
	. B	040958	. GRILLE DE PROTECTION DU DIFFUSEUR / 6 5/8"	1	
91-99-1295	. C	5001684	. ECROU HEX BORGNE M6-1.0 SS	10	
91-33-4076	. D	502573	. RONDELLE PLATE 6.4x12.5x1.6 SS	10	
	141	040956	ENSEMBLE D'EXTENTION / 9"	1	
	. A	040648	. EXTENSION DU DIFFUSEUR / 9"	1	
	. B	040957	. GRILLE DE PROTECTION DU DIFFUSEUR / 9"	1	
91-99-1295	. C	5001684	. ECROU HEX BORGNE M6-1.0 SS	10	
91-33-4076	. D	502573	. RONDELLE PLATE 6.4x12.5x1.6 SS	10	
79-99-0492	145	503821	BOYAU SILICONE 4 PLIS / NOMEX-ARAMID 3/8" x 144"	AR	
79-99-0208	NS	053008	OBTURATEUR / ALU. TUBE 20MM X 9.05MM O.D. W/3.05MM HOLE	1	
	146	21312072	CONNECTEUR RAPIDE 45° 10MM	2	
78-99-0131	147	992081	BRIDE DE SERRAGE / 12MM/22MM	2	
79-99-0209	148	509490	SUPPORT DOUBLE POUR ATTACHES CABLES,GRIS	AR	
91-35-2680	NS	504751	ESPACEUR ROTATIF DOUBLE (MODELE PETIT)	AR	
91-99-1083	149	509491	ATTACHE CABLE / 13MM x 383MM	AR	
	150	041122	BOYAU CHAUFFANT ASS 9400MM	1	
79-35-2442	. NS	N8902118	. CLIP POUR CONNECTEUR - 5/16"	2	
	150	VIP-0410-00	RESERVOIR UREE ASS		
	152	272444	ATTACHE DU BAS SCR VOLVO STREET SIDE	1	
	153	272429	ATTACHE DU BAS SCR VOLVO CURBE SIDE À L-0825	1	
	153	273238	ATTACHE DU BAS SCR VOLVO CURBE SIDE De L-0826	1	
	154	272496	ATTACHE DROIT DPF STREET SIDE	1	
	155	272431	ATTACHE DROIT DPF CURBE SIDE	1	
78-99-0091	156	218503	SUPPORT TUYAU D'ECHAPPEMENT	1	
90-99-0090	157	22677399	JOINT GICLEUR UREE	1	
91-99-3210	158	22757141	ESPACEUR	1	
			V) VOIR IMPACT OU CONTACTER LE BUREAU DE PRISE DE COMMANDE		

De K-0295 À P-1347

Date:07-2024

PAGE:23041035

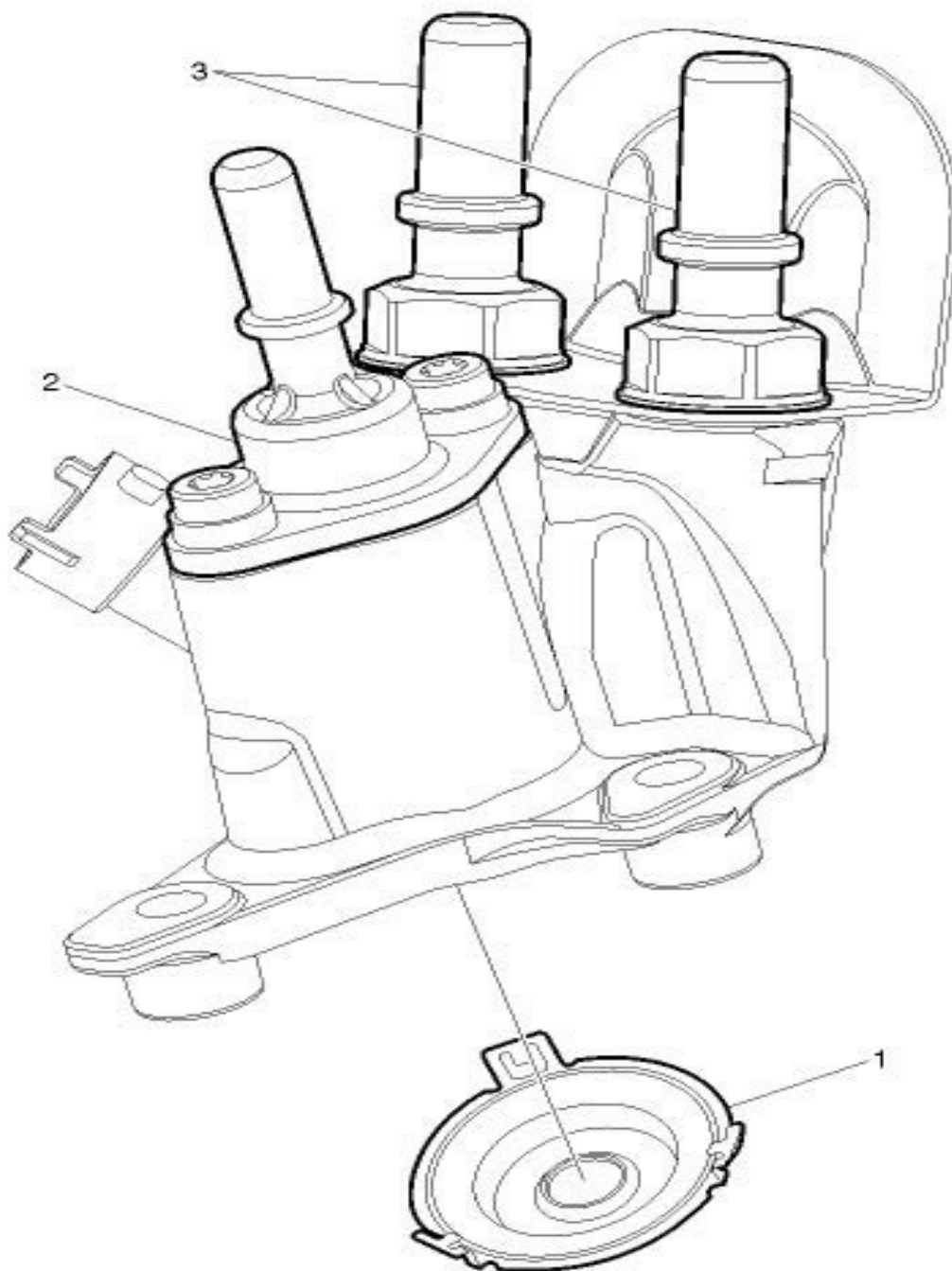
COUDE MELANGEUR



De K-0295 À P-1347	Date:07-2024	PAGE:23041035
--------------------	--------------	---------------

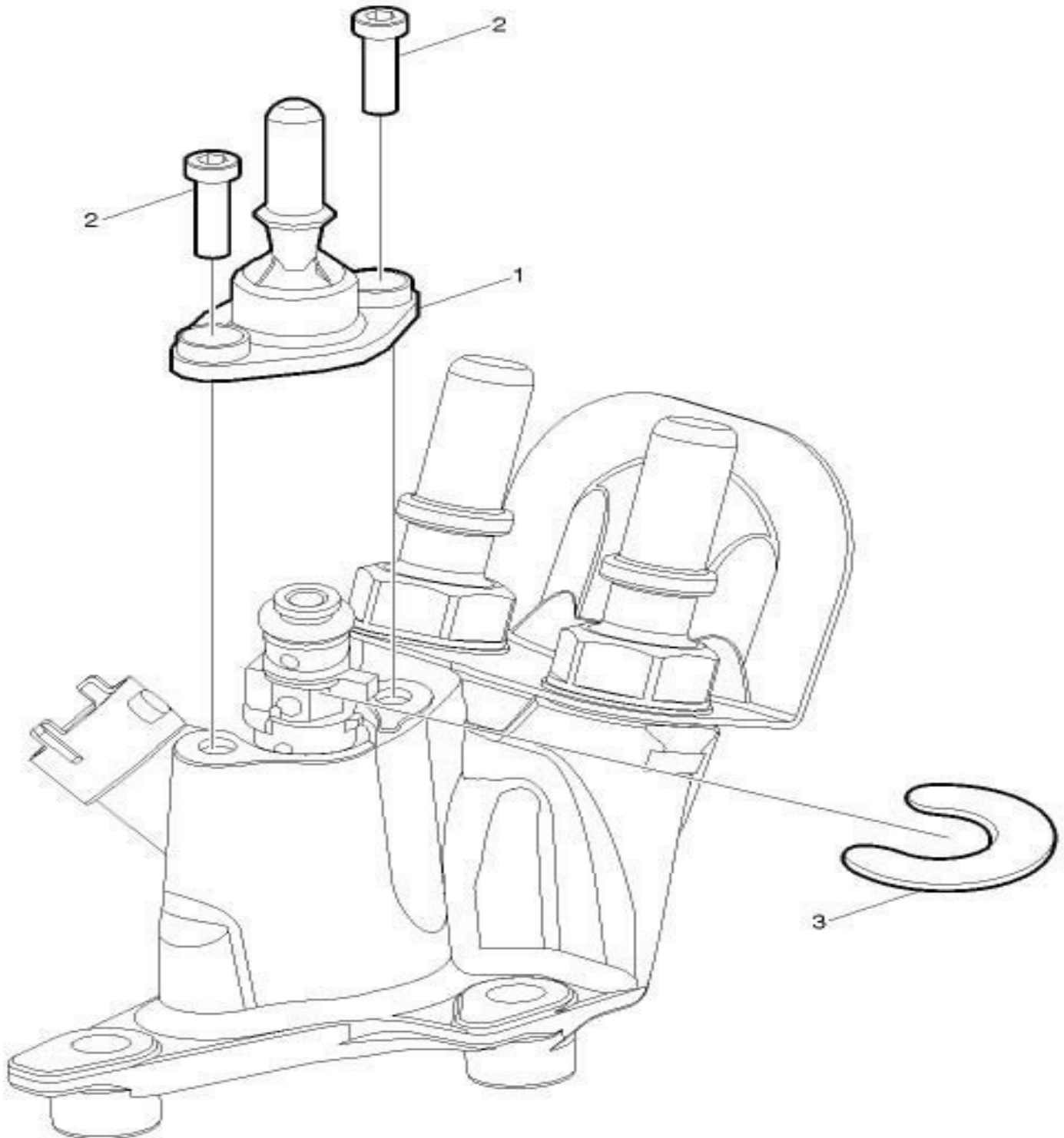
COUDE MELANGEUR

Numéro de stock	Numéro d'article	Pièces	Description	Quantité	Notes
78-99-0178	1	21403611	COUDE MELANGEUR	1	
78-99-0140	2	23041032	PORTEGE CHALEUR	1	
	3	21209156	ATTACHE STAINLESS STEEL	4	



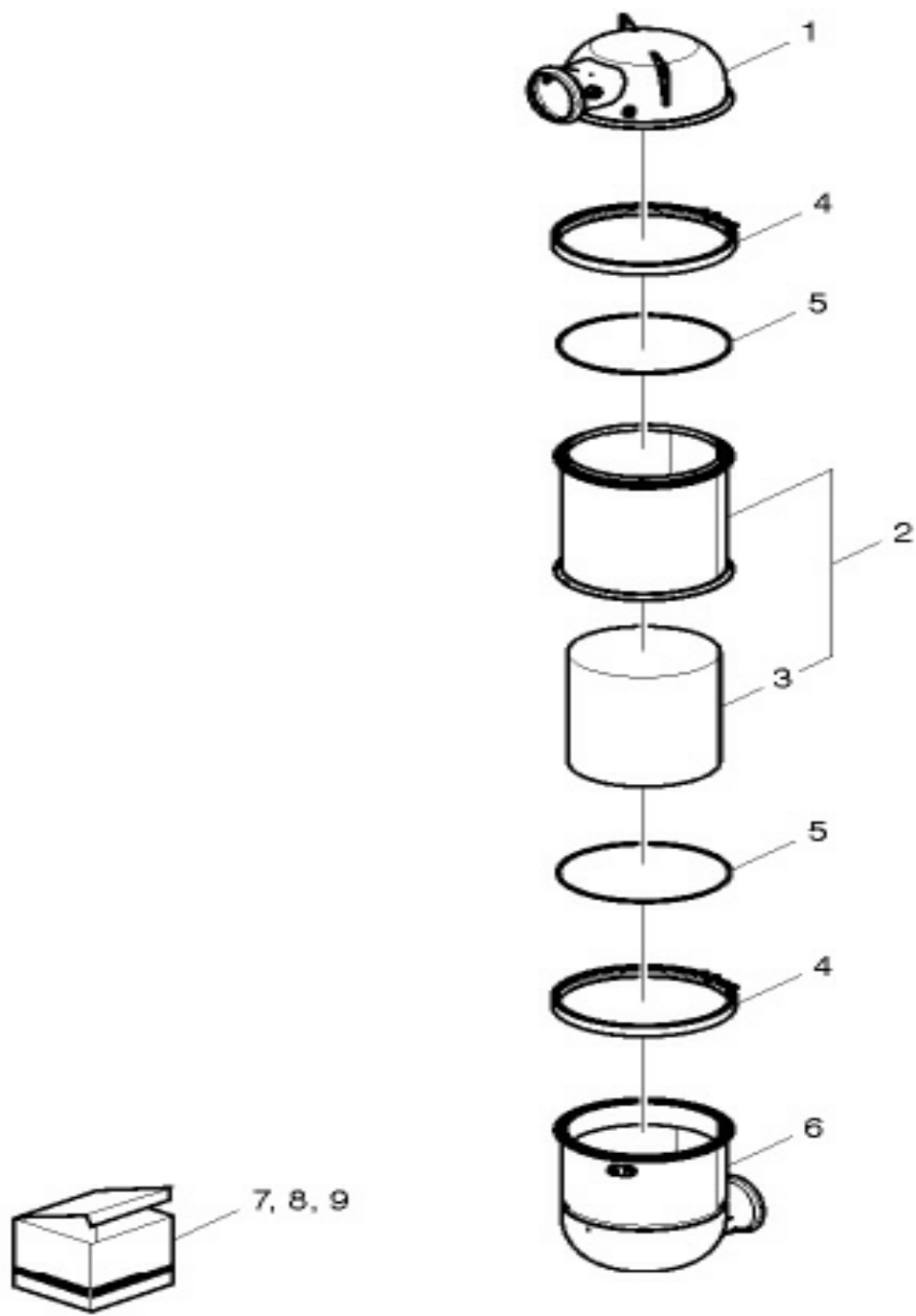
De K-0295 À P-1347	Date:07-2024	PAGE:22757225
GICLEUR UREE, 2.5		

Numéro de stock	Numéro d'article	Pièces	Description	Quantité	Notes
78-99-0092	1	21376801	TOLE ETANCHEITE	1	
78-99-0093	2	N.S.S.	CONNECTEUR UREA TB-129663345-1	1	1
78-99-0094	3	21376813	CONNECTEUR COOLING	1	
			1) PAS VENDU SEPARMENT		



De K-0295 À P-1347	Date:07-2024	PAGE:21579080
CONNECTEUR UREA TB-129663345-1		

Numéro de stock	Numéro d'article	Pièces	Description	Quantité	Notes
		N.S.S.		X	1
		N.S.S.		X	1
		N.S.S.		X	1
			1) PAS VENDU SEPARMENT		



De K-0295 À P-1347	Date:07-2024	PAGE:22058307
--------------------	--------------	---------------

FILTRE A PARTICULE DIESEL

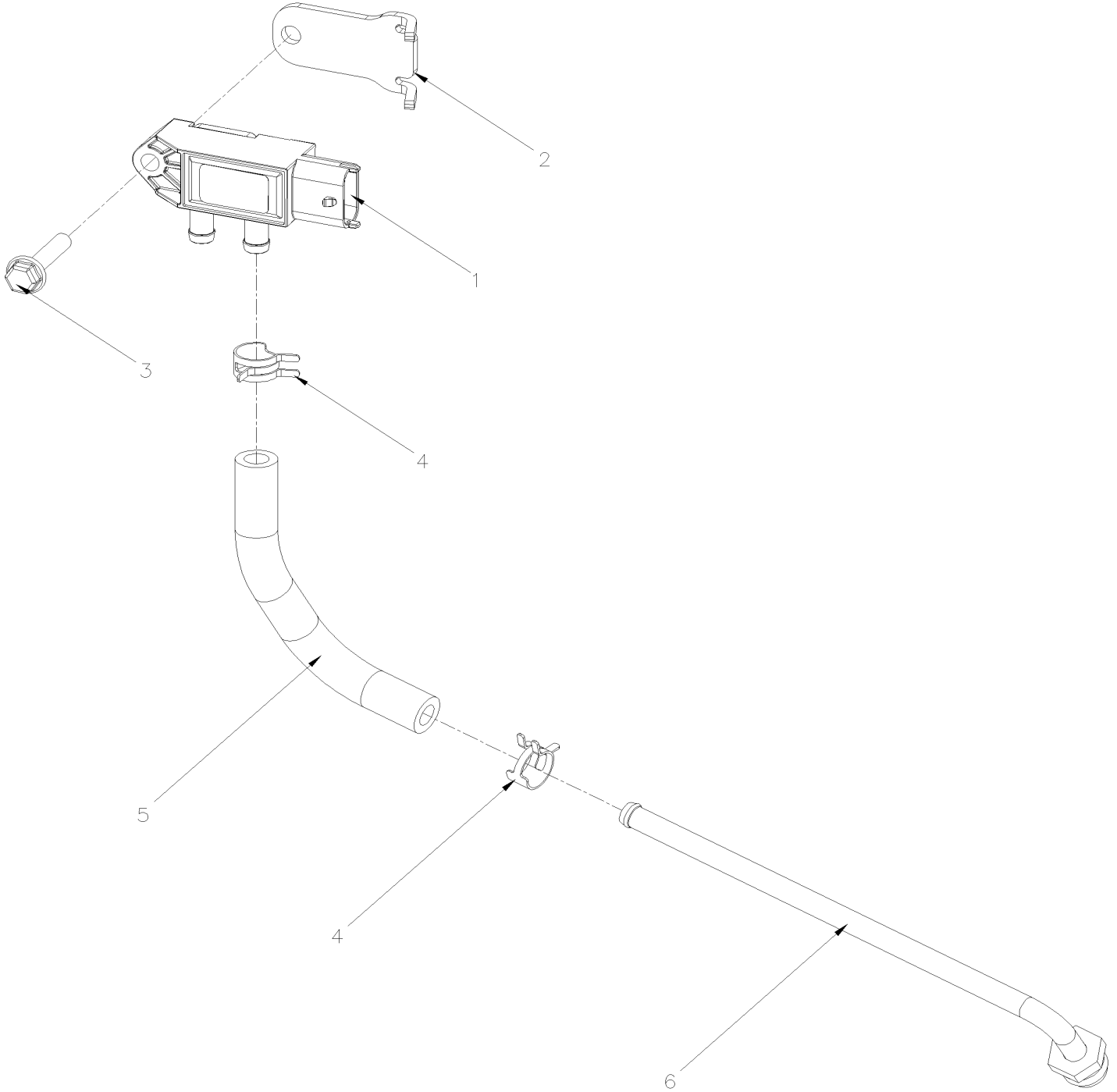
Numéro de stock	Numéro d'article	Pièces	Description	Quantité	Notes
	1	N.S.S.	MODULE	1	1
	2	22342601	MODULE	1	
	3	N.S.S.	. FILTRE A PARTICULE	1	1
78-99-0096	4	21048521	ATTACHE EN V	2	
	5	N.S.S.	JOINT D'ETANCHEITE	2	1
	6	N.S.S.	MODULE	1	1
	7	22776216	ENSEMBLE	1	
	8	85124654	ENSEMBLE	1	
			1) PAS VENDU SEPARMENT		

À N-1255

Date:07-2024

PAGE:040096

ENSEMBLE CAPTEUR DE PRESSION DPF



À N-1255	Date:07-2024	PAGE:040096
ENSEMBLE CAPTEUR DE PRESSION DPF		

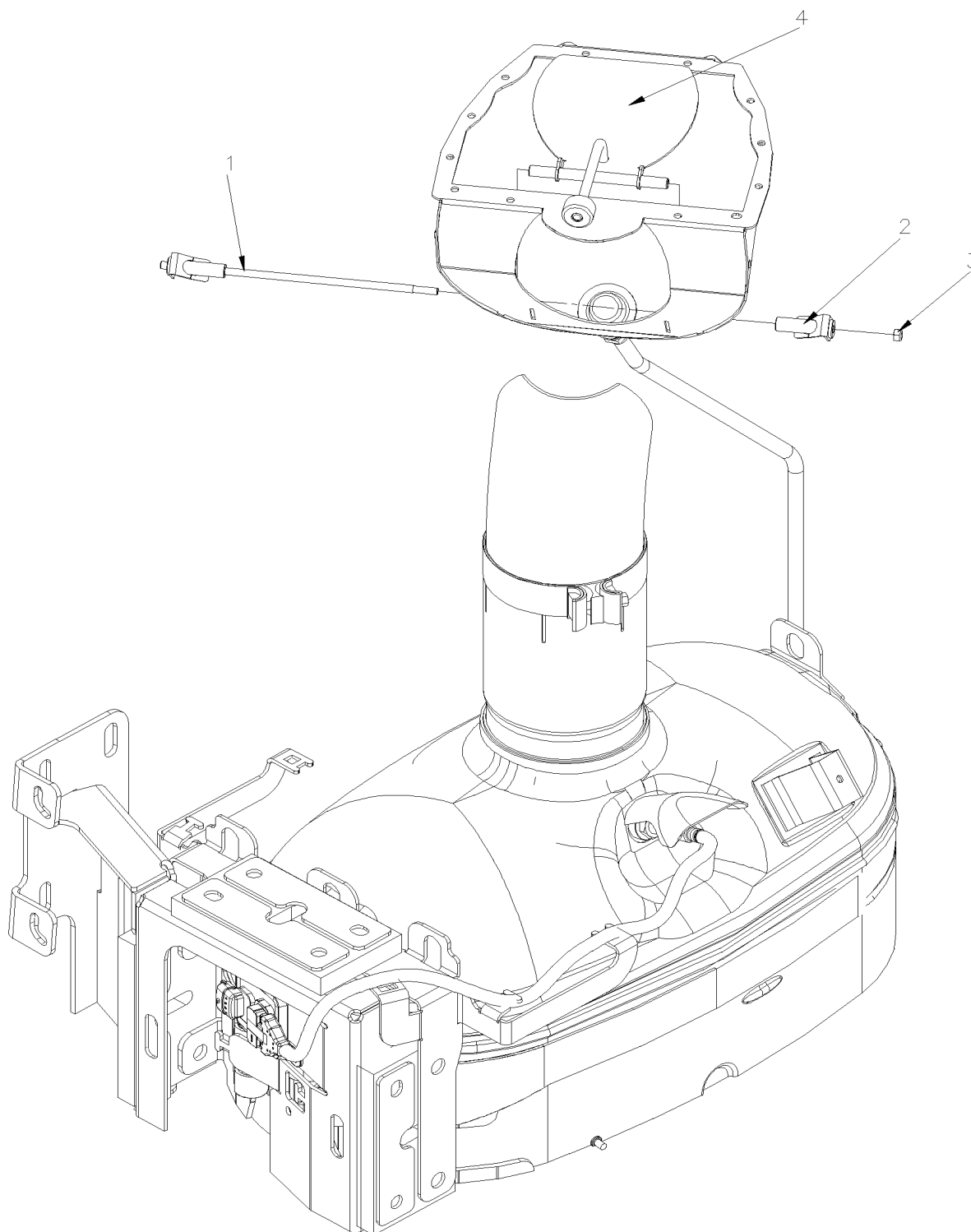
Numéro de stock	Numéro d'article	Pièces	Description	Quantité	Notes
	1	23488881	CAPTEUR PRESSION DELTA	1	
	2	040097	ESPACEUR POUR CAPTEUR DE PRESSION	1	
91-99-1202	3	5001815	VIS TETE HEX EPAULEMENT M6-1.0x30 G 8.8 N500	1	
78-99-0043	4	21283793	COLLIER ELASTIQUE 1/4" 5/16"	2	
	5	040914	BOYAU	1	
	6	040093	TUBE, DP BASSE PRESSION	1	

De K-0295 À P-1347

Date:07-2024

PAGE:041139

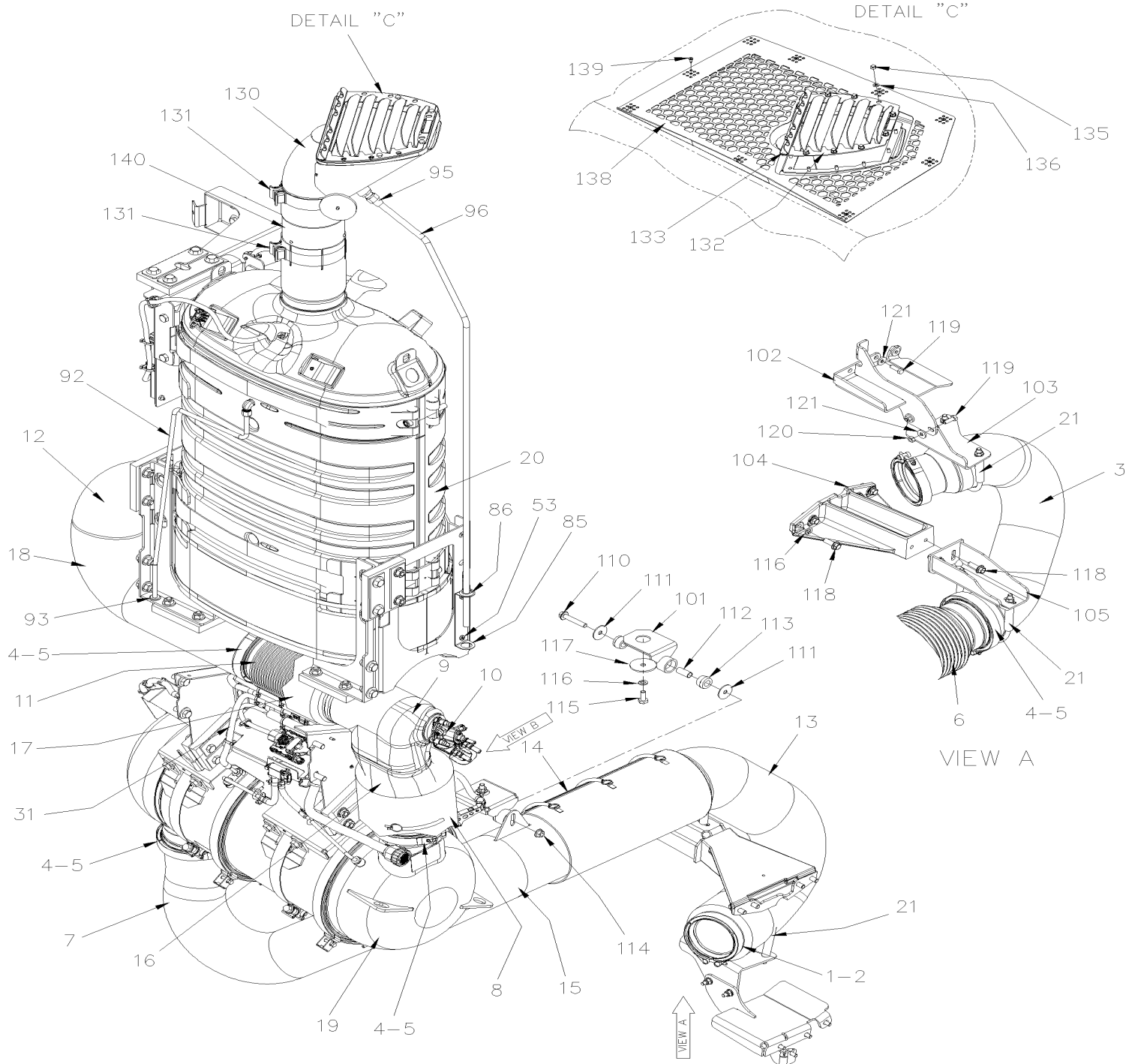
ENS REMPLACEMENT OBTURATEUR DU DIIFUSEUR



De K-0295 À P-1347	Date:07-2024	PAGE:041139
--------------------	--------------	-------------

ENS REMPLACEMENT OBTURATEUR DU DIIFUSEUR

Numéro de stock	Numéro d'article	Pièces	Description	Quantité	Notes
78-99-0245	1	041137	PIVOT LATERAL ASS.	1	
78-99-0246	2	041134	PIVOT LATERAL ASS.	1	
91-99-1682	3	502860	ECROU HEX STOVER M6-1.0 N500	1	
78-99-0247	4	041130	OBTURATEUR ASS.	1	

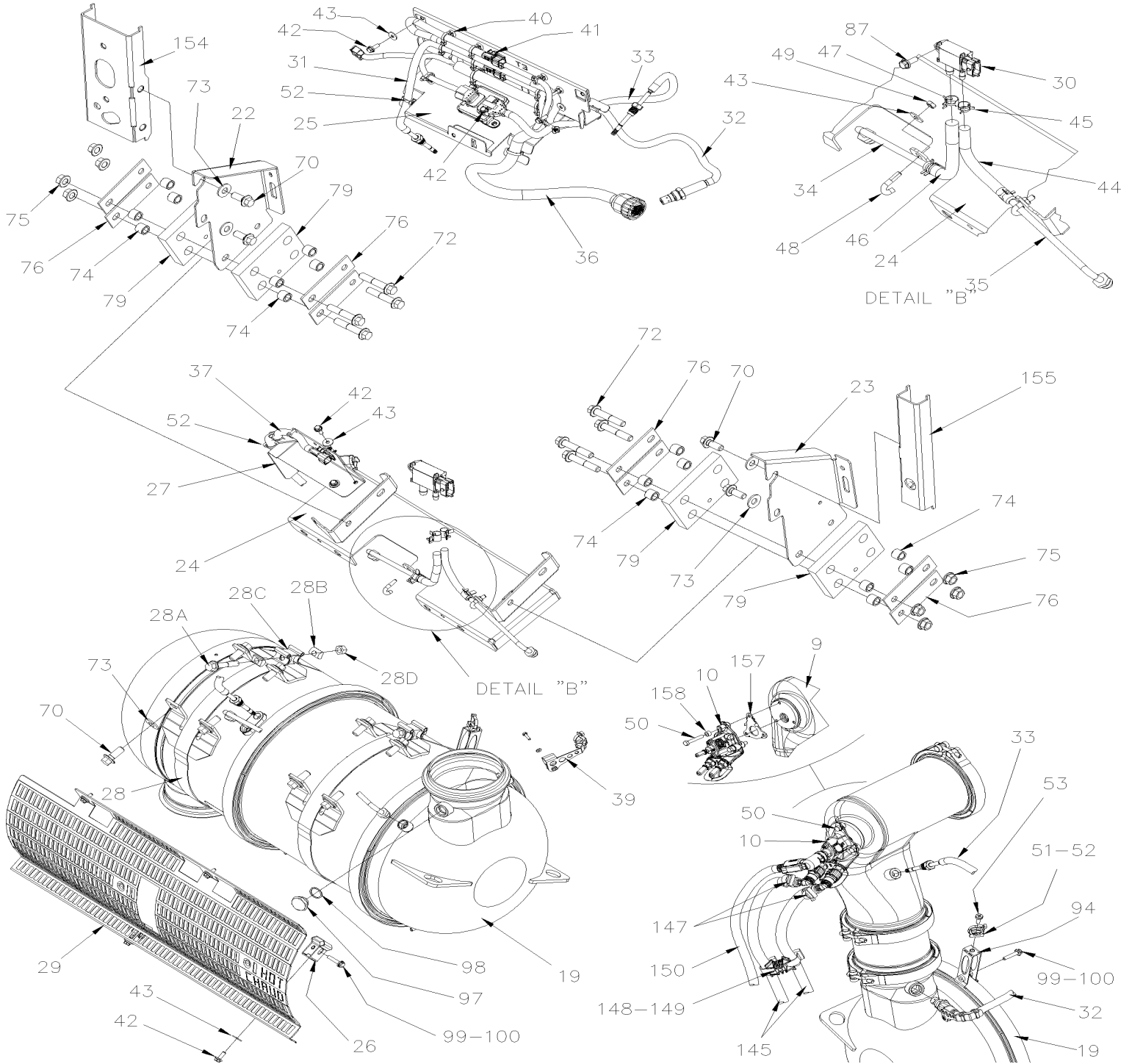


De P-1348

Date:07-2024

PAGE:VIP-0405-03

INST. SILENCIEUX AVEC DPF & SCR AVEC VOLVO D13

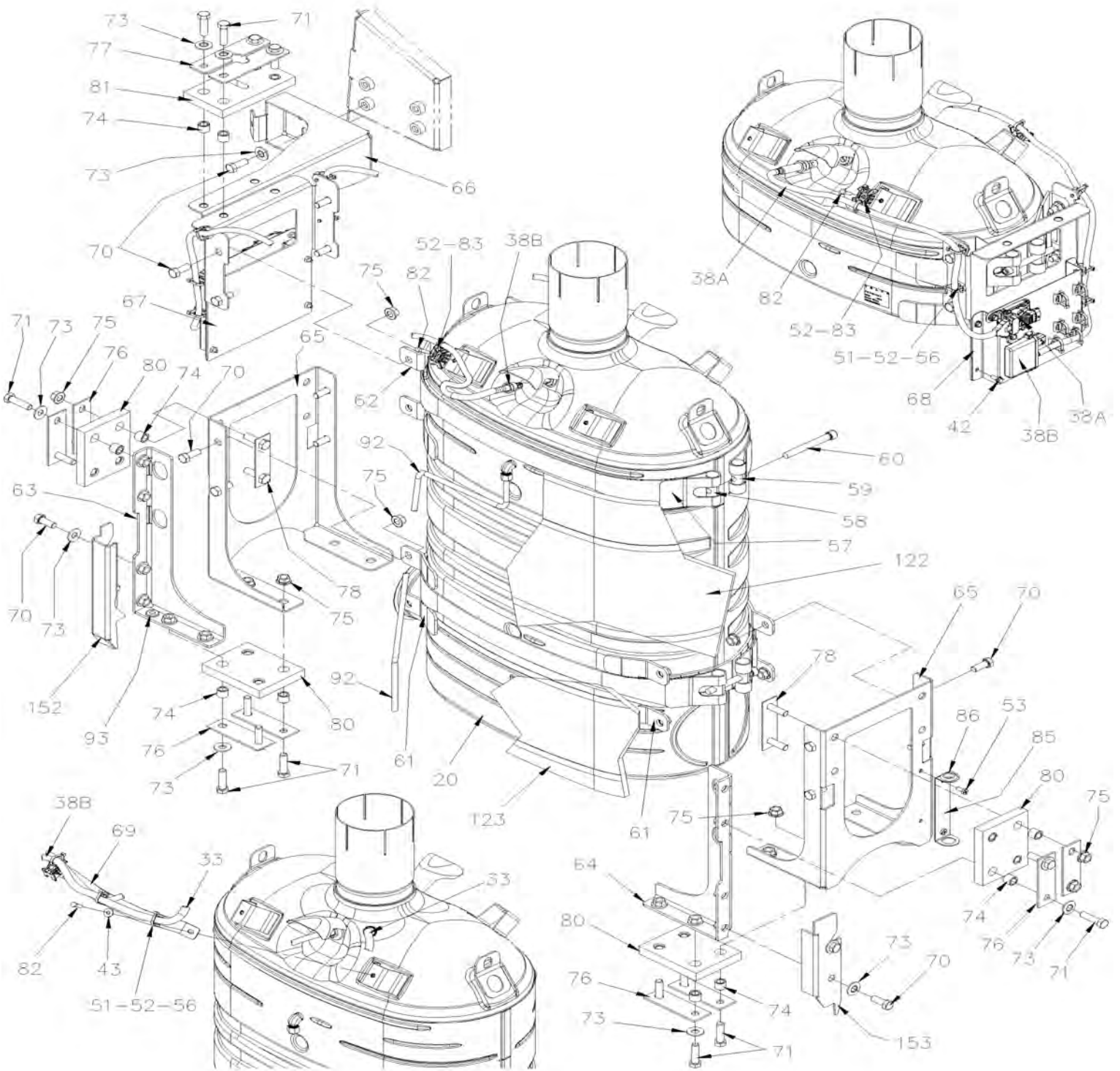


De P-1348

Date:07-2024

PAGE:VIP-0405-03

INST. SILENCIEUX AVEC DPF & SCR AVEC VOLVO D13

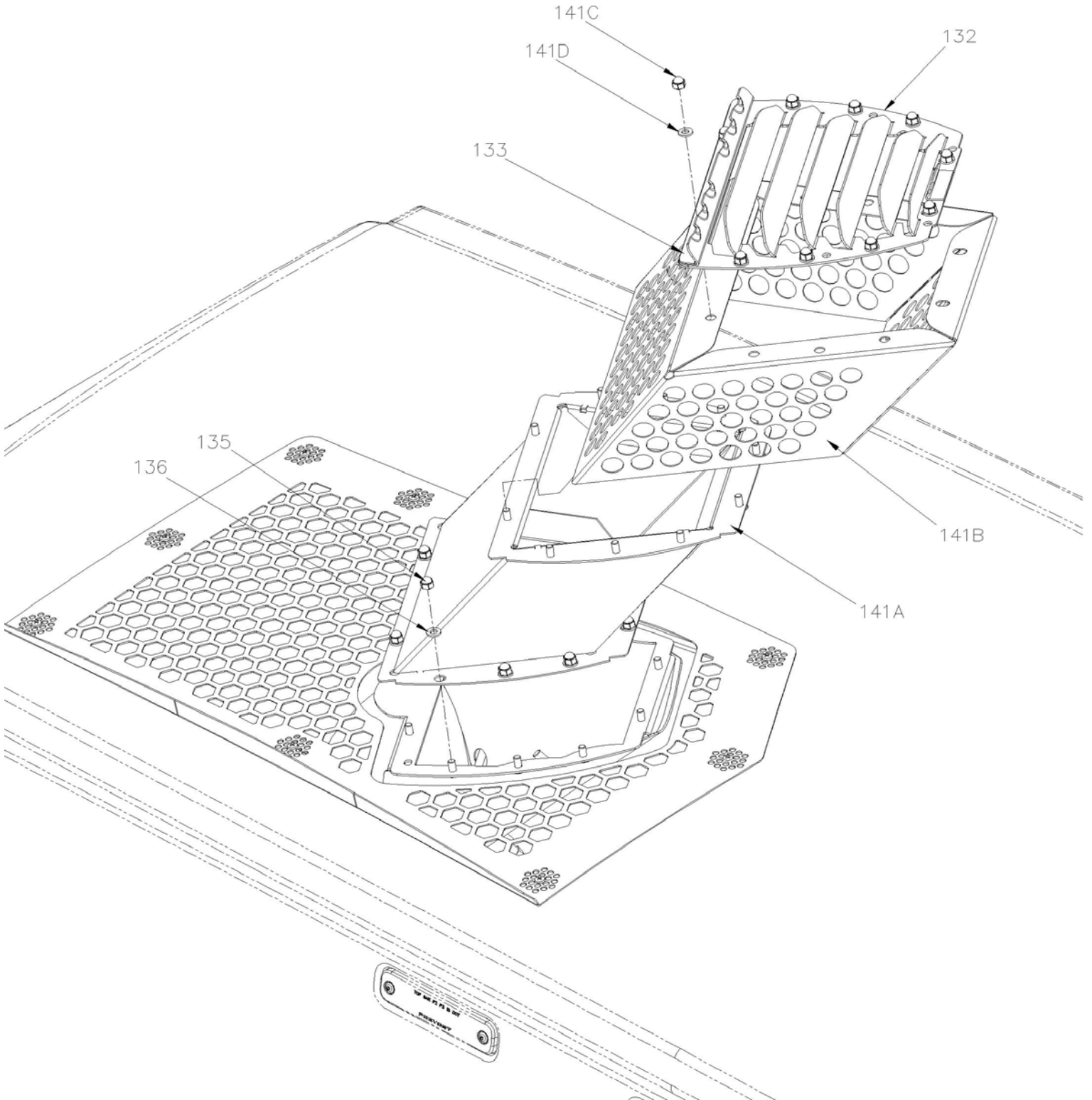


De P-1348

Date:07-2024

PAGE:VIP-0405-03

INST. SILENCIEUX AVEC DPF & SCR AVEC VOLVO D13



De P-1348	Date:07-2024	PAGE:VIP-0405-03
INST. SILENCIEUX AVEC DPF & SCR AVEC VOLVO D13		

Numéro de stock	Numéro d'article	Pièces	Description	Quantité	Notes
78-99-0009	1	21060426	BRIDE EN "V" (UTILISE AVEC JOINT) 4.81" I.D.	1	
90-99-0009	2	21095721	JOINT D'ETANCHEITE	1	
78-99-0010	3	040651	TUYAU D'ECHAPPEMENT EN "U"	1	
78-99-0011	4	21021850	BRIDE EN "V" (UTILISE AVEC JOINT) 5.91" I.D.	8	
90-99-0010	5	21095726	JOINT D'ETANCHEITE	8	
78-99-0012	6	540071	TUYAU FLEXIBLE (ECHAP.) 5" I.D. x 14.49"	1	
	7	040014	TUYAU ENTREE DPF	1	
	8	040826	TUYAU D'ECHAPPEMENT	1	
78-99-0139	9	23041035	COUDE MELANGEUR	1	
	. NS	21209156	. ATTACHE STAINLESS STEEL	4	
87-99-0264	10	22757225	GICLEUR UREE, 2.5	1	
78-99-0221	11	540072	TUYAU FLEXIBLE (ECHAP.)	1	
	12	040777	TUYAU D'ECHAPPEMENT	1	
78-99-0019	13	041115	ENVELOPPE, TUYAU ECHAPPEMENT W/SPRING ATTACHMENT	1	
78-99-0018	14	041095	ENVELOPPE, TUYAU ECHAPPEMENT W/SPRING ATTACHMENT	1	
	15	040015	ENVELOPPE, TUYAU ECHAPPEMENT W/SPRING ATTACHMENT	1	
	16	040016	ENVELOPPE, TUYAU ECHAPPEMENT	1	
78-99-0021	17	041119	ENVELOPPE, TUYAU ECHAPPEMENT W/SPRING ATTACHMENT	1	
	18	041126	ENVELOPPE, TUYAU ECHAPPEMENT W/SPRING ATTACHMENT	1	
78-99-0263	19	22058307	FILTRE A PARTICULE DIESEL	1	
78-99-0262	20	23196231	SILENCIEUX, SCR	1	
78-99-0026	21	540018	BRIDE EN "U" / (TYPE GUILLOTINE) / 5" I.D.	2	
	22	040063	ATTACHE DPF VOLVO	1	
	23	040829	ATTACHE DPF VOLVO	1	
	24	040790	ATTACHE DU BAS DPF	1	
	25	040090	SUPPORT CABLAGE DPF	1	
78-99-0068	26	040861	SUPPORT CABLAGE	2	
	27	040080	SUPPORT CABLAGE DPF	1	
79-99-0209	NS	509490	SUPPORT DOUBLE POUR ATTACHES CABLES, GRIS	2	
91-99-1671	NS	504610	RIVET "MAGNA-LOK" TETE BOMBE 1/4x5/8 SS	2	
78-99-0033	28	040986	SUPPORT	2	
91-99-1164	28A	5001801	VIS TETE HEX EPAULEMENT M10-1.5x55 G10.9 N500	AR	
91-99-5312	28B	540085	ESPACEUR EN DEMIE-LUNE	AR	
91-99-5313	28C	540086	ESPACEUR EN FORME D'ENCLUME	AR	
91-99-2731	28D	5001758	ECROU HEX STOVER M10-1.5 N500	AR	
78-99-0067	29	040953	GRILLE DE PROTECTION	1	
	30	23488881	CAPTEUR PRESSION DELTA	1	
88-99-1814	31	21673931	CAPTEUR DE TEMPERATURE "T2"	1	
88-99-2287	32	22303390	CAPTEUR NOX, DPF	1	
88-99-1815	33	21412472	CAPTEUR DE TEMPERATURE "T3"	2	
78-99-0037	34	040911	TUBE, DP HAUTE PRESSION	1	
	35	040093	TUBE, DP BASSE PRESSION	1	

De P-1348	Date:07-2024	PAGE:VIP-0405-03
INST. SILENCIEUX AVEC DPF & SCR AVEC VOLVO D13		

Numéro de stock	Numéro d'article	Pièces	Description	Quantité	Notes
	36	060746	CABLE DPF VOLVO	1	
78-99-0005	37	21225020	CAPTEUR DE TEMPERATURE "T1"	1	
78-99-0006	38A	22303391	CAPTEUR NOX, SCR	1	
	38B	0610356	CAPTEUR PM, SCR ASSY À P-1341	1	
	38B	0600086	CAPTEUR PM, SCR ASSY De P-1342 À R-1915	1	
	38B	0600228	CAPTEUR PM, SCR ASSY De R-1916	1	
88-99-1820	38B	23320447	. SENSOR "PM" / SCR FILTER À P-1341	1	
88-99-1820	38B	24191736	. SENSOR "PM" / SCR FILTER De P-1342 À R-1915	1	
88-99-1820	38B	24307015	. SENSOR "PM" / SCR FILTER De R-1916	1	
	39	040954	GUIDE	1	
91-99-1207	39	502556	RONDELLE PLATE 4.3x9.0x0.8 SS	1	
91-99-3776	39	502799	VIS A TETE HEXAGONAL M4-0.7X16 G8.8 N500	1	
91-99-5187	40	564108	SUPPORT CONNECTEUR AVEC SAPIN / DEUTSCH 1011-310-0205	4	
91-99-1198	41	8631155	ATTACHE CABLE / 4.6MM x 200 / CHRISTMAS TREE	13	
91-99-1200	42	5001730	VIS TETE HEX EPAULEMENT M6-1.0x16 G10.9 N500	16	
91-99-1145	43	5001833	RONDELLE "BELLEVILLE" 6.1x18x1.27 SS	10	
	44	040914	BOYAU	1	
78-99-0133	44	503775	. BOYAU DE SILICONE 5/16" I.D. x 10' / S.L.	AR	
78-99-0043	45	21283793	COLLIER ELASTIQUE 1/4" 5/16"	2	
	46	040914	BOYAU	1	
78-99-0133	46	503775	. BOYAU DE SILICONE 5/16" I.D. x 10' / S.L.	AR	
78-99-0043	47	21283793	COLLIER ELASTIQUE 1/4" 5/16"	2	
78-99-0046	48	040916	CROCHET EN "J" / M6-1.0 x 33 SS	2	
91-99-1889	49	502854	ECROU HEX M6-1.0 N500	2	
91-99-3024	50	5000310	VIS A TETE HEXAGONAL M6-1.0x40 BK	3	
91-99-1201	51	504013	SUPPORT ATTACHE / 1/4" X 1/4" I.D.	AR	
91-99-1966	52	504637	ATTACHE CABLE / 3/16" x 13"	AR	
91-99-1748	53	502817	VIS MECANIQUE TETE CYLINDRIQUE PHILLIPS M6-1.0x16 N500	AR	
91-99-1260	56	504379	RIVET AVEUGLE TETE BOMBE OUVERT 3/16x1/4 SS	AR	
78-99-0048	57	041159	SANGLE SCR	4	
78-99-0049	58	21321221	GOUJON FILETE SCR	2	
78-99-0050	59	20974254	GOUJON PERCE SCR	4	
91-99-1203	60	509892	VIS TETE CYLINDRIQUE SIX PANS CREUX M12-1.75x100 G8.8 N500	4	
78-99-0051	61	040786	ATTACHE DU BAS SCR VOLVO	2	
78-99-0052	62	040855	ATTACHE DU HAUT SCR VOLVO	1	
	63	040847	SUPPORT SCR VOLVO ASS.	1	
	64	040848	SUPPORT SCR VOLVO ASS.	1	
	65	040827	SUPPORT SCR VOLVO	2	
	66	040086	SUPPORT DU HAUT SCR VOLVO	1	
	67	041157	PLAQUE ATTACHE - POT SEP	1	
	68	041156	SUPPORT DU HAUT SCR VOLVO	1	
	69	040079	SUPPORT, CABLAGE CAPTEUR T4	1	

De P-1348	Date:07-2024	PAGE:VIP-0405-03
INST. SILENCIEUX AVEC DPF & SCR AVEC VOLVO D13		

Numéro de stock	Numéro d'article	Pièces	Description	Quantité	Notes
91-99-1204	70	5001866	VIS A TETE HEXAGONAL M12-1.75x30 G10.9 N500	32	
76-99-0088	71	5001338	VIS A TETE HEXAGONAL M12-1.75x45 G10.9 N500	18	
91-99-1205	72	5001861	VIS A TETE HEXAGONAL M12-1.75x60 G10.9 N500	8	
91-99-1151	73	500967	RONDELLE "BELLEVILLE" .512x1.142x.098 N500	32	
78-99-0060	74	040937	ESPACEUR 3/4" O.D. X 16MM ST	36	
91-99-1206	75	5001774	ECROU HEX EPAULEMENT STOVER M12-1.75 MAGNI G500	28	
78-99-0061	76	21138255	PLAQUE D'ATTECHEMENT	16	
78-99-0062	77	040783	PLAQUE D'ATTACHE 120MM X 40MM	2	
78-99-0063	78	040844	PLAQUE D'ATTACHE 120MM X 34MM / W/2 M12-1.75x40	2	
91-99-5129	79	22227002	CONNECTION EN CAOUTCHOUC 135MM x 93MM	4	
78-99-0218	80	041069	CONNECTION EN CAOUTCHOUC 135MM x 107MM	4	
78-99-0236	81	041070	CONNECTION EN CAOUTCHOUC 170MM x 93MM	1	
91-99-1784	82	502737	VIS A TETE HEXAGONAL M6-1.0x25 SS BK	2	
79-99-0209	83	509490	SUPPORT DOUBLE POUR ATTACHES CABLES,GRIS	2	
	85	040918	SUPPORT	1	
79-99-0355	86	504356	PASSE-FIL / .625x.875x.062x.312x1.125	1	
91-99-1202	87	5001815	VIS TETE HEX EPAULEMENT M6-1.0x30 G 8.8 N500	1	
78-99-0069	92	040965	TUYAU EGOUTTEMENT SCR	1	
	93	504070	PASSE-FIL / .375x.625x.156x.406x1.000	1	
91-99-3050	94	21468325	SUPPORT CABLAGE	1	
87-99-0134	94	032540	ESPACEUR 1/2" O.D.X 12MM SS De P-1416	1	
55-10-0229	95	640873	RACCORD MALE / TYPE "AB" / #8x1/2NPT-M BR	1	
70-xx-xxxx	NS	680098	SCELLANT POUR FILET LOCTITE #567 / WHITE / 250ml	AR	
78-99-0070	96	040863	TUYAU D'EGOUTTEMENT	1	
78-99-0146	97	040004	BOUCHON / DPF / S.STEEL	1	
90-99-0181	98	947625	JOINT CUIVRE / DPF	1	
91-99-1765	99	502868	VIS AUTOTARAUDEUSE TETE GOUTTE PHILLIPS #10-16x1/2 N500	AR	
	100	501833	CONNECTEUR MALE / TYPE "POLY-TITE" / #2x1/16NPT-M BR	AR	
	101	040892	ATTACHE, TUYAU ECHAPPEMENT(SOUDE)	1	
78-99-0072	102	21589669	ATTACHE, TUYAU EXHAUST (SOUDE)	1	
78-99-0073	103	040952	SUPPORT, TUYAU	1	
78-99-0251	104	041006	SUPPORT, ECHAPPEMENT MOTEUR VOLVO	1	
78-99-0075	105	040969	SUPPORT, ECHAPPEMENT MOTEUR VOLVO	1	
91-99-1208	110	5001595	VIS TETE HEX EPAULEMENT M10-1.5x60 G8.8 G500	1	
91-99-1209	111	500261	RONDELLE PLATE .390x1.500x.083 N500	2	
78-99-0077	112	505217	SPACER 7/16 x 1 1/4	1	
78-99-0078	113	661074	MANCHON / CAOUTCHOUC 3/4" x 5/8" I.D.	2	
79-99-0376	114	5001727	ECROU HEX EPAULEMENT BAGUE DE NYLON M10-1.5 N500	1	
79-99-0375	115	5001741	VIS TETE HEX EPAULEMENT M10-1.5x30 G8.8 N500	1	
91-99-1114	116	5001834	RONDELLE "BELLEVILLE" 10.5X23X2.5 N500	4	
91-99-1210	117	040627	RONDELLE PLATE 10.5x54x11GA SS	1	
91-99-1124	118	5001644	VIS TETE HEX EPAULEMENT M10-1.5x30 G8.8 G500	6	

De P-1348	Date:07-2024	PAGE:VIP-0405-03
INST. SILENCIEUX AVEC DPF & SCR AVEC VOLVO D13		

Numéro de stock	Numéro d'article	Pièces	Description	Quantité	Notes
91-99-1487	119	5001745	VIS A TETE HEXAGONAL M8-1.25x25 G8.8 N500	2	
91-99-1191	120	5001740	ECROU HEX STOVER M8-1.25 N500	2	
91-99-1122	121	500401	RONDELLE PLATE .343x.875x.125 N500	4	
78-99-0079	130	21603076	BUSE MARCHE ENTREE ASS.	1	
92-78-0001	NS	041139	ENS REMPLACEMENT OBTURATEUR DU DIIFUSEUR	1	
78-99-0080	131	540067	COLLET 5" I.D.x1.25"	1	
78-99-0081	132	21139384	GRILLE DU DIFFUSEUR (SOUDEE) À R-1849	1	
	132	040131	GRILLE DU DIFFUSEUR De R-1850	1	A
78-99-0082	133	21139388	PLAQUE D'AVERTISSEMENT	1	
91-99-1295	135	5001684	ECROU HEX BORGNE M6-1.0 SS	10	
91-33-4076	136	502573	RONDELLE PLATE 6.4x12.5x1.6 SS	10	
	138	478748	GRILLE DE PLAFOND	1	
91-99-1211	139	500952	VIS AUTOTARAUDEUSE TETE BOMBE PHILLIPS #8x1/2 SS	9	
	140	040007	TUYAU 5" O.D. X 270MM	1	
	141	040100	ENSEMBLE D'EXTENTION / 5 1/2"	1	
	. A	040116	. EXTENSION DU DIFFUSEUR / 5 1/2"	1	
	. B	040101	. GRILLE DE PROTECTION DU DIFFUSEUR / 5 1/2"	1	
91-99-1295	. C	5001684	. ECROU HEX BORGNE M6-1.0 SS	10	
91-33-4076	. D	502573	. RONDELLE PLATE 6.4x12.5x1.6 SS	10	
	141	040955	ENSEMBLE D'EXTENTION / 6 5/8"	1	
	. A	040677	. EXTENSION DU DIFFUSEUR / 6 5/8"	1	
	. B	040958	. GRILLE DE PROTECTION DU DIFFUSEUR / 6 5/8"	1	
91-99-1295	. C	5001684	. ECROU HEX BORGNE M6-1.0 SS	10	
91-33-4076	. D	502573	. RONDELLE PLATE 6.4x12.5x1.6 SS	10	
	NS	040956	ENSEMBLE D'EXTENTION / 9"	1	
	. A	040648	. EXTENSION DU DIFFUSEUR / 9"	1	
	. B	040957	. GRILLE DE PROTECTION DU DIFFUSEUR / 9"	1	
91-99-1295	. C	5001684	. ECROU HEX BORGNE M6-1.0 SS	10	
91-33-4076	. D	502573	. RONDELLE PLATE 6.4x12.5x1.6 SS	10	
79-99-0492	145	503821	BOYAU SILICONE 4 PLIS / NOMEX-ARAMID 3/8" x 144"	AR	
79-99-0208	NS	053008	OBTURATEUR / ALU. TUBE 20MM X 9.05MM O.D. W/3.05MM HOLE	1	
	146	21312072	CONNECTEUR RAPIDE 45° 10MM	2	
78-99-0131	147	992081	BRIDE DE SERRAGE / 12MM/22MM	2	
79-99-0209	148	509490	SUPPORT DOUBLE POUR ATTACHES CABLES,GRIS	AR	
91-35-2680	NS	504751	ESPACEUR ROTATIF DOUBLE (MODELE PETIT)	AR	
91-99-1083	149	509491	ATTACHE CABLE / 13MM x 383MM	AR	
	150	041122	BOYAU CHAUFFANT ASS 9400MM	1	
79-35-2442	. NS	N8902118	. CLIP POUR CONNECTEUR - 5/16"	2	
	150	VIP-0410-00	RESERVOIR UREE ASS		
	152	272444	ATTACHE DU BAS SCR VOLVO STREET SIDE	1	
	153	273238	ATTACHE DU BAS SCR VOLVO CURBE SIDE	1	
	154	272496	ATTACHE DROIT DPF STREET SIDE	1	

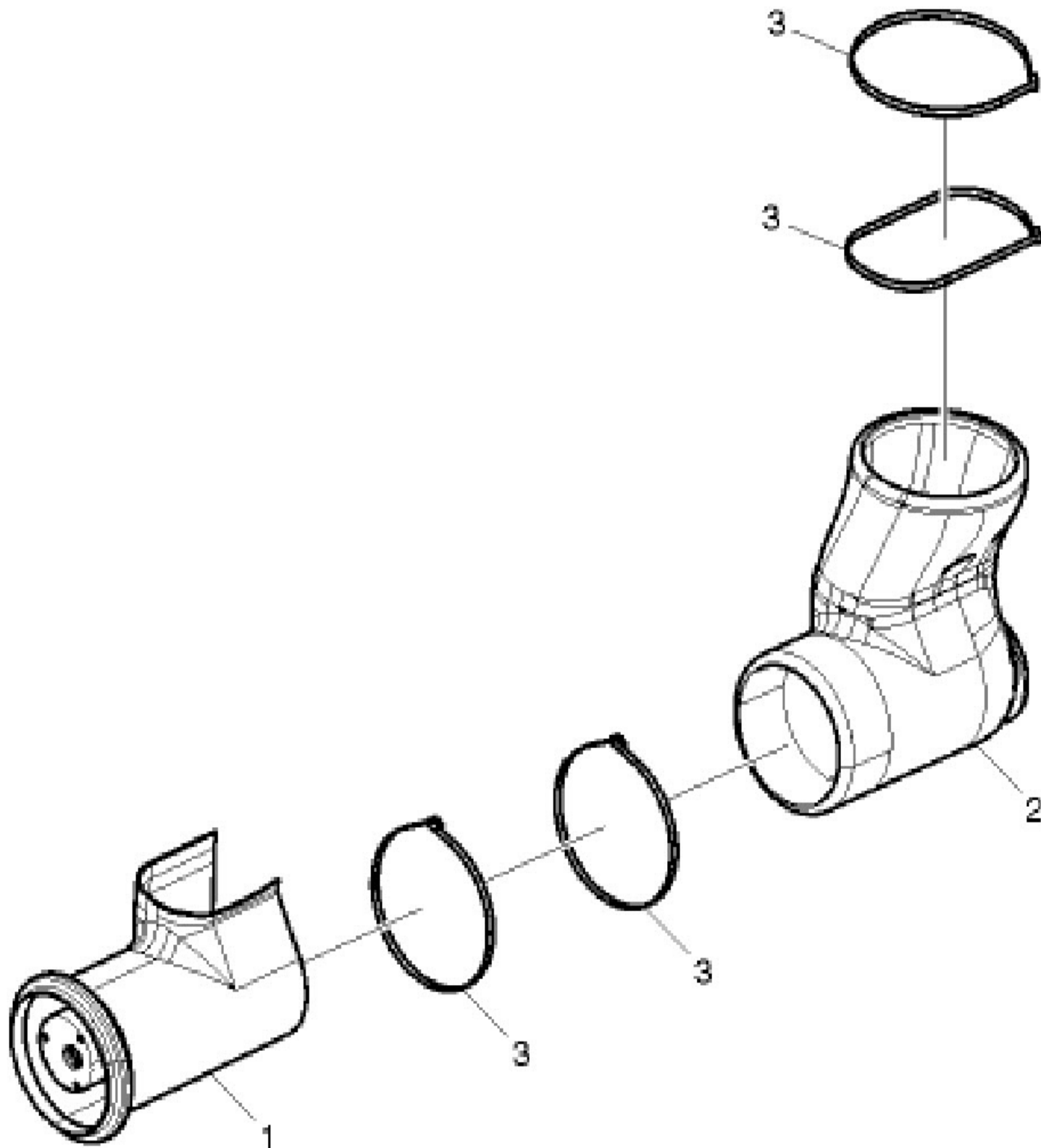
De P-1348		Date:07-2024		PAGE:VIP-0405-03	
INST. SILENCIEUX AVEC DPF & SCR AVEC VOLVO D13					
Numéro de stock	Numéro d'article	Pièces	Description	Quantité	Notes
	155	272431	ATTACHE DROIT DPF CURBE SIDE	1	
78-99-0091	156	218503	SUPPORT TUYAU D'ECHAPPEMENT	1	
90-99-0090	157	22677399	JOINT GICLEUR UREE	1	
91-99-3210	158	22757141	ESPACEUR	1	
			A) COMPREND L'AVERTISSEMENT "DIFFUSEUR DOIT ETRE EGALE A LA SURFACE"		

De P-1348

Date:07-2024

PAGE:23041035

COUDE MELANGEUR



De P-1348	Date:07-2024	PAGE:23041035
-----------	--------------	---------------

COUDE MELANGEUR

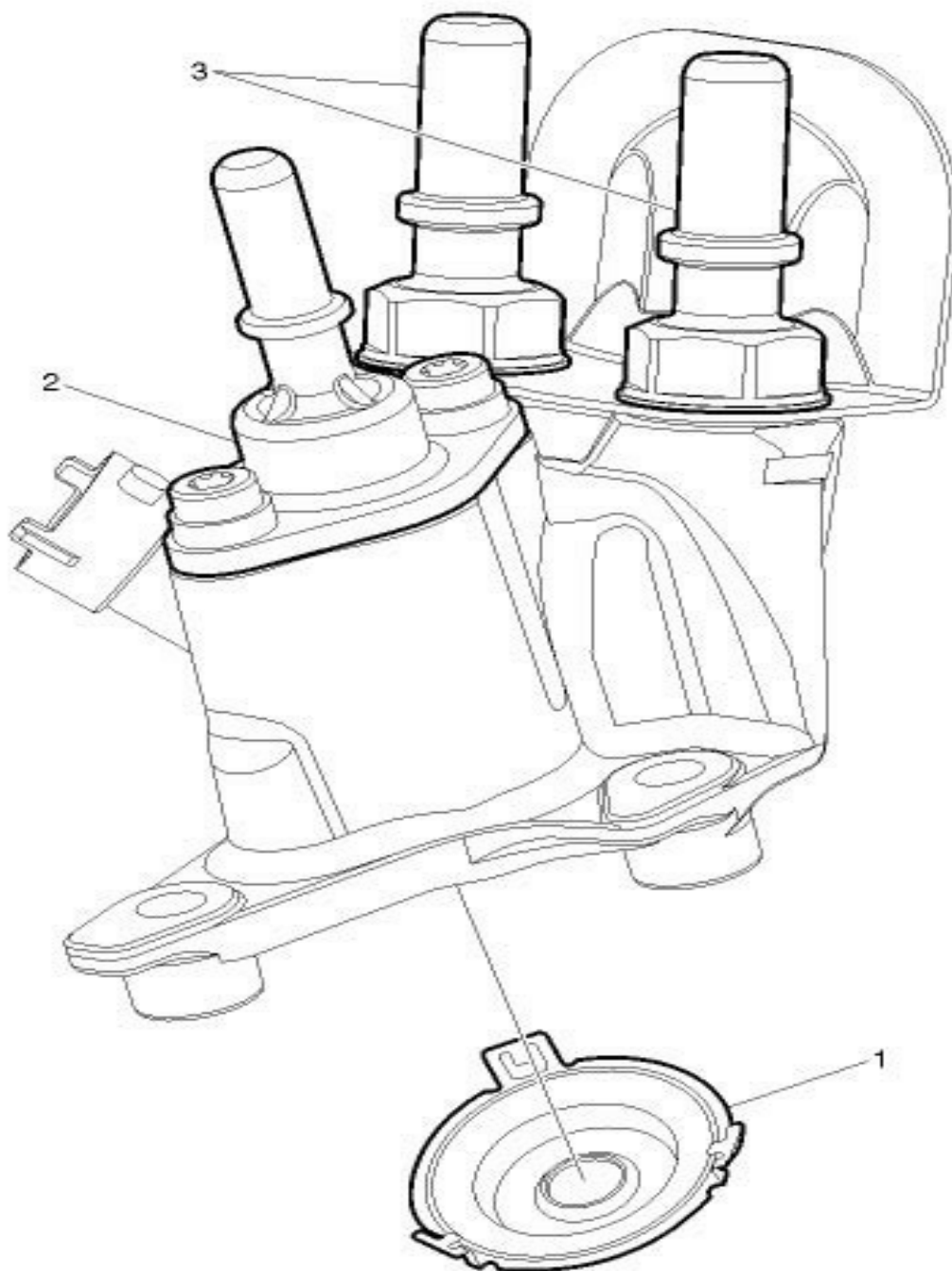
Numéro de stock	Numéro d'article	Pièces	Description	Quantité	Notes
78-99-0178	1	21403611	COUDE MELANGEUR	1	
78-99-0140	2	23041032	PORTEGE CHALEUR	1	
	3	21209156	ATTACHE STAINLESS STEEL	4	

De P-1348

Date:07-2024

PAGE:22757225

GICLEUR UREE, 2.5



De P-1348	Date:07-2024	PAGE:22757225
GICLEUR UREE, 2.5		

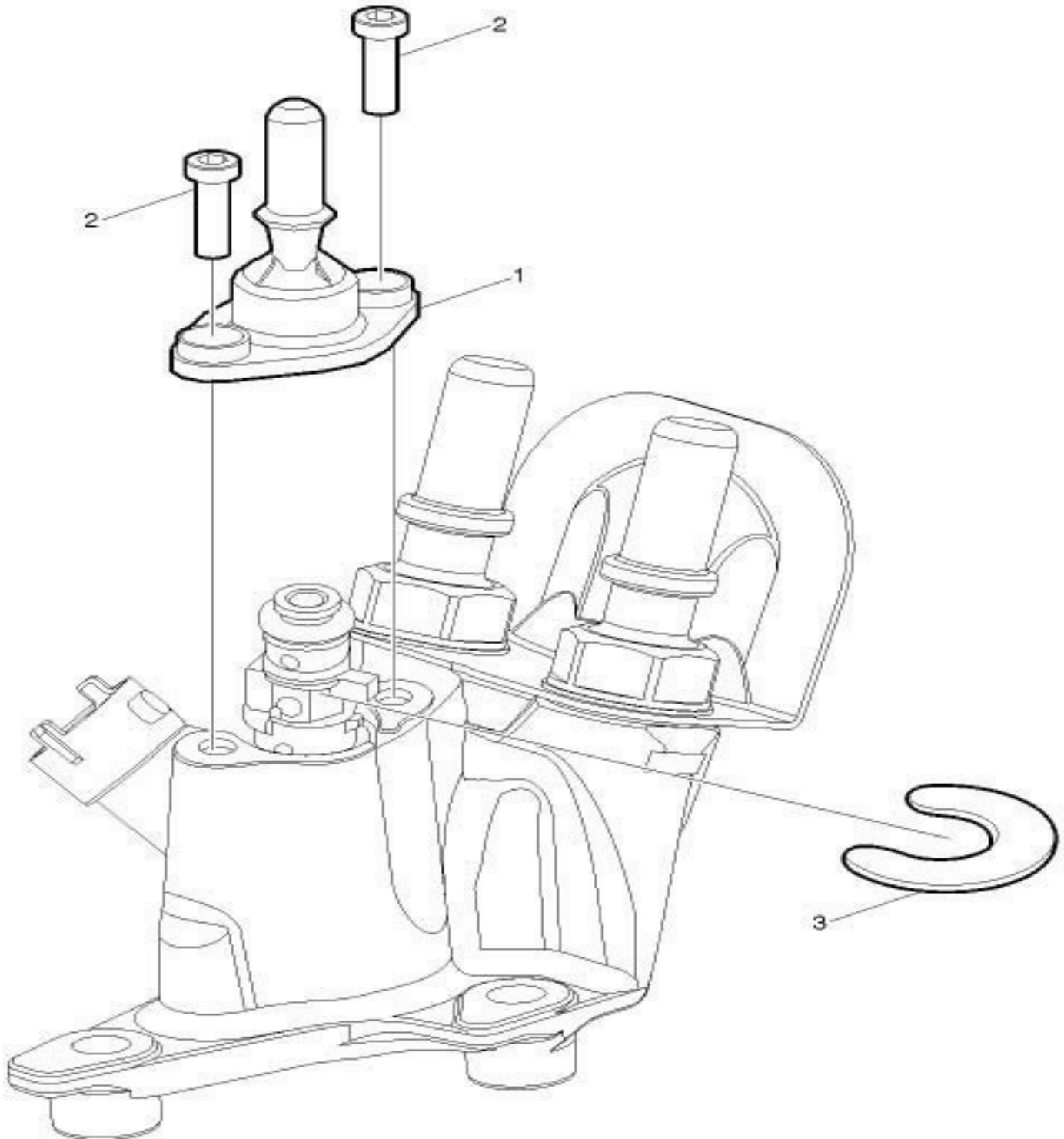
Numéro de stock	Numéro d'article	Pièces	Description	Quantité	Notes
78-99-0092	1	21376801	TOLE ETANCHEITE	1	
78-99-0093	2	N.S.	CONNECTEUR UREA TB-129663345-1	1	1
78-99-0094	3	21376813	CONNECTEUR COOLING	1	
			1) PAS VENDU SEPARMENT		

De P-1348

Date:07-2024

PAGE:21579080

CONNECTEUR UREA TB-129663345-1

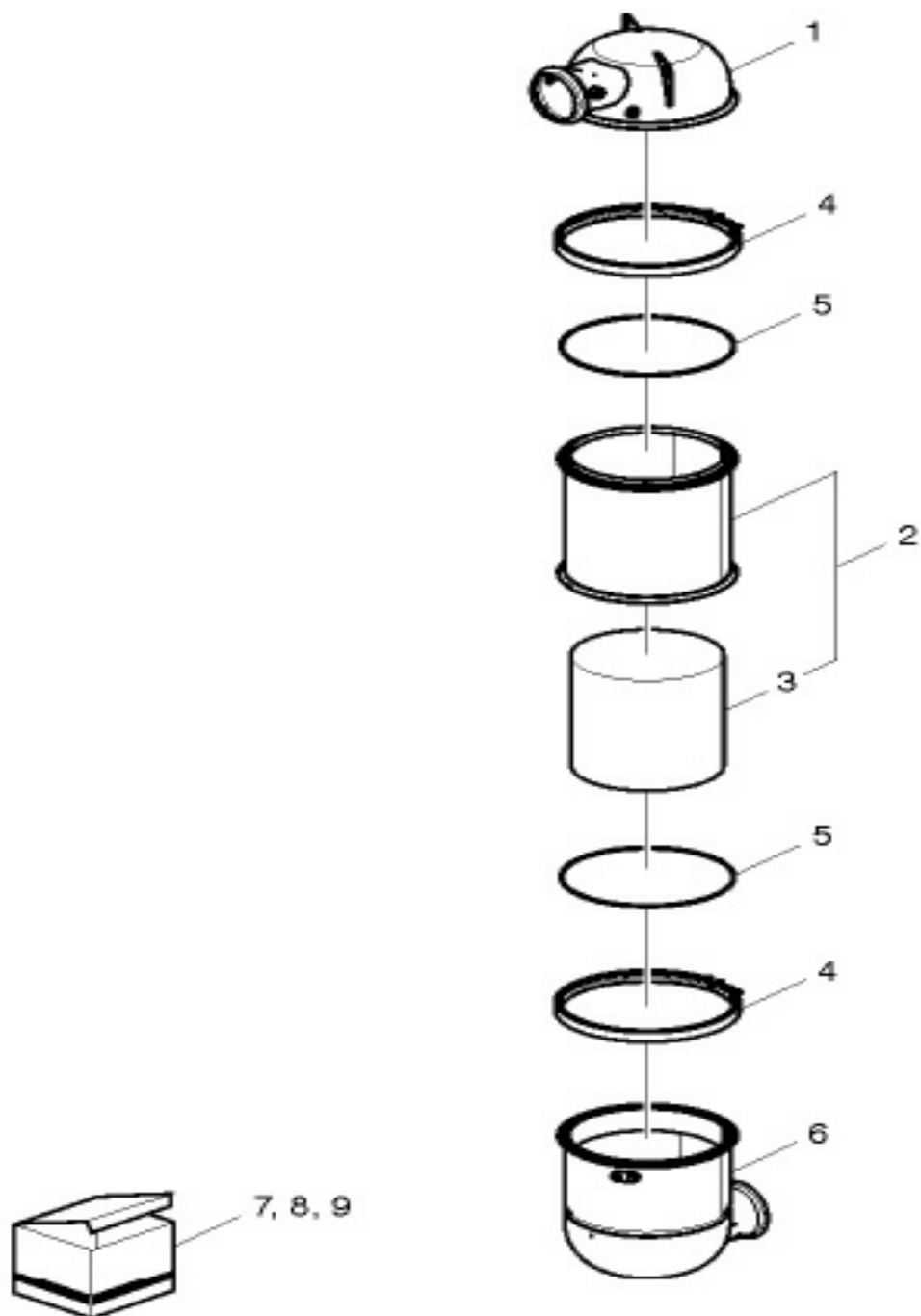


R1045189

De P-1348	Date:07-2024	PAGE:21579080
CONNECTEUR UREA TB-129663345-1		

Numéro de stock	Numéro d'article	Pièces	Description	Quantité	Notes
		N.S.S.		X	1
		N.S.S.		X	1
		N.S.S.		X	1
			1) PAS VENDU SEPARMENT		

FILTRE A PARTICULE DIESEL



De P-1348	Date:07-2024	PAGE:22058307
-----------	--------------	---------------

FILTRE A PARTICULE DIESEL

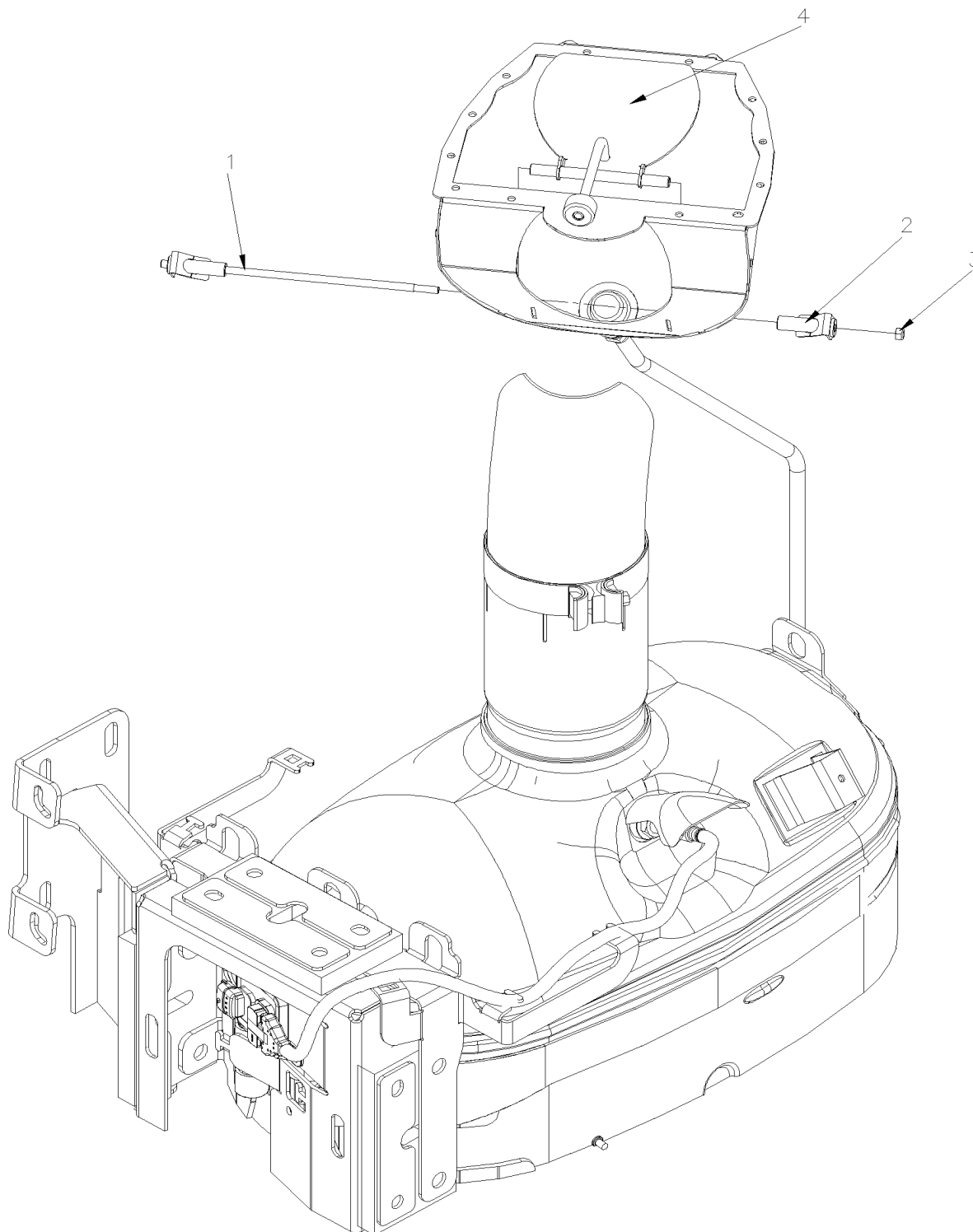
Numéro de stock	Numéro d'article	Pièces	Description	Quantité	Notes
	1	N.S.S.	MODULE	1	1
	2	22342601	MODULE	1	
	3	N.S.S.	. FILTRE A PARTICULE	1	1
78-99-0096	4	21048521	ATTACHE EN V	2	
	5	N.S.S.	JOINT D'ETANCHEITE	2	1
	6	N.S.S.	MODULE	1	1
	7	22776216	ENSEMBLE	1	
	8	85124654	ENSEMBLE	1	
			1) PAS VENDU SEPARMENT		

De P-1348

Date:07-2024

PAGE:041139

ENS REMPLACEMENT OBTURATEUR DU DIIFUSEUR



De P-1348	Date:07-2024	PAGE:041139
-----------	--------------	-------------

ENS REMPLACEMENT OBTURATEUR DU DIIFUSEUR

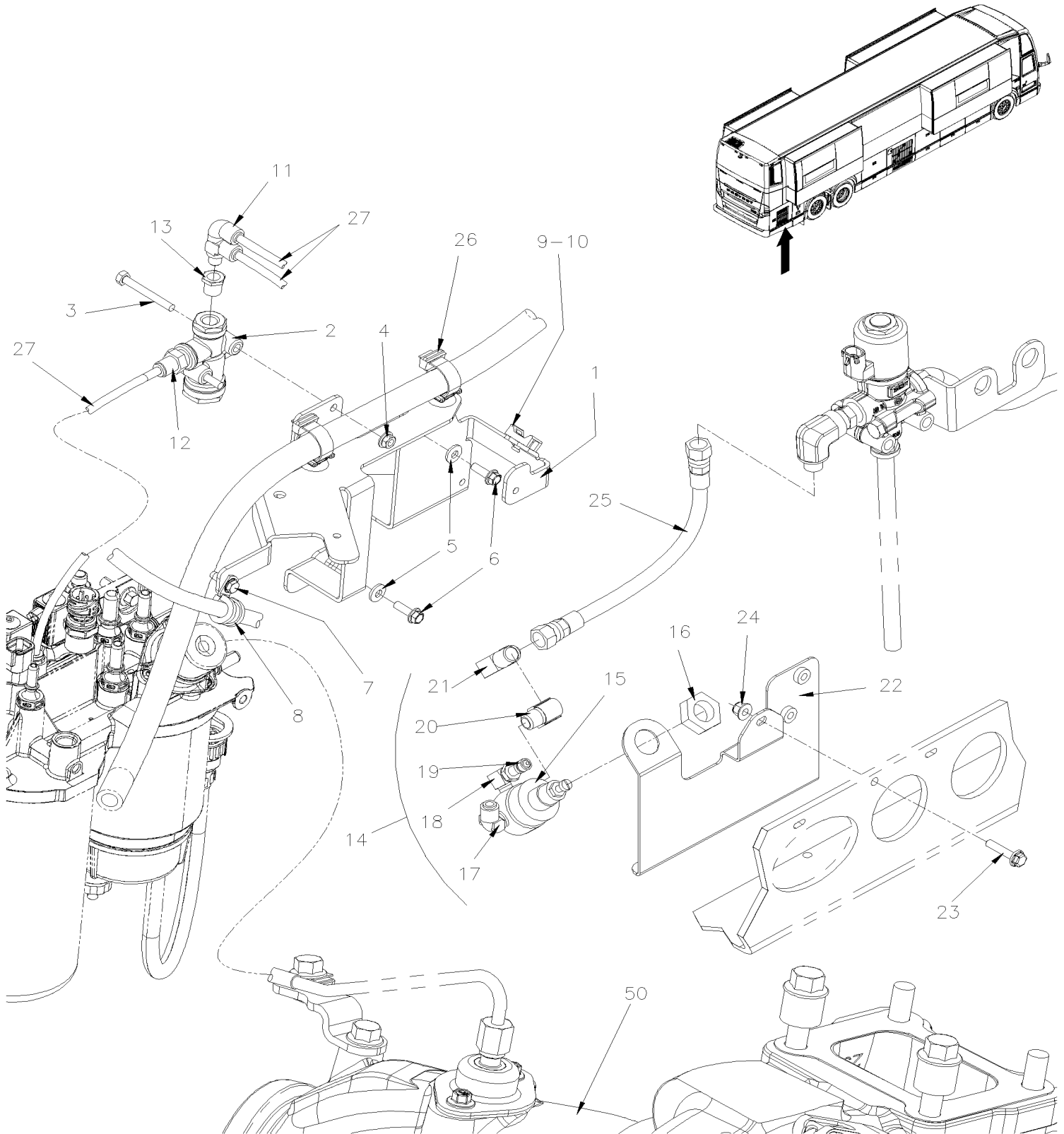
Numéro de stock	Numéro d'article	Pièces	Description	Quantité	Notes
78-99-0245	1	041137	PIVOT LATERAL ASS.	1	
78-99-0246	2	041134	PIVOT LATERAL ASS.	1	
91-99-1682	3	502860	ECROU HEX STOVER M6-1.0 N500	1	
78-99-0247	4	041130	OBTURATEUR ASS.	1	

De K-0295

Date:07-2024

PAGE:VIP-0405-12

7TH INJECTEUR / SYSTEME D'ÉCHAPPEMENT VOLVO D13



De K-0295	Date:07-2024	PAGE:VIP-0405-12
7TH INJECTEUR / SYSTEME D'ECHAPPEMENT VOLVO D13		

Numéro de stock	Numéro d'article	Pièces	Description	Quantité	Notes
		Call order desk	SOUPAPE ASSY RV-3 W/SUPPORT	1	P
		Call order desk	SOUPAPE ASSY RV-3 W/SUPPORT	1	P WO
N/A	1	010043	SUPPORT DE LIGNE A CARBURANT D13	1	
78-99-0100	2	21243502	REDUCTUR SOUPAPE PRESSION RV-3 / K028993	1	
91-99-4881	3	5001923	VIS A TETE HEXAGONAL M6-1.0x45 SS BK	2	
91-99-1360	4	5001857	ECROU HEX EPAULEMENT M6-1.0 N500	2	
70-xx-xxxx	NS	680098	SCELLANT POUR FILET LOCTITE #567 / WHITE / 250ml	AR	
91-99-1193	5	500321	RONDELLE "BELLEVILLE" .331x.827x.098 N500	3	
91-99-5010	6	5001643	VIS TETE HEX EPAULEMENT M8-1.25x25 G8.8 G500	3	
91-99-5178	NS	5001931	ECROU HEX EPAULEMENT BAGUE DE NYLON M8-1.25 G8.8 N500	1	
91-99-1833	7	502848	VIS AUTOTARAUDEUSE TETE HEX EPAULEMENT 1/4-20x3/4 N500	1	
81-99-0052	8	952627	COLLET DE RETENUE / 1/2" I.D.	1	
41-17-3085	9	504488	RIVET "MAGNA-LOK" TETE BOMBE 3/16x17/64 SS	1	
91-99-1201	10	504013	SUPPORT ATTACHE / 1/4" X 1/4" I.D.	1	
86-99-0234	11	642127	COUDE MALE 90° ROTATIF DOUBLE / "PUSH-IN" / #4x#4x1/8NPT-M BR	1	W
86-29-0117	11	641371	COUDE MALE 90° NON-ROTATIF / TYPE "PUSH-IN" / #4x1/4NPT-M BR	1	WO
86-99-0224	12	641332	CONNECTEUR MALE / TYPE "PUSH-IN" / #4x1/4NPT-M BR	1	
86-83-0300	13	501312	REDUCTION MALE-FEMELLE / TYPE TUYAU / 1/4NTP-Mx1/8NPT-F BR	1	
	14	Call order desk	REGULATEUR D'AIR, TRANSMISSION ALLISON /	1	P W
86-99-0006	15	641472	. REGULATEUR DE PRESSION D'AIR 1/4" NPT / COPPER	1	
86-99-0168	16	500734	. CONTRE ECROU HEX 3/4-16 Z050	1	
86-29-0117	17	641371	. COUDE MALE 90° NON-ROTATIF / TYPE "PUSH-IN" / #4x1/4NPT-M BR	1	
86-99-0170	18	501331	. COUDE MALE-FEMELLE 90° / TYPE TUYAU / 1/8NPT-Mx1/8NPT-F BR	1	
86-99-0007	19	640488	. SOUPAPE, REMPLISSAGE 1/8" NPT	1	
86-99-0277	. NS	650164	. . BOUCHON CHROME SOUPAPE PNEU	1	
87-57-0081	20	501332	. COUDE MALE-FEMELLE 90° / TYPE TUYAU / 1/4NPT-Mx1/4NPT-F BR	1	
70-xx-xxxx	NS	680098	. SCELLANT POUR FILET LOCTITE #567 / WHITE / 250ml	AR	
82-99-0056	21	501695	. COUDE MALE 90° / TYPE JIC 37° / #6JIC-Mx1/4NPT-M STL	1	
91-99-3101	22	143278	. SUPPORT SOUPAPE	1	
91-99-1202	23	5001815	. VIS TETE HEX EPAULEMENT M6-1.0x30 G 8.8 N500	1	
91-99-4987	24	5001932	. ECROU HEX EPAULEMENT BAGUE DE NYLON M6-1.0 G8.8 N500	AR	
	25	070063	BOYAU ASS TEFLON #6 285MM	AR	W
91-99-1082	NS	507664	ATTACHE CABLE / 3/16" 11" / DOUBLE LOOP HEAD	1	
91-99-1157	26	504750	ATTACHE CABLE / 1/2" x 15" / CHRISTMAS TREE	AR	
86-36-8211	27	503402	TUBE, NYLON 1/4 O.D. / NOIR S.L.	AR	
N/A	50	Refer To Volvo	VOIR IMPACT OU APPELLE LA PRISE DE COMMMANDE	1	V
			W) AVEC RETARDEUR SEULEMENT		
			WO) SANS RETARDEUR		
			P) CONTACTER LE BUREAU DE PRISE DE COMMANDE		

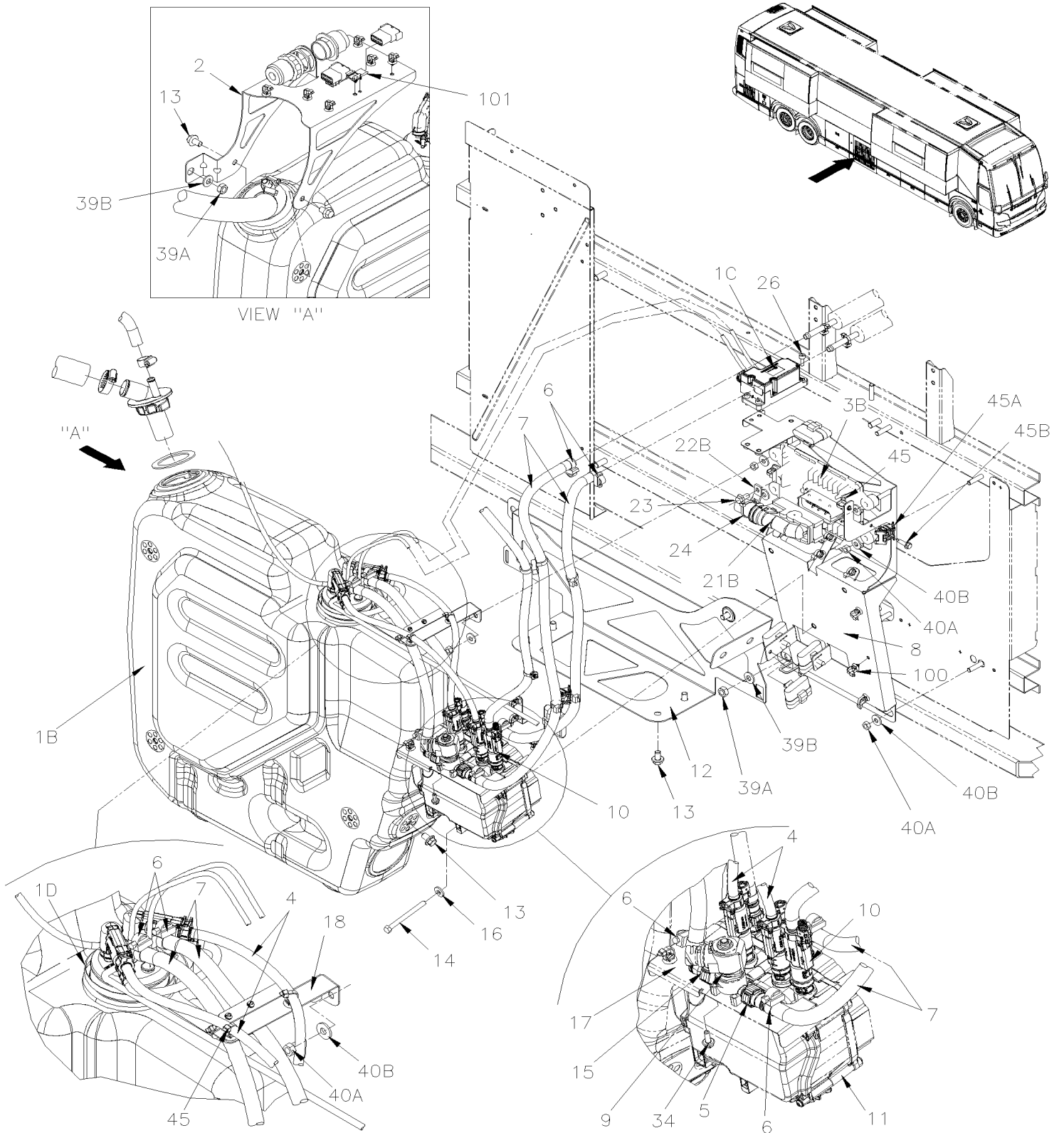
De K-0295				Date:07-2024	PAGE:VIP-0405-12	
7TH INJECTEUR / SYSTEME D'ECHAPPEMENT VOLVO D13						
Numéro de stock	Numéro d'article	Pièces	Description	Quantité	Notes	
			V) VOIR IMPACT OU CONTACTER LE BUREAU DE PRISE DE COMMANDE			

De K-0295

Date:07-2024

PAGE:VIP-0410-00

RESERVOIR UREE ASS



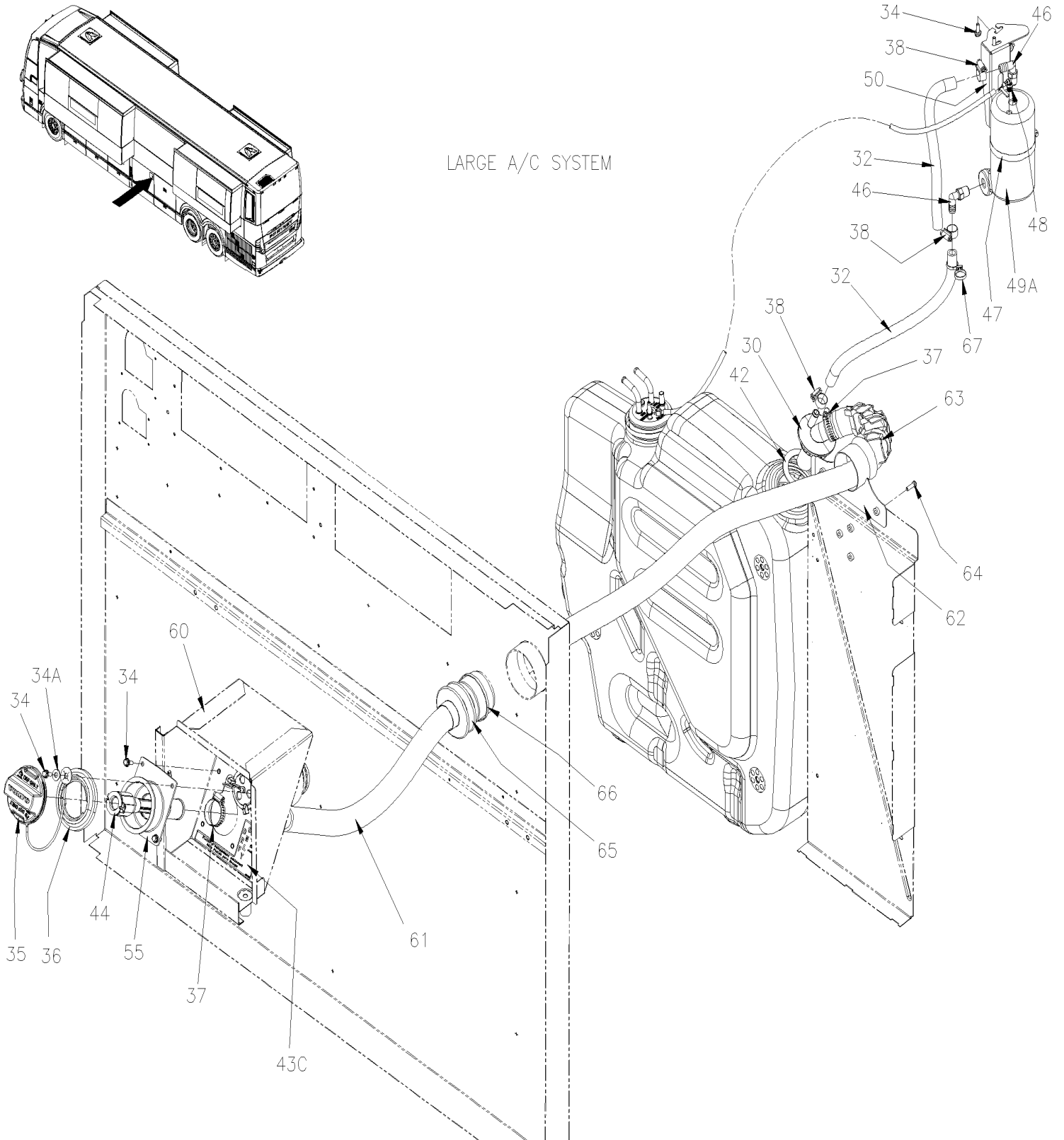
De K-0295

Date:07-2024

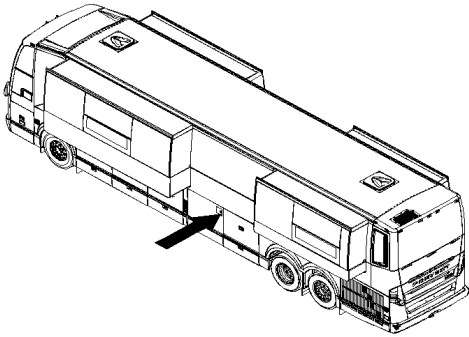
PAGE:VIP-0410-00

RESERVOIR UREE ASS

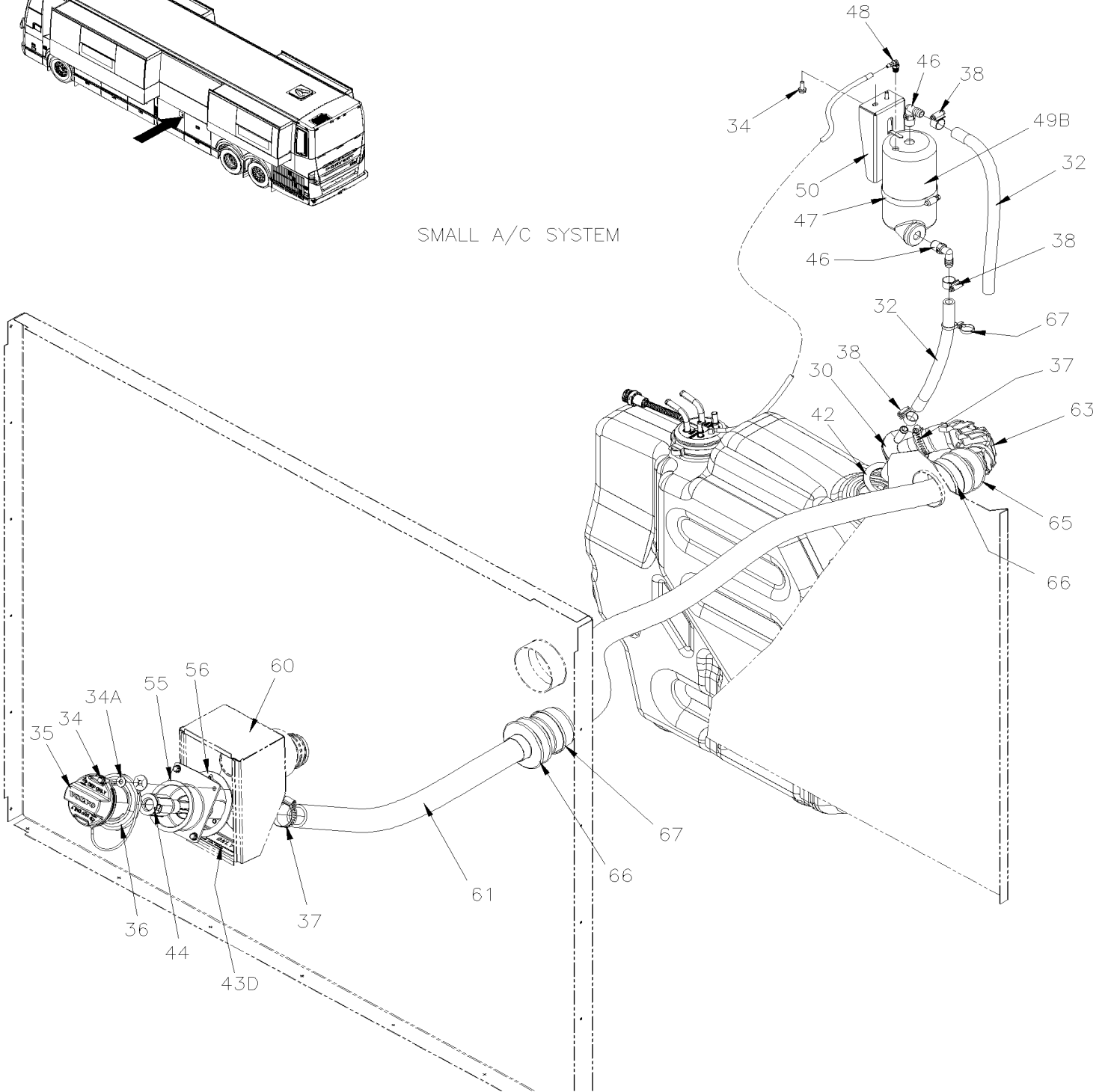
LARGE A/C SYSTEM



RESERVOIR UREE ASS



SMALL A/C SYSTEM



De K-0295	Date:07-2024	PAGE:VIP-0410-00
RESERVOIR UREE ASS		

Numéro de stock	Numéro d'article	Pièces	Description	Quantité	Notes
78-99-0237	1B	21967924	RESERVOIR UREE 60Liters À L-0874	1	
78-99-0147	1B	540010	RESERVOIR UREE 60Liters De L-0875 À P-1268	1	
	1B	24176948	RESERVOIR UREE De P-1271	1	
88-99-1043	1C	22997058	ELEMENT CHAUFFANT & CAPTEUR À N-1177	1	
92-87-0006	. NS	22406383	. ENSEMBLE DE FILTRE À N-1177	1	
88-99-1043	1C	23635292	ELEMENT CHAUFFANT & CAPTEUR De N-1178 À P-1268	1	
92-87-0006	. NS	22406383	. ENSEMBLE DE FILTRE De N-1178 À P-1268	1	
	1C	24076036	ELEMENT CHAUFFANT & CAPTEUR De P-1271	1	
78-99-0090	1D	992091	BRIDE DE SERRAGE / 80MM/100MM À N-1240	1	
78-99-0090	1D	504145	BRIDE DE SERRAGE / 80-100MM C.T. De N-1241	1	
78-99-0104	NS	685328	UREE 2 GALLONS US	AR	
78-99-0102	NS	685329	UREE 55 GALLONS US	AR	
78-99-0103	NS	680753	UREE 1250 LITRES SQ	AR	
	2	041158	SUPPORT, RESERVOIR UREE	1	
88-99-1053	3B	22449432	UNITE CONTROLE ACM À K-0604	1	
88-99-1416	3B	23252913	UNITE CONTROLE ACM De K-0605	1	
78-99-0107	4	040901	BOYAU CHAUFFAGE ASSEMBLÉ STYLE "H"	1	
78-99-0219	. NS	540089	. CLIP POUR CONNECTEUR - 3/8"	3	
79-35-2442	. NS	N8902118	. CLIP POUR CONNECTEUR - 5/16"	1	
78-99-0136	5	20805109	FH ST QC F 10 MM x BDD 3/8 ID 10MM	2	
78-99-0131	6	992081	BRIDE DE SERRAGE / 12MM/22MM	8	
79-99-0492	7	503821	BOYAU SILICONE 4 PLIS / NOMEX-ARAMID 3/8" x 144"	AR	
91-99-1662	NS	504671	PASSE-FIL / .687x1.000x.125x.437x1.312	2	S
	7	040935	PLAQUE DE FERMETURE AU TOUR 3 BOYAUX 130MM x 98MM SS	1	S
91-99-1765	NS	502868	VIS AUTOTARAUDEUSE TETE GOUTTE PHILLIPS #10-16x1/2 N500	2	S
	8	041087	SUPPORT POMPE & UNITE DE CONTROLE À P-1268	1	
	8	040098	SUPPORT POMPE & UNITE DE CONTROLE De P-1271	1	
88-99-2283	9	21314741	SOLENOIDE VALVE	1	
	10	041122	BOYAU CHAUFFANT ASS 9400MM	1	
79-35-2442	. NS	N8902118	. CLIP POUR CONNECTEUR - 5/16"	2	
78-99-0138	NS	506205	ISOLATION TUYAU / 5/8" I.D. X 1/2" TH. X 72 / SPLIT ADHESIVE	AR	
91-99-5096	NS	957022	RUBAN ELASTOMERIC 1/8" X 2" X 30"	AR	
79-99-0209	NS	509490	SUPPORT DOUBLE POUR ATTACHES CABLES,GRIS	2	
91-99-1279	NS	500266	VIS AUTOTARAUDEUSE TETE HEX 1/4-20x1 N500	2	
91-99-1237	NS	504016	ATTACHE CABLE / 5/16" X 14"1/2	AR	
91-99-1082	NS	507664	ATTACHE CABLE / 3/16" 11" / DOUBLE LOOP HEAD	AR	
91-99-1201	NS	504013	SUPPORT ATTACHE / 1/4" X 1/4" I.D.	4	
91-99-1765	NS	502868	VIS AUTOTARAUDEUSE TETE GOUTTE PHILLIPS #10-16x1/2 N500	3	
91-99-1260	NS	504379	RIVET AVEUGLE TETE BOMBE OUVERT 3/16x1/4 SS	1	
91-99-1146	NS	504768	ATTACHE CABLE / 3/16" 14.7" / DOUBLE LOOP HEAD	AR	
91-35-2680	NS	504751	ESPACEUR ROTATIF DOUBLE (MODELE PETIT)	1	
91-99-1157	NS	504750	ATTACHE CABLE / 1/2" x 15" / CHRISTMAS TREE	AR	

De K-0295	Date:07-2024	PAGE:VIP-0410-00
RESERVOIR UREE ASS		

Numéro de stock	Numéro d'article	Pièces	Description	Quantité	Notes
91-99-1966	NS	504637	ATTACHE CABLE / 3/16" x 13"	AR	
91-99-1493	NS	504622	PASSE-FIL / 1.500x1.750x.062x.437x2.125	1	
	NS	504579	PASSE-FIL / .750x1.625x.125x.437x2.000	1	
70-67-0510	NS	684517	ADHESIF SIMSON #ISR 70-03 / GRIS / 310ml CARTRIDGE	AR	
78-99-0111	11	21576178	POMPE ASS UREE TB-129684310-1 À N-1190	1	
78-99-0111	11	23753841	POMPE ASS UREE De N-1191 À R-1909	1	
78-99-0111	11	24169188	UNITE DE POMPE UREE De R-1910	1	
	12	040895	SUPPORT, RESERVOIR UREE	1	
91-99-1222	13	5001729	VIS TETE HEX EPAULEMENT M10-1.5x16 G8.8 N500	10	
91-99-5009	14	5001186	VIS A TETE HEXAGONAL M8-1.25x90 SS BK	3	
78-99-0137	15	20805110	CONNECTEUR RAPIDE 90° 10MM	2	
91-99-1193	16	500321	RONDELLE "BELLEVILLE" .331x.827x.098 N500	3	
	17	040893	SUPPORT SOUPAPE A L'EAU	1	
	18	040944	SUPPORT BOYAU UREE À P-1268	1	
	18	040099	SUPPORT BOYAU UREE De P-1271	1	
	21	0610590	HARNAIS / SYSTEME UREE De P-1271	1	
	21B	060725	HARNAIS / SYSTEME UREE À K-0604	1	
	21B	0610019	HARNAIS / SYSTEME UREE De K-0605 À L-1054	1	
	21B	0611008	HARNAIS / SYSTEME UREE De L-1055 À P-1268	1	
91-99-5107	22B	040974	PLAQUE / ATTACHEMENT CABLE	1	
91-99-1143	23	5001780	VIS TETE HEX EPAULEMENT M8-1.25x16 G8.8 N500	1	
91-99-1966	24	504637	ATTACHE CABLE / 3/16" x 13"	AR	
91-99-3799	26	5001648	VIS TETE CYLINDRIQUE SIX PANS CREUX M6-1.0x18 SS BK À N-1269	4	
91-99-1221	27	564542	ATTACHE POUR CONNECTEUR PED	1	
	30	040838	ADAPTATEUR, RESERVOIR D'UREE	1	
	NS	040968	FILTRE / UREE	1	
70-04-1620	30	680066	ADHESIF / ADBOND #5014 / 23.6ML BOTTLE	AR	
	32	503772	BOYAU (LIGNE VERTE) 1/2" I.D. x 50'	AR	
91-99-1200	34	5001730	VIS TETE HEX EPAULEMENT M6-1.0x16 G10.9 N500	4	
91-99-1099	34A	502638	RONDELLE PLATE .312x.734x.065 N500	1	
78-99-0008	35	21148722	BOUCHON DE REMPLISSAGE D'UREE	1	
	35	21148725	BOUCHON DE REMPLISSAGE D'UREE AVEC BARRURE	1	
	36	540083	ANNEAU,GOULOT RESERVOIR UREE	1	
87-99-0207	37	504022	BRIDE DE SERRAGE / 3/4"-1"3/4 SS / HS-20	2	
91-99-1980	38	504019	BRIDE DE SERRAGE / 9/16"-1"1/16 SS / HS-10	2	
91-99-4188	39A	500847	ECROU HEX M10-1.5 N500	3	
91-99-1114	39B	5001834	RONDELLE "BELLEVILLE" 10.5X23X2.5 N500	3	
91-99-1852	40A	502851	ECROU HEX M8-1.25 N500	5	
91-99-1193	40B	500321	RONDELLE "BELLEVILLE" .331x.827x.098 N500	5	
	42	540084	JOINT D'ETANCHEITE, RESERV. UREE À K-0424	1	
	42	040057	JOINT D'ETANCHEITE, RESERV. UREE De K-0425	1	
	43C	030036	DECALQUE "FLUIDE D'ECHAPEMENT SEULEMENT"	1	

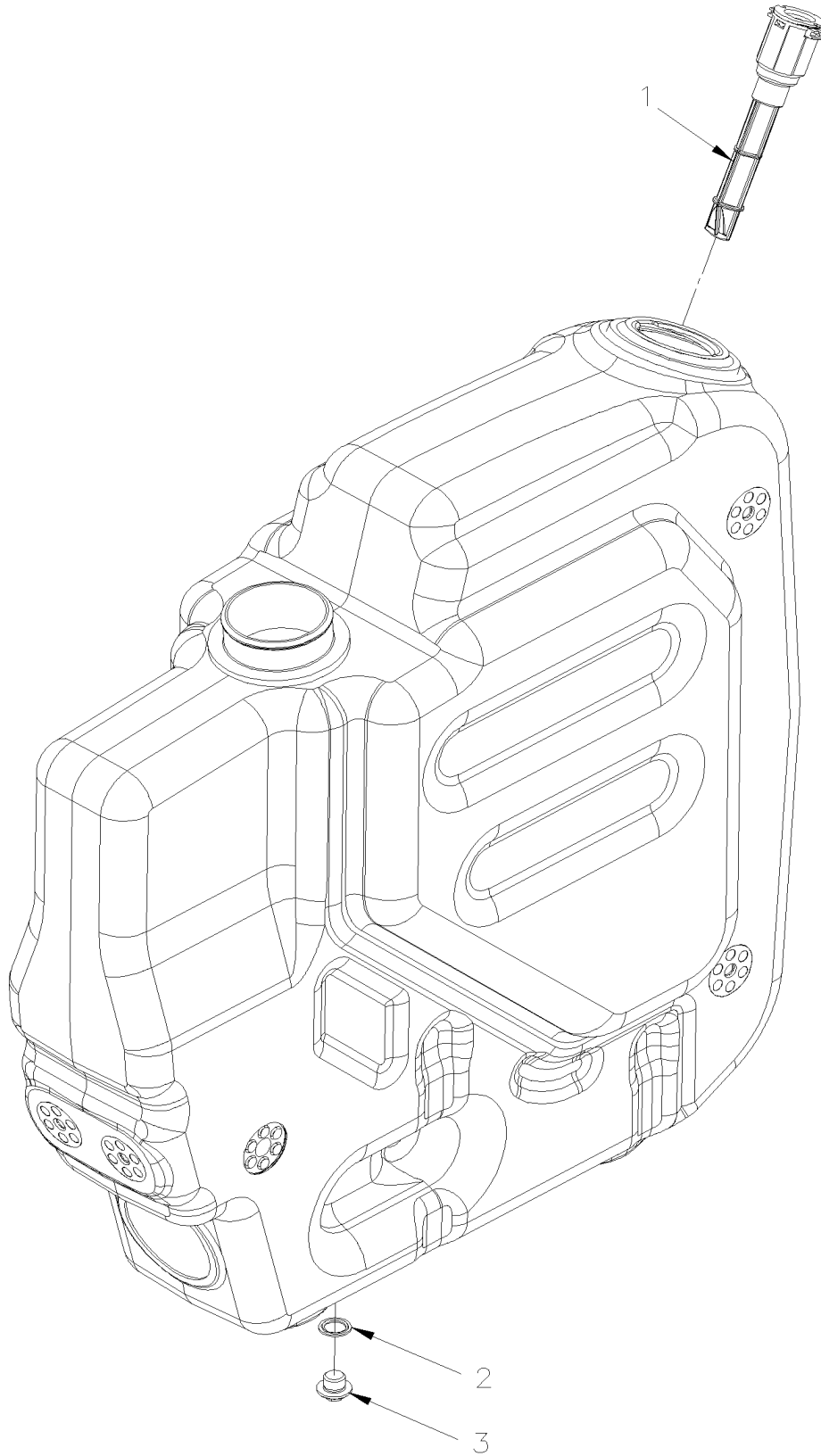
De K-0295		Date:07-2024		PAGE:VIP-0410-00	
RESERVOIR UREE ASS					
Numéro de stock	Numéro d'article	Pièces	Description	Quantité	Notes
91-32-9978	43D	21467930	DECALQUE, REMPLISSAGE UREE	1	S
87-99-0263	44	82269261	FILTRE	1	
91-99-1198	45	8631155	ATTACHE CABLE / 4.6MM x 200 / CHRISTMAS TREE	AR	
79-99-0209	45A	509490	SUPPORT DOUBLE POUR ATTACHES CABLES,GRIS	1	
91-99-1279	45B	500266	VIS AUTOTARAUDEUSE TETE HEX 1/4-20x1 N500	1	
	46	5011292	COUDE MALE 90° / TYPE "HOSE BARB" / #8x3/8NPT-M POLY	2	
91-99-5155	NS	680110	RUBAN SCELLANT / TEFLON / 1/2"	AR	
91-99-1302	47	504026	BRIDE DE SERRAGE / 2"13/16-3"3/4 SS / HS-52	1	
	48	501099	COUDE MALE 90° / TYPE "HOSE BARB" / #3x1/8NPT-M NYL De K-0425	1	
	49A	040964	RESERVOIR, EVENT UREE À K-0424	1	
	49A	040964	RESERVOIR, EVENT UREE À K-0424	1	
	49A	040075	RESERVOIR, EVENT UREE De K-0425	1	
	49B	040964	RESERVOIR, EVENT UREE À K-0424	1	
	49B	040964	RESERVOIR, EVENT UREE À K-0424	1	
	49B	040076	RESERVOIR, EVENT UREE De K-0425	1	S
	50	374590	SUPPPORT, RESERVOIR EVENT UREE	1	
	50	040973	SUPPPORT, RESERVOIR EVENT UREE	1	S
91-99-1144	NS	509815	ATTACHE CABLE	1	
91-99-1966	NS	504637	ATTACHE CABLE / 3/16" x 13"	1	
	55	041014	GOULOT, REMPLISSAGE UREE	1	
91-99-5086	56	506268	RUBAN ADH1 POL 3/8"x1/2"x25' / GREY 1820	AR	
	60	VIP-0310-10	BOUCHON RESERVOIR A CARBURANT		
	60	VIP-1865-22	PANNEAU COMPARTIMENT CONDENSEUR & EVAPORATEUR		
	61	503811	BOYAU / EPDM 1 PLIS 1 1/4 I.D.	AR	
	62	040989	SUPPORT BOYAU	1	
	63	040013	SUPPORT TUYAU ASS.	1	
91-99-1083	63	509491	ATTACHE CABLE / 13MM x 383MM	3	
	64	502568	VIS MECANIQUE TETE CYLINDRIQUE PHILLIPS M6-1.0x20 EMN	2	
83-99-0346	65	504385	PROTECTEUR ACCORDEON / 1 1/2" I.D. x 2 1/2" x 4"	2	
91-99-1966	66	504637	ATTACHE CABLE / 3/16" x 13"	AR	
91-99-1082	67	507664	ATTACHE CABLE / 3/16" 11" / DOUBLE LOOP HEAD	AR	
91-99-1198	100	8631155	ATTACHE CABLE / 4.6MM x 200 / CHRISTMAS TREE	AR	
91-99-5187	101	564108	SUPPORT CONNECTEUR AVEC SAPIN / DEUTSCH 1011-310-0205	2	
			A) DISPONIBLE A LA FIN DECEMBRE 2010		
			S) AVEC PETIT SYSTEM A/C		

À L-0874

Date:07-2024

PAGE:21967924

RESERVOIR UREE 60Liters



À L-0874	Date:07-2024	PAGE:21967924
----------	--------------	---------------

RESERVOIR UREE 60Liters

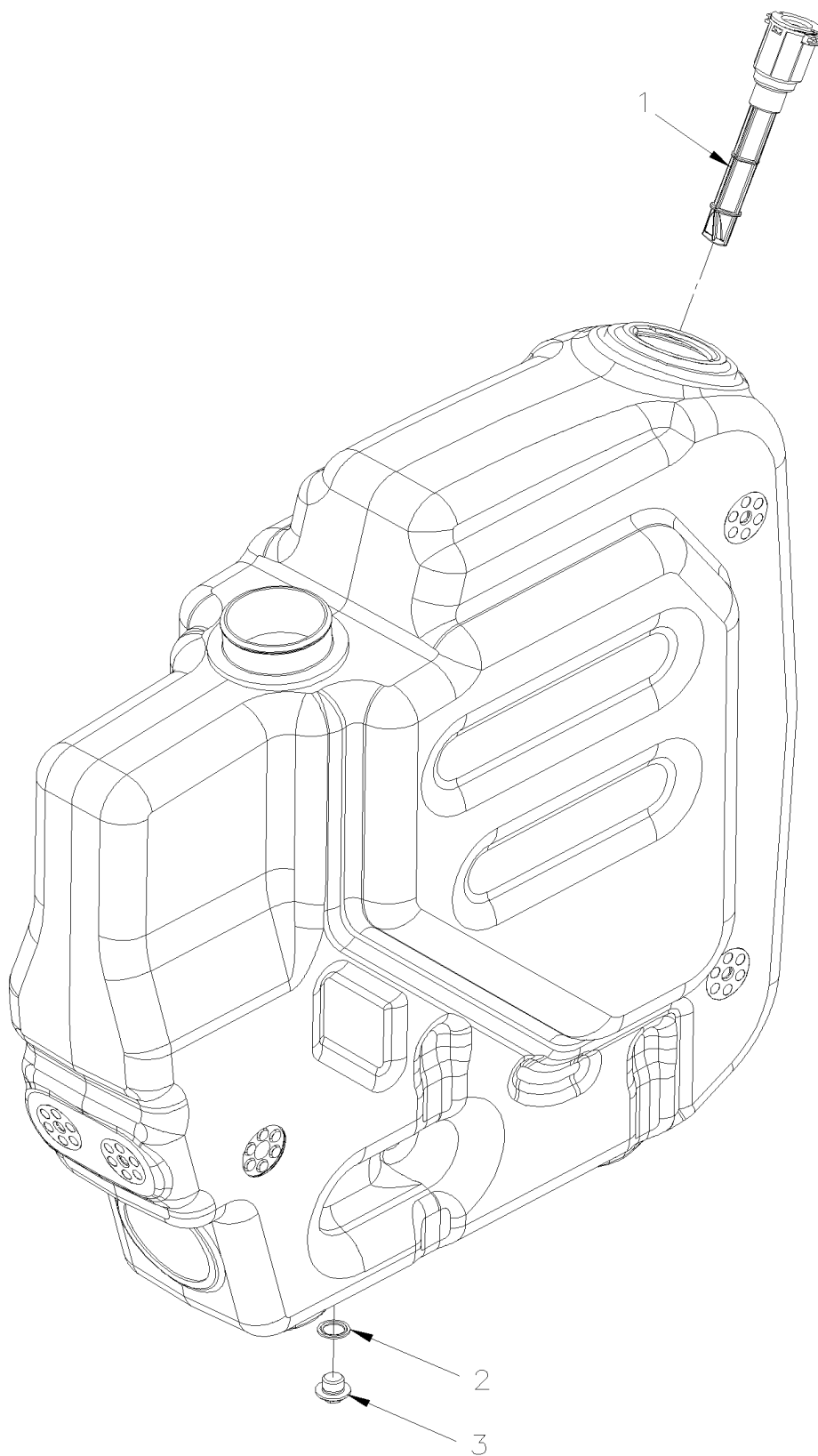
Numéro de stock	Numéro d'article	Pièces	Description	Quantité	Notes
			RESERVOIR UREE	1	
87-99-0263	1	82269261	. FILTRE	1	
90-99-0011	2	982724	. JOINT D'ETANCHEITE M16x6	1	
87-99-0232	3	20562668	. PLUG HELICAL GEAR COV DR	1	

De L-0875 À P-1268

Date:07-2024

PAGE:540010

RESERVOIR UREE 60Liters



De L-0875 À P-1268	Date:07-2024	PAGE:540010
--------------------	--------------	-------------

RESERVOIR UREE 60Liters

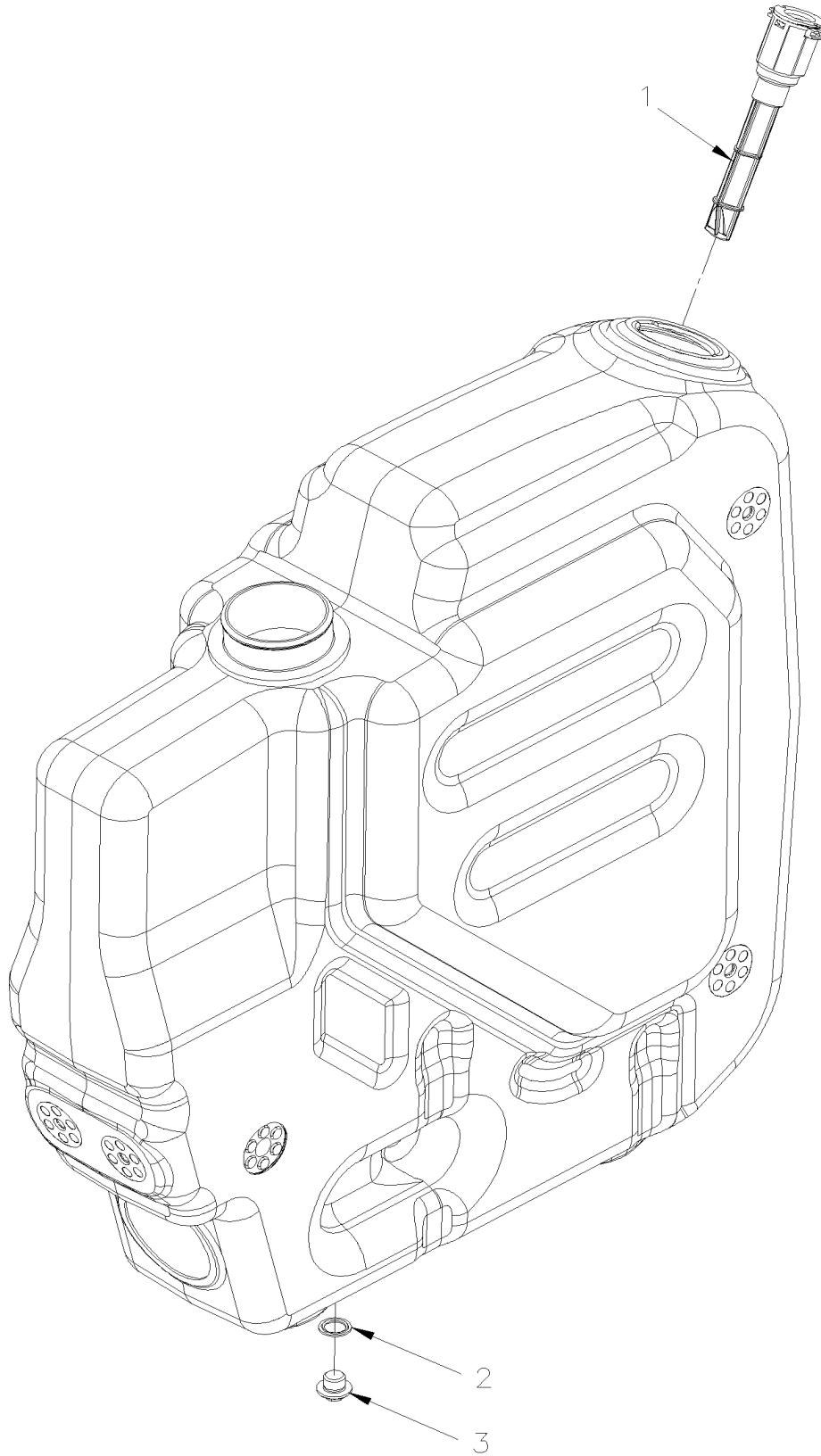
Numéro de stock	Numéro d'article	Pièces	Description	Quantité	Notes
			RESERVOIR UREE	1	
87-99-0263	1	82269261	. FILTRE	1	
90-99-0011	2	982724	. JOINT D'ETANCHEITE M16x6	1	
87-99-0232	3	20562668	. PLUG HELICAL GEAR COV DR	1	

De P-1271

Date:07-2024

PAGE:24176948

RESERVOIR UREE



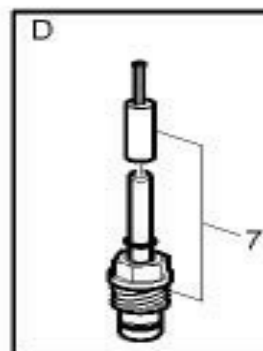
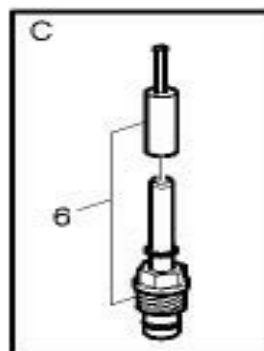
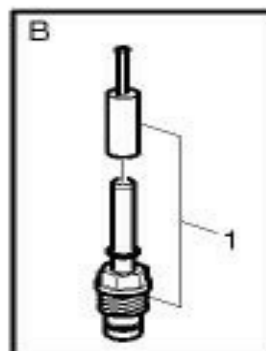
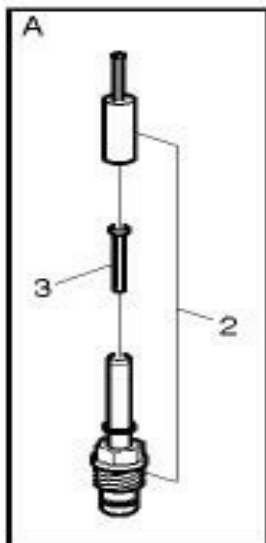
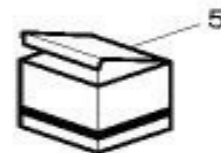
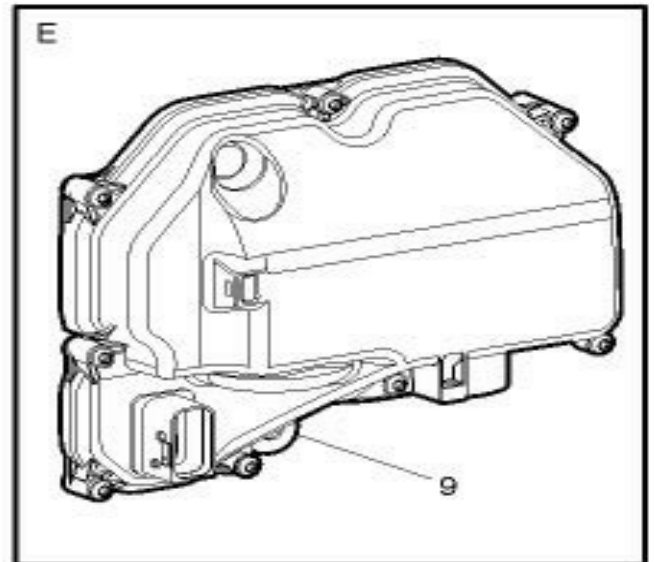
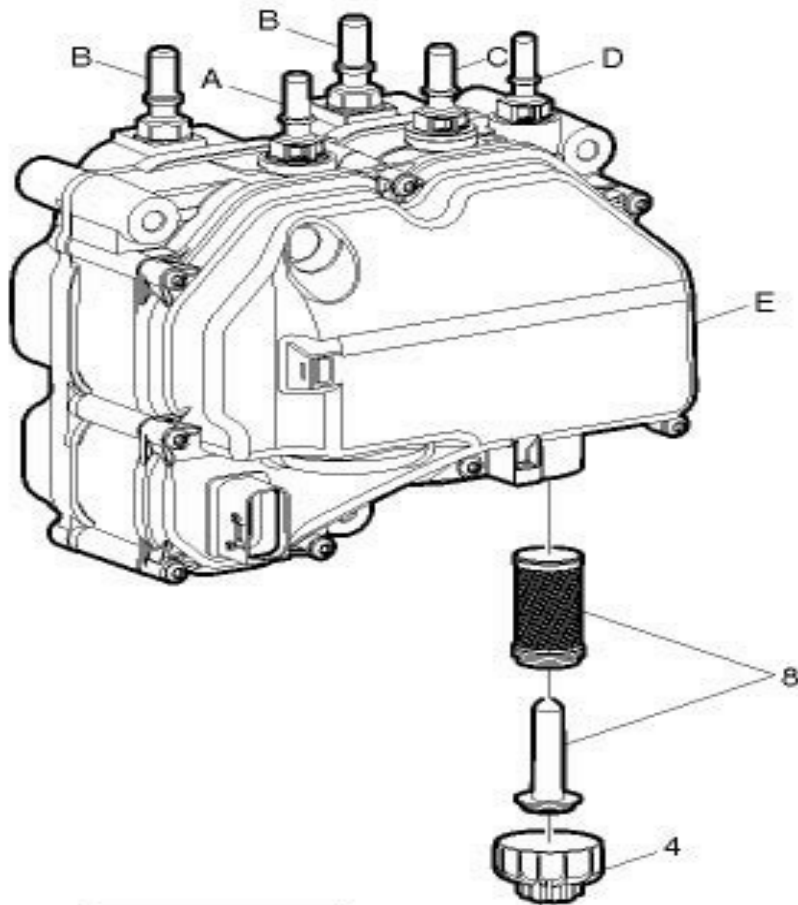
De P-1271		Date:07-2024		PAGE:24176948	
RESERVOIR UREE					
Numéro de stock	Numéro d'article	Pièces	Description	Quantité	Notes
			RESERVOIR UREE	1	
87-99-0263	1	82269261	. FILTRE	1	
90-99-0011	2	982724	. JOINT D'ETANCHEITE M16x6	1	
87-99-0232	3	20562668	. PLUG HELICAL GEAR COV DR	1	

À N-1190

Date:07-2024

PAGE:21576178

POMPE ASS UREE TB-129684310-1



À N-1190	Date:07-2024	PAGE:21576178
POMPE ASS UREE TB-129684310-1		

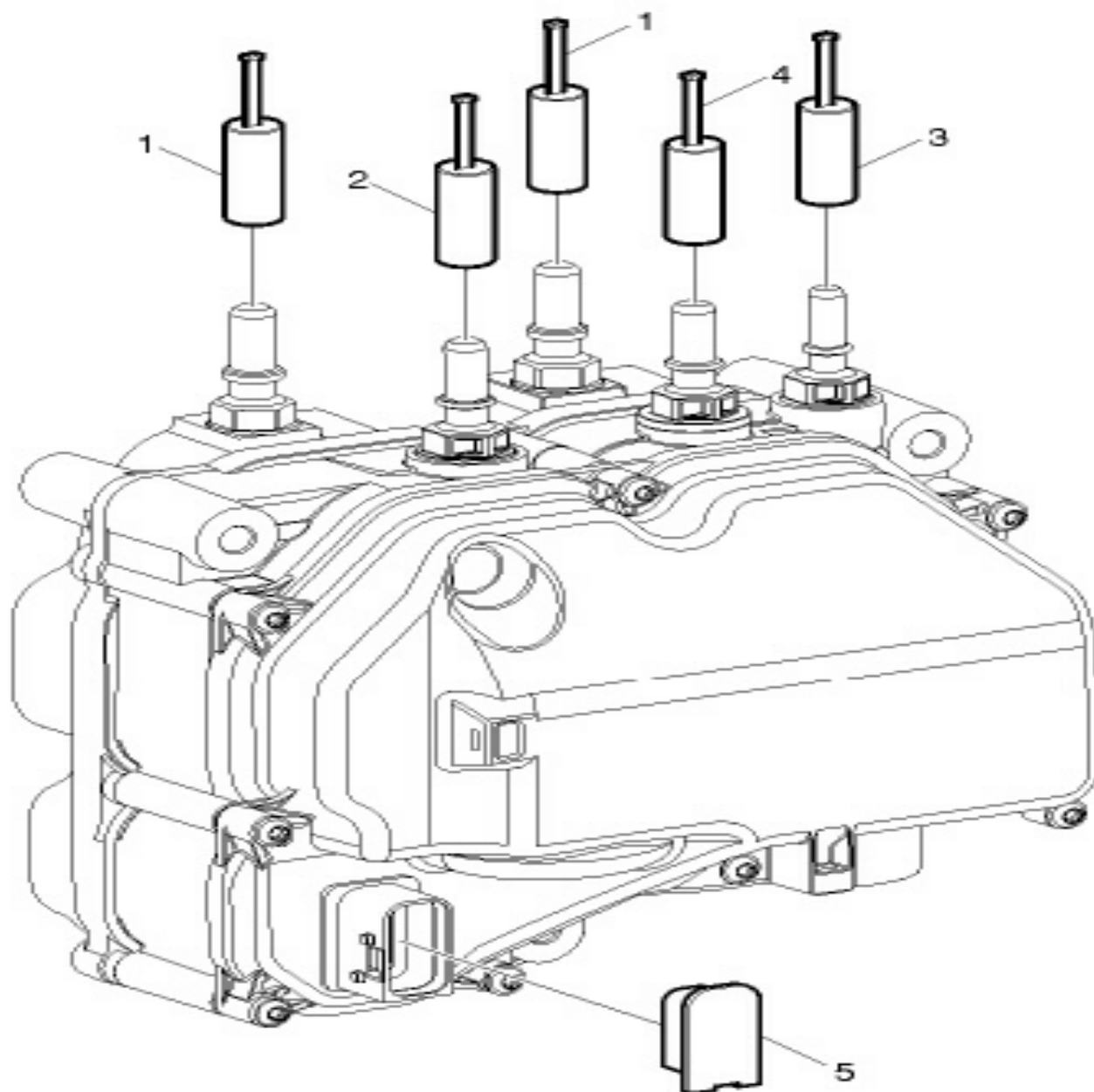
Numéro de stock	Numéro d'article	Pièces	Description	Quantité	Notes
78-99-0125	1	21376749	CONNECTEUR / CHAUFFAGE	2	
78-99-0121	2	21376721	CONNECTEUR / ENTREE	1	
78-99-0249	3	21954674	. FILTRE	1	
78-99-0120	4	21376707	COUVERCLE DU FILTRE\	1	
78-99-0126	5	21376772	CAP PLUG	1	
78-99-0124	6	21376746	CONNECTEUR / RETOUR	1	
78-99-0123	7	21376731	CONNECTEUR / SORTIE	1	
78-97-0188	8	21516229	FILTRE	1	
78-99-0250	9	21378032	COUVERCLE	1	

À N-1190

Date:07-2024

PAGE:21376772

CAP PLUG



À N-1190	Date:07-2024	PAGE:21376772
CAP PLUG		

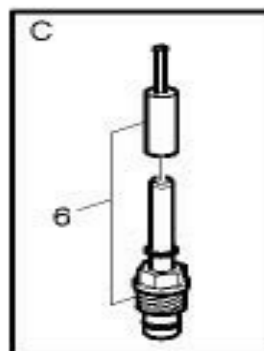
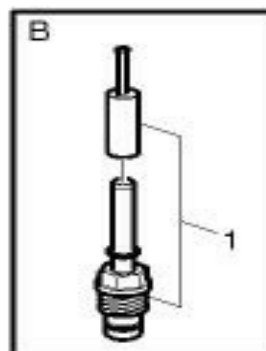
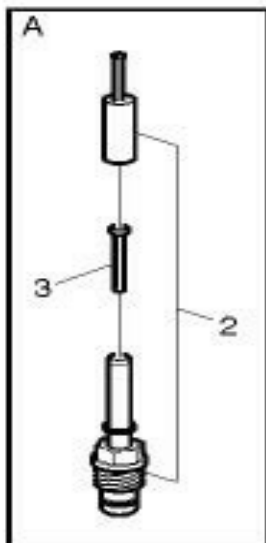
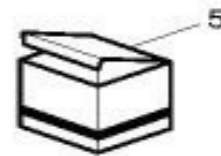
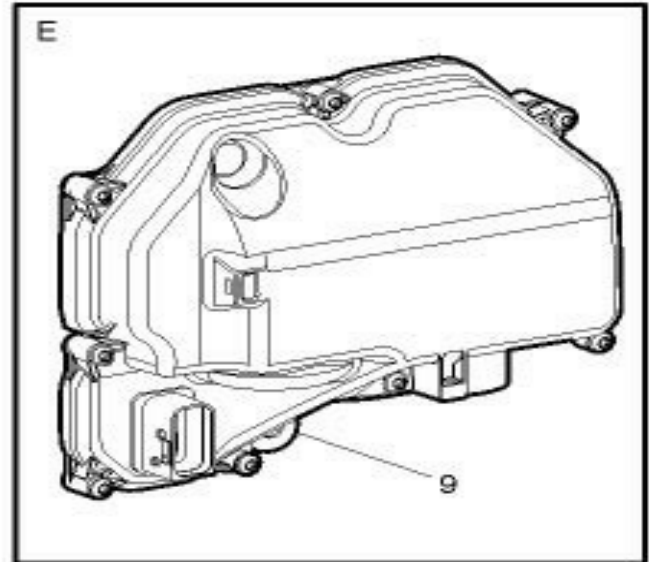
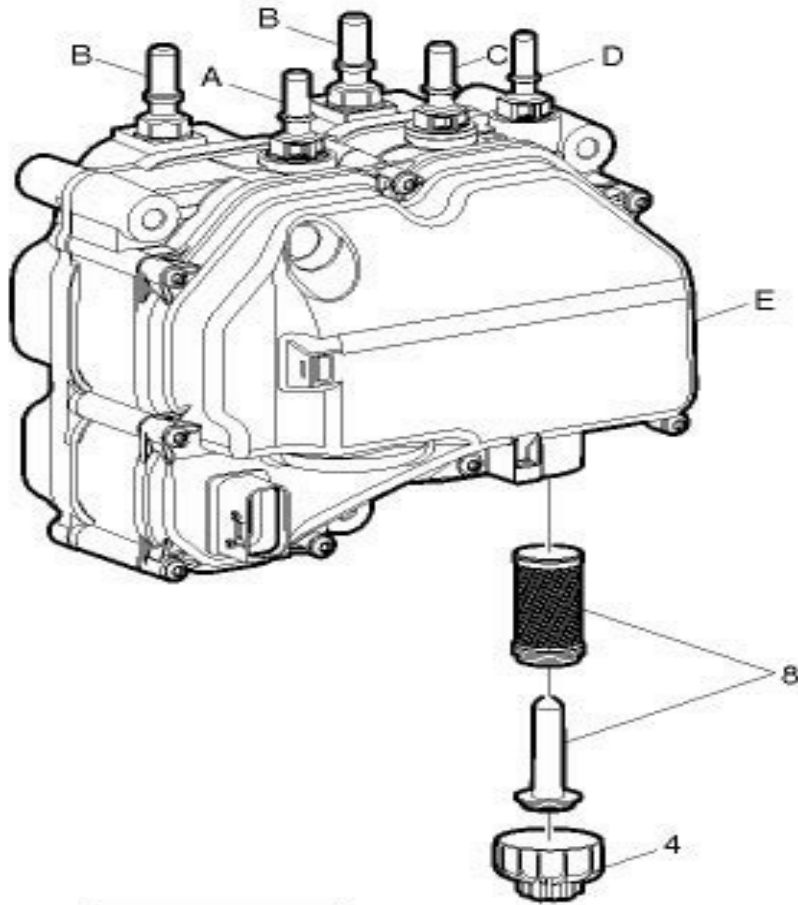
Numéro de stock	Numéro d'article	Pièces	Description	Quantité	Notes
	1	N.S.S.	REFROIDISSEMENT	1	1
	2	N.S.S.	ENTREE	1	1
	3	N.S.S.	RETOUR	1	1
	4	N.S.S.	SORTIE	1	1
	5	N.S.S.	ELECTRIQUE	1	1
			1) PAS VENDU SEPARMENT		

De N-1191 À R-1909

Date:07-2024

PAGE:23753841

POMPE ASS UREE



De N-1191 À R-1909	Date:07-2024	PAGE:23753841
--------------------	--------------	---------------

POMPE ASS UREE

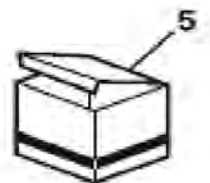
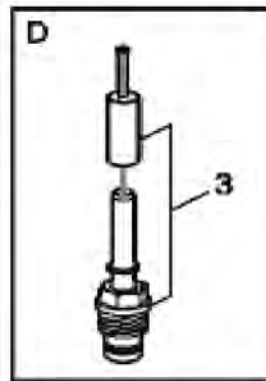
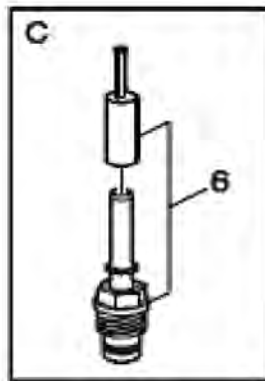
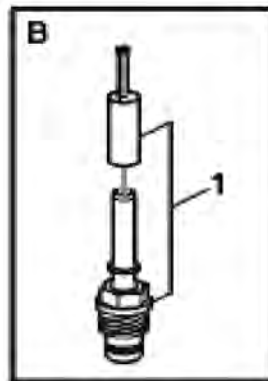
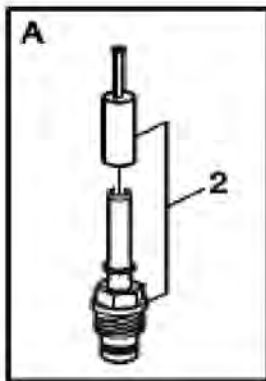
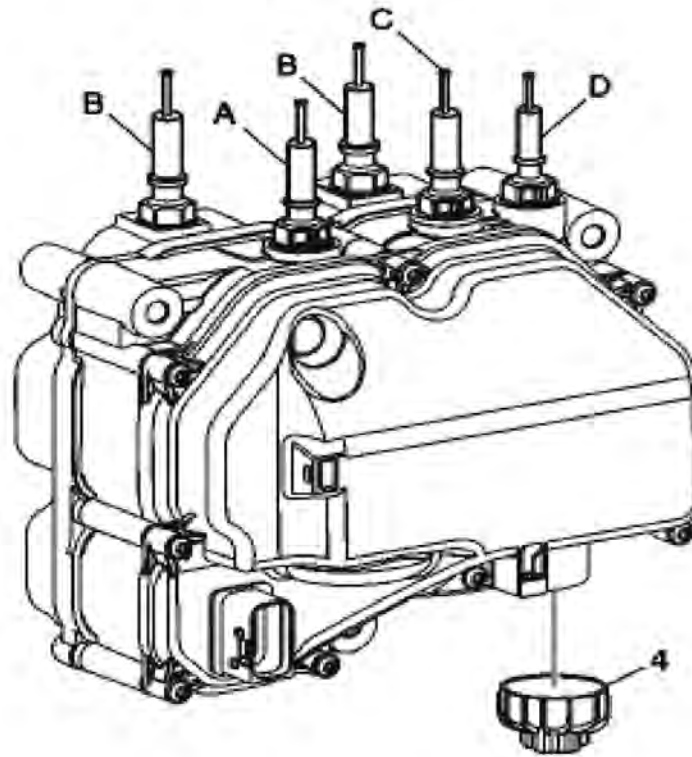
Numéro de stock	Numéro d'article	Pièces	Description	Quantité	Notes
78-99-0125	1	21376749	CONNECTEUR / CHAUFFAGE	2	
78-99-0121	2	21376721	CONNECTEUR / ENTREE	1	
78-99-0249	3	21954674	. FILTRE	1	
78-99-0120	4	21376707	COUVERCLE DU FILTRE\	1	
78-99-0126	5	21376772	CAP PLUG	1	
78-99-0124	6	21376746	CONNECTEUR / RETOUR	1	
78-99-0123	7	21376731	CONNECTEUR / SORTIE	1	
	8	23381562	FILTRE	1	
78-99-0250	9	21378032	COUVERCLE	1	

De R-1910

Date:07-2024

PAGE:24169188

UNITE DE POMPE UREE



De R-1910	Date:07-2024	PAGE:24169188
-----------	--------------	---------------

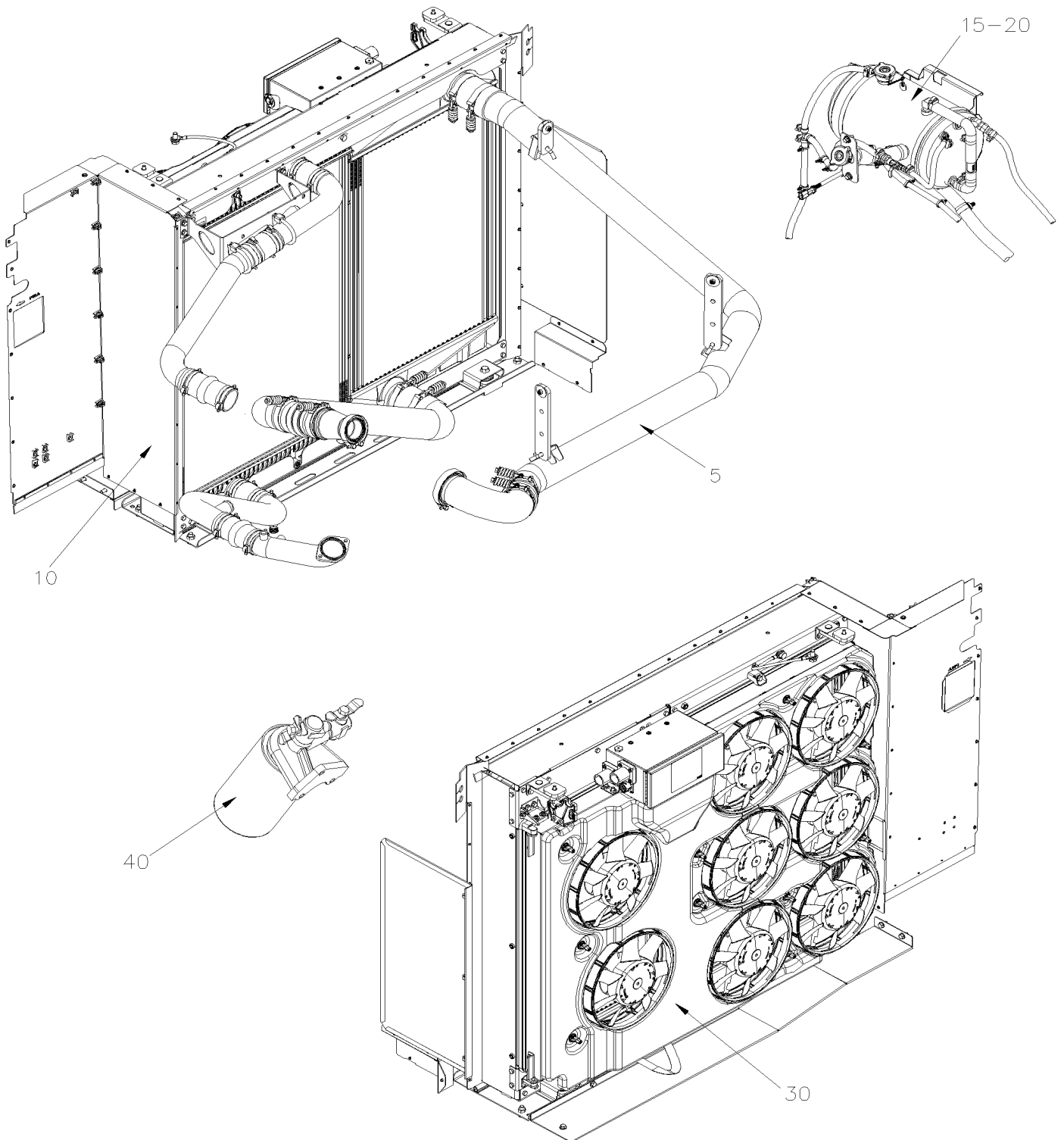
UNITE DE POMPE UREE

Numéro de stock	Numéro d'article	Pièces	Description	Quantité	Notes
78-99-0125	1	21376749	CONNECTEUR / CHAUFFAGE	1	
78-99-0121	2	21376721	CONNECTEUR / ENTREE	1	
78-99-0123	3	21376731	CONNECTEUR / SORTIE	1	
	4	24472550	COUVERCLE DE FILTRE	1	
78-99-0126	5	21376772	CAP PLUG	1	
	6	24204464	CONNECTEUR, SYSTEME DE DOSAGE D'UREE BACKFLOW	1	

Date:07-2024

VIP-05

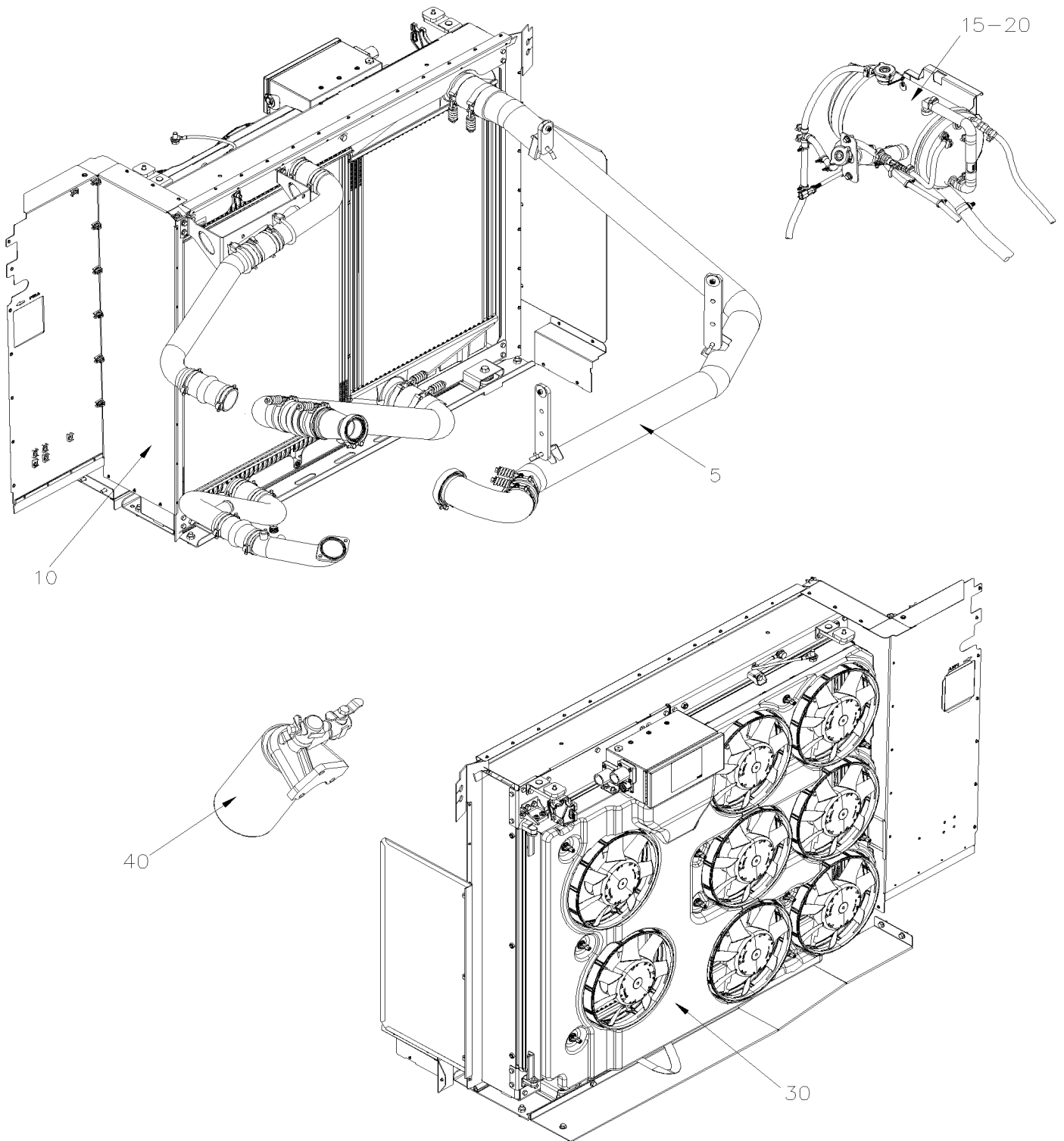
SYSTEME DE REFROIDISSEMENT



Date:07-2024

VIP-05

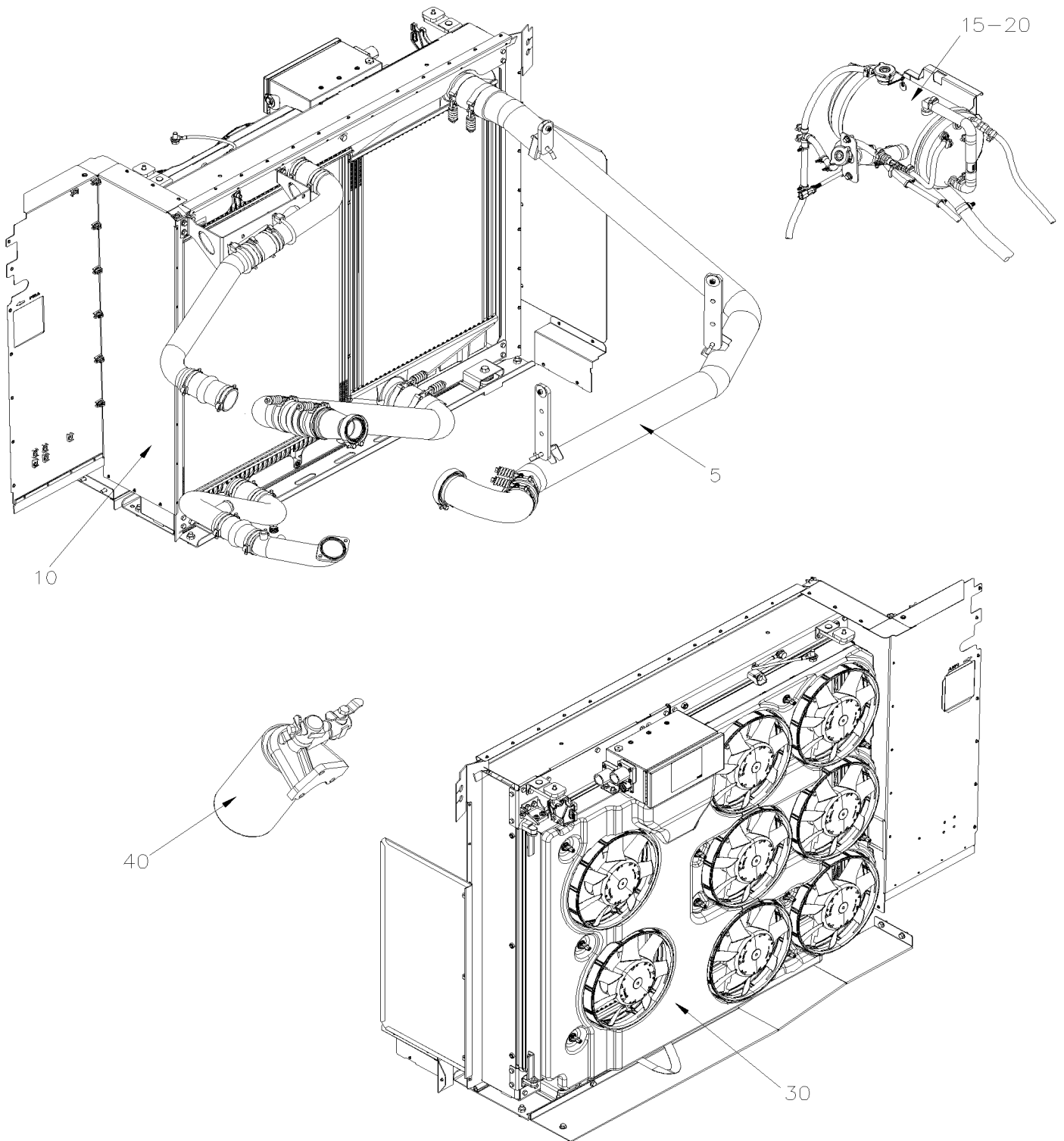
SYSTEME DE REFROIDISSEMENT



Date:07-2024

VIP-05

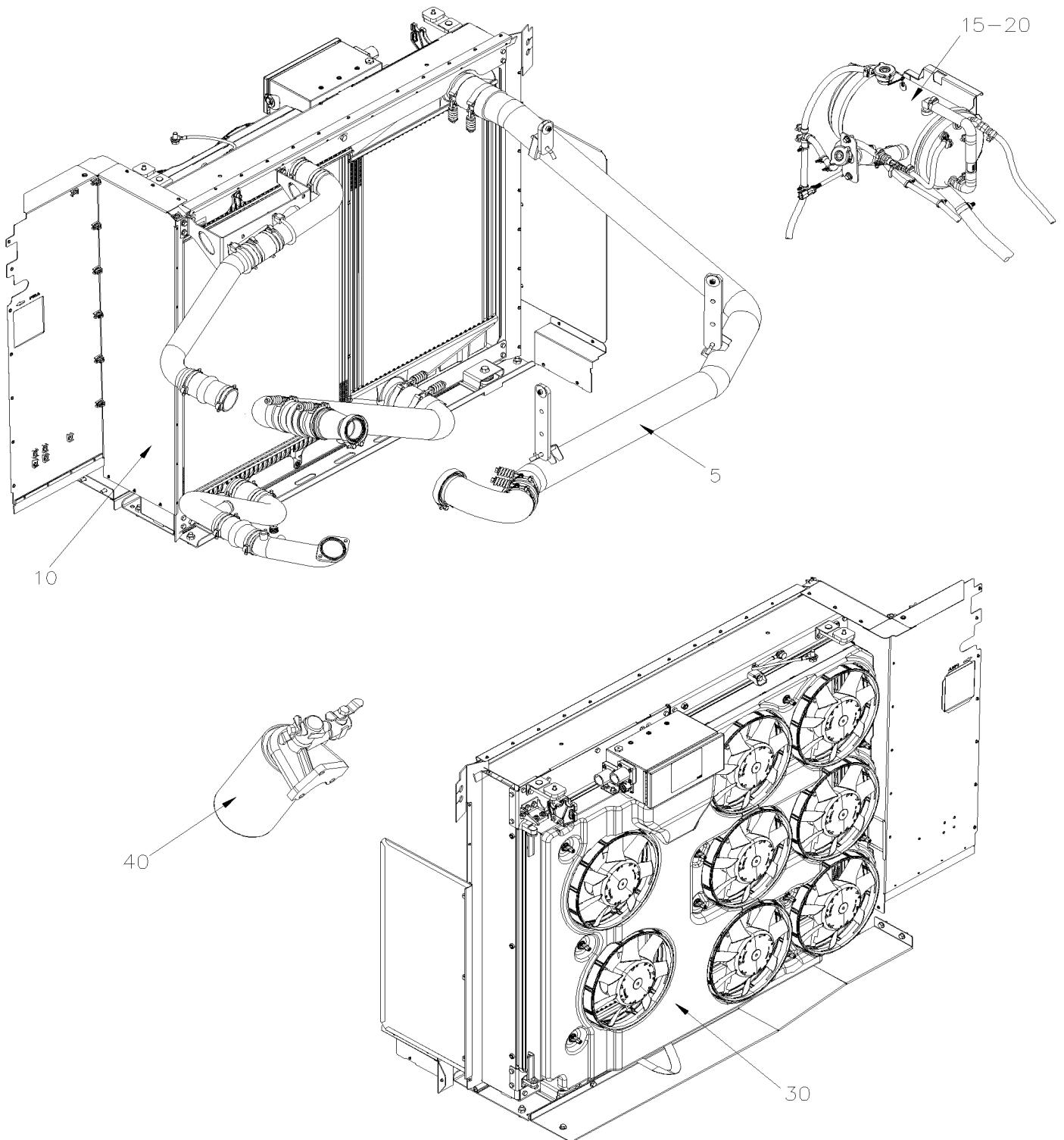
SYSTEME DE REFROIDISSEMENT



Date:07-2024

VIP-05

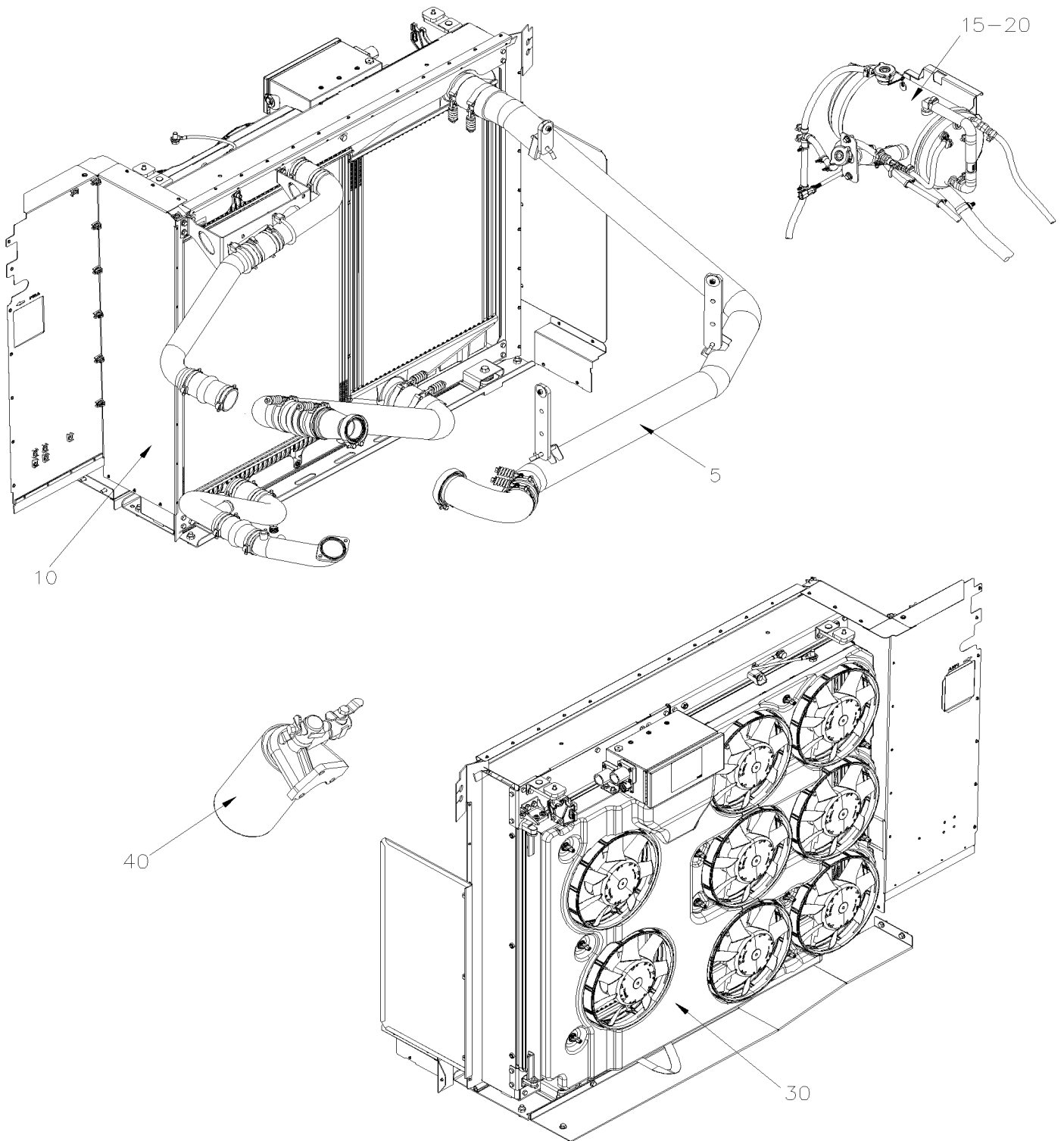
SYSTEME DE REFROIDISSEMENT



Date:07-2024

VIP-05

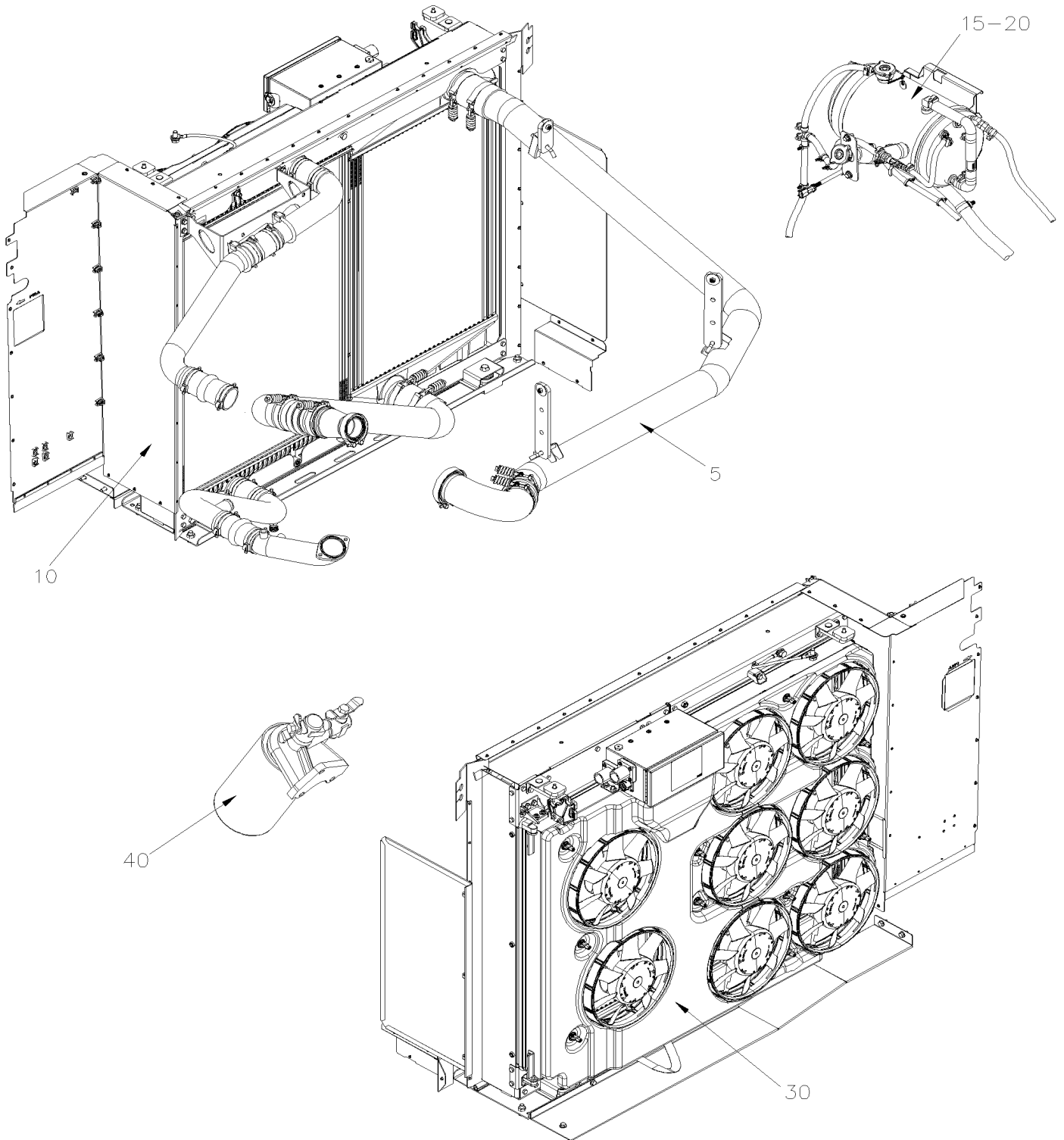
SYSTEME DE REFROIDISSEMENT



Date:07-2024

VIP-05

SYSTEME DE REFROIDISSEMENT



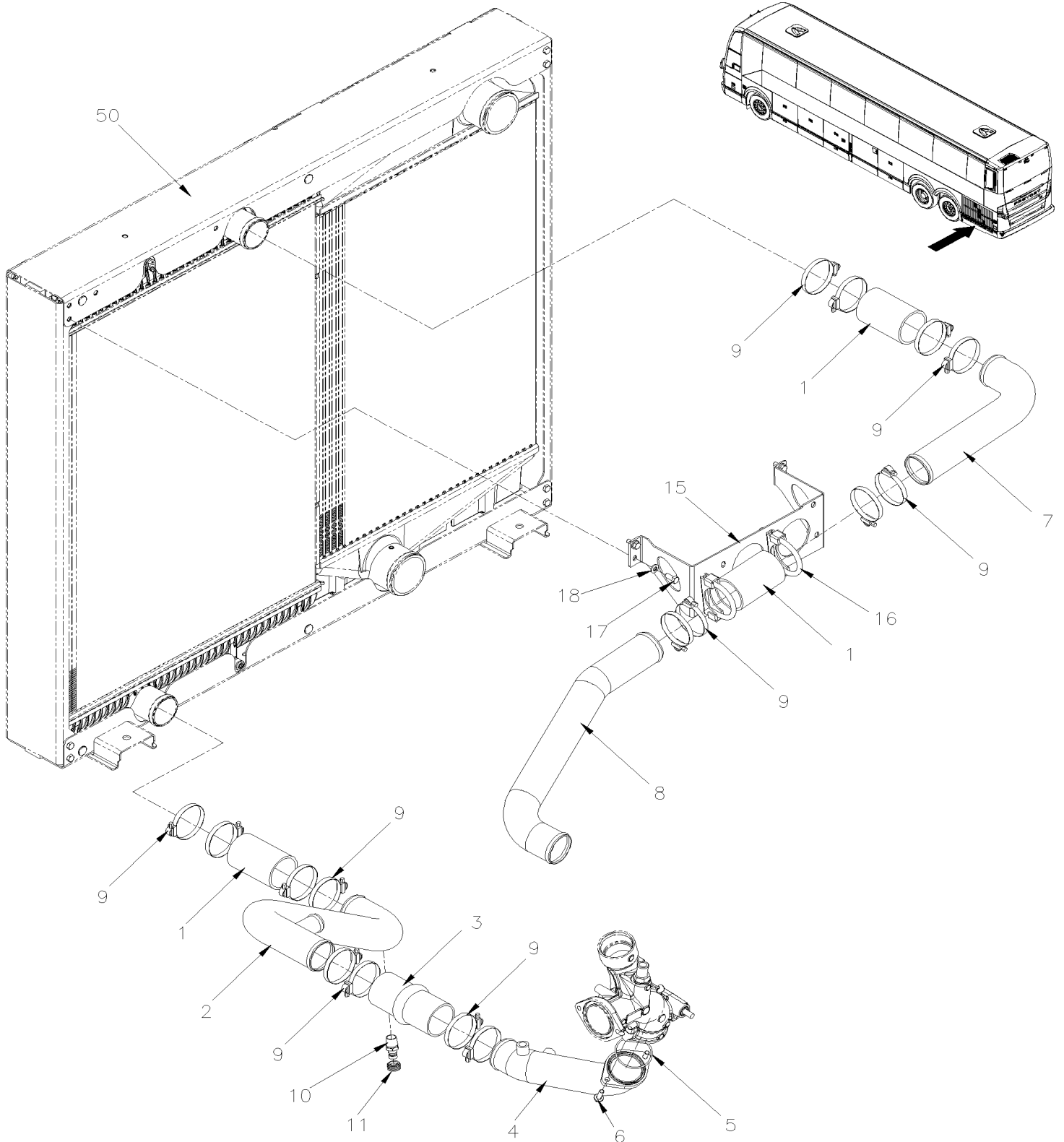
		Date:07-2024	VIP-05		
SYSTEME DE REFROIDISSEMENT					
Numéro de stock	Numéro d'article	Pièces	Description	Quantité	Notes
	5	VIP-0500-02	TUYAUTERIE LIQUIDE REFROIDISSEMENT AVEC VOLVO D13 De K-0295		
	10	VIP-0505-01	RADIATEUR ASS De K-0295		
	15	VIP-0510-03	RESERVOIR D'EXPANSION De K-0295 À L-0973		
	15	VIP-0510-04	RESERVOIR D'EXPANSION De L-0974		
	20	VIP-0510-10	RESERVOIR RECUPERATION De L-0974		
	30	VIP-0520-02	VENTILATEURS ELECTRIQUE- INSTALLATION De K-0295		
	40	VIP-0530-03	INST. FILTRE LIQUIDE REFROIDISSEMENT AVEC VOLVO D13 De K-0295		

De K-0295

Date:07-2024

PAGE:VIP-0500-02

TUYAUTERIE LIQUIDE REFRIGERATION AVEC VOLVO D13

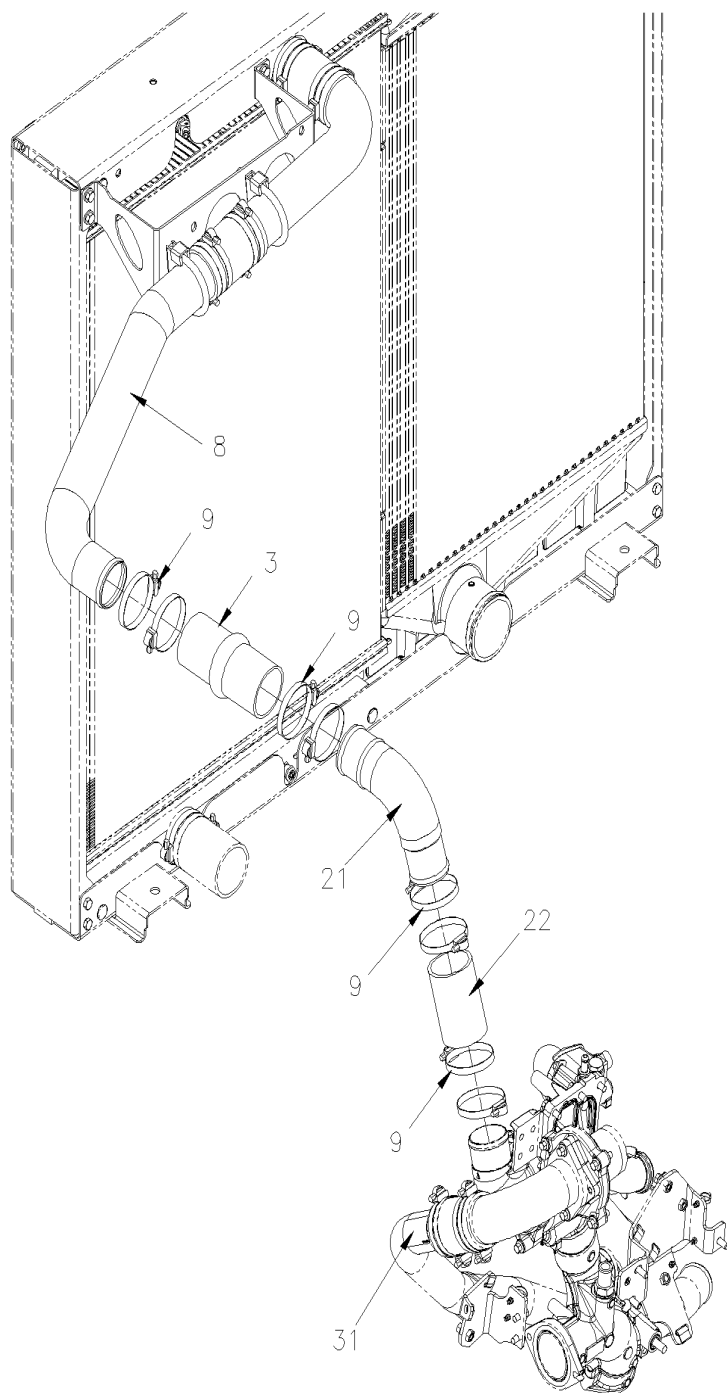


De K-0295

Date:07-2024

PAGE:VIP-0500-02

TUYAUTERIE LIQUIDE REFROIDISSEMENT AVEC VOLVO D13



WITH ALISON TRANSMISSION

De K-0295	Date:07-2024	PAGE:VIP-0500-02
TUYAUTERIE LIQUIDE REFROIDISSEMENT AVEC VOLVO D13		

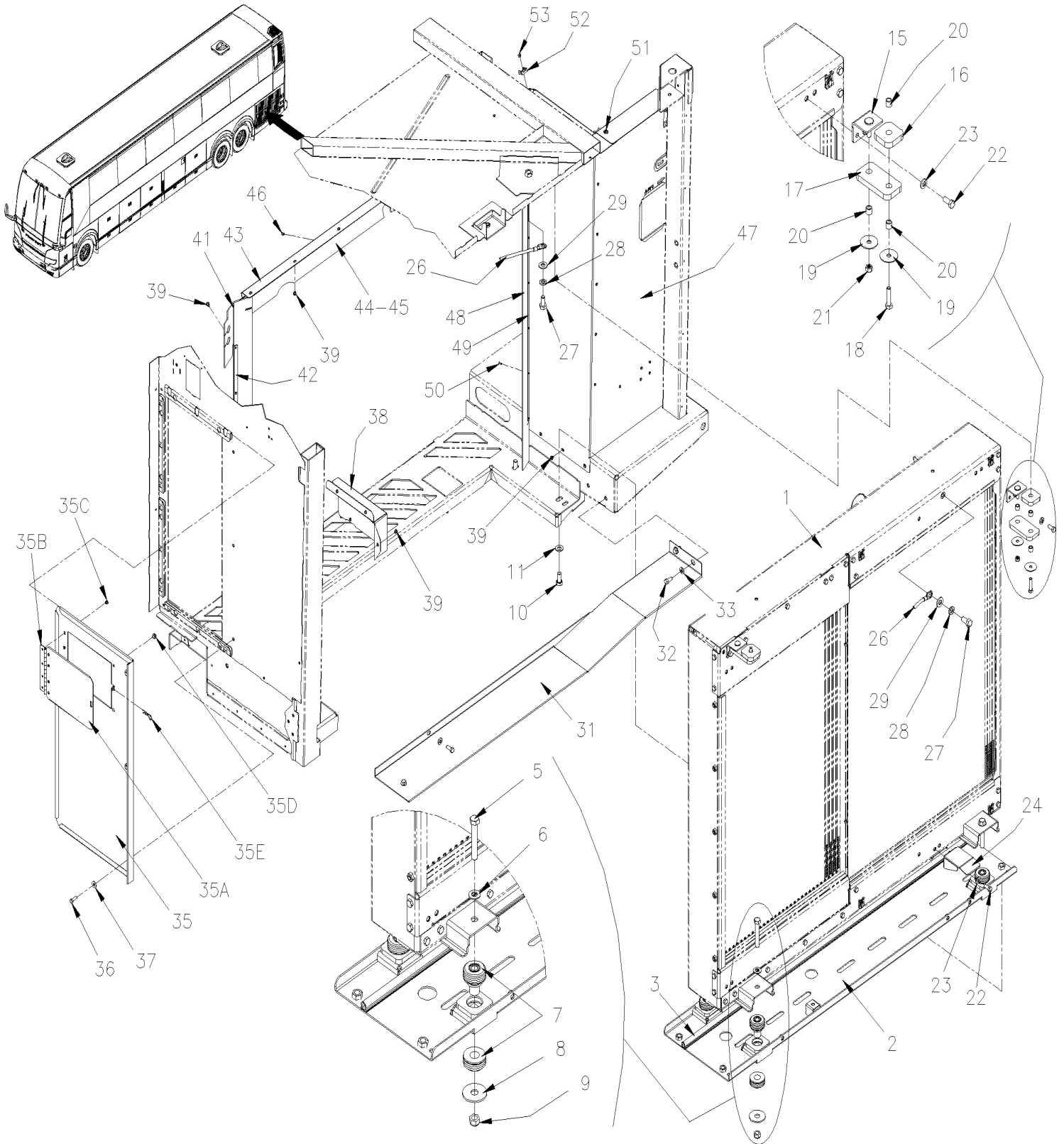
Numéro de stock	Numéro d'article	Pièces	Description	Quantité	Notes
79-99-0529	1	053617	BOYAU SILICONE / NOMEX 2 1/2" I.D. 105MM	2	
79-99-0530	. NS	503786	. BOYAU SILICONE 4 PLIS / NOMEX-ARAMID 2 1/2" I.D. x 6'	1	
	2	050048	TUYAU EAU SORTIE RADIATEUR À P-1452	1	
	2	050587	TUYAU EAU SORTIE RADIATEUR De P-1453	1	
	2	050388	TUYAU EAU SORTIE RADIATEUR SS304 À P-1452	1	C
	2	050591	TUYAU EAU SORTIE RADIATEUR SS304 De P-1453	1	C
79-99-0639	3	551013	TUYAU EAU EN SILICONE AVEC BOSSE	2	
	4	053088	TUYAU EAU MOTEUR À P-1452	1	
	4	050584	TUYAU EAU MOTEUR De P-1453	1	
	4	050384	TUYAU EAU MOTEUR SS304 À P-1452	1	C
	4	050589	TUYAU EAU MOTEUR SS304 De P-1453	1	
90-99-0012	5	975675	O-RING 64,5 X 3	1	
81-99-0937	6	946671	VIS TETE HEX EPAULEMENT M8-1.25x30 G8.8 ZG603	2	
	7	050046	TUYAU EAU ENTRE RADIATEUR	1	
	7	050401	TUYAU EAU ENTRE RADIATEUR SS304	1	C
	8	050047	TUYAU EAU ENTRE RADIATEUR	1	
	8	050399	TUYAU EAU ENTRE RADIATEUR SS304	1	C
79-33-1000	9	992089	BRIDE DE SERRAGE / 60MM/80MM	AR	
79-99-0534	10	1675641	RACCORD MALE / RACCORD RAPIDE "VOLVO" / 1/2NPT-M	1	
83-99-0498	. NS	V476279	. BOUCHON / RACCORD RAPIDE "VOLVO" /	1	
79-99-0533	. NS	507666	. BOUCHON / RACCORD RAPIDE "VOLVO" /	1	
70-xx-xxxx	NS	680098	SCELLANT POUR FILET LOCTITE #567 / WHITE / 250ml	AR	
79-99-0533	11	507666	BOUCHON / RACCORD RAPIDE "VOLVO" /	1	
	15	050117	SUPPORT, TUYAU À L-0973	1	
91-99-3219	15	050435	SUPPORT, TUYAU De L-0974	1	
79-99-0140	16	505535	BOULON EN "U" 2 1/2" I.D. SS	2	
91-99-3597	17	500119	VIS A TETE HEXAGONAL M8X1.25X20 BK	3	
91-99-3828	18	5001868	RONDELLE "BELLEVILLE" 8.4x18x2 SS	3	
79-99-0640	21	050107	TUYAU EAU MOTEUR AVEC/TRANSMISSION ALLISON	1	A
	21	050481	TUYAU EAU MOTEUR AVEC/TRANSMISSION ALLISON SS304	1	A C
79-99-0421	22	070039	BOYAU SILICONE 4 PLIS / NOMEX-ARAMID 2 3/8" x 100MM	1	A
79-99-0535	. NS	503785	. BOYAU SILICONE 4 PLIS / NOMEX-ARAMID 2 3/8" I.D. x 6'	AR	A
91-32-1959	31	069356	DECALQUE "NE PAS LAYER LES ALTERNATEURS À HAUTE PRESSION" ENGLISH À L-1014	1	
	31	0610176	DECALQUE "NE PAS LAYER LES ALTERNATEURS À HAUTE PRESSION" ENGLISH De L-1015	1	
	31	0610181	DECALQUE "NE PAS LAYER LES ALTERNATEURS À HAUTE PRESSION" ENGLISH / FRANCAIS De L-1015	1	
	50	VIP-0505-01	RADIATEUR ASS	1	
			A) AVEC TRANSMISSION ALSION		
			C) OPTION SPECIAL SS04		

De K-0295

Date:07-2024

PAGE:VIP-0505-01

RADIATEUR ASS



De K-0295	Date:07-2024	PAGE:VIP-0505-01
RADIATEUR ASS		

Numéro de stock	Numéro d'article	Pièces	Description	Quantité	Notes
	1	550994	RADIATEUR & REFROID.D'AIR ASS. À K-0279	1	
86-99-0308	1	501063	. COUDE MALE 45° / TYPE SAE 45° / #4FL-Mx1/4NPT-M BR À K-0279	1	
	1	550048	RADIATEUR & REFROID.D'AIR ASS. De K-0280 À L-1009	1	
	1	550081	RADIATEUR & REFROID.D'AIR ASS. De L-1010 À M-1137	1	
79-99-0630	1	550091	RADIATEUR & REFROID.D'AIR ASS. De M-1138	1	
78-99-0248	1	501027	. CONNECTEUR MALE / TYPE SAE 45° / #4FL-Mx1/4NPT-M BR De K-0280	1	
91-99-3220	2	261618	PLAQUE PLANCHER RADIATEUR	1	
88-99-1041	3	5060103	JOINT D'ETANCHEITE 6.56FT LONG 6.56 ft À L-0928	1	
	3	509042	JOINT D'ETANCHEITE 51.38"+0-0.25 De L-0929	1	
	5	5001987	VIS A TETE HEXAGONAL M12-1.75x75 SS BK	4	
91-99-1687	6	5001877	RONDELLE "BELLEVILLE" .512x1.000x.073 SS	4	
91-99-3221	7	551010	ISOLATEUR VIBRATION TOW PIECES	4	
91-99-1243	8	052765	RONDELLE PLATE 12.5MMx52MMx3MM	4	
69-12-xxxx	NS	680064	HUILE ANTICORROSIVE GRISE, 20 LITRES (20 LITERS)	AR	
	9	5001988	ECROU HEX BAGUE DE NYLON M12-1.75 SS BK	4	
	10	5001979	VIS A TETE HEXAGONAL M12-1.75x25 SS BK	4	
91-99-1687	11	5001877	RONDELLE "BELLEVILLE" .512x1.000x.073 SS	4	
91-99-3222	15	053102	SUPPORT, RADIATEUR & CAC	2	
91-99-3225	16	053110	ESPACEUR EN CAOUTCHOUC	1	
91-99-3224	17	053105	PLAQUE ANTI-VIBRATION	2	
91-99-4649	18	502836	VIS A TETE HEXAGONAL M8-1.25x35 G8.8 N500	2	
91-99-2648	19	500462	RONDELLE PLATE .343x1.500x.083 SS	4	
87-99-0134	20	032540	ESPACEUR 1/2" O.D.X 12MM SS	6	
91-99-3026	21	5001983	ECROU HEX BAGUE DE NYLON M8-1.25 SS SS BK	2	
91-99-3597	22	500119	VIS A TETE HEXAGONAL M8X1.25X20 BK	6	
91-99-3828	23	5001868	RONDELLE "BELLEVILLE" 8.4x18x2 SS	6	
91-99-3421	24	053081	SUPPORT, PORTE VENTILATEURS RAD. & CAC	1	
	26	069279	CABLE MISE A TERRE RADIATEUR	1	
91-99-1144	NS	509815	ATTACHE CABLE	1	
91-99-1966	NS	504637	ATTACHE CABLE / 3/16" x 13"	1	
91-99-1370	27	5001565	VIS A TETE HEXAGONAL 1/2-13x1 G5 N500	1	
70-42-1310	NS	684013	PROT. CAOUTCH. COLOR GUARD 14.5oz	AR	
91-99-2501	28	5001534	RONDELLE FREIN FENDUE .509x.873x.125 SS	2	
91-99-1100	29	500958	RONDELLE PLATE .531x1.062x.095 SS	2	
	31	260072	DEFLECTEUR PLANCHER RADIATEUR	1	
91-99-3597	32	500119	VIS A TETE HEXAGONAL M8X1.25X20 BK	5	
91-99-3828	33	5001868	RONDELLE "BELLEVILLE" 8.4x18x2 SS	5	
	35	050055	PANNEAU D'ACCES RADIATEUR À N-1189	1	
	35	050567	PANNEAU D'ACCES RADIATEUR ASS De N-1190	1	
	35	050560	. PANNEAU D'ACCES RADIATEUR De N-1190	1	

De K-0295	Date:07-2024	PAGE:VIP-0505-01
RADIATEUR ASS		

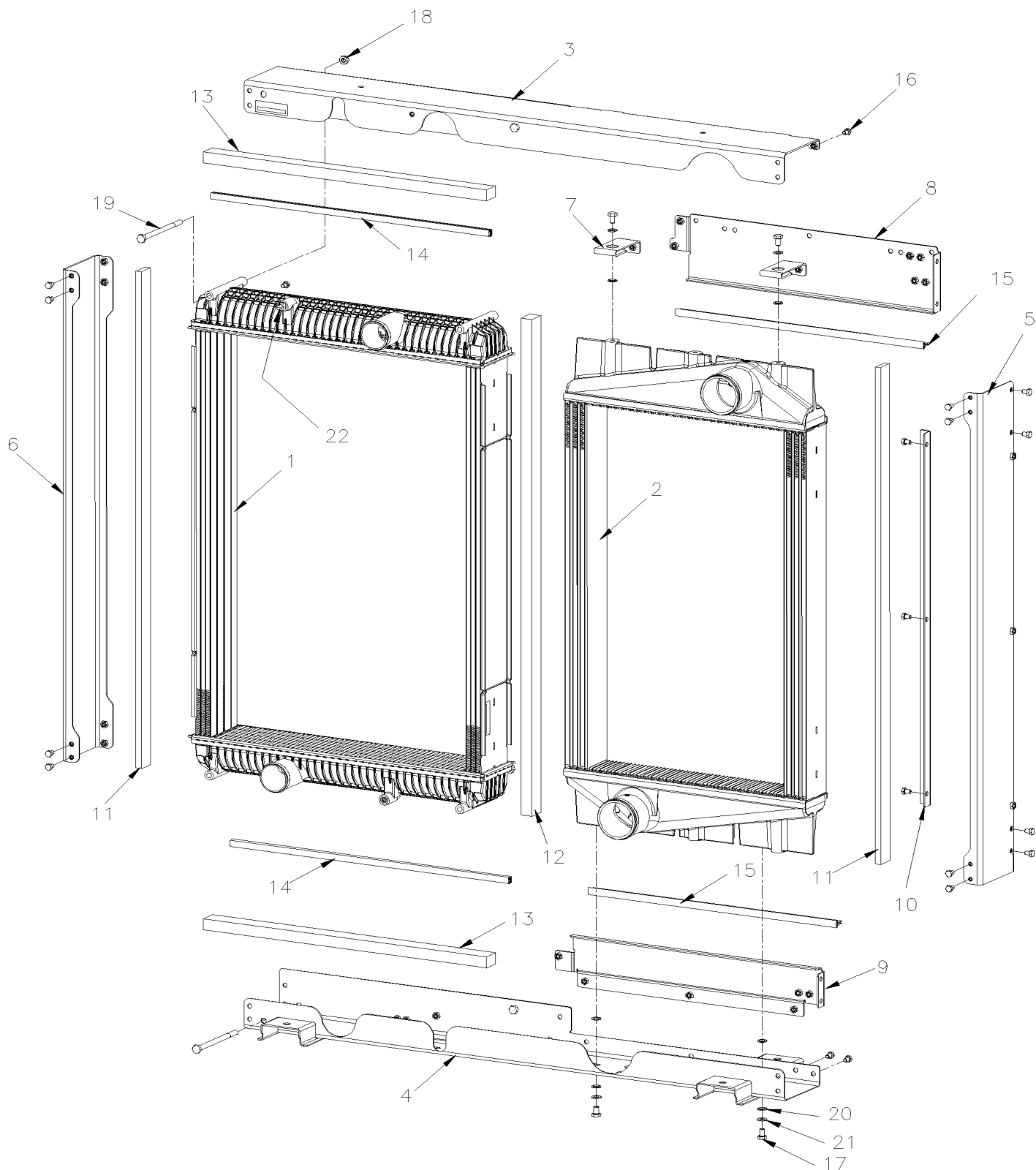
Numéro de stock	Numéro d'article	Pièces	Description	Quantité	Notes
	35A	050561	. TRAPPE ACCES De N-1190	1	
	35B	050564	. PENTURE De N-1190	1	
41-17-3085	35C	504488	. RIVET "MAGNA-LOK" TETE BOMBE 3/16x17/64 SS De N-1190	8	
91-99-4570	35D	313678	. BUTOIR CAOUTCHOUC De N-1190	2	
	35E	502017	. GOUPILLE .08 x 3/8 SS De N-1190	1	
91-99-1393	36	502622	VIS A TETE HEXAGONAL M6-1.0x20 SS BK	3	
91-99-1145	37	5001833	RONDELLE "BELLEVILLE" 6.1x18x1.27 SS	3	
	38	210135	COUVERCLE	1	
41-17-3085	39	504488	RIVET "MAGNA-LOK" TETE BOMBE 3/16x17/64 SS	AR	
87-99-0123	NS	682175	PROTECTEUR NOIR (GRAVELGUARD) 567gr À N-1261	AR	
	NS	685413	ENDUIT CAOUTCHOUTÉ (GRAVELGUARD) 560gr De N-1262	AR	
	41	050038	BANDE D'ETANCHEITE 1164MM	1	
	42	050059	ATTACHE 1001MM	1	
	43	050041P	BANDE D'ETANCHEITE ASS	1	
	43	050040	. ANGULAIRE 1244MM	1	
	44	050039	. BANDE D'ETANCHEITE 1275MM	1	
	45	050042	. ATTACHE 1244MM	1	
91-99-1651	46	504717	. RIVET AVEUGLE TETE BOMBE OUVERT 1/8x1/4 SS	8	
	47	050063P	BANDE D'ETANCHEITE ASS	1	
	47	050082	. PANNEAU ASS. À K-0604	1	
	47	050241	. PANNEAU ASS. De K-0605	1	
	48	050065	. BANDE D'ETANCHEITE 1160MM	1	
	NS	050131	. BANDE D'ETANCHEITE 348MM	1	
91-99-3243	49	059081	. ATTACHE 1001MM	1	
	NS	050133	. ATTACHE 336MM	1	
91-99-1651	50	504717	. RIVET AVEUGLE TETE BOMBE OUVERT 1/8x1/4 SS	12	
91-99-0555	51	504069	. PASSE-FIL / .281x.375x.062x.250x.562	1	
91-99-1201	52	504013	. SUPPORT ATTACHE / 1/4" X 1/4" I.D.	AR	
91-99-1260	53	504379	. RIVET AVEUGLE TETE BOMBE OUVERT 3/16x1/4 SS	AR	
91-99-1966	NS	504637	. ATTACHE CABLE / 3/16" x 13"	6	
79-99-0209	NS	509490	. SUPPORT DOUBLE POUR ATTACHES CABLES,GRIS De L-0974	AR	
91-99-1671	NS	504610	. RIVET "MAGNA-LOK" TETE BOMBE 1/4x5/8 SS De L-0974	AR	

À K-0279

Date:07-2024

PAGE:550994

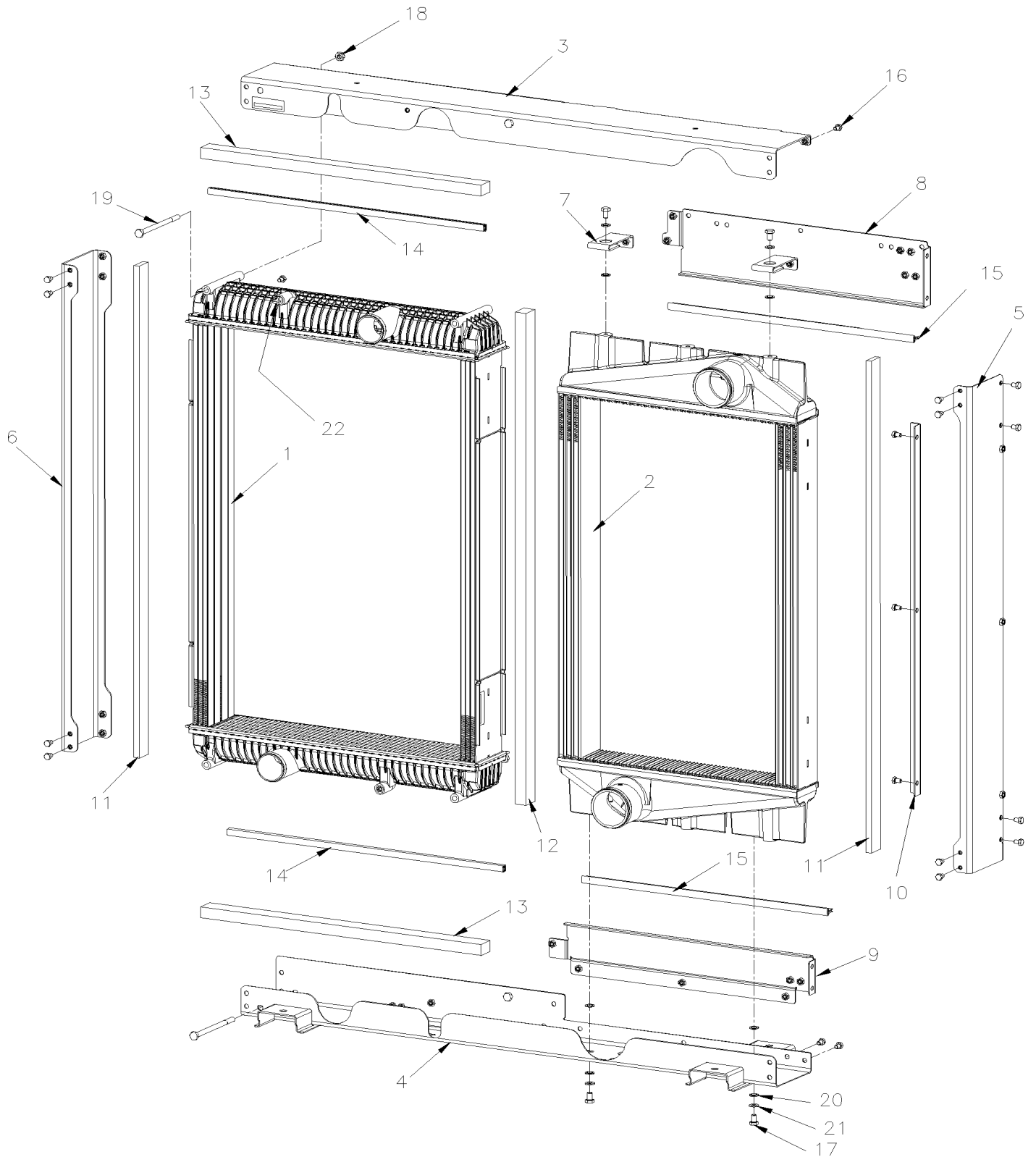
RADIATEUR & REFROID.D'AIR ASS.



À K-0279	Date:07-2024	PAGE:550994
RADIATEUR & REFROID.D'AIR ASS.		

Numéro de stock	Numéro d'article	Pièces	Description	Quantité	Notes
	1	551011	RADIATEUR ALUMINUM	1	
	2	551012	ECHANGEUR AIR ADMISSION ALUMINUM	1	
79-99-0642	3	550006	CHÂSSIS,, DESSUS	1	
79-99-0643	4	550007	CADRE, BASS	1	
79-99-0644	5	550008	CADRE, GAUCHE	1	
79-99-0645	6	550009	CADRE, DROITE	1	
79-99-0646	7	550014	SUPPORT DESSUS ECHANGEUR	1	
79-99-0647	8	550015	COUVERCLE HAUT	1	
79-99-0648	9	550017	COUVERCLE BAS	1	
79-99-0649	10	550019	ANGULAIRE	1	
90-99-0091	11	550021	LISSE ETANCHEITE	1	
90-99-0092	12	550028	PROFILE D'ETANCHEITE	1	
90-99-0093	13	550029	PROFILE D'ETANCHEITE	2	
90-99-0094	14	550030	PROFILE D'ETANCHEITE	2	
90-99-0095	15	550031	PROFILE D'ETANCHEITE	2	
	16	550053	VIS TÊTE HEXAGONALE SS M8 X 12	36	
	17	550054	VIS TÊTE HEXAGONALE SS M10 X 16	4	
	18	550050	ECROU AUTOBLOQUANT SS/NYLON M10	4	
	19	550051	VIS TÊTE HEXAGONALE SS M10 X 160	4	
	20	550032	RONDELLE, EPAULEMENT NYLON .45X.620X.75"	8	
	21	N87290	RONDELLE SS 10.5MM X 20MM X2.2MM	4	
86-99-0308	22	501063	COUDE MALE 45° / TYPE SAE 45° / #4FL-Mx1/4NPT-M BR	1	

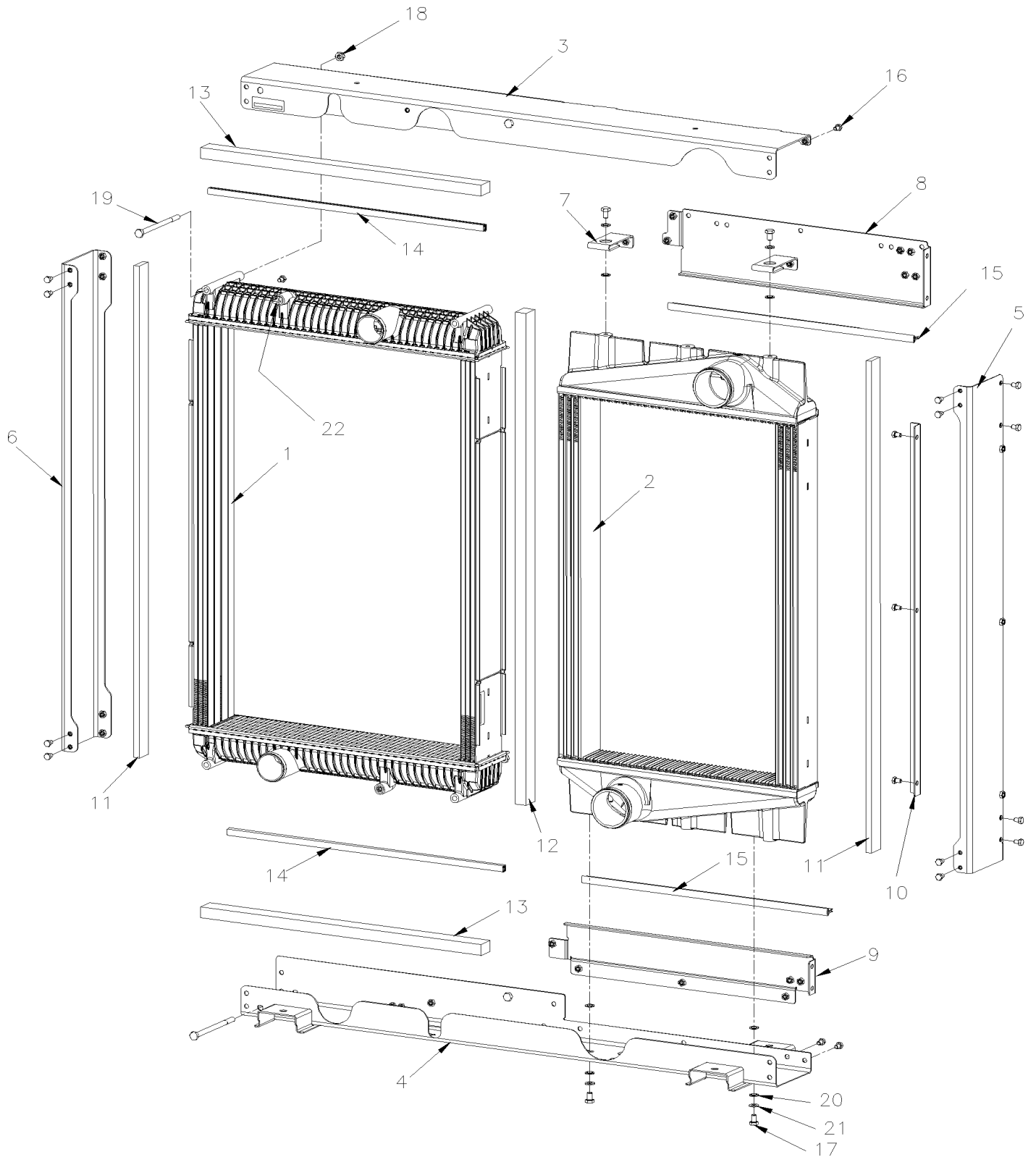
RADIATEUR & REFROID.D'AIR ASS.



De K-0280 À L-1009	Date:07-2024	PAGE:550048
RADIATEUR & REFROID.D'AIR ASS.		

Numéro de stock	Numéro d'article	Pièces	Description	Quantité	Notes
	1	550049	RADIATEUR	1	
	2	551012	ECHANGEUR AIR ADMISSION ALUMINUM	1	
79-99-0642	3	550006	CHÂSSIS,, DESSUS	1	
79-99-0643	4	550007	CADRE, BASS	1	
79-99-0644	5	550008	CADRE, GAUCHE	1	
79-99-0645	6	550009	CADRE, DROITE	1	
79-99-0646	7	550014	SUPPORT DESSUS ECHANGEUR	1	
79-99-0647	8	550015	COUVERCLE HAUT	1	
79-99-0648	9	550017	COUVERCLE BAS	1	
79-99-0649	10	550019	ANGULAIRE	1	
90-99-0091	11	550021	LISSE ETANCHEITE	1	
90-99-0092	12	550028	PROFILE D'ETANCHEITE	1	
90-99-0093	13	550029	PROFILE D'ETANCHEITE	2	
90-99-0094	14	550030	PROFILE D'ETANCHEITE	2	
90-99-0095	15	550031	PROFILE D'ETANCHEITE	2	
	16	550053	VIS TÊTE HEXAGONALE SS M8 X 12	36	
	17	550054	VIS TÊTE HEXAGONALE SS M10 X 16	4	
	18	550050	ECROU AUTOBLOQUANT SS/NYLON M10	4	
	19	550051	VIS TÊTE HEXAGONALE SS M10 X 160	4	
	20	550032	RONDELLE, EPAULEMENT NYLON .45X.620X.75"	8	
	21	N87290	RONDELLE SS 10.5MM X 20MM X2.2MM	4	
78-99-0248	22	501027	CONNECTEUR MALE / TYPE SAE 45° / #4FL-Mx1/4NPT-M BR	1	

RADIATEUR & REFROID.D'AIR ASS.



De L-1010 À M-1137	Date:07-2024	PAGE:550081
RADIATEUR & REFROID.D'AIR ASS.		

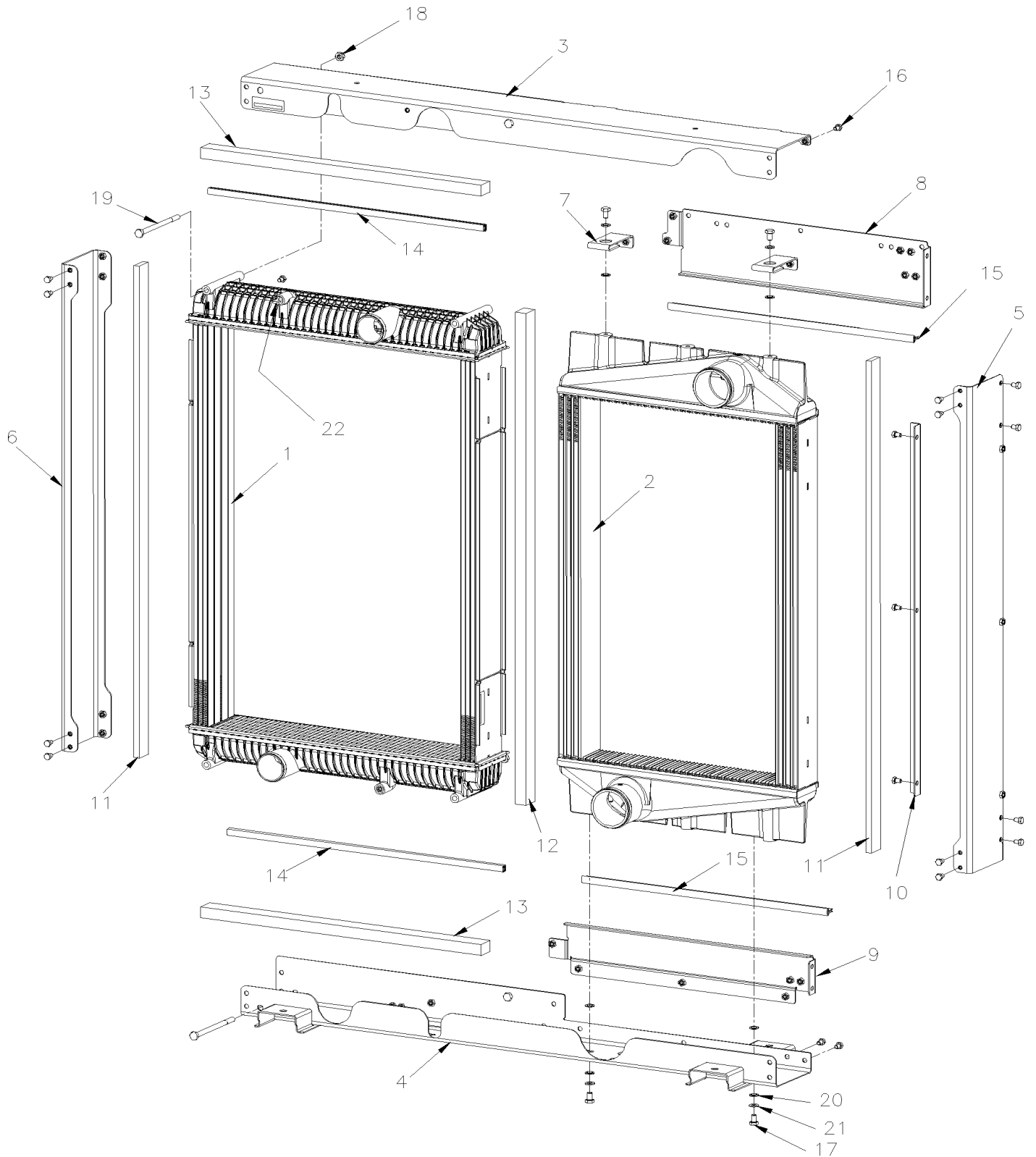
Numéro de stock	Numéro d'article	Pièces	Description	Quantité	Notes
79-99-0631	1	550063	RADIATEUR	1	
	2	550060	ECHANGEUR AIR ADMISSION ALUMINUM	1	
79-99-0642	3	550006	CHÂSSIS,, DESSUS	1	
79-99-0643	4	550007	CADRE, BASS	1	
79-99-0644	5	550008	CADRE, GAUCHE	1	
79-99-0645	6	550009	CADRE, DROITE	1	
79-99-0646	7	550014	SUPPORT DESSUS ECHANGEUR	1	
79-99-0647	8	550015	COUVERCLE HAUT	1	
79-99-0648	9	550017	COUVERCLE BAS	1	
79-99-0649	10	550019	ANGULAIRE	1	
90-99-0091	11	550021	LISSE ETANCHEITE	1	
90-99-0092	12	550028	PROFILE D'ETANCHEITE	1	
90-99-0093	13	550029	PROFILE D'ETANCHEITE	2	
90-99-0094	14	550030	PROFILE D'ETANCHEITE	2	
90-99-0095	15	550031	PROFILE D'ETANCHEITE	2	
	16	550053	VIS TÊTE HEXAGONALE SS M8 X 12	36	
	17	550054	VIS TÊTE HEXAGONALE SS M10 X 16	4	
	18	550050	ECROU AUTOBLOQUANT SS/NYLON M10	4	
	19	550051	VIS TÊTE HEXAGONALE SS M10 X 160	4	
	20	550032	RONDELLE, EPAULEMENT NYLON .45X.620X.75"	8	
	21	N87290	RONDELLE SS 10.5MM X 20MM X2.2MM	4	
78-99-0248	22	501027	CONNECTEUR MALE / TYPE SAE 45° / #4FL-Mx1/4NPT-M BR	1	

De M-1138

Date:07-2024

PAGE:550091

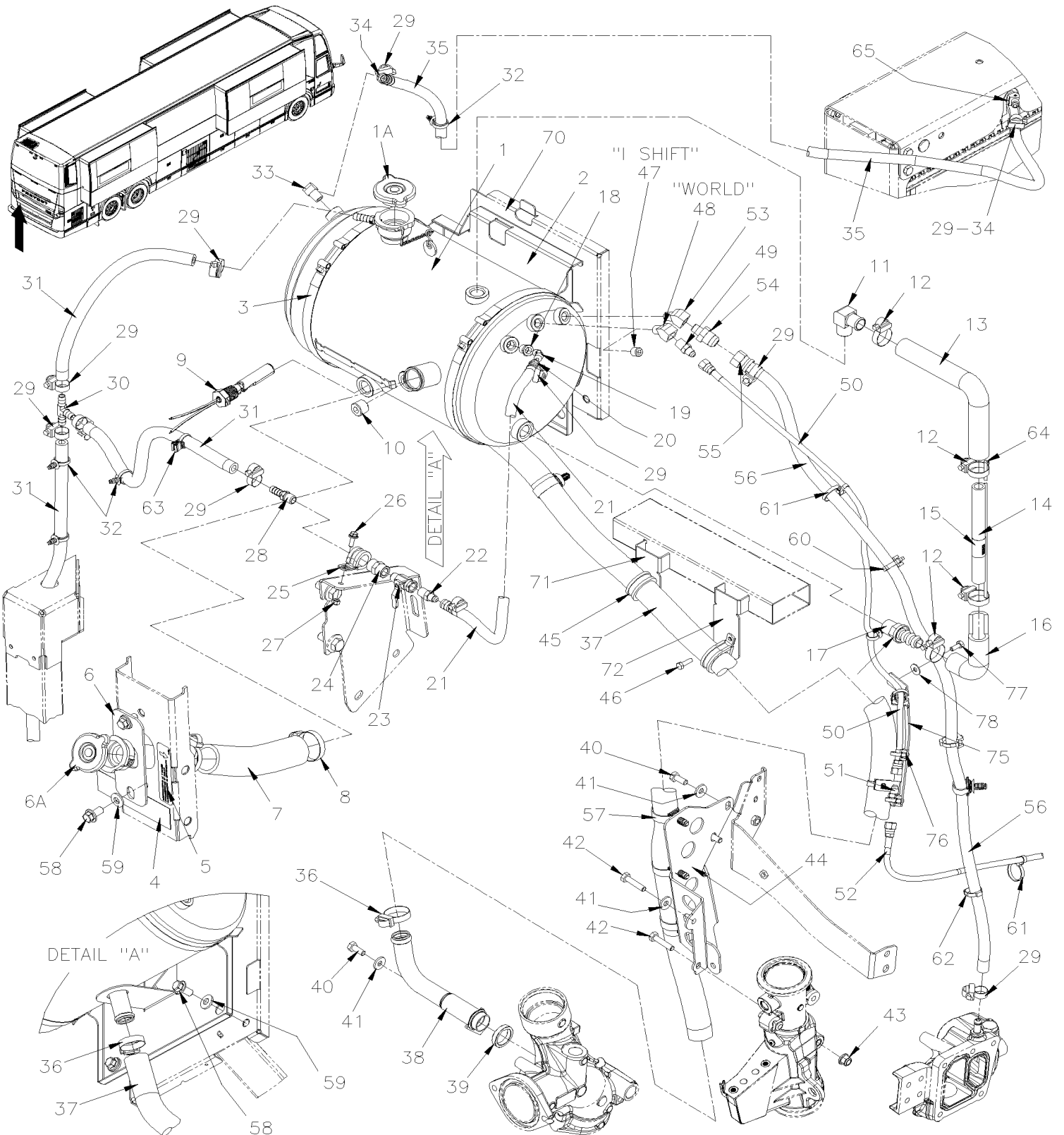
RADIATEUR & REFRROID.D'AIR ASS.



De M-1138	Date:07-2024	PAGE:550091
RADIATEUR & REFROID.D'AIR ASS.		

Numéro de stock	Numéro d'article	Pièces	Description	Quantité	Notes
79-99-0631	1	550084	RADIATEUR	1	
79-99-0632	2	550077	ECHANGEUR AIR ADMISSION ALUMINUM	1	
79-99-0642	3	550006	CHÂSSIS,, DESSUS	1	
79-99-0643	4	550007	CADRE, BASS	1	
79-99-0644	5	550008	CADRE, GAUCHE	1	
79-99-0645	6	550009	CADRE, DROITE	1	
79-99-0646	7	550014	SUPPORT DESSUS ECHANGEUR	1	
79-99-0647	8	550015	COUVERCLE HAUT	1	
79-99-0648	9	550017	COUVERCLE BAS	1	
79-99-0649	10	550019	ANGULAIRE	1	
90-99-0091	11	550021	LISSE ETANCHEITE	1	
90-99-0092	12	550028	PROFILE D'ETANCHEITE	1	
	13	550106	PROFILE D'ETANCHEITE	2	
90-99-0094	14	Call order desk	PROFILE D'ETANCHEITE	2	P
90-99-0095	15	550031	PROFILE D'ETANCHEITE	2	
	16	550053	VIS TÊTE HEXAGONALE SS M8 X 12	36	
	17	550054	VIS TÊTE HEXAGONALE SS M10 X 16	4	
	18	550050	ECROU AUTOBLOQUANT SS/NYLON M10	4	
	19	550051	VIS TÊTE HEXAGONALE SS M10 X 160	4	
	20	550032	RONDELLE, EPAULEMENT NYLON .45X.620X.75"	8	
	21	N87290	RONDELLE SS 10.5MM X 20MM X2.2MM	4	
78-99-0248	22	501027	CONNECTEUR MALE / TYPE SAE 45° / #4FL-Mx1/4NPT-M BR	1	
			P) CONTACTER LE BUREAU DE PRISE DE COMMANDE		

RESERVOIR D'EXPANSION



De K-0295 À L-0973

Date:07-2024

PAGE:VIP-0510-03

RESERVOIR D'EXPANSION

Numéro de stock	Numéro d'article	Pièces	Description	Quantité	Notes
	1	053642	RESERVOIR D'EXPANSION ALUMINIUM	1	
79-99-0168	1A	21528785	. BOUCHON PRESSION / 13 LBS	1	
	2	050060	SUPPORT ASS. RESERVOIR D'EXPANSION	1	
79-99-0390	3	504775	BRIDE DE SERRAGE / 9.69" ID	2	
	4	053597	DECALQUE SPECIFICATION ANTIGEL FRANCAIS / ENGLISH / SPANISH	1	
	5	053060	DECALQUE, M3 MOT DEPRES. ANTIGEL FR / ENG / SPANISH	1	
91-32-1847	NS	012702	DECALQUE HUILE MOTEUR RECOMMENDER / ENGLISH & FRANCAIS / SPANISH	1	
	6	053646	GOULOT ASS.	1	
	6A	550047	. BOUCHON PRESSION, SANS RESSORT	1	
79-99-0229	7	503392	BOYAU SILICONE 4PLY 1 3/8" I.D. x 4' À K-0552	AR	
79-99-0132	7	503783	BOYAU SILICONE 4 PLIS / NOMEX-ARAMID 34MM I.D. x 6' De K-0553	AR	
91-99-2156	8	992086	BRIDE DE SERRAGE / 32MM/52MM	2	
79-99-0405	8	504692	BRIDE A RESSORT / OETIKER / 1.5-1.8	2	C
	9	069812	CAPTEUR NIVEAU D'EAU ASEMBLÉ / 1/2" NPT	1	
88-99-1728	. NS	560058	. CAPTEUR NIVEAU D'EAU / 1/2" NPT	1	
88-61-0617	. NS	563764	. CONNECTEUR / CPC SERIES 3 / PH 3C / PED 15300002	1	
88-99-1730	. NS	563763	. TERMINAL MALE / 14-12 / PED 12129497	2	
88-51-0405	. NS	561786	. JOINT ETANCHEITE / GRIS / PED 15324980	2	
88-99-2258	. NS	562387	. CONDUIT CONV / FENDU / NOIR / .250"	AR	
88-61-0616	. NS	562388	. BARRURE SEC. / METRI-PACK 280 / 2C / BLEU / PED 15300014	1	
87-99-0190	10	501966	BOUCHON A PRISE HEXAGONAL / TYPE TUYAU / 1/2NPT-M STL	1	
	11	5011038	COUDE MALE 90° / TYPE "BEADED HOSE BARB" / #12x1/2NPT-M	1	
91-99-5188	12	992084	BRIDE DE SERRAGE / 23MM/35MM	4	
	12	504569	BRIDE A RESSORT // 1"	4	C
	13	503804	COUDE SILICONE / 3/4" I.D. / NOMEX-ARAMID	1	
	14	053647	TUBE PYREX	1	
	15	053055	DECALQUE / NIVEAU RESERVOIR D'EXPENSION	1	
	16	503805	COUDE SILICONE / 3/4" I.D. / NOMEX-ARAMID	1	
	17	507605	CONNECTEUR MALE / TYPE "HOSE BARB" / #12x1/2NPT-M BR	1	
86-83-0300	18	501312	REDUCTION MALE-FEMELLE / TYPE TUYAU / 1/4NTP-Mx1/8NPT-F BR	1	
	19	501808	COUDE MALE 45° / TYPE SAE 45° / #4FL-Mx1/8NPT-M BR	1	
79-99-0487	20	501347	CONNECTEUR FEMELLE / TYPE "PUSH-LOK" / #4JIC-Fx#4 BR	2	
79-99-0516	21	503789	BOYAU SILICONE 1 PLI / NOMEX-ARAMID 1/4" X 25'	AR	
78-99-0248	22	501027	CONNECTEUR MALE / TYPE SAE 45° / #4FL-Mx1/4NPT-M BR	1	
86-33-0404	23	642194	ROBINET 1/4 NPT M x 1/4 NPT F	1	
79-99-0404	24	501318	RACCORD FEMELLE-FEMELLE / TYPE TUYAU / 1/4NPT-Fx1/4NPT-F BR	1	
	25	977742	COLLET DE RETENUE / 3/4" I.D.	1	
91-99-1200	26	5001730	VIS TETE HEX EPAULEMENT M6-1.0x16 G10.9 N500	1	
91-99-1365	27	502681	ECROU HEX BAGUE DE NYLON M6-1.0 N500 G8	1	
79-99-0543	28	642196	CONNECTEUR MALE / TYPE "HOSE BARB" / #6x1/4NPT-M BR	1	
78-99-0131	29	992081	BRIDE DE SERRAGE / 12MM/22MM	AR	
	30	501071	RACCORD EN "T" / TYPE "HOSE BARB" / #6x#6x#6 BR	1	

De K-0295 À L-0973	Date:07-2024	PAGE:VIP-0510-03
RESERVOIR D'EXPANSION		

Numéro de stock	Numéro d'article	Pièces	Description	Quantité	Notes
78-99-0084	31	503702	BIOYAU / (SAFETY STRIPE) / 3/8" I.D. 50' / S.L.	AR	
91-99-1144	32	509815	ATTACHE CABLE	AR	
91-99-1966	32	504637	ATTACHE CABLE / 3/16" x 13"	AR	
79-99-0391	33	501037	COUDE MALE 90° / TYPE SAE 45° / #4FL-Mx1/4NPT-M BR	2	
	34	Call order desk	BOYAU ASS / 1/4 x 1075MM À K-0279	1	P
	34	Call order desk	BOYAU ASS / 1/4 x 1145MM De K-0280	1	P
79-99-0487	34	501347	. CONNECTEUR FEMELLE / TYPE "PUSH-LOK" / #4JIC-Fx#4 BR	2	
82-99-0031	35	503706	. BOYAU #4 #4	AR	
91-99-5188	36	992084	BRIDE DE SERRAGE / 23MM/35MM	2	
	36	504687	BRIDE A RESSORT / OETIKER / 1.2-1.4	2	C
79-99-0542	37	503788	BOYAU SILICONE 4 PLIS / NOMEX-ARAMID 1" I.D. x 54"	AR	
79-99-0652	38	053709	TUYAU ASS, POMPE A EAU	1	
87-99-0158	39	504738	JOINT DE CAOUTCHOUC	1	
91-99-1742	40	502862	VIS A TETE HEXAGONAL M8-1.25x20 G8.8 N500	3	
91-99-1193	41	500321	RONDELLE "BELLEVILLE" .331x.827x.098 N500	4	
91-99-4649	42	502836	VIS A TETE HEXAGONAL M8-1.25x35 G8.8 N500	2	
91-99-5178	43	5001931	ECROU HEX EPAULEMENT BAGUE DE NYLON M8-1.25 G8.8 N500	1	
	44	050061	SUPPORT / BOYAU	1	
91-99-1084	45	952641	CLAMP P STL ZP RUB 34.9 ID	2	
91-99-1119	46	502830	VIS A TETE HEXAGONAL M6-1.0x20 G8.8 N500	2	
87-99-0191	47	501800	BOUCHON A PRISE HEXAGONAL / TYPE TUYAU / 1/4NPT-M STL	1	
88-57-0858	48	501329	COUDE MALE-FEMELLE 45° / TYPE TUYAU / 1/4NPT-Mx1/4NPT-F BR	1	R
78-99-0248	49	501027	CONNECTEUR MALE / TYPE SAE 45° / #4FL-Mx1/4NPT-M BR	1	R
	50	053594P	BOYAU ASS TEFLON #4 875MM À K-0574	1	R
	50	Call order desk	BOYAU ASS TEFLON #4 775MM De K-0575	1	P R
91-99-1966	NS	504637	ATTACHE CABLE / 3/16" x 13"	2	
91-99-1144	NS	509815	ATTACHE CABLE	2	
	51	501017	UNION / TYPE SAE 45° / #4FL-Mx#4FL-M BR	1	R
	52	VIP-0750-04	TRANSMISSION AUTOMATIQUE - "WORLD" AVEC VOLVO D13		
88-57-0858	53	501329	COUDE MALE-FEMELLE 45° / TYPE TUYAU / 1/4NPT-Mx1/4NPT-F BR	1	
79-99-0392	54	501033	CONNECTEUR MALE / TYPE SAE 45° / #8FL-Mx1/4NPT-M BR	1	
79-99-0399	55	5011260	CONNECTEUR FEMELLE / TYPE "PUSH-LOK" / #8FL-Fx#6 BR	1	
79-99-0492	56	503821	BOYAU SILICONE 4 PLIS / NOMEX-ARAMID 3/8" x 144"	AR	
	57	050089	SUPPORT, BOYAU EAU	1	R
91-99-1246	58	5001307	VIS TETE HEX EPAULEMENT M10-1.5x20 8.8 N500	4	
91-99-1114	59	5001834	RONDELLE "BELLEVILLE" 10.5X23X2.5 N500	4	
91-99-1201	60	504013	SUPPORT ATTACHE / 1/4" X 1/4" I.D.	3	
91-99-1765	60	502868	VIS AUTOTARAUDEUSE TETE GOUTTE PHILLIPS #10-16x1/2 N500	1	
41-17-3085	60	504488	RIVET "MAGNA-LOK" TETE BOMBE 3/16x17/64 SS	2	
91-99-1237	60	504016	ATTACHE CABLE / 5/16" X 14"1/2	3	
91-99-1082	61	507664	ATTACHE CABLE / 3/16" 11" / DOUBLE LOOP HEAD	AR	
91-99-1237	62	504016	ATTACHE CABLE / 5/16" X 14"1/2	AR	

De K-0295 À L-0973	Date:07-2024	PAGE:VIP-0510-03
RESERVOIR D'EXPANSION		

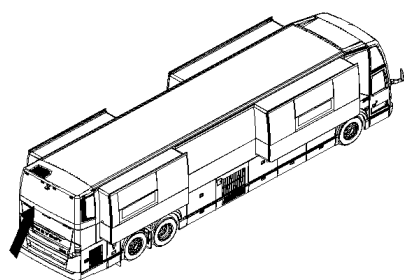
Numéro de stock	Numéro d'article	Pièces	Description	Quantité	Notes
91-99-4221	63	564204	FIXATION AVEC ATTACHE CABLE 200MM (EC4A) 10MMx200MM	1	
	64	053039	BANDE DE MAINTIEN SS 24GA. 6X120MM De K-0337	1	
	65	VIP-0505-01	RADIATEUR ASS		
	70	210122	SUPPORT	1	
	71	050085	SUPPORT, BOYAU	1	
	72	050070	SUPPORT, BOYAU À K-0456	1	
	72	050187	SUPPORT, BOYAU De K-0457	1	
	75	050188	SUPPORT, BOYAU De K-0457	1	
91-99-1201	76	504013	SUPPORT ATTACHE / 1/4" X 1/4" I.D. De K-0457	4	
91-99-1260	76	504379	RIVET AVEUGLE TETE BOMBE OUVERT 3/16x1/4 SS De K-0457	4	
91-99-1966	76	504637	ATTACHE CABLE / 3/16" x 13" De K-0457	4	
91-99-1778	77	5001697	VIS A TETE HEXAGONAL M6-1.0x16 SS BK De K-0457	1	
91-99-1145	78	5001833	RONDELLE "BELLEVILLE" 6.1x18x1.27 SS De K-0457	1	
70-xx-xxxx	NS	680098	SCELLANT POUR FILET LOCTITE #567 / WHITE / 250ml	AR	
			C) AVEC OPTION BRIDE DE SERRAGE "OETIKER"		
			R) AVEC TRANSMISSION "WORLD" AVEC RALENSTISSEUR		
			P) CONTACTER LE BUREAU DE PRISE DE COMMANDE		

De L-0974

Date:07-2024

PAGE:VIP-0510-04

RESERVOIR D'EXPANSION



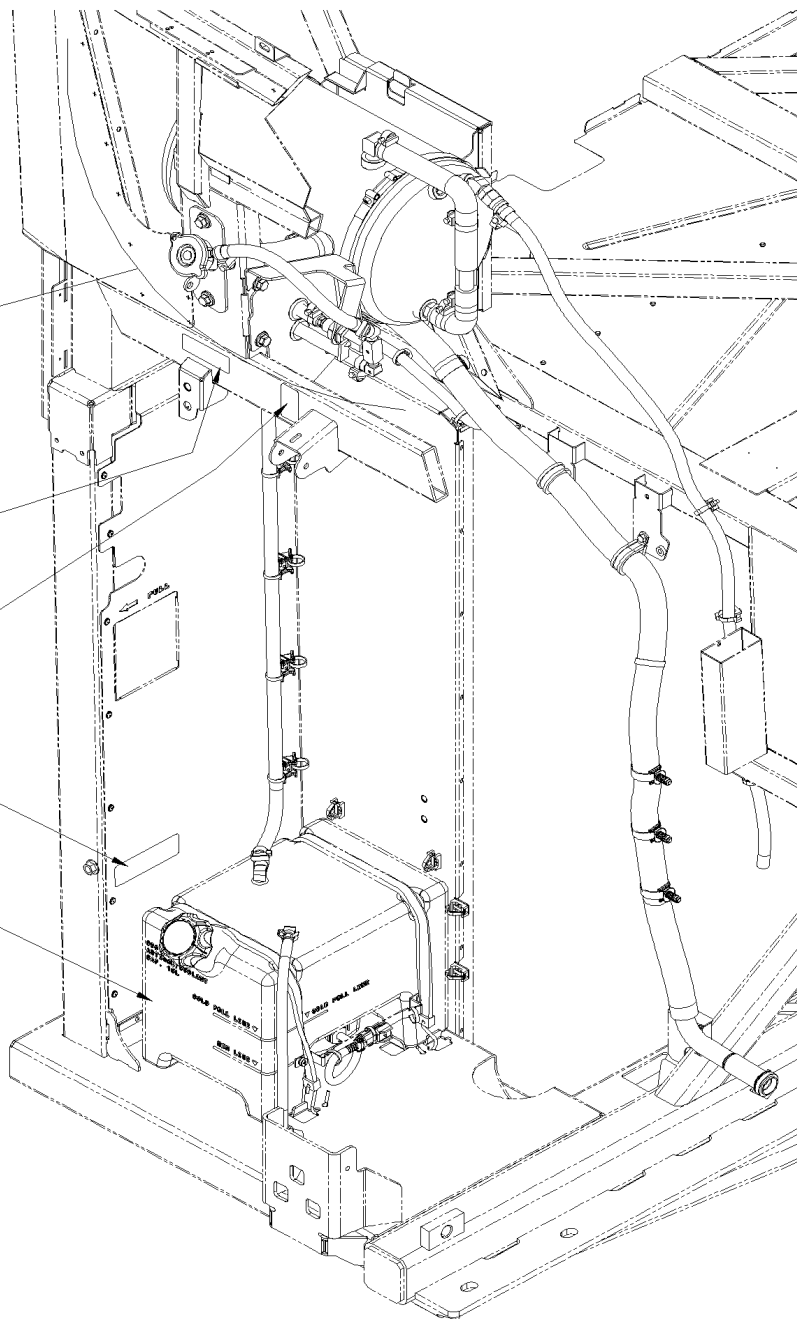
DETAIL "A"

50

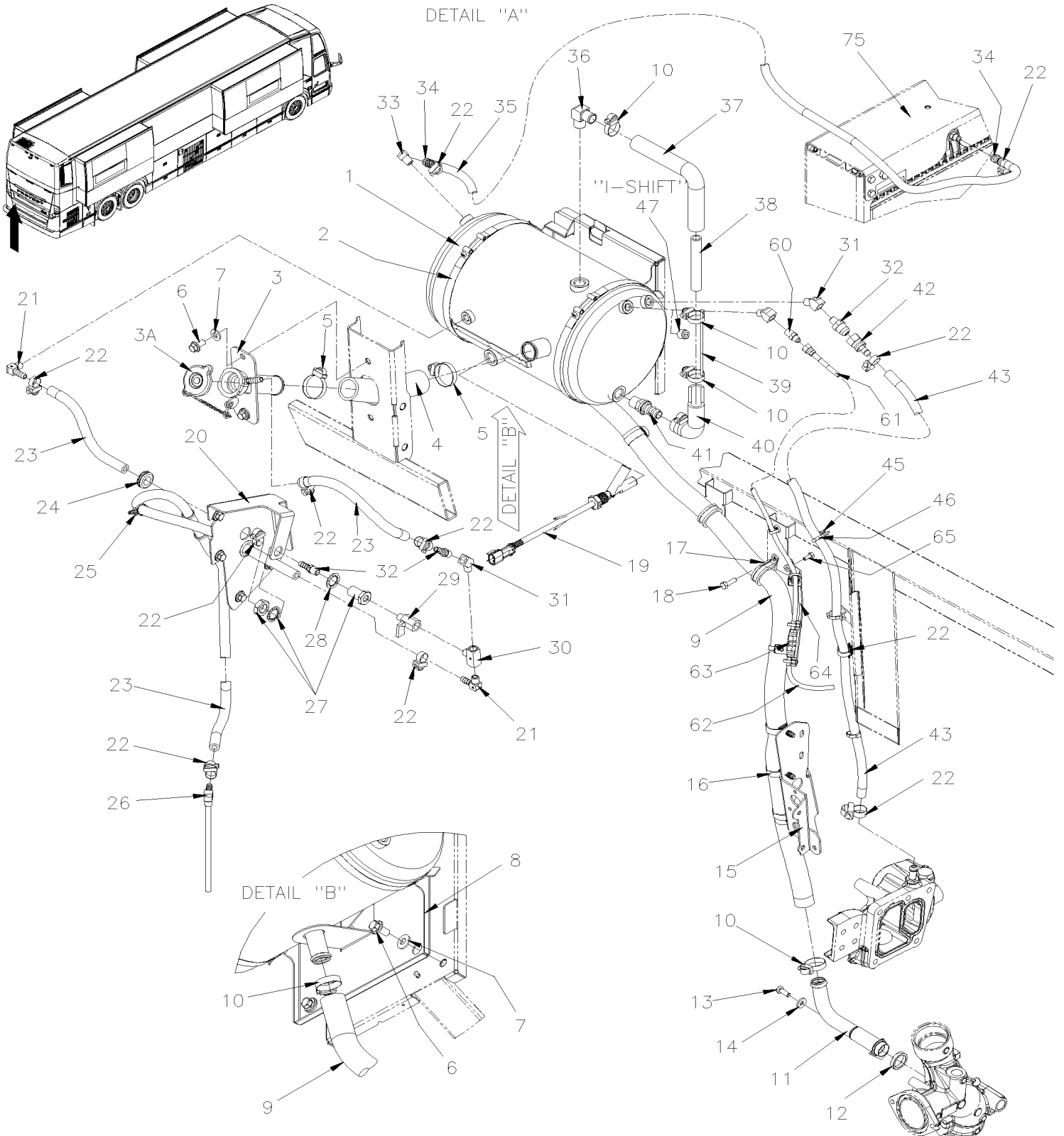
51

52

80



RESERVOIR D'EXPANSION

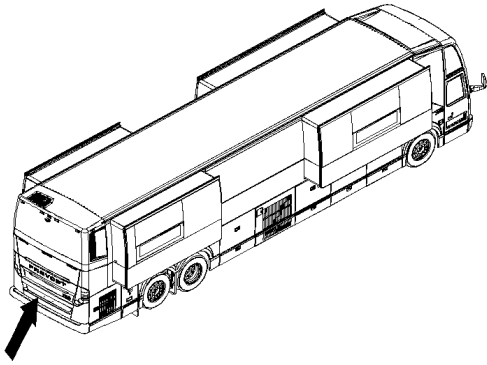


De L-0974	Date:07-2024	PAGE:VIP-0510-04
RESERVOIR D'EXPANSION		

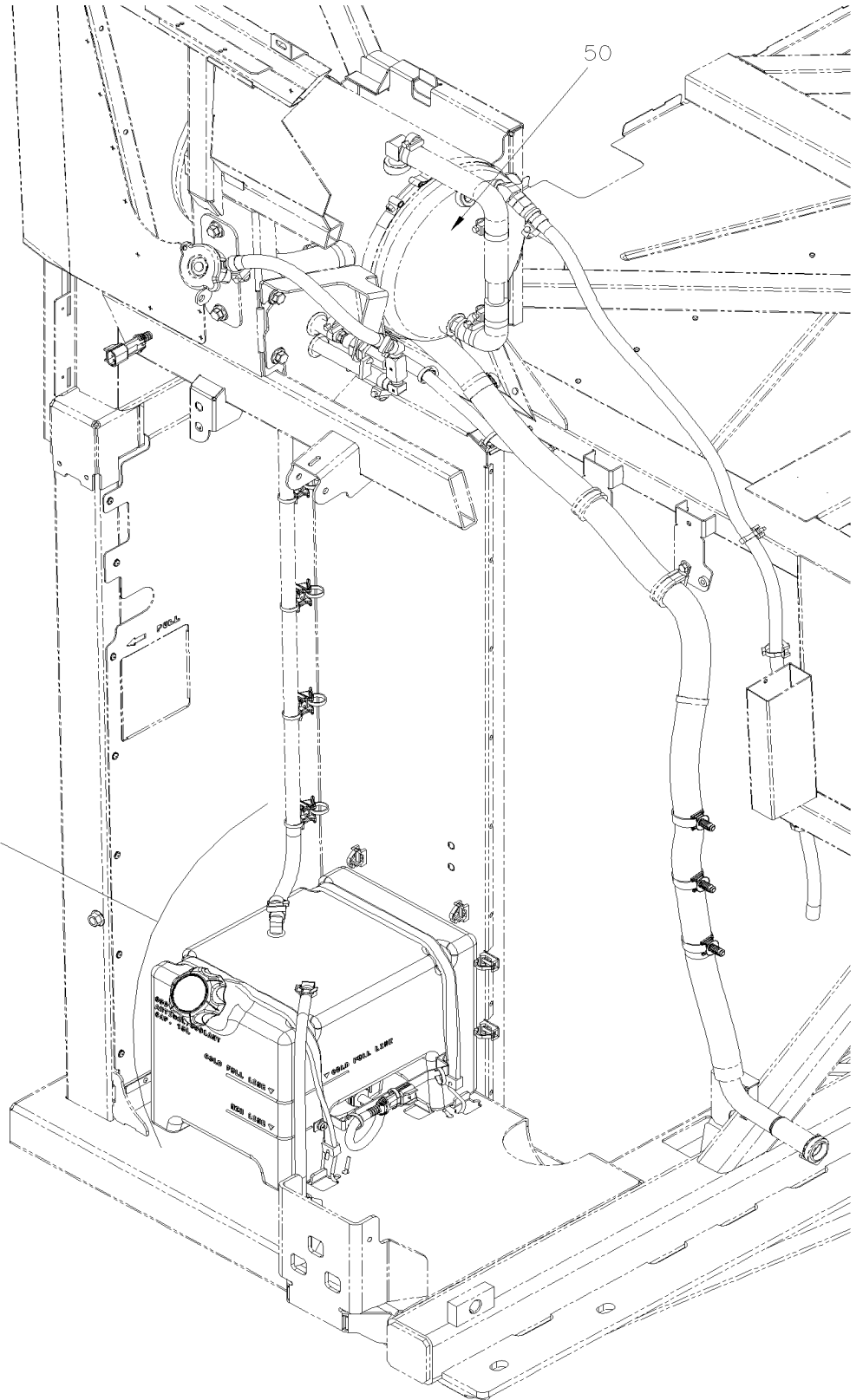
Numéro de stock	Numéro d'article	Pièces	Description	Quantité	Notes
	1	050239	RESERVOIR D'EXPANSION / ALUMINUM	1	
79-99-0390	2	504775	BRIDE DE SERRAGE / 9.69" ID	2	
	3	050240	GOULOT ASS.	1	
	3A	550047	BOUCHON PRESSION, SANS RESSORT	1	
79-99-0132	4	503783	BOYAU SILICONE 4 PLIS / NOMEX-ARAMID 34MM I.D. x 6'	AR	
91-99-2156	5	992086	BRIDE DE SERRAGE / 32MM/52MM	2	
91-99-1246	6	5001307	VIS TETE HEX EPAULEMENT M10-1.5x20 8.8 N500	4	
91-99-1114	7	5001834	RONDELLE "BELLEVILLE" 10.5X23X2.5 N500	4	
	8	050060	SUPPORT ASS. RESERVOIR D'EXPANSION	1	
79-99-0542	9	503788	BOYAU SILICONE 4 PLIS / NOMEX-ARAMID 1" I.D. x 54"	AR	
91-99-5188	10	992084	BRIDE DE SERRAGE / 23MM/35MM	AR	
79-99-0652	11	053709	TUYAU ASS, POMPE A EAU	1	
87-99-0158	12	504738	JOINT DE CAOUTCHOUC	1	
91-99-1742	13	502862	VIS A TETE HEXAGONAL M8-1.25x20 G8.8 N500	1	
91-99-1193	14	500321	RONDELLE "BELLEVILLE" .331x.827x.098 N500	1	
	15	050061	SUPPORT / BOYAU	1	
91-99-1157	16	504750	ATTACHE CABLE / 1/2" x 15" / CHRISTMAS TREE	AR	
91-99-1084	17	952641	CLAMP P STL ZP RUB 34.9 ID	2	
91-99-1119	18	502830	VIS A TETE HEXAGONAL M6-1.0x20 G8.8 N500	2	
	19	069812	CAPTEUR NIVEAU D'EAU ASEMBLÉ / 1/2" NPT	1	
88-99-1728	. NS	560058	. CAPTEUR NIVEAU D'EAU / 1/2" NPT	1	
88-61-0617	. NS	563764	. CONNECTEUR / CPC SERIES 3 / PH 3C / PED 15300002	1	
88-99-1730	. NS	563763	. TERMINAL MALE / 14-12 / PED 12129497	2	
88-51-0405	. NS	561786	. JOINT ETANCHEITE / GRIS / PED 15324980	2	
88-99-2258	. NS	562387	. CONDUIT CONV / FENDU / NOIR / .250"	AR	
88-61-0616	. NS	562388	. BARRURE SEC. / METRI-PACK 280 / 2C / BLEU / PED 15300014	1	
	20	040063	ATTACHE DPF VOLVO	1	
79-03-0073	21	501088	COUDE MALE 90° / TYPE "HOSE BARB" / #6x1/4NPT-M BR	1	
78-99-0131	22	992081	BRIDE DE SERRAGE / 12MM/22MM	1	
78-99-0084	23	503702	BIOYAU / (SAFETY STRIPE) / 3/8" I.D. 50' / S.L.	AR	
91-99-1662	24	504671	PASSE-FIL / .687x1.000x.125x.437x1.312	2	
91-99-1144	25	509815	ATTACHE CABLE	AR	
79-99-0655	26	050340	COUDE ASSEMBLÉ	1	
86-29-0107	27	501711	RACCORD DE CLOISON / TYPE TUYAU / 1/4NPT-Fx1/4NPT-Fx1 1/2 BR	1	
	28	500858	RONDELLE FREIN A DENT INTERIEUR .769x1.245x.055 Z050	1	
86-19-0233	29	641936	ROBINET 1/4 NPT M x 1/4 NPT F	1	
86-65-0128	30	501894	RACCORD EN "T" / TYPE TUYAU / 1/4NPT-Fx1/4NPT-Fx1/4NPT-M BR	1	
88-57-0858	31	501329	COUDE MALE-FEMELLE 45° / TYPE TUYAU / 1/4NPT-Mx1/4NPT-F BR	2	
79-99-0543	32	642196	CONNECTEUR MALE / TYPE "HOSE BARB" / #6x1/4NPT-M BR	2	
79-99-0391	33	501037	COUDE MALE 90° / TYPE SAE 45° / #4FL-Mx1/4NPT-M BR	1	
79-99-0487	34	501347	CONNECTEUR FEMELLE / TYPE "PUSH-LOK" / #4JIC-Fx#4 BR	2	
82-99-0031	35	503706	BOYAU #4 #4	AR	

De L-0974		Date:07-2024		PAGE:VIP-0510-04	
RESERVOIR D'EXPANSION					
Numéro de stock	Numéro d'article	Pièces	Description	Quantité	Notes
	36	5011038	COUDE MALE 90° / TYPE "BEADED HOSE BARB" / #12x1/2NPT-M	1	
	37	503804	COUDE SILICONE / 3/4" I.D. / NOMEX-ARAMID	1	
	38	053647	TUBE PYREX	1	
	39	053039	BANDE DE MAINTIEN SS 24GA. 6X120MM	1	
	40	503805	COUDE SILICONE / 3/4" I.D. / NOMEX-ARAMID	1	
	41	507605	CONNECTEUR MALE / TYPE "HOSE BARB" / #12x1/2NPT-M BR	1	
79-99-0399	42	5011260	CONNECTEUR FEMELLE / TYPE "PUSH-LOK" / #8FL-Fx#6 BR	1	
79-99-0492	43	503821	BOYAU SILICONE 4 PLIS / NOMEX-ARAMID 3/8" x 144"	AR	
91-99-1201	45	504013	SUPPORT ATTACHE / 1/4" X 1/4" I.D.	AR	
41-17-3085	NS	504488	RIVET "MAGNA-LOK" TETE BOMBE 3/16x17/64 SS	AR	
91-99-1237	46	504016	ATTACHE CABLE / 5/16" X 14"1/2	AR	
87-99-0191	47	501800	BOUCHON A PRISE HEXAGONAL / TYPE TUYAU / 1/4NPT-M STL	1	A
	50	050147	DECAL "ATTENTION NE PAS OUVRIR..." ENGLISH / FRANCAIS À L-1014	1	
	50	050462	DECAL "ATTENTION NE PAS OUVRIR..." ENGLISH / FRANCAIS De L-1015 À R-1909	1	
	50	050138	DECAL "ATTENTION NE PAS OUVRIR..." ENGLISH À L-1014	1	
	50	050463	DECAL "ATTENTION NE PAS OUVRIR..." ENGLISH De L-1015 À R-1909	1	
	50	050617	DECALQUE, ANTIGEL VOLVO VCS-2B "CAUTION NEVER OPEN..." ENGLISH / FRANCAIS / ESPANOL De R-1910	1	
	51	050158	DECALQUE "MODE OPERATIONNEL" ENGLISH / FRANCAIS	1	
	51	050465	DECALQUE "MODE OPERATIONNEL" ENGLISH / FRANCAIS De L-1015	1	
	51	050163	DECALQUE "MODE OPERATIONNEL" ENGLISH À L-1014	1	
	51	050466	DECALQUE "MODE OPERATIONNEL" ENGLISH De L-1015	1	
	52	050333	DECALQUE "LIQUIDE DE REFROIDISSEMENT" / ENGLISH & FRANCAIS À R-1909	1	
	52	050335	DECALQUE "LIQUIDE DE REFROIDISSEMENT" / ENGLISH À R-1909	1	
	52	050628	DECALQUE, ANTIGEL VOLVO VCS-2B (ENGLISH-FRANCAIS-ESPANOL) De R-1910	1	
78-99-0248	60	501027	CONNECTEUR MALE / TYPE SAE 45° / #4FL-Mx1/4NPT-M BR	1	R
		Call order desk	BOYAU ASS TEFLON #4 775MM	1	P R
		Call order desk	BOYAU ASS TEFLON #4 1905MM	1	P R
			501017 UNION / TYPE SAE 45° / #4FL-Mx#4FL-M BR	1	R
			050186 SUPPORT CABLAGE	1	R
91-99-1201	NS	504013	SUPPORT ATTACHE / 1/4" X 1/4" I.D.	AR	R
91-99-1966	NS	504637	ATTACHE CABLE / 3/16" x 13"	AR	R
91-99-1260	64	504379	RIVET AVEUGLE TETE BOMBE OUVERT 3/16x1/4 SS	AR	R
91-99-1778	65	5001697	VIS A TETE HEXAGONAL M6-1.0x16 SS BK	1	R
	75	VIP-0505-01	RADIATEUR ASS		
	80	VIP-0510-10	RESERVOIR RECUPERATION		
			A) AVEC TRANSMISSION "WORLD" SANS RALENTISSEUR		
			R) AVEC TRANSMISSION "WORLD" AVEC RALENTISSEUR		
			P) CONTACTER LE BUREAU DE PRISE DE COMMANDE		

RESERVOIR RECUPERATION



DETAIL "A"

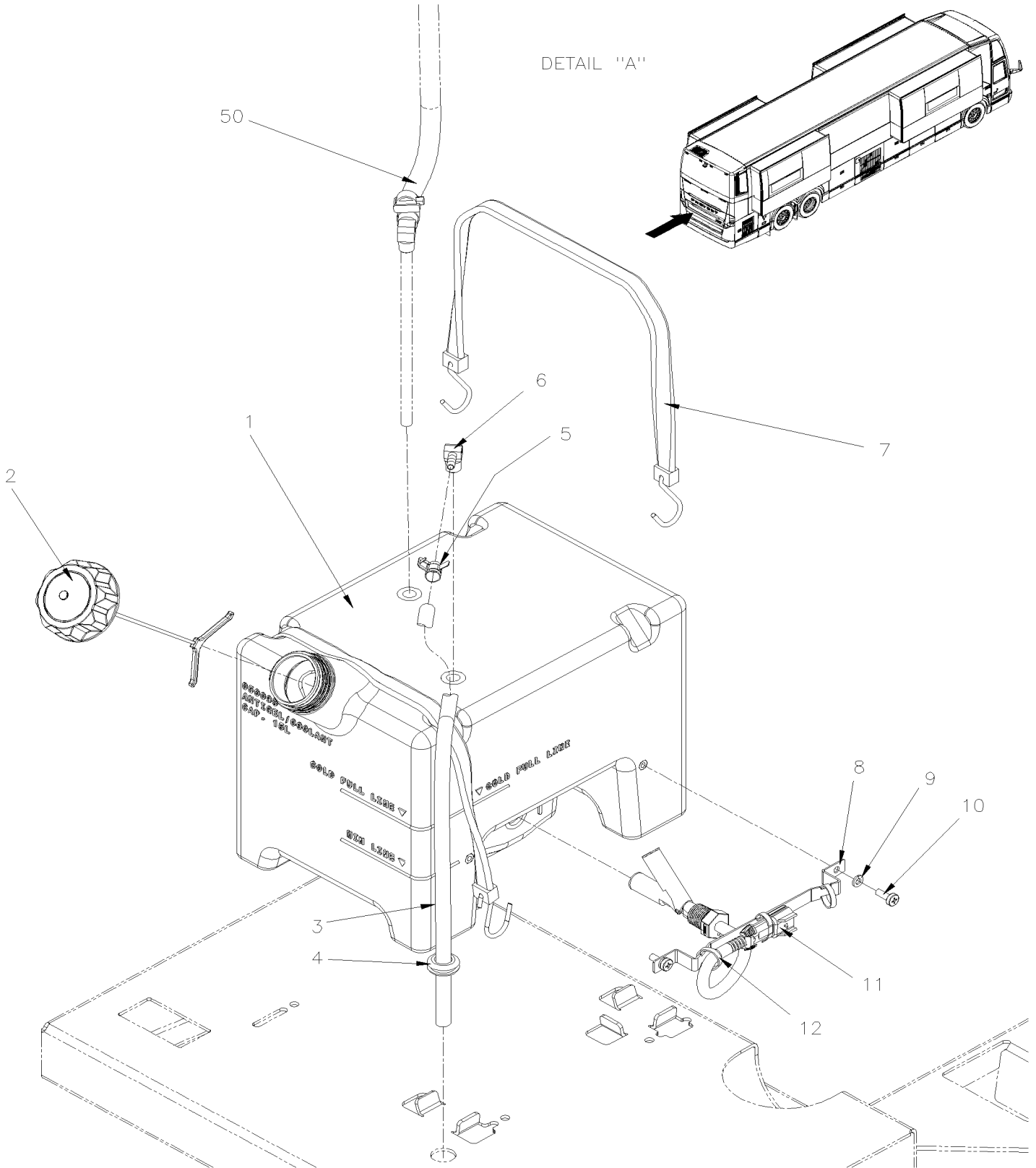


De L-0974

Date:07-2024

PAGE:VIP-0510-10

RESERVOIR RECUPERATION



De L-0974	Date:07-2024	PAGE:VIP-0510-10
RESERVOIR RECUPERATION		

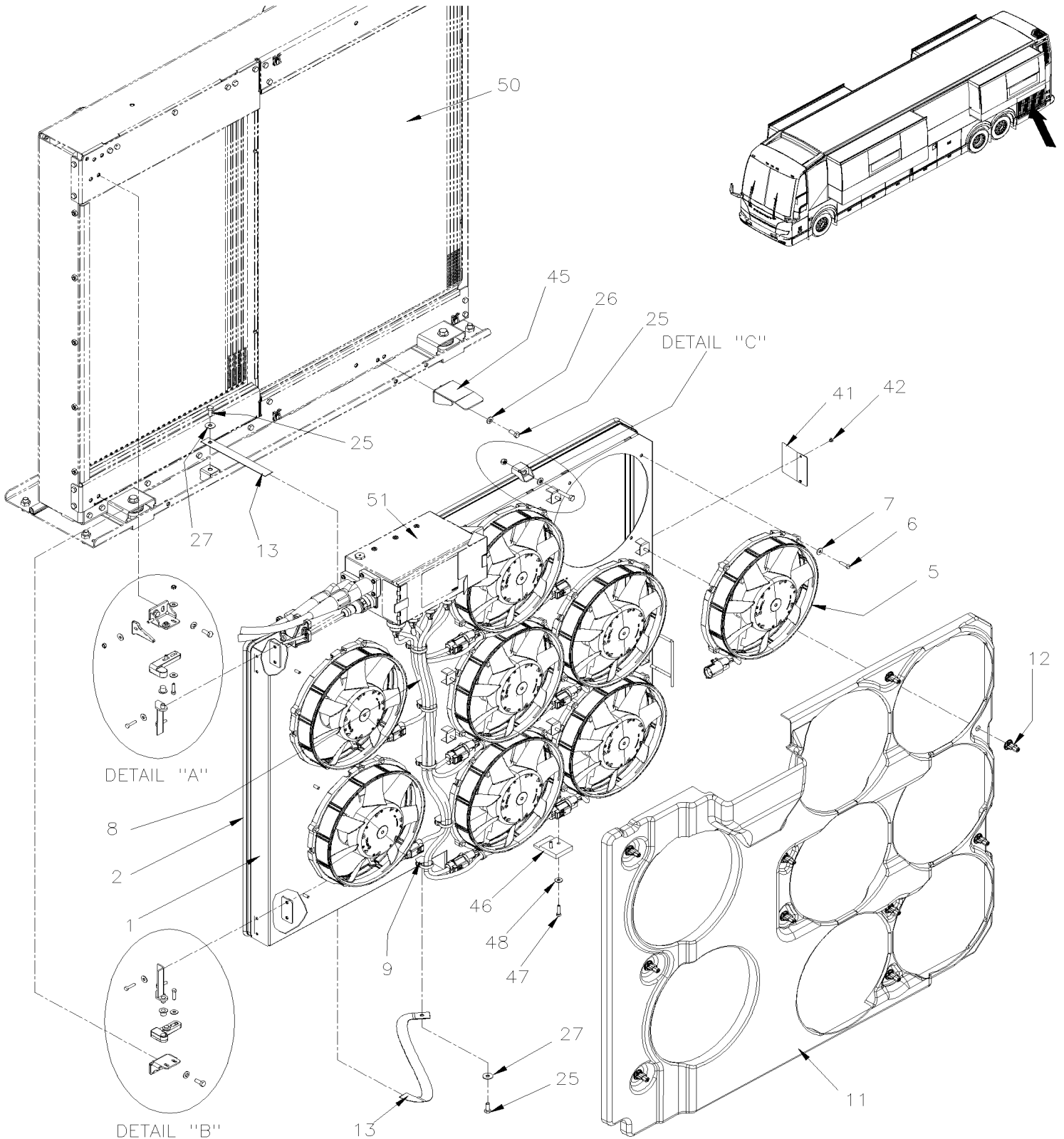
Numéro de stock	Numéro d'article	Pièces	Description	Quantité	Notes
79-99-0653	1	050189	RESERVOIR RECUPERATION À R-1928	1	
	1	050615	RESERVOIR RECUPERATION De R-1929	1	
79-99-0654	2	5041100	BOUCHON SANS MISE À L'AIR	1	
79-99-0516	3	503789	BOYAU SILICONE 1 PLI / NOMEX-ARAMID 1/4" X 25'	AR	
91-99-1292	4	504421	PASSE-FIL / .625x.875x.187x.437x1.125	1	
78-99-0045	5	21283796	COLLIER ELASTIQUE 1/4" 1/4"	1	
79-99-0629	6	501089	COUDE MALE 90° / TYPE "HOSE BARB" / #4x1/4NPT-M BR	1	
91-99-3246	7	504116	SANGLE AVEC CROCHETS / 25"	2	
91-99-3247	8	050112	SUPPORT, RESERVOIR RECUPERATION	1	
91-99-1311	9	502570	RONDELLE FREIN FENDUE 6.1x11.8x1.6 SS	2	
91-99-1748	10	502817	VIS MECANIQUE TETE CYLINDRIQUE PHILLIPS M6-1.0x16 N500	2	
	11	069812	CAPTEUR NIVEAU D'EAU ASEMBLÉ / 1/2" NPT	1	
88-99-1728	. NS	560058	. CAPTEUR NIVEAU D'EAU / 1/2" NPT	1	
88-61-0617	. NS	563764	. CONNECTEUR / CPC SERIES 3 / PH 3C / PED 15300002	1	
88-99-1730	. NS	563763	. TERMINAL MALE / 14-12 / PED 12129497	2	
88-51-0405	. NS	561786	. JOINT ETANCHEITE / GRIS / PED 15324980	2	
88-99-2258	. NS	562387	. CONDUIT CONV / FENDU / NOIR / .250"	AR	
88-61-0616	. NS	562388	. BARRURE SEC. / METRI-PACK 280 / 2C / BLEU / PED 15300014	1	
91-99-1966	12	504637	ATTACHE CABLE / 3/16" x 13"	AR	
	50	VIP-0510-04	RESERVOIR D'EXPANSION		

De K-0295

Date:07-2024

PAGE:VIP-0520-02

VENTILATEURS ELECTRIQUE- INSTALLATION

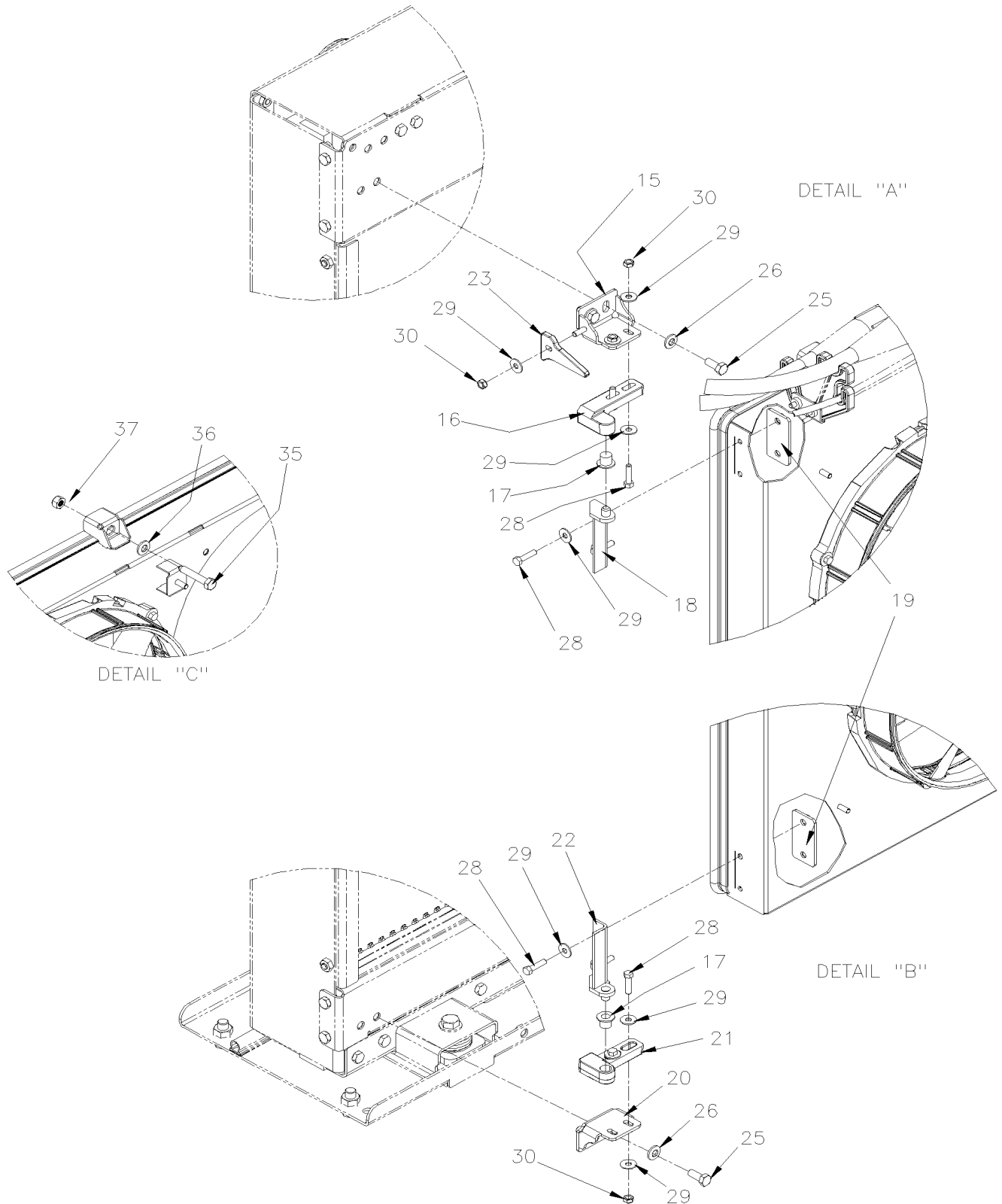


De K-0295

Date:07-2024

PAGE:VIP-0520-02

VENTILATEURS ELECTRIQUE- INSTALLATION



De K-0295	Date:07-2024	PAGE:VIP-0520-02
VENTILATEURS ELECTRIQUE- INSTALLATION		

Numéro de stock	Numéro d'article	Pièces	Description	Quantité	Notes
	1	053075	PORTE, VENTILATEURS RAD. & CAC (SOUDE)	1	
	2	506303	JOINT D'ETANCHEITE CAOUTCHOUC	AR	
88-99-1947	5	565191	VENTILATEUR ELECTRIQUE POUR RADIATEUR À M-1138	8	
	. NS	568092	. CONNECTEUR / PH 4C / YAZAKI 7282-8497-90 À M-1138	1	
	. NS	560009	. CLIP POUR CONNECTEUR / HELLERMAN TYTON 155-30702 À M-1138	1	
88-99-1947	5	564312	VENTILATEUR ELECTRIQUE POUR RADIATEUR De M-1139	1	
	. NS	568092	. CONNECTEUR / PH 4C / YAZAKI 7282-8497-90 De M-1139	1	
	. NS	560009	. CLIP POUR CONNECTEUR / HELLERMAN TYTON 155-30702 De M-1139	1	
91-99-1784	6	502737	VIS A TETE HEXAGONAL M6-1.0x25 SS BK	AR	
91-99-1145	7	5001833	RONDELLE "BELLEVILLE" 6.1x18x1.27 SS	AR	
88-99-1831	8	068820	CABLAGE, VENTILATEUR ELECTRIQUE	1	
91-99-1198	NS	8631155	ATTACHE CABLE / 4.6MM x 200 / CHRISMAS TREE	4	
91-99-1321	9	509492	ATTACHE CABLE POUR GOUJON FILETE 1/4	7	
91-99-1237	9	504016	ATTACHE CABLE / 5/16" X 14"1/2	7	
	11	053714	PANNEAU FINITION RADIATEUR	1	
91-99-4177	12	491237	ECROU A AILE M6 M6-1.0 x 23	10	
91-99-3250	13	053113	SANGLE NYLON 1 NOIR 545MM	1	
91-99-0578	13	505507	. SANGLE NYLON 1 NOIR	AR	
	15	050090	SUPPORT CHARNIERE / DESSUS	1	
91-99-0717	16	286129	PENTURE /	1	
91-99-0707	17	284607	COUSSINET	2	
91-99-0698	18	289150	BRAS ASS.	1	
91-99-3252	19	053080	ATTACHE / PENTURE	2	
91-99-3251	20	053073	SUPPORT CHARNIERE	1	
91-99-0706	21	286085	PENTURE /	1	
91-99-0704	22	289149	BRAS ASS.	1	
	23	050086	SUPPORT	1	
91-99-3597	25	500119	VIS A TETE HEXAGONAL M8X1.25X20 BK	8	
91-99-3828	26	5001868	RONDELLE "BELLEVILLE" 8.4x18x2 SS	6	
91-99-2186	27	5001849	RONDELLE PLATE 8.4x24.0x2.0 SS	2	
91-99-1784	28	502737	VIS A TETE HEXAGONAL M6-1.0x25 SS BK	8	
91-99-1145	29	5001833	RONDELLE "BELLEVILLE" 6.1x18x1.27 SS	13	
91-99-1310	30	502565	ECROU HEX M6-1.0 SS	5	
	35	5002012	VIS A TETE HEXAGONAL AVEC DOG M8-1.25x45 SS	2	
70-xx-xxxx	35	680335	MELANGE ANTIGRIP	AR	
91-99-3828	36	5001868	RONDELLE "BELLEVILLE" 8.4x18x2 SS	2	
91-99-3026	37	5001983	ECROU HEX BAGUE DE NYLON M8-1.25 SS SS BK	2	

De K-0295	Date:07-2024	PAGE:VIP-0520-02
-----------	--------------	------------------

VENTILATEURS ELECTRIQUE- INSTALLATION

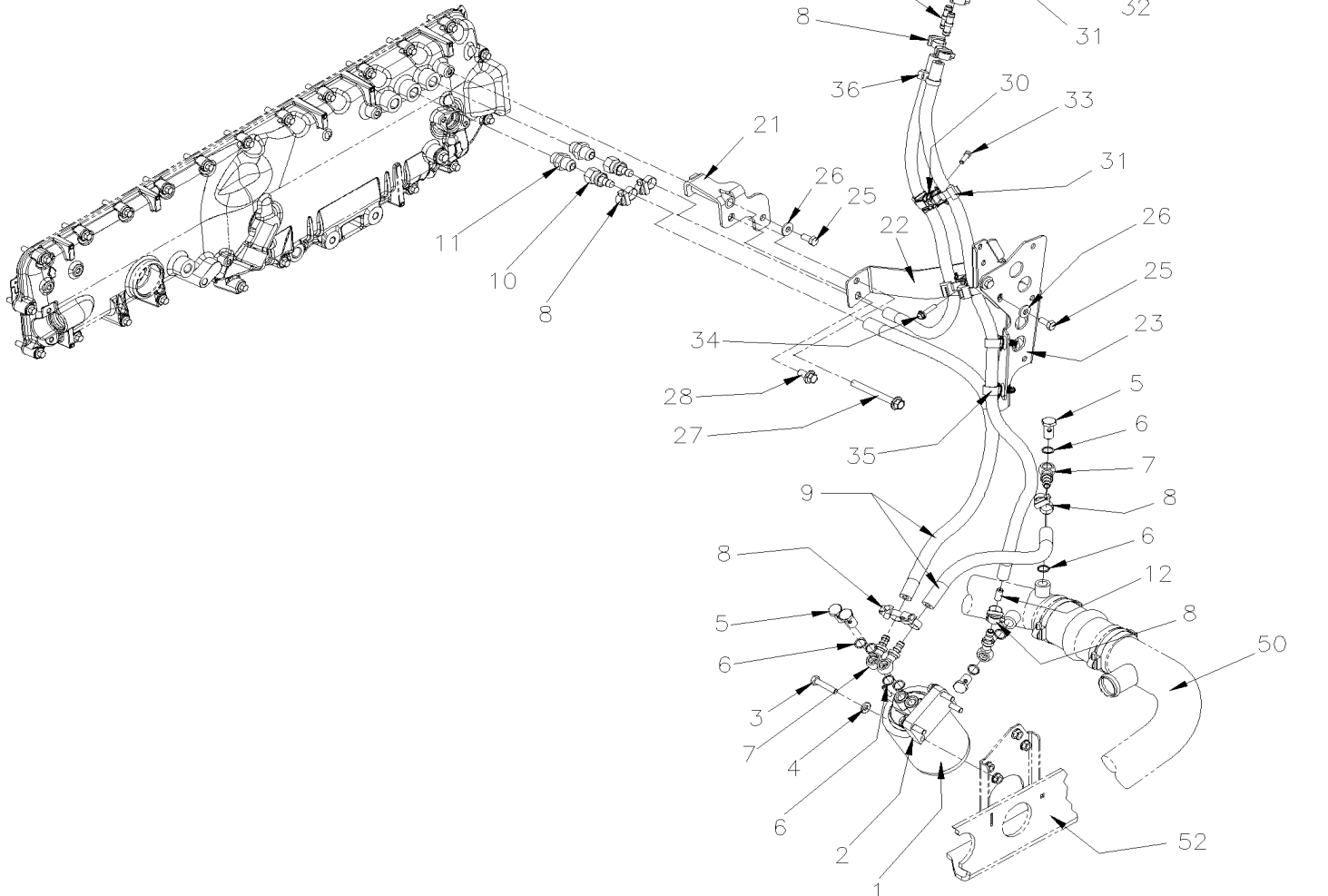
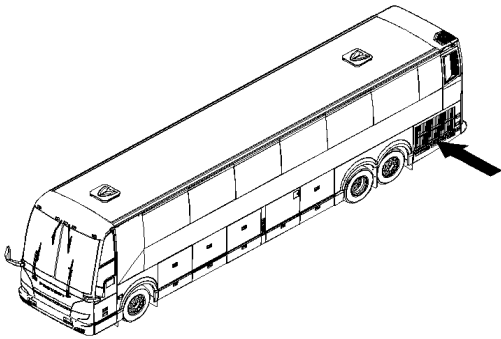
Numéro de stock	Numéro d'article	Pièces	Description	Quantité	Notes
91-99-3256	41	053111	PLAQUE PROTECTION DU CAOUTCHOU	1	
91-99-1260	42	504379	RIVET AVEUGLE TETE BOMBE OUVERT 3/16x1/4 SS	2	
91-99-3421	45	053081	SUPPORT, PORTE VENTILATEURS RAD. & CAC	1	
91-99-3254	46	053082	PATIN, PORTE VENTILATEURS RAD. & CAC	1	
91-99-1784	47	502737	VIS A TETE HEXAGONAL M6-1.0x25 SS BK	2	
91-99-1145	48	5001833	RONDELLE "BELLEVILLE" 6.1x18x1.27 SS	2	
	50	VIP-0505-01	RADIATEUR ASS		
	51	VIP-0622-00	BOITE DE PUISSANCE POUR VENTILLATEUR DU RADIATEUR VOLVO D13 - GHG17		

De K-0295

Date:07-2024

PAGE:VIP-0530-03

INST. FILTRE LIQUIDE REFROIDISSEMENT AVEC VOLVO D13



De K-0295	Date:07-2024	PAGE:VIP-0530-03
INST. FILTRE LIQUIDE REFROIDISSEMENT AVEC VOLVO D13		

Numéro de stock	Numéro d'article	Pièces	Description	Quantité	Notes
79-99-0663	1	21937327	CARTOUCHE D'ENTRETIENS LIQUIDE LONG LIFE "WITH D13 ENGINE"	1	
79-99-0202	2	3979836	ADAPTATEUR ASS. FILTRE REFRIGERANT	1	
	3	5001989	VIS A TETE HEXAGONAL M8-1.25x40 BK	4	
91-99-3828	4	5001868	RONDELLE "BELLEVILLE" 8.4x18x2 SS	4	
79-99-0205	5	507655	BOULON CREUX POUR RACCORD BANJO / M14-1.5	4	
79-99-0206	6	507657	RONDELLE POUR RACCORD BANJO / M14	8	
79-99-0207	7	507653	RACCORD BANJO / 14MMx#6HOSE	4	
78-99-0131	8	992081	BRIDE DE SERRAGE / 12MM/22MM	10	
79-99-0492	9	503821	BOYAU SILICONE 4 PLIS / NOMEX-ARAMID 3/8" x 144"	AR	
79-99-0399	10	5011260	CONNECTEUR FEMELLE / TYPE "PUSH-LOK" / #8FL-Fx#6 BR	2	
79-99-0400	11	5011192	CONNECTEUR MALE / TYPE JIC 37° / #8JIC-MxM18-1.5-M STL	2	
	. NS	N.P.N.	. JOINT TORIQUE	1	4
	. NS	N.P.N.	. RONDELLE DE RETENUE	1	4
79-99-0208	12	053008	OBTURATEUR / ALU. TUBE 20MM X 9.05MM O.D. W/3.05MM HOLE	1	
79-99-0401	13	5011340	UNION / TYPE "MINI BARB" / #8x#8 BR	2	
	14	21312072	CONNECTEUR RAPIDE 45° 10MM	2	
79-99-0146	21	053485	ATTACHE BLOCK MOTEUR	1	
	22	050073	SUPPORT, BOYAU EAU À R-1918	1	
	22	050616	SUPPORT, BOYAU EAU De R-1919	1	
	23	050061	SUPPORT / BOYAU	1	
91-99-1742	25	502862	VIS A TETE HEXAGONAL M8-1.25x20 G8.8 N500	3	
91-99-1193	26	500321	RONDELLE "BELLEVILLE" .331x.827x.098 N500	1	
79-99-0372	27	5001784	VIS TETE HEX EPAULEMENT M10-1.5x90 G8.8 AD N500	1	
91-99-1246	28	5001307	VIS TETE HEX EPAULEMENT M10-1.5x20 8.8 N500	1	
79-99-0209	30	509490	SUPPORT DOUBLE POUR ATTACHES CABLES,GRIS	5	
91-99-1083	31	509491	ATTACHE CABLE / 13MM x 383MM	AR	
91-99-1279	32	500266	VIS AUTOTARAUEUSE TETE HEX 1/4-20x1 N500	3	
91-99-1784	33	502737	VIS A TETE HEXAGONAL M6-1.0x25 SS BK	1	
91-99-1202	34	5001815	VIS TETE HEX EPAULEMENT M6-1.0x30 G 8.8 N500	1	
91-99-1157	35	504750	ATTACHE CABLE / 1/2" x 15" / CHRISTMAS TREE	3	
91-99-1146	36	504768	ATTACHE CABLE / 3/16" 14.7" / DOUBLE LOOP HEAD	2	
91-99-1144	37	509815	ATTACHE CABLE	AR	
91-99-1966	37	504637	ATTACHE CABLE / 3/16" x 13"	AR	
	50	VIP-0500-02	TUYAUTERIE LIQUIDE REFROIDISSEMENT AVEC VOLVO D13		
	51	VIP-0405-02	INST. SILENCIEUX AVEC DPF & SCR AVEC VOLVO D13 À P-1347		
	51	VIP-0405-03	INST. SILENCIEUX AVEC DPF & SCR AVEC VOLVO D13 De P-1348		
	52	VIP-0150-03	BERCEAU MOTEUR - AVEC VOLVO D13		

De K-0295	Date:07-2024	PAGE:VIP-0530-03
INST. FILTRE LIQUIDE REFROIDISSEMENT AVEC VOLVO D13		

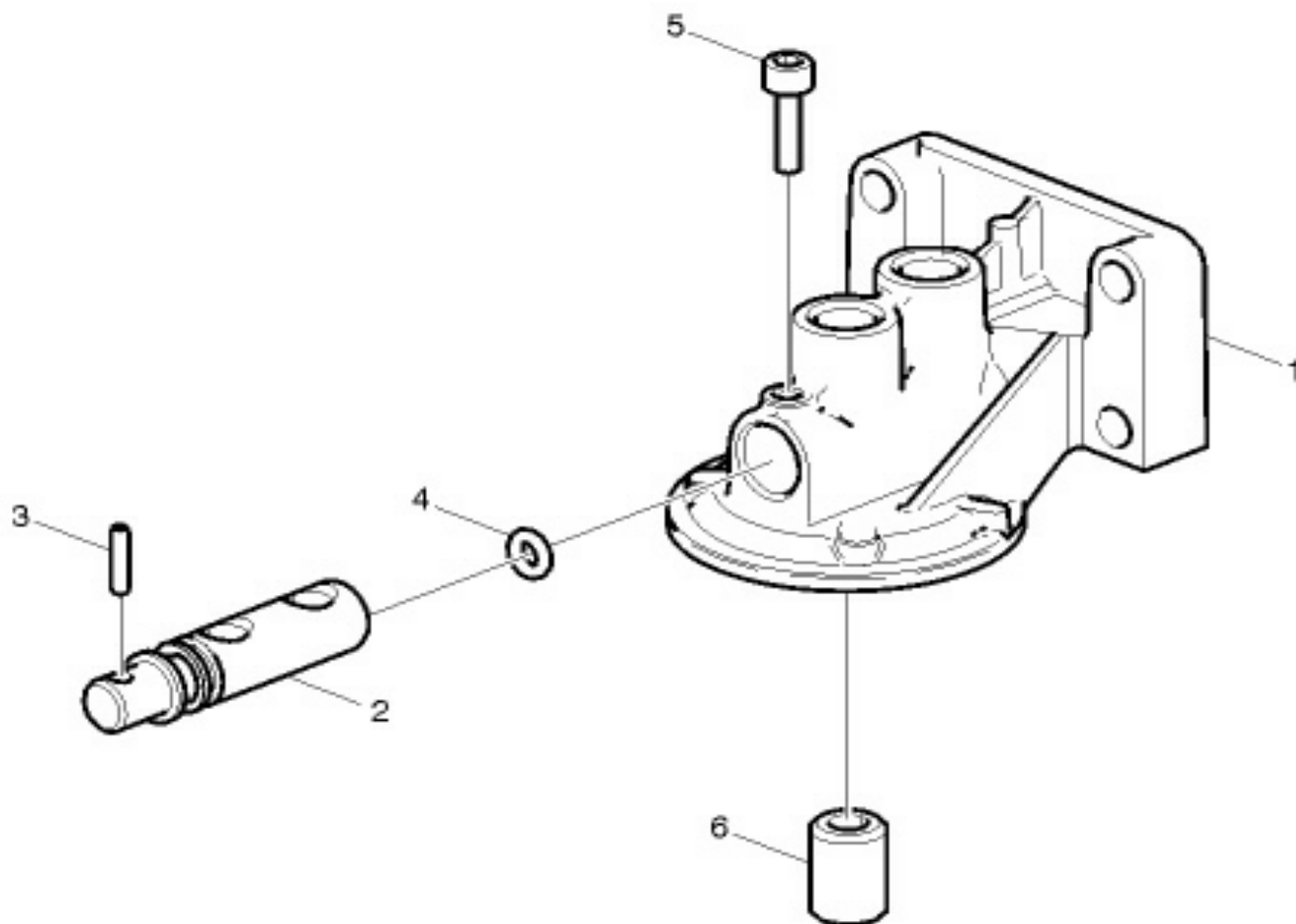
Numéro de stock	Numéro d'article	Pièces	Description	Quantité	Notes
			4) PAS DE NUMERO DE PIECE		

De K-0295

Date:07-2024

PAGE:3979836

ADAPTATEUR ASS. FILTRE REFRIGERANT



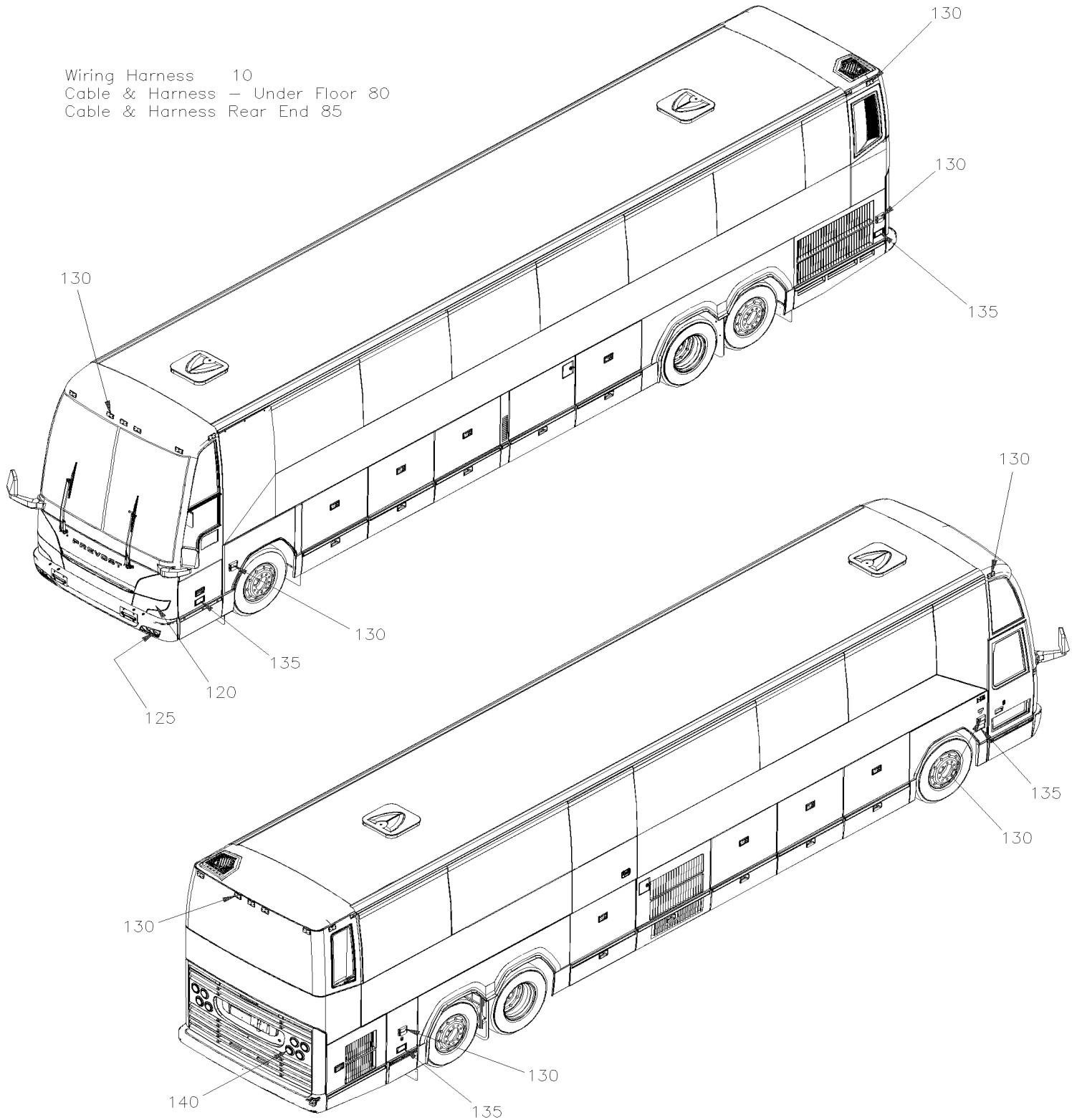
De K-0295	Date:07-2024	PAGE:3979836
-----------	--------------	--------------

ADAPTATEUR ASS. FILTRE REFRIGERANT

Numéro de stock	Numéro d'article	Pièces	Description	Quantité	Notes
	1	1661683	CARTER	1	
	2	1661686	FUSEE	1	
	3	951972	GOUJON A RESSORT	1	
90-99-0215	4	968725	JOINT TORIQUE 11.3X2.4	1	
	5	963692	VIS A 6 PANS CREUX	1	
81-99-0481	6	1676554	RACCORD COOLANT FILTER	1	

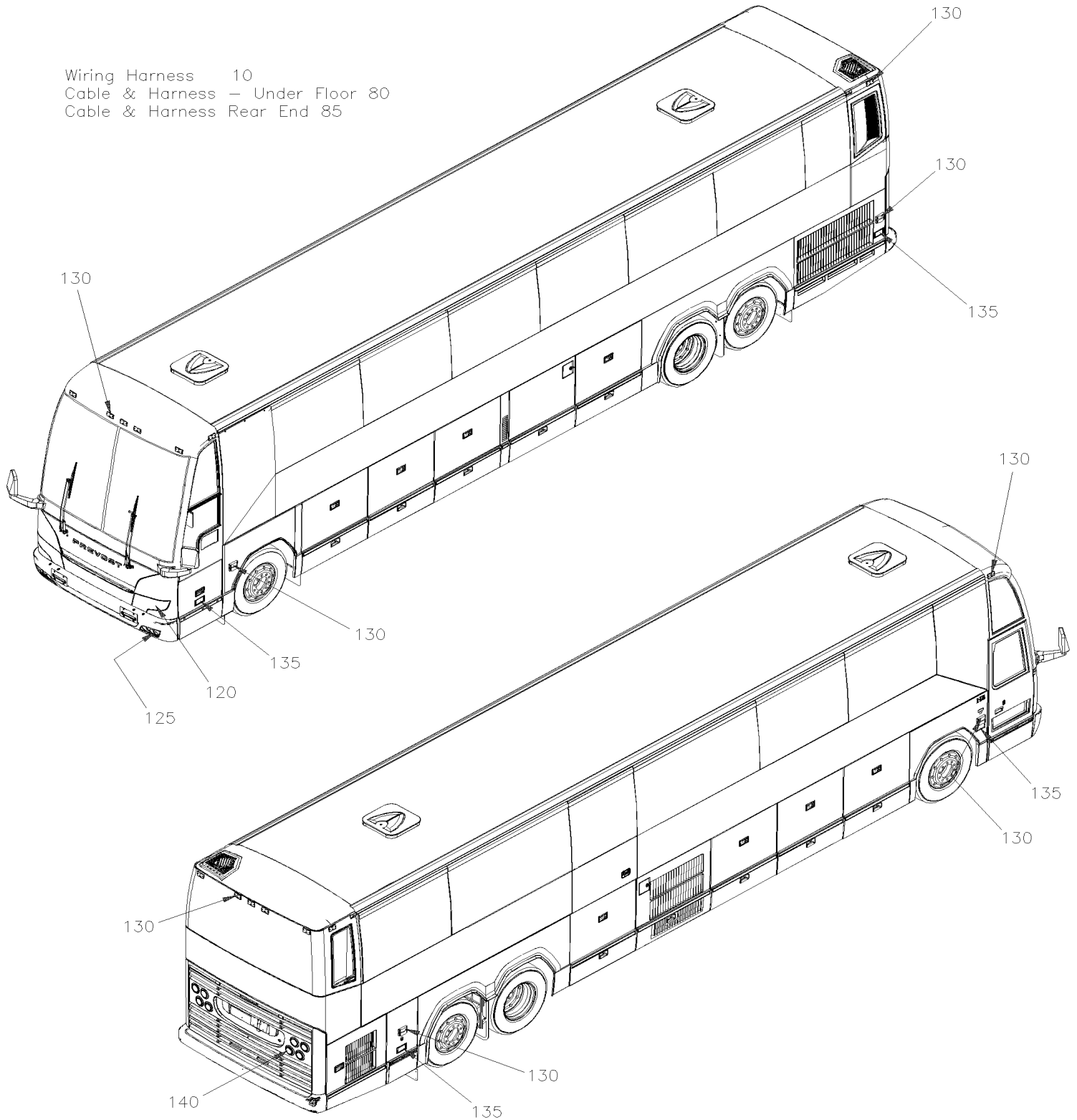
	Date:07-2024	VIP-06
ELECTRIQUE		

Wiring Harness 10
Cable & Harness — Under Floor 80
Cable & Harness Rear End 85



	Date:07-2024	VIP-06
ELECTRIQUE		

Wiring Harness 10
Cable & Harness — Under Floor 80
Cable & Harness Rear End 85

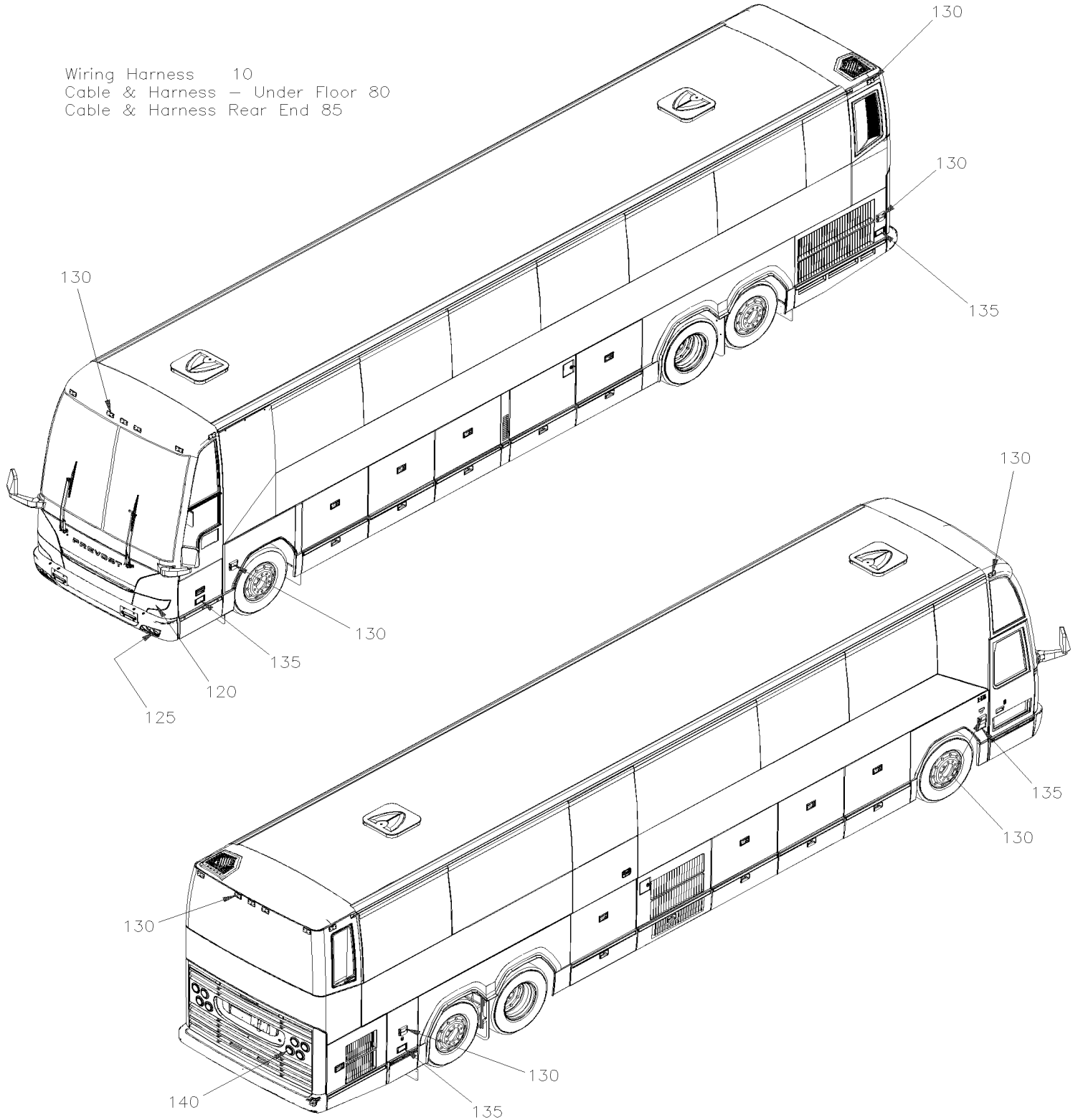


Date:07-2024

VIP-06

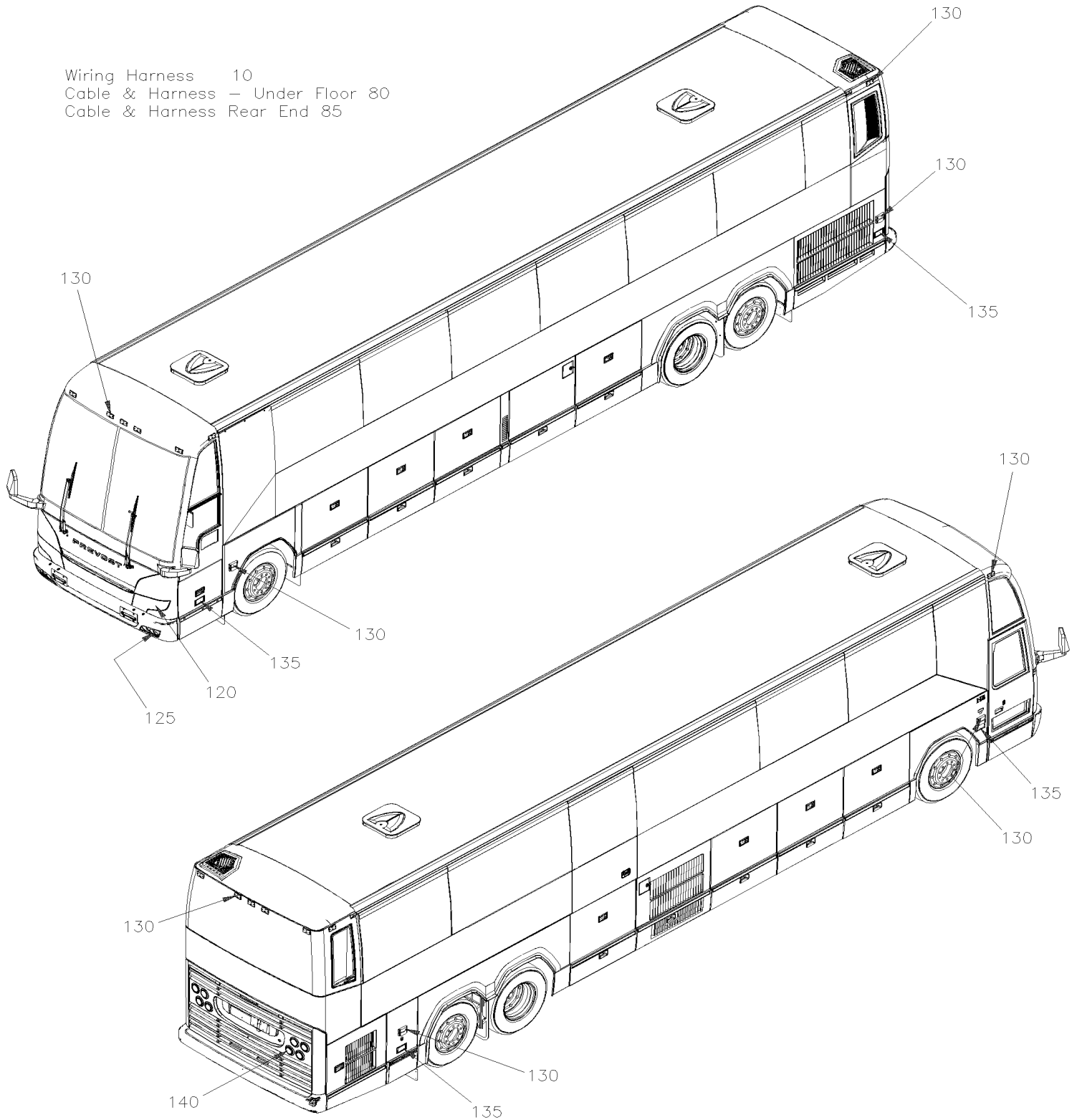
ELECTRIQUE

Wiring Harness 10
Cable & Harness — Under Floor 80
Cable & Harness Rear End 85



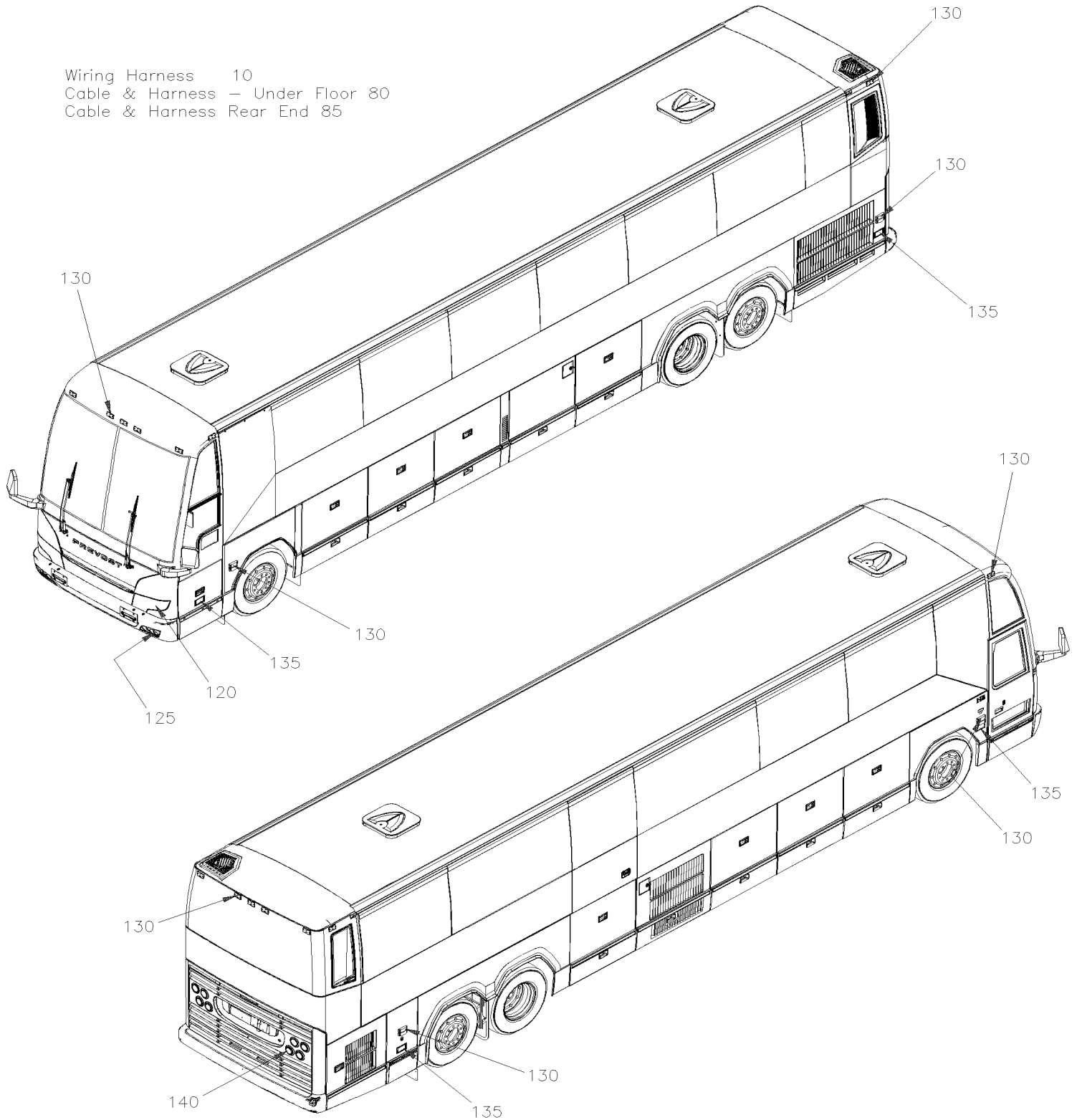
	Date:07-2024	VIP-06
ELECTRIQUE		

Wiring Harness 10
Cable & Harness — Under Floor 80
Cable & Harness Rear End 85



	Date:07-2024	VIP-06
ELECTRIQUE		

Wiring Harness 10
Cable & Harness — Under Floor 80
Cable & Harness Rear End 85

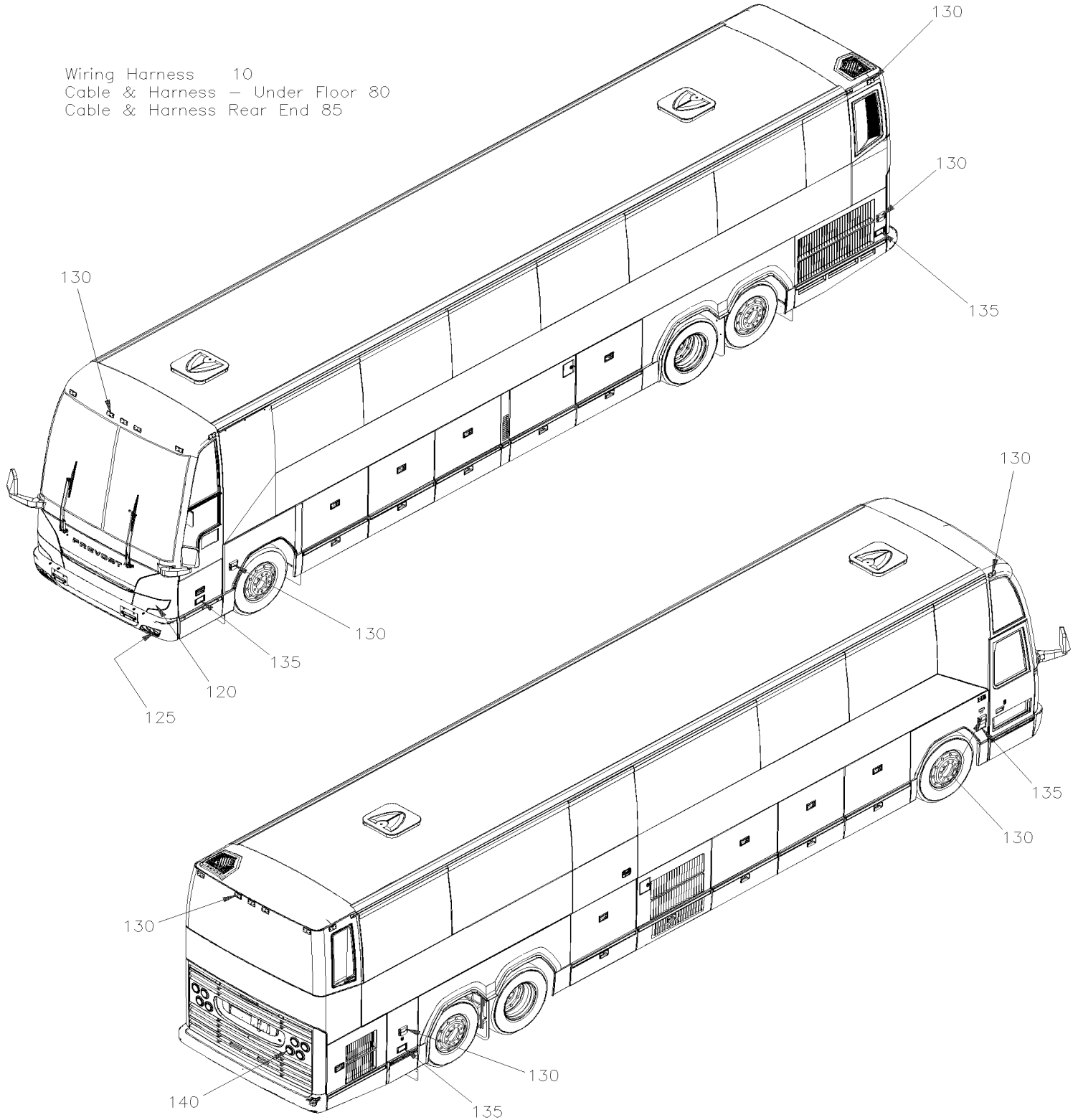


Date:07-2024

VIP-06

ELECTRIQUE

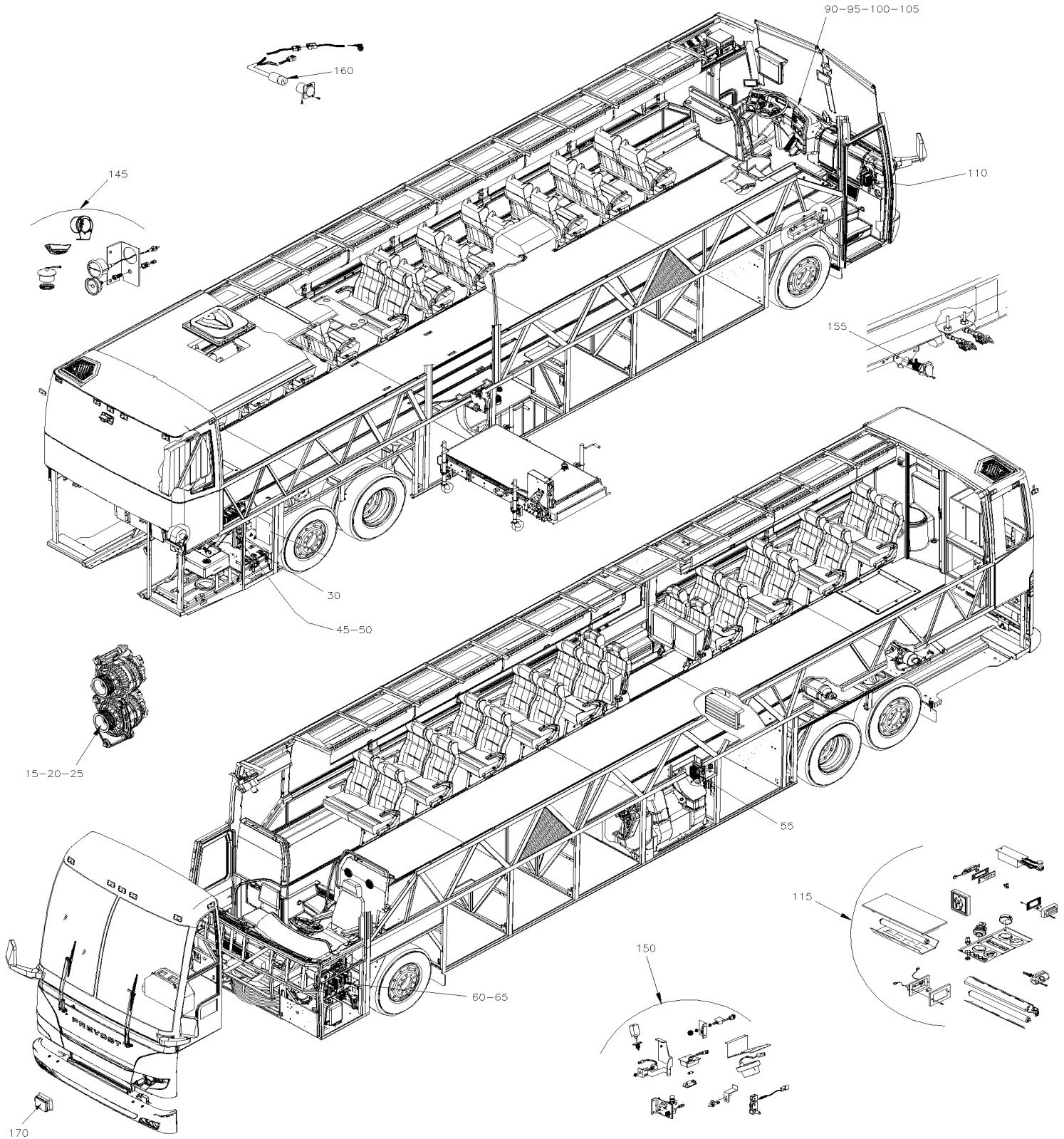
Wiring Harness 10
Cable & Harness — Under Floor 80
Cable & Harness Rear End 85



Date:07-2024

VIP-06

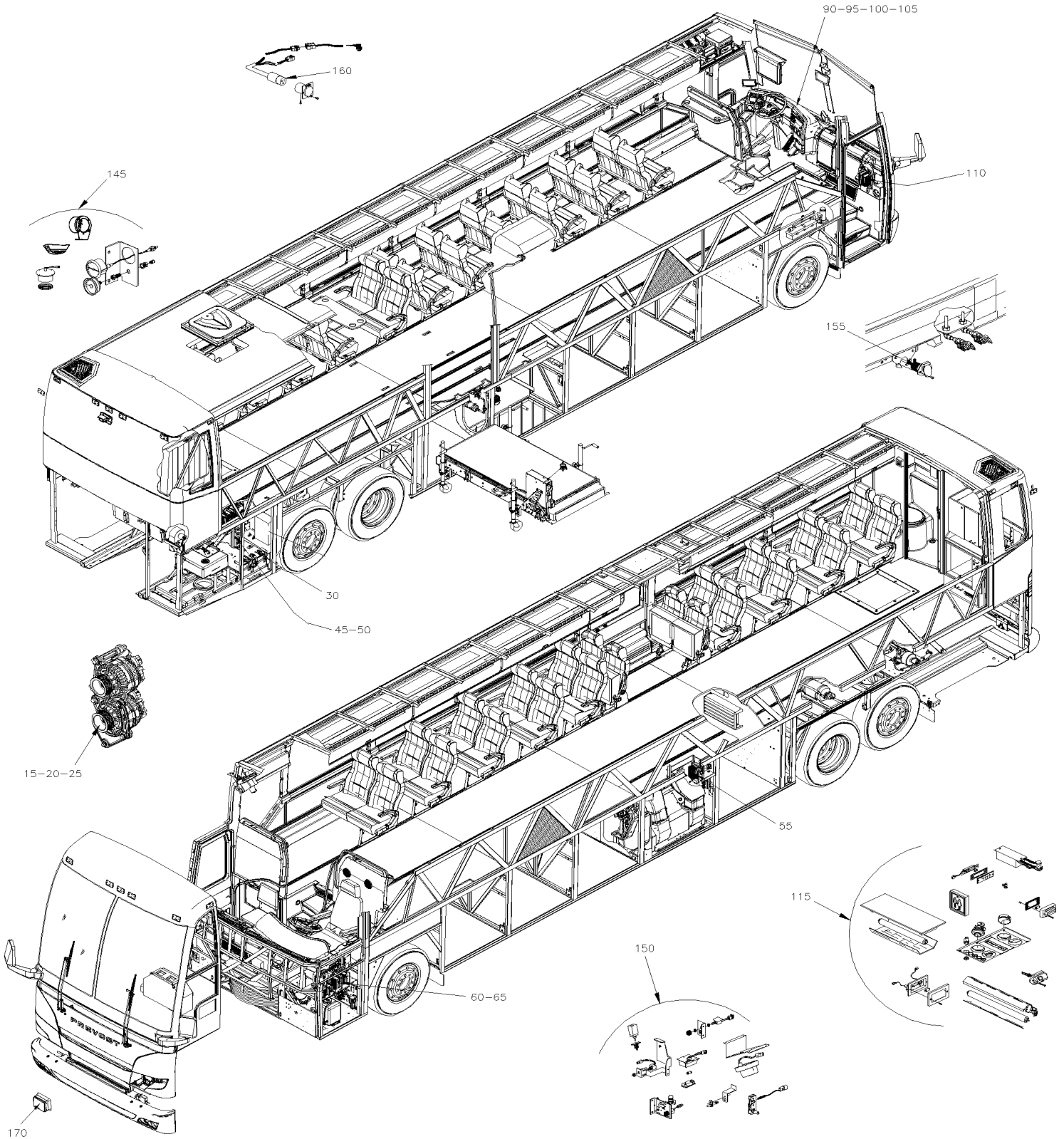
ELECTRIQUE



Date:07-2024

VIP-06

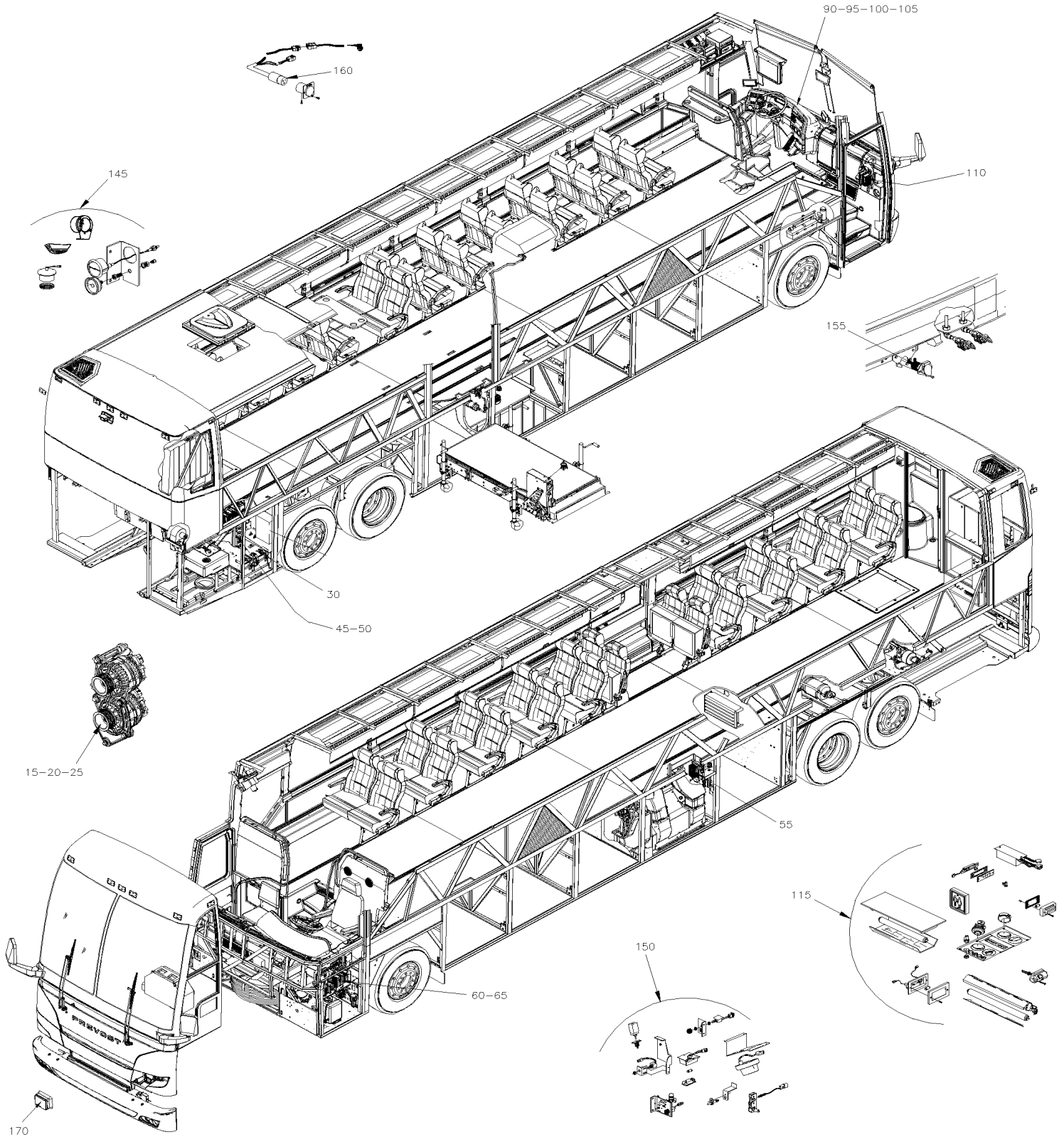
ELECTRIQUE



Date:07-2024

VIP-06

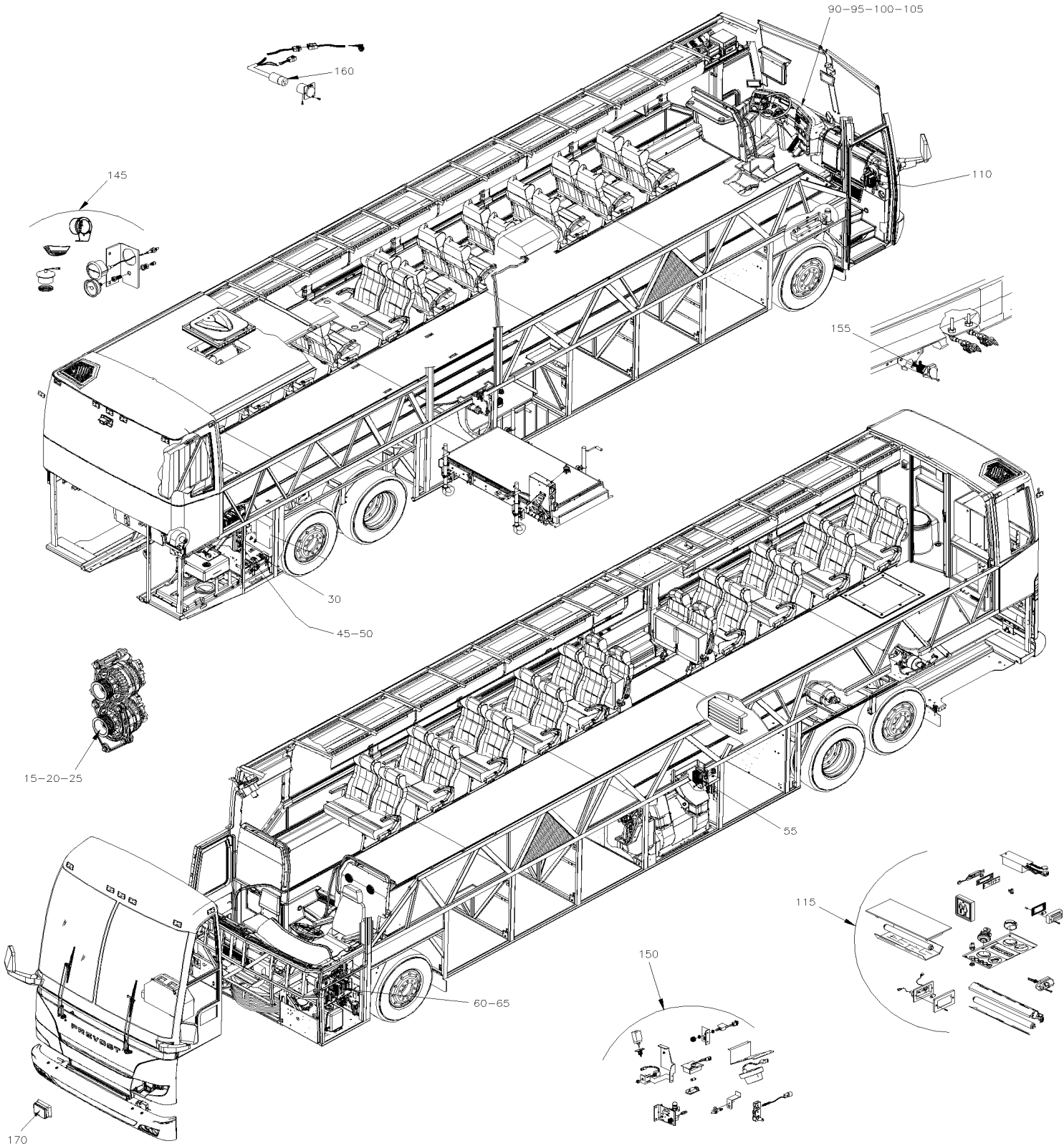
ELECTRIQUE



Date:07-2024

VIP-06

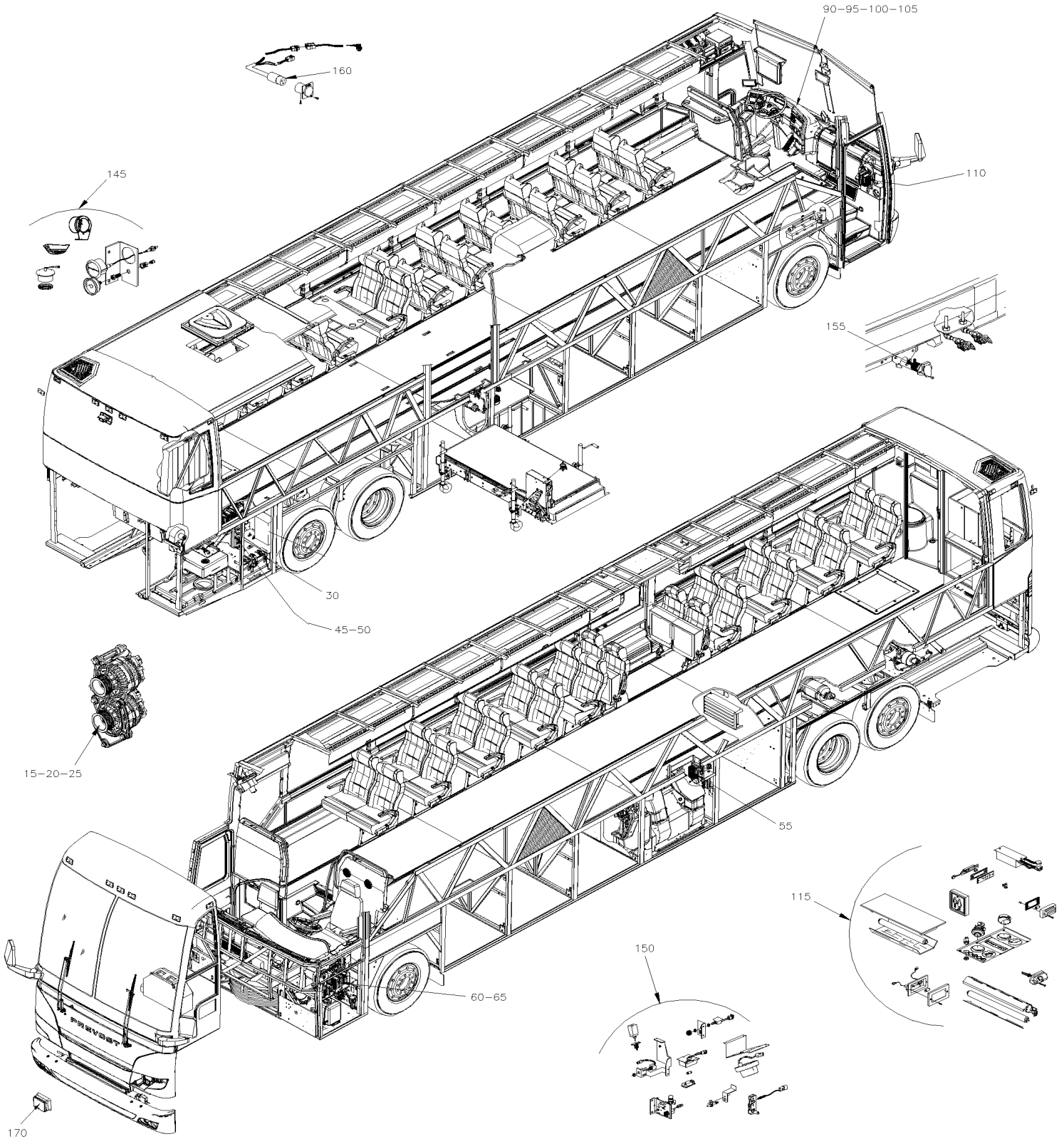
ELECTRIQUE



Date:07-2024

VIP-06

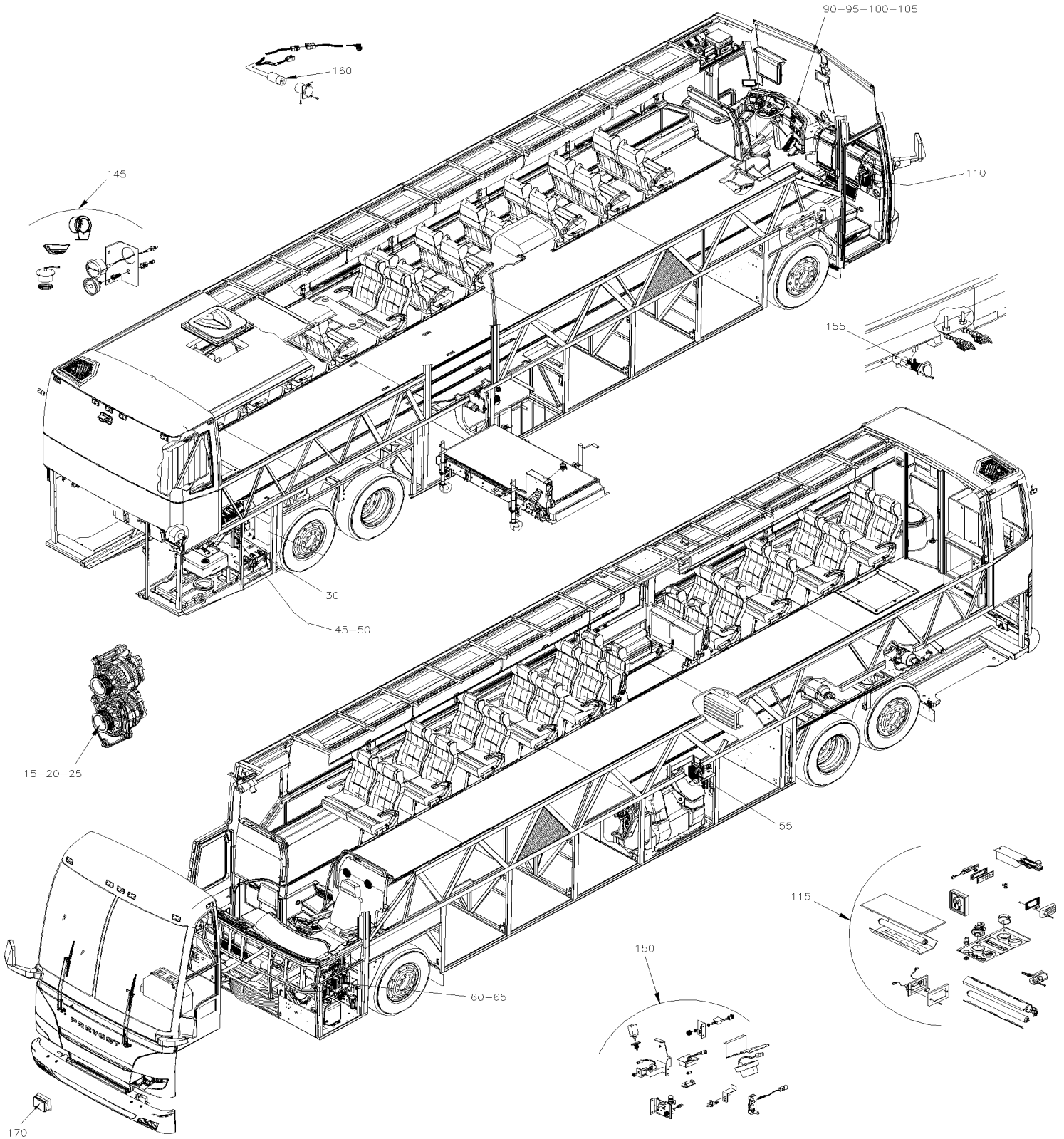
ELECTRIQUE



Date:07-2024

VIP-06

ELECTRIQUE



Date:07-2024

VIP-06

ELECTRIQUE

Numéro de stock	Numéro d'article	Pièces	Description	Quantité	Notes
	10	VIP-0600-50	CABLAGE ELECTRIQUE - V.I.P. DIAGRAM D-061760 - C1 De K-0295 À P-1452		
	10	VIP-0600-51	CABLAGE ELECTRIQUE - V.I.P. DIAGRAM D-062160-C1 De R-1453		
	15	VIP-0605-02	ALTERNATEUR 24V/150 AMPS / "BOSCH" De K-0295		
	15	VIP-0605-12	ALTERNATEUR 24V/150 AMPS / "BOSCH" De K-0295		
	15	VIP-0605-52	ALTERNATEUR 12V/200 AMPS / "BOSCH" De K-0295		
	20	VIP-0610-30	MONTAGE ALTERNATEUR / COTE TROTTOIR AVEC DEUX ALTERNATEURS VOLVO D13 De K-0295		
	20	VIP-0610-40	MONTAGE ALTERNATEUR / COTE RUE AVEC DEUX ALTERNATEURS VOLVO D13 De K-0295		
	25	VIP-0610-51	MONTAGE ALTERNATEUR / COTE TROTTOIR AVEC UN ALTERNATEUR / AVEC / PETIT A/C VOLVO D13 De K-0295		
	25	VIP-0610-62	INSTALLATION ALTERNATEUR - SUPPORT COMPRESSEUR A/C / AVEC PETIT A/C VOLVO D13 De K-0295		
	25	VIP-0610-70	INSTALLATION ALTERNATEUR - AVEC PETITE A/C WITH "VOLTA" ALTERNATOR De K-0295		
	25	VIP-0610-75	INSTALLATION ALTERNATEUR - AVEC GROS A/C WITH "VOLTA" ALTERNATOR De K-0295		
	30	VIP-0615-02	INSTALLATION BATTERIES De K-0295		
	30	VIP-0615-10	INSTALLATION COMPARTIMENT BATTERIES De K-0295		
91-32-1889	45	VIP-0616-12	PANNEAU DISJONCTEUR De K-0295 À P-1347		
91-32-1889	45	VIP-0616-13	PANNEAU DISJONCTEUR De P-1348		
	50	VIP-0620-02	BOITE DE JUNCTION ARRIERE ASS De K-0295		
	55	VIP-0621-12	PANNEAU ELECTRIQUE ASS - COMPARTIMENT EVAPORATEUR De K-0295		
	55	VIP-0621-80	MODULE CHAISE ADAPTÉE, ASSEMBLAGE De K-0295		
	59	VIP-0622-00	BOITE DE PUISSANCE POUR VENTILATEUR DU RADIATEUR VOLVO D13 - GHG17 De K-0295		
	60	VIP-0625-01	PANNEAU DE JONCTION AVANT De K-0295 À P-1347		
	60	VIP-0625-02	PANNEAU DE JONCTION AVANT De P-1348		
	65	VIP-0625-50	INSTALLATION BOITE DE JONCTION AVANT De K-0295 À P-1347		
	65	VIP-0625-51	INSTALLATION BOITE DE JONCTION AVANT De P-1348		
	67	VIP-0630-00	CABLE & HARNAIS - SOUS LE PLANCHER - MUX De K-0295		
	70	VIP-0635-00	ELECTRIQUE MODULE AVANT INST De P-1348		
	80	VIP-0640-00	INSTALLATION CABLE & HARNAIS PARTIE AVANT De K-0295		
	80	VIP-0640-10	INSTALLATION TUYAUTERIE POUR HARNAIS De K-0295		
	80	VIP-0640-80	CABLE & HARNAIS - MONTE PERSONNE De K-0295 À P-1347		
	85	VIP-0641-01	INSTALLATION CABLE & HARNAIS PARTIE ARRIERE De K-0295		

Date:07-2024

VIP-06

ELECTRIQUE

Numéro de stock	Numéro d'article	Pièces	Description	Quantité	Notes
	90	VIP-0645-05	INTERRUPTEUR CONSOLE GAUCHE - V.I.P. De K-0295 À P-1347		
	90	VIP-0645-06	INTERRUPTEUR CONSOLE GAUCHE - V.I.P. De P-1348		
	95	VIP-0645-10	PANNEAU TABLEAU DE BORD GAUCHE De K-0295 À P-1347		
	95	VIP-0645-11	PANNEAU TABLEAU DE BORD GAUCHE De P-1348		
	100	VIP-0645-21	PANNEAU CENTRALE TABLEAU DE BORD WITH "EPA 2010" De K-0295 À P-1347		
	100	VIP-0645-22	PANNEAU CENTRALE TABLEAU DE BORD De P-1348		
	105	VIP-0645-30	PANNEAU TABLEAU DE BORD DROIT De K-0295 À P-1347		
	105	VIP-0645-31	PANNEAU TABLEAU DE BORD DROIT De P-1348		
	110	VIP-0650-50	MODULE PORTE D'ENTREE - V.I.P. De K-0295 À P-1347		
	115	VIP-0655-01	ECLAIRAGE INTERIEUR LED De K-0295		
	115	VIP-0655-02	ECLAIRAGE INTERIEUR De P-1348		
	120	VIP-0660-02	PHARE & LAMPE DE DIRECTION AVANT De K-0295 À P-1347		
	120	VIP-0660-03	PHARE & LAMPE DE DIRECTION AVANT De P-1348		
	125	VIP-0661-00	PHARE ANTIBROUILLARD De K-0295 À K-0614		
	125	VIP-0661-01	PHARE ANTIBROUILLARD / DEL De K-0615 À P-1347		
	125	VIP-0661-02	PHARE ANTIBROUILLARD / DEL De P-1348		
	130	VIP-0662-00	FEU DE GABARIT De K-0295 À P-1347		
	130	VIP-0662-01	FEU DE GABARIT De P-1348		
	135	VIP-0663-00	ECLAIRAGE LATERALE De K-0295 À P-1347		
	135	VIP-0663-01	ECLAIRAGE LATERALE De P-1348		
	135	VIP-0663-30	ECLAIRAGE EXTÉRIEUR SUR LE TOIT De P-1348		
	140	VIP-0664-01	LAMPE EXTERIEUR ARRIERE & SUPPORT DE PLAQUE De K-0295		
	145	VIP-0665-02	COMPOSANTES MOTEUR - COMPARTIMENT ELECTRIQUE De K-0295		
	150	VIP-0665-11	INTERRUPTEURS, LAMPES, AJAR -SOUS LE PLANCHER & ENGINE COMPARTMENT De K-0295 À P-1347		
	150	VIP-0665-12	INTERRUPTEURS, LAMPES, AJAR -SOUS LE PLANCHER COMPARTIMENT MOTEUR De P-1348		
	155	VIP-0665-21	INSTALLATION CABLE REMORQUE De K-0295		
	160	VIP-0666-00	RECEPTACLE CHAUFFE-MOTEUR De K-0295		
	165	VIP-0670-10	INSTALLATION CHARGEUR A BATTERIES De P-1348		
	180	VIP-0675-06	SYSTEME RADAR VITESSE ACB - "BENDIX FLR21" De K-0295 À P-1347		

	Date:07-2024	VIP-06
--	--------------	--------

ELECTRIQUE

Numéro de stock	Numéro d'article	Pièces	Description	Quantité	Notes
	180	VIP-0675-07	SYSTEME RADAR VITESSE ACB - "BENDIX FLR21" De P-1348		
	185	VIP-0675-20	SYSTEME CAMERA & "HUD" - "PREVOST DRIVER ASSIT" De M-1110 À P-1347		
	185	VIP-0675-21	SYSTEME CAMERA & "HUD" - "PREVOST DRIVER ASSIT" De P-1348		

De K-0295 À P-1452

Date:07-2024

PAGE:VIP-0600-50

CABLAGE ELECTRIQUE - V.I.P. DIAGRAM D-061760 - C1



De K-0295 À P-1452

Date:07-2024

PAGE:VIP-0600-50

CABLAGE ELECTRIQUE - V.I.P. DIAGRAM D-061760 - C1



De K-0295 À P-1452	Date:07-2024	PAGE:VIP-0600-50
CABLAGE ELECTRIQUE - V.I.P. DIAGRAM D-061760 - C1		

Numéro de stock	Numéro d'article	Pièces	Description	Quantité	Notes
			VOIR DESSIN POUR TROUVER VOTRE NUMERO DE PIÈCE		
	1	060124	CABLAGE ASS / CAPTEUR "ABS" AVANT & SOUPAPE / MUX & EPS	1	
	2	060672	CABLAGE REGULATEUR DE VITESSE ADPTATIF	1	
	3	0610245	CABLAGE REGULATEUR DE VITESSE ADPTATIF	1	
	4	060014	CABLAGE ALTERNATEUR BATTERIE UR	1	
	5	060013	CABLAGE ALTERNATEUR / BATTERIE	1	
	6	060407	CABLAGE CONTROLE ALTERNATEUR DROIT	1	
	7	060406	CABLAGE CONTROLE ALTERNATEUR GAUCHE	1	
	8	060417	CABLE MISE A LA TERRE MOTEUR AU CHASSIS /ALT. EXTREME RIGHT	1	
	9	069504	CABLAGE GROUND ALTERNATEUR GAUCHE	1	
	10	060264	CABLAGE MISE A LA TERRE ALTERNATEUR	1	
	11	060414	CABLAGE MISE LA TERRE DU CHASSIS VERS ALTERNATEUR DU HAUT GAUCHE	1	
	12	060413	CABLAGE PUISSANCE CAVALIER ALTERNATEUR	1	
	13	061489	CABLAGE ASSY / EXTENSION FENETRE OUVRANTE	1	
	14	060012	CABLAGE ASS / A L'UNTIE A/C CHAUFFEUR	1	
	15	060686	CABLAGE BATTERIES 12VD	1	
	16	060691	HARNAIS BATTERIE 24 VOLT	1	
	17	062371	CABLAGE ASS / B + TO B +	1	
	18	060693	HARNAIS BATTERIE, MISE À LA TERRE ELECTRONIQUE	1	
88-99-1489	19	063592	CABLAGE ASS / B - @ MISE A LA TERRE	1	
	20	0610143	HARNAIS / BOITE JCT AVANT & ANTENNE	1	
	21	060045	HARNAIS / ECU BOITE JCT AVANT & ACCES..	1	
	22	0610142	HARNAIS / ECU BOITE JCT AVANT & ACCES..	1	
	23	060692	CABLAGE POSITIF BOOSTER	1	
	24	061180	CABLAGE ASS / B - TO B -	1	
	25	061482	CABLAGE ASS / COMPRESSEUR A/C AVEC GROS SYSTEME	1	
	26	0610550	CABLAGE ASS / COMPRESSEUR A/C AVEC GROS SYSTEME	1	
	27	060382	CABLAGE ASS / COMPRESSEUR A/C AVEC PETIT SYSTEME	1	
	28	060011	HARNAIS TABLEAU DE BORD CENTRAL	1	
	29	0610238	HARNAIS TABLEAU DE BORD CENTRAL	1	
	30	0610357	HARNAIS TABLEAU DE BORD CENTRAL	1	
	31	0610477	HARNAIS TABLEAU DE BORD CENTRAL	1	
	32	060744	HARNAIS / FEUX DE GABARIT ARRIERE COTE RUE	1	
	33	060745	HARNAIS ASS LUMIERES PORTE DPF	1	
	34	060746	CABLE DPF VOLVO	1	
88-99-1895	35	060074	CABLAGE ASS.	1	
	36	060010	CABLAGE ASS / AVEC TRANSMISSION "ALISSON"	1	
	37	060009	HARNAIS / ACCESSOIRES MOTEUR	1	
	38	0610020	HARNAIS / ACCESSOIRES MOTEUR	1	
	39	060306	CABLE MISE A LA TERRE MOTEUR AU CHASSIS	1	

De K-0295 À P-1452	Date:07-2024	PAGE:VIP-0600-50
CABLAGE ELECTRIQUE - V.I.P. DIAGRAM D-061760 - C1		

Numéro de stock	Numéro d'article	Pièces	Description	Quantité	Notes
	40	060748	CABLAGE ASS LAMPE / PORTE MOTEUR ARRIERE	1	
	41	0610126	CABLAGE ASS / CHAUFFE MOTEUR 110V	1	
	42	069738	CABLE DÉTECTEUR THERMIQUE LINÉAIRE 2.46M / 168C/180C // 334F/356F	1	
	43	060855	HARNAIS / EGALISATEUR	1	
	44	060008	CABLAGE CONTROLE HVAC	1	
	45	060007	CABLAGE EVAP DISJONCTEUR PUISSANCE	1	
88-99-1892	46	060527	CABLAGE MISE À LA TERRE ALIMENTATION EVAPORATEUR	1	
88-99-1893	47	060529	CABLAGE ALIMENTATION EVAPORATEUR	1	
88-99-1831	48	068820	CABLAGE, VENTILATEUR ELECTRIQUE	1	
88-99-1832	49	069245	HARNAIS PUISSANCE VENTILATEURS ELECTRIQUES	1	
	50	069246	CABLAGE GROUND VENTILATEURS ELECTRIQUES	1	
	51	061286	HARNAIS BOITE JONCTION AVANT	1	
	52	069917	HARNAIS BOITE JONCTION AVANT	1	
	53	069793	HARNAIS BOITE JONCTION AVANT	1	
	54	0610358	HARNAIS BOITE JONCTION AVANT	1	
	55	0610467	HARNAIS BOITE JONCTION AVANT	1	
	56	060397	CABLAGE ASS / CAPTEUR D'INCENDIE BOITE JCT AVANT	1	
	57	060542	CABLAGE ASS BOITE DE JONCTION AVANT TRANSMISSION WOLRD	1	
	58	069901	CABLAGE ASS BOITE DE JONCTION AVANT TRANSMISSION WOLRD	1	
	59	0610096	CABLAGE ASS BOITE DE JONCTION AVANT TRANSMISSION WOLRD	1	
	60	061046	HARNAIS RALLONGE, CAPTEUR DE FLAMME	1	
	61	060006	HARNAIS / TOIT AVANT	1	
	62	060005	HARNAIS BOITE JCT AVANT @ ACCESSOIRES AVANT	1	
	63	0610359	HARNAIS BOITE JCT AVANT @ ACCESSOIRES AVANT	1	
	64	0610485	HARNAIS BOITE JCT AVANT @ ACCESSOIRES AVANT	1	
88-99-1817	65	060087	HARNAIS / RESERVOIR CARBURANT / MUX	1	
	66	060083	CABLAGE ASS / MODULE RESISTANCE & INTERRUPTEUR / MUX	1	
	67	061036	CABLAGE ASS / B - TO B -	1	
	68	060004	CABLAGE PORTE ENTREE	1	
	69	060003	HARNAIS CONSOLE GAUCHE TABLEAU DE BORD	1	
	70	0610478	HARNAIS CONSOLE GAUCHE TABLEAU DE BORD	1	
	71	069175	CABLE DÉTECTEUR THERMIQUE LINÉAIRE 0.9M / 168C/180C // 334F/356F	1	
	72	060002	CABLAGE ASS / COMPARTIMENT BAGAGES	1	
	73	061459	HARNAIS ASS PORTE PANTOGRAPHE	1	
	74	061468	HARNAIS ASS PORTE PANTOGRAPHE LATERAL	1	
	75	061466	HARNAIS ASS PORTE PENTURE	1	
	76	060367	CABLE ASS MISE A NIVEAU	1	
86-99-0157	. A	641385	. CONNECTEUR / SOCKET HOUSING ASSY 3C / PNEUMAC 54934-01	1	
88-99-2444	. B	564045	. CABLE MODULATEUR ABS 2 CIRCUITS A/CONNEX / LEONI 220768600	1	
88-55-7567	. C	563159	. CONNECTEUR / METRI-PACK 150 / SH 3C / PED 12065287	1	
88-51-0403	. D	561566	. CONNECTEUR / WEATHER PACK / PH 2C / NOIR / PED 12010973	1	
	. E	568109	. CONNECTEUR / HDP20 SERIES / SH 31C / DEUTSCH HDP24-24-31SE-L017	1	

De K-0295 À P-1452

Date:07-2024

PAGE:VIP-0600-50

CABLAGE ELECTRIQUE - V.I.P. DIAGRAM D-061760 - C1

Numéro de stock	Numéro d'article	Pièces	Description	Quantité	Notes
	77	0610468	CABLE ASS MISE A NIVEAU	1	
86-99-0157	. A	641385	. CONNECTEUR / SOCKET HOUSING ASSY 3C / PNEUMAC 54934-01	1	
88-99-2444	. B	564045	. CABLE MODULATEUR ABS 2 CIRCUITS A/CONNEX / LEONI 220768600	1	
88-55-7567	. C	563159	. CONNECTEUR / METRI-PACK 150 / SH 3C / PED 12065287	2	
88-51-0403	. D	561566	. CONNECTEUR / WEATHER PACK / PH 2C / NOIR / PED 12010973	1	
	. E	568109	. CONNECTEUR / HDP20 SERIES / SH 31C / DEUTSCH HDP24-24-31SE-L017	1	
	78	069699	CABLAGE PUISSANCE / BOITE JCT ARRIERE A LA BOITE JCT AVANT	1	
	79	060378	CABLAGE ASS AU SIGNAL DE VITESSE DE DIRECTION ECU	1	
	80	060870	HARNAIS PUISSANCE VECR	1	
	81	060872	CABLAGE RELAIS ELEMENT CHAUFFANT	1	
	82	060308	CABLAGE ASS.	1	
	83	061153	HARNAIS PORTE RADIATEUR	1	
	84	069279	CABLE MISE A TERRE RADIATEUR	1	
	85	069729	CABLAGE ASS "ABS" PREMIUM & E.S.P.	1	
	86	0610473	CABLAGE ASS "ABS" PREMIUM & E.S.P.	1	
88-99-1369	87	069542	CABLAGE RELAIS MELCO BATTERY	1	
	88	060931	HARNAIS CONSOLE DROIT TABLEAU DE BORD	1	
	89	069791	HARNAIS CONSOLE DROIT TABLEAU DE BORD	1	
	90	069792	HARNAIS CONSOLE DROITE. INTERRUPTEUR LUMIERE COMPARTIMENT BAGGAGE	1	
	91	069756	CABLAGE ASS / BOITE DE JONCTION AVEC "ALLISON"	1	
	92	069924	CABLAGE ASS / BOITE DE JONCTION AVEC "ALLISON"	1	
	93	0610068	CABLAGE ASS / BOITE DE JONCTION AVEC "ALLISON"	1	
	94	0610285	CABLAGE ASS / BOITE DE JONCTION AVEC "ALLISON"	1	
	95	0610476	CABLAGE ASS / BOITE DE JONCTION AVEC "ALLISON"	1	
	96	069757	HARNAIS CONTRÔLE BOÎTE DE JONCTION ARRIÈRE	1	
	97	0610085	HARNAIS CONTRÔLE BOÎTE DE JONCTION ARRIÈRE	1	
	98	0611013	HARNAIS CONTRÔLE BOÎTE DE JONCTION ARRIÈRE	1	
	99	0610479	HARNAIS CONTRÔLE BOÎTE DE JONCTION ARRIÈRE	1	
	100	069758	HARNAIS / FEUX DE GABARIT ARRIERE COTE TROTTOIR	1	
	101	069759	CABLAGE SLIDE-OUT AVANT GAUCHE	1	
	102	069760	CABLAGE SLIDE-OUT AVANT DROITE	1	
	103	069761	CABLAGE SLIDE-OUT ARRIERE GAUCHE	1	
	104	069762	CABLAGE SLIDE-OUT ARRIERE DROIT	1	
	105	060392	CABLAGE PETIT AIR CLIMATISE AVANT	1	
	106	060307	CABLAGE TERRE DEMARREUR AU CHASSIS	1	
	107	060711	CABLAGE DEMAREUR RELAIS MELCO	1	
	108	060712	CABLAGE DEMARREUR BATTERIE	1	
	109	069764	CABLAGE ASS / CONNECTEUR, REMORQUE AVEC FREIN ELECTRIQUE	1	
	110	069765	CABLAGE ASS / REMORQUE AVEC FREIN ELECTRIQUE	1	
	. A	560478	. CONNECTEUR REMORQUE 7PINS(LAMES) / RV STYLE	1	
	111	069766	CABLAGE BOITE JCT AVANT A LA BOITE JCT ARRIERE W/ LARGE A/C	1	
	112	069921	CABLAGE BOITE JCT AVANT A LA BOITE JCT ARRIERE W/ LARGE A/C	1	

De K-0295 À P-1452	Date:07-2024	PAGE:VIP-0600-50
CABLAGE ELECTRIQUE - V.I.P. DIAGRAM D-061760 - C1		

Numéro de stock	Numéro d'article	Pièces	Description	Quantité	Notes
	113	0610021	CABLAGE BOITE JCT AVANT A LA BOITE JCT ARRIERE W/ LARGE A/C	1	
	114	0610284	CABLAGE BOITE JCT AVANT A LA BOITE JCT ARRIERE W/ LARGE A/C	1	
	115	0610474	CABLAGE BOITE JCT AVANT A LA BOITE JCT ARRIERE W/ LARGE A/C	1	
	116	069767	CABLAGE BOITE JCT AVANT A LA BOITE JCT ARRIERE W/ SMALL A/C	1	
	117	069923	CABLAGE BOITE JCT AVANT A LA BOITE JCT ARRIERE W/ SMALL A/C	1	
	118	0610022	CABLAGE BOITE JCT AVANT A LA BOITE JCT ARRIERE W/ SMALL A/C	1	
	119	0611009	CABLAGE BOITE JCT AVANT A LA BOITE JCT ARRIERE W/ SMALL A/C	1	
	120	0610475	CABLAGE BOITE JCT AVANT A LA BOITE JCT ARRIERE W/ SMALL A/C	1	
	121	069778	HARNAIS / CAPTEUR WTEC SANS RALENTISSEUR	1	
	122	0610588	HARNAIS / CAPTEUR WTEC SANS RALENTISSEUR	1	
	123	069777	HARNAIS / CAPTEUR WTEC AVEC RALENTISSEUR	1	
	124	0610586	HARNAIS / CAPTEUR WTEC AVEC RALENTISSEUR	1	
	125	060725	HARNAIS / SYSTEME UREE	1	
	126	0610019	HARNAIS / SYSTEME UREE	1	
	127	0611008	HARNAIS / SYSTEME UREE	1	
	128	0610590	HARNAIS / SYSTEME UREE	1	
	129	060726	CABLAGE CONTROL MONTE CHAISE ADAPTÉE	1	
	130	061505	CABLAGE CONTROL MONTE CHAISE ADAPTÉE	1	
	131	060728	CABLAGE PUISSANCE / ACCESSOIRES & MONTE PERSONNE "RICON"	1	
	132	061248	HARNAIS LAMPE MONTE PERSONNE	1	
88-99-2281	133	069065	CAVALIER, ECLAIRAGE MONTE-PERSONNE	1	
	134	069768	CABLAGE HAUT PORTE MONTE PERSONNE	1	
	135	060782	CABLAGE ASS / ALIMENTATION / MONTE PERSONNE "RICON"	1	
88-99-1415	136	069744	CABLAGE ASS / ALIMENTATION / MONTE PERSONNE "RICON"	1	

De R-1453

Date:07-2024

PAGE:VIP-0600-51

CABLAGE ELECTRIQUE - V.I.P. DIAGRAM D-062160-C1



De R-1453

Date:07-2024

PAGE:VIP-0600-51

CABLAGE ELECTRIQUE - V.I.P. DIAGRAM D-062160-C1



De R-1453	Date:07-2024	PAGE:VIP-0600-51
CABLAGE ELECTRIQUE - V.I.P. DIAGRAM D-062160-C1		

Numéro de stock	Numéro d'article	Pièces	Description	Quantité	Notes
			VOIR DESSIN POUR TROUVER VOTRE NUMERO DE PIÈCE		
	1	0610245	CABLAGE REGULATEUR DE VITESSE ADPTATIF	1	
	2	060014	CABLAGE ALTERNATEUR BATTERIE UR	1	
	3	060013	CABLAGE ALTERNATEUR / BATTERIE	1	
	4	0600128	CABLAGE CONTROLE ALTERNATEUR DROIT	1	
	5	0600129	CABLAGE CONTROLE ALTERNATEUR GAUCHE	1	
	6	060417	CABLE MISE A LA TERRE MOTEUR AU CHASSIS /ALT. EXTREME RIGHT	1	
	7	069504	CABLAGE GROUND ALTERNATEUR GAUCHE	1	
	8	060264	CABLAGE MISE A LA TERRE ALTERNATEUR	1	
	9	060414	CABLAGE MISE LA TERRE DU CHASSIS VERS ALTERNATEUR DU HAUT GAUCHE	1	
	10	060413	CABLAGE PUISSANCE CAVALIER ALTERNATEUR	1	
	11	061489	CABLAGE ASSY / EXTENSION FENETRE OUVRANTE	1	
	12	0610571	CABLAGE CAMERA DE REcul PRET	1	
	13	060686	CABLAGE BATTERIES 12VD	1	
	14	060691	HARNAIS BATTERIE 24 VOLT	1	
	15	062371	CABLAGE ASS / B + TO B +	1	
	16	060693	HARNAIS BATTERIE, MISE À LA TERRE ELECTRONIQUE	1	
88-99-1489	17	063592	CABLAGE ASS / B - @ MISE A LA TERRE	1	
	18	060692	CABLAGE POSITIF BOOSTER	1	
	19	0600025	CABLAGE PARE-CHOC AVANT ACB/FOG	1	
	20	0600026	HARNAIS PARE-CHOC AVANT ACB	1	
	21	061180	CABLAGE ASS / B - TO B -	1	
	22	061482	CABLAGE ASS / COMPRESSEUR A/C AVEC GROS SYSTEME	1	
	23	0610550	CABLAGE ASS / COMPRESSEUR A/C AVEC GROS SYSTEME	1	
	24	060382	CABLAGE ASS / COMPRESSEUR A/C AVEC PETIT SYSTEME	1	
	25	0600125	EXTENSION INTERRUPTEUR PORTE BAGGAGE ET LUMIERE	1	
	26	0600124	EXTENSION INTERRUPTEUR PORTE BAGGAGE ET LUMIERE 300MM	1	
	27	0600091	HARNAIS TABLEAU DE BORD	1	
	. A	566040	. BOITE DE PUISSANCE MINI VEC 15305	1	
88-99-1738	. B	563269	. RELAIS 24V S.P.D.T. / AVEC RESISTANCE /	2	
88-99-2536	. C	564399	. MINI DISJONCTEUR / 20 AMPS / SERIES 233	4	
88-99-2535	. D	564340	. MINI DISJONCTEUR / 15 AMPS / SERIES 233	1	
	. E	564747	. MINI DISJONCTEUR / 10 AMPS / SERIES 223	2	
	. F	564746	. MINI DISJONCTEUR / 5 AMPS / SERIES 223	3	
	28	0600031	HARNAIS / FEUX DE GABARIT ARRIERE COTE RUE	1	
	29	0600046	HARNAIS ASS LUMIERES PORTE DPF	1	
	30	060746	CABLE DPF VOLVO	1	
	31	0600109	CABLAGE KLAXON ELECTRIQUE	1	
	32	0610559	CABLE MIRROIR ELECTRONIQUE VISION SYSTEM	1	
	33	0600126	CABLAGE ASS / AVEC TRANSMISSION "ALISSON"	1	

De R-1453	Date:07-2024	PAGE:VIP-0600-51
CABLAGE ELECTRIQUE - V.I.P. DIAGRAM D-062160-C1		

Numéro de stock	Numéro d'article	Pièces	Description	Quantité	Notes
	34	0600127	HARNAIS / ACCESSOIRES MOTEUR	1	
	35	060306	CABLE MISE A LA TERRE MOTEUR AU CHASSIS	1	
	36	060748	CABLAGE ASS LAMPE / PORTE MOTEUR ARRIERE	1	
	37	0610126	CABLAGE ASS / CHAUFFE MOTEUR 110V	1	
	38	069738	CABLE DÉTECTEUR THERMIQUE LINÉAIRE 2.46M / 168C/180C // 334F/356F	1	
	39	060855	HARNAIS / EGALISATEUR	1	
	40	060008	CABLAGE CONTROLE HVAC	1	
	41	060007	CABLAGE EVAP DISJONCTEUR PUISSANCE	1	
88-99-1892	42	060527	CABLAGE MISE À LA TERRE ALIMENTATION EVAPORATEUR	1	
88-99-1893	43	060529	CABLAGE ALIMENTATION EVAPORATEUR	1	
88-99-1831	44	068820	CABLAGE, VENTILATEUR ELECTRIQUE	1	
88-99-1832	45	069245	HARNAIS PUISSANCE VENTILATEURS ELECTRIQUES	1	
	46	069246	CABLAGE GROUND VENTILATEURS ELECTRIQUES	1	
	47	0600092	HARNAIS BOITE JONCTION AVANT	1	
	48	0600099	CABLAGE INTERFACE AVANT AFSS	1	
	49	061046	HARNAIS RALLONGE, CAPTEUR DE FLAMME	1	
	50	0600094	CABLAGE FEUX DE GABARIT AVANT VIP	1	
	51	0600093	CABLAGE FACE AVANT	1	
	52	0600122	INTERFACE FACE AVANT VIP	1	
88-99-1817	53	060087	HARNAIS / RESERVOIR CARBURANT / MUX	1	
	54	061036	CABLAGE ASS / B - TO B -	1	
	55	0600098	CABLAGE DE PORTE KEYLESS VIP	1	
	56	069175	CABLE DÉTECTEUR THERMIQUE LINÉAIRE 0.9M / 168C/180C // 334F/356F	1	
	57	0600118	CABLAGE ASS / COMPARTIMENT BAGAGES	1	
	58	061459	HARNAIS ASS PORTE PANTOGRAPHE	1	
	59	061468	HARNAIS ASS PORTE PANTOGRAPHE LATERAL	1	
	60	061466	HARNAIS ASS PORTE PENTURE	1	
	61	0600103	CABLAGE PLAQUE PNEUMATIQUE	1	
86-99-0157	. A	641385	. CONNECTEUR / SOCKET HOUSING ASSY 3C / PNEUMAC 54934-01	6	
86-99-0289	. B	562848	. CONNECTEUR / TERMINAL FEMELLE ASS / 3C / PNEUMAC 54933-05	2	
88-55-7567	. C	563159	. CONNECTEUR / METRI-PACK 150 / SH 3C / PED 12065287	4	
88-51-0403	. E	561566	. CONNECTEUR / WEATHER PACK / PH 2C / NOIR / PED 12010973	1	
	62	0600005	PNEUMATIQUE JUMPER CONNECTEUR	1	
	63	0600104	CABLAGE PUISSANCE / BOITE JCT ARRIERE A LA BOITE JCT AVANT	1	
	64	0600015	HARNAIS CONTROLE SERVO DIRECTION	1	
	65	060870	HARNAIS PUISSANCE VECR	1	
	66	060872	CABLAGE RELAIS ELEMENT CHAUFFANT	1	
	67	060308	CABLAGE ASS.	1	
	68	061153	HARNAIS PORTE RADIATEUR	1	
	69	069279	CABLE MISE A TERRE RADIATEUR	1	
88-99-1369	70	069542	CABLAGE RELAIS MELCO BATTERY	1	
	71	0600106	CABLAGE ASS / BOITE DE JONCTION AVEC "ALLISON"	1	

De R-1453

Date:07-2024

PAGE:VIP-0600-51

CABLAGE ELECTRIQUE - V.I.P. DIAGRAM D-062160-C1

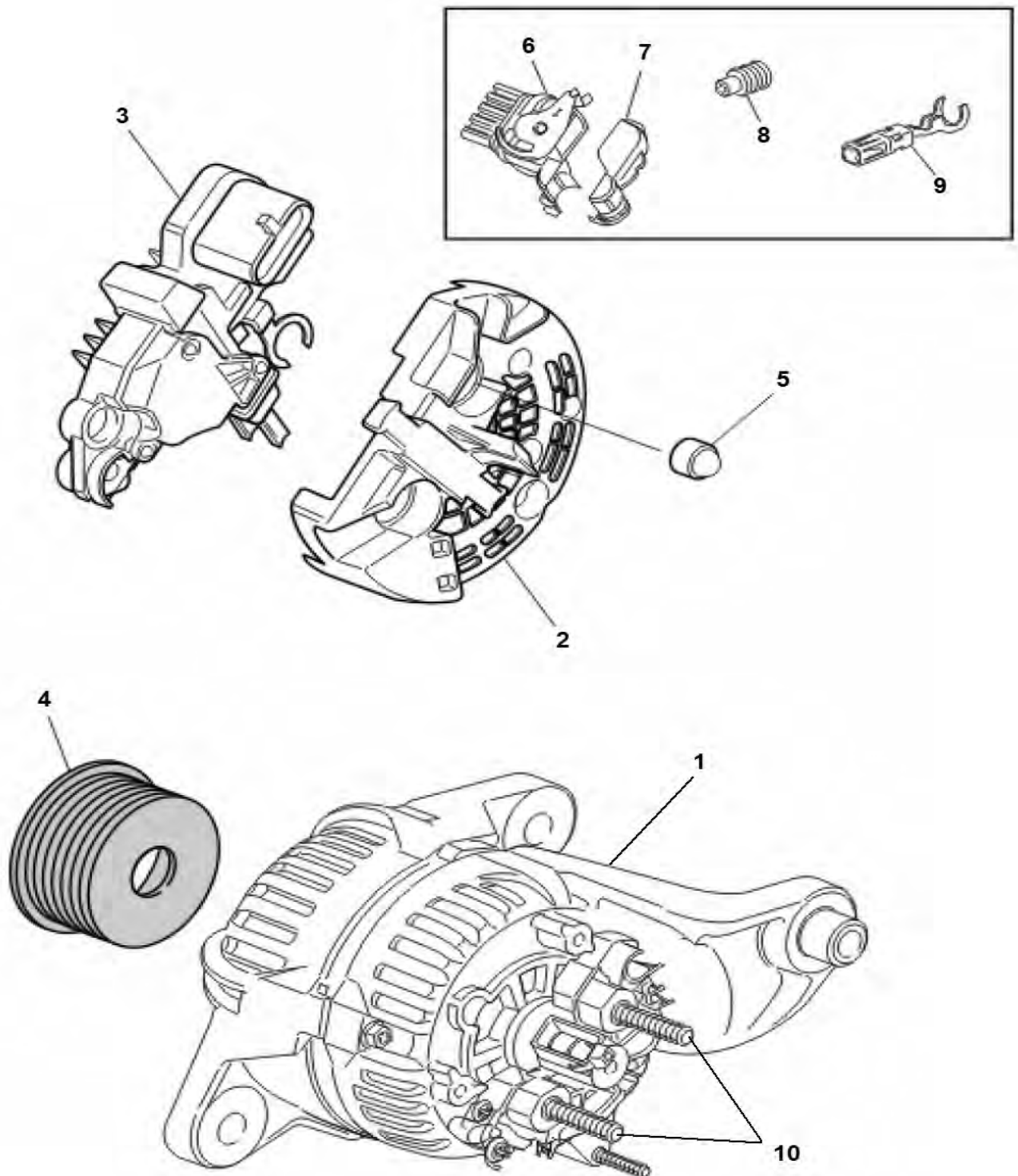
Numéro de stock	Numéro d'article	Pièces	Description	Quantité	Notes
	72	0600116	HARNAIS CONTRÔLE BOÎTE DE JONCTION ARRIÈRE	1	
	73	0600095	HARNAIS / FEUX DE GABARIT ARRIERE COTE TROTTOIR	1	
	74	0600012	CABLAGE DE PORTE SERVICE	1	
	75	0600100	CABLAGE SLIDE-OUT AVANT GAUCHE	1	
	76	069760	CABLAGE SLIDE-OUT AVANT DROITE	1	
	77	0600101	CABLAGE SLIDE-OUT ARRIERE GAUCHE	1	
	78	0600102	CABLAGE SLIDE-OUT ARRIERE DROIT	1	
	79	0610544	CABLAGE AUX SYSTEME DE SON	1	
	80	0610543	CABLAGE SYSTEME DE SON	1	
	81	060307	CABLAGE TERRE DEMARREUR AU CHASSIS	1	
	82	060711	CABLAGE DEMAREUR RELAIS MELCO	1	
	83	060712	CABLAGE DEMARREUR BATTERIE	1	
	84	0600008	HARNAIS / BOITE JCT AVANT & ANTENNE	1	
	85	0600105	CABLAGE ASS / CONNECTEUR, REMORQUE AVEC FREIN ELECTRIQUE	1	
	86	069765	CABLAGE ASS / REMORQUE AVEC FREIN ELECTRIQUE	1	
	. A	560478	. CONNECTEUR REMORQUE 7PINS(LAMES) / RV STYLE	1	
	87	0600119	CABLAGE BOITE JCT AVANT A LA BOITE JCT ARRIERE W/ LARGE A/C	1	
	88	0600097	CABLAGE BOITE JCT AVANT A LA BOITE JCT ARRIERE W/ SMALL A/C	1	
	89	0610588	HARNAIS / CAPTEUR WTEC SANS RALENTISSEUR	1	
	90	0610586	HARNAIS / CAPTEUR WTEC AVEC RALENTISSEUR	1	
	91	0610590	HARNAIS / SYSTEME UREE	1	
	92	061505	CABLAGE CONTROL MONTE CHAISE ADAPTÉE	1	
	93	060728	CABLAGE PUISSANCE / ACCESSOIRES & MONTE PERSONNE "RICON"	1	
	94	0600107	CABLAGE HAUT PORTE MONTE PERSONNE	1	
88-99-1415	95	069744	CABLAGE ASS / ALIMENTATION / MONTE PERSONNE "RICON"	1	
	96	0600019	CABLAGE INTERFACE LAVE-VITRE	1	

De K-0295

Date:07-2024

PAGE:VIP-0605-02

ALTERNATEUR 24V/150 AMPS / "BOSCH"



De K-0295	Date:07-2024	PAGE:VIP-0605-02
ALTERNATEUR 24V/150 AMPS / "BOSCH"		

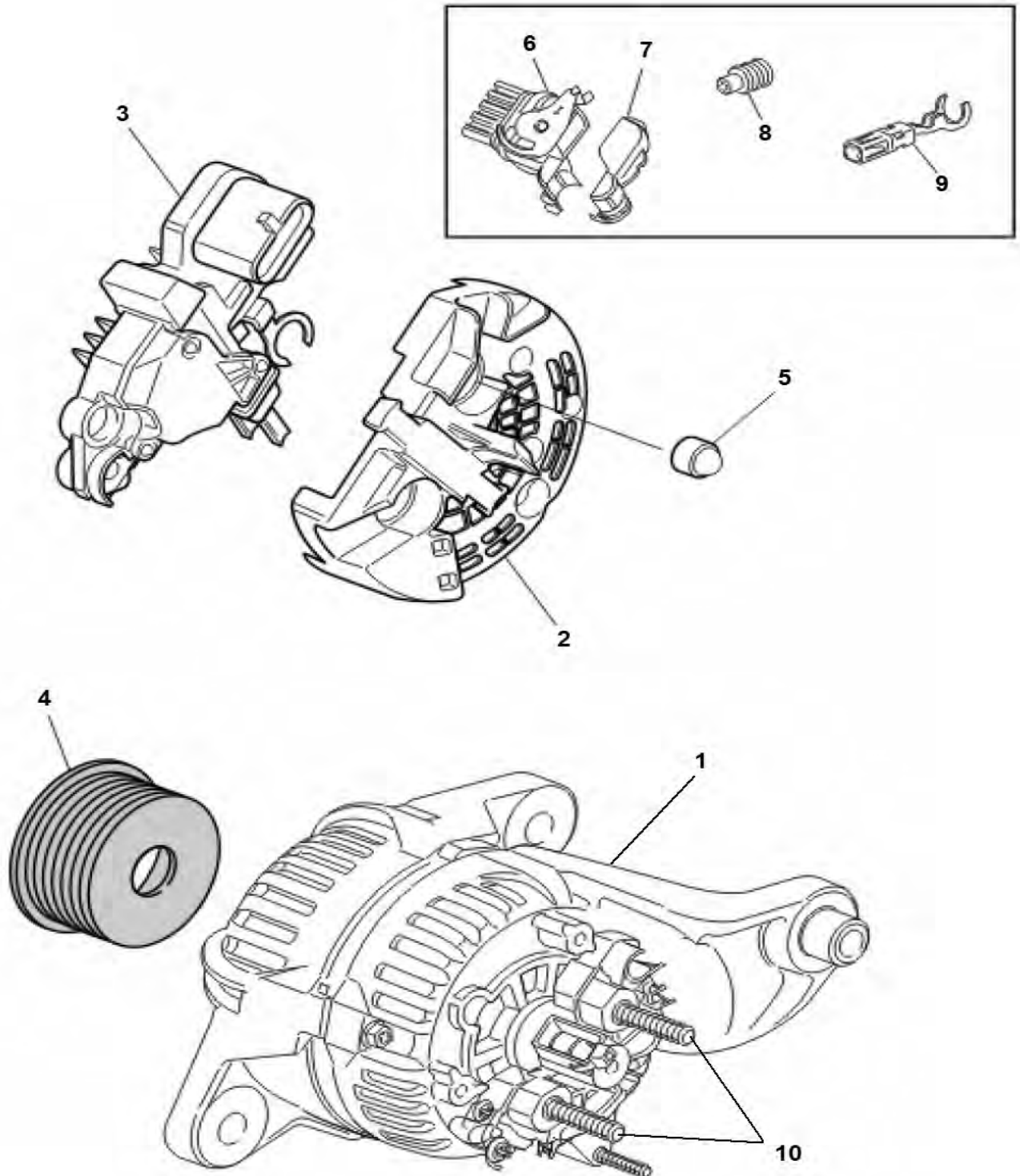
Numéro de stock	Numéro d'article	Pièces	Description	Quantité	Notes
88-99-2249	1	564593	ALTERNATEUR ASS 24V/150 AMPS / W/OUT PULLEY À L-0726	1	
88-99-2249	1	560748	ALTERNATEUR ASS 24V/150 AMPS / W/OUT PULLEY De L-0727 À R-1873	1	
88-99-2249	1	564683	ALTERNATEUR ASS 24V/150 AMPS / W/OUT PULLEY De R-1874	1	
88-99-1007	2	20523388	. COUVERCLE	1	
88-99-1008	3	20523391	. BALAIS ASS AVEC REULATEUR DE CHARGE / 24VOLT	1	
88-99-1010	4	0600264	POULIE ALTERNATEUR "BOSCH" / 83MM DOB x 8 RIB	1	C
	4	069556	POULIE ALTERNATEUR "BOSCH" / 73MM DOB x 10 RIB À K-0404	1	S
81-99-1009	4	0600265	POULIE ALTERNATEUR "BOSCH" / 73MM DOB x 10 RIB De K-0405	1	S
91-99-1001	4	21429955	ECROU A BRIDE	1	
88-99-1246	5	20576874	CAPUCHON PROTECTEUR	1	
88-99-1011	6	564469	CONNECTEUR / MKR-PLUS / SH 5C / G&H 18241 000 000	1	
	6	20429872	CONNECTEUR / MKR-PLUS / SH 5C	1	
88-99-1013	7	564470	COUVERCLE / MKR-PLUS	1	
	7	20429873	COUVERCLE / MKR-PLUS	1	
88-99-1015	8	564473	JOINT ETANCHEITE / BLEU / G&H 16695 627 642	1	
	8	3944654	JOINT ETANCHEITE / BLEU	1	
88-99-1016	8	564474	JOINT ETANCHEITE / ROUGE / G&H 16694 627 626	1	
88-99-1020	9	564471	TERMINAL FEMELLE / 18-16 / G&H 26780	1	
88-99-1021	10	060297	ADAPTATEUR GOUJON M8 Male X M8 Femelle, avec epaulement M8-1.25 x 18MM SS	2	
	50	VIP-0100-50	INSTALLATION HARNAIS MOTEUR AVEC VOLVO D13		
			C) COTE TROTTOIR		
			S) COTE RUE		

De K-0295

Date:07-2024

PAGE:VIP-0605-12

ALTERNATEUR 24V/150 AMPS / "BOSCH"



De K-0295		Date:07-2024		PAGE:VIP-0605-12	
ALTERNATEUR 24V/150 AMPS / "BOSCH"					
Numéro de stock	Numéro d'article	Pièces	Description	Quantité	Notes
88-99-2249	1	564593	ALTERNATEUR ASS 24V/150 AMPS / W/OUT PULLEY À K-0726	1	
88-99-2249	1	560748	ALTERNATEUR ASS 24V/150 AMPS / W/OUT PULLEY De K-0727 À R-1873	1	
88-99-2249	1	564683	ALTERNATEUR ASS 24V/150 AMPS / W/OUT PULLEY De R-1874	1	
88-99-1007	2	20523388	. COUVERCLE	1	
88-99-1008	3	20523391	. BALAIS ASS AVEC REULATEUR DE CHARGE / 24VOLT	1	
88-99-1010	4	0600264	POULIE ALTERNATEUR "BOSCH" / 83MM DOB x 8 RIB	1	
91-99-1001	4	21429955	ECROU A BRIDE	1	
88-99-1246	5	20576874	CAPUCHON PROTECTEUR	1	
88-99-1011	6	564469	CONNECTEUR / MKR-PLUS / SH 5C / G&H 18241 000 000	1	
	6	20429872	CONNECTEUR / MKR-PLUS / SH 5C	1	
88-99-1013	7	564470	COUVERCLE / MKR-PLUS	1	
	7	20429873	COUVERCLE / MKR-PLUS	1	
88-99-1015	8	564473	JOINT ETANCHEITE / BLEU / G&H 16695 627 642	1	
	8	3944654	JOINT ETANCHEITE / BLEU	1	
88-99-1016	8	564474	JOINT ETANCHEITE / ROUGE / G&H 16694 627 626	1	
88-99-1020	9	564471	TERMINAL FEMELLE / 18-16 / G&H 26780	1	
88-99-1021	10	060297	ADAPTATEUR GOUJON M8 Male X M8 Femelle, avec epaulement M8-1.25 x 18MM SS	2	
	50	VIP-0100-50	INSTALLATION HARNAIS MOTEUR AVEC VOLVO D13		

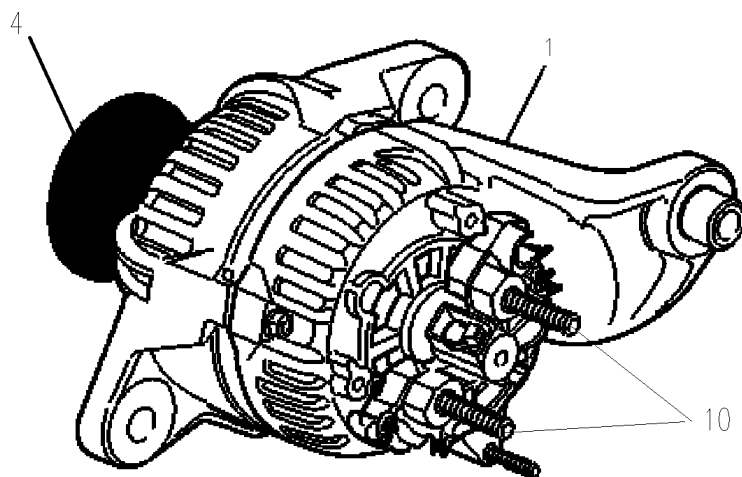
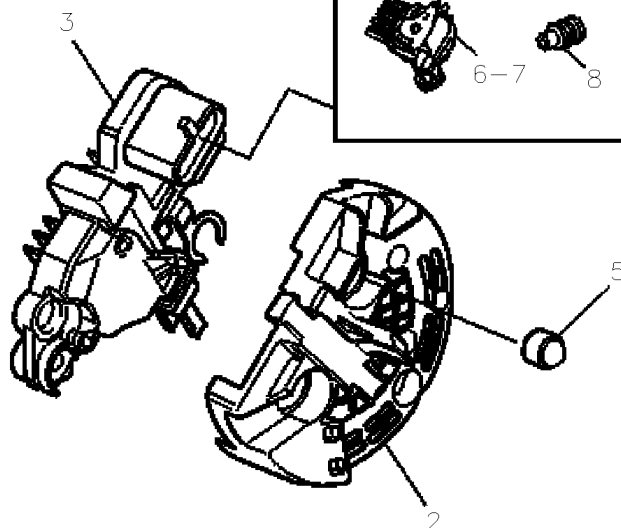
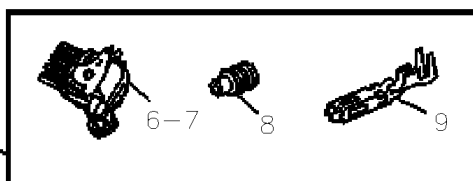
De K-0295

Date:07-2024

PAGE:VIP-0605-52

ALTERNATEUR 12V/200 AMPS / "BOSCH"

HARNESS INSTALLATION 50



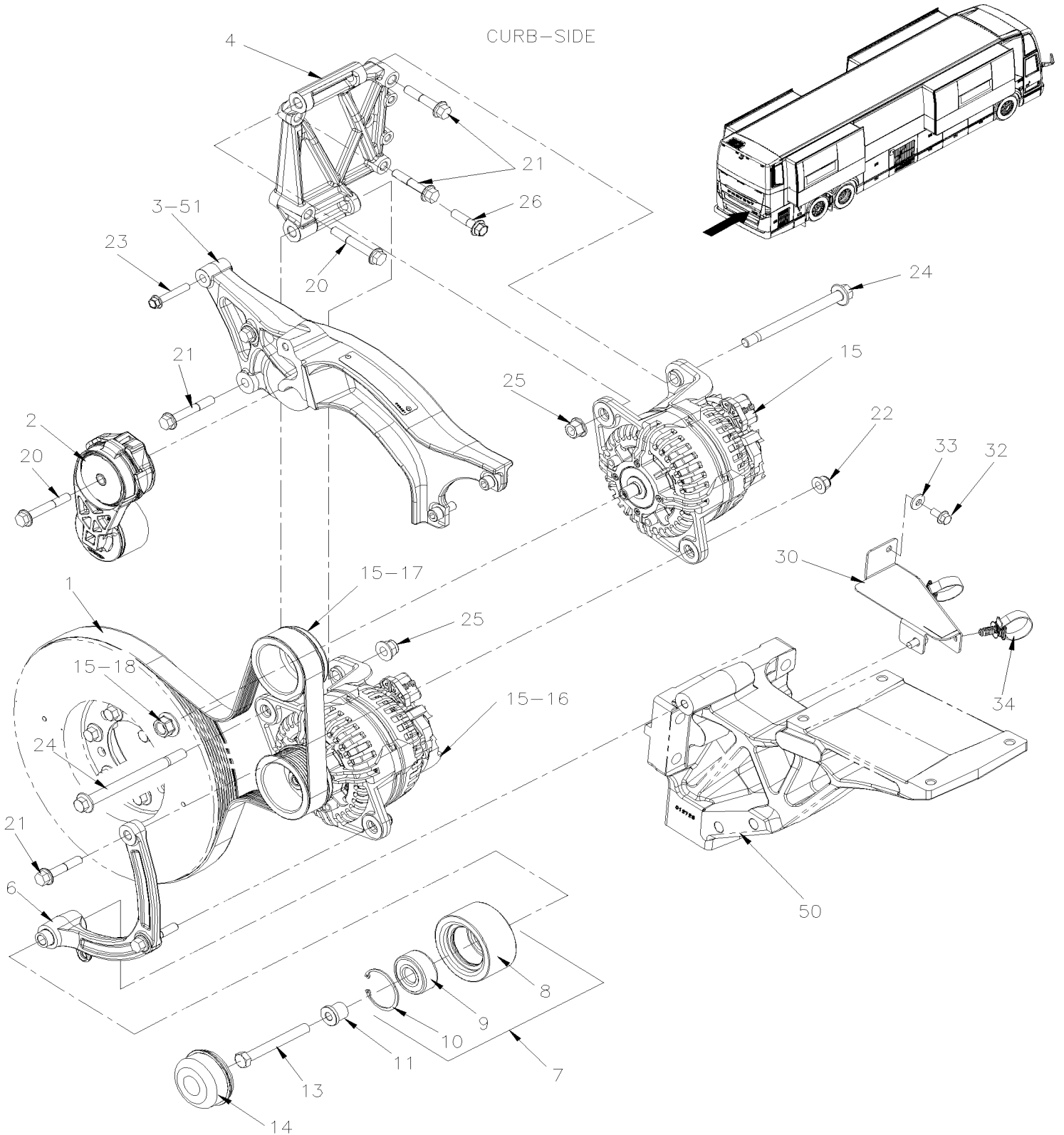
De K-0295		Date:07-2024		PAGE:VIP-0605-52	
ALTERNATEUR 12V/200 AMPS / "BOSCH"					
Numéro de stock	Numéro d'article	Pièces	Description	Quantité	Notes
	1	564492	ALTERNATEUR ASS 12V/200 AMPS / W/OUT PULLEY À R-1873	1	
	1	564684	ALTERNATEUR ASS 12V/200 AMPS / W/OUT PULLEY De R-1874	1	
88-99-1007	2	N.P.N.	. COUVERCLE	1	4
	3	N.P.N.	. RÉGULATEUR DE CHARGE / 12volt	1	4
	4	VIP-0610-30	MONTAGE ALTERNATEUR / COTE TROTTOIR AVEC DEUX ALTERNATEURS VOLVO D13	1	
	4	VIP-0610-51	MONTAGE ALTERNATEUR / COTE TROTTOIR AVEC UN ALTERNATEUR / AVEC / PETIT A/C VOLVO D13	1	
	4	VIP-0610-62	INSTALLATION ALTERNATEUR - SUPPORT COMPRESSEUR A/C / AVEC PETIT A/C VOLVO D13	1	
88-99-1246	5	20576874	CAPUCHON PROTECTEUR	1	
88-99-1011	6	564469	CONNECTEUR / MKR-PLUS / SH 5C / G&H 18241 000 000	1	
	6	20429872	CONNECTEUR / MKR-PLUS / SH 5C	1	
88-99-1013	7	564470	COUVERCLE / MKR-PLUS	1	
	7	20429873	COUVERCLE / MKR-PLUS	1	
88-99-1015	8	564473	JOINT ETANCHEITE / BLEU / G&H 16695 627 642	1	
	8	3944654	JOINT ETANCHEITE / BLEU	1	
88-99-1016	8	564474	JOINT ETANCHEITE / ROUGE / G&H 16694 627 626	1	
88-99-1020	9	564471	TERMINAL FEMELLE / 18-16 / G&H 26780	1	
88-99-1021	10	060297	ADAPTATEUR GOUJON M8 Male X M8 Femelle, avec epaulement M8-1.25 x 18MM SS	2	
	NS	068013	PROTECTEUR, ALTERNATEUR W/"VOLVO" ENGINE	1	
	50	VIP-0100-50	INSTALLATION HARNAIS MOTEUR AVEC VOLVO D13		
			4) PAS DE NUMERO DE PIECE		

De K-0295

Date:07-2024

PAGE:VIP-0610-30

MONTAGE ALTERNATEUR / COTE TROTTOIR AVEC DEUX ALTERNATEURS VOLVO D13



De K-0295	Date:07-2024	PAGE:VIP-0610-30
MONTAGE ALTERNATEUR / COTE TROTTOIR AVEC DEUX ALTERNATEURS VOLVO D13		

Numéro de stock	Numéro d'article	Pièces	Description	Quantité	Notes
81-99-0872	1	5060129	. COURROIE EN "V" MULTI / 8 RIB 62" (1575MM) 8PK1575 QT	1	
81-99-1019	1	5060130	. COURROIE EN "V" MULTI / 8 RIB 62" (1575MM) 8PK1575 SEVERE DUTY	1	H
81-99-0006	1	5060131	COURROIE EN "V" MULTI / 8 RIB 59.5" 8PK1512 QT	1	E
81-99-0041	2	510991	TENSIONNEUR-COURROIE-MOTEUR/ALTERNATEUR	1	
	3	457750	SUPPORT, TENDEUR CASTING À K-0604	1	
81-99-1013	3	450580	SUPPORT, TENDEUR CASTING De K-0605 À N-1268	1	
	3	454767	SUPPORT, TENDEUR CASTING De N-1269	1	
91-99-2936	4	20995657	MONTAGE ALTERNATEUR DU HAUT	1	
91-99-4099	6	21134692	SUPPORT ASS.	1	
81-99-0991	7	012349	POULIE ASS AVEC ROULEMENT / 48MM x 90MM O.D.	1	
81-99-0992	8	012958	. POULIE / 48MM x 90MM O.D.	1	
89-99-0082	9	509952	. ROULEMENT A BILLES 25 ID x 62 OD x 25.4 W HI-TEMP	1	
79-99-0122	10	504040	. ANNEAU DE RETENUE 2.440 x 1.860 x 0.078 STL BLK	1	
81-99-0993	11	060137	DOUILLE, A EPAULEMENT	1	
70-67-1725	11	680038	ADHESIF POUR FILET LOCTITE #243 / BLUE / 50ml	AR	
91-99-3961	13	5001688	VIS A TETE HEXAGONAL M12-1.75x100 G10.9 G500	1	
79-99-0119	14	453076	CACHE POUSSIERE	1	
	15	VIP-0605-02	ALTERNATEUR 24V/150 AMPS / "BOSCH"	AR	
	15	VIP-0605-52	ALTERNATEUR 12V/200 AMPS / "BOSCH"	AR	
81-99-0299	16	068347	CALE D'EPAISSEUR 26GA	AR	
81-99-0298	16	068346	CALE D'EPAISSEUR 20GA	AR	
	17	060249	POULIE ALTERNATEUR "BOSCH" / 65MM O.D. x 8 PK	AR	12V
88-99-1010	17	0600264	POULIE ALTERNATEUR "BOSCH" / 83MM DOB x 8 RIB	AR	24V
	NS	060264	CABLAGE MISE A LA TERRE ALTERNATEUR	1	
	NS	068570	CABLAGE ASS / MISE A LA TERRE	2	
91-99-1001	18	21429955	ECROU A BRIDE	AR	
91-99-1162	20	5001799	VIS TETE HEX EPAULEMENT M10-1.5x70 G10.9 N500	2	
91-99-1164	21	5001801	VIS TETE HEX EPAULEMENT M10-1.5x55 G10.9 N500	4	
91-99-4804	22	5001930	ECROU HEX EPAULEMENT BAGUE DE NYLON M10-1.5 N500 G10.9	2	
91-99-1167	23	500796	VIS TETE HEX EPAULEMENT M8-1.25x50 G10.9 N500	1	
	24	502950	VIS EPAULEMENT TETE HEXF 13x135 (M12x1.75 G10.9 N500	2	
91-99-1206	25	5001774	ECROU HEX EPAULEMENT STOVER M12-1.75 MAGNI G500	2	
91-99-1250	26	5001308	VIS TETE HEX EPAULEMENT M10-1.5x40 G10.9 N500	1	
91-99-3194	30	068541	SUPPORT CABLAGE MISE À LA TERRE ALTERNATEUR	1	
91-99-1143	32	5001780	VIS TETE HEX EPAULEMENT M8-1.25x16 G8.8 N500	3	
91-99-1193	33	500321	RONDELLE "BELLEVILLE" .331x.827x.098 N500	3	
91-99-1157	34	504750	ATTACHE CABLE / 1/2" x 15" / CHRISTMAS TREE	2	
	50	VIP-0150-03	BERCEAU MOTEUR - AVEC VOLVO D13		
	51	VIP-0120-50	POULIE D'ENTRAINEMENT, COURROIES & TENDEUR - VOLVO D13		

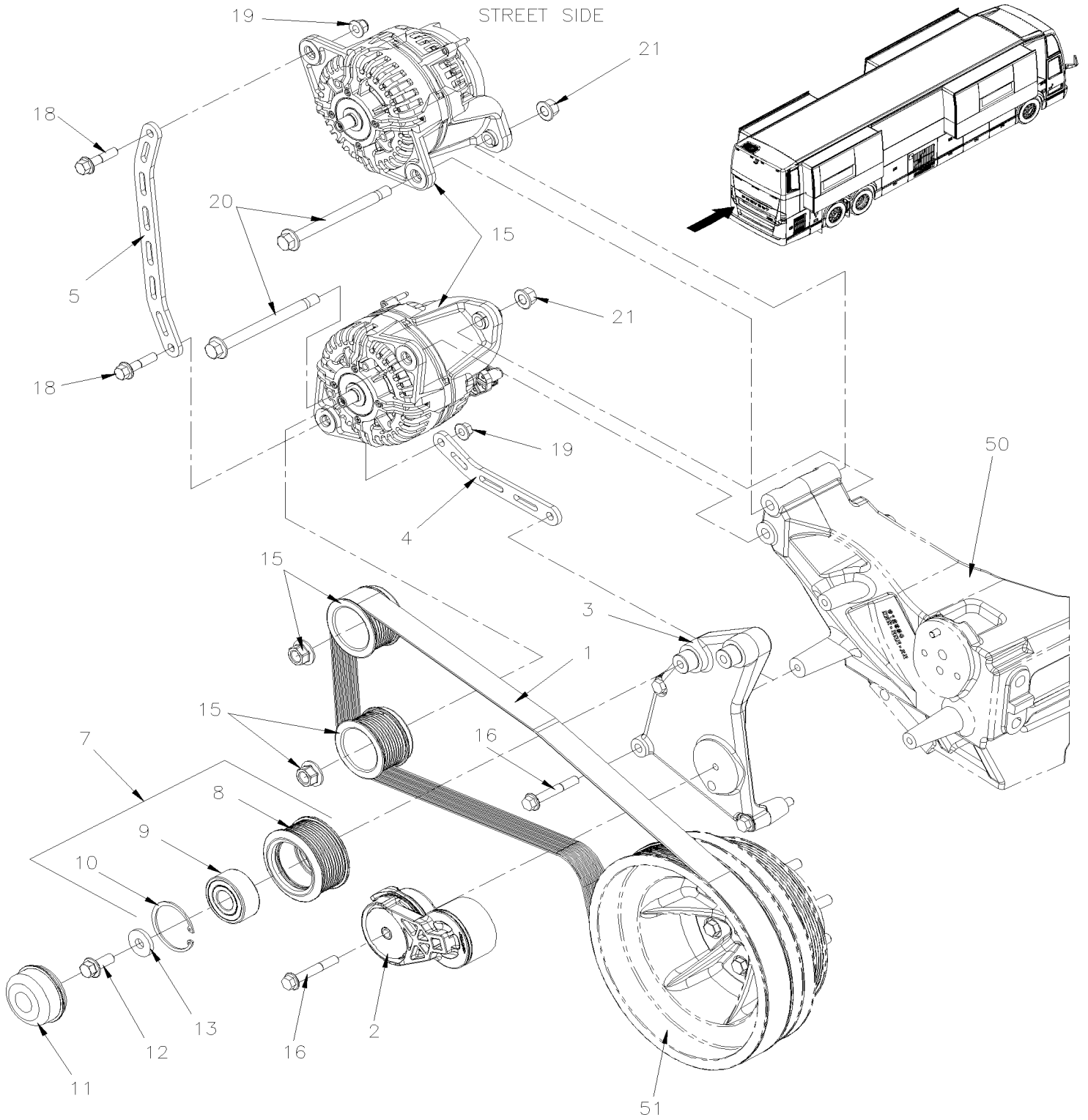
De K-0295				Date:07-2024	PAGE:VIP-0610-30
MONTAGE ALTERNATEUR / COTE TROTTOIR AVEC DEUX ALTERNATEURS VOLVO D13					
Numéro de stock	Numéro d'article	Pièces	Description	Quantité	Notes
			12V) 12V		
			24V) 24V		
			E) UTILISER EN URGENGE AVEC UN SEUL ALTERNATEUR		
			H) SEVERE DUTY		

De K-0295

Date:07-2024

PAGE:VIP-0610-40

MONTAGE ALTERNATEUR / COTE RUE AVEC DEUX ALTERNATEURS VOLVO D13



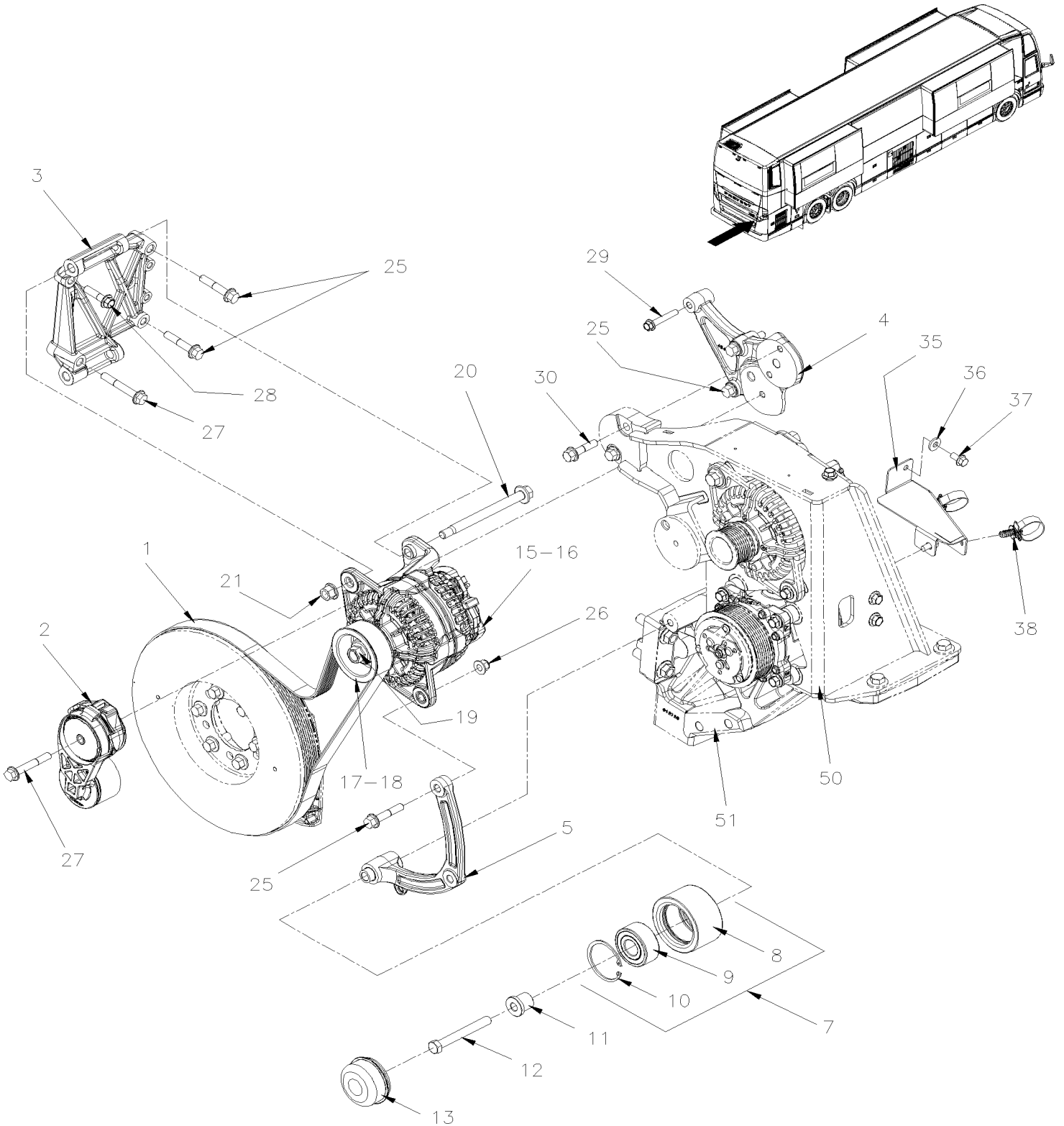
De K-0295		Date:07-2024		PAGE:VIP-0610-40	
MONTAGE ALTERNATEUR / COTE RUE AVEC DEUX ALTERNATEURS VOLVO D13					
Numéro de stock	Numéro d'article	Pièces	Description	Quantité	Notes
	1	505605	COURROIE EN "V" MULTI / 10 RIB (1892MM) 10PK1892 STANDARD DUTY	1	
81-99-0041	2	510991	TENSIONNEUR-COURROIE-MOTEUR/ALTERNATEUR	1	
	3	012943	SUPPORT ARBRE DE RENVOI À K-0704	1	
81-99-0748	3	011213	SUPPORT ARBRE DE RENVOI De K-0705	1	
91-99-3257	4	060102	SUPPORT ALTERNATEUR INFERIEUR	1	
	5	060891	SUPPORT ALTERNATEUR, COTE	1	
	7	012344	POULIE ASS. A/ROULEMENT	1	
	8	012959	. POULIE 48MM x 90MM O.D.	1	
89-99-0082	9	509952	. ROULEMENT A BILLES 25 ID x 62 OD x 25.4 W HI-TEMP	1	
79-99-0122	10	504040	. ANNEAU DE RETENUE 2.440 x 1.860 x 0.078 STL BLK	1	
79-99-0119	11	453076	CACHE POUSSIERE	1	
	12	5001786	VIS TETE HEX EPAULEMENT M12-1.75x30 G8.8 N500	1	
70-67-1725	NS	680038	ADHESIF POUR FILET LOCTITE #243 / BLUE / 50ml	AR	
91-99-0434	13	5002008	RONDELLE PLATE 13.0x35.0x5.0 N500	2	
	15	VIP-0605-02	ALTERNATEUR 24V/150 AMPS / "BOSCH"	2	
	NS	060406	CABLAGE CONTROLE ALTERNATEUR GAUCHE À P-1347	1	
	15	0600129	CABLAGE CONTROLE ALTERNATEUR GAUCHE De P-1348	1	
	NS	060413	CABLAGE PUISSANCE CAVALIER ALTERNATEUR	1	
	NS	060414	CABLAGE MISE LA TERRE DU CHASSIS VERS ALTERNATEUR DU HAUT GAUCHE	1	
	NS	060415	CABLAGE ALTERNATEUR GAUCHE EN BAS À BATTERIE	1	
91-99-1162	16	5001799	VIS TETE HEX EPAULEMENT M10-1.5x70 G10.9 N500	4	
91-99-1250	18	5001308	VIS TETE HEX EPAULEMENT M10-1.5x40 G10.9 N500	2	
91-99-4804	19	5001930	ECROU HEX EPAULEMENT BAGUE DE NYLON M10-1.5 N500 G10.9	2	
	20	502950	VIS EPAULEMENT TETE HEXF 13x135 (M12x1.75 G10.9 N500	2	
91-99-1206	21	5001774	ECROU HEX EPAULEMENT STOVER M12-1.75 MAGNI G500	2	
	50	VIP-0150-03	BERCEAU MOTEUR - AVEC VOLVO D13		
	51	VIP-0120-50	POULIE D'ENTRAINEMENT, COURROIES & TENDEUR - VOLVO D13		

De K-0295

Date:07-2024

PAGE:VIP-0610-51

MONTAGE ALTERNATEUR / COTE TROTTOIR AVEC UN ALTERNATEUR / AVEC / PETIT A/C VOLVO D13



De K-0295	Date:07-2024	PAGE:VIP-0610-51
MONTAGE ALTERNATEUR / COTE TROTTOIR AVEC UN ALTERNATEUR / AVEC / PETIT A/C VOLVO D13		

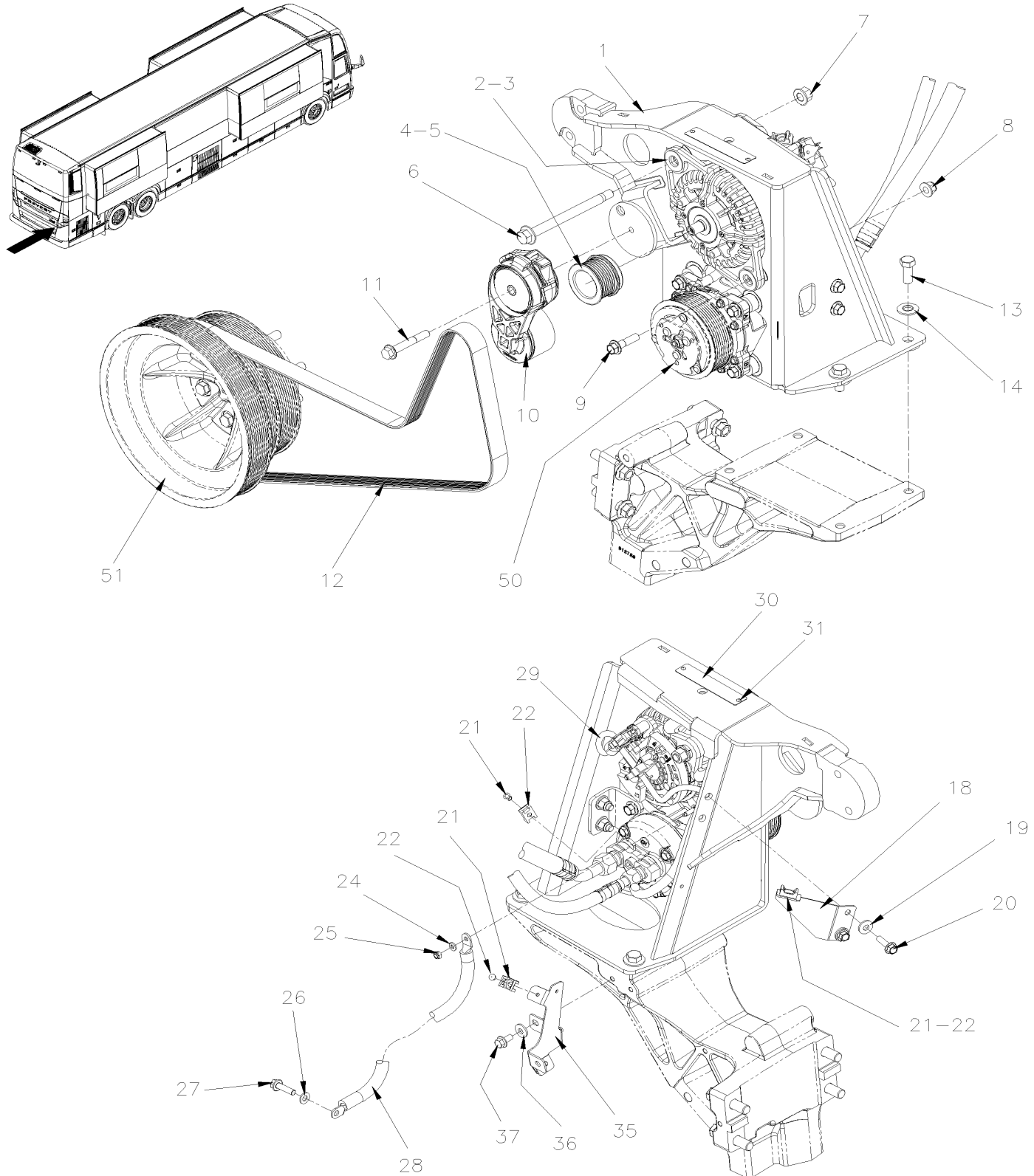
Numéro de stock	Numéro d'article	Pièces	Description	Quantité	Notes
81-99-0006	1	5060131	COURROIE EN "V" MULTI / 8 RIB 59.5" 8PK1512 QT	1	
81-99-0041	2	510991	TENSIONNEUR-COURROIE-MOTEUR/ALTERNATEUR	1	
91-99-2936	3	20995657	MONTAGE ALTERNATEUR DU HAUT	1	
81-99-0950	4	454779	SUPPORT TENDEUR/POULIE IDLER GR A/C D13 WELDED	1	
91-99-4099	5	21134692	SUPPORT ASS.	1	
81-99-0991	7	012349	POULIE ASS AVEC ROULEMENT / 48MM x 90MM O.D.	1	
81-99-0992	8	012958	. POULIE / 48MM x 90MM O.D.	1	
89-99-0082	9	509952	. ROULEMENT A BILLES 25 ID x 62 OD x 25.4 W HI-TEMP	1	
79-99-0122	10	504040	. ANNEAU DE RETENUE 2.440 x 1.860 x 0.078 STL BLK	1	
81-99-0993	11	060137	DOUILLE, A EPAULEMENT	1	
91-99-3961	12	5001688	VIS A TETE HEXAGONAL M12-1.75x100 G10.9 G500	1	
79-99-0119	13	453076	CACHE POUSSIERE	1	
	15	VIP-0605-52	ALTERNATEUR 12V/200 AMPS / "BOSCH"	1	12 V
	15	VIP-0605-02	ALTERNATEUR 24V/150 AMPS / "BOSCH"	1	24 V
81-99-0299	16	068347	CALE D'EPAISSEUR 26GA	1	
81-99-0298	16	068346	CALE D'EPAISSEUR 20GA	1	
	17	564511	POULIE ALTERNATEUR "BOSCH" / 83MM O.D. x 8 RIB	1	12 V
88-99-1010	18	0600264	POULIE ALTERNATEUR "BOSCH" / 83MM DOB x 8 RIB	1	24 V
91-99-1001	19	21429955	ECROU A BRIDE	AR	
	20	502950	VIS EPAULEMENT TETE HEXF 13x135 (M12x1.75 G10.9 N500	1	
91-99-1206	21	5001774	ECROU HEX EPAULEMENT STOVER M12-1.75 MAGNI G500	1	
91-99-1164	25	5001801	VIS TETE HEX EPAULEMENT M10-1.5x55 G10.9 N500	5	
91-99-4804	26	5001930	ECROU HEX EPAULEMENT BAGUE DE NYLON M10-1.5 N500 G10.9	1	
91-99-1162	27	5001799	VIS TETE HEX EPAULEMENT M10-1.5x70 G10.9 N500	2	
91-99-1250	28	5001308	VIS TETE HEX EPAULEMENT M10-1.5x40 G10.9 N500	1	
91-99-1167	29	500796	VIS TETE HEX EPAULEMENT M8-1.25x50 G10.9 N500	1	
91-99-4001	30	5001800	VIS TETE HEX EPAULEMENT M10-1.5x45 G10.9 N500	2	
91-99-3194	35	068541	SUPPORT CABLAGE MISE À LA TERRE ALTERNATEUR À K-0604	1	
91-99-1193	36	500321	RONDELLE "BELLEVILLE" .331x.827x.098 N500 À K-0604	3	
91-99-1143	37	5001780	VIS TETE HEX EPAULEMENT M8-1.25x16 G8.8 N500 À K-0604	3	
91-99-1157	38	504750	ATTACHE CABLE / 1/2" x 15" / CHRISTMAS TREE À K-0604	2	
	50	VIP-0610-62	INSTALLATION ALTERNATEUR - SUPPORT COMPRESSEUR A/C / AVEC PETIT A/C VOLVO D13 À K-0604	1	
	51	VIP-0150-03	BERCEAU MOTEUR - AVEC VOLVO D13 À K-0604	1	
			12 V) UTILISE AVEC ALTERNATEUR 24 VOLT		
			24 V) UTILISE AVEC ALTERNATEUR 24 VOLTS		

De K-0295

Date:07-2024

PAGE:VIP-0610-62

INSTALLATION ALTERNATEUR - SUPPORT COMPRESSEUR A/C / AVEC PETIT A/C VOLVO D13



De K-0295				Date:07-2024	PAGE:VIP-0610-62
INSTALLATION ALTERNATEUR - SUPPORT COMPRESSEUR A/C / AVEC PETIT A/C VOLVO D13					
Numéro de stock	Numéro d'article	Pièces	Description	Quantité	Notes
	1	450332	SUPPORT COMPRESSEUR	1	
	2	VIP-0605-02	ALTERNATEUR 24V/150 AMPS / "BOSCH"	1	24V
	2	VIP-0605-52	ALTERNATEUR 12V/200 AMPS / "BOSCH"	1	12V
81-99-0299	3	068347	CALE D'EPAISSEUR 26GA	1	
81-99-0298	3	068346	CALE D'EPAISSEUR 20GA	1	
	4	564493	POULIE ALTERNATEUR "BOSCH" / 59MM O.D. x 8 RIB À K-0294	1	24V
	4	0600262	POULIE ALTERNATEUR "BOSCH" / 59MM O.D. x 8 RIB De K-0295	1	24V
	5	564510	POULIE ALTERNATEUR "BOSCH" / 59MM O.D. x 8 RIB	1	12V
	NS	060269	CALE D'EPAISSEUR 26GA (0.476 MM)	1	
	NS	060278	CALE D'EPAISSEUR 20GA (0.953 MM)	1	
91-99-1849	NS	500449	RONDELLE PLATE .625x1.500 SS À K-0294	1	24V
	6	502950	VIS EPAULEMENT TETE HEXF 13x135 (M12x1.75 G10.9 N500	1	
91-99-1206	7	5001774	ECROU HEX EPAULEMENT STOVER M12-1.75 MAGNI G500	1	
91-99-4804	8	5001930	ECROU HEX EPAULEMENT BAGUE DE NYLON M10-1.5 N500 G10.9	1	
91-99-1250	9	5001308	VIS TETE HEX EPAULEMENT M10-1.5x40 G10.9 N500	1	
81-99-0041	10	510991	TENSIONNEUR-COURROIE-MOTEUR/ALTERNATEUR	1	
91-99-1162	11	5001799	VIS TETE HEX EPAULEMENT M10-1.5x70 G10.9 N500	1	
	12	505602	COURROIE EN "V" MULTI / 8 RIB 72.4" (1840MM) 8PK1840 STANDARD DUTY	1	
91-99-1204	13	5001866	VIS A TETE HEXAGONAL M12-1.75x30 G10.9 N500	4	
91-99-1151	14	500967	RONDELLE "BELLEVILLE" .512x1.142x.098 N500	4	
	18	060581	SUPPORT, CABLES ALTERNATEUR	1	
91-99-1193	19	500321	RONDELLE "BELLEVILLE" .331x.827x.098 N500	AR	
81-99-0482	20	5001742	VIS TETE HEX EPAULEMENT M8-1.25x30 G8.8 N500	AR	
91-99-1201	21	504013	SUPPORT ATTACHE / 1/4" X 1/4" I.D.	AR	
91-99-1260	22	504379	RIVET AVEUGLE TETE BOMBE OUVERT 3/16x1/4 SS	AR	
91-99-1237	NS	504016	ATTACHE CABLE / 5/16" X 14"1/2	AR	
91-33-4076	24	502573	RONDELLE PLATE 6.4x12.5x1.6 SS	1	
91-99-1256	25	5001182	ECROU HEX BAGUE DE NYLON M6-1.0 SS	1	
91-99-1361	26	5001341	RONDELLE PLATE 8.4x17.0x1.6 SS À K-0604	1	
	26	560811	RONDELLE, CONDUCTEUR ELECTRIQUE M8/5/16 De K-0605	1	
91-99-1343	27	5001527	VIS A TETE HEXAGONAL M8-1.25x16 SS BK	1	
	28	060417	CABLE MISE A LA TERRE MOTEUR AU CHASSIS /ALT. EXTREME RIGHT	1	
91-99-1237	NS	504016	ATTACHE CABLE / 5/16" X 14"1/2 À L-0826	AR	
	28	5040100	ATTACHE CABLE /CRANTE EXTERIEUR 5/16" X 14"1/2 De L-0827	AR	
91-99-1201	NS	504013	SUPPORT ATTACHE / 1/4" X 1/4" I.D.	AR	
91-99-1260	NS	504379	RIVET AVEUGLE TETE BOMBE OUVERT 3/16x1/4 SS	AR	
91-99-1966	NS	504637	ATTACHE CABLE / 3/16" x 13"	AR	
	29	068570	CABLAGE ASS / MISE A LA TERRE	1	
	30	069421	DECALQUE "NE PAS LAVER LES ALTERNATEURS À HAUTE PRESSION"	1	
91-99-1236	31	504339	RIVET AVEUGLE TETE BOMBE OUVERT 1/8x3/8 SS	2	
91-99-3198	35	010069	SUPPORT TUBE, JAUGE A HUILE De K-0605	1	
91-99-1193	36	500321	RONDELLE "BELLEVILLE" .331x.827x.098 N500 De K-0605	2	

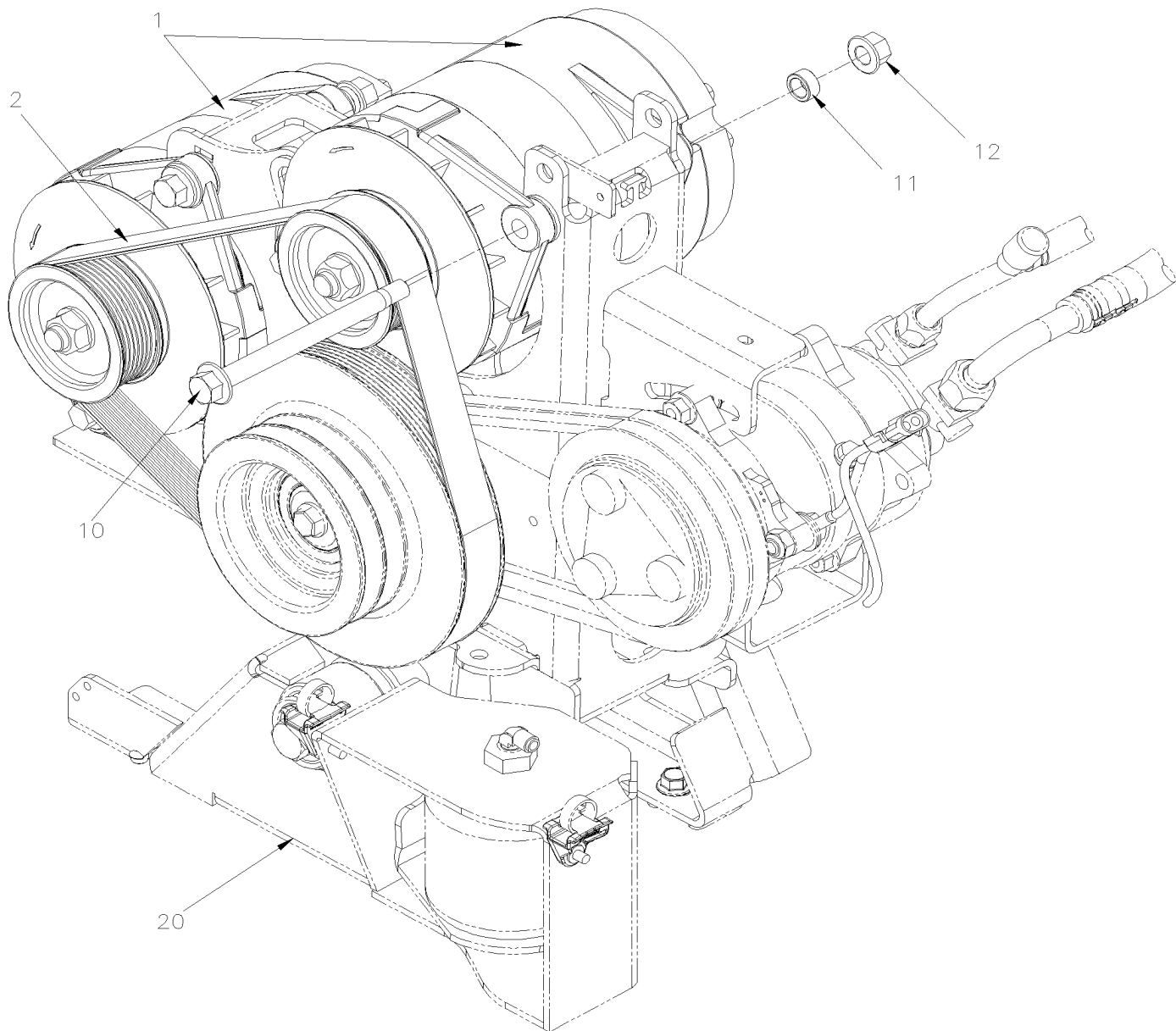
De K-0295				Date:07-2024	PAGE:VIP-0610-62
INSTALLATION ALTERNATEUR - SUPPORT COMPRESSEUR A/C / AVEC PETIT A/C VOLVO D13					
Numéro de stock	Numéro d'article	Pièces	Description	Quantité	Notes
91-99-1143	37	5001780	VIS TETE HEX EPAULEMENT M8-1.25x16 G8.8 N500 De K-0605	2	
	50	VIP-2245-52	INSTALLATION COMPRESSEUR PETIT A/C		
	51	VIP-0120-50	POULIE D'ENTRAINEMENT, COURROIES & TENDEUR - VOLVO D13		
			12V) 12 VOLTS		
			24V) 24V VOLTS		

De K-0295

Date:07-2024

PAGE:VIP-0610-70

INSTALLATION ALTERNATEUR - AVEC PETITE A/C WITH "VOLTA" ALTERNATOR



De K-0295	Date:07-2024	PAGE:VIP-0610-70
-----------	--------------	------------------

INSTALLATION ALTERNATEUR - AVEC PETITE A/C WITH "VOLTA" ALTERNATOR

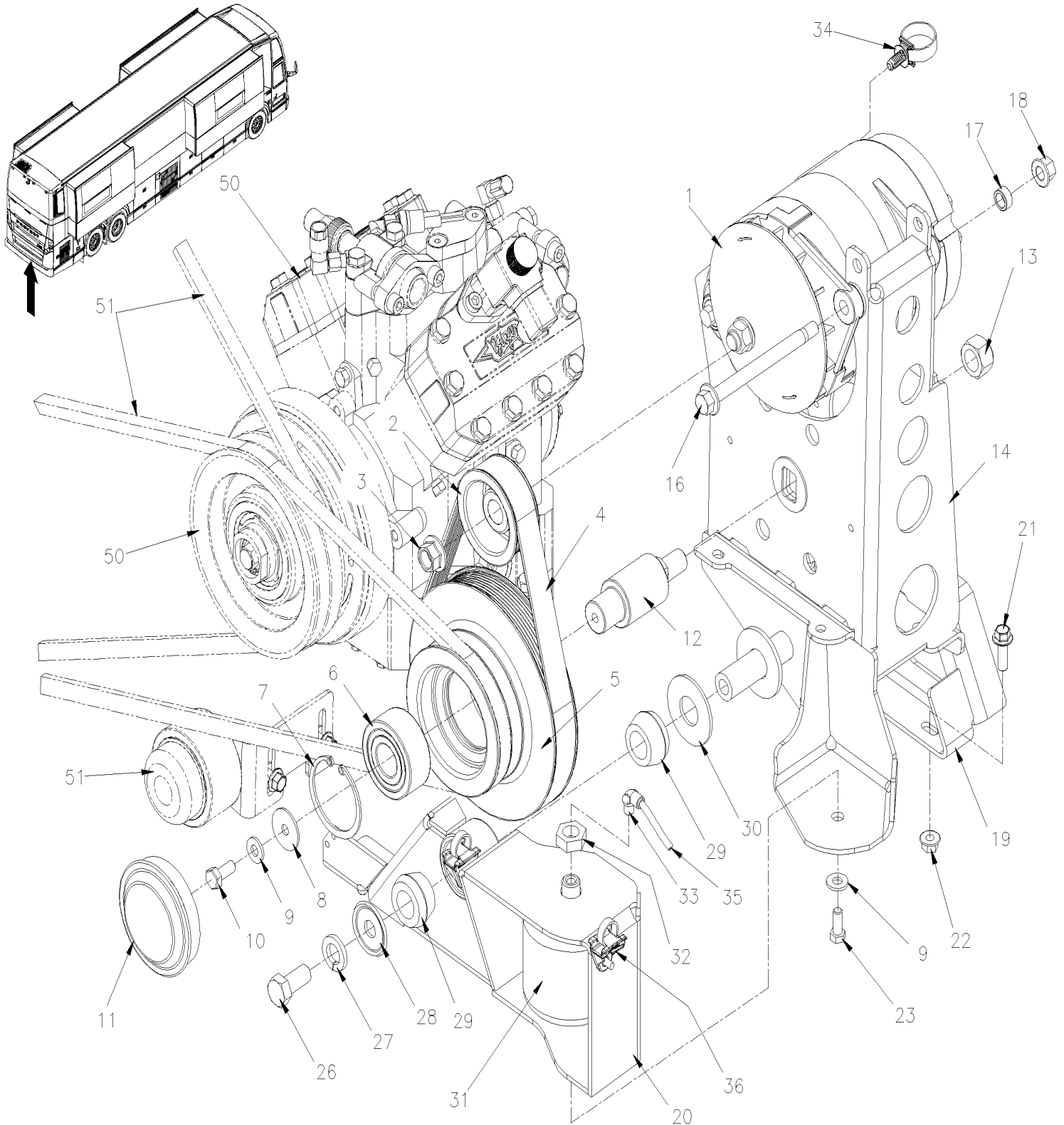
Numéro de stock	Numéro d'article	Pièces	Description	Quantité	Notes
	1	N.P.N.	ALTERNATEUR ASS "VOLTA"	1	4 A
	2	N.P.N.	COURROIE EN "V" MULTI / 8 RIB	1	4 A
	10	502950	VIS EPAULEMENT TETE HEXF 13x135 (M12x1.75 G10.9 N500	2	
	11	061155	BAGUE, PIVOT ALTERNATEUR DOUILLE, PIVOT D'ALTERNATEUR	2	
91-99-1206	12	5001774	ECROU HEX EPAULEMENT STOVER M12-1.75 MAGNI G500	2	
	20	VIP-2245-60	INSTALLATION COMPRESSEUR PETIT A/C WITH "VOLTA" ALTERNATOR		
	20	VIP-0120-50	POULIE D'ENTRAINEMENT, COURROIES & TENDEUR - VOLVO D13		
			A) FOURNI PAR LE CONVERTISSEUR		
			4) PAS DE NUMERO DE PIECE		

De K-0295

Date:07-2024

PAGE:VIP-0610-75

INSTALLATION ALTERNATEUR - AVEC GROS A/C WITH "VOLTA" ALTERNATOR



De K-0295

Date:07-2024

PAGE:VIP-0610-75

INSTALLATION ALTERNATEUR - AVEC GROS A/C WITH "VOLTA" ALTERNATOR

Numéro de stock	Numéro d'article	Pièces	Description	Quantité	Notes
	1	N.P.N.	ALTERNATEUR ASS "VOLTA"	1	4 A
	2	N.P.N.	POULIE ALTERNAEUR	1	4 A
	3	N.P.N.	ECROU	1	4 A
	4	N.P.N.	COURROIE EN "V" MULTI / 8 RIB	1	4 A
	5	457530	POULIE / AVEC 4 RAINURE & 8 RIB 2/B + 8 RIB + 2/A	1	
89-99-0081	6	509953	ROULEMENT A BILLES 30MM x 72MM x 30.2 W HI-TEMP	1	
79-99-0607	7	504736	ANNEAU DE RETENUE 72 x 75 x 2.5MM	1	
91-99-1209	8	500261	RONDELLE PLATE .390x1.500x.083 N500	1	
91-99-1114	9	5001834	RONDELLE "BELLEVILLE" 10.5X23X2.5 N500	2	
91-99-1113	10	502804	VIS A TETE HEXAGONAL M10-1.5x25 G8.8 N500	1	
	11	950471	CACHE POUSSIERE	1	
	12	457474	ARBRE, POULIE PETIT A/C	1	
79-99-0374	13	5001252	ECROU HEX STOVER M20-2.5 DP	1	
	14	060800	SUPPORT ASS / ALTERNATEUR W/ "VOLTA" À K-0574	1	
	. NS	061155	. BAGUE, PIVOT ALTERNATEUR DOUILLE, PIVOT D'ALTERNATEUR À K-0574	2	
	14	0610032	SUPPORT ASS / ALTERNATEUR W/ "VOLTA" De K-0575 À M-1109	1	
	. NS	061155	. BAGUE, PIVOT ALTERNATEUR DOUILLE, PIVOT D'ALTERNATEUR De K-0575 À M-1109	2	
	14	0611005	SUPPORT ASS / ALTERNATEUR W/ "VOLTA" De M-1110	1	
	15	457491	ATTACHE ALTERNATEUR	1	
	16	502950	VIS EPAULEMENT TETE HEXF 13x135 (M12x1.75 G10.9 N500	1	
	17	061155	BAGUE, PIVOT ALTERNATEUR DOUILLE, PIVOT D'ALTERNATEUR	1	
91-99-1206	18	5001774	ECROU HEX EPAULEMENT STOVER M12-1.75 MAGNI G500	1	
	19	457528	SUPPORT, COMPRESSEUR ASS. (SOUDE)	1	
	20	457529	SUPPORT ASS. À K-0574	1	
	20	450742	SUPPORT ASS. De K-0575 À M-1109	1	
	20	453668	SUPPORT ASS. De M-1110	1	
91-99-2951	21	5000343	VIS TETE HEX EPAULEMENT M10-1.5x30 G10.9 N500	4	
91-99-4804	22	5001930	ECROU HEX EPAULEMENT BAGUE DE NYLON M10-1.5 N500 G10.9	4	
91-99-2659	23	502926	VIS A TETE HEXAGONAL 3/8-16x7/8 G5 N500	1	
76-99-0086	26	5001896	VIS A TETE HEXAGONAL M16-2.0x35 G10.9 N500	2	
	27	502884	RONDELLE FREIN FENDUE 16.2x27.4x3.5 N500	2	
76-99-0120	28	5001151	RONDELLE CONCAVE 16.5x50.0x4.5 ZP	2	
76-43-0042	29	630002	MANCHON / CAOUTCHOUC 1" x 1.005" I.D.	4	
91-99-2657	30	500997	RONDELLE PLATE 1.062x2.500x.125 SS	2	
83-99-0230	31	550840	BALLON ASS / TENSIONNEUR COURROIE / 4" O.D.	1	
91-99-2663	32	502917	CONTRE ECROU HEX 3/4-16 G2 N500	1	
70-67-1725	NS	680038	ADHESIF POUR FILET LOCTITE #243 / BLUE / 50ml	AR	
86-99-0176	33	641369	COUDE MALE 90° NON-ROTATIF / TYPE "PUSH-IN" / #4x1/8NPT-M BR	1	
70-xx-xxxx	NS	680098	SCELLANT POUR FILET LOCTITE #567 / WHITE / 250ml	AR	
91-99-1157	34	504750	ATTACHE CABLE / 1/2" x 15" / CHRISTMAS TREE	1	
86-36-8211	35	503402	TUBE, NYLON 1/4 O.D. / NOIR S.L.	AR	
91-99-4958	36	504772	ATTACHEMENT UTILISE AVEC ATTACHE CABLE 5/16 BOLT	2	

De K-0295	Date:07-2024	PAGE:VIP-0610-75
-----------	--------------	------------------

INSTALLATION ALTERNATEUR - AVEC GROS A/C WITH "VOLTA" ALTERNATOR

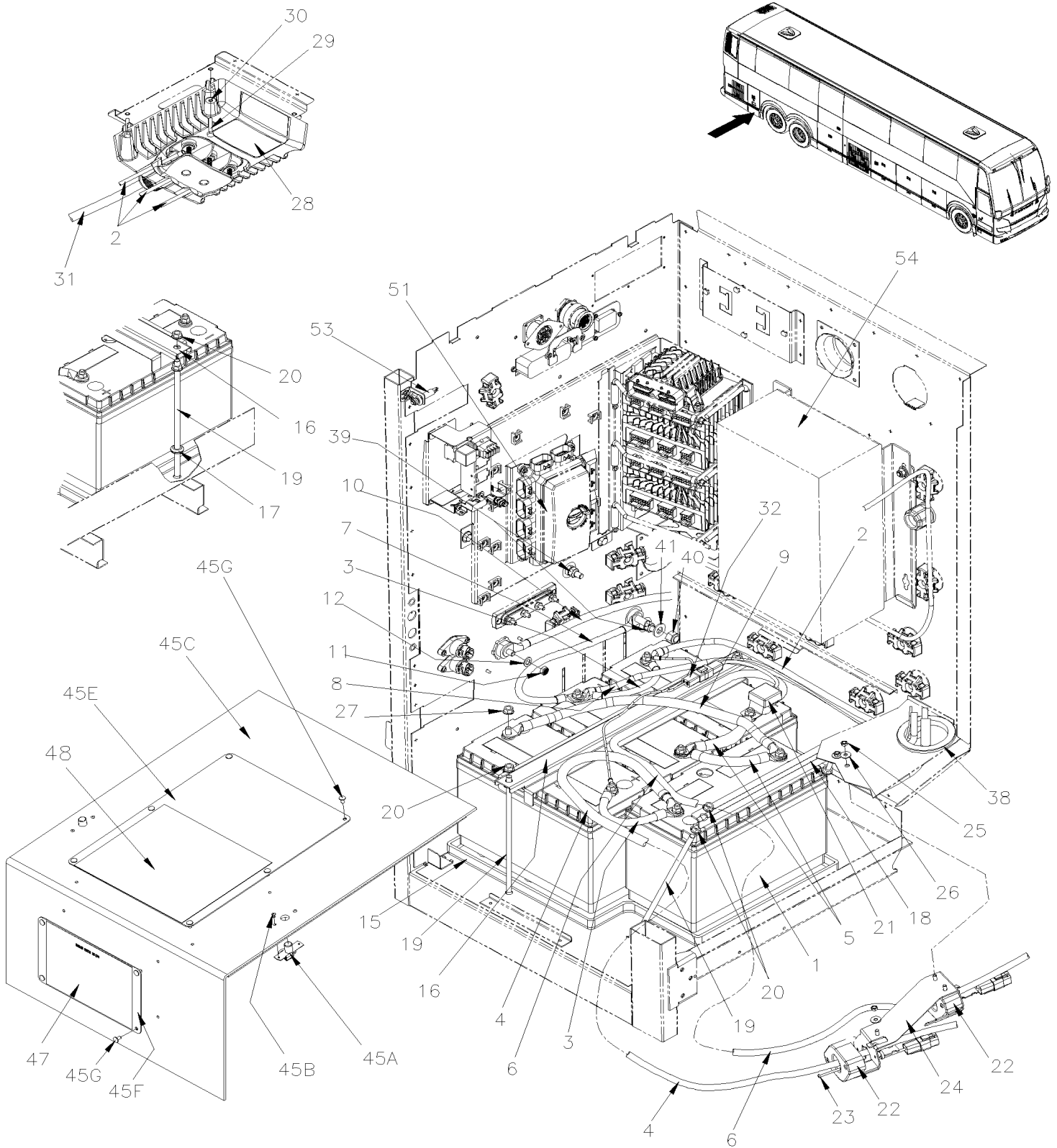
Numéro de stock	Numéro d'article	Pièces	Description	Quantité	Notes
91-99-1237	36	504016	ATTACHE CABLE / 5/16" X 14"1/2	2	
91-99-1671	36	504610	RIVET "MAGNA-LOK" TETE BOMBE 1/4x5/8 SS	2	
	50	VIP-2245-02	INSTALLATION COMPRESSEUR A/C "BITZER"		
	51	VIP-0120-50	POULIE D'ENTRAINEMENT, COURROIES & TENDEUR - VOLVO D13		
			A) FOURNI PAR LE CONVERTISSEUR		
			4) PAS DE NUMERO DE PIECE		

De K-0295

Date:07-2024

PAGE:VIP-0615-02

INSTALLATION BATTERIES



De K-0295	Date:07-2024	PAGE:VIP-0615-02
INSTALLATION BATTERIES		

Numéro de stock	Numéro d'article	Pièces	Description	Quantité	Notes
88-99-1948	1	21258363	BATTERIE AMG - 12V GR31 800 CCA À R-1758	4	
	1	23825207	BATTERIE AGM - 12V 925 CCA 190 RC De R-1759	4	
	NS	067977	DECALQUE GESTION DES BATTERIES	1	D
	2	060855	HARNAIS / EGALISATEUR	1	
	3	061180	CABLAGE ASS / B - TO B -	2	
	4	060691	HARNAIS BATTERIE 24 VOLT	1	
	5	062371	CABLAGE ASS / B + TO B +	2	
	6	060686	CABLAGE BATTERIES 12VD	1	
88-99-1489	7	063592	CABLAGE ASS / B - @ MISE A LA TERRE	1	
	8	060693	HARNAIS BATTERIE, MISE À LA TERRE ELECTRONIQUE	1	
	9	061036	CABLAGE ASS / B - TO B -	1	
	10	060692	CABLAGE POSITIF BOOSTER	1	
	11	5001936	ECROU HEX BAGUE DE NYLON 3/8-16 SS	1	
91-99-3596	12	5001935	RONDELLE PLATE 10.5x18.0x1.6 SS	1	
	15	380671	PLATEAU BATTERIE	1	
	16	382499	SUPPORT A BATTERIES	1	
88-99-1032	16	506350	RUBAN ADH1 NEO 3/16" x 1" x 25' / BLACK	AR	
	17	504650	PASSE-FIL / .375x.625x.062x.313x.875	1	
	18	381602	SUPPORT BATTERIE	1	
	19	381660	SUPPORT DE BATTERIE CROCHET 38-16x280MM SS	4	
91-99-3814	20	5001522	ECROU HEX EPAULEMENT AUTOFREINE 3/8-16 SS À L-1040	8	
	20	5002134	ECROU HEX EPAULEMENT AUTOFREINE 3/8-16 SS NSS De L-1041	8	
88-99-2043	21	067952	SENSEUR VOLT AND TEMP - VANNER	1	
88-99-2042	22	067954	SENSEUR 80/600AMP - VANNER	2	
91-99-3821	23	5001694	VIS MECANIQUE TETE CYLINDRIQUE PHILLIPS M4-0.7x40 SS BK	4	
	24	382494	SUPPORT SENSEUR	1	
91-99-1144	NS	509815	ATTACHE CABLE	5	
91-99-1966	NS	504637	ATTACHE CABLE / 3/16" x 13"	5	
91-99-5187	NS	564108	SUPPORT CONNECTEUR AVEC SAPIN / DEUTSCH 1011-310-0205	2	
91-99-1889	25	502854	ECROU HEX M6-1.0 N500	3	
91-99-1145	26	5001833	RONDELLE "BELLEVILLE" 6.1x18x1.27 SS	3	
91-99-3814	27	5001522	ECROU HEX EPAULEMENT AUTOFREINE 3/8-16 SS À L-1032	8	
	27	5002134	ECROU HEX EPAULEMENT AUTOFREINE 3/8-16 SS NSS De L-1033	8	
	28	560492	EGALISATEUR 100 AMPS AVEC ISM À K-0400	1	
	28	560758	EGALISATEUR 100 AMPS AVEC ISM De K-0401 À M-1162	1	
	28	564363	EGALISATEUR 100 AMPS AVEC ISM ET EWD De M-1163	1	
91-99-1757	29	502888	VIS A TETE HEXAGONAL M6-1.0x35 G8.8 N500	4	
91-99-1145	30	5001833	RONDELLE "BELLEVILLE" 6.1x18x1.27 SS	4	
	31	069756	CABLAGE ASS / BOITE DE JONCTION AVEC "ALLISON" À K-0367	1	
	31	069924	CABLAGE ASS / BOITE DE JONCTION AVEC "ALLISON" De K-0368 À K-0604	1	
	31	0610068	CABLAGE ASS / BOITE DE JONCTION AVEC "ALLISON" De K-0605 À L-1054	1	
	31	0610285	CABLAGE ASS / BOITE DE JONCTION AVEC "ALLISON" De L-1055 À M-1153	1	

De K-0295		Date:07-2024	PAGE:VIP-0615-02
INSTALLATION BATTERIES			

Numéro de stock	Numéro d'article	Pièces	Description	Quantité	Notes
	31	0610476	CABLAGE ASS / BOITE DE JONCTION AVEC "ALLISON" De M-1154 À P-1347	1	
	NS	0600106	CABLAGE ASS / BOITE DE JONCTION AVEC "ALLISON" De P-1348	1	
	32	069757	HARNAIS CONTRÔLE BOÎTE DE JONCTION ARRIÈRE	1	
	38	504606	PASSE-FIL / 3.000x3.500x.062x.500x4.000	1	
	39	5002028	ECROU HEX BAGUE DE NYLON M10-1.5 SS	2	
91-99-3596	39	5001935	RONDELLE PLATE 10.5x18.0x1.6 SS	2	
91-99-1196	40	502595	ECROU HEX BAGUE DE NYLON 1/2-13 Z050	1	
91-99-1100	41	500958	RONDELLE PLATE .531x1.062x.095 SS	1	
	45	Call order desk	CACHE BATTERIES X3-45 ASS.	1	P
	45	380125P	CACHE BATTERIES X3-45 ASS. De R-1453 À R-1782	1	
91-99-0868	45A	504203	. LOQUET	2	
91-99-1651	45B	504717	. RIVET AVEUGLE TETE BOMBE OUVERT 1/8x1/4 SS	4	
	45C	382511	. COUVERT	1	
	NS	506738	. RUBAN ADH1 CC POL 1/8" x 1" x 60' / GREY 2520	AR	
	45E	382512	. PLAQUE DECALQUE	1	
	45F	382513	. PLAQUE DECALQUE	1	
80-99-0204	45G	504619	. PINCE POUR MOULURE / NOIR 7/32"O.D.x1/2" HOLE 3/16	10	
91-32-1893	47	160295	. DECALQUE / "IT FORBIDDEN TO STOCK ANYTING..." / ENGLISH & FRANCAIS	1	
	47	161191	. DECALQUE / "IT FORBIDDEN TO STOCK ANYTING..." / ENGLISH & SPANISH	1	
	48	062385	. DECALQUE BOITE DE JONCTION ARRIERE À K-0604	1	
	48	0610123	. DECALQUE BOITE DE JONCTION ARRIERE De K-0605 À L-1054	1	
	48	0610298	. DECALQUE BOITE DE JONCTION ARRIERE De L-1055 À M-1153	1	
	48	0610516	. DECALQUE BOITE DE JONCTION ARRIERE De M-1154 À P-1347	1	
	48	0610630	DECALQUE BOITE DE JONCTION ARRIERE De P-1348 À R-1783	1	
	48	0610655	DECALQUE M4, EL, RJB VIP De R-1784	1	
	50	VIP-0615-10	INSTALLATION COMPARTIMENT BATTERIES		
	51	VIP-0620-02	BOITE DE JUNCTION ARRIERE ASS		
91-32-1889	52	VIP-0616-12	PANNEAU DISJONCTEUR À P-1347		
91-32-1889	NS	VIP-0616-13	PANNEAU DISJONCTEUR De P-1348		
	53	VIP-0665-11	INTERRUPTEURS, LAMPES, AJAR -SOUS LE PLANCHER & ENGINE COMPARTMENT À P-1347		
	53	VIP-0665-12	INTERRUPTEURS, LAMPES, AJAR -SOUS LE PLANCHER COMPARTIMENT MOTEUR De P-1348		
91-32-1889	NS	066436	DECAL,PROCEDURE SOUDAGE VEH.MUX BILINGUE / ENGLISH	1	
	NS	062403	DECAL,PROCEDURE SOUDAGE VEH.MUX BILINGUE / ENGLISH & FRANCAIS	1	
	NS	067067	DECAL,PROCEDURE SOUDAGE VEH.MUX BILINGUE / ENGLISH & SPANISH	1	
91-32-2090	NS	067969	DECALQUE / "BOOSTER BLOCK" - GRD PICTOGRAM	1	
	NS	067968	DECALQUE / "BOOSTER BLOCK" + 24 PICTOGRAM	1	
	NS	405638	DECALQUE / "ALWAYS DISCONNECT..." / ENGLISH & SPANISH	1	
	NS	062304	DECALQUE GESTION DES BATTERIES	1	
			D) INSTALLER A L'INTERIEUR DE LA PORTE DE SERVICE		

De K-0295		Date:07-2024	PAGE:VIP-0615-02
-----------	--	--------------	------------------

INSTALLATION BATTERIES

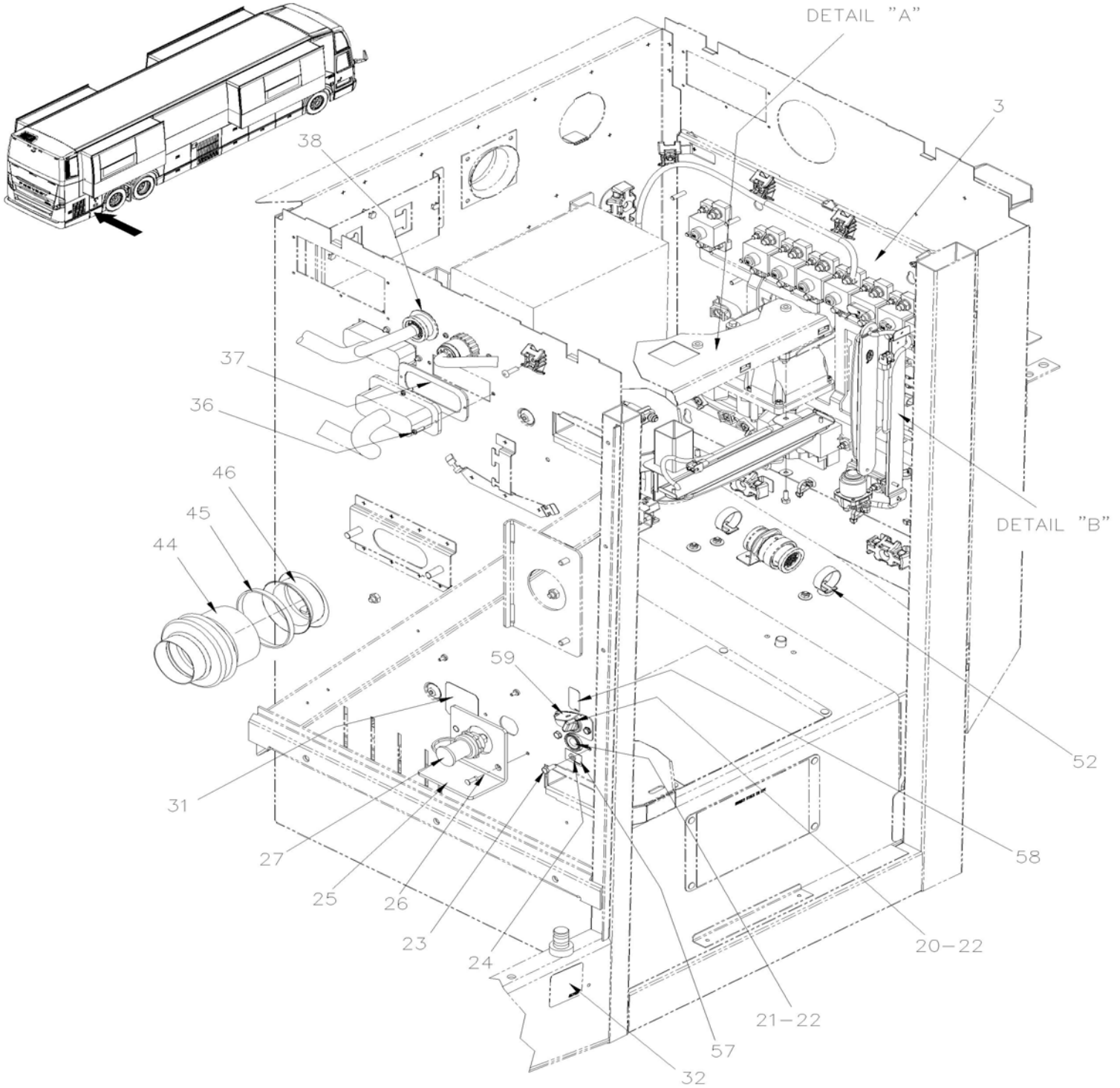
Numéro de stock	Numéro d'article	Pièces	Description	Quantité	Notes
			P) CONTACTER LE BUREAU DE PRISE DE COMMANDE		

De K-0295

Date:07-2024

PAGE:VIP-0615-10

INSTALLATION COMPARTIMENT BATTERIES

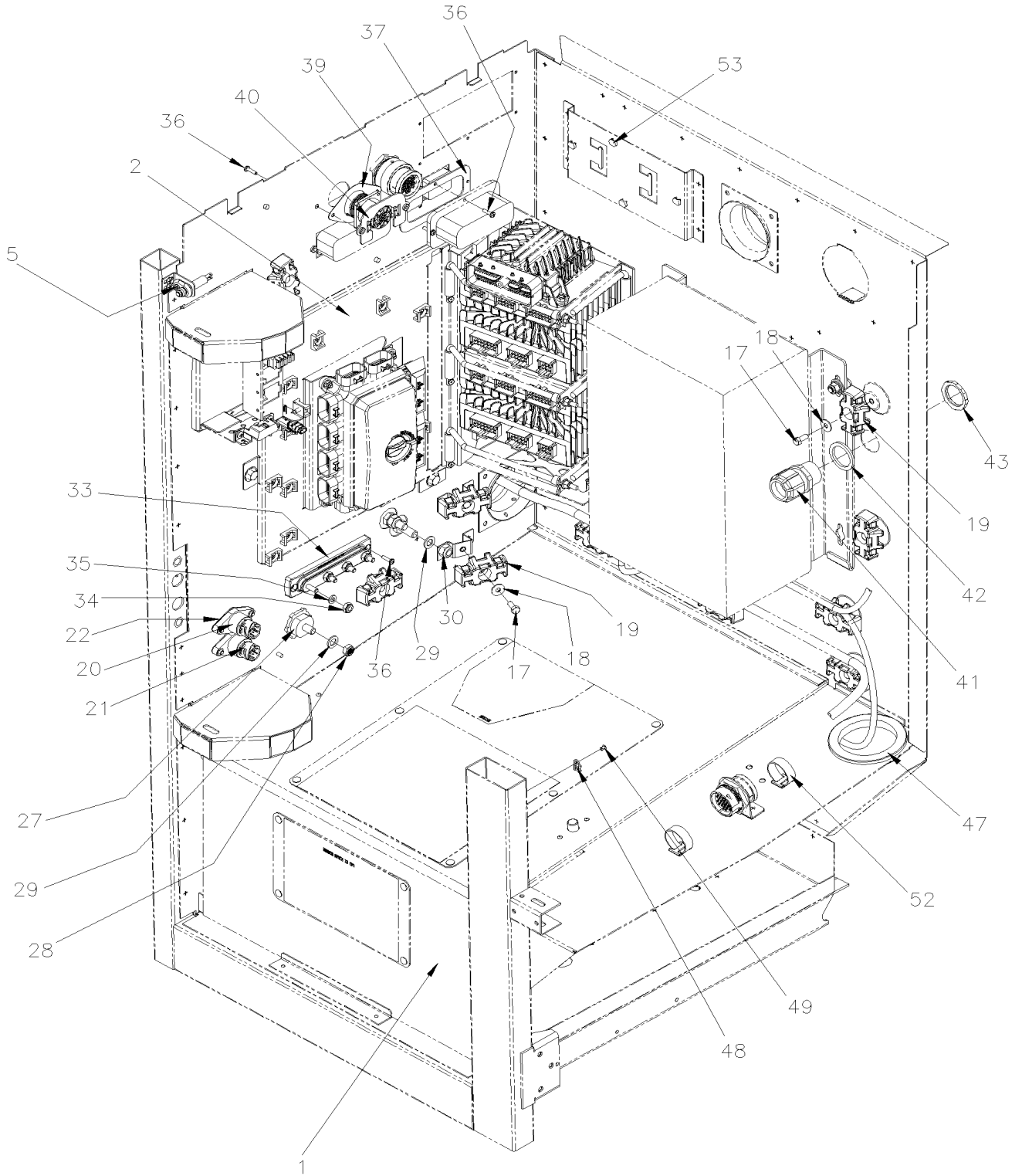


De K-0295

Date:07-2024

PAGE:VIP-0615-10

INSTALLATION COMPARTIMENT BATTERIES

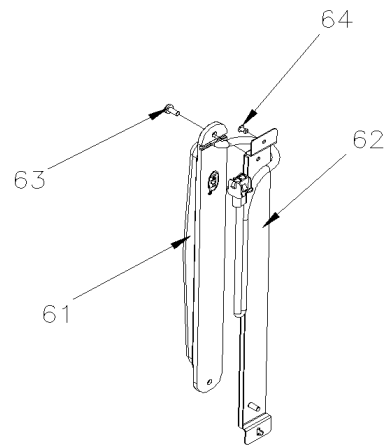
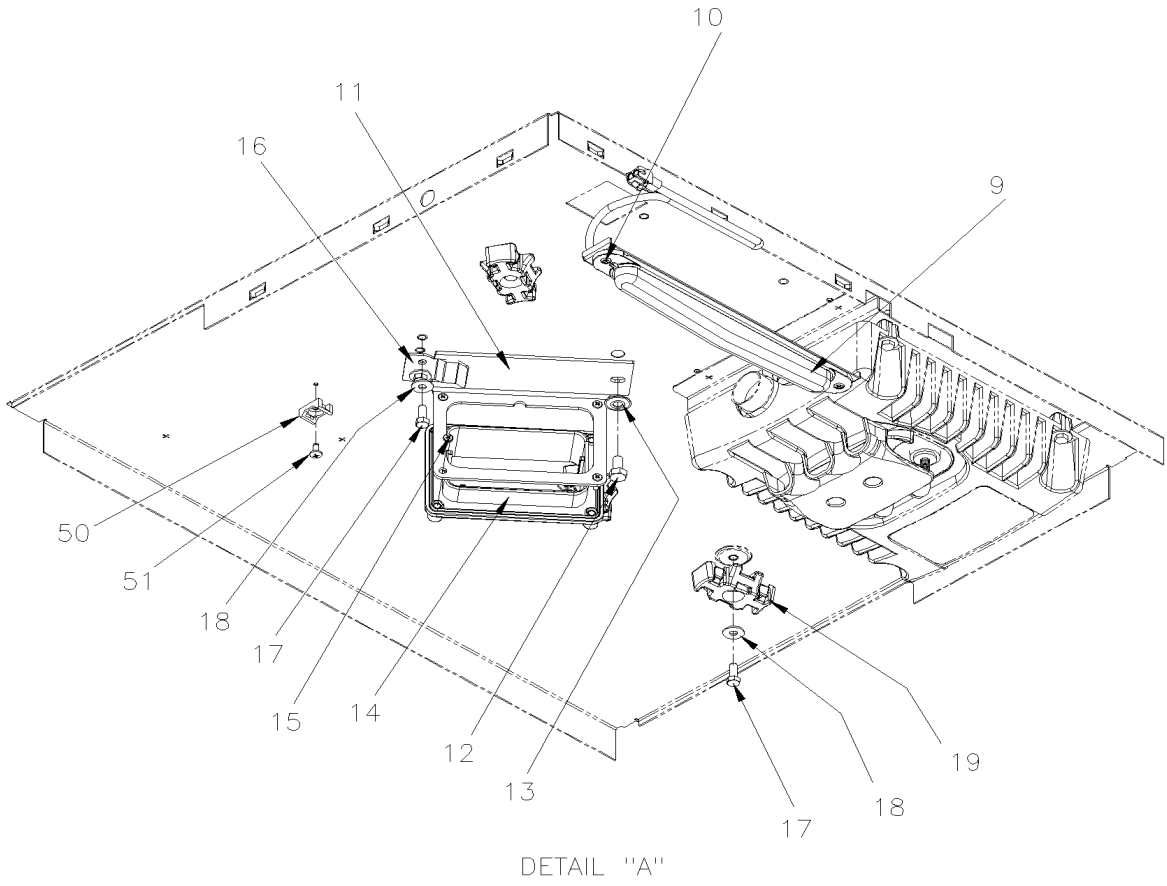


De K-0295

Date:07-2024

PAGE:VIP-0615-10

INSTALLATION COMPARTIMENT BATTERIES



De K-0295		Date:07-2024	PAGE:VIP-0615-10
INSTALLATION COMPARTIMENT BATTERIES			

Numéro de stock	Numéro d'article	Pièces	Description	Quantité	Notes
	1	VIP-0615-02	INSTALLATION BATTERIES		
	2	VIP-0620-02	BOITE DE JUNCTION ARRIERE ASS		
91-32-1889	3	VIP-0616-12	PANNEAU DISJONCTEUR À P-1347		
91-32-1889	NS	VIP-0616-13	PANNEAU DISJONCTEUR De P-1348		
	5	VIP-0665-11	INTERRUPTEURS, LAMPES, AJAR -SOUS LE PLANCHER & ENGINE COMPARTMENT À P-1347		
	5	VIP-0665-12	INTERRUPTEURS, LAMPES, AJAR -SOUS LE PLANCHER COMPARTIMENT MOTEUR De P-1348		
88-99-1928	9	830008	LAMPE ASS 24V / LED	1	
88-99-1752	. NS	561248	. CONNECTEUR / UNIVERSAL MATE-N-LOK / PH 2C / AMP 1-480699-0	1	
91-99-1702	10	500799	VIS AUTOTARAUDEUSE TETE CYLINDRIQUE PHILLIPS #8-32x3/8 N500	2	
	11	061148	SUPPORT CONNECTEUR 102 PIN	1	
91-99-1343	12	5001527	VIS A TETE HEXAGONAL M8-1.25x16 SS BK	1	
91-99-1344	13	5001699	RONDELLE "BELLEVILLE" 8.2x22x1.4 N500	1	
	14	560208	CONNECTEUR BRIDE / DRB SERIES / 102C / DEUTSCH DRBF-1A	1	
91-99-4257	15	502653	VIS MECANIQUE TETE CYLINDRIQUE PHILLIPS M5-0.8x16 SS	4	
	16	061145	SUPPORT, CONNECTEUR	1	
91-99-1778	17	5001697	VIS A TETE HEXAGONAL M6-1.0x16 SS BK	23	
91-99-1145	18	5001833	RONDELLE "BELLEVILLE" 6.1x18x1.27 SS	23	
	19	504051	SUPPORT TRIPLE POUR ATTACHES CABLES,GRIS	19	
	20	560012	SELECTEUR ROUGE DS SERIES	1	
	21	560038	BOUTON POUSSOIR 2 POLES BLACK	1	
	22	061166	JOINT D'ETANCHEITE BOUTON	2	
	23	5001530	VIS A TETE HEXAGONAL M6-1.0x16 SS	4	
91-99-1311	24	502570	RONDELLE FREIN FENDUE 6.1x11.8x1.6 SS	4	
	25	381210	PROTECTEUR	1	
41-17-3085	26	504488	RIVET "MAGNA-LOK" TETE BOMBE 3/16x17/64 SS	2	
	27	561856	MANCHON CAVALIER POUR BATTERIE	1	
91-99-3596	28	5001935	RONDELLE PLATE 10.5x18.0x1.6 SS	3	
	29	5001936	ECROU HEX BAGUE DE NYLON 3/8-16 SS	1	
91-99-3783	30	5001628	ECROU HEX BAGUE DE NYLON M10-1.5 SS	2	
	31	067968	DECALQUE / "BOOSTER BLOCK" + 24 PICTOGRAM	1	
91-32-2090	32	067969	DECALQUE / "BOOSTER BLOCK" - GRD PICTOGRAM	1	
88-99-1858	33	560224	BLOC DE RACCORDEMENT 4 POSITION	1	
91-99-2606	34	5001251	ECROU HEX BAGUE DE NYLON 1/4-20 SS	4	
91-33-4076	35	502573	RONDELLE PLATE 6.4x12.5x1.6 SS	4	
91-99-1448	36	502698	VIS MECANIQUE TETE CYLINDRIQUE PHILLIPS M4-0.7x16 SS BK	12	
90-99-0399	37	564198	JOINT / DRC SERIES / 70C, AUTOCOLLANT / DEUTSCH DRC70-GKT AD	2	
	38	061225	JOINT D'ETANCHEITE, CONNECTEUR DEUTSH 31C	1	
90-99-0365	39	068713	JOINT D'ETANCHEITE, CONNECTEUR 16POS CPC	1	
91-99-4109	40	382505	PLAQUE DE FIXATION	1	
	41	069468	GAINE ÉTANCHE 0.7"-0.95"	1	
	42	069470	JOINT D'ETANCHEITE 32MMX42X3.3 NITRILE 60-70 DURO	1	
	43	069469	CONTRE-ECROU 1" STAINLESS STEEL	1	

De K-0295	Date:07-2024	PAGE:VIP-0615-10
INSTALLATION COMPARTIMENT BATTERIES		

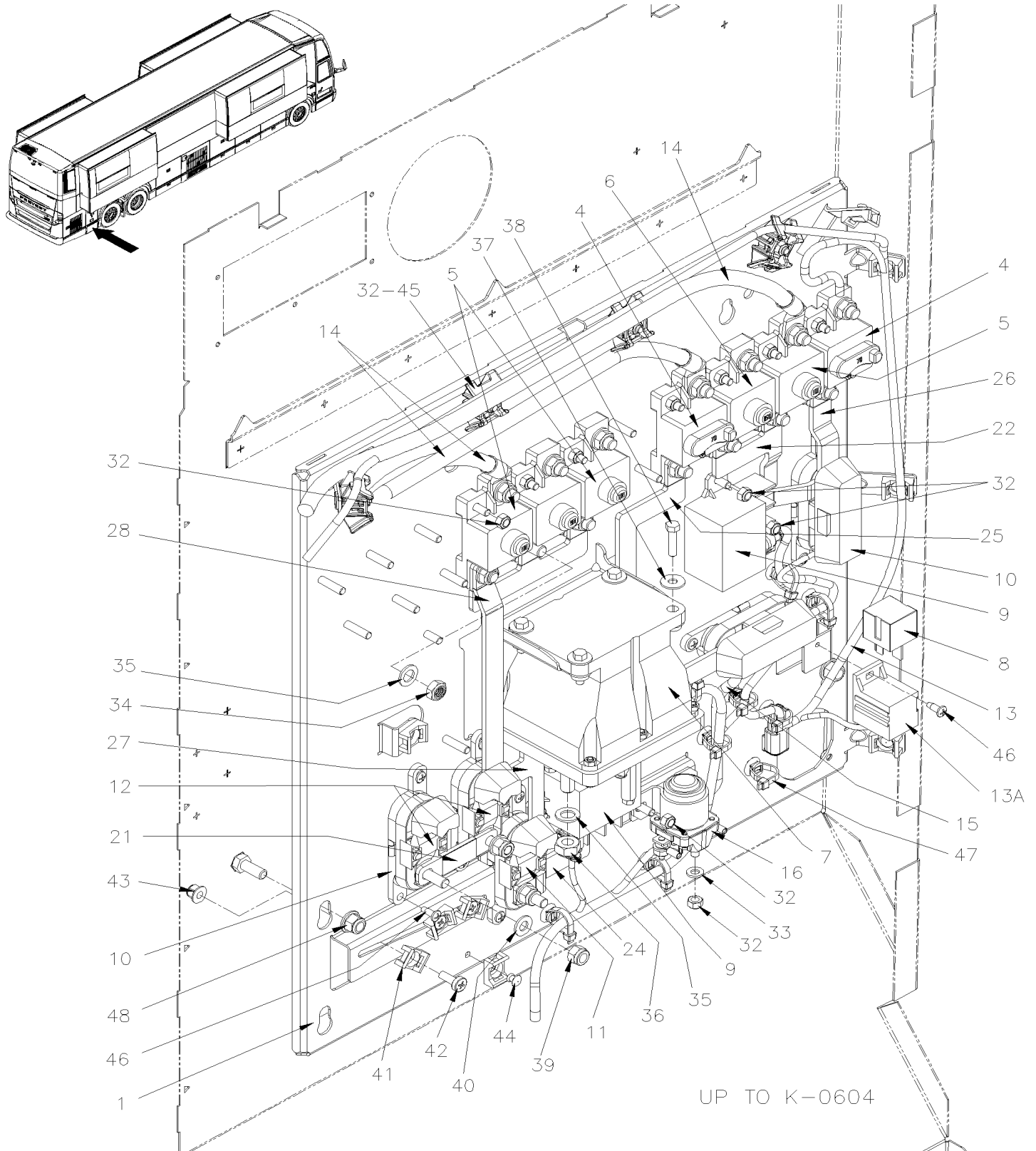
Numéro de stock	Numéro d'article	Pièces	Description	Quantité	Notes
91-99-2893	44	504499	PROTECTEUR ACCORDEON / 2 7/8" I.D. x 3 5/8" x 4 7/16	1	
91-99-1302	NS	504026	BRIDE DE SERRAGE / 2"13/16-3"3/4 SS / HS-52	1	
78-99-0127	45	504737	ATTACHE CABLE / .300" X 30"1/2	1	
91-99-1267	46	068050	PASSE FILS 3" (SOUDE) LOWER SIDE BOX	1	
	47	504606	PASSE-FIL / 3.000x3.500x.062x.500x4.000	1	
91-99-2078	48	504531	SUPPORT ATTACHE / 3/16" #10 SCREW / TA1S8-C	2	
91-99-1016	49	504340	RIVET AVEUGLE TETE BOMBE OUVERT 1/8x3/16 SS	2	
91-99-1201	50	504013	SUPPORT ATTACHE / 1/4" X 1/4" I.D.	1	
91-99-1853	51	500209	VIS AUTOTARAUDEUSE TETE BOMBE PHILLIPS #10-24x3/8 N500	1	
91-99-1157	52	504750	ATTACHE CABLE / 1/2" x 15" / CHRISTMAS TREE	2	
91-99-1144	53	509815	ATTACHE CABLE	4	
	NS	680532	SCELLANT SIKA #221 / GRIS / 310ml CARTRIDGE	AR	
	57	065466	DECALQUE BOUTON POUSSOIR POMPE TOIL.ANG. / ENGLISH & FRANCAIS	1	
	58	060595	DECALQUE INTERRUPTEUR PRINCIPAL	1	
	59	0600350	PLAQUE DE VERROUILLAGE De £-24004	1	
88-99-1928	61	830008	LAMPE ASS 24V / LED	1	
88-99-1752	. NS	561248	. CONNECTEUR / UNIVERSAL MATE-N-LOK / PH 2C / AMP 1-480699-0	1	
	62	061441	SUPPORT DE LAMPE	1	
91-99-1702	63	500799	VIS AUTOTARAUDEUSE TETE CYLINDRIQUE PHILLIPS #8-32x3/8 N500	2	
91-99-1016	64	504340	RIVET AVEUGLE TETE BOMBE OUVERT 1/8x3/16 SS	2	

De K-0295 À P-1347

Date:07-2024

PAGE:VIP-0616-12

PANNEAU DISJONCTEUR



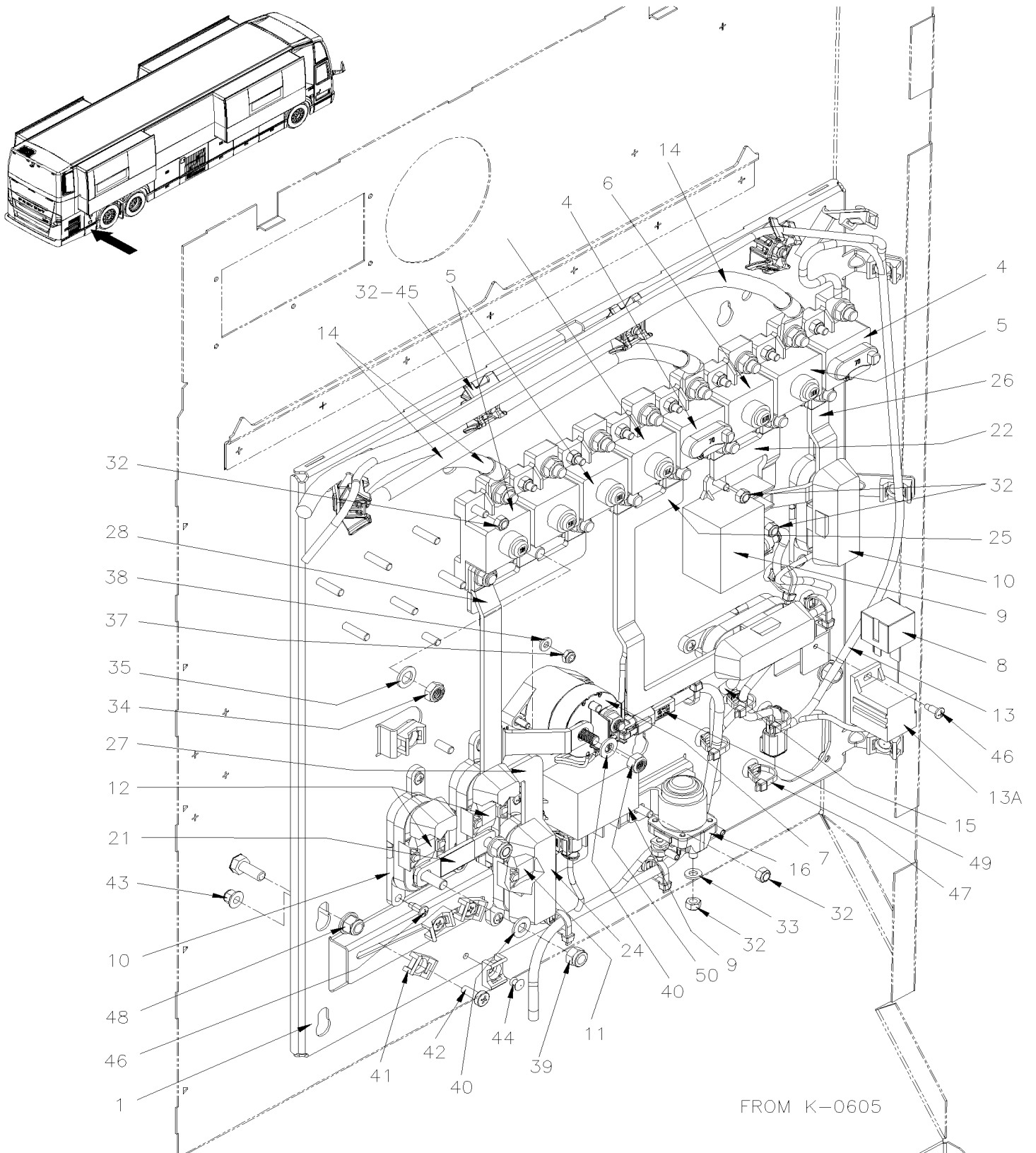
UP TO K-0604

De K-0295 À P-1347

Date:07-2024

PAGE:VIP-0616-12

PANNEAU DISJONCTEUR

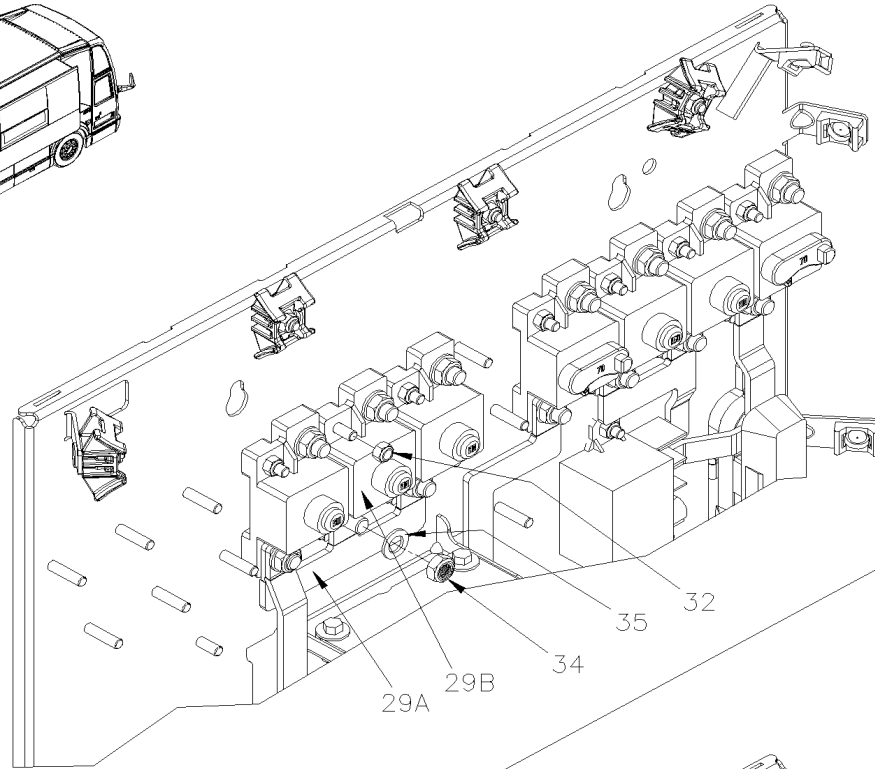
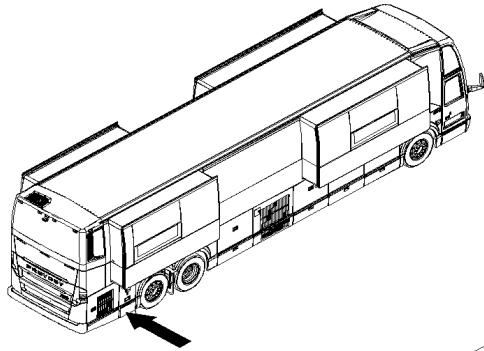


De K-0295 À P-1347

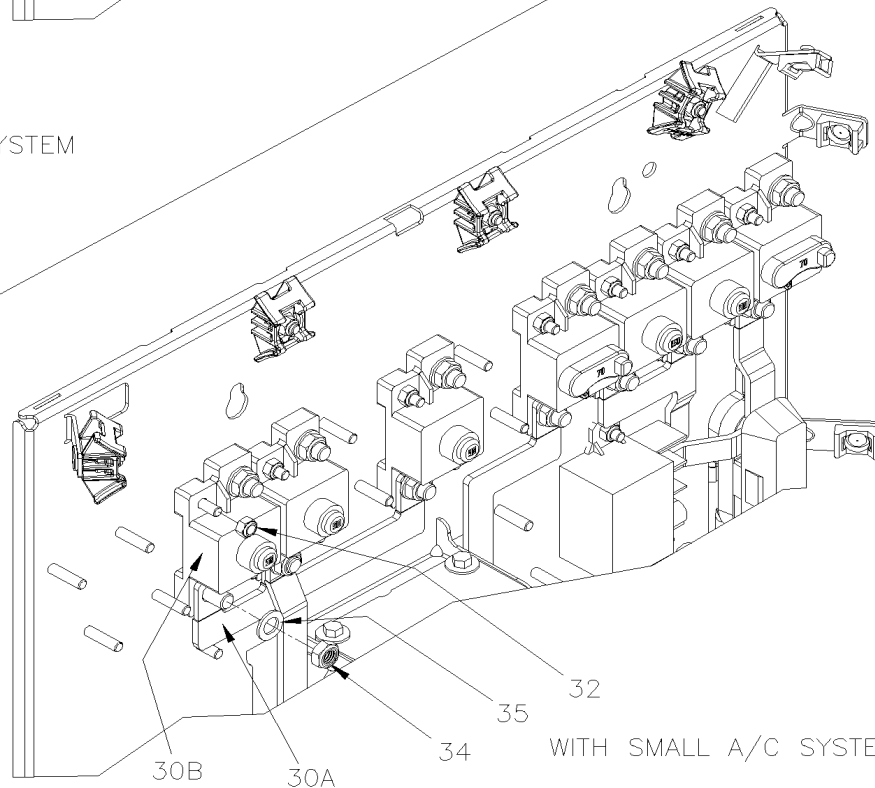
Date:07-2024

PAGE:VIP-0616-12

PANNEAU DISJONCTEUR



WITH LARGE A/C SYSTEM



WITH SMALL A/C SYSTEM

De K-0295 À P-1347	Date:07-2024	PAGE:VIP-0616-12
PANNEAU DISJONCTEUR		

Numéro de stock	Numéro d'article	Pièces	Description	Quantité	Notes
	1	067471	PLAQUE SUPPORT PUIS. BTE. ARR. À K-0314	1	
	1	061431	PLAQUE SUPPORT PUIS. BTE. ARR. De K-0315 À K-0604	1	
	1	0610063	PLAQUE SUPPORT PUIS. BTE. ARR. De K-0605 À M-1153	1	
	1	0610451	PLAQUE SUPPORT PUIS. BTE. ARR. De M-1154	1	
	3	563707	DISJONCTEUR 70AMPS / 24V / De L-1055	1	
	4	568113	DISJONCTEUR 70AMPS / 24V /	2	
	5	563708	DISJONCTEUR 90AMPS / 24V /	3	
	6	568114	DISJONCTEUR 150AMPS / 24V /	1	
88-99-1226	7	562364	RELAIS 24V S.P.S.T. / 300 AMPS N.O. // BATTERY DISCONNECT À K-0604	1	
	7	560843	RELAIS 24V S.P.S.T. / 300 AMPS N.O. // BATTERY DISCONNECT De K-0605	1	
88-99-1261	8	564218	RELAIS 24V S.P.S.T. / 40 AMPS N.O. À M-1153	1	
88-99-1261	8	564218	RELAIS 24V S.P.S.T. / 40 AMPS N.O. De M-1154	2	
88-99-1045	9	563348	RELAIS PUISSANCE 24V 200 AMPS / S.P.S.T. N.O.	2	
91-99-1256	. NS	5001182	. ECROU HEX BAGUE DE NYLON M6-1.0 SS	1	
91-33-4076	. NS	502573	. RONDELLE PLATE 6.4x12.5x1.6 SS	1	
88-99-2270	. NS	563409	. CONNECTEUR / SUPERSEAL 1.5 SERIES / SH 2C / AMP 282080-1	1	
88-99-1733	. NS	562607	. TERMINAL FEMELLE / 20-16 / AMP 183025-1	1	
88-99-1151	10	563750	SUPPORT FUSIBLE AVEC COUVERCLE ROUGE / MEGA FUSE /	5	
88-99-1262	11	564174	FUSIBLE / MEGA FUSE / 150 AMPS / ORANGE	1	
88-99-2116	12	564520	FUSIBLE / MEGA FUSE / 300 AMPS / GREY	2	
	13	069757	HARNAIS CONTRÔLE BOÎTE DE JONCTION ARRIÈRE À K-0604	1	
	13	0610085	HARNAIS CONTRÔLE BOÎTE DE JONCTION ARRIÈRE De K-0605 À L-1054	1	
	13	0611013	HARNAIS CONTRÔLE BOÎTE DE JONCTION ARRIÈRE De L-1055 À M-1153	1	
	13	0610479	HARNAIS CONTRÔLE BOÎTE DE JONCTION ARRIÈRE De M-1154	1	
88-99-1251	13A	564210	. BASE DE RELAIS / TERMINAL LANGUETTE / COLE HERSEE 99025 À M-1153	1	
88-99-1251	13A	564210	. BASE DE RELAIS / TERMINAL LANGUETTE / COLE HERSEE 99025 De M-1154	2	
	14	060870	HARNAIS PUISSANCE VECR	1	
88-99-1369	15	069542	CABLAGE RELAIS MELCO BATTERY	1	
88-99-1046	16	564095	RELAIS DEMARREUR MELCO, VOLVO À £-22051	1	
	16	564398	RELAIS DEMARREUR MELCO, VOLVO De £-22051	1	
88-99-1844	21	060205	CONNECTEUR DE LIAISON 81MM, 2 HOLES	1	
88-99-1841	22	060203	CONNECTEUR DE LIAISON 86,5 x 6MM, 3 HOLES	1	
88-99-1846	24	060204	CONNECTEUR DE LIAISON 86 x 47MM, 2HOLES	1	
	25	060479	CONNECTEUR DE LIAISON À K-0604	1	
	25	0610072	CONNECTEUR DE LIAISON 213.9x172.4x47.7MM,1 HOL,3 SLO De K-0605 À L-1054	1	
88-99-1842	25	0610061	CONNECTEUR DE LIAISON 213x 172MM, 2 HOLES 3 SLOTS De L-1055	1	
88-99-1840	26	067461	CONNECTEUR DE LIAISON 156 x 88MM, 2 HOLES 2 SLOTS	1	
	27	067466	CONNECTEUR DE LIAISON 109 x 52 x 63MM,2 HOLES 1 SLOT À K-0604	1	
88-99-1845	27	0610060	CONNECTEUR DE LIAISON 89 x 63MM,2 HOLES De K-0605	1	
	28	067467	CONNECTEUR DE LIAISON 214MM LG., 2 HOLES À K-0604	1	
	28	0610059	CONNECTEUR DE LIAISON 219 x 70.2MM, 3 HOLES De K-0605	1	
	29A	060477	CONNECTEUR DE LIAISON 117.2 x 44.2MM, 3 HOLES	1	B

De K-0295 À P-1347	Date:07-2024	PAGE:VIP-0616-12
PANNEAU DISJONCTEUR		

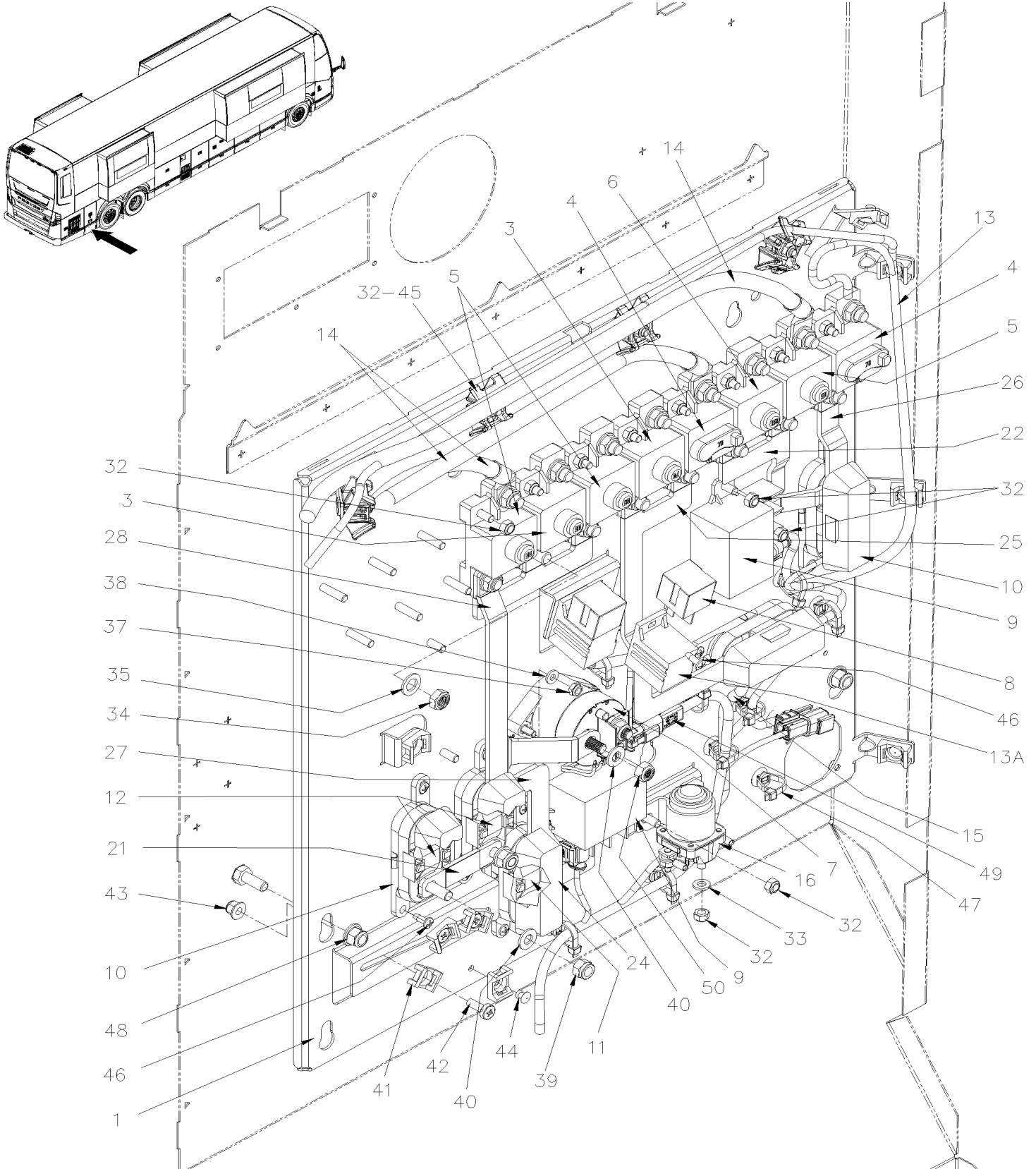
Numéro de stock	Numéro d'article	Pièces	Description	Quantité	Notes
	29B	563708	DISJONCTEUR 90AMPS / 24V /	1	B
	30A	0600268	CONNECTEUR DE LIAISON 166.5 MM X 45MM, 3 HOLES	1	C
	30B	568127	DISJONCTEUR 50AMPS / 24V /	1	C
91-99-1365	32	502681	ECROU HEX BAGUE DE NYLON M6-1.0 N500 G8	AR	
91-33-4076	33	502573	RONDELLE PLATE 6.4x12.5x1.6 SS	4	
	34	5001936	ECROU HEX BAGUE DE NYLON 3/8-16 SS	18	
91-99-3596	35	5001935	RONDELLE PLATE 10.5x18.0x1.6 SS	AR	
91-99-3783	36	5001628	ECROU HEX BAGUE DE NYLON M10-1.5 SS À K-0604	2	
91-99-1784	37	502737	VIS A TETE HEXAGONAL M6-1.0x25 SS BK À K-0604	4	
91-99-1264	37	502841	ECROU HEX BAGUE DE NYLON M5-0.8 N500 De K-0605	2	
91-99-1145	38	5001833	RONDELLE "BELLEVILLE" 6.1x18x1.27 SS À K-0604	4	
91-99-1147	38	5001137	RONDELLE PLATE .203x.438x.050 SS De K-0605	2	
91-99-1362	39	5001787	ECROU HEX BAGUE DE NYLON M8-1.25 SS	10	
91-99-1361	40	5001341	RONDELLE PLATE 8.4x17.0x1.6 SS	AR	
91-99-1201	41	504013	SUPPORT ATTACHE / 1/4" X 1/4" I.D.	AR	
91-99-1748	42	502817	VIS MECANIQUE TETE CYLINDRIQUE PHILLIPS M6-1.0x16 N500	3	
91-99-4987	43	5001932	ECROU HEX EPAULEMENT BAGUE DE NYLON M6-1.0 G8.8 N500	3	
91-99-1260	44	504379	RIVET AVEUGLE TETE BOMBE OUVERT 3/16x1/4 SS	7	
79-99-0209	45	509490	SUPPORT DOUBLE POUR ATTACHES CABLES,GRIS	4	
91-99-1765	46	502868	VIS AUTOTARAUDEUSE TETE GOUTTE PHILLIPS #10-16x1/2 N500	11	
91-99-1198	47	8631155	ATTACHE CABLE / 4.6MM x 200 / CHRISTMAS TREE	10	
91-99-5178	48	5001931	ECROU HEX EPAULEMENT BAGUE DE NYLON M8-1.25 G8.8 N500	2	
91-99-5187	49	564108	SUPPORT CONNECTEUR AVEC SAPIN / DEUTSCH 1011-310-0205	AR	
91-99-4997	50	5001789	ECROU HEX BAGUE DE NYLON M8-1.25 SS De K-0605	2	
			B) AVEC GROS SYSTEME A/C		
			C) AVEC PETIT SYSTEME A/C		

De P-1348

Date:07-2024

PAGE:VIP-0616-13

PANNEAU DISJONCTEUR

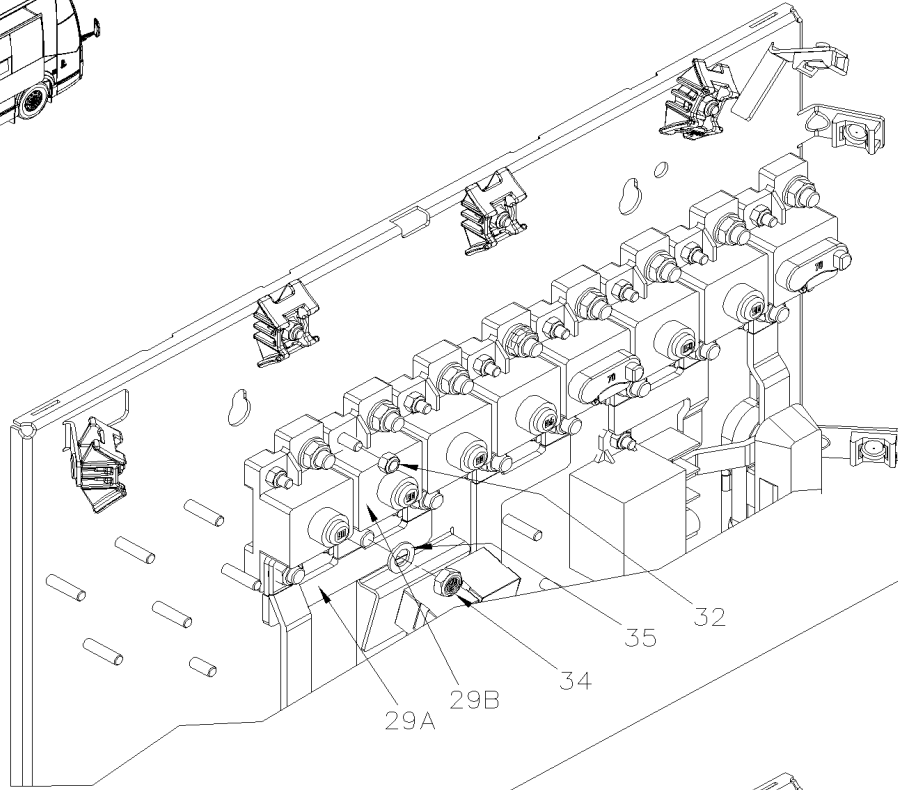
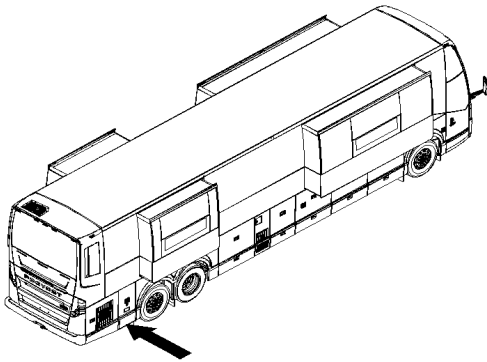


De P-1348

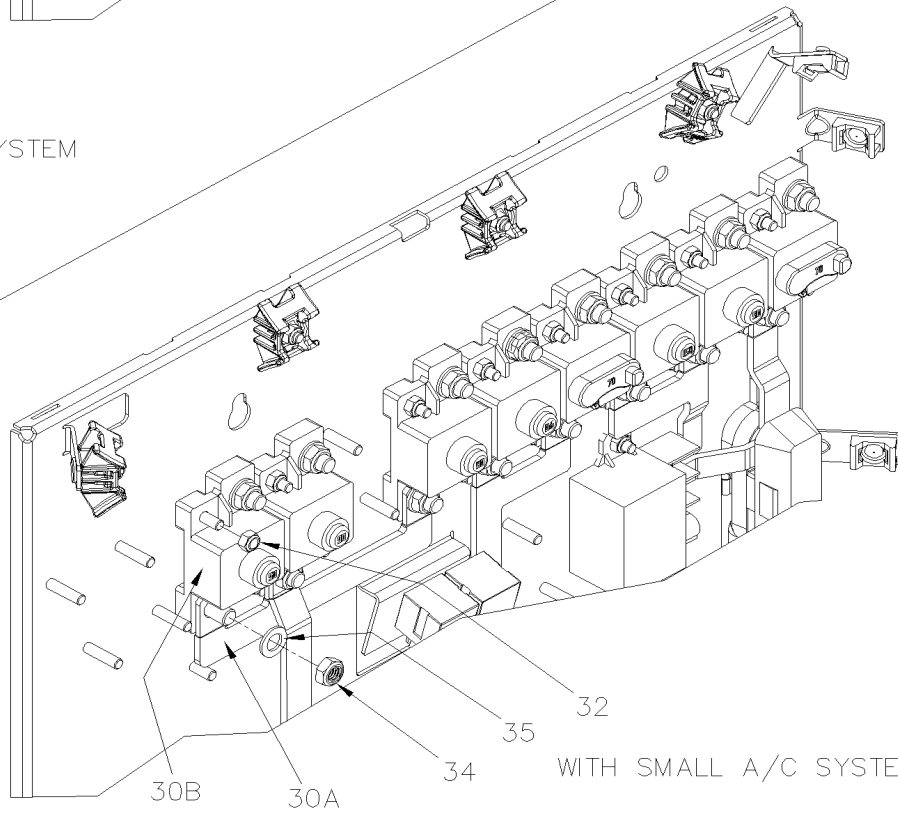
Date:07-2024

PAGE:VIP-0616-13

PANNEAU DISJONCTEUR



WITH LARGE A/C SYSTEM



WITH SMALL A/C SYSTEM

De P-1348		Date:07-2024		PAGE:VIP-0616-13	
PANNEAU DISJONCTEUR					
Numéro de stock	Numéro d'article	Pièces	Description	Quantité	Notes
	1	0610451	PLAQUE SUPPORT PUIS. BTE. ARR.	1	
	3	563705	DISJONCTEUR 40AMPS / 24V /	1	
	4	568113	DISJONCTEUR 70AMPS / 24V /	2	
	5	563708	DISJONCTEUR 90AMPS / 24V / À R-1783	3	
	5	563708	DISJONCTEUR 90AMPS / 24V / De R-1784	2	
	5	564902	DISJONCTEUR 120A 3/8 MONTAGE EN SURFACE De R-1784	1	
	6	568114	DISJONCTEUR 150AMPS / 24V /	1	
	7	560843	RELAIS 24V S.P.S.T. / 300 AMPS N.O. // BATTERY DISCONNECT	1	
88-99-1261	8	564218	RELAIS 24V S.P.S.T. / 40 AMPS N.O.	2	
88-99-1045	9	563348	RELAIS PUISSANCE 24V 200 AMPS / S.P.S.T. N.O.	2	
91-99-1256	. NS	5001182	. ECROU HEX BAGUE DE NYLON M6-1.0 SS	1	
91-33-4076	. NS	502573	. RONDELLE PLATE 6.4x12.5x1.6 SS	1	
88-99-2270	. NS	563409	. CONNECTEUR / SUPERSEAL 1.5 SERIES / SH 2C / AMP 282080-1	1	
88-99-1733	. NS	562607	. TERMINAL FEMELLE / 20-16 / AMP 183025-1	1	
88-99-1151	10	563750	SUPPORT FUSIBLE AVEC COUVERCLE ROUGE / MEGA FUSE /	5	
88-99-1262	11	564174	FUSIBLE / MEGA FUSE / 150 AMPS / ORANGE	1	
88-99-2116	12	564520	FUSIBLE / MEGA FUSE / 300 AMPS / GREY	2	
	13	0600116	HARNAIS CONTRÔLE BOÎTE DE JONCTION ARRIÈRE	1	
88-99-1251	13A	564210	. BASE DE RELAIS / TERMINAL LANGUETTE / COLE HERSEE 99025	2	
	14	060870	HARNAIS PUISSANCE VECR	1	
88-99-1369	15	069542	CABLAGE RELAIS MELCO BATTERY	1	
88-99-1046	16	564095	RELAIS DEMARREUR MELCO, VOLVO À R-1561	1	
	16	564398	RELAIS DEMARREUR MELCO, VOLVO De R-1562	1	
88-99-1844	21	060205	CONNECTEUR DE LIAISON 81MM, 2 HOLES	1	
88-99-1841	22	060203	CONNECTEUR DE LIAISON 86,5 x 6MM, 3 HOLES	1	
88-99-1846	24	060204	CONNECTEUR DE LIAISON 86 x 47MM, 2HOLES	1	
88-99-1842	25	0610061	CONNECTEUR DE LIAISON 213x 172MM, 2 HOLES 3 SLOTS	1	
88-99-1840	26	067461	CONNECTEUR DE LIAISON 156 x 88MM, 2 HOLES 2 SLOTS	1	
88-99-1845	27	0610060	CONNECTEUR DE LIAISON 89 x 63MM,2 HOLES	1	
	28	0610059	CONNECTEUR DE LIAISON 219 x 70.2MM, 3 HOLES	1	
	29A	060477	CONNECTEUR DE LIAISON 117.2 x 44.2MM, 3 HOLES	1	B
	29B	563708	DISJONCTEUR 90AMPS / 24V /	1	B
	30A	0600268	CONNECTEUR DE LIAISON 166.5 MM X 45MM, 3 HOLES	1	C
	30B	568127	DISJONCTEUR 50AMPS / 24V /	1	C
91-99-1365	32	502681	ECROU HEX BAGUE DE NYLON M6-1.0 N500 G8	AR	
91-33-4076	33	502573	RONDELLE PLATE 6.4x12.5x1.6 SS	4	
	34	5001936	ECROU HEX BAGUE DE NYLON 3/8-16 SS	18	
91-99-3596	35	5001935	RONDELLE PLATE 10.5x18.0x1.6 SS	AR	
91-99-1264	37	502841	ECROU HEX BAGUE DE NYLON M5-0.8 N500	2	
91-99-1147	38	5001137	RONDELLE PLATE .203x.438x.050 SS	2	
91-99-1362	39	5001787	ECROU HEX BAGUE DE NYLON M8-1.25 SS	10	
91-99-1361	40	5001341	RONDELLE PLATE 8.4x17.0x1.6 SS	AR	

De P-1348	Date:07-2024	PAGE:VIP-0616-13
-----------	--------------	------------------

PANNEAU DISJONCTEUR

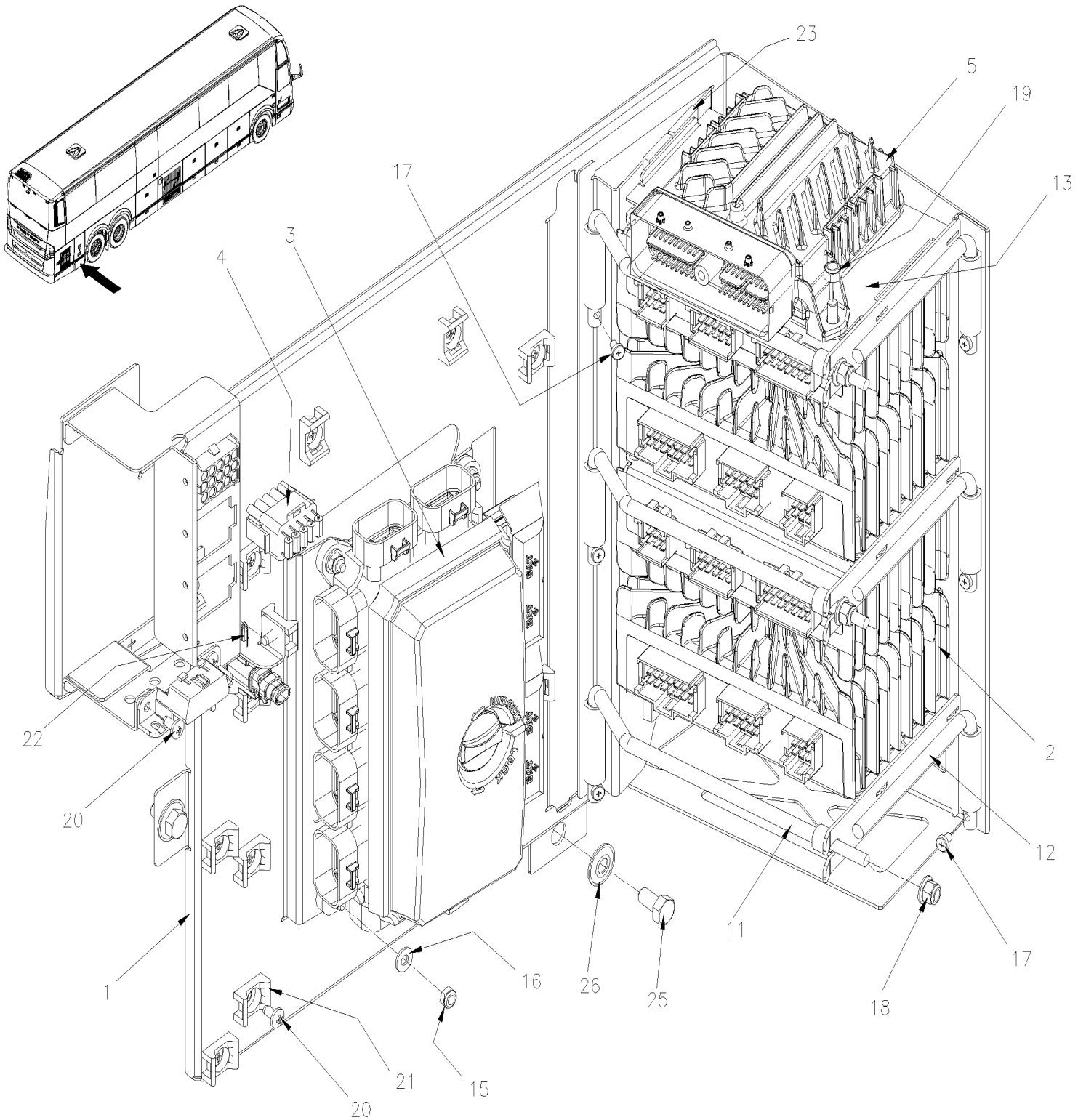
Numéro de stock	Numéro d'article	Pièces	Description	Quantité	Notes
91-99-1201	41	504013	SUPPORT ATTACHE / 1/4" X 1/4" I.D.	AR	
91-99-1748	42	502817	VIS MECANIQUE TETE CYLINDRIQUE PHILLIPS M6-1.0x16 N500	3	
91-99-4987	43	5001932	ECROU HEX EPAULEMENT BAGUE DE NYLON M6-1.0 G8.8 N500	3	
91-99-1260	44	504379	RIVET AVEUGLE TETE BOMBE OUVERT 3/16x1/4 SS	7	
79-99-0209	45	509490	SUPPORT DOUBLE POUR ATTACHES CABLES,GRIS	4	
91-99-1765	46	502868	VIS AUTOTARAUDEUSE TETE GOUTTE PHILLIPS #10-16x1/2 N500	11	
91-99-1198	47	8631155	ATTACHE CABLE / 4.6MM x 200 / CHRISTMAS TREE	10	
91-99-5178	48	5001931	ECROU HEX EPAULEMENT BAGUE DE NYLON M8-1.25 G8.8 N500	2	
91-99-5187	49	564108	SUPPORT CONNECTEUR AVEC SAPIN / DEUTSCH 1011-310-0205	AR	
91-99-4997	50	5001789	ECROU HEX BAGUE DE NYLON M8-1.25 SS	2	
			B) AVEC GROS SYSTEME A/C		
			C) AVEC PETIT SYSTEME A/C		

De K-0295

Date:07-2024

PAGE:VIP-0620-02

BOITE DE JUNCTION ARRIERE ASS



De K-0295	Date:07-2024	PAGE:VIP-0620-02
BOITE DE JUNCTION ARRIERE ASS		

Numéro de stock	Numéro d'article	Pièces	Description	Quantité	Notes
		069756	CABLAGE ASS / BOITE DE JUNCTION AVEC "ALLISON" À K-0367	1	
		069924	CABLAGE ASS / BOITE DE JUNCTION AVEC "ALLISON" De K-0368 À K-0604	1	
		0610068	CABLAGE ASS / BOITE DE JUNCTION AVEC "ALLISON" De K-0605 À L-1054	1	
		0610285	CABLAGE ASS / BOITE DE JUNCTION AVEC "ALLISON" De L-1055 À M-1153	1	
		0610476	CABLAGE ASS / BOITE DE JUNCTION AVEC "ALLISON" De M-1154 À P-1347	1	
		0600106	CABLAGE ASS / BOITE DE JUNCTION AVEC "ALLISON" De P-1348	1	
	1	060964	PLAQUE SUPPORT CONTROL BOIITE DE JUNCTION ARRIERE À P-1535	1	
	1	0600165	PLAQUE SUPPORT CTRL RJB De P-1536	1	
88-99-1954	2	22722850	I/O B E-MODULE VOLVO MULTIPLEX / ALUMINUM À M-1139	4	
	2	23824204	I/O B E-MODULE VOLVO MULTIPLEX / ALUMINUM De M-1138	4	
	3	560471	MODULE DE DISTRIBUTION DVEC / REAR JCT BOX À L-1054	1	
88-99-1746	. NS	563280	. FUSIBLE / ATM 5 AMPS AMBER À L-1054	8	
88-63-0034	. NS	563283	. FUSIBLE / ATM 10 AMPS RED À L-1054	11	
88-99-1742	. NS	563284	. FUSIBLE / ATM 15 AMPS BLUE À L-1054	18	
88-99-1740	. NS	563282	. FUSIBLE / ATM 20 AMPS YELLOW À L-1054	8	
88-99-1736	. NS	563153	. FUSIBLE / ATM 25 AMPS NATURAL À L-1054	3	
88-99-1737	. NS	563165	. FUSIBLE / ATM 30 AMPS GREEN À L-1054	11	
88-99-2534	. NS	564342	. MINI DISJONCTEUR / 30 AMPS / SERIES 233 À L-1054	1	
88-99-2034	. NS	563185	. CONNECTEUR / SH 8C / NOIR / BUSSMANN 32006-A21 À L-1054	1	
88-99-2035	. NS	563186	. CONNECTEUR / SH 8C / GREY / BUSSMANN 32006-B21 À L-1054	1	
88-99-2033	. NS	563184	. CONNECTEUR / SH 8C / VERT / BUSSMANN 32006-C21 À L-1054	1	
88-99-2118	. NS	563181	. CONNECTEUR / SH 8C / JAUNE / BUSSMANN 32006-E21 À L-1054	1	
88-99-2122	. NS	563183	. CONNECTEUR / SH 8C / ROUGE / BUSSMANN 32006-F21 À L-1054	1	
88-99-2120	. NS	563182	. CONNECTEUR / SH 8C / ORANGE / BUSSMANN 32006-G21 À L-1054	1	
88-99-2273	. NS	563187	. CONNECTEUR / SH 8C / BRUN / BUSSMANN 32006-H21 À L-1054	1	
88-99-2165	. NS	563448	. CONNECTEUR / SH 8C / BLEU / BUSSMANN 32006-D21 À L-1054	1	
88-99-1747	. NS	564132	. BARRURE DE CONNECTEUR / BUSSMANN 32004-CP À L-1054	AR	
91-99-2752	. NS	564104	. COUVERCLE "VEC" À L-1054	1	
88-99-1048	. NS	19518268	. COUVERCLE ROUGE EN CAOUTCHOUC À L-1054	2	
	3	564709	MODULE DE DISTRIBUTION DVEC / REAR JCT BOX De L-1055 À M-1153	1	
88-99-1746	. NS	563280	. FUSIBLE / ATM 5 AMPS AMBER De L-1055 À M-1153	8	
88-63-0034	. NS	563283	. FUSIBLE / ATM 10 AMPS RED De L-1055 À M-1153	11	
88-99-1742	. NS	563284	. FUSIBLE / ATM 15 AMPS BLUE De L-1055 À M-1153	18	
88-99-1740	. NS	563282	. FUSIBLE / ATM 20 AMPS YELLOW De L-1055 À M-1153	8	
88-99-1736	. NS	563153	. FUSIBLE / ATM 25 AMPS NATURAL De L-1055 À M-1153	3	
88-99-1737	. NS	563165	. FUSIBLE / ATM 30 AMPS GREEN De L-1055 À M-1153	11	
88-99-2534	. NS	564342	. MINI DISJONCTEUR / 30 AMPS / SERIES 233 De L-1055 À M-1153	1	
88-99-2034	. NS	563185	. CONNECTEUR / SH 8C / NOIR / BUSSMANN 32006-A21 De L-1055 À M-1153	1	
88-99-2035	. NS	563186	. CONNECTEUR / SH 8C / GREY / BUSSMANN 32006-B21 De L-1055 À M-1153	1	
88-99-2033	. NS	563184	. CONNECTEUR / SH 8C / VERT / BUSSMANN 32006-C21 De L-1055 À M-1153	1	
88-99-2118	. NS	563181	. CONNECTEUR / SH 8C / JAUNE / BUSSMANN 32006-E21 De L-1055 À M-1153	1	
88-99-2122	. NS	563183	. CONNECTEUR / SH 8C / ROUGE / BUSSMANN 32006-F21 De L-1055 À M-1153	1	

De K-0295	Date:07-2024	PAGE:VIP-0620-02
BOITE DE JUNCTION ARRIERE ASS		

Numéro de stock	Numéro d'article	Pièces	Description	Quantité	Notes
88-99-2120	. NS	563182	. CONNECTEUR / SH 8C / ORANGE / BUSSMANN 32006-G21 De L-1055 À M-1153	1	
88-99-2273	. NS	563187	. CONNECTEUR / SH 8C / BRUN / BUSSMANN 32006-H21 De L-1055 À M-1153	1	
88-99-2165	. NS	563448	. CONNECTEUR / SH 8C / BLEU / BUSSMANN 32006-D21 De L-1055 À M-1153	1	
88-99-1747	. NS	564132	. BARRURE DE CONNECTEUR / BUSSMANN 32004-CP De L-1055 À M-1153	AR	
91-99-2752	. NS	564104	. COUVERCLE "VEC" De L-1055 À M-1153	1	
88-99-1048	. NS	19518268	. COUVERCLE ROUGE EN CAOUTCHOUC De L-1055 À M-1153	2	
	3	564360	MODULE DE DISTRIBUTION DVEC / REAR JCT BOX De M-1154 À R-1783	1	
88-99-1746	. NS	563280	. FUSIBLE / ATM 5 AMPS AMBER De M-1154 À R-1783	8	
88-63-0034	. NS	563283	. FUSIBLE / ATM 10 AMPS RED De M-1154 À R-1783	9	
88-99-1742	. NS	563284	. FUSIBLE / ATM 15 AMPS BLUE De M-1154 À R-1783	10	
88-99-1740	. NS	563282	. FUSIBLE / ATM 20 AMPS YELLOW De M-1154 À R-1783	11	
88-99-1736	. NS	563153	. FUSIBLE / ATM 25 AMPS NATURAL De M-1154 À R-1783	3	
88-99-1737	. NS	563165	. FUSIBLE / ATM 30 AMPS GREEN De M-1154 À R-1783	10	
88-99-2534	. NS	564342	. MINI DISJONCTEUR / 30 AMPS / SERIES 233 De M-1154 À R-1783	1	
88-99-2034	. NS	563185	. CONNECTEUR / SH 8C / NOIR / BUSSMANN 32006-A21 De M-1154 À R-1783	1	
88-99-2035	. NS	563186	. CONNECTEUR / SH 8C / GREY / BUSSMANN 32006-B21 De M-1154 À R-1783	1	
88-99-2033	. NS	563184	. CONNECTEUR / SH 8C / VERT / BUSSMANN 32006-C21 De M-1154 À R-1783	1	
88-99-2118	. NS	563181	. CONNECTEUR / SH 8C / JAUNE / BUSSMANN 32006-E21 De M-1154 À R-1783	1	
88-99-2122	. NS	563183	. CONNECTEUR / SH 8C / ROUGE / BUSSMANN 32006-F21 De M-1154 À R-1783	1	
88-99-2120	. NS	563182	. CONNECTEUR / SH 8C / ORANGE / BUSSMANN 32006-G21 De M-1154 À R-1783	1	
88-99-2273	. NS	563187	. CONNECTEUR / SH 8C / BRUN / BUSSMANN 32006-H21 De M-1154 À R-1783	1	
88-99-2165	. NS	563448	. CONNECTEUR / SH 8C / BLEU / BUSSMANN 32006-D21 De M-1154 À R-1783	1	
88-99-1747	. NS	564132	. BARRURE DE CONNECTEUR / BUSSMANN 32004-CP De M-1154 À R-1783	AR	
91-99-2752	. NS	564104	. COUVERCLE "VEC" De M-1154 À R-1783	1	
88-99-1048	. NS	19518268	. COUVERCLE ROUGE EN CAOUTCHOUC De M-1154 À R-1783	2	
	3	564784	MODULE DE DISTRIBUTION DVEC / REAR JCT BOX De R-1784	1	
88-99-2536	NS	564399	MINI DISJONCTEUR / 20 AMPS / SERIES 233	1	EB
88-99-2534	NS	564342	MINI DISJONCTEUR / 30 AMPS / SERIES 233	1	EB
88-99-1747	3	564132	BARRURE DE CONNECTEUR / BUSSMANN 32004-CP	8	
88-99-1377	4	060324	BLOC DIODES/RESISTANCES "1" À P-1347	2	
88-99-1377	NS	060324	BLOC DIODES/RESISTANCES "1" De P-1348	1	
	NS	0600022	BLOC RESISTANCES 620R De P-1348	1	
	5	570009	INTERFACE TCM, POUR 4000MH 2014 WITH ALL RATIOS W/O VAC À K-0367	1	
	5	570042	INTERFACE TCM De K-0368 À N-1269	1	
	5	570181	INTERFACE TCM De N-1270 À P-1347	1	
	5	570090	INTERFACE TCM De P-1348	1	
91-99-3428	11	380061	TIGE, I/O B-MODULE VOLVO MULTIPLEX	3	
91-99-3427	12	384270	TIGE, I/O B-MODULE VOLVO MULTIPLEX, GAUCHE ASSEMBLE	3	
91-99-3080	13	067772	PLAQUE, BOITE ELECTRIQUE	1	
91-99-1264	15	502841	ECROU HEX BAGUE DE NYLON M5-0.8 N500	4	

De K-0295	Date:07-2024	PAGE:VIP-0620-02
BOITE DE JUNCTION ARRIERE ASS		

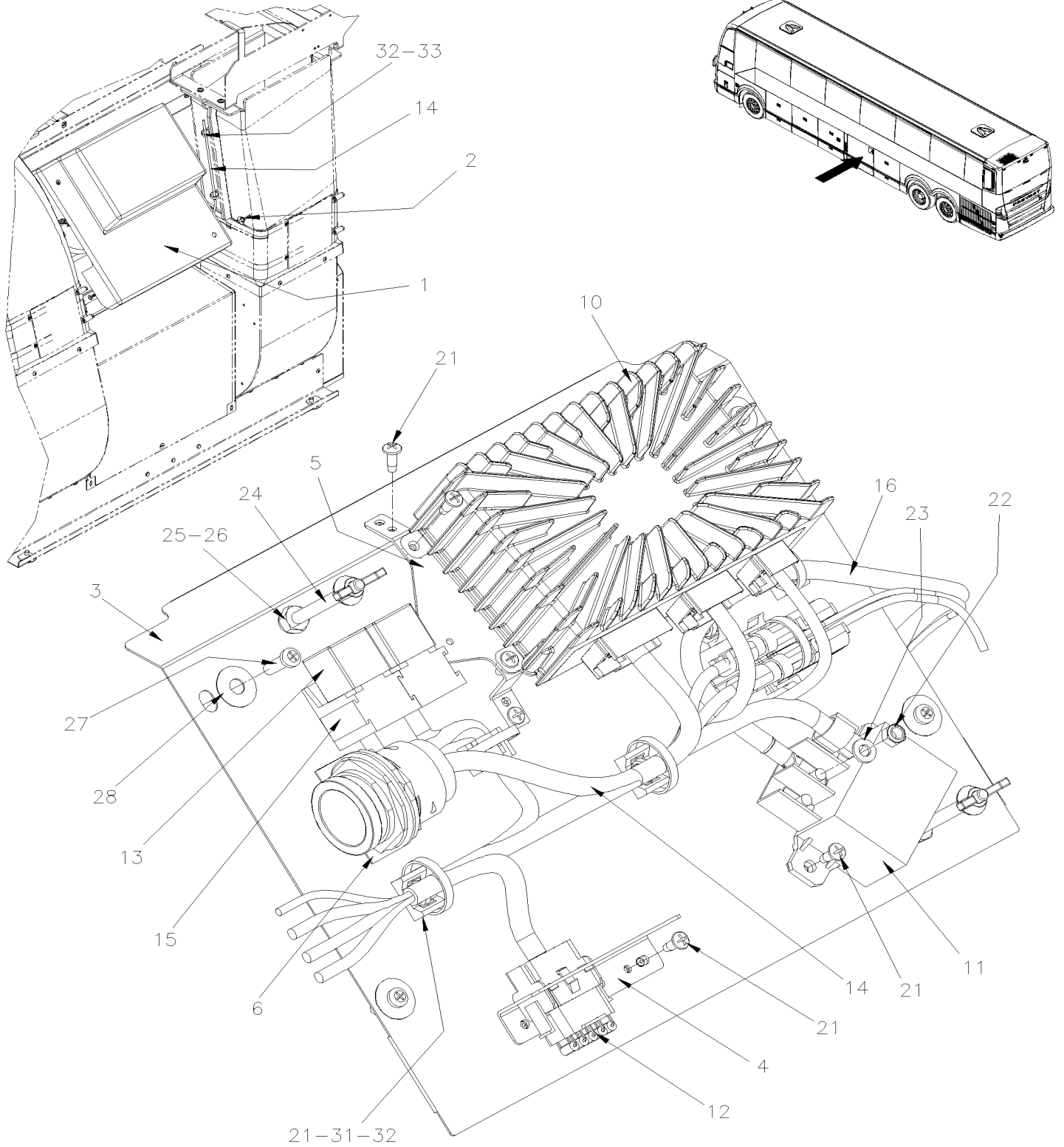
Numéro de stock	Numéro d'article	Pièces	Description	Quantité	Notes
91-99-1155	16	500804	RONDELLE PLATE .203x.500x.047 N500	4	
	17	500653	VIS AUTOTARAUDEUSE TETE CYLINDRIQUE PHILLIPS #8-32x1/4 Z050	6	
91-99-4987	18	5001932	ECROU HEX EPAULEMENT BAGUE DE NYLON M6-1.0 G8.8 N500	3	
91-99-1365	19	502681	ECROU HEX BAGUE DE NYLON M6-1.0 N500 G8	3	
91-99-1853	20	500209	VIS AUTOTARAUDEUSE TETE BOMBE PHILLIPS #10-24x3/8 N500	AR	
91-99-1201	21	504013	SUPPORT ATTACHE / 1/4" X 1/4" I.D.	AR	
91-99-5187	22	564108	SUPPORT CONNECTEUR AVEC SAPIN / DEUTSCH 1011-310-0205	1	
91-99-3923	23	506339	RUBAN ADH1 NIT 1/4" x 1" x 35' / BLACK 1220	AR	
91-99-1343	25	5001527	VIS A TETE HEXAGONAL M8-1.25x16 SS BK	2	
91-99-1344	26	5001699	RONDELLE "BELLEVILLE" 8.2x22x1.4 N500	2	
			EB) AVEC FREIN ELECTRIQUE SUR REMORQUE		

De K-0295

Date:07-2024

PAGE:VIP-0621-12

PANNEAU ELECTRIQUE ASS - COMPARTIMENT EVAPORATEUR



De K-0295	Date:07-2024	PAGE:VIP-0621-12
PANNEAU ELECTRIQUE ASS - COMPARTIMENT EVAPORATEUR		

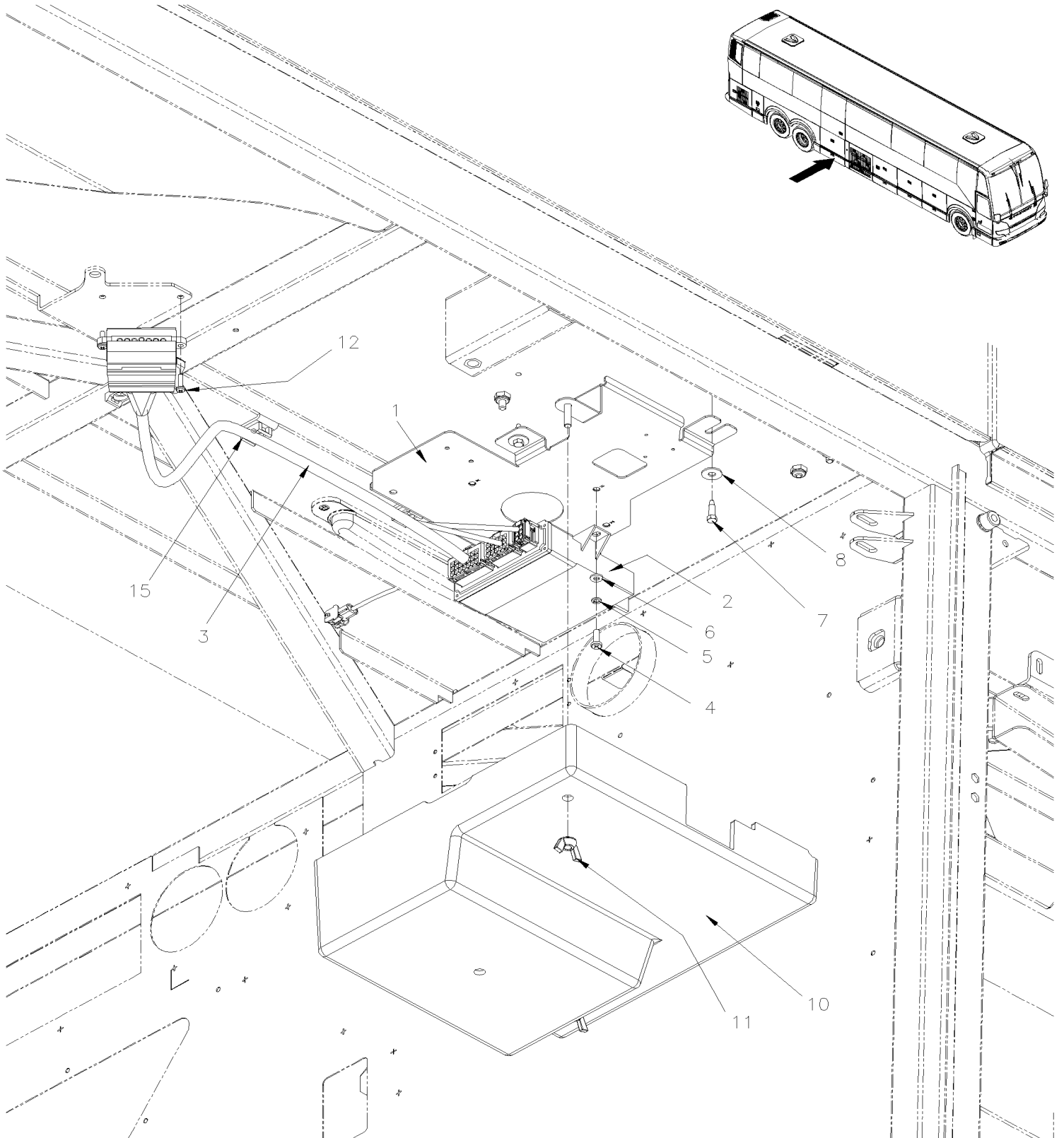
Numéro de stock	Numéro d'article	Pièces	Description	Quantité	Notes
91-99-3263	1	380067	COUVERCLE BOITE DE JONCTION A/C	1	
	NS	069743	DECALQUE PANNEAU EVAPORATEUR	1	
91-99-1142	2	5001348	ECROU A OREILLES 1/4-20 NYL	2	
91-99-3436	3	450198	PANNEAU CENTRAL SUP. PLENUM	1	
91-99-4119	4	457565	SUPPORT CONN. DIODE	1	
91-99-4121	5	457566	SUPPORT IO/B	2	
	6	457574	SUPPORT CONN. DEUTSCH	1	
88-99-1954	10	22722850	I/O B E-MODULE VOLVO MULTIPLEX / ALUMINUM À M-1138	1	
	10	23824204	I/O B E-MODULE VOLVO MULTIPLEX / ALUMINUM De M-1139	1	
88-99-1045	11	563348	RELAIS PUISSANCE 24V 200 AMPS / S.P.S.T. N.O.	1	
91-99-1256	. NS	5001182	. ECROU HEX BAGUE DE NYLON M6-1.0 SS	1	
91-33-4076	. NS	502573	. RONDELLE PLATE 6.4x12.5x1.6 SS	1	
88-99-2270	. NS	563409	. CONNECTEUR / SUPERSEAL 1.5 SERIES / SH 2C / AMP 282080-1	1	
88-99-1733	. NS	562607	. TERMINAL FEMELLE / 20-16 / AMP 183025-1	1	
88-99-1377	12	060324	BLOC DIODES/RESISTANCES "1"	1	
88-99-1052	13	563332	RELAIS 24V S.P.D.T. / AVEC RESISTANCE / "VOLVO" (20374662)	2	
	14	060008	CABLAGE CONTROLE HVAC	1	
88-83-0042	15	561183	BASE DE RELAIS / TERMINAL LANGUETTE / BOSCH 3334485008	2	
88-99-1893	16	060529	CABLAGE ALIMENTATION EVAPORATEUR	1	
91-99-1765	21	502868	VIS AUTOTARAUDEUSE TETE GOUTTE PHILLIPS #10-16x1/2 N500	AR	
91-99-1256	22	5001182	ECROU HEX BAGUE DE NYLON M6-1.0 SS	1	
91-33-4076	23	502573	RONDELLE PLATE 6.4x12.5x1.6 SS	1	
91-99-1271	24	5001593	VIS MECANIQUE TETE RONDE FENDUE 1/4-20x2 3/4 SS	2	
91-99-1272	25	500477	RONDELLE FREIN FENDUE .262x.489x.062 SS	2	
91-99-1273	26	500771	ECROU HEX 1/4-20 SS	2	
91-99-1789	27	502626	VIS MECANIQUE TETE CYLINDRIQUE PHILLIPS M6-1.0x20 N500	4	
91-99-1344	28	5001699	RONDELLE "BELLEVILLE" 8.2x22x1.4 N500	4	
91-99-1201	31	504013	SUPPORT ATTACHE / 1/4" X 1/4" I.D.	4	
91-99-1966	32	504637	ATTACHE CABLE / 3/16" x 13"	AR	
91-99-1144	33	509815	ATTACHE CABLE	2	
	50	VIP-2210-06	INST. VENTILATEUR CHAUFFAGE & EVAPORATEUR À P-1347		
	50	VIP-2210-07	INST. VENTILATEUR CHAUFFAGE & EVAPORATEUR De P-1348		

De K-0295

Date:07-2024

PAGE:VIP-0621-80

MODULE CHAISE ADAPTÉE, ASSEMBLAGE



De K-0295	Date:07-2024	PAGE:VIP-0621-80
MODULE CHAISE ADAPTÉE, ASSEMBLAGE		

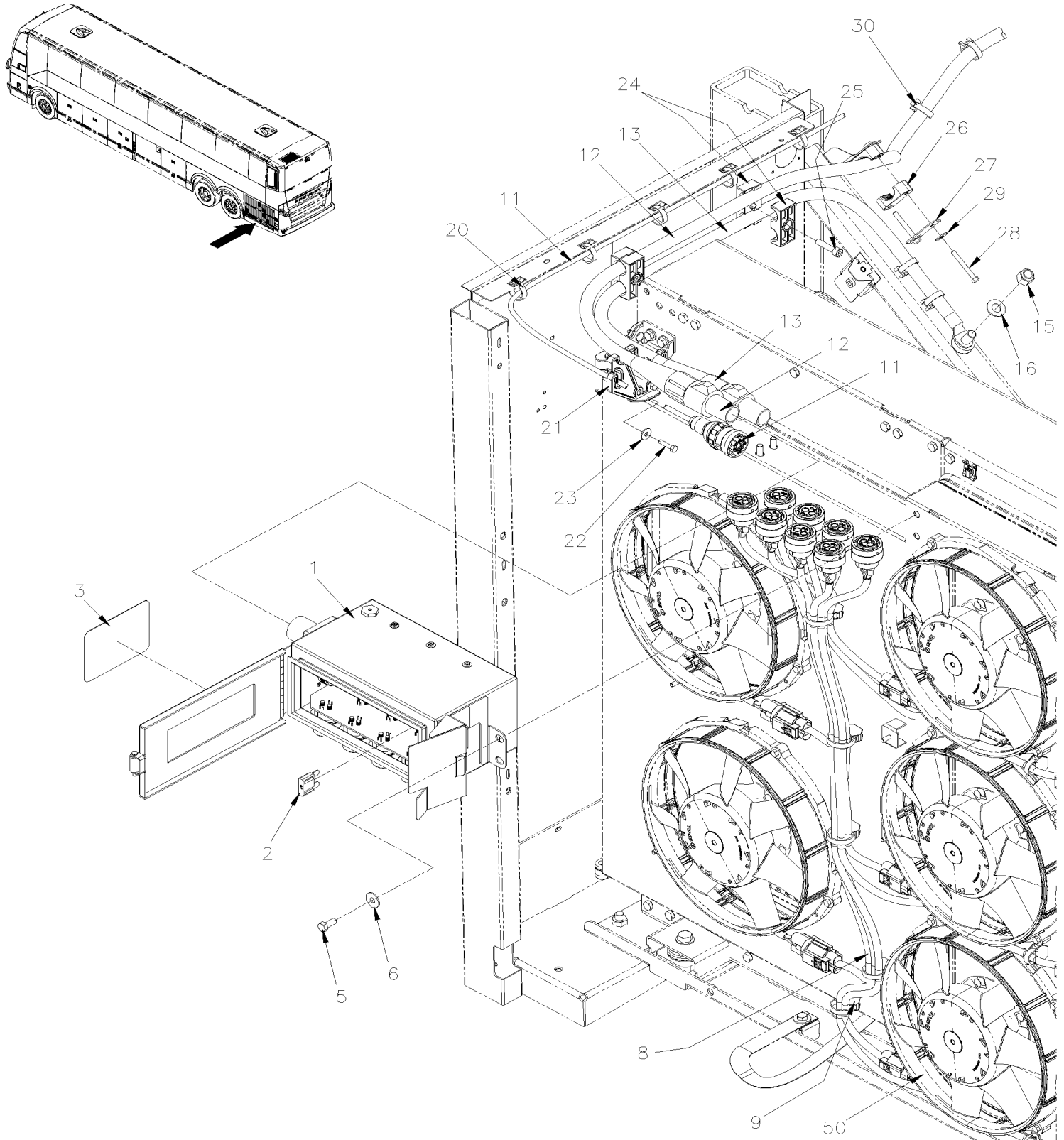
Numéro de stock	Numéro d'article	Pièces	Description	Quantité	Notes
	1	060624	PLAQUE ASS À K-0356	1	
91-99-3437	1	0601004	PLAQUE ASS De K-0357	1	
88-99-1956	2	22722846	MODULE I/O A E - VOLVO MULTIPLEX	1	
	3	061505	CABLAGE CONTROL MONTE CHAISE ADAPTÉE À P-1347	1	
	NS	0600117	CABLAGE CONTROL IOEA WCL De P-1348	1	
91-99-4257	4	502653	VIS MECANIQUE TETE CYLINDRIQUE PHILLIPS M5-0.8x16 SS	3	
91-99-1154	5	500914	RONDELLE FREIN FENDUE .193x.334x.047 N500	3	
91-99-1147	6	5001137	RONDELLE PLATE .203x.438x.050 SS	3	
	7	500526	VIS AUTOTARAUDEUSE TETE HEX EPAULEMENT #12x3/4 N500	3	
91-99-1145	8	5001833	RONDELLE "BELLEVILLE" 6.1x18x1.27 SS	3	
91-99-3438	10	060169	COUVERCLE MODULE WCL	1	
	10	069194	DECALQUE "IOB"	1	
91-99-1142	11	5001348	ECROU A OREILLES 1/4-20 NYL	2	
91-99-1448	12	502698	VIS MECANIQUE TETE CYLINDRIQUE PHILLIPS M4-0.7x16 SS BK	2	
91-99-1201	15	504013	SUPPORT ATTACHE / 1/4" X 1/4" I.D.	4	
91-99-1260	15	504379	RIVET AVEUGLE TETE BOMBE OUVERT 3/16x1/4 SS	4	
91-99-1966	15	504637	ATTACHE CABLE / 3/16" x 13"	4	

De K-0295

Date:07-2024

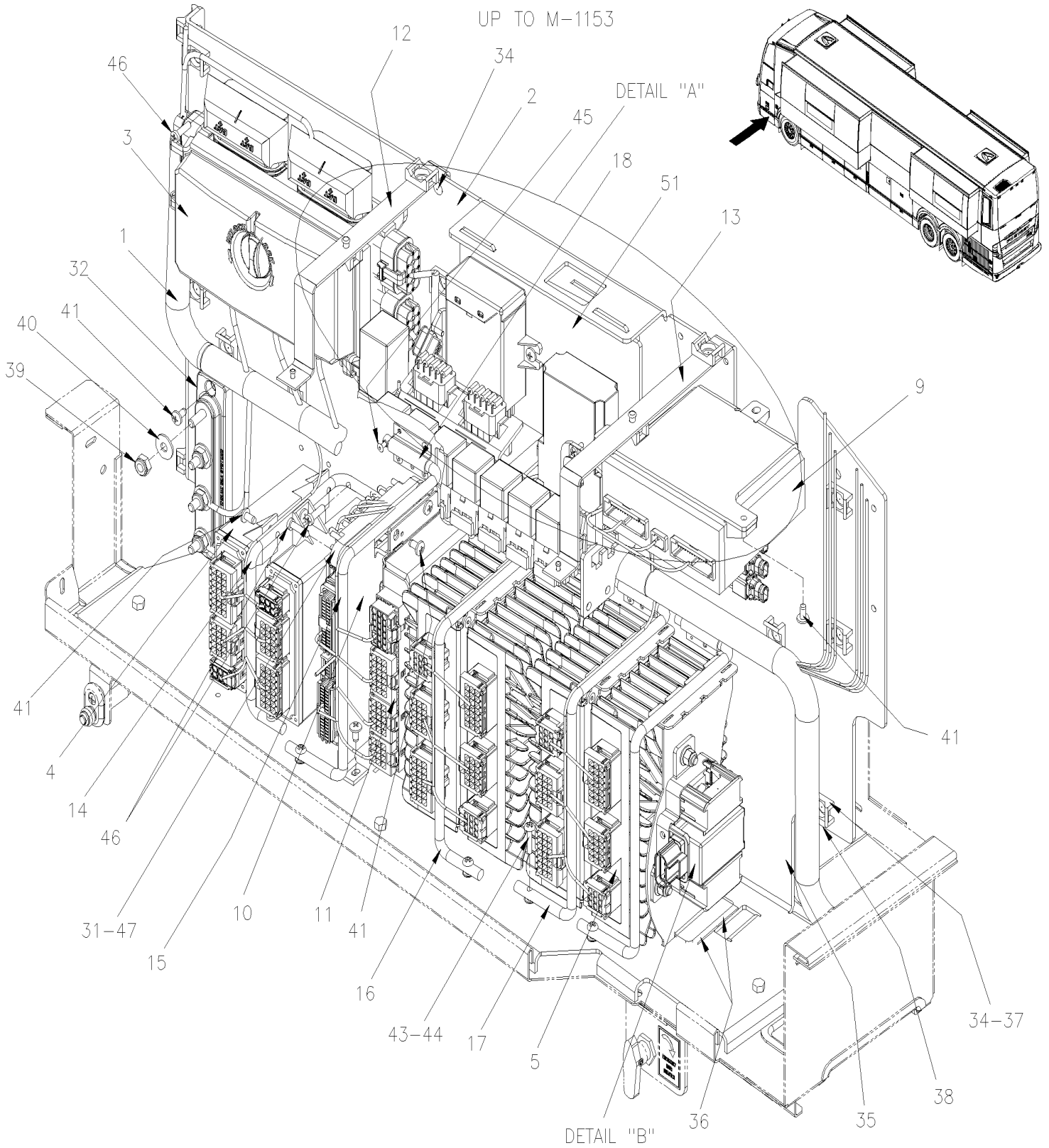
PAGE:VIP-0622-00

BOITE DE PUISSANCE POUR VENTILLATEUR DU RADIATEUR VOLVO D13 - GHG17

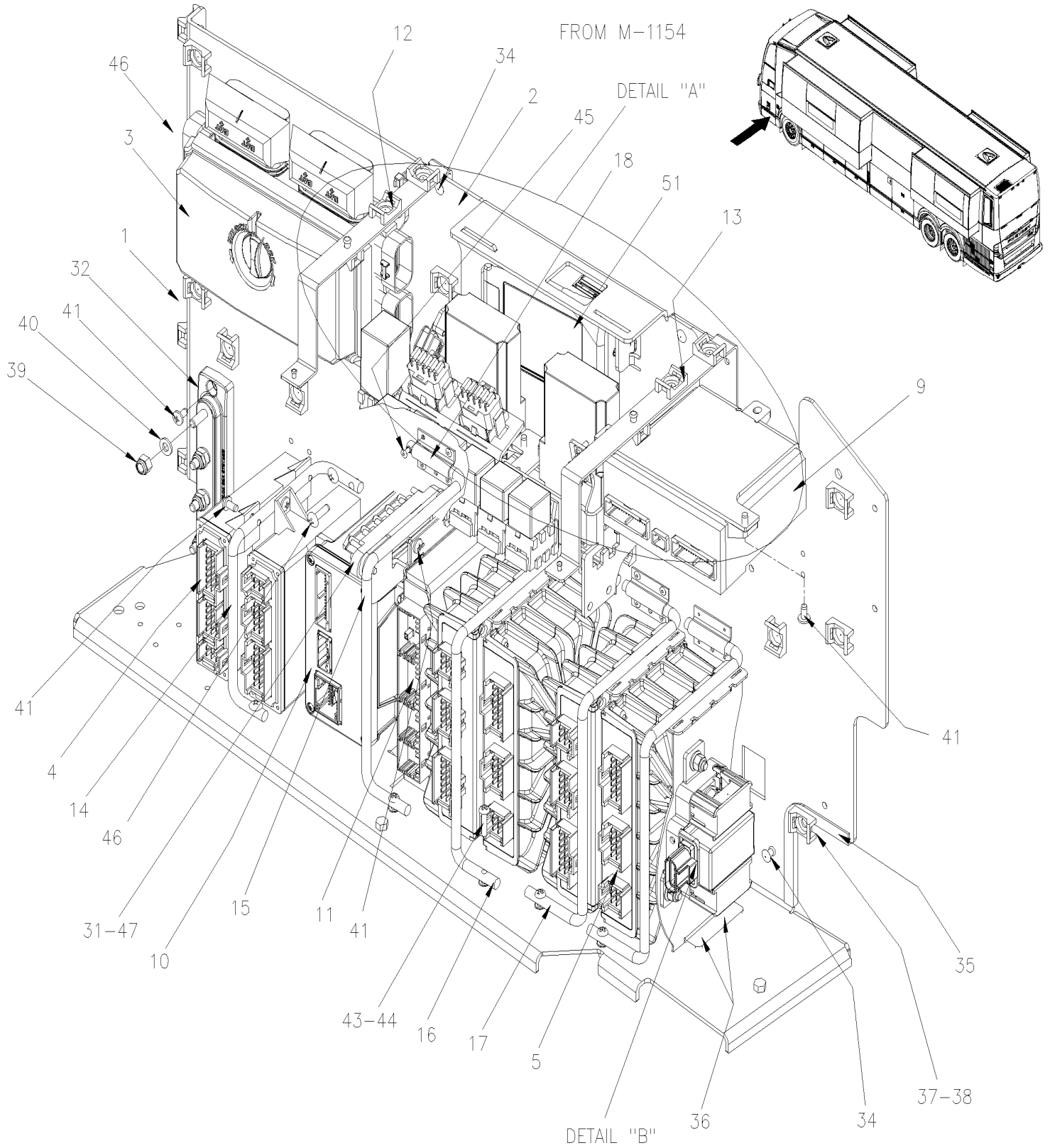


De K-0295		Date:07-2024		PAGE:VIP-0622-00	
BOITE DE PUISSANCE POUR VENTILLATEUR DU RADIATEUR VOLVO D13 - GHG17					
Numéro de stock	Numéro d'article	Pièces	Description	Quantité	Notes
88-99-1379	1	564612	BOITE DE PUISSANCE POUR VENTILLATEUR	1	
	2	564613	. DISJONCTEUR 50A / MANUEL WURTH	8	
91-32-1943	3	069205	DECALQUE "ATTENTION VENTILLATEUR"	1	
91-99-3597	5	500119	VIS A TETE HEXAGONAL M8X1.25X20 BK	4	
91-99-3828	6	5001868	RONDELLE "BELLEVILLE" 8.4x18x2 SS	4	
88-99-1831	8	068820	CABLAGE, VENTILATEUR ELECTRIQUE	1	
91-99-1198	8	8631155	ATTACHE CABLE / 4.6MM x 200 / CHRISMAS TREE	4	
91-99-1321	9	509492	ATTACHE CABLE POUR GOUJON FILETE 1/4	7	
91-99-1237	9	504016	ATTACHE CABLE / 5/16" X 14"1/2	7	
	11	060667	HARNAIS / ACCESSOIRES MOTEUR À K-0604	1	
	11	0610014	HARNAIS / ACCESSOIRES MOTEUR De K-0605	1	
	NS	560791	TUBE THERMORETRACTABLE / .940"-.406" / NOIR / ALPHA FIT-321-1-4B	AR	
91-99-1221	NS	564542	ATTACHE POUR CONNECTEUR PED	2	
88-99-1832	12	069245	HARNAIS PUISSANCE VENTILATEURS ELECTRIQUES	1	
	13	069246	CABLAGE GROUND VENTILATEURS ELECTRIQUES	1	
91-99-5361	15	5002001	ECROU HEX BAGUE DE NYLON 1/2-13 SS BK	1	
91-99-1100	16	500958	RONDELLE PLATE .531x1.062x.095 SS	1	
91-99-1237	20	504016	ATTACHE CABLE / 5/16" X 14"1/2	AR	
91-99-3249	21	069350	SUPPORT CABLE POUR BOITE DE PUISSANCE	1	
91-99-1784	22	502737	VIS A TETE HEXAGONAL M6-1.0x25 SS BK	2	
91-99-1145	23	5001833	RONDELLE "BELLEVILLE" 6.1x18x1.27 SS	2	
	24	069351	BRIDE DE SERRAGE, CABLE DE PUISSANCE	4	
	25	5001661	VIS TETE CYLINDRIQUE SIX PANS CREUX M8-1.25x35 G10.9 AD MAGNI 565	2	
91-99-3455	26	140079	DEMIE SUPPORT 44MM I.D. / POUR FIXER BOYAU	2	
	27	0600271	PLAQUE DE RETENUE	1	
91-99-4217	28	5001636	VIS A TETE HEXAGONAL M6-1.0x50 SS BK	2	
91-99-1145	29	5001833	RONDELLE "BELLEVILLE" 6.1x18x1.27 SS	2	
91-99-1201	30	504013	SUPPORT ATTACHE / 1/4" X 1/4" I.D.	AR	
91-99-1237	30	504016	ATTACHE CABLE / 5/16" X 14"1/2	AR	
41-17-3085	30	504488	RIVET "MAGNA-LOK" TETE BOMBE 3/16x17/64 SS	AR	
	50	VIP-0520-02	VENTILATEURS ELECTRIQUE- INSTALLATION		

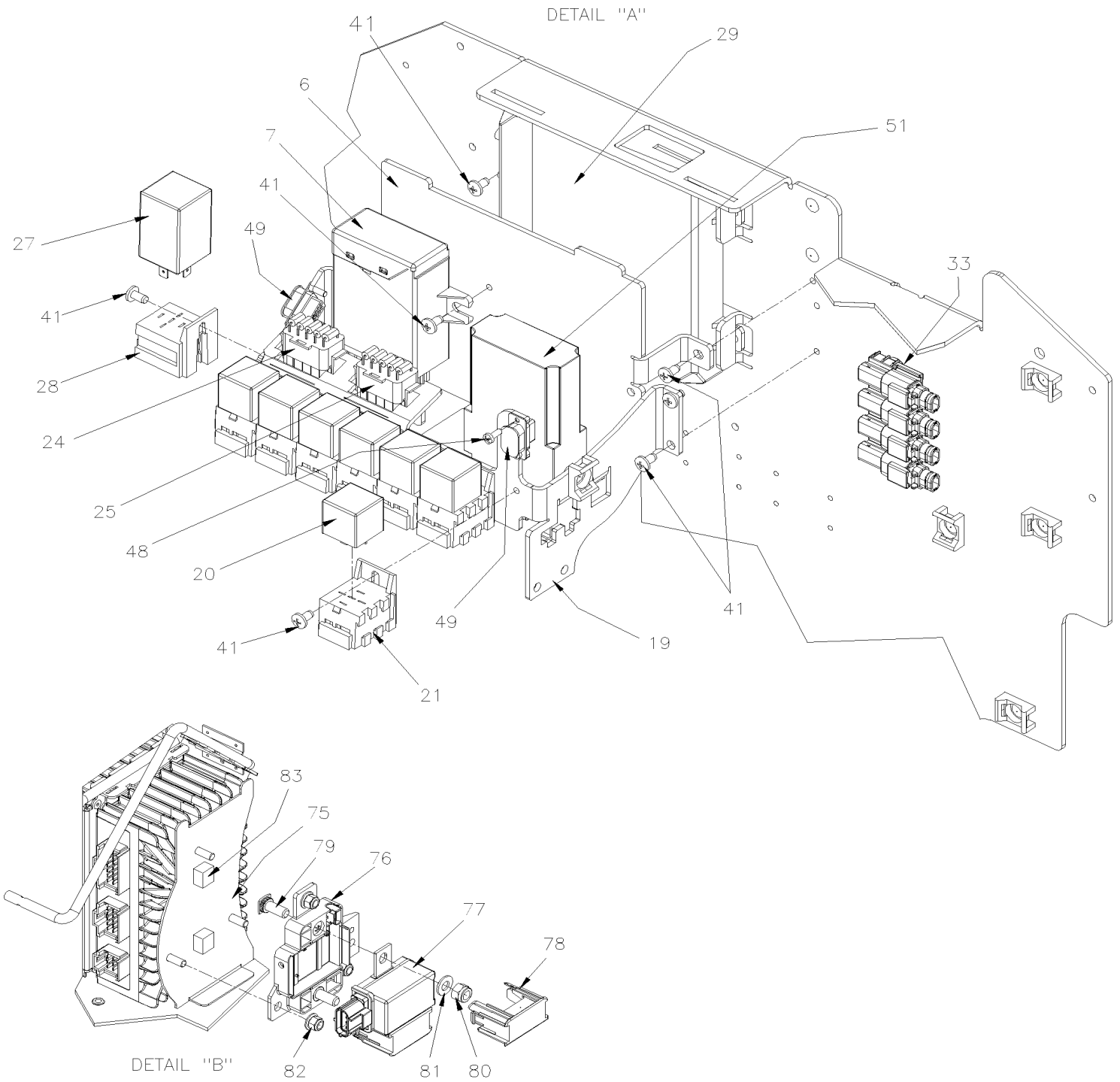
PANNEAU DE JONCTION AVANT



PANNEAU DE JONCTION AVANT



PANNEAU DE JONCTION AVANT



De K-0295 À P-1347	Date:07-2024	PAGE:VIP-0625-01
PANNEAU DE JONCTION AVANT		

Numéro de stock	Numéro d'article	Pièces	Description	Quantité	Notes
	1	061286	HARNAIS BOITE JONCTION AVANT À K-0367	1	
	1	069917	HARNAIS BOITE JONCTION AVANT De K-0368 À K-0502	1	
	1	069793	HARNAIS BOITE JONCTION AVANT De K-0503 À M-1109	1	
	1	0610358	HARNAIS BOITE JONCTION AVANT De M-1110 À M-1153	1	
	1	0610467	HARNAIS BOITE JONCTION AVANT De M-1154 À N-1236	1	
	1	0610580	HARNAIS BOITE JONCTION AVANT De N-1237	1	
	1	060542	CABLAGE ASS BOITE DE JONCTION AVANT TRANSMISSION WOLRD À K-0367	1	
	1	069901	CABLAGE ASS BOITE DE JONCTION AVANT TRANSMISSION WOLRD De K-0368 À K-0604	1	
	1	0610096	CABLAGE ASS BOITE DE JONCTION AVANT TRANSMISSION WOLRD De K-0605	1	
	2	380108	PANNEAU BTE AVANT MUX À M-1153	1	
	2	380452	PANNEAU BTE AVANT MUX De M-1154	1	
	3	560470	MODULE DE DISTRIBUTION DVEC / FRONT JCT BOX	1	
88-99-1746	. NS	563280	. FUSIBLE / ATM 5 AMPS AMBER	20	
88-63-0034	. NS	563283	. FUSIBLE / ATM 10 AMPS RED	7	
88-99-1742	. NS	563284	. FUSIBLE / ATM 15 AMPS BLUE	12	
88-99-1740	. NS	563282	. FUSIBLE / ATM 20 AMPS YELLOW	3	
88-99-1737	. NS	563165	. FUSIBLE / ATM 30 AMPS GREEN	11	
88-99-1748	. NS	564464	. MINI DISJONCTEUR / 20 AMPS / SERIES 223	1	
88-99-1738	. NS	563269	. RELAIS 24V S.P.D.T. / AVEC RESISTANCE /	5	
88-99-2034	. NS	563185	. CONNECTEUR / SH 8C / NOIR / BUSSMANN 32006-A21	1	
88-99-2035	. NS	563186	. CONNECTEUR / SH 8C / GREY / BUSSMANN 32006-B21	1	
88-99-2033	. NS	563184	. CONNECTEUR / SH 8C / VERT / BUSSMANN 32006-C21	1	
88-99-2165	. NS	563448	. CONNECTEUR / SH 8C / BLEU / BUSSMANN 32006-D21	1	
88-99-2118	. NS	563181	. CONNECTEUR / SH 8C / JAUNE / BUSSMANN 32006-E21	1	
88-99-2122	. NS	563183	. CONNECTEUR / SH 8C / ROUGE / BUSSMANN 32006-F21	1	
88-99-2120	. NS	563182	. CONNECTEUR / SH 8C / ORANGE / BUSSMANN 32006-G21	1	
88-99-2273	. NS	563187	. CONNECTEUR / SH 8C / BRUN / BUSSMANN 32006-H21	1	
88-99-1747	. NS	564132	. BARRURE DE CONNECTEUR / BUSSMANN 32004-CP	AR	
91-99-2752	. NS	564104	. COUVERCLE "VEC"	1	
88-99-1048	. NS	19518268	. COUVERCLE ROUGE EN CAOUTCHOUC	2	
88-99-1747	NS	564132	BARRURE DE CONNECTEUR / BUSSMANN 32004-CP	8	
	3	560493	RELAIS BISTABLE BDS-A 24V	1	
	3	560529	BASE POUR RELAIS BISTABLE BDS-A 24V	1	
88-99-1956	4	22722846	MODULE I/O A E - VOLVO MULTIPLEX	2	
88-99-1954	5	22722850	I/O B E-MODULE VOLVO MULTIPLEX / ALUMINUM À M-1138	4	
	5	23824204	I/O B E-MODULE VOLVO MULTIPLEX / ALUMINUM De M-1139	4	
	7	560056	ECU, PRESSION DES PNEUX À L-0907	1	
	7	563631	ECU, PRESSION DES PNEUX De L-0908 À N-1307	1	
	7	564326	ECU, PRESSION DES PNEUX De N-1308	1	
	NS	060045	HARNAIS / ECU BOITE JCT AVANT & ACCES.. À L-0907	1	
	NS	0610142	HARNAIS / ECU BOITE JCT AVANT & ACCES.. De L-0908	1	
88-35-8771	9	563851	MCM - MODULE VOLVO MULTIPLEX À K-0404	1	

De K-0295 À P-1347

Date:07-2024

PAGE:VIP-0625-01

PANNEAU DE JONCTION AVANT

Numéro de stock	Numéro d'article	Pièces	Description	Quantité	Notes
	9	23317365	MCM - MODULE VOLVO MULTIPLEX De K-0405 À K-0686	1	
	9	23499009	MCM - MODULE VOLVO MULTIPLEX De K-0687	1	G
88-99-2136	10	21720495	MODULE VECU4 / VOLVO À M-1153	1	
	10	24066689	MODULE VECU5 / VOLVO De M-1154	1	
	NS	564756	CONNECTEUR / MX34 / SH 20C / JAE MX34020SF1 De M-1154	1	
	NS	502508	VIS MECANIQUE TETE CYLINDRIQUE PHILLIPS M6-1.0x40 N050 De M-1154	3	
97-88-7020	11	640022	ECU ABS / AVEC/8 CANNAUX / AVANCE AFTERMARKET	1	
	12	382084	ATTACHE BTE AV. GA. (COURT)	1	
91-99-1198	NS	8631155	ATTACHE CABLE / 4.6MM x 200 / CHRISTMAS TREE	1	
	13	380128	ATTACHE BTE AV. DR. (LONG)	1	
88-99-1065	14	382179	TIGE D'ATTACHEMENT / MODULE I/O A À M-1153	1	
	14	380482	TIGE D'ATTACHEMENT / MODULE I/O A De M-1154	1	
88-99-1068	15	382418	TIGE D'ATTACHEMENT À M-1153	1	
	15	380454	TIGE D'ATTACHEMENT De M-1154	1	
91-99-1262	16	382166	TIGE D'ATTACHEMENT / MODULE I/O B	1	
88-99-1066	17	382417	TIGE D'ATTACHEMENT / MODULE I/O B	2	
88-99-1074	18	382169	CHARNIERE, TIGE MODULE MUX	4	
	19	380110	SUPPORT / RELAIS À L-0907	1	
	19	380236	SUPPORT / RELAIS De L-0908	1	
88-99-1052	20	563332	RELAIS 24V S.P.D.T. / AVEC RESISTANCE / "VOLVO" (20374662)	7	
88-43-6682	21	564496	CONNECTEUR / METRI-PACK 630 / SH 5C / PED 12033871	7	
	NS	060397	CABLAGE ASS / CAPTEUR D'INCENDIE BOITE JCT AVANT	1	B
88-43-6682	NS	564496	. CONNECTEUR / METRI-PACK 630 / SH 5C / PED 12033871	1	B
88-99-1052	NS	563332	RELAIS 24V S.P.D.T. / AVEC RESISTANCE / "VOLVO" (20374662)	1	B
	24	380047	CONNECTEUR DIODE 3 ET 10 AMP ASS.	1	
88-99-1377	25	060324	BLOC DIODES/RESITANCES "1"	1	
	27	563033	ECU CONDUITE ASSISTE (STP 272 or 330) ((77//125))	1	
	27	661170	ECU CONDUITE ASSISTE (STP 338) ((60//95))	1	C
	28	060378	CABLAGE ASS AU SIGNAL DE VITESSE DE DIRECTION ECU	1	
88-99-2362	28	562929	. CONNECTEUR / TERMINAL LANGUETTE / 5C / HELLA 87123	1	
	29	22861158	MODULE ECU VOLVO LINK À L-0766	1	
	29	23359380	MODULE ECU VOLVO LINK De L-0767 À L-1000	1	
88-99-1975	29	23593814	MODULE ECU VOLVO LINK De L-1001	1	
88-99-1381	29	22990242	CARTE SIM MODULE VOLVO LINK	1	
88-99-1067	31	563218	BORNIER A 5 POSITIONS BRASS	1	
88-99-1858	32	560224	BLOC DE RACCORDEMENT 4 POSITION	1	
91-99-5187	33	564108	SUPPORT CONNECTEUR AVEC SAPIN / DEUTSCH 1011-310-0205	4	
91-99-1277	34	504347	RIVET AVEUGLE TETE BOMBE OUVERT 3/16x1/4 AL	AR	
91-99-5061	35	506025	EXTRUSION DE CAOUTCHOUC / 1/18" x 5/16" INT "U" SHAPE / SQUARE C.T.L.	AR	
70-04-1620	35	680066	ADHESIF / ADBOND #5014 / 23.6ML BOTTLE	AR	
91-99-3923	36	506339	RUBAN ADH1 NIT 1/4" x 1" x 35' / BLACK 1220	AR	

De K-0295 À P-1347

Date:07-2024

PAGE:VIP-0625-01

PANNEAU DE JONCTION AVANT

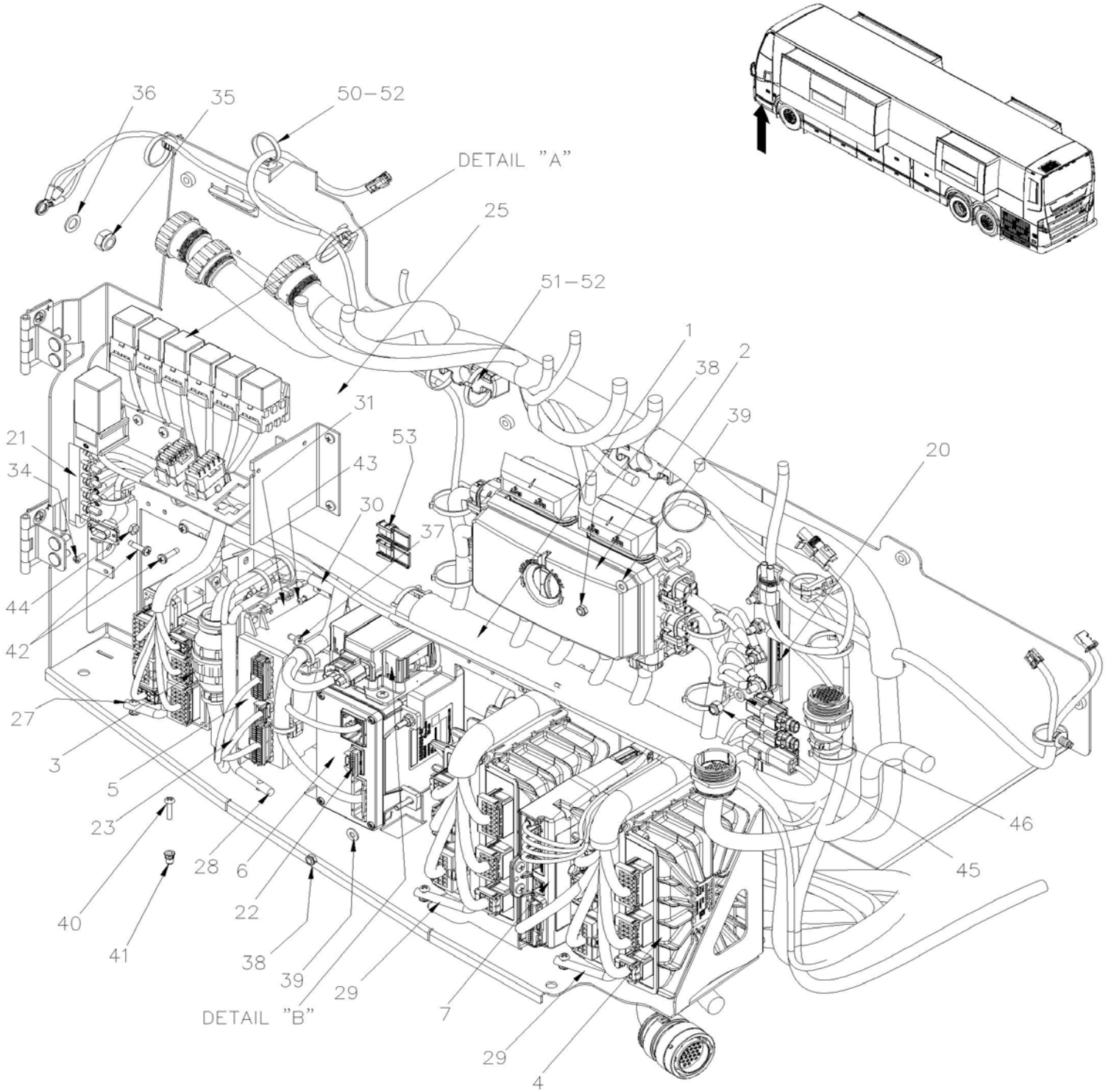
Numéro de stock	Numéro d'article	Pièces	Description	Quantité	Notes
91-99-1201	37	504013	SUPPORT ATTACHE / 1/4" X 1/4" I.D.	AR	
91-99-1966	38	504637	ATTACHE CABLE / 3/16" x 13"	AR	
91-99-1082	NS	507664	ATTACHE CABLE / 3/16" 11" / DOUBLE LOOP HEAD	AR	
91-99-2606	39	5001251	ECROU HEX BAGUE DE NYLON 1/4-20 SS	4	
91-99-3563	40	5001976	RONDELLE PLATE .266x.718x.060 SS	4	
91-99-1853	41	5001975	VIS AUTOTARAUDEUSE TETE BOMBE PHILLIPS #10-24x3/8 SS410 ZINC À M-1153	AR	
91-99-1853	41	500209	VIS AUTOTARAUDEUSE TETE BOMBE PHILLIPS #10-24x3/8 N500 De M-1154	AR	
91-99-1280	43	509827	VIS MECANIQUE TETE RONDE PHILLIPS M4-0.7x20 SS	4	
91-99-4125	44	504784	ECROU INSERTION FL HEX M4-0.7 0.5-3.0 ZP	4	
91-99-1016	45	504340	RIVET AVEUGLE TETE BOMBE OUVERT 1/8x3/16 SS	16	
91-99-1185	46	500623	VIS AUTOTARAUDEUSE TETE CYLINDRIQUE PHILLIPS #10-24x3/4 N500	10	
91-99-1278	47	500765	ECROU HEX #10-32 BR	10	
91-99-1330	48	500601	VIS AUTOTARAUDEUSE TETE CYLINDRIQUE PHILLIPS #6-32x3/8 N500	4	
	49	564090	CAPUCHON POUR DB MALE / FCI 70518CLF	2	
88-99-1382	51	20890176	UNITE COMMANDE FMS GATEWAY À N-1307	1	
	51	23888708	UNITE COMMANDE FMS GATEWAY De N-1308	1	
88-39-0780	51	564518	CONNECTEUR / DTM SERIES / SH 12C / GRIS / DEUTSCH DTM06-12SA	1	
88-99-2272	51	563593	CONNECTEUR A/RESISTANCE DE FIN DE LIGNE 120R / DTM SERIES / SH 2C / GRIS / DEUTSCH DTM06-2S-P006	1	
	75	062382	SUPPORT RELAI BISTABLE BDS-A 24V	1	
	76	560529	BASE POUR RELAIS BISTABLE BDS-A 24V	1	
	77	560493	RELAIS BISTABLE BDS-A 24V	1	
	78	560538	COUVERCLE RELAIS BISTABLE	2	
	79	560539	VIS POUR RELAIS BISTABLE 24V BDS-A / M8	2	
91-99-1362	80	5001787	ECROU HEX BAGUE DE NYLON M8-1.25 SS	2	
91-99-1361	81	5001341	RONDELLE PLATE 8.4x17.0x1.6 SS	2	
91-99-4987	82	5001932	ECROU HEX EPAULEMENT BAGUE DE NYLON M6-1.0 G8.8 N500	3	
91-99-5077	83	506004	RUBAN ADH1 CC POL 3/8"x1/2"x20' / GREY 2520X	AR	
	NS	062590	DECALQUE BOITE JCT AVANT À M-1153	1	
	90	0610515	DECALQUE BOITE JCT AVANT De M-1154 À N-1236	1	
	90	0610585	DECALQUE BOITE JCT AVANT De N-1237	1	
	NS	069794	DECALQUE, SPEC. M1 EL BTE JCT.AV. MTH/V5 De K-0503	1	F
			B) UTILISE AVEC SYSTEME D'EXTINCTEUR		
			C) CET E.C.U. DONNE MOINS D'ASSISTANCE À BASSE VITESSE		
			F) UTILISER AVEC INTERRUPTEUR LUMIERE COMPATRIMENT BAGAGES ET BARRURE COMPATRIMENT BAGAGES		
			G) LORSQUE VOUS DEVEZ COMMANDER 23499009, VOUS DEVEZ DONNER LE NUMERO SERIE DE VOTRE VEHICLUE POUR QU'IL SOIT PROGRAMMÉ		

De P-1348

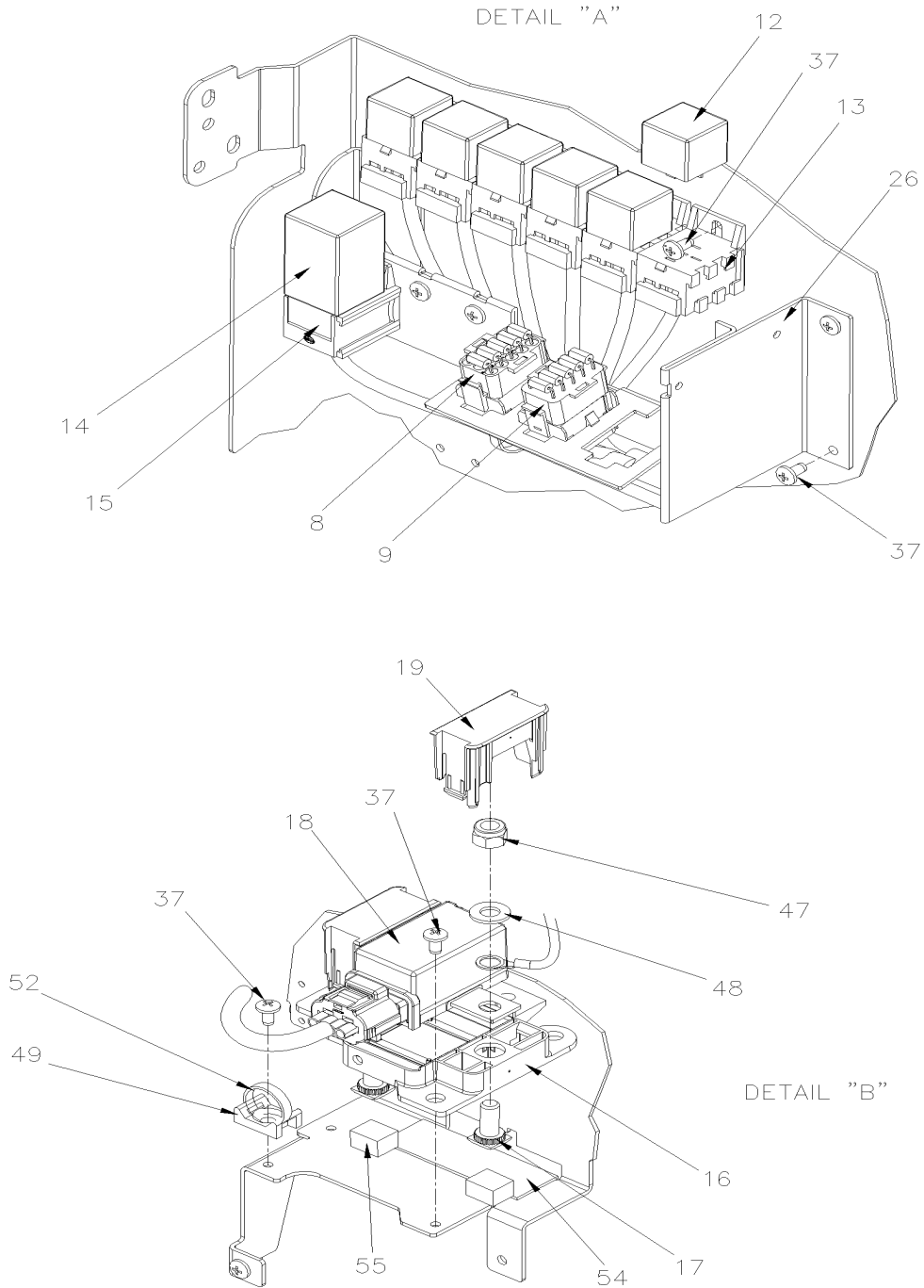
Date:07-2024

PAGE:VIP-0625-02

PANNEAU DE JONCTION AVANT



PANNEAU DE JONCTION AVANT



De P-1348	Date:07-2024	PAGE:VIP-0625-02
PANNEAU DE JONCTION AVANT		

Numéro de stock	Numéro d'article	Pièces	Description	Quantité	Notes
		0600006	CABLE DE PUISSANCE CONSOLE DE DROITE	1	
	1	0600092	HARNAIS BOITE JONCTION AVANT	1	
	2	564761	MODULE DE DISTRIBUTION DVEC / FRONT JCT BOX	1	
88-99-1746	. NS	563280	. FUSIBLE / ATM 5 AMPS AMBER	20	
88-63-0034	. NS	563283	. FUSIBLE / ATM 10 AMPS RED	7	
88-99-1742	. NS	563284	. FUSIBLE / ATM 15 AMPS BLUE	12	
88-99-1740	. NS	563282	. FUSIBLE / ATM 20 AMPS YELLOW	3	
88-99-1737	. NS	563165	. FUSIBLE / ATM 30 AMPS GREEN	11	
88-99-1748	. NS	564464	. MINI DISJONCTEUR / 20 AMPS / SERIES 223	1	
88-99-1738	. NS	563269	. RELAIS 24V S.P.D.T. / AVEC RESISTANCE /	5	
88-99-2034	. NS	563185	. CONNECTEUR / SH 8C / NOIR / BUSSMANN 32006-A21	1	
88-99-2035	. NS	563186	. CONNECTEUR / SH 8C / GREY / BUSSMANN 32006-B21	1	
88-99-2033	. NS	563184	. CONNECTEUR / SH 8C / VERT / BUSSMANN 32006-C21	1	
88-99-2165	. NS	563448	. CONNECTEUR / SH 8C / BLEU / BUSSMANN 32006-D21	1	
88-99-2118	. NS	563181	. CONNECTEUR / SH 8C / JAUNE / BUSSMANN 32006-E21	1	
88-99-2122	. NS	563183	. CONNECTEUR / SH 8C / ROUGE / BUSSMANN 32006-F21	1	
88-99-2120	. NS	563182	. CONNECTEUR / SH 8C / ORANGE / BUSSMANN 32006-G21	1	
88-99-2273	. NS	563187	. CONNECTEUR / SH 8C / BRUN / BUSSMANN 32006-H21	1	
88-99-1747	. NS	564132	. BARRURE DE CONNECTEUR / BUSSMANN 32004-CP	AR	
91-99-2752	. NS	564104	. COUVERCLE "VEC"	1	
88-99-1048	. NS	19518268	. COUVERCLE ROUGE EN CAOUTCHOUC	2	
88-99-1956	3	22722846	MODULE I/O A E - VOLVO MULTIPLEX	2	
	4	23824204	I/O B E-MODULE VOLVO MULTIPLEX / ALUMINUM	4	
	5	23499009	MCM - MODULE VOLVO MULTIPLEX	1	
	6	24066689	MODULE VECU5 / VOLVO	1	
88-99-1975	7	23593814	MODULE ECU VOLVO LINK À R-1621	1	
	7	23163299	MODULE ECU VOLVO LINK De R-1622	1	
88-99-1381	NS	22990242	CARTE SIM MODULE VOLVO LINK À R-1621	1	
	NS	23004613	CARTE SIM MODULE VOLVO LINK De R-1622	1	
88-99-1377	8	060324	BLOC DIODES/RESITANCES "1"	1	
	9	380047	CONNECTEUR DIODE 3 ET 10 AMP ASS.	1	
88-99-1052	12	563332	RELAIS 24V S.P.D.T. / AVEC RESISTANCE / "VOLVO" (20374662)	6	
88-43-6682	13	564496	CONNECTEUR / METRI-PACK 630 / SH 5C / PED 12033871	6	
	14	563033	ECU CONDUITE ASSISTE (STP 272 or 330) ((77//125))	1	
	15	0600015	HARNAIS CONTROLE SERVO DIRECTION	1	
88-99-2362	15	562929	CONNECTEUR / TERMINAL LANGUETTE / 5C / HELLA 87123	1	
	16	560529	BASE POUR RELAIS BISTABLE BDS-A 24V	1	
	17	560539	VIS POUR RELAIS BISTABLE 24V BDS-A / M8	2	
	18	560493	RELAIS BISTABLE BDS-A 24V	1	
	19	560538	COUVERCLE RELAIS BISTABLE	2	
88-99-1858	20	560224	BLOC DE RACCORDEMENT 4 POSITION	1	
88-99-1067	21	563218	BORNIER A 5 POSITIONS BRASS	1	

De P-1348	Date:07-2024	PAGE:VIP-0625-02
PANNEAU DE JONCTION AVANT		

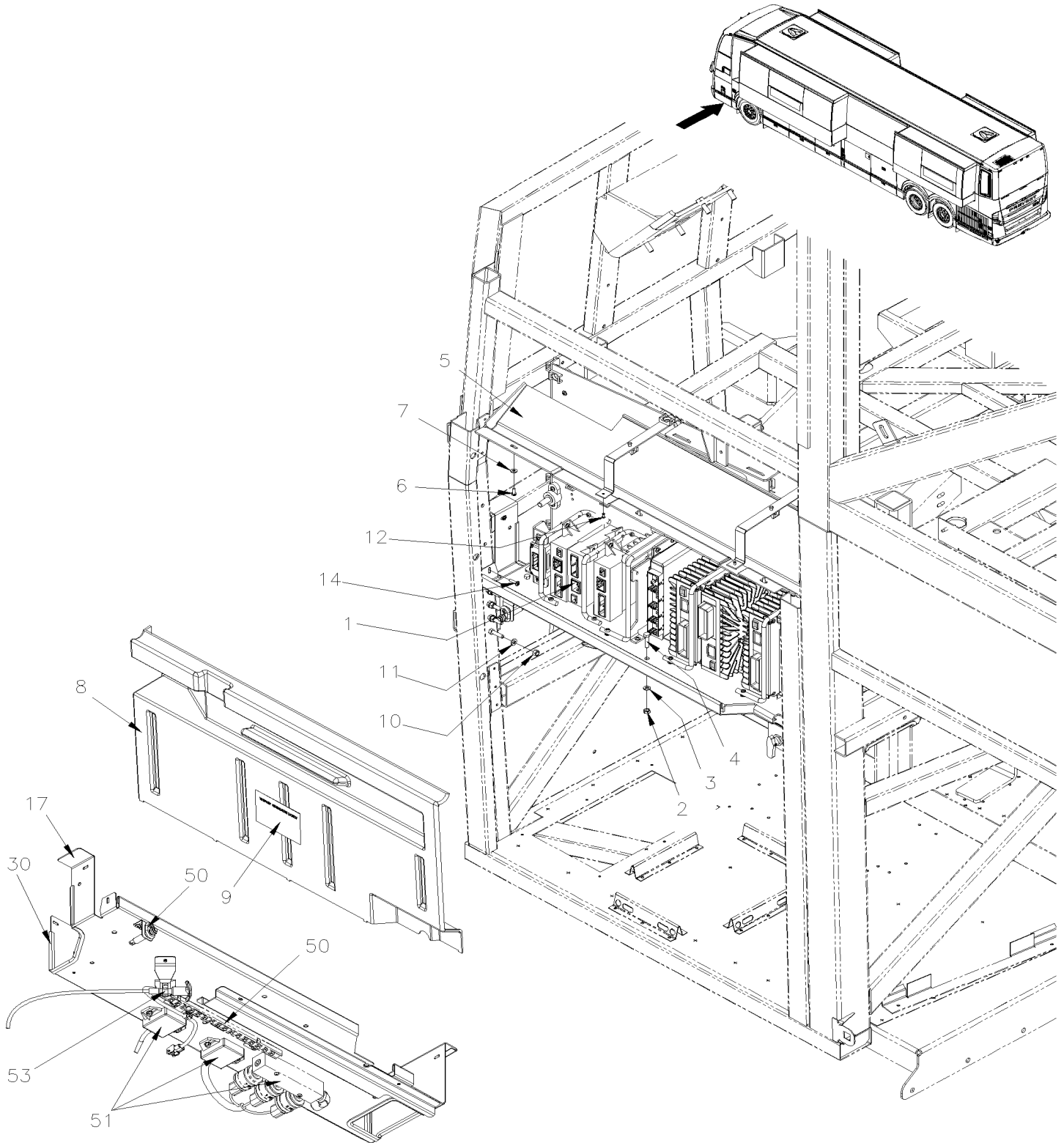
Numéro de stock	Numéro d'article	Pièces	Description	Quantité	Notes
	22	564756	CONNECTEUR / MX34 / SH 20C / JAE MX34020SF1	1	
	23	0600138	CÂBLAGE INTERFACE MCM1	1	
	25	380510	SUPPORT, CONSOLE BTE ELECT. AVANT	1	
	26	380226	SUPPORT DE RELAIS	1	
	27	380436	TIGE MODULE I/O A ASS.	1	
	28	380502	TIGE MODULE ASS.	1	
	29	380428	TIGE MODULE IOB ASS.	2	
88-99-1074	30	382169	CHARNIERE, TIGE MODULE MUX	3	
	31	0610530	SUPPORT, MCM & I/O A	1	
91-99-1330	34	500601	VIS AUTOTARAUDEUSE TETE CYLINDRIQUE PHILLIPS #6-32x3/8 N500	2	
	35	5002028	ECROU HEX BAGUE DE NYLON M10-1.5 SS	1	
91-99-3596	36	5001935	RONDELLE PLATE 10.5x18.0x1.6 SS	1	
91-99-1853	37	500209	VIS AUTOTARAUDEUSE TETE BOMBE PHILLIPS #10-24x3/8 N500	AR	
91-99-1264	38	502841	ECROU HEX BAGUE DE NYLON M5-0.8 N500	7	
91-99-1155	39	500804	RONDELLE PLATE .203x.500x.047 N500	7	
91-99-1280	40	509827	VIS MECANIQUE TETE RONDE PHILLIPS M4-0.7x20 SS	4	
91-99-4125	41	504784	ECROU INSERTION FL HEX M4-0.7 0.5-3.0 ZP	4	
91-99-1185	42	500623	VIS AUTOTARAUDEUSE TETE CYLINDRIQUE PHILLIPS #10-24x3/4 N500	1	
91-99-1016	43	504340	RIVET AVEUGLE TETE BOMBE OUVERT 1/8x3/16 SS	12	
91-99-1278	44	500765	ECROU HEX #10-32 BR	10	
91-99-2606	45	5001251	ECROU HEX BAGUE DE NYLON 1/4-20 SS	4	
91-33-4076	46	502573	RONDELLE PLATE 6.4x12.5x1.6 SS	4	
91-99-1362	47	5001787	ECROU HEX BAGUE DE NYLON M8-1.25 SS	2	
91-99-1361	48	5001341	RONDELLE PLATE 8.4x17.0x1.6 SS	2	
91-99-1201	49	504013	SUPPORT ATTACHE / 1/4" X 1/4" I.D.	AR	
91-99-1144	50	509815	ATTACHE CABLE	4	
	51	504051	SUPPORT TRIPLE POUR ATTACHES CABLES,GRIS	2	
91-99-1966	52	504637	ATTACHE CABLE / 3/16" x 13"	AR	
91-99-5187	53	564108	SUPPORT CONNECTEUR AVEC SAPIN / DEUTSCH 1011-310-0205	3	
91-99-3923	54	506339	RUBAN ADH1 NIT 1/4" x 1" x 35' / BLACK 1220	AR	
91-99-5077	55	506004	RUBAN ADH1 CC POL 3/8"x1/2"x20' / GREY 2520X	AR	

De K-0295 À P-1347

Date:07-2024

PAGE:VIP-0625-50

INSTALLATION BOITE DE JONCTION AVANT



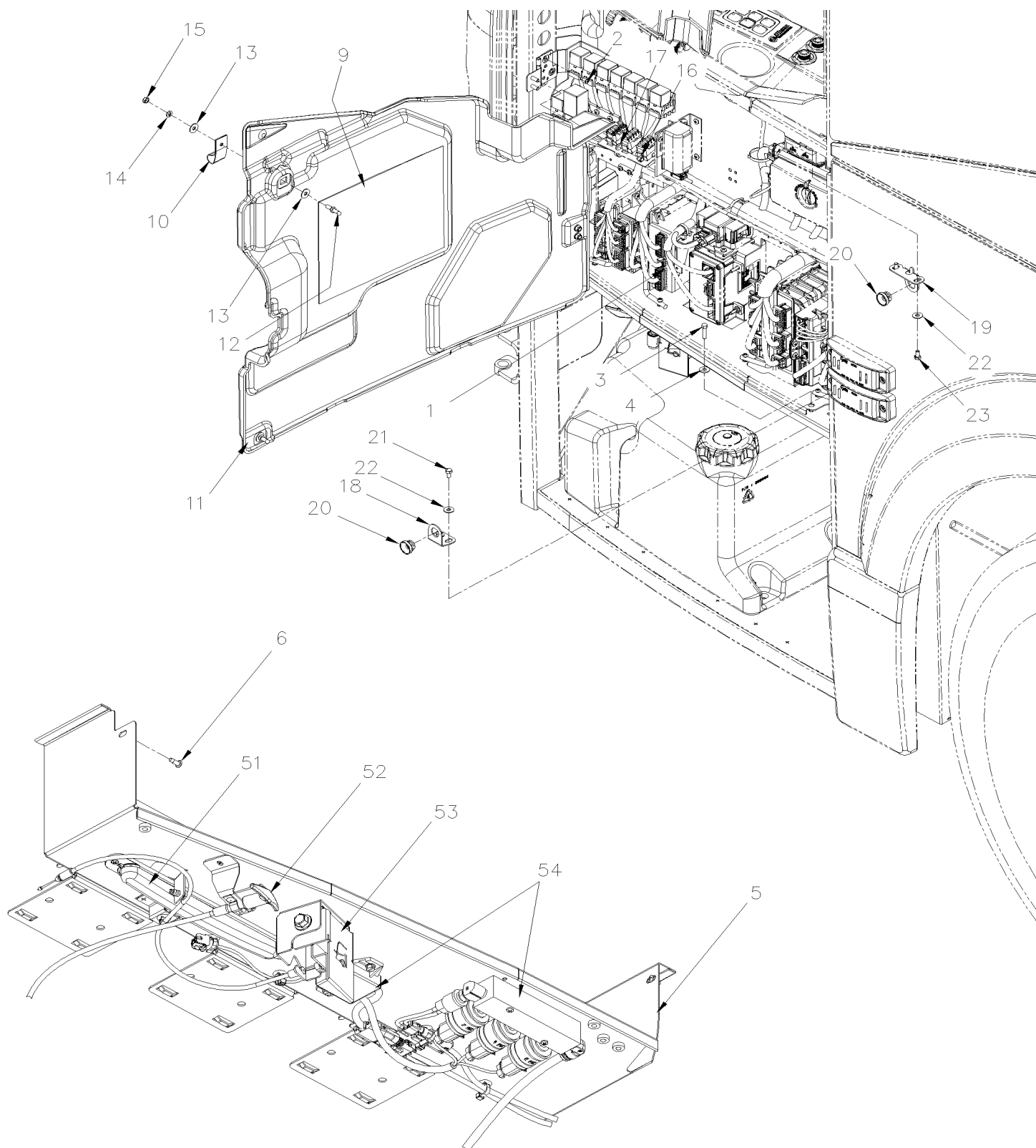
De K-0295 À P-1347		Date:07-2024		PAGE:VIP-0625-50	
INSTALLATION BOITE DE JONCTION AVANT					
Numéro de stock	Numéro d'article	Pièces	Description	Quantité	Notes
	1	VIP-0625-01	PANNEAU DE JONCTION AVANT		
91-99-1310	2	502565	ECROU HEX M6-1.0 SS	4	
91-99-1257	3	502564	RONDELLE FREIN FENDUE 6.1x11.8x1.6 Z050	4	
91-99-1784	4	502737	VIS A TETE HEXAGONAL M6-1.0x25 SS BK	4	
	5	382107	GOUTTIERE BTE JCT AV. - MUX	1	
91-99-1320	6	500443	VIS AUTOTARAUDEUSE TETE CYLINDRIQUE PHILLIPS #8x1/2 N500	3	
91-99-1186	7	500855	RONDELLE PLATE .188x.438x.049 N500	3	
	8	382504	PANNEAU DE PROTECTION	1	
91-32-1894	9	180246	DECALQUE-TRAITE A LA CORROSION ANG./FR. / ENGLISH & FRANCAIS	1	
91-99-1256	10	5001182	ECROU HEX BAGUE DE NYLON M6-1.0 SS À N-1318	4	
	10	5002028	ECROU HEX BAGUE DE NYLON M10-1.5 SS De N-1319	4	
70-42-1310	NS	684013	PROT. CAOUTCH. COLOR GUARD 14.5oz De N-1319	AR	
91-33-4076	11	502573	RONDELLE PLATE 6.4x12.5x1.6 SS À N-1318	4	
91-99-3596	11	5001935	RONDELLE PLATE 10.5x18.0x1.6 SS De N-1319	4	
91-99-1236	12	504339	RIVET AVEUGLE TETE BOMBE OUVERT 1/8x3/8 SS	2	
41-17-3085	12	504488	RIVET "MAGNA-LOK" TETE BOMBE 3/16x17/64 SS	2	
91-99-1282	14	500641	VIS AUTOTARAUDEUSE TETE CYLINDRIQUE PHILLIPS #8x3/4 Z050	10	
91-99-1270	NS	500539	ECROU HEX BAGUE DE NYLON M4-0.7 N500	1	
91-99-1269	NS	500615	ECROU HEX M8-1.25 BR	1	
	17	380106	SUPPORT BOITE DE JONCTION AVANT À K-0367	1	
	17	380151	SUPPORT BOITE DE JONCTION AVANT De K-0368	1	
91-99-5148	17	506227	RUBAN ADH1 CC POL 1/16"x3/4"x100' / GREY 2520	AR	
91-99-0867	30	506338	EXTRUSION DE CAOUTCHOUC / 1/16" x 1/4" INT "U" SHAPE / ROUND C.T.L.	AR	
70-04-1620	30	680066	ADHESIF / ADBOND #5014 / 23.6ML BOTTLE	AR	
91-99-1198	NS	8631155	ATTACHE CABLE / 4.6MM x 200 / CHRISTMAS TREE	3	
	50	VIP-0665-11	INTERRUPTEURS, LAMPES, AJAR -SOUS LE PLANCHER & ENGINE COMPARTMENT		
	51	VIP-0750-04	TRANSMISSION AUTOMATIQUE - "WORLD" AVEC VOLVO D13		
	53	VIP-1860-11	MECANISME DE PORTE ROUE DE SECOURS		

De P-1348

Date:07-2024

PAGE:VIP-0625-51

INSTALLATION BOITE DE JONCTION AVANT



De P-1348	Date:07-2024	PAGE:VIP-0625-51
INSTALLATION BOITE DE JONCTION AVANT		

Numéro de stock	Numéro d'article	Pièces	Description	Quantité	Notes
	1	VIP-0625-02	PANNEAU DE JONCTION AVANT		
91-99-1765	2	502868	VIS AUTOTARAUDEUSE TETE GOUTTE PHILLIPS #10-16x1/2 N500	4	
91-99-1155	2	500804	RONDELLE PLATE .203x.500x.047 N500	4	
91-99-1784	3	502737	VIS A TETE HEXAGONAL M6-1.0x25 SS BK	2	
91-99-1145	4	5001833	RONDELLE "BELLEVILLE" 6.1x18x1.27 SS	2	
	5	380001	SUPPORT, BOITE AVANT ASS. À P-1574	1	
	5	380577	SUPPORT, BOITE AVANT ASS. De R-1575	1	
	NS	504348	PASSE-FIL / .937x1.125x.046x.25x1.375x.046 De R-1575	1	
70-xx-xxxx	NS	680042	COLLE LOCTITE 430 BOTTLE 1OZ De R-1575	AR	
91-99-1765	6	502868	VIS AUTOTARAUDEUSE TETE GOUTTE PHILLIPS #10-16x1/2 N500	6	
	9	0610623	DECALQUE BOITE JCT AVANT	1	
	10	492152	COURROIE	2	
	11	2810394	PROTECTEUR, COMPARTIMENT ELECTRIQUE AVANT	1	
	12	504255	SNAPLOC ROTULE	2	
91-99-3563	13	5001976	RONDELLE PLATE .266x.718x.060 SS	4	
91-99-1311	14	502570	RONDELLE FREIN FENDUE 6.1x11.8x1.6 SS	2	
91-99-1310	15	502565	ECROU HEX M6-1.0 SS	2	
91-99-1256	16	5001182	ECROU HEX BAGUE DE NYLON M6-1.0 SS	4	
91-33-4076	17	502573	RONDELLE PLATE 6.4x12.5x1.6 SS	4	
	18	380413	SUPPORT COUPLEUR SNAPLOC	1	
	19	380415	SUPPORT COUPLEUR SNAPLOC	1	
	20	504271	SNAPLOC COUPLEUR D8 TPC-ET 40D	2	
91-99-5261	21	5001982	VIS A TETE HEXAGONAL M6-1.0x12 SS BK	2	
91-99-1145	22	5001833	RONDELLE "BELLEVILLE" 6.1x18x1.27 SS	4	
91-99-1358	23	5001743	VIS A TETE HEXAGONAL M6-1.0x12 G8.8 N500	2	
	51	VIP-0665-12	INTERRUPTEURS, LAMPES, AJAR -SOUS LE PLANCHER COMPARTIMENT MOTEUR		
	52	VIP-1850-02	PARE-CHOC AVANT		
	53	VIP-1879-11	INSTALLATION PORTE DE SERVICE AVANT		
	54	VIP-0750-04	TRANSMISSION AUTOMATIQUE - "WORLD" AVEC VOLVO D13		

De K-0295	Date:07-2024	PAGE:VIP-0630-00
CABLE & HARNAIS - SOUS LE PLANCHER - MUX		

Numéro de stock	Numéro d'article	Pièces	Description	Quantité	Notes
	2	069766	CABLAGE BOITE JCT AVANT A LA BOITE JCT ARRIERE W/ LARGE A/C À K-0367	1	
	2	069921	CABLAGE BOITE JCT AVANT A LA BOITE JCT ARRIERE W/ LARGE A/C De K-0368 À K-0604	1	
	2	0610021	CABLAGE BOITE JCT AVANT A LA BOITE JCT ARRIERE W/ LARGE A/C De K-0605 À L-1054	1	
	2	0610284	CABLAGE BOITE JCT AVANT A LA BOITE JCT ARRIERE W/ LARGE A/C De L-1055 À M-1153	1	
	2	0610474	CABLAGE BOITE JCT AVANT A LA BOITE JCT ARRIERE W/ LARGE A/C De M-1154 À N-1269	1	
	2	0610553	CABLAGE BOITE JCT AVANT A LA BOITE JCT ARRIERE W/ LARGE A/C De N-1240 À P-1347	1	
	2	0600119	CABLAGE BOITE JCT AVANT A LA BOITE JCT ARRIERE W/ LARGE A/C De P-1348 À R-1891	1	
	2	0600188	CABLAGE BOITE JCT AVANT A LA BOITE JCT ARRIERE W/ LARGE A/C De R-1891	1	
	2	069767	CABLAGE BOITE JCT AVANT A LA BOITE JCT ARRIERE W/ SMALL A/C À K-0367	1	
	2	069923	CABLAGE BOITE JCT AVANT A LA BOITE JCT ARRIERE W/ SMALL A/C De K-0368 À K-0604	1	
	2	0610022	CABLAGE BOITE JCT AVANT A LA BOITE JCT ARRIERE W/ SMALL A/C De K-0605 À L-1054	1	
	2	0611009	CABLAGE BOITE JCT AVANT A LA BOITE JCT ARRIERE W/ SMALL A/C De L-1055 À M-1153	1	
	2	0610475	CABLAGE BOITE JCT AVANT A LA BOITE JCT ARRIERE W/ SMALL A/C De M-1154 À P-1347	1	
	2	0600097	CABLAGE BOITE JCT AVANT A LA BOITE JCT ARRIERE W/ SMALL A/C De P-1348	1	
	3	0600122	INTERFACE FACE AVANT VIP De P-1348	1	
	4	060002	CABLAGE ASS / COMPARTIMENT BAGAGES À P-1347	1	
	4	0600118	CABLAGE ASS / COMPARTIMENT BAGAGES De P-1348	1	
	5	069756	CABLAGE ASS / BOITE DE JONCTION AVEC "ALLISON" À K-0367	1	
	5	069924	CABLAGE ASS / BOITE DE JONCTION AVEC "ALLISON" De K-0368 À K-0604	1	
	5	0610068	CABLAGE ASS / BOITE DE JONCTION AVEC "ALLISON" De K-0605 À L-1054	1	
	5	0610285	CABLAGE ASS / BOITE DE JONCTION AVEC "ALLISON" De L-1055 À M-1153	1	
	5	0610476	CABLAGE ASS / BOITE DE JONCTION AVEC "ALLISON" De M-1154 À P-1347	1	
	5	0600106	CABLAGE ASS / BOITE DE JONCTION AVEC "ALLISON" De P-1348	1	
	6	069699	CABLAGE PUISSANCE / BOITE JCT ARRIERE A LA BOITE JCT AVANT À P-1347	1	
	6	0600104	CABLAGE PUISSANCE / BOITE JCT ARRIERE A LA BOITE JCT AVANT De P-1348	1	
	7	060124	CABLAGE ASS / CAPTEUR "ABS" AVANT & SOUPAPE / MUX & EPS	1	
	8	069729	CABLAGE ASS "ABS" PREMIUM & E.S.P. À M-1153	1	
	8	0610473	CABLAGE ASS "ABS" PREMIUM & E.S.P. De M-1154	1	
91-99-1201	10	504013	SUPPORT ATTACHE / 1/4" X 1/4" I.D.	AR	
91-99-1299	11	500957	VIS AUTOTARAUDEUSE TETE BOMBE PHILLIPS #10x3/4 N500	AR	
70-xx-xxxx	12	680096	SCELLANT BUTYL ALUM / GRIS / 310ml CARTRIDGE À R-1728	AR	
	12	685440	COLLE ADBOND 1502 BLANC, SAUCISSE 600ML De R-1728	AR	
91-99-2893	13	504499	PROTECTEUR ACCORDEON / 2 7/8" I.D. x 3 5/8" x 4 7/16	1	
91-99-2893	15	504499	PROTECTEUR ACCORDEON / 2 7/8" I.D. x 3 5/8" x 4 7/16	2	
91-99-1302	16	504026	BRIDE DE SERRAGE / 2"13/16-3"3/4 SS / HS-52	2	
91-99-1237	16	504016	ATTACHE CABLE / 5/16" X 14"1/2	3	
91-99-1260	17	504379	RIVET AVEUGLE TETE BOMBE OUVERT 3/16x1/4 SS	AR	
91-99-5121	19	371600	ISOLANT 76.2MM x 374.7MM	AR	
91-99-1237	20	504016	ATTACHE CABLE / 5/16" X 14"1/2	AR	
91-99-1201	22	504013	SUPPORT ATTACHE / 1/4" X 1/4" I.D.	AR	
91-99-1320	23	500443	VIS AUTOTARAUDEUSE TETE CYLINDRIQUE PHILLIPS #8x1/2 N500	AR	
	NS	562060	COLLET DE RETENUE / 1 3/4" I.D.	1	

De K-0295	Date:07-2024	PAGE:VIP-0630-00
CABLE & HARNAIS - SOUS LE PLANCHER - MUX		

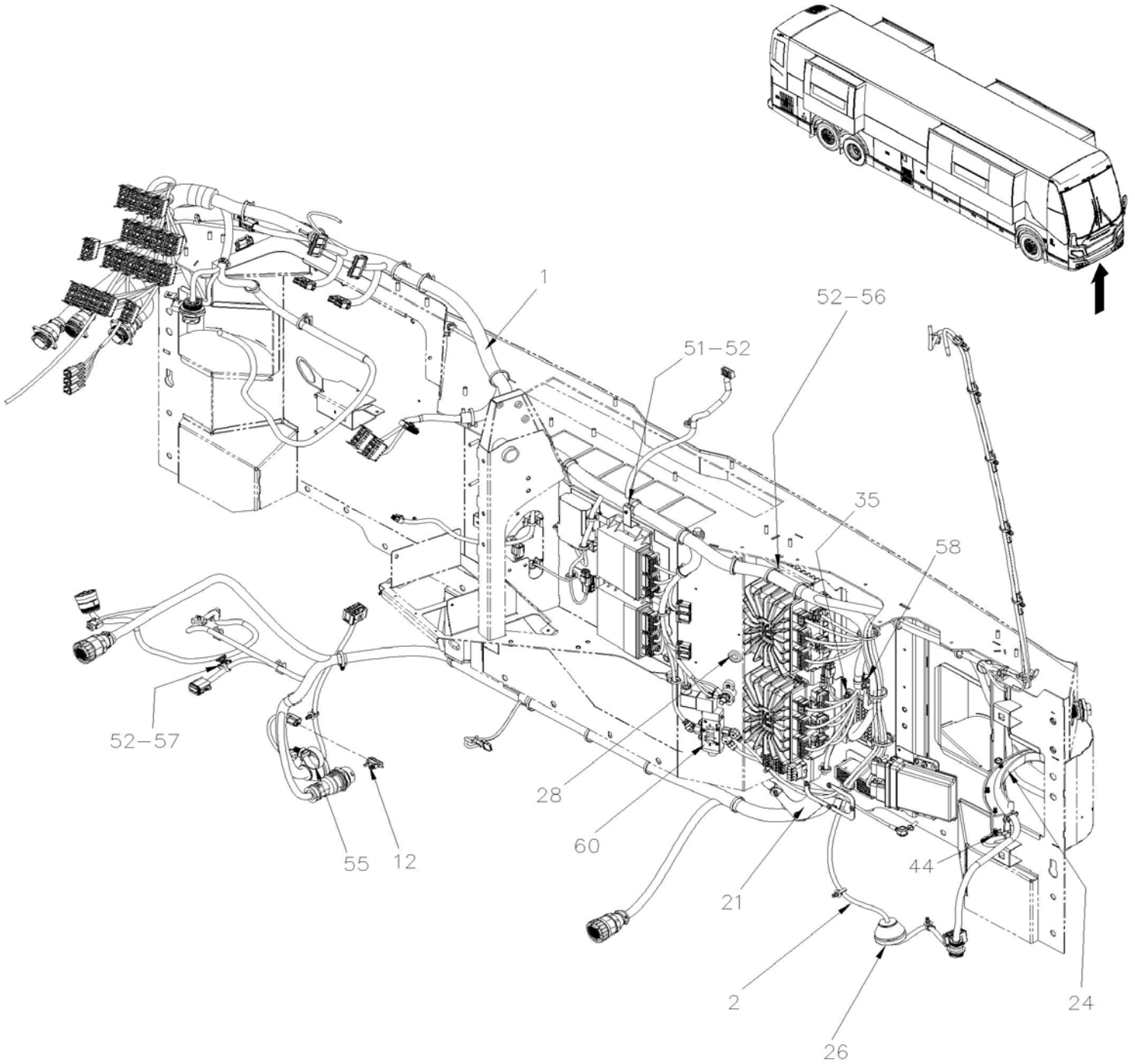
Numéro de stock	Numéro d'article	Pièces	Description	Quantité	Notes
88-99-1928	25	830008	LAMPE ASS 24V / LED	8	
88-99-1752	. NS	561248	. CONNECTEUR / UNIVERSAL MATE-N-LOK / PH 2C / AMP 1-480699-0	1	
	26	330004	SUPPORT DE LUMIERE	2	C
91-99-1746	30	500240	RONDELLE FREIN A DENT EXTERIEUR .195x.410x.025 Z050	AR	
91-99-1320	31	500443	VIS AUTOTARAUDEUSE TETE CYLINDRIQUE PHILLIPS #8x1/2 N500	AR	
91-99-1966	37	504637	ATTACHE CABLE / 3/16" x 13"	AR	
91-99-1293	37	504273	ATTACHE CABLE / 1/8" X 3"1/2	AR	
91-99-1157	37	504750	ATTACHE CABLE / 1/2" x 15" / CHRISTMAS TREE	AR	
91-99-1201	38	504013	SUPPORT ATTACHE / 1/4" X 1/4" I.D.	AR	
91-99-1185	39	500623	VIS AUTOTARAUDEUSE TETE CYLINDRIQUE PHILLIPS #10-24x3/4 N500	AR	
91-35-2680	NS	504751	ESPACEUR ROTATIF DOUBLE (MODELE PETIT)	AR	
79-99-0209	NS	509490	SUPPORT DOUBLE POUR ATTACHES CABLES,GRIS	AR	
91-99-1765	42	502868	VIS AUTOTARAUDEUSE TETE GOUTTE PHILLIPS #10-16x1/2 N500	AR	
91-99-1144	45	509815	ATTACHE CABLE	AR	
91-99-1671	NS	504610	RIVET "MAGNA-LOK" TETE BOMBE 1/4x5/8 SS	AR	
41-17-3085	NS	504488	RIVET "MAGNA-LOK" TETE BOMBE 3/16x17/64 SS	AR	
	68	680532	SCELLANT SIKA #221 / GRIS / 310ml CARTRIDGE	AR	
	69	680532	SCELLANT SIKA #221 / GRIS / 310ml CARTRIDGE	AR	
			C) LORSQUE VOUS DEVEZ REMPLACER 563851, VOUS DEVEZ COMMANDER 23317365, MAIS VOUS DEVEZ DONNER LE NUMERO SERIE DE VOTRE VEHICLUE POUR QU'IL SOIT PROGRAMMER		

De P-1348

Date:07-2024

PAGE:VIP-0635-00

ELECTRIQUE MODULE AVANT INST

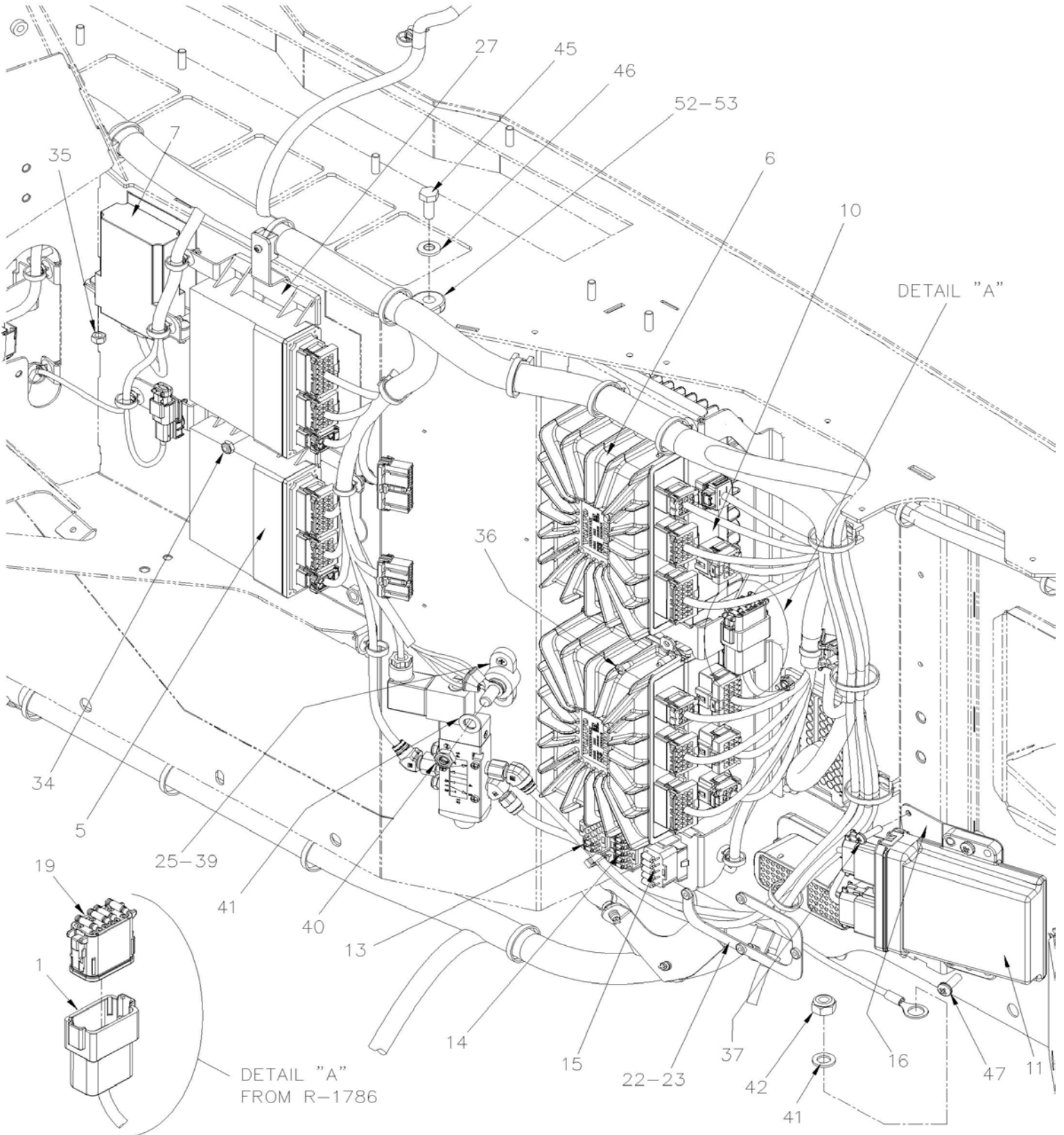


De P-1348

Date:07-2024

PAGE:VIP-0635-00

ELECTRIQUE MODULE AVANT INST

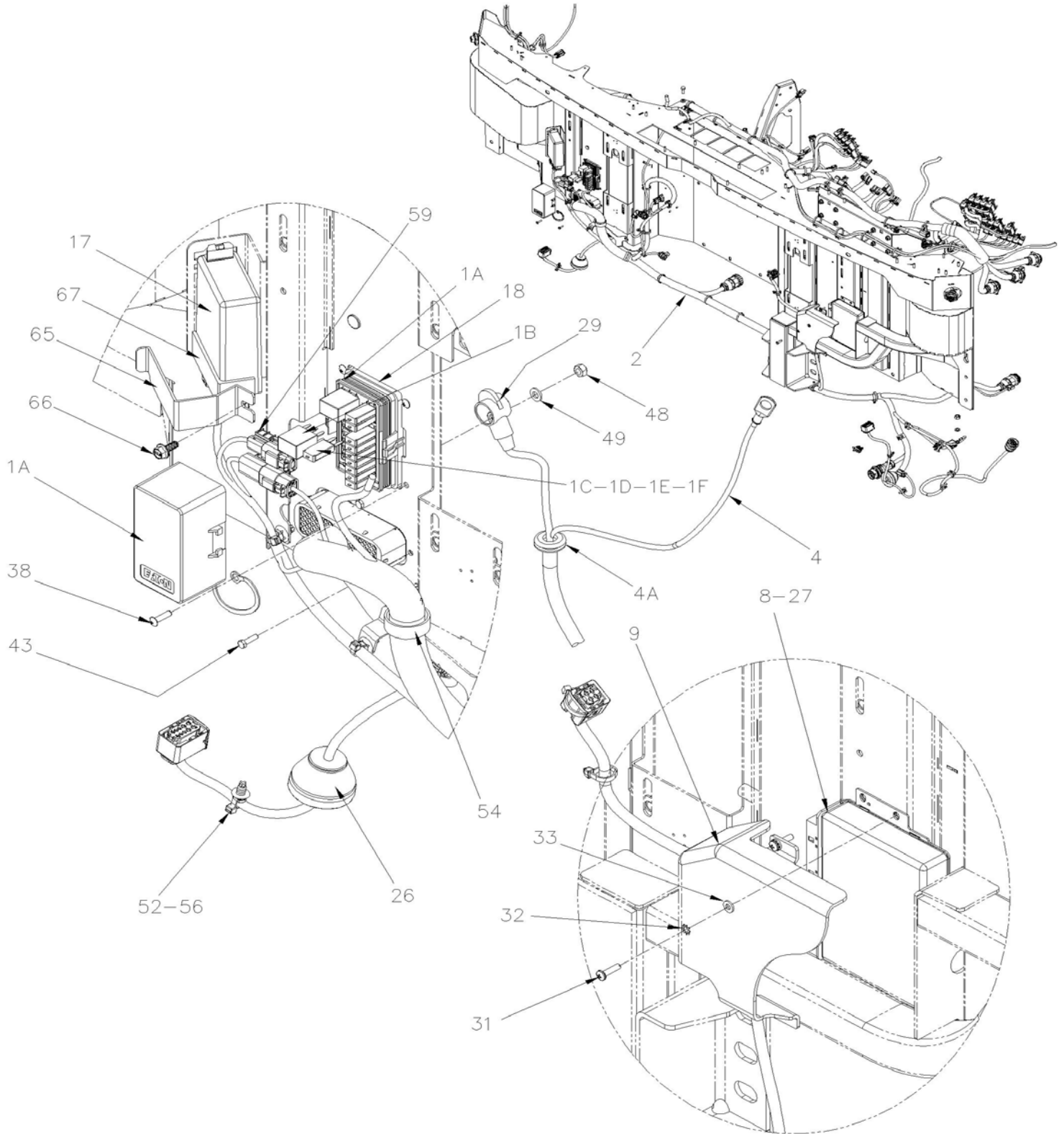


De P-1348

Date:07-2024

PAGE:VIP-0635-00

ELECTRIQUE MODULE AVANT INST



De P-1348	Date:07-2024	PAGE:VIP-0635-00
ELECTRIQUE MODULE AVANT INST		

Numéro de stock	Numéro d'article	Pièces	Description	Quantité	Notes
	1	0600091	HARNAIS TABLEAU DE BORD À R-1785	1	
	. A	566040	. BOITE DE PUISSANCE MINI VEC 15305 À R-1785	1	
88-99-1738	. B	563269	. RELAIS 24V S.P.D.T. / AVEC RESISTANCE / À R-1785	2	
88-99-2536	. C	564399	. MINI DISJONCTEUR / 20 AMPS / SERIES 233 À R-1785	4	
88-99-2535	. D	564340	. MINI DISJONCTEUR / 15 AMPS / SERIES 233 À R-1785	1	
	. E	564747	. MINI DISJONCTEUR / 10 AMPS / SERIES 223 À R-1785	2	
	. F	564746	. MINI DISJONCTEUR / 5 AMPS / SERIES 223 À R-1785	3	
	1	0600194	HARNAIS TABLEAU DE BORD De R-1786	1	
	. A	566040	. BOITE DE PUISSANCE MINI VEC 15305 De R-1786	1	
88-99-1738	. B	563269	. RELAIS 24V S.P.D.T. / AVEC RESISTANCE / De R-1786	2	
88-99-2536	. C	564399	. MINI DISJONCTEUR / 20 AMPS / SERIES 233 De R-1786	4	
88-99-2535	. D	564340	. MINI DISJONCTEUR / 15 AMPS / SERIES 233 De R-1786	1	
	. E	564747	. MINI DISJONCTEUR / 10 AMPS / SERIES 223 De R-1786	2	
	. F	564746	. MINI DISJONCTEUR / 5 AMPS / SERIES 223 De R-1786	3	
	2	0600093	CABLAGE FACE AVANT À R-1785	1	
	2	0600195	CABLAGE FACE AVANT De R-1786	1	
	4	0600006	CABLE DE PUISSANCE CONSOLE DE DROITE	1	
91-99-4971	4A	504555	. PASSE-FIL / .500x.812x.125x.344x1.062x.031	1	
88-99-1956	5	22722846	MODULE I/O A E - VOLVO MULTIPLEX	2	
	6	23824204	I/O B E-MODULE VOLVO MULTIPLEX / ALUMINUM	3	
	7	23888708	UNITE COMMANDE FMS GATEWAY	1	
97-88-7020	8	640022	ECU ABS / AVEC/8 CANNAUX / AVANCE AFTERMARKET	1	
	9	0610177	PROTECTEUR MODULE ABS-8	1	
	10	563534	ECU ESSUI GLACE WWS2.1 À P-1473	1	
	10	564422	ECU ESSUI GLACE WWS2.1 (W/O RESISTANCE) De P-1474	1	
	11	564374	MODULE SANS CLE À P-1543	1	
	11	564780	MODULE SANS CLE De P-1544	1	
	12	564291	CAPTEUR DE TEMPATURE EXTERIEUR	1	
	13	382599	BLOC RESISTANCES 160R 3W	1	
	14	0600022	BLOC RESISTANCES 620R	1	
88-99-1049	15	381145	CONN.DIODE AVEC 5 DIODES ASS.	1	
	16	0610421	SUPPORT MODULE KEYLESS	1	
	17	564413	TPMS, ECU SENSATA	1	
	17	562795	CONNECTEUR / JUNIOR POWER TIMER / SH 15C / AMP 964561-2	1	
	18	0610606	JOINT ETANCHEITE MINI-VEC	1	
	19	0600212	BLOC RESISTANCE 0.22 OHM 3W 5% De R-1786	1	
	NS	0610637	DECALQUE, M1 EL, AVANT VIP	1	
	NS	0610627	DECALQUE/ COMPOSANTES ELECTRIQUE CONSOLE DROITE	1	
	21	251526	SUPPORT CABLE FACE AVANT EXT.	1	
91-99-5111	22	067774	PLAQUE CONNECTEUR 70 PIN, BOITE ELECT. 60.6MM x 128.5MM	1	
90-99-0399	23	564198	JOINT / DRC SERIES / 70C, AUTOCOLLANT / DEUTSCH DRC70-GKT AD	1	

De P-1348		Date:07-2024		PAGE:VIP-0635-00	
ELECTRIQUE MODULE AVANT INST					
Numéro de stock	Numéro d'article	Pièces	Description	Quantité	Notes
	24	0610312	PROTECTEUR DE FIL	1	
88-99-1072	25	560422	BLOC JONCTION / 1 GOUJON 3/8-16 / NOIR	1	
	26	564462	PASSE CABLE, TAP 48MM	2	
91-99-3923	27	506339	RUBAN ADH1 NIT 1/4" x 1" x 35' / BLACK 1220	AR	
91-99-4971	28	504555	PASSE-FIL / .500x.812x.125x.344x1.062x.031	2	
	29	564773	CAPUCHON / "FORME L" / 1 - 2 / ROUGE / VTE WORLD 218N2V02	1	
91-99-4613	31	502746	VIS MECANIQUE TETE CYLINDRIQUE PHILLIPS M5-0.8x20 SS BK	2	
	32	5001378	RONDELLE FREIN A DENT EXTERIEUR 5.3x10x0.6 Z050	2	
91-99-1155	NS	500804	RONDELLE PLATE .203x.500x.047 N500	1	
91-99-1147	33	5001137	RONDELLE PLATE .203x.438x.050 SS	2	
91-99-4989	34	5001587	ECROU HEX BAGUE DE NYLON M5-0.8 SS	2	
91-99-1256	35	5001182	ECROU HEX BAGUE DE NYLON M6-1.0 SS	3	
91-99-1765	36	502868	VIS AUTOTARAUDEUSE TETE GOUTTE PHILLIPS #10-16x1/2 N500	8	
91-99-4613	37	502746	VIS MECANIQUE TETE CYLINDRIQUE PHILLIPS M5-0.8x20 SS BK	2	
	38	5001543	VIS MECANIQUE TETE CYLINDRIQUE PHILLIPS #10-32x1/2 SS	4	
91-99-1186	NS	500855	RONDELLE PLATE .188x.438x.049 N500	1	
91-99-1765	39	502868	VIS AUTOTARAUDEUSE TETE GOUTTE PHILLIPS #10-16x1/2 N500	2	
	40	5001936	ECROU HEX BAGUE DE NYLON 3/8-16 SS	1	
91-99-3596	41	5001935	RONDELLE PLATE 10.5x18.0x1.6 SS	3	
	42	5002028	ECROU HEX BAGUE DE NYLON M10-1.5 SS	2	
91-99-3776	43	502799	VIS A TETE HEXAGONAL M4-0.7X16 G8.8 N500	4	
	44	5000353	VIS TETE BOUTON SIX PAN CREUX M6-1.0x12 N500	4	
	45	5001450	VIS A TETE HEXAGONAL M8-1.25x20 G10.9 DP	2	
91-99-3828	46	5001868	RONDELLE "BELLEVILLE" 8.4x18x2 SS	2	
91-99-1789	47	502626	VIS MECANIQUE TETE CYLINDRIQUE PHILLIPS M6-1.0x20 N500	2	
91-99-1256	48	5001182	ECROU HEX BAGUE DE NYLON M6-1.0 SS	1	
91-33-4076	49	502573	RONDELLE PLATE 6.4x12.5x1.6 SS	1	
91-99-1201	51	504013	SUPPORT ATTACHE / 1/4" X 1/4" I.D.	AR	
91-99-1260	51	504379	RIVET AVEUGLE TETE BOMBE OUVERT 3/16x1/4 SS	AR	
91-99-1966	52	504637	ATTACHE CABLE / 3/16" x 13"	AR	
79-99-0225	53	507383	ATTACHE CABLE HOLE 3/8"	2	
91-99-1083	54	509491	ATTACHE CABLE / 13MM x 383MM	2	
91-99-1157	55	504750	ATTACHE CABLE / 1/2" x 15" / CHRISTMAS TREE	3	
91-99-1144	56	509815	ATTACHE CABLE		
91-35-2680	57	504751	ESPACEUR ROTATIF DOUBLE (MODELE PETIT)	1	
79-99-0209	58	509490	SUPPORT DOUBLE POUR ATTACHES CABLES,GRIS	1	
91-99-5187	59	564108	SUPPORT CONNECTEUR AVEC SAPIN / DEUTSCH 1011-310-0205	3	
	60	VIP-1802-50	CONTROLE PORTE D'ENTREE		
	65	069879	CEINTURE TPMS	1	

De P-1348	Date:07-2024	PAGE:VIP-0635-00
ELECTRIQUE MODULE AVANT INST		

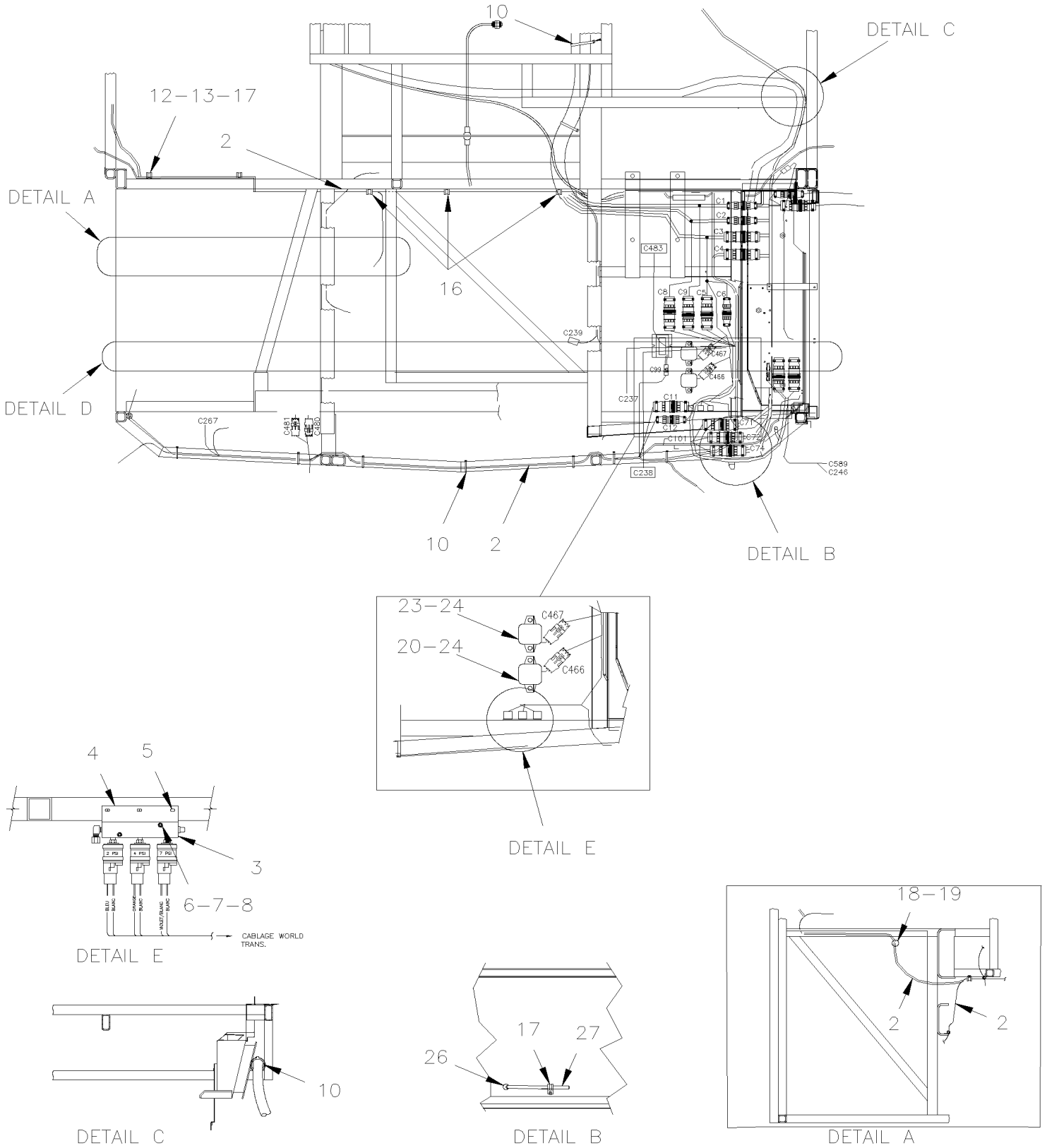
Numéro de stock	Numéro d'article	Pièces	Description	Quantité	Notes
91-99-3639	66	5002027	VIS TETE HEX EPAULEMENT ADHESIVE M6-1.0x16 G10.9 N500	1	
91-99-3923	67	506339	RUBAN ADH1 NIT 1/4" x 1" x 35' / BLACK 1220	AR	
	NS	0600173	CABLAGE LUMIERE PARKING ACTIF	1	A
88-99-1052	NS	563332	RELAIS 24V S.P.D.T. / AVEC RESISTANCE / "VOLVO" (20374662)	1	A
88-99-1049	NS	381145	CONN.DIODE AVEC 5 DIODES ASS.	1	A
			A) AVEC L'OPTION LAMPE DE STATIONNEMENT ACTIVE PAR BATTERIES DU CONVERTISSEUR		

De K-0295

Date:07-2024

PAGE:VIP-0640-00

INSTALLATION CABLE & HARNAIS PARTIE AVANT

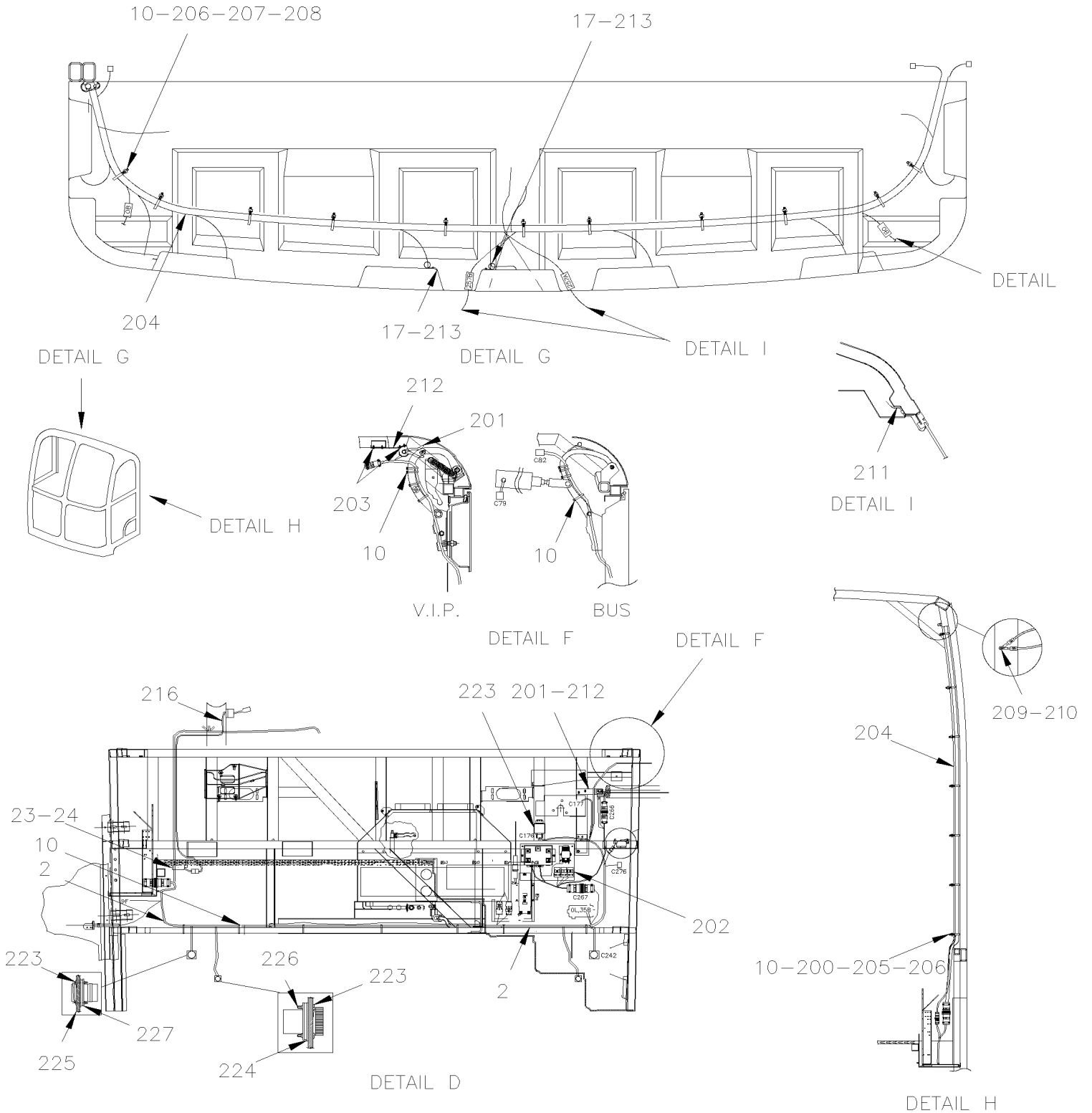


De K-0295

Date:07-2024

PAGE:VIP-0640-00

INSTALLATION CABLE & HARNAIS PARTIE AVANT

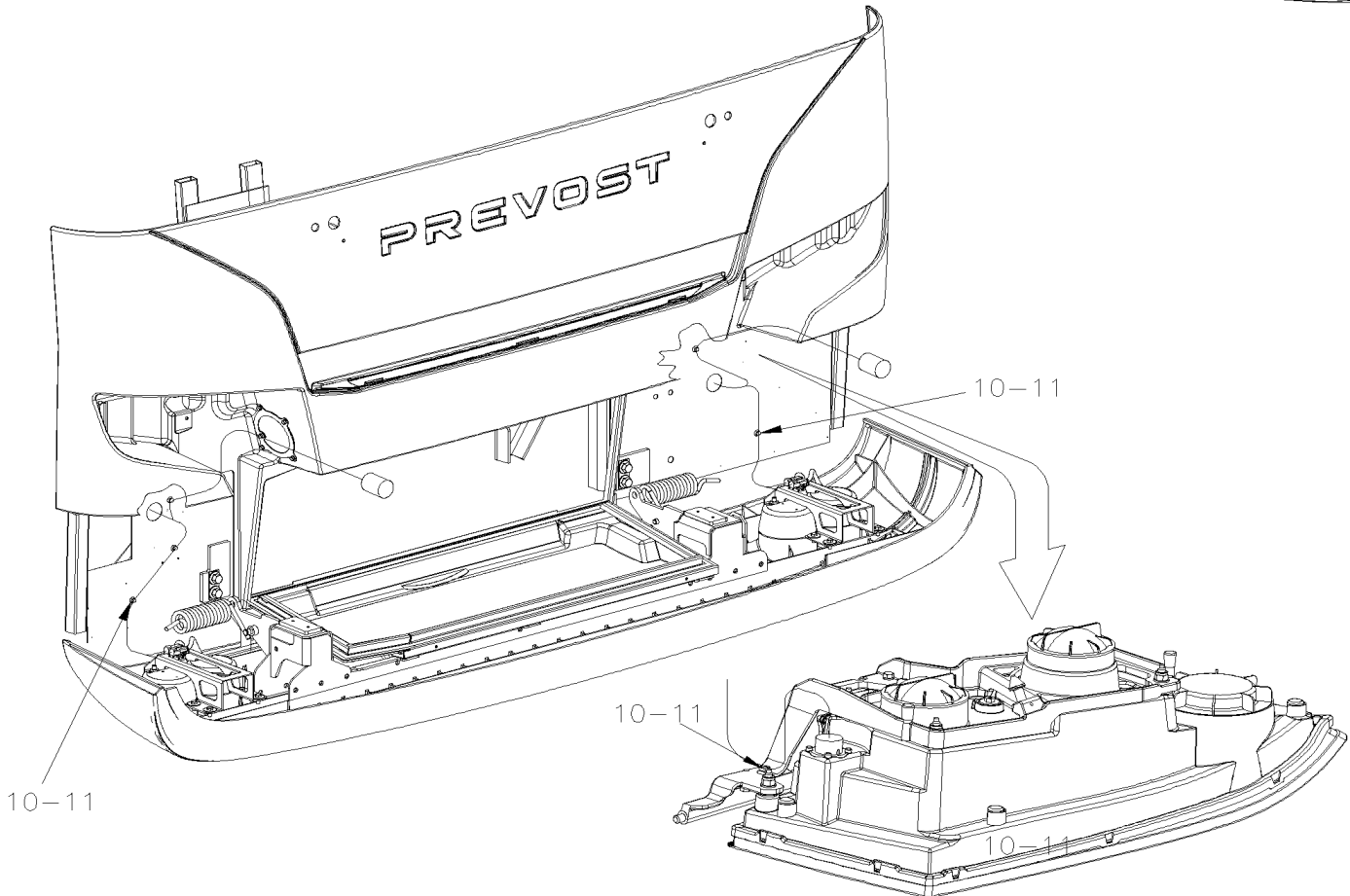
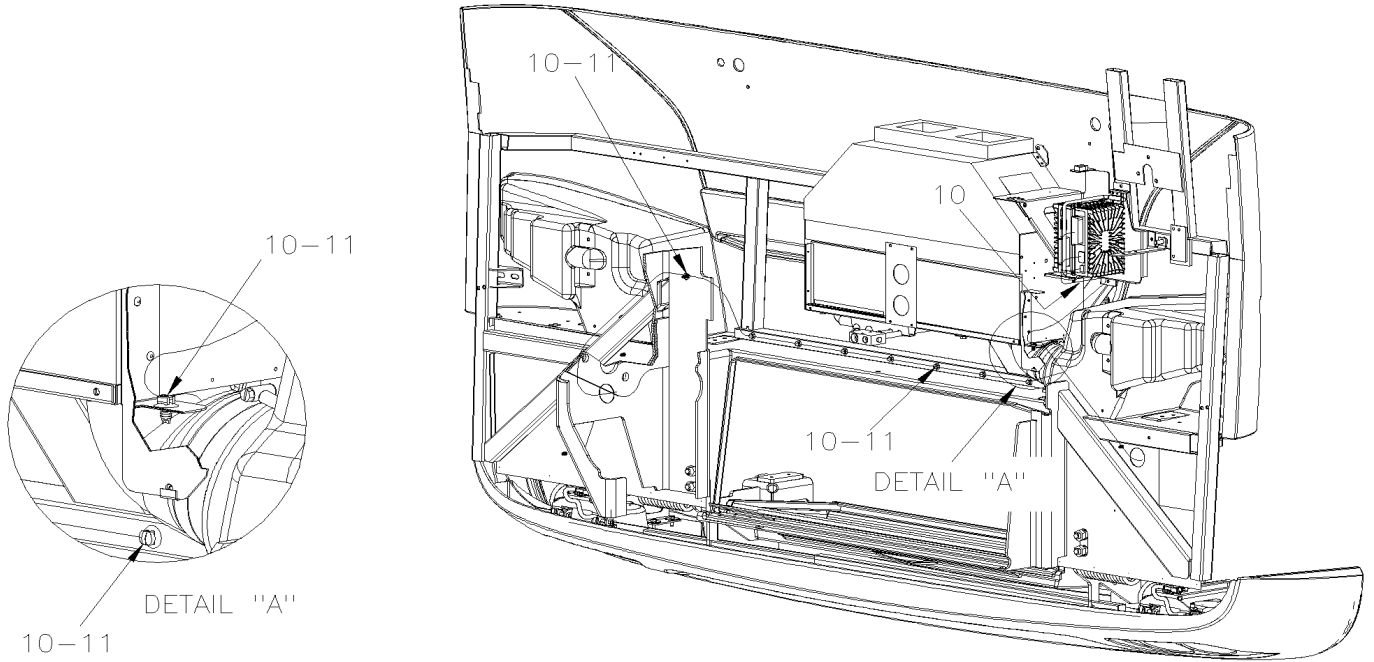


De K-0295

Date:07-2024

PAGE:VIP-0640-00

INSTALLATION CABLE & HARNAIS PARTIE AVANT



De K-0295	Date:07-2024	PAGE:VIP-0640-00
INSTALLATION CABLE & HARNAIS PARTIE AVANT		

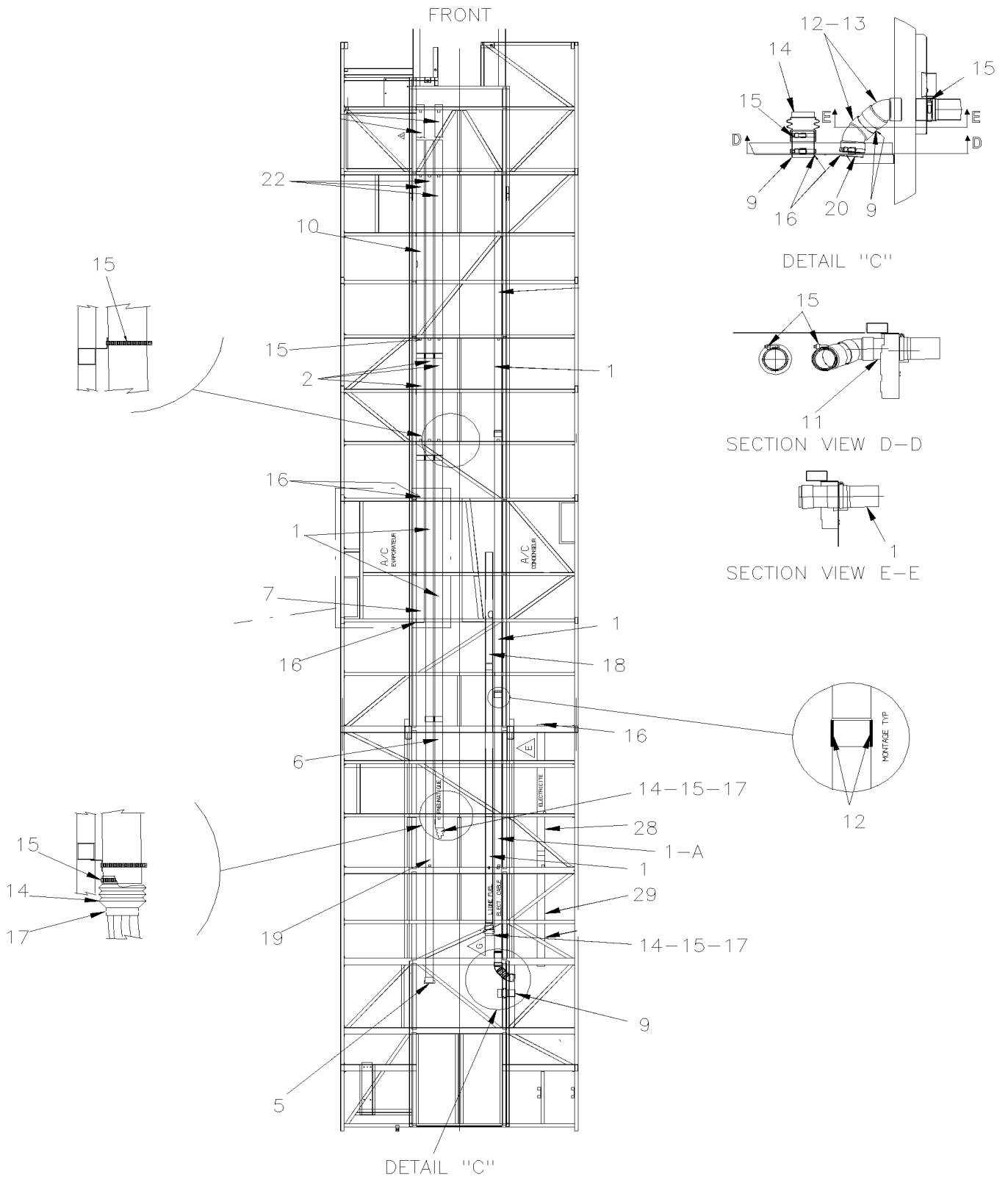
Numéro de stock	Numéro d'article	Pièces	Description	Quantité	Notes
	2	060005	HARNAIS BOITE JCT AVANT @ ACCESSOIRES AVANT À M-1109	1	
	2	0610359	HARNAIS BOITE JCT AVANT @ ACCESSOIRES AVANT De M-1110 À M-1153	1	
	2	0610485	HARNAIS BOITE JCT AVANT @ ACCESSOIRES AVANT De M-1154 À N-1236	1	
	2	0610578	HARNAIS BOITE JCT AVANT @ ACCESSOIRES AVANT De N-1237	1	
	2	564462	. PASSE CABLE, TAP 48MM	1	
	3	VIP-0750-04	TRANSMISSION AUTOMATIQUE - "WORLD" AVEC VOLVO D13	1	
	4	141722	SUPPORT	1	
91-99-1809	5	500611	VIS AUTOTARAUDEUSE TETE CYLINDRIQUE PHILLIPS #10-24x1/2 Z050	3	
	6	500579	VIS MECANIQUE TETE RONDE PHILLIPS #10-24x1 3/4 Z050	2	
91-99-1219	7	500470	RONDELLE FREIN FENDUE .193x.334x.047 Z050	2	
91-99-1988	8	500786	ECROU HEX #10-24 Z050	2	
	NS	060392	CABLAGE PETIT AIR CLIMATISE AVANT	1	A
91-99-1966	10	504637	ATTACHE CABLE / 3/16" x 13"	AR	
91-99-1144	11	509815	ATTACHE CABLE	AR	
	12	502587	GOIJON SOUDE SANS CERAMIQUE M4-0.7x25 SS	AR	
91-99-1353	13	502557	ECROU HEX BAGUE DE NYLON M4-0.7 SS	AR	
91-99-3062	16	952635	COLLET DE RETENUE / 1" I.D.	AR	
78-99-0184	17	952625	COLLET DE RETENUE / 3/8" I.D.	AR	
91-99-4950	18	504264	PASSE-FIL / .750x1.250x.062x.250x1.625	1	
88-99-1102	18	504398	PASSE-FIL / 1.000x1.375x.062x.437x1.750	1	
70-xx-xxxx	19	680096	SCELLANT BUTYL ALUM / GRIS / 310ml CARTRIDGE À R-1727	AR	
	19	685440	COLLE ADBOND 1502 BLANC, SAUCISSE 600ML De R-1728	AR	
88-99-2027	20	562381	MODULE RESISTANCE	1	
	23	562357	MODULE RESISTANCE	1	
	24	500643	VIS AUTOTARAUDEUSE TETE CYLINDRIQUE PHILLIPS #12x3/4 Z050	2	
91-99-1471	26	504547	PASSE-FIL / .375x.500x.125x.375x.812 x.625x.125	1	
	27	VIP-2210-50	INSTALLATION CAPTEUR D'AIR		
	NS	069820	CONNECTEUR CAVALIER SE51 BOUCLE CEINTURE À K-0637	1	
91-99-1461	200	500437	RONDELLE PLATE .125x.375x.040 Z050	7	
	201	060338	COMMUTATEUR LAMPE MARCHE-PIED	1	
	202	VIP-0650-50	MODULE PORTE D'ENTREE - V.I.P. À P-1347		
91-99-1426	203	500657	VIS AUTOTARAUDEUSE TETE GOUTTE PHILLIPS #10-24x1/2 Z050	4	
	204	060006	HARNAIS / TOIT AVANT À P-1347	1	
	NS	0600094	CABLAGE FEUX DE GABARIT AVANT VIP De P-1348	1	
	205	504473	RIVET AVEUGLE TETE BOMBE OUVERT 1/8x1/4 SS	AR	
91-99-1201	206	504013	SUPPORT ATTACHE / 1/4" X 1/4" I.D.	AR	
91-99-1785	207	500510	VIS MECANIQUE TETE BOMBE PHILLIPS #10-32x3/4 SS EMN	AR	
	208	500519	ECROU A DOUILLE #10-32x.518	AR	
91-99-1256	209	5001182	ECROU HEX BAGUE DE NYLON M6-1.0 SS	AR	
91-33-4076	210	502573	RONDELLE PLATE 6.4x12.5x1.6 SS	AR	
91-99-4618	211	504448	ATTACHE CABLE ADHESIVE 1/4"	AR	
	212	064702	SUPPORT INTERRUPTEUR	1	

De K-0295	Date:07-2024	PAGE:VIP-0640-00
-----------	--------------	------------------

INSTALLATION CABLE & HARNAIS PARTIE AVANT

Numéro de stock	Numéro d'article	Pièces	Description	Quantité	Notes
91-99-1458	213	500613	VIS AUTOTARAUDEUSE TETE CYLINDRIQUE PHILLIPS #10x1/2 Z050	AR	
	216	063782	CABLAGE ASS / MODULE RESISTANCE & INTERRUPTEUR	1	
91-99-1312	223	5001454	VIS MECANIQUE TETE BOMBE PHILLIPS #4-40x1/2 SS	16	
90-99-0015	224	562945	MONTAGE JOINT / HD10 SERIES / 3C / DEUTSCH HD10-3-GKT	2	
90-99-0029	225	562946	MONTAGE JOINT / HD10 SERIES / 5C / DEUTSCH HD10-5-GKT	2	
91-99-1313	226	062268	ECROU A ANNEAU #11 / .940" I.D. W/4 4-40	2	
91-99-2616	227	561820	ECROU A ANNEAU #13 / 1.125" I.D. W/4 4-40	2	
			A) AVEC PETIT SYSTEME A/C		

INSTALLATION TUYAUTERIE POUR HARNAIS



De K-0295	Date:07-2024	PAGE:VIP-0640-10
INSTALLATION TUYAUTERIE POUR HARNAIS		

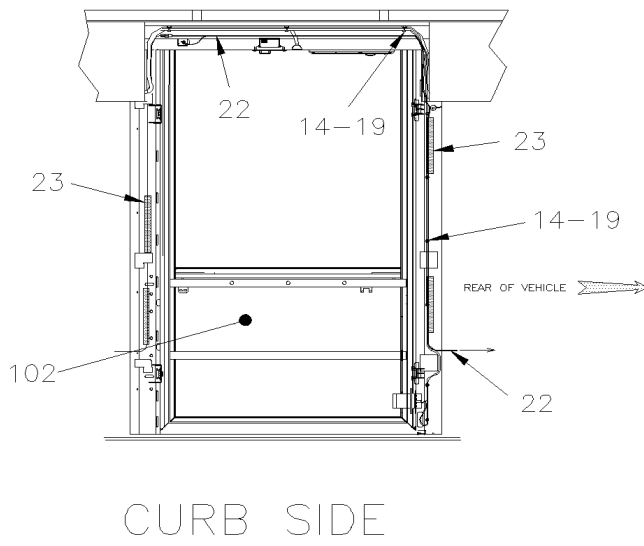
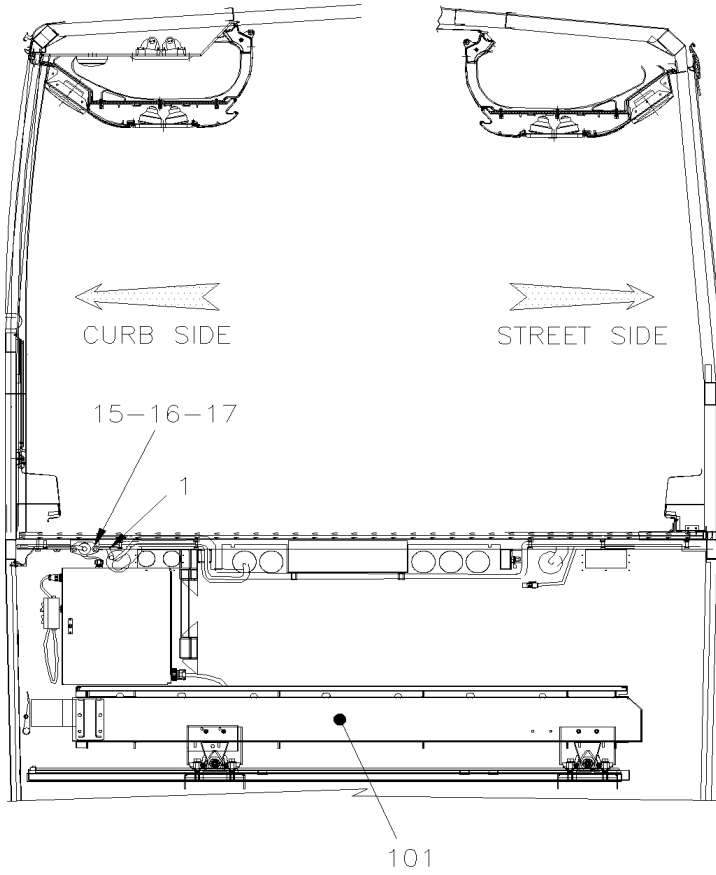
Numéro de stock	Numéro d'article	Pièces	Description	Quantité	Notes
91-99-5167	1	142032	TUYAU PVC / 3" X 3041MM	5	
	1A	067866	TUYAU PVC / 3" X 2674MM	1	
91-99-5121	NS	371600	ISOLANT 76.2MM x 374.7MM	2	
	2	063688	TUYAU PVC / 3" X 1220MM W/F	3	
	5	681278	BOUCHON 3.403" I.D. x 3.518" O.D.	1	
	6	062922	TUYAU PVC / 3" X 1275MM	1	
	7	062439	TUYAU PVC / 3" X 1915MM	1	
	9	063692	TUYAU PVC / 3" X 120MM	1	
	10	066887	TUYAU PVC / AVEC UN TROU 3" X 2500M	1	
	11	068219	TUYAU PVC / 3" X 150MM	1	
70-xx-xxxx	12	680290	ADHESIF PVC / 946ml	AR	
	13	503800	UNION COUDE 45° / TYPE "TUYAU PVC" / 3Fx3F PVC	2	
91-99-2893	14	504499	PROTECTEUR ACCORDEON / 2 7/8" I.D. x 3 5/8" x 4 7/16	3	
91-99-1302	15	504026	BRIDE DE SERRAGE / 2"13/16-3"3/4 SS / HS-52	AR	
81-99-0058	15	504257	BRIDE DE SERRAGE / 4"1/16-5" SS / HS-72	AR	
	16	680532	SCCELLANT SIKA #221 / GRIS / 310ml CARTRIDGE	AR	
91-99-1966	17	504637	ATTACHE CABLE / 3/16" x 13"	AR	
91-99-1293	17	504273	ATTACHE CABLE / 1/8" X 3"1/2	AR	
	18	067834	TUYAU PVC / 3" X 1350MM W/ HOLE	1	
	19	063691	TUYAU PVC / 3" X 2850MM	1	
	20	068220	TUYAU PVC / 3" X 65MM	1	
	22	063944	TUYAU PVC / 3" X 2500MM W/F	1	
	28	061451	TUYAU PVC / 4" X 1340MM	1	
	28	061452	TUYAU PVC / 4" X 1500MM	1	
	29	060949	TUYAU PVC / 4" X 2768MM	1	
83-99-0581	NS	503390	TUYAU / TYPE "TUYAU PVC" / 3"x10' WHITE PVC	AR	

De K-0295 À P-1347

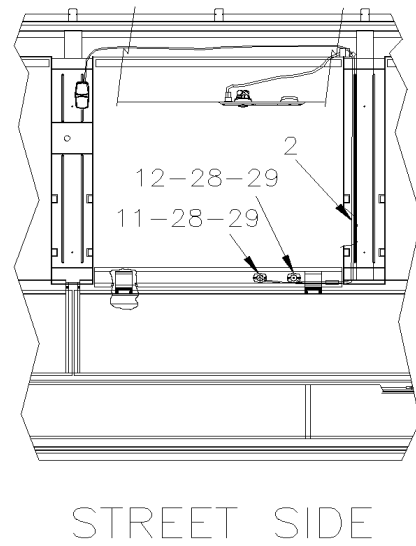
Date:07-2024

PAGE:VIP-0640-80

CABLE & HARNAIS - MONTE PERSONNE



CURB SIDE



STREET SIDE

De K-0295 À P-1347

Date:07-2024

PAGE:VIP-0640-80

CABLE & HARNAIS - MONTE PERSONNE

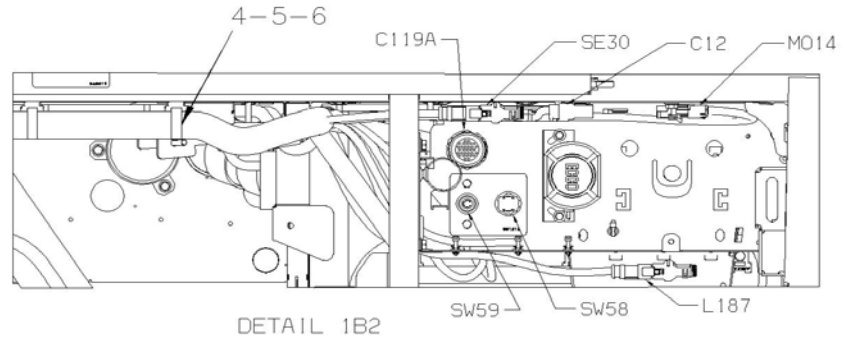
Numéro de stock	Numéro d'article	Pièces	Description	Quantité	Notes
	1	060728	CABLAGE PUISSANCE / ACCESSOIRES & MONTE PERSONNE "RICON"	1	
	2	060310	CABLAGE ASS / AU FENETRE GAUCHE AVEC MONTE PERSONNE	1	
91-99-0118	NS	680067	RUBAN SCELLANT BUTYL / NOIR / 1/8"x3/4"x25' / 75211E760	AR	
	11	830159	INTERRUPTEUR DE SONNETTE	1	
88-99-2170	12	830158	INTERRUPTEUR DE LUMIÈRE	1	
91-99-1966	14	504637	ATTACHE CABLE / 3/16" x 13"	3	
91-99-1742	15	502862	VIS A TETE HEXAGONAL M8-1.25x20 G8.8 N500	2	
91-99-1109	16	500942	RONDELLE FREIN FENDUE 8.1x14.8x2.0 N500	2	
91-99-1244	17	500332	RONDELLE PLATE .328x.875x.062 N500	2	
91-99-1144	19	509815	ATTACHE CABLE	9	
	22	060757	HARNAIS / FENETRE OUVRANTE MONTE PERSONNE	1	
61-50-xxxx	23	680415	RUBAN ADHESIF 3" LARGE BLEU	AR	
	24	069768	CABLAGE HAUT PORTE MONTE PERSONNE À P-1347	1	
	NS	0600107	CABLAGE HAUT PORTE MONTE PERSONNE De P-1348	1	
91-99-1138	28	500814	VIS AUTOTARAUDEUSE TETE BOMBE PHILLIPS #6x3/4 BK	4	
91-99-0502	29	409259	PROTECTEUR DE BOUTON	2	
91-99-5095	. NS	288728	. RENFORCEMENT	1	
	101	VIP-2380-00	INSTALLATION MONTE PERSONNE "RICON" AMOVIBLE MODEL "F9TF"		
	102	VIP-1862-87	INSTALLATION PORTE COULISSANTE		

De K-0295

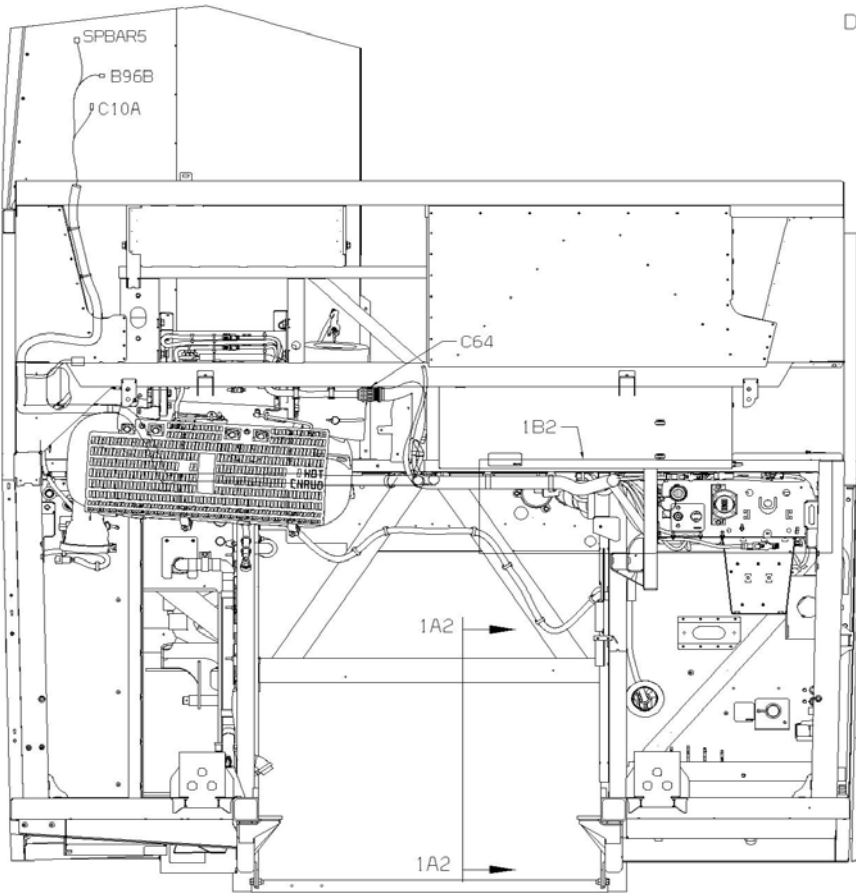
Date:07-2024

PAGE:VIP-0641-01

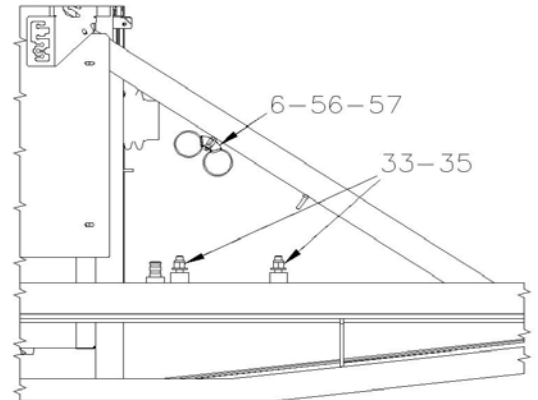
INSTALLATION CABLE & HARNAIS PARTIE ARRIERE



DETAIL 1B2



VUE ARRIERE/REAR VIEW



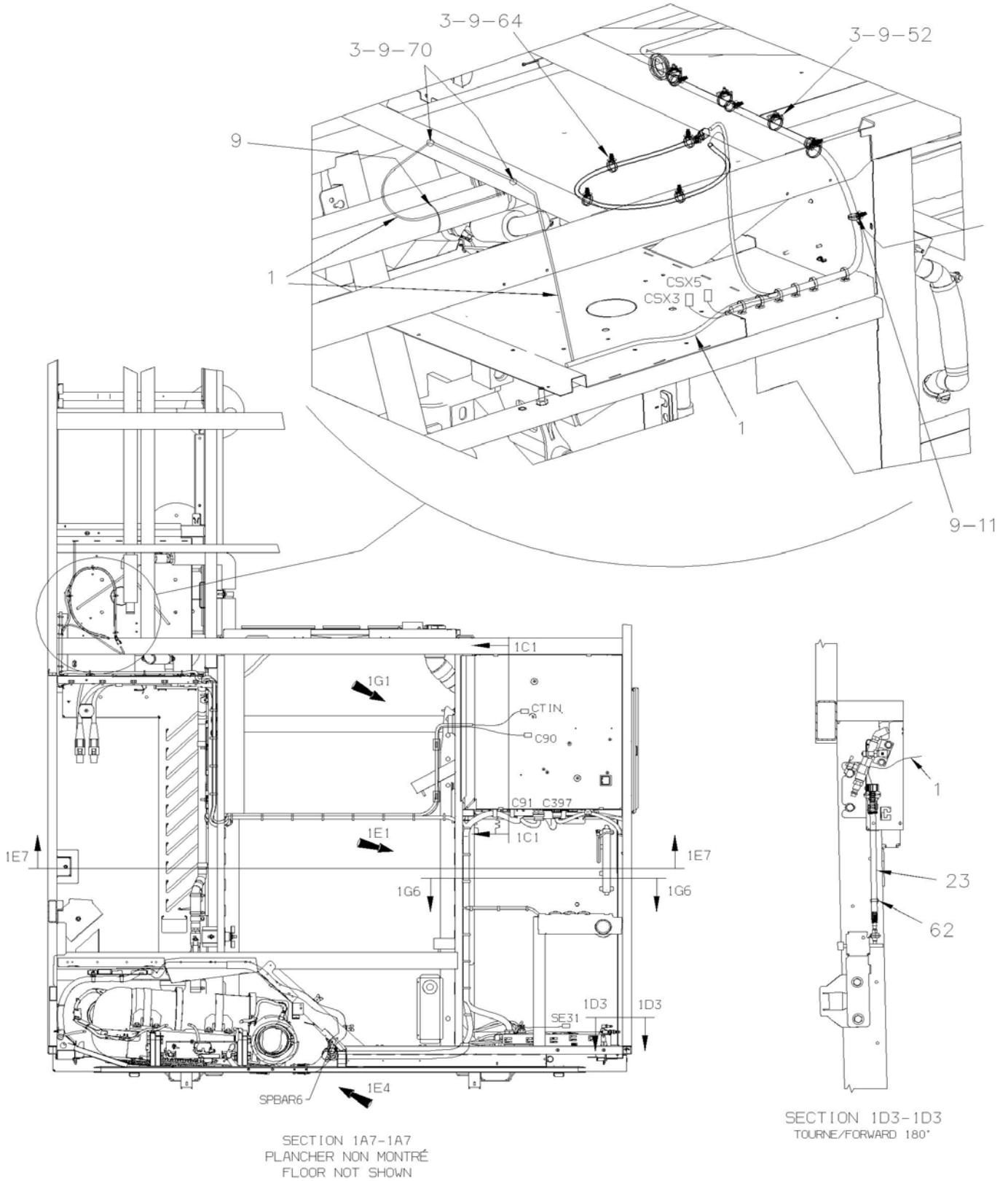
SECTION 1A2-1A2

De K-0295

Date:07-2024

PAGE:VIP-0641-01

INSTALLATION CABLE & HARNAIS PARTIE ARRIERE

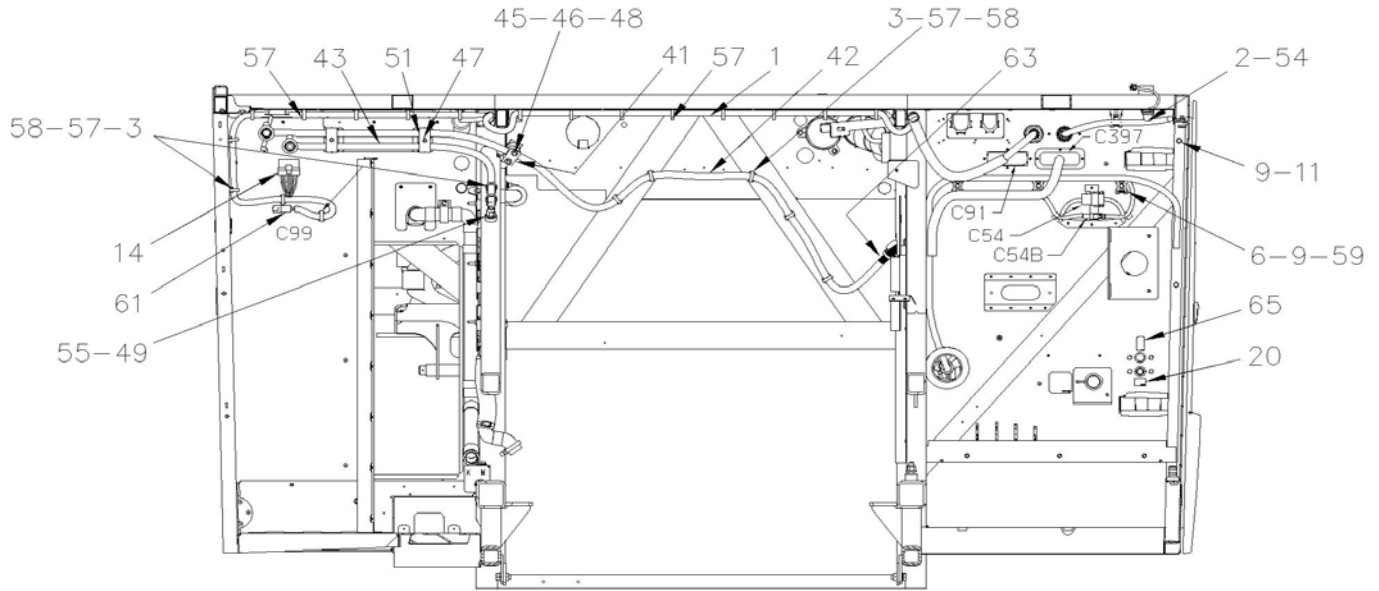


De K-0295

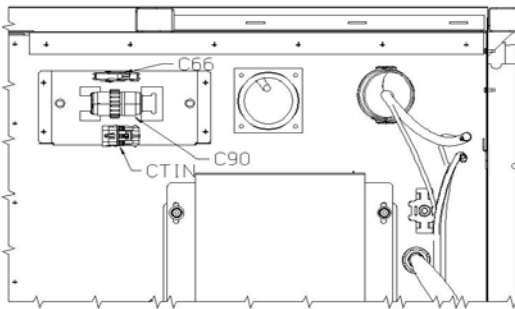
Date:07-2024

PAGE:VIP-0641-01

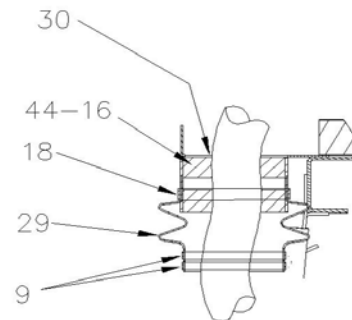
INSTALLATION CABLE & HARNAIS PARTIE ARRIERE



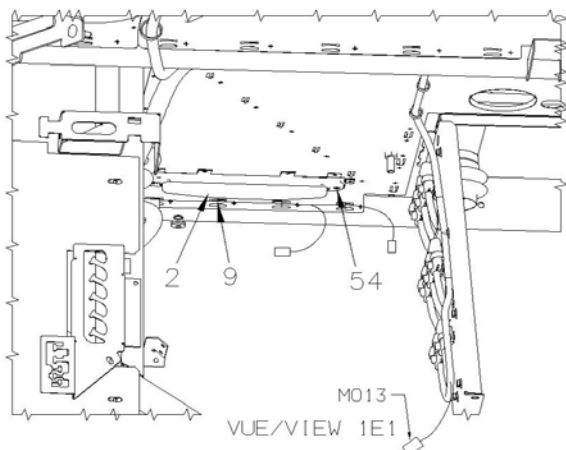
SECTION 1E7-1E7



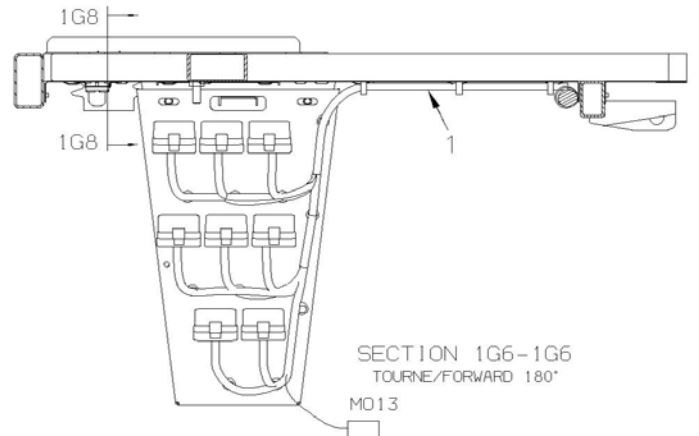
SECTION 1C1-1C1



SECTION 1G8-1G8



VUE/VIEW 1E1



SECTION 1G6-1G6
TOURNE/FORWARD 180°

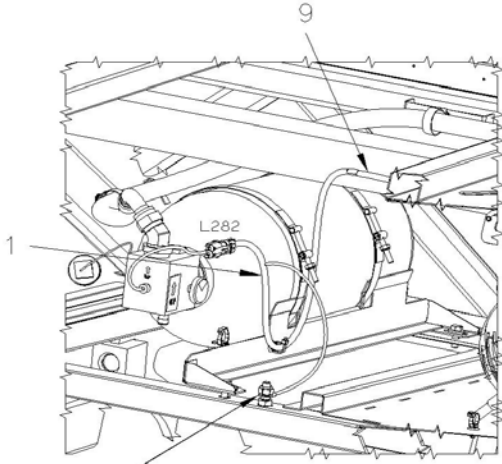
MO13

De K-0295

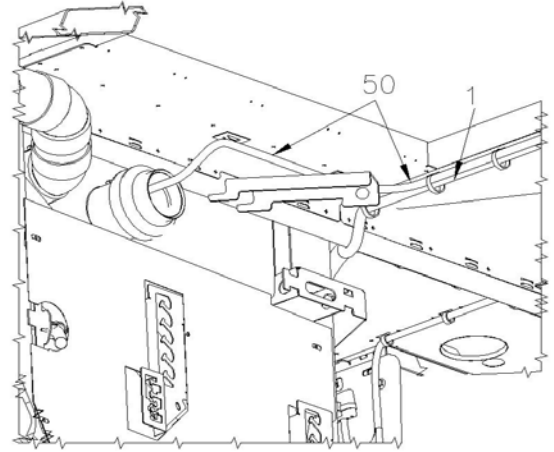
Date:07-2024

PAGE:VIP-0641-01

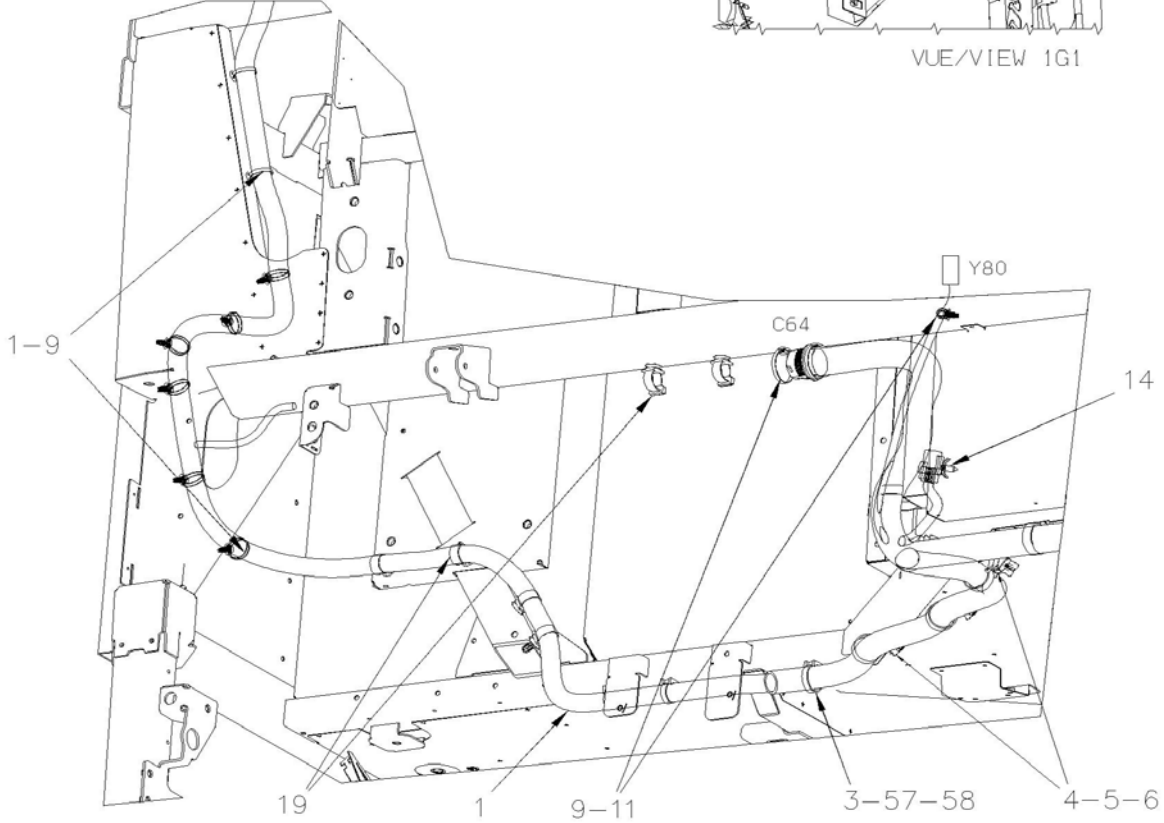
INSTALLATION CABLE & HARNAIS PARTIE ARRIERE



53-66 Isometric view
AVEC/WITH AFSS OPTION



VUE/VIEW 1G1



VUE/VIEW 1E4
DPF NON MONTRE/NOT SHOWN

De K-0295	Date:07-2024	PAGE:VIP-0641-01
INSTALLATION CABLE & HARNAIS PARTIE ARRIERE		

Numéro de stock	Numéro d'article	Pièces	Description	Quantité	Notes
	1	060009	HARNAIS / ACCESSOIRES MOTEUR À K-0604	1	
	1	0610020	HARNAIS / ACCESSOIRES MOTEUR De K-0605 À P-1347	1	
	1	0610027	HARNAIS / COMPARTIMENT MOTEUR & ACCESSOIRES De P-1348	1	
88-99-1874	2	830009	LAMPE ASS 24V / LED	1	
88-99-1760	. NS	563589	. CONNECTEUR / DTM SERIES / SH 2C / GRIS / DEUTSCH DTM06-2S-E007	1	
91-99-1201	3	504013	SUPPORT ATTACHE / 1/4" X 1/4" I.D.	AR	
91-99-1083	4	509491	ATTACHE CABLE / 13MM x 383MM	AR	
91-99-1279	5	500266	VIS AUTOTARAUDEUSE TETE HEX 1/4-20x1 N500	AR	
79-99-0209	6	509490	SUPPORT DOUBLE POUR ATTACHES CABLES,GRIS	AR	
91-99-1966	9	504637	ATTACHE CABLE / 3/16" x 13"	AR	
	10	061482	CABLAGE ASS / COMPRESSEUR A/C AVEC GROS SYSTEME À N-1269	1	
91-99-1144	11	509815	ATTACHE CABLE	AR	
91-99-1207	12	502556	RONDELLE PLATE 4.3x9.0x0.8 SS	4	
91-99-1221	14	564542	ATTACHE POUR CONNECTEUR PED	4	
91-99-1358	15	5001743	VIS A TETE HEXAGONAL M6-1.0x12 G8.8 N500	2	
91-99-5121	16	371600	ISOLANT 76.2MM x 374.7MM	1	
91-99-1118	17	502853	RONDELLE FREIN FENDUE 6.1x11.8x1.6 N500	2	
91-99-1307	18	504025	BRIDE DE SERRAGE / 2"5/16-3"1/4 SS / HS-44	1	
91-99-1157	19	504750	ATTACHE CABLE / 1/2" x 15" / CHRISTMAS TREE	AR	
	20	065466	DECALQUE BOUTON POUSSOIR POMPE TOIL.ANG. / ENGLISH & FRANCAIS	1	
88-99-1312	23	068076	COMMUTATEUR PROXIMITE AVEC DEL ASS.	1	
88-99-1757	. NS	564176	. COMMUTATEUR PROXIMITE / S.P.D.T. / W/3 FILS W/DEL	1	
	29	504707	PROTECTEUR ACCORDEON / 2 1/2" I.D. x 3 7/8" x 2 5/8"	1	
70-xx-xxxx	30	680096	SCELLANT BUTYL ALUM / GRIS / 310ml CARTRIDGE À R-1727	AR	
	30	685440	COLLE ADBOND 1502 BLANC, SAUCISSE 600ML De R-1728	AR	
91-99-1100	33	500958	RONDELLE PLATE .531x1.062x.095 SS	1	
91-99-1196	35	502595	ECROU HEX BAGUE DE NYLON 1/2-13 Z050	1	
	41	0600271	PLAQUE DE RETENUE	1	
88-99-1832	42	069245	HARNAIS PUISSANCE VENTILATEURS ELECTRIQUES	1	
	43	069246	CABLAGE GROUND VENTILATEURS ELECTRIQUES	1	
91-99-5066	44	506264	RUBAN ADH1 URE 3/4" x 1" x 12.5' / GREY 1820X	AR	
91-99-3455	45	140079	DEMIE SUPPORT 44MM I.D. / POUR FIXER BOYAU	2	
91-99-4217	46	5001636	VIS A TETE HEXAGONAL M6-1.0x50 SS BK	2	
	47	5001661	VIS TETE CYLINDRIQUE SIX PANS CREUX M8-1.25x35 G10.9 AD MAGNI 565	2	
91-99-1145	48	5001833	RONDELLE "BELLEVILLE" 6.1x18x1.27 SS	2	
91-99-5361	49	5002001	ECROU HEX BAGUE DE NYLON 1/2-13 SS BK	1	
	50	067676	CABLE DÉTECTEUR THERMIQUE LINÉAIRE 1M / 168C/180C // 334F/356F	1	
88-87-0303	. NS	563587	. MODULE DE FIN DE CIRCUIT	1	
	51	069351	BRIDE DE SERRAGE, CABLE DE PUISSANCE	4	
91-99-1765	52	502868	VIS AUTOTARAUDEUSE TETE GOUTTE PHILLIPS #10-16x1/2 N500	4	
	53	5002028	ECROU HEX BAGUE DE NYLON M10-1.5 SS	1	
91-99-1702	54	500799	VIS AUTOTARAUDEUSE TETE CYLINDRIQUE PHILLIPS #8-32x3/8 N500	2	

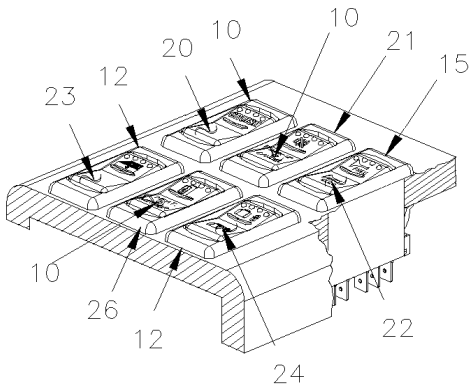
De K-0295		Date:07-2024		PAGE:VIP-0641-01	
INSTALLATION CABLE & HARNAIS PARTIE ARRIERE					
Numéro de stock	Numéro d'article	Pièces	Description	Quantité	Notes
91-99-1100	55	500958	RONDELLE PLATE .531x1.062x.095 SS	1	
91-99-1365	56	502681	ECROU HEX BAGUE DE NYLON M6-1.0 N500 G8	1	
91-99-1237	57	504016	ATTACHE CABLE / 5/16" X 14"1/2	AR	
41-17-3085	58	504488	RIVET "MAGNA-LOK" TETE BOMBE 3/16x17/64 SS	AR	
91-99-1671	59	504610	RIVET "MAGNA-LOK" TETE BOMBE 1/4x5/8 SS	4	
91-99-5187	61	564108	SUPPORT CONNECTEUR AVEC SAPIN / DEUTSCH 1011-310-0205	3	
91-99-1198	62	8631155	ATTACHE CABLE / 4.6MM x 200 / CHRISTMAS TREE	1	
	63	560791	TUBE THERMORETRACTABLE / .940"-.406" / NOIR / ALPHA FIT-321-1-4B	AR	
	65	060595	DECALQUE INTERRUPTEUR PRINCIPAL	1	
91-99-3596	66	5001935	RONDELLE PLATE 10.5x18.0x1.6 SS	1	
91-99-1299	70	500957	VIS AUTOTARAUDEUSE TETE BOMBE PHILLIPS #10x3/4 N500	3	
	201	069758	HARNAIS / FEUX DE GABARIT ARRIERE COTE TROTTOIR À P-1347	1	
	201	0600095	HARNAIS / FEUX DE GABARIT ARRIERE COTE TROTTOIR De P-1348	1	
	203	060744	HARNAIS / FEUX DE GABARIT ARRIERE COTE RUE À P-1347	1	
	203	0600031	HARNAIS / FEUX DE GABARIT ARRIERE COTE RUE De P-1348	1	
	222	062403	DECAL,PROCEDURE SOUDAGE VEH.MUX BILINGUE / ENGLISH & FRANCAIS	1	
	300	VIP-0665-11	INTERRUPTEURS, LAMPES, AJAR -SOUS LE PLANCHER & ENGINE COMPARTMENT À P-1347		
	300	VIP-0665-12	INTERRUPTEURS, LAMPES, AJAR -SOUS LE PLANCHER COMPARTIMENT MOTEUR De P-1348		

De K-0295 À P-1347

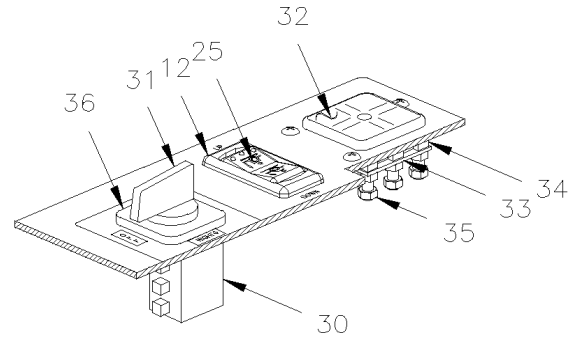
Date:07-2024

PAGE:VIP-0645-05

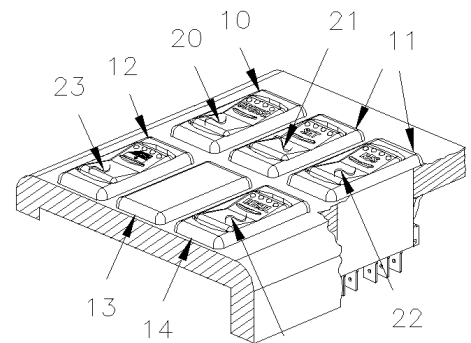
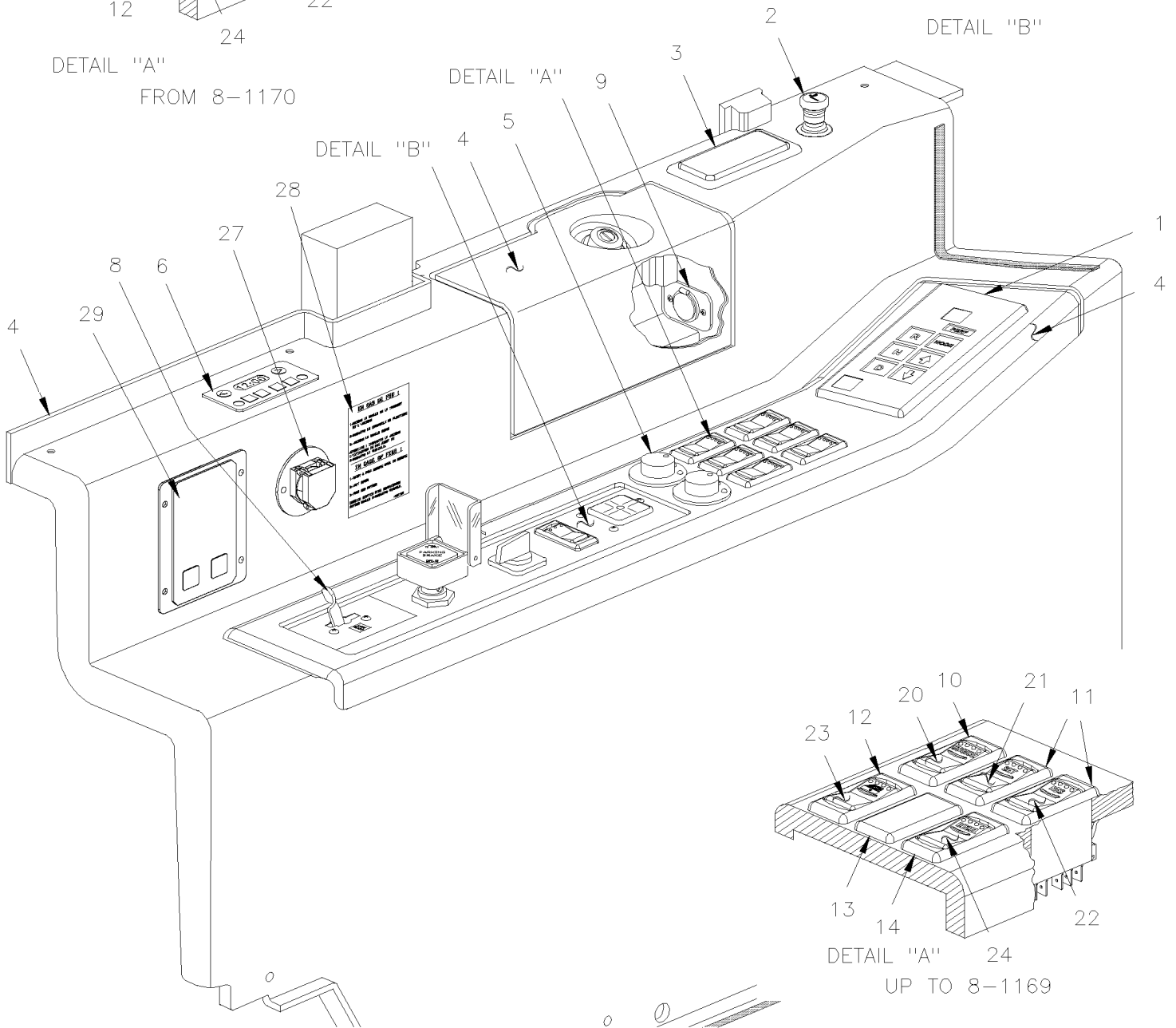
INTERRUPTEUR CONSOLE GAUCHE - V.I.P.



DETAIL "A"
FROM 8-1170



DETAIL "B"



DETAIL "A"
UP TO 8-1169

De K-0295 À P-1347

Date:07-2024

PAGE:VIP-0645-05

INTERRUPTEUR CONSOLE GAUCHE - V.I.P.

Numéro de stock	Numéro d'article	Pièces	Description	Quantité	Notes
82-99-0098	1	572155	SELECTEUR VITESSE / GEN V À L-0856	1	
82-77-0039	1	570052	SELECTEUR VITESSE / GEN V De L-0857 À P-1268	1	
	1	570134	SELECTEUR VITESSE / GEN VI De P-1271	1	
	1	060003	HARNAIS CONSOLE GAUCHE TABLEAU DE BORD À M-1153	1	
	1	0610478	HARNAIS CONSOLE GAUCHE TABLEAU DE BORD De M-1154	1	
	2	561491	ALLUME-CIGARETTE 12 VOLTS	1	
	3	890006	CENDRIER	1	
	4	VIP-1806-15	CONSOLE GAUCHE - V.I.P.		
88-99-1283	5	562748	INTERRUPTEUR MIROIR TWR	AR	
	5	N.P.N.	ATTACHE / INTERRUPTEUR MIROIR (R2000-1372P)	2	4
88-99-1290	NS	562749	CONNECTEUR / SH 8C / EURAMTEC W-RT8-200	2	
	NS	507295	BOUCHON / 1.375 O.D. BLACK	AR	
	6	871464	MINUTERIE ASS / AVEC "SPHEROS" À K-0654	1	
	6	870070	MINUTERIE ASS / AVEC "HYDRONIC L30" De K-0655	1	
	NS	060557	CABLAGE MINUTERIE	1	
	8	VIP-1806-15	CONSOLE GAUCHE - V.I.P.		
	9	562796	SORTI POUR PRISE 12 VOLT	1	
88-99-1531	10	562697	INTER. / ON-ON / D.P.D.T. / CH-OVER W/AMPOULE / W/RED & GREEN LED	AR	
88-99-1285	11	562698	INTERRUPTEUR / OFF-M/ON / D.P.S.T. / W/GREEN LED	AR	
88-99-1284	12	562699	INTERRUPTEUR / M/ON-OFF-M/ON / D.P.D.T. / W/GREEN LED	AR	
	13	564079	INTERRUPTEUR	1	
	15	563012	INTER. / ON-ON / D.P.D.T. / CH-OVER W/AMPOULE / W/GREEN LED	1	
	20	562724	BOUTON CRUISE NGR534431	1	
88-99-1287	21	562731	BOUTON RECLON ALARM NGR534438	1	
	22	564081	BOUTON KLAXON PNEUMATIQUE/ELECTRIQUE	1	
88-99-1286	23	562740	BOUTON FENETRE CHAUF.NGR534447	1	
	23	402784	DECALQUE / "IN CASE OF FIRE..." / ENGLISH De N-1233	1	
	24	562736	BOUTON BARRURE BAG. NGR534443	1	
	25	562738	BOUTON NIV.BAS/HAUT NGR534445	1	
	26	562713	BOUTON MIROIR DEGIV.NGR534421	1	
88-87-0332	27	563456	BOUTON DE MISE EN MARCHÉ MANUEL ASS. À M-1167	1	
91-87-1089	. NS	563462	. SCHELLE POUR BOUTON MISE EN MARCHÉ À M-1167	1	
88-01-0164	27	564346	BOUTON DE MISE EN MARCHÉ MANUEL ASS. De M-1168	1	
	. NS	564392	. SCHELLE POUR BOUTON MISE EN MARCHÉ De M-1168	1	
91-01-0610	. NS	564349	. SCHELLE POUR BOUTON MISE EN MARCHÉ De M-1168	1	
	. . NS	564392	. . SCHELLE POUR BOUTON MISE EN MARCHÉ De M-1168	1	
	28	405725	DECALQUE / "IN CASE OF FIRE..." / ENGLISH & FRANCAIS À N-1232	1	
	28	402941	DECALQUE / "IN CASE OF FIRE..." / ENGLISH & FRANCAIS De N-1233	1	
91-32-1901	28	405724	DECALQUE / "IN CASE OF FIRE..." / ENGLISH À N-1233	1	
91-19-1011	29	563455	PANNEAU PROTECTION DE FEU	1	
	30	563086	COMMUTATEUR 4 POSITIONS	1	
	32	630075	NIVEAU DE SURFACE A 5 POSITIONS	1	

De K-0295 À P-1347	Date:07-2024	PAGE:VIP-0645-05
INTERRUPTEUR CONSOLE GAUCHE - V.I.P.		

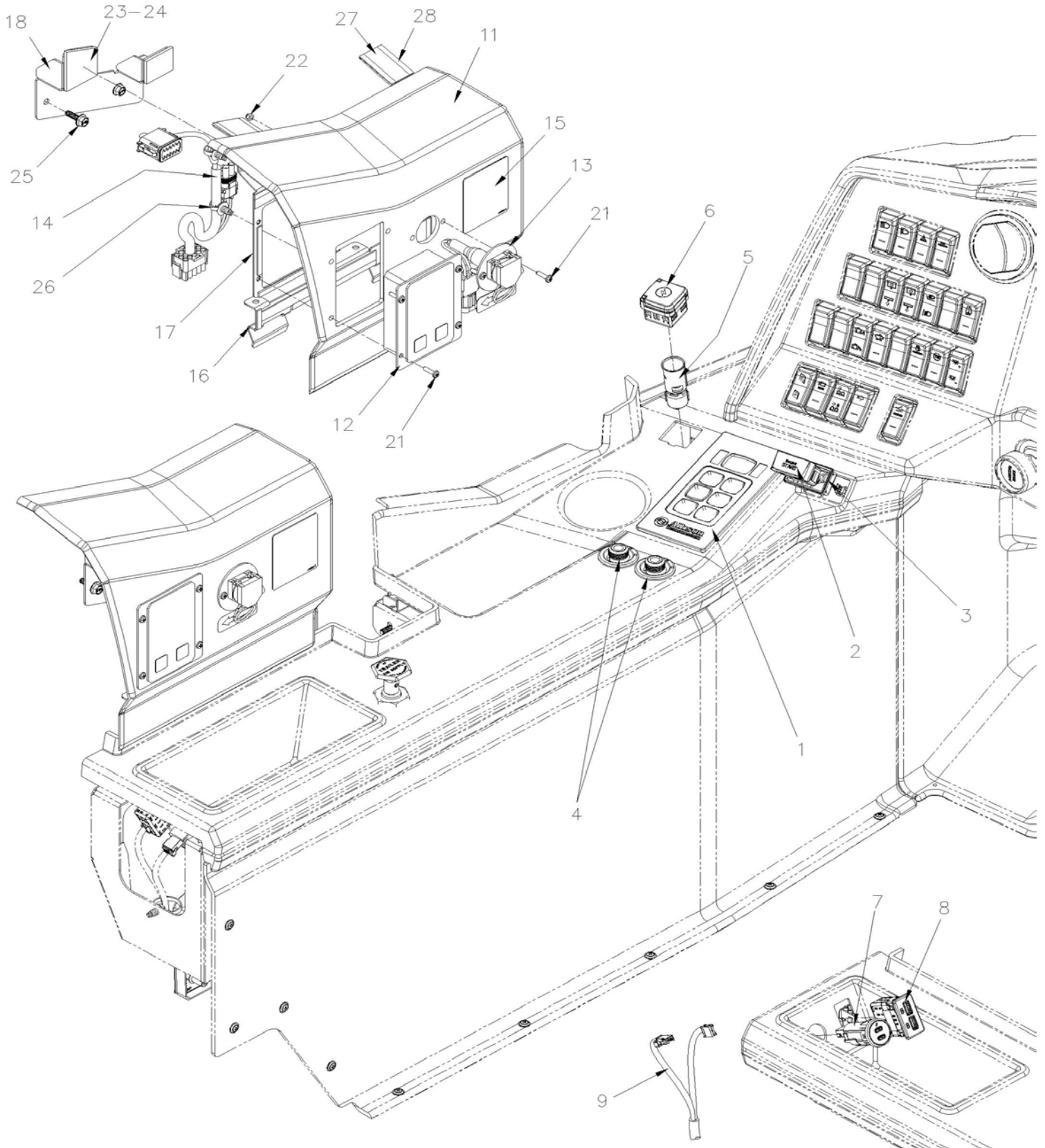
Numéro de stock	Numéro d'article	Pièces	Description	Quantité	Notes
	33	391827	SUPPORT DE NIVEAU	1	
	34	502162	RESSORT COMPRESSION / .240 O.D. x .312 x .026	3	
	35	500670	ECROU HEX BAGUE DE NYLON #8-32 Z050	3	
	36	392317	PLAQUE PLASTIQUE "LEVEL LOW"	1	
	37	OC2021001	REFERENCE SEULEMENT OBD21 £-21001 M-6658 / M-7726 De M-1154	1	
			4) PAS DE NUMERO DE PIECE		

De P-1348

Date:07-2024

PAGE:VIP-0645-06

INTERRUPTEUR CONSOLE GAUCHE - V.I.P.



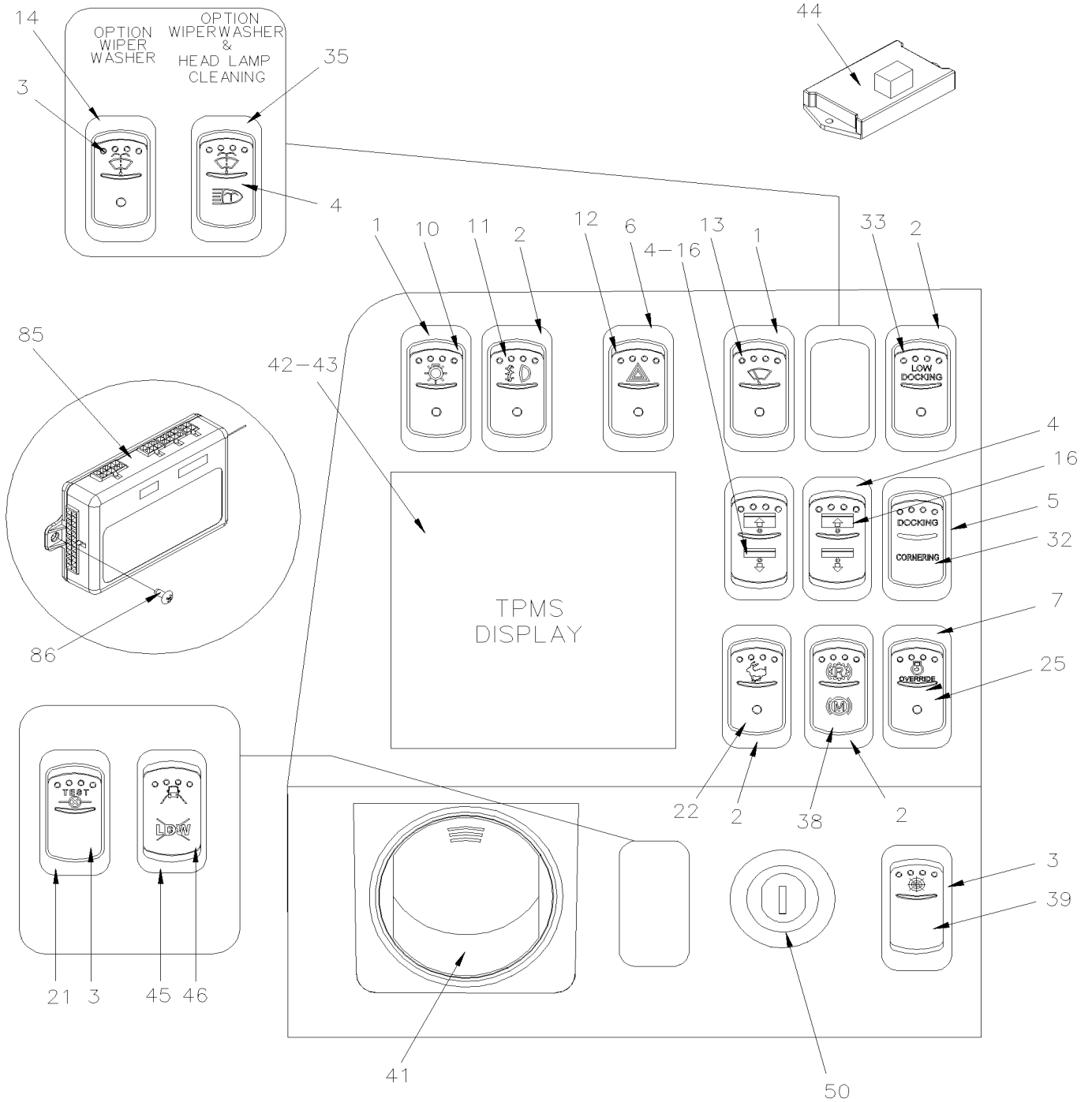
De P-1348				Date:07-2024	PAGE:VIP-0645-06
INTERRUPTEUR CONSOLE GAUCHE - V.I.P.					
Numéro de stock	Numéro d'article	Pièces	Description	Quantité	Notes
	1	570134	SELECTEUR VITESSE / GEN VI	1	
	1	392949	JOINT DE TRANSMISSION CG	1	
	2	0610622	INTERRUPTEUR "DEMARRAGE MOTEUR" À R-1556	1	
	2	0600272	INTERRUPTEUR "DEMARRAGE MOTEUR" De R-1557	1	
	3	392827	CADRE BOUTON DE DEMARAGE MOTEUR	1	
88-99-1283	4	562748	INTERRUPTEUR MIROIR TWR	2	
	4	392861	JOINT ETANCHEITE INTERRUPTEUR MIROIR	2	
	5	22700000	SOCLE - SORTIE 12V	1	
	6	22699056	SOCLE - SORTIE 12V	1	
	7	23336685	MODULE DE CHARGE DOUBLE USB TYPE C	1	
	8	564723	MODULE DE CHARGE DOUBLE USB	1	
	11	3211576	PANNEAU DE FINITION A/AFSS	1	
91-19-1011	12	563455	PANNEAU PROTECTION DE FEU	1	
88-01-0164	13	564346	BOUTON DE MISE EN MARCHÉ MANUEL ASS.	1	
	. NS	564392	. SCELLE POUR BOUTON MISE EN MARCHÉ	1	
91-01-0610	. NS	564349	. SCELLE POUR BOUTON MISE EN MARCHÉ	1	
	. . NS	564392	. . SCELLE POUR BOUTON MISE EN MARCHÉ	1	
	14	0600099	CABLAGE INTERFACE AVANT AFSS	1	
	NS	0600136	CONNECTEUR ADAPTEUR SANS AFSS À P-1439	1	A
	14	0600140	CONNECTEUR ADAPTEUR SANS AFSS SANS PREHEAT De P-1440	1	A
	15	402784	DECALQUE / "IN CASE OF FIRE..." / ENGLISH	1	
	15	402941	DECALQUE / "IN CASE OF FIRE..." / ENGLISH & FRANCAIS	1	
	16	392866	SUPPORT DE SERRAGE	1	
	17	392865	SUPPORT DE MONTAGE	1	
	18	392869	SUPPORT ATTACHE CONSOLE	1	
91-99-1448	21	502698	VIS MECANIQUE TETE CYLINDRIQUE PHILLIPS M4-0.7x16 SS BK	6	
91-99-1353	22	502557	ECROU HEX BAGUE DE NYLON M4-0.7 SS	2	
	23	504211	SNAPLOC ROTULE D08 PA6-GF50	2	
	24	22659911	BOITIER D'ACCOUPLMENT	2	
	25	5002100	VIS TETE HEX EPAULEMENT ADHESIVE M6-1.0x20 G10.9 N500	2	
91-99-1144	26	509815	ATTACHE CABLE	2	
91-99-1966	26	504637	ATTACHE CABLE / 3/16" x 13"	2	
	27	685387	COLLE MS POLYMER TEROSON MS 9399 / 400ml CARTRIDGE	AR	
91-99-0973	28	506785	RUBAN ADH2 CC POL 1/16" x 1/4" x 200' / BLACK I1C-N-A	AR	
	50	VIP-1806-16	CONSOLE GAUCHE - V.I.P.		
			A) UTILISIE SANS SYSTEME EXXTINCTION FEU AUTOMATIQUE		

De K-0295 À P-1347

Date:07-2024

PAGE:VIP-0645-10

PANNEAU TABLEAU DE BORD GAUCHE



De K-0295 À P-1347

Date:07-2024

PAGE:VIP-0645-10

PANNEAU TABLEAU DE BORD GAUCHE

Numéro de stock	Numéro d'article	Pièces	Description	Quantité	Notes
88-99-0029	1	562696	INTERRUPTEUR / OFF-ON-ON SERIES S.P.D.T. / W/RED & GREEN LED	4	
88-99-1531	2	562697	INTER. / ON-ON / D.P.D.T. / CH-OVER W/AMPOULE / W/RED & GREEN LED	AR	
	3	901568	CABLAGE ASS URGENCE AVEC DIVISEUR / 25'	1	F
88-99-1284	4	562699	INTERRUPTEUR / M/ON-OFF-M/ON / D.P.D.T. / W/GREEN LED	3	
	5	562700	INTERRUPTEUR / ON-OFF-ON / D.P.D.T. / W/GREEN LED	1	
88-99-1532	6	562854	INTER. / ON-ON / D.P.D.T. / CH-OVER W/AMPOULE / W/RED LED	1	
88-99-1530	7	562855	INTERRUPTEUR / OFF-M/ON / D.P.S.T. / W/RED LED	1	
	8	563012	INTER. / ON-ON / D.P.D.T. / CH-OVER W/AMPOULE / W/GREEN LED	1	
88-99-2477	NS	562763	CONNECTEUR RH 10C / SWITCH / NGR 28-5637-2	AR	
88-99-2268	NS	562768	TERMINAL FEMELLE / 16-14 / PED 12015870	AR	
91-99-1322	NS	562773	INTERRUPTEUR DUMMY EATON NGR	AR	
88-99-1538	10	562708	BOUTON PHARE AVANT NGR534416	1	
	11	562709	BOUTON ANTI-BROUIL.NGR534417	1	
88-99-1539	12	562710	BOUTON FEU URGENCE NGR534418	1	
	13	562711	BOUTON ESSUI-GLACE H NGR534419	1	
	14	562715	BOUTON LAVE PAR-BRIS NGR534422	1	
	16	562739	BOUTON TOILE PARESOL NGR534446	2	
88-99-1550	21	562741	BOUTON LUM.INDI.TEST NGR534448	1	
88-99-2309	22	562723	BOUTON RALENTI-ACCEL.NGR534430	1	
88-99-1536	25	562727	BOUTON OVERRIDE MOT.NGR534434	1	
88-99-1540	28	562774	BOUTON WCL SYSTEME NGR534489	1	
	32	562733	BOUTON LUM.LAT./DIR.NGR534440	1	
	33	562732	BOUTON INT. LUM.LAT. NGR534439	1	
	35	564007	BOUTON LAVE PHARE,PAR-BRIS	1	
	36	564006	BOUTON LAVE PHARE	1	HW
	38	564082	BOUTON / "JACOB'S" & RALENTISSEUR"	1	
88-99-1285	38	562698	INTERRUPTEUR / OFF-M/ON / D.P.S.T. / W/GREEN LED	1	G
	38	564146	BOUTON / "JACOB'S"	1	G
	38	564500	VOYANT, AMBRE (28VDC-1W0	1	SP
	NS	562714	BOUTON REMPLACEMENT	1	SP
	NS	061383	CABLAGE 3EME ALERNATEUR	1	SP
88-99-1919	39	564147	BOUTON EATON NGR - TCS	1	
91-99-2013	41	871314	BUSE D'AIR	1	
	42	560561	MONITEUR POUR PRESSION DES PNEUS	1	
	43	564084	PLAQUE TB AVEC TPMS	1	
	43	564086	PLAQUE TB ARRIERE POUR TPMS	1	
91-99-3094	43	564085	PLAQUE TB SANS TPMS	1	
91-99-2012	NS	5001690	VIS AUTOTARAUDEUSE M5 to fix plate	5	
	44	560008	GATEWAY LIN BUS VOLANT VIP	1	E
88-99-1285	45	562698	INTERRUPTEUR / OFF-M/ON / D.P.S.T. / W/GREEN LED De M-1110	1	C
	46	563883	BOUTON EATON NGR - LDW De M-1110	1	C

De K-0295 À P-1347	Date:07-2024	PAGE:VIP-0645-10
PANNEAU TABLEAU DE BORD GAUCHE		

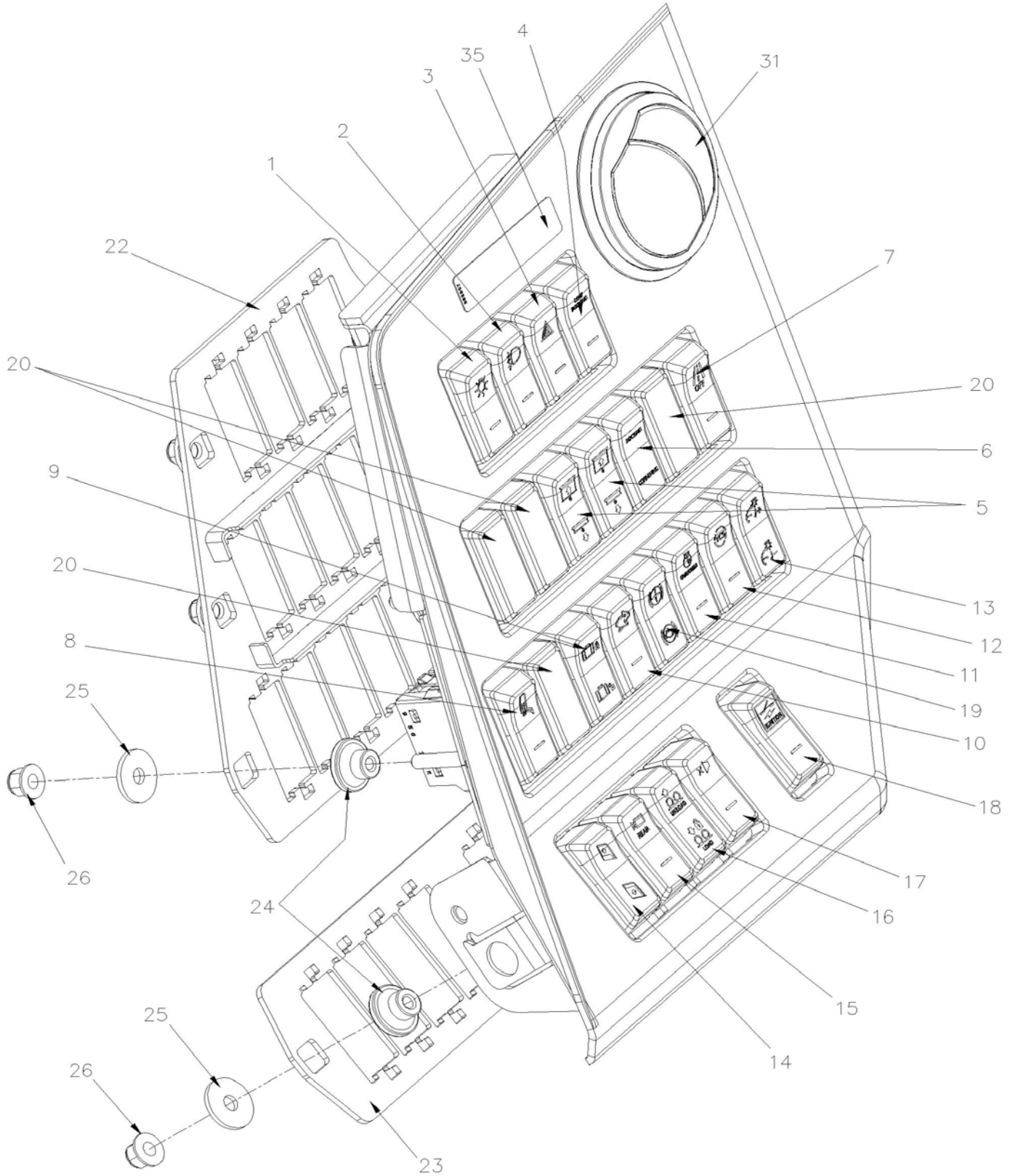
Numéro de stock	Numéro d'article	Pièces	Description	Quantité	Notes
	50	562147	INTERRUPTEUR (CODE 801)	1	
	. NS	780003	. CLE, INTERRUPTEUR DÉMARRAGE CODE 801	1	
	50	562148	INTERRUPTEUR (CODE 802)	1	
	. NS	780004	. CLE, INTERRUPTEUR DÉMARRAGE CODE 802	1	
	50	562151	INTERRUPTEUR (CODE 803)	1	
	. NS	780006	. CLE, INTERRUPTEUR DÉMARRAGE CODE 803	1	
	50	562150	INTERRUPTEUR (CODE 804)	1	
	. NS	780007	. CLE, INTERRUPTEUR DÉMARRAGE CODE 804	1	
	50	562152	INTERRUPTEUR (CODE 805)	1	
	. NS	780008	. CLE, INTERRUPTEUR DÉMARRAGE CODE 805	1	
	50	562149	INTERRUPTEUR (CODE 806)	1	
	. NS	780009	. CLE, INTERRUPTEUR DÉMARRAGE CODE 806	1	
	NS	562296	BLANC DE CLE (NON TAILLE)	AR	
	50	562146	COMMUTATEUR DE DEMARREUR (ACC-OFF-IGN-START)	1	
	50	565987	KEYLESS, TELECOMMANDES AVEC MEDAILLON	1	
	50	560454	MODULE SANS CLE	1	
	85	560454	MODULE SANS CLE	1	
	86	500599	VIS AUTOTARAUDEUSE TETE GOUTTE PHILLIPS #8-32x3/8 ZP	2	
	90	IS-14145	INTERRUPTEUR PARE-SOLIEIL SUR LE TABLEAU DE BORD	1	
	. NS	069234	. CABLAGE CONTROLE PARE SOLEIL	1	
88-99-1284	. NS	562699	. INTERRUPTEUR / M/ON-OFF-M/ON / D.P.D.T. / W/GREEN LED	2	
	. NS	562739	. BOUTON TOILE PARESOL NGR534446	2	
	. NS	562769	. TERMINAL FEMELLE / 20-18 / PED 12015869	3	
	. NS	IS14145	. SEE INSTRUCTION SHEET	1	
			C) UTILISER AVEC « PREVOST DRIVER ASSIST »		
			E) CETTE INTERFACE EST LOCALISER À L'INTÉRIEUR DU TABLEAU DE BORD		
			F) OPTION POUR COMMUTATEUR D'URGENCE SUR L'AFFICHAGE DESTINATION		
			G) AVEC FREIN MOTEUR AVEC TRANSMISSION AUTOMATIQUE SANS FREIN		
			HW) AVEC VÉHICULE SANS ESSUIE GLACE DU HAUT		
			SP) OPTION SPECIALE AVEC 3EM ALTERNATEUR		

De P-1348

Date:07-2024

PAGE:VIP-0645-11

PANNEAU TABLEAU DE BORD GAUCHE



De P-1348	Date:07-2024	PAGE:VIP-0645-11
-----------	--------------	------------------

PANNEAU TABLEAU DE BORD GAUCHE

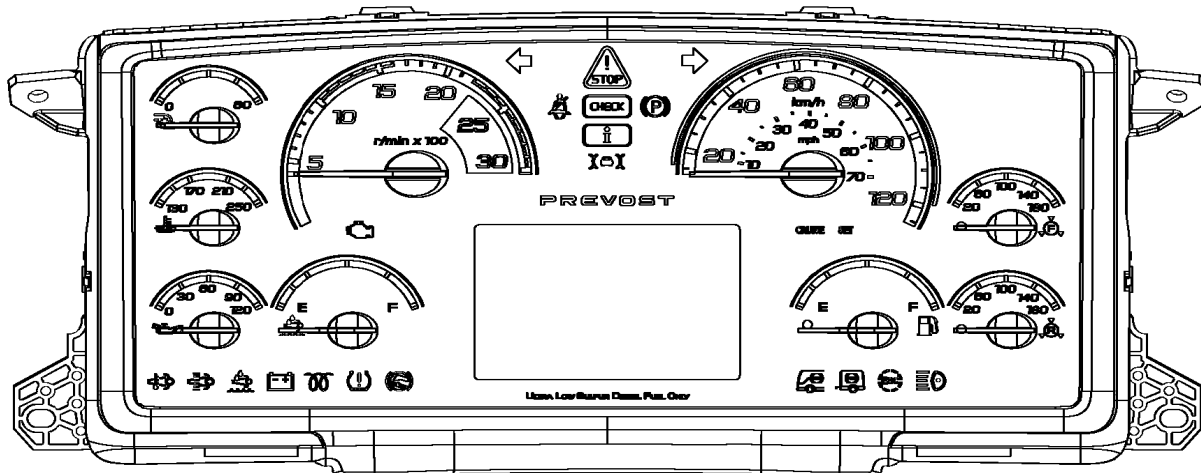
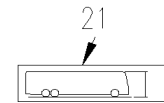
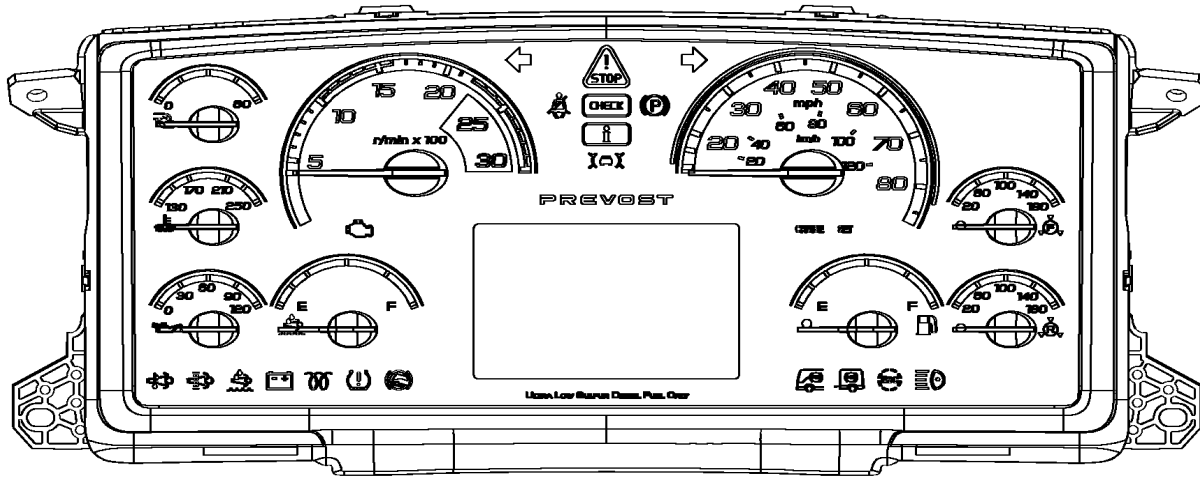
Numéro de stock	Numéro d'article	Pièces	Description	Quantité	Notes
	1	560877	INTERRUPTEUR "PHARES AVANT"	1	
	2	560878	INTERRUPTEUR "PHARES A BRUME"	1	
	3	560902	INTERRUPTEUR "FEU DETRESSE"	1	
	4	561219	INTERRUPTEUR "LUMIERE LATERAL BASSE"	1	
	5	561981	INTERRUPTEUR "PARE SOLEIL"	2	
	6	561201	INTERRUPTEUR "LUMIERE LATERAL/DIRECT"	1	
	7	563928	INTERRUPTEUR "LDW"	1	
	8	560909	INTERRUPTEUR "DEGIVRE MIRROIR"	1	
	9	561173	INTERRUPTEUR "BARRURE BAGAGES"	1	
	10	561090	INTERRUPTEUR "RALENTI-ACCELER"	1	
	11	561129	INTERRUPTEUR "OVERRIDE MOTEUR"	1	
	12	561175	INTERRUPTEUR "TCS"	1	
	13	560995	INTERRUPTEUR "GRADATEUR"	1	
	14	561159	INTERRUPTEUR "FENETRE CHAUFFEUR"	1	
	15	564285	INTERRUPTEUR "CAMERA REcul"	1	
	16	564763	INTERRUPTEUR "DELESTAGE TAG"	1	
	17	561133	INTERRUPTEUR "ANNULATION ALARME REcul"	1	
	18	564284	INTERRUPTEUR "ALLUMAGE"	1	
	19	564304	INTERRUPTEUR "FREIN MOTEUR-RETARDER"	1	A
	20	0600143	INTERRUPTEUR "BOUCHON"	AR	
	NS	392667	OUTIL, EXTRACTION INTERRUPTEUR A BASCULE	1	
	22	392922	SUPPORT INTERRUPTEUR BASCULE	1	
	23	392615	SUPPORT INTERRUPTEUR BASCULE	1	
	24	392924	ESPACEUR	8	
91-99-5372	25	500142	RONDELLE PLATE 6.6x22.0x2.0 SS	8	
91-99-4987	26	5001932	ECROU HEX EPAULEMENT BAGUE DE NYLON M6-1.0 G8.8 N500	8	
	31	950607	DIFFUSEUR D'AIR	1	
	31	950606	CONNECTEUR, DIFFUSEUR D'AIR	1	
	35	392907	DECALQUE HAUTEUR 12' 10" / 3.91M	1	
			A) AVEC RALENTISSEUR & JACOB		

De K-0295 À P-1347

Date:07-2024

PAGE:VIP-0645-21

PANNEAU CENTRALE TABLEAU DE BORD WITH "EPA 2010"



De K-0295 À P-1347 Date:07-2024 PAGE:VIP-0645-21

PANNEAU CENTRALE TABLEAU DE BORD WITH "EPA 2010"

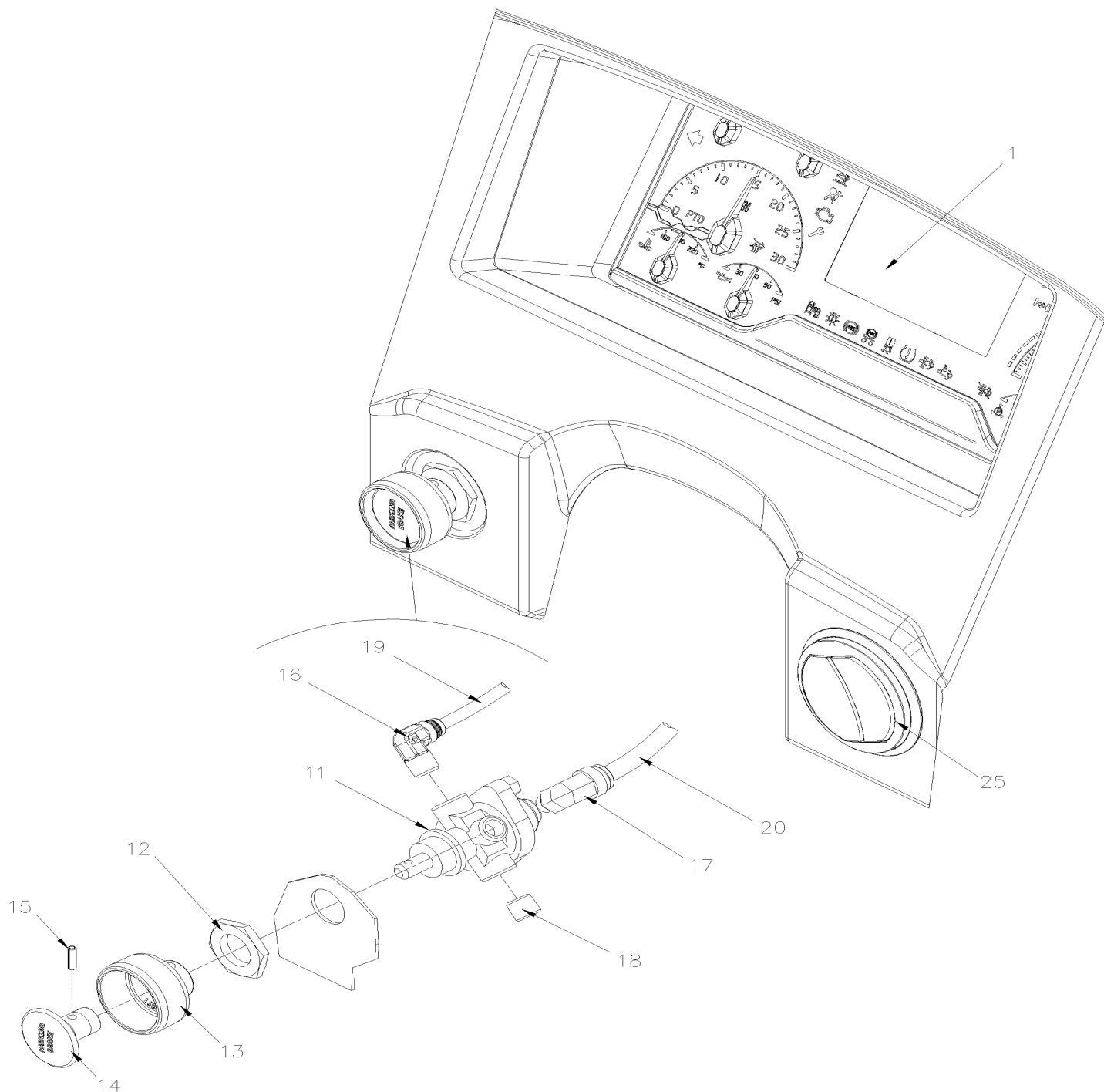
Numéro de stock	Numéro d'article	Pièces	Description	Quantité	Notes
88-99-2160	1	22261894	PANNEAU INSTRUMENT MPH À K-0604	1	
88-99-2160	1	23413703	PANNEAU INSTRUMENT MPH De K-0605	1	
	1	22261896	PANNEAU INSTRUMENT KMH À K-0604	1	
	1	23413708	PANNEAU INSTRUMENT KMH De K-0605	1	
	1	N.P.N.	. . INDICATEUR DE TEMPERATURE DE L'EAU	1	4
	1	N.P.N.	. . INDICATEUR DE TEMPERATURE DE L'HUILE	1	4
	1	N.P.N.	. . INDICATEUR DE LA PRESSION DE L'HUILE	1	4
	1	N.P.N.	. . INDICATEUR DE VOLTAGE	1	4
	1	N.P.N.	. . INDICATEUR DE NIVEAU DE CARBURANT	1	4
	1	N.P.N.	. . CPU TACHO	1	4
	1	N.P.N.	. . INDICATEUR DE VITESSE (MPH/H)	1	4
	1	N.P.N.	. . INDICATEUR DE VITESSE (KM/H)	1	4
	1	N.P.N.	. . VIC MCD SP	1	4
	1	N.P.N.	. CADRAN PRESSION D'AIR APPLICATION	1	4
	1	N.P.N.	. CADRAN PRESSION D'AIR ARRIERE	1	4
	1	N.P.N.	. CADRAN PRESSION D'AIR ARRIERE	1	4
86-99-0410	NS	20476992	TRANSDUCTEUR DE PRESSION (0-12Bar / 0-174PSI)	3	B
	21	403830	DECALQUE HAUTEUR TOTAL	1	
	21	408275	DECALQUE HAUTEUR VEHICULE W/SATELITE R6DX	1	
	NS	VIP-1806-00	PANNEAU CENTRALE TABLEAU DE BORD		
			B) CE TRANSDUCER EST POUR LES CADRANS D'AIR		
			4) PAS DE NUMERO DE PIECE		

De P-1348

Date:07-2024

PAGE:VIP-0645-22

PANNEAU CENTRALE TABLEAU DE BORD

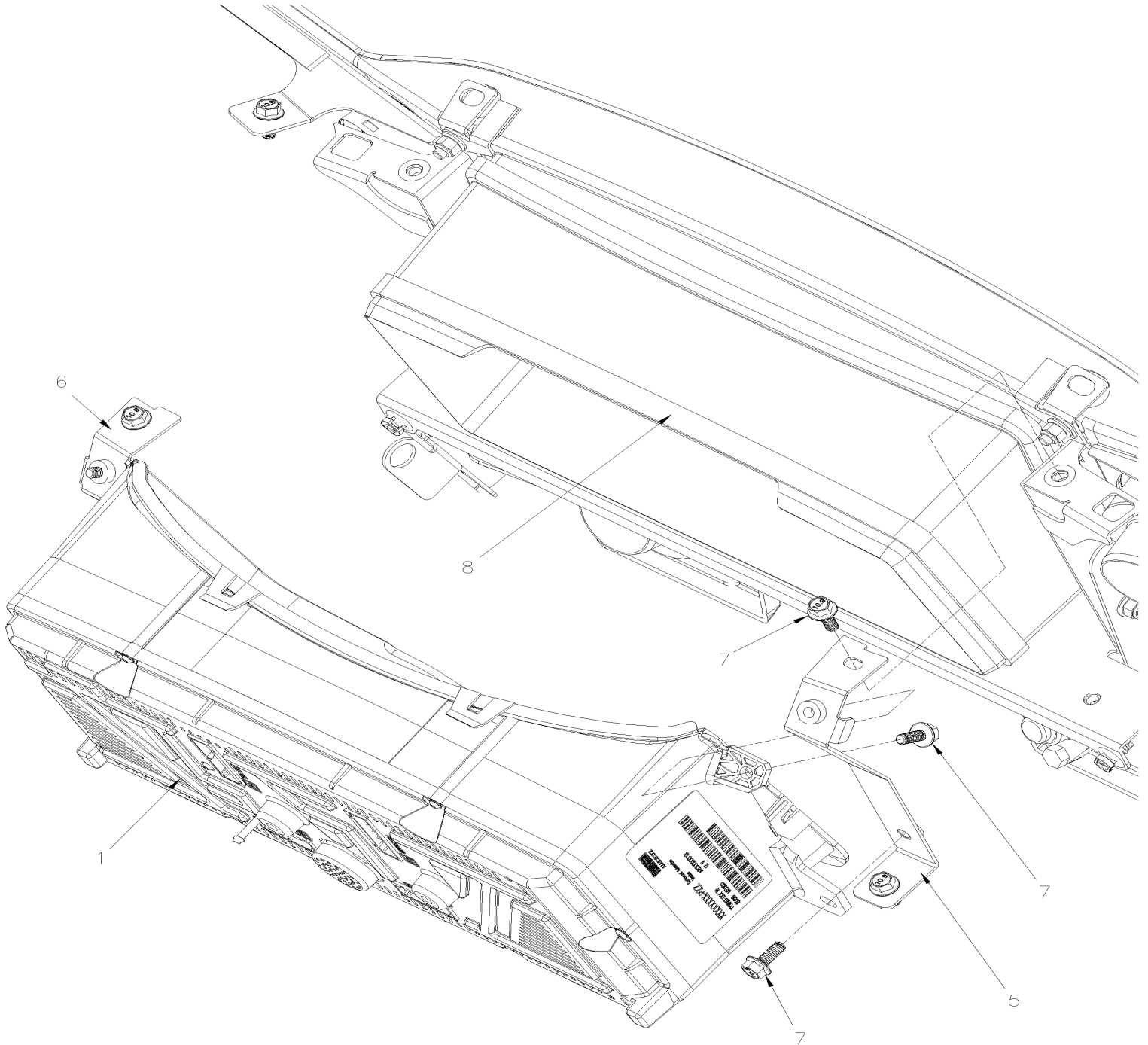


De P-1348

Date:07-2024

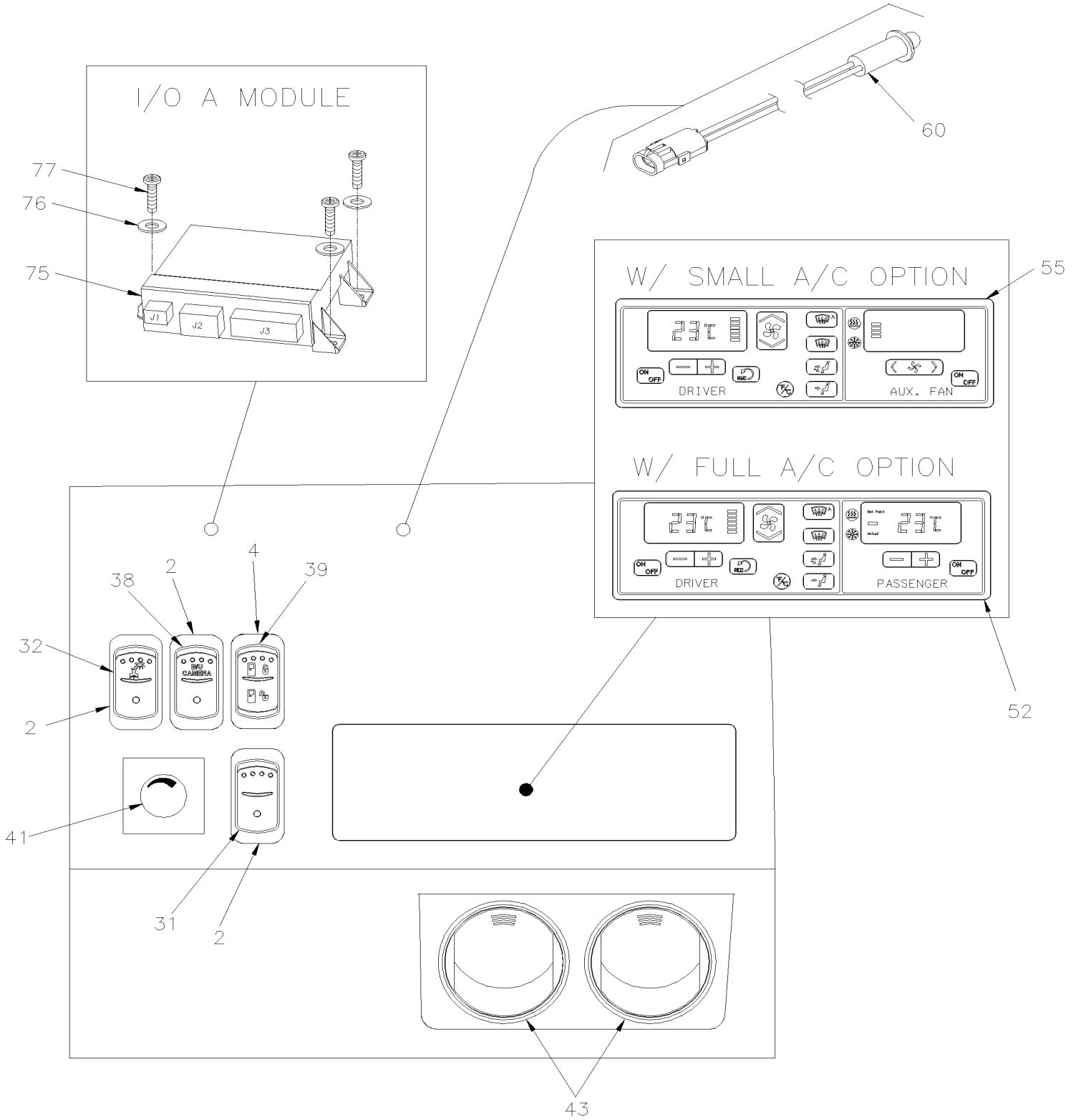
PAGE:VIP-0645-22

PANNEAU CENTRALE TABLEAU DE BORD



De P-1348		Date:07-2024		PAGE:VIP-0645-22	
PANNEAU CENTRALE TABLEAU DE BORD					
Numéro de stock	Numéro d'article	Pièces	Description	Quantité	Notes
	1	23887331	PANNEAU INSTRUMENT MPH À £-23024	1	
	1	24171848	PANNEAU INSTRUMENT MPH De £-23024	1	
	1	23887332	PANNEAU INSTRUMENT KMH À £-23024	1	
	1	24171849	PANNEAU INSTRUMENT KMH De £-23024	1	
	5	392637	SUPPORT GA., GROUPE INSTRUMENTS	1	
	6	392636	SUPPORT DR., GROUPE INSTRUMENTS	1	
91-99-3639	7	5002027	VIS TETE HEX EPAULEMENT ADHESIVE M6-1.0x16 G10.9 N500	8	
	8	506282	RUBAN ADH1 CC POL 3/8" x 1" x 20' / GREY 2520	AR	
	11	640037	SOUPAPE, VALVE CONTROLE PP-1 / 60PS	1	
84-43-1608	12	640297	ECROU	1	
	13	392891	BOITIER PROTECTION, FREIN STATION	1	
	14	640038	BOUTON, FREIN DE STATIONNEMENT	1	
	15	502025	GOUPILLE A RESSORT ENROULE 5/32X3/4	1	
86-29-0117	16	641371	COUDE MALE 90° NON-ROTATIF / TYPE "PUSH-IN" / #4x1/4NPT-M BR	1	
86-99-0247	17	641370	COUDE MALE 90° NON-ROTATIF / TYPE "PUSH-IN" / #6x1/8NPT-M BR	1	
87-99-0191	18	501800	BOUCHON A PRISE HEXAGONAL / TYPE TUYAU / 1/4NPT-M STL	1	
86-99-0404	19	503822	TUBE, NYLON 1/4 O.D. / BRUN S.L.	AR	
86-43-0079	20	503639	TUBE, NYLON 3/8 O.D. / BRUN S.L.	AR	
	25	950607	DIFFUSEUR D'AIR	1	
	25	950606	CONNECTEUR, DIFFUSEUR D'AIR	1	

PANNEAU TABLEAU DE BORD DROIT



De K-0295 À P-1347

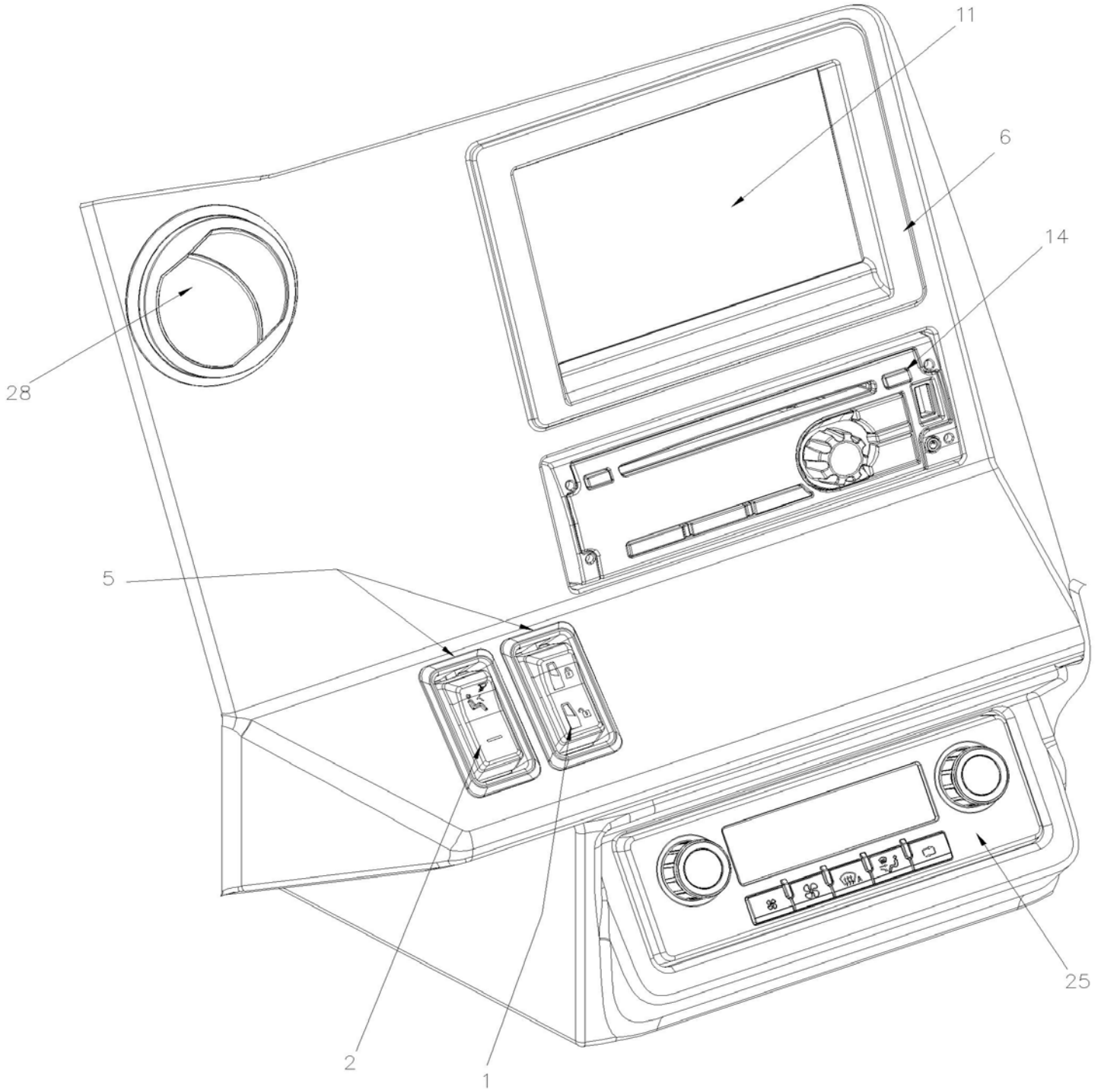
Date:07-2024

PAGE:VIP-0645-30

PANNEAU TABLEAU DE BORD DROIT

Numéro de stock	Numéro d'article	Pièces	Description	Quantité	Notes
88-99-0029	1	562696	INTERRUPTEUR / OFF-ON-ON SERIES S.P.D.T. / W/RED & GREEN LED	AR	
88-99-1531	2	562697	INTER. / ON-ON / D.P.D.T. / CH-OVER W/AMPOULE / W/RED & GREEN LED	AR	
88-99-1284	4	562699	INTERRUPTEUR / M/ON-OFF-M/ON / D.P.D.T. / W/GREEN LED	1	
91-99-1322	NS	562773	INTERRUPTEUR DUMMY EATON NGR	AR	
88-99-2477	NS	562763	CONNECTEUR RH 10C / SWITCH / NGR 28-5637-2	AR	
88-99-2268	NS	562768	TERMINAL FEMELLE / 16-14 / PED 12015870	AR	
88-99-1546	32	562716	BOUTON LUMIERE CHAUF.NGR534423	1	
88-99-1547	33	562717	BOUTON ECLAIRAGE INT.NGR534424	1	
	38	562786	BOUTON B/U CAMERA NGR53	1	
	39	562831	BOUTON BARRURE P.ENT. NGR53	1	
	39	562736	BOUTON BARRURE BAG. NGR534443	1	
88-99-1554	41	562846	BOUTON DE POTENTIOMETRE À L-0955	1	
	41	563915	BOUTON DE POTENTIOMETRE De L-0956 À M-1109	1	
	41	563911	BOUTON EATON NGR DIMER De M-1110	1	
88-99-1544	41	562845	POTENTIOMETRE À L-0955	1	
	41	563881	POTENTIOMETRE De L-0956 À M-1109	1	
88-99-1284	41	562699	INTERRUPTEUR / M/ON-OFF-M/ON / D.P.D.T. / W/GREEN LED De M-1110	1	
91-99-2014	NS	1212770	. NUT RND SLT BK M8X.75 M8-.75 À L-0955	1	
92-91-0113	41	0610318	ENS SERVICE RHEOSTAT À L-0955	1	
	. NS	563881	. POTENTIOMETRE À L-0955	1	
	. NS	563915	. BOUTON DE POTENTIOMETRE À L-0955	1	
	43	871315	BUSE D'AIR RONDE	2	
91-99-2013	43	871314	BUSE D'AIR	2	
	52	870008	MODULE CONTROLE A/C À M-1171	1	
	52	870128	MODULE CONTROLE A/C De N-1172	1	
88-99-2038	NS	563335	SONDE EXTERIEUR - THERMISTOR / EXTERIEUR / PED 15416387	1	
	55	870010	MODULE CONTROLE A/C AVEC PETIT SYSTEME A/C À M-1171	1	
	55	870130	MODULE CONTROLE A/C AVEC PETIT SYSTEME A/C De N-1172	1	
	60	330238	VOYANT ROUGE ASS.	1	
88-99-1956	75	22722846	MODULE I/O A E - VOLVO MULTIPLEX	1	S
	76	502690	RONDELLE PLATE 4.3x9.0x0.8 Z050	3	S
91-99-1448	77	502698	VIS MECANIQUE TETE CYLINDRIQUE PHILLIPS M4-0.7x16 SS BK	3	S
			O) OPTION		
			S) SEULEMENT AVEC BOUTONS DE CONTROLE AU VOLANT		

PANNEAU TABLEAU DE BORD DROIT

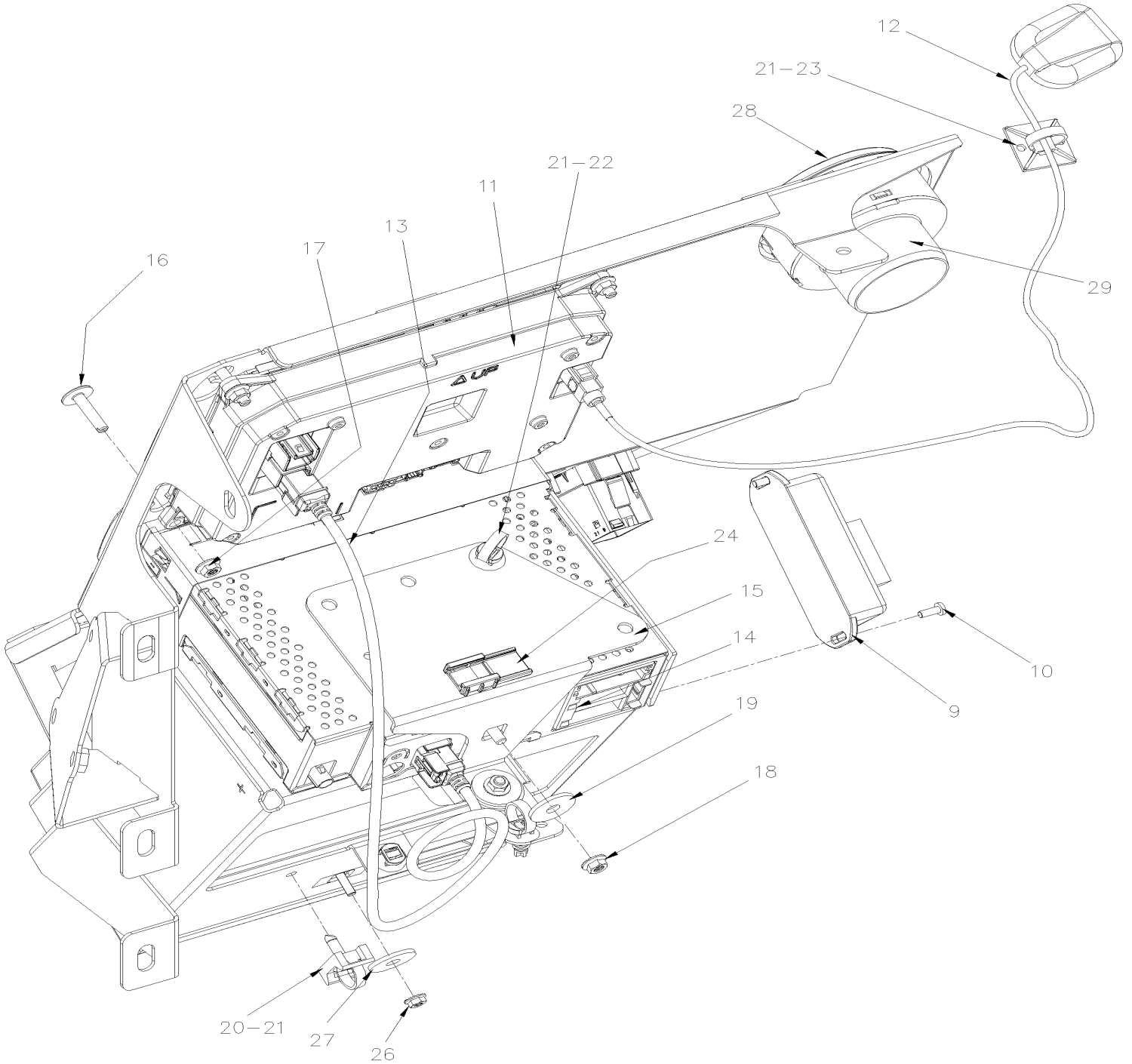


De P-1348

Date:07-2024

PAGE:VIP-0645-31

PANNEAU TABLEAU DE BORD DROIT



De P-1348	Date:07-2024	PAGE:VIP-0645-31
PANNEAU TABLEAU DE BORD DROIT		

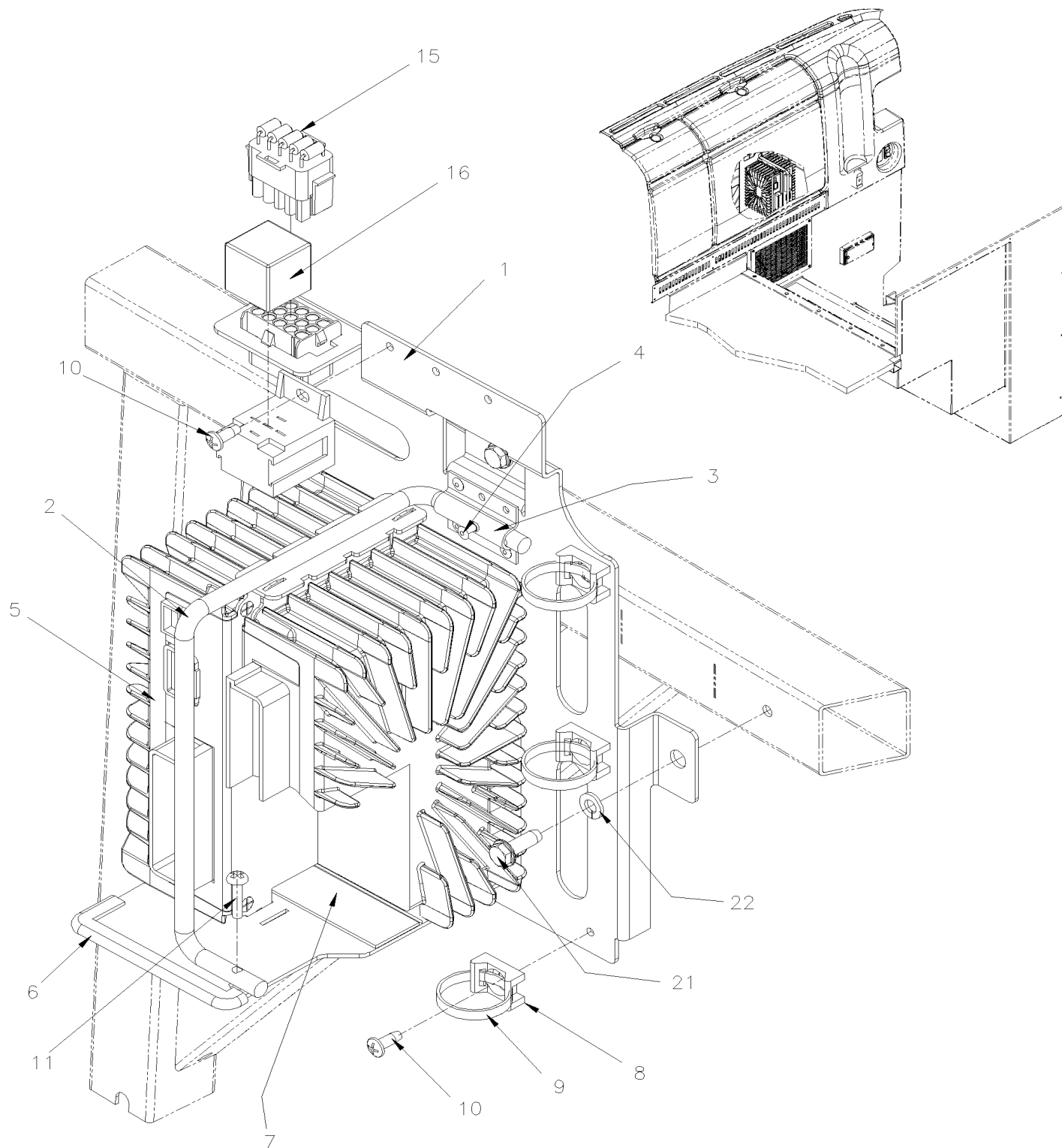
Numéro de stock	Numéro d'article	Pièces	Description	Quantité	Notes
	1	561154	INTERRUPTEUR "BARRURE PORTE"	1	
	2	564765	INTERRUPTEUR "LAMPE CHAUFFEUR"	1	
	5	392885	CADRE, INTERRUPTEUR	2	
	6	392903	CADRE, ECRAN INFODIVERTISSEMENT	1	A
	9	564381	MODULE VOLANT VIP GW CAN A CAN	1	B
91-99-1330	10	500601	VIS AUTOTARAUDEUSE TETE CYLINDRIQUE PHILLIPS #6-32x3/8 N500	2	B
	11	563643	ECRAN INFODIVERTISSEMENT	1	A
	NS	0610543	CABLAGE SYSTEME DE SON	1	A
	NS	0610544	CABLAGE AUX SYSTEME DE SON	1	A
	12	563644	ANTENNE GPS	1	A
	13	563854	CABLE USB 500MM	1	A
	14	563633	RADIO INFODIVERTISSEMENT	1	A
	15	392904	SUPPORT FIXATION RADIO	1	A
	16	392726	VIS, FIXATION ECRAN	4	A
	17	5002243	ECROU HEX EPAULEMENT STRIEE M5-0.8 Z050	4	A
	18	5002244	ECROU HEX EPAULEMENT STRIEE M4-0.7 Z050	2	A
91-99-3563	19	5001976	RONDELLE PLATE .266x.718x.060 SS	2	A
91-99-1201	20	504013	SUPPORT ATTACHE / 1/4" X 1/4" I.D.	AR	
91-99-1260	20	504379	RIVET AVEUGLE TETE BOMBE OUVERT 3/16x1/4 SS	AR	
91-99-1966	21	504637	ATTACHE CABLE / 3/16" x 13"	AR	
91-99-1144	22	509815	ATTACHE CABLE	AR	
91-99-1453	23	562679	FIXATION ADH. 4 COTES 1.000 x 1.000 x .160	1	A
91-99-5187	24	564108	SUPPORT CONNECTEUR AVEC SAPIN / DEUTSCH 1011-310-0205	1	
	25	870128	MODULE CONTROLE A/C À R-1785	1	C
	25	870236	CVAC, MODULE DE CONTROLE, GROS De R-1786	1	C
	25	870130	MODULE CONTROLE A/C AVEC PETIT SYSTEME A/C À R-1785	1	D
	25	870239	CVAC, MODULE DE CONTROLE, VENT. AUX De R-1786	1	D
	26	5002244	ECROU HEX EPAULEMENT STRIEE M4-0.7 Z050	1	
91-99-3563	27	5001976	RONDELLE PLATE .266x.718x.060 SS	1	
	28	950607	DIFFUSEUR D'AIR	1	
	29	950606	CONNECTEUR, DIFFUSEUR D'AIR	1	
			A) AVEC OPTION INFODIVERTISSEMENT (RADIO VOLVO)		
			B) SANS OPTION INFODIVERTISSEMENT (RADIO VOLVO)		
			C) AVEC GROS A/C		
			D) AVEC PETIT A/C		

De K-0295 À P-1347

Date:07-2024

PAGE:VIP-0650-50

MODULE PORTE D'ENTREE - V.I.P.



De K-0295 À P-1347	Date:07-2024	PAGE:VIP-0650-50
MODULE PORTE D'ENTREE - V.I.P.		

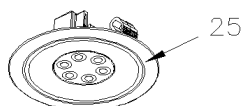
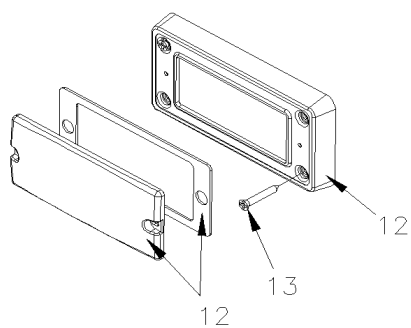
Numéro de stock	Numéro d'article	Pièces	Description	Quantité	Notes
		Call order desk	PANNEAU MODULE AVANT DROIT VIP MUX ASS.	1	P
	1	382164	. PANNEAU MODULE DROIT MUX	1	
91-99-1262	2	382166	. TIGE D'ATTACHEMENT / MODULE I/O B	1	
88-99-1074	3	382169	. CHARNIERE, TIGE MODULE MUX	1	
91-99-1016	4	504340	. RIVET AVEUGLE TETE BOMBE OUVERT 1/8x3/16 SS	4	
88-99-1954	5	22722850	. I/O B E-MODULE VOLVO MULTIPLEX / ALUMINUM	2	
	5	23824204	. I/O B E-MODULE VOLVO MULTIPLEX / ALUMINUM	2	
91-99-0867	6	506338	. EXTRUSION DE CAOUTCHOUC / 1/16" x 1/4" INT "U" SHAPE / ROUND C.T.L.	AR	
70-04-1620	6	680066	. ADHESIF / ADBOND #5014 / 23.6ML BOTTLE	AR	
	7	506006	. RUBAN ADH1 CC POL 3/8"x1 1/4"x20' / GREY 2520	AR	
91-99-1201	8	504013	. SUPPORT ATTACHE / 1/4" X 1/4" I.D.	3	
91-99-1966	9	504637	. ATTACHE CABLE / 3/16" x 13"	3	
91-99-1765	10	502868	. VIS AUTOTARAUEUSE TETE GOUTTE PHILLIPS #10-16x1/2 N500	4	
91-99-1280	11	509827	. VIS MECANIQUE TETE RONDE PHILLIPS M4-0.7x20 SS	1	
88-99-1049	15	381145	CONN.DIODE AVEC 5 DIODES ASS.	1	
91-99-1144	NS	509815	ATTACHE CABLE	2	
88-99-1052	16	563332	RELAIS 24V S.P.D.T. / AVEC RESISTANCE / "VOLVO" (20374662)	1	
91-99-1833	21	502848	VIS AUTOTARAUEUSE TETE HEX EPAULEMENT 1/4-20x3/4 N500	3	
91-33-4224	22	500473	RONDELLE FREIN FENDUE .262x.489x.062 Z050	3	
	50	VIP-0625-01	PANNEAU DE JONCTION AVANT		
			P) CONTACTER LE BUREAU DE PRISE DE COMMANDE		

De K-0295

Date:07-2024

PAGE:VIP-0655-01

ECLAIRAGE INTERIEUR LED

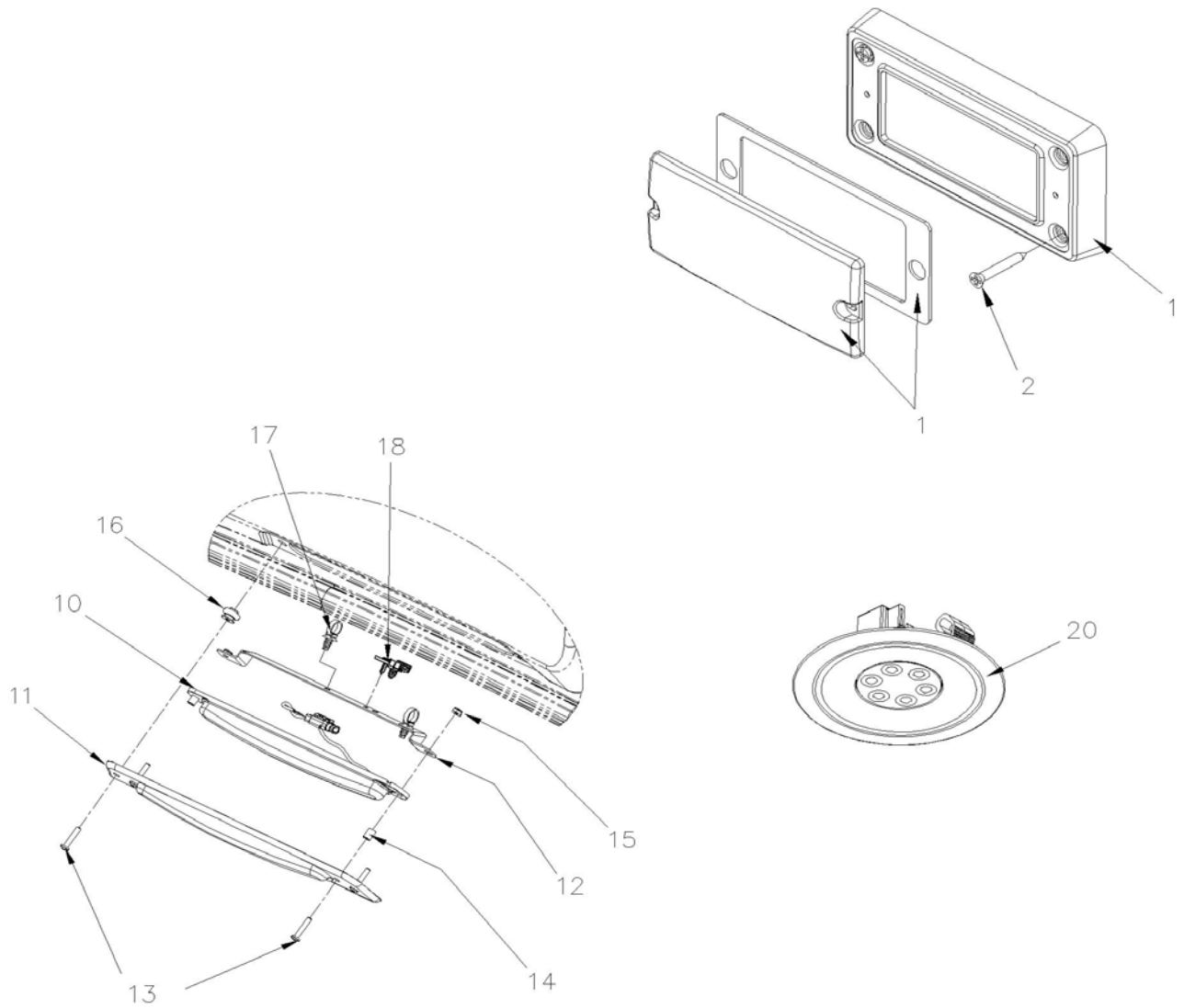


De K-0295	Date:07-2024	PAGE:VIP-0655-01
-----------	--------------	------------------

ECLAIRAGE INTERIEUR LED

Numéro de stock	Numéro d'article	Pièces	Description	Quantité	Notes
			LAMPE PORTE D'ENTREE & LAMPE DU PUIT D'ESCALIER		
88-99-1563	12	830197	LAMPE ASS. 24V LEDS	3	
91-99-2694	13	502903	VIS AUTOTARAUEUSE TETE PLATE PHILLIPS #10-24x1 1/4 N500	2	
	13	502611	VIS AUTOTARAUEUSE TETE PLATE PHILLIPS #6x1/2 Z050	4	A
			SUPPORT DROIT PLAFONNIER		
88-99-2167	25	830218	LAMPE DEL À M-1161	2	
	25	830012	LAMPE LED NORMAL & URGENCE 24V De M-1162	2	
	26	330005	SUPPORT DE LUMIERE VIP	2	
	NS	500432	VIS AUTOTARAUEUSE TETE CYLINDRIQUE PHILLIPS #8-32x3/4 Z050	2	
			A) UTILISE POUR FIXER LA LAMPE DU PUIT D'ESCALIER		

	Date:07-2024	PAGE:VIP-0655-02
ECLAIRAGE INTERIEUR		



Date:07-2024

PAGE:VIP-0655-02

ECLAIRAGE INTERIEUR

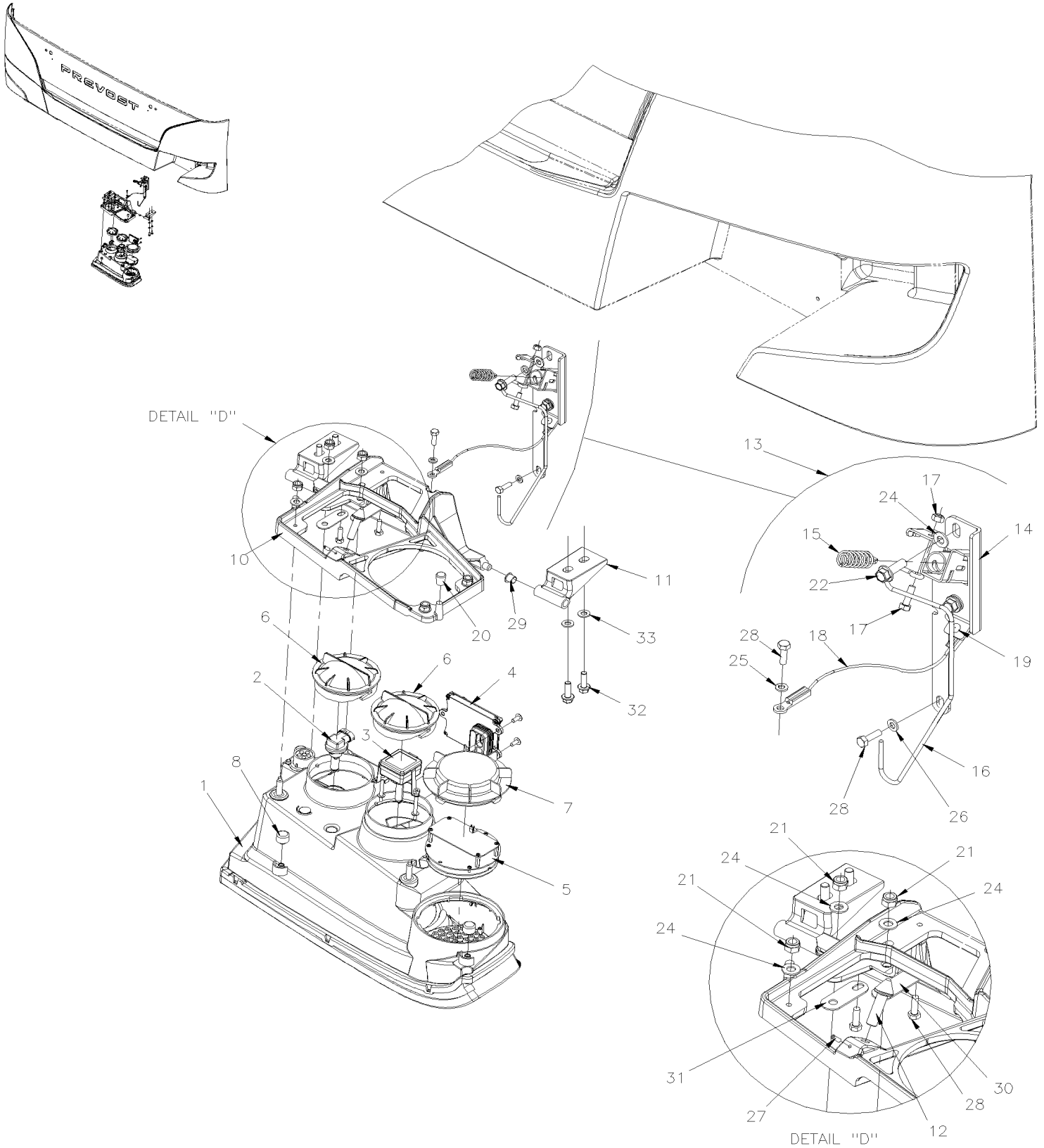
Numéro de stock	Numéro d'article	Pièces	Description	Quantité	Notes
	1		LAMPE PUIT D'ESCALIER		
88-99-1563	1	830197	LAMPE ASS. 24V LEDS	4	
91-99-1820	2	500632	VIS AUTOTARAUDEUSE TETE OVALE PHILLIPS #8x1 1/2 Z050	4	
	10		LAMPE PORTE D'ENTREE		
88-99-1874	10	830009	LAMPE ASS 24V / LED	1	
88-99-1760	. NS	563589	. CONNECTEUR / DTM SERIES / SH 2C / GRIS / DEUTSCH DTM06-2S-E007	1	
	11	2810641	CACHE LUMIERE BAS DE PORTE	1	
	12	2810610	FIXATION	1	
	13	5001027	VIS MECANIQUE TETE CYLINDRIQUE PHILLIPS #10-32x1 SS EMN	4	
	14	504616	ESPACEUR 5/16 O.D. x 7/16 x .190 NYL	2	
91-99-1431	15	500423	ECROU HEX BAGUE DE NYLON #10-32 SS	2	
91-99-1342	16	502774	ECROU A DOUILLE #10-32x.625	2	
91-99-1144	17	509815	ATTACHE CABLE	1	
91-99-1966	17	504637	ATTACHE CABLE / 3/16" x 13"	1	
91-99-5187	18	564108	SUPPORT CONNECTEUR AVEC SAPIN / DEUTSCH 1011-310-0205	1	
	20		SUPPORT DROIT PLAFONNIER		
	20	830012	LAMPE LED NORMAL & URGENCE 24V	2	
	NS	330040	SUPPORT GAUCHE PLAFONNIER	1	
	NS	330041	SUPPORT DROIT PLAFONNIER	1	
	NS	5002100	VIS TETE HEX EPAULEMENT ADHESIVE M6-1.0x20 G10.9 N500	4	
91-99-1496	NS	5001344	ECROU INSERTION FL HEX M6-1.0 0.5-3.0 SS	4	

De K-0295 À P-1347

Date:07-2024

PAGE:VIP-0660-02

PHARE & LAMPE DE DIRECTION AVANT



De K-0295 À P-1347	Date:07-2024	PAGE:VIP-0660-02
PHARE & LAMPE DE DIRECTION AVANT		

Numéro de stock	Numéro d'article	Pièces	Description	Quantité	Notes
	1	930402	PHARE "HALOGENE" & LAMPE DE DIRECTION AVANT L.H. À K-0341	1	L
	1	930010	PHARE "HALOGENE" & LAMPE DE DIRECTION AVANT L.H. De K-0342	1	L
	1	930403	PHARE "HALOGENE" & LAMPE DE DIRECTION AVANT R.H. À K-0341	1	L
	1	930011	PHARE "HALOGENE" & LAMPE DE DIRECTION AVANT R.H. De K-0342	1	L
	1	930425	PHARE "XENON" & LAMPE DE DIRECTION AVANT L.H. W/ KEBODA À K-0341	1	L
	. NS	930455	. VIS AJUSTABLE À K-0341	2	L
	1	930013	PHARE "XENON" & LAMPE DE DIRECTION AVANT L.H. W/ KEBODA De K-0342 À N-1339	1	L
	. NS	930455	. VIS AJUSTABLE De K-0342 À N-1339	2	L
	1	930426	PHARE "XENON" & LAMPE DE DIRECTION AVANT R.H. W/ KEBODA À K-0341	1	L
	. NS	930455	. VIS AJUSTABLE À K-0341	2	L
	1	930014	PHARE "XENON" & LAMPE DE DIRECTION AVANT R.H. W/ KEBODA De K-0342 À N-1339	1	L
	. NS	930455	. VIS AJUSTABLE De K-0342 À N-1339	2	L
	1	430693	JOINT D'ETANCHEITE PHARE DROIT / HAUT 360MM	1	
	1	430694	JOINT D'ETANCHEITE PHARE DROIT / COTE 255MM	1	
88-99-1115	2	563092	. AMPOULE / 65WATT-12VOLTS / SAE# H9	2	
88-99-1115	3	563092	. AMPOULE / 65WATT-12VOLTS / SAE# H9	2	
	3	564405	. AMPOULE / 35WATT / HID D1S À N-1339	1	X
	3	930004	. SUPPORT / AMPOULE HID XENON À N-1339	1	X
	4	930452	. REGULATEUR KEBODA À N-1339	1	X
	5	930409	. LAMPE DEL AMBRE / DIRECTIONNELLE / AVANT	1	
	6	930410	. COUVERCLE / PHARE	2	
	NS	930047	. JOINT D'ETANCHEITE	2	
	7	930411	. COUVERCLE / LAMPE DIRECTIONNELLE	1	
	8	930412	. TUBE DE VENTILATION	1	
	NS		POUR CHANGER A DES PHARES AU DEL DEMANDE L'ENSEMBLE IS23073-1 OU IS23073-2		
	NS	IS23073-1	ENSEMBLE DE MISE À NIVEAU DE PHARES À DEL — SÉRIE H3 WITHOUT DAYTIME RUNNING LIGHT, US OPERATORS ONLY	1	
	NS	IS23073-2	ENSEMBLE DE MISE À NIVEAU DE PHARES À DEL — SÉRIE H3 MANDATORY FOR CANADIAN OPERATOR, OPTIONAL FOR US OPERATOR	1	
	10	430650	SUPPORT, PHARE GAUCHE	1	
	10	430649	SUPPORT, PHARE DROIT	1	
	11	430651	SUPPORT, PIVOT	2	
	12	430656	BLOQUEUR M10 x 1.5	2	
	13	478317	GUIDE GAUCHE ASS.	1	
	13	478398	GUIDE DROIT ASS.	1	
	14	430658	. GUIDE ASS.	1	
	14	430661	. GUIDE ASS.	1	
	15	472829	. RESSORT COMPRESSION / .610 O.D. x 2.18 x .072	1	
	16	430654	. RESSORT, PHARE AVANT GAUCHE	1	
	16	430653	. RESSORT, PHARE AVANT DROIT	1	
91-99-1393	17	502622	. VIS A TETE HEXAGONAL M6-1.0x20 SS BK	1	

De K-0295 À P-1347

Date:07-2024

PAGE:VIP-0660-02

PHARE & LAMPE DE DIRECTION AVANT

Numéro de stock	Numéro d'article	Pièces	Description	Quantité	Notes
91-99-1256	17	5001182	. ECROU HEX BAGUE DE NYLON M6-1.0 SS	1	
	18	430662	. CABLAGE ASS 224MM	1	
91-99-1260	19	504379	. RIVET AVEUGLE TETE BOMBE OUVERT 3/16x1/4 SS	1	
	20	504756	PROTECTEUR DE VINYL / RUBBER / .328 I.D. x .500 x 11/16	1	
91-99-1362	21	5001787	ECROU HEX BAGUE DE NYLON M8-1.25 SS	10	
91-99-1673	22	502912	VIS TETE HEX EPAULEMENT M8-1.25x25 SS BK	4	
91-99-1361	24	5001341	RONDELLE PLATE 8.4x17.0x1.6 SS	10	
91-99-1311	25	502570	RONDELLE FREIN FENDUE 6.1x11.8x1.6 SS	2	
91-33-4076	26	502573	RONDELLE PLATE 6.4x12.5x1.6 SS	2	
	27	502574	VIS PRESSION SIX PAN CREUX FORME CUVETTE M4-0.7x12 SS	2	
91-99-1393	28	502622	VIS A TETE HEXAGONAL M6-1.0x20 SS BK	8	
84-99-0004	29	507260	COUSINET AVEC EPAULEMENT .375x.437x.375x.594	4	
	30	478393	PLAQUE D'AJUSTEMENT 20MM x 67MM	1	
	31	478394	PLAQUE D'AJUSTEMENT 20MM x 56MM	1	
81-99-0482	32	5001742	VIS TETE HEX EPAULEMENT M8-1.25x30 G8.8 N500	8	
91-99-2186	33	5001849	RONDELLE PLATE 8.4x24.0x2.0 SS	8	
			L) POUR CHANGER A DES PHARES AU DEL DEMANDE L'ENSEMBLE IS22055		
			X) AVEC PHARE AU "XENON"		

De K-0295 À P-1347

Date:07-2024

PAGE:IS23073-1

ENSEMBLE DE MISE À NIVEAU DE PHARES À DEL — SÉRIE H3 WITHOUT DAYTIME RUNNING LIGHT, US OPERATORS ONLY

PREVOST

Feuille d'instructions

FI-23073-1

**ENSEMBLE DE MISE À NIVEAU DE PHARES À DEL — SÉRIE H3
(Sans feu de jour, opérateurs américains uniquement)**

PREVOST

Instruction Sheet

IS-23073-1

**H3 SERIES LED HEADLAMPS RETROFIT
(Without Daytime Running Light, US Operators only)**

De K-0295 À P-1347	Date:07-2024	PAGE:IS23073-1
--------------------	--------------	----------------

ENSEMBLE DE MISE À NIVEAU DE PHARES À DEL — SÉRIE H3 WITHOUT DAYTIME RUNNING LIGHT, US OPERATORS ONLY

Numéro de stock	Numéro d'article	Pièces	Description	Quantité	Notes
	NS	470095	EXTRUSION, CAOUTCHOUC / RAW MATERIAL	AR	A
			A) 3 PI REQUIS POUR COMPLETER FI-23073-1		

De K-0295 À P-1347

Date:07-2024

PAGE:IS23073-2

**ENSEMBLE DE MISE À NIVEAU DE PHARES À DEL — SÉRIE H3 MANDATORY FOR CANADIAN OPERATOR,
OPTIONAL FOR US OPERATOR*****Feuille d'instructions*****FI-23073-2**

ENSEMBLE DE MISE À NIVEAU DE PHARES À DEL — SÉRIE H3
(Obligatoire pour l'opérateur canadien, facultatif pour l'opérateur
américain)

PREVOST***Instruction Sheet*****IS-23073-2**

H3 SERIES LED HEADLAMPS RETROFIT
(Mandatory for Canadian operator, Optional for US Operator)

De K-0295 À P-1347	Date:07-2024	PAGE:IS23073-2
ENSEMBLE DE MISE À NIVEAU DE PHARES À DEL — SÉRIE H3 MANDATORY FOR CANADIAN OPERATOR, OPTIONAL FOR US OPERATOR		

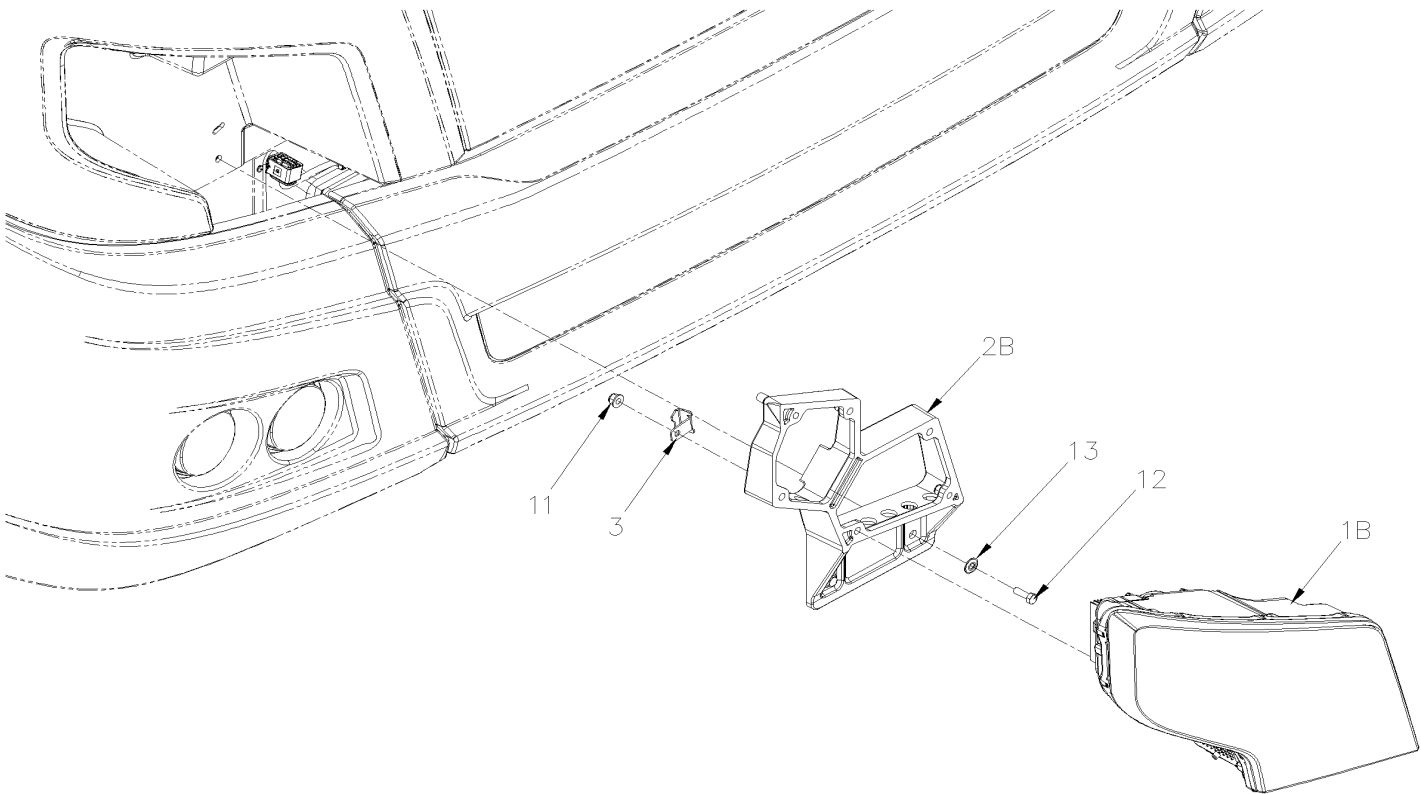
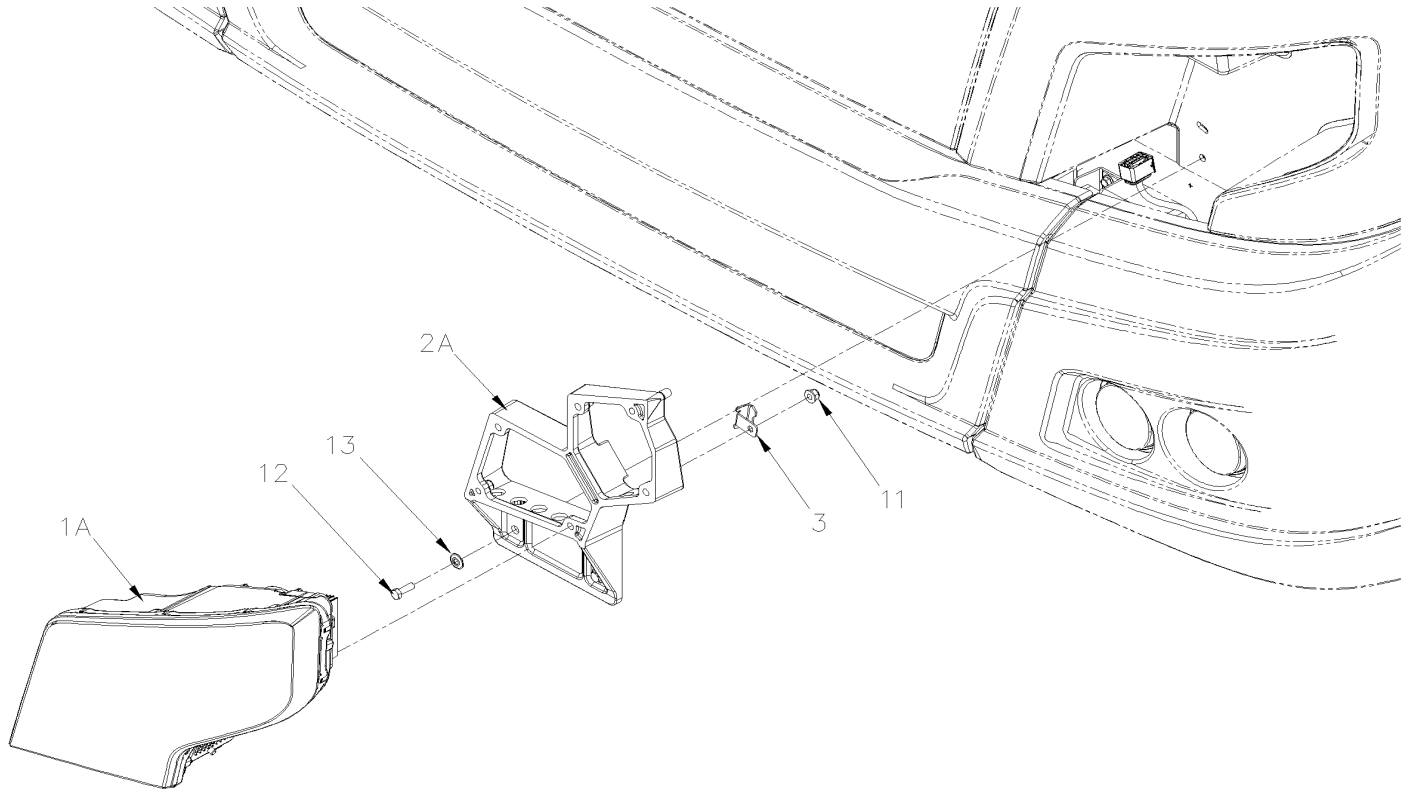
Numéro de stock	Numéro d'article	Pièces	Description	Quantité	Notes
	NS	470095	EXTRUSION, CAOUTCHOUC / RAW MATERIAL (3 FEET REQUIRED FOR IS-23073-2)	AR	
	NS	0600274	HARNAIS, FEUX DE CROISEMENT SAV	1	
88-99-1052	NS	563332	RELAIS 24V S.P.D.T. / AVEC RESISTANCE / "VOLVO" (20374662)	3	
91-99-1853	4	500209	VIS AUTOTARAUEUSE TETE BOMBE PHILLIPS #10-24x3/8 N500	2	
91-99-1966	NS	504637	ATTACHE CABLE / 3/16" x 13"	15	

De P-1348

Date:07-2024

PAGE:VIP-0660-03

PHARE & LAMPE DE DIRECTION AVANT



De P-1348	Date:07-2024	PAGE:VIP-0660-03
-----------	--------------	------------------

PHARE & LAMPE DE DIRECTION AVANT

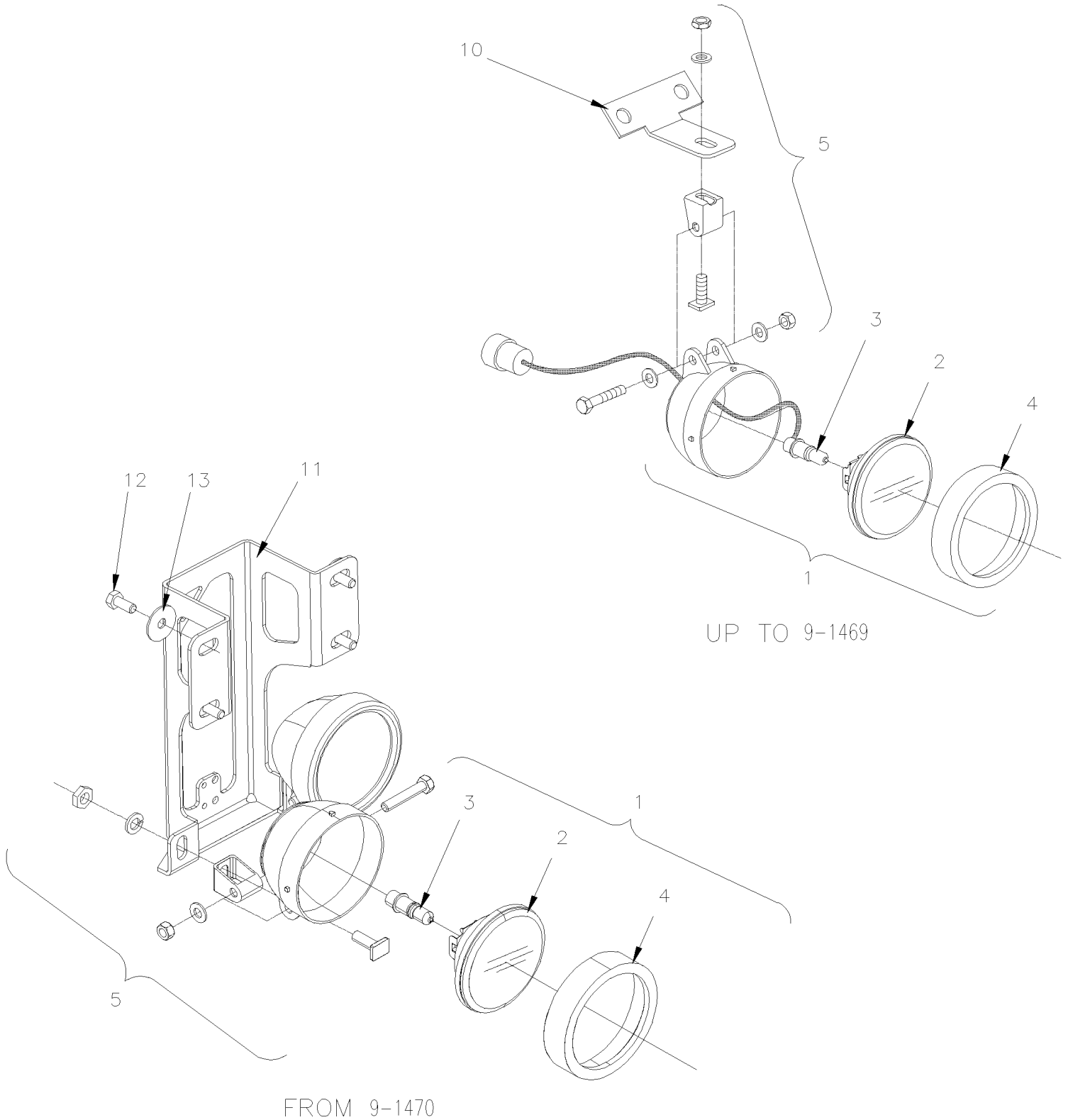
Numéro de stock	Numéro d'article	Pièces	Description	Quantité	Notes
	1A	930028	PHARE GAUCHE	1	
	. NS	564680	. ATTACHE DE MONTAGE / HDSCS / JAUNE / AMP 1564562-1	1	
	. NS	564641	. CONNECTEUR / HDSCS / PH 10C / AMP 1-1564518-1	1	
	1B	930027	PHARE DROITE	1	
	. NS	564680	. ATTACHE DE MONTAGE / HDSCS / JAUNE / AMP 1564562-1	1	
	. NS	564641	. CONNECTEUR / HDSCS / PH 10C / AMP 1-1564518-1	1	
	2A	430084	SUPPORT PHARE GAUCHE	1	
	2B	430083	SUPPORT PHARE DROITE	1	
	3	430223	GUIDE	2	
91-99-5178	11	5001931	ECROU HEX EPAULEMENT BAGUE DE NYLON M8-1.25 G8.8 N500	12	
91-99-1465	12	502780	VIS A TETE HEXAGONAL M8-1.25x25 SS BK	8	
91-99-1344	13	5001699	RONDELLE "BELLEVILLE" 8.2x22x1.4 N500	8	

De K-0295 À K-0614

Date:07-2024

PAGE:VIP-0661-00

PHARE ANTIBROUILLARD



De K-0295 À K-0614	Date:07-2024	PAGE:VIP-0661-00
PHARE ANTIBROUILLARD		

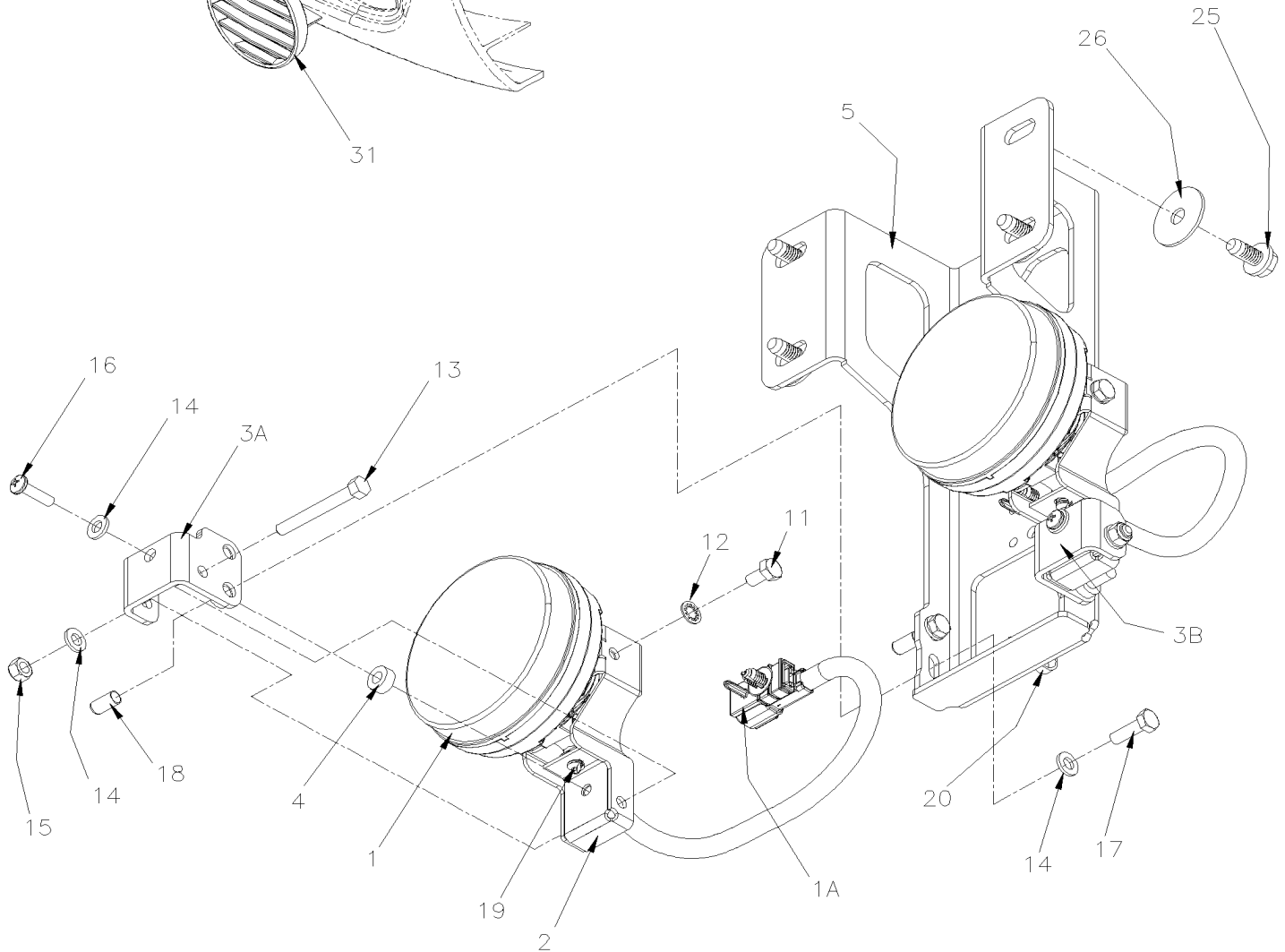
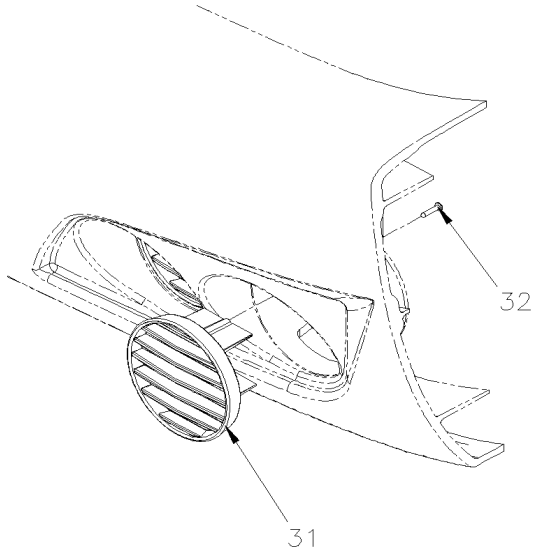
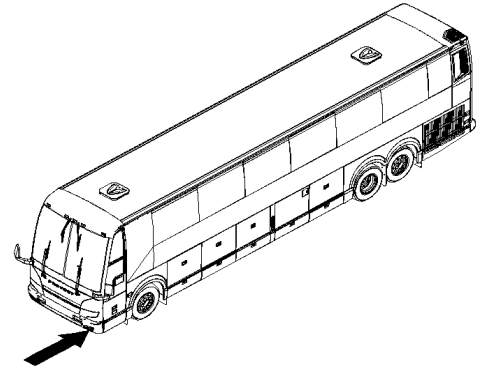
Numéro de stock	Numéro d'article	Pièces	Description	Quantité	Notes
		430707	LAMPE ANTI-BROUILLARD ASS. / W/CONNECTOR "DEUTSCH"	4	
	1	564475	. PHARE ANTI-BROUILLARD BOSCH ROND	1	
	2	930370	. BLOC OPTIQUE CLAIR	1	
	3	561882	. AMPOULE / 55WATT-12VOLTS / SAE# H3 / 64151	1	
	3	069637	. HARNAIS PHARE ANTIBROUILLARD	1	
	4	930371	. ANNEAU DE FIXATION	1	
	5	930372	. TROUSSE PIECES DE FIXATION	1	
	10	5001542	VIS AUTOTARAUDEUSE TETE HEX 5/16-18X3/4 EMN	4	A
91-99-1670	10	5001467	RONDELLE PLATE .343x1.250x.062 SS18-8	4	A
78-99-0184	10	952625	COLLET DE RETENUE / 3/8" I.D.	2	B
91-99-1299	10	500957	VIS AUTOTARAUDEUSE TETE BOMBE PHILLIPS #10x3/4 N500	2	B
	11	411161	SUPPORT	1	
	12	5001720	VIS AUTOTARAUDEUSE TETE HEX 5/16-18X5/8 EMN	8	
91-99-1670	13	5001467	RONDELLE PLATE .343x1.250x.062 SS18-8	8	
	NS	430030	ENSEMBLE DE REMPLACEMENT LAMPE ANTI-BROUILLARD 2 LAMPS LED / "H3" & "VIP" / ADVANCED KIT	1	C
	NS	430209	ENSEMBLE DE REMPLACEMENT LAMPE ANTI-BROUILLARD 2 LAMPS / "H3" & "VIP" / BASIC KIT	1	D
	NS	430027	ENSEMBLE DE REMPLACEMENT LAMPE ANTI-BROUILLARD 4 LAMPS LED / "H3" & "VIP" / ADVANCED KIT	1	C
	20	430209	ENSEMBLE DE REMPLACEMENT LAMPE ANTI-BROUILLARD 2 LAMPS / "H3" & "VIP" / BASIC KIT	2	D
			A) POUR FIXER LAMPE ANTIBROUILLARD AU PARE-CHOCS		
			B) POUR FIXER CABLAGE A LA STRUCTURE		
			C) ENSEMBLE AVEC AJUSTEMENT		
			D) ENSEMBLE DE BASE SANS AJUSTEMENT		

De K-0295 À K-0614

Date:07-2024

PAGE:430030

ENSEMBLE DE REMPLACEMENT LAMPE ANTI-BROUILLARD 2 LAMPS LED / "H3" & "VIP" / ADVANCED KIT



De K-0295 À K-0614 Date:07-2024 PAGE:430030

ENSEMBLE DE REMPLACEMENT LAMPE ANTI-BROUILLARD 2 LAMPS LED / "H3" & "VIP" / ADVANCED KIT

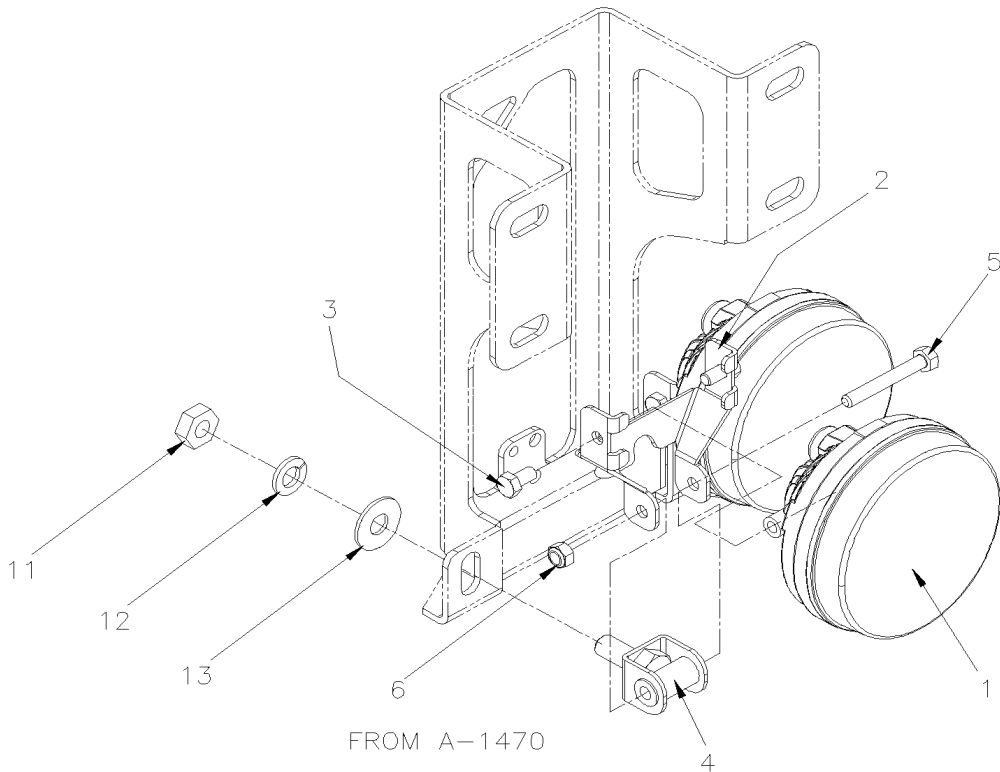
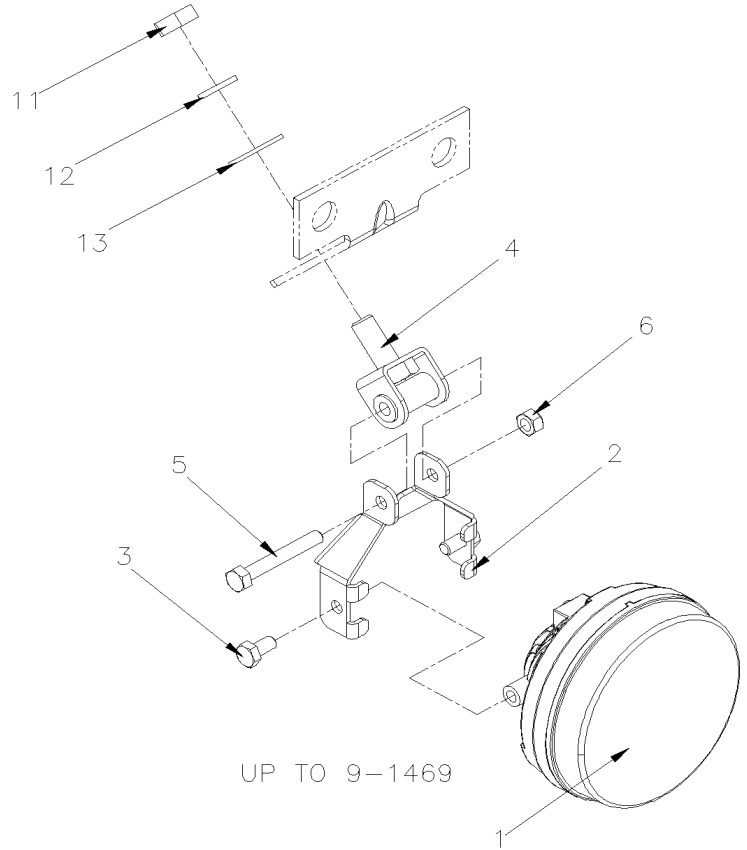
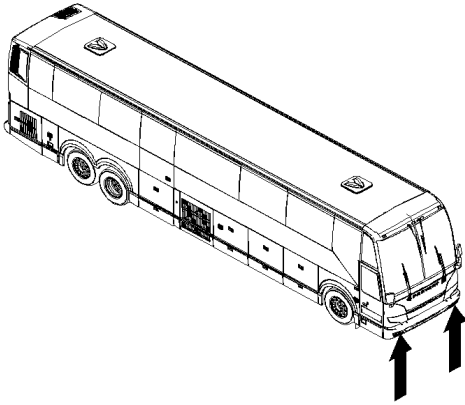
Numéro de stock	Numéro d'article	Pièces	Description	Quantité	Notes
	1	560637	PHARE ANTIBROUILLARD / DEL	2	
91-99-5187	. A	564108	. SUPPORT CONNECTEUR AVEC SAPIN / DEUTSCH 1011-310-0205	1	
	2	430024	SUPPORT PHARE ANTIBROUILLARD	2	
	3A	430017	ATTACHE, DROIT LAMPE ANTI-BROUILLARD À FORMER	1	
	3A	430111	ATTACHE, DROIT LAMPE ANTI-BROUILLARD De CURRENT	1	
	3B	430010	ATTACHE, GAUCHE LAMPE ANTI-BROUILLARD À FORMER	1	
	3B	430112	ATTACHE, GAUCHE LAMPE ANTI-BROUILLARD De CURRENT	1	
	4	430015	ESPACEUR	2	
	5	410100	SUPPORT PHARE ANTIBROUILLARD À FORMER	2	
	5	410249	SUPPORT PHARE ANTIBROUILLARD De CURRENT	2	
91-99-5261	11	5001982	VIS A TETE HEXAGONAL M6-1.0x12 SS BK	4	
91-99-1797	12	5001432	RONDELLE FREIN A DENT INTERIEUR .256x.478x.028 SS 410	4	
91-99-4217	13	5001636	VIS A TETE HEXAGONAL M6-1.0x50 SS BK	2	
91-33-4076	14	502573	RONDELLE PLATE 6.4x12.5x1.6 SS	8	
91-99-1256	15	5001182	ECROU HEX BAGUE DE NYLON M6-1.0 SS	2	
91-99-4613	16	502746	VIS MECANIQUE TETE CYLINDRIQUE PHILLIPS M5-0.8x20 SS BK	2	
91-99-1393	17	502622	VIS A TETE HEXAGONAL M6-1.0x20 SS BK	4	
	18	507335	PROTECTEUR / NOIR / .234 I.D. x .500	4	
91-99-1198	19	8631155	ATTACHE CABLE / 4.6MM x 200 / CHRISTMAS TREE	2	
91-99-1144	20	509815	ATTACHE CABLE	1	
91-99-1966	20	504637	ATTACHE CABLE / 3/16" x 13"	1	

De K-0295 À K-0614

Date:07-2024

PAGE:430209

ENSEMBLE DE REMPLACEMENT LAMPE ANTI-BROUILLARD 2 LAMPS / "H3" & "VIP" / BASIC KIT



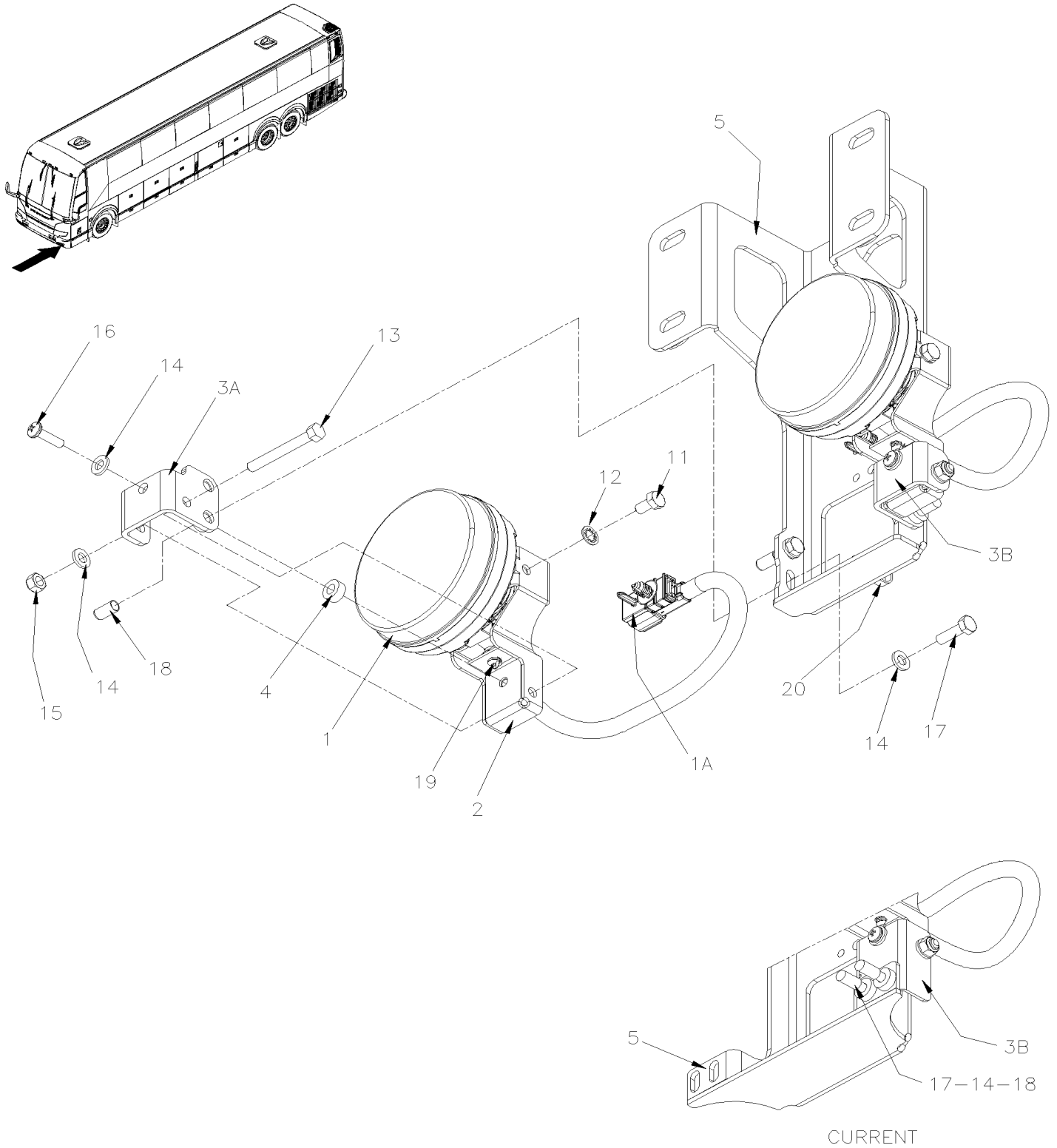
De K-0295 À K-0614		Date:07-2024		PAGE:430209	
ENSEMBLE DE REMPLACEMENT LAMPE ANTI-BROUILLARD 2 LAMPS / "H3" & "VIP" / BASIC KIT					
Numéro de stock	Numéro d'article	Pièces	Description	Quantité	Notes
			POUR LES VÉHICULES ÉQUIPÉS DE QUATRE LAMPE ANTIBROUILLARD	1	
			VOUS DEVEZ COMMANDER DEUX ENSEMBLES DE REMPLACEMENT	1	
	1	560636	LAMPE ANTI-BROUILLARD DEL	2	
	2	430200	SUPPORT LAMPE ANTI-BROUILLARD	2	
91-99-5261	3	5001982	VIS A TETE HEXAGONAL M6-1.0x12 SS BK	4	
	4	430208	SUPPORT LAMPE ANTI-BROUILLARD	2	
91-99-4881	5	5001923	VIS A TETE HEXAGONAL M6-1.0x45 SS BK	2	
91-99-1256	6	5001182	ECROU HEX BAGUE DE NYLON M6-1.0 SS	2	
91-99-1867	11	502567	ECROU HEX M10-1.5 SS	2	
91-99-1245	12	502616	RONDELLE FREIN FENDUE 10.2x18.1x2.2 SS	2	
91-99-1060	13	500270	RONDELLE PLATE .406x1.000x.063 SS	2	
	NS	IS-17151	SEE INSTRUCTION SHEET	1	
	NS	FI-17151	VOIR FEUILLE D'INSTRUCTION	1	

De K-0295 À K-0614

Date:07-2024

PAGE:430027

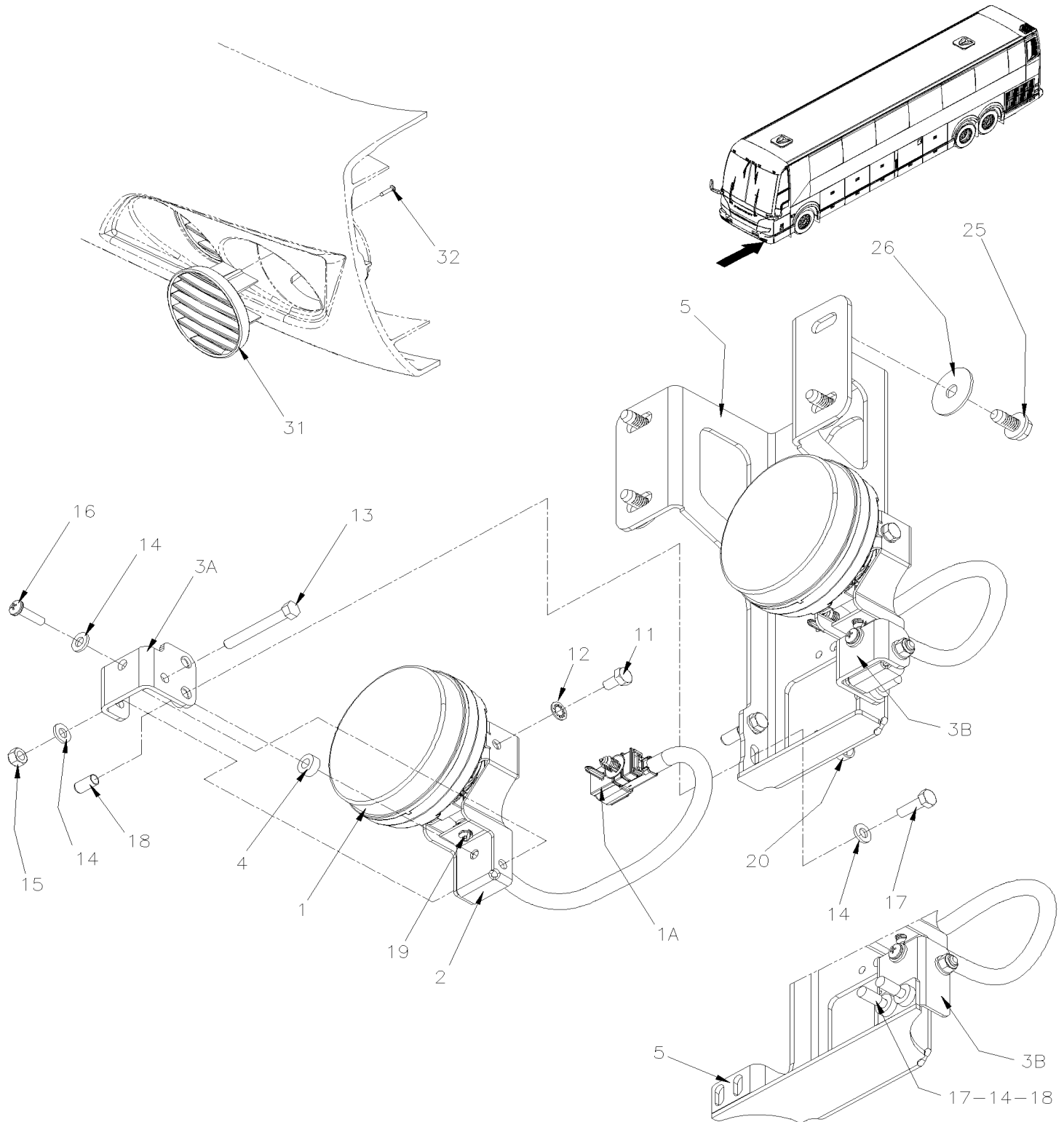
ENSEMBLE DE REMPLACEMENT LAMPE ANTI-BROUILLARD 4 LAMPS LED / "H3" & "VIP" / ADVANCED KIT



De K-0295 À K-0614	Date:07-2024	PAGE:430027
--------------------	--------------	-------------

ENSEMBLE DE REMPLACEMENT LAMPE ANTI-BROUILLARD 4 LAMPS LED / "H3" & "VIP" / ADVANCED KIT

Numéro de stock	Numéro d'article	Pièces	Description	Quantité	Notes
	1	560637	PHARE ANTIBROUILLARD / DEL	4	
91-99-5187	. A	564108	. SUPPORT CONNECTEUR AVEC SAPIN / DEUTSCH 1011-310-0205	1	
	2	430024	SUPPORT PHARE ANTIBROUILLARD	4	
	3A	430017	ATTACHE, DROIT LAMPE ANTI-BROUILLARD À FORMER	2	
	3A	430111	ATTACHE, DROIT LAMPE ANTI-BROUILLARD De CURRENT	1	
	3B	430010	ATTACHE, GAUCHE LAMPE ANTI-BROUILLARD À FORMER	2	
	3B	430112	ATTACHE, GAUCHE LAMPE ANTI-BROUILLARD De CURRENT	1	
	4	430015	ESPACEUR	4	
	5	410100	SUPPORT PHARE ANTIBROUILLARD À FORMER	2	
	5	410249	SUPPORT PHARE ANTIBROUILLARD De CURRENT	2	
91-99-5261	11	5001982	VIS A TETE HEXAGONAL M6-1.0x12 SS BK	8	
91-99-1797	12	5001432	RONDELLE FREIN A DENT INTERIEUR .256x.478x.028 SS 410	8	
91-99-4217	13	5001636	VIS A TETE HEXAGONAL M6-1.0x50 SS BK	4	
91-33-4076	14	502573	RONDELLE PLATE 6.4x12.5x1.6 SS	16	
91-99-1256	15	5001182	ECROU HEX BAGUE DE NYLON M6-1.0 SS	4	
91-99-4613	16	502746	VIS MECANIQUE TETE CYLINDRIQUE PHILLIPS M5-0.8x20 SS BK	4	
91-99-1393	17	502622	VIS A TETE HEXAGONAL M6-1.0x20 SS BK	8	
	18	507335	PROTECTEUR / NOIR / .234 I.D. x .500	8	
91-99-1198	19	8631155	ATTACHE CABLE / 4.6MM x 200 / CHRISTMAS TREE	4	
91-99-1144	20	509815	ATTACHE CABLE	2	
91-99-1966	20	504637	ATTACHE CABLE / 3/16" x 13"	2	



FROM L-0851

De K-0615 À P-1347	Date:07-2024	PAGE:VIP-0661-01
PHARE ANTIBROUILLARD / DEL		

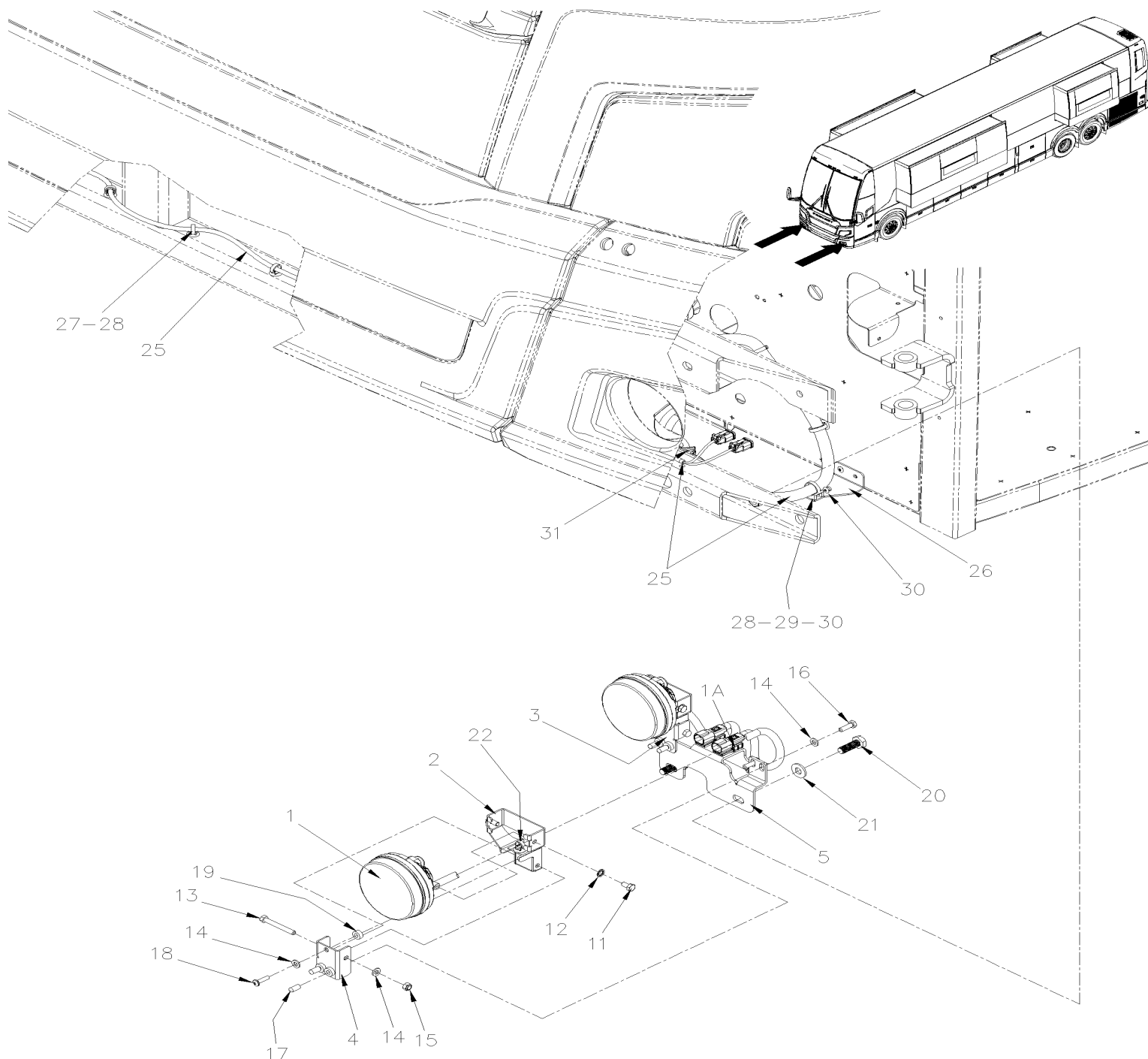
Numéro de stock	Numéro d'article	Pièces	Description	Quantité	Notes
	1	560637	PHARE ANTIBROUILLARD / DEL	4	
91-99-5187	. A	564108	. SUPPORT CONNECTEUR AVEC SAPIN / DEUTSCH 1011-310-0205	1	
	2	430024	SUPPORT PHARE ANTIBROUILLARD	4	
	3A	430017	ATTACHE, DROIT LAMPE ANTI-BROUILLARD À L-0850	2	
	3A	430111	ATTACHE, DROIT LAMPE ANTI-BROUILLARD De L-0851	2	
	3B	430010	ATTACHE, GAUCHE LAMPE ANTI-BROUILLARD À L-0850	2	
	3B	430112	ATTACHE, GAUCHE LAMPE ANTI-BROUILLARD De L-0851	2	
	4	430015	ESPACEUR	4	
	5	410100	SUPPORT PHARE ANTIBROUILLARD À L-0850	2	
	5	410249	SUPPORT PHARE ANTIBROUILLARD De L-0851	1	
91-99-5261	11	5001982	VIS A TETE HEXAGONAL M6-1.0x12 SS BK	8	
91-99-1797	12	5001432	RONDELLE FREIN A DENT INTERIEUR .256x.478x.028 SS 410	8	
91-99-4217	13	5001636	VIS A TETE HEXAGONAL M6-1.0x50 SS BK	4	
91-33-4076	14	502573	RONDELLE PLATE 6.4x12.5x1.6 SS	16	
91-99-1256	15	5001182	ECROU HEX BAGUE DE NYLON M6-1.0 SS	4	
91-99-4613	16	502746	VIS MECANIQUE TETE CYLINDRIQUE PHILLIPS M5-0.8x20 SS BK	4	
91-99-1393	17	502622	VIS A TETE HEXAGONAL M6-1.0x20 SS BK	8	
	18	507335	PROTECTEUR / NOIR / .234 I.D. x .500	8	
91-99-1198	19	8631155	ATTACHE CABLE / 4.6MM x 200 / CHRISTMAS TREE	4	
91-99-1144	20	509815	ATTACHE CABLE	2	
91-99-1966	20	504637	ATTACHE CABLE / 3/16" x 13"	2	
	25	5001720	VIS AUTOTARAUDEUSE TETE HEX 5/16-18X5/8 EMN	8	
91-99-1670	26	5001467	RONDELLE PLATE .343x1.250x.062 SS18-8	8	
	31	430645	CAP DE FERMETURE	AR	
91-99-1341	32	5001547	VIS AUTOTARAUDEUSE TETE GOUTTE PHILLIPS M4x20 G500	AR	

De P-1348

Date:07-2024

PAGE:VIP-0661-02

PHARE ANTIBROUILLARD / DEL



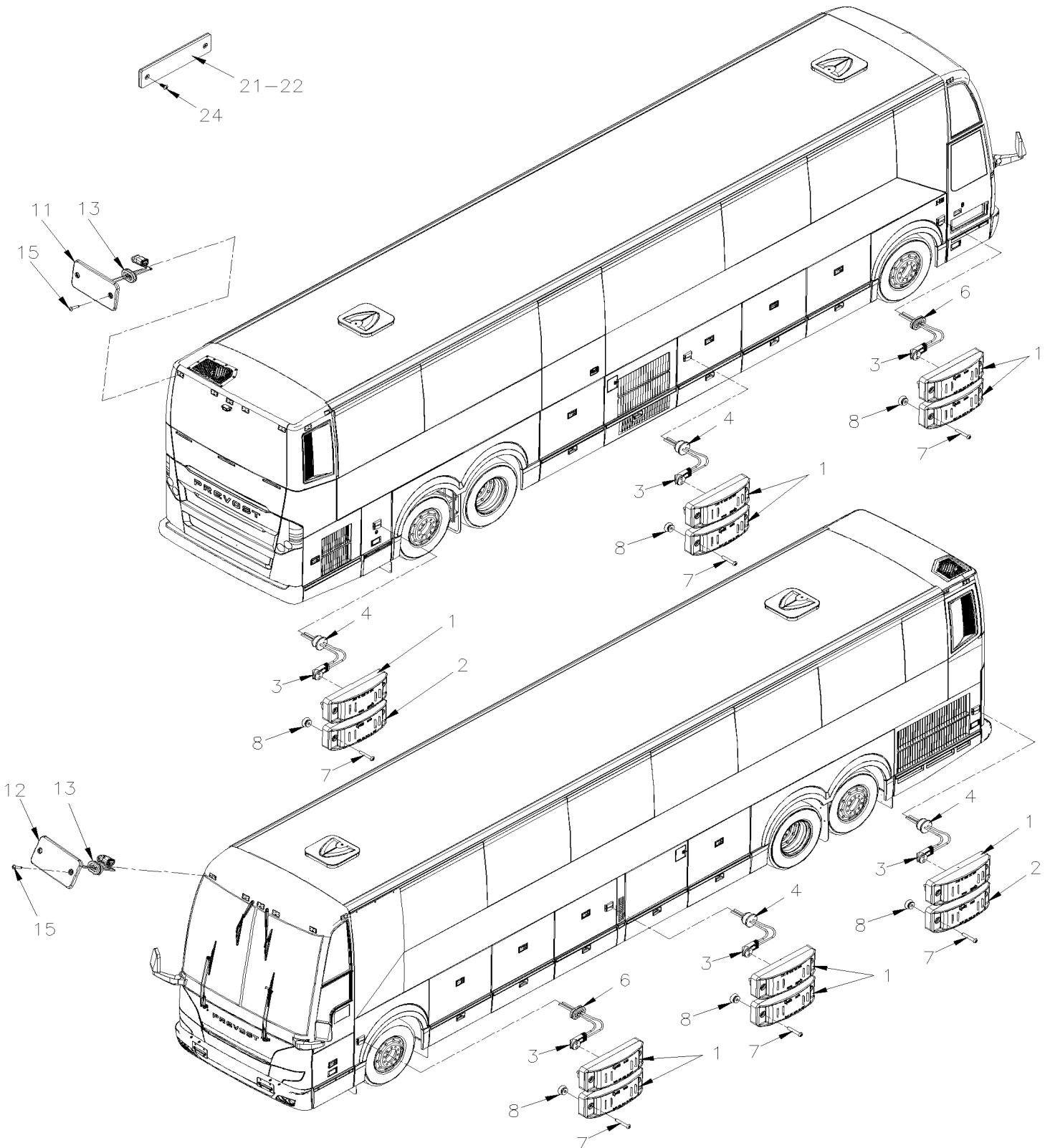
De P-1348		Date:07-2024		PAGE:VIP-0661-02	
PHARE ANTIBROUILLARD / DEL					
Numéro de stock	Numéro d'article	Pièces	Description	Quantité	Notes
	1	560637	PHARE ANTIBROUILLARD / DEL	4	
91-99-5187	. A	564108	. SUPPORT CONNECTEUR AVEC SAPIN / DEUTSCH 1011-310-0205	1	
	2	430024	SUPPORT PHARE ANTIBROUILLARD	4	
	3	430111	ATTACHE, DROIT LAMPE ANTI-BROUILLARD	2	
	4	430112	ATTACHE, GAUCHE LAMPE ANTI-BROUILLARD	2	
	5	430153	SUPPORT, GAUCHE LAMPE ANTI-BROUILLARD STREETSIDE	1	
	5	430151	SUPPORT, DROIT LAMPE ANTI-BROUILLARD CURBSIDE	1	
91-99-5261	11	5001982	VIS A TETE HEXAGONAL M6-1.0x12 SS BK	8	
91-99-1797	12	5001432	RONDELLE FREIN A DENT INTERIEUR .256x.478x.028 SS 410	8	
91-99-4217	13	5001636	VIS A TETE HEXAGONAL M6-1.0x50 SS BK	4	
91-33-4076	14	502573	RONDELLE PLATE 6.4x12.5x1.6 SS	16	
91-99-1256	15	5001182	ECROU HEX BAGUE DE NYLON M6-1.0 SS	4	
91-99-1393	16	502622	VIS A TETE HEXAGONAL M6-1.0x20 SS BK	8	
	17	507335	PROTECTEUR / NOIR / .234 I.D. x .500	8	
91-99-4613	18	502746	VIS MECANIQUE TETE CYLINDRIQUE PHILLIPS M5-0.8x20 SS BK	4	
	19	430015	ESPACEUR	4	
	20	5001418	VIS A TETE HEXAGONAL M10-1.5x30 SS	4	
91-99-1114	21	5001834	RONDELLE "BELLEVILLE" 10.5X23X2.5 N500	4	
91-99-1198	22	8631155	ATTACHE CABLE / 4.6MM x 200 / CHRISTMAS TREE	4	
	25	0600025	CABLAGE PARE-CHOC AVANT ACB/FOG	1	
	26	0610184	SUPPORT, CABLAGES SUR PARE-CHOCS AV.	1	
91-99-1144	27	509815	ATTACHE CABLE	AR	
91-99-1966	28	504637	ATTACHE CABLE / 3/16" x 13"	AR	
91-99-1201	29	504013	SUPPORT ATTACHE / 1/4" X 1/4" I.D.	1	
91-99-1260	30	504379	RIVET AVEUGLE TETE BOMBE OUVERT 3/16x1/4 SS	3	
79-99-0225	31	507383	ATTACHE CABLE HOLE 3/8"	1	

De K-0295 À P-1347

Date:07-2024

PAGE:VIP-0662-00

FEU DE GABARIT



De K-0295 À P-1347	Date:07-2024	PAGE:VIP-0662-00
FEU DE GABARIT		

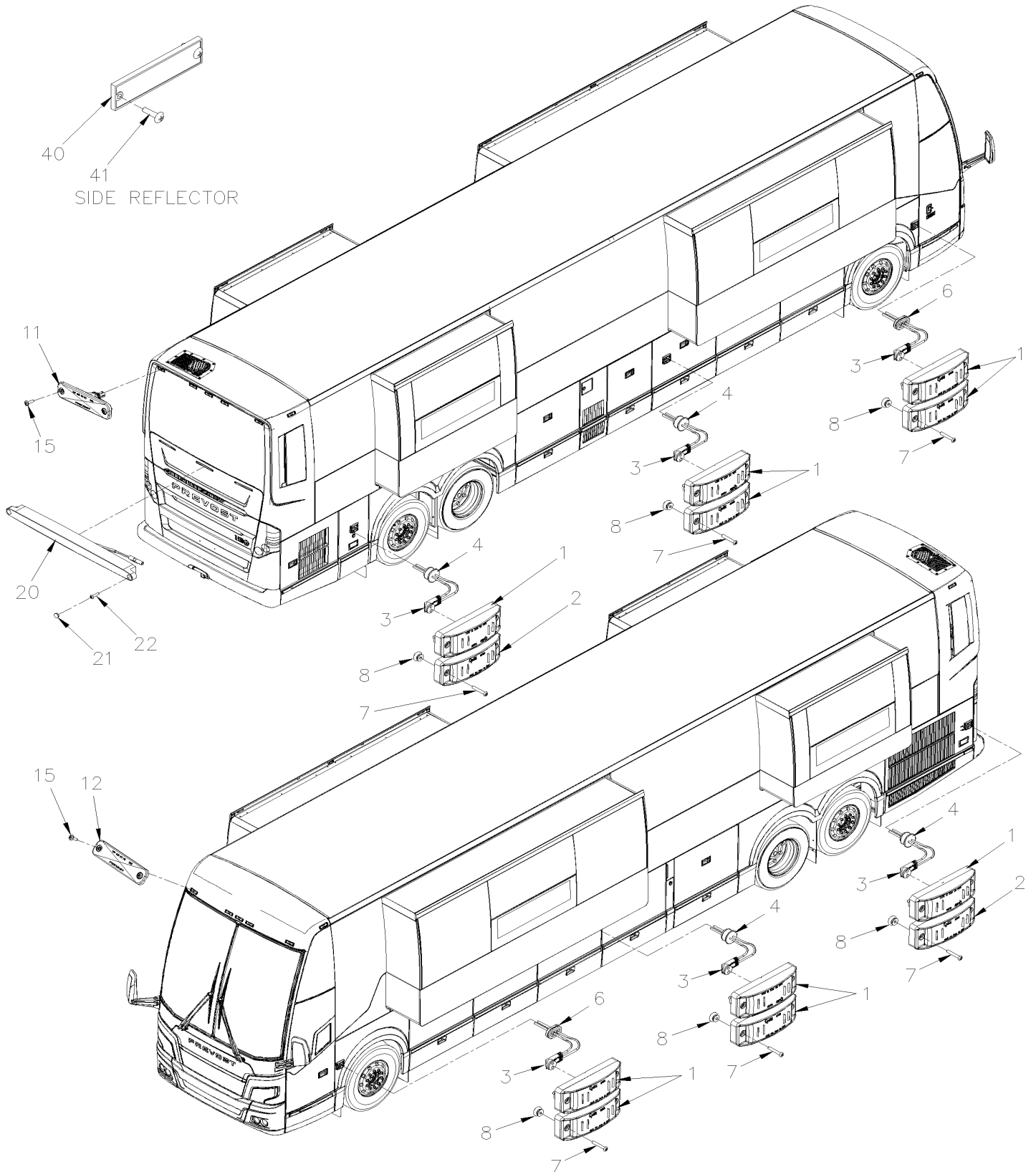
Numéro de stock	Numéro d'article	Pièces	Description	Quantité	Notes
88-99-2066	1	930441	FEU DE POSITION LATERAL (6 LED) AMBRE SANS REFLECTEUR	10	
88-99-2065	2	930440	FEU DE POSITION LATERAL (6 LED) ROUGE SANS REFLECTEUR	2	
88-99-2022	3	562155	CONNECTEUR ASS / SEALED 2C / GROTE 6618-G8	AR	B
	4	478247	PASSE-FIL 2 TROUSx1.6x23.5MMx10.5MMx16.5MMx28MM	AR	B
91-99-4834	6	478900	GROMMET, LAMPE DE POSITION	4	
91-99-3047	7	5002021	VIS MECANIQUE TETE GOUTTE PHILLIPS #10-32x1 1/4 SS	24	
91-99-1342	8	502774	ECROU A DOUILLE #10-32x.625	24	
	11	930421	FEU GABARIT - 3 LED ROUGE	7	
	12	930422	FEU GABARIT - 3 LED AMBRE	7	
91-99-4834	13	478900	GROMMET, LAMPE DE POSITION	14	B
91-99-1341	15	5001547	VIS AUTOTARAUEUSE TETE GOUTTE PHILLIPS M4x20 G500	28	
	15	5001055	ECROU A DOUILLE M4-0.7x14.5	14	
	21	930302	REFLECTEUR ROUGE 40MM x 180MM	2	
	22	930374	REFLECTEUR AMBRE 40MM x 180MM	2	
	24	5001087	VIS AUTOTARAUEUSE TETE BOMBE PHILLIPS #10x1/2 SS	8	
	24	5001052	ECROU D'ANCHRAGE #10 NYL	2	
			B) PIECES DU HARNAIS DE LA LAMPE		

De P-1348

Date:07-2024

PAGE:VIP-0662-01

FEU DE GABARIT



De P-1348	Date:07-2024	PAGE:VIP-0662-01
FEU DE GABARIT		

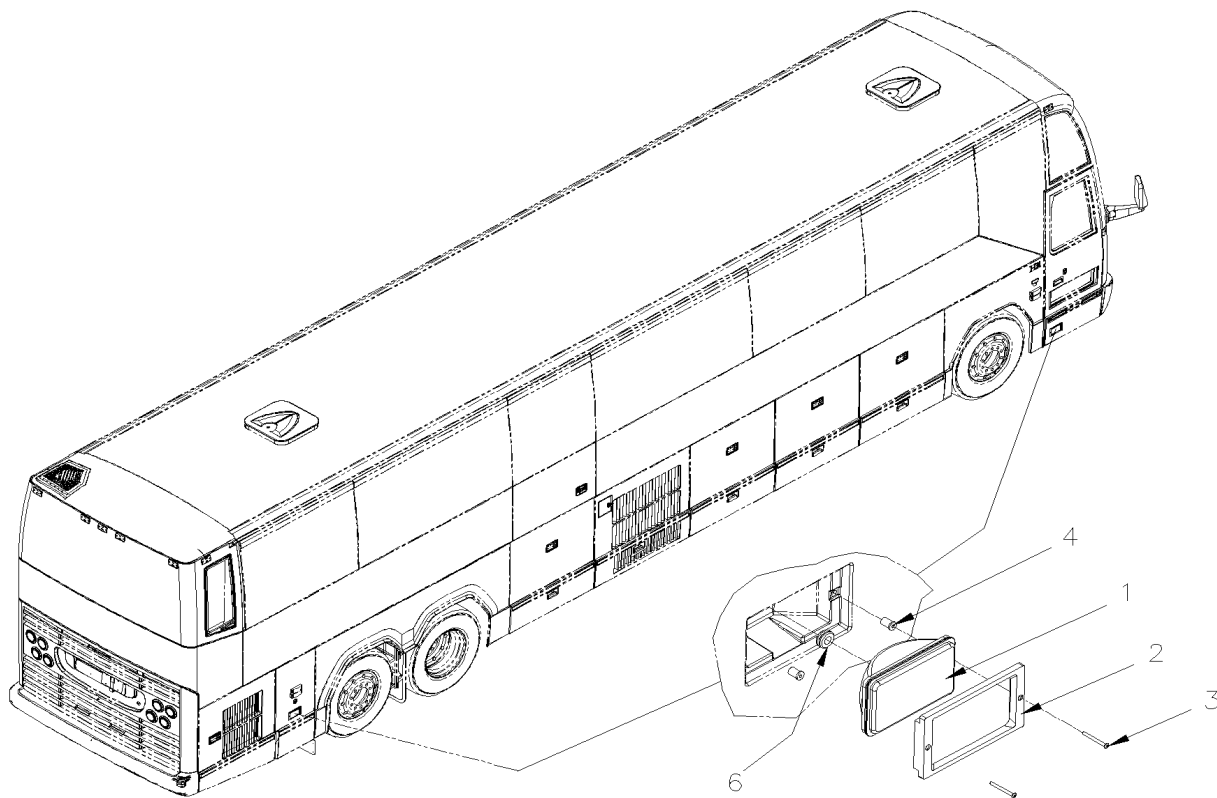
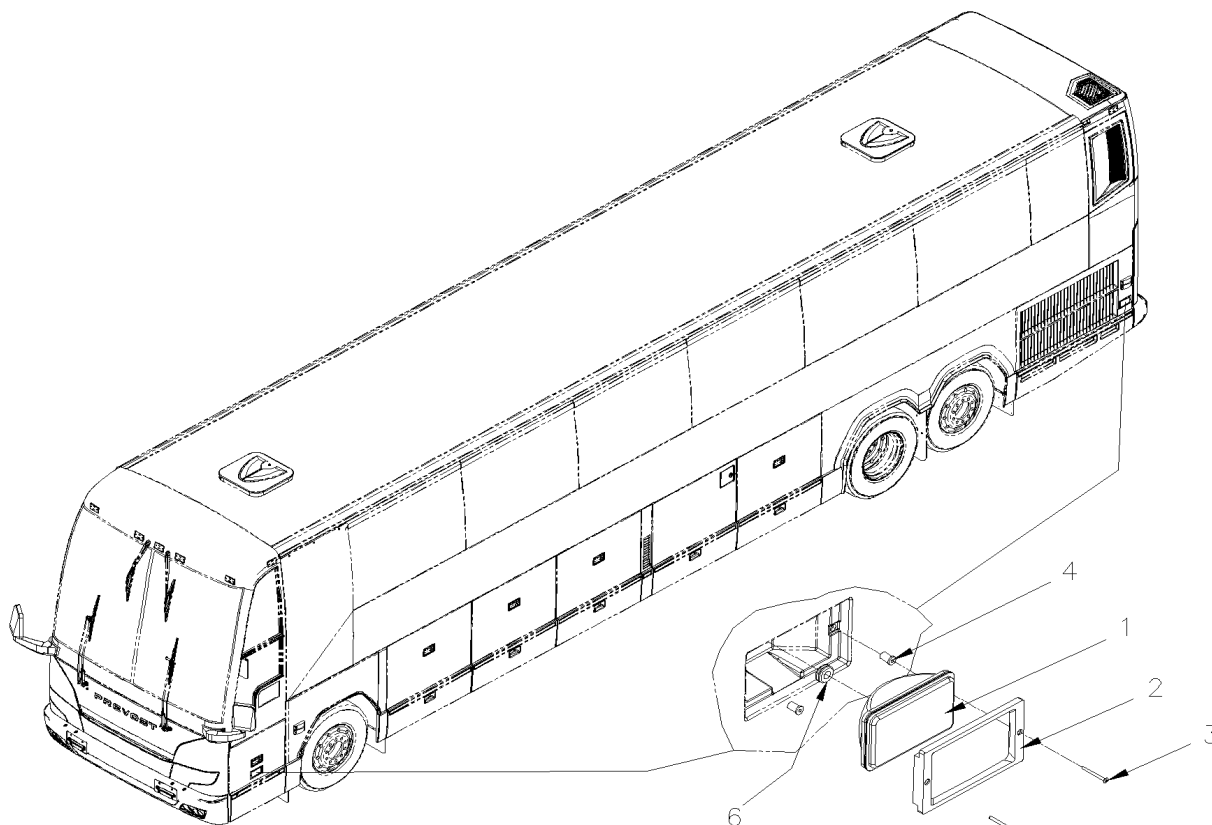
Numéro de stock	Numéro d'article	Pièces	Description	Quantité	Notes
88-99-2066	1	930441	FEU DE POSITION LATERAL (6 LED) AMBRE SANS REFLECTEUR	10	
88-99-2065	2	930440	FEU DE POSITION LATERAL (6 LED) ROUGE SANS REFLECTEUR	2	
88-99-2022	3	562155	CONNECTEUR ASS / SEALED 2C / GROTE 6618-G8	AR	B
	4	478247	PASSE-FIL 2 TROUSx1.6x23.5MMx10.5MMx16.5MMx28MM	AR	B
91-99-4834	6	478900	GROMMET, LAMPE DE POSITION	4	
91-99-3047	7	5002021	VIS MECANIQUE TETE GOUTTE PHILLIPS #10-32x1 1/4 SS	24	
91-99-1342	8	502774	ECROU A DOUILLE #10-32x.625	24	
88-99-1952	11	930009	FEU GABARIT - 4 LED ROUGE	7	
88-99-1951	12	930005	FEU GABARIT - 4 LED AMBRE	7	
	15	901589	VIS POUR FEU DE GABARIT	28	
88-99-1127	20	930330	LAMPE ARR. (CYLOP)	3	
91-99-4093	. NS	930353	. CACHE VIS NOIR	2	
91-99-3830	21	5001040	VIS AUTOTARAUDEUSE TETE CYLINDRIQUE PHILLIPS #6-32x3/4 SS	6	
91-99-4093	22	930353	CACHE VIS NOIR	6	
	40	930302	REFLECTEUR ROUGE 40MM x 180MM	2	
	40	930374	REFLECTEUR AMBRE 40MM x 180MM	4	
	41	5001243	VIS AUTOTARAUDEUSE TETE CYLINDRIQUE PHILLIPS #10x5/8 SS	12	
	NS	5001052	ECROU D'ANCHRAGE #10 NYL	AR	
			B) PIECES DU HARNAIS DE LA LAMPE		

De K-0295 À P-1347

Date:07-2024

PAGE:VIP-0663-00

ECLAIRAGE LATÉRALE



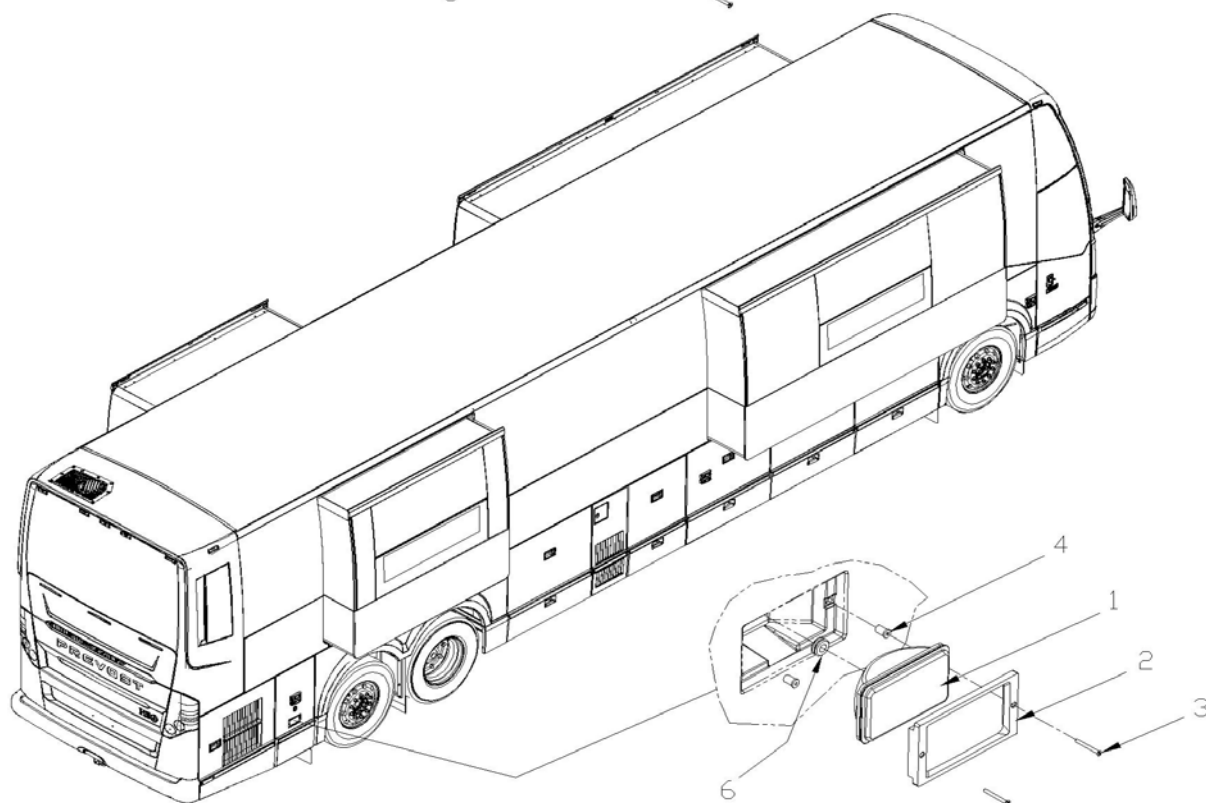
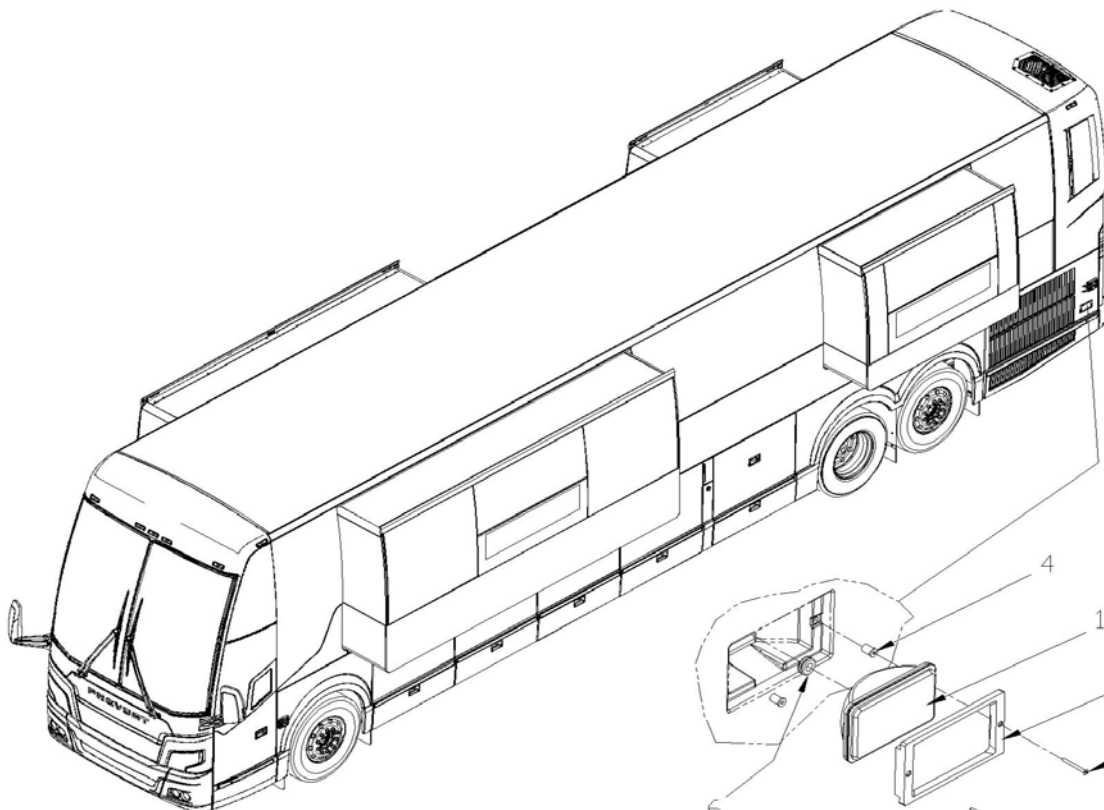
De K-0295 À P-1347	Date:07-2024	PAGE:VIP-0663-00
ECLAIRAGE LATERALE		

Numéro de stock	Numéro d'article	Pièces	Description	Quantité	Notes
	1	930319	PHARE SCELLE / 37.5WATT-12V / SAE# H9415 À K-0396	4	
	1	930429	PHARE SCELLE / 37.5WATT-12V / SAE# H9415 De K-0397	4	
	1	19515870	LAMPE DEL 38WATT	4	O
	NS	430500	PLAQUE DE FERMETURE	1	
91-99-5072	NS	506191	RUBAN ADH1 CC POL 1/8"x1/4"x60' / GREY 2520X	AR	
	2	473424	CADRE	4	
	2	479044	CADRE	4	O
91-99-1703	3	5001712	VIS MECANIQUE TETE PLATE PHILLIPS M4-0.7x30 SS	8	
	4	500589	ECROU A DOUILLE M4-0.7x13.5	8	
	6	504062	PASSE-FIL / .4375x.687x.125x.375x.937	4	
	NS	681095	GRAISSE DIELECTRIQUE"NYOGEL" / 1.1 LBS	AR	
	NS	680532	SCCELLANT SIKA #221 / GRIS / 310ml CARTRIDGE	AR	
70-67-0505	NS	684685	COLLE SIMSON #ISR 70-03 / 310ml CARTRIDGE	AR	
			O) OPTION DEL		

Date:07-2024

PAGE:VIP-0663-01

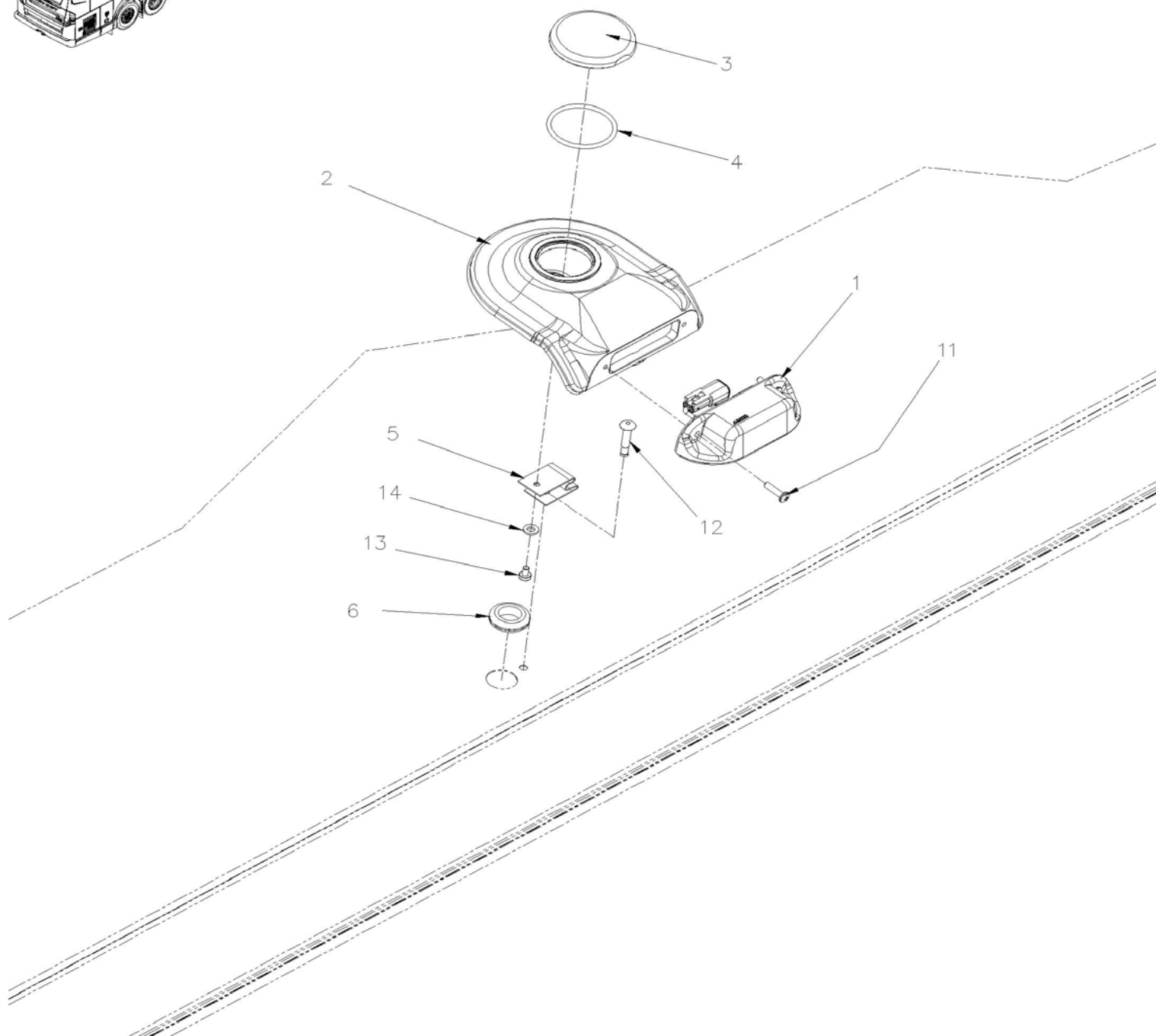
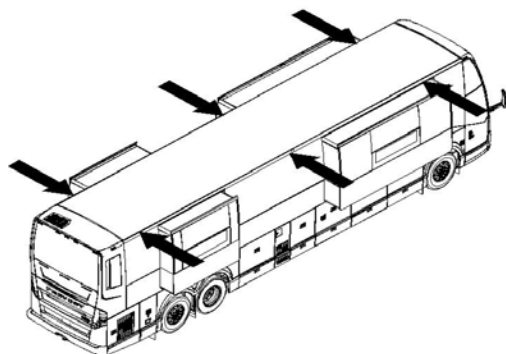
ECLAIRAGE LATÉRALE



		Date:07-2024	PAGE:VIP-0663-01
ECLAIRAGE LATÉRALE			

Numéro de stock	Numéro d'article	Pièces	Description	Quantité	Notes
	1	930429	PHARE SCELLE / 37.5WATT-12V / SAE# H9415	2	
	1	19515870	LAMPE DEL 38WATT	2	O
	NS	430500	PLAQUE DE FERMETURE	1	
91-99-5072	NS	506191	RUBAN ADH1 CC POL 1/8"x1/4"x60' / GREY 2520X	AR	
	2	473424	CADRE	2	
	2	479044	CADRE	2	O
91-99-1703	3	5001712	VIS MECANIQUE TETE PLATE PHILLIPS M4-0.7x30 SS	4	
	4	500589	ECROU A DOUILLE M4-0.7x13.5	4	
	6	504062	PASSE-FIL / .4375x.687x.125x.375x.937	2	
	NS	681095	GRAISSE DIELECTRIQUE"NYOGEL" / 1.1 LBS	AR	
	NS	680532	SCCELLANT SIKA #221 / GRIS / 310ml CARTRIDGE	AR	
70-67-0505	NS	684685	COLLE SIMSON #ISR 70-03 / 310ml CARTRIDGE	AR	
			O) OPTION DEL		

ECLAIRAGE EXTÉRIEUR SUR LE TOIT



Date:07-2024

PAGE:VIP-0663-30

ECLAIRAGE EXTÉRIEUR SUR LE TOIT

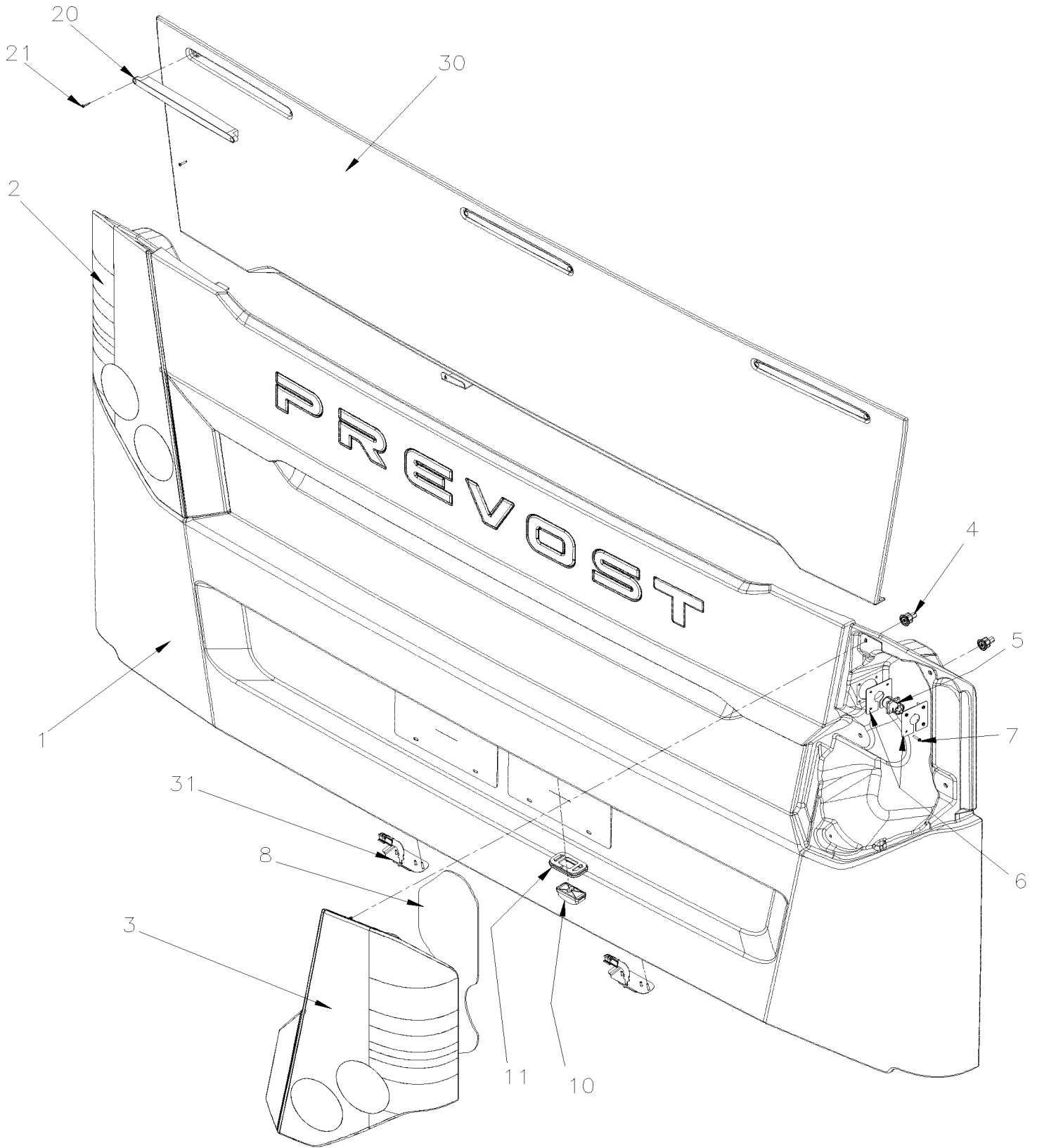
Numéro de stock	Numéro d'article	Pièces	Description	Quantité	Notes
	1	930051	LAMPE DEL SCELLÉE / 8-32V	1	
	NS	0600160	CABL ALIMENTATION LUMIÈRE PÉRIPHÉRIQUE	1	
	NS	0600161	CABLE LUMIÈRE PÉRIPHÉRIQUE	2	
91-99-1144	NS	509815	ATTACHE CABLE	6	
91-99-1293	NS	504273	ATTACHE CABLE / 1/8" X 3"1/2	6	
91-99-3269	2	430101	SUPPORT ECLAIRAGE LATERAL	6	
	NS	685387	COLLE MS POLYMER TEROSON MS 9399 / 400ml CARTRIDGE	AR	
70-67-0505	NS	684685	COLLE SIMSON #ISR 70-03 / 310ml CARTRIDGE	AR	
91-99-0973	NS	506785	RUBAN ADH2 CC POL 1/16" x 1/4" x 200' / BLACK I1C-N-A	AR	
91-99-3270	3	491549	BOUCHON, ACCES SUPPORT " BRIGADE"	6	
90-99-0098	4	507022	JOINT TORIQUE 1.984 ID x 2.262 OD x 0.139 W	6	
	5	491848	SANGLE DE RETENUE	6	
	6	504066	PASSE-FIL / .687x1.000x.062x.375x1.312	6	
91-99-4613	11	502746	VIS MECANIQUE TETE CYLINDRIQUE PHILLIPS M5-0.8x20 SS BK	12	
91-99-4727	12	504787	RIVET "CHERRY MONOLOK" TETE BOMBE 1/4x5/8 ZP	6	
	13	5001377	VIS MECANIQUE TETE CYLINDRIQUE PHILLIPS M5-0.8x8 SS	6	
91-33-4076	14	502573	RONDELLE PLATE 6.4x12.5x1.6 SS	6	

De K-0295

Date:07-2024

PAGE:VIP-0664-01

LAMPE EXTERIEUR ARRIERE & SUPPORT DE PLAQUE



De K-0295	Date:07-2024	PAGE:VIP-0664-01
LAMPE EXTERIEUR ARRIERE & SUPPORT DE PLAQUE		

Numéro de stock	Numéro d'article	Pièces	Description	Quantité	Notes
	1	VIP-1870-01	PORTE MOTEUR ASS		
	2	930432	LUMIERE ARRIERE - PORTE MOTEUR - GAUCHE À P-1401	1	
	. NS	930435	. MODULE INDICATEUR DE DIRECTION DEL À P-1401	1	
	. NS	930436	. MODULE LUMIERE ARRET DEL À P-1401	2	
	. NS	564175	. AMPOULE / 16WATT-12VOLTS / SAE# 916 À P-1401	1	
	. NS	930438	. HARNAIS ELECT. AVEC JOINT ETANCH. GAU À P-1401	1	
	2	930041	LUMIERE ARRIERE - PORTE MOTEUR - GAUCHE ACRYLIC De P-1402 À R-1889	1	
	. NS	930435	. MODULE INDICATEUR DE DIRECTION DEL De P-1402 À R-1889	1	
	. NS	930436	. MODULE LUMIERE ARRET DEL De P-1402 À R-1889	2	
	. NS	564175	. AMPOULE / 16WATT-12VOLTS / SAE# 916 De P-1402 À R-1889	1	
	. NS	930438	. HARNAIS ELECT. AVEC JOINT ETANCH. GAU De P-1402 À R-1889	1	
	2	930056	LUMIERE ARRIERE - PORTE MOTEUR - GAUCHE De R-1890	1	
	. NS	930435	. MODULE INDICATEUR DE DIRECTION DEL De R-1890	1	
	. NS	930436	. MODULE LUMIERE ARRET DEL De R-1890	2	
	. NS	564175	. AMPOULE / 16WATT-12VOLTS / SAE# 916 De R-1890	1	
	. NS	930438	. HARNAIS ELECT. AVEC JOINT ETANCH. GAU De R-1890	1	
	2	930041	LUMIERE ARRIERE - PORTE MOTEUR - GAUCHE ACRYLIC À P-1401	1	A
	. NS	930435	. MODULE INDICATEUR DE DIRECTION DEL À P-1401	1	A
	. NS	930436	. MODULE LUMIERE ARRET DEL À P-1401	2	A
	. NS	564175	. AMPOULE / 16WATT-12VOLTS / SAE# 916 À P-1401	1	A
	. NS	930438	. HARNAIS ELECT. AVEC JOINT ETANCH. GAU À P-1401	1	A
	3	930433	LUMIERE ARRIERE - PORTE MOTEUR - DROITE À P-1401	1	
	. NS	930435	. MODULE INDICATEUR DE DIRECTION DEL À P-1401	1	
	. NS	930436	. MODULE LUMIERE ARRET DEL À P-1401	2	
	. NS	564175	. AMPOULE / 16WATT-12VOLTS / SAE# 916 À P-1401	1	
	. NS	930437	. HARNAIS ELECT. AVEC JOINT ETANCH. DR À P-1401	1	
	3	930044	LUMIERE ARRIERE - PORTE MOTEUR - DROITE ACRYLIC De P-1402 À R-1889	1	
	. NS	930435	. MODULE INDICATEUR DE DIRECTION DEL De P-1402 À R-1889	1	
	. NS	930436	. MODULE LUMIERE ARRET DEL De P-1402 À R-1889	2	
	. NS	564175	. AMPOULE / 16WATT-12VOLTS / SAE# 916 De P-1402 À R-1889	1	
	. NS	930437	. HARNAIS ELECT. AVEC JOINT ETANCH. DR De P-1402 À R-1889	1	
	3	930063	LUMIERE ARRIERE - PORTE MOTEUR - DROITE De R-1890	1	
	. NS	930435	. MODULE INDICATEUR DE DIRECTION DEL De R-1890	1	
	. NS	930436	. MODULE LUMIERE ARRET DEL De R-1890	2	
	. NS	564175	. AMPOULE / 16WATT-12VOLTS / SAE# 916 De R-1890	1	
	. NS	930437	. HARNAIS ELECT. AVEC JOINT ETANCH. DR De R-1890	1	
	3	930044	LUMIERE ARRIERE - PORTE MOTEUR - DROITE ACRYLIC À P-1401	1	A
	. NS	930435	. MODULE INDICATEUR DE DIRECTION DEL À P-1401	1	A
	. NS	930436	. MODULE LUMIERE ARRET DEL À P-1401	2	A
	. NS	564175	. AMPOULE / 16WATT-12VOLTS / SAE# 916 À P-1401	1	A
	. NS	930437	. HARNAIS ELECT. AVEC JOINT ETANCH. DR À P-1401	1	A
91-99-4177	4	491237	ECROU A AILE M6 M6-1.0 x 23	10	

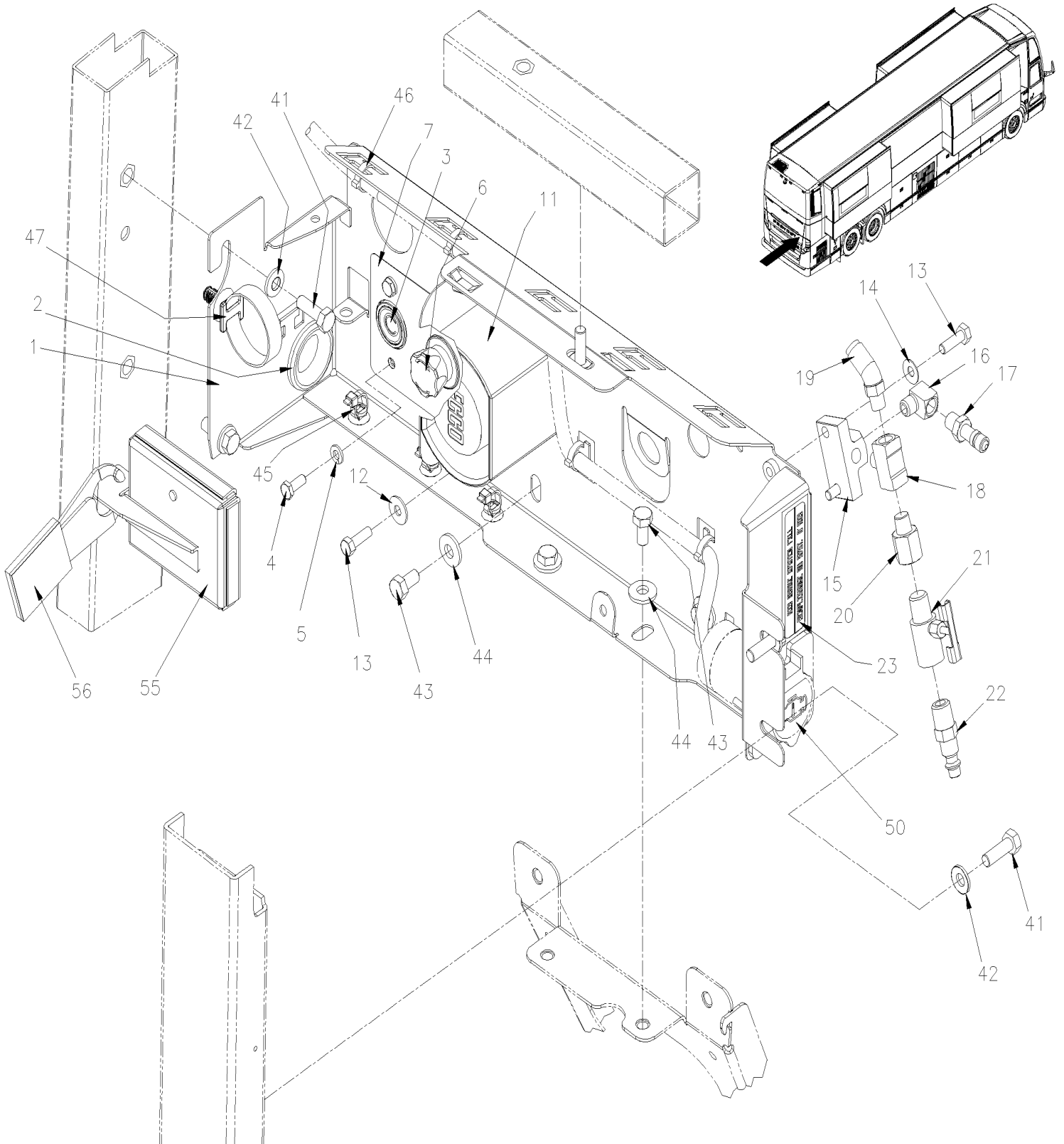
De K-0295		Date:07-2024		PAGE:VIP-0664-01	
LAMPE EXTERIEUR ARRIERE & SUPPORT DE PLAQUE					
Numéro de stock	Numéro d'article	Pièces	Description	Quantité	Notes
	5	060748	CABLAGE ASS LAMPE / PORTE MOTEUR ARRIERE	1	
91-99-5187	NS	564108	SUPPORT CONNECTEUR AVEC SAPIN / DEUTSCH 1011-310-0205	2	
	6	289679	PLAQUE DE FIXATION DE CONNECTEUR 70MMx70MM W/SLOT SS	4	
91-99-3830	7	5001040	VIS AUTOTARAUDEUSE TETE CYLINDRIQUE PHILLIPS #6-32x3/4 SS	8	
	8	289813	ISOLANT / LAMPE ARRIERE	2	
88-99-1142	10	930368	LAMPE LICENCE A LES AVEC CONNECTEUR LEDS - 12VOLTS	2	
88-53-8200	. NS	12015378	. CONNECTEUR / WEATHER PACK / SH 2C / GRIS / PED 12015378	1	
	. NS	N.P.N.	. LAMPE LICENCE A LES AVEC CONNECTEUR		4
88-53-8201	. NS	562348	. CONNECTEUR / WEATHER PACK / PH 2C / GRIS / PED 12034074	1	
88-51-0405	. NS	561786	. JOINT ETANCHEITE / GRIS / PED 15324980	2	
88-51-0400	. NS	561568	. TERMINAL MALE / 16-14 / PED 12089305	2	
88-99-1143	11	930408	PASSE-FIL MONTAGES LUMIERES DES LICENCES TL 150702	2	
91-99-1207	12	502556	RONDELLE PLATE 4.3x9.0x0.8 SS	16	
91-99-1341	13	5001547	VIS AUTOTARAUDEUSE TETE GOUTTE PHILLIPS M4x20 G500	16	
88-99-1127	20	930330	LAMPE ARR. (CYLOP)	3	
91-99-4093	. NS	930353	. CACHE VIS NOIR	2	
	20	060745	HARNAIS ASS LUMIERES PORTE DPF À P-1347	1	
	20	0600046	HARNAIS ASS LUMIERES PORTE DPF De P-1348	1	
91-99-4618	20	504448	ATTACHE CABLE ADHESIVE 1/4"	1	
	21	502665	VIS AUTOTARAUDEUSE TETE OVALE PHILLIPS #6x3/4 SS EMN	2	
	30	VIP-1870-21	PORTE MOTEUR ARRIERE HAUTE À P-1347		
	30	VIP-1870-22	PORTE MOTEUR ARRIERE HAUTE De P-1348		
	31	VIP-0665-11	INTERRUPTEURS, LAMPES, AJAR -SOUS LE PLANCHER & ENGINE COMPARTMENT À P-1347		
	31	VIP-0665-12	INTERRUPTEURS, LAMPES, AJAR -SOUS LE PLANCHER COMPARTIMENT MOTEUR De P-1348		
			A) OPTION ACRYLIC		
			4) PAS DE NUMERO DE PIECE		

De K-0295

Date:07-2024

PAGE:VIP-0665-02

COMPOSANTES MOTEUR - COMPARTIMENT ELECTRIQUE



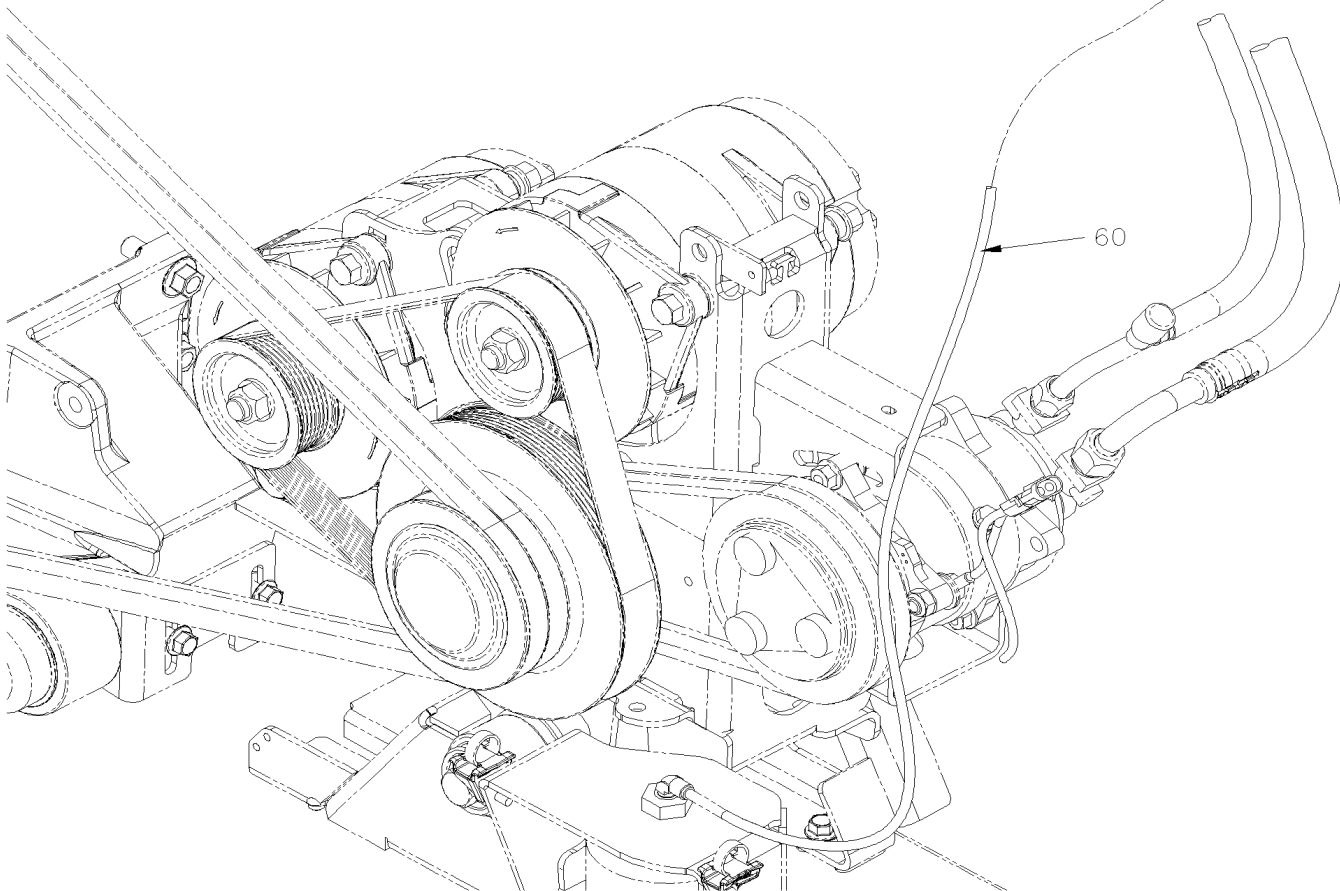
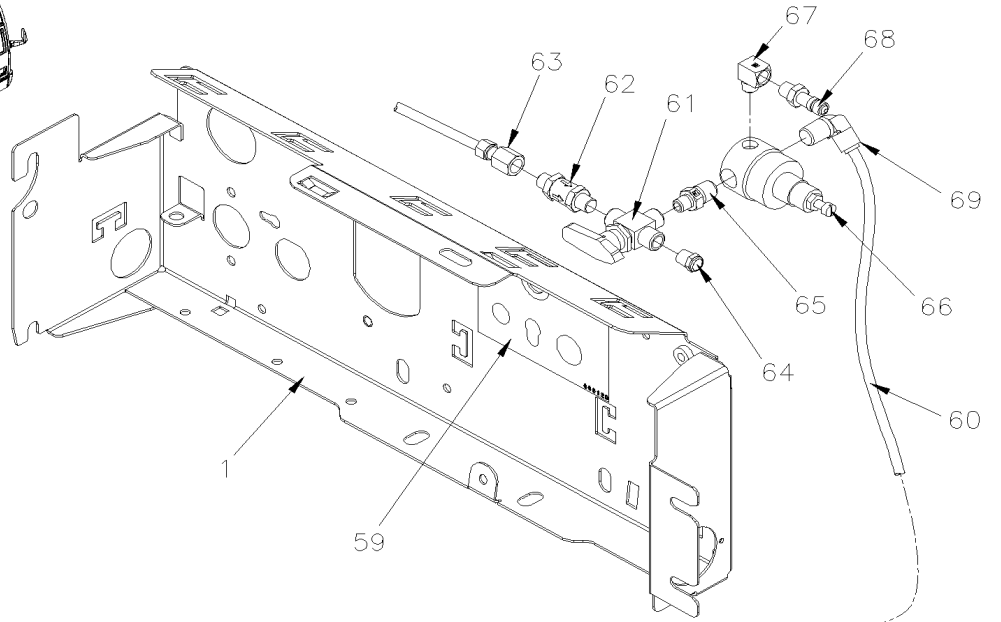
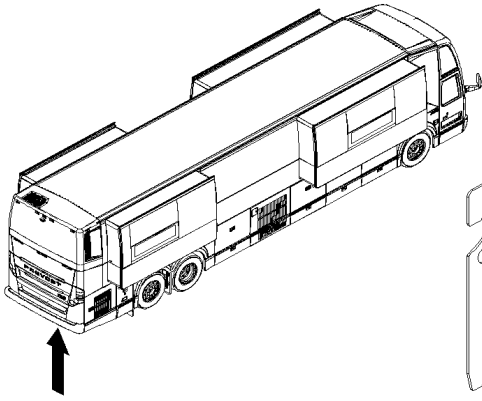
De K-0295

Date:07-2024

PAGE:VIP-0665-02

COMPOSANTES MOTEUR - COMPARTIMENT ELECTRIQUE

WITH "VOLTA" ALTERNATOR OPTION



De K-0295	Date:07-2024	PAGE:VIP-0665-02
COMPOSANTES MOTEUR - COMPARTIMENT ELECTRIQUE		

Numéro de stock	Numéro d'article	Pièces	Description	Quantité	Notes
	1	380103	SUPPORT À K-0772	1	
	1	380124	SUPPORT WITH VOLTA	1	A
	1	380255	SUPPORT De K-0773	1	
88-99-1102	2	504398	PASSE-FIL / 1.000x1.375x.062x.437x1.750	1	
88-99-1964	3	560013	BOUTON POUSSOIR GREEN WHITH LED, TS SERIES	1	
	4	5001530	VIS A TETE HEXAGONAL M6-1.0x16 SS	2	
91-99-1311	5	502570	RONDELLE FREIN FENDUE 6.1x11.8x1.6 SS	2	
88-99-1963	6	560259	INTERRUPTEUR ARRET MOTEUR	1	
	7	061219	DECALQUE INTERRUPTEURS DEMARRAGE ARR.	1	
88-99-1308	11	563199	ALARME DE RECULE "ECCO" / 12-36vdc / 107db	1	
91-99-1145	12	5001833	RONDELLE "BELLEVILLE" 6.1x18x1.27 SS	2	
91-99-1393	13	502622	VIS A TETE HEXAGONAL M6-1.0x20 SS BK	4	
91-99-1390	14	5001608	RONDELLE "BELLEVILLE" 6.2x15.0x0.7 G500	2	
81-99-0980	15	642021	COUDE D'ENCRAGE 90° / TYPE TUYAU / 1/8NPT-F BR	1	
86-99-0170	16	501331	COUDE MALE-FEMELLE 90° / TYPE TUYAU / 1/8NPT-Mx1/8NPT-F BR	1	
86-99-0007	17	640488	SOUPAPE, REMPLISSAGE 1/8" NPT	1	
86-99-0277	. NS	650164	. BOUCHON CHROME SOUPAPE PNEU	1	
86-99-0196	18	507589	RACCORD EN "T" / TYPE TUYAU / 1/8NPT-Fx1/8NPT-Fx1/8NPT-M BR	1	
86-99-0174	19	641365	COUDE MALE 45° NON-ROTATIF / TYPE "PUSH-IN" / #4x1/8NPT-M BR À N-1181	1	
86-99-0185	19	641242	CONNECTEUR MALE / TYPE "PUSH-IN" / #4x1/8NPT-M BR De N-1182	1	
52-01-1100	20	501310	ADAPTATEUR / TYPE TUYAU / 1/4NPT-Fx1/8NPT-M BR	1	
86-99-0194	21	5011129	ROBINET 1/4 NPT M x 1/4 NPT F	1	
86-99-0193	22	684613	RACCORD MALE / RACCORD RAPIDE "INDUSTRIAL" / #4x1/4NPT-M STL	1	
91-32-1864	23	140381	DECALQUE / "AIR BRAKE SYSTEM FILL" // ENGLISH & FRANCAIS	1	
	23	142369	DECALQUE / "AIR BRAKE SYSTEM FILL" // ENGLISH & SPANISH	1	
91-99-1465	41	502780	VIS A TETE HEXAGONAL M8-1.25x25 SS BK	5	
91-99-3828	42	5001868	RONDELLE "BELLEVILLE" 8.4x18x2 SS	5	
91-99-1343	43	5001527	VIS A TETE HEXAGONAL M8-1.25x16 SS BK	4	
91-99-5369	44	5001848	RONDELLE "BELLEVILLE" .827 x .331 x .098 th SS	4	
91-99-1198	45	8631155	ATTACHE CABLE / 4.6MM x 200 / CHRISTMAS TREE	AR	
91-99-1966	46	504637	ATTACHE CABLE / 3/16" x 13"	AR	
91-99-1157	47	504750	ATTACHE CABLE / 1/2" x 15" / CHRISTMAS TREE	1	
	50	VIP-0666-00	RECEPTACLE CHAUFFE-MOTEUR		
	55	G35890	BOITE DE CADENASSAGE ASSEMBLE	1	
	56	N.S.P.	CADENAS	1	2
	59	069129	DECAL-INTER MOTEUR REGULATEUR 30PSI ANG. / W/2 SWITCHES À K-0574	1	A
	59	0610100	DECALQUE / "MOTOR SWITCH REGULATOR" / 65PSI De K-0575 À M-1112	1	A
	59	0610385	DECAL-INTER MOTEUR REGULATEUR 30PSI ANG. De M-1113	1	A
86-36-8211	60	503402	TUBE, NYLON 1/4 O.D. / NOIR S.L.	1	A
86-99-0162	61	642161	SOUPAPE, 3 VOIES 1/8NPT-Fx1/8NPT-Fx1/8NPT-F BR	1	A

De K-0295	Date:07-2024	PAGE:VIP-0665-02
COMPOSANTES MOTEUR - COMPARTIMENT ELECTRIQUE		

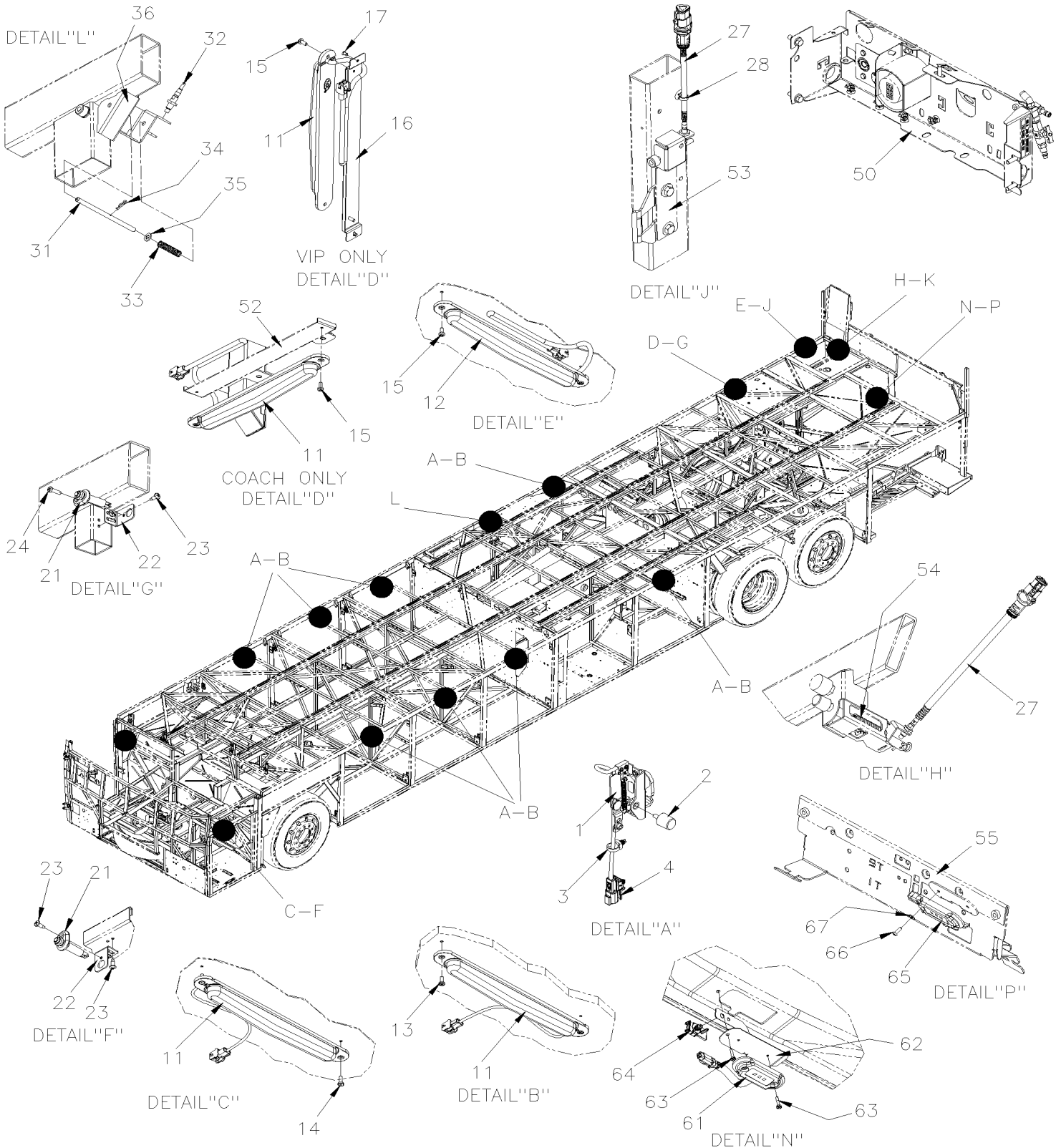
Numéro de stock	Numéro d'article	Pièces	Description	Quantité	Notes
86-99-0348	. NS	642014	. POIGNEE ROUGE	1	A
	62	530175	SOUPAPE ANTI-RETOUR / 1/8 NPT	1	A
	63	641013	CONNECTEUR FEMELLE / TYPE "NTA" / #4x1/8NPT-F BR	1	A
86-99-0149	64	641943	SILENCIEUX / 1/8NPT-M	1	A
86-99-0172	65	501650	RACCORD REDUIT HEX / TYPE TUYAU / 1/4NPT-Mx1/8NPT-Mx1 3/16 BR	1	A
86-99-0006	66	641472	REGULATEUR DE PRESSION D'AIR 1/4" NPT / COPPER	1	A
86-99-0170	67	501331	COUDE MALE-FEMELLE 90° / TYPE TUYAU / 1/8NPT-Mx1/8NPT-F BR	1	A
86-99-0007	68	640488	SOUPAPE, REMPLISSAGE 1/8" NPT	1	A
86-99-0277	. NS	650164	. BOUCHON CHROME SOUPAPE PNEU	1	A
86-29-0117	69	641371	COUDE MALE 90° NON-ROTATIF / TYPE "PUSH-IN" / #4x1/4NPT-M BR	1	A
	70	VIP-2245-60	INSTALLATION COMPRESSEUR PETIT A/C WITH "VOLTA" ALTERNATOR		A
			A) UTILISE AVEC OPTION ALTERNATEUR "VOLTA"		
			2) PAS VENDU PAR PREVOST (VOIR NUMERO DU MANUFATURIER A LA FIN DE LA DESCRIPTION)		

De K-0295 À P-1347

Date:07-2024

PAGE:VIP-0665-11

INTERRUPTEURS, LAMPES, AJAR -SOUS LE PLANCHER & ENGINE COMPARTMENT



De K-0295 À P-1347

Date:07-2024

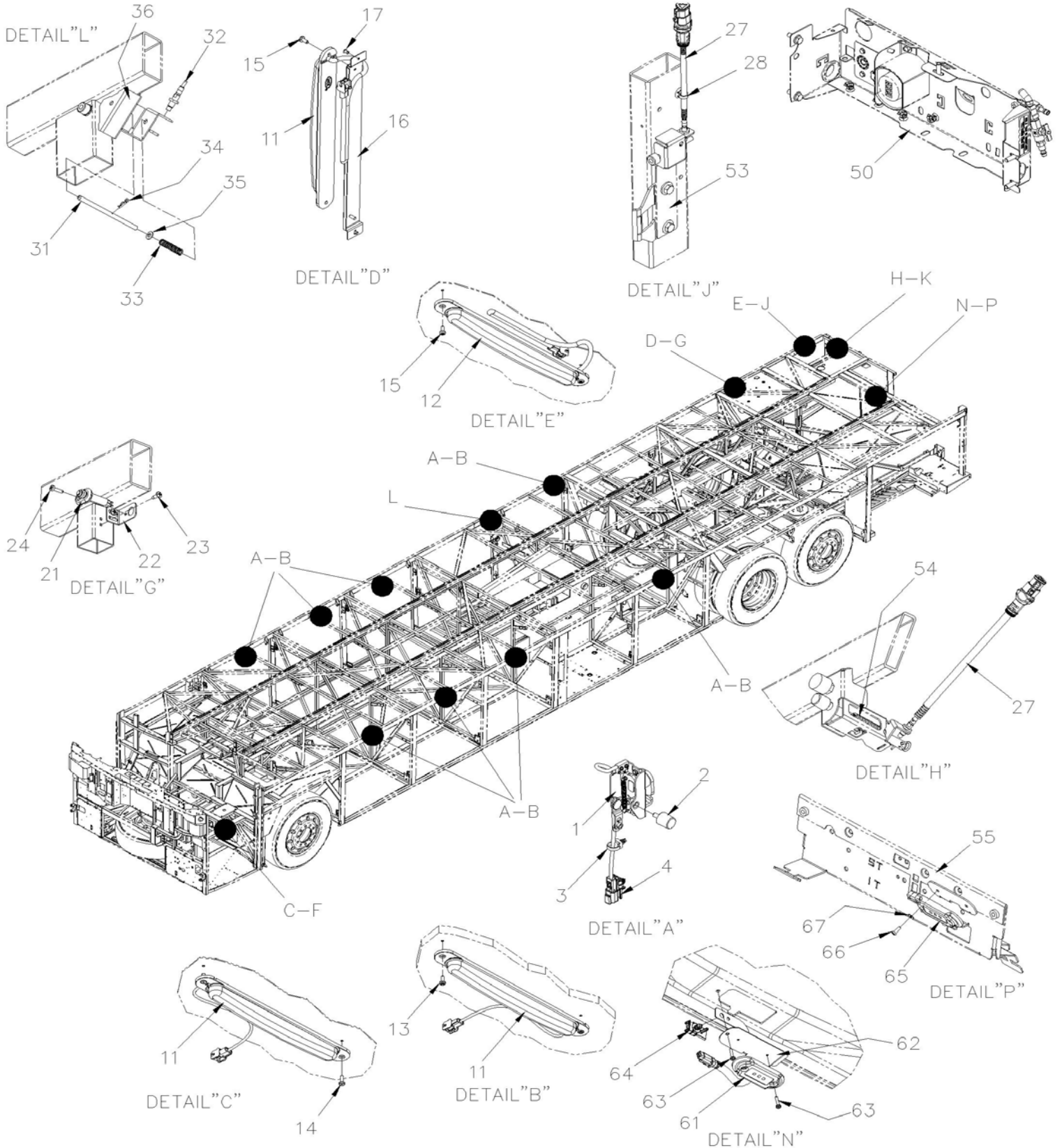
PAGE:VIP-0665-11

INTERRUPTEURS, LAMPES, AJAR -SOUS LE PLANCHER & ENGINE COMPARTMENT

Numéro de stock	Numéro d'article	Pièces	Description	Quantité	Notes
	1	564272	LOQUET COTE DROIT AVEC INTERRUPTEUR BAGGAGE COMPARTMENT ONLY	8	
	. NS	565205	. INTERRUPTEUR MICRO CONTACT	1	
	. NS	563864	. QUICAILLERIE POUR INTERRUPTEUR	1	
91-99-4003	2	504454	BUTEE DE CAOUTCHOUC / 20MM ODx20MM TH X M6X15MM STUD	8	
91-99-1144	3	509815	ATTACHE CABLE	AR	
91-99-1966	3	504637	ATTACHE CABLE / 3/16" x 13"	AR	
91-99-5187	4	564108	SUPPORT CONNECTEUR AVEC SAPIN / DEUTSCH 1011-310-0205	1	
88-99-1928	11	830008	LAMPE ASS 24V / LED	10	
88-99-1752	. NS	561248	. CONNECTEUR / UNIVERSAL MATE-N-LOK / PH 2C / AMP 1-480699-0	1	
88-99-1874	12	830009	LAMPE ASS 24V / LED	1	
88-99-1760	. NS	563589	. CONNECTEUR / DTM SERIES / SH 2C / GRIS / DEUTSCH DTM06-2S-E007	1	
91-99-1320	13	500443	VIS AUTOTARAUDEUSE TETE CYLINDRIQUE PHILLIPS #8x1/2 N500	16	
91-99-1317	14	500965	VIS AUTOTARAUDEUSE TETE BOMBE PHILLIPS #8-32x1/2 N500	2	
91-99-1702	15	500799	VIS AUTOTARAUDEUSE TETE CYLINDRIQUE PHILLIPS #8-32x3/8 N500	4	
	16	061441	SUPPORT DE LAMPE	1	
91-99-1016	17	504340	RIVET AVEUGLE TETE BOMBE OUVERT 1/8x3/16 SS	2	
88-99-1090	21	563464	INTERRUPTEUR / S.P.S.T. / N.C. / W/RUBBER BOOT	2	
91-99-5122	22	066638	SUPPORT INTERRUPTEUR	2	
91-99-1765	23	502868	VIS AUTOTARAUDEUSE TETE GOUTTE PHILLIPS #10-16x1/2 N500	5	
91-99-1185	24	500623	VIS AUTOTARAUDEUSE TETE CYLINDRIQUE PHILLIPS #10-24x3/4 N500	1	
88-99-1312	27	068076	COMMUTATEUR PROXIMITE AVEC DEL ASS.	2	
88-99-1757	. NS	564176	. COMMUTATEUR PROXIMITE / S.P.D.T. / W/3 FILS W/DEL	1	
91-99-1198	28	8631155	ATTACHE CABLE / 4.6MM x 200 / CHRISTMAS TREE	1	
	31	289015	TIGE, INTERRUPTEUR	1	J
88-99-1312	32	068076	COMMUTATEUR PROXIMITE AVEC DEL ASS.	1	J
88-99-1757	. NS	564176	. COMMUTATEUR PROXIMITE / S.P.D.T. / W/3 FILS W/DEL	1	J
91-99-4007	33	5021001	RESSORT COMPRESSION / .360 O.D. x 1.5 x .038	1	J
91-99-4008	34	5001860	GOUPILLE .054 x 3/4 SS	1	J
91-33-4076	35	502573	RONDELLE PLATE 6.4x12.5x1.6 SS	1	J
	36	289014	SUPPORT INTERRUPTEURS	1	
	50	VIP-0665-02	COMPOSANTES MOTEUR - COMPARTIMENT ELECTRIQUE		
	51	VIP-1864-00	PORTE COMPARTIMENT A BAGAGES		
	52	VIP-0615-10	INSTALLATION COMPARTIMENT BATTERIES		
	53	VIP-1868-01	PORTE COMPRESSEUR A/C ASS		
	54	VIP-1870-11	PORTE MOTEUR ARRIERE - INSTALLATION		
	55	VIP-0405-02	INST. SILENCIEUX AVEC DPF & SCR AVEC VOLVO D13		
	56	VIP-1862-51	PORTE D'ENTREE ASS - V.I.P.		

De K-0295 À P-1347		Date:07-2024		PAGE:VIP-0665-11	
INTERRUPTEURS, LAMPES, AJAR -SOUS LE PLANCHER & ENGINE COMPARTMENT					
Numéro de stock	Numéro d'article	Pièces	Description	Quantité	Notes
88-99-1311	61	563845	LAMPE ASS 24V / AVEC LEDS	2	S
88-99-1760	. NS	563589	. CONNECTEUR / DTM SERIES / SH 2C / GRIS / DEUTSCH DTM06-2S-E007	1	S
91-99-3829	62	287678	SUPPORT DE LAMPE	2	S
91-99-3830	63	5001040	VIS AUTOTARAUEUSE TETE CYLINDRIQUE PHILLIPS #6-32x3/4 SS	6	S
91-99-5187	64	564108	SUPPORT CONNECTEUR AVEC SAPIN / DEUTSCH 1011-310-0205	2	S
88-99-1311	65	563845	LAMPE ASS 24V / AVEC LEDS	1	
88-99-1760	. NS	563589	. CONNECTEUR / DTM SERIES / SH 2C / GRIS / DEUTSCH DTM06-2S-E007	1	
	66	5001676	. VIS MECANIQUE TETE CYLINDRIQUE PHILLIPS M4-0.7x12 MAGNI 565	2	
91-99-1207	67	502556	. RONDELLE PLATE 4.3x9.0x0.8 SS	2	
			J) AVEC PORTE A CARBURANT COTE TROTTOIR		
			S) ASSEMBLER A LA PORTE MOTEUR		

INTERRUPTEURS, LAMPES, AJAR -SOUS LE PLANCHER COMPARTIMENT MOTEUR



Date:07-2024

PAGE:VIP-0665-12

INTERRUPTEURS, LAMPES, AJAR -SOUS LE PLANCHER COMPARTIMENT MOTEUR

Numéro de stock	Numéro d'article	Pièces	Description	Quantité	Notes
	1	564272	LOQUET COTE DROIT AVEC INTERRUPTEUR BAGGAGE COMPARTMENT ONLY	8	
	. NS	565205	. INTERRUPTEUR MICRO CONTACT	1	
	. NS	563864	. QUICAILLERIE POUR INTERRUPTEUR	1	
91-99-4003	2	504454	BUTEE DE CAOUTCHOUC / 20MM ODx20MM TH X M6X15MM STUD	8	
91-99-1144	3	509815	ATTACHE CABLE	AR	
91-99-1966	3	504637	ATTACHE CABLE / 3/16" x 13"	AR	
91-99-5187	4	564108	SUPPORT CONNECTEUR AVEC SAPIN / DEUTSCH 1011-310-0205	1	
88-99-1928	11	830008	LAMPE ASS 24V / LED	10	
88-99-1752	. NS	561248	. CONNECTEUR / UNIVERSAL MATE-N-LOK / PH 2C / AMP 1-480699-0	1	
88-99-1874	12	830009	LAMPE ASS 24V / LED	1	
88-99-1760	. NS	563589	. CONNECTEUR / DTM SERIES / SH 2C / GRIS / DEUTSCH DTM06-2S-E007	1	
91-99-1320	13	500443	VIS AUTOTARAUDEUSE TETE CYLINDRIQUE PHILLIPS #8x1/2 N500	16	
91-99-1317	14	500965	VIS AUTOTARAUDEUSE TETE BOMBE PHILLIPS #8-32x1/2 N500	2	
91-99-1702	15	500799	VIS AUTOTARAUDEUSE TETE CYLINDRIQUE PHILLIPS #8-32x3/8 N500	4	
	16	061441	SUPPORT DE LAMPE	1	
91-99-1016	17	504340	RIVET AVEUGLE TETE BOMBE OUVERT 1/8x3/16 SS	2	
88-99-1090	21	563464	INTERRUPTEUR / S.P.S.T. / N.C. / W/RUBBER BOOT	1	
91-99-5122	22	066638	SUPPORT INTERRUPTEUR	1	
91-99-1765	23	502868	VIS AUTOTARAUDEUSE TETE GOUTTE PHILLIPS #10-16x1/2 N500	2	
91-99-1185	24	500623	VIS AUTOTARAUDEUSE TETE CYLINDRIQUE PHILLIPS #10-24x3/4 N500	1	
88-99-1312	27	068076	COMMUTATEUR PROXIMITE AVEC DEL ASS.	2	
88-99-1757	. NS	564176	. COMMUTATEUR PROXIMITE / S.P.D.T. / W/3 FILS W/DEL	1	
91-99-1198	28	8631155	ATTACHE CABLE / 4.6MM x 200 / CHRISTMAS TREE	1	
	31	289015	TIGE, INTERRUPTEUR	1	J
88-99-1312	32	068076	COMMUTATEUR PROXIMITE AVEC DEL ASS.	1	J
88-99-1757	. NS	564176	. COMMUTATEUR PROXIMITE / S.P.D.T. / W/3 FILS W/DEL	1	J
91-99-4007	33	5021001	RESSORT COMPRESSION / .360 O.D. x 1.5 x .038	1	J
91-99-4008	34	5001860	GOUPILLE .054 x 3/4 SS	1	J
91-33-4076	35	502573	RONDELLE PLATE 6.4x12.5x1.6 SS	1	J
	36	289014	SUPPORT INTERRUPTEURS	1	
	50	VIP-0665-02	COMPOSANTES MOTEUR - COMPARTIMENT ELECTRIQUE		
	51	VIP-1864-00	PORTE COMPARTIMENT A BAGAGES		
	52	VIP-0615-10	INSTALLATION COMPARTIMENT BATTERIES		
	53	VIP-1868-01	PORTE COMPRESSEUR A/C ASS		
	54	VIP-1870-11	PORTE MOTEUR ARRIERE - INSTALLATION		
	55	VIP-0405-03	INST. SILENCIEUX AVEC DPF & SCR AVEC VOLVO D13		
	56	VIP-1862-52	PORTE D'ENTREE ASS - V.I.P.		

Date:07-2024

PAGE:VIP-0665-12

INTERRUPTEURS, LAMPES, AJAR -SOUS LE PLANCHER COMPARTIMENT MOTEUR

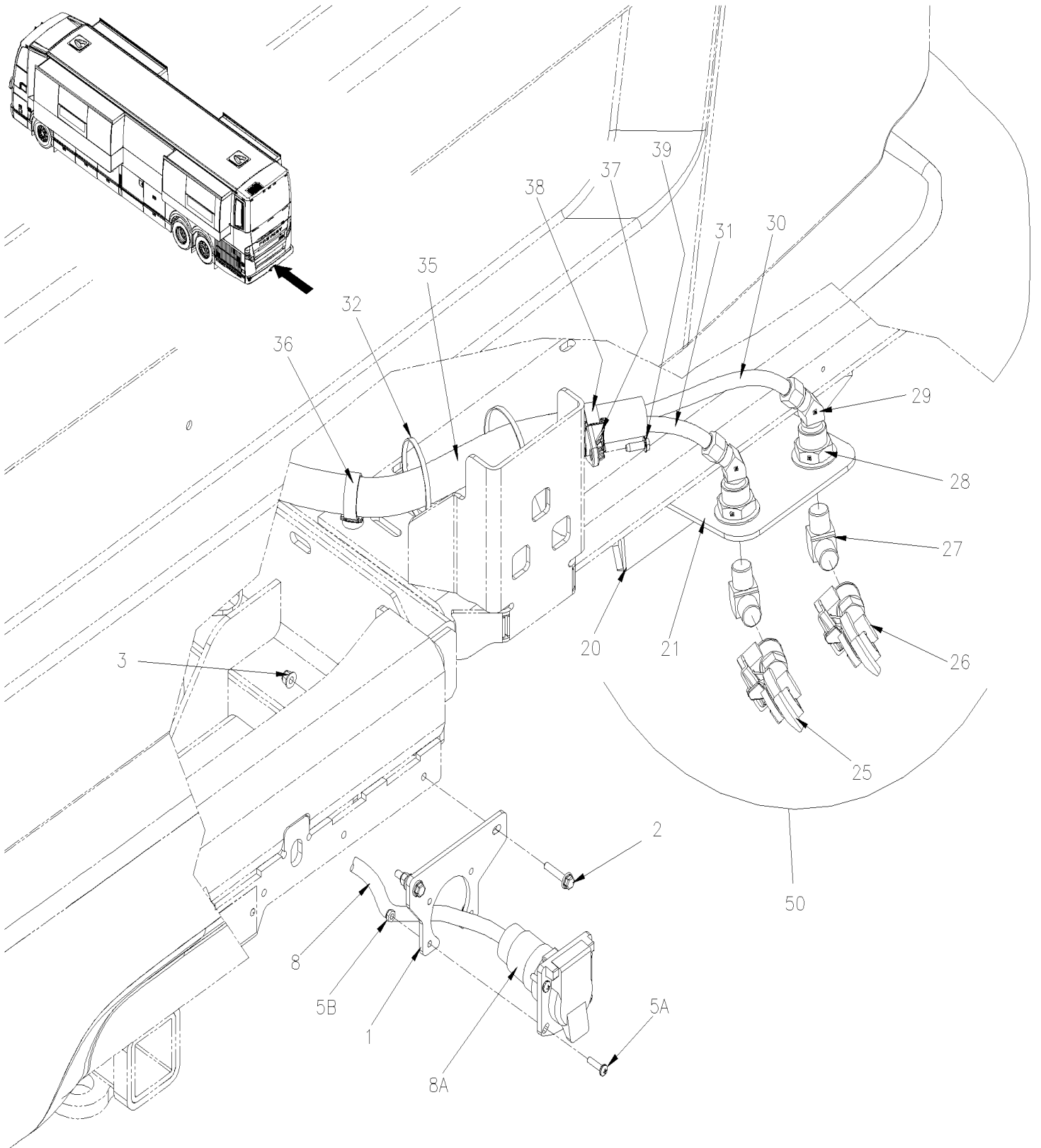
Numéro de stock	Numéro d'article	Pièces	Description	Quantité	Notes
88-99-1311	61	563845	LAMPE ASS 24V / AVEC LEDS	2	S
88-99-1760	. NS	563589	. CONNECTEUR / DTM SERIES / SH 2C / GRIS / DEUTSCH DTM06-2S-E007	1	S
91-99-3829	62	287678	SUPPORT DE LAMPE	2	S
91-99-3830	63	5001040	VIS AUTOTARAUEUSE TETE CYLINDRIQUE PHILLIPS #6-32x3/4 SS	6	S
91-99-5187	64	564108	SUPPORT CONNECTEUR AVEC SAPIN / DEUTSCH 1011-310-0205	2	S
88-99-1311	65	563845	LAMPE ASS 24V / AVEC LEDS	1	
88-99-1760	. NS	563589	. CONNECTEUR / DTM SERIES / SH 2C / GRIS / DEUTSCH DTM06-2S-E007	1	
	66	5001676	. VIS MECANIQUE TETE CYLINDRIQUE PHILLIPS M4-0.7x12 MAGNI 565	2	
91-99-1207	67	502556	. RONDELLE PLATE 4.3x9.0x0.8 SS	2	
			J) AVEC PORTE A CARBURANT COTE TROTTOIR		
			S) ASSEMBLER A LA PORTE MOTEUR		

De K-0295

Date:07-2024

PAGE:VIP-0665-21

INSTALLATION CABLE REMORQUE

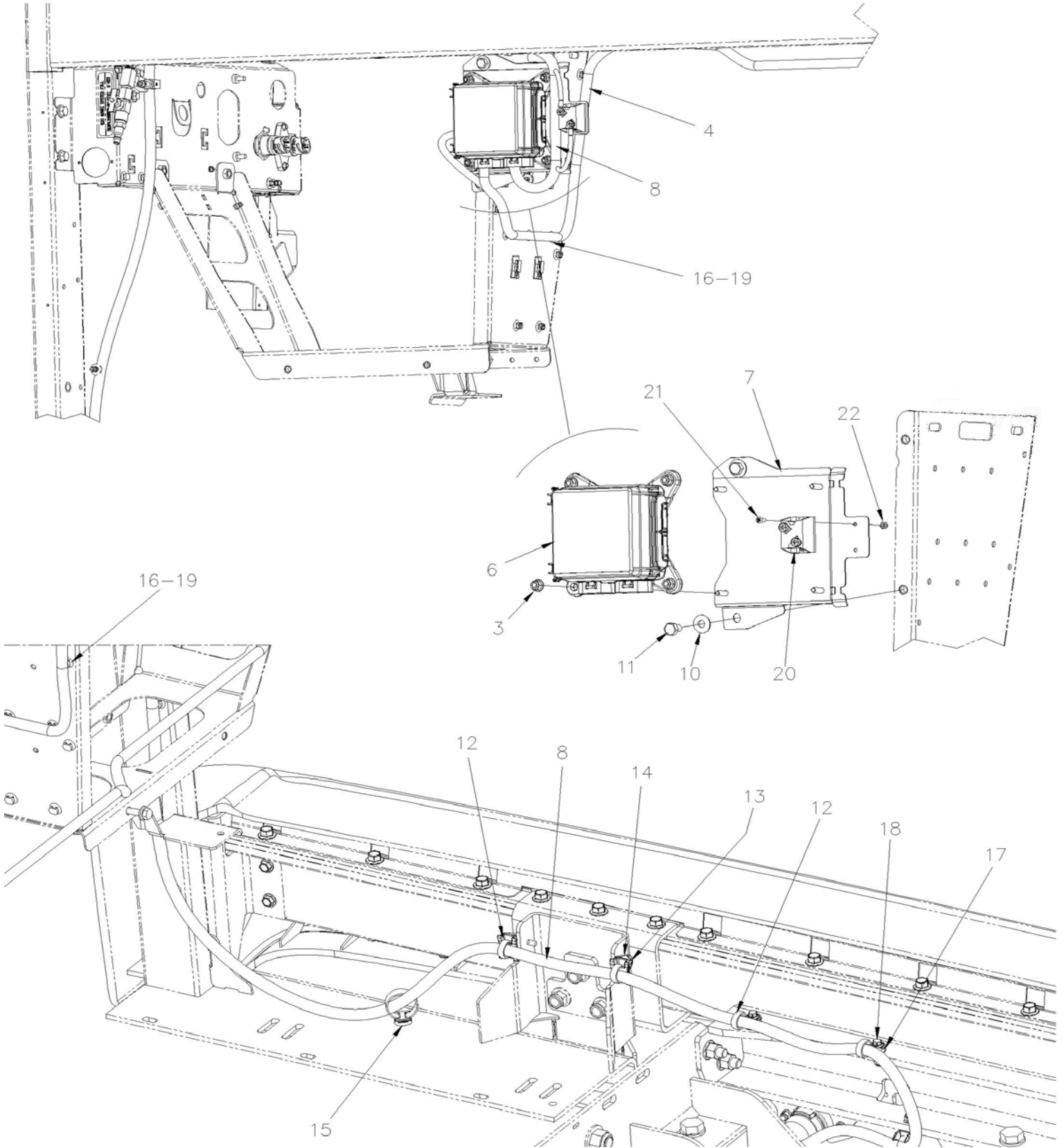


De K-0295

Date:07-2024

PAGE:VIP-0665-21

INSTALLATION CABLE REMORQUE



De K-0295	Date:07-2024	PAGE:VIP-0665-21
INSTALLATION CABLE REMORQUE		

Numéro de stock	Numéro d'article	Pièces	Description	Quantité	Notes
	1	410076	SUPPORT CONNECTEUR ELEC.	1	
91-99-1202	2	5001815	VIS TETE HEX EPAULEMENT M6-1.0x30 G 8.8 N500	4	
91-99-4987	3	5001932	ECROU HEX EPAULEMENT BAGUE DE NYLON M6-1.0 G8.8 N500	AR	
	4	069764	CABLAGE ASS / CONNECTEUR, REMORQUE AVEC FREIN ELECTRIQUE À P-1347	1	
	4	0600105	CABLAGE ASS / CONNECTEUR, REMORQUE AVEC FREIN ELECTRIQUE De P-1348	1	
91-99-4613	5A	502746	VIS MECANIQUE TETE CYLINDRIQUE PHILLIPS M5-0.8x20 SS BK	4	
91-99-4989	5B	5001587	ECROU HEX BAGUE DE NYLON M5-0.8 SS	4	
	6	560476	MODULE DE DISTRIBUTION DVEC POUR REMORQUE AVEC FREIN ELECTRIQUE	1	
88-99-1742	. NS	563284	. FUSIBLE / ATM 15 AMPS BLUE	1	
	. NS	560490	. MICRO RELAIS 12V	1	
88-99-2536	. NS	564399	. MINI DISJONCTEUR / 20 AMPS / SERIES 233	1	
	7	061257	SUPPORT VEC REMORQUE À R-1789	1	
	7	0600202	SUPPORT VEC REMORQUE De R-1790	1	
	8	069765	CABLAGE ASS / REMORQUE AVEC FREIN ELECTRIQUE À R-1789	1	
	. A	560478	. CONNECTEUR REMORQUE 7PINS(LAMES) / RV STYLE À R-1789	1	
	8	0600203	CABLAGE ASS / REMORQUE AVEC FREIN ELECTRIQUE De R-1790	1	
	. A	560478	. CONNECTEUR REMORQUE 7PINS(LAMES) / RV STYLE De R-1790	1	
91-99-5369	10	5001848	RONDELLE "BELLEVILLE" .827 x .331 x .098 th SS	2	
91-99-1343	11	5001527	VIS A TETE HEXAGONAL M8-1.25x16 SS BK	2	
91-99-1237	12	504016	ATTACHE CABLE / 5/16" X 14"1/2 À L-0826	AR	
	12	5040100	ATTACHE CABLE /CRANTE EXTERIEUR 5/16" X 14"1/2 De L-0827	AR	
91-99-1671	13	504610	RIVET "MAGNA-LOK" TETE BOMBE 1/4x5/8 SS	2	
91-99-4958	14	504772	ATTACHEMENT UTILISE AVEC ATTACHE CABLE 5/16 BOLT	2	
91-99-1157	15	504750	ATTACHE CABLE / 1/2" x 15" / CHRISTMAS TREE	4	
91-99-1144	16	509815	ATTACHE CABLE	AR	
91-99-4138	17	509894	ATTACHE CABLE HOLE 7.8MM	3	
91-99-1202	18	5001815	VIS TETE HEX EPAULEMENT M6-1.0x30 G 8.8 N500	AR	
91-99-1966	19	504637	ATTACHE CABLE / 3/16" x 13"	1	
	20	564383	DIODE SHOTTKY 100V 40AMP De R-1790	1	
	. NS	Call order desk	. VIS MA CHE PH M5-0.8 X10 A/RONDELLE De R-1790	1	P
91-99-5249	21	5001996	VIS MECANIQUE TETE CYLINDRIQUE PHILLIPS M4-0.7x12 N500 De R-1790	2	
91-99-1270	22	500539	ECROU HEX BAGUE DE NYLON M4-0.7 N500 De R-1790	2	
	25	641938	RACCORD DE BOYAU A/PROTECT "ROUGE"	1	AB
	25	641957	RACCORD DE BOYAUX ROUGE 180 DE G	AR	AB
	25	644957	JOINT ETANCHEITE STYLE DIAPHRAGME	1	AB
	26	641939	RACCORD DE BOYAU A/PROTECT "BLEU"	1	AB
	26	641958	RACCORD DE BOYAU BLEU 180 DE G	AR	AB
	26	644957	JOINT ETANCHEITE STYLE DIAPHRAGME	1	AB
	27	640992	CONNECTEUR MALE / TYPE "NTA" / #8x1/2NPT-M BR	1	
86-43-0080	30	503406	TUBE, NYLON 1/2 O.D. / VERT S.L.	AR	AB
86-99-0025	31	503638	TUBE, NYLON 1/2 O.D. / BRUN S.L.	AR	AB
91-99-1966	32	504637	ATTACHE CABLE / 3/16" x 13"	AR	AB

De K-0295

Date:07-2024

PAGE:VIP-0665-21

INSTALLATION CABLE REMORQUE

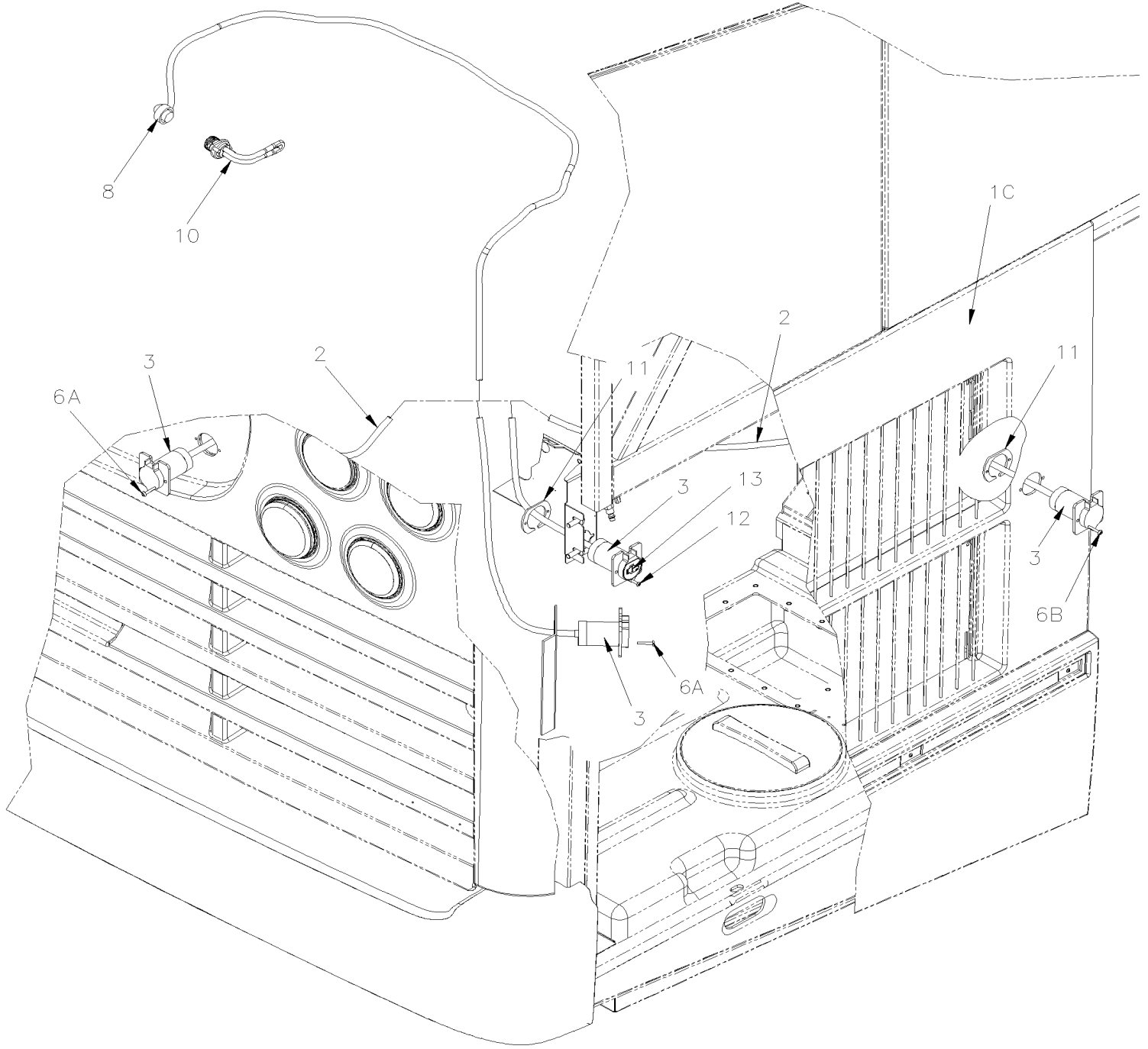
Numéro de stock	Numéro d'article	Pièces	Description	Quantité	Notes
	35	562218	CONDUIT CONV / NON-FENDU / NOIR & GRIS / 1.000"	AR	AB
91-99-1157	36	504750	ATTACHE CABLE / 1/2" x 15" / CHRISTMAS TREE	AR	AB
91-99-1198	NS	8631155	ATTACHE CABLE / 4.6MM x 200 / CHRISTMAS TREE	3	AB
91-99-4958	37	504772	ATTACHEMENT UTILISE AVEC ATTACHE CABLE 5/16 BOLT	1	AB
91-99-1083	38	509491	ATTACHE CABLE / 13MM x 383MM	1	AB
91-99-1833	39	502848	VIS AUTOTARAUDEUSE TETE HEX EPAULEMENT 1/4-20x3/4 N500	1	AB
	50	VIP-1220-51	INSTALLATION SOUPAPE POUR REMORQUE		
			AB) AVEC FREIN À AIR POUR REMORQUE		
			P) CONTACTER LE BUREAU DE PRISE DE COMMANDE		

De K-0295

Date:07-2024

PAGE:VIP-0666-00

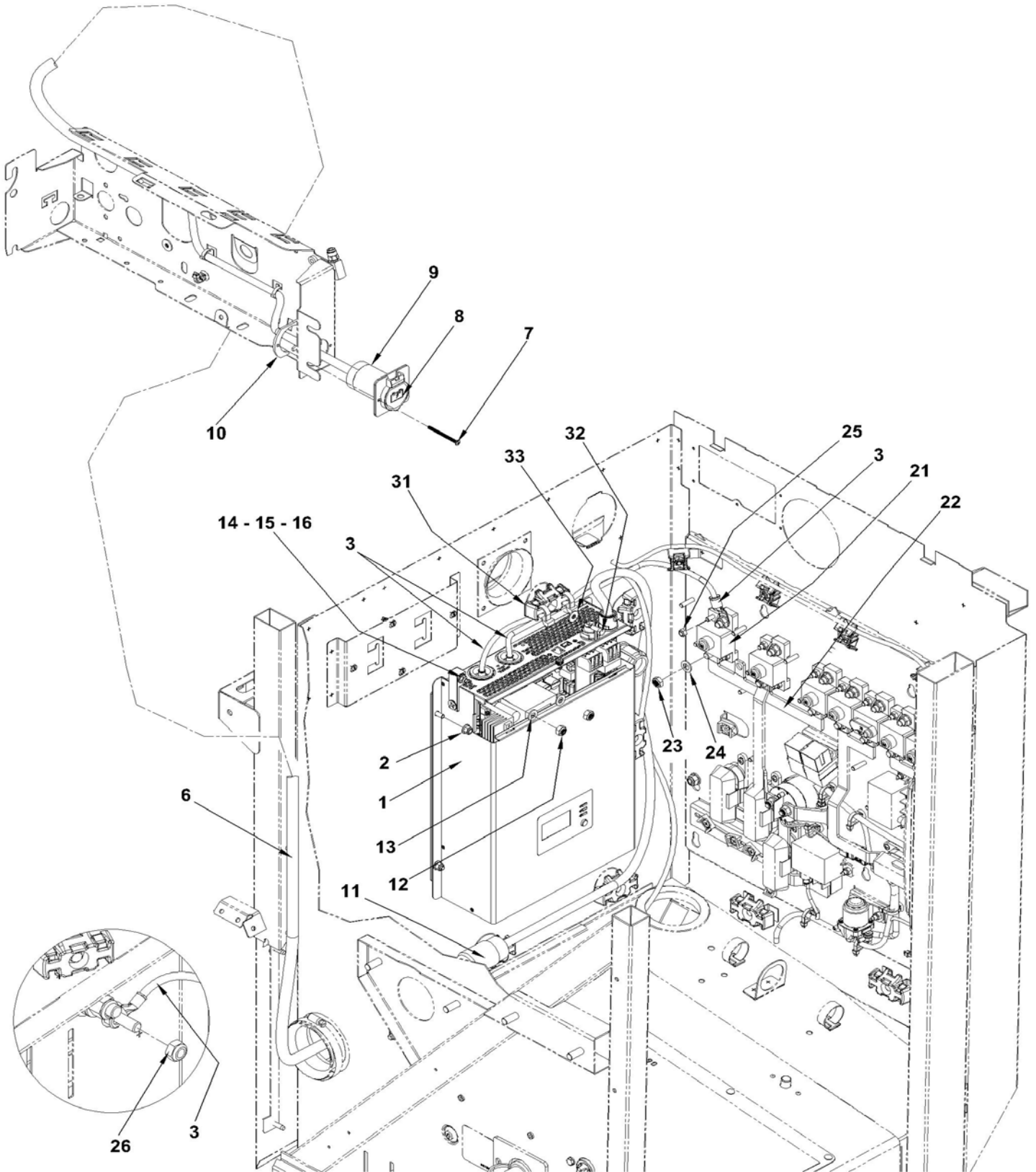
RECEPTACLE CHAUFFE-MOTEUR



De K-0295	Date:07-2024	PAGE:VIP-0666-00
RECEPTACLE CHAUFFE-MOTEUR		

Numéro de stock	Numéro d'article	Pièces	Description	Quantité	Notes
	1C	VIP-1866-00	PORTE EVAPORATEUR ASS		
88-99-2198	2	068723	CABLAGE ASS / CHAUFFE MOTEUR 110V À L-0772	1	
	2	0610126	CABLAGE ASS / CHAUFFE MOTEUR 110V De L-0773	1	
	3	N.S.S.	. INLET RCPT ASSY 110 VOLTS	1	1
91-99-1198	NS	8631155	ATTACHE CABLE / 4.6MM x 200 / CHRISMAS TREE	AR	
91-99-1359	6A	502677	VIS MECANIQUE TETE RONDE PHILLIPS M4-0.7x25 SS	2	
91-99-4919	6B	5001562	VIS MECANIQUE TETE CYLINDRIQUE PHILLIPS M4-0.7x50 SS	2	
88-99-1585	8	564102	. CORDE BLOC CHAUFFANT	1	
91-32-1866	8	019224	. DECALQUE/ CHAUFFE MOTEUR	1	
88-99-1586	NS	561681	. CONDUIT CONV / FENDU / NOIR & GRIS / .350"	AR	
	10	Refer To Volvo	CHAUFFE-MOTEUR	1	V D13
88-99-2568	10	Refer To Volvo	CHAUFFE CARTER	1	V D13
88-99-1673	10	21762285	CHAUFFE MOTEUR, 120V 1500W	1	
90-99-0298	10	975664	JOINT TORIQUE, 26,2 X 3	1	
88-99-1149	11	064388	RONDELLE DE FIXATION	1	
	12	5001676	VIS MECANIQUE TETE CYLINDRIQUE PHILLIPS M4-0.7x12 MAGNI 565	2	
91-32-1866	13	019224	DECALQUE/ CHAUFFE MOTEUR	1	
			D13) AVEC MOTEUR "VOLVO"		
			1) PAS VENDU SEPARMENT		
			V) VOIR IMPACT OU CONTACTER LE BUREAU DE PRISE DE COMMANDE		

INSTALLATION CHARGEUR A BATTERIES



Date:07-2024

PAGE:VIP-0670-10

INSTALLATION CHARGEUR A BATTERIES

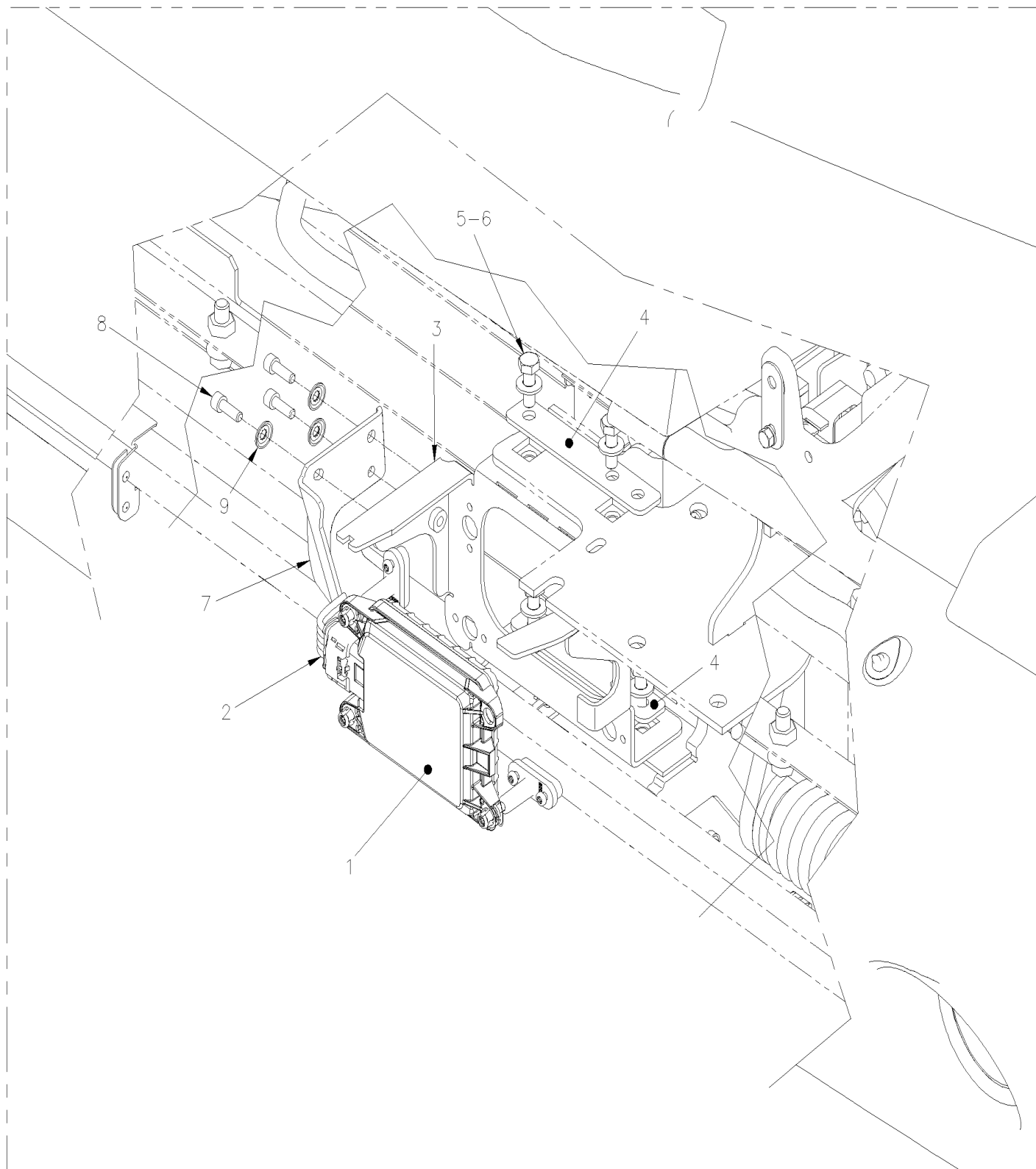
Numéro de stock	Numéro d'article	Pièces	Description	Quantité	Notes
	1	564395	CHARGEUR ONDULEUR XANTREX	1	
91-99-4987	2	5001932	ECROU HEX EPAULEMENT BAGUE DE NYLON M6-1.0 G8.8 N500	4	
	3	0600134	CABLE D'ALIMENTATION CHARGEUR 24V XANTREX	1	
	4	564775	CABLE CHARGEUR BATTERIES 120V INLET XANTREX	1	
91-99-1966	5	504637	ATTACHE CABLE / 3/16" x 13"	14	
	6	0600155	CABLE CHARGEUR BATTERIES 120V AC INLET	1	
91-99-4919	7	5001562	. VIS MECANIQUE TETE CYLINDRIQUE PHILLIPS M4-0.7x50 SS	2	
	8	068112	. DECALQUE / PICTOGRAMME D'UNE BATTERIE EN CHARGE 41.5MM O.D.	1	
88-99-1148	9	561572	. INLET RCPT ASSY 110 VOLTS	1	
88-99-1149	10	064388	. RONDELLE DE FIXATION	1	
88-99-1150	11	561932	. CONECTEUR MALE 110 VOLTS A.C. / HUBBELL 5269-C	1	
91-99-4997	12	5001789	ECROU HEX BAGUE DE NYLON M8-1.25 SS	2	
91-99-1361	13	5001341	RONDELLE PLATE 8.4x17.0x1.6 SS	2	
91-99-1256	14	5001182	ECROU HEX BAGUE DE NYLON M6-1.0 SS	1	
91-33-4076	15	502573	RONDELLE PLATE 6.4x12.5x1.6 SS	1	
	16	069776	CABLE, MISE A LA TERRE NSS	1	
	21	563708	DISJONCTEUR 90AMPS / 24V /	1	
	22	0600269	CONNECTEUR DE LIAISON 216.5 x 45MM, 4 HOLES	1	
	23	5001936	ECROU HEX BAGUE DE NYLON 3/8-16 SS	2	
91-99-3596	24	5001935	RONDELLE PLATE 10.5x18.0x1.6 SS	2	
91-99-1365	25	502681	ECROU HEX BAGUE DE NYLON M6-1.0 N500 G8	2	
	26	5002028	ECROU HEX BAGUE DE NYLON M10-1.5 SS	1	
	31	504051	SUPPORT TRIPLE POUR ATTACHES CABLES,GRIS	1	
91-99-1237	31	504016	ATTACHE CABLE / 5/16" X 14"1/2	2	
91-99-1778	32	5001697	VIS A TETE HEXAGONAL M6-1.0x16 SS BK	1	
91-99-1145	33	5001833	RONDELLE "BELLEVILLE" 6.1x18x1.27 SS	1	

De K-0295 À P-1347

Date:07-2024

PAGE:VIP-0675-06

SYSTEME RADAR VITESSE ACB - "BENDIX FLR21"



De K-0295 À P-1347	Date:07-2024	PAGE:VIP-0675-06
SYSTEME RADAR VITESSE ACB - "BENDIX FLR21"		

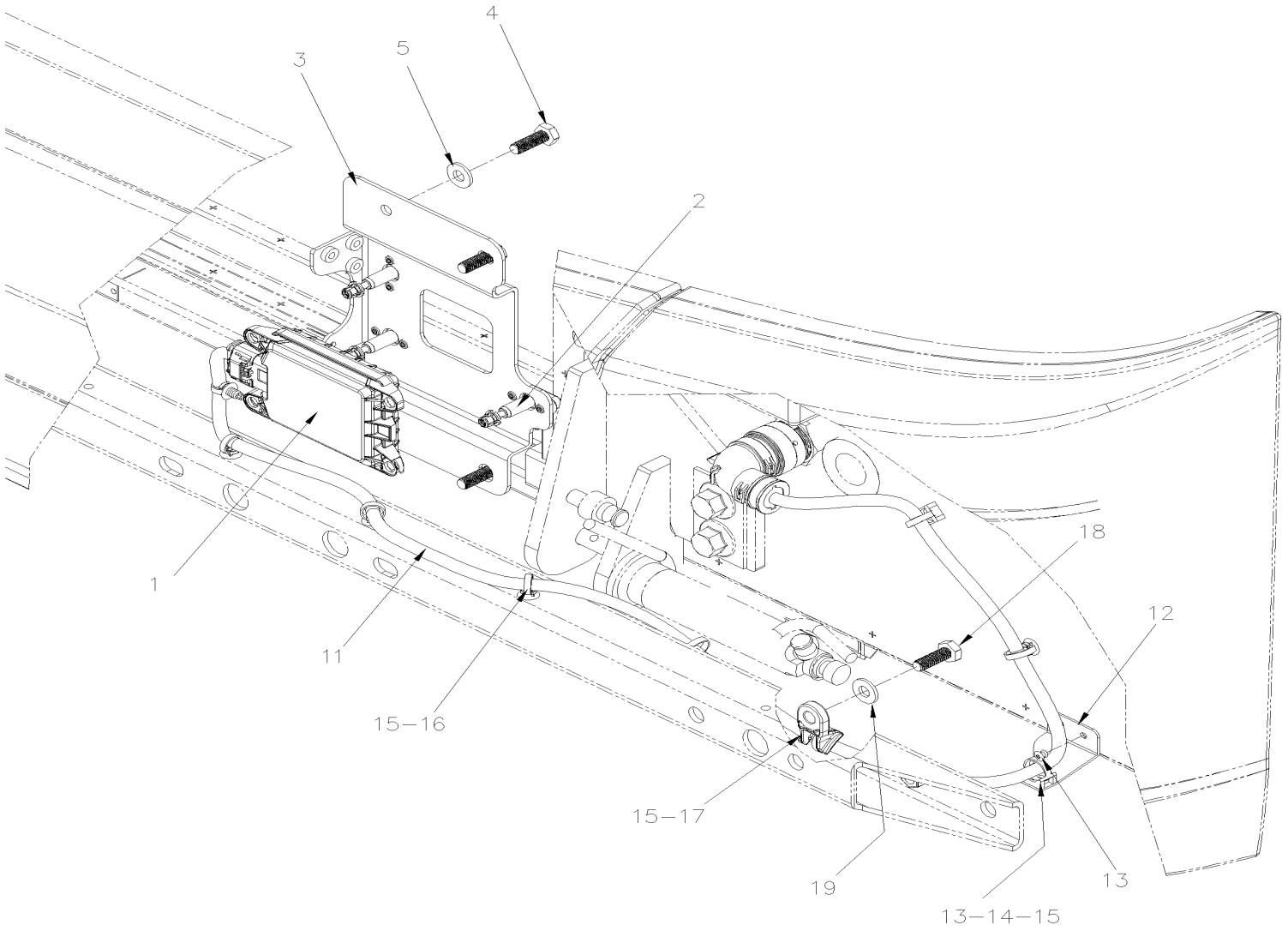
Numéro de stock	Numéro d'article	Pièces	Description	Quantité	Notes
	1	145373	RADAR ACB ASS À M-1109	1	
	. NS	564257	. KIT D'AJUSTEMENT RADAR FLR20 SET OF 3 À M-1109	1	
	1	880018	RADAR De M-1110	1	
	2	060672	CABLAGE REGULATEUR DE VITESSE ADPTATIF À M-1109	1	
	2	0610245	CABLAGE REGULATEUR DE VITESSE ADPTATIF De M-1110	1	
	3	145225	SUPPORT RADAR	1	
	4	145223	PLAQUE APPUI, RADAR	2	
91-99-3828	5	5001868	RONDELLE "BELLEVILLE" 8.4x18x2 SS	4	
91-99-1465	6	502780	VIS A TETE HEXAGONAL M8-1.25x25 SS BK	4	
	7	145226	PROTEGE-FIL, RADAR	1	
91-99-3799	8	5001648	VIS TETE CYLINDRIQUE SIX PANS CREUX M6-1.0x18 SS BK	3	
91-99-1240	9	500356	RONDELLE FREIN STRIEE 6.1x16.0x0.9 N500	3	
91-99-5187	NS	564108	SUPPORT CONNECTEUR AVEC SAPIN / DEUTSCH 1011-310-0205	1	
91-99-1198	NS	8631155	ATTACHE CABLE / 4.6MM x 200 / CHRISTMAS TREE	AR	

De P-1348

Date:07-2024

PAGE:VIP-0675-07

SYSTEME RADAR VITESSE ACB - "BENDIX FLR21"



De P-1348	Date:07-2024	PAGE:VIP-0675-07
SYSTEME RADAR VITESSE ACB - "BENDIX FLR21"		

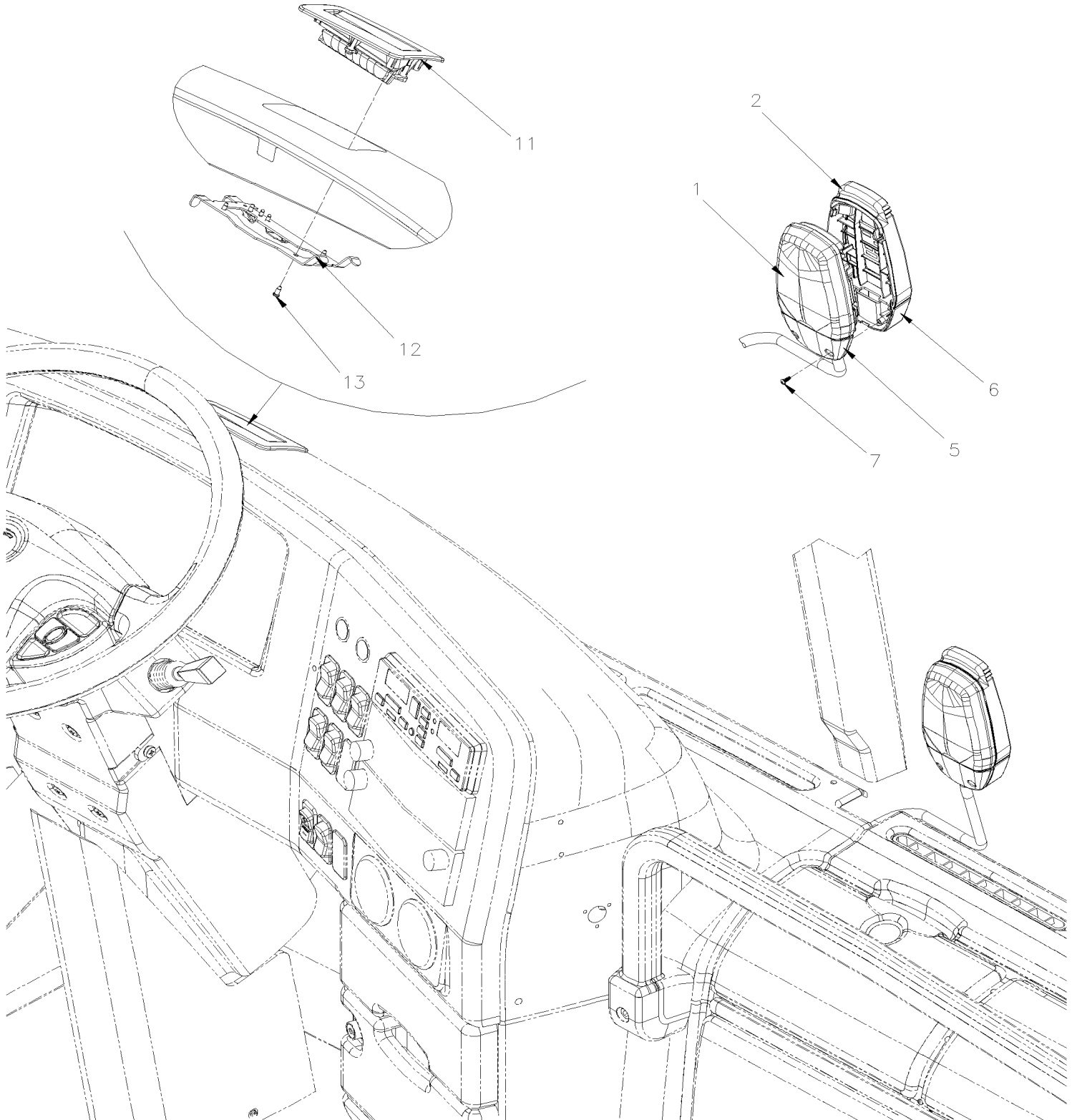
Numéro de stock	Numéro d'article	Pièces	Description	Quantité	Notes
	1	880018	RADAR	1	
	2	564257	KIT D'AJUSTEMENT RADAR FLR20 SET OF 3	1	
	3	140129	SUPPORT RADAR	1	
	4	5001418	VIS A TETE HEXAGONAL M10-1.5x30 SS	4	
91-99-1114	5	5001834	RONDELLE "BELLEVILLE" 10.5X23X2.5 N500	4	
	11	0600026	HARNAIS PARE-CHOC AVANT ACB	1	
	11	0600025	CABLAGE PARE-CHOC AVANT ACB/FOG	1	
	11	0600191	BOUCHON, CONNECTEUR RADAR	1	B
	12	0610184	SUPPORT, CABLAGES SUR PARE-CHOCS AV.	1	
91-99-1260	13	504379	RIVET AVEUGLE TETE BOMBE OUVERT 3/16x1/4 SS	3	
91-99-1201	14	504013	SUPPORT ATTACHE / 1/4" X 1/4" I.D.	1	
91-99-1966	15	504637	ATTACHE CABLE / 3/16" x 13"	AR	
91-99-1144	16	509815	ATTACHE CABLE	6	
79-99-0225	17	507383	ATTACHE CABLE HOLE 3/8"	1	
	18	5001418	VIS A TETE HEXAGONAL M10-1.5x30 SS	1	
91-99-1114	19	5001834	RONDELLE "BELLEVILLE" 10.5X23X2.5 N500	1	
			B) UTILISIE SANS RADAR		

De M-1110 À P-1347

Date:07-2024

PAGE:VIP-0675-20

SYSTEME CAMERA & "HUD" - "PREVOST DRIVER ASSIT"



De M-1110 À P-1347	Date:07-2024	PAGE:VIP-0675-20
SYSTEME CAMERA & "HUD" - "PREVOST DRIVER ASSIT"		

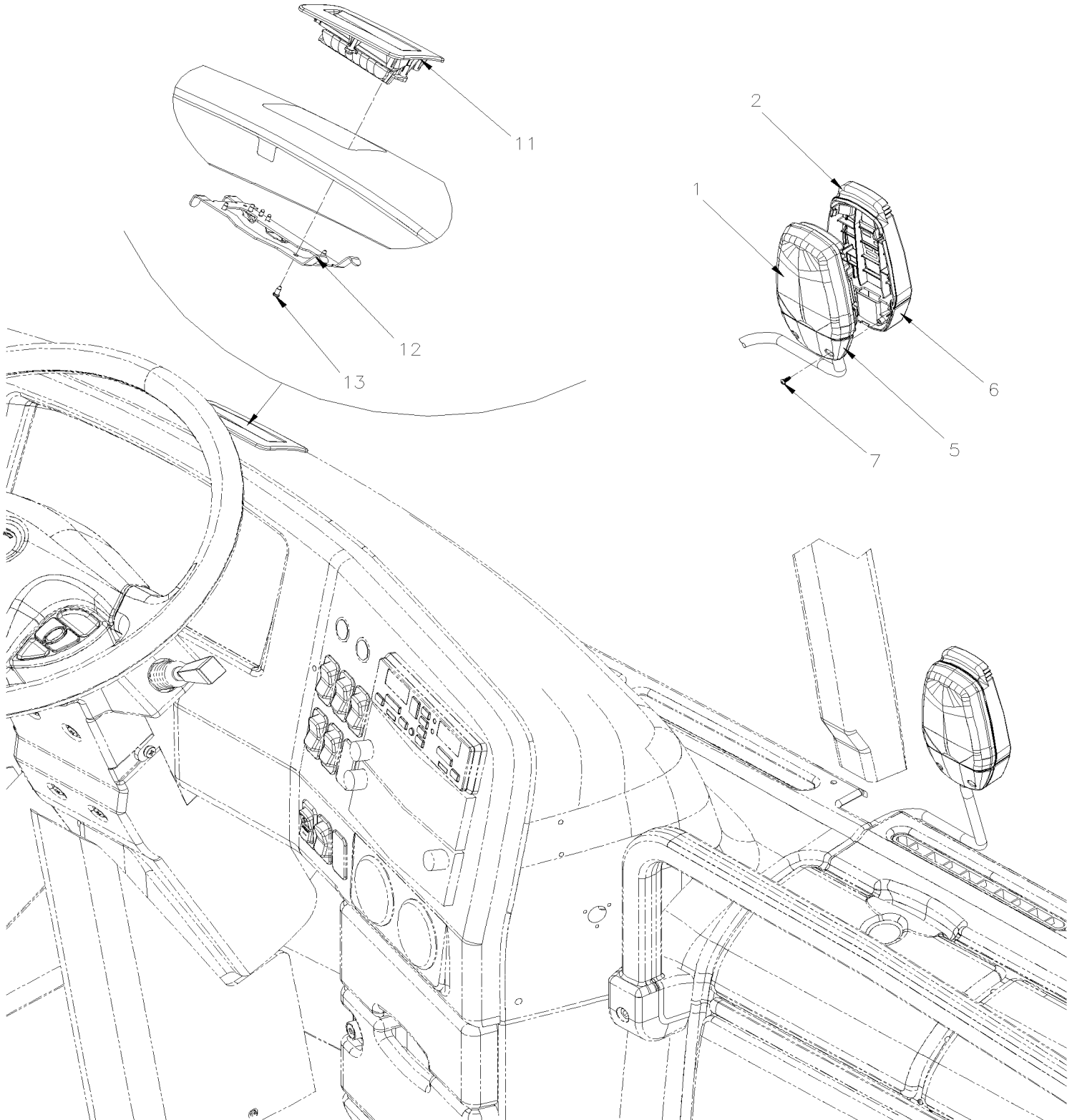
Numéro de stock	Numéro d'article	Pièces	Description	Quantité	Notes
	1	880015	CAMERA "PREVOST DRIVER ASSIT"	1	
	2	880011	SUPPORT PARE-BRISE / CAMERA "PREVOST DRIVER ASSIT" À M-1137	1	
	2	880060	SUPPORT PARE-BRISE / CAMERA "PREVOST DRIVER ASSIT" De M-1138	1	
	2	G37362	GABARIT DE MARQUAGE DE LA POSITION DE LA CAMÉRA H3	1	C
	5	3211136	COUVERCLE DE CABLE "PREVOST DRIVER ASSIT"	1	
	6	3211135	COUVERCLE DE CABLE "PREVOST DRIVER ASSIT"	1	
	7	5002198	VIS AUTOTARAUDEUSE TETE CYLINDRIQUE PHILLIPS #4-20 X 5/16 Z050	2	
	11	380362	MODULE D'AFFICHAGE	1	
	12	380367	SUPPORT ASS	1	
	13	5002199	VIS AUTOTARAUDEUSE TETE CYLINDRIQUE PHILLIPS #4-20 X 5/16 Z050	4	
	NS	640048	CIBLE POUR CALIBRATION	1	
	50	VIP-0675-06	SYSTEME RADAR VITESSE ACB - "BENDIX FLR21"	1	
	51	VIP-0645-10	PANNEAU TABLEAU DE BORD GAUCHE	1	
	60	0610440	SYSTEME CAMERA & "HUD" - "PREVOST DRIVER ASSIT" À M-1109	1	A
	61	0610462	KIT DE BASE SERVICE "PREVOST DRIVER ASSIT" H3-VIP ENS À M-1109	1	A
	. NS	0610245	. CABLAGE REGULATEUR DE VITESSE ADPTATIF À M-1109	1	A
	. NS	563883	. BOUTON EATON NGR - LDW À M-1109	1	A
88-99-1285	. NS	562698	. INTERRUPTEUR / OFF-M/ON / D.P.S.T. / W/GREEN LED À M-1109	1	A
	. NS	IS-19037	. SEE INSTRUCTION SHEET ENGLISH À M-1109	1	A
	. NS	FI-19037	. SEE INSTRUCTION SHEET FRANCAIS À M-1109	1	A
	62	0611016	ENESMBLE SERVICE AVANT "PREVOST DRIVER ASSIT" H3-VIP À M-1109	1	A
	. NS	0610405	. HARNAIS ACC LDW SERVICE H3 À M-1109	1	A
	. NS	IS-19037	. SEE INSTRUCTION SHEET ENGLISH À M-1109	1	A
	. NS	FI-19037	. SEE INSTRUCTION SHEET FRANCAIS À M-1109	1	A
	63	0610462	KIT DE BASE SERVICE "PREVOST DRIVER ASSIT" H3-VIP ENS De M-1110	1	A
	. NS	0610245	. CABLAGE REGULATEUR DE VITESSE ADPTATIF De M-1110	1	A
	. NS	563883	. BOUTON EATON NGR - LDW De M-1110	1	A
88-99-1285	. NS	562698	. INTERRUPTEUR / OFF-M/ON / D.P.S.T. / W/GREEN LED De M-1110	1	A
	. NS	IS-19037	. SEE INSTRUCTION SHEET ENGLISH De M-1110	1	A
	. NS	FI-19037	. SEE INSTRUCTION SHEET FRANCAIS De M-1110	1	A
			A) LORSQUE VOUS INSTALLEZ LE SYSTÈME DE CAMÉRA « PREVOST DRIVER ASSIT » SUR UN VÉHICULE AVEC ACB		
			B) LORSQUE VOUS INSTALLEZ LE SYSTÈME DE CAMÉRA « PREVOST DRIVER ASSIT » SUR UN VÉHICULE SANS ACB		
			C) UTILISER SI LE PAREBRISE N'A PAS DEJA LE MARQUAGE DE POSITION		

À M-1109

Date:07-2024

PAGE:0610440

SYSTEME CAMERA & "HUD" - "PREVOST DRIVER ASSIST"

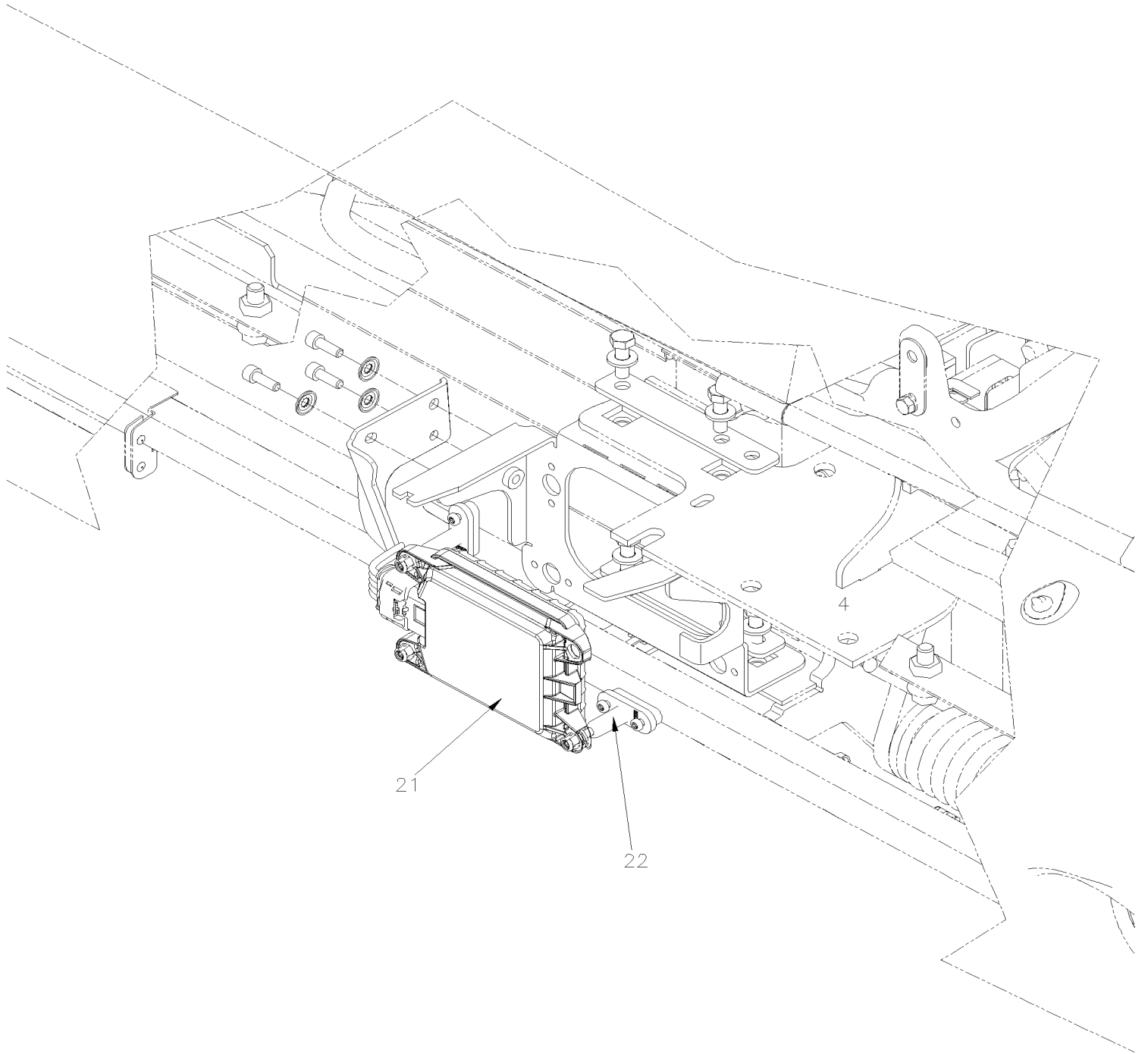


À M-1109

Date:07-2024

PAGE:0610440

SYSTEME CAMERA & "HUD" - "PREVOST DRIVER ASSIST"



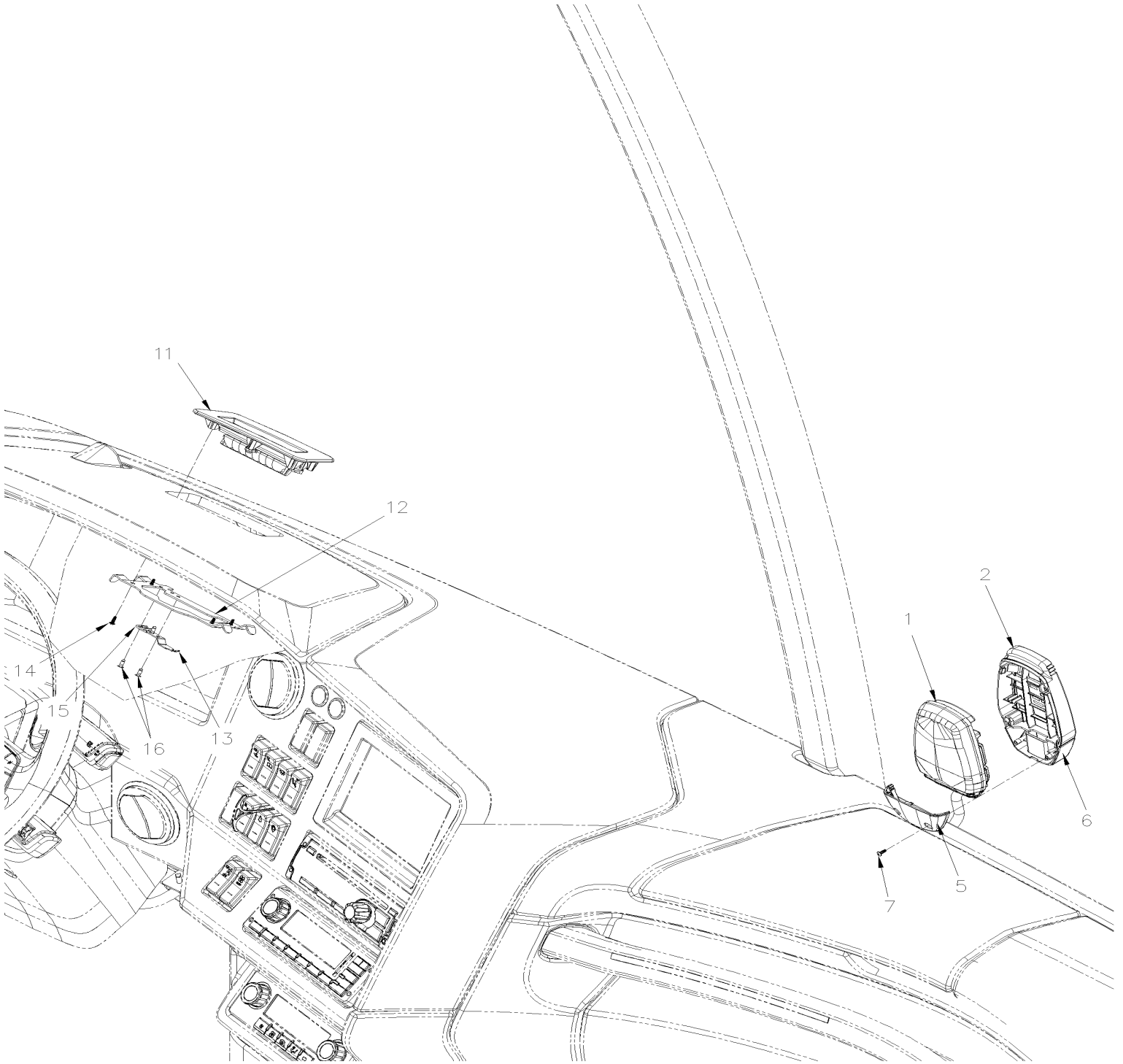
À M-1109		Date:07-2024		PAGE:0610440	
SYSTEME CAMERA & "HUD" - "PREVOST DRIVER ASSIT"					
Numéro de stock	Numéro d'article	Pièces	Description	Quantité	Notes
	1	880015	CAMERA "PREVOST DRIVER ASSIT"	1	
	2	880060	SUPPORT PARE-BRISE / CAMERA "PREVOST DRIVER ASSIT"	1	
	5	3211136	COUVERCLE DE CABLE "PREVOST DRIVER ASSIT"	1	
	6	3211135	COUVERCLE DE CABLE "PREVOST DRIVER ASSIT"	1	
	7	5002198	VIS AUTOTARAUEUSE TETE CYLINDRIQUE PHILLIPS #4-20 X 5/16 Z050	2	
	11	380362	MODULE D'AFFICHAGE	1	
	12	380367	SUPPORT ASS	1	
	13	5002198	VIS AUTOTARAUEUSE TETE CYLINDRIQUE PHILLIPS #4-20 X 5/16 Z050	4	
	21	880061	RADAR	1	
	22	564257	KIT D'AJUSTEMENT RADAR FLR20 SET OF 3	1	
	31	IS-19037	SEE INSTRUCTION SHEET ENGLISH	1	
	31	FI-19037	SEE INSTRUCTION SHEET FRANCAIS	1	

De P-1348

Date:07-2024

PAGE:VIP-0675-21

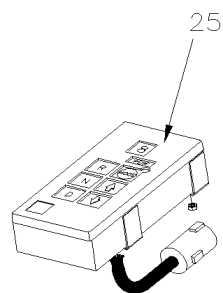
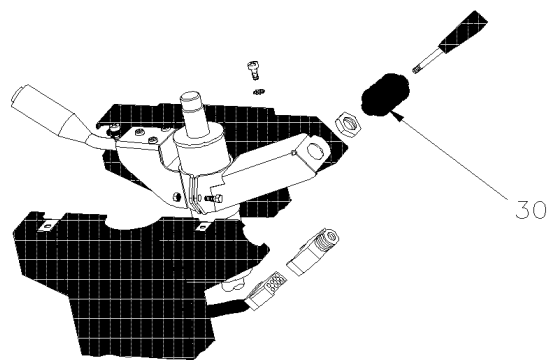
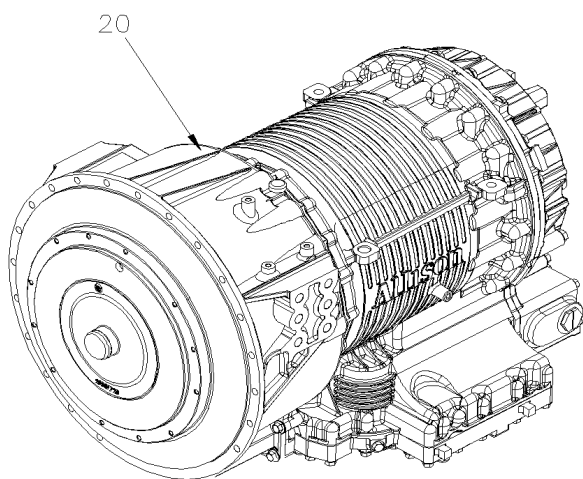
SYSTEME CAMERA & "HUD" - "PREVOST DRIVER ASSIST"



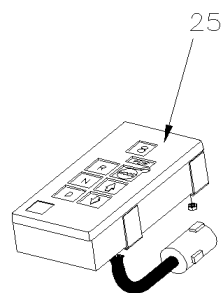
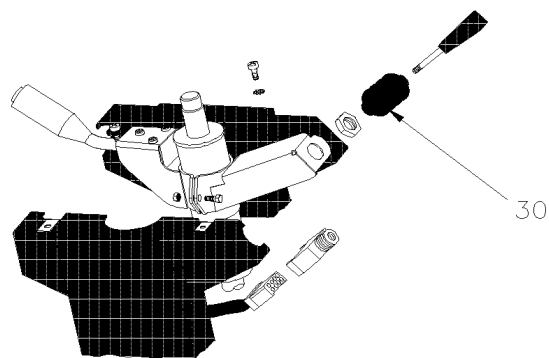
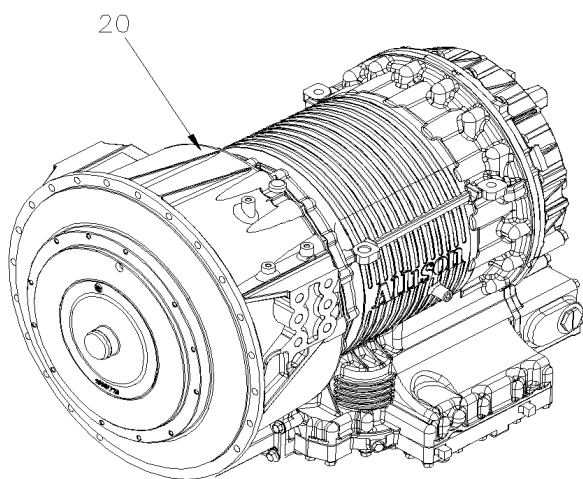
De P-1348	Date:07-2024	PAGE:VIP-0675-21
SYSTEME CAMERA & "HUD" - "PREVOST DRIVER ASSIT"		

Numéro de stock	Numéro d'article	Pièces	Description	Quantité	Notes
	1	880015	CAMERA "PREVOST DRIVER ASSIT"	1	
	2	880060	SUPPORT PARE-BRISE / CAMERA "PREVOST DRIVER ASSIT"	1	
	5	3211136	COUVERCLE DE CABLE "PREVOST DRIVER ASSIT"	1	
	6	3211135	COUVERCLE DE CABLE "PREVOST DRIVER ASSIT"	1	
	7	5002198	VIS AUTOTARAUDEUSE TETE CYLINDRIQUE PHILLIPS #4-20 X 5/16 Z050	2	
	11	380446	MODULE D'AFFICHAGE	1	
	12	380449	SUPPORT ASS	1	
	13	380448	SUPPORT	1	
	14	5002199	VIS AUTOTARAUDEUSE TETE CYLINDRIQUE PHILLIPS #4-20 X 5/16 Z050	4	
91-99-2078	15	504531	SUPPORT ATTACHE / 3/16" #10 SCREW / TA1S8-C	1	
91-99-2650	16	504104	RIVET AVEUGLE TETE BOMBE OUVERT 1/8x1/8 SS	3	
	NS	640048	CIBLE POUR CALIBRATION	1	
	50	VIP-0675-07	SYSTEME RADAR VITESSE ACB - "BENDIX FLR21"		
	51	VIP-0645-11	PANNEAU TABLEAU DE BORD GAUCHE	1	

	Date:07-2024	VIP-07
TRANSMISSION		



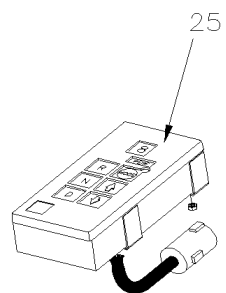
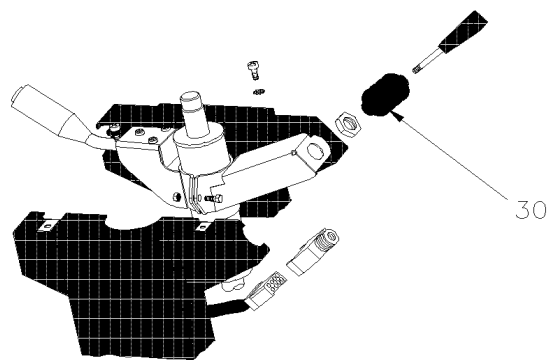
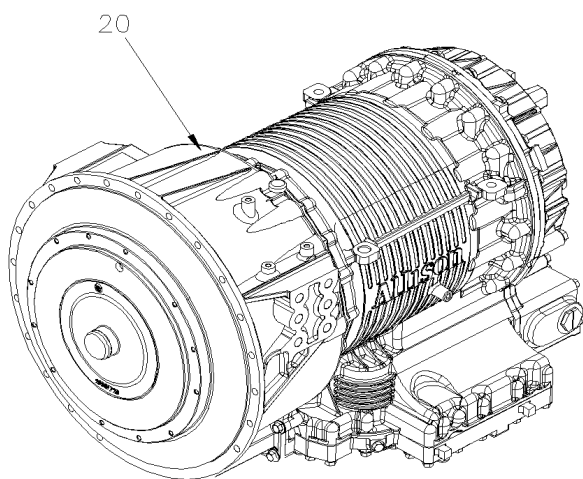
	Date:07-2024	VIP-07
TRANSMISSION		



Date:07-2024

VIP-07

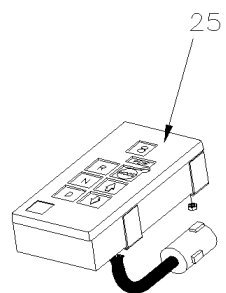
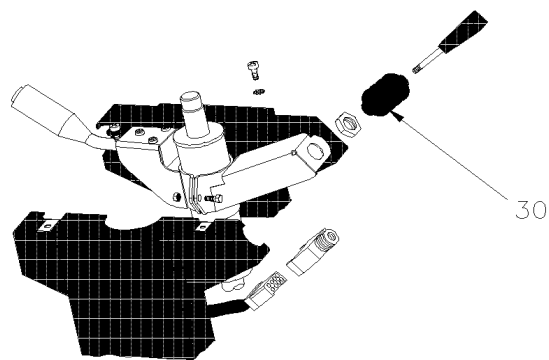
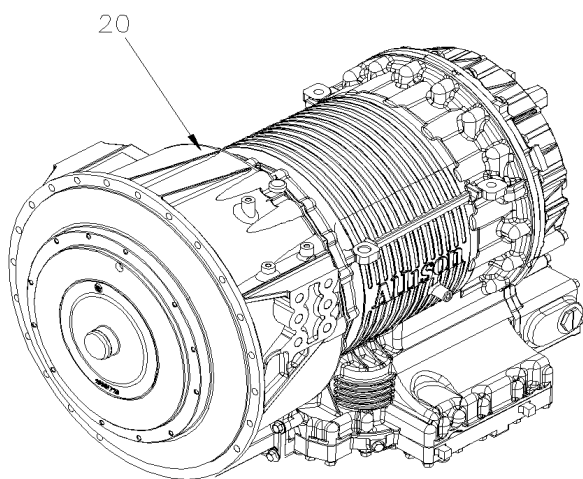
TRANSMISSION



Date:07-2024

VIP-07

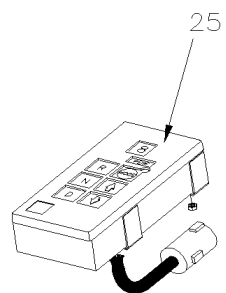
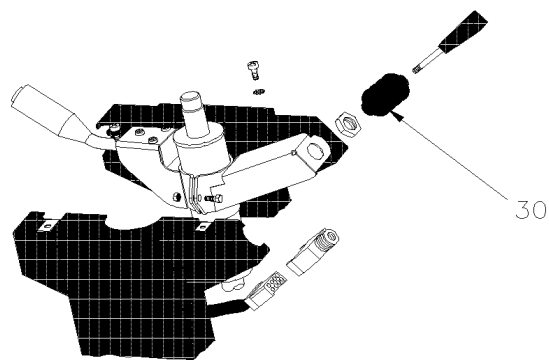
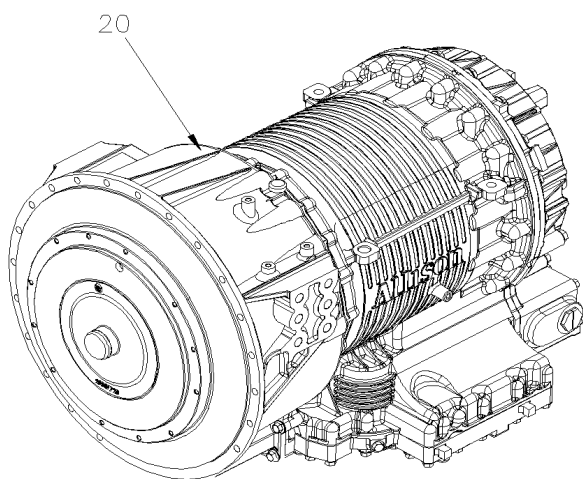
TRANSMISSION



Date:07-2024

VIP-07

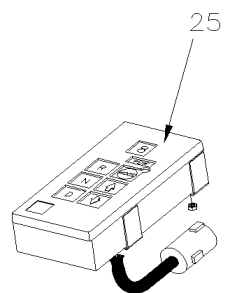
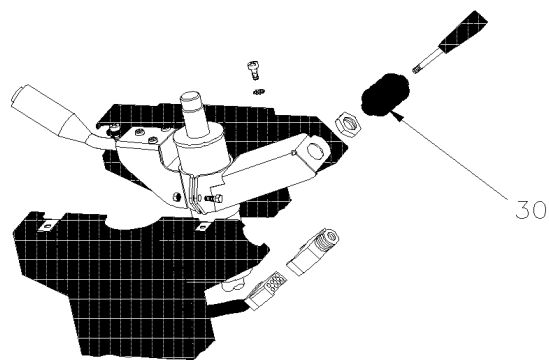
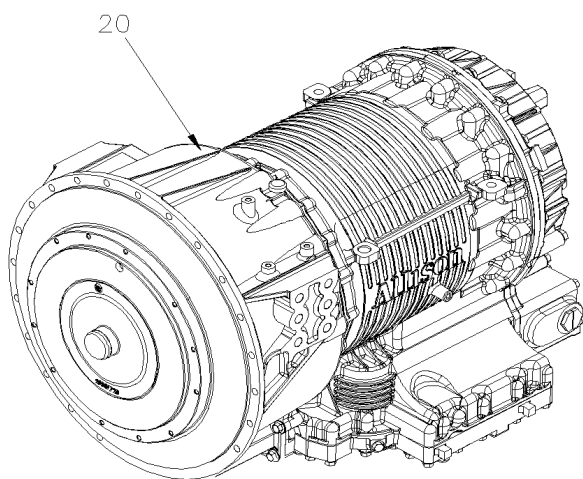
TRANSMISSION



Date:07-2024

VIP-07

TRANSMISSION



		Date:07-2024	VIP-07
--	--	--------------	--------

TRANSMISSION

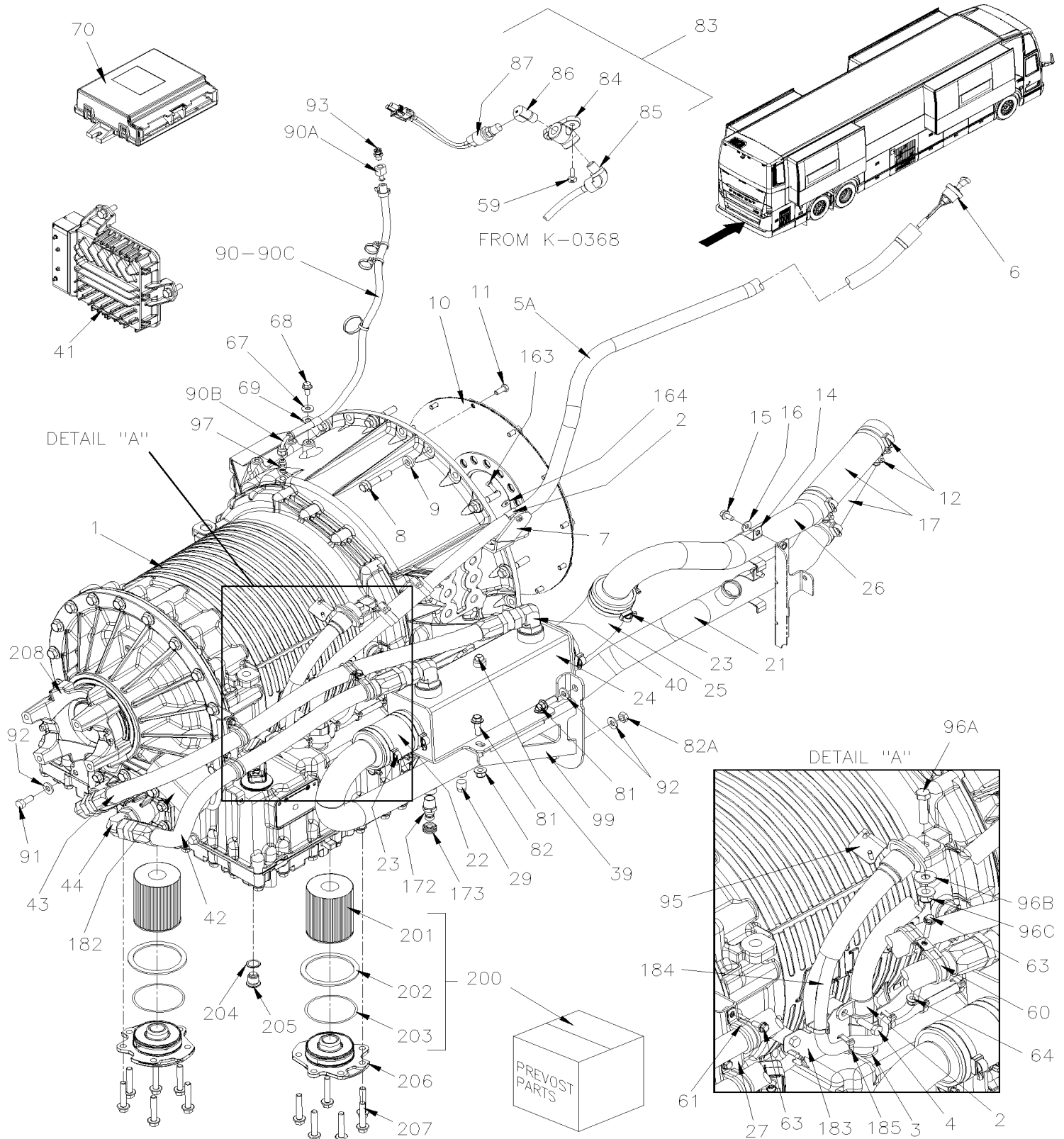
Numéro de stock	Numéro d'article	Pièces	Description	Quantité	Notes
	20	VIP-0750-04	TRANSMISSION AUTOMATIQUE - "WORLD" AVEC VOLVO D13 De K-0295		
	25	VIP-0755-15	SELECTEUR DE VITESSE - TRANSMISSION "WORLD" De K-0295		
	30	VIP-0760-00	INTERRUPTEUR RALENTISSEUR - "WORLD" De K-0295 À P-1347		
	30	VIP-0760-01	INTERRUPTEUR RALENTISSEUR De P-1348		

De K-0295

Date:07-2024

PAGE:VIP-0750-04

TRANSMISSION AUTOMATIQUE - "WORLD" AVEC VOLVO D13

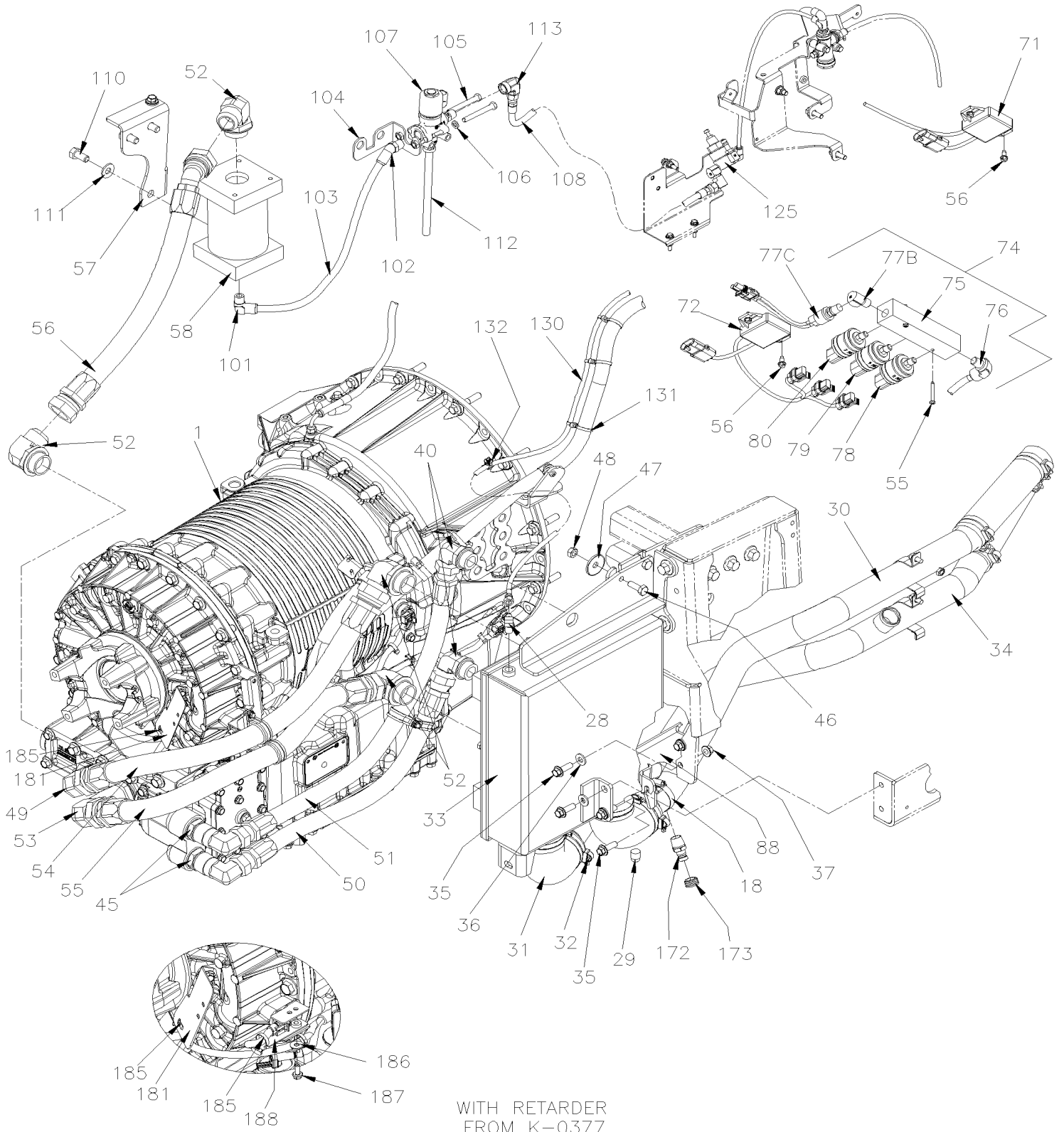


De K-0295

Date:07-2024

PAGE:VIP-0750-04

TRANSMISSION AUTOMATIQUE - "WORLD" AVEC VOLVO D13

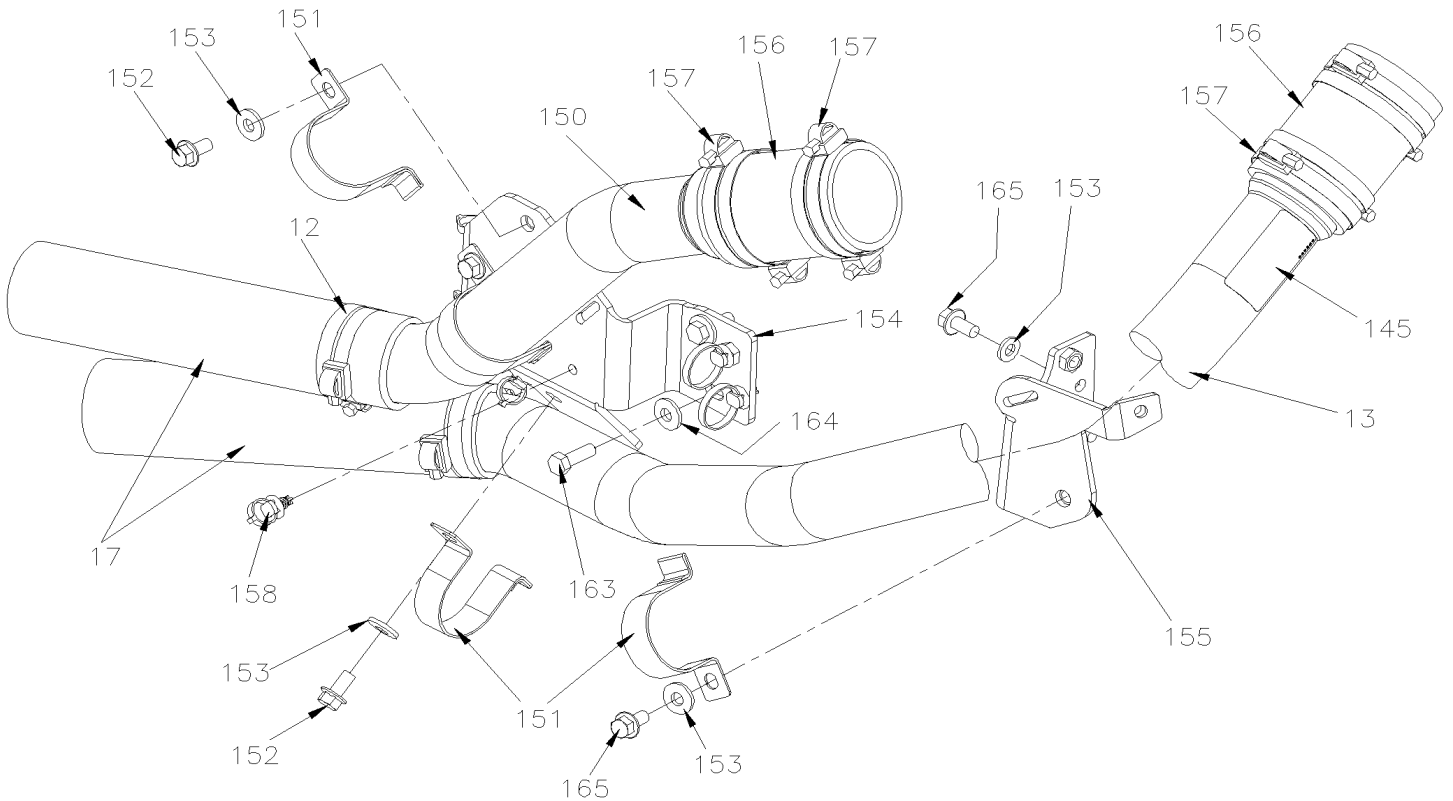
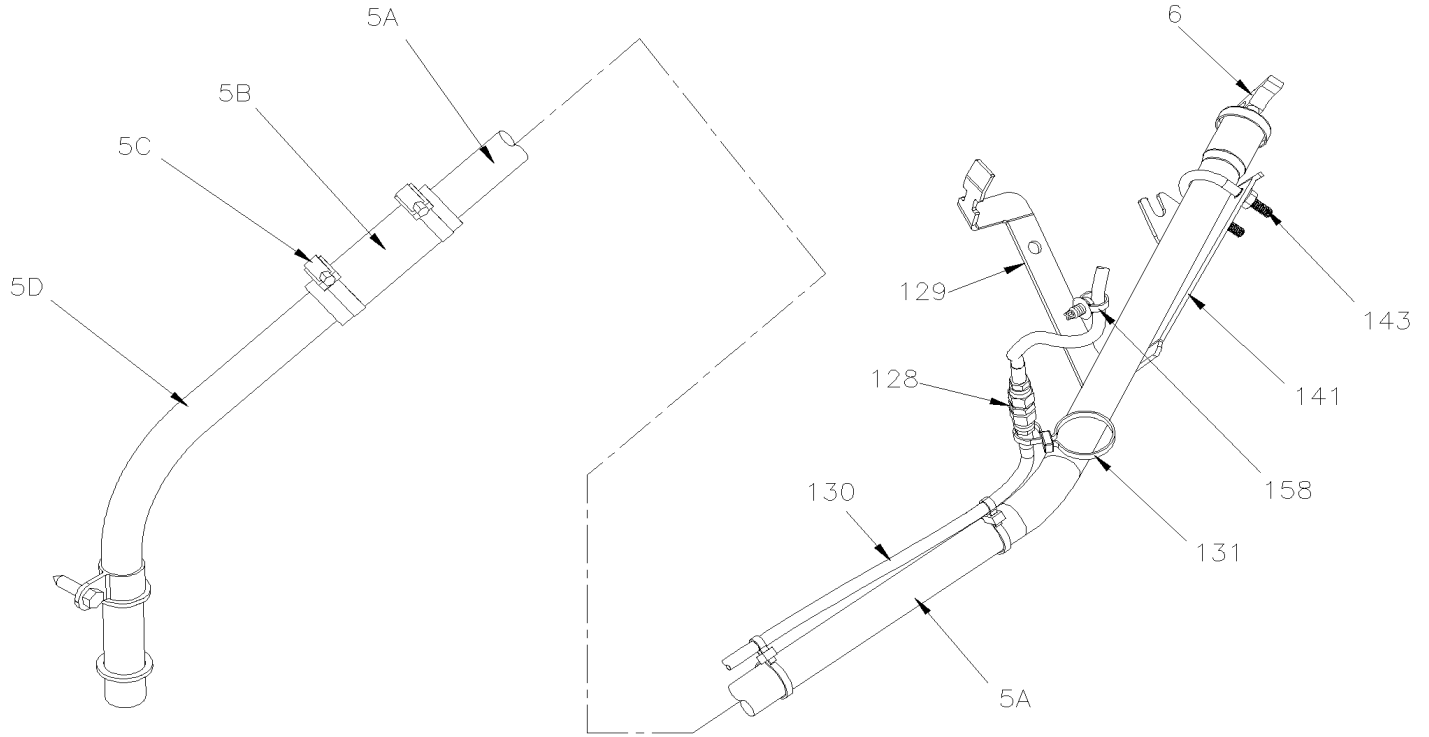


De K-0295

Date:07-2024

PAGE:VIP-0750-04

TRANSMISSION AUTOMATIQUE - "WORLD" AVEC VOLVO D13



De K-0295		Date:07-2024		PAGE:VIP-0750-04	
TRANSMISSION AUTOMATIQUE - "WORLD" AVEC VOLVO D13					
Numéro de stock	Numéro d'article	Pièces	Description	Quantité	Notes
			LES TRANSMISSION SUIVANTE / SANS RALENTISSEUR		
		572138	TRANSMISSION ASS B500 / GEN V À P-1268	1	
		570107	TRANSMISSION ASS B500 / GEN VI De P-1271	1	
		572136	TRANSMISSION ASS 4000MH / GEN V À P-1268	1	
		570099	TRANSMISSION ASS 4000MH / GEN VI De P-1271	1	
			LES TRANSMISSION SUIVANTE / AVEC RALENTISSEUR		
96-82-0215		572139	TRANSMISSION ASS B500R / GEN V À P-1268	1	
		570108	TRANSMISSION ASS B500 / GEN VI De P-1271	1	
		572137	TRANSMISSION ASS 4000MH R / GEN V À P-1268	1	
		570106	TRANSMISSION ASS 4000MH R / GEN VI De P-1271	1	
			TRANSMISSION ASS VOIR SI-DESSOUS		
69-10-xxxx	NS	685371	GRAISSE GRIS NOIR MOBIL XHP 222 SPECIAL 400 g	AR	
82-99-0002	NS	20788933	ESPACEUR	1	
69-12-0550	NS	684016	HUILE A TRANSMISSION SYNTHETIQUE À N-1174	AR	
	NS	685391	HUILE A TRANSMISSION SYNTHETIQUE De N-1175	AR	
82-11-0309	2	504602	COLLET DE RETENUE / 1" I.D. X .375 HOLE	2	
82-13-5214	3	571662	JOINT DE CAOUTCHOUC	1	
91-99-1291	4	502513	VIS AUTOTARAUDEUSE TETE HEX 5/16x1 Z050	2	
	5A	070053	TUBE JAUGE À HUILE 1729MM	1	
	5A	070001	TUBE JAUGE À HUILE 1729MM SS304	1	C
79-99-0542	5B	503788	BOYAU SILICONE 4 PLIS / NOMEX-ARAMID 1" I.D. x 54"	AR	
91-99-5188	5C	992084	BRIDE DE SERRAGE / 23MM/35MM	2	
82-99-0019	5D	071714	TUBE JAUGE À HUILE	1	
82-99-0017	6	070055	JAUGE A HUILE TRANS 2328.5 MM	1	
91-32-1868	NS	071249	DECALQUE VERIFICATION NIV. HUILE ANG/FR. / ENGLISH & FRANCAIS	1	
91-99-3274	7	071722	ATTACHE, TUBE JAUGE A HUILE	1	
91-99-1368	8	5001764	VIS TETE HEX EPAULEMENT 7/16-14x2 1/4 G8 N500	12	
91-99-1369	9	5001792	RONDELLE PLATE .468x.937x.187 Z050	12	
	10	Refer To Volvo	TÔLE ENTRAÎNEMENT	1	V
82-13-5097	11	5001217	VIS A TETE HEXAGONAL M8-1.25x20 G10.9	12	
79-99-0556	12	992088	BRIDE DE SERRAGE / 50MM/70MM	8	
	12	504769	BRIDE A RESSORT / OETIKER / 2.156-2.563	4	A
79-99-0656	13	071712	TUYAU / BATI DU THERMOSTAT & REFROIDISSEUR D'HUILE	1	
	13	071735	TUYAU / BATI DU THERMOSTAT & REFROIDISSEUR D'HUILE SS304	1	C
82-99-0014	14	012551	COLLIER SERRAGE EN "U" 51MM I.D.	2	
91-99-1143	15	5001780	VIS TETE HEX EPAULEMENT M8-1.25x16 G8.8 N500	2	
91-99-1193	16	500321	RONDELLE "BELLEVILLE" .331x.827x.098 N500	2	

De K-0295	Date:07-2024	PAGE:VIP-0750-04
TRANSMISSION AUTOMATIQUE - "WORLD" AVEC VOLVO D13		

Numéro de stock	Numéro d'article	Pièces	Description	Quantité	Notes
82-99-0015	17	071429	BOYAU SILICONE 4PLY 2" I.D. x 254 MM	2	
91-99-1300	NS	504024	BRIDE DE SERRAGE / 1"13/16"-2"3/4 SS / HS-36	2	
	21	071517	PIPE 2" O.D. ENTRE x 2 3/4" O.D. SORTIE	1	
	22	071268	BOYAU SILICONE 4 PLIS 2 3/4" I.D X 84MM	1	
	22	503787	. BOYAU SILICONE 4 PLIS / NOMEX-ARAMID 2 3/4" I.D. x 6'	1	
	23	992090	BRIDE DE SERRAGE / 70MM/90MM	8	
	23	504686	BRIDE A RESSORT / OETIKER / 2.8-3.1	4	A
	24	570014	REFROIDISSEUR D'HUILE "MODINE" CIRCUIT SIMPLE / SS	1	
	25	053696	COUDE 90° X 2 3/4" I.D. / 110MM x 110MM C/C / SILICONE ARAMID	1	
	26	070056	TUYAU 2 3/4" I.D. ENTRE x 2" O.D. SORTIE	1	
	26	071740	TUYAU 2 3/4" I.D. ENTRE x 2" O.D. SORTIE SS304	1	C
91-99-5315	27	071407	SUPPORT TUYAU ASS.	1	
79-99-0391	28	501037	COUDE MALE 90° / TYPE SAE 45° / #4FL-Mx1/4NPT-M BR	1	
91-79-0636	29	501305	BOUCHON A TETE E CARRE / TYPE TUYAU / 3/8NPT-M BR	1	
	30	071692	PIPE 2" O.D. ENTRE x 2 3/4" O.D. SORTIE	1	
	30	071741	PIPE 2" O.D. ENTRE x 2 3/4" O.D. SORTIE SS304	1	C
	31	053696	COUDE 90° X 2 3/4" I.D. / 110MM x 110MM C/C / SILICONE ARAMID	1	
	32	992090	BRIDE DE SERRAGE / 70MM/90MM	8	
	33	572154	REFROIDISSEUR D'HUILE "MODINE" CIRCUIT DOUBLE	1	
	34	071691	TUYAU COUDE 2 3/4" I.D. ENTREE x 2" O.D. SORTIE	1	
	34	071742	TUYAU COUDE 2 3/4" I.D. ENTREE x 2" O.D. SORTIE SS304	1	C
79-99-0375	35	5001741	VIS TETE HEX EPAULEMENT M10-1.5x30 G8.8 N500	5	
91-99-1114	36	5001834	RONDELLE "BELLEVILLE" 10.5X23X2.5 N500	4	
91-99-4804	37	5001930	ECROU HEX EPAULEMENT BAGUE DE NYLON M10-1.5 N500 G10.9	1	
79-99-0389	39	501304	BOUCHON A TETE E CARRE / TYPE TUYAU / 1/4NPT-M BR	1	
	40	5001917	COUDE MALE 90° / TYPE JIC 37° / #16JIC-Mx#16ORB-M STL VITON	2	
	41	VIP-0620-02	BOITE DE JUNCTION ARRIERE ASS		
	42	071566	BOYAU ASS / #16 725MM	1	
	42	071652	BOYAU ASS / TISSE SS #16 725MM	1	O
	43	071567	BOYAU ASS / #16 1045MM	1	
	43	071653	BOYAU ASS / TISSE SS #16 1045MM	1	O
	44	5001917	COUDE MALE 90° / TYPE JIC 37° / #16JIC-Mx#16ORB-M STL VITON	2	
82-99-0076	45	5001919	COUDE MALE 90° LONG / TYPE JIC 37° / #16JIC-M x#16ORB-Mx3.72 STL VITON	2	
91-99-1741	46	500065	VIS A TETE HEXAGONAL M10-1.5x30 G10.9 DP	2	
91-99-1258	47	500494	RONDELLE "BELLEVILLE" .470x1.680x.125 N500	2	
91-99-4188	48	500847	ECROU HEX M10-1.5 N500	2	
82-57-0040	49	5011065	COUDE MALE 90° / TYPE JIC 37° / #20JIC-Mx#20ORB-M STL VITON	1	
	50	071663P	BOYAU ASS / #16 495MM	1	
	51	071664P	BOYAU ASS / #16 663MM	1	
82-57-0040	52	5011065	COUDE MALE 90° / TYPE JIC 37° / #20JIC-Mx#20ORB-M STL VITON	4	
82-99-0105	53	501074	COUDE MALE 90° LONG / TYPE JIC 37° / #20JIC-M x#20ORB-Mx4.41 STL VITON	1	
	54	071666P	BOYAU ASS / #20 718M	1	

De K-0295	Date:07-2024	PAGE:VIP-0750-04
TRANSMISSION AUTOMATIQUE - "WORLD" AVEC VOLVO D13		

Numéro de stock	Numéro d'article	Pièces	Description	Quantité	Notes
	55	071665P	BOYAU ASS / #20 609MM	1	
82-99-0045	56	071595	BOYAU ASS / #20 493MM	1	
91-99-4189	57	071672	SUPPORT, ACCU.SOLENOIDE TRANSMISSION	1	
82-03-0016	58	572030	ACCUMULATEUR & SOLENOID / GEN IV À M-1153	1	
	58	570058	ACCUMULATEUR & SOLENOID / GEN IV De M-1154	1	
91-99-1392	59	502526	VIS AUTOTARAUDEUSE TETE BOMBE PHILLIPS #12-24x3/4 Z050	1	
83-99-0375	60	504778	COLLET DE RETENUE / SS / SILICONE / 1 1/8" I.D. x .281 HOLE	2	
	61	504004	COLLET DE RETENUE / SS / SILICONE / 1 1/4" I.D. x .281 HOLE	2	B
	61	504785	COLLET DE RETENUE / SS / SILICONE / 1 1/2" I.D. x .281 HOLE	2	R
91-99-1202	63	5001815	VIS TETE HEX EPAULEMENT M6-1.0x30 G 8.8 N500	3	
91-99-4987	64	5001932	ECROU HEX EPAULEMENT BAGUE DE NYLON M6-1.0 G8.8 N500	1	
91-99-1288	66	5001245	VIS AUTOTARAUDEUSE TETE HEX FENDUE #12-24x1/2 Z050	4	
91-99-1193	67	500321	RONDELLE "BELLEVILLE" .331x.827x.098 N500	1	
91-99-1143	68	5001780	VIS TETE HEX EPAULEMENT M8-1.25x16 G8.8 N500	1	
82-99-0064	69	504601	COLLET DE RETENUE / 5/16" I.D. x .375 HOLE À K-0326	1	
	69	504072	COLLET DE RETENUE / 5/8" I.D. x .375 HOLE De K-0327	1	
	70	VIP-0625-01	PANNEAU DE JONCTION AVANT À P-1347	1	
	70	VIP-0625-02	PANNEAU DE JONCTION AVANT De P-1348		
	71	562357	MODULE RESISTANCE	1	
88-99-2027	72	562381	MODULE RESISTANCE	1	
	74	070902	INTERRUPTEUR A PRESSION ASS. À K-0367	1	
	74	070012	INTERRUPTEUR A PRESSION ASS. De K-0368	1	
82-99-0082	75	070903	. TUBULURE	1	
86-27-0643	76	641372	. COUDE MALE 90° NON-ROTATIF / TYPE "PUSH-IN" / #6x1/4NPT-M BR	1	
87-99-0191	77A	501800	. BOUCHON A PRISE HEXAGONAL / TYPE TUYAU / 1/4NPT-M STL À K-0367	1	
87-57-0081	77B	501332	. COUDE MALE-FEMELLE 90° / TYPE TUYAU / 1/4NPT-Mx1/4NPT-F BR De K-0368	1	
88-99-1878	77C	070013	. INTERRUPTEUR A PRESSION ASS De K-0368	1	
88-99-1399	. NS	950590	. . COMMUTATEUR DE PRESSION N.O. 30-15 De K-0368	1	
76-53-0582	. NS	561690	. . CONNECTEUR / WEATHER PACK / SH 2C / NOIR / PED 12015792 De K-0368	1	
88-51-0401	. NS	561578	. . TERMINAL FEMELLE / 16-14 / PED 12010182 De K-0368	2	
88-55-7493	. NS	561840	. . JOINT ETANCHEITE / BLEU / PED 15324981 De K-0368	2	
82-83-0068	78	562358	. INTERRUPTEUR A PRESSION N.O. 2PSI / 1/8NPT	1	
88-11-9005	79	562384	. INTERRUPTEUR A PRESSION N.O. 4PSI / 1/8NPT	1	
88-99-2026	80	562385	. INTERRUPTEUR A PRESSION N.O. 7PSI / 1/8NPT	1	
79-99-0375	81	5001741	VIS TETE HEX EPAULEMENT M10-1.5x30 G8.8 N500	5	
91-99-4804	82	5001930	ECROU HEX EPAULEMENT BAGUE DE NYLON M10-1.5 N500 G10.9	4	
91-99-4188	82A	500847	ECROU HEX M10-1.5 N500	2	
	83	070015	INTERRUPTEUR A PRESSION ASS.	1	
86-99-0226	84	640643	. COUDE A ANCRAGE ELBOW / PIPE FITTING / 1/4NPT-Fx1/4NPT-F STL De K-0368	1	
86-27-0643	85	641372	. COUDE MALE 90° NON-ROTATIF / TYPE "PUSH-IN" / #6x1/4NPT-M BR De K-0368	1	
87-57-0081	86	501332	. COUDE MALE-FEMELLE 90° / TYPE TUYAU / 1/4NPT-Mx1/4NPT-F BR De K-0368	1	
88-99-1878	87	070013	. INTERRUPTEUR A PRESSION ASS De K-0368	1	

De K-0295	Date:07-2024	PAGE:VIP-0750-04
TRANSMISSION AUTOMATIQUE - "WORLD" AVEC VOLVO D13		

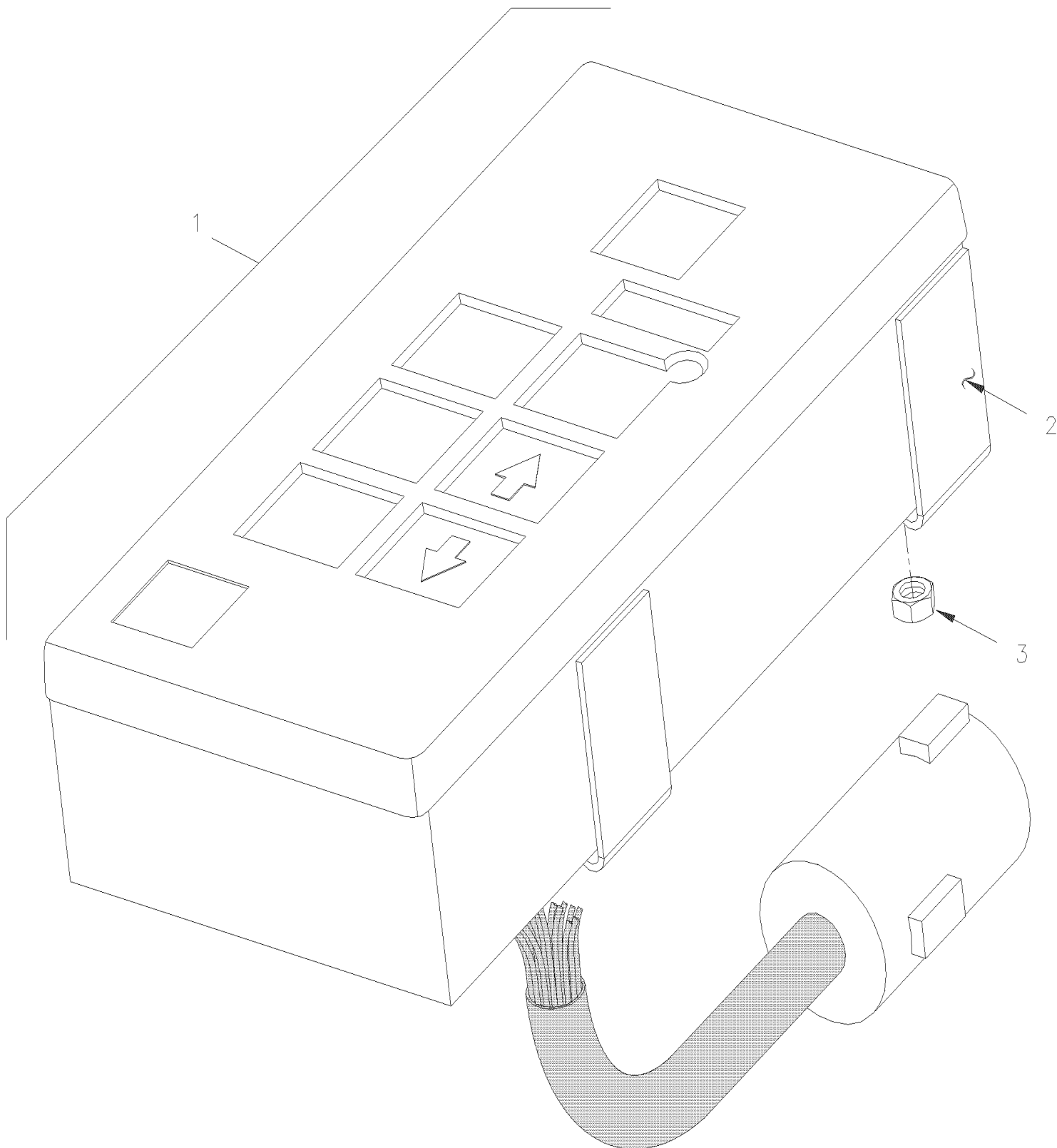
Numéro de stock	Numéro d'article	Pièces	Description	Quantité	Notes
88-99-1399	. NS	950590	. . COMMUTATEUR DE PRESSION N.O. 30-15 De K-0368	1	
76-53-0582	. NS	561690	. . CONNECTEUR / WEATHER PACK / SH 2C / NOIR / PED 12015792 De K-0368	1	
88-51-0401	. NS	561578	. . TERMINAL FEMELLE / 16-14 / PED 12010182 De K-0368	2	
88-55-7493	. NS	561840	. . JOINT ETANCHEITE / BLEU / PED 15324981 De K-0368	2	
	88	071676	SUPPORT BOYAU AVEC RALENTISSEUR	1	
82-99-0041	90	071500	BOYAU ASS / #4 610MM À K-0376	1	
82-99-0080	. A	071167	. CONNECTEUR FEMELLE / HOSE BARB @ METRIC / #4x M10-1.5-F BR À K-0376	1	
82-99-0081	. B	5011303	. COUDE FEMELLE 90° / TYPE "PUSH-LOK" / #4FL-Fx#4 BR À K-0376	1	
82-99-0031	. C	503706	. BOYAU #4 #4 À K-0376	AR	
82-99-0041	90	070075	BOYAU ASS / #6 640 MM De K-0377	1	
82-99-0048	. A	501085	. CONNECTEUR FEMELLE / HOSE BARB @ METRIC / #6x M10-1.5-F BR De K-0377	1	
82-99-0049	. B	501118	. COUDE FEMELLE 90° / TYPE "PUSH-LOK" / #4FL-Fx#6 BR De K-0377	1	
	. C	503728	. BOYAU FC-332-6 #6 De K-0377	1	
91-99-1624	91	502655	VIS A TETE HEXAGONAL M10-1.5x25 SS BK	2	
91-99-1114	92	5001834	RONDELLE "BELLEVILLE" 10.5X23X2.5 N500	5	
82-99-0042	93	571763	RENIFLARD	1	
91-99-3451	95	071721	SUPPORT, HARNAIS TRANSMISSION	1	
91-99-1119	NS	502830	VIS A TETE HEXAGONAL M6-1.0x20 G8.8 N500	1	
91-99-1145	NS	5001833	RONDELLE "BELLEVILLE" 6.1x18x1.27 SS	1	
91-99-1201	NS	504013	SUPPORT ATTACHE / 1/4" X 1/4" I.D.	4	
91-99-1260	NS	504379	RIVET AVEUGLE TETE BOMBE OUVERT 3/16x1/4 SS	4	
91-99-1966	NS	504637	ATTACHE CABLE / 3/16" x 13"	4	
79-99-0378	96A	500829	VIS A TETE HEXAGONAL M10-1.5x40 G8.8	1	
91-99-1115	96B	5001751	RONDELLE PLATE 10.5x26.0x2.0 N500	1	
91-99-4804	96C	5001930	ECROU HEX EPAULEMENT BAGUE DE NYLON M10-1.5 N500 G10.9	1	
82-99-0065	97	071497	CONNECTEUR MALE / TYPE SAE 45° @ METRIC / #4FL-Mx M10-1.5 M BR	1	
	99	071713	SUPPORT, REFROIDISSEUR HUILE TRANS.	1	
86-99-0245	101	641376	COUDE MALE 90° NON-ROTATIF / TYPE "PUSH-IN" / #8x3/8NPT-M BR	1	
86-29-0127	102	641368	COUDE MALE 45° NON-ROTATIF / TYPE "PUSH-IN" / #8x3/8NPT-M BR	1	
86-43-6813	103	503488	TUBE, NYLON 1/2 O.D. / NOIR S.L. /	AR	
91-99-4190	104	071690	SUPPORT, SOLENOIDE RETARDER	1	
91-99-2761	105	5001347	VIS A TETE HEXAGONAL M8-1.25x70 SS	2	
91-99-1896	106	500035	RONDELLE FREIN FENDUE .317x.586x.078 SS	2	
82-13-5275	107	571708	SOUPAPE SOLENOIDE 12V	1	
	108	070063	BOYAU ASS TEFLON #6 285MM	1	
91-99-1370	110	5001565	VIS A TETE HEXAGONAL 1/2-13x1 G5 N500	3	
91-99-1151	111	500967	RONDELLE "BELLEVILLE" .512x1.142x.098 N500	3	
91-99-0127	112	560384	TUBE PLASTIQUE / 3/8" / CLEAR	AR	
82-99-0066	113	5011112	COUDE FEMELLE 90° / TYPE JIC 37° / #6JIC-Mx3/8NPT-F STL	1	
	125	VIP-0405-12	7TH INJECTEUR / SYSTEME D'ECHAPPEMENT VOLVO D13	1	
	128	501017	UNION / TYPE SAE 45° / #4FL-Mx#4FL-M BR	1	R S
	129	053594P	BOYAU ASS TEFLON #4 875MM À K-0574	1	R S

De K-0295	Date:07-2024	PAGE:VIP-0750-04
TRANSMISSION AUTOMATIQUE - "WORLD" AVEC VOLVO D13		

Numéro de stock	Numéro d'article	Pièces	Description	Quantité	Notes
	129	Call order desk	BOYAU ASS TEFLON #4 775MM De K-0575	1	PRS
	130	Call order desk	BOYAU ASS TEFLON #4 1855MM À K-0574	1	PRS
	130	Call order desk	BOYAU ASS TEFLON #4 1905MM De K-0575	1	PRS
91-99-1082	131	507664	ATTACHE CABLE / 3/16" 11" / DOUBLE LOOP HEAD	AR	
91-99-1144	132	509815	ATTACHE CABLE	1	
91-99-1966	132	504637	ATTACHE CABLE / 3/16" x 13"	1	
	141	070068	SUPPORT, JAUGE DE TRANSMISSION	1	
	143	504809	BOULON EN "U" 1" I.D. x 2 x 1/4-20 GLV	1	
91-99-1150	143	500877	RONDELLE PLATE .250x.562x.065 N500	2	
91-32-1959	145	069356	DECALQUE "NE PAS LAVER LES ALTERNATEURS À HAUTE PRESSION" ENGLISH À L-1014	1	
	145	0610176	DECALQUE "NE PAS LAVER LES ALTERNATEURS À HAUTE PRESSION" ENGLISH De L-1015	1	
	145	0610181	DECALQUE "NE PAS LAVER LES ALTERNATEURS À HAUTE PRESSION" ENGLISH / FRANCAIS De L-1015	1	
82-99-0016	150	071697	TUYAU / REFROIDISSEUR D'HUILE A REDUCTEUR DE BOYAU	1	
	150	071736	TUYAU / REFROIDISSEUR D'HUILE A REDUCTEUR DE BOYAU SS304	1	C
82-99-0014	151	012551	COLLIER SERRAGE EN "U" 51MM I.D.	4	
91-99-1143	152	5001780	VIS TETE HEX EPAULEMENT M8-1.25x16 G8.8 N500	4	
91-99-1193	153	500321	RONDELLE "BELLEVILLE" .331x.827x.098 N500	6	
91-99-3276	154	010070	SUPPORT, REFR. HUILE TRANS.	1	
91-99-3277	155	071708	SUPPORT, REFR. HUILE TRANS.	1	
79-99-0421	156	070039	BOYAU SILICONE 4 PLIS / NOMEX-ARAMID 2 3/8" x 100MM	2	
79-99-0535	. NS	503785	. BOYAU SILICONE 4 PLIS / NOMEX-ARAMID 2 3/8" I.D. x 6'	AR	
79-33-1000	157	992089	BRIDE DE SERRAGE / 60MM/80MM	8	
	157	504770	BRIDE A RESSORT / OETIKER / 2.563-2.938	4	A
91-99-1144	158	509815	ATTACHE CABLE	AR	
91-99-1966	158	504637	ATTACHE CABLE / 3/16" x 13"	AR	
91-99-1119	163	502830	VIS A TETE HEXAGONAL M6-1.0x20 G8.8 N500	1	
91-99-1145	164	5001833	RONDELLE "BELLEVILLE" 6.1x18x1.27 SS	1	
91-99-1143	165	5001780	VIS TETE HEX EPAULEMENT M8-1.25x16 G8.8 N500 À R-1455	2	
91-99-1742	165	502862	VIS A TETE HEXAGONAL M8-1.25x20 G8.8 N500 De R-1456	2	
79-99-0534	172	1675641	RACCORD MALE / RACCORD RAPIDE "VOLVO" / 1/2NPT-M	1	
83-99-0498	. NS	V476279	. BOUCHON / RACCORD RAPIDE "VOLVO" /	1	
79-99-0533	. NS	507666	. BOUCHON / RACCORD RAPIDE "VOLVO" /	1	
79-99-0533	173	507666	BOUCHON / RACCORD RAPIDE "VOLVO" /	1	
82-99-0040	181	071097	PROTECTEUR DE CABLAGE A/RET. 102MM X 90MM	1	
	182	079022	PROTECTEUR DE CABLAGE 74MM HIGH	1	
82-99-0036	183	071581	ATTACHE DE CABLAGE	1	
	184	069778	HARNAIS / CAPTEUR WTEC SANS RALENTISSEUR À P-1268	1	
	184	0610588	HARNAIS / CAPTEUR WTEC SANS RALENTISSEUR De P-1271	1	
	184	069777	HARNAIS / CAPTEUR WTEC AVEC RALENTISSEUR À P-1268	1	
	184	0610586	HARNAIS / CAPTEUR WTEC AVEC RALENTISSEUR De P-1271	1	
91-99-1966	185	504637	ATTACHE CABLE / 3/16" x 13"	AR	

De K-0295	Date:07-2024	PAGE:VIP-0750-04
TRANSMISSION AUTOMATIQUE - "WORLD" AVEC VOLVO D13		

Numéro de stock	Numéro d'article	Pièces	Description	Quantité	Notes
91-99-1145	186	5001833	RONDELLE "BELLEVILLE" 6.1x18x1.27 SS	1	
91-99-1200	187	5001730	VIS TETE HEX EPAULEMENT M6-1.0x16 G10.9 N500	1	
82-99-0039	188	065398	SUPPORT RETARDER TEMP SENSOR	1	
82-11-6004	200	572050	ENS. DE FILTREUR - TRANSMISSION	1	
90-99-0017	. NS	571692	. JOINT D'ETANCHEITE	2	
90-99-0018	. NS	571693	. JOINT D'ETANCHEITE	2	
90-99-0019	. NS	571694	. JOINT D'ETANCHEITE ANNULAIRE	2	
82-99-0053	. NS	571695	. BOUCHON DE VIDANGE	1	
	201	N.S.S.	. FILTRE	2	1
90-99-0017	202	571692	. JOINT D'ETANCHEITE	2	
90-99-0018	203	571693	. JOINT D'ETANCHEITE	2	
90-99-0019	204	571694	. JOINT D'ETANCHEITE ANNULAIRE	2	
82-99-0053	205	571695	. BOUCHON DE VIDANGE	1	
69-12-0550	NS	684016	HUILE A TRANSMISSION SYNTHETIQUE À N-1174	AR	
	NS	685391	HUILE A TRANSMISSION SYNTHETIQUE De N-1175	AR	
	206	N.S.P.	COUVERCLE FILTRE / (29507434)	2	2
	207	N.S.P.	BOULON M10-1.5 x 55M / (2954186)	AR	2
	208	N.S.P.	DEMI FOURCHETTE (1810)	1	2
	208	N.S.P.	COURRIOE PLAQUE DE BARRURE	1	2
	208	N.S.P.	BOULON M10-1.5 X 30MM GR 10.9	2	2
	208	N.S.P.	JOINT D'ETANCHEITE / (29515621)	1	2
			A) AVEC OPTION BRIDE DE SERRAGE "OETIKER"		
			B) SANS RALENTISEUR		
			C) OPTION SPECIAL SS304		
			O) OPTION		
			R) AVEC RALENTISSEUR		
			S) AU RESERVOIR EXPANSION		
			1) PAS VENDU SEPEAREMENT		
			2) PAS VENDU PAR PREVOST (VOIR NUMERO DU MANUFATURIER A LA FIN DE LA DESCRIPTION)		
			P) CONTACTER LE BUREAU DE PRISE DE COMMANDE		
			V) VOIR IMPACT OU CONTACTER LE BUREAU DE PRISE DE COMMANDE		

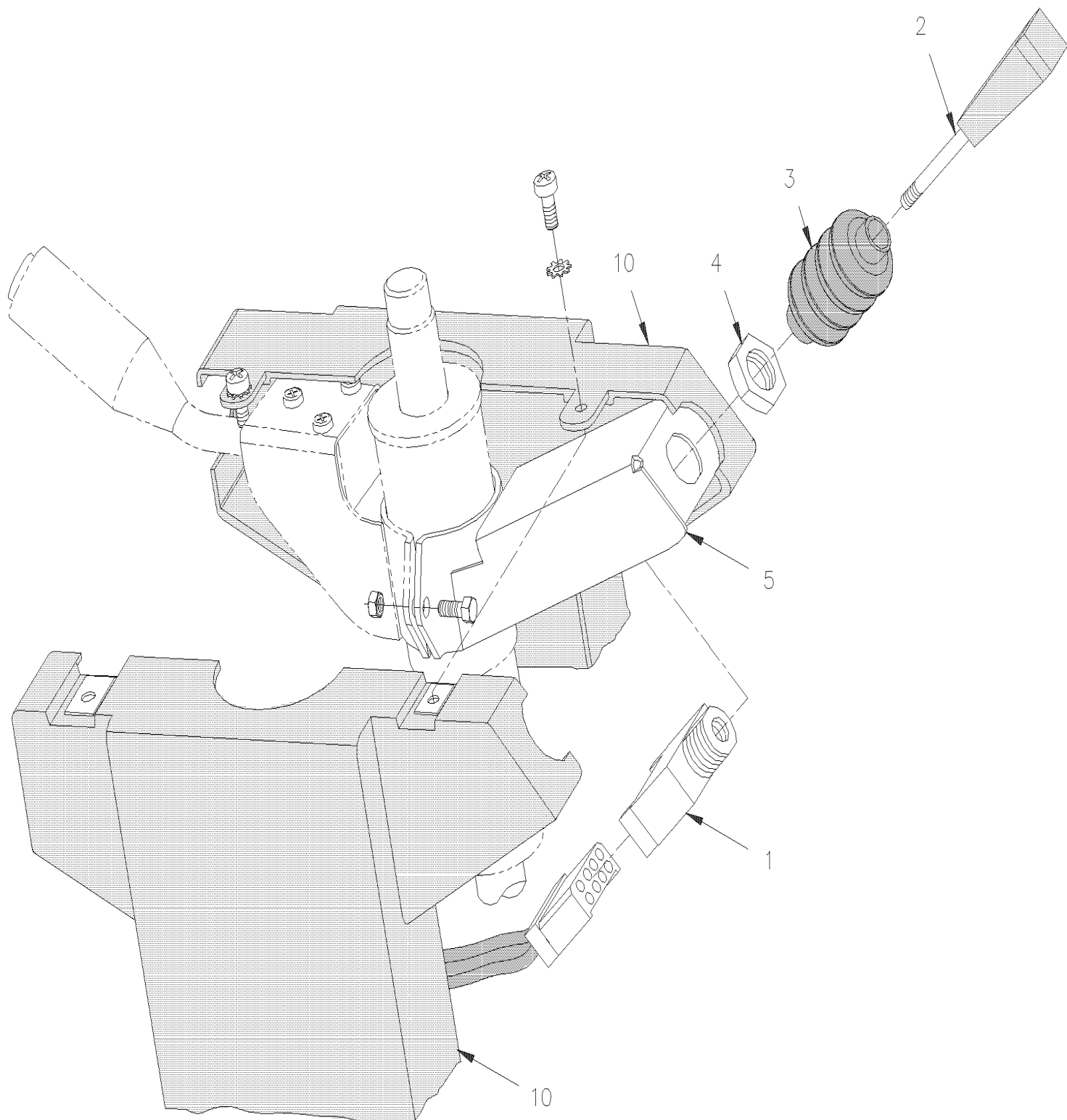


De K-0295	Date:07-2024	PAGE:VIP-0755-15
-----------	--------------	------------------

SELECTEUR DE VITESSE - TRANSMISSION "WORLD"

Numéro de stock	Numéro d'article	Pièces	Description	Quantité	Notes
82-99-0098	1	572155	SELECTEUR VITESSE / GEN V À L-0856	1	
82-77-0039	1	570052	SELECTEUR VITESSE / GEN V De L-0857 À N-1268	1	
	1	570134	SELECTEUR VITESSE / GEN VI De N-1269	1	
	2	N.S.S.	. SUPPORT	2	1
91-99-1431	3	500423	. ECROU HEX BAGUE DE NYLON #10-32 SS	4	
			1) PAS VENDU SEPARMENT		

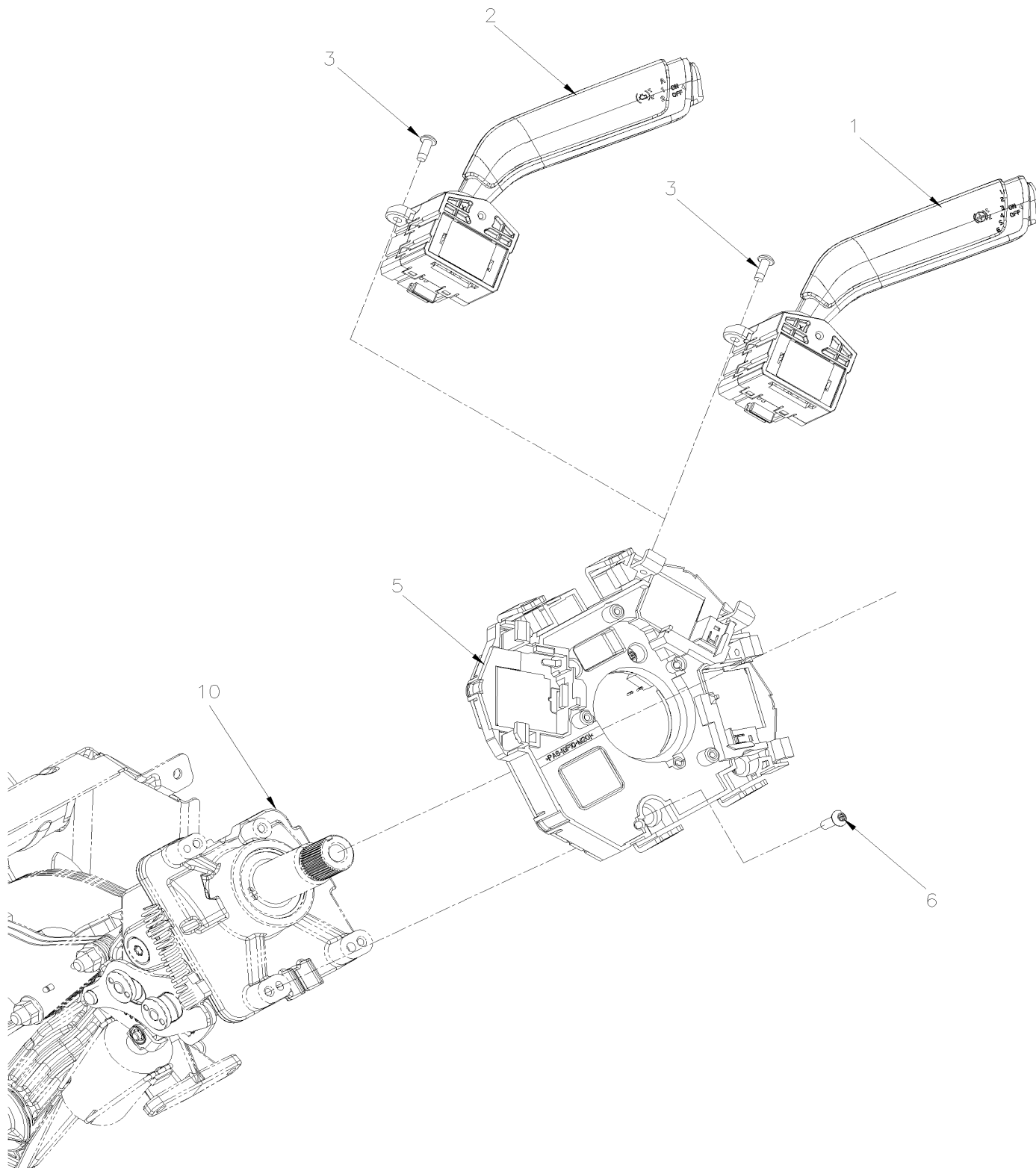
INTERRUPTEUR RALENTISSEUR - "WORLD"



De K-0295 À P-1347	Date:07-2024	PAGE:VIP-0760-00
INTERRUPTEUR RALENTISSEUR - "WORLD"		

Numéro de stock	Numéro d'article	Pièces	Description	Quantité	Notes
	1	562356	MANETTE DE CONTROLE RALENTIS	1	
	2	N.S.S.	. LEVIER	1	1
	3	N.S.S.	. SOUFFFLET DE CAOUTCHOUC	1	1
	4	N.S.S.	. ECROU	1	1
	5		SUPPORT	1	
	10	VIP-1407-00	INST. COLONNE DE DIRECTION & COUVERCLE		
			1) PAS VENDU SEPARMENT		

	Date:07-2024	PAGE:VIP-0760-01
INTERRUPTEUR RALENTISSEUR		



Date:07-2024

PAGE:VIP-0760-01

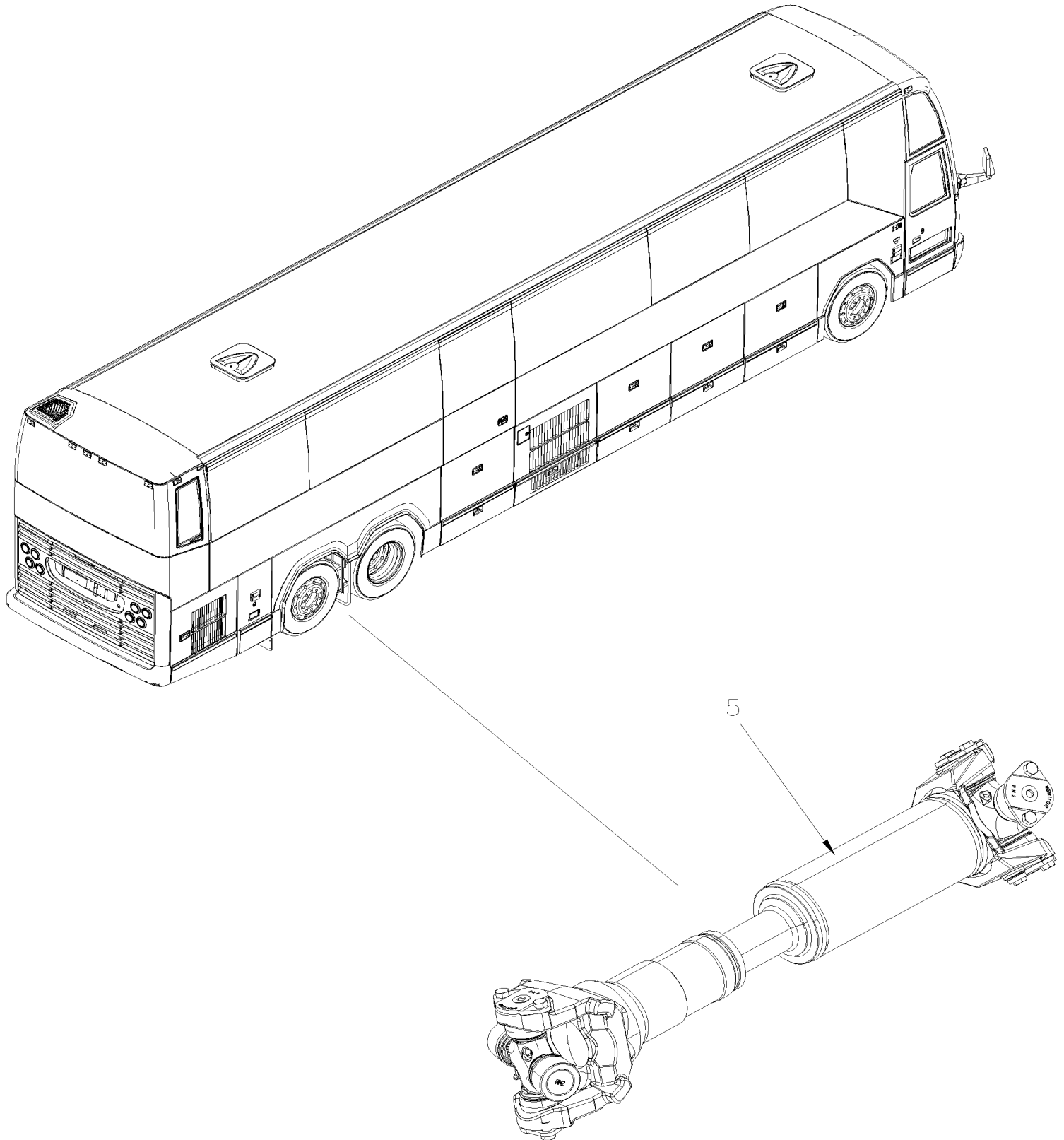
INTERRUPTEUR RALENTISSEUR

Numéro de stock	Numéro d'article	Pièces	Description	Quantité	Notes
	1	23190596	BRAS, RALENTISSEUR DE TRANSMISSION	1	A
	2	660063	BRAS, RALENTISSEUR MOTEUR A-1-2-OFF	1	B
91-99-1809	3	500611	VIS AUTOTARAUDEUSE TETE CYLINDRIQUE PHILLIPS #10-24x1/2 Z050	2	
	5	23796630	PLATEFORME, BRAS RETARDEUR	1	A
	5	23796627	PLATEFORME, BRAS FREIN MOTEUR	1	
	6	994780	VIS A 6 PANS CREUX	4	
	10	VIP-1405-02	VOLANT & COLONNE DE DIRECTION ASS WITH CONTROL SWITCHES		
			A) AVEC RALENTISSEUR		
			B) SANS RALENTISSEUR AVEC FREIN MOTEUR		

Date:07-2024

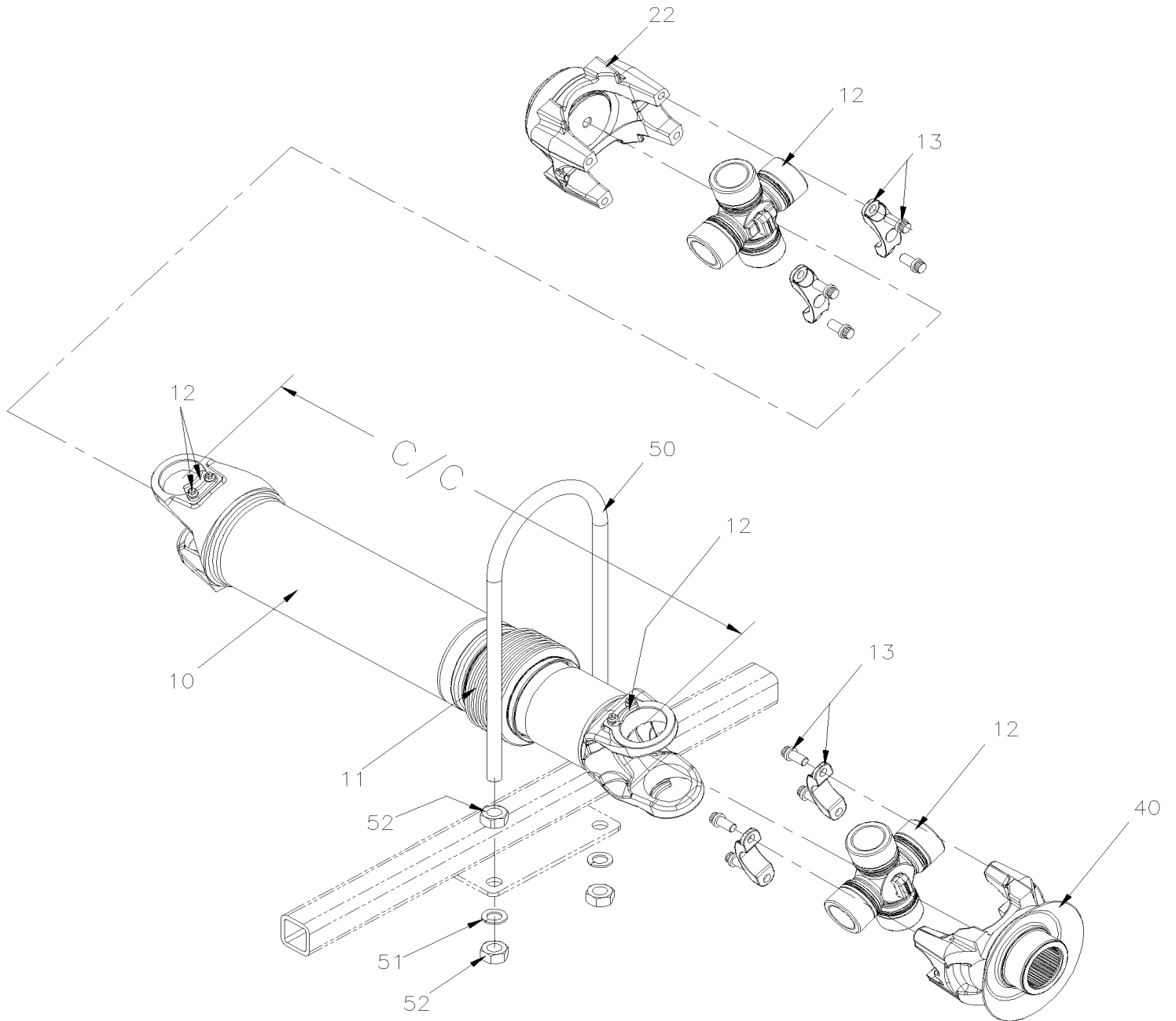
VIP-09

ARBRE D'ENTRAÎNEMENT



		Date:07-2024	VIP-09		
ARBRE D'ENTRAINEMENT					
Numéro de stock	Numéro d'article	Pièces	Description	Quantité	Notes
	5	VIP-0905-01	ARBRE D'ENTRAINEMENT De K-0295		

ARBRE D'ENTRAINEMENT



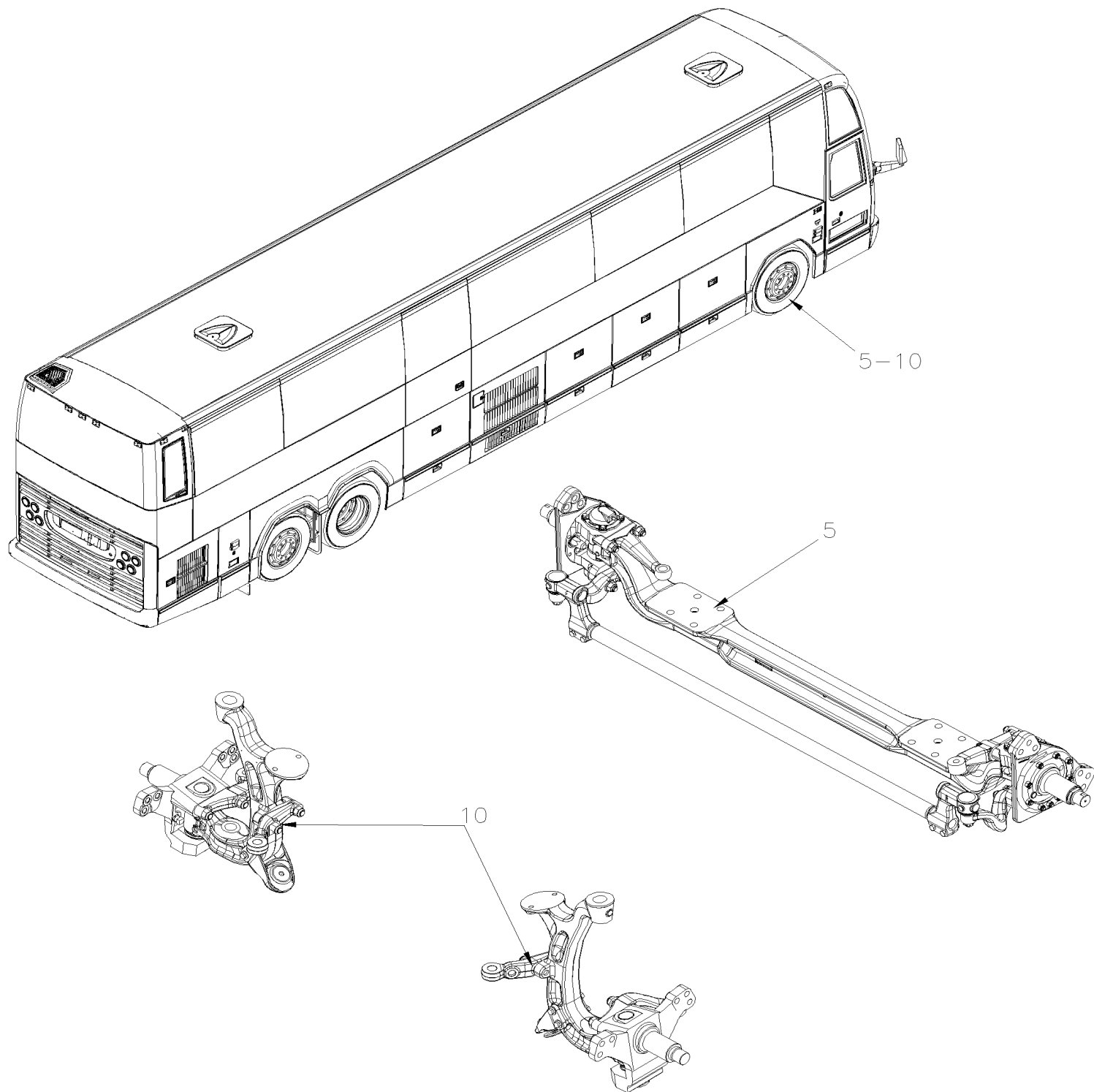
De K-0295	Date:07-2024	PAGE:VIP-0905-01
ARBRE D'ENTRAINEMENT		

Numéro de stock	Numéro d'article	Pièces	Description	Quantité	Notes
			ARBRE ENTRAINEMENT SERIES SLP250		
	10	580087	ARBRE D'ENTRAINEMENT ASS 935MM C/C / SLP250-935MM WORLD TRANS	1	
84-99-0011	11	3947801	. ENS. CAPUCHON & COLLIER SPL250X	1	
84-99-0031	12	19511258	. ENS. JOINT UNIVERSEL SPL250-3X	2	
84-99-0030	. NS	3095735	. . RACCORD DE GRAISSAGE	1	
84-99-0016	13	3947800	. ENSEMBLE BOULON ET ETRIER SPL250-70-18X À M-1160	1	
84-99-0016	13	85133971	. ENSEMBLE BOULON ET ETRIER De M-1161	1	
			LES CHAPES SUIVANTES FONT PARTIES		
			LA TRANSMISSION		
	22	N.P.N.	FOURCHE ASS. / W/"WORLD" TRANS	1	4
			LES CHAPES SUIVANTES FONT PARTIES		
			DU DIFFERENTIEL		
84-99-0013	40	621833	FOURCHE ASS.	1	
85-99-0077	. NS	621501	. PROTECTEUR, FOURCHETTE	1	
85-99-0076	. NS	621492	. SPEEDI-SLEEVE 3.25" DIA TO REPAIR OIL LEAK ON YOKE	1	
84-99-0014	50	121909	PROTECTEUR 433.5MM x 169MM	1	
91-99-1373	51	500488	RONDELLE FREIN FENDUE .760x1.271x.188 Z050	2	
91-99-1374	52	500733	ECROU HEX 3/4-16 Z050	4	
87-99-0123	NS	682175	PROTECTEUR NOIR (GRAVELGUARD) 567gr À N-1261	AR	
	NS	685413	ENDUIT CAOUTCHOUTÉ (GRAVELGUARD) 560gr De N-1262	AR	
			4) PAS DE NUMERO DE PIECE		

Date:07-2024

VIP-10

ESSIEU AVANT



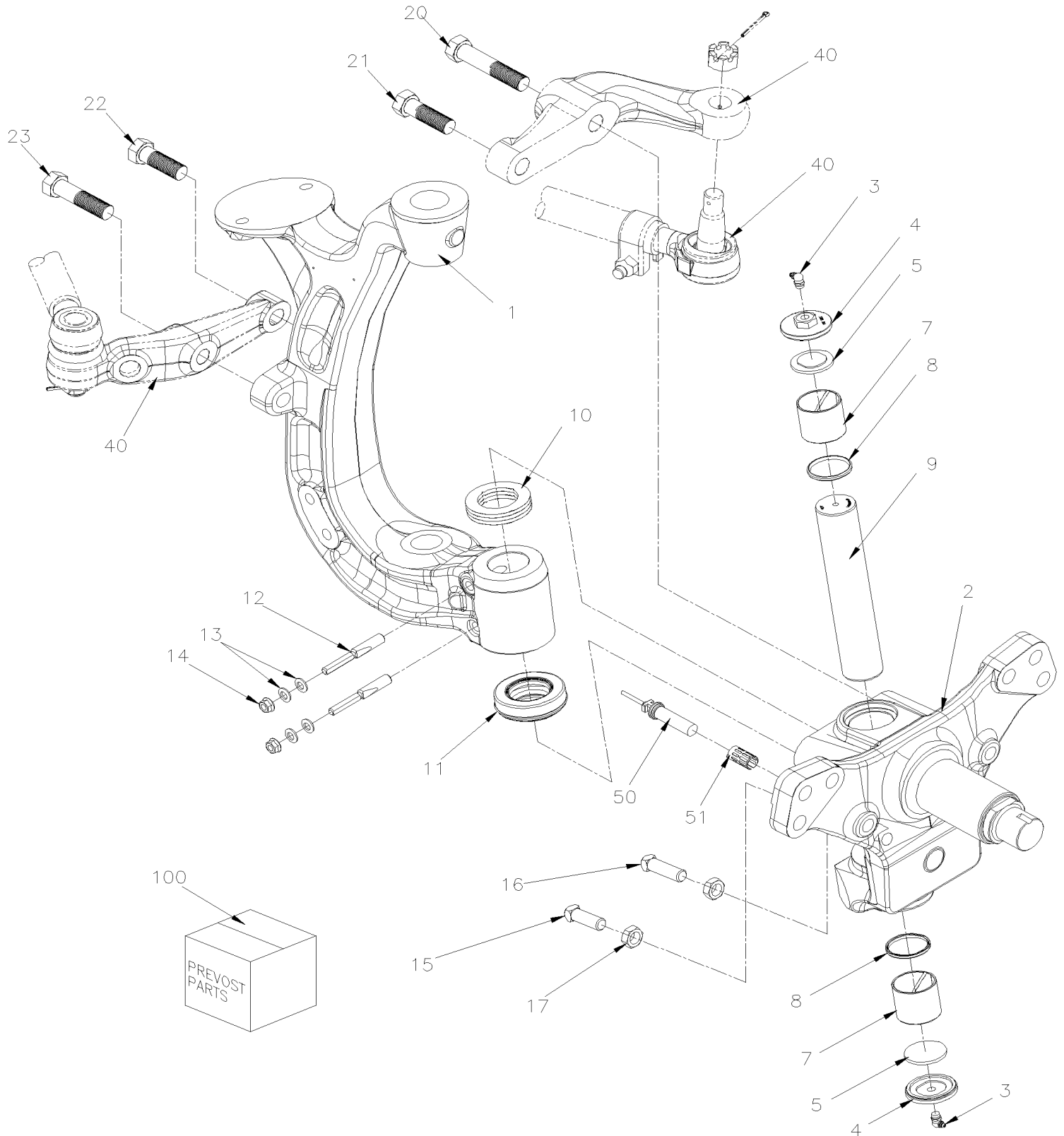
		Date:07-2024	VIP-10		
ESSIEU AVANT					
Numéro de stock	Numéro d'article	Pièces	Description	Quantité	Notes
	10	VIP-1005-51	ESSIEU AVANT - SUSPENSION INDEPENDANTE MODEL "NDIFS80P" / 19000LBS De K-0295		

De K-0295

Date:07-2024

PAGE:VIP-1005-51

ESSIEU AVANT - SUSPENSION INDEPENDANTE MODEL "NDIFS80P" / 19000LBS

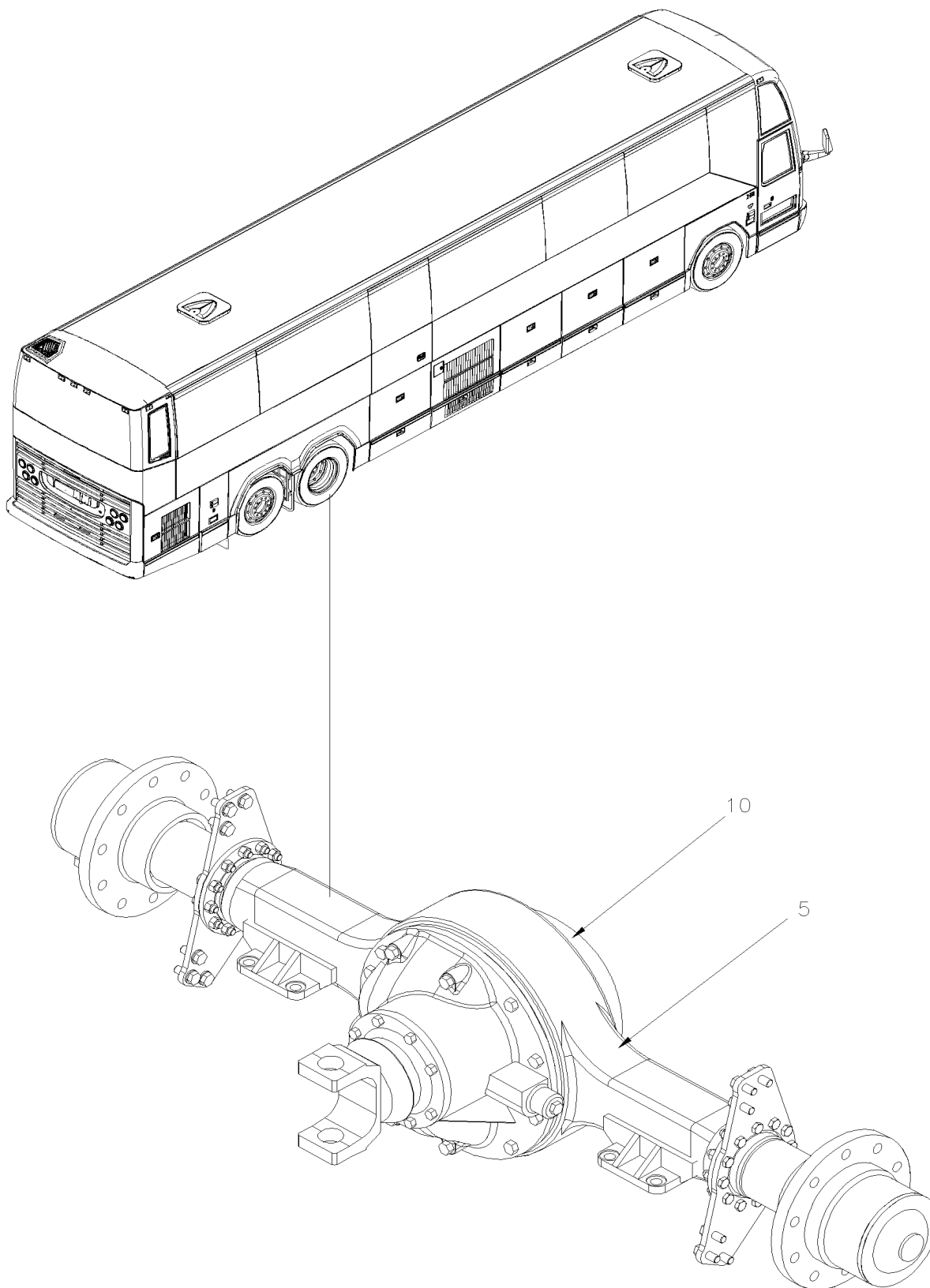


De K-0295		Date:07-2024		PAGE:VIP-1005-51	
ESSIEU AVANT - SUSPENSION INDEPENDANTE MODEL "NDIFS80P" / 19000LBS					
Numéro de stock	Numéro d'article	Pièces	Description	Quantité	Notes
		610020	MOYEU ET PORTE-MOYEU GA & DR ASS. / 19K À M-1153	1	
		610063	MOYEU ET PORTE-MOYEU GA & DR ASS. / 19K De M-1154	1	
	1	612377	. BRAS GAUCHE PIVOT SUSPENSION / 19K	1	
	1	612376	. BRAS DROIT PIVOT SUSPENSION / 19K	1	
	2	612361	. AXE DE FUSEE	2	
	3	501490	. RACCORD DE GRAISSAGE / 1/8 NPT	2	
	4	611283	. BOUCHON DE FUSEE	2	
	5	611939	. INSERTION EN MOUSSE	2	
	7	N.S.S.	. MANCHON	2	1
	8	611936	. JOINT D'ETANCHEITE	2	
	9	N.S.S.	. AXE DE FUSE	2	1
	10	611956	. CALE D'EPaisseur 0.013	AR	
	10	611957	. CALE D'EPaisseur 0.025	AR	
	11	N.S.S.	. BUTEE	2	1
	12	N.S.S.	. CLAVETTE MOBILE	4	1
	13	N.S.S.	. RONDELLE	8	1
	14	N.S.S.	. ECROU	4	1
	15	611288	. BOULON D'ARRET FRONT	2	
	16	611288	. BOULON D'ARRET BACK	2	
	17	612393	. ECROU D'ARRET	4	
	20	612359	. VIS A TETE HEXAGONAL M22-2.5x100 G12.9	1	
	21	612360	. VIS A TETE HEXAGONAL M22-2.5x65 G12.9	1	
	22	611305	. VIS A TETE HEXAGONAL M20-2.5x60 G12.9	1	
	23	611307	. VIS A TETE HEXAGONAL M20-2.5x80 G12.9	1	
	40	VIP-1410-51	INST. BIELLE DIRECTION - SUSP. INDEPENDANTE "NDIFS80P" / 19000LBS		
88-99-1001	50	642085	CAPTEUR ABS - OEM	2	
88-99-1001	50	642184	CAPTEUR ABS - AFTER MARKET	2	
85-67-0063	51	641096	COLLET A RESSORT	2	
	100	611132	ENSEMBLE DE PIVOT DE FUSEE (STD) / (REQUIRE 2 KITS)	1	A
	. NS	SB07_03	. NSDIFS80P - KINGPIN KITS	1	A
			A) CET ENSEMBLE INCLUS ITEMS 3, 4, 5, 7, 8, 9, 10, 11, 12, 13, 14		
			1) PAS VENDU SEPARMENT		

Date:07-2024

VIP-11

ESSIEU ARRIERE



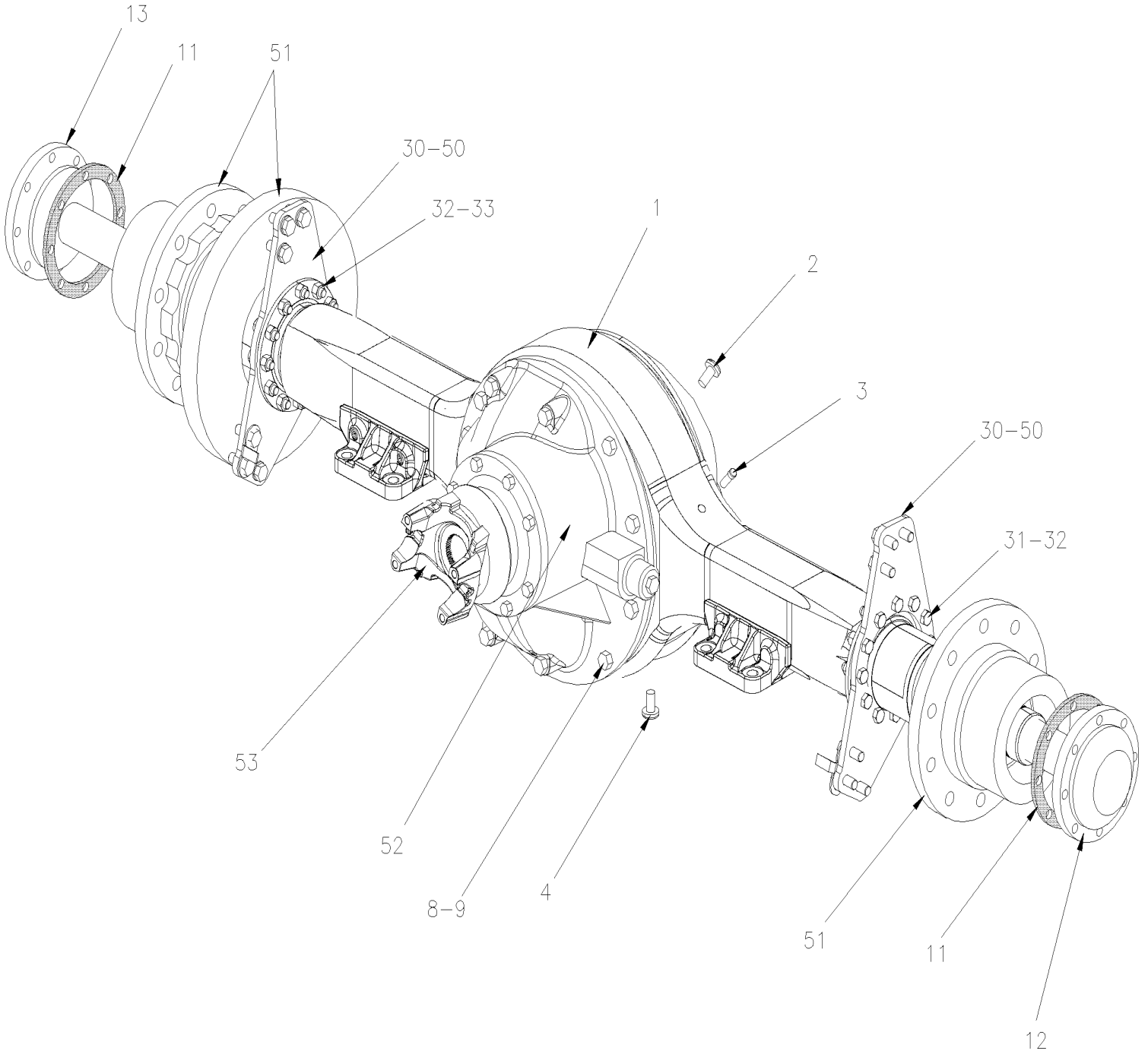
		Date:07-2024	VIP-11		
ESSIEU ARRIERE					
Numéro de stock	Numéro d'article	Pièces	Description	Quantité	Notes
	5	VIP-1105-00	ESSIEU ARRIERE - MODEL "RC23165" De K-0295		
	10	VIP-1110-00	ROUAGE D'ENTRAINEMENT ASS De K-0295		

De K-0295

Date:07-2024

PAGE:VIP-1105-00

ESSIEU ARRIERE - MODEL "RC23165"



De K-0295	Date:07-2024	PAGE:VIP-1105-00
ESSIEU ARRIERE - MODEL "RC23165"		

Numéro de stock	Numéro d'article	Pièces	Description	Quantité	Notes
		 ESSIEU ASS SANS LES GOUJONS DE ROUE		
		621909	ESSIEU ARRIERE ASSEMBLE / 3.58 RATIO À M-1153	1	V
		620084	ESSIEU ARRIERE ASSEMBLE / 3.58 RATIO De M-1154	1	V
		621903	ESSIEU ARRIERE ASSEMBLE / 3.58 RATIO / SUPER SINGLE À M-1153	1	V
		620076	ESSIEU ARRIERE ASSEMBLE / 3.58 RATIO / SUPER SINGLE De M-1154	1	V
		621910	ESSIEU ARRIERE ASSEMBLE / 4.10 RATIO À M-1153	1	V
		620085	ESSIEU ARRIERE ASSEMBLE / 4.10 RATIO De M-1154	1	V
		621905	ESSIEU ARRIERE ASSEMBLE / 4.10 RATIO / SUPER SINGLE À M-1153	1	V
		620079	ESSIEU ARRIERE ASSEMBLE / 4.10 RATIO / SUPER SINGLE De M-1154	1	V
	1	620047	CARTER DU PONT ARRIERE AVEC SUPPORT	1	D
	1	621752	CARTER DU PONT ARRIERE AVEC SUPPORT / SUPER SINGLE	1	S
	NS	680053	. TUBE SILICONE RTV103 / NOIR / 3 oz	2	
	2	620317	. BOUCHON MAGNETIQUE	1	
85-75-0038	3	621871	. RENIFLARD ET TUBE	1	
84-43-0412	4	621615	. BOUCHON MAGNETIQUE	1	
91-99-1378	8	5001422	. VIS A TETE HEXAGONAL 5/8-11x2 1/2 G8 ZP	12	
	8	5001423	. VIS A TETE HEXAGONAL 5/8-11x4 G8 ZP	4	
	8	621221	. VIS A TETE HEXAGONAL 5/8-11x1 3/4 G8 ZP	AR	
	9	620474	. RONDELLE	18	
	10	500742	. ECROU HEX STOVER 7/8-14 ZP	18	
90-75-0003	11	621640	. JOINT D'ETANCHEITE	2	
	12	620022	. ARBRE D'ESSIEU / 41.41" (stp 2394) (INSTALL RH CURBSIDE)	1	D
	12	621755	. ARBRE D'ESSIEU / 46.30" (stp 1998) / SUPER SINGLE (INSTALL RH CURBSIDE)	1	S
	13	620020	. ARBRE D'ESSIEU / 39.41" (stp 2393) (INSTALL LH STREET SIDE)	1	D
	13	621756	. ARBRE D'ESSIEU / 44.37"(stp 1999) / SUPER SINGLE (INSTALL LH STREET SIDE)	1	S
	NS	686082	HUILE DIFFERENTIEL SAE 85W-140 GL5 85-140W (VRAC)	AR	
			LES ITEMS SUIVANTES SONT RELIES		
			AVEC "OPTION" VERROUILLAGE DU DIFFERENTIEL		
	NS	624216	DECALQUE "CAUTION" DIFFERENTIAL LOCK..."	1	
88-99-1531	NS	562697	INTER. / ON-ON / D.P.D.T. / CH-OVER W/AMPOULE / W/RED & GREEN LED	1	
	NS	564013	BOUTON "DIFFERENTIAL LOCK" NGR	1	
	NS	142364	BOYAU ASS / DIFF & STRUCTURE / #6 695MM	1	
	NS	172589	SUPPORT HOSE DIFFERENTIEL LOCK	1	
	NS	641937	SOUPAPE, 3 VOIES, 2 POSITIONS N.C. / W/MAN OVERRIDE	1	
88-99-1765	. NS	641929	. BOBINE 24V	1	
86-99-0157	. NS	641385	. CONNECTEUR / SOCKET HOUSING ASSY 3C / PNEUMAC 54934-01	1	
86-99-0155	NS	641934	SILENCIEUX / 3/8NPT-M	1	
85-99-0011	30	621868	SUPPORT D'ETRIER GAUCHE & DROIT W/OUT BUSHING	2	

De K-0295	Date:07-2024	PAGE:VIP-1105-00
ESSIEU ARRIERE - MODEL "RC23165"		

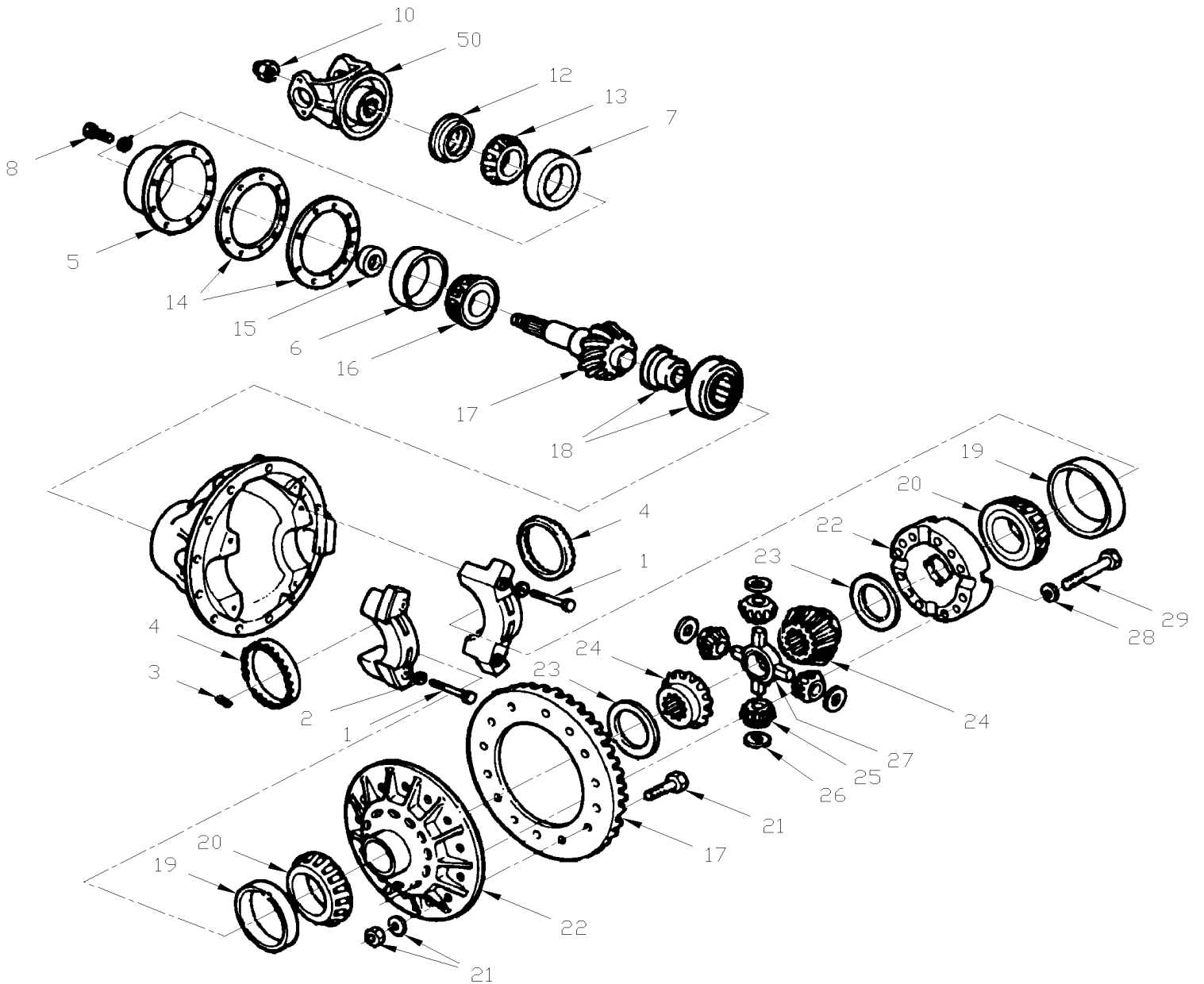
Numéro de stock	Numéro d'article	Pièces	Description	Quantité	Notes
85-99-0006	30	621869	MANCHON DE CAPTEUR ABS	2	
85-99-0225	31	621636	VIS A TETE HEXAGONAL / POUR FIXER SUPPORT A L'ESSIEU 9/16-18 X 2 GR 8	12	
91-99-1381	32	621365	RONDELLE	24	
91-99-1382	33	621638	ECROU HEX 9/16-18 GR8	12	
	50	VIP-1235-02	PIECES FREIN - ESSIEU MOTEUR "KNORR-BREMSE" SN7 SERIES W/N2G ADJUSTER		
	51	VIP-1305-00	MOYEU & DISQUE - ESSIEU MOTEUR		
	52	VIP-1110-00	ROUAGE D'ENTRAINEMENT ASS		
	53	VIP-0905-01	ARBRE D'ENTRAINEMENT		
	54	OC2020059	REFERENCE SEULEMENT M-1154 M-6658 M-7832 £-20059 De M-1154		
			D) AVEC ROUE DOUBLE SEULEMENT		
			S) AVEC ESSIEUX AVEC ROUES SIMPLE		
			V) AVEC MOTEUR "VOLVO" 2010 SEULEMENT		

De K-0295

Date:07-2024

PAGE:VIP-1110-00

ROUAGE D'ENTRAINEMENT ASS



De K-0295	Date:07-2024	PAGE:VIP-1110-00
ROUAGE D'ENTRAINEMENT ASS		

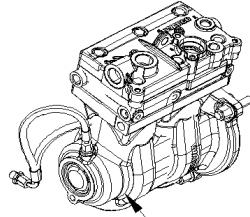
Numéro de stock	Numéro d'article	Pièces	Description	Quantité	Notes
		621242	ROUAGE D'ENTRAINEMENT 3.58 RATIO	1	
		621249	ROUAGE D'ENTRAINEMENT 4.10 RATIO	1	
		N.S.P.	. BOITIER ASS.	1	2
85-83-0039	1	621418	. BOULON	4	
85-83-0038	2	621417	. RONDELLE	4	
85-99-0042	3	505128	. AXE 1/4 X 2	2	
85-11-0046	4	621479	. ANNEAU D'AJUSTEMENT	2	
	5	621419	. CAGE ASS.	1	
89-11-0012	6	621420	. . CUVETTE DE ROULEMENT	1	
89-57-0013	7	621421	. . CUVETTE DE ROULEMENT	1	
85-11-0099	8	621439	. BOULON	8	
85-83-0039	10	621418	. BOULON	4	
	10	621445	. ECROU D'ARRET	1	
85-11-0057	12	621424	. DISQUE DE RETENUE D'HUILE	1	
42-69-0649	NS	195671	TROUSSE SEAL DRIVER (2731T1)	1	1
89-11-0015	13	621423	. CONE DE ROULEMENT	1	
85-11-0103	14	621438	. CALE D'EPaisseur 0.020	AR	
85-11-0102	14	621437	. CALE D'EPaisseur 0.008	AR	
85-11-0101	14	621436	. CALE D'EPaisseur 0.005	AR	
85-11-0100	14	621435	. CALE D'EPaisseur 0.003	AR	
	15	621434	. CALE D'EPaisseur 6.68	AR	
	15	621433	. CALE D'EPaisseur 6.65	AR	
	15	621432	. CALE D'EPaisseur 6.63	AR	
	15	621431	. CALE D'EPaisseur 6.60	AR	
	15	621430	. CALE D'EPaisseur 6.50	AR	
	15	621429	. CALE D'EPaisseur 6.45	AR	
	15	621428	. CALE D'EPaisseur 6.43	AR	
	15	621427	. CALE D'EPaisseur 6.40	AR	
	15	621426	. CALE D'EPaisseur 6.38	AR	
	15	621425	. CALE D'EPaisseur 6.35	AR	
89-11-0014	16	621422	. CONE DE ROULEMENT	1	
			LES ENSEMBLE. ENGRENAGE & PIGNON SONT		
			UTILISE AVEC ROUAGE D'ENTRAINEMENT 3200-P-1706		
	17	621718	. COURONNE ET PIGNON / RATIO 3.58	1	
	17	621710	. COURONNE ET PIGNON / RATIO 4.10	1	
	18	621481	. ROULEMENT, PIGNON DE COMMANDE / W/3200-P-1706	1	
85-11-0139	NS	621482	. BARRURE	1	
89-11-0010	19	621210	. CUVETTE DE ROULEMENT	2	A
89-11-0011	20	621209	. CONE DE ROULEMENT	2	A
85-99-0004	21	621444	. ENS.DE RESSORT ET BOULON	1	

De K-0295				Date:07-2024	PAGE:VIP-1110-00
ROUAGE D'ENTRAINEMENT ASS					
Numéro de stock	Numéro d'article	Pièces	Description	Quantité	Notes
			LES CARTERS D'ENGRENAGES SUIVANTS, N'INCLUS PAS LES ITEMS #23 A 27 POUR ROUAGE D'ENTRAINEMENT MODEL 3200-P-1706 AVEC CAPTEUR MONTE SUR LE MOYEU DE LA ROUE		
85-99-0014	22	621488	. BOITIER ASS.	1	
	22	621539	. BOITIER ASS.	1	
85-99-0071	23	621449	. RONDELLE DE BUTEE	2	
85-11-0093	24	621450	. ROUE D'ENGRENAGE	4	
85-11-0095	25	621452	. ROUE D'ENGRENAGE PIGNON	4	
85-11-0094	26	621453	. RONDELLE DE BUTEE	4	
85-11-0096	27	621451	. SUPPORT ARAIGNÉ	1	
91-99-2035	28	621447	. RONDELLE	12	
85-19-0013	29	621448	. BOULON	12	
89-99-0026	NS	621653	ENSEMBLE ROULEMENT	1	A
84-99-0013	50	621833	FOURCHE ASS.	1	
85-99-0077	. NS	621501	. PROTECTEUR, FOURCHETTE	1	
85-99-0076	. NS	621492	. SPEEDI-SLEEVE 3.25" DIA TO REPAIR OIL LEAK ON YOKE	1	
			A) AUSSI VENDU DANS L'ENSEMBLE #621653 ENSEMBLE DE ROULEMENT #403		
			1) CETTE OUTIL EST POUR LES NOUVEAU SEAL IDENTIFIER A1205A2731		
			2) PAS VENDU PAR PREVOST (VOIR NUMERO DU MANUFATURIER A LA FIN DE LA DESCRIPTION)		

Date:07-2024

VIP-12

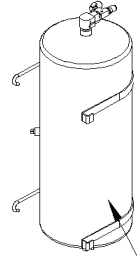
FREIN



Brake Air System 5

Fitting – Miscellanéous 20
Tubes Plastic / Air D.O.T. 25

Miscellaneous – Air Valves 55



35

40

70

75

80

95-100

60

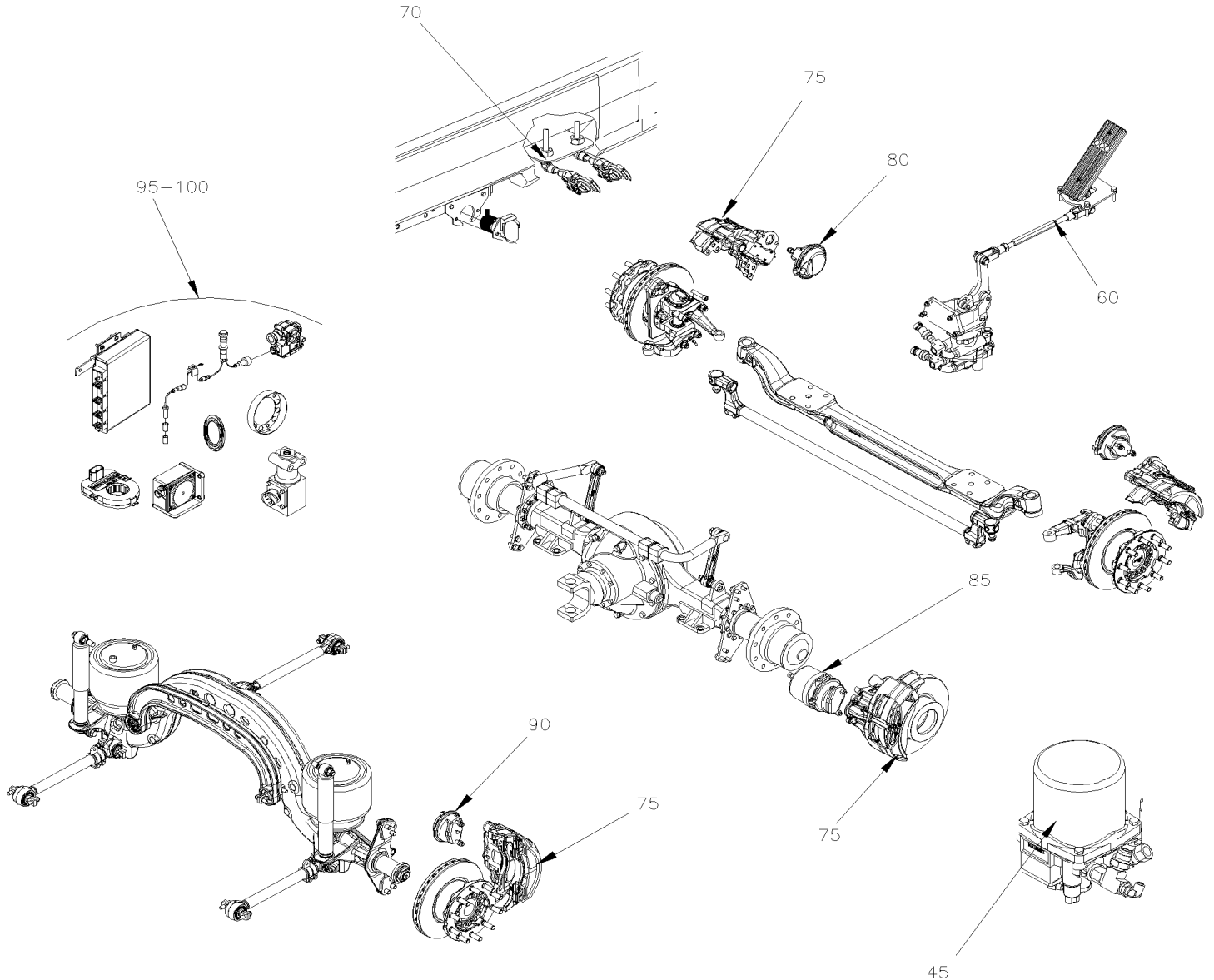
85

90

75

75

45



Date:07-2024

VIP-12

FREIN

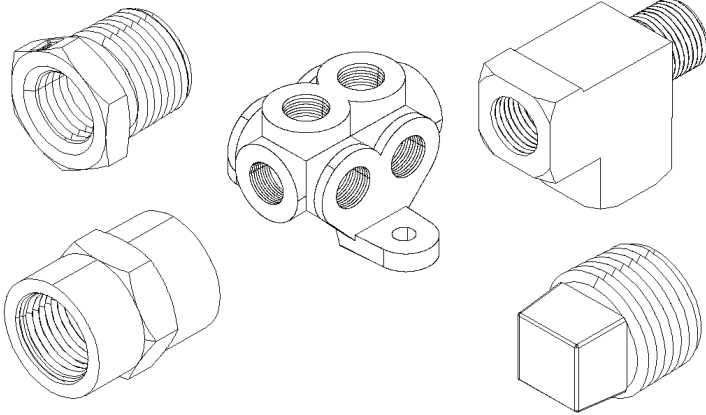
Numéro de stock	Numéro d'article	Pièces	Description	Quantité	Notes
	5	VIP-1200-01	SYSTEME DE FREIN A L'AIR De K-0295		
	20	VIP-1201-00	RACCORDS - DIVERS De K-0295		
	25	VIP-1202-00	TUBES PLASTIQUE / AIR D.O.T. De K-0295		
	35	VIP-1203-01	INSTALLATION - RESERVOIR D'AIR De K-0295		
	40	VIP-1205-11	COMPRESSEUR AIR - "WABCO" 636CC - AVEC VOLVO D13 De K-0295		
	45	VIP-1215-03	ASSECHEUR D'AIR - "WABCO" / INST. SOUS-CHASSIS ARRIERE De K-0295		
	45	VIP-1215-10	INSTALLATION TUYAU ASSECHEUR D'AIR De K-0295		
	55	VIP-1220-00	DIVERS SOUPAPES A L'AIR De K-0295		
	60	VIP-1220-11	SOUPAPE DE PEDAL DE FREIN - "BENDIX" E-8P De K-0295 À P-1347		
	60	VIP-1220-12	SOUPAPE DE PEDAL DE FREIN - "BENDIX" E-8P De P-1348		
	70	VIP-1220-51	INSTALLATION SOUPAPE POUR REMORQUE De K-0295		
	75	VIP-1225-02	PIECES FREIN - ESSIEU AVANT ET PORTEUR "KNORR-BREMSE" SN7 SERIES W/N2G ADJUSTER De K-0295		
	80	VIP-1225-50	CHAMBRE FREIN - ESSIEU AVANT TYPE 27 De K-0295		
	85	VIP-1235-02	PIECES FREIN - ESSIEU MOTEUR "KNORR-BREMSE" SN7 SERIES W/N2G ADJUSTER De K-0295		
	85	VIP-1235-10	CHAMBRE FREIN - ESSIEU MOTEUR TYPE 24/24 De K-0295		
	90	VIP-1245-11	CHAMBRE FREIN - ESSIEU PORTEUR TYPE 20 De K-0295		
	95	VIP-1250-01	CONTROLE ABS & ESP De K-0295		
	100	VIP-1250-11	VALVE FREIN ABS/ESP - INSTALLATION De K-0295		

De K-0295

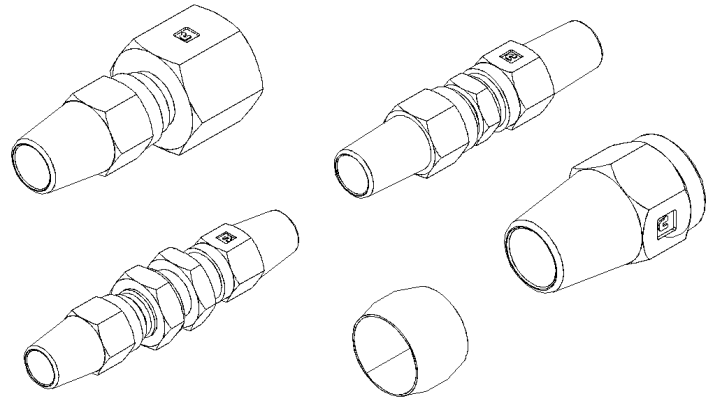
Date:07-2024

PAGE:VIP-1201-00

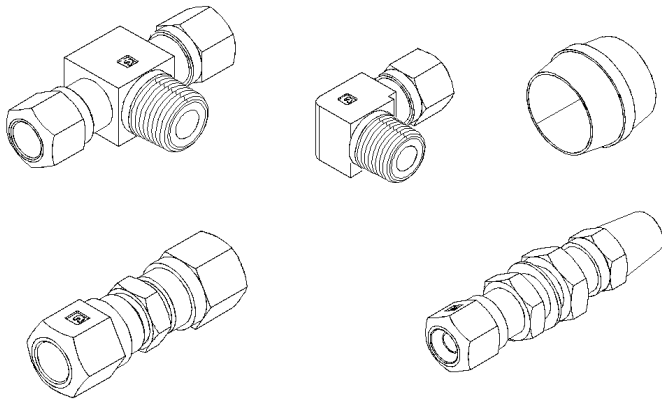
RACCORDS - DIVERS



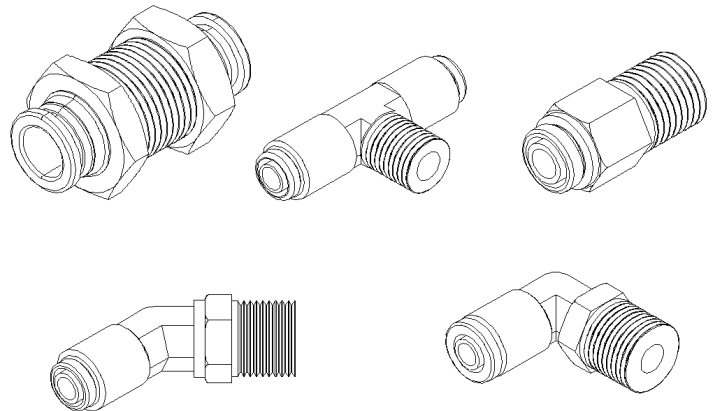
FITTING PIPE "NPT"
1



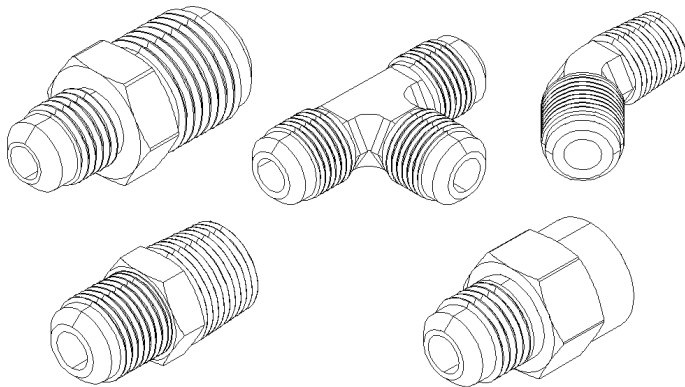
FITTING BRAKE "AB"
2



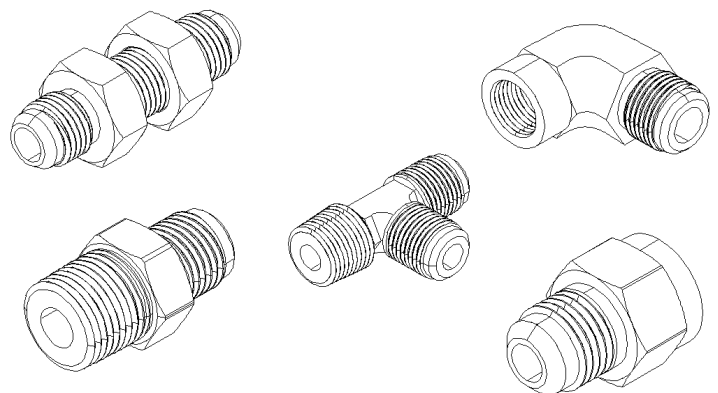
FITTING BRAKE "NTA"
3



FITTING BRAKE "PUSH-IN"
4

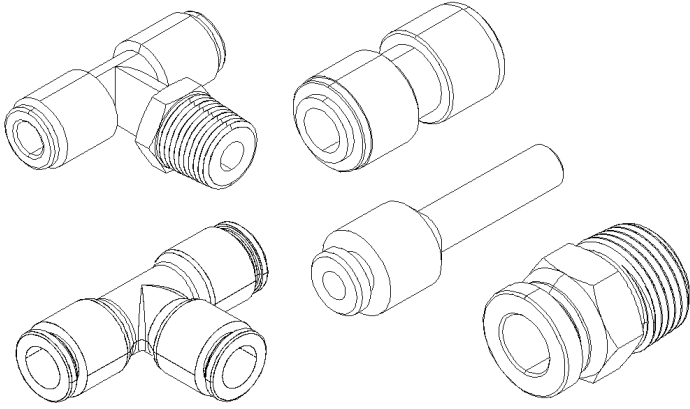


FITTING "SAE 45°"
5

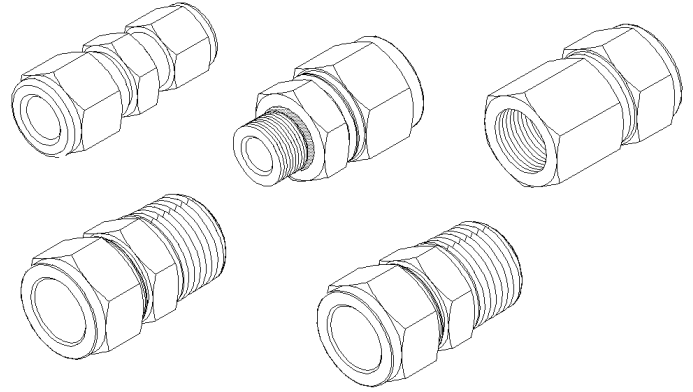


FITTING "JIC 37°"
6

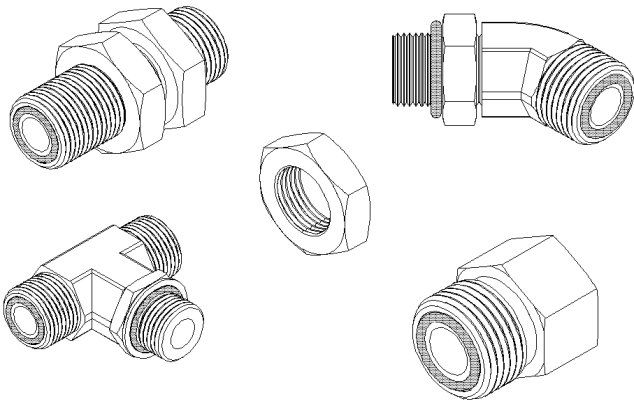
RACCORDS - DIVERS



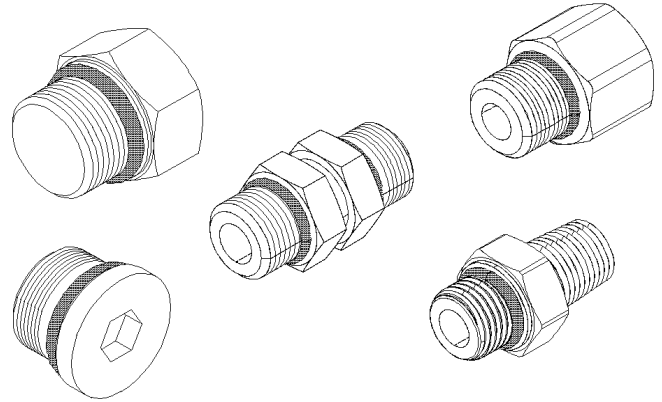
FITTING "PUSH-IN"
7



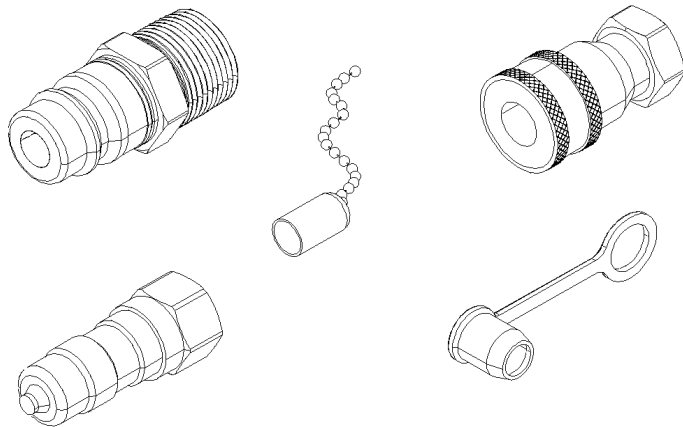
FITTING "A-LOK"
8



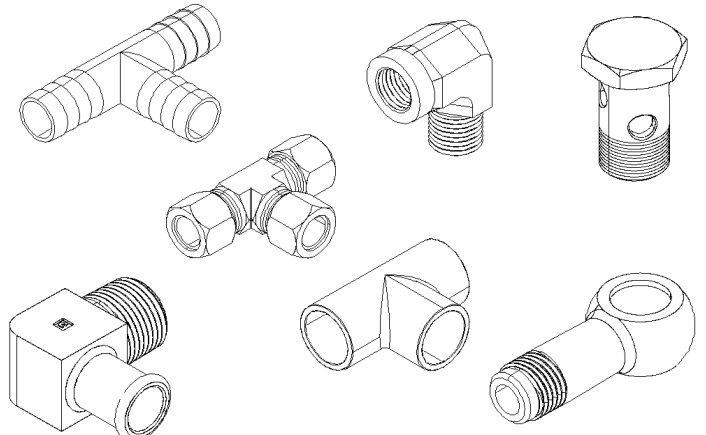
FITTING "ORS"
9



FITTING "ORB"
10

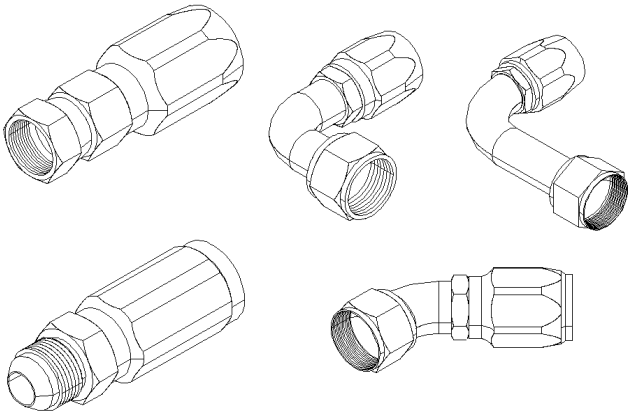


FITTING "QUICK DISCONNECT"
11

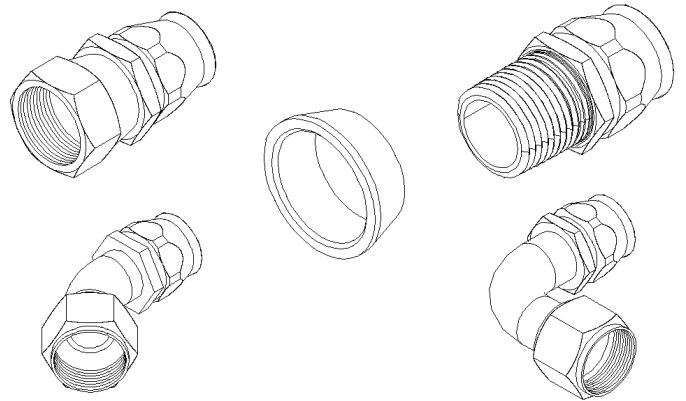


FITTING "MISCELANOUS"
12

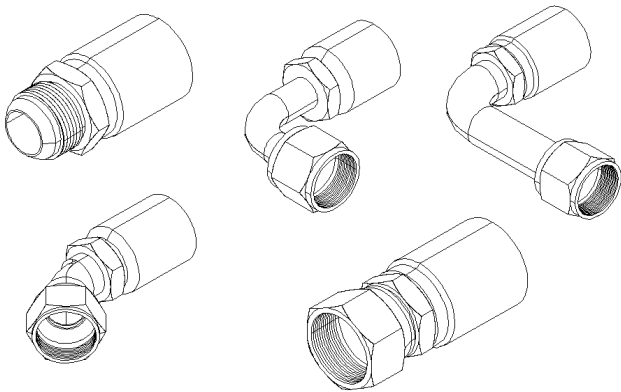
RACCORDS - DIVERS



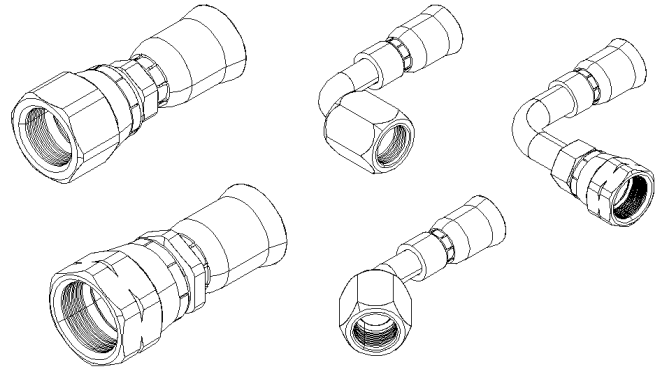
FITTING "HOSE END REUSABLE"
13



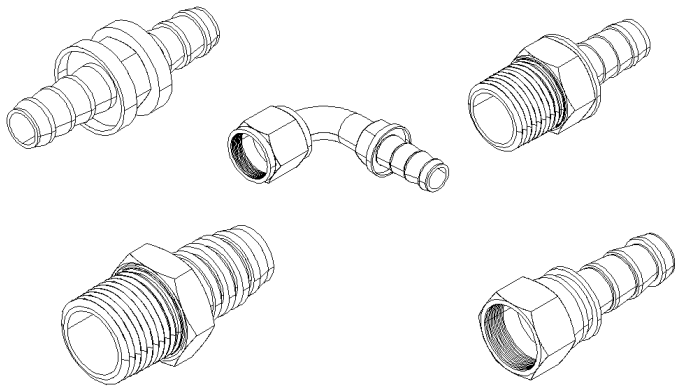
FITTING "HOSE END REUSABLE"
TEFLON
14



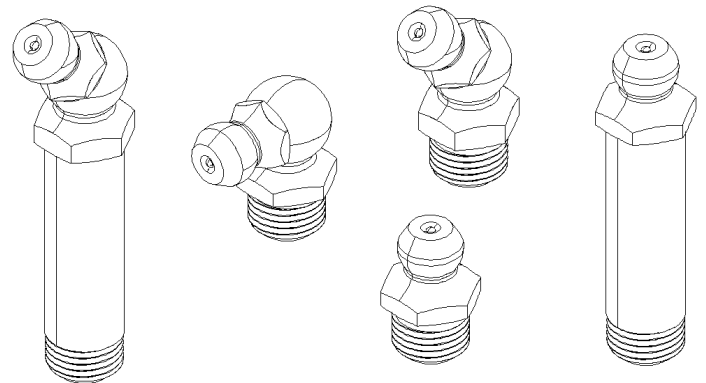
FITTING "HOSE END CRIMP"
15



FITTING "HOSE END CRIMP"
TEFLON
16



FITTING "HOSE END"
"PUSH-LOK & COLLAR"
17



FITTING "GREASE"
30

De K-0295	Date:07-2024	PAGE:VIP-1201-00
RACCORDS - DIVERS		

Numéro de stock	Numéro d'article	Pièces	Description	Quantité	Notes
		 FREIN		
	1	FM-00FM-00	RACCORD TUYAU "NPT" - DIVERS		
	2	FM-00FM-01	RACCORD DE FREIN "AB" - DIVERS (D.O.T.)		
	3	FM-00FM-02	RACCORD DE FREIN "NTA" - DIVERS (D.O.T.)		
	4	FM-00FM-03	RACCORD DE FREIN "PUSH-IN" - DIVERS (D.O.T.)		
		 SAE & JIC		
	5	FM-00FM-04	RACCORD TYPE "SAE 45°" - DIVERS		
	6	FM-00FM-05	RACCORD TYPE "JIC 37°" - DIVERS		
	7	FM-00FM-06	RACCORD TYPE "PUSH-IN" - DIVERS		
	8	FM-00FM-07	RACCORD TYPE "A-LOK" - DIVERS (SWAGLELOK)		
		 ORS & ORB		
	9	FM-00FM-08	RACCORD TYPE "ORS" - DIVERS		
	10	FM-00FM-09	RACCORD TYPE "ORB" - DIVERS		
		 CONNECTEUR RAPIDE		
	11	FM-00FM-10	RACCORD TYPE "RACCORD RAPIDE" - DIVERS		
	12	FM-00FM-11	RACCORD - DIVERS		
		 RACCORD "EMBOUT BOYAU		
	13	FM-00FM-12	RACCORD "EMBOUT BOYAU" - DIVERS		
	14	FM-00FM-13	RACCORD "EMBOUT BOYAU TEFLON" - MISCELANOUS		
	15	FM-00FM-14	RACCORD "EMBOUT BOYAU" - DIVERS		
	16	FM-00FM-15	RACCORD "EMBOUT BOYAU TEFLON" - MISCELANOUS		
	17	FM-00FM-00	RACCORD TUYAU "NPT" - DIVERS		
	30	FM-00GF-00	RACCORD DE GRAISSAGE		

De K-0295

Date:07-2024

PAGE:VIP-1202-00

TUBES PLASTIQUE / AIR D.O.T.

ILLUSTRATION NOT
AVAILABLE AT TIME OF
PRINTING

De K-0295	Date:07-2024	PAGE:VIP-1202-00
TUBES PLASTIQUE / AIR D.O.T.		

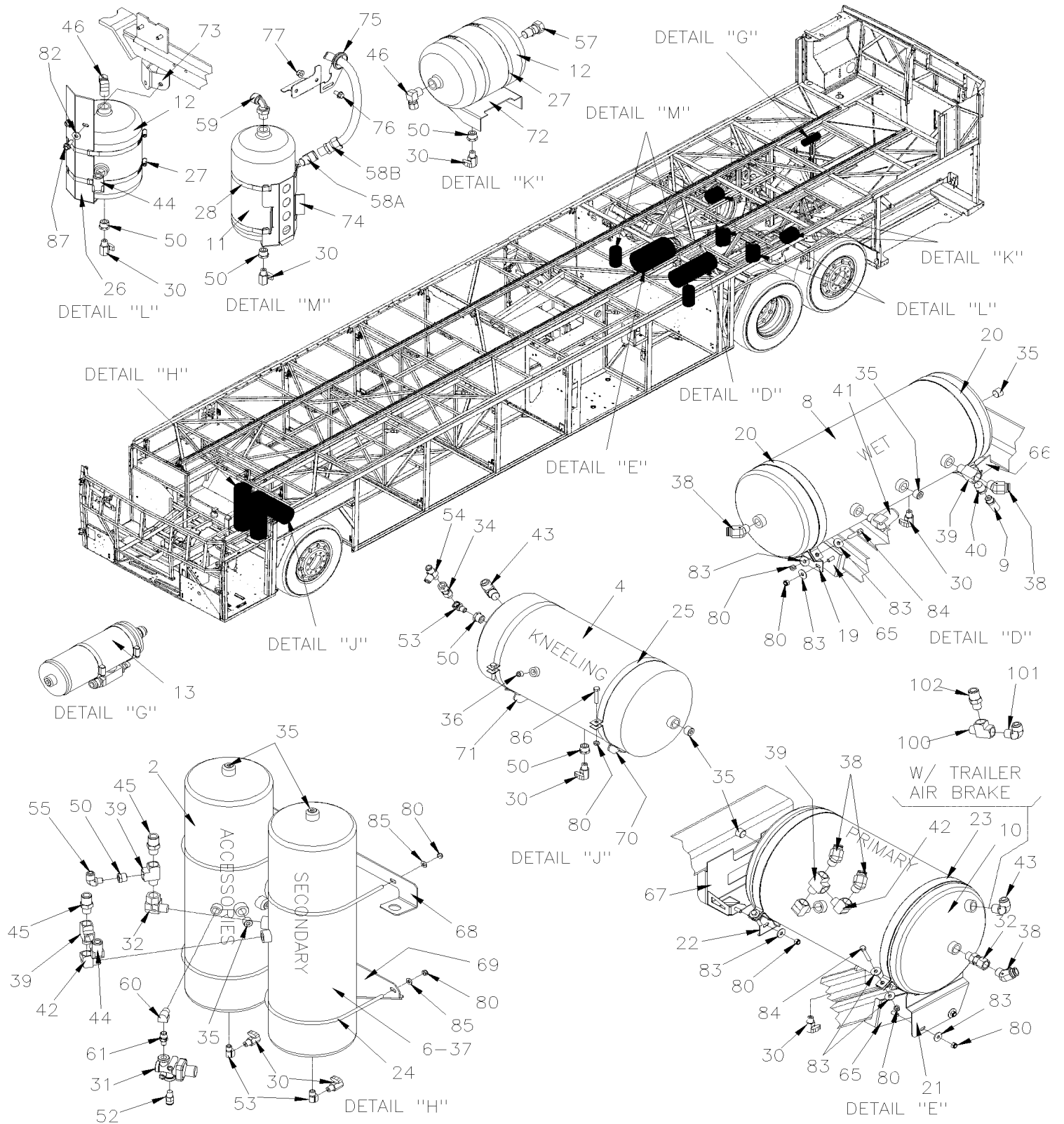
Numéro de stock	Numéro d'article	Pièces	Description	Quantité	Notes
			RACCORD		
86-99-0415		503747	TUBE, NYLON 6MM O.D. / NOIR S.L.		
86-99-0027		503529	TUBE, NYLON 8MM O.D. / NOIR S.L.		
		503563	TUBE, NYLON 6MM O.D. / BLANC S.L.		
86-99-0026		503566	TUBE, NYLON 1/4 O.D. / BLEU S.L.		
86-57-0132		503471	TUBE, NYLON 3/8 O.D. / BLEU		
86-57-0136		503517	TUBE, NYLON 1/2 O.D. / BLEU S.L.		
		503536	TUBE, NYLON 1/8 O.D. / NOIR S.L.		
86-36-8211		503402	TUBE, NYLON 1/4 O.D. / NOIR S.L.		
87-83-0063		503404	TUBE, NYLON 3/8 O.D. / NOIR S.L.		
86-43-6813		503488	TUBE, NYLON 1/2 O.D. / NOIR S.L. /		
		503540	TUBE, NYLON 5/8 O.D. / NOIR S.L.		
		503541	TUBE, NYLON 3/4" O.D. / NOIR S.L		
86-99-0013		503548	TUBE, NYLON 1/4 O.D. / JAUNE S.L.		
86-99-0014		503470	TUBE, NYLON 3/8 O.D. / JAUNE S.L.		
86-99-0449		503533	TUBE, NYLON 1/2 O.D. / JAUNE S.L.		
86-99-0015	NS	19514092	. TUBE, NYLON 1/2 O.D. / JAUNE / 100FT ROLL		
		503466	TUBE, NYLON 1/4 O.D. / ROUGE S.L.		
86-57-0310		503467	TUBE, NYLON 3/8 O.D. / ROUGE		
86-43-0082		503468	TUBE, NYLON 1/2 O.D. / ROUGE S.L.		
86-43-0125		503469	TUBE, NYLON 5/8 O.D. / ROUGE S.L.		
86-11-0824		503464	TUBE, NYLON 1/4 O.D. / VERT S.L.		
86-43-0081		503463	TUBE, NYLON 3/8 O.D. / VERT S.L.		
86-43-0080		503406	TUBE, NYLON 1/2 O.D. / VERT S.L.		
86-11-1319		503408	TUBE, NYLON 5/8 O.D. / VERT S.L.		
86-11-0783		503465	TUBE, NYLON 3/4 O.D. / VERT S.L.		
86-99-0033		503472	TUBE, NYLON 3/8 O.D. / GRIS S.L.		
86-99-0404		503822	TUBE, NYLON 1/4 O.D. / BRUN S.L.		
86-43-0079		503639	TUBE, NYLON 3/8 O.D. / BRUN S.L.		
86-99-0025		503638	TUBE, NYLON 1/2 O.D. / BRUN S.L.		
42-xx-xxxx	NS	683355	COUPE TUBE PLASTIQUE (MINI) / PLASTIC		
42-xx-xxxx	NS	681625	COUPE TUBE PLASTIQUE (MINI) / METAL		

De K-0295

Date:07-2024

PAGE:VIP-1203-01

INSTALLATION - RESERVOIR D'AIR



De K-0295		Date:07-2024		PAGE:VIP-1203-01	
INSTALLATION - RESERVOIR D'AIR					
Numéro de stock	Numéro d'article	Pièces	Description	Quantité	Notes
			RESERVOIR A L'AIR ACCESSOIRES		
	2	141834	RESERVOIR AIR / 1303 IN° / 8" O.D. X 27"1/2	1	I
			RESERVOIR SYSTEME D'AGENOUILLEMENT A L'AIR		
86-99-0037	4	641583	RESERVOIR AIR / 1508 IN° / 9" 1/2 O.D. X 24"	1	I
			RESERVOIR D'AIR SECONDAIRE		
86-99-0037	5	641583	RESERVOIR AIR / 1508 IN° / 9" 1/2 O.D. X 24"	1	
	6	141834	RESERVOIR AIR / 1303 IN° / 8" O.D. X 27"1/2	1	
			RESERVOIR HUMIDE		
86-99-0281	8	642000	RESERVOIR AIR / 1791 IN° / 9 1/2" O.D. X 27"	1	
86-99-0419	9	642210	SOUPAPE DE SECURITE 153 PSI X 1/4 NPT OEM	1	
86-99-0419	9	19511125	SOUPAPE DE SECURITE 153 PSI X 1/4 NPT AFTER-MARKET	1	
			RESERVOIR A L'AIR PRIMAIRE		
86-99-0036	10	641411	RESERVOIR AIR / 2370 IN° / 12" O.D. X 24"	1	
			RESERVOIR D'EXPENSION BALLONS DE SUSPENSION		
86-99-0040	11	642110	RESERVOIR AIR / 290 IN° / 6" O.D. X 12" / W/(3) 1/2" NPT	2	
	12	641424	RESERVOIR AIR / 288 IN° / 7" O.D. X 9 1/4" / W/(3) 1/2" NPT	4	
			RESERVOIR DE NETTOYAGE		
	13	VIP-1215-10	INSTALLATION TUYAU ASSECHEUR D'AIR		
86-99-0425	19	145007	SUPPORT / RESERVOIR HUMIDE	1	
86-99-0371	20	145051	COLLET 245MM I.D.	2	
	21	145026	SUPPORT ARRIERE RESERVOIR PRIMAIRE	1	
	22	145025	SUPPORT PRIMARY TANK FRONT	1	
	23	145067	COLLET POUR RESERVOIR PRIMAIRE	2	
	24	141835	COLLET DE RESERVOIR	4	
	25	131610	COLLET À L-0876	2	
79-99-0390	25	504775	BRIDE DE SERRAGE / 9.69" ID De L-0877	2	
	26	173481	SUPPORT / RESERVOIR A L'AIR	2	
91-99-3053	26	506758	RUBAN ADH1 NEO 1/16"X 1 1/2"X50'	AR	

De K-0295

Date:07-2024

PAGE:VIP-1203-01

INSTALLATION - RESERVOIR D'AIR

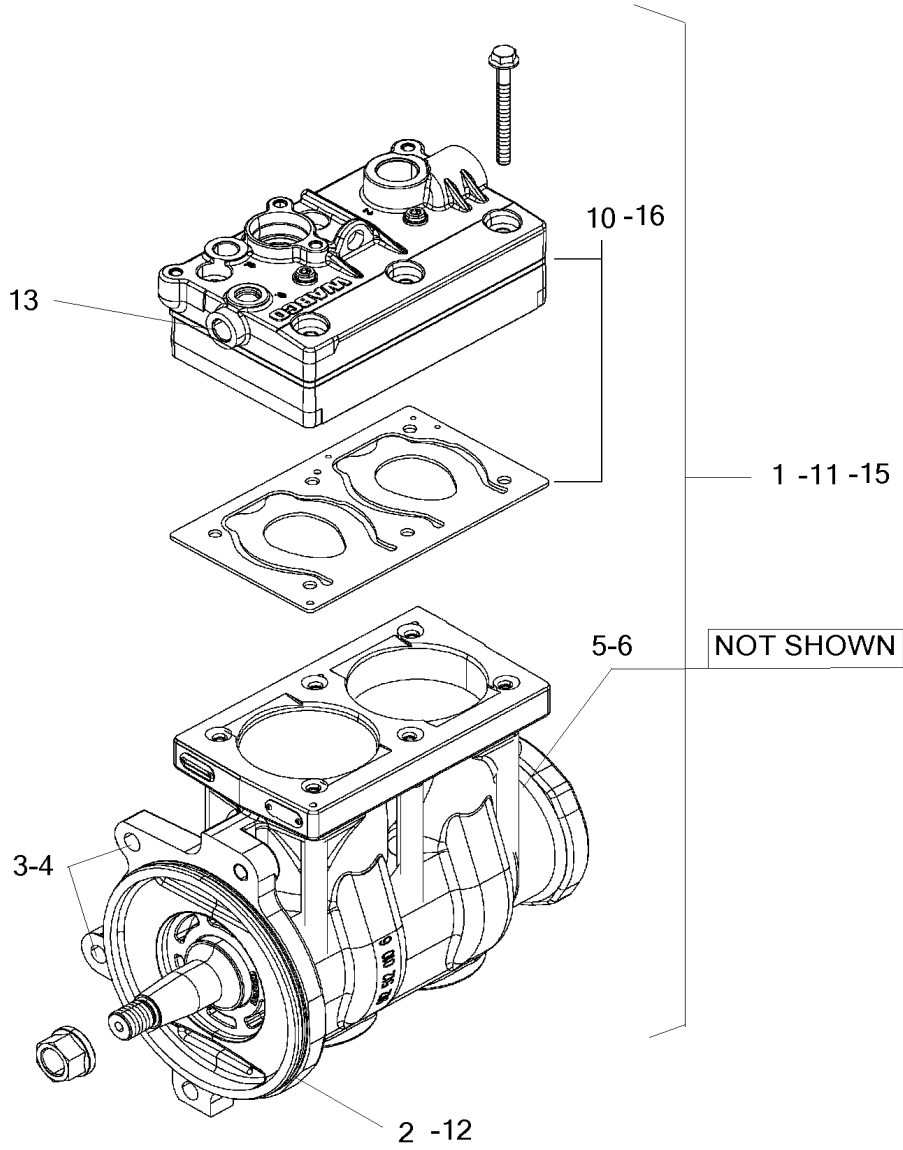
Numéro de stock	Numéro d'article	Pièces	Description	Quantité	Notes
	27	504649	BRIDE DE SERRAGE / 4"5/8-7"1/2 SS	8	
81-99-0061	28	504324	BRIDE DE SERRAGE / 4"1/2-6"1/2 SS / HS-96	4	
86-21-8105	30	641043	ROBINET DE VIDANGE 1/4 NPT M	AR	
86-11-0141	31	641137	SOUPAPE PROTECTION PRESSION TYPE PR-4 70PSI	1	
	32	640123	SOUPAPE ANTI-RETOUR 1/2 NPT SC-1	AR	
86-11-0099	. NS	641401	. SOUPAPE ANTI-RETOUR 1/2 NPT SC-1	1	
52-16-1364	NS	507557	COUDE MALE-FEMELLE 90° / TYPE TUYAU / 1/2NPT-Mx1/2NPT-F BR	AR	
86-11-0081	34	640135	SOUPAPE ANTI-RETOUR / 1/4 NPT	AR	
87-99-0190	35	501966	BOUCHON A PRISE HEXAGONAL / TYPE TUYAU / 1/2NPT-M STL	AR	
87-99-0191	36	501800	BOUCHON A PRISE HEXAGONAL / TYPE TUYAU / 1/4NPT-M STL	AR	
79-99-0060	37	501449	BOUCHON A PRISE HEXAGONAL / TYPE TUYAU / 3/8NPT-M STL	AR	
86-29-0130	38	642069	COUDE MALE 45° NON-ROTATIF / TYPE "PUSH-IN" / #10x1/2NPT-M BR	AR	
86-83-0264	39	501473	RACCORD EN "T" / TYPE TUYAU / 1/2NPT-Mx1/2NPT-Fx1/2NPT-F BR	AR	
79-61-0018	40	501316	REDUCTION MALE-FEMELLE / TYPE TUYAU / 1/2NPT-Mx1/4NPT-F BR	AR	
86-99-0376	41	641410	COUDE MALE 90° NON-ROTATIF / TYPE "PUSH-IN" / #12x1/2NPT-M BR	AR	
52-16-1364	42	507557	COUDE MALE-FEMELLE 90° / TYPE TUYAU / 1/2NPT-Mx1/2NPT-F BR	AR	
86-19-0266	43	641378	COUDE MALE 90° / TYPE "PUSH-IN" / #8x1/2NPT-M BRASS	AR	
86-19-0267	44	641379	COUDE MALE 90° NON-ROTATIF / TYPE "PUSH-IN" / #10x1/2NPT-M BR	AR	
86-99-0257	45	640994	CONNECTEUR MALE / TYPE "NTA" / #10x1/2NPT-M BR	1	
86-69-0043	46	641175	COUDE MALE 90° / TYPE "NTA" / #6x1/2NPT-M BR	AR	
86-43-5357	47	501534	REDUCTION MALE-FEMELLE / TYPE TUYAU / 1/2NPT-Mx3/8NPT-F BR	AR	
86-99-0235	48	642128	COUDE MALE 90° ROTATIF DOUBLE / "PUSH-IN" / #6x#6x3/8NPT-M BR	AR	
86-33-0602	49	507556	RACCORD EN "T" / TYPE TUYAU / 1/2NPT-Fx1/2NPT-Fx1/2NPT-M BR	AR	
79-61-0018	50	501316	REDUCTION MALE-FEMELLE / TYPE TUYAU / 1/2NPT-Mx1/4NPT-F BR	AR	
86-99-0374	51	641999	COUDE MALE 90° / TYPE TUYAU / 3/8NPT-Mx3/8NPT-M BR	AR	
86-99-0200	52	641331	CONNECTEUR MALE / TYPE "PUSH-IN" / #6x1/4NPT-M BR	AR	
87-57-0081	53	501332	COUDE MALE-FEMELLE 90° / TYPE TUYAU / 1/4NPT-Mx1/4NPT-F BR	AR	
86-99-0237	54	641389	RACCORD EN "T" MALE ROTATIF / TYPE "PUSH-IN" / #6x#6x1/4NPT-M BR	AR	
86-27-0643	55	641372	COUDE MALE 90° NON-ROTATIF / TYPE "PUSH-IN" / #6x1/4NPT-M BR	AR	
86-99-0245	56	641376	COUDE MALE 90° NON-ROTATIF / TYPE "PUSH-IN" / #8x3/8NPT-M BR	AR	
86-99-0257	57	640994	CONNECTEUR MALE / TYPE "NTA" / #10x1/2NPT-M BR	AR	
86-33-0361	58A	640995	CONNECTEUR MALE / TYPE "NTA" / #12x1/2NPT-M BR	AR	
81-83-0031	58B	501528	COUDE MALE-FEMELLE 45° / TYPE TUYAU / 1/2NPT-Mx1/2NPT-F BR	AR	
86-19-0267	59	641379	COUDE MALE 90° NON-ROTATIF / TYPE "PUSH-IN" / #10x1/2NPT-M BR	AR	
87-11-0114	60	501333	COUDE MALE-FEMELLE 90° / TYPE TUYAU / 3/8NPT-Mx3/8NPT-F BR	AR	
86-65-0130	61	501749	RACCORD REDUIT HEX / TYPE TUYAU / 3/8NPT-Mx1/4NPT-Mx1 13/32 BR	AR	
70-xx-xxxx	NS	680098	SCELLANT POUR FILET LOCTITE #567 / WHITE / 250ml	AR	
86-99-0133	65	175124	SUPPORT / RESERVOIR AIR / (SOUDE A LA STRUCTURE)	2	
86-99-0017	66	175125	SUPPORT / RESERVOIR HUMIDE / (SOUDE A LA STRUCTURE)	1	
86-99-0446	67	175147	SUPPORT DE RESERVOIR PRIMAIRE / (SOUDE A LA STRUCTURE)	1	
	68	172704	SUPPORT INFERIEUR, RESERVOIR AIR	1	
	69	173724	ATTACHE DE RESERVOIR	1	

De K-0295

Date:07-2024

PAGE:VIP-1205-11

COMPRESSEUR AIR - "WABCO" 636CC - AVEC VOLVO D13



De K-0295	Date:07-2024	PAGE:VIP-1205-11
COMPRESSEUR AIR - "WABCO" 636CC - AVEC VOLVO D13		

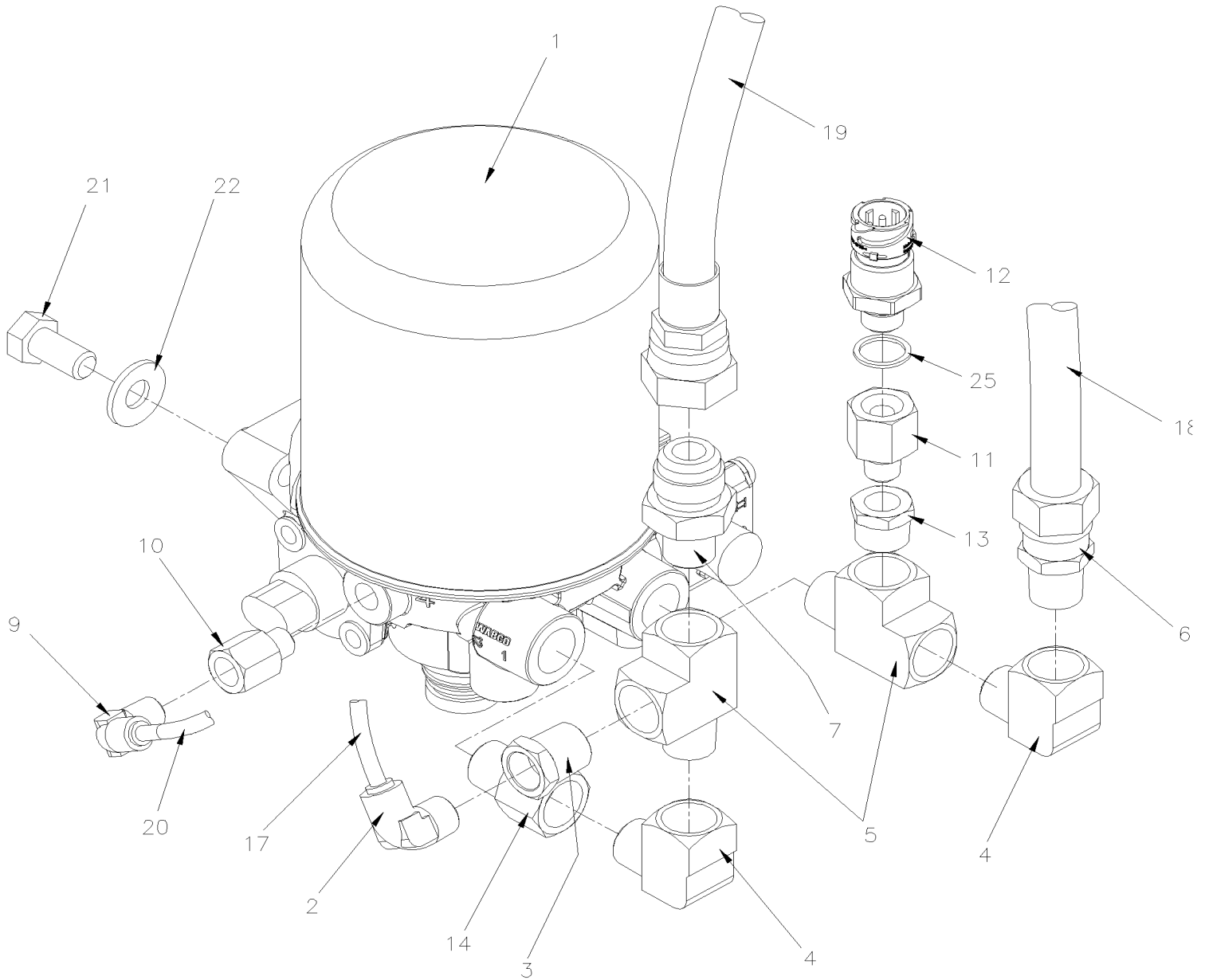
Numéro de stock	Numéro d'article	Pièces	Description	Quantité	Notes
86-99-0282	1	Refer To Volvo	COMPRESSEUR 636CC ASM	1	V
90-99-0068	2	Refer To Volvo	JOINT TORIQUE	1	V
81-99-0045	3	Refer To Volvo	GOUJON M12X65X43 M12x65x43	2	V
81-99-0046	4	Refer To Volvo	ECROU A BRIDE M12x19.8	3	V
81-99-1005	5	Refer To Volvo	EMBOUT, 6MM M12 X 1.5L	2	V
81-99-0048	6	Refer To Volvo	BOYAU ASS M12-1.5x340MM	1	V
	10	Refer To Volvo	ENS ECHANGE COMPRESSEUR WABCO	1	V
	11	Refer To Volvo	. COMPRESSEUR 636CC ASM	1	V
90-99-0068	12	Refer To Volvo	. JOINT TORIQUE	1	V
	13	Refer To Volvo	. JOINT TORIQUE	1	V
	NS	Refer To Volvo	. BRIDE DE SERRAGE	1	V
	15	Refer To Volvo	. COMPRESSEUR WABCO	1	V
	16	Refer To Volvo	. ENS REPARATION WABCO	1	V
			V) VOIR IMPACT OU CONTACTER LE BUREAU DE PRISE DE COMMANDE		

De K-0295

Date:07-2024

PAGE:VIP-1215-03

ASSECHEUR D'AIR - "WABCO" / INST. SOUS-CHASSIS ARRIERE



De K-0295	Date:07-2024	PAGE:VIP-1215-03
ASSECHEUR D'AIR - "WABCO" / INST. SOUS-CHASSIS ARRIERE		

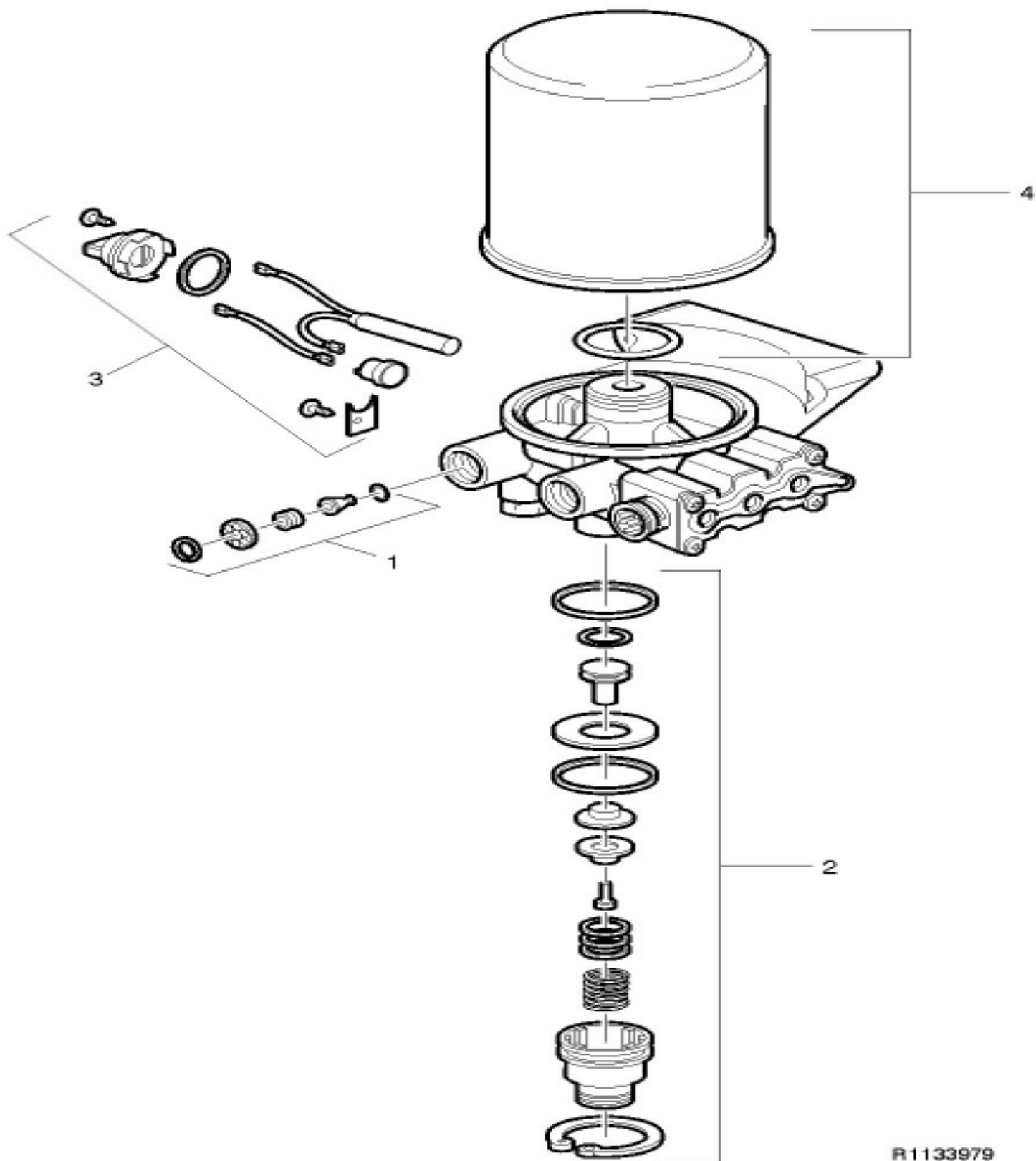
Numéro de stock	Numéro d'article	Pièces	Description	Quantité	Notes
86-99-0358	1	21440978	ASSECHEUR D'AIR "WABCO" 12 VOLTS	1	
86-99-0232	2	641374	COUDE MALE 90° NON-ROTATIF / TYPE "PUSH-IN" / #4x3/8NPT-M BR	1	
86-43-5357	3	501534	REDUCTION MALE-FEMELLE / TYPE TUYAU / 1/2NPT-Mx3/8NPT-F BR	1	
52-16-1364	4	507557	COUDE MALE-FEMELLE 90° / TYPE TUYAU / 1/2NPT-Mx1/2NPT-F BR	2	
86-83-0264	5	501473	RACCORD EN "T" / TYPE TUYAU / 1/2NPT-Mx1/2NPT-Fx1/2NPT-F BR	2	
86-33-0361	6	640995	CONNECTEUR MALE / TYPE "NTA" / #12x1/2NPT-M BR	1	
81-61-0215	7	501600	CONNECTEUR MALE / TYPE JIC 37° / #12JIC-Mx1/2NPT-M STL	1	
86-29-0117	9	641371	COUDE MALE 90° NON-ROTATIF / TYPE "PUSH-IN" / #4x1/4NPT-M BR	1	
86-65-0119	10	501308	ADAPTATEUR / TYPE TUYAU / 1/4NPT-Fx1/4NPT-M BR	1	
86-99-0364	11	647893	ADAPTATEUR / TYPE TUYAU / 1/4NPT-MxM16-F STL	1	
88-99-2076	12	20829689	CAPTEUR DE PRESSION / 0-15bar	1	
79-61-0018	13	501316	REDUCTION MALE-FEMELLE / TYPE TUYAU / 1/2NPT-Mx1/4NPT-F BR	1	
76-43-0587	14	5011119	ADAPTATEUR / TYPE TUYAU / 1/2NPT-Fx1/2NPT-M BR	1	
70-xx-xxxx	NS	680098	SCELLANT POUR FILET LOCTITE #567 / WHITE / 250ml	AR	
86-99-0013	17	503548	TUBE, NYLON 1/4 O.D. / JAUNE S.L.	AR	
86-11-0783	18	503465	TUBE, NYLON 3/4 O.D. / VERT S.L.	AR	
	19	145098	BOYAU ASS TEFLON #12 3670MM	1	
86-11-0824	20	503464	TUBE, NYLON 1/4 O.D. / VERT S.L.	AR	
91-99-1370	21	5001565	VIS A TETE HEXAGONAL 1/2-13x1 G5 N500	3	
91-99-1151	22	500967	RONDELLE "BELLEVILLE" .512x1.142x.098 N500	3	
86-99-0366	25	504789	BAGUE DE RETENUE	1	

De K-0295

Date:07-2024

PAGE:21440978

ASSECHEUR D'AIR "WABCO" 12 VOLTS



De K-0295	Date:07-2024	PAGE:21440978
-----------	--------------	---------------

ASSECHEUR D'AIR "WABCO" 12 VOLTS

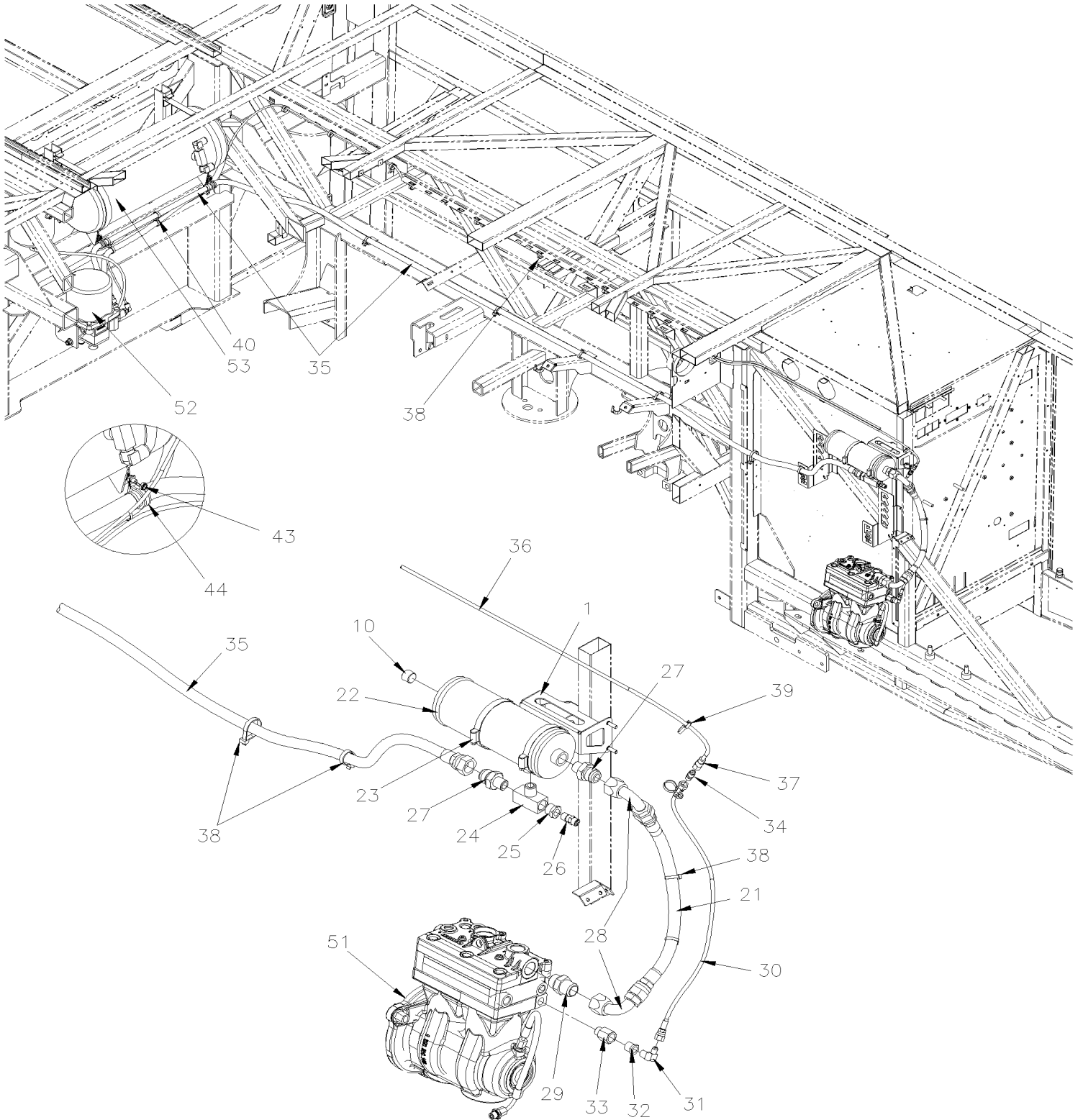
Numéro de stock	Numéro d'article	Pièces	Description	Quantité	Notes
86-99-0363	1	641281	ENSEMBLE DE VALVE D'ECOULEMENT	1	
92-86-1014	2	641283	ENSEMBLE DE PURGE	1	
92-88-1014	3	3918354	ENSEMBLE DE CHAUFFAGE 12 VOLTS	1	
88-99-2260	. NS	562251	. CONNECTEUR / METRI-PACK 280 / SH 2C / PED 12020599	1	
	. NS	562101	. TERMINAL FEMELLE / 14-12 / PED 12129493	2	
86-99-0359	4	642123	ENSEMBLE CARTOUCHE DE RECHANGE / SS-1200UP	1	
86-99-0359	4	640045	ENSEMBLE CARTOUCHE DE RECHANGE	1	

De K-0295

Date:07-2024

PAGE:VIP-1215-10

INSTALLATION TUYAU ASSECHEUR D'AIR



De K-0295	Date:07-2024	PAGE:VIP-1215-10
INSTALLATION TUYAU ASSECHEUR D'AIR		

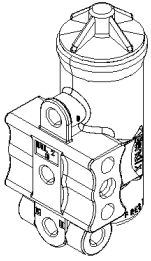
Numéro de stock	Numéro d'article	Pièces	Description	Quantité	Notes
	1	149000	SUPPORT, RESERV.RESONNANCE ORLEANS ASS.	1	
87-99-0190	10	501966	BOUCHON A PRISE HEXAGONAL / TYPE TUYAU / 1/2NPT-M STL	1	
	21	144940	BOYAU ASS TEFLON #12 375MM	1	D13
86-99-0041	22	641982	RESERVOIR AIR / 96 IN° / 3 1/2" O.D. X 10"	1	D13
91-99-1302	23	504026	BRIDE DE SERRAGE / 2"13/16-3"3/4 SS / HS-52	2	D13
86-33-0602	24	507556	RACCORD EN "T" / TYPE TUYAU / 1/2NPT-Fx1/2NPT-Fx1/2NPT-M BR	1	D13
79-61-0018	25	501316	REDUCTION MALE-FEMELLE / TYPE TUYAU / 1/2NPT-Mx1/4NPT-F BR	1	D13
86-99-0417	26	642109	SOUPAPE DE SECURITE 200 PSI X 1/4 NPT / ST-4	1	D13
81-61-0215	27	501600	CONNECTEUR MALE / TYPE JIC 37° / #12JIC-Mx1/2NPT-M STL	2	D13
86-99-0163	28	507544	COUDE 90° A ECROU ROTATIF COURT / JIC 37° / #12JIC-Fx#12JIC-Mx1.82 STL	2	D13
86-99-0164	29	507647	CONNECTEUR MALE AVEC/ED SEAL / JIC 37° / #12JIC-MxM26-1.5-M STL	1	D13
	30	031147	BOYAU ASS TEFLON #4 522MM	1	D13
79-99-0391	31	501037	COUDE MALE 90° / TYPE SAE 45° / #4FL-Mx1/4NPT-M BR	1	D13
52-09-1400	32	501314	REDUCTION MALE-FEMELLE / TYPE TUYAU / 3/8NTP-Mx1/4NPT-F BR	1	D13
86-99-0209	33	5011205	CONNECTEUR FEMELLE / TUYAU @ METRIC / 3/8NPT-FxM16-1.5-M ZP	1	D13
90-99-0395	. NS	641297	. JOINT TORIQUE 13.1MM I.D. X 2.6 TH	1	D13
86-99-0285	. NS	641298	. RONDELLE PLATE 17MM I.D x 22MM O.D. x 1.5MM	1	D13
86-33-0389	34	501026	CONNECTEUR MALE / TYPE SAE 45° / #4FL-Mx1/8NPT-M BR	1	D13
	35	143119	BOYAU ASS TEFLON #12 4000MM	1	D13
	35	143113	BOYAU ASS TEFLON #12 5060MM	1	D13 B
	35	149024	BOYAU ASS TEFLON #12 4400MM	1	D13 G
86-99-0013	36	503548	TUBE, NYLON 1/4 O.D. / JAUNE S.L.	AR	D13
86-99-0211	37	642080	CONNECTEUR FEMELLE / TYPE "PUSH-IN" / #4x1/8NPT-F NP	1	D13
91-99-1237	38	504016	ATTACHE CABLE / 5/16" X 14"1/2	AR	
91-99-1082	39	507664	ATTACHE CABLE / 3/16" 11" / DOUBLE LOOP HEAD	AR	
91-99-1146	40	504768	ATTACHE CABLE / 3/16" 14.7" / DOUBLE LOOP HEAD	AR	
81-99-0601	43	949997	BRIDE DE SERRAGE 31.8MM	2	
91-99-1324	44	500381	RONDELLE PLATE 8.4x25.0x2.0 N500	2	
91-99-1769	44	502847	ECROU HEX BAGUE DE NYLON M8-1.25 N500	2	
	51	VIP-1205-11	COMPRESSEUR AIR - "WABCO" 636CC - AVEC VOLVO D13		
	52	VIP-1215-03	ASSECHEUR D'AIR - "WABCO" / INST. SOUS-CHASSIS ARRIERE		
	53	VIP-1203-01	INSTALLATION - RESERVOIR D'AIR		
			B) AVEC ASSECHEUR "WABCO"		
			D13) AVEC MOTEUR VOLVO D-13		
			G) AVEC SÉCHEUR D'AIR DANS LA PARTIE INFÉRIEURE DU COMPARTIMENT À BAGAGES		

De K-0295

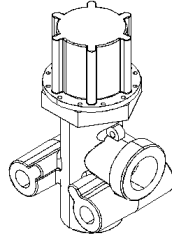
Date:07-2024

PAGE:VIP-1220-00

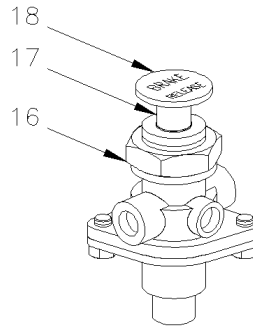
DIVERS SOUPAPES A L'AIR



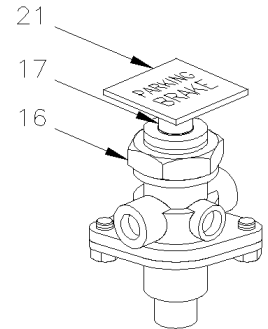
5



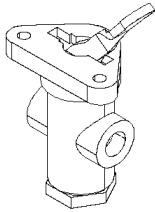
10



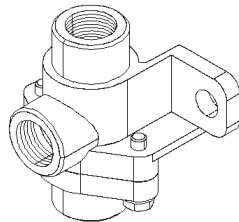
15



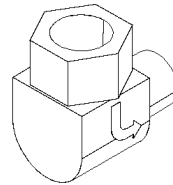
20



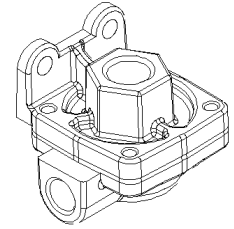
25



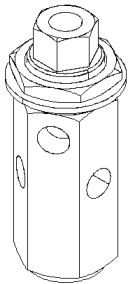
30



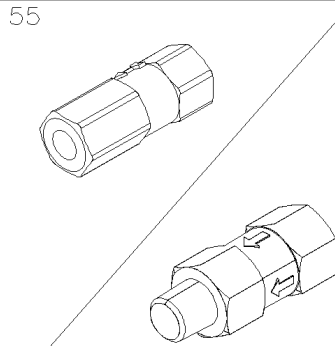
35



40

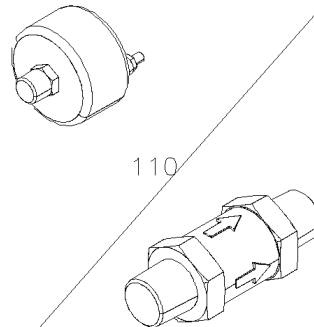


45



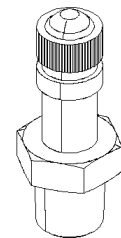
55

50

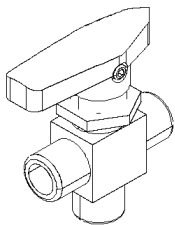


110

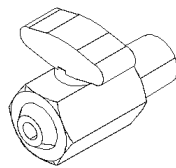
60



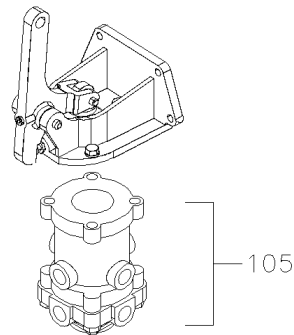
70



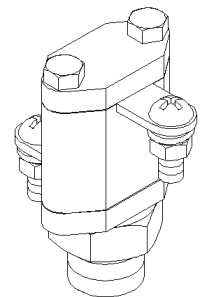
75



90



100



85

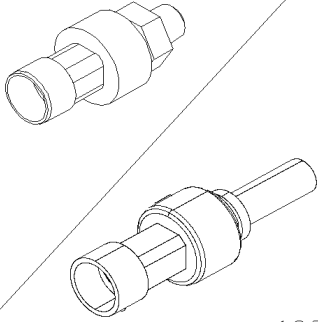
De K-0295

Date:07-2024

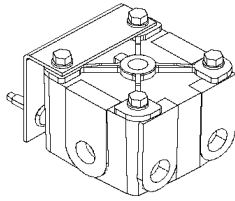
PAGE:VIP-1220-00

DIVERS SOUPAPES A L'AIR

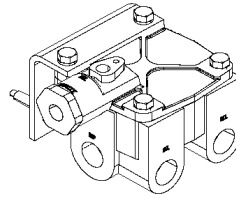
121



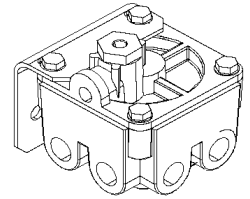
120



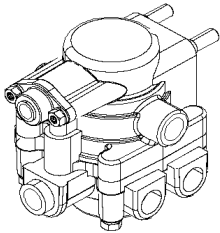
125



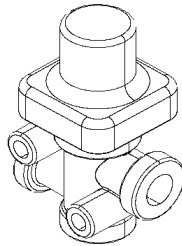
130



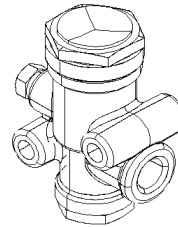
135



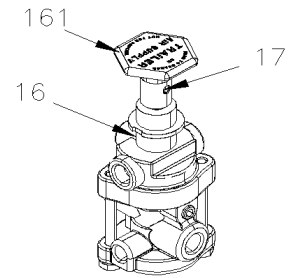
145



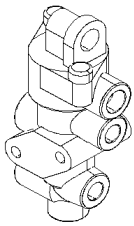
150



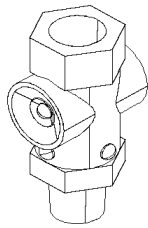
155



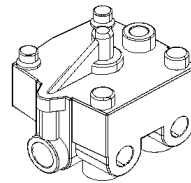
160



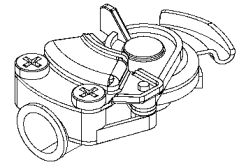
170



175

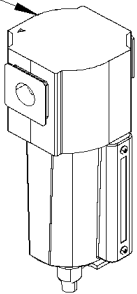


180



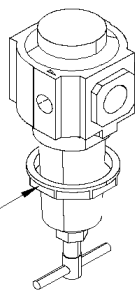
185-190

231

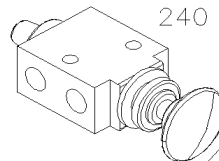


230

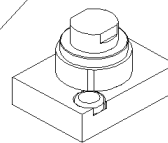
236



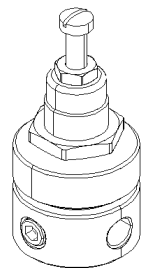
235



240



241



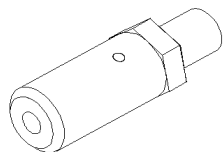
245

De K-0295

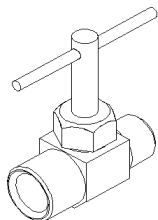
Date:07-2024

PAGE:VIP-1220-00

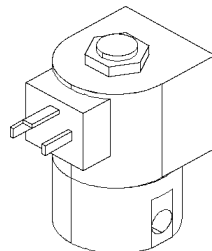
DIVERS SOUPAPES A L'AIR



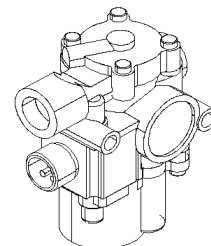
250



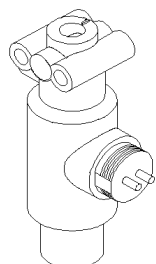
260



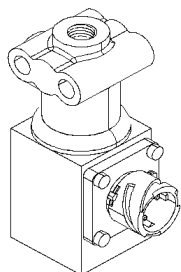
275



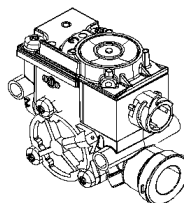
300



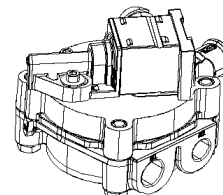
305



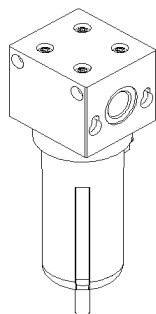
310



322



323



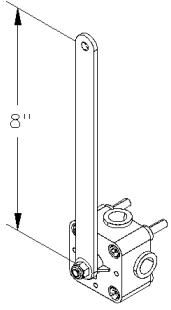
330

De K-0295

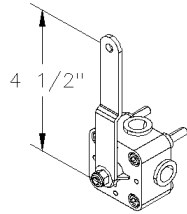
Date:07-2024

PAGE:VIP-1220-00

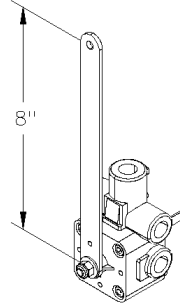
DIVERS SOUPAPES A L'AIR



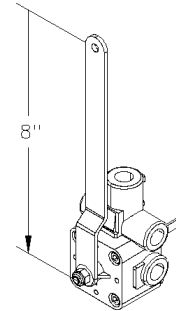
350



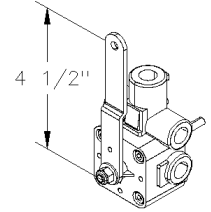
355



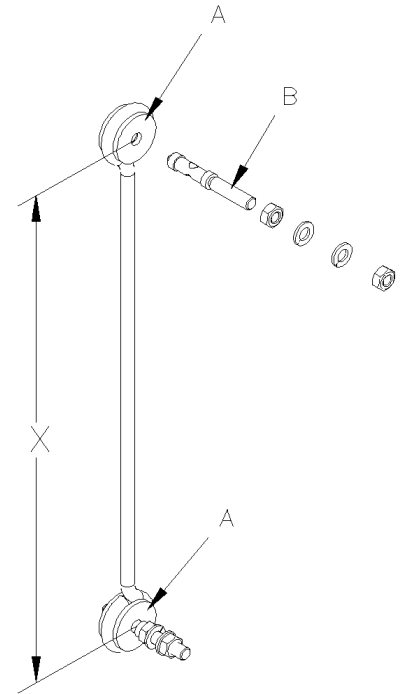
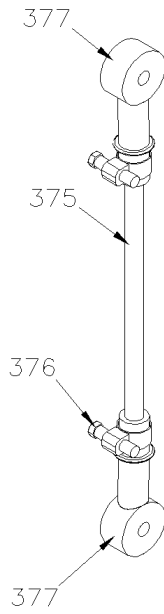
360



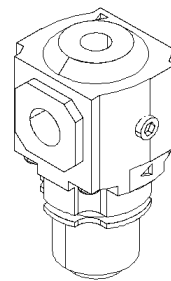
362



365



385



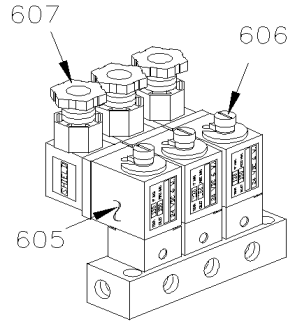
397

De K-0295

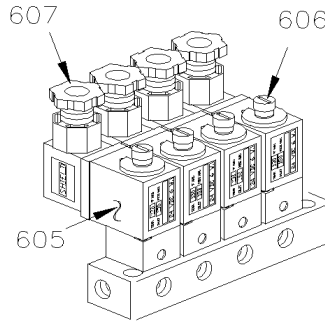
Date:07-2024

PAGE:VIP-1220-00

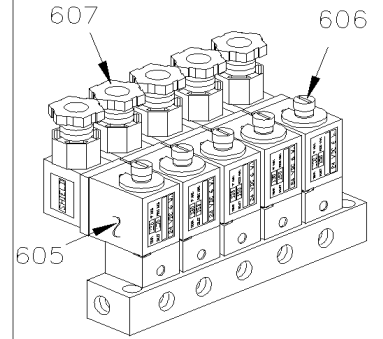
DIVERS SOUPAPES A L'AIR



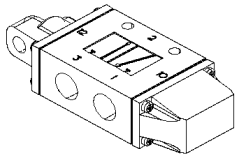
601



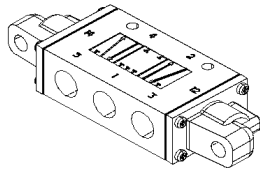
602



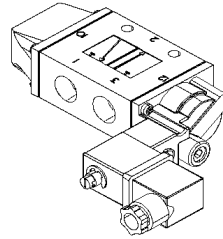
603



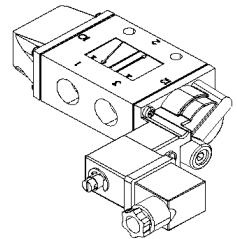
610



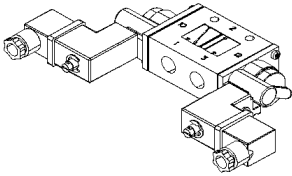
615



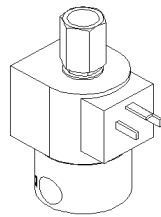
620



625



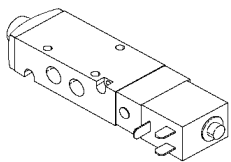
630



635

640

645



650

De K-0295	Date:07-2024	PAGE:VIP-1220-00
DIVERS SOUPAPES A L'AIR		

Numéro de stock	Numéro d'article	Pièces	Description	Quantité	Notes
84-43-1608	16	640297	ECROU	1	
86-19-0170	17	640286	GOUPILLE	1	
91-99-0162	18	641155	BOUTON, "OVERRULE" ROND NOIR	1	
	NS	640394	BOUTON URGENCE ROND NOIR / 1"	1	
86-99-0418	20	642169	SOUPAPE, VALVE CONTROLE PP-1 / 60PS	1	
84-91-0001	. NS	641154	. ENSEMBLE DE REPARATION PP1 & RD-3	1	
86-83-0459	. NS	641149	. BOUTON URGENCE CARRE JAUNE / 1"	1	
86-83-0459	21	641149	BOUTON URGENCE CARRE JAUNE / 1"	1	
86-99-0254	25	640136	SOUPAPE, CONTROLE / TW-1	1	
92-86-0001	. NS	641156	. NECESSAIRE DE REPARATION TW-1	1	
86-83-0011	30	641564	SOUPAPE ANTI-RETOUR / DC-4	1	
86-99-0058	35	641172	SOUPAPE ANTI-RETOUR COUDE 90° 1/2 NPT	1	
86-83-0017	40	641429	SOUPAPE, SURETE RAPIDE / QR-1 / 3/8NPTx3/8NPTx3/8NPT	1	
	. NS	640924	. TROUSSE DE REPARATION SOUPAPE QR-1	1	
86-99-0128	45	640442	SOUPAPE, INVERSION TR-2	1	
86-11-0081	50	640135	SOUPAPE ANTI-RETOUR / 1/4 NPT	1	
	55	640123	SOUPAPE ANTI-RETOUR 1/2 NPT SC-1	1	
86-11-0099	. NS	641401	. SOUPAPE ANTI-RETOUR 1/2 NPT SC-1	1	
86-11-0099	55	641401	SOUPAPE ANTI-RETOUR 1/2 NPT SC-1	1	
	60	530175	SOUPAPE ANTI-RETOUR / 1/8 NPT	1	
86-99-0007	70	640488	SOUPAPE, REMPLISSAGE 1/8" NPT	1	
86-99-0277	. NS	650164	. BOUCHON CHROME SOUPAPE PNEU	1	
	75	641417	SOUPAPE, 3 VOIES 1/8NPT-Fx1/8NPT-Fx1/8NPT-F BR	1	
86-99-0348	. NS	642014	. POIGNEE ROUGE	1	
86-99-0162	75	642161	SOUPAPE, 3 VOIES 1/8NPT-Fx1/8NPT-Fx1/8NPT-F BR / SERVICE	1	
86-99-0348	. NS	642014	. POIGNEE ROUGE	1	
	85	640975	INTERRUPTEUR A PRESSION N.C. 66PSI / 1/4NPT LP-3	1	
	85	641174	INTERRUPTEUR A PRESSION N.C. 30PSI / 1/4NPT LP-2	1	
86-21-8105	90	641043	ROBINET DE VIDANGE 1/4 NPT M	1	
86-99-0090	100	641856	SOUPAPE DE FREIN ASS A/SUPPORT/ MODELE E-10P	1	
86-99-0412	. NS	19507993	. CAPUCHON	1	
86-99-0413	. NS	19510779	. POUSSOIR	1	
91-99-5062	. NS	2222120	. SUPPORT D-1	1	
86-17-4199	105	641925	. SOUPAPE SOUS-ASS / MODELE E-10P	1	
	110	641462	INTERRUPTEUR A PRESSION N.O. 4PSI / 1/4NPT W/10-32 / SL-5 BRAKE	1	
86-99-0121	120	642075	TRANSDUCTEUR DE PRESSION	1	
88-55-7567	. NS	563159	. CONNECTEUR / METRI-PACK 150 / SH 3C / PED 12065287	1	
	125	641088	SOUPAPE, RELAIS R-12 HORIZONTAL PORT	1	
86-99-0125	125	642068	SOUPAPE, RELAIS R-12 HORIZONTAL PORT / W/OUT SUPPORT	1	
86-99-0127	130	641120	SOUPAPE, RELAIS R-14 HORIZONTAL PORT 4psi Crack	1	
86-11-0165	. NS	10508267	. ENSEMBLE DE REPARATION	1	
	135	641991	SOUPAPE, RELAIS R-14 WABCO	1	

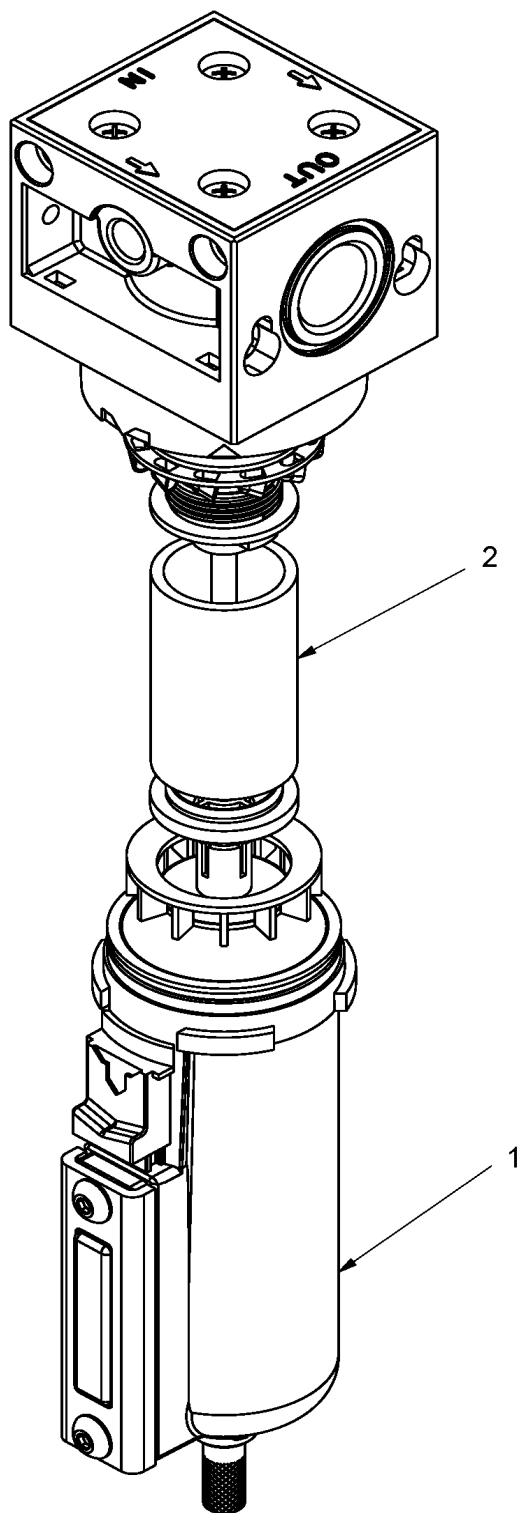
De K-0295	Date:07-2024	PAGE:VIP-1220-00
DIVERS SOUPAPES A L'AIR		

Numéro de stock	Numéro d'article	Pièces	Description	Quantité	Notes
86-99-0124	145	643384	SOUPAPE RELAIS À RESORT SR-7	1	
86-99-0286	. NS	642119	. SOUPAPE RELAIS À RESORT SR-7	1	
86-11-0141	150	641137	SOUPAPE PROTECTION PRESSION TYPE PR-4 70PSI	1	
86-99-0387	155	640471	SOUPAPE D'INVERSION TR-3 25-40LBS	1	
78-99-0100	155	21243502	REDUCTUR SOUPAPE PRESSION RV-3 / K028993	1	
	160	641397	SOUPAPE ALIMENTATION REMORQUE PP-7	1	
	161	641935	BOUTON DE SOUPAPE ATTACHE REMORQUE PP-7	1	
	170	641495	SOUPAPE PROTECTION TRACTEUR TP-3 DC	1	
86-99-0150	175	642088	SOUPAPE DE RELACHEMENT QR-L	1	
	180	641399	SOUPAPE, RELAIS R-12 P SUPPERSEDED 642097	1	
	185	641939	RACCORD DE BOYAU A/PROTECT "BLEU"	1	
	185	641938	RACCORD DE BOYAU A/PROTECT "ROUGE"	1	
86-99-0100	230	641338	FILTRE A AIR ASS	1	
86-99-0099	231	641339	SUPPORT FILTRE A AIR	1	
	235	641352	REGULATEUR DE PRESSION D'AIR 1/2" NPT	1	
	236	641506	ECROU REGULATEUR D'AIR	1	
86-99-0407	241	642173	SOUPAPE MECANIQUE, 3 VOIES, 2 POSITIONS	1	
86-99-0006	245	641472	REGULATEUR DE PRESSION D'AIR 1/4" NPT / COPPER	1	
86-99-0416	250	642022	SOUPAPE DE SECURITE 150 PSI X 3/8 NPT / ST-3	1	
	260	501354	ROBINET 1/8 NPT M x 1/8 NPT F	1	
86-99-0147	275	562804	SOUPAPE SOLENOIDE 24 VOLTS	1	
86-99-0289	. NS	562848	. CONNECTEUR / TERMINAL FEMELLE ASS / 3C / PNEUMAC 54933-05	1	
	300	641951	SOUPAPE, "ABS" 12VOLT	1	
	305	641460	SOUPAPE, "ATC" 24VOLT	1	
	305	641950	SOUPAPE, "ATC" 12VOLT	1	
88-99-2206	310	642079	SOUPAPE, "ATC" 12VOLT	1	
88-99-2290	322	640228	SOUPAPE, "ABS" 12VOLT / M-40QR	1	
86-99-0399	330	642192	FILTRE A L'AIR	1	
86-99-0140	350	630156	SOUPAPE, CONTROLE DE HAUTEUR "BARKSDALE" 8"	1	
	355	630237	SOUPAPE, CONTROLE DE HAUTEUR "BARKSDALE" / AV 4½"	1	
	375	131351	TIGE / 140MM	1	
	375	131308	TIGE / 305MM x .250"	1	
91-99-3012	376	504014	. BRIDE DE SERRAGE / 1/4"-5/8" SS / HM-4	AR	
	377	630133	. CONNECTEUR DE BOUT 1/4" I.D.		
80-99-0255	385	630231	BIELLE ASS. 185MM C/C 7 1/4"	1	
86-33-0626	. A	N8889244	. OEILLET	2	
86-33-0535	. B	630250	. SUPPORT GOUJON 1/4-20 X 1"	2	
91-99-1105	. C	500247	. ECROU HEX 1/4-20 N500	4	
91-33-4224	. D	500473	. RONDELLE FREIN FENDUE .262x.489x.062 Z050	4	
	603	641205	SOUPAPE COLLECTEUR / W/5 SOLENOID	1	
86-99-0402	. NS	641928	. VALVE DE REMPLACEMENT NC	5	
	. NS	641107	. BOBINE 24V	5	

De K-0295	Date:07-2024	PAGE:VIP-1220-00
-----------	--------------	------------------

DIVERS SOUPAPES A L'AIR

Numéro de stock	Numéro d'article	Pièces	Description	Quantité	Notes
86-99-0136	610	641274	SOUPAPE, 3 VOIES, 2 POSITIONS N.C.	1	
86-99-0135	615	641531	SOUPAPE, 5 VOIES, 3 POSITIONS	1	
86-99-0288	. NS	641186	. BOBINE	1	
	620	641937	SOUPAPE, 3 VOIES, 2 POSITIONS N.C. / W/MAN OVERRIDE	1	
88-99-1765	. NS	641929	. BOBINE 24V	1	
86-99-0157	. NS	641385	. CONNECTEUR / SOCKET HOUSING ASSY 3C / PNEUMAC 54934-01	1	
	630	641530	SOUPAPE, 3 VOIES, 2 POSITIONS / 2 SOLENOIDS	1	
88-99-1765	. NS	641929	. BOBINE 24V	1	
86-99-0290	. NS	641169	. BOBINE	1	
86-99-0157	. NS	641385	. CONNECTEUR / SOCKET HOUSING ASSY 3C / PNEUMAC 54934-01	1	
86-99-0471	635	642227	SOUPAPE, 3 VOIES, 2 POSITIONS N.C.	1	
88-99-1058	. NS	195765	. SOLENOIDE 24 VOLTS	1	
88-99-1227	650	642023	SOUPAPE, 5 VOIES, 2 POSITIONS 24V / MODEL V19	1	
86-99-0157	. NS	641385	. CONNECTEUR / SOCKET HOUSING ASSY 3C / PNEUMAC 54934-01	1	



De K-0295	Date:07-2024	PAGE:642192
FILTRE A L'AIR		

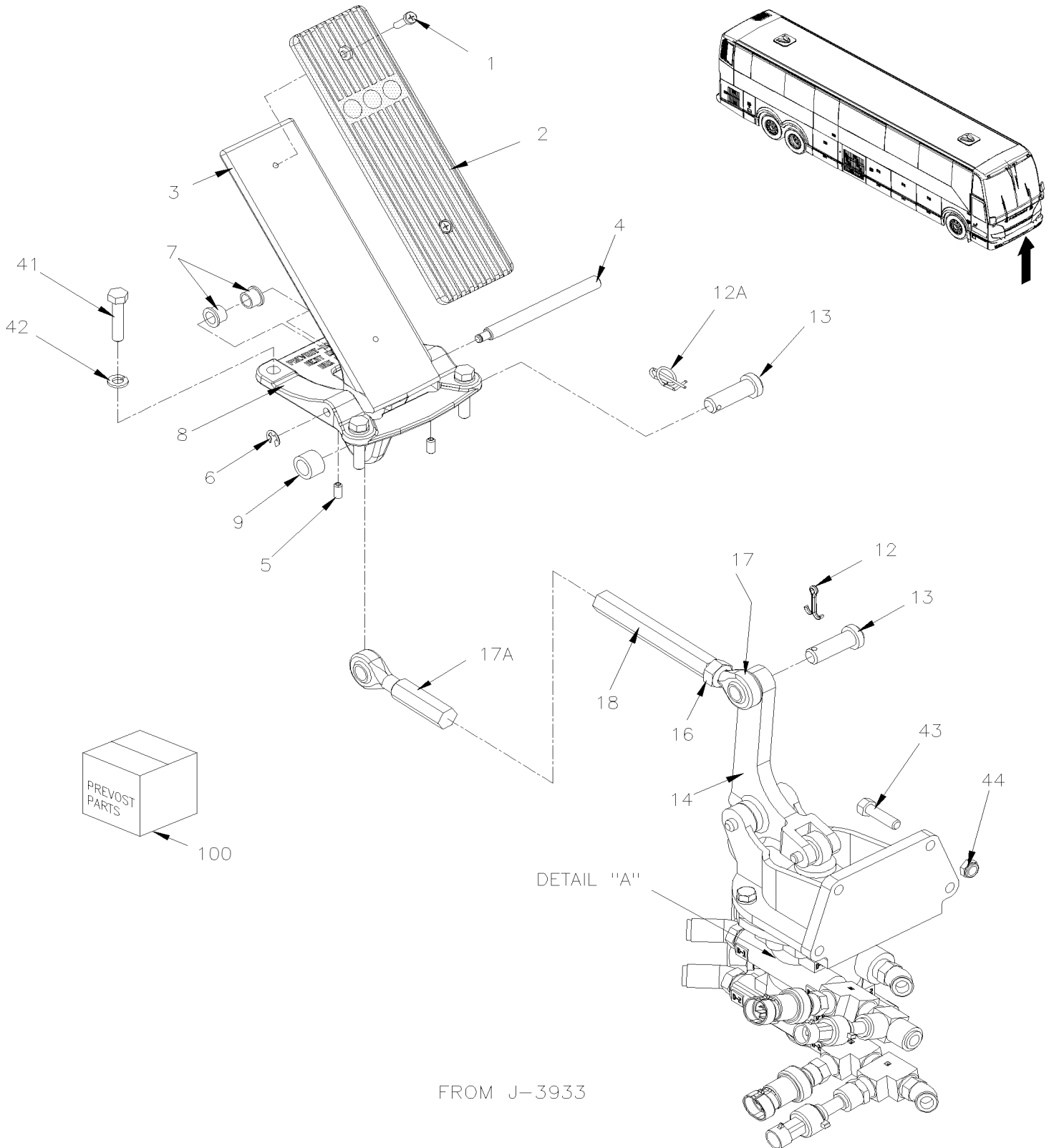
Numéro de stock	Numéro d'article	Pièces	Description	Quantité	Notes
86-99-0367	1	642219	CUVETTE AVEC DRAIN MANUEL	1	
86-99-0368	2	642220	ELEMENT FILTRE	1	
92-86-8714	NS	642221	ENSEMBLE DE SERVICE FILTRE A AIR	1	A
	. NS	N.S.S.	. PLAQUE DE COTE, FILTRE	2	1 A
	. NS	N.S.S.	. VIS TETE BOUTON	2	1 A
	. NS	N.S.S.	. BOUCHON	1	1 A
	. NS	N.S.S.	. JOINT TORIQUE	1	1 A
	. NS	N.S.S.	. GRAISSE	1	1 A
			A) CONTIENT COUVERCLE DE COTE 2X / VIS X2 / BOUCHON 1X / O-RING 1X / GRAISSE 1X		
			1) PAS VENDU SEPARMENT		

De K-0295 À P-1347

Date:07-2024

PAGE:VIP-1220-11

SOUPAPE DE PEDAL DE FREIN - "BENDIX" E-8P



De K-0295 À P-1347

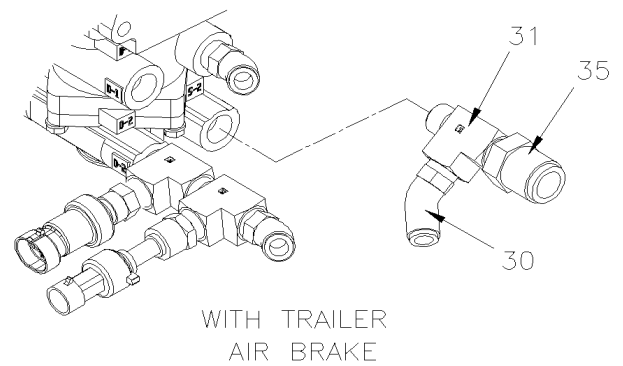
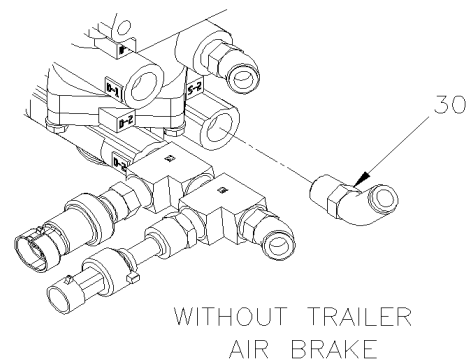
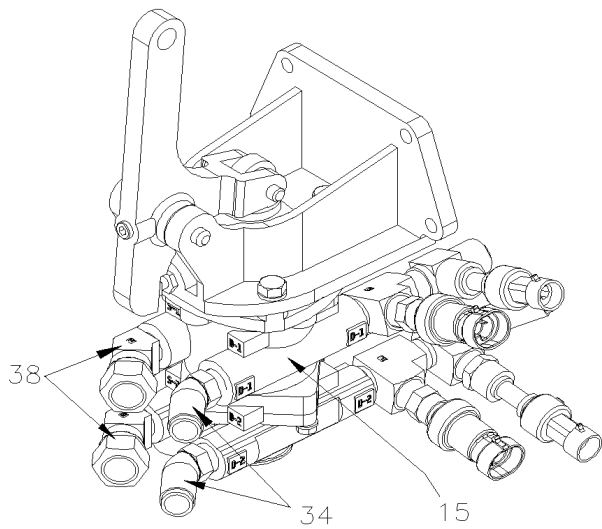
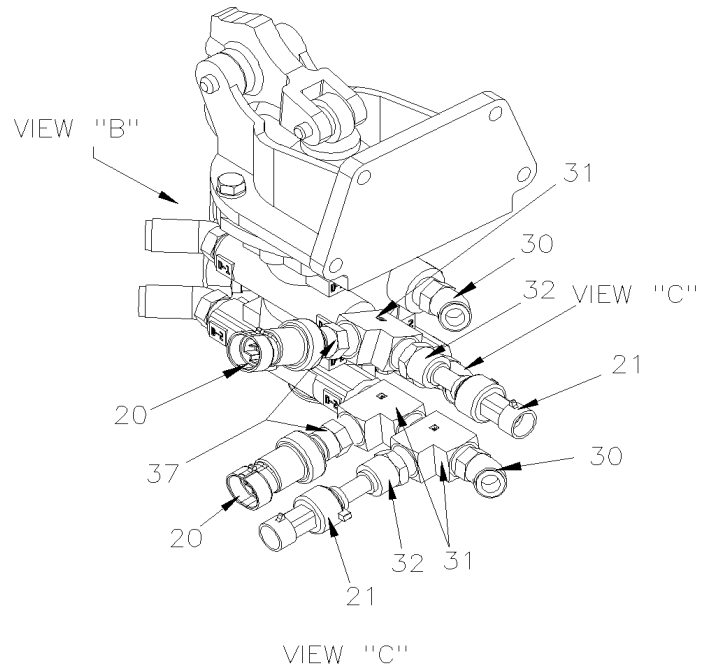
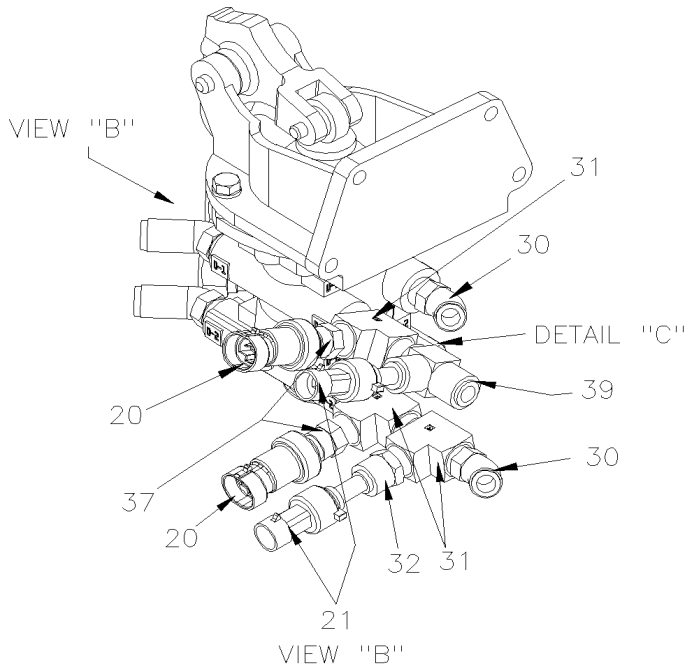
Date:07-2024

PAGE:VIP-1220-11

SOUPAPE DE PEDAL DE FREIN - "BENDIX" E-8P

DETAIL "A"
WITHOUT RETARDER

DETAIL "A"
WITH RETARDER



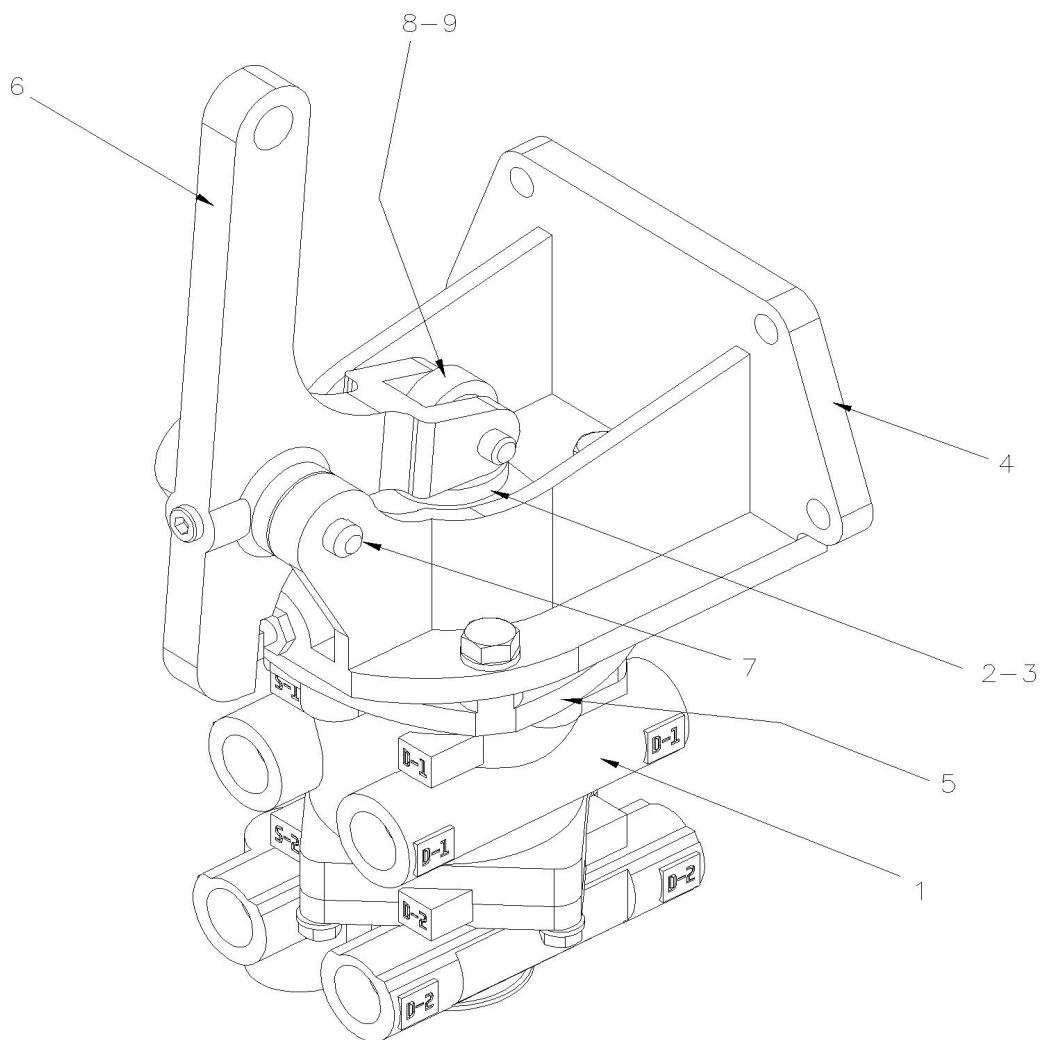
De K-0295 À P-1347

Date:07-2024

PAGE:VIP-1220-11

SOUPAPE DE PEDAL DE FREIN - "BENDIX" E-8P

Numéro de stock	Numéro d'article	Pièces	Description	Quantité	Notes
86-99-0379		145262	PEDALE ASS.	1	
91-99-4613	1	502746	. VIS MECANIQUE TETE CYLINDRIQUE PHILLIPS M5-0.8x20 SS BK	2	
86-99-0082	2	142842	. SEMELLE DE CAOUTCHOUC	1	
86-99-0448	3	145309	. PEDALE DE FREINS	1	
84-99-0026	4	145311	. AXE, PEDALE DE FREINS	1	
91-99-5400	5	5001634	. VIS PRESSION SIX PAN CREUX FORME CUVETTE M6-1.0X12MM Z050	2	
84-99-0028	6	504699	. ANNEAU DE RETENUE .250 x .207 x .025" / SS	1	
86-99-0084	7	507297	. COUSSINET	2	
84-99-0029	8	145310	. SUPPORT ASS.	1	
86-99-0087	9	507307	. BUSH OIL .500x.753x1	1	
91-99-1085	12	502102	GOUPILLE FENDUE 1/8 x 1	1	
86-99-0088	12A	502107	GOUPILLE À L-0973	1	
	12A	502018	POINTE AMOVIBLE 3/32 X 1 5/8 SS De L-0974	1	
	13	140050	AXE DE CHAPE 4 x 40 SS	2	
96-86-0380	14	642211	SOUPAPE DE FREIN ASS A/SUPPORT/ MODELE E-8P	1	
86-99-0381	15	642212	. SOUPAPE SOUS-ASS / MODELE E-8P	1	
92-86-9214	. NS	640943	. . ENSEMBLE DE REPARATION / MINEUR / VALVE MODEL E-8P	1	
92-86-8614	. NS	6987220	. . ENSEMBLE DE REPARATION / MAJEUR / VALVE MODEL E-8P	1	
91-99-2833	16	5001757	ECROU HEX M12-1.75 N500	1	
91-99-0835	17	502252	JOINT SPHERIQUE MALE M12-1.75 / 12MM I.D.	1	
91-99-0834	17A	502253	JOINT SPHERIQUE GAUCHE MALE M12-1.75-L.HH / 12MM I.D.	1	
	18	140049	ARBRE AVEC FILET GAUCHE ET DROIT 304MM À P-1342	1	
	18	140513	ARBRE AVEC FILET GAUCHE ET DROIT 271MM De P-1343	1	
86-99-0095	20	642072	INTERRUPTEUR A PRESSION N.C. 2-6 PSI / 1/4" TUBE	2	
88-99-1763	. NS	563677	. CONNECTEUR / METRI-PACK 150 / SH 4C / PED 12065402	1	
86-99-0121	21	642075	TRANSDUCTEUR DE PRESSION	2	
88-55-7567	. NS	563159	. CONNECTEUR / METRI-PACK 150 / SH 3C / PED 12065287	1	
86-29-0125	30	641367	COUDE MALE 45° NON-ROTATIF / TYPE "PUSH-IN" / #6x3/8NPT-M BR	AR	
86-57-0511	31	501699	RACCORD EN "T" / TYPE TUYAU / 3/8NPT-Mx3/8NPT-Fx3/8NPT-F BR	AR	
86-19-0247	32	641330	CONNECTEUR MALE / TYPE "PUSH-IN" / #6x3/8NPT-M BR	AR	
86-29-0127	34	641368	COUDE MALE 45° NON-ROTATIF / TYPE "PUSH-IN" / #8x3/8NPT-M BR	AR	
86-19-0252	35	641602	CONNECTEUR MALE / TYPE "PUSH-IN" / #10x3/8NPT-M BR	AR	
86-99-0228	37	641347	CONNECTEUR MALE / TYPE "PUSH-IN" / #4x3/8NPT-M BR	AR	
86-33-0651	38	641921	COUDE MALE 45° / TYPE "NTA" / #10x3/8NPT-M BR	AR	
86-99-0201	39	641388	RACCORD EN "T" MALE / TYPE "PUSH-IN" / #6x#6x3/8NPT-M BR	AR	
	41	5001992	VIS A TETE HEXAGONAL AUTOFREINE 5/16-18x1 1/2 SS	4	
91-99-1361	42	5001341	RONDELLE PLATE 8.4x17.0x1.6 SS	4	
91-99-4649	43	502836	VIS A TETE HEXAGONAL M8-1.25x35 G8.8 N500	4	
91-99-1111	44	502692	ECROU HEX EPAULEMENT STOVER M8-1.25 Z050	4	
92-86-9214	100	640943	ENSEMBLE DE REPARATION / MINEUR / VALVE MODEL E-8P	1	
92-86-8614	100	6987220	ENSEMBLE DE REPARATION / MAJEUR / VALVE MODEL E-8P	1	



De K-0295 À P-1347	Date:07-2024	PAGE:642211
--------------------	--------------	-------------

SOUPAPE DE FREIN ASS A/SUPPORT/ MODELE E-8P

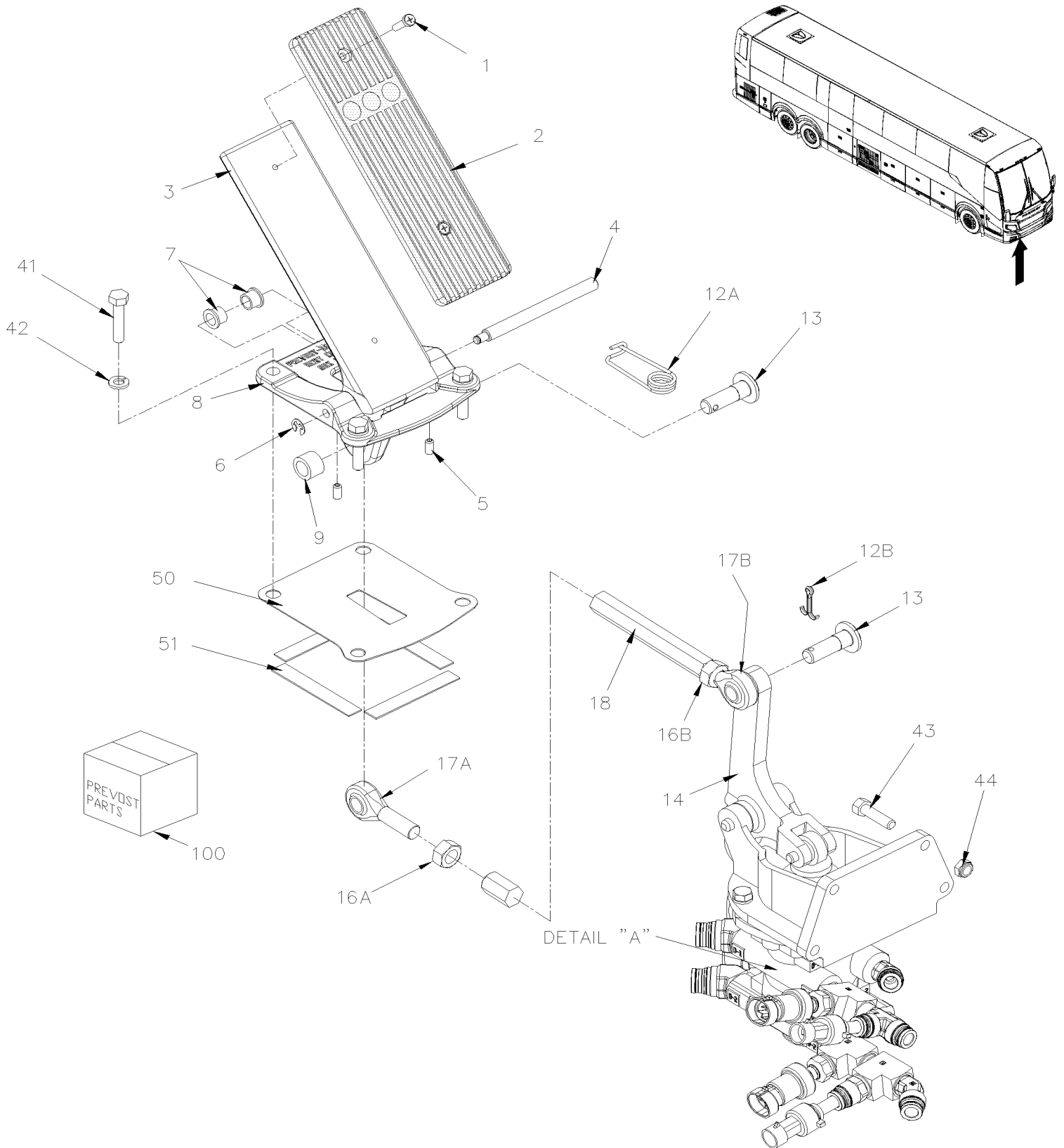
Numéro de stock	Numéro d'article	Pièces	Description	Quantité	Notes
86-99-0381	1	642212	SOUPAPE SOUS-ASS / MODELE E-8P	1	
92-86-9214	. NS	640943	. ENSEMBLE DE REPARATION / MINEUR / VALVE MODEL E-8P	1	
92-86-8614	. NS	6987220	. ENSEMBLE DE REPARATION / MAJEUR / VALVE MODEL E-8P	1	
86-99-0412	2	19507993	CAPUCHON	1	
86-99-0413	3	19510779	POUSSOIR	1	
91-99-5062	4	2222120	SUPPORT D-1	1	
86-99-0477	5	19512957	PLATE, TOP ADAPTER	1	
86-99-0478	6	195554	LEVIER	1	
86-99-0479	7	19510780	TIGE	1	
86-33-0366	8	2054524	ROULEAU	1	
86-99-0480	9	640027	CHAPE	1	

De P-1348

Date:07-2024

PAGE:VIP-1220-12

SOUPAPE DE PEDAL DE FREIN - "BENDIX" E-8P

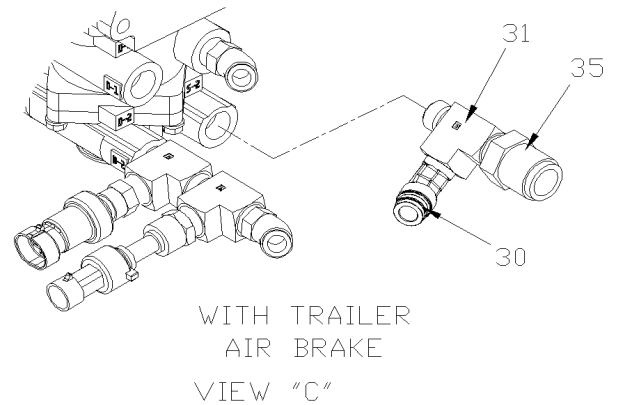
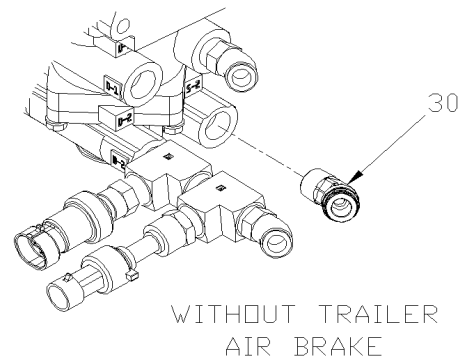
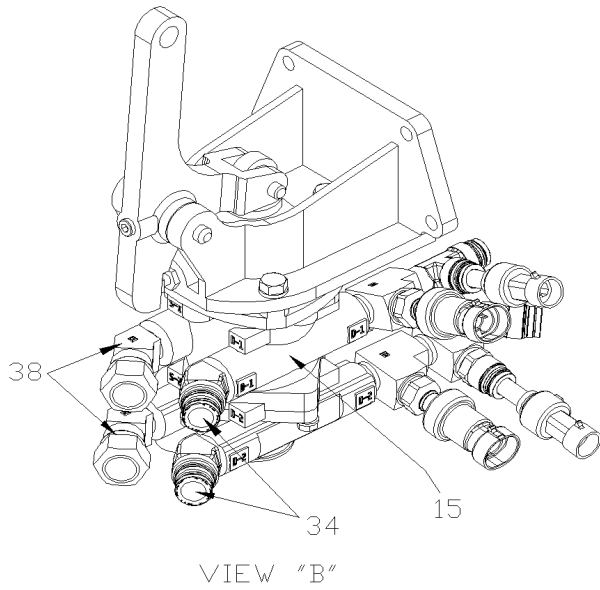
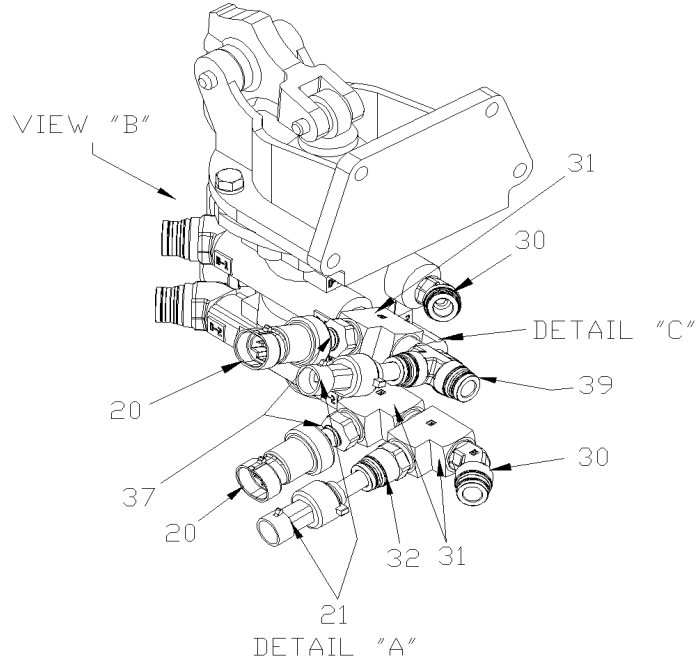


De P-1348

Date:07-2024

PAGE:VIP-1220-12

SOUPAPE DE PEDAL DE FREIN - "BENDIX" E-8P



De P-1348

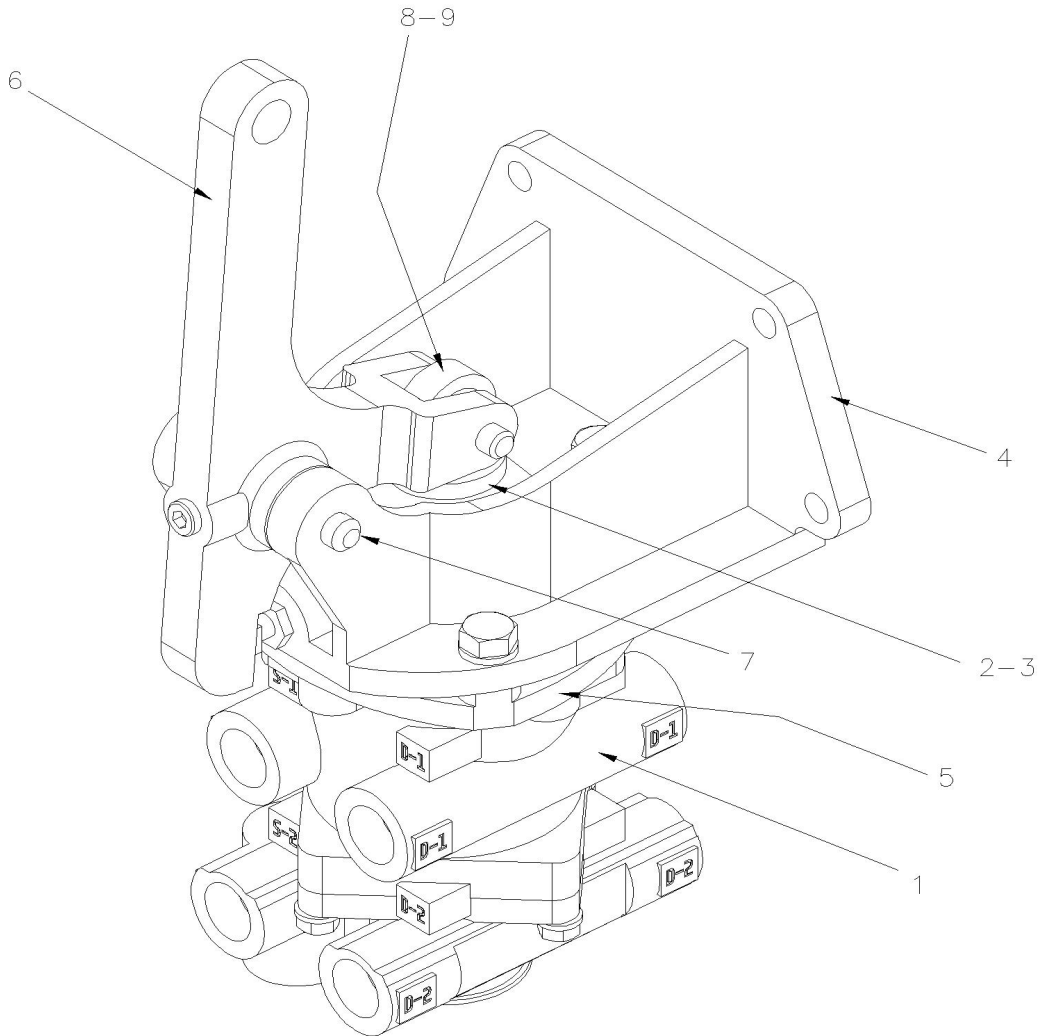
Date:07-2024

PAGE:VIP-1220-12

SOUPAPE DE PEDAL DE FREIN - "BENDIX" E-8P

Numéro de stock	Numéro d'article	Pièces	Description	Quantité	Notes
86-99-0379		145262	PEDALE ASS.	1	
91-99-4613	1	502746	. VIS MECANIQUE TETE CYLINDRIQUE PHILLIPS M5-0.8x20 SS BK	2	
86-99-0082	2	142842	. SEMELLE DE CAOUTCHOUC	1	
86-99-0448	3	145309	. PEDALE DE FREINS	1	
84-99-0026	4	145311	. AXE, PEDALE DE FREINS	1	
91-99-5400	5	5001634	. VIS PRESSION SIX PAN CREUX FORME CUVETTE M6-1.0X12MM Z050	2	
84-99-0028	6	504699	. ANNEAU DE RETENUE .250 x .207 x .025" / SS	1	
86-99-0084	7	507297	. COUSSINET	2	
84-99-0029	8	145310	. SUPPORT ASS.	1	
86-99-0087	9	507307	. BUSH OIL .500x.753x1	1	
	12A	502018	POINTE AMOVIBLE 3/32 X 1 5/8 SS	1	
76-99-0094	12B	502111	GOUPILLE FENDUE 1/8 x 1 1/2 SS	1	
	13	140050	AXE DE CHAPE 4 x 40 SS	2	
96-86-0380	14	642211	SOUPAPE DE FREIN ASS A/SUPPORT/ MODELE E-8P	1	
86-99-0381	15	642212	. SOUPAPE SOUS-ASS / MODELE E-8P	1	
92-86-9214	. NS	640943	. . ENSEMBLE DE REPARATION / MINEUR / VALVE MODEL E-8P	1	
92-86-8614	. NS	6987220	. . ENSEMBLE DE REPARATION / MAJEUR / VALVE MODEL E-8P	1	
91-99-1713	16A	5001466	ECROU HEX FILET GAUCHE M12-1.75 N500	1	
91-99-2833	16B	5001757	ECROU HEX M12-1.75 N500	1	
91-99-0834	17A	502253	JOINT SPHERIQUE GAUCHE MALE M12-1.75-L.HH / 12MM I.D.	1	
91-99-0835	17B	502252	JOINT SPHERIQUE MALE M12-1.75 / 12MM I.D.	1	
	18	140513	ARBRE AVEC FILET GAUCHE ET DROIT 271MM	1	
86-99-0095	20	642072	INTERRUPTEUR A PRESSION N.C. 2-6 PSI / 1/4" TUBE	2	
88-99-1763	. NS	563677	. CONNECTEUR / METRI-PACK 150 / SH 4C / PED 12065402	1	
86-99-0121	21	642075	TRANSDUCTEUR DE PRESSION	2	
88-55-7567	. NS	563159	. CONNECTEUR / METRI-PACK 150 / SH 3C / PED 12065287	1	
86-29-0125	30	641367	COUDE MALE 45° NON-ROTATIF / TYPE "PUSH-IN" / #6x3/8NPT-M BR	AR	
86-57-0511	31	501699	RACCORD EN "T" / TYPE TUYAU / 3/8NPT-Mx3/8NPT-Fx3/8NPT-F BR	AR	
86-19-0247	32	641330	CONNECTEUR MALE / TYPE "PUSH-IN" / #6x3/8NPT-M BR	AR	
86-29-0127	34	641368	COUDE MALE 45° NON-ROTATIF / TYPE "PUSH-IN" / #8x3/8NPT-M BR	AR	
86-19-0252	35	641602	CONNECTEUR MALE / TYPE "PUSH-IN" / #10x3/8NPT-M BR	AR	
86-99-0228	37	641347	CONNECTEUR MALE / TYPE "PUSH-IN" / #4x3/8NPT-M BR	AR	
86-33-0651	38	641921	COUDE MALE 45° / TYPE "NTA" / #10x3/8NPT-M BR	AR	
86-99-0201	39	641388	RACCORD EN "T" MALE / TYPE "PUSH-IN" / #6x#6x3/8NPT-M BR	AR	
	41	5001992	VIS A TETE HEXAGONAL AUTOFREINE 5/16-18x1 1/2 SS	4	
91-99-1361	42	5001341	RONDELLE PLATE 8.4x17.0x1.6 SS	4	
91-99-4649	43	502836	VIS A TETE HEXAGONAL M8-1.25x35 G8.8 N500	4	
91-99-1111	44	502692	ECROU HEX EPAULEMENT STOVER M8-1.25 Z050	4	
	50	140258	PROTECTEUR DE POUSSIERE PEDALE A FREIN	1	
	. NS	506092	. PAD CAOUTCHOUC NATUREL / 6" x 0.030" TH AMBER	AR	
	51	680437	RUBAN ADHESIF 2FACE CLAIRE 1/2" / TRM950-0500	AR	
92-86-9214	100	640943	ENSEMBLE DE REPARATION / MINEUR / VALVE MODEL E-8P	1	

De P-1348		Date:07-2024		PAGE:VIP-1220-12	
SOUPAPE DE PEDAL DE FREIN - "BENDIX" E-8P					
Numéro de stock	Numéro d'article	Pièces	Description	Quantité	Notes
92-86-8614	100	6987220	ENSEMBLE DE REPARATION / MAJEUR / VALVE MODEL E-8P	1	
	100	IS22040	ENSEMBLE PLAQUE D'ETANCHEITE DE LA PEDALE DE FREIN		K
			K) ENSEMBLE DE SERVICE PLAQUE ETANCHEITE PEDALE DE FREIN		



De P-1348	Date:07-2024	PAGE:642211
-----------	--------------	-------------

SOUPAPE DE FREIN ASS A/SUPPORT/ MODELE E-8P

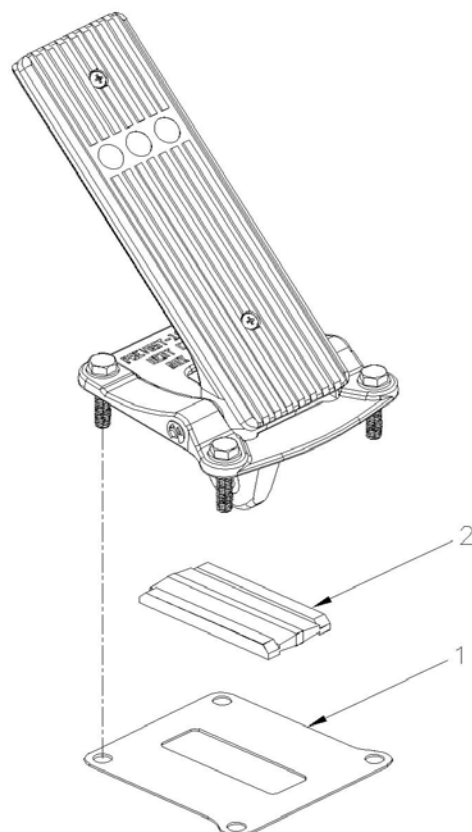
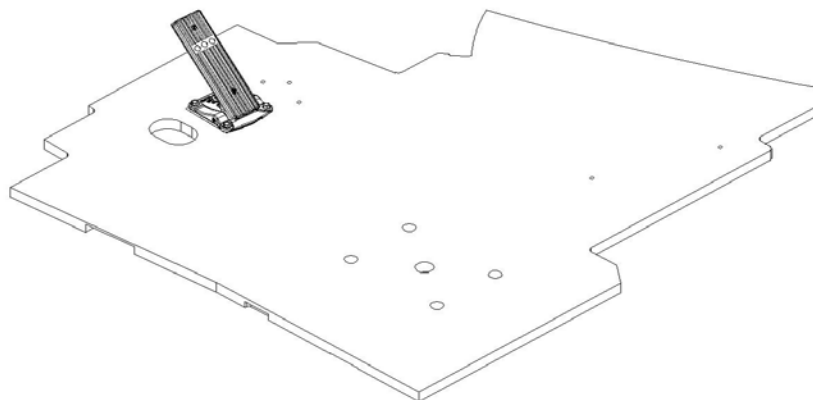
Numéro de stock	Numéro d'article	Pièces	Description	Quantité	Notes
86-99-0381	1	642212	SOUPAPE SOUS-ASS / MODELE E-8P	1	
92-86-9214	. NS	640943	. ENSEMBLE DE REPARATION / MINEUR / VALVE MODEL E-8P	1	
92-86-8614	. NS	6987220	. ENSEMBLE DE REPARATION / MAJEUR / VALVE MODEL E-8P	1	
86-99-0412	2	19507993	CAPUCHON	1	
86-99-0413	3	19510779	POUSSOIR	1	
91-99-5062	4	2222120	SUPPORT D-1	1	
86-99-0477	5	19512957	PLATE, TOP ADAPTER	1	
86-99-0478	6	195554	LEVIER	1	
86-99-0479	7	19510780	TIGE	1	
86-33-0366	8	2054524	ROULEAU	1	
86-99-0480	9	640027	CHAPE	1	

De P-1348

Date:07-2024

PAGE:IS22040

ENSEMBLE PLAQUE D'ETANCHEITE DE LA PEDALE DE FREIN



De P-1348	Date:07-2024	PAGE:IS22040
-----------	--------------	--------------

ENSEMBLE PLAQUE D'ETANCHEITE DE LA PEDALE DE FREIN

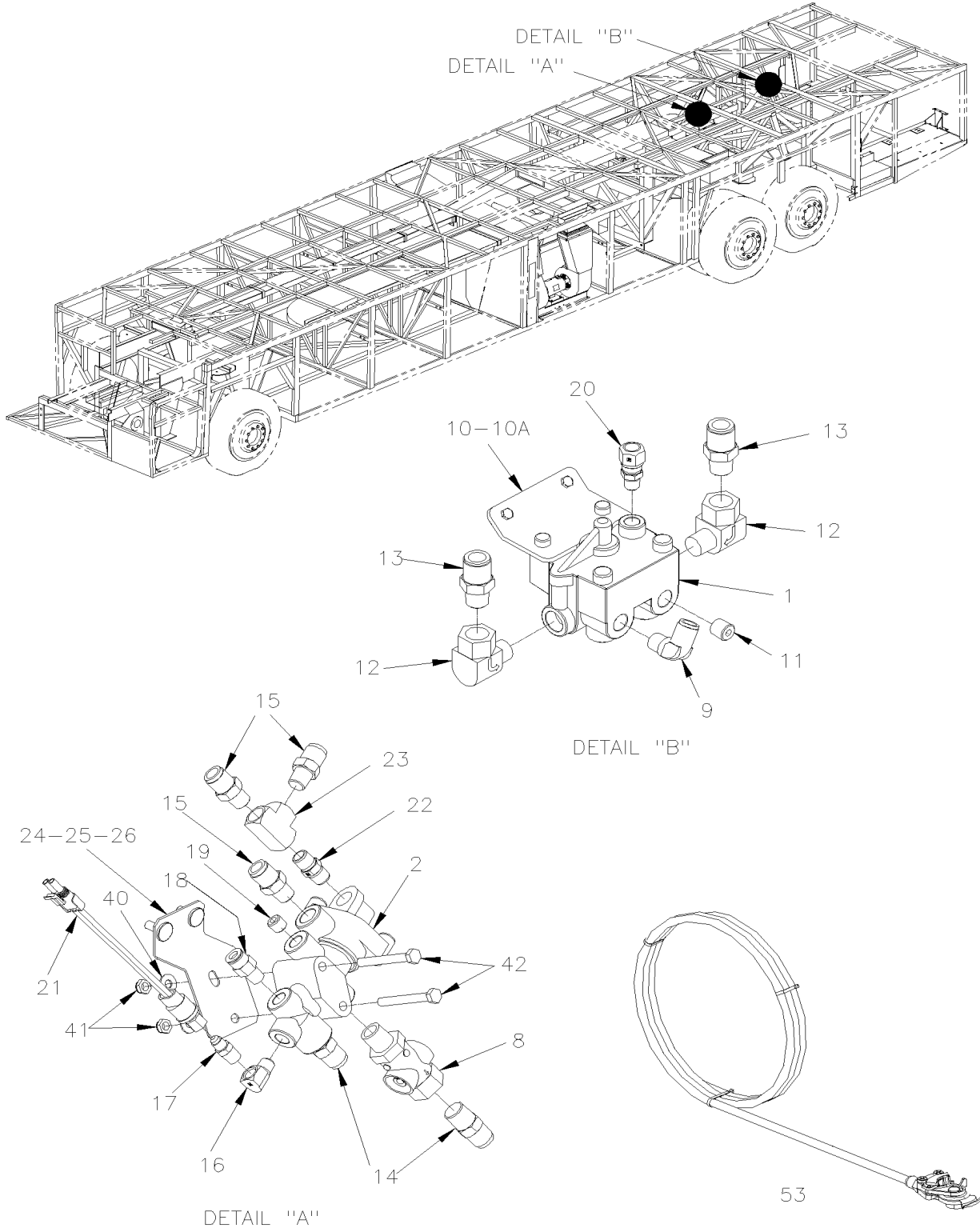
Numéro de stock	Numéro d'article	Pièces	Description	Quantité	Notes
		140526	PLAQUE D'ETANCHEITE ASS	1	
	1	140527	. PLAQUE	1	
	2	140528	. BROSSE A JOINT ETANCHE	1	

De K-0295

Date:07-2024

PAGE:VIP-1220-51

INSTALLATION SOUPEPE POUR REMORQUE



De K-0295	Date:07-2024	PAGE:VIP-1220-51
INSTALLATION SOUPAPE POUR REMORQUE		

Numéro de stock	Numéro d'article	Pièces	Description	Quantité	Notes
	1	641399	SOUPAPE, RELAIS R-12 P SUPPERSEDED 642097	1	
	2	641495	SOUPAPE PROTECTION TRACTEUR TP-3 DC	1	
	7	641397	SOUPAPE ALIMENTATION REMORQUE PP-7	1	
86-99-0150	8	642088	SOUPAPE DE RELACHEMENT QR-L	1	
86-99-0245	9	641376	COUDE MALE 90° NON-ROTATIF / TYPE "PUSH-IN" / #8x3/8NPT-M BR	1	
	10	142850	SUPPORT VALVES R12-P	1	
91-99-1365	10A	502681	ECROU HEX BAGUE DE NYLON M6-1.0 N500 G8	2	
79-99-0060	11	501449	BOUCHON A PRISE HEXAGONAL / TYPE TUYAU / 3/8NPT-M STL	3	
86-99-0058	12	641172	SOUPAPE ANTI-RETOUR COUDE 90° 1/2 NPT À K-0230	1	
	12	640123	SOUPAPE ANTI-RETOUR 1/2 NPT SC-1 De K-0231	1	
86-11-0099	. NS	641401	. SOUPAPE ANTI-RETOUR 1/2 NPT SC-1 De K-0231	1	
86-99-0058	NS	641172	SOUPAPE ANTI-RETOUR COUDE 90° 1/2 NPT De K-0231	1	
86-99-0203	13	641384	CONNECTEUR MALE / TYPE "PUSH-IN" / #10x1/2NPT-M BR	AR	
86-99-0220	14	641383	CONNECTEUR MALE / TYPE "PUSH-IN" / #8x1/2NPT-M BR	AR	
86-17-0019	15	641381	CONNECTEUR MALE / TYPE "PUSH-IN" / #8x3/8NPT-M BR	AR	
87-57-0081	16	501332	COUDE MALE-FEMELLE 90° / TYPE TUYAU / 1/4NPT-Mx1/4NPT-F BR	AR	
78-99-0248	17	501027	CONNECTEUR MALE / TYPE SAE 45° / #4FL-Mx1/4NPT-M BR	AR	
86-99-0200	18	641331	CONNECTEUR MALE / TYPE "PUSH-IN" / #6x1/4NPT-M BR	AR	
87-99-0191	19	501800	BOUCHON A PRISE HEXAGONAL / TYPE TUYAU / 1/4NPT-M STL	AR	
86-99-0227	20	641173	CONNECTEUR MALE / TYPE "NTA" / #8x1/4NPT-M BR	AR	
	21	950245	INTERRUPTEUR A PRESSION N.C. 20-30 LO-UNLOAD W/WIRE BLACK	1	
76-43-0582	22	501322	RACCORD HEX / TYPE TUYAU / 3/8NPT-Mx3/8NPT-Mx1 13/32 BR	1	
86-99-0207	23	501527	RACCORD EN "T" / TYPE TUYAU / 3/8NPT-Fx3/8NPT-Fx3/8NPT-F BR	1	
	24	145117	SUPPORT VALVE TP3 ASS.	1	
91-99-1324	25	500381	RONDELLE PLATE 8.4x25.0x2.0 N500	2	
91-99-1769	26	502847	ECROU HEX BAGUE DE NYLON M8-1.25 N500	2	
70-xx-xxxx	NS	680098	SCELLANT POUR FILET LOCTITE #567 / WHITE / 250ml	AR	
91-99-1099	40	502638	RONDELLE PLATE .312x.734x.065 N500	AR	
91-99-1398	41	500868	ECROU HEX BAGUE DE NYLON M8-1.25 Z050	AR	
91-99-1411	42	502650	VIS A TETE HEXAGONAL M8-1.25x80 G8.8 Z050	AR	
	45	Call order desk	SUPPORTS VALVES	1	P
	50	VIP-1806-15	CONSOLE GAUCHE - V.I.P. À P-1347		
	50	VIP-1806-16	CONSOLE GAUCHE - V.I.P. De P-1348		
	51	VIP-1202-00	TUBES PLASTIQUE / AIR D.O.T.		
	52	VIP-1250-11	VALVE FREIN ABS/ESP - INSTALLATION		
	53	VIP-0665-21	INSTALLATION CABLE REMORQUE		
	NS	143039	DECALQUE ESP REMORQUE FRANCAIS	1	
	NS	143040	DECALQUE ESP REMORQUE ANGLAIS	1	
	NS	143065	DECALQUE ESP REMORQUE ESPAGNOL	1	

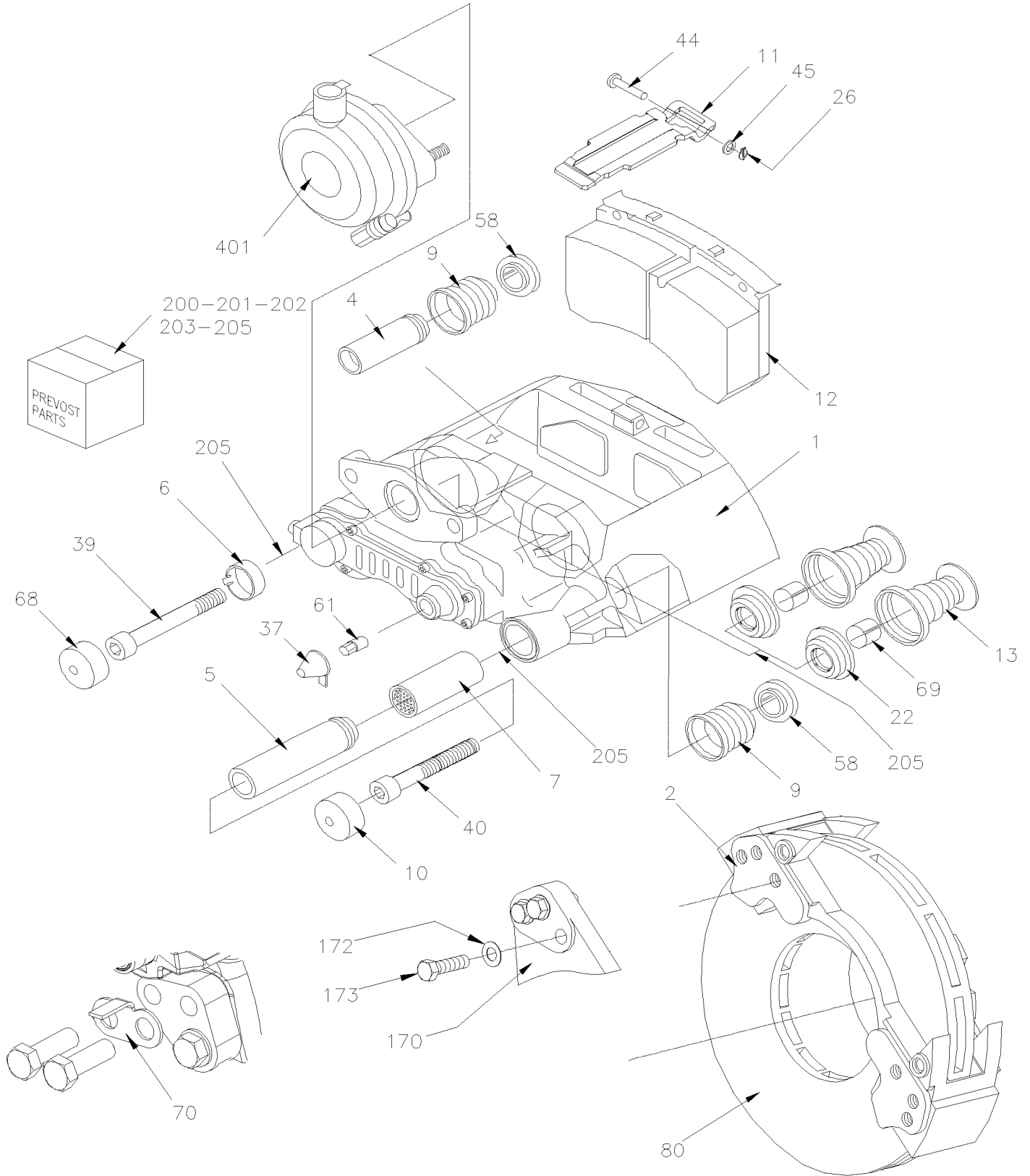
De K-0295		Date:07-2024		PAGE:VIP-1220-51	
INSTALLATION SOUPAPE POUR REMORQUE					
Numéro de stock	Numéro d'article	Pièces	Description	Quantité	Notes
			P) CONTACTER LE BUREAU DE PRISE DE COMMANDE		

De K-0295

Date:07-2024

PAGE:VIP-1225-02

PIECES FREIN - ESSIEU AVANT ET PORTEUR "KNORR-BREMSE" SN7 SERIES W/N2G ADJUSTER



De K-0295		Date:07-2024		PAGE:VIP-1225-02	
PIECES FREIN - ESSIEU AVANT ET PORTEUR "KNORR-BREMSE" SN7 SERIES W/N2G ADJUSTER					
Numéro de stock	Numéro d'article	Pièces	Description	Quantité	Notes
97-80-0036		642186	ETRIER ASS DROIT ESSIEU AVANT & PORTEUR OU GAUCHE ESSIEU MOTEUR / SANS POTENTIOMETRE SN7 À M-1153	1	
97-80-0036		640071	ETRIER ASS DROIT ESSIEU AVANT & PORTEUR OU GAUCHE ESSIEU MOTEUR / SANS POTENTIOMETRE SN7 De M-1154	1	
97-80-0038		642187	ETRIER ASS GAUCHE ESSIEU AVANT & PORTEUR OU DROIT ESSIEU MOTEUR / SANS POTENTIOMETRE SN7 À M-1153	1	
97-80-0038		640076	ETRIER ASS GAUCHE ESSIEU AVANT & PORTEUR OU DROIT ESSIEU MOTEUR / SANS POTENTIOMETRE SN7 De M-1154	1	
	1	N.S.S.	. BATI ETRIER	1	1
80-99-0040	2	611960	. PLATEAU DE SOUTIEN M20-1.5	1	
	4	N.S.S.	. . BAGUE DE GUIDAGE / COURTE	1	1
	5	N.S.S.	. . BAGUE DE GUIDAGE / LONGUE	1	1
	6	N.S.S.	. . BAGUE DE GUIDAGE / DU	1	1
	7		. . DOUILLE DE LAITON	1	
	9	N.S.S.	. . GUIDE COUSINET SOUFFLET / ROUGE	2	1
	10	N.S.S.	. . BOUCHON EN ACIER	1	1
	11	N.S.S.	. . SUPPORT DE PLAQUETTE DE FREIN	1	1
74-99-0003	12	642188	. . ENSEMBLE PLAQUETTE DE FREIN À M-1153	1	B
	. 11	N.S.S.	. . . SUPPORT DE PLAQUETTE DE FREIN À M-1153	1	1 B
	. 26	N.S.S.	. . . PLAQUETTE FREIN 2 ROUES À M-1153	1	1 B
86-33-0557	. 37	642034	. . . ENSEMBLE BOUCHON ET ADAPTATEUR (PACK of 10x #37, #37a & 61) À M-1153	1	B
	. 44	N.S.S.	. . . CHAPE À M-1153	1	1 B
	. 45	N.S.S.	. . . RONDELLE À M-1153	1	1 B
	. 61	N.S.S.	. . . ADAPTATEUR À M-1153	1	1 B
74-99-0003	12	610072	ENSEMBLE PLAQUETTE DE FREIN TX3054 De M-1154	1	
	13	N.S.S.	. . POUSSOIR AVEC PROTECTEUR	2	1
	22	N.S.S.	. . SOUFFLET DE CAOUTCHOUC	2	1
	26	N.S.S.	. . RESSORT	1	1
	37	N.S.S.	. . CAPUCHON	1	1
	39	N.S.S.	. . VIS CAP HEXS ZP M16-1.5 GR10.9	1	1
	40	N.S.S.	. . VIS CAP HEXS ZP M16-1.5 GR10.9	1	1
	44	N.S.S.	. . CHAPE	1	1
	45	N.S.S.	. . RONDELLE	1	1
	58	N.S.S.	. . BAGUE	2	1
	61	N.S.S.	. . ADAPTATEUR	1	1
	68	N.S.S.	. . COUVERCLE	1	1
	69	N.S.S.	. ANNEAU DE RETENUE	2	1
80-99-0041	70	110786	INDICATEUR D'USURE DES FREIN MECHANICAL / 44MM	AR	
80-99-0210	70	142907	INDICATEUR D'USURE DES FREIN AVEC UN TROU MECHANICAL	AR	TG
	80	VIP-1300-50	MOYEU & DISQUE - ESSIEU AVANT MODEL "NDIFS80P"		
	80	VIP-1310-00	MOYEU & DISQUE - ESSIEU PORTEUR TYPE TS8U		
	170	VIP-1005-51	ESSIEU AVANT - SUSPENSION INDEPENDANTE MODEL "NDIFS80P" / 19000LBS		
	170	VIP-1615-01	INSTALLATION SUSPENSION ESSIEU PORTEUR ONE PIECE		
76-99-0095	172	502558	RONDELLE PLATE 21.0x37.0x3.0 G500	6	
80-99-0105	173	5001529	VIS A TETE HEXAGONAL M20-1.5x60 G10.9 G500	6	
80-33-0225	200	19509429	ENS. POUSSOIR ET CAPUCHON	AR	C

De K-0295	Date:07-2024	PAGE:VIP-1225-02
PIECES FREIN - ESSIEU AVANT ET PORTEUR "KNORR-BREMSE" SN7 SERIES W/N2G ADJUSTER		

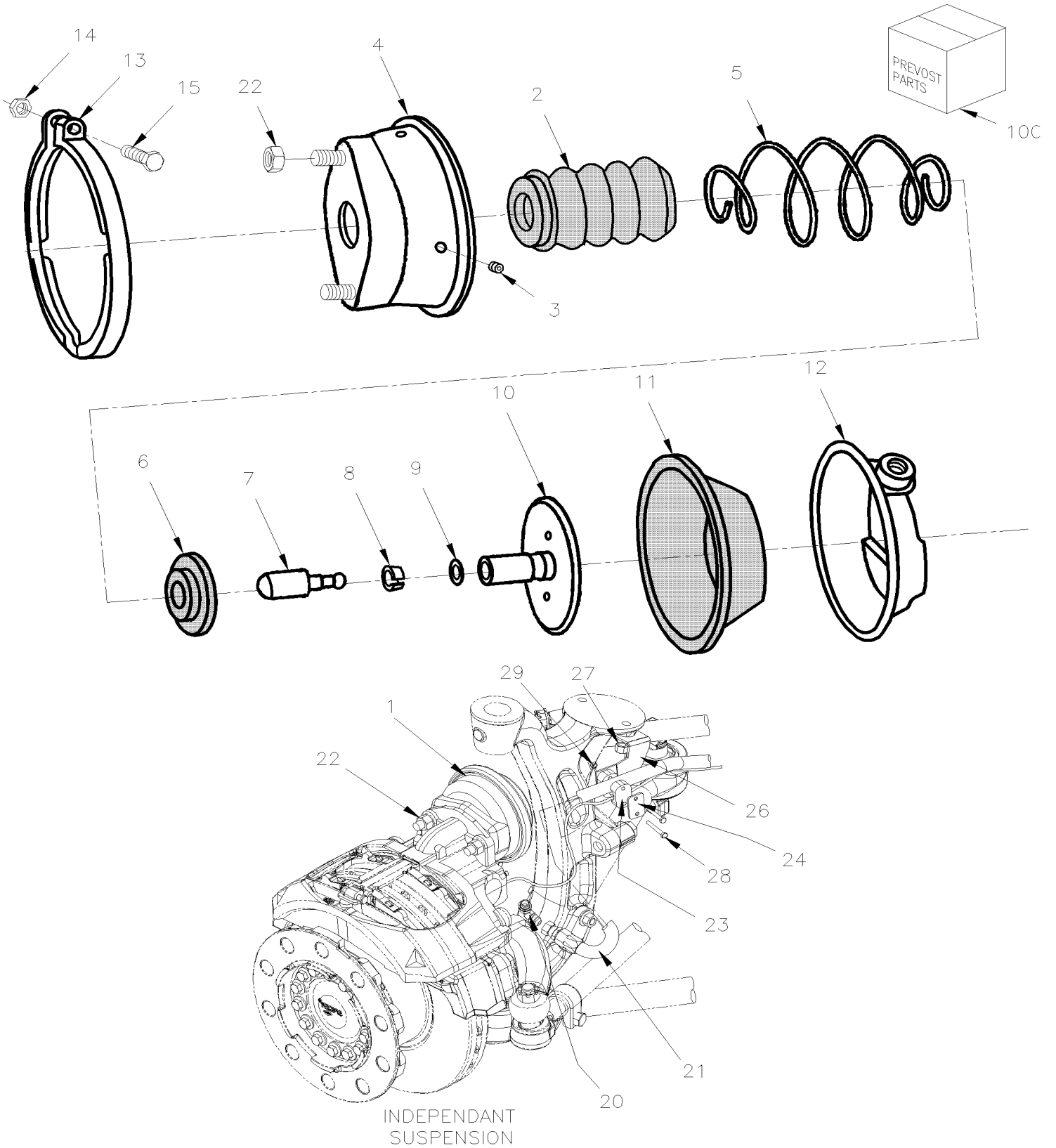
Numéro de stock	Numéro d'article	Pièces	Description	Quantité	Notes
80-99-0043	201	640019	ENSEMBLE GOUJONS & JOINTS CAPUCHON / SN W/ GUIDE SLEEVE BUSHING END	AR	E
86-33-0557	202	642034	ENSEMBLE BOUCHON ET ADAPTATEUR (PACK of 10x #37, #37a & 61)	AR	S
80-99-0045	203	641402	ENSEMBLE DE RETENUE PLAQUETTE	AR	H
	. 26	N.S.S.	. PLAQUETTE FREIN 2 ROUES	1	1 H
	. 44	N.S.S.	. CHAPE	1	1 H
	. 45	N.S.S.	. RONDELLE	1	1 H
69-10-5062	205	683345	GRAISSE BLANCHE / 5GR	AR	K
69-10-xxxx	205	641930	GRAISSE BLANCHE / 500GR	AR	K
42-69-0367	300	642214	TROUSSE D'OUTIL DE REPARATION FREIN N2G	1	
	401	VIP-1225-50	CHAMBRE FREIN - ESSIEU AVANT TYPE 27		
	403	VIP-1245-11	CHAMBRE FREIN - ESSIEU PORTEUR TYPE 20		
			B) INCLUS ITEMS #11, 26, 37, 44, 45 & 61		
			C) INCLUS 2 ITEMS #13, 22 & 69		
			E) INCLUS ITEMS #4, 5, 6, 7, 9, 10, 39, 40, 58 & 68		
			H) INCLUS ITEMS #11,26,44 & 45		
			K) FOR ITEMS #5 & 7		
			S) UTILISE 10 ITEM #37 & 61		
			TG) ESSIEU AUXILIAIRE SEULEMENT		
			1) PAS VENDU SEPARMENT		
			1) PAS VENDU SEPARMENT		

De K-0295

Date:07-2024

PAGE:VIP-1225-50

CHAMBRE FREIN - ESSIEU AVANT TYPE 27



De K-0295	Date:07-2024	PAGE:VIP-1225-50
CHAMBRE FREIN - ESSIEU AVANT TYPE 27		

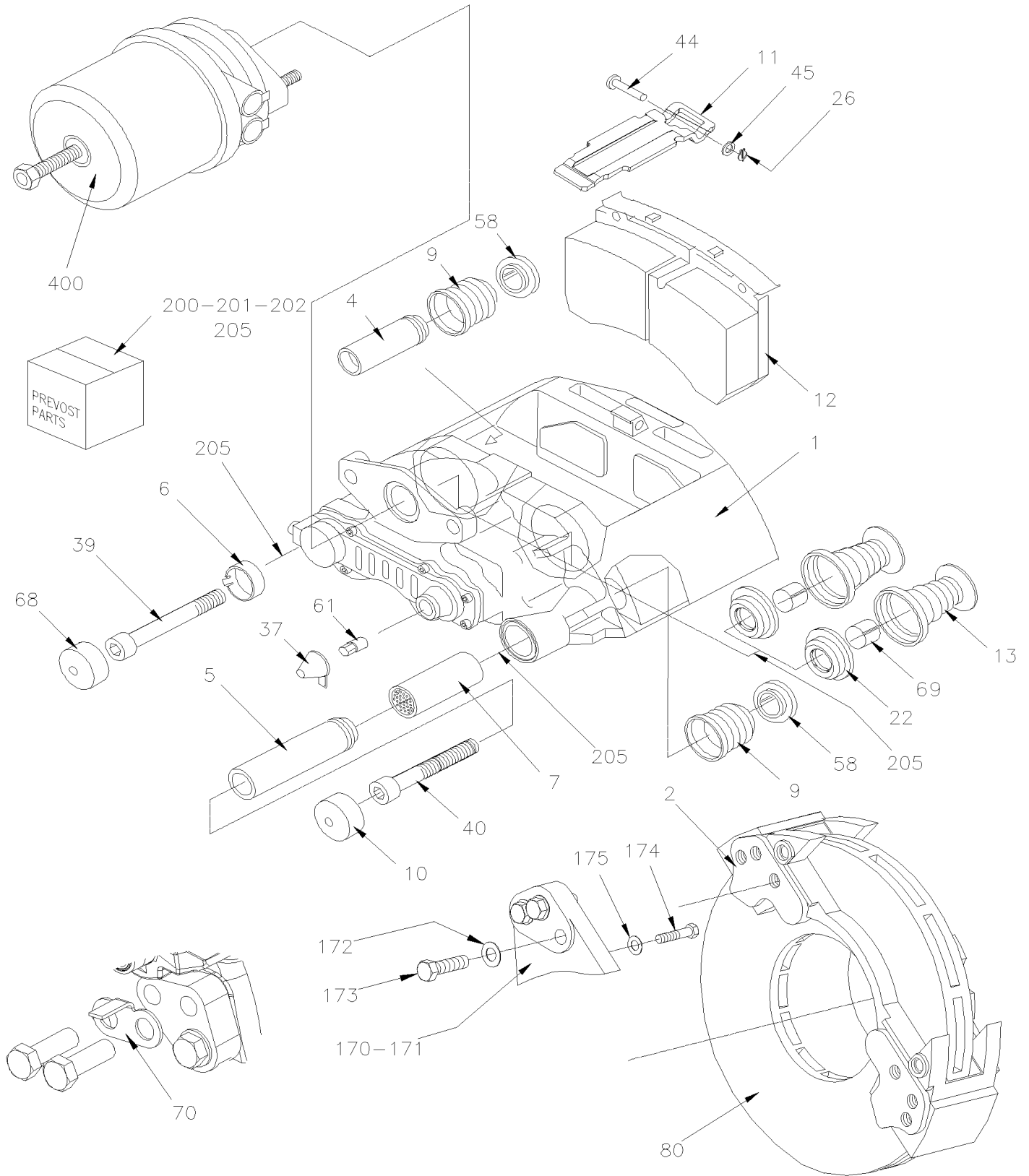
Numéro de stock	Numéro d'article	Pièces	Description	Quantité	Notes
	1	611276	CHAMBRE DE FREIN 27" AJUSTE DR	1	I
	NS	611277	CHAMBRE DE FREIN 27" AJUSTE GA	1	I
	2	N.S.S.	. SOUFFFLET DE CAOUTCHOUC	1	1
	3	N.S.S.	. BOUCHON	1	1
	4	N.S.S.	. CHAMBRE SANS PRESSION	1	1
	5		. RESSORT COMPRESSION	1	
	6	N.S.S.	. RESSORT DE SIEGE	1	1
	7	N.S.S.	. EMBOUT TIGE POUSSOIR	1	1
	8	N.S.S.	. ATTACHE	1	1
	9	N.S.S.	. BAGUE	1	1
	10	N.S.S.	. TIGE ASS.	1	1
	11	N.S.S.	. DIAPHRAGME / TYPE 27	1	1
	12	N.S.S.	. PLAQUE DE PRESSION	1	1
	13	N.S.S.	. BRIDE AVEC BOULON & ECROU	1	1
91-99-2042	14	502543	. . ECROU HEX M8-1.25 Z050	1	
91-99-1403	15	5001021	. . VIS TETE CYLINDRIQUE SIX PANS CREUX M8-1.25x60 G8.8 PT	1	
	20	660914	COUDE MALE 90° / TYPE JIC 37° / #8JIC-MxM16-1.5-M STL	2	
90-99-0395	. NS	641297	. JOINT TORIQUE 13.1MM I.D. X 2.6 TH	1	
86-99-0285	. NS	641298	. RONDELLE PLATE 17MM I.D x 22MM O.D. x 1.5MM	1	
	21	641903	BOYAU DE FREIN #8 1090MM (43")	2	
91-99-2039	22	5001523	ECROU HEX EPAULEMENT AUTOFREINE 1/2-13 SS	4	
91-99-3455	23	140079	DEMIE SUPPORT 44MM I.D. / POUR FIXER BOYAU	8	
91-99-3051	24	504614	PLAQUE DE RETENUE	2	
	26	142353	SUPPORT POUR BOYAU GAUCHE À L-0907	1	
	26	140152	SUPPORT POUR BOYAU GAUCHE De L-0908	1	
	26	142352	SUPPORT POUR BOYAU DROIT À L-0907	1	
	26	140151	SUPPORT POUR BOYAU DROIT De L-0908	1	
76-99-0084	27	500276	ECROU HEX STOVER 1/2-13 N500	2	
91-99-1184	28	502656	VIS A TETE HEXAGONAL M6-1.0x50 SS	4	
91-99-1310	29	502565	ECROU HEX M6-1.0 SS	4	
	50	VIP-1250-11	VALVE FREIN ABS/ESP - INSTALLATION		
	100	N.P.N.	REPAIR KIT	1	4 A
			A) <input type="checkbox"/> INCLUSTEMS #2,3,6,8,9 & 11		
			I) V.I.P. 45' AVEC SUSPENSION INDEPENDANTE		
			1) PAS VENDU SEPARMENT		
			4) PAS DE NUMERO DE PIECE		

De K-0295

Date:07-2024

PAGE:VIP-1235-02

PIECES FREIN - ESSIEU MOTEUR "KNORR-BREMSE" SN7 SERIES W/N2G ADJUSTER



De K-0295				Date:07-2024	PAGE:VIP-1235-02
PIECES FREIN - ESSIEU MOTEUR "KNORR-BREMSE" SN7 SERIES W/N2G ADJUSTER					
Numéro de stock	Numéro d'article	Pièces	Description	Quantité	Notes
97-80-0036		642186	ETRIER ASS DROIT ESSIEU AVANT & PORTEUR OU GAUCHE ESSIEU MOTEUR / SANS POTENTIOMETRE SN7 À M-1153	1	
97-80-0036		640071	ETRIER ASS DROIT ESSIEU AVANT & PORTEUR OU GAUCHE ESSIEU MOTEUR / SANS POTENTIOMETRE SN7 De M-1154	1	
97-80-0038		642187	ETRIER ASS GAUCHE ESSIEU AVANT & PORTEUR OU DROIT ESSIEU MOTEUR / SANS POTENTIOMETRE SN7 À M-1153	1	
97-80-0038		640076	ETRIER ASS GAUCHE ESSIEU AVANT & PORTEUR OU DROIT ESSIEU MOTEUR / SANS POTENTIOMETRE SN7 De M-1154	1	
	1	N.S.S.	. BATI ETRIER	1	1
80-99-0040	2	611960	. PLATEAU DE SOUTIEN M20-1.5	1	
	4	N.S.S.	. . BAGUE DE GUIDAGE / COURTE	1	1
	5	N.S.S.	. . BAGUE DE GUIDAGE / LONGUE	1	1
	6	N.S.S.	. . BAGUE DE GUIDAGE / DU	1	1
	7		. . DOUILLE DE LAITON	1	
	9	N.S.S.	. . GUIDE COUSINET SOUFFLET / ROUGE	2	1
	10	N.S.S.	. . BOUCHON EN ACIER	1	1
	11	N.S.S.	. . SUPPORT DE PLAQUETTE DE FREIN	1	1
74-99-0003	12	642188	. . ENSEMBLE PLAQUETTE DE FREIN À M-1153	1	B
	. 11	N.S.S.	. . . SUPPORT DE PLAQUETTE DE FREIN À M-1153	1	1 B
	. 26	N.S.S.	. . . PLAQUETTE FREIN 2 ROUES À M-1153	1	1 B
86-33-0557	. 37	642034	. . . ENSEMBLE BOUCHON ET ADAPTATEUR (PACK of 10x #37, #37a & 61) À M-1153	1	B
	. 44	N.S.S.	. . . CHAPE À M-1153	1	1 B
	. 45	N.S.S.	. . . RONDELLE À M-1153	1	1 B
	. 61	N.S.S.	. . . ADAPTATEUR À M-1153	1	1 B
74-99-0003	12	610072	. . ENSEMBLE PLAQUETTE DE FREIN TX3054 De M-1154	1	
	13	N.S.S.	. . POUSSOIR AVEC PROTECTEUR	2	1
	22	N.S.S.	. . SOUFFLET DE CAOUTCHOUC	2	1
	26	N.S.S.	. . RESSORT	1	1
	37	N.S.S.	. . CAPUCHON	1	1
	39	N.S.S.	. . VIS CAP HEXS ZP M16-1.5 GR10.9	1	1
	40	N.S.S.	. . VIS CAP HEXS ZP M16-1.5 GR10.9	1	1
	44	N.S.S.	. . CHAPE	1	1
	45	N.S.S.	. . RONDELLE	1	1
	58	N.S.S.	. . BAGUE	2	1
	61	N.S.S.	. . ADAPTATEUR	1	1
	68	N.S.S.	. . COUVERCLE	1	1
	69	N.S.S.	. ANNEAU DE RETENUE	2	1
80-99-0041	70	110786	INDICATEUR D'USURE DES FREIN MECHANICAL / 44MM	AR	
	80	VIP-1305-00	MOYEU & DISQUE - ESSIEU MOTEUR		
	80	VIP-1305-99	DISQUE (SPLINED DISC) AMELIORATION DE PRODUIT		
	170	VIP-1105-00	ESSIEU ARRIERE - MODEL "RC23165"		
85-99-0011	171	621868	SUPPORT D'ETRIER GAUCHE & DROIT W/OUT BUSHING	1	D
85-99-0049	172	N8889049	RONDELLE	6	
80-99-0105	173	5001529	VIS A TETE HEXAGONAL M20-1.5x60 G10.9 G500	6	
85-99-0225	174	621636	VIS A TETE HEXAGONAL / POUR FIXER SUPPORT A L'ESSIEU 9/16-18 X 2 GR 8	24	D
91-99-1381	175	621365	RONDELLE	24	D

De K-0295	Date:07-2024	PAGE:VIP-1235-02
PIECES FREIN - ESSIEU MOTEUR "KNORR-BREMSE" SN7 SERIES W/N2G ADJUSTER		

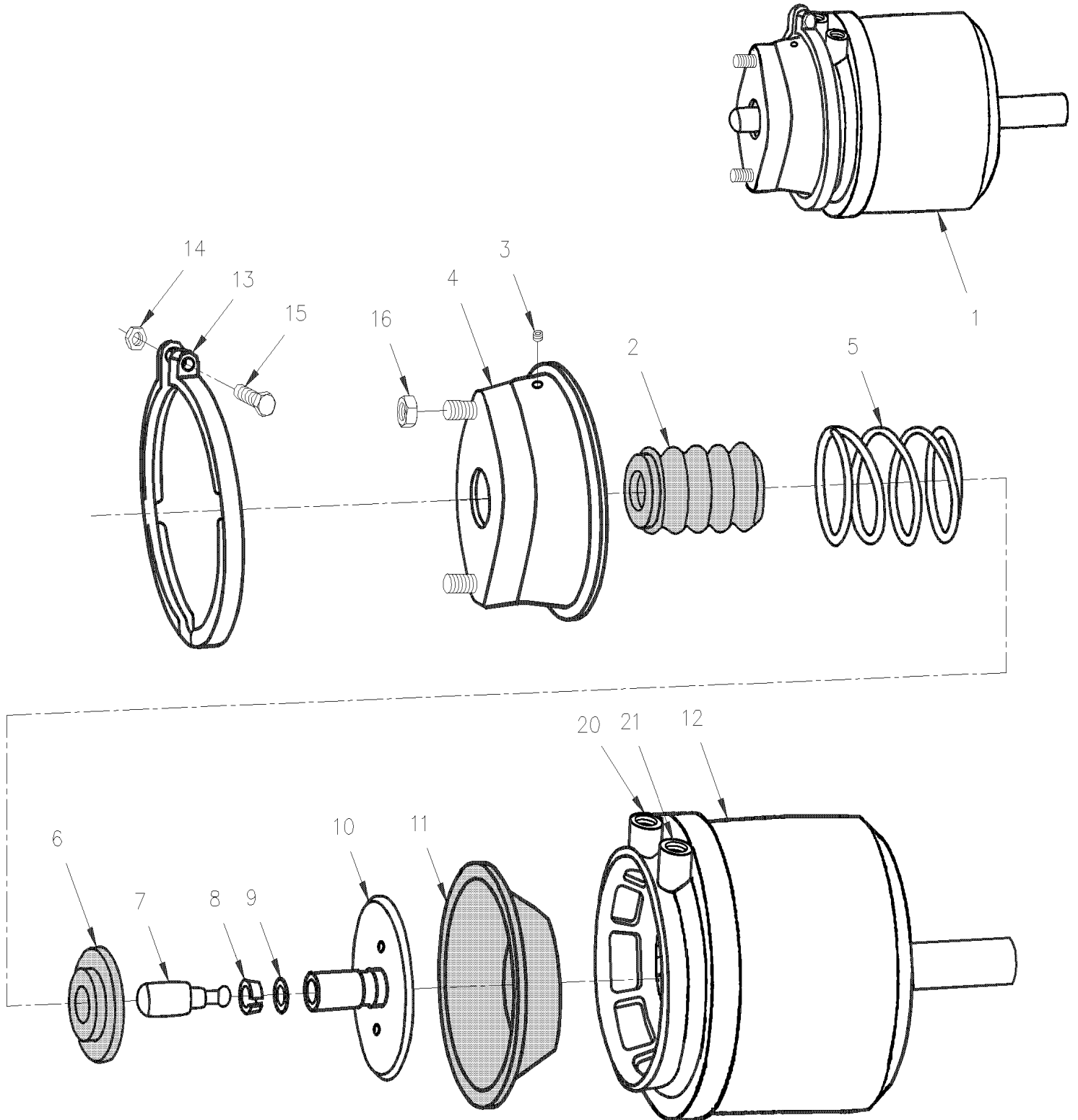
Numéro de stock	Numéro d'article	Pièces	Description	Quantité	Notes
80-33-0225	200	19509429	ENS. POUSSOIR ET CAPUCHON	AR	C
80-99-0043	201	640019	ENSEMBLE GOUJONS & JOINTS CAPUCHON / SN W/ GUIDE SLEEVE BUSHING END	AR	E
86-33-0557	202	642034	ENSEMBLE BOUCHON ET ADAPTATEUR (PACK of 10x #37, #37a & 61)	AR	S
69-10-5062	205	683345	GRAISSE BLANCHE / 5GR	AR	K
69-10-xxxx	205	641930	GRAISSE BLANCHE / 500GR	AR	K
42-69-0367	300	642214	TROUSSE D'OUTIL DE REPARATION FREIN N2G	1	
	400	VIP-1235-10	CHAMBRE FREIN - ESSIEU MOTEUR TYPE 24/24		
	401	OC2020059	REFERENCE SEULEMENT M-1154 M-6658 M-7832 £-20059 De M-1154	1	
			B) INCLUS ITEMS #11, 26, 37, 44, 45 & 61		
			C) INCLUS 2 ITEMS #13, 22 & 69		
			D) AVEC ESSIEU MOTEUR SEULEMENT		
			E) INCLUS ITEMS #4, 5, 6, 7, 9, 10, 39, 40, 58 & 68		
			K) FOR ITEMS #5 & 7		
			S) UTILISE 10 ITEM #37 & 61		
			1) PAS VENDU SEPARMENT		
			1) PAS VENDU SEPARMENT		

De K-0295

Date:07-2024

PAGE:VIP-1235-10

CHAMBRE FREIN - ESSIEU MOTEUR TYPE 24/24

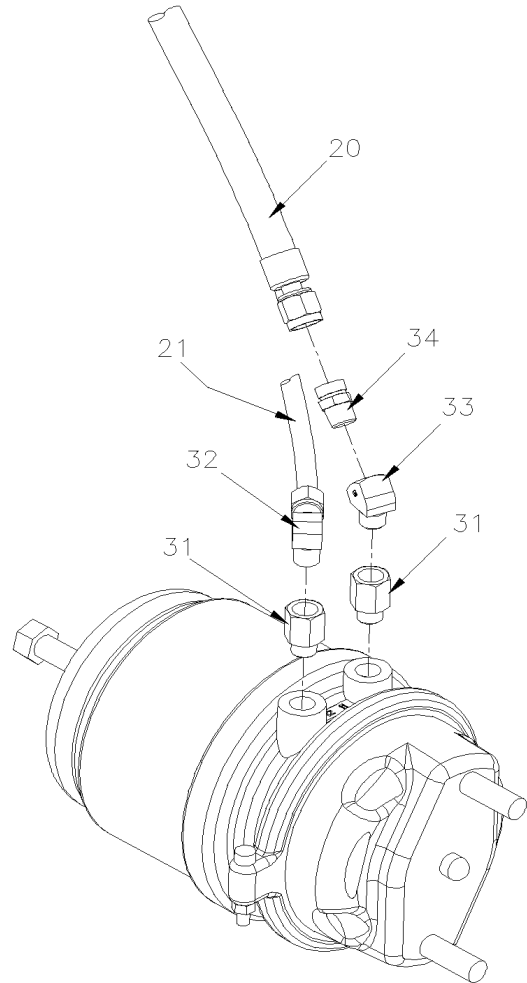


De K-0295

Date:07-2024

PAGE:VIP-1235-10

CHAMBRE FREIN - ESSIEU MOTEUR TYPE 24/24



USE WITH 2 TIRES

De K-0295	Date:07-2024	PAGE:VIP-1235-10
CHAMBRE FREIN - ESSIEU MOTEUR TYPE 24/24		

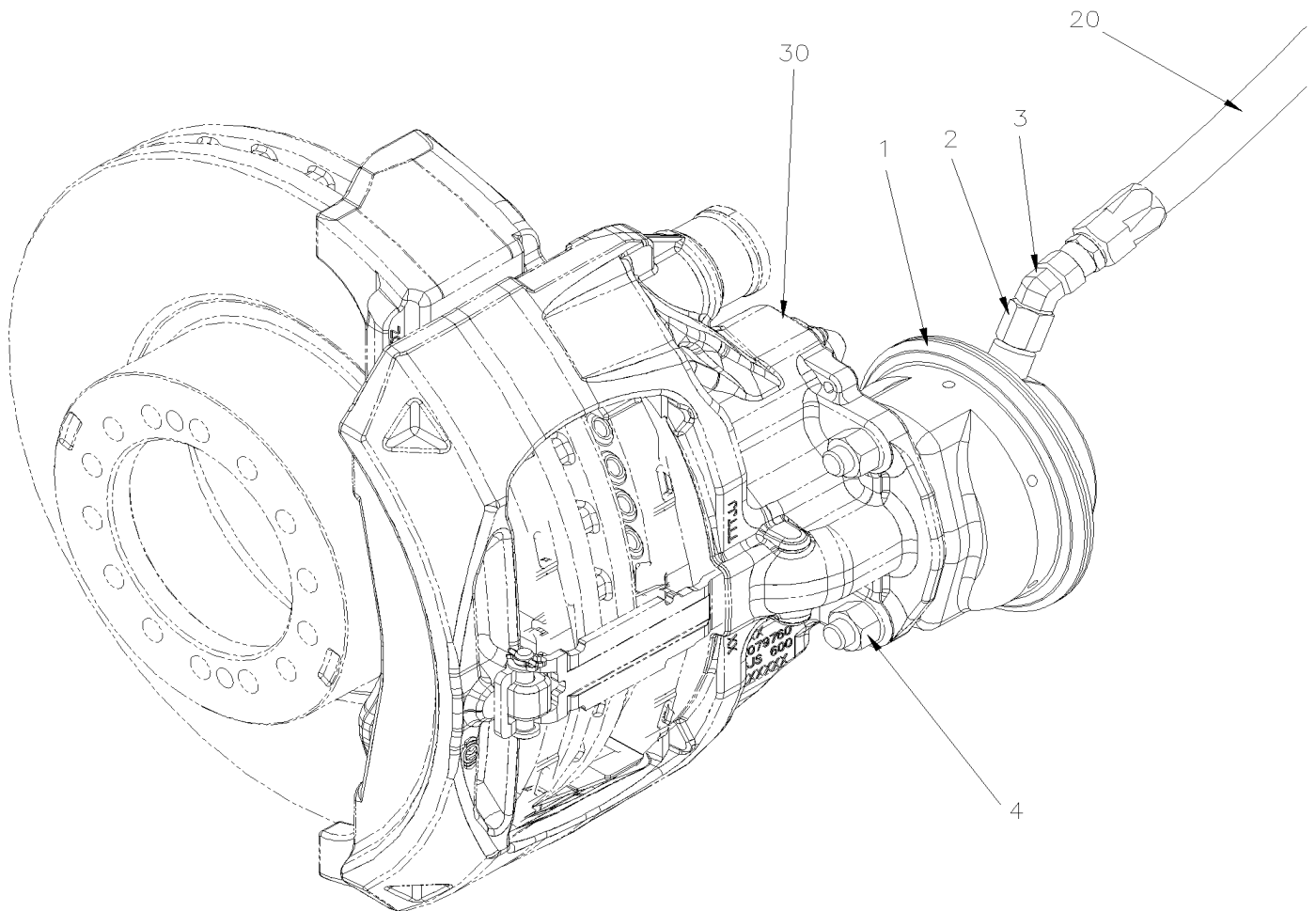
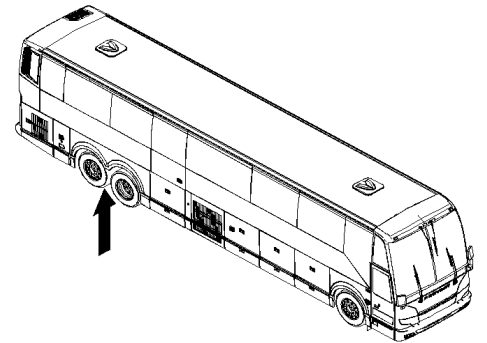
Numéro de stock	Numéro d'article	Pièces	Description	Quantité	Notes
86-99-0004	1	642057	CHAMBRE DE FREIN TYPE 24/24 GA	1	
86-99-0005	1	642058	CHAMBRE DE FREIN TYPE 24/24 DR	1	
	2	N.S.S.	. SOUFFFLET DE CAOUTCHOUC	1	1
	3	N.S.S.	. BOUCHON	1	1
	4	N.S.S.	. CHAMBRE SANS PRESSION	1	1
	5	N.S.S.	. RESSORT	1	1
	6	N.S.S.	. RESSORT DE SIEGE	1	1
	7	N.S.S.	. EMBOUT TIGE POUSSOIR	1	1
	8	N.S.S.	. ATTACHE	1	1
	9	N.S.S.	. BAGUE	1	1
	10	N.S.S.	. TIGE ASS.	1	1
	11	N.S.S.	. DIAPHRAGM	1	1
	12	N.S.S.	. BOITIER	1	1
	13	N.S.S.	. BRIDE DE SERRAGE	1	1
	14		. ECROU	1	
	15	N.S.S.	. BOULON	1	1
91-99-1404	16	5001253	ECROU HEX STOVER M16-1.5 G500	2	
			BOYAU FREIN DE SERVICE		
	20	641477	BOYAU DE FREIN #8 813MM (32")	2	A
	20	642203	BOYAU DE FREIN #8 970MM (38-3/16")	2	
			BOYAU FREIN D'URGENCE		
86-43-6813	21	503488	TUBE, NYLON 1/2 O.D. / NOIR S.L. /	AR	
86-99-0209	31	5011205	CONNECTEUR FEMELLE / TUYAU @ METRIC / 3/8NPT-FxM16-1.5-M ZP	4	
90-99-0395	. NS	641297	. JOINT TORIQUE 13.1MM I.D. X 2.6 TH	1	
86-99-0285	. NS	641298	. RONDELLE PLATE 17MM I.D x 22MM O.D. x 1.5MM	1	
76-43-0565	32	641040	COUDE MALE 90° / TYPE "NTA" / #8x3/8NPT-M BR	2	
80-11-0244	33	501330	COUDE MALE-FEMELLE 45° / TYPE TUYAU / 3/8NPT-Mx3/8NPT-F BR	2	
86-99-0218	34	501842	ADAPTATEUR / TYPE "AIR BRAKE HOSE" / 3/4-20-Mx3/8NPT-M STL	2	
			A) GAUCHE & DROIT		
			1) PAS VENDU SEPARMENT		

De K-0295

Date:07-2024

PAGE:VIP-1245-11

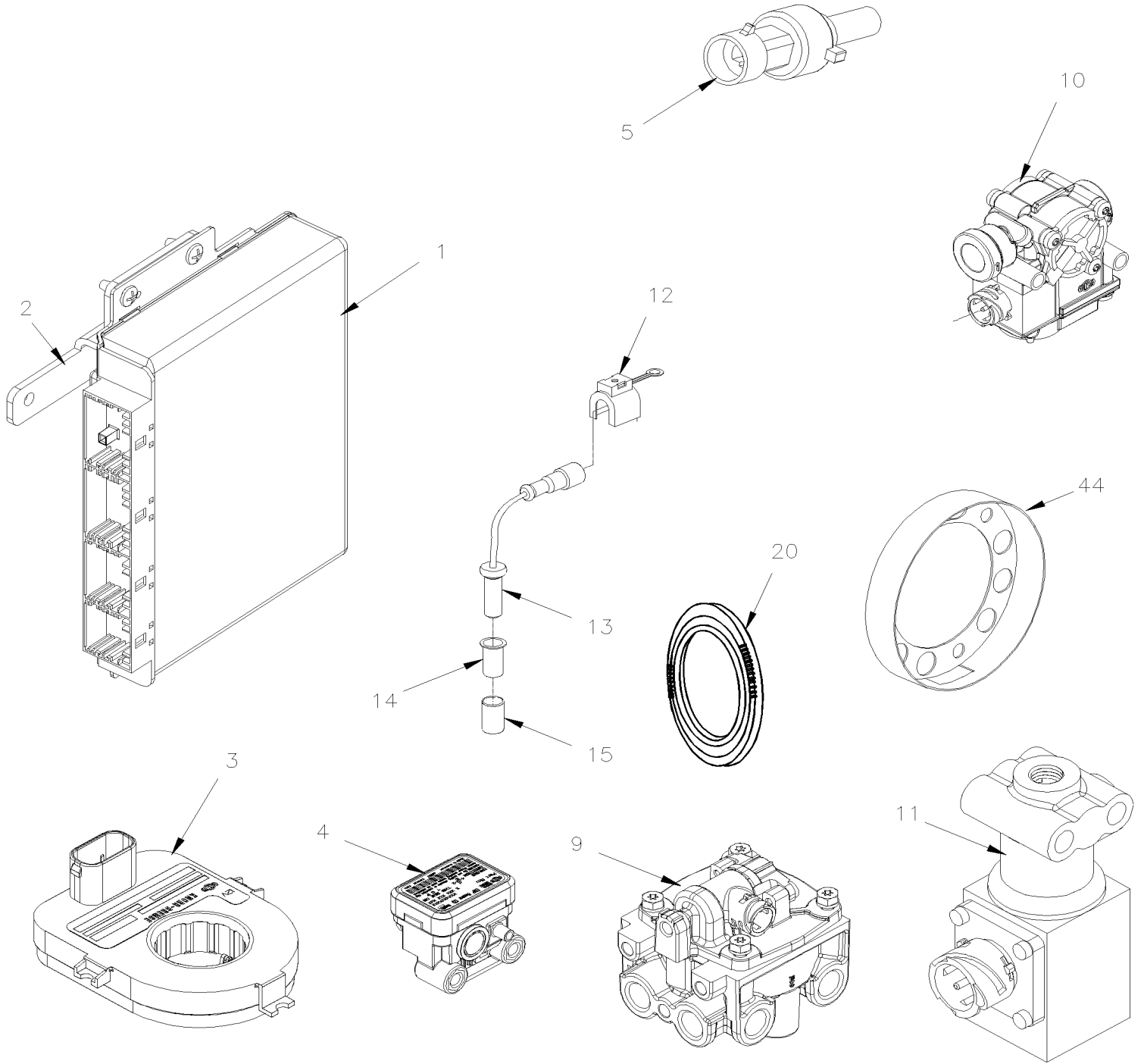
CHAMBRE FREIN - ESSIEU PORTEUR TYPE 20



De K-0295	Date:07-2024	PAGE:VIP-1245-11
-----------	--------------	------------------

CHAMBRE FREIN - ESSIEU PORTEUR TYPE 20

Numéro de stock	Numéro d'article	Pièces	Description	Quantité	Notes
86-99-0467	1	640016	CHAMBRE DE FREIN ASS / TYPE 20 / SELLE	1	
86-99-0209	2	5011205	CONNECTEUR FEMELLE / TUYAU @ METRIC / 3/8NPT-FxM16-1.5-M ZP	1	
90-99-0395	. NS	641297	. JOINT TORIQUE 13.1MM I.D. X 2.6 TH	1	
86-99-0285	. NS	641298	. RONDELLE PLATE 17MM I.D x 22MM O.D. x 1.5MM	1	
86-99-0273	3	501291	COUDE MALE 45° / TYPE JIC 37° / #8JIC-Mx3/8NPT-M STL	1	
91-99-1404	4	5001253	ECROU HEX STOVER M16-1.5 G500	2	
	20	VIP-1250-11	VALVE FREIN ABS/ESP - INSTALLATION		
	30	VIP-1225-02	PIECES FREIN - ESSIEU AVANT ET PORTEUR "KNORR-BREMSE" SN7 SERIES W/N2G ADJUSTER		



De K-0295	Date:07-2024	PAGE:VIP-1250-01
CONTROLE ABS & ESP		

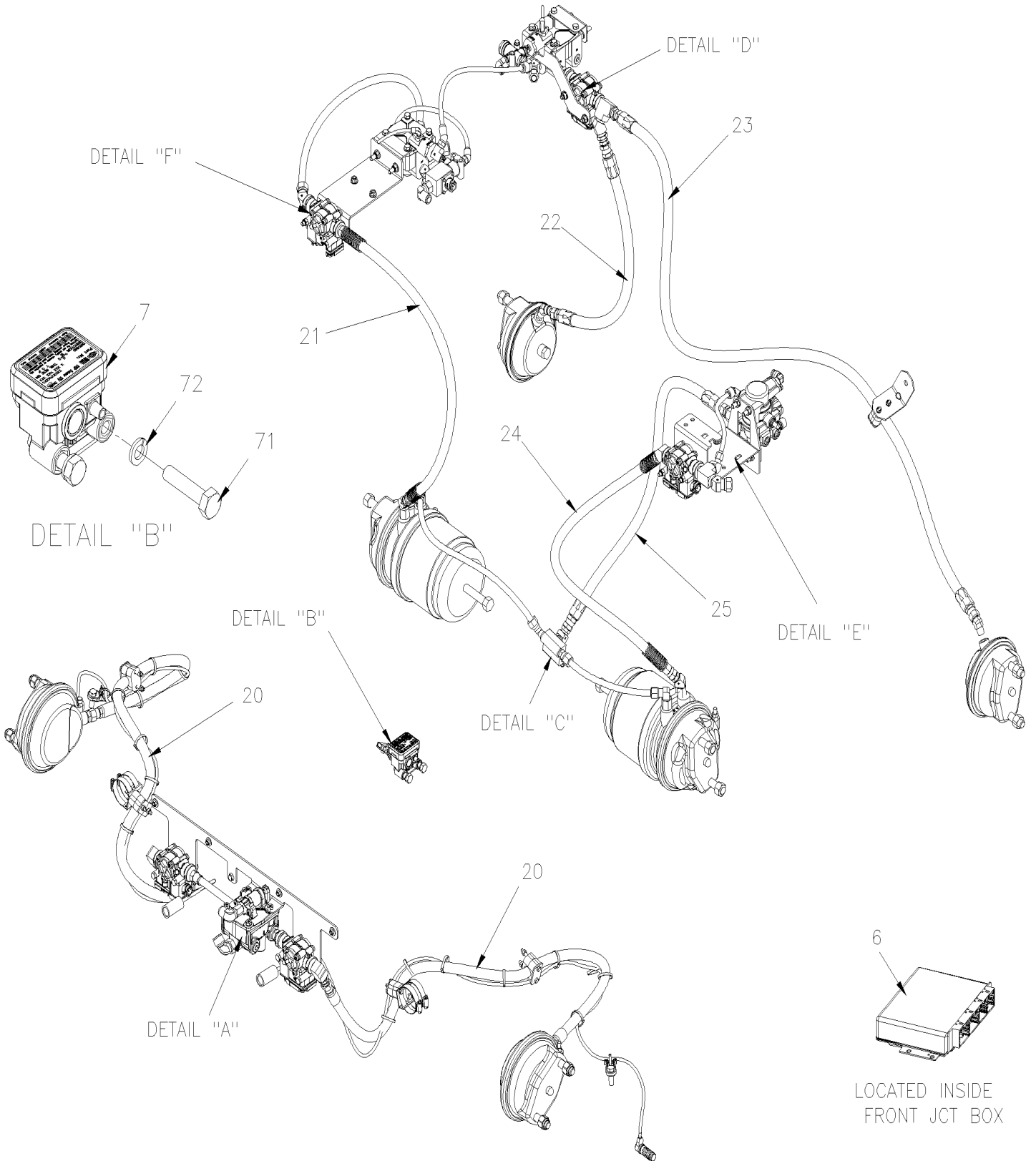
Numéro de stock	Numéro d'article	Pièces	Description	Quantité	Notes
88-99-1062	1	642146	ECU ABS / AVEC/6 CANNAUX / AVANCE UNPROGRAMMED / NON-PROGRAMME À K-0294	1	
97-88-7020	1	640022	ECU ABS / AVEC/8 CANNAUX / AVANCE AFTERMARKET De K-0295	1	
91-99-1406	2	382468	SUPPORT ECU	1	
88-99-2202	3	661148	CAPTEUR, ANGLE VOLANT DE DIRECTION	1	
N/A	. NS	564042	. CONNECTEUR / BOSCH 1 928 404 025	1	
88-99-2204	4	642151	CAPTEUR DE LACET À R-1717	1	
	4	640150	CAPTEUR DE LACET De R-1718	1	
88-99-2204	4	640151	CAPTEUR DE LACET / SERVICE	1	
86-99-0121	5	642075	TRANSDUCTEUR DE PRESSION	1	
88-55-7567	. NS	563159	. CONNECTEUR / METRI-PACK 150 / SH 3C / PED 12065287	1	
86-99-0386	9	640018	VALVE, RELAY & ATC / ATR-6	1	
88-99-2290	10	640228	SOUPAPE, "ABS" 12VOLT / M-40QR	AR	
88-99-2206	11	642079	SOUPAPE, "ATC" 12VOLT	1	
88-99-1156	12	561115	BRIDE AVEC/ 3 & 4 / ITT CANNON 029-0262-000	AR	
88-33-0012	13	642084	CAPTEUR ABS 90° - OEM	2	R
88-99-1001	13	642085	CAPTEUR ABS - OEM	2	I
88-99-1001	13	642085	CAPTEUR ABS - OEM	2	A
88-99-1001	13	642085	CAPTEUR ABS - OEM	2	T
91-99-1966	13	504637	ATTACHE CABLE / 3/16" x 13"	AR	
85-67-0063	14	641096	COLLET A RESSORT	AR	
85-99-0006	15	621869	MANCHON DE CAPTEUR ABS	2	A
	15	121912	MANCHON DE CAPTEUR ABS TAG AXLE ONE PIECE	2	T
	20	611473	ROUE DENTELEE / ESSIEU AVANT RIGIDE & ESSIEU PORTEUR / AVEC "FAG" 143.90MM I.D.	1	I D
	20	611473	ROUE DENTELEE / ESSIEU AVANT RIGIDE & ESSIEU PORTEUR / AVEC "FAG" 143.90MM I.D.	1	T
85-99-0002	20	611457	DISQUE VENTILE 12 MM DIFF	1	
85-99-0047	20	621801	ROUE DENTELEE AVEC ESSIEU UNE PIÈCE	1	T
85-99-0224	44	621870	PROTECTEUR DE SENSOR	2	
	50	VIP-0625-01	PANNEAU DE JONCTION AVANT À P-1347		
	50	VIP-0625-02	PANNEAU DE JONCTION AVANT De P-1348		
			A) ESSIEU MOTEUR		
			D) AVEC MOYEU "FAG"		
			I) AVEC SUSPENSION INDÉPENDANTE		
			R) AVEC SUSPENSION RIGIDE		
			T) ESSIEU PORTEUR		

De K-0295

Date:07-2024

PAGE:VIP-1250-11

VALVE FREIN ABS/ESP - INSTALLATION

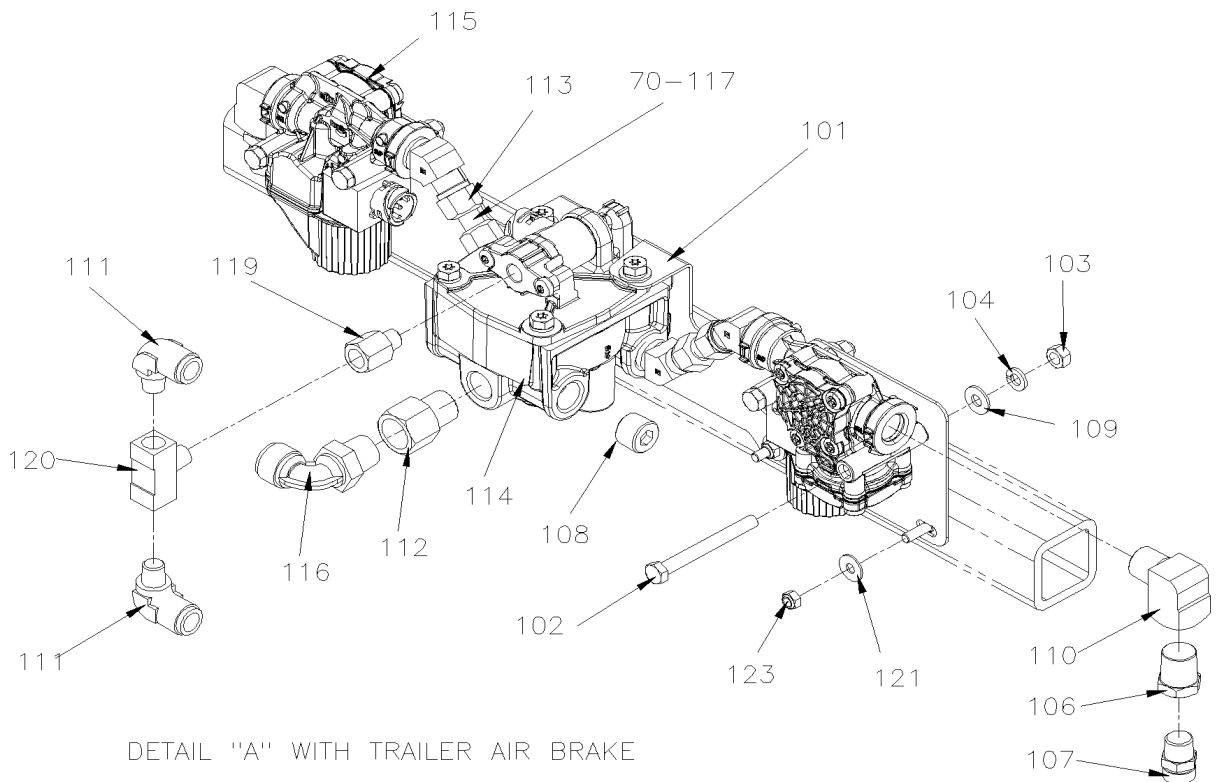
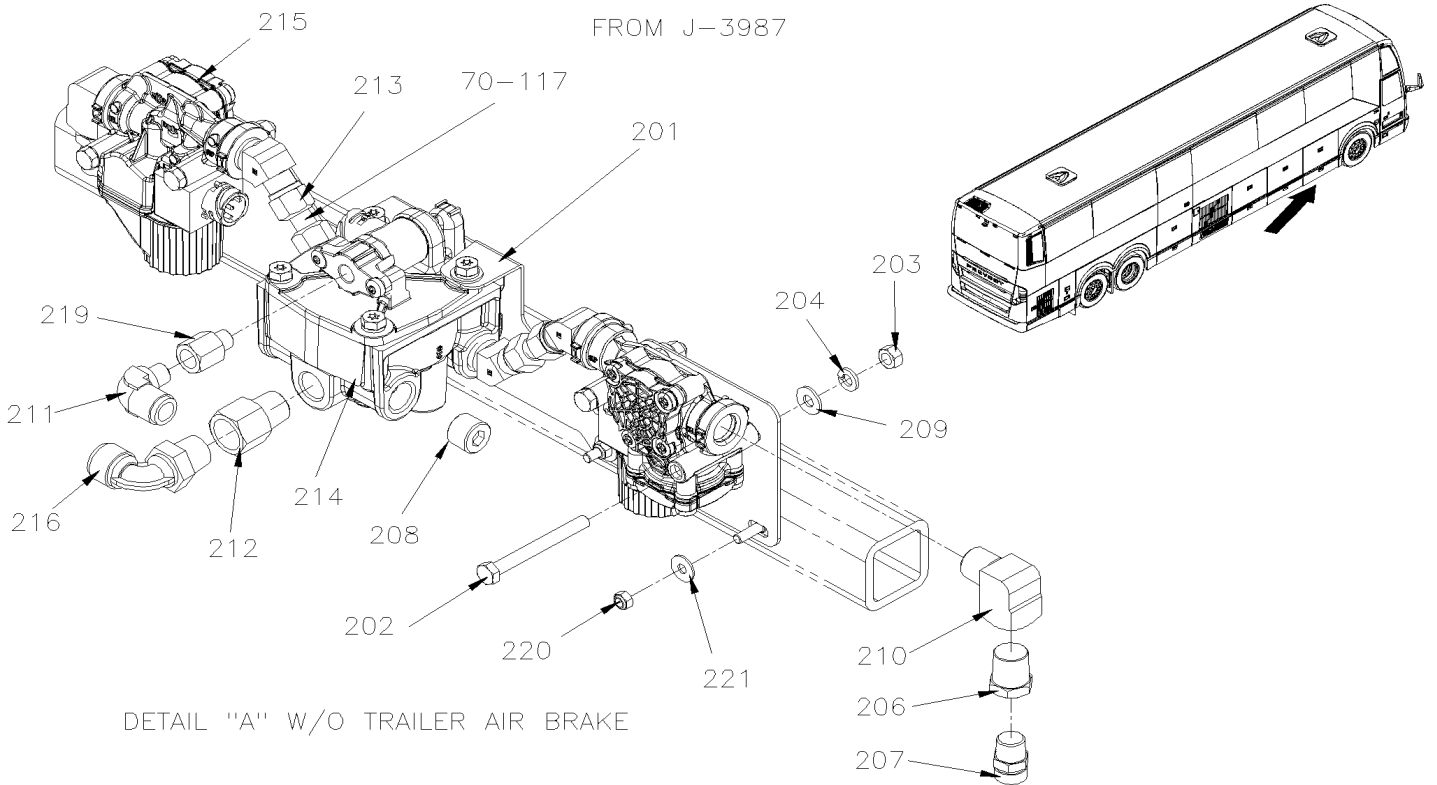


De K-0295

Date:07-2024

PAGE:VIP-1250-11

VALVE FREIN ABS/ESP - INSTALLATION



De K-0295	Date:07-2024	PAGE:VIP-1250-11
VALVE FREIN ABS/ESP - INSTALLATION		

Numéro de stock	Numéro d'article	Pièces	Description	Quantité	Notes
88-99-2290	2	640228	SOUPAPE, "ABS" 12VOLT / M-40QR	AR	
88-99-2206	4	642079	SOUPAPE, "ATC" 12VOLT	1	
86-99-0124	5	643384	SOUPAPE RELAIS À RESORT SR-7	1	
86-99-0286	. NS	642119	. SOUPAPE RELAIS À RESORT SR-7	1	
88-99-1062	6	642146	ECU ABS / AVEC/6 CANNAUX / AVANCE UNPROGRAMMED / NON-PROGRAMME À K-0294	1	
97-88-7020	6	640022	ECU ABS / AVEC/8 CANNAUX / AVANCE AFTERMARKET De K-0295	1	
88-99-2204	7	642151	CAPTEUR DE LACET À R-1717	1	
	7	640150	CAPTEUR DE LACET De R-1718	1	
88-99-2204	7	640151	CAPTEUR DE LACET / SERVICE	1	
86-99-0127	8	641120	SOUPAPE, RELAIS R-14 HORIZONTAL PORT À K-0294	1	
86-11-0165	. NS	10508267	. ENSEMBLE DE REPARATION À K-0294	1	
86-57-5193	8	640013	SOUPAPE, RELAIS R-14 HORIZONTAL PORT De K-0295	1	
70-xx-xxxx	8	680098	SCELLANT POUR FILET LOCTITE #567 / WHITE / 250ml	AR	
	10	142540	SUPPORT VALVE R-14 & ABS (AVANCE) H3 REAR	1	
86-99-0387	11	640471	SOUPAPE D'INVERSION TR-3 25-40LBS	1	
86-99-0221	12	641136	RACCORD EN "T" ANCRAGE / PIPE FITTING / 3/8NPT-Fx3/8NPT-Fx3/8NPT-F ZP	1	
	13	143263	SUPPORT SOUPAPE	1	
91-99-5132	16	121444	SUPPORT, ALTERNATEUR / WITH MERITOR DRIVE AXLE	1	
	18	143097	SUPPORT VALVE FORME "Z"	1	
86-99-0123	19	142475	SUPPORT DE VALVE SR-7 ASS.	1	
	20	641903	BOYAU DE FREIN #8 1090MM (43")	2	I
	21	642203	BOYAU DE FREIN #8 970MM (38-3/16")	1	
	22	641903	BOYAU DE FREIN #8 1090MM (43")	1	
	23	642089	BOYAU DE FREIN #8 1625.6MM (64")	1	
	24	642203	BOYAU DE FREIN #8 970MM (38-3/16")	1	
86-99-0385	25	641905	BOYAU DE FREIN #8 952MM (37 1/2")	1	
80-83-0229	26	640991	CONNECTEUR MALE / TYPE "NTA" / #8x3/8NPT-M BR	AR	
86-99-0223	27	641010	COUDE MALE 45° / TYPE "NTA" / #8x3/8NPT-M BR	AR	
80-11-0244	28	501330	COUDE MALE-FEMELLE 45° / TYPE TUYAU / 3/8NPT-Mx3/8NPT-F BR	AR	
86-99-0218	29	501842	ADAPTATEUR / TYPE "AIR BRAKE HOSE" / 3/4-20-Mx3/8NPT-M STL	AR	
86-99-0220	31	641383	CONNECTEUR MALE / TYPE "PUSH-IN" / #8x1/2NPT-M BR	AR	
79-99-0059	32	5011067	RACCORD HEX / TYPE TUYAU / 1/2NPT-Mx1/2NPT-Mx1 13/16 BR	AR	
86-43-5357	34	501534	REDUCTION MALE-FEMELLE / TYPE TUYAU / 1/2NPT-Mx3/8NPT-F BR	AR	
86-99-0218	35	501842	ADAPTATEUR / TYPE "AIR BRAKE HOSE" / 3/4-20-Mx3/8NPT-M STL	AR	
87-99-0190	41	501966	BOUCHON A PRISE HEXAGONAL / TYPE TUYAU / 1/2NPT-M STL	AR	
86-99-0225	43	641027	COUDE MALE 45° / TYPE "NTA" / #10x1/2NPT-M BR	AR	
	44	641119	COUDE MALE 45° / TYPE "NTA" / #6x1/2NPT-M BR	AR	
81-83-0031	45	501528	COUDE MALE-FEMELLE 45° / TYPE TUYAU / 1/2NPT-Mx1/2NPT-F BR	AR	
86-83-0264	46	501473	RACCORD EN "T" / TYPE TUYAU / 1/2NPT-Mx1/2NPT-Fx1/2NPT-F BR	AR	
86-99-0204	47	647894	COUDE 90° STEM / TYPE "PUSH-IN" / #6x#6STEM PLAS	AR	
86-99-0403	48	501810	ADAPTATEUR / TYPE TUYAU / 3/8NPT-Mx1/2NPT-F STL	AR	
91-19-0650	49	501739	CONNECTEUR MALE / TYPE JIC 37° / #8JIC-Mx1/2NPT-M STL	AR	

De K-0295	Date:07-2024	PAGE:VIP-1250-11
VALVE FREIN ABS/ESP - INSTALLATION		

Numéro de stock	Numéro d'article	Pièces	Description	Quantité	Notes
81-83-0031	50	501528	COUDE MALE-FEMELLE 45° / TYPE TUYAU / 1/2NPT-Mx1/2NPT-F BR	AR	
86-99-0176	51	641369	COUDE MALE 90° NON-ROTATIF / TYPE "PUSH-IN" / #4x1/8NPT-M BR	AR	
86-29-0130	52	642069	COUDE MALE 45° NON-ROTATIF / TYPE "PUSH-IN" / #10x1/2NPT-M BR	AR	
86-99-0234	53	642127	COUDE MALE 90° ROTATIF DOUBLE / "PUSH-IN" / #4x#4x1/8NPT-M BR	AR	
86-19-0208	54	501321	RACCORD HEX / TYPE TUYAU / 1/4NPT-Mx1/4NPT-Mx1 3/8 BR	AR	
86-27-0643	55	641372	COUDE MALE 90° NON-ROTATIF / TYPE "PUSH-IN" / #6x1/4NPT-M BR	AR	
86-69-0043	56	641175	COUDE MALE 90° / TYPE "NTA" / #6x1/2NPT-M BR	AR	
86-29-0124	57	641366	COUDE MALE 45° NON-ROTATIF / TYPE "PUSH-IN" / #6x1/4NPT-M BR	AR	
78-55-0128	58	501338	RACCORD EN "T" / TYPE TUYAU / 1/4NPT-Mx1/4NPT-Fx1/4NPT-F BR	AR	
86-99-0245	60	641376	COUDE MALE 90° NON-ROTATIF / TYPE "PUSH-IN" / #8x3/8NPT-M BR	AR	
86-99-0392	61	5001660	RACCORD DE REDUCTION / TYPE TUYAU / 3/8NPT-Fx1/8NPT-F BR	AR	
86-99-0185	68	641242	CONNECTEUR MALE / TYPE "PUSH-IN" / #4x1/8NPT-M BR	1	
86-99-0200	69	641331	CONNECTEUR MALE / TYPE "PUSH-IN" / #6x1/4NPT-M BR	1	
	70	VIP-1202-00	TUBES PLASTIQUE / AIR D.O.T.		
91-99-1848	71	5001316	VIS A TETE HEXAGONAL M10-1.5x45 SS	2	
91-99-1245	72	502616	RONDELLE FREIN FENDUE 10.2x18.1x2.2 SS	2	
91-99-1409	73	500187	VIS A TETE HEXAGONAL 5/16-18x3 G5 Z050 À L-1048	AR	
91-99-1411	73	502650	VIS A TETE HEXAGONAL M8-1.25x80 G8.8 Z050 De L-1049	1	
91-99-1099	74	502638	RONDELLE PLATE .312x.734x.065 N500	AR	
91-99-1180	78	500411	RONDELLE PLATE .260x.697x.050 SS	AR	
91-99-1411	80	502650	VIS A TETE HEXAGONAL M8-1.25x80 G8.8 Z050	AR	
91-99-1361	81	5001341	RONDELLE PLATE 8.4x17.0x1.6 SS	AR	
91-99-1769	82	502847	ECROU HEX BAGUE DE NYLON M8-1.25 N500	AR	
91-99-2521	83	500685	ECROU HEX BAGUE DE NYLON 5/16-18 SS	AR	
91-99-1412	84	500783	ECROU HEX 3/8-16 Z050	AR	
91-33-4272	85	500478	RONDELLE FREIN FENDUE .380x.683x.094 Z050	AR	
91-99-5010	86	5001643	VIS TETE HEX EPAULEMENT M8-1.25x25 G8.8 G500	2	
91-99-1120	87	502837	ECROU HEX EPAULEMENT STOVER M8-1.25 N500	2	
91-99-2046	88	500248	ECROU HEX STOVER 5/16-18 N500 À L-1048	AR	
91-99-1769	88	502847	ECROU HEX BAGUE DE NYLON M8-1.25 N500 De L-1049	AR	
91-99-1184	89	502656	VIS A TETE HEXAGONAL M6-1.0x50 SS	2	
91-99-1365	90	502681	ECROU HEX BAGUE DE NYLON M6-1.0 N500 G8	2	
91-99-1966	NS	504637	ATTACHE CABLE / 3/16" x 13"	AR	
91-99-1754	NS	5001178	VIS A TETE HEXAGONAL M8-1.25x60 SS BK	2	
91-99-1201	NS	504013	SUPPORT ATTACHE / 1/4" X 1/4" I.D.	AR	
91-99-1765	NS	502868	VIS AUTOTARAUDEUSE TETE GOUTTE PHILLIPS #10-16x1/2 N500	AR	
79-99-0209	NS	509490	SUPPORT DOUBLE POUR ATTACHES CABLES,GRIS	AR	
	NS	504568	PASSE-FIL / .437x.687x.250x.500x1.000	AR	
	NS	504068	PASSE-FIL / .500x.750x.062x.312x1.062	AR	
91-99-1083	NS	509491	ATTACHE CABLE / 13MM x 383MM	AR	

De K-0295	Date:07-2024	PAGE:VIP-1250-11
VALVE FREIN ABS/ESP - INSTALLATION		

Numéro de stock	Numéro d'article	Pièces	Description	Quantité	Notes
91-99-4219	NS	509493	SUPPORT DOUBLE POUR ATTACHES CABLES,GRIS CHRISTMAS TREE	AR	
	101	140083	SUPPORT VALVE AVANT	1	
91-99-1409	102	500187	VIS A TETE HEXAGONAL 5/16-18x3 G5 Z050 À L-1048	4	
91-99-1411	102	502650	VIS A TETE HEXAGONAL M8-1.25x80 G8.8 Z050 De L-1049	4	
91-99-1410	103	500778	ECROU HEX 5/16-18 N500 À L-1048	4	
91-99-1769	103	502847	ECROU HEX BAGUE DE NYLON M8-1.25 N500 De L-1049	4	
91-99-1109	104	500942	RONDELLE FREIN FENDUE 8.1x14.8x2.0 N500 À L-1048	4	
86-43-5357	106	501534	REDUCTION MALE-FEMELLE / TYPE TUYAU / 1/2NPT-Mx3/8NPT-F BR	2	
86-99-0218	107	501842	ADAPTATEUR / TYPE "AIR BRAKE HOSE" / 3/4-20-Mx3/8NPT-M STL	2	
87-99-0190	108	501966	BOUCHON A PRISE HEXAGONAL / TYPE TUYAU / 1/2NPT-M STL	2	
91-99-1099	109	502638	RONDELLE PLATE .312x.734x.065 N500 À L-1048	4	
91-99-1361	109	5001341	RONDELLE PLATE 8.4x17.0x1.6 SS De L-1049	4	
52-16-1364	110	507557	COUDE MALE-FEMELLE 90° / TYPE TUYAU / 1/2NPT-Mx1/2NPT-F BR	2	
86-19-0265	111	641373	COUDE MALE 90° NON-ROTATIF / TYPE "PUSH-IN" / #8x1/4NPT-M BR	2	
76-43-0587	112	5011119	ADAPTATEUR / TYPE TUYAU / 1/2NPT-Fx1/2NPT-M BR	1	
86-99-0390	113	641089	COUDE MALE 45° / TYPE "NTA" / #8x1/2NPT-M BR	4	
86-99-0386	114	640018	VALVE, RELAY & ATC / ATR-6	1	
88-99-2290	115	640228	SOUPAPE, "ABS" 12VOLT / M-40QR	2	
86-99-0388	116	642098	COUDE MALE 90° NON-ROTATIF / TYPE "PUSH-IN" / #10x1/2NPT-M COMPOSITE	1	
86-43-0082	117	503468	TUBE, NYLON 1/2 O.D. / ROUGE S.L.	AR	
70-xx-xxxx	NS	680098	SCELLANT POUR FILET LOCTITE #567 / WHITE / 250ml	AR	
86-65-0119	119	501308	ADAPTATEUR / TYPE TUYAU / 1/4NPT-Fx1/4NPT-M BR	1	
86-65-0128	120	501894	RACCORD EN "T" / TYPE TUYAU / 1/4NPT-Fx1/4NPT-Fx1/4NPT-M BR	1	
91-99-1180	121	500411	RONDELLE PLATE .260x.697x.050 SS	4	
91-99-1365	123	502681	ECROU HEX BAGUE DE NYLON M6-1.0 N500 G8	4	
	201	140083	SUPPORT VALVE AVANT	1	
91-99-1409	202	500187	VIS A TETE HEXAGONAL 5/16-18x3 G5 Z050 À L-1048	4	
91-99-1411	202	502650	VIS A TETE HEXAGONAL M8-1.25x80 G8.8 Z050 De L-1049	4	
91-99-1410	203	500778	ECROU HEX 5/16-18 N500 À L-1048	4	
91-99-1769	203	502847	ECROU HEX BAGUE DE NYLON M8-1.25 N500 De L-1049	4	
91-99-1109	204	500942	RONDELLE FREIN FENDUE 8.1x14.8x2.0 N500 À L-1048	4	
86-43-5357	206	501534	REDUCTION MALE-FEMELLE / TYPE TUYAU / 1/2NPT-Mx3/8NPT-F BR	2	
86-99-0218	207	501842	ADAPTATEUR / TYPE "AIR BRAKE HOSE" / 3/4-20-Mx3/8NPT-M STL	2	
87-99-0190	208	501966	BOUCHON A PRISE HEXAGONAL / TYPE TUYAU / 1/2NPT-M STL	2	
91-99-1099	209	502638	RONDELLE PLATE .312x.734x.065 N500 À L-1048	4	
91-99-1361	209	5001341	RONDELLE PLATE 8.4x17.0x1.6 SS De L-1049	4	
52-16-1364	210	507557	COUDE MALE-FEMELLE 90° / TYPE TUYAU / 1/2NPT-Mx1/2NPT-F BR	2	
86-19-0265	211	641373	COUDE MALE 90° NON-ROTATIF / TYPE "PUSH-IN" / #8x1/4NPT-M BR	1	
76-43-0587	212	5011119	ADAPTATEUR / TYPE TUYAU / 1/2NPT-Fx1/2NPT-M BR	1	
86-99-0390	213	641089	COUDE MALE 45° / TYPE "NTA" / #8x1/2NPT-M BR	2	
86-99-0386	214	640018	VALVE, RELAY & ATC / ATR-6	1	
88-99-2290	215	640228	SOUPAPE, "ABS" 12VOLT / M-40QR	2	

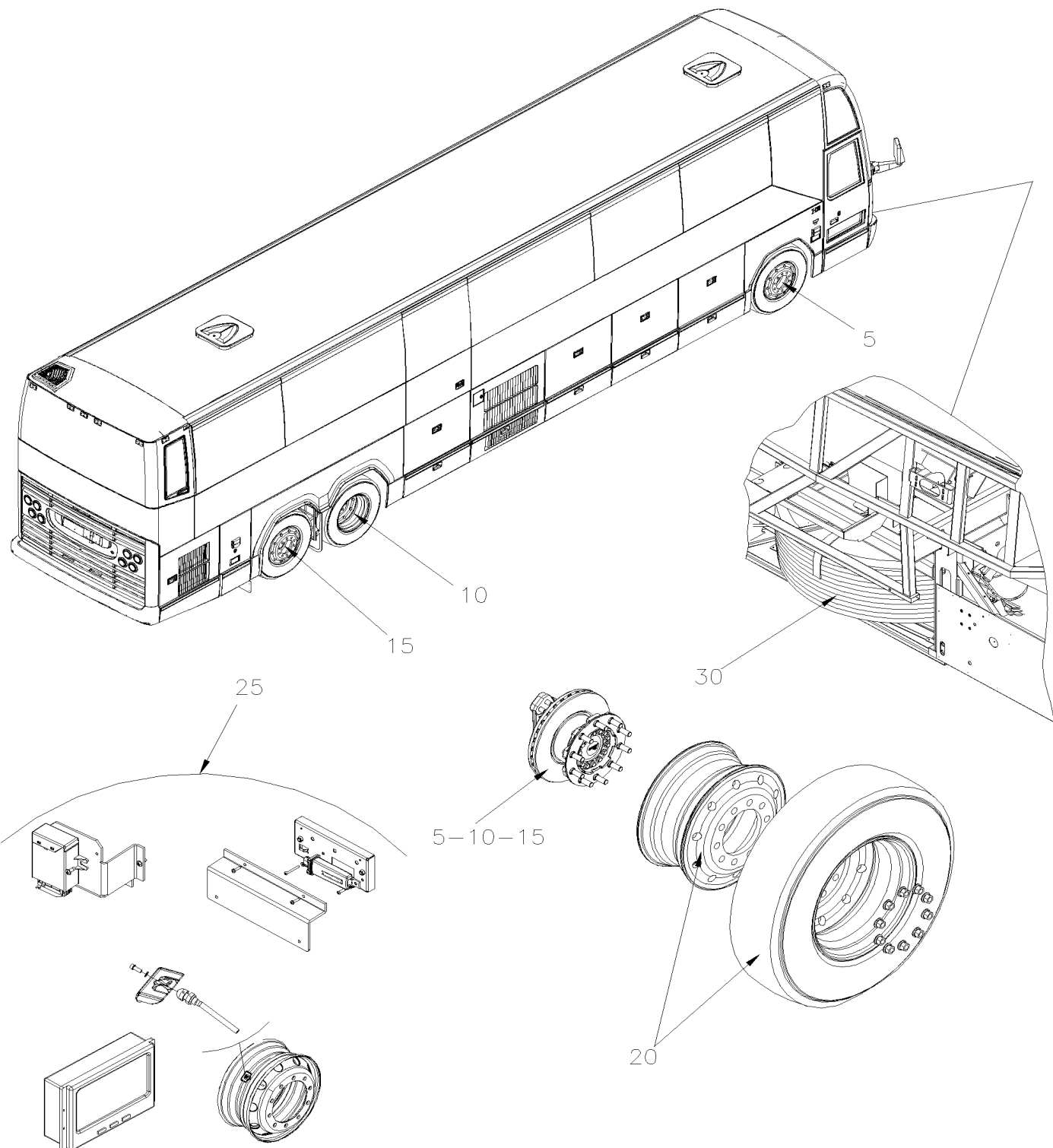
De K-0295	Date:07-2024	PAGE:VIP-1250-11
VALVE FREIN ABS/ESP - INSTALLATION		

Numéro de stock	Numéro d'article	Pièces	Description	Quantité	Notes
86-99-0388	216	642098	COUDE MALE 90° NON-ROTATIF / TYPE "PUSH-IN" / #10x1/2NPT-M COMPOSITE	1	
86-65-0119	219	501308	ADAPTATEUR / TYPE TUYAU / 1/4NPT-Fx1/4NPT-M BR	1	
91-99-1365	220	502681	ECROU HEX BAGUE DE NYLON M6-1.0 N500 G8	4	
91-99-1180	221	500411	RONDELLE PLATE .260x.697x.050 SS	4	
			I) AVEC SUSPENSION INDÉPENDANTE		

Date:07-2024

VIP-13

ROUES, MOYEUS & PNEUS

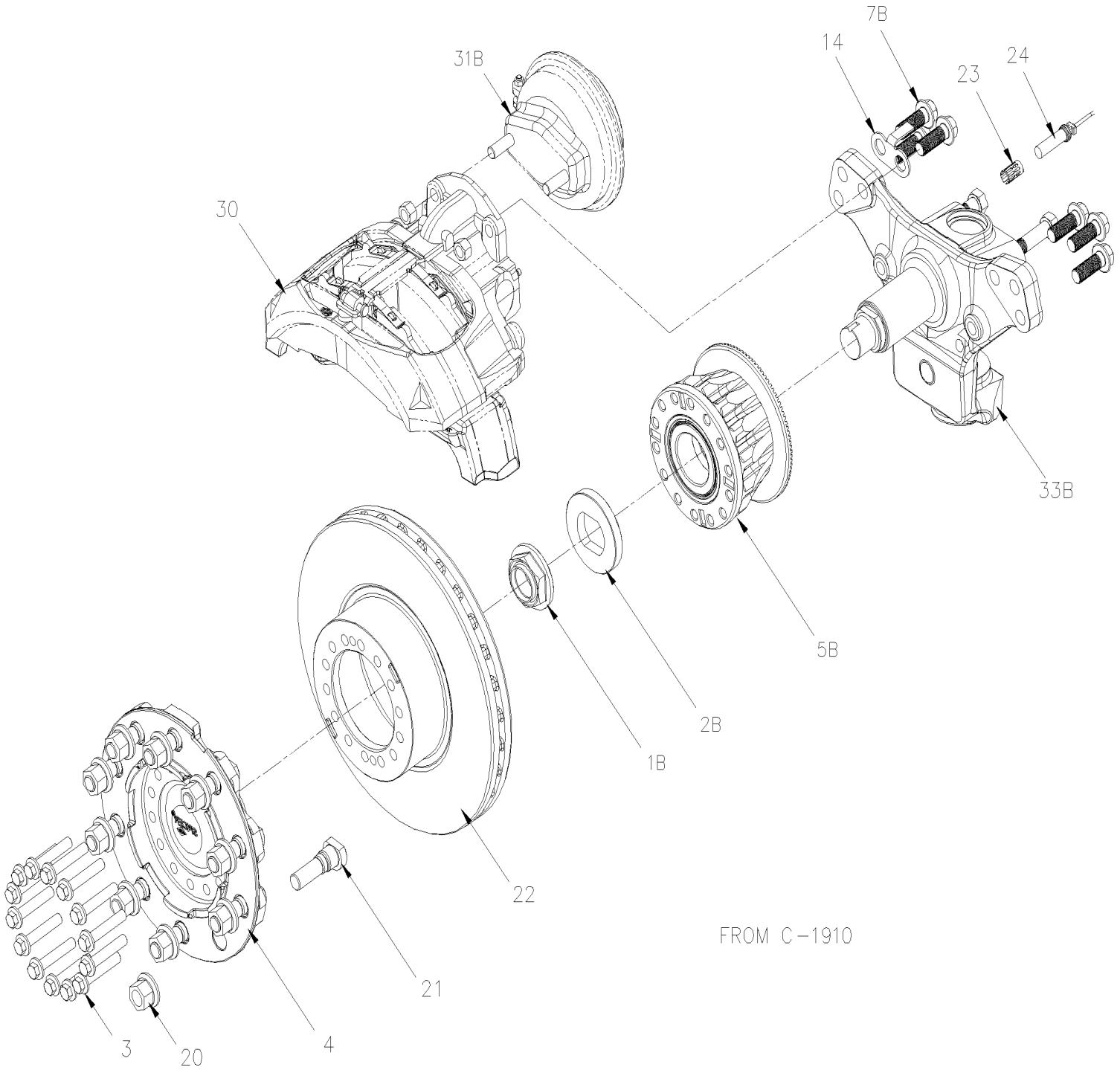


Date:07-2024

VIP-13

ROUES, MOYEUS & PNEUS

Numéro de stock	Numéro d'article	Pièces	Description	Quantité	Notes
	5	VIP-1300-50	MOYEU & DISQUE - ESSIEU AVANT MODEL "NDIFS80P" De K-0295		
	10	VIP-1305-00	MOYEU & DISQUE - ESSIEU MOTEUR De K-0295		
	10	VIP-1305-99	DISQUE (SPLINED DISC) AMELIORATION DE PRODUIT De K-0295		
	15	VIP-1310-00	MOYEU & DISQUE - ESSIEU PORTEUR TYPE TS8U De K-0295		
	20	VIP-1318-00	ROUES & COMPOSANTES -MONTAGE CAMION(METRIQUE) De K-0295		
	25	VIP-1318-11	MONITEUR PRESSION DES PNEUS - "BERU" De K-0295 À P-1347		
	25	VIP-1318-12	MONITEUR PRESSION DES PNEUS - "SENSATA" De P-1348		
	30	VIP-1325-01	INSTALLATION ROUE DE SECOURS De K-0295		



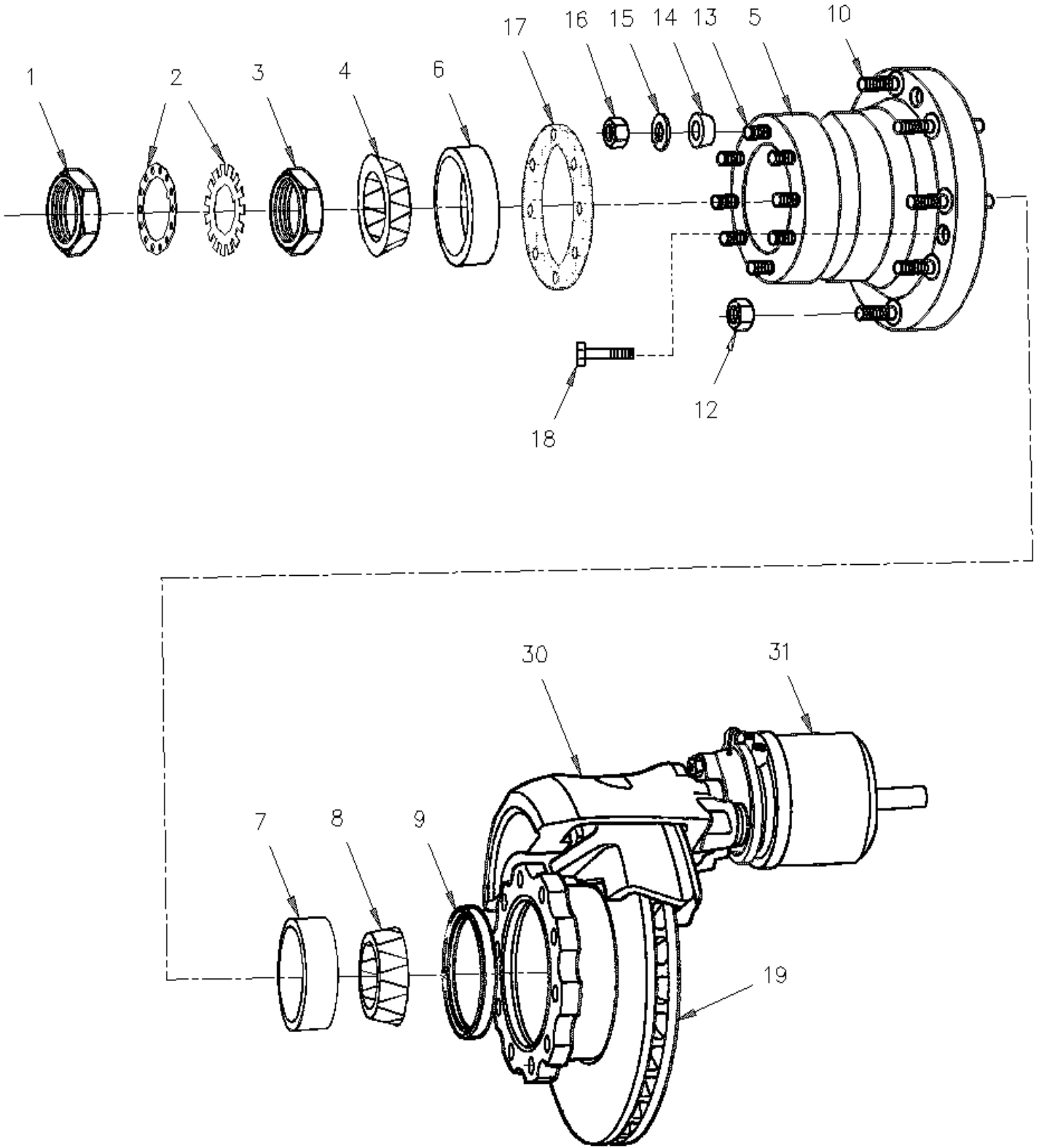
De K-0295		Date:07-2024		PAGE:VIP-1300-50	
MOYEU & DISQUE - ESSIEU AVANT MODEL "NDIFS80P"					
Numéro de stock	Numéro d'article	Pièces	Description	Quantité	Notes
	1B	612357	ECROU MOYEU M42-2.0	1	B
	2B	612358	RONDELLE	1	B
80-99-0104	3	611955	VIS TETE HEX EPAULEMENT M14-1.5x78 G12.9 N500	14	S
80-99-0048	4	611301	ADAPTEUR DE ROUE	1	
80-99-0049	5B	611360	MOYEURS DE ROUE ASS / UNITISED L.H & R.H "FAG" ASSY W/"ABS" RING	1	B S
	. NS	N.S.S.	. MOYEURS DE ROUE ETANCHE FAG	1	1 B S
	. NS	N.S.S.	. ROUE DENTELEE	1	1 B S
42-86-2087	NS	491115	OUTIL POUR INSTALLER MOYEU SELLER / 70MM	1	
	. NS	NDS8	. INSTRUCTION DE MAINTENANCE	1	
80-99-0106	6	611044	RONDELLE PLATE 21.0x37.0x3.0 N500	4	A
80-99-0107	7B	612362	VIS TETE HEX EPAULEMENT M20-1.5x55 G10.9	6	B
80-99-0041	14	110786	INDICATEUR D'USURE DES FREIN MECHANICAL / 44MM	1	
77-33-0004	20	20434082	ECROU DROIT / AVEC ROUE CENTRE MOYEU M22-1.5 / 27 MM TH	10	
77-99-0004	21	611207	GOIJON DROIT / AVEC ROUE CENTRE MOYEU M22-1.5 x 81MM	10	
80-99-0001	22	611300	DISQUE DE FREIN À M-1153	1	
80-99-0001	22	611359	DISQUE DE FREIN De M-1154	1	
85-67-0063	23	641096	COLLET A RESSORT	1	
88-99-1001	24	642085	CAPTEUR ABS - OEM	1	
88-99-1001	24	642184	CAPTEUR ABS - AFTER MARKET	1	
	30	VIP-1225-02	PIECES FREIN - ESSIEU AVANT ET PORTEUR "KNORR-BREMSE" SN7 SERIES W/N2G ADJUSTER		
	31B	VIP-1225-50	CHAMBRE FREIN - ESSIEU AVANT TYPE 27		
	33B	VIP-1005-51	ESSIEU AVANT - SUSPENSION INDEPENDANTE MODEL "NDIFS80P" / 19000LBS		
			A) AVEC SUSPENSION INDEPENDANTE 18,000LBS		
			B) AVEC SUSPENSION INDEPENDANTE 19,000LBS		
			S) INSPECTÉES TOUS LES BOULONS POUR DES DOMMAGES AU FILET ET À LA SURFACE EN DESSOUS DE LA TÊTE QUAND VOUS DÉSAMBLEZ OU DÉVISSEZ LE MOYEURS ET REMPLACER AU BESOIN		
			1) PAS VENDU SEPARMENT		

De K-0295

Date:07-2024

PAGE:VIP-1305-00

MOYEU & DISQUE - ESSIEU MOTEUR



De K-0295	Date:07-2024	PAGE:VIP-1305-00
MOYEU & DISQUE - ESSIEU MOTEUR		

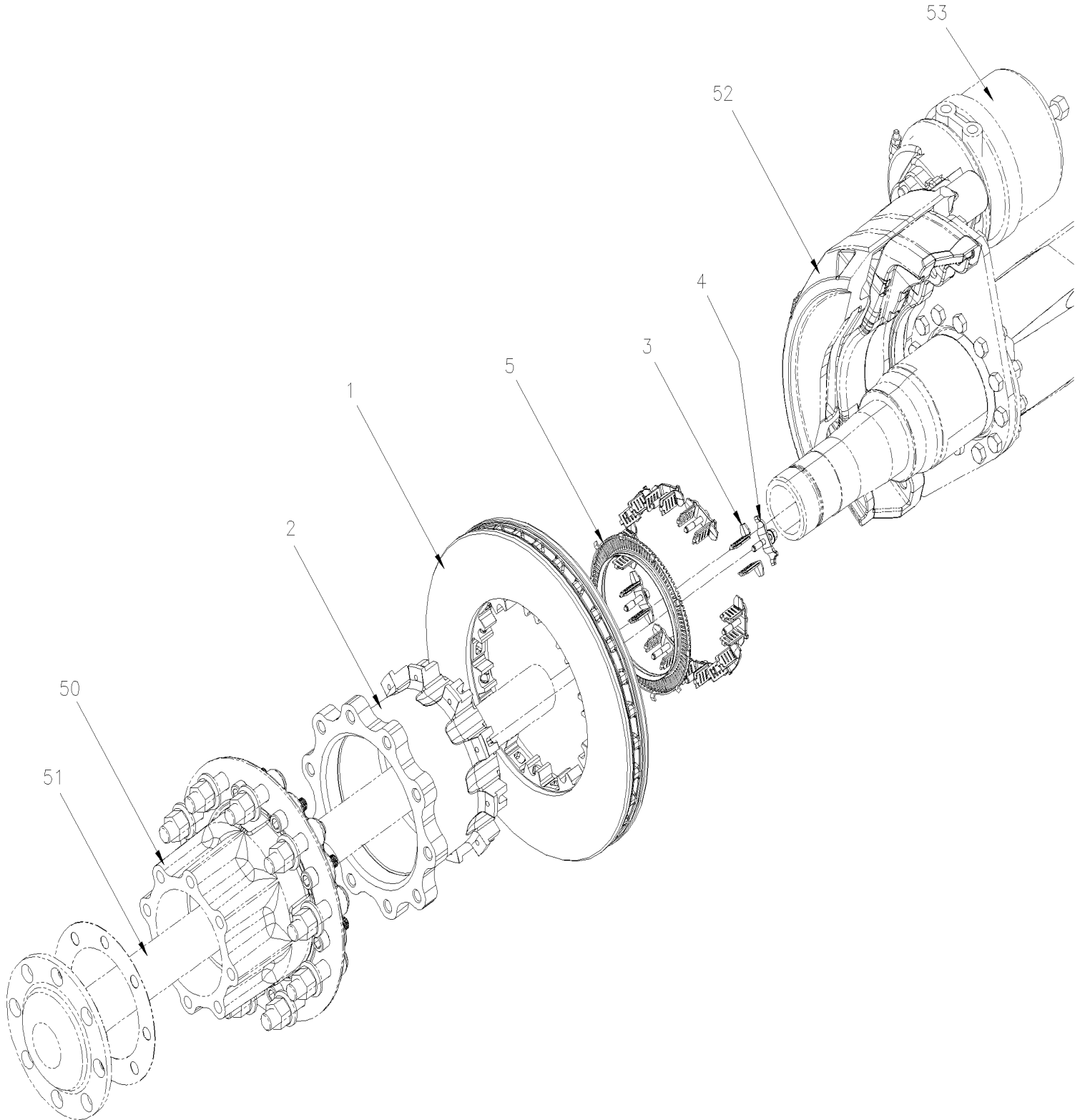
Numéro de stock	Numéro d'article	Pièces	Description	Quantité	Notes
85-57-0142	1	620275	ECROU	1	
91-61-1463	2	621624	RONDELLE ET BARRURE	1	
85-57-0144	3	620279	ECROU	1	
89-99-0013	4	620034	CONE DE ROULEMENT	1	A
85-99-0020	5	621617	MOYEU ET CUVETTE ASS.	2	
89-99-0014	6	620032	. CUVETTE DE ROULEMENT	1	A
89-11-0010	7	621210	. CUVETTE DE ROULEMENT	1	B
89-11-0011	8	621209	CONE DE ROULEMENT	1	B
85-99-0227	9	621916	DISQUE DE RETENUE D'HUILE	1	
42-xx-xxxx	NS	684646	OUTIL POUR INSTALLATION DE JOINT CR	1	
77-99-0005	10	620027	GOUJON DROIT / AVEC ROUE CENTRE MOYEU M22-1.5 x 98.5 MM	10	
	10	620028	GOUJON DROIT / AVEC ROUE CENTRE MOYEU M22-1.5 x 109.5 MM	AR	D
77-33-0004	12	20434082	ECROU DROIT / AVEC ROUE CENTRE MOYEU M22-1.5 / 27 MM TH	10	
85-99-0043	13	621730	GOUJON / 5/8-11x 5/8-18 x 2 7/8"	8	
85-75-0042	14	621627	ANNEAU CONNIQUE 5/8" I.D.	8	
	15	5001518	RONDELLE FREIN A DENT EXTERIEUR .625x1.070x.055 ZP	8	
91-99-2048	16	500723	ECROU HEX 5/8-18 ZP	8	
90-75-0003	17	621640	JOINT D'ETANCHEITE	AR	
91-99-1131	18	621628	VIS TETE CYLINDRIQUE SIX PANS CREUX 5/8-18x1 3/4 GR8	10	
85-99-0002	19	611457	DISQUE VENTILE 12 MM DIFF	1	
89-99-0027	NS	621652	ENSEMBLE ROULEMENT	1	
89-99-0026	NS	621653	ENSEMBLE ROULEMENT	1	
	30	VIP-1235-02	PIECES FREIN - ESSIEU MOTEUR "KNORR-BREMSE" SN7 SERIES W/N2G ADJUSTER		
	31	VIP-1235-10	CHAMBRE FREIN - ESSIEU MOTEUR TYPE 24/24		
			A) AUSSI DISPONIBLE DANS L'ENSEMBLE #621652		
			B) AUSSI DISPONIBLE DANS L'ENSEMBLE #621653		
			D) AVEC 2 ROUES EN ALUMINIUM		

De K-0295

Date:07-2024

PAGE:VIP-1305-99

DISQUE (SPLINED DISC) AMELIORATION DE PRODUIT



De K-0295	Date:07-2024	PAGE:VIP-1305-99
-----------	--------------	------------------

DISQUE (SPLINED DISC) AMELIORATION DE PRODUIT

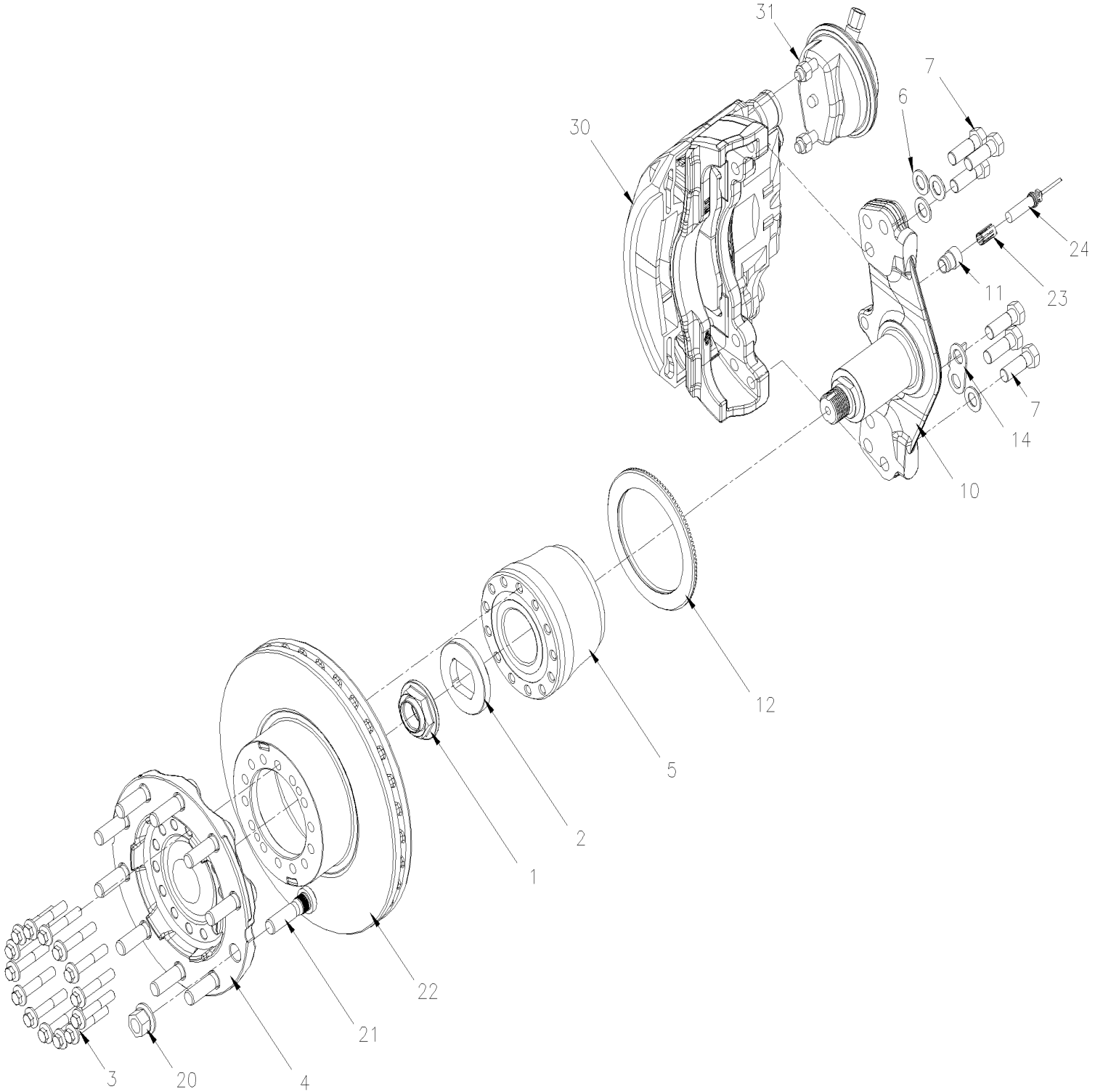
Numéro de stock	Numéro d'article	Pièces	Description	Quantité	Notes
		144982	ENS DISQUE DE FREIN "SPLINED" POUR L'ESSIEU MOTEUR	1	
	. NS	IS-09085	. SEE INSTRUCTION SHEET	1	
	1	144984	. ROTOR / "SPLINED DISC"	1	
	2	144983	. ADAPTATEUR ROTOR / "SPLINED DISC"	1	
	3	144986	. PIECE INTERMEDIAIRE / "SPLINED DISC"	20	
	4	144985	. ELEMENT RESSORT / "SPLINED DISC"	10	
	5	124921	. ROUE DENTELEE / ESSIEU MOTEUR / "SPLINED DISC"	1	
	NS	680754	GRAISSE, ANTI GRIPPAGE PERMATEx COPPER (454GR)	AR	
	50	VIP-1305-00	MOYEU & DISQUE - ESSIEU MOTEUR		
	51	VIP-1105-00	ESSIEU ARRIERE - MODEL "RC23165"		
	52	VIP-1235-02	PIECES FREIN - ESSIEU MOTEUR "KNORR-BREMSE" SN7 SERIES W/N2G ADJUSTER		
	53	VIP-1235-10	CHAMBRE FREIN - ESSIEU MOTEUR TYPE 24/24		

De K-0295

Date:07-2024

PAGE:VIP-1310-00

MOYEU & DISQUE - ESSIEU PORTEUR TYPE TS8U



De K-0295	Date:07-2024	PAGE:VIP-1310-00
MOYEU & DISQUE - ESSIEU PORTEUR TYPE TS8U		

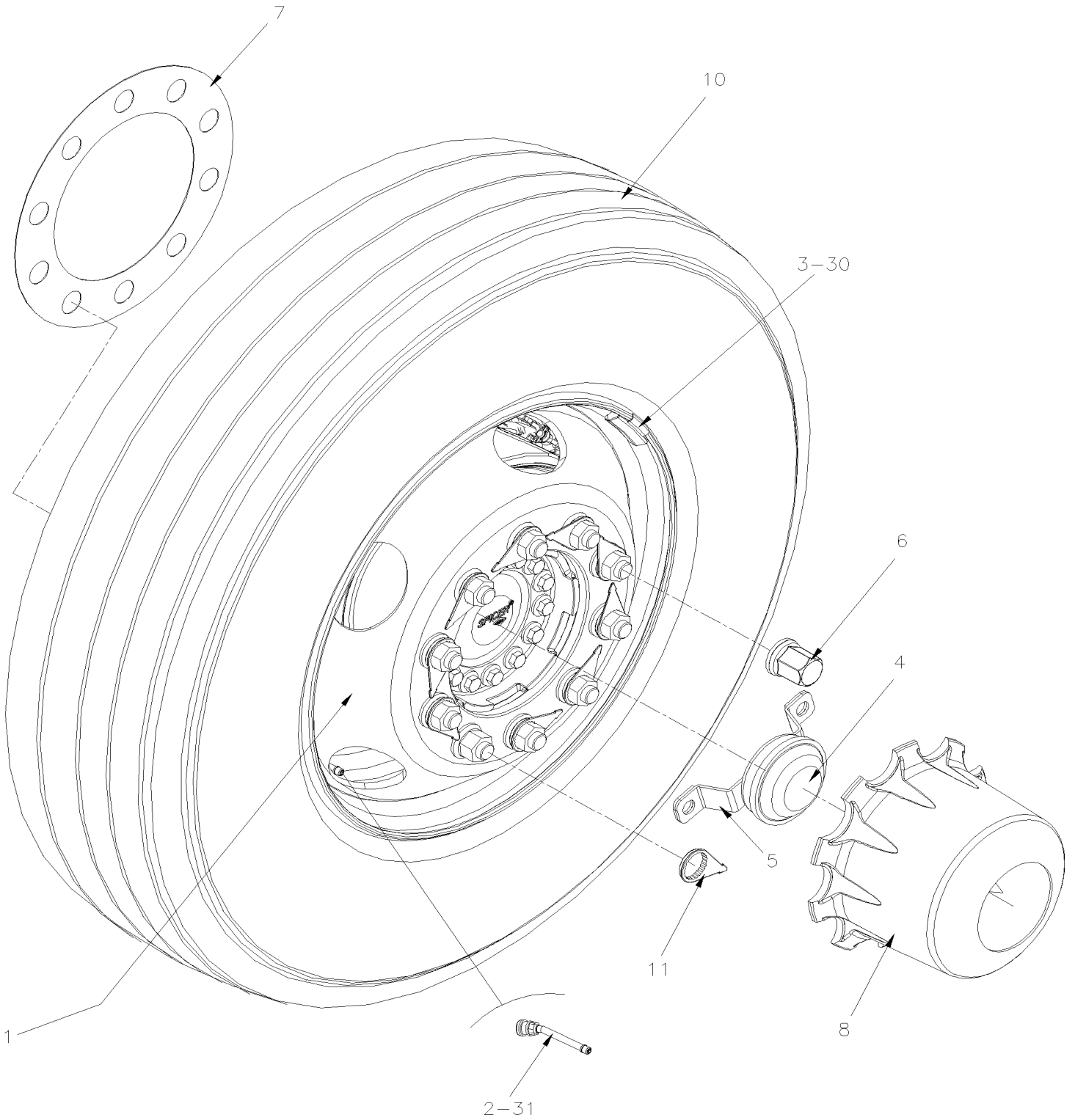
Numéro de stock	Numéro d'article	Pièces	Description	Quantité	Notes
85-99-0023	1	621967	ECROU MOYEU 1 3/4-8	1	
80-99-0047	2	611948	RONDELLE	1	
85-99-0046	2	621810	RONDELLE	1	
85-99-0126	3	5001842	VIS TETE HEX EPAULEMENT M14-1.5x75 G10.9 SERR G500	14	S
85-99-0022	4	621809	ADAPTEUR DE ROUE	1	
85-99-0237	5	621816P	MOYEURS DE ROUE ETANCHE FAG AVEC ANNEAU CONTE TOUR	1	S
85-99-0021	. NS	621807	. MOYEURS DE ROUE ETANCHE FAG	1	S
90-99-0410	. . NS	621894	. . JOINT TORIQUE	1	S
85-99-0047	. NS	621801	. ROUE DENTELEE AVEC ESSIEU UNE PIÈCE	1	S
42-86-2088	NS	G32950	OUTIL POUR INSTALLER MOYEU SELLER / 82MM	1	
80-99-0106	6	611044	RONDELLE PLATE 21.0x37.0x3.0 N500	6	
80-99-0105	7	5001529	VIS A TETE HEXAGONAL M20-1.5x60 G10.9 G500	6	
85-99-0045	10	621808	ESSIEU PORTEUR FORGE	1	
	11	121912	MANCHON DE CAPTEUR ABS TAG AXLE ONE PIECE	1	
85-99-0047	12	621801	ROUE DENTELEE AVEC ESSIEU UNE PIÈCE	1	
80-99-0210	14	142907	INDICATEUR D'USURE DES FREIN AVEC UN TROU MECHANICAL	1	
77-33-0004	20	20434082	ECROU DROIT / AVEC ROUE CENTRE MOYEU M22-1.5 / 27 MM TH	10	
77-99-0006	21	20515515	GOIJON DROIT / AVEC ROUE CENTRE MOYEU M22-1.5 x 88MM À R-1821	10	
77-99-0006	21	24075971	GOIJON DE ROUE M22X1.5X88 De R-1822	10	
80-99-0001	22	611300	DISQUE DE FREIN À M-1153	1	
80-99-0001	22	611359	DISQUE DE FREIN De M-1154	1	
85-67-0063	23	641096	COLLET A RESSORT	1	
88-99-1001	24	642085	CAPTEUR ABS - OEM	1	
88-99-1001	24	642184	CAPTEUR ABS - AFTER MARKET	1	
	30	VIP-1225-02	PIECES FREIN - ESSIEU AVANT ET PORTEUR "KNORR-BREMSE" SN7 SERIES W/N2G ADJUSTER		
	31	VIP-1245-11	CHAMBRE FREIN - ESSIEU PORTEUR TYPE 20		
	NS	MI08-04	VOIR INFORMATION DE MAINTENANCE		
			S) REMPLACER TOUS LES BOULONS À CHAQUE FOIS QUE VOUS DÉSAMBLEZ OU DÉVISSEZ LE MOYEURS		

De K-0295

Date:07-2024

PAGE:VIP-1318-00

ROUES & COMPOSANTES -MONTAGE CAMION(METRIQUE)



De K-0295		Date:07-2024		PAGE:VIP-1318-00	
ROUES & COMPOSANTES -MONTAGE CAMION(METRIQUE)					
Numéro de stock	Numéro d'article	Pièces	Description	Quantité	Notes
			ROUES ACIER / CENTRE PAR LE MOYEU		
	1	650486	ROUE ACIER / CENTER MOYEU 22.5 X 9.00 /ARGENT / POWDER COAT	AR	
77-75-0006	1	650485	ROUE ACIER / CENTER MOYEU 22.5 X 9.00 / BLANC / POWDER COAT	AR	
			ROUES ALUMINIUM / CENTRE PAR LE MOYEU		
	1	650488	ROUE ALUMINIUM / CENTRE MOYEU 22.5 X 9.00 / INSIDE POLISH	AR	C
	1	650489	ROUE ALUMINIUM / CENTRE MOYEU 22.5 X 9.00 / OUTSIDE POLISH	AR	C
	1	650490	ROUE ALUMINIUM / CENTRE MOYEU 22.5 X 9.00 / BOTH SIDE POLISH	AR	C
	1	650491	ROUE ALUMINIUM / CENTRE MOYEU 22.5 X 9.00 / BOTH SIDE MACHINED	AR	C
	1	650587	ROUE ALUMINIUM / CENTRE MOYEU 22.5 X 9.00 / BOTH SIDE DURA-BRIGHT	AR	C
	1	650601	ROUE ALUMINIUM / CENTRE MOYEU 22.5 X 9.00 / INSIDE DURA BRIGHT	AR	C
	1	650602	ROUE ALUMINIUM / CENTRE MOYEU 22.5 X 9.00 / OUTSIDE DURA-BRIGHT	AR	C
	1	650047	ROUE ALUMINIUM / CENTRE MOYEU 22.5 X 10.5 / BOTH SIDE DURA-BRIGHT EVO	AR	C
	1	650443	ROUE ALUMINIUM / CENTRE MOYEU 22.5 X 10.5 / OUTSIDE POLISH	AR	C
	1	650958	ROUE ALUMINIUM / CENTRE MOYEU 22.5 X 9.00 / BOTH SIDE MACHINED	AR	H
	1	650038	ROUE ALUMINIUM / CENTRE MOYEU 22.5 X 9.00 / OUTSIDE POLISH	AR	H
	1	650044	ROUE ALUMINIUM / CENTRE MOYEU 22.5 X 9.00 / OUTSIDE DURA-BRIGHT EVO	AR	H
	1	650039	ROUE ALUMINIUM / CENTRE MOYEU 22.5 X 9.00 / INSIDE POLISH	AR	H
	1	650045	ROUE ALUMINIUM / CENTRE MOYEU 22.5 X 9.00 / INSIDE DURA BRIGHT EVO	AR	H
	1	650043	ROUE ALUMINIUM / CENTRE MOYEU 22.5 X 9.00 / BOTH SIDE POLISH	AR	H
	1	650046	ROUE ALUMINIUM / CENTRE MOYEU 22.5 X 9.00 / BOTH SIDE DURA-BRIGHT EVO	AR	H
	1	650048	ROUE ALUMINIUM / CENTRE MOYEU 22.5 X 14.00 / INSIDE POLISH À R-1474	2	S
	1	651264	ROUE ALUMINIUM / CENTRE MOYEU 22.5 X 14.00 / INSIDE POLISH De R-1475	2	S
	1	650049	ROUE ALUMINIUM / CENTRE MOYEU 22.5 X 14.00 / INSIDE DURA BRIGHT EVO À R-1474	2	S
	1	651263	ROUE ALUMINIUM / CENTRE MOYEU 22.5 X 14.00 / INSIDE DURA BRIGHT EVO De R-1475	2	S
	NS	683527	SCELLANT ROUE ALUM. 13OZ/369GR / SPRAY 13 OZ.	AR	
	NS	683528	POLISSEUR ROUE ALUMINIUM 16OZ / WAX 16 OZ.	AR	
	NS	683529	NETTOYANT ROUE ALUMINIUM 22OZ / SPRAY 22 OZ.	AR	
			SOUPAPE - EXTENSION DE SOUPAPE & SUPPORT		
86-99-0011	2	150293	SOUPAPE AVEC ROUE ACIER / "KNORR-BREMSE" -	AR	A
	2	650194	SOUPAPE AVEC ROUE ALUM. / 1.38" LG W/60 deg	AR	
	2	650744	SOUPAPE AVEC ROUE ALUM. / 1.26" LG	AR	
	2	651078	SOUPAPE AVEC ROUE ALUM. / 2.31" LG	AR	
	2	651114	SOUPAPE AVEC ROUE ALUM. / 2.60" LG W/60 deg	AR	
86-99-0277	NS	650164	. BOUCHON CHROME SOUPAPE PNEU	AR	
77-99-0009	NS	650151	. BOUCHON, SOUPAPE PNEU	AR	
N/A	NS	650151	. BOUCHON, SOUPAPE PNEU	AR	
77-99-0017	NS	650008	. TIRE SPRING VALVE	AR	

De K-0295	Date:07-2024	PAGE:VIP-1318-00
ROUES & COMPOSANTES -MONTAGE CAMION(METRIQUE)		

Numéro de stock	Numéro d'article	Pièces	Description	Quantité	Notes
	2	650745	EXTENSION VALVE 3/4" LG	AR	
	2	650201	RALLONGE VALVE DE PNEU 1 3/8" LG	AR	
	NS	650188	EXTENSION DE SOUPAPE DE PNEU / 7" LG	AR	
	NS	651064	STABILISATEUR OUVERTURE DE ROUE À N-1219	AR	
	NS	651181	STABILISATEUR OUVERTURE DE ROUE De N-1220	AR	
	NS	650205	TIRE SPRING VALVE 21116	AR	B
			PESEES DE ROUE		
	3	650030	PESEE ROUE / 0.5 OZ / WEIGHT FREE LEAD	AR	
N/A	3	650003	PESEE ROUE AVEC ROUE D'ACIER / 1 OZ / WEIGHT FREE LEAD	AR	
N/A	3	650062	PESEE ROUE AVEC ROUE D'ACIER / 2 OZ	AR	
N/A	3	650005	PESEE ROUE AVEC ROUE D'ACIER / 2 OZ / WEIGHT FREE LEAD	AR	
N/A	3	650063	PESEE ROUE AVEC ROUE D'ACIER / 3 OZ	AR	
N/A	3	650006	PESEE ROUE AVEC ROUE D'ACIER / 3 OZ / WEIGHT FREE LEAD	AR	
N/A	3	650064	PESEE ROUE AVEC ROUE D'ACIER / 4 OZ	AR	
N/A	3	650010	PESEE ROUE AVEC ROUE D'ACIER / 4 OZ / WEIGHT FREE LEAD	AR	
N/A	3	650011	PESEE ROUE AVEC ROUE D'ACIER / 5 OZ / WEIGHT FREE LEAD	AR	
N/A	3	650065	PESEE ROUE AVEC ROUE D'ACIER / 6 OZ	AR	
N/A	3	650012	PESEE ROUE AVEC ROUE D'ACIER / 6 OZ / WEIGHT FREE LEAD	AR	
N/A	3	650066	PESEE ROUE AVEC ROUE D'ACIER / 8 OZ	AR	
	3	650032	PESEE ROUE AVEC ROUE D'ACIER / 8 OZ / WEIGHT FREE LEAD	AR	
N/A	3	650067	PESEE ROUE AVEC ROUE D'ACIER / 10 OZ	AR	
N/A	3	650068	PESEE ROUE AVEC ROUE D'ACIER / 12 OZ	AR	
N/A	3	650069	PESEE ROUE AVEC ROUE D'ACIER / 14 OZ	AR	
N/A	3	650070	PESEE ROUE AVEC ROUE D'ACIER / 16 OZ	AR	
	3	650030	PESEE ROUE / 0.5 OZ / WEIGHT FREE LEAD	AR	
	3	650175	PESEE ROUE AVEC ROUE D'ALUMINIUM / INT & EXT / 2 OZ	AR	
	3	650025	PESEE ROUE AVEC ROUE D'ALUMINIUM / 2 OZ / WEIGHT FREE LEAD	AR	
	3	650109	PESEE ROUE AVEC ROUE D'ALUMINIUM / INT & EXT / 3 OZ	AR	
	3	650026	PESEE ROUE AVEC ROUE D'ALUMINIUM / 3 OZ / WEIGHT FREE LEAD	AR	
	3	650110	PESEE ROUE AVEC ROUE D'ALUMINIUM / EXT / 4 OZ	AR	
	3	650114	PESEE ROUE AVEC ROUE D'ALUMINIUM / INT / 4 OZ	AR	
	3	650027	PESEE ROUE AVEC ROUE D'ALUMINIUM / 4 OZ / WEIGHT FREE LEAD	AR	
	3	650060	PESEE ROUE AVEC ROUE D'ALUMINIUM / 5 OZ / WEIGHT FREE LEAD	AR	
	3	650111	PESEE ROUE AVEC ROUE D'ALUMINIUM / EXT / 6 OZ	AR	
	3	650115	PESEE ROUE AVEC ROUE D'ALUMINIUM / INT / 6 OZ	AR	
	3	650192	PESEE DE ROUE-6 ONCES (COLLEE) 6 OZ	AR	
	3	650028	PESEE ROUE AVEC ROUE D'ALUMINIUM / 6 OZ / WEIGHT FREE LEAD	AR	
	3	650116	PESEE ROUE AVEC ROUE D'ALUMINIUM / INT / 8 OZ	AR	
	3	650112	PESEE ROUE AVEC ROUE D'ALUMINIUM / EXT / 8 OZ	AR	
	3	650029	PESEE ROUE AVEC ROUE D'ALUMINIUM / 8 OZ / WEIGHT FREE LEAD	AR	

De K-0295		Date:07-2024		PAGE:VIP-1318-00	
ROUES & COMPOSANTES -MONTAGE CAMION(METRIQUE)					
Numéro de stock	Numéro d'article	Pièces	Description	Quantité	Notes
N/A	3	650206	POUDRE A BALANCER	AR	
			COMPTEUR KILOMÉTRIQUE D'ESSIEU		
85-99-0025	4	650002	INDICATEUR DISTANCE PARCOURUE / STEMCO	AR	
	4	650117	INDICATEUR DISTANCE PARCOURUE / STEMCO	AR	
	4	590216	INDICATEUR DISTANCE PARCOURUE / V.D.O.	AR	
	4	650174	ODOMETRE KMH	AR	
85-99-0024	5	650145	SUPPORT DE MONTAGE	AR	
	5	150015	INDICATEUR DISTANCE PARCOURUE / UTILISE AVEC ROUE DE 14"	AR	
			AUTRES		
	6	5001339	CAP, PLASTIQUE CHROME / ECROU / PUSH-ON TYPE	60	E
77-99-0007	7	650134	PLAQUE SEPARATEUR DE ROUE	AR	
	8	652236	SET ENJOLIVEUR CHROME DE MOYEU / METRIC ONE SET OF 2	1	G
	. NS	652238	. ECROU DE RETENUE, PAQUET DE 10	1	G
	. NS	652237	. ECROU DE RETENUE, PAQUET DE 50	1	G
	8	621753	SET ENJOLIVEUR CHROME DE MOYEU / METRIC	2	G
	. NS	624215	. CLEF A ECROU	1	G
	8	150662	CAPUCHON DE MOYEU / ROUE 9"	1	G
	8	150016	CAPUCHON DE MOYEU / ROUE 14"	1	G
	8	652235	SET ENJOLIVEUR CHROME DE MOYEU / METRIC ONE SET OF 2	2	D
	8	611470	SET ENJOLIVEUR CHROME DE MOYEU / METRIC	2	D
	. NS	624215	. CLEF A ECROU	1	D
	10	650447	PNEU MICHELIN 455/55 R22.5 X-ONE-XTE SUMMER TIRE	1	
	10	651099	PNEU MICHELIN 455/55 R22.5 XD-N2 WINTER TIRE À K-0413	1	
	10	651166	PNEU MICHELIN 455/55 R22.5 X-ONE LINE GRIP D WINTER TIRE De K-0414 À N-1266	1	
	10	651203	PNEU MICHELIN 455/55 R22.5 X-ONE LINE GRIP D WINTER TIRE De N-1267	1	
	10	651131	PNEU BRIDGESTONE 315/80R22.5 R249BZ	1	
	10	651148	PNEU CONTINENTAL 315/80R22.5 HA3	1	
77-55-1003	NS	652066	INDICATEUR DÉSERRAGE D'ÉCROU DE ROUE, ORANGE	AR	
	11	651163	INDICATEUR DÉSERRAGE D'ÉCROU DE ROUE, WHITE	AR	
			SOUPAPE - AVEC CAPTEUR PRESSION PNEU		
	30	066446	DECALQUE ATTENTION CAPTEUR INT. ANG./FR. / ENGLISH & FRANCAIS À L-0944	1	
	30	066445	DECALQUE ATTENTION CAPTEUR INT. ANG./FR. / ENGLISH À L-0944	1	
	31	VIP-1318-11	MONITEUR PRESSION DES PNEUS - "BERU" À P-1347		
	NS	VIP-1318-12	MONITEUR PRESSION DES PNEUS - "SENSATA" De P-1348		
	NS	MI02-17	VOIR INFORMATION DE MAINTENANCE	1	
	NS	MI03-26A	VOIR INFORMATION DE MAINTENANCE	1	

De K-0295	Date:07-2024	PAGE:VIP-1318-00
-----------	--------------	------------------

ROUES & COMPOSANTES -MONTAGE CAMION(METRIQUE)

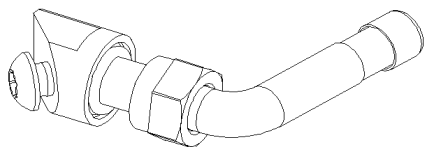
Numéro de stock	Numéro d'article	Pièces	Description	Quantité	Notes
			A) UTILISE CETTE VALVE AVEC TOUTES LES ROUES EN ACIER AVEC SYSTEME DE FREIN "KNORR-BREMSE"		
			B) UTILISE CETTE EXTENSION AVEC POUDRE A BALANCEMENT		
			C) UTILISE AVEC SUPPORT DE CAOUTCHOUC #650178		
			D) UTILISE AVEC ROUE ESSIEU AVANT & PORTEUR		
			E) A UTILISE AVEC ECROU 22MM X 33MM D'EPAIS (#611189)		
			G) UTILISE AVEC ROUE ESSIEU MOTEUR		
			H) UTILISE AVEC SUPPORT DE CAOUTCHOUC #651064		
			S) UTILISE SEULEMENT AVEC PNEU PLEIN LARGEUR #650447		

De K-0295 À P-1347

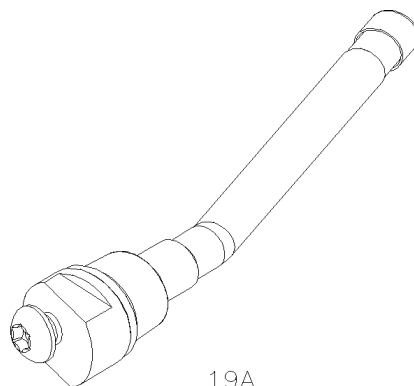
Date:07-2024

PAGE:VIP-1318-11

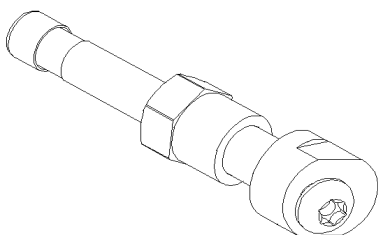
MONITEUR PRESSION DES PNEUS - "BERU"



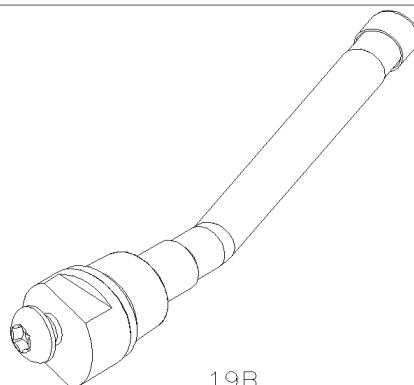
15



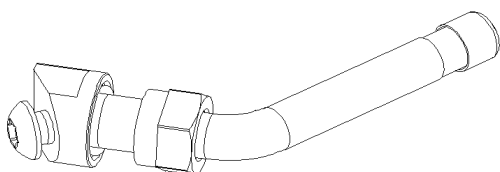
19A



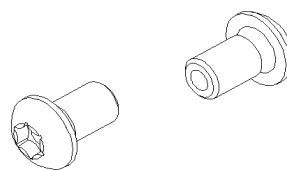
16



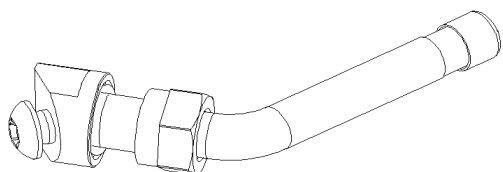
19B



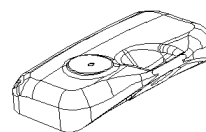
17



20



18



1

De K-0295 À P-1347

Date:07-2024

PAGE:VIP-1318-11

MONITEUR PRESSION DES PNEUS - "BERU"

Numéro de stock	Numéro d'article	Pièces	Description	Quantité	Notes
	1	560279	SENSEUR PRESSION PNEU - "BERU" À K-0418	9	
	1	560749	SENSEUR PRESSION PNEU - "BERU" De K-0419 À N-1188	9	
	1	564327	SENSEUR PRESSION PNEU - "BERU" De N-1189	9	
	NS	066445	DECALQUE ATTENTION CAPTEUR INT. ANG./FR. / ENGLISH À L-0944	AR	
	NS	066446	DECALQUE ATTENTION CAPTEUR INT. ANG./FR. / ENGLISH & FRANCAIS À L-0944	AR	
	2A	564077	ANTENNE - PRESSION PNEU À L-0907	1	
	2A	564077	ANTENNE - PRESSION PNEU À L-0907	1	
88-99-2367	. NS	563758	. CONNECTEUR / MICRO-QUADLOK-SYSTEM / SH 4C / AMP 1-967640-1 À L-0907	1	
	. NS	564074	. COUVERCLE CONNECTEUR 90° / MICRO-QUADLOK / SCH 7806880-K À L-0907	1	
	. NS	563759	. TERMINAL FEMELLE / 24-20 / AMP 963727-1 À L-0907	1	
	. NS	563761	. BOUCHON CAVITE / BLEU / AMP 967056-1 À L-0907	1	
	2A	563520	ANTENNE AVANT - PRESSION PNEU De L-0908	1	
	2B	564077	ANTENNE - PRESSION PNEU À L-0907	2	
	2B	564077	ANTENNE - PRESSION PNEU À L-0907	2	
88-99-2367	. NS	563758	. CONNECTEUR / MICRO-QUADLOK-SYSTEM / SH 4C / AMP 1-967640-1 À L-0907	1	
	. NS	564074	. COUVERCLE CONNECTEUR 90° / MICRO-QUADLOK / SCH 7806880-K À L-0907	1	
	. NS	563759	. TERMINAL FEMELLE / 24-20 / AMP 963727-1 À L-0907	1	
	. NS	563761	. BOUCHON CAVITE / BLEU / AMP 967056-1 À L-0907	1	
	2B	563521	ANTENNE ARR. DROITE - PRESSION PNEU De L-0908	1	
	2B	563522	ANTENNE ARR. GAUCHE - PRESSION PNEU De L-0908	1	
	3	560056	ECU, PRESSION DES PNEUX À L-0907	1	
	3	563631	ECU, PRESSION DES PNEUX De L-0908 À N-1300	1	
	3	564326	ECU, PRESSION DES PNEUX De N-1308	1	
	4	565912	MONITEUR POUR PRESSION DES PNEUS À K-0226	1	
	4	560561	MONITEUR POUR PRESSION DES PNEUS De K-0227	1	
	NS	564084	PLAQUE TB AVEC TPMS	1	
	NS	564086	PLAQUE TB ARRIERE POUR TPMS	1	
91-99-2012	NS	5001690	VIS AUTOTARAUDEUSE M5	3	
91-99-3094	NS	564085	PLAQUE TB SANS TPMS	1	
	4	060143	HARNAIS / BOITE JCT AVANT & ANTENNE À L-0907	1	
	4	0610143	HARNAIS / BOITE JCT AVANT & ANTENNE De L-0908	1	
	4	060045	HARNAIS / ECU BOITE JCT AVANT & ACCES.. À L-0907	1	
	4	0610142	HARNAIS / ECU BOITE JCT AVANT & ACCES.. De L-0908	1	
91-99-3821	NS	5001694	VIS MECANIQUE TETE CYLINDRIQUE PHILLIPS M4-0.7x40 SS BK	6	
91-99-1448	5A	502698	VIS MECANIQUE TETE CYLINDRIQUE PHILLIPS M4-0.7x16 SS BK	1	
91-99-2107	5B	5001332	VIS MECANIQUE TETE CYLINDRIQUE PHILLIPS M4-0.7x16 SS À L-0907	2	
91-99-5279	5B	500032	VIS A TETE HEXAGONAL M5-0.8x16 BK De L-0908	2	
91-99-1207	6A	502556	RONDELLE PLATE 4.3x9.0x0.8 SS	3	
91-99-1207	6A	502556	RONDELLE PLATE 4.3x9.0x0.8 SS	3	
91-99-1207	6B	502556	RONDELLE PLATE 4.3x9.0x0.8 SS À L-0907	6	
91-99-1207	6B	502556	RONDELLE PLATE 4.3x9.0x0.8 SS À L-0907	6	
91-99-1147	6B	5001137	RONDELLE PLATE .203x.438x.050 SS De L-0908	6	

De K-0295 À P-1347	Date:07-2024	PAGE:VIP-1318-11
MONITEUR PRESSION DES PNEUS - "BERU"		

Numéro de stock	Numéro d'article	Pièces	Description	Quantité	Notes
91-99-3821	7A	5001694	VIS MECANIQUE TETE CYLINDRIQUE PHILLIPS M4-0.7x40 SS BK	2	
91-99-1354	7B	5001696	VIS MECANIQUE TETE CYLINDRIQUE PHILLIPS M4-0.7x35 SS À L-0907	4	
91-99-2611	7B	502708	VIS A TETE HEXAGONAL M5-0.8x35 SS De L-0908	4	
	8	406121	SUPPORT D'ANTENNE À L-0907	2	
	8	401257	SUPPORT D'ANTENNE De L-0908	2	
91-99-1144	NS	509815	ATTACHE CABLE De L-0908	5	
91-99-5187	NS	564108	SUPPORT CONNECTEUR AVEC SAPIN / DEUTSCH 1011-310-0205 De L-0908	1	
	9	406085	SUPPORT D'ANTENNE	1	
91-99-1330	11	500601	VIS AUTOTARAUDEUSE TETE CYLINDRIQUE PHILLIPS #6-32x3/8 N500	2	
91-99-1155	11	500804	RONDELLE PLATE .203x.500x.047 N500	2	
	12	406119	PROTECTEUR ANTENNE	1	
	13	406122	PROTECTEUR ANTENNE À L-0907	2	
	13	401364	PROTECTEUR ANTENNE De L-0908	1	
	15	650635	ENS. VALVE ROUE ALUMINIUM 14" / W/AL / 14"	1	
	15	150030	ENS. VALVE ROUE ALUMINIUM 14" / W/AL / 14" W/SENSOR À K-0418	1	
	. NS	650635	. ENS. VALVE ROUE ALUMINIUM 14" / W/AL / 14" À K-0418	1	
	. NS	560279	. SENSEUR PRESSION PNEU - "BERU" À K-0418	1	
	15	150009	ENS. VALVE ROUE ALUMINIUM 14" / W/AL / 14" W/SENSOR De K-0419 À N-1188	1	
	. NS	650635	. ENS. VALVE ROUE ALUMINIUM 14" / W/AL / 14" De K-0419 À N-1188	1	
	. NS	560749	. SENSEUR PRESSION PNEU - "BERU" De K-0419 À N-1188	1	
	15	150001	ENS. VALVE ROUE ALUMINIUM 14" / W/AL / 14" W/SENSOR De N-1189	1	
	. NS	650635	. ENS. VALVE ROUE ALUMINIUM 14" / W/AL / 14" De N-1189	1	
	. NS	564327	. SENSEUR PRESSION PNEU - "BERU" De N-1189	1	
	16	650636	ENS. SOUPAPE / W/AL / 10.5"	1	
	16	150031	ENS. SOUPAPE / W/AL / 10.5" / W/SENSOR À K-0418	1	
	. NS	650636	. ENS. SOUPAPE / W/AL / 10.5" À K-0418	1	
	. NS	560279	. SENSEUR PRESSION PNEU - "BERU" À K-0418	1	
	16	150110	ENS. SOUPAPE / W/AL / 10.5" / W/SENSOR De K-0419 À N-1188	1	
	. NS	650636	. ENS. SOUPAPE / W/AL / 10.5" De K-0419 À N-1188	1	
	. NS	560749	. SENSEUR PRESSION PNEU - "BERU" De K-0419 À N-1188	1	
	16	150002	ENS. SOUPAPE / W/AL / 10.5" / W/SENSOR De N-1189	1	
	. NS	650636	. ENS. SOUPAPE / W/AL / 10.5" De N-1189	1	
	. NS	564327	. SENSEUR PRESSION PNEU - "BERU" De N-1189	1	
	17	650634	ENS. VALVE ROUE ALUMINIUM 9" / W/AL / 9"	1	
	. NS	650019	. VIS MECANIQUE TETE BOUTON TORX AVEC TROU M5	1	
	. NS	651191	. ECROU	1	
	. NS	651267	. BAGUE V9-10-6 NOIR, VALVE TPMS	1	
	17	150032	ENS. VALVE ROUE ALUMINIUM 9" / W/AL / 9" W/SENSOR À K-0418	1	
	. NS	650634	. ENS. VALVE ROUE ALUMINIUM 9" / W/AL / 9" À K-0418	1	
	. . NS	650019	. . VIS MECANIQUE TETE BOUTON TORX AVEC TROU M5 À K-0418	1	
	. . NS	651191	. . ECROU À K-0418	1	
	. . NS	651267	. . BAGUE V9-10-6 NOIR, VALVE TPMS À K-0418	1	

De K-0295 À P-1347	Date:07-2024	PAGE:VIP-1318-11
MONITEUR PRESSION DES PNEUS - "BERU"		

Numéro de stock	Numéro d'article	Pièces	Description	Quantité	Notes
	. NS	560279	. SENSEUR PRESSION PNEU - "BERU" À K-0418	1	
	17	150111	ENS. VALVE ROUE ALUMINIUM 9" / W/AL / 9" /W/SENSOR De K-0419 À N-1188	1	
	. NS	650634	. ENS. VALVE ROUE ALUMINIUM 9" / W/AL / 9" De K-0419 À N-1188	1	
	. . NS	650019	. . VIS MECANIQUE TETE BOUTON TORX AVEC TROU M5 De K-0419 À N-1188	1	
	. . NS	651191	. . ECROU De K-0419 À N-1188	1	
	. . NS	651267	. . BAGUE V9-10-6 NOIR, VALVE TPMS De K-0419 À N-1188	1	
	. NS	560279	. SENSEUR PRESSION PNEU - "BERU" De K-0419 À N-1188	1	
	17	150003	ENS. VALVE ROUE ALUMINIUM 9" / W/AL / 9" /W/SENSOR De N-1189	1	
	. NS	650634	. ENS. VALVE ROUE ALUMINIUM 9" / W/AL / 9" De N-1189	1	
	. . NS	650019	. . VIS MECANIQUE TETE BOUTON TORX AVEC TROU M5 De N-1189	1	
	. . NS	651191	. . ECROU De N-1189	1	
	. . NS	651267	. . BAGUE V9-10-6 NOIR, VALVE TPMS De N-1189	1	
	. NS	564327	. SENSEUR PRESSION PNEU - "BERU" De N-1189	1	
	18	650634	ENS. VALVE ROUE ALUMINIUM 9" / W/AL / 9"	1	
	. NS	650019	. VIS MECANIQUE TETE BOUTON TORX AVEC TROU M5	1	
	. NS	651191	. ECROU	1	
	. NS	651267	. BAGUE V9-10-6 NOIR, VALVE TPMS	1	
	18	150032	ENS. VALVE ROUE ALUMINIUM 9" / W/AL / 9" /W/SENSOR À K-0418	1	
	. NS	650634	. ENS. VALVE ROUE ALUMINIUM 9" / W/AL / 9" À K-0418	1	
	. . NS	650019	. . VIS MECANIQUE TETE BOUTON TORX AVEC TROU M5 À K-0418	1	
	. . NS	651191	. . ECROU À K-0418	1	
	. . NS	651267	. . BAGUE V9-10-6 NOIR, VALVE TPMS À K-0418	1	
	. NS	560279	. SENSEUR PRESSION PNEU - "BERU" À K-0418	1	
	18	150111	ENS. VALVE ROUE ALUMINIUM 9" / W/AL / 9" /W/SENSOR De K-0419 À N-1188	1	
	. NS	650634	. ENS. VALVE ROUE ALUMINIUM 9" / W/AL / 9" De K-0419 À N-1188	1	
	. . NS	650019	. . VIS MECANIQUE TETE BOUTON TORX AVEC TROU M5 De K-0419 À N-1188	1	
	. . NS	651191	. . ECROU De K-0419 À N-1188	1	
	. . NS	651267	. . BAGUE V9-10-6 NOIR, VALVE TPMS De K-0419 À N-1188	1	
	. NS	560279	. SENSEUR PRESSION PNEU - "BERU" De K-0419 À N-1188	1	
	18	150003	ENS. VALVE ROUE ALUMINIUM 9" / W/AL / 9" /W/SENSOR De N-1189	1	
	. NS	650634	. ENS. VALVE ROUE ALUMINIUM 9" / W/AL / 9" De N-1189	1	
	. . NS	650019	. . VIS MECANIQUE TETE BOUTON TORX AVEC TROU M5 De N-1189	1	
	. . NS	651191	. . ECROU De N-1189	1	
	. . NS	651267	. . BAGUE V9-10-6 NOIR, VALVE TPMS De N-1189	1	
	. NS	564327	. SENSEUR PRESSION PNEU - "BERU" De N-1189	1	
	19A	650018	ENS. VALVE ROUE ACIER 8.25" / W/STEEL WHEELS 9" À K-0554	1	9.0
	. NS	650019	. VIS MECANIQUE TETE BOUTON TORX AVEC TROU M5 À K-0554	1	9.0
	. NS	651119	. JOINT D'ETANCHEITE "VITON" GREEN À K-0554	1	9.0
	19A	650016	ENS. VALVE ROUE ACIER 8.25" / W/STEEL WHEELS 9" De K-0555	1	9.0
	. NS	650019	. VIS MECANIQUE TETE BOUTON TORX AVEC TROU M5 De K-0555	1	9.0
	. NS	651119	. JOINT D'ETANCHEITE "VITON" GREEN De K-0555	1	9.0
	19A	150034	ENS. VALVE ROUE ACIER 8.25" / W/STEEL WHEELS 9" / W/SENSOR À K-0418	1	9.0

De K-0295 À P-1347	Date:07-2024	PAGE:VIP-1318-11
MONITEUR PRESSION DES PNEUS - "BERU"		

Numéro de stock	Numéro d'article	Pièces	Description	Quantité	Notes
	. NS	650018	. ENS. VALVE ROUE ACIER 8.25" / W/STEEL WHEELS 9" À K-0418	1	9.0
	. . NS	650019	. . VIS MECANIQUE TETE BOUTON TORX AVEC TROU M5 À K-0418	1	9.0
	. . NS	651119	. . JOINT D'ETANCHEITE "VITON" GREEN À K-0418	1	9.0
	. NS	560279	. SENSEUR PRESSION PNEU - "BERU" À K-0418	1	9.0
	19A	150114	ENS. VALVE ROUE ACIER 8.25" / W/STEEL WHEELS 9" / W/SENSOR De K-0419 À N-1188	1	9.0
	. NS	650016	. ENS. VALVE ROUE ACIER 8.25" / W/STEEL WHEELS 9" De K-0419 À N-1188	1	9.0
	. . NS	650019	. . VIS MECANIQUE TETE BOUTON TORX AVEC TROU M5 De K-0419 À N-1188	1	9.0
	. . NS	651119	. . JOINT D'ETANCHEITE "VITON" GREEN De K-0419 À N-1188	1	9.0
	. NS	560749	. SENSEUR PRESSION PNEU - "BERU" De K-0419 À N-1188	1	9.0
	19A	150005	ENS. VALVE ROUE ACIER 8.25" / W/STEEL WHEELS 9" / W/SENSOR De N-1189	1	9.0
	. NS	650016	. ENS. VALVE ROUE ACIER 8.25" / W/STEEL WHEELS 9" De N-1189	1	9.0
	. . NS	650019	. . VIS MECANIQUE TETE BOUTON TORX AVEC TROU M5 De N-1189	1	9.0
	. . NS	651119	. . JOINT D'ETANCHEITE "VITON" GREEN De N-1189	1	9.0
	. NS	564327	. SENSEUR PRESSION PNEU - "BERU" De N-1189	1	9.0
	19B	650017	ENS. VALVE ROUE ACIER 8.25" / W/STEEL WHEELS 8.25"	1	8.25
	. NS	650019	. VIS MECANIQUE TETE BOUTON TORX AVEC TROU M5	1	8.25
	. NS	651119	. JOINT D'ETANCHEITE "VITON" GREEN	1	8.25
	19B	150033	ENS. VALVE ROUE ACIER 8.25" / W/STEEL WHEELS 8.25" / W/SENSOR À K-0418	1	8.25
	. NS	650017	. ENS. VALVE ROUE ACIER 8.25" / W/STEEL WHEELS 8.25" À K-0418	1	8.25
	. . NS	650019	. . VIS MECANIQUE TETE BOUTON TORX AVEC TROU M5 À K-0418	1	8.25
	. . NS	651119	. . JOINT D'ETANCHEITE "VITON" GREEN À K-0418	1	8.25
	. NS	560279	. SENSEUR PRESSION PNEU - "BERU" À K-0418	1	8.25
	19B	150112	ENS. VALVE ROUE ACIER 8.25" / W/STEEL WHEELS 8.25" / W/SENSOR De K-0419 À N-1188	1	8.25
	. NS	650017	. ENS. VALVE ROUE ACIER 8.25" / W/STEEL WHEELS 8.25" De K-0419 À N-1188	1	8.25
	. . NS	650019	. . VIS MECANIQUE TETE BOUTON TORX AVEC TROU M5 De K-0419 À N-1188	1	8.25
	. . NS	651119	. . JOINT D'ETANCHEITE "VITON" GREEN De K-0419 À N-1188	1	8.25
	. NS	560749	. SENSEUR PRESSION PNEU - "BERU" De K-0419 À N-1188	1	8.25
	19B	150033	ENS. VALVE ROUE ACIER 8.25" / W/STEEL WHEELS 8.25" / W/SENSOR De N-1189	1	8.25
	. NS	650017	. ENS. VALVE ROUE ACIER 8.25" / W/STEEL WHEELS 8.25" De N-1189	1	8.25
	. . NS	650019	. . VIS MECANIQUE TETE BOUTON TORX AVEC TROU M5 De N-1189	1	8.25
	. . NS	651119	. . JOINT D'ETANCHEITE "VITON" GREEN De N-1189	1	8.25
	. NS	560279	. SENSEUR PRESSION PNEU - "BERU" De N-1189	1	8.25
	20	650019	. VIS MECANIQUE TETE BOUTON TORX AVEC TROU M5	1	
	NS	685324	GRAISE DIELECTRIC TUBE 3 OZ	AR	S
70-67-1725	NS	680038	ADHESIF POUR FILET LOCTITE #243 / BLUE / 50ml	AR	
91-99-1211	21	500952	VIS AUTOTARAUDEUSE TETE BOMBE PHILLIPS #8x1/2 SS	2	
91-99-4209	22	5001681	VIS A TETE HEXAGONAL M6-1.0x60 SS	4	
91-99-1180	23	500411	RONDELLE PLATE .260x.697x.050 SS	8	
91-99-1365	24	502681	ECROU HEX BAGUE DE NYLON M6-1.0 N500 G8	4	
91-99-1833	25	502848	VIS AUTOTARAUDEUSE TETE HEX EPAULEMENT 1/4-20x3/4 N500	4	
91-99-1390	26	5001608	RONDELLE "BELLEVILLE" 6.2x15.0x0.7 G500	4	
91-99-1256	27	5001182	ECROU HEX BAGUE DE NYLON M6-1.0 SS	2	

De K-0295 À P-1347	Date:07-2024	PAGE:VIP-1318-11
MONITEUR PRESSION DES PNEUS - "BERU"		

Numéro de stock	Numéro d'article	Pièces	Description	Quantité	Notes
91-99-1144	31	509815	ATTACHE CABLE	AR	
91-99-1966	31	504637	ATTACHE CABLE / 3/16" x 13"	AR	
	NS	IS21070	ENSEMBLE REMPLACEMENT ANTENNES TPMS		
			8.25) UTILISE AVEC DE ROUE EN ACIER 8.25"		
			9.0) UTILISE AVEC DE ROUE EN ACIER 9.0"		
			S) EMPLOYER POUR ÉVITER LA COROSION SUR LES ROUS D'ALUMINIUM		

De K-0295 À P-1347		Date:07-2024	PAGE:IS21070
ENSEMBLE REMPLACEMENT ANTENNES TPMS			

PREVOST

Feuille d'instructions

FI-21070

REPLACEMENT ANTENNES TPMS OBSOLÈTE

PREVOST

Instruction Sheet

IS-21070

OBSOLETE TPMS ANTENNAS REPLACEMENT

De K-0295 À P-1347

Date:07-2024

PAGE:IS21070

ENSEMBLE REMPLACEMENT ANTENNES TPMS

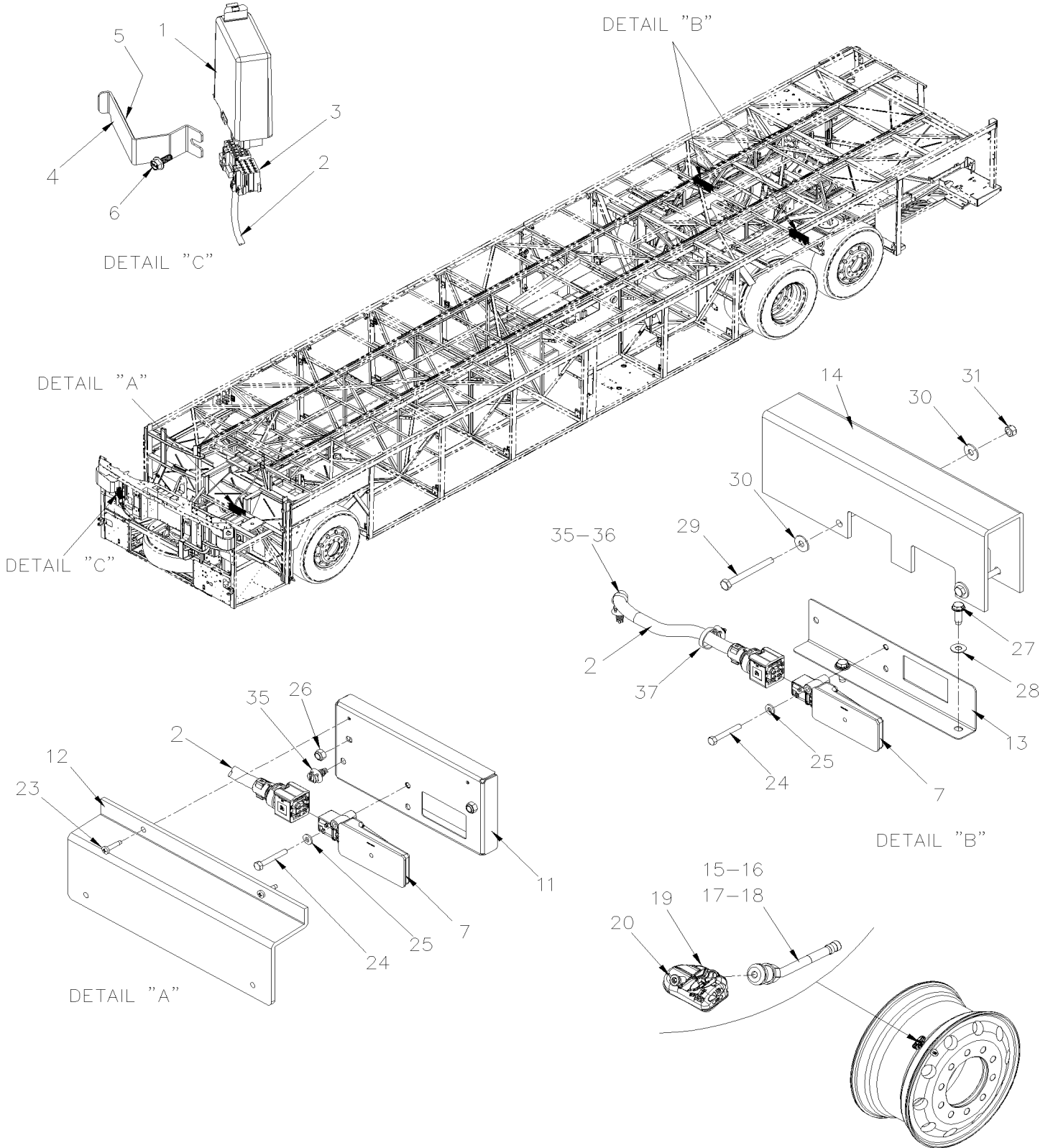
Numéro de stock	Numéro d'article	Pièces	Description	Quantité	Notes
	NS	564305	ANTENNE, TPMS "SENSATA"	3	
	NS	564413	TPMS, ECU SENSATA	1	
	NS	380252	SUPPORT / RELAIS	1	
	NS	406762	SUPPORT ANTENNE	1	
	NS	406119	PROTECTEUR ANTENNE	1	
	NS	401333	SUPPORT, ANTENNE	2	
	NS	406764	PROTECTOR, ANTENNA	2	
	NS	0610632	HARNAIS / ECU BOITE JCT AVANT & ACCES..	1	
91-99-1493	NS	504622	PASSE-FIL / 1.500x1.750x.062x.437x2.125	1	
	NS	0610631	HARNAIS / BOITE JCT AVANT & ANTENNE	1	
	NS	562795	CONNECTEUR / JUNIOR POWER TIMER / SH 15C / AMP 964561-2	1	
91-99-1256	NS	5001182	ECROU HEX BAGUE DE NYLON M6-1.0 SS	2	
91-99-2611	NS	502708	VIS A TETE HEXAGONAL M5-0.8x35 SS	3	
91-99-1147	NS	5001137	RONDELLE PLATE .203x.438x.050 SS	3	
91-99-1833	NS	502848	VIS AUTOTARAUDEUSE TETE HEX EPAULEMENT 1/4-20x3/4 N500	4	
91-99-1390	NS	5001608	RONDELLE "BELLEVILLE" 6.2x15.0x0.7 G500	4	
91-99-4209	NS	5001681	VIS A TETE HEXAGONAL M6-1.0x60 SS	4	
91-99-1180	NS	500411	RONDELLE PLATE .260x.697x.050 SS	8	
91-99-1365	NS	502681	ECROU HEX BAGUE DE NYLON M6-1.0 N500 G8	4	
91-99-1765	NS	502868	VIS AUTOTARAUDEUSE TETE GOUTTE PHILLIPS #10-16x1/2 N500	2	
91-99-1155	NS	500804	RONDELLE PLATE .203x.500x.047 N500	2	
91-99-1144	NS	509815	ATTACHE CABLE	17	
91-99-1966	NS	504637	ATTACHE CABLE / 3/16" x 13"	20	
91-99-1198	NS	8631155	ATTACHE CABLE / 4.6MM x 200 / CHRISTMAS TREE	2	
91-99-1201	NS	504013	SUPPORT ATTACHE / 1/4" X 1/4" I.D.	2	
91-99-1277	NS	504347	RIVET AVEUGLE TETE BOMBE OUVERT 3/16x1/4 AL	2	
	NS	IS-21070	VOIR FEUILLE D'INSTRUCTION ANGLAISE	1	
	NS	FI-21070	VOIR FEUILLE D'INSTRUCTION FRANCAISE	1	
	NS		PIECES CI-DESSOUS PAS INCL. DANS ENS. IS21070		
	NS		ROUE D'ACIER 9"		
	NS	150006	ENSEMBLE VALVE & CAPTEUR / POUR ROUE ACIER 9"	1	
	NS		ROUE D'ALUMINIUM 9"		
	NS	150201	ENSEMBLE VALVE & CAPTEUR / POUR ROUE AL 9"	1	
	NS		ROUE D'ALUMINIUM 10.5"		
	NS	150149	ENSEMBLE VALVE & CAPTEUR / POUR ROUE AL 10.5"	1	
	NS		ROUE D'ALUMINIUM 14"		
	NS	150177	ENSEMBLE VALVE & CAPTEUR / POUR ROUE AL 14"	1	

De K-0295 À P-1347	Date:07-2024	PAGE:IS21070
--------------------	--------------	--------------

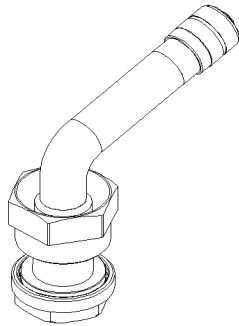
ENSEMBLE REMPLACEMENT ANTENNES TPMS

Numéro de stock	Numéro d'article	Pièces	Description	Quantité	Notes
70-67-0510	NS	684517	ADHESIF SIMSON #ISR 70-03 / GRIS / 310ml CARTRIDGE	1	
70-67-1725	NS	680038	ADHESIF POUR FILET LOCTITE #243 / BLUE / 50ml	1	
	NS	685324	GRAISE DIELECTRIC TUBE 3 OZ	1	

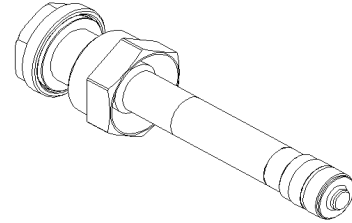
	Date:07-2024	PAGE:VIP-1318-12
MONITEUR PRESSION DES PNEUS - "SENSATA"		



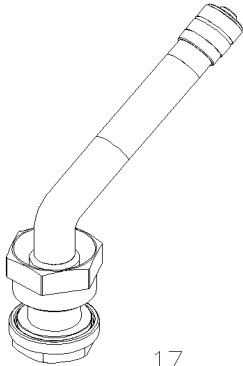
MONITEUR PRESSION DES PNEUS - "SENSATA"



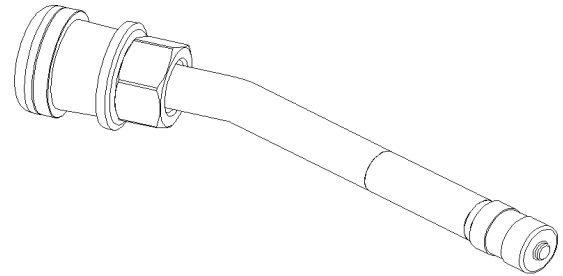
15



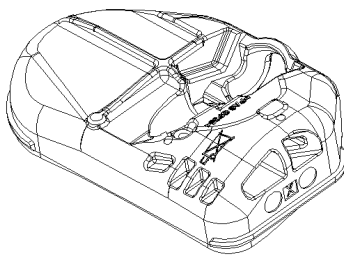
16



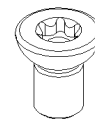
17



18



19



20

Date:07-2024

PAGE:VIP-1318-12

MONITEUR PRESSION DES PNEUS - "SENSATA"

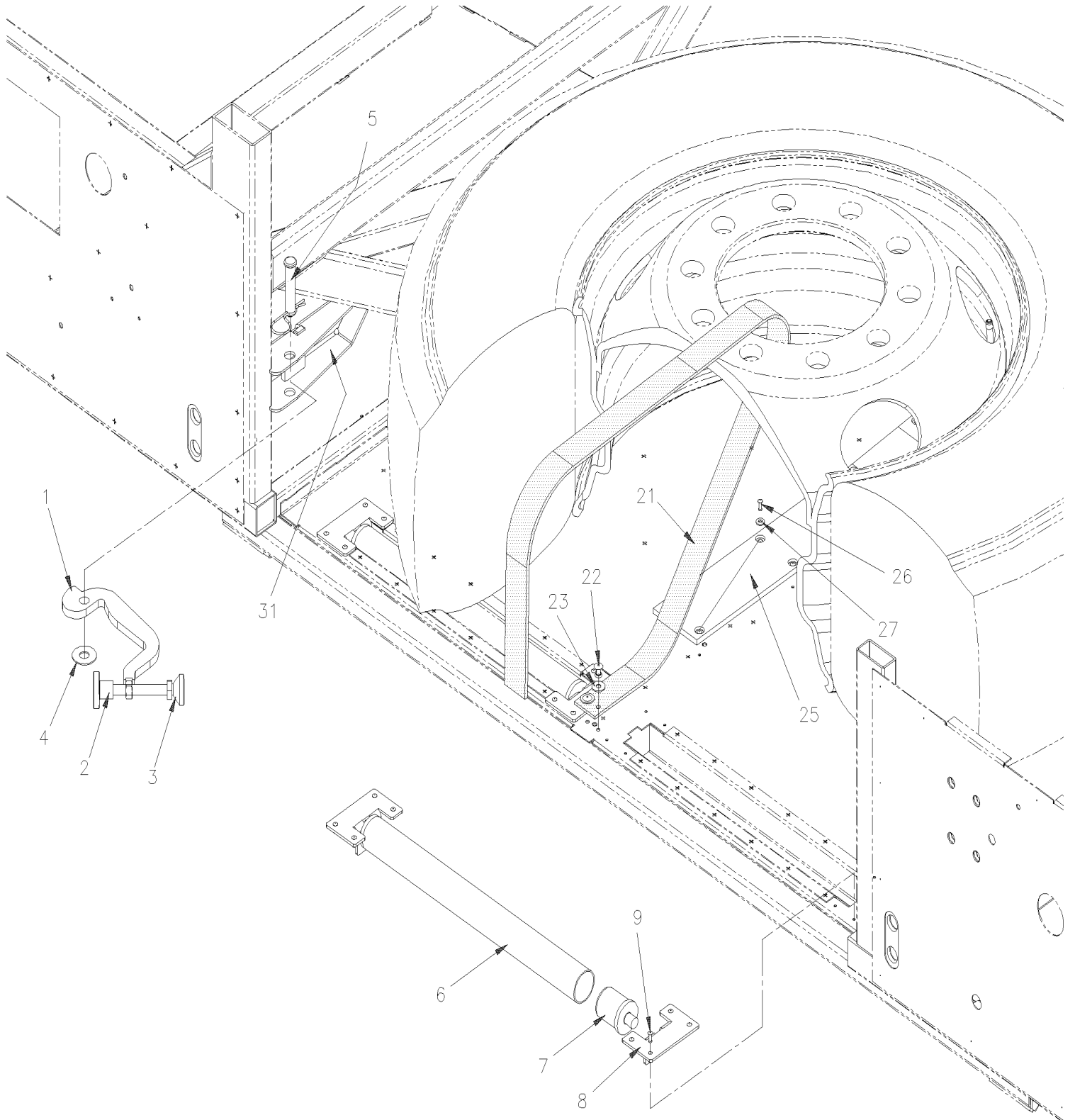
Numéro de stock	Numéro d'article	Pièces	Description	Quantité	Notes
	1	564413	TPMS, ECU SENSATA	1	
	2	0600008	HARNAIS / BOITE JCT AVANT & ANTENNE	1	
	3	562795	CONNECTEUR / JUNIOR POWER TIMER / SH 15C / AMP 964561-2	1	
	4	069879	CEINTURE TPMS	1	
91-99-3923	5	506339	RUBAN ADH1 NIT 1/4" x 1" x 35' / BLACK 1220	AR	
91-99-3639	6	5002027	VIS TETE HEX EPAULEMENT ADHESIVE M6-1.0x16 G10.9 N500	1	
	7	564305	ANTENNE, TPMS "SENSATA"	3	
	11	406762	SUPPORT ANTENNE	1	
	12	406119	PROTECTEUR ANTENNE	1	
	13	401333	SUPPORT, ANTENNE	2	
	14	406764	PROTECTOR, ANTENNA	2	
	15	651194	VALVE ROUE ALUMINIUM 14"	AR	
	15	150177	ENSEMBLE VALVE & CAPTEUR / POUR ROUE AL 14"	AR	
	16	651195	VALVE ROUE ALUMINIUM 10.5"	AR	
	16	150149	ENSEMBLE VALVE & CAPTEUR / POUR ROUE AL 10.5"	AR	
	17	651196	VALVE ROUE ALUMINIUM 9"	AR	
	17	150201	ENSEMBLE VALVE & CAPTEUR / POUR ROUE AL 9"	AR	
	18	651198	VALVE ROUE ACIER 9"	AR	
	18	150006	ENSEMBLE VALVE & CAPTEUR / POUR ROUE ACIER 9"	AR	
	19	564307	CAPTEUR TPMS "SENSATA"	AR	
	20	651200	VIS MECANIQUE TORX AD M6-1.0x10 "SENSATA"	AR	
91-99-1765	23	502868	VIS AUTOTARAUDEUSE TETE GOUTTE PHILLIPS #10-16x1/2 N500	2	
91-99-2611	24	502708	VIS A TETE HEXAGONAL M5-0.8x35 SS	3	
91-99-1147	25	5001137	RONDELLE PLATE .203x.438x.050 SS	3	
91-99-1256	26	5001182	ECROU HEX BAGUE DE NYLON M6-1.0 SS	2	
91-99-1833	27	502848	VIS AUTOTARAUDEUSE TETE HEX EPAULEMENT 1/4-20x3/4 N500	4	
91-99-1390	28	5001608	RONDELLE "BELLEVILLE" 6.2x15.0x0.7 G500	4	
91-99-4209	29	5001681	VIS A TETE HEXAGONAL M6-1.0x60 SS	4	
91-99-1180	30	500411	RONDELLE PLATE .260x.697x.050 SS	8	
91-99-1365	31	502681	ECROU HEX BAGUE DE NYLON M6-1.0 N500 G8	4	
91-99-1144	35	509815	ATTACHE CABLE	AR	
91-99-1966	36	504637	ATTACHE CABLE / 3/16" x 13"	AR	
91-99-1198	37	8631155	ATTACHE CABLE / 4.6MM x 200 / CHRISTMAS TREE	2	

De K-0295

Date:07-2024

PAGE:VIP-1325-01

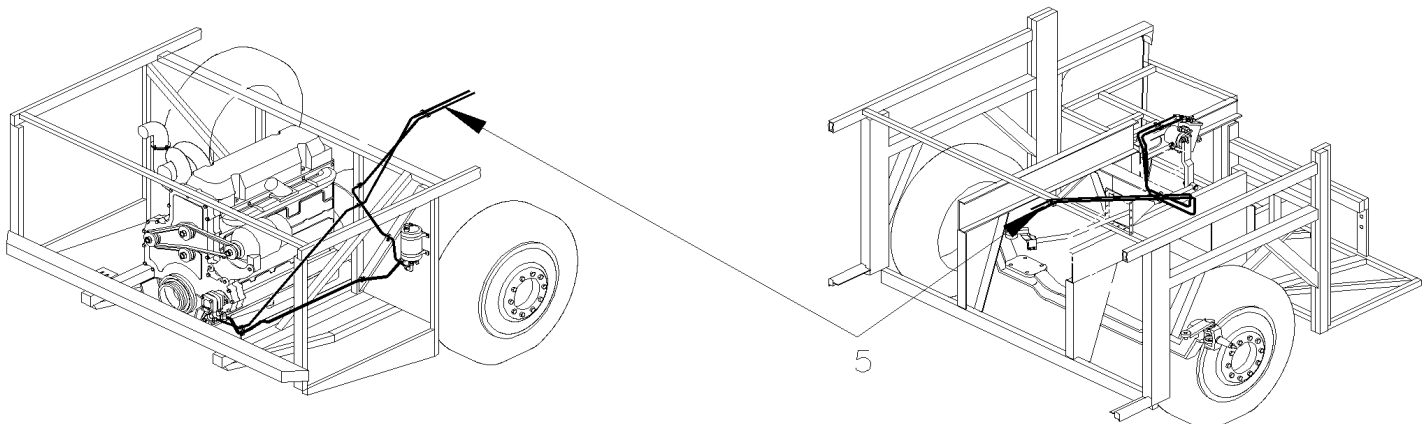
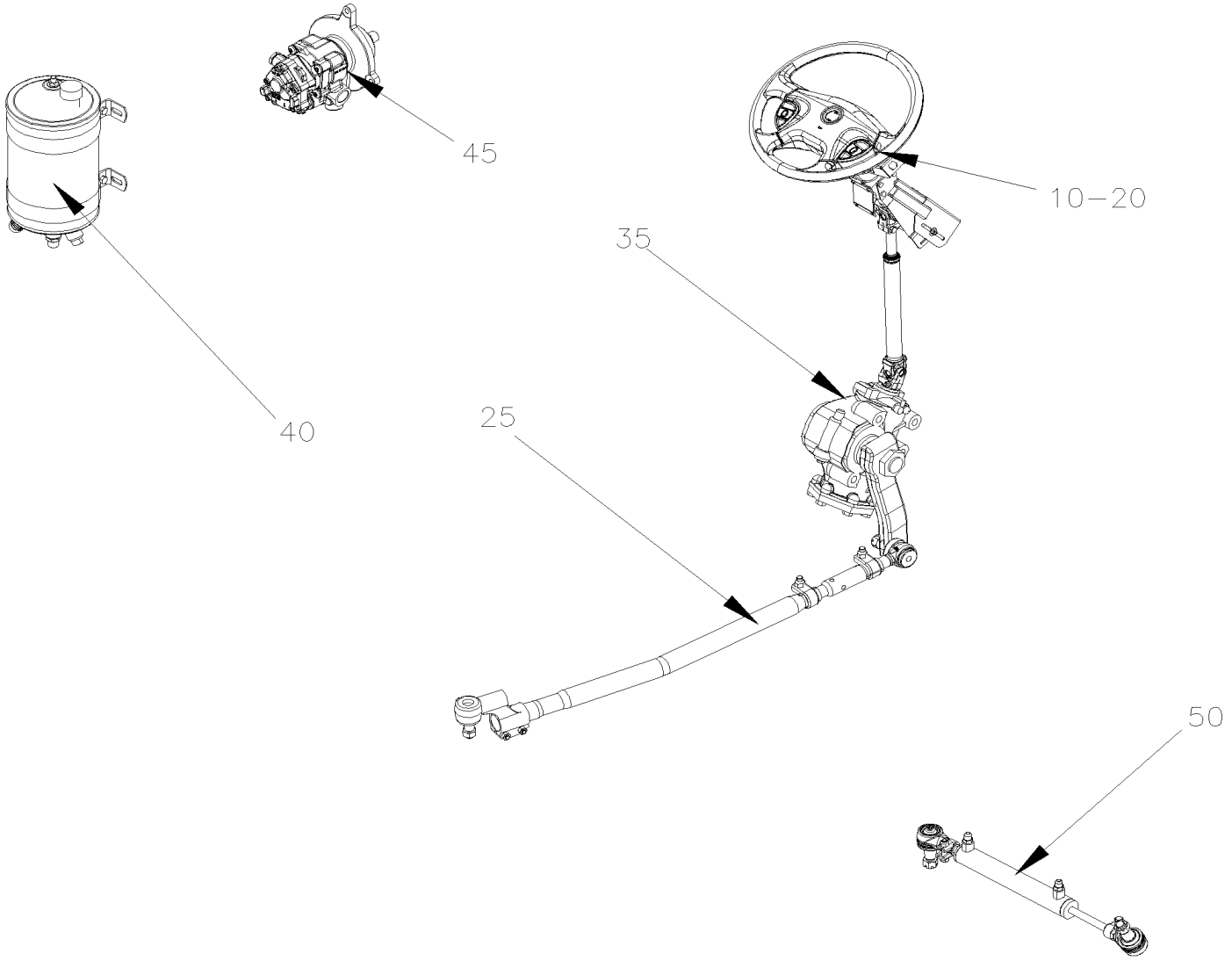
INSTALLATION ROUE DE SECOURS



De K-0295	Date:07-2024	PAGE:VIP-1325-01
INSTALLATION ROUE DE SECOURS		

Numéro de stock	Numéro d'article	Pièces	Description	Quantité	Notes
	1	411302	ARRET	1	
	2	5001701	BOUTON SS M10-1.5 SS	1	
	3	5001702	ECROU ARTICULE M10-1.5 SS	1	
91-99-1770	4	5001233	RONDELLE PLATE .500x1.250x.062 NYL	1	
	5	5001703	AXE DE CHAPE 1/2 x 2 1/2 SS	1	
N/A	6	150318	TUBE	2	
N/A	7	150314	AXE DE ROULEAU	4	
	8	150797	SUPPORT ANGULAIRE	4	
91-99-1236	9	504339	RIVET AVEUGLE TETE BOMBE OUVERT 1/8x3/8 SS	24	
69-10-xxxx	NS	680343	GRAISSE CLAIRE / SPRAY BOTTLE 283GR	1	
87-99-0123	NS	682175	PROTECTEUR NOIR (GRAVELGUARD) 567gr À N-1261	AR	
	NS	685413	ENDUIT CAOUTCHOUTÉ (GRAVELGUARD) 560gr De N-1262	AR	
	21	157734	COURROIE	1	
91-99-1160	22	504793	RIVET "MONOBOLT" TETE BOMBE OUVERT 3/16x7/16 SS	2	
91-99-1180	23	500411	RONDELLE PLATE .260x.697x.050 SS	2	
	25	150798	GLISSIERE POUR PNEU DE SECOURS	1	
91-99-1236	26	504339	RIVET AVEUGLE TETE BOMBE OUVERT 1/8x3/8 SS	9	
91-99-1147	27	5001137	RONDELLE PLATE .203x.438x.050 SS	9	
	31	173970	SUPPORT DE BLOQUEUR PNEU DE SECOURS À P-1347	1	
	31	251476	TUBE ASS. De P-1348	1	

	Date:07-2024	VIP-14
DIRECTION		



	Date:07-2024	VIP-14
DIRECTION		

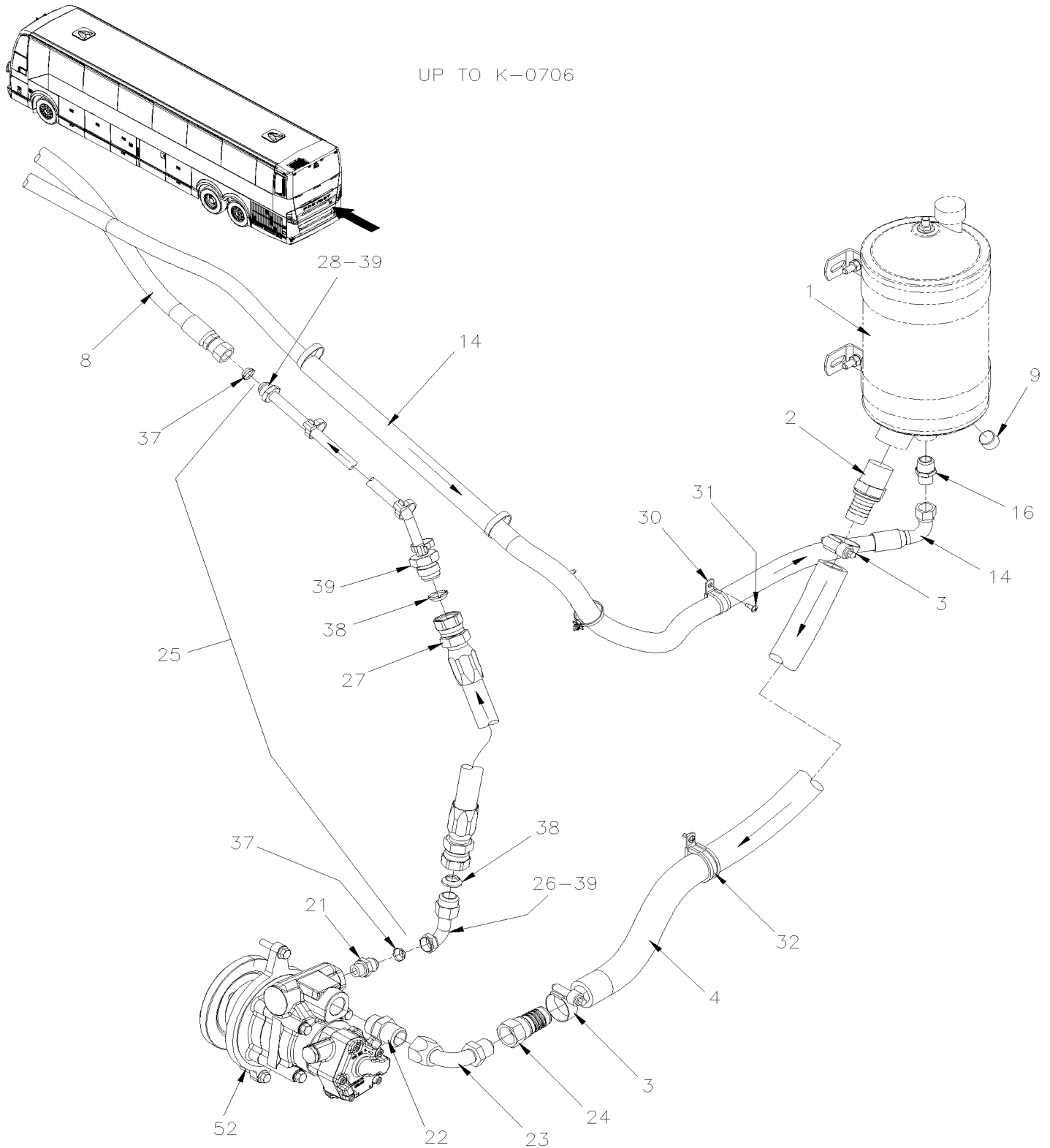
Numéro de stock	Numéro d'article	Pièces	Description	Quantité	Notes
	5	VIP-1400-01	INSTALLATION BOYAU DE SERVODIRECTION De K-0295		
	10	VIP-1405-01	VOLANT & COLONNE DE DIRECTION ASS WITH CONTROL SWITCHES De K-0295 À P-1347		
	10	VIP-1405-02	VOLANT & COLONNE DE DIRECTION ASS WITH CONTROL SWITCHES De P-1348		
	20	VIP-1407-00	INST. COLONNE DE DIRECTION & COUVERCLE De K-0295 À P-1347		
	20	VIP-1407-01	INST. COLONNE DE DIRECTION & COUVERCLE De P-1348		
	25	VIP-1410-00	BOITIER DE TRANSFERE - INSTALLATION De K-0295		
	25	VIP-1410-51	INST. BIELLE DIRECTION - SUSP. INDEPENDANTE "NDIFS80P" / 19000LBS De K-0295		
	35	VIP-1415-50	BOITIER DE DIRECTION - "ZF" - AVEC SUSP. INDEPENDANTE De K-0295		
	40	VIP-1420-00	RESERVOIR SERVODIRECTION - 4 QT U.S. De K-0295 À K-0706		
	40	VIP-1420-10	RESERVOIR SERVODIRECTION - ZF De K-0707		
	45	Refer To Volvo	POMPE SERVODIRECTION - "VOLVO" De K-0295		V
	50	VIP-1430-50	CYLINDRE SERVODIRECTION De K-0295		
			V) VOIR IMPACT OU CONTACTER LE BUREAU DE PRISE DE COMMANDE		

De K-0295

Date:07-2024

PAGE:VIP-1400-01

INSTALLATION BOYAU DE SERVODIRECTION

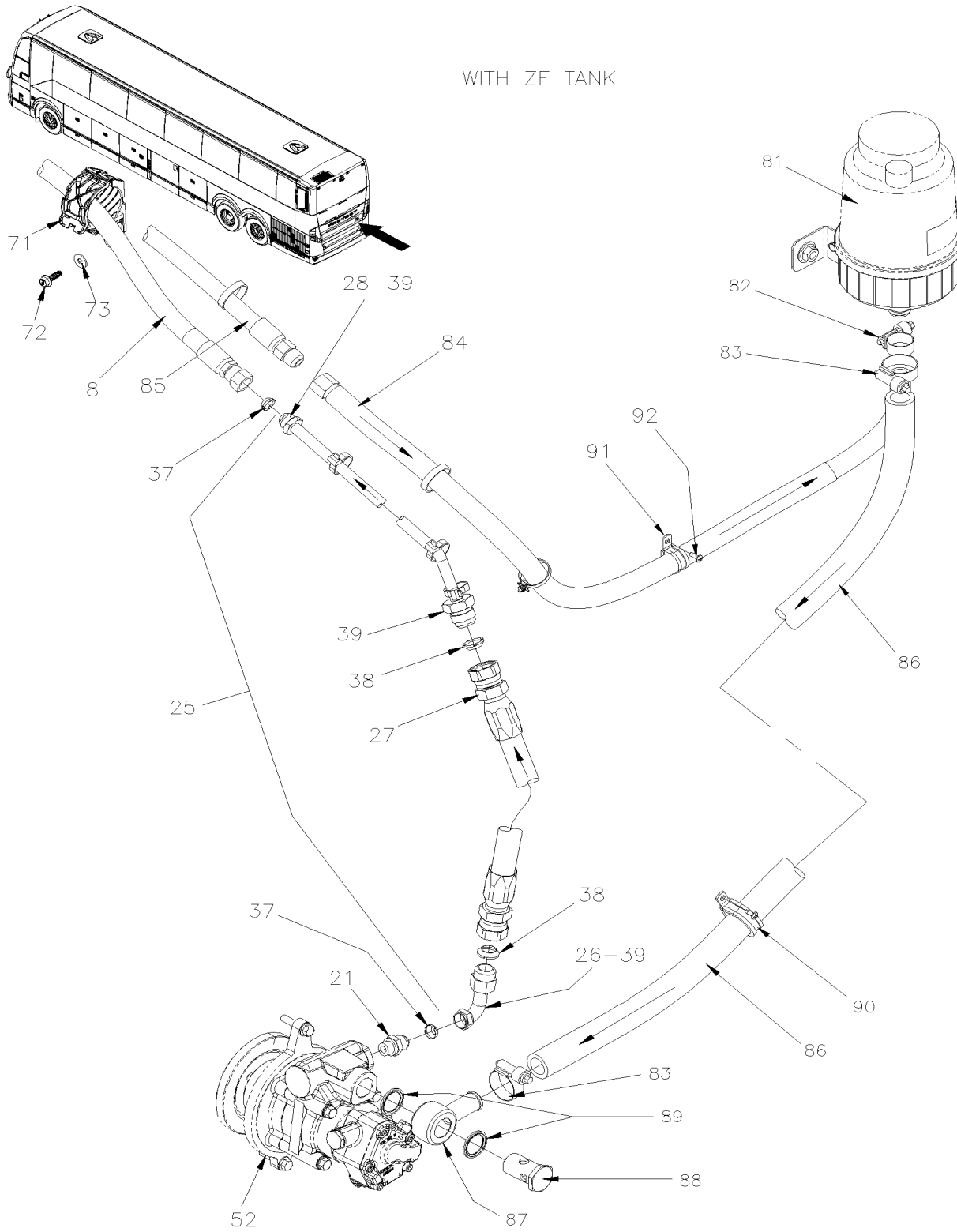


De K-0295

Date:07-2024

PAGE:VIP-1400-01

INSTALLATION BOYAU DE SERVODIRECTION

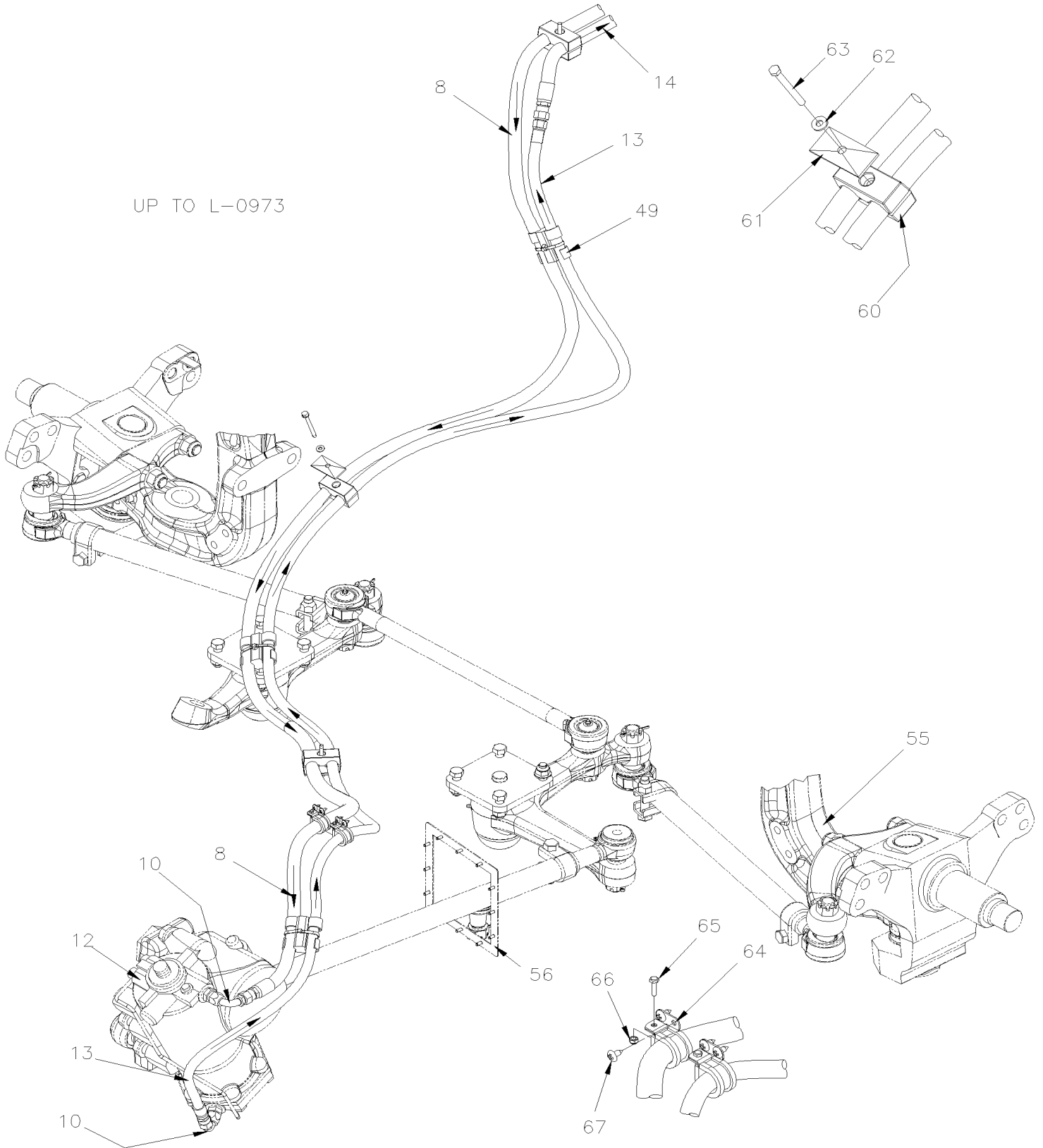


De K-0295

Date:07-2024

PAGE:VIP-1400-01

INSTALLATION BOYAU DE SERVODIRECTION

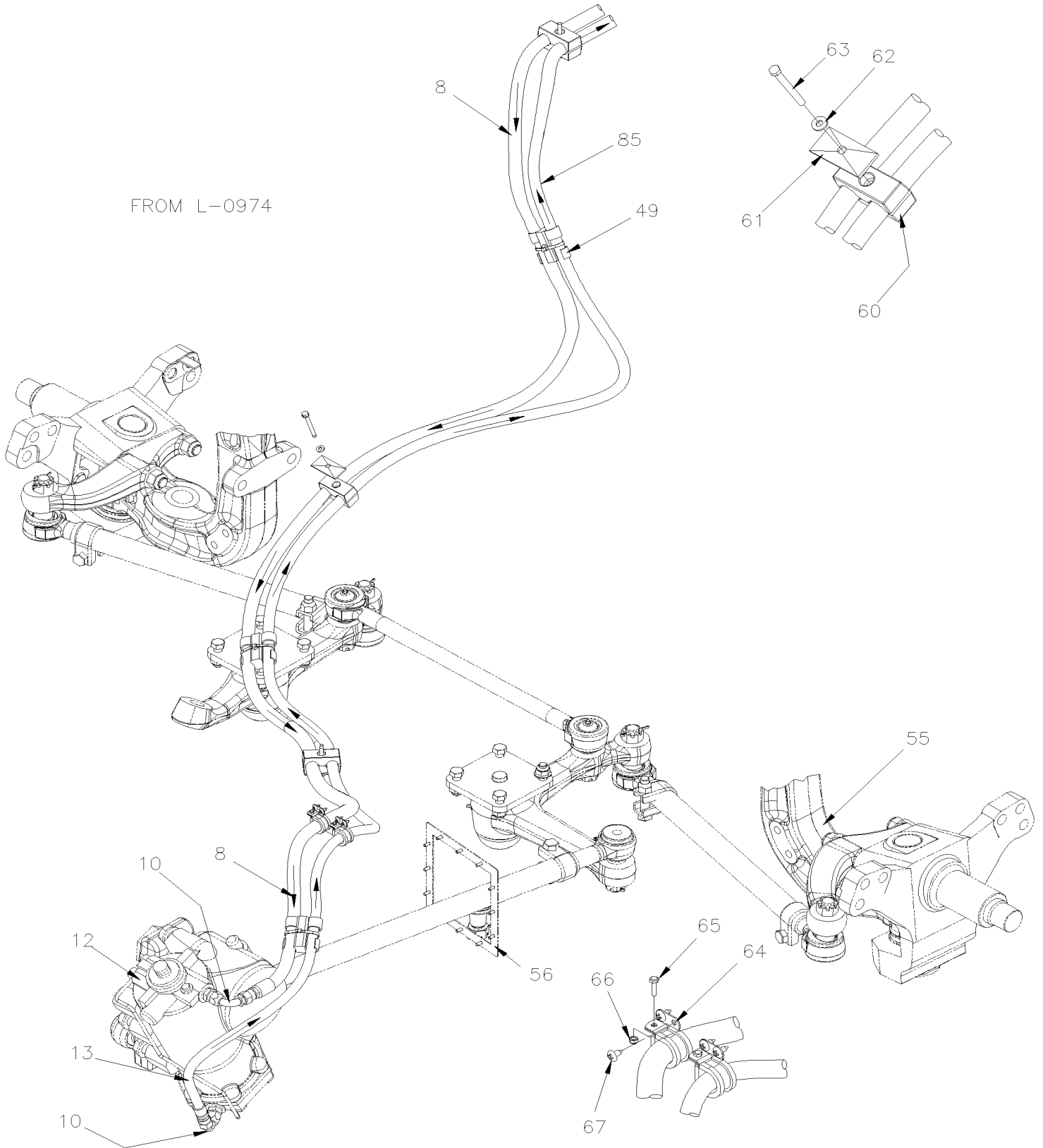


De K-0295

Date:07-2024

PAGE:VIP-1400-01

INSTALLATION BOYAU DE SERVODIRECTION



De K-0295		Date:07-2024	PAGE:VIP-1400-01
INSTALLATION BOYAU DE SERVODIRECTION			

Numéro de stock	Numéro d'article	Pièces	Description	Quantité	Notes
	1	VIP-1420-00	RESERVOIR SERVODIRECTION - 4 QT U.S. À K-0706		
80-99-0125	2	5011086	CONNECTEUR MALE / TYPE "PUSH-LOK" / 1NPT-Mx#16 STL À K-0706	1	
86-99-0208	3	504291	BRIDE DE SERRAGE / 1"1/8-1"3/4 SS / E.T. 20 À K-0706	AR	
	4	163485	BOYAU #16 870MM À K-0706	1	
N/A	4	503577	. BOYAU #16 / S.L. À K-0706	AR	
	8	163491P	BOYAU ASS / #8 12420MM À L-0973	1	
	8	160108	BOYAU ASS / #8 12490MM De L-0974	1	
80-99-0053	NS	503748	. GAINE PROTECTION / JAUNE / .838 I.D. À L-0973	AR	
	NS	160203	KIT, REMPL.BOYAU REFOULEMENT (PRESSION) DE LA POMPE DIR.ASSISTE H3-45,VIP-45 À L-0973	1	
	. NS	160108	. BOYAU ASS / #8 12490MM À L-0973	1	
	. NS	170758	. SUPPORT À L-0973	1	
91-99-1200	. NS	5001730	. VIS TETE HEX EPAULEMENT M6-1.0x16 G10.9 N500 À L-0973	1	
91-99-1145	. NS	5001833	. RONDELLE "BELLEVILLE" 6.1x18x1.27 SS À L-0973	1	
	. NS		À L-0973	1	
91-99-0428	. NS	504189	. ATTACHE DOUBLE ASS / EN DEUX PARTIES / 22MM/19MM x 67MM POLYA À L-0973	1	
	. NS	504204	. BRIDE P SS PA ID. 36-51 À L-0973	1	
	. NS	IS-19040	. FEUILLE D'INSTRUCTION À L-0973	1	
	. NS	FI-19040	. VOIR FEUILLE D'INSTRUCTION À L-0973	1	
87-99-0190	9	501966	BOUCHON A PRISE HEXAGONAL / TYPE TUYAU / 1/2NPT-M STL À K-0706	1	
80-99-0127	10	501845	COUDE 90° A ECROU ROTATIF LONG / JIC 37° / #8JIC-Fx#8JIC-Mx1.86 STL	2	
79-99-0400	11	5011192	CONNECTEUR MALE / TYPE JIC 37° / #8JIC-Mxm18-1.5-M STL	2	
	. NS	N.P.N.	. JOINT TORIQUE	1	4
	. NS	N.P.N.	. RONDELLE DE RETENUE	1	4
70-xx-xxxx	NS	688910	ADHESIF POUR FILET LOCTITE #262 / RED / 250ml	AR	
	12	VIP-1415-50	BOITIER DE DIRECTION - "ZF" - AVEC SUSP. INDEPENDANTE		
	13	Call order desk	HOSE FANTÔME REMPLACER PAR # 161291 & # 161295 À K-0706	1	P
	. NS	161291	. BOYAU ASS / #8 10580MM À K-0706	1	
	. NS	161295	. BOYAU ASS / #6 3000MM À K-0706	1	
	13	161295	BOYAU ASS / #6 3000MM À L-0973	1	
91-99-3035	NS	505181	. GAINE PROTECTION / PLASTIQUE / #8 À L-0973	AR	
	14	161291	BOYAU ASS / #8 10580MM À K-0706	1	
91-19-0650	16	501739	CONNECTEUR MALE / TYPE JIC 37° / #8JIC-Mx1/2NPT-M STL À K-0706	1	
86-99-0217	21	641294	CONNECTEUR MALE / TYPE JIC 37° / #8JIC-Mxm16-1.5-M STL	1	
90-99-0395	. NS	641297	. JOINT TORIQUE 13.1MM I.D. X 2.6 TH	1	
86-99-0285	. NS	641298	. RONDELLE PLATE 17MM I.D x 22MM O.D. x 1.5MM	1	
86-99-0164	22	507647	CONNECTEUR MALE AVEC/ED SEAL / JIC 37° / #12JIC-Mxm26-1.5-M STL À K-0706	1	
86-99-0163	23	507544	COUDE 90° A ECROU ROTATIF COURT / JIC 37° / #12JIC-Fx#12JIC-Mx1.82 STL À K-0706	1	
80-99-0131	24	507646	CONNECTEUR FEMELLE ROTATIF / TYPE "COLLAR" / #12JIC-Fx#16 STL À K-0706	1	
	25	163596	BOYAU ASS AVEC ATTENUATEUR DE BRUIT À £-20086	1	
	25	163606	BOYAU ASS AVEC ATTENUATEUR DE BRUIT De £-20086	1	
	. NS	163607	. BOYAU ASS #12 380MM De £-20086	1	
	. NS	163608	. TUYAU ASS. De £-20086	1	

De K-0295	Date:07-2024	PAGE:VIP-1400-01
INSTALLATION BOYAU DE SERVODIRECTION		

Numéro de stock	Numéro d'article	Pièces	Description	Quantité	Notes
80-99-0213	. NS	5011342	. COUDE 90° A EROU ROTATIF LONG / JIC 37° / #12JIC-Mx#8JIC-F STL De £-20086	1	
80-99-0213	26	5011342	. COUDE 90° A EROU ROTATIF LONG / JIC 37° / #12JIC-Mx#8JIC-F STL	1	D13
	27	163606	. BOYAU ASS AVEC ATTENUATEUR DE BRUIT	1	
	. NS	163607	. . BOYAU ASS #12 380MM	1	
	. NS	163608	. . TUYAU ASS.	1	
80-99-0213	. NS	5011342	. . COUDE 90° A EROU ROTATIF LONG / JIC 37° / #12JIC-Mx#8JIC-F STL	1	
	28	163608	. TUYAU ASS.	2	
91-99-2040	30	952631	COLLET DE RETENUE / 3/4" I.D. À K-0706	AR	
	30	952634	COLLET DE RETENUE / 15/16" I.D. À K-0706	AR	
91-99-1458	31	500613	VIS AUTOTARAUDEUSE TETE CYLINDRIQUE PHILLIPS #10x1/2 Z050 À K-0706	AR	
91-99-1084	32	952641	CLAMP P STL ZP RUB 34.9 ID À K-0706	1	
91-99-1765	32	502868	VIS AUTOTARAUDEUSE TETE GOUTTE PHILLIPS #10-16x1/2 N500 À K-0706	1	
90-99-0423	37	501031	JOINT / TYPE JIC 37° / #8 À R-1993	2	
	37		RETRAIT DES FLARETITE SEALS. ECN 2024006 De R-1994		
90-99-0099	38	501059	JOINT / TYPE JIC 37° / #12 À R-4104	2	
	38		RETRAIT DES FLARETITE SEALS. De R-4105	1	
70-xx-xxxx	39	688910	ADHESIF POUR FILET LOCTITE #262 / RED / 250ml	AR	
80-99-0055	49	504634	ATTACHE DE BOYAUX 7/8" - 1"	AR	
91-99-1966	NS	504637	ATTACHE CABLE / 3/16" x 13"	AR	
	NS	500620	VIS AUTOTARAUDEUSE TETE PLATE PHILLIPS #10x1 1/2 Z050	AR	
91-99-1144	49	509815	ATTACHE CABLE	1	
	52	Refer To Volvo	POMPE SERVODIRECTION - "VOLVO"	1	V
	55	VIP-1005-51	ESSIEU AVANT - SUSPENSION INDEPENDANTE MODEL "NDIFS80P" / 19000LBS		
	56	VIP-1410-00	BOITIER DE TRANSFERE - INSTALLATION		
80-99-0056	60	504727	ATTACHE DOUBLE ASS / 2 HOSE SIZE 3/8"	AR	
80-99-0057	61	504728	PLAQUE DE RETENUE /	AR	
91-33-4275	62	500440	RONDELLE PLATE .250x.562x.065 Z050	AR	
91-99-1420	63	500107	VIS AUTOTARAUDEUSE TETE HEX EPAULEMENT 1/4-20x2 1/2 Z050	AR	
	63	500085	VIS AUTOPERCANTE TETE HEX EPAULEMENT 1/4-14x5 PT N500	1	
	64	562036	COLLET DE RETENUE / 7/8" I.D. X 90°	AR	
	65	502550	VIS A TETE HEXAGONAL M4-0.7x16 G8.8 Z050	AR	
91-99-1422	66	500590	ECROU HEX BAGUE DE NYLON M4-0.7 Z050	AR	
91-99-1426	67	500657	VIS AUTOTARAUDEUSE TETE GOUTTE PHILLIPS #10-24x1/2 Z050	AR	
	71	504204	BRIDE P SS PA ID. 36-51 De L-0974	1	
	72	5002105	VIS TETE HEX EPAULEMENT M6-1.0x20 G10.9 N500 De L-0974	1	
91-99-1145	73	5001833	RONDELLE "BELLEVILLE" 6.1x18x1.27 SS De L-0974	1	
	81	VIP-1420-10	RESERVOIR SERVODIRECTION - ZF		
	82	992082	BRIDE DE SERRAGE / 16MM/27MM De K-0707	1	ZF
91-99-5188	83	992084	BRIDE DE SERRAGE / 23MM/35MM De K-0707	2	ZF
	84	163497	BOYAU ASS / #10 1010MM De K-0707 À L-0973	1	

De K-0295	Date:07-2024	PAGE:VIP-1400-01
INSTALLATION BOYAU DE SERVODIRECTION		

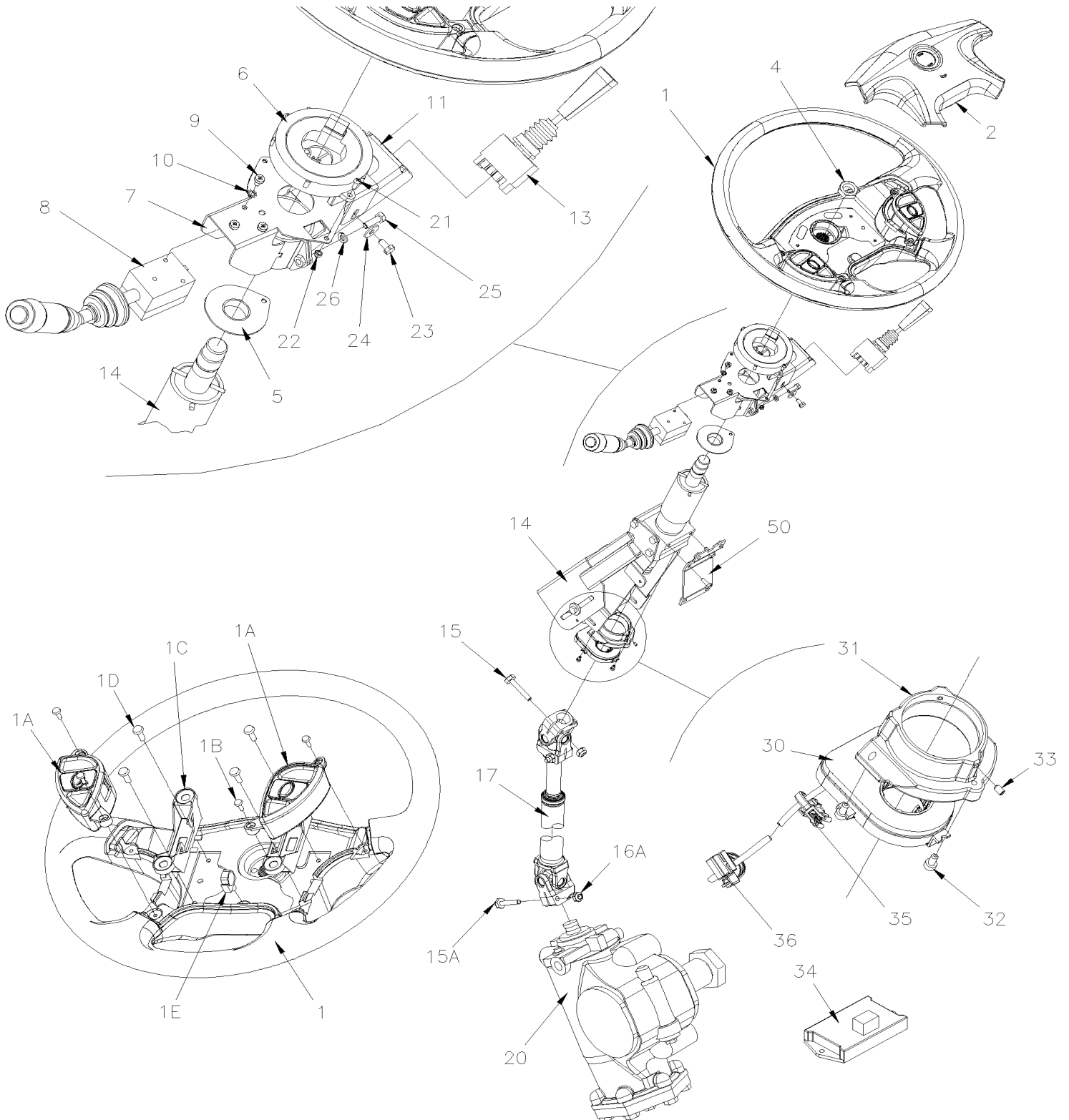
Numéro de stock	Numéro d'article	Pièces	Description	Quantité	Notes
	84	160110	BOYAU ASS / #10 1034MM De L-0974	1	ZF
	85	163496	BOYAU ASS / #8 9800MM De K-0707 À L-0973	1	
	85	160202	BOYAU ASS / #8 12796MM De L-0974	1	ZF
	86	503809	BOYAU, BASSE PRESSION 22 I.D. De K-0707	AR	ZF
80-99-0167	87	507680	RACCORD BANJO / 26MMx22MMHOSE De K-0707	1	ZF
80-99-0168	88	507681	BOULON CREUX POUR RACCORD BANJO / M26-1.5 De K-0707	1	ZF
80-99-0169	89	507682	RONDELLE POUR RACCORD BANJO / M26 De K-0707 À N-1176	2	ZF
	89	507037	RONDELLE POUR RACCORD BANJO / M26 De N-1177	2	
91-99-1084	90	952641	CLAMP P STL ZP RUB 34.9 ID De K-0707 À K-0706	1	ZF
81-99-0053	90	952639	COLLET DE RETENUE / 1"1/4 I.D. De K-0707	1	ZF
91-99-3062	91	952635	COLLET DE RETENUE / 1" I.D. De K-0707	1	ZF
91-99-1765	92	502868	VIS AUTOTARAUDEUSE TETE GOUTTE PHILLIPS #10-16x1/2 N500 De K-0707	2	ZF
			D13) AVEC MOTEUR VOLVO D13		
			ZF) AVEC RESERVOIR A L'HUILE ZF		
			P) CONTACTER LE BUREAU DE PRISE DE COMMANDE		
			V) VOIR IMPACT OU CONTACTER LE BUREAU DE PRISE DE COMMANDE		
			4) PAS DE NUMERO DE PIECE		

De K-0295 À P-1347

Date:07-2024

PAGE:VIP-1405-01

VOLANT & COLONNE DE DIRECTION ASS WITH CONTROL SWITCHES



De K-0295 À P-1347		Date:07-2024		PAGE:VIP-1405-01	
VOLANT & COLONNE DE DIRECTION ASS WITH CONTROL SWITCHES					
Numéro de stock	Numéro d'article	Pièces	Description	Quantité	Notes
	1	661172	VOLANT FINI URETHANE S/CONTROLE VITESSES	1	
	. A	661204	. INTERRUPTEUR ASM	1	
	. B	661159	. VIS MECANIQUE TETE BOUTON M4-0.7x8	4	
	. C	661157	. BASE DE KLAXON	2	
	. D	661160	. VIS MECANIQUE M5-0.8x8	4	
	. E	661158	. ATTACHE	1	
	1	661174	VOLANT FINI CUIR S/CONTROLE VITESSES	1	
	. A	661204	. INTERRUPTEUR ASM	1	
	. B	661159	. VIS MECANIQUE TETE BOUTON M4-0.7x8	4	
	. C	661157	. BASE DE KLAXON	2	
	. D	661160	. VIS MECANIQUE M5-0.8x8	4	
	. E	661158	. ATTACHE	1	
	1	661176	VOLANT FINI CUIR/BOIS S/CONT. VITESSES	1	
	. A	661204	. INTERRUPTEUR ASM	1	
	. B	661159	. VIS MECANIQUE TETE BOUTON M4-0.7x8	4	
	. C	661157	. BASE DE KLAXON	2	
	. D	661160	. VIS MECANIQUE M5-0.8x8	4	
	. E	661158	. ATTACHE	1	
	1	661177	VOLANT FINI CUIR/BOIS NOIR S/CONT.VITES.	1	
	. A	661204	. INTERRUPTEUR ASM	1	
	. B	661159	. VIS MECANIQUE TETE BOUTON M4-0.7x8	4	
	. C	661157	. BASE DE KLAXON	2	
	. D	661160	. VIS MECANIQUE M5-0.8x8	4	
	. E	661158	. ATTACHE	1	
91-99-5136	2	661149	COUSSIN DU KLAXON A/EMBLEME PREVOST	1	
91-99-2756	. NS	N.S.S.	. RESSORT DE KLAXON	4	1
91-99-2757	. NS	661162	. ATTACHE A RESSORT	4	
88-99-1764	. NS	661163	. CONTACT DE KLAXON	1	
80-99-0136	4	661051	ECROU	1	
	5	161273	CLIGNOTANT ASS. (SOUDE)	1	
	NS	502506	VIS PRESSION SIX PAN CREUX FORME CUVETTE M4-0.7x16	2	
88-99-1900	6	660012	CONNECTEUR ROTATIF 6 CIRCUITS À N-1300	1	
88-99-1900	6	661224	CONNECTEUR ROTATIF 6 CIRCUITS De N-1301	1	
80-99-0061	NS	067214	EXTENSION	1	
80-99-0063	NS	161249	GUIDE CONNECTEUR ROTATIF	1	
80-99-0064	NS	504742	ANNEAU DE RETENUE 1.562 x 1.446 x 0.62	1	
80-99-0065	7	161212	COLLET & SUPPORT DE CLIGNOTANT	1	
	8	661075	INTERRUPTEUR ASS. MULTI FONCTION	1	
	. NS	660781	. CAP FOLDED RUBBER	1	
	8	504804	ANNEAU DE RETENUE 1 3/4	1	
	9	5001377	VIS MECANIQUE TETE CYLINDRIQUE PHILLIPS M5-0.8x8 SS	3	
	10	5001378	RONDELLE FREIN A DENT EXTERIEUR 5.3x10x0.6 Z050	3	

De K-0295 À P-1347	Date:07-2024	PAGE:VIP-1405-01
VOLANT & COLONNE DE DIRECTION ASS WITH CONTROL SWITCHES		

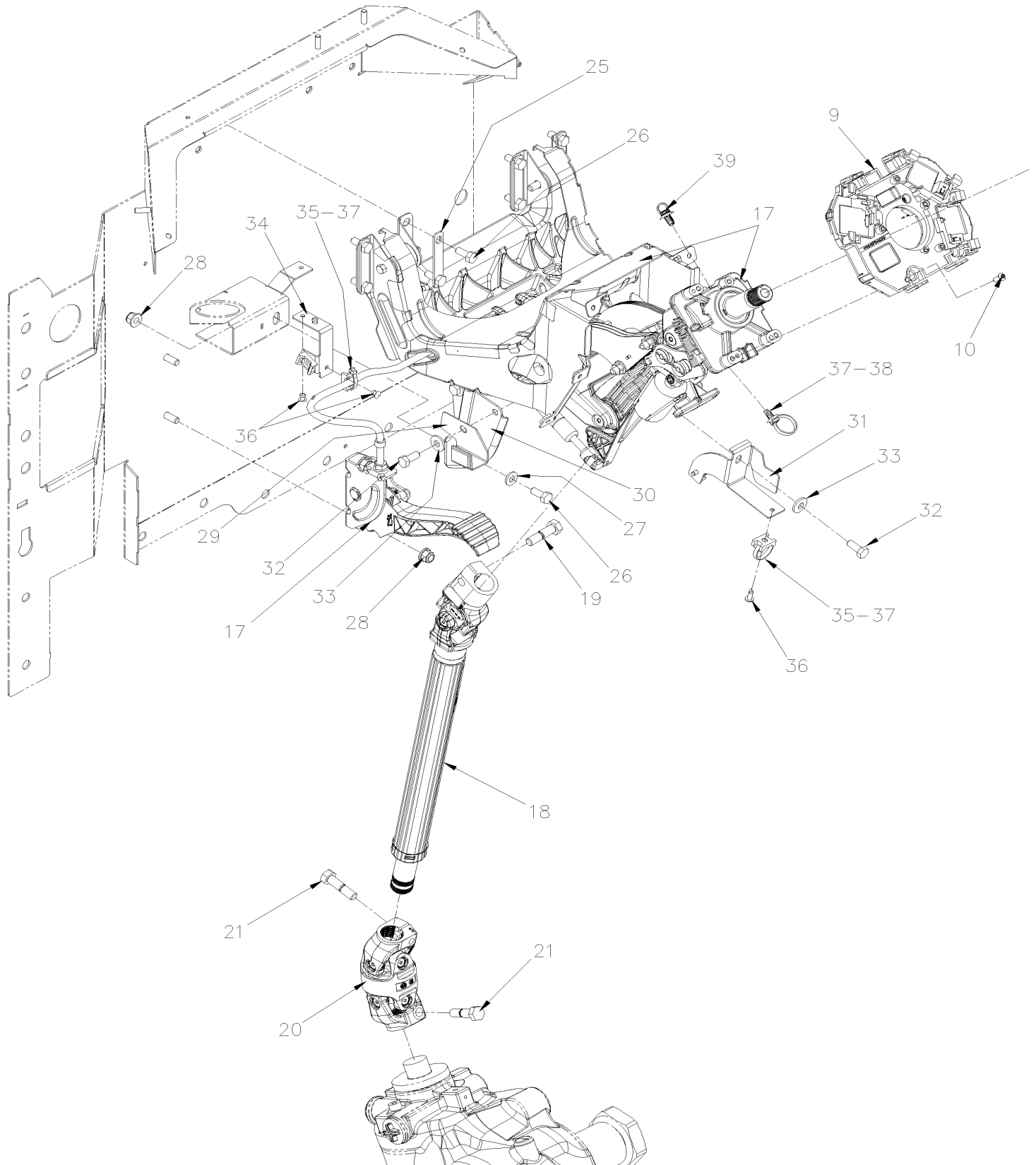
Numéro de stock	Numéro d'article	Pièces	Description	Quantité	Notes
80-99-0066	11	161211	COLLET RETARDEUR	1	
	13	562356	MANETTE DE CONTROLE RALENTIS	1	
80-99-0067	14	661147	COLONNE DE DIRECTION 36SPL / 66SPL LOWER	1	
91-32-1947	NS	161220	DECALQUE, RECALIBRAGE DIRECTION	1	
86-99-0185	NS	641242	CONNECTEUR MALE / TYPE "PUSH-IN" / #4x1/8NPT-M BR	1	
80-99-0137	15	661195	VIS "SPECIAL" ARBRE DE DIRECTION "ZF"	1	
80-99-0215	15A	502946	VIS A TETE HEXAGONAL M10-1.5x50 G10.9 N500	1	
91-99-1116	16A	502859	ECROU HEX BAGUE DE NYLON M10-1.5 N500	1	
80-99-0216	17	660770	ARBRE DE DIRECTION 66SPL / 79SPL LOWER	1	
80-99-0137	. NS	661195	. VIS "SPECIAL" ARBRE DE DIRECTION "ZF"	1	
91-32-1947	NS	161220	DECALQUE, RECALIBRAGE DIRECTION	1	
	20	VIP-1415-50	BOITIER DE DIRECTION - "ZF" - AVEC SUSP. INDEPENDANTE		
91-99-1371	21	500344	VIS MECANIQUE TETE RONDE PHILLIPS M4-0.7x12 Z050	2	
91-99-1422	22	500590	ECROU HEX BAGUE DE NYLON M4-0.7 Z050	2	
91-99-2052	23	502563	VIS A TETE HEXAGONAL M6-1.0x12 G8.8 Z050	2	
91-99-1423	24	5001462	RONDELLE PLATE 6.4x18.0x1.6 Z050	2	
91-99-2053	25	502631	VIS A TETE HEXAGONAL M6-1.0x20 G8.8 Z050	2	
91-99-1240	26	500356	RONDELLE FREIN STRIEE 6.1x16.0x0.9 N500	2	
88-99-2202	30	661148	CAPTEUR, ANGLE VOLANT DE DIRECTION	1	
N/A	. NS	564042	. CONNECTEUR / BOSCH 1 928 404 025	1	
80-99-0217	31	161265	SUPPORT, CAPTEUR ANGLE VOLANT	1	
91-99-1709	32	5001670	VIS TETE CYLINDRIQUE SIX PANS CREUX M4-0.7x8 G8.8 Z050	3	
91-99-1563	33	500587	VIS PRESSION SIX PAN CREUX FORME CUVETTE M4-0.7x6	3	
	34	560008	GATEWAY LIN BUS VOLANT VIP	1	A
91-99-4221	35	564204	FIXATION AVEC ATTACHE CABLE 200MM (EC4A) 10MMx200MM	1	
91-99-1881	36	564534	ATTACHE CABLE / AVEC CLIP BORD DE PANNEAU 10 MM x 200 MM	1	
	50	VIP-1407-00	INST. COLONNE DE DIRECTION & COUVERCLE		
			A) CETTE BOITE INTERFACE EST LOCALISER À L'INTÉRIEUR DU COTÉ GAUCHE		
			1) PAS VENDU SEPARMENT		

À P-1423

Date:07-2024

PAGE:VIP-1405-02

VOLANT & COLONNE DE DIRECTION ASS WITH CONTROL SWITCHES



À P-1423	Date:07-2024	PAGE:VIP-1405-02
VOLANT & COLONNE DE DIRECTION ASS WITH CONTROL SWITCHES		

Numéro de stock	Numéro d'article	Pièces	Description	Quantité	Notes
	1	160151	EMBLEME DU VOLANT	1	
	2	660081	EPINGLE DU VOLANT	1	
	3	660080	COUVERT DU VOLANT	1	
	4	82735908	VIS TETE HEX EPAULEMENT	1	
	5	660035	VOLANT CUIR AVEC TELEPHONE	1	
	. A	23608654	. VOLANT	1	
	. B	82779777	. COMMUTATEUR GAUCHE / CRUISE CONTROL & LUMIERE AVEC TÉLÉPHONE	1	
	. C	82761983	. COMMUTATEUR DROIT / CONTROLE DU RADIO	1	
	. D	21207195	. CABLE COMMUTATEURS DU VOLANT	1	
	. E	82755011	. COMMUTATEUR / KLAXON	1	
	. F	82975959	. INSERTION	1	
	5	660060	VOLANT CUIR SANS TELEPHONE	1	
	. A	23608654	. VOLANT	1	
	. B	82779772	. COMMUTATEUR GAUCHE / CRUISE CONTROL & LUMIERE SANS TÉLÉPHONE	1	
	. C	82761983	. COMMUTATEUR DROIT / CONTROLE DU RADIO	1	
	. D	21207195	. CABLE COMMUTATEURS DU VOLANT	1	
	. E	82755011	. COMMUTATEUR / KLAXON	1	
	. F	82975959	. INSERTION	1	
	6	22071586	CLOCK SPRING	1	
	7	23374360	CAPTEUR D' ANGLE AU VOLANT	1	
91-99-1890	8	500409	VIS AUTOTARAUDEUSE TETE CYLINDRIQUE PHILLIPS #8x1/2 BK	6	
	9	23796630	PLATEFORME, BRAS RETARDEUR	1	
	9	23796627	PLATEFORME, BRAS FREIN MOTEUR	1	
	10	994780	VIS A 6 PANS CREUX	4	
	11	23190596	BRAS, RALENTISSEUR DE TRANSMISSION	1	
	12	660063	BRAS, RALENTISSEUR MOTEUR A-1-2-OFF	1	
	13	22860372	BRAS ESSUIE GLACE	1	
	14	22943668	BRAS INDICATEUR DE DIRECTION	1	
91-99-1809	15	500611	VIS AUTOTARAUDEUSE TETE CYLINDRIQUE PHILLIPS #10-24x1/2 Z050	6	
	16	506738	RUBAN ADH1 CC POL 1/8" x 1" x 60' / GREY 2520	AR	
	17	23568151	COLONNE DE DIRECTION ASS À P-1423	1	
	17	24012700	COLONNE DE DIRECTION ASS De P-1424	1	
	18	660019	ARBRE DE DIRECTION	1	
	19	660072	BOULON SPECIAL, ARBRE DE CONDUITE	1	
91-99-4978	NS	685353	INDICATEUR DE COUPLE	AR	
	20	660045	JOINT CARDAN DOUBLE 1X79 ZGN	1	
	21	660072	BOULON SPECIAL, ARBRE DE CONDUITE	2	
91-99-4978	NS	685353	INDICATEUR DE COUPLE	AR	
	25	3981065	ANCORAGE, COLONNE DIRECTION	4	
	26	5001450	VIS A TETE HEXAGONAL M8-1.25x20 G10.9 DP	9	
91-99-1149	27	5001736	RONDELLE PLATE 8.4x18.0x2.0 N500	1	
91-99-5178	28	5001931	ECROU HEX EPAULEMENT BAGUE DE NYLON M8-1.25 G8.8 N500	3	

À P-1423	Date:07-2024	PAGE:VIP-1405-02
VOLANT & COLONNE DE DIRECTION ASS WITH CONTROL SWITCHES		

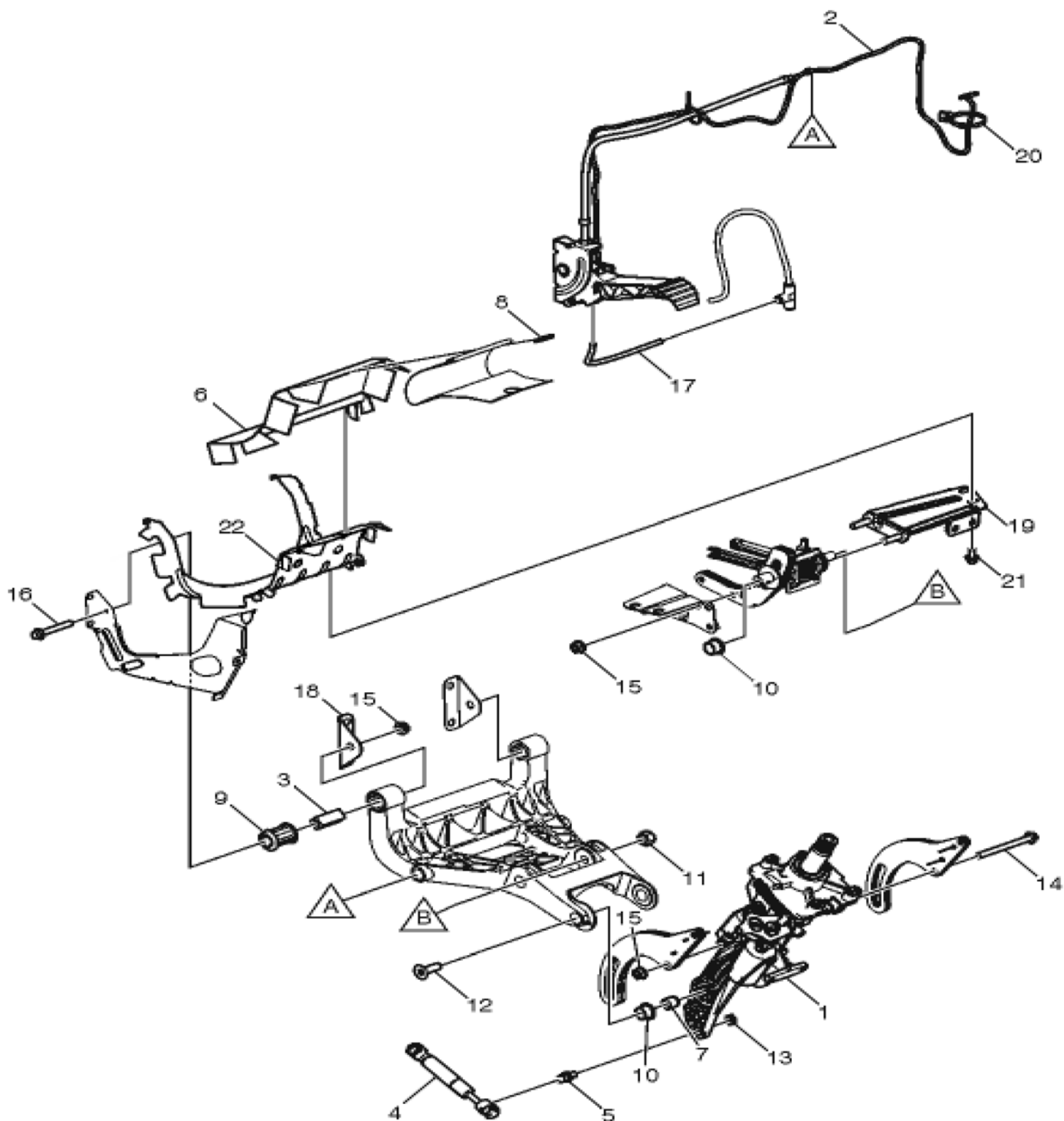
Numéro de stock	Numéro d'article	Pièces	Description	Quantité	Notes
	29	160083	RAIDISSEUR, CACHE COLONNE DIRECTION	1	
91-99-5150	NS	505538	RUBAN DUAL LOCK 1" x 50 YARD / BLACK SJ3551	AR	
	30	82193011	SUPPORT D'ATTACHE	1	
	31	160068	RAIDISSEUR, CACHE COLONNE DIRECTION	1	
91-99-5150	NS	505538	RUBAN DUAL LOCK 1" x 50 YARD / BLACK SJ3551	AR	
	32	5001450	VIS A TETE HEXAGONAL M8-1.25x20 G10.9 DP	3	
91-99-1193	33	500321	RONDELLE "BELLEVILLE" .331x.827x.098 N500	3	
	34	160076	SUPPORT, CABLE DE LA COLONNE	1	
91-99-1201	35	504013	SUPPORT ATTACHE / 1/4" X 1/4" I.D.	4	
91-99-1260	36	504379	RIVET AVEUGLE TETE BOMBE OUVERT 3/16x1/4 SS	6	
91-99-1966	37	504637	ATTACHE CABLE / 3/16" x 13"	4	
91-99-1144	38	509815	ATTACHE CABLE	1	
	39	504259	ATTACHE CABLE A/SAPIN OVALE (50LBS)	2	

À P-1423

Date:07-2024

PAGE:23568151

COLONNE DE DIRECTION ASS



À P-1423	Date:07-2024	PAGE:23568151
COLONNE DE DIRECTION ASS		

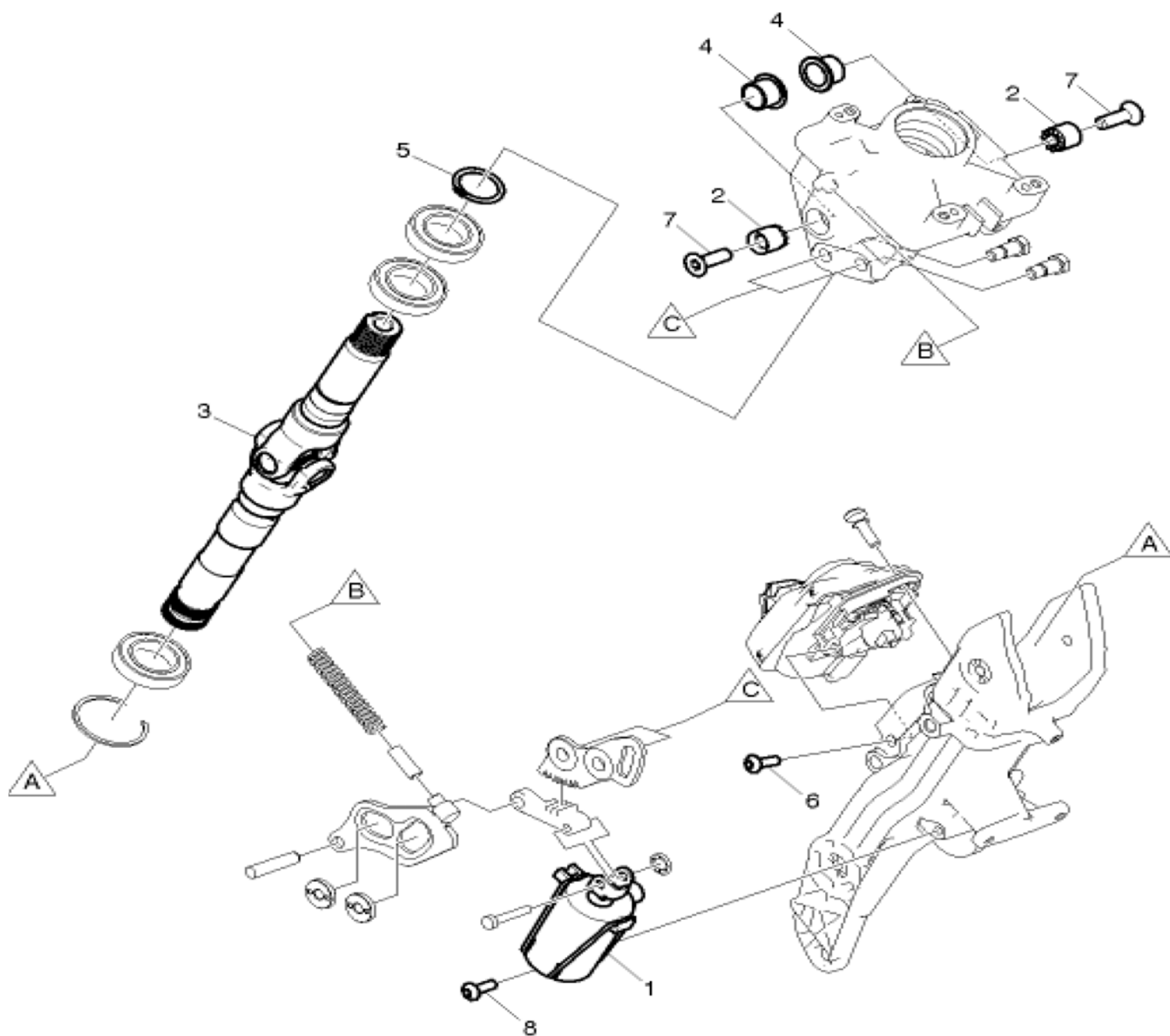
Numéro de stock	Numéro d'article	Pièces	Description	Quantité	Notes
	1	23568154	CARTER	1	
	2	82759162	PEDALIER	1	
	3	1099528	TUBE	2	
	4	3176306	CYLINDRE A GAS	1	
	5	8191260	BOULON ARTICULATION	2	
	6	8189990	COUVERCLE	1	
	7	8144273	ESPACEUR	2	
	8	8189578	ATTACHE 1,9-2,5MM	2	
	9	1096331	BAGUE CAOUTCHOUC	2	
	10	1096655	MANCHON	3	
	11	990990	CONTRE-ECROU M12X12	1	
	12	994934	VIS A 6 PANS CREUX M8X25	2	
	13	994515	ECROU HEXAGONAL M8X5	1	
	14	984743	VIS TETE HEX EPAULEMENT	2	
	15	990950	CONTRE-ECROU À BRIDE	6	
	16	994386	VIS TETE HEX EPAULEMENT M8X55	2	
	17	84708799	TUYAU	1	
	18	1099412	SUPPORT	2	
	19	1096350	SUPPORT	1	
	20	983022	SERRE-CABLE; NOIR M22	1	
	20	995180	SERRE-CABLE	1	
81-99-0316	21	984725	VIS TETE HEX EPAULEMENT M6-1.0x16 G8.8	1	
	21	995648	VIS TETE HEX EPAULEMENT M8X16	1	
	22	20360839	SUPPORT	1	

À P-1423

Date:07-2024

PAGE:23568154

CARTER



À P-1423	Date:07-2024	PAGE:23568154
CARTER		

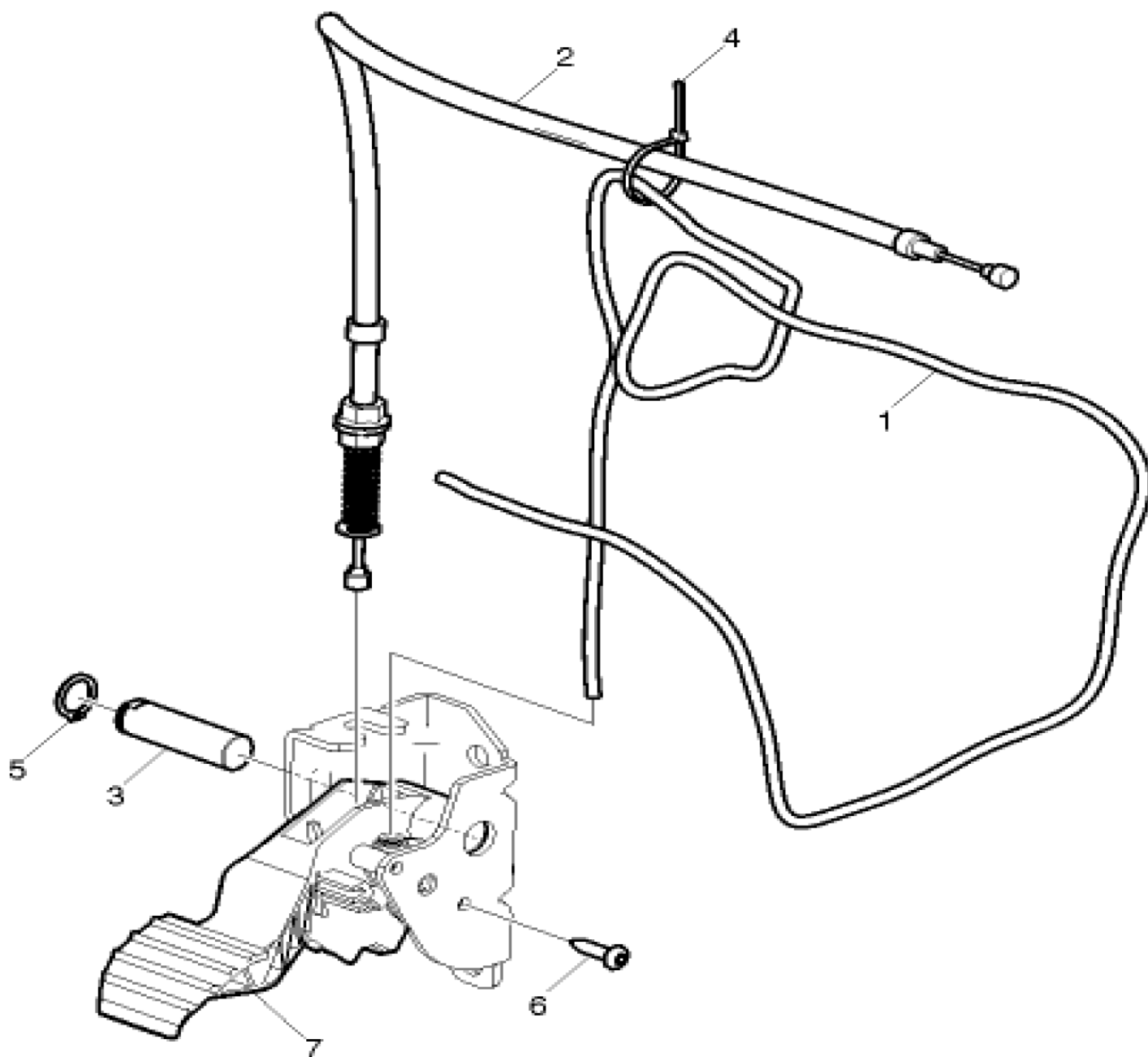
Numéro de stock	Numéro d'article	Pièces	Description	Quantité	Notes
	1	84193095	VERIN PNEUMATIQUE	1	
	2	8144273	ESPACEUR	2	
	3	N.S.S.	ARBRE	1	1
	4	1096655	MANCHON	2	
	5	914459	BAGUE	1	
	6	969418	VIS A 6 PANS CREUX M6X8	1	
	7	969843	VIS A 6 PANS CREUX M8X25	2	
	8	994785	VIS A 6 PANS CREUX; NOIR M6X16	1	
			1) PAS VENDU SEPARMENT		

À P-1423

Date:07-2024

PAGE:82759162

PEDALIER

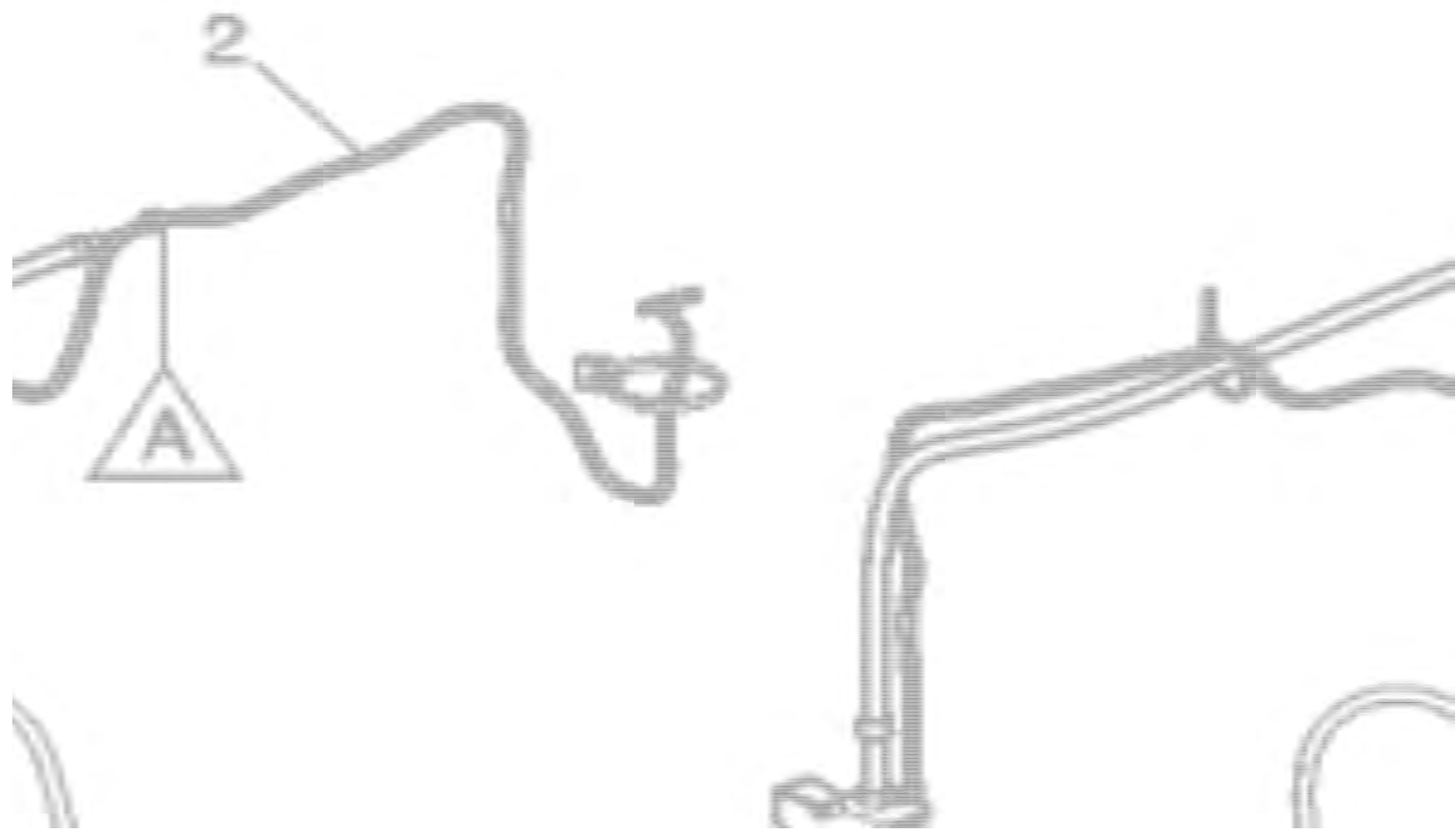


À P-1423	Date:07-2024	PAGE:82759162
----------	--------------	---------------

PEDALIER

Numéro de stock	Numéro d'article	Pièces	Description	Quantité	Notes
	1	84227291	TUYAU AIR	1	
	2	84716335	CABLE COLONE DE DIRECTION	1	
	3	82356671	DOUILLE	1	
	4	948702	SERRE-CABLE; NOIR 03/20 2.5	1	
	5	914448	BAGUE 13X14X1	1	
	6	969476	VIS A 6 PANS CREUX ST4,8X19	2	
	7	82756924	PEDALE	1	

De P-1424	Date:07-2024	PAGE:24012700
COLONNE DE DIRECTION ASS		



De P-1424	Date:07-2024	PAGE:24012700
-----------	--------------	---------------

COLONNE DE DIRECTION ASS

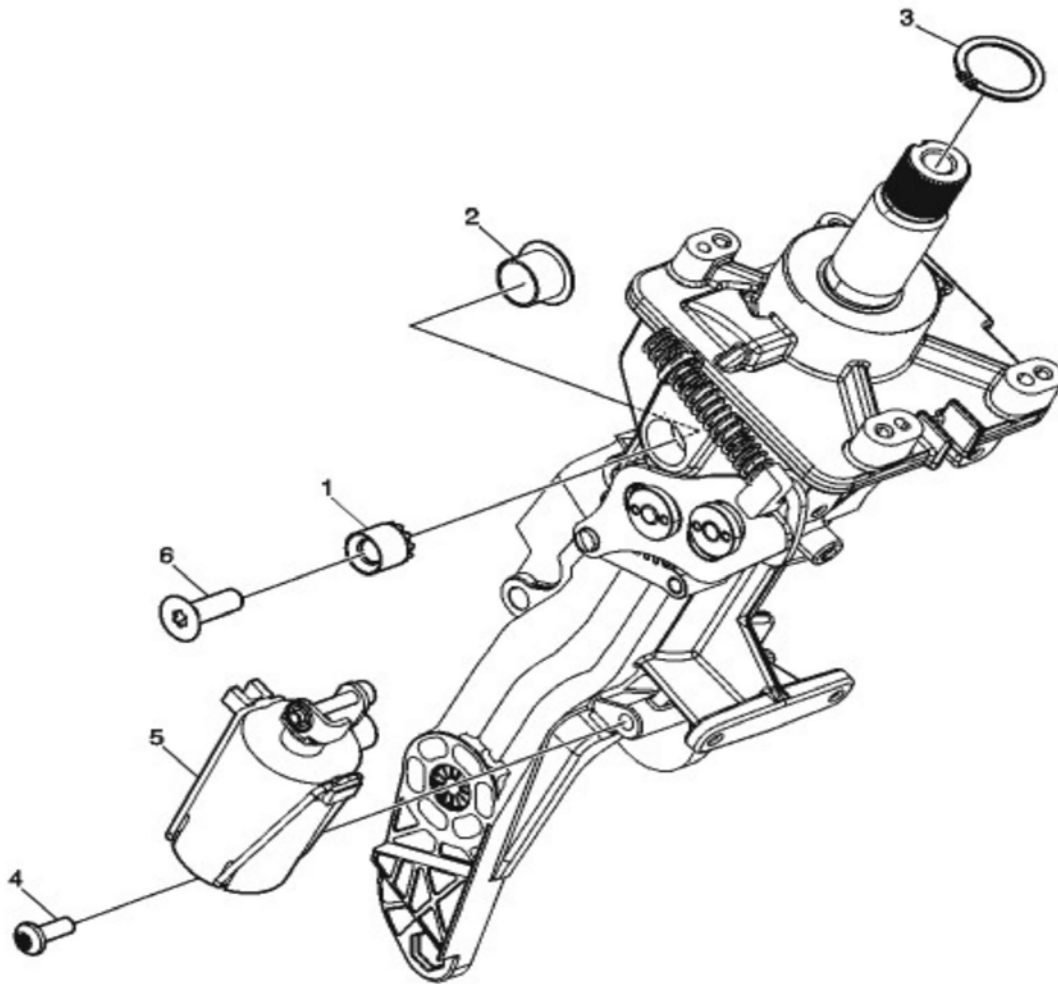
Numéro de stock	Numéro d'article	Pièces	Description	Quantité	Notes
	1	24013984	CARTER	1	
	2	82759162	PEDALIER	1	
	3	1099528	TUBE	2	
	4	24013908	COUVERCLE	1	
	5	8191260	BOULON ARTICULATION	2	
	6	24013960	COUVERCLE	2	
	7	8144273	ESPACEUR	2	
	8	24121816	ATTACHE	2	
	9	1096331	BAGUE CAOUTCHOUC	2	
	10	1096655	MANCHON	3	
	11	990990	CONTRE-ECROU M12X12	1	
	12	994934	VIS A 6 PANS CREUX M8X25	2	
	13	994515	ECROU HEXAGONAL M8X5	1	
	14	984743	VIS TETE HEX EPAULEMENT	2	
	15	990950	CONTRE-ECROU À BRIDE	6	
	16	994386	VIS TETE HEX EPAULEMENT M8X55	2	
	17	84708799	TUYAU	1	
	18	1099412	SUPPORT	2	
	19	1096350	SUPPORT	1	

De P-1424

Date:07-2024

PAGE:24013984

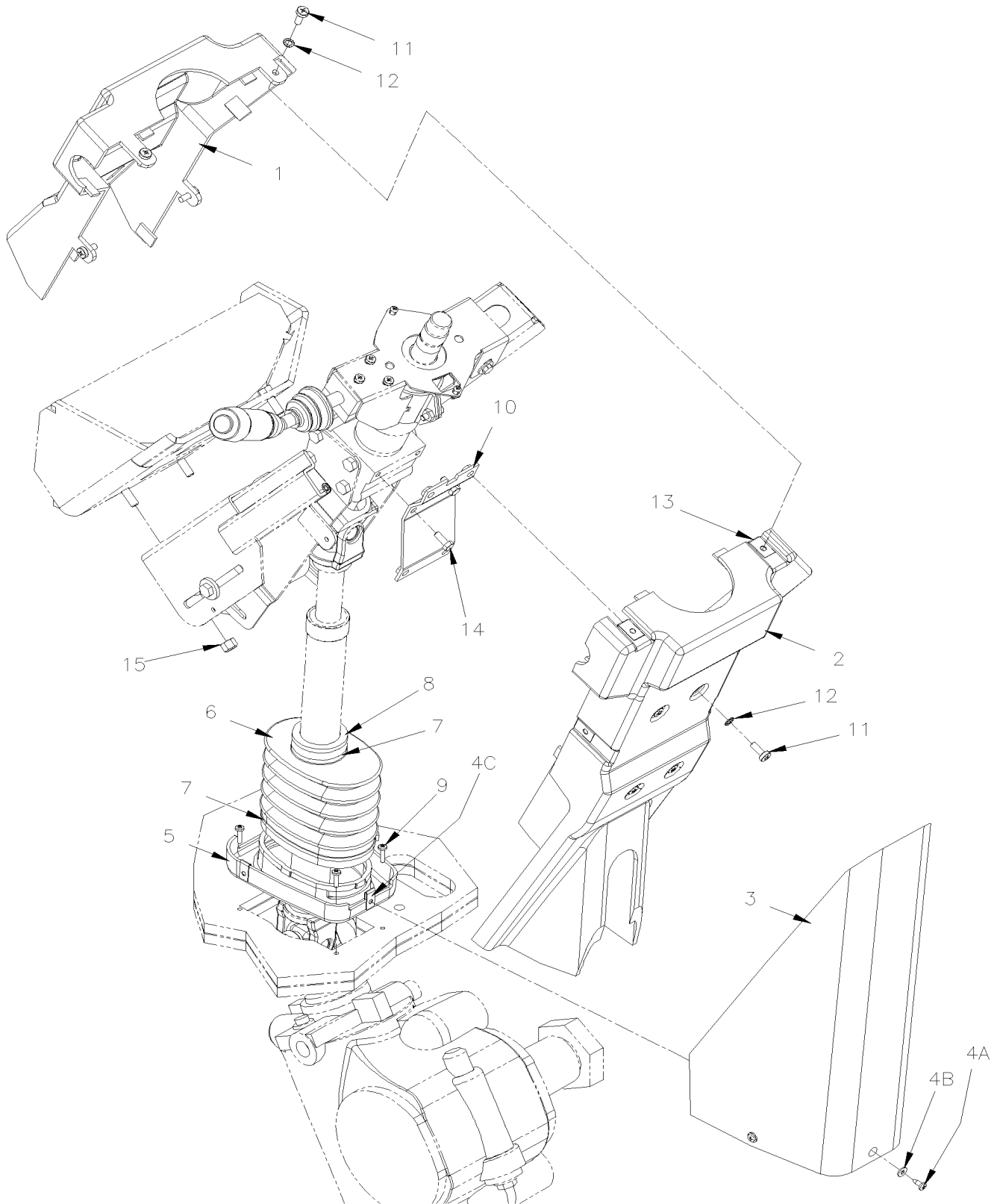
CARTER



De P-1424	Date:07-2024	PAGE:24013984
-----------	--------------	---------------

CARTER

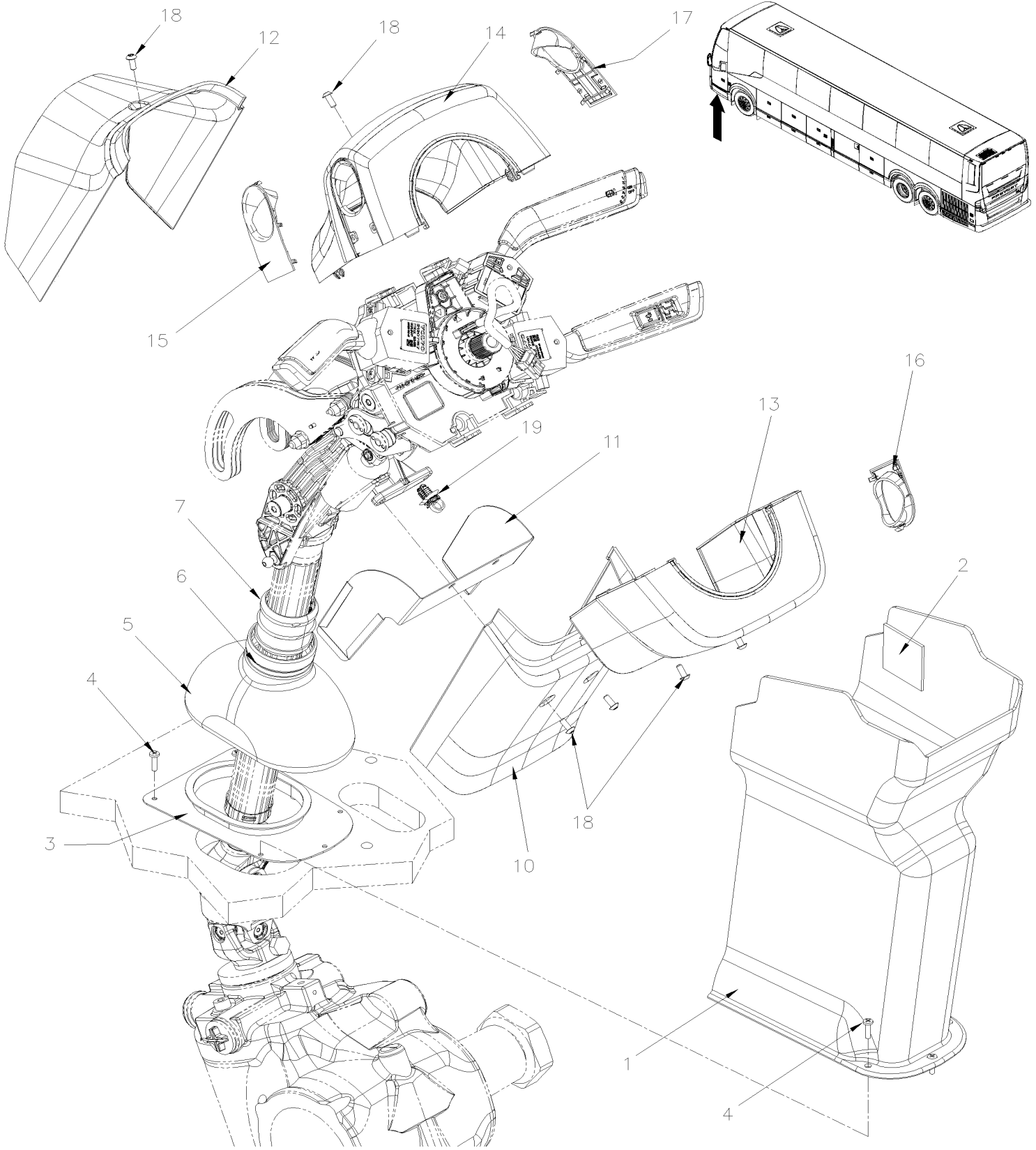
Numéro de stock	Numéro d'article	Pièces	Description	Quantité	Notes
	1	8144273	ESPACEUR	2	
	2	1096655	MANCHON	2	
	3	914459	BAGUE	1	
	4	994785	VIS A 6 PANS CREUX; NOIR M6X16	1	
	5	84193095	VERIN PNEUMATIQUE	1	
	6	994934	VIS A 6 PANS CREUX M8X25	2	



De K-0295 À P-1347	Date:07-2024	PAGE:VIP-1407-00
INST. COLONNE DE DIRECTION & COUVERCLE		

Numéro de stock	Numéro d'article	Pièces	Description	Quantité	Notes
	1	161358	FINITION DESSOUS WITH RETARDER / BLACK	1	
	1	161356	FINITION DESSUS / BLACK	1	
	2	161357	FINITION DESSOUS WITH RETARDER / BLACK	1	
	2	161267	FINITION DESSUS / MID CHARCOALD	1	
	2	161355	FINITION DESSUS / BLACK	1	
80-99-0203	3	160881	FINITION BAS DE COLONNE / BLACK	1	
91-99-1320	4A	500443	VIS AUTOTARAUDEUSE TETE CYLINDRIQUE PHILLIPS #8x1/2 N500 À K-0626	3	
91-99-1299	4A	500957	VIS AUTOTARAUDEUSE TETE BOMBE PHILLIPS #10x3/4 N500 De K-0627	3	
91-99-1186	4B	500855	RONDELLE PLATE .188x.438x.049 N500	3	
91-99-2838	4C	500684	ECROU RESSORT EN "U" #8A .025-.064	3	
80-99-0073	5	391974	PLAQUE D'ATTACHE,WCL AMOVIBLE ASS.(SOUDE	1	
80-99-0074	6	660981	SOUFFLET	1	
91-99-1966	7	504637	ATTACHE CABLE / 3/16" x 13"	2	
80-99-0075	8	391930	COLLET	1	
91-99-1282	9	500641	VIS AUTOTARAUDEUSE TETE CYLINDRIQUE PHILLIPS #8x3/4 Z050	4	
80-99-0076	10	161068	FIXATION	1	
91-99-1281	11	502569	VIS MECANIQUE TETE CYLINDRIQUE PHILLIPS M6-1.0x16 BK	8	
	12	500472	RONDELLE FREIN A DENT INTERIEUR .256x.478x.028 Z050	8	
	13	504669	RIVET CHASSER TETE BOMBE .187x.609 NYL	2	
91-99-3778	14	502531	VIS A TETE HEXAGONAL M6-1.0x16 G8.8 Z050	2	
91-99-1391	15	502600	ECROU HEX BAGUE DE NYLON 5/16-18 Z050	4	

	Date:07-2024	PAGE:VIP-1407-01
INST. COLONNE DE DIRECTION & COUVERCLE		



		Date:07-2024	PAGE:VIP-1407-01
INST. COLONNE DE DIRECTION & COUVERCLE			

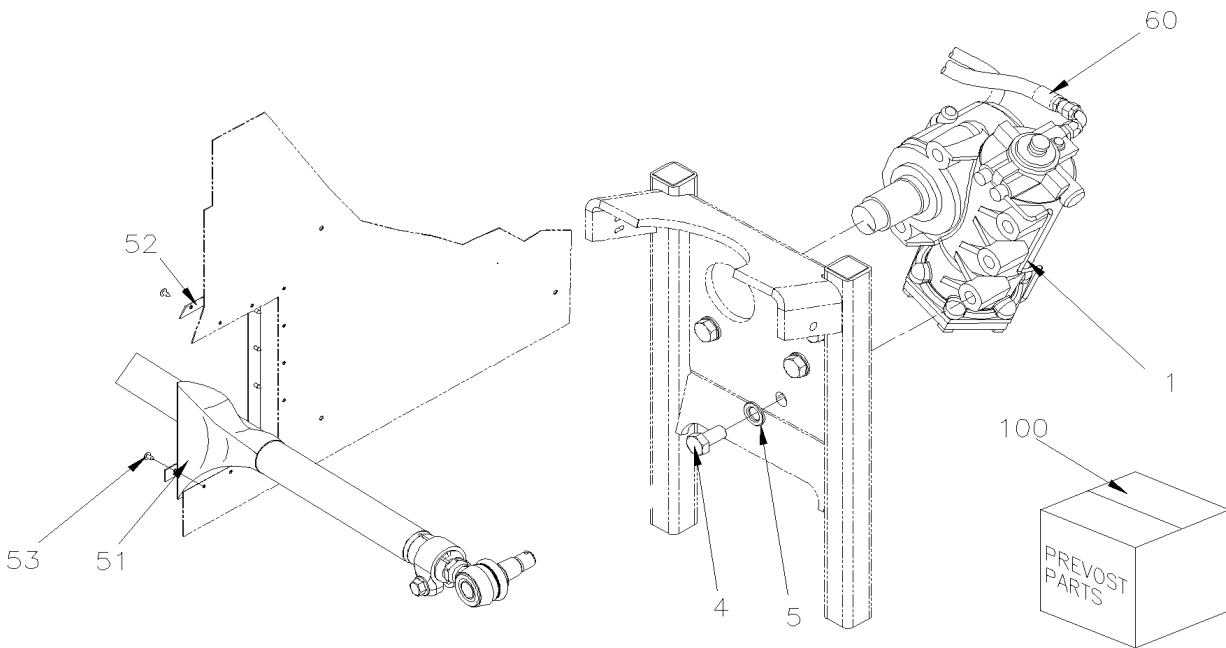
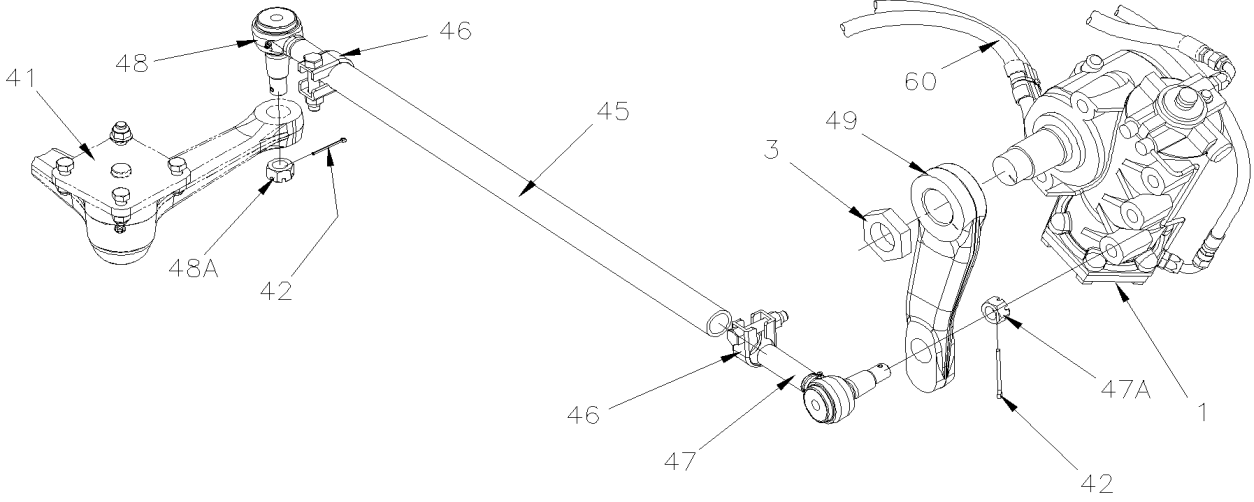
Numéro de stock	Numéro d'article	Pièces	Description	Quantité	Notes
	1	160123	CACHE, COLONNE DIRECTION	1	
	2	505537	RUBAN DUAL LOCK 2" x 50 YARD / BLACK SJ3551	AR	
	3	23003744	BATI - COUVERCLE ARBRE CONDUITE	1	
91-99-1885	4	5001119	VIS AUTOTARAUDEUSE TETE BOMBE PHILLIPS #8x3/4 SS	5	
	5	9520949	SOUFFLET STEERING SHAFT	1	
91-99-1966	6	504637	ATTACHE CABLE / 3/16" x 13"	1	
	7	82828997	MANCHON, ARBRE DIRECTION	2	
	10	82219174	CACHE, COLONNE DIRECTION	1	
	11	160007	CACHE, CROCHET	1	
	12	82225568	CACHE, COLONNE DIRECTION	1	
	13	82225570	CACHE, COLONNE DIRECTION	1	
	14	82219172	CACHE, COLONNE DIRECTION	1	
	15	82269596	PANNEAU , COLONNE DIRECTION	1	
	16	82270010	PANNEAU , COLONNE DIRECTION	1	
	17	82269596	PANNEAU , COLONNE DIRECTION	1	A C
	17	84202031	PANNEAU , COLONNE DIRECTION	1	B
	18	5002179	VIS TETE BOUTON TORX M5-0.8x12 SS	7	
	19	504259	ATTACHE CABLE A/SAPIN OVALE (50LBS)	2	
			A) AVEC RALENTISSEUR		
			B) SANS RALENTISSEUR		
			C) SANS RALENTISSEUR AVEC FREIN MOTEUR		

De K-0295

Date:07-2024

PAGE:VIP-1410-00

BOITIER DE TRANSFÈRE - INSTALLATION

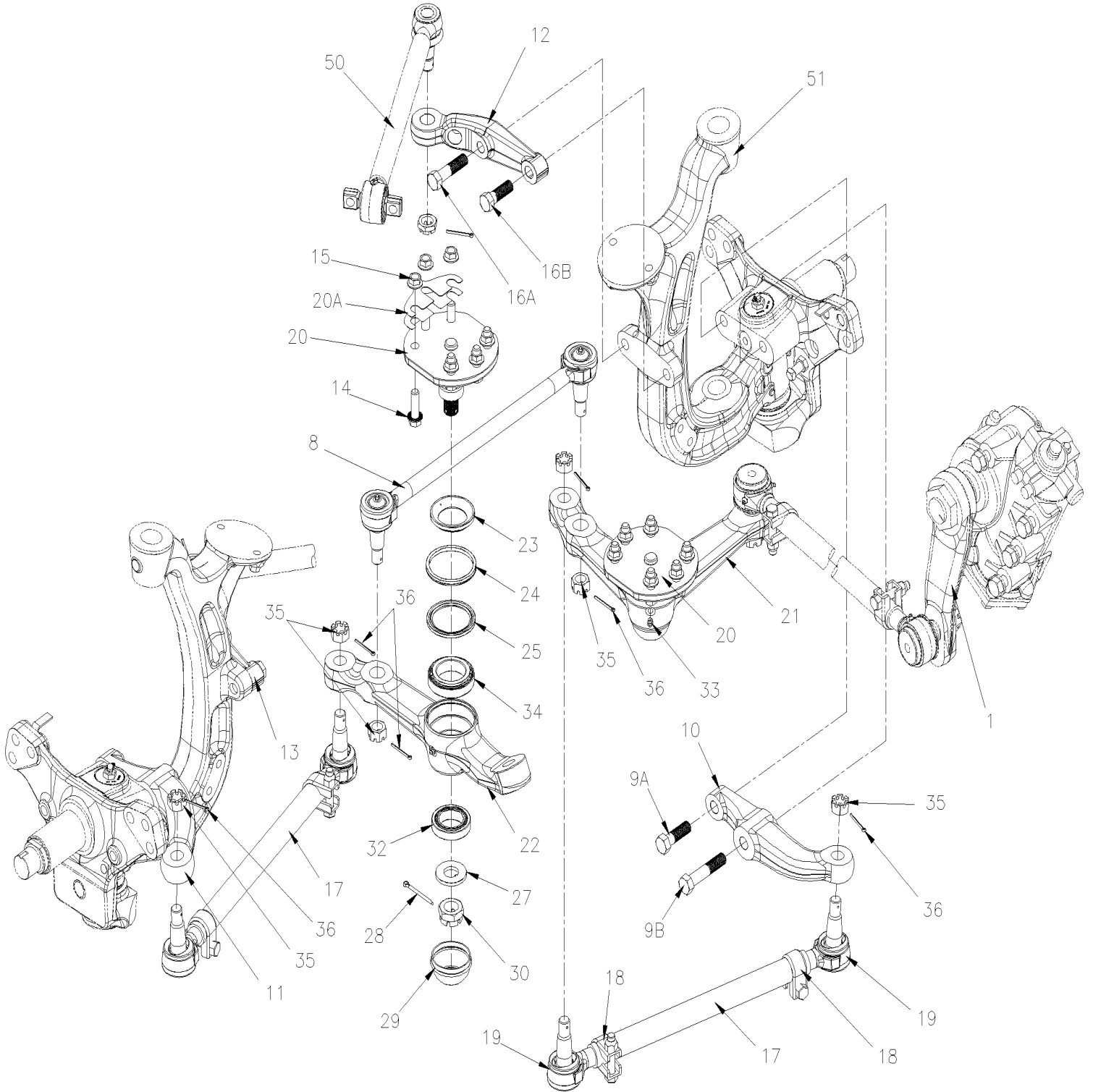


De K-0295

Date:07-2024

PAGE:VIP-1410-51

INST. BIELLE DIRECTION - SUSP. INDEPENDANTE "NDIFS80P" / 19000LBS



De K-0295		Date:07-2024		PAGE:VIP-1410-51	
INST. BIELLE DIRECTION - SUSP. INDEPENDANTE "NDIFS80P" / 19000LBS					
Numéro de stock	Numéro d'article	Pièces	Description	Quantité	Notes
	1	VIP-1410-00	BOITIER DE TRANSFERE - INSTALLATION		
	8	661183	TIGE DE CONDUITE 591.8MM C/C CENTRE	1	
	9A	612360	VIS A TETE HEXAGONAL M22-2.5x65 G12.9	1	
	9B	612359	VIS A TETE HEXAGONAL M22-2.5x100 G12.9	1	
	10	612389	BRAS DE DIRECTION GAUCHE / 19000LBS	1	
	11	612390	BRAS DE DIRECTION DROIT / 19000LBS	1	
	12	612380	BRAS CINQUIEME BARRE GA	1	
	13	612381	BRAS CINQUIEME DROIT	1	
	14	5001859	VIS TETE HEX EPAULEMENT STRIEE M16-2.0x50 G10.9	12	
76-99-0138	15	5001844	ECROU HEX EPAULEMENT STRIEE M16-2.0 G500	12	
	16A	611307	VIS A TETE HEXAGONAL M20-2.5x80 G12.9	1	
	16B	611305	VIS A TETE HEXAGONAL M20-2.5x60 G12.9	1	
	17	661182	TIGE DE CONDUITE / 657MM C/C	2	
	17	N.P.N.	. TIGE	1	4
80-99-0081	18	661133	. BRIDE DE SERRAGE ASM, 1 5/8" I.D.	2	
80-99-0272	. NS	500231	. . VIS A TETE HEXAGONAL 5/8-11x3 G5 ZP	1	
80-99-0264	. NS	500683	. . ECROU HEX STOVER 5/8-11 ZP	1	
	19	661199	. EMBOUT DE BIELLETTE DROITE	1	
	19	661201	. EMBOUT DE BIELLETTE GAUCHE	1	
	20	661186	AXE DE PIVOT / 19K À N-1182	1	
	20	660076	AXE DE PIVOT / 19K De N-1183 À P-1476	1	
	20	660082	AXE DE PIVOT / 19K De P-1477	1	
87-99-0123	NS	682175	PROTECTEUR NOIR (GRAVELGUARD) 567gr De N-1183 À N-1261	AR	
	NS	685413	ENDUIT CAOUTCHOUTÉ (GRAVELGUARD) 560gr De N-1262	AR	
	20A	161343	ESPACEUR 26 GA. 105MM C/C x 18MM slot	AR	
	20A	161344	ESPACEUR 20 GA. 105MM C/C x 18MM slot	AR	
	21	661185	LEVIER DE DIRECTION GAU. ESS. 18000 / 19000LBS	1	
	22	661184	LEVIER DE DIRECTION DR. AUT. ESS. 18000 / 19000LBS	1	
	23	160115	BAGUE 77.2MM O.D.	2	
	24	507673	CACHE POUSSIERE / 3.470 I.D. X 4.085 O.D.	2	
69-10-xxxx	24	685371	GRAISSE GRIS NOIR MOBIL XHP 222 SPECIAL 400 g	AR	
	25	507674	JOINT D'ETANCHEITE	2	
	27	161338	RONDELLE PLATE AVEC UNE CLEF INTÉRIEUR 30.5x63.05x6.3	2	
80-99-0153	28	502115	GOUPILLE FENDUE 3/16 x 2 1/2	2	
	29	661014	COUVERCLE	2	
	30	5001218	ECROU HEX CRENEAUX DEGAGES M30-1.5	2	
	32	507353	ENSEMBLE ROULEMENT ASSEMBLE	2	
	33	501490	RACCORD DE GRAISSAGE / 1/8 NPT	2	
	34	507672	ENSEMBLE ROULEMENT ASSEMBLE / 19K	2	
91-99-2825	35	5001345	ECROU HEX CRENEAUX MINCE 7/8-14	6	
80-99-0253	36	502104	GOUPILLE FENDUE 5/32 x 2	6	
	50	VIP-1605-51	INST. SUSPENSION. INDEPENDANTE - ESSIEU AVANT "NDIFS80P" / 19000LBS		

De K-0295	Date:07-2024	PAGE:VIP-1410-51
-----------	--------------	------------------

INST. BIELLE DIRECTION - SUSP. INDEPENDANTE "NDIFS80P" / 19000LBS

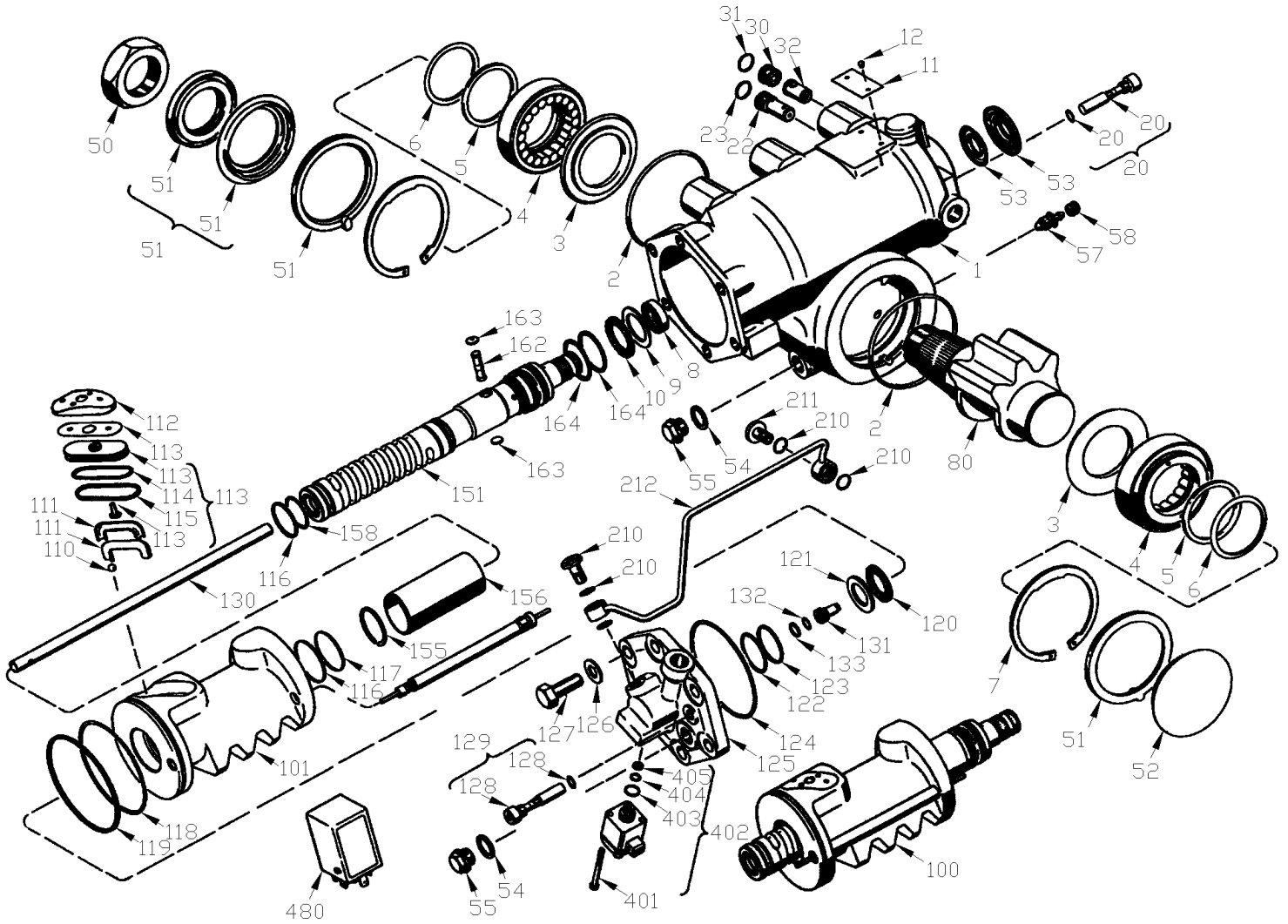
Numéro de stock	Numéro d'article	Pièces	Description	Quantité	Notes
	51	VIP-1005-51	ESSIEU AVANT - SUSPENSION INDEPENDANTE MODEL "NDIFS80P" / 19000LBS		
			4) PAS DE NUMERO DE PIECE		

De K-0295

Date:07-2024

PAGE:VIP-1415-50

BOITIER DE DIRECTION - "ZF" - AVEC SUSP. INDEPENDANTE



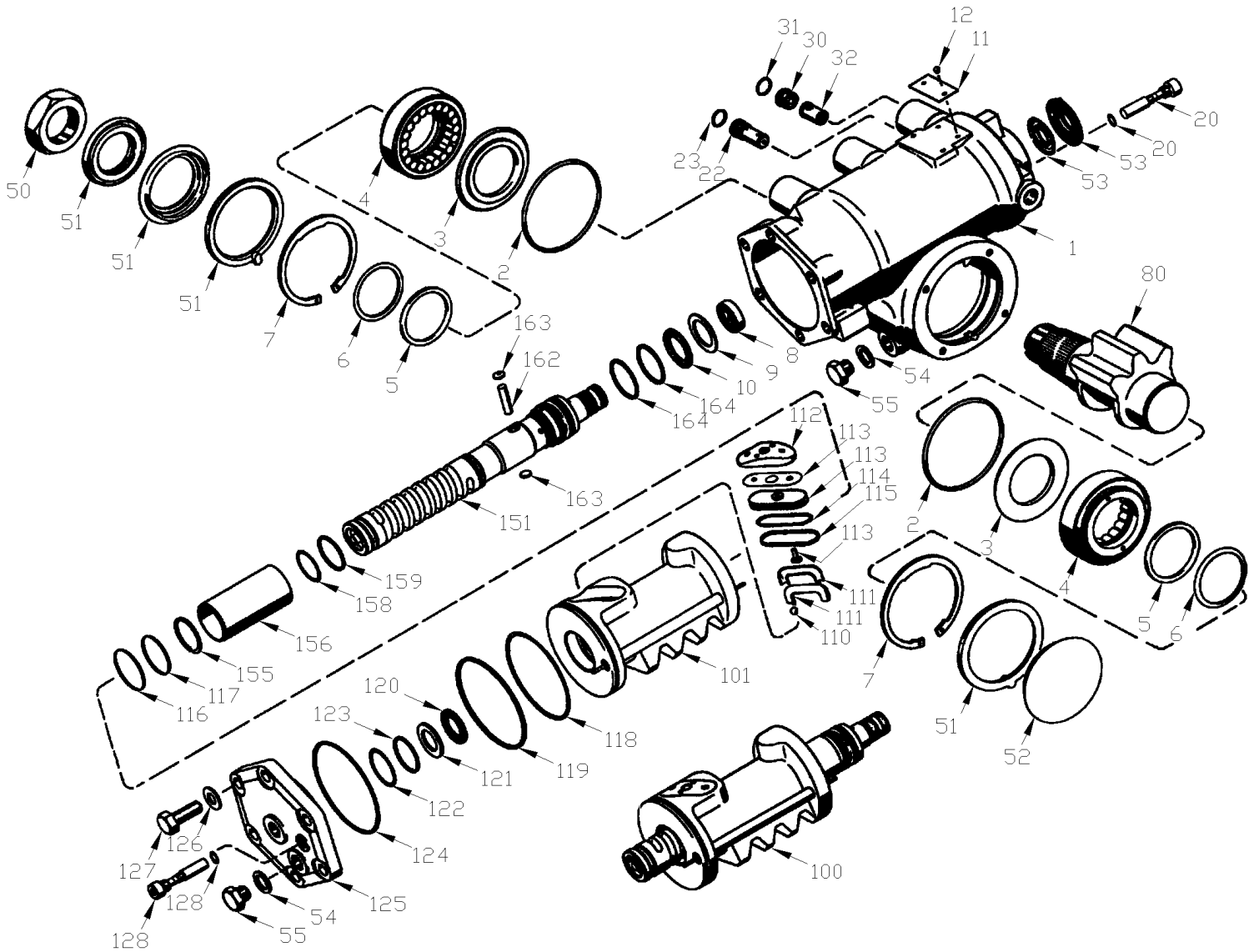
MODEL "ZF" - SERVOCOMTRONIC

De K-0295

Date:07-2024

PAGE:VIP-1415-50

BOITIER DE DIRECTION - "ZF" - AVEC SUSP. INDEPENDANTE



MODEL "ZF" - SEVOCOM

De K-0295	Date:07-2024	PAGE:VIP-1415-50
BOITIER DE DIRECTION - "ZF" - AVEC SUSP. INDEPENDANTE		

Numéro de stock	Numéro d'article	Pièces	Description	Quantité	Notes
		661191	BOITIER D'ENGRENAGE DIRECTION "ZF"® À £-23042	1	
		661190	BOITIER D'ENGRENAGE DIRECTION "ZF"®	1	
	1	N.P.N.	. CARTER	1	4
	2	N.P.N.	. JOINT TORIQUE	1	4
	3	N.P.N.	. RONDELLE	1	4
	4	N.P.N.	. COUVERCLE DE BOITIER	1	4
	5	N.P.N.	. JOINT D'ETANCHEITE	1	4
	6	N.P.N.	. SUPPORT ANNEAU	1	4
	7	N.P.N.	. JONC DE RETENUE	1	4
	8	N.P.N.	. BAGUE ETANCHEITE	1	4
	9	N.P.N.	. RONDELLE DE L'AXE	1	4
	10	N.P.N.	. CAGE A AIGUILLE	1	4
	11	N.P.N.	. PLAQUE SIGNALET	1	4
	12	N.P.N.	. GOUJON RAINURE	1	4
80-09-0052	20	661057	. VIS D'AJUSTEMENT	1	
	20	N.P.N.	. JOINT TORIQUE	1	4
	21	N.P.N.	. ECROU COLLET	1	4
	22	N.P.N.	. SOUPAPE	1	4
	23	N.P.N.	. JOINT TORIQUE	1	4
	30	N.P.N.	. VIS	1	4
	31	N.P.N.	. JOINT TORIQUE	1	4
	32	N.P.N.	. SOUPAPE	1	4
80-99-0078	50	661050	. LOCKNUT M45x1.5 GEARBOX ZF	1	
	51	N.P.N.	. JOINT D'ETANCHEITE	1	4
	51	N.P.N.	. ANNEAU D'ARRET	1	4
	51	N.P.N.	. JOINT D'ETANCHEITE	1	4
	51	N.P.N.	. JOINT D'ETANCHEITE	1	4
	52	N.P.N.	. BOUCHON	1	4
	53	N.P.N.	. CAPUCHON PROTECTEUR	1	4
	53	N.P.N.	. JOINT D'ETANCHEITE	1	4
	54	N.P.N.	. JOINT D ETANCHEITE	1	4
	55	N.P.N.	. VIS	1	4
	56	N.P.N.	. CHEMISE PROTRECTRICE	1	4
	57	N.P.N.	. RENIFLARD	1	4
	58	N.P.N.	. CAPUCHON PROTECTEUR	1	4
80-99-0095	80	661102	. ARBRE DE CONDUITE	1	
80-99-0096	100	661103	. PISTON	1	
	100	661104	. PISTON	1	A
	101	N.P.N.	. PISTON	1	4
	110	N.P.N.	. ENS DE BILLE	1	4
	111	N.P.N.	. TUBE RECIRCULATION	1	4
	112	N.P.N.	. JOINT D'ETANCHEITE / BOUCHON	1	4

De K-0295

Date:07-2024

PAGE:VIP-1415-50

BOITIER DE DIRECTION - "ZF" - AVEC SUSP. INDEPENDANTE

Numéro de stock	Numéro d'article	Pièces	Description	Quantité	Notes
	113	N.P.N.	. JOINT D'ETANCHEITE	1	4
	113	N.P.N.	. PLAQUE DE COMPENSATION	1	4
	113	N.P.N.	. TIGE	1	4
	114	N.P.N.	. JOINT TORIQUE	1	4
	115	N.P.N.	. JOINT D ETANCHEITE	1	4
	116	N.P.N.	. JOINT D ETANCHEITE	1	4
	117	N.P.N.	. JOINT D ETANCHEITE	1	4
	118	N.P.N.	. JOINT TORIQUE	1	4
	119	N.P.N.	. JOINT D'ETANCHEITE	1	4
	120	N.P.N.	. CAGE A AIGUILLE	1	4
	121	N.P.N.	. RONDELLE	1	4
	122	N.P.N.	. JOINT TORIQUE	1	4
	123	N.P.N.	. JOINT D ETANCHEITE	1	4
	124	N.P.N.	. JOINT TORIQUE	1	4
	125	N.P.N.	. COUVERCLE DU CYLINDRE	1	4
	126	N.P.N.	. RONDELLE	1	4
	127	N.P.N.	. VIS HEXAGONALE	1	4
	128	N.P.N.	. VIS D'AJUSTEMENT	1	4
	128	N.P.N.	. JOINT TORIQUE	1	4
	129	N.P.N.	. ECROU COLLET	1	4
	130	N.P.N.	. TUYAU	1	4
	131	N.P.N.	. PISTON A REACTION HYDRAULIQUE	1	4
	132	N.P.N.	. JOINT TORIQUE	1	4
	133	N.P.N.	. JOINT D ETANCHEITE	1	4
	151	N.P.N.	. DIRECTION	1	4
	155	N.P.N.	. BAGUE	1	4
	156	N.P.N.	. TUBE COULISSANT	1	4
	158	N.P.N.	. JOINT TORIQUE	1	4
	159	N.P.N.	. JOINT D ETANCHEITE	1	4
	162	N.P.N.	. TIGE	1	4
	163	N.P.N.	. BOUCHON	1	4
	164	N.P.N.	. JOINT D ETANCHEITE	1	4
	210	661105	. JOINT TORIQUE	1	A
	211	661106	. BOULON UNION	1	A
	212	661107	. TUYAU	1	A
	401	N.P.N.	. .VIS	1	4 A
	402	661108	. CONVERTISEUR	1	A
	403	N.P.N.	. JOINT TORIQUE	1	4 A
	404	N.P.N.	. JOINT TORIQUE	1	4 A
	405	N.P.N.	. TAMIS POUR L'HUILE	1	4 A
	480	563033	ECU CONDUITE ASSISTE (STP 272 or 330) ((77//125))	1	A
	480	661170	ECU CONDUITE ASSISTE (STP 338) ((60//95))	1	A C

De K-0295	Date:07-2024	PAGE:VIP-1415-50
-----------	--------------	------------------

BOITIER DE DIRECTION - "ZF" - AVEC SUSP. INDEPENDANTE

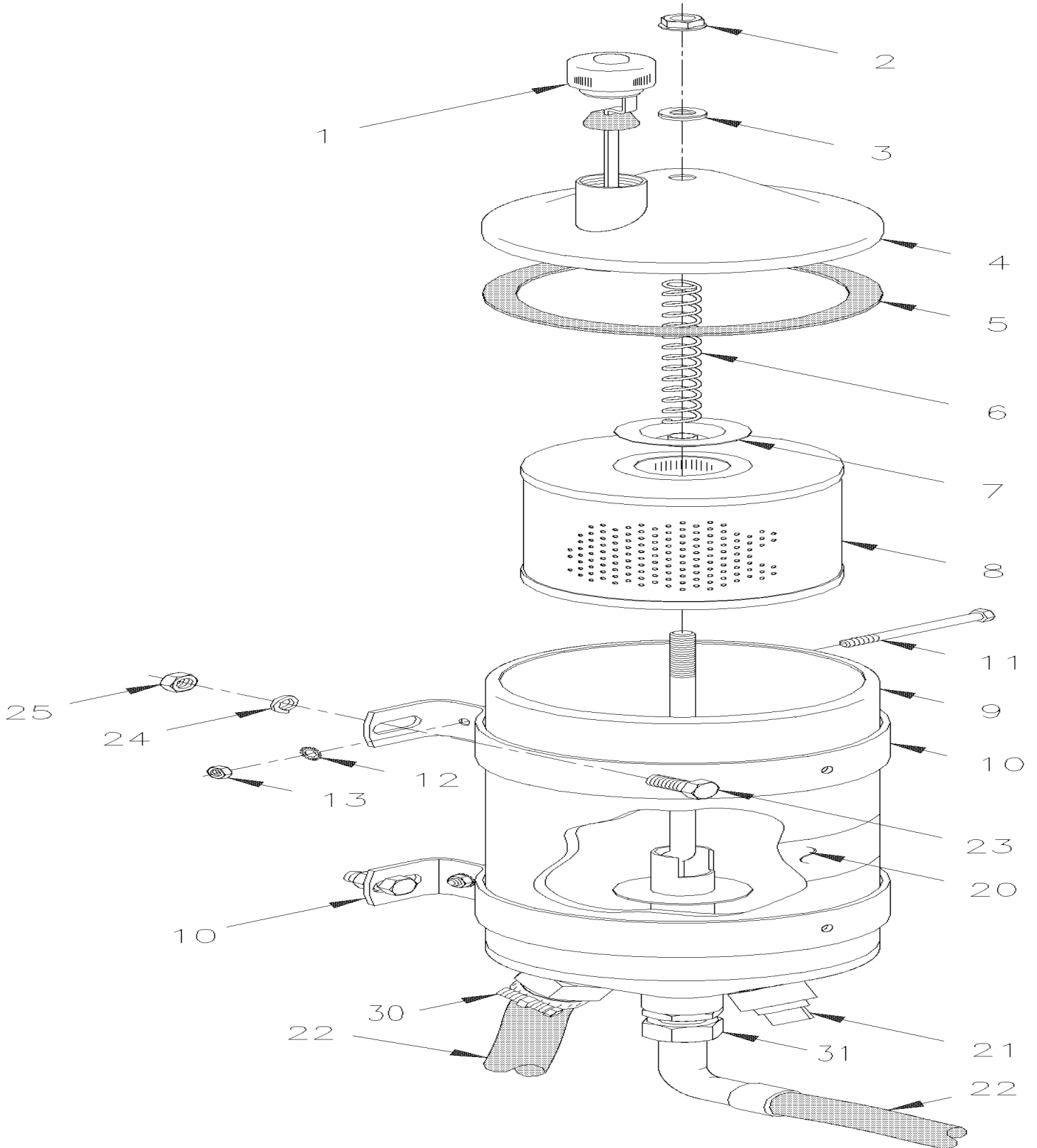
Numéro de stock	Numéro d'article	Pièces	Description	Quantité	Notes
80-99-0097	NS	661109	ENSEMBLE DE JOINT DE REPARATION	1	
	. NS	85109281	. ENSEMBLE DE JOINT DE REPARATION	1	
	NS	661110	ENSEMBLE DE JOINT DE REPARATION / W/SERVOCOMTRONIC	1	A
	. NS	85109291	. ENSEMBLE DE JOINT DE REPARATION / W/SERVOCOMTRONIC	1	A
			A) AVEC "ZF" SERVOCOMTRONIC		
			C) CET E.C.U. DONNE MOINS D'ASSISTANCE À BASSE VITESSE		
			4) PAS DE NUMERO DE PIECE		

De K-0295 À K-0706

Date:07-2024

PAGE:VIP-1420-00

RESERVOIR SERVODIRECTION - 4 QT U.S.



De K-0295 À K-0706	Date:07-2024	PAGE:VIP-1420-00
RESERVOIR SERVODIRECTION - 4 QT U.S.		

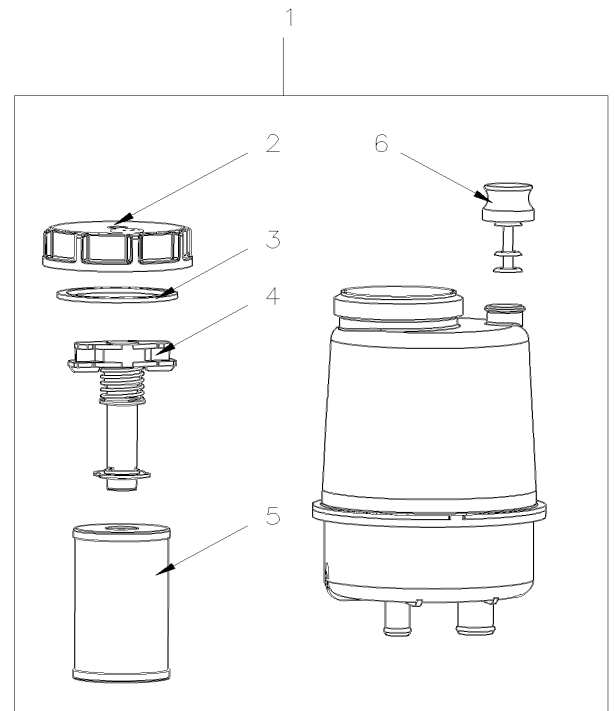
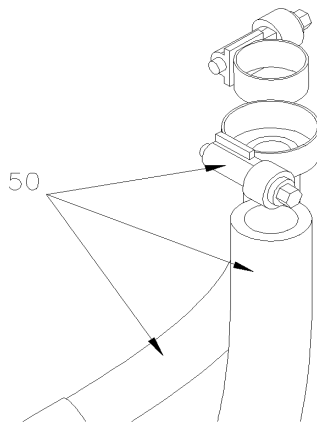
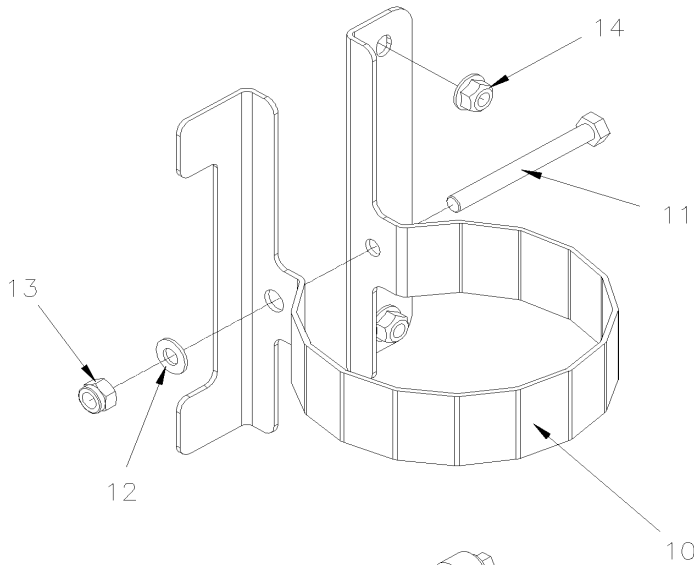
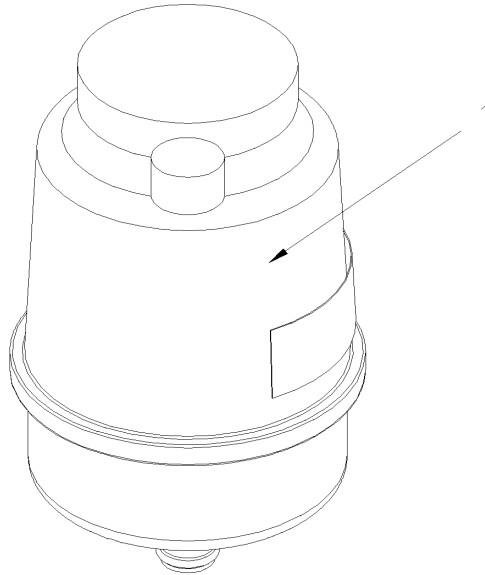
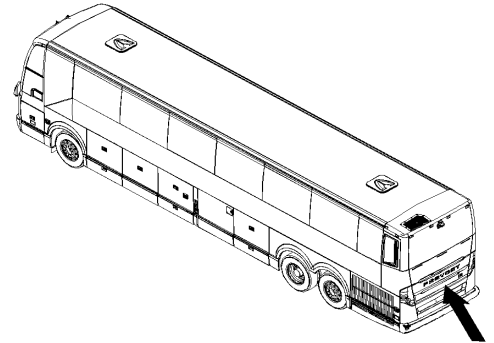
Numéro de stock	Numéro d'article	Pièces	Description	Quantité	Notes
80-99-0098		660982	RESERVOIR ASS 4QT U.S.	1	
		661060	RESERVOIR ASS. CONDUITE	1	A
80-63-0027	1	660985	. JAUGE	1	
	2	N.S.A.	. ECROU PAPILLON 3/8-16	1	3
90-99-0428	3	19512588	. RONDELLE	1	
80-99-0099	4	660989	. COUVERCLE MONITEUR R.E.I.	1	
90-99-0002	5	660986	. JOINT D'ETANCHEITE	1	
80-99-0100	6	660991	. RESSORT COMPRESSION	1	
80-99-0141	7	N8886469	. RONDELLE	1	
80-99-0002	8	660987	. CARTOUCHE (RES. CONDUITE)	1	
	9	N.S.P.	. RESERVOIR	1	2
80-99-0101	10	660988	. SUPPORT DE MONTAGE	2	
91-99-1409	11	500187	. . VIS A TETE HEXAGONAL 5/16-18x3 G5 Z050	1	
91-99-1109	12	500942	. . RONDELLE FREIN FENDUE 8.1x14.8x2.0 N500	1	
91-99-1410	13	500778	. . ECROU HEX 5/16-18 N500	1	
	20	160044	DECALQUE HUILE DEXTRON	1	
80-99-0142	21	667586	BOUCHON A PRISE HEXAGONAL / TYPE TUYAU / MAGNETIQUE / 1/2NPT-M STL	1	
	22	VIP-1400-01	INSTALLATION BOYAU DE SERVODIRECTION		
91-99-1113	23	502804	VIS A TETE HEXAGONAL M10-1.5x25 G8.8 N500	4	
91-99-1366	24	502644	RONDELLE PLATE 10.5x30.0x2.5 Z050	4	
	NS	3852496	RONDELLE FREIN FENDUE 10.2x18.1x2.2 ZG603	4	
	25	500256	ECROU HEX M10-1.5 Z050	4	
80-99-0125	30	5011086	CONNECTEUR MALE / TYPE "PUSH-LOK" / 1NPT-Mx#16 STL	1	
91-99-2156	30	992086	BRIDE DE SERRAGE / 32MM/52MM	1	
91-19-0650	31	501739	CONNECTEUR MALE / TYPE JIC 37° / #8JIC-Mx1/2NPT-M STL	1	
91-99-2156	31	992086	BRIDE DE SERRAGE / 32MM/52MM	1	
			A) <input type="checkbox"/> OPTION AMERICAN COACH LINES"		
			2) PAS VENDU PAR PREVOST (VOIR NUMERO DU MANUFATURIER A LA FIN DE LA DESCRIPTION)		
			3) PAS VENDU ASSEMBLE		

De K-0707

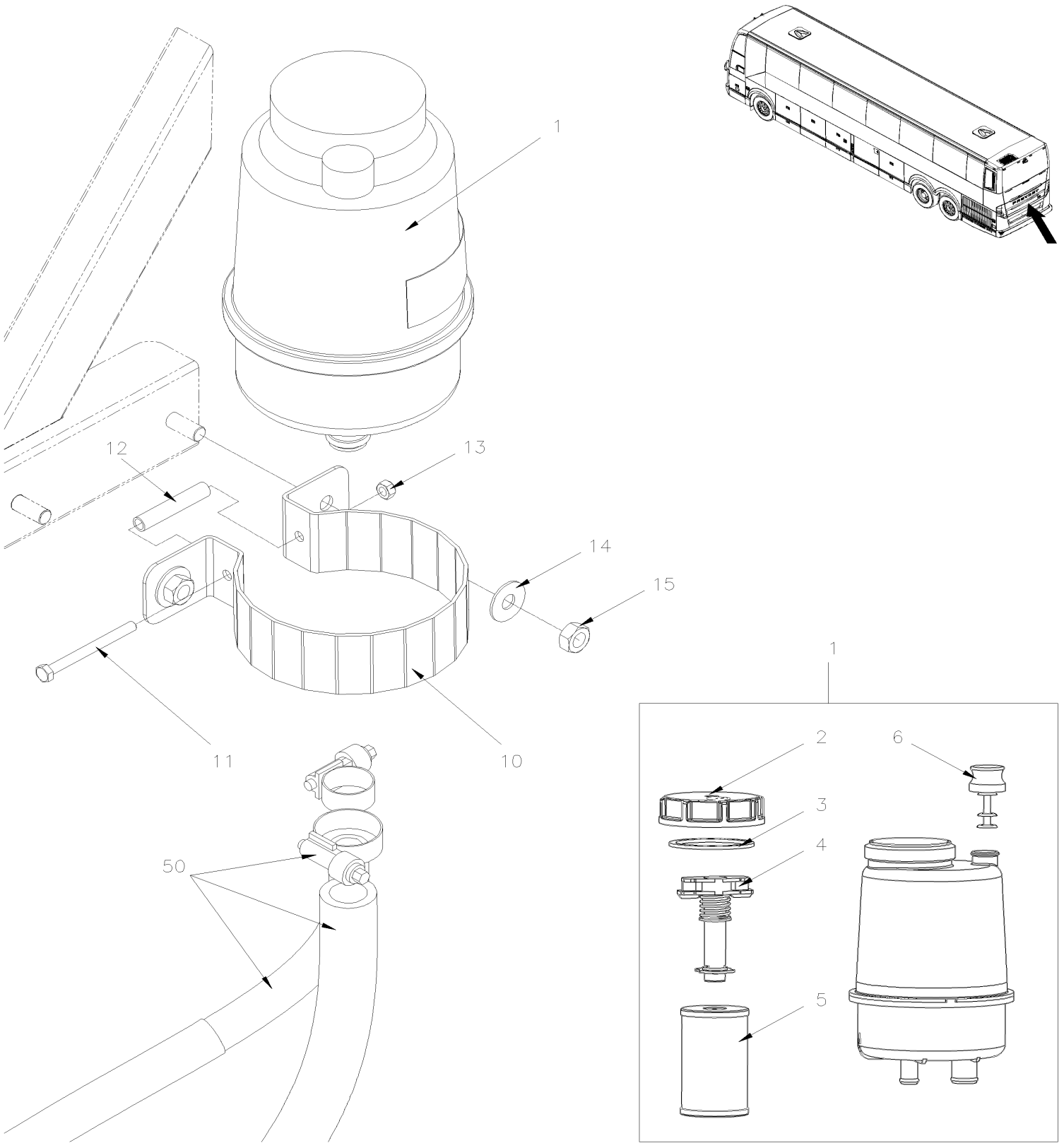
Date:07-2024

PAGE:VIP-1420-10

RESERVOIR SERVODIRECTION - ZF



RESERVOIR SERVODIRECTION - ZF



De K-0707

Date:07-2024

PAGE:VIP-1420-10

RESERVOIR SERVODIRECTION - ZF

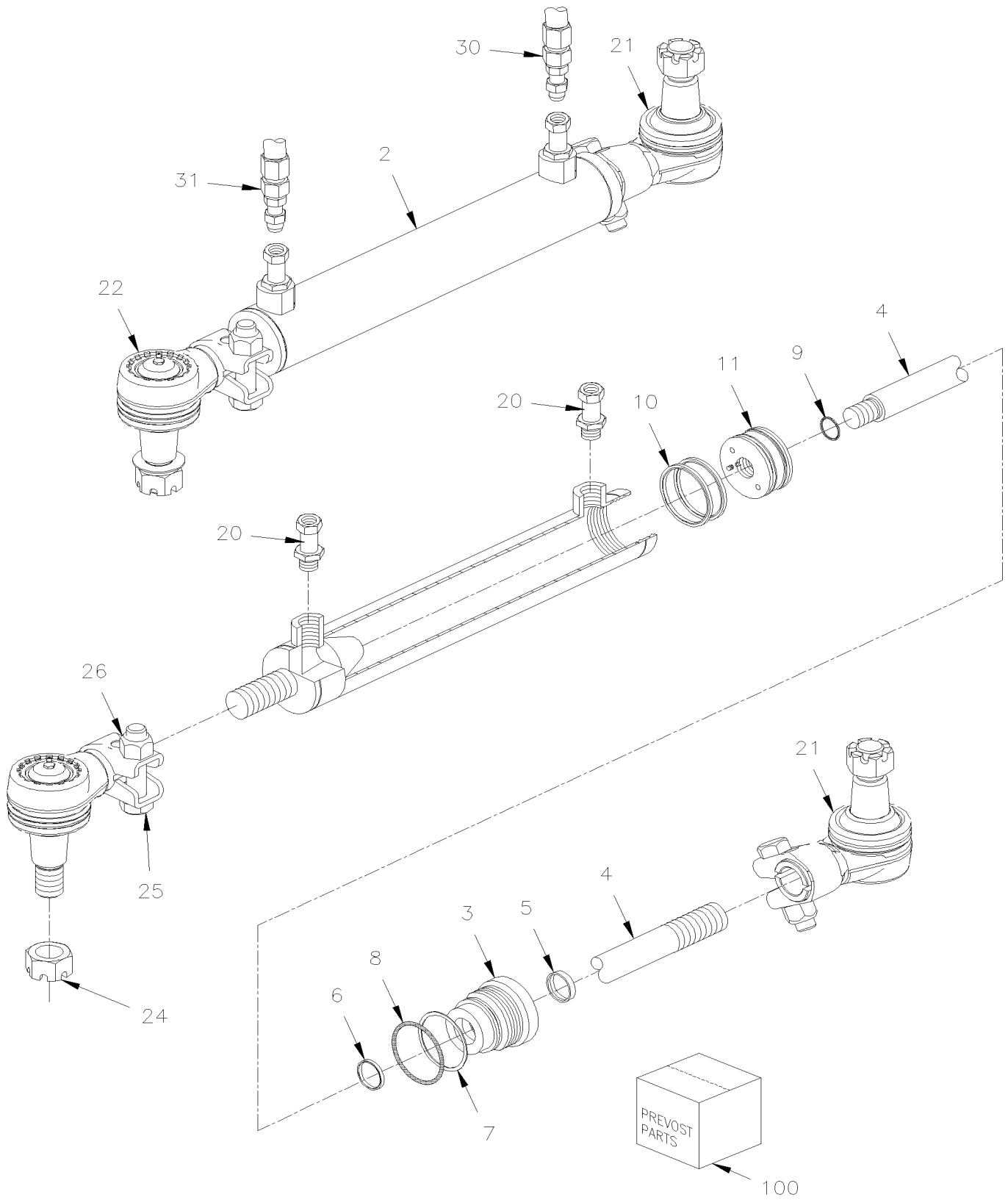
Numéro de stock	Numéro d'article	Pièces	Description	Quantité	Notes
80-99-1963	1	669400	RESERVOIR ASS ZF	1	
	2	660086	. BOUCHON RESERVOIR HUILE ZF	1	
	3	1696360	. JOINT D ETANCHEITE	1	
	4	1696359	. BOULON RESERVOIR HUILE ZF	1	
	5	661221	. FILTER RESERVOIR HUILE ZF	1	
80-99-1965	6	661222	. JAUGE DE NIVEAU RESERVOIR HUILE ZF	1	
	10	160048	SUPPORT / RESERVOIR HUILE ZF À K-0706	1	
	10	160026	COLLIER, RESERVOIR HUILE ZF De K-0707	1	
91-99-1220	11	5001185	VIS A TETE HEXAGONAL M8-1.25x80 SS BK À K-0706	1	
	11	5001667	VIS A TETE HEXAGONAL M6-1.0x70 BK De K-0707	1	
91-99-1361	12	5001341	RONDELLE PLATE 8.4x17.0x1.6 SS À K-0706	1	
	12	160027	ESPACEUR De K-0707	1	
91-99-1362	13	5001787	ECROU HEX BAGUE DE NYLON M8-1.25 SS À K-0706	1	
91-99-1365	13	502681	ECROU HEX BAGUE DE NYLON M6-1.0 N500 G8 De K-0707	1	
91-99-1120	14	502837	ECROU HEX EPAULEMENT STOVER M8-1.25 N500 À K-0706	2	
	14	5001718	RONDELLE "BELLEVILLE" 10.2x27x1.6 MAGNI 565 De K-0707	2	
91-99-4188	15	500847	ECROU HEX M10-1.5 N500 De K-0707	2	
	16	160044	DECALQUE HUILE DEXTRON	1	
	50	VIP-1400-01	INSTALLATION BOYAU DE SERVODIRECTION		

De K-0295

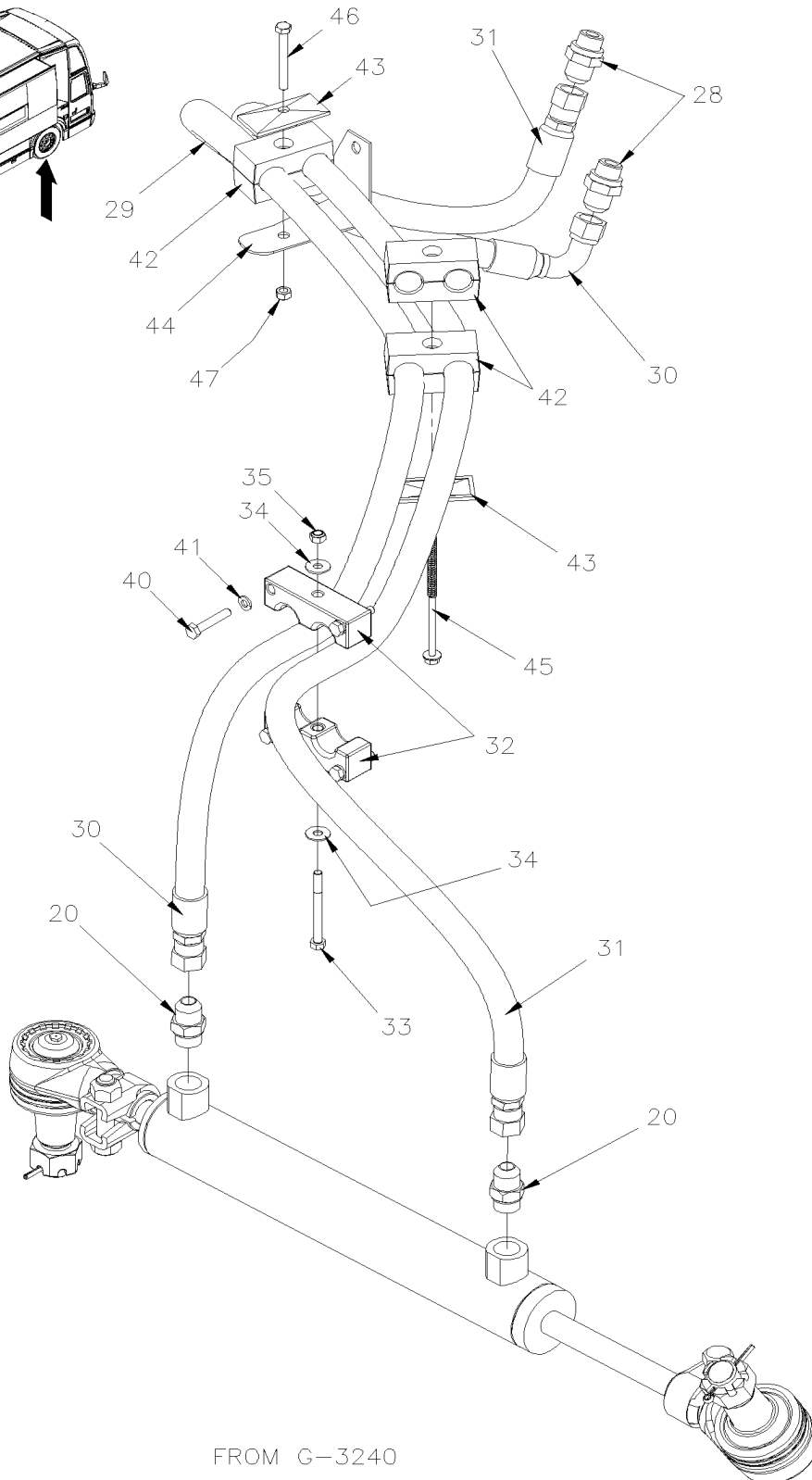
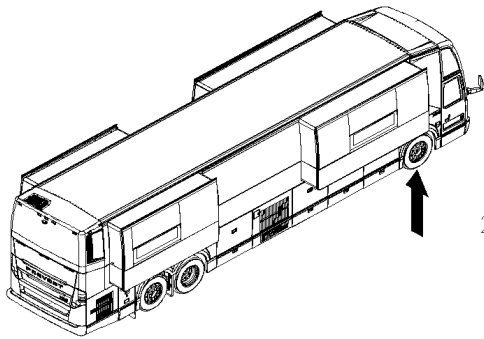
Date:07-2024

PAGE:VIP-1430-50

CYLINDRE SERVODIRECTION



CYLINDRE SERVODIRECTION



FROM G-3240

De K-0295	Date:07-2024	PAGE:VIP-1430-50
CYLINDRE SERVODIRECTION		

Numéro de stock	Numéro d'article	Pièces	Description	Quantité	Notes
	1	661194	CYLINDRE D'ASSISTANCE 1 3/4" DIA. PRESSURE 170bar	1	
	2	N.S.S.	. TUBE	1	1
	3	661098	. TETE	1	
	4	661097	. TIGE	1	
	5	N.S.S.	. JOINT RACLEUR	1	1
	6	N.S.S.	. JOINT TIGE	1	1
	7	N.S.S.	. SECURITE	1	1
	8	N.S.S.	. JOINT TORIQUE	1	1
	9	N.S.S.	. JOINT TORIQUE	1	1
	10	N.S.S.	. JOINT PISTON	2	1
	11	661099	. PISTON	1	
	20	501593	. CONNECTEUR MALE / TYPE JIC 37° / #8JIC-Mx#8ORB-M STL	2	
	21	611275	. EMBOUT DE BIELLETTE FEMELLE	1	
	22	611469	. EMBOUT DE BIELLETTE FEMELLE	1	
91-99-2825	24	5001345	. ECROU HEX CRENEAUX MINCE 7/8-14	1	
	25	N.P.N.	. VIS CAP HEX ZP 1/2-20X2.25 G8	2	4
	26	N.P.N.	. ECROU 1/2-20 G8	2	4
79-99-0400	28	5011192	CONNECTEUR MALE / TYPE JIC 37° / #8JIC-MxM18-1.5-M STL	2	
	. NS	N.P.N.	. JOINT TORIQUE	1	4
	. NS	N.P.N.	. RONDELLE DE RETENUE	1	4
91-99-5403	29	505110	GAINE PROTECTION / PLASTIQUE / #12	AR	
	30	163470	BOYAU ASS / #8 1648MM	1	
	31	163469	BOYAU ASS / #8 1648MM	1	
80-99-0058	32	160033	BRIDE, CYLINDRE D'ASSISTANCE	2	
91-99-2050	33	502541	VIS A TETE HEXAGONAL M6-1.0x65 G8.8 Z050	1	
91-99-1180	34	500411	RONDELLE PLATE .260x.697x.050 SS	2	
91-99-1256	35	5001182	ECROU HEX BAGUE DE NYLON M6-1.0 SS	1	
91-99-1757	40	502888	VIS A TETE HEXAGONAL M6-1.0x35 G8.8 N500	4	
91-99-1311	41	502570	RONDELLE FREIN FENDUE 6.1x11.8x1.6 SS	4	
80-99-0056	42	504727	ATTACHE DOUBLE ASS / 2 HOSE SIZE 3/8"	3	
80-99-0057	43	504728	PLAQUE DE RETENUE /	2	
	44	161379	SUPPORT / BOYAU	1	
	45	500085	VIS AUTOPERCANTE TETE HEX EPAULEMENT 1/4-14x5 PT N500	1	
	46	509839	VIS A TETE HEXAGONAL M6-1.0x60 G8.8 ZP	1	
91-99-1150	46	500877	RONDELLE PLATE .250x.562x.065 N500	1	
91-99-1365	47	502681	ECROU HEX BAGUE DE NYLON M6-1.0 N500 G8	1	
	100	661100	ENSEMBLE DE JOINT, RÉPARATION	1	A
			A) <input type="checkbox"/> INCLUS ITEMS 5, 6, 7, 8, 9, 10		
			1) PAS VENDU SEPARMENT		

De K-0295	Date:07-2024	PAGE:VIP-1430-50
-----------	--------------	------------------

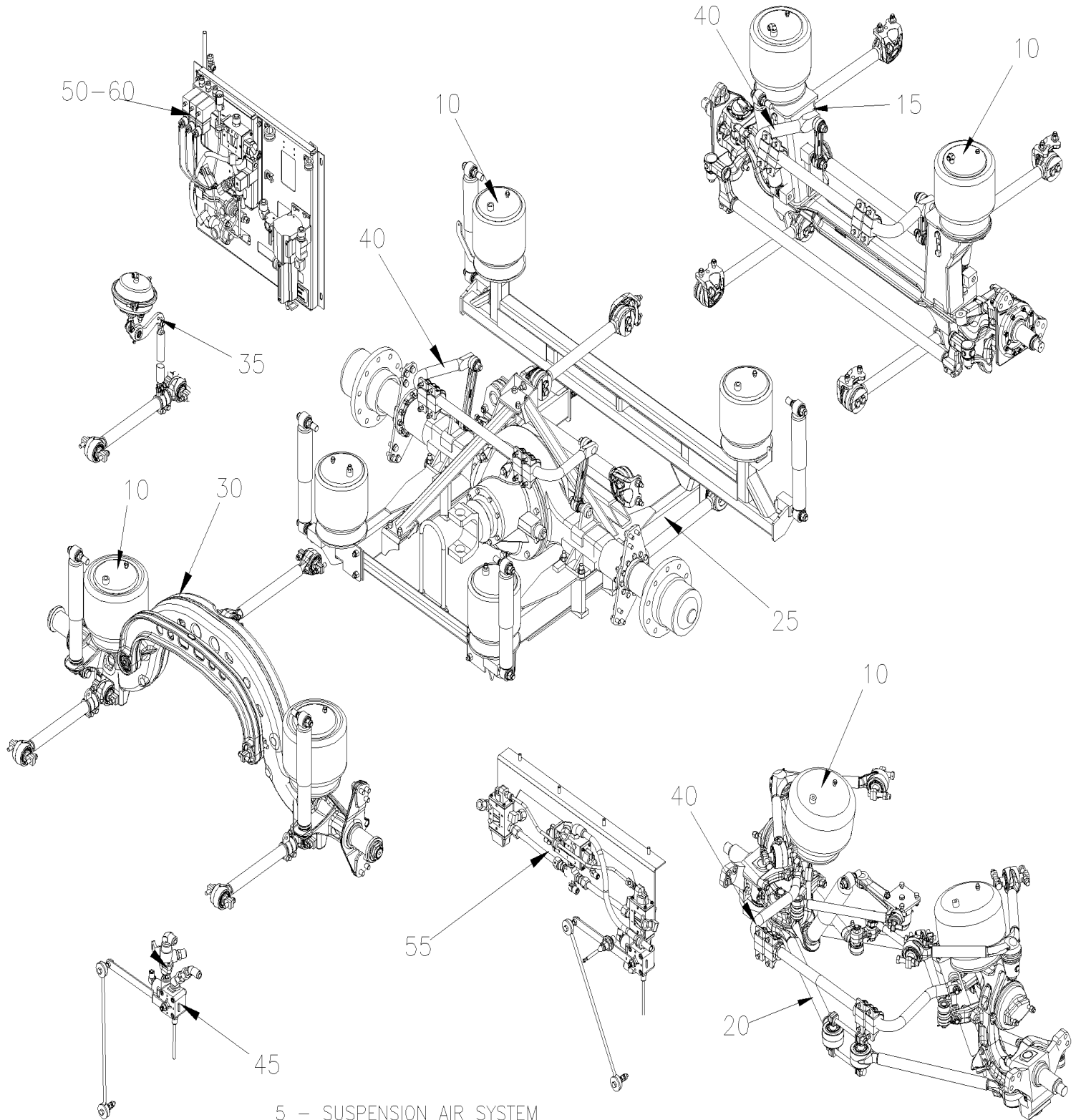
CYLINDRE SERVODIRECTION

Numéro de stock	Numéro d'article	Pièces	Description	Quantité	Notes
			4) PAS DE NUMERO DE PIECE		
			4) PAS DE NUMERO DE PIECE		

Date:07-2024

VIP-16

SUSPENSION



5 - SUSPENSION AIR SYSTEM

Date:07-2024

VIP-16

SUSPENSION

Numéro de stock	Numéro d'article	Pièces	Description	Quantité	Notes
	5	VIP-1600-01	SYSTEME A L'AIR DE LA SUSPENSION De K-0295		
	10	VIP-1601-00	BALLONS DE SUSPENSION A L'AIR De K-0295		
	20	VIP-1605-51	INST. SUSPENSION. INDEPENDANTE - ESSIEU AVANT "NDIFS80P" / 19000LBS De K-0295		
	25	VIP-1610-01	INSTALLATION SUSPENSION ESSIEU ARRIERE De K-0295		
	30	VIP-1615-01	INSTALLATION SUSPENSION ESSIEU PORTEUR ONE PIECE De K-0295		
	35	VIP-1615-10	SYSTEME DE LEVAGE ESSIEU PORTEUR De K-0295		
	40	VIP-1616-01	BARRE ANTI-ROULIS De K-0295 À R-1917		
	41	VIP-1616-02	BARRE ANTI-ROULIS De R-1918		
	45	VIP-1620-51	SOUPAPE DE CONTRÔLE DE LA HAUTEUR - V.I.P. De K-0295 À P-1347		
	45	VIP-1620-52	SOUPAPE DE CONTRÔLE DE LA HAUTEUR - V.I.P. De P-1348		
	60	VIP-1640-51	SOUPAPE & PANNEAU CONTROLE - SYS. ABAISSEMENT De K-0295 À P-1347		
	60	VIP-1640-52	SOUPAPE & PANNEAU CONTROLE - SYS. ABAISSEMENT De P-1348		

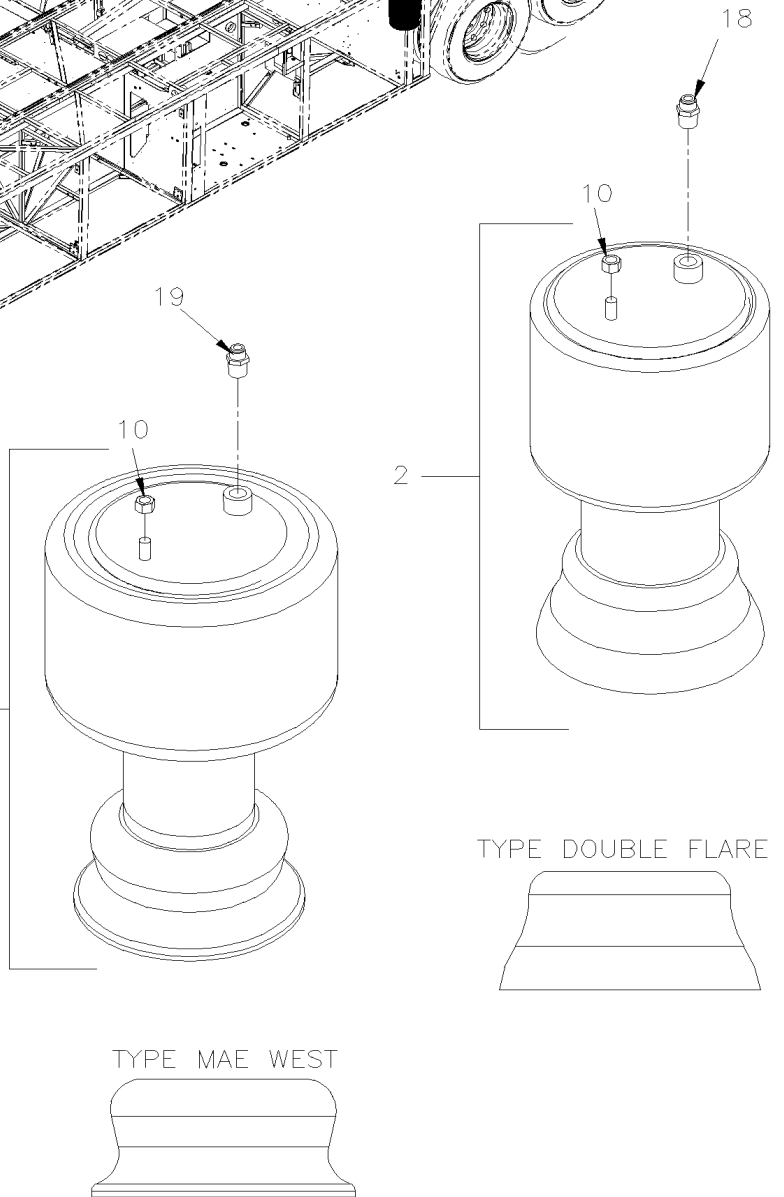
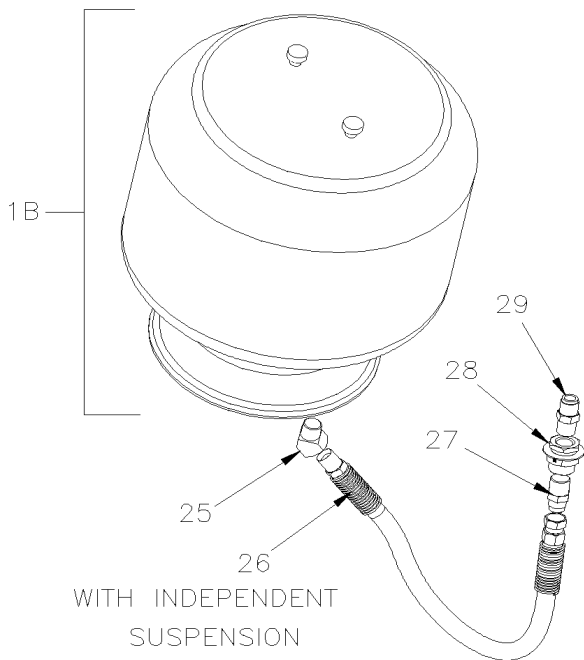
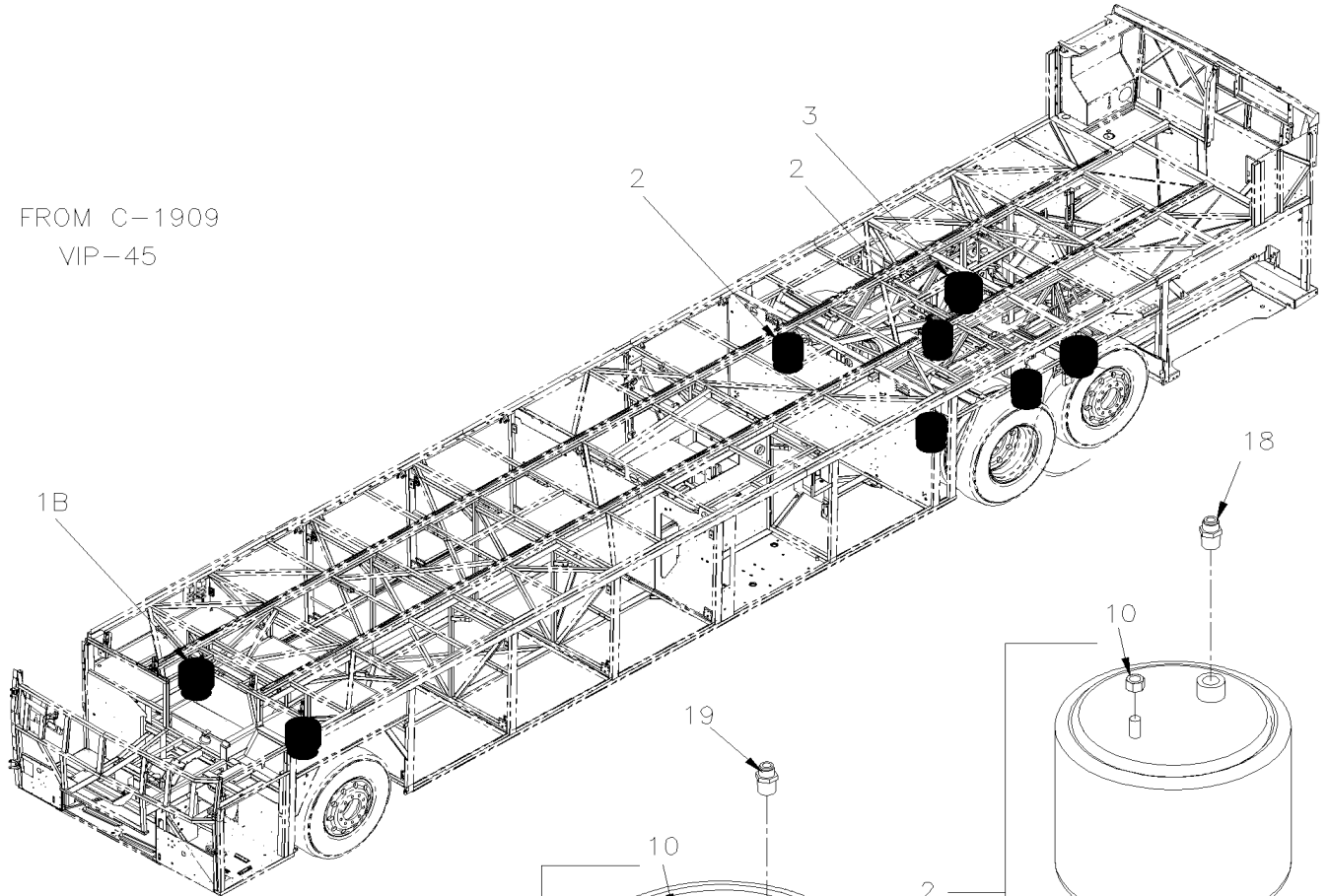
De K-0295

Date:07-2024

PAGE:VIP-1601-00

BALLONS DE SUSPENSION A L'AIR

FROM C-1909
VIP-45



De K-0295	Date:07-2024	PAGE:VIP-1601-00
BALLONS DE SUSPENSION A L'AIR		

Numéro de stock	Numéro d'article	Pièces	Description	Quantité	Notes
			BALLONS SUSPENSION AVANT		
	1B	630280	BALLONS DE SUSPENSION ASS / MODEL 1400 M.W. / 19000lbs	2	I
			BALLON SUSPENSION ESSIEU MOTEUR		
76-99-0009	2	630260	BALLONS DE SUSPENSION ASS / MODEL 1100 D.F.	4	
			BALLON SUSPENSION - ESSIEU PORTEUR		
76-99-0128	3	630286	BALLONS DE SUSPENSION ASS / MODEL 1200 M.W.	2	
76-99-0084	10	500276	ECROU HEX STOVER 1/2-13 N500	AR	
	11	5001041	ECROU HEX MINCE 1 1/4-12x1/2	AR	
86-99-0181	12	641382	CONNECTEUR MALE / TYPE "PUSH-IN" / #6x1/2NPT-M BR	4	
86-19-0266	16	641378	COUDE MALE 90° / TYPE "PUSH-IN" / #8x1/2NPT-M BRASS	2	
86-29-0130	18	642069	COUDE MALE 45° NON-ROTATIF / TYPE "PUSH-IN" / #10x1/2NPT-M BR	2	
86-99-0307	18	642124	COUDE MALE 90° NON-ROTATIF / TYPE "PUSH-IN" / #12x1/2NPT-M COMPOSITE	2	
86-99-0257	19	640994	CONNECTEUR MALE / TYPE "NTA" / #10x1/2NPT-M BR	2	
81-83-0031	25	501528	COUDE MALE-FEMELLE 45° / TYPE TUYAU / 1/2NPT-Mx1/2NPT-F BR	2	I
	26	642153	BOYAU ASS / #8 22"	2	I
87-99-0189	27	501616	CONNECTEUR MALE / TYPE SAE 45° / #8FL-Mx1/2NPT-M BR	2	I
86-33-0400	28	501796	RACCORD DE CLOISON / TYPE TUYAU / 1/2NPT-Fx1/2NPT-Fx1 1/2 BR	2	I
86-99-0220	29	641383	CONNECTEUR MALE / TYPE "PUSH-IN" / #8x1/2NPT-M BR	2	
			I) AVEC SUSPENSION INDÉPENDANTE		

De K-0295		Date:07-2024		PAGE:VIP-1605-51	
INST. SUSPENSION. INDEPENDANTE - ESSIEU AVANT "NDIFS80P" / 19000LBS					
Numéro de stock	Numéro d'article	Pièces	Description	Quantité	Notes
	1	611270	TRIANGLE DU HAUT	2	
	. A	611346	. JOINT MOLECULAIRE / 20MM 150mm c/c 85MM O.D. x 72MM wide	2	
	. A1	611358	. JOINT MOLECULAIRE / 20MM 150mm c/c 85MM O.D. x 72MM wide	2	
	2	5001255	RONDELLE PLATE 31.75x54.77x3.175	2	
	3	5001321	ECROU HEX CRENEAUX DEGAGES M30-1.5 17TH CJ	2	
80-99-0153	4A	502115	GOUPILLE FENDUE 3/16 x 2 1/2	2	
	4B	502109	GOUPILLE FENDUE 6.3MM x 71MM Z50	2	
	5	5001333	ECROU HEX CRENEAUX DEGAGES M36-1.5 17TH CJ	2	
	6A	5002000	VIS A TETE HEXAGONAL M14-2.0x150 G10.9 PT N500	2	
	6B	5001995	RONDELLE PLATE 15.0x28.0x3.5 N500	2	
	7A	610008	TRIANGLE DU BAS DR. S. IND. / 19K	1	
	. NS	610009	. ENS. DE REPARATION / JOINT MOLECULAIRE FRAME SIDE	2	
	. NS	610010	. ENS. REPARATION / BILLES WHEEL SIDE	1	
	7B	610007	TRIANGLE DU BAS GA. S. IND. / 19K	1	
	. NS	610009	. ENS. DE REPARATION / JOINT MOLECULAIRE FRAME SIDE	2	
	. NS	610010	. ENS. REPARATION / BILLES WHEEL SIDE	1	
	8A	5001994	ECROU HEX BAGUE DE NYLON M14-2.0 NX500	2	
	8B	5001995	RONDELLE PLATE 15.0x28.0x3.5 N500	2	
	9	110821	ATTACHE / AMORTISSEUR	2	
	10	612380	BRAS CINQUIEME BARRE GA	1	
	10	612381	BRAS CINQUIEME DROIT	1	
	11	661111	BIELLE DE POUSSE / W/58 Deg	2	
	12	5001325	. ECROU HEX CRENEAUX DEGAGES M24-1.5 15TH CJ	1	
	13	661215	. GOUPILLE FENDUE 5MMx40MM	1	
	30	630292	AMORTISSEUR / SACHS	1	M
76-99-0003	. NS	630255	. ENSEMBLE DE MANCHON AVEC CHEMISE	1	M
76-99-0008	. NS	630291	. MANCHON / CAOUTCHOUC 1" x 1.005" I.D.	1	M
76-99-0008	31	630291	MANCHON / CAOUTCHOUC 1" x 1.005" I.D.	2	
	36	5001579	ECROU HEX BAGUE DE NYLON M16-1.5 Z050	2	
76-99-0061	38	131961	PLAQUE DE RETENUE	4	
76-99-0089	40	5001663	ECROU HEX BAGUE DE NYLON M20-2.5 G10 Z050	12	
80-99-0244	41	661219	ESPACEUR EN "U" 0.79 x 39.5MM x 38MM x 20 i.d.	AR	
76-99-0152	41	661101	ESPACEUR EN "U" 1.52 x 39.5MM x 38MM x 20 i.d.	AR	
76-99-0154	41	160993	ESPACEUR EN "U" 3.175x 39.5MM x 38MM x 20 i.d.	AR	
76-99-0155	41	661094	ESPACEUR EN "U" 4.76 x 39.5MM x 38MM x 20 i.d.	AR	
76-99-0156	41	160992	ESPACEUR EN "U" 6.35 x 39.5MM x 38MM x 20 i.d.	AR	
76-99-0157	41	163599	ESPACEUR EN "U" 9.53 x 39.5MM x 38MM x 20 i.d.	AR	
80-99-0240	42	5001525	VIS A TETE HEXAGONAL M20-2.5x100 G10.9 N500	4	
76-99-0118	43	5000308	GOUJON M16-2.0x50 G10.9 N500	4	
85-99-0052	44	5001662	ECROU HEX BAGUE DE NYLON M16-2.0 G10 Z050	4	
	45	5001561	VIS A TETE HEXAGONAL M20-2.5x250 G10.9 ZP	8	
76-99-0089	46	5001663	ECROU HEX BAGUE DE NYLON M20-2.5 G10 Z050	2	

De K-0295		Date:07-2024		PAGE:VIP-1605-51	
INST. SUSPENSION. INDEPENDANTE - ESSIEU AVANT "NDIFS80P" / 19000LBS					
Numéro de stock	Numéro d'article	Pièces	Description	Quantité	Notes
76-99-0090	47	5001152	RONDELLE CONCAVE 21.0x50.0x4.5 ZP	2	
81-59-0046	48	5001153	RONDELLE CONCAVE 25.5x50.0x4.5 ZP	2	
76-99-0006	49	131424	GOUPILLE D'AMORTISEUR	2	
87-99-0123	NS	682175	PROTECTEUR NOIR (GRAVELGUARD) 567gr À N-1261	AR	
	NS	685413	ENDUIT CAOUTCHOUTÉ (GRAVELGUARD) 560gr De N-1262	1	
	60	VIP-1616-01	BARRE ANTI-ROULIS		
	61	VIP-1005-51	ESSIEU AVANT - SUSPENSION INDEPENDANTE MODEL "NDIFS80P" / 19000LBS		
	62	VIP-1601-00	BALLONS DE SUSPENSION A L'AIR		
			M) CHEMISE EN METAL DE L'ENSEMBLE 630255 N'EST PAS UTILISÉ		

De K-0295

Date:07-2024

PAGE:VIP-1610-01

INSTALLATION SUSPENSION ESSIEU ARRIERE

Numéro de stock	Numéro d'article	Pièces	Description	Quantité	Notes
		Call order desk	SUPPORT ESSIEU MOTEUR ASS SOUDE	1	P
	1	122053	. POUTRELLE, CHARIOT DIFFERENTIEL SOUDE	1	
	2	121967	. POUTRE GAUCHE ASS	1	
	3	121968	. POUTRE DROITE ASS.	1	
	4	122000	. TRAVERSE, CHARIOT DIFF	1	
	5	121990	. ATTACHE PANHARD, CHARIOT DIFFERENTIEL À P-1358	1	
	5	120115	. ATTACHE PANHARD, CHARIOT DIFFERENTIEL De P-1359	1	
	6	121998	TUBE AVANT GAUCHE	1	
91-99-3102	7	122065	ATTACHE TRIPODE, CHARIOT DIFF	1	
	8	121997	TUBE AVANT DROIT	1	
	9	121980	TUBE ARR. GAUCHE ASS.	1	
	10	122023	PLAQUE D'ATTACHE,WCL AMOVIBLE ASS.(SOUDE	1	
	11	122013	SUPPORT ACTIONNEUR / POUR FIXER LA TIGE / (SOUDE)	2	
76-99-0038	12	121467	SUPPORT BARRE TORSION	2	
76-99-0041	13	131522	TENON FILETE	2	
76-99-0145	15	621899	BARRE D'ACCOUPEMENT ASS / 594MM	2	
92-76-8512	. NS	630275	. ENSEMBLE DE JOINT MOLECULAIRE 85MM O.D.	1	
76-99-0147	16	621873	BARRE D'ACCOUPEMENT ASS / 889MM	1	
92-76-8514	. NS	621890	. ENSEMBLE DE JOINT MOLECULAIRE 70MM O.D. / 130MM C/C	2	
76-99-0149	17	621900	BARRE D'ACCOUPEMENT ASS / 594MM	1	
76-99-0006	20	131424	GOUPILLE D'AMORTISEUR	4	
76-99-0006	NS	171032	SUPPORT 1"-15 / AMORTISSEUR / 55MM	2	
	NS	173777	SUPPORT 1"-15 / AMORTISSEUR / 50.8MM	2	
81-59-0046	21	5001153	RONDELLE CONCAVE 25.5x50.0x4.5 ZP	4	
76-99-0131	22	630294	AMORTISSEUR / SACHS	4	M
76-99-0008	. NS	630291	. MANCHON / CAOUTCHOUC 1" x 1.005" I.D.	1	M
76-99-0003	. NS	630255	. ENSEMBLE DE MANCHON AVEC CHEMISE	1	M
76-99-0090	24	5001152	RONDELLE CONCAVE 21.0x50.0x4.5 ZP	4	
76-99-0089	25	5001663	ECROU HEX BAGUE DE NYLON M20-2.5 G10 Z050	4	
76-99-0150	30	5001897	GOUJON M20-2.5x70 G10.9 N500	4	
80-99-0244	31	661219	ESPACEUR EN "U" 0.79 x 39.5MM x 38MM x 20 i.d.	AR	
76-99-0152	31	661101	ESPACEUR EN "U" 1.52 x 39.5MM x 38MM x 20 i.d.	AR	
76-99-0153	31	161351	ESPACEUR EN "U" 2.28 x 39.5MM x 38MM x 20 i.d.	AR	
76-99-0154	31	160993	ESPACEUR EN "U" 3.175x 39.5MM x 38MM x 20 i.d.	AR	
76-99-0155	31	661094	ESPACEUR EN "U" 4.76 x 39.5MM x 38MM x 20 i.d.	AR	
76-99-0156	31	160992	ESPACEUR EN "U" 6.35 x 39.5MM x 38MM x 20 i.d.	AR	
76-99-0157	31	163599	ESPACEUR EN "U" 9.53 x 39.5MM x 38MM x 20 i.d.	AR	
76-99-0089	32	5001663	ECROU HEX BAGUE DE NYLON M20-2.5 G10 Z050	20	
85-99-0127	33	5001225	VIS A TETE HEXAGONAL M20-2.5x80 G10.9 G500	4	
80-99-0245	34	5001899	VIS A TETE HEXAGONAL M16-1.5x50 G10.9 N500	2	
85-99-0057	35	630278	RONDELLE "NORD-LOCK" 17.0x25.4x3.4 YP	2	
85-99-0058	36	621832	BOUCHON A TIRETTE DIA. 23MM	2	

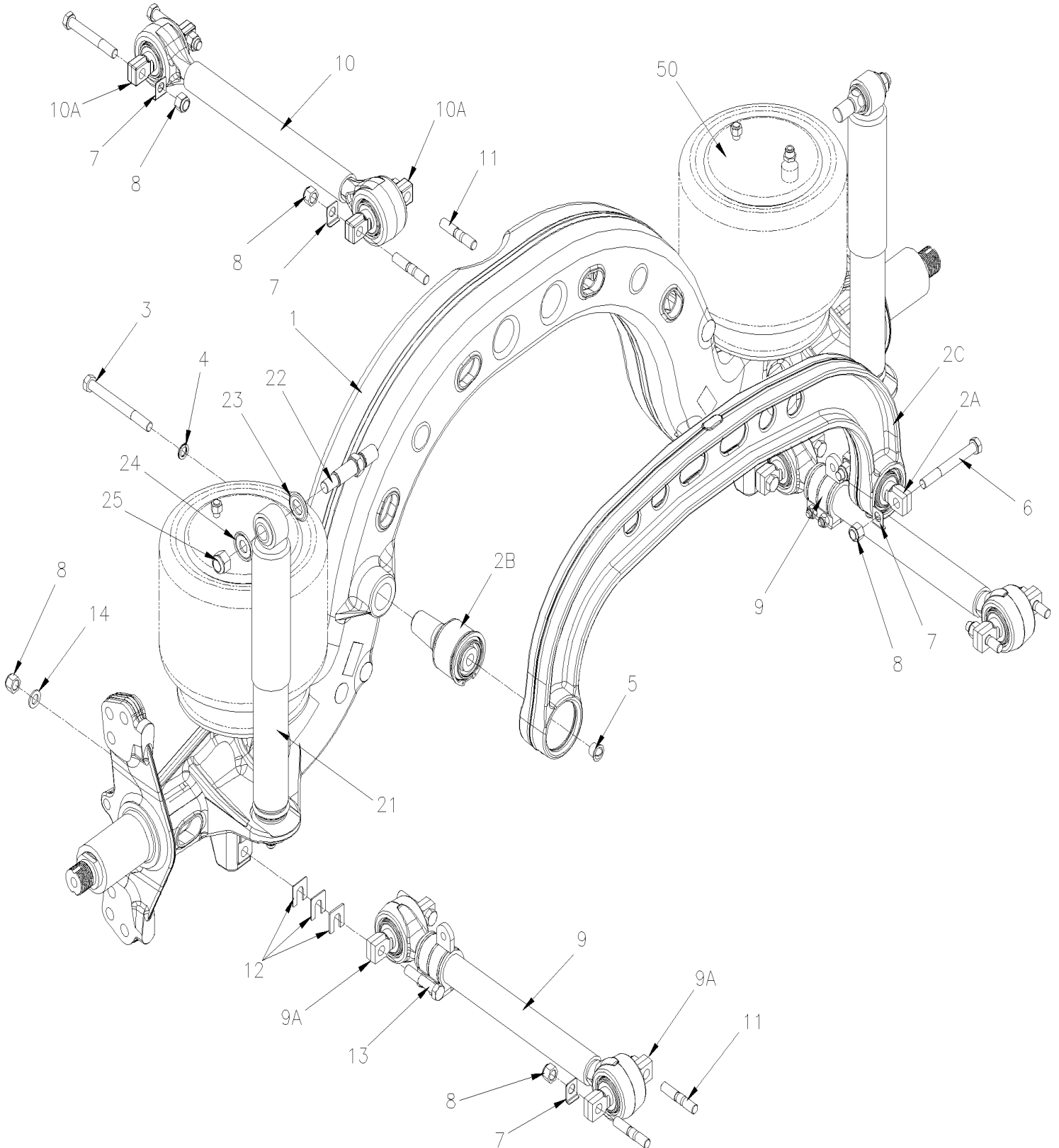
De K-0295		Date:07-2024		PAGE:VIP-1610-01	
INSTALLATION SUSPENSION ESSIEU ARRIERE					
Numéro de stock	Numéro d'article	Pièces	Description	Quantité	Notes
85-99-0192	37	5001898	VIS A TETE HEXAGONAL M20-2.5x275 G10.9 N500	8	
91-99-1430	38	5001590	VIS A TETE HEXAGONAL M16-2.0x40 G10.9 N500	4	
91-99-1173	39	5001150	RONDELLE PLATE 17.0x30.0x3.0 N500	13	
85-99-0052	40	5001662	ECROU HEX BAGUE DE NYLON M16-2.0 G10 Z050	10	
76-99-0140	41	5001372	VIS A TETE HEXAGONAL M16-2.0x50 G10.9 N500	6	
70-67-1725	NS	680038	ADHESIF POUR FILET LOCTITE #243 / BLUE / 50ml	AR	
70-xx-xxxx	NS	688910	ADHESIF POUR FILET LOCTITE #262 / RED / 250ml	AR	
70-xx-xxxx	NS	680098	SCELLANT POUR FILET LOCTITE #567 / WHITE / 250ml	AR	
69-12-xxxx	NS	680064	HUILE ANTICORROSIVE GRISE, 20 LITRES (20 LITERS)	AR	
87-99-0123	NS	682175	PROTECTEUR NOIR (GRAVELGUARD) 567gr À N-1261	AR	
	NS	685413	ENDUIT CAOUTCHOUTÉ (GRAVELGUARD) 560gr De N-1262	AR	
	50	VIP-1105-00	ESSIEU ARRIERE - MODEL "RC23165"		
	51	VIP-1601-00	BALLONS DE SUSPENSION A L'AIR		
85-99-0193	60	5001934	VIS A TETE HEXAGONAL M20-2.5x140 G10.9 N500	4	
76-99-0095	NS	502558	RONDELLE PLATE 21.0x37.0x3.0 G500	4	
	90	170117	TRAVERSE S-CH. ARR. (SOUDE) À P-1403	1	
	90	174146	TRAVERSE S-CH. ARR. (SOUDE) De P-1404	1	
			M) CHEMISE EN METAL DE L'ENSEMBLE 630255 N'EST PAS UTILISÉ		
			P) CONTACTER LE BUREAU DE PRISE DE COMMANDE		

De K-0295

Date:07-2024

PAGE:VIP-1615-01

INSTALLATION SUSPENSION ESSIEU PORTEUR ONE PIECE



De K-0295	Date:07-2024	PAGE:VIP-1615-01
INSTALLATION SUSPENSION ESSIEU PORTEUR ONE PIECE		

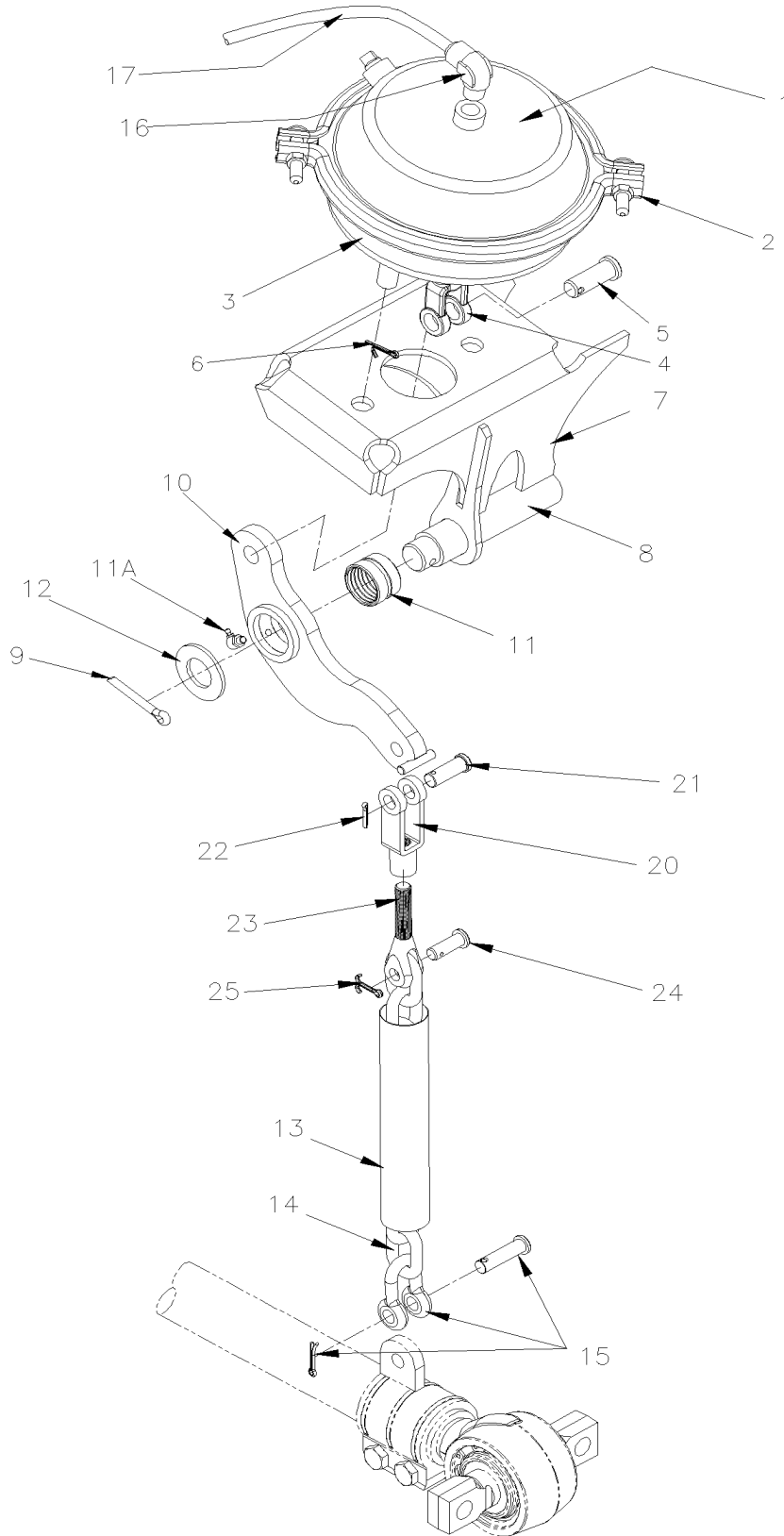
Numéro de stock	Numéro d'article	Pièces	Description	Quantité	Notes
85-99-0045	1	621808	ESSIEU PORTEUR FORGE	1	
76-99-0054	2	630272	BARRE LATERAL ASS. ESSIEU AUX. 35" C/C (889MM) / CASTING	1	
85-99-0053	. A	630274	. ENSEMBLE DE JOINT MOLECULAIRE 75MM O.D. / 130MM C/C	1	
92-76-8512	. B	630275	. ENSEMBLE DE JOINT MOLECULAIRE 85MM O.D.	1	
85-99-0078	. C	630273	. TIGE 35" C/C (889MM) / CASTING	1	
42-34-1820	NS	G32952	OUTIL POUR ENLEVER "PANHARD"	1	
85-99-0231	3	5001795	VIS A TETE HEXAGONAL M16-1.5x160 G10.9 N500	1	
85-99-0057	4	630278	RONDELLE "NORD-LOCK" 17.0x25.4x3.4 YP	1	
85-99-0058	5	621832	BOUCHON A TIRETTE DIA. 23MM	1	
85-99-0059	6	5001828	VIS A TETE HEXAGONAL M16-2.0x140 G10.9 N500	2	
76-99-0061	7	131961	PLAQUE DE RETENUE	10	
85-99-0052	8	5001662	ECROU HEX BAGUE DE NYLON M16-2.0 G10 Z050	14	
76-99-0056	9	621803	BARRE D'ACCOUPEMENT ASS / 23.38" (594.1MM) / 130MM / M16	2	
85-99-0053	. A	630274	. ENSEMBLE DE JOINT MOLECULAIRE 75MM O.D. / 130MM C/C	2	
76-99-0057	10	621806	BARRE D'ACCOUPEMENT ASS / 23.38" (594.1MM) / 130MM / M16	1	
85-99-0053	. A	630274	. ENSEMBLE DE JOINT MOLECULAIRE 75MM O.D. / 130MM C/C	2	
76-99-0118	11	5000308	GOUJON M16-2.0x50 G10.9 N500	6	
76-99-0136	12	661220	ESPACEUR EN "U" 0.79 x39.5MM x 38MM x17 i.d.	AR	
76-99-0059	12	621830	ESPACEUR EN "U" 1.59 x 39.5MM x 38MM x17 i.d.	AR	
76-99-0137	12	161352	ESPACEUR EN "U" 2.28 x39.5MM x 38MM x17 i.d.	AR	
76-99-0058	12	621831	ESPACEUR EN "U" 3.175 x39.5MM x 38MM x17 i.d.	AR	
76-99-0096	13	5001830	VIS A TETE HEXAGONAL M16-2.0x80 G10.9 N500	4	
85-99-0061	14	5001722	RONDELLE PLATE 17.0x30.0x3.0 SS	4	
85-99-0062	15	5001827	VIS A TETE HEXAGONAL M16-2.0x120 G10.9 N500	2	
76-99-0132	21	630295	AMORTISSEUR / SACHS	2	M
76-99-0003	. NS	630255	. ENSEMBLE DE MANCHON AVEC CHEMISE	1	M
76-99-0008	. NS	630291	. MANCHON / CAOUTCHOUC 1" x 1.005" I.D.	1	M
76-99-0006	22	131424	GOUPILLE D'AMORTISEUR	1	
81-59-0046	23	5001153	RONDELLE CONCAVE 25.5x50.0x4.5 ZP	2	
76-99-0090	24	5001152	RONDELLE CONCAVE 21.0x50.0x4.5 ZP	2	
76-99-0089	25	5001663	ECROU HEX BAGUE DE NYLON M20-2.5 G10 Z050	2	
87-99-0123	NS	682175	PROTECTEUR NOIR (GRAVELGUARD) 567gr À N-1261	AR	
	NS	685413	ENDUIT CAOUTCHOUTÉ (GRAVELGUARD) 560gr De N-1262	AR	
	50	VIP-1601-00	BALLONS DE SUSPENSION A L'AIR		
			M) CHEMISE EN METAL DE L'ENSEMBLE 630255 N'EST PAS UTILISÉ		

De K-0295

Date:07-2024

PAGE:VIP-1615-10

SYSTEME DE LEVAGE ESSIEU PORTEUR



De K-0295	Date:07-2024	PAGE:VIP-1615-10
SYSTEME DE LEVAGE ESSIEU PORTEUR		

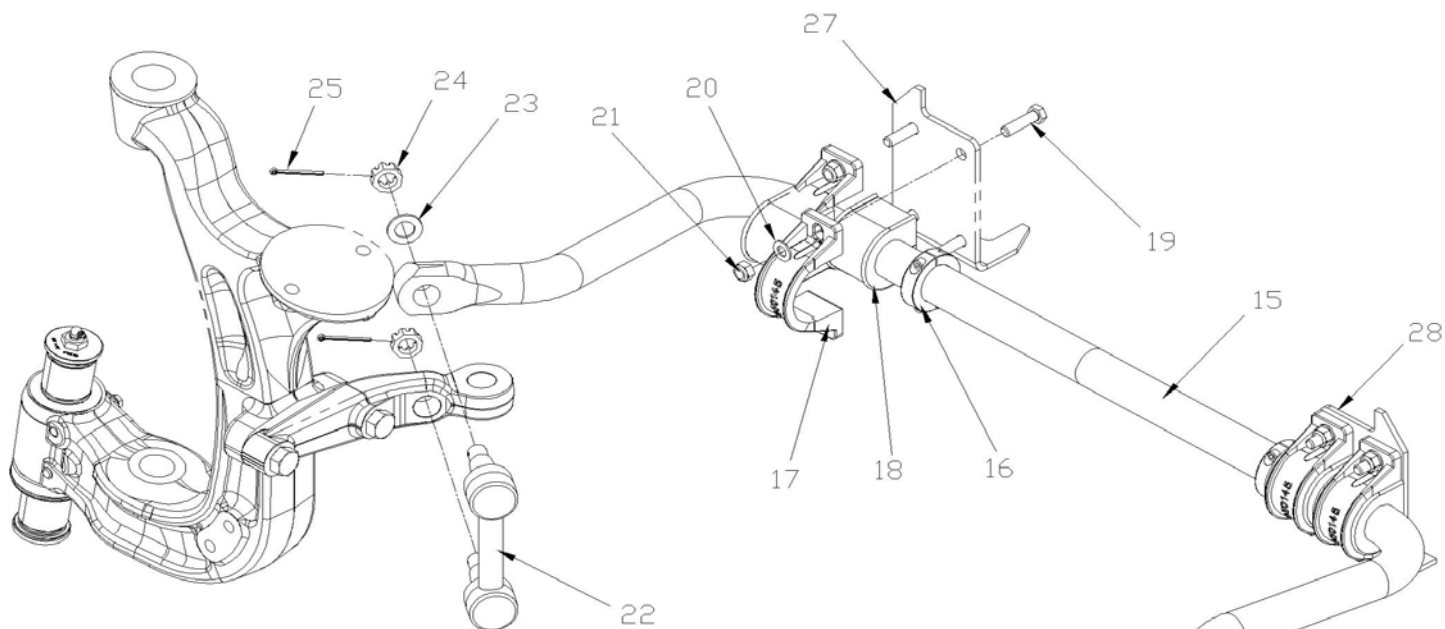
Numéro de stock	Numéro d'article	Pièces	Description	Quantité	Notes
86-99-0132	1	641425	CHAMBRE DE FREIN TYPE 36	2	
76-99-0062	2	641067	. COLLET ASS. CHAMBRE FREIN 36	1	
76-99-0064	3	640979	. DIAPHRAGME / TYPE 36	1	
76-99-0063	3	641066	. GAINE	1	
76-99-0065	4	640130	. FOURCHE DE TIGE 5/8-18x1 3/8 C/Lx9/16Wx5/8	1	
76-99-0066	5	502028	. . AXE DE CHAPE 5/8 x 3/4	1	
91-99-1085	6	502102	. . GOUPILLE FENDUE 1/8 x 1	1	
76-99-0067	NS	641426	. . ECRAN PROTECTEUR	1	
85-99-0235	7	175143	SUPPORT GAUCHE	1	
85-99-0234	7	175144	ATTACHE DE PARE-CHOC DROITE	1	
85-99-0213	8	175141	GOUPILLE DE PIVOT	1	
91-99-1433	9	502106	GOUPILLE FENDUE 1/4 x 2	1	
	10	132007	LEVIER SS	1	
76-99-0070	11	131791	. MANCHON LAITON AVEC RAINURE INTÉRIEUR 38.17 O.D. x 32.2 I.D. x 25.4	1	
85-99-0067	11A	501500	. RACCORD DE GRAISSAGE 90° / 1/4-28	1	
91-99-2899	12	500456	RONDELLE PLATE 1.062x2.000x.134 Z050	1	
76-99-0133	13	121850	TUBE RECOUVRANT CHAÎNE 140MM	1	
85-99-0080	. NS	5001503	. TUBE, PVC / CLAIRE / 1 1/2" I.D./ S.L.	AR	
76-99-0119	14	121930	CHAÎNE 243MM	1	
76-99-0073	15	505064	AXE POUR CHAÎNE DE LEVAGE	1	
86-99-0231	16	641375	COUDE MALE 90° NON-ROTATIF / TYPE "PUSH-IN" / #6x3/8NPT-M BR	1	
87-83-0063	17	503404	TUBE, NYLON 3/8 O.D. / NOIR S.L.	AR	
85-99-0216	20	5021002	CHAPE A TIGE 1/2	1	
86-99-0089	21	502035	. AXE DE CHAPE 1/2 x 1 3/8 Z050	1	
	22	502103	. GOUPILLE FENDUE 1/8 x 2	1	
85-99-0217	23	5021003	CHAPE A TIGE 7/16	1	
76-99-0159	24	5021004	AXE DE CHAPE 7/16 x 1 1/4 ZP	1	
91-99-1085	25	502102	GOUPILLE FENDUE 1/8 x 1	1	

De K-0295 À R-1917

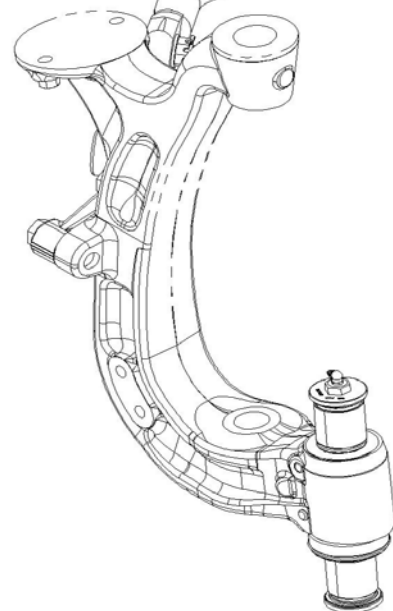
Date:07-2024

PAGE:VIP-1616-01

BARRE ANTI-ROULIS



WITH INDEPENDANTE SUSPENSION

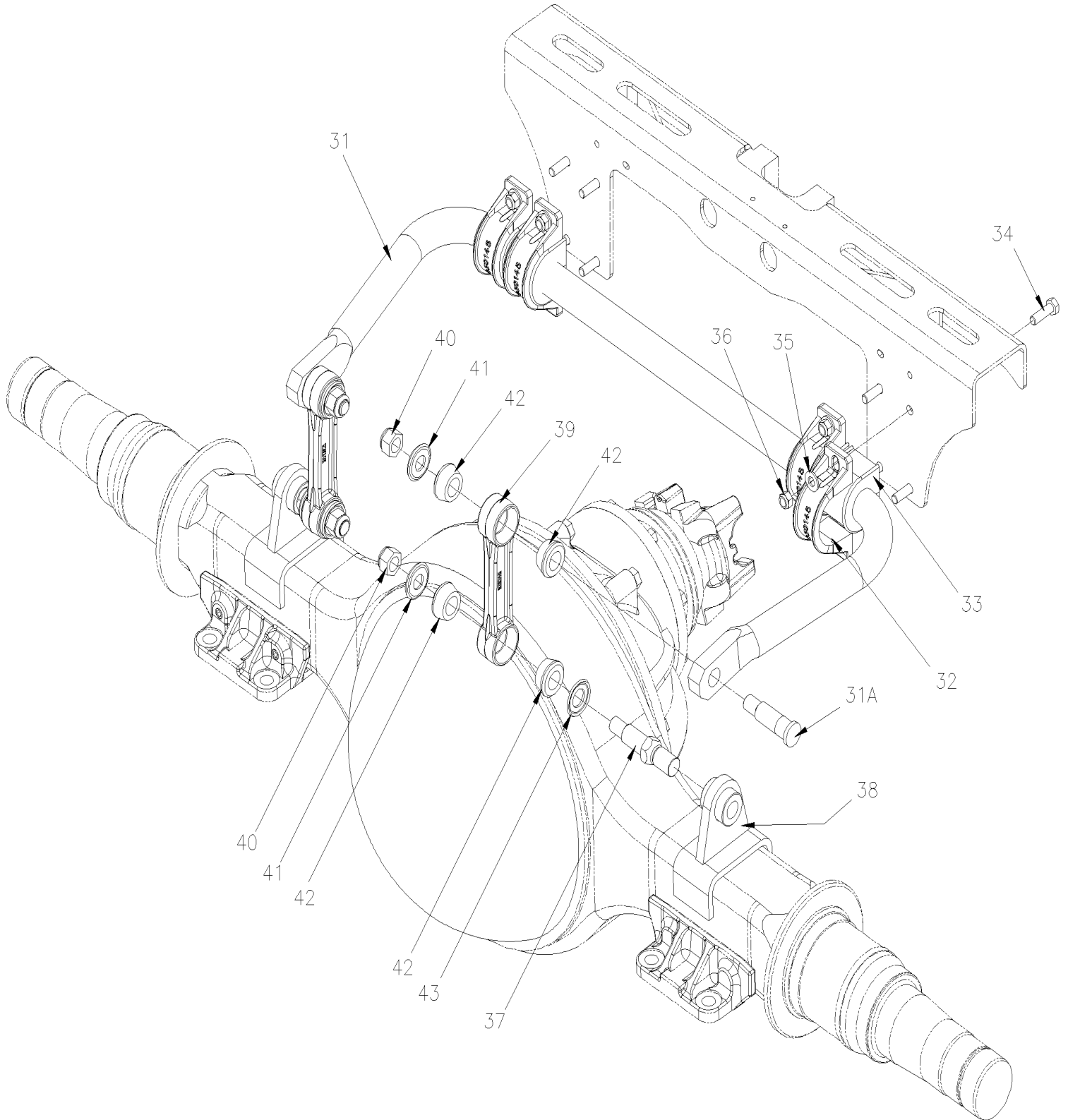


De K-0295 À R-1917

Date:07-2024

PAGE:VIP-1616-01

BARRE ANTI-ROULIS



De K-0295 À R-1917

Date:07-2024

PAGE:VIP-1616-01

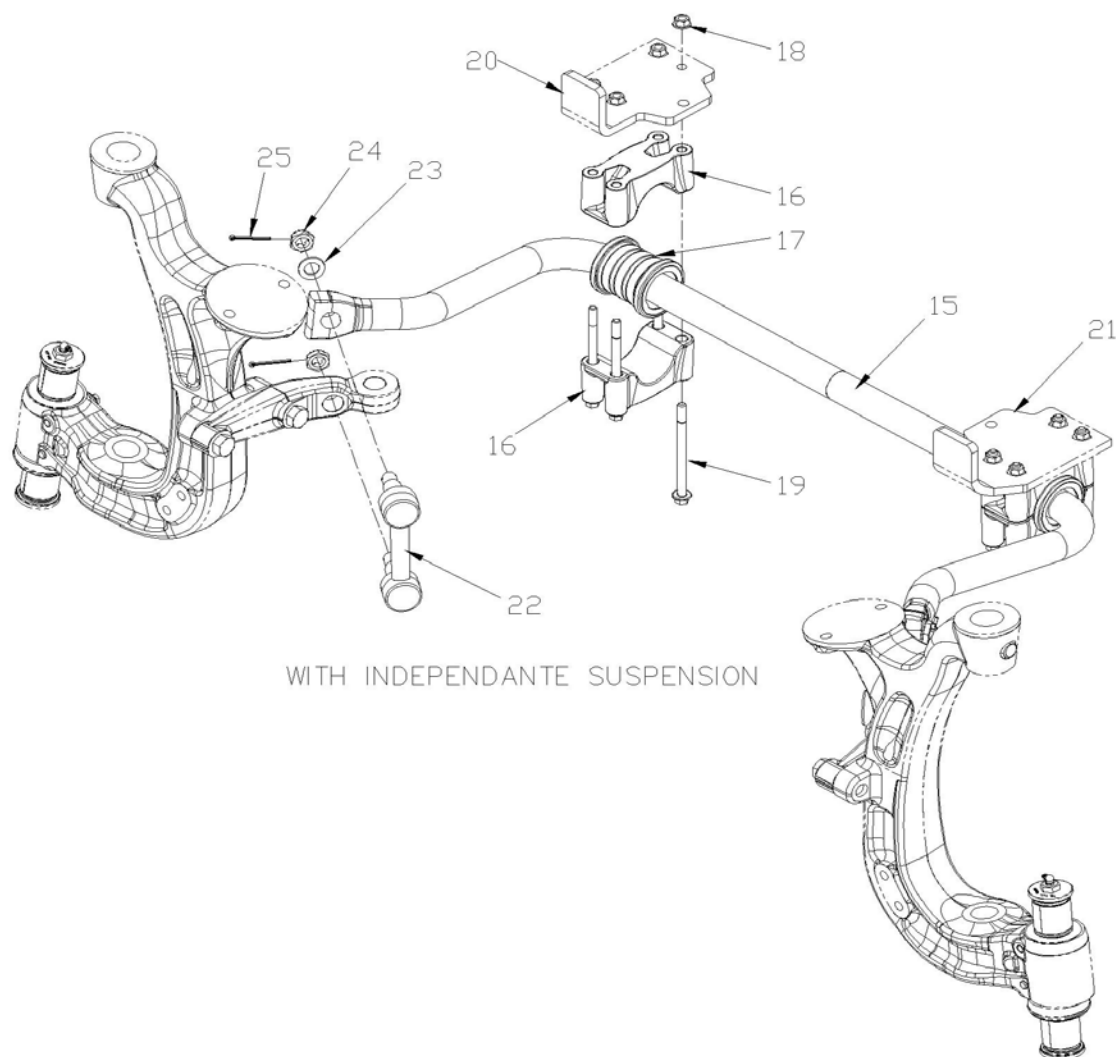
BARRE ANTI-ROULIS

Numéro de stock	Numéro d'article	Pièces	Description	Quantité	Notes
	15	131623	BARRE ANTI-ROULIS 2" O.D. 1175MM / AVEC 19000LBS / W/58 Deg À K-0426	1	I
	15	130018	BARRE ANTI-ROULIS 51 MM O.D. 1175MM / W/19000LBS / W/58 Deg De K-0427	1	I
	16	502942	COLLET 2" I.D.	2	I
76-99-0076	17	630145	COLLET NODULAIRE / 2x.472" HOLE 4 5/8 C/C	4	I
	NS	130079	ENS. SERV. COLLET SWAYBAR 51MM, 2" DIA	1	
	. NS	130076	. COLLET NODULAIRE MACHINE	4	
	. NS	131355	. MANCHON / CAOUTCHOUC 2" I.D.	4	
91-99-3961	. NS	5001688	. VIS A TETE HEXAGONAL M12-1.75x100 G10.9 G500	8	
76-99-0087	. NS	5001695	. ECROU HEX BAGUE DE NYLON M12-1.75 Z050	8	
91-99-0434	. NS	5002008	. RONDELLE PLATE 13.0x35.0x5.0 N500	8	
	. NS	IS-23019	. VOIR FEUILLE D'INSTRUCTION ANGLAISE	1	
	. NS	FI-23019	. VOIR FEUILLE D'INSTRUCTION FRANCAISE	1	
76-99-0081	18	630020	MANCHON / CAOUTCHOUC / UTILSIE AVEC UNE BARRE DE TORSION 1 3/4" À K-0426	4	I
	18	131355	MANCHON / CAOUTCHOUC 2" I.D. De K-0427	4	I
76-33-0058	19	5001885	VIS A TETE HEXAGONAL M12-1.75X40 G10.9 N500	8	I
76-99-0134	20	500011	RONDELLE PLATE / TREMPE 13.0x24.0x3.0 STL	8	I
76-99-0087	21	5001695	ECROU HEX BAGUE DE NYLON M12-1.75 Z050	8	I
76-99-0123	22	630246	BIELLE ASS / 150MM C/C / W/18000LBS	2	I
76-99-0095	23	502558	RONDELLE PLATE 21.0x37.0x3.0 G500	2	I
76-99-0093	24	5001553	ECROU HEX CRENEAUX DEGAGES M20-1.5 N500	4	I
80-99-0253	25	502104	GOUPILLE FENDUE 5/32 x 2	4	I
	27	170002	ATTACHE DROITE	1	
	28	170003	ATTACHE GAUCHE	1	
	31	131398	BARRE DE TORSION ASS / 2" O.D. X 848MM	1	R
76-99-0126	. A	131520	. GOUJON 1 1/4" O.D.	2	R
76-99-0076	32	630145	COLLET NODULAIRE / 2x.472" HOLE 4 5/8 C/C	4	R
	NS	130079	ENS. SERV. COLLET SWAYBAR 51MM, 2" DIA	1	
	. NS	130076	. COLLET NODULAIRE MACHINE	4	
	. NS	131355	. MANCHON / CAOUTCHOUC 2" I.D.	4	
91-99-3961	. NS	5001688	. VIS A TETE HEXAGONAL M12-1.75x100 G10.9 G500	8	
76-99-0087	. NS	5001695	. ECROU HEX BAGUE DE NYLON M12-1.75 Z050	8	
91-99-0434	. NS	5002008	. RONDELLE PLATE 13.0x35.0x5.0 N500	8	
	. NS	IS-23019	. VOIR FEUILLE D'INSTRUCTION ANGLAISE	1	
	. NS	FI-23019	. VOIR FEUILLE D'INSTRUCTION FRANCAISE	1	
	33	131355	MANCHON / CAOUTCHOUC 2" I.D.	4	R
76-33-0058	34	5001885	VIS A TETE HEXAGONAL M12-1.75X40 G10.9 N500	8	R
76-99-0134	35	500011	RONDELLE PLATE / TREMPE 13.0x24.0x3.0 STL	8	R
76-99-0087	36	5001695	ECROU HEX BAGUE DE NYLON M12-1.75 Z050	8	R
76-99-0041	37	131522	TENON FILETE	2	R B
76-99-0038	38	121467	SUPPORT BARRE TORSION	2	R

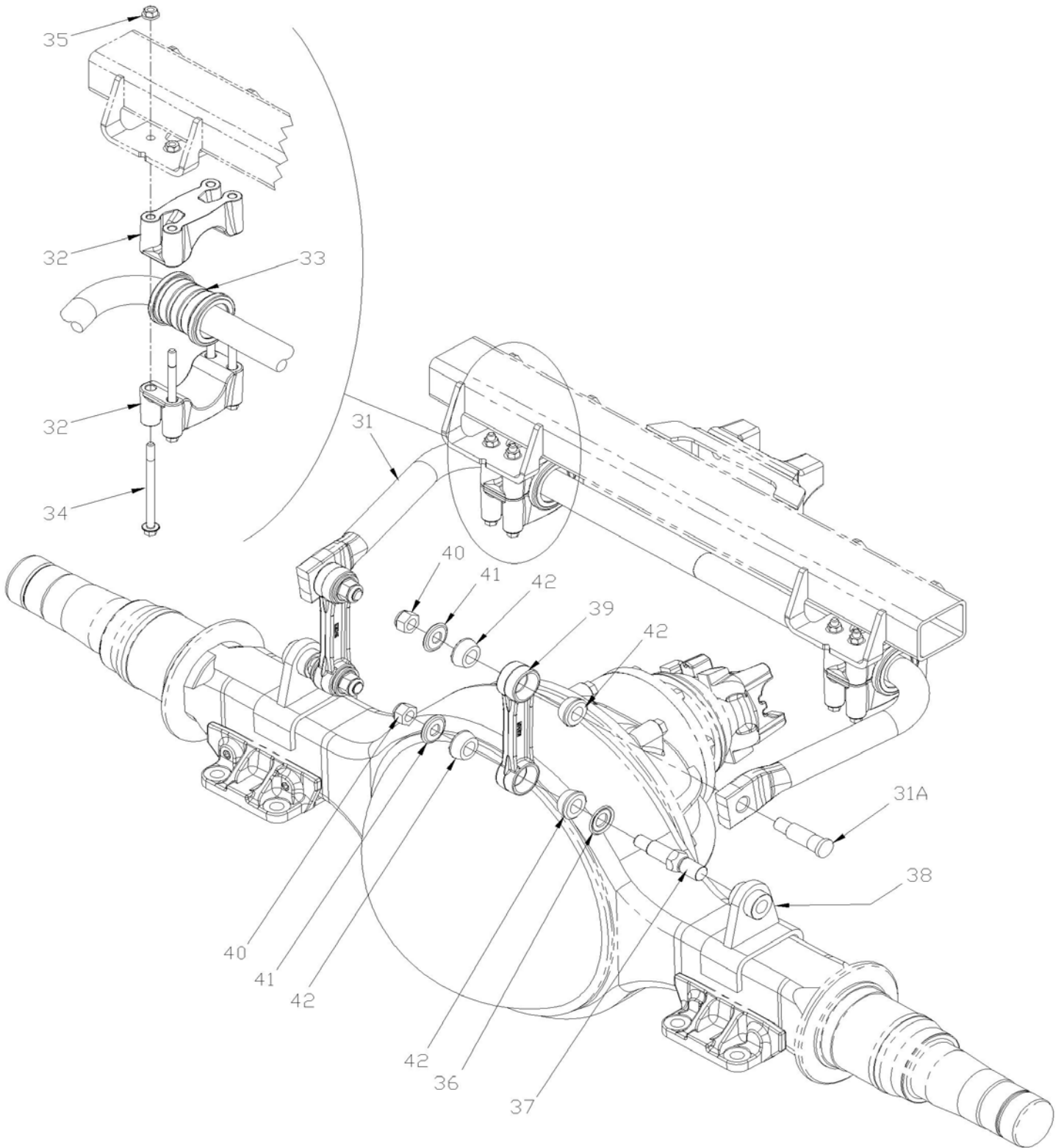
De K-0295 À R-1917	Date:07-2024	PAGE:VIP-1616-01
BARRE ANTI-ROULIS		

Numéro de stock	Numéro d'article	Pièces	Description	Quantité	Notes
76-99-0077	39	630146	BIELLE ASS / 7" C/C / IRON	2	R
76-99-0089	40	5001663	ECROU HEX BAGUE DE NYLON M20-2.5 G10 Z050	4	R
76-99-0090	41	5001152	RONDELLE CONCAVE 21.0x50.0x4.5 ZP	4	R
76-99-0078	42	506678	MANCHON / POLYURHETHANE 1" x 1.005" I.D.	8	R
81-59-0046	43	5001153	RONDELLE CONCAVE 25.5x50.0x4.5 ZP	2	R
87-99-0123	NS	682175	PROTECTEUR NOIR (GRAVELGUARD) 567gr À N-1261	AR	
	NS	685413	ENDUIT CAOUTCHOUTÉ (GRAVELGUARD) 560gr De N-1262	AR	
			B) CET AXE EST 3MM PLUS COUR SUR LE COTE DU COUSSINET & IL EST PAINTURÉ NOIR POUR UNE IDENTIFICATION RAPIDE		
			I) SUSPENSION INDEPENDANTE		
			R) AVEC SUSPENSION		

	Date:07-2024	PAGE:VIP-1616-02
BARRE ANTI-ROULIS		



	Date:07-2024	PAGE:VIP-1616-02
BARRE ANTI-ROULIS		



Date:07-2024

PAGE:VIP-1616-02

BARRE ANTI-ROULIS

Numéro de stock	Numéro d'article	Pièces	Description	Quantité	Notes
	15	130018	BARRE ANTI-ROULIS 51 MM O.D. 1175MM / W/19000LBS / W/58 Deg	1	I
	16	9522629	FIXATION STABILIZER REAR	4	I
	17	9959304	BAGUE CAOUTCHOUC DIAM 50, STABILIZER	2	I
	18	5001086	ECROU HEX EPAULEMENT M12-1.75 DP	8	I
	19	5001723	VIS TETE HEX EPAULEMENT M12-1.75x160 G10.9 N500	8	I
	20	174153	SUPPORT BARRE ANTI ROULI DROIT	1	I
	21	174154	SUPPORT BARRE ANTI ROULI GAUCHE	1	I
76-99-0123	22	630246	BIELLE ASS / 150MM C/C / W/18000LBS	2	I
76-99-0095	23	502558	RONDELLE PLATE 21.0x37.0x3.0 G500	2	I
76-99-0093	24	5001553	ECROU HEX CRENEAUX DEGAGES M20-1.5 N500	4	I
80-99-0253	25	502104	GOUPILLE FENDUE 5/32 x 2	4	I
	31	131398	BARRE DE TORSION ASS / 2" O.D. X 848MM	1	R
76-99-0126	. A	131520	. GOUJON 1 1/4" O.D.	2	R
	32	9522629	FIXATION STABILIZER REAR	4	R
	33	9959304	BAGUE CAOUTCHOUC DIAM 50, STABILIZER	2	R
	34	5001723	VIS TETE HEX EPAULEMENT M12-1.75x160 G10.9 N500	8	R
	35	5001086	ECROU HEX EPAULEMENT M12-1.75 DP	8	R
81-59-0046	36	5001153	RONDELLE CONCAVE 25.5x50.0x4.5 ZP	2	R
76-99-0041	37	131522	TENON FILETE	2	B R
76-99-0038	38	121467	SUPPORT BARRE TORSION	2	R
76-99-0077	39	630146	BIELLE ASS / 7" C/C / IRON	2	R
76-99-0089	40	5001663	ECROU HEX BAGUE DE NYLON M20-2.5 G10 Z050	4	R
76-99-0090	41	5001152	RONDELLE CONCAVE 21.0x50.0x4.5 ZP	4	R
76-99-0078	42	506678	MANCHON / POLYURHETHANE 1" x 1.005" I.D.	8	R
	NS	685413	ENDUIT CAOUTCHOUTÉ (GRAVELGUARD) 560gr	AR	
			B) CET AXE EST 3MM PLUS COUR SUR LE COTE DU COUSSINET & IL EST PAINTURÉ NOIR POUR UNE IDENTIFICATION RAPIDE		
			I) SUSPENSION INDEPENDANTE		
			R) AVEC SUSPENSION		

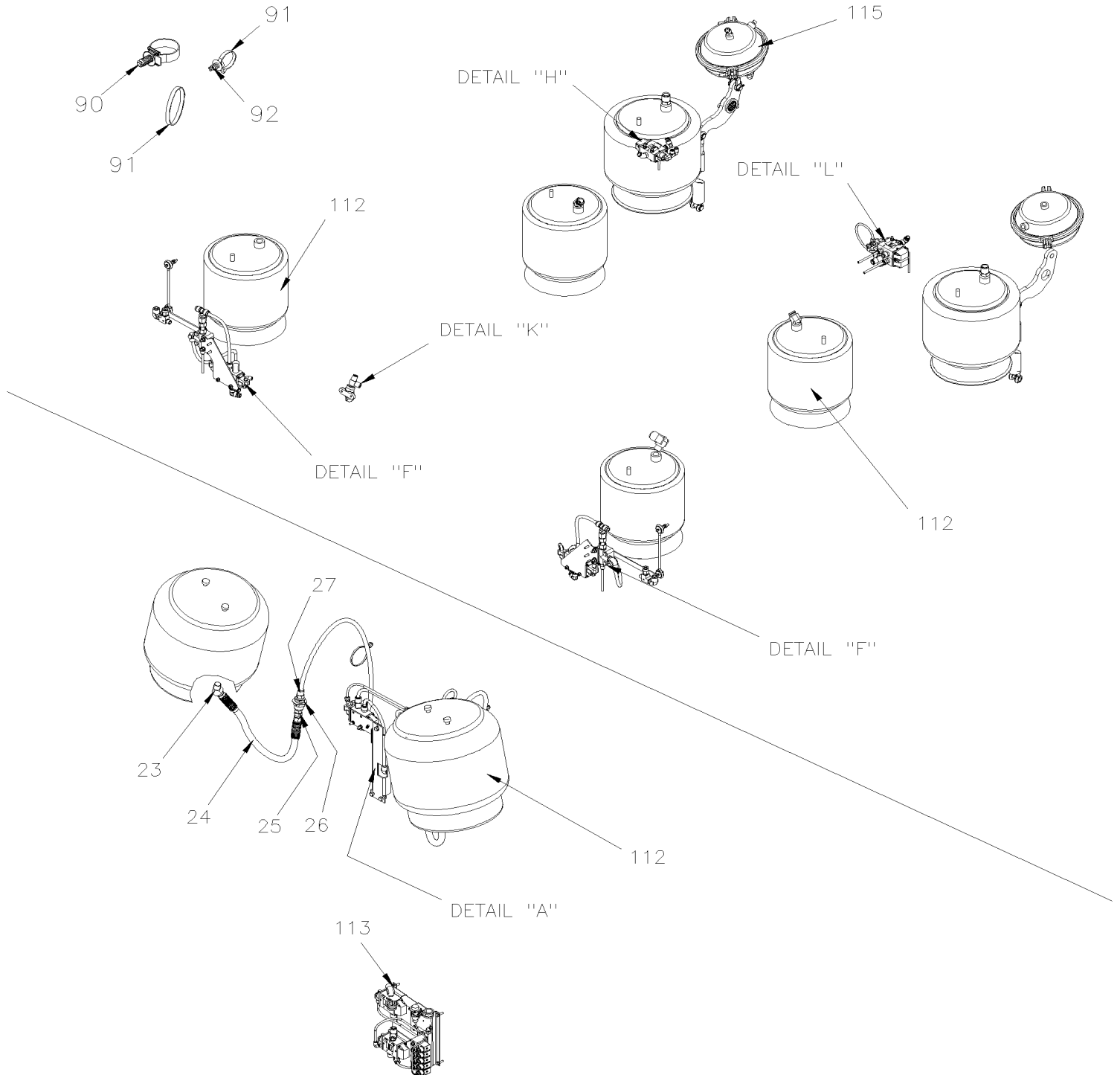
De K-0295 À P-1347

Date:07-2024

PAGE:VIP-1620-51

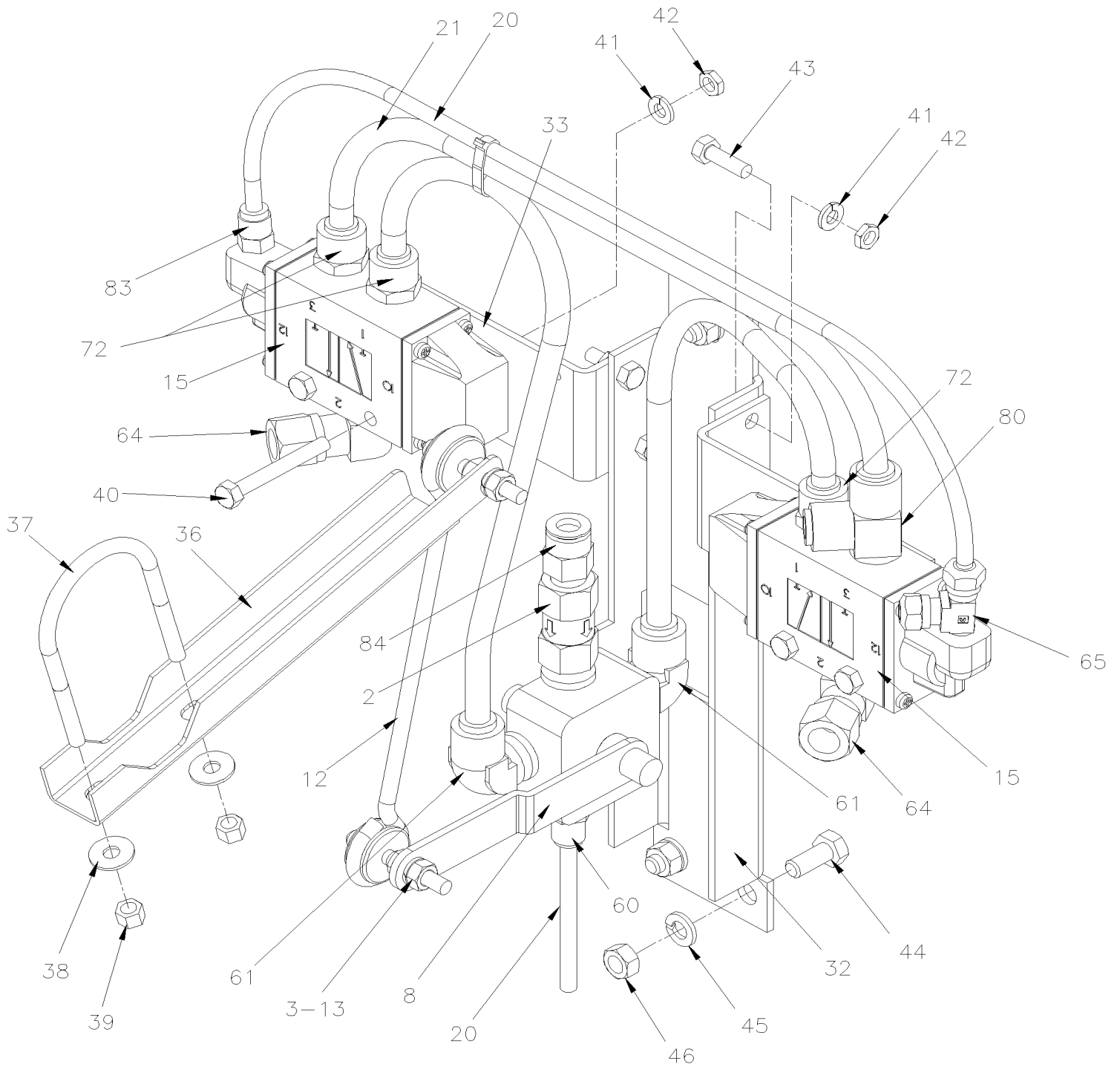
SOUPAPE DE CONTRÔLE DE LA HAUTEUR - V.I.P.

REAR AND TAG AXLE



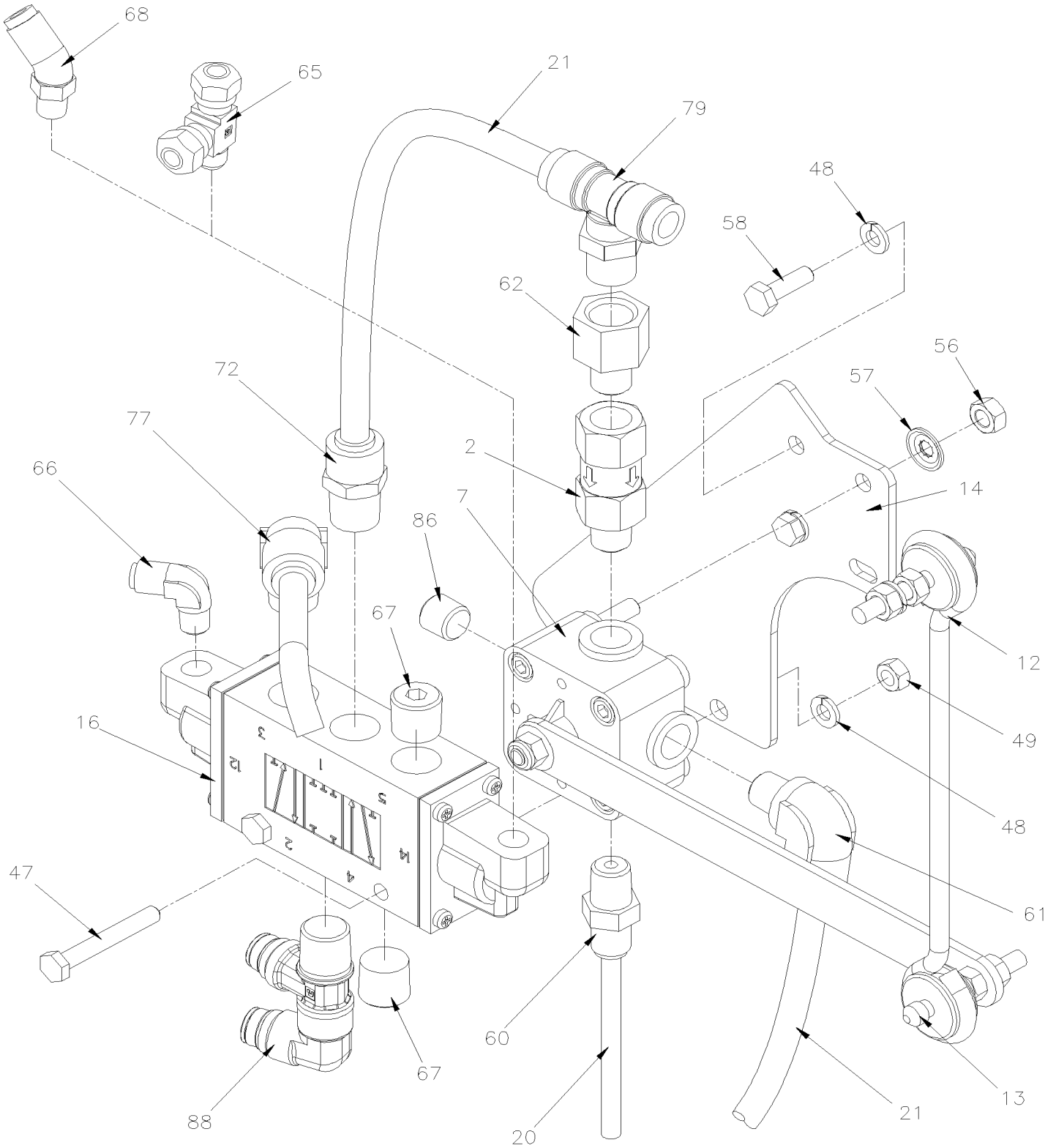
INDEPENDANT SUSPENSION

SOUPAPE DE CONTRÔLE DE LA HAUTEUR - V.I.P.



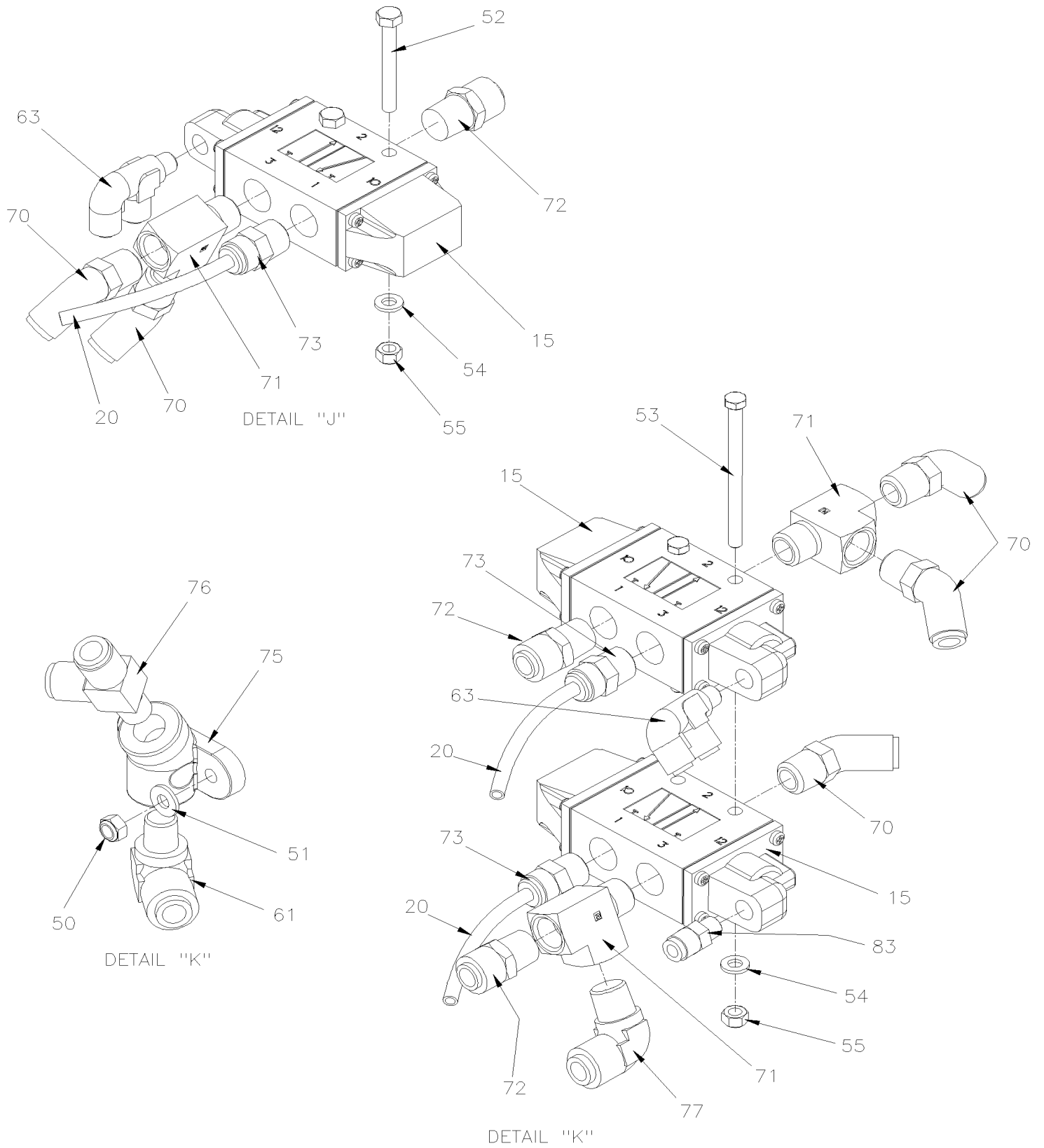
DETAIL "A"

SOUPAPE DE CONTRÔLE DE LA HAUTEUR - V.I.P.



DETAIL "F"

SOUPAPE DE CONTRÔLE DE LA HAUTEUR - V.I.P.



De K-0295 À P-1347	Date:07-2024	PAGE:VIP-1620-51
SOUPAPE DE CONTRÔLE DE LA HAUTEUR - V.I.P.		

Numéro de stock	Numéro d'article	Pièces	Description	Quantité	Notes
86-11-0081	2	640135	SOUPAPE ANTI-RETOUR / 1/4 NPT	1	
91-99-1105	3	500769	ECROU HEX 1/4-20 Z050	2	
86-99-0140	7	630156	SOUPAPE, CONTROLE DE HAUTEUR "BARKSDALE"	2	
	8	630237	SOUPAPE, CONTROLE DE HAUTEUR "BARKSDALE" / AV	1	
91-99-1105	8	500247	ECROU HEX 1/4-20 N500	2	
91-33-4224	8	500473	RONDELLE FREIN FENDUE .262x.489x.062 Z050	2	
80-99-0255	12	630231	BIELLE ASS. 185MM C/C 7 1/4"	1	
86-33-0626	. A	N8889244	. OEILLET	2	
86-33-0535	. B	630250	. SUPPORT GOUJON 1/4-20 X 1"	2	
91-99-1105	. C	500247	. ECROU HEX 1/4-20 N500	4	
91-33-4224	. D	500473	. RONDELLE FREIN FENDUE .262x.489x.062 Z050	4	
86-33-0535	13	630250	SUPPORT GOUJON 1/4-20 X 1"	2	
	14	131980	SUPPORT SOUPAPE	1	
86-99-0136	15	641274	SOUPAPE, 3 VOIES, 2 POSITIONS N.C.	2	
86-99-0135	16	641531	SOUPAPE, 5 VOIES, 3 POSITIONS	2	
86-99-0288	. NS	641186	. BOBINE	1	
86-36-8211	20	503402	TUBE, NYLON 1/4 O.D. / NOIR S.L.	AR	
86-57-0132	21	503471	TUBE, NYLON 3/8 O.D. / BLEU	AR	
81-83-0031	23	501528	COUDE MALE-FEMELLE 45° / TYPE TUYAU / 1/2NPT-Mx1/2NPT-F BR	2	
	24	642153	BOYAU ASS / #8 22"	2	
87-99-0189	25	501616	CONNECTEUR MALE / TYPE SAE 45° / #8FL-Mx1/2NPT-M BR	2	
86-33-0400	26	501796	RACCORD DE CLOISON / TYPE TUYAU / 1/2NPT-Fx1/2NPT-Fx1 1/2 BR	2	
86-99-0220	27	641383	CONNECTEUR MALE / TYPE "PUSH-IN" / #8x1/2NPT-M BR	2	
	32	131468	SUPPORT VALVE HAUTEUR AV. SUSP. IND	1	
	33	131319	SUPPORT SOUPAPE	2	
	36	110679	LEVIER À M-1135	1	
	36	110065	LEVIER De M-1136	1	
	37	503399	BRIDE EN "U" / 2" I.D. X 1/4-20 À M-1135	1	
	37	504220	BRIDE EN "U" / 2" I.D. x 5/16-18 De M-1136	1	
91-99-5369	38	5001848	RONDELLE "BELLEVILLE" .827 x .331 x .098 th SS	2	
91-99-1105	39	500769	ECROU HEX 1/4-20 Z050 À M-1135	2	
	39	500701	ECROU HEX 5/16-18 ZP De M-1136	2	
91-99-1184	40	502656	VIS A TETE HEXAGONAL M6-1.0x50 SS	4	
91-99-1311	41	502570	RONDELLE FREIN FENDUE 6.1x11.8x1.6 SS	8	
91-99-1310	42	502565	ECROU HEX M6-1.0 SS	8	
91-99-1393	43	502622	VIS A TETE HEXAGONAL M6-1.0x20 SS BK	4	
91-99-4935	44	500836	VIS A TETE HEXAGONAL 5/16-18x3/4 G5 N500	3	
91-99-1109	45	500942	RONDELLE FREIN FENDUE 8.1x14.8x2.0 N500	3	
91-99-1410	46	500778	ECROU HEX 5/16-18 N500	3	
91-99-1758	47	502843	VIS A TETE HEXAGONAL M6-1.0x45 G8.8 N500	4	
91-99-1118	48	502853	RONDELLE FREIN FENDUE 6.1x11.8x1.6 N500	4	
91-99-1682	49	502860	ECROU HEX STOVER M6-1.0 N500	4	

De K-0295 À P-1347

Date:07-2024

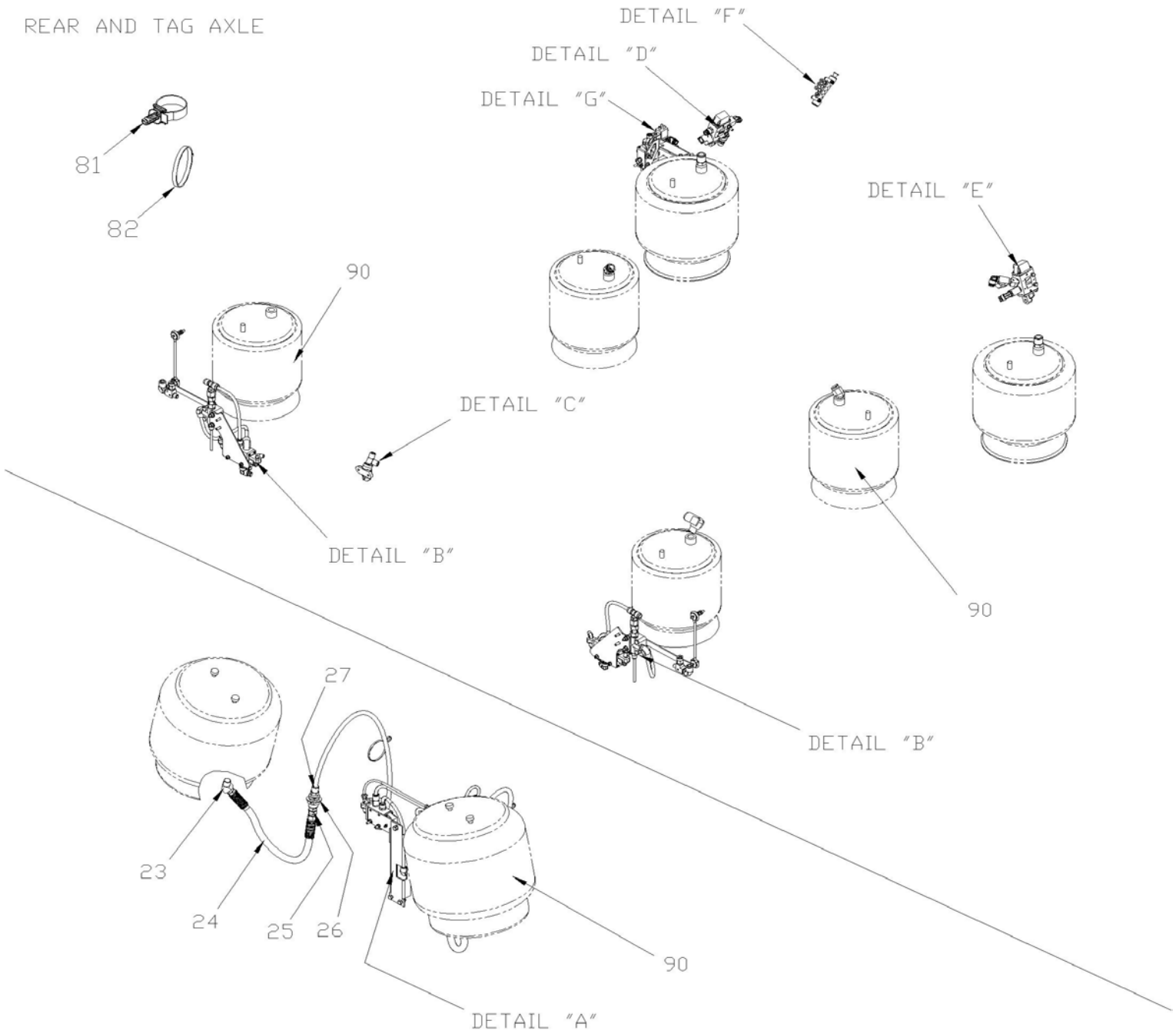
PAGE:VIP-1620-51

SOUPAPE DE CONTRÔLE DE LA HAUTEUR - V.I.P.

Numéro de stock	Numéro d'article	Pièces	Description	Quantité	Notes
91-99-1365	50	502681	ECROU HEX BAGUE DE NYLON M6-1.0 N500 G8	2	
91-99-1150	51	500877	RONDELLE PLATE .250x.562x.065 N500	2	
91-99-1184	52	502656	VIS A TETE HEXAGONAL M6-1.0x50 SS	2	
91-99-1434	53	5001682	VIS A TETE HEXAGONAL M6-1.0x80 SS	2	
91-33-4076	54	502573	RONDELLE PLATE 6.4x12.5x1.6 SS	4	
91-99-1365	55	502681	ECROU HEX BAGUE DE NYLON M6-1.0 N500 G8	4	
91-99-1105	56	500247	ECROU HEX 1/4-20 N500	2	
91-99-1104	57	502582	RONDELLE FREIN STRIEE 6.1x16.2x0.9 Z050	2	
91-99-1119	58	502830	VIS A TETE HEXAGONAL M6-1.0x20 G8.8 N500	2	
86-99-0224	60	641332	CONNECTEUR MALE / TYPE "PUSH-IN" / #4x1/4NPT-M BR	AR	
86-27-0643	61	641372	COUDE MALE 90° NON-ROTATIF / TYPE "PUSH-IN" / #6x1/4NPT-M BR	AR	
86-83-0265	62	501311	ADAPTATEUR / TYPE TUYAU / 3/8NPT-Fx1/4NPT-M BR	AR	
86-99-0234	63	642127	COUDE MALE 90° ROTATIF DOUBLE / "PUSH-IN" / #4x#4x1/8NPT-M BR	AR	
76-43-0565	64	641040	COUDE MALE 90° / TYPE "NTA" / #8x3/8NPT-M BR À £-18032	AR	
86-99-0236	65	641002	RACCORD EN "T" MALE / TYPE "NTA" / #4x#4x1/8NPT-M BR	AR	
86-99-0176	66	641369	COUDE MALE 90° NON-ROTATIF / TYPE "PUSH-IN" / #4x1/8NPT-M BR	AR	
79-99-0060	67	501449	BOUCHON A PRISE HEXAGONAL / TYPE TUYAU / 3/8NPT-M STL	AR	
86-99-0174	68	641365	COUDE MALE 45° NON-ROTATIF / TYPE "PUSH-IN" / #4x1/8NPT-M BR	AR	
86-99-0232	69	641374	COUDE MALE 90° NON-ROTATIF / TYPE "PUSH-IN" / #4x3/8NPT-M BR	AR	
86-29-0125	70	641367	COUDE MALE 45° NON-ROTATIF / TYPE "PUSH-IN" / #6x3/8NPT-M BR	AR	
86-57-0511	71	501699	RACCORD EN "T" / TYPE TUYAU / 3/8NPT-Mx3/8NPT-Fx3/8NPT-F BR	AR	
86-19-0247	72	641330	CONNECTEUR MALE / TYPE "PUSH-IN" / #6x3/8NPT-M BR	AR	
86-99-0228	73	641347	CONNECTEUR MALE / TYPE "PUSH-IN" / #4x3/8NPT-M BR	AR	
86-99-0226	75	640643	COUDE A ANCRAGE ELBOW / PIPE FITTING / 1/4NPT-Fx1/4NPT-F STL	AR	
86-99-0237	76	641389	RACCORD EN "T" MALE ROTATIF / TYPE "PUSH-IN" / #6x#6x1/4NPT-M BR	AR	
86-99-0231	77	641375	COUDE MALE 90° NON-ROTATIF / TYPE "PUSH-IN" / #6x3/8NPT-M BR	AR	
86-99-0241	79	642090	RACCORD EN "T" MALE / TYPE "PUSH-IN" / #6x#6x1/4NPT-M COMPOSITE	AR	
86-29-0125	80	641367	COUDE MALE 45° NON-ROTATIF / TYPE "PUSH-IN" / #6x3/8NPT-M BR	AR	
86-99-0185	83	641242	CONNECTEUR MALE / TYPE "PUSH-IN" / #4x1/8NPT-M BR	AR	
86-99-0200	84	641331	CONNECTEUR MALE / TYPE "PUSH-IN" / #6x1/4NPT-M BR	AR	
87-99-0191	86	501800	BOUCHON A PRISE HEXAGONAL / TYPE TUYAU / 1/4NPT-M STL	AR	
86-99-0235	88	642128	COUDE MALE 90° ROTATIF DOUBLE / "PUSH-IN" / #6x#6x3/8NPT-M BR	AR	
91-99-1157	90	504750	ATTACHE CABLE / 1/2" x 15" / CHRISTMAS TREE	AR	
91-99-1966	91	504637	ATTACHE CABLE / 3/16" x 13"	AR	
91-99-1144	92	509815	ATTACHE CABLE	AR	
	112	VIP-1601-00	BALLONS DE SUSPENSION A L'AIR		
	113	VIP-1640-51	SOUPAPE & PANNEAU CONTROLE - SYS. ABAISSEMENT		
	115	VIP-1615-10	SYSTEME DE LEVAGE ESSIEU PORTEUR		

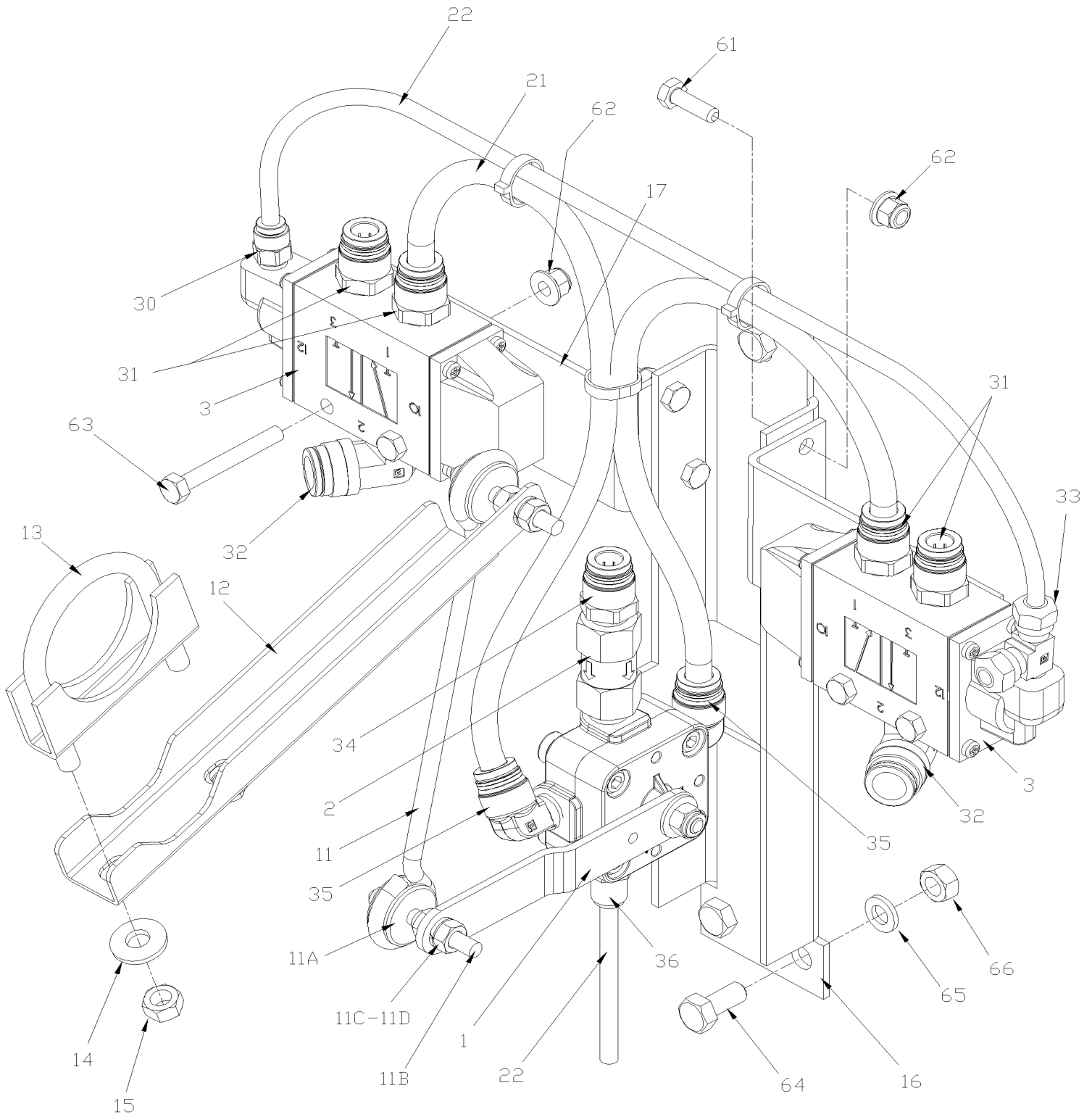
	Date:07-2024	PAGE:VIP-1620-52
SOUPAPE DE CONTRÔLE DE LA HAUTEUR - V.I.P.		

REAR AND TAG AXLE



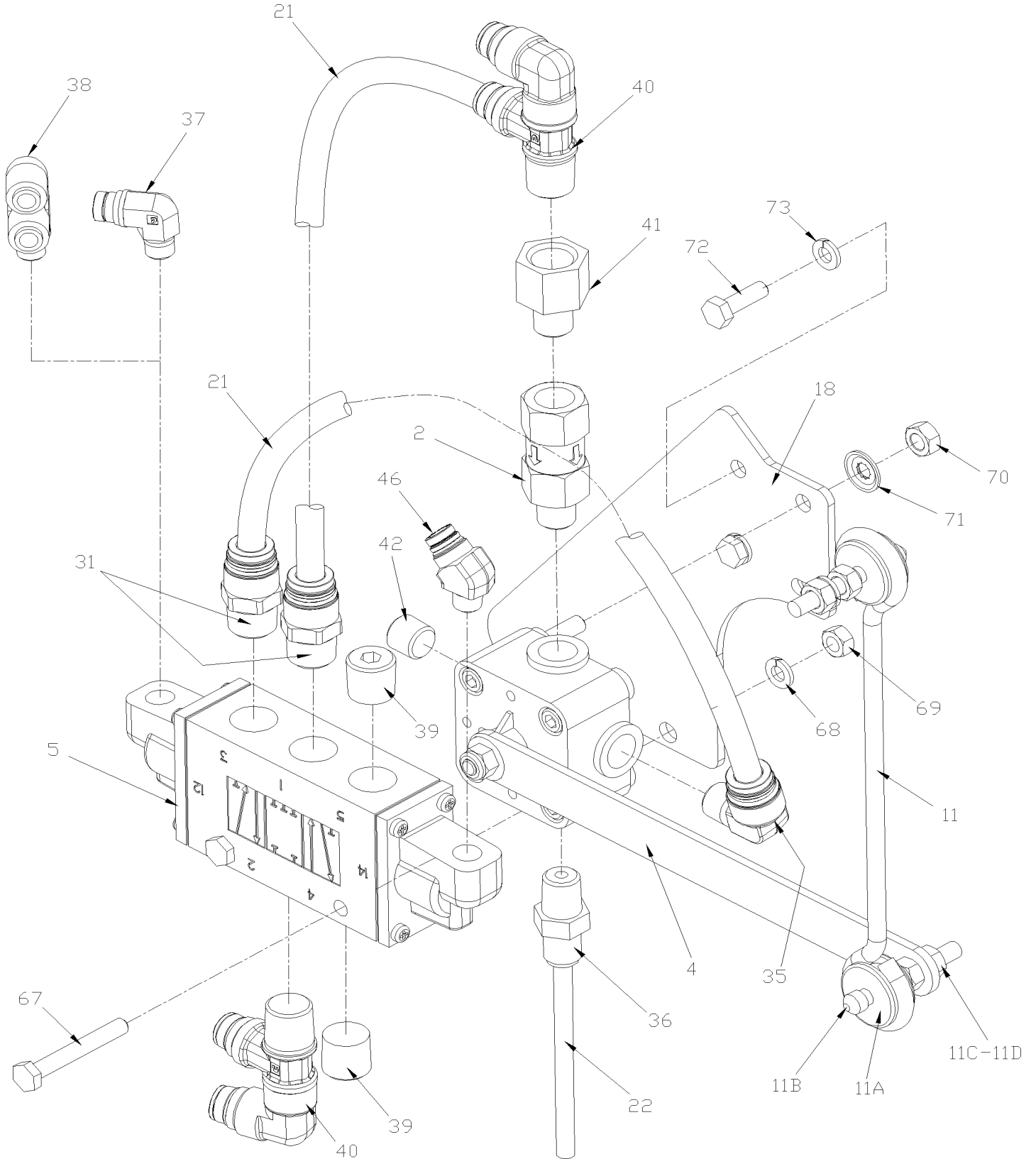
INDEPENDANT SUSPENSION

	Date:07-2024	PAGE:VIP-1620-52
SOUPAPE DE CONTRÔLE DE LA HAUTEUR - V.I.P.		

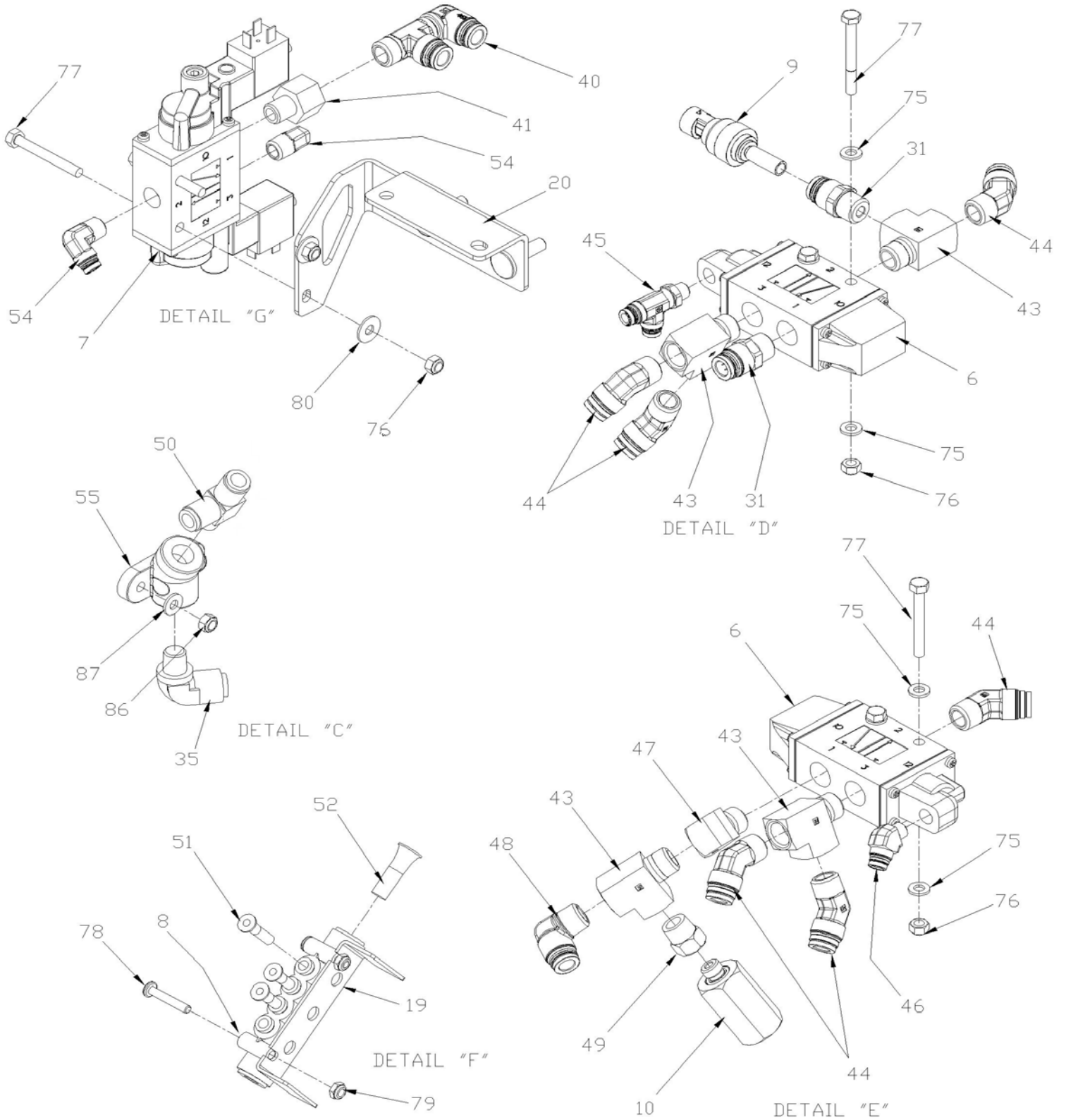


DETAIL "A"

SOUPAPE DE CONTRÔLE DE LA HAUTEUR - V.I.P.



	Date:07-2024	PAGE:VIP-1620-52
SOUPAPE DE CONTRÔLE DE LA HAUTEUR - V.I.P.		



Date:07-2024

PAGE:VIP-1620-52

SOUPAPE DE CONTRÔLE DE LA HAUTEUR - V.I.P.

Numéro de stock	Numéro d'article	Pièces	Description	Quantité	Notes
	1	630237	SOUPAPE, CONTROLE DE HAUTEUR "BARKSDALE" / AV	1	
91-99-2606	NS	5001251	ECROU HEX BAGUE DE NYLON 1/4-20 SS	2	
86-11-0081	2	640135	SOUPAPE ANTI-RETOUR / 1/4 NPT	3	
86-99-0136	3	641274	SOUPAPE, 3 VOIES, 2 POSITIONS N.C.	2	
86-99-0140	4	630156	SOUPAPE, CONTROLE DE HAUTEUR "BARKSDALE"	2	
86-99-0135	5	641531	SOUPAPE, 5 VOIES, 3 POSITIONS	2	
86-99-0288	. NS	641186	. BOBINE	1	
86-99-0136	6	641274	SOUPAPE, 3 VOIES, 2 POSITIONS N.C.	2	
	7	641530	SOUPAPE, 3 VOIES, 2 POSITIONS / 2 SOLENOIDS	1	
88-99-1765	. NS	641929	. BOBINE 24V	1	
86-99-0290	. NS	641169	. BOBINE	1	
86-99-0157	. NS	641385	. CONNECTEUR / SOCKET HOUSING ASSY 3C / PNEUMAC 54934-01	1	
86-99-0146	8	641897	BLOC DISTRIBUTEUR / TYPE "PUSH-IN" / 2x#6 / 4x#4 PLAS	1	
86-99-0410	9	22443498	TRANSDUCTEUR DE PRESSION (0-12 BAR, 0-174 PSI)	1	
	10	21551555	CLAPET ANTIRETOUR	1	
80-99-0255	11	630231	BIELLE ASS. 185MM C/C 7 1/4"	3	
86-33-0626	. A	N8889244	. OEILLET	2	
86-33-0535	. B	630250	. SUPPORT GOUJON 1/4-20 X 1"	2	
91-99-1105	. C	500247	. ECROU HEX 1/4-20 N500	4	
91-33-4224	. D	500473	. RONDELLE FREIN FENDUE .262x.489x.062 Z050	4	
	12	110065	LEVIER	1	
	13	504220	BRIDE EN "U" / 2" I.D. x 5/16-18	1	
91-99-5369	14	5001848	RONDELLE "BELLEVILLE" .827 x .331 x .098 th SS	2	
	15	500701	ECROU HEX 5/16-18 ZP	2	
	16	131468	SUPPORT VALVE HAUTEUR AV. SUSP. IND	1	
	17	131319	SUPPORT SOUPAPE	2	
	18	131980	SUPPORT SOUPAPE	1	
	19	178847	SUPPORT DE BLOC A AIR	1	
	20	130047	SUPPORT VALVE R-14	1	
86-57-0132	21	503471	TUBE, NYLON 3/8 O.D. / BLEU	AR	
86-36-8211	22	503402	TUBE, NYLON 1/4 O.D. / NOIR S.L.	AR	
81-83-0031	23	501528	COUDE MALE-FEMELLE 45° / TYPE TUYAU / 1/2NPT-Mx1/2NPT-F BR	2	
	24	642153	BOYAU ASS / #8 22"	2	
87-99-0189	25	501616	CONNECTEUR MALE / TYPE SAE 45° / #8FL-Mx1/2NPT-M BR	2	
86-33-0400	26	501796	RACCORD DE CLOISON / TYPE TUYAU / 1/2NPT-Fx1/2NPT-Fx1 1/2 BR	2	
86-99-0220	27	641383	CONNECTEUR MALE / TYPE "PUSH-IN" / #8x1/2NPT-M BR	2	
86-99-0185	30	641242	CONNECTEUR MALE / TYPE "PUSH-IN" / #4x1/8NPT-M BR	1	
86-19-0247	31	641330	CONNECTEUR MALE / TYPE "PUSH-IN" / #6x3/8NPT-M BR	10	
86-99-0245	32	641376	COUDE MALE 90° NON-ROTATIF / TYPE "PUSH-IN" / #8x3/8NPT-M BR	2	

Date:07-2024

PAGE:VIP-1620-52

SOUPAPE DE CONTRÔLE DE LA HAUTEUR - V.I.P.

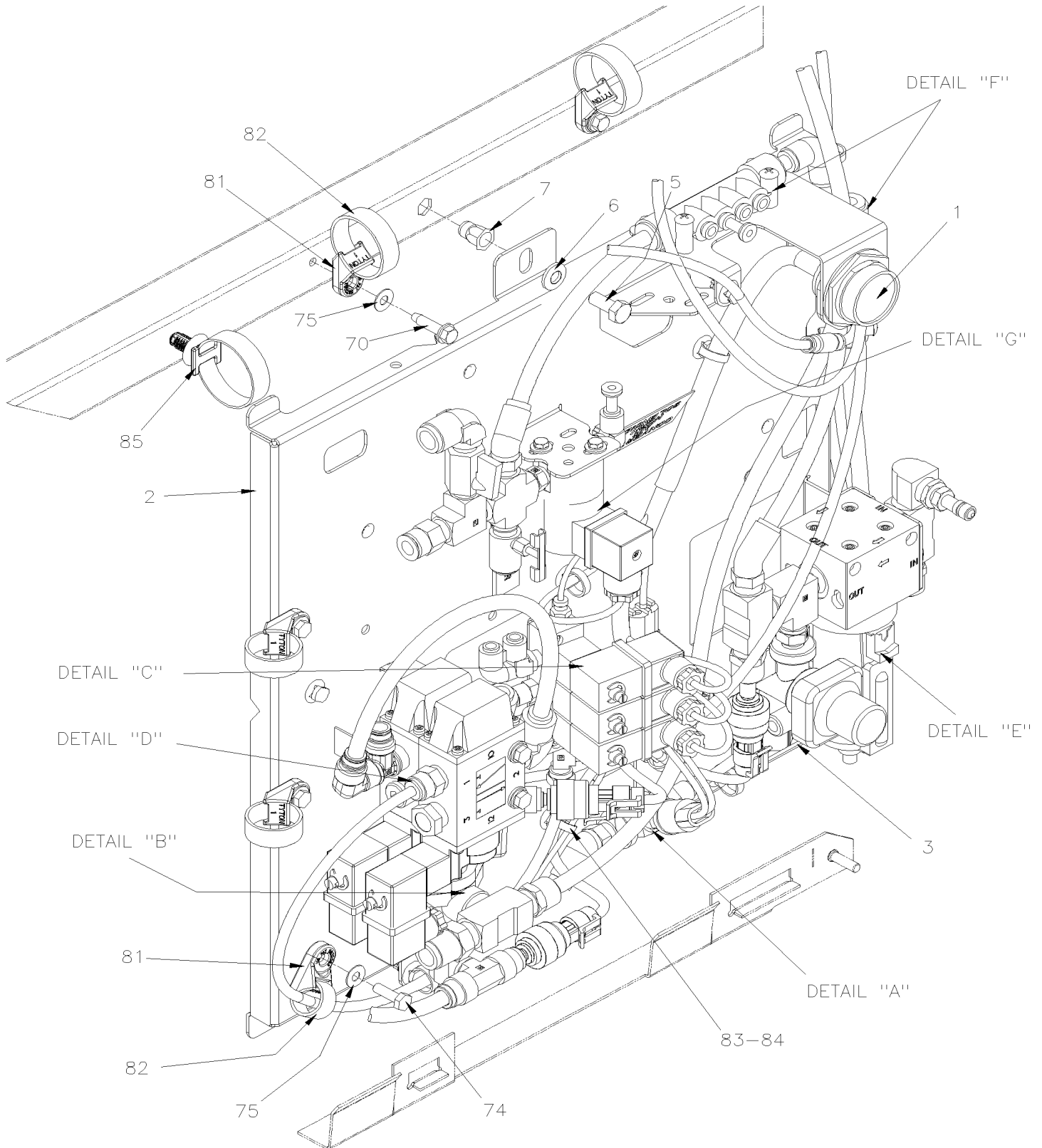
Numéro de stock	Numéro d'article	Pièces	Description	Quantité	Notes
86-99-0236	33	641002	RACCORD EN "T" MALE / TYPE "NTA" / #4x#4x1/8NPT-M BR	1	
86-99-0200	34	641331	CONNECTEUR MALE / TYPE "PUSH-IN" / #6x1/4NPT-M BR	1	
86-27-0643	35	641372	COUDE MALE 90° NON-ROTATIF / TYPE "PUSH-IN" / #6x1/4NPT-M BR	5	
86-99-0224	36	641332	CONNECTEUR MALE / TYPE "PUSH-IN" / #4x1/4NPT-M BR	1	
86-99-0176	37	641369	COUDE MALE 90° NON-ROTATIF / TYPE "PUSH-IN" / #4x1/8NPT-M BR	3	
86-99-0234	38	642127	COUDE MALE 90° ROTATIF DOUBLE / "PUSH-IN" / #4x#4x1/8NPT-M BR	1	
79-99-0060	39	501449	BOUCHON A PRISE HEXAGONAL / TYPE TUYAU / 3/8NPT-M STL	4	
86-99-0235	40	642128	COUDE MALE 90° ROTATIF DOUBLE / "PUSH-IN" / #6x#6x3/8NPT-M BR	4	
86-83-0265	41	501311	ADAPTATEUR / TYPE TUYAU / 3/8NPT-Fx1/4NPT-M BR	2	
87-99-0191	42	501800	BOUCHON A PRISE HEXAGONAL / TYPE TUYAU / 1/4NPT-M STL	2	
86-57-0511	43	501699	RACCORD EN "T" / TYPE TUYAU / 3/8NPT-Mx3/8NPT-Fx3/8NPT-F BR	4	
86-29-0125	44	641367	COUDE MALE 45° NON-ROTATIF / TYPE "PUSH-IN" / #6x3/8NPT-M BR	6	
86-99-0175	45	641909	RACCORD EN "T" MALE ROTATIF / TYPE "PUSH-IN" / #4x#4x1/8NPT-M BR	1	
86-99-0174	46	641365	COUDE MALE 45° NON-ROTATIF / TYPE "PUSH-IN" / #4x1/8NPT-M BR	1	
80-11-0244	47	501330	COUDE MALE-FEMELLE 45° / TYPE TUYAU / 3/8NPT-Mx3/8NPT-F BR	1	
86-99-0231	48	641375	COUDE MALE 90° NON-ROTATIF / TYPE "PUSH-IN" / #6x3/8NPT-M BR	1	
	49	140521	ADAPTATEUR / TYPE TUYAU / 3/8NPT-MxM12-F SS	1	
86-99-0237	50	641389	RACCORD EN "T" MALE ROTATIF / TYPE "PUSH-IN" / #6x#6x1/4NPT-M BR	1	
86-99-0238	51	641416	BOUCHON STEM / TYPE "PUSH-IN" / #4 PLAS	3	
	52	640043	BOUCHON STEM / TYPE "PUSH-IN" / #6 PLAS	1	
86-29-0117	54	641371	COUDE MALE 90° NON-ROTATIF / TYPE "PUSH-IN" / #4x1/4NPT-M BR	2	
86-99-0226	55	640643	COUDE A ANCRAGE ELBOW / PIPE FITTING / 1/4NPT-Fx1/4NPT-F STL	1	
91-99-1365	59	502681	ECROU HEX BAGUE DE NYLON M6-1.0 N500 G8	2	
91-99-1150	60	500877	RONDELLE PLATE .250x.562x.065 N500	2	
91-99-1393	61	502622	VIS A TETE HEXAGONAL M6-1.0x20 SS BK	4	
91-99-4987	62	5001932	ECROU HEX EPAULEMENT BAGUE DE NYLON M6-1.0 G8.8 N500	8	
91-99-1184	63	502656	VIS A TETE HEXAGONAL M6-1.0x50 SS	4	
91-99-4935	64	500836	VIS A TETE HEXAGONAL 5/16-18x3/4 G5 N500	3	
91-99-1109	65	500942	RONDELLE FREIN FENDUE 8.1x14.8x2.0 N500	3	
91-99-1410	66	500778	ECROU HEX 5/16-18 N500	3	
91-99-1758	67	502843	VIS A TETE HEXAGONAL M6-1.0x45 G8.8 N500	4	
91-99-1118	68	502853	RONDELLE FREIN FENDUE 6.1x11.8x1.6 N500	4	
91-99-1682	69	502860	ECROU HEX STOVER M6-1.0 N500	4	
91-99-1105	70	500247	ECROU HEX 1/4-20 N500	2	
91-99-1104	71	502582	RONDELLE FREIN STRIEE 6.1x16.2x0.9 Z050	4	
91-99-1119	72	502830	VIS A TETE HEXAGONAL M6-1.0x20 G8.8 N500	4	
91-99-1118	73	502853	RONDELLE FREIN FENDUE 6.1x11.8x1.6 N500	4	
	74	5001710	VIS A TETE HEXAGONAL M6-1.0x55 SS	2	
91-33-4076	75	502573	RONDELLE PLATE 6.4x12.5x1.6 SS	8	
91-99-1365	76	502681	ECROU HEX BAGUE DE NYLON M6-1.0 N500 G8	4	
91-99-1184	77	502656	VIS A TETE HEXAGONAL M6-1.0x50 SS	2	

Date:07-2024

PAGE:VIP-1620-52

SOUPAPE DE CONTRÔLE DE LA HAUTEUR - V.I.P.

Numéro de stock	Numéro d'article	Pièces	Description	Quantité	Notes
91-99-2902	78	5001991	VIS MECANIQUE TETE RONDE PHILLIPS M5-0.8x30 SS	2	
91-99-4989	79	5001587	ECROU HEX BAGUE DE NYLON M5-0.8 SS	2	
91-99-1180	80	500411	RONDELLE PLATE .260x.697x.050 SS	2	
91-99-1157	81	504750	ATTACHE CABLE / 1/2" x 15" / CHRISTMAS TREE	AR	
91-99-1966	82	504637	ATTACHE CABLE / 3/16" x 13"	AR	
91-99-1310	86	502565	ECROU HEX M6-1.0 SS	2	
91-99-1150	87	500877	RONDELLE PLATE .250x.562x.065 N500	2	
	90	VIP-1601-00	BALLONS DE SUSPENSION A L'AIR		

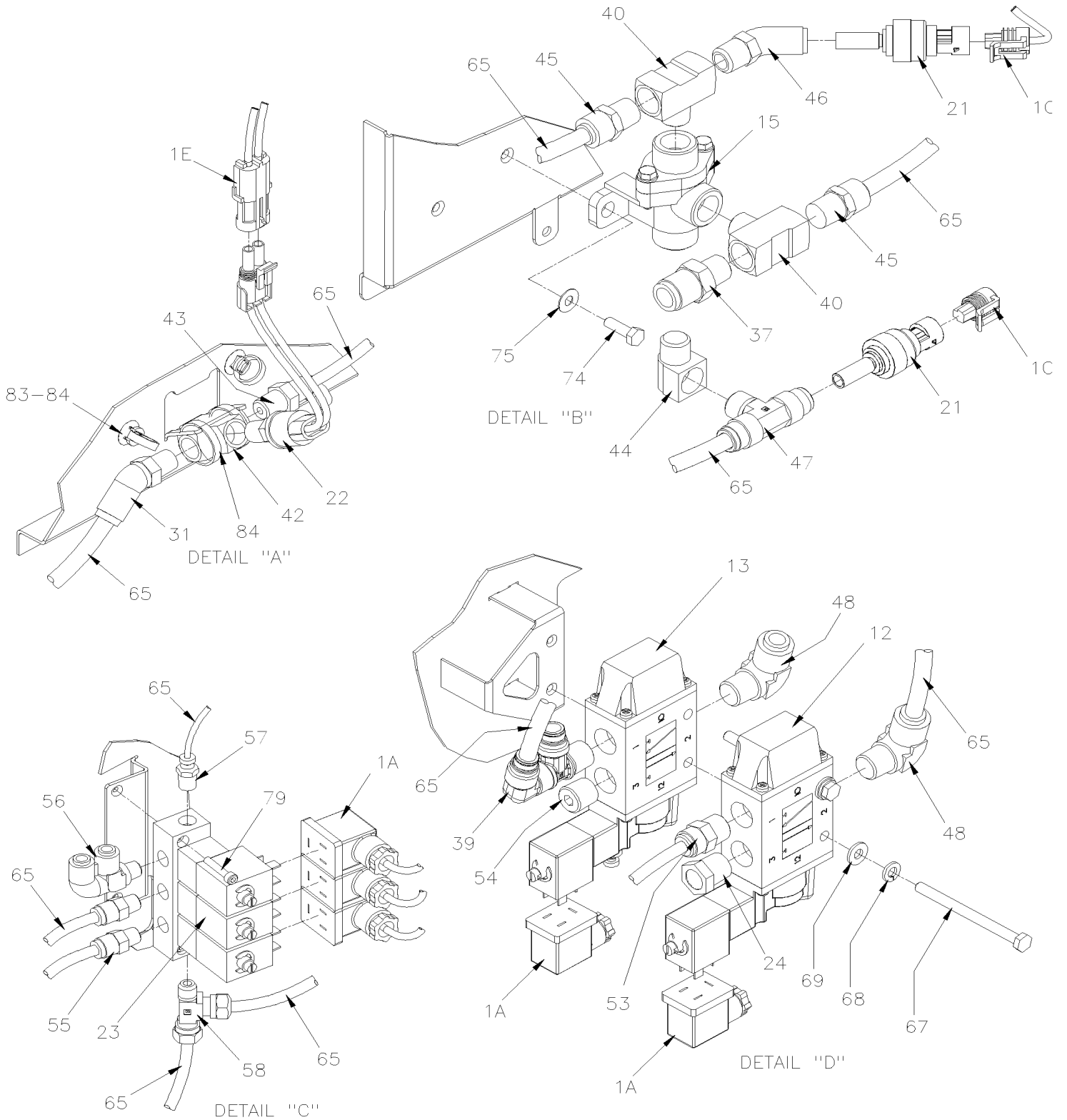


De K-0295 À P-1347

Date:07-2024

PAGE:VIP-1640-51

SOUPAPE & PANNEAU CONTROLE - SYS. ABAISSEMENT



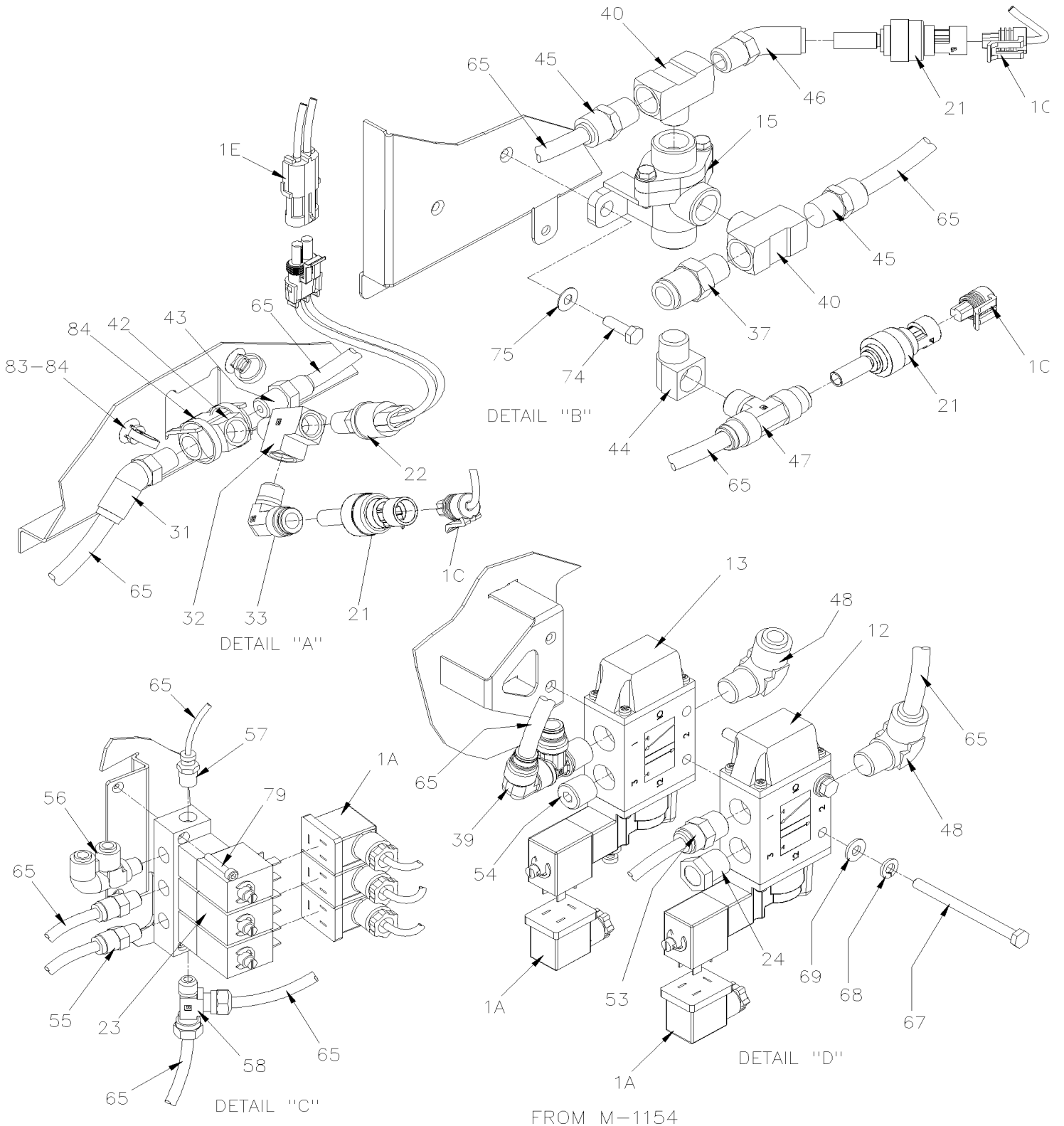
UP TO M-1153

De K-0295 À P-1347

Date:07-2024

PAGE:VIP-1640-51

SOUPAPE & PANNEAU CONTROLE - SYS. ABAISSEMENT

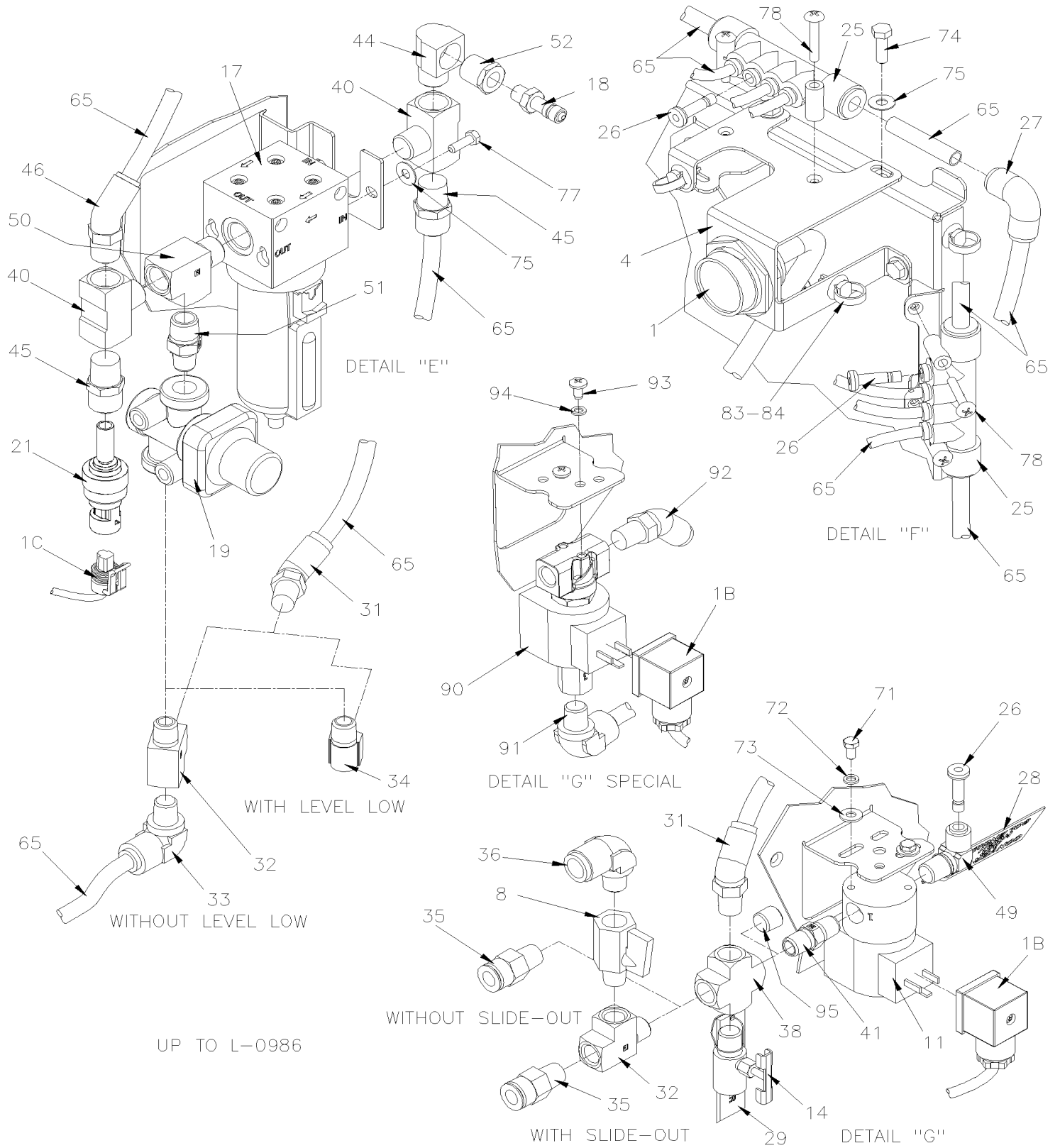


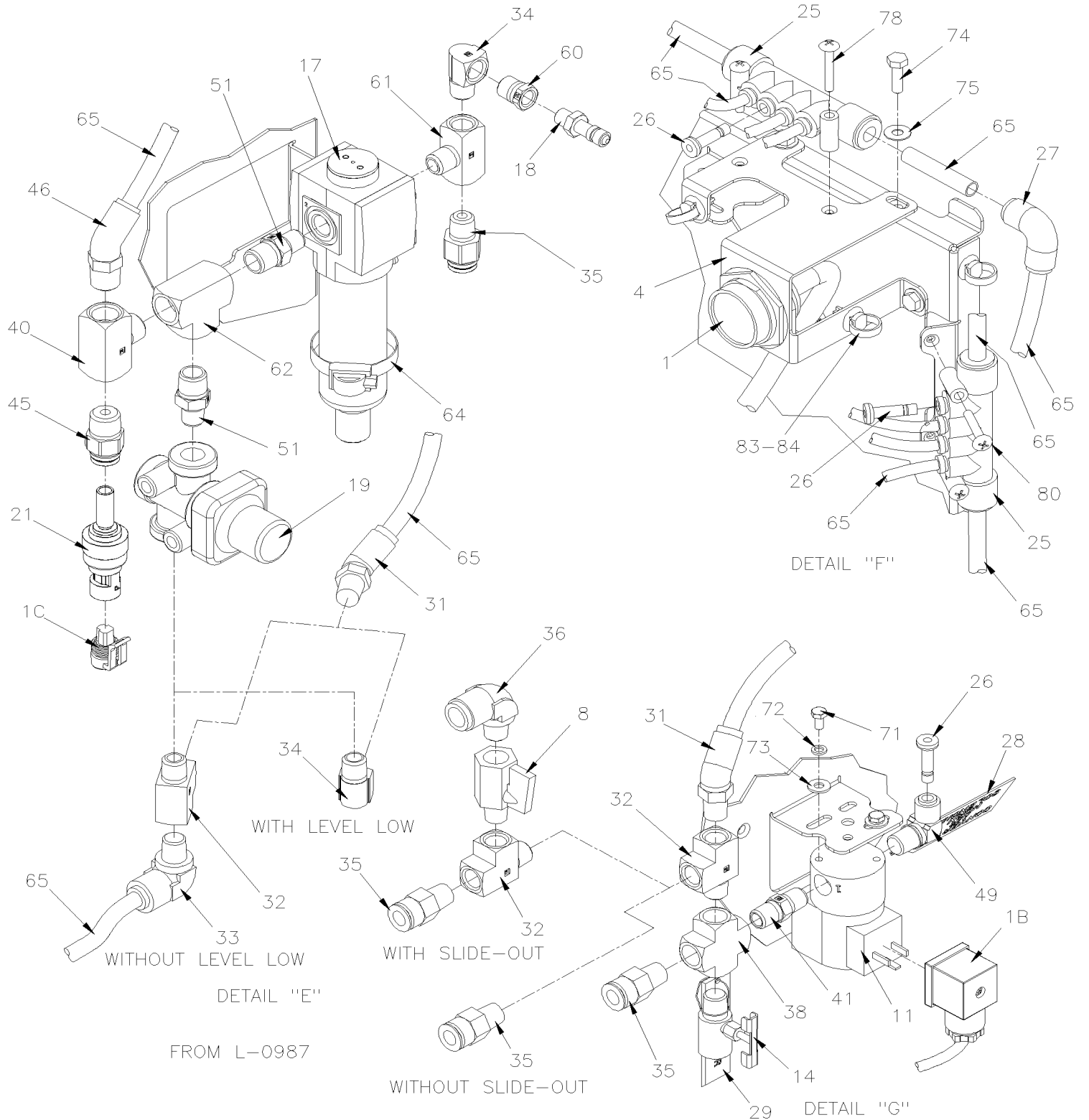
De K-0295 À P-1347

Date:07-2024

PAGE:VIP-1640-51

SOUPE & PANNEAU CONTROLE - SYS. ABAISSEMENT





De K-0295 À P-1347	Date:07-2024	PAGE:VIP-1640-51
SOUPAPE & PANNEAU CONTROLE - SYS. ABAISSEMENT		

Numéro de stock	Numéro d'article	Pièces	Description	Quantité	Notes
	1	069533	CABLE ASS MISE A NIVEAU À K-0319	1	
86-99-0157	. A	641385	. CONNECTEUR / SOCKET HOUSING ASSY 3C / PNEUMAC 54934-01 À K-0319	1	
86-99-0289	. B	562848	. CONNECTEUR / TERMINAL FEMELLE ASS / 3C / PNEUMAC 54933-05 À K-0319	1	
88-55-7567	. C	563159	. CONNECTEUR / METRI-PACK 150 / SH 3C / PED 12065287 À K-0319	1	
	. D	568109	. CONNECTEUR / HDP20 SERIES / SH 31C / DEUTSCH HDP24-24-31SE-L017 À K-0319	1	
88-51-0403	. E	561566	. CONNECTEUR / WEATHER PACK / PH 2C / NOIR / PED 12010973 À K-0319	1	
	1	060367	CABLE ASS MISE A NIVEAU De K-0320 À M-1153	1	
86-99-0157	. A	641385	. CONNECTEUR / SOCKET HOUSING ASSY 3C / PNEUMAC 54934-01 De K-0320 À M-1153	1	
88-99-2444	. B	564045	. CABLE MODULATEUR ABS 2 CIRCUITS A/CONNEX / LEONI 220768600 De K-0320 À M-1153	1	
88-55-7567	. C	563159	. CONNECTEUR / METRI-PACK 150 / SH 3C / PED 12065287 De K-0320 À M-1153	1	
88-51-0403	. D	561566	. CONNECTEUR / WEATHER PACK / PH 2C / NOIR / PED 12010973 De K-0320 À M-1153	1	
	. E	568109	. CONNECTEUR / HDP20 SERIES / SH 31C / DEUTSCH HDP24-24-31SE-L017 De K-0320 À M-1153	1	
	1	0610468	CABLE ASS MISE A NIVEAU De M-1154 À N-1236	1	
86-99-0157	. A	641385	. CONNECTEUR / SOCKET HOUSING ASSY 3C / PNEUMAC 54934-01 De M-1154 À N-1236	1	
88-99-2444	. B	564045	. CABLE MODULATEUR ABS 2 CIRCUITS A/CONNEX / LEONI 220768600 De M-1154 À N-1236	1	
88-55-7567	. C	563159	. CONNECTEUR / METRI-PACK 150 / SH 3C / PED 12065287 De M-1154 À N-1236	2	
88-51-0403	. D	561566	. CONNECTEUR / WEATHER PACK / PH 2C / NOIR / PED 12010973 De M-1154 À N-1236	1	
	. E	568109	. CONNECTEUR / HDP20 SERIES / SH 31C / DEUTSCH HDP24-24-31SE-L017 De M-1154 À N-1236	1	
	1	0610579	CABLE ASS MISE A NIVEAU De N-1237	1	
86-99-0157	. A	641385	. CONNECTEUR / SOCKET HOUSING ASSY 3C / PNEUMAC 54934-01 De N-1237	1	
88-99-2444	. B	564045	. CABLE MODULATEUR ABS 2 CIRCUITS A/CONNEX / LEONI 220768600 De N-1237	1	
88-55-7567	. C	563159	. CONNECTEUR / METRI-PACK 150 / SH 3C / PED 12065287 De N-1237	2	
88-51-0403	. D	561566	. CONNECTEUR / WEATHER PACK / PH 2C / NOIR / PED 12010973 De N-1237	1	
	. E	568109	. CONNECTEUR / HDP20 SERIES / SH 31C / DEUTSCH HDP24-24-31SE-L017 De N-1237	1	
91-99-5319	2	140038	SUPPORT DE SOUPAPE ASS À L-0986	1	
91-99-3280	2	140221	SUPPORT DE SOUPAPE ASS De L-0987	1	
91-32-1871	3	140227	DECALQUE / ACC AIR FILTER DRAIN / ENGLISH & FRANCAIS	1	
91-99-3457	4	140039	SUPPORT CABLAGE	1	
91-99-1742	5	502862	VIS A TETE HEXAGONAL M8-1.25x20 G8.8 N500	1	
91-99-3828	6	5001868	RONDELLE "BELLEVILLE" 8.4x18x2 SS	1	
91-99-1224	7	5001692	ECROU INSERTION FL HEX M8-1.25 0.5-3.0 SS	1	
86-19-0233	8	641936	ROBINET 1/4 NPT M x 1/4 NPT F	1	
86-99-0147	11	562804	SOUPAPE SOLENOIDE 24 VOLTS	1	
86-99-0289	. NS	562848	. CONNECTEUR / TERMINAL FEMELLE ASS / 3C / PNEUMAC 54933-05	1	
	12	641937	SOUPAPE, 3 VOIES, 2 POSITIONS N.C. / W/MAN OVERRIDE	1	
88-99-1765	. NS	641929	. BOBINE 24V	1	
86-99-0157	. NS	641385	. CONNECTEUR / SOCKET HOUSING ASSY 3C / PNEUMAC 54934-01	1	
	13	642224	SOUPAPE, 3 VOIES, 2 POSITIONS N.C.	1	
88-99-1765	. NS	641929	. BOBINE 24V	1	
86-99-0157	. NS	641385	. CONNECTEUR / SOCKET HOUSING ASSY 3C / PNEUMAC 54934-01	1	
86-99-0194	14	5011129	ROBINET 1/4 NPT M x 1/4 NPT F	1	

De K-0295 À P-1347	Date:07-2024	PAGE:VIP-1640-51
SOUPAPE & PANNEAU CONTROLE - SYS. ABAISSEMENT		

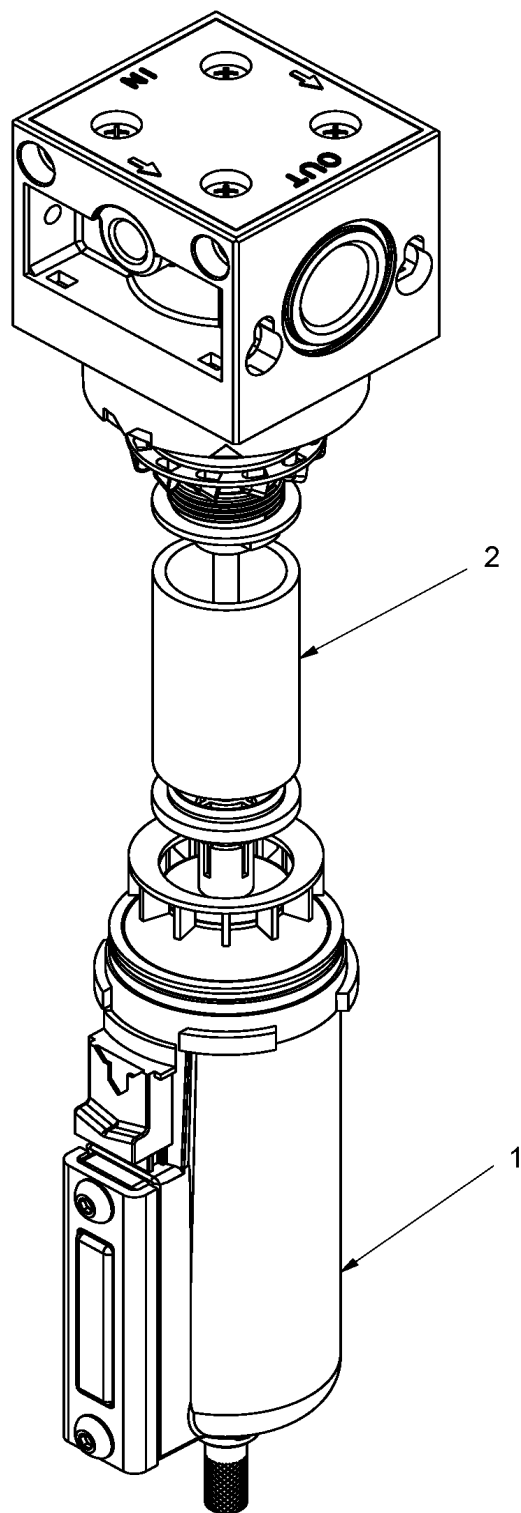
Numéro de stock	Numéro d'article	Pièces	Description	Quantité	Notes
	14	680408	BOUCHON (DI 0.402, DE 0.471)	1	
86-83-0011	15	641564	SOUPAPE ANTI-RETOUR / DC-4	1	
86-99-0399	17	642192	FILTRE A L'AIR À L-0986	1	
86-99-0297	17	640031	FILTRE A L'AIR De L-0987	1	
86-99-0474	. NS	640050	. FILTRE A L'AIR De L-0987	1	
86-99-0475	. NS	640049	. BOL A FILTRE De L-0987	1	
92-86-0019	17	140259	ENSEMBLE DE SERVICE FILTRE A AIR PNEUMATIQUE À L-0986	1	
86-99-0007	18	640488	SOUPAPE, REMPLISSAGE 1/8" NPT	1	
86-99-0277	. NS	650164	. BOUCHON CHROME SOUPAPE PNEU	1	
86-11-0141	19	641137	SOUPAPE PROTECTION PRESSION TYPE PR-4 70PSI	1	
86-99-0010	21	560005	TRANSDUCTEUR DE PRESSION (0-12 BAR, 0-174 PSI) À M-1153	3	
86-99-0410	21	22443498	TRANSDUCTEUR DE PRESSION (0-12 BAR, 0-174 PSI) De M-1154	4	
86-99-0148	22	287234	INTERRUPTEUR A PRESSION N.C. 30-10 20PS001AB030E010E	1	
86-99-0153	23	641180	SOUPAPE COLLECTEUR / W/3 SOLENOID	1	
86-99-0402	. NS	641928	. VALVE DE REMPLACEMENT NC	3	
	. NS	641107	. BOBINE 24V	1	
86-99-0155	24	641934	SILENCIEUX / 3/8NPT-M	1	
86-99-0146	25	641897	BLOC DISTRIBUTEUR / TYPE "PUSH-IN" / 2x#6 / 4x#4 PLAS	2	
86-99-0238	26	641416	BOUCHON STEM / TYPE "PUSH-IN" / #4 PLAS	AR	
86-99-0240	27	641436	UNION COUDE 90° / TYPE "PUSH-IN" / #6x#6 BR	1	
	28	142042	CARTE:CONVERTER AIR HORN SOL.	1	
	29	391812	PLAQUE ENGRAVEE "CONVERTER"	1	
91-99-1293	29	504273	ATTACHE CABLE / 1/8" X 3"1/2	1	
86-29-0124	31	641366	COUDE MALE 45° NON-ROTATIF / TYPE "PUSH-IN" / #6x1/4NPT-M BR	3	
78-55-0128	32	501338	RACCORD EN "T" / TYPE TUYAU / 1/4NPT-Mx1/4NPT-Fx1/4NPT-F BR À M-1153	3	
78-55-0128	32	501338	RACCORD EN "T" / TYPE TUYAU / 1/4NPT-Mx1/4NPT-Fx1/4NPT-F BR De M-1154	4	
86-27-0643	33	641372	COUDE MALE 90° NON-ROTATIF / TYPE "PUSH-IN" / #6x1/4NPT-M BR À M-1153	1	
86-27-0643	33	641372	COUDE MALE 90° NON-ROTATIF / TYPE "PUSH-IN" / #6x1/4NPT-M BR De M-1154	2	
87-57-0081	34	501332	COUDE MALE-FEMELLE 90° / TYPE TUYAU / 1/4NPT-Mx1/4NPT-F BR À L-0986	1	
87-57-0081	34	501332	COUDE MALE-FEMELLE 90° / TYPE TUYAU / 1/4NPT-Mx1/4NPT-F BR De L-0987	2	
86-99-0200	35	641331	CONNECTEUR MALE / TYPE "PUSH-IN" / #6x1/4NPT-M BR À L-0986	2	
86-99-0200	35	641331	CONNECTEUR MALE / TYPE "PUSH-IN" / #6x1/4NPT-M BR De L-0987	3	
86-19-0265	36	641373	COUDE MALE 90° NON-ROTATIF / TYPE "PUSH-IN" / #8x1/4NPT-M BR	1	
86-17-0019	37	641381	CONNECTEUR MALE / TYPE "PUSH-IN" / #8x3/8NPT-M BR	1	
	38	501902	RACCORD EN X / TYPE TUYAU/ 1/4NPT-Fx1/4NPT-Fx 1/4NPT-Fx1/4NPT-F BR	1	
86-99-0235	39	642128	COUDE MALE 90° ROTATIF DOUBLE / "PUSH-IN" / #6x#6x3/8NPT-M BR	1	
86-99-0244	40	501737	RACCORD EN "T" / TYPE TUYAU / 3/8NPT-Fx3/8NPT-Fx3/8NPT-M BR	4	
86-19-0208	41	501321	RACCORD HEX / TYPE TUYAU / 1/4NPT-Mx1/4NPT-Mx1 3/8 BR	1	
86-65-0198	42	501337	RACCORD EN "T" / TYPE TUYAU / 1/4NPT-Fx1/4NPT-Fx1/4NPT-F BR	1	
86-99-0224	43	641332	CONNECTEUR MALE / TYPE "PUSH-IN" / #4x1/4NPT-M BR	1	
87-11-0114	44	501333	COUDE MALE-FEMELLE 90° / TYPE TUYAU / 3/8NPT-Mx3/8NPT-F BR	2	

De K-0295 À P-1347	Date:07-2024	PAGE:VIP-1640-51
SOUPEPE & PANNEAU CONTROLE - SYS. ABAISSEMENT		

Numéro de stock	Numéro d'article	Pièces	Description	Quantité	Notes
86-19-0247	45	641330	CONNECTEUR MALE / TYPE "PUSH-IN" / #6x3/8NPT-M BR	4	
86-29-0125	46	641367	COUDE MALE 45° NON-ROTATIF / TYPE "PUSH-IN" / #6x3/8NPT-M BR	2	
	47	649942	RACCORD EN "T" MALE / TYPE "PUSH-IN" / #6x#6x3/8NPT-M BR	1	
86-99-0231	48	641375	COUDE MALE 90° NON-ROTATIF / TYPE "PUSH-IN" / #6x3/8NPT-M BR	2	
86-29-0117	49	641371	COUDE MALE 90° NON-ROTATIF / TYPE "PUSH-IN" / #4x1/4NPT-M BR	1	
86-57-0511	50	501699	RACCORD EN "T" / TYPE TUYAU / 3/8NPT-Mx3/8NPT-Fx3/8NPT-F BR	1	
86-65-0130	51	501749	RACCORD REDUIT HEX / TYPE TUYAU / 3/8NPT-Mx1/4NPT-Mx1 13/32 BR À L-0986	1	
86-65-0130	51	501749	RACCORD REDUIT HEX / TYPE TUYAU / 3/8NPT-Mx1/4NPT-Mx1 13/32 BR De L-0987	2	
86-99-0243	52	501313	REDUCTION MALE-FEMELLE / TYPE TUYAU / 3/8NPT-Mx1/8NPT-F BR	1	
86-99-0228	53	641347	CONNECTEUR MALE / TYPE "PUSH-IN" / #4x3/8NPT-M BR	1	
79-99-0060	54	501449	BOUCHON A PRISE HEXAGONAL / TYPE TUYAU / 3/8NPT-M STL	1	
86-99-0185	55	641242	CONNECTEUR MALE / TYPE "PUSH-IN" / #4x1/8NPT-M BR	2	
86-99-0234	56	642127	COUDE MALE 90° ROTATIF DOUBLE / "PUSH-IN" / #4x#4x1/8NPT-M BR	1	
	57	641126	CONNECTEUR MALE / TYPE "PUSH-IN" / #2x1/8NPT-M BR	1	
86-99-0236	58	641002	RACCORD EN "T" MALE / TYPE "NTA" / #4x#4x1/8NPT-M BR	1	
70-xx-xxxx	NS	680098	SCELLANT POUR FILET LOCTITE #567 / WHITE / 250ml	AR	
86-83-0300	60	501312	REDUCTION MALE-FEMELLE / TYPE TUYAU / 1/4NPT-Mx1/8NPT-F BR De L-0987	1	
86-65-0128	61	501894	RACCORD EN "T" / TYPE TUYAU / 1/4NPT-Fx1/4NPT-Fx1/4NPT-M BR De L-0987	1	
86-99-0207	62	501527	RACCORD EN "T" / TYPE TUYAU / 3/8NPT-Fx3/8NPT-Fx3/8NPT-F BR De L-0987	1	
70-xx-xxxx	63	680098	SCELLANT POUR FILET LOCTITE #567 / WHITE / 250ml	AR	
91-99-2156	64	992086	BRIDE DE SERRAGE / 32MM/52MM De L-0987	1	
	65	VIP-1202-00	TUBES PLASTIQUE / AIR D.O.T.		
	67	5001826	VIS A TETE HEXAGONAL M6-1.0x80 FT Z050	2	
91-33-4224	68	500473	RONDELLE FREIN FENDUE .262x.489x.062 Z050	2	
91-99-1150	69	500877	RONDELLE PLATE .250x.562x.065 N500	2	
91-99-1279	70	500266	VIS AUTOTARAUDEUSE TETE HEX 1/4-20x1 N500	2	
91-99-1436	71	502751	VIS A TETE HEXAGONAL #10-32x3/8 Z050	2	
91-99-1219	72	500470	RONDELLE FREIN FENDUE .193x.334x.047 Z050	2	
91-99-1136	73	500964	RONDELLE PLATE .203x.500x.047 Z050	2	
91-99-1119	74	502830	VIS A TETE HEXAGONAL M6-1.0x20 G8.8 N500	AR	
91-99-1390	75	5001608	RONDELLE "BELLEVILLE" 6.2x15.0x0.7 G500	AR	
91-99-5279	77	500032	VIS A TETE HEXAGONAL M5-0.8x16 BK	2	
91-99-2902	78	5001991	VIS MECANIQUE TETE RONDE PHILLIPS M5-0.8x30 SS	4	
91-99-1439	79	500671	VIS TETE CYLINDRIQUE SIX PANS CREUX #8-32x7/8	2	
91-99-4138	81	509894	ATTACHE CABLE HOLE 7.8MM	5	
91-99-1083	82	509491	ATTACHE CABLE / 13MM x 383MM	5	
91-99-1144	83	509815	ATTACHE CABLE	AR	
91-99-1966	84	504637	ATTACHE CABLE / 3/16" x 13"	AR	
91-99-1157	85	504750	ATTACHE CABLE / 1/2" x 15" / CHRISTMAS TREE	AR	

De K-0295 À P-1347	Date:07-2024	PAGE:VIP-1640-51
SOUPAPE & PANNEAU CONTROLE - SYS. ABAISSEMENT		

Numéro de stock	Numéro d'article	Pièces	Description	Quantité	Notes
86-99-0471	90	642227	SOUPAPE, 3 VOIES, 2 POSITIONS N.C.	1	SP
88-99-1058	. NS	195765	. SOLENOIDE 24 VOLTS	1	SP
86-27-0643	91	641372	COUDE MALE 90° NON-ROTATIF / TYPE "PUSH-IN" / #6x1/4NPT-M BR	1	SP
86-29-0124	92	641366	COUDE MALE 45° NON-ROTATIF / TYPE "PUSH-IN" / #6x1/4NPT-M BR	1	SP
91-99-1648	93	500393	VIS AUTOTARAUEUSE TETE CYLINDRIQUE PHILLIPS #10-24x3/8 Z050	2	SP
91-99-1219	94	500470	RONDELLE FREIN FENDUE .193x.334x.047 Z050	2	SP
87-99-0191	95	501800	BOUCHON A PRISE HEXAGONAL / TYPE TUYAU / 1/4NPT-M STL	1	SP
			SP) SPECIAL		



À L-0986	Date:07-2024	PAGE:642192
FILTRE A L'AIR		

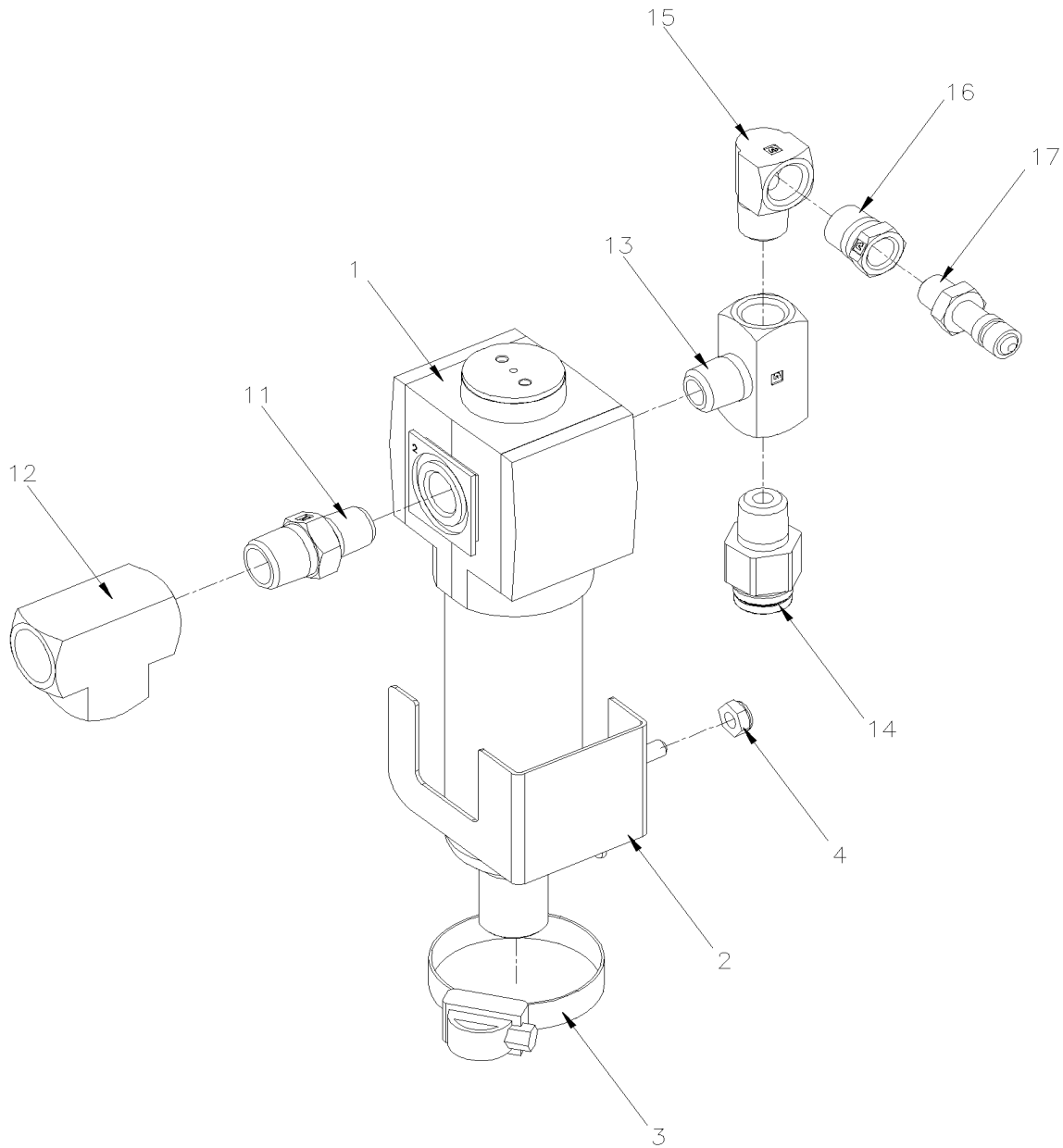
Numéro de stock	Numéro d'article	Pièces	Description	Quantité	Notes
86-99-0367	1	642219	CUVETTE AVEC DRAIN MANUEL	1	
86-99-0368	2	642220	ELEMENT FILTRE	1	
92-86-8714	NS	642221	ENSEMBLE DE SERVICE FILTRE A AIR	1	A
	. NS	N.S.S.	. PLAQUE DE COTE, FILTRE	2	1 A
	. NS	N.S.S.	. VIS TETE BOUTON	2	1 A
	. NS	N.S.S.	. BOUCHON	1	1 A
	. NS	N.S.S.	. JOINT TORIQUE	1	1 A
	. NS	N.S.S.	. GRAISSE	1	1 A
			A) CONTIENT COUVERCLE DE COTE 2X / VIS X2 / BOUCHON 1X / O-RING 1X / GRAISSE 1X		
			1) PAS VENDU SEPARMENT		

À L-0986

Date:07-2024

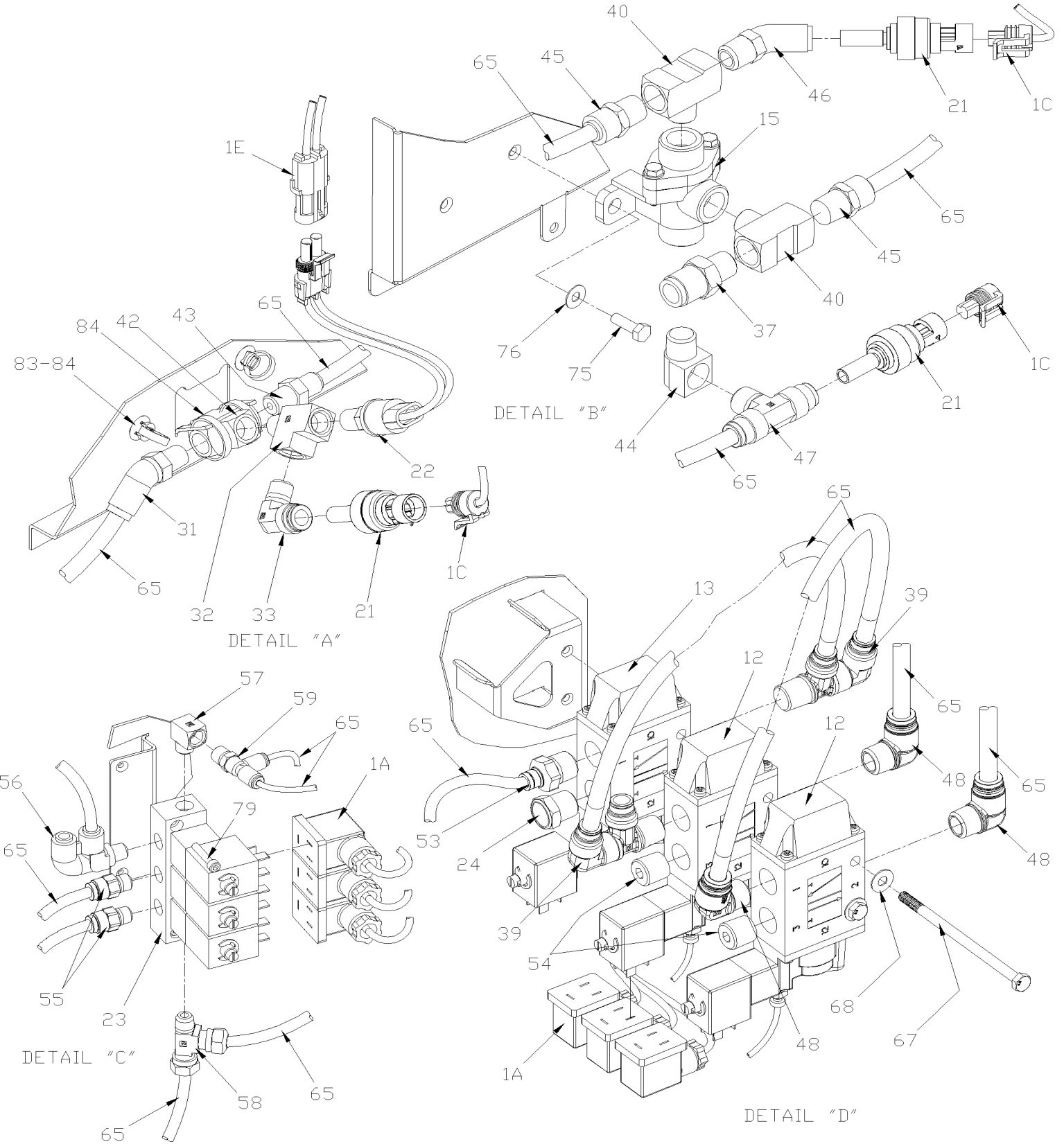
PAGE:140259

ENSEMBLE DE SERVICE FILTRE A AIR PNEUMATIQUE

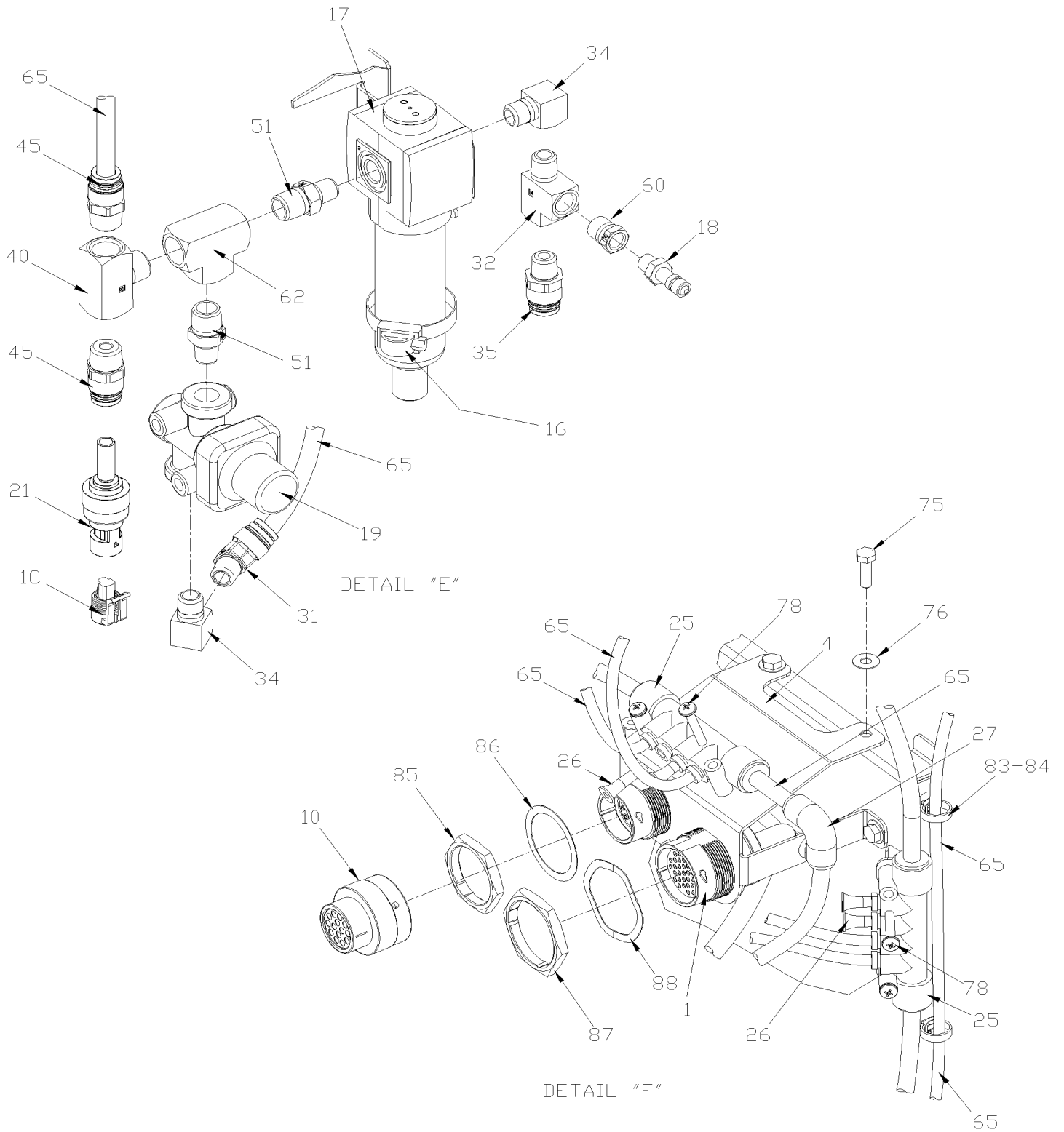


À L-0986		Date:07-2024		PAGE:140259	
ENSEMBLE DE SERVICE FILTRE A AIR PNEUMATIQUE					
Numéro de stock	Numéro d'article	Pièces	Description	Quantité	Notes
86-99-0297	1	640031	FILTRE A L'AIR	1	
86-99-0474	. NS	640050	. FILTRE A L'AIR	1	
86-99-0475	. NS	640049	. BOL A FILTRE	1	
91-99-3554	2	140219	SUPPORT, FILTRE A AIR	1	
91-99-2156	3	992086	BRIDE DE SERRAGE / 32MM/52MM	1	
91-99-1264	4	502841	ECROU HEX BAGUE DE NYLON M5-0.8 N500	2	
86-65-0130	11	501749	RACCORD REDUIT HEX / TYPE TUYAU / 3/8NPT-Mx1/4NPT-Mx1 13/32 BR	1	
86-99-0207	12	501527	RACCORD EN "T" / TYPE TUYAU / 3/8NPT-Fx3/8NPT-Fx3/8NPT-F BR	1	
86-65-0128	13	501894	RACCORD EN "T" / TYPE TUYAU / 1/4NPT-Fx1/4NPT-Fx1/4NPT-M BR	1	
86-99-0200	14	641331	CONNECTEUR MALE / TYPE "PUSH-IN" / #6x1/4NPT-M BR	1	
87-57-0081	15	501332	COUDE MALE-FEMELLE 90° / TYPE TUYAU / 1/4NPT-Mx1/4NPT-F BR	1	
86-83-0300	16	501312	REDUCTION MALE-FEMELLE / TYPE TUYAU / 1/4NPT-Mx1/8NPT-F BR	1	
86-99-0007	17	640488	SOUPAPE, REMPLISSAGE 1/8" NPT	1	
86-99-0277	. NS	650164	. BOUCHON CHROME SOUPAPE PNEU	1	
	18	IS-19084	SEE INSTRUCTION SHEET	1	

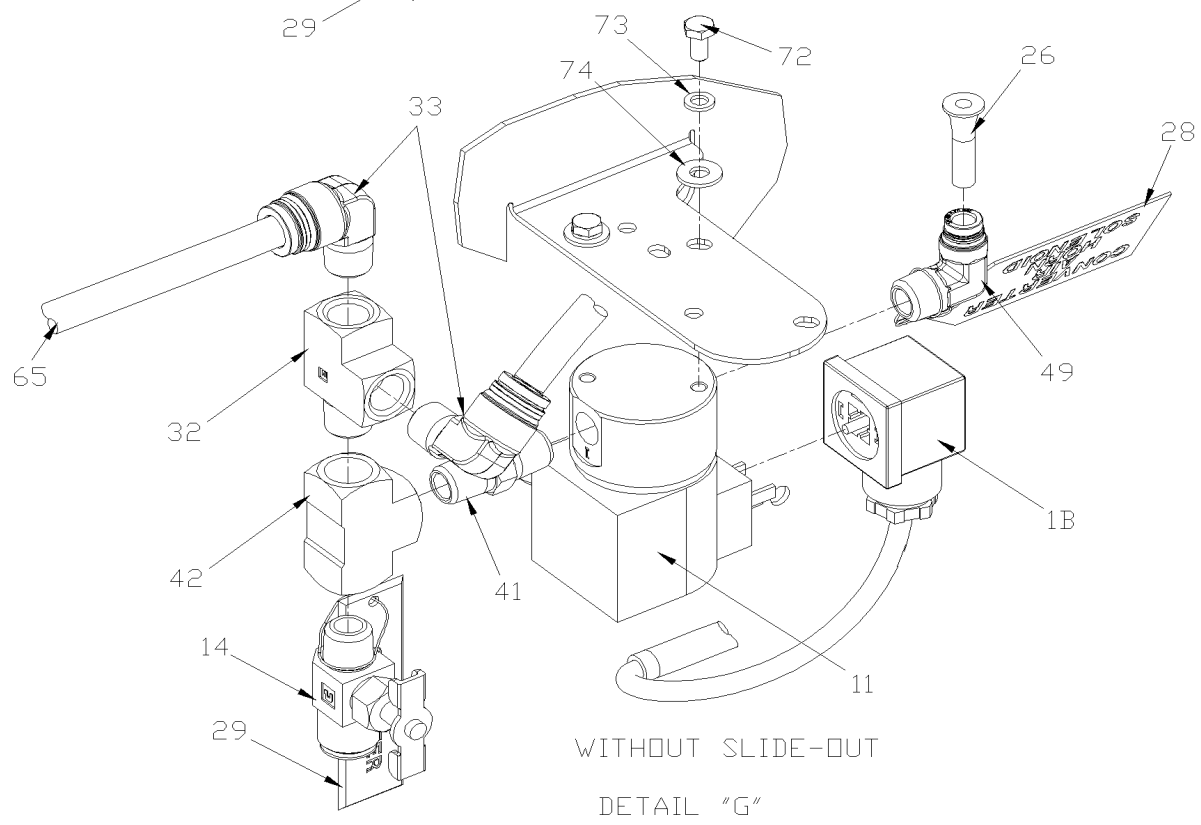
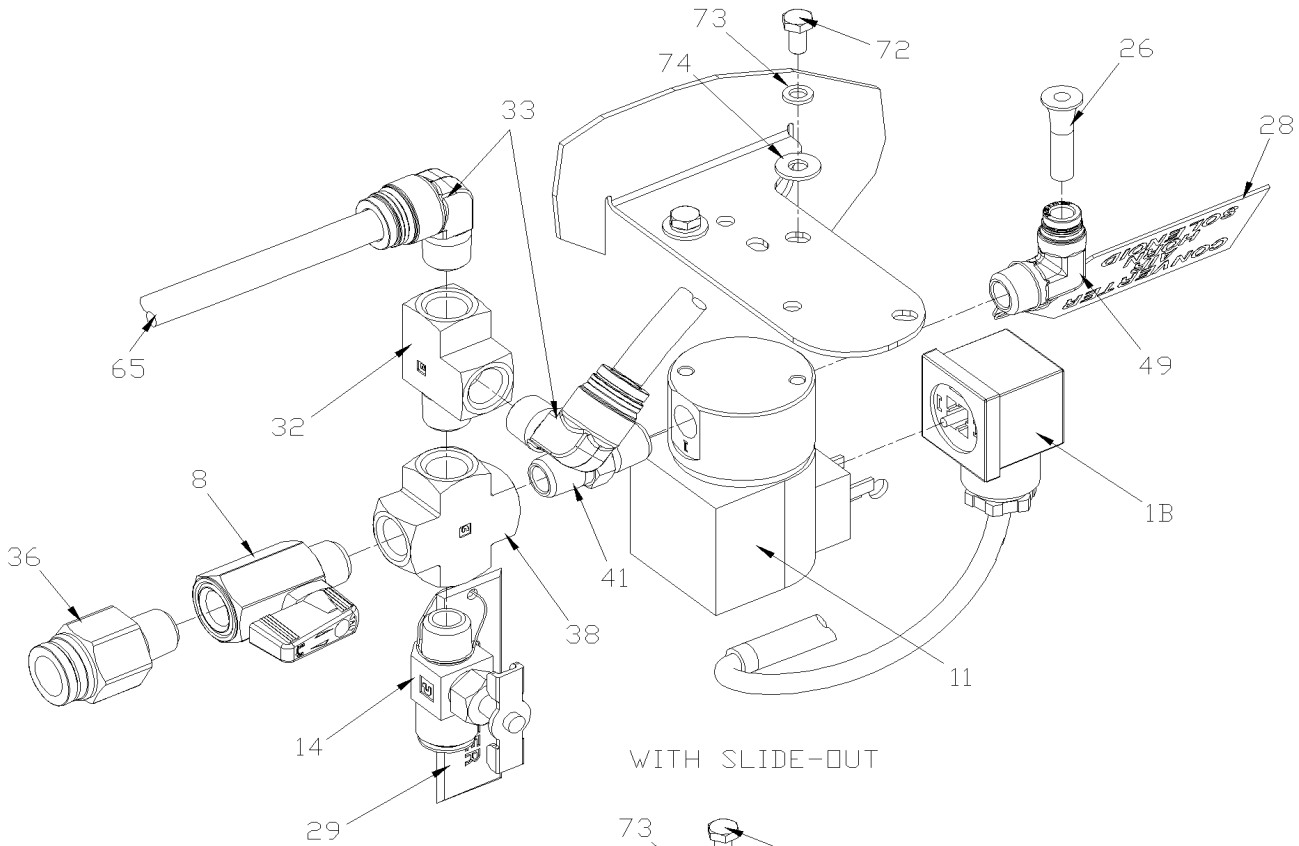
	Date:07-2024	PAGE:VIP-1640-52
SOUPAPE & PANNEAU CONTROLE - SYS. ABAISSEMENT		



	Date:07-2024	PAGE:VIP-1640-52
SOUPAPE & PANNEAU CONTROLE - SYS. ABAISSEMENT		



	Date:07-2024	PAGE:VIP-1640-52
SOUPE & PANNEAU CONTROLE - SYS. ABAISSEMENT		



Date:07-2024

PAGE:VIP-1640-52

SOUPAPE & PANNEAU CONTROLE - SYS. ABAISSEMENT

Numéro de stock	Numéro d'article	Pièces	Description	Quantité	Notes
	1	0600103	CABLAGE PLAQUE PNEUMATIQUE	1	
86-99-0157	. A	641385	. CONNECTEUR / SOCKET HOUSING ASSY 3C / PNEUMAC 54934-01	6	
86-99-0289	. B	562848	. CONNECTEUR / TERMINAL FEMELLE ASS / 3C / PNEUMAC 54933-05	2	
88-55-7567	. C	563159	. CONNECTEUR / METRI-PACK 150 / SH 3C / PED 12065287	4	
88-51-0403	. E	561566	. CONNECTEUR / WEATHER PACK / PH 2C / NOIR / PED 12010973	1	
	2	140466	PLAQUE ASS, MODULE PNEUMATIQUE AVANT	1	
91-32-1871	3	140227	DECALQUE / ACC AIR FILTER DRAIN / ENGLISH & FRANCAIS	1	
	4	140137	SUPPORT	1	
91-99-1742	5	502862	VIS A TETE HEXAGONAL M8-1.25x20 G8.8 N500	1	
91-99-3828	6	5001868	RONDELLE "BELLEVILLE" 8.4x18x2 SS	1	
91-99-1224	7	5001692	ECROU INSERTION FL HEX M8-1.25 0.5-3.0 SS	1	
86-19-0233	8	641936	ROBINET 1/4 NPT M x 1/4 NPT F	1	
	10	0600005	PNEUMATIQUE JUMPER CONNECTEUR	1	
86-99-0147	11	562804	SOUPAPE SOLENOIDE 24 VOLTS	1	
86-99-0289	. NS	562848	. CONNECTEUR / TERMINAL FEMELLE ASS / 3C / PNEUMAC 54933-05	1	
	12	641937	SOUPAPE, 3 VOIES, 2 POSITIONS N.C. / W/MAN OVERRIDE	1	
88-99-1765	. NS	641929	. BOBINE 24V	1	
86-99-0157	. NS	641385	. CONNECTEUR / SOCKET HOUSING ASSY 3C / PNEUMAC 54934-01	1	
	13	642224	SOUPAPE, 3 VOIES, 2 POSITIONS N.C.	2	
88-99-1765	. NS	641929	. BOBINE 24V	1	
86-99-0157	. NS	641385	. CONNECTEUR / SOCKET HOUSING ASSY 3C / PNEUMAC 54934-01	1	
86-99-0194	14	5011129	ROBINET 1/4 NPT M x 1/4 NPT F	1	
	14	680408	BOUCHON (DI 0.402, DE 0.471)	1	
86-83-0011	15	641564	SOUPAPE ANTI-RETOUR / DC-4	1	
91-99-2156	16	992086	BRIDE DE SERRAGE / 32MM/52MM	1	
86-99-0297	17	640031	FILTRE A L'AIR	1	
86-99-0474	. NS	640050	. FILTRE A L'AIR	1	
86-99-0475	. NS	640049	. BOL A FILTRE	1	
86-99-0007	18	640488	SOUPAPE, REMPLISSAGE 1/8" NPT	1	
86-99-0277	. NS	650164	. BOUCHON CHROME SOUPAPE PNEU	1	
86-11-0141	19	641137	SOUPAPE PROTECTION PRESSION TYPE PR-4 70PSI	1	
86-99-0410	21	22443498	TRANSDUCTEUR DE PRESSION (0-12 BAR, 0-174 PSI)	4	
86-99-0148	22	287234	INTERRUPTEUR A PRESSION N.C. 30-10 20PS001AB030E010E	1	
86-99-0153	23	641180	SOUPAPE COLLECTEUR / W/3 SOLENOID	1	
86-99-0402	. NS	641928	. VALVE DE REMPLACEMENT NC	3	
	. NS	641107	. BOBINE 24V	1	
86-99-0155	24	641934	SILENCIEUX / 3/8NPT-M	1	
86-99-0146	25	641897	BLOC DISTRIBUTEUR / TYPE "PUSH-IN" / 2x#6 / 4x#4 PLAS	2	
86-99-0238	26	641416	BOUCHON STEM / TYPE "PUSH-IN" / #4 PLAS	5	
86-99-0240	27	641436	UNION COUDE 90° / TYPE "PUSH-IN" / #6x#6 BR	1	
	28	142042	CARTE:CONVERTER AIR HORN SOL.	1	

Date:07-2024

PAGE:VIP-1640-52

SOUPAPE & PANNEAU CONTROLE - SYS. ABAISSEMENT

Numéro de stock	Numéro d'article	Pièces	Description	Quantité	Notes
	29	391812	PLAQUE ENGRAVEE "CONVERTER"	1	
91-99-1293	29	504273	ATTACHE CABLE / 1/8" X 3"1/2	1	
86-29-0124	31	641366	COUDE MALE 45° NON-ROTATIF / TYPE "PUSH-IN" / #6x1/4NPT-M BR	2	
78-55-0128	32	501338	RACCORD EN "T" / TYPE TUYAU / 1/4NPT-Mx1/4NPT-Fx1/4NPT-F BR	3	
86-27-0643	33	641372	COUDE MALE 90° NON-ROTATIF / TYPE "PUSH-IN" / #6x1/4NPT-M BR	3	
87-57-0081	34	501332	COUDE MALE-FEMELLE 90° / TYPE TUYAU / 1/4NPT-Mx1/4NPT-F BR	2	
86-99-0200	35	641331	CONNECTEUR MALE / TYPE "PUSH-IN" / #6x1/4NPT-M BR	1	
	36	641380	CONNECTEUR MALE / TYPE "PUSH-IN" / #8x1/4NPT-M BR	1	
86-17-0019	37	641381	CONNECTEUR MALE / TYPE "PUSH-IN" / #8x3/8NPT-M BR	1	
	38	501902	RACCORD EN X / TYPE TUYAU / 1/4NPT-Fx1/4NPT-Fx 1/4NPT-Fx1/4NPT-F BR	1	
86-99-0235	39	642128	COUDE MALE 90° ROTATIF DOUBLE / "PUSH-IN" / #6x#6x3/8NPT-M BR	2	
86-99-0244	40	501737	RACCORD EN "T" / TYPE TUYAU / 3/8NPT-Fx3/8NPT-Fx3/8NPT-M BR	3	
86-19-0208	41	501321	RACCORD HEX / TYPE TUYAU / 1/4NPT-Mx1/4NPT-Mx1 3/8 BR	1	
86-65-0198	42	501337	RACCORD EN "T" / TYPE TUYAU / 1/4NPT-Fx1/4NPT-Fx1/4NPT-F BR	2	
86-99-0224	43	641332	CONNECTEUR MALE / TYPE "PUSH-IN" / #4x1/4NPT-M BR	1	
87-11-0114	44	501333	COUDE MALE-FEMELLE 90° / TYPE TUYAU / 3/8NPT-Mx3/8NPT-F BR	1	
86-19-0247	45	641330	CONNECTEUR MALE / TYPE "PUSH-IN" / #6x3/8NPT-M BR	4	
86-29-0125	46	641367	COUDE MALE 45° NON-ROTATIF / TYPE "PUSH-IN" / #6x3/8NPT-M BR	1	
	47	649942	RACCORD EN "T" MALE / TYPE "PUSH-IN" / #6x#6x3/8NPT-M BR	1	
86-99-0231	48	641375	COUDE MALE 90° NON-ROTATIF / TYPE "PUSH-IN" / #6x3/8NPT-M BR	3	
86-29-0117	49	641371	COUDE MALE 90° NON-ROTATIF / TYPE "PUSH-IN" / #4x1/4NPT-M BR	1	
86-65-0130	51	501749	RACCORD REDUIT HEX / TYPE TUYAU / 3/8NPT-Mx1/4NPT-Mx1 13/32 BR	2	
86-99-0228	53	641347	CONNECTEUR MALE / TYPE "PUSH-IN" / #4x3/8NPT-M BR	1	
79-99-0060	54	501449	BOUCHON A PRISE HEXAGONAL / TYPE TUYAU / 3/8NPT-M STL	2	
86-99-0185	55	641242	CONNECTEUR MALE / TYPE "PUSH-IN" / #4x1/8NPT-M BR	2	
86-99-0234	56	642127	COUDE MALE 90° ROTATIF DOUBLE / "PUSH-IN" / #4x#4x1/8NPT-M BR	1	
86-99-0170	57	501331	COUDE MALE-FEMELLE 90° / TYPE TUYAU / 1/8NPT-Mx1/8NPT-F BR	1	
86-99-0236	58	641002	RACCORD EN "T" MALE / TYPE "NTA" / #4x#4x1/8NPT-M BR	1	
	59	640094	RACCORD EN "T" MALE / TYPE "PUSH-IN" / #2x#2x1/4NPT-M COMPOSITE	1	
86-83-0300	60	501312	REDUCTION MALE-FEMELLE / TYPE TUYAU / 1/4NPT-Mx1/8NPT-F BR	1	
86-99-0207	62	501527	RACCORD EN "T" / TYPE TUYAU / 3/8NPT-Fx3/8NPT-Fx3/8NPT-F BR	1	
70-xx-xxxx	NS	680098	SCELLANT POUR FILET LOCTITE #567 / WHITE / 250ml		
	65	H9-1202-00	TUBES PLASTIQUE / AIR D.O.T.		
	67	5002136	VIS A TETE HEXAGONAL M6-1.0x110 PT SS	2	
91-99-1390	68	5001608	RONDELLE "BELLEVILLE" 6.2x15.0x0.7 G500	2	
91-99-1279	70	500266	VIS AUTOTARAUDEUSE TETE HEX 1/4-20x1 N500	2	
91-99-1390	71	5001608	RONDELLE "BELLEVILLE" 6.2x15.0x0.7 G500	2	
91-99-1436	72	502751	VIS A TETE HEXAGONAL #10-32x3/8 Z050	2	
91-99-1219	73	500470	RONDELLE FREIN FENDUE .193x.334x.047 Z050	2	
91-99-1136	74	500964	RONDELLE PLATE .203x.500x.047 Z050	2	

Date:07-2024

PAGE:VIP-1640-52

SOUPAPE & PANNEAU CONTROLE - SYS. ABAISSEMENT

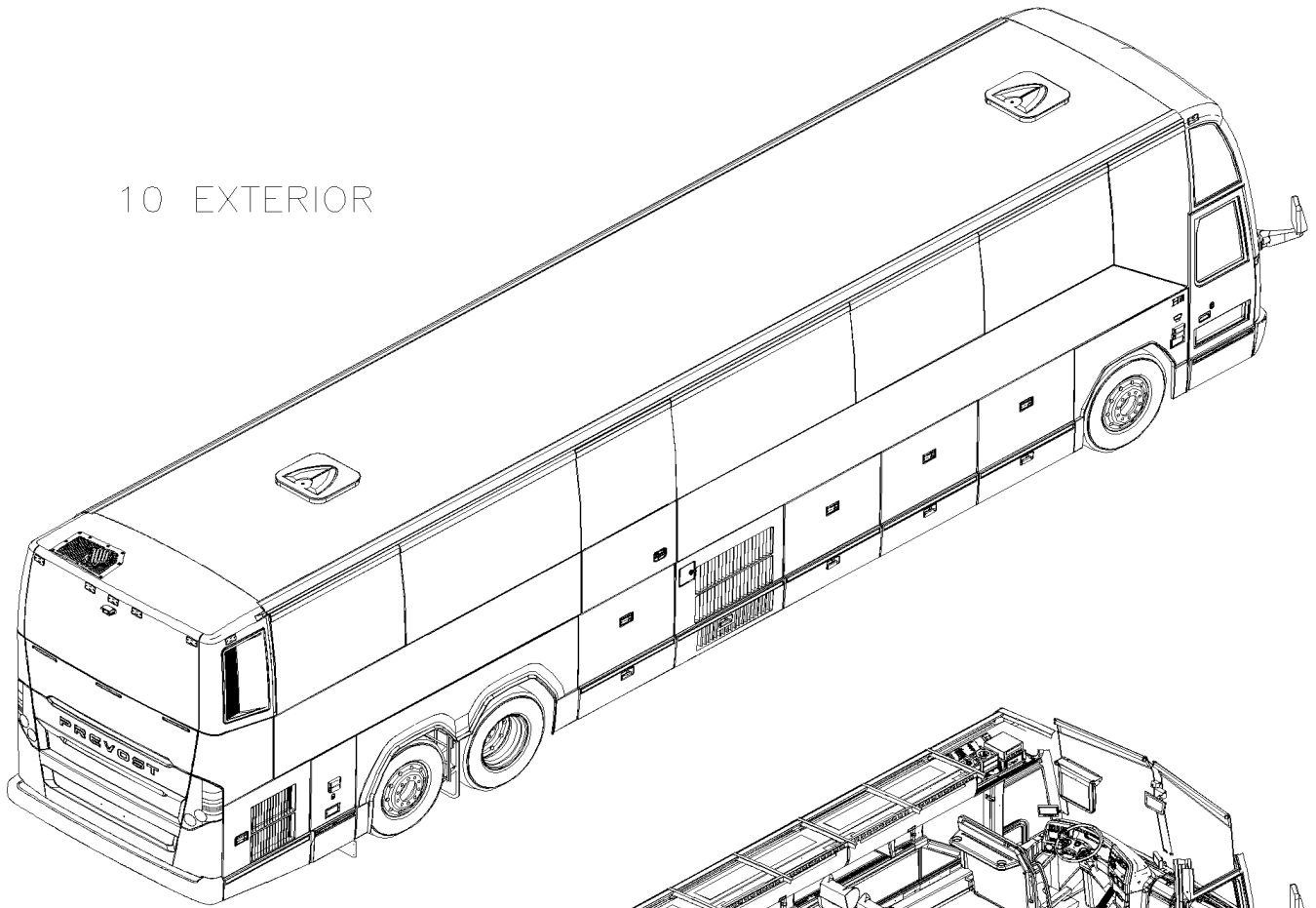
Numéro de stock	Numéro d'article	Pièces	Description	Quantité	Notes
91-99-1119	75	502830	VIS A TETE HEXAGONAL M6-1.0x20 G8.8 N500	7	
91-99-1390	76	5001608	RONDELLE "BELLEVILLE" 6.2x15.0x0.7 G500	7	
91-99-2902	78	5001991	VIS MECANIQUE TETE RONDE PHILLIPS M5-0.8x30 SS	4	
91-99-1439	79	500671	VIS TETE CYLINDRIQUE SIX PANS CREUX #8-32x7/8	2	
91-99-4138	81	509894	ATTACHE CABLE HOLE 7.8MM	5	
91-99-1083	82	509491	ATTACHE CABLE / 13MM x 383MM	5	
91-99-1144	83	509815	ATTACHE CABLE		
91-99-1966	84	504637	ATTACHE CABLE / 3/16" x 13"		
	85	566004	ECROU PANNEAU / HDP20 SERIES / DEUTSCH 2411-002-1805	1	
	86	566006	RONDELLE D'ARRET / HDP20 SERIES / DEUTSCH 2414-002-1886	1	
	87	566003	ECROU PANNEAU / HDP20 SERIES / DEUTSCH 2411-001-2405	1	
	88	566005	RONDELLE D'ARRET / HDP20 SERIES / DEUTSCH 2414-001-2486	1	

Date:07-2024

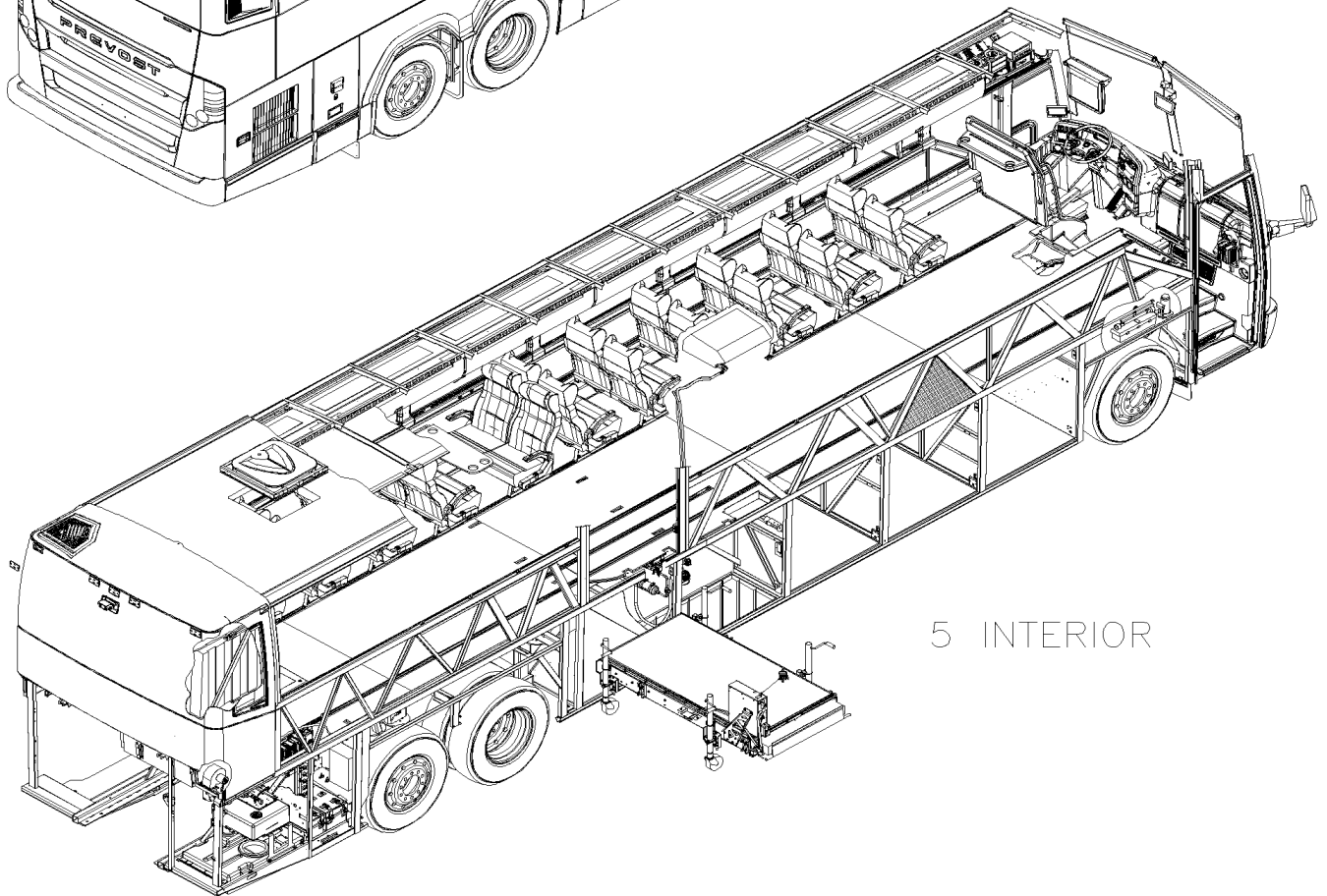
VIP-18

FINITION VEHICULE

10 EXTERIOR



5 INTERIOR



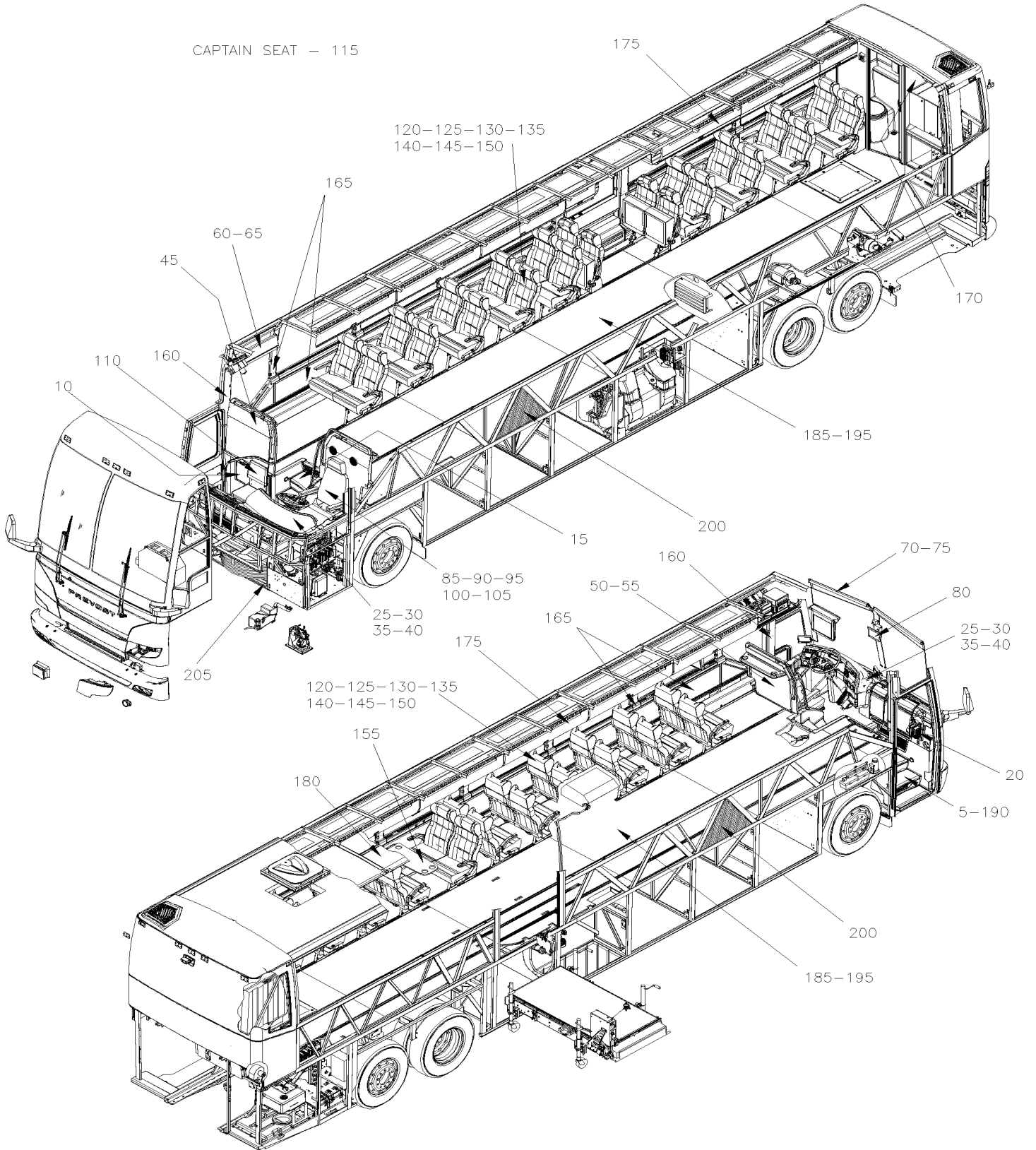
		Date:07-2024	VIP-18		
FINITION VEHICULE					
Numéro de stock	Numéro d'article	Pièces	Description	Quantité	Notes
	5	VIP-18-INT	FINITION VEHICULE INTERIEUR De K-0295		
	10	VIP-18-EXT	FINITION VEHICULE EXTERIEUR De K-0295		

De K-0295

Date:07-2024

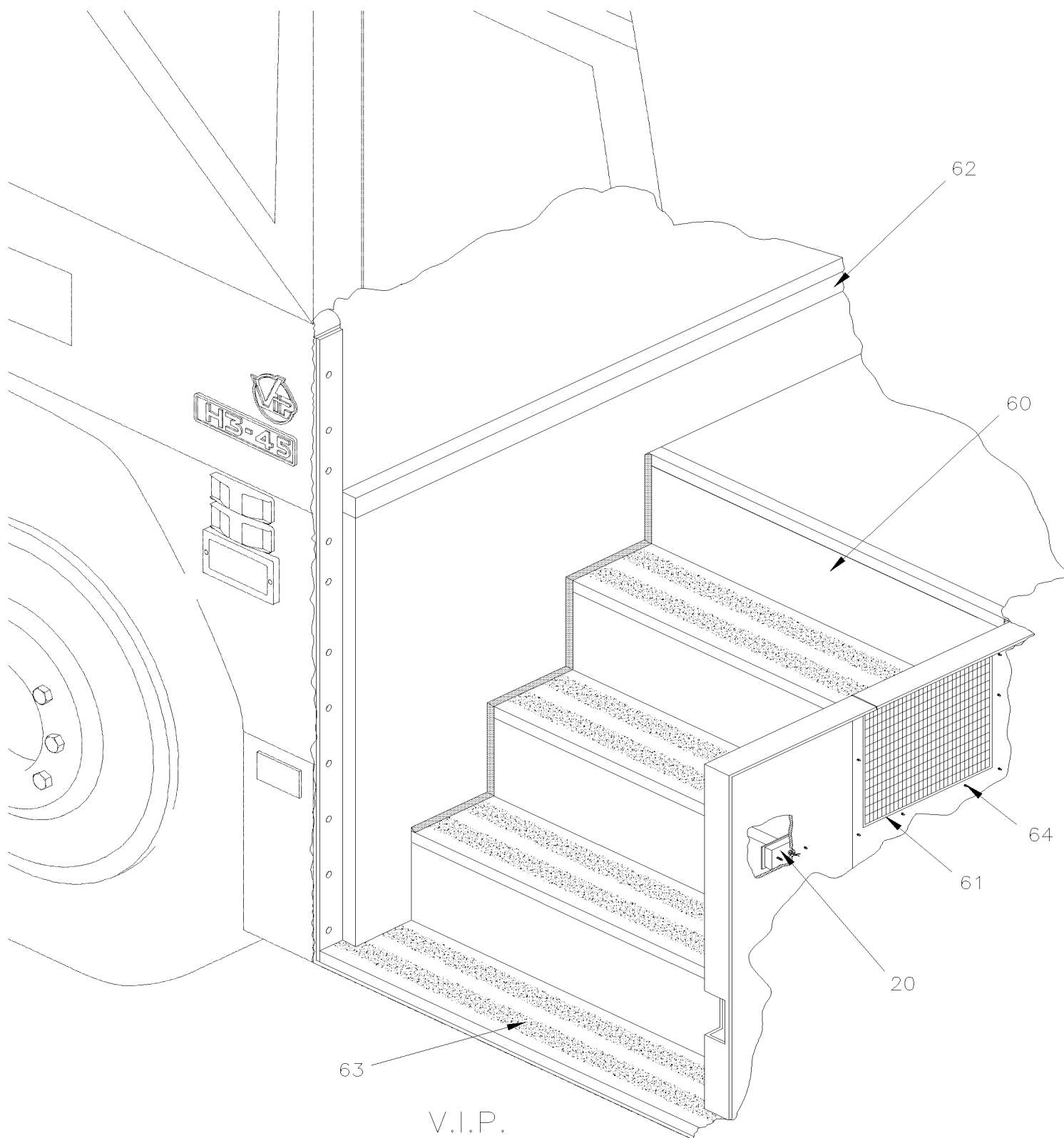
PAGE:VIP-18-INT

FINITION VEHICULE INTERIEUR



De K-0295		Date:07-2024		PAGE:VIP-18-INT	
FINITION VEHICULE INTERIEUR					
Numéro de stock	Numéro d'article	Pièces	Description	Quantité	Notes
	20	VIP-1800-00	INSTALLATION PUIT D'ESCALIER AVANT De K-0295 À P-1347		
	20	VIP-1800-01	INSTALLATION PUIT D'ESCALIER AVANT De P-1348		
	25	VIP-1806-00	PANNEAU CENTRALE TABLEAU DE BORD De K-0295 À P-1347		
	25	VIP-1806-01	PANNEAU CENTRALE TABLEAU DE BORD De P-1348		
	27	VIP-1802-50	CONTROLE PORTE D'ENTREE De P-1348		
	35	VIP-1806-15	CONSOLE GAUCHE - V.I.P. De K-0295 À P-1347		
	35	VIP-1806-16	CONSOLE GAUCHE - V.I.P. De P-1348		
	40	VIP-1806-20	PANNEAU TABLEAU DE BORD De K-0295 À P-1347		
	40	VIP-1806-21	PANNEAU TABLEAU DE BORD De P-1348		
	70	VIP-1816-00	ECRAN PARE-SOLEIL - CHAUFFEUR & PARE-BRISE De K-0295 À P-1347		
	90	VIP-1822-01	SIEGE CHAUFFEUR - "ISRI" - 6832/872 De K-0295		
	160	VIP-1832-01	FINITION COQUILLE AVANT De K-0295 À P-1347		
	180	VIP-1837-50	PANNEAU PLAFOND & MOULURE - V.I.P. De K-0295 À P-1347		
	190	VIP-1837-80	PLAFOND A/WCL De K-0295 À P-1347		
	200	VIP-1839-01	ISOLATION MUR DE COTE - PANNEAU BAS De K-0295 À P-1347		
	200	VIP-1839-05	ISOLATION COMPARTIMENT BATTERIES De K-0295 À P-1347		
	200	VIP-1839-17	ISOLATION SOUS CHASSIS AVANT De K-0295 À P-1347		
	200	VIP-1839-21	ISOLATION COMPARTIMENT MOTEUR ARRIERE De K-0295 À P-1347		
	200	VIP-1839-25	ISOLATION STRUCTURE ARRIERE De K-0295 À P-1347		
	200	VIP-1839-31	ISOLATION PANNEAU PLAFOND De K-0295 À P-1347		
	200	VIP-1839-90	ISOLATION RALLONGE ESCAMOTABLE De K-0295 À P-1347		
	205	VIP-1840-00	PANNEAU FINITION COMPARTIMENT PNEU DE SECOUR De K-0295 À P-1347		

INSTALLATION PUIT D'ESCALIER AVANT



De K-0295 À P-1347	Date:07-2024	PAGE:VIP-1800-00
INSTALLATION PUIT D'ESCALIER AVANT		

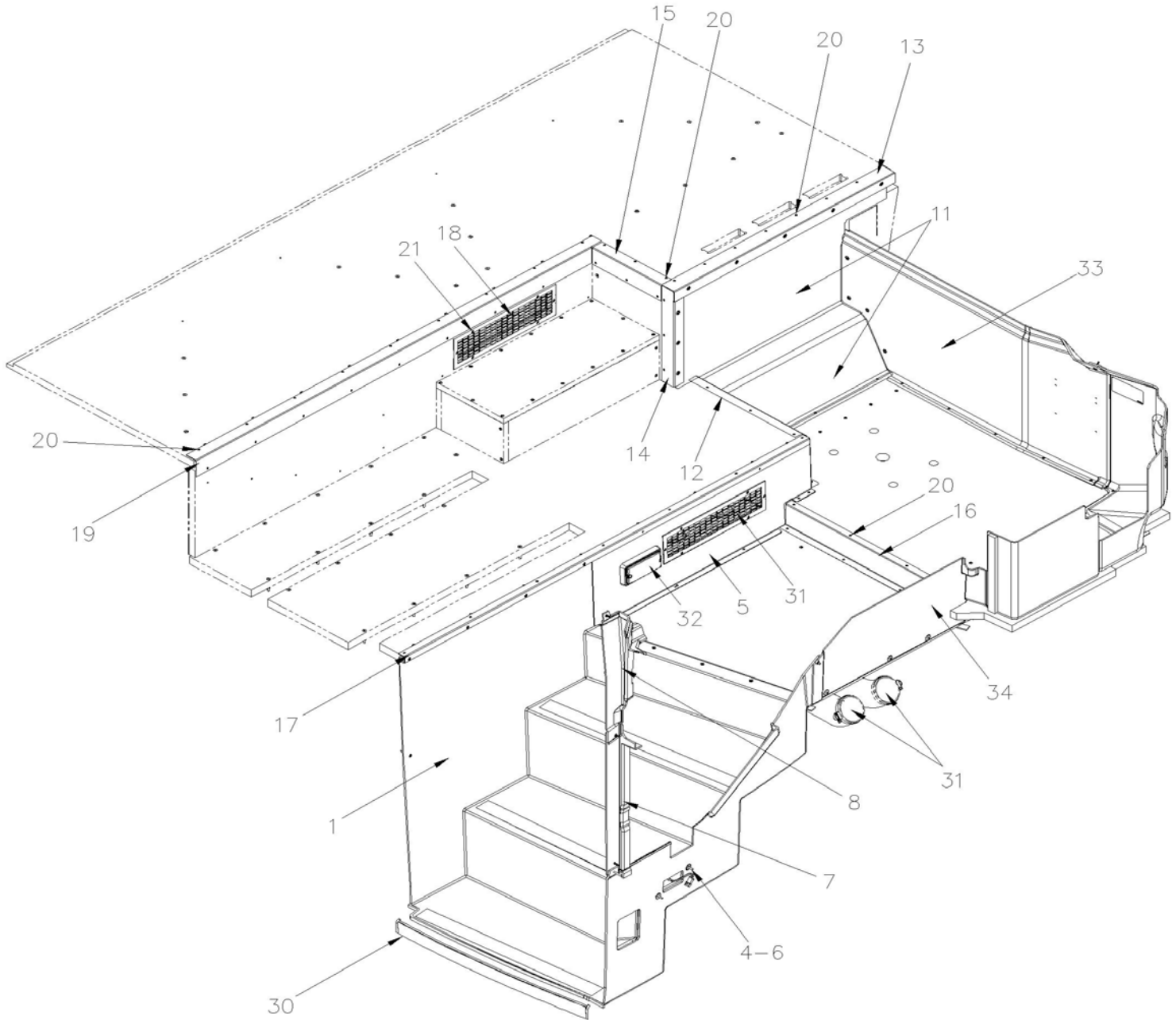
Numéro de stock	Numéro d'article	Pièces	Description	Quantité	Notes
	42	3201343	PLANCHER CHAUFFEUR	1	
	60	3200090	ESCALIER D'ENTREE	1	
	61	453105	GRILLE DEGIBREUR ASS.	1	
	62	326404	MOULURE / FINITON PLANCHER AVANT / EN "Z" / 1614MM SS	1	
	63	900515	REVETEMENT ANTI-DERAPANT 1X60'	AR	
91-99-1885	64	5001119	VIS AUTOTARAUDEUSE TETE BOMBE PHILLIPS #8x3/4 SS	4	

De P-1348

Date:07-2024

PAGE:VIP-1800-01

INSTALLATION PUIT D'ESCALIER AVANT

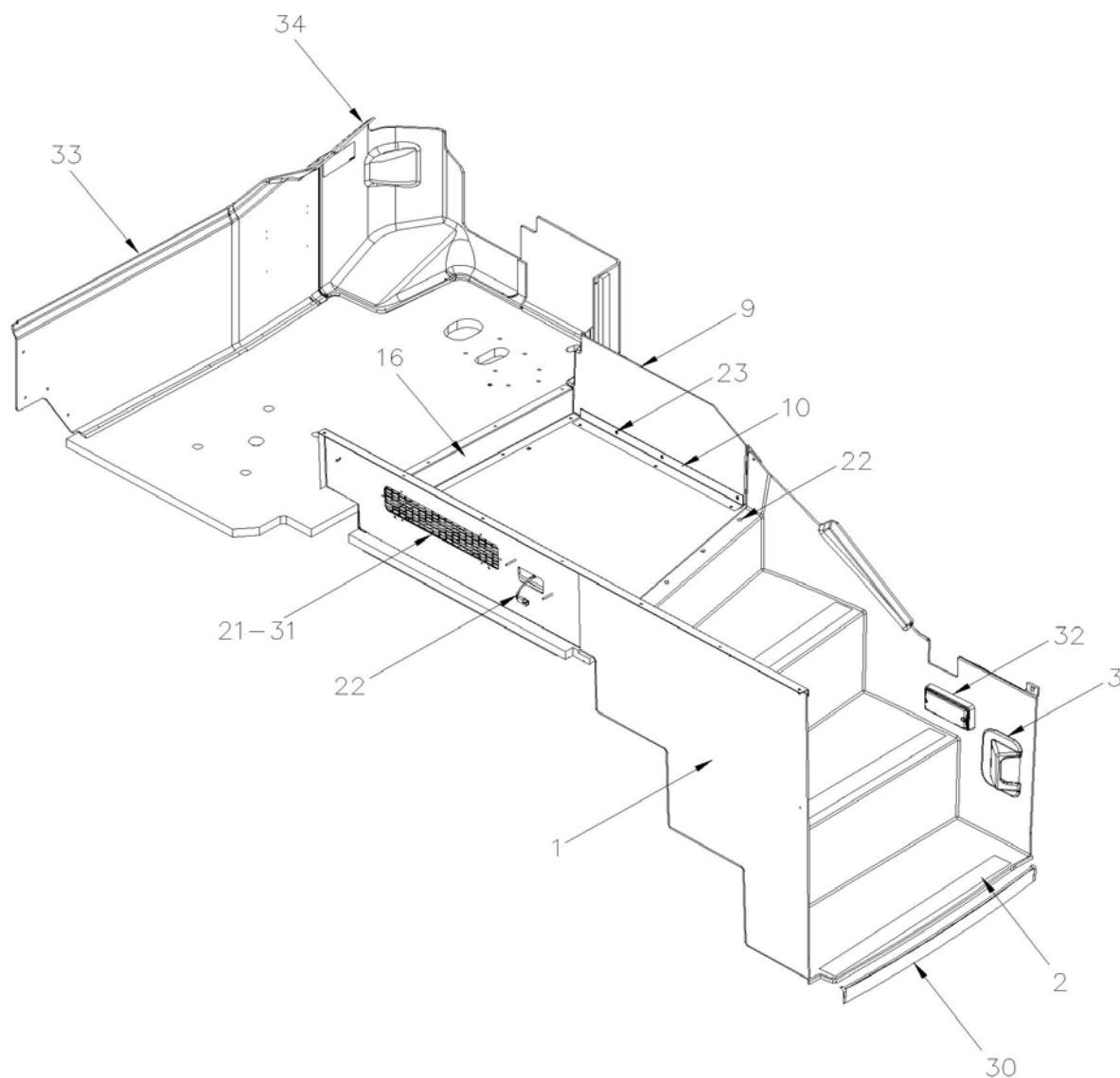


De P-1348

Date:07-2024

PAGE:VIP-1800-01

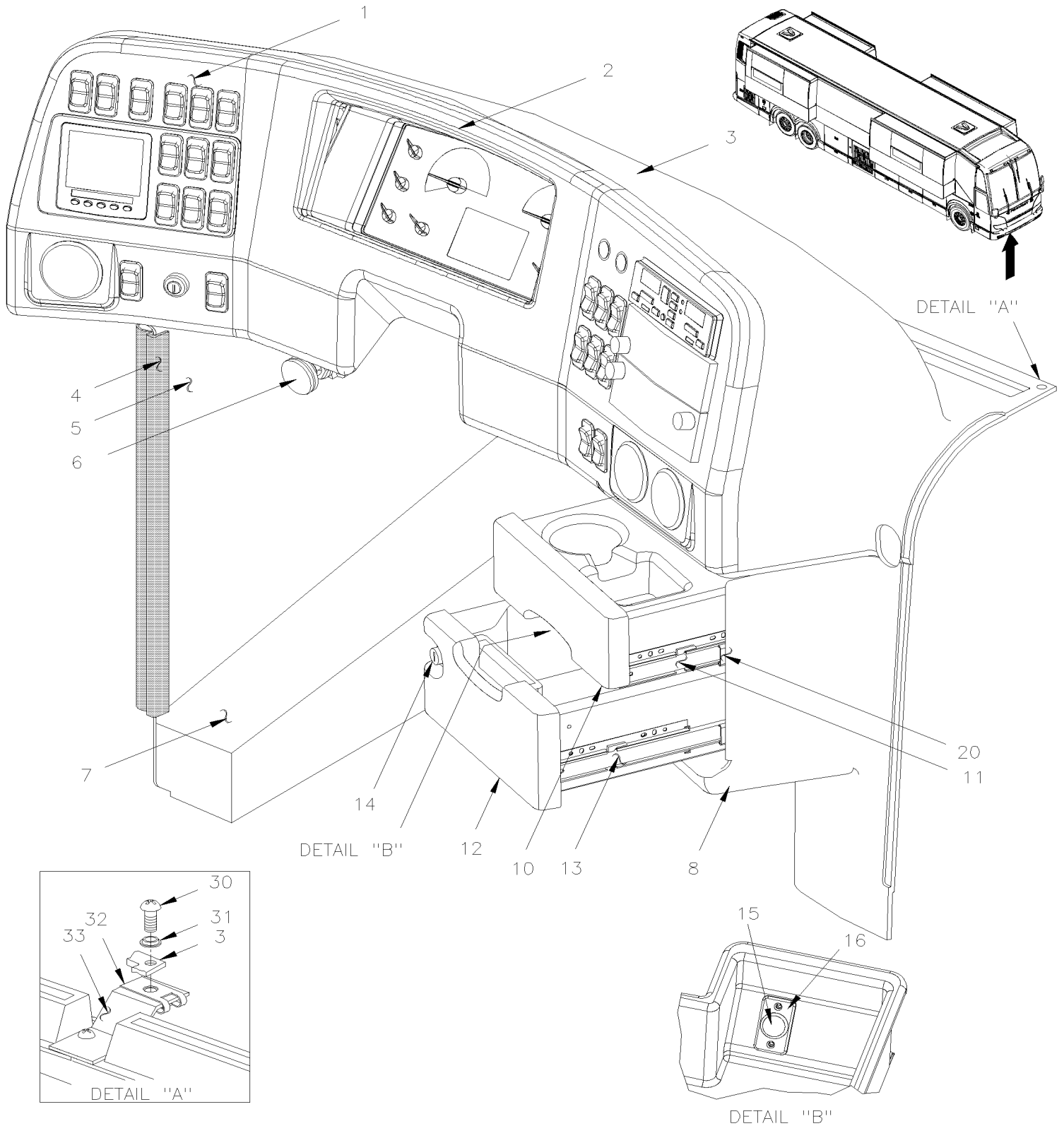
INSTALLATION PUIT D'ESCALIER AVANT



De P-1348	Date:07-2024	PAGE:VIP-1800-01
INSTALLATION PUIT D'ESCALIER AVANT		

Numéro de stock	Numéro d'article	Pièces	Description	Quantité	Notes
	1	3211519	ESCALIER ENTREE VIP	1	
	2	680502	BANDE ANTIDERAPANTE(RL)60'LG / 5215	3	
	3	3211314	CACHE PENTURE	1	
	3	680537	COLLE, PLEXUS MA830 380 ML	AR	
	4	283438	RONDELLE	2	
	5	3211529	PANNEAU RETOUR AIR SOUDE	1	
	5	3211528	ISOLANT PHONIQUE	1	
91-99-1820	6	500632	VIS AUTOTARAUDEUSE TETE OVALE PHILLIPS #8x1 1/2 Z050	2	
	7	3211206	COUVERCLE BAS PILIER DROIT	1	
	8	3211415	BAS PILIER DROIT	1	
	9	3211535	PANNEAU INFERIEUR ESCALIER	1	
	10	3211537	MOULURE DE PLANCHER	1	
	11	3211559	MOULURE SIEGE CHAUFFEUR VIP	1	
	NS	3211591	ISOLANT	1	
	12	3211560	MOULURE	1	
	13	3211561	MOULURE	1	
	14	3211562	MOULURE	1	
	15	3211563	MOULURE	1	
	16	3211613	MOULURE DE PLANCHER	1	
	17	3211696	MOULURE	1	
	18	322598	GRILLE AIR FROID ESCALIER D'ALLEE	1	
	19	326091	MOULURE DE MARCHE	1	
	20	5001118	VIS AUTOTARAUDEUSE TETE PLATE PHILLIPS #8x1 SS410	AR	
91-99-1885	21	5001119	VIS AUTOTARAUDEUSE TETE BOMBE PHILLIPS #8x3/4 SS	6	
	22	500620	VIS AUTOTARAUDEUSE TETE PLATE PHILLIPS #10x1 1/2 Z050	11	
91-99-1211	23	500952	VIS AUTOTARAUDEUSE TETE BOMBE PHILLIPS #8x1/2 SS	3	
	24	5002093	VIS AUTOPERCANTE TETE OVALE PHILIPS AVEC RONDELLE DE FINITION CAPTIVE #8X3/4" Z050	AR	
	30	VIP-1862-61	PORTE D'ENTREE - INSTALLATION		
	31	VIP-2230-01	INSTALLATION DEGIVREUR		
	32	VIP-0655-01	ECLAIRAGE INTERIEUR LED		
	33	VIP-1806-16	CONSOLE GAUCHE - V.I.P.		
	34	VIP-1806-01	PANNEAU CENTRALE TABLEAU DE BORD		

PANNEAU CENTRALE TABLEAU DE BORD



De K-0295 À P-1347	Date:07-2024	PAGE:VIP-1806-00
PANNEAU CENTRALE TABLEAU DE BORD		

Numéro de stock	Numéro d'article	Pièces	Description	Quantité	Notes
	1	392482	PANNEAU / INSTRUMENTATION AVANT À M-1109	1	
	1	392850	PANNEAU / INSTRUMENTATION AVANT De M-1110	1	
91-99-1454	1	5001411	VIS MECANIQUE TETE PLATE PHILLIPS M4-0.7x20 BK	AR	
91-99-1336	1	500345	RONDELLE DE FINITION FRAISE .187x.500x.090 BR BK	AR	
	2	VIP-0645-10	PANNEAU TABLEAU DE BORD GAUCHE		
	2	VIP-0645-21	PANNEAU CENTRALE TABLEAU DE BORD WITH "EPA 2010"		
	2	VIP-0645-30	PANNEAU TABLEAU DE BORD DROIT		
	3	392215	CALOTTE DASH VIP S/RAMPE / BLACK À M-1109	1	H
	3	392215	CALOTTE DASH VIP S/RAMPE / BLACK De M-1110	1	H
	3	392877	CALOTTE TABLEAU DE BORD / VIP / NOIR WITH "PREVOST DRIVER ASSIST" De M-1110	1	H
	3	392216	CALOTTE DASH VIP S/RAMPE / BLACK À M-1109	1	A
	3	392216	CALOTTE DASH VIP S/RAMPE / BLACK De M-1110	1	A
	3	392878	CALOTTE TABLEAU DE BORD / VIP / NOIR WITH "PREVOST DRIVER ASSIST" De M-1110	1	A
	4	504675	JOINT CAOUTCHOUC(1EA=1FT) / 5/8" HOLLOW BULB C.T.L.	AR	
	5	392507	STRUCTURE / GAUCHE / AVEC TPMS W/O HANDRAIL À M-1171	1	A
	5	392933	STRUCTURE / GAUCHE / AVEC TPMS W/O HANDRAIL De N-1172	1	A
	5	392480	STRUCTURE / GAUCHE / AVEC TPMS W/HANDRAIL À M-1171	1	
	5	392934	STRUCTURE / GAUCHE / AVEC TPMS W/HANDRAIL De N-1172	1	
	NS	392073	PANNEAU D'ACCES / POUR REPARATION ESSUI GLACE	1	
	NS	562360	CONNECTEUR / HD10 SERIES / PH 6C / NOIR / DEUTSCH HD10-6-12P-BLACK	1	B
91-99-0429	NS	562492	ATELLAGE TYPE -A-	1	B
88-99-1510	5	562493	CHAINE #6	1	B
88-99-1511	5	562494	ANNEAU METALLIQUE	1	B
86-99-0407	6	642173	SOUPAPE MECANIQUE, 3 VOIES, 2 POSITIONS	1	
91-99-2646	NS	5001036	VIS MECANIQUE TETE CYLINDRIQUE PHILLIPS M4-0.7x10 Z050	2	
91-99-1270	NS	500539	ECROU HEX BAGUE DE NYLON M4-0.7 N500	2	
86-99-0134	NS	501307	ADAPTATEUR / TYPE TUYAU / 1/8NPT-Fx1/8NPT-M BR	1	
86-99-0174	NS	641365	COUDE MALE 45° NON-ROTATIF / TYPE "PUSH-IN" / #4x1/8NPT-M BR	2	
	7	392013	APPUI-PIED	1	
91-99-2646	NS	5001036	VIS MECANIQUE TETE CYLINDRIQUE PHILLIPS M4-0.7x10 Z050	4	
	8	391936	MC-COUBE-PIED A/TIROIR S/RAMPE / BLACK	1	H
	8	392354	MC-COUBE-PIED A/TIROIR S/RAMPE / TAN	1	H
	8	392199	MC-COUBE-PIED A/TIROIR S/RAMPE / BLACK	1	A
	8	392372	MC-COUBE-PIED A/TIROIR S/RAMPE / TAN	1	A
	10	391932	MC-TIRROIR DU HAUT ASS / BLACK À L-1116	1	
	. NS	392237	. SUPPORT DE LOQUET MAGNETIQUE DU HAUT À L-1116	1	
	. NS	392241	. BUTTE LOQUET MAGNETIQUE TIRROIR DU HAUT À L-1116	1	
	. NS	504733	. ENSEMBLE GLISSIERES (2) / FIXED AT DRAWER À L-1116	1	
	10	392712	MC-TIRROIR DU HAUT ASS / BLACK De L-1117	1	
	. NS	392708	. SUPPORT DE LOQUET MAGNETIQUE DU HAUT De L-1117	1	
	. NS	504673	. LOQUET MAGNETIQUE De L-1117	2	
	. NS	504677	. GLISSIERE 8" (1 EA= 2 GLISSI?RES) De L-1117	1	

De K-0295 À P-1347	Date:07-2024	PAGE:VIP-1806-00
PANNEAU CENTRALE TABLEAU DE BORD		

Numéro de stock	Numéro d'article	Pièces	Description	Quantité	Notes
	10	392352	MC-TIRROIR DU HAUT ASS / TAN À L-1116	1	
	. NS	392237	. SUPPORT DE LOQUET MAGNETIQUE DU HAUT À L-1116	1	
	. NS	392241	. BUTTE LOQUET MAGNETIQUE TIRROIR DU HAUT À L-1116	1	
	. NS	504733	. ENSEMBLE GLISSIERES (2) / FIXED AT DRAWER À L-1116	1	
	10	392713	MC-TIRROIR DU HAUT ASS / TAN De L-1117	1	
	. NS	392708	. SUPPORT DE LOQUET MAGNETIQUE DU HAUT De L-1117	1	
	. NS	504673	. LOQUET MAGNETIQUE De L-1117	2	
	. NS	504677	. GLISSIERE 8" (1 EA= 2 GLISSI?RES) De L-1117	2	
	11	504677	. GLISSIERE 8" (1 EA= 2 GLISSI?RES)	1	
	NS	504673	LOQUET MAGNETIQUE	2	
	12	391933	MC-TIRROIR DU BAS ASS / BLACK À L-1116	1	
	. NS	392238	. SUPPORT DE LOQUET MAGNETIQUE DU BAS À L-1116	1	
	. NS	392240	. BUTTE LOQUET MAGNETIQUE TIRROIR DU HAUT À L-1116	1	
	. NS	504733	. ENSEMBLE GLISSIERES (2) / FIXED AT DRAWER À L-1116	1	
	12	392714	MC-TIRROIR DU BAS ASS / BLACK De L-1117	1	
	. NS	392707	. SUPPORT DE LOQUET MAGNETIQUE DU BAS De L-1117	1	
	. NS	504673	. LOQUET MAGNETIQUE De L-1117	2	
	. NS	504678	. GLISSIERE 10" (1EA= 2 GLISSI?RES) De L-1117	1	
	12	390019	MC-TIRROIR DU BAS ASS / BLACK W/12VOLTS OUTLET À L-1116	1	
	. NS	392238	. SUPPORT DE LOQUET MAGNETIQUE DU BAS À L-1116	1	
	. NS	392240	. BUTTE LOQUET MAGNETIQUE TIRROIR DU HAUT À L-1116	1	
	. NS	504733	. ENSEMBLE GLISSIERES (2) / FIXED AT DRAWER À L-1116	1	
	12	392353	MC-TIRROIR DU BAS ASS / TAN À L-1116	1	
	. NS	392238	. SUPPORT DE LOQUET MAGNETIQUE DU BAS À L-1116	1	
	. NS	392240	. BUTTE LOQUET MAGNETIQUE TIRROIR DU HAUT À L-1116	1	
	. NS	504733	. ENSEMBLE GLISSIERES (2) / FIXED AT DRAWER À L-1116	1	
	12	392716	MC-TIRROIR DU BAS ASS / TAN De L-1117	1	
	. NS	392707	. SUPPORT DE LOQUET MAGNETIQUE DU BAS De L-1117	1	
	. NS	504673	. LOQUET MAGNETIQUE De L-1117	2	
	. NS	504678	. GLISSIERE 10" (1EA= 2 GLISSI?RES) De L-1117	2	
	. NS	562796	. SORTI POUR PRISE 12 VOLT De L-1117	1	
	12	390011	MC-TIRROIR DU BAS ASS / TAN W/12 VOLTS OUTLET À L-1116	1	
	. NS	392238	. SUPPORT DE LOQUET MAGNETIQUE DU BAS À L-1116	1	
	. NS	392240	. BUTTE LOQUET MAGNETIQUE TIRROIR DU HAUT À L-1116	1	
	. NS	504733	. ENSEMBLE GLISSIERES (2) / FIXED AT DRAWER À L-1116	1	
	13	504678	. GLISSIERE 10" (1EA= 2 GLISSI?RES)	1	
	NS	504673	LOQUET MAGNETIQUE	2	
	14	504672	BARRURE AVEC CLEFS	1	
	. NS	810084	. CLE (CH751)	1	
	14	810084	. CLE (CH751)	2	
	15	562796	SORTI POUR PRISE 12 VOLT	1	
	16	500343	VIS MECANIQUE TETE PLATE PHILLIPS M4-0.7x16 ZP	2	

De K-0295 À P-1347	Date:07-2024	PAGE:VIP-1806-00
PANNEAU CENTRALE TABLEAU DE BORD		

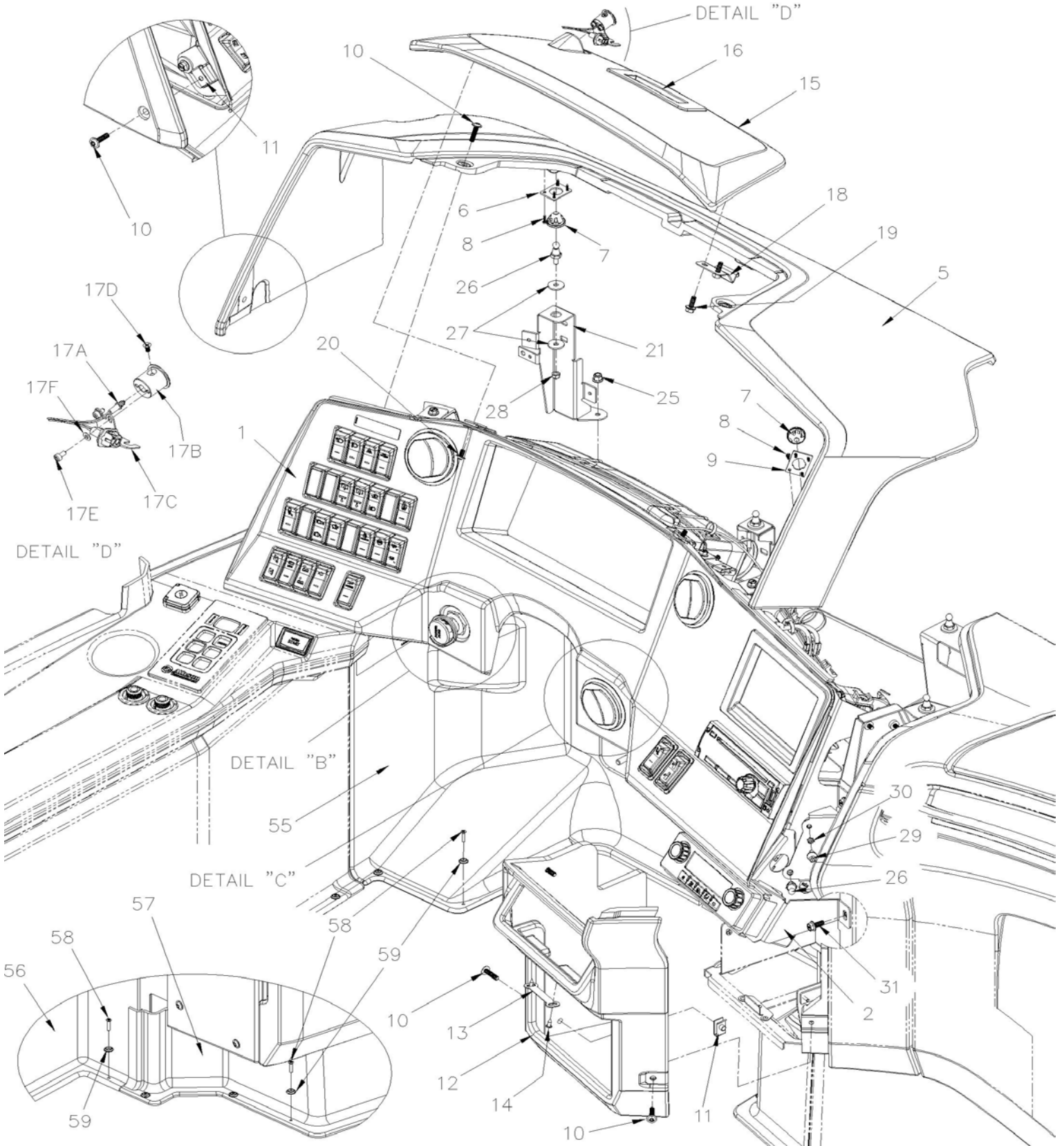
Numéro de stock	Numéro d'article	Pièces	Description	Quantité	Notes
91-99-1422	NS	500590	ECROU HEX BAGUE DE NYLON M4-0.7 Z050	2	
	20	392012	PLAQUE DE MONTAGE TIROIR	4	
91-99-2111	NS	5001413	VIS MECANIQUE TETE PLATE PHILLIPS M4-0.7x20 Z050 / BLACK	AR	
91-99-1454	30	5001411	VIS MECANIQUE TETE PLATE PHILLIPS M4-0.7x20 BK / TAN	AR	
	30	5001711	VIS MECANIQUE TETE PLATE PHILLIPS M4-0.7x20 SS	AR	
91-99-1336	31	500345	RONDELLE DE FINITION FRAISE .187x.500x.090 BR BK / BLACK	AR	
91-99-1488	31	500463	RONDELLE DE FINITION FRAISE .187x.500x.090 BR Z050 / TAN	AR	
91-99-2087	32	5001406	ECROU RESSORT EN "U" M4-0.7 0.8-4.0x13.5	AR	
	33	VIP-2230-00	INSTALLATION DEGIVREUR		
88-99-1918	34	563063	THERMISTANCE ASS / TEMPERATURE / ("DELPHI")	1	
91-99-2088	NS	373792	BOITIER SENSEUR	1	
91-99-1456	NS	503707	HOSE / RENFORCE PVC 1/2" I.D. 100' / S.L.	AR	
	51	060011	HARNAIS TABLEAU DE BORD CENTRAL À L-0955	1	
	51	0610238	HARNAIS TABLEAU DE BORD CENTRAL De L-0956 À M-1109	1	
	51	0610357	HARNAIS TABLEAU DE BORD CENTRAL De M-1110 À M-1153	1	
	51	0610477	HARNAIS TABLEAU DE BORD CENTRAL De M-1154 À N-1236	1	
	51	0610581	HARNAIS TABLEAU DE BORD CENTRAL De N-1237	1	
	57		REFERENCE SEULEMENT De N-1237	1	
			A) UTILISE SANS MAIN COURANTE		
			B) CES ITEMS SONT RELIE AVEC LE CONNECTEUR POUR LE DIAGNOSTIQUE DU "DDEC"		
			H) AVEC MAIN COURANTE		

De P-1348

Date:07-2024

PAGE:VIP-1806-01

PANNEAU CENTRALE TABLEAU DE BORD

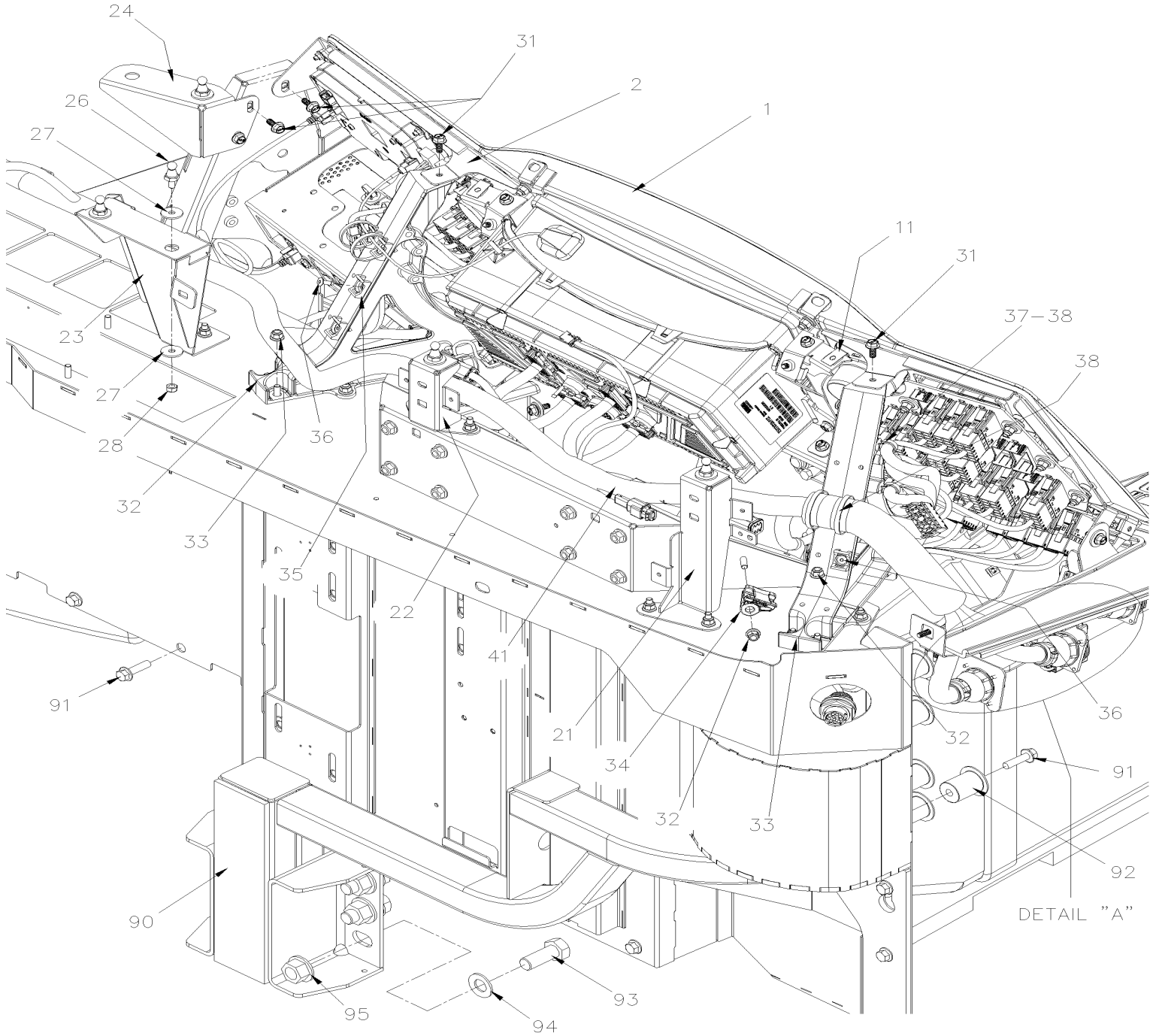


De P-1348

Date:07-2024

PAGE:VIP-1806-01

PANNEAU CENTRALE TABLEAU DE BORD

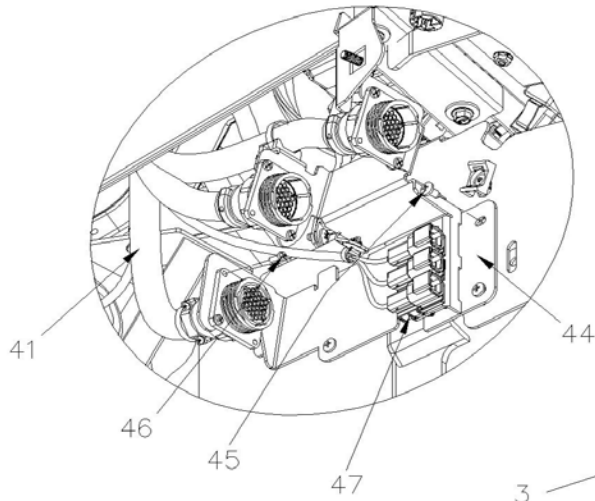
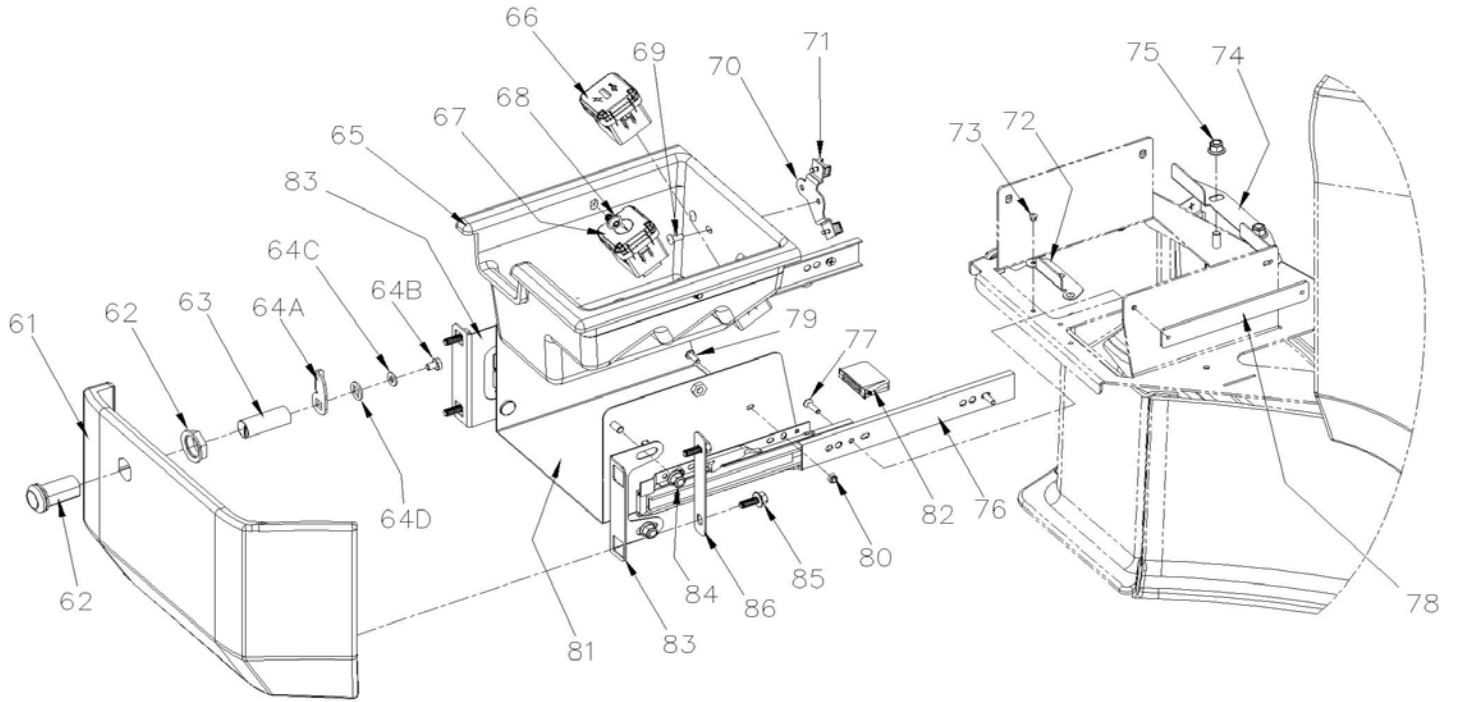


De P-1348

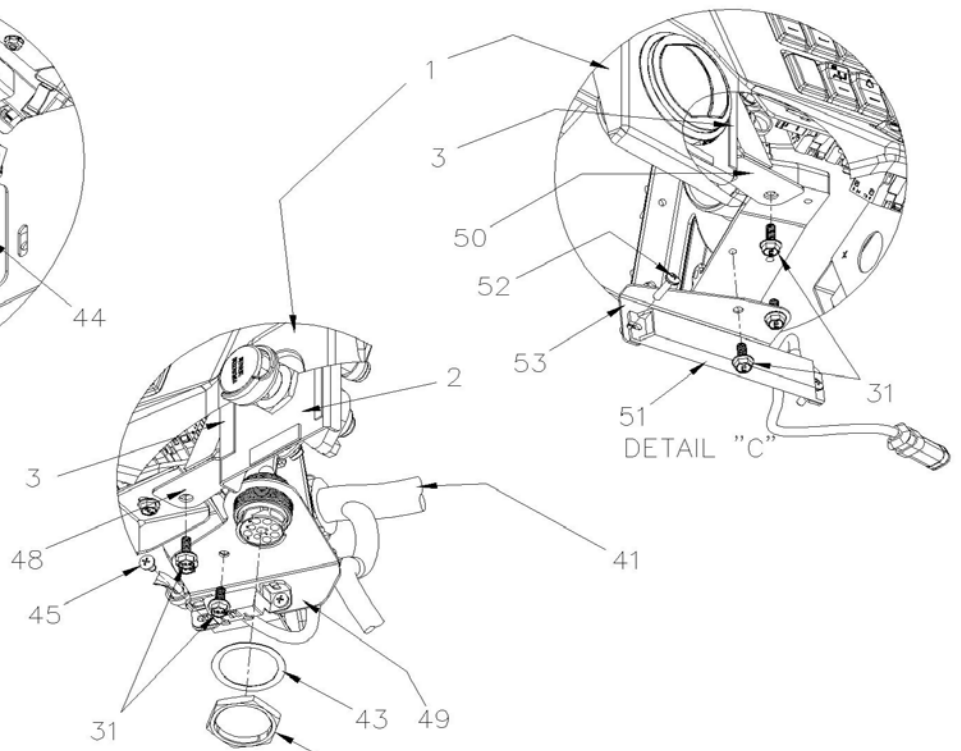
Date:07-2024

PAGE:VIP-1806-01

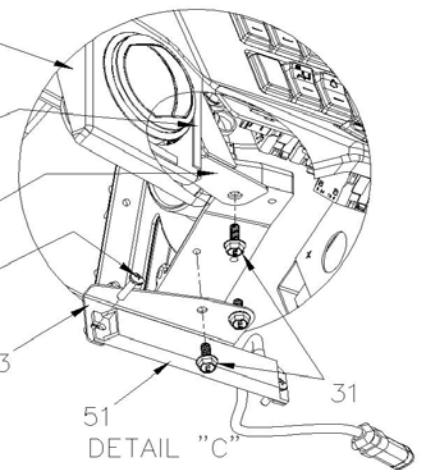
PANNEAU CENTRALE TABLEAU DE BORD



DETAIL "A"



DETAIL "B"



DETAIL "C"

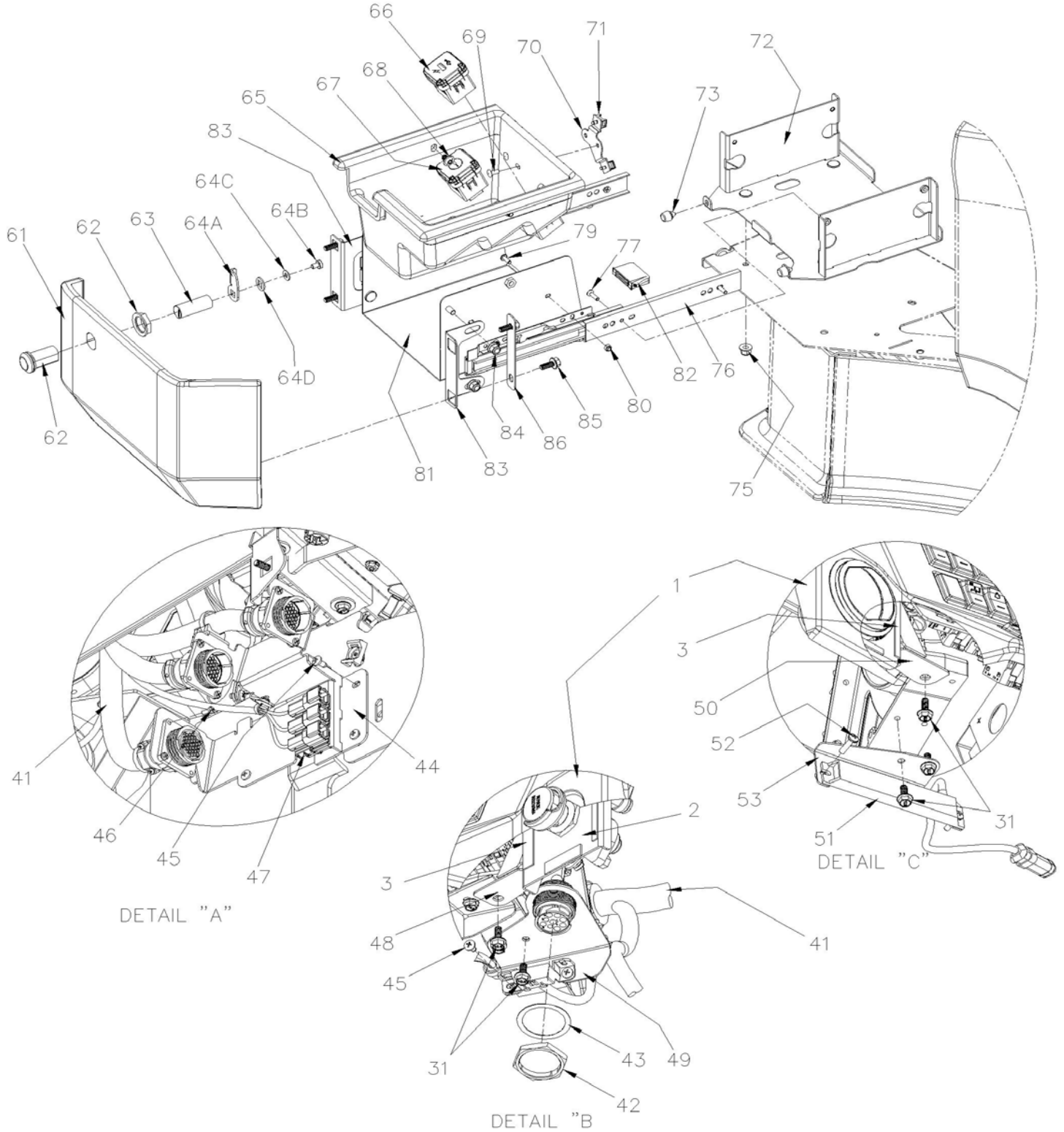
De P-1348

Date:07-2024

PAGE:VIP-1806-01

PANNEAU CENTRALE TABLEAU DE BORD

FROM R-1608



De P-1348	Date:07-2024	PAGE:VIP-1806-01
PANNEAU CENTRALE TABLEAU DE BORD		

Numéro de stock	Numéro d'article	Pièces	Description	Quantité	Notes
	1	392896	FASCIA, PLANCHE BORD A/INFODIVERTISSEMENT ASM	1	A
	1	392895	FASCIA, PLANCHE BORD SANS INFODIVERTISSEMENT ASM	1	B
	2	392899	SUPPORT, PLANCHE DE BORD	1	
	3	685393	RUBAN AD2 VHB N/A BK 0.063 X 1/2" X36YD	AR	
	5	390459	CALOTTE, CONSOLE CENTRALE	1	
	6	22358135	. PLAQUE DE MONTAGE	4	
	7	22659911	. BOITIER D'ACCOUPEMENT	5	
	8	5002131	. VIS AUTOTARAUDEUSE TETE RONDE PHILLIPS ST2.9x13SS	20	
	9	392941	. PLAQUE DE MONTAGE	1	
	10	5002129	VIS TETE BOUTON SIX PAN CREUX EPAULEMENT M6-1.0x25 N050	7	
91-99-1823	11	5001965	ECROU RESSORT EN "U" M6-1.0 0.6-4.0 N500	5	
	12	390469	PANNEAU DU BAS, CONSOLE CENTRALE	1	
	NS	22358135	. PLAQUE DE MONTAGE	1	
	NS	22659911	. BOITIER D'ACCOUPEMENT	1	
	NS	5002131	. VIS AUTOTARAUDEUSE TETE RONDE PHILLIPS ST2.9x13SS	4	
	13	392767	BUTEE, LOQUET DE TIROIR	1	
91-99-1309	14	500638	VIS AUTOTARAUDEUSE TETE CYLINDRIQUE PHILLIPS #8x1/2 Z050	2	
	15	390470	PANNEAU D'ACCES, CONSOLE CENTRALE W/O HUD	1	
	15	392916	PANNEAU D'ACCES, CONSOLE CENTRALE W/HUD	1	
	16	VIP-0675-21	SYSTEME CAMERA & "HUD" - "PREVOST DRIVER ASSIT"		
	17A	330238	VOYANT ROUGE ASS.	1	
	17B	392953	BAGUE, LAMPE PILOTE ROUGE	1	
	17C	406818	SUPPORT DE MONTAGE	1	
91-99-1473	17D	500371	VIS MECANIQUE TETE PLATE PHILLIPS M4-0.7x8 N500	1	
91-99-1709	17E	5001670	VIS TETE CYLINDRIQUE SIX PANS CREUX M4-0.7x8 G8.8 Z050	2	
	17F	502690	RONDELLE PLATE 4.3x9.0x0.8 Z050	2	
	18	392748	SUPPORT DE FIXATION	2	
91-99-3639	19	5002027	VIS TETE HEX EPAULEMENT ADHESIVE M6-1.0x16 G10.9 N500	4	
	20	5002130	VIS TETE BOUTON SIX PAN CREUX EPAULEMENT M6-1.0x10 N050	2	
	21	370249	SUPPORT CONDUIT VENTILATION PARE-BRISE	1	
	22	370254	SUPPORT CONDUIT VENTILATION PARE-BRISE	1	
	23	370251	SUPPORT CONDUIT VENTILATION PARE-BRISE	1	
	24	392744	SUPPORT	1	
91-99-4987	25	5001932	ECROU HEX EPAULEMENT BAGUE DE NYLON M6-1.0 G8.8 N500	6	
	26	22374334	AXE D'ACCOUPEMENT	4	
91-99-5372	27	500142	RONDELLE PLATE 6.6x22.0x2.0 SS	8	
91-99-1365	28	502681	ECROU HEX BAGUE DE NYLON M6-1.0 N500 G8	4	
	29	392935	AXE D'ACCOUPEMENT	1	
91-99-1389	30	502816	ECROU HEX M5-0.8 N500	1	
91-99-3639	31	5002027	VIS TETE HEX EPAULEMENT ADHESIVE M6-1.0x16 G10.9 N500	13	
	32	392660	PILIER, PLANCHE DE BORD	2	
91-99-4987	33	5001932	ECROU HEX EPAULEMENT BAGUE DE NYLON M6-1.0 G8.8 N500	9	

De P-1348	Date:07-2024	PAGE:VIP-1806-01
PANNEAU CENTRALE TABLEAU DE BORD		

Numéro de stock	Numéro d'article	Pièces	Description	Quantité	Notes
91-99-4958	34	504772	ATTACHEMENT UTILISE AVEC ATTACHE CABLE 5/16 BOLT	1	
91-99-1201	35	504013	SUPPORT ATTACHE / 1/4" X 1/4" I.D.	8	
91-99-1260	36	504379	RIVET AVEUGLE TETE BOMBE OUVERT 3/16x1/4 SS	8	
91-99-1144	37	509815	ATTACHE CABLE	AR	
91-99-1966	38	504637	ATTACHE CABLE / 3/16" x 13"	AR	
	41	0600091	HARNAIS TABLEAU DE BORD À R-1785	1	
	. A	566040	. BOITE DE PUISSANCE MINI VEC 15305 À R-1785	1	
88-99-1738	. B	563269	. RELAIS 24V S.P.D.T. / AVEC RESISTANCE / À R-1785	2	
88-99-2536	. C	564399	. MINI DISJONCTEUR / 20 AMPS / SERIES 233 À R-1785	4	
88-99-2535	. D	564340	. MINI DISJONCTEUR / 15 AMPS / SERIES 233 À R-1785	1	
	. E	564747	. MINI DISJONCTEUR / 10 AMPS / SERIES 223 À R-1785	2	
	. F	564746	. MINI DISJONCTEUR / 5 AMPS / SERIES 223 À R-1785	3	
	41	0600194	HARNAIS TABLEAU DE BORD De R-1786	1	
	. A	566040	. BOITE DE PUISSANCE MINI VEC 15305 De R-1786	1	
88-99-1738	. B	563269	. RELAIS 24V S.P.D.T. / AVEC RESISTANCE / De R-1786	2	
88-99-2536	. C	564399	. MINI DISJONCTEUR / 20 AMPS / SERIES 233 De R-1786	4	
88-99-2535	. D	564340	. MINI DISJONCTEUR / 15 AMPS / SERIES 233 De R-1786	1	
	. E	564747	. MINI DISJONCTEUR / 10 AMPS / SERIES 223 De R-1786	2	
	. F	564746	. MINI DISJONCTEUR / 5 AMPS / SERIES 223 De R-1786	3	
	42	566004	. ECROU PANNEAU / HDP20 SERIES / DEUTSCH 2411-002-1805	1	
	43	566006	. RONDELLE D'ARRET / HDP20 SERIES / DEUTSCH 2414-002-1886	1	
	44	0610166	SUPPORT DE CONNECTEUR	1	
91-99-1853	45	500209	VIS AUTOTARAUDEUSE TETE BOMBE PHILLIPS #10-24x3/8 N500	5	
91-99-1330	46	500601	VIS AUTOTARAUDEUSE TETE CYLINDRIQUE PHILLIPS #6-32x3/8 N500	9	
91-99-1507	47	504108	RIVET AVEUGLE TETE BOMBE OUVERT 1/8x1/2 AL	1	
	48	392634	SUPPORT FIXATION GA PLANCHE DE BORD	1	
	49	392638	SUPPORT CONNECTEUR	1	
	50	392633	SUPPORT FIXATION DR PLANCHE DE BORD	1	
	51	564375	KEYLESS, ANTENNE BASSE FREQUENCE	1	
91-99-4613	52	502746	VIS MECANIQUE TETE CYLINDRIQUE PHILLIPS M5-0.8x20 SS BK	2	
	53	0610422	SUPPORT ANTENNE KEYLESS	1	
	55	3211284	MOULURE REPOSE PIED	1	
	56	3211341	MOULURE CONSOLE DERIERE PEDALE	1	
	57	3211535	PANNEAU INFERIEUR ESCALIER	1	
91-99-4317	58	502664	VIS AUTOTARAUDEUSE TETE CYLINDRIQUE PHILLIPS #8x1 SS EMN	5	
	59	392970	AXE D'ACCOUPLLEMENT	1	
	61	392669	FACADE TIROIR	1	
	62	780745	CYLINDRE, CORPS DE SERRURE	1	
	63	780691	SERRURE / NS 8888	1	
	. NS	780660	. CLE / NS 8888	1	
	63	780692	SERRURE / NS 8701	1	

De P-1348

Date:07-2024

PAGE:VIP-1806-01

PANNEAU CENTRALE TABLEAU DE BORD

Numéro de stock	Numéro d'article	Pièces	Description	Quantité	Notes
	. NS	780661	. CLE / NS 8701	1	
	63	780693	SERRURE / NS 8702	1	
	. NS	780662	. CLE / NS 8702	1	
	63	780694	SERRURE / NS 8703	1	
	. NS	780663	. CLE / NS 8703	1	
	63	780695	SERRURE / NS 8704	1	
	. NS	780664	. CLE / NS 8704	1	
	63	780696	SERRURE / NS 8705	1	
	. NS	780665	. CLE / NS 8705	1	
	63	780697	SERRURE / NS 8707	1	
	. NS	780667	. CLE / NS 8707	1	
	63	780698	SERRURE / NS 8708	1	
	. NS	780668	. CLE / NS 8708	1	
	63	780699	SERRURE / NS 8709	1	
	. NS	780669	. CLE / NS 8709	1	
	63	780700	SERRURE / NS 8710	1	
	. NS	780670	. CLE / NS 8710	1	
	63	780701	SERRURE / NS 8711	1	
	. NS	780671	. CLE / NS 8711	1	
	63	780702	SERRURE / NS 8712	1	
	. NS	780672	. CLE / NS 8712	1	
	63	780703	SERRURE / NS 8713	1	
	. NS	780673	. CLE / NS 8713	1	
	63	780704	SERRURE / NS 8714	1	
	. NS	780674	. CLE / NS 8714	1	
	63	780705	SERRURE / NS 8715	1	
	. NS	780675	. CLE / NS 8715	1	
	63	780706	SERRURE / NS 8716	1	
	. NS	780676	. CLE / NS 8716	1	
	63	780707	SERRURE / NS 8717	1	
	. NS	780677	. CLE / NS 8717	1	
	63	780708	SERRURE / NS 8718	1	
	. NS	780678	. CLE / NS 8718	1	
	63	780709	SERRURE / NS 8719	1	
	. NS	780679	. CLE / NS 8719	1	
	63	780710	SERRURE / NS 8720	1	
	. NS	780680	. CLE / NS 8720	1	
	63	780666	SERRURE / NS 8721	1	
	. NS	780681	. CLE / NS 8721	1	
	63	780726	SERRURE / NS 8722	1	
	. NS	780682	. CLE / NS 8722	1	
	63	780727	SERRURE / NS 8723	1	

De P-1348	Date:07-2024	PAGE:VIP-1806-01
PANNEAU CENTRALE TABLEAU DE BORD		

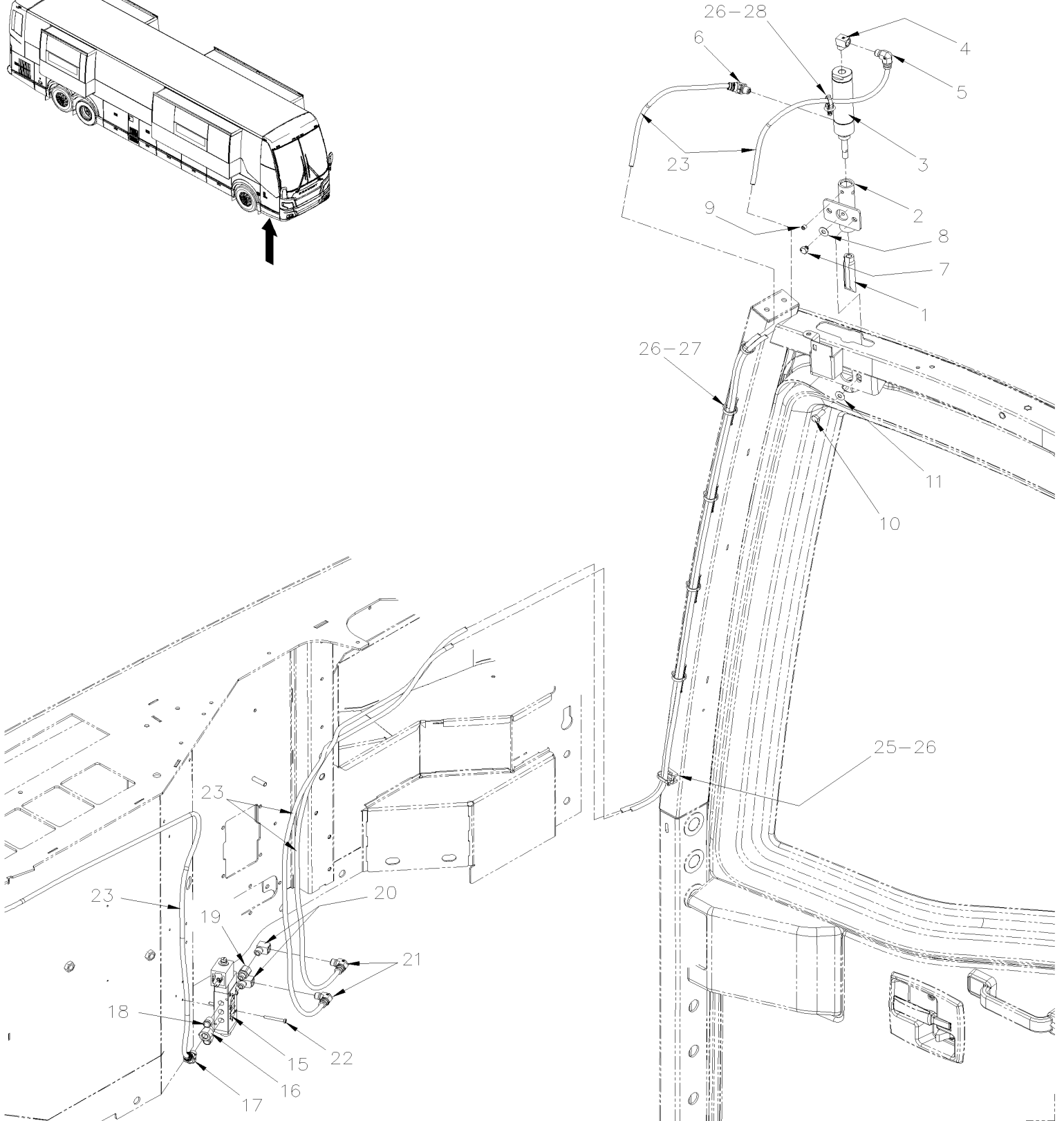
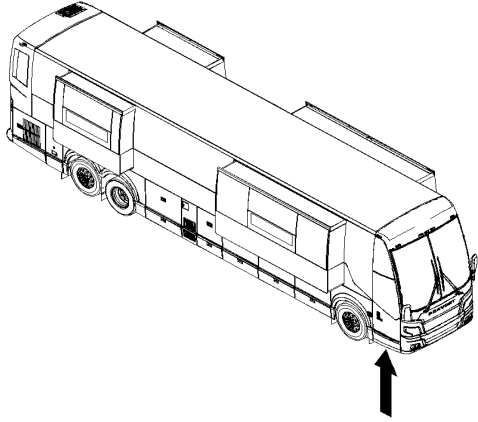
Numéro de stock	Numéro d'article	Pièces	Description	Quantité	Notes
	. NS	780683	. CLE / NS 8723	1	
	63	780728	SERRURE / NS 8724	1	
	. NS	780684	. CLE / NS 8724	1	
	63	780729	SERRURE / NS 8725	1	
	. NS	780685	. CLE / NS 8725	1	
	63	780730	SERRURE / NS 8726	1	
	. NS	780686	. CLE / NS 8726	1	
	63	780731	SERRURE / NS 8727	1	
	. NS	780687	. CLE / NS 8727	1	
	63	780732	SERRURE / NS 8728	1	
	. NS	780688	. CLE / NS 8728	1	
	63	780733	SERRURE / NS 8729	1	
	. NS	780689	. CLE / NS 8729	1	
	63	780734	SERRURE / NS 8730	1	
	. NS	780690	. CLE / NS 8730	1	
	63	780735	SERRURE / NS 8731	1	
	. NS	780716	. CLE / NS 8731	1	
	63	780736	SERRURE / NS 8732	1	
	. NS	780717	. CLE / NS 8732	1	
	63	780737	SERRURE / NS 8733	1	
	. NS	780718	. CLE / NS 8733	1	
	63	780738	SERRURE / NS 8734	1	
	. NS	780719	. CLE / NS 8734	1	
	63	780739	SERRURE / NS 8735	1	
	. NS	780720	. CLE / NS 8735	1	
	63	780740	SERRURE / NS 8736	1	
	. NS	780721	. CLE / NS 8736	1	
	63	780741	SERRURE / NS 8737	1	
	. NS	780722	. CLE / NS 8737	1	
	63	780742	SERRURE / NS 8738	1	
	. NS	780723	. CLE / NS 8738	1	
	63	780743	SERRURE / NS 8739	1	
	. NS	780724	. CLE / NS 8739	1	
	63	780744	SERRURE / NS 8740	1	
	. NS	780725	. CLE / NS 8740	1	
	64A	392766	ATTACHE	1	
	64B	5001377	VIS MECANIQUE TETE CYLINDRIQUE PHILLIPS M5-0.8x8 SS	1	
91-99-1136	64C	500964	RONDELLE PLATE .203x.500x.047 Z050	1	
	64D	288806	ESPACEUR / 8MM SQ X 17MM O.D X 16GA	1	
	65	392906	TIROIR, PEAU INTERIEUR WITH INFOTAINMENT	1	A
	65	392905	TIROIR, PEAU INTERIEUR WITHOUT INFOTAINMENT	1	B
	66	22805420	PRISE USB AUX	1	

De P-1348

Date:07-2024

PAGE:VIP-1802-50

CONTROLE PORTE D'ENTREE



De P-1348	Date:07-2024	PAGE:VIP-1802-50
CONTROLE PORTE D'ENTREE		

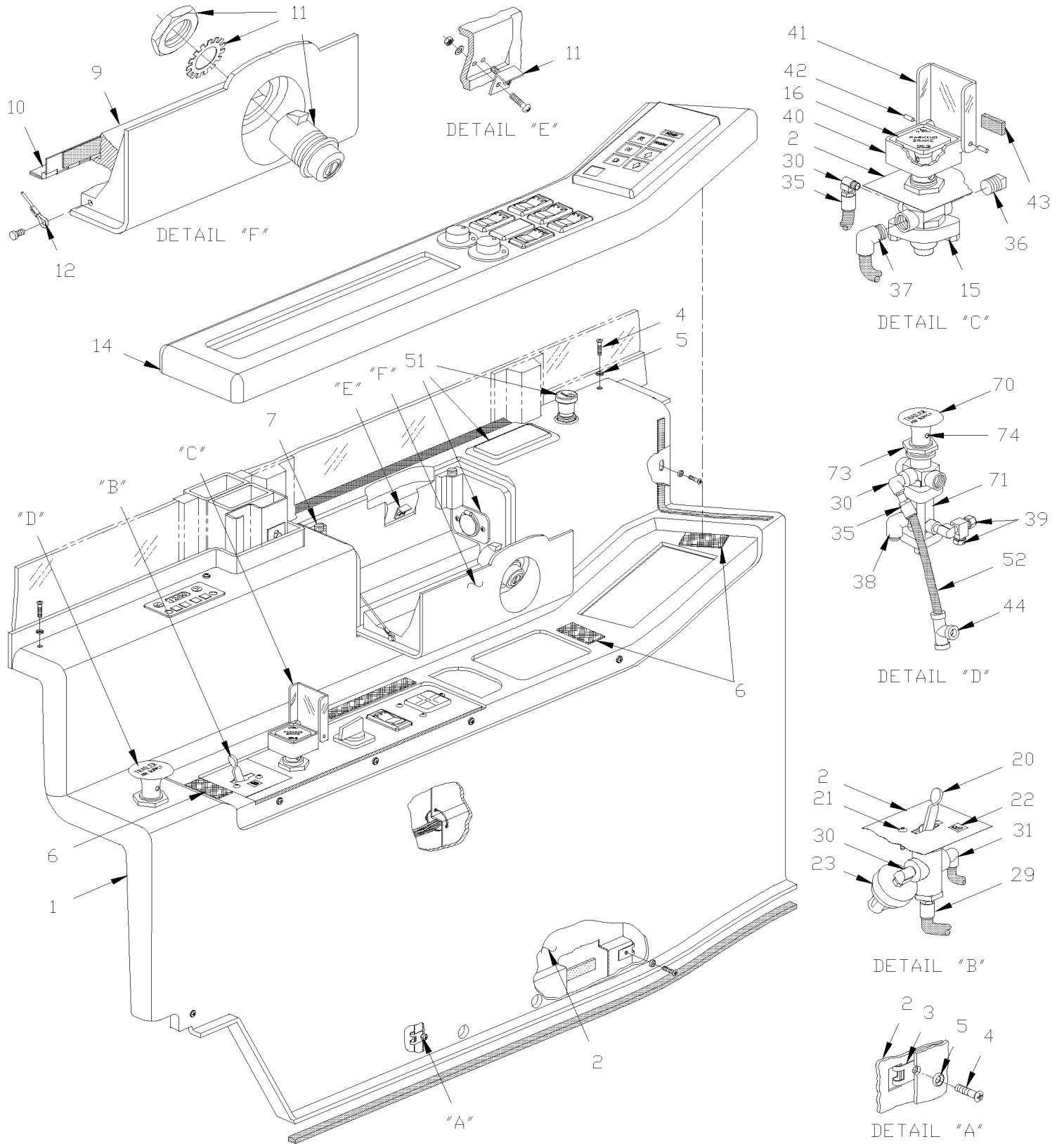
Numéro de stock	Numéro d'article	Pièces	Description	Quantité	Notes
	1	2810339	PENE DE PORTE	1	
69-10-xxxx	NS	685371	GRAISSE GRIS NOIR MOBIL XHP 222 SPECIAL 400 g	AR	
	2	2810340	PLAQUE DE MONTAGE ASS.	1	
	3	640030	CYLINDRE 1 1/16 X 1	1	
86-99-0170	4	501331	COUDE MALE-FEMELLE 90° / TYPE TUYAU / 1/8NPT-Mx1/8NPT-F BR	1	
86-99-0176	5	641369	COUDE MALE 90° NON-ROTATIF / TYPE "PUSH-IN" / #4x1/8NPT-M BR	1	
86-99-0174	6	641365	COUDE MALE 45° NON-ROTATIF / TYPE "PUSH-IN" / #4x1/8NPT-M BR	1	
70-xx-xxxx	NS	680098	SCELLANT POUR FILET LOCTITE #567 / WHITE / 250ml	AR	
	7	5002143	VIS A TETE HEXAGONAL M6-1.0x6 G8.8 Z050	1	
70-67-1725	NS	680038	ADHESIF POUR FILET LOCTITE #243 / BLUE / 50ml	AR	
91-99-1390	8	5001608	RONDELLE "BELLEVILLE" 6.2x15.0x0.7 G500	1	
	9	502634	VIS PRESSION SIX PAN CREUX FORME CUVETTE M6-1.0x6	1	
91-99-1393	10	502622	VIS A TETE HEXAGONAL M6-1.0x20 SS BK	2	
91-99-1390	11	5001608	RONDELLE "BELLEVILLE" 6.2x15.0x0.7 G500	2	
88-99-1227	15	642023	SOUPAPE, 5 VOIES, 2 POSITIONS 24V / MODEL V19	1	
86-99-0157	. NS	641385	. CONNECTEUR / SOCKET HOUSING ASSY 3C / PNEUMAC 54934-01	1	
	16	140485	RESTRICTION W/0.80" HOLE / W/FLANGE	1	
86-99-0174	17	641365	COUDE MALE 45° NON-ROTATIF / TYPE "PUSH-IN" / #4x1/8NPT-M BR	1	
86-99-0149	18	641943	SILENCIEUX / 1/8NPT-M	2	
86-99-0134	19	501307	ADAPTATEUR / TYPE TUYAU / 1/8NPT-Fx1/8NPT-M BR	1	
86-99-0170	20	501331	COUDE MALE-FEMELLE 90° / TYPE TUYAU / 1/8NPT-Mx1/8NPT-F BR	2	
86-99-0176	21	641369	COUDE MALE 90° NON-ROTATIF / TYPE "PUSH-IN" / #4x1/8NPT-M BR	2	
70-xx-xxxx	NS	680098	SCELLANT POUR FILET LOCTITE #567 / WHITE / 250ml	AR	
91-99-1449	22	5001085	VIS AUTOTARAUDEUSE TETE CYLINDRIQUE PHILLIPS #6x1 1/4 Z050	3	
86-36-8211	23	503402	TUBE, NYLON 1/4 O.D. / NOIR S.L.	AR	
91-99-1201	25	504013	SUPPORT ATTACHE / 1/4" X 1/4" I.D.	1	
91-99-1260	25	504379	RIVET AVEUGLE TETE BOMBE OUVERT 3/16x1/4 SS	1	
91-99-1966	26	504637	ATTACHE CABLE / 3/16" x 13"	AR	
	27	504262	ATTACHE CABLE POUR RUBAN AVEC SAPIN	5	
91-99-1144	28	509815	ATTACHE CABLE	1	

De K-0295

Date:07-2024

PAGE:VIP-1806-15

CONSOLE GAUCHE - V.I.P.



De K-0295	Date:07-2024	PAGE:VIP-1806-15
CONSOLE GAUCHE - V.I.P.		

Numéro de stock	Numéro d'article	Pièces	Description	Quantité	Notes
	1	391990	CONSOLE GAUCHE HAUT FUMEUR TRANS EATON / BLACK	1	
	1	392375	CONSOLE GAUCHE HAUT FUMEUR TRANS EATON / MID CHARCOALD	1	
	1	392412	MODULE GA. FUMEUR A/PROTEC INC. VIP / BLACK	1	
	1	392410	MODULE GA. FUMEUR A/PROTEC INC. VIP / MID CHARCOALD	1	
	1	392076	MG-CONSOLE GAUCHE NON FUMEUR S/MIN. VIP / BLACK	1	
	1	392374	MG-CONSOLE GAUCHE NON FUMEUR S/MIN. VIP / MID CHARCOALD	1	
	2	391993	STRUCTURE ASS.	1	
91-99-1455	3	5001405	ECROU RESSORT EN "U" M4-0.7 0.8-4.0x9.5	10	
91-99-1457	4	5001414	VIS MECANIQUE TETE PLATE PHILLIPS M4-0.7x16 BK	10	
91-99-2111	4	5001413	VIS MECANIQUE TETE PLATE PHILLIPS M4-0.7x20 Z050	AR	
	4	5001711	VIS MECANIQUE TETE PLATE PHILLIPS M4-0.7x20 SS	AR	
	4	5001220	VIS MECANIQUE TETE PLATE PHILLIPS M4-0.7x25 ZP	AR	
91-99-1703	4	5001712	VIS MECANIQUE TETE PLATE PHILLIPS M4-0.7x30 SS	AR	
91-99-1336	5	500345	RONDELLE DE FINITION FRAISE .187x.500x.090 BR BK	AR	
91-99-1488	5	500463	RONDELLE DE FINITION FRAISE .187x.500x.090 BR Z050	AR	
91-99-4927	6	506493	RUBAN DUAL LOCK 1/2" x 150' / BLACK SJ3541	AR	
	7	504674	BUTEE DE CAOUTCHOUC / 1/4X13/32X13/32X1/8	2	
	9	391939	COUVERCLE MONITEUR R.E.I. / BLACK	1	
	9	392357	MG-COUVERT CPT UTILITAIRE / MID CHARCOALD	1	
	10	392525	PENTURE	1	
	11	504672	BARRURE AVEC CLEFS	1	
	. NS	810084	. CLE (CH751)	1	
	NS	810084	. CLE (CH751)	1	
	12	504676	COURROIE DE RETENUE	1	
	14	391991	PANNEAU / AVEC TRANSMISSION AUTOMATIQUE	1	
86-99-0418	15	642169	SOUPAPE, VALVE CONTROLE PP-1 / 60PS	1	
84-91-0001	. NS	641154	. ENSEMBLE DE REPARATION PP1 & RD-3	1	
86-83-0459	. NS	641149	. BOUTON URGENCE CARRE JAUNE / 1"	1	
86-83-0459	16	641149	. BOUTON URGENCE CARRE JAUNE / 1"	1	
86-99-0254	20	640136	SOUPAPE, CONTROLE / TW-1	1	
92-86-0001	. NS	641156	. NECESSAIRE DE REPARATION TW-1	1	
11-11-1111	21	500572	VIS MECANIQUE TETE GOUTTE PHILLIPS #10-24x1/2 SS BK	2	
	22	391992	DECALQUE TAG VIP	1	
88-99-1920	23	562518	INTERRUPTEUR A PRESSION N.O. 4PSI / 1/8NPT W/2 SCREWS / TAG	1	
	NS	064657	CABLAGE ASS / AVEC MISE A NIVEAU	1	
	24	391994	DECALQUE LEVEL LOW	1	
86-99-0185	29	641242	CONNECTEUR MALE / TYPE "PUSH-IN" / #4x1/8NPT-M BR	1	
86-99-0170	30	501331	COUDE MALE-FEMELLE 90° / TYPE TUYAU / 1/8NPT-Mx1/8NPT-F BR	3	
86-99-0176	31	641369	COUDE MALE 90° NON-ROTATIF / TYPE "PUSH-IN" / #4x1/8NPT-M BR	3	
86-19-0250	35	641349	CONNECTEUR MALE / TYPE "PUSH-IN" / #6x1/8NPT-M BR	1	
87-99-0191	36	501800	BOUCHON A PRISE HEXAGONAL / TYPE TUYAU / 1/4NPT-M STL	1	
86-29-0117	37	641371	COUDE MALE 90° NON-ROTATIF / TYPE "PUSH-IN" / #4x1/4NPT-M BR	1	

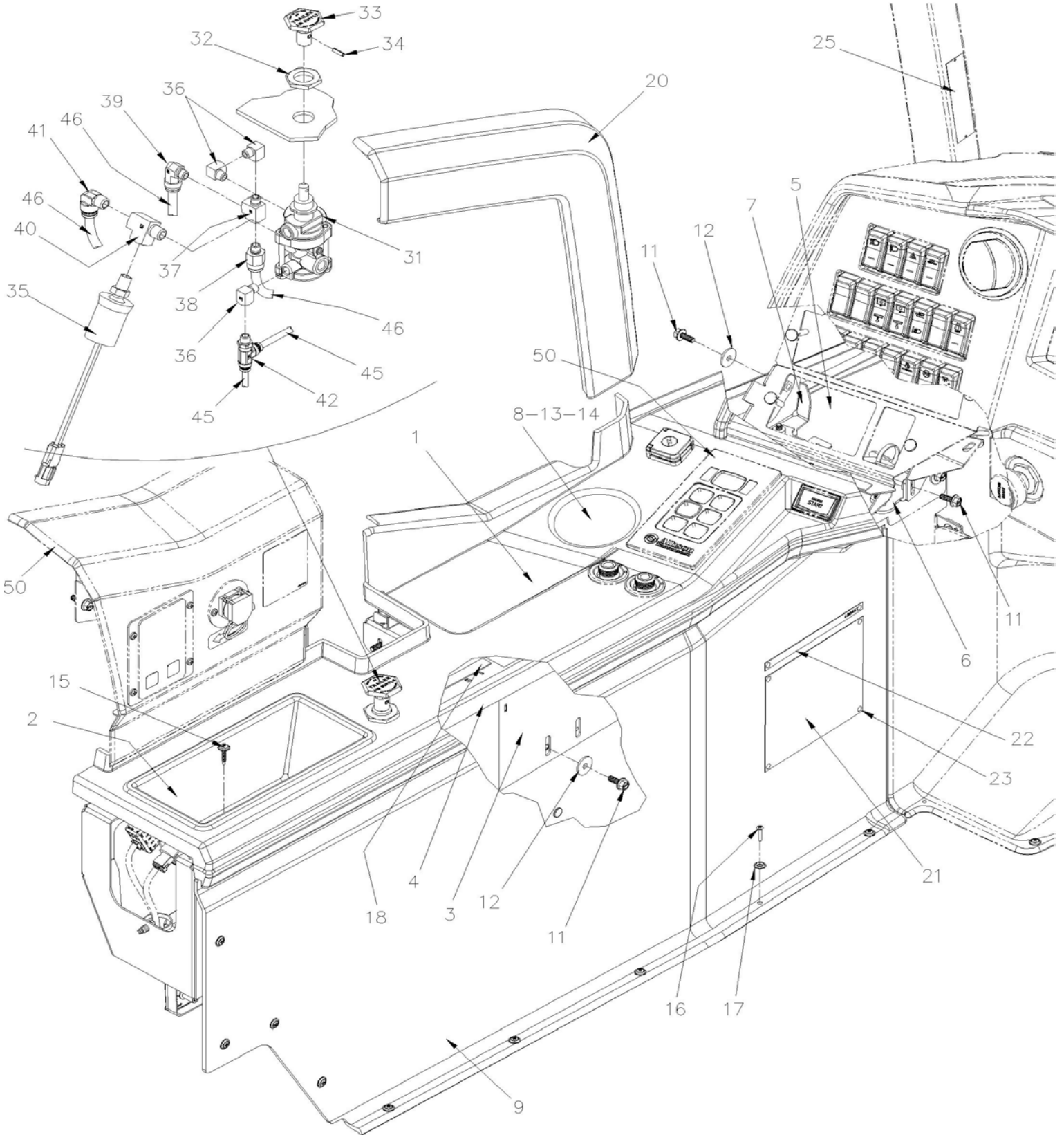
De K-0295		Date:07-2024		PAGE:VIP-1806-15	
CONSOLE GAUCHE - V.I.P.					
Numéro de stock	Numéro d'article	Pièces	Description	Quantité	Notes
86-27-0643	38	641372	COUDE MALE 90° NON-ROTATIF / TYPE "PUSH-IN" / #6x1/4NPT-M BR	1	
86-99-0236	39	641002	RACCORD EN "T" MALE / TYPE "NTA" / #4x#4x1/8NPT-M BR	1	
91-99-0157	40	391727	BOITIER DE PROTECTION ASS.	1	
91-99-0158	40	391725	. BOITE	1	
91-99-0159	41	391726	. COUVERCLE	1	
91-99-0160	42	505221	. AXE 1/8 X 3/8	1	
91-99-0152	43	506035	. RUBAN ADH1 NEO 1/2"x1"x15' / BLACK 1220X	1	
	44	641922	RACCORD EN "T" / TYPE "PUSH-IN" / #6x#6x#6 BR	1	
	51	VIP-0645-05	INTERRUPTEUR CONSOLE GAUCHE - V.I.P.		
	52	VIP-1202-00	TUBES PLASTIQUE / AIR D.O.T.		
	55	Call order desk	PLAQUE CONFORMITE / V.I.N.	1	P
	70	641935	BOUTON DE SOUPE ATTACHE REMORQUE PP-7	1	
	71	641397	SOUPE ALIMENTATION REMORQUE PP-7	1	
	NS	452043	INTERRUPTEUR A PRESSION N.O. 60-35 20SP001AA060E035E	1	
84-43-1608	73	640297	ECROU	1	
86-19-0170	74	640286	GOUPILLE	1	
	NS	Call order desk	PLAQUE CONFORMITE / V.I.N.	1	P
	90	Call order desk	PLAQUE CONFORMITE / V.I.N.	1	P
			P) CONTACTER LE BUREAU DE PRISE DE COMMANDE		

De P-1348

Date:07-2024

PAGE:VIP-1806-16

CONSOLE GAUCHE - V.I.P.



De P-1348	Date:07-2024	PAGE:VIP-1806-16
CONSOLE GAUCHE - V.I.P.		

Numéro de stock	Numéro d'article	Pièces	Description	Quantité	Notes
	1	392887	CONSOLE DE GAUCHE VIP A / ATT REMORQUE	1	
	1	392888	CONSOLE DE GAUCHE VIP S / ATT REMORQUE	1	
	2	392817	RANGEMENT CONSOLE GAUCHE	1	
	3	380223	STRUCTURE BTE ELECT AVANT	1	
	4	392776	SUPPORT CONSOLE GAUCHE	1	
	5	392777	SUPPORT CONSOLE GAUCHE	1	
	6	380026	SUPPORT, CONSOLE BTE ELECT. AVANT	1	
	7	380435	SUPPORT, CONSOLE BTE ELECT. AVANT	1	
	8	392945	SUPPORT PORTE-GOBELET	1	
	9	3211287	PANNEAU CONSOLE GAUCHE	1	
91-99-3639	11	5002027	VIS TETE HEX EPAULEMENT ADHESIVE M6-1.0x16 G10.9 N500	17	
91-99-5372	12	500142	RONDELLE PLATE 6.6x22.0x2.0 SS	17	
91-99-1358	13	5001743	VIS A TETE HEXAGONAL M6-1.0x12 G8.8 N500	2	
91-99-1145	14	5001833	RONDELLE "BELLEVILLE" 6.1x18x1.27 SS	2	
	15	5002083	VIS AUTOPERCANTE TETE OVALE PHILIPS AVEC RONDELLE DE FINITION CAPTIVE #8X1 N050	2	
	16	5002083	VIS AUTOPERCANTE TETE OVALE PHILIPS AVEC RONDELLE DE FINITION CAPTIVE #8X1 N050	4	
	17	5002071	ECROU RESSORT EN "U" #8 .110-.187 BK	4	
	18	685393	RUBAN AD2 VHB N/A BK 0.063 X 1/2" X36YD	AR	
91-99-4317	19	502664	VIS AUTOTARAUEUSE TETE CYLINDRIQUE PHILLIPS #8x1 SS EMN	5	
	20	3211399	COUVRE FENETRE CHAUFFEUR	1	
	20	505537	RUBAN DUAL LOCK 2" x 50 YARD / BLACK SJ3551	AR	
	21	406838	PLAQUE CONFORMITE / V.I.N.	1	
	21	408340	PLAQUE CONFORMITE / V.I.N.	1	
	22	400457	PLAQUE DE CONFORMITE ICES-2	1	
91-99-1462	23	504107	RIVET AVEUGLE TETE BOMBE OUVERT 1/8x5/16 AL	6	
	25	400640	PLAQUE CONFORMITE / V.I.N.	1	
91-99-5085	25	506790	RUBAN ADH2 CC POL 1/16" x 1/2" x 200' / BLACK I1C-N-A	AR	
	31	641397	SOUPAPE ALIMENTATION REMORQUE PP-7	1	
84-43-1608	32	640297	ECROU	1	
	33	641935	BOUTON DE SOUPAPE ATTACHE REMORQUE PP-7	1	
86-19-0170	34	640286	GOUPILLE	1	
	35	452043	INTERRUPTEUR A PRESSION N.O. 60-35 20SP001AA060E035E	1	
86-99-0170	36	501331	COUDE MALE-FEMELLE 90° / TYPE TUYAU / 1/8NPT-Mx1/8NPT-F BR	3	
79-99-0545	37	501653	RACCORD EN "T" / TYPE TUYAU / 1/8NPT-Mx1/8NPT-Fx1/8NPT-F BR	1	
86-19-0250	38	641349	CONNECTEUR MALE / TYPE "PUSH-IN" / #6x1/8NPT-M BR	1	
86-99-0247	39	641370	COUDE MALE 90° NON-ROTATIF / TYPE "PUSH-IN" / #6x1/8NPT-M BR	1	
78-55-0128	40	501338	RACCORD EN "T" / TYPE TUYAU / 1/4NPT-Mx1/4NPT-Fx1/4NPT-F BR	1	

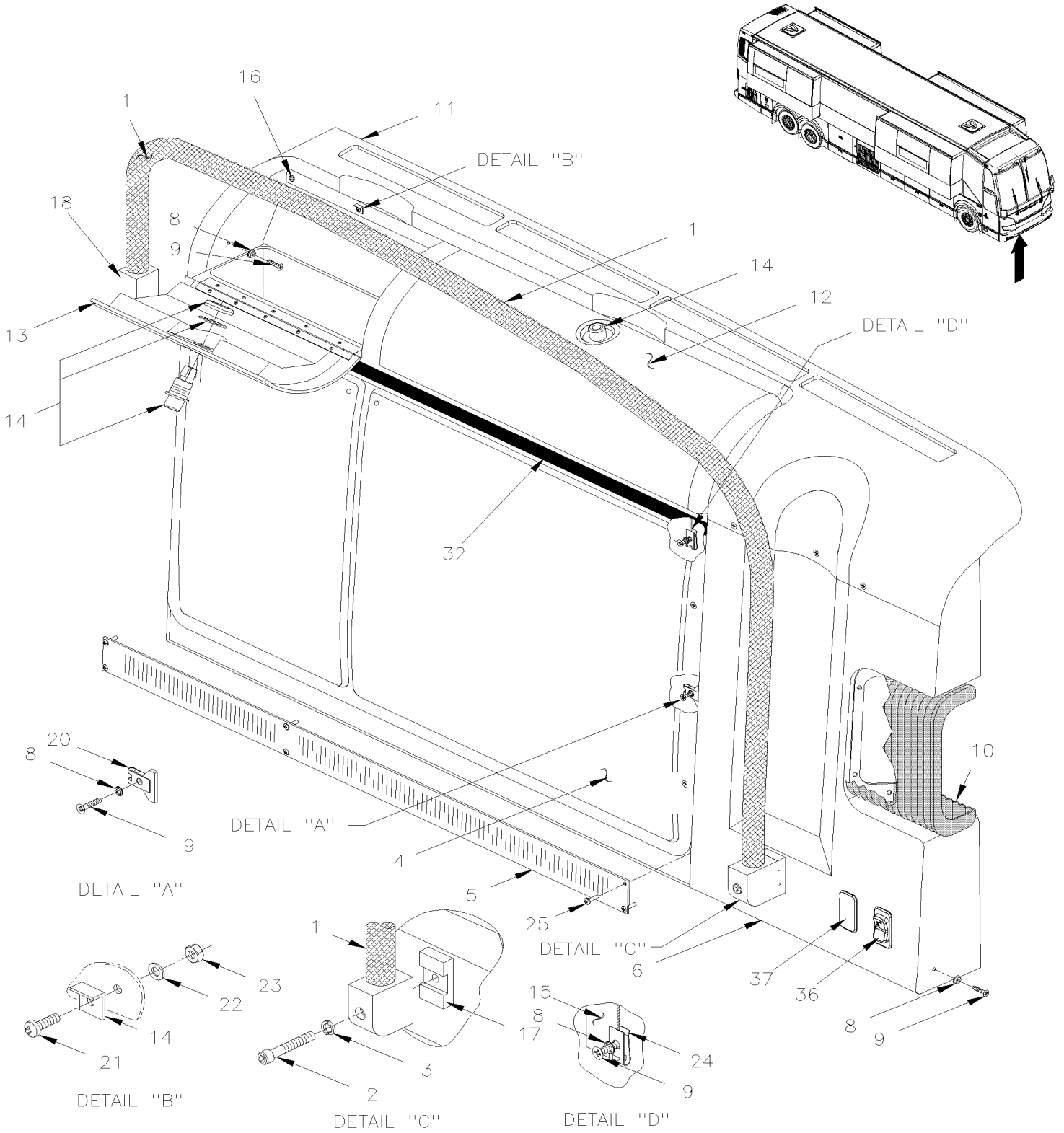
De P-1348		Date:07-2024		PAGE:VIP-1806-16	
CONSOLE GAUCHE - V.I.P.					
Numéro de stock	Numéro d'article	Pièces	Description	Quantité	Notes
86-27-0643	41	641372	COUDE MALE 90° NON-ROTATIF / TYPE "PUSH-IN" / #6x1/4NPT-M BR	1	
86-99-0175	42	641909	RACCORD EN "T" MALE ROTATIF / TYPE "PUSH-IN" / #4x#4x1/8NPT-M BR	1	
70-xx-xxxx	NS	680098	SCCELLANT POUR FILET LOCTITE #567 / WHITE / 250ml	AR	
86-99-0404	45	503822	TUBE, NYLON 1/4 O.D. / BRUN S.L.	1	
86-43-0079	46	503639	TUBE, NYLON 3/8 O.D. / BRUN S.L.	1	
	50	VIP-0645-06	INTERRUPTEUR CONSOLE GAUCHE - V.I.P.		

De K-0295 À P-1347

Date:07-2024

PAGE:VIP-1806-20

PANNEAU TABLEAU DE BORD



De K-0295 À P-1347

Date:07-2024

PAGE:VIP-1806-20

PANNEAU TABLEAU DE BORD

Numéro de stock	Numéro d'article	Pièces	Description	Quantité	Notes
	1	392266	RAMPE / NOIR	1	D
	1	3202061	ENS SERV RAMPE METAL NOIR TABLEAU BORD	1	
91-99-2104	2	5001598	VIS TETE CYLINDRIQUE SIX PANS CREUX M8-1.25x30 SS	1	
	2	5001380	VIS TETE CYLINDRIQUE SIX PANS CREUX M8-1.25x100 SS	1	
	3	500475	RONDELLE FREIN A DENT INTERIEUR .320x.610x.034 Z050	2	
	4	392128	PANNEAU DE SERVICE / BLACK	1	
	4	392351	PANNEAU DE SERVICE / TAN	1	
	4	060935	DECALQUE CONSOLE DE DROITE À M-1153	1	
	4	0610532	DECALQUE CONSOLE DE DROITE De M-1154	1	
	5	391959	GRILLE D'ASPIRATION / BLACK	1	
	5	392349	GRILLE D'ASPIRATION / TAN	1	
	6	392202	PEAU EXTREME DROITE / SANS RAMPE / BLACK	1	A
	6	392370	PEAU EXTREME DROITE / SANS RAMPE / TAN	1	A
	6	392377	PEAU EXTREME DROITE / AVEC RAMPE / BLACK	1	
	6	392376	PEAU EXTREME DROITE / AVEC RAMPE / TAN	1	
91-99-1336	8	500345	RONDELLE DE FINITION FRAISE .187x.500x.090 BR BK	AR	
91-99-1488	8	500463	RONDELLE DE FINITION FRAISE .187x.500x.090 BR Z050	AR	
91-99-1460	9	5001429	VIS MECANIQUE TETE PLATE PHILLIPS M4-0.7x25 BK	AR	
91-99-2111	9	5001413	VIS MECANIQUE TETE PLATE PHILLIPS M4-0.7x20 Z050	AR	
	9	5001711	VIS MECANIQUE TETE PLATE PHILLIPS M4-0.7x20 SS	AR	
	9	5001220	VIS MECANIQUE TETE PLATE PHILLIPS M4-0.7x25 ZP	AR	
91-99-1703	9	5001712	VIS MECANIQUE TETE PLATE PHILLIPS M4-0.7x30 SS	AR	
	10	VIP-1862-60	INSTALLATION CADRE DE PORTE D'ENTREE		
	11	391995	MD-THERMOGORMAGE PRINCIPAL / BLACK	1	
91-99-2102	12	391954	COUVERT DROIT / BLACK	1	
91-99-2103	13	391955	COUVERT GAUCHE / BLACK	1	
	13	504676	COURROIE DE RETENUE	1	
	14	504672	BARRURE AVEC CLEFS	AR	
	. NS	810084	. CLE (CH751)	1	
	NS	810084	. CLE (CH751)	2	
	15	391996	STRUCTURE / DROIT	1	
	15	392203	STRUCTURE / SANS RAMPE DROITE	1	A
	16	504674	BUTEE DE CAOUTCHOUC / 1/4X13/32X13/32X1/8	4	
91-99-0164	17	392489	BLOC ATTACHE DE RAMPE	1	
	18	392116	SUPPORT DE RAMPE	1	
91-99-2087	20	5001406	ECROU RESSORT EN "U" M4-0.7 0.8-4.0x13.5	4	
91-99-4929	21	5001398	VIS MECANIQUE TETE CYLINDRIQUE PHILLIPS M3-0.5x10 SS	1	
	22		RONDELLE	4	
91-99-4141	23	5001408	ECROU HEX STOVER M3-0.5 ZP	4	
91-99-1455	24	5001405	ECROU RESSORT EN "U" M4-0.7 0.8-4.0x9.5	14	
91-99-2107	25	5001410	VIS MECANIQUE TETE CYLINDRIQUE PHILLIPS M4-0.7x16 SS	6	
	32	392383	MOULURE DECORATIVE	1	

De K-0295 À P-1347

Date:07-2024

PAGE:VIP-1806-20

PANNEAU TABLEAU DE BORD

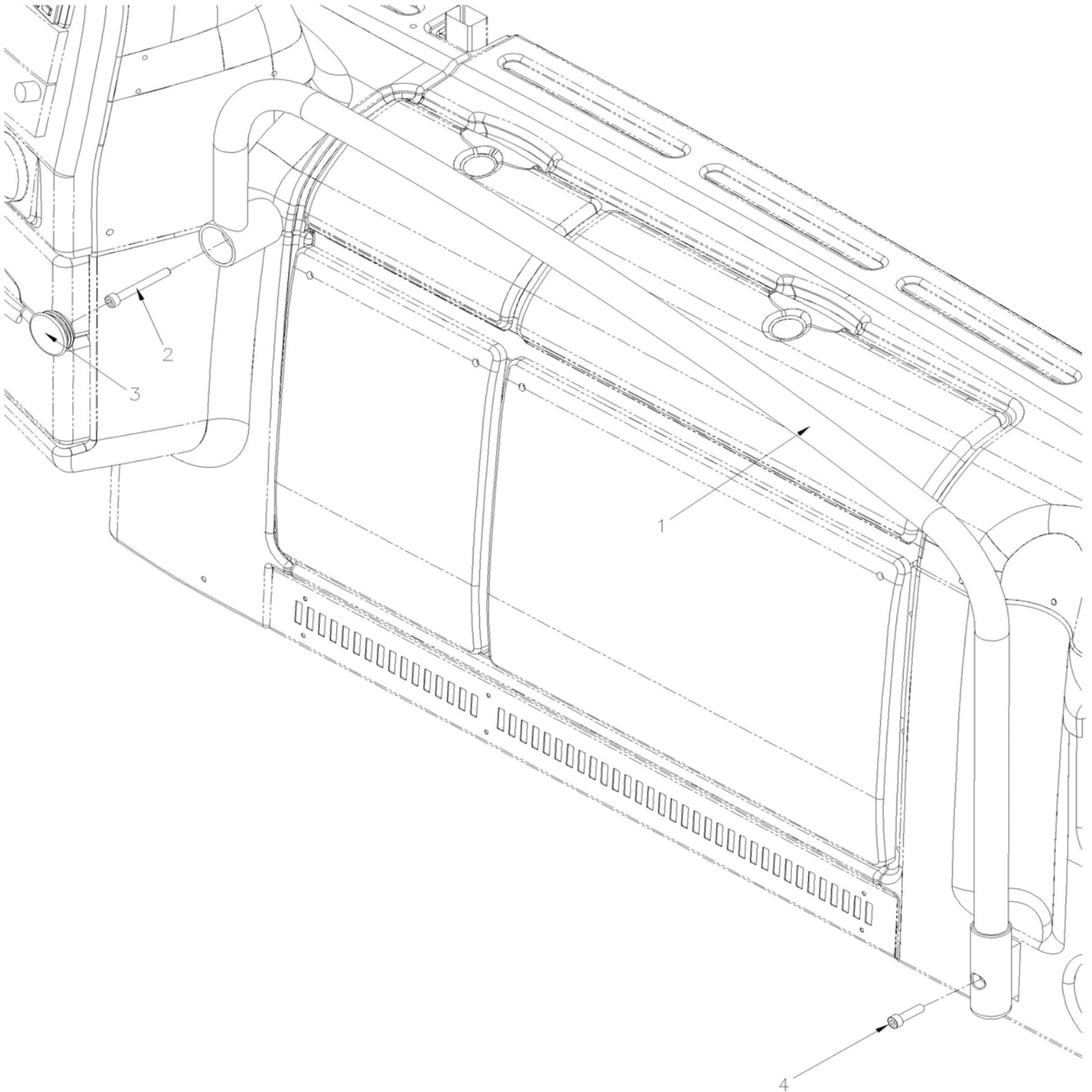
Numéro de stock	Numéro d'article	Pièces	Description	Quantité	Notes
88-99-1531	36	562697	INTER. / ON-ON / D.P.D.T. / CH-OVER W/AMPOULE / W/RED & GREEN LED	1	
88-99-1546	36	562716	BOUTON LUMIERE CHAUF.NGR534423	1	
88-99-1531	NS	562697	INTER. / ON-ON / D.P.D.T. / CH-OVER W/AMPOULE / W/RED & GREEN LED	1	B C
	NS	566038	BOUTON NGR, ECLAIRAGE VALISES	1	C
88-99-1547	NS	562717	BOUTON ECLAIRAGE INT.NGR534424	1	B
88-99-1284	NS	562699	INTERRUPTEUR / M/ON-OFF-M/ON / D.P.D.T. / W/GREEN LED	1	B C
	NS	562736	BOUTON BARRURE BAG. NGR534443	1	B C
	NS	060931	HARNAIS CONSOLE DROIT TABLEAU DE BORD À K-0502	1	B
	NS	069791	HARNAIS CONSOLE DROIT TABLEAU DE BORD De K-0503	1	B
88-99-1177	NS	560931	DIODE / 3AMPS De K-0503	1	B
	NS	563622	JOINTEUR / 22-18 / ROUGE / THERMORETRACTABLE / PANDUIT BSH18-Q De K-0503	2	B
88-99-1358	NS	562499	TUBE THERMORETRACTABLE / .250"-.125" / CLEAR / ALPHA FIT 221-1/4 De K-0503	AR	B
88-99-1052	NS	563332	RELAIS 24V S.P.D.T. / AVEC RESISTANCE / "VOLVO" (20374662)	1	B C
91-99-5157	NS	561918	TUBE THERMORETRACTABLE / .125"-.062" / NOIR / ALPHA FIT-221-1/8-4-B	AR	B C
91-99-1966	NS	504637	ATTACHE CABLE / 3/16" x 13"	AR	B C
	NS	069792	HARNAIS CONSOLE DROITE. INTERRUPTEUR LUMIERE COMPARTIMENT BAGGAGE	1	C
	NS	0610040	DEM.SP.INTERR. CONS.DR./ D82 ASSEMBLÉE	1	C
	NS	069794	DECALQUE, SPEC. M1 EL BTE JCT.AV. MTH/V5	1	C
91-99-1322	37	562773	INTERRUPTEUR DUMMY EATON NGR	1	
			A) UTILISE SANS MAIN COURANTE		
			B) UTILISE AVEC INTERRUPTEUR LUMIERE CHAUFFEUR ET BARRURE COMPATRIMENT BAGAGES		
			C) UTILISER AVEC INTERRUPTEUR LUMIERE COMPATRIMENT BAGAGES ET BARRURE COMPATRIMENT BAGAGES		
			D) POUR LA SOLUTION EN SERVICE, VOIR L'ENSEMBLE DE SERVICE 3202061		

De K-0295 À P-1347

Date:07-2024

PAGE:3202061

ENS SERV RAMPE METAL NOIR TABLEAU BORD



De K-0295 À P-1347	Date:07-2024	PAGE:3202061
--------------------	--------------	--------------

ENS SERV RAMPE METAL NOIR TABLEAU BORD

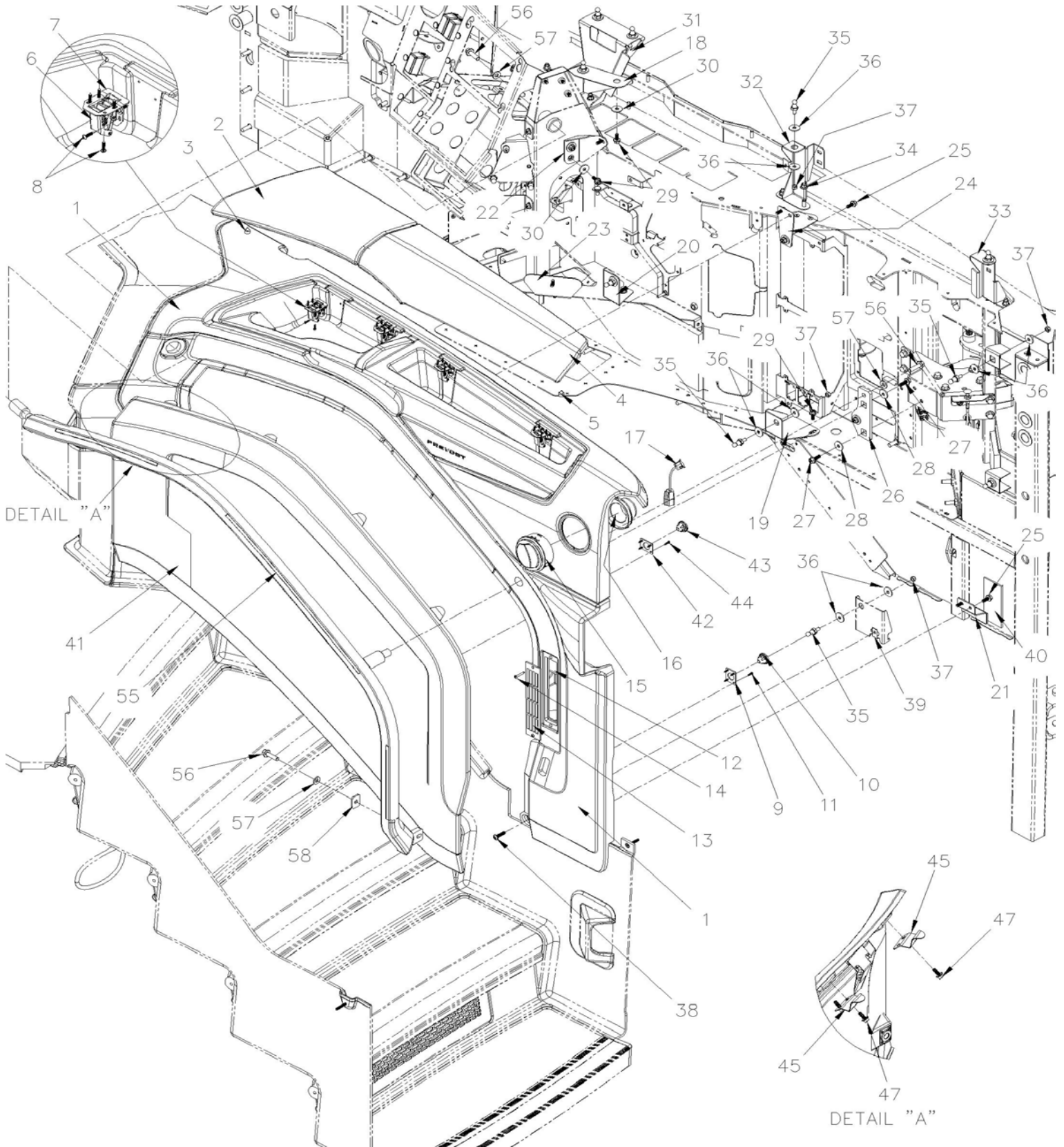
Numéro de stock	Numéro d'article	Pièces	Description	Quantité	Notes
	1	3202048	RAMPE METAL NOIR TABLEAU DE BORD	1	
91-99-2105	2	5001604	VIS TETE CYLINDRIQUE SIX PANS CREUX M8-1.25x70 G8.8 G500	1	
	3	504513	BOUCHON / 1.9 X 0.58 POL BK	1	
91-99-2104	4	5001598	VIS TETE CYLINDRIQUE SIX PANS CREUX M8-1.25x30 SS	1	

De P-1348

Date:07-2024

PAGE:VIP-1806-21

PANNEAU TABLEAU DE BORD



De P-1348	Date:07-2024	PAGE:VIP-1806-21
PANNEAU TABLEAU DE BORD		

Numéro de stock	Numéro d'article	Pièces	Description	Quantité	Notes
	1	390462	PANNEAU, CONSOLE DROITE ASM	1	
	. NS	392770	. ECUSSON, CONSOLE DROITE LOGO PREVOST	1	
	2	390463	. PORTE (PETITE), COFFRE CONSOLE DR	1	
	3	890027	. . BUTEE DE COUTCHOU	1	
	4	390464	. PORTE (GRANDE), COFFRE CONSOLE DR	1	
	5	890027	. . BUTEE DE COUTCHOU	1	
	6	780047	. PENTURE	4	
	7	392819	. BUTEE DE PENTURE	2	
	8	5002131	. VIS AUTOTARAUDEUSE TETE RONDE PHILLIPS ST2.9x13SS	32	
	9	22358135	. PLAQUE DE MONTAGE	6	
	10	22659911	. BOITIER D'ACCOUPEMENT	6	
	11	5002131	. VIS AUTOTARAUDEUSE TETE RONDE PHILLIPS ST2.9x13SS	24	
	12	370248	BUSE D'AIR ESCALIER	1	
	13	870118	GRILLE D'AIR, ESCALIER H	1	
91-99-4286	14	5001145	VIS AUTOTARAUDEUSE TETE BOMBE PHILLIPS #6x1 BK	2	
	15	950607	DIFFUSEUR D'AIR	1	
	16	950606	CONNECTEUR, DIFFUSEUR D'AIR	1	
	17	563863	CAPTEUR DE LUMIERE	1	
	18	392744	SUPPORT	1	
	19	392747	SUPPORT	1	
	20	392746	SUPPORT	1	
	21	392740	SUPPORT	1	
	21	340036	RUBAN DUAL LOCK 1" x 70MM / BLACK SJ3551	1	
	22	392743	SUPPORT	1	
	23	392745	SUPPORT	1	
	24	392795	SUPPORT	1	
91-99-3639	25	5002027	VIS TETE HEX EPAULEMENT ADHESIVE M6-1.0x16 G10.9 N500	6	
	26	392741	SUPPORT	1	
	27	5002100	VIS TETE HEX EPAULEMENT ADHESIVE M6-1.0x20 G10.9 N500	3	
91-99-5372	28	500142	RONDELLE PLATE 6.6x22.0x2.0 SS	3	
91-99-3639	29	5002027	VIS TETE HEX EPAULEMENT ADHESIVE M6-1.0x16 G10.9 N500	7	
91-99-5372	30	500142	RONDELLE PLATE 6.6x22.0x2.0 SS	4	
	31	370251	SUPPORT CONDUIT VENTILATION PARE-BRISE	1	
	32	370252	SUPPORT CONDUIT VENTILATION PARE-BRISE	1	
	33	370253	SUPPORT CONDUIT VENTILATION PARE-BRISE	1	
91-99-4987	34	5001932	ECROU HEX EPAULEMENT BAGUE DE NYLON M6-1.0 G8.8 N500	6	
	35	22374334	AXE D'ACCOUPEMENT	9	
91-99-5372	36	500142	RONDELLE PLATE 6.6x22.0x2.0 SS	18	
91-99-1365	37	502681	ECROU HEX BAGUE DE NYLON M6-1.0 N500 G8	9	
	38	5002129	VIS TETE BOUTON SIX PAN CREUX EPAULEMENT M6-1.0x25 N050	1	
91-99-1823	39	5001965	ECROU RESSORT EN "U" M6-1.0 0.6-4.0 N500	1	
	40	340038	RUBAN DUAL LOCK 2" x 110MM / BLACK SJ3551	1	

De P-1348

Date:07-2024

PAGE:VIP-1806-21

PANNEAU TABLEAU DE BORD

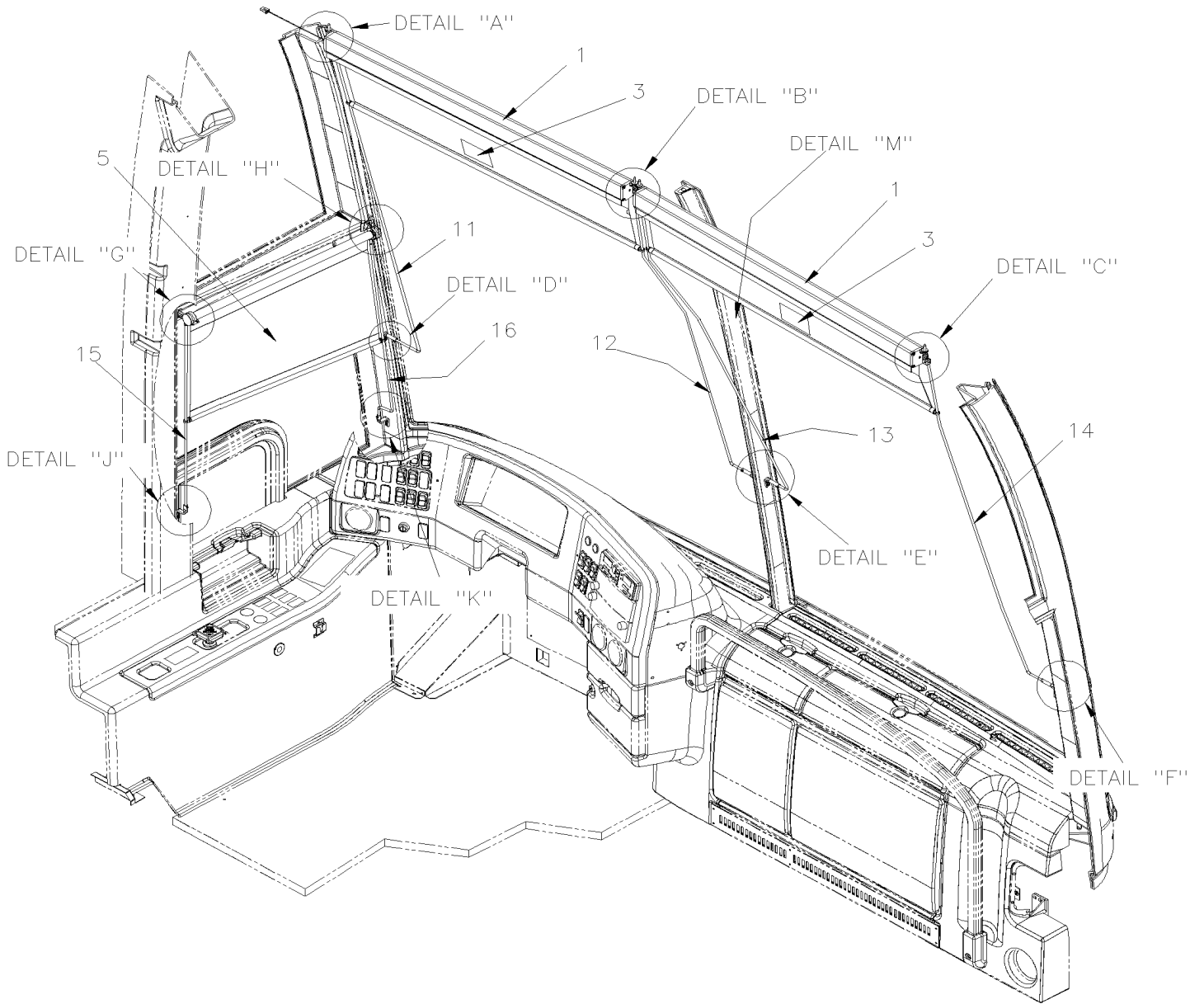
Numéro de stock	Numéro d'article	Pièces	Description	Quantité	Notes
	. NS	505537	. RUBAN DUAL LOCK 2" x 50 YARD / BLACK SJ3551	AR	
	41	390466	PANNEAU D'ACCES, CONSOLE DROITE	1	
	41	0610627	DECALQUE/ COMPOSANTES ELECTRIQUE CONSOLE DROITE	1	
	42	22358135	. PLAQUE DE MONTAGE	3	
	43	22659911	. BOITIER D'ACCOUPLLEMENT	3	
	44	5002131	. VIS AUTOTARRAUDEUSE TETE RONDE PHILLIPS ST2.9x13SS	12	
	45	392748	SUPPORT DE FIXATION	4	
91-99-3639	47	5002027	VIS TETE HEX EPAULEMENT ADHESIVE M6-1.0x16 G10.9 N500	8	
	55	392666	RAMPE D'ENTREE, CONSOLE DROITE	1	
81-99-0482	56	5001742	VIS TETE HEX EPAULEMENT M8-1.25x30 G8.8 N500	3	
91-99-3828	57	5001868	RONDELLE "BELLEVILLE" 8.4x18x2 SS	3	
	58	392967	PLAQUE, FIXATION DU BAS	1	
	NS	564765	INTERRUPTEUR "LAMPE CHAUFFEUR"	1	A
	NS	561173	INTERRUPTEUR "BARRURE BAGAGES"	1	A
	NS	392885	CADRE, INTERRUPTEUR	2	A
	NS	0600125	EXTENSION INTERRUPTEUR PORTE BAGGAGE ET LUMIERE	1	A
	NS	0600124	EXTENSION INTERRUPTEUR PORTE BAGGAGE ET LUMIERE 300MM	1	A
91-99-1144	NS	509815	ATTACHE CABLE	AR	A
91-99-1966	NS	504637	ATTACHE CABLE / 3/16" x 13"	AR	A
			A) UTILISER AVEC INTERRUPTEUR QUI N'EST PAS INSTALLE SUR LE TABLEAU DE BORD PRINCIPALE		

De K-0295 À P-1347

Date:07-2024

PAGE:VIP-1816-00

ECRAN PARE-SOLEIL - CHAUFFEUR & PARE-BRISE

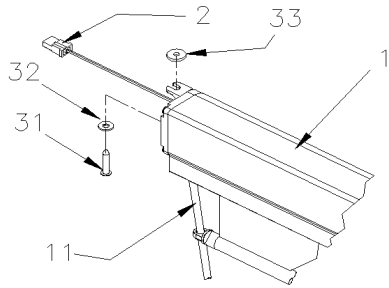


De K-0295 À P-1347

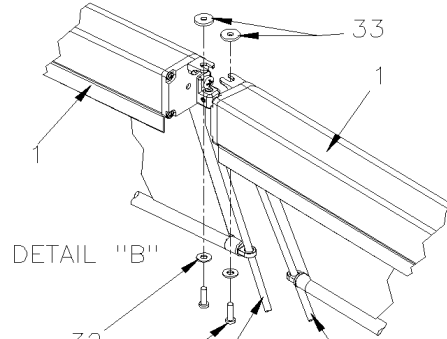
Date:07-2024

PAGE:VIP-1816-00

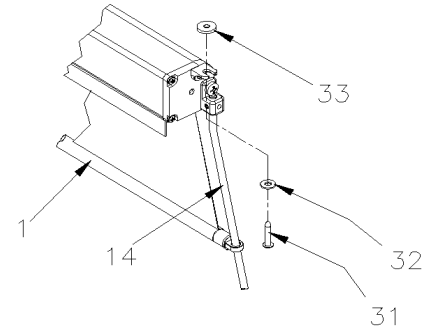
ECRAN PARE-SOLEIL - CHAUFFEUR & PARE-BRISE



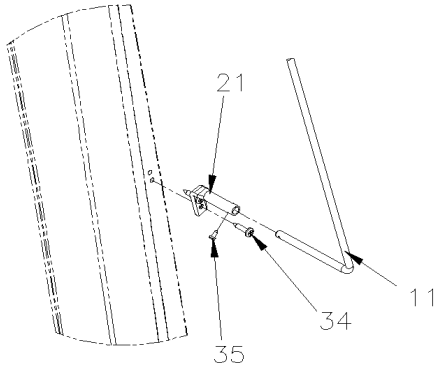
DETAIL "A"



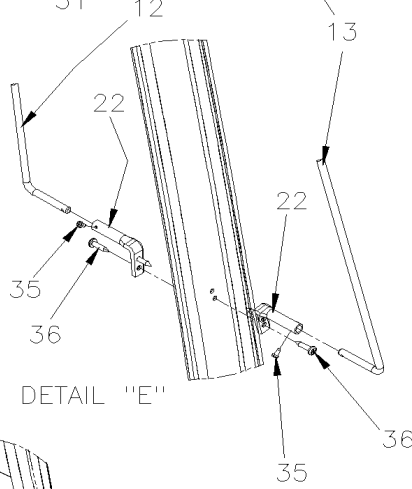
DETAIL "B"



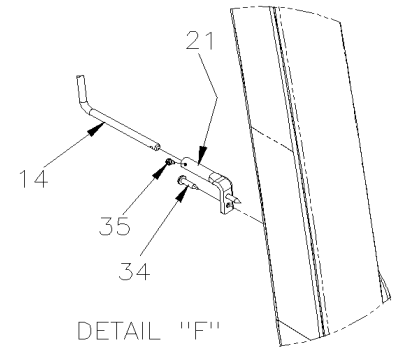
DETAIL "C"



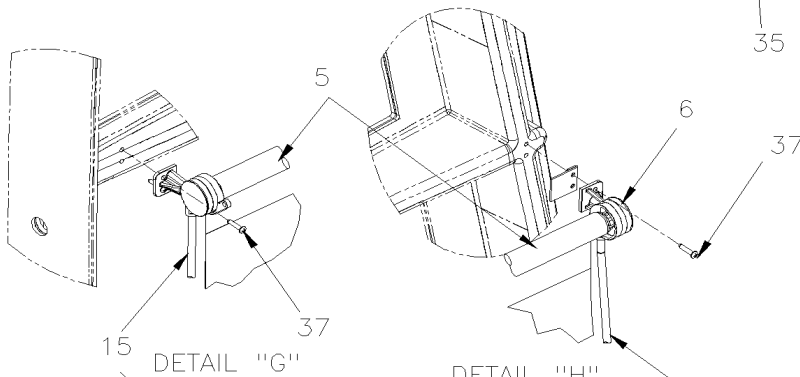
DETAIL "D"



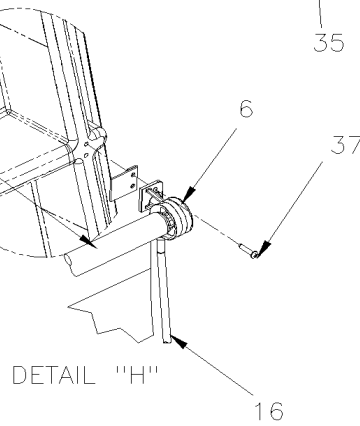
DETAIL "E"



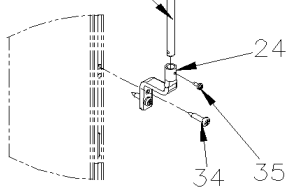
DETAIL "F"



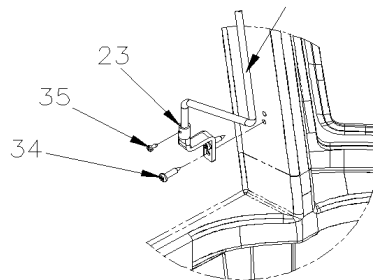
DETAIL "G"



DETAIL "H"



DETAIL "J"



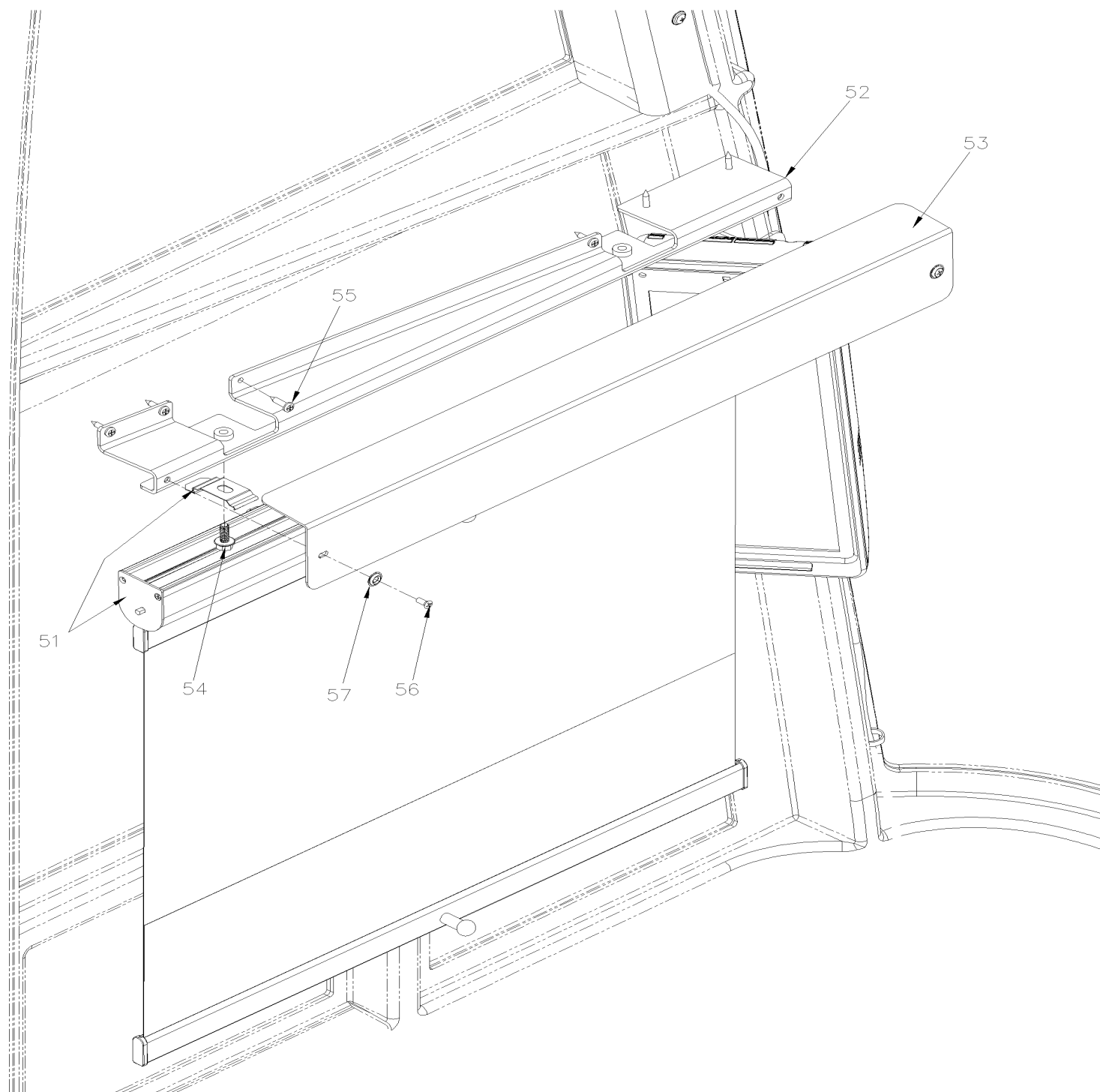
DETAIL "K"

De K-0295 À P-1347

Date:07-2024

PAGE:VIP-1816-00

ECRAN PARE-SOLEIL - CHAUFFEUR & PARE-BRISE



De K-0295 À P-1347	Date:07-2024	PAGE:VIP-1816-00
ECRAN PARE-SOLEIL - CHAUFFEUR & PARE-BRISE		

Numéro de stock	Numéro d'article	Pièces	Description	Quantité	Notes
	1	900043	TOILE PARE-SOLEIL AVANT ELECT.	2	
88-99-2412	2	560898	CONNECTEUR / COM. MATE-N-LOCK / SH 2C / AMP 1-480318-0	1	
	2	560854	TERMINAL FEMELLE / 24-18 / AMP 60617-1	2	
	3	402952	. DECALQUE	1	
88-33-0096	NS	562169	DIODE / 1AMP	AR	
91-99-4284	5	901374	TOILE PARE-SOLEIL / GRIS / 593MM	1	G
91-99-5198	. NS	5001999	. VIS PRESSION SIX PAN CREUX FORME CUVETTE M4-0.7x5	2	G
91-99-5101	. NS	901562	. SUPPORT S/ARBRE ET LEVIER ARRET	1	G
91-99-5099	. NS	901560	. SUPPORT A/ARBRE ET LEVIER ARRET	1	G
91-99-1134	6	900478	SUPPORT ROULEMENT / LEVIER DROIT / NOIR CASTING	1	
	NS	900591	TISSU MATERIEL (PARE-SOLEIL)	AR	
	11	403568	GUIDE PARE-SOLEIL GAUCHE	1	
	12	403567	GUIDE DE TOILE PARE-SOLEIL	1	
	13	403568	GUIDE PARE-SOLEIL GAUCHE	1	
	14	403567	GUIDE DE TOILE PARE-SOLEIL	1	
	14	440461	GUIDE TOILE PARE-SOLEIL DR. A/EMIRROR	1	A
	14	401531	SUPPORT, CROCHET TOILE PARE-SOLEIL "E-MIRROR"	1	A
91-99-2842	14	401059	SUPPORT NOIR PARE-SOLEIL / ACIER "L" SHAPE / 2 HOLES	1	A
91-99-1137	14	5001091	VIS AUTOTARAUDEUSE TETE CYLINDRIQUE PHILLIPS #4-40x1/4 BK	1	A
91-99-4982	14	5001155	VIS AUTOTARAUDEUSE TETE CYLINDRIQUE PHILLIPS #8X3/4 N050	4	A
	15	402689	TIGE ARRIERE 625MM	1	
	16	402671	TIGE AVANT 695MMM X 96MM	1	
91-99-2842	21	401059	SUPPORT NOIR PARE-SOLEIL / ACIER "L" SHAPE / 2 HOLES	2	
91-99-2842	22	401059	SUPPORT NOIR PARE-SOLEIL / ACIER "L" SHAPE / 2 HOLES	2	
91-99-2841	23	401060	SUPPORT NOIR PARE-SOLEIL / PLASTIC "S" SHAPE / 2 HOLES	1	
91-99-2841	24	401060	SUPPORT NOIR PARE-SOLEIL / PLASTIC "S" SHAPE / 2 HOLES	1	
91-99-2637	31	500879	VIS AUTOTARAUDEUSE TETE CYLINDRIQUE PHILLIPS #10x1 Z050	AR	
91-99-1136	32	500964	RONDELLE PLATE .203x.500x.047 Z050	AR	
91-99-3958	33	500950	RONDELLE PLATE .187x.625x.094 RUB	AR	
91-99-4982	34	5001155	VIS AUTOTARAUDEUSE TETE CYLINDRIQUE PHILLIPS #8X3/4 N050	AR	
91-99-1137	35	5001091	VIS AUTOTARAUDEUSE TETE CYLINDRIQUE PHILLIPS #4-40x1/4 BK	6	
91-99-1890	36	500409	VIS AUTOTARAUDEUSE TETE CYLINDRIQUE PHILLIPS #8x1/2 BK	4	
91-99-1138	37	500814	VIS AUTOTARAUDEUSE TETE BOMBE PHILLIPS #6x3/4 BK	4	
91-99-3464	51	901574	TOILE PARE-SOLEIL / CHAUFFEUR / MAUNEL / 22"	1	A
91-99-3467	. NS	901838	. SUPPORT PARE-SOLEIL	2	A
	52	402129	SUPPORT, TOILE PARE-SOLEIL CHAUF. EMIRROR	1	A
	53	402130	FINITION, TOILE PARE-SOLEIL CHAUF. EMIRROR	1	A
91-99-3639	54	5002027	VIS TETE HEX EPAULEMENT ADHESIVE M6-1.0x16 G10.9 N500	2	A

De K-0295 À P-1347	Date:07-2024	PAGE:VIP-1816-00
--------------------	--------------	------------------

ECRAN PARE-SOLEIL - CHAUFFEUR & PARE-BRISE

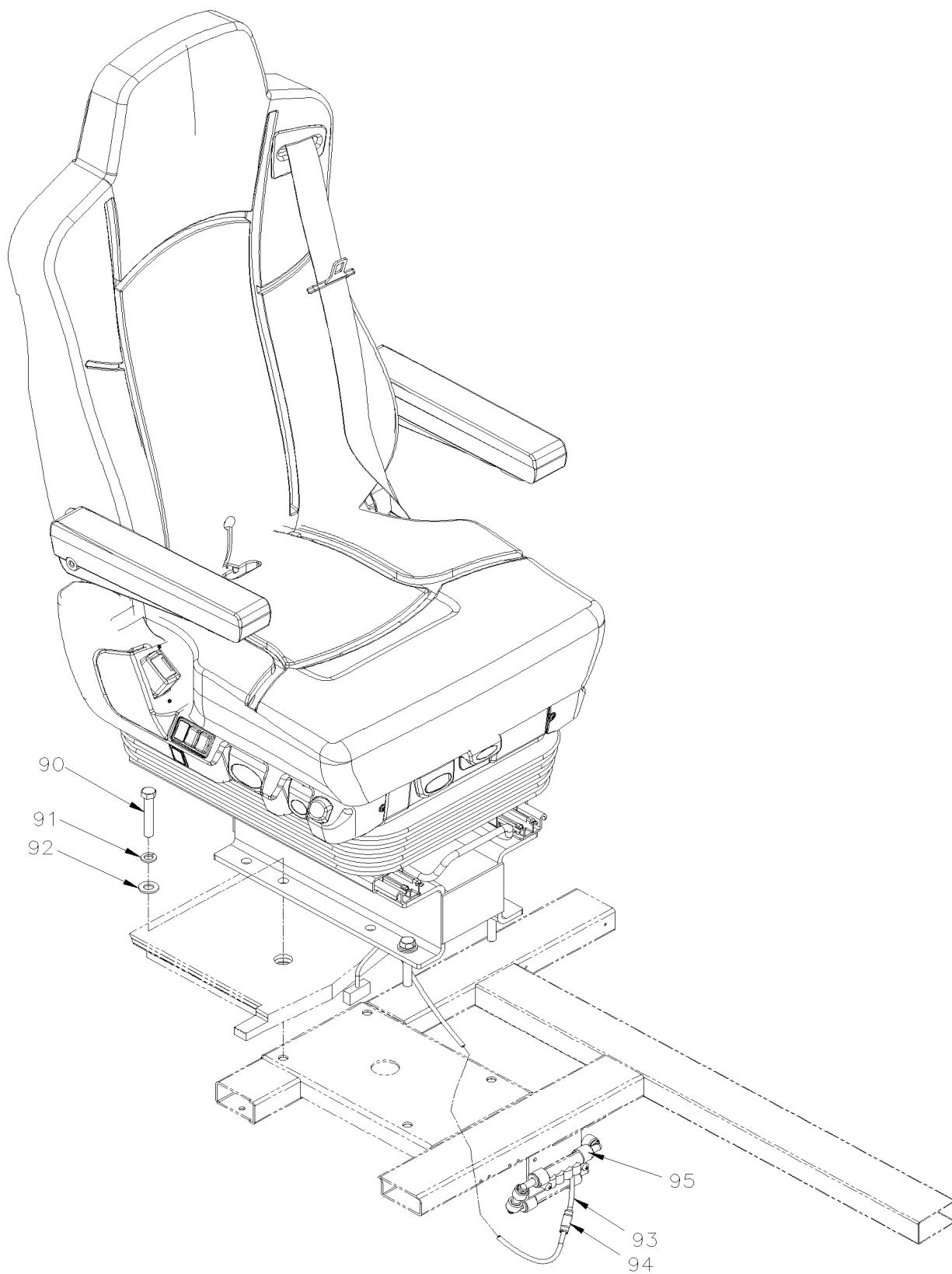
Numéro de stock	Numéro d'article	Pièces	Description	Quantité	Notes
91-99-4982	55	5001155	VIS AUTOTARAUDEUSE TETE CYLINDRIQUE PHILLIPS #8X3/4 N050	6	A
	56	502725	VIS MECANIQUE TETE OVALE PHILLIPS M4-0.7x10 SS EMN	2	A
91-99-1488	57	500463	RONDELLE DE FINITION FRAISE .187x.500x.090 BR Z050	2	A
			A) UTILISE AVEC MIROIR ELECTRONIQUE		
			G) FENETRE DE COTE CHAUFFEUR		

De K-0295

Date:07-2024

PAGE:VIP-1822-01

SIEGE CHAUFFEUR - "ISRI" - 6832/872

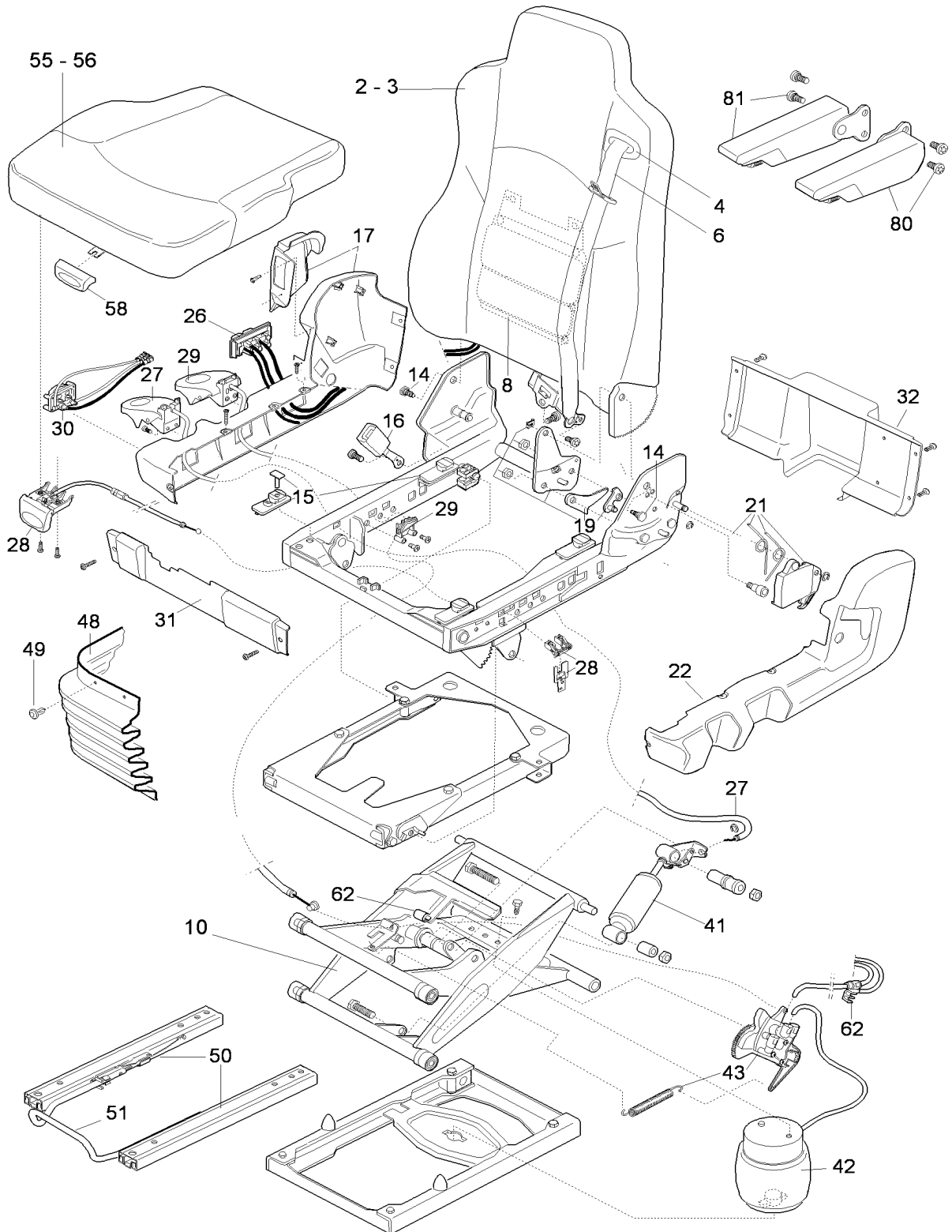


De K-0295

Date:07-2024

PAGE:VIP-1822-01

SIEGE CHAUFFEUR - "ISRI" - 6832/872



De K-0295		Date:07-2024		PAGE:VIP-1822-01	
SIEGE CHAUFFEUR - "ISRI" - 6832/872					
Numéro de stock	Numéro d'article	Pièces	Description	Quantité	Notes
		864413	SIEGE CHAUFFEUR - "ISRI" - MODEL 6832/872 / S/ACTIVE CLIMATE CONTROL / S/RECOUVREMENT À K-0438	1	
		860102	SIEGE CHAUFFEUR - "ISRI" - MODEL 6832/872 / S/ACTIVE CLIMATE CONTROL / S/RECOUVREMENT De K-0439 À N-1191	1	
		8601000	SIEGE CHAUFFEUR - "ISRI" - MODEL 6832/872 / S/ACTIVE CLIMATE CONTROL / S/RECOUVREMENT De N-1192	1	
		864373	SIEGE CHAUFFEUR - "ISRI" - MODEL 6832/872 / A/ACTIVE CLIMATE CONTROL / A/RECOUVREMENT BLACK / NOIR À K-0438	1	
		860189	SIEGE CHAUFFEUR - "ISRI" - MODEL 6832/872 / A/ACTIVE CLIMATE CONTROL / A/RECOUVREMENT BLACK / NOIR De K-0439 À N-1191	1	
		8601003	SIEGE CHAUFFEUR - "ISRI" - MODEL 6832/872 / A/ACTIVE CLIMATE CONTROL / A/RECOUVREMENT BLACK / NOIR De N-1192	1	
		864374	SIEGE CHAUFFEUR - "ISRI" - MODEL 6832/872 / S/ACTIVE CLIMATE CONTROL / A/RECOUVREMENT BLACK / NOIR À K-0438	1	
		860193	SIEGE CHAUFFEUR - "ISRI" - MODEL 6832/872 / S/ACTIVE CLIMATE CONTROL / A/RECOUVREMENT BLACK / NOIR De K-0439 À N-1191	1	
		8601004	SIEGE CHAUFFEUR - "ISRI" - MODEL 6832/872 / S/ACTIVE CLIMATE CONTROL / A/RECOUVREMENT BLACK / NOIR De N-1192	1	
	1	865236	. REHAUSSE	1	
	2	866273	. DOSSIER ASSY	1	
	3	364310	. RECOUVREMENT DOSSIER CHAUFF / DRIVER'S "ISRI" / 6832/872	1	C
	3	364311	. RECOUVREMENT DOSSIER CHAUFF / DRIVER'S "ISRI" / 6832/872	1	
	4	864418	. . GUIDE CEINTURE GAUCHE/DROITE	1	
	6	864419	. . CEINTURE DE SECURITE / 3 PONTS À K-0438	1	
	6	860332	. CEINTURE DE SÉCURITÉ ASS / A / BOUCLE AVEC CAPTEUR De K-0439	1	
	8	864420	. . SAC A AIR / LOMBAIRE	1	
	10	Call order desk	. SUSPENSION / BATIS DU SIEGE ASS	1	P S
	14	N8904018	. VIS POUR PIVOT	1	
	15	861652	. TROUSSE POUR GLISSIERE DE SIEGE	1	
	16	864421	. BOUCLE DE CEINTURE À K-0438	1	
	16	860332	. CEINTURE DE SÉCURITÉ ASS / A / BOUCLE AVEC CAPTEUR De K-0439	1	
	17	864845	. COUVERCLE DROIT (COTE CONTROLE)	1	
	19	866274	. MECANISME INCLINAISON DU DOSSIER	1	
	21	N8904020	. POIGNE DOSSIER GAU	1	
	22	861708	. COUVERCLE GAUCHE (SANS CONTROLE)	1	
	26	864422	. SOUPE DE CONTROLE / SAC LOMBAIRE 2 BUTTONS	1	
	26	N8911085	. SOUPE DE CONTROLE / SAC LOMBAIRE 3 BUTTONS	1	
	26	868936	. UNITE D'INTERRUPTEUR DROIT ACTIVE CLIMATE CONTROL	1	E
	27	864423	. POIGNE & CABLE POUR AMORTISSEUR	1	
	28	865718	. ENSEMBLE D'AJUSTEMENT	1	
	29	864424	. POIGNE & CABLE POUR AJUSTEMENT DE LA HAUTEUR	1	
	30	864425	. SOUPE DE DELESTAGE RAPIDE	1	
	31	Call order desk	. COUVERT AVANT	1	P
	32	865389	. COUVERCLE ARRIERE	1	
	41	864426	. AMORTISSEUR	1	
	42	864427	. RESSORT PNEUMATIQUE	1	
	43	864428	. SOUPE DE CONTROLE DE LA HAUTEUR	1	
	48	Call order desk	. GAIN DE CAOUTCHOUC	1	P
	49	Call order desk	. QUINCAILLERIE / GAIN DE CAOUTCHOUC	1	P
	50	866109	. ENSEMBLE COULISSE	1	
	51	866037	. . POIGNE POUR COULISSE	1	

De K-0295	Date:07-2024	PAGE:VIP-1822-01
SIEGE CHAUFFEUR - "ISRI" - 6832/872		

Numéro de stock	Numéro d'article	Pièces	Description	Quantité	Notes
	55	N8903231	. ASSISE ASS / SANS RECOUVREMENT	1	
	55	868157	. MOUSSE AVEC ACTIVE CLIMATE CONTROL De N-1192	1	
	55	868158	. MOUSSE SANS ACTIVE CLIMATE CONTROL De N-1192	1	
	55	Call order desk	. ASSISE ASS / AVEC RECOUVREMENT	1	P
	56	364309	. RECOUVREMENT ASSISE SPECIFIE CODE COULEUR / DRIVER'S "ISRI" / 6832/872 À N-1191	1	
	56	360105	. RECOUVREMENT ASSISE SPECIFIE CODE COULEUR / DRIVER'S "ISRI" / 6832/872 De N-1192	1	
	56	N8903232	. RECOUVREMENT ASSISE NOIR À N-1191	1	
	56	868156	. RECOUVREMENT ASSISE NOIR De N-1192	1	
	58	864429	. POIGNE D'AJUSTEMENT ASSISE À N-1192	1	
	62	864430	. SOUPAPE D'ARRET	1	
	80	864411	. RECOUVREMENT APPUI BRAS GAUCHE / SPECIFIE CODE COULEUR 13"	1	
	80	866245	. APPUIS-BRAS GAUCHE / LONG 14"	1	
	81	864412	. RECOUVREMENT APPUI BRAS DROIT / SPECIFIE CODE COULEUR 13"	1	
	81	866246	. APPUIS-BRAS DROIT / LONG 14"	1	
	NS	865350	. TROUSSE DE COMPOSANTE PNEUMATIQUE	1	
	NS	867958	. ADAPTATEUR	1	
	83	7771643	. ADAPTATEUR "Y"	1	
	NS	868125	. UNION 4MM/4MM	1	
	NS	868128	. UNION 6MM/4MM	1	
	NS	868460	. ENSEMBLE DE BOYAU AIR	1	
	NS	868833	. CONNECTEUR TUYAU AIR SML	AR	
	85	069705	CABLAGE CAPTEUR CEINTURE SÉCURITÉ BOUCLÉE	1	A
	87	068369	HARNAIS AVEC SIEGE CHAUFFEUR CHAUFFANT À L-0804	1	
	87	0610165	HARNAIS AVEC SIEGE CHAUFFEUR CHAUFFANT De L-0805	1	
91-99-1102	90	5001862	VIS A TETE HEXAGONAL M12-1.75x70 G10.9 N500	4	
91-99-1103	NS	362549	ESPACEUR / STRUCTURE & BASE / 27MM À P-1347	4	
	90	360089	ESPACEUR / 29MM De P-1348	4	
91-99-1101	91	500747	RONDELLE FREIN FENDUE 12.2x21.1x2.5 N500	4	
91-99-1100	92	500958	RONDELLE PLATE .531x1.062x.095 SS	4	
86-36-8211	93	503402	TUBE, NYLON 1/4 O.D. / NOIR S.L.	AR	
91-99-1237	NS	504016	ATTACHE CABLE / 5/16" X 14"1/2	1	
91-99-1966	93	504637	ATTACHE CABLE / 3/16" x 13"	1	
86-99-0408	94	641507	UNION / TYPE "PUSH-IN"12 #4 x 6MM NP	1	
	100	IS17039	INSTALLATION CEINTURE AVEC DETECTEUR ISRI À K-0446	1	
	. NS	860332	. CEINTURE DE SÉCURITÉ ASS / A / BOUCLE AVEC CAPTEUR À K-0446	1	
	. NS	IS-17039	. SEE INSTRUCTION SHEET À K-0446	1	

De K-0295	Date:07-2024	PAGE:VIP-1822-01
SIEGE CHAUFFEUR - "ISRI" - 6832/872		

Numéro de stock	Numéro d'article	Pièces	Description	Quantité	Notes
			A) AVEC CAPTEUR CEINTURE SÉCURITÉ BOUCLÉE		
			C) AVEC CHOIX DE COULEUR ARRIERE DU DOSSIER		
			E) UTILISER AVEC SIEGE AVEC ACTIVE CLIMATE CONTROL		
			S) INCLUS 15, 19, 21, 27, 28, 41, 42, 43, 48, 49, 50, 62		
			P) CONTACTER LE BUREAU DE PRISE DE COMMANDE		

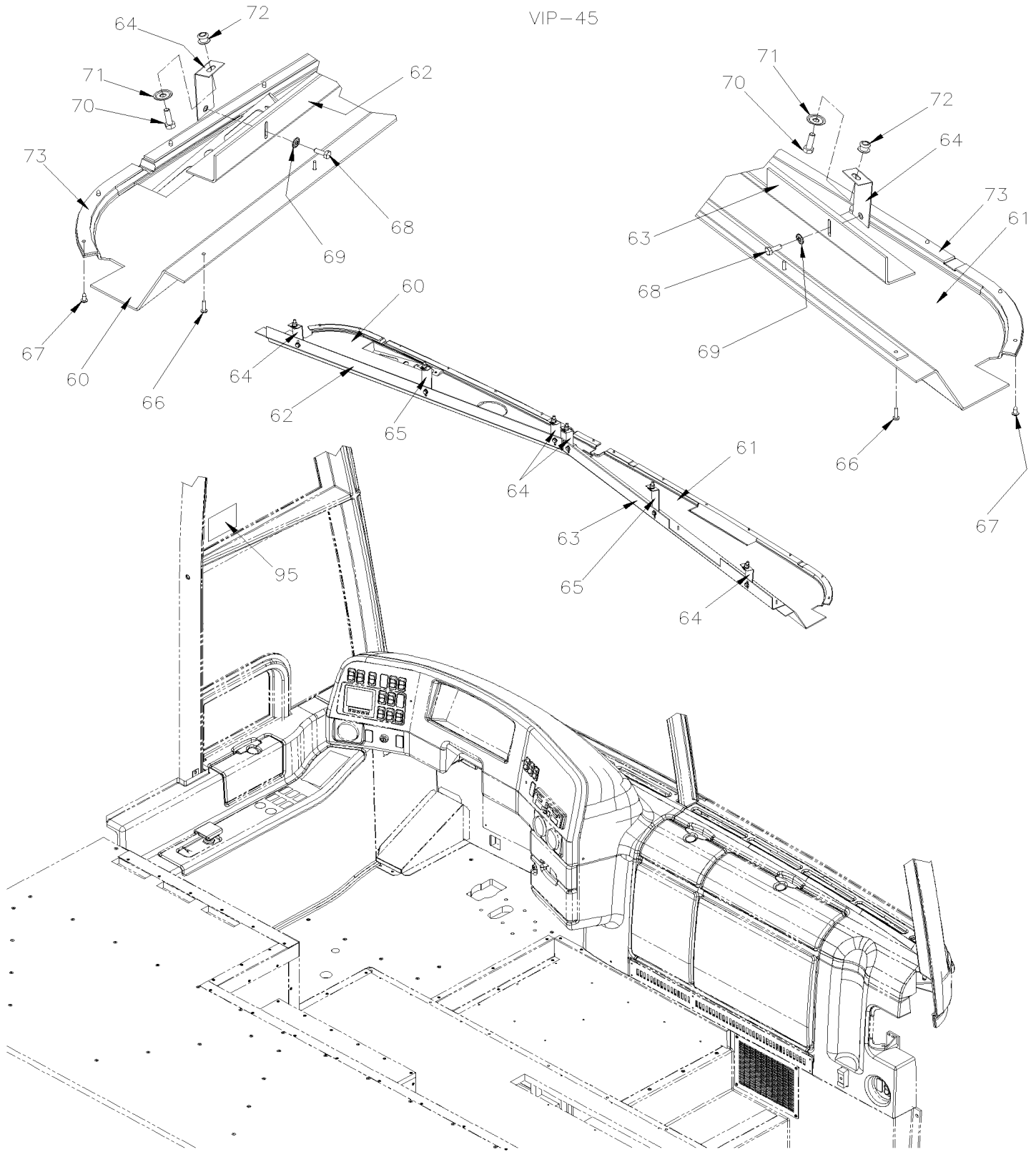
De K-0295 À P-1347

Date:07-2024

PAGE:VIP-1832-01

FINITION COQUILLE AVANT

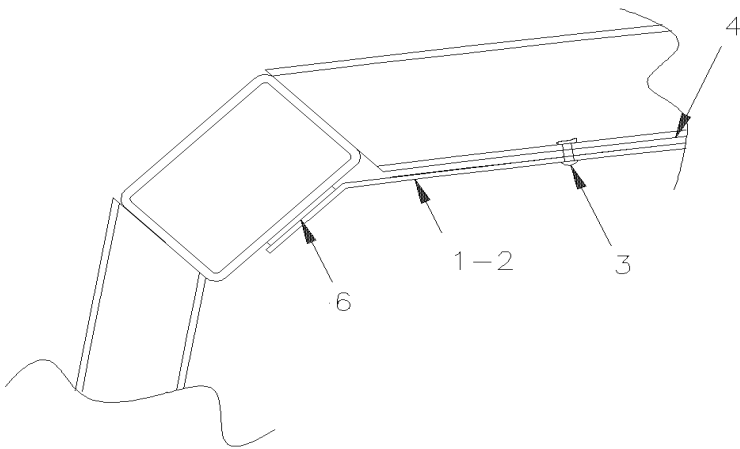
VIP-45



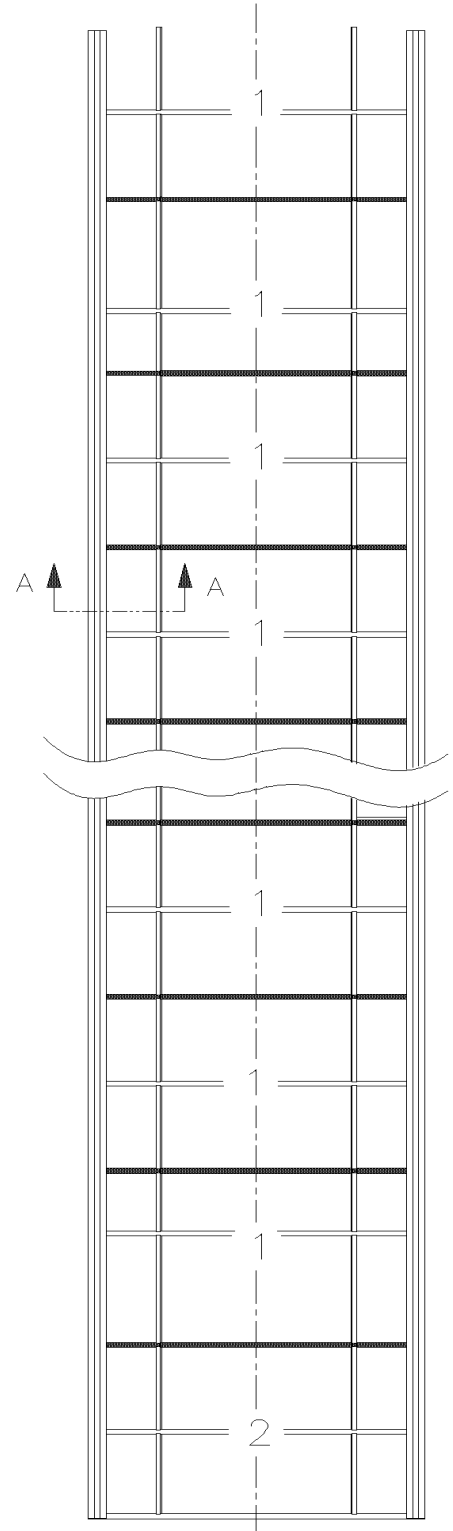
De K-0295 À P-1347	Date:07-2024	PAGE:VIP-1832-01
FINITION COQUILLE AVANT		

Numéro de stock	Numéro d'article	Pièces	Description	Quantité	Notes
	60	341177	PLAFOND AV NORYL GAUCHE À K-0484	1	
	60	340716	PLAFOND AV NORYL GAUCHE De K-0485	1	
	61	341176	PLAFOND AV.DROIT NORYL À K-0484	1	
	61	340715	PLAFOND AV.DROIT NORYL De K-0485	1	
	62	340767	SUPPORT, GAUCHE / POUR FIXER ITEM 5 / 1150MM	1	
	63	340766	SUPPORT, DROIT / POUR FIXER ITEM 5 / 1150MM	1	
	64	340753	SUPPORT ITEMS 5-6	4	
	65	340754	SUPPORT ITEMS 5-6	2	
91-99-1282	66	500641	VIS AUTOTARAUDEUSE TETE CYLINDRIQUE PHILLIPS #8x3/4 Z050	14	
91-99-1458	67	500613	VIS AUTOTARAUDEUSE TETE CYLINDRIQUE PHILLIPS #10x1/2 Z050	14	
91-99-1759	68	5001746	VIS A TETE HEXAGONAL 1/4-20x3/4 G5 N500	6	
91-99-1104	69	502582	RONDELLE FREIN STRIEE 6.1x16.2x0.9 Z050	6	
91-99-1894	70	5001747	VIS A TETE HEXAGONAL 5/16-18x1 G5 N500	6	
91-99-1883	71	502584	RONDELLE FREIN STRIEE 8.2x26.3x1.8 Z050	6	
	72	500277	ECROU SERTISSABLE TETE PLATE MOLETEE OUVERTE 5/16-18 .150-.312	6	
91-99-5076	73	506001	RUBAN ADH1 CC POL 1/8"x3/4"x60' / GREY 2520X	AR	
	95	0691001	DECALQUE AVERT. EMISSIONS CALIFORNIE	1	A
			A) <input type="checkbox"/> REGLEMENTATION DE LA CALIFORNIE		

FRONT



SECTION A-A



De K-0295 À P-1347	Date:07-2024	PAGE:VIP-1837-50
PANNEAU PLAFOND & MOULURE - V.I.P.		

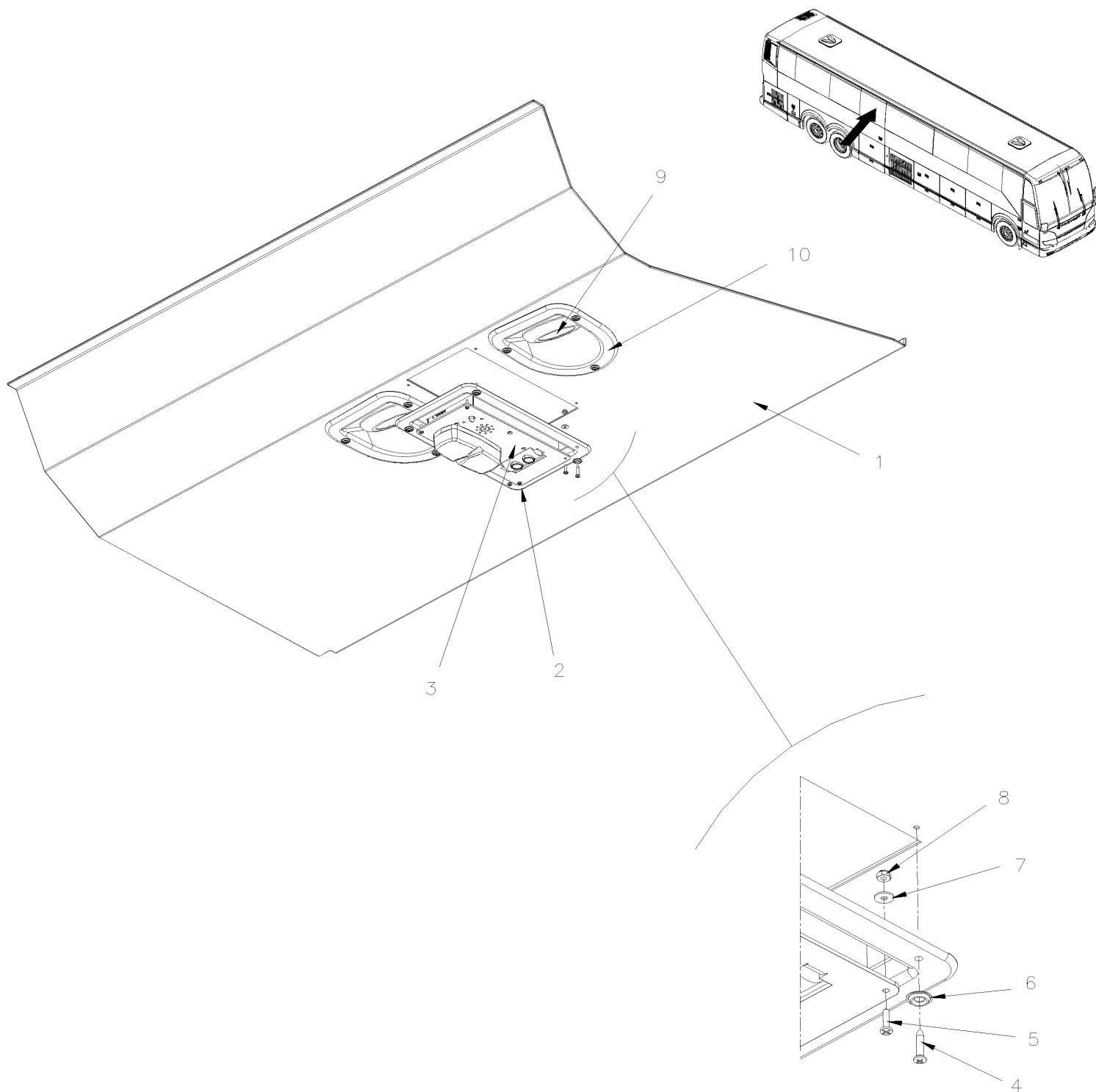
Numéro de stock	Numéro d'article	Pièces	Description	Quantité	Notes
	1	340966	PLAFOND D'ALUMINIUM VIP	12	
	2	340967	PLAFOND D'ALUMINIUM VIP	1	
91-99-1236	3	504339	RIVET AVEUGLE TETE BOMBE OUVERT 1/8x3/8 SS	AR	
91-99-5149	4	506466	RUBAN ADH1 POL 1/16"x1 1/2"x100' / GREY 2520	AR	
	6	680532	SCCELLANT SIKA #221 / GRIS / 310ml CARTRIDGE	5	

De K-0295 À P-1347

Date:07-2024

PAGE:VIP-1837-80

PLAFOND A/WCL



De K-0295 À P-1347	Date:07-2024	PAGE:VIP-1837-80
--------------------	--------------	------------------

PLAFOND A/WCL

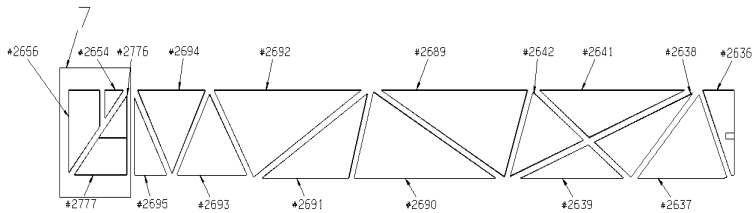
Numéro de stock	Numéro d'article	Pièces	Description	Quantité	Notes
	1	344229	PLAFOND PORTE-COLIS A/WCL	1	
91-99-1334	2	341120	SUPPORT UNITE DE DETECTION(TWU)	1	
88-75-0589	3	563592	MODULE ALARME WCL 2005 (TWU)	1	
91-99-1335	4	500333	VIS AUTOTARAUEUSE TETE OVALE PHILLIPS #6x3/4 BK	22	
91-99-1891	5	500518	VIS MECANIQUE TETE BOMBE PHILLIPS #4-40x1/2 Z050	4	
91-99-1336	6	500345	RONDELLE DE FINITION FRAISE .187x.500x.090 BR BK	10	
91-99-1578	7	500157	RONDELLE PLATE .125x.375x.032 SS	4	
91-99-4626	8	500425	ECROU HEX BAGUE DE NYLON #4-40 SS	4	
88-99-1297	9	830191	LAMPE ASS / "FRILIGHT" / TOILETTE BLACK	2	
88-99-1753	. NS	830196	. AMPOULE / 20 WATTS-12V/SAE#Q20MR16/FL40D	1	
91-99-1333	10	341227	SUPPORT DE LAMPE EN ANGLE	2	

De K-0295 À P-1347

Date:07-2024

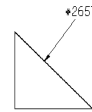
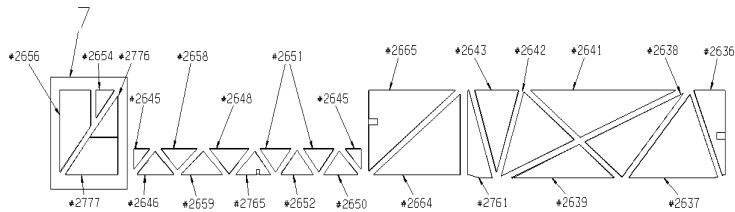
PAGE:VIP-1839-01

ISOLATION MUR DE COTE - PANNEAU BAS



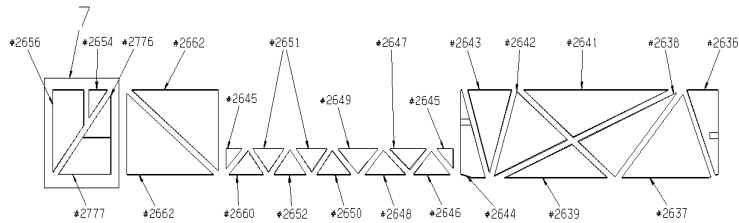
8

STREET SIDE VIP-45 WITH FRONT SLIDE-OUT



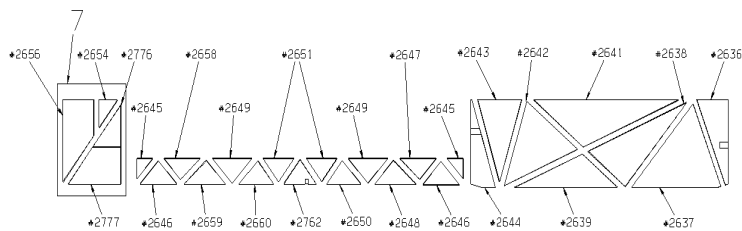
9

STREET SIDE VIP-45 WITH FRONT SLIDE-OUT AND REAR SLIDE-OUT BACKWARD



10

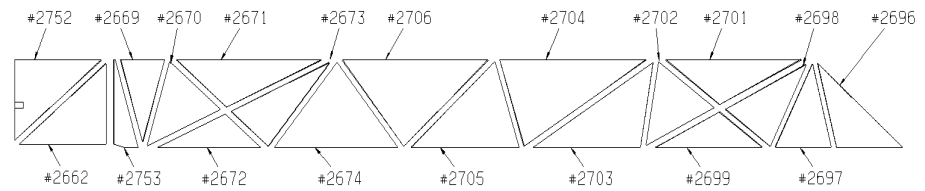
STREET SIDE VIP-45 WITH FRONT SLIDE-OUT AND REAR SLIDE-OUT FORWARD



11

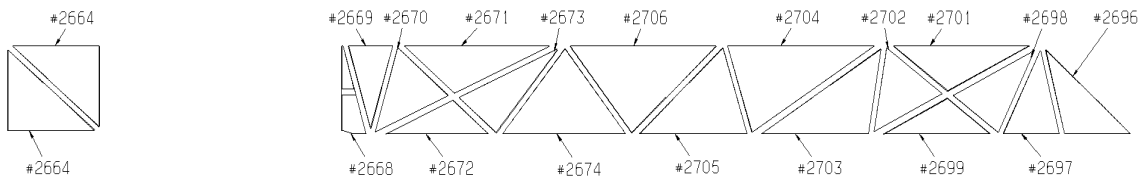
STREET SIDE VIP-45 WITH FRONT SLIDE-OUT AND REAR LARGE SLIDE-OUT

ISOLATION MUR DE COTE - PANNEAU BAS



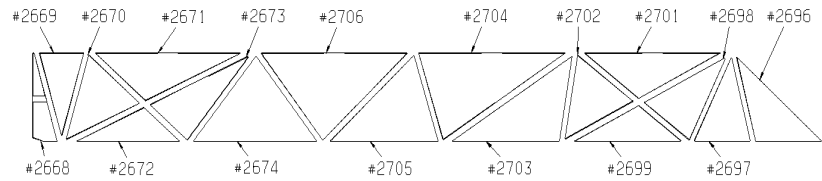
12

CURB SIDE VIP-45 WITH REAR SLIDE-OUT BACKWARD



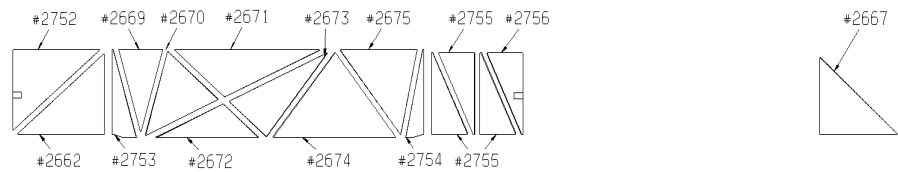
13

CURB SIDE VIP-45 WITH REAR SLIDE-OUT FORWARD



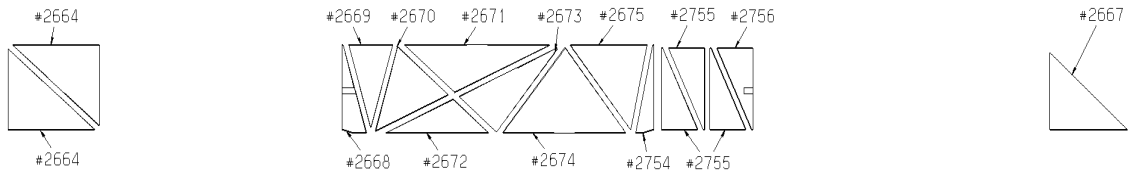
14

CURB SIDE VIP-45 WITH REAR SLIDE-OUT LARGE



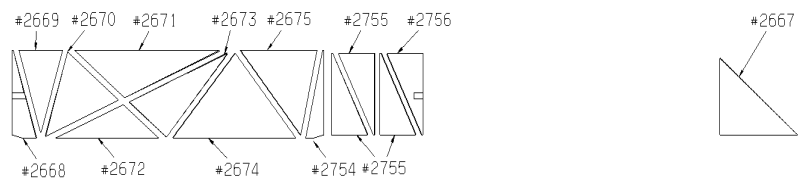
15

CURB SIDE VIP-45 WITH FRONT SLIDE-OUT & REAR SLIDE-OUT BACKWARD



16

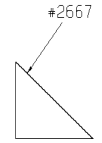
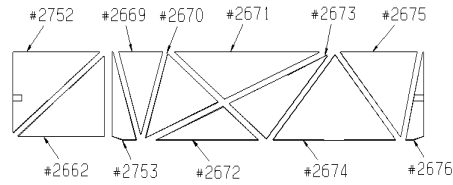
CURB SIDE VIP-45 WITH FRONT SLIDE-OUT & REAR SLIDE-OUT BACKWARD



17

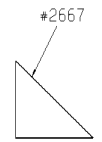
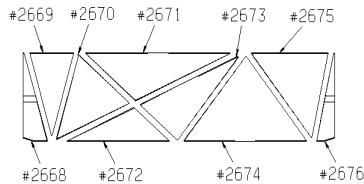
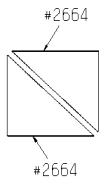
CURB SIDE VIP-45 WITH FRONT SLIDE-OUT & REAR SLIDE-OUT LARGE

ISOLATION MUR DE COTE - PANNEAU BAS



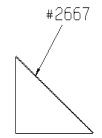
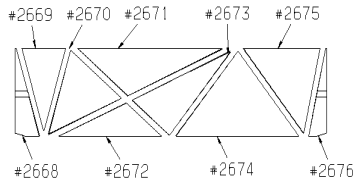
18

CURB SIDE VIP-45 WITH FRONT LARGE SLIDE-OUT & REAR SLIDE-OUT BACKWARD



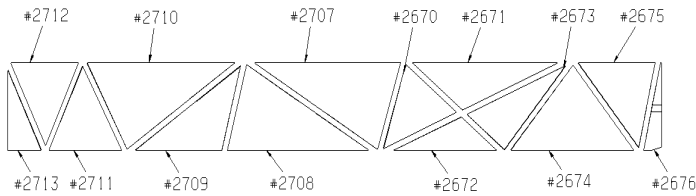
19

CURB SIDE VIP-45 WITH FRONT LARGE SLIDE-OUT & REAR SLIDE-OUT FORWARD



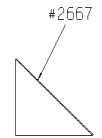
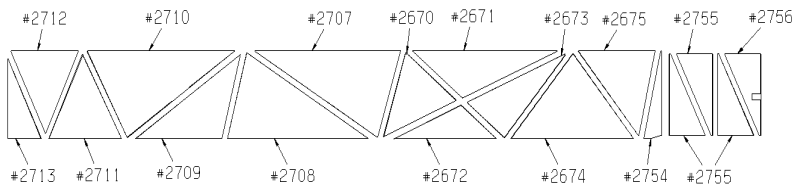
20

CURB SIDE VIP-45 WITH FRONT LARGE SLIDE-OUT & REAR LARGE SLIDE-OUT



21

CURB SIDE VIP-45 WITH FRONT LARGE SLIDE-OUT



22

CURB SIDE VIP-45 WITH FRONT SLIDE-OUT

De K-0295 À P-1347

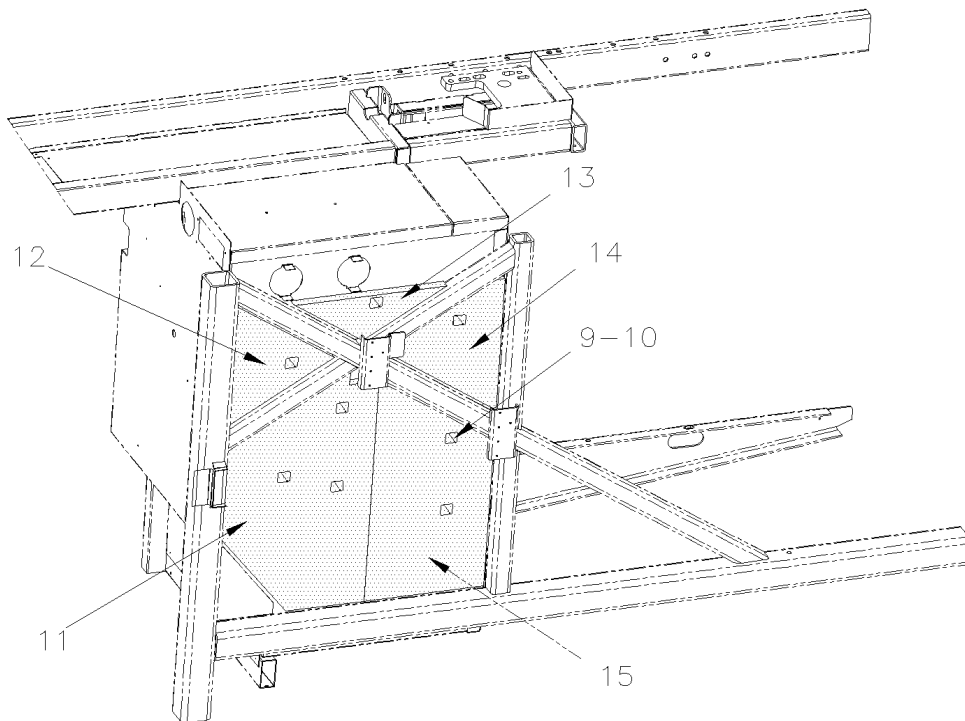
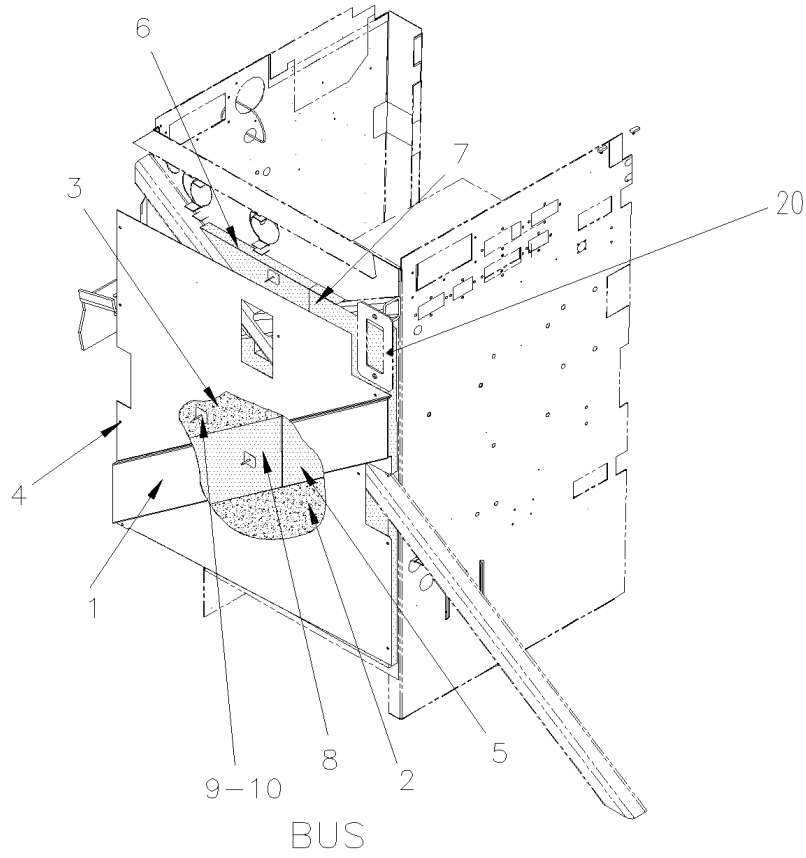
Date:07-2024

PAGE:VIP-1839-01

ISOLATION MUR DE COTE - PANNEAU BAS

Numéro de stock	Numéro d'article	Pièces	Description	Quantité	Notes
	1	352677	ENSEMBLE ISOLATION MUR COTE RUE W/OUT SLIDE OUT	1	
	2	352700	ENSEMBLE ISOLATION MUR COTE TROTTOIR W/OUT SLIDE OUT	1	
	7	352899	ENSEMBLE ISOLATION MUR COTE RUE	1	
	8	353351	ENSEMBLE ISOLATION MUR COTE RUE W/ 1 SLIDE-OUT À M-1126	1	
	8	353953	ENSEMBLE ISOLATION MUR COTE RUE W/ 1 SLIDE-OUT De M-1127	1	
	10	353317	ENSEMBLE ISOLATION MUR COTE RUE W/ 2 SLIDE-OUT FOWARD À M-1126	1	
	10	353955	ENSEMBLE ISOLATION MUR COTE RUE W/ 2 SLIDE-OUT FOWARD De M-1127	1	
	10	353421	ENSEMBLE ISOLATION MUR COTE RUE W/ 2 SLIDE-OUT FOWARD À M-1126	1	
	10	353962	ENSEMBLE ISOLATION MUR COTE RUE W/ 2 SLIDE-OUT FOWARD De M-1127	1	
	11	353350	ENSEMBLE ISOLATION MUR COTE RUE W/ 2 SLIDE-OUT LARGE REAR À M-1126	1	
	11	353965	ENSEMBLE ISOLATION MUR COTE RUE W/ 2 SLIDE-OUT LARGE REAR De M-1127	1	
	13	353335	ENSEMBLE ISOLATION MUR COTE TROTTOIR W/ 1 REAR SLIDE-OUT FOWARD À M-1126	1	
	13	353967	ENSEMBLE ISOLATION MUR COTE TROTTOIR W/ 1 REAR SLIDE-OUT FOWARD De M-1127	1	
	13	353455	ENSEMBLE ISOLATION MUR COTE TROTTOIR W/ 1 REAR SLIDE-OUT FOWARD À M-1126	1	
	13	353969	ENSEMBLE ISOLATION MUR COTE TROTTOIR W/ 1 REAR SLIDE-OUT FOWARD De M-1127	1	
	14	352744	ENSEMBLE ISOLATION MUR COTE TROTTOIR W/ 1 REAR LARGE SLIDE-OUT À M-1126	1	
	14	353968	ENSEMBLE ISOLATION MUR COTE TROTTOIR W/ 1 REAR LARGE SLIDE-OUT De M-1127	1	
	16	353422	ENSEMBLE ISOLATION MUR COTE TROTTOIR W/ 2 SLIDE-OUT FOWARD À M-1126	1	
	16	353960	ENSEMBLE ISOLATION MUR COTE TROTTOIR W/ 2 SLIDE-OUT FOWARD De M-1127	1	
	19	353316	ENSEMBLE ISOLATION MUR COTE TROTTOIR W/ 1 FRONT LARGE SLIDE-OUT À M-1126	1	
	19	353957	ENSEMBLE ISOLATION MUR COTE TROTTOIR W/ 1 FRONT LARGE SLIDE-OUT De M-1127	1	
	20	353382	ENSEMBLE ISOLATION MUR COTE TROTTOIR W/ 2 SLIDE-OUT LARGE À M-1126	1	
	20	353964	ENSEMBLE ISOLATION MUR COTE TROTTOIR W/ 2 SLIDE-OUT LARGE De M-1127	1	
	21	352750	ENSEMBLE ISOLATION MUR COTE TROTTOIR W/ 1 FRONT LARGE SLIDE-OUT À M-1126	1	
	21	353970	ENSEMBLE ISOLATION MUR COTE TROTTOIR W/ 1 FRONT LARGE SLIDE-OUT De M-1127	1	
	NS	683084	SCELLANT SIKA #221 / GRIS / 600 ml SAUSAGE	AR	
	NS	850092	MEMBRANE MBT W5 AVEC EXT..AV.& ARR. / 28 3/8" X 448"	2	
	NS	850097	MEMBRANE MBT W5 AVEC EXT..AV.& ARR. / 29" X 300"	2	
70-xx-xxxx	NS	684196	APPRET POUR MEMBRANE SOPREMA	AR	

ISOLATION COMPARTIMENT BATTERIES



V.I.P. WITH CURBSIDE SLIDE-OUT

De K-0295 À P-1347	Date:07-2024	PAGE:VIP-1839-05
ISOLATION COMPARTIMENT BATTERIES		

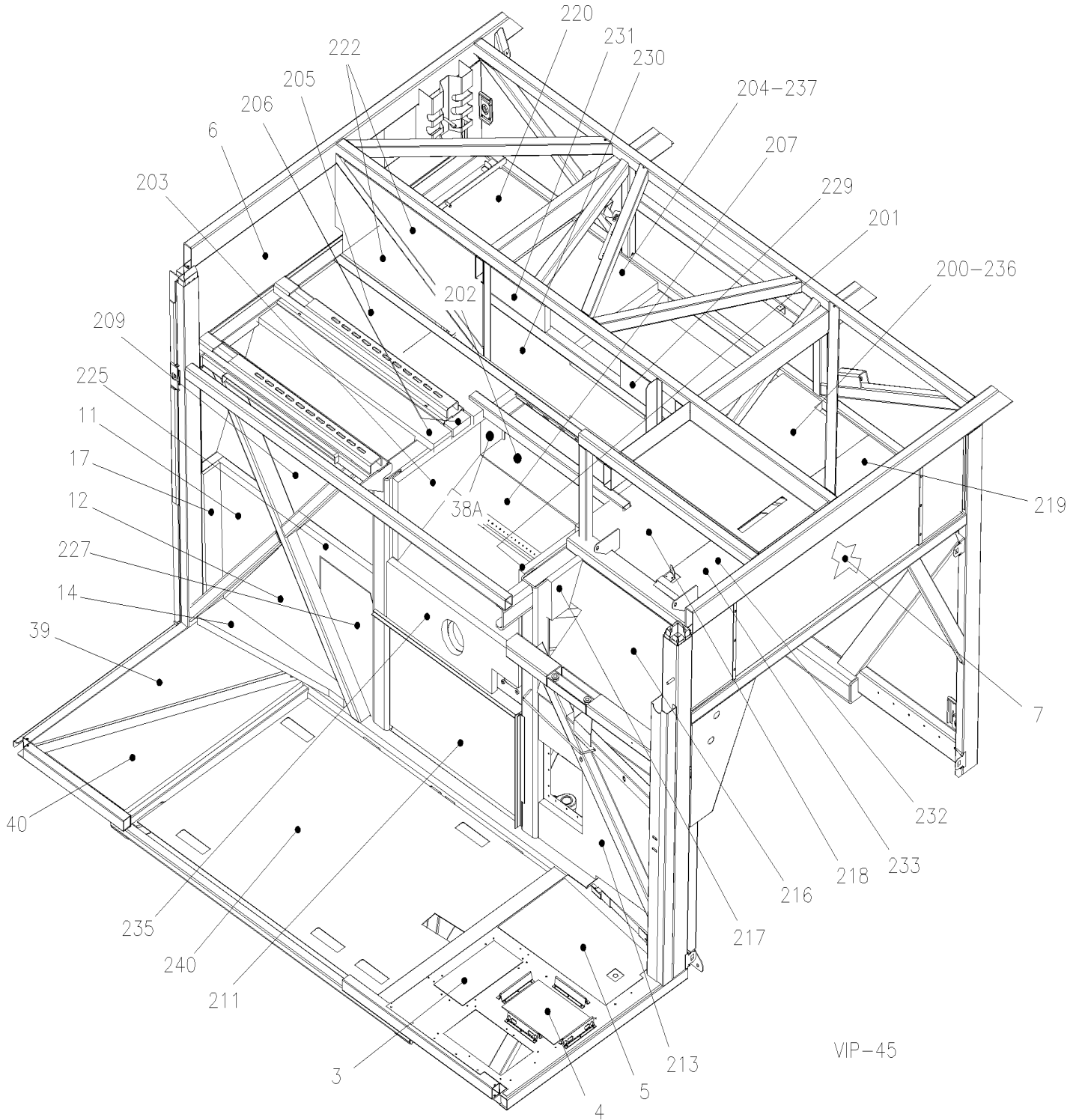
Numéro de stock	Numéro d'article	Pièces	Description	Quantité	Notes
	1	210758	PANNEAU, BOITE ELECTRIQUE DR	1	
	2	353160	ISOLANT, COMPT. ELEC. DR.	1	
	3	351425	ISOLANT, COMPT. ELEC. DR. 1/16"	1	
41-17-3085	4	504488	RIVET "MAGNA-LOK" TETE BOMBE 3/16x17/64 SS	AR	
	4	353161	ENSEMBLE D'ISOLANT	1	A
	5	351517	. ISOLATION ARR. BATTERIE BAS	1	
	6	351515	. ISOLATION ARR BATTERIE HAUT	1	
	7	351518	. ISOLATION - BOITE ELECT.-V5	1	
	8	353163	. ISOLATION ARR BATTERIE BAS	1	
91-99-1776	9	500748	RONDELLE D'ISOLATION G.10x1.125x1.250 Z050	AR	
	10	503550	ANCRAGE ADHÉSIF 2" SS	AR	
	NS	351888	ISOLATION BOITE ELECT. ARR. -H-	1	
	11	351889	. ISOLATION ARR BATTERIE BAS	1	SC
	12	351890	. ISOLATION ARR BATTERIE HAUT	1	SC
	13	351891	. ISOLATION - BOITE ELECT.-V5	1	SC
	14	351892	. ISOLATION - BOITE ELECT.-V5	1	SC
	15	351893	. ISOLATION ARR. BATTERIE BAS	1	SC
	20	142151	SUPPORT, RESERV.RESONNANCE ORLEANS ASS.	1	
	20	149000	SUPPORT, RESERV.RESONNANCE ORLEANS ASS.	1	
			A) <input type="checkbox"/> INCLU&ES ITEMS # 5,6,7 & 10		
			SC) SEULEMENT AVEC UN CAISSON COTÉ DROIT		

De K-0295 À P-1347

Date:07-2024

PAGE:VIP-1839-17

ISOLATION SOUS CHASSIS AVANT



De K-0295 À P-1347

Date:07-2024

PAGE:VIP-1839-17

ISOLATION SOUS CHASSIS AVANT

Numéro de stock	Numéro d'article	Pièces	Description	Quantité	Notes
	3	351776	ISOLANT PHONIQUE	1	
	4	350219	ISOLANT PHONIQUE	1	
	5	357376	ISOLANT PHONIQUE	1	
	6	350196	ISOLANT PHONIQUE	1	
	6	351779	ISOLANT PHONIQUE À P-1347	1	S
	7	350347	ISOLANT PHONIQUE	1	
	7	350720	ISOLANT PHONIQUE À P-1347	2	A
	7	351779	ISOLANT PHONIQUE À P-1347	1	S
	7	351776	ISOLANT PHONIQUE	1	B
	11	357378	ISOLANT	1	
	12	357379	ISOLANT 1" 1/16	1	
	14	357386	ISOLANT À K-0428	1	
	14	353560	ISOLANT De K-0429	1	
	14	353561	ISOLANT De K-0429	1	
	17	353089	ISOLANT	1	
91-99-4658	38A	3201196	ISOLANT	2	
	39	352628	ISOLANT	1	
	40	352629	ISOLANT	1	
	44	351779	ISOLANT PHONIQUE À P-1347	1	
	200	352531	ISOLANT	1	
	201	3201198	ISOLANT PHONIQUE 1"	1	
91-99-4656	202	3201195	ISOLANT 1"1/16	1	
	203	3201199	ISOLANT PHONIQUE 1"	1	
	204	352530	ISOLANT	1	
	205	357396	ISOLANT	1	
	206	357395	ISOLANT	2	
	207	356520	ISOLANT PHONIQUE	1	
	209	357391	ISOLANT 1" 1/16	1	
	211	351488	ISOLANT	1	
	213	353089	ISOLANT	1	
	216	357398	ISOLANT	1	
	217	326082	ISOLANT	1	
	218	352527	ISOLANT	1	
	219	326253	ISOLANT	1	
	220	326124	ISOLANT	1	
	222	357402	ISOLANT	1	
	222	357403	ISOLANT	1	R
	222	356303	ISOLANT	1	L
	225	357401	ISOLANT	1	
	227	357400	ISOLANT	1	
	229	326414	ISOLANT	1	
	230	352525	ISOLANT	1	

De K-0295 À P-1347	Date:07-2024	PAGE:VIP-1839-17
--------------------	--------------	------------------

ISOLATION SOUS CHASSIS AVANT

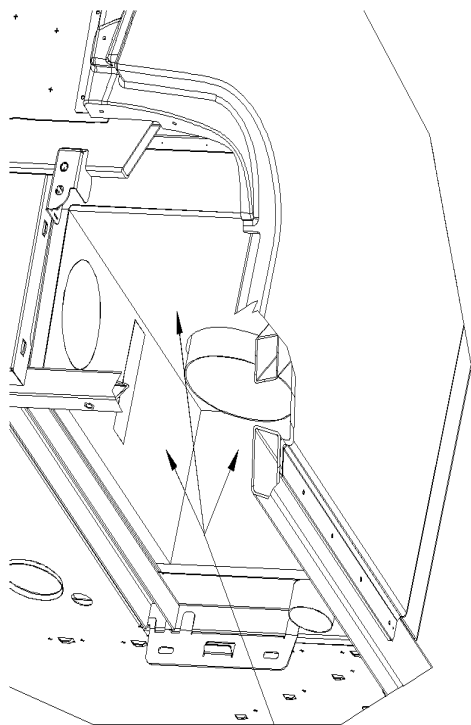
Numéro de stock	Numéro d'article	Pièces	Description	Quantité	Notes
	231	326415	ISOLANT	1	
	232	326684	ISOLANT	1	
	233	326683	ISOLANT À P-1347	1	
	233	3211663	ISOLANT De P-1348	1	
	235	351496	ISOLANT	1	
	236	352529	ISOLANT W/SLIDE-OUT	1	L
	237	352528	ISOLANT W/SLIDE-OUT	1	L
	237	351927	ISOLANT W/SLIDE-OUT	1	R
	240	357399	ISOLANT PHONIQUE	1	
	NS	850024	ISOLATION BRUIT ADH1 1/16" x 40" x 54"	AR	
91-99-4666	NS	850030	ISOLATION BRUIT ADH1 1" x 54" x 72"	AR	
	NS	850059	ISOLATION BRUIT ADH1 5/16" X 40" X 54"	AR	
			A) AVEC PETIT SYSTEME A/C		
			B) AVEC GROS SYSTEME A/C		
			L) AVEC RALLONGE ESCAMOTABLE COTE RUE		
			R) AVEC RALLONGE ESCAMOTABLE AVANT DES DEUX COTE		
			S) AVEC RALLONGE ESCAMOTABLE		

De K-0295 À P-1347

Date:07-2024

PAGE:VIP-1839-21

ISOLATION COMPARTIMENT MOTEUR ARRIERE



DETAIL "A" 18-19-20

De K-0295 À P-1347	Date:07-2024	PAGE:VIP-1839-21
--------------------	--------------	------------------

ISOLATION COMPARTIMENT MOTEUR ARRIERE

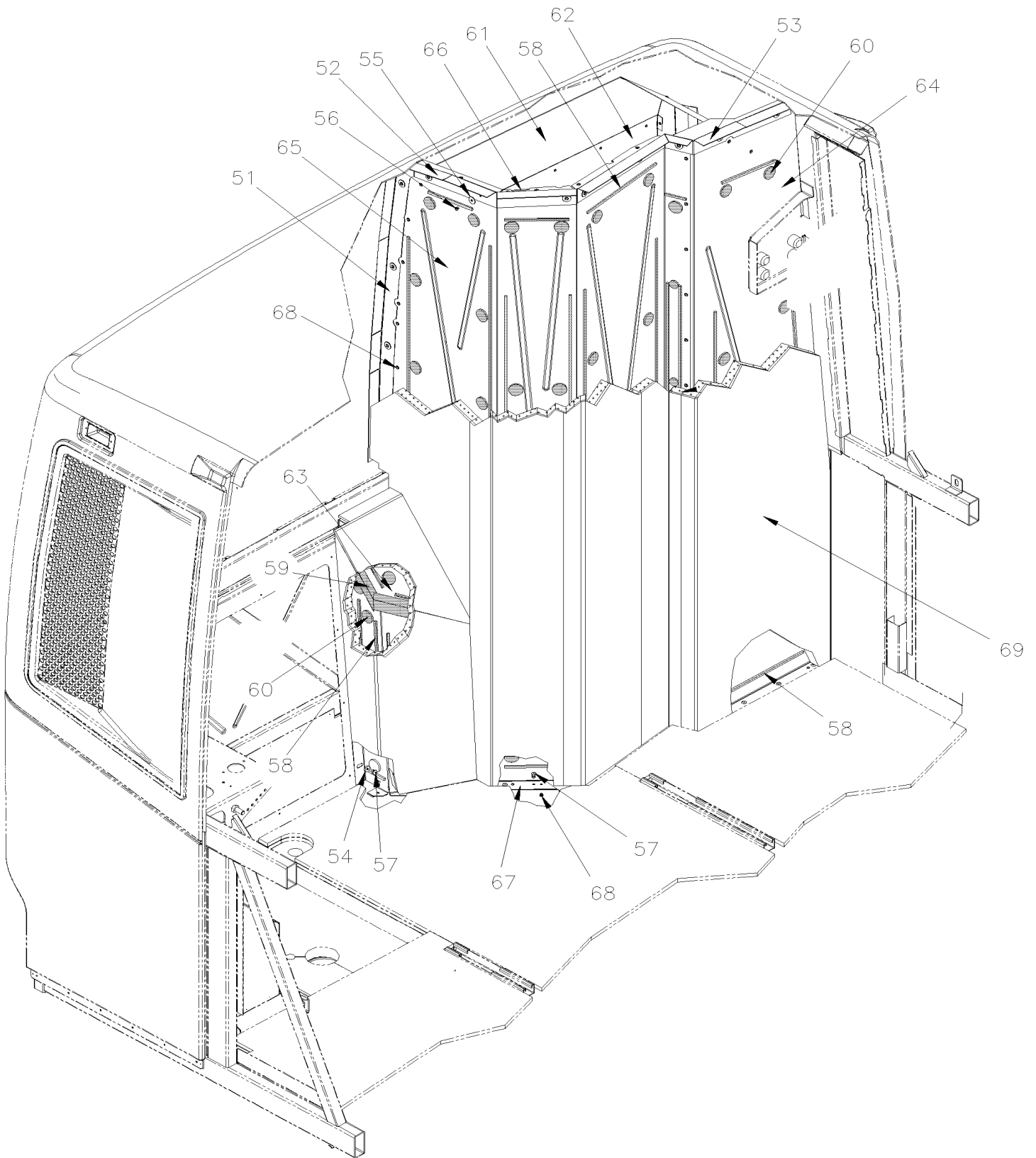
Numéro de stock	Numéro d'article	Pièces	Description	Quantité	Notes
	18	352911	ENSEMBLE D'ISOLATION	1	
70-37-XXXX	19	680397	COLLE AEROSOL 17oz	AR	
91-99-5089	20	682484	RUBAN ADHESIF ALUMINIUM .005" x 3" x 300' ALUMINUM FSK3"	AR	
	21	353159	ENSEMBLE D'ISOLATION	1	
	21	353155	ENSEMBLE D'ISOLATION	1	

De K-0295 À P-1347

Date:07-2024

PAGE:VIP-1839-25

ISOLATION STRUCTURE ARRIERE

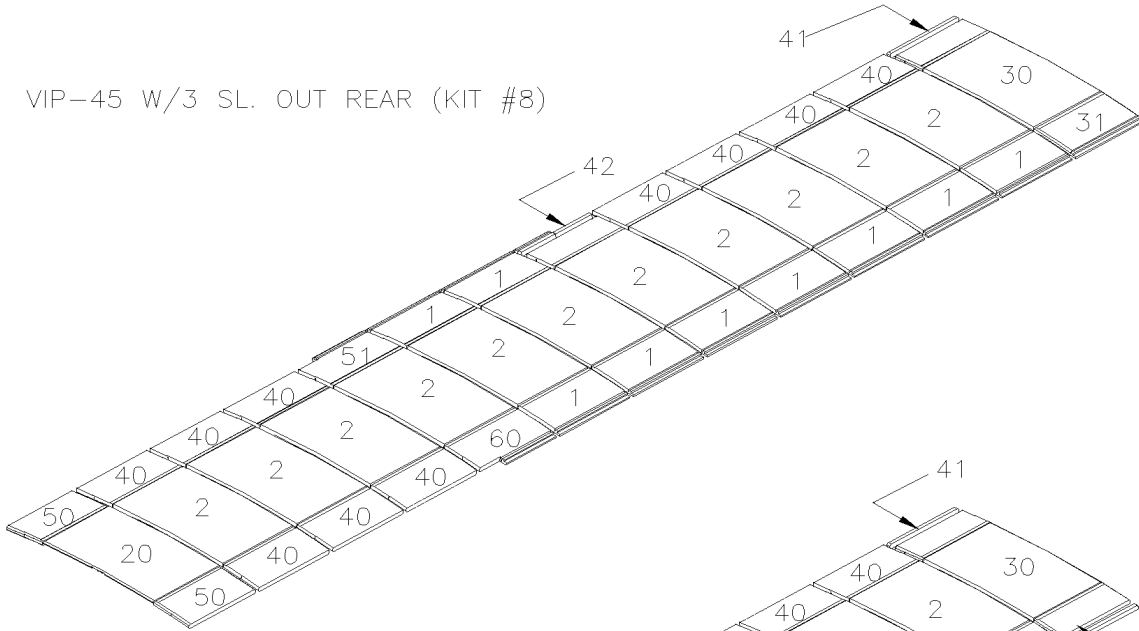


De K-0295 À P-1347	Date:07-2024	PAGE:VIP-1839-25
ISOLATION STRUCTURE ARRIERE		

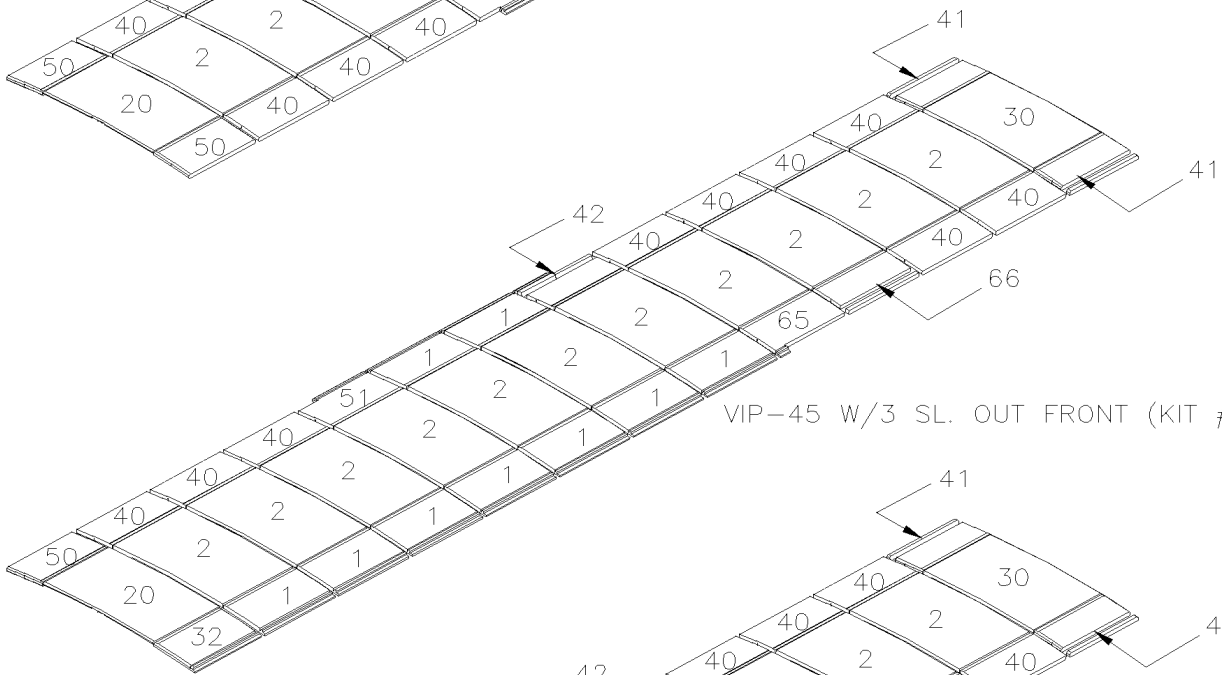
Numéro de stock	Numéro d'article	Pièces	Description	Quantité	Notes
	51	352164	ANGULAIRE / LUNETTE ARRIERE	1	
	52	352393	ANGULAIRE / LUNETTE ARRIERE	1	
	53	352394	ANGULAIRE / LUNETTE ARRIERE	1	
91-99-3563	54	5001976	RONDELLE PLATE .266x.718x.060 SS	AR	
91-99-1159	55	500805	RONDELLE PLATE .218x.875x.062 N500	12	
41-17-3085	56	504488	RIVET "MAGNA-LOK" TETE BOMBE 3/16x17/64 SS	12	
	57	504735	RIVET "HKL" TETE FRAISE FERME 1/4x3/8 STL	AR	
91-99-5083	58	507000	RUBAN ADH2 POL 3/16" x 1/4" x 50' / BLACK V2206	AR	
91-99-5092	59	680257	RUBAN ADHESIF ALUMINIUM .005" x 2" x 300' TRM425-2	AR	
70-67-0510	60	684517	ADHESIF SIMSON #ISR 70-03 / GRIS / 310ml CARTRIDGE	AR	
70-67-xxxx	60	685126	ADHESIF SIMSON #ISR 70-03 / GRIS / 600ml SAUSAGE	AR	
	61	352170	TOLE COUPE FEU ARR. X3 À L-1101	1	
	61	353991	TOLE COUPE FEU ARR. X3 De L-1102	1	
	62	353274	TOLE COUPE FEU ARR. X3 À L-1101	1	
	62	353990	TOLE COUPE FEU ARR. X3 De L-1102	1	
	63	352842	BOITE SWIRL PIPE, H	1	
	63	352841	SUPPORT / BOYAU REFROIDISSEMENT	1	
41-17-3085	63	504488	RIVET "MAGNA-LOK" TETE BOMBE 3/16x17/64 SS	AR	
	64	352391	TOLAGE SCR	1	
	NS	477213	SUPPORT D'ATTACHE DE TIGE	1	
91-99-0316	NS	504734	ATTACHE	1	
	65	352392	TOLAGE SCR	1	
91-99-5072	NS	506191	RUBAN ADH1 CC POL 1/8"x1/4"x60' / GREY 2520X	AR	
	66	352395	CONFORMATEUR / PANNEAU SCR	1	
	67	352396	CONFORMATEUR / PANNEAU SCR	1	
41-17-3085	68	504488	RIVET "MAGNA-LOK" TETE BOMBE 3/16x17/64 SS	AR	
	69	352166	ENSEMBLE ISOLANT	1	

ISOLATION PANNEAU PLAFOND

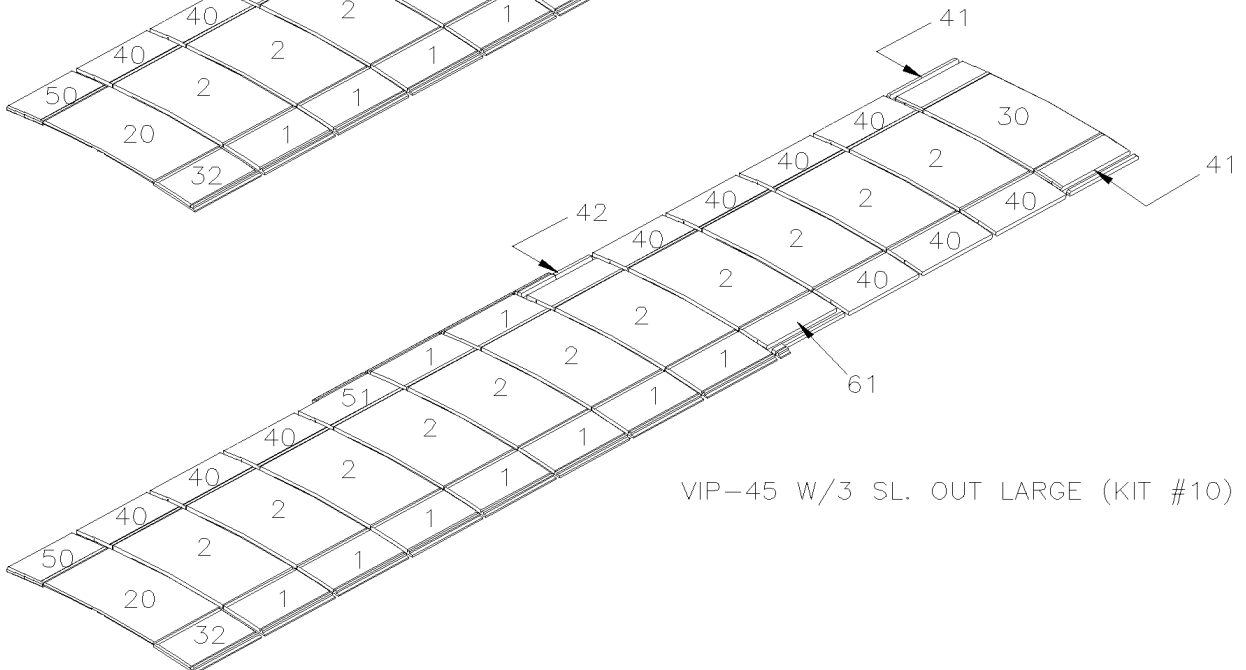
VIP-45 W/3 SL. OUT REAR (KIT #8)



VIP-45 W/3 SL. OUT FRONT (KIT #9)



VIP-45 W/3 SL. OUT LARGE (KIT #10)

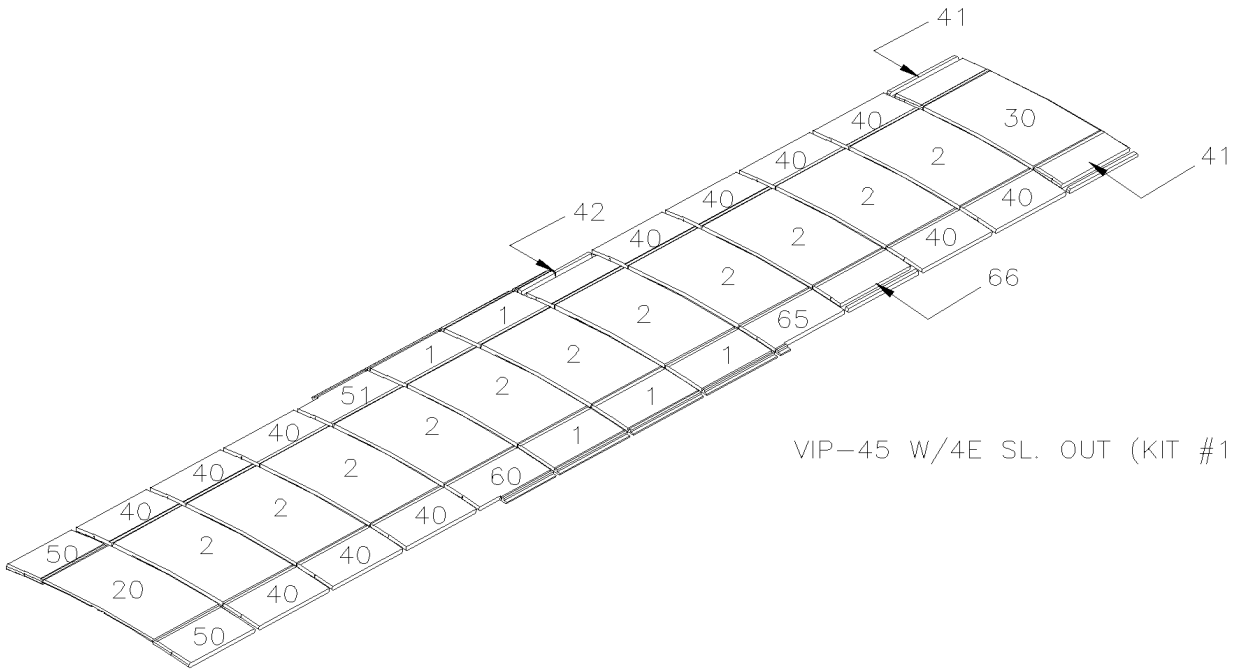


De K-0295 À P-1347

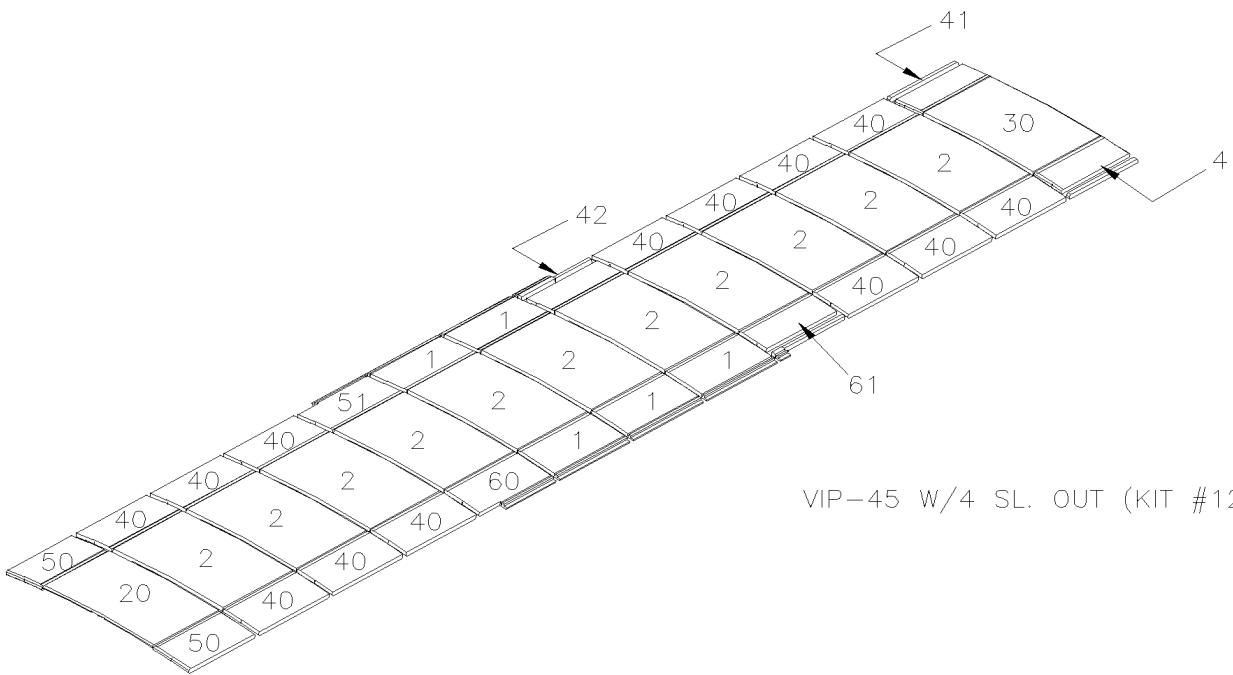
Date:07-2024

PAGE:VIP-1839-31

ISOLATION PANNEAU PLAFOND



VIP-45 W/4E SL. OUT (KIT #11)



VIP-45 W/4 SL. OUT (KIT #12)

De K-0295 À P-1347

Date:07-2024

PAGE:VIP-1839-31

ISOLATION PANNEAU PLAFOND

Numéro de stock	Numéro d'article	Pièces	Description	Quantité	Notes
	5	356222	ENSEMBLE ISOLATION TOIT À K-0520		
	.01	356220	. PANNEAU ISOLATION DE TOIT À K-0520	22	
	.02	356219	. PANNEAU ISOLATION DE TOIT À K-0520	11	
	.20	356224	. PANNEAU ISOLATION DE TOIT À K-0520	1	
	.30	356235	. PANNEAU ISOLATION DE TOIT À K-0520	1	
	.41	356234	. PANNEAU ISOLATION DE TOIT À K-0520	2	
	.50	356236	. PANNEAU ISOLATION DE TOIT À K-0520	2	
	5	353534	ENSEMBLE ISOLATION TOIT De K-0521 À N-1232		
	.01	356220	. PANNEAU ISOLATION DE TOIT De K-0521 À N-1232	22	
	.02	356219	. PANNEAU ISOLATION DE TOIT De K-0521 À N-1232	11	
	.20	356224	. PANNEAU ISOLATION DE TOIT De K-0521 À N-1232	1	
	.30	353529	. PANNEAU ISOLATION DE TOIT De K-0521 À N-1232	1	
	.41	356234	. PANNEAU ISOLATION DE TOIT De K-0521 À N-1232	2	
	.50	356236	. PANNEAU ISOLATION DE TOIT De K-0521 À N-1232	2	
	5	354290	ENSEMBLE ISOLATION TOIT De N-1233	1	
	6	356222	ENSEMBLE ISOLATION TOIT À K-0520		
	.01	356220	. PANNEAU ISOLATION DE TOIT À K-0520	22	
	.02	356219	. PANNEAU ISOLATION DE TOIT À K-0520	11	
	.20	356224	. PANNEAU ISOLATION DE TOIT À K-0520	1	
	.30	356235	. PANNEAU ISOLATION DE TOIT À K-0520	1	
	.41	356234	. PANNEAU ISOLATION DE TOIT À K-0520	2	
	.50	356236	. PANNEAU ISOLATION DE TOIT À K-0520	2	
	6	353534	ENSEMBLE ISOLATION TOIT De K-0521 À N-1232		
	.01	356220	. PANNEAU ISOLATION DE TOIT De K-0521 À N-1232	22	
	.02	356219	. PANNEAU ISOLATION DE TOIT De K-0521 À N-1232	11	
	.20	356224	. PANNEAU ISOLATION DE TOIT De K-0521 À N-1232	1	
	.30	353529	. PANNEAU ISOLATION DE TOIT De K-0521 À N-1232	1	
	.41	356234	. PANNEAU ISOLATION DE TOIT De K-0521 À N-1232	2	
	.50	356236	. PANNEAU ISOLATION DE TOIT De K-0521 À N-1232	2	
	6	354290	ENSEMBLE ISOLATION TOIT De N-1233	1	
	7	356222	ENSEMBLE ISOLATION TOIT À K-0520		
	.01	356220	. PANNEAU ISOLATION DE TOIT À K-0520	22	
	.02	356219	. PANNEAU ISOLATION DE TOIT À K-0520	11	
	.20	356224	. PANNEAU ISOLATION DE TOIT À K-0520	1	
	.30	356235	. PANNEAU ISOLATION DE TOIT À K-0520	1	
	.41	356234	. PANNEAU ISOLATION DE TOIT À K-0520	2	
	.50	356236	. PANNEAU ISOLATION DE TOIT À K-0520	2	
	7	353534	ENSEMBLE ISOLATION TOIT De K-0521 À N-1232		
	.01	356220	. PANNEAU ISOLATION DE TOIT De K-0521 À N-1232	22	
	.02	356219	. PANNEAU ISOLATION DE TOIT De K-0521 À N-1232	11	
	.20	356224	. PANNEAU ISOLATION DE TOIT De K-0521 À N-1232	1	
	.30	353529	. PANNEAU ISOLATION DE TOIT De K-0521 À N-1232	1	

De K-0295 À P-1347	Date:07-2024	PAGE:VIP-1839-31
ISOLATION PANNEAU PLAFOND		

Numéro de stock	Numéro d'article	Pièces	Description	Quantité	Notes
	. 41	356234	. PANNEAU ISOLATION DE TOIT De K-0521 À N-1232	2	
	. 50	356236	. PANNEAU ISOLATION DE TOIT De K-0521 À N-1232	2	
	7	354290	ENSEMBLE ISOLATION TOIT De N-1233	1	
	8	356222	ENSEMBLE ISOLATION TOIT À K-0520		
	. 01	356220	. PANNEAU ISOLATION DE TOIT À K-0520	22	
	. 02	356219	. PANNEAU ISOLATION DE TOIT À K-0520	11	
	. 20	356224	. PANNEAU ISOLATION DE TOIT À K-0520	1	
	. 30	356235	. PANNEAU ISOLATION DE TOIT À K-0520	1	
	. 41	356234	. PANNEAU ISOLATION DE TOIT À K-0520	2	
	. 50	356236	. PANNEAU ISOLATION DE TOIT À K-0520	2	
	8	353534	ENSEMBLE ISOLATION TOIT De K-0521 À N-1232		
	. 01	356220	. PANNEAU ISOLATION DE TOIT De K-0521 À N-1232	22	
	. 02	356219	. PANNEAU ISOLATION DE TOIT De K-0521 À N-1232	11	
	. 20	356224	. PANNEAU ISOLATION DE TOIT De K-0521 À N-1232	1	
	. 30	353529	. PANNEAU ISOLATION DE TOIT De K-0521 À N-1232	1	
	. 41	356234	. PANNEAU ISOLATION DE TOIT De K-0521 À N-1232	2	
	. 50	356236	. PANNEAU ISOLATION DE TOIT De K-0521 À N-1232	2	
	8	354290	ENSEMBLE ISOLATION TOIT De N-1233	1	
	9	356222	ENSEMBLE ISOLATION TOIT À K-0520		
	. 01	356220	. PANNEAU ISOLATION DE TOIT À K-0520	22	
	. 02	356219	. PANNEAU ISOLATION DE TOIT À K-0520	11	
	. 20	356224	. PANNEAU ISOLATION DE TOIT À K-0520	1	
	. 30	356235	. PANNEAU ISOLATION DE TOIT À K-0520	1	
	. 41	356234	. PANNEAU ISOLATION DE TOIT À K-0520	2	
	. 50	356236	. PANNEAU ISOLATION DE TOIT À K-0520	2	
	9	353534	ENSEMBLE ISOLATION TOIT De K-0521 À N-1232		
	. 01	356220	. PANNEAU ISOLATION DE TOIT De K-0521 À N-1232	22	
	. 02	356219	. PANNEAU ISOLATION DE TOIT De K-0521 À N-1232	11	
	. 20	356224	. PANNEAU ISOLATION DE TOIT De K-0521 À N-1232	1	
	. 30	353529	. PANNEAU ISOLATION DE TOIT De K-0521 À N-1232	1	
	. 41	356234	. PANNEAU ISOLATION DE TOIT De K-0521 À N-1232	2	
	. 50	356236	. PANNEAU ISOLATION DE TOIT De K-0521 À N-1232	2	
	9	354290	ENSEMBLE ISOLATION TOIT De N-1233	1	
	10	356222	ENSEMBLE ISOLATION TOIT À K-0520		
	. 01	356220	. PANNEAU ISOLATION DE TOIT À K-0520	22	
	. 02	356219	. PANNEAU ISOLATION DE TOIT À K-0520	11	
	. 20	356224	. PANNEAU ISOLATION DE TOIT À K-0520	1	
	. 30	356235	. PANNEAU ISOLATION DE TOIT À K-0520	1	
	. 41	356234	. PANNEAU ISOLATION DE TOIT À K-0520	2	
	. 50	356236	. PANNEAU ISOLATION DE TOIT À K-0520	2	
	10	353534	ENSEMBLE ISOLATION TOIT De K-0521 À N-1232		
	. 01	356220	. PANNEAU ISOLATION DE TOIT De K-0521 À N-1232	22	

De K-0295 À P-1347

Date:07-2024

PAGE:VIP-1839-31

ISOLATION PANNEAU PLAFOND

Numéro de stock	Numéro d'article	Pièces	Description	Quantité	Notes
	. 02	356219	. PANNEAU ISOLATION DE TOIT De K-0521 À N-1232	11	
	. 20	356224	. PANNEAU ISOLATION DE TOIT De K-0521 À N-1232	1	
	. 30	353529	. PANNEAU ISOLATION DE TOIT De K-0521 À N-1232	1	
	. 41	356234	. PANNEAU ISOLATION DE TOIT De K-0521 À N-1232	2	
	. 50	356236	. PANNEAU ISOLATION DE TOIT De K-0521 À N-1232	2	
	10	354290	ENSEMBLE ISOLATION TOIT De N-1233	1	
	11	356254	ENSEMBLE ISOLATION TOIT / A/4E EXT.		
	. 01	356220	. PANNEAU ISOLATION DE TOIT	5	
	. 02	356219	. PANNEAU ISOLATION DE TOIT	11	
	. 20	356224	. PANNEAU ISOLATION DE TOIT	1	
	. 30	356235	. PANNEAU ISOLATION DE TOIT	1	
	. 40	356240	. ISOLATION DE TOIT	12	
	. 41	356248	. PANNEAU ISOLATION DE TOIT	2	
	. 42	356249	. PANNEAU ISOLATION DE TOIT	1	
	. 50	356258	. PANNEAU ISOLATION DE TOIT	2	
	. 51	356259	. PANNEAU ISOLATION DE TOIT	1	
	. 60	356239	. PANNEAU ISOLATION DE TOIT	1	
	. 65	356241	. PANNEAU ISOLATION DE TOIT	1	
	. 66	356244	. ISOLATION DE TOIT	1	
	11	353452	ENSEMBLE ISOLATION TOIT AVEC MONTE PERSONNES À K-0520		
	. 01	356220	. PANNEAU ISOLATION DE TOIT À K-0520	19	
	. 02	356219	. PANNEAU ISOLATION DE TOIT À K-0520	11	
	. 03	356224	. PANNEAU ISOLATION DE TOIT À K-0520	1	
	. 04	356243	. PANNEAU ISOLATION DE TOIT À K-0520	1	
	. 05	356245	. ISOLATION DE TOIT À K-0520	1	
	. 06	356246	. PANNEAU ISOLATION DE TOIT À K-0520	1	
	. 07	356242	. ISOLATION DE TOIT À K-0520	1	
	. 08	356234	. PANNEAU ISOLATION DE TOIT À K-0520	2	
	. 09	356235	. PANNEAU ISOLATION DE TOIT À K-0520	1	
	. 10	356236	. PANNEAU ISOLATION DE TOIT À K-0520	2	
	11	353535	ENSEMBLE ISOLATION TOIT AVEC MONTE PERSONNES De K-0521 À N-1232		
	. 01	356220	. PANNEAU ISOLATION DE TOIT De K-0521 À N-1232	19	
	. 02	356219	. PANNEAU ISOLATION DE TOIT De K-0521 À N-1232	11	
	. 03	356224	. PANNEAU ISOLATION DE TOIT De K-0521 À N-1232	1	
	. 04	356243	. PANNEAU ISOLATION DE TOIT De K-0521 À N-1232	1	
	. 05	356245	. ISOLATION DE TOIT De K-0521 À N-1232	1	
	. 06	356246	. PANNEAU ISOLATION DE TOIT De K-0521 À N-1232	1	
	. 07	356242	. ISOLATION DE TOIT De K-0521 À N-1232	1	
	. 08	356234	. PANNEAU ISOLATION DE TOIT De K-0521 À N-1232	2	
	. 09	353529	. PANNEAU ISOLATION DE TOIT De K-0521 À N-1232	1	
	. 10	356236	. PANNEAU ISOLATION DE TOIT De K-0521 À N-1232	2	
	11	354308	ENSEMBLE ISOLATION TOIT AVEC MONTE PERSONNES De N-1233	1	

De K-0295 À P-1347	Date:07-2024	PAGE:VIP-1839-31
ISOLATION PANNEAU PLAFOND		

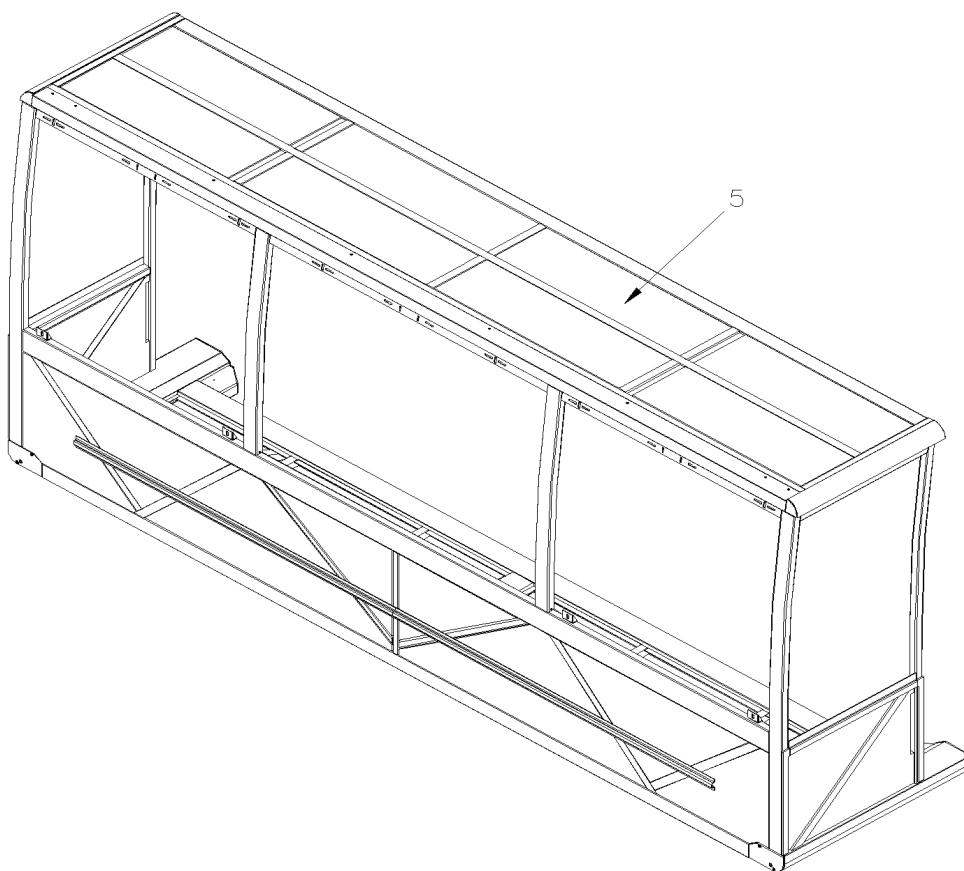
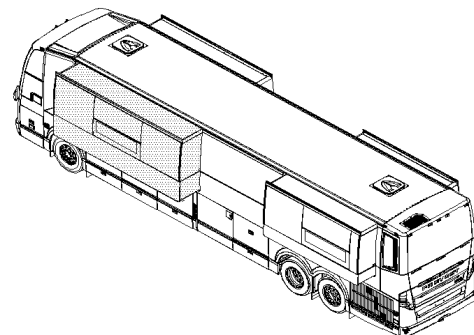
Numéro de stock	Numéro d'article	Pièces	Description	Quantité	Notes
	. 01	354268	. PANNEAU ISOLATION DE TOIT De N-1233	19	
	. 02	354267	. PANNEAU ISOLATION DE TOIT De N-1233	11	
	. 03	354276	. PANNEAU ISOLATION DE TOIT De N-1233	1	
	. 04	354280	. PANNEAU ISOLATION DE TOIT De N-1233	1	
	. 05	354278	. PANNEAU ISOLATION DE TOIT De N-1233	1	
	. 06	354279	. PANNEAU ISOLATION DE TOIT De N-1233	1	
	. 07	354277	. PANNEAU ISOLATION DE TOIT De N-1233	1	
	. 08	354288	. PANNEAU ISOLATION DE TOIT De N-1233	2	
	. 09	354287	. PANNEAU ISOLATION DE TOIT De N-1233	1	
	. 10	354289	. PANNEAU ISOLATION DE TOIT De N-1233	2	
	12	356222	ENSEMBLE ISOLATION TOIT À K-0520		
	. 01	356220	. PANNEAU ISOLATION DE TOIT À K-0520	22	
	. 02	356219	. PANNEAU ISOLATION DE TOIT À K-0520	11	
	. 20	356224	. PANNEAU ISOLATION DE TOIT À K-0520	1	
	. 30	356235	. PANNEAU ISOLATION DE TOIT À K-0520	1	
	. 41	356234	. PANNEAU ISOLATION DE TOIT À K-0520	2	
	. 50	356236	. PANNEAU ISOLATION DE TOIT À K-0520	2	
	12	353534	ENSEMBLE ISOLATION TOIT De K-0521 À N-1232		
	. 01	356220	. PANNEAU ISOLATION DE TOIT De K-0521 À N-1232	22	
	. 02	356219	. PANNEAU ISOLATION DE TOIT De K-0521 À N-1232	11	
	. 20	356224	. PANNEAU ISOLATION DE TOIT De K-0521 À N-1232	1	
	. 30	353529	. PANNEAU ISOLATION DE TOIT De K-0521 À N-1232	1	
	. 41	356234	. PANNEAU ISOLATION DE TOIT De K-0521 À N-1232	2	
	. 50	356236	. PANNEAU ISOLATION DE TOIT De K-0521 À N-1232	2	
	12	354290	ENSEMBLE ISOLATION TOIT De N-1233	1	
	NS	352769	SUPPORT D'ISOLATION	AR	
	NS	683084	SCELLANT SIKA #221 / GRIS / 600 ml SAUSAGE	AR	
70-67-xxxx	NS	683083	ADHESIF SIKA #252 / NOIR / 600 ml SAUSAGE	AR	

De K-0295

Date:07-2024

PAGE:VIP-1839-90

ISOLATION RALLONGE ESCAMOTABLE

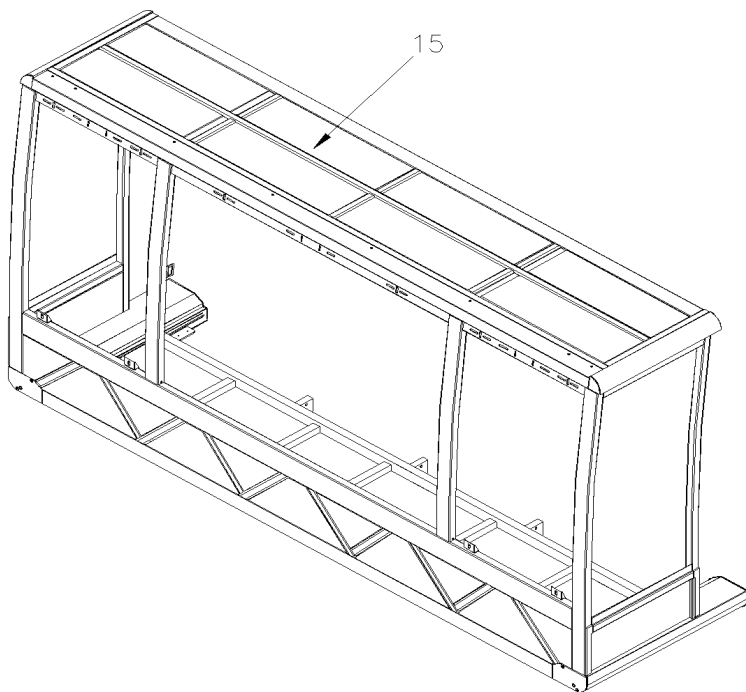
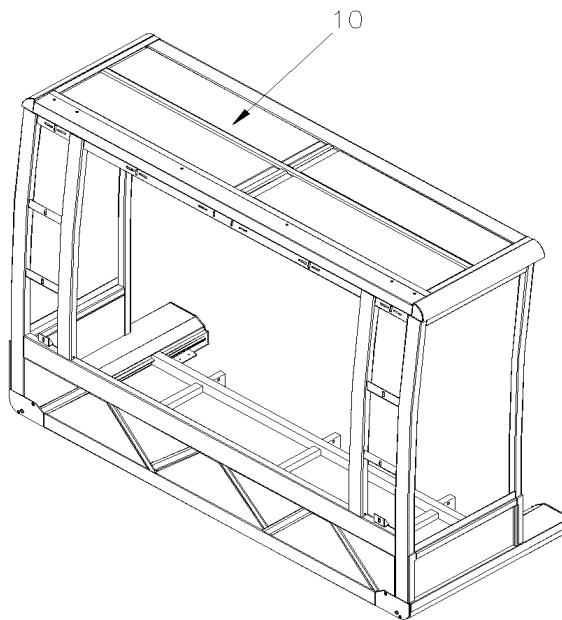
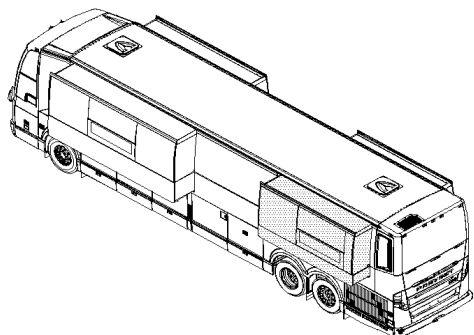


De K-0295

Date:07-2024

PAGE:VIP-1839-90

ISOLATION RALLONGE ESCAMOTABLE

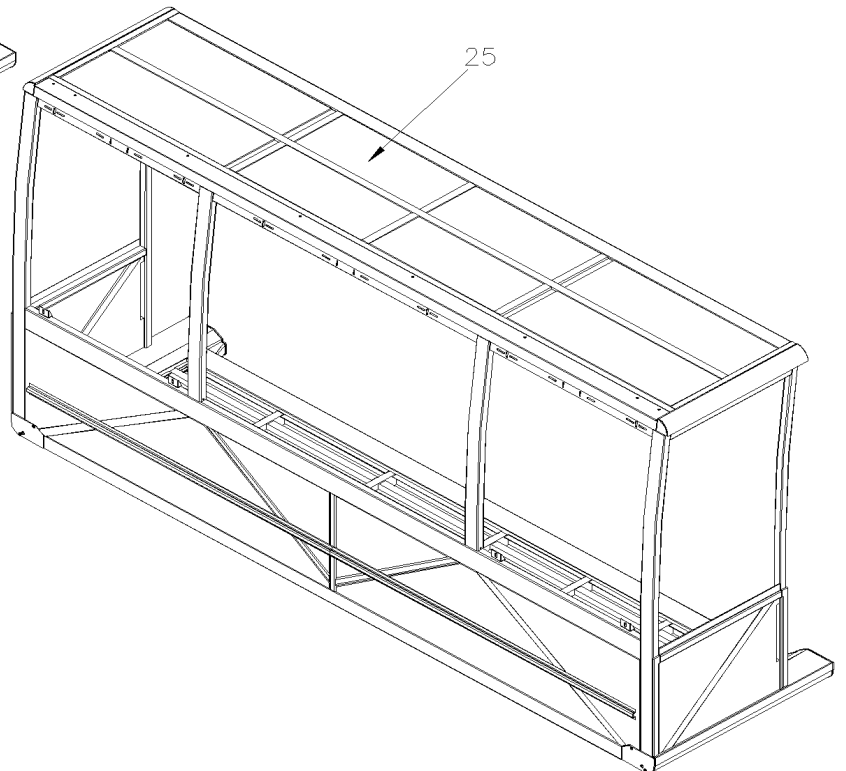
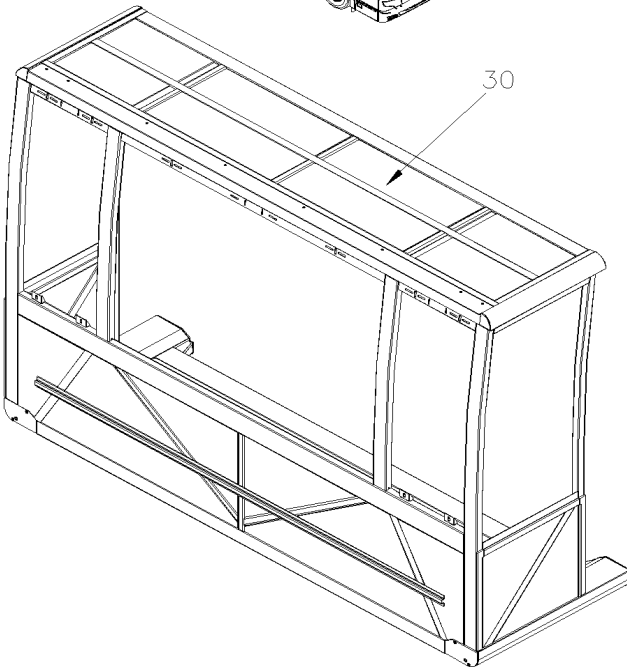
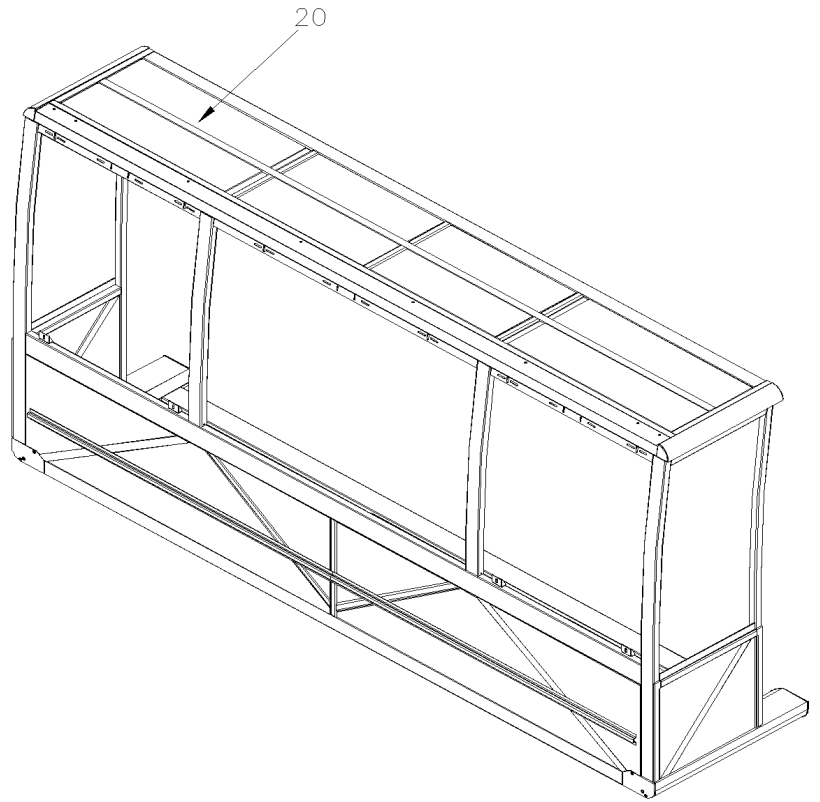
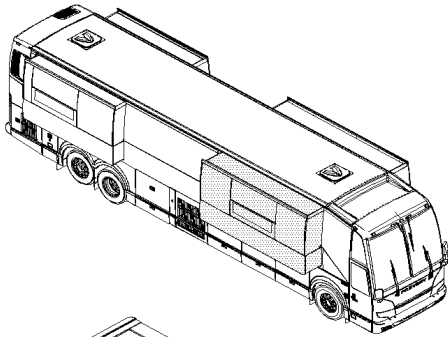


De K-0295

Date:07-2024

PAGE:VIP-1839-90

ISOLATION RALLONGE ESCAMOTABLE

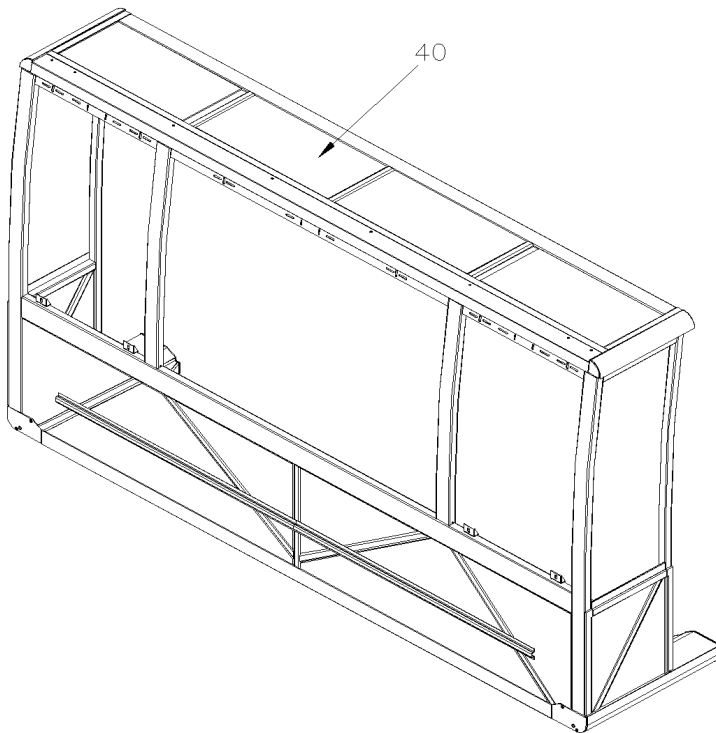
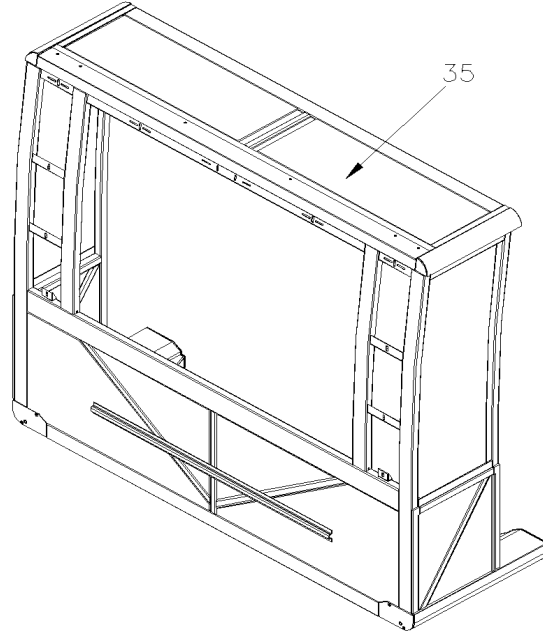
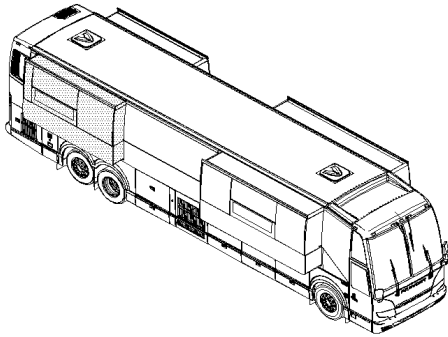


De K-0295

Date:07-2024

PAGE:VIP-1839-90

ISOLATION RALLONGE ESCAMOTABLE



De K-0295	Date:07-2024	PAGE:VIP-1839-90
ISOLATION RALLONGE ESCAMOTABLE		

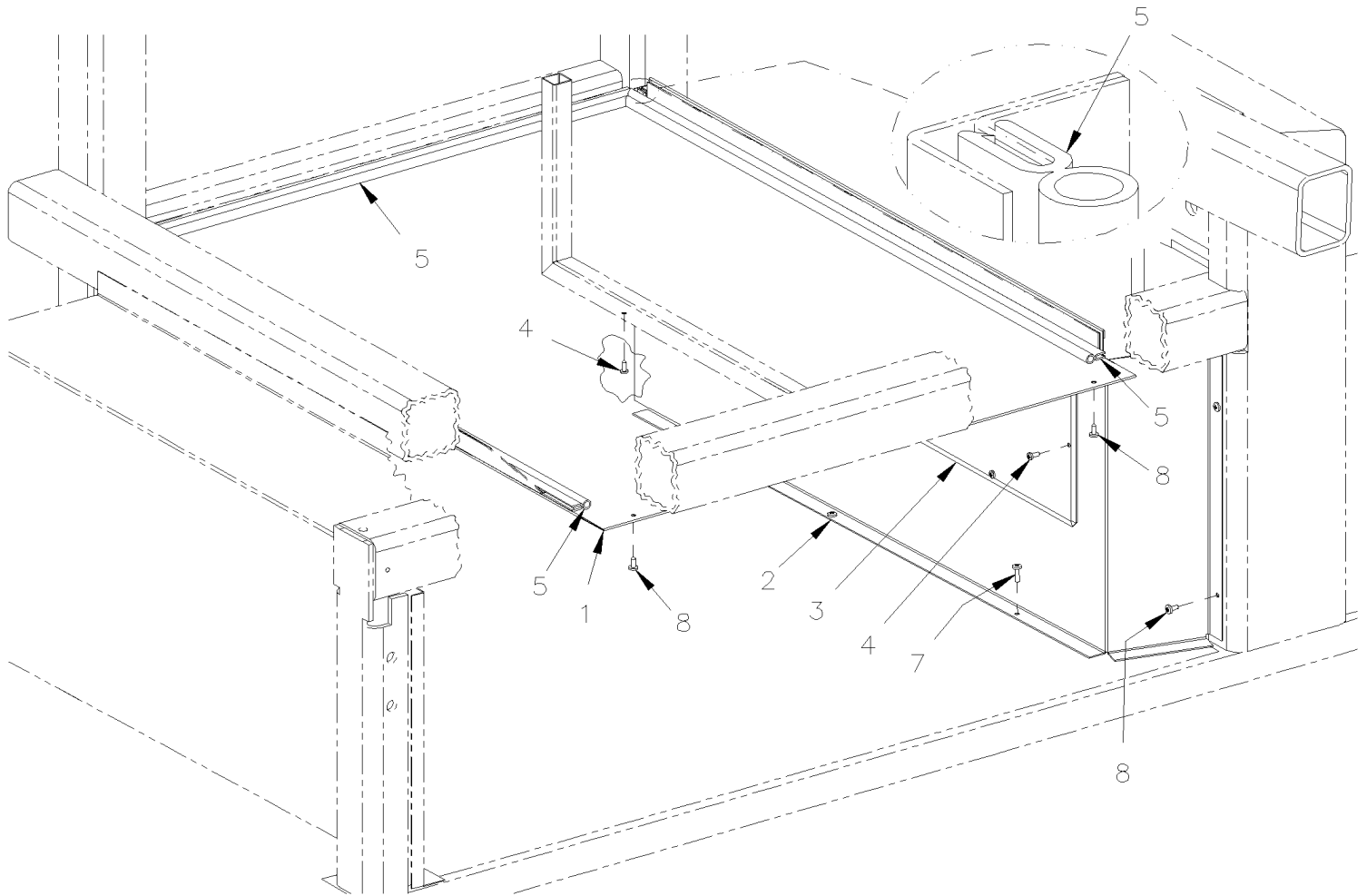
Numéro de stock	Numéro d'article	Pièces	Description	Quantité	Notes
	5	353256	ENSEMBLE ISOLANT / RALLONGE ESCAMOTABLE COTE RUE AVANT	1	
	10	353324	ENSEMBLE ISOLANT / RALLONGE ESCAMOTABLE COTE RUE ARRIERE	1	7.5
	15	353363	ENSEMBLE ISOLANT / RALLONGE ESCAMOTABLE COTE RUE ARRIERE	1	10.5 A
	15	353416	ENSEMBLE ISOLANT / RALLONGE ESCAMOTABLE COTE RUE ARRIERE	1	10.5 B
	20	352903	ENSEMBLE ISOLANT / RALLONGE ESCAMOTABLE COTE TROTTOIR AVANT	1	
	35	353310	ENSEMBLE ISOLANT / RALLONGE ESCAMOTABLE COTE TROTTOIR ARRIERE	1	7.5
	40	353358	ENSEMBLE ISOLANT / RALLONGE ESCAMOTABLE COTE TROTTOIR ARRIERE	1	10.5 A
	40	353434	ENSEMBLE ISOLANT / RALLONGE ESCAMOTABLE COTE TROTTOIR ARRIERE	1	10.5 B
61-50-xxxx	NS	680415	RUBAN ADHESIF 3" LARGE BLEU	AR	
	NS	680532	SCCELLANT SIKA #221 / GRIS / 310ml CARTRIDGE	AR	
70-xx-xxxx	NS	684196	APPRET POUR MEMBRANE SOPREMA	AR	
70-67-xxxx	NS	685124	COLLE SIMSON ISR-70-03 NOIR SAUC. 600ML 600ml SAUSAGE	AR	
	NS	850100	MEMBRANE MBT W5 AVEC EXT..AV.& ARR. / 25" X 465"	AR	
	50	850101	MEMBRANE MBT W5 AVEC EXT..AV.& ARR. / 14 1/2" x 360"	AR	
			10.5) AVEC RALLONGE ESCAMOTABLE 10.5' SEULEMENT		
			7.5) AVEC RALLONGE ESCAMOTABLE 7.5' SEULEMENT		
			A) AVCE PORTE COULISSANTE		
			B) AVCE PORTE COULISSANTE		

De K-0295 À P-1347

Date:07-2024

PAGE:VIP-1840-00

PANNEAU FINITION COMPARTIMENT PNEU DE SECOUR



De K-0295 À P-1347	Date:07-2024	PAGE:VIP-1840-00
--------------------	--------------	------------------

PANNEAU FINITION COMPARTIMENT PNEU DE SECOUR

Numéro de stock	Numéro d'article	Pièces	Description	Quantité	Notes
	1	350654	PANNEAU FERMETURE / AVEC SUSPENSION INDEPENDANTE 955MM X 728MM	1	
	2	357373	CLOISON ASS.	1	
	3	350225	COUVERT ASS.	1	
91-99-1309	4	500638	VIS AUTOTARAUDEUSE TETE CYLINDRIQUE PHILLIPS #8x1/2 Z050	5	
91-99-5060	5	506302	RUB EX NEO BLACK / 7/16" HOLLOW BULB C.T.L.	AR	
70-xx-xxxx	6	680096	SCCELLANT BUTYL ALUM / GRIS / 310ml CARTRIDGE	AR	
	7	500642	VIS AUTOTARAUDEUSE TETE CYLINDRIQUE PHILLIPS #10x3/4 Z050	2	
91-99-1426	8	500657	VIS AUTOTARAUDEUSE TETE GOUTTE PHILLIPS #10-24x1/2 Z050	5	

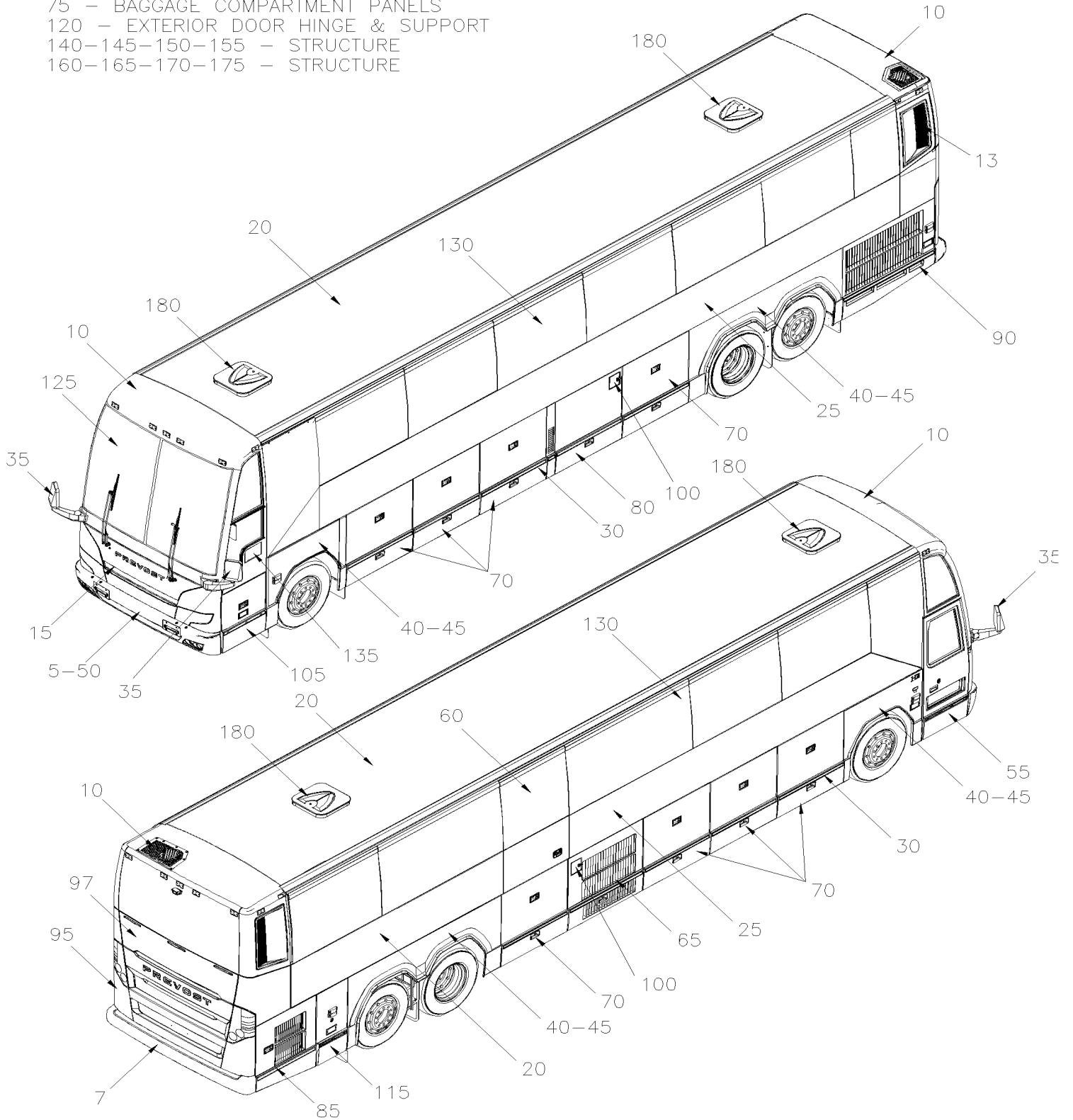
De K-0295

Date:07-2024

PAGE:VIP-18-EXT

FINITION VEHICULE EXTERIEUR

- 75 - BAGGAGE COMPARTMENT PANELS
- 120 - EXTERIOR DOOR HINGE & SUPPORT
- 140-145-150-155 - STRUCTURE
- 160-165-170-175 - STRUCTURE



De K-0295		Date:07-2024		PAGE:VIP-18-EXT	
FINITION VEHICULE EXTERIEUR					
Numéro de stock	Numéro d'article	Pièces	Description	Quantité	Notes
	5	VIP-1850-01	PARE-CHOCS AVANT De K-0295 À P-1347		
	NS	VIP-1850-02	PARE-CHOCS AVANT De P-1348		
	7	VIP-1850-10	PARE-CHOCS ARRIERE De K-0295		
	10	VIP-1851-02	INSTALLATION - LUNETTE AVANT ET ARRIERE De K-0295 À P-1347		
	NS	VIP-1851-03	INSTALLATION LUNETTE AVANT De P-1348		
	13	VIP-1851-05	PORTE FILTRE PARTICULE & SCR- LUNETTE ARRIERE De K-0295 À P-1347		
	NS	VIP-1851-06	PORTE FILTRE PARTICULE & SCR- LUNETTE ARRIERE De P-1348		
	15	VIP-1851-11	INSTALLATION PANNEAU AVANT De K-0295 À P-1347		
	NS	VIP-1851-15	PANNEAU D'ACCES - FACE AVANT De P-1348		
	NS	VIP-1851-20	INSTALLATION LUNETTE ARRIERE De P-1348		
	20	VIP-1852-00	PANNEAUX DE TOIT De K-0295 À P-1347		
	NS	VIP-1852-01	PANNEAUX DE TOIT De P-1348		
	25	VIP-1854-50	PANNEAUX DE COTE - V.I.P. De K-0295 À P-1347		
	NS	VIP-1854-51	PANNEAUX DE COTE - V.I.P. De P-1348		
	25	VIP-1854-55	PANNEAU DE COTE - AVEC RALLONGE ESCAMOTABLE / BY "CONVERTER" De K-0295 À P-1347		
	25	VIP-1854-60	PANNEAU DE COTE - AVEC RALLONGE ESCAMOTABLE "PREVOST" De K-0295 À P-1347		
	NS	VIP-1854-61	PANNEAU DE COTE - AVEC RALLONGE ESCAMOTABLE "PREVOST" De P-1348	1	
	25	VIP-1854-81	PANNEAUX DE COTE RALLONGE ESCAMOTABLE AVANT COTE RUE De K-0295 À P-1347		
	NS	VIP-1854-82	PANNEAUX DE COTE RALLONGE ESCAMOTABLE AVANT COTE RUE De P-1348		
	25	VIP-1854-86	PANNEAUX DE COTE RALLONGE ESCAMOTABLE ARRIERE COTE RUE De K-0295 À P-1347		
	NS	VIP-1854-87	PANNEAUX DE COTE RALLONGE ESCAMOTABLE ARRIERE COTE RUE De P-1348		
	25	VIP-1854-91	PANNEAUX DE COTE RALLONGE ESCAMOTABLE AVANT COTE TROTTOIR De K-0295 À P-1347		
	NS	VIP-1854-92	PANNEAUX DE COTE RALLONGE ESCAMOTABLE AVANT COTE TROTTOIR De P-1348		
	25	VIP-1854-96	PANNEAUX DE COTE RALLONGE ESCAMOTABLE ARRIERE COTE TROTTOIR De K-0295 À P-1347		
	NS	VIP-1854-97	PANNEAUX DE COTE RALLONGE ESCAMOTABLE ARRIERE COTE TROTTOIR De P-1348		
	30	VIP-1855-00	EMBLEME & MOULURES EXTERIEURES De K-0295 À P-1347		
	30	VIP-1855-01	EMBLEME & MOULURES EXTERIEURES De P-1348		
	NS	VIP-1856-01	MIROIR 2 VITRES / CHROME De P-1348		
	35	VIP-1856-10	INSTALLATION "E-MIRROR" De K-0295 À P-1347		
	NS	VIP-1856-11	INSTALLATION "E-MIRROR" De P-1348		
	35	VIP-1856-50	MIROIR "RAMCO" 1 VITRE / CHROME De K-0295 À P-1347		
	35	VIP-1856-51	MIROIR "RAMCO" 1 VITRE / CHROME WITH DIRECTIONAL De K-0295 À P-1347		
	35	VIP-1856-60	MIROIR "RAMCO" 2 VITRES / CHROME De K-0295 À P-1347		
	NS	VIP-1856-90	MIROIRS DE SECOUR De P-1348		
	40	VIP-1857-02	AILES De K-0295 À P-1347		
	NS	VIP-1857-03	AILES De P-1348		
	45	VIP-1859-01	GARDE-BOUE - AVANT & ARRIERE De K-0295		
	50	VIP-1860-11	MECANISME DE PORTE ROUE DE SECOURS De K-0295 À P-1347		
	NS	VIP-1860-12	MECANISME DE PORTE ROUE DE SECOURS De P-1348	1	
	50	VIP-1860-50	PORTE PARE-CHOCS AVANT - V.I.P. De K-0295 À P-1347		
	55	VIP-1862-51	PORTE D'ENTREE ASS - V.I.P. De K-0295 À P-1347		
	NS	VIP-1862-52	PORTE D'ENTREE ASS - V.I.P. De P-1348	1	

De K-0295	Date:07-2024	PAGE:VIP-18-EXT
FINITION VEHICULE EXTERIEUR		

Numéro de stock	Numéro d'article	Pièces	Description	Quantité	Notes
	55	VIP-1862-60	INSTALLATION CADRE DE PORTE D'ENTREE De K-0295 À P-1347		
	NS	VIP-1862-61	PORTE D'ENTREE - INSTALLATION De P-1348		
	60	VIP-1862-82	PORTE COULISSANTE MONTE PERSONNE De K-0295 À P-1347		
	60	VIP-1862-87	INSTALLATION PORTE COULISSANTE De K-0295 À P-1347		
	65	VIP-1863-01	PORTE CONDENSATEUR ASS "EPA 2010" De K-0295		
	65	VIP-1863-50	PANNEAU CONDENSATEUR INSTALLATION / SMALL A/C De K-0295		
	70	VIP-1864-00	PORTE COMPARTIMENT A BAGAGES De K-0295		
	70	VIP-1864-31	DISPOSITIF DE VERROUILLAGE & CLES - TYPE "NS" De K-0295 À P-1347		
	70	VIP-1864-32	DISPOSITIF DE VERROUILLAGE & CLES - TYPE "NS" De P-1348		
	70	VIP-1864-35	BARRURE ELEC. COMPARTIMENT A BAGAGES - V.I.P. De K-0295		
	70	VIP-1864-55	PORTE BAGAGES ASS - V.I.P. - STYLE "GRILLE" De K-0295		
	70	VIP-1864-60	PORTE COMPARTIMENT A BAGAGES PETITE WITH SMALL A/C De K-0295		
	70	VIP-1864-91	INST PORTE BAGAGES -AVEC RALLONGE ESCAMOTABLE De K-0295		
	70	VIP-1864-95	INST PORTE BAGAGES PANTOGRAPHES -AVEC RALLONGE ESCAMOTABLE De K-0295		
	75	VIP-1865-00	PANNEAUX COMPARTIMENT A BAGAGES De K-0295		
	76	VIP-1865-22	PANNEAU COMPARTIMENT CONDENSEUR & EVAPORATEUR De K-0295		
	76	VIP-1865-52	PANNEAU SEPARATEUR - COMPARTIMENT BAGGAGE WITH SMALL A/C SYSTEM De K-0295		
	80	VIP-1866-00	PORTE EVAPORATEUR ASS De K-0295		
	85	VIP-1868-01	PORTE COMPRESSEUR A/C ASS De K-0295		
	90	VIP-1869-01	PORTE RADIATEUR ASS De K-0295		
	95	VIP-1870-01	PORTE MOTEUR ASS De K-0295		
	95	VIP-1870-11	PORTE MOTEUR ARRIERE - INSTALLATION De K-0295		
	97	VIP-1870-21	PORTE MOTEUR ARRIERE HAUTE De K-0295 À P-1347		
	NS	VIP-1870-22	PORTE MOTEUR ARRIERE HAUTE De P-1348		
	100	VIP-1875-01	PORTE POUR REMPLISSAGE DU CARBURANT & UREE De K-0295		
	100	VIP-1875-51	PORTE GOULOT DE REMPLISSAGE DU CARBURANT WITH SMALL A/C De K-0295		
	105	VIP-1879-00	PORTE DE SERVICE AVANT ASS De K-0295 À P-1347		
	NS	VIP-1879-01	PORTE DE SERVICE AVANT ASS De P-1348	1	
	105	VIP-1879-10	INSTALLATION PORTE DE SERVICE AVANT De K-0295 À P-1347		
	NS	VIP-1879-11	INSTALLATION PORTE DE SERVICE AVANT De P-1348		
	115	VIP-1879-60	PORTE DE SERVICE ARRIERE - COTE DROIT De K-0295		
	120	VIP-1879-90	SUPPORT & PENTURE DE PORTE EXTERIEUR De K-0295		
	125	VIP-1880-01	PARE-BRISE & CAOUTCHOUC De K-0295 À P-1347		
	NS	VIP-1880-02	PARE-BRISE & CAOUTCHOUC De P-1348		
	130	VIP-1884-50	FENETRES DE COTE - V.I.P. De K-0295 À P-1347		
	NS	VIP-1884-51	FENETRES DE COTE - V.I.P. De P-1348	1	
	130	VIP-1884-65	FENETRE A AUVENT ELECTRIQUE ASS De K-0295		
	130	VIP-1884-80	FENETRE COULISSANTE ELECTRIQUE ASS De K-0295 À R-1597		
	130	VIP-1884-81	FENETRE COULISSANTE ELECTRIQUE ASS De R-1598		
	130	VIP-1884-90	FENETRE DE COTE - RALLONGE ESCAMOTABLE De K-0295 À P-1347		
	NS	VIP-1884-91	FENETRE DE COTE - RALLONGE ESCAMOTABLE De P-1348		
	135	VIP-1886-00	INSTALLATION VITRE ELECTRIQUE De K-0295 À P-1347		

De K-0295	Date:07-2024	PAGE:VIP-18-EXT
-----------	--------------	-----------------

FINITION VEHICULE EXTERIEUR

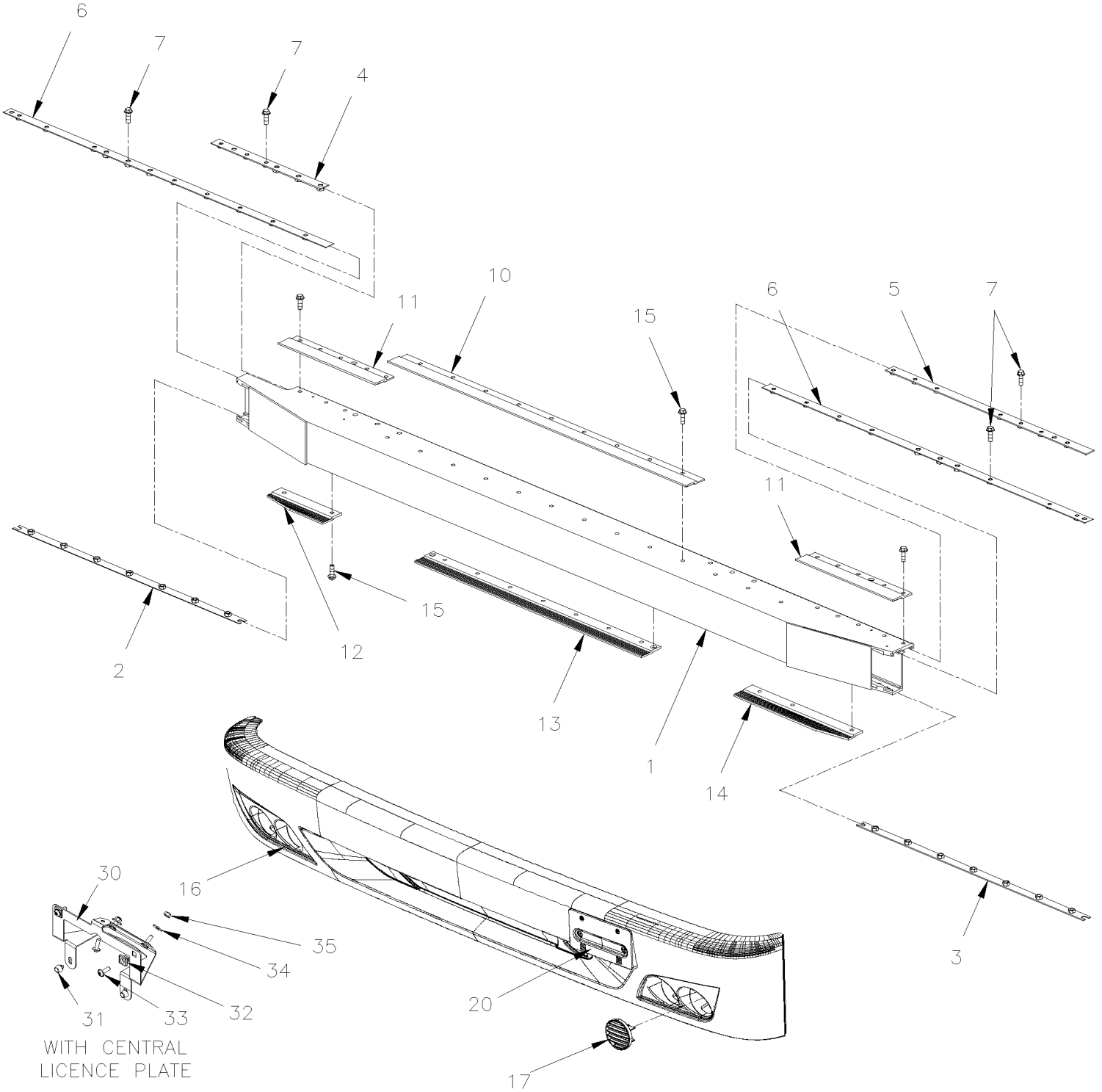
Numéro de stock	Numéro d'article	Pièces	Description	Quantité	Notes
	NS	VIP-1886-01	INSTALLATION VITRE ELECTRIQUE De P-1348		
	140	VIP-189X-XX	STRUCTURE / APPELER LA PRISE DE COMMANDE De K-0295		
	180	VIP-1898-00	INSTALLATION ECOUTILLE D'ECHAPPEMENT De K-0295 À P-1347		
	180	VIP-1898-01	INSTALLATION ECOUTILLE D'ECHAPPEMENT - VENTILATION De P-1347		
	180	VIP-1898-10	INSTALLATION ECOUTILLE D'ECHAPPEMENT - VENTILATION "OPTION" De K-0295 À P-1347		

De K-0295 À P-1347

Date:07-2024

PAGE:VIP-1850-01

PARE-CHOCS AVANT



De K-0295 À P-1347	Date:07-2024	PAGE:VIP-1850-01
PARE-CHOCS AVANT		

Numéro de stock	Numéro d'article	Pièces	Description	Quantité	Notes
		411201	PARE-CHOCS AVANT ASS / VIP / AVEC LAVE PHARE	1	
		411203	PARE-CHOCS AVANT ASS / VIP / SANS LAVE PHARE	1	
		410029	PARE-CHOCS AVANT ASS / VIP / AVEC LAVE PHARE AVEC "ACB"	1	
	1	411133	. POUTRELLE, PARE-CHOCS AVANT	1	
	2	411164	. FIXATION 1139MM	1	
	3	411165	. FIXATION 1201MM	1	
	4	411065	. FIXATION 400MM	1	
	5	411064	. FIXATION 735MM	1	
	6	411086	. FIXATION 400MM	2	
81-99-0482	7	5001742	. VIS TETE HEX EPAULEMENT M8-1.25x30 G8.8 N500	4	
	10	411087	. EXTRUSION ALUMINIUM 831MM	2	
	11	411069	. EXTRUSION ALUMINIUM 355MM	2	
	12	411071	. EXTRUSION ALUMINIUM 220MM	1	
	13	411080	. EXTRUSION ALUMINIUM 1090MM	1	
91-99-2509	13	5001533	. VIS AUTOTARAUDEUSE TETE PLATE PHILLIPS #10-24x1 1/4 Z050 SS410	4	
	14	411070	. EXTRUSION ALUMINIUM 402MM	1	
81-99-0713	15	946472	. VIS TETE HEX EPAULEMENT M10-1.5x30 G8.8 ZG603	12	
	16	411370	. PARE-CHOCS AV URETHANE VIP 2009 H WITHOUT ACB SYSTEM	1	
	16	411371	. PARE-CHOCS AV URETHANE VIP 2009 H W/OUT HEAD-LAMP WASHER	1	
	16	411369	. PARE-CHOCS AV URETHANE VIP 2009 H WITH ACB SYSTEM	1	
	16	411348	. PARE-CHOCS AV URETHANE BUS 2009 H WITH ACB SYSTEM De L-0778	1	A
	16	411368	. PARE-CHOCS AV URETHANE BUS 2009 H	1	B
	NS	411168	. SUPPORT PEAU DE PARE-CHOCS	1	
	NS	411001	. PLAQUE	2	
91-99-1236	NS	504339	. RIVET AVEUGLE TETE BOMBE OUVERT 1/8x3/8 SS	4	
	17	430645	CAP DE FERMETURE	4	
91-99-1341	17	5001547	VIS AUTOTARAUDEUSE TETE GOUTTE PHILLIPS M4x20 G500	8	
	20	411162	SUPPORT DE PLAQUE	1	
91-99-1638	NS	5001009	ECROU D'ANCRAGE 1/4 NYL	2	
91-99-1636	NS	5001630	VIS AUTOTARAUDEUSE TETE BOUTON RONDELLE TORX M6x20 SS	6	
	30	411381	SUPPORT DE PLAQUE	1	
91-33-4630	31	506499	BOUCHON / .500ODx.312THx.250HOLEx.093	2	
91-99-1638	32	5001009	ECROU D'ANCRAGE 1/4 NYL	2	
91-99-1636	33	5001630	VIS AUTOTARAUDEUSE TETE BOUTON RONDELLE TORX M6x20 SS	3	
91-99-1180	34	500411	RONDELLE PLATE .260x.697x.050 SS	2	
91-99-1365	35	502681	ECROU HEX BAGUE DE NYLON M6-1.0 N500 G8	2	
	35	5061020	RUBAN ADH1 CC POL 1/32"X1/2"X100' / BLACK H1C-N	AR	
			A) OPTION UNITED COACHWORKS		

De K-0295 À P-1347	Date:07-2024	PAGE:VIP-1850-01
PARE-CHOCS AVANT		

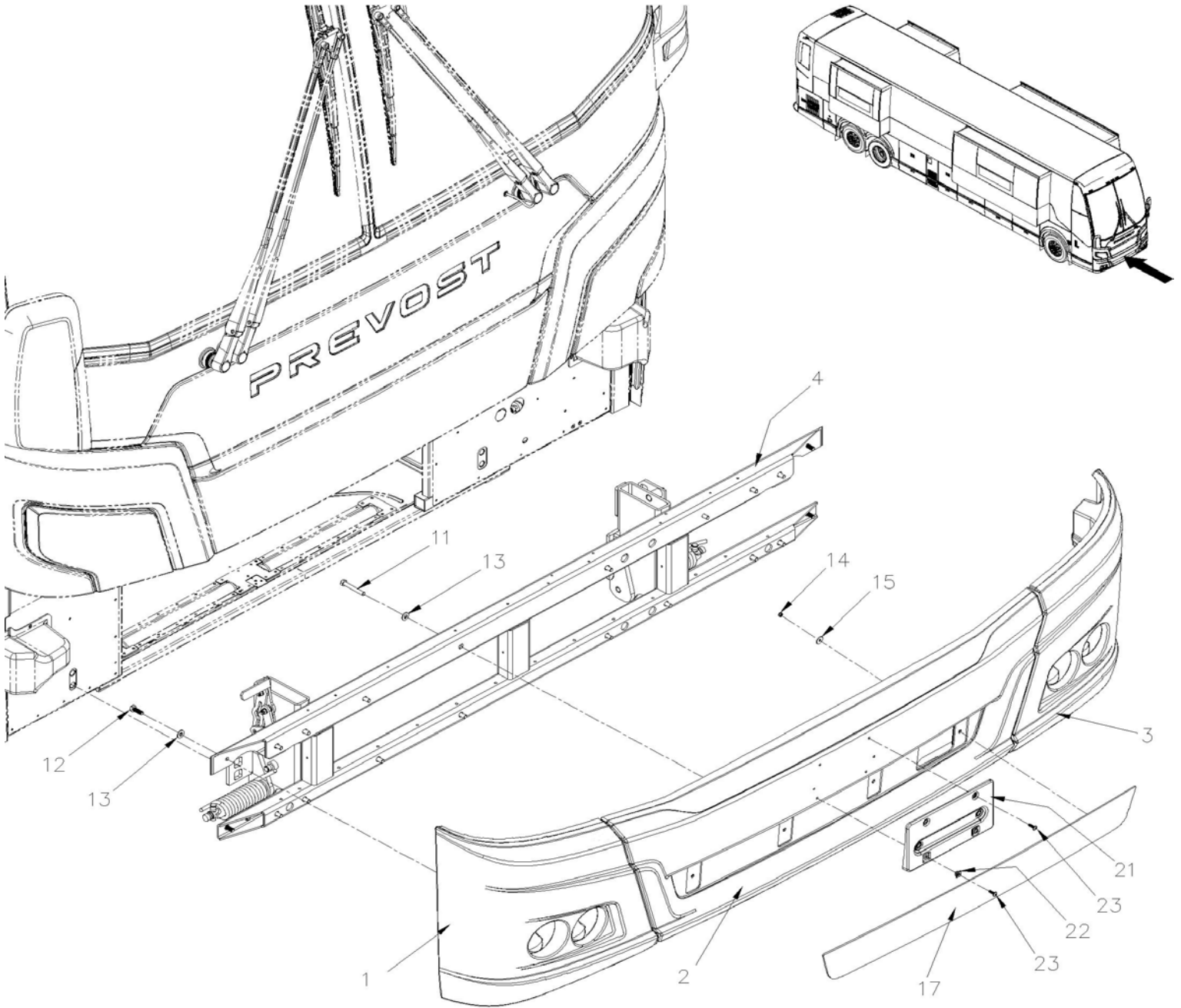
Numéro de stock	Numéro d'article	Pièces	Description	Quantité	Notes
			B) SANS ACB, SANS OUVERTURE		

De P-1348

Date:07-2024

PAGE:VIP-1850-02

PARE-CHOCS AVANT



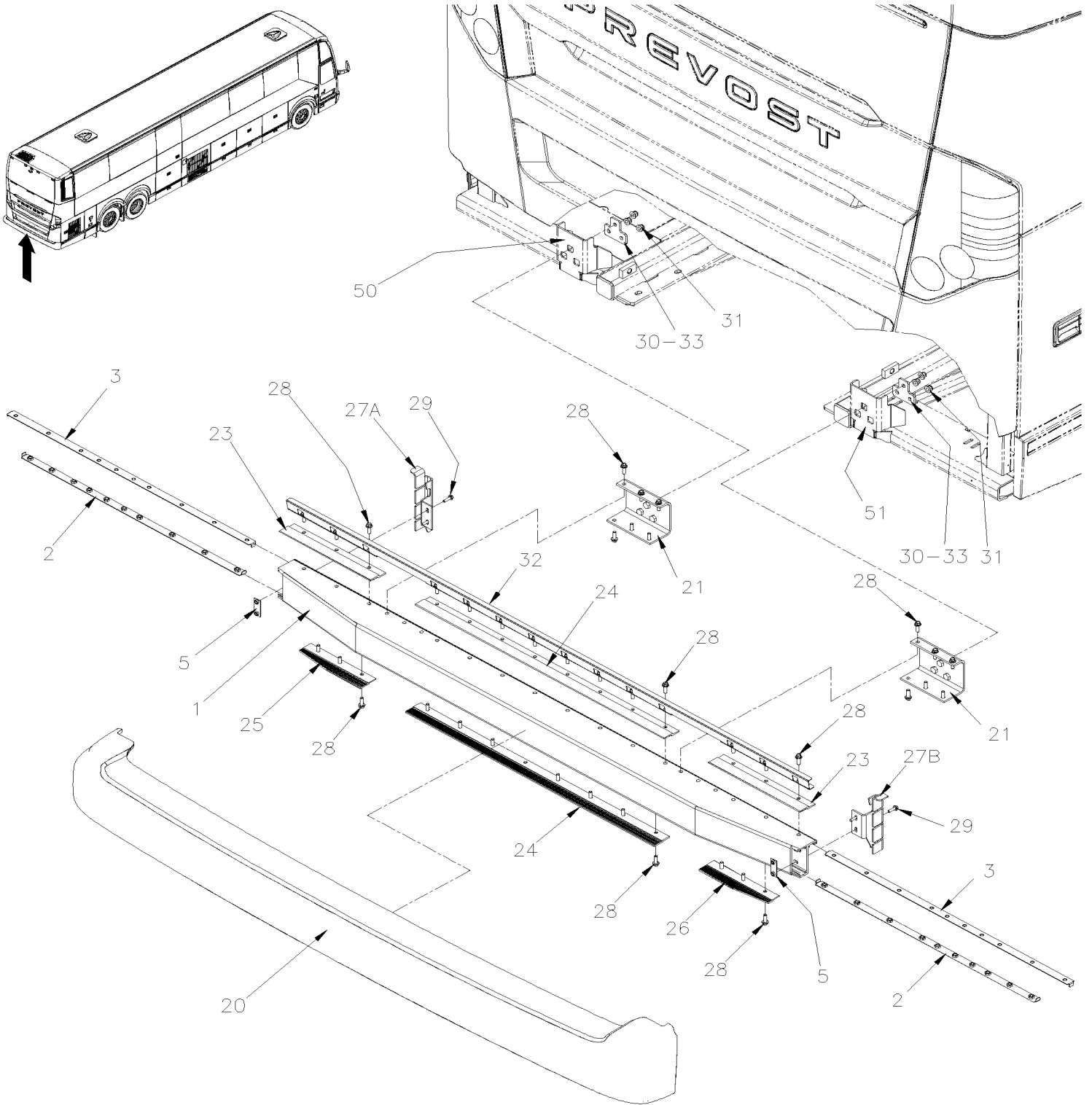
De P-1348		Date:07-2024		PAGE:VIP-1850-02	
PARE-CHOCS AVANT					
Numéro de stock	Numéro d'article	Pièces	Description	Quantité	Notes
		410150P	PARE-CHOC AVANT ASS	1	
	1	411453	. PARE-CHOCS / DROIT	1	
	2	411454	. PARE-CHOCS / CENTRE	1	
	3	411455	. PARE-CHOCS / GAUCHE	1	
	4	410141	. PARE-CHOCS	1	
	11	5001493	. VIS A TETE HEXAGONAL M10-1.5x70 SS	16	
	12	5001418	. VIS A TETE HEXAGONAL M10-1.5x30 SS	4	
91-99-1114	13	5001834	. RONDELLE "BELLEVILLE" 10.5X23X2.5 N500	20	
91-99-1256	14	5001182	. ECROU HEX BAGUE DE NYLON M6-1.0 SS	4	
91-99-5372	15	500142	. RONDELLE PLATE 6.6x22.0x2.0 SS	4	
	17	410025	GARNITURE DE PARE-CHOCS AVEC OUVERTURE	1	A C
	17	411456	GARNITURE DE PARE-CHOCS SANS TROU	1	A C
	21	410251	SUPPORT DE PLAQUE ASS	1	
	21	410250	. SUPPORT DE PLAQUE	1	
91-99-1638	22	5001009	. ECROU D'ANCHRAGE 1/4 NYL	2	
91-99-1636	23	5001630	. VIS AUTOTARAUDEUSE TETE BOUTON RONDELLE TORX M6x20 SS	6	
	51	VIP-1860-12	MECANISME DE PORTE ROUE DE SECOURS		
			A) AVEC "ACB"		
			C) PAS INCLUS AVEC LE PARE-CHOC ASSEMBLE		

De K-0295

Date:07-2024

PAGE:VIP-1850-10

PARE-CHOCS ARRIERE



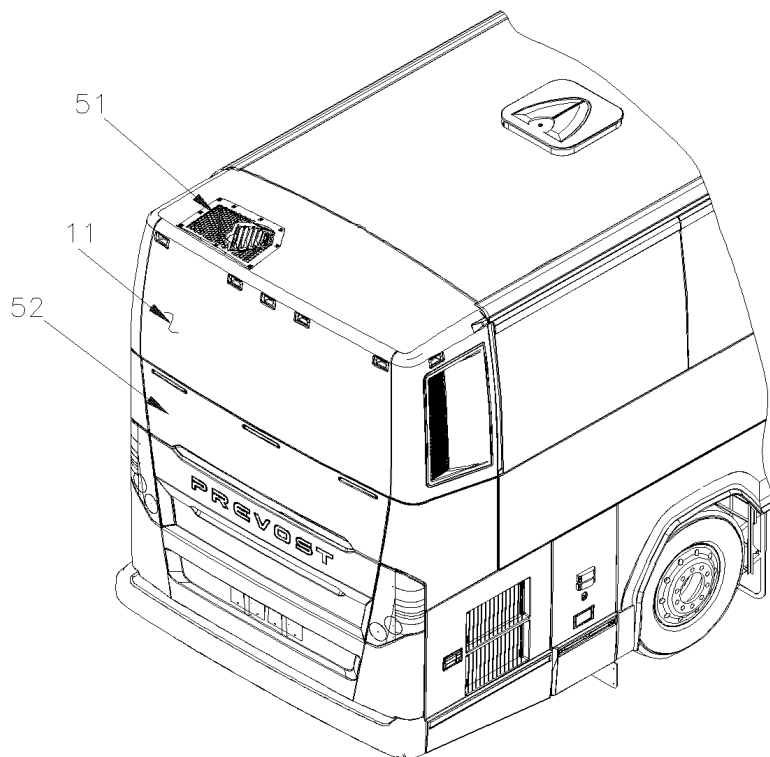
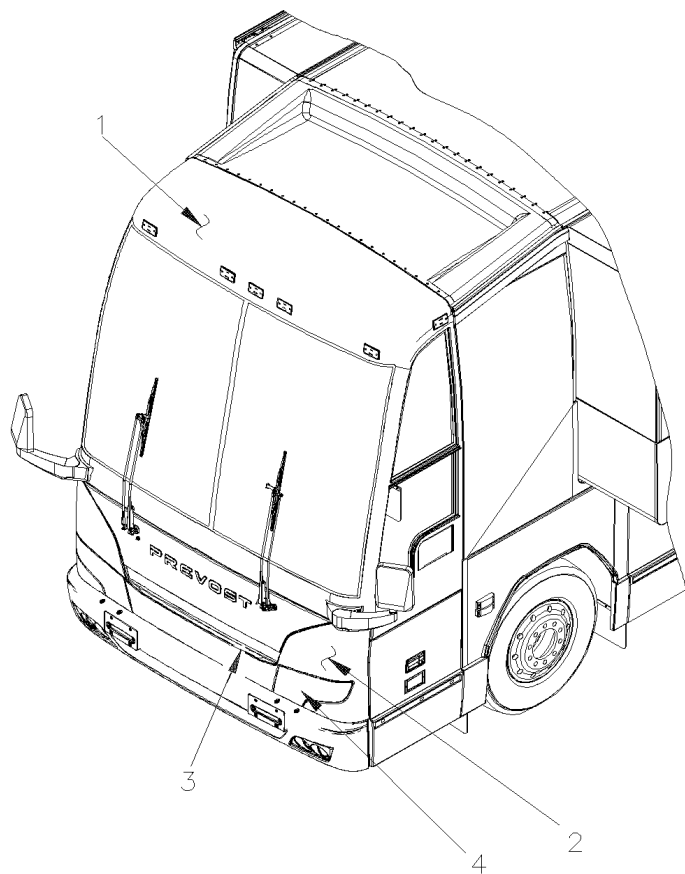
De K-0295		Date:07-2024		PAGE:VIP-1850-10	
PARE-CHOCS ARRIERE					
Numéro de stock	Numéro d'article	Pièces	Description	Quantité	Notes
		411119	PARE-CHOCS ASS. VIP H3 2003	1	
	1	411074	. POUTRELLE, PARE-CHOCS ARRIERE	1	
	2	411072	. FIXATION 1033MM	2	
	3	411073	. FIXATION 1143MM	2	
	5	410939	. FIXATION 69MM	2	
	20	410988	. PARE-CHOCS ARR. URETHANE VIP À £-17026	1	
	20	410043	. PARE-CHOCS ARR. URETHANE VIP De £-17026	1	
	21	410865	. MEMBRE ASS.	2	
	23	411076	. EXTRUSION ALUMINIUM 420MM	2	
	24	411075	. EXTRUSION ALUMINIUM 1144MM	2	
	25	411078	. EXTRUSION ALUMINIUM 300MM	1	
	26	411077	. EXTRUSION ALUMINIUM 300MM	1	
	27A	411265	. RENFORCEMENT	1	
	27B	411264	. RENFORCEMENT / COTE RUS	1	
79-99-0375	28	5001741	. VIS TETE HEX EPAULEMENT M10-1.5x30 G8.8 N500	40	
81-99-0482	29	5001742	. VIS TETE HEX EPAULEMENT M8-1.25x30 G8.8 N500	4	
	30	410923	. PLAQUE D'ATTACHE	2	
91-99-1148	31	5001761	. ECROU HEX EPAULEMENT BAGUE DE NYLON M12-1.75 G8 N500	6	
	32	411079	. RENFORT	1	
	33	411447	CALE D'EPAISSEUR De M-1167	AR	
	50	216819	SUPPORT DE PARE-CHOCS ARR. WELDED TO STRUCTURE	1	
	51	216819	SUPPORT DE PARE-CHOCS ARR. WELDED TO STRUCTURE	1	

De K-0295 À P-1347

Date:07-2024

PAGE:VIP-1851-02

INSTALLATION - LUNETTE AVANT ET ARRIERE

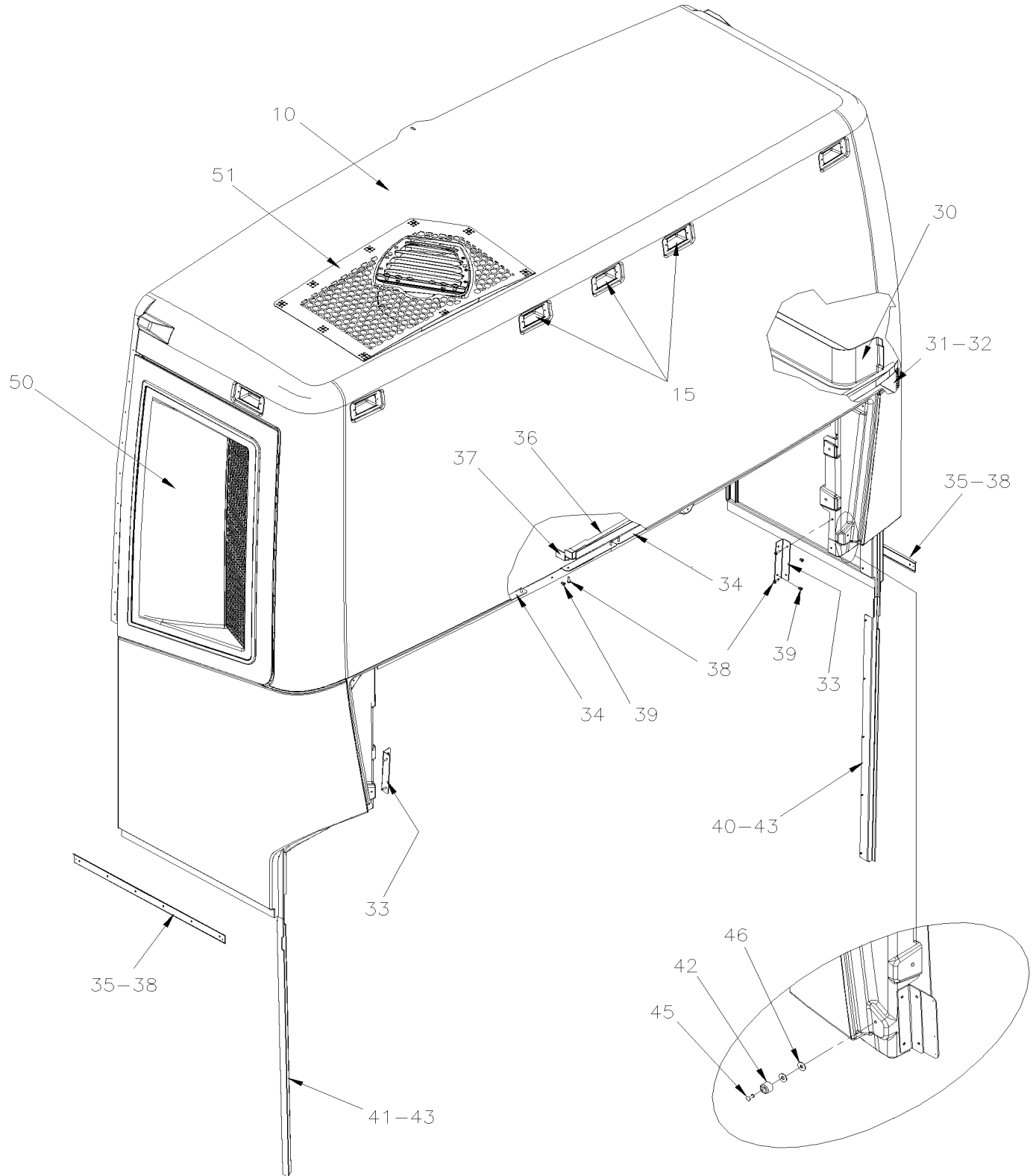


De K-0295 À P-1347

Date:07-2024

PAGE:VIP-1851-02

INSTALLATION - LUNETTE AVANT ET ARRIERE



De K-0295 À P-1347	Date:07-2024	PAGE:VIP-1851-02
INSTALLATION - LUNETTE AVANT ET ARRIERE		

Numéro de stock	Numéro d'article	Pièces	Description	Quantité	Notes
	1	471220	LUNETTE AVANT ASS / VIP AVEC VITRE THERMO / SANS TROU POUR ESSUI GLACE SUPERIEUR	1	B
	1	470501P	. LUNETTE / PEINTURE GRIS CHARCOAL / SANS TROU POUR ESSUI GLACE SUPERIEUR	1	
	2	478444	PANNEAU INFERIEUR AVANT ASS / AVEC LUMIERES & CONNECTEUR / LUMIERE HALOGENE	1	
	2	478445	PANNEAU INFERIEUR AVANT ASS / AVEC LUMIERES & CONNECTEUR / LUMIERE XENON	1	
	2	4705136	PANNEAU INFERIEUR AVANT ASS / SANS LUMIERES	1	A
	2	478401P	. PANNEAU AVANT H3 PEINT	1	
	2	471198	. . PANNEAU, FACE AVANT	1	
	3	478747	. MOULURE AVANT 1332MM	1	
70-67-0505	NS	684685	. COLLE SIMSON #ISR 70-03 / 310ml CARTRIDGE	AR	
91-99-5093	3	681283	. RUBAN ADH2 ACRYLIC .045" x 1/2" x 108' / WHITE 4945	AR	
	NS	475707	PROTECTEUR DE VINYL ADHESIVE AVANT / "H3 FACE LIFT	1	
	4	VIP-0660-02	PHARE & LAMPE DE DIRECTION AVANT		
	10	470518	LUNETTE ARRIERE VIP	1	
91-99-1384	11	502761	VIS AUTOTARAUEUSE TETE BOMBE PHILLIPS #10x3/4 SS BK De M-1110	4	C
	15	VIP-0662-00	FEU DE GABARIT		
	30	478449	UNION D'ETANCHEITE	1	
	31	478462	ANGLE 737MM	1	
	32	478463	ANGULAIRE FERMETURE DOUBLE 28MM WIDE	1	
	33	479296	SUPPORT ANGULAIRE 154MM X 30MM X 30MM	2	
	34	479297	SUPPORT LUNETTE ARR. 950MM X 38MM 30MM	2	
	35	473364	MOULURE FINITION LUNETTE ARR.	2	
	36	478464	ANGULAIRE FERMETURE DOUBLE 1424MM	1	
	37	478467	ANGULAIRE FERMETURE DOUBLE 58MM WIDE	1	
91-99-1158	NS	504487	RIVET "MAGNA-LOK" TETE BOMBE 3/16x7/16 SS	AR	
	38	504248	RIVET "CHERRY Q" TETE FRAISE FERME 3/16x1/4 SS	AR	
91-99-4607	39	500414	VIS AUTOTARAUEUSE TETE BOMBE PHILLIPS #10x3/4 SS	AR	
	40	478589	MOULURE ARRIERE DROIT 1259MM SS	1	
	41	478588	MOULURE ARRIERE GAUCHE 1259MM SS	1	
91-99-0333	42	5001168	BUTEE DE CAOUTCHOUC / .750 OD x .562 TH x .187 HOLE À K-0337	2	
91-99-0333	42	5002023	BUTEE DE NEOPRENE .750 OD x .562 TH x .187 HOLE De K-0338	2	
91-99-1016	43	504340	RIVET AVEUGLE TETE BOMBE OUVERT 1/8x3/16 SS	AR	
91-99-1799	45	504416	RIVET AVEUGLE TETE BOMBE OUVERT 3/16x5/8 SS	2	
91-99-1180	46	500411	RONDELLE PLATE .260x.697x.050 SS	2	
	50	VIP-1851-05	PORTE FILTRE PARTICULE & SCR- LUNETTE ARRIERE		
	51	VIP-0405-02	INST. SILENCIEUX AVEC DPF & SCR AVEC VOLVO D13		
	52	VIP-1870-21	PORTE MOTEUR ARRIERE HAUTE		
	53	VIP-1854-50	PANNEAUX DE COTE - V.I.P.		

De K-0295 À P-1347	Date:07-2024	PAGE:VIP-1851-02
--------------------	--------------	------------------

INSTALLATION - LUNETTE AVANT ET ARRIERE

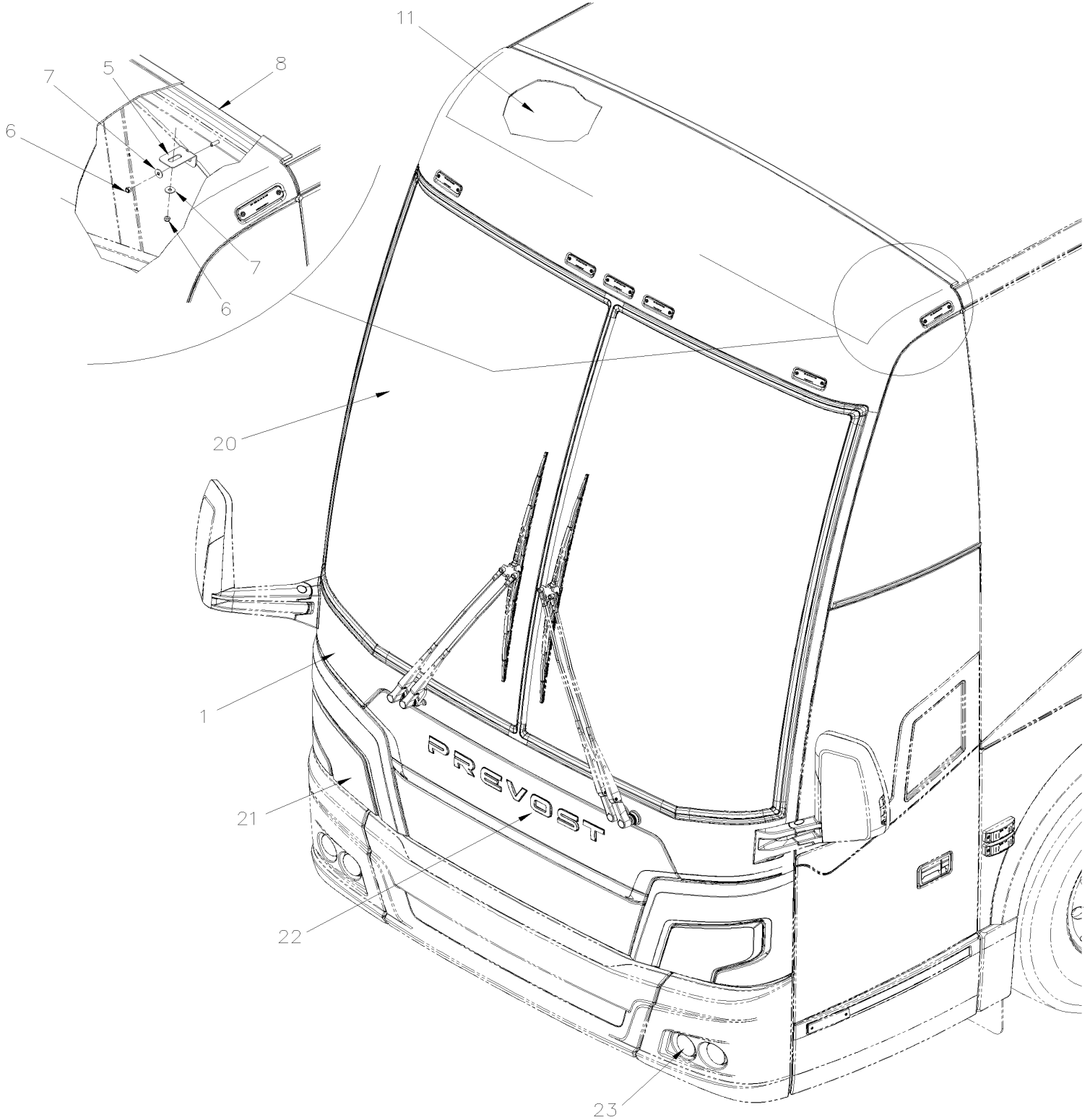
Numéro de stock	Numéro d'article	Pièces	Description	Quantité	Notes
			A) COMMANDER LE PANNEAU ASSEMBLÉ SANS LUMIÈRES ET COMMANDER LES LUMIÈRES QUE VOUS AVEZ BESOIN: HALLOGENE: 930010 GA. & 930011 DR. / XENON: 930013 GA. & 930014 DR		
			B) CES LUNETTES AVANT ASS INCLUS LES 2 FENETRES DE COTE DU HAUT		
			C) UTILISATION POUR FIXER L'ADMISSION D'AIR		

De P-1348

Date:07-2024

PAGE:VIP-1851-03

INSTALLATION LUNETTE AVANT



De P-1348	Date:07-2024	PAGE:VIP-1851-03
INSTALLATION LUNETTE AVANT		

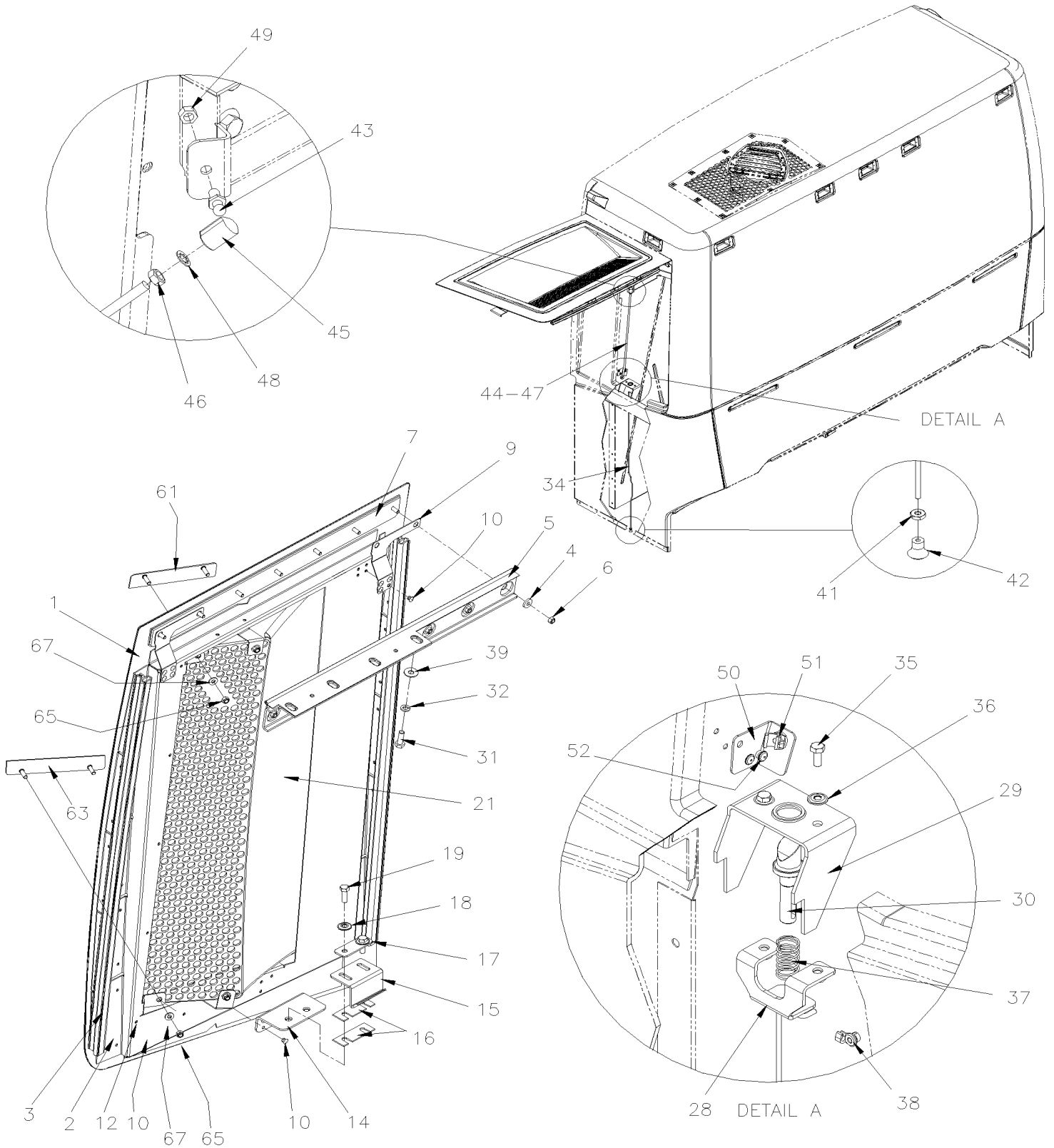
Numéro de stock	Numéro d'article	Pièces	Description	Quantité	Notes
	1	479935	FACE AVANT	1	
	5	4710284	SUPPORT POUR COLLAGE	2	
91-99-1769	6	502847	ECROU HEX BAGUE DE NYLON M8-1.25 N500	4	
91-99-2186	7	5001849	RONDELLE PLATE 8.4x24.0x2.0 SS	4	
	8	685385	COLLE MS POLYMER TEROSON MS 9399 / "A" 14.8 Liters	AR	
	8	685386	COLLE MS POLYMER TEROSON MS 9399 / "B" 14.8 Liters	AR	
	8	685387	COLLE MS POLYMER TEROSON MS 9399 / 400ml CARTRIDGE	AR	
70-67-xxxx	8	685124	COLLE SIMSON ISR-70-03 NOIR SAUC. 600ML 600ml SAUSAGE	AR	
	11	354154	ISOLATION GAUCHE PLAFOND FACE AVANT	1	
	11	354155	ISOLATION DROIT PLAFOND FACE AVANT	1	
	20	VIP-1880-02	PARE-BRISE & CAOUTCHOUC		
	21	VIP-0660-03	PHARE & LAMPE DE DIRECTION AVANT		
	22	VIP-1851-15	PANNEAU D'ACCES - FACE AVANT		
	23	VIP-0661-02	PHARE ANTIBROUILLARD / DEL		

De K-0295 À P-1347

Date:07-2024

PAGE:VIP-1851-05

PORTE FILTRE PARTICULE & SCR- LUNETTE ARRIERE



De K-0295 À P-1347	Date:07-2024	PAGE:VIP-1851-05
PORTE FILTRE PARTICULE & SCR- LUNETTE ARRIERE		

Numéro de stock	Numéro d'article	Pièces	Description	Quantité	Notes
		477176	PORTE FILTRE A PARTICULE ASS	1	
	1	479194	. PANN.FIN.PORTE ACCES P.D.F. APPRET	1	
	. NS	479182	. . PANNEAU DE FINITION	1	
	1	478287	. GRILLE FIBRE VERRE / ENTREE D'AIR VIP	1	
	. NS	478273	. . ENTREE D'AIR	1	
	2	479543	. CADRE DE PORTE ASS.	1	
	3	506303	. JOINT D'ETANCHEITE CAOUTCHOUC	AR	
91-99-1255	4	5001654	. RONDELLE PLATE 6.4x17.0x3.0 SS	7	
	5	478177	. PENTURE 549MM	1	
91-99-1365	6	502681	. ECROU HEX BAGUE DE NYLON M6-1.0 N500 G8	AR	
	7	478175	. PLAQUE D'ATTACHEMENT	1	
	9	479243	. PLAQUE DE FIXATION EN "L"	1	
91-99-1260	10	504379	. RIVET AVEUGLE TETE BOMBE OUVERT 3/16x1/4 SS	AR	
91-99-5072	12	506191	. RUBAN ADH1 CC POL 1/8"x1/4"x60' / GREY 2520X	AR	
70-04-1620	NS	680066	. ADHESIF / ADBOND #5014 / 23.6ML BOTTLE	AR	
	14	471147	. ANGLE DE RETENU DE LA BARRURE	1	
	15	289463	. LOQUET PORTE 49.8MMx43MM 90°	1	
91-99-0320	16	287452	. ESPACEUR 70MM X 25 X 14GA	AR	
91-99-0321	17	288088	. PLAQUE DE RETENUE / 66MM X 25.4MM	1	
	18	502857	. RONDELLE FREIN STRIEE 8.2x26.3x1.8 N500	2	
	19	940142	. VIS A TETE HEXAGONAL M8-1.25x30 G8.8 ZG603	2	
70-04-1622	NS	684743	. COLLE METHACRYLATE PLEXUS MA832GB 380 ml	AR	
	21	478287	. GRILLE FIBRE VERRE / ENTREE D'AIR VIP	1	
	. NS	478273	. . ENTREE D'AIR	1	
91-99-0323	28	288061	SUPPORT DE LOQUET	1	
	29	478193	BUTEE D'ARRET DU LOQUET 90MM HEIGHT	1	
91-99-5363	30	2801056	TIGE LOQUET, PORTE BLACK ACETAL	1	
91-99-1465	31	502780	VIS A TETE HEXAGONAL M8-1.25x25 SS BK	4	
91-99-2822	32	5001161	RONDELLE FREIN FENDUE 8.1x14.8x2.0 SS-304	4	
41-17-3085	33	504488	RIVET "MAGNA-LOK" TETE BOMBE 3/16x17/64 SS	1	
	34	470941	TIGE D'OUVERTURE PORTE P.D.F. 858MM	1	
	35	955271	VIS A TETE HEXAGONAL M6-1.0x16 G8.8 ZG603	2	
91-99-1240	36	500356	RONDELLE FREIN STRIEE 6.1x16.0x0.9 N500	2	
91-99-0326	37	502910	RESSORT COMPRESSION / .720 O.D. 1.75 x .055	1	
91-99-0327	38	780340	RACCORD PLASTIQUE	1	
91-99-1830	39	5001448	RONDELLE PLATE .343x.875x.062 SS18-8	4	
91-99-1642	41	500986	ECROU HEX #8-32 N500	1	
91-99-0328	42	505504	KNOB NOIR 8-32	1	
91-99-1566	43	980015	ROTULE / W/10 MM X M8-1.25 / 29.18 MM	1	
	44	478292	TIGE SUPPORT DE PORTE ASM	1	
	44	478293	. TIGE SUPPORT DE PORTE	1	
	45	502937	. FIXATION A ROTULE 10MM X M8-1.25	1	

De K-0295 À P-1347	Date:07-2024	PAGE:VIP-1851-05
PORTE FILTRE PARTICULE & SCR- LUNETTE ARRIERE		

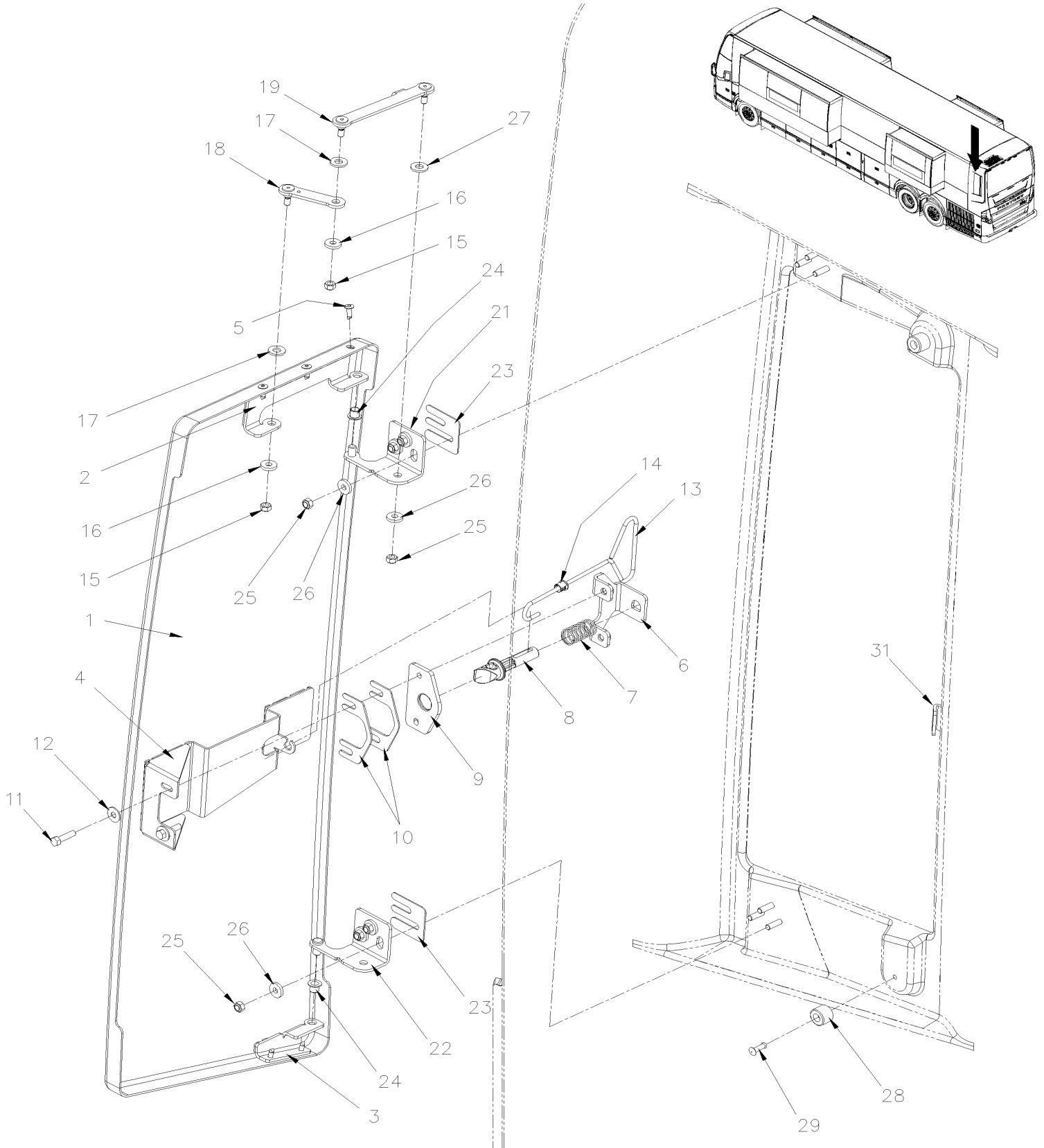
Numéro de stock	Numéro d'article	Pièces	Description	Quantité	Notes
91-99-2589	46	5001188	. ECROU HEX M8-1.25 SS	1	
91-99-1255	47	5001654	. RONDELLE PLATE 6.4x17.0x3.0 SS	1	
	48	500475	. RONDELLE FREIN A DENT INTERIEUR .320x.610x.034 Z050	1	
91-99-3069	49	502838	ECROU HEX "TWO-WAY" M8-1.25 N500	1	
	50	477213	SUPPORT D'ATTACHE DE TIGE	1	
91-99-0316	51	504734	ATTACHE	1	
41-17-3085	52	504488	RIVET "MAGNA-LOK" TETE BOMBE 3/16x17/64 SS	2	
	61	478972	PLAQUE DU HAUT	1	
	63	478973	PLAQUE DU BAS	1	
91-99-1697	65	5001851	ECROU HEX M6-1.0 SS BK	4	
91-99-1150	67	500877	RONDELLE PLATE .250x.562x.065 N500	4	

De P-1348

Date:07-2024

PAGE:VIP-1851-06

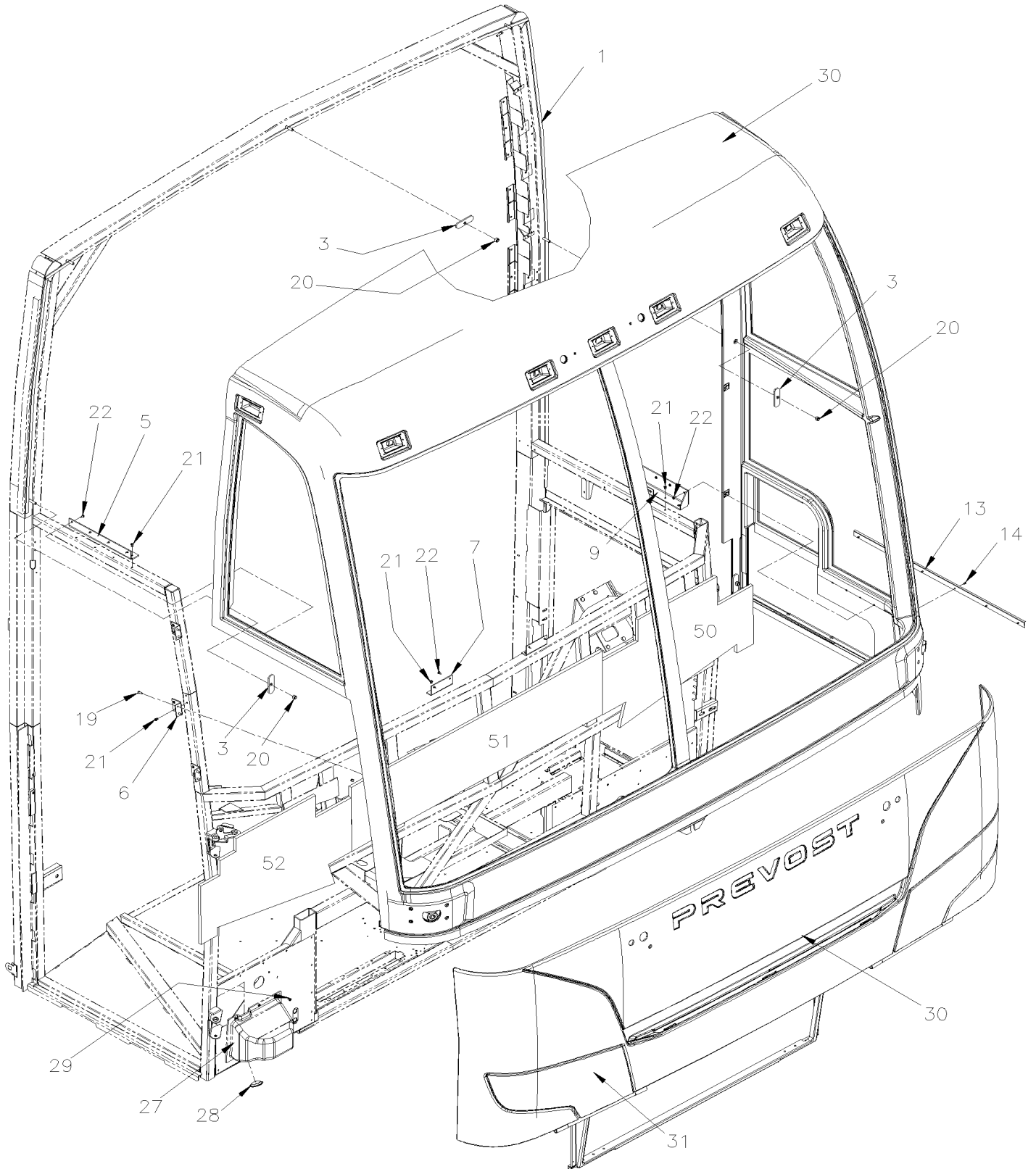
PORTE FILTRE PARTICULE & SCR- LUNETTE ARRIERE



De P-1348	Date:07-2024	PAGE:VIP-1851-06
PORTE FILTRE PARTICULE & SCR- LUNETTE ARRIERE		

Numéro de stock	Numéro d'article	Pièces	Description	Quantité	Notes
91-99-3303	1	2810261	PORTE D'ACCES ASS	1	
91-99-3304	2	283341	. SUPPORT, PENTURE DU HAUT	1	
	NS	685387	. COLLE MS POLYMER TEROSON MS 9399 / 400ml CARTRIDGE	AR	
91-99-0973	NS	506785	. RUBAN ADH2 CC POL 1/16" x 1/4" x 200' / BLACK I1C-N-A	AR	
91-99-3305	3	283288	. SUPPORT, PENTURE DU BAS	1	
	NS	685387	. COLLE MS POLYMER TEROSON MS 9399 / 400ml CARTRIDGE	AR	
91-99-0973	NS	506785	. RUBAN ADH2 CC POL 1/16" x 1/4" x 200' / BLACK I1C-N-A	AR	
91-99-3306	4	283078	. SUPPORT, LOQUET DE PORTE	1	
	NS	685387	. COLLE MS POLYMER TEROSON MS 9399 / 400ml CARTRIDGE	AR	
91-99-0973	NS	506785	. RUBAN ADH2 CC POL 1/16" x 1/4" x 200' / BLACK I1C-N-A	AR	
91-99-1260	5	504379	. RIVET AVEUGLE TETE BOMBE OUVERT 3/16x1/4 SS	5	
91-99-3307	6	283223	. SUPPORT, LOQUET	1	
91-99-0326	7	502910	. RESSORT COMPRESSION / .720 O.D. 1.75 x .055	1	
91-99-5363	8	2801056	. TIGE LOQUET, PORTE BLACK ACETAL	1	
91-99-3508	9	283126	. GUIDE LOQUET	1	
91-99-3509	10	287878	. CALE D'EPAISSEUR	2	
91-99-1784	11	502737	. VIS A TETE HEXAGONAL M6-1.0x25 SS BK	2	
91-99-1145	12	5001833	. RONDELLE "BELLEVILLE" 6.1x18x1.27 SS	2	
91-99-3510	13	283287	. TIGE, OUVERTURE DE PORTE	1	
89-99-0073	14	504083	. PASSE-FIL / .250x.468.406	1	
91-99-1256	15	5001182	. ECROU HEX BAGUE DE NYLON M6-1.0 SS	2	
91-99-1255	16	5001654	. RONDELLE PLATE 6.4x17.0x3.0 SS	2	
91-99-3846	17	5001850	. RONDELLE PLATE 8.4 x 18 x 2 NYL	2	
91-99-3484	18	283401	. BRAS DE BLOCAGE (COURT) ASS.	1	
91-99-3485	19	283399	. BRAS DE BLOCAGE (LONG) ASS.	1	
91-99-3511	21	283352	PENTURE, HAUT	1	
91-99-3512	22	283353	PENTURE, BAS	1	
91-99-3513	23	283396	CALE D'EPAISSEUR	2	
91-99-3777	24	507378	BAGUE A EPAULEMENT	2	
91-99-1256	25	5001182	ECROU HEX BAGUE DE NYLON M6-1.0 SS	7	
91-99-1255	26	5001654	RONDELLE PLATE 6.4x17.0x3.0 SS	7	
91-99-3846	27	5001850	RONDELLE PLATE 8.4 x 18 x 2 NYL	1	
91-99-0333	28	5002023	BUTEE DE NEOPRENE .750 OD x .562 TH x .187 HOLE	2	
91-99-1799	29	504416	RIVET AVEUGLE TETE BOMBE OUVERT 3/16x5/8 SS	2	
	31	471140	LOQUET PORTE 1	1	
	31	685387	COLLE MS POLYMER TEROSON MS 9399 / 400ml CARTRIDGE	AR	
91-99-0973	31	506785	RUBAN ADH2 CC POL 1/16" x 1/4" x 200' / BLACK I1C-N-A	AR	

INSTALLATION PANNEAU AVANT



De K-0295 À P-1347	Date:07-2024	PAGE:VIP-1851-11
INSTALLATION PANNEAU AVANT		

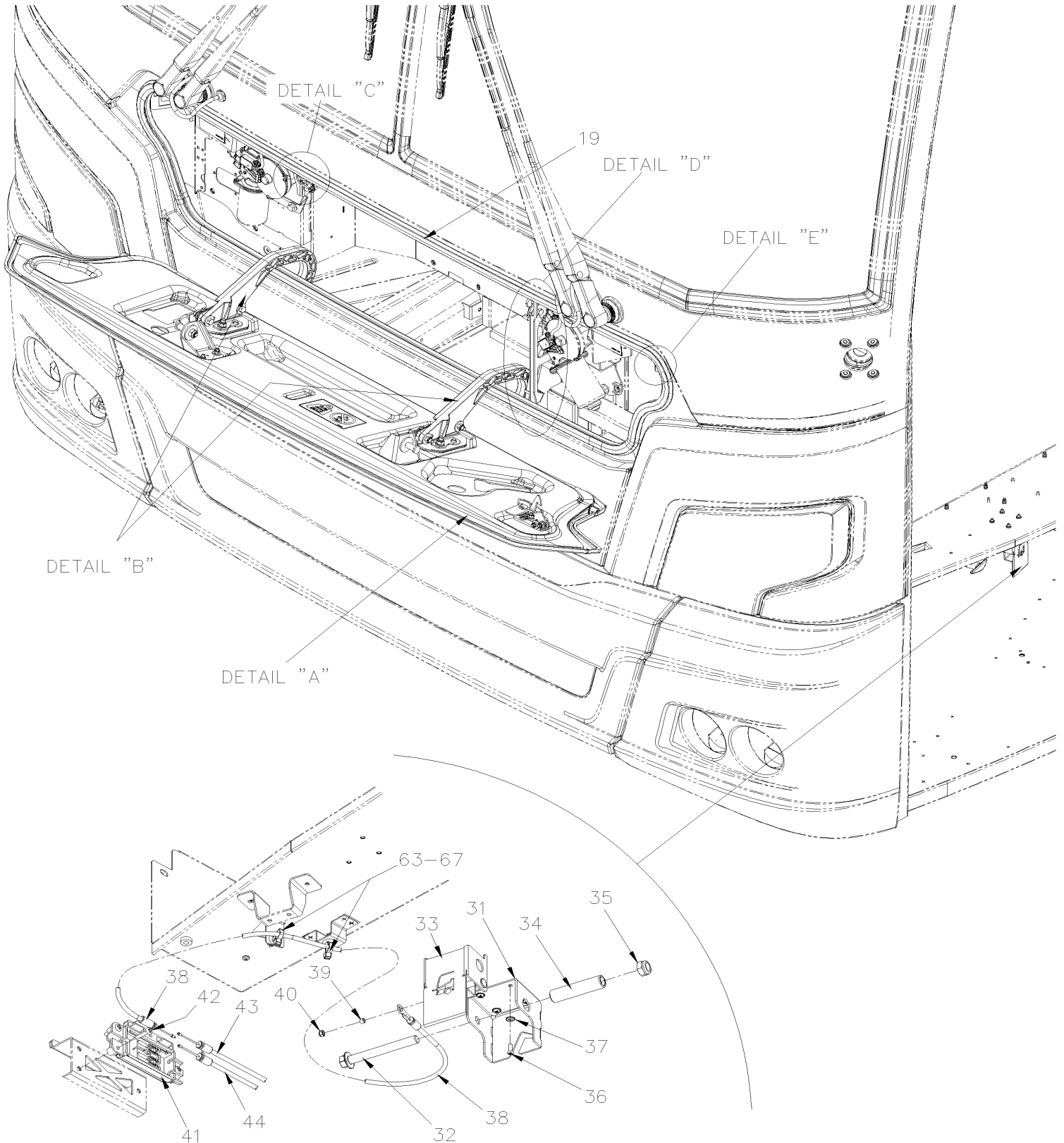
Numéro de stock	Numéro d'article	Pièces	Description	Quantité	Notes
	1	475140	JOINT D'ETANCHEITE CAOUTCHOUC 13.0x5.5	AR	A
	3	476595	PLAQUE RENFORCEMENT	6	
	5	472141	SUPPORT LUN AV COTE DROIT	1	
	6	283917	SUPPORT	3	
	7	472142	SUPPORT BAS LUNETTE AVANT	2	
	9	473716	SUPPORT LUNETTE AVANT	6	
91-99-1062	NS	500310	VIS AUTOTARAUDEUSE TETE PLATE PHILLIPS #10-24x1 1/4 SS410	4	
91-99-1104	NS	502582	RONDELLE FREIN STRIEE 6.1x16.2x0.9 Z050	4	
91-99-5091	NS	506644	RUBAN ADH1 CC NEO 1/8" x 21" x 25" / BLACK 1220SC	AR	
	13	285334	MOULURE	1	
91-99-1236	14	504339	RIVET AVEUGLE TETE BOMBE OUVERT 1/8x3/8 SS	AR	
	19	500642	VIS AUTOTARAUDEUSE TETE CYLINDRIQUE PHILLIPS #10x3/4 Z050	6	
91-99-1391	20	502600	ECROU HEX BAGUE DE NYLON 5/16-18 Z050	6	
41-17-3085	21	504488	RIVET "MAGNA-LOK" TETE BOMBE 3/16x17/64 SS	18	
91-99-1309	22	500638	VIS AUTOTARAUDEUSE TETE CYLINDRIQUE PHILLIPS #8x1/2 Z050	12	
70-67-xxxx	NS	685124	COLLE SIMSON ISR-70-03 NOIR SAUC. 600ML 600ml SAUSAGE	AR	
70-67-0505	NS	684685	COLLE SIMSON #ISR 70-03 / 310ml CARTRIDGE	AR	
70-67-xxxx	NS	685126	ADHESIF SIMSON #ISR 70-03 / GRIS / 600ml SAUSAGE	AR	
70-xx-xxxx	NS	687961	COLLE MS POLYMER TEROSON MS 9399 / "A" 21 Liters À M-1153	AR	
	NS	685385	COLLE MS POLYMER TEROSON MS 9399 / "A" 14.8 Liters De M-1154	AR	
70-xx-xxxx	NS	687962	COLLE MS POLYMER TEROSON MS 9399 / "B" 21 Liters À M-1153	AR	
	NS	685386	COLLE MS POLYMER TEROSON MS 9399 / "B" 14.8 Liters De M-1154	AR	
70-xx-xxxx	NS	687957	COLLE MS POLYMER TEROSON MS 9399 / 400ml CARTRIDGE À M-1153	AR	
	NS	685387	COLLE MS POLYMER TEROSON MS 9399 / 400ml CARTRIDGE De M-1154	AR	
91-99-0118	NS	680067	RUBAN SCELLANT BUTYL / NOIR / 1/8"x3/4"x25' / 75211E760	8	
	NS	683084	SCELLANT SIKA #221 / GRIS / 600 ml SAUSAGE	3	
	27	287245	CACHE PENTURE EXT	1	
	28	504443	BOUCHON "SNAP-IN" / 1.500 O.D.	1	
91-99-1745	29	504581	RIVET "MAGNA-LOK" TETE BOMBE 3/16x7/16 SS BK	AR	
	30	VIP-1851-02	INSTALLATION - LUNETTE AVANT ET ARRIERE		
	31	VIP-0660-02	PHARE & LAMPE DE DIRECTION AVANT		
	50	356076	ISOLANT	1	
	51	356075	ISOLANT	1	
	52	356074	ISOLANT	1	
	NS	682525	COLLE, CONTACT ADBOND 8399 (205 LI) 205 LITER	AR	
			A) QUANTITE REQUISE 5 METRES		

De P-1348

Date:07-2024

PAGE:VIP-1851-15

PANNEAU D'ACCES - FACE AVANT

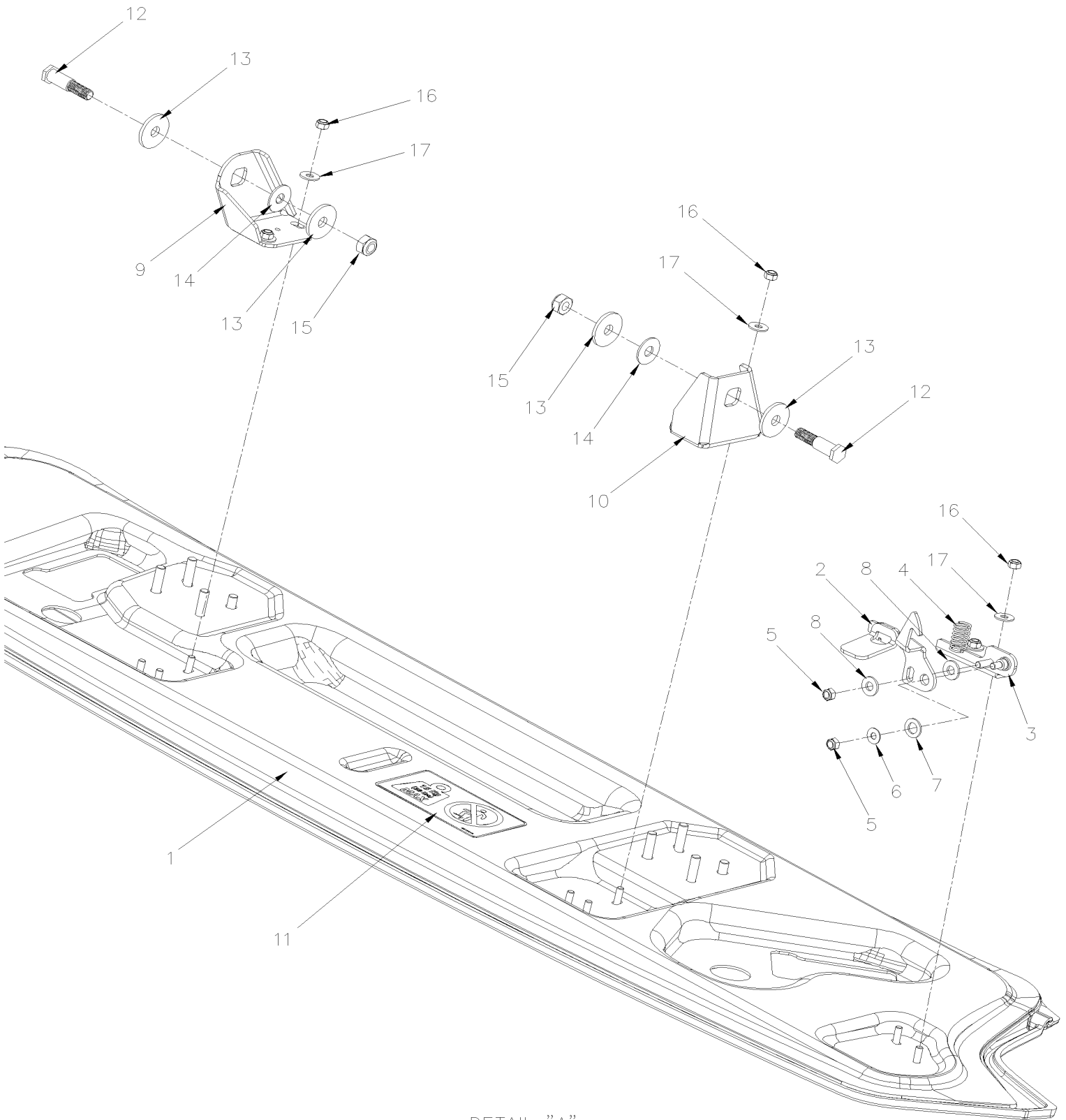


De P-1348

Date:07-2024

PAGE:VIP-1851-15

PANNEAU D'ACCÈS - FACE AVANT



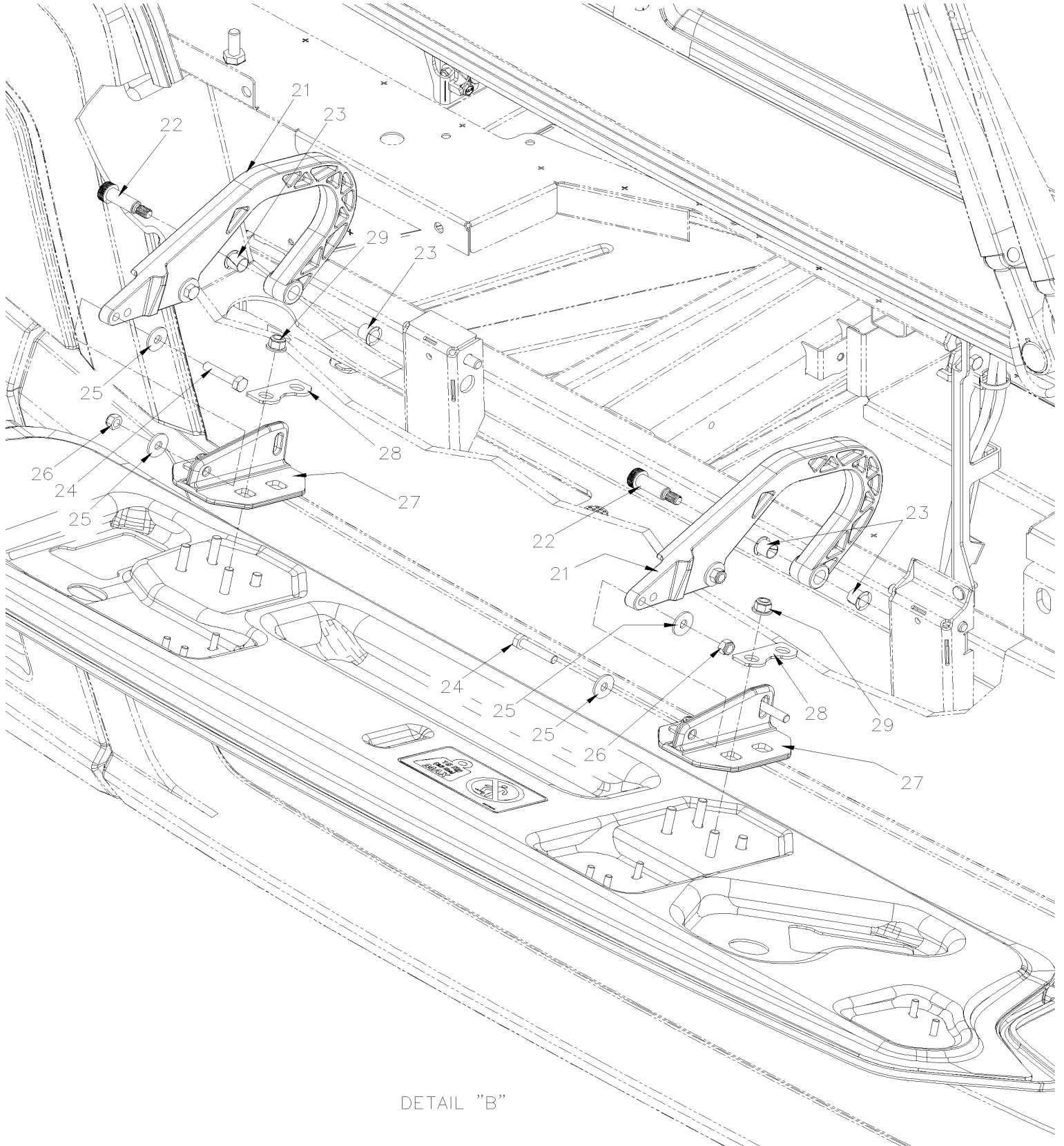
DETAIL "A"

De P-1348

Date:07-2024

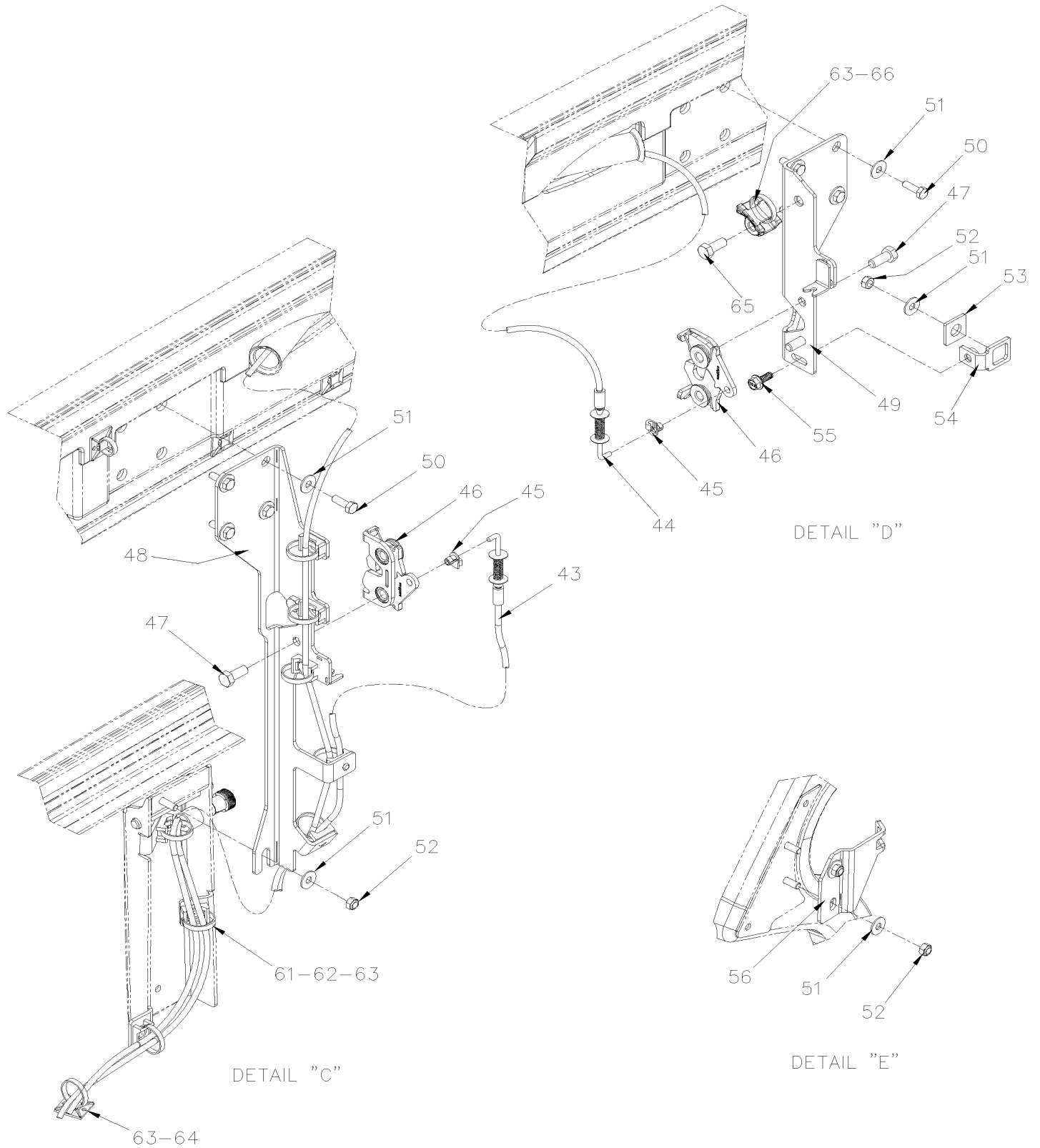
PAGE:VIP-1851-15

PANNEAU D'ACCES - FACE AVANT



DETAIL "B"

PANNEAU D'ACCES - FACE AVANT



De P-1348	Date:07-2024	PAGE:VIP-1851-15
PANNEAU D'ACCES - FACE AVANT		

Numéro de stock	Numéro d'article	Pièces	Description	Quantité	Notes
		Call order desk	PANNEAU DE SERVICE AVANT ASS	0	P
	1	2810652	. PANNEAU DE SERVICE AVANT	1	
	2	2810365	. . POIGNÉE LOQUET	1	
	2	Call order desk	. LOQUET ASS	0	P
	3	2810369	. . POIGNÉE LOQUET	1	
91-99-3859	4	502245	. . RESSORT COMPRESSION / .600 O.D. x 1.25 x .059	1	
91-99-1365	5	502681	. . ECROU HEX BAGUE DE NYLON M6-1.0 N500 G8	1	
91-99-1390	6	5001608	. . RONDELLE "BELLEVILLE" 6.2x15.0x0.7 G500	1	
91-99-3596	7	5001935	. . RONDELLE PLATE 10.5x18.0x1.6 SS	1	
91-99-3846	8	5001850	. . RONDELLE PLATE 8.4 x 18 x 2 NYL	2	
	9	478862	. SUPPORT DE LOQUET MOBILE DROIT À P-1574	1	
	9	4705194	. SUPPORT DE LOQUET MOBILE DROIT De R-1575	1	
	10	478864	. SUPPORT DE LOQUET MOBILE GAUCHE À P-1574	1	
	10	4705193	. SUPPORT DE LOQUET MOBILE GAUCHE De R-1575	1	
	11	2810612	. DECALQUW, PANNEAU DE SERVICE	1	
	12	780057	. BOULON, DE RETENUE	2	
	13	2810659	. RONDELLE PLATE 10.4 X 34 X 3.2 SS À P-1574	4	
	13	2800698	. RONDELLE PLATE 10.4 X 34 X 3.2 SS De R-1575	4	
	14	5001718	. RONDELLE "BELLEVILLE" 10.2x27x1.6 MAGNI 565	2	
91-99-1116	15	502859	. ECROU HEX BAGUE DE NYLON M10-1.5 N500	2	
91-99-1365	16	502681	. ECROU HEX BAGUE DE NYLON M6-1.0 N500 G8	8	
91-99-1145	17	5001833	. RONDELLE "BELLEVILLE" 6.1x18x1.27 SS	8	
	19	2810547	JOINT D'ETANCHEITE PANNEAU AVANT 3295MM	1	
	21	2810562	PENTURE	2	
	22	5002161	VIS EPAULEMENT SIX PAN CREUX 1/2x1 1/4 {3/8-16} SS	2	
91-99-4878	23	507142	BUSH NYL .500x.562x.500x.750	4	
	24	5001319	VIS A TETE HEXAGONAL M8-1.25x40 SS	4	
91-99-2186	25	5001849	RONDELLE PLATE 8.4x24.0x2.0 SS	8	
91-99-1769	26	502847	ECROU HEX BAGUE DE NYLON M8-1.25 N500	4	
	27	2810452	FIXATION PANNEAU SERVICE AVANT	2	
	28	2810650	ESPACEUR, PAN.SERVICE AVANT	4	
91-99-5178	29	5001931	ECROU HEX EPAULEMENT BAGUE DE NYLON M8-1.25 G8.8 N500	6	
	31	411442	BOÎTIER, OUVERTURE PANNEAU SERVICE AVANT	1	
79-99-0372	32	5001784	VIS TETE HEX EPAULEMENT M10-1.5x90 G8.8 AD N500	1	
	33	411443	ACTUATEUR, OUVERTURE PANNEAU SERVICE AVANT	1	
91-99-1070	34	287337	DOUILLE, PENTURE PORTE D'ENTREE	1	
91-99-1116	35	502859	ECROU HEX BAGUE DE NYLON M10-1.5 N500	1	
91-99-5249	36	5001996	VIS MECANIQUE TETE CYLINDRIQUE PHILLIPS M4-0.7x12 N500	4	
91-99-1787	37	5001544	RONDELLE FREIN A DENT EXTERIEUR .195x.410x.025 SS	4	
	38	780070	CABLE DE TIRETTE, PANNEAU AVANT	1	
	39	5002252	ESPACEUR 4.2ID X 6OD X 4 LG	1	
91-99-1270	40	500539	ECROU HEX BAGUE DE NYLON M4-0.7 N500	1	

De P-1348	Date:07-2024	PAGE:VIP-1851-15
PANNEAU D'ACCES - FACE AVANT		

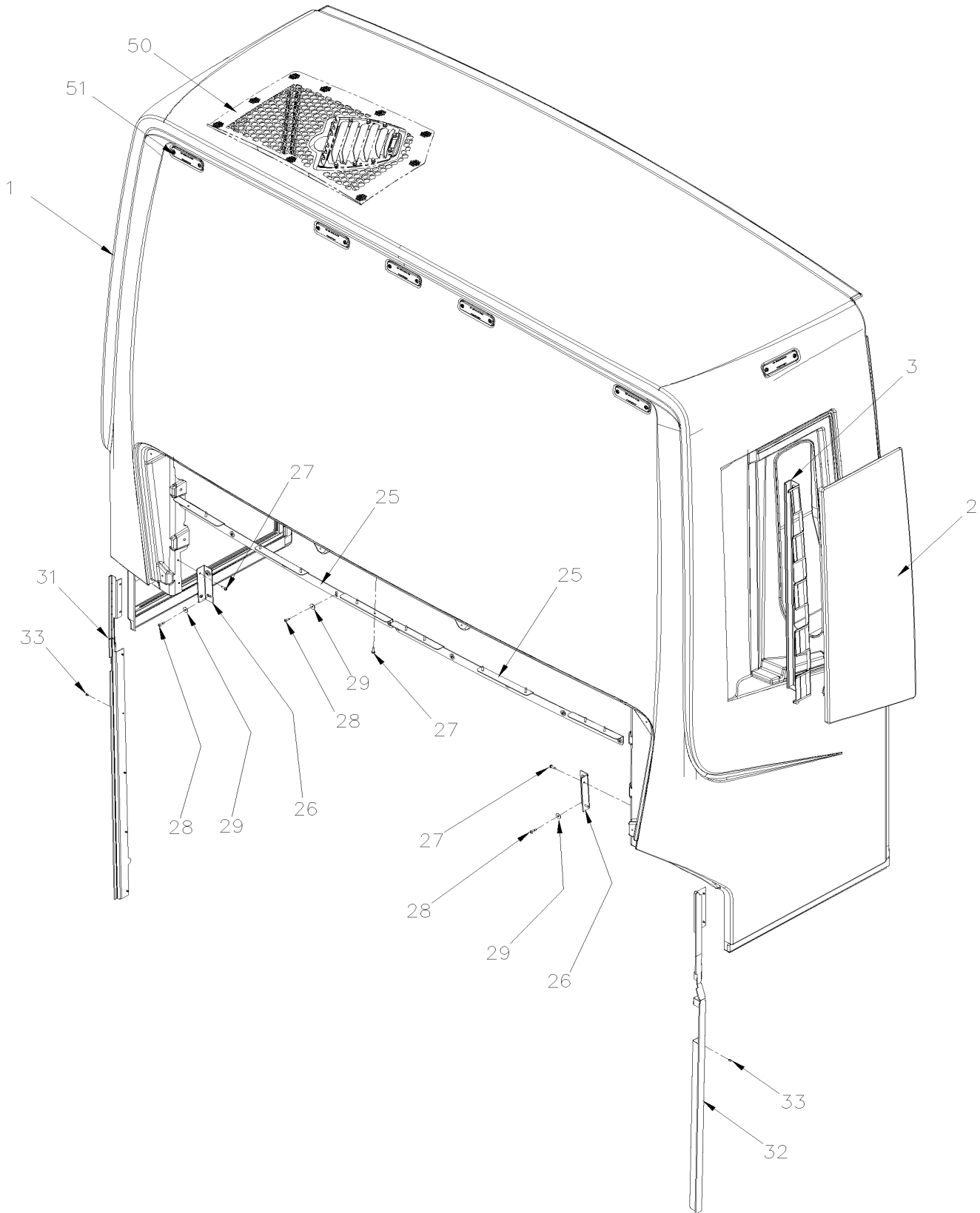
Numéro de stock	Numéro d'article	Pièces	Description	Quantité	Notes
	41	780049	REPARTITEUR DE CABLE DE LOQUET	1	
91-99-1280	42	509827	VIS MECANIQUE TETE RONDE PHILLIPS M4-0.7x20 SS	3	
	43	780052	CABLE DE LOQUET GAUCHE, PANNEAU AVANT	1	
	44	780051	CABLE DE LOQUET DROIT, PANNEAU AVANT	1	
	45	780054	ATTACHE CABLE, LOQUET	2	
	46	780048	LOQUET DE FERMETURE ROTATIF	2	
91-99-1742	47	502862	VIS A TETE HEXAGONAL M8-1.25x20 G8.8 N500	4	
	48	4710027	SUPPORT DE LOQUET GAUCHE PANNEAU SERVICE AVANT	1	
	49	4710025	SUPPORT DE LOQUET DROIT PANNEAU SERVICE AVANT	1	
91-99-1784	50	502737	VIS A TETE HEXAGONAL M6-1.0x25 SS BK	8	
91-99-1145	51	5001833	RONDELLE "BELLEVILLE" 6.1x18x1.27 SS	12	
91-99-1365	52	502681	ECROU HEX BAGUE DE NYLON M6-1.0 N500 G8	4	
	53	4710249	ESPACEUR SUPPORT DE LOQUET	1	
	54	4710247	RAIDISSEUR SUPPORT DE LOQUET DROIT	1	
91-99-3639	55	5002027	VIS TETE HEX EPAULEMENT ADHESIVE M6-1.0x16 G10.9 N500	1	
	56	2810370	BLOQUEUR, PANNEAU AVANT	1	
91-99-1201	61	504013	SUPPORT ATTACHE / 1/4" X 1/4" I.D.	8	
91-99-4956	62	504114	RIVET AVEUGLE TETE BOMBE OUVERT 3/16x1/4 AL	8	
91-99-1966	63	504637	ATTACHE CABLE / 3/16" x 13"		
91-99-1453	64	562679	FIXATION ADH. 4 COTES 1.000 x 1.000 x .160		
91-99-1742	65	502862	VIS A TETE HEXAGONAL M8-1.25x20 G8.8 N500	1	
91-99-4958	66	504772	ATTACHEMENT UTILISE AVEC ATTACHE CABLE 5/16 BOLT	1	
91-99-1144	67	509815	ATTACHE CABLE		
			P) CONTACTER LE BUREAU DE PRISE DE COMMANDE		

De P-1348

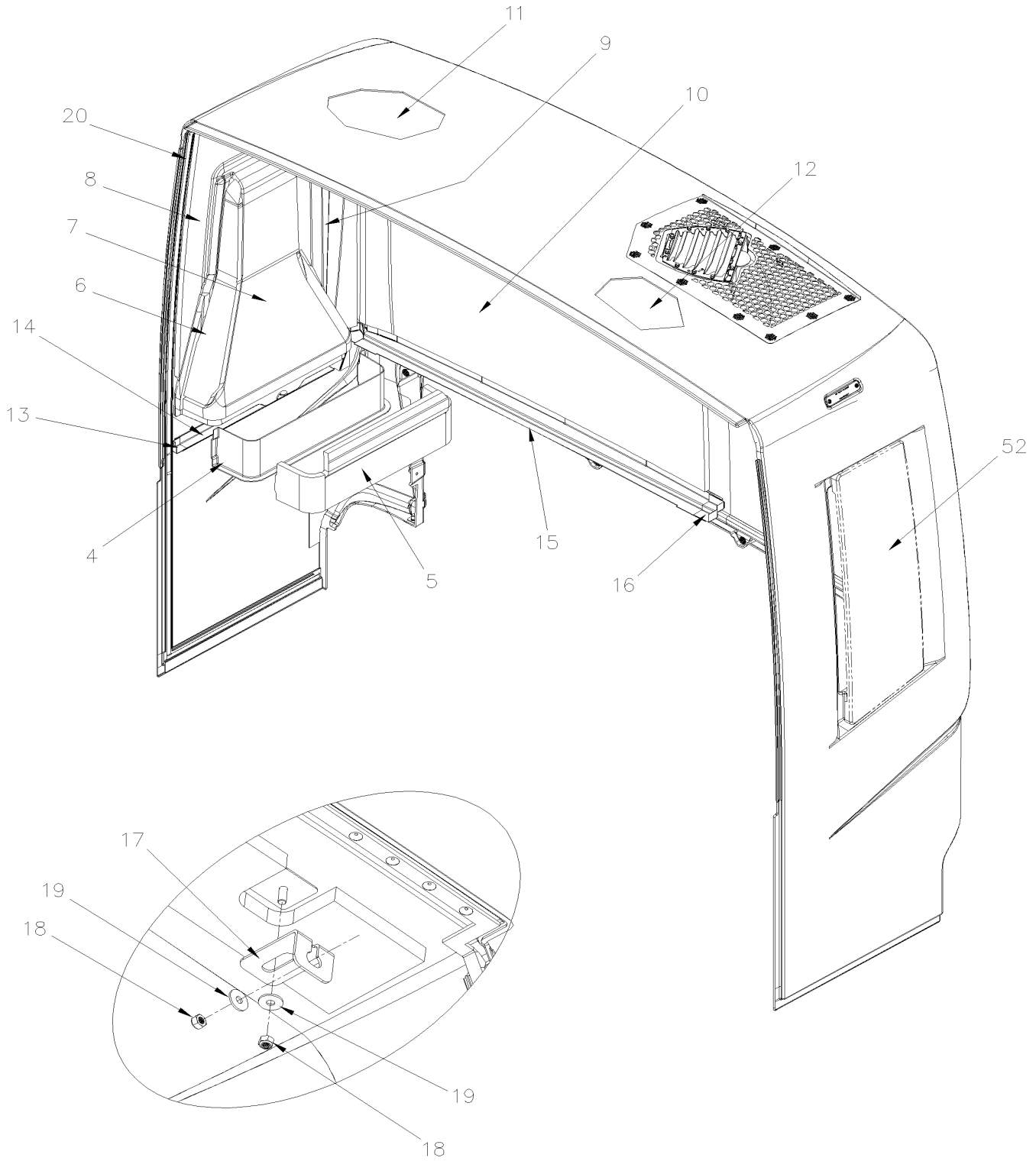
Date:07-2024

PAGE:VIP-1851-20

INSTALLATION LUNETTE ARRIERE



INSTALLATION LUNETTE ARRIERE



De P-1348	Date:07-2024	PAGE:VIP-1851-20
INSTALLATION LUNETTE ARRIERE		

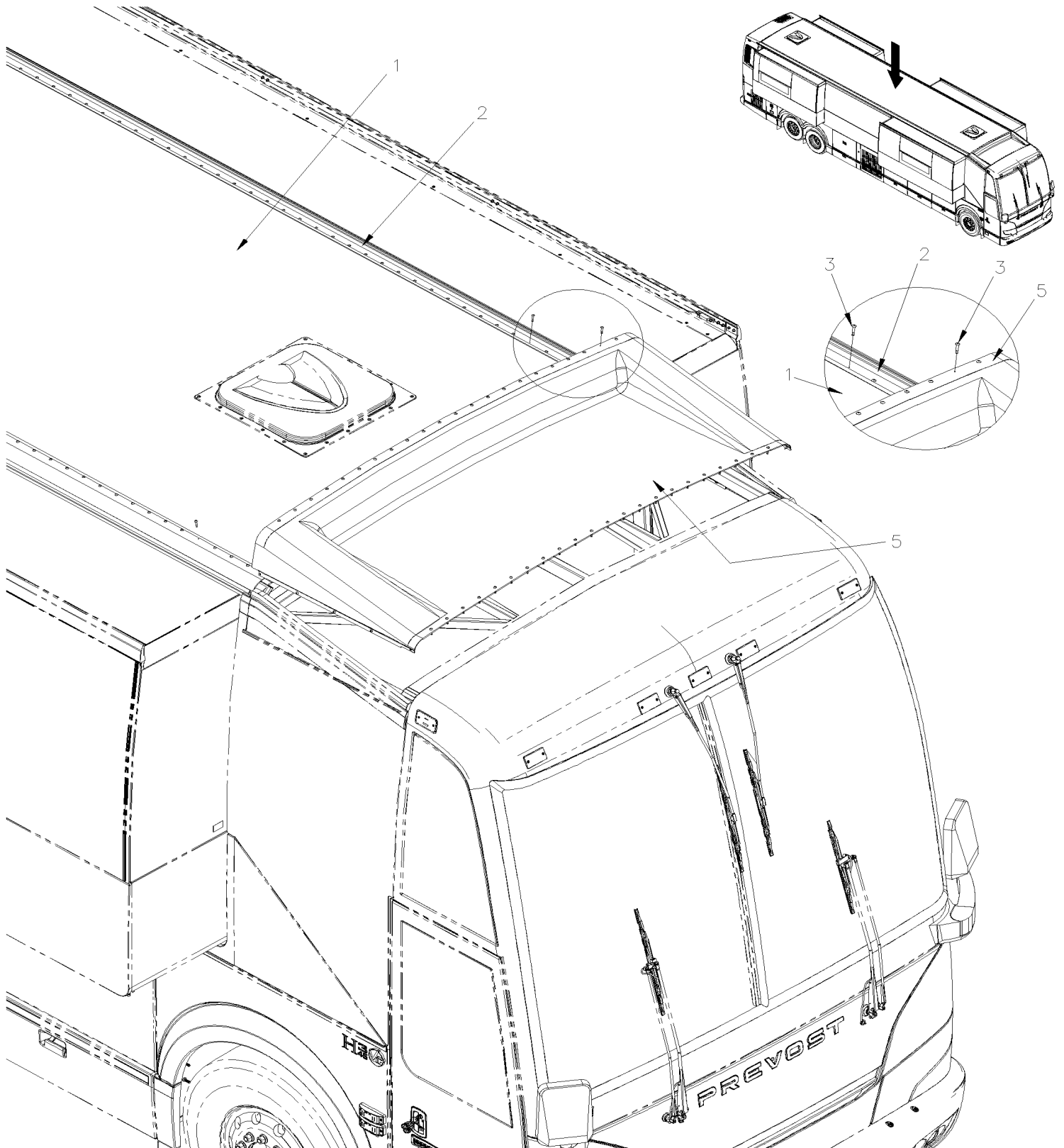
Numéro de stock	Numéro d'article	Pièces	Description	Quantité	Notes
	1	478868	LUNETTE ARRIERE VIP	1	
70-67-xxxx	NS	685124	COLLE SIMSON ISR-70-03 NOIR SAUC. 600ML 600ml SAUSAGE	AR	
	NS	685387	COLLE MS POLYMER TEROSON MS 9399 / 400ml CARTRIDGE	AR	
91-99-1453	NS	562679	FIXATION ADH. 4 COTES 1.000 x 1.000 x .160	AR	
91-99-1966	NS	504637	ATTACHE CABLE / 3/16" x 13"	AR	
	2	478870	PANNEAU PRISE D'AIR	1	
91-99-0973	NS	506785	RUBAN ADH2 CC POL 1/16" x 1/4" x 200' / BLACK I1C-N-A	AR	
	NS	685387	COLLE MS POLYMER TEROSON MS 9399 / 400ml CARTRIDGE	AR	
	3	479732	SUPPORT PANNEAU PRISE D'AIR	1	
	4	479755	JOINT D'ETANCHEITE	1	
	5	353878	ISOLATION LUNETTE ARRIERE	1	
	6	353877	ISOLATION LUNETTE ARRIERE	1	
	7	353876	ISOLATION LUNETTE ARRIERE	1	
	8	354064	ISOLATION LUNETTE ARRIERE	1	
	9	354065	ISOLATION LUNETTE ARRIERE	1	
	10	354063	ISOLATION LUNETTE ARRIERE	1	
	11	354352	ISOLATION LUNETTE ARRIERE	1	
	12	354066	ISOLATION LUNETTE ARRIERE	1	
	13	478463	ANGULAIRE FERMETURE DOUBLE 28MM WIDE	1	
	14	479441	ANGULAIRE D'ETANCHEITE	1	
	15	479440	ANGULAIRE D'ETANCHEITE	1	
	16	478467	ANGULAIRE FERMETURE DOUBLE 58MM WIDE	1	
	17	4710284	SUPPORT POUR COLLAGE	2	
91-99-3026	18	5001983	ECROU HEX BAGUE DE NYLON M8-1.25 SS SS BK	4	
91-99-2186	19	5001849	RONDELLE PLATE 8.4x24.0x2.0 SS	4	
	20	290586	JOINT FENETRE VERTICAL 1258MM	2	
	25	479446	SUPPORT LUNETTE ARRIERE	2	
	26	479752	SUPPORT LUNETTE ARRIERE	2	
91-99-4607	27	500414	VIS AUTOTARAUDEUSE TETE BOMBE PHILLIPS #10x3/4 SS	16	
91-99-1260	28	504379	RIVET AVEUGLE TETE BOMBE OUVERT 3/16x1/4 SS	14	
	29	508401	RONDELLE PLATE .218x.875x.062 SS XL BK	14	
	31	478588	MOULURE ARRIERE GAUCHE 1259MM SS	1	
	32	478589	MOULURE ARRIERE DROIT 1259MM SS	1	
91-99-1016	33	504340	RIVET AVEUGLE TETE BOMBE OUVERT 1/8x3/16 SS	14	
	50	VIP-0405-03	INST. SILENCIEUX AVEC DPF & SCR AVEC VOLVO D13		
	51	VIP-0662-01	FEU DE GABARIT		
	52	VIP-1851-06	PORTE FILTRE PARTICULE & SCR- LUNETTE ARRIERE		

De K-0295 À P-1347

Date:07-2024

PAGE:VIP-1852-00

PANNEAUX DE TOIT



De K-0295 À P-1347	Date:07-2024	PAGE:VIP-1852-00
--------------------	--------------	------------------

PANNEAUX DE TOIT

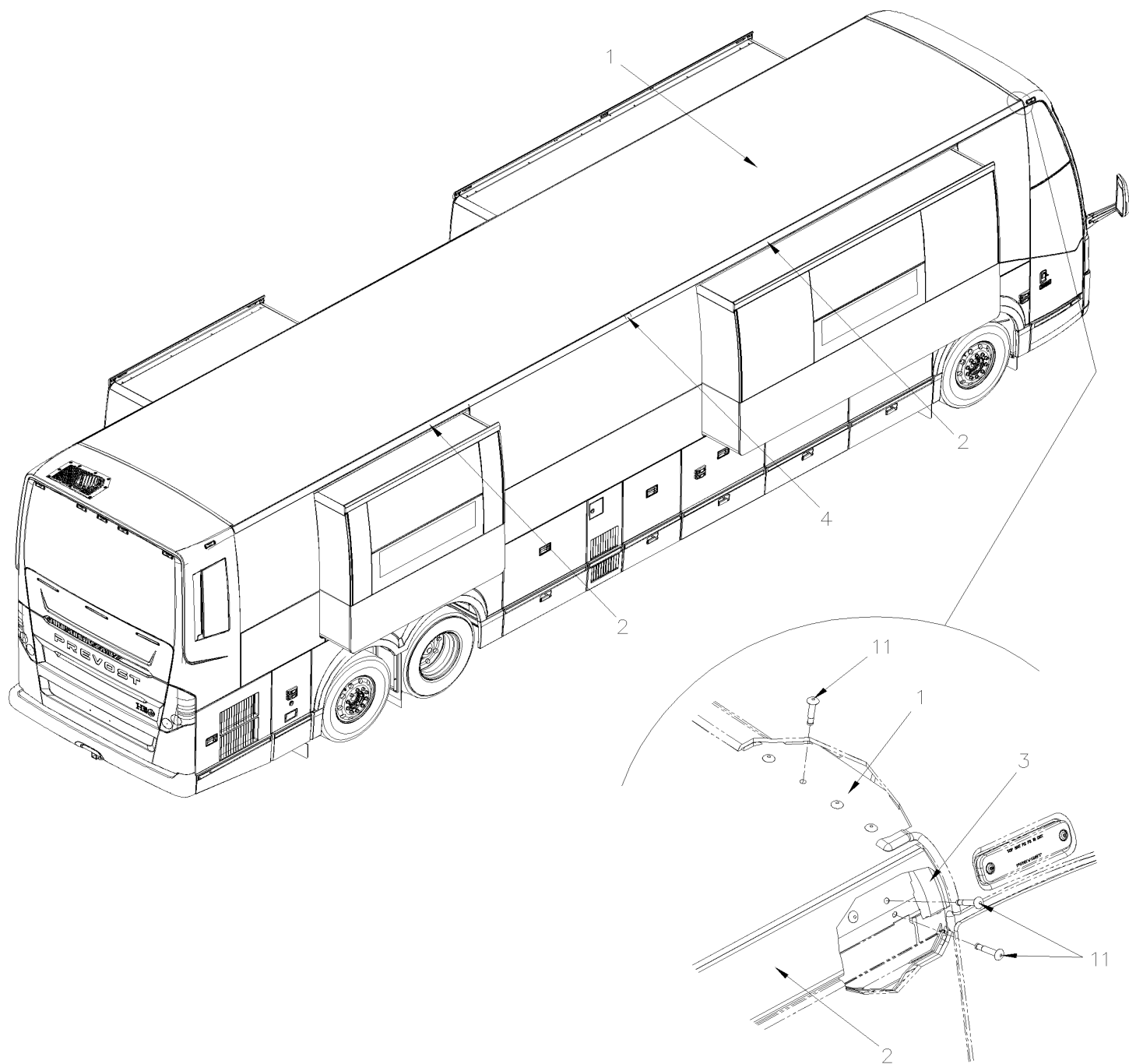
Numéro de stock	Numéro d'article	Pièces	Description	Quantité	Notes
	1	472940P	ROOF AL. SHEET VIP-45	1	
	NS	683084	SCCELLANT SIKA #221 / GRIS / 600 ml SAUSAGE	AR	
70-67-xxxx	NS	685124	COLLE SIMSON ISR-70-03 NOIR SAUC. 600ML 600ml SAUSAGE	AR	
	2	297198	EXTRUSION ALUMINIUM 10802MM	2	
91-99-4727	3	504787	RIVET "CHERRY MONOLOK" TETE BOMBE 1/4x5/8 ZP	AR	
91-99-2507	3	500353	VIS AUTOTARAUEUSE TETE PLATE PHILLIPS #8x3/4 BK	4	
	5	475206	CALOTTE DE TRANSITION	1	
	5	683084	SCCELLANT SIKA #221 / GRIS / 600 ml SAUSAGE	AR	

De P-1348

Date:07-2024

PAGE:VIP-1852-01

PANNEAUX DE TOIT



De P-1348	Date:07-2024	PAGE:VIP-1852-01
PANNEAUX DE TOIT		

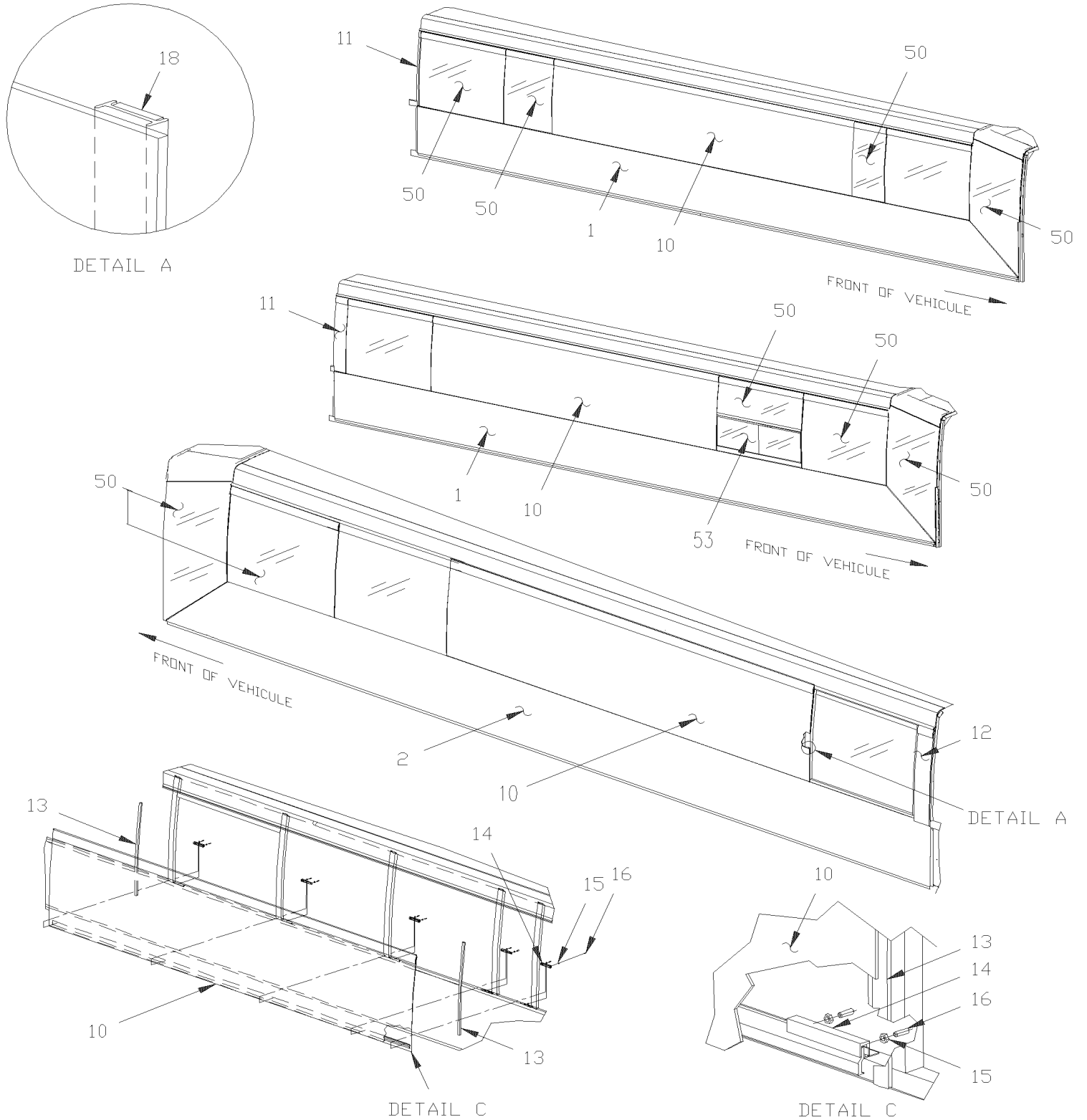
Numéro de stock	Numéro d'article	Pièces	Description	Quantité	Notes
	1	970003	AL COIL PAINT 5052 18GA X 94 1/2"	AR	
	1	685385	COLLE MS POLYMER TEROSON MS 9399 / "A" 14.8 Liters	AR	
	1	685386	COLLE MS POLYMER TEROSON MS 9399 / "B" 14.8 Liters	AR	
	1	683084	SCCELLANT SIKA #221 / GRIS / 600 ml SAUSAGE	AR	
	2	290781	EXTRUSION TOIT	4	
	3	290255	BOUCHON	8	
70-04-1620	3	680066	ADHESIF / ADBOND #5014 / 23.6ML BOTTLE	AR	
	4	479765	MOULURE JOINT EXTRUSION DE TOIT	2	
	. NS	290256	. MOULURE JOINT EXTRUSION DE TOIT	1	
91-99-0113	. NS	506869	. RUBAN ADH2 POL .031" x 1/4" x 300' / BLACK	AR	
70-67-xxxx	4	685124	COLLE SIMSON ISR-70-03 NOIR SAUC. 600ML 600ml SAUSAGE	AR	
91-99-4727	11	504787	RIVET "CHERRY MONOLOK" TETE BOMBE 1/4x5/8 ZP	AR	

De K-0295 À P-1347

Date:07-2024

PAGE:VIP-1854-50

PANNEAUX DE COTE - V.I.P.

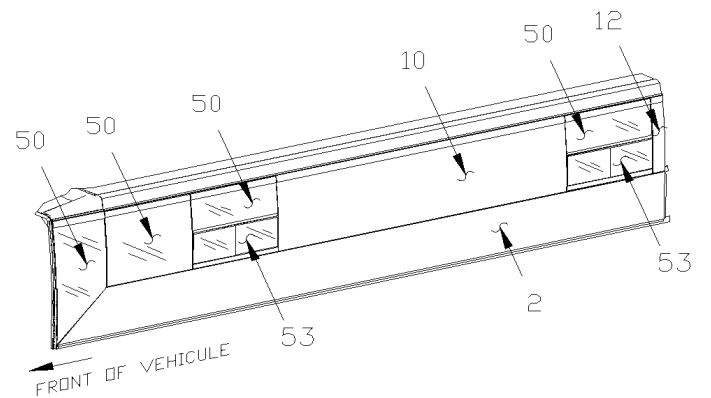
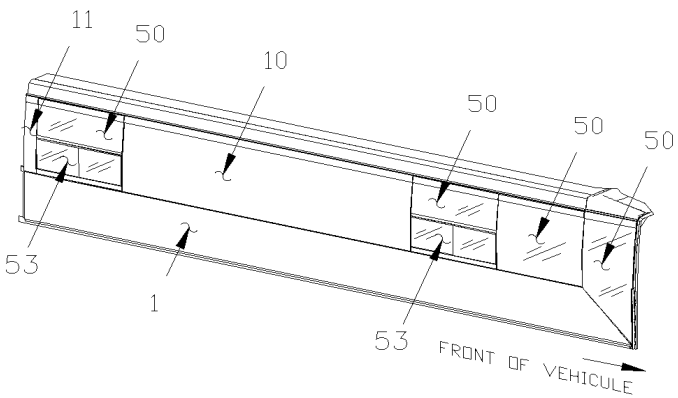
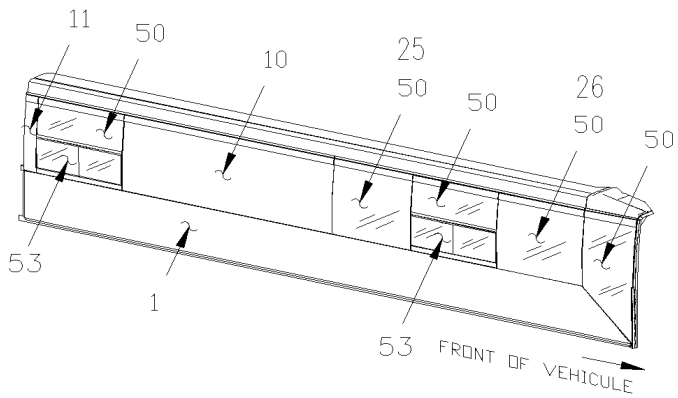
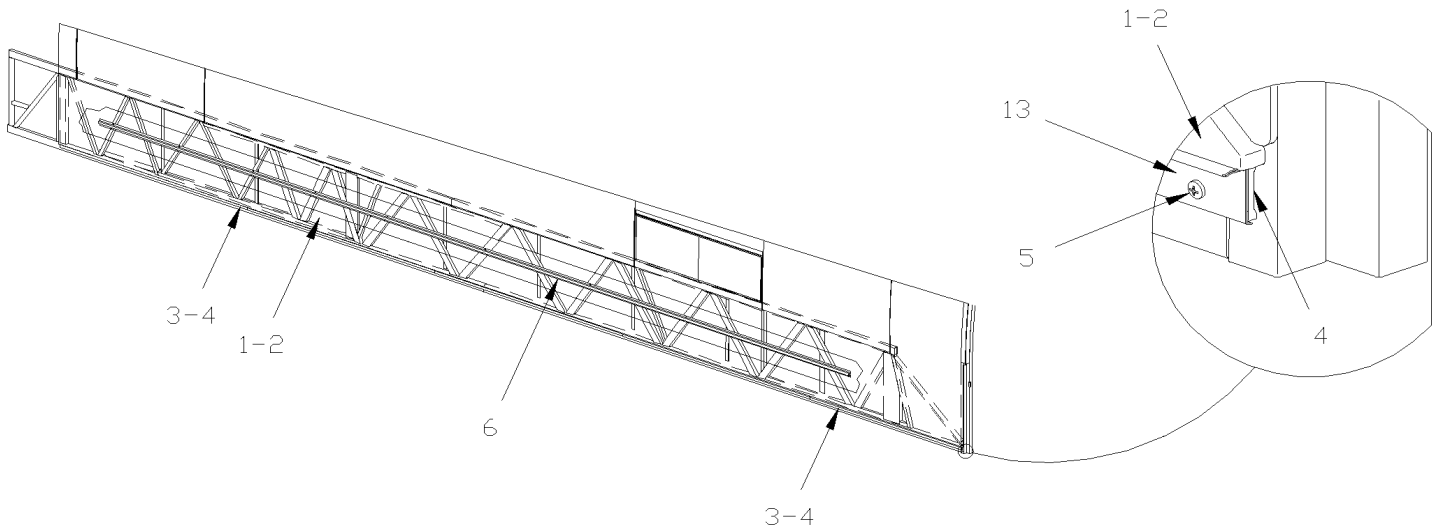


De K-0295 À P-1347

Date:07-2024

PAGE:VIP-1854-50

PANNEAUX DE COTE - V.I.P.

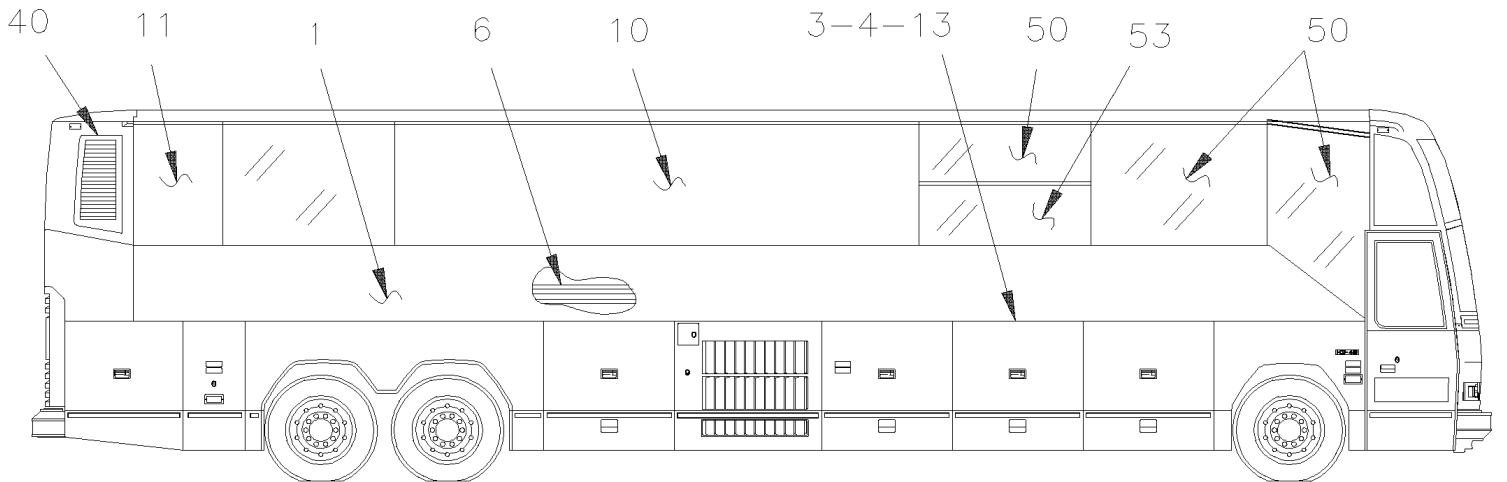
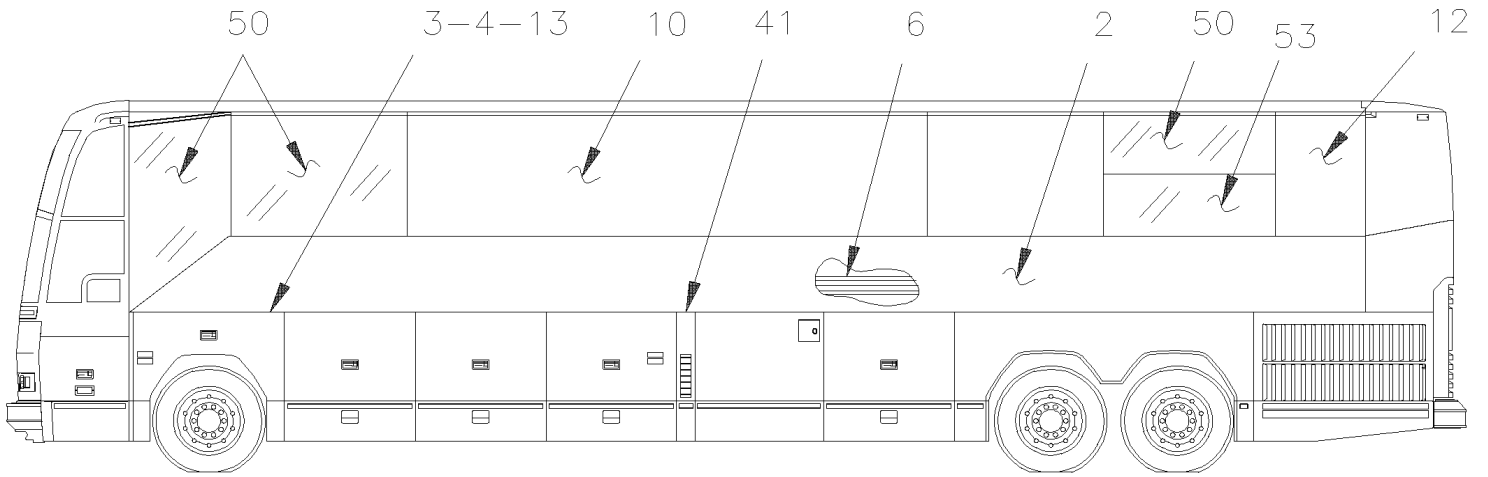


De K-0295 À P-1347

Date:07-2024

PAGE:VIP-1854-50

PANNEAUX DE COTE - V.I.P.



VIP-45

De K-0295 À P-1347

Date:07-2024

PAGE:VIP-1854-50

PANNEAUX DE COTE - V.I.P.

Numéro de stock	Numéro d'article	Pièces	Description	Quantité	Notes
			ATTENTION ATENTION ATTENTION		
			LES PANNEAUX SUIVANTE SONT RELIE AVEC		
			L'INST. PANNEAUX DE COTE - SANS "SLIDE OUT"		
			POUR PANNEAUX DE COTE AVEC "SLIDE OUT"		
			VOIR PAGES RESPECTIVE		
		VIP-1854-81	PANNEAUX DE COTE RALLONGE ESCAMOTABLE AVANT COTE RUE		
		VIP-1854-86	PANNEAUX DE COTE RALLONGE ESCAMOTABLE ARRIERE COTE RUE		
		VIP-1854-91	PANNEAUX DE COTE RALLONGE ESCAMOTABLE AVANT COTE TROTTOIR		
		VIP-1854-96	PANNEAUX DE COTE RALLONGE ESCAMOTABLE ARRIERE COTE TROTTOIR		
		VIP-1854-55	PANNEAU DE COTE - AVEC RALLONGE ESCAMOTABLE / BY "CONVERTER"		
		VIP-1854-60	PANNEAU DE COTE - AVEC RALLONGE ESCAMOTABLE "PREVOST"		
	1	475156	PANNEAU LATERAL DROIT	1	
	2	476643	PANNEAU LATERAL GAUCHE	1	
	3	479691	LARMIER 2438MM SS ADH	4	
	. NS	680108	. RUBAN ADH2 VHB 1" x .045" x 108'	AR	
	3	479684	LARMIER	1	
	3	479697	SUPPORT DU BAS / GAUCHE & DROIT / 2438MM SS	AR	T
	3	479689	SUPPORT DU BAS 1973.5MM SS	AR	T
	4	473715	FORMICA	AR	T
91-99-2694	5	502903	VIS AUTOTARAUDEUSE TETE PLATE PHILLIPS #10-24x1 1/4 N500	AR	T
	6	473165	SUPPORT / 9754MM	2	
91-99-1016	NS	504340	RIVET AVEUGLE TETE BOMBE OUVERT 1/8x3/16 SS	AR	
	NS	506282	RUBAN ADH1 CC POL 3/8" x 1" x 20' / GREY 2520	AR	
			PANNEAUX SUIVANT SONT LOCALISE ENTRE		
			LES FENETRES DE COTE PEUX IMPORTE LE MODEL		
	10	470173	PANNEAU SUPERIEUR 2459MM	1	
	10	477389	PANNEAU SUPERIEUR 2866.5MM	1	
	10	478199	PANNEAU SUPERIEUR 2947.5MM	1	C
	10	476765	PANNEAU SUPERIEUR 3151MM	1	
	10	477225	PANNEAU SUPERIEUR 3207.5MM	1	
	10	477003	PANNEAU SUPERIEUR 3218MM	1	
	10	478611	PANNEAU SUPERIEUR 3312MM	1	
	10	476731	PANNEAU SUPERIEUR 3361MM	1	
	10	478203	PANNEAU SUPERIEUR 3457MM	1	
	10	478406	PANNEAU SUPERIEUR 3643MM	1	
	10	476726	PANNEAU SUPERIEUR 3659MM	1	

De K-0295 À P-1347

Date:07-2024

PAGE:VIP-1854-50

PANNEAUX DE COTE - V.I.P.

Numéro de stock	Numéro d'article	Pièces	Description	Quantité	Notes
	10	478613	PANNEAU SUPERIEUR 3956MM	1	
	10	476891	PANNEAU SUPERIEUR 4119MM	1	
	10	478610	PANNEAU SUPERIEUR 4162MM	1	
	10	479887	PANNEAU SUPERIEUR 4174MM	1	
	10	478201	PANNEAU SUPERIEUR 4200MM	1	C
	10	479266	PANNEAU SUPERIEUR 4302MM	1	
	10	477197	PANNEAU SUPERIEUR 4611MM	1	
	10	477184	PANNEAU SUPERIEUR 4710MM	1	
	10	476789	PANNEAU SUPERIEUR 4811MM	1	
	10	478781	PANNEAU SUPERIEUR 4998MM	1	
	10	478196	PANNEAU SUPERIEUR 5319MM	1	
	10	477217	PANNEAU SUPERIEUR 5779MM	1	
	10	477136	PANNEAU SUPERIEUR 9140MM	1	
	10	476812	PANNEAU HAUT COTÉ RUE 10748MM	1	W
	10	478198	PANNEAU COTE TROTOIR 10800MM	1	W
	10	478779	PANNEAU COTE TROTOIR 10748MM	1	W
	10	476981	PANNEAU SUPERIEUR 2322MM	1	F
	10	477280	PANNEAU SUPERIEUR 2342MM	1	F
	10	477223	PANNEAU SUPERIEUR 3595MM	1	F
	10	477297	PANNEAU SUPERIEUR 3694MM	1	F
	11	478249	PANNEAU SUPERIEUR DROIT ARRIERE / 16MM	1	
	11	479888	PANNEAU SUPERIEUR DROIT ARRIERE / 363.9MM	1	
	11	478197	PANNEAU SUPERIEUR DROIT ARRIERE / 492MM	1	
	11	478202	PANNEAU SUPERIEUR DROIT ARRIERE / 670MM	1	C
	11	478204	PANNEAU SUPERIEUR DROIT ARRIERE / 695MM	1	
	11	476975	PANNEAU SUPERIEUR DROIT ARRIERE / 840MM	1	
	11	477002	PANNEAU SUPERIEUR DROIT ARRIERE / 934MM	1	
	11	476790	PANNEAU SUPERIEUR DROIT ARRIERE / 1001MM	1	
	11	476732	PANNEAU SUPERIEUR DROIT ARRIERE / 1509MM	1	
	11	478200	PANNEAU SUPERIEUR DROIT ARRIERE / 1922.5MM	1	C
	11	476980	PANNEAU SUPERIEUR DROIT ARRIERE / 5820MM	1	
	11	478321	PANNEAU SUPERIEUR DROIT ARRIERE / 7481MM	1	
	11	477024	PANNEAU SUPERIEUR DROIT ARRIERE / 9140MM	1	
	12	478225	PANNEAU SUPERIEUR GAUCHE ARRIERE / 16MM	1	
	12	477021	PANNEAU SUPERIEUR GAUCHE ARRIERE / 203MM	1	
	12	477224	PANNEAU SUPERIEUR GAUCHE ARRIERE / 294MM	1	
	12	477001	PANNEAU SUPERIEUR GAUCHE ARRIERE / 934MM	1	
	12	478407	PANNEAU SUPERIEUR GAUCHE ARRIERE / 1001MM	1	
	12	478657	PANNEAU SUPERIEUR GAUCHE ARRIERE / 1509MM	1	
	12	477281	PANNEAU SUPERIEUR GAUCHE ARRIERE / 1546.5MM	1	

De K-0295 À P-1347	Date:07-2024	PAGE:VIP-1854-50
PANNEAUX DE COTE - V.I.P.		

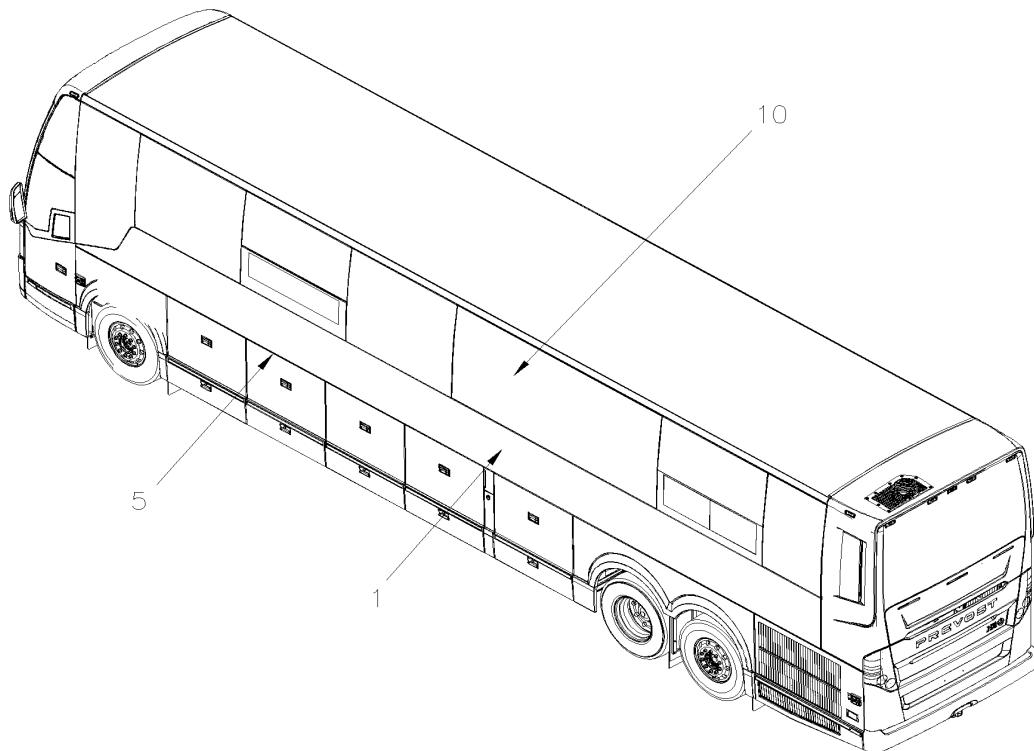
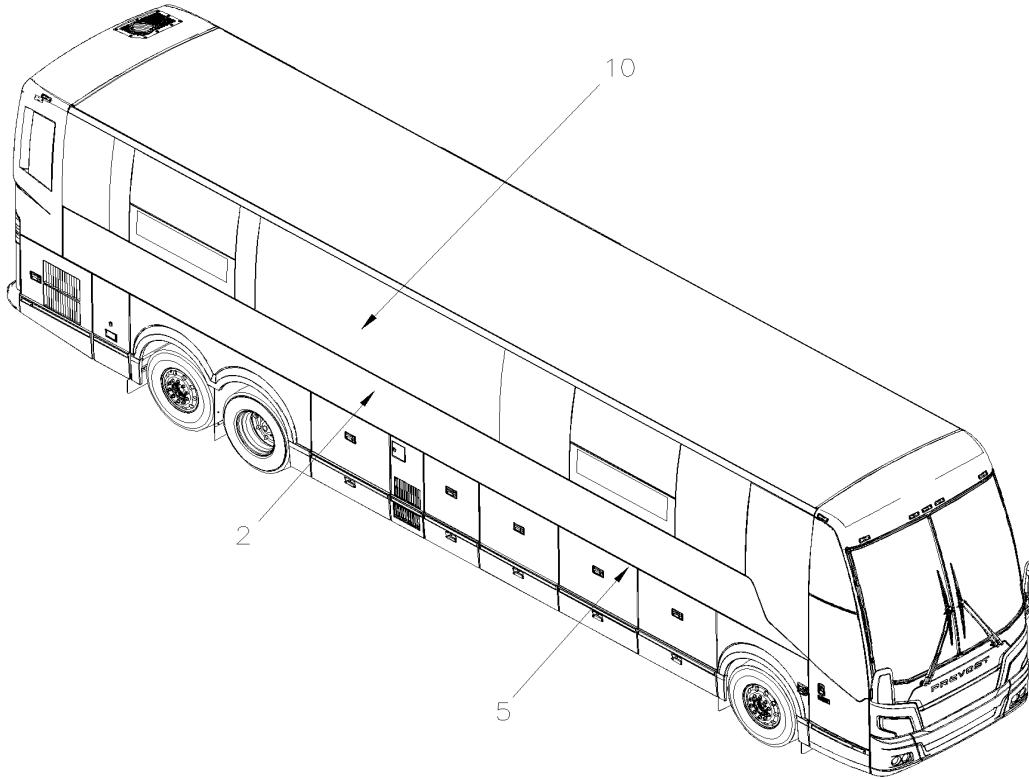
Numéro de stock	Numéro d'article	Pièces	Description	Quantité	Notes
	12	476974	PANNEAU SUPERIEUR GAUCHE ARRIERE / 2500MM	1	
	12	477388	PANNEAU SUPERIEUR GAUCHE ARRIERE / 2263MM	1	
	12	477180	PANNEAU SUPERIEUR GAUCHE ARRIERE / 5820MM	1	
	12	477385	PANNEAU SUPERIEUR GAUCHE ARRIERE / 5822MM	1	
	12	476979	PANNEAU SUPERIEUR GAUCHE ARRIERE / 6312MM	1	
	12	478320	PANNEAU SUPERIEUR GAUCHE ARRIERE / 7481MM	1	
	13	297186	JOINT D'ETANCHEITE CAOUTCHOUC 1244MM	AR	
	14	475506	FIXATION 36MM	AR	
	14	475382	FIXATION 150MM	AR	
	15	500982	CONTRE ECROU HEX 5/16-18 Z050	AR	
	16	502777	VIS PRESSION SIX PAN CREUX FORME CUVETTE 5/16-18x1	AR	
70-xx-xxxx	18	687961	COLLE MS POLYMER TEROSON MS 9399 / "A" 21 Liters À M-1153	AR	
	18	685385	COLLE MS POLYMER TEROSON MS 9399 / "A" 14.8 Liters De M-1154	AR	
70-xx-xxxx	18	687962	COLLE MS POLYMER TEROSON MS 9399 / "B" 21 Liters À M-1153	AR	
	18	685386	COLLE MS POLYMER TEROSON MS 9399 / "B" 14.8 Liters De M-1154	AR	
70-xx-xxxx	18	687957	COLLE MS POLYMER TEROSON MS 9399 / 400ml CARTRIDGE À M-1153	AR	
	18	685387	COLLE MS POLYMER TEROSON MS 9399 / 400ml CARTRIDGE De M-1154	AR	
	25	476779	PANNEAU SUPERIEUR 383MM	1	
	26	476964	PANNEAU SUPERIEUR 283MM	1	
	40	478448	GRILLE FIBRE VERRE / ENTREE D'AIR	1	
	. NS	478447	. GRILLE FIBRE VERRE / ENTREE D'AIR	1	
	41	502764	ECROU RESSORT EN "J" #14A .035-.046	AR	
	41	500903	ECROU RESSORT EN "J" # 14 .035-.046 DP320	AR	
	41	500535	VIS AUTOTARAUEUSE TETE HEX #14x3/4 Z050	AR	
	41	5001639	ECROU RESSORT EN "U" M6-1.0 0.34-4 MAG565	AR	
91-99-2544	41	500468	RONDELLE PLATE .281x1.250x.065 Z050	AR	
	50	VIP-1884-50	FENETRES DE COTE - V.I.P.		
	53	VIP-1884-65	FENETRE A AUVENT ELECTRIQUE ASS		
	53	VIP-1884-80	FENETRE COULISSANTE ELECTRIQUE ASS		
			C) EMPLOYER PAR LES CONVERTER'S SUR DEMANDE SPÉCIAL		
			F) CE PANEAU EST UTILISER À L'AVANT DU CAISSON ARRIÈRE COTÉ TROTOIR ENTRE LA FENÊTRE SUIVANTE		
			T) UTILISER SEULEMENT AVEC UNE INSTALLATION TEMPORAIRE		
			W) CE PANEAU EST UTILISER SANS AUCUNE FETÊTRE		

De P-1348

Date:07-2024

PAGE:VIP-1854-51

PANNEAUX DE COTE - V.I.P.

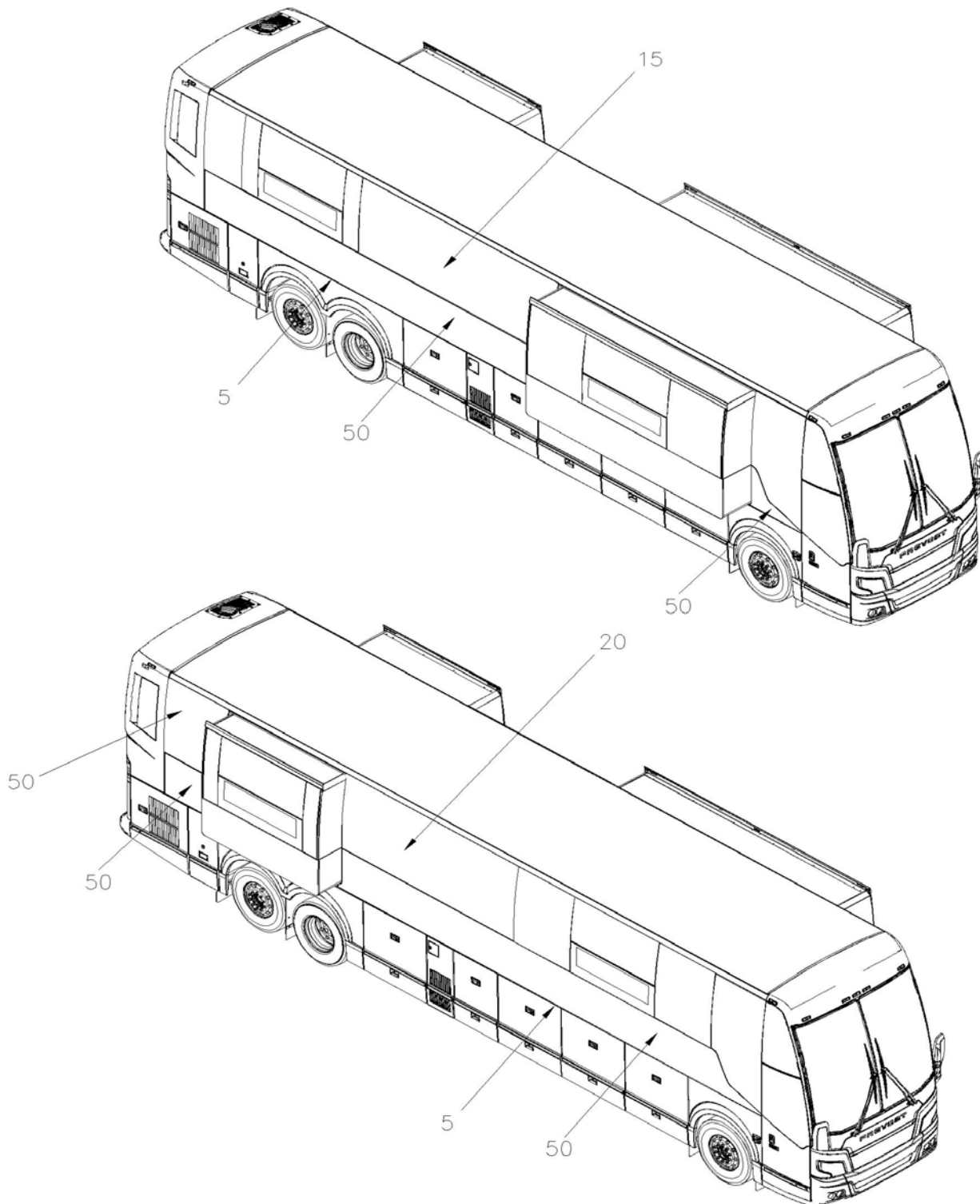


De P-1348

Date:07-2024

PAGE:VIP-1854-51

PANNEAUX DE COTE - V.I.P.



De P-1348	Date:07-2024	PAGE:VIP-1854-51
PANNEAUX DE COTE - V.I.P.		

Numéro de stock	Numéro d'article	Pièces	Description	Quantité	Notes
	1	4710162	PANNEAU LATERAL GAUCHE	1	
	2	4710165	PANNEAU LATERAL DROIT	1	
	NS	685385	COLLE MS POLYMER TEROSON MS 9399 / "A" 14.8 Liters	AR	
	NS	685386	COLLE MS POLYMER TEROSON MS 9399 / "B" 14.8 Liters	AR	
70-67-xxxx	NS	685124	COLLE SIMSON ISR-70-03 NOIR SAUC. 600ML 600ml SAUSAGE	1	
	NS	506738	RUBAN ADH1 CC POL 1/8" x 1" x 60' / GREY 2520	AR	
	NS	506761	RUBAN ADH2 POL 1/16" x 3/8" x 200' / BLACK	AR	
	5	479691	LARMIER 2438MM SS ADH	4	
	. NS	680108	. RUBAN ADH2 VHB 1" x .045" x 108'	AR	
	5	479808	LARMIER 1312.7MM SS ADH	2	
	. NS	680108	. RUBAN ADH2 VHB 1" x .045" x 108'	AR	
	10	4710178	PANNEAU SUPERIEUR / 1489.9MM	1	
	10	4710298	PANNEAU SUPERIEUR / 3311MM	1	
	10	479904	PANNEAU SUPERIEUR / 4088.6MM	1	
	10	4710179	PANNEAU SUPERIEUR / 4302.1MM	1	
	10	4710192	PANNEAU SUPERIEUR / 5748.3MM	1	
	10	471768	PANNEAU SUPERIEUR / 6631MM	1	
	10	4710299	PANNEAU SUPERIEUR / 821MM	1	
	10	4705127	PANNEAU SUPERIEUR / 344.9MM	1	
	10	4710142	PANNEAU SUPERIEUR / 981.9MM	1	
	10	4705225	PANNEAU SUPERIEUR / 2012.2MM	1	
	10	4710141	PANNEAU SUPERIEUR / 3150.1MM	1	
	10	4705224	PANNEAU SUPERIEUR / 3779.8MM	1	
	10	4705126	PANNEAU SUPERIEUR / 4173.1MM	1	
	10	4705206	PANNEAU SUPERIEUR / 4971MM	1	
	15	4705156	PANNEAU SUPERIEUR / 3693.7MM	1	
	20	4710193	PANNEAU SUPERIEUR / 2965.7MM	1	
	NS	290808	JOINT ETANCH, BAS FENETRE	AR	
	50	VIP-1854-61	PANNEAU DE COTE - AVEC RALLONGE ESCAMOTABLE "PREVOST"		

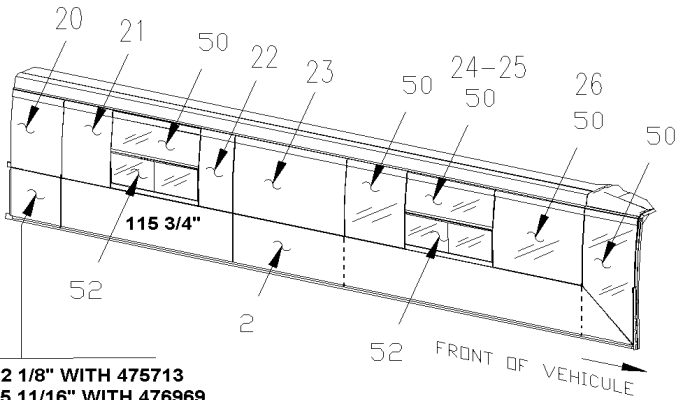
De K-0295

Date:07-2024

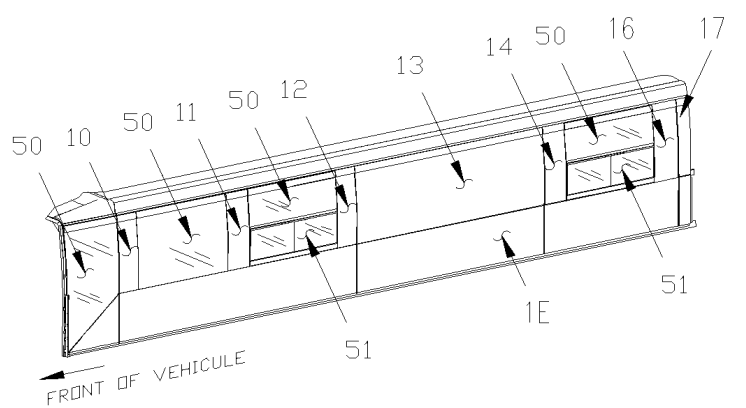
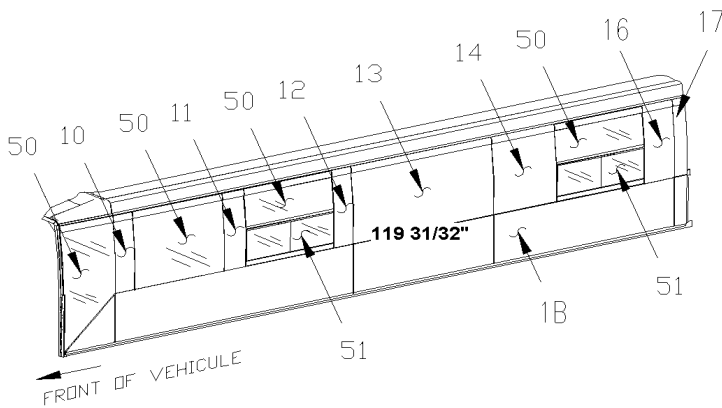
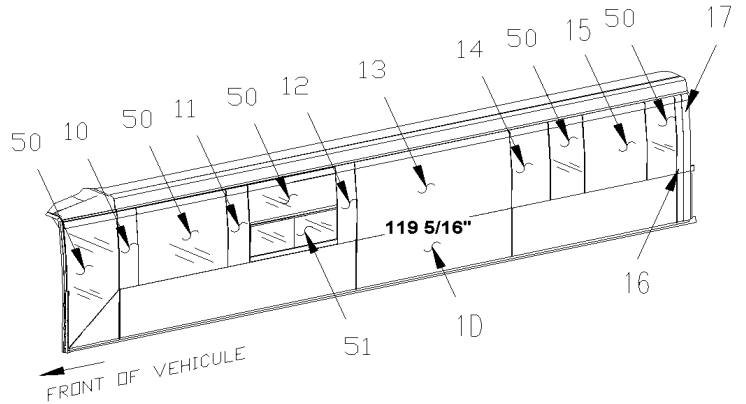
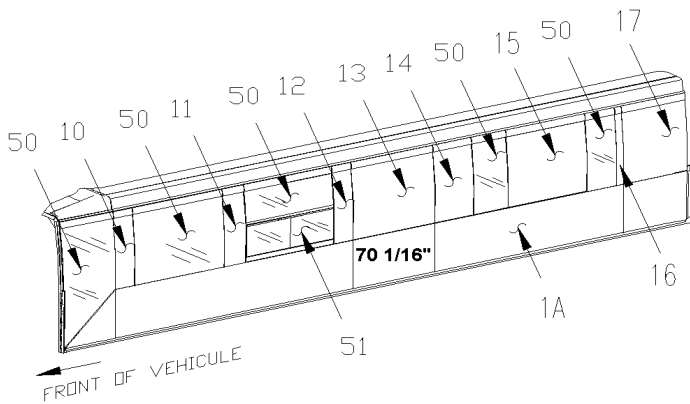
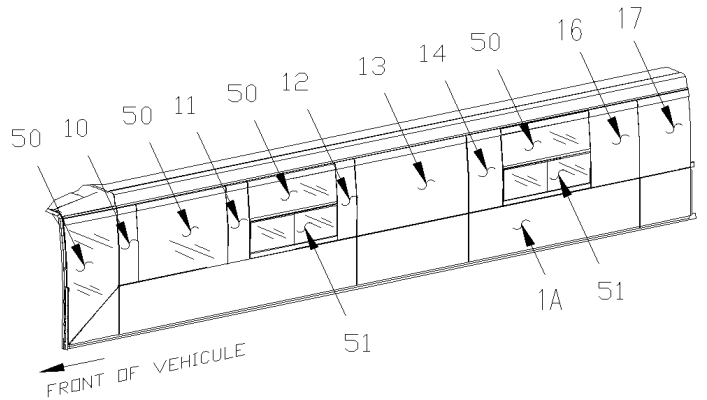
PAGE:VIP-1854-55

PANNEAU DE COTE - AVEC RALLONGE ESCAMOTABLE / BY "CONVERTER"

FOR SIDE PANELING WITHOUT SLIDE-OUT SEE PAGE H7-1854-50



22 1/8" WITH 475713
55 11/16" WITH 476969
58 3/8" WITH 476908



NOTE.: REAR SLIDE-OUT WINDOW LAYOUT MAY BE MIXED FROM DRAWING

De K-0295	Date:07-2024	PAGE:VIP-1854-55
PANNEAU DE COTE - AVEC RALLONGE ESCAMOTABLE / BY "CONVERTER"		

Numéro de stock	Numéro d'article	Pièces	Description	Quantité	Notes
			ATTENTION ATENTION ATTENTION		
			LES PANNEAUX SUIVANTE SONT RELIE AVEC		
			PANNEAUX DE COTE - AVEC "SLIDE OUT" CONVERTER INSTALLATION		
			POUR PANNEAUX DE COTE SANS "SLIDE OUT"		
			VOIR PAGES RESPECTIVE		
		VIP-1854-50	PANNEAUX DE COTE - V.I.P.		
2	475713		ENSEMBLE DE PANEAUX 22 1/8" FROM REAR	1	
. NS	475712		. PANNEAU DU BAS 562MM	1	
. NS	475711		. PANNEAU DU BAS 2940.1MM	1	
. NS	475714		. PANNEAU LATERAL V5 (A/EXTENSION DR.) 8223.5MM	1	
2	476908		ENSEMBLE DE PANEAUX 58 3/8" FROM REAR	1	
. NS	476909		. PANNEAU DU BAS 1483MM	1	
. NS	476910		. PANNEAU DU BAS 2940.1MM	1	
. NS	476911		. PANNEAU LATERAL V5 (A/EXTENSION DR.) 7302.5MM	1	
2	477138		ENS. PANN.LATERAL V5 (A/EXTENSION DR.) / 4235MM FRT SO	1	
. NS	476970		. PANNEAU DU BAS TRIANGLE DROIT	1	
. NS	475501		. PANNEAU DU BAS 4235MM	1	
. NS	477139		. PANNEAU DU BAS 6561MM	1	
2	476969		ENSEMBLE DE PANEAUX / 70 1/16" BETWEEN	1	
. NS	476970		. PANNEAU DU BAS TRIANGLE DROIT	1	
. NS	475501		. PANNEAU DU BAS 4235MM	1	
. NS	475515		. PANNEAU DU BAS 1780MM	1	
. NS	475516		. PANNEAU DU BAS 3355MM	1	
. NS	476971		. PANNEAU DU BAS 1414MM	1	
2	477147		ENSEMBLE DE PANEAUX / 119 15/16" BETWEEN	1	
. NS	476970		. PANNEAU DU BAS TRIANGLE DROIT	1	
. NS	475501		. PANNEAU DU BAS 4235MM	1	
. NS	475710		. PANNEAU DU BAS 3047MM	1	
. NS	475516		. PANNEAU DU BAS 3355MM	1	
. NS	477148		. PANNEAU DU BAS 146.4MM	1	
10	476778		PANNEAU SUPERIEUR 283MM	1	
10	478593		PANNEAU SUPERIEUR 504MM	1	
10	477266		PANNEAU SUPERIEUR 842.5MM	1	
11	476779		PANNEAU SUPERIEUR 383MM	1	
12	476780		PANNEAU SUPERIEUR 231MM	1	
12	477266		PANNEAU SUPERIEUR 842.5MM	1	
13	478592		PANNEAU SUPERIEUR 1183MM	1	
13	476781		PANNEAU SUPERIEUR 1780MM	1	
13	477261		PANNEAU SUPERIEUR 1780MM	1	
13	476874		PANNEAU SUPERIEUR 3030MM	1	

De K-0295		Date:07-2024		PAGE:VIP-1854-55	
PANNEAU DE COTE - AVEC RALLONGE ESCAMOTABLE / BY "CONVERTER"					
Numéro de stock	Numéro d'article	Pièces	Description	Quantité	Notes
	13	476851	PANNEAU SUPERIEUR 3047MM	1	
	13	478594	PANNEAU SUPERIEUR 3355MM	1	
	14	476852	PANNEAU SUPERIEUR GAUCHE / 266MM	1	
	14	476782	PANNEAU SUPERIEUR GAUCHE / 805.5MM	1	
	14	476875	PANNEAU SUPERIEUR GAUCHE / 808MM	1	
	14	477262	PANNEAU SUPERIEUR GAUCHE / 843.5MM	1	
	14	478600	PANNEAU SUPERIEUR GAUCHE / 466MM	1	
	15	476783	PANNEAU SUPERIEUR 1133MM	1	
	15	477263	PANNEAU SUPERIEUR 843.5MM	1	
	16	476784	PANNEAU SUPERIEUR DROIT / 125MM	1	
	16	476853	PANNEAU SUPERIEUR DROIT / 252MM	1	
	16	477264	PANNEAU SUPERIEUR DROIT / 842.5MM	1	
	16	478601	PANNEAU SUPERIEUR DROIT / 466MM	1	
	17	477143	PANNEAU SUPERIEUR GAUCHE ARRIERE / 146MM	1	S2
	17	476876	PANNEAU SUPERIEUR GAUCHE ARRIERE / 163MM	1	
	17	476854	PANNEAU SUPERIEUR GAUCHE ARRIERE / 562MM	1	
	17	476785	PANNEAU SUPERIEUR GAUCHE ARRIERE / 1415MM	1	
	17	477265	PANNEAU SUPERIEUR GAUCHE ARRIERE / 2328.5MM	1	
	20	477141	PANNEAU SUPERIEUR DROIT ARRIERE / 654.2MM	1	SA
	20	476858	PANNEAU SUPERIEUR DROIT ARRIERE / 562MM	1	
	20	477141	PANNEAU SUPERIEUR DROIT ARRIERE / 654.2MM	1	
	NS	478202	PANNEAU SUPERIEUR DROIT ARRIERE / 670MM	1	S
	20	476914	PANNEAU SUPERIEUR DROIT ARRIERE / 1482.5MM	1	
	20	476968	PANNEAU SUPERIEUR 1415MM	1	
	21	476857	PANNEAU SUPERIEUR GAUCHE / 636MM	1	
	21	476915	PANNEAU SUPERIEUR GAUCHE / 438.5MM	1	
	21	476967	PANNEAU SUPERIEUR 502.5MM	1	S1
	22	476856	PANNEAU SUPERIEUR DROIT / 636MM	1	
	22	476917	PANNEAU SUPERIEUR DROIT / 833.5MM	1	
	22	476965	PANNEAU SUPERIEUR 1184.5MM	1	S1
	23	476855	PANNEAU SUPERIEUR 3024MM	1	
	23	476916	PANNEAU SUPERIEUR 2113MM	1	
	23	477140	PANNEAU SUPERIEUR 4237MM	1	
	23	476781	PANNEAU SUPERIEUR 1780MM	1	S1
	23	477261	PANNEAU SUPERIEUR 1780MM	1	
	24	476966	PANNEAU SUPERIEUR 231MM	1	S1
	25	476779	PANNEAU SUPERIEUR 383MM	1	S1
	26	476964	PANNEAU SUPERIEUR 283MM	1	S1
	50	VIP-1884-50	FENETRES DE COTE - V.I.P.		
	51	VIP-1884-80	FENETRE COULISSANTE ELECTRIQUE ASS		

De K-0295

Date:07-2024

PAGE:VIP-1854-55

PANNEAU DE COTE - AVEC RALLONGE ESCAMOTABLE / BY "CONVERTER"

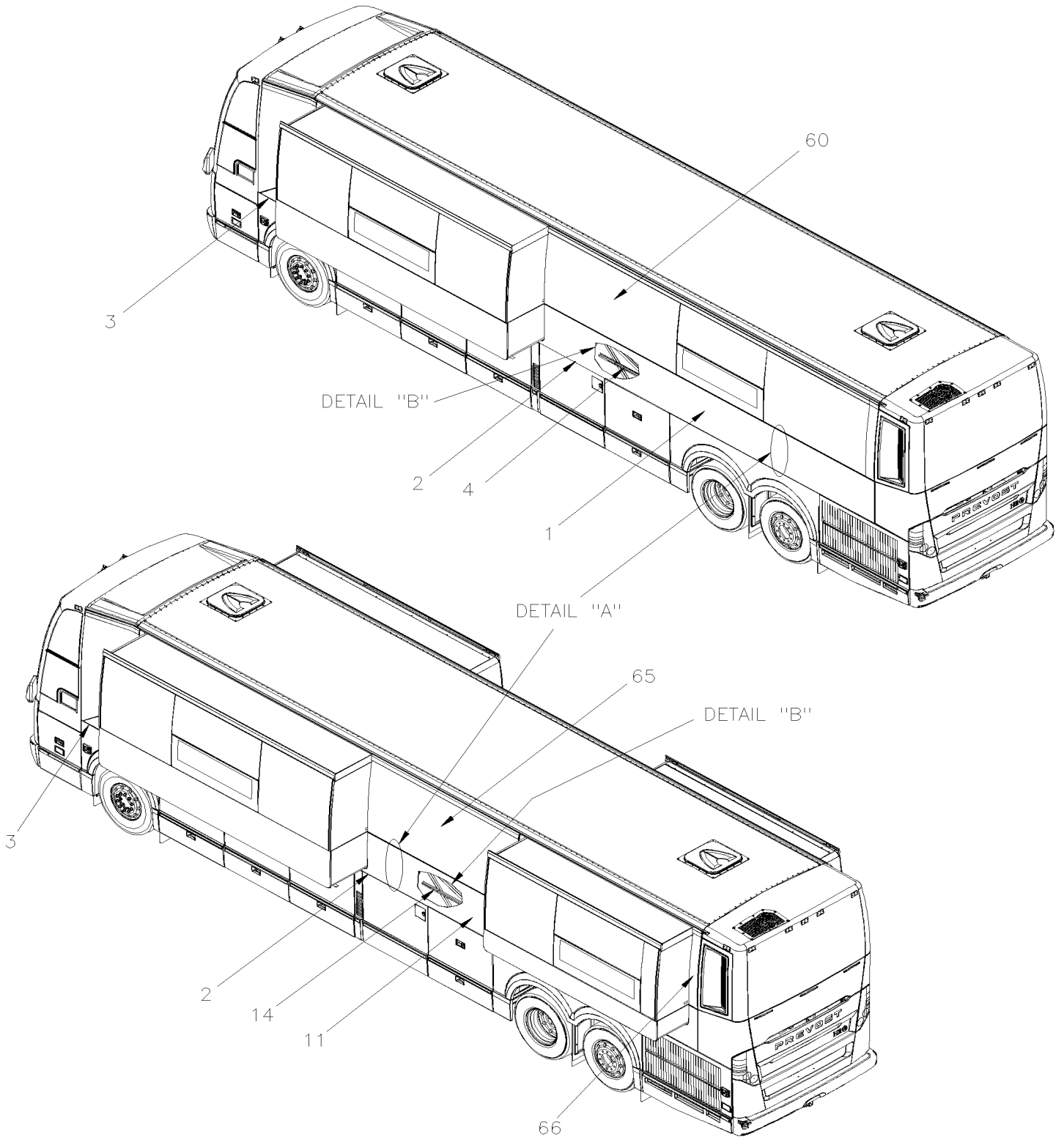
Numéro de stock	Numéro d'article	Pièces	Description	Quantité	Notes
	52	VIP-1884-80	FENETRE COULISSANTE ELECTRIQUE ASS		
	53	VIP-1854-50	PANNEAUX DE COTE - V.I.P.		
	1A	475514	ENS. PANN. LATERAL V5 (SLIDE OUT) GA / 70 1/16" BETWEEN	1	
	. NS	475488	. PANNEAU DU BAS TRIANGLE GAUCHE	1	
	. NS	475501	. PANNEAU DU BAS 4235MM	1	
	. NS	475515	. PANNEAU DU BAS 1780MM	1	
	. NS	475516	. PANNEAU DU BAS 3355MM	1	
	. NS	475517	. PANNEAU DU BAS 1414MM	1	
	1D	477144	ENS.PANN.LATERAL V5 (A/EXTENSION GA.) / 119 15/16" BETWEEN	1	
	. NS	475488	. PANNEAU DU BAS TRIANGLE GAUCHE	1	
	. NS	475501	. PANNEAU DU BAS 4235MM	1	
	. NS	475710	. PANNEAU DU BAS 3047MM	1	
	. NS	475516	. PANNEAU DU BAS 3355MM	1	
	. NS	477145	. PANNEAU DU BAS 146MM	1	
			S) SANS CAISSON ARRIÈRE COTE DROIT		
			S1) FAIT AVEC L'ENSEMBLE DE PANEAU # 476969		
			S2) FAIT AVEC L'ENSEMBLE DE PANEAU # 477144		
			SA) FAIT AVEC L'ENSEMBLE DE PANEAU # 477147		

De K-0295

Date:07-2024

PAGE:VIP-1854-60

PANNEAU DE COTE - AVEC RALLONGE ESCAMOTABLE "PREVOST"

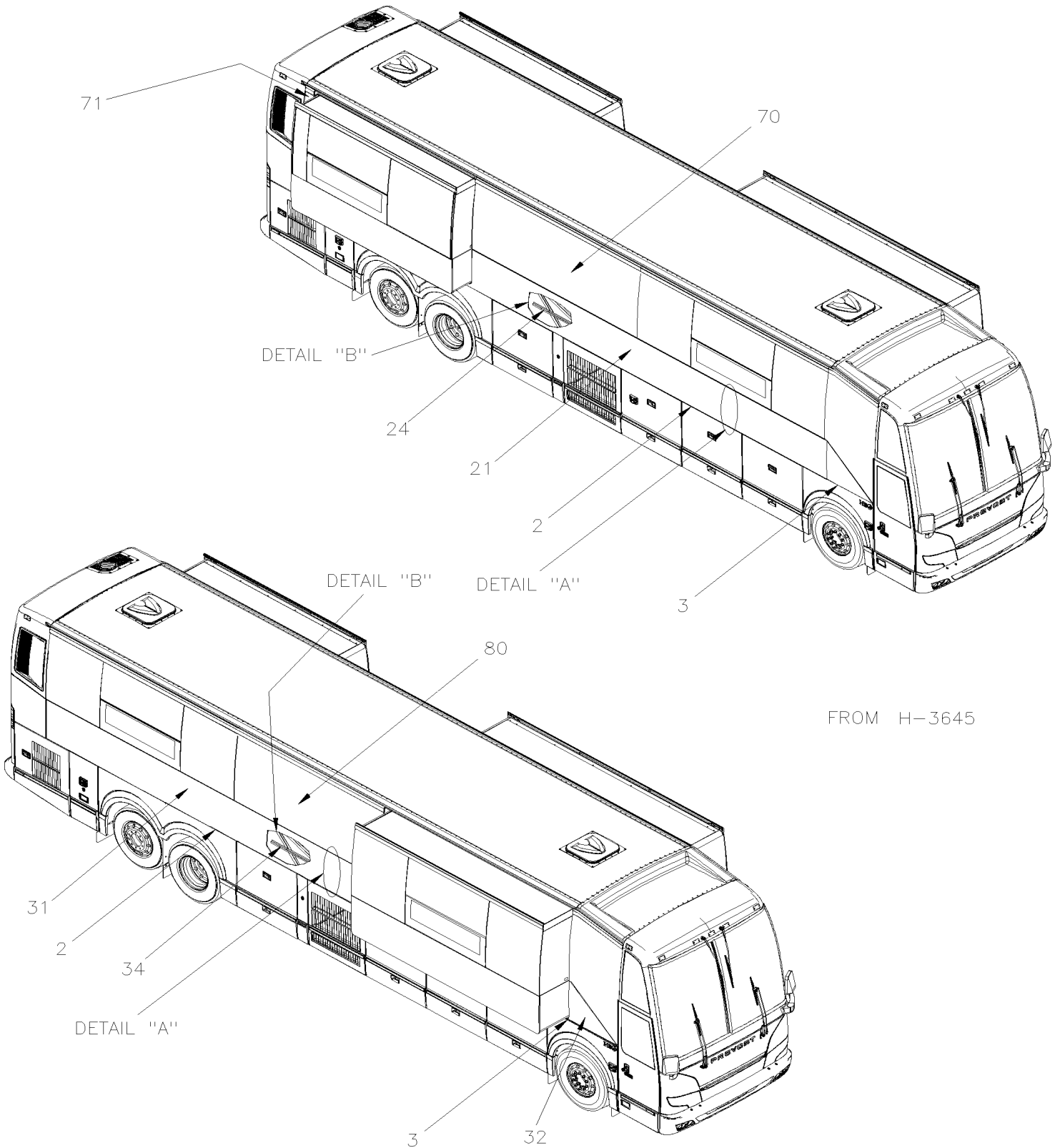


De K-0295

Date:07-2024

PAGE:VIP-1854-60

PANNEAU DE COTE - AVEC RALLONGE ESCAMOTABLE "PREVOST"

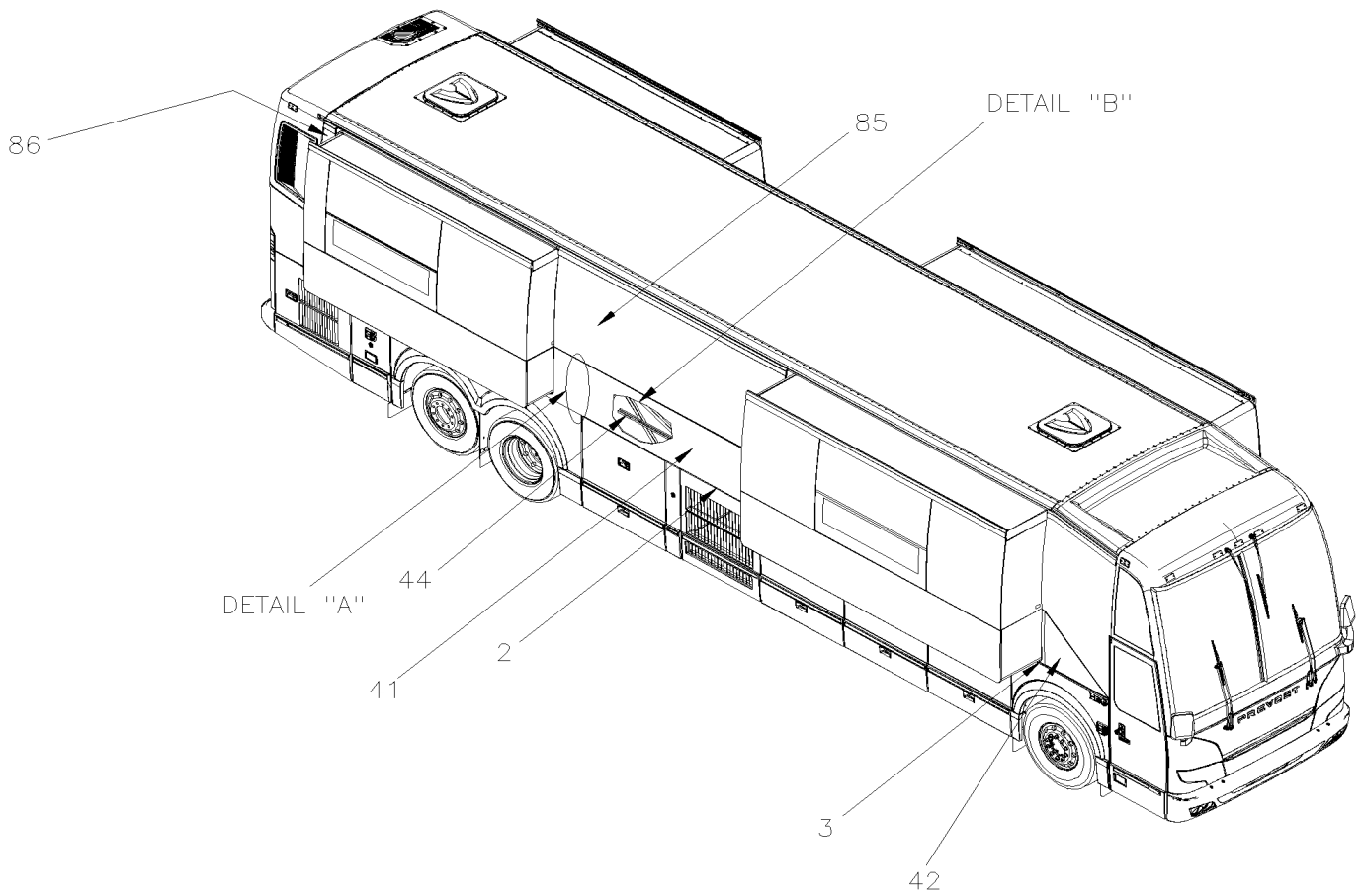


De K-0295

Date:07-2024

PAGE:VIP-1854-60

PANNEAU DE COTE - AVEC RALLONGE ESCAMOTABLE "PREVOST"



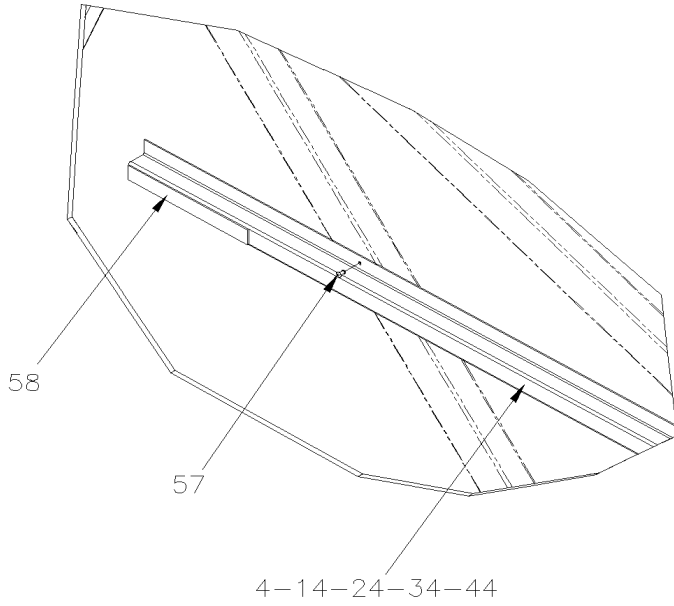
FROM H-3645

De K-0295

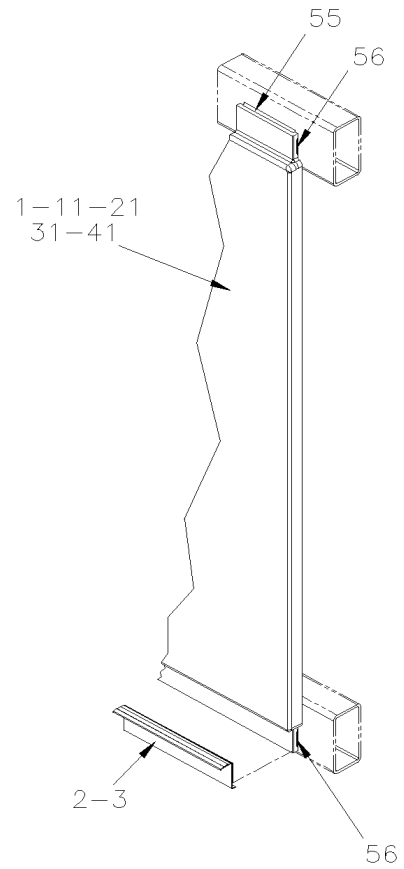
Date:07-2024

PAGE:VIP-1854-60

PANNEAU DE COTE - AVEC RALLONGE ESCAMOTABLE "PREVOST"



DETAIL "B"



DETAIL "A"

De K-0295

Date:07-2024

PAGE:VIP-1854-60

PANNEAU DE COTE - AVEC RALLONGE ESCAMOTABLE "PREVOST"

Numéro de stock	Numéro d'article	Pièces	Description	Quantité	Notes
	1	476265	PANNEAU LAT.GAUCHE VIP AVEC EXT.AVANT	1	
	2	479691	LARMIER 2438MM SS ADH	4	
	. NS	680108	. RUBAN ADH2 VHB 1" x .045" x 108'	AR	
91-99-5147	2	683621	. RUBAN ADH2 ACRYLIC .045" x 1" x 108' / WHITE 4945	1	
	3	479695	SUPPORT DU BAS / AVANT GAUCHE & DROIT / 1973MM SS ADH	1	
91-99-5147	3	683621	. RUBAN ADH2 ACRYLIC .045" x 1" x 108' / WHITE 4945	AR	
	4	479548	SUPPORT 2948MM	1	
	4	479551	SUPPORT 2354MM	1	
	11	476666	PANNEAU 11738MM / A/2 RALLONGE ESCAMOTABLE / W/2814MM SLIDE-OUT	1	10.5 C
	11	471355	PANNEAU 11738MM / A/2 RALLONGE ESCAMOTABLE / W/1798MM SLIDE-OUT	1	10.5 D
	11	476671	PANNEAU 11738MM / A/2 RALLONGE ESCAMOTABLE / W/2814MM SLIDE-OUT	1	7.5
	14	470053	SUPPORT 1800MM	1	10.5 C
	14	471455	SUPPORT 997MM	1	10.5 D
	14	479538	SUPPORT 1875MM	1	7.5
	21	476806	PANNEAU LAT. DR. EXT. ARR. LARGE	1	10.5 C
	21	471366	PANNEAU LAT. DR. EXT. ARR. LARGE	1	10.5 D
	21	476802	PANNEAU LAT. DR. EXT. ARR. AVANCE	1	7.5
	24	479547	RENFORCEMENT DE PANNEAU 1875MM	1	10.5 C
	24	471664	RENFORCEMENT DE PANNEAU 996MM	1	10.5 D
	24	479549	RENFORCEMENT DE PANNEAU 2648MM	1	10.5
	24	479550	RENFORCEMENT DE PANNEAU 2188MM	1	10.5
	24	479547	RENFORCEMENT DE PANNEAU 1875MM	1	7.5
	24	479549	RENFORCEMENT DE PANNEAU 2648MM	1	7.5
	24	479550	RENFORCEMENT DE PANNEAU 2188MM	1	7.5
	31	470317	PANNEAU 6900MM / A/1 RALLOGNE ESCAMOTABLE 3884.6MM	1	12
	31	470292	PANNEAU LATERAL DROIT ARRIERE 3952MM	1	A
	31	471547	PANNEAU 1687MM / A/1 RALLONGE ESCAMOTABLE	1	A
	32	470316	PANNEAU EN AVANT DE LA RALLONGE ESCAMOTABLE AVANT COTE TROTTOIR	1	
	34	479540	RENFORCEMENT DE PANNEAU 2789MM	1	12
	34	479541	RENFORCEMENT DE PANNEAU 3169MM	1	12
	41	470313	PANNEAU 6900MM / A/2 RALLONGE ESCAMOTABLE / W/3373MM SLIDE-OUT	1	7.5
	41	470315	PANNEAU 6900MM / A/2 RALLONGE ESCAMOTABLE / W/3373MM SLIDE-OUT	1	10.5 C
	41	471357	PANNEAU 6900MM / A/2 RALLONGE ESCAMOTABLE / W/2357MM SLIDE-OUT	1	10.5 D
	42	470316	PANNEAU EN AVANT DE LA RALLONGE ESCAMOTABLE AVANT COTE TROTTOIR	1	
	44	479537	RENFORCEMENT DE PANNEAU 2430MM	1	7.5
	44	477146	RENFORCEMENT DE PANNEAU 2355MM	1	10.5 C
	44	471427	RENFORCEMENT DE PANNEAU 1552MM	1	10.5 D

De K-0295	Date:07-2024	PAGE:VIP-1854-60
PANNEAU DE COTE - AVEC RALLONGE ESCAMOTABLE "PREVOST"		

Numéro de stock	Numéro d'article	Pièces	Description	Quantité	Notes
70-67-xxxx	55	685124	COLLE SIMSON ISR-70-03 NOIR SAUC. 600ML 600ml SAUSAGE	AR	
70-xx-xxxx	56	687957	COLLE MS POLYMER TEROSON MS 9399 / 400ml CARTRIDGE À M-1153	AR	
	56	685387	COLLE MS POLYMER TEROSON MS 9399 / 400ml CARTRIDGE De M-1154	AR	
91-99-1016	57	504340	RIVET AVEUGLE TETE BOMBE OUVERT 1/8x3/16 SS	AR	
	58	506738	RUBAN ADH1 CC POL 1/8" x 1" x 60' / GREY 2520	AR	
	58	506207	RUBAN ADH1 CC POL 3/16"x1"x40' / GREY 2520X	AR	
	60	478658	PANNEAU SUPERIEUR 3135MM	1	
	60	477223	PANNEAU SUPERIEUR 3595MM	1	
	60	477280	PANNEAU SUPERIEUR 2342MM	1	
	60	477197	PANNEAU SUPERIEUR 4611MM	1	
	60	478406	PANNEAU SUPERIEUR 3643MM	1	
	60	476979	PANNEAU SUPERIEUR GAUCHE ARRIERE / 6312MM	1	
	65	478192	PANNEAU HAUT / RALLONGE ESCAMOTABLE 2814MM	1	10.5 C
	65	471420	PANNEAU HAUT / RALLONGE ESCAMOTABLE	1	10.5 D
	65	478192	PANNEAU HAUT / RALLONGE ESCAMOTABLE 2814MM	1	7.5
	66	478189	PANNEAU SUPERIEUR GAUCHE ARRIERE / 172MM	1	10.5 C
	66	478191	PANNEAU SUPERIEUR GAUCHE ARRIERE / 1189MM	1	10.5 D
	66	478191	PANNEAU SUPERIEUR GAUCHE ARRIERE / 1189MM	1	7.5
	70	476981	PANNEAU SUPERIEUR 2322MM	1	
	70	479734	PANNEAU SUPERIEUR 2965MM	1	
	70	477161	PANNEAU SUPERIEUR 3040MM	1	
	70	477374	PANNEAU SUPERIEUR 3337MM	1	
	70	476934	PANNEAU SUPERIEUR 3982MM	1	
	70	478781	PANNEAU SUPERIEUR 4998MM	1	
	71	476882	PANNEAU SUPERIEUR DROIT ARRIERE / 172MM	1	10.5 C
	71	476883	PANNEAU SUPERIEUR DROIT ARRIERE / 1188MM	1	10.5 D
	71	476883	PANNEAU SUPERIEUR DROIT ARRIERE / 1188MM	1	7.5
	80	477297	PANNEAU SUPERIEUR 3694MM	1	
	80	477184	PANNEAU SUPERIEUR 4710MM	1	
	80	470204	PANNEAU SUPERIEUR 1687MM	1	A
	80	478612	PANNEAU SUPERIEUR 3954.5MM	1	A
	85	477134	PANNEAU HAUT / RALLONGE ESCAMOTABLE 3377MM	1	10.5 C
	85	471422	PANNEAU HAUT / RALLONGE ESCAMOTABLE 2354MM	1	10.5 D
	85	477134	PANNEAU HAUT / RALLONGE ESCAMOTABLE 3377MM	1	7.5
	86	476882	PANNEAU SUPERIEUR DROIT ARRIERE / 172MM	1	10.5 C
	86	476883	PANNEAU SUPERIEUR DROIT ARRIERE / 1188MM	1	10.5 D
	86	476883	PANNEAU SUPERIEUR DROIT ARRIERE / 1188MM	1	7.5

De K-0295	Date:07-2024	PAGE:VIP-1854-60
-----------	--------------	------------------

PANNEAU DE COTE - AVEC RALLONGE ESCAMOTABLE "PREVOST"

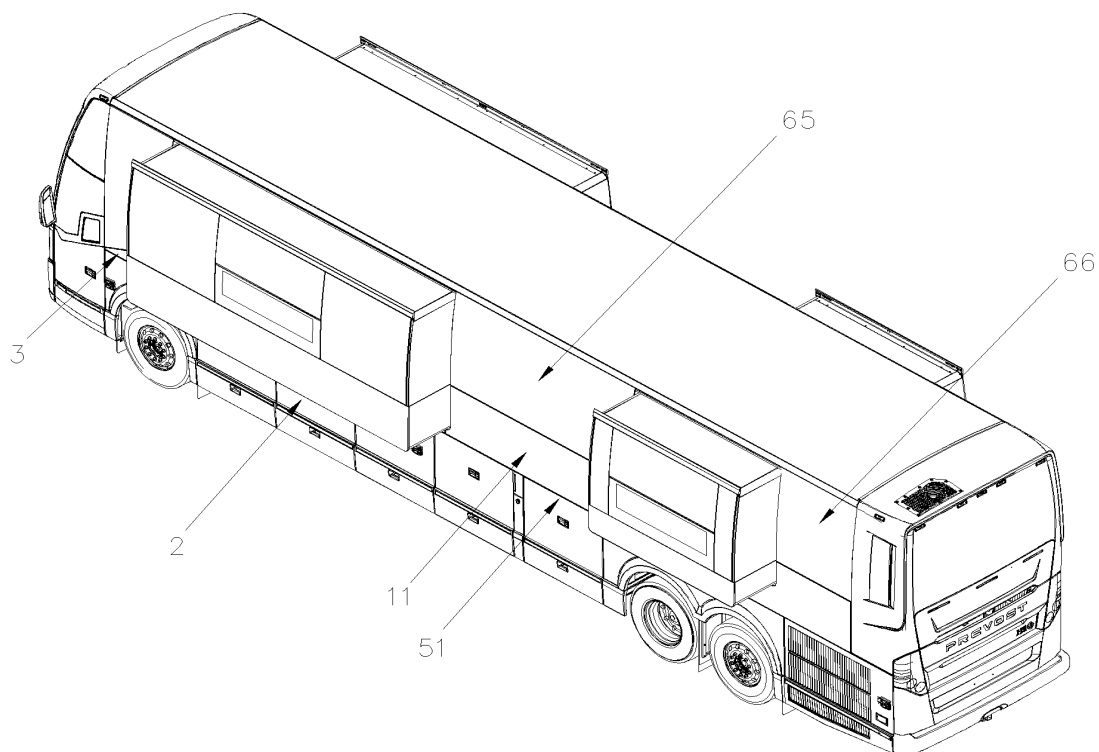
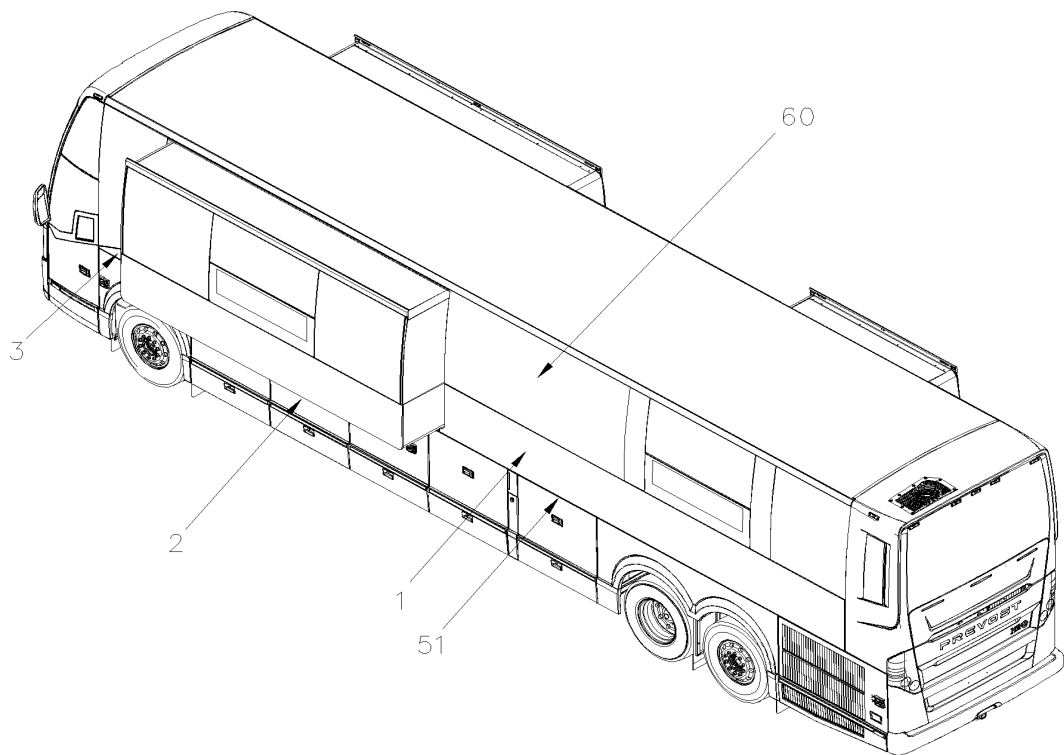
Numéro de stock	Numéro d'article	Pièces	Description	Quantité	Notes
			10.5) UTILISE AVEC RALLONGE ESCAMOTABLE 10.5'		
			12) UTILISE AVEC RALLONGE ESCAMOTABLE 12' SEULEMENT		
			7.5) UTILISE AVEC RALLONGE ESCAMOTABLE 7.5		
			A) AVCE PORTE COULISSANTE		
			C) AVCE PORTE COULISSANTE		
			D) AVCE PORTE COULISSANTE		

De P-1348

Date:07-2024

PAGE:VIP-1854-61

PANNEAU DE COTE - AVEC RALLONGE ESCAMOTABLE "PREVOST"

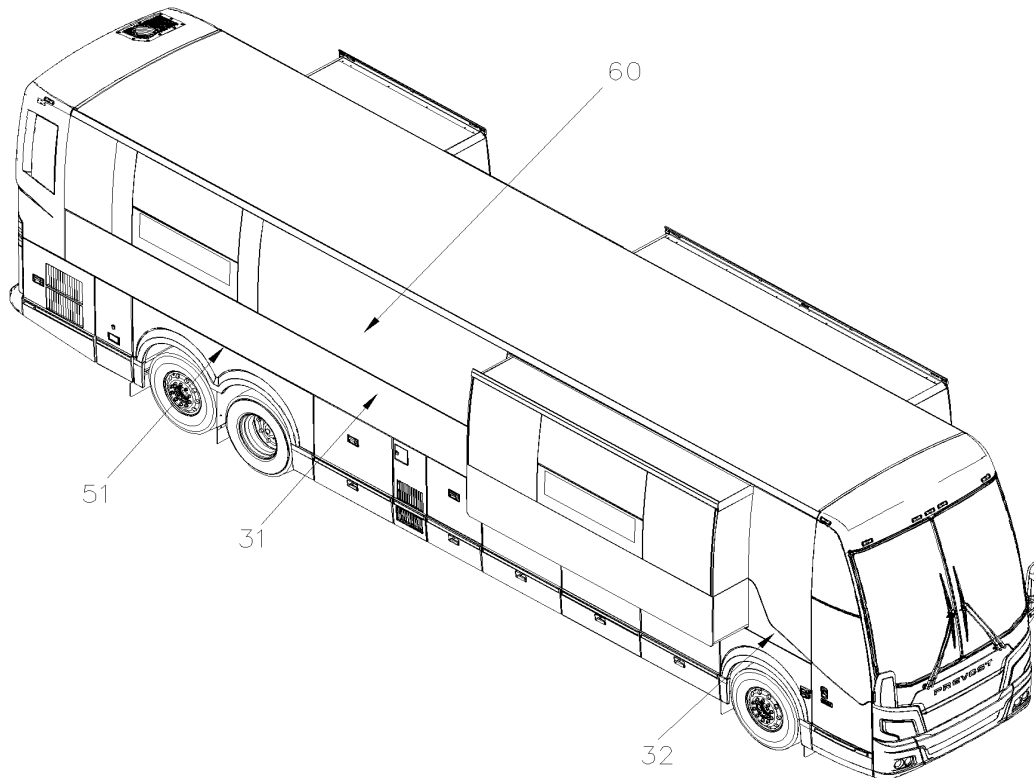
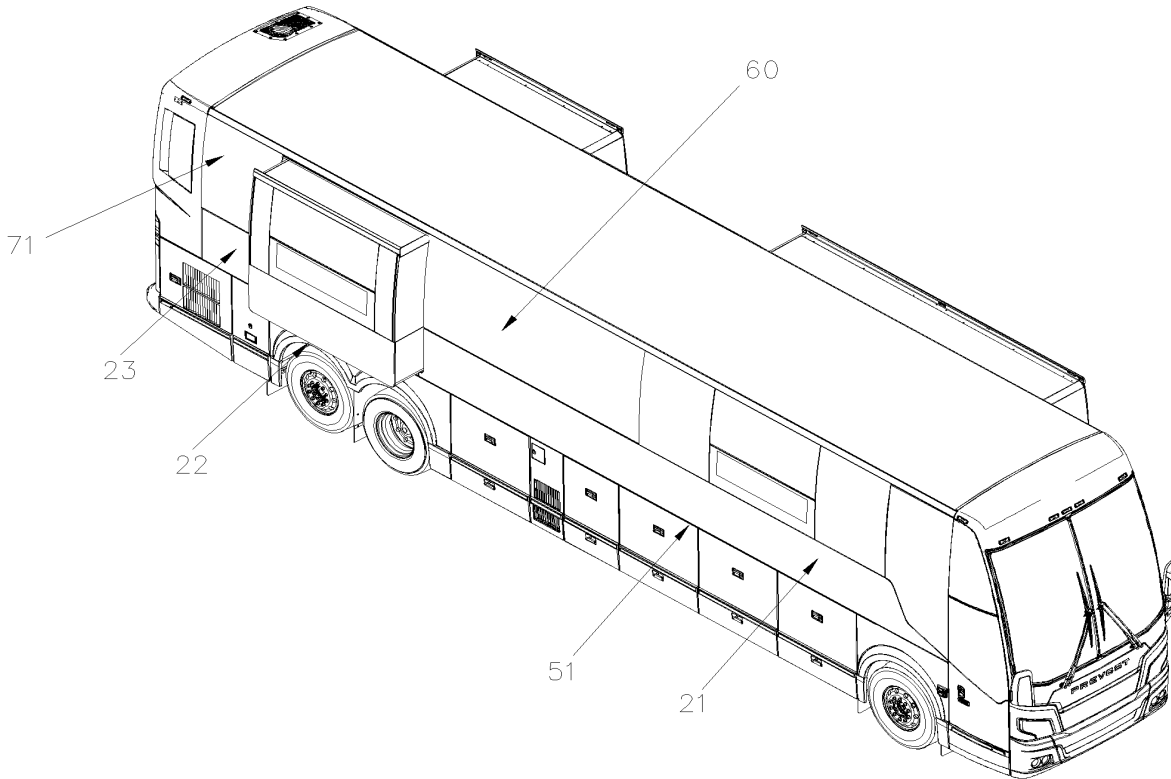


De P-1348

Date:07-2024

PAGE:VIP-1854-61

PANNEAU DE COTE - AVEC RALLONGE ESCAMOTABLE "PREVOST"

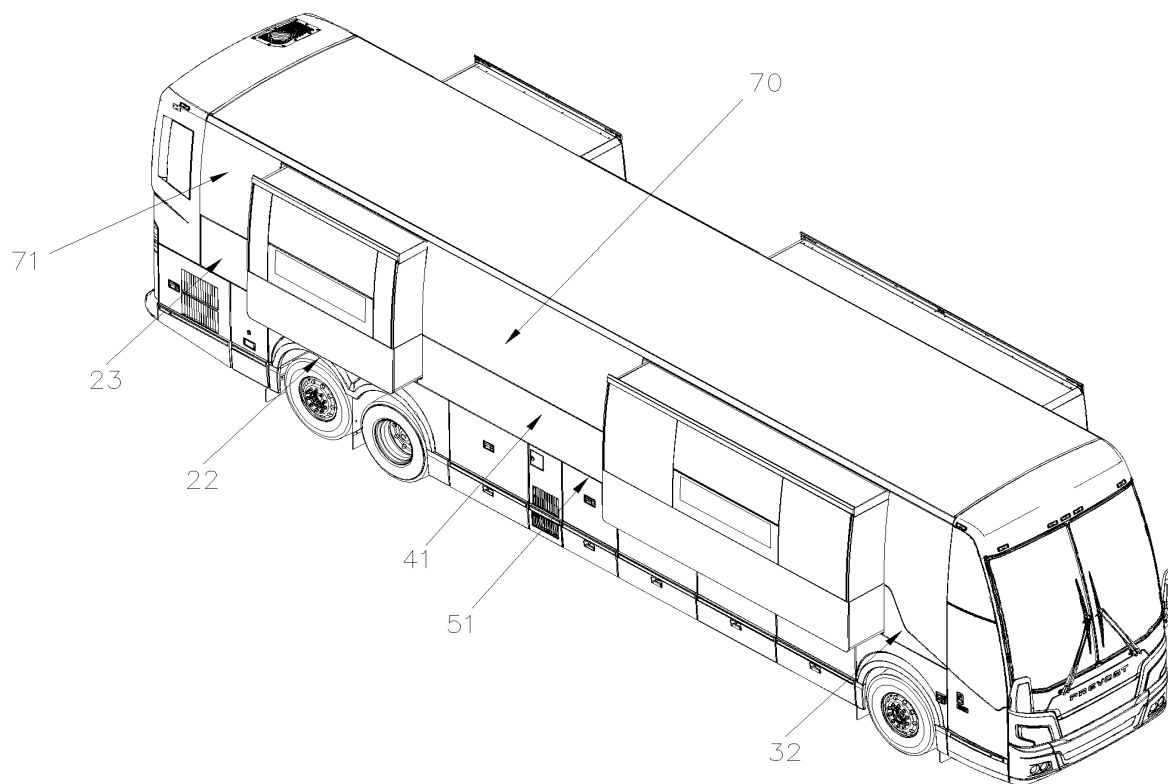


De P-1348

Date:07-2024

PAGE:VIP-1854-61

PANNEAU DE COTE - AVEC RALLONGE ESCAMOTABLE "PREVOST"



De P-1348

Date:07-2024

PAGE:VIP-1854-61

PANNEAU DE COTE - AVEC RALLONGE ESCAMOTABLE "PREVOST"

Numéro de stock	Numéro d'article	Pièces	Description	Quantité	Notes
	1	4710223	PANNEAU ASS / A/1 EXTENSION AVANT GAUCHE 6369MM	1	
	2	4710140	PANNEAU ASS SOUS EXTENSION AVANT GAUCHE 4275MM	1	
	3	4710139	PANNEAU ASS EN AVANT EXTENSION AVANT GAUCHE	1	
	11	4710232	PANNEAU ASS / A/2 EXTENSION GAUCHE 6369MM	1	7.5
	11	4710097	PANNEAU ASS / A/2 EXTENSION GAUCHE 6369MM	1	10.5 C
	11	4710156	PANNEAU ASS / A/2 EXTENSION GAUCHE 6369MM	1	10.5 D
	21	4710217	PANNEAU ASS / A/1 EXTENSION ARRIERE DROIT 8321MM	1	7.5
	21	4710170	PANNEAU ASS / A/1 EXTENSION ARRIERE DROIT 7305MM	1	10.5 C
	21	4710217	PANNEAU ASS / A/1 EXTENSION ARRIERE DROIT 8321MM	1	10.5 D
	22	4710235	PANNEAU ASS SOUS EXTENSION ARRIERE DROIT 2142MM	1	7.5
	22	4710136	PANNEAU ASS SOUS EXTENSION ARRIERE DROIT 3158MM	1	10.5
	23	4710138	PANNEAU ASS EN ARRIERE EXTENSION ARRIERE DROIT 1244MM	1	7.5
	23	4710215	PANNEAU ASS EN ARRIERE EXTENSION ARRIERE DROIT 228MM	1	10.5 C
	23	4710138	PANNEAU ASS EN ARRIERE EXTENSION ARRIERE DROIT 1244MM	1	10.5 D
	31	4710220	PANNEAU ASS / A/1 EXTENSION AVANT DROIT 6880MM	1	
	32	4710133	PANNEAU ASS EN AVANT EXTENSION AVANT DROIT	1	
	41	4710135	PANNEAU ASS / A/2 EXTENSION DROIT 3476MM	1	7.5
	41	4710135	PANNEAU ASS / A/2 EXTENSION DROIT 3476MM	1	10.5 C
	41	4710137	PANNEAU ASS / A/2 EXTENSION DROIT 2460MM	1	10.5 D
	51	479691	LARMIER 2438MM SS ADH	8	
	. NS	680108	. RUBAN ADH2 VHB 1" x .045" x 108'	AR	
	51	479808	LARMIER 1312.7MM SS ADH	4	
	. NS	680108	. RUBAN ADH2 VHB 1" x .045" x 108'	AR	
	55	506738	RUBAN ADH1 CC POL 1/8" x 1" x 60' / GREY 2520	AR	
	55	506761	RUBAN ADH2 POL 1/16" x 3/8" x 200' / BLACK	AR	
91-99-5085	55	506790	RUBAN ADH2 CC POL 1/16" x 1/2" x 200' / BLACK I1C-N-A	AR	
70-67-xxxx	55	685124	COLLE SIMSON ISR-70-03 NOIR SAUC. 600ML 600ml SAUSAGE	AR	
	55	685385	COLLE MS POLYMER TEROSON MS 9399 / "A" 14.8 Liters	AR	
	55	685386	COLLE MS POLYMER TEROSON MS 9399 / "B" 14.8 Liters	AR	
	60	VIP-1854-51	PANNEAUX DE COTE - V.I.P.		
	65	4710150	PANNEAU HAUT / RALLONGE ESCAMOTABLE 2814MM	1	7.5
	65	4710150	PANNEAU HAUT / RALLONGE ESCAMOTABLE 2814MM	1	10.5 C
	65	4710180	PANNEAU HAUT / RALLONGE ESCAMOTABLE 1798MM	1	10.5 D
	66	4710181	PANNEAU SUPERIEUR 1169MM	1	7.5

De P-1348	Date:07-2024	PAGE:VIP-1854-61
-----------	--------------	------------------

PANNEAU DE COTE - AVEC RALLONGE ESCAMOTABLE "PREVOST"

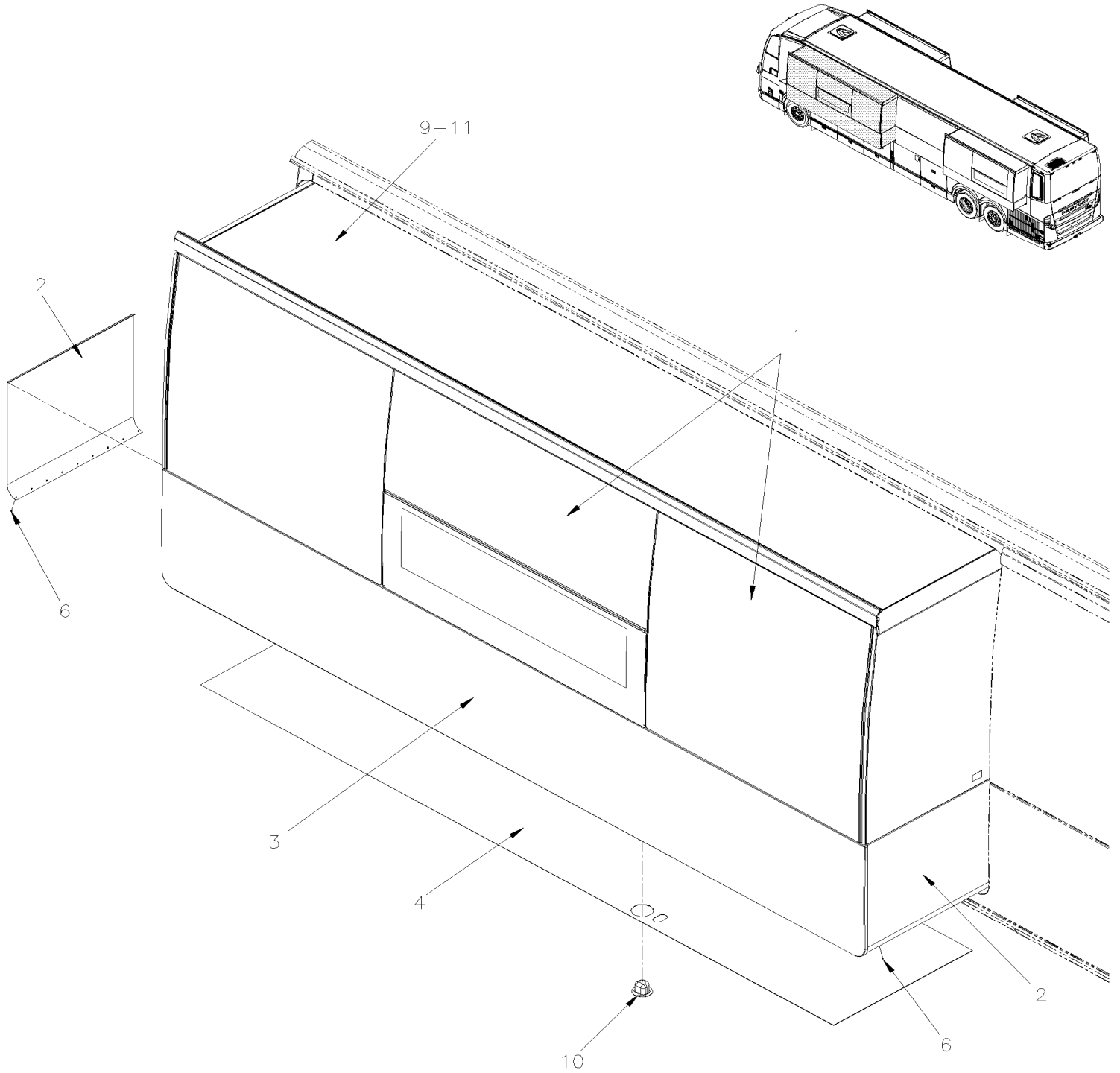
Numéro de stock	Numéro d'article	Pièces	Description	Quantité	Notes
	66	4710151	PANNEAU SUPERIEUR 153MM	1	10.5 C
	66	4710181	PANNEAU SUPERIEUR 1169MM	1	10.5 D
	70	4705124	PANNEAU HAUT / RALLONGE ESCAMOTABLE 3372.MM	1	7.5
	70	4705124	PANNEAU HAUT / RALLONGE ESCAMOTABLE 3372.MM	1	10.5 C
	70	4710196	PANNEAU HAUT / RALLONGE ESCAMOTABLE 2357MM	1	10.5 D
	71	4710195	PANNEAU SUPERIEUR 1169MM	1	7.5
	71	4705130	PANNEAU SUPERIEUR 152.8MM	1	10.5 C
	71	4710195	PANNEAU SUPERIEUR 1169MM	1	10.5 D
			10.5) UTILISE AVEC RALLONGE ESCAMOTABLE 10.5'		
			7.5) UTILISE AVEC RALLONGE ESCAMOTABLE 7.9		
			C) AVCE PORTE COULISSANTE		
			D) AVCE PORTE COULISSANTE		

De K-0295

Date:07-2024

PAGE:VIP-1854-81

PANNEAUX DE COTE RALLONGE ESCAMOTABLE AVANT COTE RUE



De K-0295

Date:07-2024

PAGE:VIP-1854-81

PANNEAUX DE COTE RALLONGE ESCAMOTABLE AVANT COTE RUE

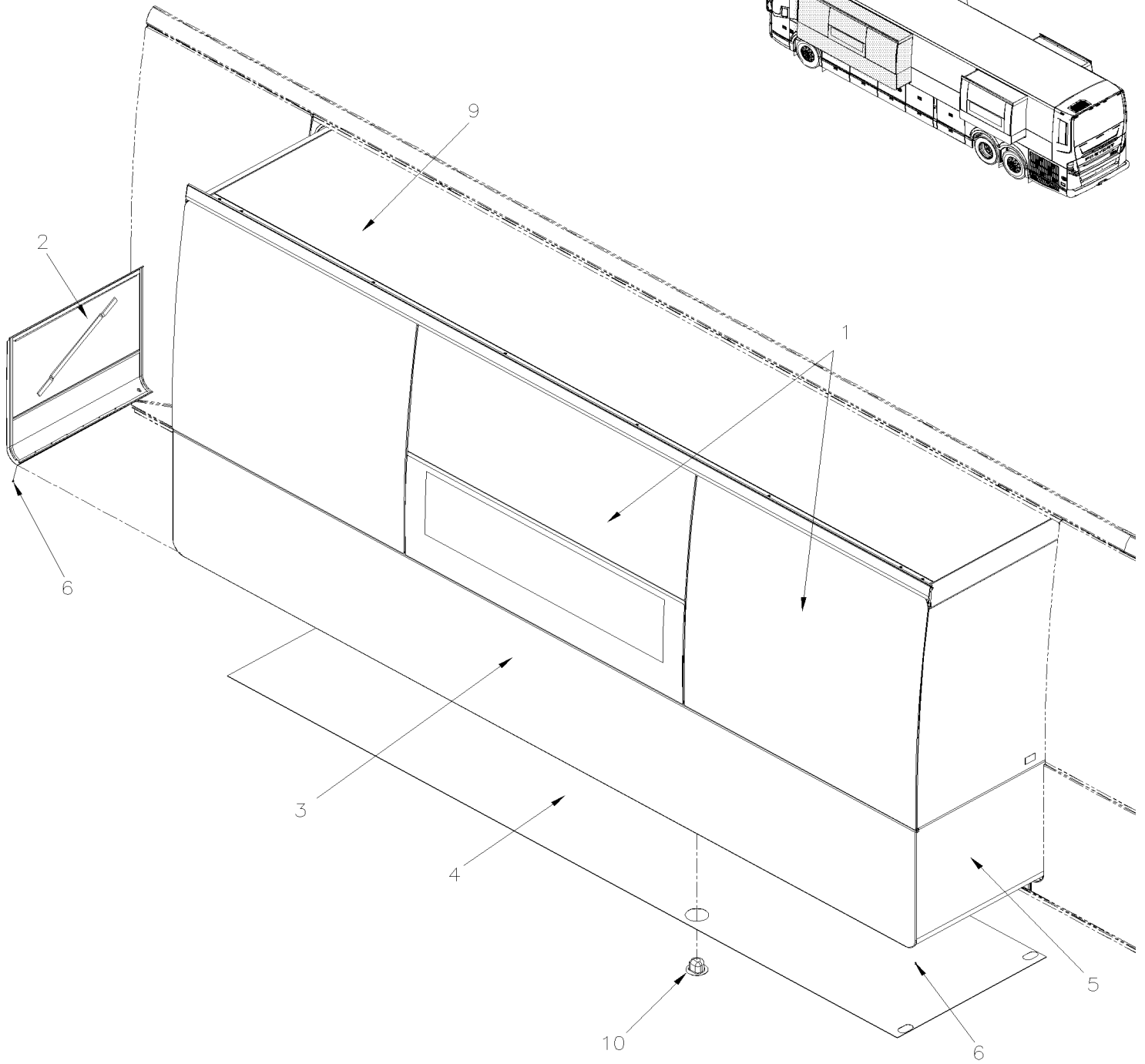
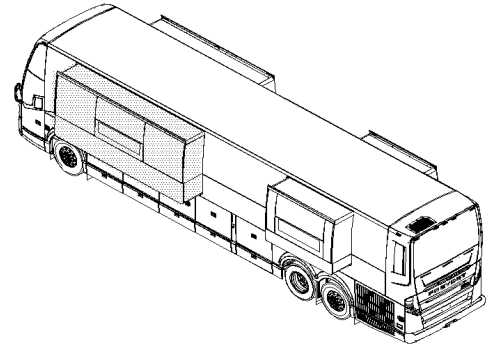
Numéro de stock	Numéro d'article	Pièces	Description	Quantité	Notes
	1	VIP-1884-90	FENETRE DE COTE - RALLONGE ESCAMOTABLE		
	2	470579	TOLE EXTREMITÉ	2	
91-99-5070	NS	5060044	RUBAN ADH2 CC POL 1/4" X 1/4" X 50' / BLACK I1C-N-A	AR	
91-99-0973	NS	506785	RUBAN ADH2 CC POL 1/16" x 1/4" x 200' / BLACK I1C-N-A	AR	
	3	478205	PANNEAU DE COTE AVANT / 4426MM FIBERGLASS	1	
70-xx-xxxx	NS	687957	COLLE MS POLYMER TEROSON MS 9399 / 400ml CARTRIDGE À M-1153	AR	
	NS	685387	COLLE MS POLYMER TEROSON MS 9399 / 400ml CARTRIDGE De M-1154	AR	
70-67-xxxx	NS	685124	COLLE SIMSON ISR-70-03 NOIR SAUC. 600ML 600ml SAUSAGE	AR	
	NS	506738	RUBAN ADH1 CC POL 1/8" x 1" x 60' / GREY 2520	AR	
	4	470685	TOLE DESSOUS / ALUMINIUM	1	
	6	502872	RIVET AVEUGLE TETE FRAISE OUVERT 1/8x3/16 SS	AR	
	9	478064	TOLE DESSUS / ALUMINIUM	1	
	10	477902	CAPUCHON POUR TIGE	1	
70-67-xxxx	NS	685124	COLLE SIMSON ISR-70-03 NOIR SAUC. 600ML 600ml SAUSAGE	AR	
70-xx-xxxx	11	687957	COLLE MS POLYMER TEROSON MS 9399 / 400ml CARTRIDGE À M-1153	AR	
	11	685387	COLLE MS POLYMER TEROSON MS 9399 / 400ml CARTRIDGE De M-1154	AR	
91-99-0973	11	506785	RUBAN ADH2 CC POL 1/16" x 1/4" x 200' / BLACK I1C-N-A	AR	
91-99-5087	11	5060038	RUBAN ADH1 CC POL 1/4" X 1" X 35' / BLACK H1C	AR	
	11	506207	RUBAN ADH1 CC POL 3/16"x1"x40' / GREY 2520X	AR	
	50	VIP-1854-60	PANNEAU DE COTE - AVEC RALLONGE ESCAMOTABLE "PREVOST"		

De P-1348

Date:07-2024

PAGE:VIP-1854-82

PANNEAUX DE COTE RALLONGE ESCAMOTABLE AVANT COTE RUE



De P-1348	Date:07-2024	PAGE:VIP-1854-82
PANNEAUX DE COTE RALLONGE ESCAMOTABLE AVANT COTE RUE		

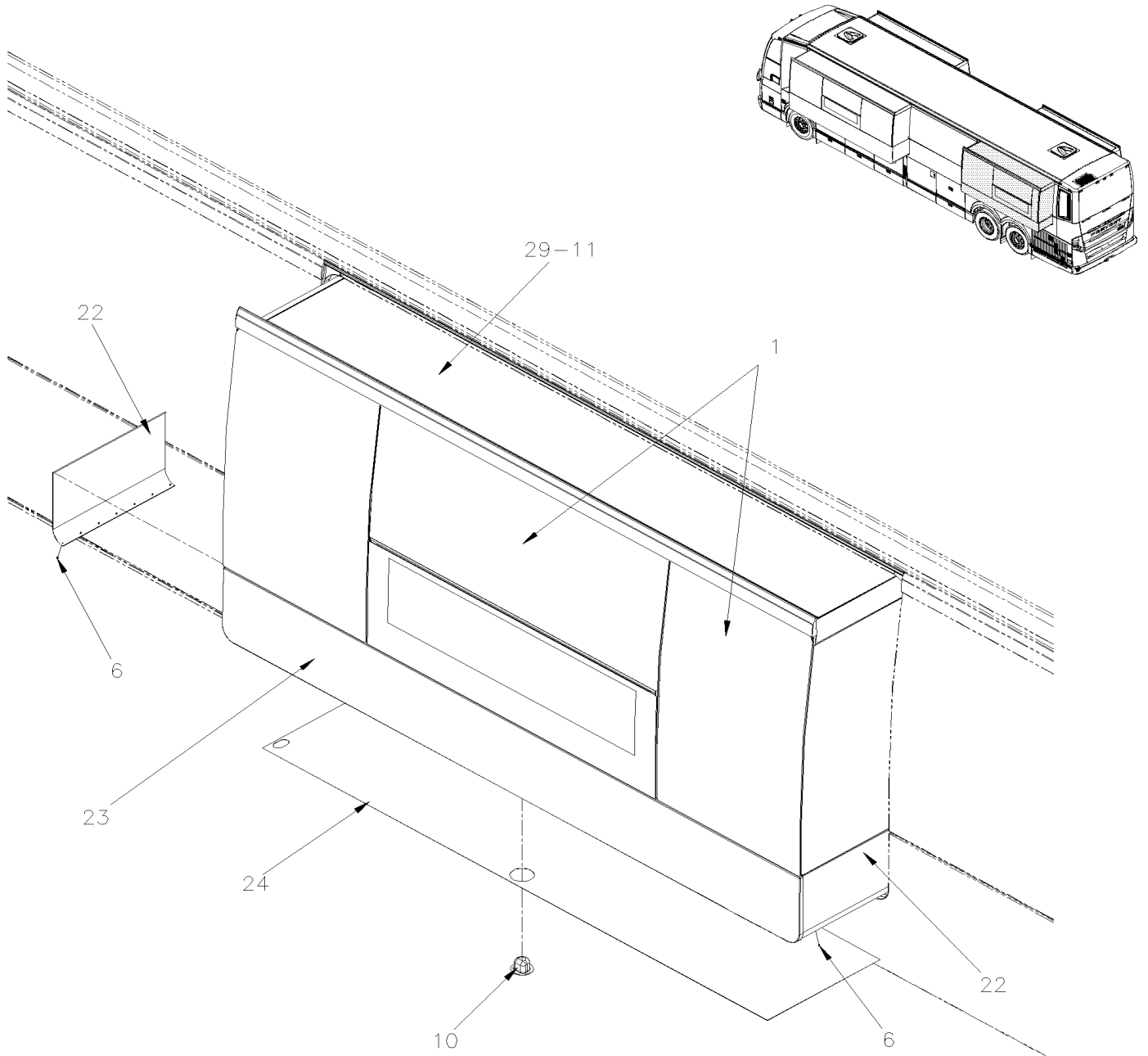
Numéro de stock	Numéro d'article	Pièces	Description	Quantité	Notes
	1	VIP-1884-91	FENETRE DE COTE - RALLONGE ESCAMOTABLE		
	2	4710143	TOLE EXTREMITÉ	1	
	NS	506207	RUBAN ADH1 CC POL 3/16"x1"x40' / GREY 2520X	AR	
91-99-0973	NS	506785	RUBAN ADH2 CC POL 1/16" x 1/4" x 200' / BLACK I1C-N-A	AR	
	NS	685387	COLLE MS POLYMER TEROSON MS 9399 / 400ml CARTRIDGE	AR	
	3	4710147	PANNEAU DE COTE AVANT / 4426MM	1	
	NS	685387	COLLE MS POLYMER TEROSON MS 9399 / 400ml CARTRIDGE	AR	
70-67-xxxx	NS	685124	COLLE SIMSON ISR-70-03 NOIR SAUC. 600ML 600ml SAUSAGE	AR	
91-99-5085	NS	506790	RUBAN ADH2 CC POL 1/16" x 1/2" x 200' / BLACK I1C-N-A	AR	
	4	479889	TOLE DESSOUS / ALUMINIUM	1	
	NS	685387	COLLE MS POLYMER TEROSON MS 9399 / 400ml CARTRIDGE	AR	
70-67-xxxx	NS	685124	COLLE SIMSON ISR-70-03 NOIR SAUC. 600ML 600ml SAUSAGE	AR	
91-99-0973	NS	506785	RUBAN ADH2 CC POL 1/16" x 1/4" x 200' / BLACK I1C-N-A	AR	
	5	479885	TOLE EXTREMITÉ	1	
	NS	506207	RUBAN ADH1 CC POL 3/16"x1"x40' / GREY 2520X	AR	
91-99-0973	NS	506785	RUBAN ADH2 CC POL 1/16" x 1/4" x 200' / BLACK I1C-N-A	AR	
	NS	685387	COLLE MS POLYMER TEROSON MS 9399 / 400ml CARTRIDGE	AR	
	6	502872	RIVET AVEUGLE TETE FRAISE OUVERT 1/8x3/16 SS	AR	
	9	478064	TOLE DESSUS / ALUMINIUM	1	
	NS	685387	COLLE MS POLYMER TEROSON MS 9399 / 400ml CARTRIDGE	AR	
91-99-0973	NS	506785	RUBAN ADH2 CC POL 1/16" x 1/4" x 200' / BLACK I1C-N-A	AR	
70-67-xxxx	NS	685124	COLLE SIMSON ISR-70-03 NOIR SAUC. 600ML 600ml SAUSAGE	AR	
	10	477902	CAPUCHON POUR TIGE	1	
70-67-xxxx	NS	685124	COLLE SIMSON ISR-70-03 NOIR SAUC. 600ML 600ml SAUSAGE	AR	

De K-0295

Date:07-2024

PAGE:VIP-1854-86

PANNEAUX DE COTE RALLONGE ESCAMOTABLE ARRIERE COTE RUE



De K-0295	Date:07-2024	PAGE:VIP-1854-86
PANNEAUX DE COTE RALLONGE ESCAMOTABLE ARRIERE COTE RUE		

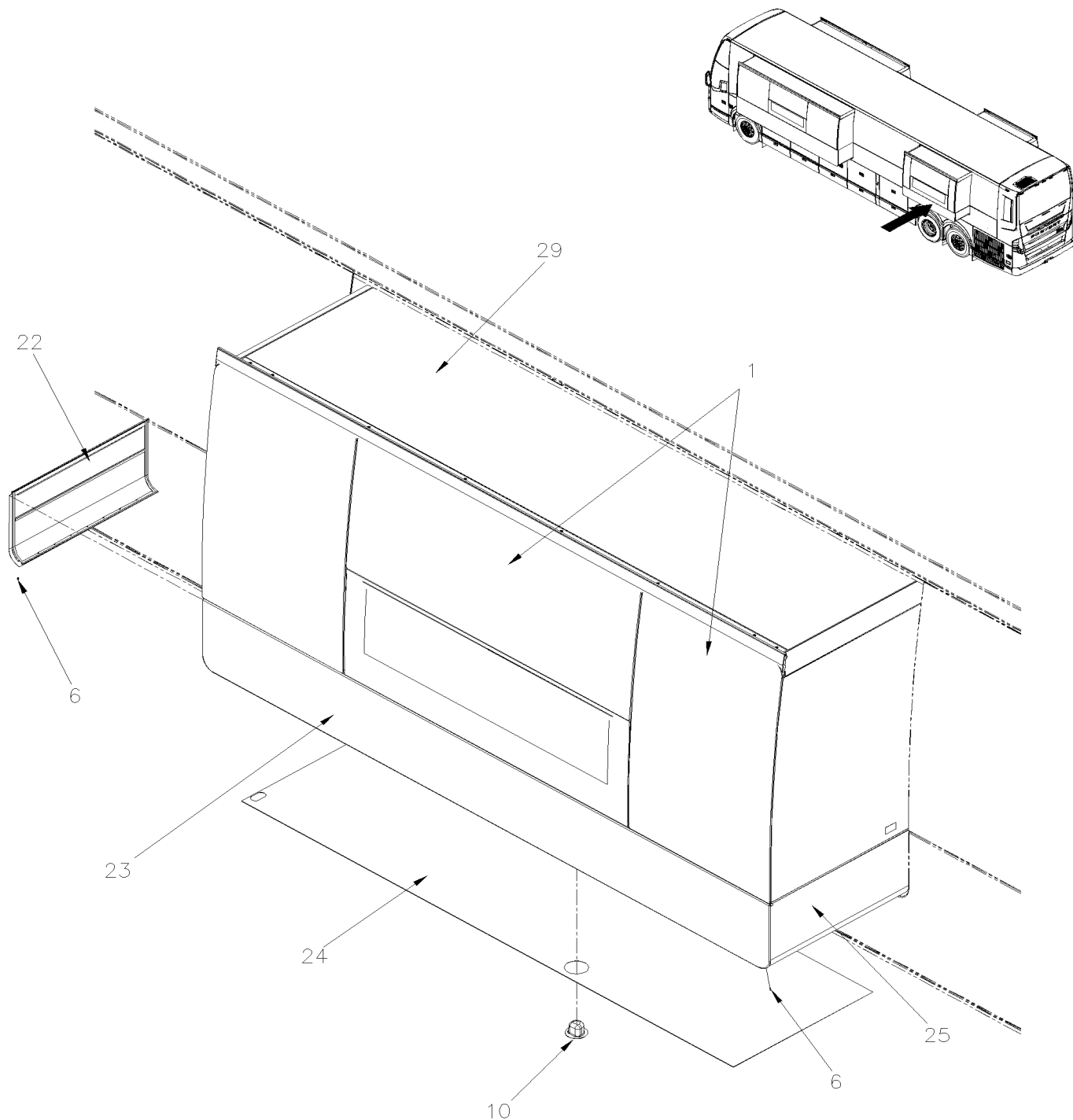
Numéro de stock	Numéro d'article	Pièces	Description	Quantité	Notes
	1	VIP-1884-90	FENETRE DE COTE - RALLONGE ESCAMOTABLE		
	6	502872	RIVET AVEUGLE TETE FRAISE OUVERT 1/8x3/16 SS	AR	
	10	477902	CAPUCHON POUR TIGE	1	
70-67-xxxx	NS	685124	COLLE SIMSON ISR-70-03 NOIR SAUC. 600ML 600ml SAUSAGE	AR	
70-xx-xxxx	11	687957	COLLE MS POLYMER TEROSON MS 9399 / 400ml CARTRIDGE À M-1153	AR	
	NS	685387	COLLE MS POLYMER TEROSON MS 9399 / 400ml CARTRIDGE De M-1154	AR	
91-99-0973	11	506785	RUBAN ADH2 CC POL 1/16" x 1/4" x 200' / BLACK I1C-N-A	AR	
91-99-5087	11	5060038	RUBAN ADH1 CC POL 1/4" X 1" X 35' / BLACK H1C	AR	
	11	506207	RUBAN ADH1 CC POL 3/16"x1"x40' / GREY 2520X	AR	
	22	471135	TOLE EXTREMITÉ	2	
91-99-5070	NS	5060044	RUBAN ADH2 CC POL 1/4" X 1/4" X 50' / BLACK I1C-N-A	AR	
91-99-0973	NS	506785	RUBAN ADH2 CC POL 1/16" x 1/4" x 200' / BLACK I1C-N-A	AR	
	23	478211	PANNEAU CAISSE ARRIERE 2293MM FIBERGLASS	1	7.5
	23	478209	PANNEAU CAISSE ARRIERE 3309MM FIBERGLASS	1	10.5 A
	23	471350	PANNEAU CAISSE ARRIERE 3309MM FIBERGLASS	1	10.5 B
70-xx-xxxx	NS	687957	COLLE MS POLYMER TEROSON MS 9399 / 400ml CARTRIDGE À M-1153	AR	
	NS	685387	COLLE MS POLYMER TEROSON MS 9399 / 400ml CARTRIDGE De M-1154	AR	
70-67-xxxx	NS	685124	COLLE SIMSON ISR-70-03 NOIR SAUC. 600ML 600ml SAUSAGE	AR	
	NS	506738	RUBAN ADH1 CC POL 1/8" x 1" x 60' / GREY 2520	AR	
	24	471153	TOLE DESSOUS / ALUMINIUM	1	7.5
	NS	471237	TOLE DESSOUS / ALUMINIUM	1	10.5 A
	24	471421	TOLE DESSOUS / ALUMINIUM	1	10.5 B
	29	471154	TOLE DESSUS / ALUMINIUM	1	7.5
	29	471253	TOLE DESSUS / ALUMINIUM	1	10.5
	50	VIP-1854-60	PANNEAU DE COTE - AVEC RALLONGE ESCAMOTABLE "PREVOST"		
			10.5) UTILISE AVEC RALLONGE ESCAMOTABLE 10.5'		
			7.5) UTILISE AVEC RALLONGE ESCAMOTABLE 7.5' SEULEMENT		
			A) AVCE PORTE COULISSANTE		
			B) AVCE PORTE COULISSANTE		

De P-1348

Date:07-2024

PAGE:VIP-1854-87

PANNEAUX DE COTE RALLONGE ESCAMOTABLE ARRIERE COTE RUE



De P-1348	Date:07-2024	PAGE:VIP-1854-87
PANNEAUX DE COTE RALLONGE ESCAMOTABLE ARRIERE COTE RUE		

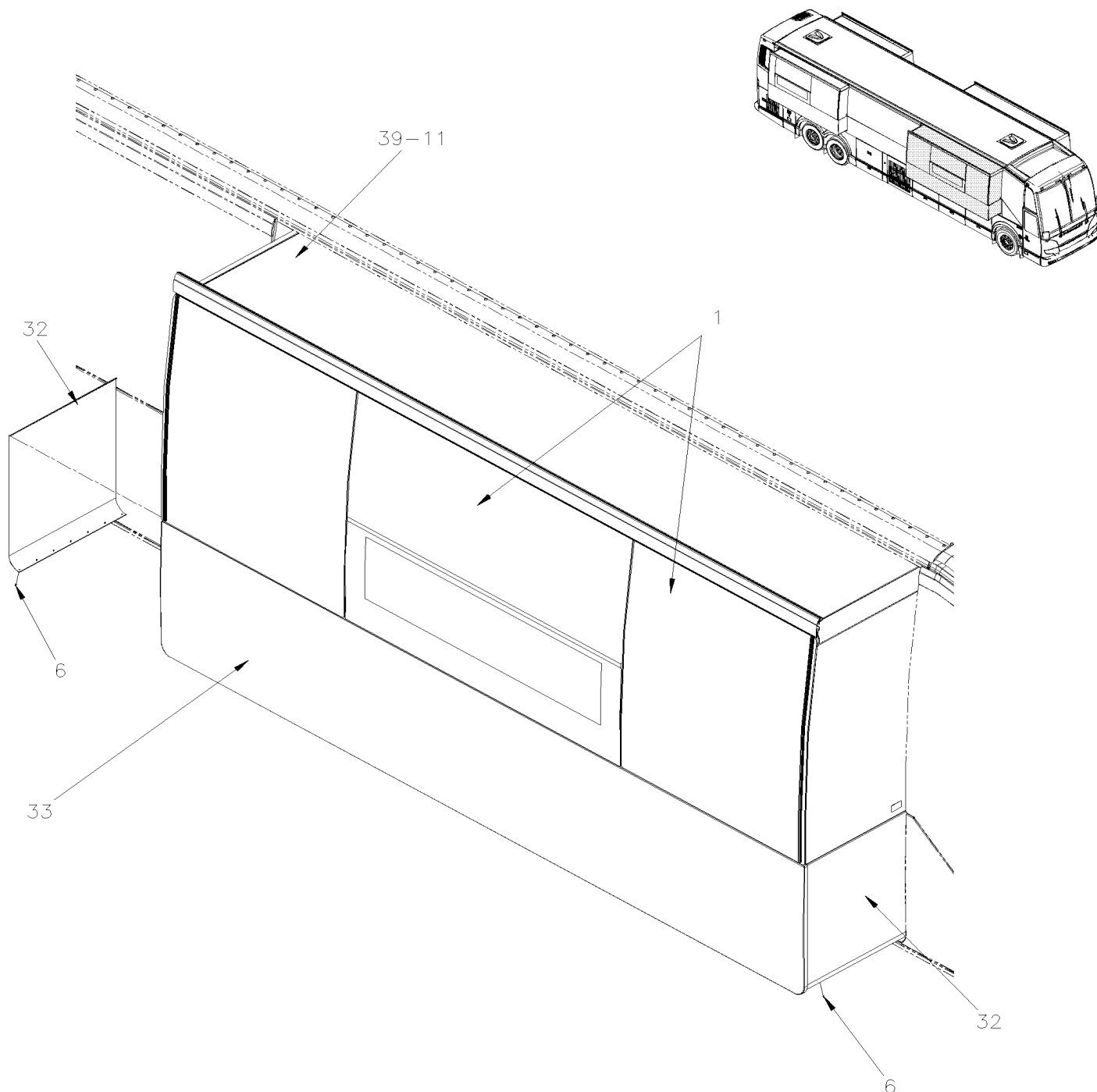
Numéro de stock	Numéro d'article	Pièces	Description	Quantité	Notes
	1	VIP-1884-91	FENETRE DE COTE - RALLONGE ESCAMOTABLE		
	6	502872	RIVET AVEUGLE TETE FRAISE OUVERT 1/8x3/16 SS	AR	
	10	477902	CAPUCHON POUR TIGE	1	
70-67-xxxx	NS	685124	COLLE SIMSON ISR-70-03 NOIR SAUC. 600ML 600ml SAUSAGE	AR	
	22	4710145	TOLE EXTREMITE	1	
	NS	685387	COLLE MS POLYMER TEROSON MS 9399 / 400ml CARTRIDGE	AR	
70-67-xxxx	NS	685124	COLLE SIMSON ISR-70-03 NOIR SAUC. 600ML 600ml SAUSAGE	AR	
91-99-0973	NS	506785	RUBAN ADH2 CC POL 1/16" x 1/4" x 200' / BLACK I1C-N-A	AR	
	23	4710227	PANNEAU CAISSE ARRIERE 2293MM	1	7.5
	23	4710148	PANNEAU CAISSE ARRIERE 3309	1	10.5
	NS	685387	COLLE MS POLYMER TEROSON MS 9399 / 400ml CARTRIDGE	AR	
70-67-xxxx	NS	685124	COLLE SIMSON ISR-70-03 NOIR SAUC. 600ML 600ml SAUSAGE	AR	
91-99-5085	NS	506790	RUBAN ADH2 CC POL 1/16" x 1/2" x 200' / BLACK I1C-N-A	AR	
	24	4710239	TOLE DESSOUS / ALUMINIUM	1	7.5
	24	492055	TOLE DESSOUS / ALUMINIUM	1	10.5 A
	24	492068	TOLE DESSOUS / ALUMINIUM	1	10.5 B
	NS	685387	COLLE MS POLYMER TEROSON MS 9399 / 400ml CARTRIDGE	AR	
91-99-0973	NS	506785	RUBAN ADH2 CC POL 1/16" x 1/4" x 200' / BLACK I1C-N-A	AR	
70-67-xxxx	NS	685124	COLLE SIMSON ISR-70-03 NOIR SAUC. 600ML 600ml SAUSAGE	AR	
	25	4710144	TOLE EXTREMITE	1	
	NS	685387	COLLE MS POLYMER TEROSON MS 9399 / 400ml CARTRIDGE	AR	
70-67-xxxx	NS	685124	COLLE SIMSON ISR-70-03 NOIR SAUC. 600ML 600ml SAUSAGE	AR	
91-99-0973	NS	506785	RUBAN ADH2 CC POL 1/16" x 1/4" x 200' / BLACK I1C-N-A	AR	
	29	471154	TOLE DESSUS / ALUMINIUM	1	7.5
	29	471253	TOLE DESSUS / ALUMINIUM	1	10.5
	NS	685387	COLLE MS POLYMER TEROSON MS 9399 / 400ml CARTRIDGE	AR	
91-99-0973	NS	506785	RUBAN ADH2 CC POL 1/16" x 1/4" x 200' / BLACK I1C-N-A	AR	
	50	VIP-1854-61	PANNEAU DE COTE - AVEC RALLONGE ESCAMOTABLE "PREVOST"		
			10.5) UTILISE AVEC RALLONGE ESCAMOTABLE 10.5'		
			7.5) UTILISE AVEC RALLONGE ESCAMOTABLE 7.5' SEULEMENT		
			A) AVCE PORTE COULISSANTE		
			B) AVCE PORTE COULISSANTE		

De K-0295

Date:07-2024

PAGE:VIP-1854-91

PANNEAUX DE COTE RALLONGE ESCAMOTABLE AVANT COTE TROTTOIR



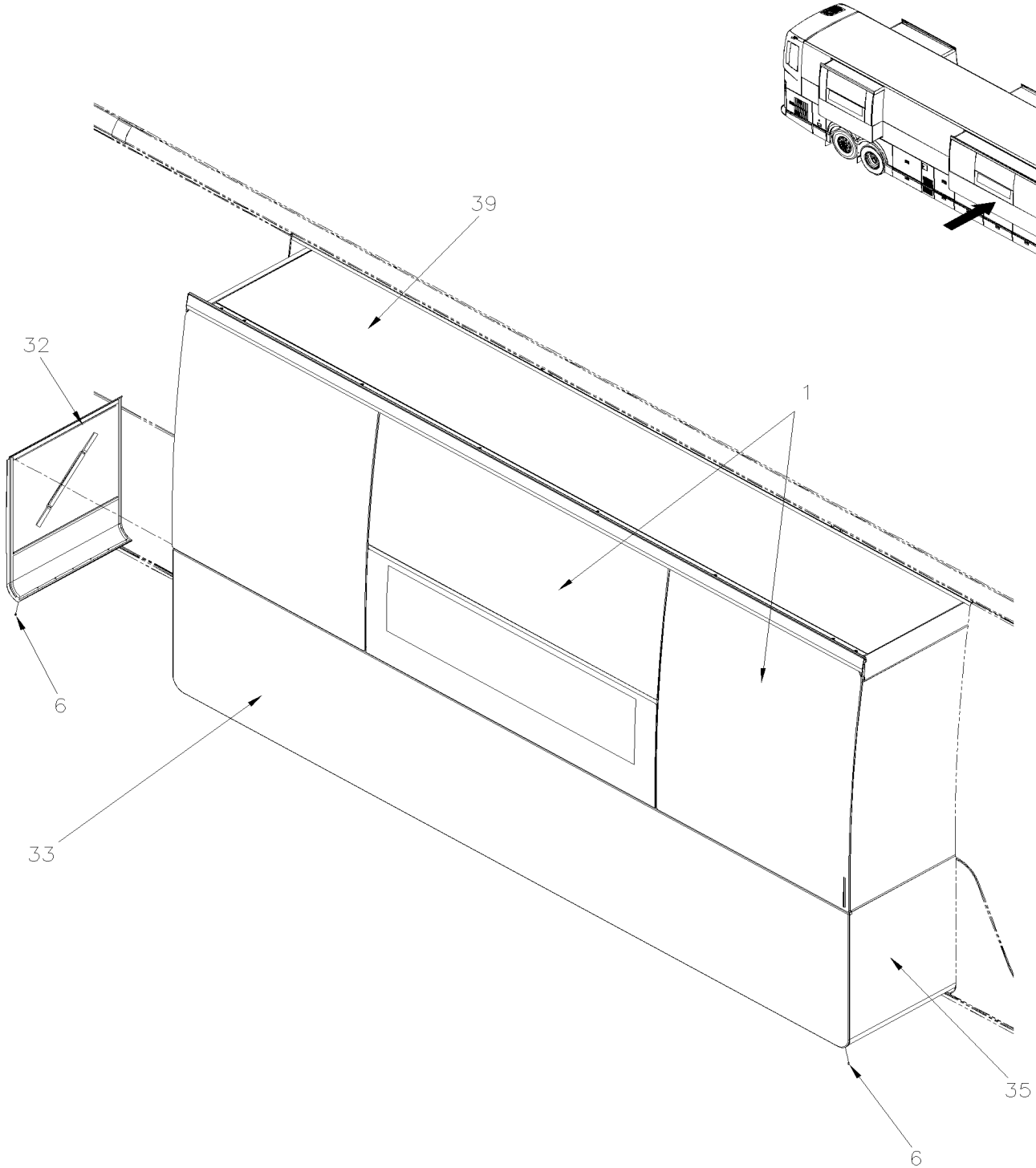
De K-0295		Date:07-2024		PAGE:VIP-1854-91	
PANNEAUX DE COTE RALLONGE ESCAMOTABLE AVANT COTE TROTTOIR					
Numéro de stock	Numéro d'article	Pièces	Description	Quantité	Notes
	1	VIP-1884-90	FENETRE DE COTE - RALLONGE ESCAMOTABLE		
	6	502872	RIVET AVEUGLE TETE FRAISE OUVERT 1/8x3/16 SS	AR	
70-xx-xxxx	11	687957	COLLE MS POLYMER TEROSON MS 9399 / 400ml CARTRIDGE À M-1153	AR	
	11	685387	COLLE MS POLYMER TEROSON MS 9399 / 400ml CARTRIDGE De M-1154	AR	
91-99-0973	11	506785	RUBAN ADH2 CC POL 1/16" x 1/4" x 200' / BLACK I1C-N-A	AR	
91-99-5087	11	5060038	RUBAN ADH1 CC POL 1/4" X 1" X 35' / BLACK H1C	AR	
	11	506207	RUBAN ADH1 CC POL 3/16"x1"x40' / GREY 2520X	AR	
	32	470374	TOLE EXTREMITE	2	
91-99-5070	NS	5060044	RUBAN ADH2 CC POL 1/4" X 1/4" X 50' / BLACK I1C-N-A	AR	
91-99-0973	NS	506785	RUBAN ADH2 CC POL 1/16" x 1/4" x 200' / BLACK I1C-N-A	AR	
	33	470318	PANNEAU COTE AVANT 3867MM	1	
70-xx-xxxx	NS	687957	COLLE MS POLYMER TEROSON MS 9399 / 400ml CARTRIDGE À M-1153	AR	
	NS	685387	COLLE MS POLYMER TEROSON MS 9399 / 400ml CARTRIDGE De M-1154	AR	
70-67-xxxx	NS	685124	COLLE SIMSON ISR-70-03 NOIR SAUC. 600ML 600ml SAUSAGE	AR	
	33	506738	RUBAN ADH1 CC POL 1/8" x 1" x 60' / GREY 2520	AR	
	39	477120	TOLE DESSUS / ALUMINIUM 598MM x 3722MM	1	
	50	VIP-1854-60	PANNEAU DE COTE - AVEC RALLONGE ESCAMOTABLE "PREVOST"		

De P-1348

Date:07-2024

PAGE:VIP-1854-92

PANNEAUX DE COTE RALLONGE ESCAMOTABLE AVANT COTE TROTTOIR



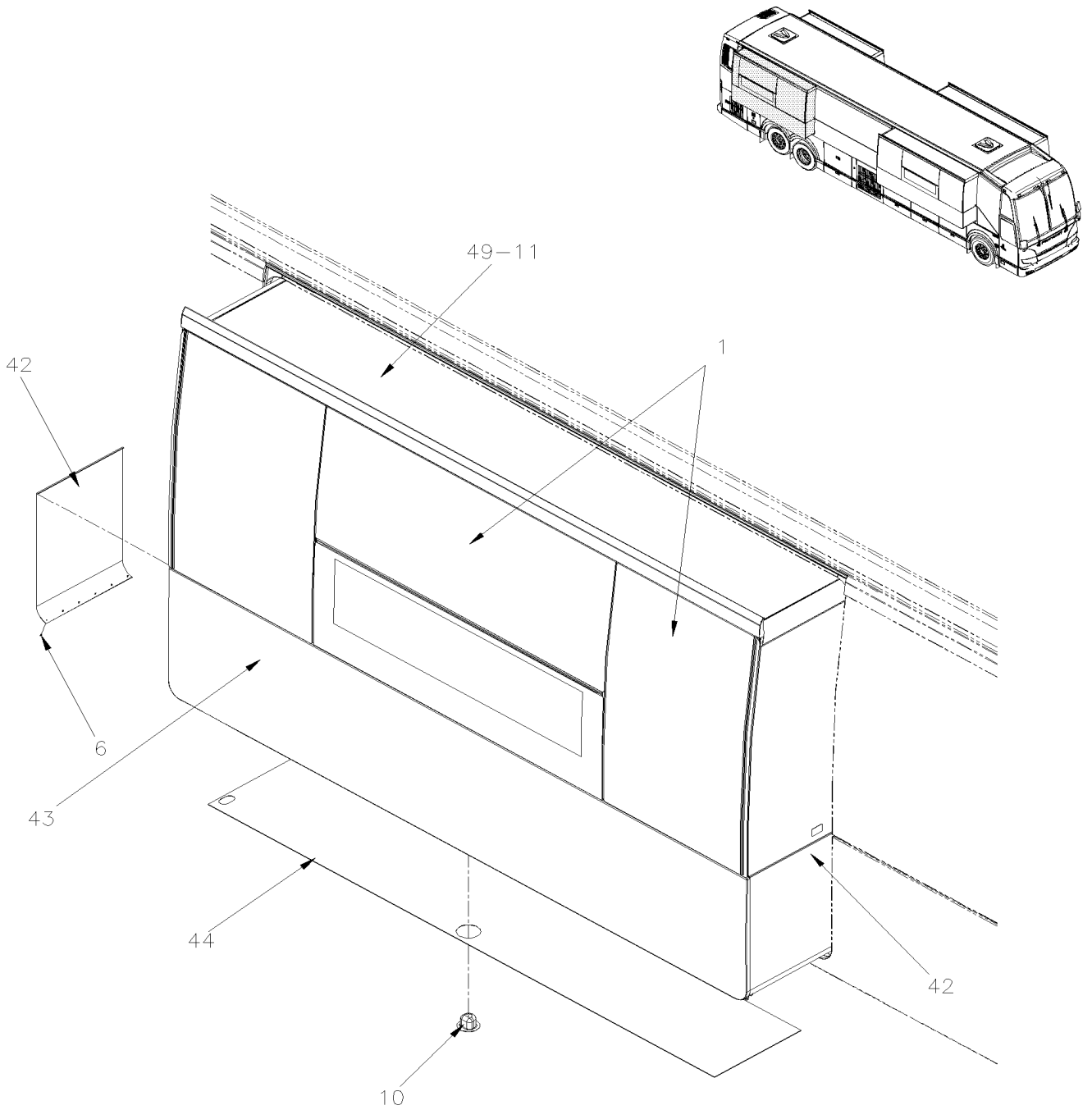
De P-1348		Date:07-2024		PAGE:VIP-1854-92	
PANNEAUX DE COTE RALLONGE ESCAMOTABLE AVANT COTE TROTTOIR					
Numéro de stock	Numéro d'article	Pièces	Description	Quantité	Notes
	1	VIP-1884-91	FENETRE DE COTE - RALLONGE ESCAMOTABLE		
	6	502872	RIVET AVEUGLE TETE FRAISE OUVERT 1/8x3/16 SS	AR	
	32	4710152	TOLE EXTREMITE	1	
	NS	506207	RUBAN ADH1 CC POL 3/16"x1"x40' / GREY 2520X	AR	
91-99-0973	NS	506785	RUBAN ADH2 CC POL 1/16" x 1/4" x 200' / BLACK I1C-N-A	AR	
	NS	685387	COLLE MS POLYMER TEROSON MS 9399 / 400ml CARTRIDGE	AR	
	33	4710128	PANNEAU COTE AVANT 3867MM	1	
	NS	685387	COLLE MS POLYMER TEROSON MS 9399 / 400ml CARTRIDGE	AR	
70-67-xxxx	NS	685124	COLLE SIMSON ISR-70-03 NOIR SAUC. 600ML 600ml SAUSAGE	AR	
91-99-0973	NS	506785	RUBAN ADH2 CC POL 1/16" x 1/4" x 200' / BLACK I1C-N-A	AR	
	35	4710146	TOLE EXTREMITE	1	
	NS	506207	RUBAN ADH1 CC POL 3/16"x1"x40' / GREY 2520X	AR	
91-99-0973	NS	506785	RUBAN ADH2 CC POL 1/16" x 1/4" x 200' / BLACK I1C-N-A	AR	
	NS	685387	COLLE MS POLYMER TEROSON MS 9399 / 400ml CARTRIDGE	AR	
	39	477120	TOLE DESSUS / ALUMINIUM 598MM x 3722MM	1	
	NS	685387	COLLE MS POLYMER TEROSON MS 9399 / 400ml CARTRIDGE	AR	
91-99-0973	NS	506785	RUBAN ADH2 CC POL 1/16" x 1/4" x 200' / BLACK I1C-N-A	AR	
70-67-xxxx	NS	685124	COLLE SIMSON ISR-70-03 NOIR SAUC. 600ML 600ml SAUSAGE	AR	
	50	VIP-1854-61	PANNEAU DE COTE - AVEC RALLONGE ESCAMOTABLE "PREVOST"		

De K-0295

Date:07-2024

PAGE:VIP-1854-96

PANNEAUX DE COTE RALLONGE ESCAMOTABLE ARRIERE COTE TROTTOIR



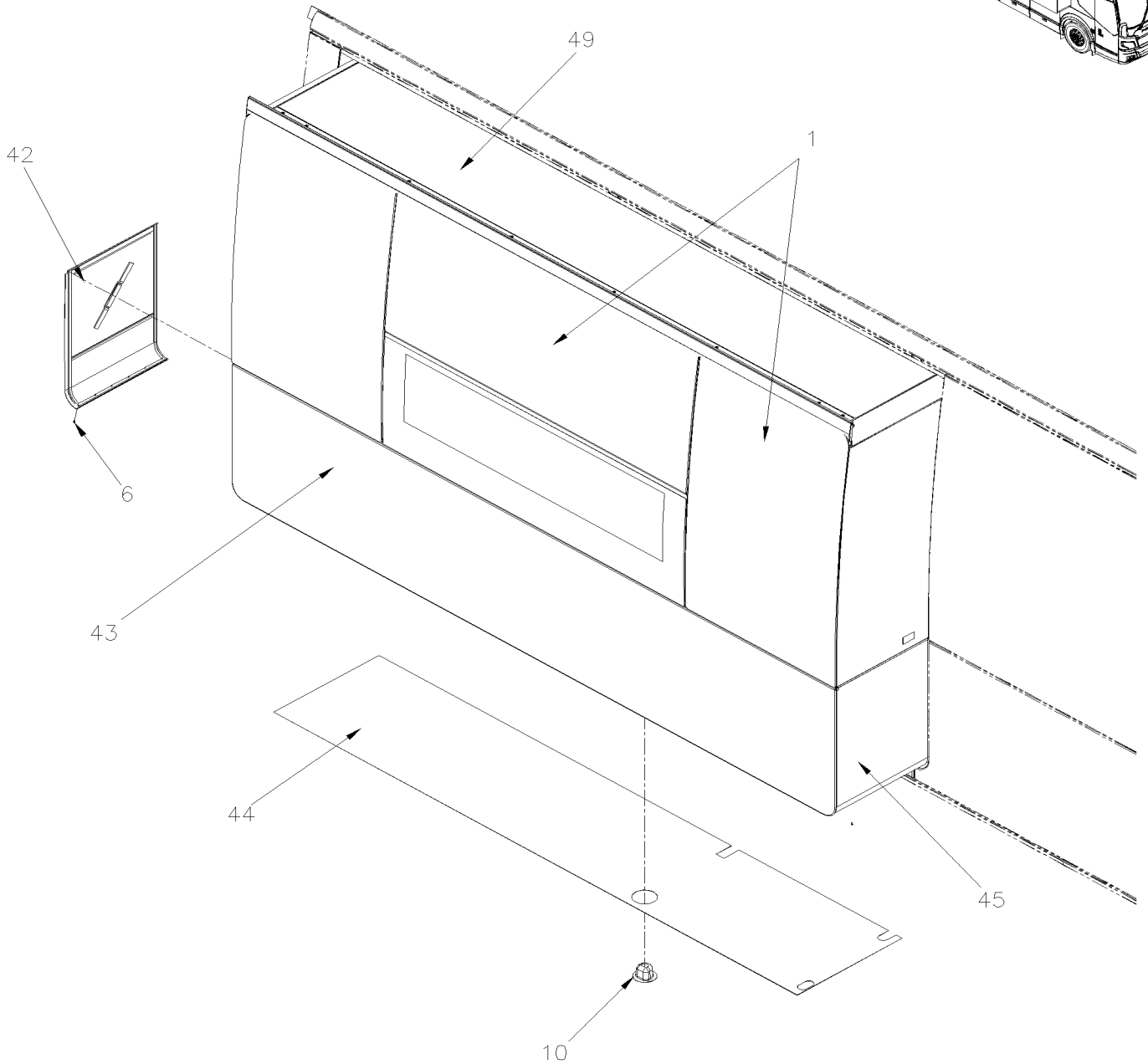
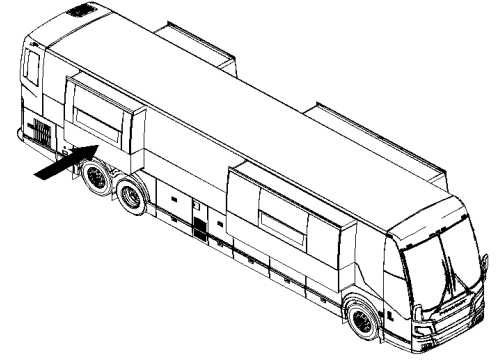
De K-0295		Date:07-2024		PAGE:VIP-1854-96	
PANNEAUX DE COTE RALLONGE ESCAMOTABLE ARRIERE COTE TROTTOIR					
Numéro de stock	Numéro d'article	Pièces	Description	Quantité	Notes
	1	VIP-1884-90	FENETRE DE COTE - RALLONGE ESCAMOTABLE		
	6	502872	RIVET AVEUGLE TETE FRAISE OUVERT 1/8x3/16 SS	AR	
	10	477902	CAPUCHON POUR TIGE	1	
70-67-xxxx	NS	685124	COLLE SIMSON ISR-70-03 NOIR SAUC. 600ML 600ml SAUSAGE	AR	
70-xx-xxxx	NS	687957	COLLE MS POLYMER TEROSON MS 9399 / 400ml CARTRIDGE À M-1153	AR	
	NS	685387	COLLE MS POLYMER TEROSON MS 9399 / 400ml CARTRIDGE De M-1154	AR	
91-99-0973	NS	506785	RUBAN ADH2 CC POL 1/16" x 1/4" x 200' / BLACK I1C-N-A	AR	
91-99-5087	NS	5060038	RUBAN ADH1 CC POL 1/4" X 1" X 35' / BLACK H1C	AR	
	NS	506207	RUBAN ADH1 CC POL 3/16"x1"x40' / GREY 2520X	AR	
	11	506738	RUBAN ADH1 CC POL 1/8" x 1" x 60' / GREY 2520	AR	
	42	470588	TOLE EXTREMITÉ	2	
91-99-5070	NS	5060044	RUBAN ADH2 CC POL 1/4" X 1/4" X 50' / BLACK I1C-N-A	AR	
91-99-0973	NS	506785	RUBAN ADH2 CC POL 1/16" x 1/4" x 200' / BLACK I1C-N-A	AR	
	43	476803	PANNEAU DE COTE ARRIERE / 2293MM FIBERGLASS	1	7.5
	43	476807	PANNEAU DE COTE ARRIERE / 3309MM FIBERGLASS	1	10.5 A
	43	471349	PANNEAU DE COTE ARRIERE / 3309MM FIBERGLASS	1	10.5 B
70-xx-xxxx	NS	687957	COLLE MS POLYMER TEROSON MS 9399 / 400ml CARTRIDGE À M-1153	AR	
	NS	685387	COLLE MS POLYMER TEROSON MS 9399 / 400ml CARTRIDGE De M-1154	AR	
70-67-xxxx	NS	685124	COLLE SIMSON ISR-70-03 NOIR SAUC. 600ML 600ml SAUSAGE	AR	
	NS	506738	RUBAN ADH1 CC POL 1/8" x 1" x 60' / GREY 2520	AR	
	44	470879	TOLE DESSOUS / ALUMINIUM	1	7.5
	44	470808	TOLE DESSOUS / ALUMINIUM	1	10.5 A
	44	471468	TOLE DESSOUS / ALUMINIUM	1	10.5 B
	49	476888	TOLE DESSUS / ALUMINIUM	1	7.5
	49	476885	TOLE DESSUS / ALUMINIUM	1	10.5
	50	VIP-1854-60	PANNEAU DE COTE - AVEC RALLONGE ESCAMOTABLE "PREVOST"		
			10.5) UTILISE AVEC RALLONGE ESCAMOTABLE 10.5'		
			7.5) UTILISE AVEC RALLONGE ESCAMOTABLE 7.5' SEULEMENT		
			A) AVCE PORTE COULISSANTE		
			B) AVCE PORTE COULISSANTE		

De P-1348

Date:07-2024

PAGE:VIP-1854-97

PANNEAUX DE COTE RALLONGE ESCAMOTABLE ARRIERE COTE TROTTOIR



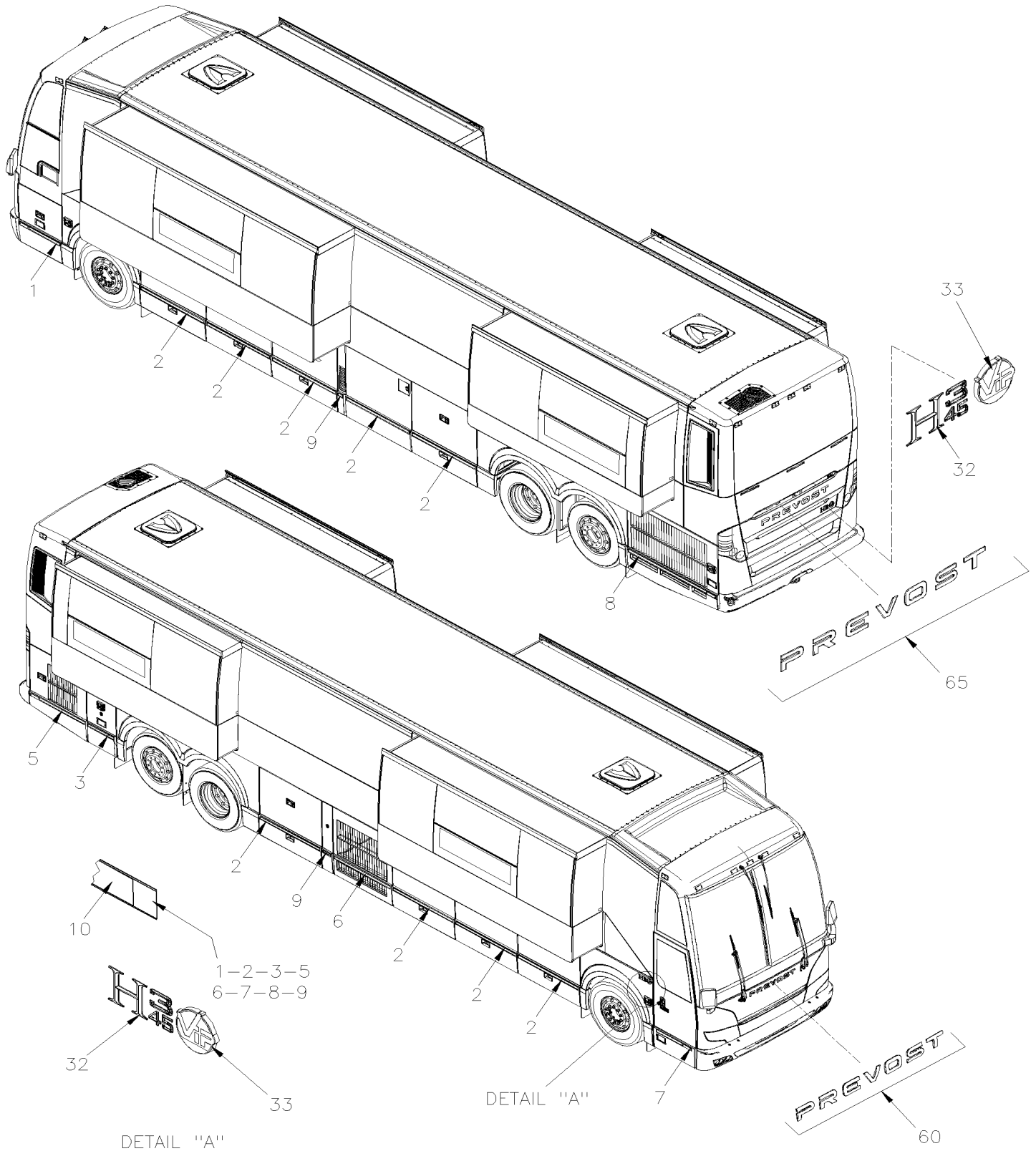
De P-1348		Date:07-2024		PAGE:VIP-1854-97	
PANNEAUX DE COTE RALLONGE ESCAMOTABLE ARRIERE COTE TROTTOIR					
Numéro de stock	Numéro d'article	Pièces	Description	Quantité	Notes
	1	VIP-1884-91	FENETRE DE COTE - RALLONGE ESCAMOTABLE		
	6	502872	RIVET AVEUGLE TETE FRAISE OUVERT 1/8x3/16 SS	AR	
	10	477902	CAPUCHON POUR TIGE	1	
70-67-xxxx	NS	685124	COLLE SIMSON ISR-70-03 NOIR SAUC. 600ML 600ml SAUSAGE	AR	
	42	4710154	TOLE EXTREMITE	1	
	NS	685387	COLLE MS POLYMER TEROSON MS 9399 / 400ml CARTRIDGE	AR	
70-67-xxxx	NS	685124	COLLE SIMSON ISR-70-03 NOIR SAUC. 600ML 600ml SAUSAGE	AR	
91-99-0973	NS	506785	RUBAN ADH2 CC POL 1/16" x 1/4" x 200' / BLACK I1C-N-A	AR	
	43	4710231	PANNEAU DE COTE ARRIERE / 2293MM	1	7.5
	43	4710131	PANNEAU DE COTE ARRIERE / 3309MM	1	10.5
	NS	685387	COLLE MS POLYMER TEROSON MS 9399 / 400ml CARTRIDGE	AR	
70-67-xxxx	NS	685124	COLLE SIMSON ISR-70-03 NOIR SAUC. 600ML 600ml SAUSAGE	AR	
91-99-5085	NS	506790	RUBAN ADH2 CC POL 1/16" x 1/2" x 200' / BLACK I1C-N-A	AR	
	44	4710240	TOLE DESSOUS / ALUMINIUM	1	7.5
	44	4710254	TOLE DESSOUS / ALUMINIUM	1	10.5 A
	44	4710214	TOLE DESSOUS / ALUMINIUM	1	10.5 B
	NS	685387	COLLE MS POLYMER TEROSON MS 9399 / 400ml CARTRIDGE	AR	
70-67-xxxx	NS	685124	COLLE SIMSON ISR-70-03 NOIR SAUC. 600ML 600ml SAUSAGE	AR	
91-99-0973	NS	506785	RUBAN ADH2 CC POL 1/16" x 1/4" x 200' / BLACK I1C-N-A	AR	
	45	4710153	TOLE EXTREMITE	1	
	NS	685387	COLLE MS POLYMER TEROSON MS 9399 / 400ml CARTRIDGE	AR	
70-67-xxxx	NS	685124	COLLE SIMSON ISR-70-03 NOIR SAUC. 600ML 600ml SAUSAGE	AR	
91-99-0973	NS	506785	RUBAN ADH2 CC POL 1/16" x 1/4" x 200' / BLACK I1C-N-A	AR	
	49	476888	TOLE DESSUS / ALUMINIUM	1	7.5
	49	476885	TOLE DESSUS / ALUMINIUM	1	10.5
	NS	685387	COLLE MS POLYMER TEROSON MS 9399 / 400ml CARTRIDGE	AR	
91-99-0973	NS	506785	RUBAN ADH2 CC POL 1/16" x 1/4" x 200' / BLACK I1C-N-A	AR	
	50	VIP-1854-61	PANNEAU DE COTE - AVEC RALLONGE ESCAMOTABLE "PREVOST"		
			10.5) UTILISE AVEC RALLONGE ESCAMOTABLE 10.5'		
			7.5) UTILISE AVEC RALLONGE ESCAMOTABLE 7.5' SEULEMENT		
			A) AVCE PORTE COULISSANTE		
			B) AVCE PORTE COULISSANTE		

De K-0295 À P-1347

Date:07-2024

PAGE:VIP-1855-00

EMBLEME & MOULURES EXTERIEURES



De K-0295 À P-1347	Date:07-2024	PAGE:VIP-1855-00
EMBLEME & MOULURES EXTERIEURES		

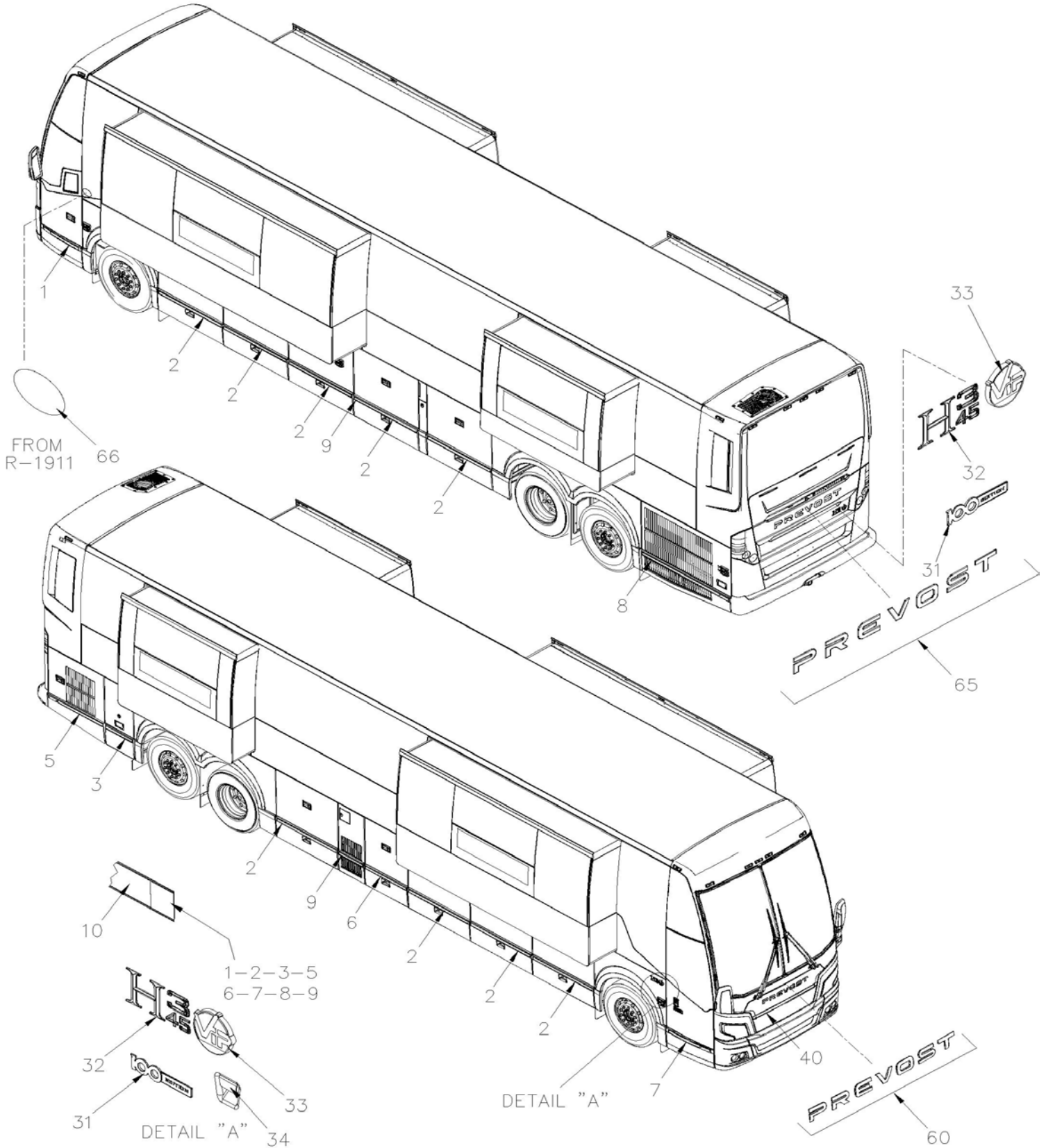
Numéro de stock	Numéro d'article	Pièces	Description	Quantité	Notes
	1	280230	EXTRUSION ASM AVEC REFLECTEUR 759MM / THIN EXTRUSION .090"	1	
	. NS	280120	. EXTRUSION 759MM	1	
	2	280237	EXTRUSION ASM AVEC REFLECTEUR 1185MM	8	
	. NS	280116	. EXTRUSION 1185MM	1	
	3	280229	EXTRUSION ASM AVEC REFLECTEUR 511MM	1	
	. NS	280121	. EXTRUSION 511MM	1	
	5	280234	EXTRUSION ASM AVEC REFLECTEUR 1070MM	1	
	. NS	280119	. EXTRUSION 1070MM	1	
	6	280222	EXTRUSION ASM AVEC REFLECTEUR 1114MM	1	C
	. NS	280123	. EXTRUSION 1114MM	1	C
	6	287867	EXTRUSION ASM AVEC REFLECTEUR 816MM	1	A
	. NS	287866	. EXTRUSION	1	A
	. NS	780277	. BANDE REFLECHISSANTE BLANCHE / 38MM X 150' ROLL	AR	A
	6	287871	EXTRUSION ASM AVEC REFLECTEUR 468MM	1	B
	. NS	287870	. EXTRUSION	1	B
	. NS	283100	. BANDE REFLECHISSANTE BLANCHE / 38MM X 15' ROLL	AR	B
	. . NS	780277	. . BANDE REFLECHISSANTE BLANCHE / 38MM X 150' ROLL	AR	B
	7	280235	EXTRUSION ASM AVEC REFLECTEUR 768MM	1	
	. NS	280118	. EXTRUSION 768MM	1	
	8	287877	EXTRUSION ASM AVEC REFLECTEUR 1664MM	1	
	. NS	287876	. EXTRUSION 1664MM	1	
	9	280221	EXTRUSION ASM AVEC REFLECTEUR 154MM	1	
	. NS	280124	. EXTRUSION 154MM	1	
	10	283100	BANDE REFLECHISSANTE BLANCHE / 38MM X 15' ROLL	AR	
	. NS	780277	. BANDE REFLECHISSANTE BLANCHE / 38MM X 150' ROLL	AR	
	NS	283100	. BANDE REFLECHISSANTE BLANCHE / 38MM X 15' ROLL	AR	
	. NS	780277	. . BANDE REFLECHISSANTE BLANCHE / 38MM X 150' ROLL	AR	
70-67-0505	NS	684685	COLLE SIMSON #ISR 70-03 / 310ml CARTRIDGE	AR	
	32	491072	LOGO LATERAL H3-45 / SELF ADHESIVE	2	
	33	491471	EMBLEME "V.I.P"	2	
	34	5000342	VIS AUTOTARAUDEUSE TETE CYLINDRIQUE PHILLIPS #6-32x3/8 SS	2	
	60	491167	EMBLEME "PREVOST" CHROME	1	
	65	491236	EMBLEME "PREVOST" NOIR REAR	1	
	65	491247	EMBLEME "PREVOST" ARGENT REAR	1	
70-67-0505	NS	684685	COLLE SIMSON #ISR 70-03 / 310ml CARTRIDGE	AR	
			A) AVEC PETITE PORTE BAGAGE AVEC PETIT SYSTEME A/C		
			B) AVEC PETIT PANNEAU CONDENSEUR AVEC PETIT SYSTEM A/C		
			C) AVEC GROS SYSTEME A/C		

De P-1348

Date:07-2024

PAGE:VIP-1855-01

EMBLEME & MOULURES EXTERIEURES



De P-1348	Date:07-2024	PAGE:VIP-1855-01
EMBLEME & MOULURES EXTERIEURES		

Numéro de stock	Numéro d'article	Pièces	Description	Quantité	Notes
	1	2810624	EXTRUSION PORTE SERVICE ASM	1	
	. NS	780277	. BANDE REFLECHISSANTE BLANCHE / 38MM X 150' ROLL	AR	
	2	280237	EXTRUSION ASM AVEC REFLECTEUR 1185MM	8	
	. NS	280116	. EXTRUSION 1185MM	1	
	3	280229	EXTRUSION ASM AVEC REFLECTEUR 511MM	1	
	. NS	280121	. EXTRUSION 511MM	1	
	5	280234	EXTRUSION ASM AVEC REFLECTEUR 1070MM	1	
	. NS	280119	. EXTRUSION 1070MM	1	
	6	280222	EXTRUSION ASM AVEC REFLECTEUR 1114MM	1	C
	. NS	280123	. EXTRUSION 1114MM	1	C
	6	287867	EXTRUSION ASM AVEC REFLECTEUR 816MM	1	A
	. NS	287866	. EXTRUSION	1	A
	. NS	780277	. BANDE REFLECHISSANTE BLANCHE / 38MM X 150' ROLL	AR	A
	6	287871	EXTRUSION ASM AVEC REFLECTEUR 468MM	1	B
	. NS	287870	. EXTRUSION	1	B
	. NS	283100	. BANDE REFLECHISSANTE BLANCHE / 38MM X 15' ROLL	AR	B
	. . NS	780277	. . BANDE REFLECHISSANTE BLANCHE / 38MM X 150' ROLL	AR	B
	7	2810613	EXTRUSION ASSY	1	
	. NS	780277	. BANDE REFLECHISSANTE BLANCHE / 38MM X 150' ROLL	AR	
	8	287877	EXTRUSION ASM AVEC REFLECTEUR 1664MM	1	
	. NS	287876	. EXTRUSION 1664MM	1	
	9	280221	EXTRUSION ASM AVEC REFLECTEUR 154MM	1	
	. NS	280124	. EXTRUSION 154MM	1	
	10	283100	BANDE REFLECHISSANTE BLANCHE / 38MM X 15' ROLL	AR	
	. NS	780277	. BANDE REFLECHISSANTE BLANCHE / 38MM X 150' ROLL	AR	
	NS	283100	. BANDE REFLECHISSANTE BLANCHE / 38MM X 15' ROLL	AR	
	. NS	780277	. . BANDE REFLECHISSANTE BLANCHE / 38MM X 150' ROLL	AR	
70-67-0505	NS	684685	COLLE SIMSON #ISR 70-03 / 310ml CARTRIDGE	AR	
	31	492176	LOGO 100E EDITION De R-1576	2	L
	32	491072	LOGO LATERAL H3-45 / SELF ADHESIVE	2	
	33	491471	EMBLEME "V.I.P"	2	
	34	479716	PROTECTEUR INTERRUPTEUR	1	
	34	5000342	VIS AUTOTARAUDEUSE TETE CYLINDRIQUE PHILLIPS #6-32x3/8 SS	2	
	40	478872	MOULURE AVANT	1	
	60	491167	EMBLEME "PREVOST" CHROME	1	
	65	491236	EMBLEME "PREVOST" NOIR REAR	1	
	65	491247	EMBLEME "PREVOST" ARGENT REAR	1	
	66	21127346	DECALQUE, FAIBLE EMISSION DE NOX (CARB) De R-1910	1	
70-67-0505	NS	684685	COLLE SIMSON #ISR 70-03 / 310ml CARTRIDGE	AR	

De P-1348	Date:07-2024	PAGE:VIP-1855-01
EMBLEME & MOULURES EXTERIEURES		

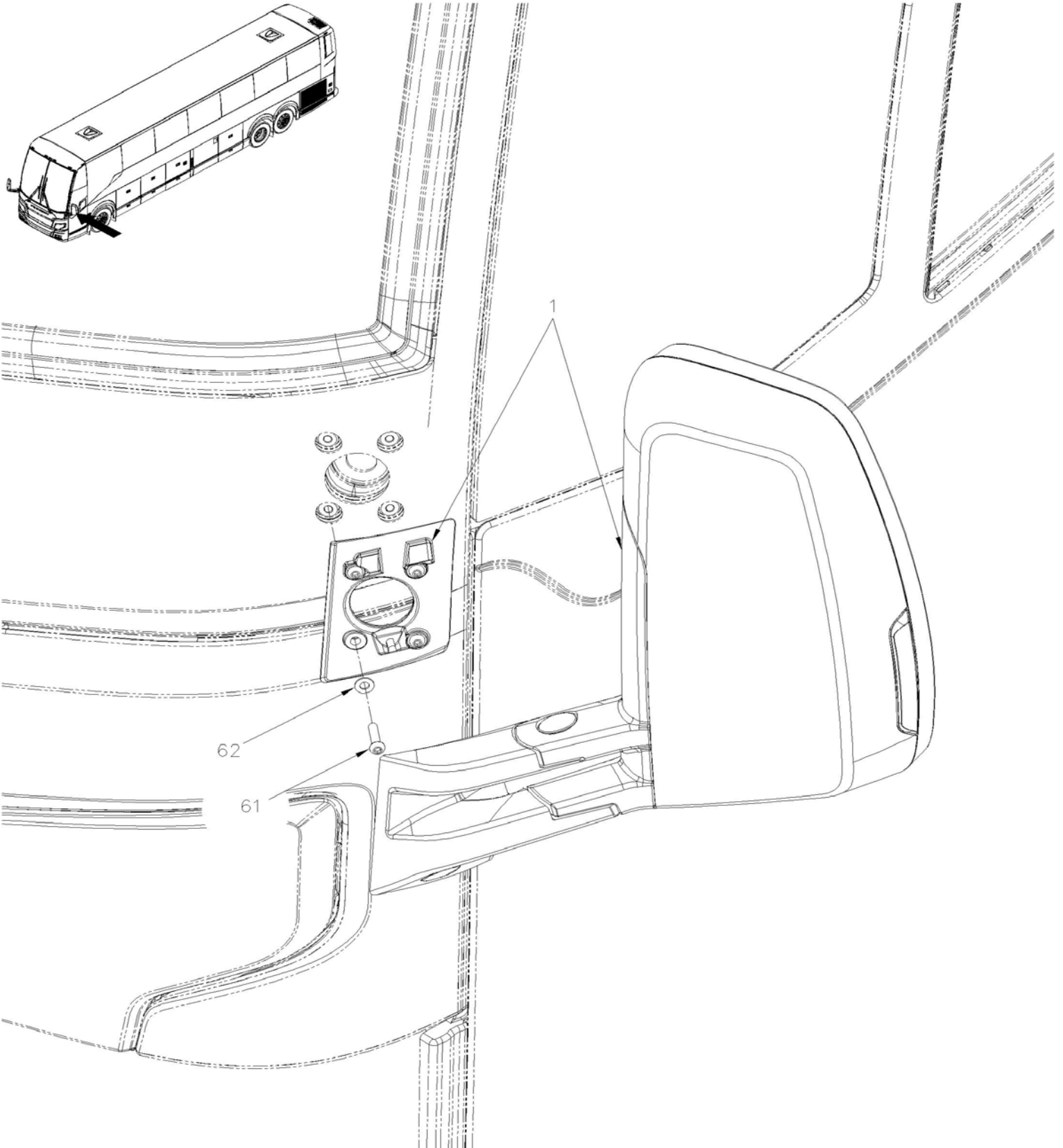
Numéro de stock	Numéro d'article	Pièces	Description	Quantité	Notes
			A) AVEC PETITE PORTE BAGAGE AVEC PETIT SYSTEME A/C		
			B) AVEC PETIT PANNEAU CONDENSEUR AVEC PETIT SYSTEM A/C		
			C) AVEC GROS SYSTEME A/C		
			L) POUR VEHICULE 2024 SEULEMENT		

De P-1348

Date:07-2024

PAGE:VIP-1856-01

MIROIR 2 VITRES / CHROME

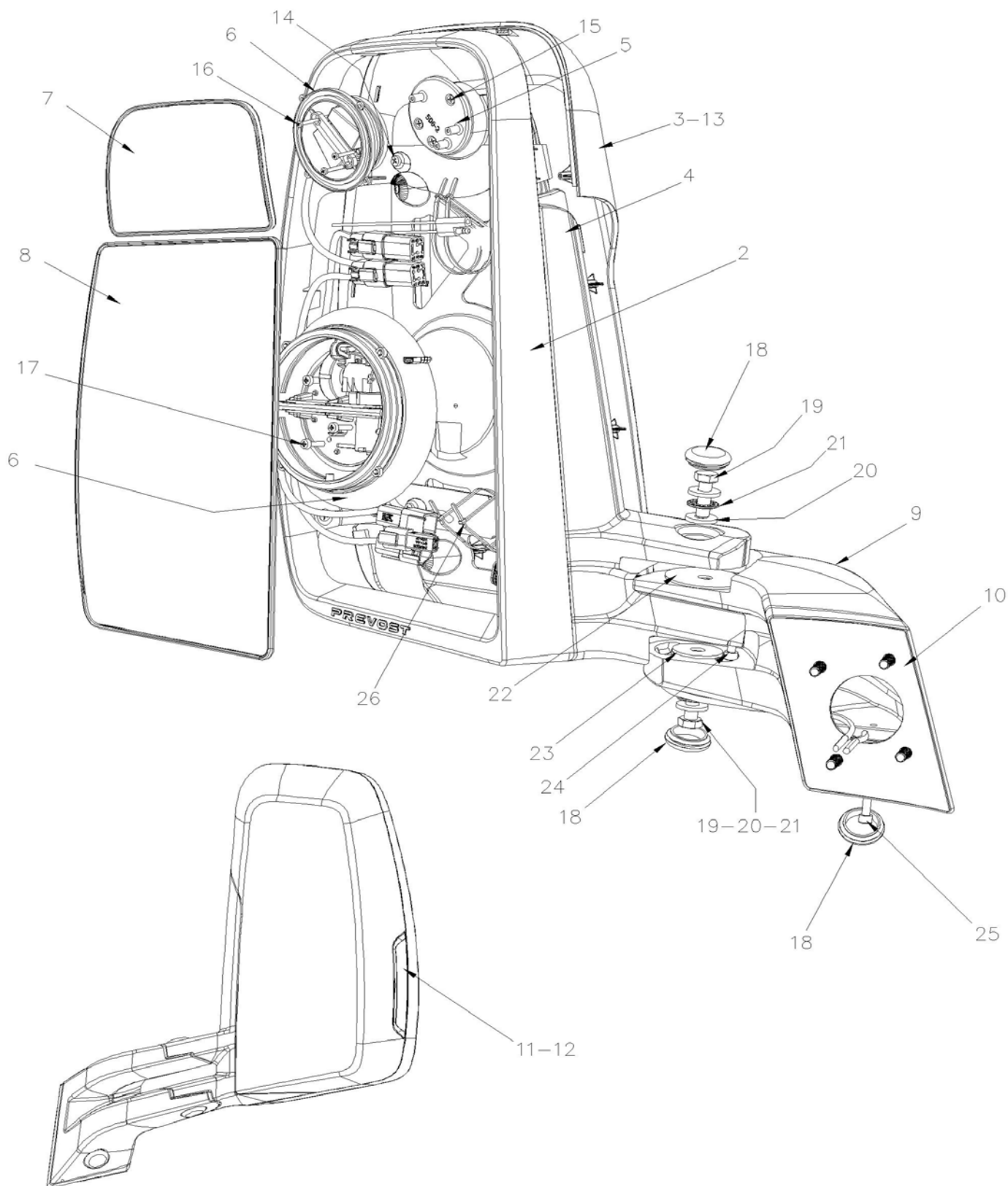


De P-1348

Date:07-2024

PAGE:VIP-1856-01

MIROIR 2 VITRES / CHROME

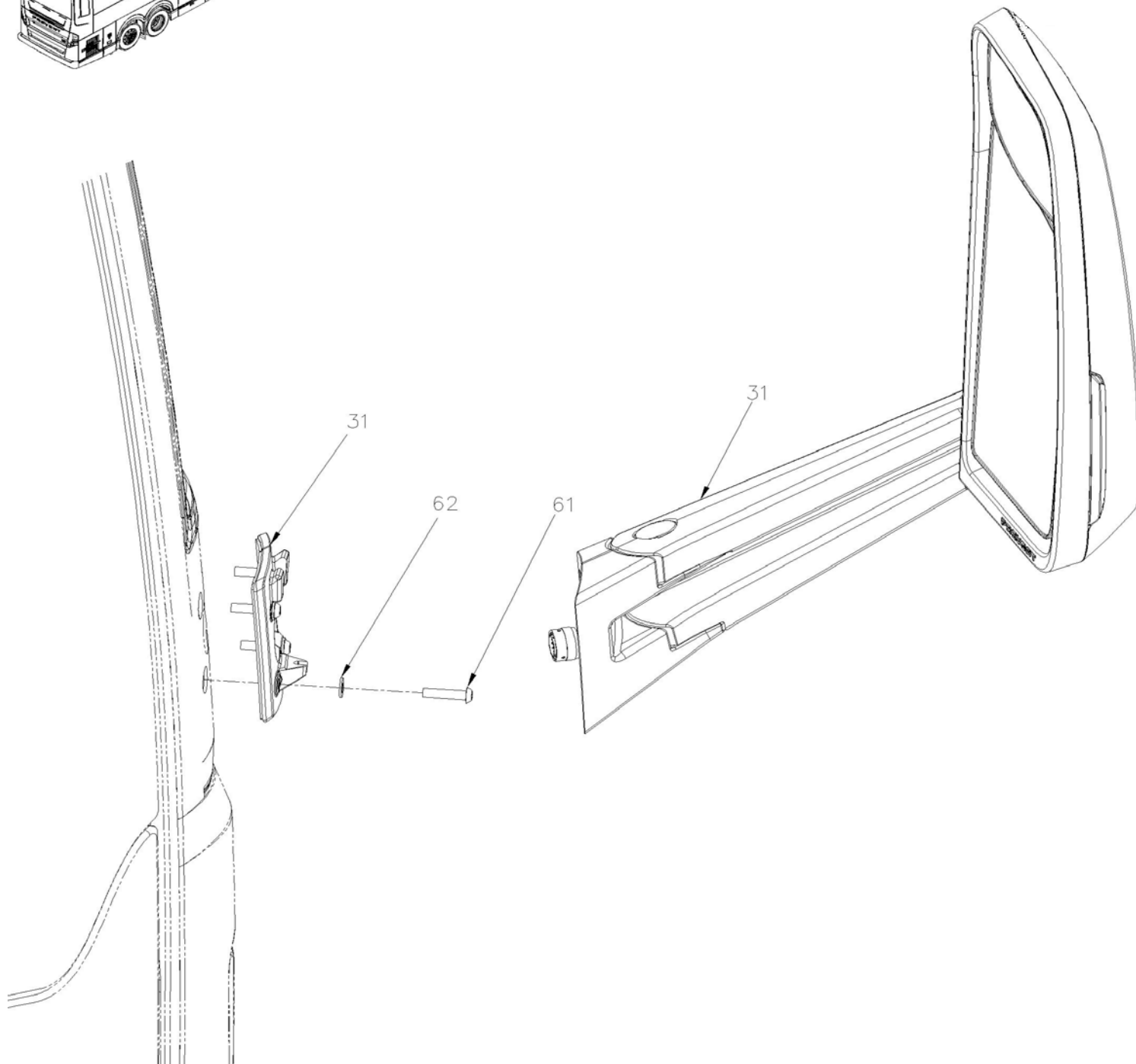
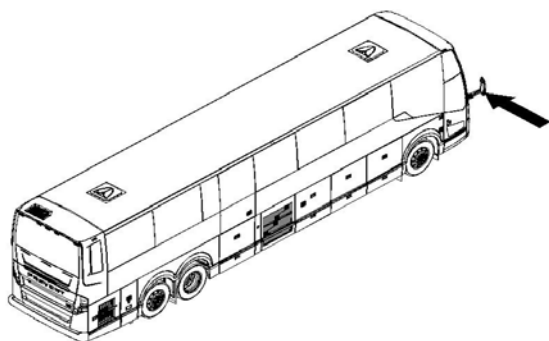


De P-1348

Date:07-2024

PAGE:VIP-1856-01

MIROIR 2 VITRES / CHROME

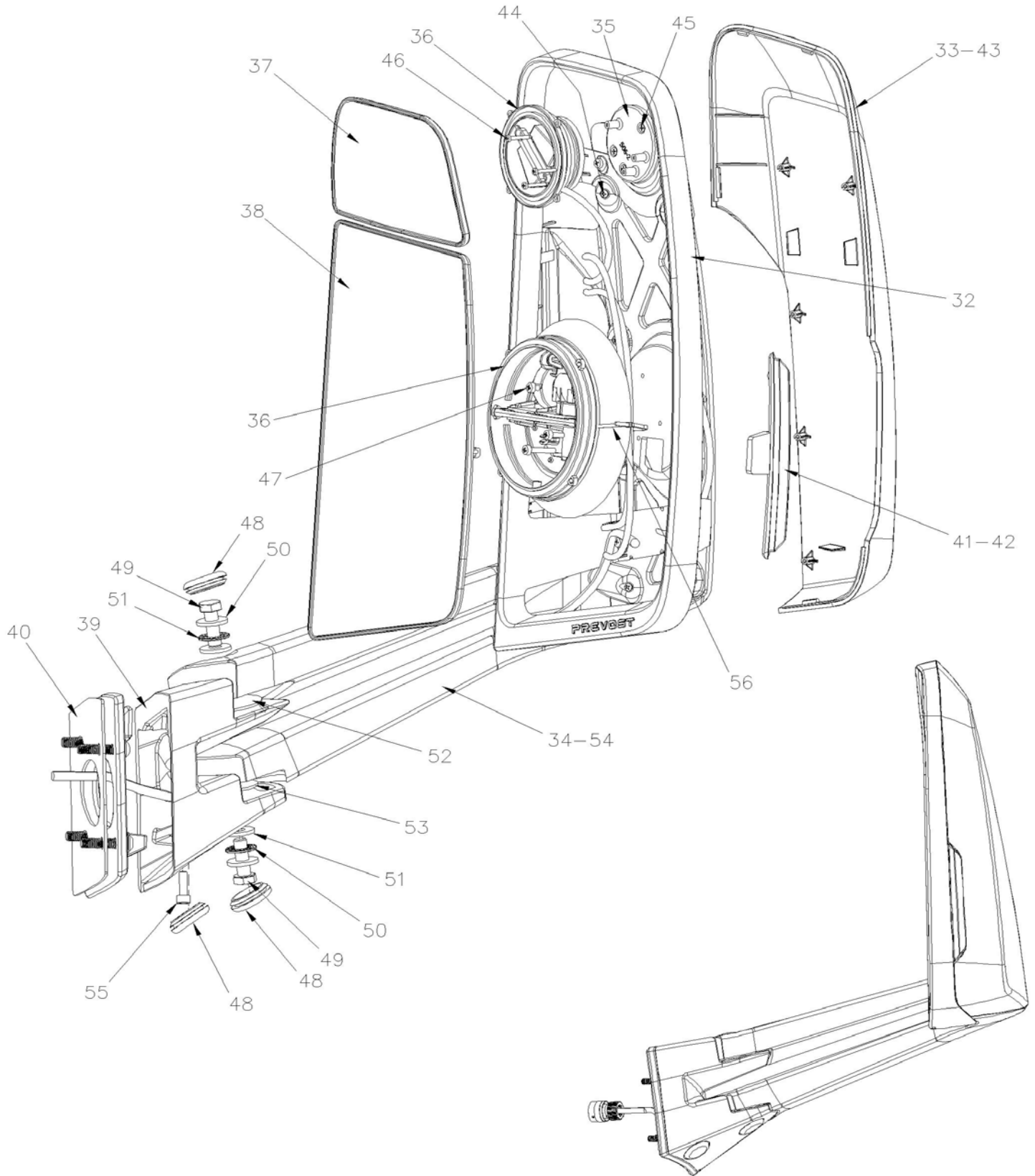


De P-1348

Date:07-2024

PAGE:VIP-1856-01

MIROIR 2 VITRES / CHROME



De P-1348	Date:07-2024	PAGE:VIP-1856-01
MIROIR 2 VITRES / CHROME		

Numéro de stock	Numéro d'article	Pièces	Description	Quantité	Notes
	1	990569	RETROVISEUR GAUCHE, SERIE H, CHROME À R-1622	1	
	1	990636	RETROVISEUR GAUCHE, SERIE H, CHROME De R-1623	1	
	2	492091	. FASCIA, RETROVISEUR GA	1	
	3	492089	. COUVERCLE, CHROME, RETROVISEUR GA	1	
	4	492090	. BRAS, RETROVISEUR GA	1	
	5	990647	. PLAQUE MOTEUR	1	
	6	990640	. MOTEUR LARGE & PETIT / 24V	1	
	7	492094	. VERRE CONVEX ASM, RETROVISEUR GA	1	
	8	492093	. VERRE PLAT ASM, RETROVISEUR GA	1	
	9	Call order desk	. BASE AVEC HARNAIS, RETROVISEUR GA	1	P
	10	492139	. PLAQUE ANCRAGE RETROVISEUR GA ASM	1	
	11	492092	. CLIGNOTANT, RETROVISEUR GA	1	
	12	Call order desk	. VIS MECANIQUE TETE PLATE PHILLIPS #8-32x3/8	2	P
	13	Call order desk	. VIS AUTOTARAUEUSE TETE CYLINDRIQUE PHILLIPS #6x5/8 BLK	6	P
	14	Call order desk	. VIS AUTOTARAUEUSE TETE CYLINDRIQUE PHILLIPS #8-32x3/8 BLK	4	P
	15	Call order desk	. VIS AUTOTARAUEUSE TETE PLATE PHILLIPS #8-32x1/2	3	P
	16	Call order desk	. VIS AUTOTARAUEUSE TETE CYLINDRIQUE PHILLIPS #4x7/8	3	P
	17	Call order desk	. VIS AUTOTARAUEUSE TETE CYLINDRIQUE PHILLIPS #8x1 1/2 STL	3	P
	18	990623	. BOUCHON PLASTIQUE NOIR	3	
	19	Call order desk	. VIS A TETE HEXAGONAL M10-1.25x30	2	P
	20	Call order desk	. RONDELLE BUTEE M10	4	P
	21	Call order desk	. RONDELLE BUTEE M10	2	P
	22	Call order desk	. RONDELLE FRICTION LARGE 33GF NYL	1	P
	23	Call order desk	. RONDELLE FRICTION PETITE 33GF NYL	1	P
	24	Call order desk	. VIS TETE CYLINDRIQUE SIX PANS CREUX M6-1.0x12	1	P
	25	Call order desk	. VIS TETE CYLINDRIQUE SIX PANS CREUX M6-1.0x20	1	P
	26	Call order desk	. SERRE-CABLE 5.5" BLACK	8	P
	31	990570	RETROVISEUR, DROIT, SERIE H, CHROME À R-1622	1	
	31	990637	RETROVISEUR, DROIT, SERIE H, CHROME De R-1623	1	
	32	492079	. FASCIA, RETROVISEUR DR	1	
	33	492078	. COUVERCLE, CHROME, RETROVISEUR DR	1	
	34	492081	. BRAS, RETROVISEUR DR	1	
	35	990647	. PLAQUE MOTEUR	1	
	36	990640	. MOTEUR LARGE & PETIT / 24V	1	
	37	492084	. VERRE CONVEX ASM, RETROVISEUR DR	1	
	38	492083	. VERRE PLAT ASM, RETROVISEUR DR	1	
	39	Call order desk	. BASE AVEC HARNAIS, RETROVISEUR DR	1	P
	40	492138	. PLAQUE ANCRAGE RETROVISEUR DR ASM	1	
	41	492085	. CLIGNOTANT, RETROVISEUR DR	1	
	42	Call order desk	. VIS MECANIQUE TETE PLATE PHILLIPS #8-32x3/8	2	P
	43	Call order desk	. VIS AUTOTARAUEUSE TETE CYLINDRIQUE PHILLIPS #6x5/8 BLK	6	P

De P-1348	Date:07-2024	PAGE:VIP-1856-01
MIROIR 2 VITRES / CHROME		

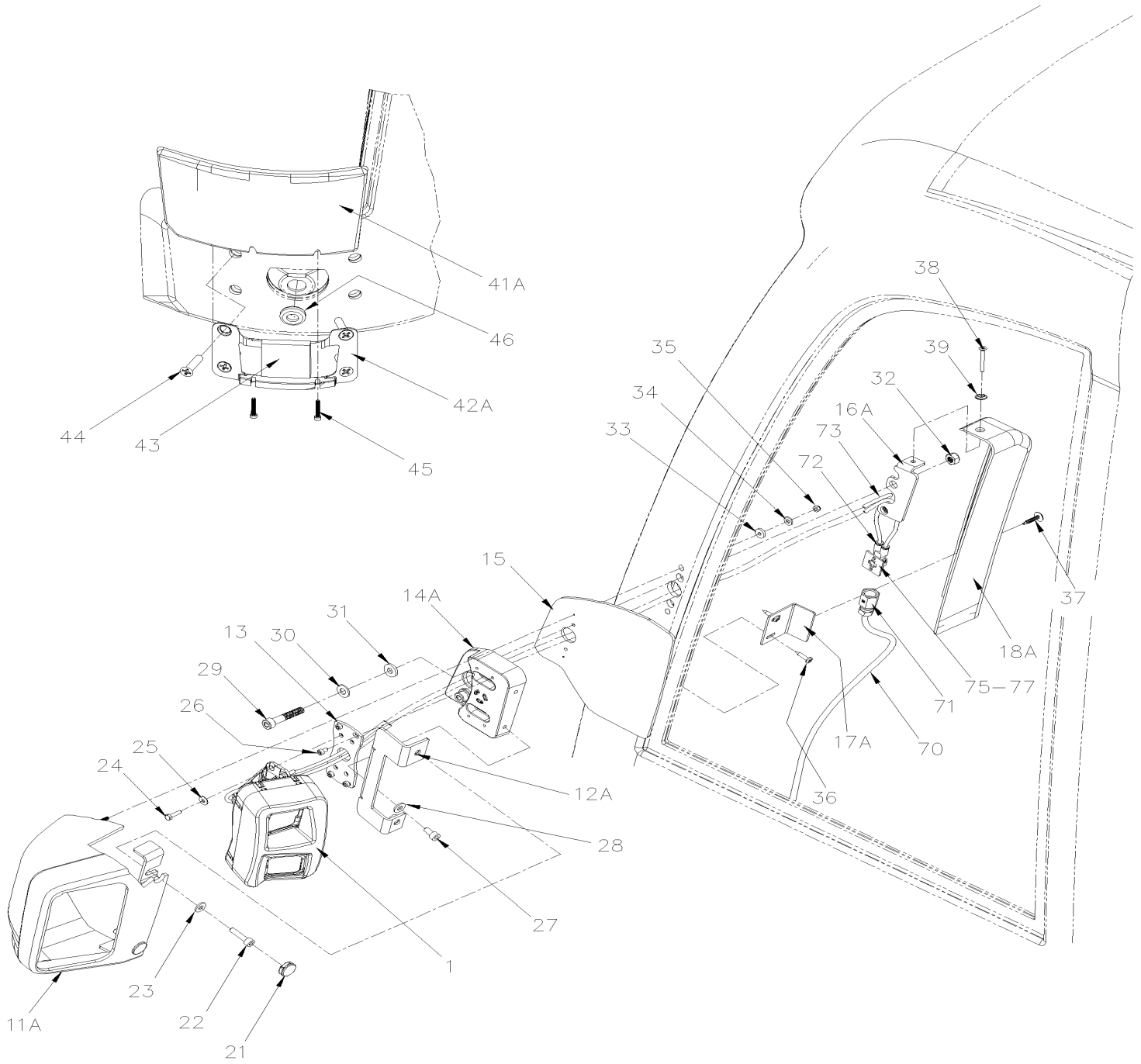
Numéro de stock	Numéro d'article	Pièces	Description	Quantité	Notes
	44	Call order desk	. VIS AUTOTARAUDEUSE TETE CYLINDRIQUE PHILLIPS #8-32x3/8 BLK	4	P
	45	Call order desk	. VIS AUTOTARAUDEUSE TETE PLATE PHILLIPS #8-32x1/2	3	P
	46	Call order desk	. VIS AUTOTARAUDEUSE TETE CYLINDRIQUE PHILLIPS #4x7/8	3	P
	47	Call order desk	. VIS AUTOTARAUDEUSE TETE CYLINDRIQUE PHILLIPS #8x1 1/2 STL	3	P
	48	990623	. BOUCHON PLASTIQUE NOIR	3	
	49	Call order desk	. VIS A TETE HEXAGONAL M10-1.25x30	2	P
	50	Call order desk	. RONDELLE BUTEE M10	4	P
	51	Call order desk	. RONDELLE BUTEE M10	2	P
	52	Call order desk	. RONDELLE FRICTION LARGE 33GF NYL	1	P
	53	Call order desk	. RONDELLE FRICTION PETITE 33GF NYL	1	P
	54	Call order desk	. VIS TETE CYLINDRIQUE SIX PANS CREUX M6-1.0x12	1	P
	55	Call order desk	. VIS TETE CYLINDRIQUE SIX PANS CREUX M6-1.0x20	1	P
	56	Call order desk	. SERRE-CABLE 5.5" BLACK	8	P
	61	5002142	VIS TETE BOUTON SIX PAN CREUX M8-1.25x35 SS	8	
91-99-1361	62	5001341	RONDELLE PLATE 8.4x17.0x1.6 SS	8	
			P) CONTACTER LE BUREAU DE PRISE DE COMMANDE		

De K-0295 À P-1347

Date:07-2024

PAGE:VIP-1856-10

INSTALLATION "E-MIRROR"

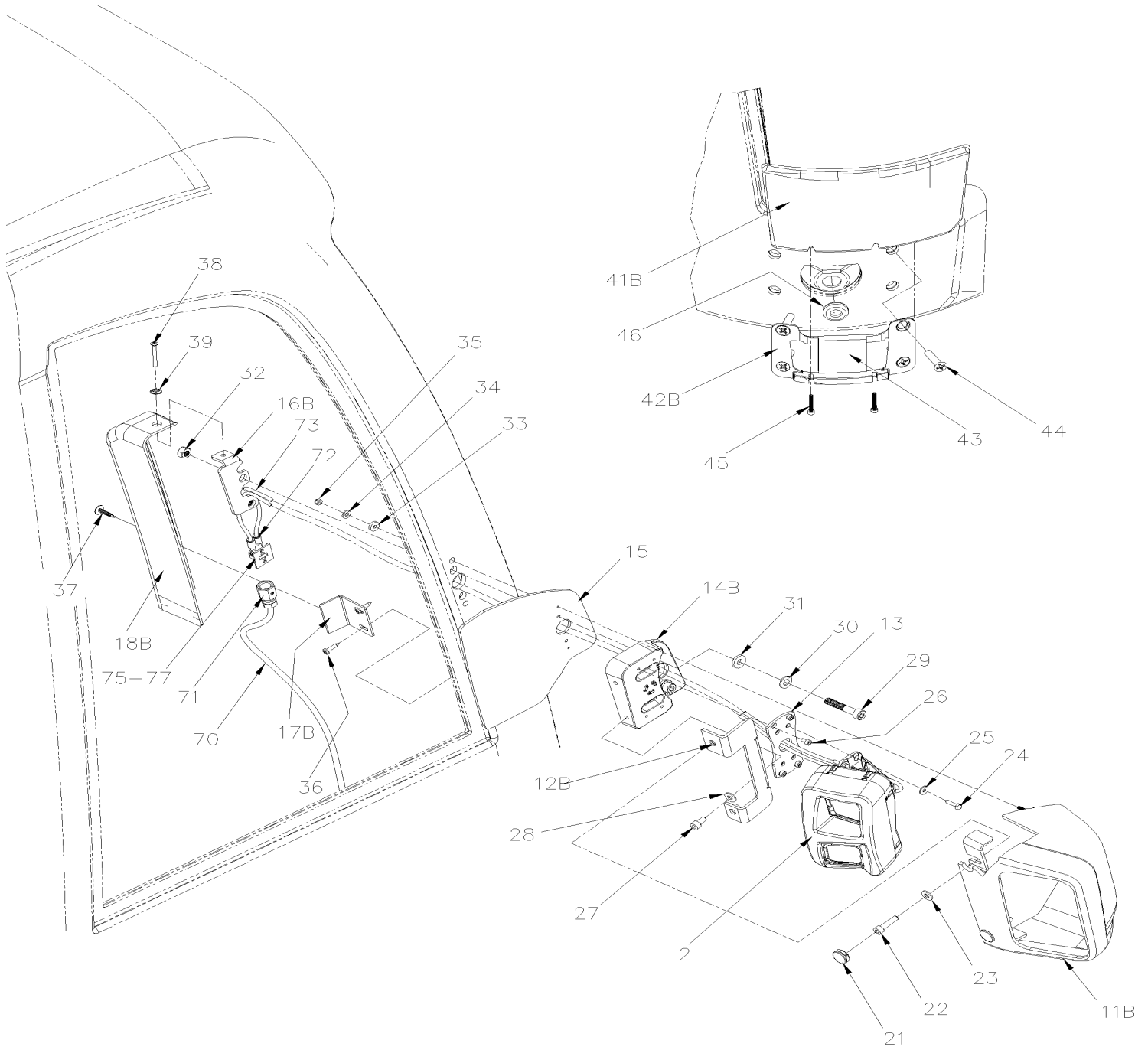


De K-0295 À P-1347

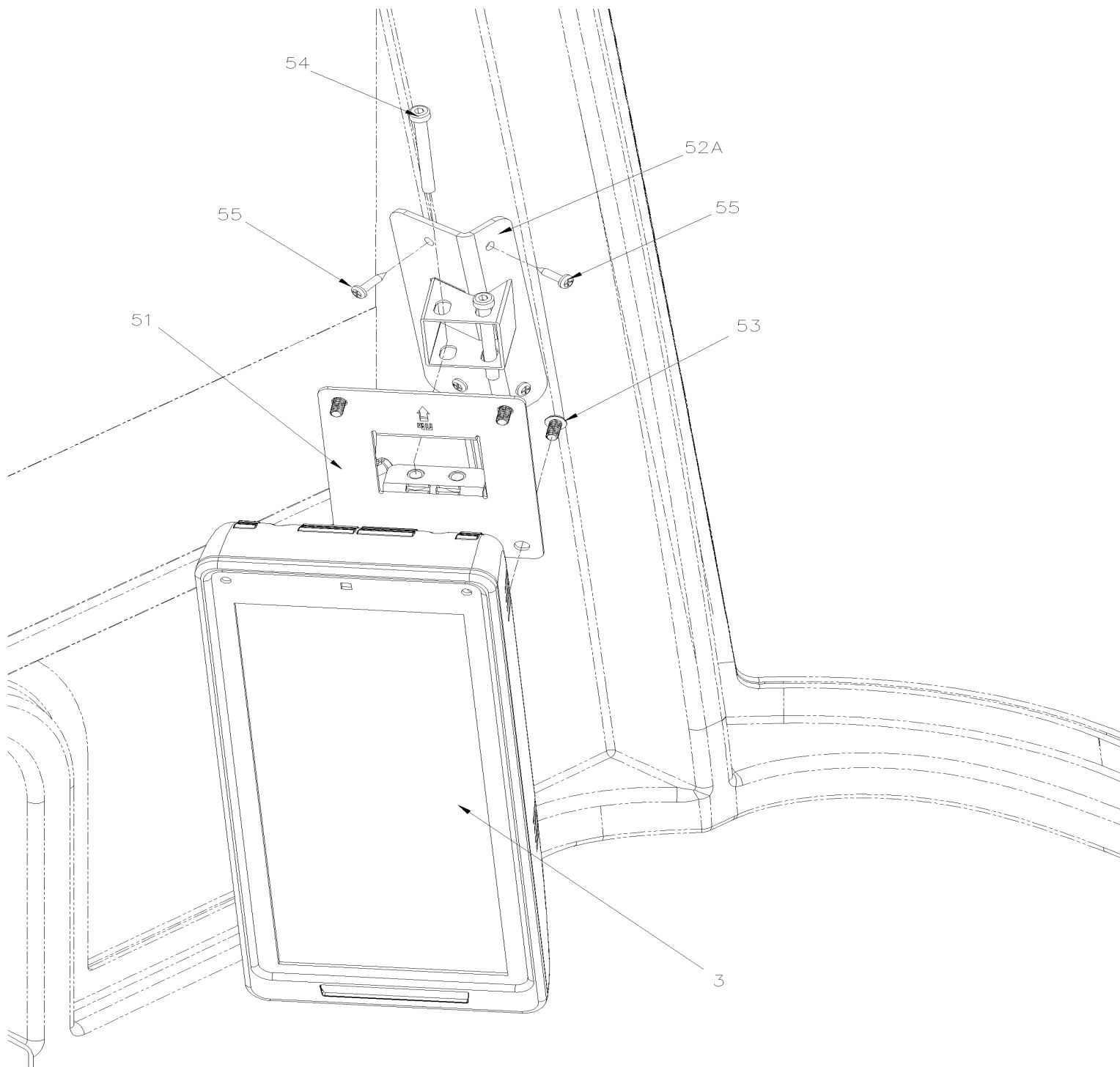
Date:07-2024

PAGE:VIP-1856-10

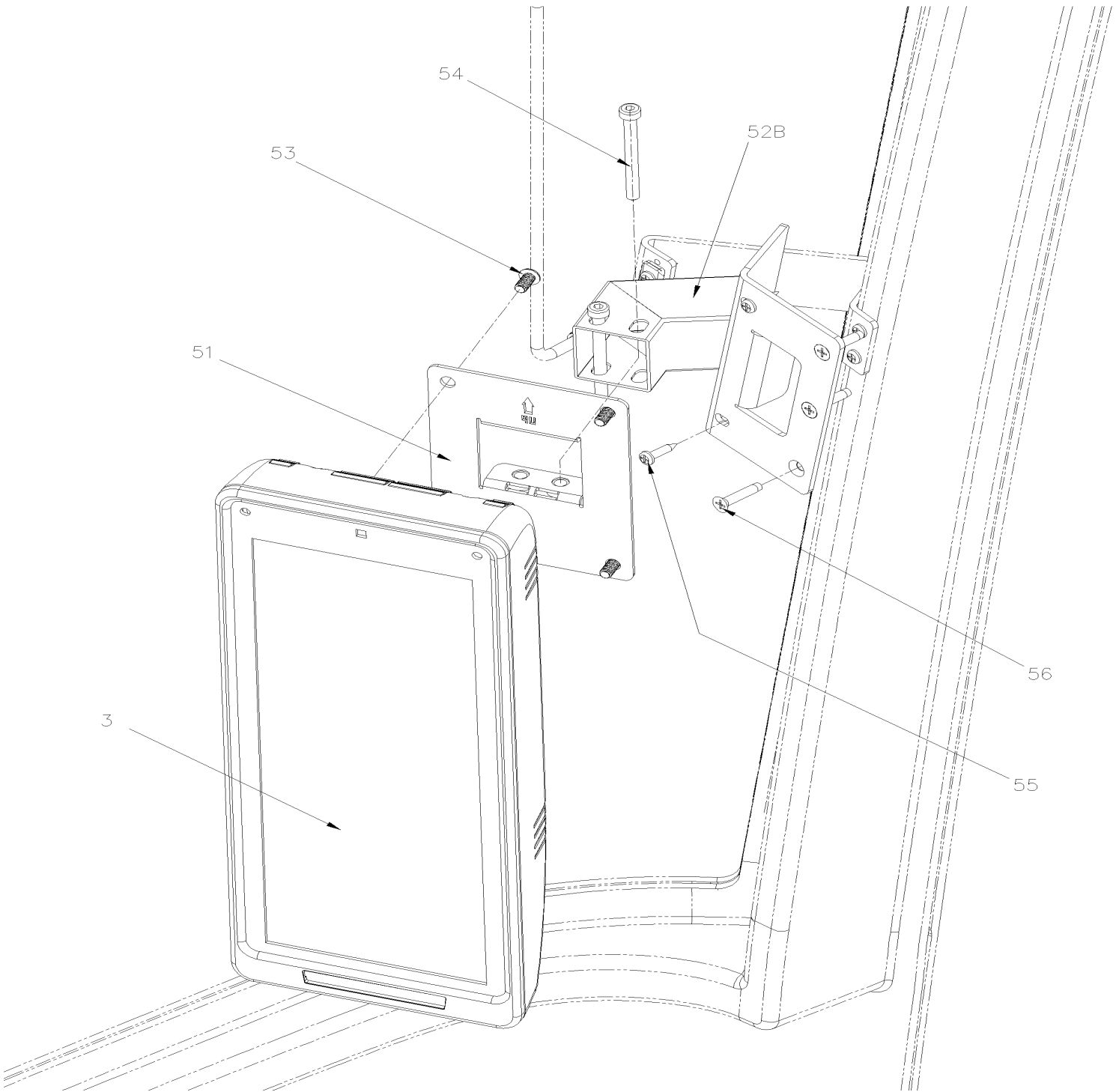
INSTALLATION "E-MIRROR"



INSTALLATION "E-MIRROR"



INSTALLATION "E-MIRROR"



De K-0295 À P-1347

Date:07-2024

PAGE:VIP-1856-10

INSTALLATION "E-MIRROR"

Numéro de stock	Numéro d'article	Pièces	Description	Quantité	Notes
	1	901812	CAMERA GAUCHE "E-MIRROR"	1	
	2	901814	CAMERA DROIT "E-MIRROR"	1	
	3	901815	MONITEUR 12" "E-MIRROR"	1	
	NS	901816	CABLE NOIR "E-MIRROR"	1	
	NS	901817	CABLE BLANC "E-MIRROR"	1	
	NS	901895	CABLE VIDEO EMIRROR BLANC 4M	1	
	NS	901896	CABLE VIDEO EMIRROR NOIR 4M	1	
	NS	901897	CABLE ALIMENTATION EMIRRORS 2M	2	
	NS	901901	CABLE CHAUFFAGE EN Y EMIRROR	2	
	NS	0610559	CABLE MIRROIR ELECTRONIQUE VISION SYSTEM	1	
	11A	420005	COUVERCLE GA EMIRROR H345	1	
	11B	420006	COUVERCLE DR EMIRROR H345	1	
	12A	491980	SUPPORT, COUVERCLE GA EMIRROR	1	
	12B	491972	SUPPORT, COUVERCLE DR EMIRROR	1	
	13	491971	PLAQUE, EMIRROR AJUSTEMENT ANGULAIRE	2	
	14A	420069	SUPPORT, CAMERA GA EMIRROR H345	1	
	14B	420040	SUPPORT, CAMERA DR EMIRROR H345	1	
	15	420107	ISOLANT BASE CAMERA EMIRROR H345	2	
	16A	491921	SUPPORT, INTERIEUR CAMERA GA	1	
	16B	491920	SUPPORT, INTERIEUR CAMERA DR	1	
	17A	491974	SUPPORT, MOULURE FENETRE EMIRROR H345	1	
	17B	491973	SUPPORT, MOULURE FENETRE EMIRROR H345	1	
	18A	3211309	MOULURE FIN. FENETRE GA EMIRROR	1	
	18B	3211308	MOULURE FIN. FENETRE DR EMIRROR	1	
	21	5002204	PLUG SNAPIN1 POL BK .625X8GA	4	
	22	5001610	VIS TETE CYLINDRIQUE SIX PANS CREUX M6-1.0x25 SS EMN	4	
91-99-1150	23	500877	RONDELLE PLATE .250x.562x.065 N500	4	
91-99-3776	24	502799	VIS A TETE HEXAGONAL M4-0.7X16 G8.8 N500	8	
	25	5002031	RONDELLE PLATE 4.3X12X1 SS	8	
91-99-1709	26	5001670	VIS TETE CYLINDRIQUE SIX PANS CREUX M4-0.7x8 G8.8 Z050	8	
91-99-2177	27	5001025	VIS TETE CYLINDRIQUE SIX PANS CREUX M6-1.0x12 G8.8	4	
91-99-1150	28	500877	RONDELLE PLATE .250x.562x.065 N500	4	
	29	5002178	VIS TETE CYLINDRIQUE SIX PANS CREUX M8-1.25x45MM PT SS	4	
91-99-1361	30	5001341	RONDELLE PLATE 8.4x17.0x1.6 SS	4	
	31	5002205	RONDELLE PLATE CAOUTCHOUC .290x.688x.090	4	
91-99-3026	32	5001983	ECROU HEX BAGUE DE NYLON M8-1.25 SS SS BK	4	
	33	5002203	RONDELLE PLATE CAOUTCHOUC .170x.500x.090	4	
91-99-1147	34	5001137	RONDELLE PLATE .203x.438x.050 SS	4	
91-99-1353	35	502557	ECROU HEX BAGUE DE NYLON M4-0.7 SS	4	
91-99-4982	36	5001155	VIS AUTOTARAUDEUSE TETE CYLINDRIQUE PHILLIPS #8X3/4 N050	4	

De K-0295 À P-1347

Date:07-2024

PAGE:VIP-1856-10

INSTALLATION "E-MIRROR"

Numéro de stock	Numéro d'article	Pièces	Description	Quantité	Notes
	37	5002083	VIS AUTOPERCANTE TETE OVALE PHILIPS AVEC RONDELLE DE FINITION CAPTIVE #8X1 N050	2	
	38	5002026	VIS MECANIQUE TETE OVALE PHILLIPS M4-0.7x35 SS XLN	2	
91-99-1488	39	500463	RONDELLE DE FINITION FRAISE .187x.500x.090 BR Z050	2	
	41A	420015	CACHE MIROIR GAUCHE H345	1	
	41B	420016	CACHE MIROIR DROIT H345	1	
	42A	420108	SOCLE CACHE MIROIR GAUCHE H345	1	
	42B	420109	SOCLE CACHE MIROIR DROIT H345	1	
	43	420112	ISOLANT CACHE MIROIR	2	
	44	5000361	VIS MECANIQUE TETE PLATE PHILLIPS M8-1.25x35 SS	8	
	45	5002211	VIS TETE CYLINDRIQUE SIX PANS CREUX M4-0.7x25MM G12.9	4	
91-99-4971	46	504555	PASSE-FIL / .500x.812x.125x.344x1.062x.031	2	
	51	401975	PLAQUE SUPPORT, ECRAN EMIRROR	2	
	52A	402119	SUPPORT, ECRAN GA EMIRROR H345	1	
	52B	402118	SUPPORT, ECRAN DR EMIRROR H345	1	
	53	5000353	VIS TETE BOUTON SIX PAN CREUX M6-1.0x12 N500	8	
	54	5001698	VIS TETE CYLINDRIQUE SIX PANS CREUX M6-1.0x60 SS XYLAN	4	
91-99-4982	55	5001155	VIS AUTOTARAUDEUSE TETE CYLINDRIQUE PHILLIPS #8X3/4 N050	6	
91-99-2460	56	500168	VIS AUTOTARAUDEUSE TETE PLATE PHILLIPS #10-24x1 Z050 SS410	3	
86-99-0147	61	562804	SOUPAPE SOLENOIDE 24 VOLTS	1	
86-99-0289	. NS	562848	. CONNECTEUR / TERMINAL FEMELLE ASS / 3C / PNEUMAC 54933-05	1	
	61	0611001	CABLAGE SPEC. MIROIRS ELECTRO X3 À M-1153	1	
	62	140374	SUPPORT SOLENOID EMIRROR	1	
91-99-1436	63	502751	VIS A TETE HEXAGONAL #10-32x3/8 Z050	2	
91-99-1709	64	5001670	VIS TETE CYLINDRIQUE SIX PANS CREUX M4-0.7x8 G8.8 Z050	2	
	65	5002031	RONDELLE PLATE 4.3X12X1 SS	2	
88-99-1525	66	641955	RACCORD EN "T" / TYPE "PUSH-IN" / #4x#4x#4 BR À M-1153	1	
86-99-0224	67	641332	CONNECTEUR MALE / TYPE "PUSH-IN" / #4x1/4NPT-M BR	1	
86-83-0300	68	501312	REDUCTION MALE-FEMELLE / TYPE TUYAU / 1/4NTP-Mx1/8NPT-F BR	1	
86-99-0234	69	642127	COUDE MALE 90° ROTATIF DOUBLE / "PUSH-IN" / #4x#4x1/8NPT-M BR	1	
86-36-8211	70	503402	TUBE, NYLON 1/4 O.D. / NOIR S.L.	AR	
	71	641028	CONNECTEUR FEMELLE / TYPE "NTA" / #4x1/4NPT-F BR	2	
	72	640058	RACCORD EN "Y" MALE / TYPE "PUSH-IN" / 4MMx4MMx1/4NPT-M	2	
	73	503420	TUBE, NYLON 4MM O.D. / NOIR S.L.	AR	
91-99-1966	75	504637	ATTACHE CABLE / 3/16" x 13"	AR	
91-99-1144	76	509815	ATTACHE CABLE	1	
91-99-1453	77	562679	FIXATION ADH. 4 COTES 1.000 x 1.000 x .160	AR	
88-99-1052	NS	563332	RELAIS 24V S.P.D.T. / AVEC RESISTANCE / "VOLVO" (20374662) À M-1153	2	

De K-0295 À P-1347	Date:07-2024	PAGE:VIP-1856-10
--------------------	--------------	------------------

INSTALLATION "E-MIRROR"

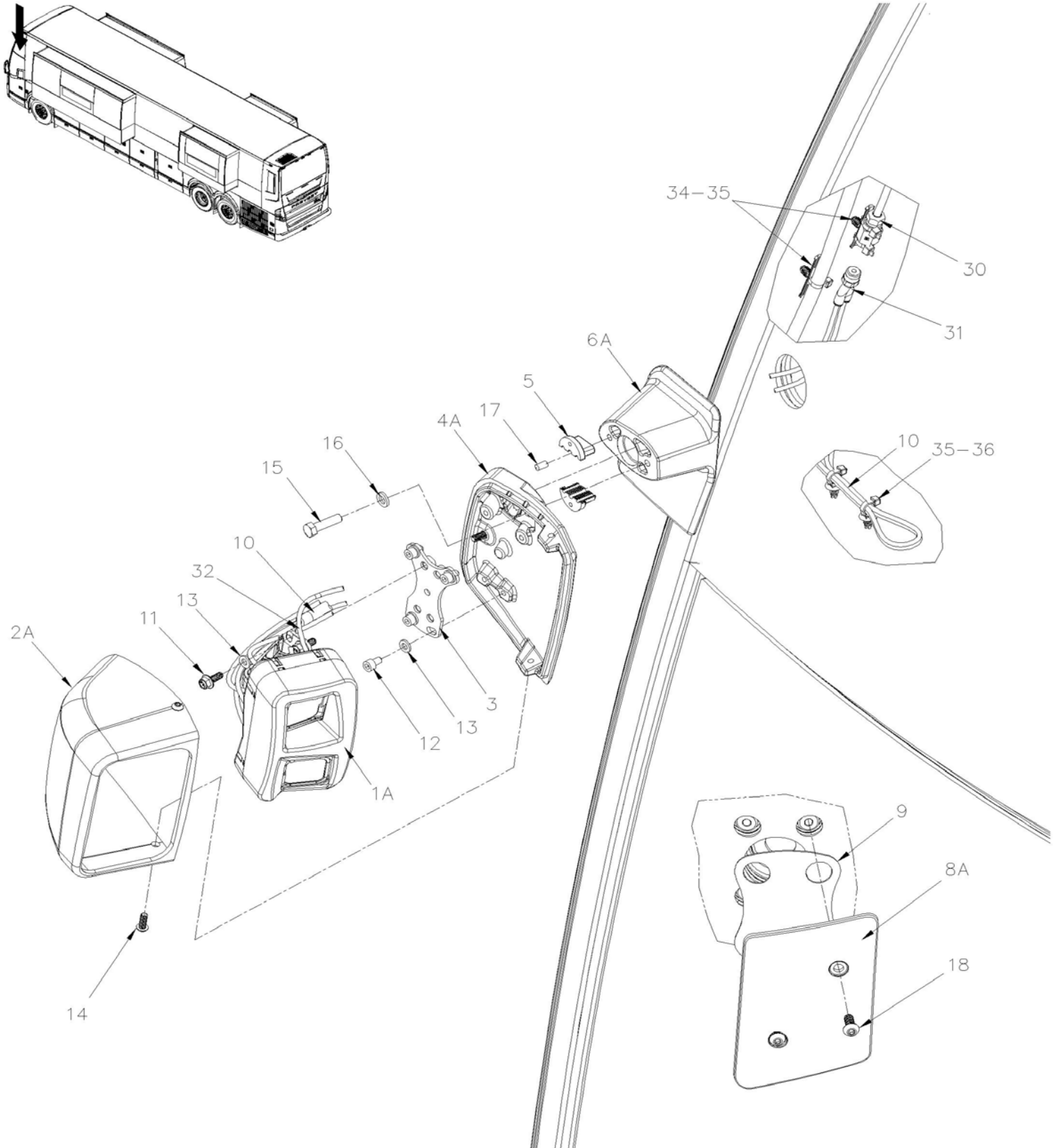
Numéro de stock	Numéro d'article	Pièces	Description	Quantité	Notes
88-99-1342	NS	563337	RELAIS 12V S.P.D.T. / AVEC RESISTANCE / À M-1153	1	
	NS	563622	JOINTEUR / 22-18 / ROUGE / THERMORETRACTABLE / PANDUIT BSH18-Q À M-1153	6	
88-99-1285	NS	562698	INTERRUPTEUR / OFF-M/ON / D.P.S.T. / W/GREEN LED À M-1153	1	
	NS	563855	BOUTON INTER. COMMANDE ""ON OFF"", NGR À M-1153	1	
70-67-1725	NS	680038	ADHESIF POUR FILET LOCTITE #243 / BLUE / 50ml	AR	
91-99-5155	NS	680110	RUBAN SCELLANT / TEFLON / 1/2"	AR	
69-12-xxxx	NS	680323	LUBRIFIANT DOOR EASE 47.6 GR.	AR	
70-67-0505	NS	684685	COLLE SIMSON #ISR 70-03 / 310ml CARTRIDGE	AR	

De P-1348

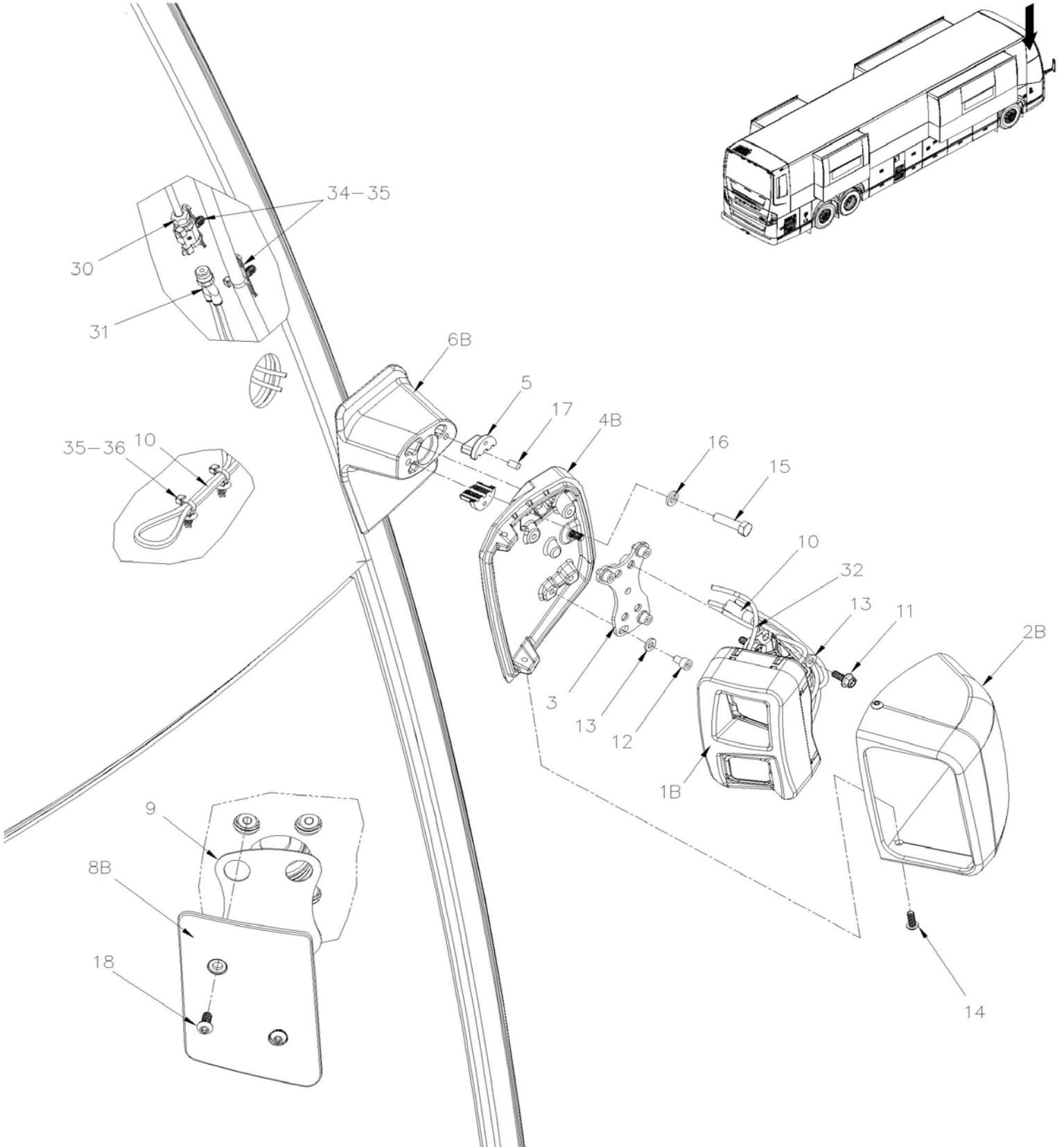
Date:07-2024

PAGE:VIP-1856-11

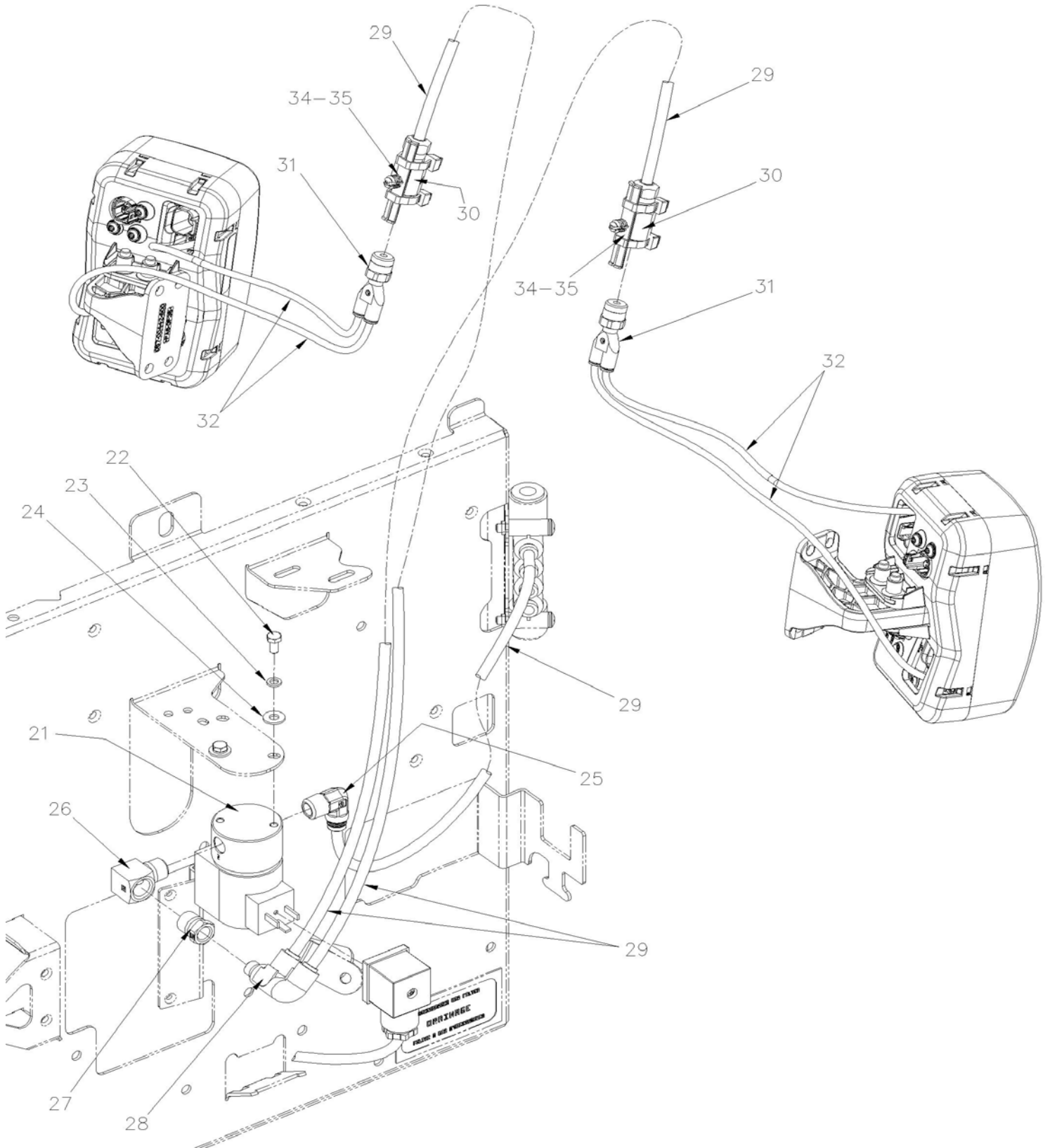
INSTALLATION "E-MIRROR"



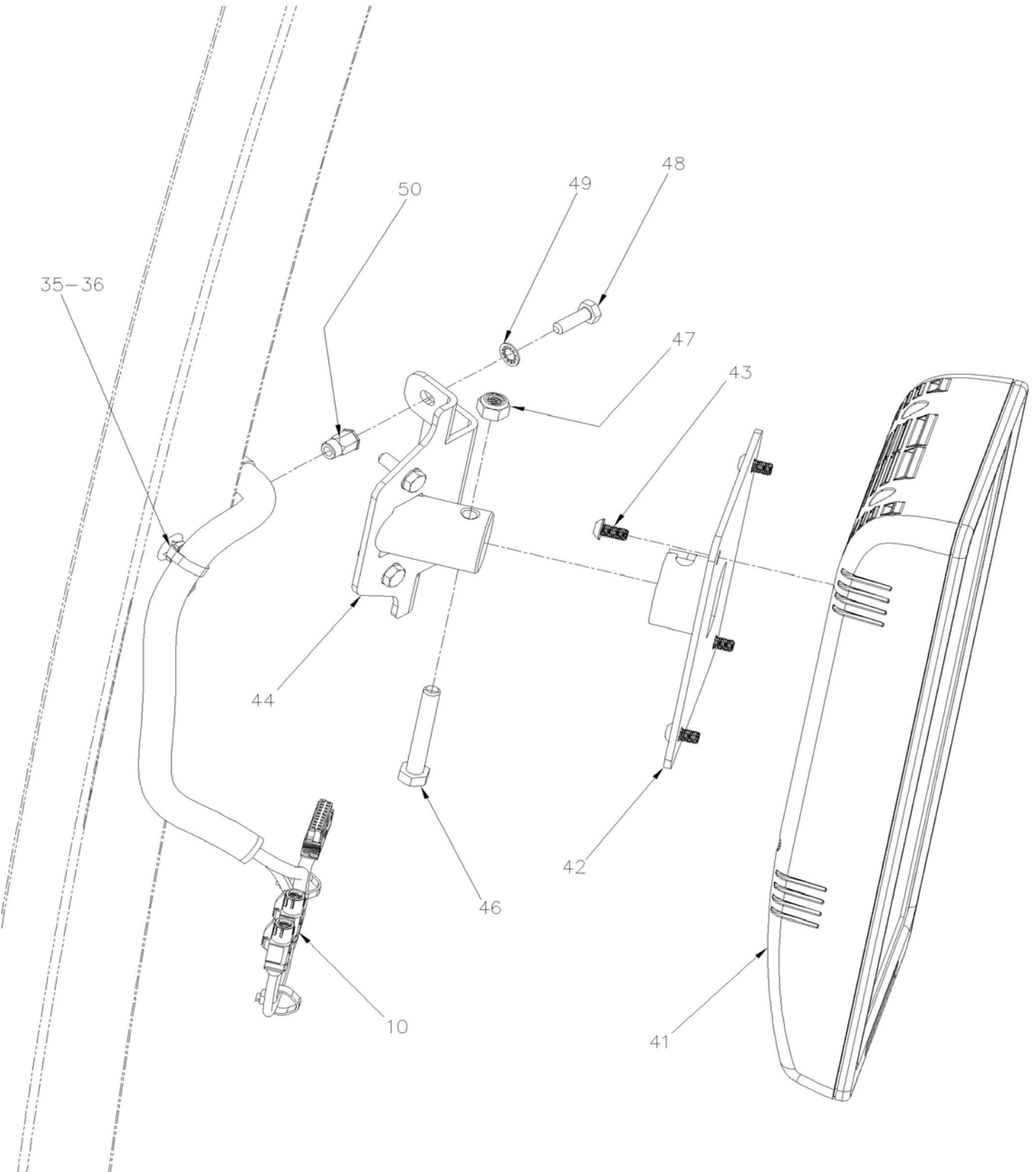
INSTALLATION "E-MIRROR"



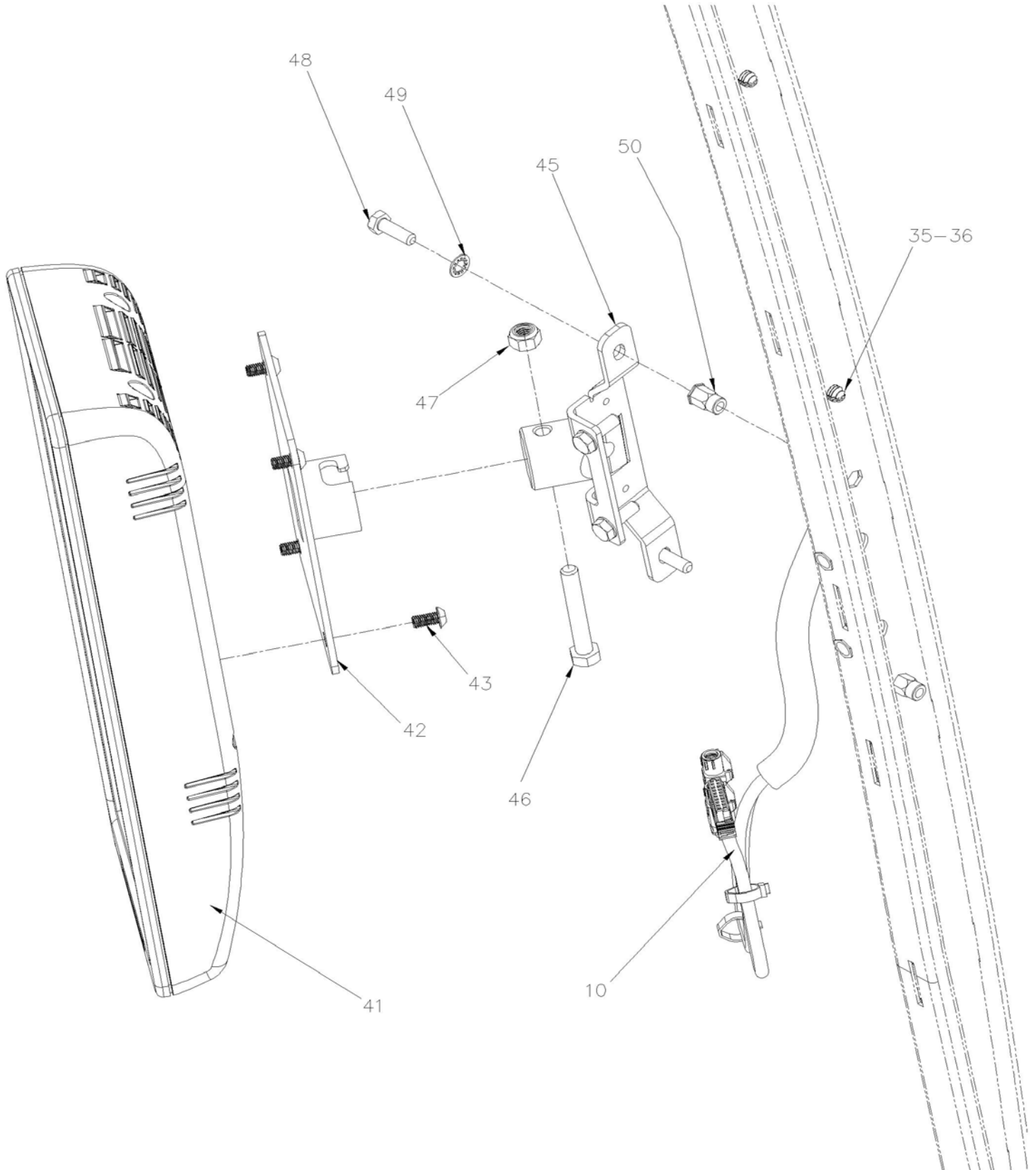
INSTALLATION "E-MIRROR"



INSTALLATION "E-MIRROR"



INSTALLATION "E-MIRROR"

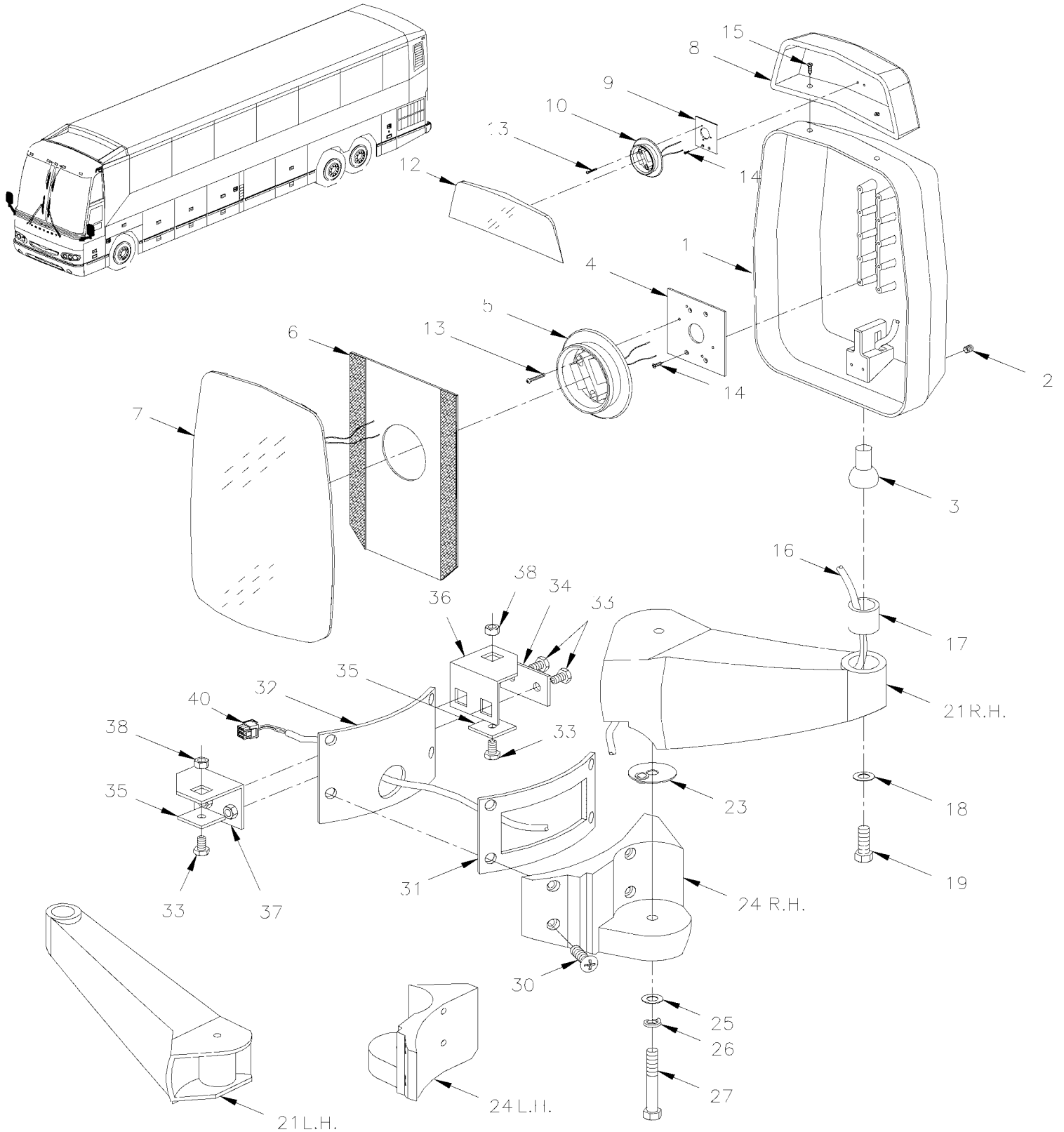


De P-1348	Date:07-2024	PAGE:VIP-1856-11
INSTALLATION "E-MIRROR"		

Numéro de stock	Numéro d'article	Pièces	Description	Quantité	Notes
	1A	901812	CAMERA GAUCHE "E-MIRROR"	1	
	1B	901814	CAMERA DROIT "E-MIRROR"	1	
	2A	492119	COUVERCLE GAUCHE	1	
	2B	492128	COUVERCLE DROIT	1	
	3	492113	PLAQUE AJUSTEMENT ANGULAIRE	2	
	3	492178	ESPACEUR	AR	
	4A	492118	AILE SUPPORT GAUCHE	1	
	4B	492115	AILE SUPPORT DROIT	1	
	5	492112	PASSE-FIL	4	
	6A	492114	BASE SUPPORT DROIT	1	
	6B	492117	BASE SUPPORT GAUCHE	1	
	NS	685387	COLLE MS POLYMER TEROSON MS 9399 / 400ml CARTRIDGE	AR	
91-99-0973	NS	506785	RUBAN ADH2 CC POL 1/16" x 1/4" x 200' / BLACK I1C-N-A	AR	
	8A	420117	CACHE MIROIR GAUCHE	1	
	8B	420115	CACHE MIROIR DROIT	1	
	9	420120	JOINT ETANCHEITE, CACHE BASE MIROIR	2	
	10	0610486	CABLE MIRROIR ELECTRONIQUE	1	
91-99-3639	11	5002027	VIS TETE HEX EPAULEMENT ADHESIVE M6-1.0x16 G10.9 N500	8	
	12	5002245	VIS TETE CYLINDRIQUE SIX PANS CREUX M6-10.0x10 FT AD SS NSS	8	
91-33-4076	13	502573	RONDELLE PLATE 6.4x12.5x1.6 SS	16	
	14	5002236	VIS TETE BOUTON SIX PAN CREUX M6-1 X 16 SS NSS	6	
91-99-3832	15	5001912	VIS A TETE HEXAGONAL M8-1.25x30 SS BK	2	
91-99-2822	16	5001161	RONDELLE FREIN FENDUE 8.1x14.8x2.0 SS-304	2	
	17	403848	SUPPORT ECRAN ASM	2	
	18	5000002	VIS TETE BOUTON SIX PAN CREUX M8-1.25X20 AD NSS	4	
86-99-0147	21	562804	SOUPAPE SOLENOIDE 24 VOLTS	1	
86-99-0289	. NS	562848	. CONNECTEUR / TERMINAL FEMELLE ASS / 3C / PNEUMAC 54933-05	1	
91-99-1436	22	502751	VIS A TETE HEXAGONAL #10-32x3/8 Z050	2	
91-99-1219	23	500470	RONDELLE FREIN FENDUE .193x.334x.047 Z050	2	
91-99-1136	24	500964	RONDELLE PLATE .203x.500x.047 Z050	2	
86-29-0117	25	641371	COUDE MALE 90° NON-ROTATIF / TYPE "PUSH-IN" / #4x1/4NPT-M BR	1	
87-57-0081	26	501332	COUDE MALE-FEMELLE 90° / TYPE TUYAU / 1/4NPT-Mx1/4NPT-F BR	1	
86-83-0300	27	501312	REDUCTION MALE-FEMELLE / TYPE TUYAU / 1/4NPT-Mx1/8NPT-F BR	1	
86-99-0234	28	642127	COUDE MALE 90° ROTATIF DOUBLE / "PUSH-IN" / #4x#4x1/8NPT-M BR	1	
86-36-8211	29	503402	TUBE, NYLON 1/4 O.D. / NOIR S.L.	AR	
	30	641028	CONNECTEUR FEMELLE / TYPE "NTA" / #4x1/4NPT-F BR	1	
	31	640058	RACCORD EN "Y" MALE / TYPE "PUSH-IN" / 4MMx4MMx1/4NPT-M	1	
	32	503420	TUBE, NYLON 4MM O.D. / NOIR S.L.	AR	
70-xx-xxxx	NS	680098	SCELLANT POUR FILET LOCTITE #567 / WHITE / 250ml	AR	
	34	504262	ATTACHE CABLE POUR RUBAN AVEC SAPIN	AR	
91-99-1966	35	504637	ATTACHE CABLE / 3/16" x 13"	AR	

De P-1348		Date:07-2024		PAGE:VIP-1856-11	
INSTALLATION "E-MIRROR"					
Numéro de stock	Numéro d'article	Pièces	Description	Quantité	Notes
91-99-1144	36	509815	ATTACHE CABLE	AR	
	41	901902	MONITEUR 12.3 PO E-MIRROR	2	
	42	502006	GOUPILLE 6x10 SS	2	
	43	5000353	VIS TETE BOUTON SIX PAN CREUX M6-1.0x12 N500	8	
	44	406737	FIXATION ASM GAUCHE	1	
	45	405289	FIXATION CENTRE	1	
91-99-1190	46	502927	VIS A TETE HEXAGONAL M8-1.25x50 G8.8 N500	2	
91-99-3026	47	5001983	ECROU HEX BAGUE DE NYLON M8-1.25 SS SS BK	2	
91-99-1393	48	502622	VIS A TETE HEXAGONAL M6-1.0x20 SS BK	8	
91-99-1797	49	5001432	RONDELLE FREIN A DENT INTERIEUR .256x.478x.028 SS 410	8	
91-99-1496	50	5001344	ECROU INSERTION FL HEX M6-1.0 0.5-3.0 SS	8	
	70	H9-1856-90	MIROIRS DE SECOUR		
	NS	492177	TROUSSE MIROIR ELECTRONIQUE VIP RETROFIT	1	

MIROIR "RAMCO" 1 VITRE / CHROME



De K-0295 À P-1347

Date:07-2024

PAGE:VIP-1856-50

MIROIR "RAMCO" 1 VITRE / CHROME

Numéro de stock	Numéro d'article	Pièces	Description	Quantité	Notes
		990022	MIROIR ASS DROIT / AVEC CONVEXE ELECTRIQUE / W/9 PINS CONNECTOR	1	
		990458	MIROIR ASS GAUCHE / AVEC CONVEXE ELECTRIQUE / W/9 PINS CONNECTOR	1	
	1	990516	. TETE ASS / AVEC CONVEXE ELECTRIQUE / W/9 PINS CONNECTOR	1	
	. NS	060776	. . CABLAGE ASS / AVEC CONNECTEUR 9 TERMINAUX 54"	1	
	2	502812	. . VIS PRESSION SIX PAN CREUX FORME CUVETTE 3/8-16X3/8 SS	1	
	3	990478	. . PIVOT A ROTULE	1	
	4	990272	. . PLAQUE DENTELEE ARRIERE MOTEUR	1	
	5	990349	. . MOTEUR MOYEU MIROIR 12 VOLT / 108MM / 4 1/4" O.D.	1	
	. NS	564494	. . . TERMINAL LANGUETTE / 20-16 / AMP 63138-1	4	
	6	990268	. . PLAQUE AVEC VELCRO / 8" X 8"	1	
	7	990199	. . VITRE DE MIROIR	1	
	8	990302	. MIROIR CONVEX ASS.CHROME DESS.	1	
	9	990295	. . PLAQUE BASE MOTEUR CONVEX DES.	1	
	10	990219	. . MOTEUR ELEC. 12V. / 85MM / 3 5/16" O.D.	1	
	. NS	564494	. . . TERMINAL LANGUETTE / 20-16 / AMP 63138-1	4	
	12	990339	. . VITRE CONVEXEAVEC ELEM CHAUFF >SS 990339	1	
	13	N.P.N.	. . VIS TC FL PH ZP 6-32 X 1 1/8"	3	4
	14	500660	. . VIS AUTOTARAUEUSE TETE PLATE PHILLIPS #6-32x3/8 Z050	2	
	15	990530	. . VIS A TETE HEXAGONAL #10-24x1" SS	2	
91-99-1786	NS	500787	. . ECROU HEX #10-24 SS	2	
	16	N.P.N.	. . CABLAGE ASS / AVEC CONNECTEUR / SEE ITEM # 40	1	4
	17	990379	. . COLLET	1	
91-99-1060	18	500270	. . RONDELLE PLATE .406x1.000x.063 SS	1	
	19	N.P.N.	. . VIS CAP HEX SS 3/8-24 X 1.250	1	4
	21	990316	. BRAS DROIT CHROME	1	
	21	990401	. BRAS GAUCHE / ANTI-SALETE	1	
	23	990265	. RONDELLE ALUMINIUM / 2 " O.D.	1	
	NS	504082	. . PASSE-FIL / .125x.312x.312	1	
	24	990310	. SUPPORT DROIT CHROME	1	
	24	990312	. SUPPORT GAUCHE CHROME	1	
91-99-1100	25	500958	. RONDELLE PLATE .531x1.062x.095 SS	1	
91-99-1896	26	500035	. RONDELLE FREIN FENDUE .317x.586x.078 SS	1	
	27	990500	. VIS 1/2-13x2 HHCS SS	1	
91-99-1663	30	5001581	VIS TETE BOUTON SIX PAN CREUX M8-1.25x40 SS À M-1135	4	
	30	5002142	VIS TETE BOUTON SIX PAN CREUX M8-1.25x35 SS De M-1136	4	
91-99-1361	NS	5001341	RONDELLE PLATE 8.4x17.0x1.6 SS	4	
91-99-1664	30	5001461	VIS MECANIQUE TETE PLATE PHILLIPS M8-1.25x40 SS À M-1135	4	
	30	5000361	VIS MECANIQUE TETE PLATE PHILLIPS M8-1.25x35 SS De M-1136	4	
	31	490873	JOINT D'ETANCHEITE DROIT	1	
	31	490894	JOINT D'ETANCHEITE GAUCHE	1	
	32	490102	SUPPORT DE MIROIR DROIT ASS.	1	A
	32	490103	SUPPORT DE MIROIR GAU. ASS.	1	A

De K-0295 À P-1347	Date:07-2024	PAGE:VIP-1856-50
MIROIR "RAMCO" 1 VITRE / CHROME		

Numéro de stock	Numéro d'article	Pièces	Description	Quantité	Notes
91-99-2511	33	502589	VIS A TETE HEXAGONAL M8-1.25x25 G8.8 Z050	8	
	34	490940	PLAQUE	2	
	35	490951	PLAQUE	4	
	36	490906	ANGULAIRE	2	
	37	490907	FIXATION MIROIR	2	
91-99-1548	38	5001337	ECROU INSERTION FL HEX M8-1.25 0.5-3.0 Z050	2	B
	40	563802	CONNECTEUR / W 45" CABLE ASSY / PH 9C	2	
88-99-2437	NS	563801	CONNECTEUR / MULTI CONX/ SH 9C / CONXALL 4280-9SG-300	2	C
	NS	MI16-28	LARMIER ADDITIONNEL SUR MIRROIRS AVANT / AMELIORATION DED PRODUIT	1	
			A) <input type="checkbox"/> PIECÈDE LA LUNETTE AVANT BAS		
			B) POUR FIXER A L'INTERIEUR DU TUBE		
			C) CE CONNECTEUR FAIT PARTIE DU CABLAGE INTERIEUR DU VÉHICULE		
			4) PAS DE NUMERO DE PIECE		

De K-0295 À P-1347

Date:07-2024

PAGE:MI16-28

LARMIER ADDITIONNEL SUR MIROIRS AVANT / AMELIORATION DED PRODUIT



De K-0295 À P-1347	Date:07-2024	PAGE:MI16-28
--------------------	--------------	--------------

LARMIER ADDITIONNEL SUR MIRROIRS AVANT / AMELIORATION DED PRODUIT

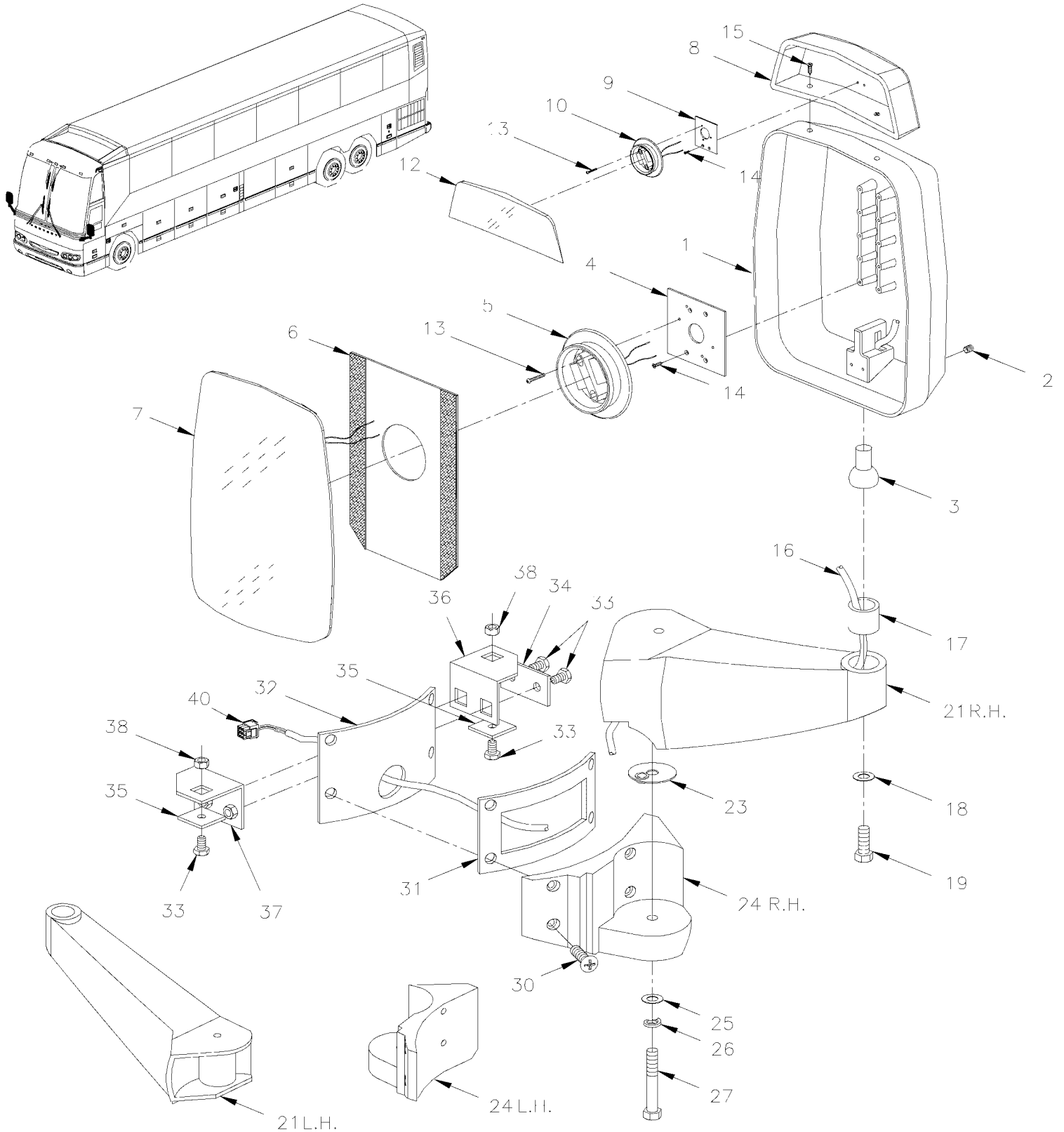
Numéro de stock	Numéro d'article	Pièces	Description	Quantité	Notes
	1	491507	LARMIER DE MIROIR EXT. ASS. MAKE	2	
	2		INFORMATION DE MAINTENANCE	1	

De K-0295 À P-1347

Date:07-2024

PAGE:VIP-1856-51

MIROIR "RAMCO" 1 VITRE / CHROME WITH DIRECTIONAL



De K-0295 À P-1347	Date:07-2024	PAGE:VIP-1856-51
MIROIR "RAMCO" 1 VITRE / CHROME WITH DIRECTIONAL		

Numéro de stock	Numéro d'article	Pièces	Description	Quantité	Notes
		990467	MIROIR ASS DROIT / CLIGNOTANT / AVEC CONVEXE / W/9 PINS CONNECTOR	1	
		990470	MIROIR ASS GAUCHE / CLIGNOTANT / AVEC CONVEXE / W/9 PINS CONNECTOR	1	
	1	990520	. TETE DE MIROIR GAU CHROMÉ AVEC CLIGNOTANT / W/9 PINS CONNECTOR	1	
	. NS	060776	. . CABLAGE ASS / AVEC CONNECTEUR 9 TERMINAUX 54"	1	
	1	990518	. TETE DE MIROIR DR CHROMÉ AVEC CLIGNOTANT / W/9 PINS CONNECTOR	1	
	. NS	060776	. . CABLAGE ASS / AVEC CONNECTEUR 9 TERMINAUX 54"	1	
	2	502812	. . VIS PRESSION SIX PAN CREUX FORME CUVETTE 3/8-16X3/8 SS	1	
	3	990478	. . PIVOT A ROTULE	1	
	4	990272	. . PLAQUE DENTELEE ARRIERE MOTEUR	1	
	5	990349	. . MOTEUR MOYEU MIROIR 12 VOLT / 108MM / 4 1/4" O.D.	1	
	. NS	564494	. . . TERMINAL LANGUETTE / 20-16 / AMP 63138-1	4	
	6	990474	. . PLAQUE AVEC VELCRO / 8" X 8" / W/RECESS FOR FLASHER	1	
	7	990427	. . MIROIR AVEC FLÊCHE GAUCHE	1	
	7	990428	. . MIROIR AVEC FLÊCHE DROITE	1	
	8	990302	. MIROIR CONVEX ASS.CHROME DESS.	1	
	9	990295	. . PLAQUE BASE MOTEUR CONVEX DES.	1	
	10	990219	. . MOTEUR ELEC. 12V. / 85MM / 3 5/16" O.D.	1	
	. NS	564494	. . . TERMINAL LANGUETTE / 20-16 / AMP 63138-1	4	
	12	990339	. . VITRE CONVEXEAVEC ELEM CHAUFF >SS 990339	1	
	13	N.P.N.	. . VIS TC FL PH ZP 6-32 X 1 1/8"	3	4
	14	500660	. . VIS AUTOTARAUEUSE TETE PLATE PHILLIPS #6-32x3/8 Z050	2	
	15	990530	. . VIS A TETE HEXAGONAL #10-24x1" SS	2	
91-99-1786	NS	500787	. . ECROU HEX #10-24 SS	2	
	16	N.P.N.	. . CABLAGE ASS / AVEC CONNECTEUR / SEE ITEM # 40	1	4
	17	990379	. . COLLET	1	
91-99-1060	18	500270	. . RONDELLE PLATE .406x1.000x.063 SS	1	
	19	N.P.N.	. . VIS CAP HEX SS 3/8-24 X 1.250	1	4
	21	990316	. BRAS DROIT CHROME	1	
	21	990401	. BRAS GAUCHE / ANTI-SALETE	1	
	23	990265	. RONDELLE ALUMINIUM / 2 " O.D.	1	
	NS	504082	. . PASSE-FIL / .125x.312x.312	1	
	24	990310	. SUPPORT DROIT CHROME	1	
	24	990312	. SUPPORT GAUCHE CHROME	1	
91-99-1100	25	500958	. RONDELLE PLATE .531x1.062x.095 SS	1	
91-99-1896	26	500035	. RONDELLE FREIN FENDUE .317x.586x.078 SS	1	
	27	990500	. VIS 1/2-13x2 HHCS SS	1	
91-99-1663	30	5001581	VIS TETE BOUTON SIX PAN CREUX M8-1.25x40 SS À M-1126	4	
	30	5002142	VIS TETE BOUTON SIX PAN CREUX M8-1.25x35 SS De M-1127	4	
91-99-1361	NS	5001341	RONDELLE PLATE 8.4x17.0x1.6 SS	4	
91-99-1664	30	5001461	VIS MECANIQUE TETE PLATE PHILLIPS M8-1.25x40 SS	4	
	31	490873	JOINT D'ETANCHEITE DROIT	1	

De K-0295 À P-1347	Date:07-2024	PAGE:VIP-1856-51
MIROIR "RAMCO" 1 VITRE / CHROME WITH DIRECTIONAL		

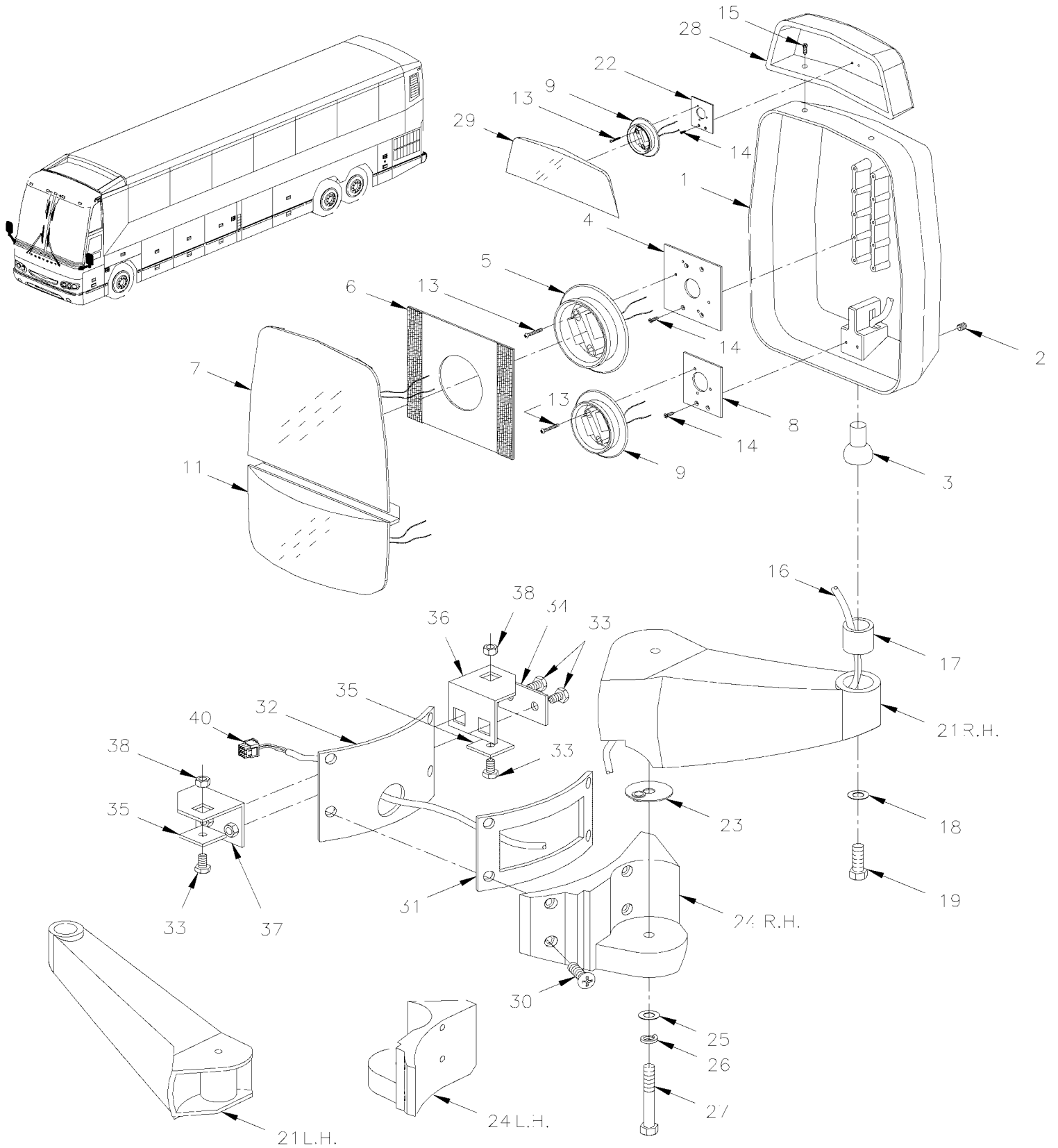
Numéro de stock	Numéro d'article	Pièces	Description	Quantité	Notes
	31	490894	JOINT D'ETANCHEITE GAUCHE	1	
	32	490102	SUPPORT DE MIROIR DROIT ASS.	1	A
	32	490103	SUPPORT DE MIROIR GAU. ASS.	1	A
91-99-2511	33	502589	VIS A TETE HEXAGONAL M8-1.25x25 G8.8 Z050	8	
	34	490940	PLAQUE	2	
	35	490951	PLAQUE	4	
	36	490906	ANGULAIRE	2	
	37	490907	FIXATION MIROIR	2	
91-99-1548	38	5001337	ECROU INSERTION FL HEX M8-1.25 0.5-3.0 Z050	2	B
	40	563802	CONNECTEUR / W 45" CABLE ASSY / PH 9C	2	
88-99-2437	NS	563801	CONNECTEUR / MULTI CONX/ SH 9C / CONXALL 4280-9SG-300	2	C
	NS	MI16-28	LARMIER ADDITIONNEL SUR MIRROIRS AVANT / AMELIORATION DED PRODUIT	1	
			A) <input type="checkbox"/> PIECÈDE LA LUNETTE AVANT BAS		
			B) POUR FIXER A L'INTERIEUR DU TUBE		
			C) CE CONNECTEUR FAIT PARTIE DU CABLAGE INTERIEUR DU VÉHICULE		
			4) PAS DE NUMERO DE PIECE		

De K-0295 À P-1347

Date:07-2024

PAGE:VIP-1856-60

MIROIR "RAMCO" 2 VITRES / CHROME



De K-0295 À P-1347		Date:07-2024		PAGE:VIP-1856-60	
MIROIR "RAMCO" 2 VITRES / CHROME					
Numéro de stock	Numéro d'article	Pièces	Description	Quantité	Notes
		990510	MIROIR ASS DROIT / ELECTRIQUE / W/9 PINS CONNECTOR	1	
		990512	MIROIR ASS GAUCHE / ELECTRIQUE / W/9 PINS CONNECTOR	1	
	1	990524	. TETE ASS / ELECTRIQUE / W/9 PINS CONNECTOR	1	
	. NS	060776	. . CABLAGE ASS / AVEC CONNECTEUR 9 TERMINAUX 54"	1	
	2	502812	. . VIS PRESSION SIX PAN CREUX FORME CUVETTE 3/8-16X3/8 SS	1	
	3	990478	. . PIVOT A ROTULE	1	
	4	990272	. . PLAQUE DENTELEE ARRIERE MOTEUR	1	
	5	990349	. . MOTEUR MOYEU MIROIR 12 VOLT / 108MM / 4 1/4" O.D.	1	
	. NS	564494	. . . TERMINAL LANGUETTE / 20-16 / AMP 63138-1	4	
	6	990266	. . PLAQUE AVEC VELCRO / 6" X 7"	1	
	7	990182	. . VITRE PLATE	1	
	8	990273	. . PLAQUE BASE MOTEUR CONVEXE	1	
	9	990219	. . MOTEUR ELEC. 12V. / 85MM / 3 5/16" O.D.	1	
	. NS	564494	. . . TERMINAL LANGUETTE / 20-16 / AMP 63138-1	4	
	11	990338	. . MIROIR CONVEXE	1	
	13	N.P.N.	. . VIS TC FL PH ZP 6-32 X 1 1/8"	3	4
	14	500660	. . VIS AUTOTARAUEUSE TETE PLATE PHILLIPS #6-32x3/8 Z050	2	
	15	990530	. . VIS A TETE HEXAGONAL #10-24x1" SS	2	
	16	N.P.N.	. . CABLAGE ASS / AVEC CONNECTEUR / SEE ITEM # 40	1	4
	17	990379	. . COLLET	1	
91-99-1060	18	500270	. . RONDELLE PLATE .406x1.000x.063 SS	1	
	19	N.P.N.	. . VIS A TETE HEXAGONAL 3/8-24 X 1 1/4 SS	1	4
	20	990295	. PLAQUE BASE MOTEUR CONVEX DES.	1	C
	21	990316	. BRAS DROIT CHROME	1	
	21	990401	. BRAS GAUCHE / ANTI-SALETE	1	
	22	990219	. MOTEUR ELEC. 12V. / 85MM / 3 5/16" O.D.	1	C
	. NS	564494	. . TERMINAL LANGUETTE / 20-16 / AMP 63138-1	4	C
	23	990265	. RONDELLE ALUMINIUM / 2 " O.D.	1	
	NS	504082	. . PASSE-FIL / .125x.312x.312	1	
	24	990310	. SUPPORT DROIT CHROME	1	
	24	990312	. SUPPORT GAUCHE CHROME	1	
91-99-1100	25	500958	. RONDELLE PLATE .531x1.062x.095 SS	1	
91-99-1896	26	500035	. RONDELLE FREIN FENDUE .317x.586x.078 SS	1	
	27	990500	. VIS 1/2-13x2 HHCS SS	1	
	28	990302	. MIROIR CONVEX ASS.CHROME DESS.	1	C
	29	990339	. VITRE CONVEXEAVEC ELEM CHAUFF >SS 990339	1	C
91-99-1663	30	5001581	VIS TETE BOUTON SIX PAN CREUX M8-1.25x40 SS À M-1135	4	
	30	5002142	VIS TETE BOUTON SIX PAN CREUX M8-1.25x35 SS De M-1136	4	
91-99-1361	NS	5001341	RONDELLE PLATE 8.4x17.0x1.6 SS	4	
91-99-1664	30	5001461	VIS MECANIQUE TETE PLATE PHILLIPS M8-1.25x40 SS À M-1135	4	
	30	5000361	VIS MECANIQUE TETE PLATE PHILLIPS M8-1.25x35 SS De M-1136	4	
	31	490873	JOINT D'ETANCHEITE DROIT	1	

De K-0295 À P-1347	Date:07-2024	PAGE:VIP-1856-60
MIROIR "RAMCO" 2 VITRES / CHROME		

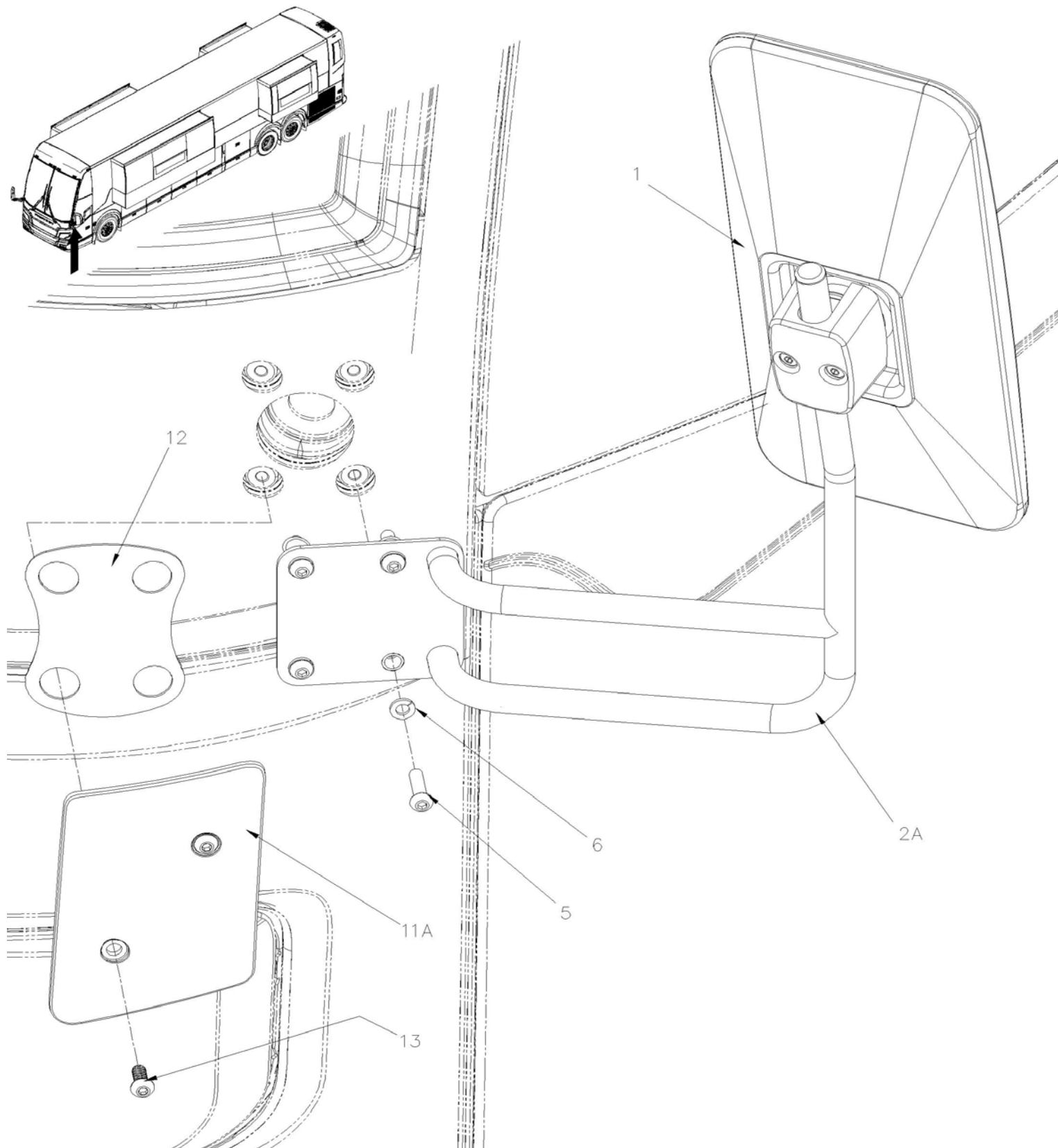
Numéro de stock	Numéro d'article	Pièces	Description	Quantité	Notes
	31	490894	JOINT D'ETANCHEITE GAUCHE	1	
	32	490102	SUPPORT DE MIROIR DROIT ASS.	1	A
	32	490103	SUPPORT DE MIROIR GAU. ASS.	1	A
91-99-2511	33	502589	VIS A TETE HEXAGONAL M8-1.25x25 G8.8 Z050	8	
	34	490940	PLAQUE	2	
	35	490951	PLAQUE	4	
	36	490906	ANGULAIRE	2	
	37	490907	FIXATION MIROIR	2	
91-99-1548	38	5001337	ECROU INSERTION FL HEX M8-1.25 0.5-3.0 Z050	2	B
	40	563802	CONNECTEUR / W 45" CABLE ASSY / PH 9C	2	
88-99-2437	41	563801	CONNECTEUR / MULTI CONX/ SH 9C / CONXALL 4280-9SG-300	2	D
			A) <input type="checkbox"/> PIECÈDE LA LUNETTE AVANT BAS		
			B) POUR FIXER A L'INTERIEUR DU TUBE		
			C) AVEC MIROIR CONVEXE ELECTRIQUE SUR LE DESSUS		
			D) CE CONNECTEUR FAIT PARTIE DU CABLAGE INTERIEUR DU VÉHICULE		
			4) PAS DE NUMERO DE PIECE		

De P-1348

Date:07-2024

PAGE:VIP-1856-90

MIROIRS DE SECOUR

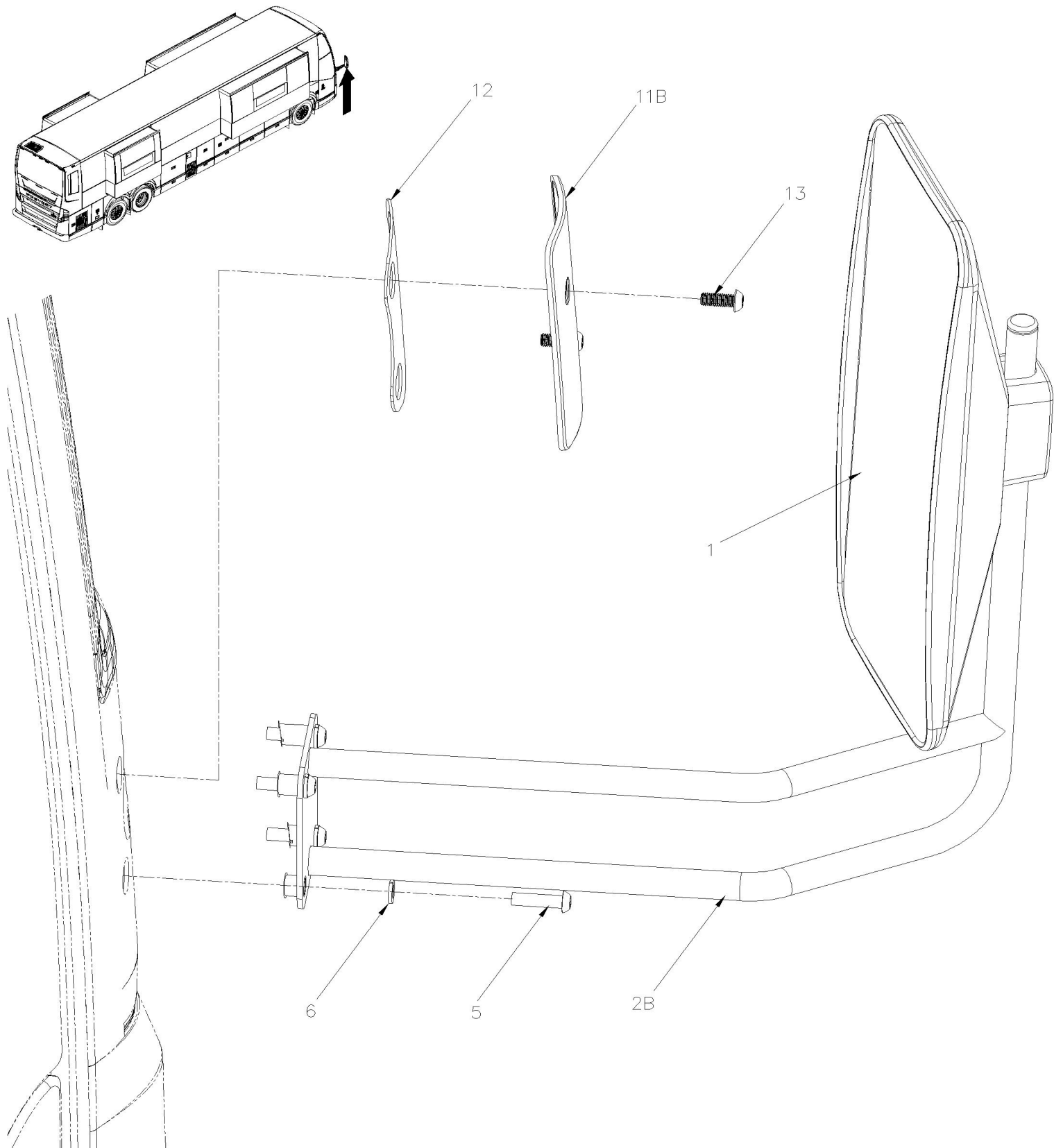


De P-1348

Date:07-2024

PAGE:VIP-1856-90

MIROIRS DE SECOUR

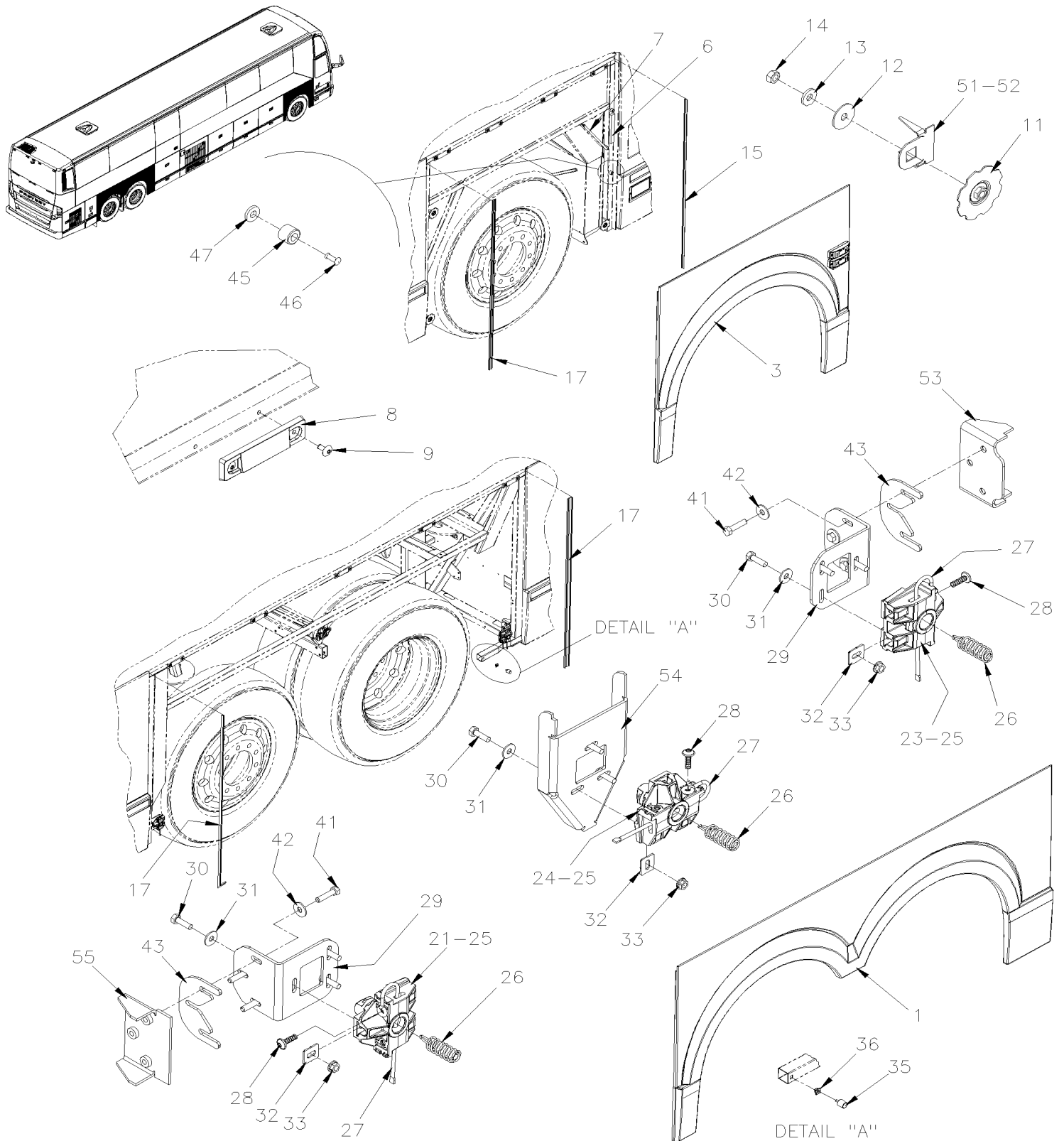


De P-1348	Date:07-2024	PAGE:VIP-1856-90
-----------	--------------	------------------

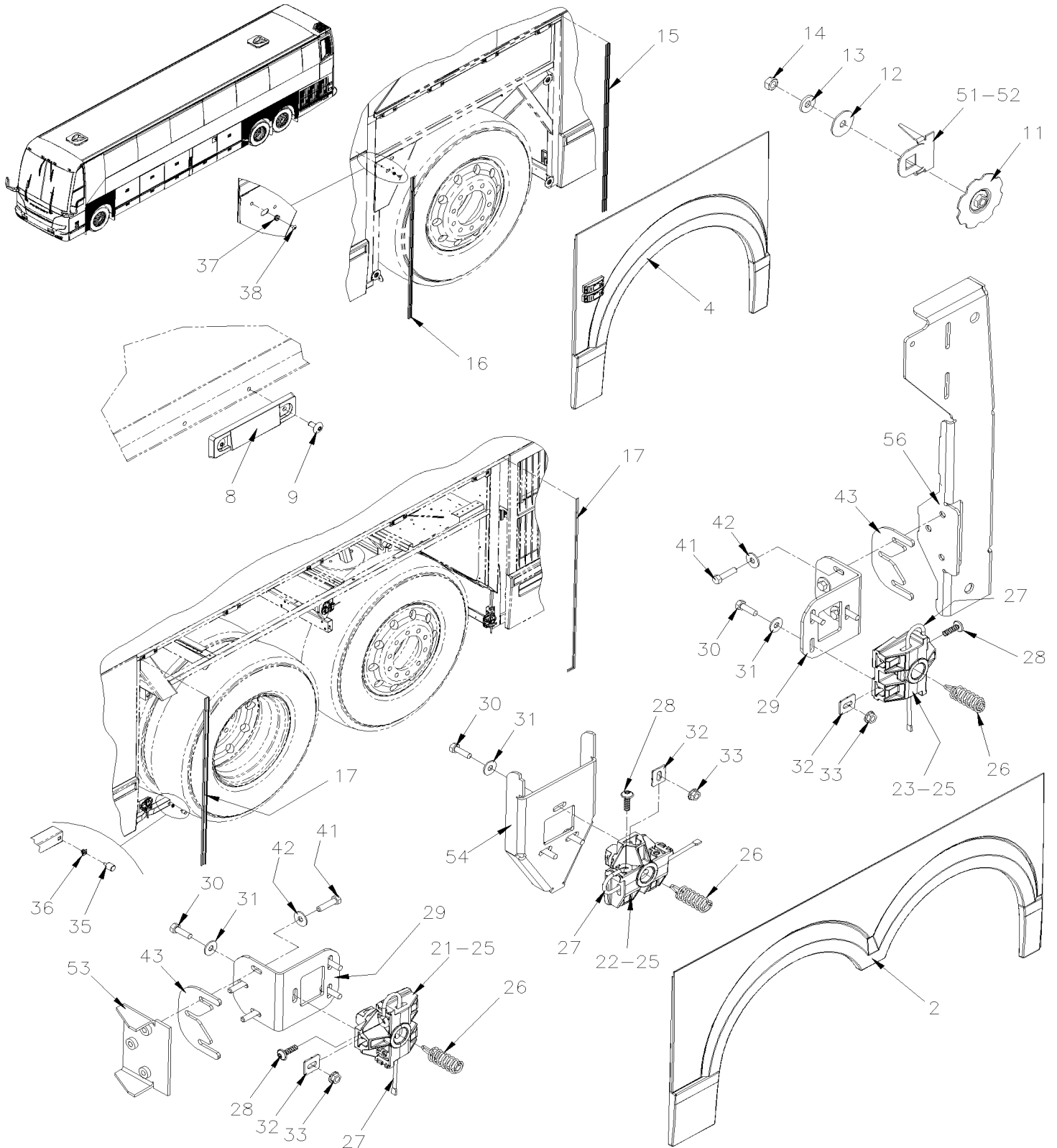
MIROIRS DE SECOUR

Numéro de stock	Numéro d'article	Pièces	Description	Quantité	Notes
		492144	ENSEMBLE MIROIRS SECOURS	1	
	1	990625	. MIROIR DE SECOURS	2	
	2A	492145	. SUPPORT MIROIR GAUCHE	1	
	2B	492146	. SUPPORT MIROIR DROIT	1	
	5		. VIS TETE BOUTON SIX PAN CREUX M8-1.25X30	8	
91-99-2822	6	5001161	. RONDELLE FREIN FENDUE 8.1x14.8x2.0 SS-304	8	
	11A	420117	CACHE MIROIR GAUCHE	1	
	11B	420115	CACHE MIROIR DROIT	1	
	12	420120	JOINT ETANCHEITE, CACHE BASE MIROIR	2	
	13	5000002	VIS TETE BOUTON SIX PAN CREUX M8-1.25X20 AD NSS	4	

AILES



AILES



De K-0295 À P-1347	Date:07-2024	PAGE:VIP-1857-02
AILES		

Numéro de stock	Numéro d'article	Pièces	Description	Quantité	Notes
	1	479657	AILE DROITE ARRIERE	1	
	. NS	479666	. AXE ASSEMBLE / HAUT	1	
	. NS	479669	. AXE ASSEMBLE / BAS	2	
	. NS	479664	. ATTACHE DU HAUT AILE	1	
	2	479656	AILE GAUCHE ARRIERE	1	
	. NS	479666	. AXE ASSEMBLE / HAUT	1	
	. NS	479669	. AXE ASSEMBLE / BAS	2	
	. NS	479664	. ATTACHE DU HAUT AILE	1	
91-99-5078	. NS	506225	. RUBAN ADH1 CC POL 1/16"x1/4"x100' / GREY 2520	AR	
70-67-xxxx	. NS	685126	. ADHESIF SIMSON #ISR 70-03 / GRIS / 600ml SAUSAGE	AR	
70-xx-xxxx	. NS	687957	. COLLE MS POLYMER TEROSON MS 9399 / 400ml CARTRIDGE	AR	
	3	479659	AILE DROITE AVANT	1	
	. NS	479660	. AXE ASSEMBLE / HAUT	1	
	. NS	479661	. AXE ASSEMBLE / BAS	2	
	. NS	479663	. ATTACHE DU HAUT AILE	1	
91-99-5078	. NS	506225	. RUBAN ADH1 CC POL 1/16"x1/4"x100' / GREY 2520	AR	
70-67-xxxx	. NS	685126	. ADHESIF SIMSON #ISR 70-03 / GRIS / 600ml SAUSAGE	AR	
70-xx-xxxx	. NS	687957	. COLLE MS POLYMER TEROSON MS 9399 / 400ml CARTRIDGE	1	
	NS	479716	PROTECTEUR INTERRUPTEUR	1	
	NS	5000342	VIS AUTOTARAUDEUSE TETE CYLINDRIQUE PHILLIPS #6-32x3/8 SS	2	
	4	479658	AILE GAUCHE AVANT	1	
	. NS	479660	. AXE ASSEMBLE / HAUT	1	
	. NS	479661	. AXE ASSEMBLE / BAS	1	
	. NS	479662	. ATTACHE DU HAUT AILE	1	
91-99-5078	. NS	506225	. RUBAN ADH1 CC POL 1/16"x1/4"x100' / GREY 2520	AR	
70-67-xxxx	. NS	685126	. ADHESIF SIMSON #ISR 70-03 / GRIS / 600ml SAUSAGE	AR	
70-xx-xxxx	. NS	687957	. COLLE MS POLYMER TEROSON MS 9399 / 400ml CARTRIDGE	AR	
91-99-0311	6	506007	RUBAN ADH1 CC NEO 3/4"x1"x10' / BLACK 1220	AR	
91-99-0152	6	506035	RUBAN ADH1 NEO 1/2"x1"x15' / BLACK 1220X	AR	
	7	479423	CAOUTCHOUC 315 MM	1	
	8	470880	RETENUE AILE	18	
91-99-1160	9	504793	RIVET "MONOBOLT" TETE BOMBE OUVERT 3/16x7/16 SS	36	
	11	478432	ROULETTE D'AJUSTEMENT AILE AVANT M8-1.25 SS	6	
91-99-1670	12	5001467	RONDELLE PLATE .343x1.250x.062 SS18-8	6	
91-99-5369	13	5001848	RONDELLE "BELLEVILLE" .827 x .331 x .098 th SS	6	
91-99-3853	14	5001852	ECROU HEX M8-1.25 SS BK	6	
	15	280419	EXTRUSION LATERALE	2	
	16	280421	EXTRUSION LATERALE	1	
	17	289558	EXTRUSION LATERALE 31MM x 1203MM	5	

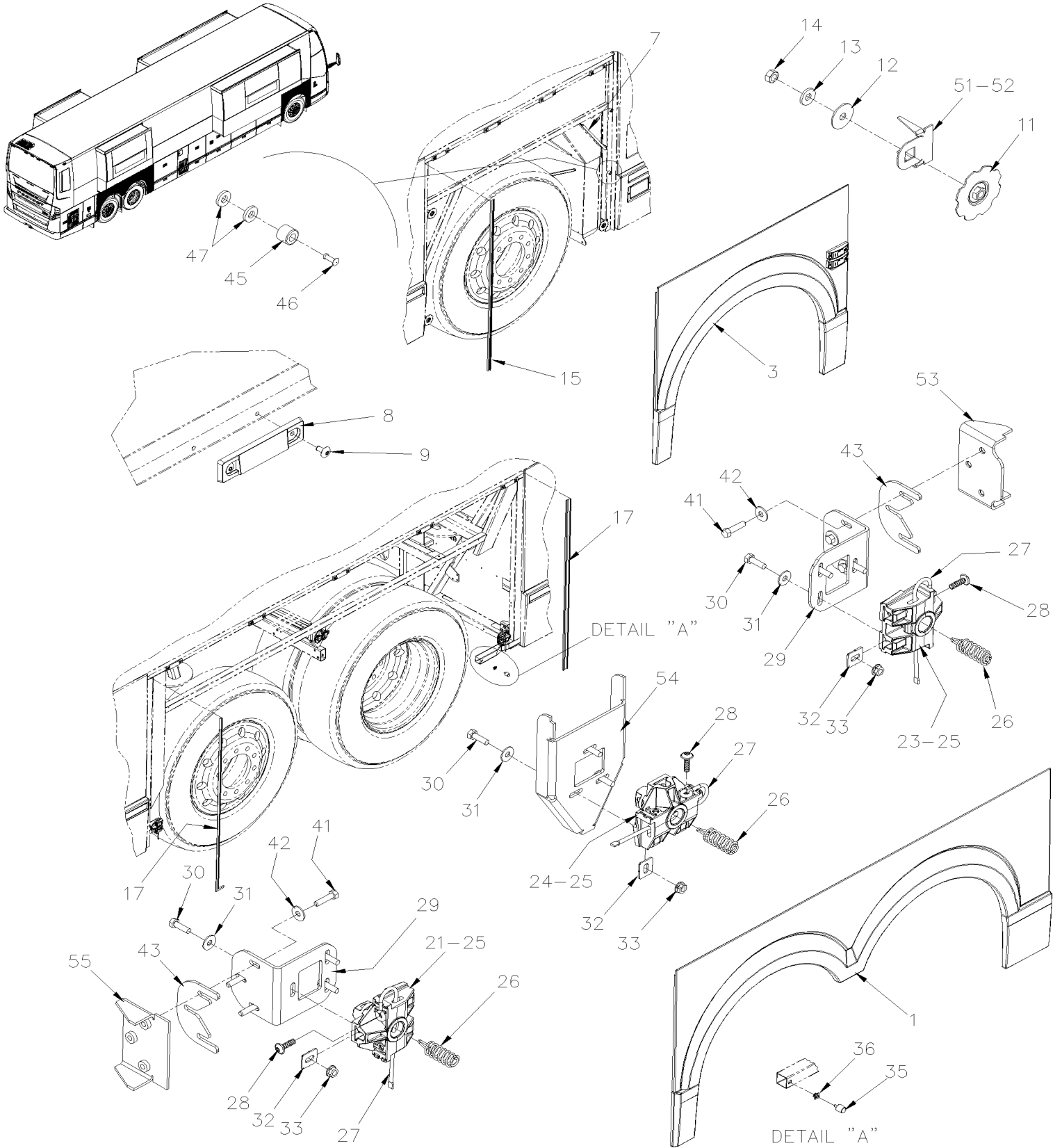
De K-0295 À P-1347		Date:07-2024		PAGE:VIP-1857-02	
AILES					
Numéro de stock	Numéro d'article	Pièces	Description	Quantité	Notes
	21	478472P	RECEPTACLE ASS AVEC SUPPORT	2	
	22	478473P	RECEPTACLE ASS SANS SUPPORT / CENTRAL STREET SIDE	1	
	23	478474P	RECEPTACLE ASS AVEC SUPPORT	2	
	24	478481P	RECEPTACLE ASS SANS SUPPORT / CENTRAL CURBSIDE	1	
	25	479311	. RECEPTACLE POUR AILES À K-0674	1	
	25	471795	. RECEPTACLE POUR AILES De K-0675	1	
	26	472829	. RESSORT COMPRESSION / .610 O.D. x 2.18 x .072	1	
91-99-0404	27	472830	. RESSORT	1	
91-99-1636	28	5001630	. VIS AUTOTARAUDEUSE TETE BOUTON RONDELLE TORX M6x20 SS	1	
	29	479320	. ATTACHE	1	
91-99-1393	30	502622	. VIS A TETE HEXAGONAL M6-1.0x20 SS BK	3	
91-99-1145	31	5001833	. RONDELLE "BELLEVILLE" 6.1x18x1.27 SS	3	
91-99-2679	32	479321	. PLAQUE DE RENFORCEMENT 20.2MMx22MM SS À K-0674	3	
	32	471787	. PLAQUE DE RENFORCEMENT 20.2MMx22MMx10MM SS De K-0675	3	
91-99-5371	33	5001835	. ECROU HEX EPAULEMENT M6-1.0 SS	3	
91-99-4003	35	504454	BUTEE DE CAOUTCHOUC / 20MM ODx20MM TH X M6X15MM STUD	2	
91-99-1638	36	5001009	ECROU D'ANCRAGE 1/4 NYL	2	
91-99-0827	37	504529	PASSE-FIL / .250x.375x.062x.281x.625	1	
91-99-1160	38	504793	RIVET "MONOBOLT" TETE BOMBE OUVERT 3/16x7/16 SS	1	
91-99-1393	41	502622	VIS A TETE HEXAGONAL M6-1.0x20 SS BK	12	
91-99-1145	42	5001833	RONDELLE "BELLEVILLE" 6.1x18x1.27 SS	12	
	43	289816	CALE D'EPaisseur	AR	
91-99-0333	45	5002023	BUTEE DE NEOPRENE .750 OD x .562 TH x .187 HOLE	2	
91-99-1799	46	504416	RIVET AVEUGLE TETE BOMBE OUVERT 3/16x5/8 SS	2	
91-99-3997	47	5001869	RONDELLE PLATE .343x.750x.12 SS	4	
	51	218495	PLAQUE ATTACHE - POT SEP (WELDED AT STRUCTURE)	2	
	52	218433	ATTACHE SCR DU BAS (WELDED AT STRUCTURE)	4	
	53	218539	SUPPORT DE RECEPTACLE STRUCTURE (WELDED AT STRUCTURE)	2	
	54	170009	SUPPORT DE RECEPTACLE STRUCTURE / CENTRE (WELDED AT STRUCTURE)	2	
	55	218467	SUPPORT DE RECEPTACLE STRUCTURE (WELDED AT STRUCTURE)	1	
	56	218483	SUPPORT DE RECEPTACLE STRUCTURE (WELDED AT STRUCTURE)	1	

De P-1348

Date:07-2024

PAGE:VIP-1857-03

AILES

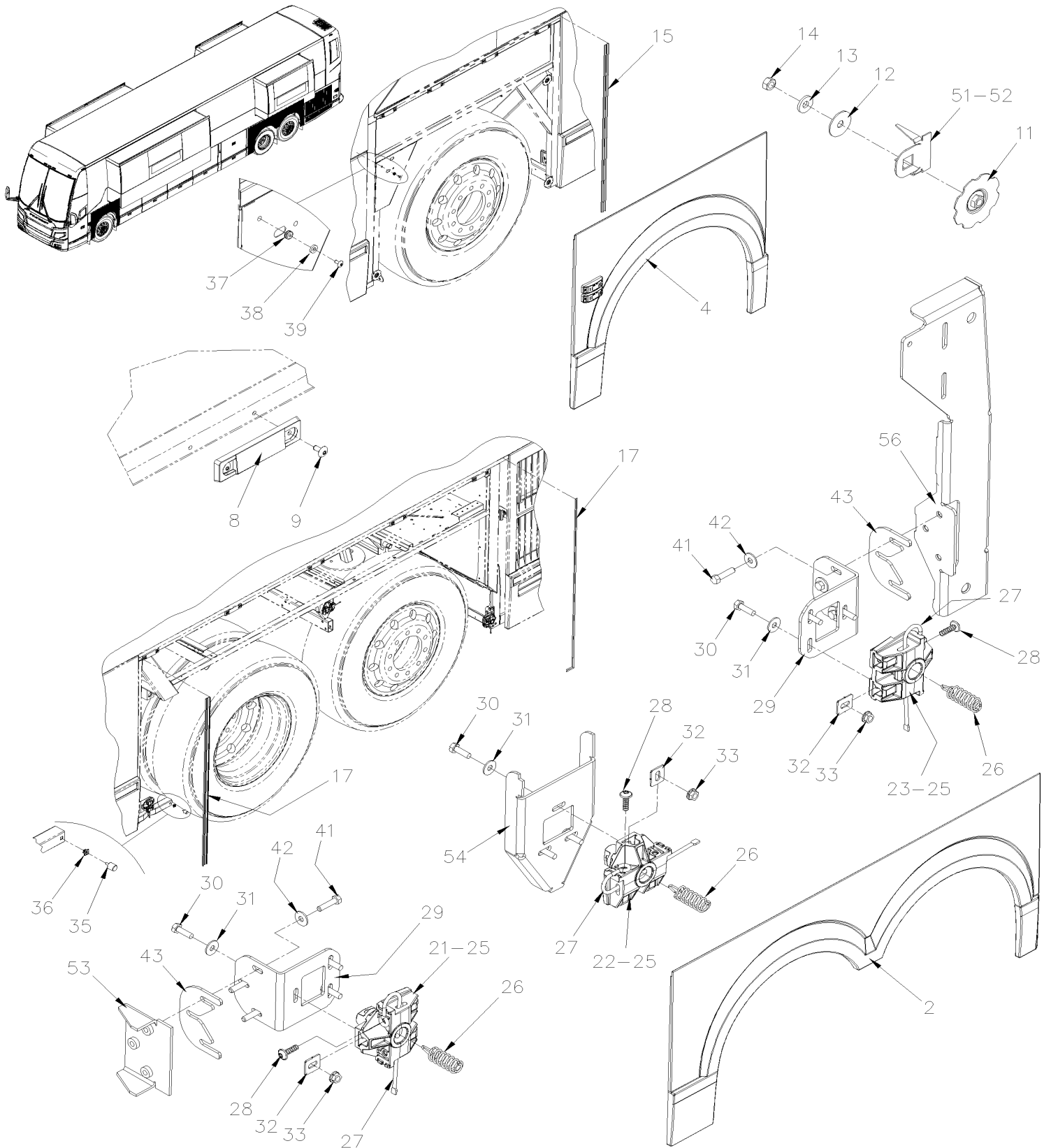


De P-1348

Date:07-2024

PAGE:VIP-1857-03

AILES



De P-1348	Date:07-2024	PAGE:VIP-1857-03
AILES		

Numéro de stock	Numéro d'article	Pièces	Description	Quantité	Notes
	1	479657	AILE DROITE ARRIERE	1	
	. NS	479666	. AXE ASSEMBLE / HAUT	1	
	. NS	479669	. AXE ASSEMBLE / BAS	2	
	. NS	479664	. ATTACHE DU HAUT AILE	1	
	2	479656	AILE GAUCHE ARRIERE	1	
	. NS	479666	. AXE ASSEMBLE / HAUT	1	
	. NS	479669	. AXE ASSEMBLE / BAS	2	
	. NS	479664	. ATTACHE DU HAUT AILE	1	
91-99-5078	. NS	506225	. RUBAN ADH1 CC POL 1/16"x1/4"x100' / GREY 2520	AR	
70-67-xxxx	. NS	685126	. ADHESIF SIMSON #ISR 70-03 / GRIS / 600ml SAUSAGE	AR	
70-xx-xxxx	. NS	687957	. COLLE MS POLYMER TEROSON MS 9399 / 400ml CARTRIDGE	AR	
	3	478992	AILE DROITE AVANT	1	
	. NS	479660	. AXE ASSEMBLE / HAUT	1	
	. NS	479661	. AXE ASSEMBLE / BAS	2	
	. NS	479663	. ATTACHE DU HAUT AILE	1	
91-99-5078	. NS	506225	. RUBAN ADH1 CC POL 1/16"x1/4"x100' / GREY 2520	AR	
70-67-xxxx	. NS	685126	. ADHESIF SIMSON #ISR 70-03 / GRIS / 600ml SAUSAGE	AR	
70-xx-xxxx	. NS	687957	. COLLE MS POLYMER TEROSON MS 9399 / 400ml CARTRIDGE	1	
	NS	479716	PROTECTEUR INTERRUPTEUR	1	
	NS	5000342	VIS AUTOTARAUDEUSE TETE CYLINDRIQUE PHILLIPS #6-32x3/8 SS	2	
	4	478993	AILE GAUCHE AVANT	1	
	. NS	479660	. AXE ASSEMBLE / HAUT	1	
	. NS	479661	. AXE ASSEMBLE / BAS	1	
	. NS	479662	. ATTACHE DU HAUT AILE	1	
91-99-5078	. NS	506225	. RUBAN ADH1 CC POL 1/16"x1/4"x100' / GREY 2520	AR	
70-67-xxxx	. NS	685126	. ADHESIF SIMSON #ISR 70-03 / GRIS / 600ml SAUSAGE	AR	
70-xx-xxxx	. NS	687957	. COLLE MS POLYMER TEROSON MS 9399 / 400ml CARTRIDGE	AR	
	7	479423	CAOUTCHOUC 315 MM	1	
	8	470880	RETENUE AILE	18	
91-99-1160	9	504793	RIVET "MONOBOLT" TETE BOMBE OUVERT 3/16x7/16 SS	36	
	11	478432	ROULETTE D'AJUSTEMENT AILE AVANT M8-1.25 SS	6	
91-99-1670	12	5001467	RONDELLE PLATE .343x1.250x.062 SS18-8	6	
91-99-5369	13	5001848	RONDELLE "BELLEVILLE" .827 x .331 x .098 th SS	6	
91-99-3853	14	5001852	ECROU HEX M8-1.25 SS BK	6	
	15	280419	EXTRUSION LATERALE	2	
	17	289558	EXTRUSION LATERALE 31MM x 1203MM	5	
	21	478472P	RECEPTACLE ASS AVEC SUPPORT	2	
	22	478473P	RECEPTACLE ASS SANS SUPPORT / CENTRAL STREET SIDE	1	
	23	478474P	RECEPTACLE ASS AVEC SUPPORT	2	

De P-1348	Date:07-2024	PAGE:VIP-1857-03
AILES		

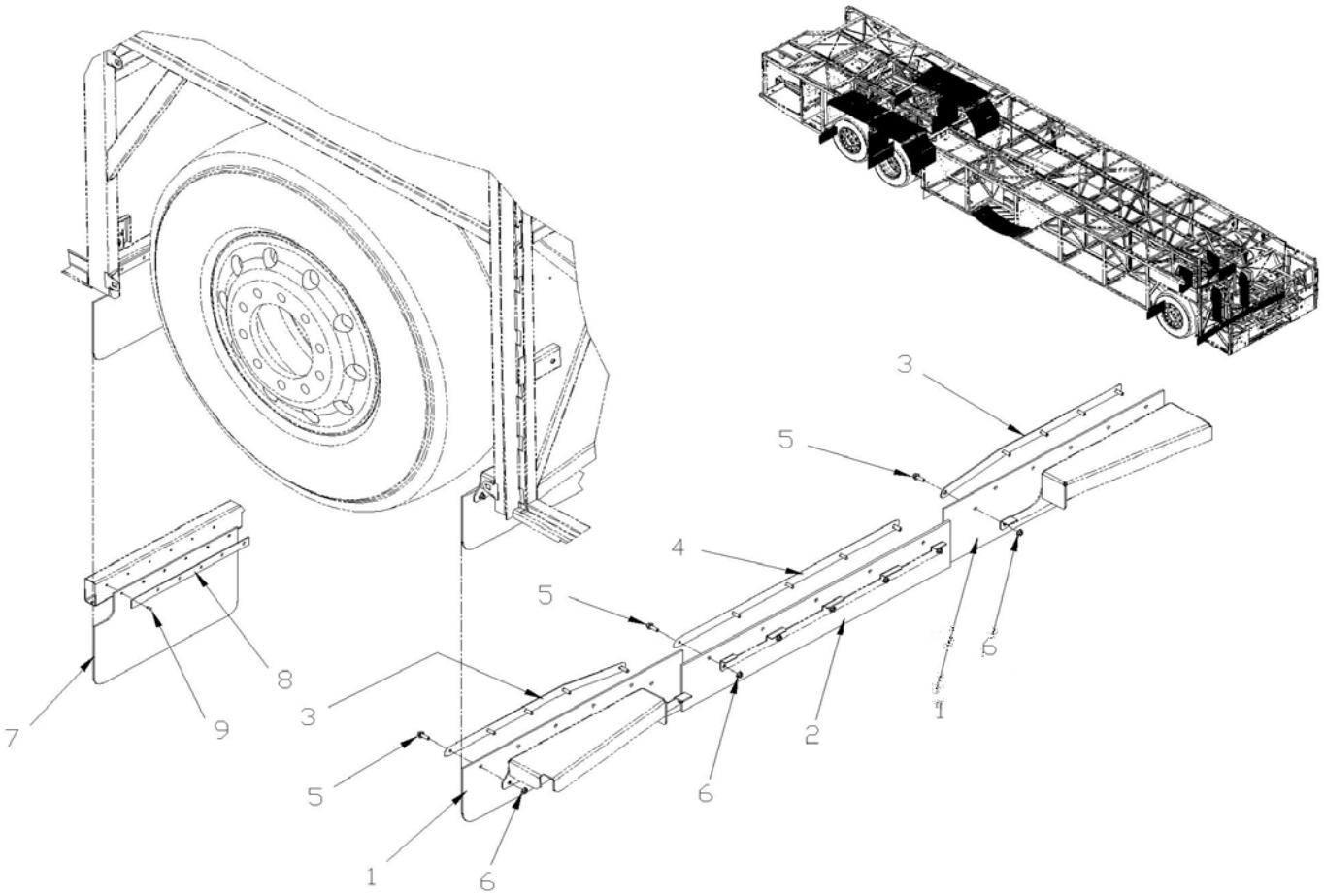
Numéro de stock	Numéro d'article	Pièces	Description	Quantité	Notes
	24	478481P	RECEPTACLE ASS SANS SUPPORT / CENTRAL CURBSIDE	1	
	25	471795	. RECEPTACLE POUR AILES	1	
	26	472829	. RESSORT COMPRESSION / .610 O.D. x 2.18 x .072	1	
91-99-0404	27	472830	. RESSORT	1	
91-99-1636	28	5001630	. VIS AUTOTARAUDEUSE TETE BOUTON RONDELLE TORX M6x20 SS	1	
	29	479320	. ATTACHE	1	
91-99-1393	30	502622	. VIS A TETE HEXAGONAL M6-1.0x20 SS BK	3	
91-99-1145	31	5001833	. RONDELLE "BELLEVILLE" 6.1x18x1.27 SS	3	
	32	471787	. PLAQUE DE RENFORCEMENT 20.2MMx22MMx10MM SS	3	
91-99-5371	33	5001835	. ECROU HEX EPAULEMENT M6-1.0 SS	3	
91-99-4003	35	504454	BUTEE DE CAOUTCHOUC / 20MM ODx20MM TH X M6X15MM STUD	2	
91-99-1638	36	5001009	ECROU D'ANCRAGE 1/4 NYL	2	
91-99-0827	37	504529	PASSE-FIL / .250x.375x.062x.281x.625	1	
	38	502571	RONDELLE D'ETANCHEITE .281x.625x20GA SS	1	
91-99-1160	39	504793	RIVET "MONOBOLT" TETE BOMBE OUVERT 3/16x7/16 SS	1	
91-99-1393	41	502622	VIS A TETE HEXAGONAL M6-1.0x20 SS BK	12	
91-99-1145	42	5001833	RONDELLE "BELLEVILLE" 6.1x18x1.27 SS	12	
	43	289816	CALE D'EPAISSEUR	AR	
91-99-0333	45	5002023	BUTEE DE NEOPRENE .750 OD x .562 TH x .187 HOLE	2	
91-99-1799	46	504416	RIVET AVEUGLE TETE BOMBE OUVERT 3/16x5/8 SS	2	
91-99-3997	47	5001869	RONDELLE PLATE .343x.750x.12 SS	4	
	51	218495	PLAQUE ATTACHE - POT SEP (WELDED AT STRUCTURE)	2	
	52	218433	ATTACHE SCR DU BAS (WELDED AT STRUCTURE)	4	
	53	218539	SUPPORT DE RECEPTACLE STRUCTURE (WELDED AT STRUCTURE)	2	
	54	170009	SUPPORT DE RECEPTACLE STRUCTURE / CENTRE (WELDED AT STRUCTURE)	2	
	55	218467	SUPPORT DE RECEPTACLE STRUCTURE (WELDED AT STRUCTURE)	1	
	56	218483	SUPPORT DE RECEPTACLE STRUCTURE (WELDED AT STRUCTURE)	1	

De K-0295

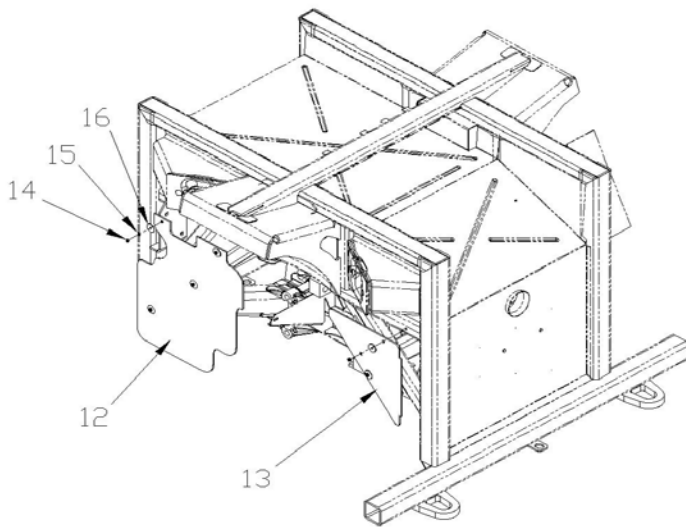
Date:07-2024

PAGE:VIP-1859-01

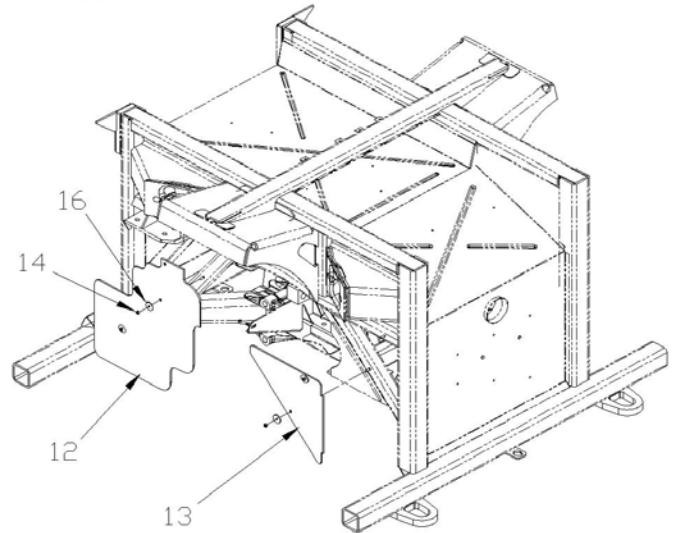
GARDE-BOUE - AVANT & ARRIERE



INDEPENDANTE SUSPENSION



UP TO



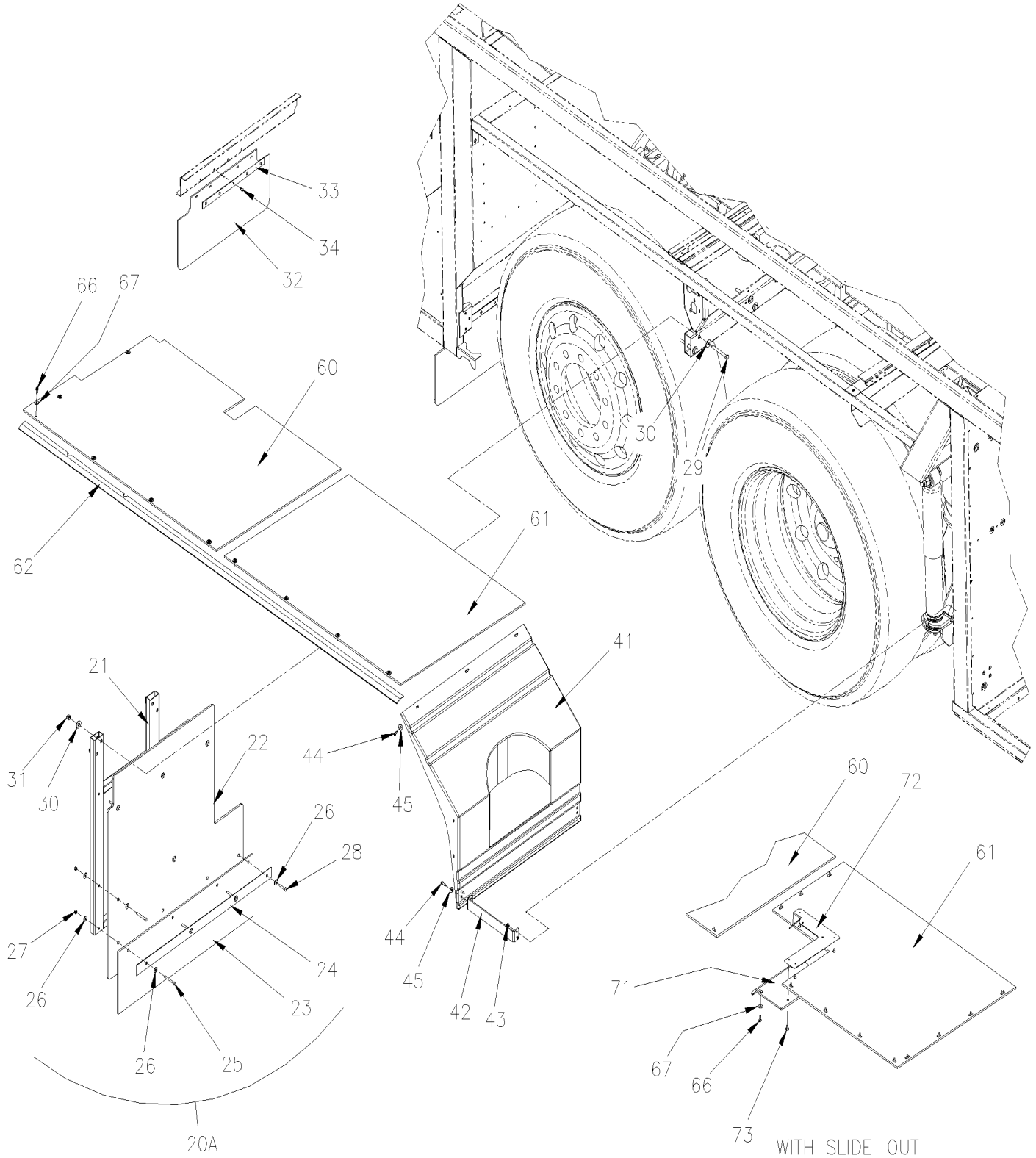
FROM

De K-0295

Date:07-2024

PAGE:VIP-1859-01

GARDE-BOUE - AVANT & ARRIERE

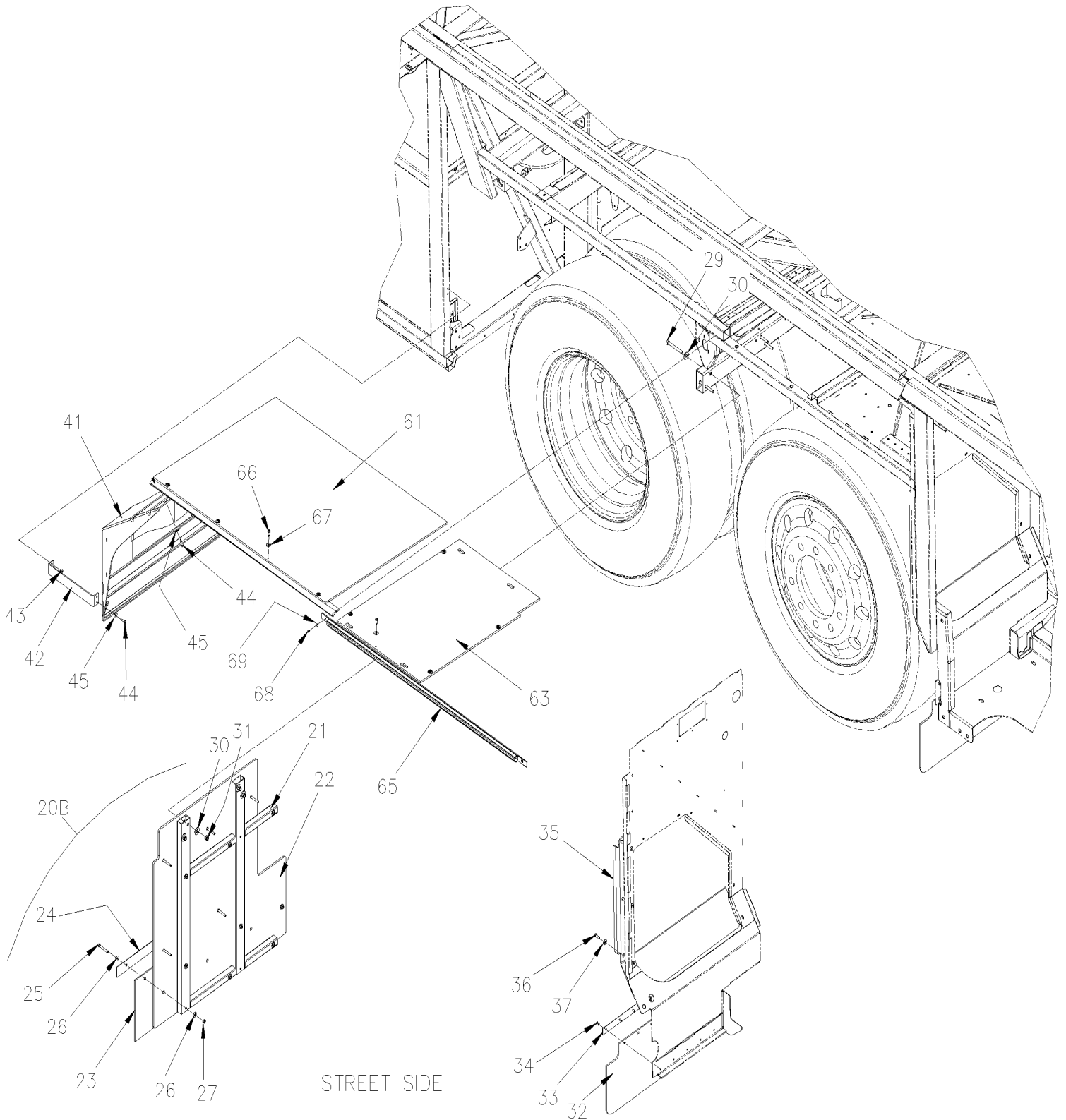


De K-0295

Date:07-2024

PAGE:VIP-1859-01

GARDE-BOUE - AVANT & ARRIERE



De K-0295

Date:07-2024

PAGE:VIP-1859-01

GARDE-BOUE - AVANT & ARRIERE

Numéro de stock	Numéro d'article	Pièces	Description	Quantité	Notes
91-99-2781	1	460443	BAVETTE	2	
91-99-2782	2	460444	BAVETTE CENTRAL	1	
91-99-4755	3	464731	BANDE / ATTACHE BAVETTE 645MM	2	
91-99-4745	4	464732	BANDE / ATTACHE BAVETTE 804MM	1	
91-99-1674	5	502911	ECROU HEX EPAULEMENT M8-1.25 SS	AR	
91-99-1673	6	502912	VIS TETE HEX EPAULEMENT M8-1.25x25 SS BK	AR	
	7	460599	GARDE-BOUE, AVANT H-3	2	
	8	460601	PLAQUE RENFORCEMENT 418MM	2	
91-99-1799	9	504416	RIVET AVEUGLE TETE BOMBE OUVERT 3/16x5/8 SS	AR	
	12	460001	DEFLECTEUR, SUSPENSION AVANT INDEPENDANTE À R-1917	2	
	12	460196	DEFLECTEUR, SUSPENSION AVANT INDEPENDANTE De R-1918	2	
	13	460456	DEFLECTEUR AVANT	2	
91-99-1310	14	502565	ECROU HEX M6-1.0 SS À R-1917	AR	
91-99-1256	14	5001182	ECROU HEX BAGUE DE NYLON M6-1.0 SS De R-1918	AR	
91-99-1311	15	502570	RONDELLE FREIN FENDUE 6.1x11.8x1.6 SS À R-1917	AR	
91-99-1176	16	500913	RONDELLE PLATE .281x1.250x.065 N500 À R-1917	AR	
91-99-1670	16	5001467	RONDELLE PLATE .343x1.250x.062 SS18-8 De R-1918	AR	
	20A	460566P	GARDE-BOUE DR ASS.	1	
	20B	460565P	GARDE-BOUE GA ASS.	1	
91-99-4748	21	460561	. CADRE, GARDE-BOUE ASS. (SOUDE)	1	
91-99-4749	22	460562	. GARDE-BOUE 749MM x 762MM	1	
91-99-4751	23	460563	. GARDE-BOUE 749MM x 237MM	1	
91-99-4750	24	460564	. RENFORCEMENT 749MM x 38MM	1	
91-99-4217	25	5001636	. VIS A TETE HEXAGONAL M6-1.0x50 SS BK	8	
91-99-1180	26	500411	. RONDELLE PLATE .260x.697x.050 SS	18	
91-99-1256	27	5001182	. ECROU HEX BAGUE DE NYLON M6-1.0 SS	9	
91-99-1760	28	502686	. VIS A TETE HEXAGONAL M6-1.0x30 SS BK	1	
91-99-1220	29	5001185	VIS A TETE HEXAGONAL M8-1.25x80 SS BK	8	
91-99-1060	30	500270	RONDELLE PLATE .406x1.000x.063 SS	16	
91-99-1362	31	5001787	ECROU HEX BAGUE DE NYLON M8-1.25 SS	8	
91-99-3337	32	466964	GARDE-BOUE, ARRIERE À M-1153	2	
	32	460109	GARDE-BOUE, ARRIERE De M-1154	2	
91-99-3338	33	460030	PLAQUE RENFORCEMENT 380MM W/4 HOLES	2	
91-99-1799	34	504416	RIVET AVEUGLE TETE BOMBE OUVERT 3/16x5/8 SS	AR	
	35	053558	PLAQUE, TRAPPE D'ACCES	1	
91-99-1119	36	502830	VIS A TETE HEXAGONAL M6-1.0x20 G8.8 N500	4	
91-99-1145	37	5001833	RONDELLE "BELLEVILLE" 6.1x18x1.27 SS	4	
91-99-4752	41	464755	PROTECTEUR	1	
	42	460711	SUPPORT	1	
91-99-1160	43	504793	RIVET "MONOBOLT" TETE BOMBE OUVERT 3/16x7/16 SS	4	

De K-0295	Date:07-2024	PAGE:VIP-1859-01
GARDE-BOUE - AVANT & ARRIERE		

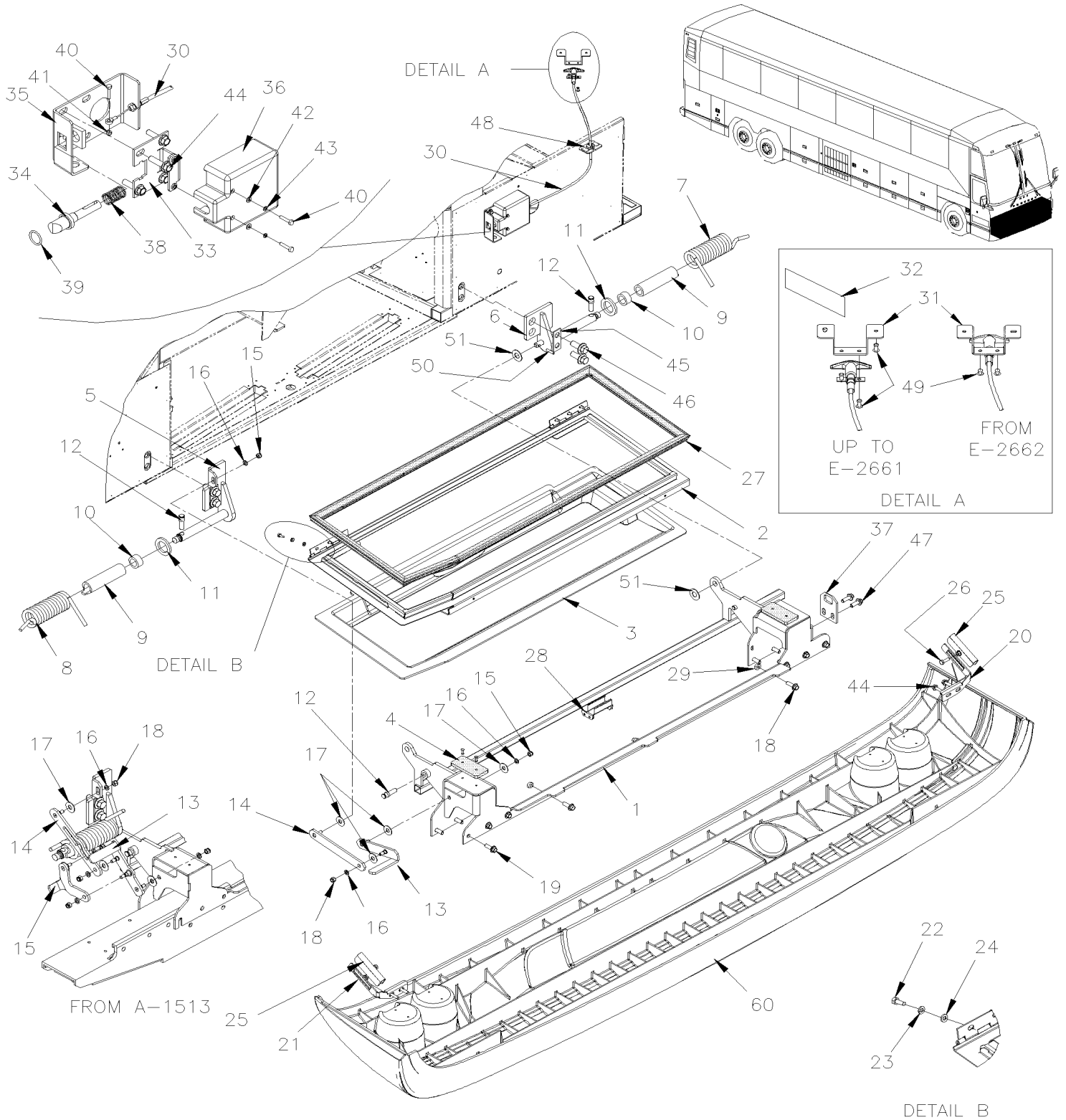
Numéro de stock	Numéro d'article	Pièces	Description	Quantité	Notes
91-99-1665	44	5001169	VIS AUTOTARAUDEUSE TETE HEX EPAULEMENT #12x3/4 SS410	14	
91-99-1180	45	500411	RONDELLE PLATE .260x.697x.050 SS	14	
	60	460728	PANNEAU FAUSSE AILE 1072MM X 694MM À P-1347	1	
	60	460145	PANNEAU FAUSSE AILE 1071MM X 694MM De P-1348	1	
	60	460732	PANNEAU FAUSSE AILE 1029MM X 655MM	1	S
	NS	504568	PASSE-FIL / .437x.687x.250x.500x1.000	AR	
	61	460712	PANNEAU FAUSSE AILE 978MM X 694MM	1	
	61	460069	PANNEAU FAUSSE AILE 948MM X 656MM	1	S
	62	460724	JOINT ETANCHÉITÉ EPDM 2400MM	1	
	62	460724	JOINT ETANCHÉITÉ EPDM 2400MM	1	SR
	63	460739	PANNEAU FAUSSE AILE 1074MM X 694MM À K-0377	1	
	63	460074	PANNEAU FAUSSE AILE 1074MM X 694MM De K-0378 À P-1347	1	
	63	460153	PANNEAU FAUSSE AILE 1075MM X 694MM De P-1348	1	
	63	504568	PASSE-FIL / .437x.687x.250x.500x1.000	AR	
	65	460724	JOINT ETANCHÉITÉ EPDM 2400MM	1	
	66	500526	VIS AUTOTARAUDEUSE TETE HEX EPAULEMENT #12x3/4 N500	AR	
91-99-1580	66	507333	PROTECTEUR / NOIR / .172 I.D. x .500	AR	
91-99-1180	67	500411	RONDELLE PLATE .260x.697x.050 SS	AR	
91-99-1236	68	504339	RIVET AVEUGLE TETE BOMBE OUVERT 1/8x3/8 SS	AR	
91-99-1578	69	500157	RONDELLE PLATE .125x.375x.032 SS	AR	
	71	460097	TRAPPE	1	S
	72	460096	SUPPORT, TRAPPE	1	S
91-99-1160	73	504793	RIVET "MONOBOLT" TETE BOMBE OUVERT 3/16x7/16 SS	4	S
			S) AVEC RALLONGE ESCAMOTABLE COTÉ DROIT		
			SR) AVEC CAISSON COTÉ DROIT		

De K-0295 À P-1347

Date:07-2024

PAGE:VIP-1860-11

MECANISME DE PORTE ROUE DE SECOURS



De K-0295 À P-1347	Date:07-2024	PAGE:VIP-1860-11
MECANISME DE PORTE ROUE DE SECOURS		

Numéro de stock	Numéro d'article	Pièces	Description	Quantité	Notes
	1	411349	SUPPORT ASS.	1	
	2	411128P	PORTE PNEU DE SECOUR ASSEMBLE AVEC QUINCAILLERIE	1	C
	2	411181	PORTE PNEU DE SECOUR ASSEMBLE SANS QUINCAILLERIE	1	B
	2	411129	. CADRE ASS	1	
	3	411215	. CAP DE FERMETURE POUR PNEU DE SECOURS	1	
	NS	502939	. ECROU D'ANCHRAGE 1/4 NYL	3	
	4	410901	APPUI CAOUTCHOUC 75MM X 106MM	2	
91-99-1799	NS	504416	RIVET AVEUGLE TETE BOMBE OUVERT 3/16x5/8 SS	4	
	5	411341	ATTACHE DROITE SOUDE	1	
	6	411340	ATTACHE GAUCHE SOUDE	1	
	7	410984	RESSORT, TORSION GA PARE-CHOCS AVANT H	1	A
	8	410983	RESSORT, TORSION DR PARE-CHOCS AVANT H	1	A
	9	410975	MANCHON TEFLON 1" I.D. X 1 1/2" O.D. X 5"	2	
	10	507362	MANCHON TEFLON 1" I.D. X 1 1/2" O.D. X 3/4"	2	
	11	410648	RONDELLE D'ESPACEMENT	2	
	12	410640	BUTEE	4	
	13	411171	SUPPORT MOBILE, FORME DE "L"	1	
	14	411174	SUPPORT MOBILE, PARE-CHOCS AVANT (SOUDE)	1	
	15	411176	LEVIER DE BARRURE	1	
91-99-1779	16	500975	RONDELLE PLATE .378x.620x.094 NYL	5	
91-99-1770	17	5001233	RONDELLE PLATE .500x1.250x.062 NYL	4	
91-99-1362	18	5001787	ECROU HEX BAGUE DE NYLON M8-1.25 SS À N-1179	5	
91-99-3026	18	5001983	ECROU HEX BAGUE DE NYLON M8-1.25 SS SS BK De N-1180	1	
81-99-0713	19	946472	VIS TETE HEX EPAULEMENT M10-1.5x30 G8.8 ZG603	15	
	20	411167	SUPPORT COTE RUE	1	
	21	411166	SUPPORT COTE TROTTOIR	1	
91-99-1778	22	5001697	VIS A TETE HEXAGONAL M6-1.0x16 SS BK	6	
91-99-1311	23	502570	RONDELLE FREIN FENDUE 6.1x11.8x1.6 SS	6	
91-33-4076	24	502573	RONDELLE PLATE 6.4x12.5x1.6 SS	6	
	25	411083	ATTACHE EN "U"	2	
91-99-1465	26	502780	VIS A TETE HEXAGONAL M8-1.25x25 SS BK	2	
	27	411271	EXTRUSION JOINT // SPARE WHEEL DOOR	1	
	28	411168	SUPPORT PEAU DE PARE-CHOCS	1	
	28	411001	PLAQUE	2	
91-99-1236	28	504339	RIVET AVEUGLE TETE BOMBE OUVERT 1/8x3/8 SS	4	
91-99-1867	29	502567	ECROU HEX M10-1.5 SS	3	
	30	411120	CABLE POIGNE ASS	1	
	. NS	504777	. BRIDE DE SERRAGE	1	
	31	411347	SUPPORT DE POIGNEE	1	
	32	287290	DECALQUE / OUVERTURE PARE-CHOCS AVANT / ENGLISH & FRANCAIS	1	
	32	288199	DECALQUE / OUVERTURE PARE-CHOCS AVANT / ENGLISH & SPANISH	1	
	33	411005	GUIDE, PENE PARE-CHOC AV.	1	

De K-0295 À P-1347	Date:07-2024	PAGE:VIP-1860-11
MECANISME DE PORTE ROUE DE SECOURS		

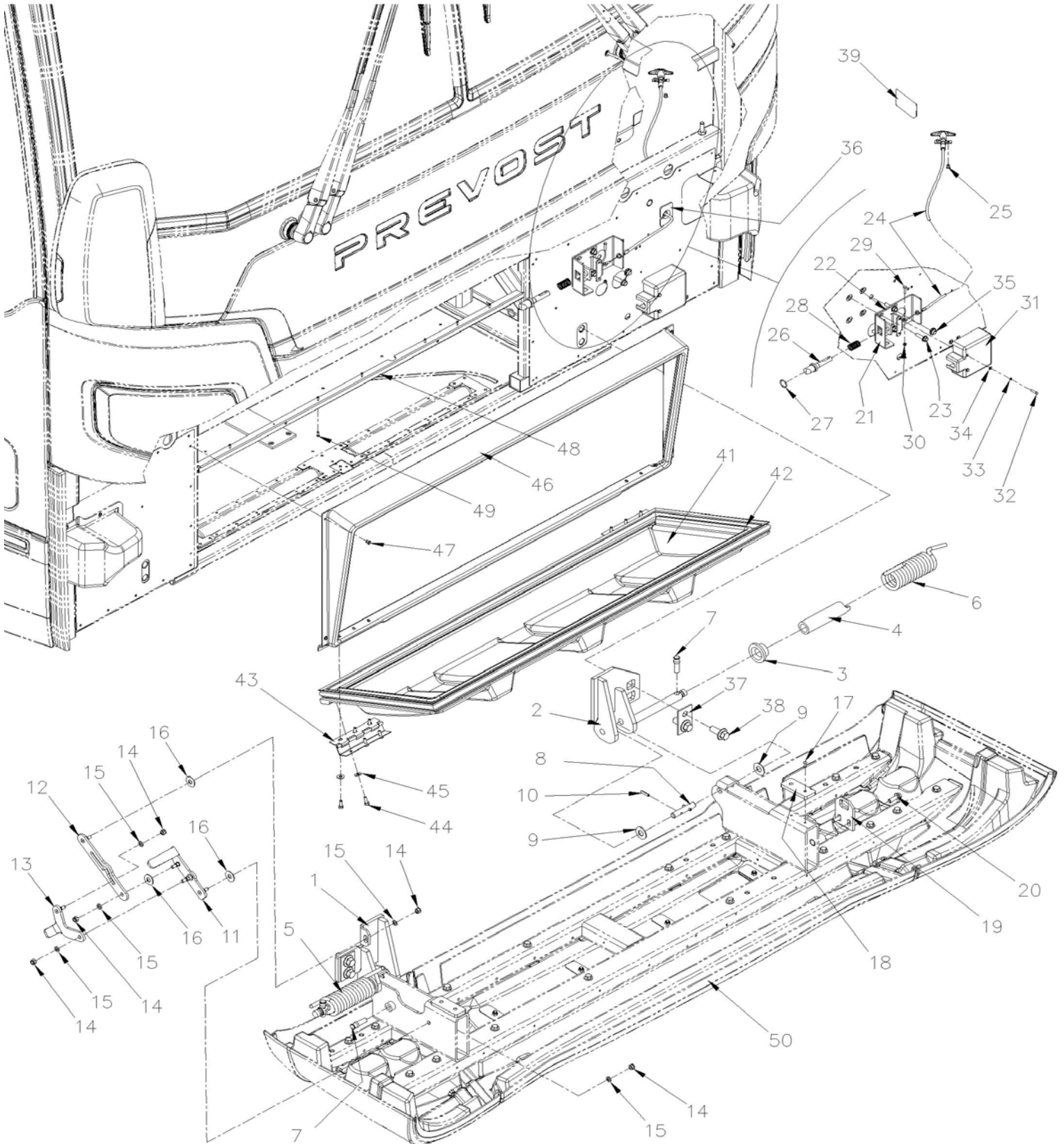
Numéro de stock	Numéro d'article	Pièces	Description	Quantité	Notes
91-99-1027	34	287391	TIGE LOQUET, PORTE SS / 90.5MM	1	
	35	411007	GUIDE, PENE PARE-CHOC AV. ASS.	1	
	36	410895	COUVERCLE DE LOQUET PARE-CHOCS AVANT	1	
	37	410921	PERCUTEUR, PARE-CHOCS AVANT	1	
91-99-0326	38	502910	RESSORT COMPRESSION / .720 O.D. 1.75 x .055	3	
90-99-0027	39	507212	JOINT TORIQUE	3	
	40	502685	VIS A TETE HEXAGONAL M4-0.7x20 SS EMN	3	
91-99-1353	41	502557	ECROU HEX BAGUE DE NYLON M4-0.7 SS	1	
91-99-1207	42	502556	RONDELLE PLATE 4.3x9.0x0.8 SS	4	
	43	955917	RONDELLE FREIN FENDUE 4.1x7.1x0.9 ZP	2	
81-99-0482	44	5001742	VIS TETE HEX EPAULEMENT M8-1.25x30 G8.8 N500	8	
	45	410460	PLAQUE 76MM X 30MM	2	
	46	968435	VIS TETE HEX EPAULEMENT M16-2.0x40 G8.8 BKC	4	
81-99-0713	47	946472	VIS TETE HEX EPAULEMENT M10-1.5x30 G8.8 ZG603	2	
	48	410968	CAP D'ETANCHEITE, PARE-CHOCS AVANT	1	
91-99-1260	49	504379	RIVET AVEUGLE TETE BOMBE OUVERT 3/16x1/4 SS	2	
	50	509843	AXE 1/4 x 1 1/8 SS	2	
91-99-1849	51	500449	RONDELLE PLATE .625x1.500 SS	4	
	60	VIP-1850-01	PARE-CHOCS AVANT		
	100	410671	ENS. OUTIL POUR INST RESSORT	1	
	. NS	IS-97064	. SEE INSTRUCTION SHEET	1	
			A) POUR L'INSTALLATION DE CES RESSORTS UTILISE L'ENSEMBLE #410671		
			B) INCLUS LES ITEMS 2,3 & 27		
			C) INCLUS LES ITEMS 2,3, 22,23,24 & 27		

De P-1348

Date:07-2024

PAGE:VIP-1860-12

MECANISME DE PORTE ROUE DE SECOURS

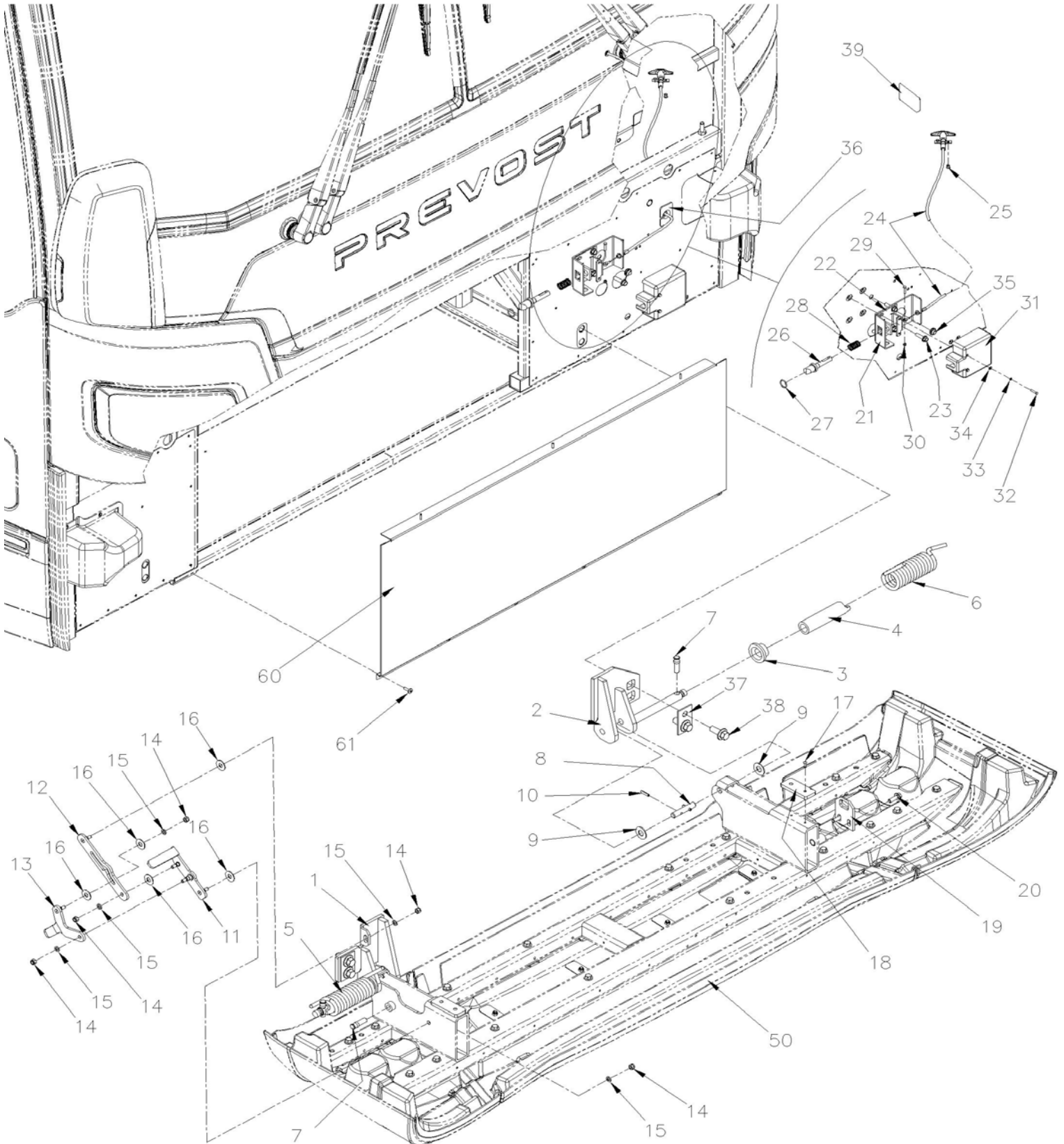


De P-1348

Date:07-2024

PAGE:VIP-1860-12

MECANISME DE PORTE ROUE DE SECOURS



De P-1348	Date:07-2024	PAGE:VIP-1860-12
MECANISME DE PORTE ROUE DE SECOURS		

Numéro de stock	Numéro d'article	Pièces	Description	Quantité	Notes
	1	410155	RENFORT DROIT (SOUDE)	1	
	2	410167	RENFORT GAUCHE (SOUDE)	1	
	3	410160	MANCHON	2	
	4	410975	MANCHON TEFLON 1" I.D. X 1 1/2" O.D. X 5"	2	
	5	410983	RESSORT, TORSION DR PARE-CHOCS AVANT H	1	
	6	410984	RESSORT, TORSION GA PARE-CHOCS AVANT H	1	
	7	410640	BUTEE À P-1528	4	
	7	411477	BUTEE De P-1529	4	
	8	410229	AXE PENTURE À P-1528	2	
	8	411478	AXE PENTURE De P-1529	2	
91-99-1849	9	500449	RONDELLE PLATE .625x1.500 SS	4	
	10	509843	AXE 1/4 x 1 1/8 SS	4	
	11	411171	SUPPORT MOBILE, FORME DE "L"	1	
	12	411174	SUPPORT MOBILE, PARE-CHOCS AVANT (SOUDE)	1	
	13	411176	LEVIER DE BARRURE	1	
91-99-1362	14	5001787	ECROU HEX BAGUE DE NYLON M8-1.25 SS	5	
91-99-1779	15	500975	RONDELLE PLATE .378x.620x.094 NYL	5	
91-99-1770	16	5001233	RONDELLE PLATE .500x1.250x.062 NYL	5	
	17	410011	GARDE-BOUE PARE-CHOC AVANT	2	
91-99-1799	18	504416	RIVET AVEUGLE TETE BOMBE OUVERT 3/16x5/8 SS	4	
	19	410921	PERCUTEUR, PARE-CHOCS AVANT	1	
91-99-1246	20	5001307	VIS TETE HEX EPAULEMENT M10-1.5x20 8.8 N500	2	
	21	411007	GUIDE, PENE PARE-CHOC AV. ASS.	1	
	22	411005	GUIDE, PENE PARE-CHOC AV.	1	
81-99-0482	23	5001742	VIS TETE HEX EPAULEMENT M8-1.25x30 G8.8 N500	4	
	24	411450	CABLE POIGNE ASS	1	
91-99-1966	NS	504637	ATTACHE CABLE / 3/16" x 13"	1	
91-99-1260	25	504379	RIVET AVEUGLE TETE BOMBE OUVERT 3/16x1/4 SS	2	
91-99-1027	26	287391	TIGE LOQUET, PORTE SS / 90.5MM	1	
90-99-0027	27	507212	JOINT TORIQUE	1	
91-99-0326	28	502910	RESSORT COMPRESSION / .720 O.D. 1.75 x .055	1	
	29	502685	VIS A TETE HEXAGONAL M4-0.7x20 SS EMN	1	
91-99-1353	30	502557	ECROU HEX BAGUE DE NYLON M4-0.7 SS	1	
	31	410895	COUVERCLE DE LOQUET PARE-CHOCS AVANT	1	
	32	502685	VIS A TETE HEXAGONAL M4-0.7x20 SS EMN	2	
91-99-1838	33	502636	RONDELLE FREIN FENDUE 4.1x7.6x0.9 Z050	2	
91-99-1207	34	502556	RONDELLE PLATE 4.3x9.0x0.8 SS	2	
	35	974683	PASSE-FIL / 19.7x15x12.7x2.2x11	1	
	36	410968	CAP D'ETANCHEITE, PARE-CHOCS AVANT	1	
	37	410214	SUPPORT	2	
	38	5001753	VIS TETE HEX EPAULEMENT M16-2.0x40 G8.8 BKC	4	
	39	2800685	DECALQUE / OUVERTURE PARE-CHOCS AVANT	1	

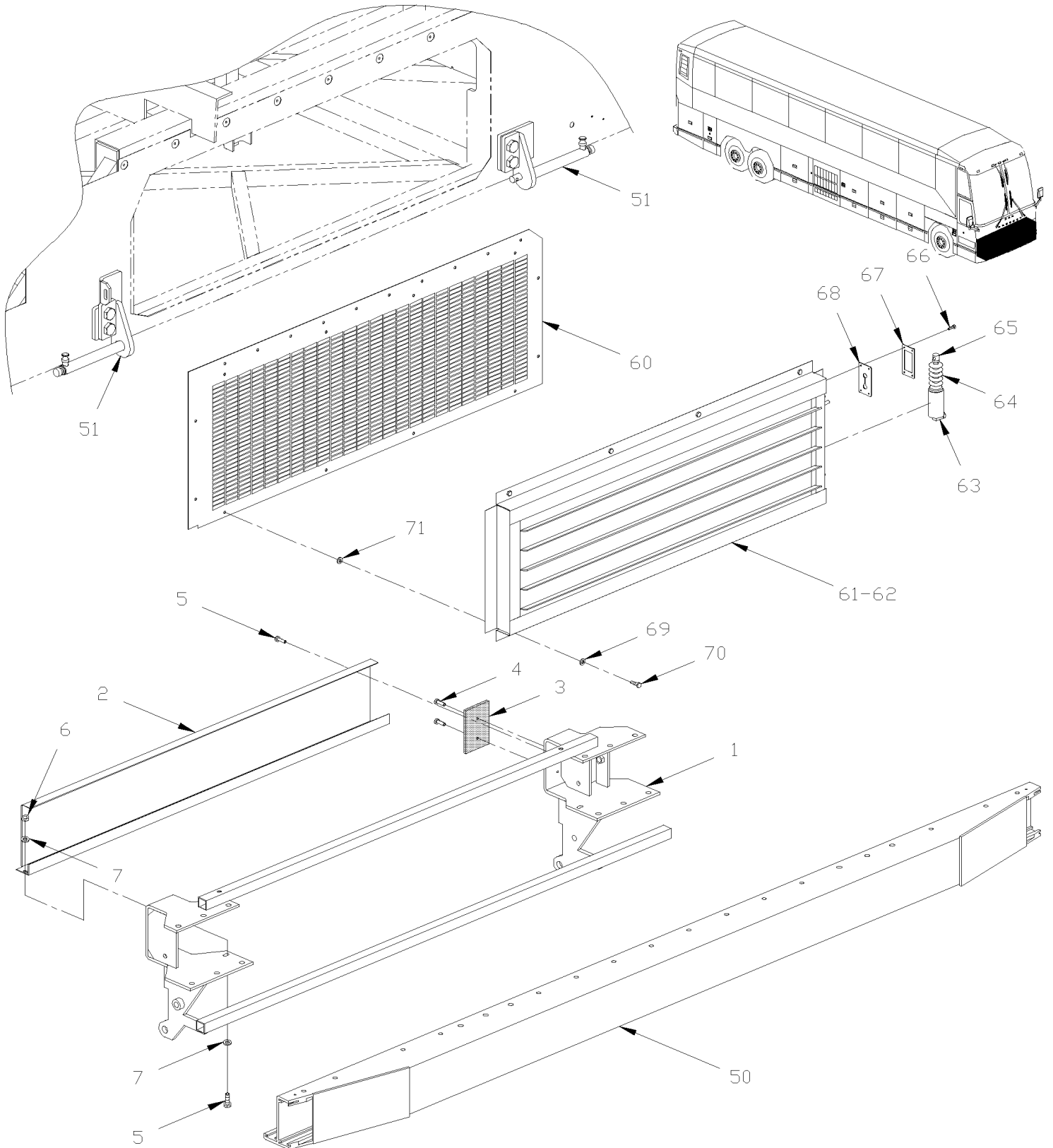
De P-1348		Date:07-2024		PAGE:VIP-1860-12	
MECANISME DE PORTE ROUE DE SECOURS					
Numéro de stock	Numéro d'article	Pièces	Description	Quantité	Notes
	40	411476	ESPACEUR PARE-CHOC AVANT De P-1529	AR	
	41	410328P	PORTE ACCES PNEU SECOURS ASS.	1	
	41	410240	. COUVERCLE PNEU SECOURS	1	
	42	410356	. JOINT D'ETANCHEITE	1	
70-67-0505	NS	684685	. COLLE SIMSON #ISR 70-03 / 310ml CARTRIDGE	AR	
	43	410337	PENTURE	2	
91-99-1778	44	5001697	VIS A TETE HEXAGONAL M6-1.0x16 SS BK	12	
91-99-1145	45	5001833	RONDELLE "BELLEVILLE" 6.1x18x1.27 SS	12	
	46	410241	CADRAGE	1	
91-99-1745	47	504581	RIVET "MAGNA-LOK" TETE BOMBE 3/16x7/16 SS BK	4	
	48	251532	ANGULAIRE	1	
91-99-1236	49	504339	RIVET AVEUGLE TETE BOMBE OUVERT 1/8x3/8 SS	7	
69-10-xxxx	NS	680739	GRAISSE SYNTHETIQUE ROUGE 20KG	AR	
70-67-xxxx	NS	685124	COLLE SIMSON ISR-70-03 NOIR SAUC. 600ML 600ml SAUSAGE	AR	
	50	VIP-1850-02	PARE-CHOCS AVANT		
	60	410572	PANNEAU PLEIN	1	A
91-99-1744	61	502896	VIS AUTOTARAUDEUSE TETE BOMBE PHILLIPS #12-24x3/4 N500	6	A
			A) SANS PNEU DE SECOUR		

De K-0295 À P-1347

Date:07-2024

PAGE:VIP-1860-50

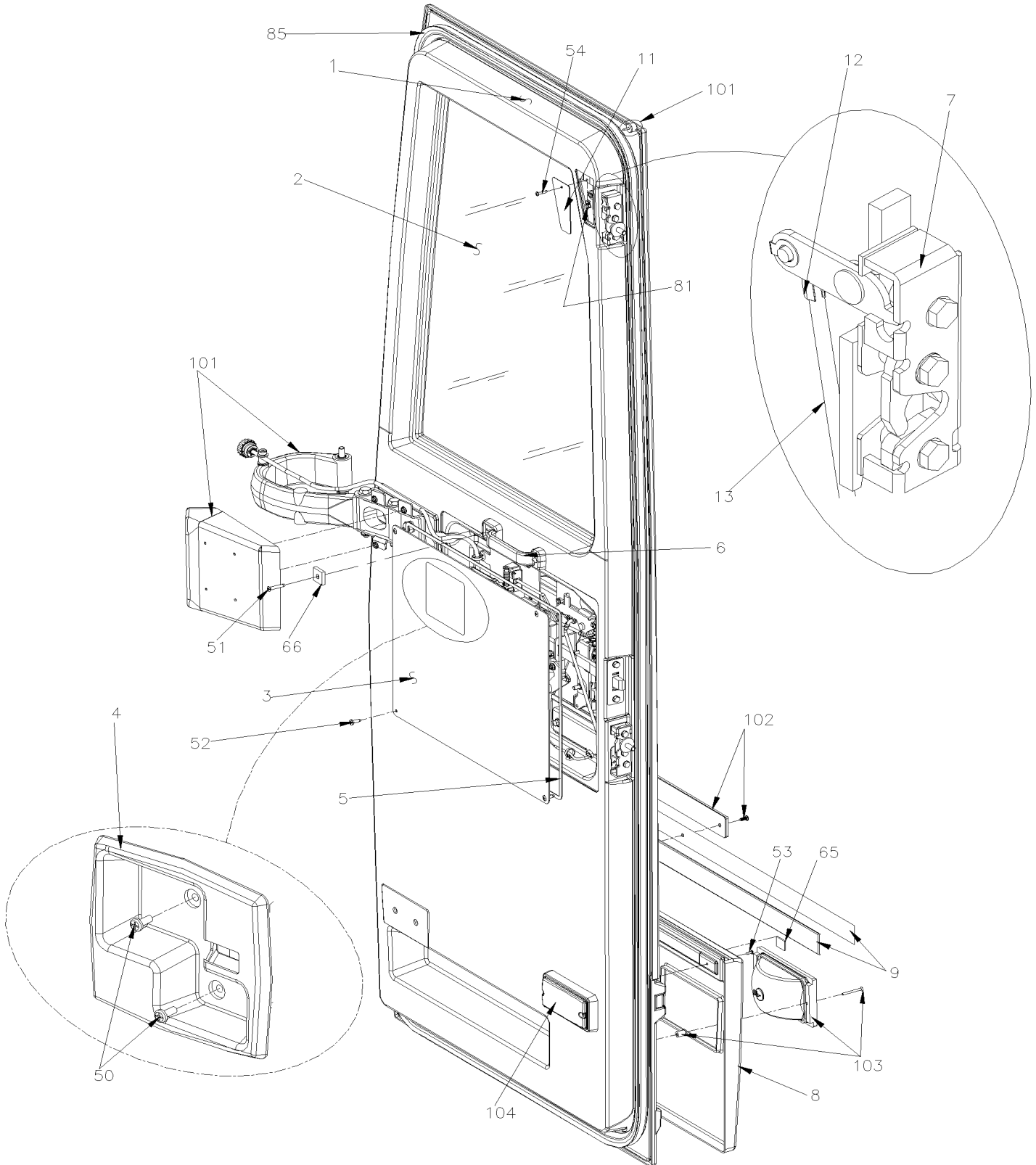
PORTE PARE-CHOC AVANT - V.I.P.



De K-0295 À P-1347	Date:07-2024	PAGE:VIP-1860-50
PORTE PARE-CHOCS AVANT - V.I.P.		

Numéro de stock	Numéro d'article	Pièces	Description	Quantité	Notes
	1	410941	SUPPORT ASS.	1	
	1	411349	SUPPORT ASS.	1	
	2	410945	PLAQUE ANTIDERAPANTE, PARE-CHOCS AV. VIP	1	
	3	410901	APPUI CAOUTCHOUC 75MM X 106MM	2	
91-99-1799	4	504416	RIVET AVEUGLE TETE BOMBE OUVERT 3/16x5/8 SS	4	
91-99-1393	5	502622	VIS A TETE HEXAGONAL M6-1.0x20 SS BK	2	
91-99-1256	6	5001182	ECROU HEX BAGUE DE NYLON M6-1.0 SS	2	
91-99-1180	7	500411	RONDELLE PLATE .260x.697x.050 SS	2	
	50	VIP-1850-01	PARE-CHOCS AVANT		
	51	VIP-1860-11	MECANISME DE PORTE ROUE DE SECOURS		
	60	411343	PANNEAU PERFORE, PARE-CHOCS AVANT VIP	1	
	60	411344	PANNEAU PERFORE	1	
	61	051570	OBTURATEUR ASS.	1	
	. NS	550568	. CYLINDRE	1	
	. NS	550569	. GAINE	1	
	. NS	550577	. RESSORT EXTENSION / .350 O.D. x 6.875 x .069	1	
	. NS	550179	. MANCHON 5/16" I.D. / NYLON	AR	
	62	550577	. RESSORT EXTENSION / .350 O.D. x 6.875 x .069	1	
	63	550568	. CYLINDRE	1	
	64	550569	. . GAINE	1	
	65	550179	. . MANCHON 5/16" I.D. / NYLON	2	
91-99-1016	66	504340	RIVET AVEUGLE TETE BOMBE OUVERT 1/8x3/16 SS	4	
	67	282953	PLAQUE DE FERMETURE	1	
	68	282954	JOINT D'ETANCHEITE	1	
91-99-1361	69	5001341	RONDELLE PLATE 8.4x17.0x1.6 SS	8	
	70	5001542	VIS AUTOTARAUEUSE TETE HEX 5/16-18X3/4 EMN	8	
91-99-1384	71	502761	VIS AUTOTARAUEUSE TETE BOMBE PHILLIPS #10x3/4 SS BK	13	

PORTE D'ENTRÉE ASS - V.I.P.

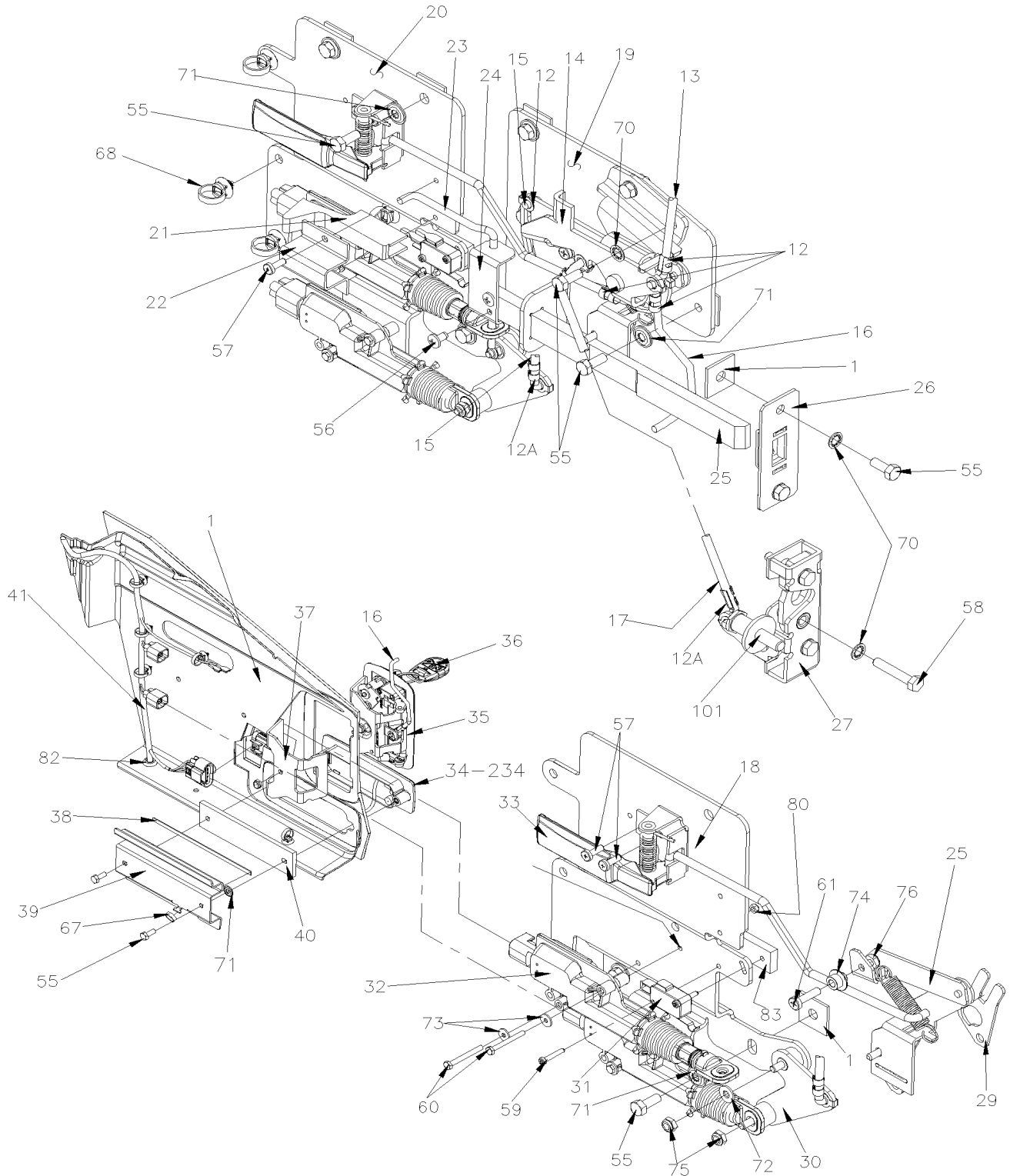


De K-0295 À P-1347

Date:07-2024

PAGE:VIP-1862-51

PORTE D'ENTREE ASS - V.I.P.



De K-0295 À P-1347

Date:07-2024

PAGE:VIP-1862-51

PORTE D'ENTREE ASS - V.I.P.

Numéro de stock	Numéro d'article	Pièces	Description	Quantité	Notes
		Call order desk	PORTE D'ENTREE ASS. VIP	1	P
	1	Call order desk	. PORTE DE MOTEUR PEINTURE	1	P
	2	290094	. VITRE SCELLEE BAS PORTE ENTR >SS 293205	1	
70-04-1205	NS	681092	. ADHESIF SIKA #255FC / NOIR / 310ml CARTRIDGE	AR	
	NS	506962	. CAOUTCHOUC POL 1/4 X 7/16 X 1 LG	AR	
70-57-1100	NS	681091	. APPRET SIKA #206 / NOIR / 250ml	AR	
91-99-0972	NS	506769	. RUBAN ADH2 CC POL 1/8" x 1/4" x 60' / BLACK H1CC-N-#14	AR	
70-67-0505	NS	684685	. COLLE SIMSON #ISR 70-03 / 310ml CARTRIDGE	AR	
	3	2800468	. PLAQUE DE FERMETURE	1	
	4	780890	. CADRE	1	
	NS	283769	. DECALQUE "LOCK"	1	
91-99-5078	5	506225	. RUBAN ADH1 CC POL 1/16"x1/4"x100' / GREY 2520	AR	
91-99-0463	6	860422	. POIGNEE	1	
	7	289302	. CROCHET GAUCHE	1	
	8	289597	. PROTECTEUR BAS DE CAISSE	1	
	NS	681348	. RUBAN ADH2 ACRYLIC .045" x 1" x 108' / VHB4952	AR	
70-67-xxxx	NS	685124	. COLLE SIMSON ISR-70-03 NOIR SAUC. 600ML 600ml SAUSAGE	AR	
	9	280238	. EXTRUSION ASM AVEC REFLECTEUR 698MM	1	
	. NS	280115	. . EXTRUSION 698MM	1	
70-67-xxxx	NS	685126	. ADHESIF SIMSON #ISR 70-03 / GRIS / 600ml SAUSAGE	AR	
	11	288900	. PLAQUE DE FERMETURE DU HAUT	1	
91-99-0548	12	504541	. CLIP 1/4 ROD RH	7	
91-99-0547	NS	504243	. CLIP 1/4 ROD LH	2	
	13	280001	. TIGE 7/32" O.D.	1	
	14	2801053	. DECLENCHEUR ASS.	1	
	15	2801051	. TIGE 7/32" O.D.	1	
	16	2800636	. BIELLE	1	
	17	284076	. TIGE 259MM C/C	1	
	18	283387	. TIGE	1	
	19	2800623	. PLAQUE DE MONTAGE	1	
	20	2800626	. PLAQUE DE MONTAGE ASS.	1	
	21	284127	. BOUTON	1	
	22	780483	. BRIDE DE SERRAGE	1	
	23	2800628	. TIGE DE LIAISON	1	
	24	2800627	. CLIP	1	
	25	2800631	. BARRE RIVETEE ASS.	1	
	. NS	2800621	. . PENE ASS.	1	
91-99-2617	. NS	504542	. . RIVET EPAULEMENT TETE PLATE 9/32x3/32 STL	1	
91-99-0553	NS	502156	. RESSORT EXTENSION / .437 O.D. x 2 x .041	1	
69-10-xxxx	NS	680739	. GRAISSE SYNTHETIQUE ROUGE 20KG	AR	
	26	283397	. GUIDE	1	
	27	283491	. CROCHET DROIT	1	

De K-0295 À P-1347

Date:07-2024

PAGE:VIP-1862-51

PORTE D'ENTREE ASS - V.I.P.

Numéro de stock	Numéro d'article	Pièces	Description	Quantité	Notes
	29	2800634	. LEVIER	1	
	30	2800633	. PIVOT ASS.	1	
88-99-1886	31	562096	. INTERRUPTEUR MICRO CONTACT	1	
88-99-1885	32	2800049	. ACTUATEUR DE SERRURE DE PORTE	2	
	33	780891	. LEVIER DE DESSERRAGE	1	
	34	560455	. KEYLESS, ENSEMBLE CLAVIER	1	
	NS	560454	MODULE SANS CLE	1	
	35	780906	. HANDLE WITH KEY CYLINDER	1	
	. NS	19518570	. . BLANC DE CLE (NON TAILLEE) "TRIMARK"	1	
	36	565987	. KEYLESS, TELECOMMANDES AVEC MEDAILLON	2	
91-99-1293	NS	504273	. ATTACHE CABLE / 1/8" X 3"1/2	1	
	37	2800661	. PLAQUE	1	
91-99-5072	38	506191	. RUBAN ADH1 CC POL 1/8"x1/4"x60' / GREY 2520X	AR	
	39	2800618	. PLAQUE D'ATTACHE CLAVIER	1	
	40	2800635	. JOINT D'ETANCHEITE	1	
	41	060004	. CABLAGE PORTE ENTREE	1	
	NS	430500	. PLAQUE DE FERMETURE	1	
70-67-0505	NS	684685	. COLLE SIMSON #ISR 70-03 / 310ml CARTRIDGE	AR	
70-67-xxxx	NS	683083	. ADHESIF SIKA #252 / NOIR / 600 ml SAUSAGE	1	
91-99-1320	50	500443	. VIS AUTOTARAUEUSE TETE CYLINDRIQUE PHILLIPS #8x1/2 N500	2	
91-99-2694	51	502903	. VIS AUTOTARAUEUSE TETE PLATE PHILLIPS #10-24x1 1/4 N500	2	
91-99-1384	52	502761	. VIS AUTOTARAUEUSE TETE BOMBE PHILLIPS #10x3/4 SS BK	4	
91-99-1211	53	500952	. VIS AUTOTARAUEUSE TETE BOMBE PHILLIPS #8x1/2 SS	4	
91-99-4288	54	500862	. VIS AUTOTARAUEUSE TETE CYLINDRIQUE PHILLIPS #6-32x3/4 Z050	1	
87-99-0123	NS	682175	. PROTECTEUR NOIR (GRAVELGUARD) 567gr À N-1261	1	
	NS	685413	ENDUIT CAOUTCHOUTÉ (GRAVELGUARD) 560gr De N-1262	AR	
91-99-1425	55	5001744	. VIS A TETE HEXAGONAL M6-1.0x16 G8.8 N500	13	
91-99-1648	56	500393	. VIS AUTOTARAUEUSE TETE CYLINDRIQUE PHILLIPS #10-24x3/8 Z050	2	
91-99-1318	57	500654	. VIS AUTOTARAUEUSE TETE BOMBE PHILLIPS #8-32x1/2 Z050	4	
70-67-1725	NS	680038	. ADHESIF POUR FILET LOCTITE #243 / BLUE / 50ml	AR	
91-99-1757	58	502888	. VIS A TETE HEXAGONAL M6-1.0x35 G8.8 N500	6	
91-99-3911	59	5001888	. VIS AUTOTARAUEUSE PRISE TORX M3X18 SS	2	
	60	5001100	. VIS A TETE HEXAGONAL M3-0.5x30 G8.8 ZP	4	
91-99-4613	61	502746	. VIS MECANIQUE TETE CYLINDRIQUE PHILLIPS M5-0.8x20 SS BK	1	
	65	682348	. RUBAN ADHESIF 2FACE	AR	
	66	284049	. PLAQUE	1	
91-99-1966	67	504637	. ATTACHE CABLE / 3/16" x 13"	3	
91-99-1198	68	8631155	. ATTACHE CABLE / 4.6MM x 200 / CHRISTMAS TREE	7	
	70	500454	. RONDELLE FREIN A DENT INTERIEUR .256x.478x.028 N500	10	
91-99-1145	71	5001833	. RONDELLE "BELLEVILLE" 6.1x18x1.27 SS	9	
91-99-1155	72	500804	. RONDELLE PLATE .203x.500x.047 N500	1	
91-99-1461	73	500437	. RONDELLE PLATE .125x.375x.040 Z050	4	

De K-0295 À P-1347	Date:07-2024	PAGE:VIP-1862-51
PORTE D'ENTREE ASS - V.I.P.		

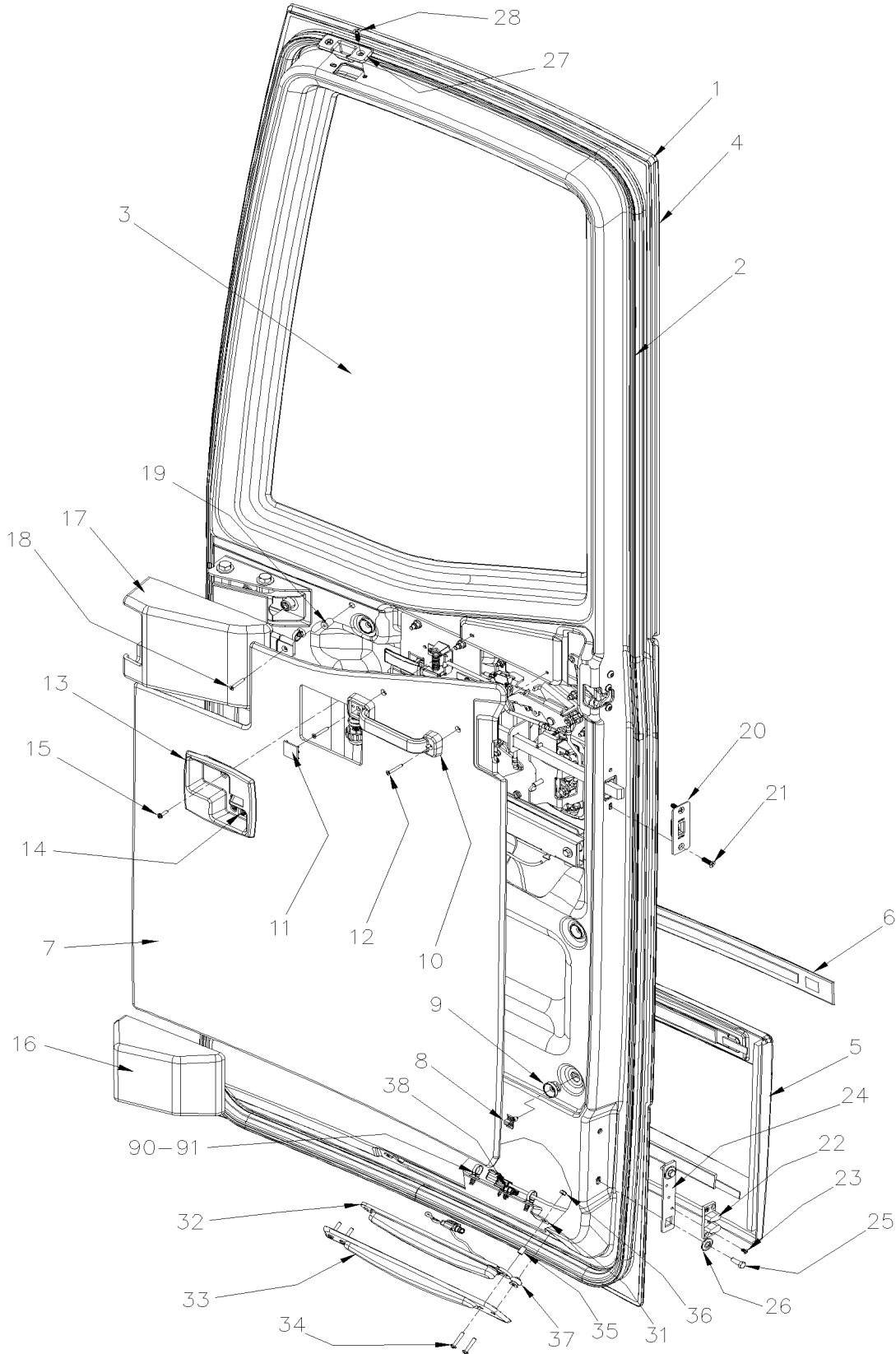
Numéro de stock	Numéro d'article	Pièces	Description	Quantité	Notes
	74	285546	. BUTEE	1	
91-99-4989	75	5001587	. ECROU HEX BAGUE DE NYLON M5-0.8 SS	2	
91-99-1264	76	502841	. ECROU HEX BAGUE DE NYLON M5-0.8 N500	1	
91-99-4141	80	5001408	. ECROU HEX STOVER M3-0.5 ZP	4	
	81	500385	. ECROU RESSORT EN "U" #6-32 .135-.150 N500	1	
	82	504465	. PASSE-FIL / .375x.500x.250x.500x.750	1	
	83	2800615	. BLOC DE RETENUE	1	
	85	2800115	. JOINT D'ETANCHEITE CAOUTCHOUC 5800MM	1	
70-04-1620	NS	680066	. ADHESIF / ADBOND #5014 / 23.6ML BOTTLE	AR	
	101	VIP-1862-60	INSTALLATION CADRE DE PORTE D'ENTREE	1	
	102	VIP-0662-00	FEU DE GABARIT	1	
	103	VIP-0663-00	ECLAIRAGE LATERALE	1	
	104	VIP-0655-01	ECLAIRAGE INTERIEUR LED	1	
			P) CONTACTER LE BUREAU DE PRISE DE COMMANDE		

De P-1348

Date:07-2024

PAGE:VIP-1862-52

PORTE D'ENTREE ASS - V.I.P.

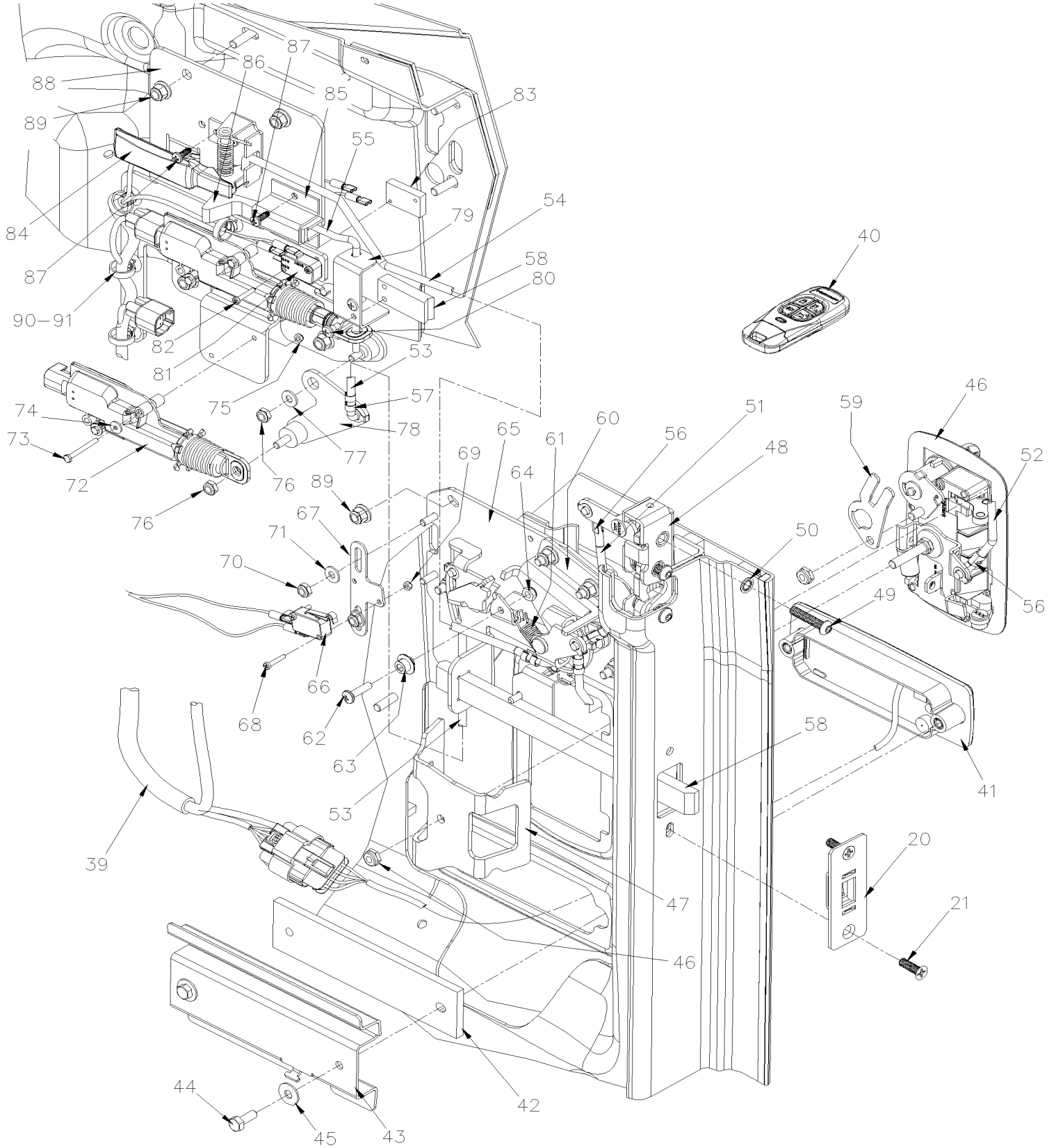


De P-1348

Date:07-2024

PAGE:VIP-1862-52

PORTE D'ENTREE ASS - V.I.P.



De P-1348	Date:07-2024	PAGE:VIP-1862-52
PORTE D'ENTREE ASS - V.I.P.		

Numéro de stock	Numéro d'article	Pièces	Description	Quantité	Notes
		2800787	PORTE D'ENTREE ASS. VIP	1	
	1	2810376	. PORTE D'ENTREE V5 ASS. COLLEE,	1	
	2	2810101	. JOINT D'ETANCHEITE EXTRUSION	1	
	NS	685387	. COLLE MS POLYMER TEROSON MS 9399 / 400ml CARTRIDGE	AR	
91-99-5072	NS	506191	. RUBAN ADH1 CC POL 1/8"x1/4"x60' / GREY 2520X	AR	
70-67-0505	NS	684685	. COLLE SIMSON #ISR 70-03 / 310ml CARTRIDGE	AR	
	3	290395	. FENETRE HAUT PORTE ENTREE À £-21133	1	
	3	290945	. FENETRE HAUT PORTE ENTREE De £-21133	1	
91-99-0307	NS	790392	. BLOCK D'AJUSTEMENT 1" x 5/16" x 1/8" 80DURO	9	
	4	2810100	. MOULURE ARR PORTE D'ENTREE	1	
	NS	680914	. RUBAN ADH2 ACRYLIQUE 1/2x.045x36YARD	AR	
	5	2810223	. PROTECTEUR , PORTE D'ENTREE	1	
	NS	685393	. RUBAN AD2 VHB N/A BK 0.063 X 1/2" X36YD	AR	
	5	685387	. COLLE MS POLYMER TEROSON MS 9399 / 400ml CARTRIDGE		
	6	2810613	. EXTRUSION ASSY	1	
	. NS	780277	. . BANDE REFLECHISSANTE BLANCHE / 38MM X 150' ROLL	AR	
	NS	682348	. RUBAN ADHESIF 2FACE	AR	
70-67-0505	NS	684685	. COLLE SIMSON #ISR 70-03 / 310ml CARTRIDGE	AR	
	7	2810557	. PANNEAU AMOVIBLE	1	
	8	504211	. SNAPLOC ROTULE D08 PA6-GF50	7	
	9	504271	. SNAPLOC COUPLEUR D8 TPC-ET 40D	7	
91-99-0463	10	860422	. POIGNEE	1	
	11	284049	. PLAQUE	1	
	12	5002233	VIS MECANIQUE TETE PLATE PHILLIPS M4-0.7X30 N500	2	
	13	780890	. CADRE	1	
	14	283769	. DECALQUE "LOCK"	1	
91-99-1448	15	502698	. VIS MECANIQUE TETE CYLINDRIQUE PHILLIPS M4-0.7x16 SS BK	2	
	16	2810202	. CACHE PENTURE BAS	1	
	17	2810601	. CACHE PENTURE HAUT VIP	1	
	18	5002233	. VIS MECANIQUE TETE PLATE PHILLIPS M4-0.7X30 N500	1	
	19	500589	. ECROU A DOUILLE M4-0.7x13.5	1	
	20	2810385	. GUIDE	1	
	21	5002238	. VIS MECANIQUE TETE PLATE PHILLIPS M6-1.0X20 N500	2	
	22	780496	. QUEUE D'ARONDE MALE	1	
91-99-1473	23	500371	. VIS MECANIQUE TETE PLATE PHILLIPS M4-0.7x8 N500	3	
	24	283929	. PLAQUE DE RETENUE	1	
91-99-1393	25	502622	. VIS A TETE HEXAGONAL M6-1.0x20 SS BK	2	
91-99-1344	26	5001699	. RONDELLE "BELLEVILLE" 8.2x22x1.4 N500	2	
	27	2810182	. PLAQUE DE BUTEE	1	
	28	5002238	. VIS MECANIQUE TETE PLATE PHILLIPS M6-1.0X20 N500	4	
	31	2810610	. FIXATION	1	
88-99-1874	32	830009	. LAMPE ASS 24V / LED	1	

De P-1348	Date:07-2024	PAGE:VIP-1862-52
PORTE D'ENTREE ASS - V.I.P.		

Numéro de stock	Numéro d'article	Pièces	Description	Quantité	Notes
88-99-1760	. NS	563589	. . CONNECTEUR / DTM SERIES / SH 2C / GRIS / DEUTSCH DTM06-2S-E007	1	
	33	2810641	. CACHE LUMIERE BAS DE PORTE	1	
	34	5001027	. VIS MECANIQUE TETE CYLINDRIQUE PHILLIPS #10-32x1 SS EMN	4	
	35	504616	. ESPACEUR 5/16 O.D. x 7/16 x .190 NYL	2	
91-99-1431	36	500423	. ECROU HEX BAGUE DE NYLON #10-32 SS	2	
91-99-1342	37	502774	. ECROU A DOUILLE #10-32x.625	2	
91-99-5187	38	564108	. SUPPORT CONNECTEUR AVEC SAPIN / DEUTSCH 1011-310-0205	1	
	39	0600098	. CABLAGE DE PORTE KEYLESS VIP	1	
	40	564376	. KEYLESS, TELECOMMANDES AVEC MEDAILLON À P-1543	1	
	40	564781	KEYLESS, TELECOMMANDES AVEC MEDAILLON De P-1544	1	
	41	0610620	. KEYLESS, ENSEMBLE CLAVIER ENCRYPTE	1	
	42	2800635	. JOINT D'ETANCHEITE	1	
	43	2800618	. PLAQUE D'ATTACHE CLAVIER	1	
91-99-1119	44	502830	. VIS A TETE HEXAGONAL M6-1.0x20 G8.8 N500	2	
91-99-1145	45	5001833	. RONDELLE "BELLEVILLE" 6.1x18x1.27 SS	2	
	46	780906	. HANDLE WITH KEY CYLINDER	1	
	. NS	19518570	. . BLANC DE CLE (NON TAILLEE) "TRIMARK"	1	
	47	2810583	. PLAQUE	1	
	48	780065	. LOQUET, PORTE VIP	1	
	49	5002237	. VIS TETE BOUTON SIX PAN CREUX 1/4-20X1 1/4 N500	3	
	50	500454	. RONDELLE FREIN A DENT INTERIEUR .256x.478x.028 N500	3	
	51	2810593	. TIGE, PORTE	1	
	52	2810626	. TIGE	1	
	53	2801051	. TIGE 7/32" O.D.	1	
	54	2810627	. TIGE	1	
	55	2800628	. TIGE DE LIAISON	1	
91-99-0548	56	504541	. CLIP 1/4 ROD RH	6	
91-99-0547	57	504243	. CLIP 1/4 ROD LH	1	
	58	2810584	. BARRE RIVETEE ASS.	1	
	59	2800634	. LEVIER	1	
	60	2810597	. DECLENCHEUR ASS.	1	
91-99-0553	61	502156	. RESSORT EXTENSION / .437 O.D. x 2 x .041	1	
91-99-4613	62	502746	. VIS MECANIQUE TETE CYLINDRIQUE PHILLIPS M5-0.8x20 SS BK	1	
	63	285546	. BUTEE	1	
91-99-1264	64	502841	. ECROU HEX BAGUE DE NYLON M5-0.8 N500	1	
	65	2810556	. PLAQUE DE MONTAGE	1	
88-99-1886	66	562096	. INTERRUPTEUR MICRO CONTACT	1	
	67	2810599	. SUPPORT INTERRUPTEUR PORTE, VIP	1	
	68	502825	. VIS MECANIQUE TETE CYLINDRIQUE PHILLIPS M3-0.5x16 N500	2	
91-99-4141	69	5001408	. ECROU HEX STOVER M3-0.5 ZP	2	
91-99-1264	70	502841	. ECROU HEX BAGUE DE NYLON M5-0.8 N500	2	
91-99-1155	71	500804	. RONDELLE PLATE .203x.500x.047 N500	2	

De P-1348	Date:07-2024	PAGE:VIP-1862-52
PORTE D'ENTREE ASS - V.I.P.		

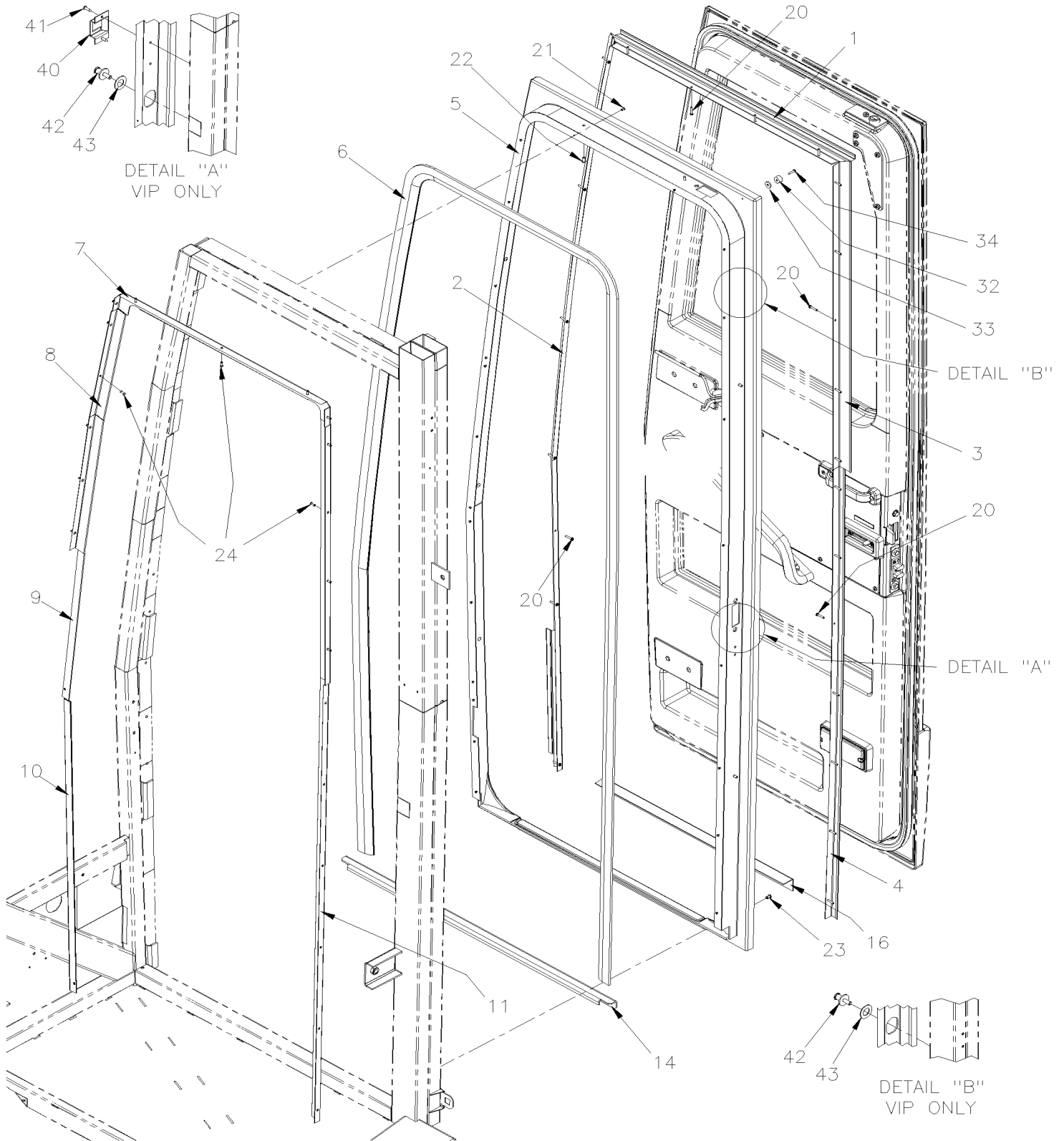
Numéro de stock	Numéro d'article	Pièces	Description	Quantité	Notes
88-99-1885	72	2800049	. ACTUATEUR DE SERRURE DE PORTE	2	
	73	5001100	. VIS A TETE HEXAGONAL M3-0.5x30 G8.8 ZP	4	
91-99-1461	74	500437	. RONDELLE PLATE .125x.375x.040 Z050	4	
91-99-4141	75	5001408	. ECROU HEX STOVER M3-0.5 ZP	4	
91-99-1264	76	502841	. ECROU HEX BAGUE DE NYLON M5-0.8 N500	2	
91-99-1155	77	500804	. RONDELLE PLATE .203x.500x.047 N500	1	
	78	2800633	. PIVOT ASS.	1	
	79	2800627	. CLIP	1	
91-99-1648	80	500393	. VIS AUTOTARAUEUSE TETE CYLINDRIQUE PHILLIPS #10-24x3/8 Z050	2	
88-99-1886	81	562096	. INTERRUPTEUR MICRO CONTACT	1	
91-99-3911	82	5001888	. VIS AUTOTARAUEUSE PRISE TORX M3X18 SS	2	
	83	2800615	. BLOC DE RETENUE	1	
	84	780891	. LEVIER DE DESSERRAGE	1	
	85	780483	. BRIDE DE SERRAGE	1	
	86	284127	. BOUTON	1	
91-99-1318	87	500654	. VIS AUTOTARAUEUSE TETE BOMBE PHILLIPS #8-32x1/2 Z050	4	
	88	2810603	. PLAQUE DE MONTAGE ASS.	1	
91-99-4987	89	5001932	. ECROU HEX EPAULEMENT BAGUE DE NYLON M6-1.0 G8.8 N500	9	
91-99-1144	90	509815	. ATTACHE CABLE	AR	
91-99-1966	91	504637	. ATTACHE CABLE / 3/16" x 13"	AR	
70-67-1725	NS	680038	. ADHESIF POUR FILET LOCTITE #243 / BLUE / 50ml	AR	
69-10-xxxx	NS	683652	. GRAISSE SYNTHETIQUE ROUGE BOX 50 TUBE	AR	
70-67-1725	NS	680038	. ADHESIF POUR FILET LOCTITE #243 / BLUE / 50ml	AR	
69-10-xxxx	NS	680739	. GRAISSE SYNTHETIQUE ROUGE 20KG	AR	

De K-0295 À P-1347

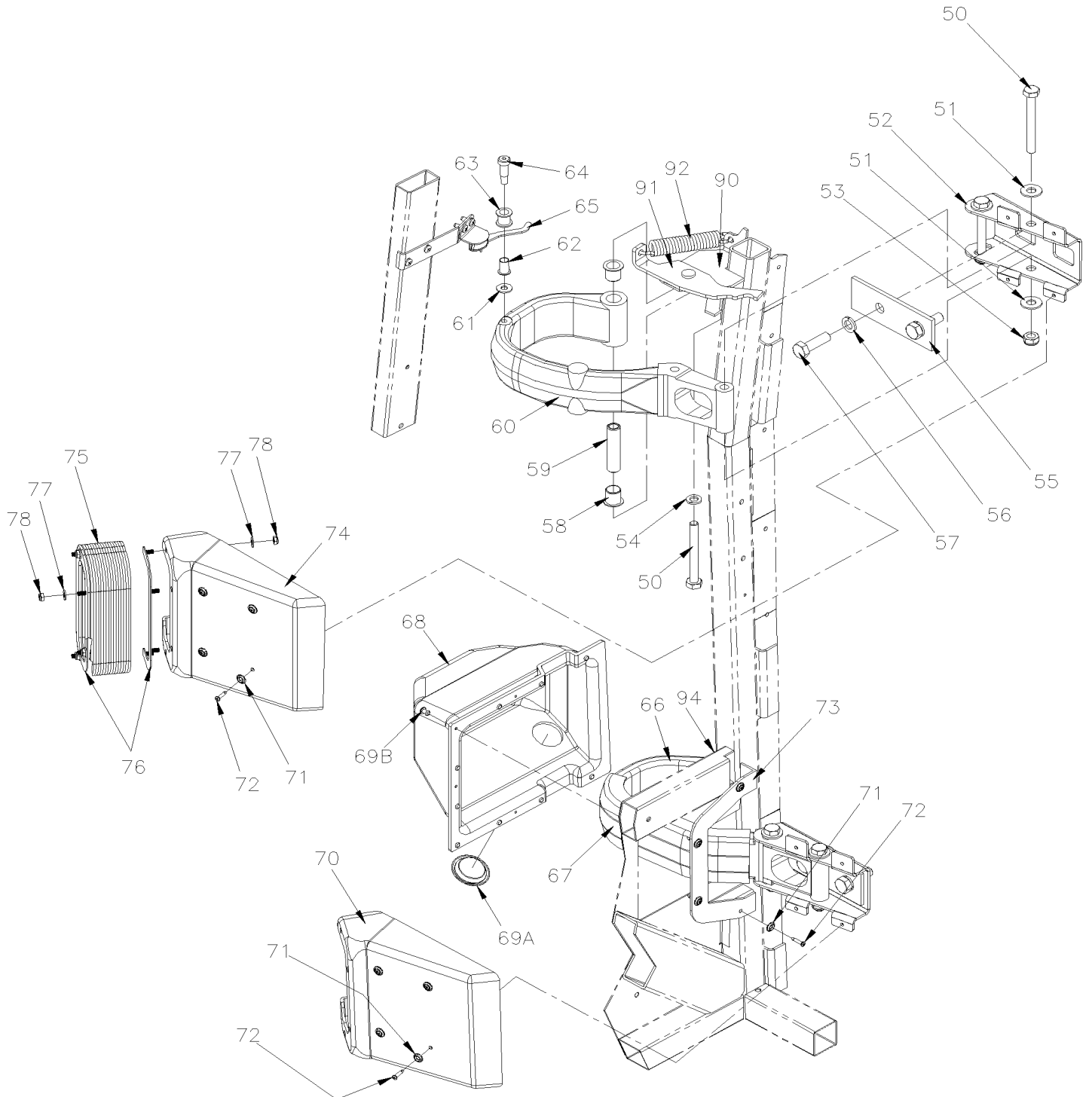
Date:07-2024

PAGE:VIP-1862-60

INSTALLATION CADRE DE PORTE D'ENTREE



INSTALLATION CADRE DE PORTE D'ENTREE



De K-0295 À P-1347	Date:07-2024	PAGE:VIP-1862-60
INSTALLATION CADRE DE PORTE D'ENTREE		

Numéro de stock	Numéro d'article	Pièces	Description	Quantité	Notes
	1	285893	LARMIER	1	
	2	288724	MOULURE, PORTE D'ENTREE H	1	
	3	285894	MOULURE	1	
	4	280446	MOULURE	1	
	5	285660	CADRE MOULE AUTOCAR	1	
	5	680437	RUBAN ADHESIF 2FACE CLAIRE1/2" / TRM950-0500	AR	
70-04-1620	5	680066	ADHESIF / ADBOND #5014 / 23.6ML BOTTLE	AR	
	6	280151	BANDE DE RETENUE	1	
	7	283507	SUPPORT JOINT / HAUT / 662MM	1	
	8	283510	SUPPORT JOINT / AVANT HAUT / 758MM	1	
	9	283779	SUPPORT JOINT / AVANT CENTRE / 439MM	1	
	10	283781	SUPPORT JOINT / AVANT BAS / 808MM	1	
	11	283509	SUPPORT JOINT / ARRIERE / 1993MM	1	
	14	214075	PARTIE SUP. DU CADRE	1	
	16	285666	PLAQUE	1	
91-99-3830	20	5001040	VIS AUTOTARAUDEUSE TETE CYLINDRIQUE PHILLIPS #6-32x3/4 SS	20	
91-99-2839	21	504263	RIVET AVEUGLE TETE BOMBE OUVERT 1/8x3/8 AL	23	
	22	504582	RIVET AVEUGLE TETE BOMBE OUVERT 3/16x1/4 SS BK	8	
91-99-1745	23	504581	RIVET "MAGNA-LOK" TETE BOMBE 3/16x7/16 SS BK	2	
91-99-1236	24	504339	RIVET AVEUGLE TETE BOMBE OUVERT 1/8x3/8 SS	AR	
91-99-0329	32	504334	BUTEE DE CAOUTCHOUC / .625 OD x .406 TH x .156 HOLE À K-0337	1	
91-99-0329	32	5002025	BUTEE DE NEOPRENE .625 OD x .406 TH x .156 HOLE De K-0338	1	
91-99-3958	33	500950	RONDELLE PLATE .187x.625x.094 RUB	AR	
91-99-2462	34	500235	VIS AUTOTARAUDEUSE TETE BOMBE PHILLIPS #6x3/4 N500	1	
	40	283368	GACHE	1	
	41	500642	VIS AUTOTARAUDEUSE TETE CYLINDRIQUE PHILLIPS #10x3/4 Z050	2	
	42	780415	BOULON BUTEUR	2	
	43	283355	ESPACEUR	4	
91-99-1067	50	502890	VIS A TETE HEXAGONAL M10-1.5x90 G8.8 N500	6	
91-99-1504	51	500897	RONDELLE PLATE .437x1.000x.083 N500	8	
	52	284040	FIXATION	2	
91-99-1116	53	502859	ECROU HEX BAGUE DE NYLON M10-1.5 N500	4	
91-99-1625	54	5001737	RONDELLE FREIN FENDUE 10.2x18.1x2.2 N500	2	
91-99-1807	55	286998	PLAQUE SUPPORT 134MM X 48MM	2	
91-99-1101	56	500747	RONDELLE FREIN FENDUE 12.2x21.1x2.5 N500	4	
76-33-0058	57	5001885	VIS A TETE HEXAGONAL M12-1.75X40 G10.9 N500	4	
91-99-1069	58	507326	MANCHON A REBORD	2	
69-10-xxxx	NS	680739	GRAISSE SYNTHETIQUE ROUGE 20KG	AR	
91-99-1070	59	287337	DOUILLE, PENTURE PORTE D'ENTREE	2	
	60	287472	PLAQUE	1	
91-99-1099	61	502638	RONDELLE PLATE .312x.734x.065 N500	1	
	62	507628	BUSH NYL	1	

De K-0295 À P-1347	Date:07-2024	PAGE:VIP-1862-60
INSTALLATION CADRE DE PORTE D'ENTREE		

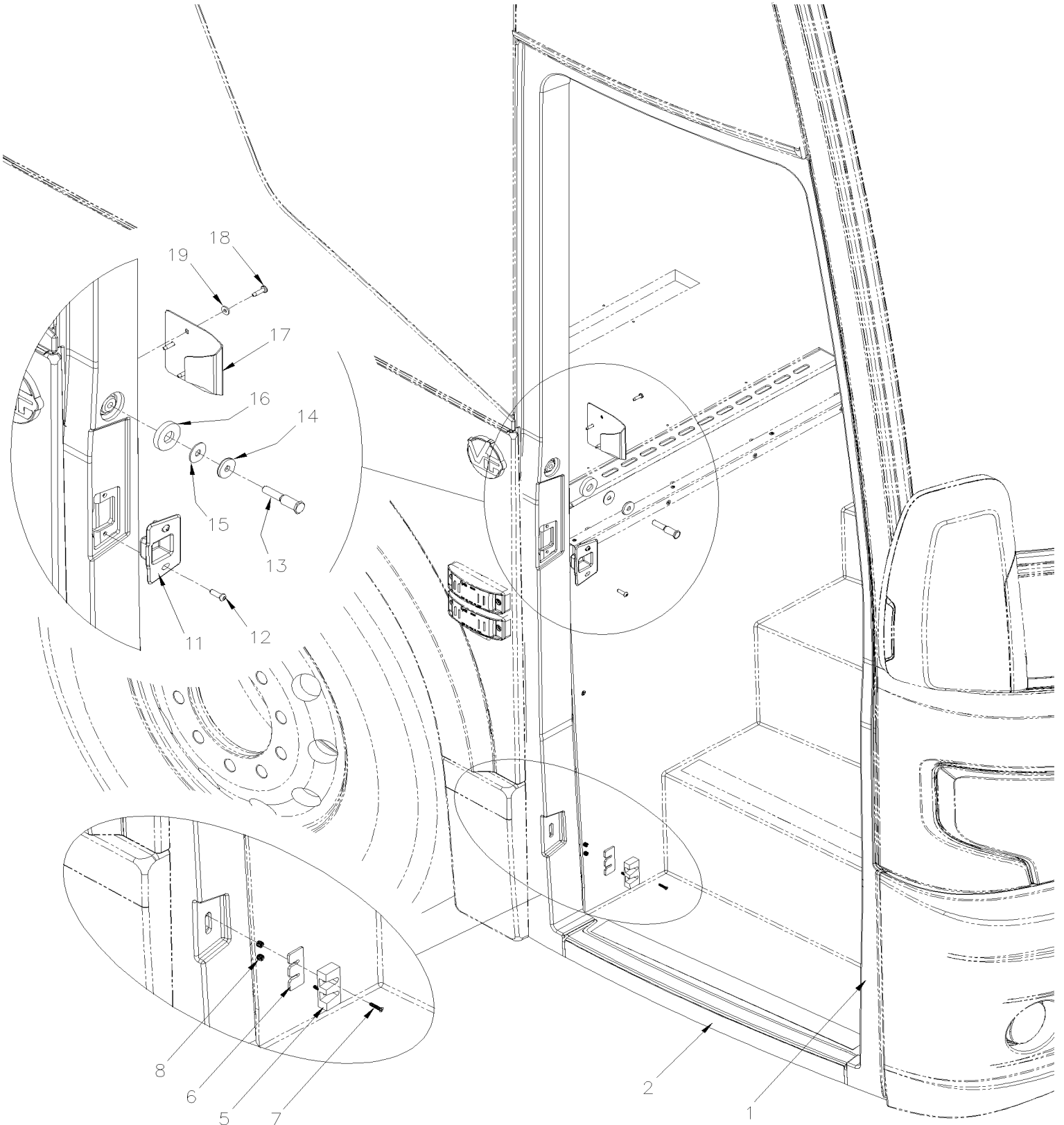
Numéro de stock	Numéro d'article	Pièces	Description	Quantité	Notes
69-10-xxxx	62	680739	GRAISSE SYNTHETIQUE ROUGE 20KG	AR	
	63	287405	ROULEAU SS 11MM I.D.x14.5 O.D. 19Flx17Th	1	
	64	500876	VIS EPAULEMENT SIX PAN CREUX 3/8x3/4 {5/16-18	1	
	65	060338	COMMUTATEUR LAMPE MARCHÉ-PIED	1	
	65	VIP-0640-00	INSTALLATION CABLE & HARNAIS PARTIE AVANT	1	
91-99-1066	66	287341	PENTURE	1	
	67	329602	CACHE PENTURE	1	
	NS	680437	RUBAN ADHESIF 2FACE CLAIRE1/2" / TRM950-0500	AR	
	68	287245	CACHE PENTURE EXT	1	
	69A	504443	BOUCHON "SNAP-IN" / 1.500 O.D.	1	
91-99-1745	69B	504581	RIVET "MAGNA-LOK" TETE BOMBE 3/16x7/16 SS BK	10	
	70	329601	CACHE PENTURE	1	
91-99-3958	71	500950	RONDELLE PLATE .187x.625x.094 RUB	12	
91-99-1890	72	500409	VIS AUTOTARAUDEUSE TETE CYLINDRIQUE PHILLIPS #8x1/2 BK	12	
	73	329603	OBTURATEUR	1	
	74	329604	COUVERT	1	
	75	285492	GAINE PROTECTRICE À N-1267	1	
	75	285492	GAINE PROTECTRICE De N-1268	1	
	76	285491	PLAQUE D'ANCRAGE	2	
91-99-1136	77	500964	RONDELLE PLATE .203x.500x.047 Z050	8	
91-99-1264	78	502841	ECROU HEX BAGUE DE NYLON M5-0.8 N500	8	
	90	215328	PORTE PANTO (WELDED TO FRAME)	1	
	NS	504543	. RIVET EPAULEMENT TETE PLATE 3/8x3/16 STL	1	
	91	214664	. BLOQUE-PORTE	1	
	92	502191	RESSORT EXTENSION / .814 O.D. x 3.975 x .148	1	
	93	211984	SUPPORT DE PENTURE ASS.	1	
	93	211992	PLAQUE	1	
	NS	212099	GOUSSET	1	
	94	211983	SUPPORT DE PENTURE ASS.	1	
	94	211992	PLAQUE	2	
	94	211987	PLAQUE EN "V" 48MM X 57MM 45°	1	

De P-1348

Date:07-2024

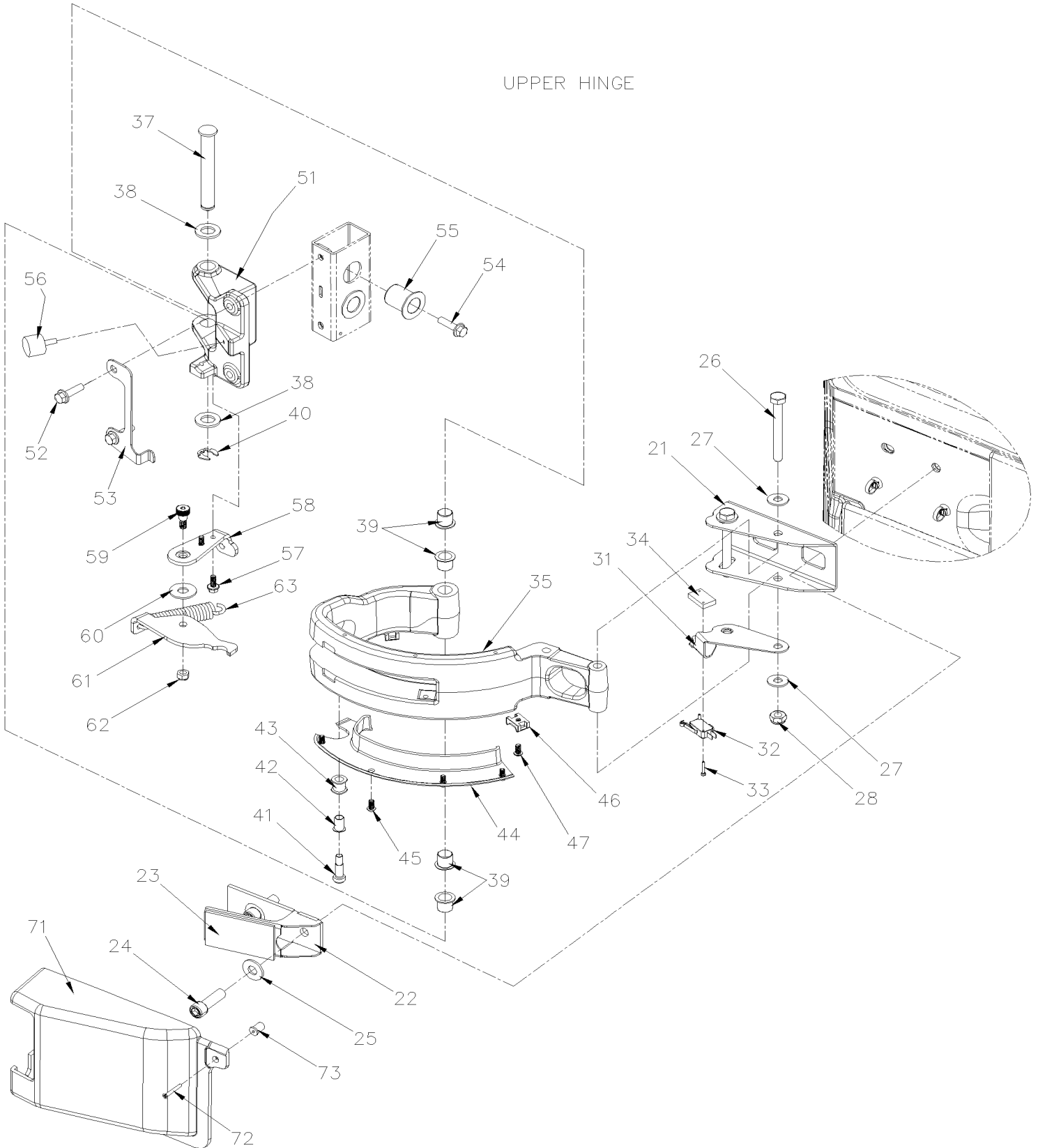
PAGE:VIP-1862-61

PORTE D'ENTREE - INSTALLATION

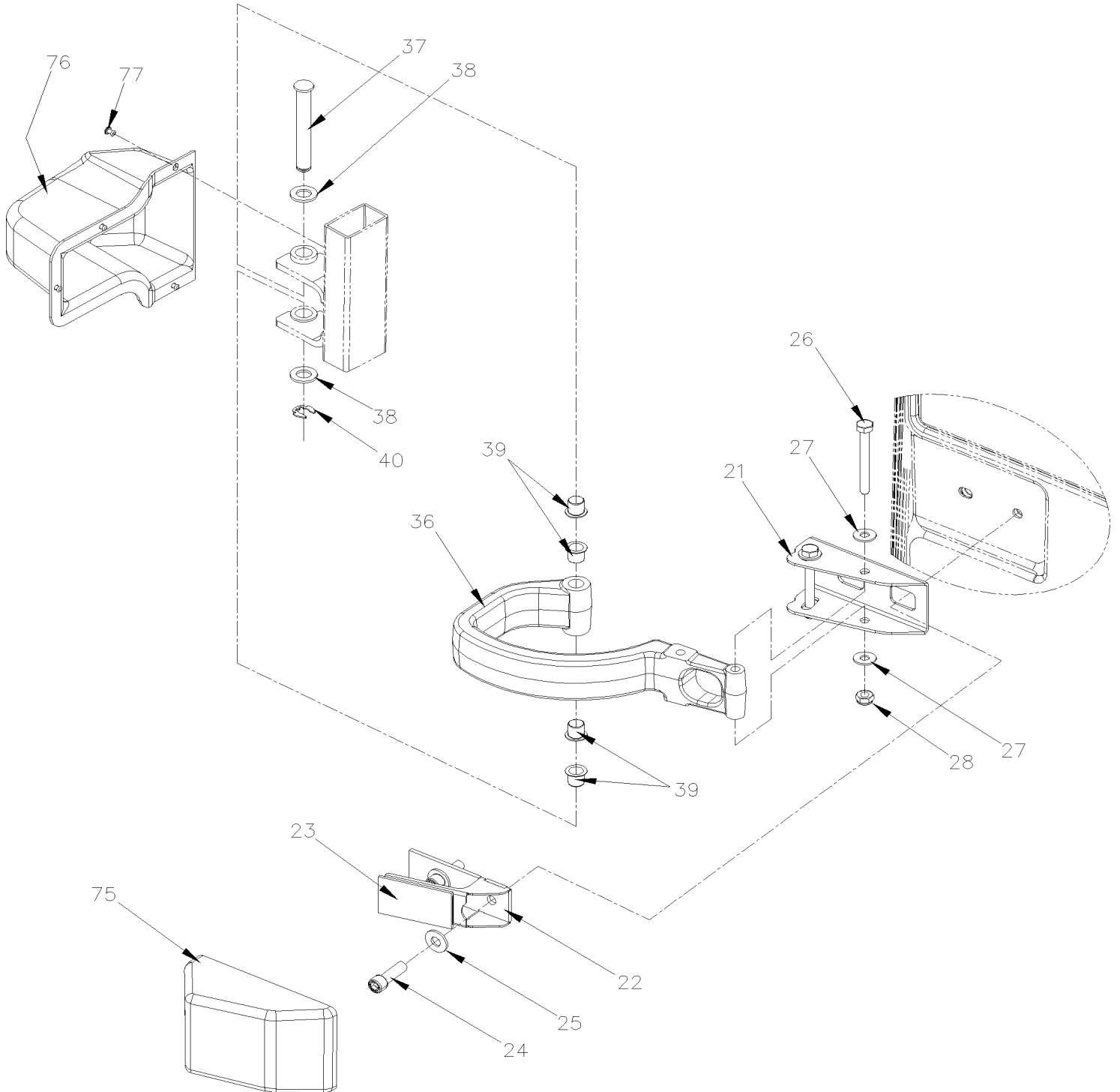


PORTE D'ENTREE - INSTALLATION

UPPER HINGE



LOWER HINGE



De P-1348	Date:07-2024	PAGE:VIP-1862-61
PORTE D'ENTREE - INSTALLATION		

Numéro de stock	Numéro d'article	Pièces	Description	Quantité	Notes
	1	2810435	CADRE LFI VIP	1	
	NS	685387	COLLE MS POLYMER TEROSON MS 9399 / 400ml CARTRIDGE	AR	
91-99-5072	NS	506191	RUBAN ADH1 CC POL 1/8"x1/4"x60' / GREY 2520X	AR	
	2	3211656	ESPACEUR SEUIL DE PORTE	1	
	NS	685387	COLLE MS POLYMER TEROSON MS 9399 / 400ml CARTRIDGE	AR	
91-99-0972	NS	506769	RUBAN ADH2 CC POL 1/8" x 1/4" x 60' / BLACK H1CC-N-#14	AR	
	5	780497	MORTAISE FEMELLE	1	
	6	2800587	ESPACEUR	1	
91-99-1454	7	5001411	VIS MECANIQUE TETE PLATE PHILLIPS M4-0.7x20 BK	2	
	8	5002127	ECROU INSERTION FILETE M4-07 / M8-1.25 SS	2	
	11	2810602	GACHE	1	
	12	5002242	VIS TETE BOUTON SIX PAN CREUX M6-1.0X20 N500	2	
	13	780056	BOULON DE GACHE, PORTE VIP	1	
	14	780066	RONDELLE, PORTE VIP	1	
	15	283355	ESPACEUR	1	
	16	2811009	RONDELLE, PORTE VIP	1	
	17	2810608	PLAQUE BOULON DE GACHE, PORTE VIP	1	
91-99-1185	18	500623	VIS AUTOTARAUDEUSE TETE CYLINDRIQUE PHILLIPS #10-24x3/4 N500	3	
91-99-1155	19	500804	RONDELLE PLATE .203x.500x.047 N500	3	
	21	2810138	ATTACHE	2	
	22	2810348	ATTACHE COUVERCLE ASS.	2	
	23	505537	RUBAN DUAL LOCK 2" x 50 YARD / BLACK SJ3551	AR	
91-99-5150	23	505538	RUBAN DUAL LOCK 1" x 50 YARD / BLACK SJ3551	AR	
91-99-1065	24	5001589	VIS TETE CYLINDRIQUE SIX PANS CREUX M12-1.75x40 G8.8 Z050	4	
91-99-1151	25	500967	RONDELLE "BELLEVILLE" .512x1.142x.098 N500	4	
91-99-1067	26	502890	VIS A TETE HEXAGONAL M10-1.5x90 G8.8 N500 À R-1878	4	
	26	5000017	VIS A TETE HEXAGONAL M10-1.5X90 G10.9 N500 De R-1879	4	
91-99-1504	27	500897	RONDELLE PLATE .437x1.000x.083 N500	8	
91-99-1116	28	502859	ECROU HEX BAGUE DE NYLON M10-1.5 N500	4	
	31	2810595	SUPPORT INTERRUPTEUR PENTURE, PORTE VIP	1	
88-99-1886	32	562096	INTERRUPTEUR MICRO CONTACT	1	
91-99-3911	33	5001888	VIS AUTOTARAUDEUSE PRISE TORX M3X18 SS	2	
	34	2800615	BLOC DE RETENUE	1	
	35	2810112	PENTURE USINEE	1	
	36	2810113	PENTURE USINEE	1	
	37	2810532	AXE DE PENTURE	2	
	38	5002164	RONDELLE PLATE 17X30X3.0 NYL	4	
	39	507021	PALIER A EPAULEMENT ID 16MM OD 18MM	8	
91-99-0605	40	508398	ANNEAU DE RETENUE .625 x .500 x .050" / SS	2	
	41	500876	VIS EPAULEMENT SIX PAN CREUX 3/8x3/4 {5/16-18	1	
	42	507628	BUSH NYL	1	
	43	287405	ROULEAU SS 11MM I.D.x14.5 O.D. 19F1x17Th	1	

De P-1348

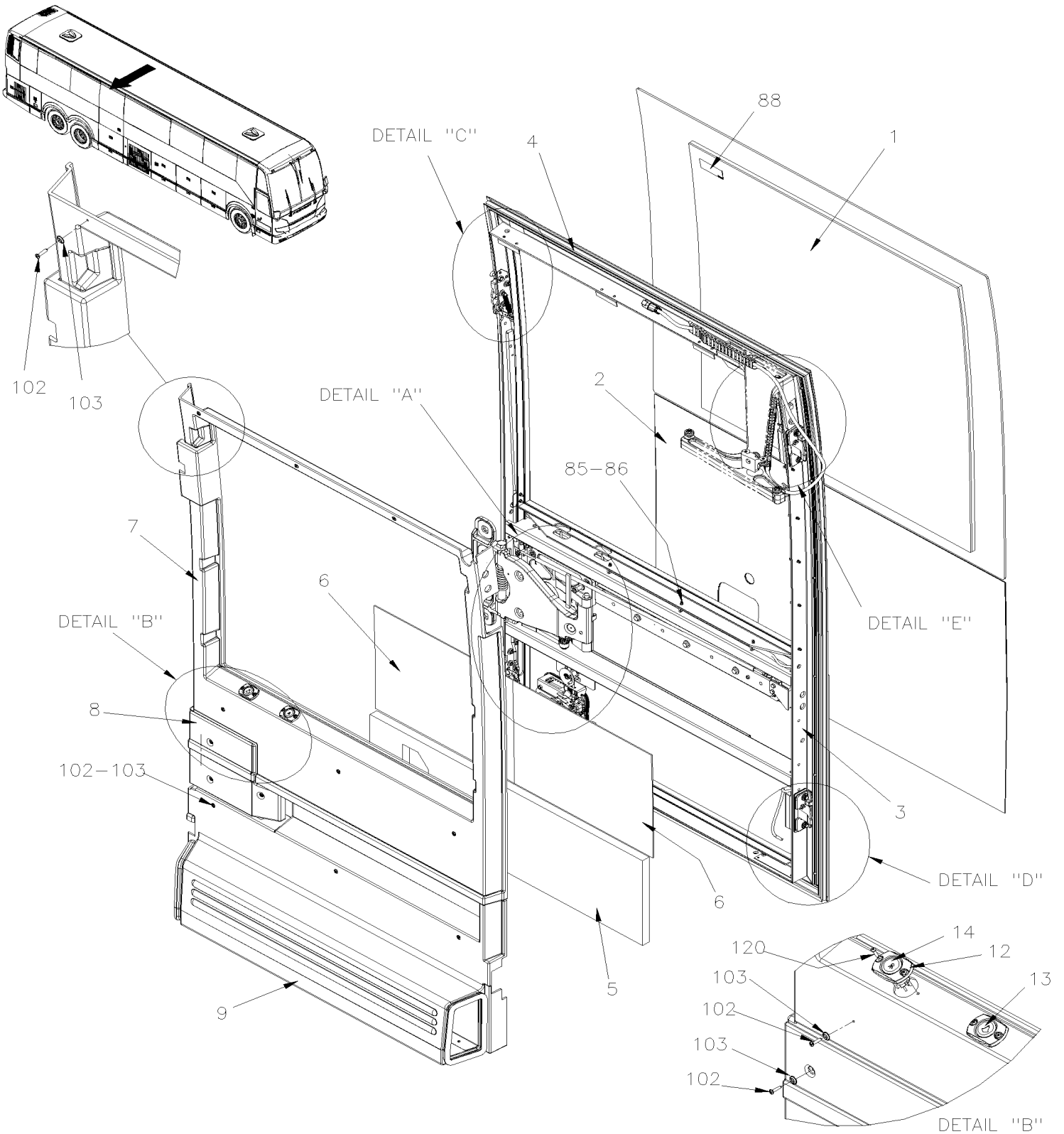
Date:07-2024

PAGE:VIP-1862-61

PORTE D'ENTREE - INSTALLATION

Numéro de stock	Numéro d'article	Pièces	Description	Quantité	Notes
	44	0610312	PROTECTEUR DE FIL	1	
	45	5000353	VIS TETE BOUTON SIX PAN CREUX M6-1.0x12 N500	4	
91-99-1201	46	504013	SUPPORT ATTACHE / 1/4" X 1/4" I.D.	2	
91-99-1966	NS	504637	ATTACHE CABLE / 3/16" x 13"	2	
	47	5000353	VIS TETE BOUTON SIX PAN CREUX M6-1.0x12 N500	2	
	51	2810111	ATTACHE PENTURE	1	
	52	5002109	VIS TETE HEX EPAULEMENT STRIEE M8-1.25x30 SS NSS	2	
	53	2810596	BUTE INTERRUPTEUR DE PORTE, VIP	1	
	54	5002109	VIS TETE HEX EPAULEMENT STRIEE M8-1.25x30 SS NSS	2	
	55	251530	DOUILLE	2	
91-99-4889	56	504790	BUTEE DE CAOUTCHOUC / 25.5MM ODx20MM TH M6X18MM STUD	1	
91-99-3639	57	5002027	VIS TETE HEX EPAULEMENT ADHESIVE M6-1.0x16 G10.9 N500	2	
	58	2810539	SUPPORT BLOQUE-PORTE	1	
	59	5002104	VIS EPAULEMENT SIX PAN CREUX 10x10 (M8-1.25 SS	1	
91-99-1770	60	5001233	RONDELLE PLATE .500x1.250x.062 NYL	1	
	61	2810636	BLOQUE-PORTE VIP	1	
91-99-1769	62	502847	ECROU HEX BAGUE DE NYLON M8-1.25 N500	1	
	63	502191	RESSORT EXTENSION / .814 O.D. x 3.975 x .148	1	
	71	2810601	CACHE PENTURE HAUT VIP	1	
	72	5002233	VIS MECANIQUE TETE PLATE PHILLIPS M4-0.7X30 N500	1	
	73	500589	ECROU A DOUILLE M4-0.7x13.5	1	
	75	2810202	CACHE PENTURE BAS	1	
	76	2810153	CACHE PENTURE DROITE	1	
91-99-1745	77	504581	RIVET "MAGNA-LOK" TETE BOMBE 3/16x7/16 SS BK	4	
91-99-1147	77	5001137	RONDELLE PLATE .203x.438x.050 SS	4	
	NS	680100	ADHESIF POUR FILET LOCTITE #271 / RED / 250ml	AR	
70-67-1725	NS	680038	ADHESIF POUR FILET LOCTITE #243 / BLUE / 50ml	AR	

PORTE COULISSANTE MONTE PERSONNE



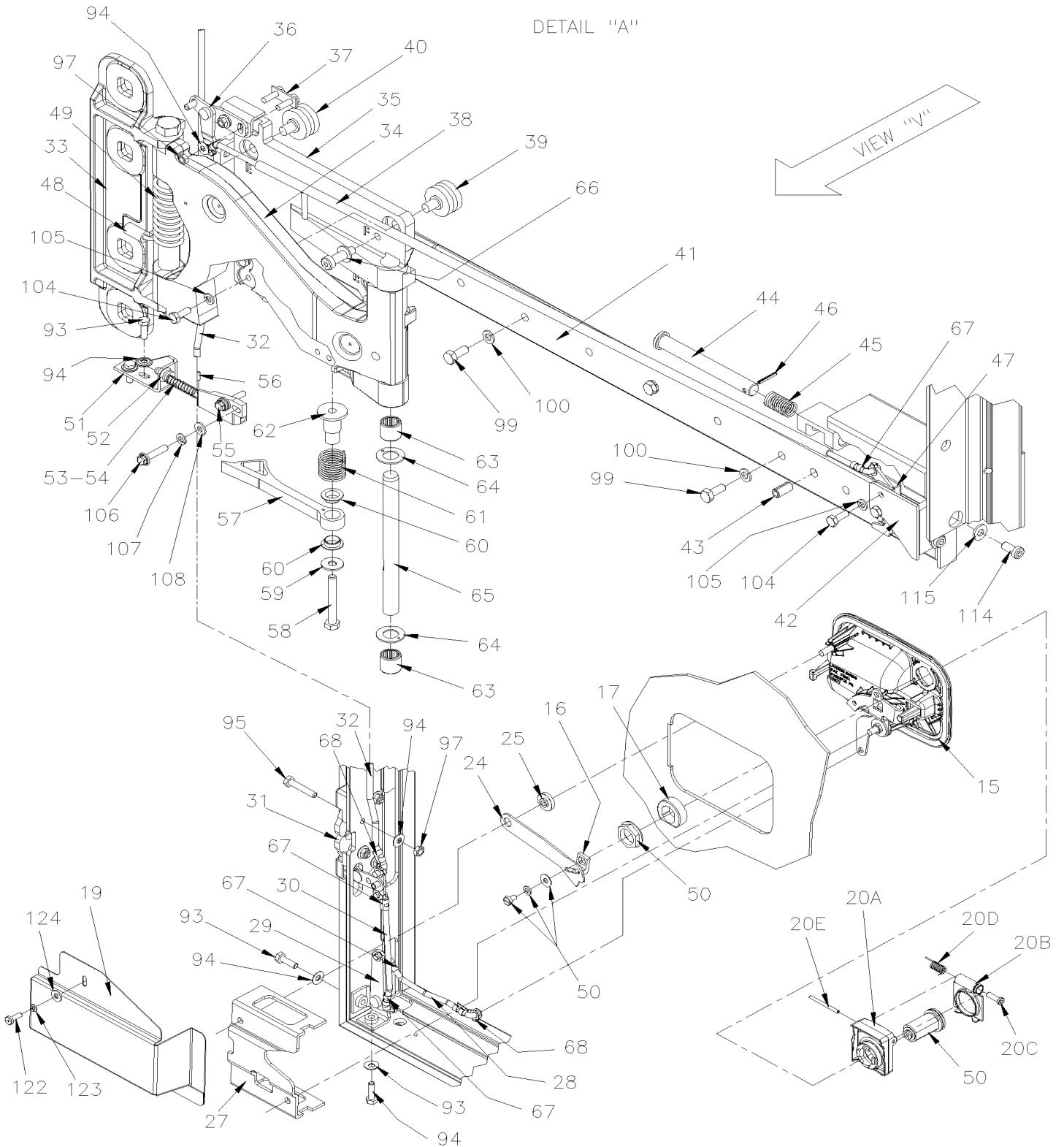
De K-0295 À P-1347

Date:07-2024

PAGE:VIP-1862-82

PORTE COULISSANTE MONTE PERSONNE

DETAIL "A"

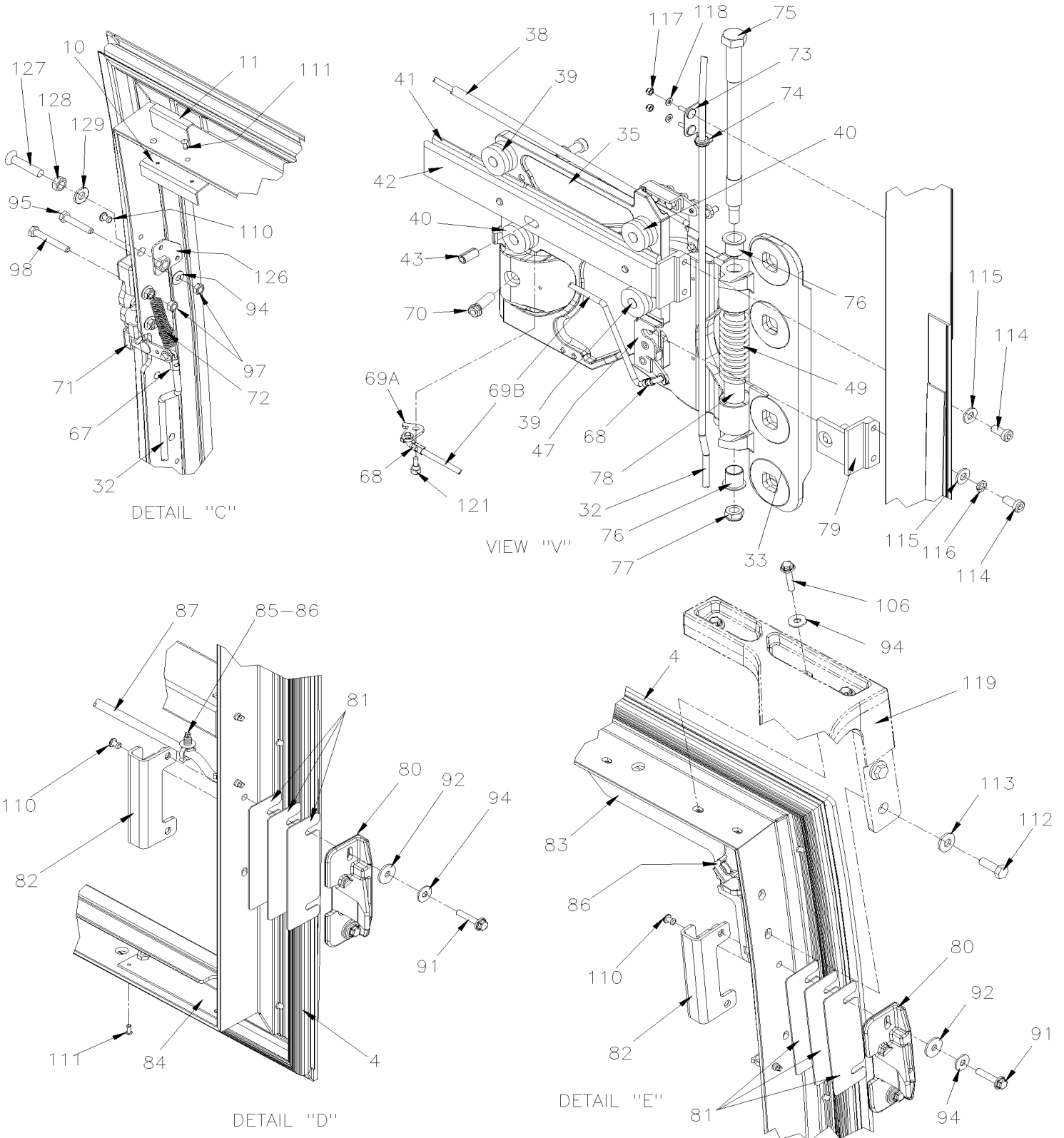


De K-0295 À P-1347

Date:07-2024

PAGE:VIP-1862-82

PORTE COULISSANTE MONTE PERSONNE



De K-0295 À P-1347		Date:07-2024		PAGE:VIP-1862-82	
PORTE COULISSANTE MONTE PERSONNE					
Numéro de stock	Numéro d'article	Pièces	Description	Quantité	Notes
		2810019	PORTE COULISSANTE ASS.		
	1	293797	FENETRE, PORTE COULISSANTE	1	
	NS	287501	EXTRUSION DU HAUT, PORTE COULISSANTE	1	
91-99-0972	NS	506769	RUBAN ADH2 CC POL 1/8" x 1/4" x 60' / BLACK H1CC-N-#14	AR	
91-99-0973	NS	506785	RUBAN ADH2 CC POL 1/16" x 1/4" x 200' / BLACK I1C-N-A	AR	
70-xx-xxxx	NS	687957	COLLE MS POLYMER TEROSON MS 9399 / 400ml CARTRIDGE À M-1153	AR	
	1	685387	COLLE MS POLYMER TEROSON MS 9399 / 400ml CARTRIDGE De M-1154	AR	
70-67-0505	NS	684685	COLLE SIMSON #ISR 70-03 / 310ml CARTRIDGE	AR	
	2	288749	PANNEAU DU BAS 1215.5MM x 891.6MM	1	
	2	7770343	PANNEAU COMPLETE PORTE 1215.5MM x 2045MM	1	C
	3	2810001	CADRE DE PORTE ASS. À M-1129	1	
	3	2810402	CADRE DE PORTE ASS. De M-1130	1	
	4	2800145	EXTRUSION JOINT / 1974MM X 1111MM	1	
	5	289907	ISOLATION INFERIEUR	1	
	6	289906	ISOLATION SUPERIEUR	2	
	7	281797	FINITION PORTE	1	
91-99-5149	NS	506466	RUBAN ADH1 POL 1/16"x1 1/2"x100' / GREY 2520	1	
	8	3200791	FINITION PORTE WITH ONE PIECE CASTING	1	
	9	281449	CONDUIT D'AIR PORTE COULISSANTE	1	
91-99-0500	10	288648	ANGULAIRE 18MM x 18MM x 76MM	3	
91-99-0501	11	068192	PLAQUE DE FERMETURE 50MM x 25MM	1	
91-99-0973	11	506785	RUBAN ADH2 CC POL 1/16" x 1/4" x 200' / BLACK I1C-N-A	AR	
70-67-0505	11	684685	COLLE SIMSON #ISR 70-03 / 310ml CARTRIDGE	AR	
91-99-0502	12	409259	PROTECTEUR DE BOUTON	2	
91-99-5095	. NS	288728	. RENFORCEMENT	1	
	13	830159	INTERRUPTEUR DE SONNETTE	1	
88-99-2170	14	830158	INTERRUPTEUR DE LUMIÈRE	1	
	15	288652	RAMPE A MAIN AU GARDE DU CHAUF W"HAPPITCH" NS SERIES KEY	1	
	15	780785	. POIGNEE, PORTE COULISSANTE W"HAPPITCH" NS SERIES KEY	1	
	15	780823	. POIGNEE PORTE MONTE PERSONNE PLASTIC	1	
	15	288653	. PLAQUE DE RENFORCEMENT 19MM x 6.35MM x 11GA	1	
70-67-1725	15	680038	. ADHESIF POUR FILET LOCTITE #243 / BLUE / 50ml	AR	
	16	280014	TIGE ACTIONNEUR	1	
	17	289321	ESPACEUR	1	
91-99-0113	17	506869	RUBAN ADH2 POL .031" x 1/4" x 300' / BLACK	AR	
70-04-1622	17	684743	COLLE METHACRYLATE PLEXUS MA832GB 380 ml	AR	
91-99-1752	19	2800060	PLAQUE ETANCHEITE DE LA POIGNE	1	
70-67-0505	19	684685	COLLE SIMSON #ISR 70-03 / 310ml CARTRIDGE	AR	
91-99-5077	19	506004	RUBAN ADH1 CC POL 3/8"x1/2"x20' / GREY 2520X	AR	
91-99-5076	19	506001	RUBAN ADH1 CC POL 1/8"x3/4"x60' / GREY 2520X	AR	
	20	280020	PROTEGE BARRURE ASSEMBLE	1	

De K-0295 À P-1347

Date:07-2024

PAGE:VIP-1862-82

PORTE COULISSANTE MONTE PERSONNE

Numéro de stock	Numéro d'article	Pièces	Description	Quantité	Notes
	. A	N.S.S.	. RECEPTEUR	1	1
	. B	N.S.S.	. COUVERCLE	1	1
	. C	N.S.S.	. GUIDE, RESSORT	1	1
	. D	N.S.S.	. RESSORT	1	1
	. E	N.S.S.	. PIVOT	1	1
	24	289317	LEVIER	1	
91-99-0509	25	289322	ESPACEUR A EPAULEMENT	1	
91-99-0511	27	780787	SUPPORT DE POIGNEE	1	
91-99-0512	28	289314	LIEN DU BAS 123MM	1	
91-99-0513	29	289910	PIVOT ASS.	1	
91-99-0514	30	289922	LIEN DU BAS 152MM	1	
91-99-0515	31	289916	LOQUET ASS.	1	
91-99-3524	32	289919	TIGE DU HAUT 1229MM	1	
91-99-4783	33	2800194	PENTURE PORTE COULISSANTE ONE PIECE CASTING	1	
91-99-0520	34	2800193	BRAS PENTURE, PORTE COULISSANTE ONE PIECE CASTING	1	
91-99-0522	35	289996	CHARIOT, PORTE COULISSANTE ONE PIECE CASTING	1	
91-99-0523	36	289913	PIVOT ASS.	1	
91-99-0524	37	289924	PLAQUE DE FIXATION	1	
91-99-0525	38	289920	TIGE DU HAUT 937MM	1	
	NS	289929	TUBE DE RENFORCEMENT 9.5 Diam x 800 MM	1	
91-99-0526	39	780782	ROUE EN V HEPKO J34	2	
91-99-0527	40	780783	ROUE EN V HEPKO J34 EXCENTRIQUE	2	
91-99-0528	41	285614	RAIL RETRAVAILLE, PORTE COULISSANTE	1	
91-99-0529	42	280213	SUPPORT DE RAIL,PORTE COULISSANTE(SOUDE)	1	
91-99-0530	43	504719	AXE M10 X 20	2	
91-99-0531	44	289901	BUTOIR	1	
91-99-0532	45	502181	RESSORT COMPRESSION / .720 O.D. x 3 x .067	1	
91-99-0533	46	505513	AXE M3 x 24 SS	1	
91-99-0534	47	780778	LOQUET COTE GAUCHE	2	
91-99-0535	48	285576	MANCHON 12.7 O.D. x 6.6 I.D. x 24MM	1	
91-99-4785	49	2800348	RESSORT TORSION / 1.061" I.D. x 3.23 x .162	1	
	50	VIP-1864-31	DISPOSITIF DE VERROUILLAGE & CLES - TYPE "NS" À P-1347		
	50	VIP-1864-32	DISPOSITIF DE VERROUILLAGE & CLES - TYPE "NS" De P-1348		
91-99-0537	51	289325	PLAQUE, PORTE COULISSANTE	1	
91-99-1955	52	504718	RIVET CHASSER TETE BOMBE 1/4X1/2 NYL	1	
91-99-0538	53	289324	POUSSOIR	1	
91-99-0539	54	289326	RESSORT COMPRESSION 3/8 X 1 9/16 0.032	1	
91-99-0540	55	289323	SUPPORT, PORTE COULISSANTE	1	
91-99-0160	56	505221	AXE 1/8 X 3/8	1	
91-99-0541	57	288499	BUTTOIR, PORTE COULISSANTE	1	
91-99-1754	58	5001178	VIS A TETE HEXAGONAL M8-1.25x60 SS BK	1	
91-99-1244	59	500332	RONDELLE PLATE .328x.875x.062 N500	1	

De K-0295 À P-1347

Date:07-2024

PAGE:VIP-1862-82

PORTE COULISSANTE MONTE PERSONNE

Numéro de stock	Numéro d'article	Pièces	Description	Quantité	Notes
91-99-0542	60	507379	MANCHON 14MM I.D. x 16MM O.D. x 6MM L x EPAULEMENT 22MM O.D.	2	
91-99-0543	61	286237	RESSORT TORSION / 25MM I.D. x 25.2 x .068	1	
91-99-0544	62	288498	MANCHON 8MM ID x 14MM OD x 20MM OD	1	
89-99-0018	63	507374	ROULEMENT A AIGUILLES 5/8 I.D. x 13/16 O.D. x 3/4	2	
91-99-1755	64	507377	RONDELLE 5/8x1 1/8x.0585	2	
91-99-0545	65	286524	AXE 178MM	1	
91-99-0546	66	780779	BOULON DE RETENUE ASS.	1	
91-99-0547	67	504243	CLIP 1/4 ROD LH	6	
91-99-0548	68	504541	CLIP 1/4 ROD RH	5	
91-99-0549	69A	289923	PIVOT	1	
91-99-0550	69B	289917	TIGE LOQUET SUR CHARIOT	1	
91-99-5370	70	280028	CLAVETTE MOBILE	1	
91-99-5371	70	5001835	ECROU HEX EPAULEMENT M6-1.0 SS	1	
91-99-0552	71	780776	LOQUET, COTE GAUCHE	1	
91-99-0553	72	502156	RESSORT EXTENSION / .437 O.D. x 2 x .041	1	
91-99-1756	73	2800056	GUIDE	1	
91-99-0555	74	504069	PASSE-FIL / .281x.375x.062x.250x.562	1	
91-99-0556	75	286151	AXE DE PENTURE, PORTE COULISSANTE	1	
91-99-0557	76	507376	MANCHON	2	
91-99-1116	77	502859	ECROU HEX BAGUE DE NYLON M10-1.5 N500	1	
91-99-0558	78	287520	MANCHON 16MM I.D. x 21MM O.D. x 122MM	1	
91-99-0559	79	289926	FIXATION	1	
91-99-4786	80	289825	PENE, PORTE COULISSANTE	2	
91-99-4787	81	2800296	ESPACEUR 44MM x 132MM x 24GA	AR	
91-99-0561	81	288588	ESPACEUR 44MM x 132MM x 18GA	AR	
	82	470568	RENFORT	2	
91-99-3529	83	280481	PLAQUE, PORTE COULISSANTE	1	
91-99-1201	83	504013	SUPPORT ATTACHE / 1/4" X 1/4" I.D.	1	
	83	5001377	VIS MECANIQUE TETE CYLINDRIQUE PHILLIPS M5-0.8x8 SS	1	
91-99-4989	83	5001587	ECROU HEX BAGUE DE NYLON M5-0.8 SS	1	
91-99-0564	84	288470	PLAQUE D'ATTACHE 136MM x 35MM	1	
91-99-1144	85	509815	ATTACHE CABLE	AR	
91-99-1966	86	504637	ATTACHE CABLE / 3/16" x 13"	AR	
	87	060694	CABLAGE WCL RICON PORTE COULISSANTE À K-0574	1	
	87	069992	CABLAGE WCL RICON PORTE COULISSANTE De K-0575	1	
91-32-1875	88	408203	DECALQUE EMERGENCY >>>> PICTOGRAPM RIGHT>>>>	1	
91-99-1202	91	5001815	VIS TETE HEX EPAULEMENT M6-1.0x30 G 8.8 N500	4	
91-99-5372	92	500142	RONDELLE PLATE 6.6x22.0x2.0 SS	4	
91-99-1119	93	502830	VIS A TETE HEXAGONAL M6-1.0x20 G8.8 N500	4	
91-99-1145	94	5001833	RONDELLE "BELLEVILLE" 6.1x18x1.27 SS	21	
91-99-1757	95	502888	VIS A TETE HEXAGONAL M6-1.0x35 G8.8 N500	7	

De K-0295 À P-1347

Date:07-2024

PAGE:VIP-1862-82

PORTE COULISSANTE MONTE PERSONNE

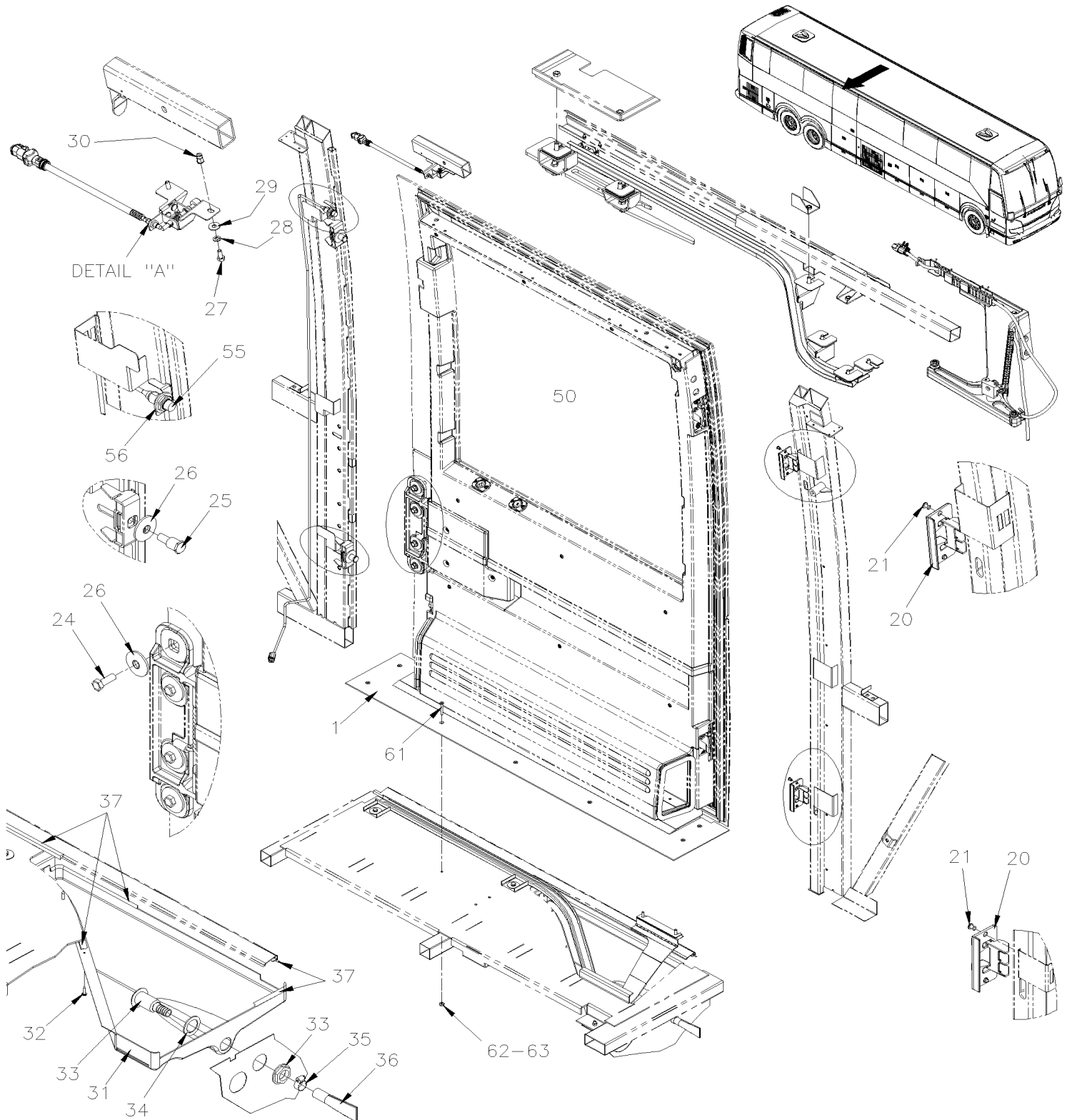
Numéro de stock	Numéro d'article	Pièces	Description	Quantité	Notes
91-99-1889	97	502854	ECROU HEX M6-1.0 N500	11	
91-99-1758	98	502843	VIS A TETE HEXAGONAL M6-1.0x45 G8.8 N500	1	
91-99-1742	99	502862	VIS A TETE HEXAGONAL M8-1.25x20 G8.8 N500	6	
91-99-2822	100	5001161	RONDELLE FREIN FENDUE 8.1x14.8x2.0 SS-304 À L-1099	6	
91-99-5369	100	5001848	RONDELLE "BELLEVILLE" .827 x .331 x .098 th SS De L-1098	6	
91-99-1335	102	500333	VIS AUTOTARAUDEUSE TETE OVALE PHILLIPS #6x3/4 BK	AR	
91-99-1336	103	500345	RONDELLE DE FINITION FRAISE .187x.500x.090 BR BK	AR	
91-99-1759	104	5001746	VIS A TETE HEXAGONAL 1/4-20x3/4 G5 N500	4	
91-99-1294	105	5001749	RONDELLE FREIN FENDUE 6.5x11.5x1.6 N500	4	
91-99-1202	106	5001815	VIS TETE HEX EPAULEMENT M6-1.0x30 G 8.8 N500	AR	
91-99-1294	107	5001749	RONDELLE FREIN FENDUE 6.5x11.5x1.6 N500	AR	
91-99-1150	108	500877	RONDELLE PLATE .250x.562x.065 N500	2	
91-99-1745	110	504581	RIVET "MAGNA-LOK" TETE BOMBE 3/16x7/16 SS BK	8	
91-99-1236	111	504339	RIVET AVEUGLE TETE BOMBE OUVERT 1/8x3/8 SS	8	
91-99-1487	112	5001745	VIS A TETE HEXAGONAL M8-1.25x25 G8.8 N500	2	
91-99-5369	113	5001848	RONDELLE "BELLEVILLE" .827 x .331 x .098 th SS	2	
91-99-1761	114	5001573	VIS TETE CYLINDRIQUE SIX PANS CREUX M8-1.25x18 G8.8	6	
91-99-1149	115	5001736	RONDELLE PLATE 8.4x18.0x2.0 N500	6	
91-99-1109	116	500942	RONDELLE FREIN FENDUE 8.1x14.8x2.0 N500	2	
91-99-1270	117	500539	ECROU HEX BAGUE DE NYLON M4-0.7 N500	2	
91-99-1207	118	502556	RONDELLE PLATE 4.3x9.0x0.8 SS	2	
	119	VIP-1862-87	INSTALLATION PORTE COULISSANTE		
91-99-1138	120	500814	VIS AUTOTARAUDEUSE TETE BOMBE PHILLIPS #6x3/4 BK	4	
91-99-1254	121	5001606	VIS EPAULEMENT SIX PAN CREUX 1/4x3/16 {#10-24 SS	1	
91-99-1317	122	500965	VIS AUTOTARAUDEUSE TETE BOMBE PHILLIPS #8-32x1/2 N500	1	
91-99-1800	123	502834	RONDELLE FREIN FENDUE 4.1x7.6x0.9 N500	1	
91-99-1259	124	504357	RONDELLE PLATE .187x.437x.050 SS	1	
91-99-4790	126	479570	ECROU ET PLAQUE, ASS.	1	
91-99-3071	127	500117	VIS TETE FRAISEE SIX PAN CREUX M8-1.25x40 GR10.9 BK	1	
91-99-2589	128	5001188	ECROU HEX M8-1.25 SS	1	
91-99-3828	129	5001868	RONDELLE "BELLEVILLE" 8.4x18x2 SS	1	
70-67-1725	NS	680038	ADHESIF POUR FILET LOCTITE #243 / BLUE / 50ml	AR	
69-10-xxxx	NS	680122	GRAISSE BLANCHE TUBE 10OZ	AR	
70-37-XXXX	NS	680397	COLLE AEROSOL 17oz	AR	
69-10-xxxx	NS	680739	GRAISSE SYNTHETIQUE ROUGE 20KG	AR	
			C) POUR FIXER LE SUPPORT		
			1) PAS VENDU SEPARMENT		

De K-0295 À P-1347

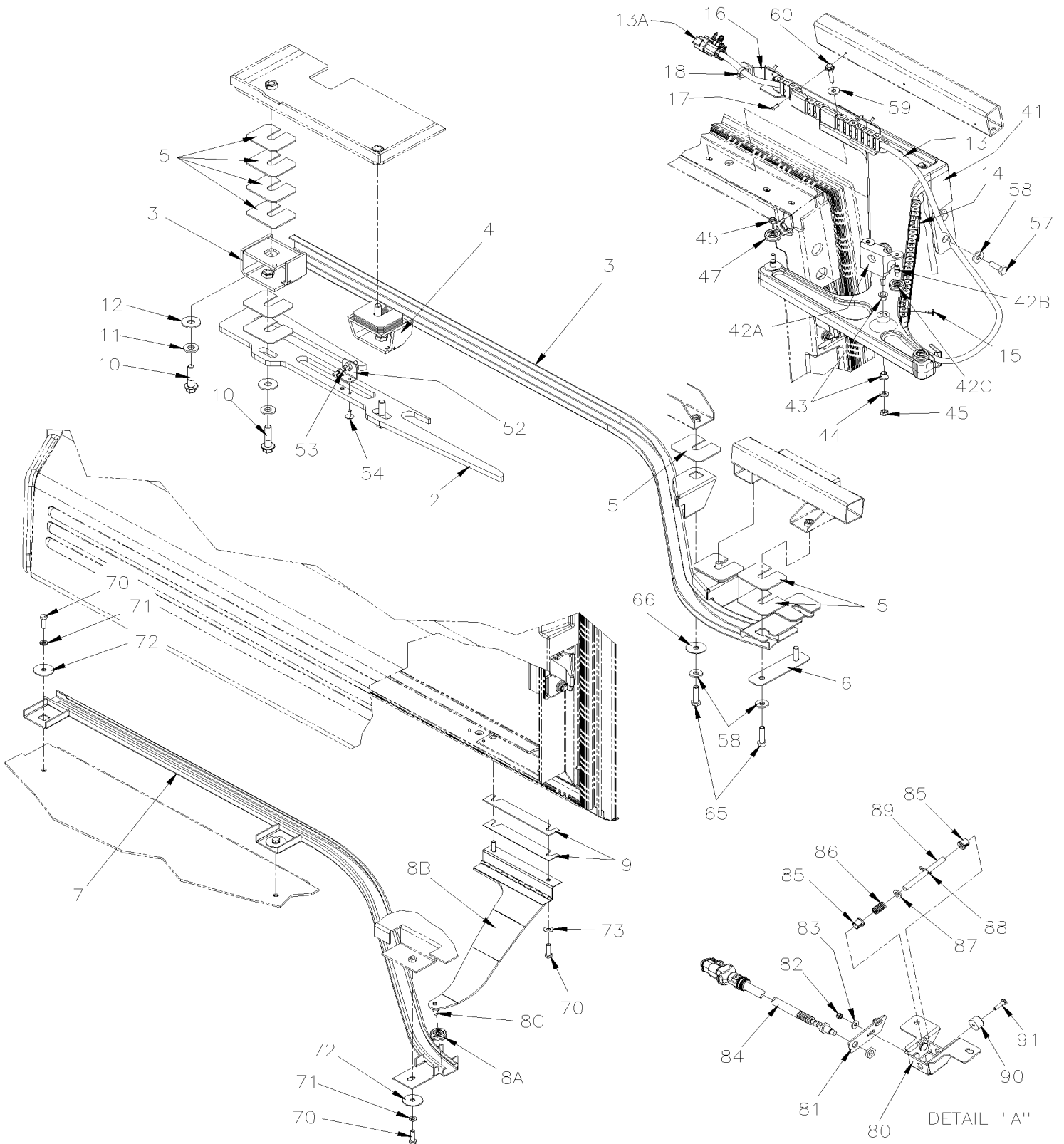
Date:07-2024

PAGE:VIP-1862-87

INSTALLATION PORTE COULISSANTE



INSTALLATION PORTE COULISSANTE



De K-0295 À P-1347

Date:07-2024

PAGE:VIP-1862-87

INSTALLATION PORTE COULISSANTE

Numéro de stock	Numéro d'article	Pièces	Description	Quantité	Notes
	1	288488	MARCHE-PIED, PORTE COULISSANTE 1340 x 255 MM À K-0356	1	
	1	283878	MARCHE-PIED, PORTE COULISSANTE 1340 x 255 MM De K-0357	1	
91-99-4775	2	2800088	SUPPORT DE PORTE	1	
91-99-4776	3	2800235	RAIL SUPERIEUR ASS.,PORTE COULISSANTE	1	
91-99-1717	4	288489	SUPPORT	1	
91-99-1718	5	286421	ESPACEUR "U" 54MM X 66MM X 14GA	AR	
91-99-4778	6	2800242	PLAQUE DE RENFORT	1	
91-99-1719	7	288482	RAIL INFERIEUR ASS.,PORTE COULISSANTE	1	
	8	289012P	BRAS INFERIEUR ASS., PORTE COULISSANTE / W/BEARING	1	
91-99-1735	. A	288460	. ROUE PORTE COULISSANTE	1	
91-99-2545	. B	288472	. BRAS INFERIEUR ASS., PORTE COULISSANTE	1	
91-99-1736	. C	288468	. RIVET	1	
91-99-1720	9	288471	ESPACEUR 22MM x 146MM x 16GA	2	
91-99-1250	10	5001308	VIS TETE HEX EPAULEMENT M10-1.5x40 G10.9 N500	AR	
91-99-1114	11	5001834	RONDELLE "BELLEVILLE" 10.5X23X2.5 N500	AR	
91-99-1366	12	502644	RONDELLE PLATE 10.5x30.0x2.5 Z050	AR	
	13	060694	CABLAGE WCL RICON PORTE COULISSANTE À K-0574	1	
	13	069992	CABLAGE WCL RICON PORTE COULISSANTE De K-0575	1	
91-99-5187	13A	564108	SUPPORT CONNECTEUR AVEC SAPIN / DEUTSCH 1011-310-0205	1	
	14	280461	SUPPORT RAIL SUR BRAS À K-0574	2	
91-99-0090	14	2810007	SUPPORT RAIL SUR BRAS De K-0575	2	
	14	288752	SUPPORT RAIL SUR BRAS À K-0574	1	
	14	2810008	SUPPORT RAIL SUR BRAS De K-0575	1	
91-99-4593	15	5001440	VIS AUTOTARAUDEUSE TETE RONDE PHILLIPS #8x1/2 À K-0432	AR	
91-99-1318	15	500654	VIS AUTOTARAUDEUSE TETE BOMBE PHILLIPS #8-32x1/2 Z050 De K-0433	AR	
	16	280462	SUPPORT PASSE CABLE 310 x 43.4 x 23.2 MM À K-0574	1	
	16	289164	SUPPORT PASSE CABLE De K-0575	1	
91-99-1236	17	504339	RIVET AVEUGLE TETE BOMBE OUVERT 1/8x3/8 SS	AR	
91-99-1198	18	8631155	ATTACHE CABLE / 4.6MM x 200 / CHRISTMAS TREE	AR	
91-99-1722	20	280080	RECEPTACLE	2	
91-99-1745	21	504581	RIVET "MAGNA-LOK" TETE BOMBE 3/16x7/16 SS BK	4	
91-99-1250	24	5001308	VIS TETE HEX EPAULEMENT M10-1.5x40 G10.9 N500	8	
91-99-1725	25	780809	BOULON, DE RETENUE .675 O.D. x 1.715 -7/16-14	2	
91-99-4779	NS	500496	RONDELLE PLATE .437x.750x.054 Z050 À L-0978	2	
	25	5000106	RONDELLE PLATE .454X.913X.106 ECOGUARD De L-0979	2	
91-99-1258	26	500494	RONDELLE "BELLEVILLE" .470x1.680x.125 N500	6	
91-99-3776	27	502799	VIS A TETE HEXAGONAL M4-0.7X16 G8.8 N500	2	
91-99-1800	28	502834	RONDELLE FREIN FENDUE 4.1x7.6x0.9 N500	2	
91-99-1207	29	502556	RONDELLE PLATE 4.3x9.0x0.8 SS	2	
91-99-1496	30	5001344	ECROU INSERTION FL HEX M6-1.0 0.5-3.0 SS	2	
	31	288462	BAC, PORTE COULISSANTE À K-0356	1	
	31	283879	BAC, PORTE COULISSANTE De K-0357	1	

De K-0295 À P-1347

Date:07-2024

PAGE:VIP-1862-87

INSTALLATION PORTE COULISSANTE

Numéro de stock	Numéro d'article	Pièces	Description	Quantité	Notes
91-99-4982	32	5001155	VIS AUTOTARAUDEUSE TETE CYLINDRIQUE PHILLIPS #8X3/4 N050	2	
91-99-1729	33	900280	THRU HULL CONNECTOR M435	1	
90-99-0185	34	409038	JOINT D'ETANCHEITE	1	
91-99-1731	35	504018	BRIDE DE SERRAGE / 7/16"-1" SS / HS-8	1	
79-99-0356	36	590286	DRAIN D'ÉCOULEMENT 1 1/4" I.D. X 4" / FLAT	1	
70-67-0505	37	684685	COLLE SIMSON #ISR 70-03 / 310ml CARTRIDGE	AR	
91-99-3353	41	280491	BRAS ASS (MOULE)	1	
91-99-2850	42	281454	CHARIOT HAUT PORTE ASS.	1	
91-99-3354	. A	281410	. ROUAGE D'ENTRAINEMENT ASS	1	
91-99-1739	. B	288469	. RIVET, PORTE COULISSANTE	3	
91-99-1735	. C	288460	. ROUE PORTE COULISSANTE	3	
91-99-3777	43	507378	BAGUE A EPAULEMENT	2	
91-99-1150	44	500877	RONDELLE PLATE .250x.562x.065 N500	1	
91-99-1365	45	502681	ECROU HEX BAGUE DE NYLON M6-1.0 N500 G8	3	
91-99-1735	47	288460	ROUE PORTE COULISSANTE	5	
	50	VIP-1862-82	PORTE COULISSANTE MONTE PERSONNE		
91-99-1749	52	068417	SUPPORT, CAPTEUR PROXIMITE	1	
88-99-1319	53	068358	CAPTEUR PROXIMITE NO PORTE ENTREE ASS.	1	
88-99-1767	. NS	564163	. COMMUTATEUR PROXIMITE / S.P.D.T. / W/3 FILS	1	
91-99-5154	. NS	564099	. RUBAN ADHESIF ELECTRIQUE / BLACK 838MM	1	
88-99-2258	. NS	562387	. CONDUIT CONV / FENDU / NOIR / .250"	1	
88-19-0144	. NS	562477	. CONNECTEUR / DT SERIES / SH 4C / GRIS / DEUTSCH DT06-4S	1	
88-19-0145	. NS	562478	. BARRURE SEC. / DT SERIES / SH 4C / DEUTSCH W4S	1	
88-11-2437	. NS	561608	. TERMINAL FEMELLE / 18-16 / DEUTSCH 0462-201-16141	3	
88-19-0361	. NS	563606	. BOUCHON SCELANT TYPE 20 / DEUTSCH 0413-204-2005	1	
91-99-1160	54	504793	RIVET "MONOBOLT" TETE BOMBE OUVERT 3/16x7/16 SS	2	
88-99-2064	55	068991	CAPTEUR DE PROXIMITE ASS.	1	
91-99-5368	56	500126	RONDELLE PLATE 19.0x34.0x3.0 SS	1	
91-99-1487	57	5001745	VIS A TETE HEXAGONAL M8-1.25x25 G8.8 N500	2	
91-99-5369	58	5001848	RONDELLE "BELLEVILLE" .827 x .331 x .098 th SS	2	
91-99-1145	59	5001833	RONDELLE "BELLEVILLE" 6.1x18x1.27 SS	21	
91-99-1202	60	5001815	VIS TETE HEX EPAULEMENT M6-1.0x30 G 8.8 N500	2	
91-99-1740	61	5001626	VIS MECANIQUE TETE PLATE PHILLIPS 1/4-20x1 3/4 SS À K-0356	6	
	61	502748	VIS AUTOTARAUDEUSE TETE PLATE PHILLIPS #14x1 1/4 EMN À K-0356	1	
91-99-1740	61	5001626	VIS MECANIQUE TETE PLATE PHILLIPS 1/4-20x1 3/4 SS De K-0357	7	
91-99-2606	62	5001251	ECROU HEX BAGUE DE NYLON 1/4-20 SS À K-0356	3	
91-99-1897	62	502874	ECROU HEX BAGUE DE NYLON 1/4-20 N500 De K-0357	7	
91-99-1099	63	502638	RONDELLE PLATE .312x.734x.065 N500 De K-0357	7	
91-99-1117	65	5001738	VIS A TETE HEXAGONAL M8-1.25x30 G8.8 N500	4	
91-99-1670	66	5001467	RONDELLE PLATE .343x1.250x.062 SS18-8	AR	
91-99-1119	70	502830	VIS A TETE HEXAGONAL M6-1.0x20 G8.8 N500	3	

De K-0295 À P-1347	Date:07-2024	PAGE:VIP-1862-87
INSTALLATION PORTE COULISSANTE		

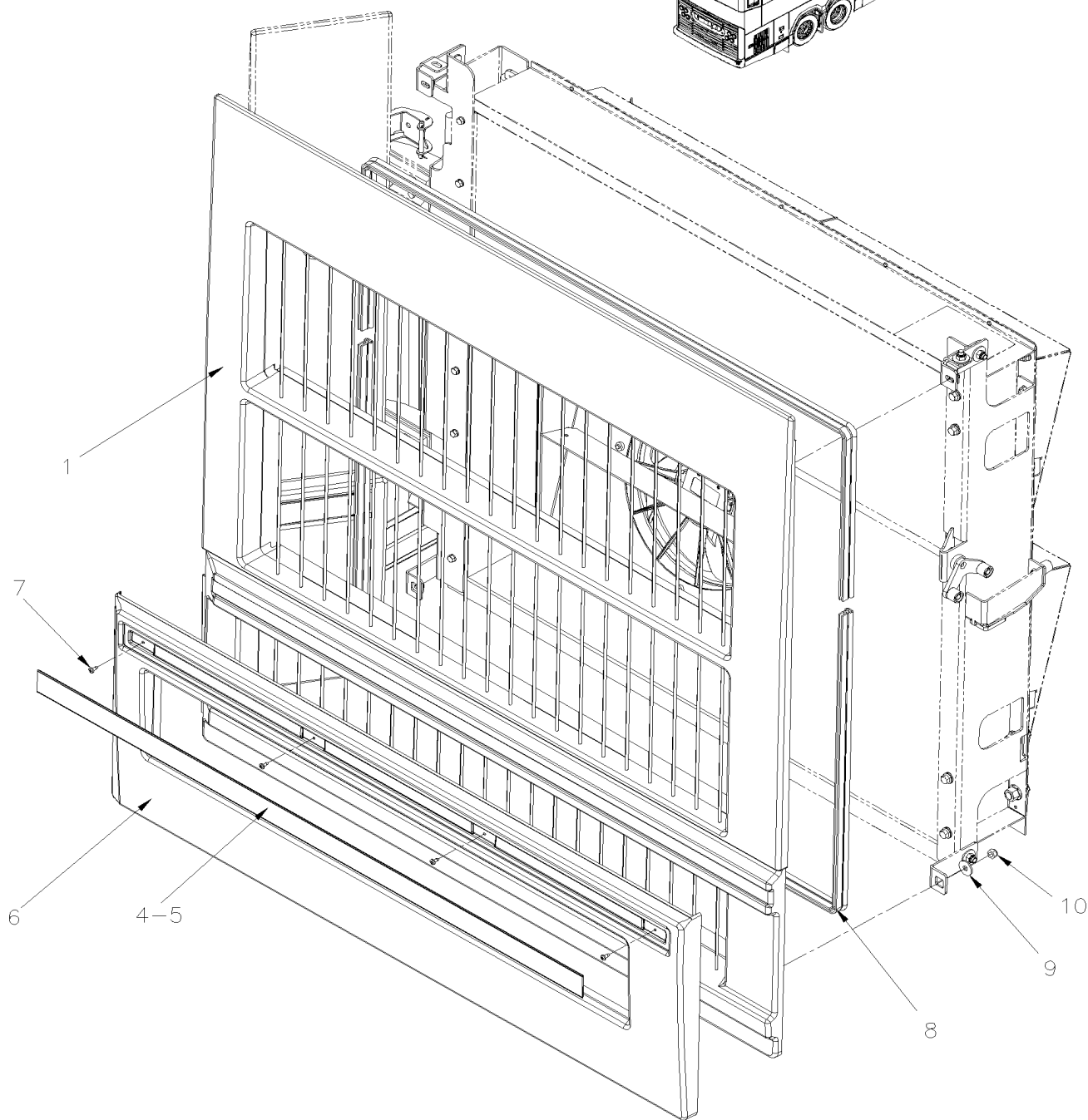
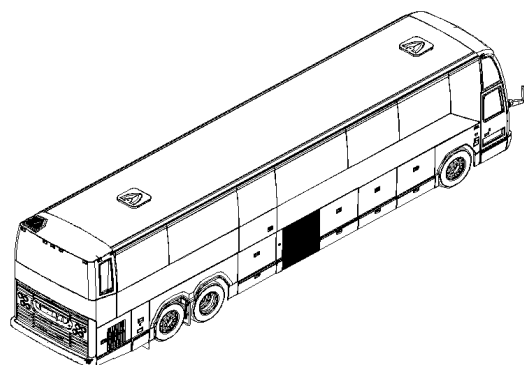
Numéro de stock	Numéro d'article	Pièces	Description	Quantité	Notes
91-99-1118	71	502853	RONDELLE FREIN FENDUE 6.1x11.8x1.6 N500	3	
91-99-1176	72	500913	RONDELLE PLATE .281x1.250x.065 N500	3	
91-99-1390	73	5001608	RONDELLE "BELLEVILLE" 6.2x15.0x0.7 G500	2	
	80	062316P	CAPTEUR PORTE WCL ASS /SAV À L-1086	1	
	80	060608	CAPTEUR PORTE WCL ASS De L-1087	1	
	80	062317	. SUPPORT INTERRUPTEUR À L-1086	1	
91-99-3519	80	060599	. SUPPORT INTERRUPTEUR De L-1087	1	
91-99-3504	81	060928	. PLAQUE SUPPORT INTERRUPTEUR	1	
91-99-1270	82	500539	. ECROU HEX BAGUE DE NYLON M4-0.7 N500	2	
91-99-1186	83	500855	. RONDELLE PLATE .188x.438x.049 N500	2	
88-99-1312	84	068076	. COMMUTATEUR PROXIMITE AVEC DEL ASS.	1	
88-99-1757	. NS	564176	. . COMMUTATEUR PROXIMITE / S.P.D.T. / W/3 FILS W/DEL	1	
89-99-0073	85	504083	. PASSE-FIL / .250x.468.406	2	
91-99-4007	86	5021001	. RESSORT COMPRESSION / .360 O.D. x 1.5 x .038	1	
91-33-4076	87	502573	. RONDELLE PLATE 6.4x12.5x1.6 SS	1	
91-99-4008	88	5001860	. GOUPILLE .054 x 3/4 SS	1	
91-99-0094	89	060600	. TIGE INTERRUPTEUR	1	
91-99-0329	90	504334	. BUTEE DE CAOUTCHOUC / .625 OD x .406 TH x .156 HOLE À K-0337	1	
91-99-0329	90	5002025	. BUTEE DE NEOPRENE .625 OD x .406 TH x .156 HOLE De K-0338	1	
91-99-1448	91	502698	. VIS MECANIQUE TETE CYLINDRIQUE PHILLIPS M4-0.7x16 SS BK	1	

De K-0295

Date:07-2024

PAGE:VIP-1863-01

PORTE CONDENSATEUR ASS "EPA 2010"



De K-0295	Date:07-2024	PAGE:VIP-1863-01
PORTE CONDENSATEUR ASS "EPA 2010"		

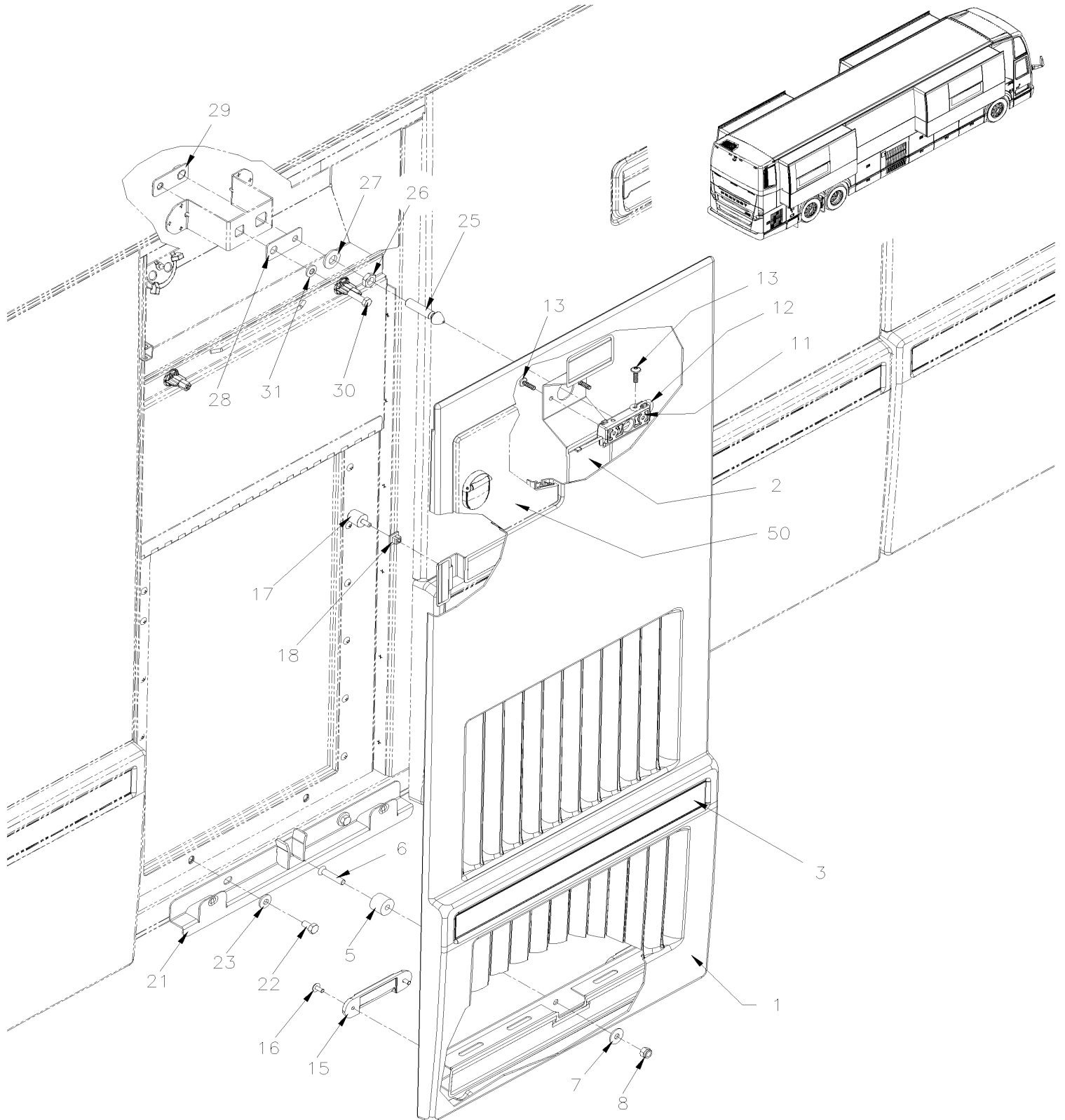
Numéro de stock	Numéro d'article	Pièces	Description	Quantité	Notes
	1	289576	PORTE CONDENSATEUR ASS 1118MM	1	
	. NS	288096	. LOUVE 37 1/4	AR	
	4	280222	EXTRUSION ASM AVEC REFLECTEUR 1114MM	1	
	. NS	280123	. EXTRUSION 1114MM	1	
	5	283100	. BANDE REFLECHISSANTE BLANCHE / 38MM X 15' ROLL	AR	
	. NS	780277	. . BANDE REFLECHISSANTE BLANCHE / 38MM X 150' ROLL	AR	
70-67-0505	NS	684685	COLLE SIMSON #ISR 70-03 / 310ml CARTRIDGE	AR	
	6	289580	PROTECTEUR BAS DE CAISSE 1180.7MM	1	
70-67-2320	NS	682462	ADHESIF SIKA #252 / NOIR / 310ml CARTRIDGE	AR	B
91-99-1211	7	500952	VIS AUTOTARAUDEUSE TETE BOMBE PHILLIPS #8x1/2 SS	4	
91-99-5060	8	506302	RUB EX NEO BLACK / 7/16" HOLLOW BULB C.T.L.	16	
91-99-1626	9	5001443	RONDELLE PLATE 10.3x38.0x3.0 SS	4	
91-99-1769	10	502847	ECROU HEX BAGUE DE NYLON M8-1.25 N500	4	
	NS	780884	DECALQUE "BE SURE TO CLOSE..." / ENGLISH & FRANCAIS	1	
	NS	780885	DECALQUE "BE SURE TO CLOSE..." / ENGLISH	1	
	50	VIP-1875-01	PORTE POUR REMPLISSAGE DU CARBURANT & UREE		
			B) POUR FIXER PANNEAUX		

De K-0295

Date:07-2024

PAGE:VIP-1863-50

PANNEAU CONDENSATEUR INSTALLATION / SMALL A/C



De K-0295	Date:07-2024	PAGE:VIP-1863-50
PANNEAU CONDENSATEUR INSTALLATION / SMALL A/C		

Numéro de stock	Numéro d'article	Pièces	Description	Quantité	Notes
	1	281834	PANNEAU CONDENSATEUR ASS À L-0734	1	
	1	2811003	PANNEAU CONDENSATEUR ASS De L-0735	1	
	NS	470973	. SUPPORT D'ISOLATION	2	
	2	282510	. SUPPORT ASSEMBLAGE À L-0734	1	
	2	2821001	. SUPPORT ASSEMBLAGE De L-0735	1	
70-67-xxxx	NS	685124	. . COLLE SIMSON ISR-70-03 NOIR SAUC. 600ML 600ml SAUSAGE	AR	
70-xx-xxxx	NS	687957	. . COLLE MS POLYMER TEROSON MS 9399 / 400ml CARTRIDGE À M-1153	AR	
	NS	685387	. . COLLE MS POLYMER TEROSON MS 9399 / 400ml CARTRIDGE De M-1154	AR	
	3	287871	EXTRUSION ASM AVEC REFLECTEUR 468MM	1	
	. NS	287870	. EXTRUSION	1	
	. NS	283100	. BANDE REFLECHISSANTE BLANCHE / 38MM X 15' ROLL	AR	
	. . NS	780277	. . BANDE REFLECHISSANTE BLANCHE / 38MM X 150' ROLL	AR	
70-67-0505	3	684685	COLLE SIMSON #ISR 70-03 / 310ml CARTRIDGE	AR	
91-99-3606	5	280589	ROULEAU	1	
91-99-1664	6	5001461	VIS MECANIQUE TETE PLATE PHILLIPS M8-1.25x40 SS	1	
91-99-2186	7	5001849	RONDELLE PLATE 8.4x24.0x2.0 SS	1	
91-99-1362	8	5001787	ECROU HEX BAGUE DE NYLON M8-1.25 SS	1	
91-99-3827	11	477399	RECEPTACLE	1	
91-99-0404	12	472830	RESSORT	1	
91-99-1636	13	5001630	VIS AUTOTARAUDEUSE TETE BOUTON RONDELLE TORX M6x20 SS À K-0337	3	
	13	5002054	VIS AUTOTARAUDEUSE TETE BOUTON RONDELLE TORX M6x20 SS De K-0338	3	
	15	470880	RETENUE AILE	2	
91-99-1160	16	504793	RIVET "MONOBOLT" TETE BOMBE OUVERT 3/16x7/16 SS	4	
91-99-4003	17	504454	BUTEE DE CAOUTCHOUC / 20MM ODx20MM TH X M6X15MM STUD	2	
91-99-1638	18	5001009	ECROU D'ANCHRAGE 1/4 NYL	2	
	21	282387	SUPPORT ASS.	1	
91-99-1343	22	5001527	VIS A TETE HEXAGONAL M8-1.25x16 SS BK	2	
91-99-5369	23	5001848	RONDELLE "BELLEVILLE" .827 x .331 x .098 th SS	2	
	25	282421	BUTEE	1	
	26	5001623	CONTRE ECROU HEX M12x1.75 SS	1	
	27	5000358	RONDELLE "BELLEVILLE" 13.0x29x3 SS	1	
	28	2801031	PLAQUE 65X25MM	1	
	29	2801030	PLAQUE DE RETENUE ASSEMBLEE 65X25MM À L-0734	1	
	29	2801086	PLAQUE DE RETENUE ASSEMBLEE De L-0735	1	
91-99-3832	30	5001912	VIS A TETE HEXAGONAL M8-1.25x30 SS BK	1	
91-99-3828	31	5001868	RONDELLE "BELLEVILLE" 8.4x18x2 SS	1	
	33	2810054	ASSEMBLAGE BARRURE De L-0735	1	
91-99-3859	34	502245	RESSORT COMPRESSION / .600 O.D. x 1.25 x .059 De L-0735	1	
	35	2811001	CROCHET De L-0735	1	
91-99-1256	36	5001182	ECROU HEX BAGUE DE NYLON M6-1.0 SS De L-0735	1	
91-99-1145	37	5001833	RONDELLE "BELLEVILLE" 6.1x18x1.27 SS De L-0735	1	
91-99-1060	38	500270	RONDELLE PLATE .406x1.000x.063 SS De L-0735	1	

De K-0295	Date:07-2024	PAGE:VIP-1863-50
-----------	--------------	------------------

PANNEAU CONDENSATEUR INSTALLATION / SMALL A/C

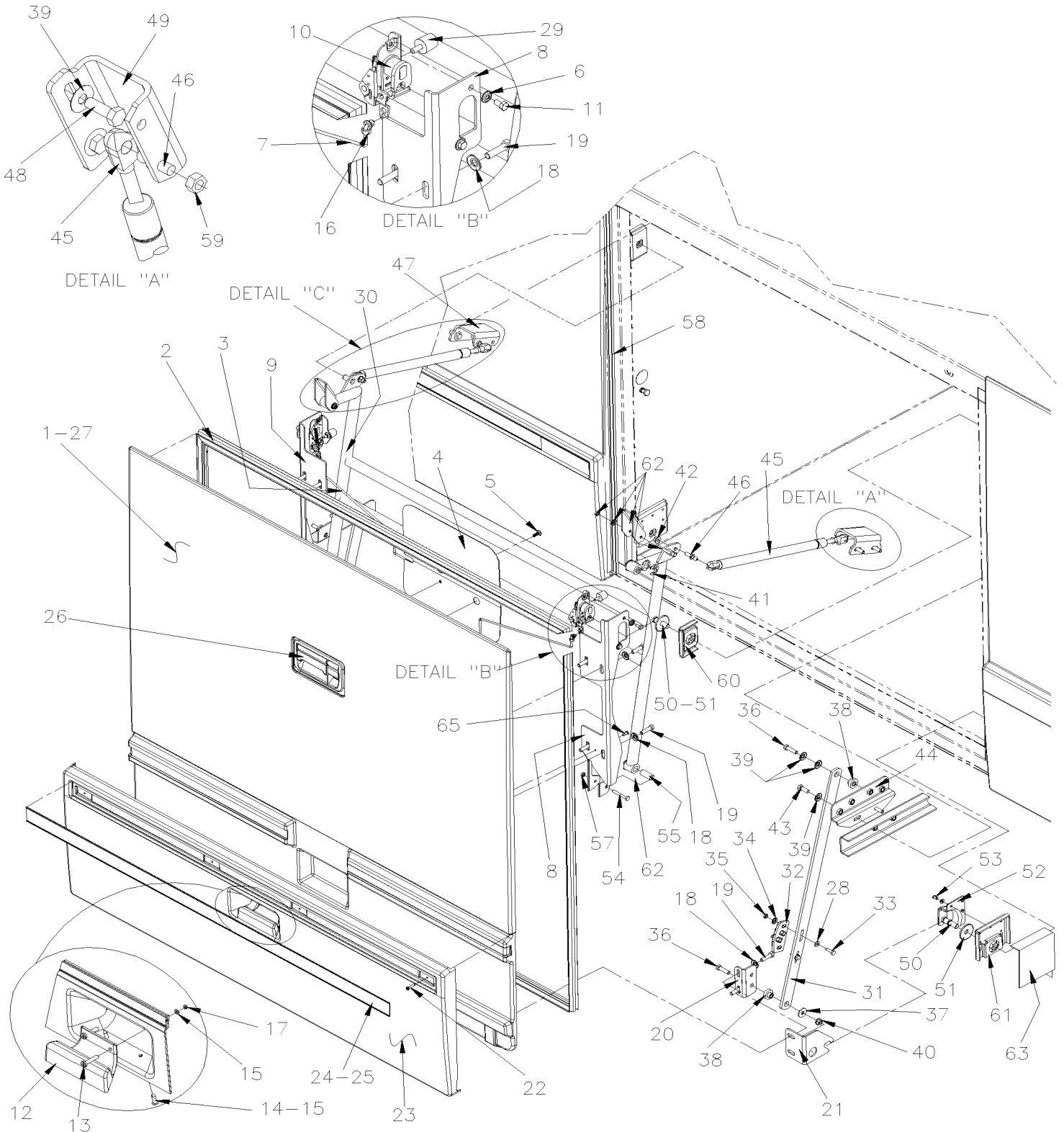
Numéro de stock	Numéro d'article	Pièces	Description	Quantité	Notes
91-99-1193	39	500321	RONDELLE "BELLEVILLE" .331x.827x.098 N500 De L-0735	2	
91-99-1487	40	5001745	VIS A TETE HEXAGONAL M8-1.25x25 G8.8 N500 De L-0735	2	
	50	VIP-1875-51	PORTE GOULOT DE REMPLISSAGE DU CARBURANT WITH SMALL A/C De L-0735		
	51	2810080	ENS. SERVICE, BARRURE PANNEAU PETIT AC À L-0734	1	
	. NS	2810054	. ASSEMBLAGE BARRURE À L-0734	1	
	. NS	2811001	. CROCHET À L-0734	1	
	. NS	2801086	. PLAQUE DE RETENUE ASSEMBLEE À L-0734	1	
91-99-3859	. NS	502245	. RESSORT COMPRESSION / .600 O.D. x 1.25 x .059 À L-0734	1	
91-99-1487	. NS	5001745	. VIS A TETE HEXAGONAL M8-1.25x25 G8.8 N500 À L-0734	2	
91-99-1193	. NS	500321	. RONDELLE "BELLEVILLE" .331x.827x.098 N500 À L-0734	2	
91-99-1852	. NS	502851	. ECROU HEX M8-1.25 N500 À L-0734	2	

De K-0295

Date:07-2024

PAGE:VIP-1864-00

PORTE COMPARTIMENT A BAGAGES



De K-0295

Date:07-2024

PAGE:VIP-1864-00

PORTE COMPARTIMENT A BAGAGES

Numéro de stock	Numéro d'article	Pièces	Description	Quantité	Notes
		285633	PORTE BAGAGES ASS 48" / ELECTIQUE	1	
		286036P	PORTE GRILLE ASSEMBLE V.I.P.	1	
	1	286972	. PORTE BAGAGE FIBRE VERRE	1	
	1	286971	. PORTE PANTO VENTILE / FIBERGLASS "SMC"	2	
	1	286975	. PORTE BAGAGE FIBRE VERRE	1	G
	1	286974	. PORTE BAGAGE FIBRE VERRE	1	H
	2	2800122	. EXTRUSION JOINT / 1152MM X 1121MM À L-1003	1	
	2	IS19064	. REMPLACEMENT DU JOINT D'ETANCHEITE DES PORTE-BAGAGES À L-1003	1	
	. NS	2810326	. . EXTRUSION JOINT / 1152MM X 1121MM À L-1003	1	
91-99-5077	. NS	506004	. . RUBAN ADH1 CC POL 3/8"x1/2"x20' / GREY 2520X À L-1003	AR	
	. NS	IS-19064	. . SEE INSTRUCTION SHEET À L-1003	1	
	. NS	FI-19064	. . FEUILLE D'INSTRUCTION À L-1003	1	
	2	2810326	. EXTRUSION JOINT / 1152MM X 1121MM De L-1004	1	
70-67-0505	2	684685	. COLLE SIMSON #ISR 70-03 / 310ml CARTRIDGE	1	
	3	289333	. TIGE GAUCHE 529.8MM	1	
	4	287833	. PLAQUE DE FERMETURE / 289MM X 314MM	1	
91-99-5073	4	506071	. RUBAN ADH1 CC POL 1/8"x1/2"x60' / GREY 2520X	AR	
	5	5002054	. VIS AUTOTARAUEUSE TETE BOUTON RONDELLE TORX M6x20 SS	4	
	6	5002015	. RONDELLE "BELLEVILLE" 6.65x17.4x0.9 SS	4	
	7	289337	. TIGE DROITE 497MM	1	
	8	280081	. FIXATION, BRAS PORTE PANTOGRAPHE	1	
	9	280073	. FIXATION, BRAS PORTE PANTOGRAPHE	1	
	10	780839	. LOQUET COTE GAUCHE	1	
	10	564272	. LOQUET COTE DROIT AVEC INTERRUPTEUR	1	
	. NS	565205	. . INTERRUPTEUR MICRO CONTACT	1	
	. NS	563864	. . QUICAILLERIE POUR INTERRUPTEUR	1	
91-99-1144	10	509815	. ATTACHE CABLE	5	B
91-99-1966	10	504637	. ATTACHE CABLE / 3/16" x 13"	2	B
91-99-5187	10	564108	. SUPPORT CONNECTEUR AVEC SAPIN / DEUTSCH 1011-310-0205	1	B
91-99-1201	10	504013	. SUPPORT ATTACHE / 1/4" X 1/4" I.D.	2	B
41-17-3085	10	504488	. RIVET "MAGNA-LOK" TETE BOMBE 3/16x17/64 SS	2	B
91-99-1147	10	5001137	. RONDELLE PLATE .203x.438x.050 SS	2	B
91-99-1778	11	5001697	. VIS A TETE HEXAGONAL M6-1.0x16 SS BK	4	
	12	282562	. POIGNEE	1	
91-99-2908	12	680025	. CAULKING STRIP 3/16" O.D. X 14'	AR	
	13	502532	. VIS MECANIQUE TETE CYLINDRIQUE PHILLIPS M5-0.8x25 SS EMN	2	
91-99-1299	14	500957	. VIS AUTOTARAUEUSE TETE BOMBE PHILLIPS #10x3/4 N500	2	
91-99-1155	15	500804	. RONDELLE PLATE .203x.500x.047 N500	4	
91-99-0327	16	780340	. RACCORD PLASTIQUE	3	
91-99-1264	17	502841	. ECROU HEX BAGUE DE NYLON M5-0.8 N500	2	

De K-0295	Date:07-2024	PAGE:VIP-1864-00
PORTE COMPARTIMENT A BAGAGES		

Numéro de stock	Numéro d'article	Pièces	Description	Quantité	Notes
91-99-5369	18	5001848	. RONDELLE "BELLEVILLE" .827 x .331 x .098 th SS	AR	
91-99-3832	19	5001912	. VIS A TETE HEXAGONAL M8-1.25x30 SS BK	12	
	20	285543	. ATTACHE	2	
	21	289114	. CROCHET DROIT	1	
	21	289122	. CROCHET GAUCHE	1	
91-99-1211	22	500952	. VIS AUTOTARAUDEUSE TETE BOMBE PHILLIPS #8x1/2 SS	4	
	23	285504	. PROTECTEUR BAS DE CAISSE	1	
	23	285800	. PROTECTEUR BAS DE CAISSE AVEC ENDUIT GRAVEL	1	A
70-67-2320	23	682462	. ADHESIF SIKA #252 / NOIR / 310ml CARTRIDGE	AR	E
	23	681348	. RUBAN ADH2 ACRYLIC .045" x 1" x 108' / VHB4952	AR	
	23	682348	. RUBAN ADHESIF 2FACE	AR	
	24	280237	. EXTRUSION ASM AVEC REFLECTEUR 1185MM	1	
	. NS	280116	. . EXTRUSION 1185MM	1	
	25	283100	. . BANDE REFLECHISSANTE BLANCHE / 38MM X 15' ROLL	AR	
	. NS	780277	. . . BANDE REFLECHISSANTE BLANCHE / 38MM X 150' ROLL	AR	
70-67-0505	NS	684685	. COLLE SIMSON #ISR 70-03 / 310ml CARTRIDGE	AR	
70-67-xxxx	NS	683083	. ADHESIF SIKA #252 / NOIR / 600 ml SAUSAGE	AR	
	26	VIP-1864-31	DISPOSITIF DE VERROUILLAGE & CLES - TYPE "NS" À P-1347		
	26	VIP-1864-32	DISPOSITIF DE VERROUILLAGE & CLES - TYPE "NS" De P-1348		
	26	VIP-1864-35	BARRURE ELEC. COMPARTIMENT A BAGAGES - V.I.P.		
	27	Call order desk	PORTE BAGAGES 48" AVEC PERFORATION 1.78 SQF		P
91-99-1180	28	500411	RONDELLE PLATE .260x.697x.050 SS	4	
91-99-4003	29	504454	BUTEE DE CAOUTCHOUC / 20MM ODX20MM TH X M6X15MM STUD	2	O
	30	287839	BRAS PANTOGRAPHIE	1	
91-99-1765	30	502868	VIS AUTOTARAUDEUSE TETE GOUTTE PHILLIPS #10-16x1/2 N500	2	
69-10-xxxx	30	680343	GRAISSE CLAIRE / SPRAY BOTTLE 283GR	AR	
	31	283236	BRAS D'EQUILIBRE ASS. (SOUDE) 638MM C/C	2	
	32	288012	BUTOIR, GAUCHE	1	
	32	288011	BUTOIR, DROIT	1	
	32	288794	ESPACEUR BUTEE DE PORTE	1	
91-99-1784	33	502737	VIS A TETE HEXAGONAL M6-1.0x25 SS BK	4	
91-99-1145	34	5001833	RONDELLE "BELLEVILLE" 6.1x18x1.27 SS	4	
	35	502581	ECROU HEX M6-1.0 Z050	4	
91-99-1697	35	5001851	ECROU HEX M6-1.0 SS BK	4	
91-99-3832	36	5001912	VIS A TETE HEXAGONAL M8-1.25x30 SS BK	4	
91-99-2186	37	5001849	RONDELLE PLATE 8.4x24.0x2.0 SS	AR	
91-99-0610	38	286716	ESPACEUR ACETAL 8.3MM I.D.	4	
91-99-5369	39	5001848	RONDELLE "BELLEVILLE" .827 x .331 x .098 th SS	AR	
91-99-1362	40	5001787	ECROU HEX BAGUE DE NYLON M8-1.25 SS	AR	
	41	504660	ANNEAU DE RETENUE .750 x 0575 x .050"	AR	
91-99-1760	42	502686	VIS A TETE HEXAGONAL M6-1.0x30 SS BK	2	
91-99-1465	43	502780	VIS A TETE HEXAGONAL M8-1.25x25 SS BK	8	

De K-0295

Date:07-2024

PAGE:VIP-1864-00

PORTE COMPARTIMENT A BAGAGES

Numéro de stock	Numéro d'article	Pièces	Description	Quantité	Notes
	44	288882	SUPPORT / 24MM OFFSET	8	W
	44	2800013	SUPPORT / 42MM OFFSET	2	W
	44	2800011	SUPPORT / 62MM OFFSET	6	W
91-99-0627	45	980030	CYLINDRE AU GAZ / 669/409MM C/C / 210LBS	2	
	45	192226	CYLINDRE AU GAZ / 669/409MM C/C / 200LBS HD	AR	
	. NS	980017	. GOUPILLE DE SURETE 10MM	2	
	45	7770081	CYLINDRE AU GAZ / 669/409MM C/C / 300LBS	AR	J
91-99-1566	46	980015	ROTULE / W/10 MM X M8-1.25 / 29.18 MM	4	
	47	287070	ATTACHE CYLINDRE	1	K
91-99-1465	48	502780	VIS A TETE HEXAGONAL M8-1.25x25 SS BK	AR	
	49	289826	FIXATION CYLINDRE	2	
91-99-0432	50	284438	TIGE DE RETENUE	4	
91-99-2908	50	680025	CAULKING STRIP 3/16" O.D. X 14'	AR	
91-99-1724	51	284447	RONDELLE "BELLEVILLE"	4	D
	52	288009	RIDEAU PROTECTEUR GAUCHE	1	
	52	288010	RIDEAU PROTECTEUR DROIT	1	
91-99-1799	53	504416	RIVET AVEUGLE TETE BOMBE OUVERT 3/16x5/8 SS	6	
91-99-1147	53	5001137	RONDELLE PLATE .203x.438x.050 SS	6	
91-99-4881	54	5001923	VIS A TETE HEXAGONAL M6-1.0x45 SS BK	4	
	55	285710	ESPACEUR 6.5MM I.D. x 14.15MM O.D. x 31	2	
91-99-1256	57	5001182	ECROU HEX BAGUE DE NYLON M6-1.0 SS	4	
	58	289558	EXTRUSION LATERALE 31MM x 1203MM	8	
	58	2810492	EXTRUSION LATERALE 25MM x 1203MM De N-1185	AR	L
91-99-3069	59	502838	ECROU HEX "TWO-WAY" M8-1.25 N500	2	
	60	287943	SUPPORT TIGE D'ARRET	AR	
	61	287903	SUPP DE TIGE ARRET ASS (SOUDE)	1	
	62	VIP-1879-90	SUPPORT & PENTURE DE PORTE EXTERIEUR		
	63	482777	PROTECTEUR / 123MM X 192MM X 30MM	2	
	63	482778	PROTECTEUR / 66MM X 184MM X 30MM	2	
	63	482779	PROTECTEUR / 142MM X 142MM X 36MM	2	
	63	688022	PRODUIT ETANCHEITÉ FLEXTEC 5510 183 LITERS	AR	
91-99-1765	65	502868	VIS AUTOTARAUDEUSE TETE GOUTTE PHILLIPS #10-16x1/2 N500	2	
			A) CE PROTECTOR EST RECOUVRE DE "GRAVEL GUARD" ET EST PEINTURE NOIR, PRES POUR L'INSTALLATION		
			B) POUR ATTACHE LE CABLE DE L'INTERRUPTEUR		
			D) GOUJON DE RETENUE & CHASSIS		
			E) POUR FIXER LES PANNEAUX		
			G) CES PORTE ONT DES TROUS POUR LES FEUX DE GABARIT COTE GAUCHE DE LA POIGNEE		
			H) CES PORTE ONT DES TROUS POUR LES FEUX DE GABARIT COTE DROIT DE LA POIGNEE		
			J) UTILISE AVEC PORTE AVEC ACCESSOIRES		

De K-0295	Date:07-2024	PAGE:VIP-1864-00
-----------	--------------	------------------

PORTE COMPARTIMENT A BAGAGES

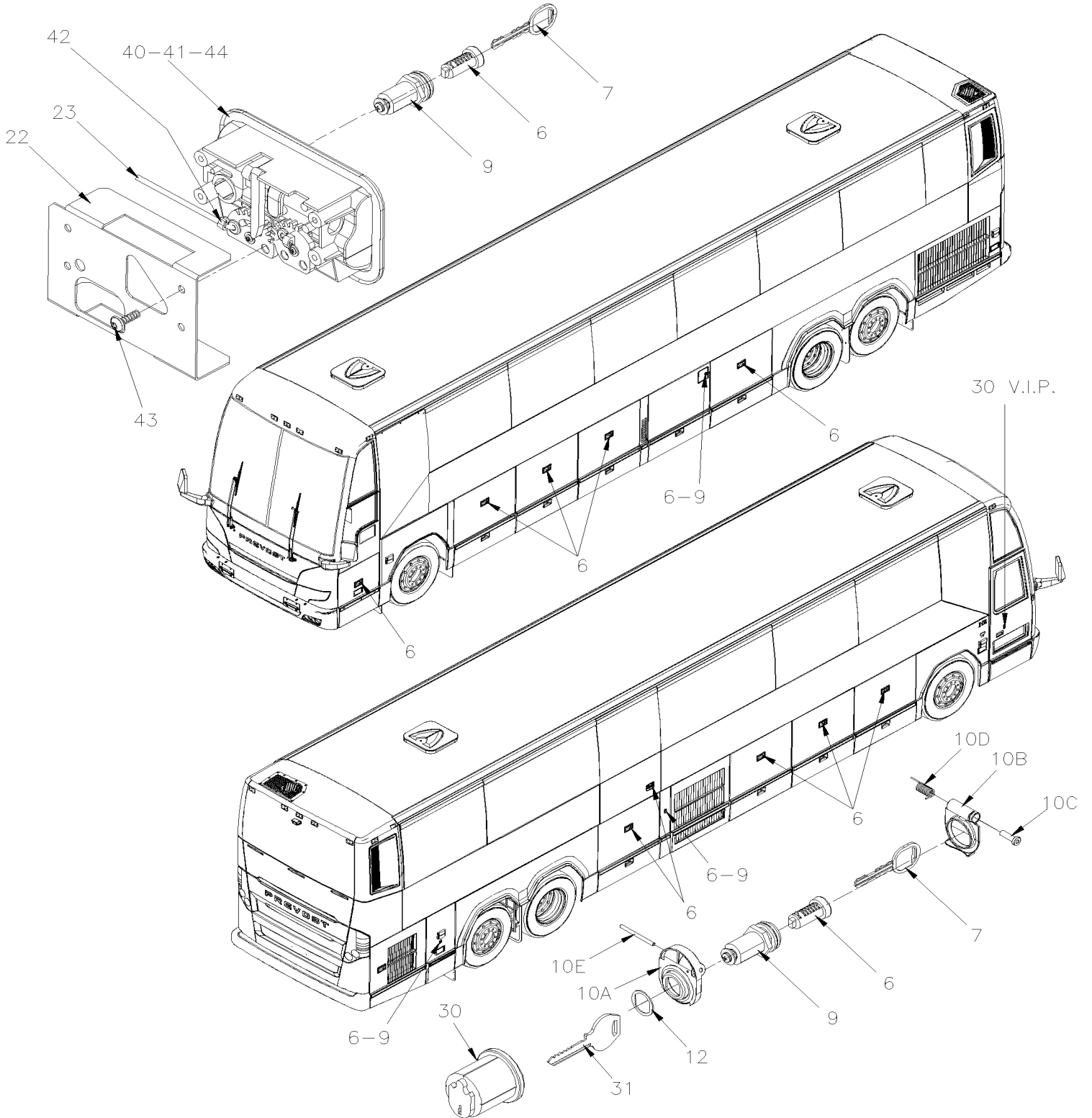
Numéro de stock	Numéro d'article	Pièces	Description	Quantité	Notes
			K) UTILISER AVEC LE REMONTE CHAISE		
			L) UTILISATION AVEC CHARNIÈRE LATÉRALE		
			O) EN "OPTION" POUR PRÉVENIR DE FRAPPER SUR LES VITRES		
			W) UTILISE AVEC FENETRE A AUVENT ELECTRIQUE ASS		
			P) CONTACTER LE BUREAU DE PRISE DE COMMANDE		

De K-0295 À P-1347

Date:07-2024

PAGE:VIP-1864-31

DISPOSITIF DE VERROUILLAGE & CLES - TYPE "NS"



De K-0295 À P-1347	Date:07-2024	PAGE:VIP-1864-31
--------------------	--------------	------------------

DISPOSITIF DE VERROUILLAGE & CLES - TYPE "NS"

Numéro de stock	Numéro d'article	Pièces	Description	Quantité	Notes
	6	780691	SERRURE / NS 8888	AR	
	. NS	780660	. CLE / NS 8888	1	
	6	780692	SERRURE / NS 8701	AR	
	. NS	780661	. CLE / NS 8701	1	
	6	780693	SERRURE / NS 8702	AR	
	. NS	780662	. CLE / NS 8702	1	
	6	780694	SERRURE / NS 8703	AR	
	. NS	780663	. CLE / NS 8703	1	
	6	780695	SERRURE / NS 8704	AR	
	. NS	780664	. CLE / NS 8704	1	
	6	780696	SERRURE / NS 8705	AR	
	. NS	780665	. CLE / NS 8705	1	
	6	780697	SERRURE / NS 8707	AR	
	. NS	780667	. CLE / NS 8707	1	
	6	780698	SERRURE / NS 8708	AR	
	. NS	780668	. CLE / NS 8708	1	
	6	780699	SERRURE / NS 8709	AR	
	. NS	780669	. CLE / NS 8709	1	
	6	780700	SERRURE / NS 8710	AR	
	. NS	780670	. CLE / NS 8710	1	
	6	780701	SERRURE / NS 8711	AR	
	. NS	780671	. CLE / NS 8711	1	
	6	780702	SERRURE / NS 8712	AR	
	. NS	780672	. CLE / NS 8712	1	
	6	780703	SERRURE / NS 8713	AR	
	. NS	780673	. CLE / NS 8713	1	
	6	780704	SERRURE / NS 8714	AR	
	. NS	780674	. CLE / NS 8714	1	
	6	780705	SERRURE / NS 8715	AR	
	. NS	780675	. CLE / NS 8715	1	
	6	780706	SERRURE / NS 8716	AR	
	. NS	780676	. CLE / NS 8716	1	
	6	780707	SERRURE / NS 8717	AR	
	. NS	780677	. CLE / NS 8717	1	
	6	780708	SERRURE / NS 8718	AR	
	. NS	780678	. CLE / NS 8718	1	
	6	780709	SERRURE / NS 8719	AR	
	. NS	780679	. CLE / NS 8719	1	
	6	780710	SERRURE / NS 8720	AR	
	. NS	780680	. CLE / NS 8720	1	
	6	780666	SERRURE / NS 8721	AR	
	. NS	780681	. CLE / NS 8721	1	

De K-0295 À P-1347	Date:07-2024	PAGE:VIP-1864-31
DISPOSITIF DE VERROUILLAGE & CLES - TYPE "NS"		

Numéro de stock	Numéro d'article	Pièces	Description	Quantité	Notes
	6	780726	SERRURE / NS 8722	AR	
	. NS	780682	. CLE / NS 8722	1	
	6	780727	SERRURE / NS 8723	AR	
	. NS	780683	. CLE / NS 8723	1	
	6	780728	SERRURE / NS 8724	AR	
	. NS	780684	. CLE / NS 8724	1	
	6	780729	SERRURE / NS 8725	AR	
	. NS	780685	. CLE / NS 8725	1	
	6	780730	SERRURE / NS 8726	AR	
	. NS	780686	. CLE / NS 8726	1	
	6	780731	SERRURE / NS 8727	AR	
	. NS	780687	. CLE / NS 8727	1	
	6	780732	SERRURE / NS 8728	AR	
	. NS	780688	. CLE / NS 8728	1	
	6	780733	SERRURE / NS 8729	AR	
	. NS	780689	. CLE / NS 8729	1	
	6	780734	SERRURE / NS 8730	AR	
	. NS	780690	. CLE / NS 8730	1	
	6	780735	SERRURE / NS 8731	AR	
	. NS	780716	. CLE / NS 8731	1	
	6	780736	SERRURE / NS 8732	AR	
	. NS	780717	. CLE / NS 8732	1	
	6	780737	SERRURE / NS 8733	AR	
	. NS	780718	. CLE / NS 8733	1	
	6	780738	SERRURE / NS 8734	AR	
	. NS	780719	. CLE / NS 8734	1	
	6	780739	SERRURE / NS 8735	AR	
	. NS	780720	. CLE / NS 8735	1	
	6	780740	SERRURE / NS 8736	AR	
	. NS	780721	. CLE / NS 8736	1	
	6	780741	SERRURE / NS 8737	AR	
	. NS	780722	. CLE / NS 8737	1	
	6	780742	SERRURE / NS 8738	AR	
	. NS	780723	. CLE / NS 8738	1	
	6	780743	SERRURE / NS 8739	AR	
	. NS	780724	. CLE / NS 8739	1	
	6	780744	SERRURE / NS 8740	AR	
	. NS	780725	. CLE / NS 8740	1	
	7	780780	CLEF UNIVERSELLE NON COUPEE TYPE NS NS SERIES	AR	
	7	780660	CLE / NS 8888	AR	
	7	780661	CLE / NS 8701	AR	
	7	780662	CLE / NS 8702	AR	

De K-0295 À P-1347

Date:07-2024

PAGE:VIP-1864-31

DISPOSITIF DE VERROUILLAGE & CLES - TYPE "NS"

Numéro de stock	Numéro d'article	Pièces	Description	Quantité	Notes
	7	780663	CLE / NS 8703	AR	
	7	780664	CLE / NS 8704	AR	
	7	780665	CLE / NS 8705	AR	
	7	780667	CLE / NS 8707	AR	
	7	780668	CLE / NS 8708	AR	
	7	780669	CLE / NS 8709	AR	
	7	780670	CLE / NS 8710	AR	
	7	780671	CLE / NS 8711	AR	
	7	780672	CLE / NS 8712	AR	
	7	780673	CLE / NS 8713	AR	
	7	780674	CLE / NS 8714	AR	
	7	780675	CLE / NS 8715	AR	
	7	780676	CLE / NS 8716	AR	
	7	780677	CLE / NS 8717	AR	
	7	780678	CLE / NS 8718	AR	
	7	780679	CLE / NS 8719	AR	
	7	780680	CLE / NS 8720	AR	
	7	780681	CLE / NS 8721	AR	
	7	780682	CLE / NS 8722	AR	
	7	780683	CLE / NS 8723	AR	
	7	780684	CLE / NS 8724	AR	
	7	780685	CLE / NS 8725	AR	
	7	780686	CLE / NS 8726	AR	
	7	780687	CLE / NS 8727	AR	
	7	780688	CLE / NS 8728	AR	
	7	780689	CLE / NS 8729	AR	
	7	780690	CLE / NS 8730	AR	
	7	780716	CLE / NS 8731	AR	
	7	780717	CLE / NS 8732	AR	
	7	780718	CLE / NS 8733	AR	
	7	780719	CLE / NS 8734	AR	
	7	780720	CLE / NS 8735	AR	
	7	780721	CLE / NS 8736	AR	
	7	780722	CLE / NS 8737	AR	
	7	780723	CLE / NS 8738	AR	
	7	780724	CLE / NS 8739	AR	
	7	780725	CLE / NS 8740	AR	
	9	780745	CYLINDRE, CORPS DE SERRURE	AR	
	NS	5001377	VIS MECANIQUE TETE CYLINDRIQUE PHILLIPS M5-0.8x8 SS	AR	
	10	280011	PROTEGE BARRURE ASSEMBLE	1	
	. A	N.S.S.	. RECEPTEUR	1	1
	. B	N.S.S.	. COUVERCLE	1	1

De K-0295 À P-1347	Date:07-2024	PAGE:VIP-1864-31
DISPOSITIF DE VERROUILLAGE & CLES - TYPE "NS"		

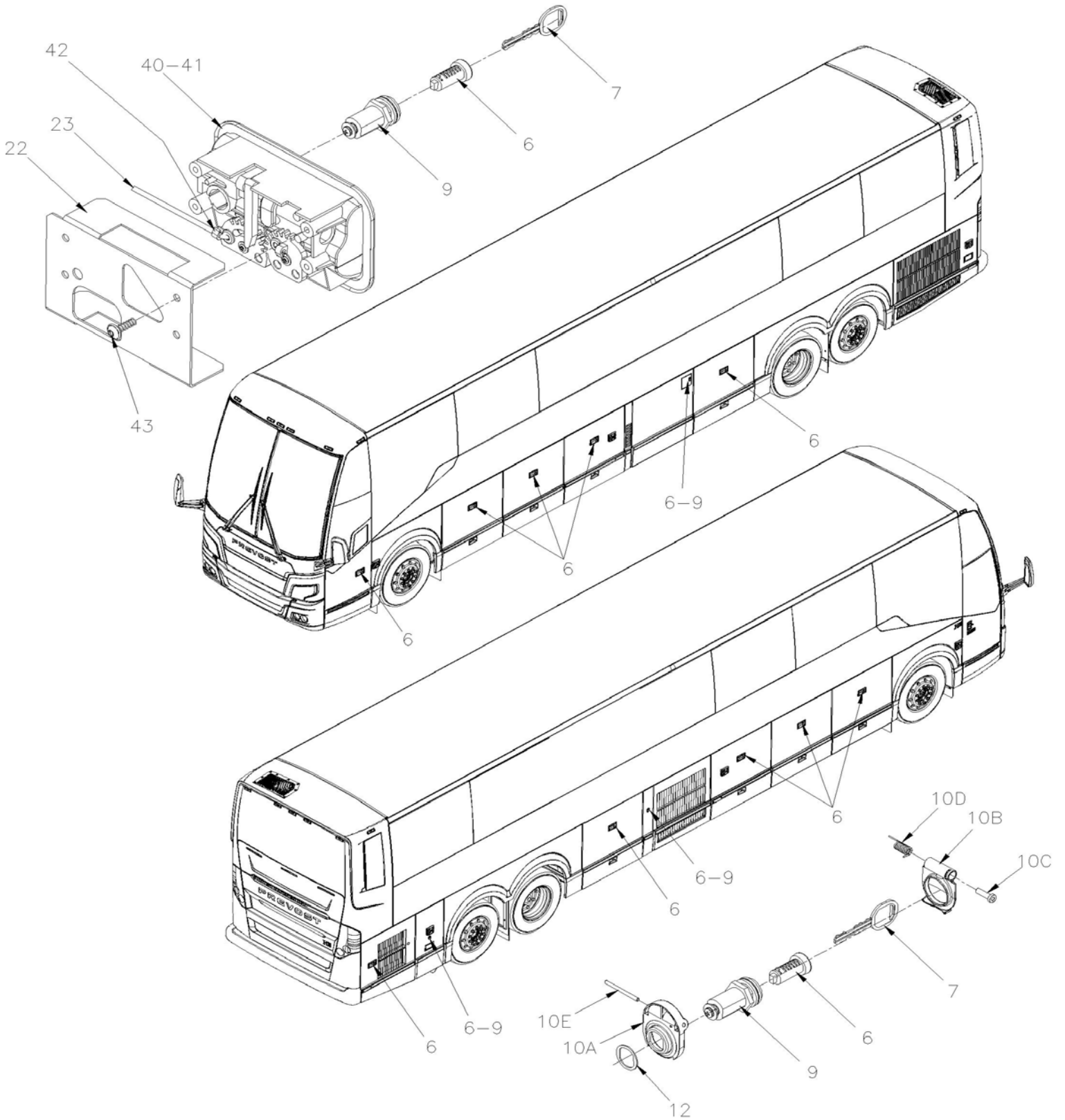
Numéro de stock	Numéro d'article	Pièces	Description	Quantité	Notes
	. C	N.S.S.	. GUIDE, RESSORT	1	1
	. D	N.S.S.	. RESSORT	1	1
	. E	N.S.S.	. PIVOT	1	1
	12	280015	ESPACEUR, PROTEGE BARRURE	1	E
	12	280013	ESPACEUR, PROTEGE BARRURE	1	B
	22	289340	SUPPORT, HANDLE	AR	
	23		POUR LES TIGES VOIR PAGES RESPECTIVES	1	
	30	780803	SERRURE	1	
	. NS	780902	. BLANC DE CLE (NON TAILLEE) "SCHLAGE"	1	
	31	780562	BLANC DE CLE (NON TAILLEE) "CORBIN"	1	
	40	780794	POIGNEE PORTE BAG. S/SERRURE TYPE "NS"	AR	A
91-99-0327	. NS	780340	. RACCORD PLASTIQUE	2	A
	41	780303	. JOINT D'ETANCHEITE	1	
91-99-0327	42	780340	. RACCORD PLASTIQUE	1	
	43	5002054	VIS AUTOTARAUDEUSE TETE BOUTON RONDELLE TORX M6x20 SS	4	
	44	288652	RAMPE A MAIN AU GARDE DU CHAUF W"HAPPITCH" NS SERIES KEY	1	WCL
	44	780785	. POIGNEE, PORTE COULISSANTE W"HAPPITCH" NS SERIES KEY	1	WCL
	44	780823	. POIGNEE PORTE MONTE PERSONNE PLASTIC	1	WCL
	44	288653	. PLAQUE DE RENFORCEMENT 19MM x 6.35MM x 11GA	1	WCL
70-67-1725	44	680038	. ADHESIF POUR FILET LOCTITE #243 / BLUE / 50ml	AR	WCL
			A) MANUEL OU ELECTRIQUE		
			B) UTILISE SEULEMENT AVEC PORTE A CARBURANT COTE RUE AVEC PETIT SYSTEME A/C		
			E) UTILISE SEULEMENT AVEC PORTE A CARBURANT COTE RUE AVEC BUS ET GROS PETIT SYSTEME A/C		
			WCL) UTILISE SEULEMENT SUR LA PORTE D'ENTREE POUR CHAISE ROULANTE		
			1) PAS VENDU SEPARMENT		

De P-1348

Date:07-2024

PAGE:VIP-1864-32

DISPOSITIF DE VERROUILLAGE & CLES - TYPE "NS"



De P-1348

Date:07-2024

PAGE:VIP-1864-32

DISPOSITIF DE VERROUILLAGE & CLES - TYPE "NS"

Numéro de stock	Numéro d'article	Pièces	Description	Quantité	Notes
	6	780691	SERRURE / NS 8888	AR	
	. NS	780660	. CLE / NS 8888	1	
	6	780692	SERRURE / NS 8701	AR	
	. NS	780661	. CLE / NS 8701	1	
	6	780693	SERRURE / NS 8702	AR	
	. NS	780662	. CLE / NS 8702	1	
	6	780694	SERRURE / NS 8703	AR	
	. NS	780663	. CLE / NS 8703	1	
	6	780695	SERRURE / NS 8704	AR	
	. NS	780664	. CLE / NS 8704	1	
	6	780696	SERRURE / NS 8705	AR	
	. NS	780665	. CLE / NS 8705	1	
	6	780697	SERRURE / NS 8707	AR	
	. NS	780667	. CLE / NS 8707	1	
	6	780698	SERRURE / NS 8708	AR	
	. NS	780668	. CLE / NS 8708	1	
	6	780699	SERRURE / NS 8709	AR	
	. NS	780669	. CLE / NS 8709	1	
	6	780700	SERRURE / NS 8710	AR	
	. NS	780670	. CLE / NS 8710	1	
	6	780701	SERRURE / NS 8711	AR	
	. NS	780671	. CLE / NS 8711	1	
	6	780702	SERRURE / NS 8712	AR	
	. NS	780672	. CLE / NS 8712	1	
	6	780703	SERRURE / NS 8713	AR	
	. NS	780673	. CLE / NS 8713	1	
	6	780704	SERRURE / NS 8714	AR	
	. NS	780674	. CLE / NS 8714	1	
	6	780705	SERRURE / NS 8715	AR	
	. NS	780675	. CLE / NS 8715	1	
	6	780706	SERRURE / NS 8716	AR	
	. NS	780676	. CLE / NS 8716	1	
	6	780707	SERRURE / NS 8717	AR	
	. NS	780677	. CLE / NS 8717	1	
	6	780708	SERRURE / NS 8718	AR	
	. NS	780678	. CLE / NS 8718	1	
	6	780709	SERRURE / NS 8719	AR	
	. NS	780679	. CLE / NS 8719	1	
	6	780710	SERRURE / NS 8720	AR	
	. NS	780680	. CLE / NS 8720	1	
	6	780666	SERRURE / NS 8721	AR	
	. NS	780681	. CLE / NS 8721	1	

De P-1348

Date:07-2024

PAGE:VIP-1864-32

DISPOSITIF DE VERROUILLAGE & CLES - TYPE "NS"

Numéro de stock	Numéro d'article	Pièces	Description	Quantité	Notes
	6	780726	SERRURE / NS 8722	AR	
	. NS	780682	. CLE / NS 8722	1	
	6	780727	SERRURE / NS 8723	AR	
	. NS	780683	. CLE / NS 8723	1	
	6	780728	SERRURE / NS 8724	AR	
	. NS	780684	. CLE / NS 8724	1	
	6	780729	SERRURE / NS 8725	AR	
	. NS	780685	. CLE / NS 8725	1	
	6	780730	SERRURE / NS 8726	AR	
	. NS	780686	. CLE / NS 8726	1	
	6	780731	SERRURE / NS 8727	AR	
	. NS	780687	. CLE / NS 8727	1	
	6	780732	SERRURE / NS 8728	AR	
	. NS	780688	. CLE / NS 8728	1	
	6	780733	SERRURE / NS 8729	AR	
	. NS	780689	. CLE / NS 8729	1	
	6	780734	SERRURE / NS 8730	AR	
	. NS	780690	. CLE / NS 8730	1	
	6	780735	SERRURE / NS 8731	AR	
	. NS	780716	. CLE / NS 8731	1	
	6	780736	SERRURE / NS 8732	AR	
	. NS	780717	. CLE / NS 8732	1	
	6	780737	SERRURE / NS 8733	AR	
	. NS	780718	. CLE / NS 8733	1	
	6	780738	SERRURE / NS 8734	AR	
	. NS	780719	. CLE / NS 8734	1	
	6	780739	SERRURE / NS 8735	AR	
	. NS	780720	. CLE / NS 8735	1	
	6	780740	SERRURE / NS 8736	AR	
	. NS	780721	. CLE / NS 8736	1	
	6	780741	SERRURE / NS 8737	AR	
	. NS	780722	. CLE / NS 8737	1	
	6	780742	SERRURE / NS 8738	AR	
	. NS	780723	. CLE / NS 8738	1	
	6	780743	SERRURE / NS 8739	AR	
	. NS	780724	. CLE / NS 8739	1	
	6	780744	SERRURE / NS 8740	AR	
	. NS	780725	. CLE / NS 8740	1	
	7	780780	CLEF UNIVERSELLE NON COUPEE TYPE NS NS SERIES	AR	
	7	780660	CLE / NS 8888	AR	
	7	780661	CLE / NS 8701	AR	
	7	780662	CLE / NS 8702	AR	

De P-1348	Date:07-2024	PAGE:VIP-1864-32
DISPOSITIF DE VERROUILLAGE & CLES - TYPE "NS"		

Numéro de stock	Numéro d'article	Pièces	Description	Quantité	Notes
	7	780663	CLE / NS 8703	AR	
	7	780664	CLE / NS 8704	AR	
	7	780665	CLE / NS 8705	AR	
	7	780667	CLE / NS 8707	AR	
	7	780668	CLE / NS 8708	AR	
	7	780669	CLE / NS 8709	AR	
	7	780670	CLE / NS 8710	AR	
	7	780671	CLE / NS 8711	AR	
	7	780672	CLE / NS 8712	AR	
	7	780673	CLE / NS 8713	AR	
	7	780674	CLE / NS 8714	AR	
	7	780675	CLE / NS 8715	AR	
	7	780676	CLE / NS 8716	AR	
	7	780677	CLE / NS 8717	AR	
	7	780678	CLE / NS 8718	AR	
	7	780679	CLE / NS 8719	AR	
	7	780680	CLE / NS 8720	AR	
	7	780681	CLE / NS 8721	AR	
	7	780682	CLE / NS 8722	AR	
	7	780683	CLE / NS 8723	AR	
	7	780684	CLE / NS 8724	AR	
	7	780685	CLE / NS 8725	AR	
	7	780686	CLE / NS 8726	AR	
	7	780687	CLE / NS 8727	AR	
	7	780688	CLE / NS 8728	AR	
	7	780689	CLE / NS 8729	AR	
	7	780690	CLE / NS 8730	AR	
	7	780716	CLE / NS 8731	AR	
	7	780717	CLE / NS 8732	AR	
	7	780718	CLE / NS 8733	AR	
	7	780719	CLE / NS 8734	AR	
	7	780720	CLE / NS 8735	AR	
	7	780721	CLE / NS 8736	AR	
	7	780722	CLE / NS 8737	AR	
	7	780723	CLE / NS 8738	AR	
	7	780724	CLE / NS 8739	AR	
	7	780725	CLE / NS 8740	AR	
	9	780745	CYLINDRE, CORPS DE SERRURE	AR	
	9	5001377	VIS MECANIQUE TETE CYLINDRIQUE PHILLIPS M5-0.8x8 SS	AR	
	10	280011	PROTEGE BARRURE ASSEMBLE	1	
	. A	N.S.S.	. RECEPTEUR	1	1
	. B	N.S.S.	. COUVERCLE	1	1

De P-1348	Date:07-2024	PAGE:VIP-1864-32
-----------	--------------	------------------

DISPOSITIF DE VERROUILLAGE & CLES - TYPE "NS"

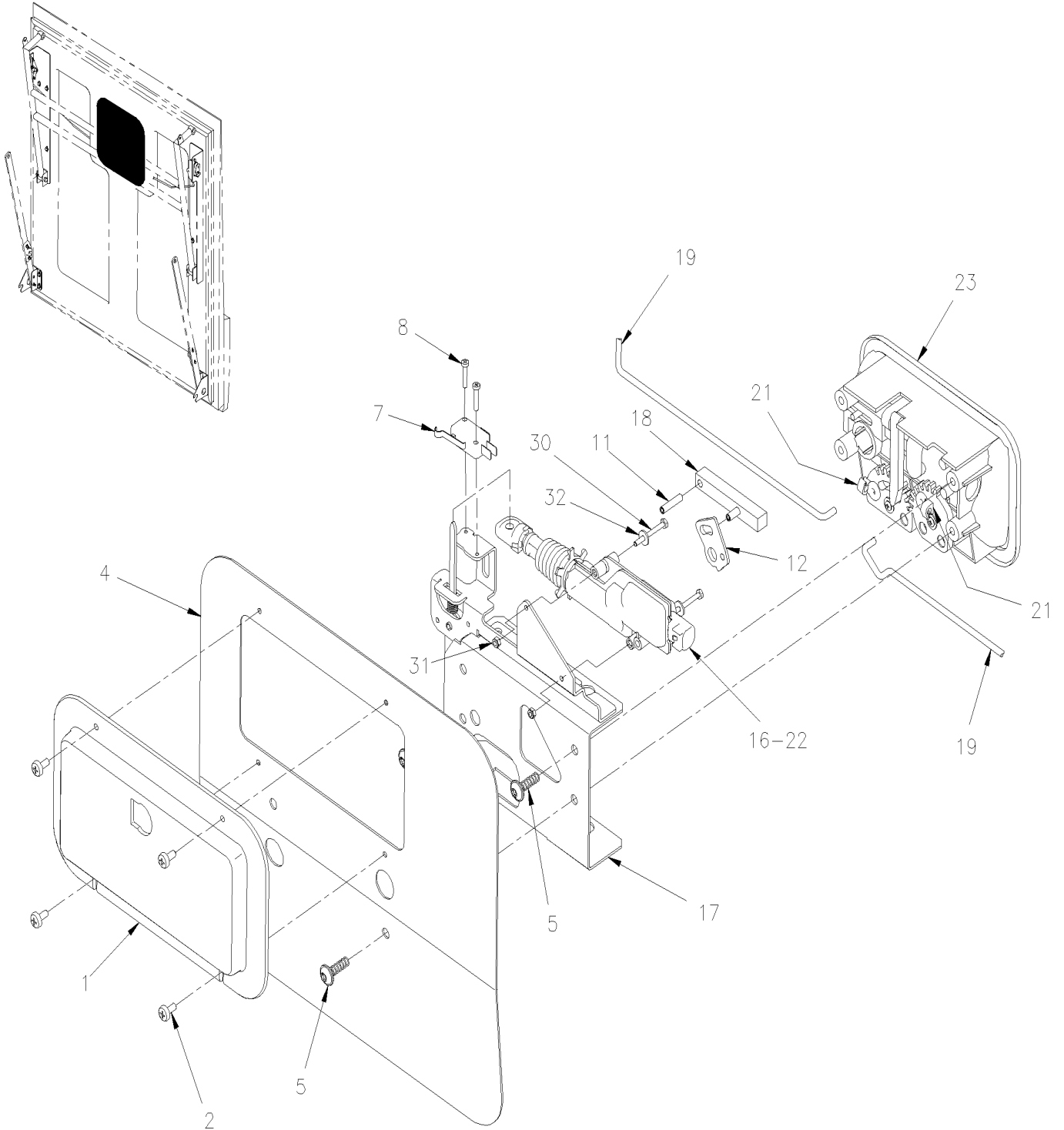
Numéro de stock	Numéro d'article	Pièces	Description	Quantité	Notes
	. C	N.S.S.	. GUIDE, RESSORT	1	1
	. D	N.S.S.	. RESSORT	1	1
	. E	N.S.S.	. PIVOT	1	1
	12	280015	ESPACEUR, PROTEGE BARRURE	1	E
	12	280013	ESPACEUR, PROTEGE BARRURE	1	B
	22	289340	SUPPORT, HANDLE	AR	
	23		POUR LES TIGES VOIR PAGES RESPECTIVES	1	
	40	780794	POIGNEE PORTE BAG. S/SERRURE TYPE "NS"	AR	A
91-99-0327	. NS	780340	. RACCORD PLASTIQUE	2	A
	41	780303	. JOINT D'ETANCHEITE	1	
91-99-0327	42	780340	. RACCORD PLASTIQUE	1	
	43	5002054	VIS AUTOTARAUDEUSE TETE BOUTON RONDELLE TORX M6x20 SS	4	
			A) MANUEL OU ELECTRIQUE		
			B) UTILISE SEULEMENT AVEC PORTE A CARBURANT COTE RUE AVEC PETIT SYSTEME A/C		
			E) UTILISE SEULEMENT AVEC PORTE A CARBURANT COTE RUE AVEC BUS ET GROS PETIT SYSTEME A/C		
			1) PAS VENDU SEPARMENT		

De K-0295

Date:07-2024

PAGE:VIP-1864-35

BARRURE ELEC. COMPARTIMENT A BAGAGES - V.I.P.



De K-0295		Date:07-2024		PAGE:VIP-1864-35	
BARRURE ELEC. COMPARTIMENT A BAGAGES - V.I.P.					
Numéro de stock	Numéro d'article	Pièces	Description	Quantité	Notes
	1	283516	COUVERCLE	1	
91-99-1702	2	500799	VIS AUTOTARAUDEUSE TETE CYLINDRIQUE PHILLIPS #8-32x3/8 N500	4	
	4	287833	PLAQUE DE FERMETURE / 289MM X 314MM	1	
91-99-5073	NS	506071	RUBAN ADH1 CC POL 1/8"x1/2"x60' / GREY 2520X	AR	
	5	5002054	VIS AUTOTARAUDEUSE TETE BOUTON RONDELLE TORX M6x20 SS	4	
88-99-1886	7	562096	INTERRUPTEUR MICRO CONTACT	1	
	8	502825	VIS MECANIQUE TETE CYLINDRIQUE PHILLIPS M3-0.5x16 N500	2	
91-99-0889	11	505420	AXE M4.5 x 20	2	
	12	288539	LEVIER POUR SERRURE MANUELLE	1	
88-99-1885	16	2800049	ACTUATEUR DE SERRURE DE PORTE	1	
	17	2800021P	SUPPORT DE POIGNEE ASS. / W/ELECTRICAL LOCK	1	
	18	283513	GUIDE	1	
	19		POUR LES TIGES VOIR PAGES RESPECTIVES	1	
91-99-0327	21	780340	RACCORD PLASTIQUE	2	
	22	061466	HARNAIS ASS PORTE PENTURE	1	
	22	061459	HARNAIS ASS PORTE PANTOGRAPHE	1	
	22	061468	HARNAIS ASS PORTE PANTOGRAPHE LATERAL	1	
	23	VIP-1864-31	DISPOSITIF DE VERROUILLAGE & CLES - TYPE "NS" À P-1347		
	23	VIP-1864-32	DISPOSITIF DE VERROUILLAGE & CLES - TYPE "NS" De P-1348		
	30	5001100	VIS A TETE HEXAGONAL M3-0.5x30 G8.8 ZP	2	
91-99-4141	31	5001408	ECROU HEX STOVER M3-0.5 ZP	2	
91-99-1461	32	500437	RONDELLE PLATE .125x.375x.040 Z050	2	

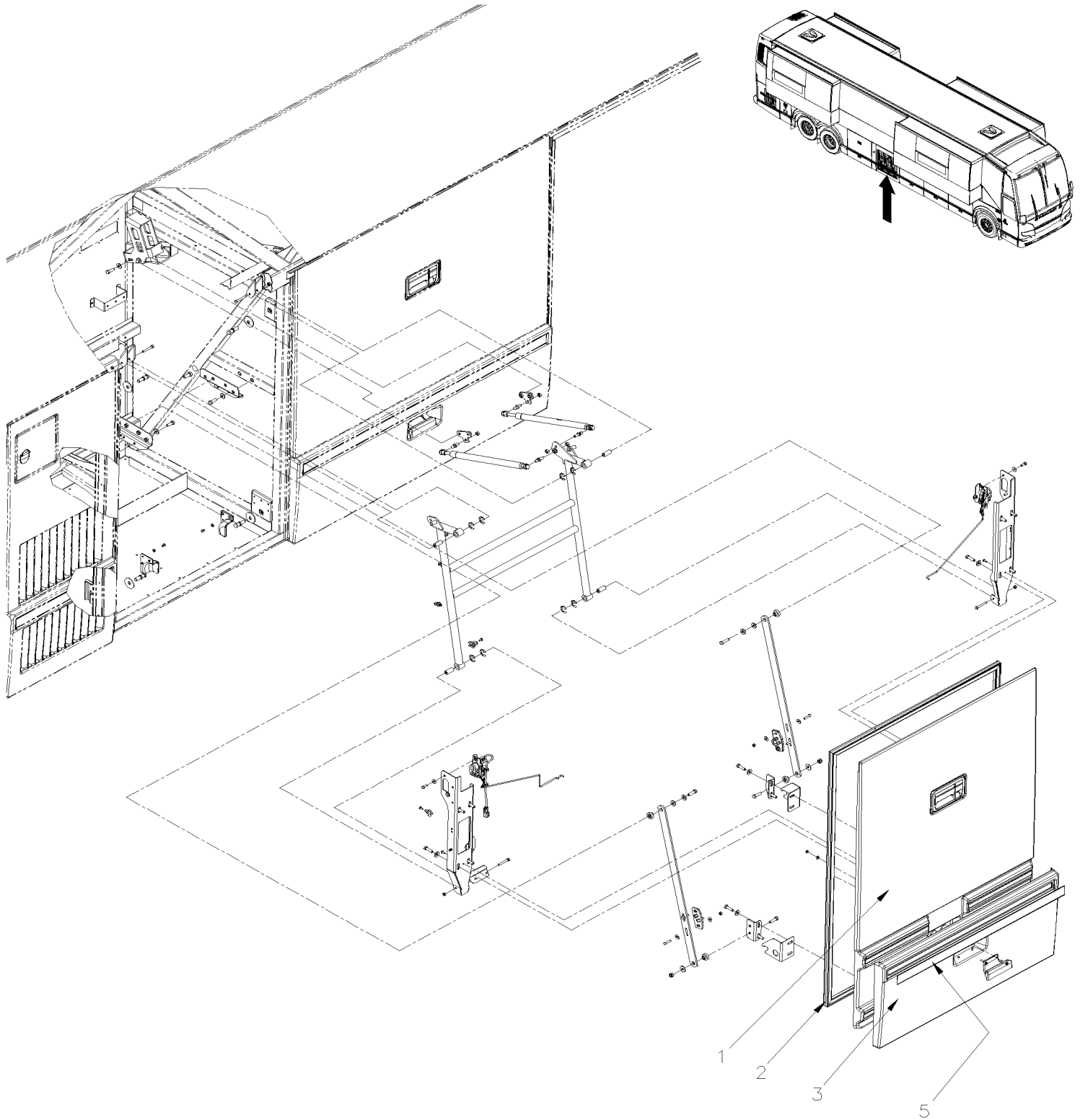
De K-0295		Date:07-2024		PAGE:VIP-1864-55	
PORTE BAGAGES ASS - V.I.P. - STYLE "GRILLE"					
Numéro de stock	Numéro d'article	Pièces	Description	Quantité	Notes
		286447	PORTE GRILLE ASS. V.I.P.	1	
	. NS	288096	. LOUVE 37 1/4	AR	
	1	288671	. PORTE CONDENSATEUR ASS 1257MM	1	
	. NS	288096	. . LOUVE 37 1/4	1	
	2	285637	. PORTE A FUEL	1	
	3	VIP-1864-31	. DISPOSITIF DE VERROUILLAGE & CLES - TYPE "NS" À P-1347		
	3	VIP-1864-32	. DISPOSITIF DE VERROUILLAGE & CLES - TYPE "NS" De P-1348		
	4	283100	. BANDE REFLECHISSANTE BLANCHE / 38MM X 15' ROLL	AR	
	. NS	780277	. . BANDE REFLECHISSANTE BLANCHE / 38MM X 150' ROLL	AR	
	5	280236	. EXTRUSION ASM AVEC REFLECTEUR 1342MM	1	
	. NS	280117	. . EXTRUSION 1342MM	1	
70-67-xxxx	5	685126	. ADHESIF SIMSON #ISR 70-03 / GRIS / 600ml SAUSAGE	AR	
	6	500120	. VIS AUTOTARAUDEUSE TETE BOMBE PHILLIPS #6x1/2 SS	4	
	7	285635	. PROTECTEUR BAS DE CAISSE 1396MM	1	
70-67-2320	NS	682462	. ADHESIF SIKA #252 / NOIR / 310ml CARTRIDGE	AR	
	8	2800143	. JOINT D'ETANCHEITE CAOUTCHOUC 2900MM	1	
91-99-5060	NS	506302	. RUB EX NEO BLACK / 7/16" HOLLOW BULB C.T.L.	AR	
	9	287973	. CADRE ASS	1	
91-99-2044	10	500441	. RONDELLE PLATE .312x.734x.065 Z050	5	
91-99-1979	11	502511	. ECROU HEX BAGUE DE NYLON M6-1.0 Z050	5	
	12	289237	. ATTACHE	2	
91-99-1883	13	502584	. RONDELLE FREIN STRIEE 8.2x26.3x1.8 Z050	4	
91-99-2042	14	502543	. ECROU HEX M8-1.25 Z050	4	
	15	285708	. LOQUET, PORTE MODIFIEE PETIT A/C SPECIAL	1	
	16	780653	. LOQUET DROITE AVEC GRAISSEUR	1	
91-99-0327	. NS	780340	. . RACCORD PLASTIQUE	1	
91-99-2801	. NS	507607	. . RACCORD DE GRAISSAGE / M6-1.00	1	
91-99-3778	17	502531	. VIS A TETE HEXAGONAL M6-1.0x16 G8.8 Z050	4	
91-99-1104	18	502582	. RONDELLE FREIN STRIEE 6.1x16.2x0.9 Z050	4	
91-99-1260	19	504379	. RIVET AVEUGLE TETE BOMBE OUVERT 3/16x1/4 SS	1	
	20	287971	. PIVOT	1	
	21	286032	. TIGE DE RENVOI	1	
	22	504456	. ATTACHE	1	
	23	287979	. TIGE PORTE PETIT A/C SPECIAL	1	
89-99-0073	24	504083	. PASSE-FIL / .250x.468.406	1	

De K-0295

Date:07-2024

PAGE:VIP-1864-60

PORTE COMPARTIMENT A BAGAGES PETITE WITH SMALL A/C

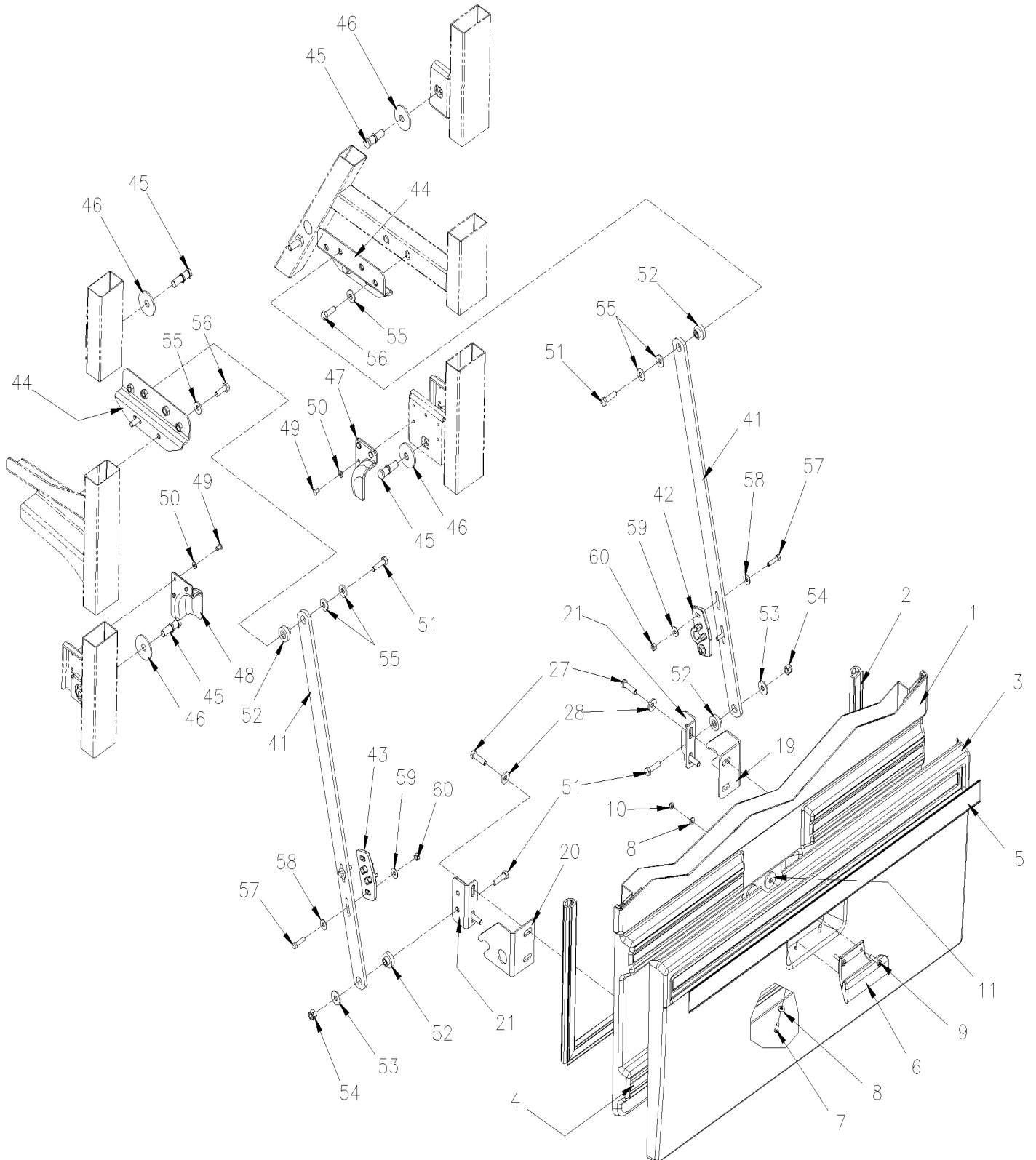


De K-0295

Date:07-2024

PAGE:VIP-1864-60

PORTE COMPARTIMENT A BAGAGES PETITE WITH SMALL A/C

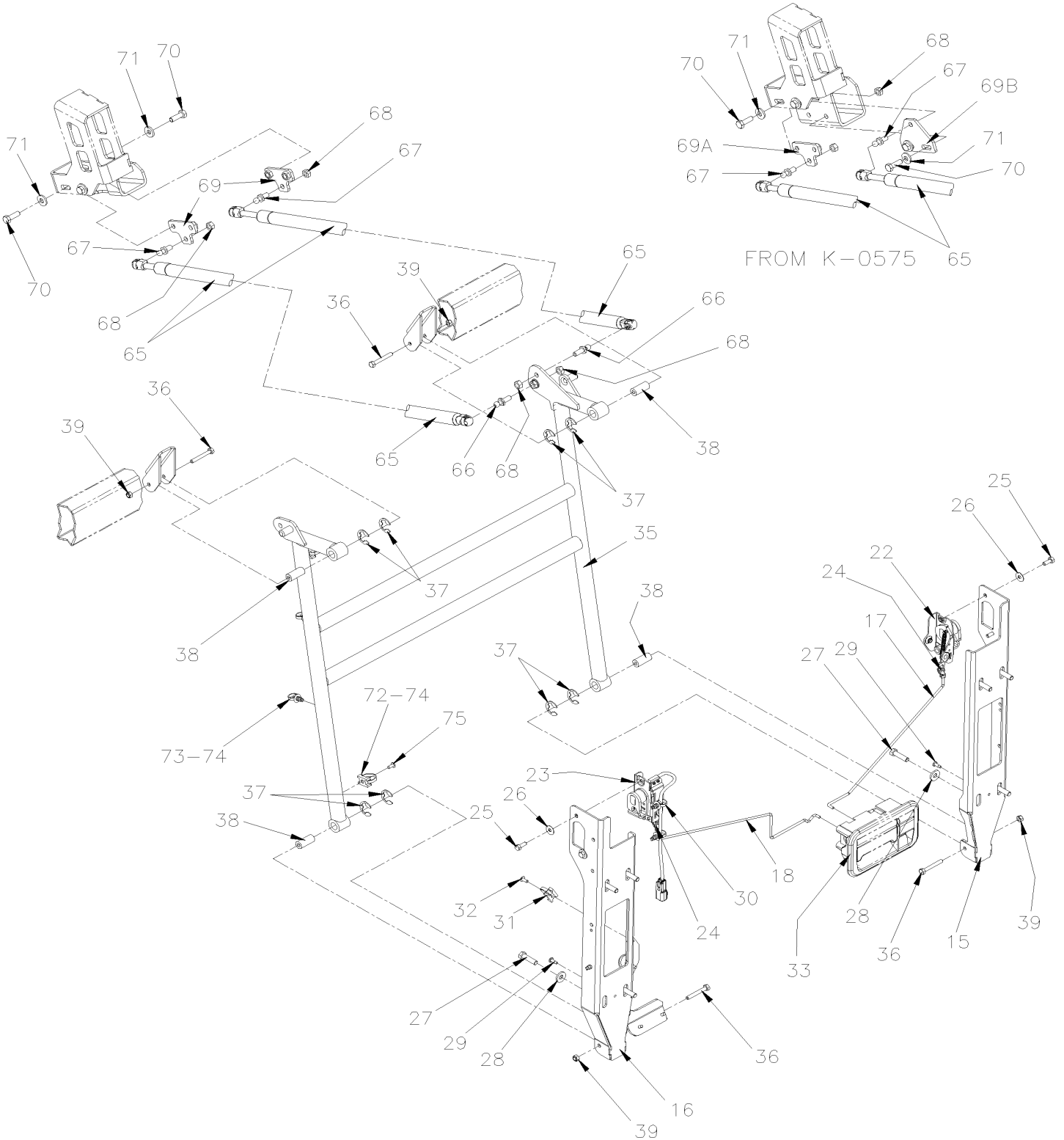


De K-0295

Date:07-2024

PAGE:VIP-1864-60

PORTE COMPARTIMENT A BAGAGES PETITE WITH SMALL A/C



De K-0295	Date:07-2024	PAGE:VIP-1864-60
PORTE COMPARTIMENT A BAGAGES PETITE WITH SMALL A/C		

Numéro de stock	Numéro d'article	Pièces	Description	Quantité	Notes
		281817P	PORTE BAGAGES ASS 34" / ELECTIQUE	1	
	1	284710	. PORTE / ALUMINIUM	1	
	2	287863	. EXTRUSION JOINT / 776.5MM X 1121MM	1	
	3	281455	. PANNEAU DE PROTECTION	1	
91-99-0973	4	506785	. RUBAN ADH2 CC POL 1/16" x 1/4" x 200' / BLACK I1C-N-A	AR	
70-67-xxxx	4	683083	. ADHESIF SIKA #252 / NOIR / 600 ml SAUSAGE	AR	
	5	287867	. EXTRUSION ASM AVEC REFLECTEUR 816MM	1	
	. NS	287866	. . EXTRUSION	1	
	. NS	780277	. . BANDE REFLECHISSANTE BLANCHE / 38MM X 150' ROLL	AR	
70-67-0505	5	684685	. COLLE SIMSON #ISR 70-03 / 310ml CARTRIDGE	AR	
	6	282562	. POIGNEE	1	
91-99-2908	6	680025	. CAULKING STRIP 3/16" O.D. X 14'	AR	
91-99-1299	7	500957	. VIS AUTOTARAUEUSE TETE BOMBE PHILLIPS #10x3/4 N500	2	
91-99-1155	8	500804	. RONDELLE PLATE .203x.500x.047 N500	4	
	9	502532	. VIS MECANIQUE TETE CYLINDRIQUE PHILLIPS M5-0.8x25 SS EMN	2	
91-99-1264	10	502841	. ECROU HEX BAGUE DE NYLON M5-0.8 N500	2	
	11	473615	. RONDELLE	2	
	15	280081	. FIXATION, BRAS PORTE PANTOGRAPHE	1	
	16	280073	. FIXATION, BRAS PORTE PANTOGRAPHE	1	
	17	287865	. TIGE DROITE	1	
	18	287864	. TIGE GAUCHE	1	
	19	289114	. CROCHET DROIT	1	
	20	289122	. CROCHET GAUCHE	1	
	21	285543	. ATTACHE	2	
	22	780839	. LOQUET COTE GAUCHE	1	
	23	564272	. LOQUET COTE DROIT AVEC INTERRUPTEUR	1	
	. NS	565205	. . INTERRUPTEUR MICRO CONTACT	1	
	. NS	563864	. . QUICAILLERIE POUR INTERRUPTEUR	1	
91-99-0327	24	780340	. RACCORD PLASTIQUE	2	
91-99-1778	25	5001697	. VIS A TETE HEXAGONAL M6-1.0x16 SS BK	4	
	26	5002015	. RONDELLE "BELLEVILLE" 6.65x17.4x0.9 SS	4	
91-99-3832	27	5001912	. VIS A TETE HEXAGONAL M8-1.25x30 SS BK	12	
91-99-5369	28	5001848	. RONDELLE "BELLEVILLE" .827 x .331 x .098 th SS	12	
91-99-1765	29	502868	. VIS AUTOTARAUEUSE TETE GOUTTE PHILLIPS #10-16x1/2 N500	2	
91-99-1144	30	509815	. ATTACHE CABLE	5	
91-99-1966	30	504637	. ATTACHE CABLE / 3/16" x 13"	5	
91-99-1201	31	504013	. SUPPORT ATTACHE / 1/4" X 1/4" I.D.	4	
91-99-1966	31	504637	. ATTACHE CABLE / 3/16" x 13"	4	
41-17-3085	32	504488	. RIVET "MAGNA-LOK" TETE BOMBE 3/16x17/64 SS	4	
	33	VIP-1864-35	BARRURE ELEC. COMPARTIMENT A BAGAGES - V.I.P.		
	35	281495	BRAS PANTOGRAPHE	1	

De K-0295	Date:07-2024	PAGE:VIP-1864-60
PORTE COMPARTIMENT A BAGAGES PETITE WITH SMALL A/C		

Numéro de stock	Numéro d'article	Pièces	Description	Quantité	Notes
91-99-4881	36	5001923	VIS A TETE HEXAGONAL M6-1.0x45 SS BK	4	
	37	504660	ANNEAU DE RETENUE .750 x 0575 x .050"	8	
	38	285710	ESPACEUR 6.5MM I.D. x 14.15MM O.D. x 31	4	
69-10-xxxx	NS	680343	GRAISSE CLAIRE / SPRAY BOTTLE 283GR	AR	
91-99-1256	39	5001182	ECROU HEX BAGUE DE NYLON M6-1.0 SS	4	
	41	283236	BRAS D'EQUILIBRE ASS. (SOUDE) 638MM C/C	2	
	42	288011	BUTOIR, DROIT	1	
	NS	288794	ESPACEUR BUTEE DE PORTE	AR	
	43	288012	BUTOIR, GAUCHE	1	
	NS	288794	ESPACEUR BUTEE DE PORTE	AR	
	44	288882	SUPPORT / 24MM OFFSET	2	
91-99-0432	45	284438	TIGE DE RETENUE	4	
91-99-1724	46	284447	RONDELLE "BELLEVILLE"	4	
91-99-2908	46	680025	CAULKING STRIP 3/16" O.D. X 14'	AR	
	47	288010	RIDEAU PROTECTEUR DROIT	1	
	48	288009	RIDEAU PROTECTEUR GAUCHE	1	
91-99-1799	49	504416	RIVET AVEUGLE TETE BOMBE OUVERT 3/16x5/8 SS	6	
91-99-1147	50	5001137	RONDELLE PLATE .203x.438x.050 SS	6	
91-99-3832	51	5001912	VIS A TETE HEXAGONAL M8-1.25x30 SS BK	4	
70-67-1725	NS	680038	ADHESIF POUR FILET LOCTITE #243 / BLUE / 50ml	AR	
91-99-0610	52	286716	ESPACEUR ACETAL 8.3MM I.D.	4	
91-99-2186	53	5001849	RONDELLE PLATE 8.4x24.0x2.0 SS	2	
91-99-1362	54	5001787	ECROU HEX BAGUE DE NYLON M8-1.25 SS	2	
91-99-5369	55	5001848	RONDELLE "BELLEVILLE" .827 x .331 x .098 th SS	8	
91-99-1465	56	502780	VIS A TETE HEXAGONAL M8-1.25x25 SS BK	4	
91-99-1784	57	502737	VIS A TETE HEXAGONAL M6-1.0x25 SS BK	4	
91-99-1180	58	500411	RONDELLE PLATE .260x.697x.050 SS	4	
91-99-1145	59	5001833	RONDELLE "BELLEVILLE" 6.1x18x1.27 SS	4	
91-99-1697	60	5001851	ECROU HEX M6-1.0 SS BK	4	
91-99-0627	65	980030	CYLINDRE AU GAZ / 669/409MM C/C / 210LBS	2	
91-99-0628	66	980027	ROTULE / W/10 MM X M8-1.25 / 36.5MM	2	
91-99-1566	67	980015	ROTULE / W/10 MM X M8-1.25 / 29.18 MM	2	
91-99-3069	68	502838	ECROU HEX "TWO-WAY" M8-1.25 N500	4	
	69	288130	SUPPORT DE CYLINDRE À K-0574	2	
	69	288130	SUPPORT DE CYLINDRE À K-0574	2	
	69A	288130	SUPPORT DE CYLINDRE De K-0575	1	
	69A	288130	SUPPORT DE CYLINDRE De K-0575	1	
	69B	2810068	SUPPORT DE CYLINDRE De K-0575	1	
91-99-1465	70	502780	VIS A TETE HEXAGONAL M8-1.25x25 SS BK	4	
91-99-5369	71	5001848	RONDELLE "BELLEVILLE" .827 x .331 x .098 th SS	4	
91-99-1201	72	504013	SUPPORT ATTACHE / 1/4" X 1/4" I.D.	2	

De K-0295	Date:07-2024	PAGE:VIP-1864-60
PORTE COMPARTIMENT A BAGAGES PETITE WITH SMALL A/C		

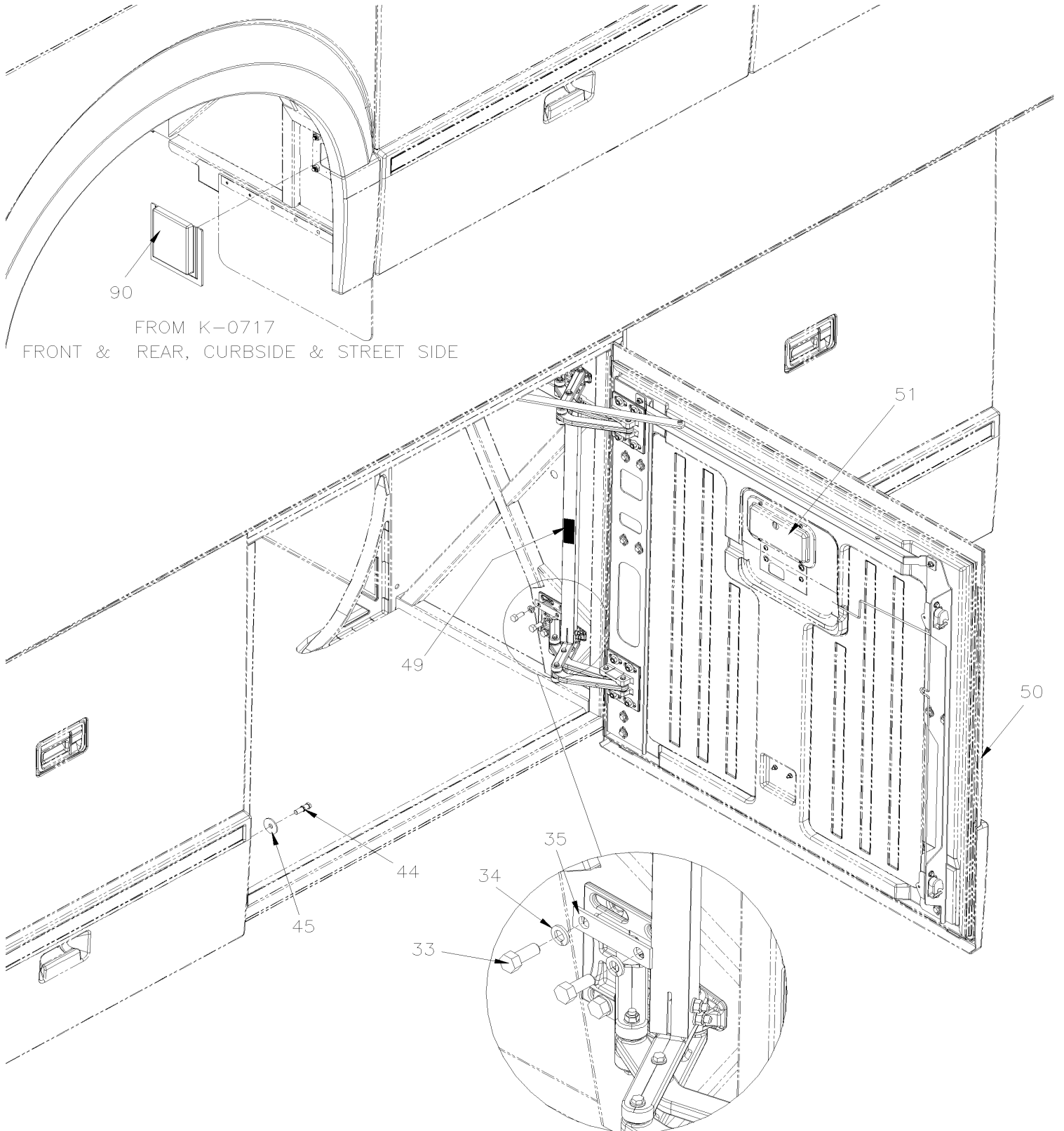
Numéro de stock	Numéro d'article	Pièces	Description	Quantité	Notes
91-99-1144	73	509815	ATTACHE CABLE	2	
91-99-1966	74	504637	ATTACHE CABLE / 3/16" x 13"	9	
41-17-3085	75	504488	RIVET "MAGNA-LOK" TETE BOMBE 3/16x17/64 SS	2	
91-99-1147	75	5001137	RONDELLE PLATE .203x.438x.050 SS	2	

De K-0295

Date:07-2024

PAGE:VIP-1864-91

INST PORTE BAGAGES -AVEC RALLONGE ESCAMOTABLE

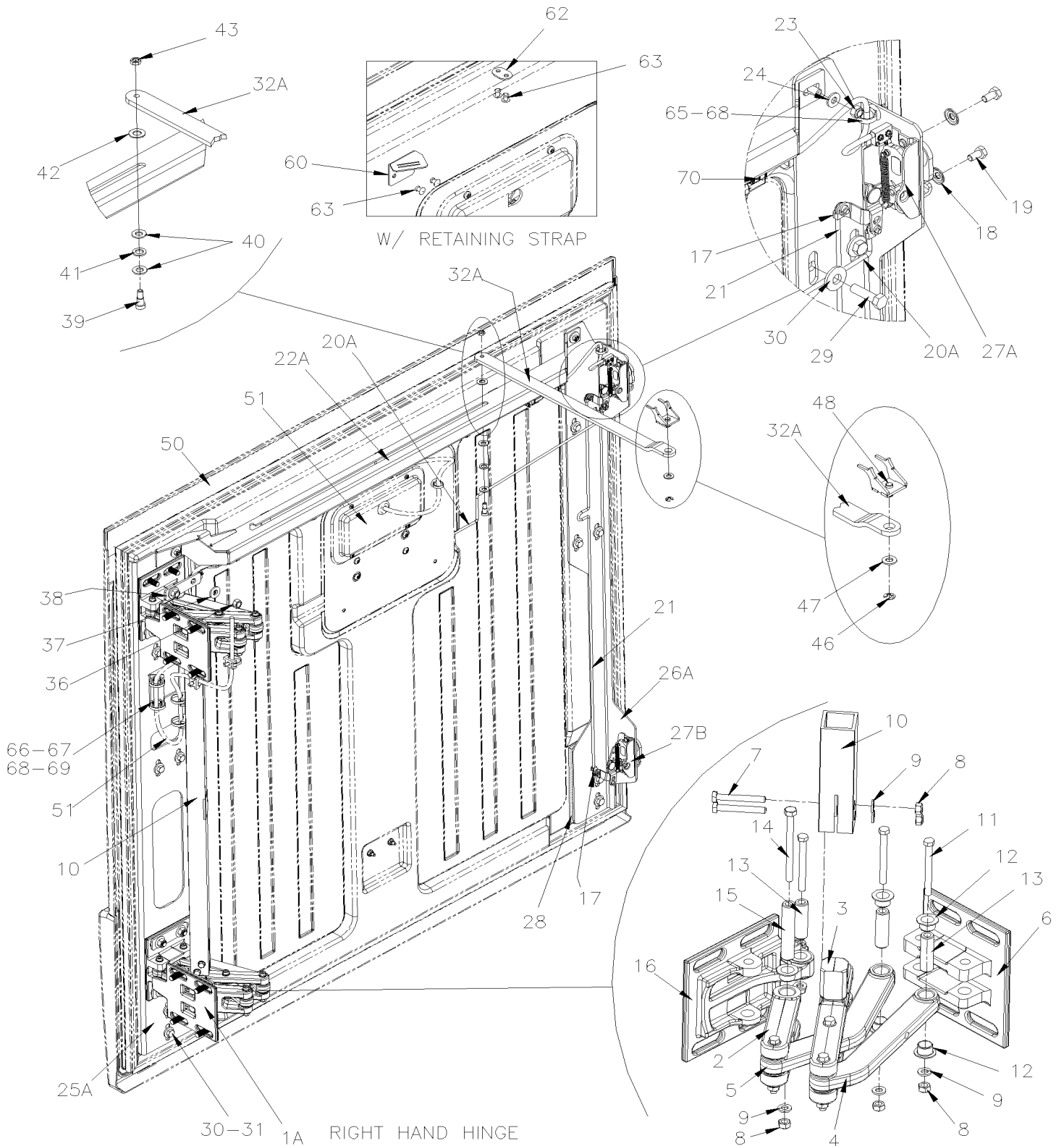


De K-0295

Date:07-2024

PAGE:VIP-1864-91

INST PORTE BAGAGES -AVEC RALLONGE ESCAMOTABLE

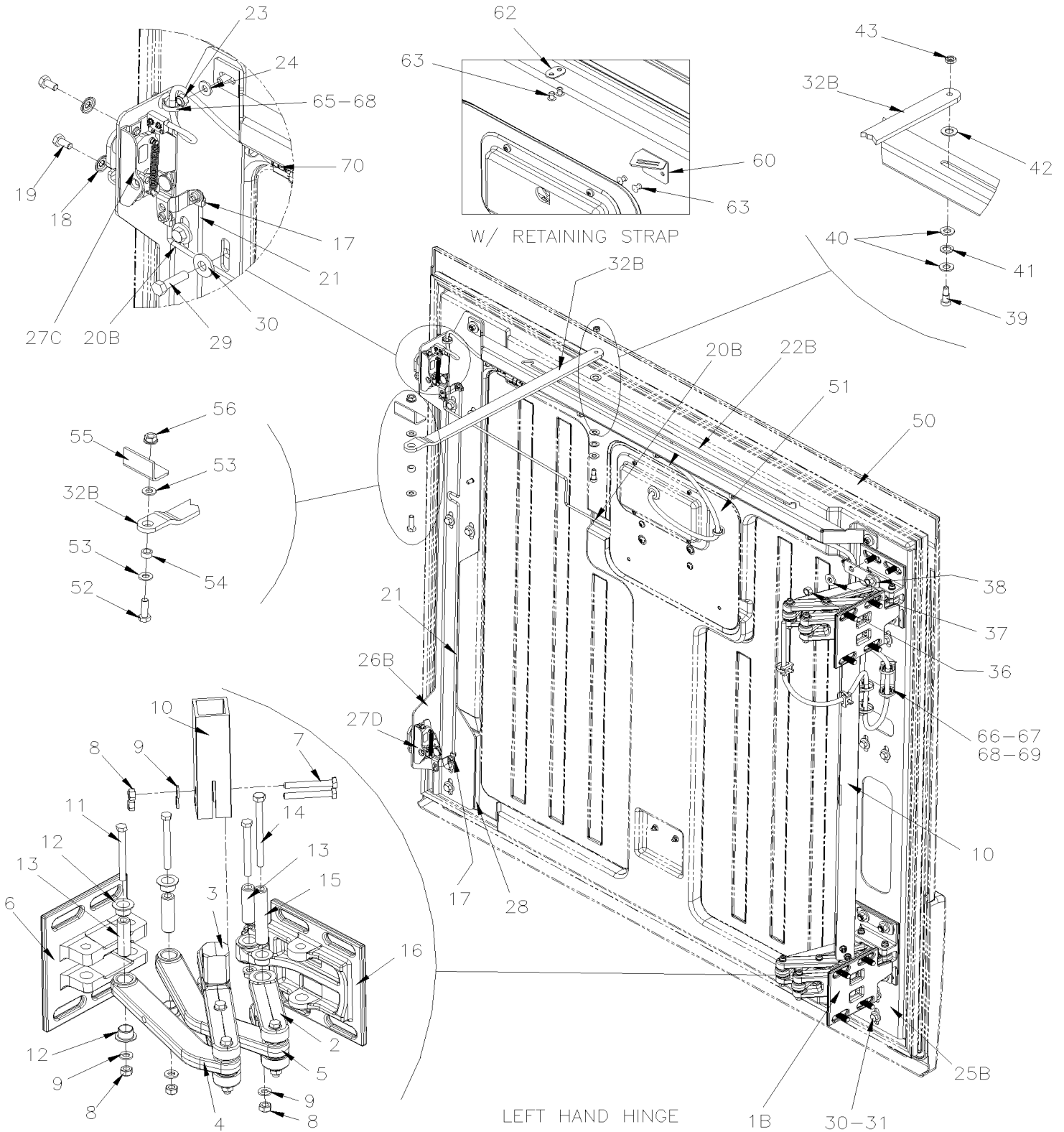


De K-0295

Date:07-2024

PAGE:VIP-1864-91

INST PORTE BAGAGES -AVEC RALLONGE ESCAMOTABLE

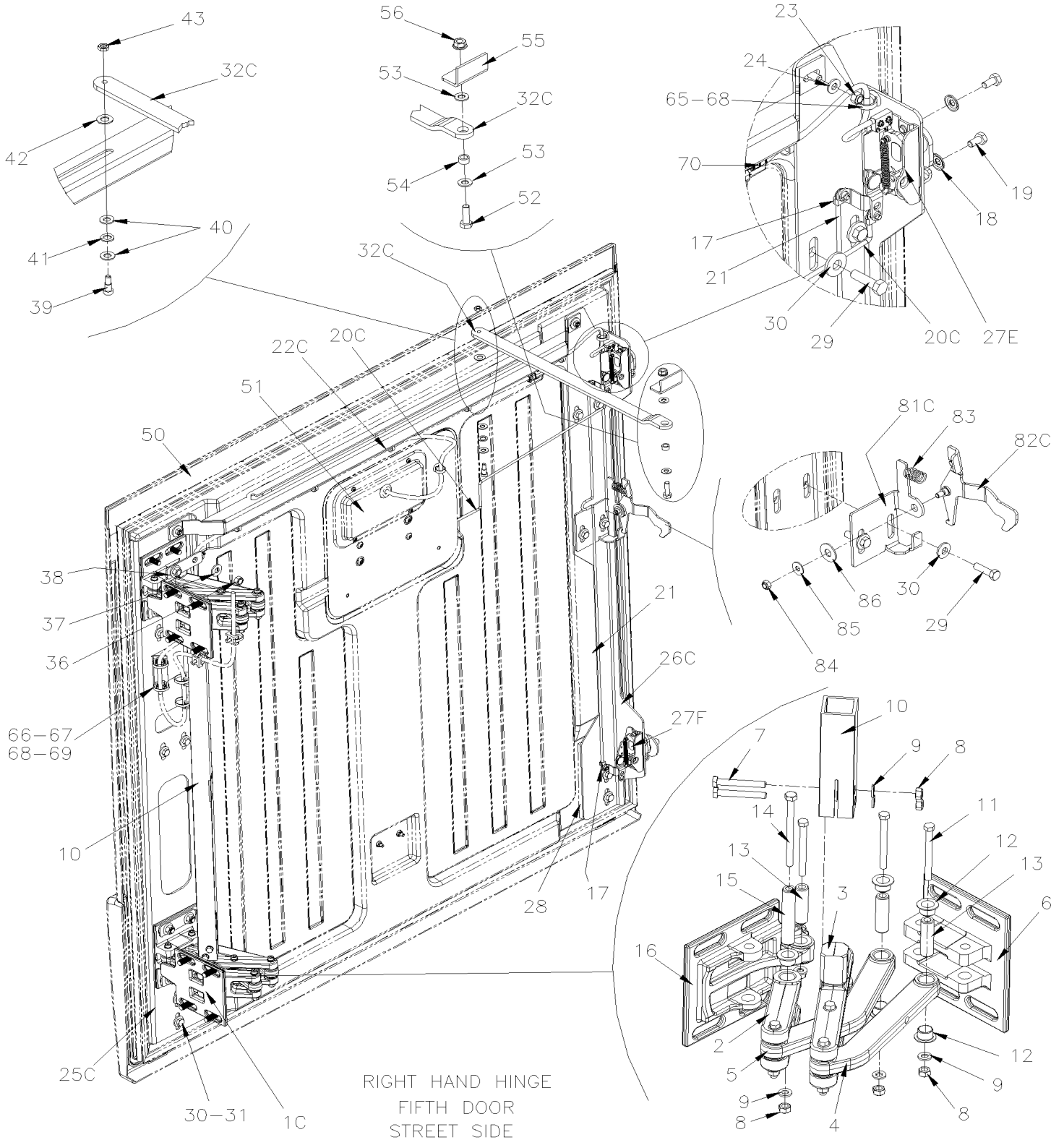


De K-0295

Date:07-2024

PAGE:VIP-1864-91

INST PORTE BAGAGES -AVEC RALLONGE ESCAMOTABLE

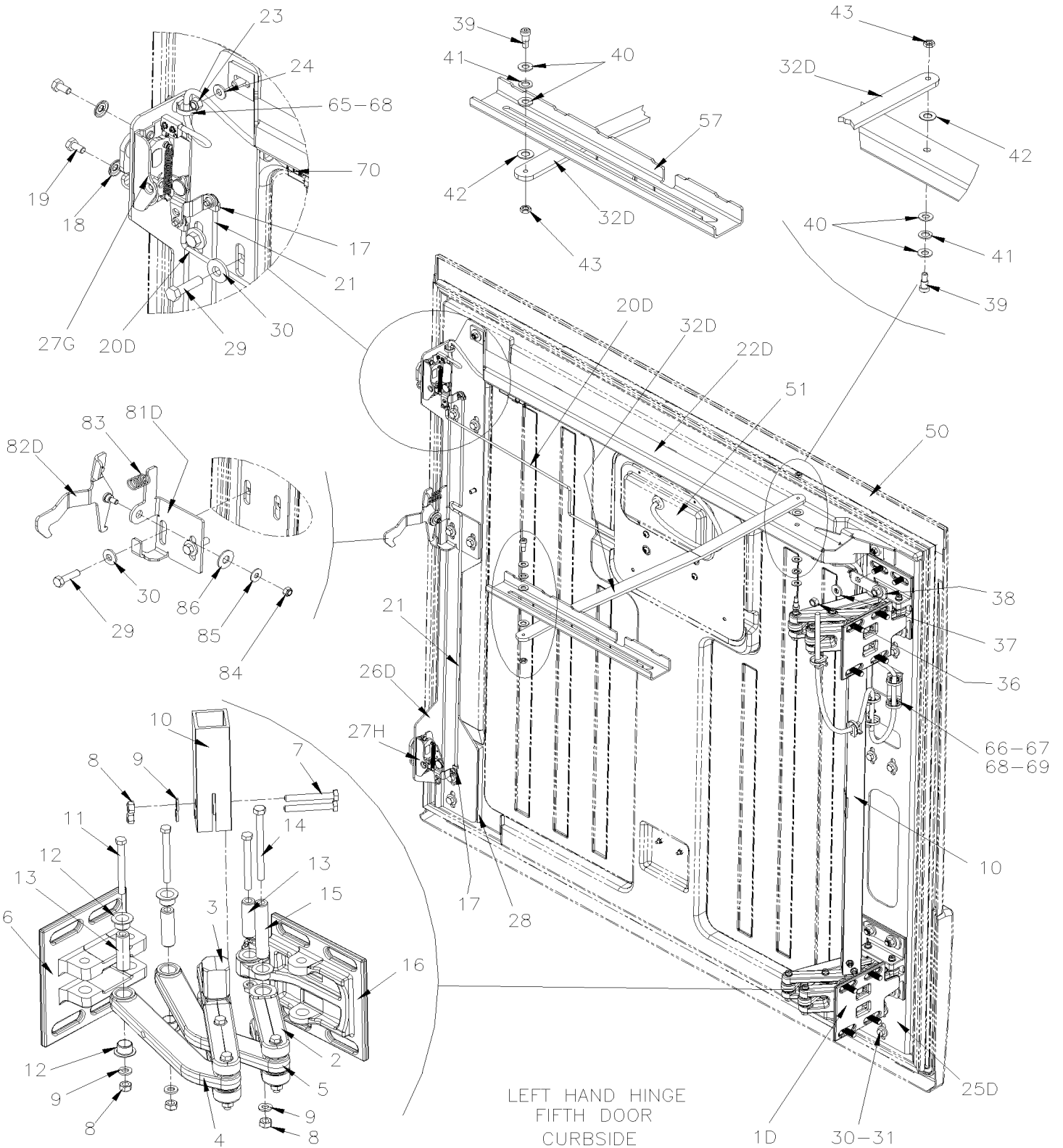


De K-0295

Date:07-2024

PAGE:VIP-1864-91

INST PORTE BAGAGES -AVEC RALLONGE ESCAMOTABLE



De K-0295	Date:07-2024	PAGE:VIP-1864-91
INST PORTE BAGAGES -AVEC RALLONGE ESCAMOTABLE		

Numéro de stock	Numéro d'article	Pièces	Description	Quantité	Notes
		287823	PORTE BAGAGES ASS 48" / AVEC PENTURE A DROITE CURBSIDE	1	C
		2810205	PORTE BAGAGES ASS 48" / AVEC PENTURE A GAUCHE STREET SIDE	1	S
		2800809	PORTE BAGAGES ASS 48" / AVEC PENTURE A GAUCHE CURBSIDE	1	C
		2810670	PORTE BAGAGES ASS 48" / AVEC PENTURE A DROITE STREET SIDE	1	S
	1A	282413P	PENTURE, PORTE BAGAGE VIP AVEC EXT. ASS.	1	C
	1A	282413P	PENTURE, PORTE BAGAGE VIP AVEC EXT. ASS.	1	C
	1B	288875P	PENTURE, PORTE BAGAGE VIP AVEC EXT. ASS.	1	S
	1B	288875P	PENTURE, PORTE BAGAGE VIP AVEC EXT. ASS.	1	S
	1C	282413P	PENTURE, PORTE BAGAGE VIP AVEC EXT. ASS.	1	A S
	1C	282413P	PENTURE, PORTE BAGAGE VIP AVEC EXT. ASS.	1	A S
	1D	288875P	PENTURE, PORTE BAGAGE VIP AVEC EXT. ASS.	1	A C
	1D	288875P	PENTURE, PORTE BAGAGE VIP AVEC EXT. ASS.	1	A C
	2	288928	. SECTION H COURTE	2	
	3	288926	. SECTION H LONGUE	2	
	4	288930	. BRAS DE PENTURE / CENTRE EXTERIEUR	2	
	5	288932	. BRAS DE PENTURE / CENTRE INTERIEUR	2	
	6	288924	. PLAQUE COTÉ PORTE	2	
91-99-4881	7	5001923	. VIS A TETE HEXAGONAL M6-1.0x45 SS BK	4	
91-99-1256	8	5001182	. ECROU HEX BAGUE DE NYLON M6-1.0 SS	18	
91-33-4076	9	502573	. RONDELLE PLATE 6.4x12.5x1.6 SS	18	
	10	287831	. TUBE, PORTE PENTUREE VIP 744MM	1	
91-99-4209	11	5001681	. VIS A TETE HEXAGONAL M6-1.0x60 SS	12	
91-99-4883	12	507217	. PALIER A EPAULEMENT 12MM I.D. 20MM O.D. X 10MM	28	
	13	288937	. GOUPILLE 12MM O.D. X 41MM	12	
91-99-1434	14	5001682	. VIS A TETE HEXAGONAL M6-1.0x80 SS	2	
	15	288936	. GOUPILLE 12MM O.D. X 64MM	2	
	16	288934	. PLAQUE COTÉ STRUCTURE	2	
91-99-0327	17	780340	RACCORD PLASTIQUE	3	
	18	5002015	RONDELLE "BELLEVILLE" 6.65x17.4x0.9 SS	4	
91-99-1778	19	5001697	VIS A TETE HEXAGONAL M6-1.0x16 SS BK	4	
	20A	289333	TIGE GAUCHE 529.8MM	1	C
	20A	289333	TIGE GAUCHE 529.8MM	1	C
	20B	289337	TIGE DROITE 497MM	1	S
	20B	289337	TIGE DROITE 497MM	1	S
	20C	289337	TIGE DROITE 497MM	1	A S
	20C	289337	TIGE DROITE 497MM	1	A S
	20D	289333	TIGE GAUCHE 529.8MM	1	A C
	20D	289333	TIGE GAUCHE 529.8MM	1	A C
	21	289248	TIGE 844MM	1	
	22A	280087	SUPPORT	1	C
	22B	287832	SUPPORT	1	S
	22B	287832	SUPPORT	1	S

De K-0295	Date:07-2024	PAGE:VIP-1864-91
INST PORTE BAGAGES -AVEC RALLONGE ESCAMOTABLE		

Numéro de stock	Numéro d'article	Pièces	Description	Quantité	Notes
	22C	287832	SUPPORT	1	A S
	22C	287832	SUPPORT	1	A S
	22D	289855	SUPPORT	1	A C
91-99-1256	23	5001182	ECROU HEX BAGUE DE NYLON M6-1.0 SS	2	
91-99-5372	24	500142	RONDELLE PLATE 6.6x22.0x2.0 SS	2	
	25A	287829	SUPPORT, PORTE PENTUREE VIP	1	C
	25A	287829	SUPPORT, PORTE PENTUREE VIP	1	C
	25B	287830	SUPPORT, PORTE PENTUREE VIP	1	S
	25B	287830	SUPPORT, PORTE PENTUREE VIP	1	S
	25C	287829	SUPPORT, PORTE PENTUREE VIP	1	A S
	25C	287829	SUPPORT, PORTE PENTUREE VIP	1	A S
	25D	287830	SUPPORT, PORTE PENTUREE VIP	1	A C
	25D	287830	SUPPORT, PORTE PENTUREE VIP	1	A C
	26A	287834	SUPPORT, PORTE PENTUREE VIP	1	C
	26A	287834	SUPPORT, PORTE PENTUREE VIP	1	C
	26B	287835	SUPPORT, PORTE PENTUREE VIP	1	S
	26B	287835	SUPPORT, PORTE PENTUREE VIP	1	S
	26C	287834	SUPPORT, PORTE PENTUREE VIP	1	A S
	26C	287834	SUPPORT, PORTE PENTUREE VIP	1	A S
	26D	287835	SUPPORT, PORTE PENTUREE VIP	1	A C
	26D	287835	SUPPORT, PORTE PENTUREE VIP	1	A C
	27A	287846	LOQUET, PORTE AVEC INTERRUPTEUR	1	C
	27A	287846	LOQUET, PORTE AVEC INTERRUPTEUR	1	C
	. NS	565205	. INTERRUPTEUR MICRO CONTACT	1	C
	. NS	563864	. QUICAILLERIE POUR INTERRUPTEUR	1	C
	27B	289835	LOQUET, PORTE	1	C
	27B	289835	LOQUET, PORTE	1	C
	. NS	780840	. LOQUET COTE DROIT	1	C
	27C	287847	LOQUET COTE GAUCHE AVEC INTERRUPTEUR	1	S
	27C	287847	LOQUET COTE GAUCHE AVEC INTERRUPTEUR	1	S
	. NS	565205	. INTERRUPTEUR MICRO CONTACT	1	S
	. NS	563864	. QUICAILLERIE POUR INTERRUPTEUR	1	S
	27D	289836	LOQUET, PORTE	1	S
	27D	289836	LOQUET, PORTE	1	S
	. NS	780839	. LOQUET COTE GAUCHE	1	S
	27E	287846	LOQUET, PORTE AVEC INTERRUPTEUR	1	A S
	27E	287846	LOQUET, PORTE AVEC INTERRUPTEUR	1	A S
	. NS	565205	. INTERRUPTEUR MICRO CONTACT	1	A S
	. NS	563864	. QUICAILLERIE POUR INTERRUPTEUR	1	A S
	27F	289835	LOQUET, PORTE	1	A S
	27F	289835	LOQUET, PORTE	1	A S
	. NS	780840	. LOQUET COTE DROIT	1	A S

De K-0295		Date:07-2024		PAGE:VIP-1864-91	
INST PORTE BAGAGES -AVEC RALLONGE ESCAMOTABLE					
Numéro de stock	Numéro d'article	Pièces	Description	Quantité	Notes
	27G	287847	LOQUET COTE GAUCHE AVEC INTERRUPTEUR	1	A C
	27G	287847	LOQUET COTE GAUCHE AVEC INTERRUPTEUR	1	A C
	. NS	565205	. INTERRUPTEUR MICRO CONTACT	1	A C
	. NS	563864	. QUICAILLERIE POUR INTERRUPTEUR	1	A C
	27H	289836	LOQUET, PORTE	1	A C
	27H	289836	LOQUET, PORTE	1	A C
	. NS	780839	. LOQUET COTE GAUCHE	1	A C
	28	289260	ESPSCEUR EN PLASTIQUE 103MM X 165MM X 10MM	2	
91-99-3832	29	5001912	VIS A TETE HEXAGONAL M8-1.25x30 SS BK	8	
91-99-5369	30	5001848	RONDELLE "BELLEVILLE" .827 x .331 x .098 th SS	12	
	31	5001319	VIS A TETE HEXAGONAL M8-1.25x40 SS	4	
	32A	2800977	BRAS, PORTE PENTUREE VIP	1	C
	32A	2800977	BRAS, PORTE PENTUREE VIP	1	C
	32A	2800977	BRAS, PORTE PENTUREE VIP	1	C
	32B	2800977	BRAS, PORTE PENTUREE VIP	1	S
	32B	2800977	BRAS, PORTE PENTUREE VIP	1	S
	32B	2800977	BRAS, PORTE PENTUREE VIP	1	S
	32C	2800977	BRAS, PORTE PENTUREE VIP	1	A S
	32C	2800977	BRAS, PORTE PENTUREE VIP	1	A S
	32C	2800977	BRAS, PORTE PENTUREE VIP	1	A S
	32D	289458	BRAS, PORTE PENTUREE VIP	1	A C
	33	509856	VIS A TETE HEXAGONAL M10-1.5x30 SS XLN BK	8	
91-99-1114	34	5001834	RONDELLE "BELLEVILLE" 10.5X23X2.5 N500	8	
	35	288939	ESPACEUR	4	
91-99-3817	36	500102	ECROU HEX 3/8-16 SS	8	
91-99-1114	37	5001834	RONDELLE "BELLEVILLE" 10.5X23X2.5 N500	8	
	38	2800978	PLAQUE SERRAGE, PENTURE 7 PIVOTS 7 PIVOTS	4	
91-99-1793	39	5001560	VIS EPAULEMENT SIX PAN CREUX 5/16x3/8 {1/4-20 SS	1	
91-99-1361	40	5001341	RONDELLE PLATE 8.4x17.0x1.6 SS	2	
	41	500374	RONDELLE PLATE .375x.625x.062 RUB	1	
91-99-1790	42	502723	RONDELLE PLATE .386x.750x.050 NYL	1	
91-99-1772	43	5001980	CONTRE ECROU HEX 1/4-20 SS BK	1	
91-99-0432	44	284438	TIGE DE RETENUE	2	
91-99-1724	45	284447	RONDELLE "BELLEVILLE"	2	
84-99-0028	46	504699	ANNEAU DE RETENUE .250 x .207 x .025" / SS	1	C
91-99-1361	47	5001341	RONDELLE PLATE 8.4x17.0x1.6 SS	1	C
	48	210088	TIGE	1	C
	49	144622	DECALQUE / "DO NOT READJUST..."	1	
	50	VIP-1864-00	PORTE COMPARTIMENT A BAGAGES		
	51	VIP-1864-35	BARRURE ELEC. COMPARTIMENT A BAGAGES - V.I.P.		
91-99-1465	52	502780	VIS A TETE HEXAGONAL M8-1.25x25 SS BK	1	

De K-0295	Date:07-2024	PAGE:VIP-1864-91
INST PORTE BAGAGES -AVEC RALLONGE ESCAMOTABLE		

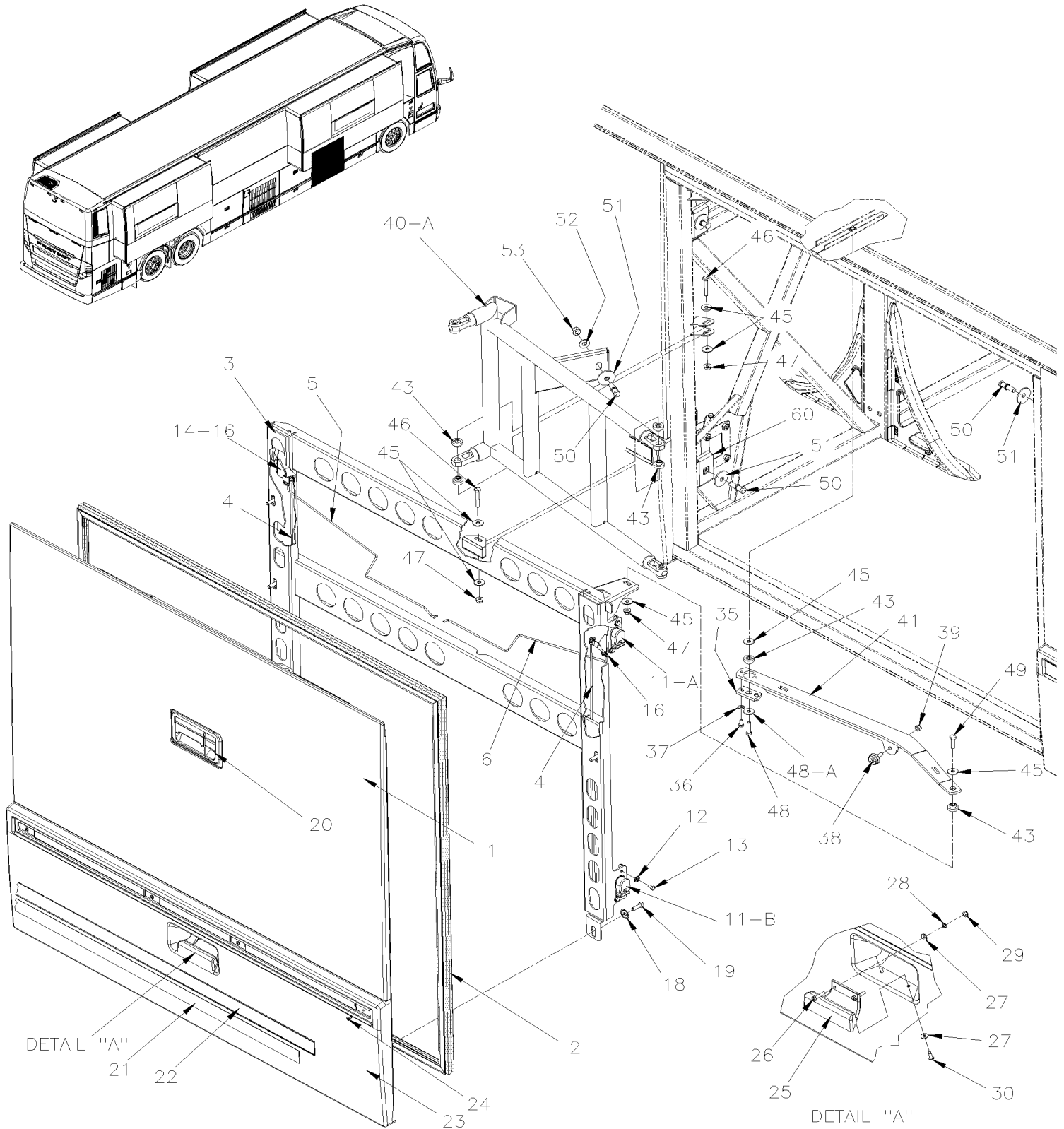
Numéro de stock	Numéro d'article	Pièces	Description	Quantité	Notes
91-99-1361	53	5001341	RONDELLE PLATE 8.4x17.0x1.6 SS	2	
91-99-1798	54	283770	ESPACEUR	1	
	55	212148	ANGULAIRE ASS.	1	
91-99-1674	56	502911	ECROU HEX EPAULEMENT M8-1.25 SS	1	
	57	289457	PLAQUE PORTE COULISSANTE	1	A C
	60	287826	SUPPORT DROIT DE COURROIE	1	
	60	285224	SUPPORT GAUCHE DE COURROIE	1	
91-99-0578	NS	505507	SANGLE NYLON 1 NOIR	AR	
91-99-0579	62	284439	PLAQUE DE RETENUE / OVAL 16.5MM x 25.4MM W/2 HOLES	1	
91-99-1260	63	504379	RIVET AVEUGLE TETE BOMBE OUVERT 3/16x1/4 SS	4	
91-99-1144	65	509815	ATTACHE CABLE	AR	
41-17-3085	66	504488	RIVET "MAGNA-LOK" TETE BOMBE 3/16x17/64 SS	AR	
91-99-1147	67	5001137	RONDELLE PLATE .203x.438x.050 SS	AR	
91-99-1966	68	504637	ATTACHE CABLE / 3/16" x 13"	AR	
91-99-1201	69	504013	SUPPORT ATTACHE / 1/4" X 1/4" I.D.	AR	
91-99-5187	70	564108	SUPPORT CONNECTEUR AVEC SAPIN / DEUTSCH 1011-310-0205	AR	
91-99-1453	NS	562679	FIXATION ADH. 4 COTES 1.000 x 1.000 x .160	AR	
	81C	289848	SUPPORT	1	A S
	81D	289847	SUPPORT	1	A C
	82C	289846	LOQUET	1	A S
	82D	289844	LOQUET	1	A C
91-99-3859	83	502245	RESSORT COMPRESSION / .600 O.D. x 1.25 x .059	1	A
91-99-1256	84	5001182	ECROU HEX BAGUE DE NYLON M6-1.0 SS	1	A
91-99-1145	85	5001833	RONDELLE "BELLEVILLE" 6.1x18x1.27 SS	1	A
91-99-1060	86	500270	RONDELLE PLATE .406x1.000x.063 SS	1	A
	90	460103	COUVERCLE De K-0717	AR	
	NS	688022	PRODUIT ETANCHEITÉ FLEXTEC 5510 183 LITERS	AR	
			A) UTILISER SEULEMENT AVEC LA CINQUIEME PORTE BAGGAGE AVEC RALLONG ESCAMOTABLE 10,5' AVANCE		
			C) PORTE COTE TROTTOIR		
			S) COTE RUE		

De K-0295

Date:07-2024

PAGE:VIP-1864-95

INST PORTE BAGAGES PANTOGRAPHHE -AVEC RALLONGE ESCAMOTABLE

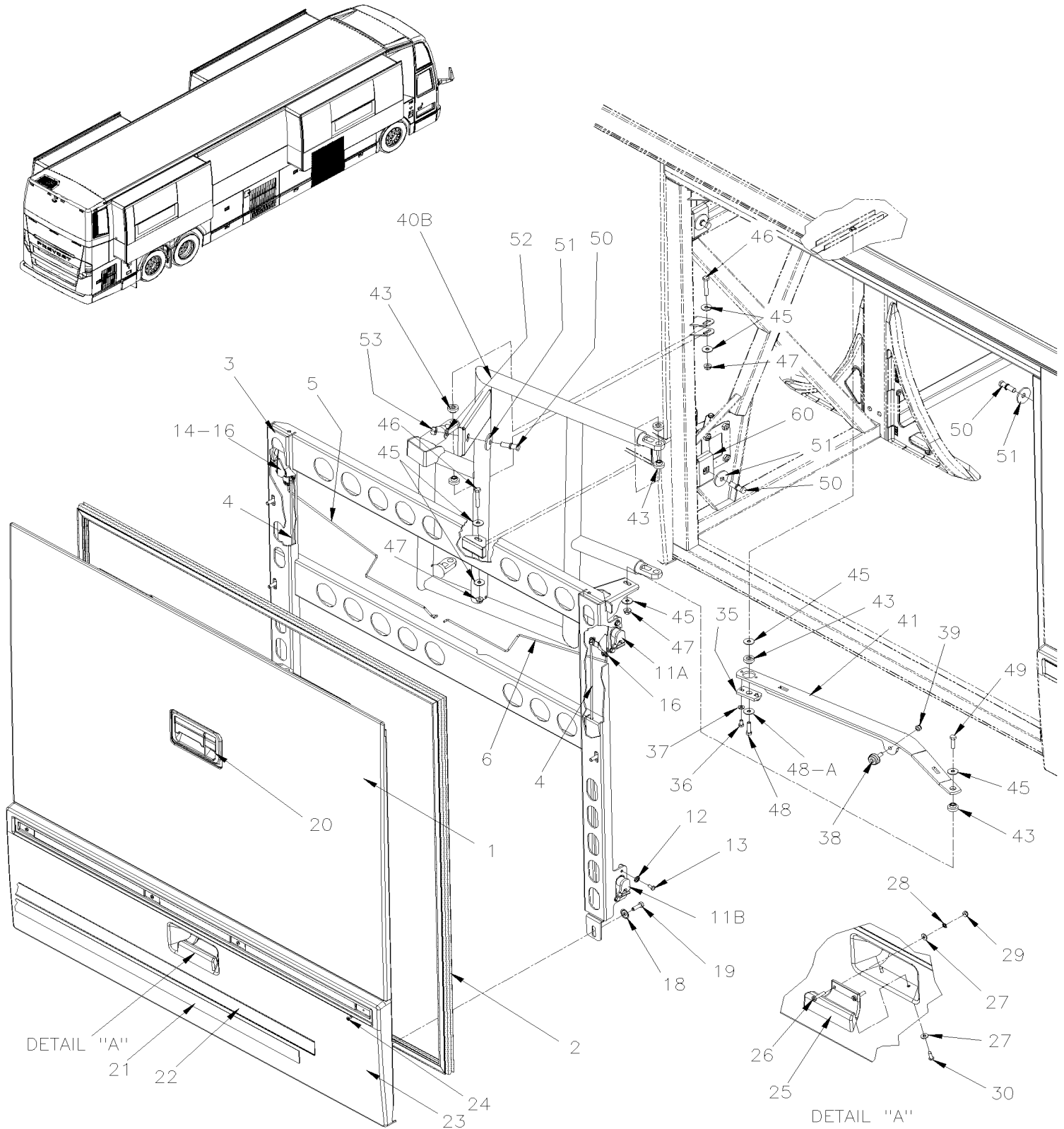


De K-0295

Date:07-2024

PAGE:VIP-1864-95

INST PORTE BAGAGES PANTOGRAPHHE -AVEC RALLONGE ESCAMOTABLE



De K-0295		Date:07-2024		PAGE:VIP-1864-95	
INST PORTE BAGAGES PANTOGAPHE -AVEC RALLONGE ESCAMOTABLE					
Numéro de stock	Numéro d'article	Pièces	Description	Quantité	Notes
		Call order desk	PORTE PANTO LATERALE VIP ASS./SAV	1	PH
		Call order desk	PORTE PANTO LATERALE VIP ASS./SAV	1	PJ
		Call order desk	PORTE BAGAGES ASS	1	P
	1	286972	. PORTE BAGAGE FIBRE VERRE	1	
	2	2800122	. EXTRUSION JOINT / 1152MM X 1121MM À L-1003	1	
	2	IS19064	. REMPLACEMENT DU JOINT D'ETANCHEITE DES PORTE-BAGAGES À L-1003	1	
	. NS	2810326	. . EXTRUSION JOINT / 1152MM X 1121MM À L-1003	1	
91-99-5077	. NS	506004	. . RUBAN ADH1 CC POL 3/8"x1/2"x20' / GREY 2520X À L-1003	AR	
	. NS	IS-19064	. . SEE INSTRUCTION SHEET À L-1003	1	
	. NS	FI-19064	. . FEUILLE D'INSTRUCTION À L-1003	1	
	2	2810326	. EXTRUSION JOINT / 1152MM X 1121MM De L-1004	1	
70-67-0505	2	684685	. COLLE SIMSON #ISR 70-03 / 310ml CARTRIDGE	AR	
	3	287852	. CADRE, PORTE PANTO ASS.	1	F
	3	280280	. CADRE, PORTE PANTO ASS.	1	J
	3	287845	. CADRE, PORTE PANTO ASS.	1	G
	3	280281	. CADRE, PORTE PANTO ASS.	1	H
	4	288173	. TIGE VERTICALE, PORTE PANTO	2	
	5	289345	. TIGE GAUCHE 534.8MM	1	
	6	289332	. TIGE DROITE 496.8MM	1	
	11A	289836	. LOQUET, PORTE	1	FJ
	. NS	780839	. . LOQUET COTE GAUCHE	1	FJ
	11A	289835	. LOQUET, PORTE	1	GH
	11A	289835	. LOQUET, PORTE	1	GH
	. NS	780840	. . LOQUET COTE DROIT	1	GH
	11B	287847	. LOQUET COTE GAUCHE AVEC INTERRUPTEUR	1	FJ
	. NS	565205	. . INTERRUPTEUR MICRO CONTACT	1	FJ
	. NS	563864	. . QUICAILLERIE POUR INTERRUPTEUR	1	FJ
	11B	289835	. LOQUET, PORTE	1	GH
	11B	289835	. LOQUET, PORTE	1	GH
	. NS	780840	. . LOQUET COTE DROIT	1	GH
	11B	287846	. LOQUET, PORTE AVEC INTERRUPTEUR	1	GH
	. NS	565205	. . INTERRUPTEUR MICRO CONTACT	1	GH
	. NS	563864	. . QUICAILLERIE POUR INTERRUPTEUR	1	GH
91-99-1144	NS	509815	. ATTACHE CABLE	AR	
91-99-1966	NS	504637	. ATTACHE CABLE / 3/16" x 13"	AR	
91-99-1201	NS	504013	. SUPPORT ATTACHE / 1/4" X 1/4" I.D.	AR	
41-17-3085	NS	504488	. RIVET "MAGNA-LOK" TETE BOMBE 3/16x17/64 SS	AR	
91-99-1147	NS	5001137	. RONDELLE PLATE .203x.438x.050 SS	AR	
91-99-5187	NS	564108	. SUPPORT CONNECTEUR AVEC SAPIN / DEUTSCH 1011-310-0205	AR	
	12	5002015	. RONDELLE "BELLEVILLE" 6.65x17.4x0.9 SS	8	
91-99-1778	13	5001697	. VIS A TETE HEXAGONAL M6-1.0x16 SS BK	8	
	14	289835	. LOQUET, PORTE	2	FJ

De K-0295				Date:07-2024	PAGE:VIP-1864-95
INST PORTE BAGAGES PANTOGRAPHE -AVEC RALLONGE ESCAMOTABLE					
Numéro de stock	Numéro d'article	Pièces	Description	Quantité	Notes
	. NS	780840	. . LOQUET COTE DROIT	1	F J
	14	289836	. LOQUET, PORTE	2	G H
	. NS	780839	. . LOQUET COTE GAUCHE	1	G H
91-99-0327	16	780340	. RACCORD PLASTIQUE	6	
91-99-5369	18	5001848	. RONDELLE "BELLEVILLE" .827 x .331 x .098 th SS	6	
91-99-1465	19	502780	. VIS A TETE HEXAGONAL M8-1.25x25 SS BK	6	
	20	VIP-1864-31	. DISPOSITIF DE VERROUILLAGE & CLES - TYPE "NS" À P-1347		
	20	VIP-1864-32	. DISPOSITIF DE VERROUILLAGE & CLES - TYPE "NS" De P-1348		
	21	283100	. BANDE REFLECHISSANTE BLANCHE / 38MM X 15' ROLL	AR	
	. NS	780277	. . BANDE REFLECHISSANTE BLANCHE / 38MM X 150' ROLL	AR	
	22	285542	. EXTRUSION 1189MM	1	
	22	682348	. RUBAN ADHESIF 2FACE	AR	
	23	285504	. PROTECTEUR BAS DE CAISSE	1	
70-67-xxxx	23	683083	. ADHESIF SIKA #252 / NOIR / 600 ml SAUSAGE	AR	
91-99-1211	24	500952	. VIS AUTOTARAUDEUSE TETE BOMBE PHILLIPS #8x1/2 SS	4	
	25	282562	. POIGNEE	1	
91-99-2908	25	680025	. CAULKING STRIP 3/16" O.D. X 14'	AR	
91-99-4613	26	502746	. VIS MECANIQUE TETE CYLINDRIQUE PHILLIPS M5-0.8x20 SS BK	2	
91-99-1155	27	500804	. RONDELLE PLATE .203x.500x.047 N500	4	
91-99-5189	28	500840	. RONDELLE FREIN A DENT EXTERIEUR .195x.410x.025 N500	2	
	29	502827	. ECROU HEX BORGNE M5-0.8 N500	2	
91-99-1299	30	500957	. VIS AUTOTARAUDEUSE TETE BOMBE PHILLIPS #10x3/4 N500	2	
	35	288162	SUPPORT, CADRE ASS.	1	
91-99-1898	36	502772	VIS A TETE HEXAGONAL 1/4-20x1/2 G5 N500	2	
70-67-1725	36	680038	ADHESIF POUR FILET LOCTITE #243 / BLUE / 50ml	AR	
91-33-4076	37	502573	RONDELLE PLATE 6.4x12.5x1.6 SS	2	
	38	780789	MONTANT AJUSTABLE 5/16-18	1	
91-99-2521	39	500685	ECROU HEX BAGUE DE NYLON 5/16-18 SS	1	
	40A	287855	BRAS PANTOGRAPHE	1	F
	40A	280308	BRAS PANTOGRAPHE	1	J
	40A	280291	BRAS PANTOGRAPHE	1	H E
	40A	2801089	BRAS PANTOGRAPHE	1	D
	40B	287849	BRAS PANTO A/ DÉCALLAGE	1	G C
	41	289024	BRAS D'EQUILIBRE ASS. (SOUDE)	1	F
	41	280326	BRAS D'EQUILIBRE ASS. (SOUDE)	1	J
	41	288637	BRAS D'EQUILIBRE ASS. (SOUDE)	1	G
	41	280325	BRAS D'EQUILIBRE ASS. (SOUDE)	1	H
91-99-0610	43	286716	ESPACEUR ACETAL 8.3MM I.D.	10	
91-99-2186	45	5001849	RONDELLE PLATE 8.4x24.0x2.0 SS	11	
91-99-3598	46	5001981	VIS A TETE HEXAGONAL M8-1.25x50 SS BK	4	
91-99-3026	47	5001983	ECROU HEX BAGUE DE NYLON M8-1.25 SS SS BK	5	
	48	5001989	VIS A TETE HEXAGONAL M8-1.25x40 BK À P-1403	1	

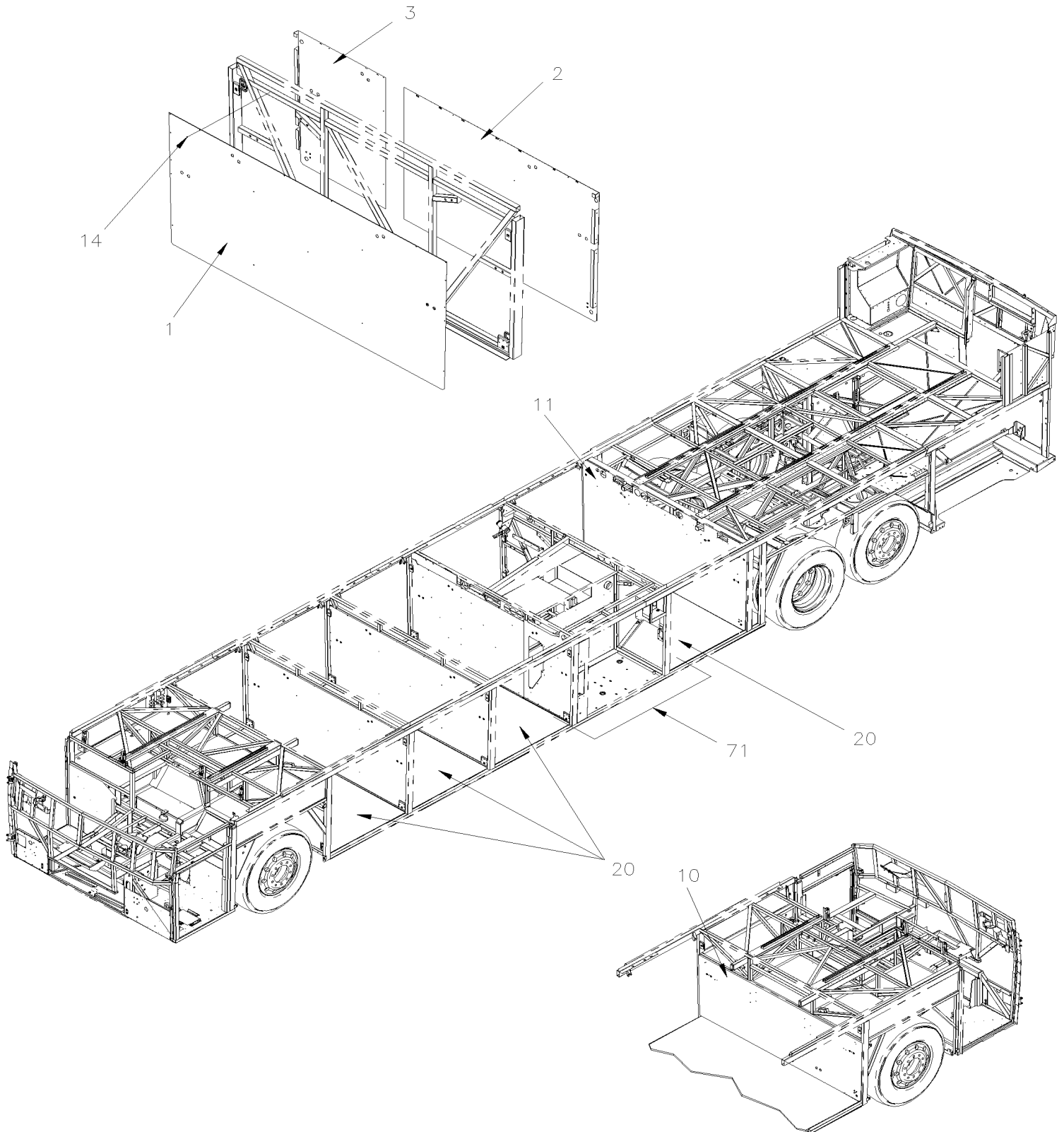
De K-0295		Date:07-2024		PAGE:VIP-1864-95	
INST PORTE BAGAGES PANTOGRAPHES -AVEC RALLONGE ESCAMOTABLE					
Numéro de stock	Numéro d'article	Pièces	Description	Quantité	Notes
91-99-4649	48	502836	VIS A TETE HEXAGONAL M8-1.25x35 G8.8 N500 De P-1404	1	
91-99-3828	48A	5001868	RONDELLE "BELLEVILLE" 8.4x18x2 SS	1	
	49	5001319	VIS A TETE HEXAGONAL M8-1.25x40 SS	1	
91-99-0432	50	284438	TIGE DE RETENUE	5	
91-99-1724	51	284447	RONDELLE "BELLEVILLE"	5	
91-99-1123	52	500211	RONDELLE PLATE .531x1.250x.125 N500	1	
91-99-1707	53	502883	ECROU HEX 7/16-14 N500	1	
	60	287943	SUPPORT TIGE D'ARRET	4	
	60	287942	. GUIDE	1	
			C) OPTION - UNITED COACHWORKS		
			D) DEUXIÈME PORTE À BAGAGES COTE TROTTOIR AVEC RALLONGE ESCAMOTABLE A PLANCHER AFFLEURANTE		
			E) 5EME PORTE BAGAGE COTE RUE		
			F) PREMIÈRE PORTE À BAGAGES CÔTÉ RUE		
			G) DEUXIÈME PORTE BAGAGES, CÔTÉ RUE		
			H) PREMIÈRE PORTE À BAGAGES COTE TROTTOIR		
			J) DEUXIÈME PORTE À BAGAGES COTE TROTTOIR		
			P) CONTACTER LE BUREAU DE PRISE DE COMMANDE		

De K-0295

Date:07-2024

PAGE:VIP-1865-00

PANNEAUX COMPARTIMENT A BAGAGES

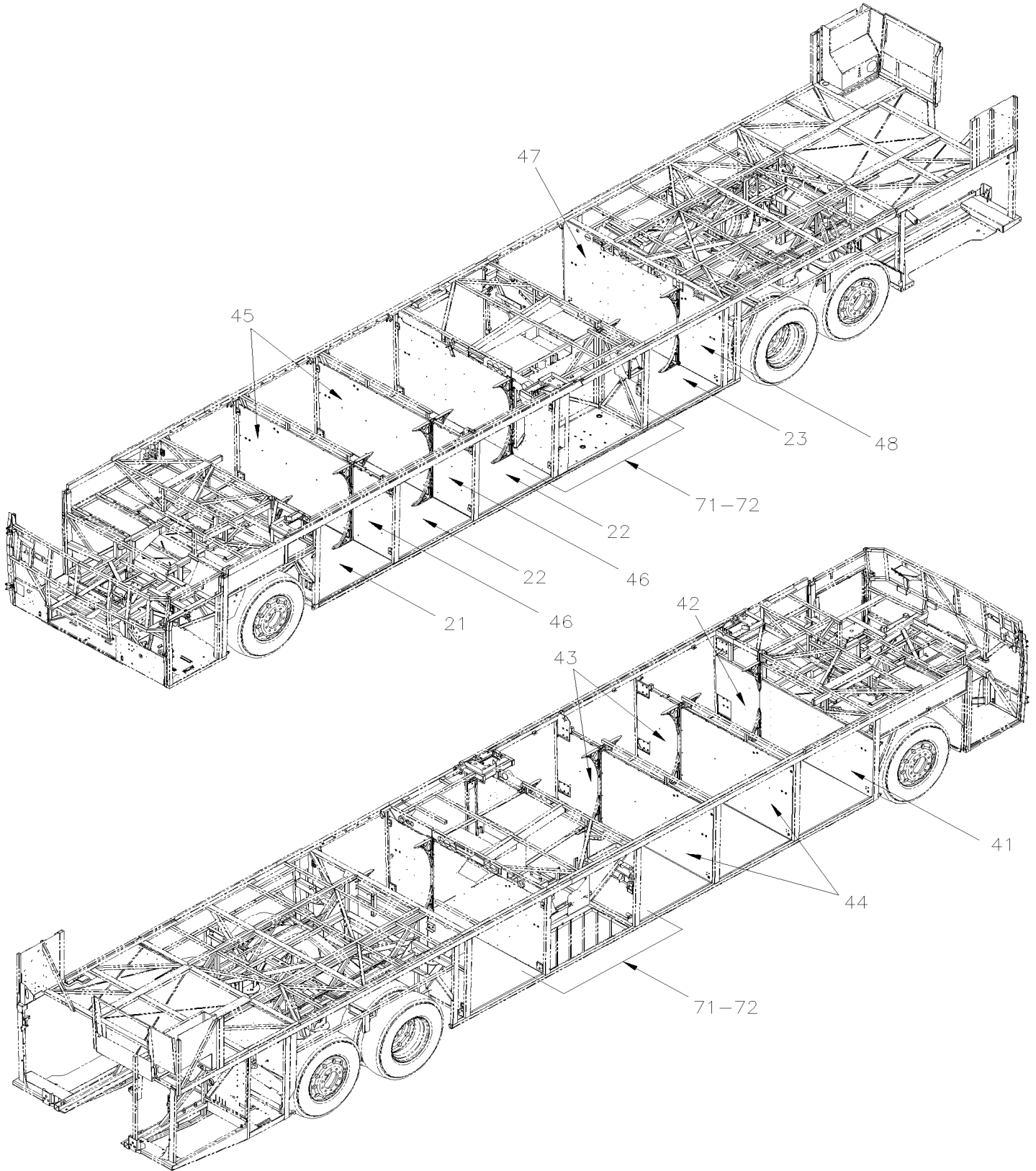


De K-0295

Date:07-2024

PAGE:VIP-1865-00

PANNEAUX COMPARTIMENT A BAGAGES

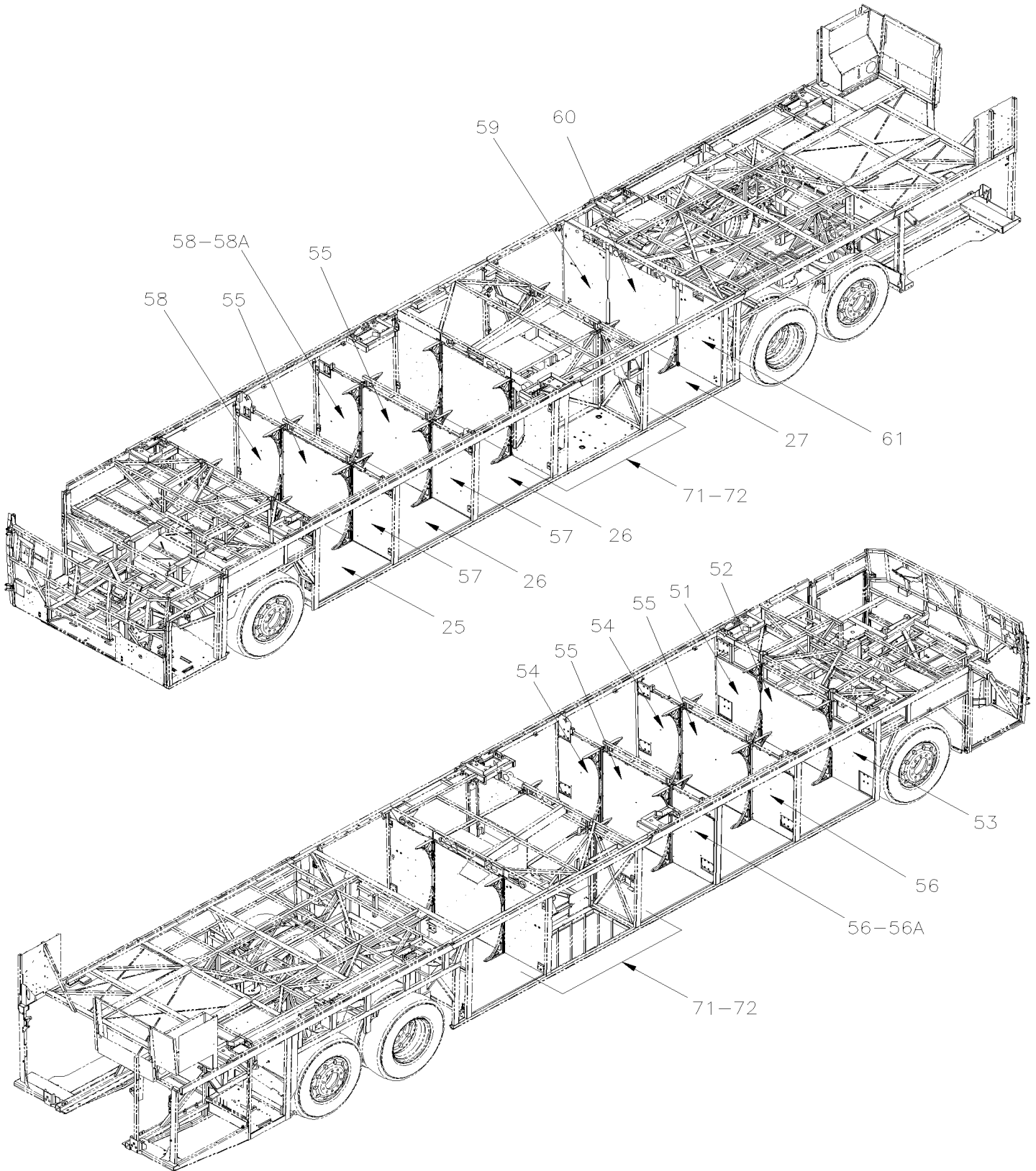


De K-0295

Date:07-2024

PAGE:VIP-1865-00

PANNEAUX COMPARTIMENT A BAGAGES



De K-0295	Date:07-2024	PAGE:VIP-1865-00
PANNEAUX COMPARTIMENT A BAGAGES		

Numéro de stock	Numéro d'article	Pièces	Description	Quantité	Notes
	1	482638	PANNEAU DE VALISE W/O SLIDE-OUT	2	
	2	482636	PANNEAU / EN ARRIRE DU MUR / 1724MM W/O SLIDE-OUT	2	
	3	482637	COMPARTIMENT A BAGAGE AUTO 40' W/O SLIDE-OUT	2	
	10	213417	PANNEAU AVANT COMPT BAGAGES	1	
	11	216188	PANNEAU AV. SOUS-CH. ARR. W/O SLIDE-OUT	1	
41-17-3085	14	504488	RIVET "MAGNA-LOK" TETE BOMBE 3/16x17/64 SS	AR	
	NS	680532	SCCELLANT SIKA #221 / GRIS / 310ml CARTRIDGE	AR	
	20	483689	PANNEAU PLANCHER 1181MM WIDE / WOOD W/O SLIDE-OUT	4	
	. NS	IS-96037	. SEE INSTRUCTION SHEET	1	
	20	483291	PANNEAU PLANCHER / SANS PEINTURE 1181MM WIDE / WOOD W/O SLIDE-OUT	4	
	NS	485449	PANNEAU PLANCHER 1181MM WIDE W/O SLIDE-OUT	4	A
	20	480219	PANNEAU AVEC PLAQUE ALUMINIUM / PLANCHER BAGGAGE LAST BAGGAGE COMPARTMENT W/O SLIDE-OUT	1	A
	20	483741	RECOUVREMENT DE PLANCHER DE VALISE H W/O SLIDE-OUT	3	A
	20	482418	RECOUVREMENT DE PLANCHER DE VALISE H / 2 KNOCK 45MM X 90MM W/O SLIDE-OUT	1	A
	21	484057	PANN.PLANC.BAGAGE EXT.GA.	1	S1
	21	480074	PANN.PLANC.BAGAGE EXT.GA. / PEINTURE	1	S1
	21	484096	PANN.PLANC.BAGAGE EXT.GA. À L-0996	1	A S1
	21	484099	RECOUVREMENT PLANC. BAGAGE EXT. GA. VIP À L-0996	1	A S1
	21	480199	PANNEAU ALUMINUM / PLANCHER BAGAGE #1 ASS De L-0997	1	A S1
	22	484059	PANN.PLANC.BAGAGE EXT.GA.	2	S1
	22	480075	PANN.PLANC.BAGAGE EXT.GA. / SANS PEINTURE	2	S1
	22	484097	PANN.PLANC.BAGAGE EXT.GA. À L-0996	2	A S1
	22	484100	RECOUVREMENT PLANC. BAGAGE EXT. GA. VIP À L-0996	2	A S1
	22	480200	PANNEAU ALUMINUM / PLANCHER BAGAGE # 2 & 3 ASS De L-0997	2	A S1
	23	484352	PANN.PLANC.BAGAGE EXT.GA. AVEC TOLE VIP	1	S1
	23	480071	PANN.PLANC.BAGAGE EXT.GA. AVEC TOLE VIP / SANS PEINTURE	1	S1
	23	485710	PANN.PLANC.BAGAGE EXT.GA. AVEC TOLE VIP À L-0996	1	A S1
	23	485711	RECOUVREMENT PLANC. BAGAGE EXT. GA. VIP À L-0996	1	A S1
	23	480201	PANNEAU ALUMINUM / PLANCHER BAGAGE #4 ASS De L-0997	1	A S1
	25	484113	PANN.PLANC.BAGAGE EXT.GA.	1	S2
	25	484119	PANN.PLANC.BAGAGE EXT.GA. À L-0996	1	A S2
	25	484120	RECOUVREMENT PLANC. BAGAGE EXT. GA. VIP À L-0996	1	A S2
	25	480206	PANNEAU ALUMINUM / PLANCHER BAGAGE #1 ASS De L-0997	1	A S2
	26	484114	PANN.PLANC.BAGAGE EXT.GA.	2	S2
	26	484121	PANN.PLANC.BAGAGE EXT.GA. À L-0996	2	A S2
	26	484122	RECOUVREMENT PLANC. BAGAGE EXT. GA. VIP À L-0996	2	A S2
	26	480207	PANNEAU ALUMINUM / PLANCHER BAGAGE # 2 & 3 ASS De L-0997	2	A S2
	27	484353	PANN.PLANC.BAGAGE EXT.GA. AVEC TOLE VIP	1	S2
	27	485708	PANN.PLANC.BAGAGE EXT.GA. AVEC TOLE VIP À L-0996	1	A S2
	27	485709	RECOUVREMENT PLANC. BAGAGE EXT. GA. VIP À L-0996	1	A S2

De K-0295		Date:07-2024		PAGE:VIP-1865-00	
PANNEAUX COMPARTIMENT A BAGAGES					
Numéro de stock	Numéro d'article	Pièces	Description	Quantité	Notes
	27	480208	PANNEAU ALUMINUM / PLANCHER BAGAGE #4 ASS De L-0997	1	A S2
	27	480113	PANN.PLANC.BAGAGE EXT.GA. / WCL	1	S2
	27	480114	PANN.PLANC.BAGAGE EXT.GA. / WCL	1	S2
91-99-0307	NS	790392	BLOCK D'AJUSTEMENT 1" x 5/16" x 1/8" 80DURO	AR	
70-67-xxxx	NS	685126	ADHESIF SIMSON #ISR 70-03 / GRIS / 600ml SAUSAGE	AR	
			LES ITEMS SUIVANTES SONT RELIES		
			AU VEHICULE AVEC DES CAISSONS EXTESIBLES		
	41	218842	PANEL	1	S1
	42	216125	PANEL	1	S1
	43	489219	PANNEAU / EN ARRIERE DU MUR / AVEC PORTE PENTURE COTE RUE / 656MM	1	S1
	44	485572	PANNEAU / EN ARRIRE DU MUR / 1753MM	2	S1
	45	485571	PANNEAU / EN AVANT DU MUR / 1753MM	1	S1
	46	489218	PANNEAU / EN AVANT DU MUR / AVEC PORTE PENTURE COTE RUE / 656MM	2	S1
	47	216189	PANEL	1	S1
	48	216126	PANEL	1	S1
91-99-1277	NS	504347	RIVET AVEUGLE TETE BOMBE OUVERT 3/16x1/4 AL	AR	
	NS	680532	SCCELLANT SIKA #221 / GRIS / 310ml CARTRIDGE	AR	
	51	218842	PANEL	1	S2
	52	216042	PANEL	1	S2
	53	218833	PANEL	1	S2
	54	489219	PANNEAU / EN ARRIERE DU MUR / AVEC PORTE PENTURE COTE RUE / 656MM	2	S2
	55	481884	PANNEAU 1050MM / MUR CENTRAL	4	S2
	56	480065	PANNEAU / EN ARRIRE DU MUR / 652MM	1	S2
	56	480191	PANNEAU / EN ARRIRE DU MUR / 652MM	1	S2 C
	56	480063	PANNEAU / EN ARRIRE DU MUR / 652MM	1	S2
	56A	480043	PANNEAU / EN ARRIRE DU MUR / 655MM	1	S2 D
	57	489218	PANNEAU / EN AVANT DU MUR / AVEC PORTE PENTURE COTE RUE / 656MM	2	S2
	58	489220	PANNEAU / EN AVANT DU MUR / 657MM	1	S2
	58	480066	PANNEAU / EN AVANT DU MUR / 657MM	1	S2
	58	480192	PANNEAU / EN AVANT DU MUR / 657MM	1	S2 C
	58A	481887	PANNEAU / EN AVANT DU MUR / 657MM	1	S2 B
	59	216245	PANEL	1	S2
	60	215923	PANEL	1	S2
	61	216126	PANEL	1	S2
91-99-1277	NS	504347	RIVET AVEUGLE TETE BOMBE OUVERT 3/16x1/4 AL	AR	
	NS	680532	SCCELLANT SIKA #221 / GRIS / 310ml CARTRIDGE	AR	
	71	VIP-1865-22	PANNEAU COMPARTIMENT CONDENSEUR & EVAPORATEUR		

De K-0295

Date:07-2024

PAGE:VIP-1865-00

PANNEAUX COMPARTIMENT A BAGAGES

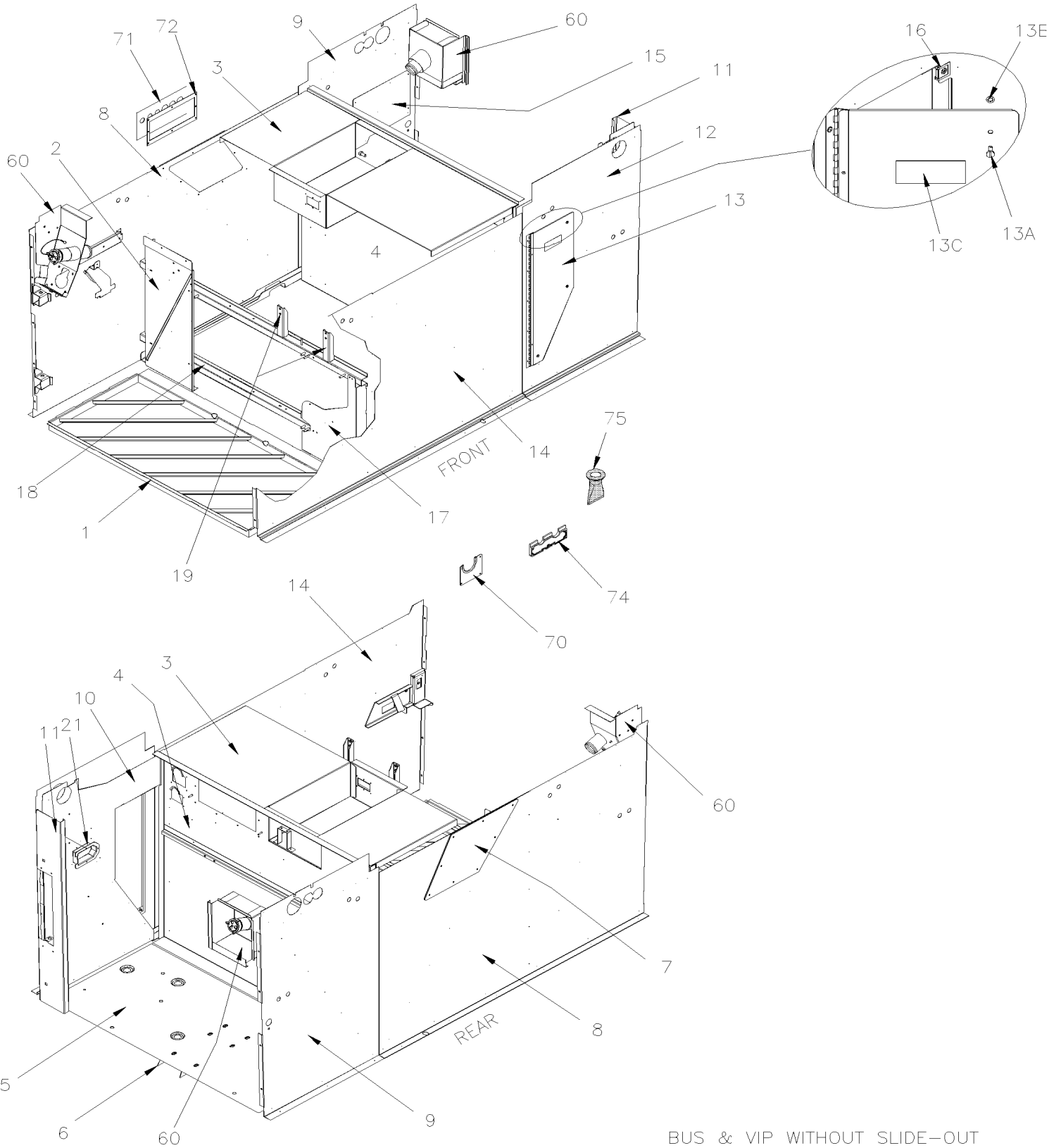
Numéro de stock	Numéro d'article	Pièces	Description	Quantité	Notes
	72	VIP-1865-52	PANNEAU SEPARATEUR - COMPARTIMENT BAGGAGE WITH SMALL A/C SYSTEM		
			A) EMPLOYER SEULEMENT AVEC LA TOLE DE RECOUVREMENT		
			B) AVEC 9 PIEDS GLISSER VERS L'EXTÉRIEUR		
			C) UTILISATION AVEC LA GLISSIÈRE ARRIÈRE VERS L'ARRIÈRE		
			D) <input type="checkbox"/> AVEC RALLONGE ESCAMOTABLE 12'		
			S1) EMPLOYER AVEC UNE POUTRELLE COTÉ GAUCHE "PRÉVOST" SOUS LES COFFRES À BAGAGE		
			S2) EMPLOYER AVEC DEUX POUTRELLES "PRÉVOST" SOUS LES COFFRES À BAGAGE		

De K-0295

Date:07-2024

PAGE:VIP-1865-22

PANNEAU COMPARTIMENT CONDENSEUR & EVAPORATEUR

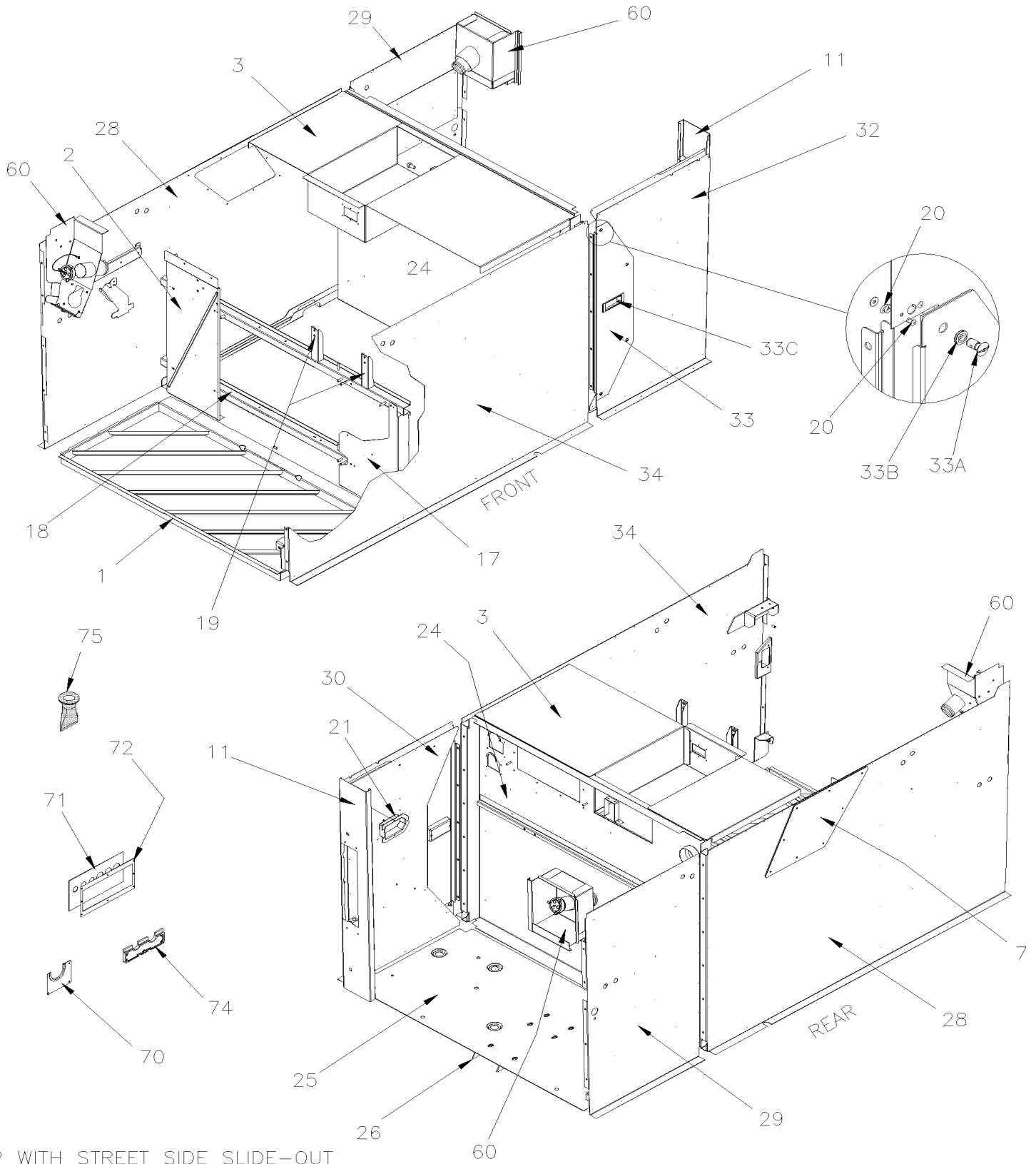


De K-0295

Date:07-2024

PAGE:VIP-1865-22

PANNEAU COMPARTIMENT CONDENSEUR & EVAPORATEUR



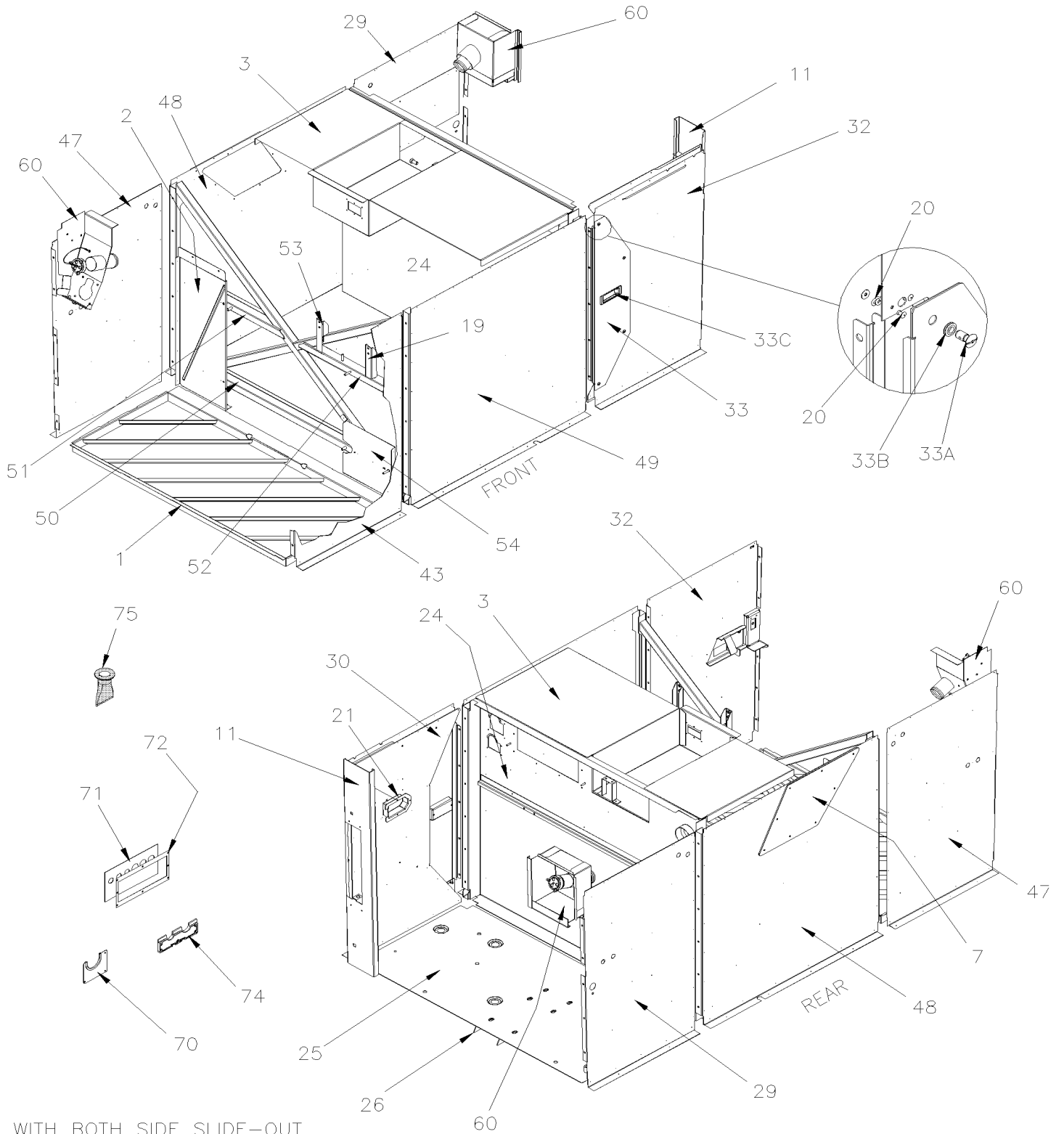
VIP WITH STREET SIDE SLIDE-OUT

De K-0295

Date:07-2024

PAGE:VIP-1865-22

PANNEAU COMPARTIMENT CONDENSEUR & EVAPORATEUR



VIP WITH BOTH SIDE SLIDE-OUT

De K-0295

Date:07-2024

PAGE:VIP-1865-22

PANNEAU COMPARTIMENT CONDENSEUR & EVAPORATEUR

Numéro de stock	Numéro d'article	Pièces	Description	Quantité	Notes
	1	217474	PLANCHER CONDENSEUR	1	
	2	216572	PANNEAU MUR ARRIERE CONDENSEUR FORWARD	1	
	3	215527	PANNEAU FERMETURE / HAUT EVAPORATEUR	1	
	4	218640	PANNEAU MUR / EVAPORATEUR ET "FUEL" COMPARTIMENT	1	
	NS	850043	ISOLATION RIGIDE / 5/8" x 24" x 48" / YELLOW & BLACK	AR	
	NS	503550	ANCRAGE ADHÉSIF 2" SS	AR	
91-99-1776	NS	500748	RONDELLE D'ISOLATION G.10x1.125x1.250 Z050	AR	
	5	210390	PLANCHER EVAPORATEUR	1	
	6	216363	SUPPORT ANGULAIRE 625MM	2	
	7	480098	PANNEAU D'ACCES	1	
	NS	031163	DECALQUE / "FUEL TANK ACCESS" / ENGLISH	1	
	NS	032561	DECALQUE / "FUEL TANK ACCESS" / ENGLISH & SPANISH	1	
91-99-4902	NS	5060120	PASSE FIL ADHESIVE .036-.062	AR	
	8	218456	PANNEAU / "FUEL" ET COND ARRIÈRE	1	
	9	216367	PANNEAU / EVAPORATEUR ARRIÈRE	1	
	10	216369	PANNEAU INTÉRIEUR EVAPORATEUR AVANT	1	
	11	215697	PANNEAU PRISE D'AIR ASS. SANS GRILLE	1	
	12	216365	PANNEAU / EVAPORATEUR AVANT	1	
	NS	453070	ISOLANT	1	
	NS	453069	ISOLANT	1	
	NS	329650	ISOLANT	1	
	13	374371	PORTE ASS FORWARD	1	
	. A	504603	. GOUJON 6 MM (DZUS)	3	
91-99-1444	. B	504604	. ATTACHE DE FINITION	3	
91-32-1886	. C	370354	. DECALQUE FILTRE A AIR / ENGLISH & FRANCAIS	1	
91-32-1886	. C	370354	. DECALQUE FILTRE A AIR / ENGLISH & FRANCAIS	1	
91-32-1886	NS	370354	DECALQUE FILTRE A AIR / ENGLISH & FRANCAIS	1	
	NS	374207	DECALQUE FILTRE A AIR / ENGLISH & SPANISH	1	
91-99-4902	NS	5060120	PASSE FIL ADHESIVE .036-.062 APPLY ON SHARP EDGES	AR	
	14	216364	PANNEAU / "FUEL" ET COND AVANT FIINIR	1	
	15	216368	PLAQUE SUPPORT BOITE MUX	1	
91-99-0123	16	504605	RECEPTACLE 6 MM	AR	
	17	216573	PANNEAU MUR ARRIERE CONDENSEUR BACKWARD	1	
	18	218435	SUPPORT ASS. / EN FORME DE CHAPEAU 1402MM	2	
	19	216604	SUPPORT ASS 174MM	2	
	20	504365	RESSORT	AR	
91-99-1651	NS	504717	RIVET AVEUGLE TETE BOMBE OUVERT 1/8x1/4 SS	AR	
91-99-1578	NS	500157	RONDELLE PLATE .125x.375x.032 SS	AR	
	21	452041	BOITE	2	
91-99-1236	21	504339	RIVET AVEUGLE TETE BOMBE OUVERT 1/8x3/8 SS	6	
		 PANNEAU AVEC RALLONGE ESCAMOTSABLE COTE RUE		

De K-0295		Date:07-2024		PAGE:VIP-1865-22	
PANNEAU COMPARTIMENT CONDENSEUR & EVAPORATEUR					
Numéro de stock	Numéro d'article	Pièces	Description	Quantité	Notes
	24	218637	PANNEAU MUR VERTICAL EVAPORATEUR W/SLIDE-OUT	1	
	NS	850043	ISOLATION RIGIDE / 5/8" x 24" x 48" / YELLOW & BLACK	AR	
	NS	503550	ANCRAGE ADHÉSIF 2" SS	AR	
91-99-1776	NS	500748	RONDELLE D'ISOLATION G.10x1.125x1.250 Z050	AR	
	25	210389	PLANCHER EVAPORATEUR	1	
	26	215954	SUPPORT ANGULAIRE 589MM	2	
	28	218513	PANNEAU / "FUEL" ET COND ARRIÈRE W/SLIDE-OUT	1	
	29	485599	PANNEAU / EVAPORATEUR ARRIÈRE W/SLIDE-OUT	1	
	30	485554	PANNEAU INTÉRIEUR EVAPORATEUR AVANT W/SLIDE-OUT	1	
	32	485597	PANNEAU / EVAPORATEUR AVANT W/SLIDE-OUT	1	
	33	Call order desk	PORTE ASS W/SLIDE-OUT	1	P
	. A	504363	. GOUJON 5/16 O.D. X 7/16 (DZUS)	4	
	. B	504353	. RETENUE 5/16" DIA. (DZUS)	4	
	. C	505536	. POIGNE DE PLASTIQUE	1	
91-32-1886	. NS	370354	. DECALQUE FILTRE A AIR / ENGLISH & FRANCAIS	1	
91-32-1886	NS	370354	DECALQUE FILTRE A AIR / ENGLISH & FRANCAIS	1	
	NS	374207	DECALQUE FILTRE A AIR / ENGLISH & SPANISH	1	
	34	485654	PANNEAU / "FUEL" ET COND AVANT W/SLIDE-OUT	1	
		 PANNEAU AVEC RALLONGE ESCAMOTSABLE DE CHAQUE COTE		
	43	485656	PANNEAU AVANT / CONDENSEUR	1	
	47	218514	PANNEAU ARRIERE / CONDENSEUR	1	
	48	240878	PANNEAU / ARRIERE RESERVOIR A CARBURANT	1	
	49	485545	PANNNEAU AVANT DU RESERVOIR A CARBURANT	1	
	50	218442	SUPPORT ASS. / EN FORME DE CHAPEAU 1150MM	1	
	51	218445	SUPPORT ASS. / EN FORME DE CHAPEAU 648MM	1	
	52	218443	SUPPORT ASS. / EN FORME DE CHAPEAU 605MM	1	
	53	218451	SUPPORT ASS 171MM	1	
	54	218447	PANNEAU MUR ARRIERE CONDENSEUR BACKWARD	1	
	60	VIP-0310-10	BOUCHON RESERVOIR A CARBURANT		
	70	454325	PLAQUE DE FERMETURE POUR TUYAUX / SS 110MM X 95MM	1	
	70	454326	PLAQUE DE FERMETURE POUR TUYAUX / SS 100MM X 75MM	1	
91-99-4902	70	5060120	PASSE FIL ADHESIVE .036-.062	AR	
	71	485670	CAOUTCHOUT AUTOUR DES 6 TUBES 130MM x 250MM À K-0438	1	
	71	481899	CAOUTCHOUT AUTOUR DES 6 TUBES 81MM x 244MM De K-0439	1	
	72	481764	PLAQUE DE RETENUE 130MM x 250MM À K-0438	1	
	72	481889	PLAQUE DE RETENUE 81MM x 244MM De K-0439	1	
91-99-1185	72	500623	VIS AUTOTARAUDEUSE TETE CYLINDRIQUE PHILLIPS #10-24x3/4 N500	8	

De K-0295

Date:07-2024

PAGE:VIP-1865-22

PANNEAU COMPARTIMENT CONDENSEUR & EVAPORATEUR

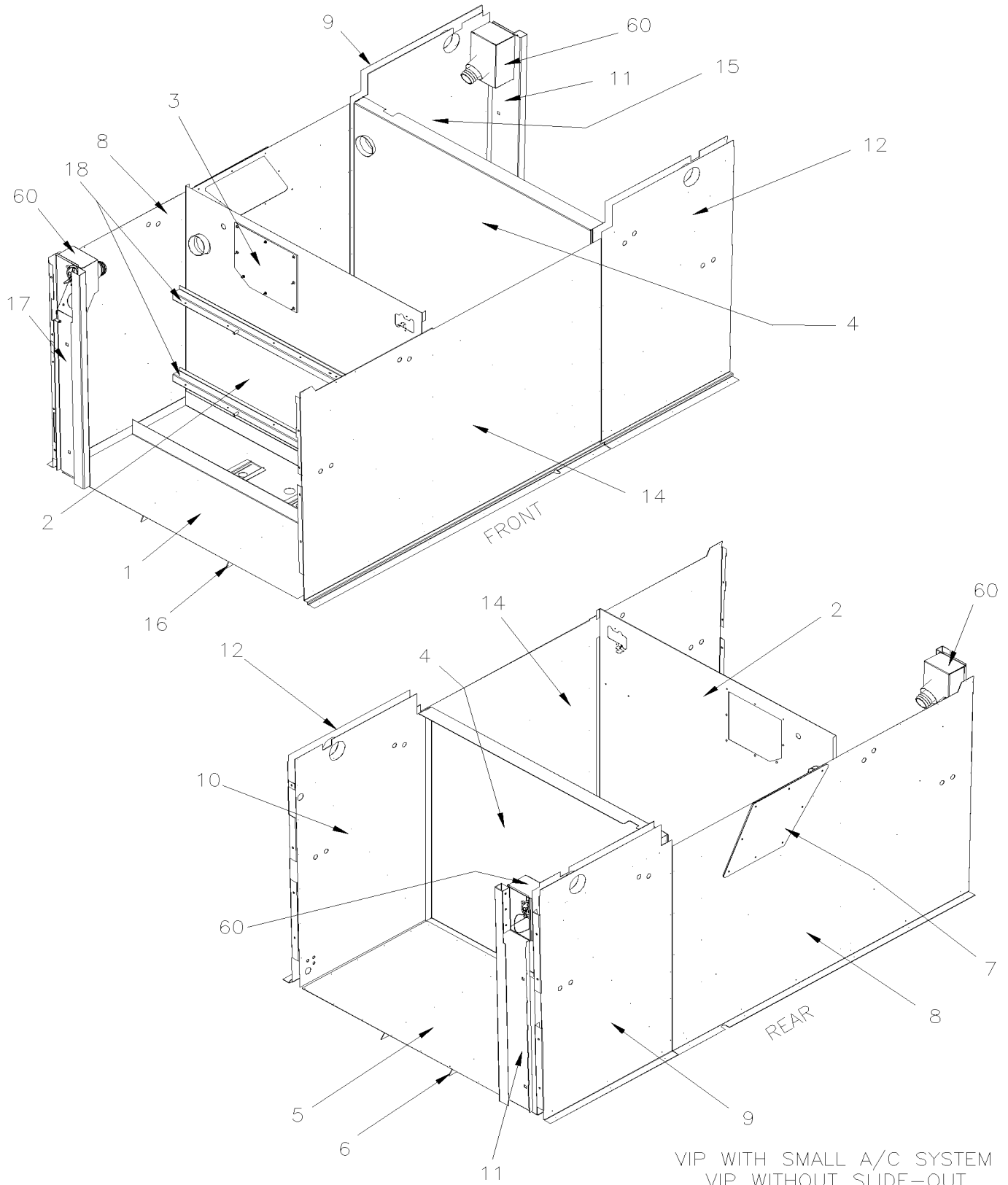
Numéro de stock	Numéro d'article	Pièces	Description	Quantité	Notes
	74	457424	PLAQUE DE FERMETURE PLASTIQUE DROITE 57.2MM x 181MM	1	
	74	457425	PLAQUE DE FERMETURE PLASTIQUE GAUCHE 57.2MM x 181MM	1	
79-99-0212	75	414654	DRAIN D'ÉCOULEMENT 1" I.D. AVEC RAINURE 1.5 x 35MM I.D. x 85MM	3	
	NS	505307	ANCRAGE ADHÉSIF	AR	
91-99-1776	NS	500748	RONDELLE D'ISOLATION G.10x1.125x1.250 Z050	AR	
			P) CONTACTER LE BUREAU DE PRISE DE COMMANDE		

De K-0295

Date:07-2024

PAGE:VIP-1865-52

PANNEAU SEPARATEUR - COMPARTIMENT BAGGAGE WITH SMALL A/C SYSTEM

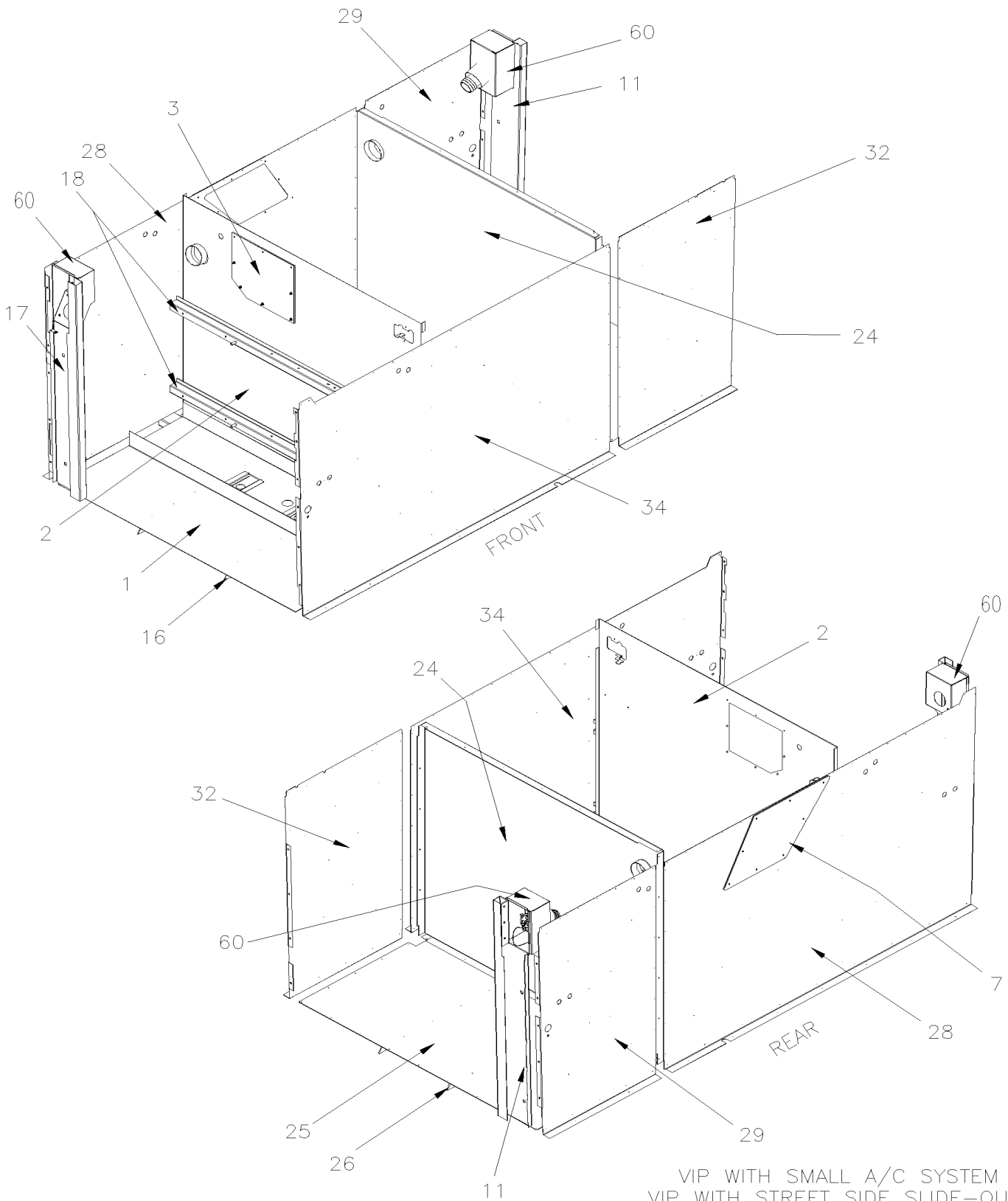


De K-0295

Date:07-2024

PAGE:VIP-1865-52

PANNEAU SEPARATEUR - COMPARTIMENT BAGGAGE WITH SMALL A/C SYSTEM



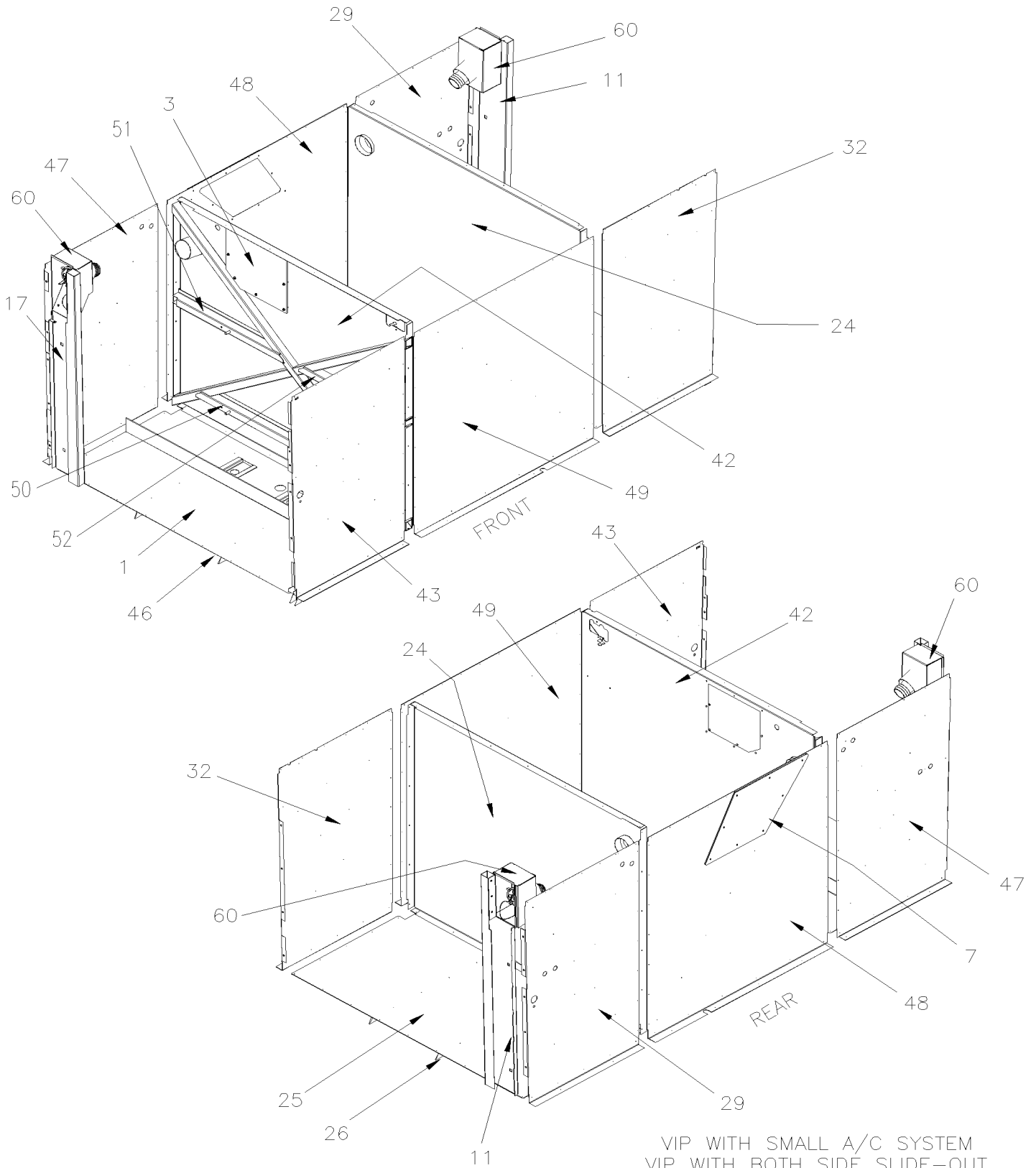
VIP WITH SMALL A/C SYSTEM
VIP WITH STREET SIDE SLIDE-OUT

De K-0295

Date:07-2024

PAGE:VIP-1865-52

PANNEAU SEPARATEUR - COMPARTIMENT BAGGAGE WITH SMALL A/C SYSTEM



VIP WITH SMALL A/C SYSTEM
VIP WITH BOTH SIDE SLIDE-OUT

De K-0295

Date:07-2024

PAGE:VIP-1865-52

PANNEAU SEPARATEUR - COMPARTIMENT BAGGAGE WITH SMALL A/C SYSTEM

Numéro de stock	Numéro d'article	Pièces	Description	Quantité	Notes
	1	216856	PANNEAU DE FOND W/SLIDE-OUT	1	
	2	218648	PANNEAU / CENTRAL / R.H. AVEC PETIT SYSTEME A/C	1	
	3	031016	TRAPPE D'ACCES	1	
	NS	030999	ISOLANT ACCES RESER VARB	1	
	4	218642	PANNEAU GAU ASS.	1	
	5	216477	PANNEAU DE FOND	1	
	6	216363	SUPPORT ANGULAIRE 625MM	2	
	7	480098	PANNEAU D'ACCES	1	
	8	485594	PANNEAU FOND DE VALISE ARRIERE	1	
	9	485595	PANNEAU FOND DE VALISE ARRIERE	1	
	10	240906	PANNEAU / INTERIEUR ARRIERE	1	
	11	213971	PANNEAU / EN AVANT DU POTEAU STREETSIDE	1	
	12	485593	PANNEAU FOND DE VALISE ARRIERE	1	
	14	485592	PANNEAU FOND DE VALISE ARRIERE	1	
	15	240907	PANNEAU / INTERIEUR AVANT	1	
	16	216276	SUPPORT ANGULAIRE 626MM	2	
	17	216862	PANNEAU / EN AVANT DU POTEAU CURBSIDE	1	
	18	218435	SUPPORT ASS. / EN FORME DE CHAPEAU 1402MM	2	
		 PANNEAU AVEC RALLONGE ESCAMOTSABLE COTE RUE		
	24	218650	PANNEAU GAU ASS. W/SLIDE-OUT	1	
	25	216053	PANNEAU DE FOND W/SLIDE-OUT	1	
	26	215954	SUPPORT ANGULAIRE 589MM	1	
	28	485598	PANNEAU / "FUEL" ET COND ARRIÈRE W/SLIDE-OUT	1	
	29	485599	PANNEAU / EVAPORATEUR ARRIÈRE W/SLIDE-OUT	1	
	32	485600	PANNEAU FOND DE VALISE ARRIERE W/SLIDE-OUT	1	
	34	485596	PANNEAU / "FUEL" ET COND AVANT W/SLIDE-OUT	1	
		 PANNEAU AVEC RALLONGE ESCAMOTSABLE DE CHAQUE COTE		
	42	218652	PANNEAU / CENTRAL / R.H. AVEC PETIT SYSTEME A/C	1	
	43	485543	PANNEAU AVANT / CONDENSEUR	1	
	46	211035	SUPPORT ANGULAIRE 589MM	1	
	47	240877	PANNEAU ARRIERE / CONDENSEUR	1	
	48	240878	PANNEAU / ARRIERE RESERVOIR A CARBURANT	1	
	49	485545	PANNEAU AVANT DU RESERVOIR A CARBURANT	1	
	50	218442	SUPPORT ASS. / EN FORME DE CHAPEAU 1150MM	1	
	51	218445	SUPPORT ASS. / EN FORME DE CHAPEAU 648MM	1	
	52	218443	SUPPORT ASS. / EN FORME DE CHAPEAU 605MM	1	

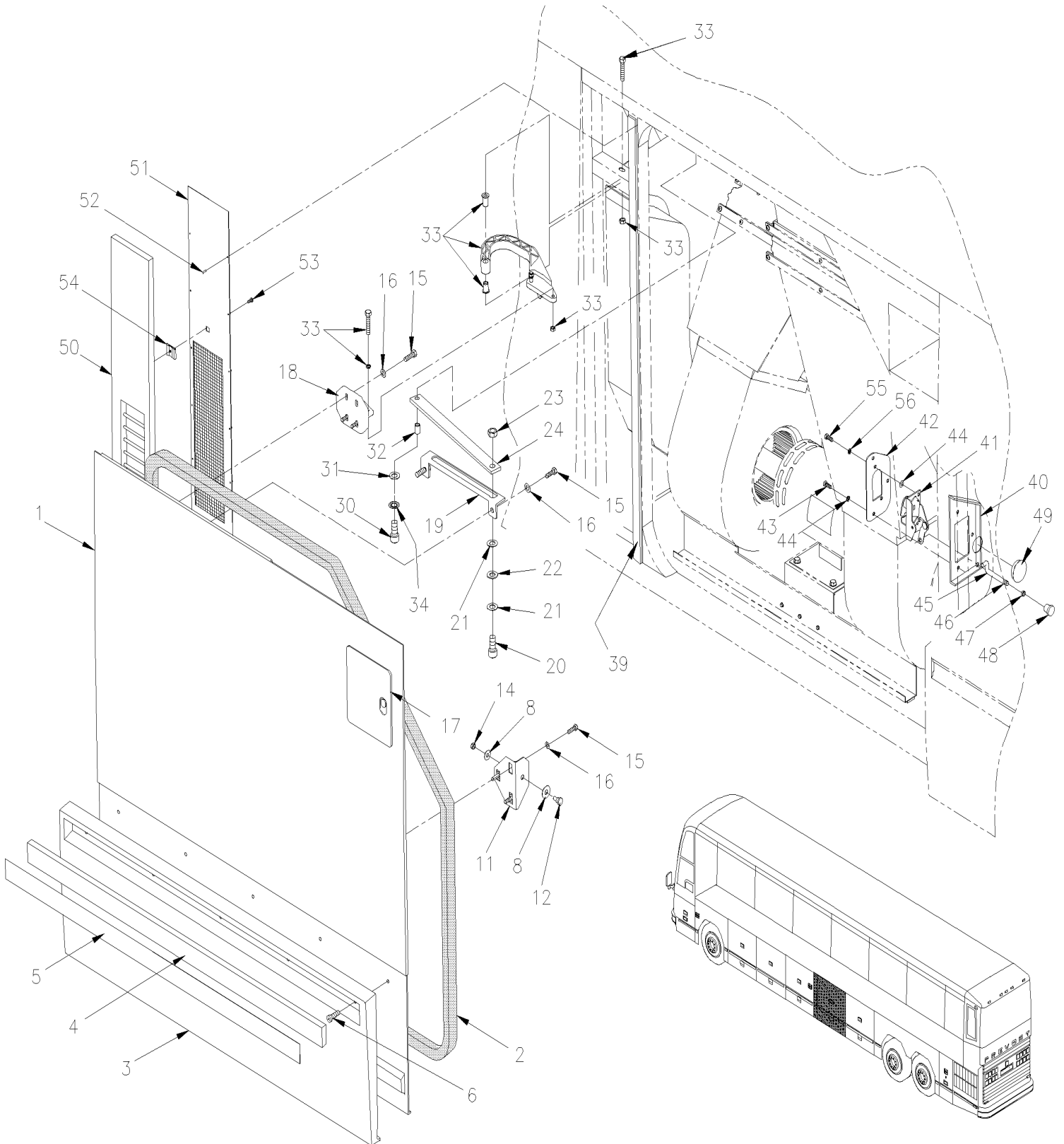
De K-0295				Date:07-2024	PAGE:VIP-1865-52
PANNEAU SEPARATEUR - COMPARTIMENT BAGGAGE WITH SMALL A/C SYSTEM					
Numéro de stock	Numéro d'article	Pièces	Description	Quantité	Notes
	60	VIP-0310-10	BOUCHON RESERVOIR A CARBURANT		
	NS	505307	ANCRAGE ADHÉSIF	AR	
91-99-1776	NS	500748	RONDELLE D'ISOLATION G.10x1.125x1.250 Z050	AR	

De K-0295

Date:07-2024

PAGE:VIP-1866-00

PORTE EVAPORATEUR ASS



De K-0295	Date:07-2024	PAGE:VIP-1866-00
PORTE EVAPORATEUR ASS		

Numéro de stock	Numéro d'article	Pièces	Description	Quantité	Notes
		287619	PORTE EVAPORATEUR ASS	1	
	1	288670	PORTE MOULEE / FIBRE DE VERRE	1	
	2	2800123	. JOINT D'ETANCHEITE CAOUTCHOUC / PORTE EVAPORATEUR / 1146MM X 1115MM	1	
70-04-1620	NS	680066	. ADHESIF / ADBOND #5014 / 23.6ML BOTTLE	AR	
	3	285771	. PROTECTEUR BAS DE CAISSE	1	
	NS	681348	. RUBAN ADH2 ACRYLIC .045" x 1" x 108' / VHB4952	AR	
70-67-2320	NS	682462	. ADHESIF SIKA #252 / NOIR / 310ml CARTRIDGE	AR	
	4	280237	. EXTRUSION ASM AVEC REFLECTEUR 1185MM	1	
	. NS	280116	. . EXTRUSION 1185MM	1	
70-67-0505	NS	684685	. COLLE SIMSON #ISR 70-03 / 310ml CARTRIDGE	AR	
	5	283100	. . BANDE REFLECHISSANTE BLANCHE / 38MM X 15' ROLL	AR	
	. NS	780277	. . . BANDE REFLECHISSANTE BLANCHE / 38MM X 150' ROLL	AR	
91-99-2908	NS	680025	. CAULKING STRIP 3/16" O.D. X 14'	AR	
	6	500120	. VIS AUTOTARAUDEUSE TETE BOMBE PHILLIPS #6x1/2 SS	5	
91-99-1724	8	284447	. RONDELLE "BELLEVILLE"	2	
	11	285773	. ANGULAIRE	1	
91-99-0432	12	284438	. TIGE DE RETENUE	1	
91-99-1707	14	502883	. ECROU HEX 7/16-14 N500	1	
91-99-3832	15	5001912	. VIS A TETE HEXAGONAL M8-1.25x30 SS BK	AR	
91-99-5369	16	5001848	. RONDELLE "BELLEVILLE" .827 x .331 x .098 th SS	13	
	17	VIP-1875-01	PORTE POUR REMPLISSAGE DU CARBURANT & UREE		
	18	VIP-1879-90	SUPPORT & PENTURE DE PORTE EXTERIEUR		
	19	2800914	. BARRURE PORTE RADIATEUR H3	1	
	20	502625	. VIS EPAULEMENT SIX PAN CREUX 5/16x3/8 {1/4-20	1	
91-99-1361	21	5001341	. RONDELLE PLATE 8.4x17.0x1.6 SS	2	
91-35-2620	22	502768	. RONDELLE PLATE CAOUTCHOUC .312x.625x.125 NEO	1	
91-99-1772	23	5001980	. CONTRE ECROU HEX 1/4-20 SS BK	1	
	24	283774	. BRAS POUDDRE EPOXY	1	
91-99-1465	30	502780	VIS A TETE HEXAGONAL M8-1.25x25 SS BK	1	
91-99-1548	NS	5001337	ECROU INSERTION FL HEX M8-1.25 0.5-3.0 Z050	1	
91-99-5369	31	5001848	RONDELLE "BELLEVILLE" .827 x .331 x .098 th SS	1	
91-99-1798	32	283770	ESPACEUR	1	
	33	VIP-1879-90	SUPPORT & PENTURE DE PORTE EXTERIEUR		
91-99-5369	34	5001848	RONDELLE "BELLEVILLE" .827 x .331 x .098 th SS	1	
	39	285488	EXTRUSION LATERALE	1	
	40	282988	SUPPORT	1	
	41	780587	LOQUET GAUCHE AVEC GRAISSEUR	1	
91-99-2801	. NS	507607	. RACCORD DE GRAISSAGE / M6-1.00	1	
	42	285765	PLAQUE D'ATTACHE	1	
91-99-5261	43	5001982	VIS A TETE HEXAGONAL M6-1.0x12 SS BK	AR	
91-99-1145	44	5001833	RONDELLE "BELLEVILLE" 6.1x18x1.27 SS	AR	
	45	282984	TIGE D'OUVERTURE 52MM	1	

De K-0295	Date:07-2024	PAGE:VIP-1866-00
PORTE EVAPORATEUR ASS		

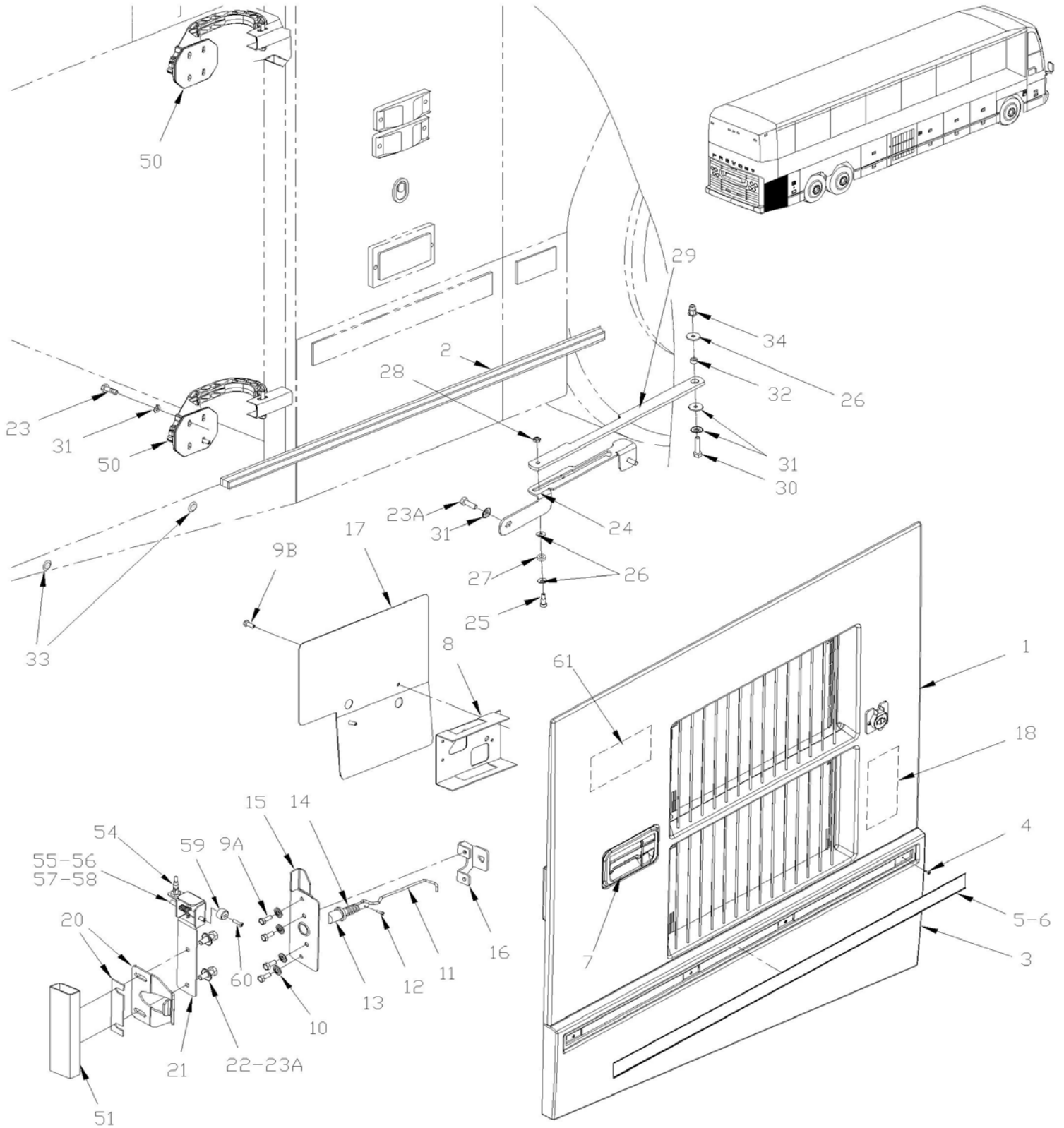
Numéro de stock	Numéro d'article	Pièces	Description	Quantité	Notes
89-99-0073	46	504083	PASSE-FIL / .250x.468.406	1	
91-99-2615	47	500764	ECROU HEX #8-32 Z050	1	
91-99-0328	48	505504	KNOB NOIR 8-32	1	
	49	504393	BOUCHON "SNAP-IN" / 1.200 O.D.	1	
	50	476632	PANNEAU PRISE D'AIR	1	
	NS	287332	SUPPORT, PANNEAU PRISE D'AIR VIP A/EXT.	1	S
	51	213544	CADRE PORTE WCL RIC9	1	
	51	215730	PANNEAU	1	S
	52	504248	RIVET "CHERRY Q" TETE FRAISE FERME 3/16x1/4 SS	AR	
91-99-1393	53	502622	VIS A TETE HEXAGONAL M6-1.0x20 SS BK	AR	
91-99-4291	NS	502820	RONDELLE PLATE .187x1.000x.125 RUB BK	AR	
	54	5001639	ECROU RESSORT EN "U" M6-1.0 0.34-4 MAG565	AR	
91-99-5261	55	5001982	VIS A TETE HEXAGONAL M6-1.0x12 SS BK	2	
	56	5002015	RONDELLE "BELLEVILLE" 6.65x17.4x0.9 SS	2	
			S) AVEC RALLONGE ESCAMOTABLE		

De K-0295

Date:07-2024

PAGE:VIP-1868-01

PORTE COMPRESSEUR A/C ASS



De K-0295

Date:07-2024

PAGE:VIP-1868-01

PORTE COMPRESSEUR A/C ASS

Numéro de stock	Numéro d'article	Pièces	Description	Quantité	Notes
		286654	PORTE COMPRESSEUR ASS À L-0944	1	
		2810479	PORTE COMPRESSEUR ASS De L-0945	1	
	1	288681	. PORTE COMPRESSEUR H	1	
	NS	288097	. PANNEAU PERFORE PORTE COMPRESSEUR H3 À L-0944	1	
	NS	509805	. VIS AUTOTARAUDEUSE TETE CYLINDRIQUE PHILLIPS #10x1/2 BK À L-0944	8	
	1	504709	. BOUCHON / 9/32X1 1/16 X 5/8 X 1/16 À L-0944	2	
91-99-0801	2	293281	. EXTRUSION JOINT D'TANCHEITE / LOWER WINDOW	1	
	3	285863	. PROTECTEUR BAS DE CAISSE	1	
	3	286213	. PROTECTEUR BAS DE CAISSE AVEC ENDUIT GRAVEL	1	A
70-67-xxxx	NS	683083	. ADHESIF SIKA #252 / NOIR / 600 ml SAUSAGE	AR	
	NS	681348	. RUBAN ADH2 ACRYLIC .045" x 1" x 108' / VHB4952	AR	
70-xx-xxxx	NS	683885	. ADHESIF SIKA TACK ULTRA FAST 2 / BLACK / 325ml	AR	
	4	500120	. VIS AUTOTARAUDEUSE TETE BOMBE PHILLIPS #6x1/2 SS	4	
	5	280234	. EXTRUSION ASM AVEC REFLECTEUR 1070MM	1	
	. NS	280119	. . EXTRUSION 1070MM	1	
70-67-0505	NS	684685	. COLLE SIMSON #ISR 70-03 / 310ml CARTRIDGE	AR	
	6	283100	. BANDE REFLECHISSANTE BLANCHE / 38MM X 15' ROLL	AR	
	. NS	780277	. . BANDE REFLECHISSANTE BLANCHE / 38MM X 150' ROLL	AR	
	7	VIP-1864-31	. DISPOSITIF DE VERROUILLAGE & CLES - TYPE "NS" À P-1347		
	7	VIP-1864-32	. DISPOSITIF DE VERROUILLAGE & CLES - TYPE "NS" De P-1348		
	8	289340	. SUPPORT, HANDLE	1	
91-99-1778	9A	5001697	. VIS A TETE HEXAGONAL M6-1.0x16 SS BK	4	
	9B	5002054	. VIS AUTOTARAUDEUSE TETE BOUTON RONDELLE TORX M6x20 SS	4	
	10	5002015	. RONDELLE "BELLEVILLE" 6.65x17.4x0.9 SS	4	
	11	289334	. TIGE / POIGNE & BARRURE / 135.1MM	1	
91-99-0327	12	780340	. RACCORD PLASTIQUE	1	
91-99-5363	13	2801056	. TIGE LOQUET, PORTE BLACK ACETAL	1	
91-99-0326	14	502910	. RESSORT COMPRESSION / .720 O.D. 1.75 x .055	1	
	15	2800535	. PLAQUE LOQUET / 60MM X 140MM	1	
91-99-0323	16	288061	. SUPPORT DE LOQUET	1	
	17	288065	. PLAQUE DE FERMETURE / 309MM X 298MM	1	
	18	405194	. DECALQUE "PICTOGRAMME RESERVOIR SEPTIQUE "	1	
	20	289589	LOQUET PORTE	1	
91-99-0320	NS	287452	ESPACEUR 70MM X 25 X 14GA	AR	
	21	2800534	PLAQUE DE RETENUE / AVEC SUPPORT INTERRUPTEUR 66MM X 25.4MM	1	
	22	502857	RONDELLE FREIN STRIEE 8.2x26.3x1.8 N500	2	
91-99-3832	23	5001912	VIS A TETE HEXAGONAL M8-1.25x30 SS BK	AR	
91-99-1465	23A	502780	VIS A TETE HEXAGONAL M8-1.25x25 SS BK À R-1943	2	
91-99-1465	23A	502780	VIS A TETE HEXAGONAL M8-1.25x25 SS BK De R-1944	4	
	24	287043	BARRURE PORTE RADIATEUR H3	1	
91-99-1793	25	5001560	VIS EPAULEMENT SIX PAN CREUX 5/16x3/8 {1/4-20 SS	1	
91-99-1361	26	5001341	RONDELLE PLATE 8.4x17.0x1.6 SS	2	

De K-0295	Date:07-2024	PAGE:VIP-1868-01
PORTE COMPRESSEUR A/C ASS		

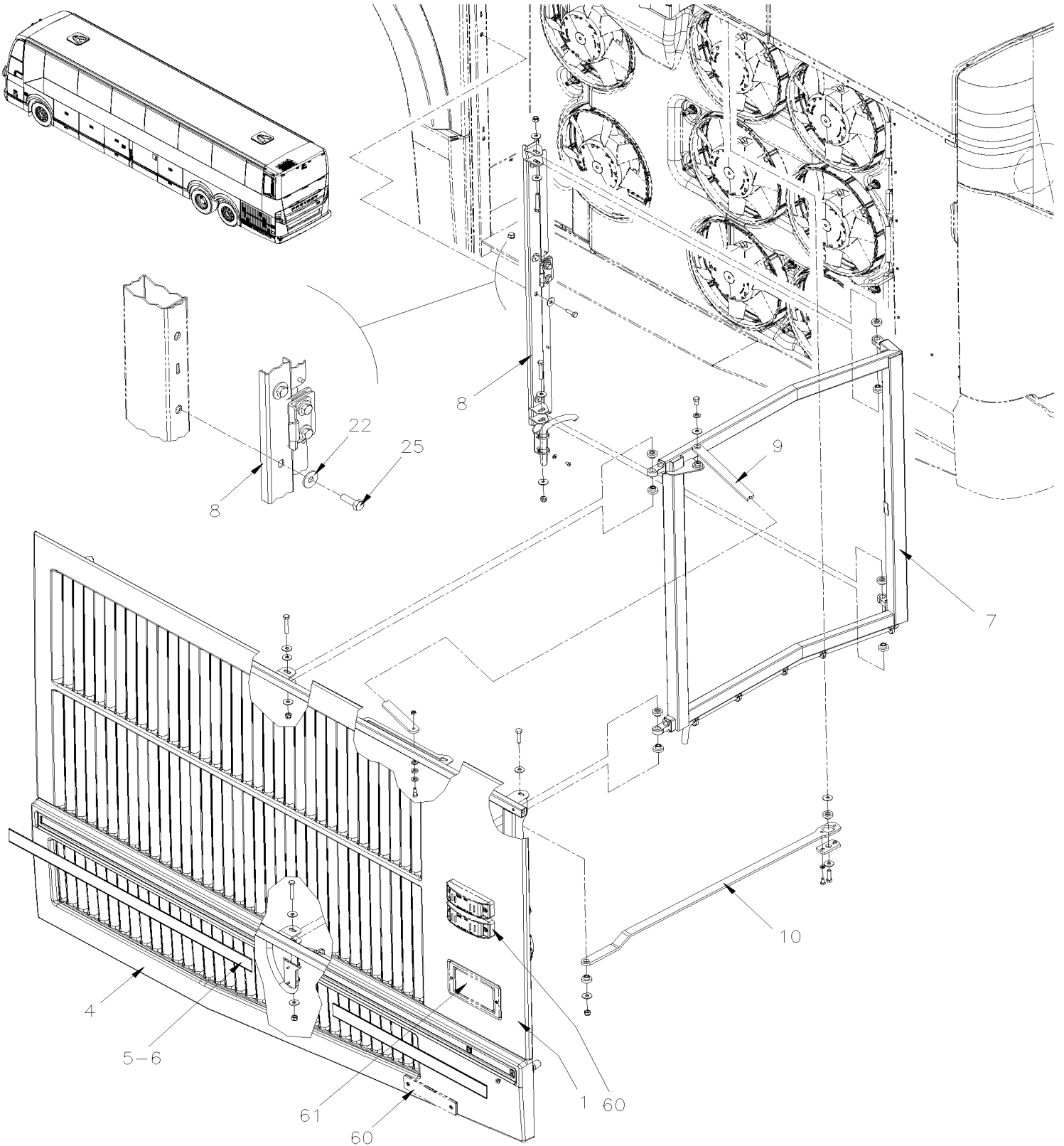
Numéro de stock	Numéro d'article	Pièces	Description	Quantité	Notes
91-35-2620	27	502768	RONDELLE PLATE CAOUTCHOUC .312x.625x.125 NEO	1	
91-99-1772	28	5001980	CONTRE ECROU HEX 1/4-20 SS BK	1	
	29	2800976	BRAS POWDRE EPOXY	1	
91-99-1465	30	502780	VIS A TETE HEXAGONAL M8-1.25x25 SS BK À M-1120	1	
91-99-3832	30	5001912	VIS A TETE HEXAGONAL M8-1.25x30 SS BK De M-1121	1	
91-99-1344	31	5001699	RONDELLE "BELLEVILLE" 8.2x22x1.4 N500	6	
91-99-5369	31	5001848	RONDELLE "BELLEVILLE" .827 x .331 x .098 th SS	11	
91-99-1798	32	283770	ESPACEUR	1	
91-99-0333	33	5001168	BUTEE DE CAOUTCHOUC / .750 OD x .562 TH x .187 HOLE À K-0376	2	
91-99-0333	33	5002023	BUTEE DE NEOPRENE .750 OD x .562 TH x .187 HOLE De K-0338 À K-0516	2	
91-99-1638	33	5001009	ECROU D'ANCHRAGE 1/4 NYL De K-0517	1	
91-99-1799	NS	504416	RIVET AVEUGLE TETE BOMBE OUVERT 3/16x5/8 SS À K-0516	2	
91-99-4003	NS	504454	BUTEE DE CAOUTCHOUC / 20MM ODx20MM TH X M6X15MM STUD De K-0517	1	
91-99-1224	34	5001692	ECROU INSERTION FL HEX M8-1.25 0.5-3.0 SS	1	
	50	VIP-1879-90	SUPPORT & PENTURE DE PORTE EXTERIEUR		
	51	VIP-189X-XX	STRUCTURE / APPELER LA PRISE DE COMMANDE		
	54	VIP-0665-11	INTERRUPTEURS, LAMPES, AJAR -SOUS LE PLANCHER & ENGINE COMPARTMENT À P-1347		
	54	VIP-0665-12	INTERRUPTEURS, LAMPES, AJAR -SOUS LE PLANCHER COMPARTIMENT MOTEUR De P-1348		
91-99-4006	55	2800875	TIGE INTERRUPTEUR	1	
91-99-4007	56	5021001	RESSORT COMPRESSION / .360 O.D. x 1.5 x .038	1	
91-33-4076	57	502573	RONDELLE PLATE 6.4x12.5x1.6 SS	1	
91-99-4008	58	5001860	GOUPILLE .054 x 3/4 SS	1	
91-99-0329	59	504334	BUTEE DE CAOUTCHOUC / .625 OD x .406 TH x .156 HOLE À K-0376	1	
91-99-0329	59	5002025	BUTEE DE NEOPRENE .625 OD x .406 TH x .156 HOLE De K-0338	1	
91-99-1448	60	502698	VIS MECANIQUE TETE CYLINDRIQUE PHILLIPS M4-0.7x16 SS BK	1	
91-32-1898	61	453066	DECALQUE R134A / CHARGE NOMINALE 10.89KG // ENGLISH & FRANCAIS	1	
	61	450532	DECALQUE R134A / CHARGE NOMINALE 3.86KG / HUILE PAG	1	
91-99-1465	23AA	502780	VIS A TETE HEXAGONAL M8-1.25x25 SS BK De R-1944	4	
			A) CE PROTECTOR EST RECOUVRE DE "GRAVEL GUARD" ET EST PEINTURE NOIR, PRES POUR L'INSTALLATION		

De K-0295

Date:07-2024

PAGE:VIP-1869-01

PORTE RADIATEUR ASS

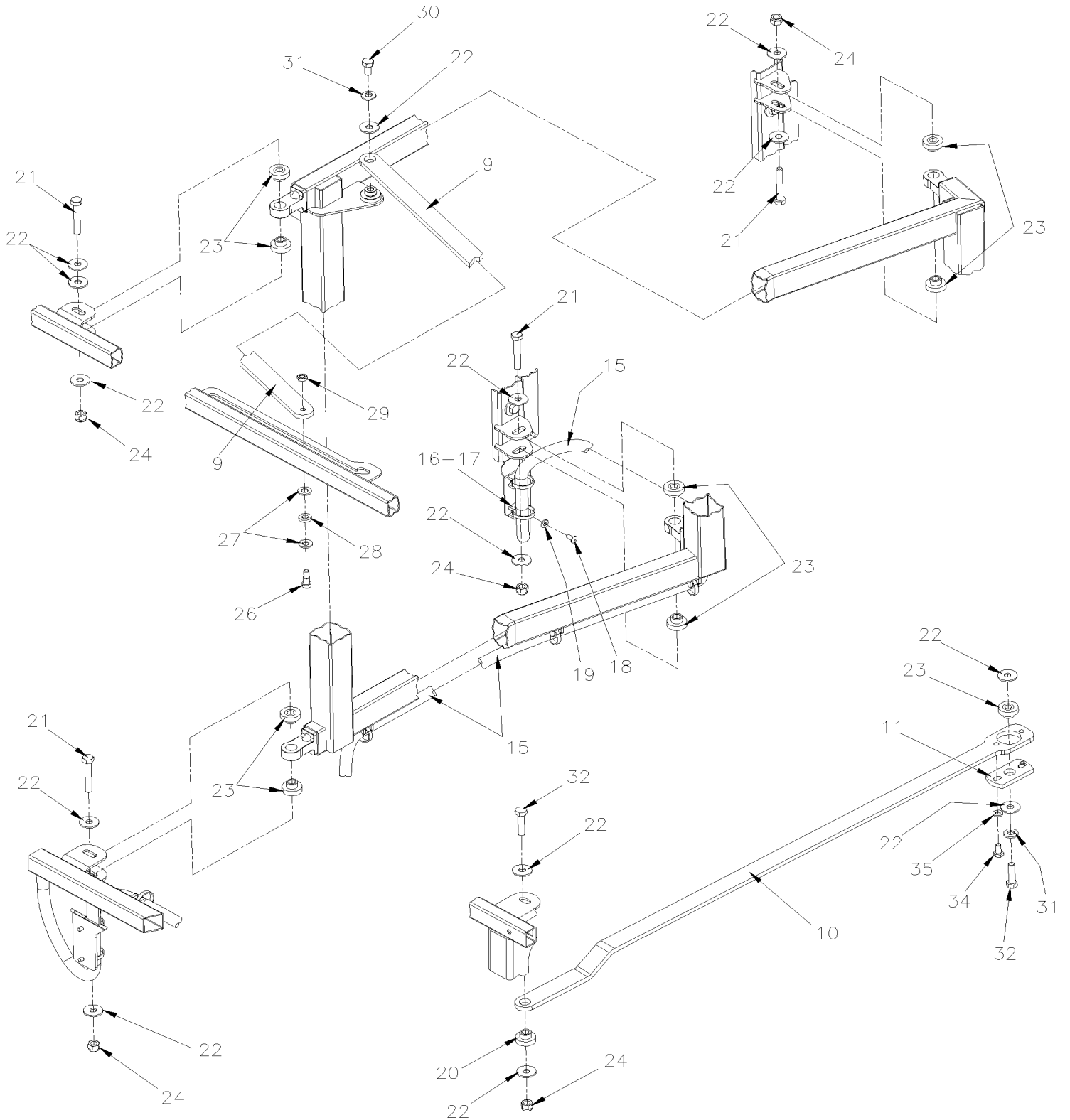


De K-0295

Date:07-2024

PAGE:VIP-1869-01

PORTE RADIATEUR ASS

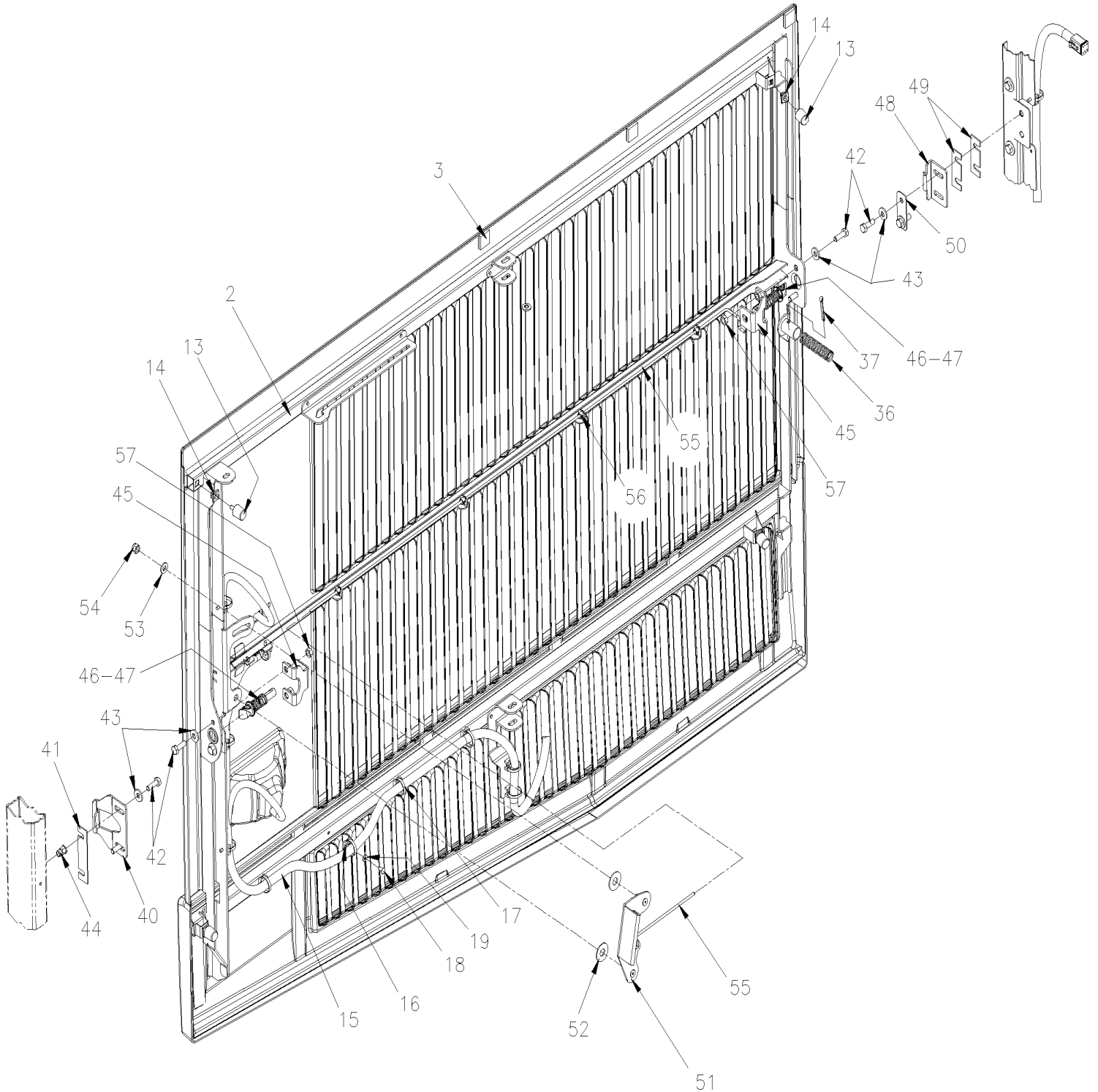


De K-0295

Date:07-2024

PAGE:VIP-1869-01

PORTE RADIATEUR ASS



De K-0295	Date:07-2024	PAGE:VIP-1869-01
PORTE RADIATEUR ASS		

Numéro de stock	Numéro d'article	Pièces	Description	Quantité	Notes
		281311P	PORTE RADIATEUR ASS À L-0958	1	
		2810299	PORTE RADIATEUR ASS De L-0959	1	
	1	281573	. PORTE RADIATEUR À L-0958	1	
	1	2810226	. PORTE RADIATEUR De L-0959	1	
70-67-xxxx	NS	685126	. . ADHESIF SIMSON #ISR 70-03 / GRIS / 600ml SAUSAGE	AR	
70-xx-xxxx	NS	687957	. . COLLE MS POLYMER TEROSON MS 9399 / 400ml CARTRIDGE À M-1153	AR	
	NS	685387	. . COLLE MS POLYMER TEROSON MS 9399 / 400ml CARTRIDGE De M-1154	AR	
	2	280906	. . CADRE DE PORTE ASS. À L-0958	1	
	2	2810227	. . CADRE DE PORTE ASS. De L-0959	1	
	3	470973	. . SUPPORT D'ISOLATION	3	
	NS	501091	. . CONNECTEUR FEMELLE / TYPE "POLY-TITE" / #8x3/8NPT-F BR	AR	
	4	281300	. PANNEAU DE PROTECTION	1	
91-99-0973	NS	506785	. RUBAN ADH2 CC POL 1/16" x 1/4" x 200' / BLACK I1C-N-A	AR	
70-67-xxxx	NS	683083	. ADHESIF SIKA #252 / NOIR / 600 ml SAUSAGE	AR	
	5	287877	. EXTRUSION ASM AVEC REFLECTEUR 1664MM	1	
	. NS	287876	. . EXTRUSION 1664MM	1	
70-67-0505	NS	684685	. COLLE SIMSON #ISR 70-03 / 310ml CARTRIDGE	AR	
	6	283100	. . BANDE REFLECHISSANTE BLANCHE / 38MM X 15' ROLL	1	
	. NS	780277	. . . BANDE REFLECHISSANTE BLANCHE / 38MM X 150' ROLL	AR	
	7	280908	. BRAS PANTOGRAPH	1	
	8	281314	. SUPPORT AMOVIBLE	1	
	9	281408	. BARRE D'ARRET À L-0958	1	
	9	2810217	. BARRE D'ARRET De L-0959	1	
	10	281305	. BRAS EQUILIBRE À K-0370	1	
	10	289859	. BRAS EQUILIBRE De K-0371	1	
	11	288162	. SUPPORT, CADRE ASS. À K-0370	1	
	11	289860	. SUPPORT, CADRE ASS. De K-0371	1	
91-99-4003	13	504454	. BUTEE DE CAOUTCHOUC / 20MM ODx20MM TH X M6X15MM STUD	4	
91-99-1638	14	5001009	. ECROU D'ANCHRAGE 1/4 NYL	4	
	15	061153	. HARNAIS PORTE RADIATEUR	1	
91-99-1201	16	504013	. SUPPORT ATTACHE / 1/4" X 1/4" I.D.	21	
91-99-1966	17	504637	. ATTACHE CABLE / 3/16" x 13"	21	
41-17-3085	18	504488	. RIVET "MAGNA-LOK" TETE BOMBE 3/16x17/64 SS	21	
91-99-1147	19	5001137	. RONDELLE PLATE .203x.438x.050 SS	21	
91-99-0610	20	286716	. ESPACEUR ACETAL 8.3MM I.D. À L-0958	1	
	20	2810218	. ESPACEUR ACETAL 8.3MM I.D. 17MM LG De L-0959	1	
91-99-3598	21	5001981	. VIS A TETE HEXAGONAL M8-1.25x50 SS BK	4	
91-99-2186	22	5001849	. RONDELLE PLATE 8.4x24.0x2.0 SS	14	
91-99-0610	23	286716	. ESPACEUR ACETAL 8.3MM I.D.	9	
91-99-1362	24	5001787	. ECROU HEX BAGUE DE NYLON M8-1.25 SS	5	
91-99-1465	25	502780	. VIS A TETE HEXAGONAL M8-1.25x25 SS BK	4	
91-99-1793	26	5001560	. VIS EPAULEMENT SIX PAN CREUX 5/16x3/8 {1/4-20 SS	1	

De K-0295	Date:07-2024	PAGE:VIP-1869-01
PORTE RADIATEUR ASS		

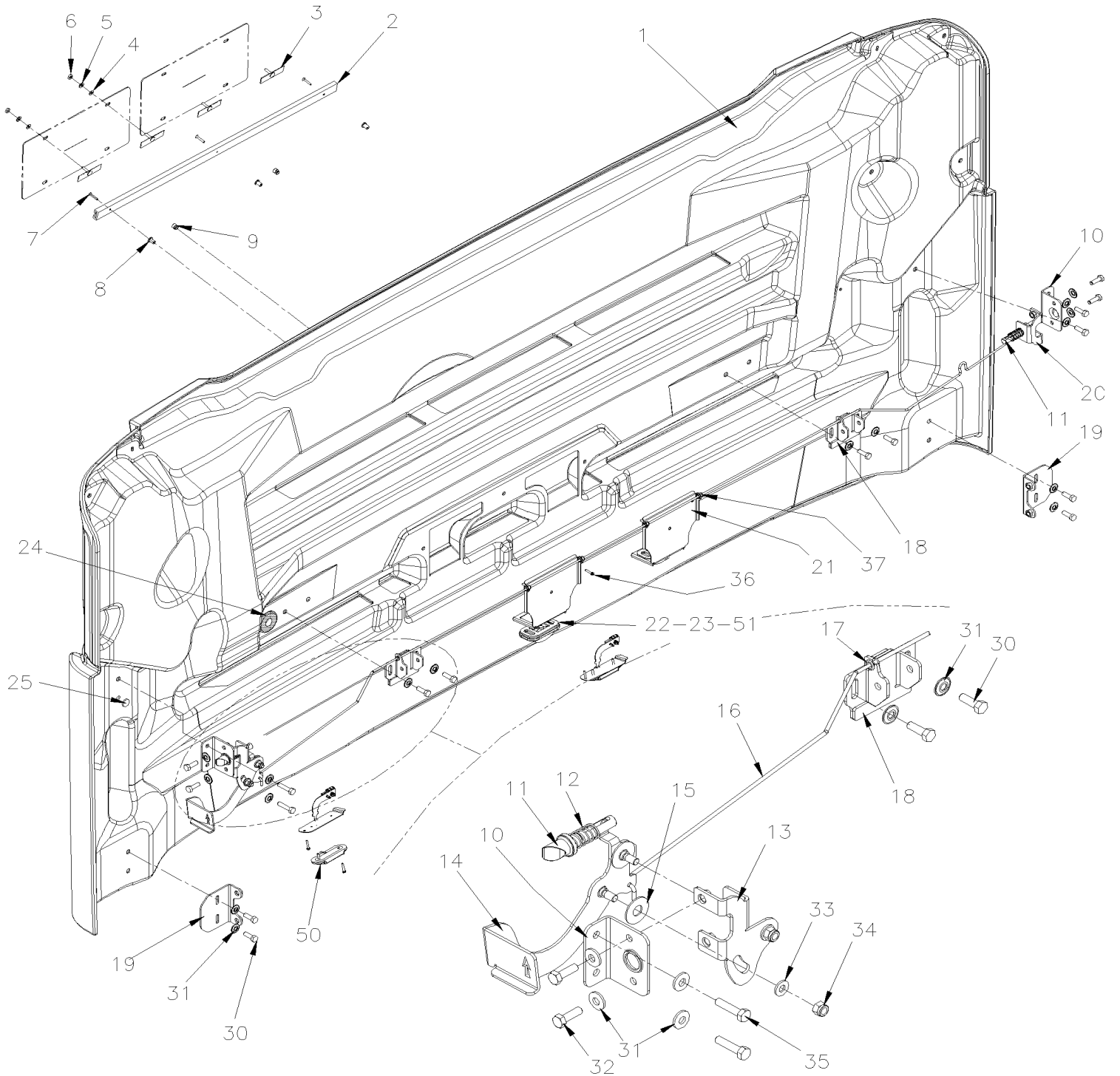
Numéro de stock	Numéro d'article	Pièces	Description	Quantité	Notes
91-99-1361	27	5001341	. RONDELLE PLATE 8.4x17.0x1.6 SS	2	
91-35-2620	28	502768	. RONDELLE PLATE CAOUTCHOUC .312x.625x.125 NEO	1	
91-99-1772	29	5001980	. CONTRE ECROU HEX 1/4-20 SS BK	1	
91-99-1343	30	5001527	. VIS A TETE HEXAGONAL M8-1.25x16 SS BK	1	
91-99-3828	31	5001868	. RONDELLE "BELLEVILLE" 8.4x18x2 SS	2	
91-99-4879	32	5001559	. VIS A TETE HEXAGONAL M8-1.25x35 SS BK	2	
91-99-1898	34	502772	. VIS A TETE HEXAGONAL 1/4-20x1/2 G5 N500 À K-0370	2	
91-99-5261	34	5001982	. VIS A TETE HEXAGONAL M6-1.0x12 SS BK De K-0371	2	
91-33-4076	35	502573	. RONDELLE PLATE 6.4x12.5x1.6 SS	2	
91-99-0532	36	502181	. RESSORT COMPRESSION / .720 O.D. x 3 x .067	1	
	37	502013	. GOUPILLE FENDUE 5MM x 32MM SS	1	
	40	2810046	. PLAQUE POUR LOQUET - PORTE RAD.	1	
	41	289591	. ESPACEUR	1	
91-99-1465	42	502780	. VIS A TETE HEXAGONAL M8-1.25x25 SS BK	8	
91-99-5369	43	5001848	. RONDELLE "BELLEVILLE" .827 x .331 x .098 th SS	8	
91-99-1224	44	5001692	. ECROU INSERTION FL HEX M8-1.25 0.5-3.0 SS	2	
91-99-3387	45	287856	. GUIDE LOQUET	2	
91-99-5373	46	2801055	. TIGE LOQUET, PORTE BLACK ACETAL	2	
91-99-0326	47	502910	. RESSORT COMPRESSION / .720 O.D. 1.75 x .055	2	
	48	2810045	. LOQUET PORTE	1	
91-99-0320	49	287452	. ESPACEUR 70MM X 25 X 14GA	2	
91-99-0321	50	288088	. PLAQUE DE RETENUE / 66MM X 25.4MM	1	
	51	281322	. DECLANCHEUR DE PORTE RADIATEUR	1	
91-99-1770	52	5001233	. RONDELLE PLATE .500x1.250x.062 NYL	2	
91-99-3846	53	5001850	. RONDELLE PLATE 8.4 x 18 x 2 NYL	2	
91-99-1362	54	5001787	. ECROU HEX BAGUE DE NYLON M8-1.25 SS	2	
	55	281320	. TIGE POUR OUVERTURE PORTE RADIATEUR	1	
89-99-0073	56	504083	. PASSE-FIL / .250x.468.406	4	
91-99-3853	57	5001852	. ECROU HEX M8-1.25 SS BK	4	
	60	VIP-0662-00	FEU DE GABARIT À P-1347		
	60	VIP-0662-01	FEU DE GABARIT De P-1348		
	61	VIP-0663-00	ECLAIRAGE LATÉRALE À P-1347		
	61	VIP-0663-01	ECLAIRAGE LATÉRALE De P-1348		

De K-0295

Date:07-2024

PAGE:VIP-1870-01

PORTE MOTEUR ASS



De K-0295	Date:07-2024	PAGE:VIP-1870-01
PORTE MOTEUR ASS		

Numéro de stock	Numéro d'article	Pièces	Description	Quantité	Notes
		2810130	PORTE MOTEUR ARRIERE AVEC LUMIERES	1	
	1	280137	. PORTE MOULEE / FIBRE DE VERRE	1	
	2	491388	. MOULURE SUPPORT LICENCE 678.1 MM	1	A
91-99-0730	3	504286	. AGRAFE, XLN 10-24 x 3/4" S.S.	4	
91-99-1580	3	507333	. PROTECTEUR / NOIR / .172 I.D. x .500	4	
91-99-1147	4	5001137	. RONDELLE PLATE .203x.438x.050 SS	4	
91-99-1311	5	502570	. RONDELLE FREIN FENDUE 6.1x11.8x1.6 SS	4	
91-99-1786	6	500787	. ECROU HEX #10-24 SS	4	
91-99-1795	7	502666	. VIS MECANIQUE TETE PLATE PHILLIPS #6-32x3/4 SS BK	3	
91-99-1796	8	500286	. ECROU A DOUILLE #6-32	3	
91-99-0731	9	504498	. BOUCHON / .406ODx.218THx.250HOLEx.125	2	
	10	289644	. SUPPORT DE LOQUET À K-0400	2	
	10	289216	. SUPPORT DE LOQUET De K-0401	2	
91-99-5373	11	2801055	. TIGE LOQUET, PORTE BLACK ACETAL	2	
91-99-0326	12	502910	. RESSORT COMPRESSION / .720 O.D. 1.75 x .055	2	
	13	289727	. SUPPORT DE LOQUET W/PIVOT À K-0400	1	
	13	289878	. SUPPORT DE LOQUET De K-0401	1	
	14	289730	. ACTIONNEUR POUR PORTE RADIATEUR H3 À K-0400	1	
	14	289879	. ACTIONNEUR POUR PORTE RADIATEUR H3 De K-0401	1	
91-99-1044	NS	287271	. RIVET EPAULEMENT TETE PLATE 9.95x3.6{4.8x4.8 SS	1	
91-99-2799	15	479302	. RIVET EPAULEMENT TETE PLATE	1	
	16	289637	. TIGE D'OUVERTURE 2088MM	1	
91-99-3599	17	504462	. PASSE-FIL / .187x.375x.312	2	
	18	289725	. ATTACHE ASS. POUDRE EPOXY 116MM WIDE	2	
	19	289638	. SUPPORT DE MONTAGE	2	
91-99-0582	20	289674	. SUPPORT DE LOQUET W/OUT PIVOT	1	
91-99-4025	21	2800462	. SUPPORT DE LICENCE	2	
	22	930208	. PASSE-FIL MONTAGES LUMIERES DES LICENCES TL 15700	2	
88-99-1143	22	930408	. PASSE-FIL MONTAGES LUMIERES DES LICENCES TL 150702	2	
88-99-1142	23	930368	. LAMPE LICENCE A LES AVEC CONNECTEUR LEDS - 12VOLTS	2	
88-53-8200	. NS	12015378	. . CONNECTEUR / WEATHER PACK / SH 2C / GRIS / PED 12015378	1	
	. NS	N.P.N.	. . LAMPE LICENCE A LES AVEC CONNECTEUR		4
88-53-8201	. NS	562348	. . CONNECTEUR / WEATHER PACK / PH 2C / GRIS / PED 12034074	1	
88-51-0405	. NS	561786	. . JOINT ETANCHEITE / GRIS / PED 15324980	2	
88-51-0400	. NS	561568	. . TERMINAL MALE / 16-14 / PED 12089305	2	
	24	504579	. PASSE-FIL / .750x1.625x.125x.437x2.000	2	
91-99-1768	25	562949	. AIMANT CERAMIQUE .200x.700 DIA	1	
91-99-1465	30	502780	. VIS A TETE HEXAGONAL M8-1.25x25 SS BK	16	
91-99-3828	31	5001868	. RONDELLE "BELLEVILLE" 8.4x18x2 SS	16	
91-99-1465	32	502780	. VIS A TETE HEXAGONAL M8-1.25x25 SS BK	2	
91-99-3846	33	5001850	. RONDELLE PLATE 8.4 x 18 x 2 NYL	2	
91-99-1362	34	5001787	. ECROU HEX BAGUE DE NYLON M8-1.25 SS	1	

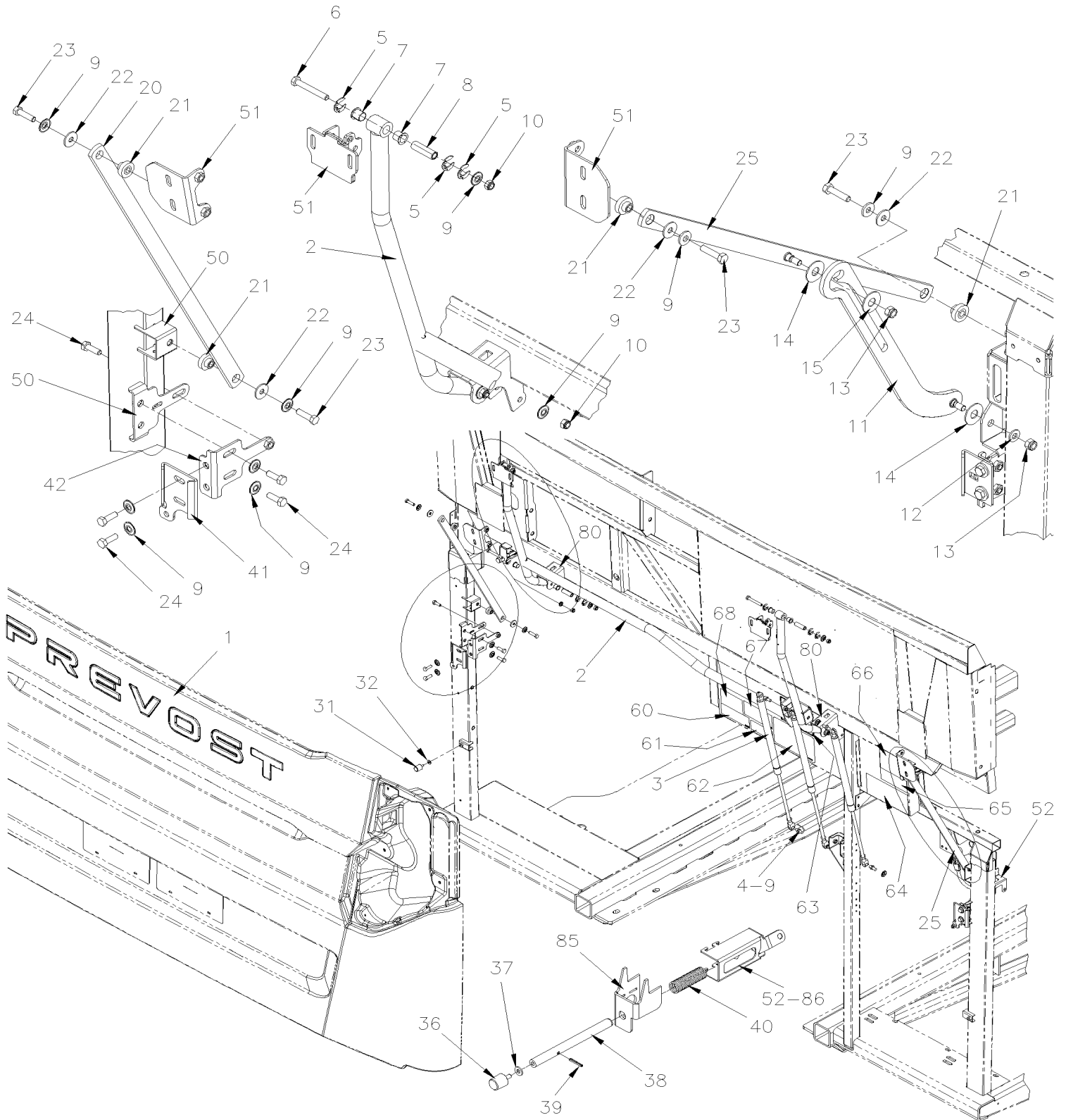
De K-0295		Date:07-2024		PAGE:VIP-1870-01	
PORTE MOTEUR ASS					
Numéro de stock	Numéro d'article	Pièces	Description	Quantité	Notes
91-99-1465	35	502780	. VIS A TETE HEXAGONAL M8-1.25x25 SS BK	2	
91-99-3830	36	5001040	. VIS AUTOTARAUDEUSE TETE CYLINDRIQUE PHILLIPS #6-32x3/4 SS	4	
89-99-0073	37	504083	. PASSE-FIL / .250x.468.406	4	
	NS	280722	ENSEMBLE DE SUPPORT DE PLAQUE - AMELIORE	1	
	. NS	280616	. SUPPORT PLAQUE D'IMMATRICULATION ALUMINIUM	1	
	. NS	5001955	. VIS MECANIQUE TETE RONDE PHILLIPS #6-32x1/2 SS	3	
91-99-1207	. NS	502556	. RONDELLE PLATE 4.3x9.0x0.8 SS	3	
	50	VIP-0665-11	INTERRUPTEURS, LAMPES, AJAR -SOUS LE PLANCHER & ENGINE COMPARTMENT À P-1347		
	50	VIP-0665-12	INTERRUPTEURS, LAMPES, AJAR -SOUS LE PLANCHER COMPARTIMENT MOTEUR De P-1348		
	51	VIP-0664-01	LAMPE EXTERIEUR ARRIERE & SUPPORT DE PLAQUE		
			A) POUR AMÉLIORATION DE PRODUIT DEMANDER #280722		
			4) PAS DE NUMERO DE PIECE		

De K-0295

Date:07-2024

PAGE:VIP-1870-11

PORTE MOTEUR ARRIERE - INSTALLATION



De K-0295	Date:07-2024	PAGE:VIP-1870-11
PORTE MOTEUR ARRIERE - INSTALLATION		

Numéro de stock	Numéro d'article	Pièces	Description	Quantité	Notes
	1	VIP-1870-01	PORTE MOTEUR ASS		
	2	2800982	BRAS PANTOGRAPHE	1	
91-99-0627	3	980030	CYLINDRE AU GAZ / 669/409MM C/C / 210LBS	3	
	3	192226	CYLINDRE AU GAZ / 669/409MM C/C / 200LBS HD	AR	
	. NS	980017	. GOUPILLE DE SURETE 10MM	2	
91-99-1566	4	980015	ROTULE / W/10 MM X M8-1.25 / 29.18 MM	6	
70-67-1725	4	680038	ADHESIF POUR FILET LOCTITE #243 / BLUE / 50ml	AR	
91-99-0605	5	508398	ANNEAU DE RETENUE .625 x .500 x .050" / SS	AR	
	6	5001847	VIS A TETE HEXAGONAL M8-1.25x65 SS À K-0360	4	
91-99-1754	6	5001178	VIS A TETE HEXAGONAL M8-1.25x60 SS BK De K-0361	4	
91-99-4878	7	507142	BUSH NYL .500x.562x.500x.750	8	
	8	289664	ESPACEUR 41.4MM x 12.7MM x 8.5MM	4	
91-99-3828	9	5001868	RONDELLE "BELLEVILLE" 8.4x18x2 SS	AR	
91-99-3853	10	5001852	ECROU HEX M8-1.25 SS BK	4	
	11	289720	BARRURE DE SECURITE	1	
91-99-3846	12	5001850	RONDELLE PLATE 8.4 x 18 x 2 NYL	2	
91-99-1362	13	5001787	ECROU HEX BAGUE DE NYLON M8-1.25 SS	2	
91-99-1770	14	5001233	RONDELLE PLATE .500x1.250x.062 NYL	2	
91-99-1670	15	5001467	RONDELLE PLATE .343x1.250x.062 SS18-8	1	
	20	288092	BRAS EQUIL 627MM C/C / PROTO	1	
91-99-0610	21	286716	ESPACEUR ACETAL 8.3MM I.D.	4	
91-99-3997	22	5001869	RONDELLE PLATE .343x.750x.12 SS	4	
91-99-4879	23	5001559	VIS A TETE HEXAGONAL M8-1.25x35 SS BK	4	
91-99-1465	24	502780	VIS A TETE HEXAGONAL M8-1.25x25 SS BK	10	
91-99-1487	24	5001745	VIS A TETE HEXAGONAL M8-1.25x25 G8.8 N500	10	
	25	289722	BRAS EQUIL 627MM C/C / PROTO	1	
91-99-4889	31	504790	BUTEE DE CAOUTCHOUC / 25.5MM ODx20MM TH M6X18MM STUD	4	
91-99-1867	32	502567	ECROU HEX M10-1.5 SS	4	
91-99-4890	32	287803	TIGE, AJUSTEMENT BUTEE PORTE MOTEUR	4	
91-99-4003	36	504454	BUTEE DE CAOUTCHOUC / 20MM ODx20MM TH X M6X15MM STUD	2	
91-99-1150	37	500877	RONDELLE PLATE .250x.562x.065 N500	2	
91-99-4887	38	289662	BUTEE 155MM	2	
91-99-0142	NS	502180	GOUPILLE 3/32 x 1/2 Z050	2	
91-99-0533	39	505513	AXE M3 x 24 SS	2	
91-99-4888	40	502940	RESSORT COMPRESSION / .720 O.D. x 6 x .067 SS	2	
91-99-0573	41	287051	LOQUET PORTE 52MM x 70MM	2	
	42	287052	PLAQUE AJUSTABLE DE LOQUET	2	
	50	VIP-189X-XX	STRUCTURE / APPELER LA PRISE DE COMMANDE		
	51	VIP-1870-01	PORTE MOTEUR ASS		
	52	VIP-0665-11	INTERRUPTEURS, LAMPES, AJAR -SOUS LE PLANCHER & ENGINE COMPARTMENT À P-1347		

De K-0295		Date:07-2024	PAGE:VIP-1870-11
PORTE MOTEUR ARRIERE - INSTALLATION			

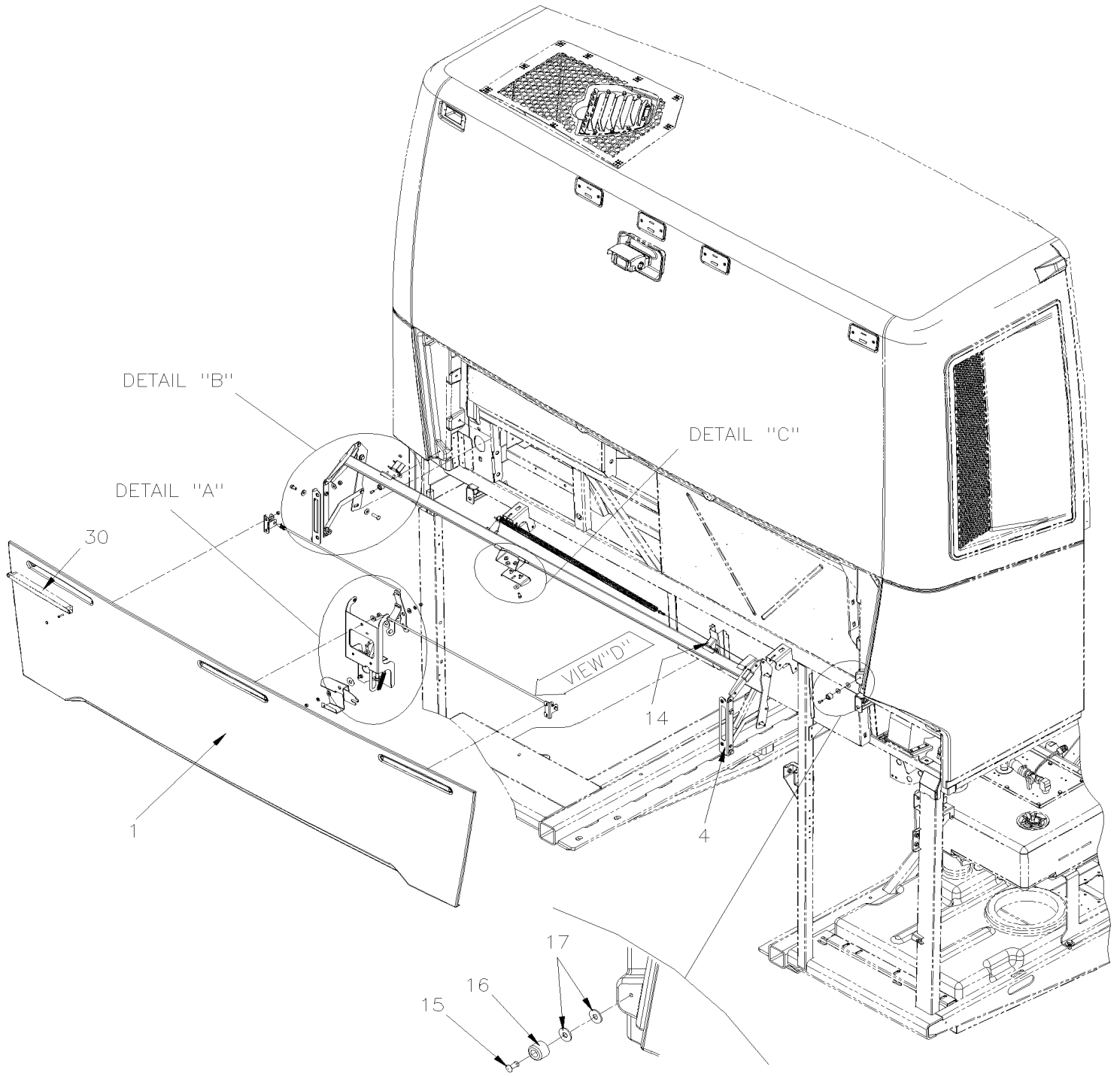
Numéro de stock	Numéro d'article	Pièces	Description	Quantité	Notes
	52	VIP-0665-12	INTERRUPTEURS, LAMPES, AJAR -SOUS LE PLANCHER COMPARTIMENT MOTEUR De P-1348		
	60	011229P	DECALQUE "VEHICLE EMISSION INFORMATION" / CANADA / ENGLISH À L-0930	1	
	60	Call order desk	DECALQUE "VEHICLE EMISSION INFORMATION" / CANADA / ENGLISH De L-0931 À P-1474	1	P
	60	Call order desk	DECALQUE "VEHICLE EMISSION INFORMATION" / CANADA / ENGLISH De P-1475 À P-1485	1	P
	60	Call order desk	DECALQUE "VEHICLE EMISSION INFORMATION" / CANADA / ENGLISH De P-1486 À R-1909	1	P
	60	Call order desk	DECALQUE "VEHICLE EMISSION INFORMATION" / CANADA / ENGLISH De R-1910	1	P C
	60	Call order desk	DECALQUE "INFORMATION EMISSIONS VEHICULE" / CANADA / FRANCAIS De R-1910	1	P C
	61	040011	DECALQUE "CLEAN IDLE EXEMPTION" À R-1909	1	
	62	010060	DECALQUE CHEMIN DE COURROIES	1	B
	62	010049	DECALQUE CHEMIN DE COURROIES AVEC GROS AC 2 ALT RH	1	B
	62	010051	DECALQUE CHEMIN DE COURROIES AVEC PETIT AC ONE OR 3 ALT RH	1	A
	62	010052	DECALQUE CHEMIN DE COURROIES AVEC PETIT AC 2 AC 12 OR 24V ALT RH	1	A
	62	010111	DECALQUE CHEMIN DE COURROIES W/REMY	1	R
	62	010049	DECALQUE CHEMIN DE COURROIES AVEC GROS AC 2 ALT RH À N-1199	1	V
	62	010331	DECALQUE CHEMIN DE COURROIES AVEC GROS AC De N-1200	1	V
	63	143039	DECALQUE ESP REMORQUE FRANCAIS	1	
91-32-1868	64	071249	DECALQUE VERIFICATION NIV. HUILE ANG/FR. / ENGLISH & FRANCAIS	1	
	65	405730	DECALQUE "THIS VEHICULE EQUIPED ... FIRE..." / ENGLISH & FRANCAIS	1	
91-32-1953	66	405729	DECALQUE "THIS VEHICULE EQUIPED ... FIRE..." / ENGLISH	1	
	67	012824P	DECALQUE, S3 CERTIFICATION MOTEUR FR / ENG À R-1486	1	
	67	Call order desk	DECALQUE, S3 CERTIFICATION MOTEUR De R-1487 À R-1909	1	P
91-32-1847	68	012702	DECALQUE HUILE MOTEUR RECOMMENDER / ENGLISH & FRANCAIS / SPANISH À L-1023	1	
	68	010315	DECALQUE HUILE MOTEUR RECOMMENDER / ENGLISH & FRANCAIS / SPANISH De L-1024 À M-1118	1	
	68	010329	DECALQUE HUILE MOTEUR RECOMMENDER / ENGLISH & FRANCAIS / SPANISH De M-1119	1	
	80	272518	SUPPORT DE FIXATION ASS (WEDED TO STRUCTURE)	2	
	84	060748	CABLAGE ASS LAMPE / PORTE MOTEUR ARRIERE	1	
91-99-2078	NS	504531	SUPPORT ATTACHE / 3/16" #10 SCREW / TA1S8-C	3	
91-99-2650	NS	504104	RIVET AVEUGLE TETE BOMBE OUVERT 1/8x1/8 SS	3	
91-99-1966	NS	504637	ATTACHE CABLE / 3/16" x 13"	4	
91-99-1144	NS	509815	ATTACHE CABLE	5	
	NS	289679	PLAQUE DE FIXATION DE CONNECTEUR 70MMx70MM W/SLOT SS	4	
91-99-3830	NS	5001040	VIS AUTOTARAUDEUSE TETE CYLINDRIQUE PHILLIPS #6-32x3/4 SS	14	
	85	272624	ATTACHE RESSORT AMORTISSEUR (WEDED TO STRUCTURE) À M-1156	2	
	85	273498	ATTACHE RESSORT AMORTISSEUR (WEDED TO STRUCTURE) De M-1157	2	
91-99-4886	86	287709	SUPPORT MOBIL AMORTISSEUR PORTE MOTEUR À M-1156	2	
	86	2810510	SUPPORT MOBIL AMORTISSEUR PORTE MOTEUR De M-1157	2	
	NS	507034	ATTACHE ROULEMENT 1/2" DIA De M-1157	4	

De K-0295		Date:07-2024	PAGE:VIP-1870-11
-----------	--	--------------	------------------

PORTE MOTEUR ARRIERE - INSTALLATION

Numéro de stock	Numéro d'article	Pièces	Description	Quantité	Notes
			A) AVEC PETIT SYSTEME A/C		
			B) AVEC GROS SYSTEME A/C		
			C) LES DECALQUES ANGLAIS ET FRANCAIS SONT REQUIS		
			R) AVEC ALTERNATEUR REMY		
			V) AVEC ALTERNATEUR VOLTA		
			P) CONTACTER LE BUREAU DE PRISE DE COMMANDE		

PORTE MOTEUR ARRIERE HAUTE

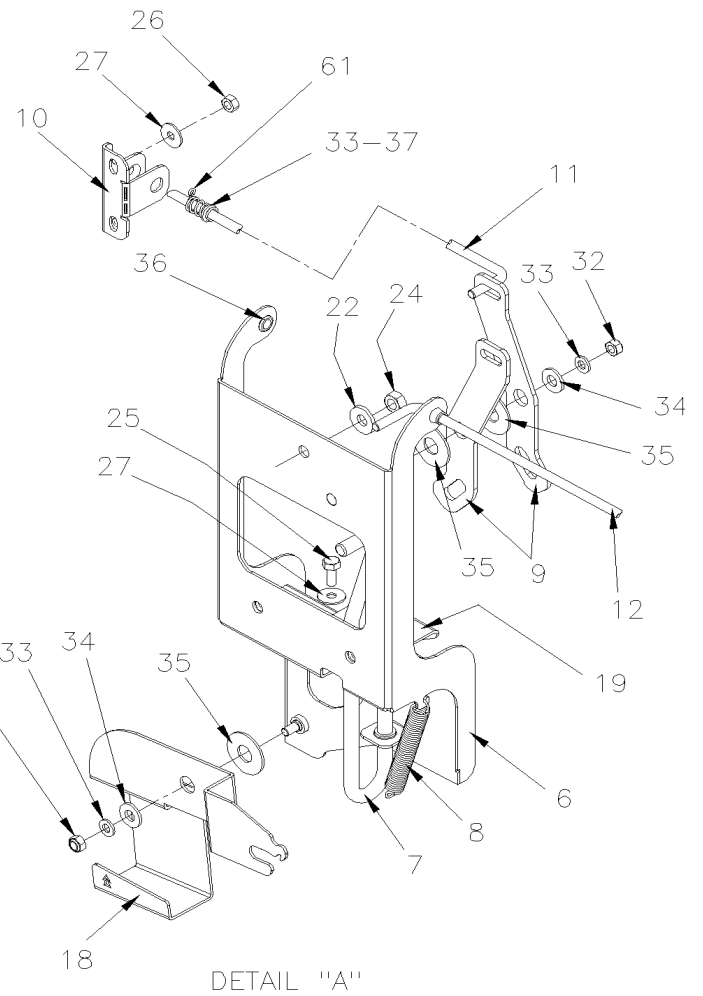
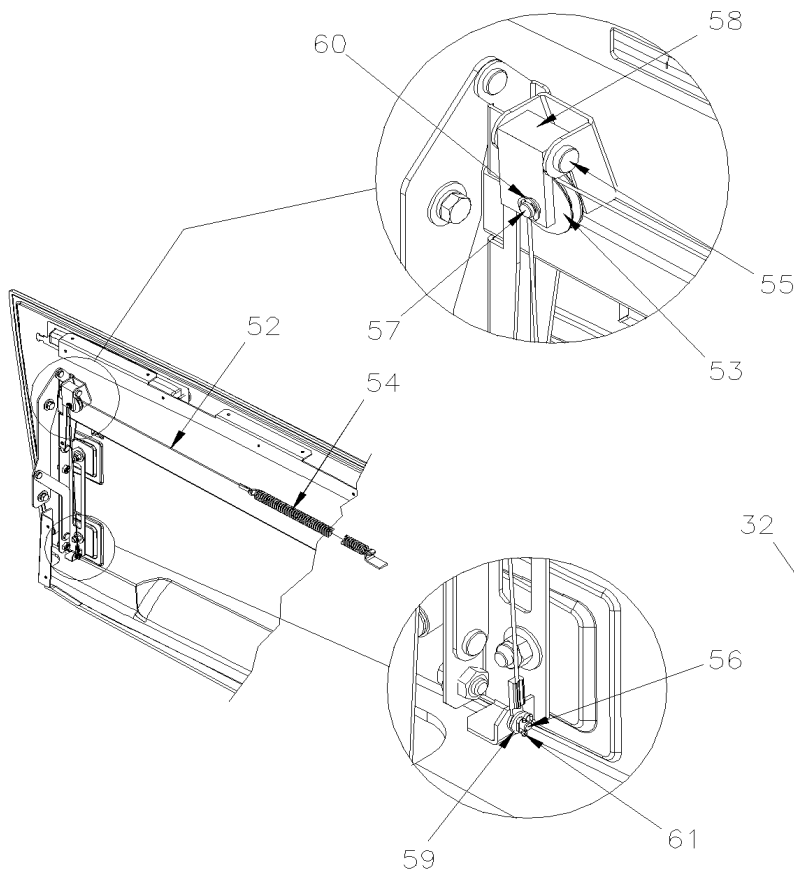
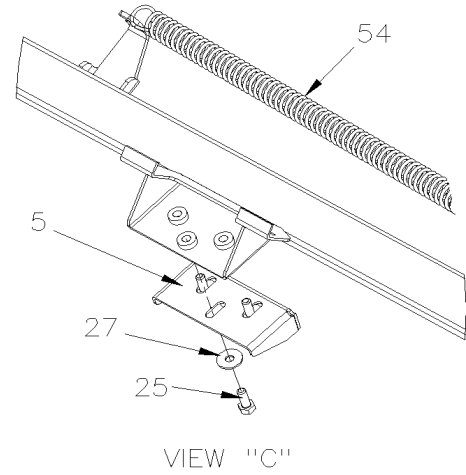
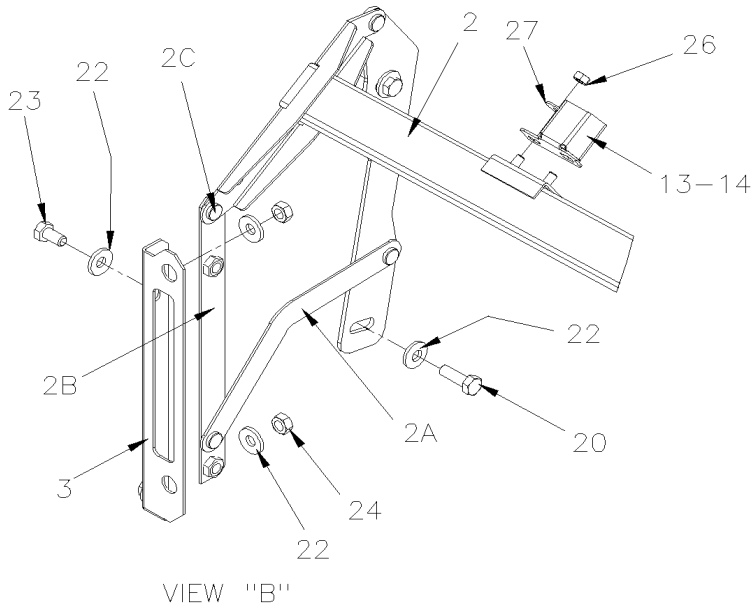


De K-0295 À P-1347

Date:07-2024

PAGE:VIP-1870-21

PORTE MOTEUR ARRIERE HAUTE



De K-0295 À P-1347

Date:07-2024

PAGE:VIP-1870-21

PORTE MOTEUR ARRIERE HAUTE

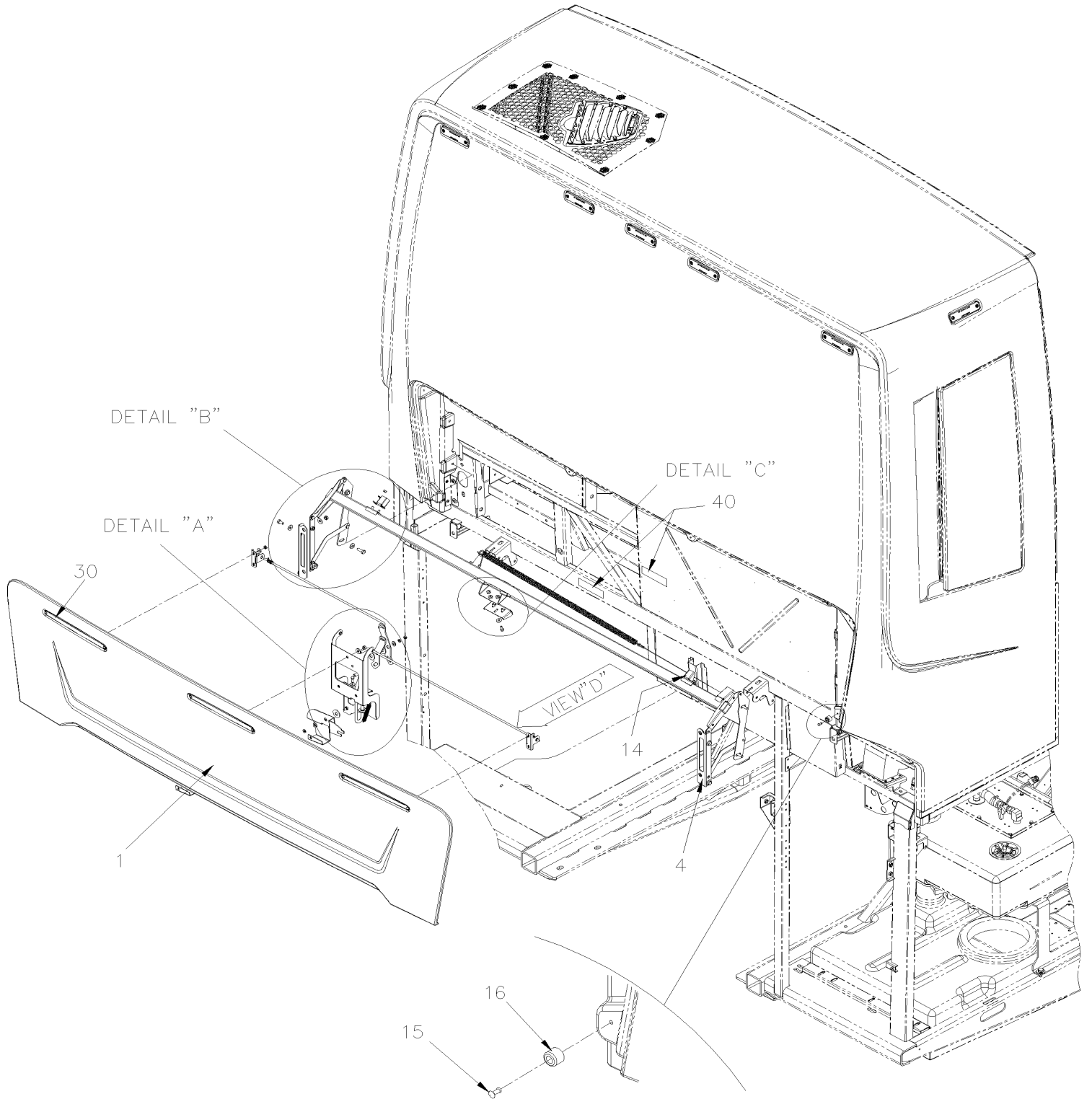
Numéro de stock	Numéro d'article	Pièces	Description	Quantité	Notes
	1	478479	PORTE MOTEUR DU HAUT	1	
	2	289805	BRAS PANTOGRAPHE	1	
	. A	289563	. BRAS EQUIL	3	
	. B	281151	. UNION BRAS GAUCHE	1	
	. C	289343	. RIVET EPAULEMENT TETE PLATE 7.08x2.2{6.2x6 SS	4	
	. D	287047	. UNION BRAS DROIT	1	
	3	281152	ATTACHE COTE RUE	1	
	4	289573	ATTACHE COTE TROTTOIR	1	
	5	289572	GOUJON DE RETENUE AJUSTABLE	1	
	6	289755	SUPPORT CENTRAL ASS.	1	
	7	289753	TIGE D'OUVERTURE "Z" SHAPE 226MM	1	
	8	502147	RESSORT EXTENSION / .500 O.D. 3.5 x .054	1	
	9	289751	BRAS DECLANCHEUR	2	
	10	478480	GUIDE EN "U"	2	
	11	289798	TIGE FORME "L" 835MM x 41MM	1	
	12	289799	TIGE FORME "L" 520MM x 36MM	1	
	13	289747	PLAQUE	1	
	14	289748	PLAQUE	1	
91-99-1799	15	504416	RIVET AVEUGLE TETE BOMBE OUVERT 3/16x5/8 SS À L-0853	6	
	15	504200	RIVET AVEUGLE TETE BOMBE OUVERT 3/16x3/4 SS De L-0854	6	
91-99-0333	16	5001168	BUTEE DE CAOUTCHOUC / .750 OD x .562 TH x .187 HOLE À K-0337	6	
91-99-0333	16	5002023	BUTEE DE NEOPRENE .750 OD x .562 TH x .187 HOLE De K-0338	6	
91-99-1180	17	500411	RONDELLE PLATE .260x.697x.050 SS	12	
	18	289804	TIGE DE CONTROLE	1	
	19	289756	GUIDE AVEC 2 TROUS	1	
91-99-1465	20	502780	VIS A TETE HEXAGONAL M8-1.25x25 SS BK	4	
91-99-5369	22	5001848	RONDELLE "BELLEVILLE" .827 x .331 x .098 th SS À £-13073	15	
91-99-3828	22	5001868	RONDELLE "BELLEVILLE" 8.4x18x2 SS De £-13073	15	
91-99-1343	23	5001527	VIS A TETE HEXAGONAL M8-1.25x16 SS BK	4	
91-99-3853	24	5001852	ECROU HEX M8-1.25 SS BK	7	
91-99-1778	25	5001697	VIS A TETE HEXAGONAL M6-1.0x16 SS BK	6	
91-99-1697	26	5001851	ECROU HEX M6-1.0 SS BK	4	
91-99-1255	27	5001654	RONDELLE PLATE 6.4x17.0x3.0 SS	10	
	30	VIP-0664-01	LAMPE EXTERIEUR ARRIERE & SUPPORT DE PLAQUE		
91-99-1365	32	502681	ECROU HEX BAGUE DE NYLON M6-1.0 N500 G8	2	
91-33-4076	33	502573	RONDELLE PLATE 6.4x12.5x1.6 SS	4	
91-99-3846	34	5001850	RONDELLE PLATE 8.4 x 18 x 2 NYL	2	
91-99-1770	35	5001233	RONDELLE PLATE .500x1.250x.062 NYL	3	
89-99-0073	36	504083	PASSE-FIL / .250x.468.406	2	
	37	474008	RESSORT COMPRESSION / .360 O.D. x .625 x .035 À K-0558	1	
91-99-3603	37	471755	RESSORT COMPRESSION / .360 O.D. x .750 x .035 De K-0559	1	
	40	780816	DECALQUE FRAN./ANG. PANNEAU ACCES / ENGLISH & FRANCAIS	1	

De K-0295 À P-1347	Date:07-2024	PAGE:VIP-1870-21
--------------------	--------------	------------------

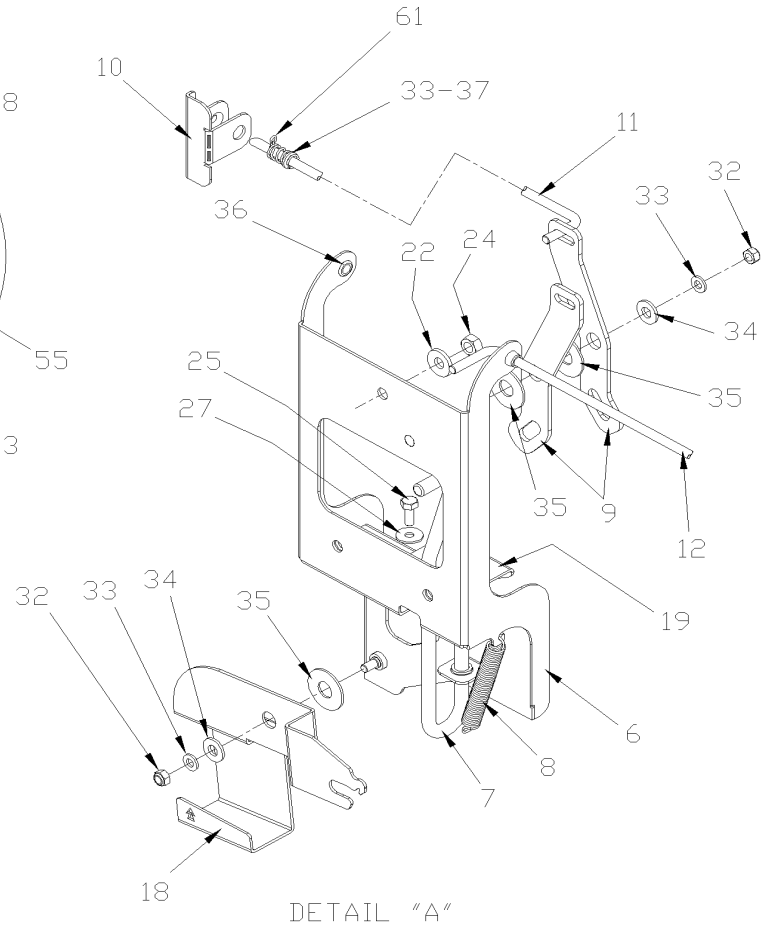
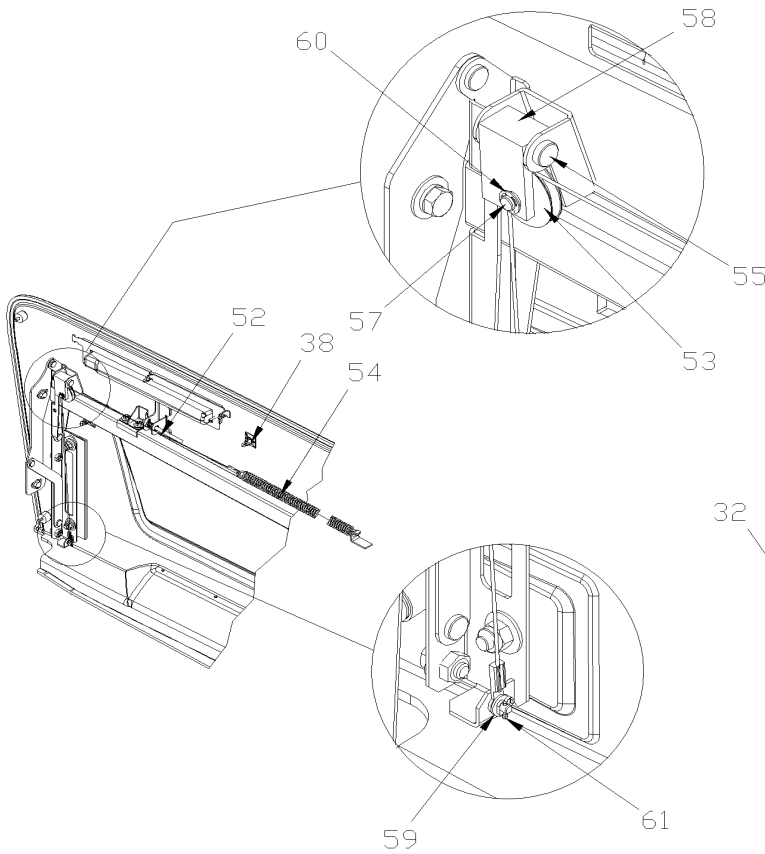
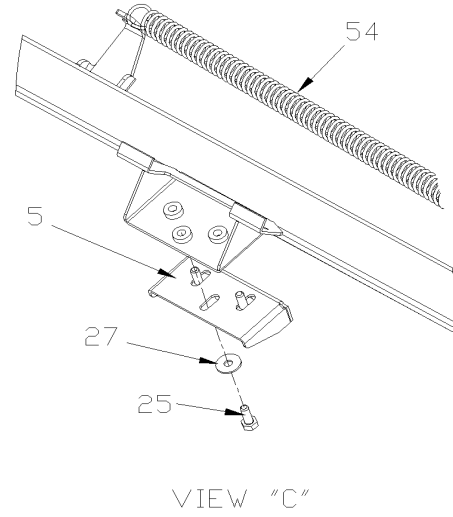
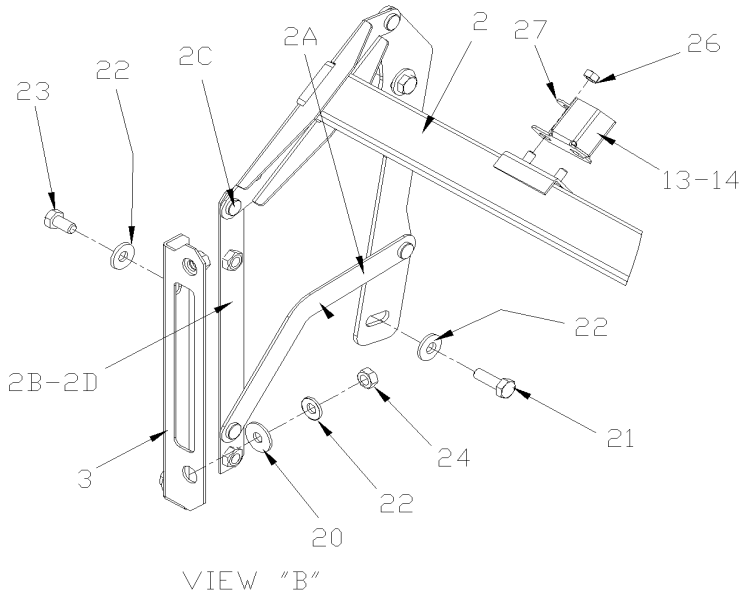
PORTE MOTEUR ARRIERE HAUTE

Numéro de stock	Numéro d'article	Pièces	Description	Quantité	Notes
	41	780817	DECALQUE FRAN./ANG. PANNEAU ACCES / ENGLISH & SPANISH	1	
	42	780818	DECALQUE FRAN./ANG. PANNEAU ACCES / ENGLISH	1	
88-99-1606	52	287539	CABLAGE ASS AVEC ENBOUT STAINLESS 825MM	1	
91-99-2574	53	287540	POULIE 36MM O.D.	1	
91-99-2573	54	287541	RESSORT EXT 0.75 X 15.25 X 0.0915	1	
	55	288743	AXE 7.8MM O.D. x 38MM	1	
	56	287698	AXE 4.5MM O.D. x 10MM	1	
	57	288744	AXE 7.8MM O.D. x 24MM	1	
	58	288745	BLOCK, PIVOT 28MM x 45MM x 19MM	1	
	NS	507301	BUSH NYL	1	
91-99-1259	59	504357	RONDELLE PLATE .187x.437x.050 SS	1	
91-99-1771	60	504689	ANNEAU DE RETENUE .312 x .243 x .025 / SS	1	
91-99-4008	61	5001860	GOUPILLE .054 x 3/4 SS	3	

PORTE MOTEUR ARRIERE HAUTE



PORTE MOTEUR ARRIERE HAUTE



De P-1348		Date:07-2024		PAGE:VIP-1870-22	
PORTE MOTEUR ARRIERE HAUTE					
Numéro de stock	Numéro d'article	Pièces	Description	Quantité	Notes
	1	479763	PORTE MOTEUR DU HAUT À P-1536	1	
	1	4705291	PANNEAU D ACCES DPF VIP De R-1537	1	
	NS	0600046	HARNAIS ASS LUMIERES PORTE DPF	1	
	2	289805	BRAS PANTOGRAPH	1	
	. A	289563	. BRAS EQUIL	3	
	. B	281151	. UNION BRAS GAUCHE	1	
	. C	289343	. RIVET EPAULEMENT TETE PLATE 7.08x2.2{6.2x6 SS	4	
	. D	287047	. UNION BRAS DROIT	1	
	3	281152	ATTACHE COTE RUE	1	
	4	289573	ATTACHE COTE TROTTOIR	1	
	5	289572	GOUJON DE RETENUE AJUSTABLE	1	
	6	2810268	SUPPORT CENTRAL ASS.	1	
	7	289753	TIGE D'OUVERTURE "Z" SHAPE 226MM	1	
	8	502147	RESSORT EXTENSION / .500 O.D. 3.5 x .054	1	
	9	289751	BRAS DECLANCHEUR	2	
	10	478480	GUIDE EN "U"	2	A
	11	289798	TIGE FORME "L" 835MM x 41MM	1	
	12	289799	TIGE FORME "L" 520MM x 36MM	1	
	13	289747	PLAQUE	1	
	14	289748	PLAQUE	1	
	15	504200	RIVET AVEUGLE TETE BOMBE OUVERT 3/16x3/4 SS	6	
91-99-0333	16	5002023	BUTEE DE NEOPRENE .750 OD x .562 TH x .187 HOLE	6	
91-99-1180	17	500411	RONDELLE PLATE .260x.697x.050 SS	12	
	18	289804	TIGE DE CONTROLE	1	
	19	289756	GUIDE AVEC 2 TROUS	1	
91-99-2186	20	5001849	RONDELLE PLATE 8.4x24.0x2.0 SS	4	
91-99-1487	21	5001745	VIS A TETE HEXAGONAL M8-1.25x25 G8.8 N500	4	
91-99-3828	22	5001868	RONDELLE "BELLEVILLE" 8.4x18x2 SS	15	
91-99-1343	23	5001527	VIS A TETE HEXAGONAL M8-1.25x16 SS BK	4	
91-99-3853	24	5001852	ECROU HEX M8-1.25 SS BK	7	
91-99-1778	25	5001697	VIS A TETE HEXAGONAL M6-1.0x16 SS BK	6	
91-99-1697	26	5001851	ECROU HEX M6-1.0 SS BK	4	
91-99-1145	27	5001833	RONDELLE "BELLEVILLE" 6.1x18x1.27 SS	10	
	30	VIP-0664-01	LAMPE EXTERIEUR ARRIERE & SUPPORT DE PLAQUE		
91-99-1365	32	502681	ECROU HEX BAGUE DE NYLON M6-1.0 N500 G8	2	
91-33-4076	33	502573	RONDELLE PLATE 6.4x12.5x1.6 SS	4	
91-99-3846	34	5001850	RONDELLE PLATE 8.4 x 18 x 2 NYL	2	
91-99-1770	35	5001233	RONDELLE PLATE .500x1.250x.062 NYL	3	
89-99-0073	36	504083	PASSE-FIL / .250x.468.406	2	
91-99-3603	37	471755	RESSORT COMPRESSION / .360 O.D. x .750 x .035	1	
91-99-1453	38	562679	FIXATION ADH. 4 COTES 1.000 x 1.000 x .160	AR	
91-99-1293	38	504273	ATTACHE CABLE / 1/8" X 3"1/2	AR	

De P-1348	Date:07-2024	PAGE:VIP-1870-22
PORTE MOTEUR ARRIERE HAUTE		

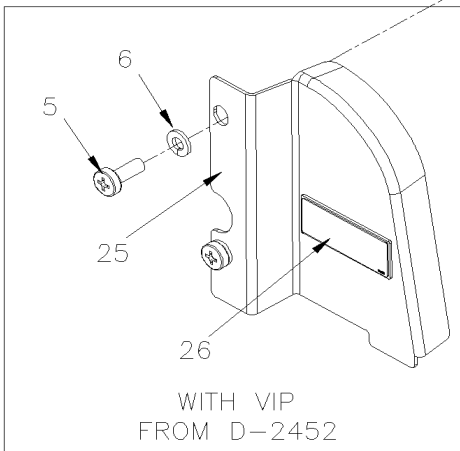
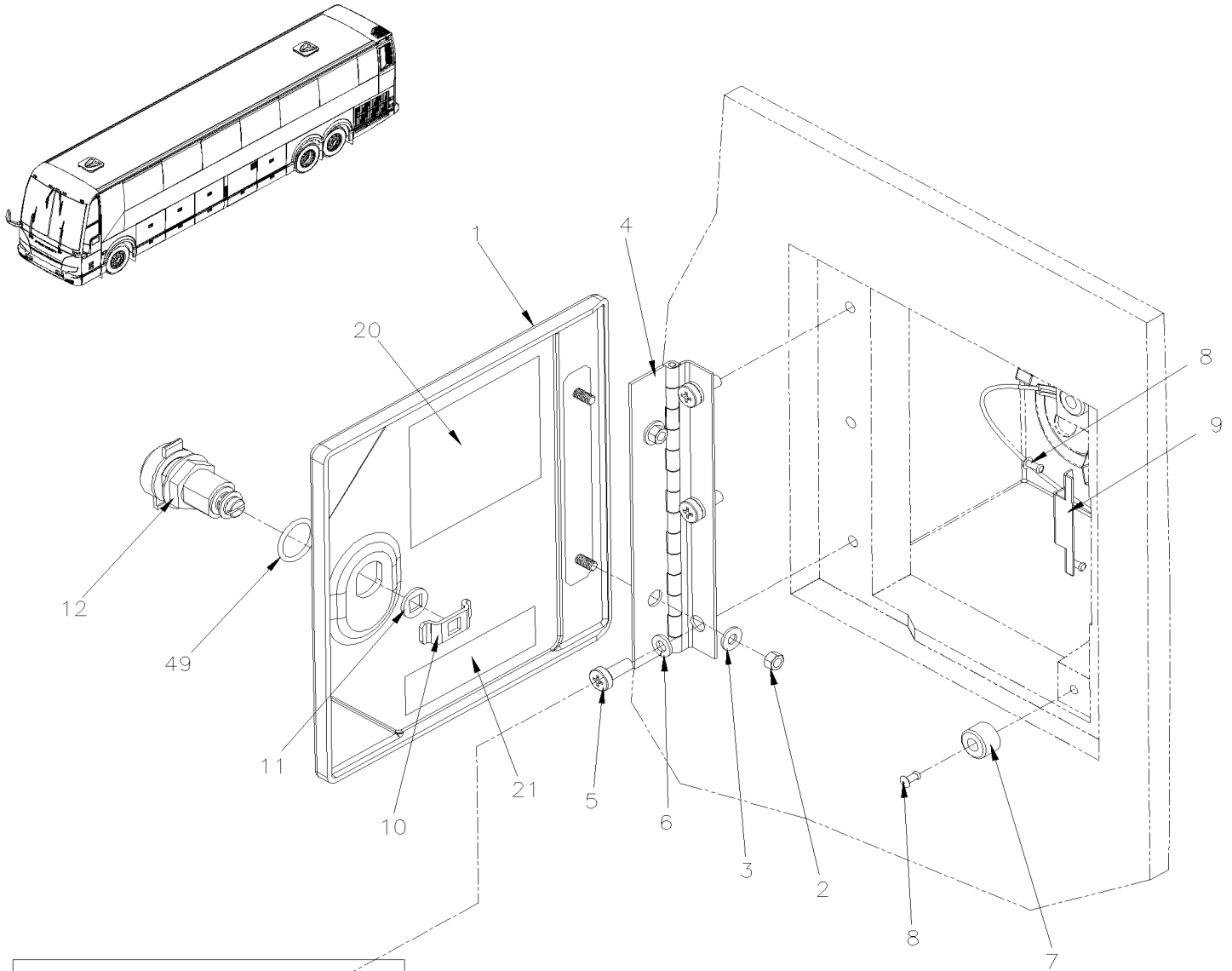
Numéro de stock	Numéro d'article	Pièces	Description	Quantité	Notes
	40	780816	DECALQUE FRAN./ANG. PANNEAU ACCES / ENGLISH & FRANCAIS	1	
	40	780817	DECALQUE FRAN./ANG. PANNEAU ACCES / ENGLISH & SPANISH	1	
	40	780818	DECALQUE FRAN./ANG. PANNEAU ACCES / ENGLISH	1	
88-99-1606	52	287539	CABLAGE ASS AVEC ENBOUT STAINLESS 825MM	1	
91-99-2574	53	287540	POULIE 36MM O.D.	1	
91-99-2573	54	287541	RESSORT EXT 0.75 X 15.25 X 0.0915	1	
	55	288743	AXE 7.8MM O.D. x 38MM	1	
	56	287698	AXE 4.5MM O.D. x 10MM	1	
	57	288744	AXE 7.8MM O.D. x 24MM	1	
	58	288745	BLOCK, PIVOT 28MM x 45MM x 19MM	1	
	NS	507301	BUSH NYL	1	
91-99-1259	59	504357	RONDELLE PLATE .187x.437x.050 SS	1	
91-99-1771	60	504689	ANNEAU DE RETENUE .312 x .243 x .025 / SS	1	
91-99-4008	61	5001860	GOUPILLE .054 x 3/4 SS	3	
			A) INCLUS AVEC PORTE MOTEUR DU HAUT		

De K-0295

Date:07-2024

PAGE:VIP-1875-01

PORTE POUR REMPLISSAGE DU CARBURANT & UREE

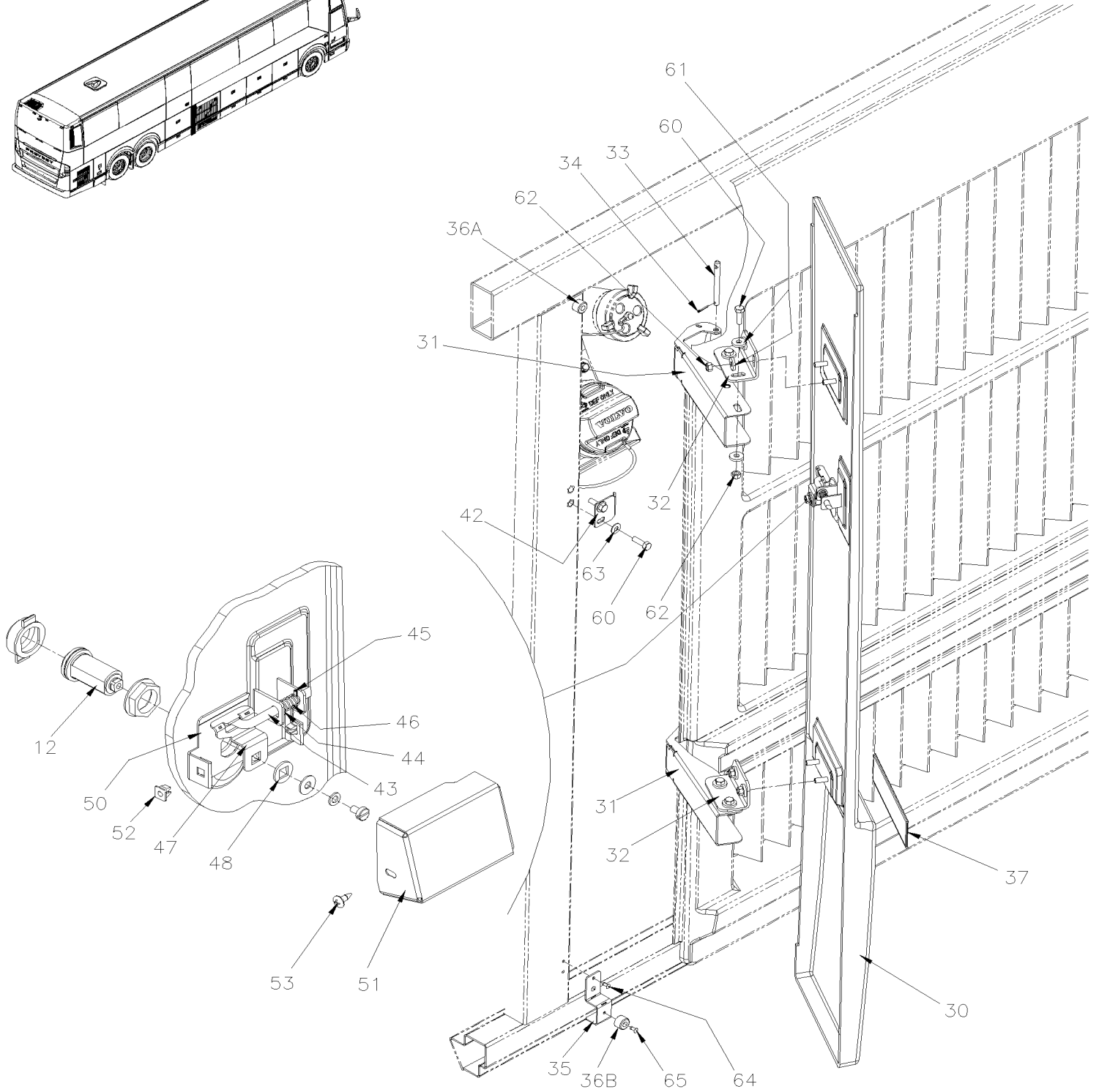
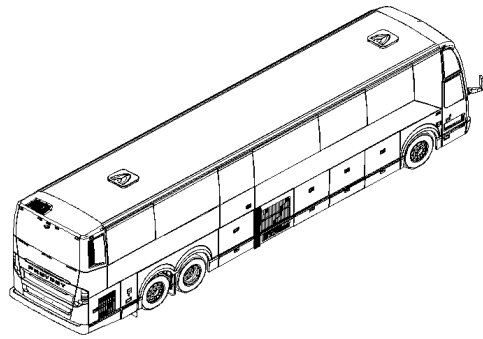


De K-0295

Date:07-2024

PAGE:VIP-1875-01

PORTE POUR REMPLISSAGE DU CARBURANT & UREE



De K-0295		Date:07-2024		PAGE:VIP-1875-01	
PORTE POUR REMPLISSAGE DU CARBURANT & UREE					
Numéro de stock	Numéro d'article	Pièces	Description	Quantité	Notes
	1	283214	PORTE A CARBURANT	1	
	1	VIP-1875-51	PORTE GOULOT DE REMPLISSAGE DU CARBURANT WITH SMALL A/C		
91-99-1264	2	502841	ECROU HEX BAGUE DE NYLON M5-0.8 N500	2	
91-99-1136	3	500964	RONDELLE PLATE .203x.500x.047 Z050	2	
	4	282610	PENTURE DE PORTE A FUEL	1	
91-99-1748	5	502817	VIS MECANIQUE TETE CYLINDRIQUE PHILLIPS M6-1.0x16 N500	3	
91-99-1104	6	502582	RONDELLE FREIN STRIEE 6.1x16.2x0.9 Z050	3	
91-99-0329	7	504334	BUTEE DE CAOUTCHOUC / .625 OD x .406 TH x .156 HOLE À K-0337	2	
91-99-0329	7	5002025	BUTEE DE NEOPRENE .625 OD x .406 TH x .156 HOLE De K-0338	2	
91-99-1236	8	504339	RIVET AVEUGLE TETE BOMBE OUVERT 1/8x3/8 SS	4	
	9	289099	RESSORT	1	
	10	288807	PLAQUE DE SERRURE / 8MM SQ HOLE	1	J
	11	288806	ESPACEUR / 8MM SQ X 17MM O.D X 16GA	1	
	12	VIP-1864-31	DISPOSITIF DE VERROUILLAGE & CLES - TYPE "NS" À P-1347		
	12	VIP-1864-32	DISPOSITIF DE VERROUILLAGE & CLES - TYPE "NS" De P-1348		
	20	400052	DECALQUE CAPACITE RESERVOIR ANGLAIS 222 U.S. GALLONS À R-1597	AR	
	20	406966	DECALQUE CAPACITE RESERVOIR ANGLAIS 222 U.S. GALLONS De R-1598	1	
	20	400053	DECALQUE CAPACITE RESERVOIR ANGLAIS / FRANCAIS 222 U.S. GALLONS	AR	
	20	400054	DECALQUE CAPACITE RESERVOIR ANGLAIS / ESPAGNOL 222 U.S. GALLONS	AR	
	21	402789	DECALQUE CARBURANT	AR	
	21	032824	DECALQUE / "ULTRA LOW SULFURE DIESEL" / ENGLISH	1	
	21	21298228	DECALQUE / "ULTRA LOW SULFURE DIESEL" / ENGLISH & SPANISH	1	
	21	21298562	DECALQUE / "ULTRA LOW SULFURE DIESEL" / ENGLISH & FRANCAIS	1	
	25	040997	CACHE ASS.	1	
	26	040996	DECALQUE "CHECK DEF LEVEL"	1	
	30	289577	PORTE A FUEL 211MM x 1257MM	1	
	NS	780884	DECALQUE "BE SURE TO CLOSE..." / ENGLISH & FRANCAIS	1	
	30	780885	DECALQUE "BE SURE TO CLOSE..." / ENGLISH	1	
	31	289574	PENTURE PORTE A FUEL	2	
	32	289609	SUPPORT, PORTE A FUEL	2	
	33	289646	TIGE PENTURE 1/4" x 70MM	2	
91-99-1639	34	502094	GOUPILLE FENDUE 1/16 x 1/2 SS	2	
	35	289653	SUPPORT À L-0988	1	
	35	2810350	SUPPORT De L-0989	1	
91-99-1638	35	5001009	ECROU D'ANCRAGE 1/4 NYL De L-0989	1	
91-99-0723	36A	509828	BUTEE DE CAOUTCHOUC / .750 OD x .312 TH x .125 HOLE À L-0988	1	
91-99-0723	36A	509828	BUTEE DE CAOUTCHOUC / .750 OD x .312 TH x .125 HOLE À L-0988	1	
	36A	504205	BUTEE DE CAOUTCHOUC / .750 OD x .4375TH x #8-32x3/8 De L-0989	1	
91-99-1651	36A	504717	RIVET AVEUGLE TETE BOMBE OUVERT 1/8x1/4 SS À L-0988	1	

De K-0295	Date:07-2024	PAGE:VIP-1875-01
PORTE POUR REMPLISSAGE DU CARBURANT & UREE		

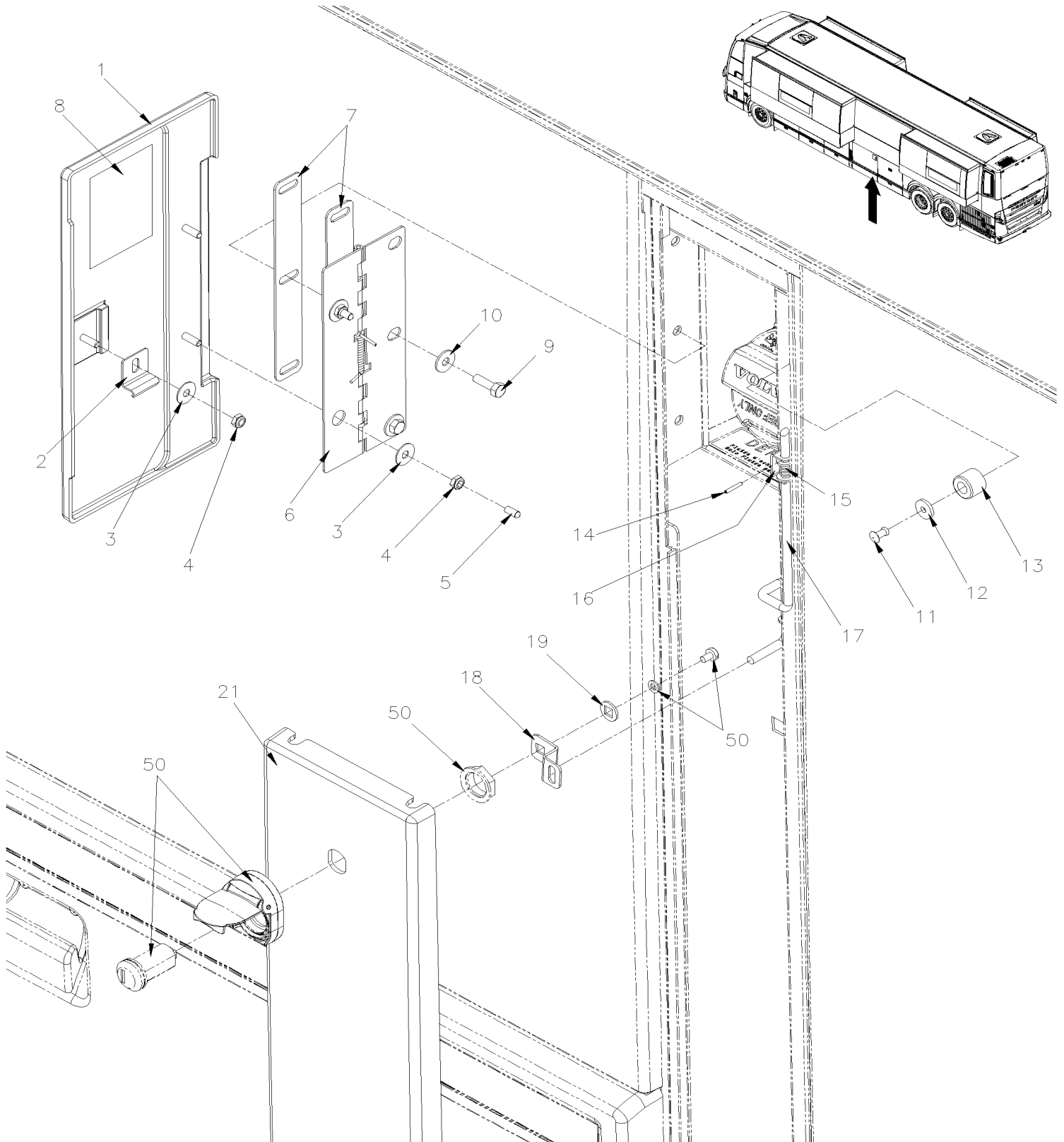
Numéro de stock	Numéro d'article	Pièces	Description	Quantité	Notes
91-99-1180	36A	500411	RONDELLE PLATE .260x.697x.050 SS À L-0988	2	
91-99-0723	36B	509828	BUTEE DE CAOUTCHOUC / .750 OD x .312 TH x .125 HOLE À L-0988	1	
91-99-0723	36B	509828	BUTEE DE CAOUTCHOUC / .750 OD x .312 TH x .125 HOLE À L-0988	1	
91-99-4003	36B	504454	BUTEE DE CAOUTCHOUC / 20MM ODx20MM TH X M6X15MM STUD De L-0989	1	
	37	280221	EXTRUSION ASM AVEC REFLECTEUR 154MM	1	
	. NS	280124	. EXTRUSION 154MM	1	
70-67-xxxx	37	685126	ADHESIF SIMSON #ISR 70-03 / GRIS / 600ml SAUSAGE	AR	
	42	289632	CROCHET	1	
91-99-3610	43	289800	TIGE	1	
91-33-4076	44	502573	RONDELLE PLATE 6.4x12.5x1.6 SS	1	
	45	505532	AXE 3/32 x 5/8 SS	1	
	46	474008	RESSORT COMPRESSION / .360 O.D. x .625 x .035 À K-0558	1	
91-99-3603	46	471755	RESSORT COMPRESSION / .360 O.D. x .750 x .035 De K-0559	1	
	47	289634	PLAQUE DE SERRURE	1	
	48	288806	ESPACEUR / 8MM SQ X 17MM O.D X 16GA	1	
90-99-0027	49	507212	JOINT TORIQUE	1	
	50	289698	SUPPORT	1	
	51	289697	BOITE DE PROTECTION BARRURE DE PORTE 92MM x 56MM	1	
91-99-3896	52	502741	ECROU D'ANCRAGE #8 NYL	2	
91-99-1803	53	500124	VIS AUTOTARAUDEUSE TETE GOUTTE PHILLIPS #8x1/2 SS	2	
91-99-1393	60	502622	VIS A TETE HEXAGONAL M6-1.0x20 SS BK	6	
	61	5002015	RONDELLE "BELLEVILLE" 6.65x17.4x0.9 SS	10	
91-99-1365	62	502681	ECROU HEX BAGUE DE NYLON M6-1.0 N500 G8	8	
91-99-1390	63	5001608	RONDELLE "BELLEVILLE" 6.2x15.0x0.7 G500	2	
91-99-1236	64	504339	RIVET AVEUGLE TETE BOMBE OUVERT 1/8x3/8 SS	2	
91-99-1236	65	504339	RIVET AVEUGLE TETE BOMBE OUVERT 1/8x3/8 SS À L-0988	1	
			J) VOIR L'ENSEMBLE A LA FIN DE LE PAGE HF-1864-32		

De K-0295

Date:07-2024

PAGE:VIP-1875-51

PORTE GOULOT DE REMPLISSAGE DU CARBURANT WITH SMALL A/C

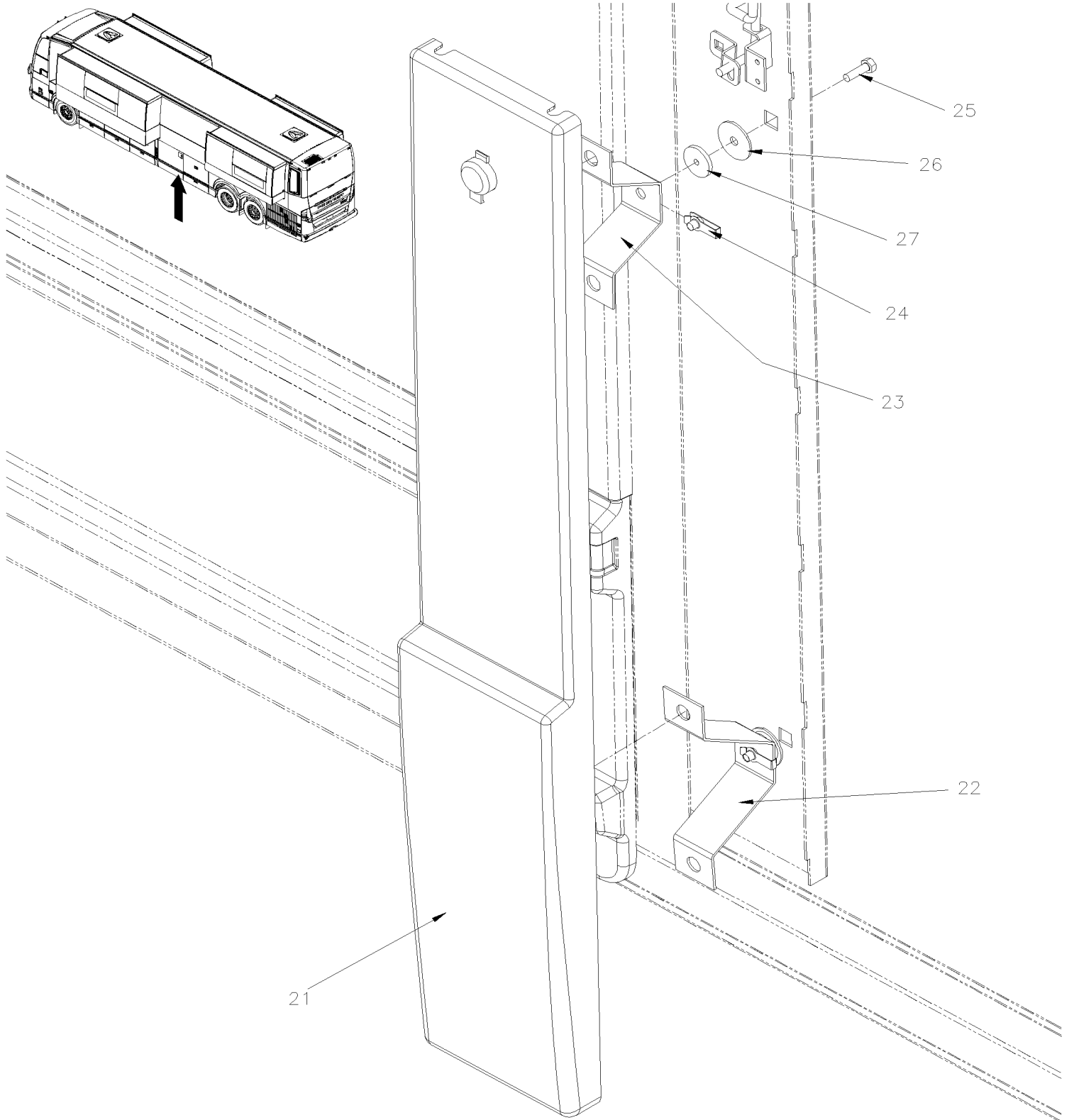


De K-0295

Date:07-2024

PAGE:VIP-1875-51

PORTE GOULOT DE REMPLISSAGE DU CARBURANT WITH SMALL A/C

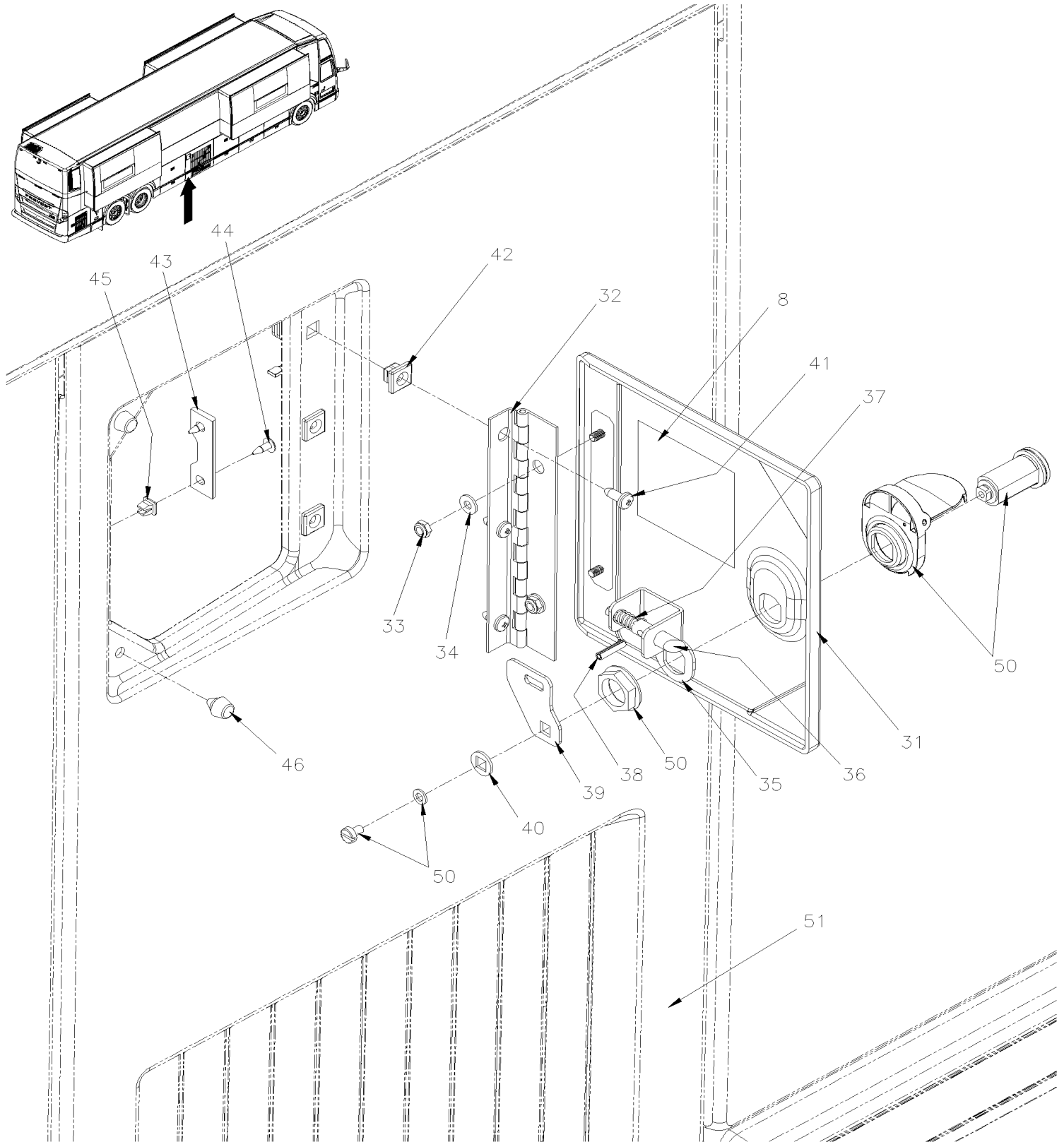


De K-0295

Date:07-2024

PAGE:VIP-1875-51

PORTE GOULOT DE REMPLISSAGE DU CARBURANT WITH SMALL A/C



De K-0295	Date:07-2024	PAGE:VIP-1875-51
PORTE GOULOT DE REMPLISSAGE DU CARBURANT WITH SMALL A/C		

Numéro de stock	Numéro d'article	Pièces	Description	Quantité	Notes
	1	280027	PORTE DE CARBURANT	2	
	2	473935	CROCHET	1	
	3	5002015	RONDELLE "BELLEVILLE" 6.65x17.4x0.9 SS	3	
91-99-4989	4	5001587	ECROU HEX BAGUE DE NYLON M5-0.8 SS	3	
	5	507331	PROTECTEUR / NOIR / .137 I.D. x .500	2	
	6	478556	PENTURE / STREET SIDE	1	
	. NS	473934	. RESSORT TORSION / 3.19 I.D. x 38.1 x 29GA	1	
	7	280042	ESPACEUR 38MMx200MM	1	
91-32-9978	8	21467930	DECALQUE, REMPLISSAGE UREE	1	
	8	400052	DECALQUE CAPACITE RESERVOIR ANGLAIS 222 U.S. GALLONS À R-1597	1	
	8	406966	DECALQUE CAPACITE RESERVOIR ANGLAIS 222 U.S. GALLONS De R-1598	1	
	8	032824	DECALQUE / "ULTRA LOW SULFURE DIESEL" / ENGLISH	1	
91-99-1393	9	502622	VIS A TETE HEXAGONAL M6-1.0x20 SS BK	3	
	10	5002015	RONDELLE "BELLEVILLE" 6.65x17.4x0.9 SS	3	
91-99-1799	11	504416	RIVET AVEUGLE TETE BOMBE OUVERT 3/16x5/8 SS	1	
91-99-3958	12	500950	RONDELLE PLATE .187x.625x.094 RUB	1	
91-99-0333	13	5001168	BUTEE DE CAOUTCHOUC / .750 OD x .562 TH x .187 HOLE À K-0337	1	
91-99-0333	13	5002023	BUTEE DE NEOPRENE .750 OD x .562 TH x .187 HOLE De K-0338	1	
	14	505532	AXE 3/32 x 5/8 SS	1	
	15	474008	RESSORT COMPRESSION / .360 O.D. x .625 x .035 À K-0558	1	
91-99-3603	15	471755	RESSORT COMPRESSION / .360 O.D. x .750 x .035 De K-0559	1	
91-33-4076	15	502573	RONDELLE PLATE 6.4x12.5x1.6 SS	2	
	16	478502	TIGE GUIDE	1	
	17	470519	TIGE GAUCHE	1	
	18	477471	ACTUATEUR GAUCHE / B.A.	1	
	19	288806	ESPACEUR / 8MM SQ X 17MM O.D X 16GA	1	
	21	280024	PANNEAU FIXE STREET SIDE	1	
	22	286197	. FIXATION DU BAS	1	
	23	286198	. FIXATION DU HAUT	1	
	24	5001639	ECROU RESSORT EN "U" M6-1.0 0.34-4 MAG565	2	
91-99-1393	25	502622	VIS A TETE HEXAGONAL M6-1.0x20 SS BK	2	
91-99-1176	26	500913	RONDELLE PLATE .281x1.250x.065 N500	2	A
91-99-4291	27	502820	RONDELLE PLATE .187x1.000x.125 RUB BK	2	
	31	283214	PORTE A CARBURANT	1	
	32	282610	PENTURE DE PORTE A FUEL	1	
91-99-1264	33	502841	ECROU HEX BAGUE DE NYLON M5-0.8 N500	2	
91-99-1155	34	500804	RONDELLE PLATE .203x.500x.047 N500	2	
	35	282962	PLAQUE	1	
	36	282952	TIGE	1	
	37	474008	RESSORT COMPRESSION / .360 O.D. x .625 x .035 À K-0558	1	
91-99-3603	37	471755	RESSORT COMPRESSION / .360 O.D. x .750 x .035 De K-0559	1	

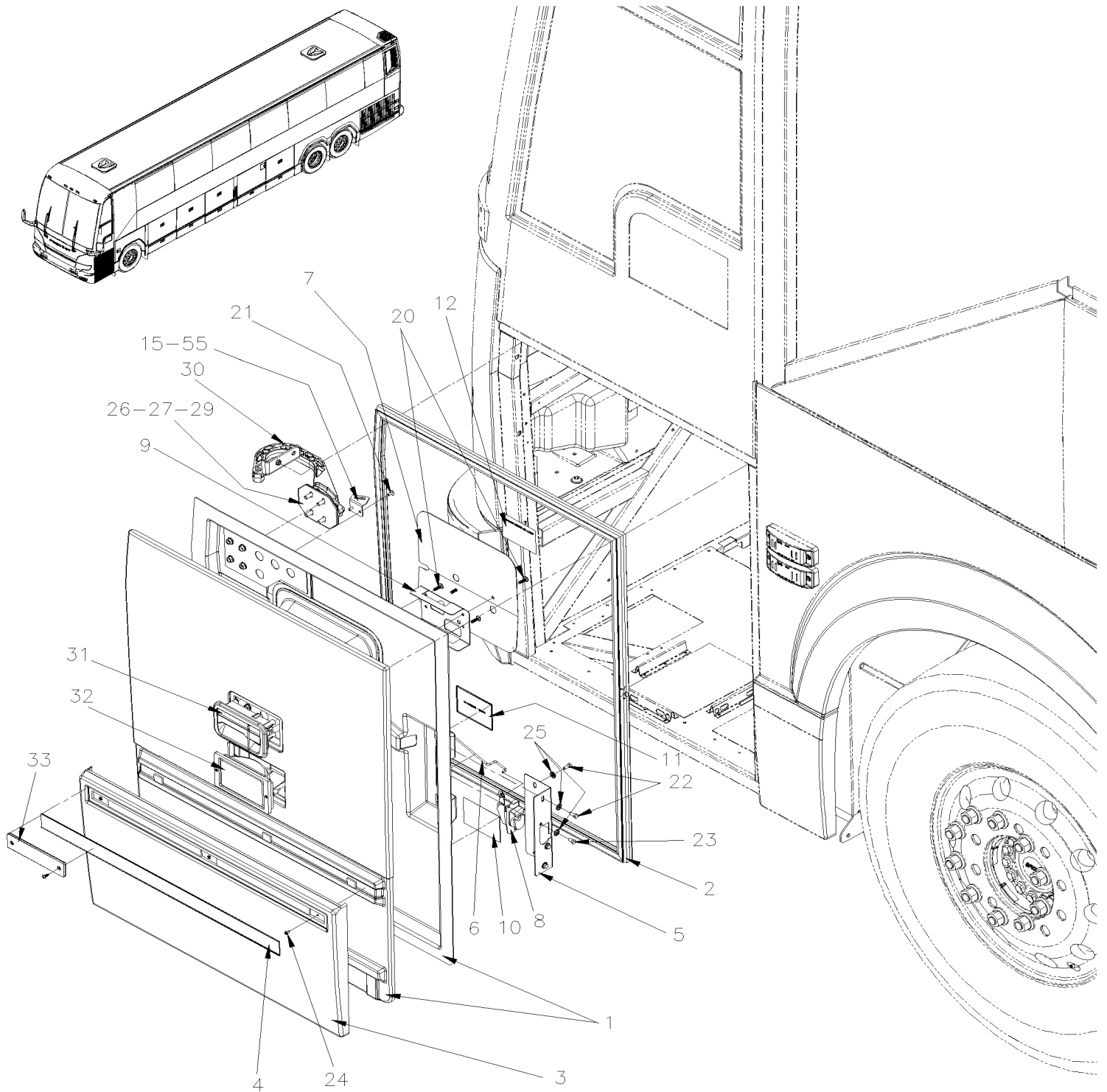
De K-0295		Date:07-2024		PAGE:VIP-1875-51	
PORTE GOULOT DE REMPLISSAGE DU CARBURANT WITH SMALL A/C					
Numéro de stock	Numéro d'article	Pièces	Description	Quantité	Notes
91-99-0889	38	505420	AXE M4.5 x 20	1	
	39	282987	LEVIER, SERRURE PORTE	1	
	40	288806	ESPACEUR / 8MM SQ X 17MM O.D X 16GA	1	
91-99-2740	41	500524	VIS AUTOTARAUDEUSE TETE CYLINDRIQUE PHILLIPS #12x5/8 SS	3	
91-99-1638	42	5001009	ECROU D'ANCRAGE 1/4 NYL	3	
	43	282949	CROCHET	1	
91-99-1803	44	500124	VIS AUTOTARAUDEUSE TETE GOUTTE PHILLIPS #8x1/2 SS	2	
91-99-3896	45	502741	ECROU D'ANCRAGE #8 NYL	2	
91-33-4630	46	506499	BOUCHON / .500ODx.312THx.250HOLEx.093	1	
	50	VIP-1864-31	DISPOSITIF DE VERROUILLAGE & CLES - TYPE "NS" À P-1347		
	50	VIP-1864-32	DISPOSITIF DE VERROUILLAGE & CLES - TYPE "NS" De P-1348		
	51	VIP-1863-50	PANNEAU CONDENSATEUR INSTALLATION / SMALL A/C		
			A) POUR FIXER LE PANNEAU DU BAS DE LA PORTE A CARBURANT		

De K-0295 À P-1347

Date:07-2024

PAGE:VIP-1879-00

PORTE DE SERVICE AVANT ASS



De K-0295 À P-1347

Date:07-2024

PAGE:VIP-1879-00

PORTE DE SERVICE AVANT ASS

Numéro de stock	Numéro d'article	Pièces	Description	Quantité	Notes
		285461	PORTE DE SERVICE AVANT ASS	1	
	1	288678	. PORTE MOULEE / FIBRE DE VERRE	1	
	2	2800116	. JOINT D'ETANCHEITE / PORTE DE SERVICE AVANT	1	
70-67-0505	NS	684685	. COLLE SIMSON #ISR 70-03 / 310ml CARTRIDGE	AR	
	NS	506005	. RUBAN ADH1 CC POL 3/8"x5/8"x25' / GREY 2520X	AR	
	3	287316	. PROTECTEUR BAS DE CAISSE THIN EXTRUSION .090"	1	
	4	280230	. EXTRUSION ASM AVEC REFLECTEUR 759MM / THIN EXTRUSION .090"	1	
	. NS	280120	. . EXTRUSION 759MM	1	
	4	682348	. RUBAN ADHESIF 2FACE	AR	
70-67-0505	4	684685	. COLLE SIMSON #ISR 70-03 / 310ml CARTRIDGE	AR	
	5	285766	. PLAQUE D'ATTACHE	1	
	6	289331	. TIGE / POIGNE & LOQUET / 296.8MM	1	
	7	287848	. PLAQUE DE FERMETURE / 289MM X 314MM	1	
91-99-5073	7	506071	. RUBAN ADH1 CC POL 1/8"x1/2"x60' / GREY 2520X	AR	
	8	780653	. LOQUET DROITE AVEC GRAISSEUR	1	
91-99-0327	. NS	780340	. . RACCORD PLASTIQUE	1	
91-99-2801	. NS	507607	. . RACCORD DE GRAISSAGE / M6-1.00	1	
91-99-0327	NS	780340	. RACCORD PLASTIQUE	1	
69-10-xxxx	NS	680739	. GRAISSE SYNTHETIQUE ROUGE 20KG	AR	
	9	289340	. SUPPORT, HANDLE	1	
	10	140095	. DECALQUE CODE COULEUR PNEUMATIQUE ANG/FR / ENGLISH & FRANCAIS	1	
	10	140096	. DECALQUE CODE COULEUR PNEUMATIQUE ANG/FR / ENGLISH & SPANISH	1	
91-32-1893	11	160295	. DECALQUE / "IT FORBIDDEN TO STOCK ANYTING..." / ENGLISH & FRANCAIS	1	
	11	161191	. DECALQUE / "IT FORBIDDEN TO STOCK ANYTING..." / ENGLISH & SPANISH	1	
91-32-1894	12	180246	. DECALQUE-TRAITE A LA CORROSION ANG./FR. / ENGLISH & FRANCAIS	1	
	15	285224	. SUPPORT GAUCHE DE COURROIE	1	
	20	5002054	. VIS AUTOTARAUDEUSE TETE BOUTON RONDELLE TORX M6x20 SS	4	
91-99-1160	21	504793	. RIVET "MONOBOLT" TETE BOMBE OUVERT 3/16x7/16 SS	2	
91-99-1778	22	5001697	. VIS A TETE HEXAGONAL M6-1.0x16 SS BK	4	
91-99-5261	23	5001982	. VIS A TETE HEXAGONAL M6-1.0x12 SS BK	2	
91-99-1211	24	500952	. VIS AUTOTARAUDEUSE TETE BOMBE PHILLIPS #8x1/2 SS	3	
	25	5002015	. RONDELLE "BELLEVILLE" 6.65x17.4x0.9 SS	6	
91-99-3832	26	5001912	. VIS A TETE HEXAGONAL M8-1.25x30 SS BK	8	
91-99-5369	27	5001848	. RONDELLE "BELLEVILLE" .827 x .331 x .098 th SS	8	
	29	285814	. SUPPORT	2	
	30	VIP-1879-90	. SUPPORT & PENTURE DE PORTE EXTERIEUR	2	
	31	VIP-1864-31	. DISPOSITIF DE VERROUILLAGE & CLES - TYPE "NS"	1	
	32	VIP-0663-00	. ECLAIRAGE LATERALE	1	
	33	VIP-0662-00	. FEU DE GABARIT	1	
91-32-1889	NS	066436	. DECAL,PROCEDURE SOUDAGE VEH.MUX BILINGUE / ENGLISH	1	
	NS	062403	. DECAL,PROCEDURE SOUDAGE VEH.MUX BILINGUE / ENGLISH & FRANCAIS	1	
91-99-1144	NS	509815	. ATTACHE CABLE	1	

De K-0295 À P-1347	Date:07-2024	PAGE:VIP-1879-00
--------------------	--------------	------------------

PORTE DE SERVICE AVANT ASS

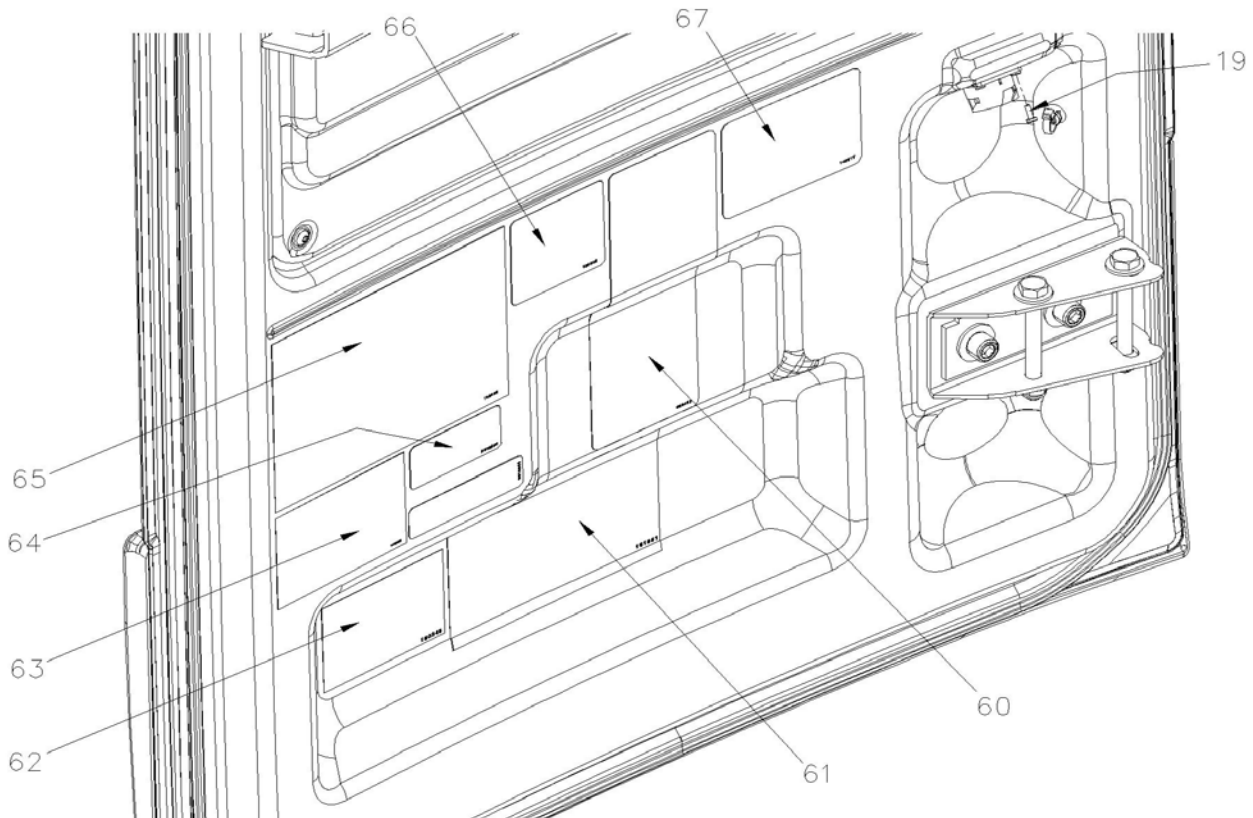
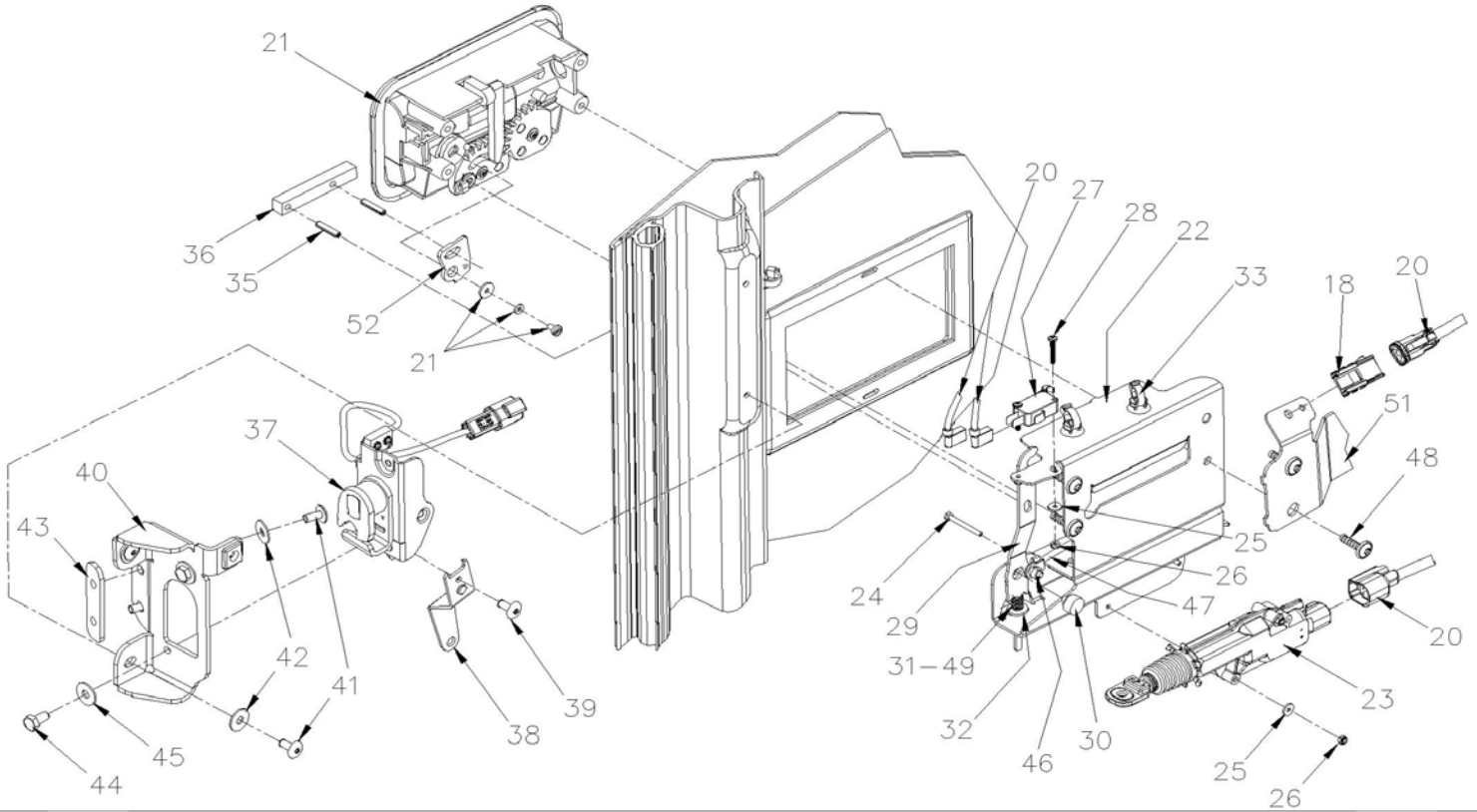
Numéro de stock	Numéro d'article	Pièces	Description	Quantité	Notes
91-32-1894	NS	180246	. DECALQUE-TRAITE A LA CORROSION ANG./FR. / ENGLISH & FRANCAIS	1	
	NS	180252	. DECALQUE-TRAITE A LA CORROSION ANG./FR. / ENGLISH & SPANISH	1	
	NS	063711	. DECALQUE AVERTISSEMENT / ENGLISH	1	
	NS	066046	. DECALQUE AVERTISSEMENT / ENGLISH & SPANISH	1	
	NS	145268	. DECALQUE CODE COULEUR PNEUMATIQUE ANG/FR / ENGLISH & SPANISH	1	
91-99-0578	55	505507	SANGLE NYLON 1 NOIR	AR	

De P-1348

Date:07-2024

PAGE:VIP-1879-01

PORTE DE SERVICE AVANT ASS

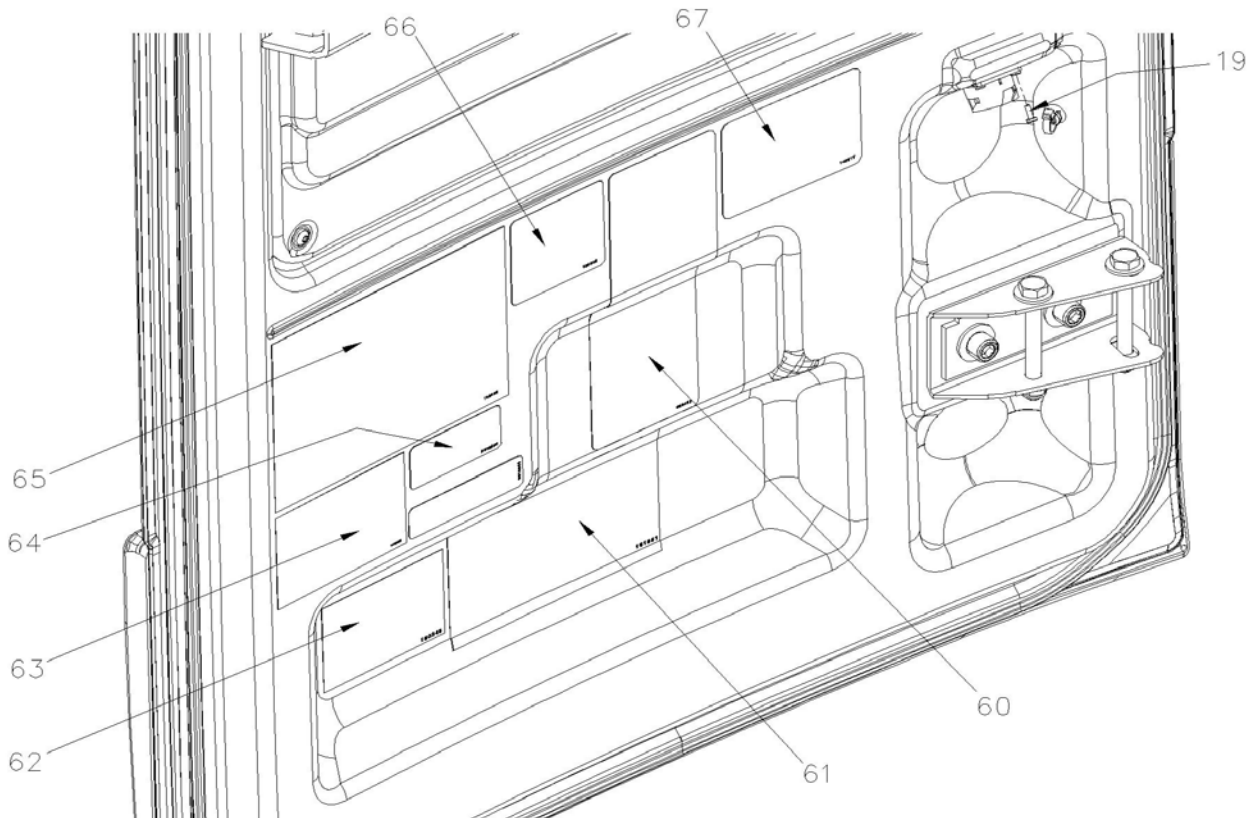
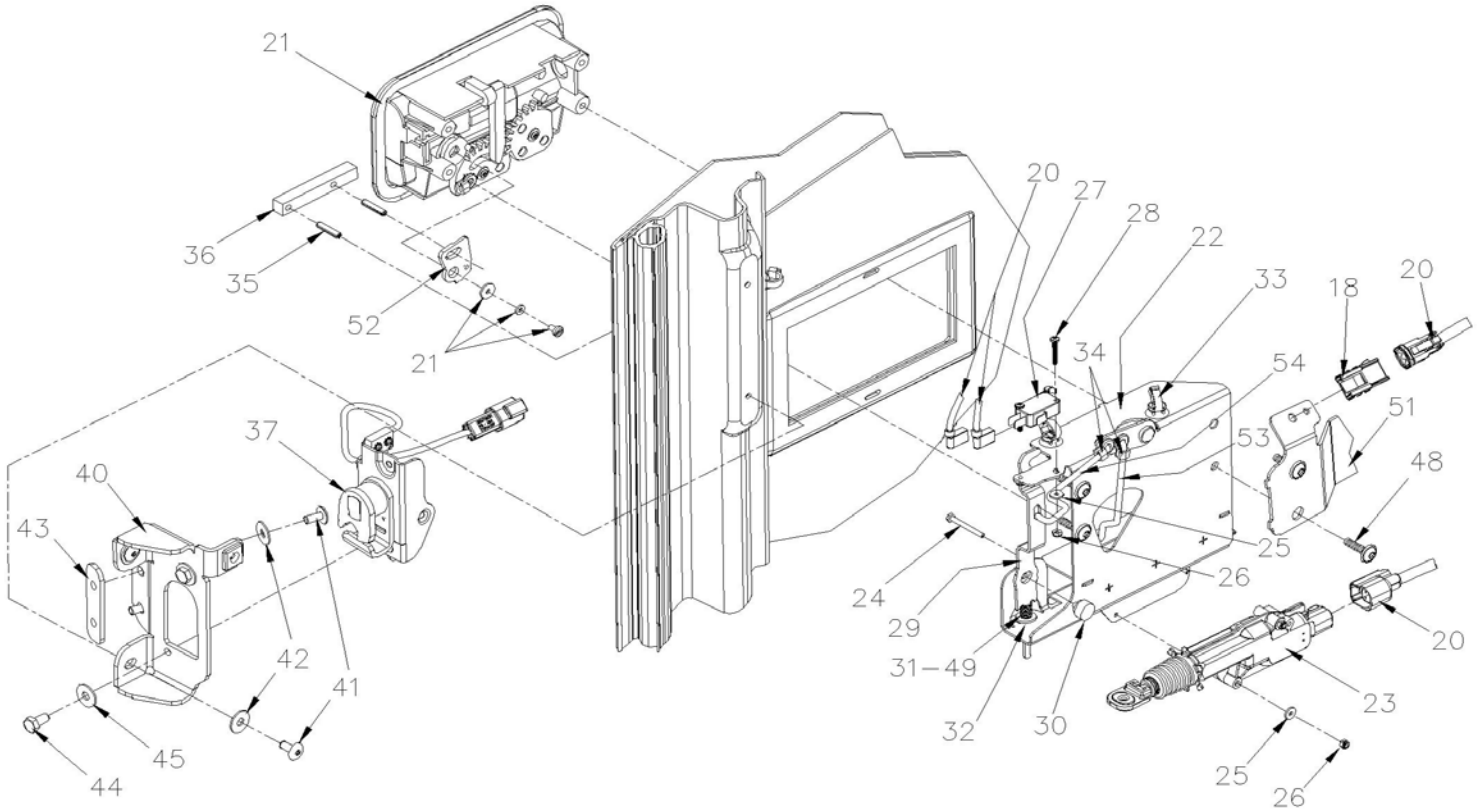


De P-1348

Date:07-2024

PAGE:VIP-1879-01

PORTE DE SERVICE AVANT ASS



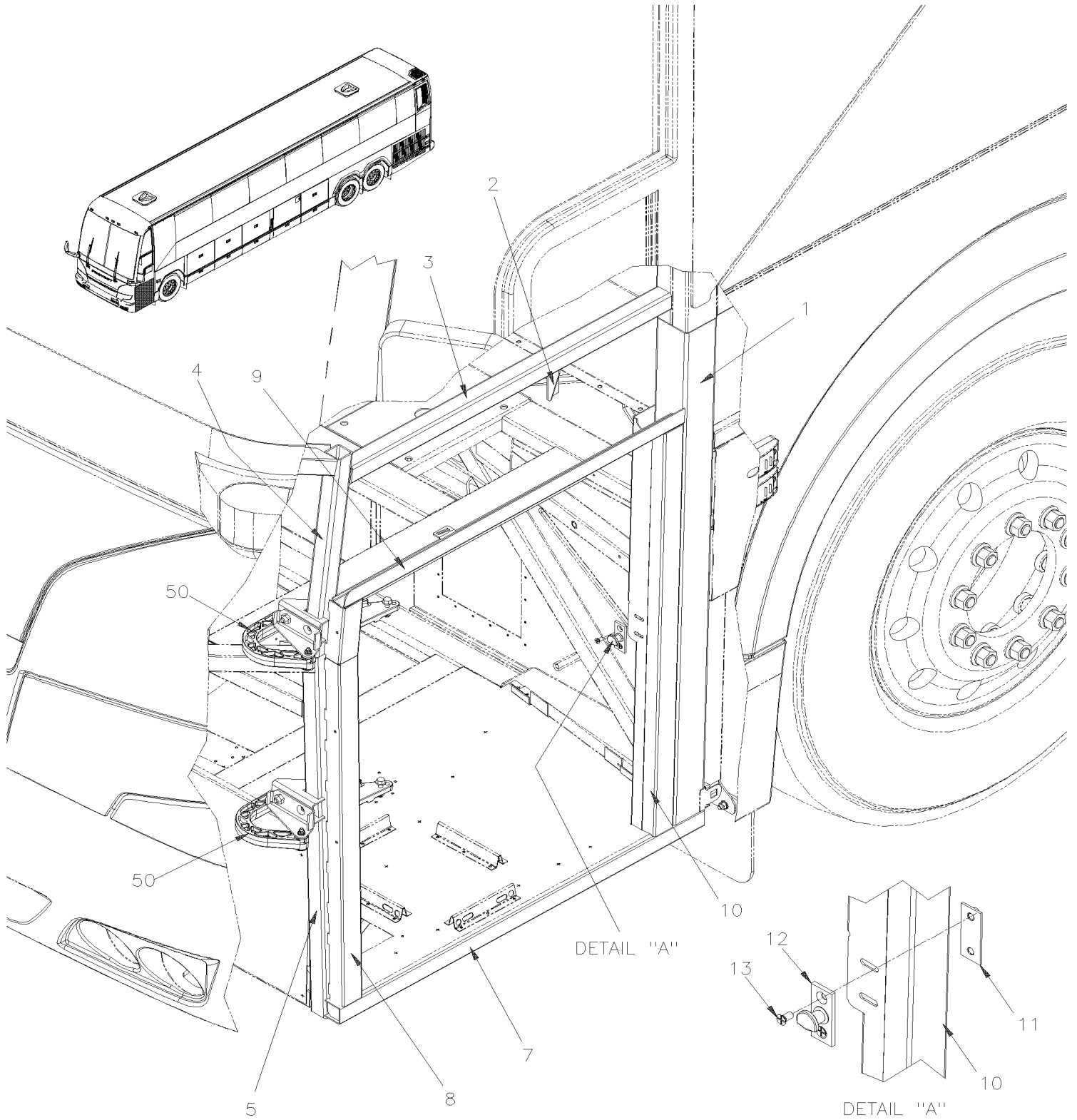
De P-1348	Date:07-2024	PAGE:VIP-1879-01
PORTE DE SERVICE AVANT ASS		

Numéro de stock	Numéro d'article	Pièces	Description	Quantité	Notes
		2800806	PORTE DE SERVICE AVANT ASS	1	
	1	2810099	. PORTE DE SERVICE ASSEMBLE	1	
	2	2810157	. JOINT ETANCHEITE PORTE SERVICE	1	
70-04-1620	NS	680066	. ADHESIF / ADBOND #5014 / 23.6ML BOTTLE	AR	
	3	2810225	. PROTECTEUR, PORTE SERVICE	1	
	NS	685387	. COLLE MS POLYMER TEROSON MS 9399 / 400ml CARTRIDGE	AR	
	NS	685393	. RUBAN AD2 VHB N/A BK 0.063 X 1/2" X36YD	AR	
	4	2810624	. EXTRUSION PORTE SERVICE ASM	1	
	. NS	780277	. . BANDE REFLECHISSANTE BLANCHE / 38MM X 150' ROLL	AR	
	NS	682348	. RUBAN ADHESIF 2FACE	AR	
70-67-0505	NS	684685	. COLLE SIMSON #ISR 70-03 / 310ml CARTRIDGE	AR	
	5	2810242	. PANNEAU DE FINITION, PORTE SERVICE	1	
91-99-1636	6	5001630	. VIS AUTOTARAUEUSE TETE BOUTON RONDELLE TORX M6x20 SS	2	
91-99-1638	7	5001009	. ECROU D'ANCHRAGE 1/4 NYL	6	
	8	2810551	. PROTECTEUR ÉTANCHEITÉ PORTE SERVICE	1	
	9	685382	. BUTYL BANDE NOIR 1/8 X 1/2	AR	
	11	2810138	. ATTACHE	2	
91-99-1065	12	5001589	. VIS TETE CYLINDRIQUE SIX PANS CREUX M12-1.75x40 G8.8 Z050	4	
91-99-1151	13	500967	. RONDELLE "BELLEVILLE" .512x1.142x.098 N500	4	
	14	2810181	. PLAQUE	2	
91-99-5187	18	564108	. SUPPORT CONNECTEUR AVEC SAPIN / DEUTSCH 1011-310-0205	1	
	19	5000342	. VIS AUTOTARAUEUSE TETE CYLINDRIQUE PHILLIPS #6-32x3/8 SS	4	
	20	0600012	. CABLAGE DE PORTE SERVICE	1	
	21	780794	. POIGNEE PORTE BAG. S/SERRURE TYPE "NS"	1	
91-99-0327	. NS	780340	. . RACCORD PLASTIQUE	2	
	22	Call order desk	. SUPPORT POIGNEE PORTE ASS. À P-1482	1	P
	22	2800700P	. SUPPORT POIGNEE PORTE ASS. De P-1483	1	
	22	2810334	. . SUPPORT POIGNEE PORTE ASS. À P-1482	1	
	22	2800694	. . SUPPORT POIGNEE PORTE ASS. De P-1483	1	
88-99-1885	23	2800049	. . ACTUATEUR DE SERRURE DE PORTE	1	
	24	5001100	. . VIS A TETE HEXAGONAL M3-0.5x30 G8.8 ZP	2	
91-99-1461	25	500437	. . RONDELLE PLATE .125x.375x.040 Z050	4	
91-99-4141	26	5001408	. . ECROU HEX STOVER M3-0.5 ZP	4	
88-99-1886	27	562096	. . INTERRUPTEUR MICRO CONTACT	1	
91-99-3637	28	5000339	. . VIS MECANIQUE TETE CYLINDRIQUE PHILLIPS M3-0.5x20 SS	2	
	29	2810335	. . LEVIER ACTUATEUR À P-1482	1	
	29	2800691	. . LEVIER ACTUATEUR De P-1483	1	
	30	289382	. . RIVET EPAULEMENT TETE PLATE 9.95x2.2{4.8x3.6 SS	1	
91-99-0470	31	502934	. . RESSORT COMPRESSION / .300 O.D. x 1 x .026	1	
91-99-1150	32	500877	. . RONDELLE PLATE .250x.562x.065 N500	1	
91-99-1966	33	504637	. . ATTACHE CABLE / 3/16" x 13"	11	
91-99-1144	33	509815	. . ATTACHE CABLE	9	

De P-1348	Date:07-2024	PAGE:VIP-1879-01
PORTE DE SERVICE AVANT ASS		

Numéro de stock	Numéro d'article	Pièces	Description	Quantité	Notes
91-99-0327	34	780340	. . RACCORD PLASTIQUE De P-1483	2	
91-99-0889	35	505420	. AXE M4.5 x 20	2	
	36	283513	. GUIDE	1	
	37	564273	. LOQUET AVEC INTERRUPTEUR, PORTIERE GAUCHE	1	
	38	2810657	. LEVIER, SERRURE PORTE SERVICE ASM. À P-1482	1	
91-99-1160	39	504793	. RIVET "MONOBOLT" TETE BOMBE OUVERT 3/16x7/16 SS À P-1482	1	
	40	2810186	. SUPPORT DE KETCH PORTE SERVICE	1	
91-99-1160	41	504793	. RIVET "MONOBOLT" TETE BOMBE OUVERT 3/16x7/16 SS	4	
91-99-1145	42	5001833	. RONDELLE "BELLEVILLE" 6.1x18x1.27 SS	4	
	43	2810488	. ESPACEUR SUPPORT LOQUET	1	
91-99-5261	44	5001982	. VIS A TETE HEXAGONAL M6-1.0x12 SS BK	2	
91-99-1145	45	5001833	. RONDELLE "BELLEVILLE" 6.1x18x1.27 SS	2	
91-99-0327	46	780340	. RACCORD PLASTIQUE	1	
	47	2810243	. TIGE À P-1482	1	
91-99-1636	48	5001630	. VIS AUTOTARAUDEUSE TETE BOUTON RONDELLE TORX M6x20 SS	2	
69-10-xxxx	49	680739	. GRAISSE SYNTHETIQUE ROUGE 20KG	AR	
	51	VIP-1886-01	. INSTALLATION VITRE ELECTRIQUE		
	52	288539	. LEVIER POUR SERRURE MANUELLE	1	
	53	2800692	TIGE De P-1483	1	
	54	2800693	. TIGE De P-1483	1	
	60	062403	DECAL,PROCEDURE SOUDAGE VEH.MUX BILINGUE / ENGLISH & FRANCAIS	1	
	61	161301	DECALQUE, PNEU RECHANGE 315/80/R22.5 Tag & Dr125	1	
91-32-1894	62	180246	DECALQUE-TRAITE A LA CORROSION ANG./FR. / ENGLISH & FRANCAIS	1	
	63	140095	DECALQUE CODE COULEUR PNEUMATIQUE ANG/FR / ENGLISH & FRANCAIS	1	
	64	2810552	DECALQUE "OUVERTURE MANUELLE DE LA PORTE D'ENTRÉE"	1	
91-32-1893	65	160295	DECALQUE / "IT FORBIDDEN TO STOCK ANYTING..." / ENGLISH & FRANCAIS	1	
	66	130048	DECALQUE "ATTENTION" LEVAGE ESSIEU AUXILIAIRE	1	
91-32-1957	67	142639	DECALQUE "CAUTION... THIS VEHICLE EQUIPPED...ELECTRONIC STABILITY...." / ENGLISH	1	
	67	142617	DECALQUE "CAUTION... THIS VEHICLE EQUIPPED...ELECTRONIC STABILITY...." / ENGLISH & FRANCAIS	1	
	69	930374	REFLECTEUR AMBRE 40MM x 180MM	1	
	70	5001243	VIS AUTOTARAUDEUSE TETE CYLINDRIQUE PHILLIPS #10x5/8 SS	2	
	71	5001052	ECROU D'ANCRAGE #10 NYL	2	
			P) CONTACTER LE BUREAU DE PRISE DE COMMANDE		

INSTALLATION PORTE DE SERVICE AVANT



De K-0295 À P-1347	Date:07-2024	PAGE:VIP-1879-10
INSTALLATION PORTE DE SERVICE AVANT		

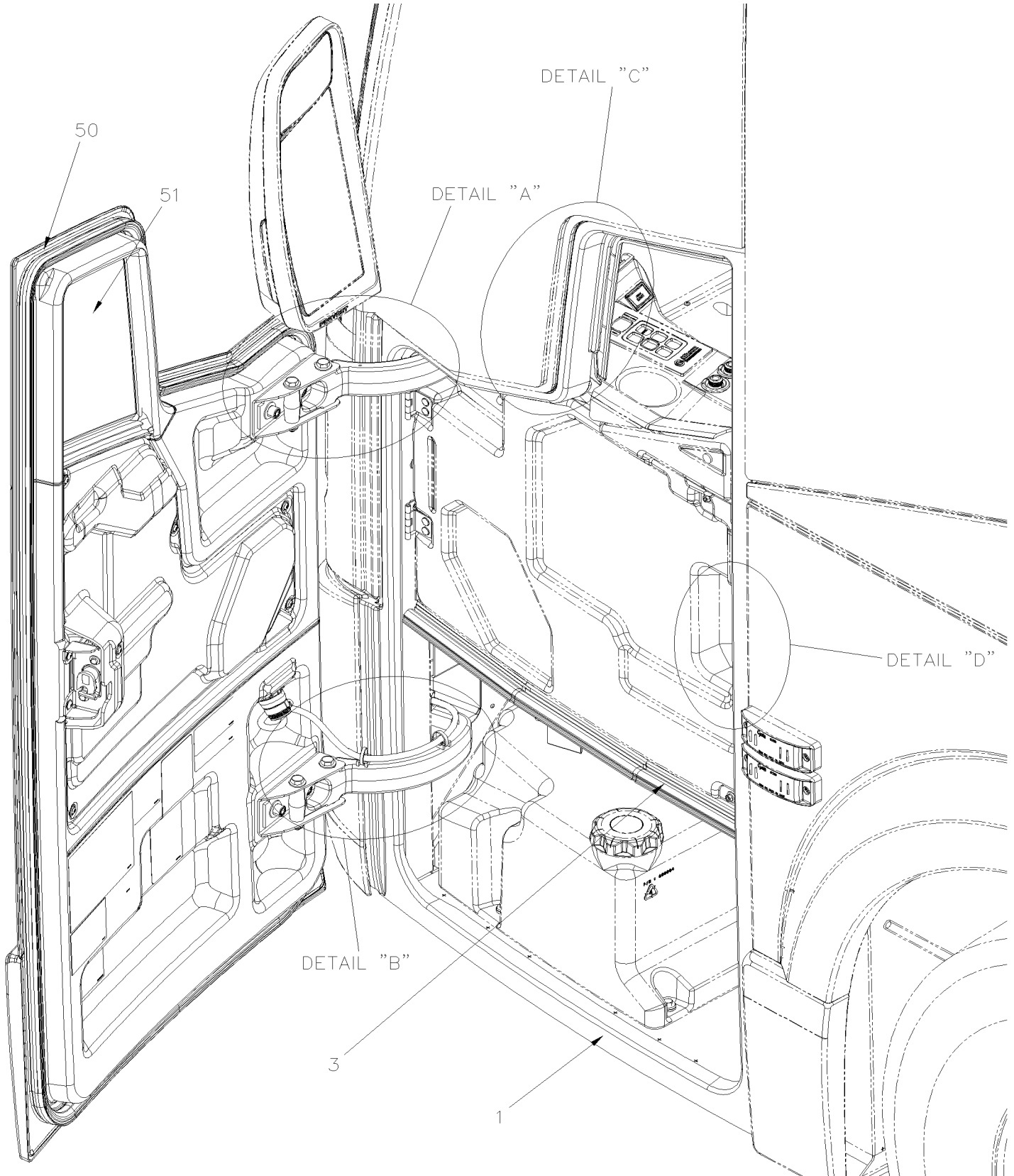
Numéro de stock	Numéro d'article	Pièces	Description	Quantité	Notes
	1	217258	TUBE ASS	1	
	2	211976	ANGULAIRE	1	
	3	215854	TUBE	1	
	4	250874	TUBE	1	
	5	251658	TUBE ASS	1	
	7	173947	TUBE ASS 900MM	1	
	8	285325	SUPPORT ANGULAIRE	1	
	9	287504	ANGULAIRE DU HAUT	1	
	10	218799	ANGULAIRE	1	
	11	284217	PLAQUE DE RETENUE	1	
91-99-0656	12	780278	GOUPILLE PERCUTEUR	1	
91-99-1812	13	500541	VIS MECANIQUE TETE PLATE PHILLIPS 1/4-20x1/2 SS BK	2	
70-67-1725	NS	680038	ADHESIF POUR FILET LOCTITE #243 / BLUE / 50ml	AR	
	50	VIP-1879-90	SUPPORT & PENTURE DE PORTE EXTERIEUR		

De P-1348

Date:07-2024

PAGE:VIP-1879-11

INSTALLATION PORTE DE SERVICE AVANT

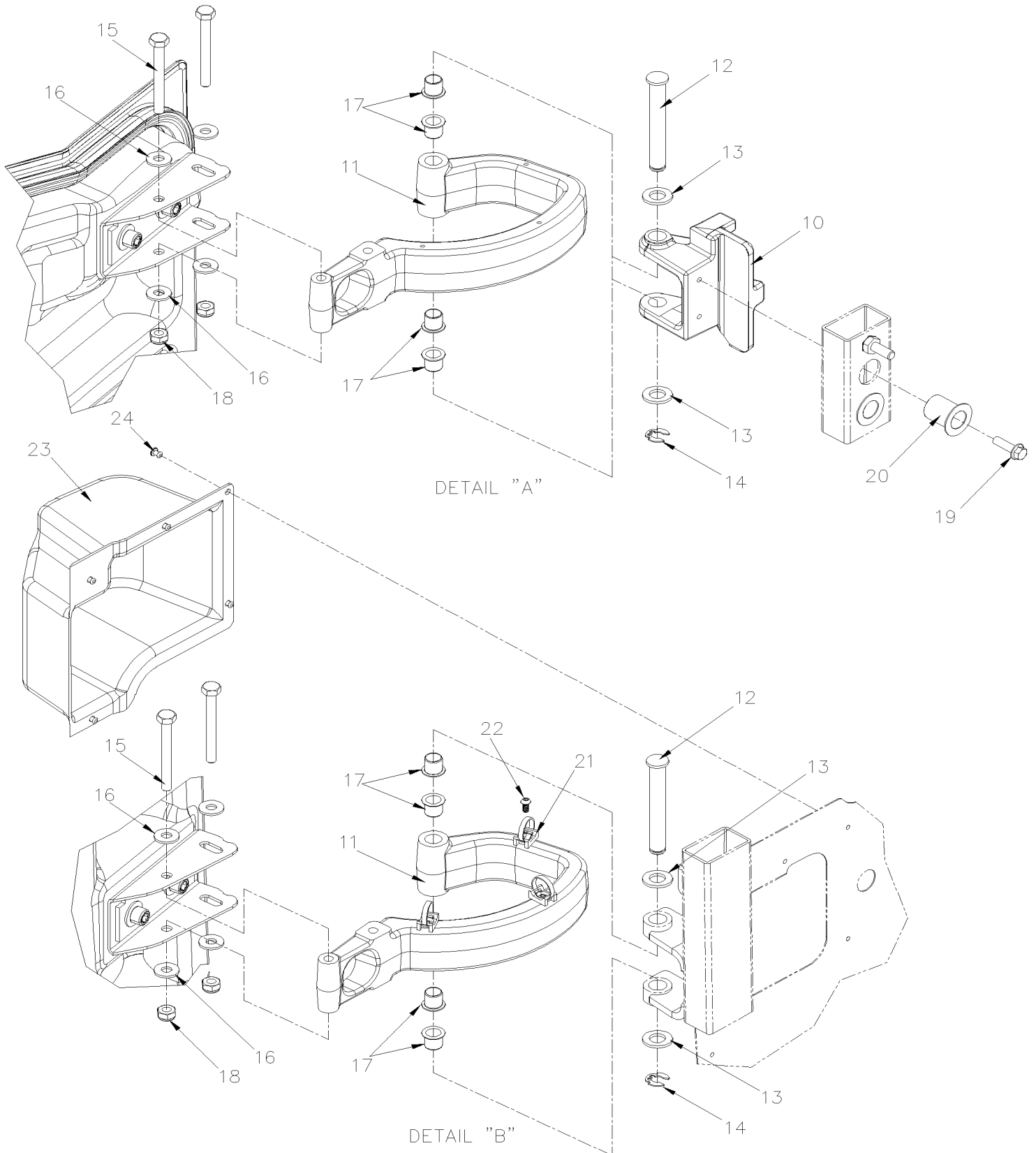


De P-1348

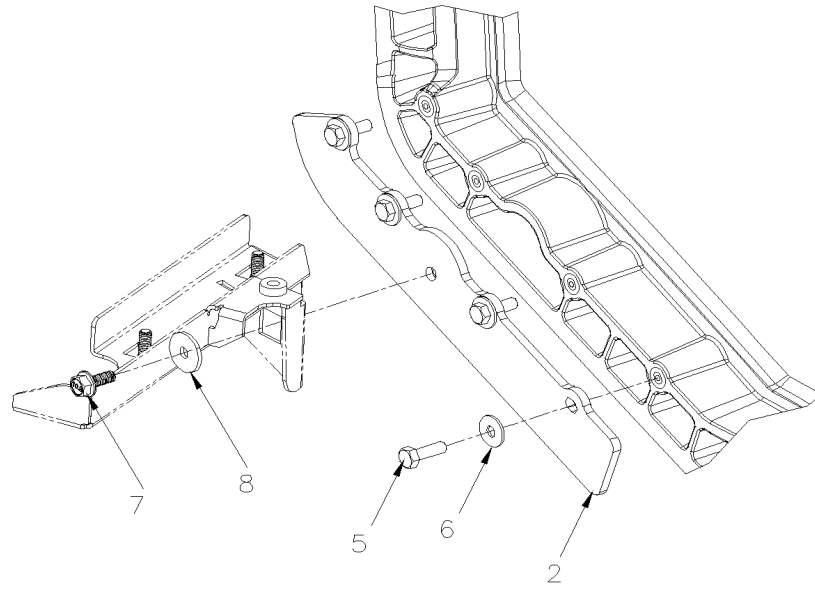
Date:07-2024

PAGE:VIP-1879-11

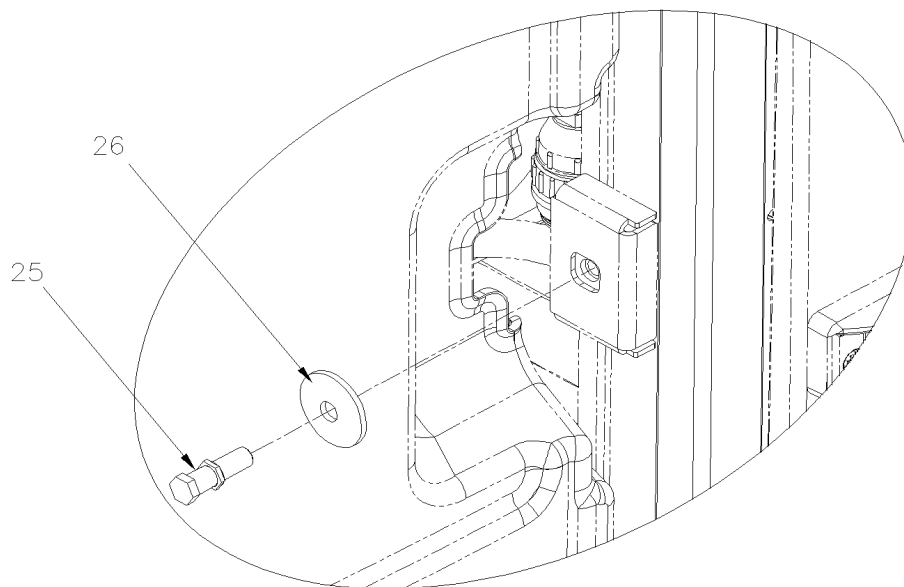
INSTALLATION PORTE DE SERVICE AVANT



INSTALLATION PORTE DE SERVICE AVANT



DETAIL "C"



DETAIL "D"

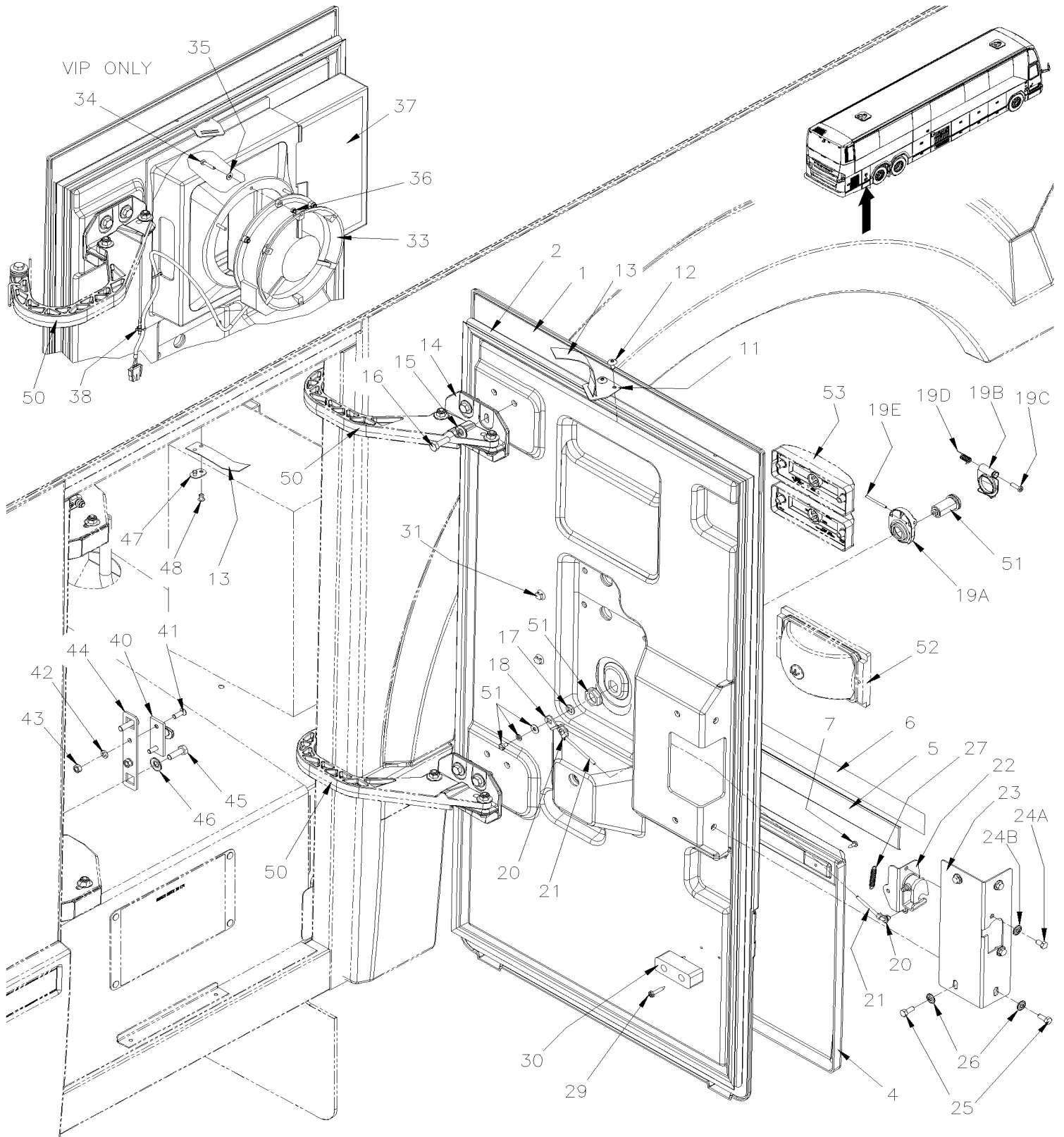
De P-1348		Date:07-2024		PAGE:VIP-1879-11	
INSTALLATION PORTE DE SERVICE AVANT					
Numéro de stock	Numéro d'article	Pièces	Description	Quantité	Notes
	1	2810126	CADRE DE TRANSITION PORTE SERVICE	1	
	NS	685387	COLLE MS POLYMER TEROSON MS 9399 / 400ml CARTRIDGE	AR	
91-99-5072	NS	506191	RUBAN ADH1 CC POL 1/8"x1/4"x60' / GREY 2520X	AR	
	2	2810389	SUPPORT CONSOLE GAUCHE	1	
	3	2810548	JOINT D'ETANCHEITE 782MM	1	
91-99-1119	5	502830	VIS A TETE HEXAGONAL M6-1.0x20 G8.8 N500	4	
91-99-1145	6	5001833	RONDELLE "BELLEVILLE" 6.1x18x1.27 SS	4	
91-99-3639	7	5002027	VIS TETE HEX EPAULEMENT ADHESIVE M6-1.0x16 G10.9 N500	1	
91-99-5372	8	500142	RONDELLE PLATE 6.6x22.0x2.0 SS	1	
	10	2810148	ATTACHE PENTURE	1	
	11	2810273	PENTURE USINEE	2	
	12	2810532	AXE DE PENTURE	2	
	13	5002164	RONDELLE PLATE 17X30X3.0 NYL	4	
91-99-0605	14	508398	ANNEAU DE RETENUE .625 x .500 x .050" / SS	2	
91-99-1067	15	502890	VIS A TETE HEXAGONAL M10-1.5x90 G8.8 N500 À R-1878	4	
	15	5000017	VIS A TETE HEXAGONAL M10-1.5X90 G10.9 N500 De R-1879	4	
91-99-1504	16	500897	RONDELLE PLATE .437x1.000x.083 N500	8	
	17	507021	PALIER A EPAULEMENT ID 16MM OD 18MM	8	
91-99-1116	18	502859	ECROU HEX BAGUE DE NYLON M10-1.5 N500	4	
	19	5002109	VIS TETE HEX EPAULEMENT STRIEE M8-1.25x30 SS NSS	2	
	20	251530	DOUILLE	2	
91-99-1201	21	504013	SUPPORT ATTACHE / 1/4" X 1/4" I.D.	3	
91-99-1966	21	504637	ATTACHE CABLE / 3/16" x 13"	3	
	22	5000353	VIS TETE BOUTON SIX PAN CREUX M6-1.0x12 N500	3	
	23	2810154	CACHE PENTURE GAUCHE	1	
70-67-0505	NS	684685	COLLE SIMSON #ISR 70-03 / 310ml CARTRIDGE	AR	
91-99-1745	24	504581	RIVET "MAGNA-LOK" TETE BOMBE 3/16x7/16 SS BK	5	
91-99-1147	24	5001137	RONDELLE PLATE .203x.438x.050 SS	5	
91-99-0432	25	284438	TIGE DE RETENUE	1	
91-99-1724	26	284447	RONDELLE "BELLEVILLE"	1	
	50	VIP-1879-01	PORTE DE SERVICE AVANT ASS		
	51	VIP-1886-01	INSTALLATION VITRE ELECTRIQUE		

De K-0295

Date:07-2024

PAGE:VIP-1879-60

PORTE DE SERVICE ARRIERE - COTE DROIT



De K-0295	Date:07-2024	PAGE:VIP-1879-60
PORTE DE SERVICE ARRIERE - COTE DROIT		

Numéro de stock	Numéro d'article	Pièces	Description	Quantité	Notes
		2800994	PORTE SERVICE ASS. DR.	1	
	1	287483	. PORTE SERVICE, ARR. DR. FIBRE DE VERRE / W/MUX	1	
70-67-0505	NS	684685	. COLLE SIMSON #ISR 70-03 / 310ml CARTRIDGE	AR	
	NS	682348	. RUBAN ADHESIF 2FACE	AR	
	2	2800127	. JOINT D'ETANCHEITE CAOUTCHOUC / PORTE SERVICE ARRIERE / 1095MM X 515MM	1	
	4	2801057	. PROTECTEUR BAS DE CAISSE	1	
70-67-xxxx	NS	683083	. ADHESIF SIKA #252 / NOIR / 600 ml SAUSAGE	AR	
	NS	681348	. RUBAN ADH2 ACRYLIC .045" x 1" x 108' / VHB4952	AR	
	5	2811036	. EXTRUSION ASM AVEC REFLECTEUR 511MM	1	
70-67-0505	5	684685	. COLLE SIMSON #ISR 70-03 / 310ml CARTRIDGE	AR	
	6	283100	. BANDE REFLECHISSANTE BLANCHE / 38MM X 15' ROLL	AR	
	. NS	780277	. . BANDE REFLECHISSANTE BLANCHE / 38MM X 150' ROLL	AR	
91-99-1211	7	500952	. VIS AUTOTARAUEUSE TETE BOMBE PHILLIPS #8x1/2 SS	3	
	11	284440	. SUPPORT	1	
91-99-1160	12	504793	. RIVET "MONOBOLT" TETE BOMBE OUVERT 3/16x7/16 SS	2	
91-99-0578	13	505507	. SANGLE NYLON 1 NOIR	AR	
	14	285273	. SUPPORT	2	
91-99-5369	15	5001848	. RONDELLE "BELLEVILLE" .827 x .331 x .098 th SS	4	
91-99-3832	16	5001912	. VIS A TETE HEXAGONAL M8-1.25x30 SS BK	4	
	17	288806	. ESPACEUR / 8MM SQ X 17MM O.D X 16GA	1	
	18	288538	. LEVIER / 8MM SQ HOLE	1	
	19	280011	. PROTEGE BARRURE ASSEMBLE	1	
	. A	N.S.S.	. . RECEPTEUR	1	1
	. B	N.S.S.	. . COUVERCLE	1	1
	. C	N.S.S.	. . GUIDE, RESSORT	1	1
	. D	N.S.S.	. . RESSORT	1	1
	. E	N.S.S.	. . PIVOT	1	1
91-99-0327	20	780340	. RACCORD PLASTIQUE	2	
	21	288015	. TIGE DE SERRURE 208MM	1	
	22	780653	. LOQUET DROITE AVEC GRAISSEUR	1	
91-99-0327	. NS	780340	. . RACCORD PLASTIQUE	1	
91-99-2801	. NS	507607	. . RACCORD DE GRAISSAGE / M6-1.00	1	
69-10-xxxx	22	680739	. GRAISSE SYNTHETIQUE ROUGE 20KG	AR	
	23	285766	. PLAQUE D'ATTACHE	1	
91-99-5261	24A	5001982	. VIS A TETE HEXAGONAL M6-1.0x12 SS BK	2	
	24B	5002015	. RONDELLE "BELLEVILLE" 6.65x17.4x0.9 SS	2	
91-99-1778	25	5001697	. VIS A TETE HEXAGONAL M6-1.0x16 SS BK	4	
91-99-1145	26	5001833	. RONDELLE "BELLEVILLE" 6.1x18x1.27 SS	4	
	27	285063	. RESSORT EXTENSION / .287 O.D. x 1.562 x .051	1	
91-99-4331	29	500293	. VIS AUTOTARAUEUSE TETE CYLINDRIQUE PHILLIPS #10x1 SS	2	
91-99-1036	30	506250	. BUTOIR CAOUTCHOUC	1	
91-99-1144	31	509815	. ATTACHE CABLE	2	

De K-0295	Date:07-2024	PAGE:VIP-1879-60
PORTE DE SERVICE ARRIERE - COTE DROIT		

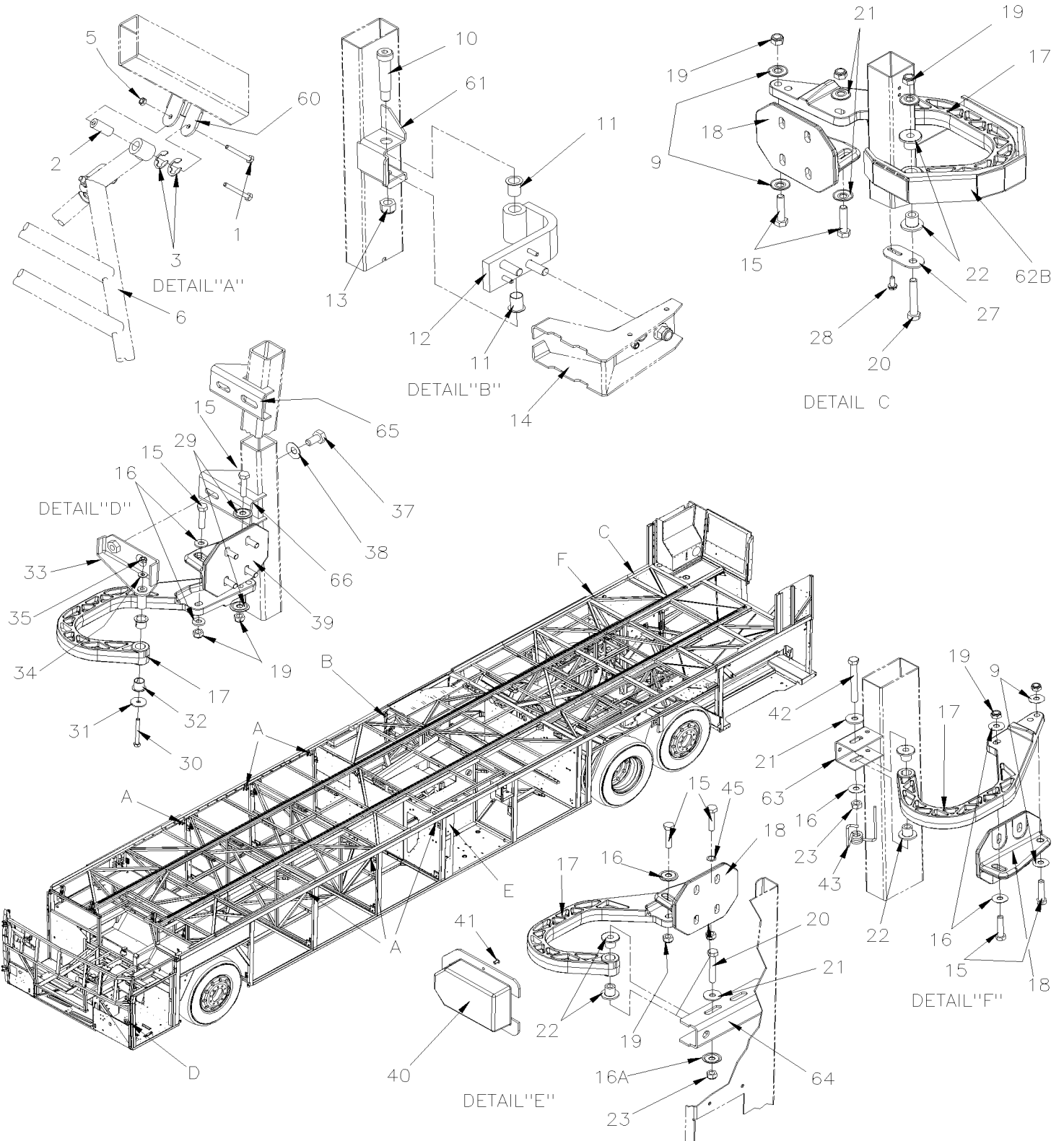
Numéro de stock	Numéro d'article	Pièces	Description	Quantité	Notes
	33	454419	. VENTILATEUR ET CONNECTEUR ASS.	1	
	. NS	871361	. . VENTILATEUR	1	
05-16-1058	. NS	561247	. . CONNECTEUR / UNIVERSAL MATE-N-LOK / SH 2C / AMP 1-480698-0	1	
	. NS	561673	. . TERMINAL FEMELLE / 24-18 / AMP 350689-1	2	
88-99-2258	. NS	562387	. . CONDUIT CONV / FENDU / NOIR / .250"	AR	
91-99-5153	. NS	680319	. . RUBAN ADHESIF ELECTRIQUE 3/4" / BLACK 3/4"	AR	
	34	502685	. VIS A TETE HEXAGONAL M4-0.7x20 SS EMN	4	
91-99-1186	35	500855	. RONDELLE PLATE .188x.438x.049 N500	4	
91-99-1270	36	500539	. ECROU HEX BAGUE DE NYLON M4-0.7 N500	4	
	37	950399	. FILTRE A L'AIR	1	
91-99-1293	38	504273	. ATTACHE CABLE / 1/8" X 3"1/2	AR	
91-99-0656	40	780278	GOUPILLE PERCUTEUR	1	
	41	500316	VIS MECANIQUE TETE PLATE PHILLIPS 1/4-28x3/4 SS	2	
91-99-1294	42	5001749	RONDELLE FREIN FENDUE 6.5x11.5x1.6 N500	2	
	43	500970	ECROU HEX 1/4-28 N500	2	
	44	284770	SUPPORT	1	
91-99-1465	45	502780	VIS A TETE HEXAGONAL M8-1.25x25 SS BK	2	
91-99-5369	46	5001848	RONDELLE "BELLEVILLE" .827 x .331 x .098 th SS	2	
91-99-0579	47	284439	PLAQUE DE RETENUE / OVAL 16.5MM x 25.4MM W/2 HOLES	1	
91-99-1260	48	504379	RIVET AVEUGLE TETE BOMBE OUVERT 3/16x1/4 SS	2	
	50	VIP-1879-90	SUPPORT & PENTURE DE PORTE EXTERIEUR		
	51	VIP-1864-31	DISPOSITIF DE VERROUILLAGE & CLES - TYPE "NS" À P-1347		
	51	VIP-1864-32	DISPOSITIF DE VERROUILLAGE & CLES - TYPE "NS" De P-1348		
	52	VIP-0663-00	ECLAIRAGE LATERALE À P-1347		
	52	VIP-0663-01	ECLAIRAGE LATERALE De P-1348		
	53	VIP-0662-00	FEU DE GABARIT À P-1347		
	53	VIP-0662-01	FEU DE GABARIT De P-1348		
			1) PAS VENDU SEPARMENT		

De K-0295

Date:07-2024

PAGE:VIP-1879-90

SUPPORT & PENTURE DE PORTE EXTERIEUR



De K-0295	Date:07-2024	PAGE:VIP-1879-90
SUPPORT & PENTURE DE PORTE EXTERIEUR		

Numéro de stock	Numéro d'article	Pièces	Description	Quantité	Notes
91-99-1758	1	502843	VIS A TETE HEXAGONAL M6-1.0x45 G8.8 N500	1	
	2	285710	ESPACEUR 6.5MM I.D. x 14.15MM O.D. x 31	2	
	3	504660	ANNEAU DE RETENUE .750 x 0575 x .050"	AR	
91-99-1365	5	502681	ECROU HEX BAGUE DE NYLON M6-1.0 N500 G8	1	
	6	VIP-1864-00	PORTE COMPARTIMENT A BAGAGES		
91-99-1361	9	5001341	RONDELLE PLATE 8.4x17.0x1.6 SS	4	
	10	5000323	VIS EPAULEMENT SIX PAN CREUX 5/8x2 1/4 {1/2-13 SS	2	
91-99-0604	11	507299	BUSH NYL	2	
	12	287646	PENTURE CHROM JAUNE	2	
91-99-1196	13	502595	ECROU HEX BAGUE DE NYLON 1/2-13 Z050	1	
	14	VIP-2255-01	INSTALLATION CONDENSATEUR		
	15	5001319	VIS A TETE HEXAGONAL M8-1.25x40 SS	AR	
91-99-2186	16	5001849	RONDELLE PLATE 8.4x24.0x2.0 SS	AR	
91-99-5369	16A	5001848	RONDELLE "BELLEVILLE" .827 x .331 x .098 th SS	2	
91-99-2186	16B	5001849	RONDELLE PLATE 8.4x24.0x2.0 SS	3	
	17	285272	PENTURE À N-1232	AR	
	17	2810562	PENTURE De N-1233	1	
	18	285273	SUPPORT	AR	
91-99-3026	19	5001983	ECROU HEX BAGUE DE NYLON M8-1.25 SS SS BK	AR	
91-99-3598	20A	5001981	VIS A TETE HEXAGONAL M8-1.25x50 SS BK	AR	
91-99-3598	20A	5001981	VIS A TETE HEXAGONAL M8-1.25x50 SS BK	AR	
91-99-3598	20B	5001981	VIS A TETE HEXAGONAL M8-1.25x50 SS BK À P-1447	2	
91-99-3598	20B	5001981	VIS A TETE HEXAGONAL M8-1.25x50 SS BK À P-1447	2	
	20B	5000004	VIS EPAULEMENT SIX PAN CREUX 8x40 {M6-1.0 SS De P-1448 À R-1832	2	
91-99-3598	20B	5001981	VIS A TETE HEXAGONAL M8-1.25x50 SS BK De R-1833	2	
91-99-3598	20B	5001981	VIS A TETE HEXAGONAL M8-1.25x50 SS BK De R-1833	2	
91-99-2186	21	5001849	RONDELLE PLATE 8.4x24.0x2.0 SS	1	
	22A	285478	COUSSINET	AR	
	22A	285478	COUSSINET	AR	
	22B	285478	COUSSINET À P-1447	4	
	22B	285478	COUSSINET À P-1447	4	
	22B	2800684	MANCHON De P-1448 À R-1832	2	
	22B	285478	COUSSINET De R-1833	4	
	22B	285478	COUSSINET De R-1833	4	
91-99-3853	23	5001852	ECROU HEX M8-1.25 SS BK	1	
	24	285272	PENTURE À N-1232	2	
	24	2810562	PENTURE De N-1233	2	
91-99-3026	25	5001983	ECROU HEX BAGUE DE NYLON M8-1.25 SS SS BK À P-1447	2	
91-99-5371	25	5001835	ECROU HEX EPAULEMENT M6-1.0 SS De P-1448 À R-1832	2	
91-99-3026	25	5001983	ECROU HEX BAGUE DE NYLON M8-1.25 SS SS BK De R-1833	2	
91-99-5369	26	5001848	RONDELLE "BELLEVILLE" .827 x .331 x .098 th SS À P-1447	2	
91-99-1145	26	5001833	RONDELLE "BELLEVILLE" 6.1x18x1.27 SS De P-1448 À R-1832	2	

De K-0295	Date:07-2024	PAGE:VIP-1879-90
SUPPORT & PENTURE DE PORTE EXTERIEUR		

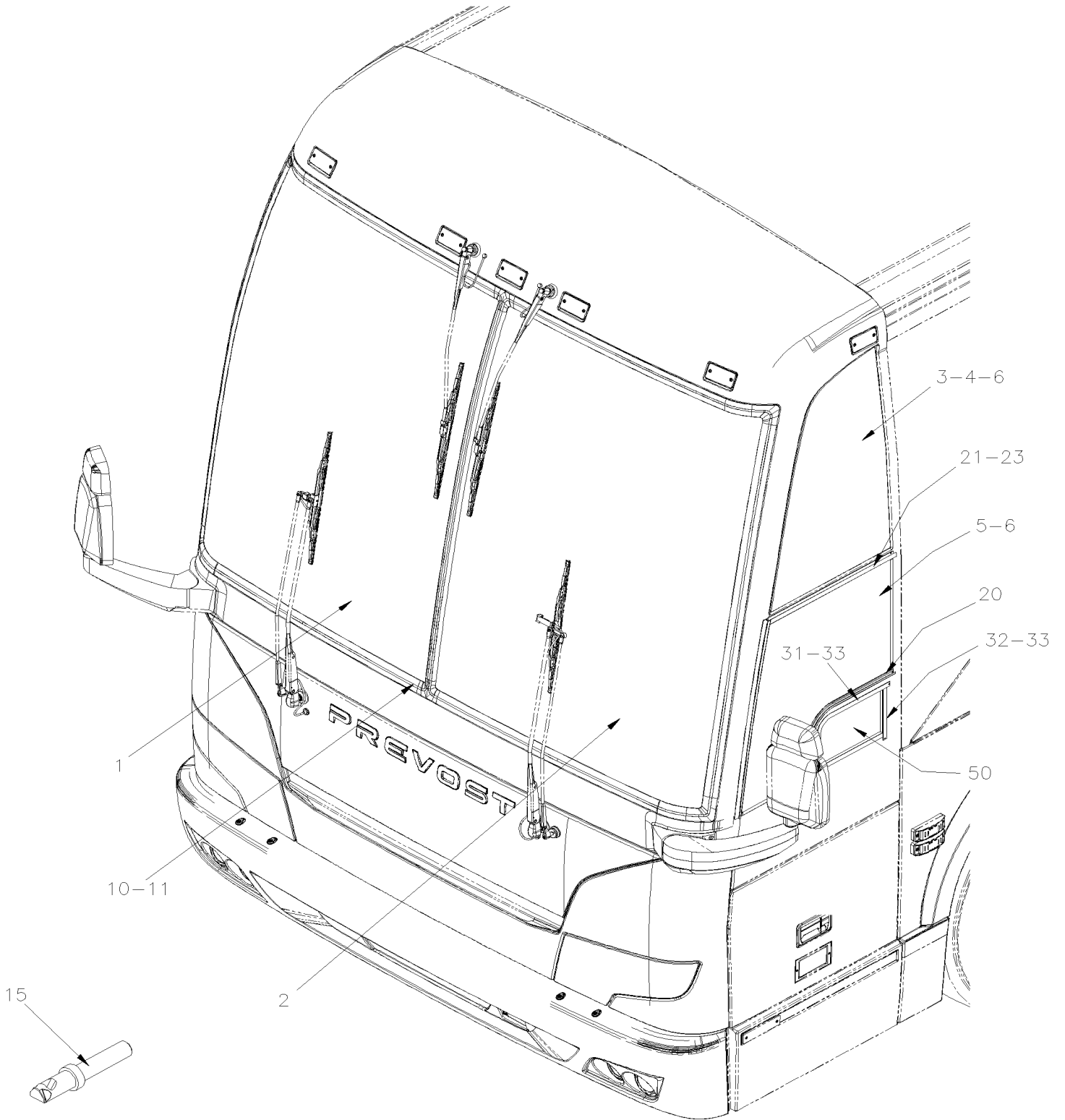
Numéro de stock	Numéro d'article	Pièces	Description	Quantité	Notes
	27	2800381	BLOQUEUR PENTURE À P-1447	2	
	27	2800678	BLOQUEUR PENTURE De P-1448 À R-1832	2	
	27	2800678	BLOQUEUR PENTURE De R-1833	4	
91-99-2707	28	5001017	VIS AUTOTARAUDEUSE TETE HEX EPAULEMENT #10-24x1/2 Z050 À P-1447	2	
91-99-3639	28	5002027	VIS TETE HEX EPAULEMENT ADHESIVE M6-1.0x16 G10.9 N500 De P-1448 À R-1832	2	
91-99-3639	28	5002027	VIS TETE HEX EPAULEMENT ADHESIVE M6-1.0x16 G10.9 N500 De R-1833	4	
91-99-1149	29	5001736	RONDELLE PLATE 8.4x18.0x2.0 N500	2	
91-99-2186	29	5001849	RONDELLE PLATE 8.4x24.0x2.0 SS	4	
	30	502870	VIS A TETE HEXAGONAL M5-0.8x45 G8.8 N500	2	
91-99-1159	31	500805	RONDELLE PLATE .218x.875x.062 N500	2	
91-99-4878	32	507142	BUSH NYL .500x.562x.500x.750	4	
	33	285333	FIXATION	2	
91-99-1155	34	500804	RONDELLE PLATE .203x.500x.047 N500	2	
91-99-1264	35	502841	ECROU HEX BAGUE DE NYLON M5-0.8 N500	2	
	37	502719	VIS A TETE HEXAGONAL M10-1.5x20 SS EMN	2	
	38	502871	RONDELLE FREIN STRIEE 10.2x26.3x1.4 N500	2	
	39	285814	SUPPORT	2	
	40	452041	BOITE	2	
91-99-1651	41	504717	RIVET AVEUGLE TETE BOMBE OUVERT 1/8x1/4 SS	6	
91-99-2761	42	5001347	VIS A TETE HEXAGONAL M8-1.25x70 SS	2	
	43	285502	RESSORT TORSION / .625 O.D. x .629 x .125	1	C
91-99-1361	45	5001341	RONDELLE PLATE 8.4x17.0x1.6 SS	AR	
	60	285711	ATTACHE DE CYLINDRE ASS.	16	
	61	218486	SUPPORT DU HAUT SANS MONTE PERSONNE	1	
	61	218487	SUPPORT DU HAUT AVEC MONTE PERSONNE	1	
	61	289683	SUPPORT DU BAS	1	
	62B	217678	ATTACHE DE CYLINDRE ASS. À P-1447	2	
	62B	218971	CACHE PENTURE ASS (SOUDE) De P-1448 À R-1832	2	
	62B	219142	CACHE PENTURE ASS (SOUDE) De R-1833	2	
	62B	210463	CACHE PENTURE	1	A
91-99-1765	62B	502868	VIS AUTOTARAUDEUSE TETE GOUTTE PHILLIPS #10-16x1/2 N500	4	A
	63	285399	ATTACHE DE CYLINDRE ASS.	4	
	64	285768	ATTACHE DE CYLINDRE ASS.	2	
	65	285332	SUPPORT DU HAUT	1	
	66	285323	SUPPORT DU BAS	1	
			A) AVEC RALLONGE ESCAMOTABLE RECUÉ		
			C) HAUT		

De K-0295 À P-1347

Date:07-2024

PAGE:VIP-1880-01

PARE-BRISE & CAOUTCHOUC

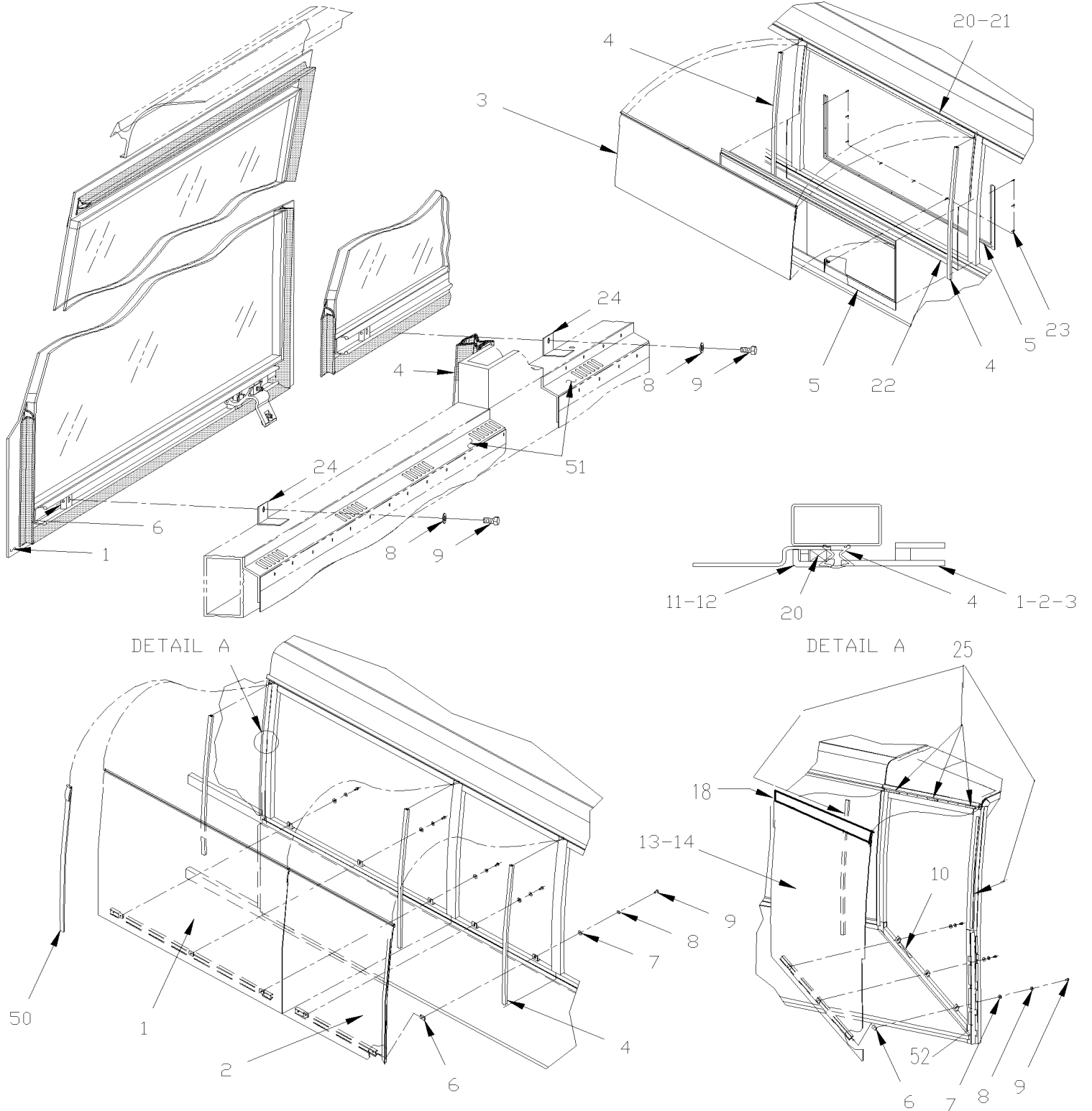


De K-0295 À P-1347	Date:07-2024	PAGE:VIP-1880-01
PARE-BRISE & CAOUTCHOUC		

Numéro de stock	Numéro d'article	Pièces	Description	Quantité	Notes
	1	300010	PARE-BRISE DROIT À M-1109	1	
	1	300720	PARE-BRISE DROIT De M-1110	1	
	1	G37362	GABARIT DE MARQUAGE DE LA POSITION DE LA CAMÉRA H3	1	A
	2	300009	PARE-BRISE GAUCHE	1	
	3	293092	VITRE SUPERIEUR GAUCHE THERMOS	1	
	3	293093	VITRE SUPERIEUR DROIT THERMOS	1	
	4	506962	CAOUTCHOUC POL 1/4 X 7/16 X 1 LG	AR	
	5	290075	VITRE, SCELLEE CHAUFFEUR	1	
70-04-1205	6	681092	ADHESIF SIKA #255FC / NOIR / 310ml CARTRIDGE	AR	
	6	5060013	RUBAN ADH2 CC POL 1/8" x 1/8" x 100' / BLACK I1C-N-A	AR	
	10	300657	CAOUTCHOUC CONTOUR PARE-BRISE	1	
69-12-xxxx	NS	800355	LUBRIFIANT CLEAR LIBE 32A / 20 LITER	AR	
69-12-xxxx	NS	689819	LUBRIFIANT CLEAR LIBE 32A / 2 LBS	AR	
69-12-xxxx	NS	800356	LUBRIFIANT CLEAR LIBE 32A / 430 Gr	AR	
70-67-xxxx	10	685124	COLLE SIMSON ISR-70-03 NOIR SAUC. 600ML 600ml SAUSAGE	AR	
	11	296264	CLEF JOINT D'ETANCHEITE / S.L.	40FT	
	15	680755	OUTIL POUR BOURRE DE CAOUT.	1	
	20	293401	GOUTTIERE FENETRE CHAUFFEUR	1	
70-04-1620	20	680066	ADHESIF / ADBOND #5014 / 23.6ML BOTTLE	AR	
	21	290083	GOUTTIERE FENETRE CHAUFFEUR	1	
	23	680796	RUBAN ADH2 ACRYLIQUE 3/4x.045x36YARD	AR	
	31	299064	MOULURE DE FINITION / CACHE CHASSIS	1	
	32	299065	MOULURE DE FINITION / CACHE CHASSIS	1	
	33	507677	RUBAN ADH2 CC POL 1/32" x 3/16" x 300'	AR	
	50	VIP-1886-00	INSTALLATION VITRE ELECTRIQUE		
			A) UTILISER SI LE PAREBRISE N'A PAS DEJA LE MARQUAGE DE POSITION		

De P-1348	Date:07-2024	PAGE:VIP-1880-02
PARE-BRISE & CAOUTCHOUC		

Numéro de stock	Numéro d'article	Pièces	Description	Quantité	Notes
	1	300664	PARE-BRISE DROIT	1	
	2	300663	PARE-BRISE GAUCHE	1	
	3	4710276	POTEAU CENTRAL	1	
	4	300665	CAOUTCHOUC CONTOUR PARE-BRISE	1	
	5	296264	CLEF JOINT D'ETANCHEITE / S.L.	AR	
91-99-1119	6	502830	VIS A TETE HEXAGONAL M6-1.0x20 G8.8 N500	4	
91-99-1104	7	502582	RONDELLE FREIN STRIEE 6.1x16.2x0.9 Z050	4	
	8	290362	VITRE CHAUFFEUR À £-21133	1	
	8	290952	VITRE CHAUFFEUR De £-21133	1	
91-99-0972	NS	506769	RUBAN ADH2 CC POL 1/8" x 1/4" x 60' / BLACK H1CC-N-#14	AR	
70-67-0505	NS	684685	COLLE SIMSON #ISR 70-03 / 310ml CARTRIDGE	AR	
	NS	685387	COLLE MS POLYMER TEROSON MS 9399 / 400ml CARTRIDGE	AR	
	10	290929	FENETRE LATERALE SUPERIEURE, GAUCHE A/E-MIROIR À £-21133	1	A
	10	290647	FENETRE LATERALE SUPERIEURE, GAUCHE À £-21133	1	
	10	290966	FENETRE LATERALE SUPERIEURE, GAUCHE De £-21133	1	
	10	290969	FENETRE LATERALE SUPERIEURE, GAUCHE A/E-MIROIR De £-21133	1	A
	11	290648	FENETRE LATERALE SUPERIEURE, DROIT À £-21133	1	
	11	290906	FENETRE LATERALE SUPERIEURE, DROIT A/E-MIROIR À £-21133	1	A
	11	290967	FENETRE LATERALE SUPERIEURE, DROIT De £-21133	1	
	11	290970	FENETRE LATERALE SUPERIEURE, DROIT A/E-MIROIR De £-21133	1	A
	12	685387	COLLE MS POLYMER TEROSON MS 9399 / 400ml CARTRIDGE	AR	
	15	290884	GOUTTIERE FENETRE CHAUFFEUR	1	
	16	290864	GOUTTIERE PORTE ENTREE	1	
42-67-6212	NS	293842	OUTIL POUR BOURRE DE CAOUT.	1	
N/A	. NS	293843	. TIGE	AR	
69-12-xxxx	22	800355	LUBRIFIANT CLEAR LIBE 32A / 20 LITER	AR	
69-12-xxxx	NS	689819	LUBRIFIANT CLEAR LIBE 32A / 2 LBS	AR	
69-12-xxxx	NS	800356	LUBRIFIANT CLEAR LIBE 32A / 430 Gr	AR	
	NS	685387	COLLE MS POLYMER TEROSON MS 9399 / 400ml CARTRIDGE	AR	
			A) AVEC MIRROIR ELECTRONIQUE		



De K-0295 À P-1347	Date:07-2024	PAGE:VIP-1884-50
FENETRES DE COTE - V.I.P.		

Numéro de stock	Numéro d'article	Pièces	Description	Quantité	Notes
	1	297111	FENETRE ASS, THERMOS 13% / FIXE / 1652MM	AR	
	. NS	297113	. JOINT D'ETANCHEITE / 1258MM X 1619MM	1	
	. NS	290021	. JOINT D'ETANCHEITE / 1258MM X 1619MM	1	
	. NS	297278	. JOINT D'ETANCHEITE / 1258MM X 1619MM	1	
	1	297129	FENETRE ASS, SIMPLE 13% / FIXE / 1652MM	1	
	. NS	297113	. JOINT D'ETANCHEITE / 1258MM X 1619MM	1	
	. NS	290021	. JOINT D'ETANCHEITE / 1258MM X 1619MM	1	
	. NS	297278	. JOINT D'ETANCHEITE / 1258MM X 1619MM	1	
	1	297131	FENETRE ASS, THERMOS 13% / OUVRANTE / 1652MM	1	
	. NS	297113	. JOINT D'ETANCHEITE / 1258MM X 1619MM	1	
	. NS	290021	. JOINT D'ETANCHEITE / 1258MM X 1619MM	1	
	. NS	297278	. JOINT D'ETANCHEITE / 1258MM X 1619MM	1	
	2	297135	FENETRE ASS, THERMOS 13% / 934MM	1	
	. NS	297137	. JOINT D'ETANCHEITE / 1252MM X 895MM	1	
	. NS	290025	. JOINT D'ETANCHEITE / 1252MM X 895MM	1	
	. NS	297282	. JOINT D'ETANCHEITE / 1252MM X 895MM	1	
	2	297132	FENETRE ASS, THERMOS 13% / FIXE / 29MM	1	
	. NS	297134	. JOINT D'ETANCHEITE / 1252MM X 591MM	1	
	. NS	290024	. JOINT D'ETANCHEITE / 1252MM X 591MM	1	
	. NS	297281	. JOINT D'ETANCHEITE / 1252MM X 591MM	1	
	3	297190	FENETRE LATERALE DEMI-HAUTEUR ASS. VIP 1652MM x 784.2MM	1	
	4	297162	JOINT D'ETANCHEITE CAOUTCHOUC 1286MM	AR	
	5	VIP-1884-65	FENETRE A AUVENT ELECTRIQUE ASS		
	5	VIP-1884-80	FENETRE COULISSANTE ELECTRIQUE ASS		
	6	290302	BLOC D'ANCRAGE AVEC BOULON M10-1.5 x 30	AR	
91-99-1366	7	502644	RONDELLE PLATE 10.5x30.0x2.5 Z050	AR	
	8	502585	RONDELLE FREIN STRIEE 10.2x26.3x1.4 ZP	AR	
	8	505213	MANCHON >SS 550289	AR	
91-99-3783	9	5001628	ECROU HEX BAGUE DE NYLON M10-1.5 SS	AR	
	10	292949	DECALQUE FENETRE NON PENTUREE ANG./FR. / ENGLISH & FRANCAIS	AR	
	10	293795	DECALQUE FENETRE NON PENTUREE ANG./FR. / ENGLISH & SPANISH	AR	
	11	478197	PANNEAU SUPERIEUR DROIT ARRIERE / 492MM	1	
	11	478202	PANNEAU SUPERIEUR DROIT ARRIERE / 670MM	1	
	110	478200	PANNEAU SUPERIEUR DROIT ARRIERE / 1922.5MM	1	
	12	478204	PANNEAU SUPERIEUR DROIT ARRIERE / 695MM	1	
	12	478195	PANNEAU SUPERIEUR / 1652MM	1	
	12	478199	PANNEAU SUPERIEUR 2947.5MM	1	
	12	476726	PANNEAU SUPERIEUR 3659MM	1	
	12	478201	PANNEAU SUPERIEUR 4200MM	1	
	12	476789	PANNEAU SUPERIEUR 4811MM	1	
	12	478196	PANNEAU SUPERIEUR 5319MM	1	
	13	297125	FENETRE TRAPEZ. DR ASS. VIP	1	

De K-0295 À P-1347

Date:07-2024

PAGE:VIP-1884-50

FENETRES DE COTE - V.I.P.

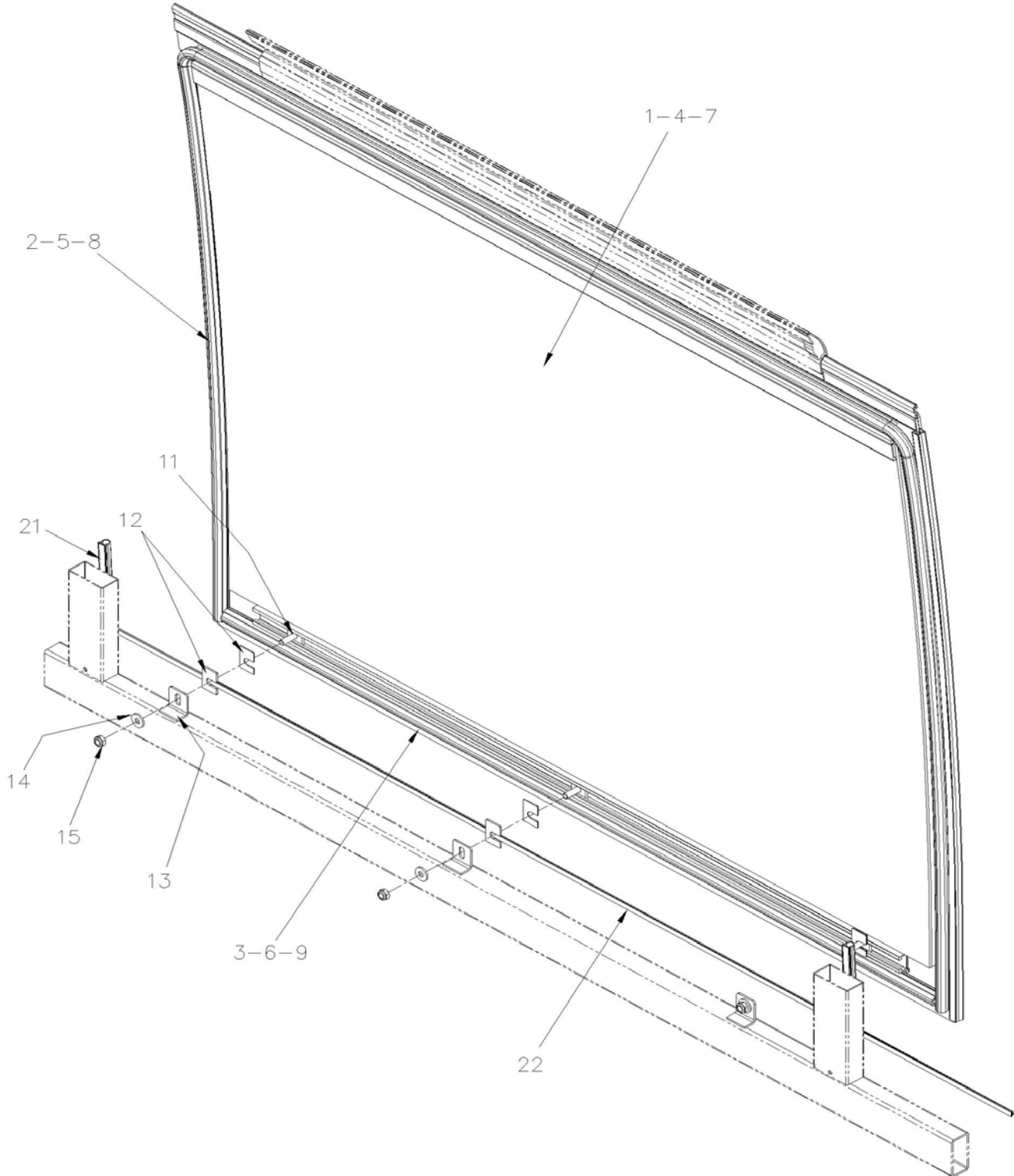
Numéro de stock	Numéro d'article	Pièces	Description	Quantité	Notes
	. NS	297127	. JOINT D'ETANCHEITE / TRAPÉSOIDAL DROITE 1826MM X 900MM	1	
	. NS	290023	. JOINT D'ETANCHEITE / TRAPEZOIDALE DROITE / 1826MM X 900MM /	1	
	13	297213	FENETRE TRAPEZ. DR ASS. VIP / W/SLIDE-OUT "PRÉVOST"	1	A
	. NS	297215	. JOINT D'ETANCHEITE / TRAPÉSOIDAL GA CAISSON 1159MM X 965MM	1	A
	. NS	290035	. JOINT D'ETANCHEITE / TRAPÉSOIDAL GA CAISSON 1159MM X 965MM	1	A
	14	297138	FENETRE TRAPEZ. GA ASS. VIP	1	
	. NS	297105	. JOINT D'ETANCHEITE / TRAPÉSOIDAL GAUCHE 1826MM X 900MM	1	
	. NS	290020	. JOINT D'ETANCHEITE / TRAPÉSOIDAL GAUCHE 1826MM X 900MM	1	
	. NS	297277	. JOINT D'ETANCHEITE / TRAPÉSOIDAL GAUCHE 1826MM X 900MM	1	
	14	297108	FENETRE TRAPEZ. GA ASS. VIP / W/SLIDE-OUT "PRÉVOST"	1	A
	. NS	297105	. JOINT D'ETANCHEITE / TRAPÉSOIDAL GAUCHE 1826MM X 900MM	1	A
	. NS	290020	. JOINT D'ETANCHEITE / TRAPÉSOIDAL GAUCHE 1826MM X 900MM	1	A
	. NS	297277	. JOINT D'ETANCHEITE / TRAPÉSOIDAL GAUCHE 1826MM X 900MM	1	A
	14	790645	ANCRAGE SECURITE AVEC 2 TROUS M6-1.0 / 203MM	1	
91-99-3799	NS	5001648	VIS TETE CYLINDRIQUE SIX PANS CREUX M6-1.0x18 SS BK	1	
91-99-1311	NS	502570	RONDELLE FREIN FENDUE 6.1x11.8x1.6 SS	1	
91-33-4076	NS	502573	RONDELLE PLATE 6.4x12.5x1.6 SS	1	
	18	293913	MOULURE SUPERIEUR DROITE / SANS RALLONGE ESCAMOTABLE / 977.8MM	1	
	18	293910	MOULURE SUPERIEUR DROITE / AVEC RALLONGE ESCAMOTABLE / 1027.6MM	1	
	18	297128	MOULURE SUPERIEUR GAUCHE / SANS RALLONGE ESCAMOTABLE / 977.8MM	1	
	18	297110	MOULURE SUPERIEUR GAUCHE / AVEC RALLONGE ESCAMOTABLE / 1027.6MM	1	
	19	290002	RENFORCEMENT EN "Z" 76MM	2	
91-99-1833	NS	502848	VIS AUTOTARAUDEUSE TETE HEX EPAULEMENT 1/4-20x3/4 N500	2	
	20	683447	ADHESIF SIKATACK PLUS / NOIR / 23 Liters	AR	
	21	683448	ACCELERATEUR SIKA / 600ml SAUSAGE	AR	
	22	683288	ADHESIF SIKA #255FC / NOIR / 600ml SAUSAGE	AR	
	23	5001545	VIS AUTOTARAUDEUSE TETE CYLINDRIQUE PHILLIPS #10x7/8 Z050	10	
	24	292931	ATTACHE FEN. TRAPEZO	AR	
	25	290030	EXTRU. 292418 TRAPEZ. AVEC EXTEN.GA.VIP	1	
	25	290028	EXTRU. 292418 TRAPEZ.SANS EXTEN. GA.VIP	1	
	25	290031	EXTRU. 292418 TRAPEZ. SANS EXTEN DR.VIP	1	C
	50	VIP-1854-50	PANNEAUX DE COTE - V.I.P.		
	51	320186	GRILLE POUR L'AIR ET ESPACEUR 48" / SOUS FENETRE	AR	
91-99-0333	52	5001168	BUTEE DE CAOUTCHOUC / .750 OD x .562 TH x .187 HOLE À K-0337	1	
91-99-0333	52	5002023	BUTEE DE NEOPRENE .750 OD x .562 TH x .187 HOLE De K-0338	1	
70-04-1620	52	680066	ADHESIF / ADBOND #5014 / 23.6ML BOTTLE	AR	
			A) UTILISE AVEC RALLONGE ESCAMOTABLE "PREVOST"		
			C) COTE TROTTOIR		

De P-1348

Date:07-2024

PAGE:VIP-1884-51

FENETRES DE COTE - V.I.P.

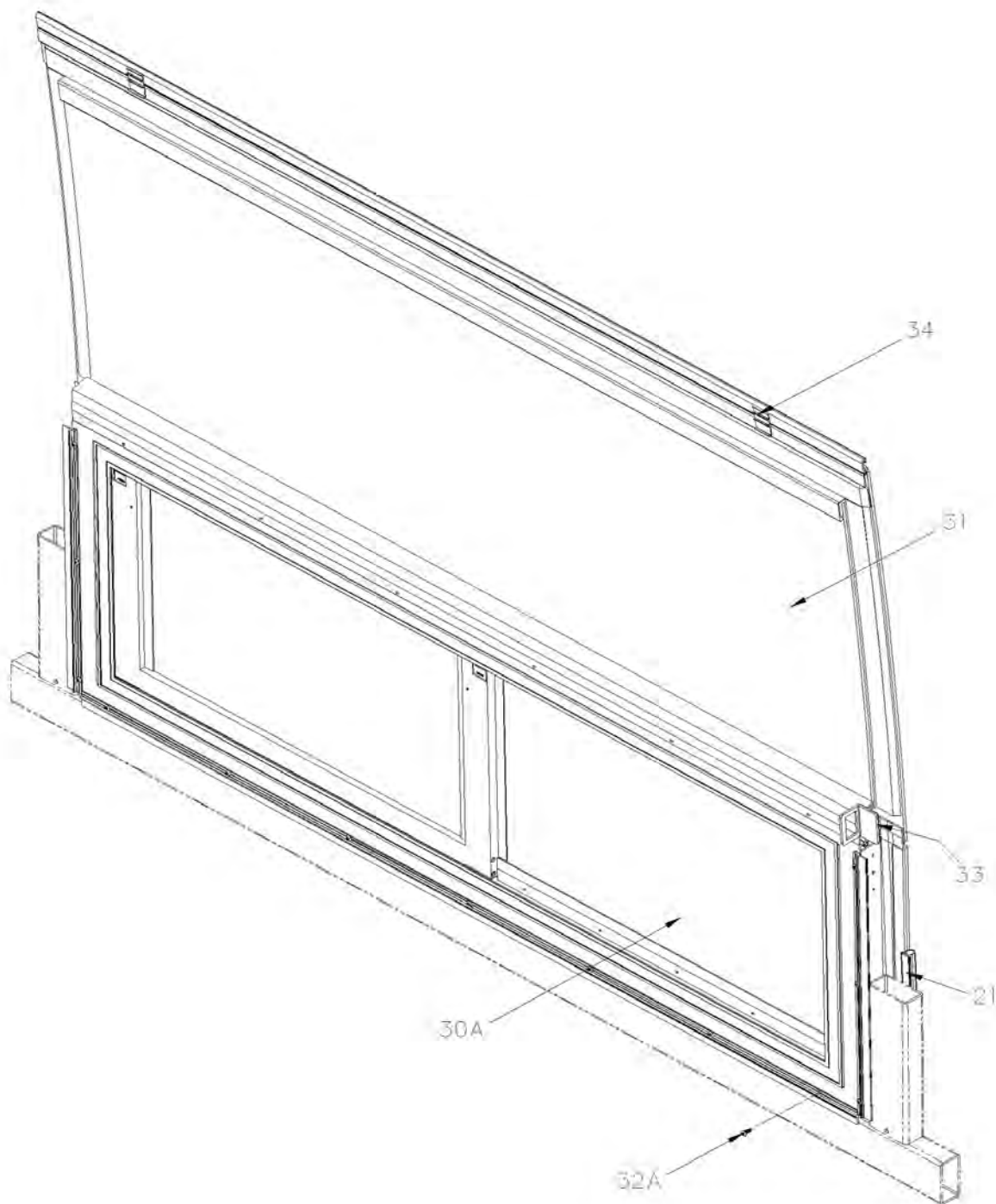


De P-1348

Date:07-2024

PAGE:VIP-1884-51

FENETRES DE COTE - V.I.P.

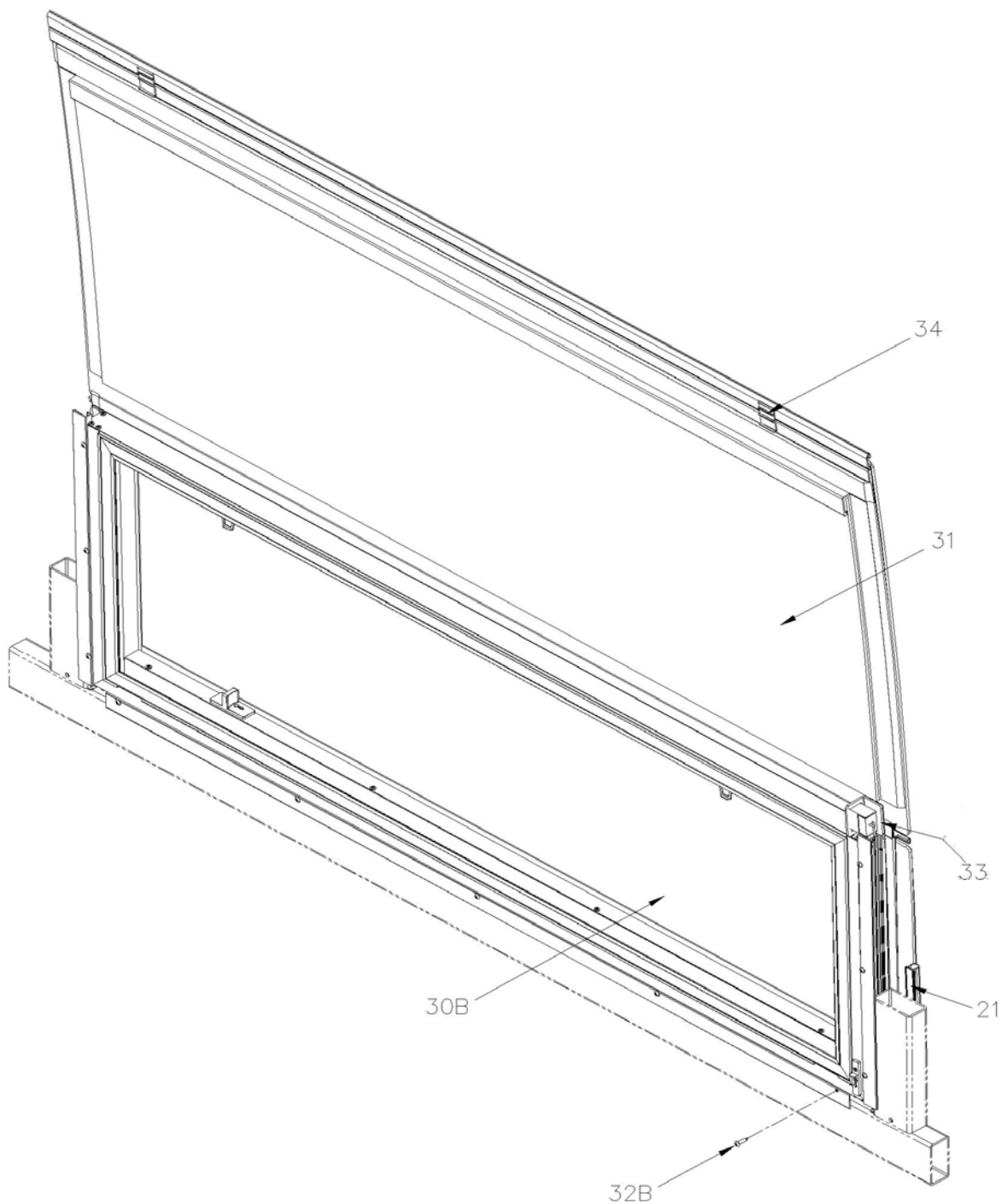


De P-1348

Date:07-2024

PAGE:VIP-1884-51

FENETRES DE COTE - V.I.P.

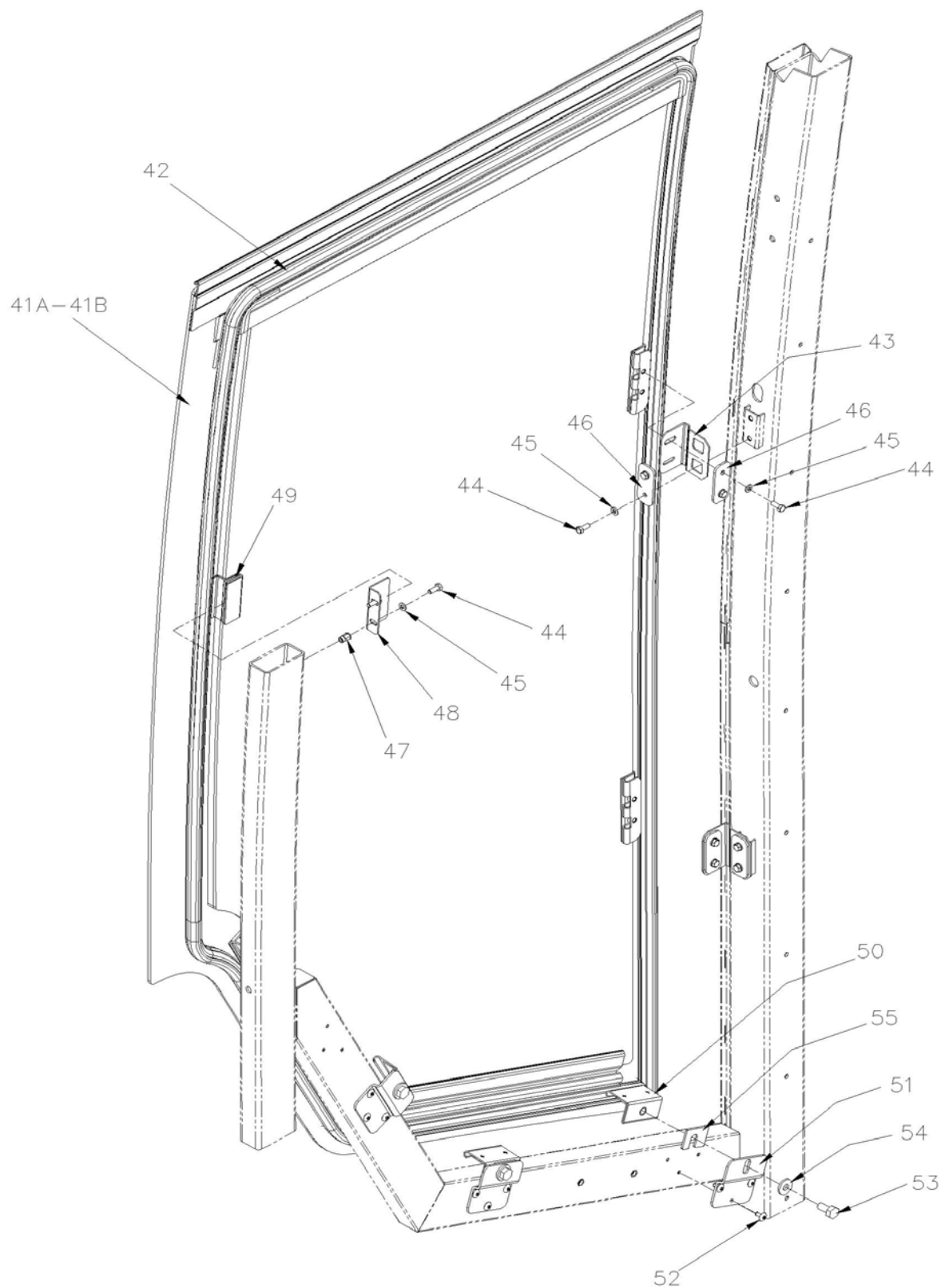


De P-1348

Date:07-2024

PAGE:VIP-1884-51

FENETRES DE COTE - V.I.P.



De P-1348	Date:07-2024	PAGE:VIP-1884-51
FENETRES DE COTE - V.I.P.		

Numéro de stock	Numéro d'article	Pièces	Description	Quantité	Notes
	1	290704	FENETRE, THERMOS ASS. 1651MM	1	
	2	290272	. JOINT D'ETANCHEITE 3990MM	1	
91-99-3405	3	290259	. JOINT D'ETANCHEITE 1584MM	1	
	4	290703	FENETRE, THERMOS ASS. 933MM	1	
	5	290273	. JOINT D'ETANCHEITE 3270MM	1	
	6	290274	. JOINT D'ETANCHEITE 865MM	1	
	7	290702	FENETRE, THERMOS ASS. 628MM	1	
	8	290277	. JOINT D'ETANCHEITE 2965MM	1	
	9	290278	. JOINT D'ETANCHEITE 560MM	1	
	11	290302	BLOC D'ANCRAGE AVEC BOULON M10-1.5 x 30	3	
	12	505193	BODY SHIM 1/8"	3	
	12	505213	MANCHON >SS 550289	3	
	13	292931	ATTACHE FEN. TRAPEZO	3	
91-99-1626	14	5001443	RONDELLE PLATE 10.3x38.0x3.0 SS	3	
91-99-1116	15	502859	ECROU HEX BAGUE DE NYLON M10-1.5 N500	3	
	21	290517	JOINT FENETRE VERTICAL 1255MM	2	
	22	290808	JOINT ETANCH, BAS FENETRE	AR	
91-99-3666	NS	290254	BARRURE FENETRE	2	
	30A	VIP-1884-80	FENETRE COULISSANTE ELECTRIQUE ASS		
	30B	VIP-1884-65	FENETRE A AUVENT ELECTRIQUE ASS		
	31	290706	FENETRE, THERMOS ASS. 1651MM	1	
91-99-1426	32A	500657	VIS AUTOTARAUDEUSE TETE GOUTTE PHILLIPS #10-24x1/2 Z050	13	
	32B	5001545	VIS AUTOTARAUDEUSE TETE CYLINDRIQUE PHILLIPS #10x7/8 Z050	11	
	33	293854	SUPPORT INTERRUPTEUR	1	
91-99-3666	34	290254	BARRURE FENETRE	AR	
91-99-2357	NS	790597	BLOCK D'AJUSTEMENT 20MM x 31.75MM x 4.7 60 DURO	AR	
	NS	790602	BLOCK D'AJUSTEMENT 1/2" x 1/2" x 1/8" 80DURO	AR	
70-67-xxxx	NS	685124	COLLE SIMSON ISR-70-03 NOIR SAUC. 600ML 600ml SAUSAGE	AR	
	NS	685385	COLLE MS POLYMER TEROSON MS 9399 / "A" 14.8 Liters	AR	
	NS	685386	COLLE MS POLYMER TEROSON MS 9399 / "B" 14.8 Liters	AR	
	NS	506728	RUBAN ADH1 NEO 1/4" x 3/4" x 10' / BLACK	AR	
91-99-5085	NS	506790	RUBAN ADH2 CC POL 1/16" x 1/2" x 200' / BLACK I1C-N-A	AR	
	41A	290696	FENETRE, THERMOS ASS. / TRAPEZOIDALE / RH WITH SLIDE-OUT À R-1661	1	
	41A	291031	FENETRE, THERMOS ASS. / TRAPEZOIDALE / RH WITH SLIDE-OUT De R-1662	1	
	41A	290747	FENETRE, THERMOS ASS. / TRAPEZOIDALE / RH WITHOUT SLIDE-OUT À R-1661	1	
	41A	291048	FENETRE, THERMOS ASS. / TRAPEZOIDALE / RH WITHOUT SLIDE-OUT De R-1662	1	
	41B	290697	FENETRE, THERMOS ASS. / TRAPEZOIDALE / LH WITH SLIDE-OUT À R-1661	1	
	41B	291032	FENETRE, THERMOS ASS. / TRAPEZOIDALE / LH WITH SLIDE-OUT De R-1662	1	
	41B	290742	FENETRE, THERMOS ASS. / TRAPEZOIDALE / LH WITHOUT SLIDE-OUT À R-1661	1	
	41B	291046	FENETRE, THERMOS ASS. / TRAPEZOIDALE / LH WITHOUT SLIDE-OUT De R-1662	1	

De P-1348	Date:07-2024	PAGE:VIP-1884-51
FENETRES DE COTE - V.I.P.		

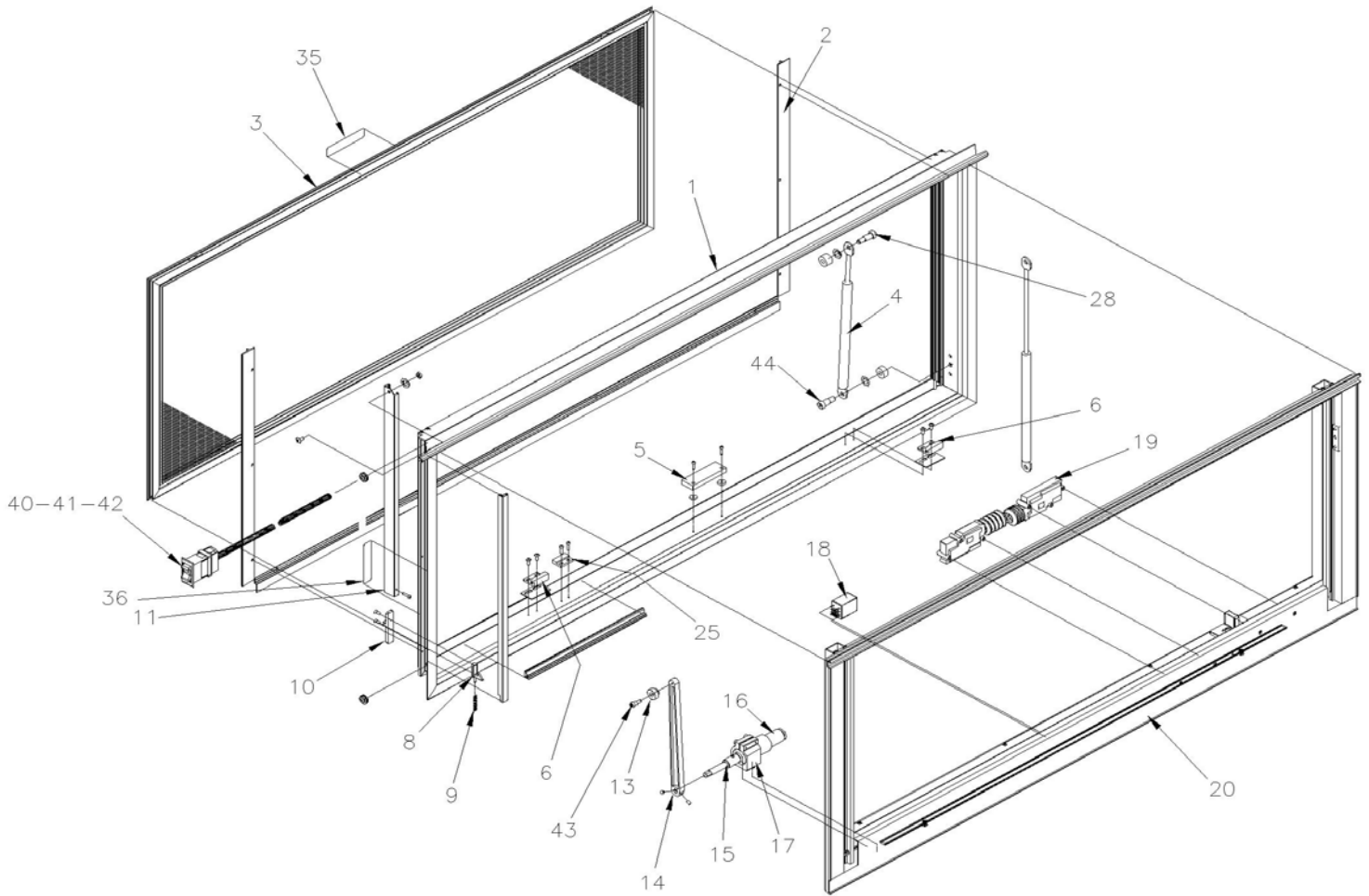
Numéro de stock	Numéro d'article	Pièces	Description	Quantité	Notes
	42	290570	. JOINT D'ETANCHEITE 5142MM	1	
	43	290942	ATTACHE, FENETRE TRAPEZE À R-1661	2	
	43	290942	ATTACHE, FENETRE TRAPEZE De R-1662	3	
91-99-1425	44	5001744	VIS A TETE HEXAGONAL M6-1.0x16 G8.8 N500 À R-1661	10	
91-99-1425	44	5001744	VIS A TETE HEXAGONAL M6-1.0x16 G8.8 N500 De R-1662	16	
91-33-4076	45	502573	RONDELLE PLATE 6.4x12.5x1.6 SS À R-1661	10	
91-33-4076	45	502573	RONDELLE PLATE 6.4x12.5x1.6 SS De R-1662	16	
	46	290941	PLAQUE À R-1661	4	
	46	290941	PLAQUE De R-1662	6	
91-99-1496	47	5001344	ECROU INSERTION FL HEX M6-1.0 0.5-3.0 SS	2	
	48	290816	ATTACHE, FENETRE TRAPEZE À R-1661	1	
	48	290816	ATTACHE, FENETRE TRAPEZE De R-1662	2	
	49	506738	RUBAN ADH1 CC POL 1/8" x 1" x 60' / GREY 2520	AR	
	50	290530	ATTACHE MOBILE	3	
	51	290533	ATTACHE FIXE	3	
91-99-1160	52	504793	RIVET "MONOBOLT" TETE BOMBE OUVERT 3/16x7/16 SS	9	
91-99-1228	53	500359	VIS A TETE HEXAGONAL M10-1.5x22 G8.8 N500	3	
91-99-1626	54	5001443	RONDELLE PLATE 10.3x38.0x3.0 SS	3	
	55	505193	BODY SHIM 1/8"	3	
69-10-xxxx	NS	683652	GRAISSE SYNTHETIQUE ROUGE BOX 50 TUBE	AR	

De K-0295

Date:07-2024

PAGE:VIP-1884-65

FENETRE A AUVENT ELECTRIQUE ASS

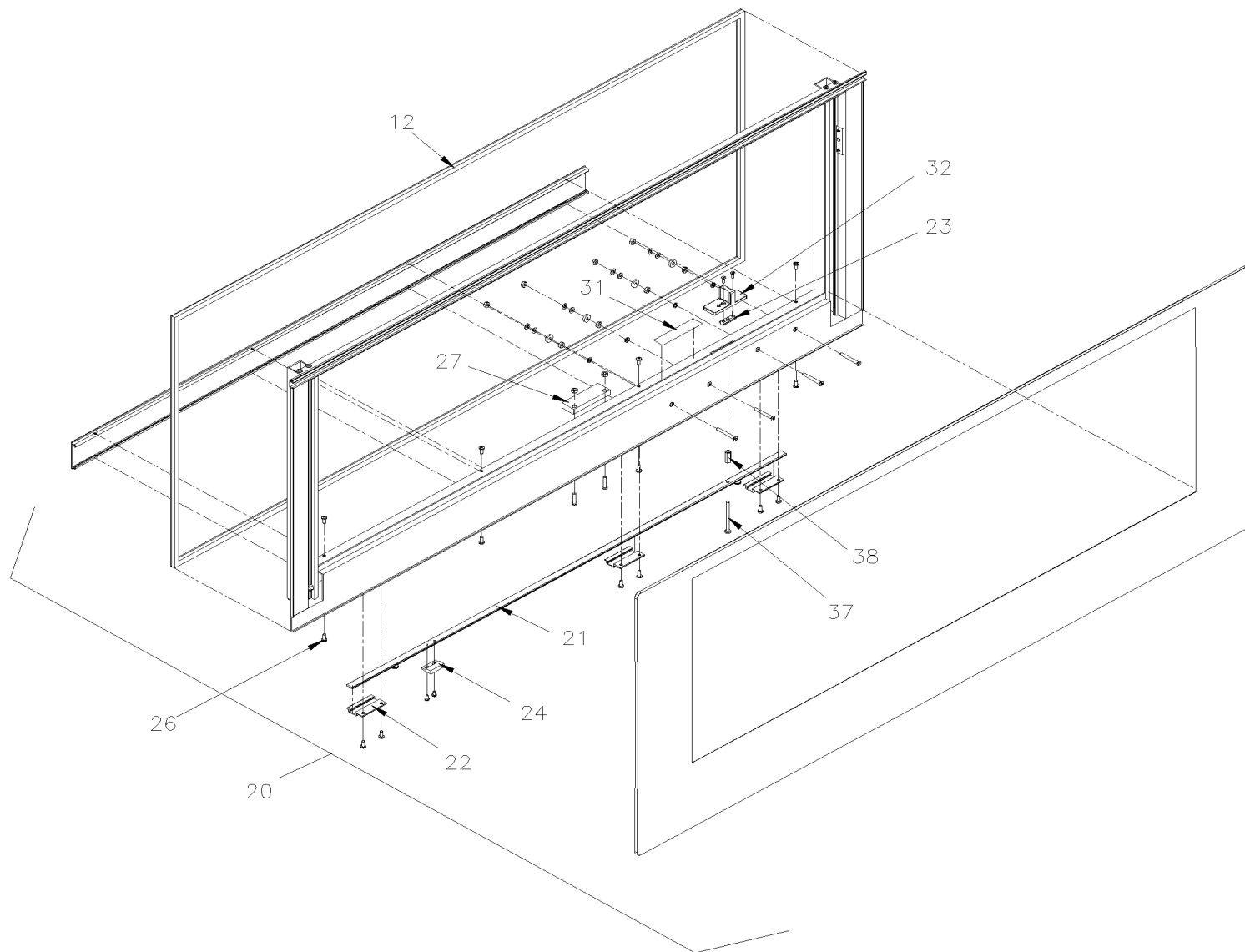


De K-0295

Date:07-2024

PAGE:VIP-1884-65

FENETRE A AUVENT ELECTRIQUE ASS



De K-0295

Date:07-2024

PAGE:VIP-1884-65

FENETRE A AUVENT ELECTRIQUE ASS

Numéro de stock	Numéro d'article	Pièces	Description	Quantité	Notes
		790612	FENETRE ASS. / W/REMOTE SWITCH OPERATING	1	
	. NS	291204	. DECALQUE,SP2 FI (2)OUV FEN AUVENT	1	
	. NS	291205	. DECALQUE, SP2 FI (3)OUVERT FENETRE	1	
	1	790617	. CADRE ASS	1	
	NS	790602	BLOCK D'AJUSTEMENT 1/2" x 1/2" x 1/8" 80DURO	AR	
	2	790570	. BAGUE DE RETENUE	1	
	3	790573	. MOUSTICAIRE ASS. VIP 59 1/2" x 18 1/2"	1	
	4	790578	. CYLINDRE	1	
	5	563442	. AIMANT	1	
	6	790609	. SUPPORT DE RETENU	2	
	NS	790611	. CALE	2	
	8	790574	. LOQUET	1	
	9	790575	. RESSORT	1	
	10	790582	. POIGNEE DE DECLENCHEMENT STRUCTURE / SASH	1	
	11	790581	. GLISSIERE DE ROULEAU	1	
	12	790579	. JOINT D'ETANCHEITE	14FT	
	13	790586	. ROULEAU	1	
	14	790585	. BRAS DU MOTEUR	1	
	NS	790045	. VIS D'AJUSTEMENT 10-32X1/4 S/S	2	
	15	790587	. ACCOUPLEMENT DU MOTEUR	1	
	16	790619	. MOTEUR ASM AVEC SUPPORT / SMALL O.D.	1	D
	16	N.P.N.	. . MOTEUR ÉLECTRIQUE / SMALL O.D.	1	4
	17	N.P.N.	. . SUPPORT MOTEUR / SMALL O.D.	1	4
	18	563444	. RELAIS 24V D.P.D.T.	1	
	19	790623	. ACTIONNEUR AVEC DECAL BLANC	2	
	20	790616	. VITRE ASS. AVEC CADRE (SANS MOTEUR)	1	
	. NS	790056	. . COUVERCLE MECANISME D'OUVERTURE - H	1	
	21	790590	. BARRE DE RETENUE	1	
	22	790584	. GUIDE	2	
	23	790580	. GUIDE DE LOQUET	1	
88-99-1774	24	562641	. AIMANT	1	
	25	562640	. CAPTEUR MAGNETIQUE	1	
	25	563441	. . INTERRUPTEUR / M/ON-OFF-M/ON / S.P.D.T / NOIR	2	
91-33-2529	26	N8888119	. VIS #8-32 X 0.38	AR	
	27	563443	. CAPTEUR MAGNETIQUE	1	
	28	790996	. BOULON A ÉPAULEMENT 3/8 X 5/8	1	
	31	299098	. DECALQUE 3 INSTRUCTION SORTIE SECOURS	1	
	32	790620	. POIGNEE DE DECLENCHEMENT STRUCTURE / FRAME	1	
	35	790599	. DECALQUE 1 INSTRUCTION SORTIE SECOURS / PULL SCREEN	1	
	36	790600	. DECALQUE 2 INSTRUCTION SORTIE SECOURS	1	
	37	790012	. VIS MECANIQUE TETE CYLINDRIQUE PHILLIPS #10-32x2 1/4 SS	1	
	38	790013	. RACCORD #10-32x5/16 OD x3/4 ZP	1	

De K-0295	Date:07-2024	PAGE:VIP-1884-65
FENETRE A AUVENT ELECTRIQUE ASS		

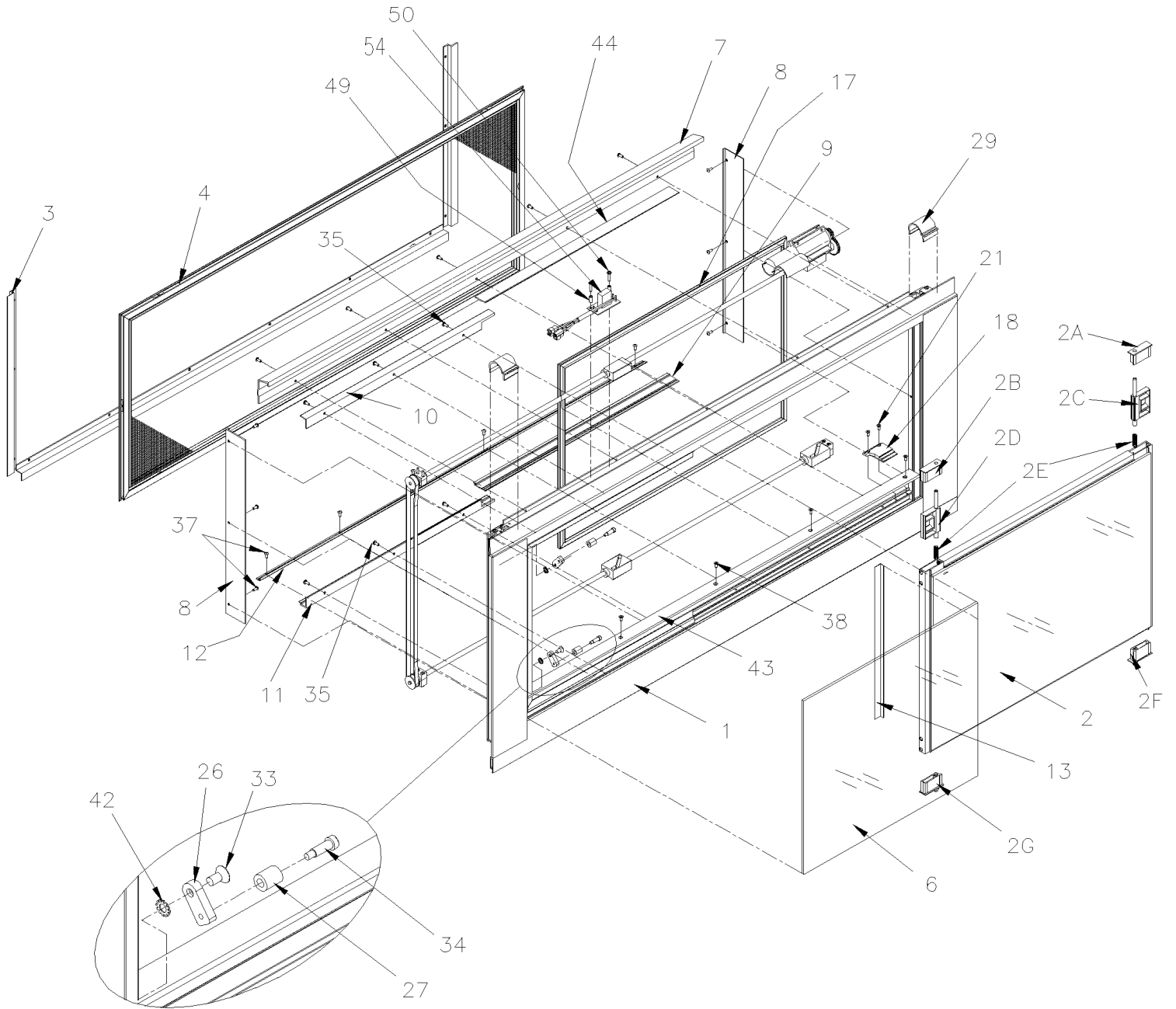
Numéro de stock	Numéro d'article	Pièces	Description	Quantité	Notes
	40	563570	. CABLAGE ASS AVEC COMMUTATEUR A BASCULE ET HARNAIS / W/XL2 & H3	1	A
	NS	293854	. SUPPORT INTERRUPTEUR	1	
	41	563571	. . INTERRUPTEUR NGR EATON	1	
	42	563572	. . BOUTON / "OUVERT - FERME"	1	
	43	790058	. VIS A EPAULEMENT SS, 10-24X0.625	1	
	44	790059	. VIS A EPAULEMENT SS, 3/8 X 1/2	1	
	NS	061489	CABLAGE ASSY / EXTENSION FENETRE OUVRANTE	1	
	NS	066029	CABLAGE ASSY / EXTENSION FENETRE OUVRANTE 3M	1	
	NS	7770423	MASQUE POUR FENETRE MTH	1	
91-99-2357	NS	790597	BLOCK D'AJUSTEMENT 20MM x 31.75MM x 4.7 60 DURO	6	
	NS	790602	BLOCK D'AJUSTEMENT 1/2" x 1/2" x 1/8" 80DURO	4	
	NS	5001545	VIS AUTOTARAUDEUSE TETE CYLINDRIQUE PHILLIPS #10x7/8 Z050	11	
70-67-xxxx	NS	685124	COLLE SIMSON ISR-70-03 NOIR SAUC. 600ML 600ml SAUSAGE	AR	
91-99-5085	NS	506790	RUBAN ADH2 CC POL 1/16" x 1/2" x 200' / BLACK I1C-N-A	AR	
	NS	293854	SUPPORT INTERRUPTEUR	1	
			A) CE COMMUTATEUR ASS PEUT ETRE UTILISE A PARTIR 5-0162		
			D) INCLUS ITEMS #15, 16 & 17 AVEC CONNECTEUR ELECTRIQUE		
			4) PAS DE NUMERO DE PIECE		

De K-0295 À R-1597

Date:07-2024

PAGE:VIP-1884-80

FENETRE COULISSANTE ELECTRIQUE ASS

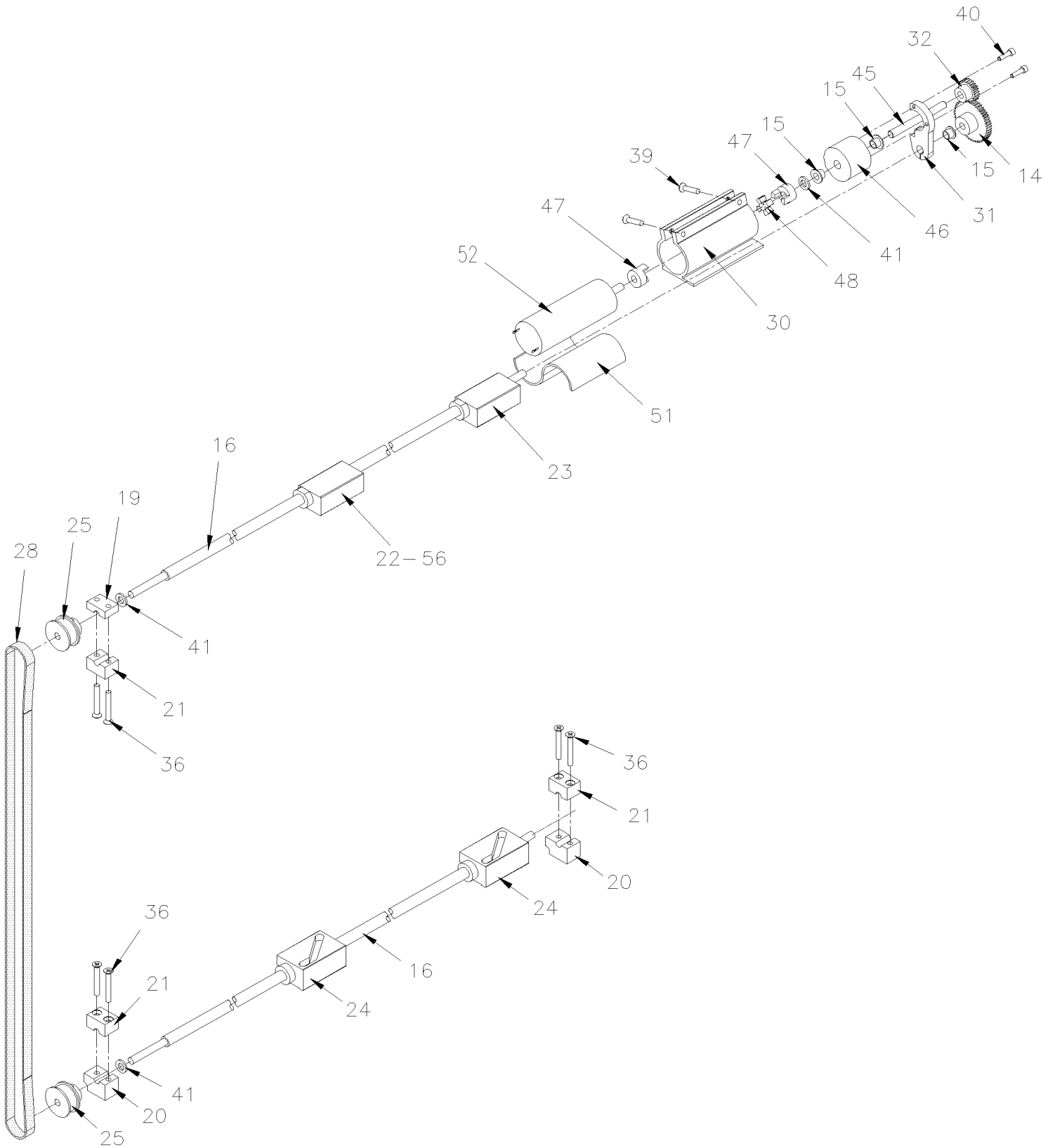


De K-0295 À R-1597

Date:07-2024

PAGE:VIP-1884-80

FENETRE COULISSANTE ELECTRIQUE ASS



De K-0295 À R-1597

Date:07-2024

PAGE:VIP-1884-80

FENETRE COULISSANTE ELECTRIQUE ASS

Numéro de stock	Numéro d'article	Pièces	Description	Quantité	Notes
		791006	FENETRE COULISSANTE ELECTRIQUE ASS	1	
	. NS	291203	. DECALQUE,SP2 FI (2)OUV FEN COULIS	1	
	1	790712	. COMPOSANTES MONTANT ASSY	1	
	2	790715	. CHASSIS ASSY - 5MM T GRIS/4mm T CLR	1	
	. A	790751	. . SUPPORT CHASSIS - HAUT GA / BAS DR	1	
	. B	790750	. . SUPPORT CHASSIS - HAUT DR / BAS GA	1	
	. C	790728	. . DISPOSITIF DE DEVEROUILLAGE - DR	1	
	. D	790727	. . DISPOSITIF DE DEVEROUILLAGE - GA	1	
	. E	790752	. . RESSORT DE LOQUET	2	
	. F	790732	. . SUPPORT CHASSIS FIXE - DR	1	
	. G	790730	. . SUPPORT CHASSIS FIXE - GA	1	
	3	790718	. CADRE DE SERRAGE	1	
	4	790720	. MOUSTIQUAIRE ASSY	1	
	6	790708	. VITRE ASSY-5MM T GRIS/4mm T CLR-FIXE	1	
	7	790710	. COUVERCLE D'ACCES	1	
	8	790714	. COUVERCLE DE MONTANT	2	
	9	790731	. COUVERCLE DE GUIDE CHASSIS	2	
	10	790735	. COUVERCLE DE GUIDE FIXE DE CHASSIS	1	
	11	790739	. COUVERCLE DE GUIDE FIXE DE CHASSIS	1	
	12	790759	. COUVERCLE, GUIDE INTERNE	1	
	13	790741	. SUPPORT FIXE	1	
	14	790770	. ENGRENAGE DROIT - 1"1/2 - SS / W/24Volt Motor	1	
	14	790780	. ENGRENAGE DROIT - 1"1/4 - SS / W/30Volt Motor	1	
	15	790743	. PALLIER DE ROULEMENT 0.25" PROFOND	1	
	16	790745	. ARBRE D'ENTRAINEMENT	2	
	17	790778	. JOINT EPDM EPONGE (PIED)	AR	
	18	790746	. BUTÉE D'ARRET DE CHASSIS	1	
	19	790747	. BLOC SUPPORT ARBRE - HAUT	1	
	20	790748	. BLOC SUPPORT ARBRE - BAS	2	
	21	790749	. COUVERCLE BLOC SUPPORT ARBRE	3	
	22	790724	. GUIDE CAM ASSY - HAUT AVEC/AIMANT	1	
	. NS	790015	. . COUSSINET	1	
	23	790725	. GUIDE CAM ASSY - HAUT	1	
	. NS	790015	. . COUSSINET	1	
	24	790726	. GUIDE CAM ASSY - BAS	2	
	. NS	790015	. . COUSSINET	1	
	25	790753	. POULIE	2	
	26	790754	. SUPPORT DE TENDEUR	2	
	27	790755	. ROULEAU DE TENDEUR	2	
	28	790756	. COURROIE	1	
	29	790757	. COUVERCLE, ENGRENAGE	1	
	30	790740	. SUPPORT MOTEUR	1	

De K-0295 À R-1597	Date:07-2024	PAGE:VIP-1884-80
FENETRE COULISSANTE ELECTRIQUE ASS		

Numéro de stock	Numéro d'article	Pièces	Description	Quantité	Notes
	31	790742	. PLAQUE SUPPORT MOTEUR	1	
	32	790769	. ENGRENAGE DROIT - 3/4" - ACETAL / W/24Volt Motor	1	
	32	790781	. ENGRENAGE DROIT - 1" - ACETAL / W/30Volt Motor	1	
	33	N.P.N.	. VIS TETE FRAISEE SIX PAN CREUX 1/4-20 x 1/2	2	4
	34	N.P.N.	. VIS EPAULEMENT TETE HEX .250x.625	2	4
91-99-1189	35	500883	. VIS AUTOTARAUDEUSE TETE CYLINDRIQUE PHILLIPS #8-32x3/8 Z050	6	
	36	500887	. VIS MECANIQUE TETE PLATE PHILLIPS #8-32x1 1/4 SS	6	
	37	790704	. VIS TETE BOUTON SIX PAN CREUX #8-32x3/8 420 S/S BLACK OX	19	
91-33-2446	38	790702	. VIS MECANIQUE TETE PLATE PHILLIPS #8-32x3/8 410 S/S BLACK OX	7	
	39	790703	. VIS MECANIQUE TETE PLATE PHILLIPS #8-32x7/8 TYPE 23 410 SS	2	
	40	790773	. VIS TETE CYLINDRIQUE SIX PANS CREUX M3-0.5x9.5 SS	2	
	41	790774	. RONDELLE PLATE .250x.470x .065	2	
	42	790775	. RONDELLE FREIN A DENT EXTERIEUR .250x.500x.187 SS	2	
	43	790761	. BANDE ANTI-FRICTION	1	
	44	790763	. COUVERCLE DE GUIDE CHASSIS	1	
	45	790767	. ARBRE D'ENTRAINEMENT	1	
	46	790768	. SUPPORT ARBRE D'ENTRAINEMENT	1	
	47	790766	. MACHOIR D'ACCOUPLLEMENT	2	
	48	790765	. SUPPORT ARAIGNÉ	1	
	49	790772	. ESPACEUR	2	
	50	790700	. VIS MECANIQUE TETE CYLINDRIQUE PHILLIPS #8-32x7/8 TYPE 23 410 SS	1	
	51	790771	. COUSSIN ANTI-VIBRATION	1	
	52	790738	MOTEUR ELECTRIQUE 24V ASS / AVEC CABLE	1	P
	52	790779	. MOTEUR ELECTRIQUE 30V ASS	1	
	53	790736	CABLAGE ASS AVEC CAPACITEUR / MOTEUR 24V	1	
	. NS	790721	. CABLAGE ASS	1	
	. . NS	790002	. . RELAIS	1	
	. NS	790722	. CABLAGE DE PUISSANCE ASSY	1	
	. NS	790738	. MOTEUR ELECTRIQUE 24V ASS / AVEC CABLE	1	
	. NS	790723	. CABLE DE CAPTEUR DE PROXIMITE	2	
	. NS	563570	. CABLAGE ASS AVEC COMMUTATEUR A BASCULE ET HARNAIS / W/XL2 & H3	1	
	. NS	790764	. REGULATEUR DE VOLTAGE	1	
	54	790721	. CABLAGE ASS	1	
	. NS	790002	. . RELAIS	1	
	56	790723	CABLE DE CAPTEUR DE PROXIMITE	1	
	NS	790599	DECALQUE 1 INSTRUCTION SORTIE SECOURS / PULL SCREEN	1	
	NS	790600	DECALQUE 2 INSTRUCTION SORTIE SECOURS	1	
91-99-2357	NS	790597	BLOCK D'AJUSTEMENT 20MM x 31.75MM x 4.7 60 DURO	2	
	NS	790602	BLOCK D'AJUSTEMENT 1/2" x 1/2" x 1/8" 80DURO	4	
91-99-1426	NS	500657	VIS AUTOTARAUDEUSE TETE GOUTTE PHILLIPS #10-24x1/2 Z050	13	
70-67-xxxx	NS	685124	COLLE SIMSON ISR-70-03 NOIR SAUC. 600ML 600ml SAUSAGE	AR	

De K-0295 À R-1597	Date:07-2024	PAGE:VIP-1884-80
--------------------	--------------	------------------

FENETRE COULISSANTE ELECTRIQUE ASS

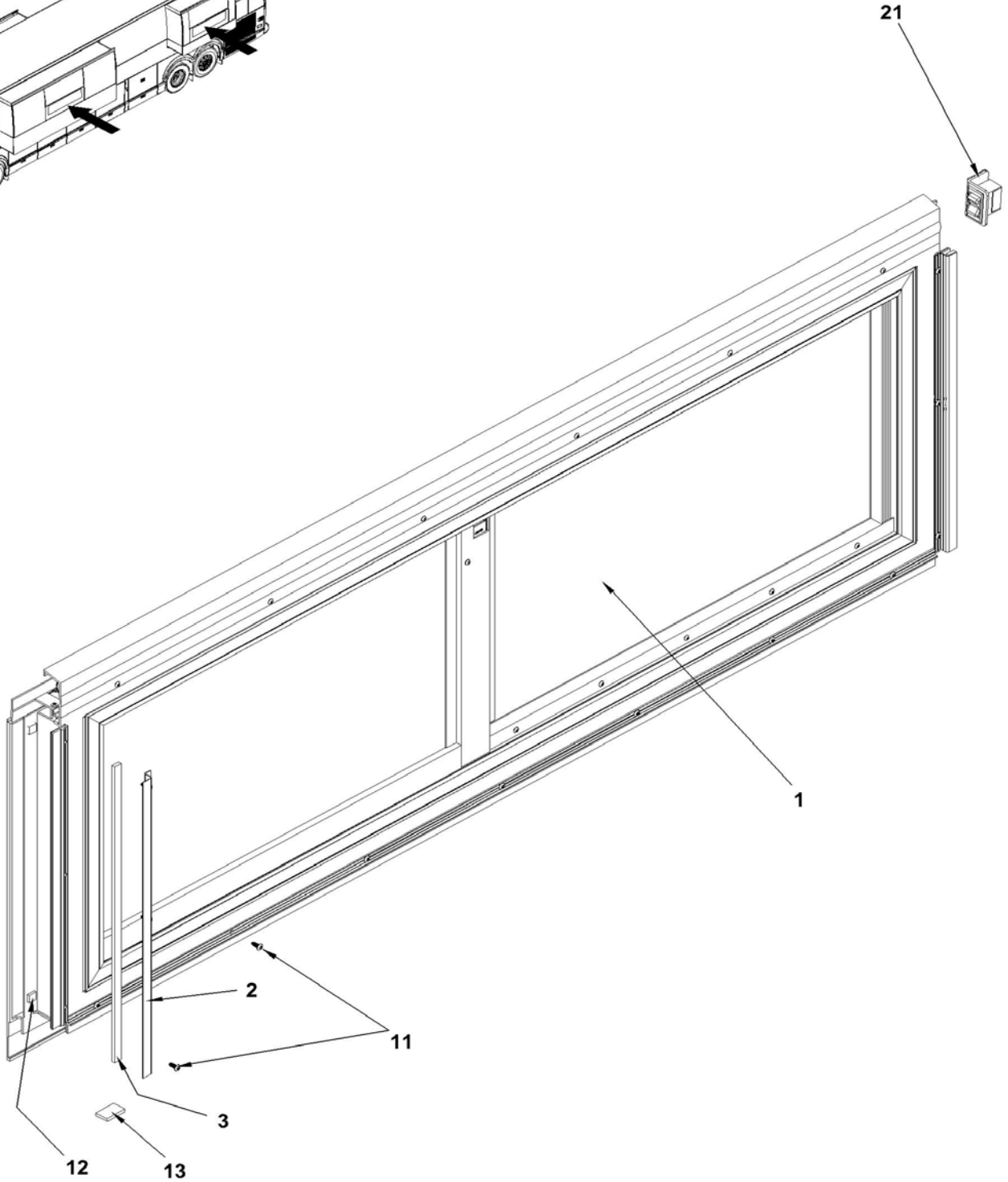
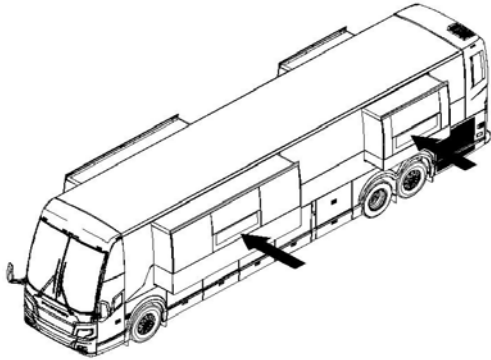
Numéro de stock	Numéro d'article	Pièces	Description	Quantité	Notes
	NS	506728	RUBAN ADH1 NEO 1/4" x 3/4" x 10' / BLACK	AR	
91-99-5085	NS	506790	RUBAN ADH2 CC POL 1/16" x 1/2" x 200' / BLACK I1C-N-A	AR	
	NS	293854	SUPPORT INTERRUPTEUR	1	
			P) AMÉLIORATION DU PRODUIT POUR MOTEUR 30 VOLTS IL NÉCESSITE 1X790779 MOTEUR AVEC 1X780780 ENGRENAGE ET 1X780781 ENGRENAGE		
			4) PAS DE NUMERO DE PIECE		

De R-1598

Date:07-2024

PAGE:VIP-1884-81

FENETRE COULISSANTE ELECTRIQUE ASS



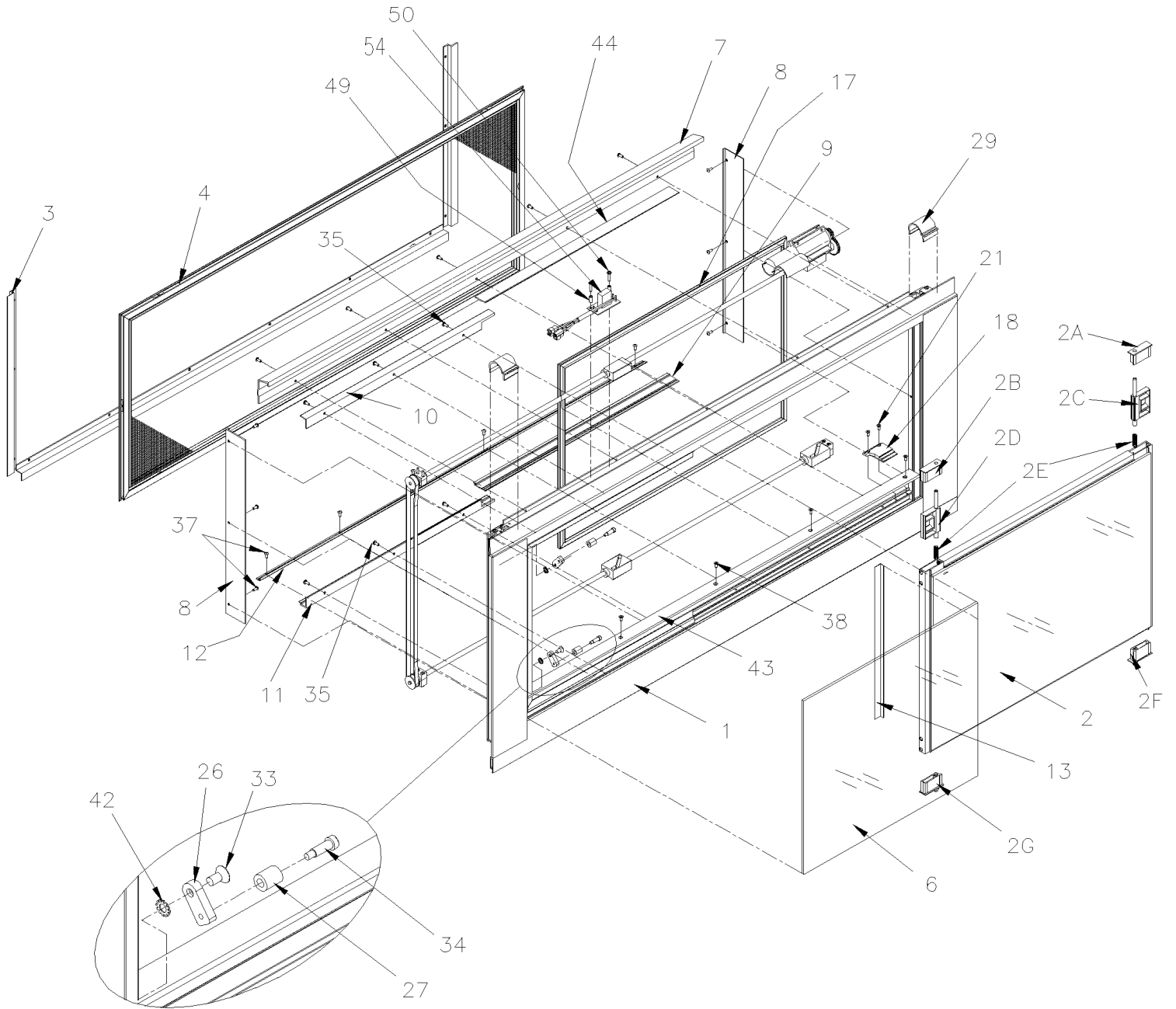
De R-1598		Date:07-2024		PAGE:VIP-1884-81	
FENETRE COULISSANTE ELECTRIQUE ASS					
Numéro de stock	Numéro d'article	Pièces	Description	Quantité	Notes
	1	790043	FENETRE COULISSANTE ELECTRIQUE ASS / 1651MM	1	
	2	290571	FIXATION DE FENETRE	1	A
91-99-5079	3	506002	RUBAN ADH1 CC POL 3/16"x1/2"x40' / GREY 2520	AR	A
91-99-1426	11	500657	VIS AUTOTARAUDEUSE TETE GOUTTE PHILLIPS #10-24x1/2 Z050	12	
	12	790602	BLOCK D'AJUSTEMENT 1/2" x 1/2" x 1/8" 80DURO	4	
91-99-2357	13	790597	BLOCK D'AJUSTEMENT 20MM x 31.75MM x 4.7 60 DURO	4	
70-67-xxxx	NS	685124	COLLE SIMSON ISR-70-03 NOIR SAUC. 600ML 600ml SAUSAGE	AR	
	NS	685387	COLLE MS POLYMER TEROSON MS 9399 / 400ml CARTRIDGE	AR	
	NS	506962	CAOUTCHOUC POL 1/4 X 7/16 X 1 LG	6	
91-99-4925	NS	507087	RUBAN ADH1 NEO NOIR 1/4"X3/8"X1/2"LG	AR	
	NS	506728	RUBAN ADH1 NEO 1/4" x 3/4" x 10' / BLACK	AR	
	21	293854	SUPPORT INTERRUPTEUR	1	
91-99-5085	NS	506790	RUBAN ADH2 CC POL 1/16" x 1/2" x 200' / BLACK I1C-N-A	1	
	NS	060400	CABLAGE ASSY / EXTENSION FENETRE OUVRANTE 3M	1	
61-50-xxxx	NS	680415	RUBAN ADHESIF 3" LARGE BLEU	AR	
70-67-2340	NS	682176	SCELLANT SIKA #221 / NOIR / 310ml CARTRIDGE	AR	
91-99-1453	NS	562679	FIXATION ADH. 4 COTES 1.000 x 1.000 x .160	AR	
			A) N'EST PAS UTILISE AVEC LA FENTRE DES RALLONGES ESCAMOTABLE		

De R-1598

Date:07-2024

PAGE:790043

FENETRE COULISSANTE ELECTRIQUE ASS / 1651MM

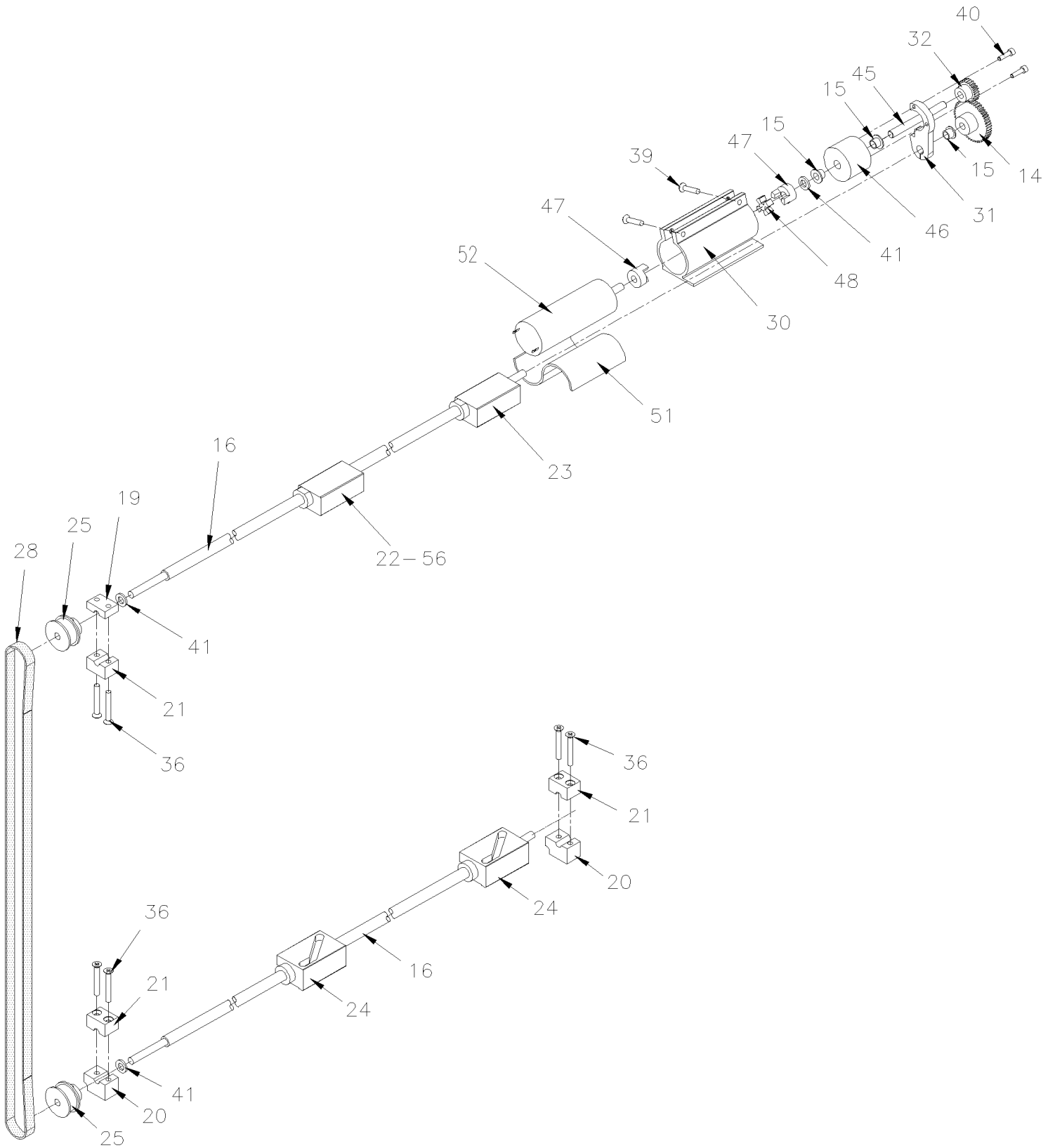


De R-1598

Date:07-2024

PAGE:790043

FENETRE COULISSANTE ELECTRIQUE ASS / 1651MM



De R-1598		Date:07-2024		PAGE:790043	
FENETRE COULISSANTE ELECTRIQUE ASS / 1651MM					
Numéro de stock	Numéro d'article	Pièces	Description	Quantité	Notes
			FENETRE COULISSANTE ELECTRIQUE ASS	1	
	1	Call order desk	. CADRE ASS	1	P
	2	790715	. CHASSIS ASSY - 5MM T GRIS/4mm T CLR	1	
	. A	790751	. . SUPPORT CHASSIS - HAUT GA / BAS DR	1	
	. B	790750	. . SUPPORT CHASSIS - HAUT DR / BAS GA	1	
	. C	790728	. . DISPOSITIF DE DEVEROUILLAGE - DR	1	
	. D	790727	. . DISPOSITIF DE DEVEROUILLAGE - GA	1	
	. E	790752	. . RESSORT DE LOQUET	2	
	. F	790732	. . SUPPORT CHASSIS FIXE - DR	1	
	. G	790730	. . SUPPORT CHASSIS FIXE - GA	1	
	3	790718	. CADRE DE SERRAGE	1	
	4	790720	. MOUSTIQUAIRE ASSY	1	
	6	Call order desk	. VITRE FIXE ASS	1	P
	7	790710	. COUVERCLE D'ACCES	1	
	8	790714	. COUVERCLE DE MONTANT	2	
	9	790731	. COUVERCLE DE GUIDE CHASSIS	2	
	10	790735	. COUVERCLE DE GUIDE FIXE DE CHASSIS	1	
	11	790739	. COUVERCLE DE GUIDE FIXE DE CHASSIS	1	
	12	790759	. COUVERCLE, GUIDE INTERNE	1	
	13	790741	. SUPPORT FIXE	1	
	14	790770	. ENGRENAGE DROIT - 1"1/2 - SS / W/24Volt Motor	1	
	14	790780	. ENGRENAGE DROIT - 1"1/4 - SS / W/30Volt Motor	1	
	15	790743	. PALLIER DE ROULEMENT 0.25" PROFOND	1	
	16	790745	. ARBRE D'ENTRAINEMENT	2	
	17	790778	. JOINT EPDM EPONGE (PIED)	AR	
	18	790746	. BUTÉE D'ARRET DE CHASSIS	1	
	19	790747	. BLOC SUPPORT ARBRE - HAUT	1	
	20	790748	. BLOC SUPPORT ARBRE - BAS	2	
	21	790749	. COUVERCLE BLOC SUPPORT ARBRE	3	
	22	790724	. GUIDE CAM ASSY - HAUT AVEC/AIMANT	1	
	. NS	790015	. . COUSSINET	1	
	23	790725	. GUIDE CAM ASSY - HAUT	1	
	. NS	790015	. . COUSSINET	1	
	24	790726	. GUIDE CAM ASSY - BAS	2	
	. NS	790015	. . COUSSINET	1	
	25	790753	. POULIE	2	
	26	790754	. SUPPORT DE TENDEUR	2	
	27	790755	. ROULEAU DE TENDEUR	2	
	28	790756	. COURROIE	1	
	29	790757	. COUVERCLE, ENGRENAGE	1	
	30	790740	. SUPPORT MOTEUR	1	
	31	790742	. PLAQUE SUPPORT MOTEUR	1	

De R-1598	Date:07-2024	PAGE:790043
FENETRE COULISSANTE ELECTRIQUE ASS / 1651MM		

Numéro de stock	Numéro d'article	Pièces	Description	Quantité	Notes
	32	790769	. ENGRENAGE DROIT - 3/4" - ACETAL / W/24Volt Motor	1	
	32	790781	. ENGRENAGE DROIT - 1" - ACETAL / W/30Volt Motor	1	
	33	N.P.N.	. VIS TETE FRAISEE SIX PAN CREUX 1/4-20 x 1/2	2	4
	34	N.P.N.	. VIS EPAULEMENT TETE HEX .250x.625	2	4
91-99-1189	35	500883	. VIS AUTOTARAUDEUSE TETE CYLINDRIQUE PHILLIPS #8-32x3/8 Z050	6	
	36	500887	. VIS MECANIQUE TETE PLATE PHILLIPS #8-32x1 1/4 SS	6	
	37	790704	. VIS TETE BOUTON SIX PAN CREUX #8-32x3/8 420 S/S BLACK OX	19	
91-33-2446	38	790702	. VIS MECANIQUE TETE PLATE PHILLIPS #8-32x3/8 410 S/S BLACK OX	7	
	39	790703	. VIS MECANIQUE TETE PLATE PHILLIPS #8-32x7/8 TYPE 23 410 SS	2	
	40	790773	. VIS TETE CYLINDRIQUE SIX PANS CREUX M3-0.5x9.5 SS	2	
	41	790774	. RONDELLE PLATE .250x.470x .065	2	
	42	790775	. RONDELLE FREIN A DENT EXTERIEUR .250x.500x.187 SS	2	
	43	790761	. BANDE ANTI-FRICTION	1	
	44	790763	. COUVERCLE DE GUIDE CHASSIS	1	
	45	790767	. ARBRE D'ENTRAINEMENT	1	
	46	790768	. SUPPORT ARBRE D'ENTRAINEMENT	1	
	47	790766	. MACHOIR D'ACCOUPLLEMENT	2	
	48	790765	. SUPPORT ARAIGNÉ	1	
	49	790772	. ESPACEUR	2	
	50	790700	. VIS MECANIQUE TETE CYLINDRIQUE PHILLIPS #8-32x7/8 TYPE 23 410 SS	1	
	51	790771	. COUSSIN ANTI-VIBRATION	1	
	52	790779	. MOTEUR ELECTRIQUE 30V ASS	1	
	53	790736	. CABLAGE ASS AVEC CAPACITEUR / MOTEUR 24V	1	
	. NS	790721	. . CABLAGE ASS	1	
	. . NS	790002	. . . RELAIS	1	
	. NS	790722	. . CABLAGE DE PUISSANCE ASSY	1	
	. NS	790738	. . MOTEUR ELECTRIQUE 24V ASS / AVEC CABLE	1	
	. NS	790723	. . CABLE DE CAPTEUR DE PROXIMITE	2	
	. NS	563570	. . CABLAGE ASS AVEC COMMUTATEUR A BASCULE ET HARNAIS / W/XL2 & H3	1	
	. NS	790764	. . REGULATEUR DE VOLTAGE	1	
	NS	790721	. CABLAGE ASS	1	
	. NS	790002	. . RELAIS	1	
	56	790723	CABLE DE CAPTEUR DE PROXIMITE	1	
	NS	790599	DECALQUE 1 INSTRUCTION SORTIE SECOURS / PULL SCREEN	1	
	NS	790600	DECALQUE 2 INSTRUCTION SORTIE SECOURS À R-4014	1	
	58	790600	DECALQUE 2 INSTRUCTION SORTIE SECOURS À R-1813	1	
	58	291203	DECALQUE,SP2 FI (2)OUV FEN COULIS De R-4015	1	
	58	291203	DECALQUE,SP2 FI (2)OUV FEN COULIS De R-1814	1	
			4) PAS DE NUMERO DE PIECE		

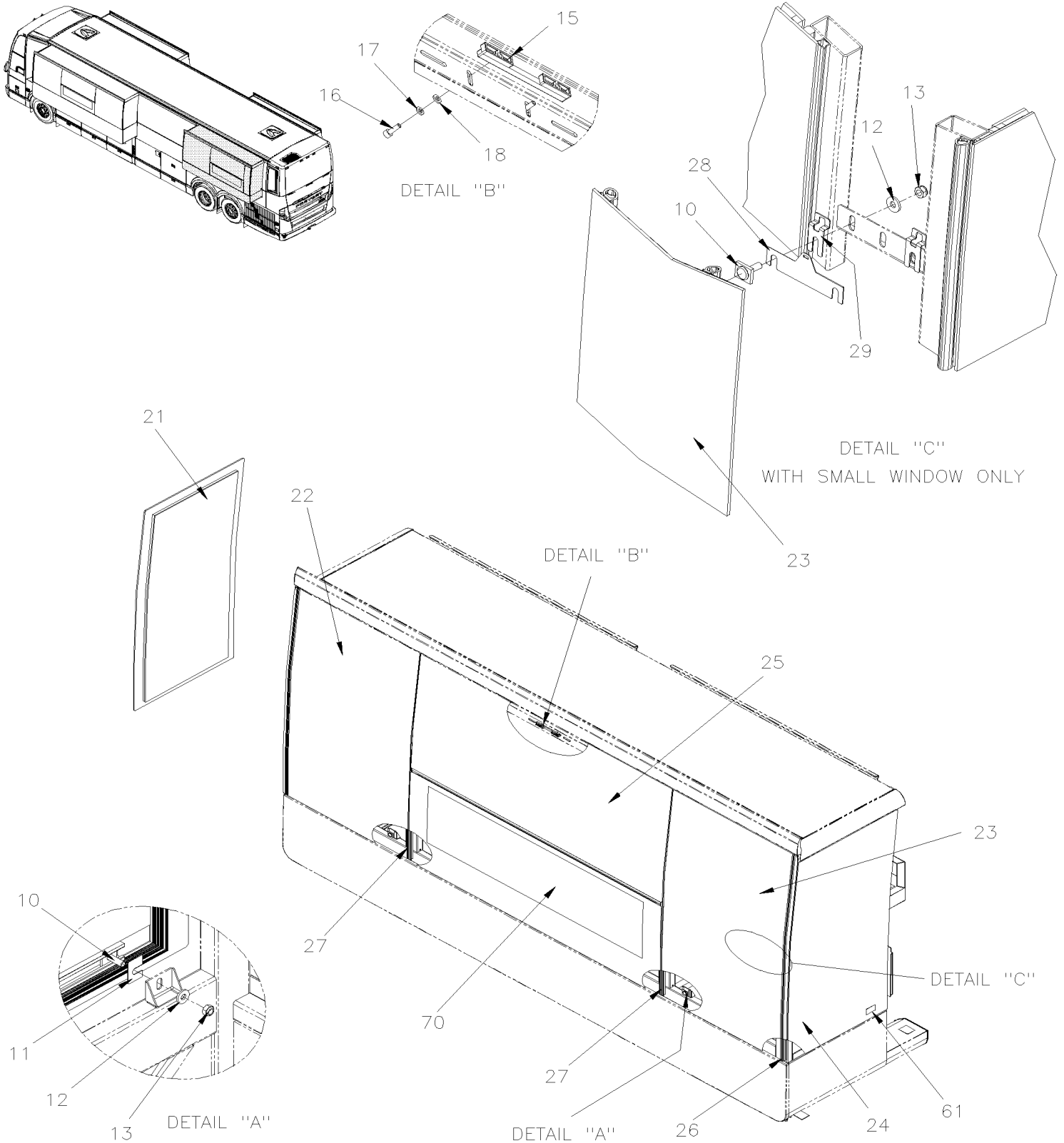
De R-1598		Date:07-2024		PAGE:790043	
FENETRE COULISSANTE ELECTRIQUE ASS / 1651MM					
Numéro de stock	Numéro d'article	Pièces	Description	Quantité	Notes
			P) CONTACTER LE BUREAU DE PRISE DE COMMANDE		

De K-0295

Date:07-2024

PAGE:VIP-1884-90

FENETRE DE COTE - RALLONGE ESCAMOTABLE

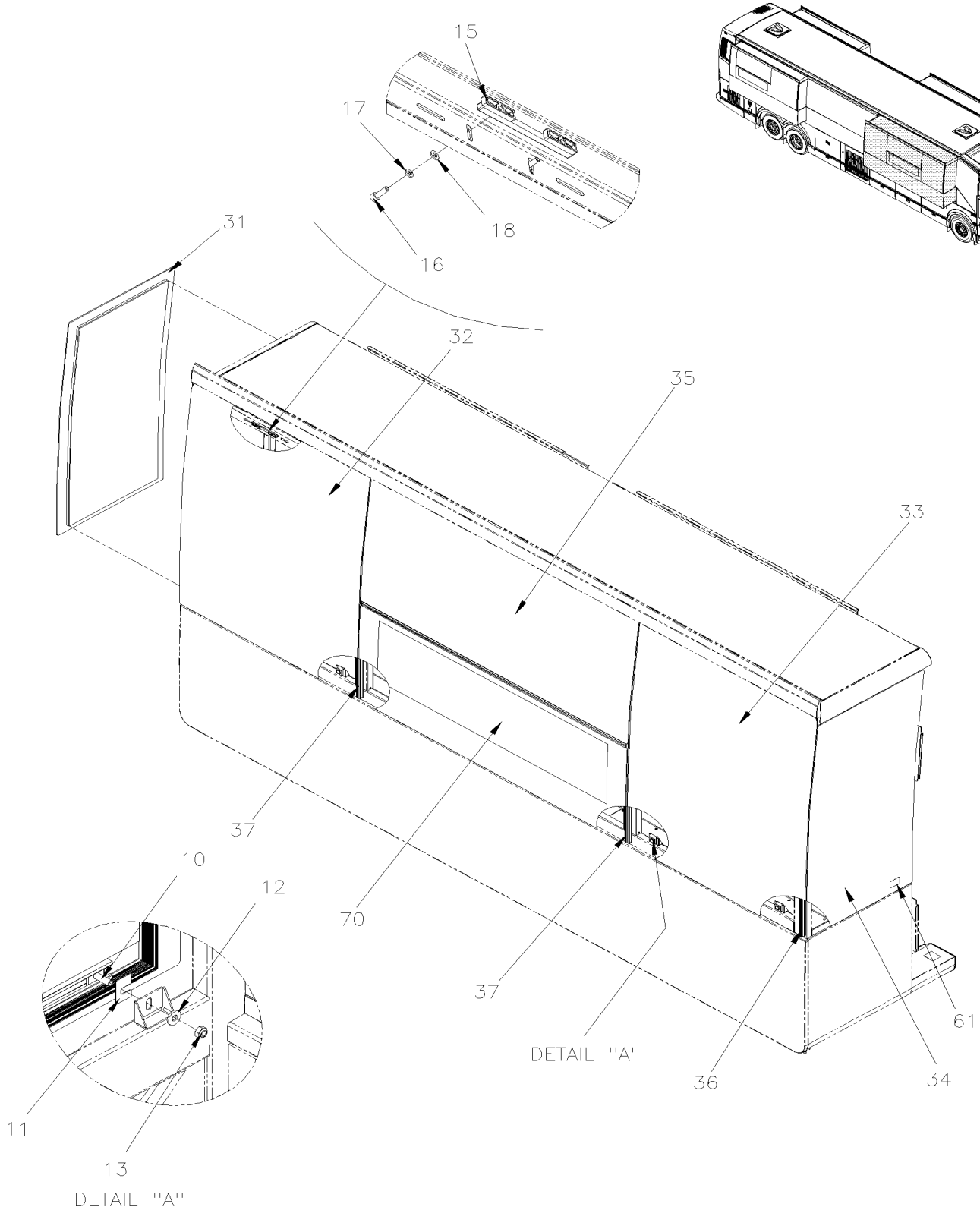


De K-0295

Date:07-2024

PAGE:VIP-1884-90

FENETRE DE COTE - RALLONGE ESCAMOTABLE

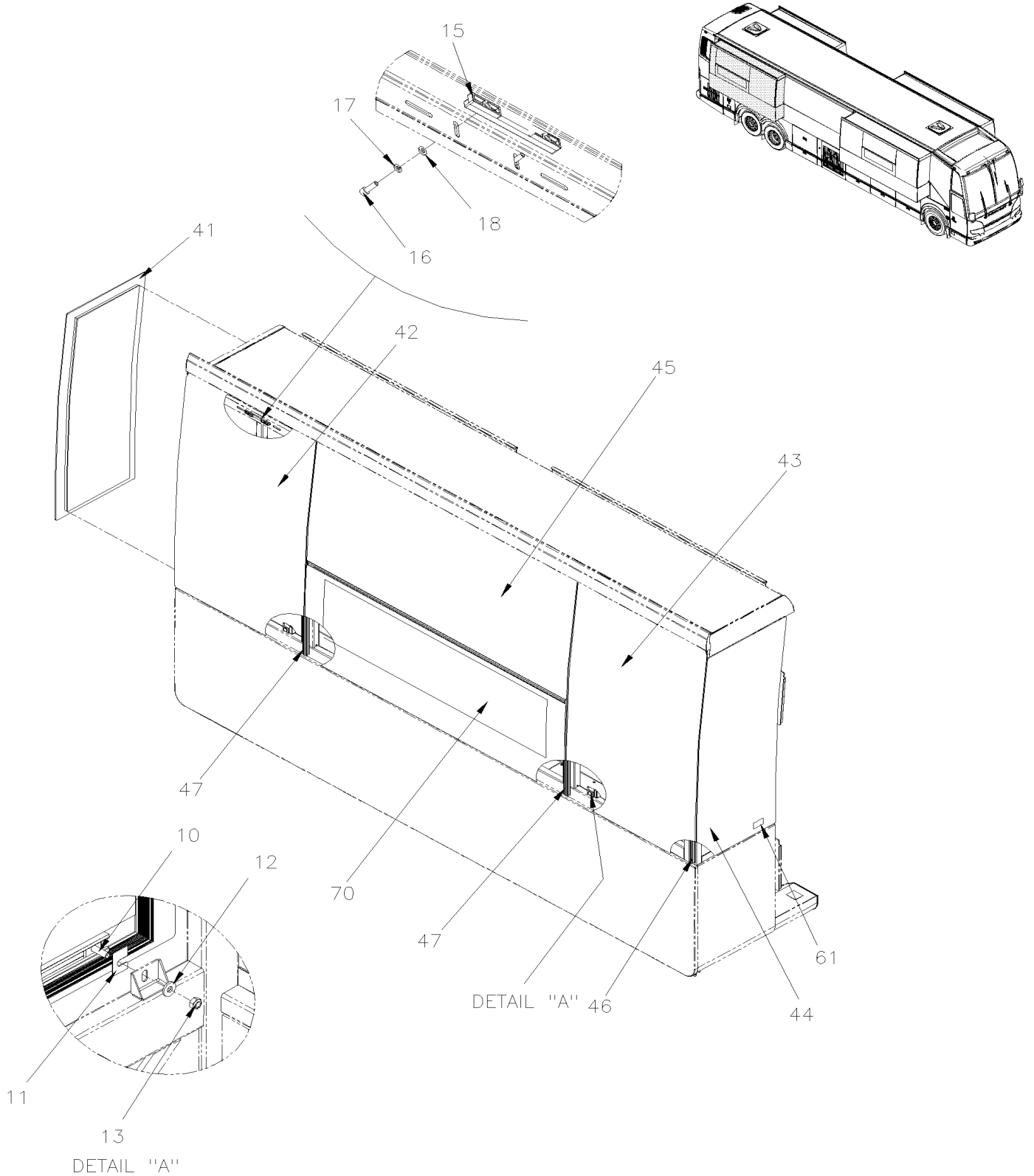


De K-0295

Date:07-2024

PAGE:VIP-1884-90

FENETRE DE COTE - RALLONGE ESCAMOTABLE

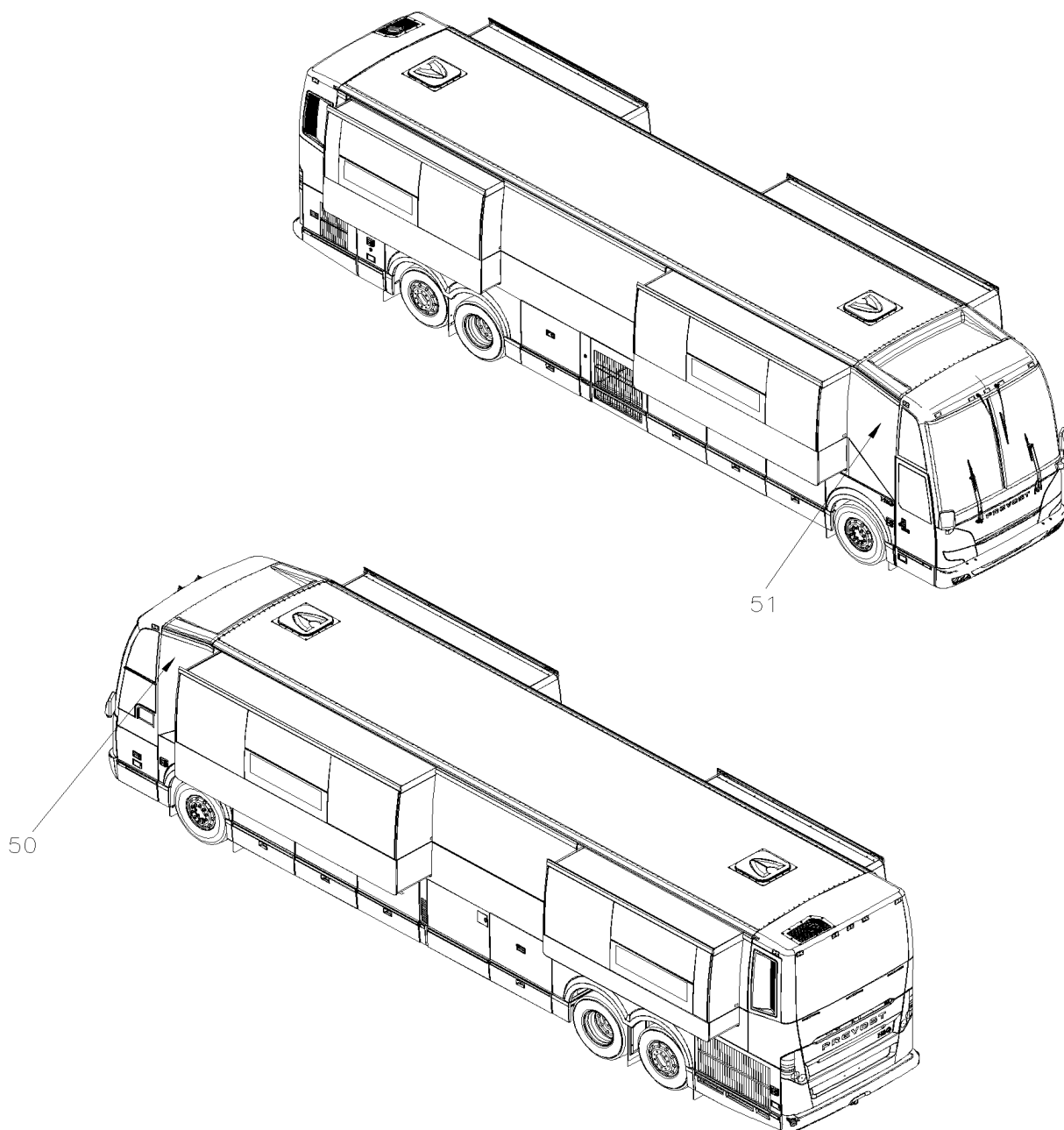


De K-0295

Date:07-2024

PAGE:VIP-1884-90

FENETRE DE COTE - RALLONGE ESCAMOTABLE



De K-0295	Date:07-2024	PAGE:VIP-1884-90
FENETRE DE COTE - RALLONGE ESCAMOTABLE		

Numéro de stock	Numéro d'article	Pièces	Description	Quantité	Notes
	1	293865	VITRE THERMO COTE ARRIERE	1	
	2	297098	VITRE, THERMOS / AVANT / 1378MM	1	
	. NS	297100	. JOINT D'ETANCHEITE / 1286MM X 1183MM	1	
	. NS	297238	. JOINT D'ETANCHEITE / 1286MM X 1183MM	1	
	3	297106	VITRE, THERMOS / ARRIERE / 1378MM	1	
	. NS	297100	. JOINT D'ETANCHEITE / 1286MM X 1183MM	1	
	. NS	297238	. JOINT D'ETANCHEITE / 1286MM X 1183MM	1	
	4	293866	VITRE THERMO COTE ARRIERE	1	
	5	297101	FENETRE ASS, THERMOS 13% / SUPERIEUR / 1652MM	1	
91-99-5070	NS	5060044	RUBAN ADH2 CC POL 1/4" X 1/4" X 50' / BLACK I1C-N-A	AR	
	6	297258	EXTRU. 292418 CAISSON AVANT GA. VIP 4397MM	1	S
	7	297186	JOINT D'ETANCHEITE CAOUTCHOUC 1244MM	2	
	10	290302	BLOC D'ANCRAGE AVEC BOULON M10-1.5 x 30	AR	
	11	505213	MANCHON >SS 550289	AR	
	11	505193	BODY SHIM 1/8"	AR	
91-99-1626	12	5001443	RONDELLE PLATE 10.3x38.0x3.0 SS	AR	
91-99-1116	13	502859	ECROU HEX BAGUE DE NYLON M10-1.5 N500	AR	
	15	790645	ANCRAGE SECURITE AVEC 2 TROUS M6-1.0 / 203MM	3	
91-99-3799	16	5001648	VIS TETE CYLINDRIQUE SIX PANS CREUX M6-1.0x18 SS BK	6	
91-99-1311	17	502570	RONDELLE FREIN FENDUE 6.1x11.8x1.6 SS	6	
91-33-4076	18	502573	RONDELLE PLATE 6.4x12.5x1.6 SS	6	
	21	293865	VITRE THERMO COTE ARRIERE	1	
	22	298930	VITRE SIMPLE 312MM	1	7.5
	. NS	297274	. JOINT D'ETANCHEITE / 219MM X 1183MM	1	7.5
	22	297114	VITRE THERMO AVANT 820MM	1	L
	. NS	297116	. JOINT D'ETANCHEITE / 728MM X 1183MM	1	L
	. NS	290022	. JOINT D'ETANCHEITE / 728MM X 1183MM	1	L
	. NS	297279	. JOINT D'ETANCHEITE / 728MM X 1183MM	1	L
	22	297140	VITRE THERMO AVANT 1328MM	1	M
	. NS	297142	. JOINT D'ETANCHEITE / 1235MM X 1183MM	1	M
	. NS	290027	. JOINT D'ETANCHEITE / 1235MM X 1183MM	1	M
	22	479862	TOLE CENTRALE SUPERIEUR 1328MM	1	M E
	23	298931	VITRE SIMPLE ARRIERE 312MM	1	7.5
	. NS	297274	. JOINT D'ETANCHEITE / 219MM X 1183MM	1	7.5
	23	297118	VITRE THERMO ARRIERE 820MM	1	L
	. NS	297116	. JOINT D'ETANCHEITE / 728MM X 1183MM	1	L
	. NS	290022	. JOINT D'ETANCHEITE / 728MM X 1183MM	1	L
	. NS	297279	. JOINT D'ETANCHEITE / 728MM X 1183MM	1	L
	23	298931	VITRE SIMPLE ARRIERE 312MM	1	M
	. NS	297274	. JOINT D'ETANCHEITE / 219MM X 1183MM	1	M

De K-0295	Date:07-2024	PAGE:VIP-1884-90
FENETRE DE COTE - RALLONGE ESCAMOTABLE		

Numéro de stock	Numéro d'article	Pièces	Description	Quantité	Notes
	24	293866	VITRE THERMO COTE ARRIERE	1	
	25	297101	FENETRE ASS, THERMOS 13% / SUPERIEUR / 1652MM	1	
91-99-5070	25	5060044	RUBAN ADH2 CC POL 1/4" X 1/4" X 50' / BLACK I1C-N-A	AR	
	25	477025	VIP 2293MM PANN.CAISS.ARR.ASS. 2293MM	1	7.5
	26	297259	EXTRU. 292418 CAISSON LARGE ARR . VIP 3280MM	1	S
	26	297260	EXTRU. 292418 CAISSON PETIT ARR . VIP 2264MM	1	S
	27	297186	JOINT D'ETANCHEITE CAOUTCHOUC 1244MM	2	
	28	290103	ESPACEUR DOUBLE 1/16" De L-0823	AR	
	29	491824	CALE D'EPAISSEUR 1/16" De L-0823	AR	
	31	297120	VITRE THERMO COTE ARRIERE	1	
	32	297230	VITRE, THERMOS / ARRIERE / 1099MM	1	
	. NS	297232	. JOINT D'ETANCHEITE / 1190MM X 1012.4MM	1	
	. NS	290052	. JOINT D'ETANCHEITE / 1190MM X 1012.4MM	1	
	. NS	297291	. JOINT D'ETANCHEITE / 1190MM X 1012.4MM	1	
	33	297228	VITRE, THERMOS / AVANT / 1099MM	1	
	. NS	297232	. JOINT D'ETANCHEITE / 1190MM X 1012.4MM	1	
	. NS	290052	. JOINT D'ETANCHEITE / 1190MM X 1012.4MM	1	
	. NS	297291	. JOINT D'ETANCHEITE / 1190MM X 1012.4MM	1	
	34	297121	VITRE THERMO COTE ARRIERE	1	
	35	297101	FENETRE ASS, THERMOS 13% / SUPERIEUR / 1652MM	1	
91-99-5070	35	5060044	RUBAN ADH2 CC POL 1/4" X 1/4" X 50' / BLACK I1C-N-A	AR	
	36	297266	EXTRU. 292418 CAISSON AVANT GA. VIP 3839MM	1	
	37	297186	JOINT D'ETANCHEITE CAOUTCHOUC 1244MM	2	
	41	297166	VITRE THERMO COTE ARRIERE	1	
	42	298930	VITRE SIMPLE 312MM	1	7.5
	. NS	297274	. JOINT D'ETANCHEITE / 219MM X 1183MM	1	7.5
	42	297114	VITRE THERMO AVANT 820MM	1	L
	. NS	297116	. JOINT D'ETANCHEITE / 728MM X 1183MM	1	L
	. NS	290022	. JOINT D'ETANCHEITE / 728MM X 1183MM	1	L
	. NS	297279	. JOINT D'ETANCHEITE / 728MM X 1183MM	1	L
	42	298930	VITRE SIMPLE 312MM	1	M
	. NS	297274	. JOINT D'ETANCHEITE / 219MM X 1183MM	1	M
	43	298931	VITRE SIMPLE ARRIERE 312MM	1	7.5
	. NS	297274	. JOINT D'ETANCHEITE / 219MM X 1183MM	1	7.5
	43	297118	VITRE THERMO ARRIERE 820MM	1	L
	. NS	297116	. JOINT D'ETANCHEITE / 728MM X 1183MM	1	L
	. NS	290022	. JOINT D'ETANCHEITE / 728MM X 1183MM	1	L
	. NS	297279	. JOINT D'ETANCHEITE / 728MM X 1183MM	1	L
	43	297172	VITRE THERMO AVANT 1328MM	1	M
	43	479863	TOLE CENTRALE SUPERIEUR 1328MM	1	M E

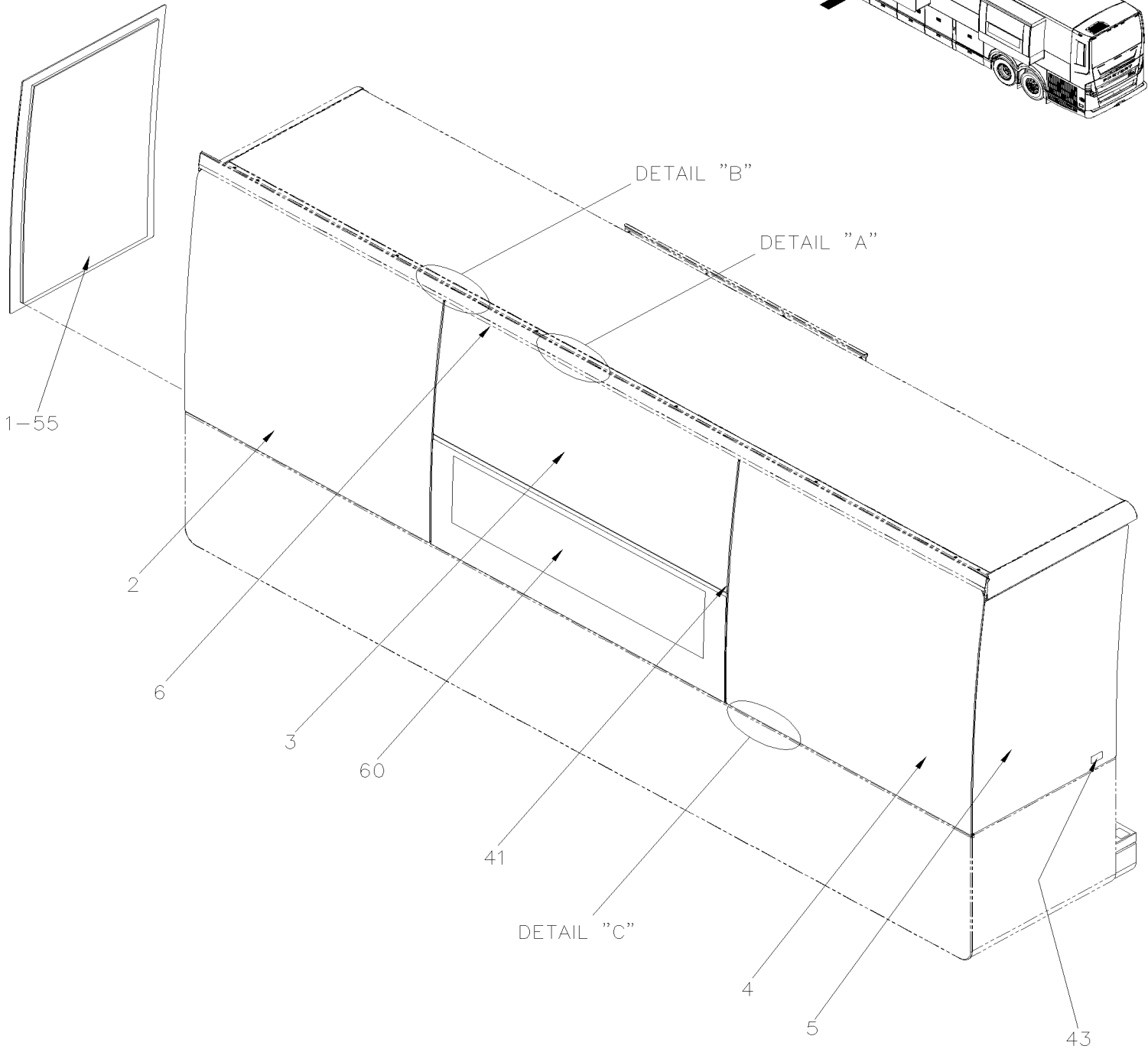
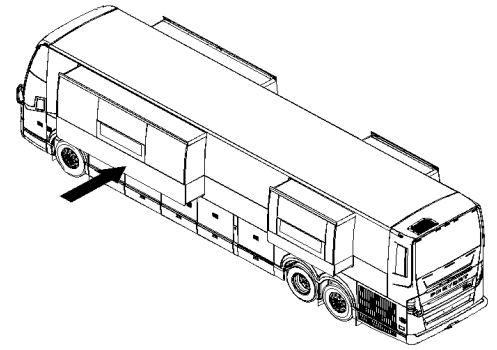
De K-0295		Date:07-2024		PAGE:VIP-1884-90	
FENETRE DE COTE - RALLONGE ESCAMOTABLE					
Numéro de stock	Numéro d'article	Pièces	Description	Quantité	Notes
	44	297167	VITRE THERMO COTE ARRIERE	1	
	45	297101	FENETRE ASS, THERMOS 13% / SUPERIEUR / 1652MM	1	
	46	297260	EXTRU. 292418 CAISSON PETIT ARR . VIP 2264MM	1	
	46	297259	EXTRU. 292418 CAISSON LARGE ARR . VIP 3280MM	1	
	47	297186	JOINT D'ETANCHEITE CAOUTCHOUC 1244MM	1	
	50	297108	FENETRE TRAPEZ. GA ASS. VIP / W/SLIDE-OUT "PRÉVOST"	1	
	. NS	297105	. JOINT D'ETANCHEITE / TRAPÉSOIDAL GAUCHE 1826MM X 900MM	1	
	. NS	290020	. JOINT D'ETANCHEITE / TRAPÉSOIDAL GAUCHE 1826MM X 900MM	1	
	. NS	297277	. JOINT D'ETANCHEITE / TRAPÉSOIDAL GAUCHE 1826MM X 900MM	1	
	51	297213	FENETRE TRAPEZ. DR ASS. VIP / W/SLIDE-OUT "PRÉVOST"		
	. NS	297215	. JOINT D'ETANCHEITE / TRAPÉSOIDAL GA CAISSON 1159MM X 965MM	1	
	. NS	290035	. JOINT D'ETANCHEITE / TRAPÉSOIDAL GA CAISSON 1159MM X 965MM	1	
69-12-xxxx	NS	800355	LUBRIFIANT CLEAR LIBE 32A / 20 LITER	AR	
69-12-xxxx	NS	689819	LUBRIFIANT CLEAR LIBE 32A / 2 LBS	AR	
69-12-xxxx	NS	800356	LUBRIFIANT CLEAR LIBE 32A / 430 Gr	AR	
	61	476130	DECALQUE " KEEP HANDS & FINGERS AWAY.."	2	
	70	VIP-1884-65	FENETRE A AUVENT ELECTRIQUE ASS		
	70	VIP-1884-80	FENETRE COULISSANTE ELECTRIQUE ASS		
			7.5) UTILISE AVEC RALLONGE ESCAMOTABLE 7.5' SEULEMENT		
			E) OPTION SPÉCIALE FENETRE REMPLACER PAR UN PANNEAU EN FIBRE DE VERRE		
			L) AVEC EXTENTION DE 10 1/2 PIEDS DE LONG AVEC FENETRE OUVRANTE CENTRALE		
			M) AVEC EXTENTION DE 10 1/2 PIEDS DE LONG AVEC FENETRE OUVRANTE ARRIERE		
			S) RECOUVRE LE POURTOUR DE TOUTES LES FENÊTRES INSTALLÉES EN FORME DE "U"		

De P-1348

Date:07-2024

PAGE:VIP-1884-91

FENETRE DE COTE - RALLONGE ESCAMOTABLE

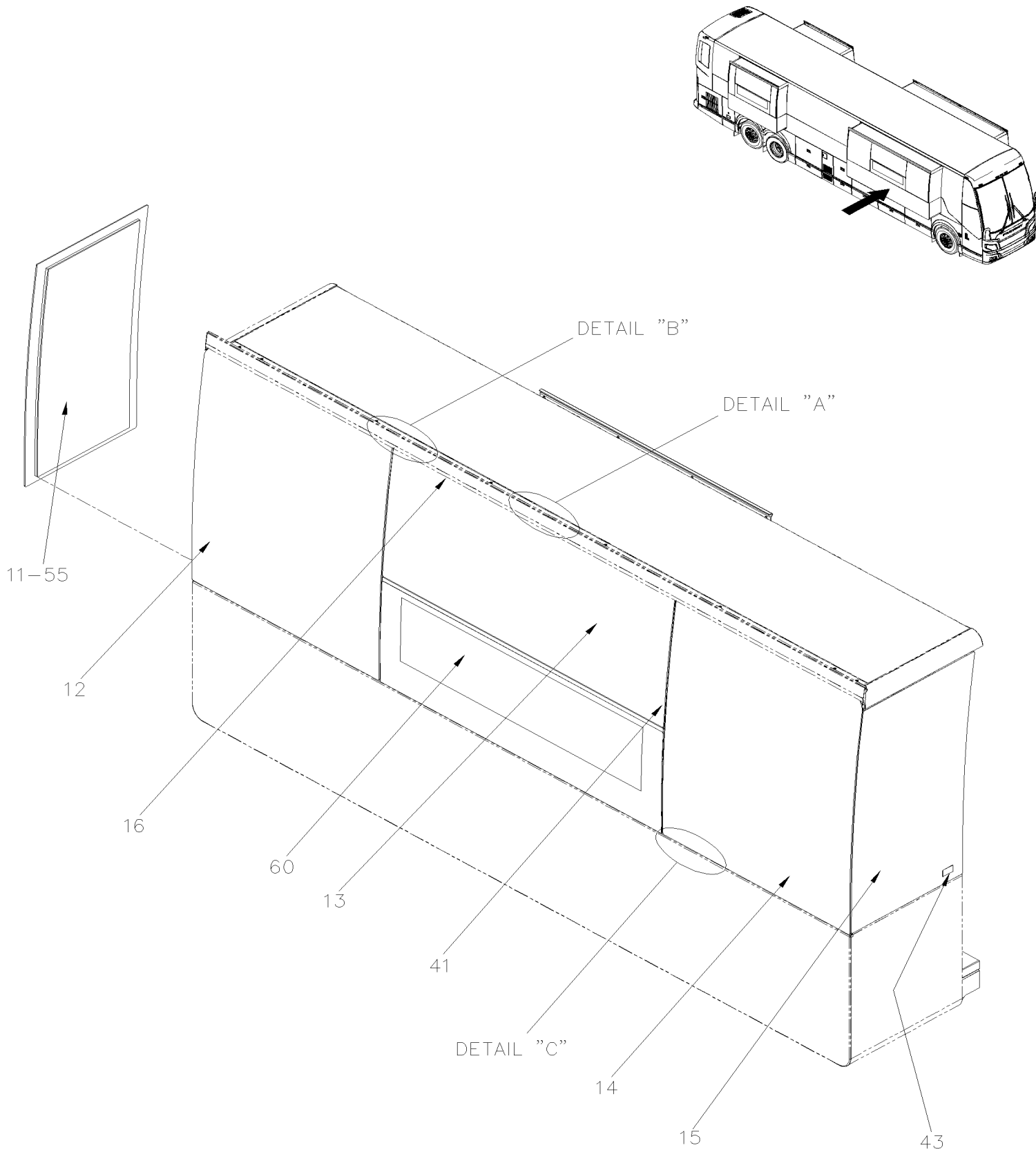


De P-1348

Date:07-2024

PAGE:VIP-1884-91

FENETRE DE COTE - RALLONGE ESCAMOTABLE

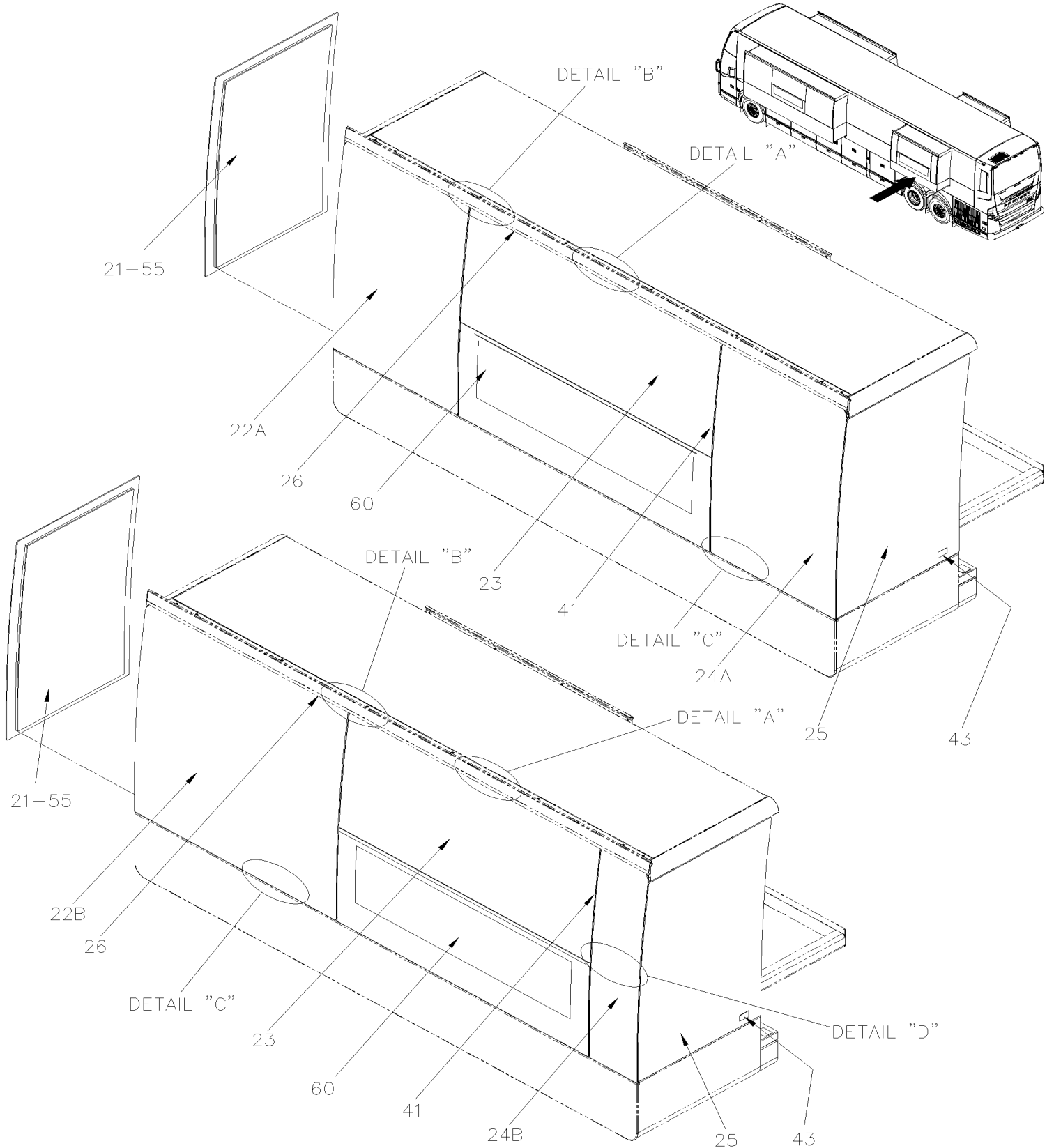


De P-1348

Date:07-2024

PAGE:VIP-1884-91

FENETRE DE COTE - RALLONGE ESCAMOTABLE

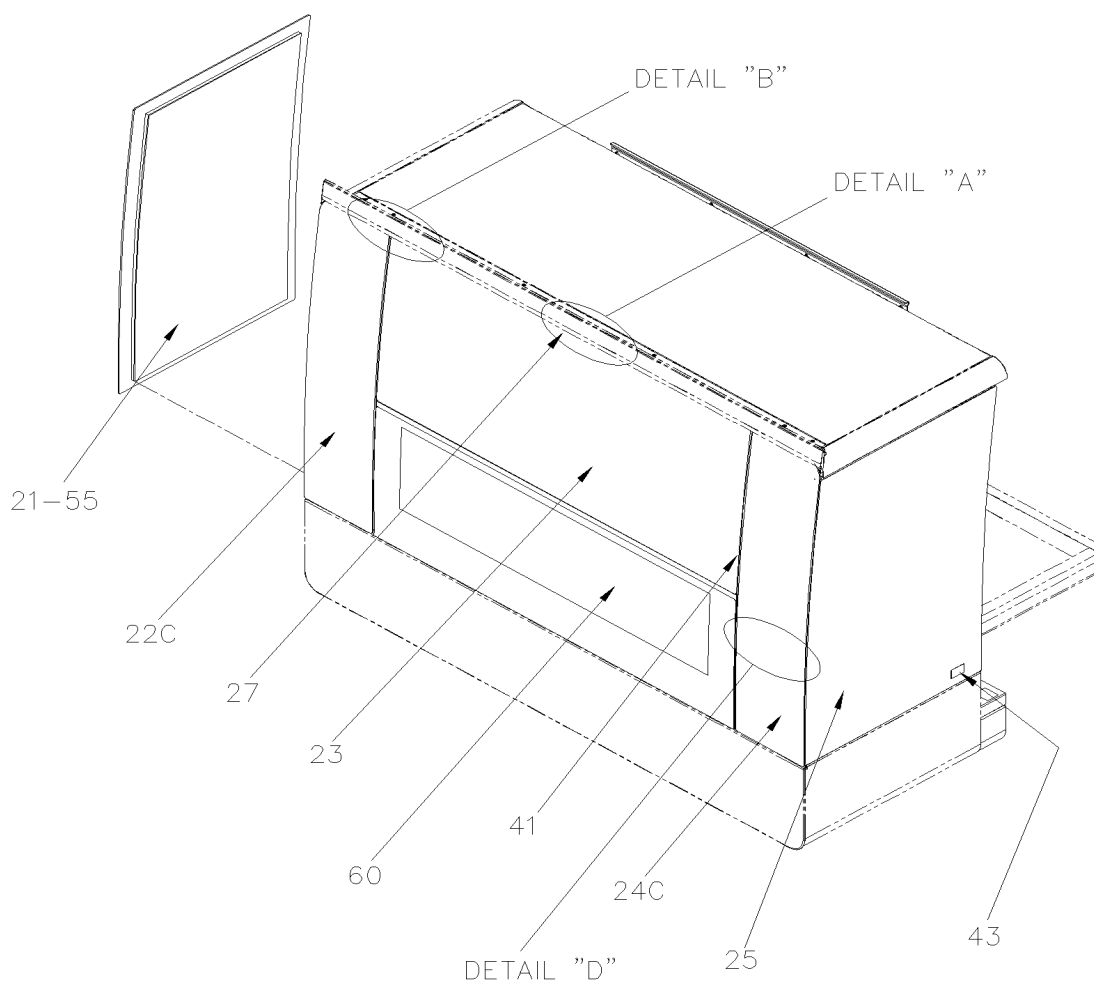
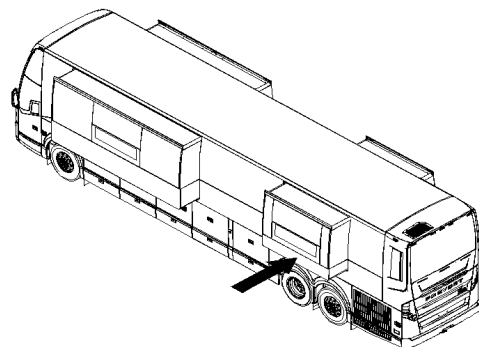


De P-1348

Date:07-2024

PAGE:VIP-1884-91

FENETRE DE COTE - RALLONGE ESCAMOTABLE

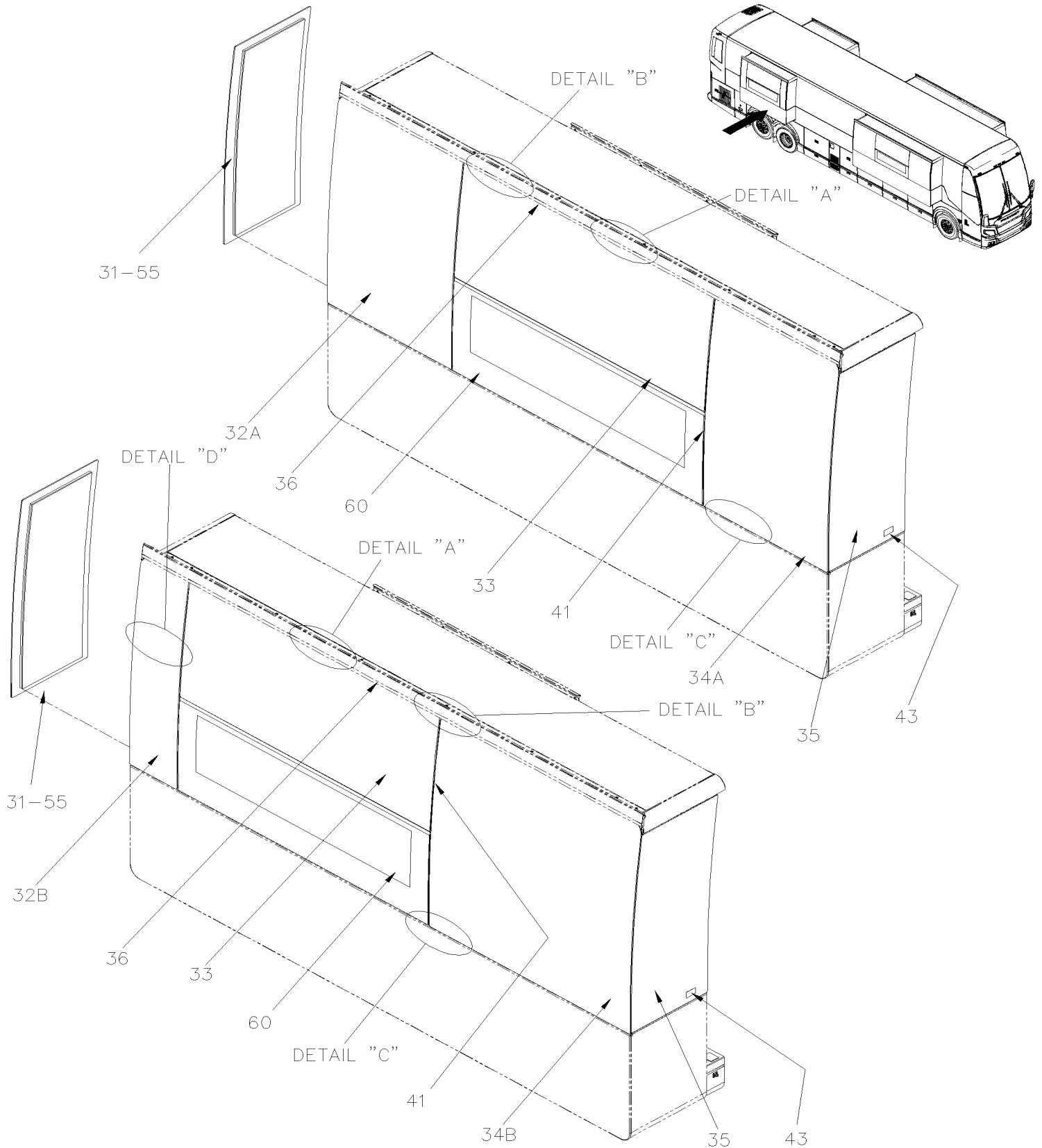


De P-1348

Date:07-2024

PAGE:VIP-1884-91

FENETRE DE COTE - RALLONGE ESCAMOTABLE

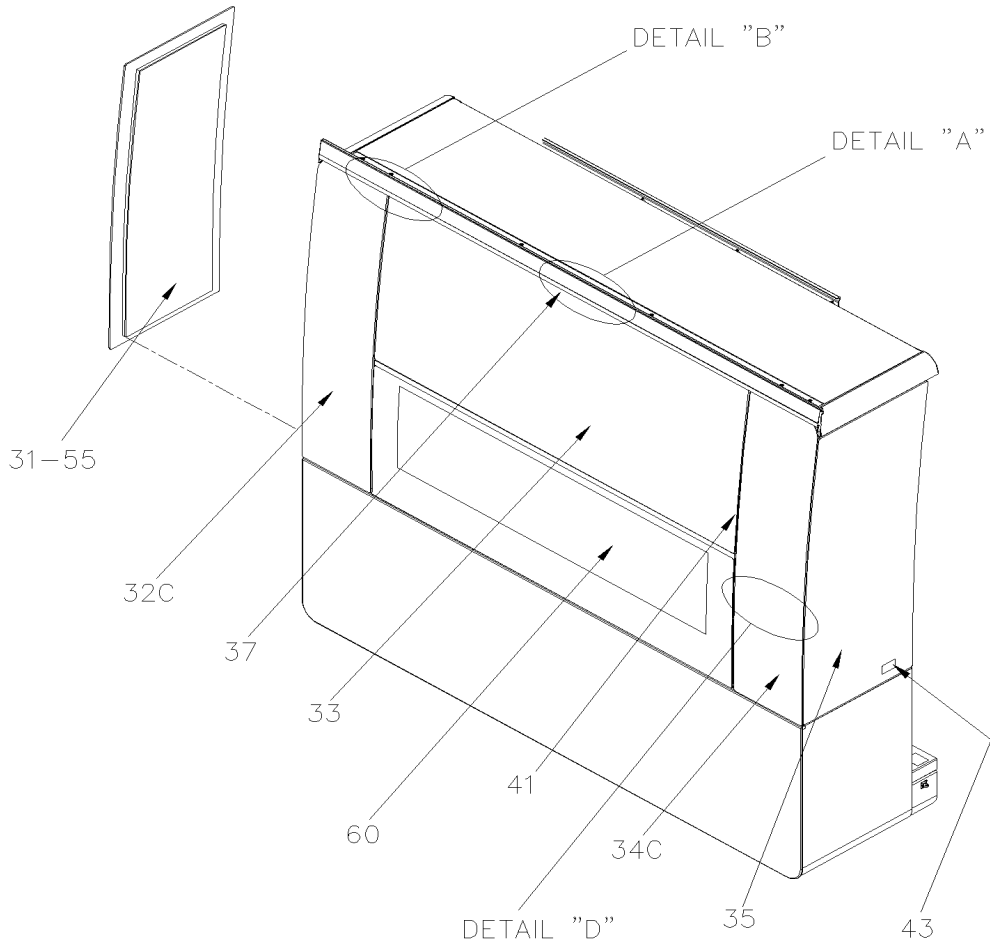
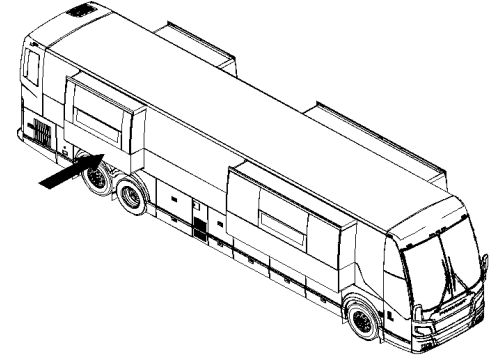


De P-1348

Date:07-2024

PAGE:VIP-1884-91

FENETRE DE COTE - RALLONGE ESCAMOTABLE

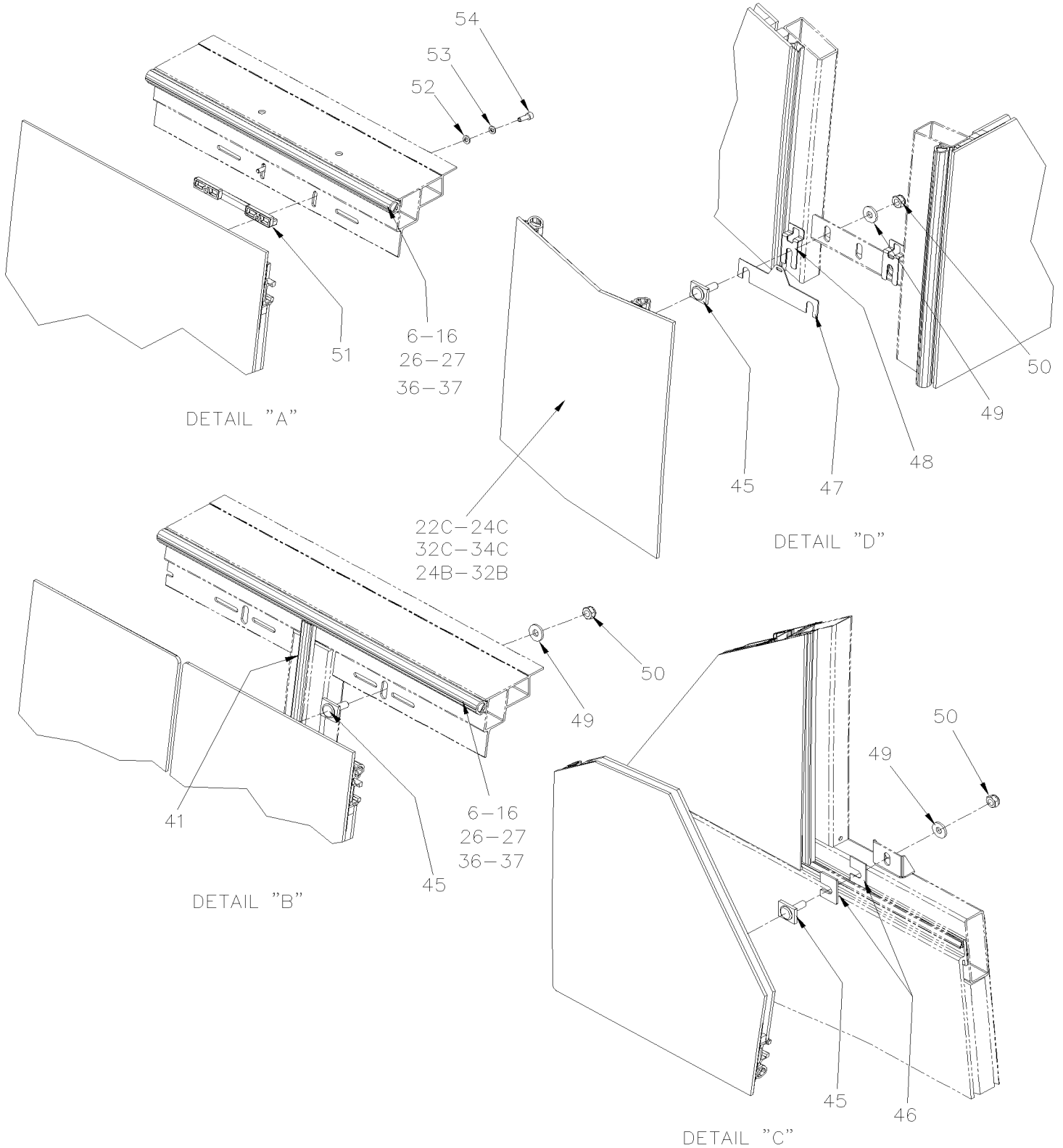


De P-1348

Date:07-2024

PAGE:VIP-1884-91

FENETRE DE COTE - RALLONGE ESCAMOTABLE



De P-1348	Date:07-2024	PAGE:VIP-1884-91
FENETRE DE COTE - RALLONGE ESCAMOTABLE		

Numéro de stock	Numéro d'article	Pièces	Description	Quantité	Notes
	1	290650	VITRE, THERMOS / AVANT COTE /	1	
	2	290656	VITRE, THERMOS / AVANT / 1378MM	1	
	. NS	290396	. JOINT D'ETANCHEITE 3560MM	1	
	. NS	290397	. JOINT D'ETANCHEITE 1256MM	1	
	3	290659	VITRE, THERMOS / SUPERIEUR / 1651MM	1	
	4	290661	VITRE, THERMOS / ARRIERE / 1378MM	1	
	. NS	290396	. JOINT D'ETANCHEITE 3560MM	1	
	. NS	290397	. JOINT D'ETANCHEITE 1256MM	1	
	5	290662	VITRE, THERMOS / ARRIERE COTE /	1	
	6	290403	JOINT D'ETANCHEITE 6770MM	1	
	11	290663	VITRE, THERMOS / ARRIERE COTE /	1	
	12	290613	VITRE, THERMOS / ARRIERE / 1099MM	1	
	. NS	290620	. JOINT D'ETANCHEITE 3280MM	1	
	. NS	290623	. JOINT D'ETANCHEITE 974MM	1	
	13	290659	VITRE, THERMOS / SUPERIEUR / 1651MM	1	
	14	290616	VITRE, THERMOS / AVANT / 1099MM	1	
	. NS	290620	. JOINT D'ETANCHEITE 3280MM	1	
	. NS	290623	. JOINT D'ETANCHEITE 974MM	1	
	15	290651	VITRE, THERMOS / AVANT COTE /	1	
	16	290624	JOINT D'ETANCHEITE 6220MM	1	
	21	290650	VITRE, THERMOS / AVANT COTE /	1	
	22A	290665	VITRE, THERMOS / 820MM	1	10
	. NS	290439	. JOINT D'ETANCHEITE 3005MM	1	10
	. NS	290440	. JOINT D'ETANCHEITE 698MM	1	10
	22A	4710327	PANNEAU 820MM	1	B 10
	22B	290671	VITRE, THERMOS / AVANT / 1328MM	1	10 A
	. NS	290479	. JOINT D'ETANCHEITE 3515MM	1	10 A
	. NS	290478	. JOINT D'ETANCHEITE 1256MM	1	10 A
	22B	4710272	PANNEAU 1328MM	1	B 10
	22C	290686	VITRE, THERMOS / 312MM	1	7.5
	. NS	290453	. JOINT D'ETANCHEITE 2495MM	1	7.5
	. NS	290456	. JOINT D'ETANCHEITE 190MM	1	7.5
	23	290659	VITRE, THERMOS / SUPERIEUR / 1651MM	1	
	24A	290667	VITRE, THERMOS / 820MM	1	10
	. NS	290439	. JOINT D'ETANCHEITE 3005MM	1	10
	. NS	290440	. JOINT D'ETANCHEITE 698MM	1	10
	24B	290679	VITRE, THERMOS / 312MM	1	10 A
	24B	290679	VITRE, THERMOS / 312MM	1	10 A
	. NS	290453	. JOINT D'ETANCHEITE 2495MM	1	10 A
	. NS	290456	. JOINT D'ETANCHEITE 190MM	1	10 A

De P-1348

Date:07-2024

PAGE:VIP-1884-91

FENETRE DE COTE - RALLONGE ESCAMOTABLE

Numéro de stock	Numéro d'article	Pièces	Description	Quantité	Notes
	24C	290679	VITRE, THERMOS / 312MM	1	7.5
	24C	290679	VITRE, THERMOS / 312MM	1	7.5
	. NS	290453	. JOINT D'ETANCHEITE 2495MM	1	7.5
	. NS	290456	. JOINT D'ETANCHEITE 190MM	1	7.5
	25	290662	VITRE, THERMOS / ARRIERE COTE /	1	
	26	290441	JOINT D'ETANCHEITE 5698MM	1	10
	27	290983	JOINT D'ETANCHEITE 4640MM	1	7.5
	31	290634	VITRE, THERMOS / ARRIERE COTE /	1	
	32A	290665	VITRE, THERMOS / 820MM	1	10
	. NS	290439	. JOINT D'ETANCHEITE 3005MM	1	10
	. NS	290440	. JOINT D'ETANCHEITE 698MM	1	10
	32B	290686	VITRE, THERMOS / 312MM	1	10 A
	32B	290686	VITRE, THERMOS / 312MM	1	10 A
	. NS	290453	. JOINT D'ETANCHEITE 2495MM	1	10 A
	. NS	290456	. JOINT D'ETANCHEITE 190MM	1	10 A
	32C	290686	VITRE, THERMOS / 312MM	1	7.5
	32C	290686	VITRE, THERMOS / 312MM	1	7.5
	. NS	290453	. JOINT D'ETANCHEITE 2495MM	1	7.5
	. NS	290456	. JOINT D'ETANCHEITE 190MM	1	7.5
	33	290659	VITRE, THERMOS / SUPERIEUR / 1651MM	1	
	34A	290667	VITRE, THERMOS / 820MM	1	10
	. NS	290439	. JOINT D'ETANCHEITE 3005MM	1	10
	. NS	290440	. JOINT D'ETANCHEITE 698MM	1	10
	34A	4710328	PANNEAU 820MM	1	B 10
	34B	290636	VITRE, THERMOS / AVANT / 1328MM	1	10 A
	. NS	290478	. JOINT D'ETANCHEITE 1256MM	1	10 A
	. NS	290479	. JOINT D'ETANCHEITE 3515MM	1	10 A
	34B	4710273	PANNEAU 1328MM	1	B 10
	34C	290679	VITRE, THERMOS / 312MM	1	7.5
	. NS	290453	. JOINT D'ETANCHEITE 2495MM	1	7.5
	. NS	290456	. JOINT D'ETANCHEITE 190MM	1	7.5
	35	290628	VITRE, THERMOS / AVANT COTE /	1	
	36	290441	JOINT D'ETANCHEITE 5698MM	1	10
	37	290983	JOINT D'ETANCHEITE 4640MM	1	7.5
	41	290894	JOINT FENETRE VERTICAL CAISSON	2	
	43	476130	DECALQUE " KEEP HANDS & FINGERS AWAY.."	AR	
	45	290302	BLOC D'ANCRAGE AVEC BOULON M10-1.5 x 30	AR	
	46	505213	MANCHON >SS 550289	4	

De P-1348	Date:07-2024	PAGE:VIP-1884-91
FENETRE DE COTE - RALLONGE ESCAMOTABLE		

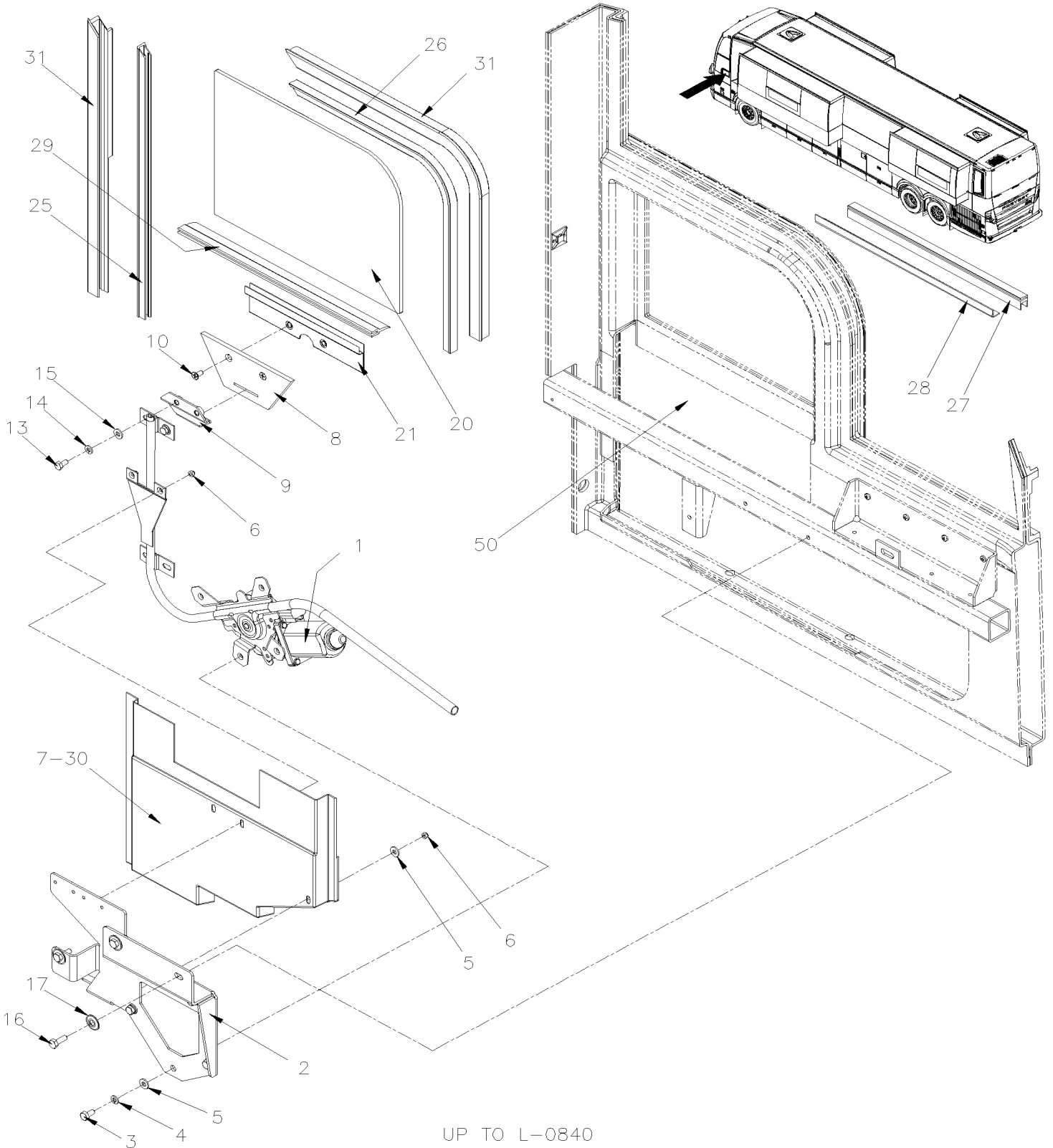
Numéro de stock	Numéro d'article	Pièces	Description	Quantité	Notes
	46	505193	BODY SHIM 1/8"	4	
	46	290803	CALE .812MM EPAISSEUR	4	
	47	290103	ESPACEUR DOUBLE 1/16"	AR	
	48	491824	CALE D'EPAISSEUR 1/16"	AR	
91-99-1626	49	5001443	RONDELLE PLATE 10.3x38.0x3.0 SS	AR	
91-99-1116	50	502859	ECROU HEX BAGUE DE NYLON M10-1.5 N500	AR	
	51	790645	ANCRAGE SECURITE AVEC 2 TROUS M6-1.0 / 203MM	3	
91-33-4076	52	502573	RONDELLE PLATE 6.4x12.5x1.6 SS	6	
91-99-1311	53	502570	RONDELLE FREIN FENDUE 6.1x11.8x1.6 SS	6	
91-99-3799	54	5001648	VIS TETE CYLINDRIQUE SIX PANS CREUX M6-1.0x18 SS BK	6	
70-67-xxxx	55	685124	COLLE SIMSON ISR-70-03 NOIR SAUC. 600ML 600ml SAUSAGE	AR	
	55	685387	COLLE MS POLYMER TEROSON MS 9399 / 400ml CARTRIDGE	AR	
91-99-5070	55	5060044	RUBAN ADH2 CC POL 1/4" X 1/4" X 50' / BLACK I1C-N-A	AR	
69-12-xxxx	NS	689819	LUBRIFIANT CLEAR LIBE 32A / 2 LBS	AR	
	60	VIP-1884-65	FENETRE A AUVENT ELECTRIQUE ASS		
	60	VIP-1884-80	FENETRE COULISSANTE ELECTRIQUE ASS		
			10) AVEC CAISSON DE 10'		
			7.5) AVEC RALLONGE ESCAMOTABLE 7.5'		
			A) UTILISER AVEC UNE GRANDE FENÊTRE AVANT SUR LE GLISSEMENT		
			B) UTILISIER AVEC RALLONGE ESCAMOTABLE AVEC PANNEAU A LA PLACE DE LA FENETRE		

De K-0295 À P-1347

Date:07-2024

PAGE:VIP-1886-00

INSTALLATION VITRE ELECTRIQUE



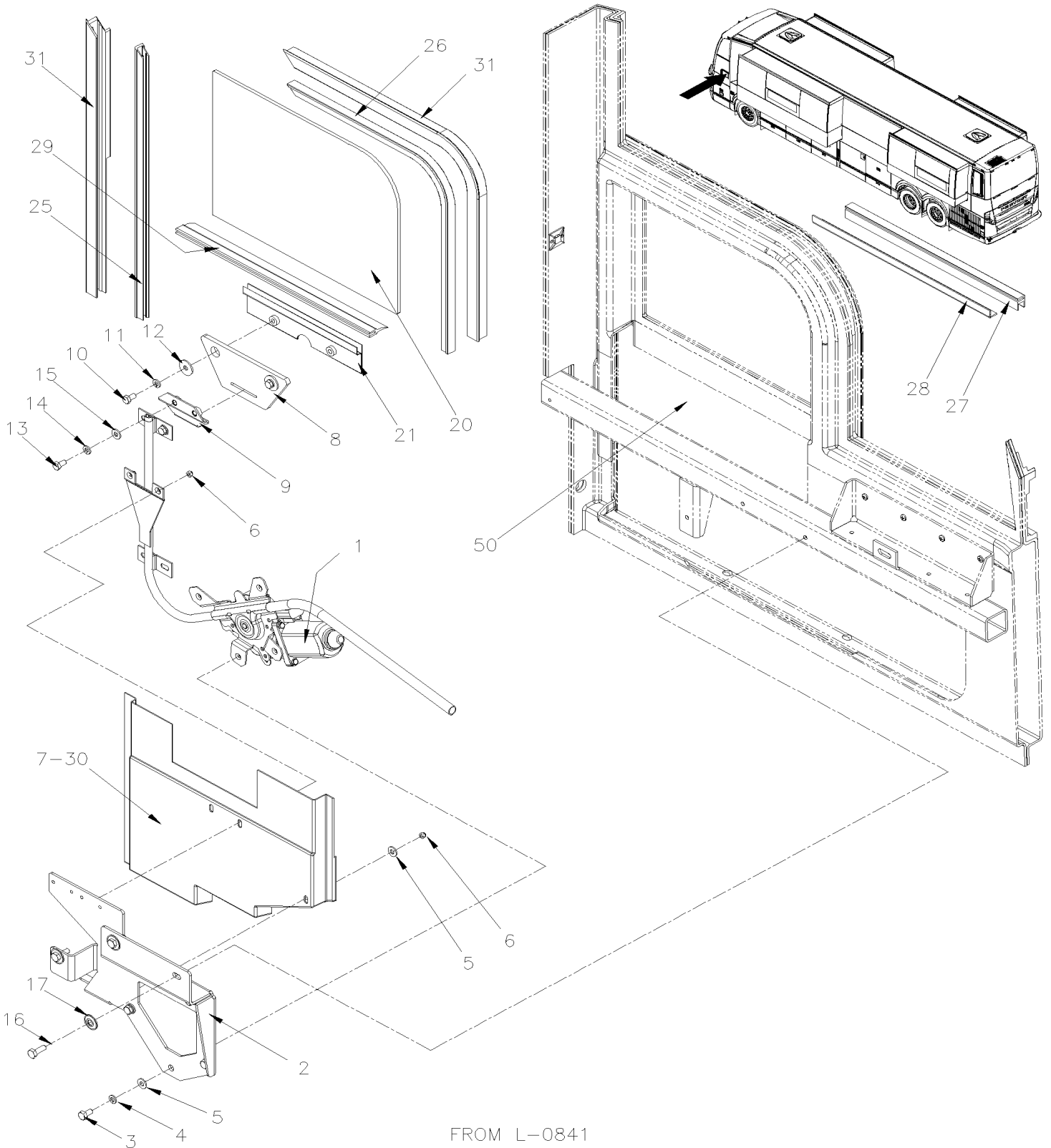
UP TO L-0840

De K-0295 À P-1347

Date:07-2024

PAGE:VIP-1886-00

INSTALLATION VITRE ELECTRIQUE



FROM L-0841

De K-0295 À P-1347	Date:07-2024	PAGE:VIP-1886-00
INSTALLATION VITRE ELECTRIQUE		

Numéro de stock	Numéro d'article	Pièces	Description	Quantité	Notes
		293855P	MOTEUR ET REGULATEUR ASS.	1	
	1	790501	. REGULATEUR DE VITRE(AVEC CABLE) H3 / SERIES "H"	1	
	2	293846	. SUPPORT ASS.	1	
91-99-1898	3	502772	. VIS A TETE HEXAGONAL 1/4-20x1/2 G5 N500	4	
91-99-1060	4	500270	. RONDELLE PLATE .406x1.000x.063 SS	4	
91-99-1150	5	500877	. RONDELLE PLATE .250x.562x.065 N500	5	
91-99-1353	6	502557	. ECROU HEX BAGUE DE NYLON M4-0.7 SS	3	
	7	293867	. PROTECTEUR	1	
	8	293902	SUPPORT FENETRE CHAUFFEUR ASS. À L-0840	1	B
	8	290522	SUPPORT FENETRE CHAUFFEUR ASS. De L-0841	1	B
	8	293899	. SUPPORT EN FORME "Z" À L-0840	1	
	8	290523	. SUPPORT De L-0841	1	
	9	293898	. SUPPORT FENETRE CHAUFFEUR	1	
91-99-1811	10	5001633	VIS MECANIQUE TETE PLATE PHILLIPS M6-1.0x12 Z050 À L-0840	2	
91-99-1358	10	5001743	VIS A TETE HEXAGONAL M6-1.0x12 G8.8 N500 De L-0841	2	
70-67-1725	NS	680038	ADHESIF POUR FILET LOCTITE #243 / BLUE / 50ml	AR	
91-99-1311	11	502570	RONDELLE FREIN FENDUE 6.1x11.8x1.6 SS De L-0841	2	
91-99-5372	12	500142	RONDELLE PLATE 6.6x22.0x2.0 SS De L-0841	2	
91-99-1358	13	5001743	VIS A TETE HEXAGONAL M6-1.0x12 G8.8 N500	2	
91-99-1311	14	502570	RONDELLE FREIN FENDUE 6.1x11.8x1.6 SS	2	
91-99-1150	15	500877	RONDELLE PLATE .250x.562x.065 N500	2	
91-99-1833	16	502848	VIS AUTOTARAUDEUSE TETE HEX EPAULEMENT 1/4-20x3/4 N500 À L-0840	3	
91-99-2041	16	500923	VIS AUTOTARAUDEUSE TETE HEX 1/4-20x3/4 Z050 De L-0841	3	
91-99-1344	17	5001699	RONDELLE "BELLEVILLE" 8.2x22x1.4 N500	3	
	20	291948	FENETRE CHAUFFEUR ASS. À L-0840	1	
	20	290520	FENETRE CHAUFFEUR ASS. De L-0841	1	
	20	299045	. VITRE CHAUFFEUR PETITE	1	
	21	299049	. SUPPORT ASS. À L-0840	1	
	21	290521	. SUPPORT ASS. De L-0841	1	
70-xx-xxxx	NS	687957	. COLLE MS POLYMER TEROSON MS 9399 / 400ml CARTRIDGE À M-1153	AR	
	NS	685387	. COLLE MS POLYMER TEROSON MS 9399 / 400ml CARTRIDGE De M-1154	AR	
	25	291855	EXTRUSION CAOUTCHOUC 375MM	1	
	26	291854	EXTRUSION CAOUTCHOUC 610MM	1	
	27	299050	EXTRUSION FENETRE CHAUFFEUR FELT LOWER SEAL	1	
	28	292277	JOINT ETANCHITE / AVEC FLOCAGE 25MM x 312MM	1	
	29	293085	JOINT INTERIEUR / CONSOLE & VITRE / 340MM	1	
91-99-5241	30	680092	RUBAN SCELLANT BUTYL / GRIS / 1/16"x3/4x50' / 71011V1760	AR	
	31	292798	CADRE ASS.	1	
91-99-0972	31	506769	RUBAN ADH2 CC POL 1/8" x 1/4" x 60' / BLACK H1CC-N-#14	AR	
	50	VIP-1851-02	INSTALLATION - LUNETTE AVANT ET ARRIERE		

De K-0295 À P-1347	Date:07-2024	PAGE:VIP-1886-00
INSTALLATION VITRE ELECTRIQUE		

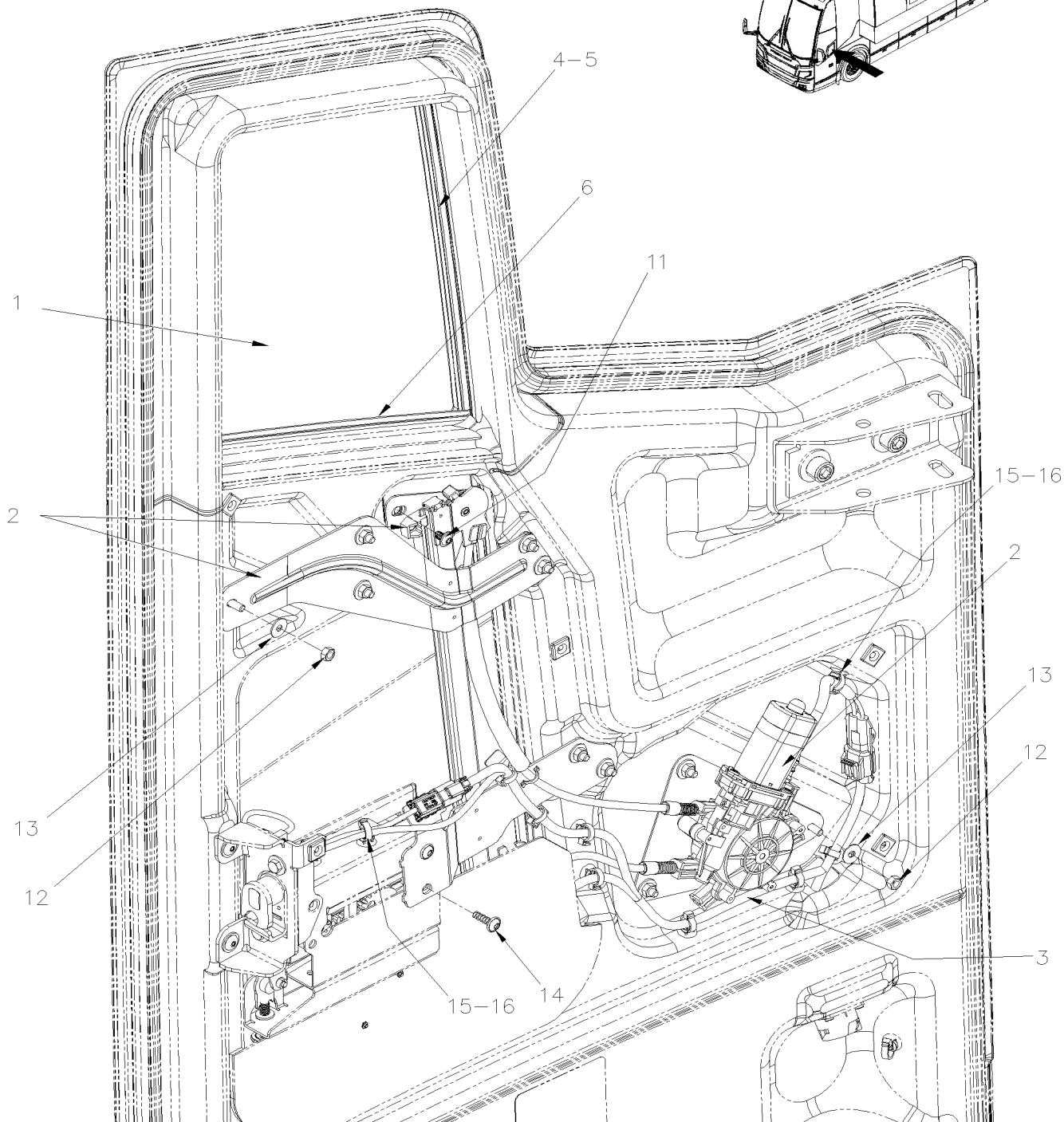
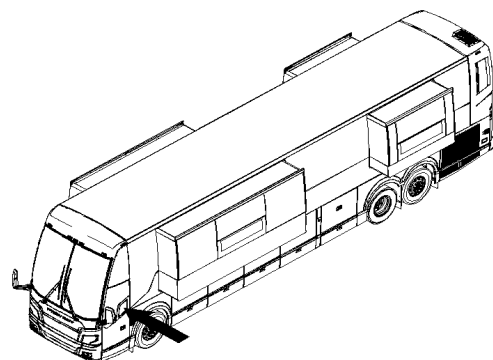
Numéro de stock	Numéro d'article	Pièces	Description	Quantité	Notes
			B) INCLUS ITEM #8 & 9		

De P-1348

Date:07-2024

PAGE:VIP-1886-01

INSTALLATION VITRE ELECTRIQUE



De P-1348	Date:07-2024	PAGE:VIP-1886-01
INSTALLATION VITRE ELECTRIQUE		

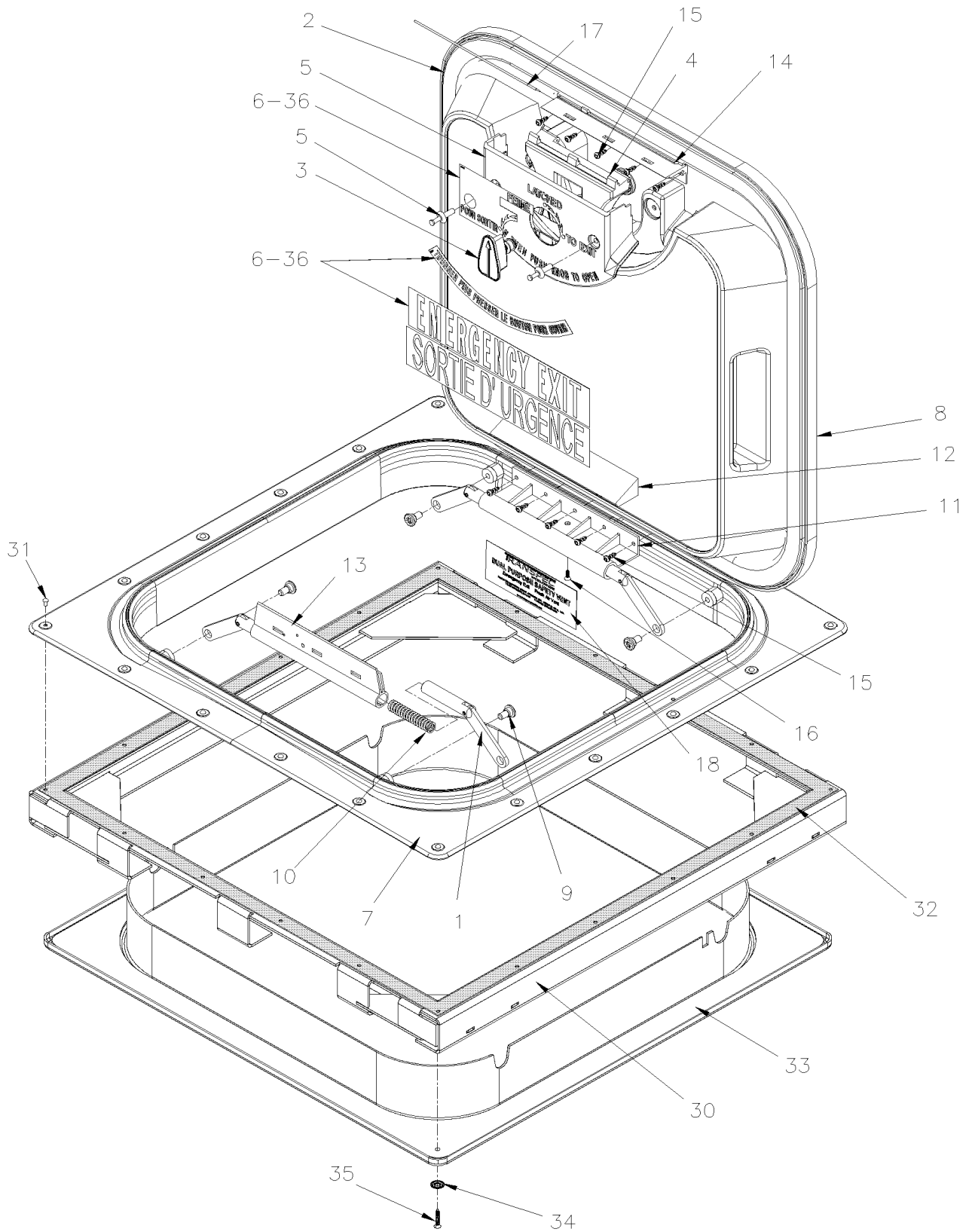
Numéro de stock	Numéro d'article	Pièces	Description	Quantité	Notes
	1	2810404	VITRE ELECTRIQUE PORTE SERVICE ASS.	1	
	2	2810533	REGULATEUR DE VITRE	1	
	3	0600012	CABLAGE DE PORTE SERVICE	1	
	4	2810429	GLISSIERE, FENETRE PORTE SERVICE	1	
	5	2810515	EXTRUSION, FENETRE PORTE SERVICE	1	
	6	2810606	CADRE DE FINITION PORTE DE SERVICE ASM	1	
91-99-1636	11	5001630	VIS AUTOTARAUDEUSE TETE BOUTON RONDELLE TORX M6x20 SS	2	
70-67-1725	NS	680038	ADHESIF POUR FILET LOCTITE #243 / BLUE / 50ml	AR	
91-99-1697	12	5001851	ECROU HEX M6-1.0 SS BK	10	
91-99-1145	13	5001833	RONDELLE "BELLEVILLE" 6.1x18x1.27 SS	10	
	14	5002181	VIS TETE BOUTON TORX EPAULEMENT M6-1.0X10 SS	2	
91-99-1144	15	509815	ATTACHE CABLE		
91-99-1966	16	504637	ATTACHE CABLE / 3/16" x 13"		

De K-0295 À P-1347

Date:07-2024

PAGE:VIP-1898-00

INSTALLATION ECOUTILLE D'ÉCHAPPEMENT



De K-0295 À P-1347	Date:07-2024	PAGE:VIP-1898-00
INSTALLATION ECOUTILLE D'ECHAPPEMENT		

Numéro de stock	Numéro d'article	Pièces	Description	Quantité	Notes
		950468	SORTIE SECOURS PROFILE BAS ASS. GREY / ENG & FRENCH À N-1250	1	
		950396	SORTIE SECOURS PROFILE BAS ASS. GREY / ENG & FRENCH De N-1251	1	
		950556	SORTIE SECOURS PROFILE BAS ASS. GREY / ENGLISH ONLY À N-1250	1	
		950637	SORTIE SECOURS PROFILE BAS ASS. GREY / ENGLISH ONLY De N-1251	1	
91-99-0809	1	790436	. LEVIER ASS.	4	
90-33-0163	2	950069	. JOINT	1	
91-27-2133	3	790663	. BOUTON ROUGE	1	
	4	950472	. POIGNEE ASS. SORTIE D'URGENCE	1	
	5	950476	. PROTECTEUR DE POIGNEE ASM	1	
	6	950229	. ENS DE DECALQUE / ENGLISH & FRANCAIS	1	
91-32-xxxx	6	403651	. DECALQUE JAPONAIS TRAPPON	AR	
91-32-xxxx	6	405775	. DECALQUE BRAILLE / ENGLISH & FRANCAIS À P-1369	AR	
	6	406847	. DECALQUE BRAILLE / ENGLISH & FRENCH De P-1370	1	
	6	500373	. VIS AUTOTARAUDEUSE TETE BOMBE PHILLIPS #6x1/2 N500	2	
	7	950477	. CADRE SORTIE D'URGENCE BEIGE	1	
	8	950473	. COUVERT ASSEMBLÉ BEIGE À N-1250	1	B
	8	950464	. COUVERT ASSEMBLÉ / GREY ENGLISH & FRENCH De N-1251	1	B
91-99-1815	8	950480	. COUVERT ASSEMBLÉ MINCE / GREY ENGLISH ONLY À N-1250	1	B
	8	950653	. COUVERT ASSEMBLÉ / GREY / ENGLISH ONLY De N-1251	1	B
91-99-2622	9	790372	. VIS EPAULEMENT SIX PAN CREUX 7/16x3/16 {5/16-18	4	
91-99-2623	9	950449	. VIS TETE BOUTON TORX 5/16-18x3/4 BK G8	4	
91-99-0817	NS	950450	. ESPACEUR 5/16I.D.x 7/16O.D.x 3/16TH	4	
91-63-0607	10	790449	. RESSORT COMPRESSION / .549 O.D. x 2.590 x .078	4	
	11	N.S.S.	. PENTURE SECTION COUVERT	1	1
	12	950475	. COUVERCLE DE CHARNIERE	1	
	13	791789	. POIGNEE DE RELACHE ASM BEIGE	1	
	13	950472	. POIGNEE ASS. SORTIE D'URGENCE	1	
91-61-0893	14	6982866	. BASE DE POIGNÉE	1	
	15	7775131	. VIS #10 X .54" TORX HI/LO, SS	10	
91-33-4112	16	7775130	. VISSE #8 x 1/2 SS	1	
91-61-0894	17	950693	. TIGE	1	
	18	950699	DECALQUE "DUAL PURPOSE SAFETY VENT"	1	
91-99-0823	30	292398	RENFORT	1	
70-67-xxxx	NS	685126	ADHESIF SIMSON #ISR 70-03 / GRIS / 600ml SAUSAGE	AR	
	31	504058	RIVET "CHERRY MONOLOK" TETE BOMBE 1/4x5/8 AL	20	
91-99-0135	32	680093	RUBAN SCELLANT BUTYL / GRIS / 1/16"x1 1/2"x50' /71079B11760	AR	
91-99-0824	33	291720	CADRE SORTIE SECOURS	1	
91-99-1821	33	340591	LAINA FIBRE DE VERRE	AR	
91-99-1819	34	500464	RONDELLE DE FINITION FRAISE .210x.540 SS	4	
	35	500629	VIS AUTOTARAUDEUSE TETE OVALE PHILLIPS #8x1 Z050	4	

De K-0295 À P-1347	Date:07-2024	PAGE:VIP-1898-00
--------------------	--------------	------------------

INSTALLATION ECOUTILLE D'ECHAPPEMENT

Numéro de stock	Numéro d'article	Pièces	Description	Quantité	Notes
	36	297090	DECALQUE ISSUE DE SECOURS ESPAGNOL / SPANISH	1	
	36	297089	DECALQUE ISSUE DE SECOURS ESPAGNOL / SPANISH	1	
	36	297091	DECALQUE ISSUE DE SECOURS ESPAGNOL / SPANISH	1	
	36	297092	DECALQUE SORTIE D'URGENCE / ENGLISH & SPANISH	1	
91-32-xxxx	36	406161	DEC.OUV.OU FREM.LA TRAPPE ANG/ESP / ENGLISH & SPANISH	1	
			B) INCLUS ITEMS 2-3-4-5-6-8-11-12-15-16-17		
			1) PAS VENDU SEPARMENT		

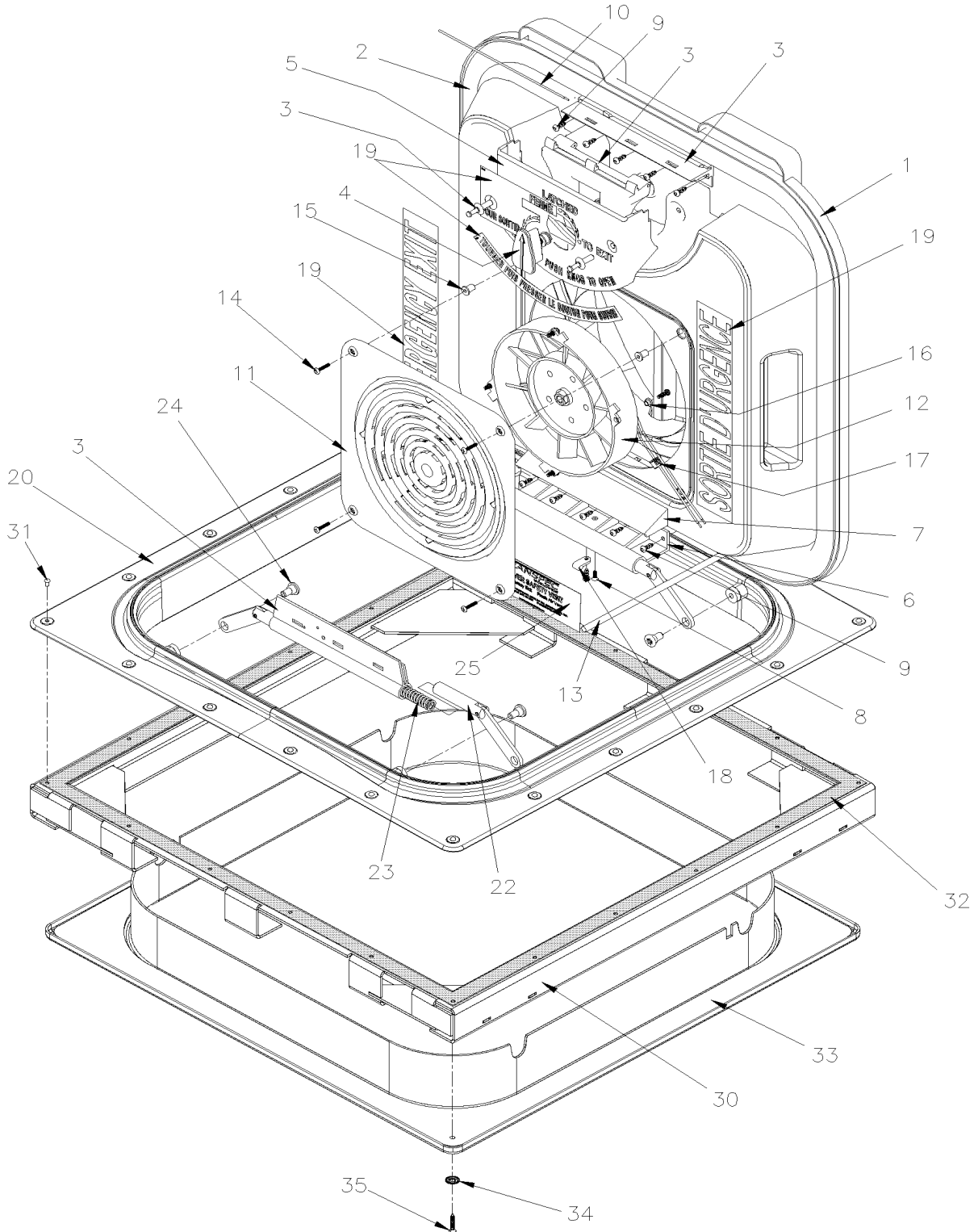
De P-1347		Date:07-2024		PAGE:VIP-1898-01	
INSTALLATION ECOUILLE D'ECHAPPEMENT - VENTILATION					
Numéro de stock	Numéro d'article	Pièces	Description	Quantité	Notes
		950665	SORTIE SECOURS PROFILE BAS ASS. GREY / ENG & FRENCH	1	
	1	950464	. COUVERT ASSEMBLÉ / GREY ENGLISH & FRENCH	1	B
90-33-0163	2	950069	. JOINT	1	
91-99-0812	3	790664	. POIGNEE DE RELACHE ASM GRIS	1	
91-27-2133	4	790663	. BOUTON ROUGE	1	
91-99-1814	5	N8893808	. PROTECTEUR DE POIGNEE ASM	1	
	6	N.S.S.	. PENTURE - FIXE	1	1
91-99-1816	7	950479	. COUVERCLE DE CHARNIERE	1	
	8	7775131	. VIS #10 X .54" TORX HI/LO, SS	10	
	9	7775132	. TIGE	1	
	10	950690	. ENS DE DECALQUE / ENGLISH & FRANCAIS	1	
91-32-1895	10	950698	. ENS DE DECALQUE / ENGLISH	1	
91-99-0815	11	950205	. CADRE SORTIE D'URGENCE GREY	1	
91-99-0809	12	790436	. LEVIER ASS.	4	
	13	950680	. BOULON A EPAULEMENT, 5/16-18	4	
91-63-0607	14	790449	. RESSORT COMPRESSION / .549 O.D. x 2.590 x .078	4	
91-32-1896	15	N8891500	DECALQUE	1	
70-67-xxxx	30	685126	ADHESIF SIMSON #ISR 70-03 / GRIS / 600ml SAUSAGE	AR	
	30	685387	COLLE MS POLYMER TEROSON MS 9399 / 400ml CARTRIDGE	AR	
91-99-0972	30	506769	RUBAN ADH2 CC POL 1/8" x 1/4" x 60' / BLACK H1CC-N-#14	AR	
70-67-xxxx	32	685126	ADHESIF SIMSON #ISR 70-03 / GRIS / 600ml SAUSAGE	AR	
	33	290974	CADRE SORTIE SECOURS	1	
91-99-1821	33	340591	LAINES FIBRE DE VERRE	AR	
	35	5002070	VIS AUTOPERCANTE TETE OVALE PHILIPS AVEC RONDELLE DE FINITION CAPTIVE #8x1 Z050	16	
			B) INCLUS ITEMS 2-3-4-5-6-8-11-12-15-16-17		
			1) PAS VENDU SEPARMENT		

De K-0295 À P-1347

Date:07-2024

PAGE:VIP-1898-10

INSTALLATION ECOUTILLE D'ÉCHAPPEMENT - VENTILATION "OPTION"



De K-0295 À P-1347		Date:07-2024		PAGE:VIP-1898-10	
INSTALLATION ECOUTILLE D'ECHAPPEMENT - VENTILATION "OPTION"					
Numéro de stock	Numéro d'article	Pièces	Description	Quantité	Notes
		950456	SORTIE DE SECOURS AVEC VENTILATEUR À K-0484	1	
		950583	SORTIE DE SECOURS AVEC VENTILATEUR / ENGLISH De K-0485	1	
		950456	SORTIE DE SECOURS AVEC VENTILATEUR De K-0485	1	O
	1	951083	. COUVERT BEIGE	1	A
	1	950684	. COUVERT AVEC FAN GRIS / ANGLAIS De K-0485	1	A
	2	N8889278	. JOINT	1	
	3	950689	. POIGNEE DE RELACHEMENT ASS / BLANC	1	
91-27-2133	4	790663	. BOUTON ROUGE	1	
	5	950688	. POIGNEE DE RELACHEMENT ASS / BLANC	1	
	6	N.S.S.	. CHARNIÈRE FIXE	1	1
	7	N8902738	. COUVERCLE DE CHARNIERE	1	
91-33-4112	8	7775130	. VISSE #8 x 1/2 SS	1	
91-33-4111	9	N8880007	. VISSE #10 x 1/2 SS	14	
91-61-0894	10	950693	. TIGE	1	
	11	950682	. GRILLE BEIGE	1	
	12	950701	. VENTILATEUR	1	
	13	951086	. CORDON ASS. - AVEC/ CONNECTIONS ISOLÉES	1	
	14	950703	. VIS MECANIQUE TETE RONDE PHILLIPS #6-32x3/4 SS	4	
	15	950702	. ECROU A DOUILLE #6-32	4	
	16	950694	. RONDELLE NYLON	4	
	17	950704	. COUSSINET	1	
	18	950697	. BRIDE DE SERRAGE 5/16"	2	
91-32-1895	19	950698	. ENS DE DECALQUE / ENGLISH	1	
	19	950690	. ENS DE DECALQUE / ENGLISH & FRANCAIS	1	
	19	N8898772	. ENS DE DECALQUE / ENGLISH & SPANISH	1	
	20	N8893671	. CADRE SORTIE D'URGENCE BEIGE	1	
91-99-0809	22	790436	. LEVIER ASS.	4	
91-63-0607	23	790449	. RESSORT COMPRESSION / .549 O.D. x 2.590 x .078	4	
91-99-2622	24	790372	. VIS EPAULEMENT SIX PAN CREUX 7/16x3/16 {5/16-18	4	
	25	950700	. DECALQUE "POWER SAFETY VENT"	1	
	NS	N8893675	. DECALQUE "FRONT OF VEHICLE"	1	
91-99-0823	30	292398	RENFORT	1	
	30	680532	SCELLANT SIKA #221 / GRIS / 310ml CARTRIDGE	AR	
	31	504058	RIVET "CHERRY MONOLOK" TETE BOMBE 1/4x5/8 AL	AR	
91-99-0135	32	680093	RUBAN SCELLANT BUTYL / GRIS / 1/16"x1 1/2"x50' /71079B11760	AR	
	33	293939	FINITION INT.SORTIE SEC. À K-0484	1	
91-99-0824	33	291720	CADRE SORTIE SECOURS De K-0485	1	
	33	293939	FINITION INT.SORTIE SEC. De K-0485	1	O
91-99-1819	34	500464	RONDELLE DE FINITION FRAISE .210x.540 SS	4	
	35	500629	VIS AUTOTARAUDEUSE TETE OVALE PHILLIPS #8x1 Z050	4	

De K-0295 À P-1347

Date:07-2024

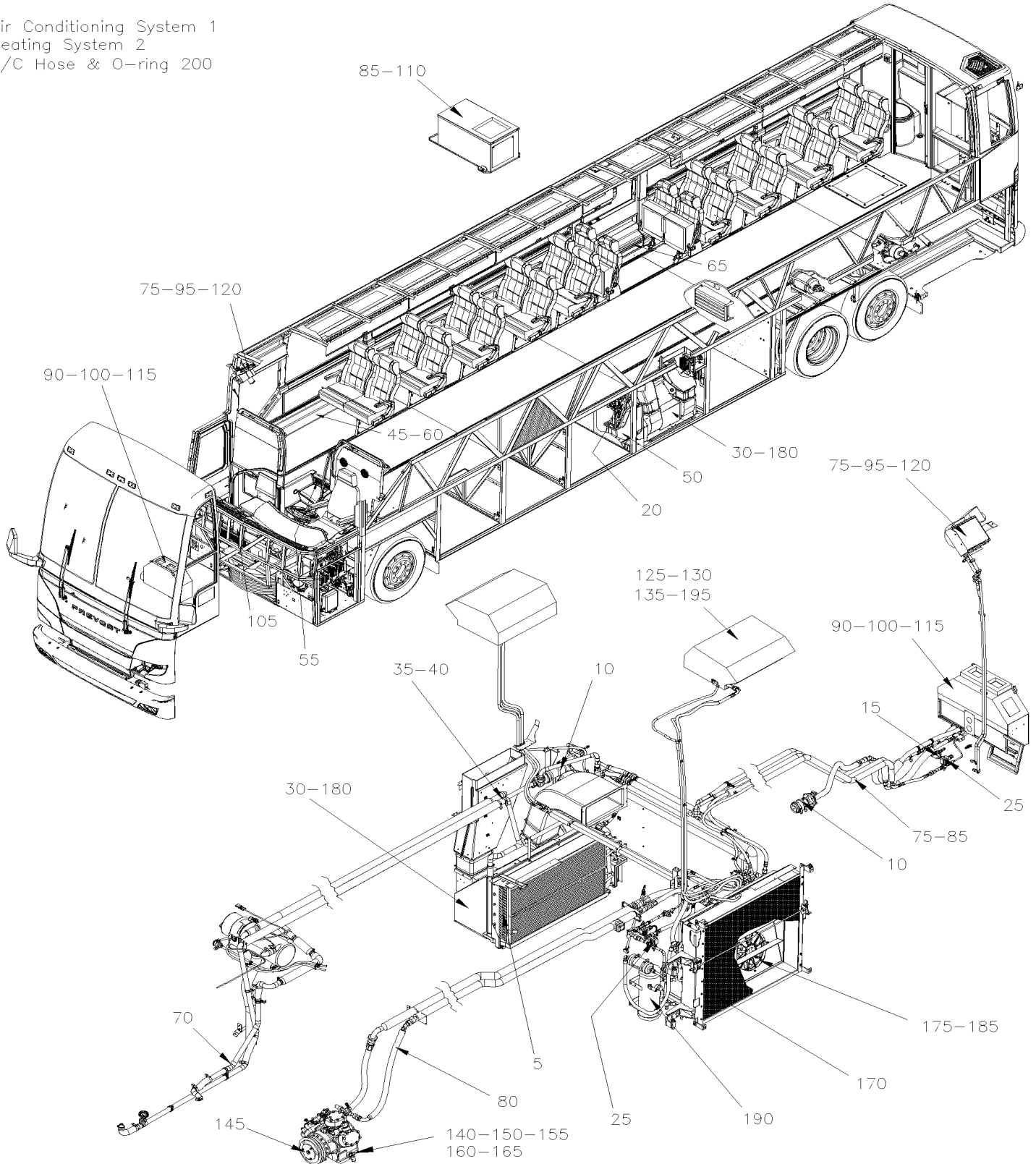
PAGE:VIP-1898-10

INSTALLATION ECOUILLE D'ECHAPPEMENT - VENTILATION "OPTION"

Numéro de stock	Numéro d'article	Pièces	Description	Quantité	Notes
	40	061396	HARNAIS ECOUILLE ARRIERE & VENTILLATEUR	1	
	40	061395	HARNAIS ECOUILLE & VENTILLATEUR BOIT JCT AVANT CONSOLE	1	
88-99-1531	NS	562697	INTER. / ON-ON / D.P.D.T. / CH-OVER W/AMPOULE / W/RED & GREEN LED	1	
88-99-1546	NS	562716	BOUTON LUMIERE CHAUF.NGR534423	1	
88-99-1742	NS	563284	FUSIBLE / ATM 15 AMPS BLUE	1	
			A) INCLUS ITEM 1 A 19		
			O) OPTION		
			1) PAS VENDU SEPARMENT		

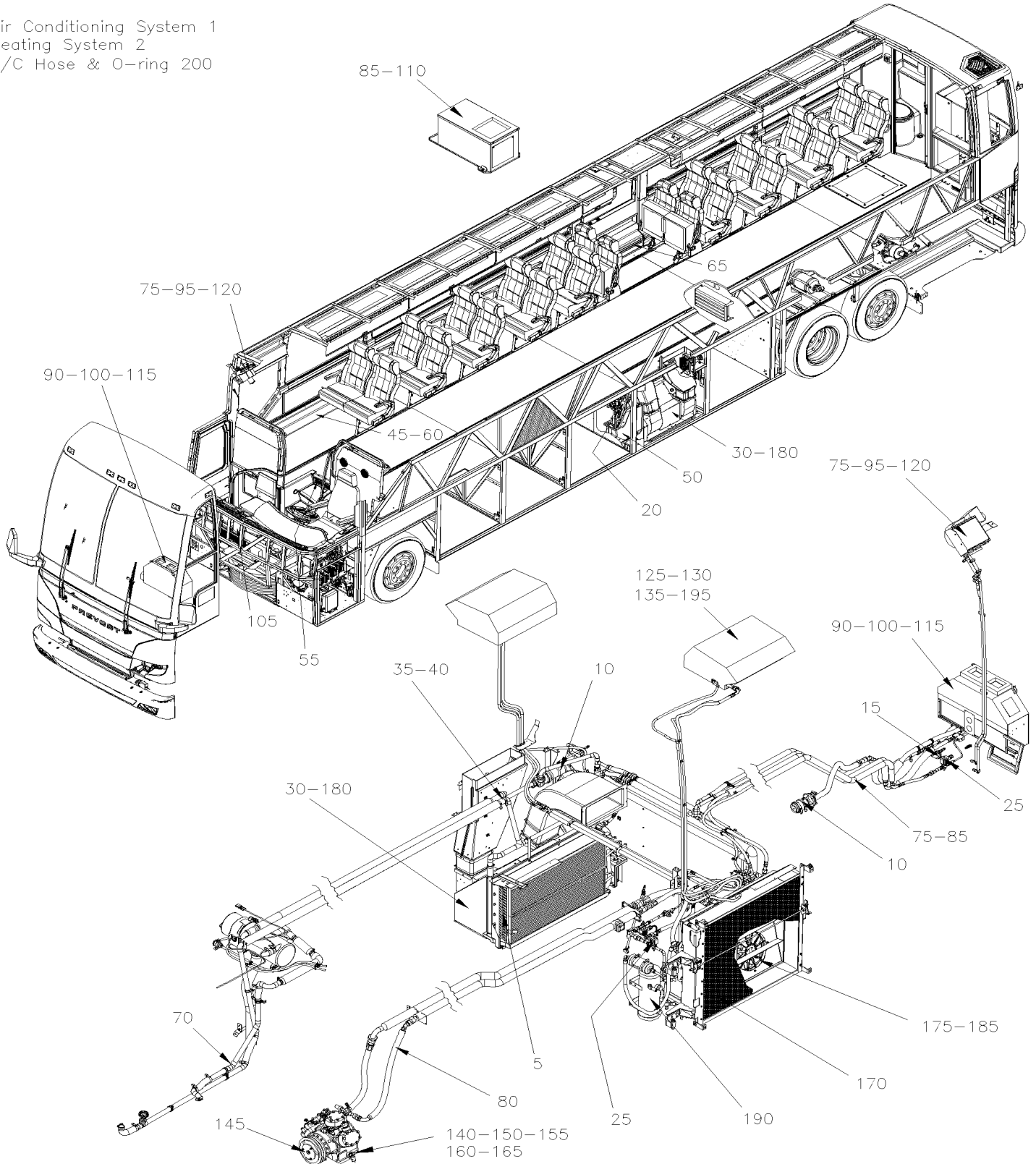
	Date:07-2024	VIP-22
CHAUFFAGE & CLIMATISATION		

Air Conditioning System 1
Heating System 2
A/C Hose & O-ring 200



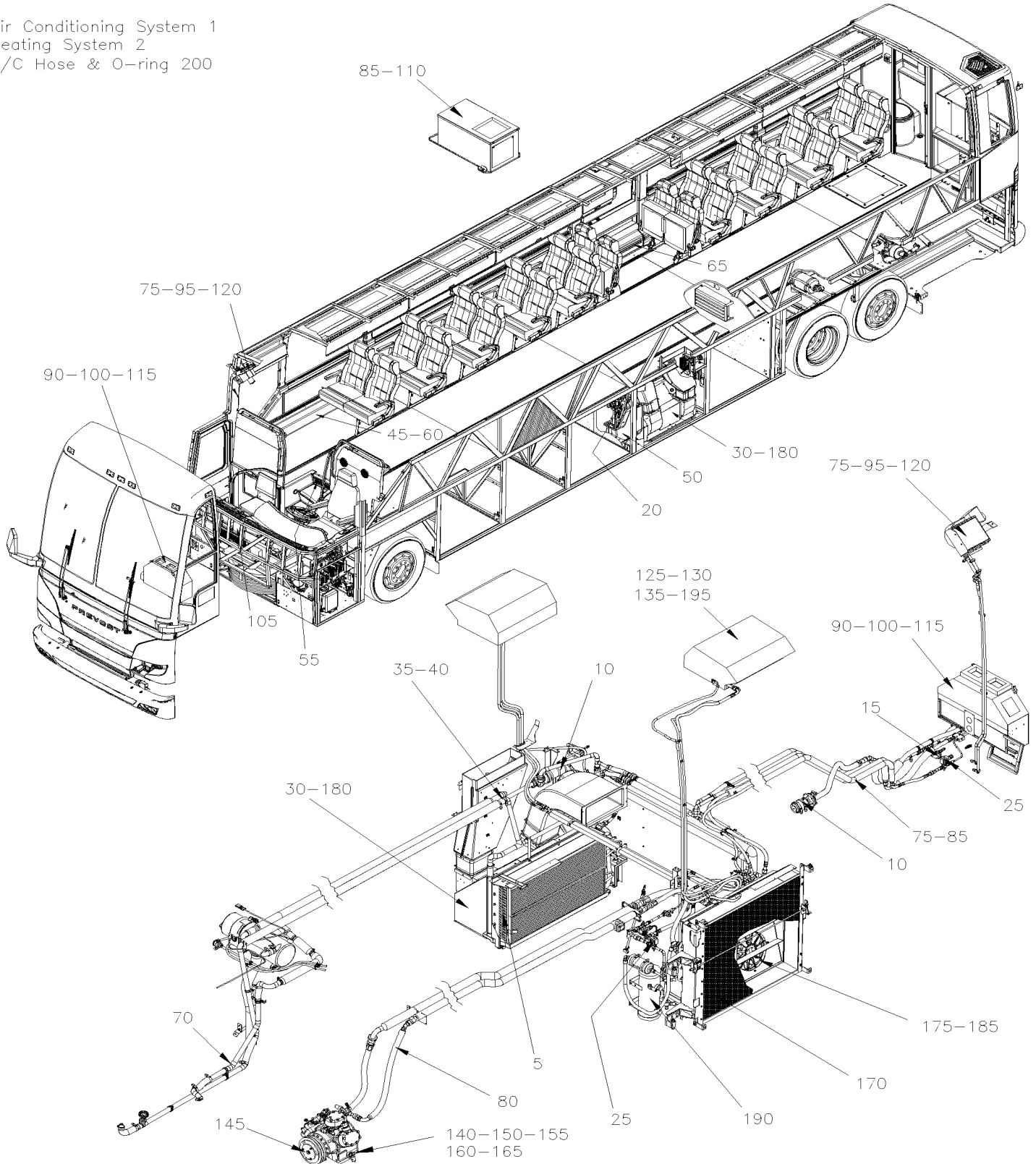
	Date:07-2024	VIP-22
CHAUFFAGE & CLIMATISATION		

Air Conditioning System 1
Heating System 2
A/C Hose & O-ring 200



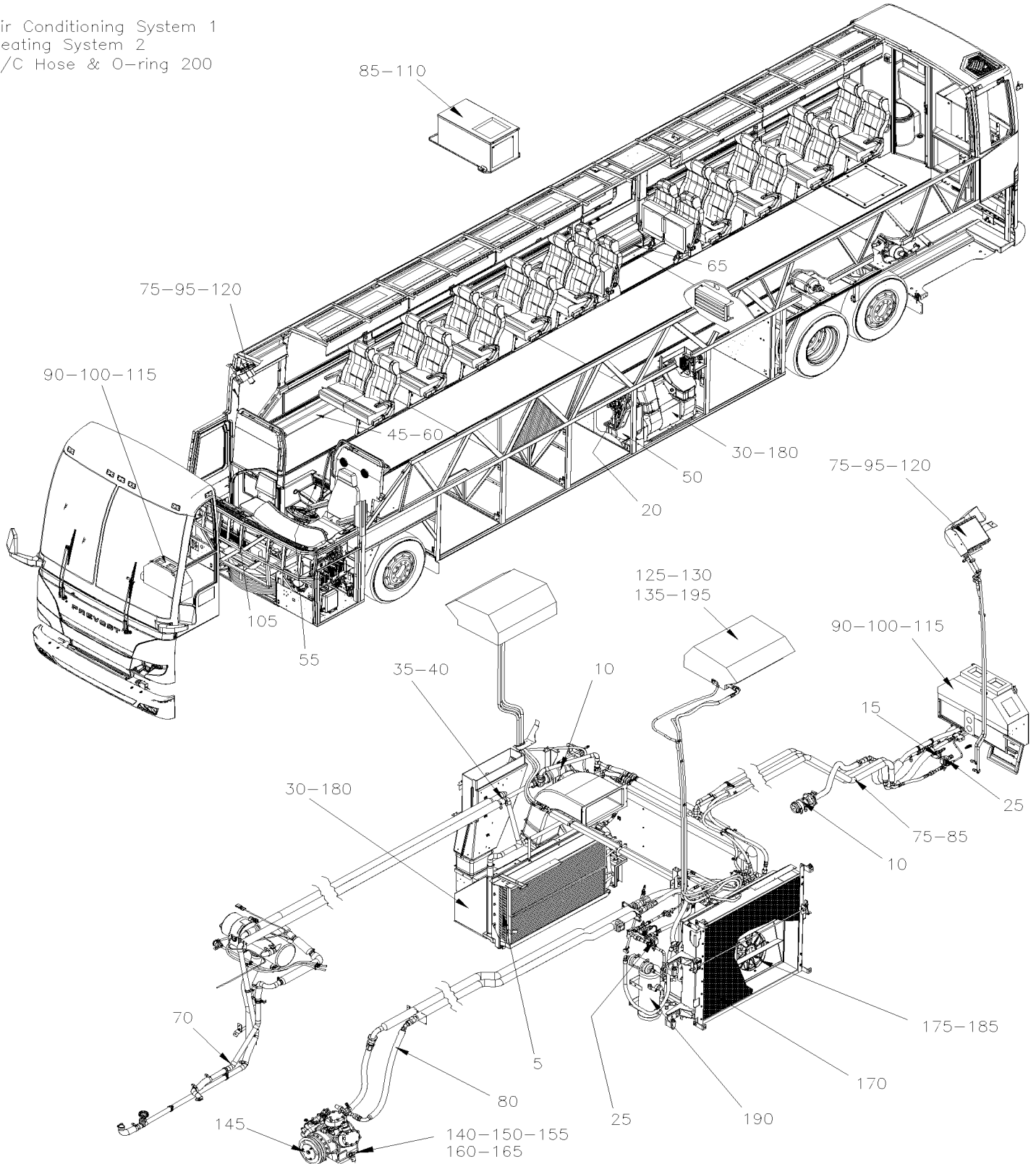
	Date:07-2024	VIP-22
CHAUFFAGE & CLIMATISATION		

Air Conditioning System 1
Heating System 2
A/C Hose & O-ring 200



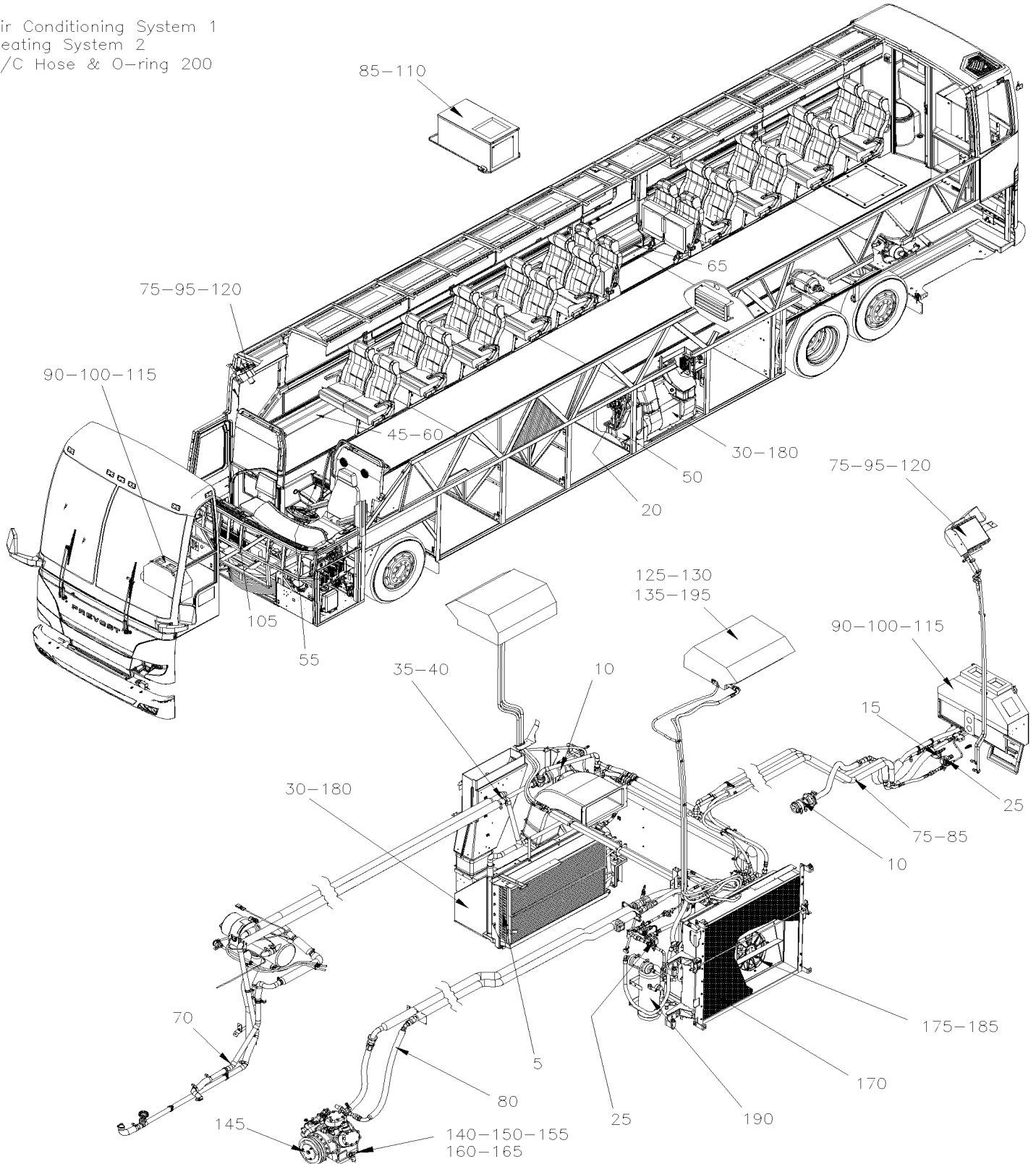
	Date:07-2024	VIP-22
CHAUFFAGE & CLIMATISATION		

Air Conditioning System 1
Heating System 2
A/C Hose & O-ring 200



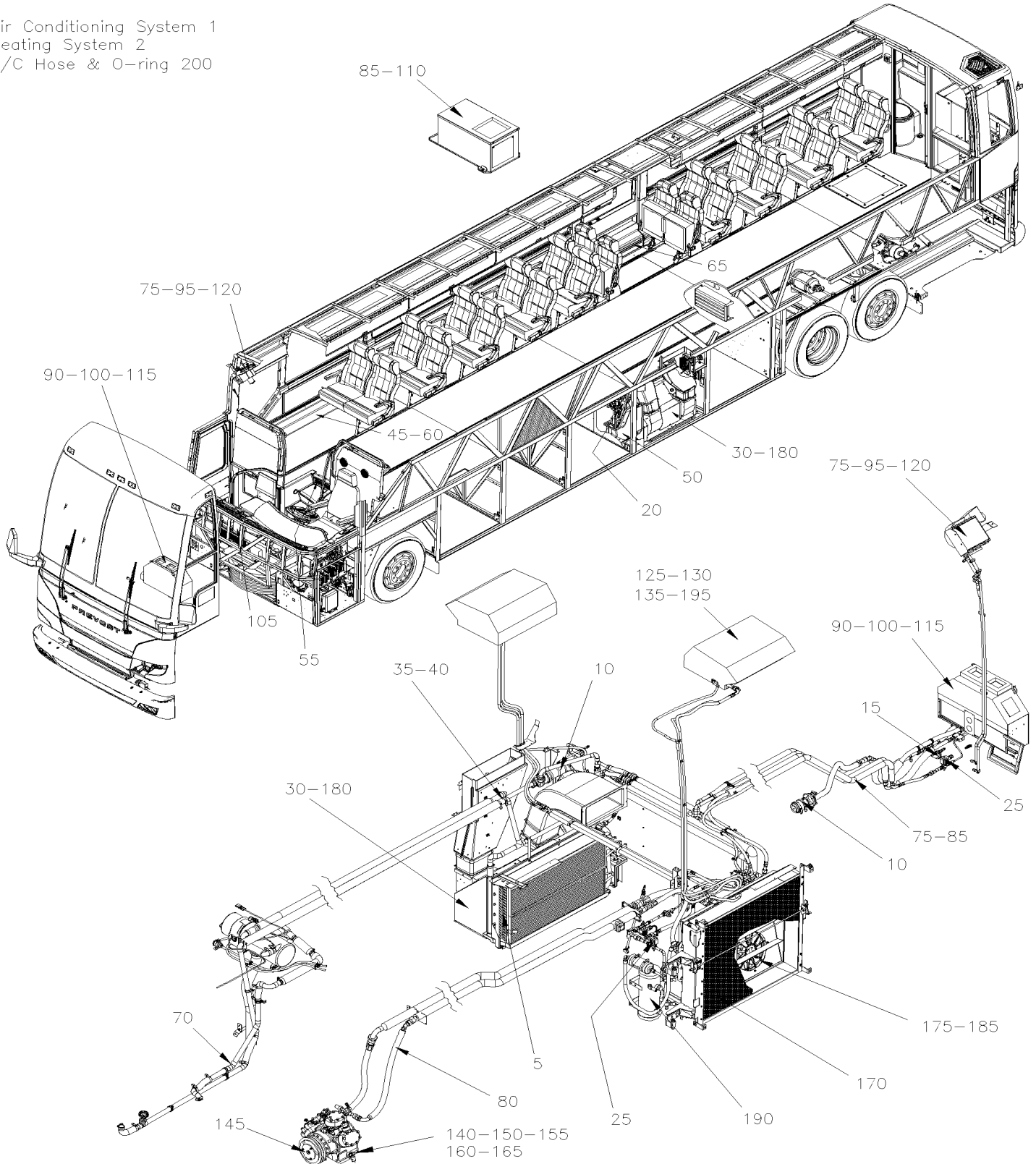
	Date:07-2024	VIP-22
CHAUFFAGE & CLIMATISATION		

Air Conditioning System 1
Heating System 2
A/C Hose & O-ring 200



	Date:07-2024	VIP-22
CHAUFFAGE & CLIMATISATION		

Air Conditioning System 1
Heating System 2
A/C Hose & O-ring 200



Date:07-2024

VIP-22

CHAUFFAGE & CLIMATISATION

Numéro de stock	Numéro d'article	Pièces	Description	Quantité	Notes
	1	VIP-2200-00	SYSTEME AIR CLIMATISE De K-0295		
	2	VIP-2200-05	SYSTEME DE CHAUFFAGE De K-0295		
	5	VIP-2205-01	INST. SERPENTIN CHAUFFAGE & EVAPORATEUR De K-0295		
	10	VIP-2206-03	POMPE À EAU "AMETEK"/ SANS JOINT ET SANS BROSSES De K-0295 À P-1347		
	10	VIP-2206-10	POMPE À EAU "AMETEK"/ SANS JOINT ET SANS BROSSES AVEC GROS A/C De P-1348		
	10	VIP-2206-20	POMPE À EAU "AMETEK"/ SANS JOINT ET SANS BROSSES AVEC PETIT A/C De P-1348		
	15	VIP-2207-06	SOUPAPE A L'EAU De K-0295 À P-1347		
	15	VIP-2207-10	SOUPAPE A L'EAU AVEC GROS A/C De P-1348		
	15	VIP-2207-20	SOUPAPE A L'EAU AVEC PETIT A/C De P-1348		
	20	VIP-2208-00	SOUPAPE D'EXPENSION A/C De K-0295 À K-0686		
	20	VIP-2208-01	SOUPAPE D'EXPENSION A/C De K-0687		
	25	VIP-2208-10	SOUPAPE SOLENOIDE REFRIGERANTE De K-0295		
	30	VIP-2210-02	INST. VENTILATEUR CHAUFFAGE & EVAPORATEUR De K-0295		
	30	VIP-2210-06	INST. VENTILATEUR CHAUFFAGE & EVAPORATEUR De K-0295 À P-1347		
	30	VIP-2210-07	INST. VENTILATEUR CHAUFFAGE & EVAPORATEUR De P-1348		
	35	VIP-2210-12	INST. POMPE CHAUFFERETTE AUXILIAIRE De K-0295 À P-1347		
	35	VIP-2210-13	INST. POMPE CHAUFFERETTE AUXILIAIRE De P-1348		
	40	VIP-2210-20	INST. POMPE CHAUFFERETTE AUXILIAIRE WITH SMALL A/C De K-0295		
	45	VIP-2210-50	INSTALLATION CAPTEUR D'AIR De K-0295		
	50	VIP-2215-00	COMPOSANTES EVAPORATEUR & CONTRÔLE D'AIR De K-0295		
	55	VIP-2220-00	CONDUIT D'AIR SOUS LE PLANCHER De K-0295 À P-1347		
	55	VIP-2220-01	CONDUIT D'AIR SOUS LE PLANCHER De P-1348		
	60	VIP-2221-10	CONDUIT DE CHAUFFAGE & A/C De K-0295 À P-1347		
	60	VIP-2221-11	CONDUIT DE CHAUFFAGE & A/C De P-1348		
	70	VIP-2222-07	TUYAUTERIE CHAUFFAGE SECTION ARRIERE WITH "VOLVO" ENGINE De K-0295 À P-1347		
	70	VIP-2222-08	TUYAUTERIE CHAUFFAGE SECTION ARRIERE WITH "VOLVO" ENGINE De P-1348		
	75	VIP-2222-10	A/C & LIGNE CHAUFFAGE SECTION AVANT De K-0295 À P-1347		
	75	VIP-2222-11	A/C & LIGNE CHAUFFAGE SECTION AVANT De P-1348		
	80	VIP-2222-16	LIGNES A/C / SECTION ARRIERE - "BITZER" De K-0295		

Date:07-2024

VIP-22

CHAUFFAGE & CLIMATISATION

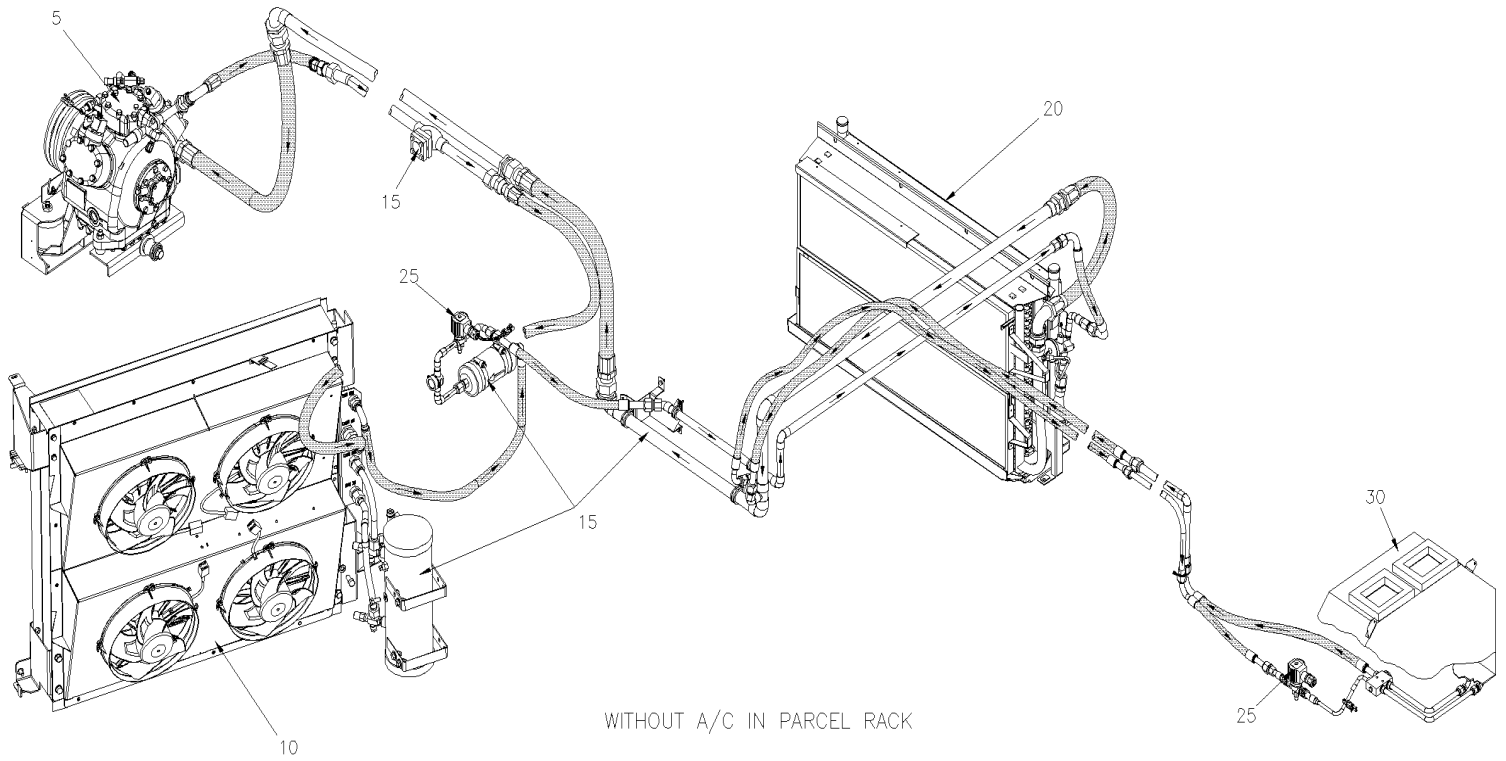
Numéro de stock	Numéro d'article	Pièces	Description	Quantité	Notes
	85	VIP-2222-51	TUYAUTERIE PETIT A/C & SYSTEME DE CHAUFFAGE De K-0295 À P-1347		
	85	VIP-2222-52	TUYAUTERIE PETIT A/C & SYSTEME DE CHAUFFAGE De P-1348		
	85	VIP-2222-57	TUYAUTERIE A/C & BOYAUX - R134A De K-0295		
	90	VIP-2225-01	CHAUFFERETTE & DEGIVREUR CHAUFFEUR ASS De K-0295 À K-0492		
	90	VIP-2225-02	CHAUFFERETTE & DEGIVREUR CHAUFFEUR ASS De K-0493 À P-1347		
	90	VIP-2225-03	CHAUFFERETTE & DEGIVREUR CHAUFFEUR ASS De P-1348	1	
	90	VIP-2225-10	CHAUFFERETTE & DEGIVREUR CHAUFFEUR ASS WITH SMALL A/C De K-0295		
	100	VIP-2225-50	A/C & CHAUFFAGE AUXILIAIRE - V.I.P. De K-0295		
	105	VIP-2230-00	INSTALLATION DEGIVREUR De K-0295 À P-1347		
	105	VIP-2230-01	INSTALLATION DEGIVREUR De P-1348	1	
	110	VIP-2230-50	INSTALLATION - A/C AUXILIAIRE - V.I.P. De K-0295 À P-1347		
	110	VIP-2230-51	INSTALLATION - A/C AUXILIAIRE - V.I.P. De P-1348		
	140	VIP-2245-02	INSTALLATION COMPRESSEUR A/C "BITZER" De K-0295		
	140	VIP-2245-20	INSTALLATION COMPRESSEUR A/C "BOCK" De N-1269		
	140	VIP-2245-52	INSTALLATION COMPRESSEUR PETIT A/C De K-0295		
	140	VIP-2245-60	INSTALLATION COMPRESSEUR PETIT A/C WITH "VOLTA" ALTERNATOR De K-0295		
	145	VIP-2246-01	EMBRAYAGE A/C COMPRESSEUR "BITZER" De K-0295		
	145	VIP-2246-20	EMBRAYAGE A/C COMPRESSEUR "BOCK" De N-1269		
	150	VIP-2250-01	COMPRESSEUR A/C "BITZER" 4NFCY De K-0295		
	155	VIP-2250-16	SOUPAPE DE DECHARGE A/C - COMPRESSEUR "BITZER" De K-0295		
	155	VIP-2250-35	SOUPAPE DE DECHARGE A/C - COMPRESSEUR "BOCK" De N-1269		
	160	VIP-2250-20	COMPRESSEUR A/C "BOCK" De N-1269		
	170	VIP-2255-01	INSTALLATION CONDENSATEUR De K-0295		
	175	VIP-2260-01	INSTALLATION VENTILATEURS CONDENSATEUR W/4 MOTORS De K-0295		
	180	VIP-2265-01	MOTEUR - EVAPORATEUR BRUSHLESS De K-0295		
	185	VIP-2265-51	MOTEUR - CONDENSATEUR BRUSHLESS De K-0295		
	190	VIP-2270-01	RESERVOIR & FILTRE ASSECHEUR De K-0295 À P-1347		
	190	VIP-2270-02	RESERVOIR & FILTRE ASSECHEUR De P-1348		
	200	VIP-2299-00	BOYAU ET JOINT TORIQUE - R-134A De K-0295 À P-1347		

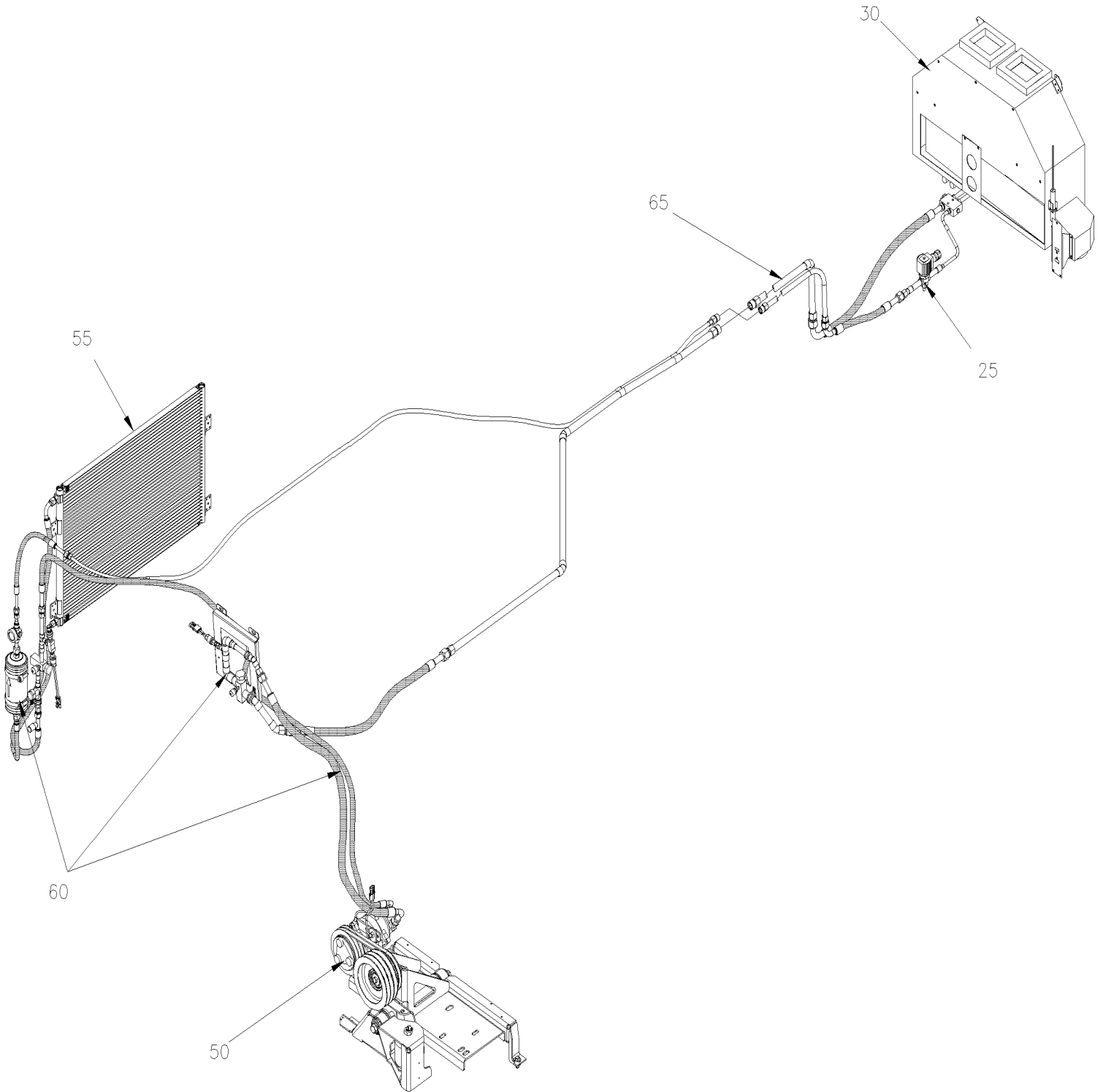
De K-0295

Date:07-2024

PAGE:VIP-2200-00

SYSTEME AIR CLIMATISE





WITH SMALL A/C SYSTEM

De K-0295	Date:07-2024	PAGE:VIP-2200-00
SYSTEME AIR CLIMATISE		

Numéro de stock	Numéro d'article	Pièces	Description	Quantité	Notes
	5	VIP-2245-02	INSTALLATION COMPRESSEUR A/C "BITZER"		
	5	VIP-2245-20	INSTALLATION COMPRESSEUR A/C "BOCK" De N-1269	1	
	5	VIP-2250-01	COMPRESSEUR A/C "BITZER" 4NFCY		
	5	VIP-2250-20	COMPRESSEUR A/C "BOCK" De N-1269	1	
	10	VIP-2255-01	INSTALLATION CONDENSATEUR		
	10	VIP-2260-01	INSTALLATION VENTILATEURS CONDENSATEUR W/4 MOTORS		
	15	VIP-2270-01	RESERVOIR & FILTRE ASSECHEUR À P-1347		
	15	VIP-2270-02	RESERVOIR & FILTRE ASSECHEUR De P-1348		
	20	VIP-2205-01	INST. SERPENTIN CHAUFFAGE & EVAPORATEUR		
	20	VIP-2210-06	INST. VENTILATEUR CHAUFFAGE & EVAPORATEUR À P-1347		
	20	VIP-2210-07	INST. VENTILATEUR CHAUFFAGE & EVAPORATEUR De P-1348		
	25	VIP-2208-10	SOUPAPE SOLENOIDE REFRIGERANTE		
	30	VIP-2225-01	CHAUFFERETTE & DEGIVREUR CHAUFFEUR ASS À K-0492		
	30	VIP-2225-02	CHAUFFERETTE & DEGIVREUR CHAUFFEUR ASS De K-0493 À P-1347		
	30	VIP-2225-03	CHAUFFERETTE & DEGIVREUR CHAUFFEUR ASS De P-1348		
	30	VIP-2225-10	CHAUFFERETTE & DEGIVREUR CHAUFFEUR ASS WITH SMALL A/C		
	50	VIP-2245-52	INSTALLATION COMPRESSEUR PETIT A/C		
	60	VIP-2222-57	TUYAUTERIE A/C & BOYAUX - R134A		
	65	VIP-2222-51	TUYAUTERIE PETIT A/C & SYSTEME DE CHAUFFAGE À P-1347		
	65	VIP-2222-52	TUYAUTERIE PETIT A/C & SYSTEME DE CHAUFFAGE De P-1348		

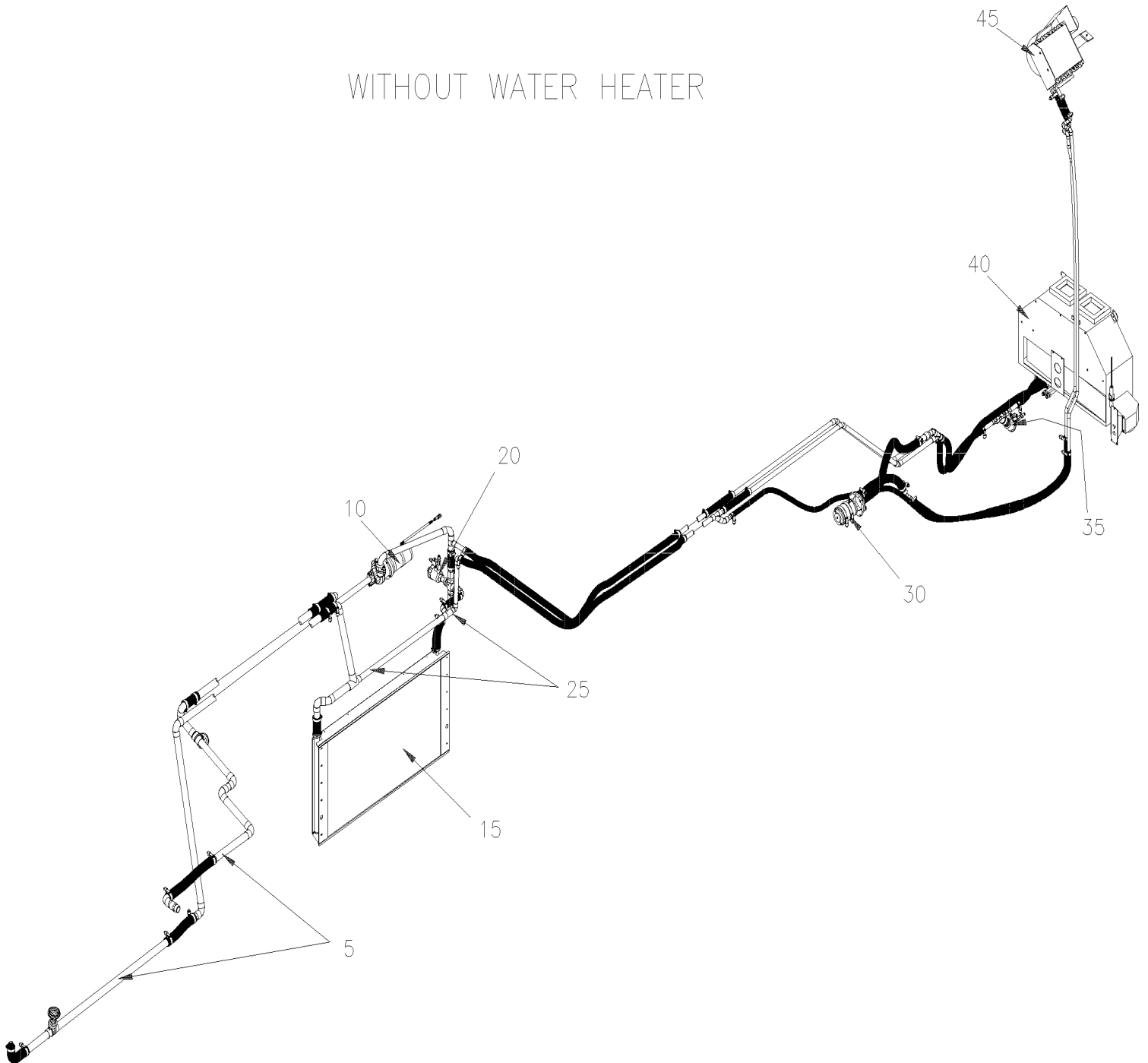
De K-0295

Date:07-2024

PAGE:VIP-2200-05

SYSTEME DE CHAUFFAGE

WITHOUT WATER HEATER



De K-0295	Date:07-2024	PAGE:VIP-2200-05
SYSTEME DE CHAUFFAGE		

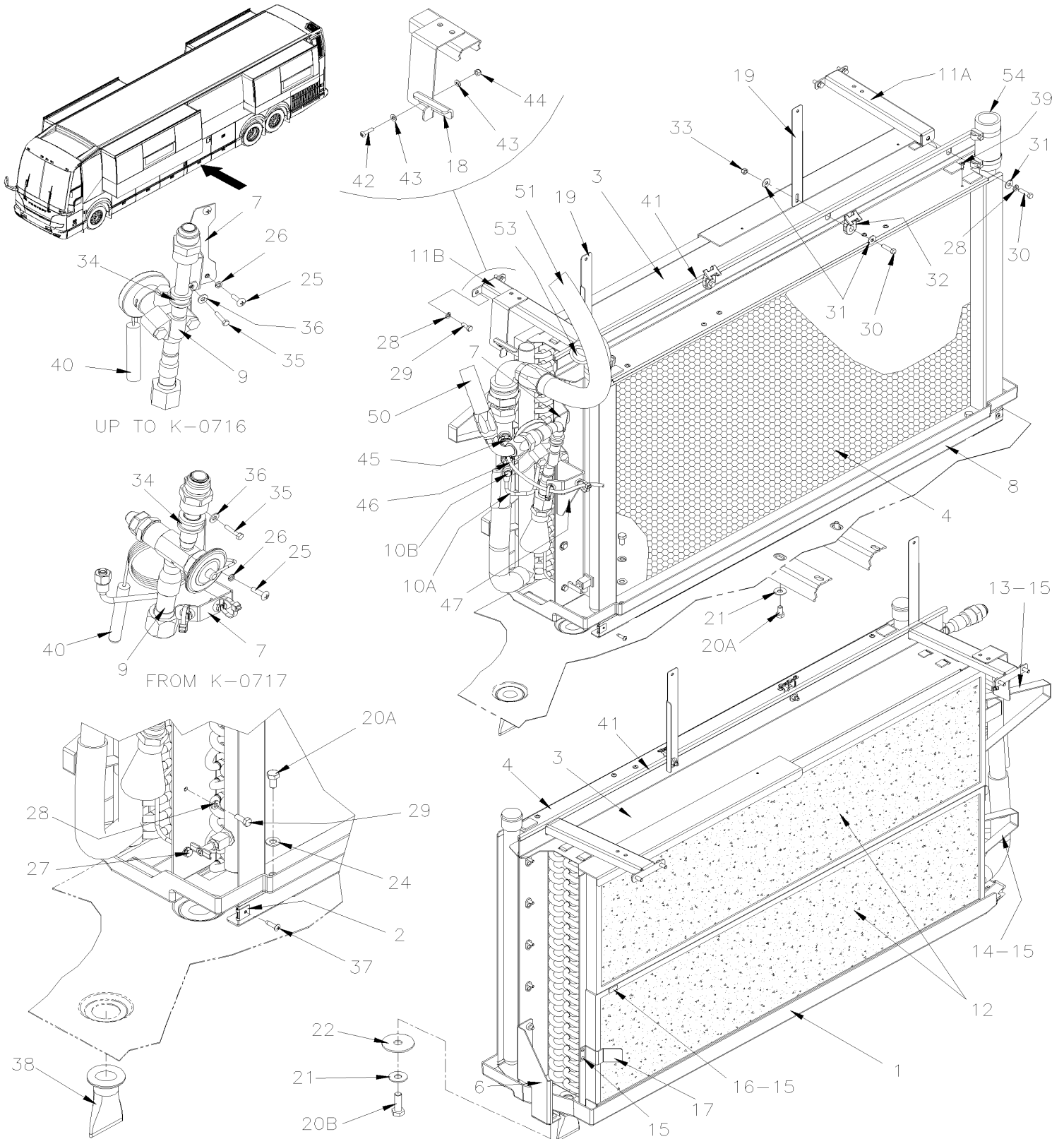
Numéro de stock	Numéro d'article	Pièces	Description	Quantité	Notes
	5	VIP-2222-07	TUYAUTERIE CHAUFFAGE SECTION ARRIERE WITH "VOLVO" ENGINE À P-1347		
	5	VIP-2222-08	TUYAUTERIE CHAUFFAGE SECTION ARRIERE WITH "VOLVO" ENGINE De P-1348		
	10	VIP-2206-03	POMPE À EAU "AMETEK"/ SANS JOINT ET SANS BROSSES À P-1347		
	10	VIP-2206-10	POMPE À EAU "AMETEK"/ SANS JOINT ET SANS BROSSES AVEC GROS A/C De P-1348		
	10	VIP-2206-20	POMPE À EAU "AMETEK"/ SANS JOINT ET SANS BROSSES AVEC PETIT A/C De P-1348		
	15	VIP-2205-01	INST. SERPENTIN CHAUFFAGE & EVAPORATEUR		
	15	VIP-2210-02	INST. VENTILATEUR CHAUFFAGE & EVAPORATEUR		
	15	VIP-2210-06	INST. VENTILATEUR CHAUFFAGE & EVAPORATEUR À P-1347		
	15	VIP-2210-07	INST. VENTILATEUR CHAUFFAGE & EVAPORATEUR De P-1348		
	20	VIP-2207-06	SOUPAPE A L'EAU À P-1347		
	20	VIP-2207-10	SOUPAPE A L'EAU AVEC GROS A/C De P-1348		
	20	VIP-2207-20	SOUPAPE A L'EAU AVEC PETIT A/C De P-1348		
	25	VIP-2210-12	INST. POMPE CHAUFFERETTE AUXILIAIRE À P-1347		
	25	VIP-2210-13	INST. POMPE CHAUFFERETTE AUXILIAIRE De P-1348		
	30	VIP-2206-03	POMPE À EAU "AMETEK"/ SANS JOINT ET SANS BROSSES À P-1347		
	30	VIP-2206-10	POMPE À EAU "AMETEK"/ SANS JOINT ET SANS BROSSES AVEC GROS A/C De P-1348		
	30	VIP-2206-20	POMPE À EAU "AMETEK"/ SANS JOINT ET SANS BROSSES AVEC PETIT A/C De P-1348		
	35	VIP-2207-06	SOUPAPE A L'EAU À P-1347		
	35	VIP-2207-10	SOUPAPE A L'EAU AVEC GROS A/C De P-1348		
	35	VIP-2207-20	SOUPAPE A L'EAU AVEC PETIT A/C De P-1348		
	40	VIP-2230-00	INSTALLATION DEGIVREUR À P-1347		
	40	VIP-2230-01	INSTALLATION DEGIVREUR De P-1348		

De K-0295

Date:07-2024

PAGE:VIP-2205-01

INST. SERPENTIN CHAUFFAGE & EVAPORATEUR

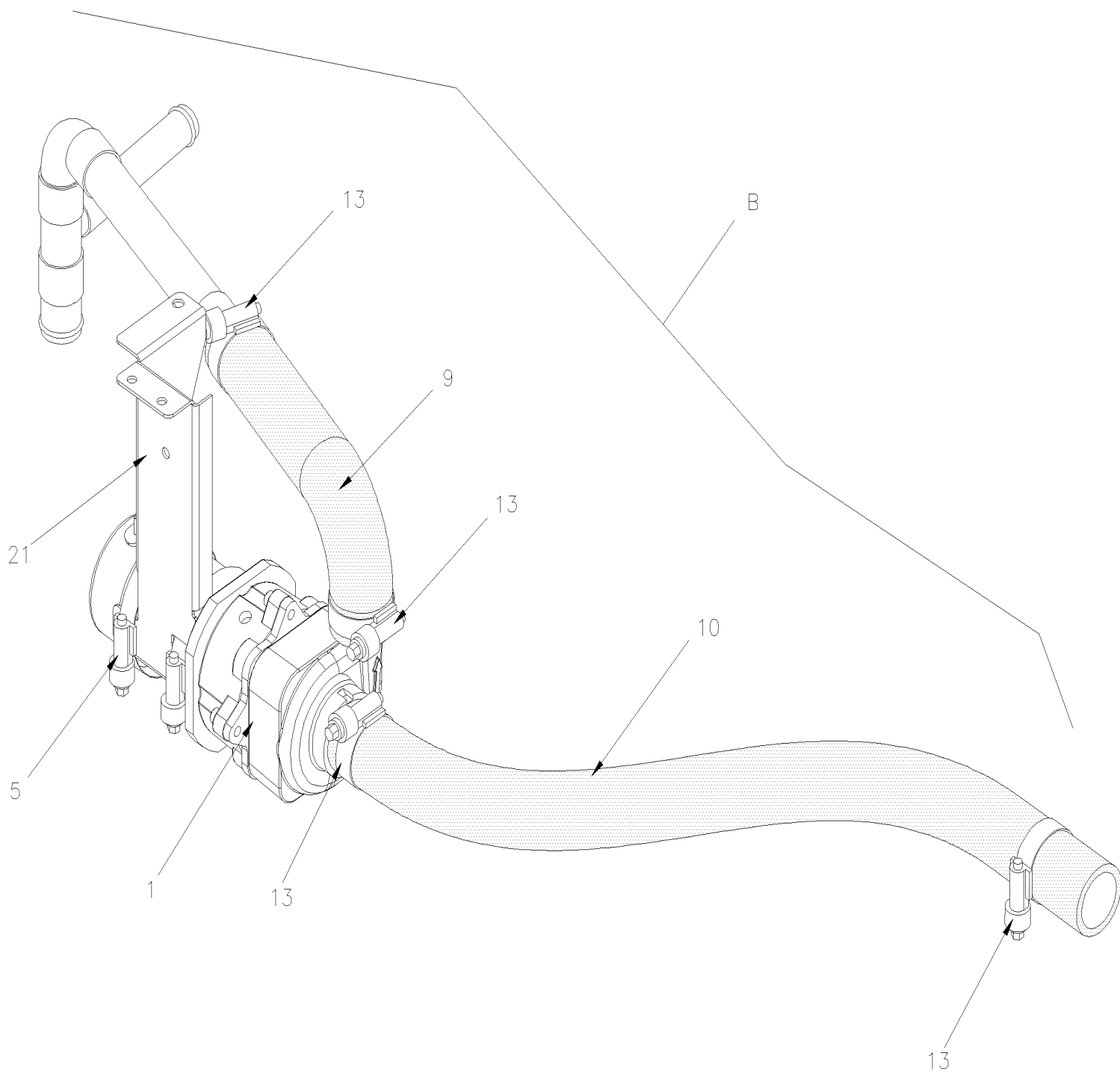


De K-0295	Date:07-2024	PAGE:VIP-2205-01
INST. SERPENTIN CHAUFFAGE & EVAPORATEUR		

Numéro de stock	Numéro d'article	Pièces	Description	Quantité	Notes
79-99-0213	1	453994	BAC DE DRAINAGE	1	
91-99-1822	2	500981	ECROU RESSORT EN "U" #10-23/32x5/8	2	
83-99-0646	3	950584	SERPENTIN EVAPORATEUR À P-1319	1	
90-99-0402	. NS	501829	. JOINT TORIQUE / TYPE "ORS" / #12 NEO À P-1319	1	
90-99-0069	. NS	501803	. JOINT TORIQUE / TYPE "ORS" / #20 NEO À P-1319	1	
	3	950650	SERPENTIN EVAPORATEUR De P-1320	1	
90-99-0402	. NS	501829	. JOINT TORIQUE / TYPE "ORS" / #12 NEO De P-1320	1	
90-99-0069	. NS	501803	. JOINT TORIQUE / TYPE "ORS" / #20 NEO De P-1320	1	
79-99-0214	4	871372	SERPENTIN CHAUFFAGE À K-0370	1	
79-99-0214	4	871465	SERPENTIN CHAUFFAGE De K-0371	1	
83-99-0207	. NS	870125	. SOUPAPE 1/4 De K-0371	1	
79-99-0216	6	453984	SUPPORT ARR. SERPENTIN ASS.	1	
	7	454257	SUPPORT VALVE D'EXPANSION À K-0686	1	
83-99-0010	7	450971	SUPPORT VALVE D'EXPANSION De K-0687	1	
91-99-1144	NS	509815	ATTACHE CABLE	AR	
91-99-1966	NS	504637	ATTACHE CABLE / 3/16" x 13"	AR	
79-99-0218	8	453982	ASSISE SERPENTIN ASS.	1	
	9	VIP-2208-00	SOUPAPE D'EXPENSION A/C À K-0686		
	9	VIP-2208-01	SOUPAPE D'EXPENSION A/C De K-0687	1	
	10A	450078	TUYAU D'EQUILIBRE A/C ASS. À K-0686	1	
70-67-xxxx	NS	680869	SCELLANT POUR FILET LOCTITE #554 / REFRIG. / 250ml À K-0686	1	
	10B	501069	COUDE 90° A ECROU ROTATIF / TYPE SAE 45° / AVEC SOUPAPE #4FL-Fx#4FLC-M BR W-VALVE	1	
	11A	374368	SUPPORT ASS.	1	
	11B	374369	SUPPORT ASS.	1	
83-99-0200	12	871383	FILTRE 1" x 38" x 10 1/2"	2	
	13	374228	POIGNEE, FILTRE EVAPORATEUR À N-1219	1	
	13	370486	POIGNEE, FILTRE EVAPORATEUR De N-1220	1	
	14	374229	POIGNEE	1	
91-99-2650	15	504104	RIVET AVEUGLE TETE BOMBE OUVERT 1/8x1/8 SS À N-1219	9	
91-99-2650	15	504104	RIVET AVEUGLE TETE BOMBE OUVERT 1/8x1/8 SS De N-1220	11	
	16	374231	GUIDE, FILTRE EVAPORATEUR À N-1219	1	
	16	370487	GUIDE, FILTRE EVAPORATEUR De N-1220	1	
83-99-0325	17	374232	SUPPORT, FILTRE EVAPORATEUR	1	
	18	453903	PLAQUE POUR BARRURE FILTRE A/C	1	
	19	374266	SUPPORT DE TUYAU	2	
91-99-1343	20A	5001527	VIS A TETE HEXAGONAL M8-1.25x16 SS BK	6	
91-99-1343	20A	5001527	VIS A TETE HEXAGONAL M8-1.25x16 SS BK	6	
91-99-1343	20B	5001527	VIS A TETE HEXAGONAL M8-1.25x16 SS BK	1	
91-99-1343	20B	5001527	VIS A TETE HEXAGONAL M8-1.25x16 SS BK	1	
91-99-1830	21	5001448	RONDELLE PLATE .343x.875x.062 SS18-8	6	
91-99-2648	22	500462	RONDELLE PLATE .343x1.500x.083 SS	1	
91-99-5369	24	5001848	RONDELLE "BELLEVILLE" .827 x .331 x .098 th SS	2	

De K-0295	Date:07-2024	PAGE:VIP-2205-01
INST. SERPENTIN CHAUFFAGE & EVAPORATEUR		

Numéro de stock	Numéro d'article	Pièces	Description	Quantité	Notes
91-99-1785	25	500510	VIS MECANIQUE TETE BOMBE PHILLIPS #10-32x3/4 SS EMN	8	
91-99-1154	26	500914	RONDELLE FREIN FENDUE .193x.334x.047 N500	8	
91-99-1425	27	5001744	VIS A TETE HEXAGONAL M6-1.0x16 G8.8 N500	2	
91-99-1118	28	502853	RONDELLE FREIN FENDUE 6.1x11.8x1.6 N500	8	
91-99-1425	29	5001744	VIS A TETE HEXAGONAL M6-1.0x16 G8.8 N500	4	
91-99-1784	30	502737	VIS A TETE HEXAGONAL M6-1.0x25 SS BK	4	
91-99-1180	31	500411	RONDELLE PLATE .260x.697x.050 SS	6	
79-99-0225	32	507383	ATTACHE CABLE HOLE 3/8"	2	
91-99-1365	33	502681	ECROU HEX BAGUE DE NYLON M6-1.0 N500 G8	2	
81-99-0592	34	952629	COLLET DE RETENUE / 5/8" I.D. À K-0686	1	
91-99-2040	34	952631	COLLET DE RETENUE / 3/4" I.D. De K-0687	1	
91-99-1824	35	500588	VIS A TETE HEXAGONAL M4-0.7x20 G8.8 Z050	1	
91-99-1136	36	500964	RONDELLE PLATE .203x.500x.047 Z050	1	
91-99-1299	37	500957	VIS AUTOTARAUDEUSE TETE BOMBE PHILLIPS #10x3/4 N500	2	
79-99-0212	38	414654	DRAIN D'ÉCOULEMENT 1" I.D. AVEC RAINURE 1.5 x 35MM I.D. x 85MM	4	
91-99-1765	39	502868	VIS AUTOTARAUDEUSE TETE GOUTTE PHILLIPS #10-16x1/2 N500	6	
91-99-5084	40	680091	RUBAN ADHESIF ISOLANT / 1/8" x 34 1/4" / BLACK PT-1	AR	
91-99-0867	41	506338	EXTRUSION DE CAOUTCHOUC / 1/16" x 1/4" INT "U" SHAPE / ROUND C.T.L.	AR	
91-99-2107	42	5001332	VIS MECANIQUE TETE CYLINDRIQUE PHILLIPS M4-0.7x16 SS	1	
91-99-1207	43	502556	RONDELLE PLATE 4.3x9.0x0.8 SS	2	
91-99-1353	44	502557	ECROU HEX BAGUE DE NYLON M4-0.7 SS	1	
88-99-1970	45	950546	SENSEUR PRESSION-TEMPERATURE COMBINE	1	
	46	060804	CABLAGE CONTROLE HVAC	1	
	47	370155	SUPPORT,CABLAGE SENSEUR À K-0686	1	
91-99-1785	NS	500510	VIS MECANIQUE TETE BOMBE PHILLIPS #10-32x3/4 SS EMN À K-0686	2	
91-99-1144	NS	509815	ATTACHE CABLE À K-0686	AR	
91-99-1966	NS	504637	ATTACHE CABLE / 3/16" x 13" À K-0686	AR	
	50	457724	BOYAU ASS / #12 402MM À K-0686	1	
	. NS	507280	. JOINT TORIQUE / TYPE "ORS" / #12 NEO À K-0686	1	
	50	450989	BOYAU ASS / #12 830MM De K-0687	1	
	. NS	507280	. JOINT TORIQUE / TYPE "ORS" / #12 NEO De K-0687	1	
	50	507280	JOINT TORIQUE / TYPE "ORS" / #12 NEO	1	
	51	457721	BOYAU ASS / #20 800MM	1	
90-99-0069	51	501803	JOINT TORIQUE / TYPE "ORS" / #20 NEO	1	
	53	374247	COUDE REDUIT 90 DEG SILI. I.D. W 3 15/16" C/C	1	
79-99-0264	54	051383	BOYAU / AVEC SYSTEME A/C CENTRALE / 1 3/8" I.D. X 150MM	1	
79-99-0132	54	503783	. BOYAU SILICONE 4 PLIS / NOMEX-ARAMID 34MM I.D. x 6'	AR	

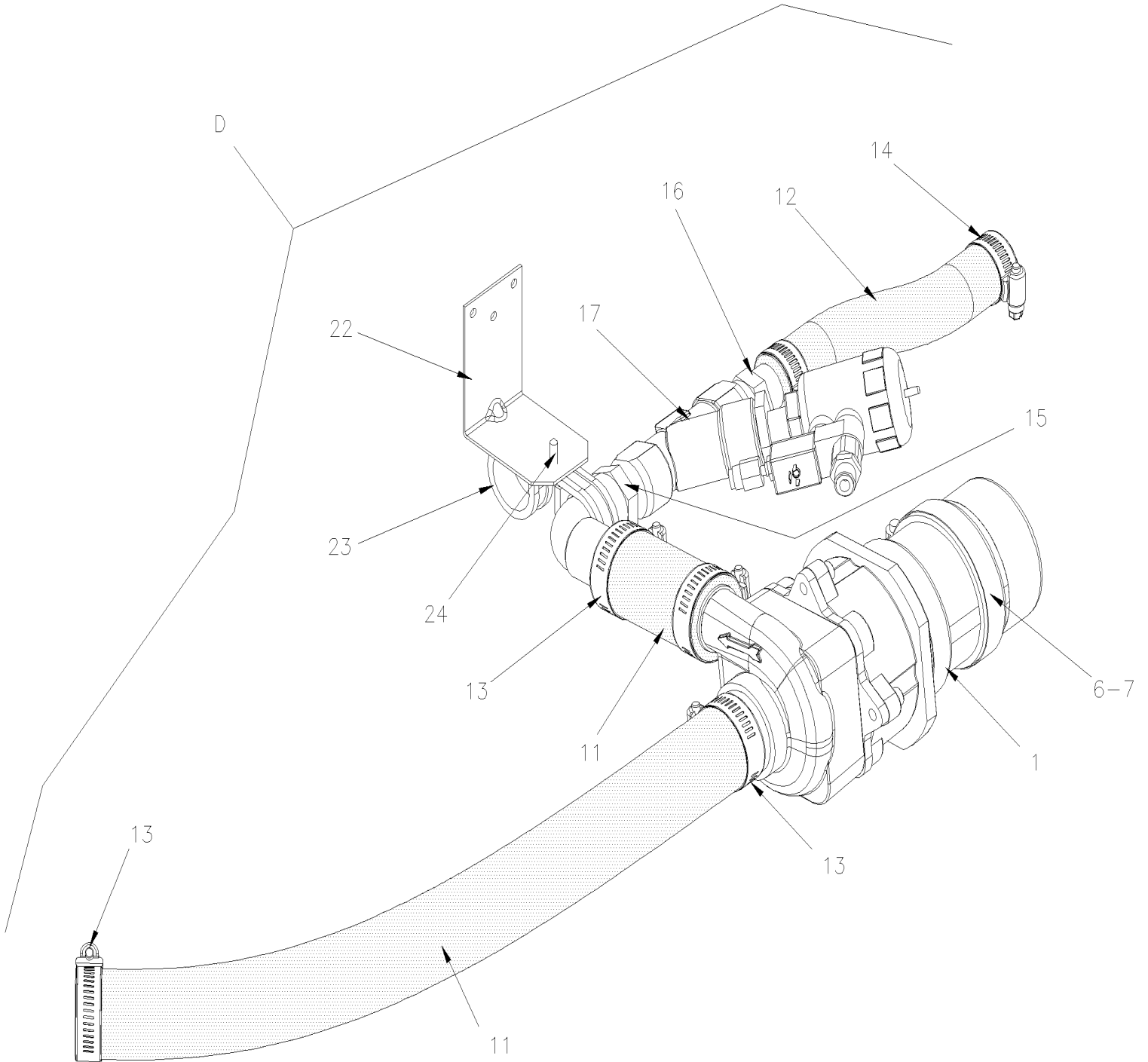


De K-0295 À P-1347

Date:07-2024

PAGE:VIP-2206-03

POMPE À EAU "AMETEK"/ SANS JOINT ET SANS BROSSES



De K-0295 À P-1347

Date:07-2024

PAGE:VIP-2206-03

POMPE À EAU "AMETEK" / SANS JOINT ET SANS BROSSES

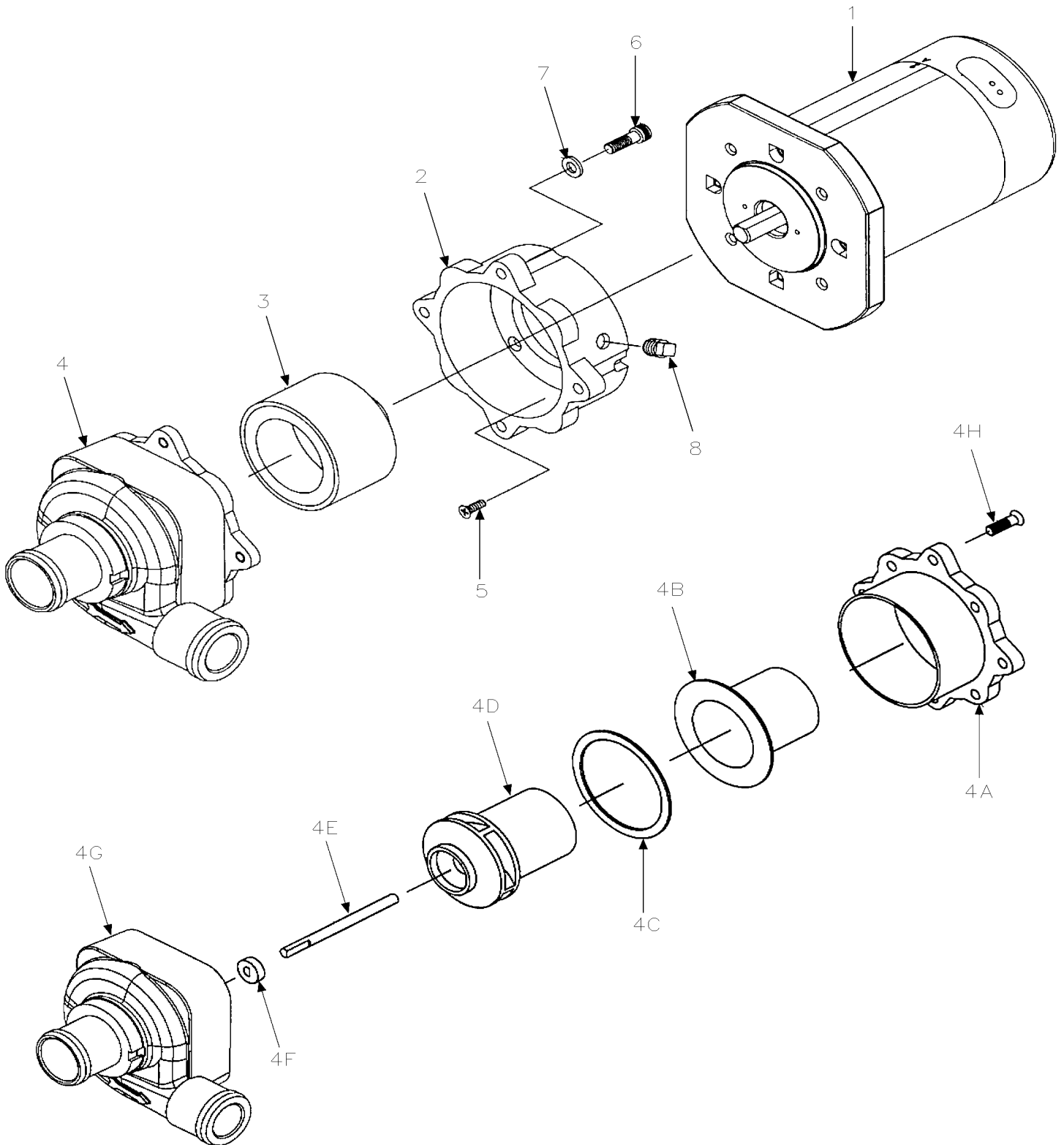
Numéro de stock	Numéro d'article	Pièces	Description	Quantité	Notes
79-99-0623	1	874297	POMPE À EAU "AMETEK" / SANS JOINT ET SANS BROSSES	1	
88-55-7498	NS	561781	CONNECTEUR / WEATHER PACK / PH 3C / NOIR / PED 12010717	1	
88-51-0400	NS	561568	TERMINAL MALE / 16-14 / PED 12089305	2	
88-51-0405	NS	561786	JOINT ETANCHEITE / GRIS / PED 15324980	2	
88-55-7494	NS	561783	BOUCHON CAVITE / VERT / PED 12010300	1	
91-99-5153	NS	680319	RUBAN ADHESIF ELECTRIQUE 3/4" / BLACK 3/4"	AR	
88-99-2258	NS	562387	CONDUIT CONV / FENDU / NOIR / .250"	AR	
91-99-1302	5	504026	BRIDE DE SERRAGE / 2"13/16-3"3/4 SS / HS-52	2	
86-99-0199	6	504235	BRIDE DE SERRAGE / 3"9/16"-4"1/2 SS / HS-64	2	
	7	506728	RUBAN ADH1 NEO 1/4" x 3/4" x 10' / BLACK	AR	
	9	378924	COUDE 90° X 1 3/8" I.D. / 75MM x 194MM C/C / SILICONE	1	
79-99-0132	10	503783	BOYAU SILICONE 4 PLIS / NOMEX-ARAMID 34MM I.D. x 6'	AR	
79-99-0132	11	503783	BOYAU SILICONE 4 PLIS / NOMEX-ARAMID 34MM I.D. x 6'	AR	
79-99-0251	12	503803	BOYAU SILICONE 1 PLI / NOMEX-ARAMID 7/8" I.D. x 100' / S.L.	AR	
91-99-2156	13	992086	BRIDE DE SERRAGE / 32MM/52MM	4	
79-99-0405	13	504692	BRIDE A RESSORT / OETIKER / 1.5-1.8	4	A
91-99-5188	14	992084	BRIDE DE SERRAGE / 23MM/35MM	2	
	14	504693	BRIDE A RESSORT / OETIKER / .94-1.1	2	A
	15	501794	ADAPTATEUR / CUIVRE @ TUYAU / 1Mx3/4NPT-M À N-1209	1	
	15	370411	TUYAU POMPE ET VALVE ASS. 90DEG De N-1210	1	
	16	501866	ADAPTATEUR / CUIVRE @ TUYAU / 3/4Fx3/4NPT-M À N-1209	1	
	16	370406	TUYAU ASS / VALVE 68MM De N-1210	1	
	17	VIP-2207-06	SOUPAPE A L'EAU		
	21	374670	SUPPORT POMPE EAU	1	
	22	373565	SUPPORT VALVE EAU CHAUDE À N-1209	1	
	22	370410	SUPPORT VALVE EAU CHAUDE De N-1210	1	
81-99-0053	23	952639	COLLET DE RETENUE / 1"1/4 I.D.	2	
91-99-1135	24	500658	VIS AUTOTARAUDEUSE TETE CYLINDRIQUE PHILLIPS #10-24x3/4 Z050	1	
	B	Call order desk	POMPE ASS. AVEC TUYAUX / GROS A/C	1	P
	B	370413	. TUYAU, POMPE ASS De N-1210	1	
	D	370153	POMPE ASS. AVEC ROBINET EAU / AVEC PETIT A/C À N-1209	1	
	D	Call order desk	POMPE ASS. AVEC ROBINET EAU / AVEC PETIT A/C De N-1210	1	P
	. NS	370411	. TUYAU POMPE ET VALVE ASS. 90DEG De N-1210	1	
	. NS	370406	. TUYAU ASS / VALVE 68MM De N-1210	1	
			A) AVEC OPTION BRIDE DE SERRAGE "OETIKER"		
			P) CONTACTER LE BUREAU DE PRISE DE COMMANDE		

De K-0295 À P-1347

Date:07-2024

PAGE:874297

POMPE À EAU "AMETEK"/ SANS JOINT ET SANS BROSSES



De K-0295 À P-1347	Date:07-2024	PAGE:874297
--------------------	--------------	-------------

POMPE À EAU "AMETEK"/ SANS JOINT ET SANS BROSSES

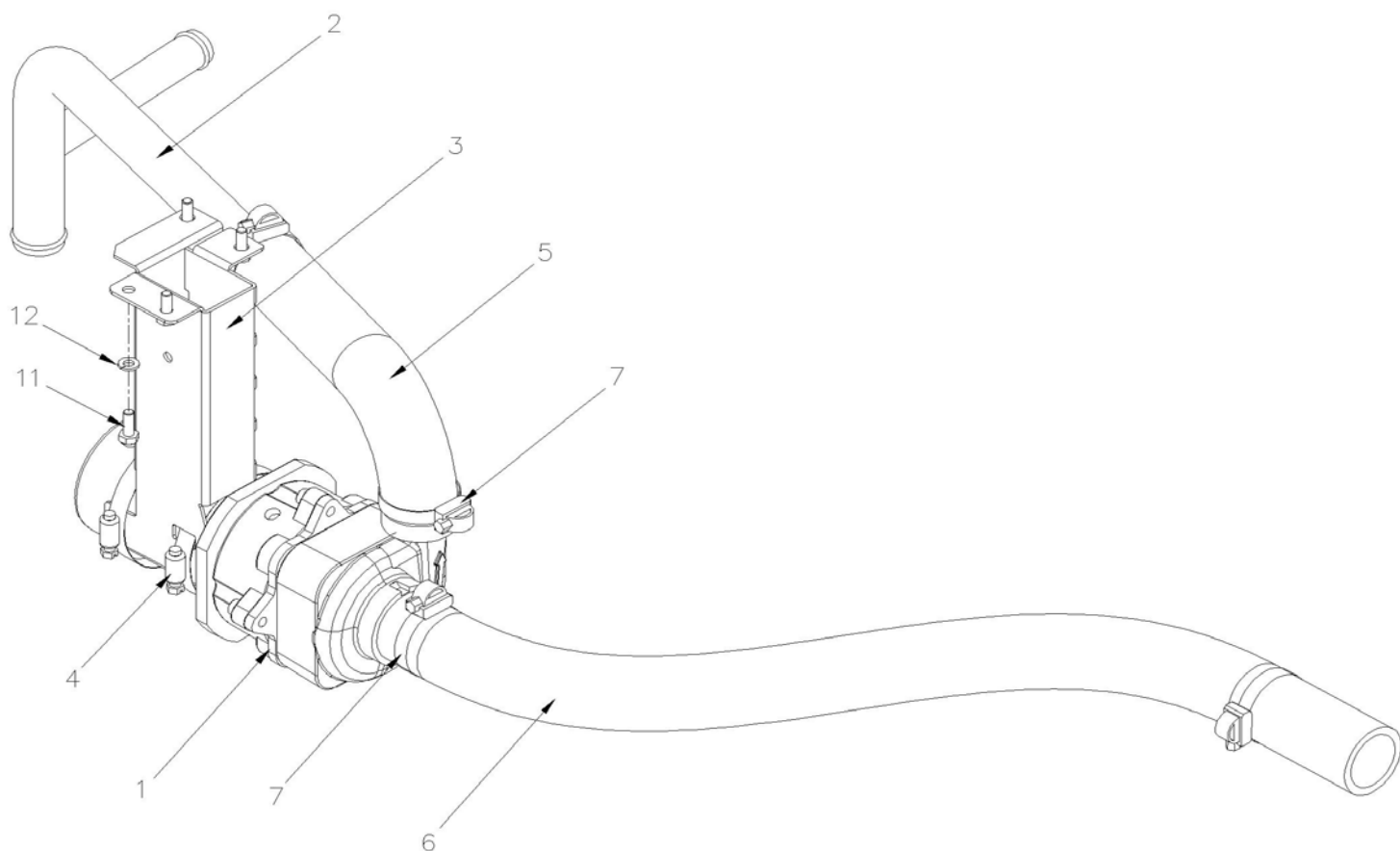
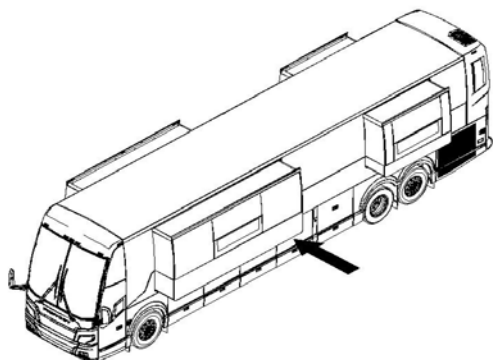
Numéro de stock	Numéro d'article	Pièces	Description	Quantité	Notes
	1	N.P.N.	MOTEUR ASSEMBLE SANS LA BASE	1	4
79-07-0237	2	N8896645	CONNECTEUR DU BOITIER	1	
79-07-0236	3	N8896646	AIMANT	1	
79-07-0238	4	19517742	CARTER	1	
79-63-0026	4A	G1091780	. BATI	1	
79-63-0025	4B	G1091781	. BATI ROUE A AUBE	1	
90-63-0017	4C	G1091782	. JOINT D'ETANCHEITE	1	
79-63-0023	4D	G1091783	. ROUE A AUBE	1	
79-63-0024	4E	G1091785	. ARBRE DE ROUE A AUBE	1	
79-63-0022	4F	G1091784	. RONDELLE	1	
79-03-0092	4G	870074	. BATI DE LA POMPE LAITON	1	
91-19-1073	4H	19508912	. VIS TETE PLATE	4	
	5	N.P.N.	VIS TETE PLATE	4	4
79-39-1364	6	N8896647	VIS	4	
91-19-1071	7	N8896640	RONDELLE PLATE	4	
79-29-0699	8	195971	BOUCHON	1	
			4) PAS DE NUMERO DE PIECE		

De P-1348

Date:07-2024

PAGE:VIP-2206-10

POMPE À EAU "AMETEK"/ SANS JOINT ET SANS BROSSES AVEC GROS A/C



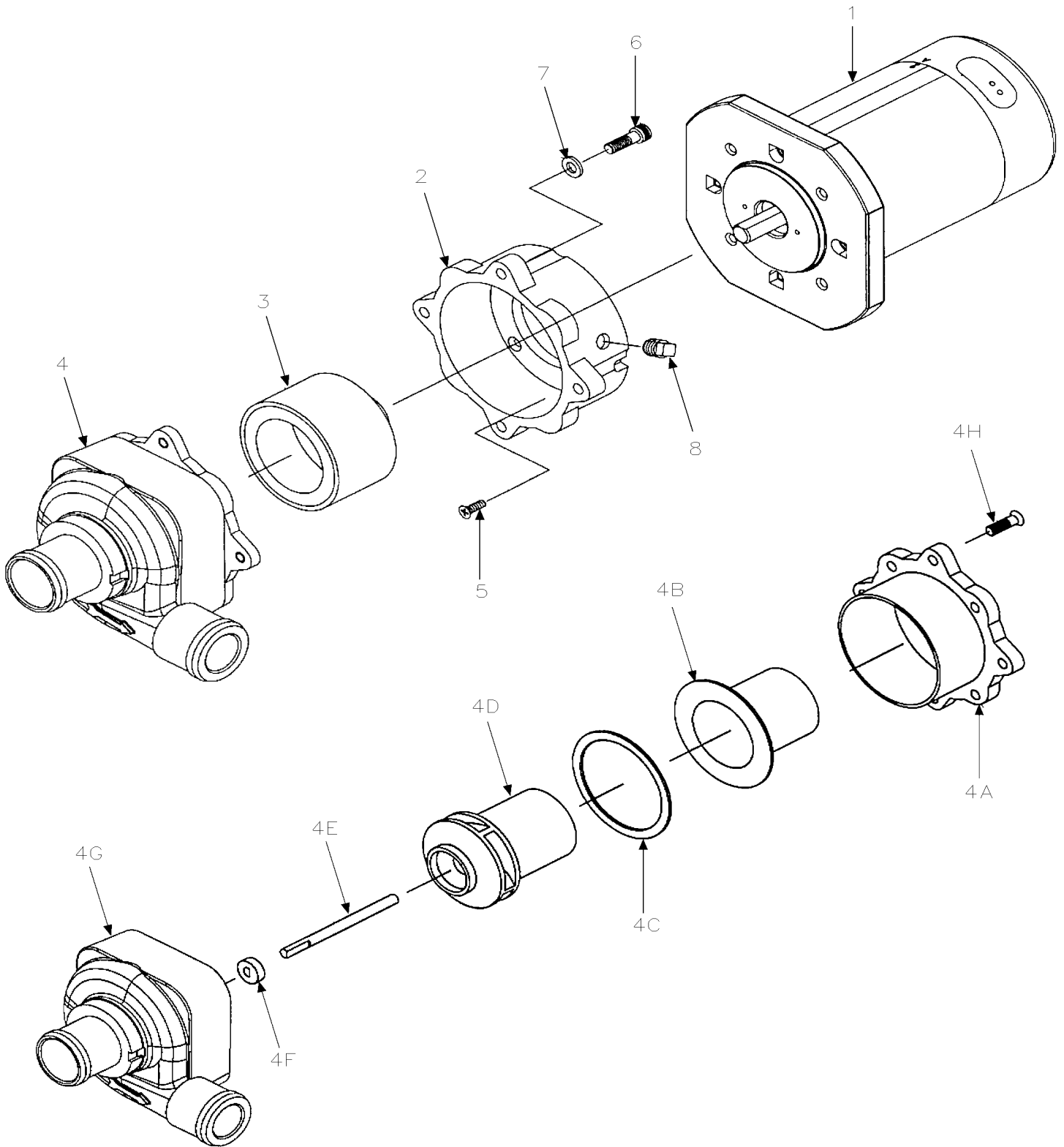
De P-1348		Date:07-2024		PAGE:VIP-2206-10	
POMPE À EAU "AMETEK"/ SANS JOINT ET SANS BROSSES AVEC GROS A/C					
Numéro de stock	Numéro d'article	Pièces	Description	Quantité	Notes
		Call order desk	POMPE ASS. AVEC TUYAUX / GROS A/C	1	P
79-99-0623	1	874297	. POMPE À EAU "AMETEK"/ SANS JOINT ET SANS BROSSES	1	
88-55-7498	NS	561781	. . CONNECTEUR / WEATHER PACK / PH 3C / NOIR / PED 12010717	1	
88-51-0400	NS	561568	. . TERMINAL MALE / 16-14 / PED 12089305	2	
88-51-0405	NS	561786	. . JOINT ETANCHEITE / GRIS / PED 15324980	1	
88-55-7494	NS	561783	. . BOUCHON CAVITE / VERT / PED 12010300	1	
91-99-5153	NS	680319	. . RUBAN ADHESIF ELECTRIQUE 3/4" / BLACK 3/4"	AR	
88-99-2258	NS	562387	. . CONDUIT CONV / FENDU / NOIR / .250"	AR	
	2	370413	. TUYAU, POMPE ASS	1	
	3	374670	. SUPPORT POMPE EAU	1	
91-99-1307	4	504025	. BRIDE DE SERRAGE / 2"5/16-3"1/4 SS / HS-44	2	
	5	378924	. COUDE 90° X 1 3/8" I.D. / 75MM x 194MM C/C / SILICONE	1	
79-99-0132	6	503783	. BOYAU SILICONE 4 PLIS / NOMEX-ARAMID 34MM I.D. x 6'	AR	
91-99-2156	7	992086	. BRIDE DE SERRAGE / 32MM/52MM	4	
91-99-1425	11	5001744	VIS A TETE HEXAGONAL M6-1.0x16 G8.8 N500	4	
91-99-1118	12	502853	RONDELLE FREIN FENDUE 6.1x11.8x1.6 N500	4	
			P) CONTACTER LE BUREAU DE PRISE DE COMMANDE		

De P-1348

Date:07-2024

PAGE:874297

POMPE À EAU "AMETEK"/ SANS JOINT ET SANS BROSSES



De P-1348	Date:07-2024	PAGE:874297
-----------	--------------	-------------

POMPE À EAU "AMETEK"/ SANS JOINT ET SANS BROSSES

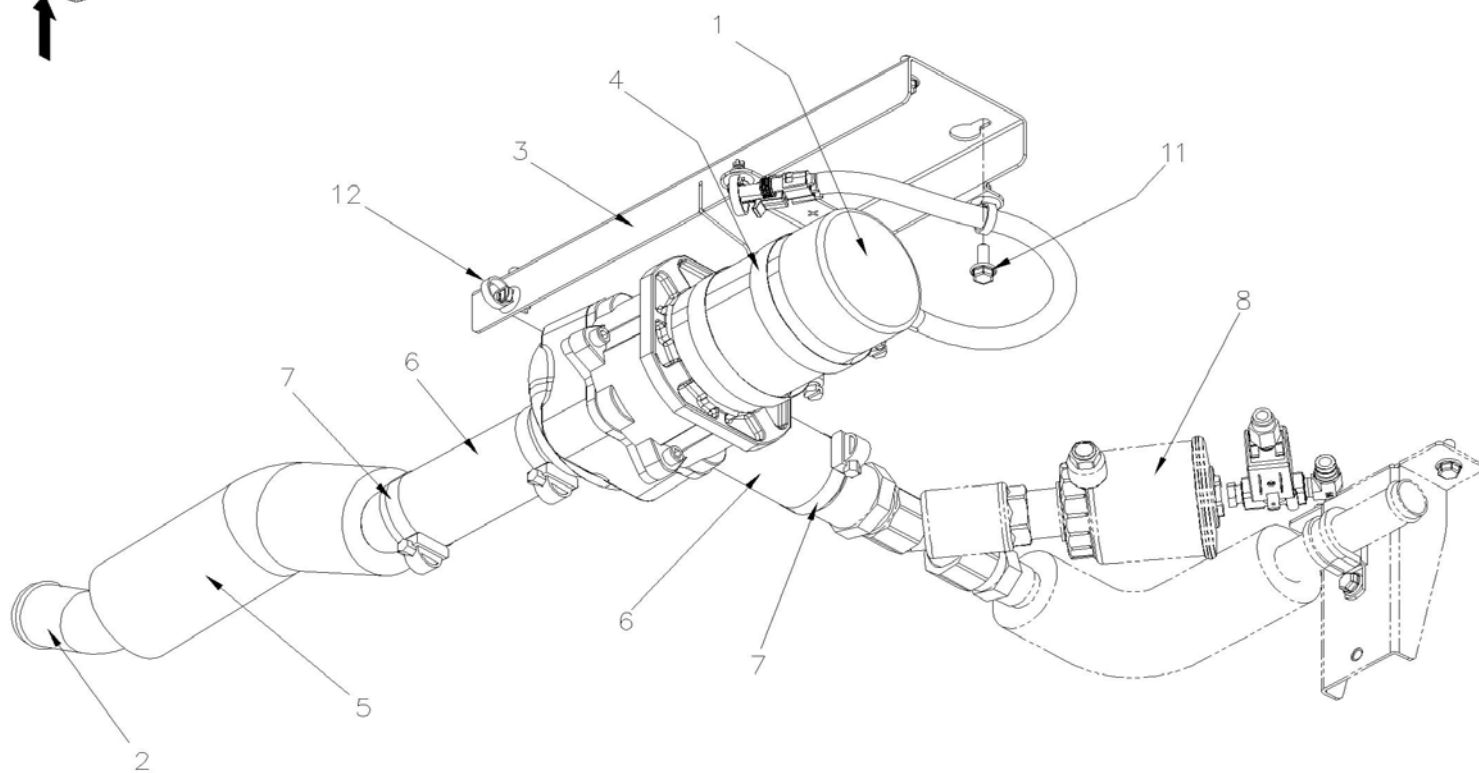
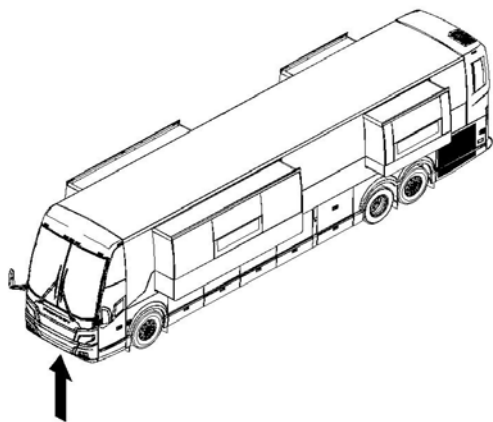
Numéro de stock	Numéro d'article	Pièces	Description	Quantité	Notes
	1	N.P.N.	MOTEUR ASSEMBLE SANS LA BASE	1	4
79-07-0237	2	N8896645	CONNECTEUR DU BOITIER	1	
79-07-0236	3	N8896646	AIMANT	1	
79-07-0238	4	19517742	CARTER	1	
79-63-0026	4A	G1091780	. BATI	1	
79-63-0025	4B	G1091781	. BATI ROUE A AUBE	1	
90-63-0017	4C	G1091782	. JOINT D'ETANCHEITE	1	
79-63-0023	4D	G1091783	. ROUE A AUBE	1	
79-63-0024	4E	G1091785	. ARBRE DE ROUE A AUBE	1	
79-63-0022	4F	G1091784	. RONDELLE	1	
79-03-0092	4G	870074	. BATI DE LA POMPE LAITON	1	
91-19-1073	4H	19508912	. VIS TETE PLATE	4	
	5	N.P.N.	VIS TETE PLATE	4	4
79-39-1364	6	N8896647	VIS	4	
91-19-1071	7	N8896640	RONDELLE PLATE	4	
79-29-0699	8	195971	BOUCHON	1	
			4) PAS DE NUMERO DE PIECE		

De P-1348

Date:07-2024

PAGE:VIP-2206-20

POMPE À EAU "AMETEK"/ SANS JOINT ET SANS BROSSES AVEC PETIT A/C



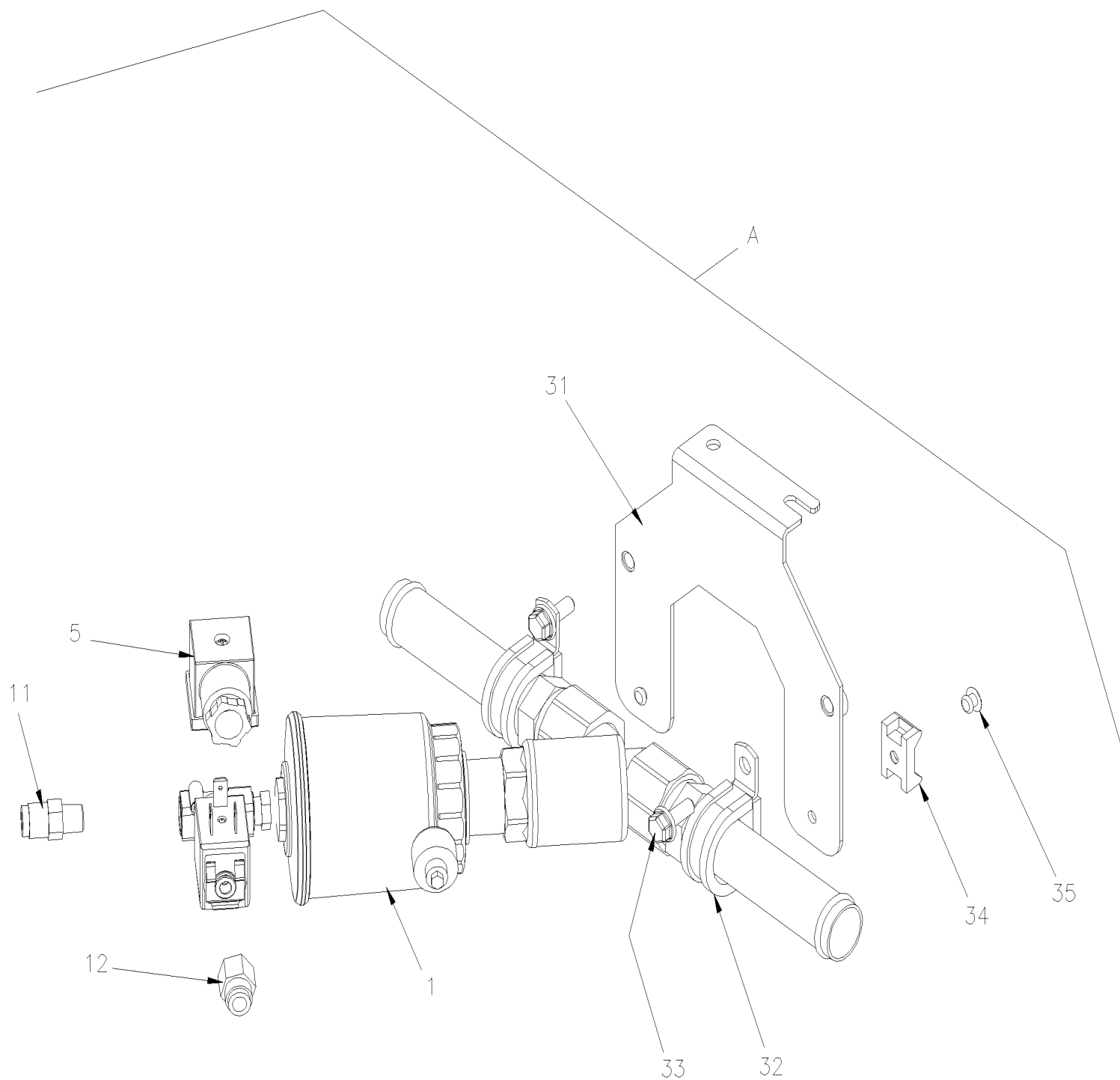
De P-1348				Date:07-2024	PAGE:VIP-2206-20
POMPE À EAU "AMETEK"/ SANS JOINT ET SANS BROSSES AVEC PETIT A/C					
Numéro de stock	Numéro d'article	Pièces	Description	Quantité	Notes
		Call order desk	POMPE ET VALVE ASS. AVEC TUYAUX / PETIT A/C	1	P
79-99-0623	1	874297	. POMPE À EAU "AMETEK"/ SANS JOINT ET SANS BROSSES	1	
88-55-7498	NS	561781	. . CONNECTEUR / WEATHER PACK / PH 3C / NOIR / PED 12010717	1	
88-51-0400	NS	561568	. . TERMINAL MALE / 16-14 / PED 12089305	2	
88-51-0405	NS	561786	. . JOINT ETANCHEITE / GRIS / PED 15324980	1	
88-55-7494	NS	561783	. . BOUCHON CAVITE / VERT / PED 12010300	1	
91-99-5153	NS	680319	. . RUBAN ADHESIF ELECTRIQUE 3/4" / BLACK 3/4"	AR	
88-99-2258	NS	562387	. . CONDUIT CONV / FENDU / NOIR / .250"	AR	
	2	370471	. TUYAU, POMPE	1	
	3	370351	. SUPPORT VALVE A EAU AVANT ASS.	1	
91-99-1302	4	504026	. BRIDE DE SERRAGE / 2"13/16-3"3/4 SS / HS-52	2	
83-99-0560	5	506242	. ISOLATION TUYAU / 1 3/8" I.D. X 1/2" TH. X 72 / APT13812	AR	
79-99-0132	6	503783	. BOYAU SILICONE 4 PLIS / NOMEX-ARAMID 34MM I.D. x 6'	AR	
91-99-2156	7	992086	. BRIDE DE SERRAGE / 32MM/52MM	4	
	8	VIP-2207-20	. SOUPAPE A L'EAU AVEC PETIT A/C		
91-99-1200	11	5001730	VIS TETE HEX EPAULEMENT M6-1.0x16 G10.9 N500	4	
91-99-1144	12	509815	ATTACHE CABLE	3	
91-99-1966	12	504637	ATTACHE CABLE / 3/16" x 13"	3	
			P) CONTACTER LE BUREAU DE PRISE DE COMMANDE		

De K-0295 À P-1347

Date:07-2024

PAGE:VIP-2207-06

SOUPAPE A L'EAU

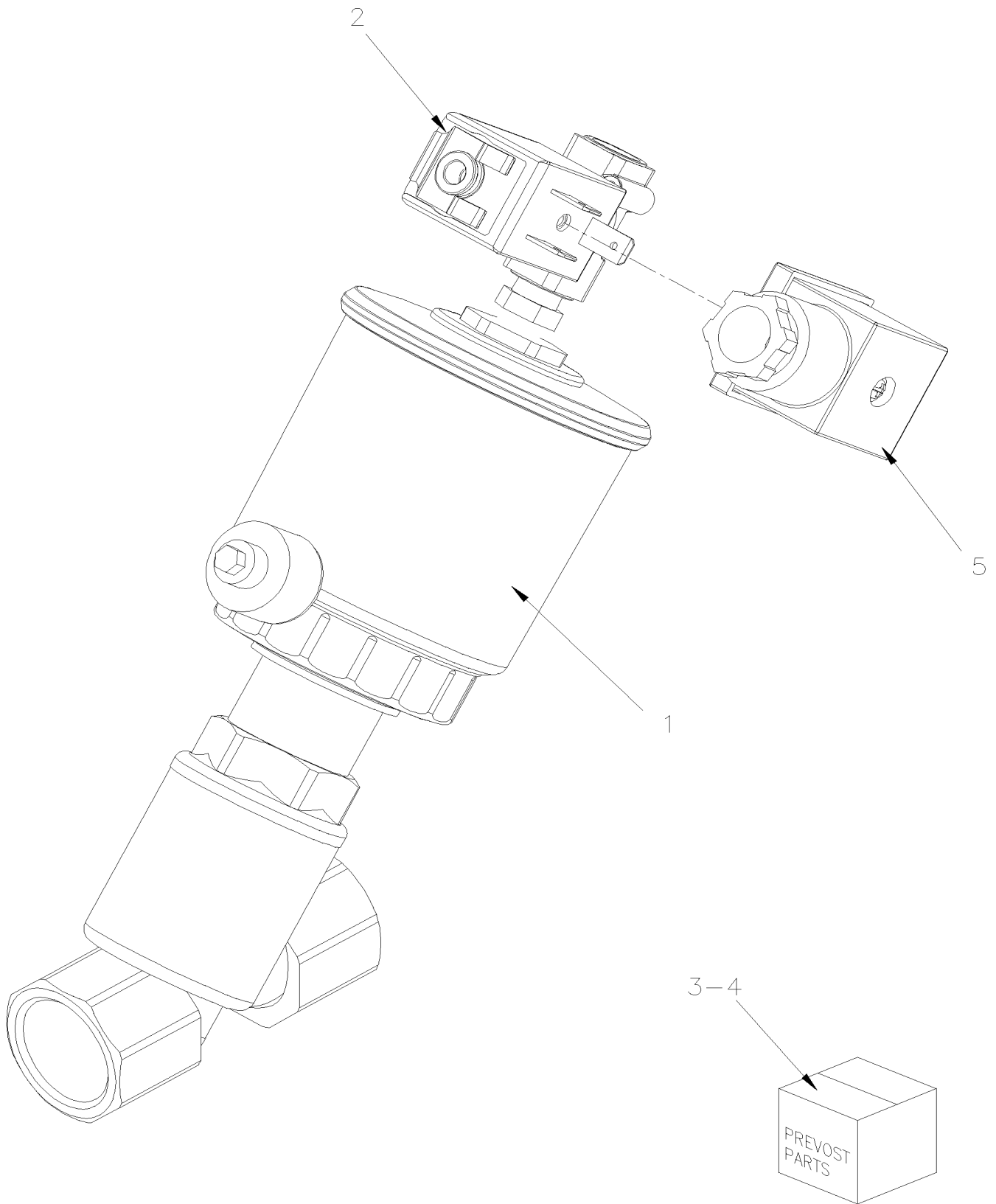


De K-0295 À P-1347

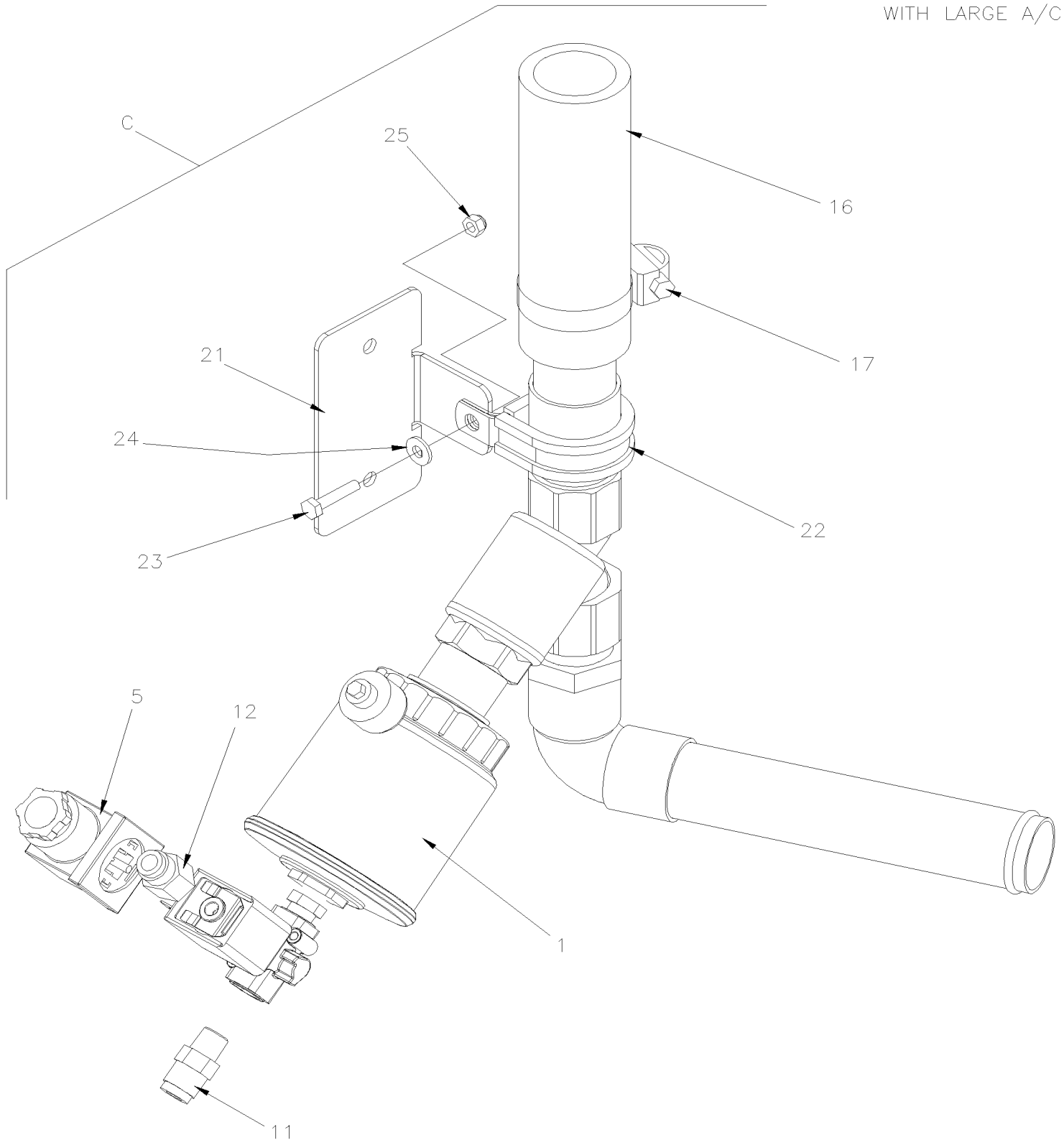
Date:07-2024

PAGE:VIP-2207-06

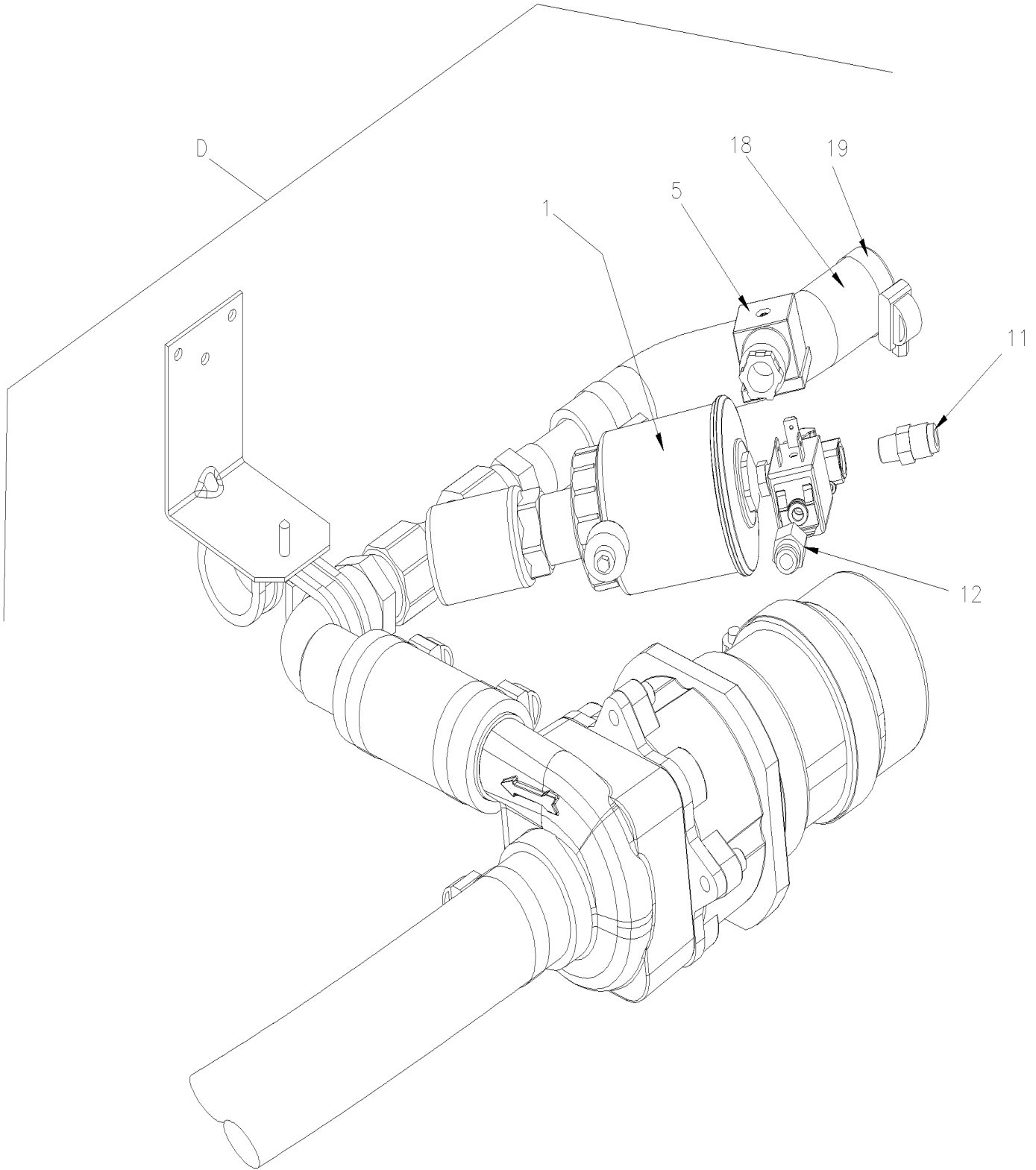
SOUPAPE A L'EAU

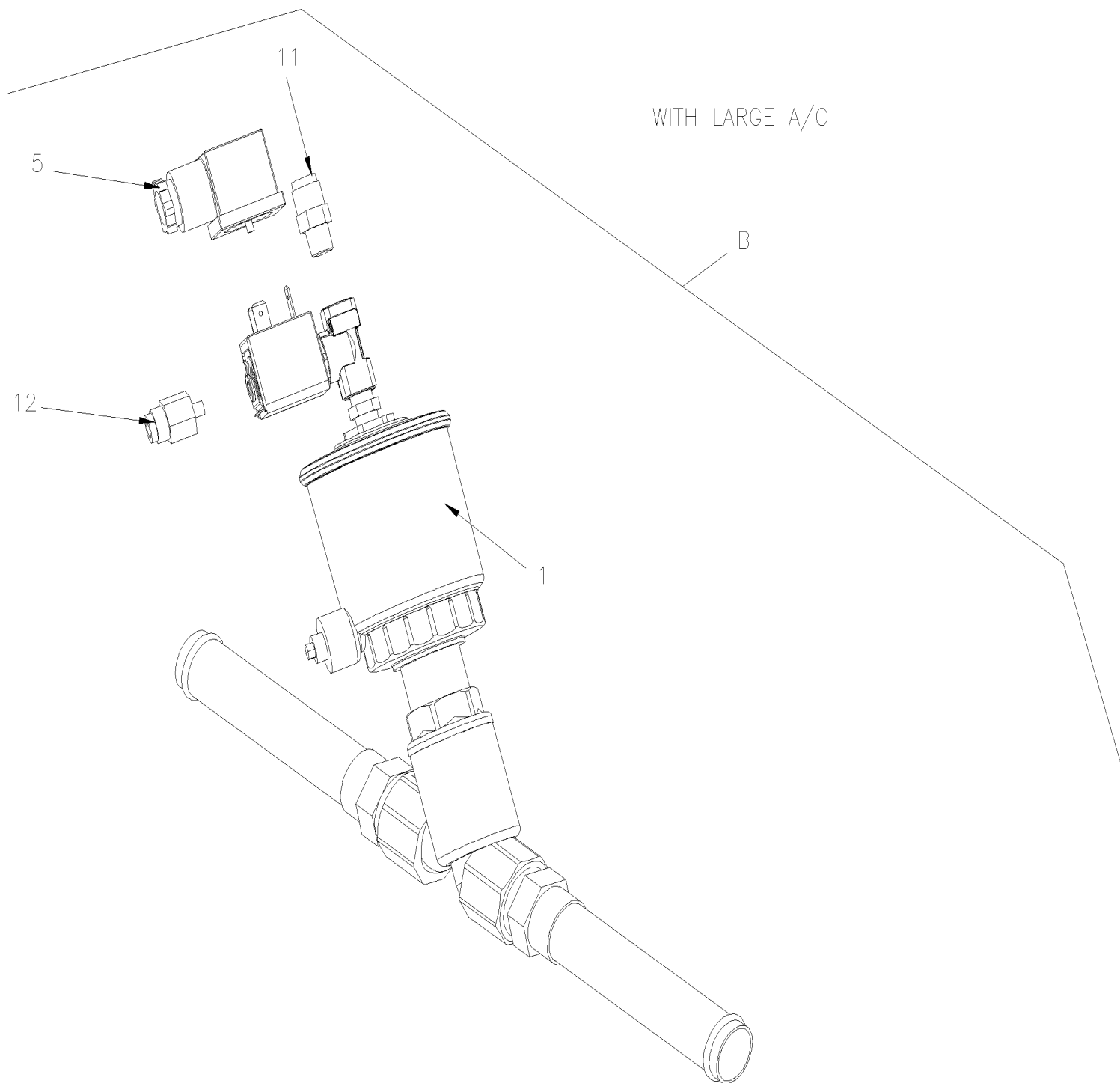


WITH LARGE A/C



WITH SMALL A/C





De K-0295 À P-1347

Date:07-2024

PAGE:VIP-2207-06

SOUPAPE A L'EAU

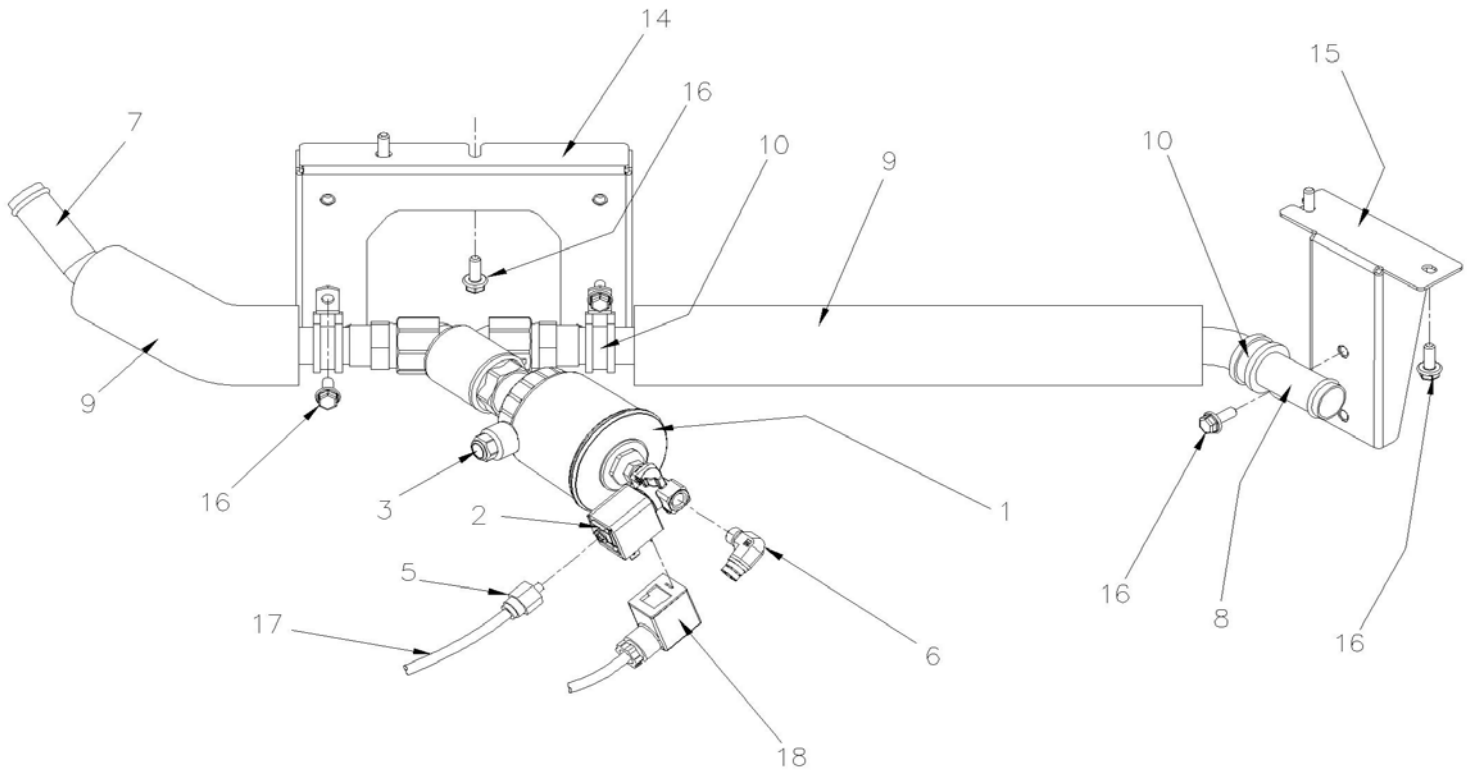
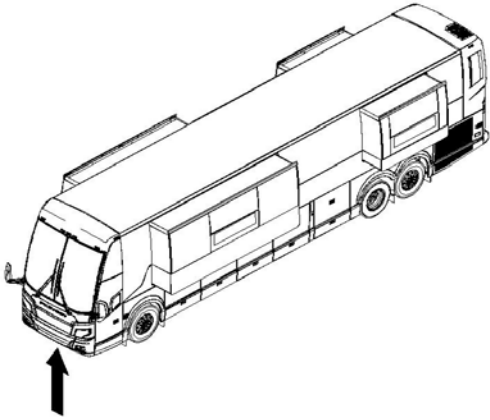
Numéro de stock	Numéro d'article	Pièces	Description	Quantité	Notes
79-99-0583	1	871454	VALVE A ANGLE 3/4"	1	
88-99-1108	2	871458	. PILOT VALVE	1	
79-99-0594	3	871459	. ENSEMBLE PISTON VALVE SERVICE	1	
	. NS	N.S.S.	. . ENSEMBLE PISTON VALVE SERVICE	1	1
	. NS	N.S.S.	. . RONDELLE	1	1
	. NS	N.S.S.	. . RONDELLE	1	1
	. NS	N.S.S.	. . JOINT D'ETANCHEITE	1	1
88-99-2276	4	871460	. CONNECTEUR ENSEMBLE	1	
86-99-0157	5	641385	CONNECTEUR / SOCKET HOUSING ASSY 3C / PNEUMAC 54934-01	1	
86-99-0185	11	641242	CONNECTEUR MALE / TYPE "PUSH-IN" / #4x1/8NPT-M BR	1	
86-99-0248	12	642028	CONNECTEUR MALE / TYPE "PUSH-IN" / 6MM x M5-0.8 BR	1	
	12	503040	TUBE, NYLON 6MM O.D. / BLANC S.L.	AR	
86-99-0439	NS	871374	SILENCIEUX M5	1	
70-xx-xxxx	NS	680098	SCELLANT POUR FILET LOCTITE #567 / WHITE / 250ml	AR	
79-99-0424	16	503796	BOYAU SILICONE 2 PLIS / NOMEX-ARAMID 1 1/8" I.D. x 6'	AR	EL
91-99-2156	17	992086	BRIDE DE SERRAGE / 32MM/52MM	1	EL
79-99-0251	18	503803	BOYAU SILICONE 1 PLI / NOMEX-ARAMID 7/8" I.D. x 100' / S.L.	AR	
91-99-5188	19	992084	BRIDE DE SERRAGE / 23MM/35MM	2	
	21	373899	SUPPORT SOUPAPE A L'EAU À N-1209	1	EL
	21	370427	SUPPORT SOUPAPE A L'EAU De N-1210	1	EL
81-99-0053	22	952639	COLLET DE RETENUE / 1"1/4 I.D.	1	EL
	23	502685	VIS A TETE HEXAGONAL M4-0.7x20 SS EMN	1	EL
91-99-1259	24	504357	RONDELLE PLATE .187x.437x.050 SS	1	EL
91-99-1353	25	502557	ECROU HEX BAGUE DE NYLON M4-0.7 SS	1	EL
	31	374869	SUPPORT SOUPAPE	1	
91-99-3062	32	952635	COLLET DE RETENUE / 1" I.D.	2	
91-99-1200	33	5001730	VIS TETE HEX EPAULEMENT M6-1.0x16 G10.9 N500	2	
91-99-1201	34	504013	SUPPORT ATTACHE / 1/4" X 1/4" I.D.	2	
91-99-1260	35	504379	RIVET AVEUGLE TETE BOMBE OUVERT 3/16x1/4 SS	2	
	A	370151	SOUPAPE, A EAU 24 VOLT ASS. À N-1209	1	AL
	A	370418P	SOUPAPE, A EAU 24 VOLT ASS. De N-1210	1	AL
79-99-0007	. NS	370417	. TUYAU ASS / VALVE De N-1210	2	AL
	C	370152	SOUPAPE, A EAU 24 VOLT ASS. À N-1209	1	EL
	C	Call order desk	VALVE A EAU ASS AVEC TUYAU / GROS A/C CENTRAL De N-1210	1	P E L
	. NS	370422	. TUYAU ASS / VALVE 90DEG De N-1210	1	EL
	. NS	370423	. TUYAU ASS / VALVE De N-1210	1	EL
	D	370153	POMPE ASS. AVEC ROBINET EAU / AVEC PETIT A/C À N-1209	1	S
	D	Call order desk	POMPE ASS. AVEC ROBINET EAU / AVEC PETIT A/C De N-1210	1	P S
	. NS	370411	. TUYAU POMPE ET VALVE ASS. 90DEG De N-1210	1	S
	. NS	370406	. TUYAU ASS / VALVE 68MM De N-1210	1	S

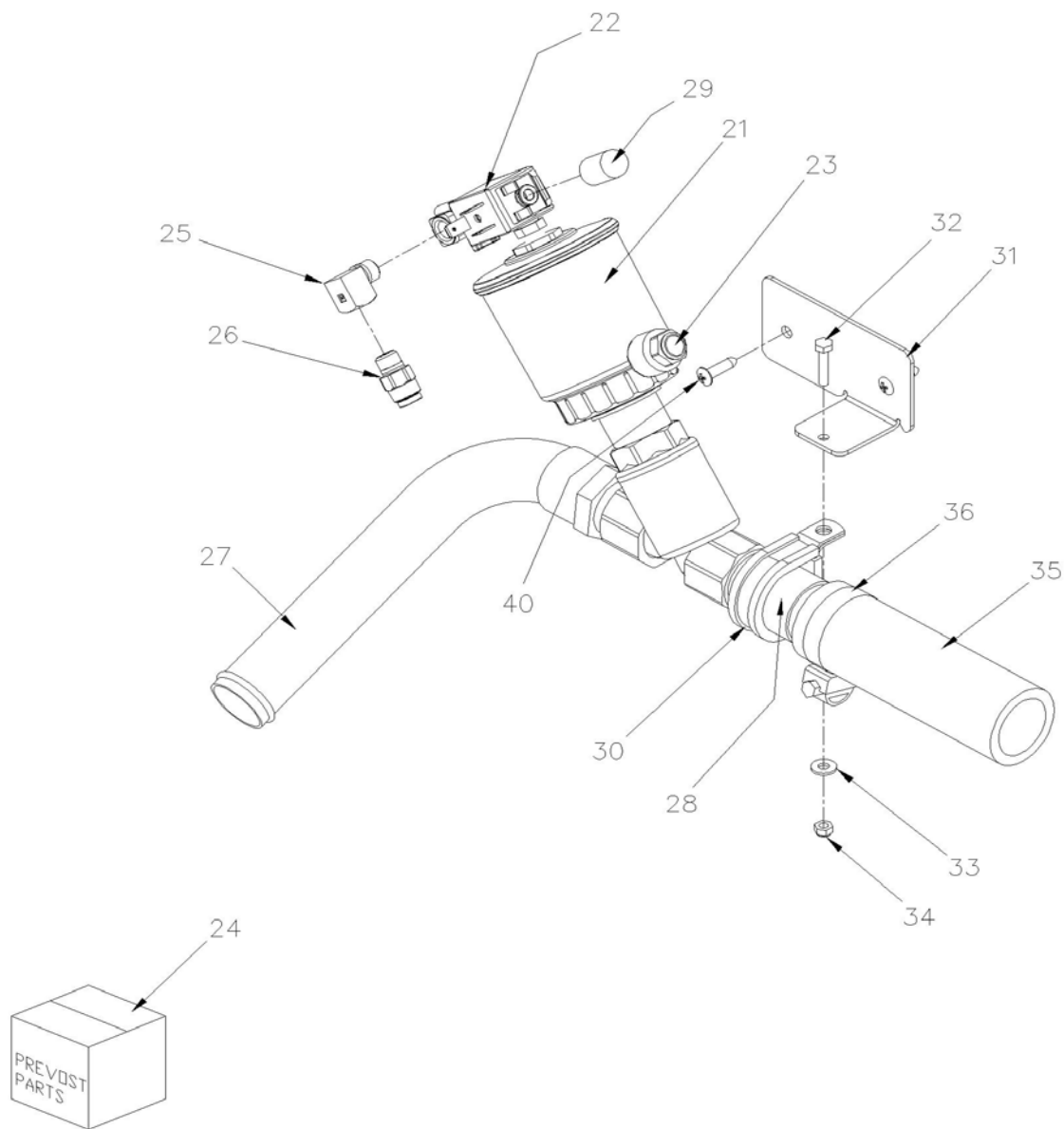
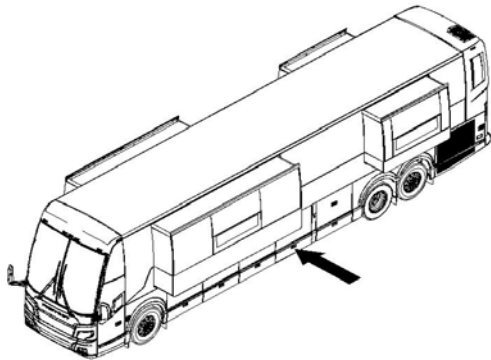
De K-0295 À P-1347	Date:07-2024	PAGE:VIP-2207-06
--------------------	--------------	------------------

SOUPAPE A L'EAU

Numéro de stock	Numéro d'article	Pièces	Description	Quantité	Notes
	D	VIP-2206-03	POMPE À EAU "AMETEK"/ SANS JOINT ET SANS BROSSES	1	S
			A) DANS LE COMPARTIMENT A PNEU DE SECOURS		
			E) L'INTÉRIEUR COMPARTIMENT DE L'ÉVAPORATEUR		
			L) AVEC GROS SYSTEM A/C		
			S) AVEC PETIT SYSTEME A/C		
			P) CONTACTER LE BUREAU DE PRISE DE COMMANDE		
			1) PAS VENDU SEPARMENT		

	Date:07-2024	PAGE:VIP-2207-10
SOUPAPE A L'EAU AVEC GROS A/C		





Date:07-2024

PAGE:VIP-2207-10

SOUPAPE A L'EAU AVEC GROS A/C

Numéro de stock	Numéro d'article	Pièces	Description	Quantité	Notes
		Call order desk	VALVE A EAU ASS AVEC TUYAU / GROS A/C AVANT	1	P
79-99-0583	1	871454	. VALVE A ANGLE 3/4"	1	
88-99-1108	2	871458	. . PILOT VALVE	1	
79-99-0249	3	641926	. . SILENCIEUX / 1/4NPT-M	1	
79-99-0594	4	871459	. . ENSEMBLE PISTON VALVE SERVICE	1	
	. NS	N.S.S.	. . . ENSEMBLE PISTON VALVE SERVICE	1	1
	. NS	N.S.S.	. . . RONDELLE	1	1
	. NS	N.S.S.	. . . RONDELLE	1	1
	. NS	N.S.S.	. . . JOINT D'ETANCHEITE	1	1
88-99-2276	4	871460	. . CONNECTEUR ENSEMBLE	1	
86-99-0248	5	642028	. CONNECTEUR MALE / TYPE "PUSH-IN" / 6MM x M5-0.8 BR	1	
86-99-0176	6	641369	. COUDE MALE 90° NON-ROTATIF / TYPE "PUSH-IN" / #4x1/8NPT-M BR	1	
	7	370468	. TUYAU ASS / VALVE	1	
	8	370466	. TUYAU ASS / VALVE	1	
83-99-0559	9	506276	. ISOLATION TUYAU / 7/8" I.D. X 1/2" TH. X 72 / APT07812	AR	
70-xx-xxxx	NS	680098	. SCELLANT POUR FILET LOCTITE #567 / WHITE / 250ml	AR	
81-99-0673	10	952633	. COLLET DE RETENUE / 7/8" I.D.	3	
	14	370049	SUPPORT VALVE A EAU AVANT ASS.	1	
	15	370056	SUPPORT VALVE A EAU AVANT ASS.	1	
91-99-1200	16	5001730	VIS TETE HEX EPAULEMENT M6-1.0x16 G10.9 N500	7	
	17	503040	TUBE, NYLON 6MM O.D. / BLANC S.L.	AR	
	18	0600122	INTERFACE FACE AVANT VIP	1	
86-99-0157	18	641385	. CONNECTEUR / SOCKET HOUSING ASSY 3C / PNEUMAC 54934-01	1	
	20	Call order desk	VALVE A EAU ASS AVEC TUYAU / GROS A/C CENTRAL	1	P
	. NS	370422	. TUYAU ASS / VALVE 90DEG	1	
	. NS	370423	. TUYAU ASS / VALVE	1	
79-99-0583	21	871454	. VALVE A ANGLE 3/4"	1	
88-99-1108	22	871458	. . PILOT VALVE	1	
79-99-0249	23	641926	. . SILENCIEUX / 1/4NPT-M	1	
79-99-0594	24	871459	. . ENSEMBLE PISTON VALVE SERVICE	1	
	. NS	N.S.S.	. . . ENSEMBLE PISTON VALVE SERVICE	1	1
	. NS	N.S.S.	. . . RONDELLE	1	1
	. NS	N.S.S.	. . . RONDELLE	1	1
	. NS	N.S.S.	. . . JOINT D'ETANCHEITE	1	1
88-99-2276	24	871460	. . CONNECTEUR ENSEMBLE	1	
86-99-0170	25	501331	. COUDE MALE-FEMELLE 90° / TYPE TUYAU / 1/8NPT-Mx1/8NPT-F BR	2	
86-99-0185	26	641242	. CONNECTEUR MALE / TYPE "PUSH-IN" / #4x1/8NPT-M BR	1	
	27	370422	. TUYAU ASS / VALVE 90DEG	1	
	28	370423	. TUYAU ASS / VALVE	1	
86-99-0439	29	871374	. SILENCIEUX M5	1	

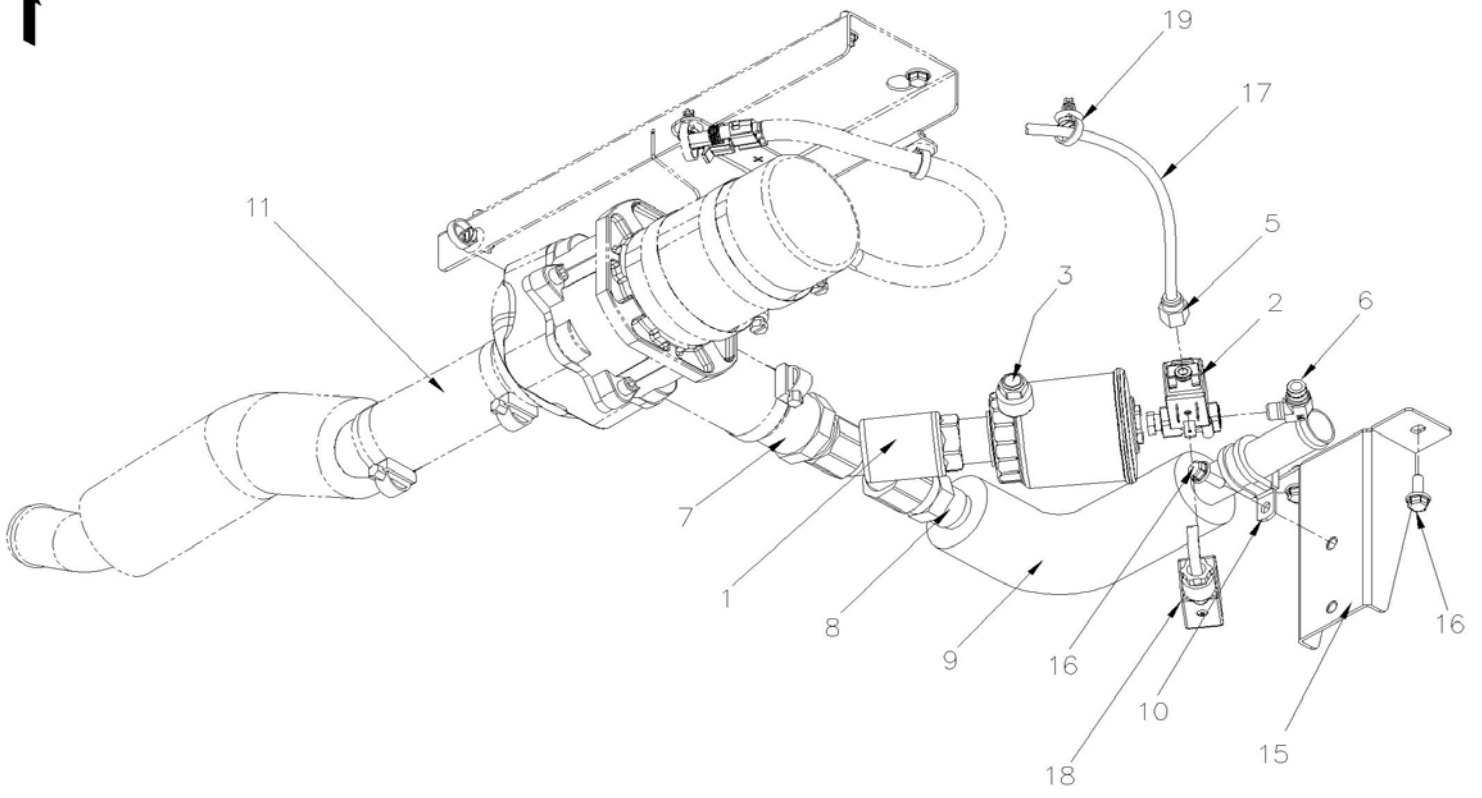
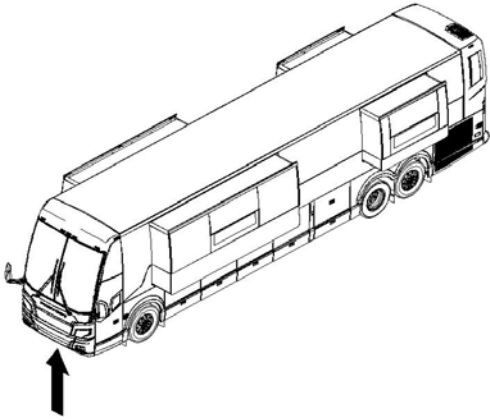
Date:07-2024

PAGE:VIP-2207-10

SOUPAPE A L'EAU AVEC GROS A/C

Numéro de stock	Numéro d'article	Pièces	Description	Quantité	Notes
70-xx-xxxx	NS	680098	. SCELLANT POUR FILET LOCTITE #567 / WHITE / 250ml	AR	
81-99-0053	30	952639	. COLLET DE RETENUE / 1"1/4 I.D.	1	
	31	370427	. SUPPORT SOUPAPE A L'EAU	1	
	32	502685	. VIS A TETE HEXAGONAL M4-0.7x20 SS EMN	1	
91-99-1259	33	504357	. RONDELLE PLATE .187x.437x.050 SS	1	
91-99-1353	34	502557	ECROU HEX BAGUE DE NYLON M4-0.7 SS	1	
79-99-0424	35	503796	. BOYAU SILICONE 2 PLIS / NOMEX-ARAMID 1 1/8" I.D. x 6'	AR	
91-99-2156	36	992086	. BRIDE DE SERRAGE / 32MM/52MM	1	
91-99-1299	40	500957	VIS AUTOTARAUDEUSE TETE BOMBE PHILLIPS #10x3/4 N500	2	
			P) CONTACTER LE BUREAU DE PRISE DE COMMANDE		
			1) PAS VENDU SEPARMENT		

	Date:07-2024	PAGE:VIP-2207-20
SOUPAPE A L'EAU AVEC PETIT A/C		



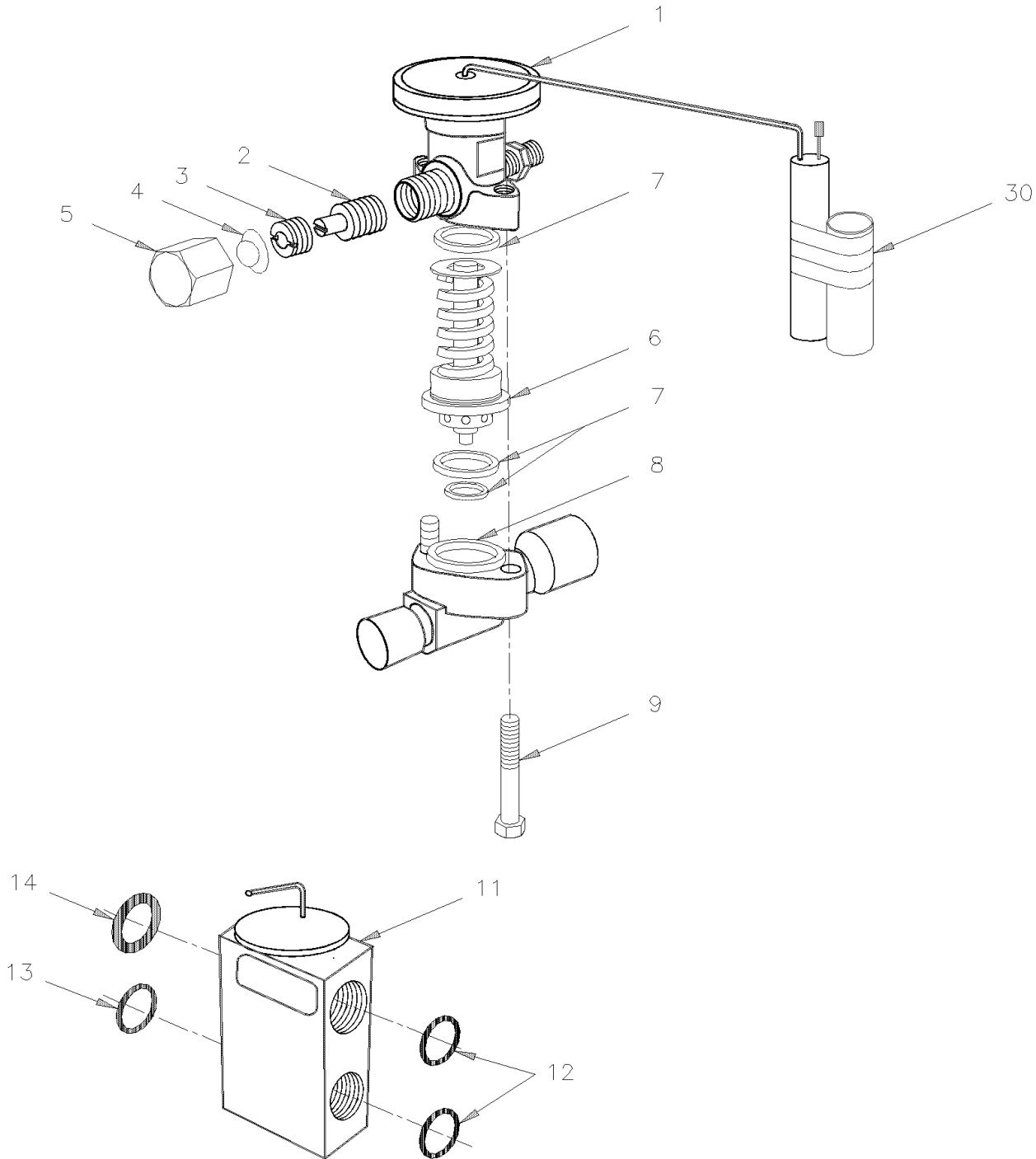
Date:07-2024

PAGE:VIP-2207-20

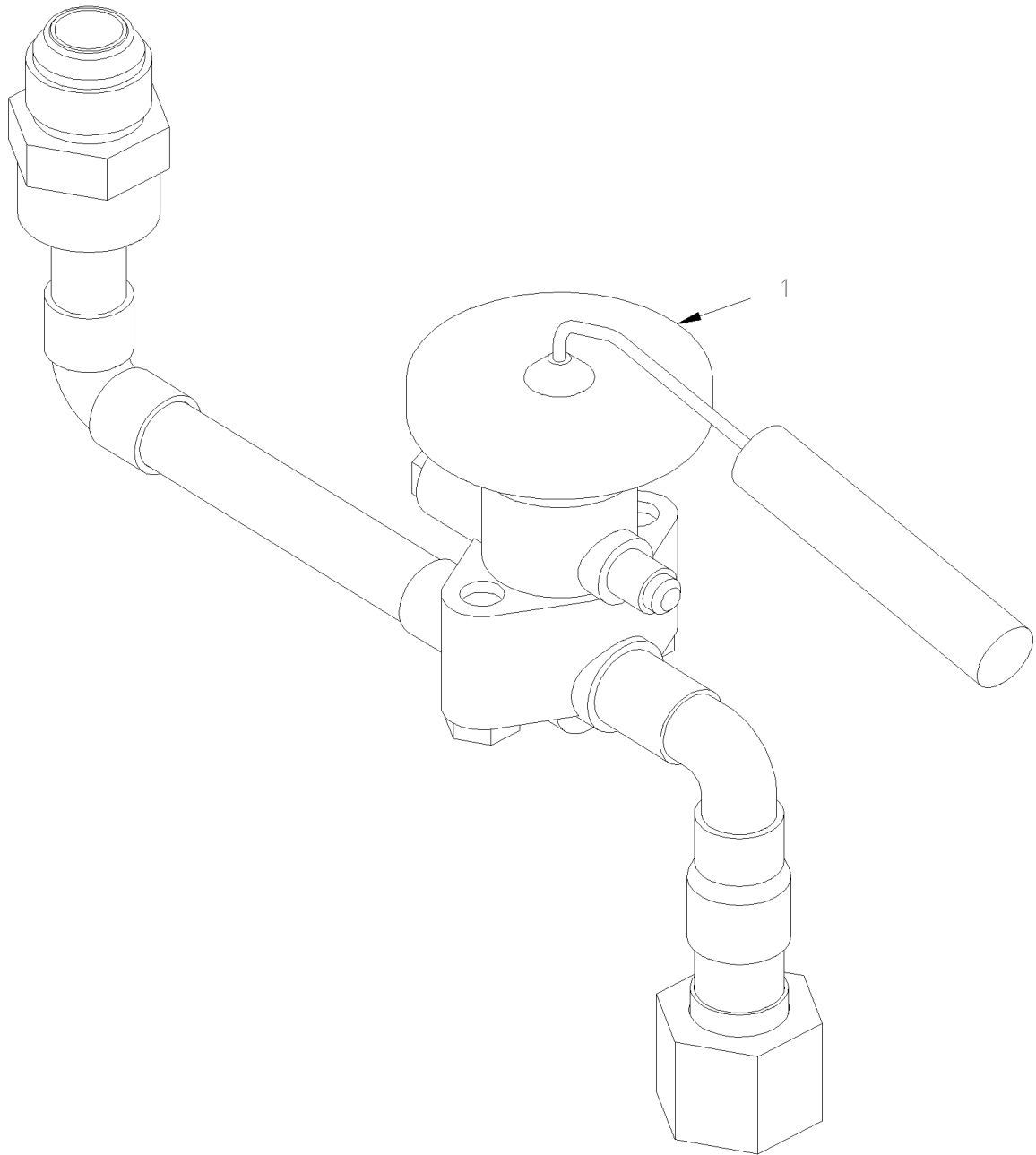
SOUPAPE A L'EAU AVEC PETIT A/C

Numéro de stock	Numéro d'article	Pièces	Description	Quantité	Notes
		Call order desk	POMPE ET VALVE ASS. AVEC TUYAUX / PETIT A/C	1	P
79-99-0583	1	871454	. VALVE A ANGLE 3/4"	1	
88-99-1108	2	871458	. . PILOT VALVE	1	
79-99-0249	3	641926	. . SILENCIEUX / 1/4NPT-M	1	
79-99-0594	4	871459	. . ENSEMBLE PISTON VALVE SERVICE	1	
	. NS	N.S.S.	. . . ENSEMBLE PISTON VALVE SERVICE	1	1
	. NS	N.S.S.	. . . RONDELLE	1	1
	. NS	N.S.S.	. . . RONDELLE	1	1
	. NS	N.S.S.	. . . JOINT D'ETANCHEITE	1	1
88-99-2276	4	871460	. . CONNECTEUR ENSEMBLE	1	
86-99-0248	5	642028	. CONNECTEUR MALE / TYPE "PUSH-IN" / 6MM x M5-0.8 BR	1	
86-99-0176	6	641369	. COUDE MALE 90° NON-ROTATIF / TYPE "PUSH-IN" / #4x1/8NPT-M BR	1	
	7	370469	. TUYAU POMPE ET VALVE ASS.	1	
	8	370470	. TUYAU ASS / VALVE	1	
83-99-0559	9	506276	. ISOLATION TUYAU / 7/8" I.D. X 1/2" TH. X 72 / APT07812	AR	
70-xx-xxxx	NS	680098	. SCELLANT POUR FILET LOCTITE #567 / WHITE / 250ml	AR	
81-99-0673	10	952633	. COLLET DE RETENUE / 7/8" I.D.	1	
	11	VIP-2206-20	. POMPE À EAU "AMETEK"/ SANS JOINT ET SANS BROSSES AVEC PETIT A/C		
	15	370056	SUPPORT VALVE A EAU AVANT ASS.	1	
91-99-1200	16	5001730	VIS TETE HEX EPAULEMENT M6-1.0x16 G10.9 N500	3	
	17	503040	TUBE, NYLON 6MM O.D. / BLANC S.L.	AR	
	18	0600122	INTERFACE FACE AVANT VIP	1	
86-99-0157	18	641385	. CONNECTEUR / SOCKET HOUSING ASSY 3C / PNEUMAC 54934-01	1	
91-99-1144	19	509815	ATTACHE CABLE	1	
91-99-1966	19	504637	ATTACHE CABLE / 3/16" x 13"	1	
			P) CONTACTER LE BUREAU DE PRISE DE COMMANDE		
			1) PAS VENDU SEPARMENT		

SOUPAPE D'EXPENSION A/C



A



De K-0295 À K-0686	Date:07-2024	PAGE:VIP-2208-00
SOUPAPE D'EXPENSION A/C		

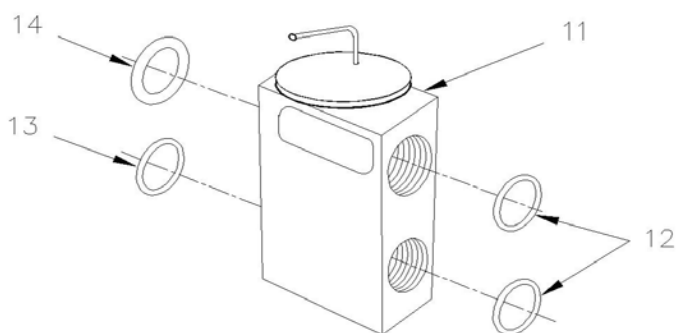
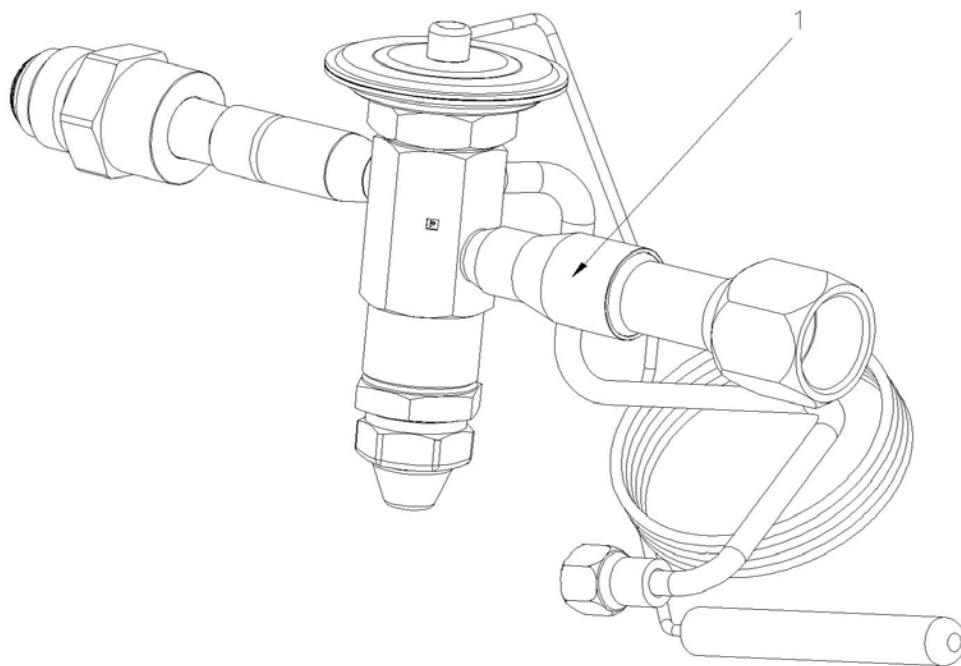
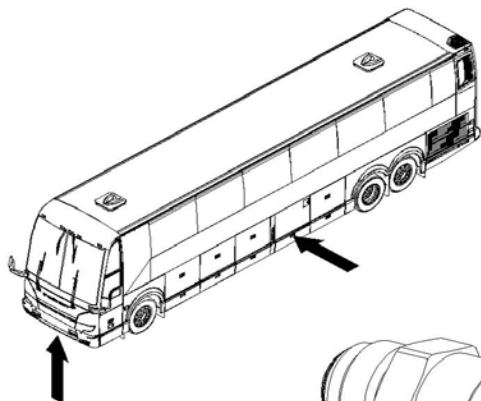
Numéro de stock	Numéro d'article	Pièces	Description	Quantité	Notes
83-99-0205		950320	VALVE D'EXPANSION 5 1/2 134A	1	
83-99-0206	1	950241	. BULBE ET CAP ASS.	1	H
	2	870622	. TIGE D'AJUSTEMENT ET GARNITURE ASS	1	
83-99-0208	3	870621	. ECROU	1	
	4	N.S.S.	. JOINT D'ETANCHEITE	1	1
83-99-0337	5	870619	. BOUCHON	1	
83-99-0209	6	950317	. CAGE & RESSORT / B6B	1	
90-99-0032	7	870709	. COMPR SERVICE VALVE PACK	1	
	8	N.S.S.	. ETRIER DU CORPS DE SOUPAPE	1	1
	9	500054	. VIS A TETE HEXAGONAL 3/8-24x2 1/2 G5 ZP	2	
83-99-0210	11	950221	VALVE D'EXPANSION R-134A	1	
90-99-0033	12	507279	JOINT TORIQUE / TYPE "ORS" / #8 NEO	2	
90-99-0034	13	507278	JOINT TORIQUE / TYPE "ORS" / #4 NEO	1	
90-99-0035	14	507344	JOINT TORIQUE / TYPE "ORS" / #10 NEO	1	
91-99-5084	30	680091	RUBAN ADHESIF ISOLANT / 1/8" x 34 1/4" / BLACK PT-1	AR	F
	A	457761	VALVE D'EXPANSION ASS. AVEC TUYAU	1	
90-99-0402	. NS	501829	. JOINT TORIQUE / TYPE "ORS" / #12 NEO	1	
			F) UTILISE POUR LE RECouvreMENT DE L'AMPOULE DE L'ELEMENT DE PUISSANCE SUR TUYAU A/C DANS LE COMPARTIMENT EVAPORATEUR		
			H) RELIE A LA VALVE D'EXPANSION AVEC R-134A		
			1) PAS VENDU SEPARMENT		

De K-0687

Date:07-2024

PAGE:VIP-2208-01

SOUPAPE D'EXPENSION A/C



De K-0687	Date:07-2024	PAGE:VIP-2208-01
SOUPAPE D'EXPENSION A/C		

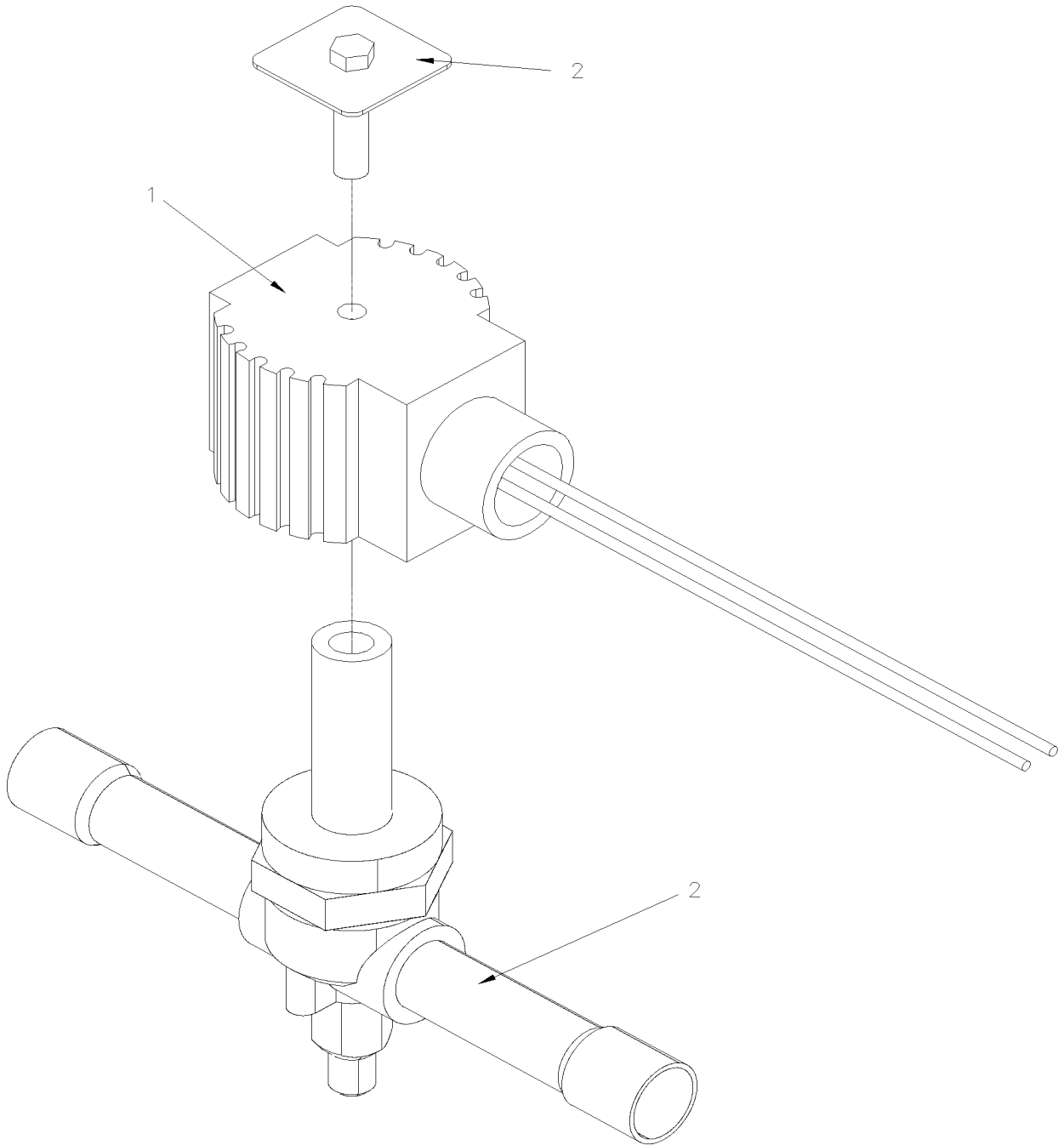
Numéro de stock	Numéro d'article	Pièces	Description	Quantité	Notes
83-99-0645	1	950588	VALVE D'EXPANSION ASS. AVEC TUYAU	1	
90-99-0402	. NS	501829	. JOINT TORIQUE / TYPE "ORS" / #12 NEO	AR	
83-99-0210	11	950221	VALVE D'EXPANSION R-134A À P-1347	1	
90-99-0382	12	507343	JOINT TORIQUE / TYPE "ORS" / #8 NEO À P-1347	2	
90-99-0034	13	507278	JOINT TORIQUE / TYPE "ORS" / #4 NEO À P-1347	1	
90-99-0035	14	507344	JOINT TORIQUE / TYPE "ORS" / #10 NEO À P-1347	1	

De K-0295

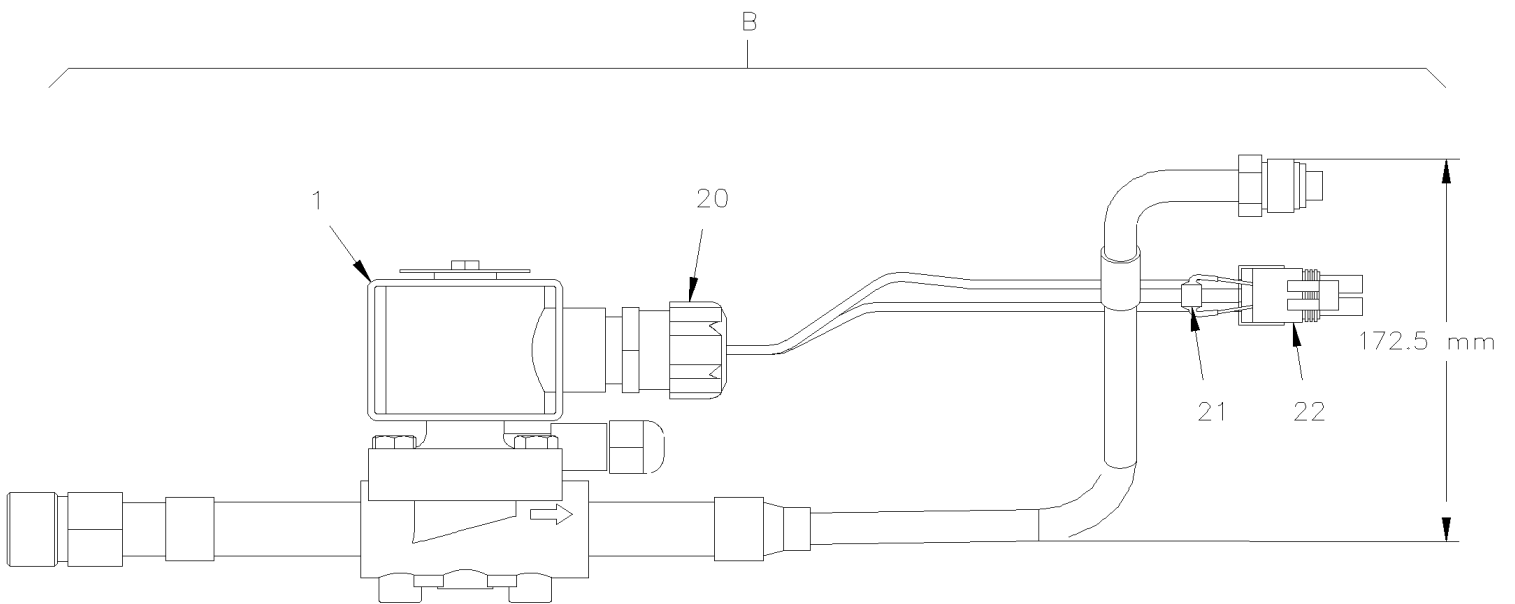
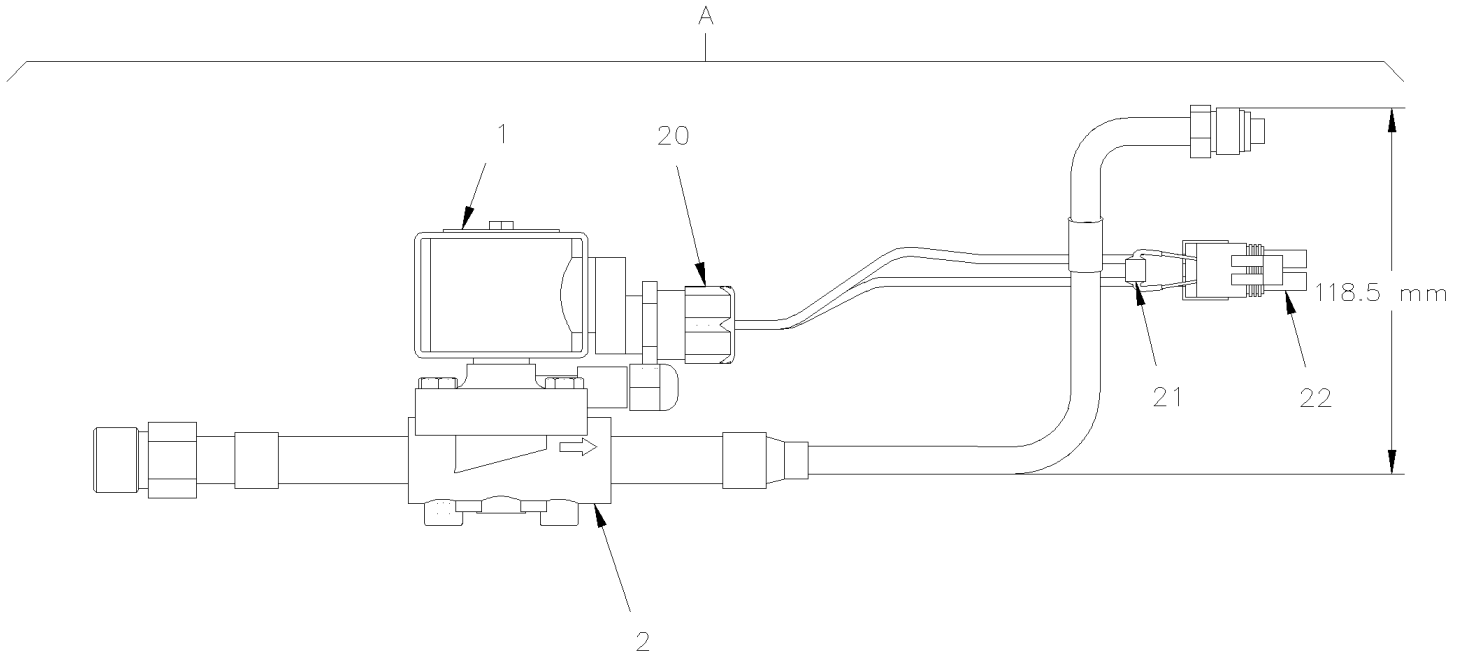
Date:07-2024

PAGE:VIP-2208-10

SOUPAPE SOLENOÏDE REFRIGÉRANTE



SOUPAPE SOLENOIDE REFRIGERANTE

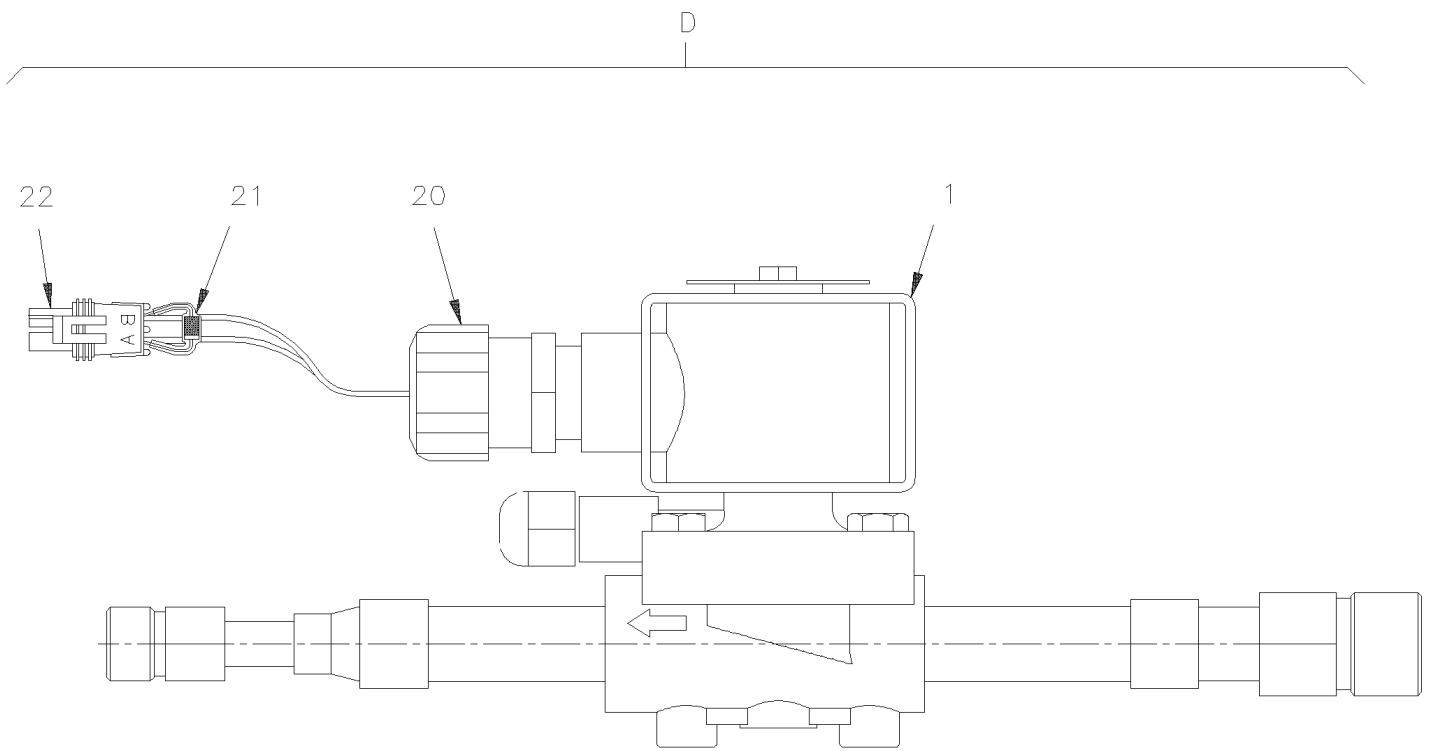
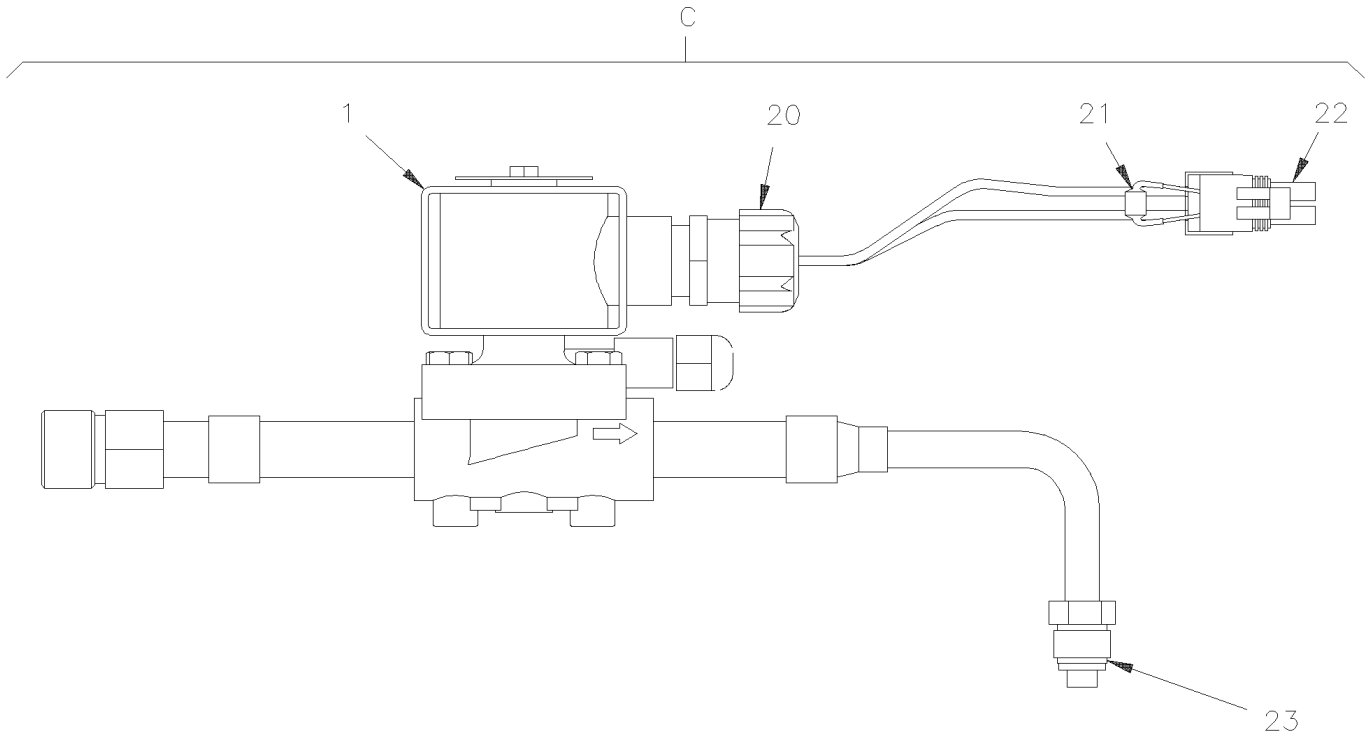


De K-0295

Date:07-2024

PAGE:VIP-2208-10

SOUPAPE SOLENOIDE REFRIGERANTE



De K-0295	Date:07-2024	PAGE:VIP-2208-10
SOUPAPE SOLENOIDE REFRIGERANTE		

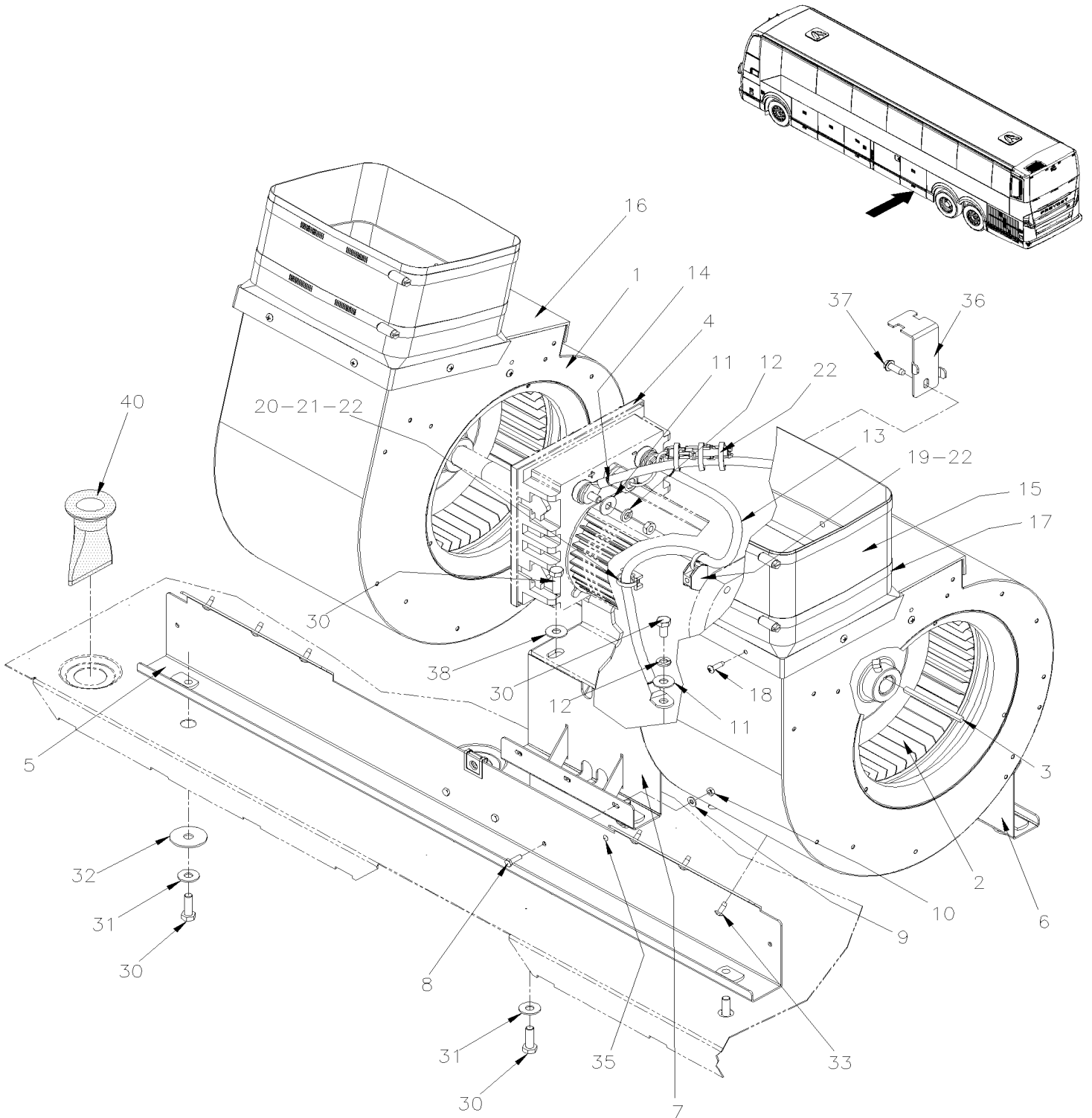
Numéro de stock	Numéro d'article	Pièces	Description	Quantité	Notes
88-99-2323	1	950953	. BOBINE 24V / SERVICE	1	
83-99-0215	2	950951	. SOUPAPE ASS.	1	
83-99-0216	20	560434	. CONNECTEUR 1/2	1	
88-99-1177	21	560931	. DIODE / 3AMPS	1	
76-53-0582	22	561690	. CONNECTEUR / WEATHER PACK / SH 2C / NOIR / PED 12015792	1	
88-53-0401	NS	561565	. JOINT ETANCHEITE / VERT / PED 15324982	2	
88-51-0401	NS	561578	. TERMINAL FEMELLE / 16-14 / PED 12010182	2	
90-99-0034	23	507278	. JOINT TORIQUE / TYPE "ORS" / #4 NEO	1	
	B	454939P	VALVE ASS.	1	E
	. NS	454938	. ASSEMBLAGE SUPPORT, SOUPAPE A/C	1	E
91-99-1365	. NS	502681	. ECROU HEX BAGUE DE NYLON M6-1.0 N500 G8	2	E
91-99-1150	. NS	500877	. RONDELLE PLATE .250x.562x.065 N500	2	E
	C	453290	VALVE ASS. À N-1262	1	C
	C	454891	SOUPAPE ASS / REFIGERANT SANS BOBINE De N-1263	1	C
83-99-0509	C	457708	SOLENOID ASS De N-1263	1	C
	D	453151	VALVE ASS. À N-1262	1	B
	D	454890	SOUPAPE ASS / REFIGERANT SANS BOBINE De N-1263	1	B
83-99-0509	D	457708	SOLENOID ASS De N-1263	1	B
			B) AVEC PETIT SYTEME A/C SOUS LE PUIT D'ESCALIER		
			C) AVEC PETIT SYTEME A/C & AVEC SYSTEME A/C AUXILIAIRE EN ARRIERE DU CHAUFFEUR		
			E) AVEC GROS SYTEME A/C SOUS LE PUIT D'ESCALIER		

De K-0295

Date:07-2024

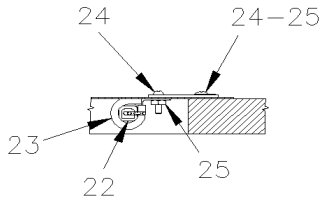
PAGE:VIP-2210-02

INST. VENTILATEUR CHAUFFAGE & EVAPORATEUR

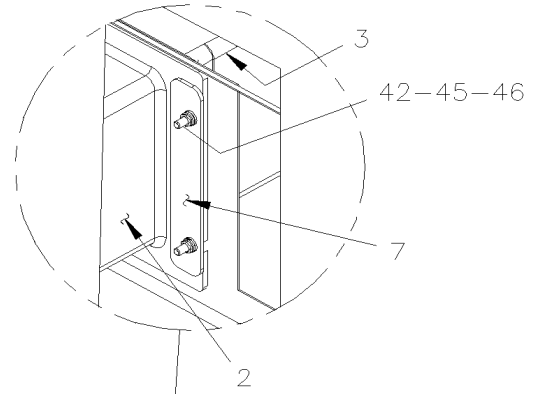


De K-0295	Date:07-2024	PAGE:VIP-2210-02
INST. VENTILATEUR CHAUFFAGE & EVAPORATEUR		

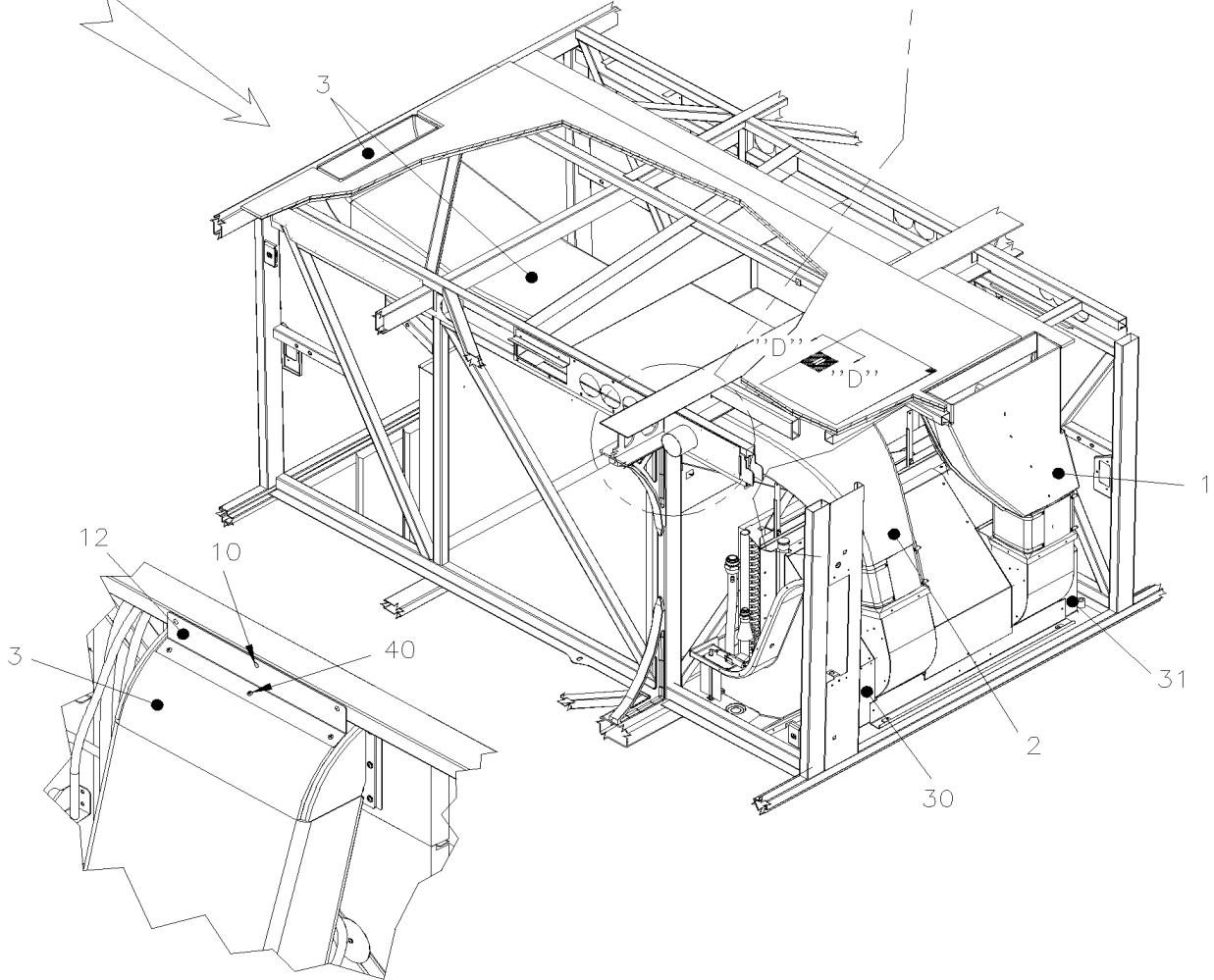
Numéro de stock	Numéro d'article	Pièces	Description	Quantité	Notes
79-99-0254	1	871306	SOUFFLERIE EVAPORATEUR ASS.	2	
	1	871308	. GAINE, D'EVENTAIL	1	
79-99-0255	2	870956	. ROUE DE VENTILATEUR	1	
79-99-0256	3	452085	CLE 3/16 X 82 MM	2	
	4	VIP-2265-01	MOTEUR - EVAPORATEUR BRUSHLESS		
	5	450103	SUPPORT	1	
79-99-0258	6	453995	SUPPORT	1	
79-99-0259	7	457414	BASE MOTEUR EVAP. ASS.	1	
91-99-1828	8	5001447	VIS A TETE HEXAGONAL #10-24x5/8 PT SS BK	6	
91-99-1147	9	5001137	RONDELLE PLATE .203x.438x.050 SS	6	
91-99-1829	10	5001180	ECROU HEX BAGUE DE NYLON #10-24 SS	6	
91-99-1830	11	5001448	RONDELLE PLATE .343x.875x.062 SS18-8	3	
91-99-1896	12	500035	RONDELLE FREIN FENDUE .317x.586x.078 SS	3	
88-99-1892	13	060527	CABLAGE MISE À LA TERRE ALIMENTATION EVAPORATEUR	1	
88-99-1893	14	060529	CABLAGE ALIMENTATION EVAPORATEUR	1	
	15	454439	JOINT FLEXIBLE / HAUTEUR 160MM	2	
79-99-0261	16	453992	TRANSITION VENTIL. EVAP.	2	
79-99-0262	17	504729	BRIDE SS/CR 203-279	2	
91-99-1299	18	500957	VIS AUTOTARAUDEUSE TETE BOMBE PHILLIPS #10x3/4 N500	10	
91-99-1321	19	509492	ATTACHE CABLE POUR GOUJON FILETE 1/4	1	
91-99-1201	20	504013	SUPPORT ATTACHE / 1/4" X 1/4" I.D.	1	
91-99-1260	21	504379	RIVET AVEUGLE TETE BOMBE OUVERT 3/16x1/4 SS	1	
91-99-1966	22	504637	ATTACHE CABLE / 3/16" x 13"	1	
91-99-1343	30	5001527	VIS A TETE HEXAGONAL M8-1.25x16 SS BK	AR	
91-99-1830	31	5001448	RONDELLE PLATE .343x.875x.062 SS18-8	AR	
91-99-2648	32	500462	RONDELLE PLATE .343x1.500x.083 SS	AR	
91-99-1765	33	502868	VIS AUTOTARAUDEUSE TETE GOUTTE PHILLIPS #10-16x1/2 N500	AR	
91-99-1831	35	504112	RIVET AVEUGLE TETE BOMBE OUVERT 1/8x1/8 AL	2	
91-99-1832	36	068359	SUPPORT	1	
91-99-1833	37	502848	VIS AUTOTARAUDEUSE TETE HEX EPAULEMENT 1/4-20x3/4 N500	1	
91-99-1830	38	5001448	RONDELLE PLATE .343x.875x.062 SS18-8	4	
91-99-5369	38	5001848	RONDELLE "BELLEVILLE" .827 x .331 x .098 th SS	4	
	40	453981	DRAIN D'ÉCOULEMENT 1" I.D. AVEC RAINURE 1.5 x 35MM I.D. x 62MM	4	
79-99-0212	40	414654	DRAIN D'ÉCOULEMENT 1" I.D. AVEC RAINURE 1.5 x 35MM I.D. x 85MM	1	



SECTION D-D



"A"



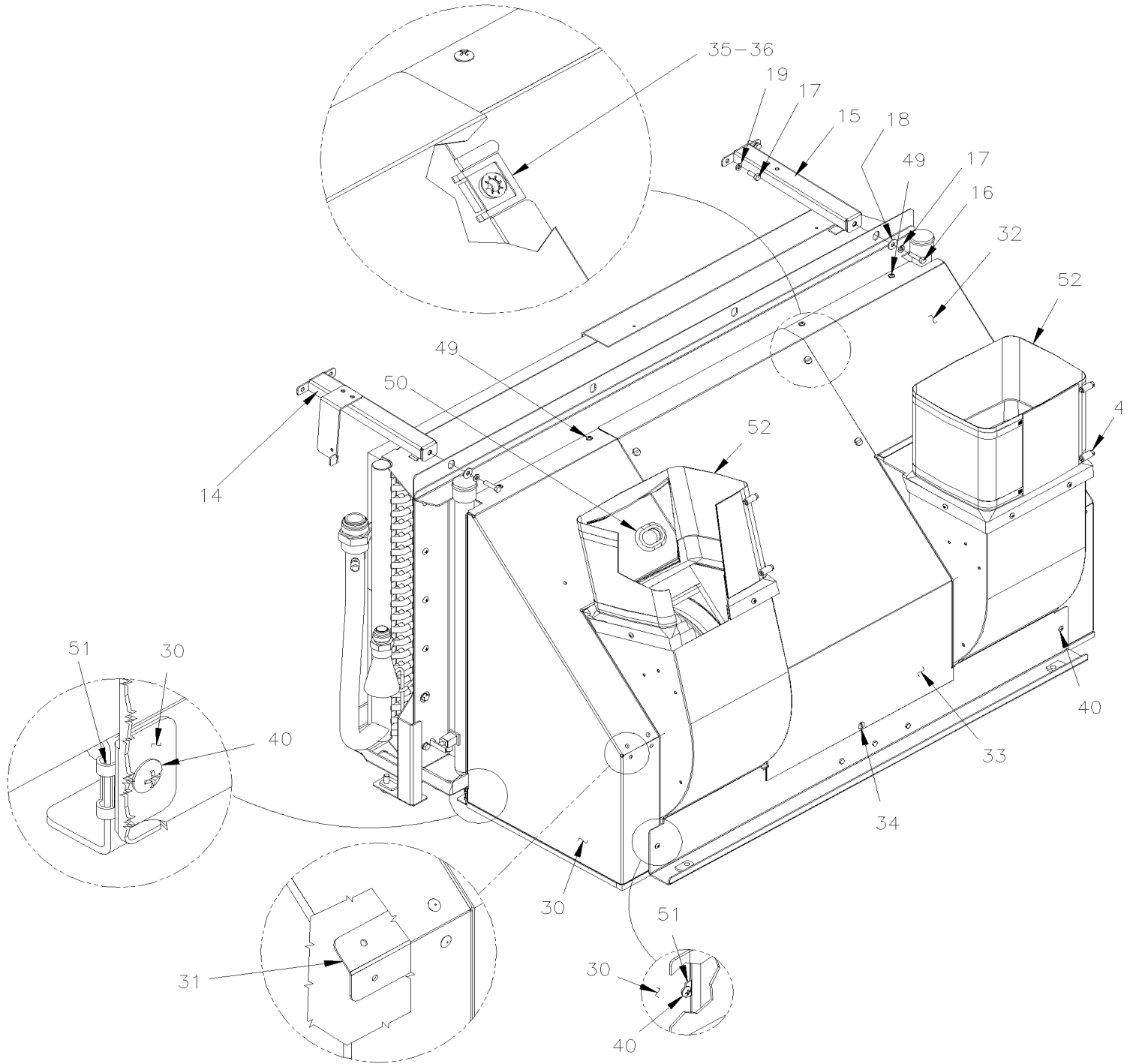
VIEW "A"

De K-0295 À P-1347

Date:07-2024

PAGE:VIP-2210-06

INST. VENTILATEUR CHAUFFAGE & EVAPORATEUR



De K-0295 À P-1347

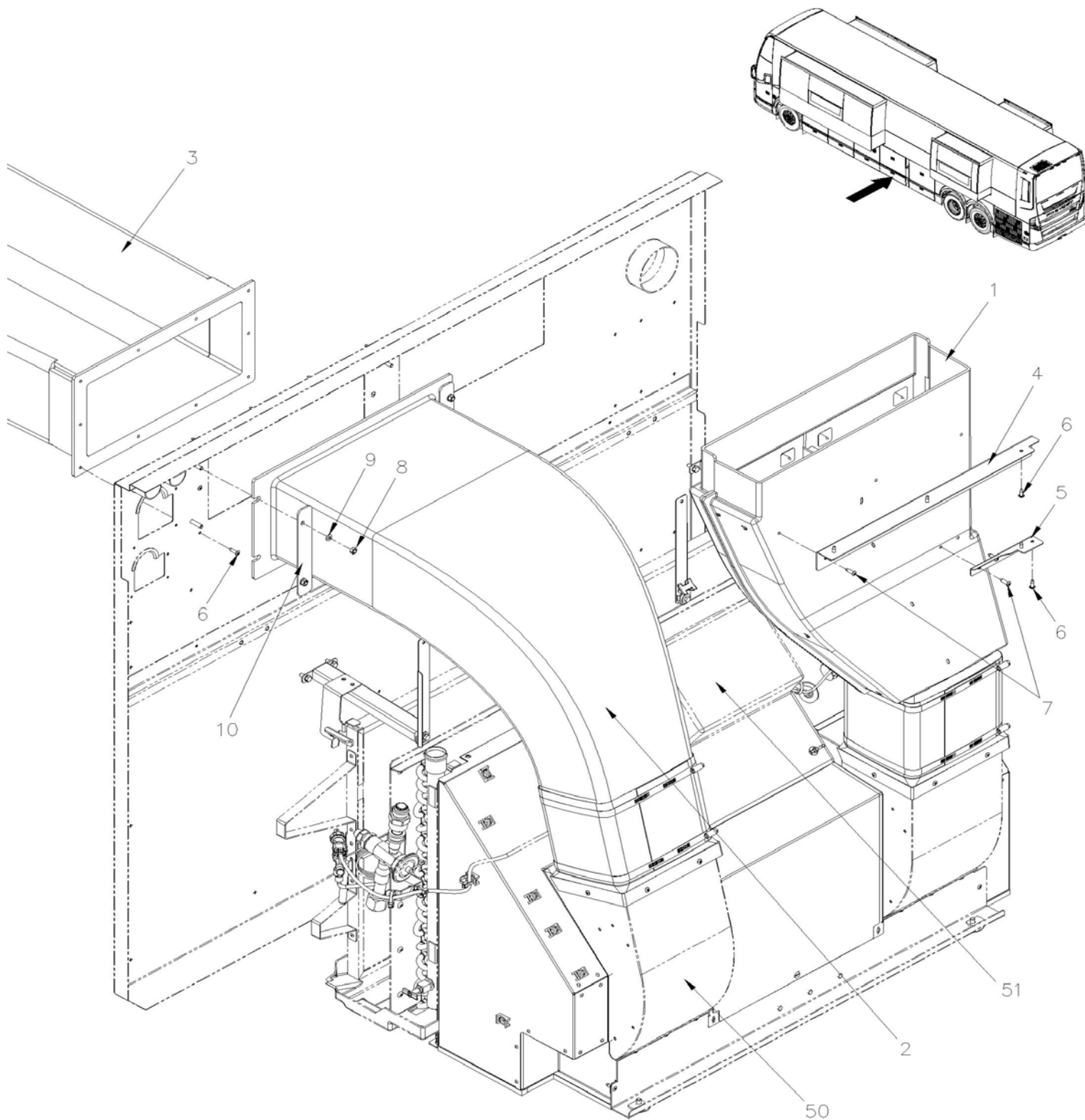
Date:07-2024

PAGE:VIP-2210-06

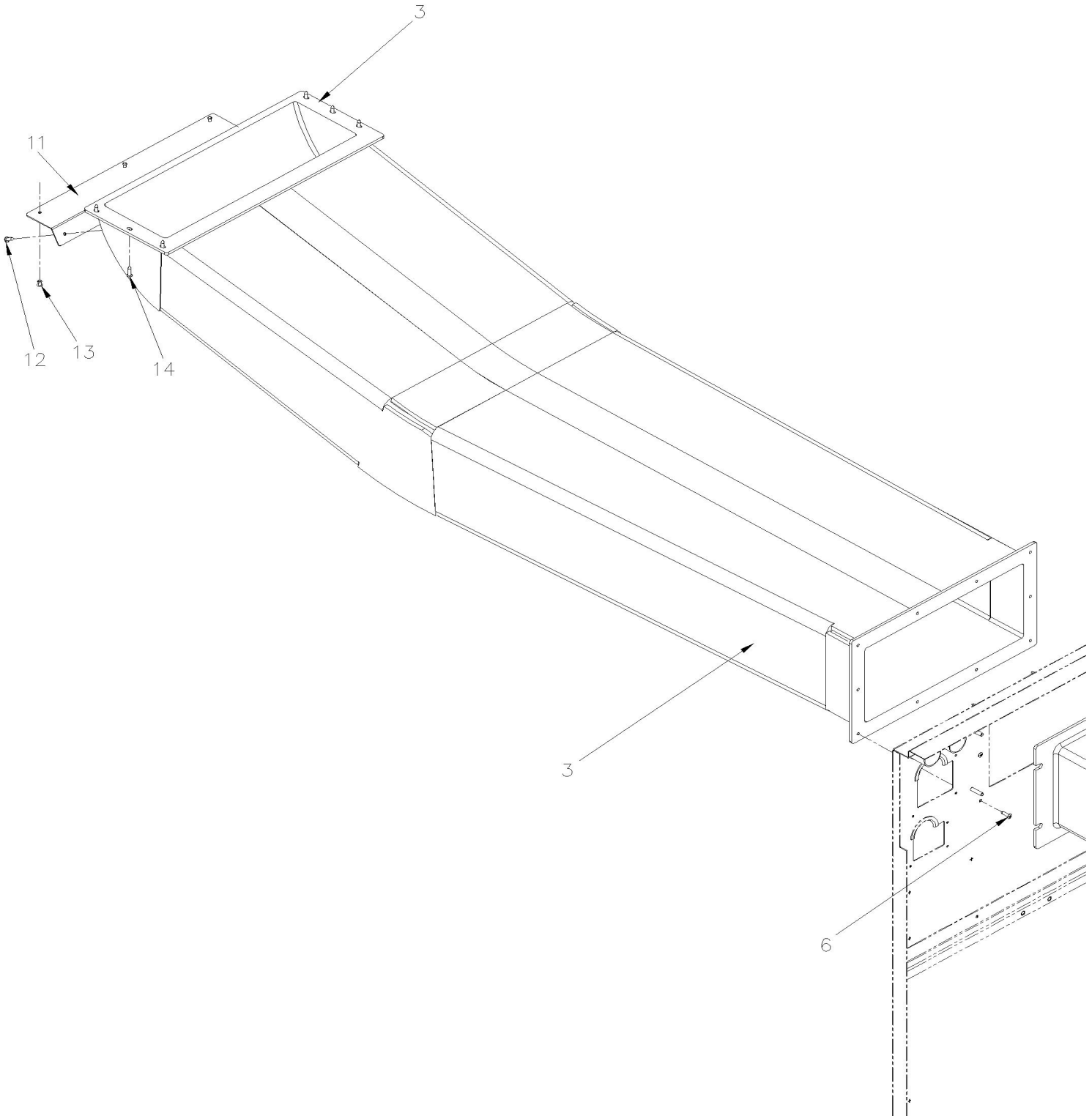
INST. VENTILATEUR CHAUFFAGE & EVAPORATEUR

Numéro de stock	Numéro d'article	Pièces	Description	Quantité	Notes
	1	454307	CONDUIT D'AIR VERTICAL EVAP.	1	
	NS	454547	SUPPORT CONDUIT VERTICAL EVAPORATEUR	1	
91-99-1299	NS	500957	VIS AUTOTARAUDEUSE TETE BOMBE PHILLIPS #10x3/4 N500	2	
91-99-1765	NS	502868	VIS AUTOTARAUDEUSE TETE GOUTTE PHILLIPS #10-16x1/2 N500	2	
	2	454362	CONDUIT GAUCHE ASS.	1	
	3	Call order desk	CONDUIT GAUCHE ASS.	1	P
	. NS	454646	. CONDUIT D'AIR CONDENSEUR	1	
	. NS	454651	. ISOLATION CONDUIT D'AIR CONDENSOR	1	
	. NS	454363	. ISOLATION CONDUIT D'AIR CONDENSOR	1	
79-99-0262	4	504729	BRIDE SS/CR 203-279	4	
	7	454327	PLAQUE D'ATTACHE	2	
91-99-1277	10	504347	RIVET AVEUGLE TETE BOMBE OUVERT 3/16x1/4 AL	3	
	12	454546	SUPPORT CONDUIT CONDENSEUR	1	
	14	374369	SUPPORT ASS.	1	
	15	374368	SUPPORT ASS.	1	
91-99-1784	16	502737	VIS A TETE HEXAGONAL M6-1.0x25 SS BK	1	
91-99-1425	17	5001744	VIS A TETE HEXAGONAL M6-1.0x16 G8.8 N500	2	
91-99-1180	18	500411	RONDELLE PLATE .260x.697x.050 SS	1	
91-99-1118	19	502853	RONDELLE FREIN FENDUE 6.1x11.8x1.6 N500	3	
88-99-1918	22	563063	THERMISTANCE ASS / TEMPERATURE / ("DELPHI")	1	
91-99-3015	23	952637	COLLET DE RETENUE / 1"1/16 I.D.	1	
91-99-4607	24	500414	VIS AUTOTARAUDEUSE TETE BOMBE PHILLIPS #10x3/4 SS	1	
	25	500700	ECROU HEX #10-32 Z050	1	
	26	453789	GRILLE	1	
	30	Call order desk	SECTION AVANT PLENUM	1	P
91-99-5380	31	453991	RENFORT	1	
	32	Call order desk	SECTION ARRIERE PLENUM	1	P
79-99-0355	32	504356	. PASSE-FIL / .625x.875x.062x.312x1.125 À K-0304	1	
91-99-4950	32	504264	. PASSE-FIL / .750x1.250x.062x.250x1.625 De K-0305	1	
83-99-0606	33	457562P	SECTION CENTRALE PLENUM	1	
91-99-4904	NS	457569	SUPPORT, PANNEAU CENTRAL ASS.	1	
91-99-1445	34	504681	GOUJON 6MM (DZUS)	1	
91-99-1444	35	504604	ATTACHE DE FINITION	1	
91-99-0123	36	504605	RECEPTACLE 6 MM	1	
91-99-4607	40	500414	VIS AUTOTARAUDEUSE TETE BOMBE PHILLIPS #10x3/4 SS	AR	
91-99-1784	41	502737	VIS A TETE HEXAGONAL M6-1.0x25 SS BK	AR	
91-99-1365	42	502681	ECROU HEX BAGUE DE NYLON M6-1.0 N500 G8	AR	
	43	500642	VIS AUTOTARAUDEUSE TETE CYLINDRIQUE PHILLIPS #10x3/4 Z050	AR	
91-33-4076	45	502573	RONDELLE PLATE 6.4x12.5x1.6 SS	AR	
91-99-1118	46	502853	RONDELLE FREIN FENDUE 6.1x11.8x1.6 N500	AR	
91-99-1155	47	500804	RONDELLE PLATE .203x.500x.047 N500	AR	
91-99-1180	48	500411	RONDELLE PLATE .260x.697x.050 SS	AR	

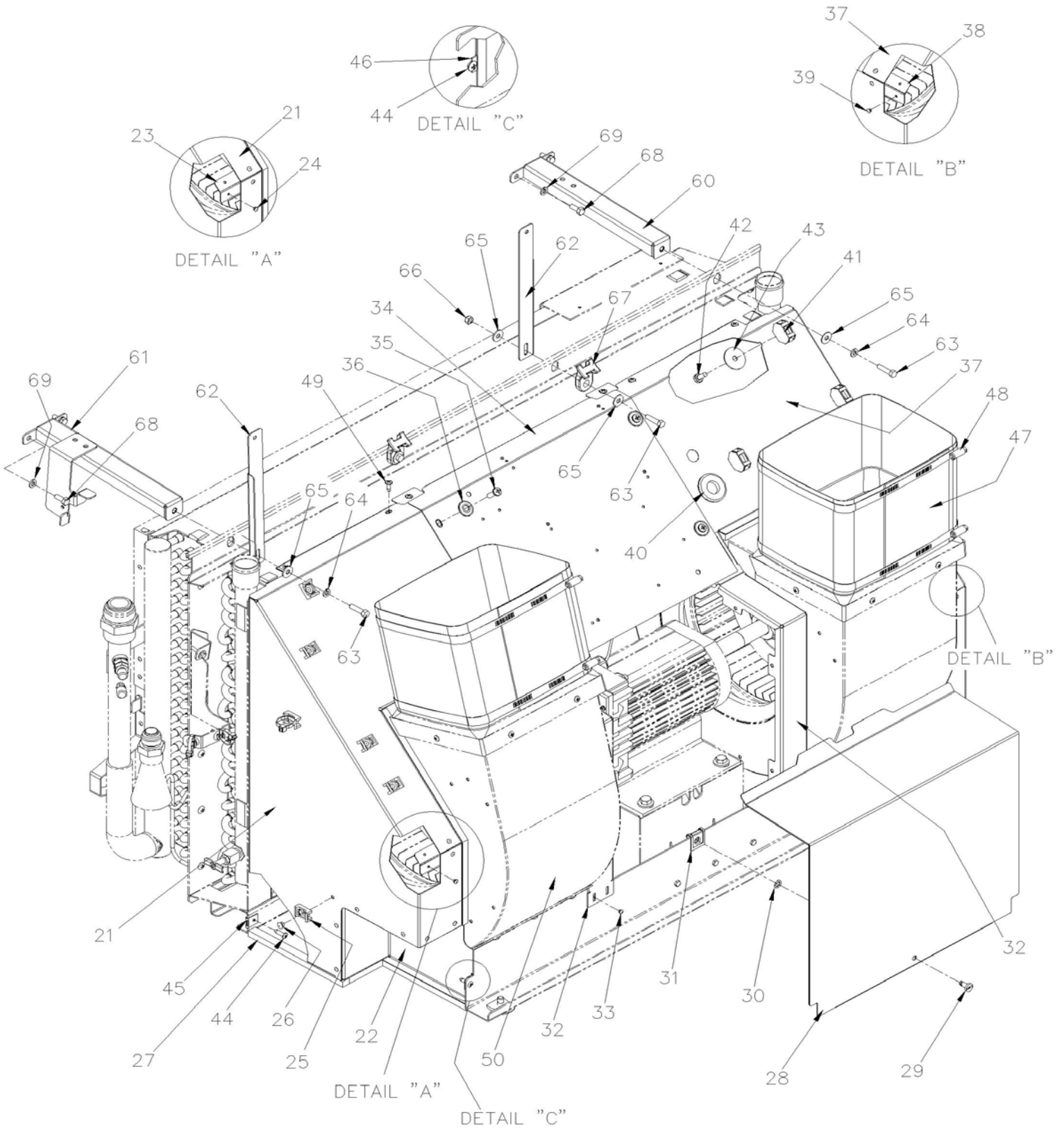
De K-0295 À P-1347				Date:07-2024	PAGE:VIP-2210-06
INST. VENTILATEUR CHAUFFAGE & EVAPORATEUR					
Numéro de stock	Numéro d'article	Pièces	Description	Quantité	Notes
91-99-1765	49	502868	VIS AUTOTARAUDEUSE TETE GOUTTE PHILLIPS #10-16x1/2 N500	AR	
	50	504534	PASSE-FIL / .875x1.250x.187x.562x1.625	1	
91-99-1835	51	502904	ECROU RESSORT EN "J" #10A .035-.050 N500	AR	
	52	454439	JOINT FLEXIBLE / HAUTEUR 160MM	2	
			P) CONTACTER LE BUREAU DE PRISE DE COMMANDE		



	Date:07-2024	PAGE:VIP-2210-07
INST. VENTILATEUR CHAUFFAGE & EVAPORATEUR		



	Date:07-2024	PAGE:VIP-2210-07
INST. VENTILATEUR CHAUFFAGE & EVAPORATEUR		



Date:07-2024

PAGE:VIP-2210-07

INST. VENTILATEUR CHAUFFAGE & EVAPORATEUR

Numéro de stock	Numéro d'article	Pièces	Description	Quantité	Notes
	1	454602P	CONDUIT D'AIR VERTICAL EVAP.	1	
	2	454362	CONDUIT GAUCHE ASS.	1	
	3	454649	CONDUIT GAUCHE ASS.	1	
	. NS	454646	. CONDUIT D'AIR CONDENSEUR	1	
	. NS	454651	. ISOLATION CONDUIT D'AIR CONDENSOR	1	
	. NS	454363	. ISOLATION CONDUIT D'AIR CONDENSOR	1	
	4	454545	SUPPORT CONDUIT VERTICAL EVAPORATEUR	1	
	5	454547	SUPPORT CONDUIT VERTICAL EVAPORATEUR	1	
91-99-1299	6	500957	VIS AUTOTARAUDEUSE TETE BOMBE PHILLIPS #10x3/4 N500	AR	
91-99-1765	7	502868	VIS AUTOTARAUDEUSE TETE GOUTTE PHILLIPS #10-16x1/2 N500	5	
91-99-1365	8	502681	ECROU HEX BAGUE DE NYLON M6-1.0 N500 G8	4	
91-33-4076	9	502573	RONDELLE PLATE 6.4x12.5x1.6 SS	4	
	10	454327	PLAQUE D'ATTACHE	2	
	11	454546	SUPPORT CONDUIT CONDENSEUR	1	
91-99-4607	12	500414	VIS AUTOTARAUDEUSE TETE BOMBE PHILLIPS #10x3/4 SS	AR	
91-99-1277	13	504347	RIVET AVEUGLE TETE BOMBE OUVERT 3/16x1/4 AL	3	
91-99-1299	14	500957	VIS AUTOTARAUDEUSE TETE BOMBE PHILLIPS #10x3/4 N500	6	
	21	Call order desk	SECTION AVANT PLENUM	1	P
	21	450150	. SECTION AVANT PLENUM	1	
	22	450104	. PLENUM, FERMETURE	1	
91-99-5380	23	453991	. RENFORT	1	
91-99-1831	24	504112	. RIVET AVEUGLE TETE BOMBE OUVERT 1/8x1/8 AL	10	
91-99-1201	25	504013	. SUPPORT ATTACHE / 1/4" X 1/4" I.D.	8	
91-99-1260	26	504379	. RIVET AVEUGLE TETE BOMBE OUVERT 3/16x1/4 SS	8	
91-99-5086	27	506268	. RUBAN ADH1 POL 3/8"x1/2"x25' / GREY 1820	AR	
83-99-0606	28	457562P	SECTION CENTRALE PLENUM	1	
	NS	506500	. RUBAN AD2 NEO .045"x1"x100' / BLACK 4965	AR	
91-99-1445	29	504681	. GOUJON 6MM (DZUS)	1	
91-99-1444	30	504604	. ATTACHE DE FINITION	1	
91-99-0123	31	504605	RECEPTACLE 6 MM	1	
91-99-4904	32	457569	SUPPORT, PANNEAU CENTRAL ASS.	2	
91-99-1831	33	504112	RIVET AVEUGLE TETE BOMBE OUVERT 1/8x1/8 AL	2	
91-99-3436	34	450198	PANNEAU CENTRAL SUP. PLENUM	1	
91-99-1789	35	502626	VIS MECANIQUE TETE CYLINDRIQUE PHILLIPS M6-1.0x20 N500	4	
91-99-1344	36	5001699	RONDELLE "BELLEVILLE" 8.2x22x1.4 N500	4	
	37	Call order desk	SECTION ARRIERE PLENUM	1	P
	37	450462	. SECTION ARRIERE PLENUM	1	
91-99-5086	37	506268	. RUBAN ADH1 POL 3/8"x1/2"x25' / GREY 1820	AR	
91-99-5380	38	453991	. RENFORT	1	
91-99-1831	39	504112	. RIVET AVEUGLE TETE BOMBE OUVERT 1/8x1/8 AL	4	
91-99-4950	40	504264	. PASSE-FIL / .750x1.250x.062x.250x1.625	1	

Date:07-2024

PAGE:VIP-2210-07

INST. VENTILATEUR CHAUFFAGE & EVAPORATEUR

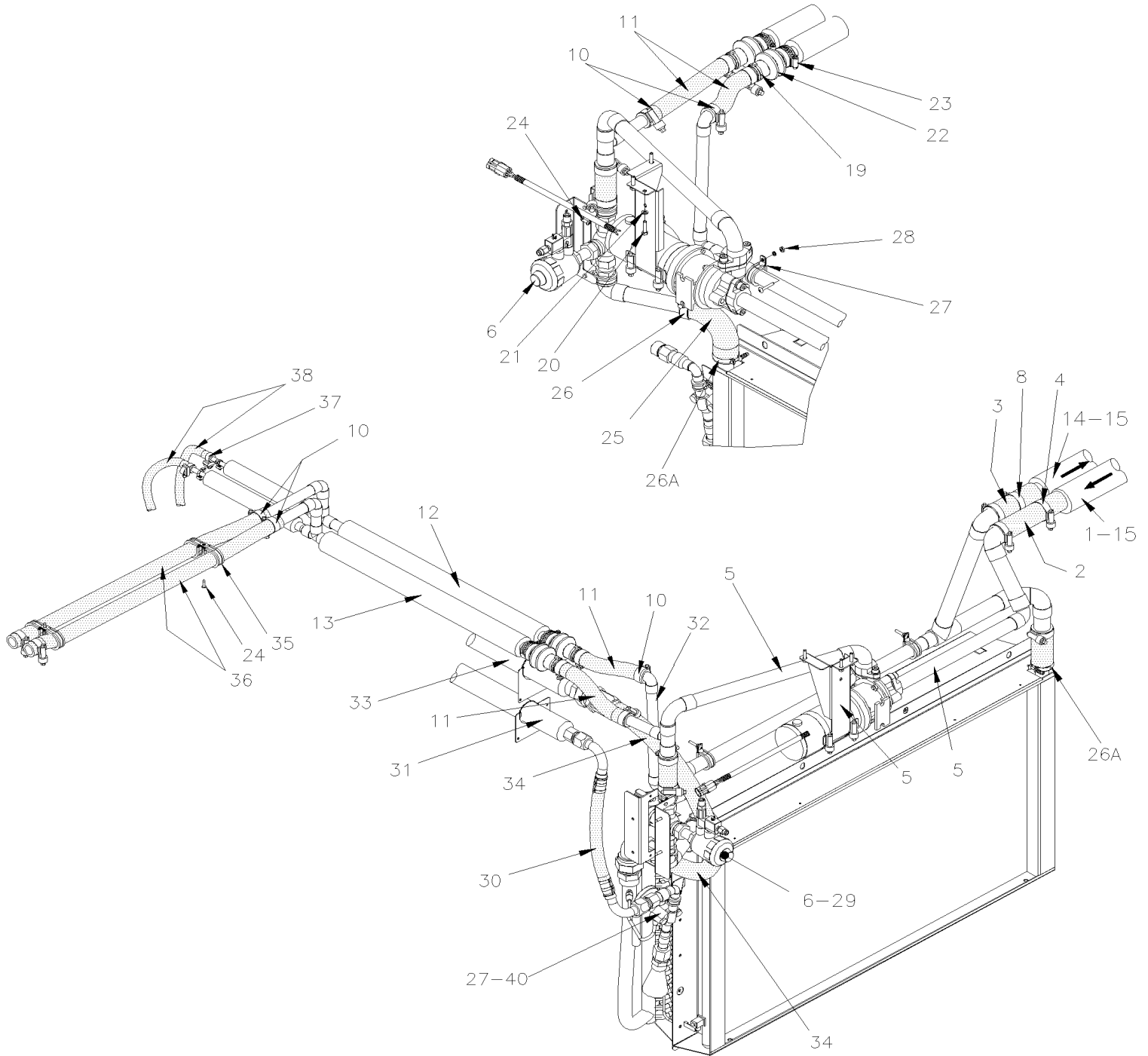
Numéro de stock	Numéro d'article	Pièces	Description	Quantité	Notes
91-99-1321	41	509492	. ATTACHE CABLE POUR GOUJON FILETE 1/4	3	
91-99-1748	42	502817	. VIS MECANIQUE TETE CYLINDRIQUE PHILLIPS M6-1.0x16 N500	3	
91-99-1176	43	500913	. RONDELLE PLATE .281x1.250x.065 N500	3	
91-99-1299	44	500957	VIS AUTOTARAUDEUSE TETE BOMBE PHILLIPS #10x3/4 N500	4	
91-99-1822	45	500981	ECROU RESSORT EN "U" #10-23/32x5/8	2	
91-99-1835	46	502904	ECROU RESSORT EN "J" #10A .035-.050 N500	2	
	47	454439	JOINT FLEXIBLE / HAUTEUR 160MM	2	
79-99-0262	48	504729	BRIDE SS/CR 203-279	4	
91-99-1765	49	502868	VIS AUTOTARAUDEUSE TETE GOUTTE PHILLIPS #10-16x1/2 N500	2	
	50	VIP-2210-02	INST. VENTILATEUR CHAUFFAGE & EVAPORATEUR		
	51	VIP-0621-12	PANNEAU ELECTRIQUE ASS - COMPARTIMENT EVAPORATEUR		
	60	374368	SUPPORT ASS.	1	
	61	374369	SUPPORT ASS.	1	
	62	374266	SUPPORT DE TUYAU	2	
91-99-1784	63	502737	VIS A TETE HEXAGONAL M6-1.0x25 SS BK	4	
91-99-1118	64	502853	RONDELLE FREIN FENDUE 6.1x11.8x1.6 N500	2	
91-99-1180	65	500411	RONDELLE PLATE .260x.697x.050 SS	4	
91-99-1365	66	502681	ECROU HEX BAGUE DE NYLON M6-1.0 N500 G8	2	
79-99-0225	67	507383	ATTACHE CABLE HOLE 3/8"	2	
91-99-1425	68	5001744	VIS A TETE HEXAGONAL M6-1.0x16 G8.8 N500	4	
91-99-1118	69	502853	RONDELLE FREIN FENDUE 6.1x11.8x1.6 N500	4	
			P) CONTACTER LE BUREAU DE PRISE DE COMMANDE		

De K-0295 À P-1347

Date:07-2024

PAGE:VIP-2210-12

INST. POMPE CHAUFFERETTE AUXILIAIRE

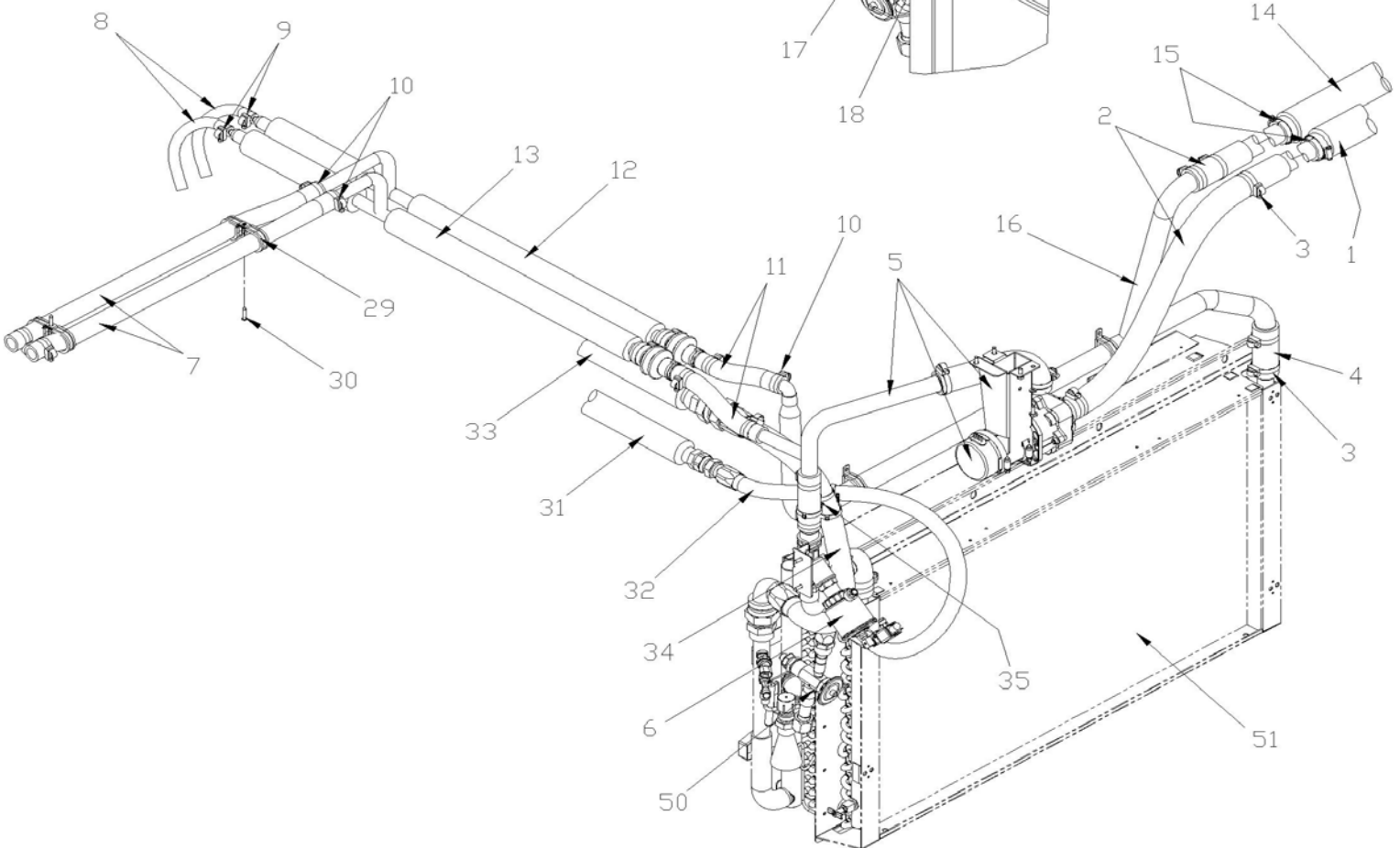
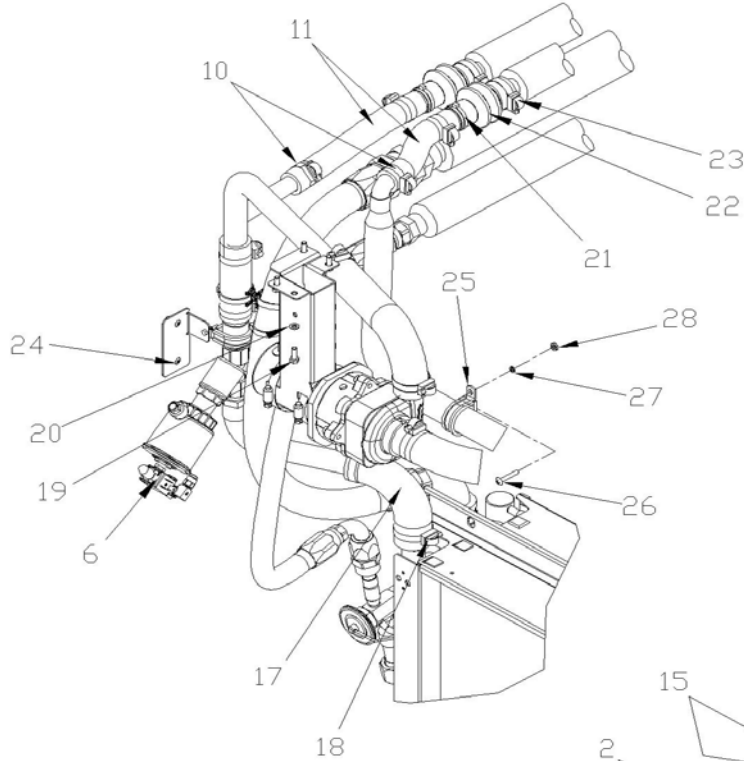
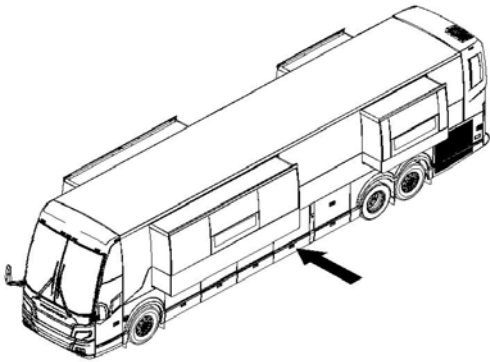


De K-0295 À P-1347		Date:07-2024		PAGE:VIP-2210-12	
INST. POMPE CHAUFFERETTE AUXILIAIRE					
Numéro de stock	Numéro d'article	Pièces	Description	Quantité	Notes
	1	Call order desk	TUYAU CHAUFFAGE ASS.	1	P
79-99-0132	2	503783	BOYAU SILICONE 4 PLIS / NOMEX-ARAMID 34MM I.D. x 6'	AR	
	3	371535	BOYAU 1 3/8" I.D. X 127MM	1	
79-99-0132	3	503783	. BOYAU SILICONE 4 PLIS / NOMEX-ARAMID 34MM I.D. x 6'	AR	
91-99-2156	4	992086	BRIDE DE SERRAGE / 32MM/52MM	AR	
79-99-0405	4	504692	BRIDE A RESSORT / OETIKER / 1.5-1.8	AR	A
	5	VIP-2206-03	POMPE À EAU "AMETEK" / SANS JOINT ET SANS BROSSES		
	6	VIP-2207-06	SOUPAPE A L'EAU		
91-99-2156	8	992086	BRIDE DE SERRAGE / 32MM/52MM	2	
79-99-0405	8	504692	BRIDE A RESSORT / OETIKER / 1.5-1.8	2	A
91-99-5188	10	992084	BRIDE DE SERRAGE / 23MM/35MM	AR	
	10	504569	BRIDE A RESSORT // 1"	1	A
	11	372632	BOYAU 7/8" I.D. X 1848MM	2	
79-99-0251	11	503803	. BOYAU SILICONE 1 PLI / NOMEX-ARAMID 7/8" I.D. x 100' / S.L.	AR	
	12	Call order desk	TUYAU ASS. / LIGNE D'UREE À N-1209	1	P
	12	370051	TUYAU ASS. / LIGNE D'UREE De N-1210	1	
	13	Call order desk	TUYAU ASS / LIGNE DE RETOUR DEPUIS UREE À N-1209	1	P
	13	370052	TUYAU ASS / LIGNE DE RETOUR DEPUIS UREE De N-1210	1	
	14	370093	TUYAU ASS / LIGNE DE RETOUR AU COMPARTIMENT MOTEUR À N-1209	1	
	14	370378	TUYAU ASS / LIGNE DE RETOUR AU COMPARTIMENT MOTEUR De N-1210	1	
	15	370060	PROTECTEUR / SILICONE	AR	
80-99-0108	15	504023	BRIDE DE SERRAGE / 1"5/16-2"1/4 SS / HS-28	2	
91-99-1966	19	504637	ATTACHE CABLE / 3/16" x 13"	2	
91-99-1784	20	502737	VIS A TETE HEXAGONAL M6-1.0x25 SS BK	AR	
91-99-1118	21	502853	RONDELLE FREIN FENDUE 6.1x11.8x1.6 N500	AR	
	22	504444	PROTECTEUR ACCORDEON / 1 1/4" I.D. x 1 x 3 7/8"	2	
91-99-2156	23	992086	BRIDE DE SERRAGE / 32MM/52MM	2	
	24	500608	VIS AUTOTARAUDEUSE TETE BOMBE PHILLIPS #10x1 N500	AR	
	25	374247	COUDE REDUIT 90 DEG SILI. I.D. W 3 15/16" C/C	1	
91-99-2156	26	992086	BRIDE DE SERRAGE / 32MM/52MM	1	
91-99-2156	26	992086	BRIDE DE SERRAGE / 32MM/52MM	1	
	26	504687	BRIDE A RESSORT / OETIKER / 1.2-1.4	1	A
	26	504451	BRIDE A RESSORT / OETIKER / 1.3-1.6	1	A
79-99-0405	26A	504692	BRIDE A RESSORT / OETIKER / 1.5-1.8	2	A
91-99-2156	26A	992086	BRIDE DE SERRAGE / 32MM/52MM	1	
91-99-2156	26A	992086	BRIDE DE SERRAGE / 32MM/52MM	1	
	26A	504455	BRIDE A RESSORT / OETIKER / 1.7-1.9	1	A
91-99-3015	27	952637	COLLET DE RETENUE / 1"1/16 I.D.	4	
91-99-1152	28	500574	VIS MECANIQUE TETE GOUTTE PHILLIPS #10-24x1 1/4 SS	2	
91-99-1154	NS	500914	RONDELLE FREIN FENDUE .193x.334x.047 N500	2	
91-99-1153	NS	502882	ECROU HEX #10-24 N500	2	
91-99-1299	29	500957	VIS AUTOTARAUDEUSE TETE BOMBE PHILLIPS #10x3/4 N500	2	

De K-0295 À P-1347	Date:07-2024	PAGE:VIP-2210-12
INST. POMPE CHAUFFERETTE AUXILIAIRE		

Numéro de stock	Numéro d'article	Pièces	Description	Quantité	Notes
	30	457724	BOYAU ASS / #12 402MM À K-0686	1	
	. NS	507280	. JOINT TORIQUE / TYPE "ORS" / #12 NEO À K-0686	1	
	30	450989	BOYAU ASS / #12 830MM De K-0687	1	
	. NS	507280	. JOINT TORIQUE / TYPE "ORS" / #12 NEO De K-0687	1	
91-35-2680	NS	504751	ESPACEUR ROTATIF DOUBLE (MODELE PETIT) De K-0687	2	
91-99-1237	NS	504016	ATTACHE CABLE / 5/16" X 14"1/2 De K-0687	AR	
	31	457735P	TUYAU ASS / PRESSION À N-1209	1	
90-99-0402	. NS	501829	. JOINT TORIQUE / TYPE "ORS" / #12 NEO À N-1209	1	
	31	453665	TUYAU ASS / PRESSION De N-1210	1	
90-99-0402	. NS	501829	. JOINT TORIQUE / TYPE "ORS" / #12 NEO De N-1210	2	
	32	374729	TUYAU ASS / LIGNE DE RETOUR À N-1209	1	
	32	370043	TUYAU ASS / LIGNE DE RETOUR De N-1210	1	
	33	Call order desk	TUYAU ASS / SUCCION À N-1209	1	P
90-99-0069	. NS	501803	. JOINT TORIQUE / TYPE "ORS" / #20 NEO À N-1209	2	
90-99-0402	. NS	501829	. JOINT TORIQUE / TYPE "ORS" / #12 NEO À N-1209	1	
	33	454380	TUYAU ASS / SUCCION De N-1210	1	
90-99-0069	. NS	501803	. JOINT TORIQUE / TYPE "ORS" / #20 NEO De N-1210	2	
90-99-0402	. NS	501829	. JOINT TORIQUE / TYPE "ORS" / #12 NEO De N-1210	1	
	34	457721	BOYAU ASS / #20 800MM	1	
90-99-0069	NS	501803	JOINT TORIQUE / TYPE "ORS" / #20 NEO	1	
81-99-0053	35	952639	COLLET DE RETENUE / 1"1/4 I.D.	AR	
79-99-0251	36	503803	BOYAU SILICONE 1 PLI / NOMEX-ARAMID 7/8" I.D. x 100' / S.L.	AR	
78-99-0131	37	992081	BRIDE DE SERRAGE / 12MM/22MM	2	
79-99-0492	38	503821	BOYAU SILICONE 4 PLIS / NOMEX-ARAMID 3/8" x 144"	AR	
	40	VIP-2208-00	SOUPAPE D'EXPENSION A/C		
			A) AVEC OPTION BRIDE DE SERRAGE "OETIKER"		
			P) CONTACTER LE BUREAU DE PRISE DE COMMANDE		

	Date:07-2024	PAGE:VIP-2210-13
INST. POMPE CHAUFFERETTE AUXILIAIRE		



Date:07-2024

PAGE:VIP-2210-13

INST. POMPE CHAUFFERETTE AUXILIAIRE

Numéro de stock	Numéro d'article	Pièces	Description	Quantité	Notes
	1	Call order desk	TUYAU CHAUFFAGE ASS.	1	P
79-99-0132	2	503783	BOYAU SILICONE 4 PLIS / NOMEX-ARAMID 34MM I.D. x 6'	AR	
91-99-2156	3	992086	BRIDE DE SERRAGE / 32MM/52MM	AR	
79-99-0264	4	051383	BOYAU / AVEC SYSTEME A/C CENTRALE / 1 3/8" I.D. X 150MM	1	
79-99-0132	4	503783	. BOYAU SILICONE 4 PLIS / NOMEX-ARAMID 34MM I.D. x 6'	AR	
	5	VIP-2206-10	POMPE À EAU "AMETEK" / SANS JOINT ET SANS BROSSES AVEC GROS A/C		
	6	VIP-2207-10	SOUPAPE A L'EAU AVEC GROS A/C		
	7	374421	BOYAU 7/8" I.D. X 715MM	2	
79-99-0251	7	503803	. BOYAU SILICONE 1 PLI / NOMEX-ARAMID 7/8" I.D. x 100' / S.L.	AR	
79-99-0492	8	503821	BOYAU SILICONE 4 PLIS / NOMEX-ARAMID 3/8" x 144"	AR	
78-99-0131	9	992081	BRIDE DE SERRAGE / 12MM/22MM	2	
91-99-5188	10	992084	BRIDE DE SERRAGE / 23MM/35MM	AR	
79-99-0251	11	503803	BOYAU SILICONE 1 PLI / NOMEX-ARAMID 7/8" I.D. x 100' / S.L.	AR	
	12	370052	TUYAU ASS / LIGNE DE RETOUR DEPUIS UREE	1	
	13	370051	TUYAU ASS. / LIGNE D'UREE	1	
	14	370378	TUYAU ASS / LIGNE DE RETOUR AU COMPARTIMENT MOTEUR	1	
	15	370060	PROTECTEUR / SILICONE	AR	
80-99-0108	15	504023	BRIDE DE SERRAGE / 1"5/16-2"1/4 SS / HS-28	2	
	16	370043	TUYAU ASS / LIGNE DE RETOUR	1	
	17	374247	COUDE REDUIT 90 DEG SILI. I.D. W 3 15/16" C/C	1	
91-99-2156	18	992086	BRIDE DE SERRAGE / 32MM/52MM	2	
91-99-1425	19	5001744	VIS A TETE HEXAGONAL M6-1.0x16 G8.8 N500	4	
91-99-1118	20	502853	RONDELLE FREIN FENDUE 6.1x11.8x1.6 N500	4	
91-99-1966	21	504637	ATTACHE CABLE / 3/16" x 13"	2	
	22	504444	PROTECTEUR ACCORDEON / 1 1/4" I.D. x 1 x 3 7/8"	2	
91-99-2156	23	992086	BRIDE DE SERRAGE / 32MM/52MM	2	
91-99-1299	24	500957	VIS AUTOTARAUDEUSE TETE BOMBE PHILLIPS #10x3/4 N500	2	
91-99-1084	25	952641	CLAMP P STL ZP RUB 34.9 ID	2	
91-99-1152	26	500574	VIS MECANIQUE TETE GOUTTE PHILLIPS #10-24x1 1/4 SS	2	
91-99-1154	27	500914	RONDELLE FREIN FENDUE .193x.334x.047 N500	2	
91-99-1153	28	502882	ECROU HEX #10-24 N500	2	
81-99-0053	29	952639	COLLET DE RETENUE / 1"1/4 I.D.	4	
	30	500608	VIS AUTOTARAUDEUSE TETE BOMBE PHILLIPS #10x1 N500	2	
	31	453841	TUYAU ASS / PRESSION	1	
90-99-0402	. NS	501829	. JOINT TORIQUE / TYPE "ORS" / #12 NEO	2	
	32	450989	BOYAU ASS / #12 830MM	1	
	. NS	507280	. JOINT TORIQUE / TYPE "ORS" / #12 NEO	1	
	33	454176	TUYAU ASS / SUCCION	1	
90-99-0069	. NS	501803	. JOINT TORIQUE / TYPE "ORS" / #20 NEO	2	
90-99-0402	. NS	501829	. JOINT TORIQUE / TYPE "ORS" / #12 NEO	1	
	34	457721	BOYAU ASS / #20 800MM	1	
90-99-0069	NS	501803	JOINT TORIQUE / TYPE "ORS" / #20 NEO	1	

Date:07-2024

PAGE:VIP-2210-13

INST. POMPE CHAUFFERETTE AUXILIAIRE

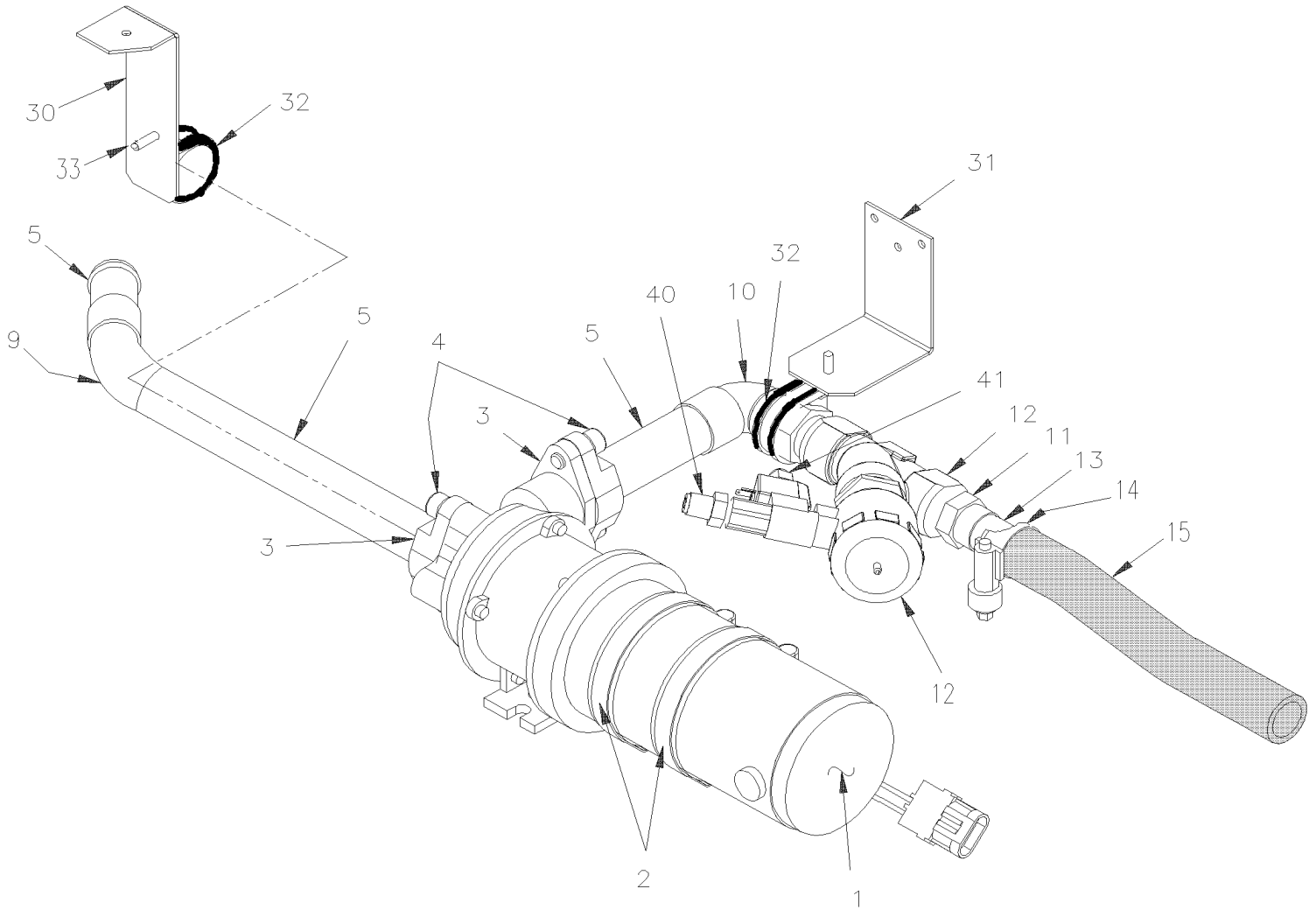
Numéro de stock	Numéro d'article	Pièces	Description	Quantité	Notes
91-35-2680	35	504751	ESPACEUR ROTATIF DOUBLE (MODELE PETIT)	2	
91-99-1237	35	504016	ATTACHE CABLE / 5/16" X 14"1/2	AR	
	50	VIP-2208-01	SOUPAPE D'EXPENSION A/C		
	51	VIP-2205-01	INST. SERPENTIN CHAUFFAGE & EVAPORATEUR		
			P) CONTACTER LE BUREAU DE PRISE DE COMMANDE		

De K-0295

Date:07-2024

PAGE:VIP-2210-20

INST. POMPE CHAUFFERETTE AUXILIAIRE WITH SMALL A/C



De K-0295	Date:07-2024	PAGE:VIP-2210-20
INST. POMPE CHAUFFERETTE AUXILIAIRE WITH SMALL A/C		

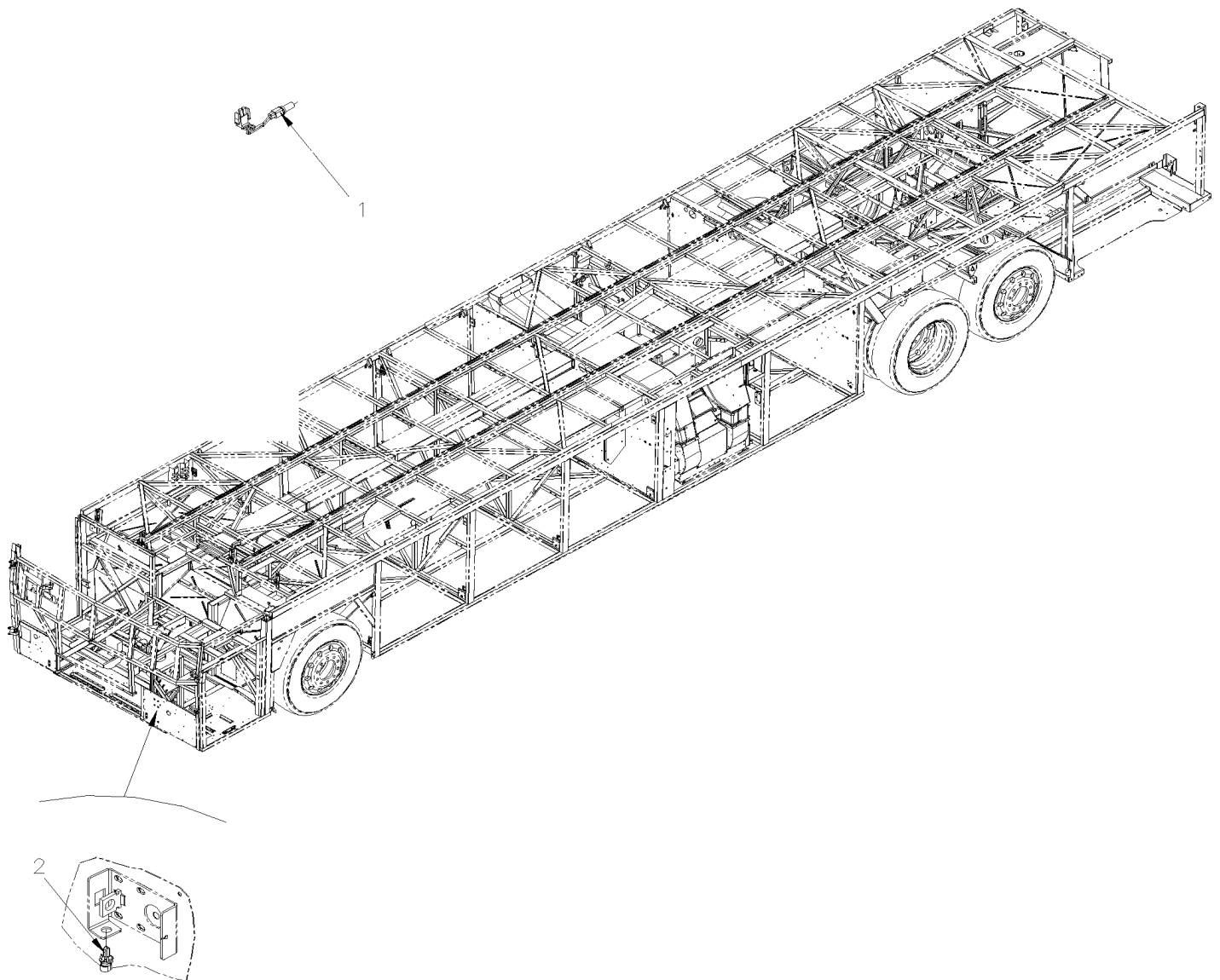
Numéro de stock	Numéro d'article	Pièces	Description	Quantité	Notes
		Call order desk	POMPE ET VALVE PETIT AC ASS.	1	P
		Call order desk	POMPE ET VALVE PETIT AC ASS.	1	P
	1	VIP-2206-03	POMPE À EAU "AMETEK" / SANS JOINT ET SANS BROSSES À P-1347		
	1	VIP-2206-20	POMPE À EAU "AMETEK" / SANS JOINT ET SANS BROSSES AVEC PETIT A/C De P-1348		
86-99-0199	2	504235	BRIDE DE SERRAGE / 3"9/16"-4"1/2 SS / HS-64	2	
	NS	506728	RUBAN ADH1 NEO 1/4" x 3/4" x 10' / BLACK	AR	
83-99-0351	3	871206	BRIDE / W/QUAD RING	2	
90-99-0030	3	870441	JOINT D'ETANCHEITE	2	
91-99-5212	4	5001580	VIS TETE CYLINDRIQUE SIX PANS CREUX 3/8-16x7/8	2	
91-99-2066	4	500438	RONDELLE PLATE .187x.437x.050 Z050	2	
79-99-0230	5	503199	TUBE CUIVRE 1.125" O.D.x .050" x 240"	AR	
	9	501567	COUDE MALE 45° / TYPE CUIVRE / 1Mx1F	1	
83-99-0347	10	501762	COUDE MALE 90° COURT / TYPE CUIVRE / 1Mx1F	1	
	11	501866	ADAPTATEUR / CUIVRE @ TUYAU / 3/4Fx3/4NPT-M	1	
	12	VIP-2207-06	SOUPAPE A L'EAU À P-1347		
	12	VIP-2207-20	SOUPAPE A L'EAU AVEC PETIT A/C De P-1348		
	13	503198	TUBE CUIVRE .875" O.D. x .045" x 240"	1	
79-27-1518	14	504646	BRIDE DE SERRAGE / 11/16"-1"1/4 / C.T. 9412	1	
79-99-0251	15	503803	BOYAU SILICONE 1 PLI / NOMEX-ARAMID 7/8" I.D. x 100' / S.L.	AR	
	30	373564	SUPPORT FILTRE A EAU	1	
	31	373565	SUPPORT VALVE EAU CHAUDE	1	
81-99-0053	32	952639	COLLET DE RETENUE / 1"1/4 I.D.	2	
91-99-1135	33	500658	VIS AUTOTARAUDEUSE TETE CYLINDRIQUE PHILLIPS #10-24x3/4 Z050	2	
86-99-0224	40	641332	CONNECTEUR MALE / TYPE "PUSH-IN" / #4x1/4NPT-M BR	1	
86-99-0248	41	642028	CONNECTEUR MALE / TYPE "PUSH-IN" / 6MM x M5-0.8 BR	1	
			P) CONTACTER LE BUREAU DE PRISE DE COMMANDE		

De K-0295

Date:07-2024

PAGE:VIP-2210-50

INSTALLATION CAPTEUR D'AIR



De K-0295	Date:07-2024	PAGE:VIP-2210-50
INSTALLATION CAPTEUR D'AIR		

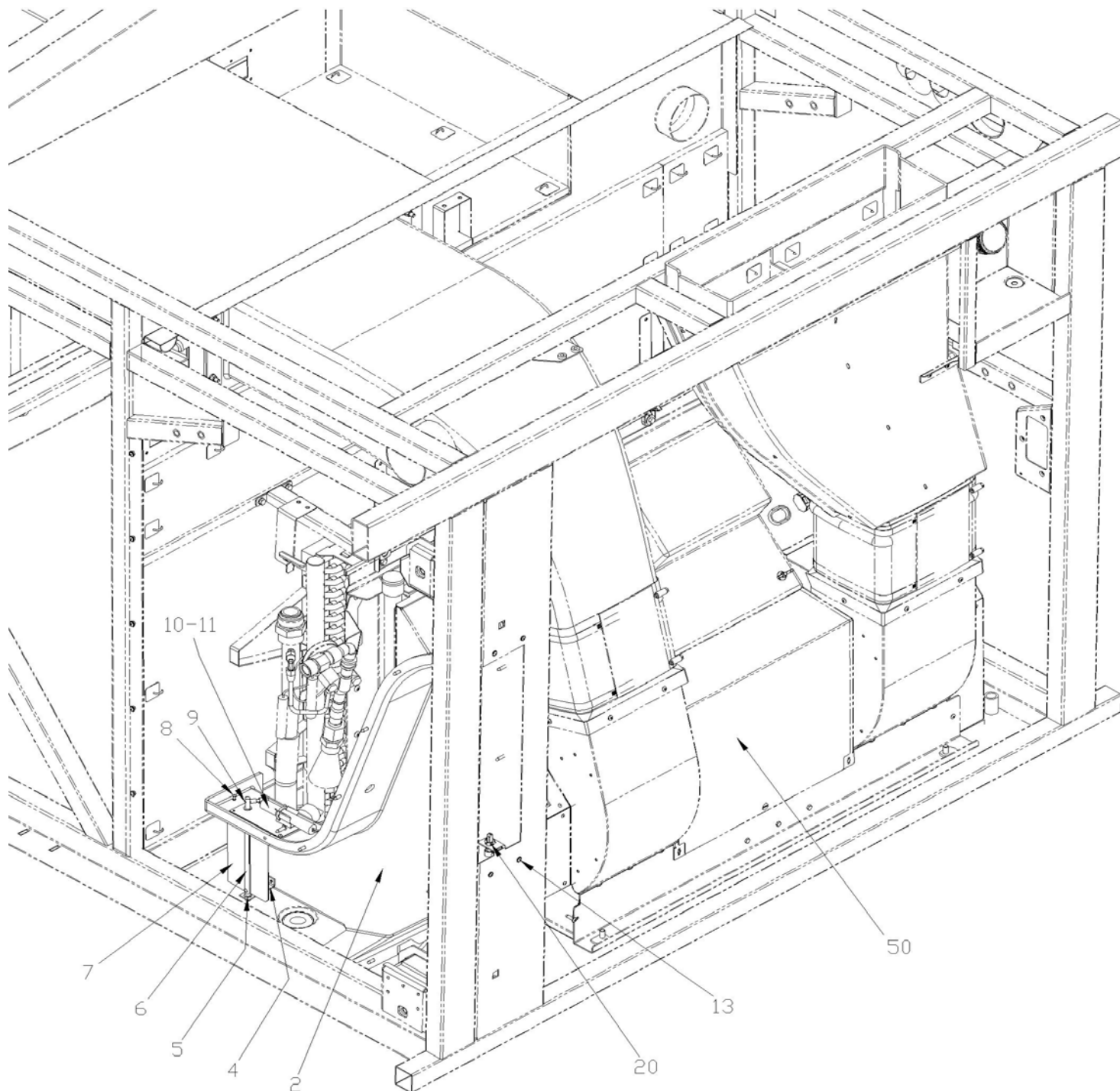
Numéro de stock	Numéro d'article	Pièces	Description	Quantité	Notes
88-99-1918	1	563063	THERMISTANCE ASS / TEMPERATURE / ("DELPHI")	1	B
88-99-2038	2	563335	SONDE EXTERIEUR - THERMISTOR / EXTERIEUR / PED 15416387	1	A
			A) UTILISE AVEC THERMOMETRE DE LA CONSOLE VOIR PAGE VIP-0645-30		
			B) SITUÉ DANS LE COMPARTIMENT DE L'ÉVAPORATEUR		

De K-0295

Date:07-2024

PAGE:VIP-2215-00

COMPOSANTES EVAPORATEUR & CONTRÔLE D'AIR



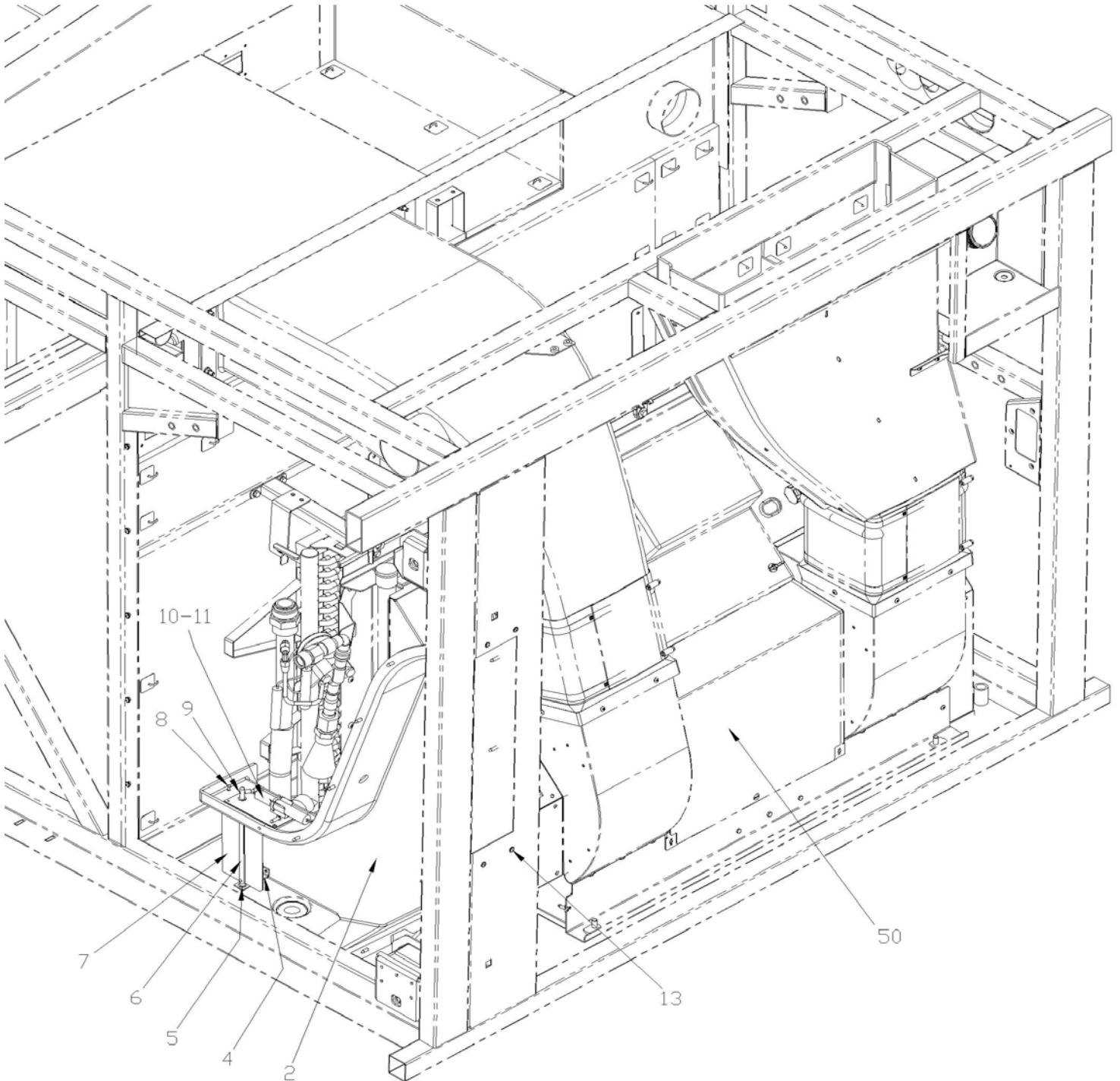
UP TO £-18032

De K-0295

Date:07-2024

PAGE:VIP-2215-00

COMPOSANTES EVAPORATEUR & CONTRÔLE D'AIR



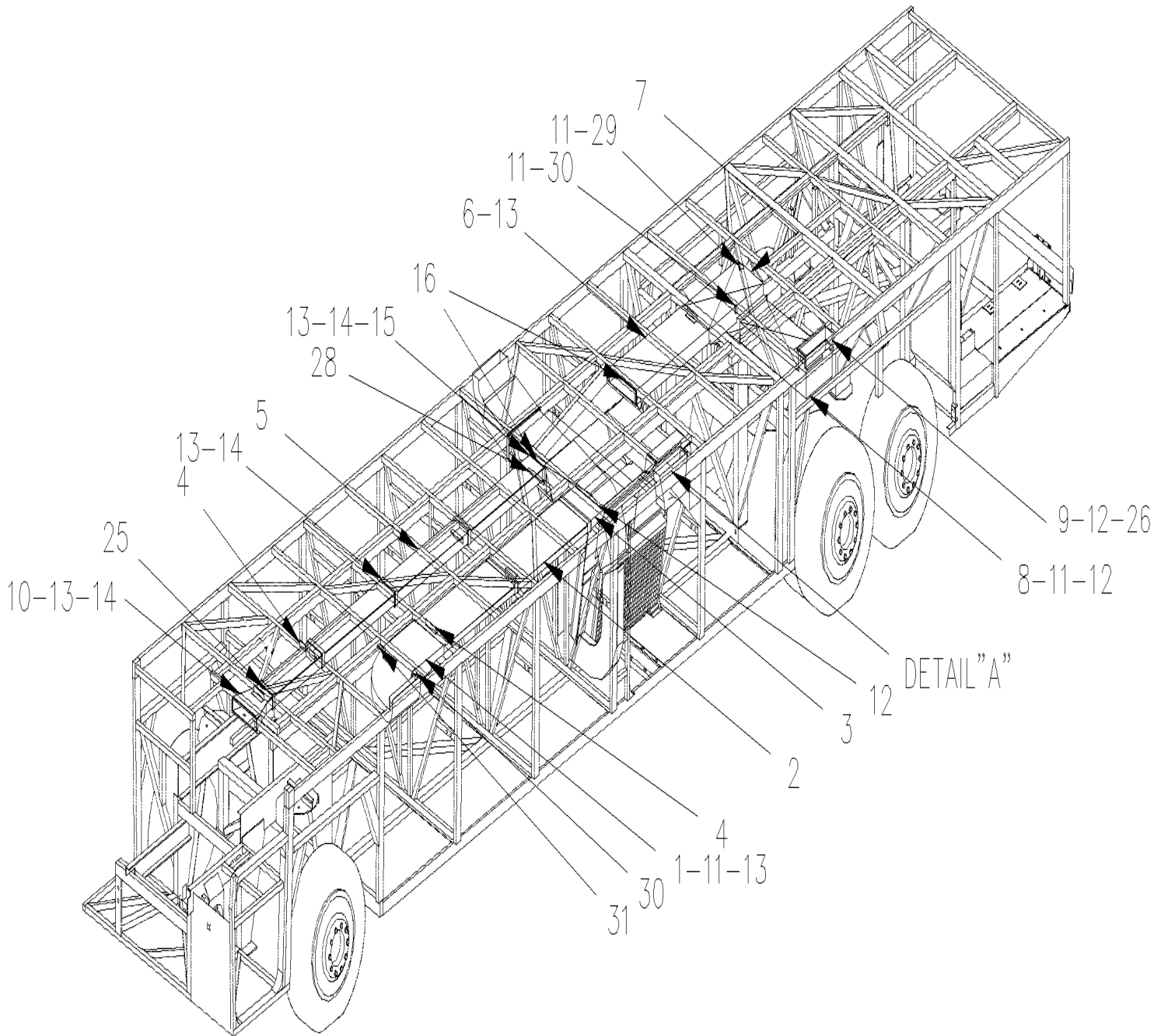
FROM £-18032

De K-0295 À P-1347

Date:07-2024

PAGE:VIP-2220-00

CONDUIT D'AIR SOUS LE PLANCHER



De K-0295 À P-1347

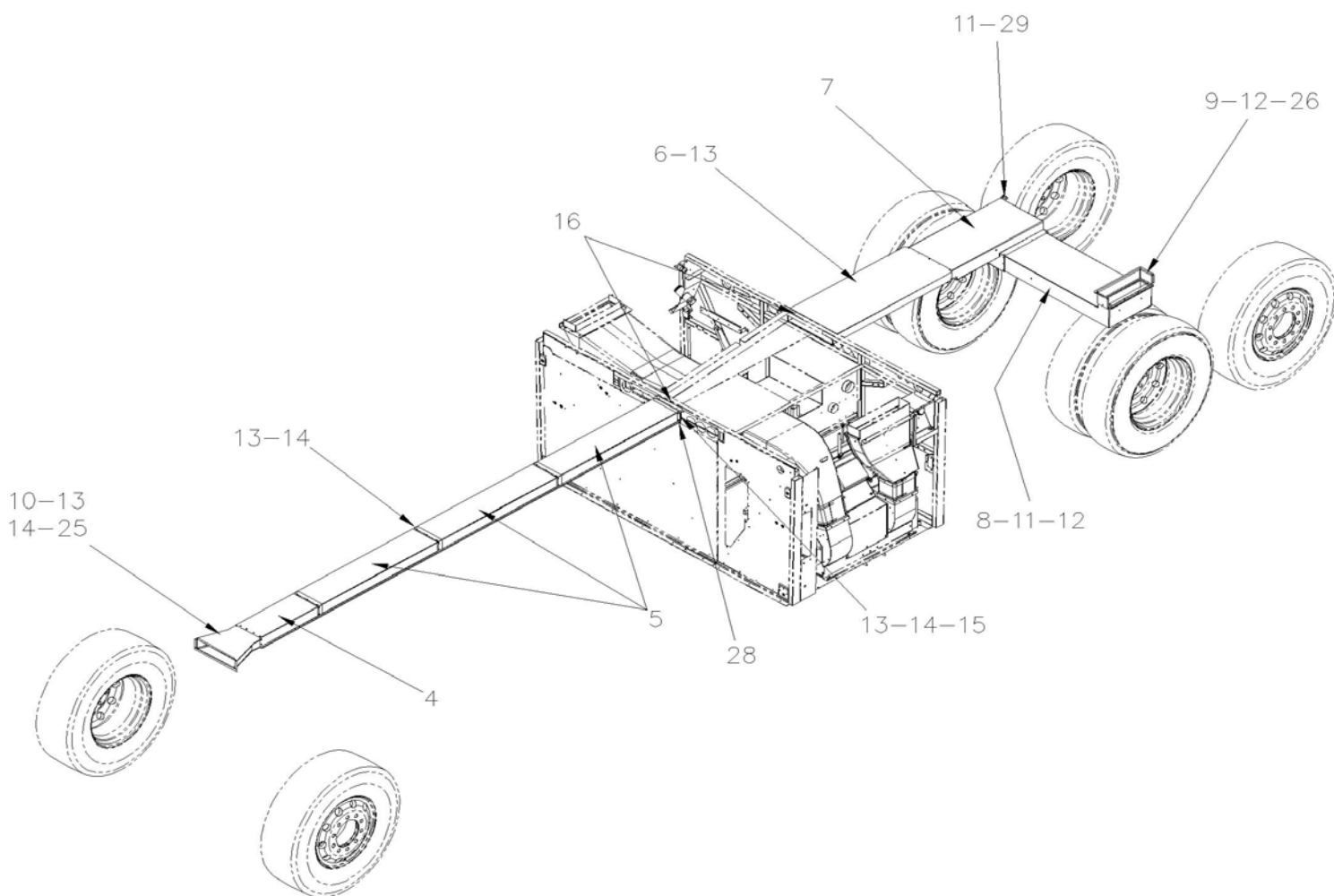
Date:07-2024

PAGE:VIP-2220-00

CONDUIT D'AIR SOUS LE PLANCHER

Numéro de stock	Numéro d'article	Pièces	Description	Quantité	Notes
	1	Call order desk	CONDUIT GAUCHE	1	P
	2	455678	CONDUIT ASS. 954MM	1	
	2	452397	CONDUIT ASS. 1164MM	1	
	3	454638	CONDUIT D'AIR	1	
	4	453095	CONDUIT, ENTREE D'AIR ASS #1 590MM	1	
	5	452410	CONDUIT AVANT ASS.	3	
	6	455418	CONDUIT D'AIR	1	
	7	452377	CONDUIT D'AIR CENT. ARR.	1	
	8	452376	CONDUIT D'AIR ARRIERE	1	
	9	454313	CONDUIT D'AIR ARRIERE	1	
	10	453085	CONDUIT SORTIE AVANT ASS.	1	
91-99-1299	11	500957	VIS AUTOTARAUEUSE TETE BOMBE PHILLIPS #10x3/4 N500	AR	
70-xx-xxxx	12	680096	SCELLANT BUTYL ALUM / GRIS / 310ml CARTRIDGE	AR	
91-99-4956	13	504114	RIVET AVEUGLE TETE BOMBE OUVERT 3/16x1/4 AL	AR	
91-99-5148	14	506227	RUBAN ADH1 CC POL 1/16"x3/4"x100' / GREY 2520	AR	
	15	451835	ANGULAIRE	2	
91-99-5079	16	506002	RUBAN ADH1 CC POL 3/16"x1/2"x40' / GREY 2520	AR	
70-67-0510	NS	684517	ADHESIF SIMSON #ISR 70-03 / GRIS / 310ml CARTRIDGE	AR	
91-99-5071	25	506236	RUBAN ADH1 CC POL 1/16"x1/2"x100' / GREY 2520	AR	
	26	500865	VIS AUTOTARAUEUSE TETE CYLINDRIQUE PHILLIPS #12x1 1/2 Z050	4	
	28	451801	SUPPORT DE CONDUIT	1	
	29	454898	SUPPORT	1	
	30	452509	SUPPORT	3	
	31	452510	SUPPORT	1	
	40	VIP-2210-06	INST. VENTILATEUR CHAUFFAGE & EVAPORATEUR		
	60	VIP-2205-01	INST. SERPENTIN CHAUFFAGE & EVAPORATEUR		
			P) CONTACTER LE BUREAU DE PRISE DE COMMANDE		

CONDUIT D'AIR SOUS LE PLANCHER



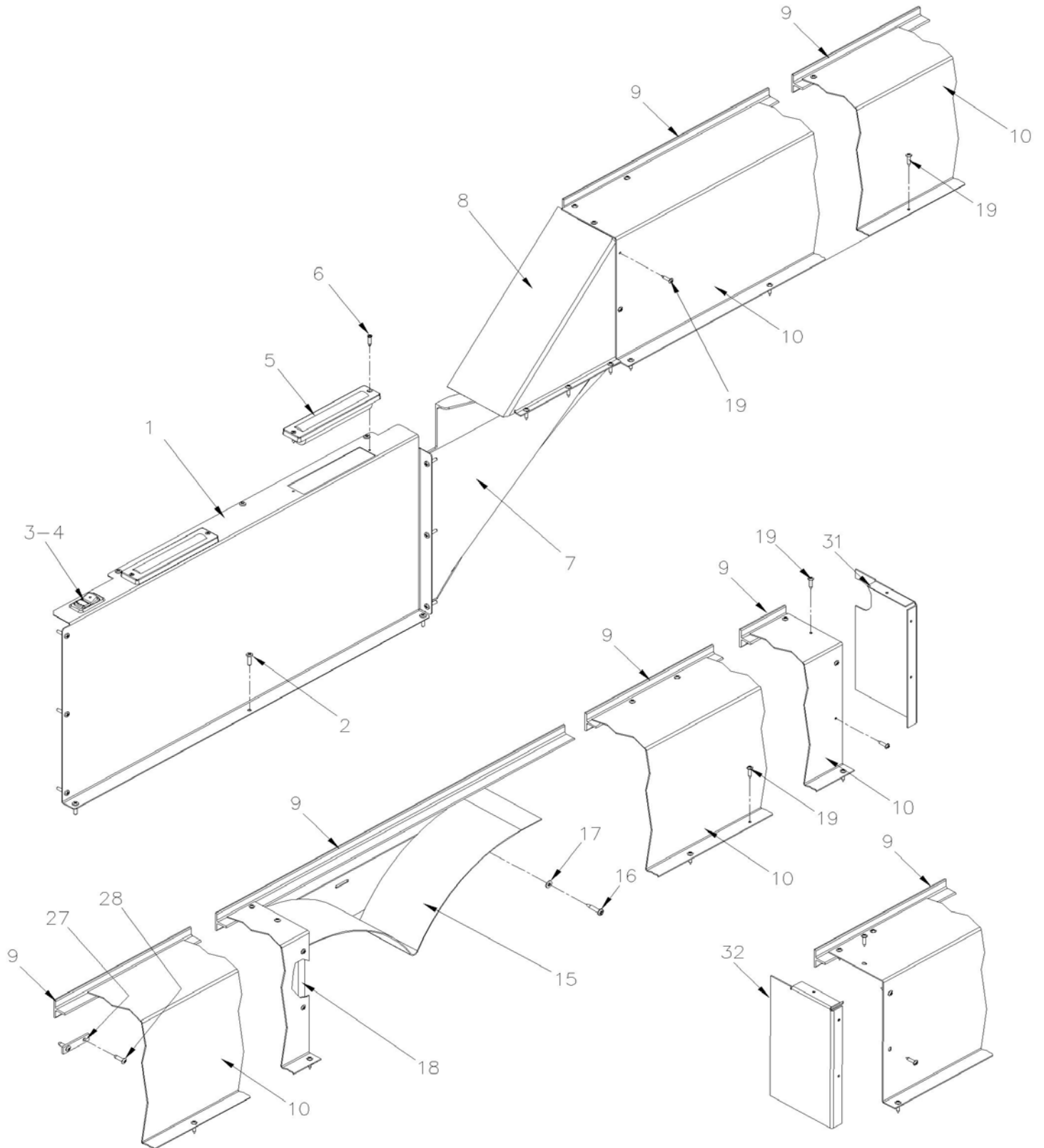
Date:07-2024

PAGE:VIP-2220-01

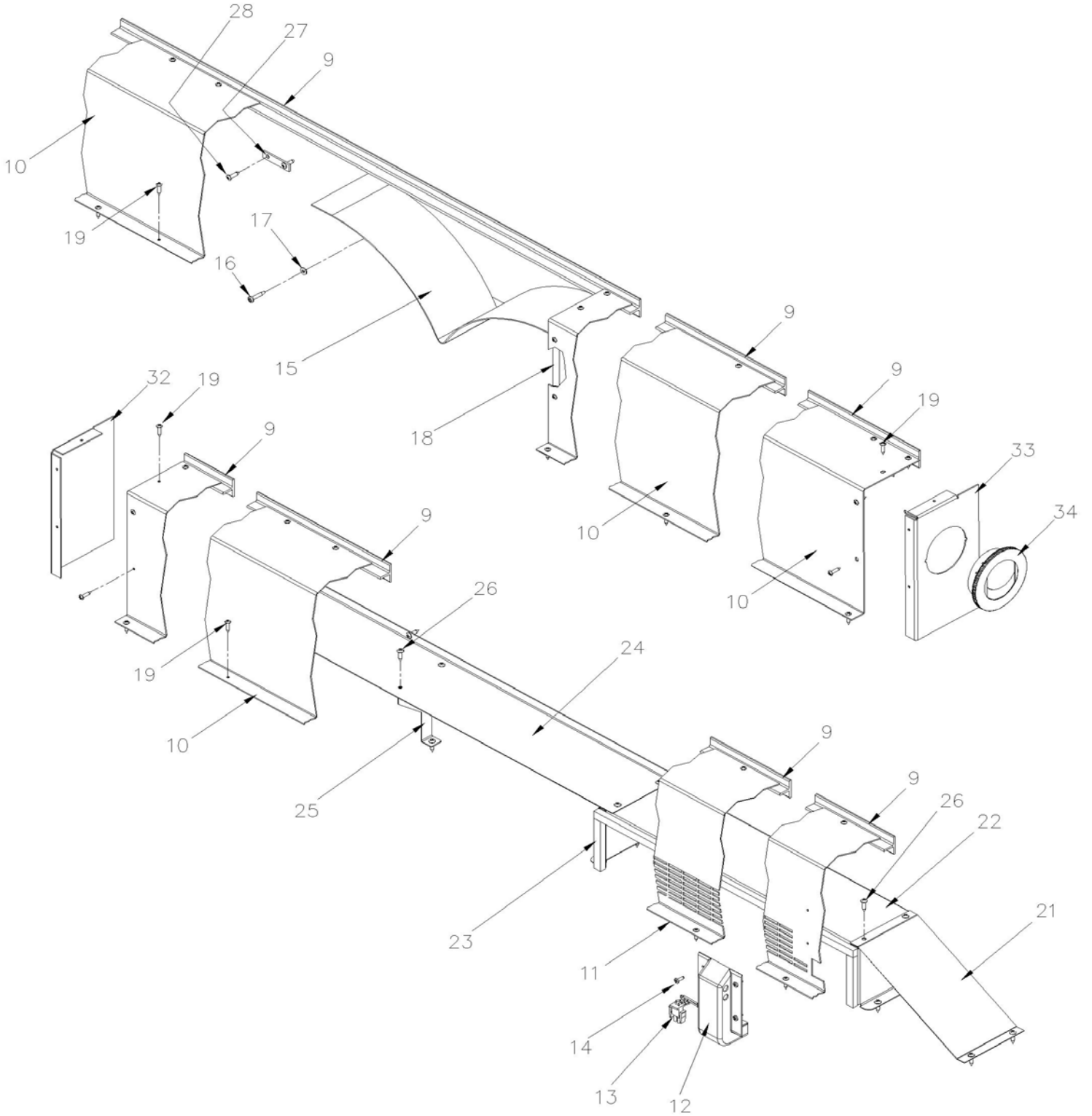
CONDUIT D'AIR SOUS LE PLANCHER

Numéro de stock	Numéro d'article	Pièces	Description	Quantité	Notes
	4	453095	CONDUIT, ENTREE D'AIR ASS #1 590MM	1	
	5	452410	CONDUIT AVANT ASS.	3	
	6	455418	CONDUIT D'AIR	1	
	7	452377	CONDUIT D'AIR CENT. ARR.	1	
	8	452376	CONDUIT D'AIR ARRIERE	1	
	9	454313	CONDUIT D'AIR ARRIERE	1	
	10	453134	CONDUIT AVANT ASS.	1	
91-99-1299	11	500957	VIS AUTOTARAUEUSE TETE BOMBE PHILLIPS #10x3/4 N500	AR	
	12	680532	SCELLANT SIKA #221 / GRIS / 310ml CARTRIDGE	AR	
91-99-4956	13	504114	RIVET AVEUGLE TETE BOMBE OUVERT 3/16x1/4 AL	AR	
91-99-5148	14	506227	RUBAN ADH1 CC POL 1/16"x3/4"x100' / GREY 2520	AR	
	15	451835	ANGULAIRE	2	
91-99-5079	16	506002	RUBAN ADH1 CC POL 3/16"x1/2"x40' / GREY 2520	AR	
70-67-0510	NS	684517	ADHESIF SIMSON #ISR 70-03 / GRIS / 310ml CARTRIDGE	AR	
	25	506207	RUBAN ADH1 CC POL 3/16"x1"x40' / GREY 2520X	AR	
	26	500865	VIS AUTOTARAUEUSE TETE CYLINDRIQUE PHILLIPS #12x1 1/2 Z050	4	
	28	451801	SUPPORT DE CONDUIT	1	
	29	454898	SUPPORT	1	
	50	VIP-2210-07	INST. VENTILATEUR CHAUFFAGE & EVAPORATEUR		
	51	VIP-2205-01	INST. SERPENTIN CHAUFFAGE & EVAPORATEUR		

	Date:07-2024	PAGE:VIP-2221-10
CONDUIT DE CHAUFFAGE & A/C		



	Date:07-2024	PAGE:VIP-2221-10
CONDUIT DE CHAUFFAGE & A/C		



Date:07-2024

PAGE:VIP-2221-10

CONDUIT DE CHAUFFAGE & A/C

Numéro de stock	Numéro d'article	Pièces	Description	Quantité	Notes
	1	374193	CONDUIT DE VENTILATION / DROIT AVANT INFERIEUR	1	
	NS	506228	RUBAN ADH1 CC POL 1/4"x1/2"x37.5' / GREY 2520X	AR	
91-99-1885	2	5001119	VIS AUTOTARAUDEUSE TETE BOMBE PHILLIPS #8x3/4 SS	12	
88-99-1284	3	562699	INTERRUPTEUR / M/ON-OFF-M/ON / D.P.D.T. / W/GREEN LED	1	
	4	563278	BOUTON VENT. HAUTE VITESSE NGR53	1	
	5	871027	DIFFUSEUR	2	
91-99-1335	6	500333	VIS AUTOTARAUDEUSE TETE OVALE PHILLIPS #6x3/4 BK	4	
	7	373491	PIECE DE RACCORDEMENT	1	
	8	372858	PLAQUE DE FERMETURE	1	
	9	372831	SUPPORT EN "T" CONDUIT D'AIR 2824MM	1	
	9	370201	SUPPORT EN "T" CONDUIT D'AIR 3599MM	1	
	9	372901	SUPPORT EN "T" CONDUIT D'AIR 3864MM	1	
	9	373492	SUPPORT EN "T" CONDUIT D'AIR 3936MM	1	
	9	373300	SUPPORT EN "T" CONDUIT D'AIR 4554MM	1	
	10	373488	CONDUIT AIR 979MM	1	
	10	370202	CONDUIT AIR 1597MM	1	
	10	372609	CONDUIT AIR 1923 MM	1	
	10	373258	CONDUIT AIR 2111 MM	1	
	10	372608	CONDUIT AIR 2438 MM	4	
	11	374123	CONDUIT AIR 2438MM	1	
	12	328507	BOITIER SENSEUR / FIXED OUTSIDE OF DUCT	1	
88-99-1918	13	563063	THERMISTANCE ASS / TEMPERATURE / ("DELPHI")	1	
91-99-2774	14	5001015	VIS AUTOTARAUDEUSE TETE BOMBE PHILLIPS #6x1/2 SS BK	2	
	15	452685	DEFLECTEUR ASS. (SOUDE)	2	
91-99-0135	15	680093	RUBAN SCELLANT BUTYL / GRIS / 1/16"x1 1/2"x50' /71079B11760	AR	
	16	500659	VIS AUTOTARAUDEUSE TETE CYLINDRIQUE PHILLIPS #10-32x1 Z050	8	
91-99-1186	17	500855	RONDELLE PLATE .188x.438x.049 N500	8	
91-99-5071	18	506236	RUBAN ADH1 CC POL 1/16"x1/2"x100' / GREY 2520	AR	
91-99-1282	19	500641	VIS AUTOTARAUDEUSE TETE CYLINDRIQUE PHILLIPS #8x3/4 Z050	AR	
91-99-1426	19	500657	VIS AUTOTARAUDEUSE TETE GOUTTE PHILLIPS #10-24x1/2 Z050	AR	
	21	372688	DEFLECTEUR	1	
	22	374585	BOITE RETOUR D'AIR	1	
91-99-5086	23	506268	RUBAN ADH1 POL 3/8"x1/2"x25' / GREY 1820	AR	
	24	373263	DEFLECTEUR	1	
	25	454689	SUPPORT	6	
91-99-4620	26	500583	VIS AUTOTARAUDEUSE TETE CYLINDRIQUE PHILLIPS #6x1/2 Z050	AR	
	27	374823	PLAQUE LIAISON	1	
	28	500642	VIS AUTOTARAUDEUSE TETE CYLINDRIQUE PHILLIPS #10x3/4 Z050	AR	
	31	371716	PLAQUE FERMETURE, WE GROS A/C A/EXT ASS.	1	
	31	374329	PLAQUE DE FERMETURE	1	
	32	371715	PLAQUE DE FERMETURE	1	
	33	372603	PLAQUE DE FERMETURE	1	

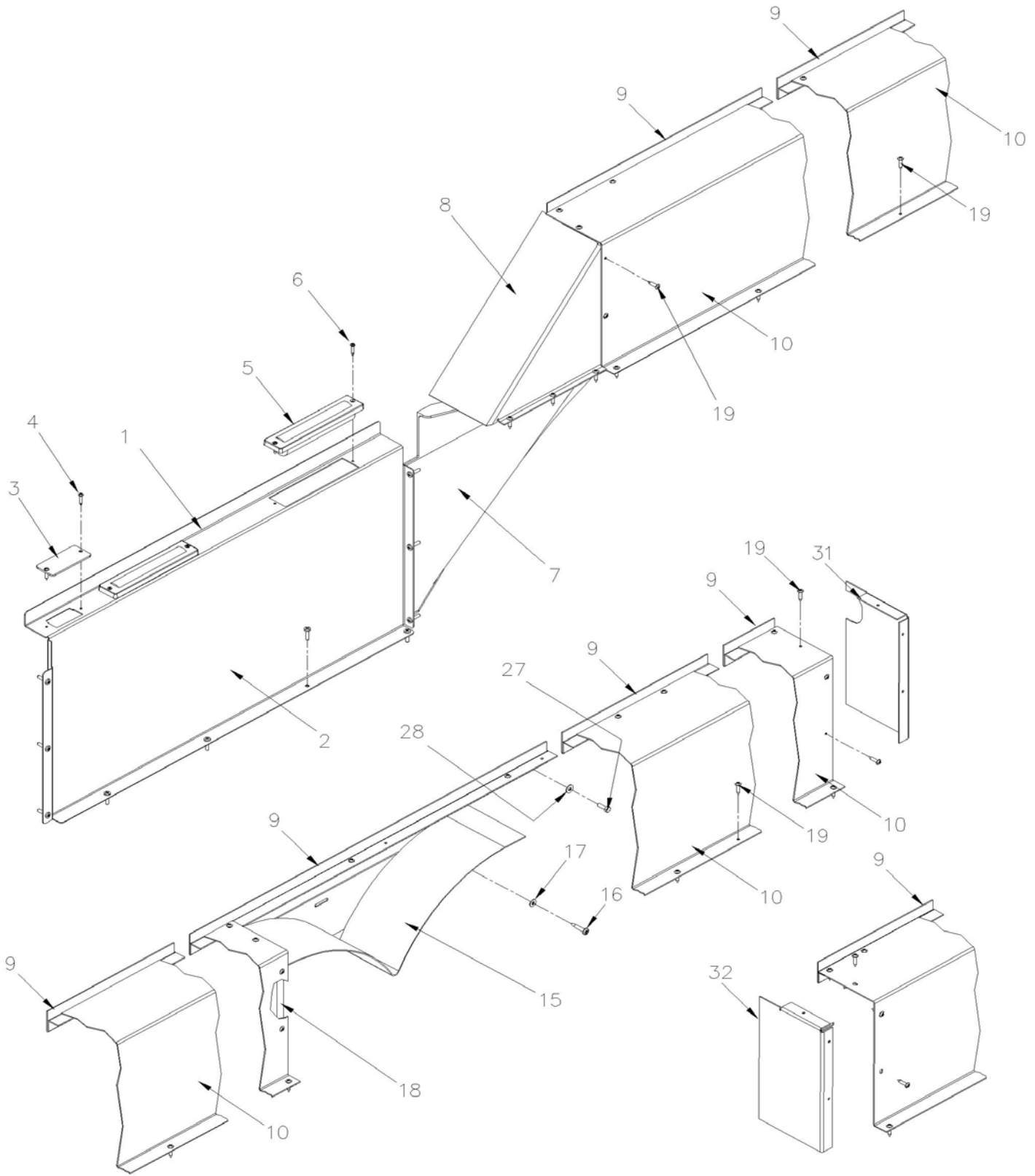
Date:07-2024

PAGE:VIP-2221-10

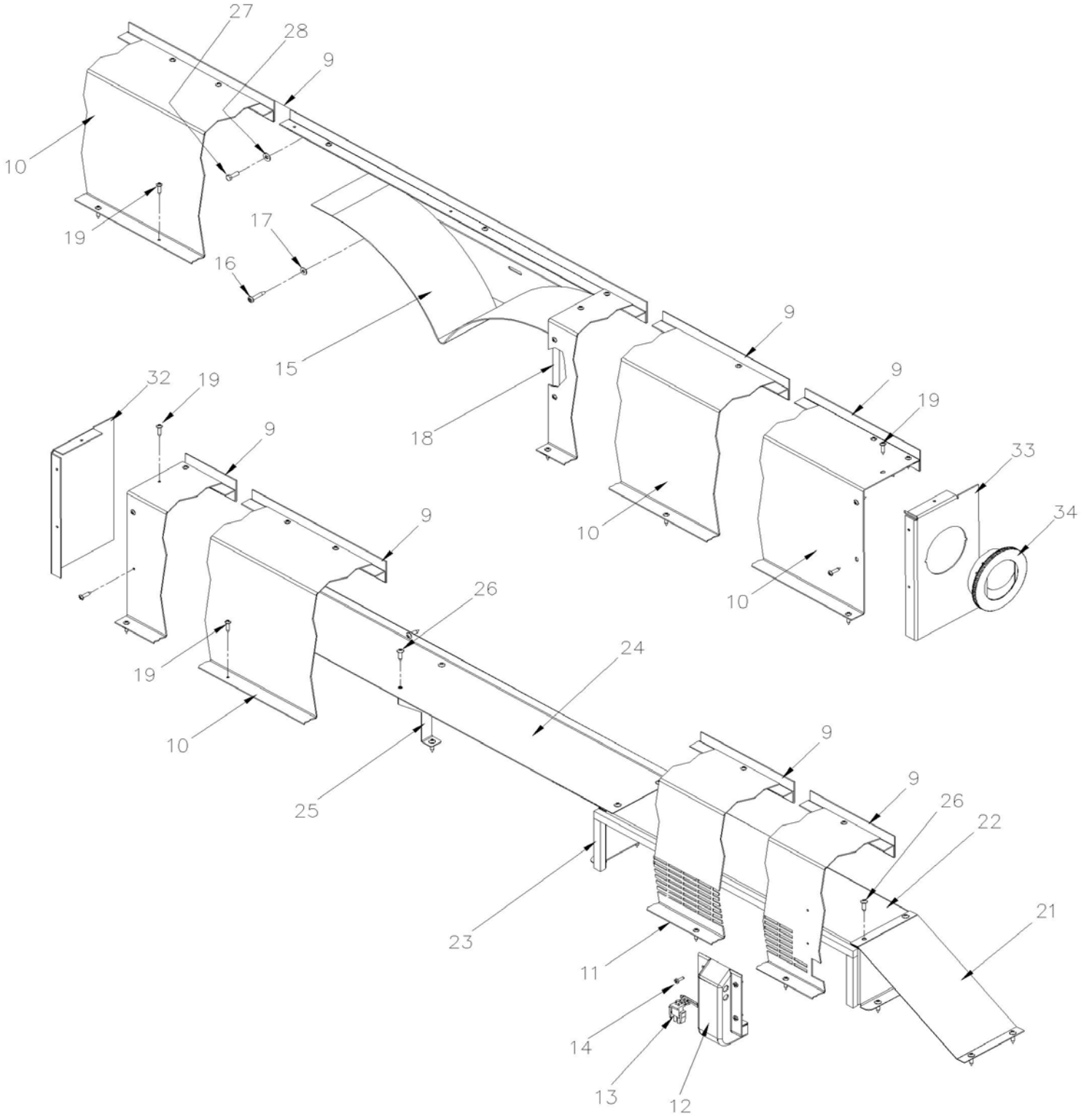
CONDUIT DE CHAUFFAGE & A/C

Numéro de stock	Numéro d'article	Pièces	Description	Quantité	Notes
91-99-3502	34	870901	BUSE RONDE	1	

	Date:07-2024	PAGE:VIP-2221-11
CONDUIT DE CHAUFFAGE & A/C		



	Date:07-2024	PAGE:VIP-2221-11
CONDUIT DE CHAUFFAGE & A/C		



Date:07-2024

PAGE:VIP-2221-11

CONDUIT DE CHAUFFAGE & A/C

Numéro de stock	Numéro d'article	Pièces	Description	Quantité	Notes
	1	370473	CONDUIT DE VENTILATION / DROIT AVANT INFERIEUR / SANS EXTENSION COTE TROTTOIR AVANT DROIT	1	
	NS	506228	RUBAN ADH1 CC POL 1/4"x1/2"x37.5' / GREY 2520X	AR	
91-99-1348	2	500244	VIS AUTOTARAUEUSE TETE BOMBE PHILLIPS #8x3/4 N500	10	
	3	370529	FERMETURE INTERRUPTEUR	1	
91-99-1138	4	500814	VIS AUTOTARAUEUSE TETE BOMBE PHILLIPS #6x3/4 BK	2	
	5	871027	DIFFUSEUR	2	
91-99-1335	6	500333	VIS AUTOTARAUEUSE TETE OVALE PHILLIPS #6x3/4 BK	4	
	7	373491	PIECE DE RACCORDEMENT	1	
	8	372858	PLAQUE DE FERMETURE	1	
	9	370398	SUPPORT, CONDUIT D'AIR 3695MM	1	
	9	370401	SUPPORT, CONDUIT D'AIR 3777MM	1	
	9	370380	SUPPORT, CONDUIT D'AIR 2880MM	1	
	9	370389	SUPPORT, CONDUIT D'AIR 3270MM	1	
	9	370395	SUPPORT, CONDUIT D'AIR 3270MM	1	
	9	370390	SUPPORT, CONDUIT D'AIR 3489MM	1	
	9	370399	SUPPORT, CONDUIT D'AIR 3541MM	1	
	10	370211	CONDUIT VENTILATION 2438MM	4	
	10	370391	CONDUIT AIR 949MM	1	
	10	370381	CONDUIT AIR 1602MM	1	
	10	370404	CONDUIT AIR 1369MM	1	
	10	370387	CONDUIT AIR 1943MM	1	
	11	370397	CONDUIT AIR 2438MM	1	
	12	328507	BOITIER SENSEUR / FIXED OUTSIDE OF DUCT	1	
88-99-1918	13	563063	THERMISTANCE ASS / TEMPERATURE / ("DELPHI")	1	
91-99-2774	14	5001015	VIS AUTOTARAUEUSE TETE BOMBE PHILLIPS #6x1/2 SS BK	2	
	15	452685	DEFLECTEUR ASS. (SOUDE)	2	
	16	500659	VIS AUTOTARAUEUSE TETE CYLINDRIQUE PHILLIPS #10-32x1 Z050	AR	
91-99-1186	17	500855	RONDELLE PLATE .188x.438x.049 N500	AR	
91-99-5071	18	506236	RUBAN ADH1 CC POL 1/16"x1/2"x100' / GREY 2520	AR	
91-99-1282	19	500641	VIS AUTOTARAUEUSE TETE CYLINDRIQUE PHILLIPS #8x3/4 Z050	AR	
91-99-1426	19	500657	VIS AUTOTARAUEUSE TETE GOUTTE PHILLIPS #10-24x1/2 Z050	AR	
	21	372688	DEFLECTEUR	1	
	22	374585	BOITE RETOUR D'AIR	1	
91-99-5086	23	506268	RUBAN ADH1 POL 3/8"x1/2"x25' / GREY 1820	AR	
	24	373263	DEFLECTEUR	1	
	25	454689	SUPPORT	6	
	26	500642	VIS AUTOTARAUEUSE TETE CYLINDRIQUE PHILLIPS #10x3/4 Z050	AR	
91-99-5279	27	500032	VIS A TETE HEXAGONAL M5-0.8x16 BK	AR	
91-99-1155	28	500804	RONDELLE PLATE .203x.500x.047 N500	AR	
	31	370208	PLAQUE DE FERMETURE	1	
	31	370386	PLAQUE DE FERMETURE	1	
	32	370207	PLAQUE DE FERMETURE	1	

Date:07-2024

PAGE:VIP-2221-11

CONDUIT DE CHAUFFAGE & A/C

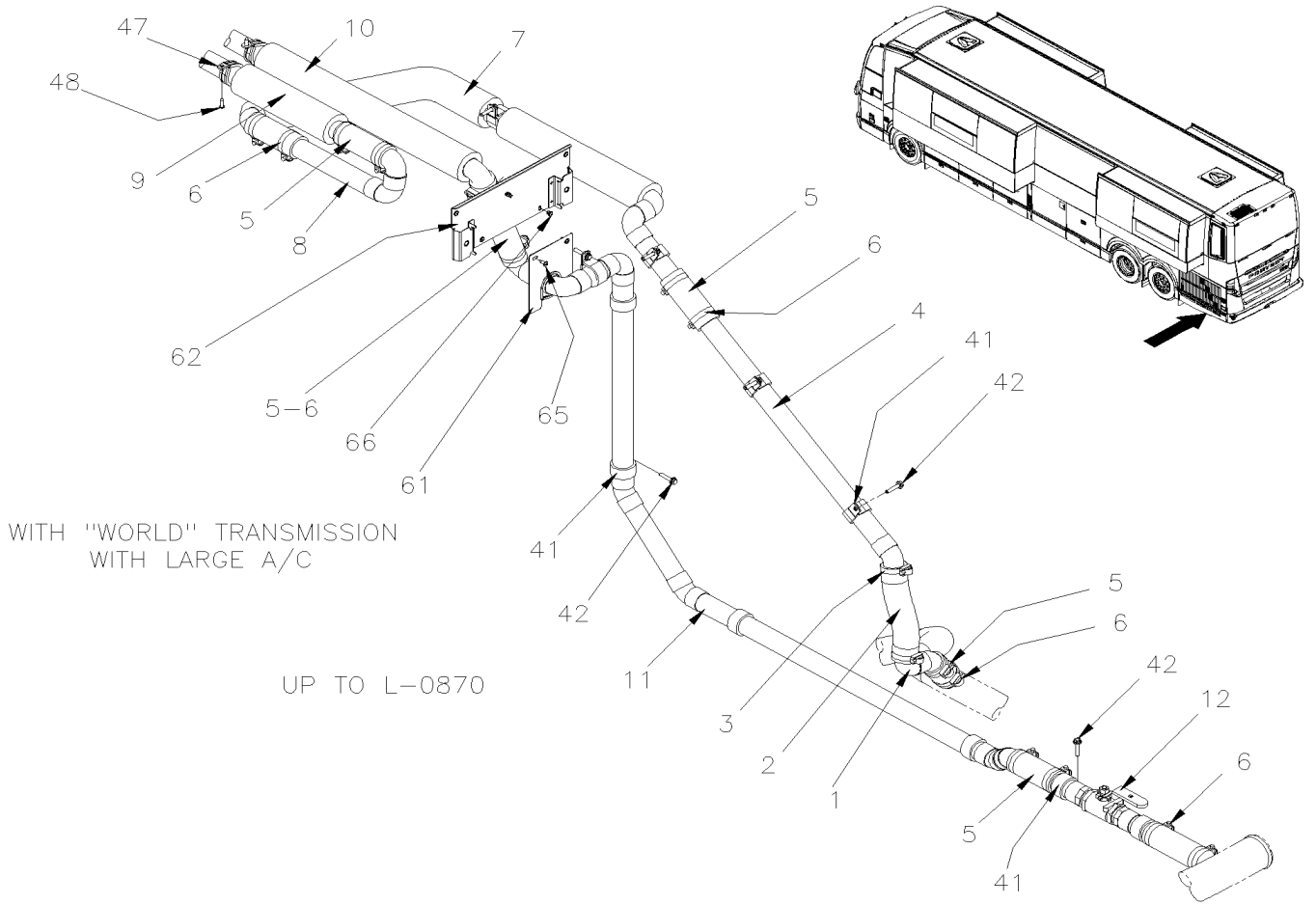
Numéro de stock	Numéro d'article	Pièces	Description	Quantité	Notes
	33	370396	PLAQUE DE FERMETURE	1	
91-99-3502	34	870901	BUSE RONDE	1	

De K-0295 À P-1347

Date:07-2024

PAGE:VIP-2222-07

TUYAUTERIE CHAUFFAGE SECTION ARRIERE WITH "VOLVO" ENGINE

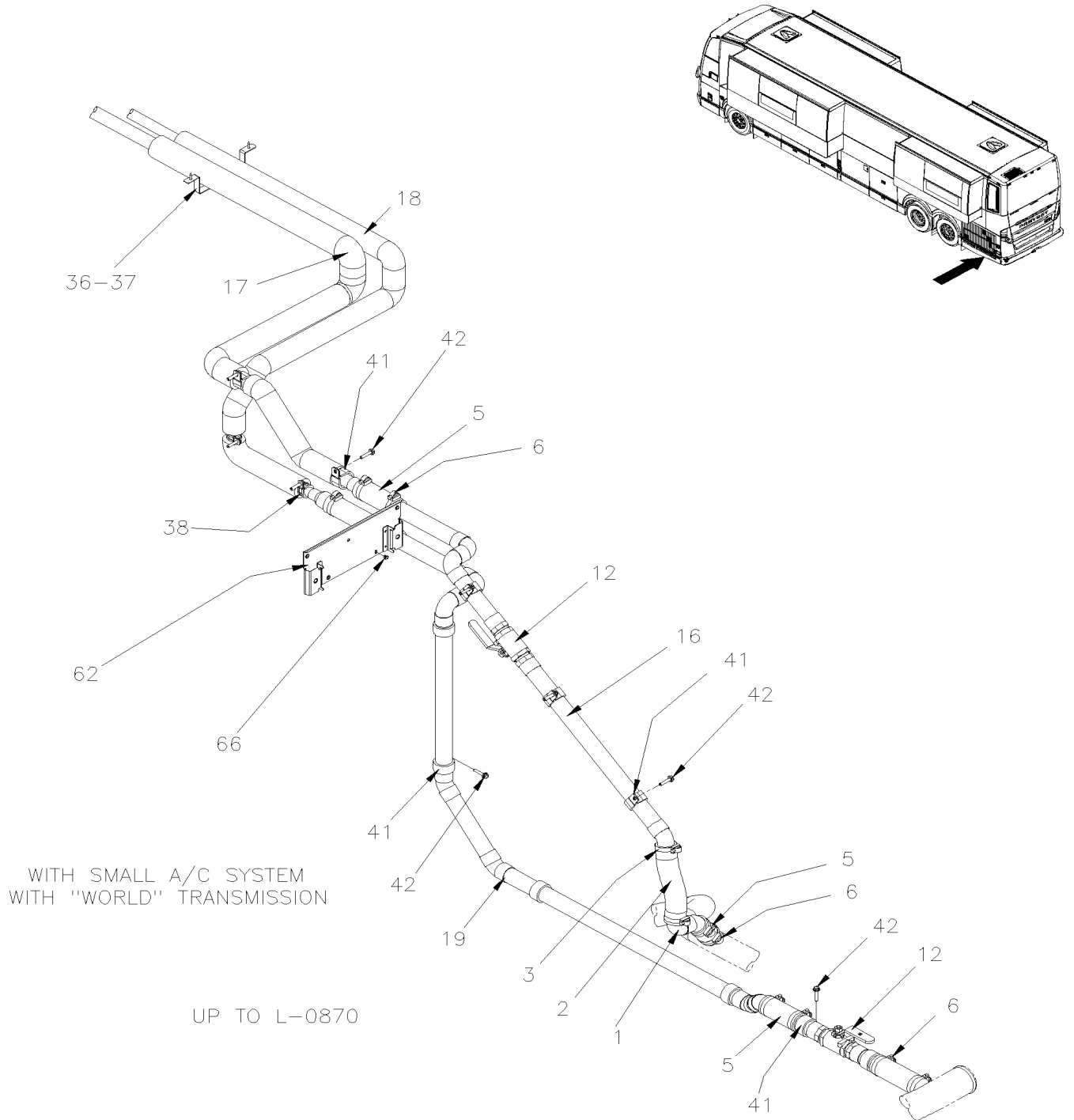


De K-0295 À P-1347

Date:07-2024

PAGE:VIP-2222-07

TUYAUTERIE CHAUFFAGE SECTION ARRIERE WITH "VOLVO" ENGINE

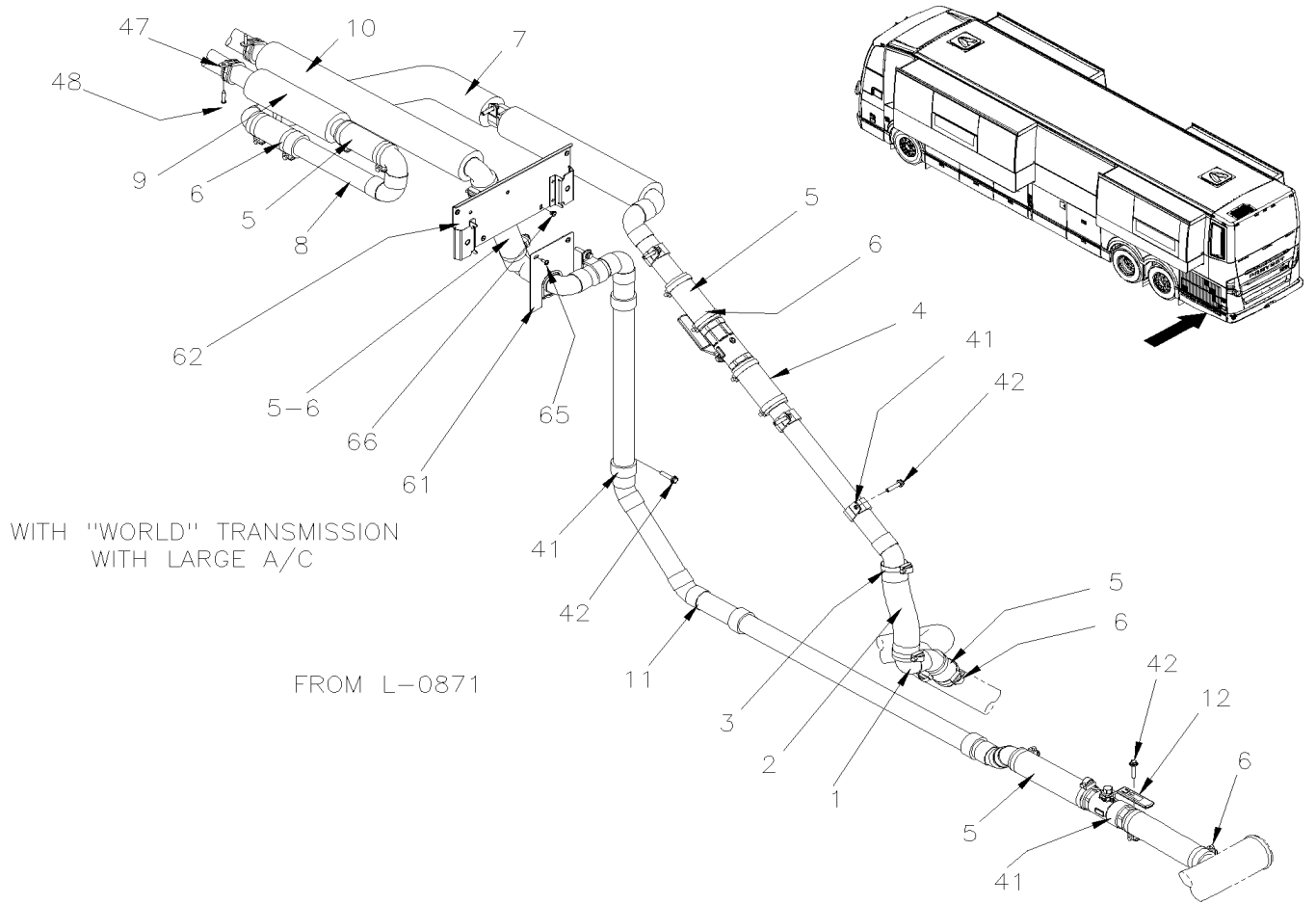


De K-0295 À P-1347

Date:07-2024

PAGE:VIP-2222-07

TUYAUTERIE CHAUFFAGE SECTION ARRIERE WITH "VOLVO" ENGINE

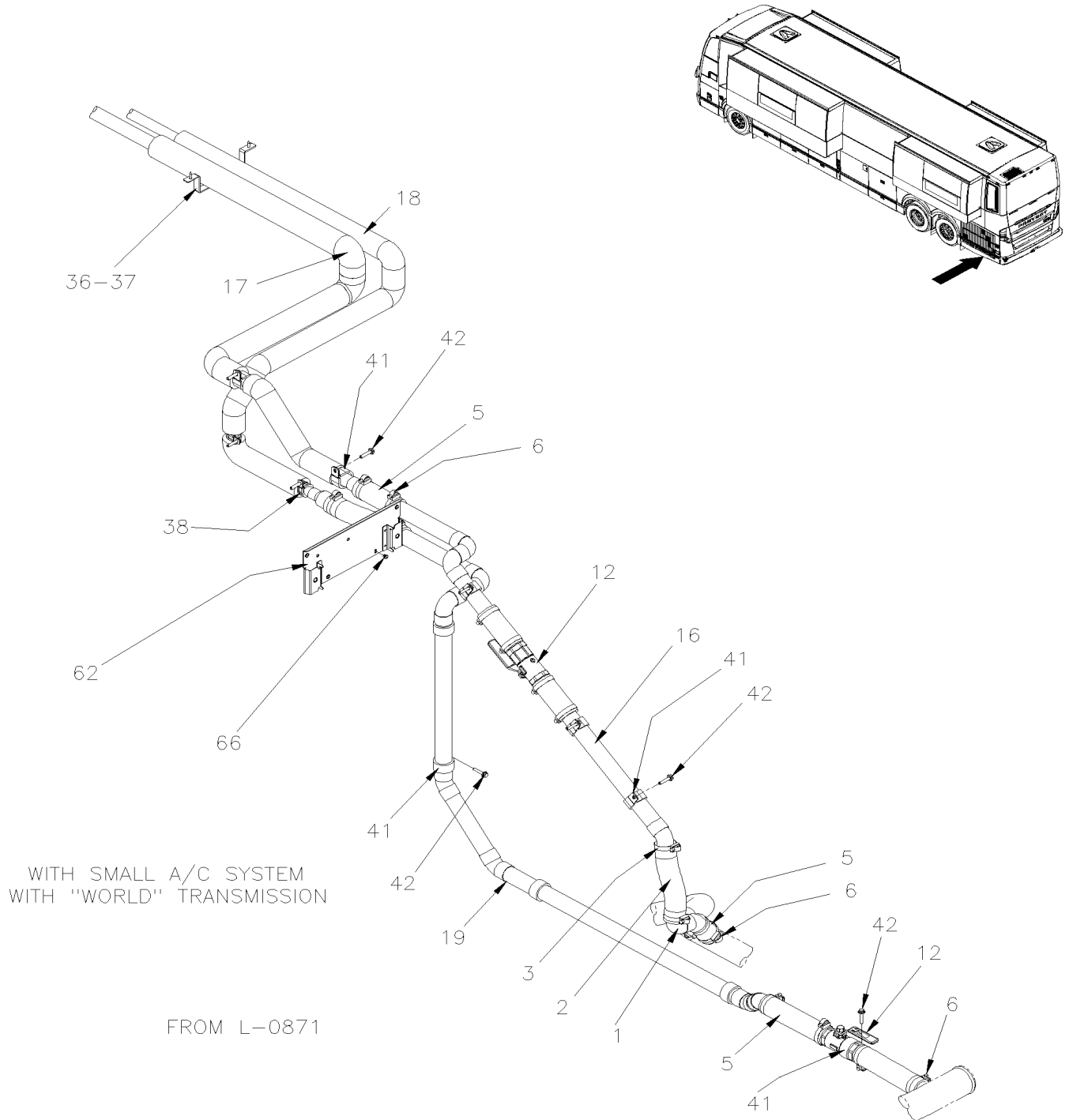


De K-0295 À P-1347

Date:07-2024

PAGE:VIP-2222-07

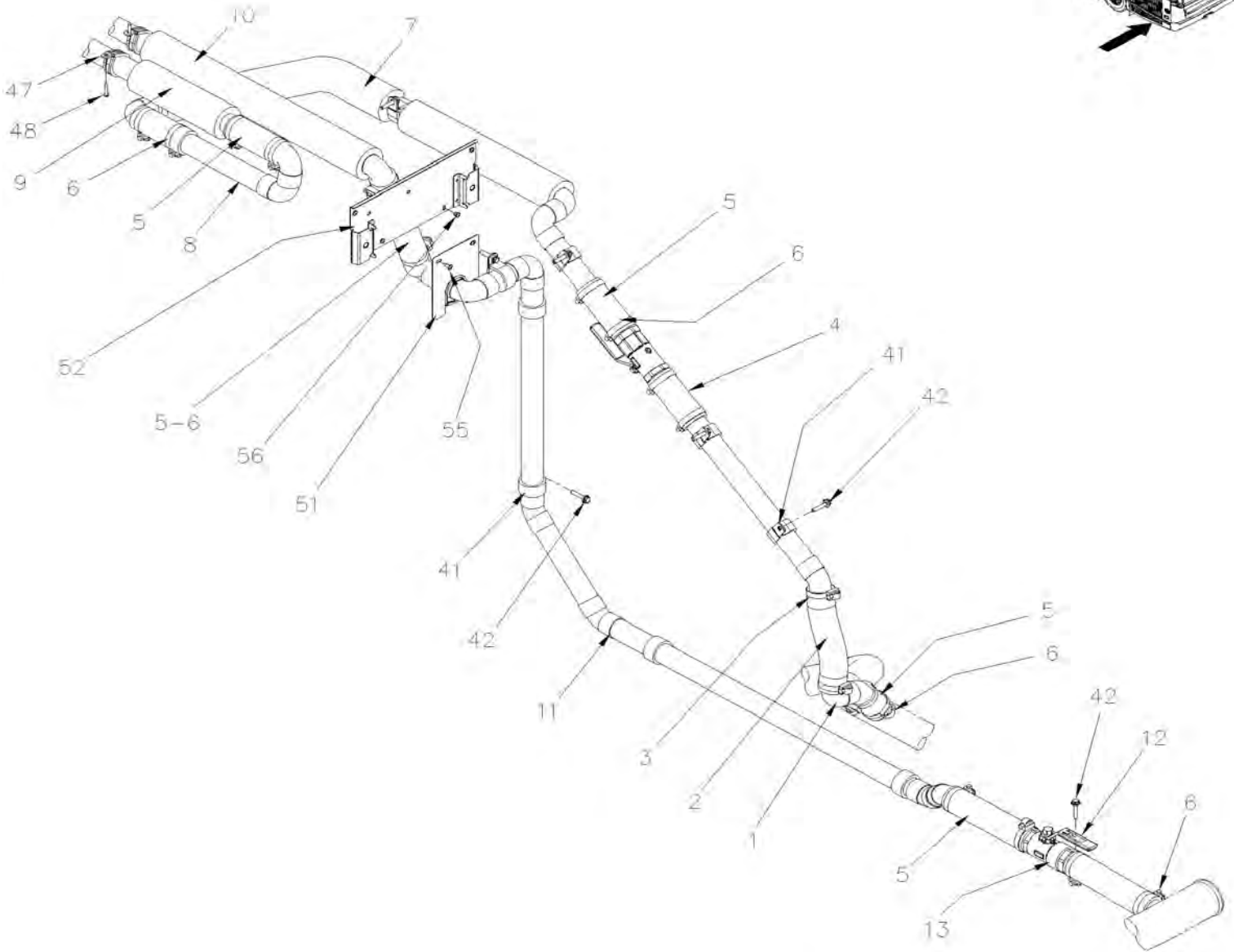
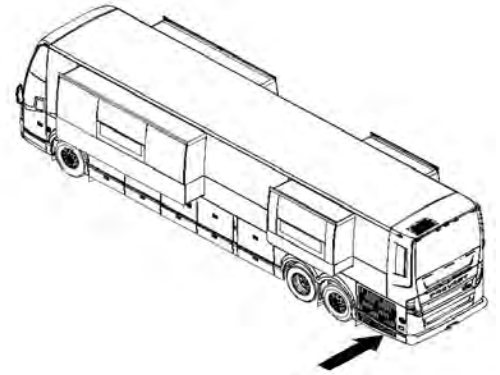
TUYAUTERIE CHAUFFAGE SECTION ARRIERE WITH "VOLVO" ENGINE



De K-0295 À P-1347		Date:07-2024		PAGE:VIP-2222-07	
TUYAUTERIE CHAUFFAGE SECTION ARRIERE WITH "VOLVO" ENGINE					
Numéro de stock	Numéro d'article	Pièces	Description	Quantité	Notes
	1	370105	TUYAU ASS CHAUFFAGE / LIGNE ALIMENTATION / SECTION INFERIEUR W/"WORLD" TRANS	1	
79-99-0229	2	503392	. BOYAU SILICONE 4PLY 1 3/8" I.D. x 4' À K-0553	AR	
79-99-0132	2	503783	BOYAU SILICONE 4 PLIS / NOMEX-ARAMID 34MM I.D. x 6' De K-0553	AR	
91-99-2156	3	992086	. BRIDE DE SERRAGE / 32MM/52MM	2	
	4	370103	TUYAU ASS CHAUFFAGE / LIGNE ALIMENTATION / SECTION CENTRAL W/"WORLD" TRANS À L-0870	1	
	4	370318	TUYAU ASS CHAUFFAGE / LIGNE ALIMENTATION / SECTION CENTRAL W/"WORLD" TRANS De L-0871	1	
79-99-0422	4	870115	. ROBINET 1 3/8 HOSE De L-0871	1	
79-99-0132	5	503783	BOYAU SILICONE 4 PLIS / NOMEX-ARAMID 34MM I.D. x 6'	AR	
91-99-2156	6	992086	BRIDE DE SERRAGE / 32MM/52MM	AR	
79-99-0405	6	504692	BRIDE A RESSORT / OETIKER / 1.5-1.8	AR	C
	7	370104	TUYAU ASS CHAUFFAGE / LIGNE ALIMENTATION / SECTION SUPERIEUR W/"WORLD" TRANS À L-0870	1	
	7	370322	TUYAU ASS CHAUFFAGE / LIGNE ALIMENTATION / SECTION SUPERIEUR W/"WORLD" TRANS De L-0871	1	
79-59-0002	7	871419	. ROBINET 1" NPT-F À L-0870	2	
	7	501997	. ADAPTATEUR / CUIVRE @ TUYAU / 1 1/4Fx1NPT-M À L-0870	2	
	8	374666P	TUYAU EN "U" / BY-PASS SANS CHAUFFERETTE AUXILIAIRE À N-1209	1	
	8	370053	TUYAU EN "U" / BY-PASS SANS CHAUFFERETTE AUXILIAIRE De N-1210	1	
	9	Call order desk	TUYAU CHAUFFAGE ASS.	1	P
	10	370093	TUYAU ASS / LIGNE DE RETOUR AU COMPARTIMENT MOTEUR À N-1209	1	
	10	370378	TUYAU ASS / LIGNE DE RETOUR AU COMPARTIMENT MOTEUR De N-1210	1	
	11	370094	TUYAU DE RETOUR À L-0870	1	
	11	370313	TUYAU DE RETOUR De L-0871 À P-1452	1	
	11	370491	TUYAU DE RETOUR De R-1453	1	
79-59-0002	12	871419	. ROBINET 1" NPT-F À L-0870	1	
79-99-0422	12	870115	. ROBINET 1 3/8 HOSE De L-0871	1	
	12	501997	. ADAPTATEUR / CUIVRE @ TUYAU / 1 1/4Fx1NPT-M À L-0870	1	
	NS	504210	. COLLET DE RETENUE / SS / SILICONE / 41.3 ID x 7.1MM HOLE De L-0871	1	
	16	370131	TUYAU ASS CHAUFFAGE / LIGNE ALIMENTATION À L-0870	1	A
	16	370319	TUYAU ASS CHAUFFAGE / LIGNE ALIMENTATION De L-0871 À N-1209	1	A
	16	370041	TUYAU ASS CHAUFFAGE / LIGNE ALIMENTATION De N-1210	1	A
	17	370133	TUYAU ASS CHAUFFAGE / LIGNE ALIMENTATION A PARTIR DU COMPARTIMENT MOTEUR / W/SMALL A/C SYSTEM À N-1209	1	A
	17	370040	TUYAU ASS CHAUFFAGE / LIGNE ALIMENTATION A PARTIR DU COMPARTIMENT MOTEUR / W/SMALL A/C SYSTEM De N-1210	1	A
	18	370134	TUYAU ASS / LIGNE DE RETOUR AU COMPARTIMENT MOTEUR / W/SMALL A/C SYSTEM	1	A
	19	370132	TUYAU DE RETOUR À L-0870	1	A
	19	370317	TUYAU DE RETOUR De L-0871	1	A
	36	370145	SUPPORT	2	A
91-99-1282	37	500641	VIS AUTOTARAUDEUSE TETE CYLINDRIQUE PHILLIPS #8x3/4 Z050	4	A
81-99-0673	38	952633	COLLET DE RETENUE / 7/8" I.D.	2	A
83-99-0376	41	504779	COLLET DE RETENUE / SS / SILICONE / 1 3/8" I.D. x .281 HOLE	AR	
91-99-1202	42	5001815	VIS TETE HEX EPAULEMENT M6-1.0x30 G 8.8 N500	AR	
91-99-1200	43	5001730	VIS TETE HEX EPAULEMENT M6-1.0x16 G10.9 N500	2	

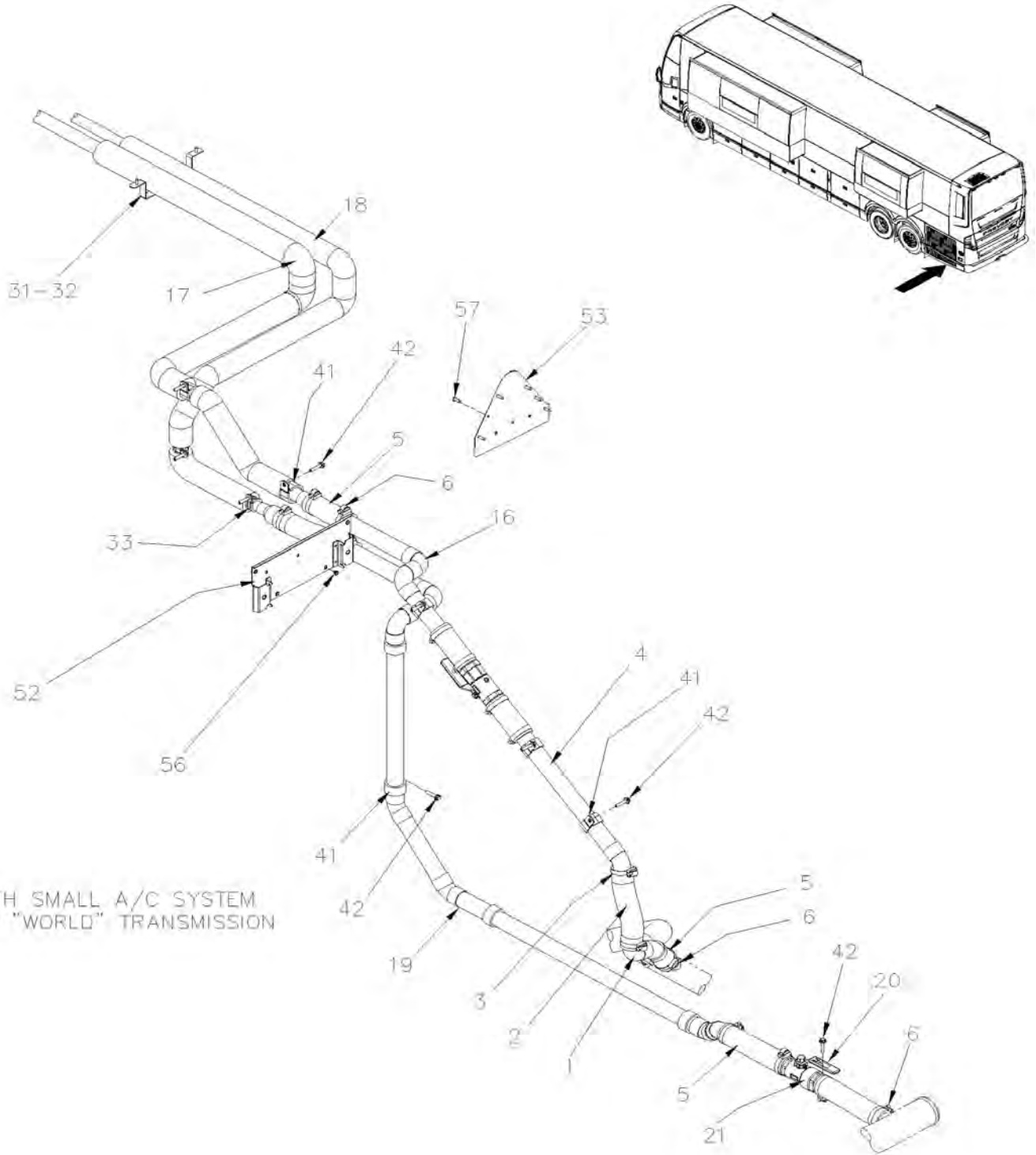
De K-0295 À P-1347		Date:07-2024		PAGE:VIP-2222-07	
TUYAUTERIE CHAUFFAGE SECTION ARRIERE WITH "VOLVO" ENGINE					
Numéro de stock	Numéro d'article	Pièces	Description	Quantité	Notes
91-99-2028	44	5001754	VIS A TETE HEXAGONAL M10-1.5x35 G8.8 N500	2	
91-99-1114	45	5001834	RONDELLE "BELLEVILLE" 10.5X23X2.5 N500	2	
91-99-1084	47	952641	CLAMP P STL ZP RUB 34.9 ID	4	
91-99-1299	48	500957	VIS AUTOTARAUEUSE TETE BOMBE PHILLIPS #10x3/4 N500	4	
N/A	51	Refer To Volvo	VOIR IMPACT OU APPELLE LA PRISE DE COMMMANDE		V
	61	370095	PLAQUE DE FERMETURE	1	
91-99-4902	61	5060120	PASSE FIL ADHESIVE .036-.062	AR	
	62	370098	PLAQUE DE FERMETURE	1	
91-99-1765	65	502868	VIS AUTOTARAUEUSE TETE GOUTTE PHILLIPS #10-16x1/2 N500	4	
41-17-3085	66	504488	RIVET "MAGNA-LOK" TETE BOMBE 3/16x17/64 SS	4	
			A) AVEC PETIT SYSTEME A/C		
			C) AVEC OPTION BRIDE DE SERRAGE "OETIKER"		
			P) CONTACTER LE BUREAU DE PRISE DE COMMANDE		
			V) VOIR IMPACT OU CONTACTER LE BUREAU DE PRISE DE COMMANDE		

	Date:07-2024	PAGE:VIP-2222-08
TUYAUTERIE CHAUFFAGE SECTION ARRIERE WITH "VOLVO" ENGINE		



WITH "WORLD" TRANSMISSION
WITH LARGE A/C

TUYAUTERIE CHAUFFAGE SECTION ARRIERE WITH "VOLVO" ENGINE



Date:07-2024

PAGE:VIP-2222-08

TUYAUTERIE CHAUFFAGE SECTION ARRIERE WITH "VOLVO" ENGINE

Numéro de stock	Numéro d'article	Pièces	Description	Quantité	Notes
	1	370105	TUYAU ASS CHAUFFAGE / LIGNE ALIMENTATION / SECTION INFERIEUR W/"WORLD" TRANS	1	
79-99-0132	2	503783	. BOYAU SILICONE 4 PLIS / NOMEX-ARAMID 34MM I.D. x 6'	AR	
91-99-2156	3	992086	. BRIDE DE SERRAGE / 32MM/52MM	2	
	4	370318	TUYAU ASS CHAUFFAGE / LIGNE ALIMENTATION / SECTION CENTRAL W/"WORLD" TRANS	1	
79-99-0422	4	870115	. ROBINET 1 3/8 HOSE	1	
79-99-0132	5	503783	BOYAU SILICONE 4 PLIS / NOMEX-ARAMID 34MM I.D. x 6'	AR	
91-99-2156	6	992086	BRIDE DE SERRAGE / 32MM/52MM	AR	
	7	370322	TUYAU ASS CHAUFFAGE / LIGNE ALIMENTATION / SECTION SUPERIEUR W/"WORLD" TRANS	1	
	8	370053	TUYAU EN "U" / BY-PASS SANS CHAUFFERETTE AUXILIAIRE	1	
	9	Call order desk	TUYAU CHAUFFAGE ASS.	1	P
	10	370378	TUYAU ASS / LIGNE DE RETOUR AU COMPARTIMENT MOTEUR	1	
	11	370313	TUYAU DE RETOUR À P-1452	1	
	11	370491	TUYAU DE RETOUR De P-1453	1	
79-99-0422	12	870115	. ROBINET 1 3/8 HOSE	1	
	NS	504210	. COLLET DE RETENUE / SS / SILICONE / 41.3 ID x 7.1MM HOLE	1	
	16	370041	TUYAU ASS CHAUFFAGE / LIGNE ALIMENTATION	1	A
	17	370040	TUYAU ASS CHAUFFAGE / LIGNE ALIMENTATION A PARTIR DU COMPARTIMENT MOTEUR / W/SMALL A/C SYSTEM	1	A
	18	370134	TUYAU ASS / LIGNE DE RETOUR AU COMPARTIMENT MOTEUR / W/SMALL A/C SYSTEM	1	A
	19	370317	TUYAU DE RETOUR	1	A
79-99-0422	20	870115	. ROBINET 1 3/8 HOSE	1	
	21	504210	. COLLET DE RETENUE / SS / SILICONE / 41.3 ID x 7.1MM HOLE	1	
	31	370145	SUPPORT	2	A
91-99-1282	32	500641	VIS AUTOTARAUDEUSE TETE CYLINDRIQUE PHILLIPS #8x3/4 Z050	4	A
81-99-0673	33	952633	COLLET DE RETENUE / 7/8" I.D.	2	A
83-99-0376	41	504779	COLLET DE RETENUE / SS / SILICONE / 1 3/8" I.D. x .281 HOLE	AR	
91-99-1202	42	5001815	VIS TETE HEX EPAULEMENT M6-1.0x30 G 8.8 N500	AR	
91-99-1200	43	5001730	VIS TETE HEX EPAULEMENT M6-1.0x16 G10.9 N500	2	
91-99-2028	44	5001754	VIS A TETE HEXAGONAL M10-1.5x35 G8.8 N500	2	
91-99-1114	45	5001834	RONDELLE "BELLEVILLE" 10.5X23X2.5 N500	2	
91-99-1084	47	952641	CLAMP P STL ZP RUB 34.9 ID	4	
91-99-1299	48	500957	VIS AUTOTARAUDEUSE TETE BOMBE PHILLIPS #10x3/4 N500	4	
	51	370095	PLAQUE DE FERMETURE	1	
91-99-4902	51	5060120	PASSE FIL ADHESIVE .036-.062	AR	
	52	370098	PLAQUE DE FERMETURE	1	
	53	450411	PLAQUE DE FERMETURE	1	
91-99-1765	55	502868	VIS AUTOTARAUDEUSE TETE GOUTTE PHILLIPS #10-16x1/2 N500	4	
41-17-3085	56	504488	RIVET "MAGNA-LOK" TETE BOMBE 3/16x17/64 SS	4	
91-99-1299	57	500957	VIS AUTOTARAUDEUSE TETE BOMBE PHILLIPS #10x3/4 N500	6	

Date:07-2024

PAGE:VIP-2222-08

TUYAUTERIE CHAUFFAGE SECTION ARRIERE WITH "VOLVO" ENGINE

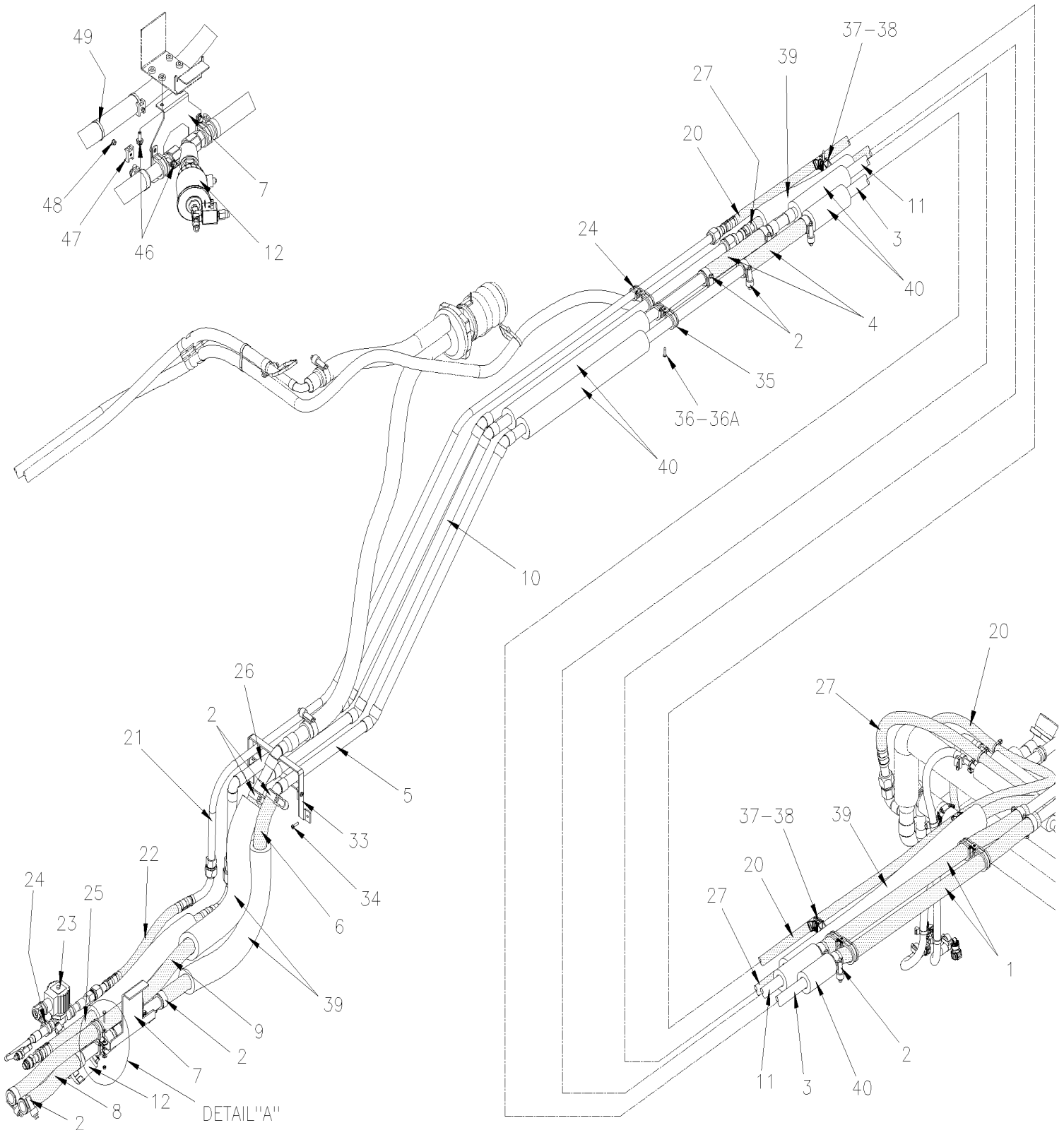
Numéro de stock	Numéro d'article	Pièces	Description	Quantité	Notes
			A) AVEC PETIT SYSTEME A/C		
			P) CONTACTER LE BUREAU DE PRISE DE COMMANDE		

De K-0295 À P-1347

Date:07-2024

PAGE:VIP-2222-10

A/C & LIGNE CHAUFFAGE SECTION AVANT



De K-0295 À P-1347

Date:07-2024

PAGE:VIP-2222-10

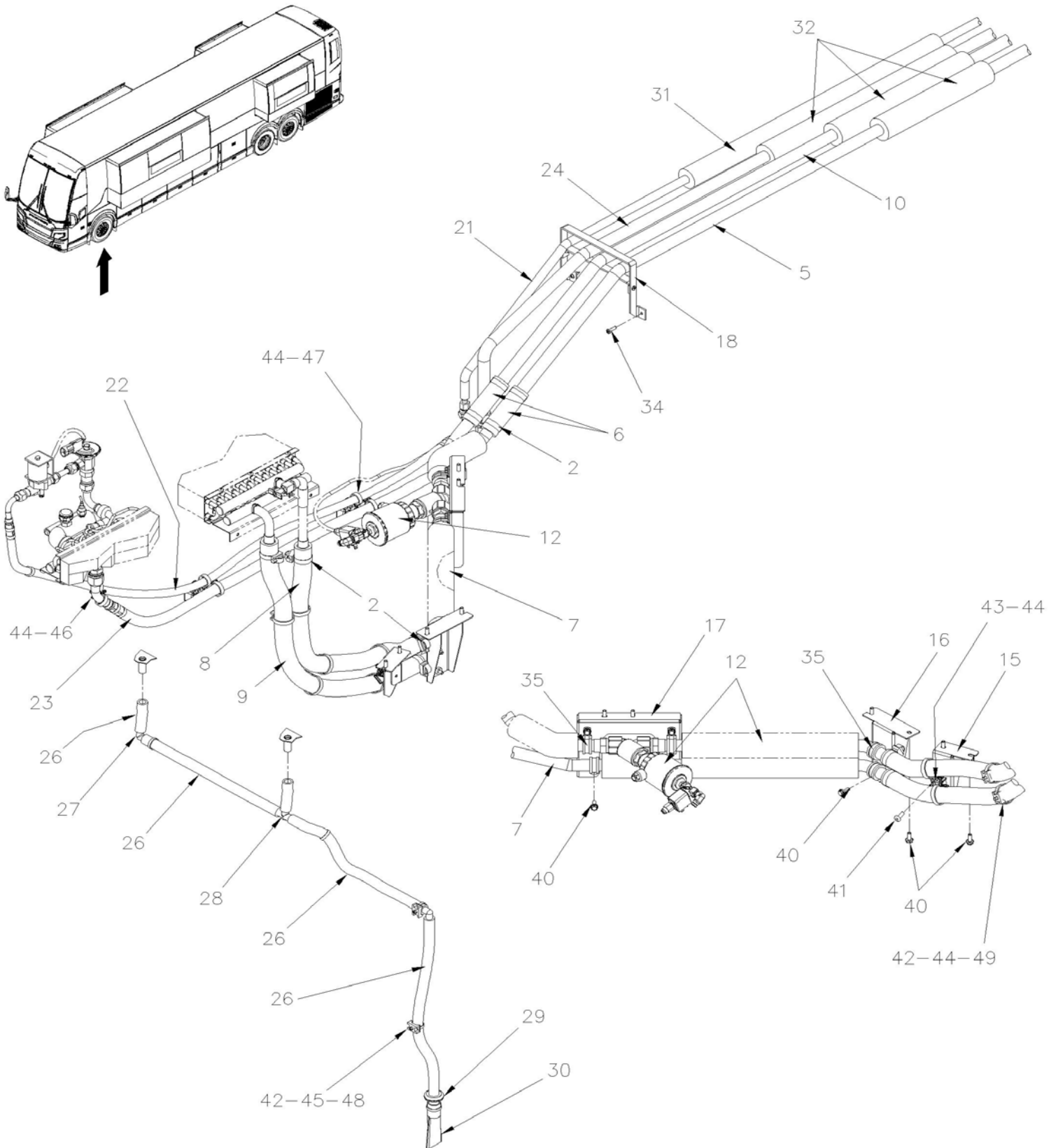
A/C & LIGNE CHAUFFAGE SECTION AVANT

Numéro de stock	Numéro d'article	Pièces	Description	Quantité	Notes
	1	374421	BOYAU 7/8" I.D. X 715MM	2	
79-99-0251	1	503803	. BOYAU SILICONE 1 PLI / NOMEX-ARAMID 7/8" I.D. x 100' / S.L.	AR	
91-99-5188	2	992084	BRIDE DE SERRAGE / 23MM/35MM	AR	
	2	504569	BRIDE A RESSORT // 1"	AR	C
	3	374808	TUYAU ASS. 2700MM	1	
	4	373134	BOYAU /VALVE A L'EAU & CHAUFFERETTE / 7/8" I.D. 229MM	2	
79-99-0251	4	503803	. BOYAU SILICONE 1 PLI / NOMEX-ARAMID 7/8" I.D. x 100' / S.L.	AR	
	5	374795	TUYAU ASS.	1	
	6	374867	BOYAU / TUYAU & VALVE A L'EAU / 7/8" I.D. 635MM	1	
79-99-0251	6	503803	. BOYAU SILICONE 1 PLI / NOMEX-ARAMID 7/8" I.D. x 100' / S.L.	AR	
	7	374869	SUPPORT SOUPAPE	1	
	8	374868	BOYAU /VALVE A L'EAU & CHAUFFERETTE / 7/8" I.D. 255MM	1	
79-99-0251	8	503803	. BOYAU SILICONE 1 PLI / NOMEX-ARAMID 7/8" I.D. x 100' / S.L.	AR	
	9	374866	BOYAU / TUYAU & CHAUFFERETTE / 7/8" I.D. 1105MM	1	
79-99-0251	9	503803	. BOYAU SILICONE 1 PLI / NOMEX-ARAMID 7/8" I.D. x 100' / S.L.	AR	
	10	374795	TUYAU ASS.	1	
	11	374808	TUYAU ASS. 2700MM	1	
	12	VIP-2207-06	SOUPAPE A L'EAU		
	20	454818	BOYAU ASS / #10 4360MM	1	
	21	Call order desk	TUYAU ASS PRESSION A/C À N-1209	1	P
	21	453917	TUYAU ASS PRESSION A/C De N-1210	1	
	22	454817	BOYAU ASS / #10 308MM	1	
90-99-0035	. NS	507344	. JOINT TORIQUE / TYPE "ORS" / #10 NEO	2	
	23	VIP-2208-10	SOUPAPE SOLENOIDE REFRIGERANTE		
81-99-0592	24	952629	COLLET DE RETENUE / 5/8" I.D.	3	
91-99-1299	24	500957	VIS AUTOTARAUDEUSE TETE BOMBE PHILLIPS #10x3/4 N500	AR	
	25	450126	BOYAU ASS / #12 665 MM	1	
	. NS	507280	. JOINT TORIQUE / TYPE "ORS" / #12 NEO	1	
90-99-0035	. NS	507344	. JOINT TORIQUE / TYPE "ORS" / #10 NEO	1	
	25	450135	BOYAU ASS / #12 674 MM	1	A
	. NS	507280	. JOINT TORIQUE / TYPE "ORS" / #12 NEO	1	A
90-99-0035	. NS	507344	. JOINT TORIQUE / TYPE "ORS" / #10 NEO	1	A
	26	457733	TUYAU ASS / RETOUR A/C	1	
	27	457727	BOYAU ASS / #12 4355MM	1	
	33	372722	SUPPORT TUYAU / SOUS LE PUIT DE MARCHE	1	
	33	373510	FIXATION DE TUYAU	1	
91-99-1309	34	500638	VIS AUTOTARAUDEUSE TETE CYLINDRIQUE PHILLIPS #8x1/2 Z050	2	
91-99-1282	34	500641	VIS AUTOTARAUDEUSE TETE CYLINDRIQUE PHILLIPS #8x3/4 Z050	2	
81-99-0673	35	952633	COLLET DE RETENUE / 7/8" I.D.	AR	
91-99-1299	36	500957	VIS AUTOTARAUDEUSE TETE BOMBE PHILLIPS #10x3/4 N500	AR	
	36A	500608	VIS AUTOTARAUDEUSE TETE BOMBE PHILLIPS #10x1 N500	1	
79-99-0209	37	509490	SUPPORT DOUBLE POUR ATTACHES CABLES,GRIS	AR	

De K-0295 À P-1347	Date:07-2024	PAGE:VIP-2222-10
A/C & LIGNE CHAUFFAGE SECTION AVANT		

Numéro de stock	Numéro d'article	Pièces	Description	Quantité	Notes
91-99-1270	38	500539	ECROU HEX BAGUE DE NYLON M4-0.7 N500	AR	
	39	506267	ISOLATION TUYAU / 1 1/8" I.D. X 1/2" TH. X 72 / APT11812	AR	
	40	506267	ISOLATION TUYAU / 1 1/8" I.D. X 1/2" TH. X 72 / APT11812	AR	
91-99-1200	46	5001730	VIS TETE HEX EPAULEMENT M6-1.0x16 G10.9 N500	4	
91-99-1201	47	504013	SUPPORT ATTACHE / 1/4" X 1/4" I.D.	2	
91-99-1966	47	504637	ATTACHE CABLE / 3/16" x 13"	2	
91-99-1260	48	504379	RIVET AVEUGLE TETE BOMBE OUVERT 3/16x1/4 SS	2	
91-99-1966	49	504637	ATTACHE CABLE / 3/16" x 13"	2	
			A) AVEC PETIT SYSTEME A/C		
			C) AVEC OPTION BRIDE DE SERRAGE "OETIKER"		
			P) CONTACTER LE BUREAU DE PRISE DE COMMANDE		

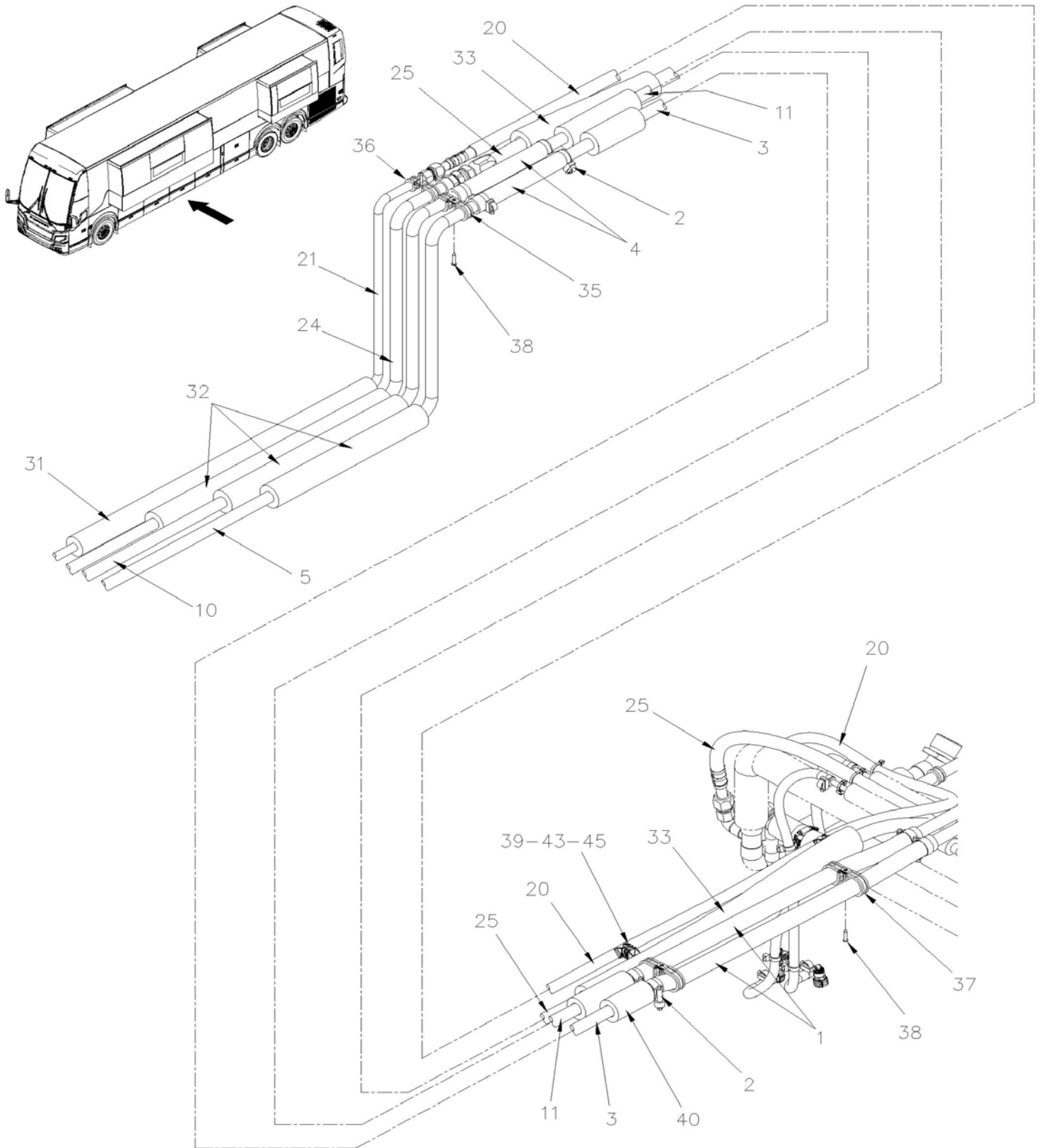
A/C & LIGNE CHAUFFAGE SECTION AVANT



Date:07-2024

PAGE:VIP-2222-11

A/C & LIGNE CHAUFFAGE SECTION AVANT



Date:07-2024

PAGE:VIP-2222-11

A/C & LIGNE CHAUFFAGE SECTION AVANT

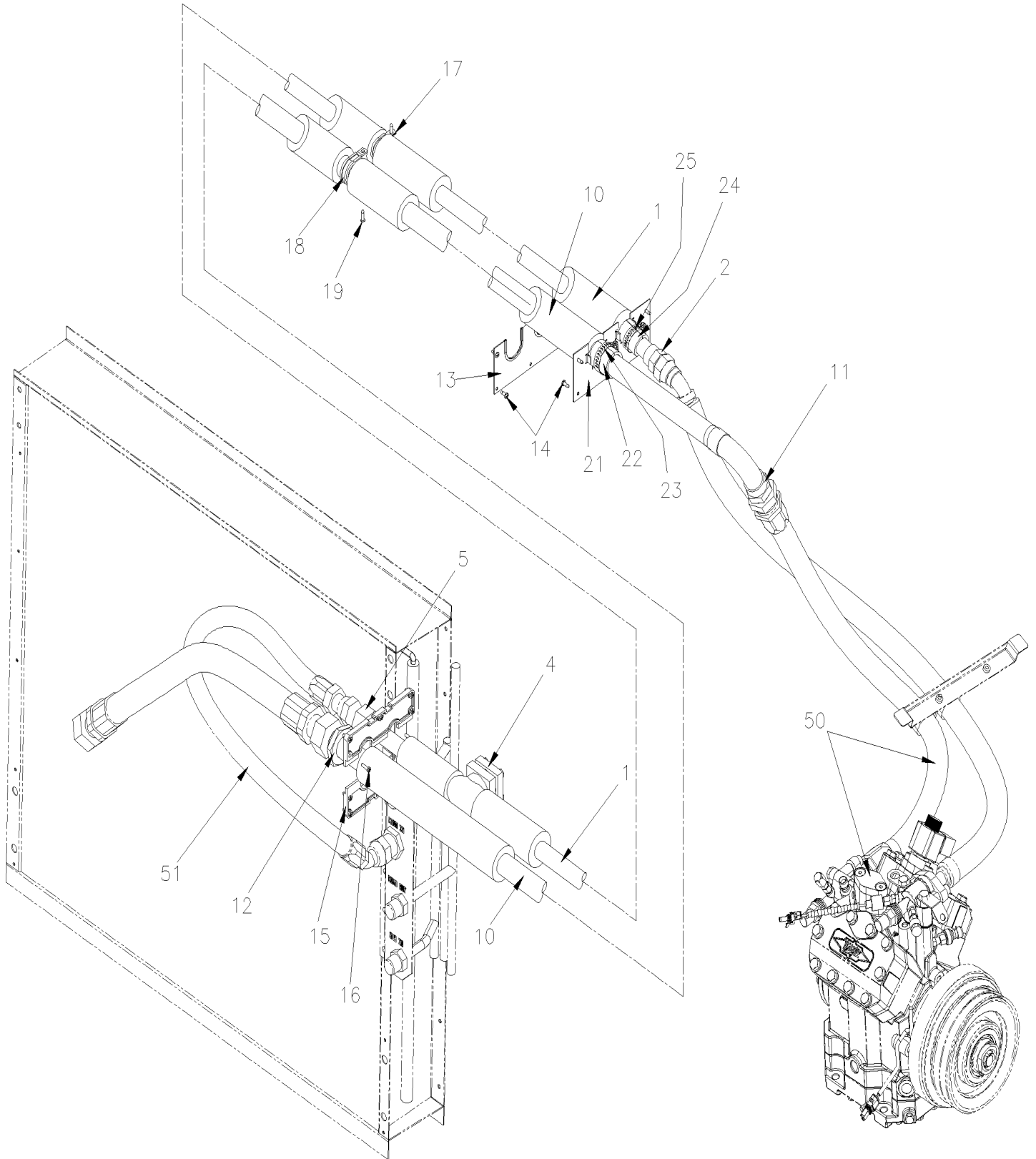
Numéro de stock	Numéro d'article	Pièces	Description	Quantité	Notes
	1	374421	BOYAU 7/8" I.D. X 715MM	2	
79-99-0251	1	503803	. BOYAU SILICONE 1 PLI / NOMEX-ARAMID 7/8" I.D. x 100' / S.L.	AR	
91-99-5188	2	992084	BRIDE DE SERRAGE / 23MM/35MM	AR	
	3	370329	TUYAU ASS.	1	
79-99-0251	4	503803	BOYAU SILICONE 1 PLI / NOMEX-ARAMID 7/8" I.D. x 100' / S.L.	AR	
	5	370029	TUYAU ASS.	1	
79-99-0251	6	503803	BOYAU SILICONE 1 PLI / NOMEX-ARAMID 7/8" I.D. x 100' / S.L.	AR	
	7	370027	TUYAU ASS / RETOUR SECTION AVANT	1	
	8	370235	BOYAU / TUYAU & CHAUFFERETTE / 7/8" I.D. 645MM	1	
79-99-0251	8	503803	. BOYAU SILICONE 1 PLI / NOMEX-ARAMID 7/8" I.D. x 100' / S.L.	AR	
	9	370236	BOYAU / TUYAU & CHAUFFERETTE / 7/8" I.D. 736MM	1	
79-99-0251	9	503803	. BOYAU SILICONE 1 PLI / NOMEX-ARAMID 7/8" I.D. x 100' / S.L.	AR	
	10	370029	TUYAU ASS.	1	
	11	370329	TUYAU ASS.	1	
	12	VIP-2207-10	SOUPAPE A L'EAU AVEC GROS A/C		
	15	370497	SUPPORT BOYAU DEGIVREUR AVANT	1	
	16	370056	SUPPORT VALVE A EAU AVANT ASS.	1	
	17	370049	SUPPORT VALVE A EAU AVANT ASS.	1	
	18	373510	FIXATION DE TUYAU	1	
	20	451025	BOYAU ASS / #10 4305MM	1	
	21	453847	TUYAU ASS PRESSION A/C	1	
	22	450773	BOYAU ASS / #6 1270MM	1	
	23	450774	BOYAU ASS / #10 860MM	1	
	24	453846	TUYAU ASS PRESSION A/C	1	
	25	451026	BOYAU ASS / #12 4395MM	1	
91-99-1456	26	503707	HOSE / RENFORCE PVC 1/2" I.D. 100' / S.L.	AR	
79-99-0571	27	5011230	UNION COUDE 90° / TYPE "HOSE BARB" / #8x#8 PLAS	2	
	28	5011293	RACCORD EN "T" / TYPE "HOSE BARB" / #8x#8x#8 NYL	1	
91-99-2576	29	504397	PASSE-FIL / .750x1.062x.062x.375x1.375	1	
79-99-0356	30	590286	DRAIN D'ÉCOULEMENT 1 1/4" I.D. X 4" / FLAT	1	
91-99-1966	30	504637	ATTACHE CABLE / 3/16" x 13"	1	
	31	506216	ISOLATION TUYAU / 5/8" I.D. X 1/2" TH. X 72 / APT05812	AR	
83-99-0559	32	506276	ISOLATION TUYAU / 7/8" I.D. X 1/2" TH. X 72 / APT07812	AR	
	33	506267	ISOLATION TUYAU / 1 1/8" I.D. X 1/2" TH. X 72 / APT11812	AR	
91-99-1309	34	500638	VIS AUTOTARAUDEUSE TETE CYLINDRIQUE PHILLIPS #8x1/2 Z050	2	
91-99-1282	34	500641	VIS AUTOTARAUDEUSE TETE CYLINDRIQUE PHILLIPS #8x3/4 Z050	2	
81-99-0673	35	952633	COLLET DE RETENUE / 7/8" I.D.	AR	
81-99-0592	36	952629	COLLET DE RETENUE / 5/8" I.D.	1	
81-99-0053	37	952639	COLLET DE RETENUE / 1"1/4 I.D.	AR	
	38	500608	VIS AUTOTARAUDEUSE TETE BOMBE PHILLIPS #10x1 N500	1	

Date:07-2024

PAGE:VIP-2222-11

A/C & LIGNE CHAUFFAGE SECTION AVANT

Numéro de stock	Numéro d'article	Pièces	Description	Quantité	Notes
	39	500939	VIS AUTOTARAUDEUSE TETE OVALE PHILLIPS #10x1 1/2 ZP	AR	
91-99-1200	40	5001730	VIS TETE HEX EPAULEMENT M6-1.0x16 G10.9 N500	12	
91-99-1671	41	504610	RIVET "MAGNA-LOK" TETE BOMBE 1/4x5/8 SS	1	
91-99-1201	42	504013	SUPPORT ATTACHE / 1/4" X 1/4" I.D.	AR	
79-99-0209	43	509490	SUPPORT DOUBLE POUR ATTACHES CABLES,GRIS	AR	
91-99-1237	44	504016	ATTACHE CABLE / 5/16" X 14"1/2	2	
91-99-1966	45	504637	ATTACHE CABLE / 3/16" x 13"	2	
91-35-2680	46	504751	ESPACEUR ROTATIF DOUBLE (MODELE PETIT)	AR	
	47	504051	SUPPORT TRIPLE POUR ATTACHES CABLES,GRIS	2	
	47	5002105	VIS TETE HEX EPAULEMENT M6-1.0x20 G10.9 N500	2	
91-99-1260	48	504379	RIVET AVEUGLE TETE BOMBE OUVERT 3/16x1/4 SS	AR	
91-99-4956	49	504114	RIVET AVEUGLE TETE BOMBE OUVERT 3/16x1/4 AL	AR	



De K-0295	Date:07-2024	PAGE:VIP-2222-16
LIGNES A/C / SECTION ARRIERE - "BITZER"		

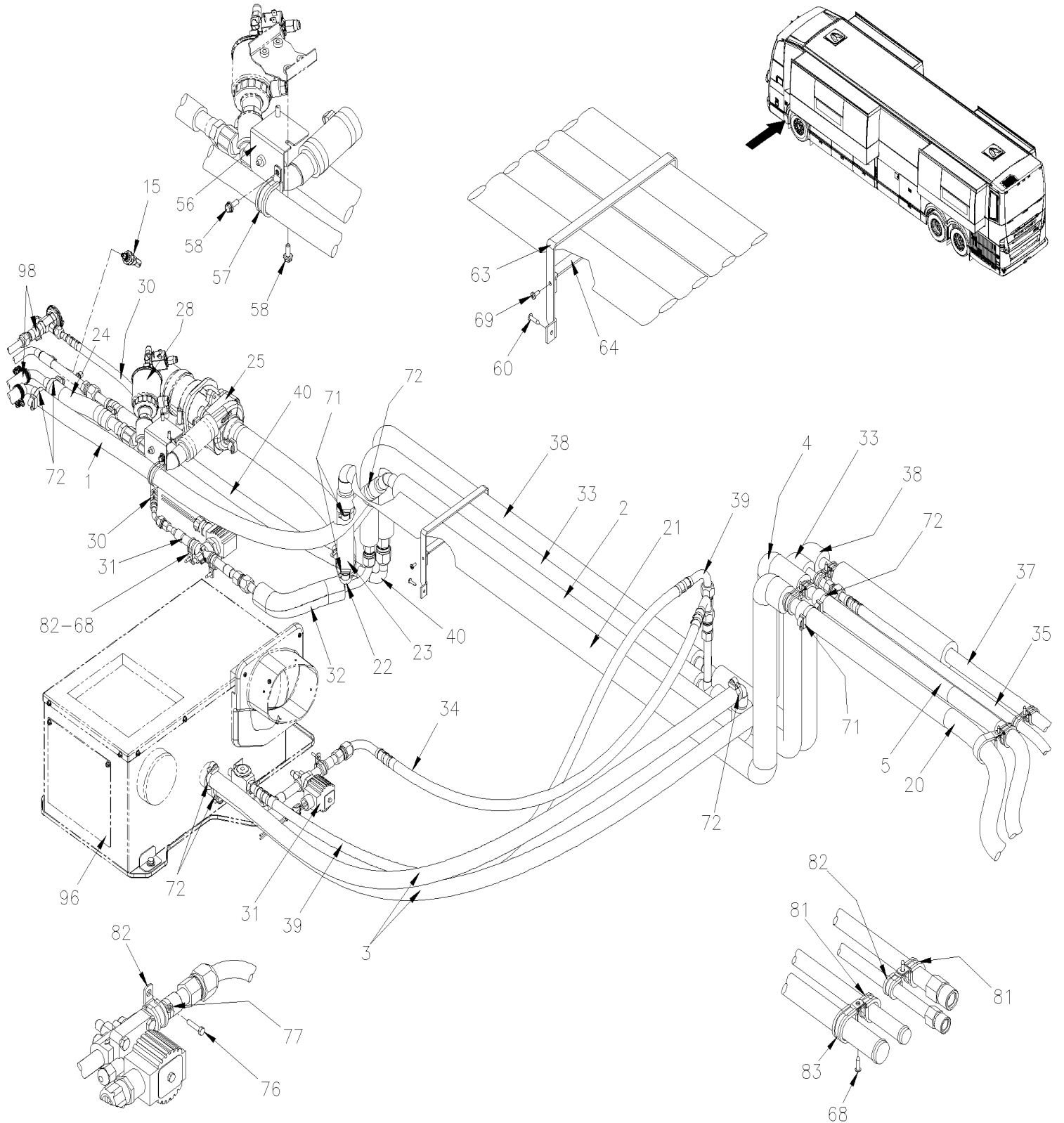
Numéro de stock	Numéro d'article	Pièces	Description	Quantité	Notes
	1	455015	TUYAU ASSY	1	
83-99-0331	2	501718	. ADAPTATEUR JIC @ BRAZE / AVEC O-RING // #16JIC-Mx#18BRAZE-F BR	1	
90-99-0062	. NS	501802	. . JOINT TORIQUE / TYPE "ORS" / #16 NEO	1	
	4	870386	. SOUPAPE DE RETENUE	1	
	. NS	870615	. . RESSORT	1	
	. NS	870616	. . PISTON	1	
	. NS	870617	. . JOINT D'ETANCHEITE	1	
	5	5011106	. RACCORD DE CLOISON MALE / TYPE "ORS" / #16ORS-Mx#18BRAZE-F BR	1	
	. NS	507345	. . JOINT TORIQUE / TYPE "ORS" / #16 NEO	1	
	10	457742	TUBE ASS, VACUUM / COMPRESSEUR A/C	1	
90-99-0069	. NS	501803	. JOINT TORIQUE / TYPE "ORS" / #20 NEO	1	
83-99-0330	11	501717	ADAPTATEUR JIC @ BRAZE / AVEC O-RING // #20JIC-Mx#22BRAZE-F BR	1	
90-99-0069	. NS	501803	. JOINT TORIQUE / TYPE "ORS" / #20 NEO	1	
	12	5011107	RACCORD DE CLOISON MALE / TYPE "ORS" / #24ORS-Mx#22BRAZE-F BR	1	
90-33-0151	. NS	507346	. JOINT TORIQUE / TYPE "ORS" / #24 NEO	1	
	13	370143	PLAQUE DE FERMETURE POUR TUYAUX / SS 83MM x 172MM	1	
91-99-4902	13	5060120	PASSE FIL ADHESIVE .036-.062	AR	
91-99-1765	14	502868	VIS AUTOTARAUDEUSE TETE GOUTTE PHILLIPS #10-16x1/2 N500	10	
	15	457424	PLAQUE DE FERMETURE PLASTIQUE DROITE 57.2MM x 181MM	4	
91-99-1185	16	500623	VIS AUTOTARAUDEUSE TETE CYLINDRIQUE PHILLIPS #10-24x3/4 N500	AR	
83-99-0375	17	504778	COLLET DE RETENUE / SS / SILICONE / 1 1/8" I.D. x .281 HOLE	1	
83-99-0376	18	504779	COLLET DE RETENUE / SS / SILICONE / 1 3/8" I.D. x .281 HOLE	1	
91-99-1202	19	5001815	VIS TETE HEX EPAULEMENT M6-1.0x30 G 8.8 N500	2	
	21	450409	PLAQUE DE FERMETURE 86MM x 181MM	1	
	22	455014	PROTECTEUR 1 3/8" I.D. x 45MM	1	
79-99-0229	22	503392	. BOYAU SILICONE 4PLY 1 3/8" I.D. x 4" À K-0552	AR	
79-99-0132	22	503783	. BOYAU SILICONE 4 PLIS / NOMEX-ARAMID 34MM I.D. x 6' De K-0553	AR	
	23	504413	BRIDE DE SERRAGE / 1"1/16-2" SS / HAS-24	1	
	24	455013	PROTECTEUR 1 1/8" I.D. x 45MM	1	
79-99-0424	24	503796	. BOYAU SILICONE 2 PLIS / NOMEX-ARAMID 1 1/8" I.D. x 6'	AR	
87-99-0207	25	504022	BRIDE DE SERRAGE / 3/4"-1"3/4 SS / HS-20	1	
	50	VIP-2245-02	INSTALLATION COMPRESSEUR A/C "BITZER"		
	51	VIP-2270-01	RESERVOIR & FILTRE ASSECHEUR À P-1347		
	51	VIP-2270-02	RESERVOIR & FILTRE ASSECHEUR De P-1348		

De K-0295 À P-1347

Date:07-2024

PAGE:VIP-2222-51

TUYAUTERIE PETIT A/C & SYSTEME DE CHAUFFAGE

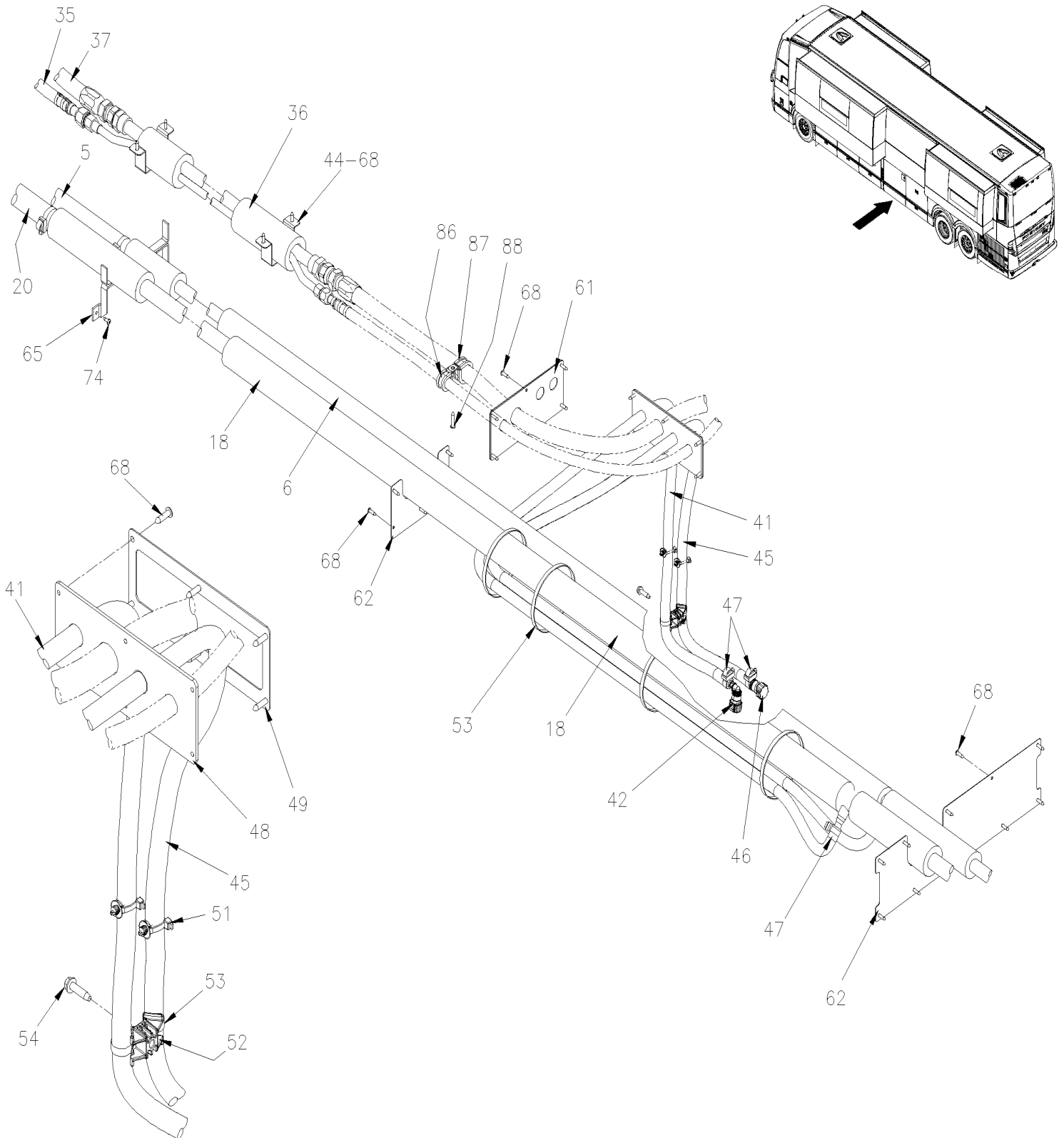


De K-0295 À P-1347

Date:07-2024

PAGE:VIP-2222-51

TUYAUTERIE PETIT A/C & SYSTEME DE CHAUFFAGE

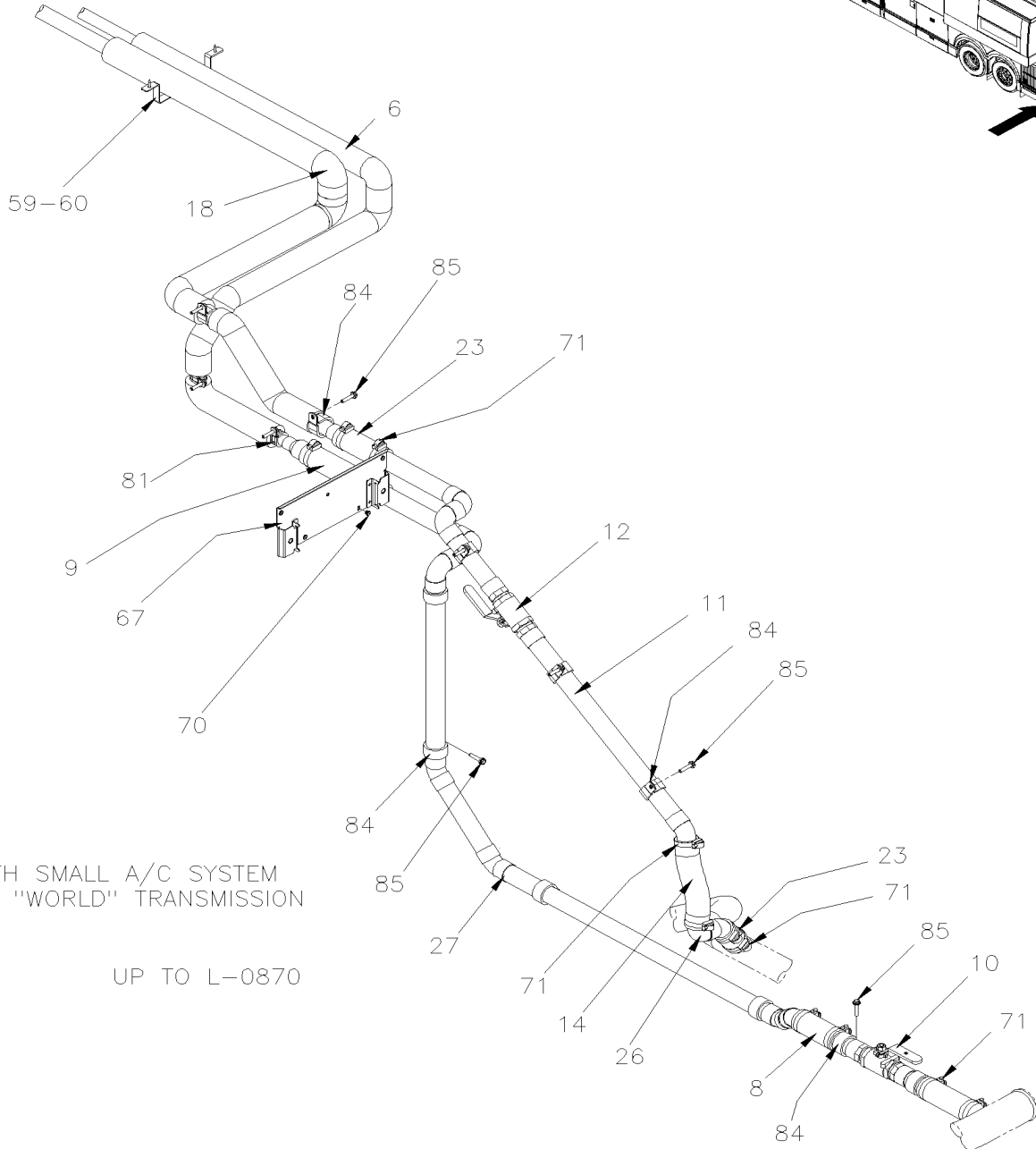
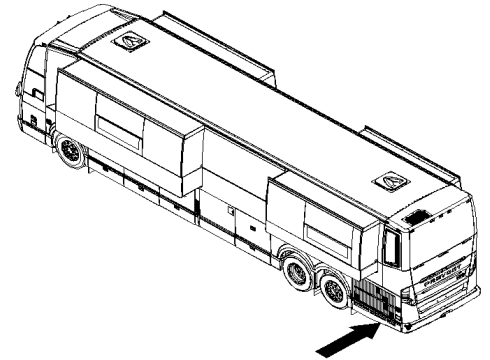


De K-0295 À P-1347

Date:07-2024

PAGE:VIP-2222-51

TUYAUTERIE PETIT A/C & SYSTEME DE CHAUFFAGE



WITH SMALL A/C SYSTEM
WITH "WORLD" TRANSMISSION

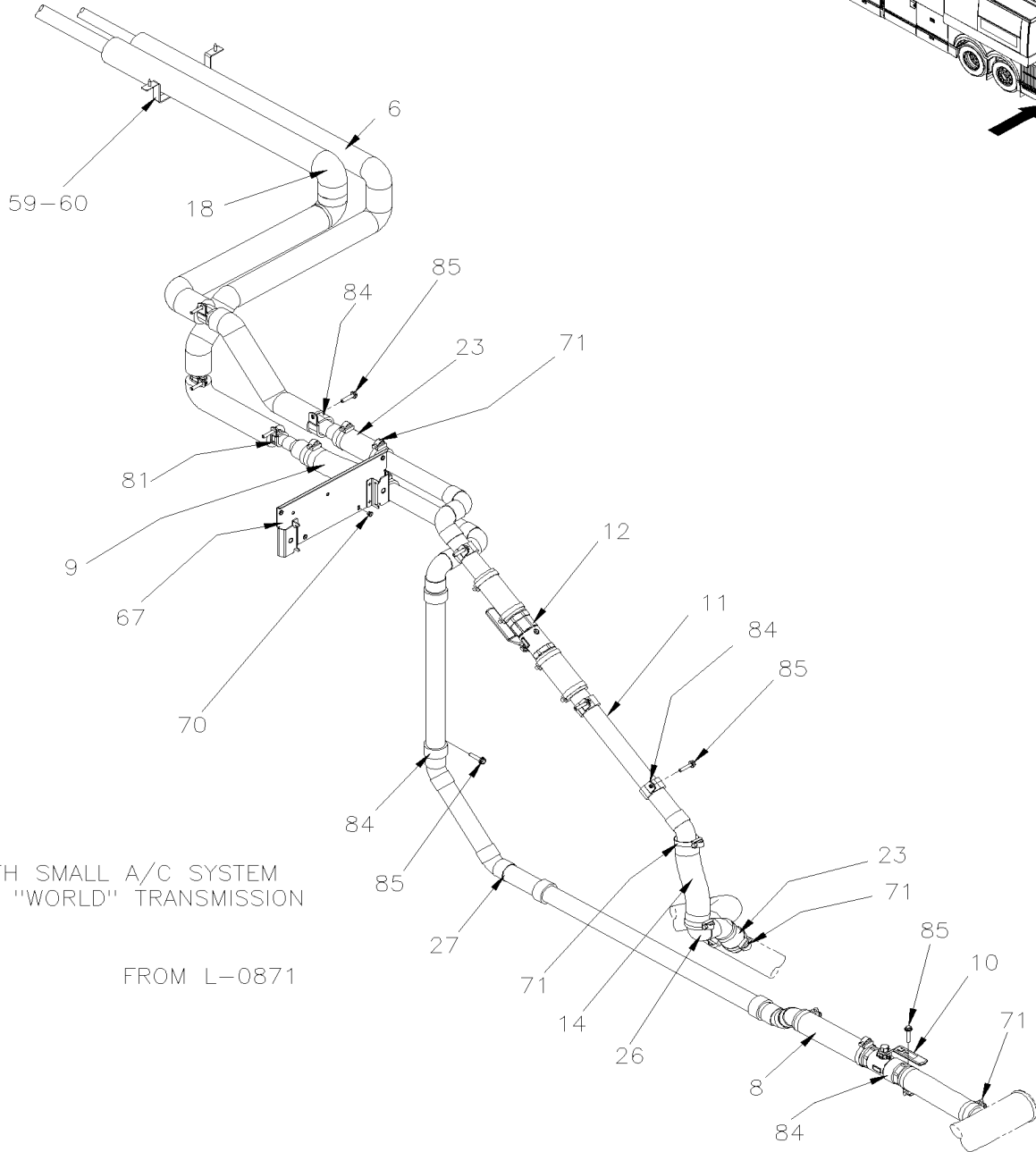
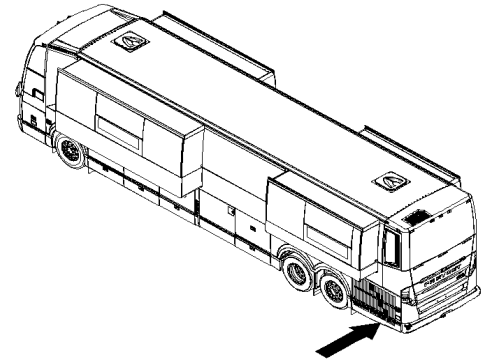
UP TO L-0870

De K-0295 À P-1347

Date:07-2024

PAGE:VIP-2222-51

TUYAUTERIE PETIT A/C & SYSTEME DE CHAUFFAGE



WITH SMALL A/C SYSTEM
WITH "WORLD" TRANSMISSION

FROM L-0871

De K-0295 À P-1347		Date:07-2024		PAGE:VIP-2222-51	
TUYAUTERIE PETIT A/C & SYSTEME DE CHAUFFAGE					
Numéro de stock	Numéro d'article	Pièces	Description	Quantité	Notes
	1	373550	BOYAU / TUYAU & CHAUFFERETTE / 7/8" I.D. 1130MM	1	
79-99-0251	1	503803	. BOYAU SILICONE 1 PLI / NOMEX-ARAMID 7/8" I.D. x 100' / S.L.	AR	
	2	Call order desk	TUYAU ASS / RETOUR SECTION AVANT À N-1209	1	P
	2	370042	TUYAU ASS / RETOUR SECTION AVANT De N-1210	1	
	3	373601	BOYAU / CHUAFFRETTE & TUYAU / 7/8" I.D. 1675MM	2	
79-99-0251	3	503803	. BOYAU SILICONE 1 PLI / NOMEX-ARAMID 7/8" I.D. x 100' / S.L.	AR	
	4	Call order desk	TUYAU ASS / RETOUR SECTION ARRIERE	1	P
	5	374806	BOYAU 7/8" I.D. 1225MM	1	
79-99-0251	5	503803	. BOYAU SILICONE 1 PLI / NOMEX-ARAMID 7/8" I.D. x 100' / S.L.	AR	
	6	370134	TUYAU ASS / LIGNE DE RETOUR AU COMPARTIMENT MOTEUR / W/SMALL A/C SYSTEM	1	
	7	Call order desk	TUYAU DE RETOUR À L-0870	1	P
	7	370317	TUYAU DE RETOUR De L-0871	1	
79-99-0132	8	503783	. BOYAU SILICONE 4 PLIS / NOMEX-ARAMID 34MM I.D. x 6'	AR	
79-99-0132	9	503783	. BOYAU SILICONE 4 PLIS / NOMEX-ARAMID 34MM I.D. x 6'	AR	
79-59-0002	10	871419	. ROBINET 1" NPT-F À L-0870	1	
79-99-0422	10	870115	. ROBINET 1 3/8 HOSE De L-0871	1	
	10	501997	. ADAPTATEUR / CUIVRE @ TUYAU / 1 1/4Fx1NPT-M À L-0870	2	
	11	370103	TUYAU ASS CHAUFFAGE / LIGNE ALIMENTATION / SECTION CENTRAL W/"WORLD" TRANS À L-0870	1	
	NS	370318	TUYAU ASS CHAUFFAGE / LIGNE ALIMENTATION / SECTION CENTRAL W/"WORLD" TRANS De L-0871	1	
79-59-0002	12	871419	. ROBINET 1" NPT-F À L-0870	1	
79-99-0422	12	870115	. ROBINET 1 3/8 HOSE De L-0871	1	
	12	501997	. ADAPTATEUR / CUIVRE @ TUYAU / 1 1/4Fx1NPT-M À L-0870	2	
79-99-0229	13	503392	. BOYAU SILICONE 4PLY 1 3/8" I.D. x 4' À K-0552	AR	
79-99-0132	13	503783	. BOYAU SILICONE 4 PLIS / NOMEX-ARAMID 34MM I.D. x 6' De K-0553	AR	
79-99-0229	14	503392	BOYAU SILICONE 4PLY 1 3/8" I.D. x 4' À K-0552	AR	
79-99-0132	14	503783	BOYAU SILICONE 4 PLIS / NOMEX-ARAMID 34MM I.D. x 6' De K-0553	AR	
88-99-1970	15	950546	SENSEUR PRESSION-TEMPERATURE COMBINE	1	
	NS	370131	TUYAU ASS CHAUFFAGE / LIGNE ALIMENTATION À L-0870	1	
	16	370319	TUYAU ASS CHAUFFAGE / LIGNE ALIMENTATION De L-0871 À N-1209	1	
	16	370041	TUYAU ASS CHAUFFAGE / LIGNE ALIMENTATION De N-1210	1	
	18	370133	TUYAU ASS CHAUFFAGE / LIGNE ALIMENTATION A PARTIR DU COMPARTIMENT MOTEUR / W/SMALL A/C SYSTEM À N-1209	1	
	18	370040	TUYAU ASS CHAUFFAGE / LIGNE ALIMENTATION A PARTIR DU COMPARTIMENT MOTEUR / W/SMALL A/C SYSTEM De N-1210	1	
	20	374807	BOYAU 1 1/8" I.D. 1050MM	1	
79-99-0424	20	503796	. BOYAU SILICONE 2 PLIS / NOMEX-ARAMID 1 1/8" I.D. x 6'	AR	
	21	Call order desk	TUYAU ASS / AU CHAUFFAGE	1	P
	22	Call order desk	BOYAU ASS AVEC COUDE / 1 3/8" I.D. À N-1209	1	P
	22	370379	BOYAU ASS AVEC COUDE / 1 3/8" I.D. De N-1210	1	
79-99-0132	23	503783	BOYAU SILICONE 4 PLIS / NOMEX-ARAMID 34MM I.D. x 6'	AR	
79-99-0251	24	503803	BOYAU SILICONE 1 PLI / NOMEX-ARAMID 7/8" I.D. x 100' / S.L.	AR	
	25	VIP-2210-20	INST. POMPE CHAUFFERETTE AUXILIAIRE WITH SMALL A/C		
	26	370105	TUYAU ASS CHAUFFAGE / LIGNE ALIMENTATION / SECTION INFERIEUR W/"WORLD" TRANS	1	
	27	370132	TUYAU DE RETOUR À L-0870	1	

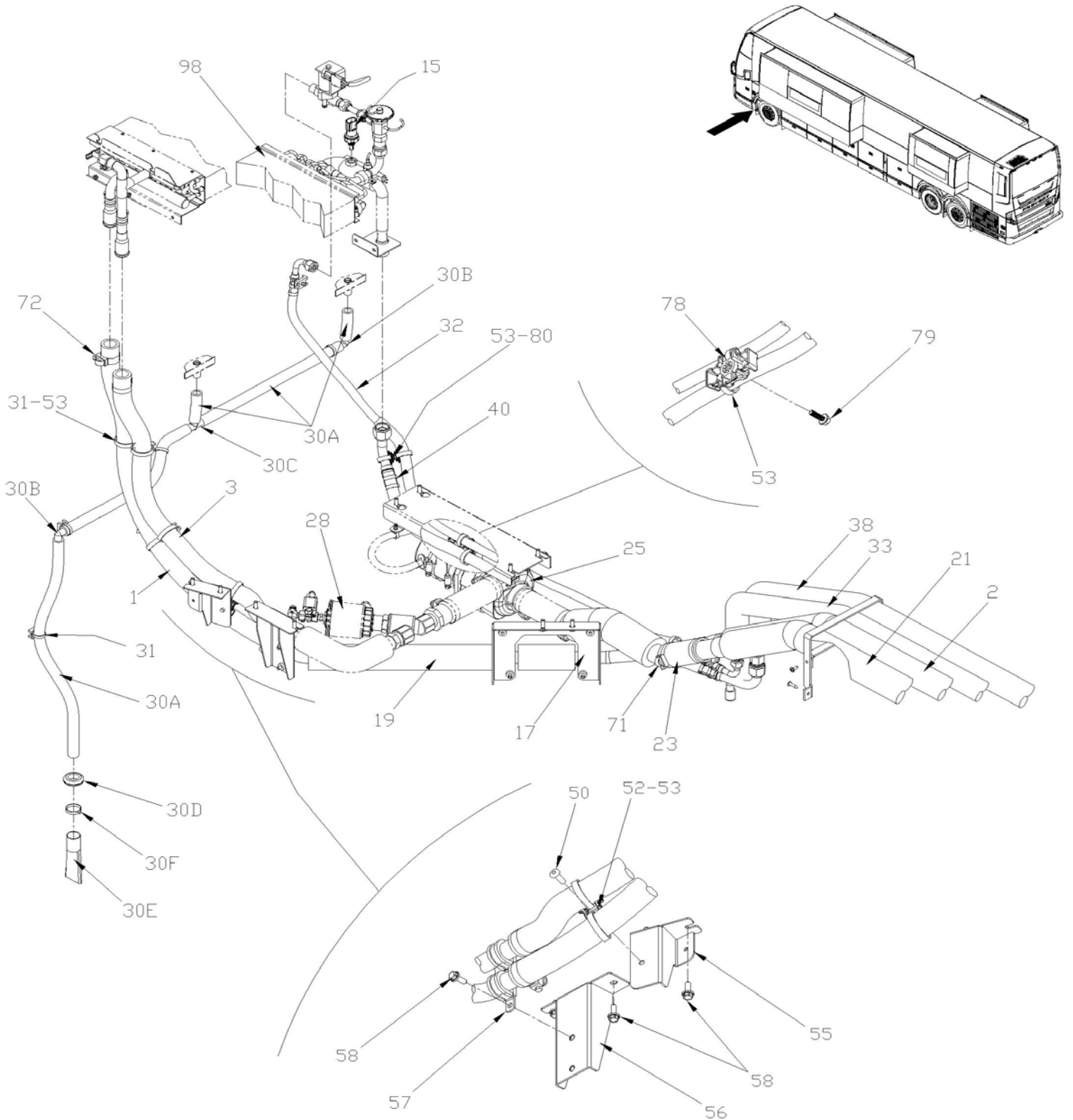
De K-0295 À P-1347	Date:07-2024	PAGE:VIP-2222-51
TUYAUTERIE PETIT A/C & SYSTEME DE CHAUFFAGE		

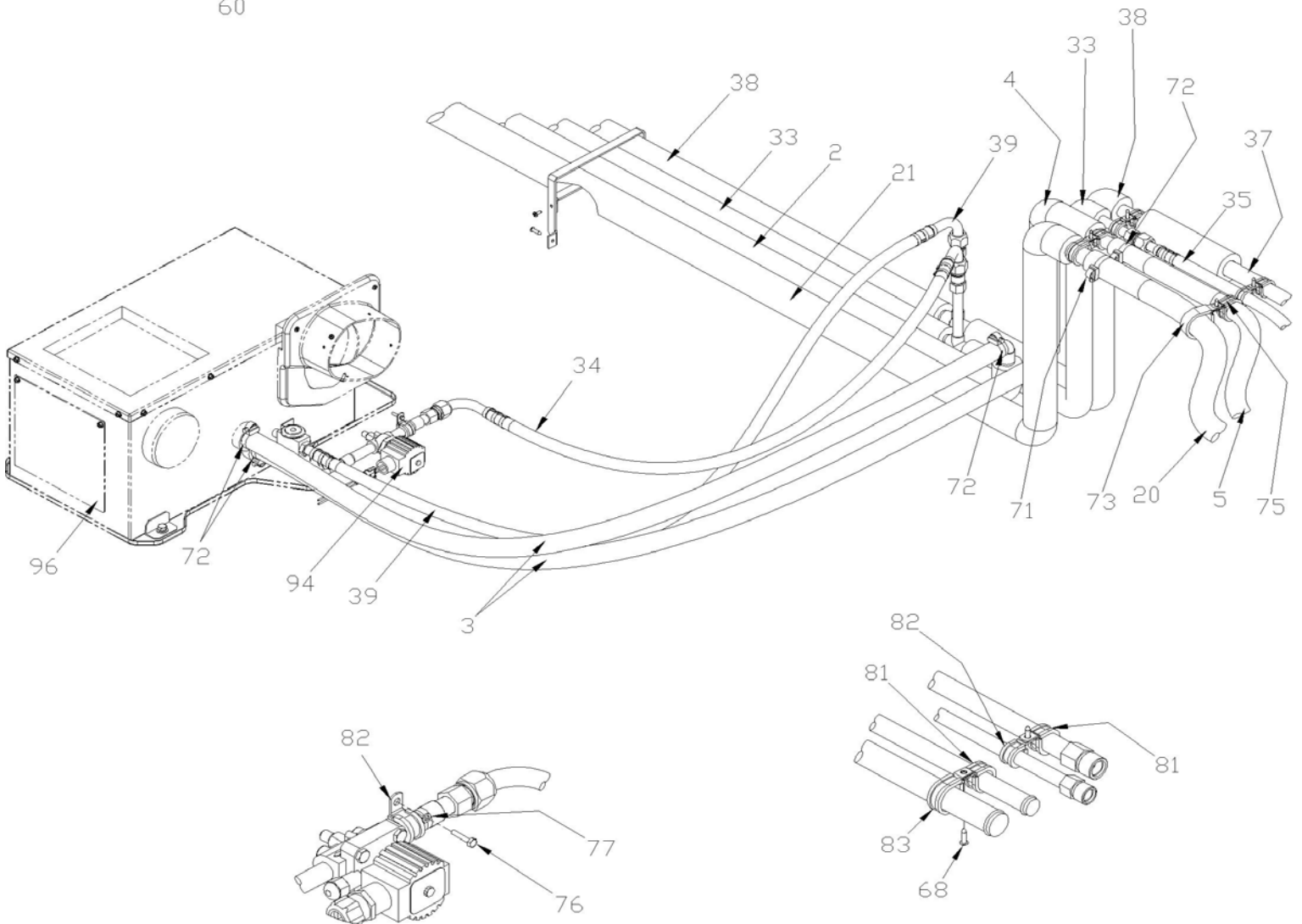
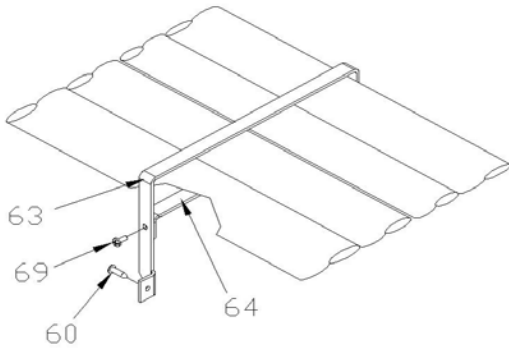
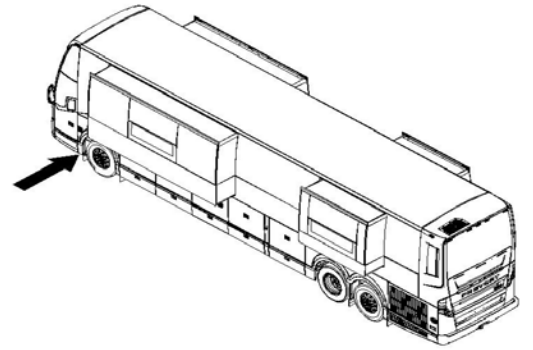
Numéro de stock	Numéro d'article	Pièces	Description	Quantité	Notes
	27	370317	TUYAU DE RETOUR De L-0871	1	
	28	VIP-2207-06	SOUPAPE A L'EAU		
	30	450519	BOYAU ASS / #6 500MM	1	
90-99-0034	. NS	507278	. JOINT TORIQUE / TYPE "ORS" / #4 NEO	2	
91-35-2680	NS	504751	ESPACEUR ROTATIF DOUBLE (MODELE PETIT)	1	
91-99-1966	NS	504637	ATTACHE CABLE / 3/16" x 13"	2	
	31	VIP-2208-10	SOUPAPE SOLENOIDE REFRIGERANTE		
	32	454812	BOYAU ASS / #10 215MM	1	
90-99-0035	. NS	507344	. JOINT TORIQUE / TYPE "ORS" / #10 NEO	2	
	33	Call order desk	TUYAU A/C ASM / PRESSION À N-1209	1	P
	33	453916	TUYAU A/C ASM / PRESSION De N-1210	1	
	34	455213	BOYAU ASS / #10 1100MM	1	
90-99-0035	. NS	507344	. JOINT TORIQUE / TYPE "ORS" / #10 NEO	2	
	35	450464	BOYAU ASS / #10 890MM	1	
90-99-0035	. NS	507344	. JOINT TORIQUE / TYPE "ORS" / #10 NEO	2	
	36	450473	TUYAU A/C PRESSURE	1	
	37	450466	BOYAU ASS / #12 900MM	1	
	38	Call order desk	TUYAU A/C ASM / SUCCION	1	P
	39	455198	BOYAU ASS / A PARTIR A/C AUX / #10 1450MM	1	
90-99-0035	. NS	507344	. JOINT TORIQUE / TYPE "ORS" / #10 NEO	2	
	40	450518	BOYAU ASS / #12 674MM	1	
	. NS	507280	. JOINT TORIQUE / TYPE "ORS" / #12 NEO	1	
90-99-0035	. NS	507344	. JOINT TORIQUE / TYPE "ORS" / #10 NEO	1	
	41	Call order desk	TUYAU ASS /	1	P
79-99-0492	41	503821	. BOYAU SILICONE 4 PLIS / NOMEX-ARAMID 3/8" x 144"	AR	
78-99-0137	42	20805110	. CONNECTEUR RAPIDE 90° 10MM	1	
	44	450480	SUPPORT TUYAU BAGGAGE	3	
	45	Call order desk	TUYAU ASS /	1	P
79-99-0492	45	503821	. BOYAU SILICONE 4 PLIS / NOMEX-ARAMID 3/8" x 144"	AR	
78-99-0136	46	20805109	. FH ST QC F 10 MM x BDD 3/8 ID 10MM	1	
78-99-0131	47	992081	BRIDE DE SERRAGE / 12MM/22MM	4	
	48	450577	CADRE PLAQUE DE FERMETURE 197MM x 80MM / S.STEEL	1	
	49	450576	PLAQUE DE FERMETURE 197MM x 80MM / RUBBER	1	
91-99-1198	51	8631155	ATTACHE CABLE / 4.6MM x 200 / CHRISTMAS TREE	2	
79-99-0209	52	509490	SUPPORT DOUBLE POUR ATTACHES CABLES,GRIS	1	
91-99-1237	53	504016	ATTACHE CABLE / 5/16" X 14"1/2	AR	
91-99-1279	54	500266	VIS AUTOTARAUDEUSE TETE HEX 1/4-20x1 N500	1	
	56	374876	SUPPORT VALVE EAU CHAUDE	1	
81-99-0053	57	952639	COLLET DE RETENUE / 1"1/4 I.D.	2	
91-99-1200	58	5001730	VIS TETE HEX EPAULEMENT M6-1.0x16 G10.9 N500	2	
	59	370145	SUPPORT	2	
91-99-1282	60	500641	VIS AUTOTARAUDEUSE TETE CYLINDRIQUE PHILLIPS #8x3/4 Z050	6	

De K-0295 À P-1347	Date:07-2024	PAGE:VIP-2222-51
TUYAUTERIE PETIT A/C & SYSTEME DE CHAUFFAGE		

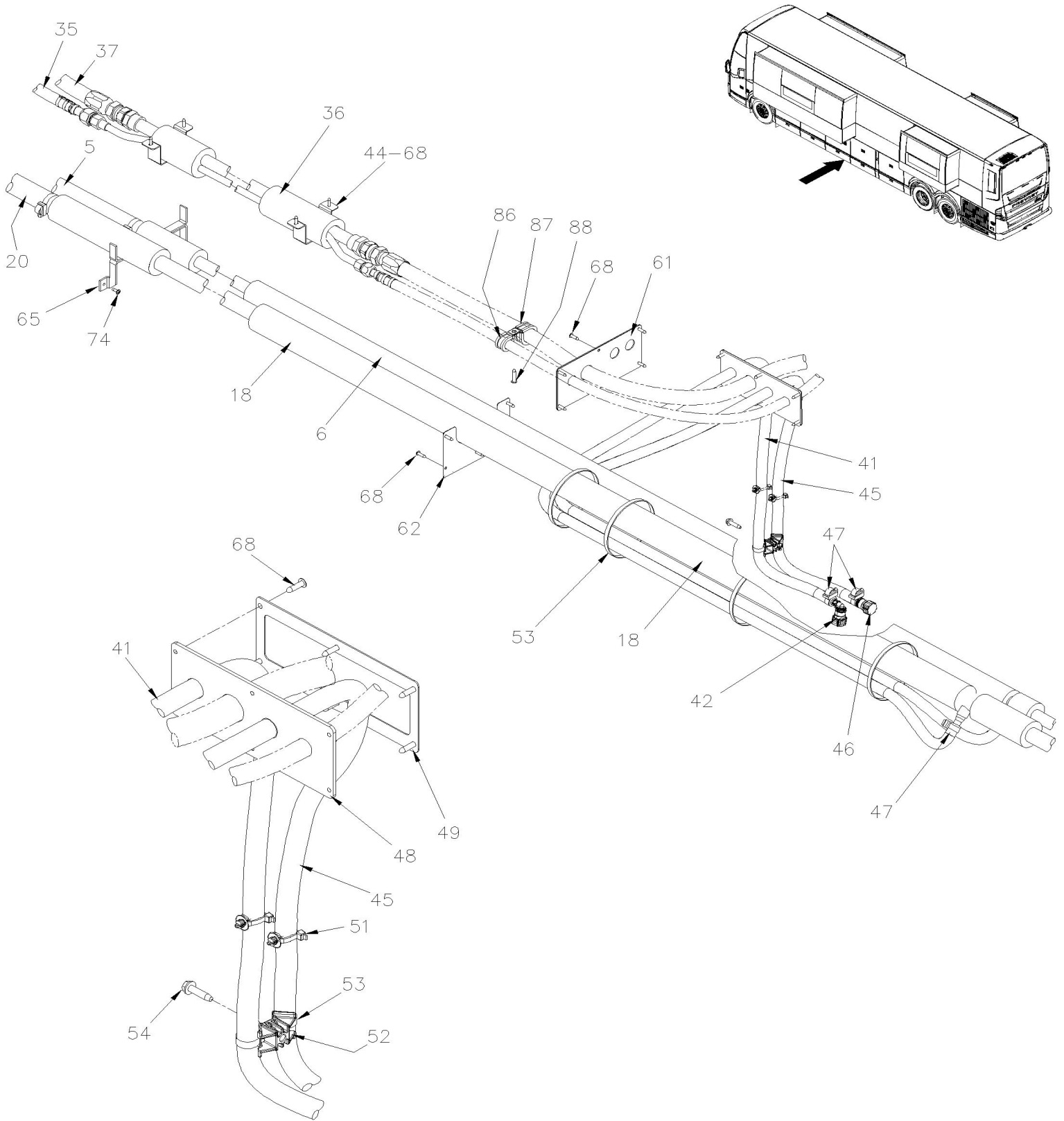
Numéro de stock	Numéro d'article	Pièces	Description	Quantité	Notes
	61	450454	FERMETURE CAOUTCHOUC	1	
	NS	450453	CADRAGE FERMETURE CAOUTCHOUC	1	
	62	450452	PLAQUE DE FERMETURE / AVEC PETIT SYSTEME A/C	2	
	63	373510	FIXATION DE TUYAU	1	
	64	372722	SUPPORT TUYAU / SOUS LE PUIT DE MARCHE	1	
	65	373589	SUPPORT ASS.	2	
	66	370156	FERMETURE CENTALE AVANT SOUS-CHASSIS ARRIERE	1	
	67	370098	PLAQUE DE FERMETURE	1	
91-99-1299	68	500957	VIS AUTOTARAUDEUSE TETE BOMBE PHILLIPS #10x3/4 N500	AR	
91-99-1426	68	500657	VIS AUTOTARAUDEUSE TETE GOUTTE PHILLIPS #10-24x1/2 Z050	AR	
	68	500608	VIS AUTOTARAUDEUSE TETE BOMBE PHILLIPS #10x1 N500	AR	
91-99-1309	69	500638	VIS AUTOTARAUDEUSE TETE CYLINDRIQUE PHILLIPS #8x1/2 Z050	2	
41-17-3085	70	504488	RIVET "MAGNA-LOK" TETE BOMBE 3/16x17/64 SS	4	
91-99-2156	71	992086	BRIDE DE SERRAGE / 32MM/52MM	AR	
91-99-5188	72	992084	BRIDE DE SERRAGE / 23MM/35MM	AR	
91-99-1765	74	502868	VIS AUTOTARAUDEUSE TETE GOUTTE PHILLIPS #10-16x1/2 N500	AR	
91-99-1824	76	500588	VIS A TETE HEXAGONAL M4-0.7x20 G8.8 Z050	1	
91-99-1219	77	500470	RONDELLE FREIN FENDUE .193x.334x.047 Z050	1	
81-99-0673	81	952633	COLLET DE RETENUE / 7/8" I.D.	AR	
81-99-0592	82	952629	COLLET DE RETENUE / 5/8" I.D.	AR	
91-99-3015	83	952637	COLLET DE RETENUE / 1"1/16 I.D.	AR	
83-99-0376	84	504779	COLLET DE RETENUE / SS / SILICONE / 1 3/8" I.D. x .281 HOLE	AR	
91-99-1202	85	5001815	VIS TETE HEX EPAULEMENT M6-1.0x30 G 8.8 N500	AR	
81-99-0592	86	952629	COLLET DE RETENUE / 5/8" I.D.	1	
91-99-3062	87	952635	COLLET DE RETENUE / 1" I.D.	1	
	88	500608	VIS AUTOTARAUDEUSE TETE BOMBE PHILLIPS #10x1 N500	1	
	95	VIP-2222-57	TUYAUTERIE A/C & BOYAUX - R134A		
	96	VIP-2225-50	A/C & CHAUFFAGE AUXILIAIRE - V.I.P.		
	97	VIP-2230-50	INSTALLATION - A/C AUXILIAIRE - V.I.P.	1	
	98	VIP-2225-10	CHAUFFERETTE & DEGIVREUR CHAUFFEUR ASS WITH SMALL A/C	1	
			P) CONTACTER LE BUREAU DE PRISE DE COMMANDE		

TUYAUTERIE PETIT A/C & SYSTEME DE CHAUFFAGE

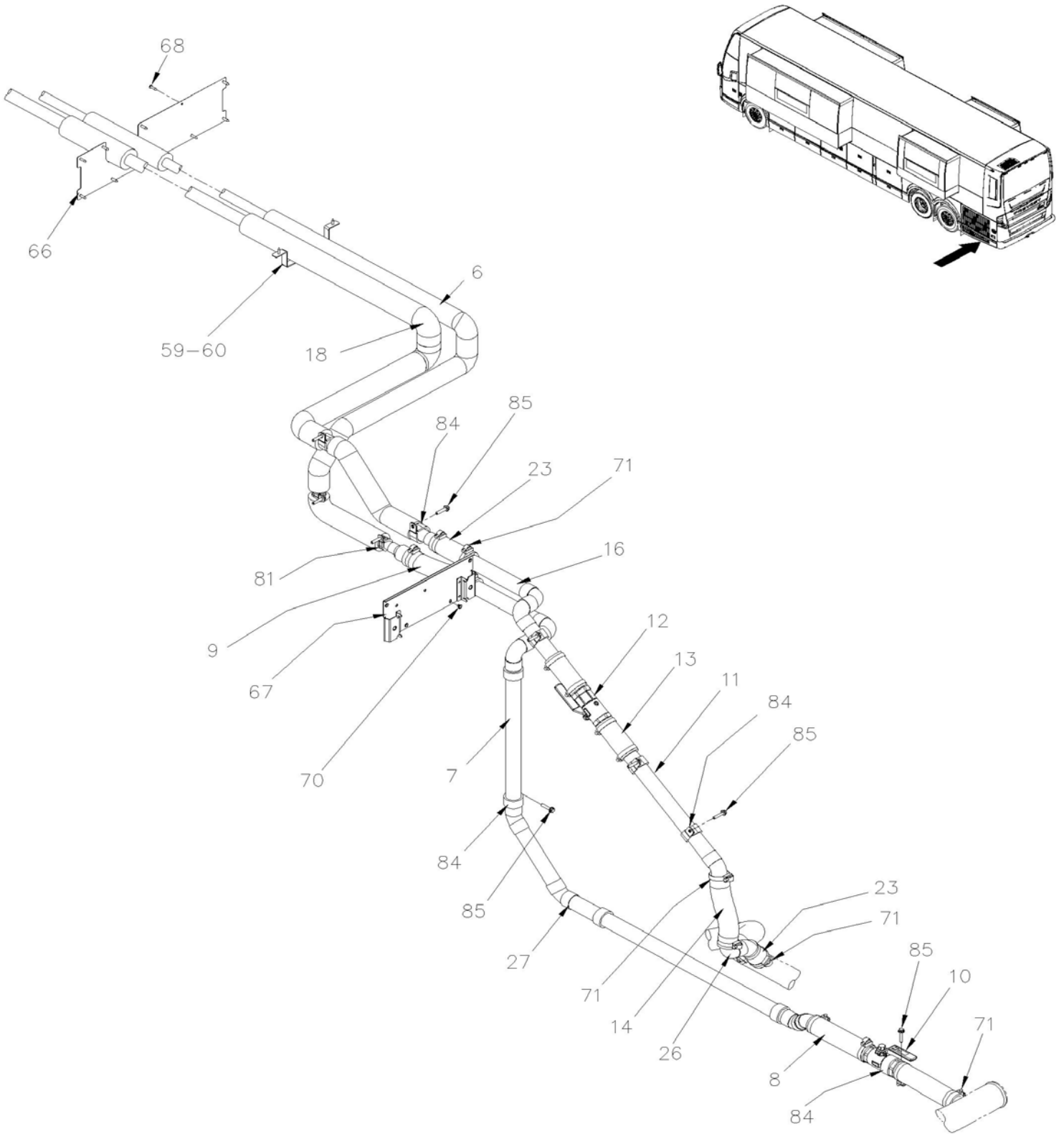




	Date:07-2024	PAGE:VIP-2222-52
TUYAUTERIE PETIT A/C & SYSTEME DE CHAUFFAGE		



	Date:07-2024	PAGE:VIP-2222-52
TUYAUTERIE PETIT A/C & SYSTEME DE CHAUFFAGE		



Date:07-2024

PAGE:VIP-2222-52

TUYAUTERIE PETIT A/C & SYSTEME DE CHAUFFAGE

Numéro de stock	Numéro d'article	Pièces	Description	Quantité	Notes
	1	Call order desk	BOYAU / TUYAU & CHAUFFERETTE / 7/8" I.D. 645MM	1	P
79-99-0251	1	503803	. BOYAU SILICONE 1 PLI / NOMEX-ARAMID 7/8" I.D. x 100' / S.L.	AR	
	2	370350	TUYAU ASS / RETOUR SECTION AVANT	1	
	3	Call order desk	BOYAU / TUYAU & CHAUFFERETTE / 7/8" I.D. 1570MM	2	P
79-99-0251	3	503803	. BOYAU SILICONE 1 PLI / NOMEX-ARAMID 7/8" I.D. x 100' / S.L.	AR	
	4	370337	TUYAU ASS / RETOUR SECTION ARRIERE	1	
	5	374806	BOYAU 7/8" I.D. 1225MM	1	
79-99-0251	5	503803	. BOYAU SILICONE 1 PLI / NOMEX-ARAMID 7/8" I.D. x 100' / S.L.	AR	
	6	370134	TUYAU ASS / LIGNE DE RETOUR AU COMPARTIMENT MOTEUR / W/SMALL A/C SYSTEM	1	
	7	370317	TUYAU DE RETOUR	1	
79-99-0132	8	503783	. BOYAU SILICONE 4 PLIS / NOMEX-ARAMID 34MM I.D. x 6'	AR	
79-99-0132	9	503783	. BOYAU SILICONE 4 PLIS / NOMEX-ARAMID 34MM I.D. x 6'	AR	
79-99-0422	10	870115	. ROBINET 1 3/8 HOSE	1	
	11	370318	TUYAU ASS CHAUFFAGE / LIGNE ALIMENTATION / SECTION CENTRAL W/"WORLD" TRANS	1	
79-99-0422	12	870115	. ROBINET 1 3/8 HOSE	1	
79-99-0132	13	503783	. BOYAU SILICONE 4 PLIS / NOMEX-ARAMID 34MM I.D. x 6'	AR	
79-99-0132	14	503783	BOYAU SILICONE 4 PLIS / NOMEX-ARAMID 34MM I.D. x 6'	AR	
88-99-1970	15	950546	SENSEUR PRESSION-TEMPERATURE COMBINE	1	
	16	370041	TUYAU ASS CHAUFFAGE / LIGNE ALIMENTATION	1	
	17	370049	SUPPORT VALVE A EAU AVANT ASS.	1	
	18	370040	TUYAU ASS CHAUFFAGE / LIGNE ALIMENTATION A PARTIR DU COMPARTIMENT MOTEUR / W/SMALL A/C SYSTEM	1	
	19	370027	TUYAU ASS / RETOUR SECTION AVANT	1	
	20	374807	BOYAU 1 1/8" I.D. 1050MM	1	
79-99-0424	20	503796	. BOYAU SILICONE 2 PLIS / NOMEX-ARAMID 1 1/8" I.D. x 6'	AR	
	21	370345	TUYAU ASS / AU CHAUFFAGE	1	
79-99-0132	23	503783	BOYAU SILICONE 4 PLIS / NOMEX-ARAMID 34MM I.D. x 6'	AR	
	25	VIP-2206-20	POMPE À EAU "AMETEK" / SANS JOINT ET SANS BROSSES AVEC PETIT A/C		
	26	370105	TUYAU ASS CHAUFFAGE / LIGNE ALIMENTATION / SECTION INFÉRIEUR W/"WORLD" TRANS	1	
	27	370317	TUYAU DE RETOUR	1	
	28	VIP-2207-20	SOUPAPE A L'EAU AVEC PETIT A/C		
91-99-1456	30A	503707	HOSE / RENFORCE PVC 1/2" I.D. 100' / S.L.	AR	
79-99-0571	30B	5011230	UNION COUDE 90° / TYPE "HOSE BARB" / #8x#8 PLAS	2	
	30C	5011293	RACCORD EN "T" / TYPE "HOSE BARB" / #8x#8x#8 NYL	1	
91-99-2576	30D	504397	PASSE-FIL / .750x1.062x.062x.375x1.375	1	
79-99-0356	30E	590286	DRAIN D'ÉCOULEMENT 1 1/4" I.D. X 4" / FLAT	1	
91-99-1966	30F	504637	ATTACHE CABLE / 3/16" x 13"	1	
91-99-1201	31	504013	SUPPORT ATTACHE / 1/4" X 1/4" I.D.	AR	
91-99-1966	31	504637	ATTACHE CABLE / 3/16" x 13"	AR	
91-99-4956	31	504114	RIVET AVEUGLE TETE BOMBE OUVERT 3/16x1/4 AL	AR	
91-99-1260	31	504379	RIVET AVEUGLE TETE BOMBE OUVERT 3/16x1/4 SS	AR	
	32	450773	BOYAU ASS / #6 1270MM	1	
	33	454390	TUYAU A/C ASM / PRESSION	1	

Date:07-2024

PAGE:VIP-2222-52

TUYAUTERIE PETIT A/C & SYSTEME DE CHAUFFAGE

Numéro de stock	Numéro d'article	Pièces	Description	Quantité	Notes
	34	455213	BOYAU ASS / #10 1100MM	1	
90-99-0035	. NS	507344	. JOINT TORIQUE / TYPE "ORS" / #10 NEO	2	
	35	450464	BOYAU ASS / #10 890MM	1	
90-99-0035	. NS	507344	. JOINT TORIQUE / TYPE "ORS" / #10 NEO	2	
	36	450473	TUYAU A/C PRESSURE	1	
	37	450466	BOYAU ASS / #12 900MM	1	
	38	Call order desk	TUYAU A/C ASM / SUCCION	1	P
	39	455198	BOYAU ASS / A PARTIR A/C AUX / #10 1450MM	1	
90-99-0035	. NS	507344	. JOINT TORIQUE / TYPE "ORS" / #10 NEO	2	
	40	450774	BOYAU ASS / #10 860MM	1	
	41	Call order desk	TUYAU ASS /	1	P
79-99-0492	41	503821	. BOYAU SILICONE 4 PLIS / NOMEX-ARAMID 3/8" x 144"	AR	
78-99-0137	42	20805110	. CONNECTEUR RAPIDE 90° 10MM	1	
	44	450480	SUPPORT TUYAU BAGGAGE	3	
	45	Call order desk	TUYAU ASS /	1	P
79-99-0492	45	503821	. BOYAU SILICONE 4 PLIS / NOMEX-ARAMID 3/8" x 144"	AR	
78-99-0136	46	20805109	. FH ST QC F 10 MM x BDD 3/8 ID 10MM	1	
78-99-0131	47	992081	BRIDE DE SERRAGE / 12MM/22MM	4	
	48	450577	CADRE PLAQUE DE FERMETURE 197MM x 80MM / S.STEEL	1	
	49	450576	PLAQUE DE FERMETURE 197MM x 80MM / RUBBER	1	
91-99-1671	50	504610	RIVET "MAGNA-LOK" TETE BOMBE 1/4x5/8 SS	1	
91-99-1198	51	8631155	ATTACHE CABLE / 4.6MM x 200 / CHRISMAS TREE	2	
79-99-0209	52	509490	SUPPORT DOUBLE POUR ATTACHES CABLES,GRIS	1	
91-99-1237	53	504016	ATTACHE CABLE / 5/16" X 14"1/2	AR	
91-99-1279	54	500266	VIS AUTOTARAUDEUSE TETE HEX 1/4-20x1 N500	1	
	55	370497	SUPPORT BOYAU DEGIVREUR AVANT	1	
	56	370056	SUPPORT VALVE A EAU AVANT ASS.	1	
81-99-0673	57	952633	COLLET DE RETENUE / 7/8" I.D.	2	
91-99-1200	58	5001730	VIS TETE HEX EPAULEMENT M6-1.0x16 G10.9 N500	2	
	59	370145	SUPPORT	2	
91-99-1282	60	500641	VIS AUTOTARAUDEUSE TETE CYLINDRIQUE PHILLIPS #8x3/4 Z050	6	
	61	450454	FERMETURE CAOUTCHOUC	1	
	NS	450453	CADRAGE FERMETURE CAOUTCHOUC	1	
	62	450452	PLAQUE DE FERMETURE / AVEC PETIT SYSTEME A/C	2	
	63	373510	FIXATION DE TUYAU	1	
	64	372722	SUPPORT TUYAU / SOUS LE PUIT DE MARCHE	1	
	65	373589	SUPPORT ASS.	2	
	66	370156	FERMETURE CENTALE AVANT SOUS-CHASSIS ARRIERE	1	
	67	370098	PLAQUE DE FERMETURE	1	
91-99-1299	68	500957	VIS AUTOTARAUDEUSE TETE BOMBE PHILLIPS #10x3/4 N500	AR	
91-99-1426	68	500657	VIS AUTOTARAUDEUSE TETE GOUTTE PHILLIPS #10-24x1/2 Z050	AR	
	68	500608	VIS AUTOTARAUDEUSE TETE BOMBE PHILLIPS #10x1 N500	AR	

Date:07-2024

PAGE:VIP-2222-52

TUYAUTERIE PETIT A/C & SYSTEME DE CHAUFFAGE

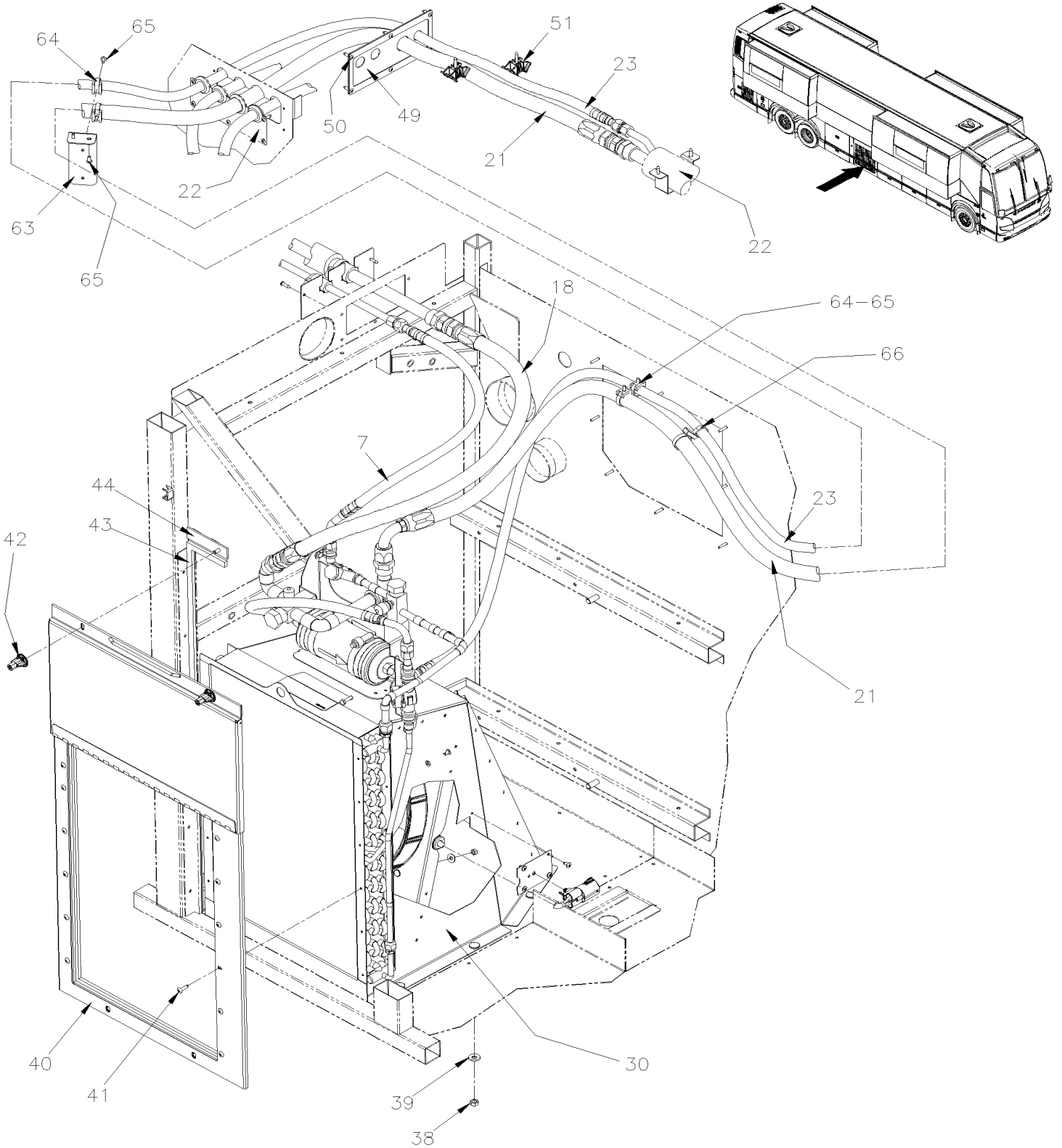
Numéro de stock	Numéro d'article	Pièces	Description	Quantité	Notes
91-99-1309	69	500638	VIS AUTOTARAUDEUSE TETE CYLINDRIQUE PHILLIPS #8x1/2 Z050	2	
41-17-3085	70	504488	RIVET "MAGNA-LOK" TETE BOMBE 3/16x17/64 SS	4	
91-99-2156	71	992086	BRIDE DE SERRAGE / 32MM/52MM	AR	
91-99-5188	72	992084	BRIDE DE SERRAGE / 23MM/35MM	AR	
91-99-1084	73	952641	CLAMP P STL ZP RUB 34.9 ID	1	
91-99-1765	74	502868	VIS AUTOTARAUDEUSE TETE GOUTTE PHILLIPS #10-16x1/2 N500	AR	
91-99-3015	75	952637	COLLET DE RETENUE / 1"1/16 I.D.	1	
91-99-1824	76	500588	VIS A TETE HEXAGONAL M4-0.7x20 G8.8 Z050	1	
91-99-1219	77	500470	RONDELLE FREIN FENDUE .193x.334x.047 Z050	1	
	78	504051	SUPPORT TRIPLE POUR ATTACHES CABLES,GRIS	2	
	79	5002105	VIS TETE HEX EPAULEMENT M6-1.0x20 G10.9 N500	2	
91-35-2680	80	504751	ESPACEUR ROTATIF DOUBLE (MODELE PETIT)	2	
81-99-0673	81	952633	COLLET DE RETENUE / 7/8" I.D.	AR	
81-99-0592	82	952629	COLLET DE RETENUE / 5/8" I.D.	AR	
91-99-3015	83	952637	COLLET DE RETENUE / 1"1/16 I.D.	AR	
83-99-0376	84	504779	COLLET DE RETENUE / SS / SILICONE / 1 3/8" I.D. x .281 HOLE	AR	
91-99-1202	85	5001815	VIS TETE HEX EPAULEMENT M6-1.0x30 G 8.8 N500	AR	
81-99-0592	86	952629	COLLET DE RETENUE / 5/8" I.D.	1	
91-99-3062	87	952635	COLLET DE RETENUE / 1" I.D.	1	
	88	500608	VIS AUTOTARAUDEUSE TETE BOMBE PHILLIPS #10x1 N500	1	
	94	VIP-2208-10	SOUPAPE SOLENOIDE REFRIGERANTE		
	95	VIP-2222-57	TUYAUTERIE A/C & BOYAUX - R134A		
	96	VIP-2225-50	A/C & CHAUFFAGE AUXILIAIRE - V.I.P.		
	97	VIP-2230-51	INSTALLATION - A/C AUXILIAIRE - V.I.P.		
	98	VIP-2225-03	CHAUFFERETTE & DEGIVREUR CHAUFFEUR ASS		
			P) CONTACTER LE BUREAU DE PRISE DE COMMANDE		

De K-0295

Date:07-2024

PAGE:VIP-2222-57

TUYAUTERIE A/C & BOYAUX - R134A

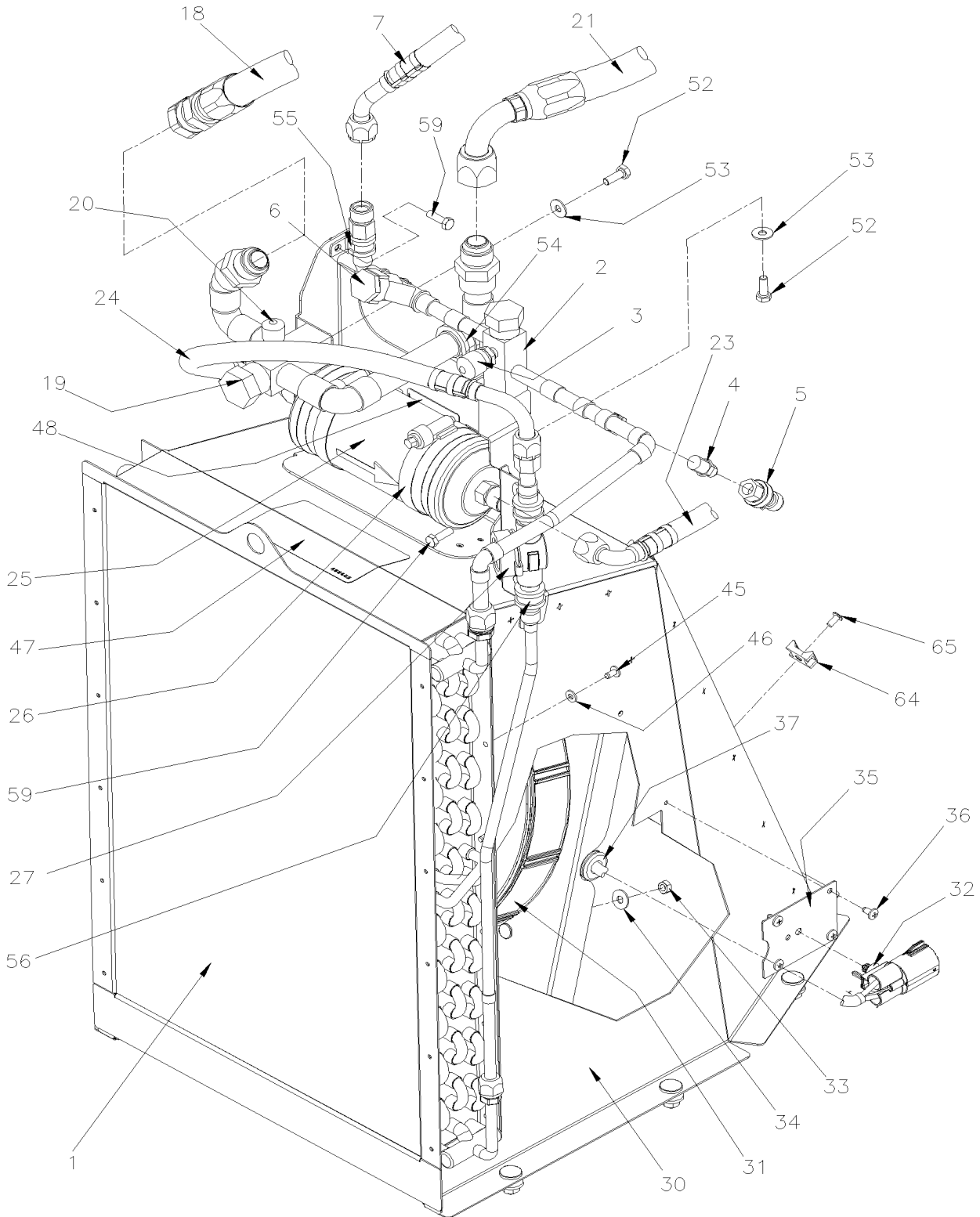


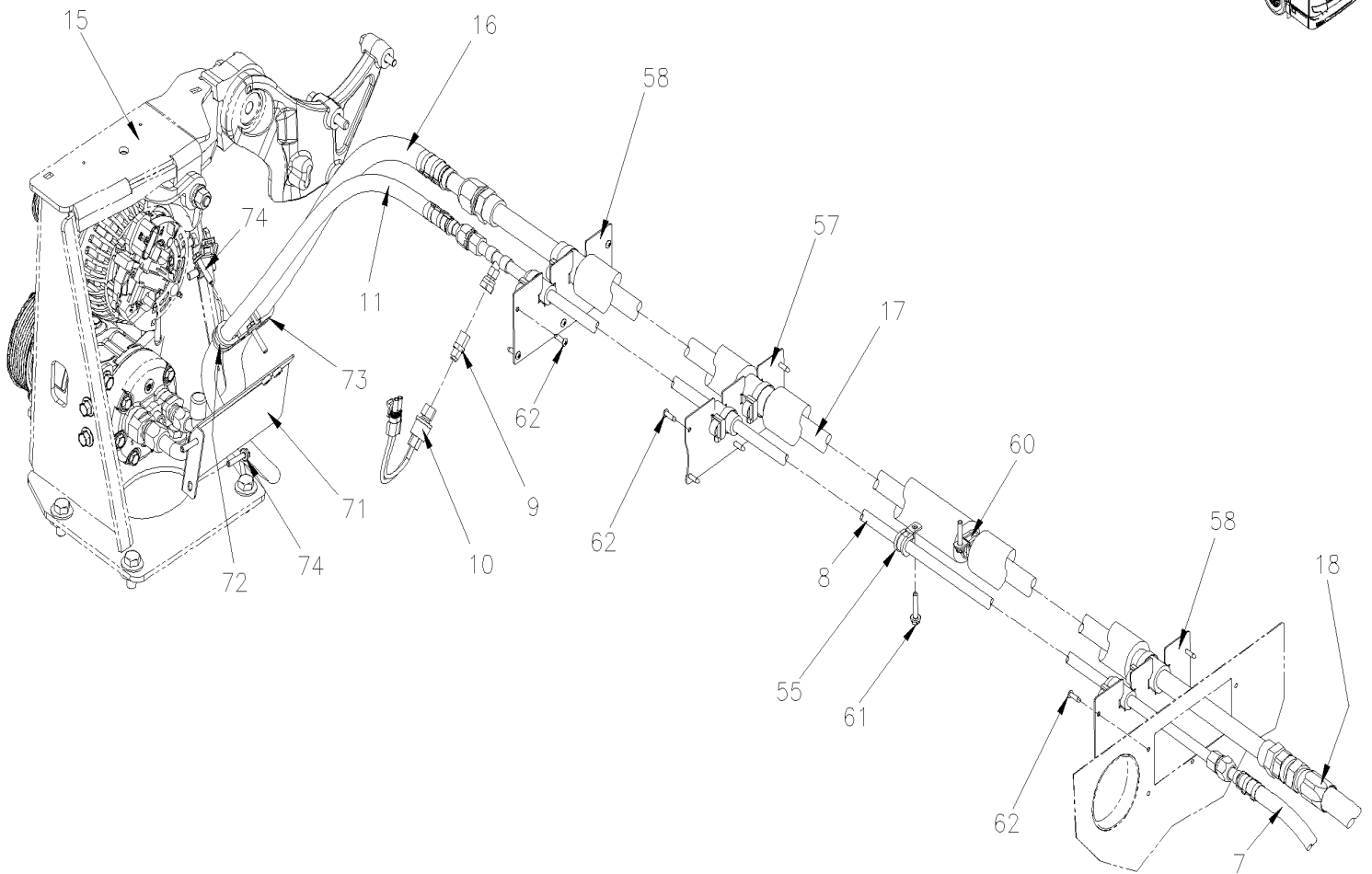
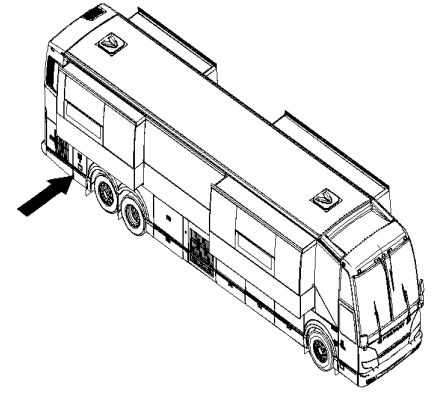
De K-0295

Date:07-2024

PAGE:VIP-2222-57

TUYAUTERIE A/C & BOYAUX - R134A





De K-0295	Date:07-2024	PAGE:VIP-2222-57
TUYAUTERIE A/C & BOYAUX - R134A		

Numéro de stock	Numéro d'article	Pièces	Description	Quantité	Notes
	1	950552	CONDENSEUR	1	
	2	450444	VALVE / SUCCION À N-1209	1	
	2	453669	VALVE / SUCCION De N-1210 À N-1273	1	
	2	454924	VALVE / SUCCION De N-1274	1	
83-99-0251	2	950376	. VALVE DE SERVICE HAUTE PRESSION À N-1273	1	
83-99-0011	2	950659	. VALVE DE SERVICE HAUTE PRESSION De N-1274	1	
83-99-0541	3	950234	. RACCORD JD23 HAUTE DISCHARGE SIDE (ALUMINUM)	1	
83-99-0231	4	950249	. VANNE SCHRADER 1/4NPT-M	1	
83-71-0001	5	563423	. TRANSDUCTEUR -6.7 to 420 LBS / 1/8 NPT-F	1	
88-55-7567	. NS	563159	. . CONNECTEUR / METRI-PACK 150 / SH 3C / PED 12065287	1	
	6	950326	. SOUPAPE DE RETENUE	1	
	7	450470	BOYAU ASS / #8 555MM	1	
	8	450467	TUYAU ASS / SUCCION	1	
	NS	503772	. BOYAU (LIGNE VERTE) 1/2" I.D. x 50'	AR	
	NS	992082	. BRIDE DE SERRAGE / 16MM/27MM	4	
83-99-0231	9	950249	. VANNE SCHRADER 1/4NPT-M	1	
70-xx-xxxx	NS	680098	. SCELLANT POUR FILET LOCTITE #567 / WHITE / 250ml	AR	
88-99-2308	10	453380	INTERRUPTEUR A PRESSION N.C. 350-245 20PS001MB350K245R	1	
70-67-xxxx	NS	680869	SCELLANT POUR FILET LOCTITE #554 / REFRIG. / 250ml	AR	
	11	450514	BOYAU ASS / #8 1140MM	1	
90-99-0382	. NS	507343	. JOINT TORIQUE / TYPE "ORS" / #8 NEO	2	
	11	450534	BOYAU ASS / #8 1055MM	1	A
90-99-0382	. NS	507343	. JOINT TORIQUE / TYPE "ORS" / #8 NEO	2	A
	NS	450049	SUPPORT, BOYAUX AC À N-1273	1	A
	NS	454889	SUPPORT, BOYAUX AC De N-1274	1	
91-99-1201	NS	504013	SUPPORT ATTACHE / 1/4" X 1/4" I.D.	2	A
91-35-2680	NS	504751	ESPACEUR ROTATIF DOUBLE (MODELE PETIT)	1	A
91-99-1237	NS	504016	ATTACHE CABLE / 5/16" X 14"1/2	4	A
91-99-1671	NS	504610	RIVET "MAGNA-LOK" TETE BOMBE 1/4x5/8 SS	4	A
	15	VIP-2245-52	INSTALLATION COMPRESSEUR PETIT A/C		
	16	450512	BOYAU ASS / #12 1015MM	1	
91-99-1465	. NS	502780	. VIS A TETE HEXAGONAL M8-1.25x25 SS BK	1	
90-99-0035	. NS	507344	. JOINT TORIQUE / TYPE "ORS" / #10 NEO	1	
	16	450533	BOYAU ASS / #12 1060MM	1	A
	. NS	507280	. JOINT TORIQUE / TYPE "ORS" / #12 NEO	1	A
90-99-0035	. NS	507344	. JOINT TORIQUE / TYPE "ORS" / #10 NEO	1	A
	17	450469	TUYAU ASS / DECHARGE	1	
	18	450475	BOYAU ASS / #12 895MM	1	
	19	450447	VALVE DE RENVOI ASS. À N-1209	1	
90-99-0402	. NS	501829	. JOINT TORIQUE / TYPE "ORS" / #12 NEO À N-1209	2	
	19	454459	VALVE DE RENVOI ASS. De N-1210 À N-1273	1	
90-99-0402	. NS	501829	. JOINT TORIQUE / TYPE "ORS" / #12 NEO De N-1210 À N-1273	2	

De K-0295	Date:07-2024	PAGE:VIP-2222-57
TUYAUTERIE A/C & BOYAUX - R134A		

Numéro de stock	Numéro d'article	Pièces	Description	Quantité	Notes
	19	454947	VALVE DE RENVOI ASS. De N-1274	1	
83-99-0558	19	950950	. VALVE DE SERVICE BASSE PRESSION À N-1273	1	
79-99-0268	. NS	950235	. . RACCORD JD13 BASSE SUCTION SIDE (ALUMINUM) À N-1273	1	
83-99-0012	19	950660	. VALVE DE SERVICE BASSE PRESSION De N-1274	1	
	NS	454966	SUPPORT VALVE SERVICE ASS De N-1274 À P-1401	1	
91-99-1393	NS	502622	VIS A TETE HEXAGONAL M6-1.0x20 SS BK À P-1401	3	
91-99-1145	NS	5001833	RONDELLE "BELLEVILLE" 6.1x18x1.27 SS À P-1401	2	
91-99-1697	NS	5001851	ECROU HEX M6-1.0 SS BK À P-1401	2	
79-99-0268	20	950235	. RACCORD JD13 BASSE SUCTION SIDE (ALUMINUM)	1	
	21	450477	BOYAU ASS / #12 2195MM	1	
	22	VIP-2222-51	TUYAUTERIE PETIT A/C & SYSTEME DE CHAUFFAGE À P-1347	1	
	NS	VIP-2222-52	TUYAUTERIE PETIT A/C & SYSTEME DE CHAUFFAGE De P-1348		
	23	450471	BOYAU ASS / #8 2505MM	1	
90-99-0382	. NS	507343	. JOINT TORIQUE / TYPE "ORS" / #8 NEO	1	
	24	450472	BOYAU ASS / #8 435MM	1	
90-99-0382	. NS	507343	. JOINT TORIQUE / TYPE "ORS" / #8 NEO	1	
	25	950370	FILTRE ASSECHEUR	1	
	. NS	507085	. JOINT TORIQUE	1	
91-99-1302	26	504026	BRIDE DE SERRAGE / 2"13/16-3"3/4 SS / HS-52	2	
	27	450448	HUBLLOT ASS	1	
	27	950455	. INDICATEUR D'HUMIDITE	1	
	30	450435	TUYERE ASS À N-1209	1	
	30	454461	TUYERE ASS De N-1210 À P-1401	1	
	30	454988	TUYERE ASS De P-1402	1	
88-99-1947	31	565191	VENTILATEUR ELECTRIQUE POUR RADIATEUR À M-1138	1	
	. NS	568092	. CONNECTEUR / PH 4C / YAZAKI 7282-8497-90 À M-1138	1	
	. NS	560009	. CLIP POUR CONNECTEUR / HELLERMAN TYTON 155-30702 À M-1138	1	
88-99-1947	31	564312	VENTILATEUR ELECTRIQUE POUR RADIATEUR De M-1139	1	
	. NS	568092	. CONNECTEUR / PH 4C / YAZAKI 7282-8497-90 De M-1139	1	
	. NS	560009	. CLIP POUR CONNECTEUR / HELLERMAN TYTON 155-30702 De M-1139	1	
	32	568092	. CONNECTEUR / PH 4C / YAZAKI 7282-8497-90	1	
	32	560009	. CLIP POUR CONNECTEUR / HELLERMAN TYTON 155-30702	1	
91-99-1697	33	5001851	ECROU HEX M6-1.0 SS BK	4	
91-99-1145	34	5001833	RONDELLE "BELLEVILLE" 6.1x18x1.27 SS	4	
	35	450400	PLAQUE FERMETURE, TUYERE	1	
91-99-1853	36	5001975	VIS AUTOTARAUDEUSE TETE BOMBE PHILLIPS #10-24x3/8 SS410 ZINC	4	
	37	504068	PASSE-FIL / .500x.750x.062x.312x1.062	1	
91-99-3853	38	5001852	ECROU HEX M8-1.25 SS BK	6	
91-99-5369	39	5001848	RONDELLE "BELLEVILLE" .827 x .331 x .098 th SS	6	
	40	450482	PANNEAU ASS.	1	
	40	450521	COURROIE	1	
91-99-2512	41	500283	VIS AUTOTARAUDEUSE TETE GOUTTE PHILLIPS #10-24x3/4 SS	12	

De K-0295	Date:07-2024	PAGE:VIP-2222-57
TUYAUTERIE A/C & BOYAUX - R134A		

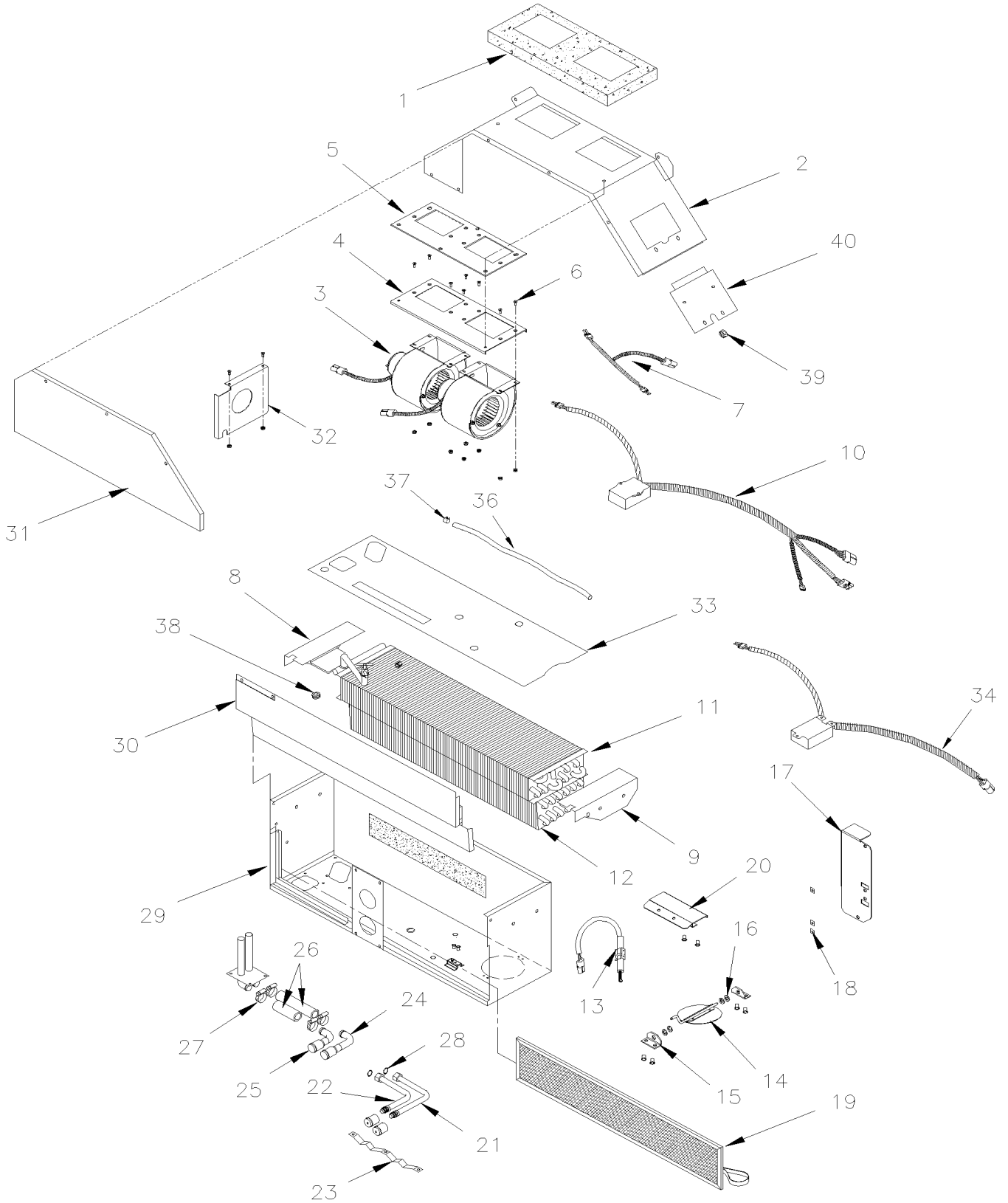
Numéro de stock	Numéro d'article	Pièces	Description	Quantité	Notes
91-99-4177	42	491237	ECROU A AILE M6 M6-1.0 x 23	2	
	43	506228	RUBAN ADH1 CC POL 1/4"x1/2"x37.5' / GREY 2520X	AR	
	44	506738	RUBAN ADH1 CC POL 1/8" x 1" x 60' / GREY 2520	AR	
91-99-1853	45	5001975	VIS AUTOTARAUDEUSE TETE BOMBE PHILLIPS #10-24x3/8 SS410 ZINC	12	
91-99-1147	46	5001137	RONDELLE PLATE .203x.438x.050 SS	12	
	47	450532	DECALQUE R134A / CHARGE NOMINALE 3.86KG / HUILE PAG	1	
	48	450403	DECAL, DIRECTION REFRIGERANT	1	
	49	450453	CADRAGE FERMETURE CAOUTCHOUC	1	
	49	450454	FERMETURE CAOUTCHOUC	1	
91-99-1299	50	500957	VIS AUTOTARAUDEUSE TETE BOMBE PHILLIPS #10x3/4 N500	6	
79-99-0209	51	509490	SUPPORT DOUBLE POUR ATTACHES CABLES,GRIS	2	
	51	500939	VIS AUTOTARAUDEUSE TETE OVALE PHILLIPS #10x1 1/2 ZP	2	
91-99-1767	52	5001190	VIS A TETE HEXAGONAL 1/4-20x3/4 SS BK	2	
91-99-1145	53	5001833	RONDELLE "BELLEVILLE" 6.1x18x1.27 SS	2	
81-99-0673	54	952633	COLLET DE RETENUE / 7/8" I.D.	3	
81-99-0052	55	952627	COLLET DE RETENUE / 1/2" I.D.	2	
81-99-0592	56	952629	COLLET DE RETENUE / 5/8" I.D.	2	
	57	450457	PLAQUE DE FERMETURE	2	
	58	450455	PLAQUE DE FERMETURE	2	
91-99-1393	59	502622	VIS A TETE HEXAGONAL M6-1.0x20 SS BK	4	
81-99-0673	60	952633	COLLET DE RETENUE / 7/8" I.D.	1	
91-99-1202	61	5001815	VIS TETE HEX EPAULEMENT M6-1.0x30 G 8.8 N500	2	
91-99-1299	62	500957	VIS AUTOTARAUDEUSE TETE BOMBE PHILLIPS #10x3/4 N500	AR	
	63	450509	SUPPORT, BOYAU À P-1543	1	
	63	455053	SUPPORT, BOYAU De P-1544	1	
91-99-1201	64	504013	SUPPORT ATTACHE / 1/4" X 1/4" I.D.	8	
91-99-1237	64	504016	ATTACHE CABLE / 5/16" X 14"1/2	AR	
41-17-3085	65	504488	RIVET "MAGNA-LOK" TETE BOMBE 3/16x17/64 SS	10	
91-99-1146	66	504768	ATTACHE CABLE / 3/16" 14.7" / DOUBLE LOOP HEAD	2	
	71	450575	SUPPORT BOYAU COMPRESSEUR	1	
91-99-2040	72	952631	COLLET DE RETENUE / 3/4" I.D.	1	
91-99-3062	73	952635	COLLET DE RETENUE / 1" I.D.	1	
91-99-1202	74	5001815	VIS TETE HEX EPAULEMENT M6-1.0x30 G 8.8 N500	4	
	NS		REFERENCE SEULEMENT 9660 De P-1348	1	
			A) AVEC ALTERNATEUR "VOLTA"		

De K-0295 À K-0492

Date:07-2024

PAGE:VIP-2225-01

CHAUFFERETTE & DEGIVREUR CHAUFFEUR ASS



De K-0295 À K-0492	Date:07-2024	PAGE:VIP-2225-01
CHAUFFERETTE & DEGIVREUR CHAUFFEUR ASS		

Numéro de stock	Numéro d'article	Pièces	Description	Quantité	Notes
		871423	UNITE DE DEGIVRAGE & A/C ASS	1	
79-99-0298	1	871129	. JOINT D'ETANCHEITE	2	
	2	871398	. DESSUS	1	
88-99-1914	3	871359	. SOUFFLERIE ASS. AVEC MOTEUR	1	
88-99-1915	3	871360	. . VENTILATEUR & MOTOR ASS - "M.C.C." "CCW" / FAN END	2	
91-99-3089	4	871410	. . PLAQUE MONTAGE ASS.	1	
79-99-0303	5	871411	. . MOUSSE ASS	1	
91-99-3006	6	684605	. . VIS TETE CYLINDRIQUE SIX PANS CREUX #10-32x1/2	8	
91-99-1431	6	500423	. . ECROU HEX BAGUE DE NYLON #10-32 SS	8	
88-99-2256	7	871364	. . HARNAIS	1	
79-99-0305	8	871137	. SUPPORT GAU	1	
79-99-0306	9	871138	. SUPPORT DR	1	
88-99-1916	10	871353	. CONTROLEUR VITESSE DEG.DOUBLE MOTEUR	1	
79-99-0308	11	871140	. SERPENTIN DE CHAUFFAGE	1	
83-99-0207	. NS	870127	. . VALVE DE DRAINAGE ROBINET VIDANGE	1	
83-99-0225	12	871141	. SERPENTIN EVAPORATEUR	1	
88-99-1917	13	871142	. ACTIONNEUR, THERMIQUE	1	
	NS	374436	SUPPORT W/2009 FACE LIFT	1	
	14	871425	. CLAPET DE PORTE	1	
	15	871426	. SUPPORT	2	
	NS	504431	. RIVET AVEUGLE TETE BOMBE OUVERT 1/8x3/8 AL	AR	
	16	N8889689	. RONDELLE PLATE 5MM SS	8	
	17	871427	. SUPPORT	1	
	18	N.S.P.	. ECROU RESSORT	3	2
79-99-0108	19	871147	. FILTRE 1/4" x 6 1/4" x 28"	1	
	20	N.S.P.	. SUPPORT	1	2
83-99-0636	21	871149	. TUYAU A L'EAU	1	
83-99-0637	22	871150	. TUYAU A L'EAU	1	
	23	871405	. SUPPORT TUBE	1	
79-99-0318	24	871152	. TUYAU A/C	1	
79-99-0319	25	871153	. TUYAU A/C	1	
83-99-0390	26	871442	. BOYAU SILICONE 4 PLIS 5/8 OD x 4"	AR	
83-99-0495	27	871443	. BRIDE DE SERRAGE /	4	
90-99-0033	28	507279	. JOINT TORIQUE / TYPE "ORS" / #8 NEO	2	
	28	VIP-2208-00	. SOUPAPE D'EXPENSION A/C		
	29	870151	. BOITIER	1	
79-99-0322	30	871401	. COUVERCLE	1	
79-99-0323	31	871403	. COUVERCLE	1	
	32	871409	. DIVISEUR	1	
	33	871412	. ISOLANT	1	
	34	563660	. CONTROLEUR VITESSE DEG.DOUBLE MOTEUR W/MUX PASSNGER SIDE	1	A
	36	8860148	. TUBE, NYLON 5/16 O.D. / NOIR S.L.	1	

De K-0295 À K-0492	Date:07-2024	PAGE:VIP-2225-01
--------------------	--------------	------------------

CHAUFFERETTE & DEGIVREUR CHAUFFEUR ASS

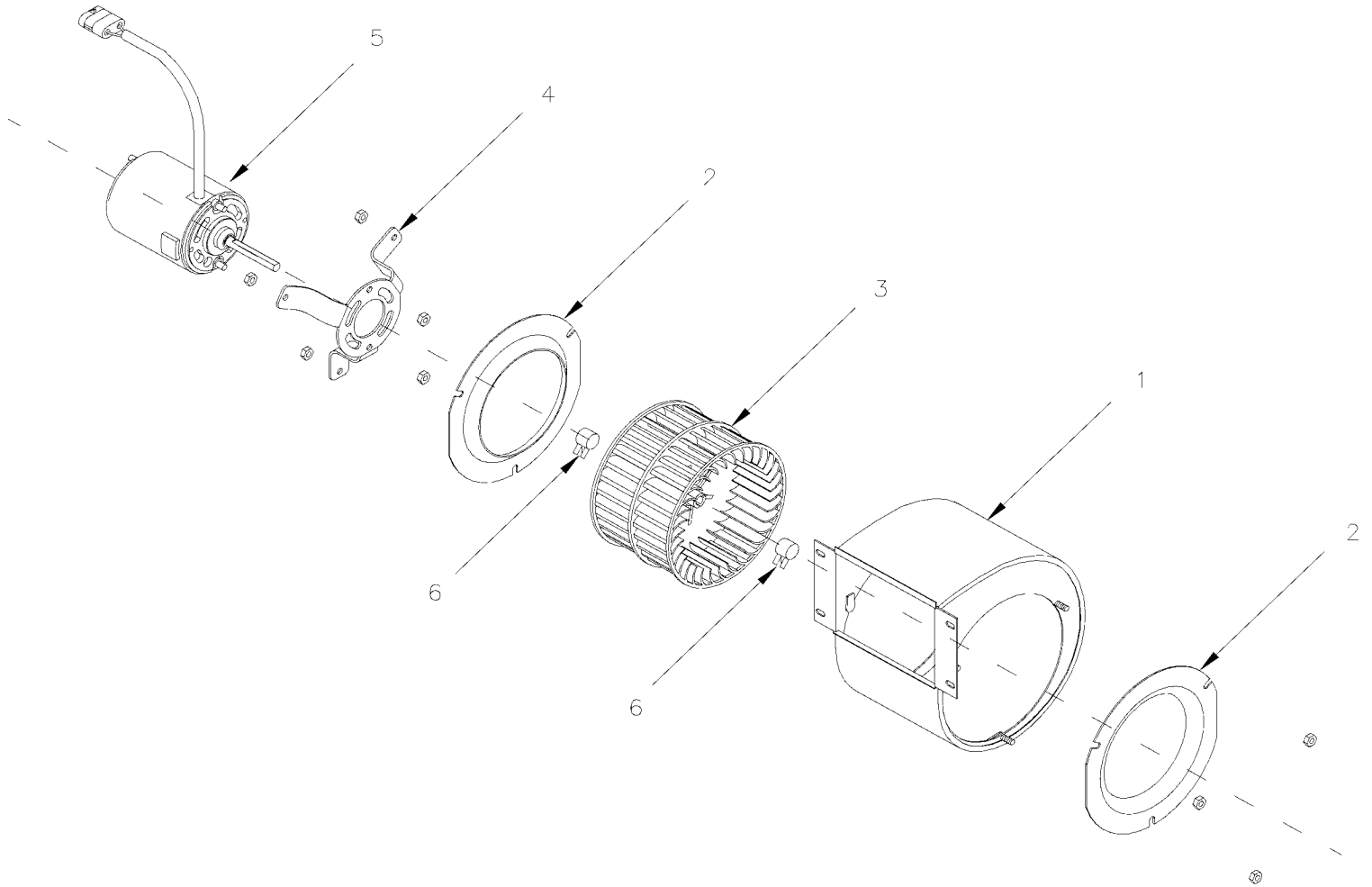
Numéro de stock	Numéro d'article	Pièces	Description	Quantité	Notes
83-33-2223	37	N8888160	. ATTACHE RESSORT	1	
79-39-1208	38	N8889483	. PASSE-FIL	1	
	39	N8885879	. PASSE-FIL	1	
	40	871408	. RECOUVREMENT D'HARNAIS	1	
			A) AVEC PETIT SYSTEM A/C		
			2) PAS VENDU PAR PREVOST (VOIR NUMERO DU MANUFATURIER A LA FIN DE LA DESCRIPTION)		

De K-0295 À K-0492

Date:07-2024

PAGE:871360

VENTILATEUR & MOTOR ASS - "M.C.C." "CCW" / FAN END



De K-0295 À K-0492	Date:07-2024	PAGE:871360
VENTILATEUR & MOTOR ASS - "M.C.C." "CCW" / FAN END		

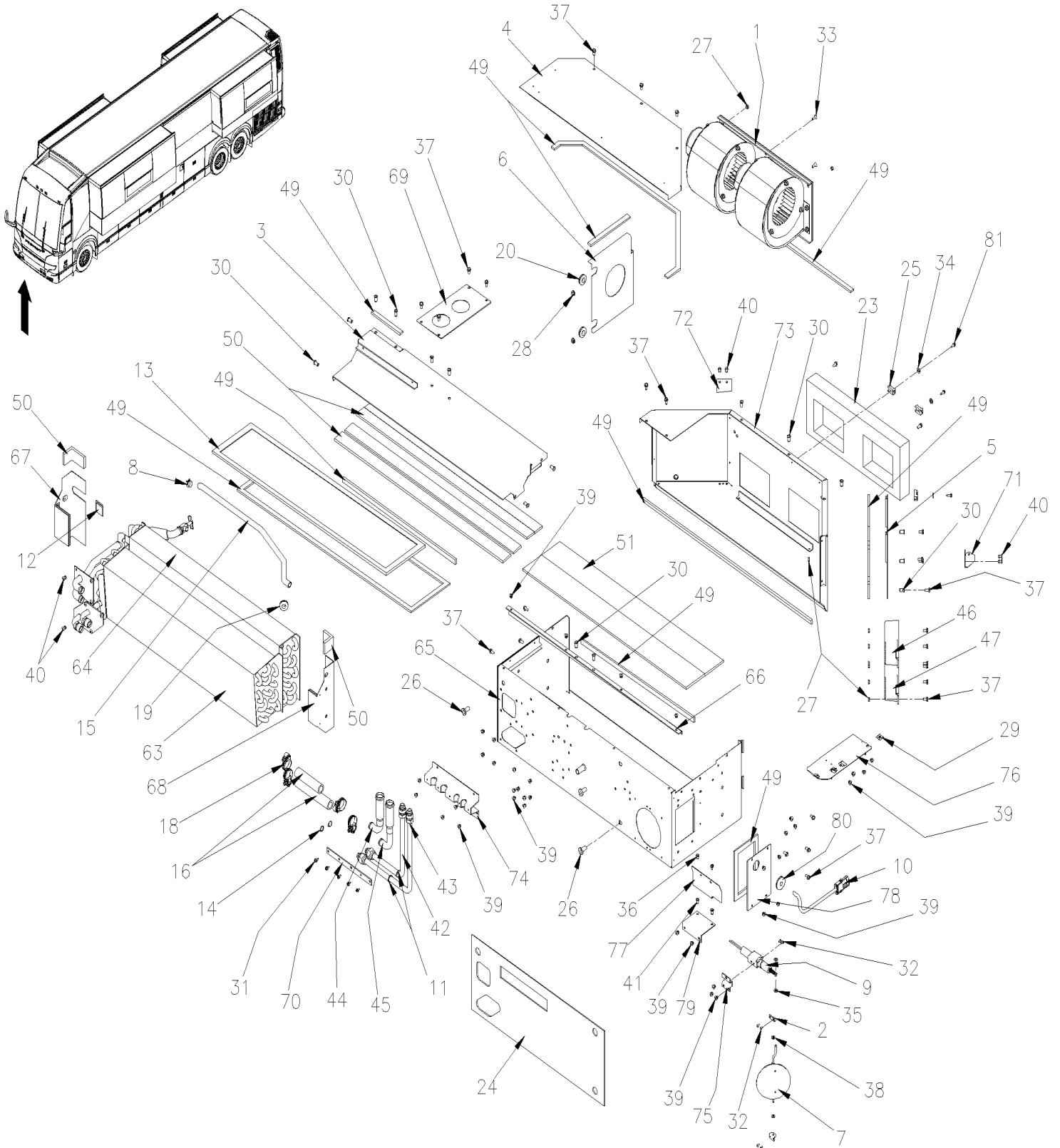
Numéro de stock	Numéro d'article	Pièces	Description	Quantité	Notes
			SOUFFLERIE ASS. AVEC MOTEUR 24V CCW	1	
83-99-0627	1	871365	. BATI DE VENTILATEUR	1	
83-99-0628	2	N8889479	. VENTURI	2	
83-33-2222	3	871133	. ROUE DE VENTILATEUR / PLATIQUE 5 1/8" x 3 1/2" x 5/16" x I.D.	1	
83-99-0629	4	N8890530	. SUPPORT, MOTOR / MOTEUR	1	
88-99-1178	5	871366	. MOTEUR ASS. 24V CCW	1	
83-33-2223	6	N8888160	. ATTACHE RESSORT	2	

De K-0493 À P-1347

Date:07-2024

PAGE:VIP-2225-02

CHAUFFERETTE & DEGIVREUR CHAUFFEUR ASS



De K-0493 À P-1347	Date:07-2024	PAGE:VIP-2225-02
CHAUFFERETTE & DEGIVREUR CHAUFFEUR ASS		

Numéro de stock	Numéro d'article	Pièces	Description	Quantité	Notes
		870068	UNITE DE DEGIVRAGE & A/C ASS	1	
88-99-1914	1	871359	. SOUFFLERIE ASS. AVEC MOTEUR	1	
	2	871426	. SUPPORT	2	
79-99-0322	3	871401	. COUVERCLE	1	
79-99-0323	4	871403	. COUVERCLE	1	
	5	871408	. RECOUVREMENT D'HARNAIS	1	
	6	871409	. DIVISEUR	1	
	7	871425	. CLAPET DE PORTE	1	
83-33-2223	8	N8888160	. ATTACHE RESSORT	1	
88-99-1917	9	871142	. ACTIONNEUR, THERMIQUE	1	
	10	870067	. CABLAGE ASS	1	
79-99-0108	11	N8887060	. RUBAN ISOLANT	AR	
79-99-0108	13	871147	. FILTRE 1/4" x 6 1/4" x 28"	1	
	14	N8887061	. JOINT TORIQUE #8	2	
86-43-6813	15	8860534	. TUBE, NYLON 1/2 O.D. / NOIR S.L.	AR	
79-09-0038	16	N8903249	. BOYAU DE SILICONE 5/8"	AR	
91-09-0965	18	N8903248	. BRIDE DE SERRAGE 5/8"	4	
79-39-1208	19	N8889483	. PASSE-FIL	1	
	20	N8899850	. PASSE-FIL	2	
79-99-0298	23	871129	. JOINT D'ETANCHEITE	1	
	24	Call order desk	. ISOLANT 1/8"	1	P
	25	870059	. ATTACHE CABLE	3	
	26	Call order desk	. RIVNUT 5/16"-18 AL	3	P
	27	N8889858	. ECROU M5	9	
91-15-2598	28	N8889696	. CONTRE-ECROU #10-32	2	
	29	871429	. ECROU RESSORT	4	
	30	870050	. ECROU SERTISSABLE M5	16	
79-97-0320	31	N8889859	. VIS #8x3/8"	5	
91-33-0040	32	N8890513	. RIVET 1/8"x.265"	6	
	33	870051	. VIS #10-32x1/2"	2	
	34	N8890477	. RONDELLE PLATE M6	3	
	35	19508962	. ECROU CAPUCHON 3/16"	2	
	36	N8895770	. ECROU CAPUCHON 3/16"	2	
91-99-2762	37	N8889857	. VIS A TETE HEXAGONAL M5x10	29	
	38	N8889689	. RONDELLE PLATE 5MM SS	4	
	39	870047	. RIVET 3/16"x.345"	37	
	40	870046	. RIVET 3/16"	12	
	41	870049	. RIVNUT M4	2	
83-99-0637	42	871150	. TUYAU A L'EAU	1	
83-99-0636	43	871149	. TUYAU A L'EAU	1	
79-99-0319	44	871153	. TUYAU A/C	1	
79-99-0318	45	871152	. TUYAU A/C	1	

De K-0493 À P-1347

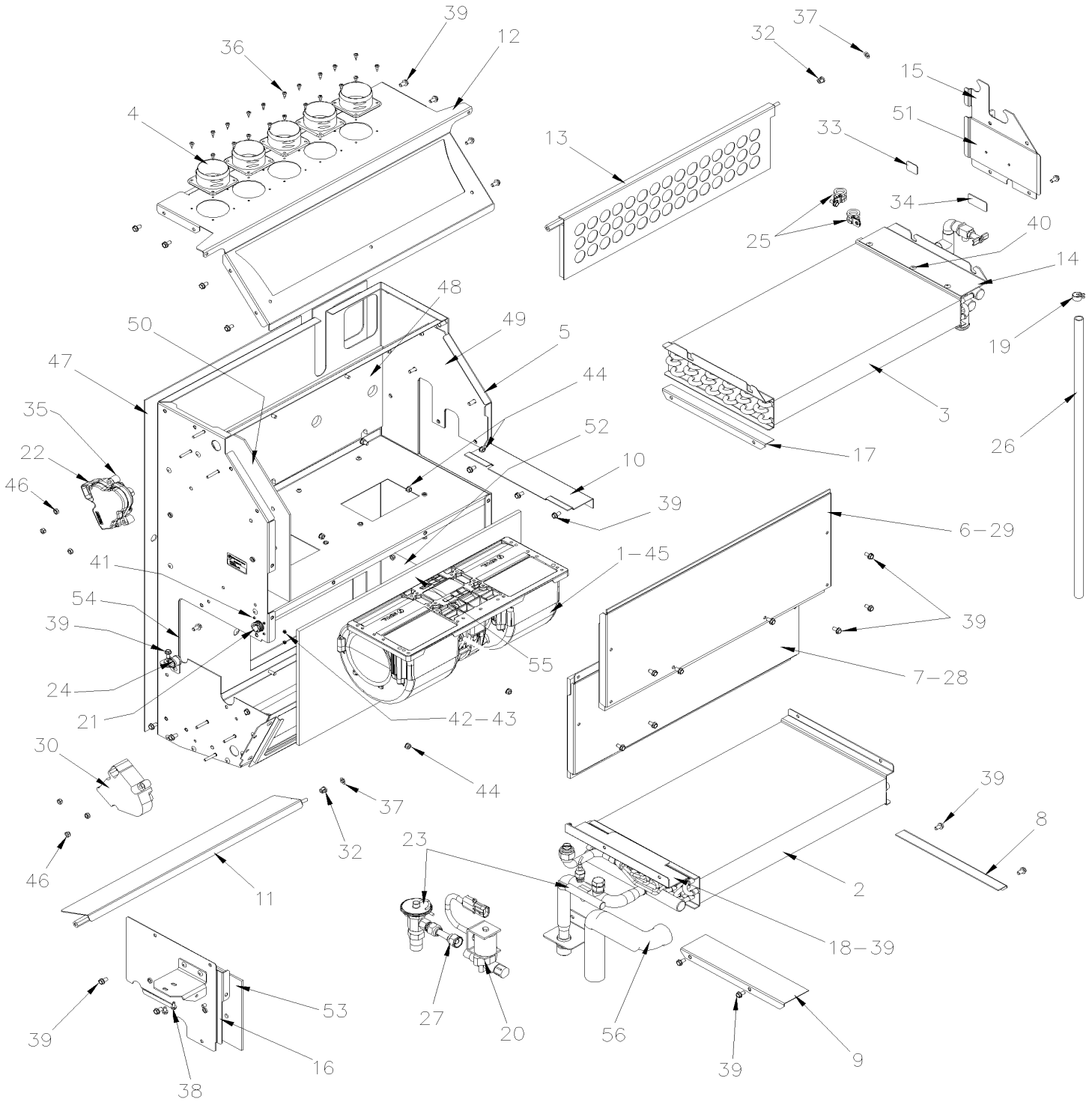
Date:07-2024

PAGE:VIP-2225-02

CHAUFFERETTE & DEGIVREUR CHAUFFEUR ASS

Numéro de stock	Numéro d'article	Pièces	Description	Quantité	Notes
88-99-1916	46	871353	. CONTROLEUR VITESSE DEG.DOUBLE MOTEUR	1	
	47	563660	. CONTROLEUR VITESSE DEG.DOUBLE MOTEUR W/MUX PASSNGER SIDE	1	
91-41-0284	49	N8889679	. ISOLANT / 3/16"x1 /2"	AR	
	50	N8895172	. ISOLANT / 1/4"x1 1 /4"	AR	
79-39-1186	51	N8893438	. ISOLANT / 3/16"x3"	AR	
83-99-0644	63	870038	. SERPENTIN EVAPORATEUR	1	
83-99-0643	64	870041	. SERPENTIN DE CHAUFFAGE	1	
	65	870028	. BOITIER	1	
	66	870019	. SUPPORT	1	
	67	870032	. SUPPORT GAU	1	
	68	870033	. SUPPORT DR	1	
	69	870043	. PLAQUE	1	
	70	Call order desk	. SUPPORT T24-15368	1	P
	71	870024	. ATTACHE DROITE	1	
	72	870025	. ATTACHE GAUCHE	1	
	73	870060	. COUVERCLE	1	
	74	Call order desk	. SUPPORT TUBES T24-15373	1	P
	75	870021	. SUPPORT ACTUATEUR	1	
	76	870023	. SUPPORT	1	
	77	870020	. SUPPORT	1	
	78	870055	. COUV. FINITION LATERAL	1	
	79	870022	. SUPPORT	1	
91-63-0870	80	G1091875	. PASSE-FIL G1091875	1	
91-99-4943	81	950531	. VIS AUTOTARAUEUSE TETE HEX FENDUE #8-32 X 1/2"	3	
			P) CONTACTER LE BUREAU DE PRISE DE COMMANDE		

	Date:07-2024	PAGE:VIP-2225-03
CHAUFFERETTE & DEGIVREUR CHAUFFEUR ASS		



Date:07-2024

PAGE:VIP-2225-03

CHAUFFERETTE & DEGIVREUR CHAUFFEUR ASS

Numéro de stock	Numéro d'article	Pièces	Description	Quantité	Notes
		370327	UNITE DE DEGIVRAGE & A/C ASS	1	
	1	950623	. VENTILATEUR 24V	1	
	2	870164	. SERPENTIN EVAPORATEUR	1	
	3	870165	. SERPENTIN DE CHAUFFAGE	1	
83-99-0207	. NS	870127	. . VALVE DE DRAINAGE ROBINET VIDANGE	1	
86-19-0233	3	641936	. . ROBINET 1/4 NPT M x 1/4 NPT F	1	D
87-57-0081	3	501332	. . COUDE MALE-FEMELLE 90° / TYPE TUYAU / 1/4NPT-Mx1/4NPT-F BR	1	D
79-99-0543	3	642196	. . CONNECTEUR MALE / TYPE "HOSE BARB" / #6x1/4NPT-M BR	1	D
	4	870166	. ADAPTATEUR BOYAU 2"	5	
	5	Call order desk	. BOITIER	1	P
	6	870167	. COUVERCLE	1	
	7	870168	. COUVERCLE	1	
	8	870169	. SUPPORT	1	
	9	870170	. SUPPORT	1	
	10	870171	. SUPPORT	1	
	11	870172	. CLAPET DE PORTE ASS	1	
	12	870173	. DISTRIBUTEUR D'AIR	1	
	13	870174	. CLAPET DE PORTE ASS	1	
	14	870175	. SUPPORT	1	
	15	870176	. COUVERLCE D'ACCES ASS	1	
	16	870179	. COUVERLCE D'ACCES ASS	1	
	17	870180	. SUPPORT	1	
	18	870183	. SUPPORT	1	
	19	870185	. CLIP	1	
	20	870187	. VALVE SOLENOIDE ASS. 24V	1	
	21	870188	. HARNAIS	1	
	22	870189	. ACTUATEUR 24V	1	
	23	870039	. VALVE D'EXPANSION	1	
91-99-2980	24	950567	. BRIDE DE SERRAGE #8	1	
	25	870190	. BRIDE DE SERRAGE #10	2	
	26	870191	. TUYAU PVC / 560mm	1	
	27	870192	. TUYAU CUIVRE ASS	1	
	28	Call order desk	. MOUSSE 1/4" 205MMx480MM	AR	P
	29	Call order desk	. MOUSSE 1/4" 170MMx480MM	AR	P
	30	870189	ACTUATEUR 24V	1	
	32	870194	. PASSE-FIL / 3/16"	2	
	33	870195	. DECALQUE "IN"	1	
	34	870196	. DECALQUE "OUT"	1	
	35	870201	. ESCPASEUR NYLON 1/2"	6	
	36	870202	. VIS AUTOTARAUEUSE TETE CYLINDRIQUE PHILLIPS #6X3/8"	20	
	37	870203	. ECROU CAPUCHON 3/16"	2	
	38	870204	. VIS TETE HEX EPAULEMENT M4-0.7x8 YP	2	

Date:07-2024

PAGE:VIP-2225-03

CHAUFFERETTE & DEGIVREUR CHAUFFEUR ASS

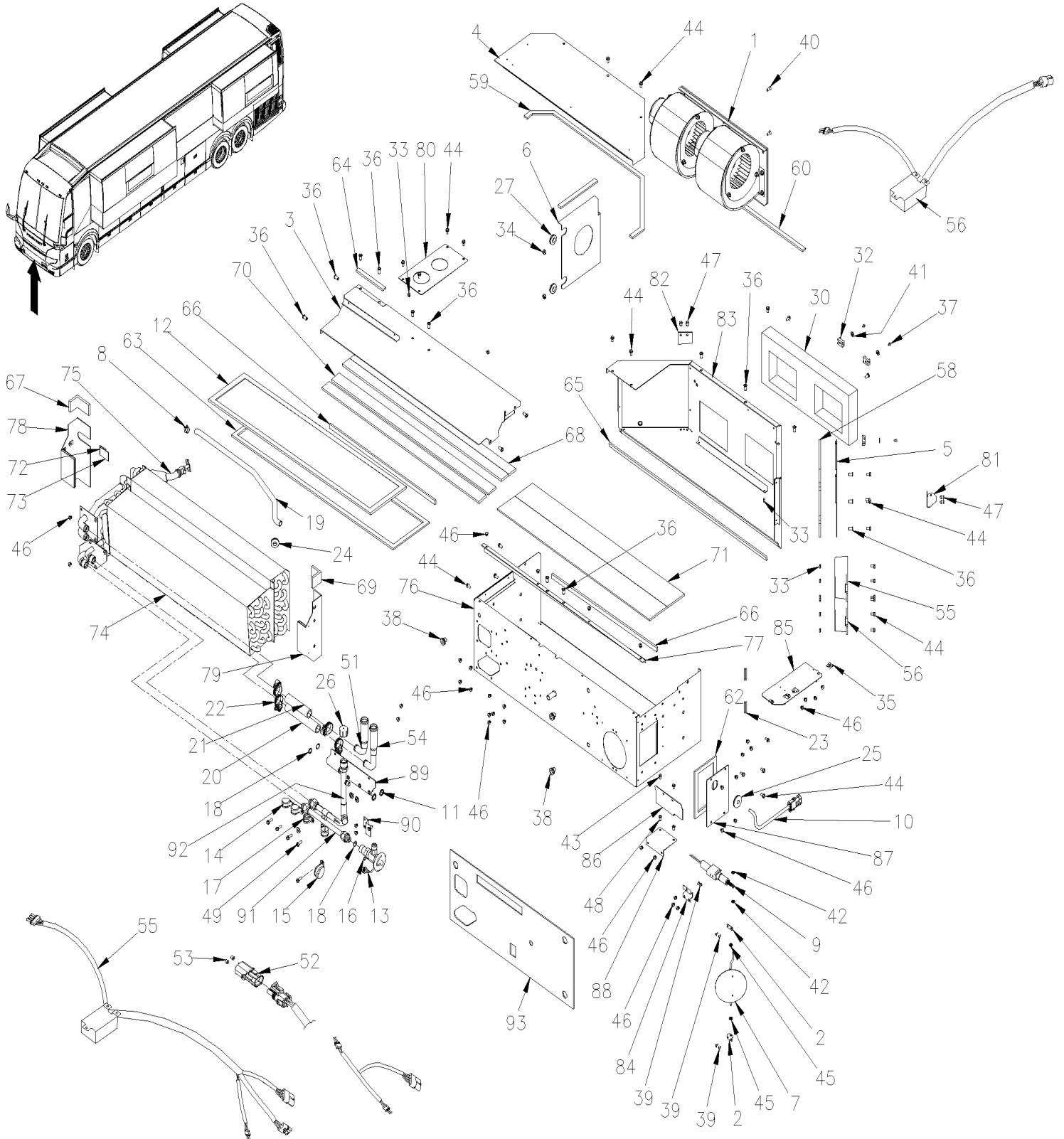
Numéro de stock	Numéro d'article	Pièces	Description	Quantité	Notes
	39	870205	. VIS TETE HEX EPAULEMENT M5-0.8x10 YP	39	
	40	870047	. RIVET 3/16"x.345"	3	
	41	870206	. VIS MECANIQUE TETE CYLINDRIQUE FENDUE #2-56x1/2	4	
	42	870208	. ECROU HEX #2-56	4	
	43	870209	. RONDELLE PLATE #2	4	
	44	870210	. ECROU BLOCAGE HEX M5X0.8	10	
	45	870211	. VIS MECANIQUE TETE CYLINDRIQUE PHILLIPS M4-0.7x10 ZP	4	
	46	870212	. ECROU BLOCAGE HEX M4-0.7	6	
	47	Call order desk	. ISOLANT 1/16"	1	P
	48	Call order desk	. ISOLANT 1/4"	1	P
	49	Call order desk	. ISOLANT 1/8"	1	P
	50	Call order desk	. ISOLANT 1/8"	1	P
	51	Call order desk	. ISOLANT 1/8"	1	P
	52	Call order desk	. ISOLANT 1/8"	1	P
	53	Call order desk	. ISOLANT 1/8"	1	P
	54	Call order desk	. ISOLANT 1/8"	1	P
	55	Call order desk	. ISOLANT 1/4"	1	P
	56	Call order desk	. RUBBAN / LIEGE	AR	P
			D) SOLUTION ALTERNATIVE POUR 870127 AVANT LA MISE À JOUR MCC		
			P) CONTACTER LE BUREAU DE PRISE DE COMMANDE		

De K-0295

Date:07-2024

PAGE:VIP-2225-10

CHAUFFERETTE & DEGIVREUR CHAUFFEUR ASS WITH SMALL A/C



De K-0295	Date:07-2024	PAGE:VIP-2225-10
CHAUFFERETTE & DEGIVREUR CHAUFFEUR ASS WITH SMALL A/C		

Numéro de stock	Numéro d'article	Pièces	Description	Quantité	Notes
		870005	UNITE DE DEGIVRAGE & A/C ASS À K-0492	1	
		870014	UNITE DE DEGIVRAGE & A/C ASS De K-0493	1	
88-99-1914	1	871359	. SOUFFLERIE ASS. AVEC MOTEUR	1	
	2	871426	. SUPPORT	2	
79-99-0322	3	871401	. COUVERCLE	1	
79-99-0323	4	871403	. COUVERCLE	1	
	5	871408	. RECOUVREMENT D'HARNAIS	1	
	6	871409	. DIVISEUR	1	
	7	871425	. CLAPET DE PORTE	1	
83-33-2223	8	N8888160	. ATTACHE RESSORT	1	
88-99-1917	9	871142	. ACTIONNEUR, THERMIQUE	1	
	10	870067	. CABLAGE ASS	1	
79-99-0108	11	N8887060	. RUBAN ISOLANT	1	
79-99-0108	12	871147	. FILTRE 1/4" x 6 1/4" x 28"	1	
	13	870039	. VALVE D'EXPANSION	1	
79-27-1557	14	N8895201	. COLLET DE RETENUE / #12	1	
	15	N8890462	. COLLET DE RETENUE / #16	1	
	16	871445	. JOINT TORIQUE #4	1	
91-09-0829	17	N8887164	. COLLET DE RETENUE / #10	1	
	18	N8887061	. JOINT TORIQUE #8	3	
	19	8860148	. TUBE, NYLON 5/16 O.D. / NOIR S.L.	1	
79-09-0038	20	N8903249	. BOYAU DE SILICONE 5/8"	1	
79-09-0038	21	N8903249	. BOYAU DE SILICONE 5/8"	1	
91-09-0965	22	N8903248	. BRIDE DE SERRAGE 5/8"	4	
91-99-2651	23	N8889852	. PASSE-FIL	2	
79-39-1208	24	N8889483	. PASSE-FIL	1	
	25	N8887165	. PASSE-FIL	1	
	26	870031	. CAPUCHON DE CHARGE 7/8"-14 FE	1	
	27	N8899850	. PASSE-FIL	2	
79-99-0298	30	871129	. JOINT D'ETANCHEITE	1	
	32	870059	. ATTACHE CABLE	3	
	33	N8889858	. ECROU M5	9	
91-15-2598	34	N8889696	. CONTRE-ECROU #10-32	2	
	35	871429	. ECROU RESSORT	4	
	36	870050	. ECROU SERTISSABLE M5	16	
	37	870054	. VIS MECANIQUE TETE CYLINDRIQUE PHILLIPS #6x1/4"	3	
	38	870048	. ECROU SERTISSABLE 5/16"-18 AL	3	
	39	N8889851	. RIVET 1/8"X.265" SS	6	
	40	870051	. VIS #10-32x1/2"	2	
	41	N8890477	. RONDELLE PLATE M6	3	
	42	19508962	. ECROU CAPUCHON 3/16"	2	
	43	N8895770	. ECROU CAPUCHON 3/16"	2	

De K-0295	Date:07-2024	PAGE:VIP-2225-10
CHAUFFERETTE & DEGIVREUR CHAUFFEUR ASS WITH SMALL A/C		

Numéro de stock	Numéro d'article	Pièces	Description	Quantité	Notes
	44	N8889857	. VIS TETE HEX EPAULEMENT M4x8	29	
	45	N8889689	. RONDELLE PLATE 5MM SS	4	
	46	870047	. RIVET 3/16"x.345"	47	
	47	870046	. RIVET 3/16"	4	
	48	870049	. RIVNUT M4	2	
	49	870052	. VIS M5x16 BLACK TAP	5	
	50	870064	. RONDELLE M5	3	
79-99-0319	51	871153	. TUYAU A/C	1	
	52	N8890410	. CONNECTEUR	1	
	53	N8892474	. BOUCHON	1	
79-99-0318	54	871152	. TUYAU A/C	1	
88-99-1916	55	871353	. CONTROLEUR VITESSE DEG.DOUBLE MOTEUR	1	
	56	563660	. CONTROLEUR VITESSE DEG.DOUBLE MOTEUR W/MUX PASSNGER SIDE	1	
	57		. ETIQUETTE	4	
91-41-0284	58	N8889679	. ISOLANT / 3/16"x1 /2"	AR	
91-41-0284	59	N8889679	. ISOLANT / 3/16"x1 /2"	AR	
91-41-0284	60	N8889679	. ISOLANT / 3/16"x1 /2"	AR	
91-41-0284	61	N8889679	. ISOLANT / 3/16"x1 /2"	AR	
91-41-0284	62	N8889679	. ISOLANT / 3/16"x1 /2"	AR	
91-41-0284	63	N8889679	. ISOLANT / 3/16"x1 /2"	AR	
91-41-0284	64	N8889679	. ISOLANT / 3/16"x1 /2"	AR	
91-41-0284	65	N8889679	. ISOLANT / 3/16"x1 /2"	AR	
91-41-0284	66	N8889679	. ISOLANT / 3/16"x1 /2"	AR	
	67	N8895172	. ISOLANT / 1/4"x1 1 /4"	AR	
	68	N8895172	. ISOLANT / 1/4"x1 1 /4"	AR	
	69	N8895172	. ISOLANT / 1/4"x1 1 /4"	AR	
	70	N8895172	. ISOLANT / 1/4"x1 1 /4"	AR	
79-39-1186	71	N8893438	. ISOLANT / 3/16"x3"	AR	
79-97-0325	72	N8893469	. ISOLANT / 1/16"x1"	AR	
79-97-0325	73	N8893469	. ISOLANT / 1/16"x1"	AR	
83-99-0644	74	870038	. SERPENTIN EVAPORATEUR	1	
83-99-0643	75	870041	. SERPENTIN DE CHAUFFAGE	1	
	76	870028	. BOITIER	1	
	77	870019	. SUPPORT	1	
	78	870032	. SUPPORT GAU	1	
	79	870033	. SUPPORT DR	1	
	80	870043	. PLAQUE	1	
	81	870024	. ATTACHE DROITE	1	
	82	870025	. ATTACHE GAUCHE	1	
	83	870060	. COUVERCLE	1	
	84	870021	. SUPPORT ACTUATEUR	1	
	85	870023	. SUPPORT	1	

De K-0295

Date:07-2024

PAGE:VIP-2225-10

CHAUFFERETTE & DEGIVREUR CHAUFFEUR ASS WITH SMALL A/C

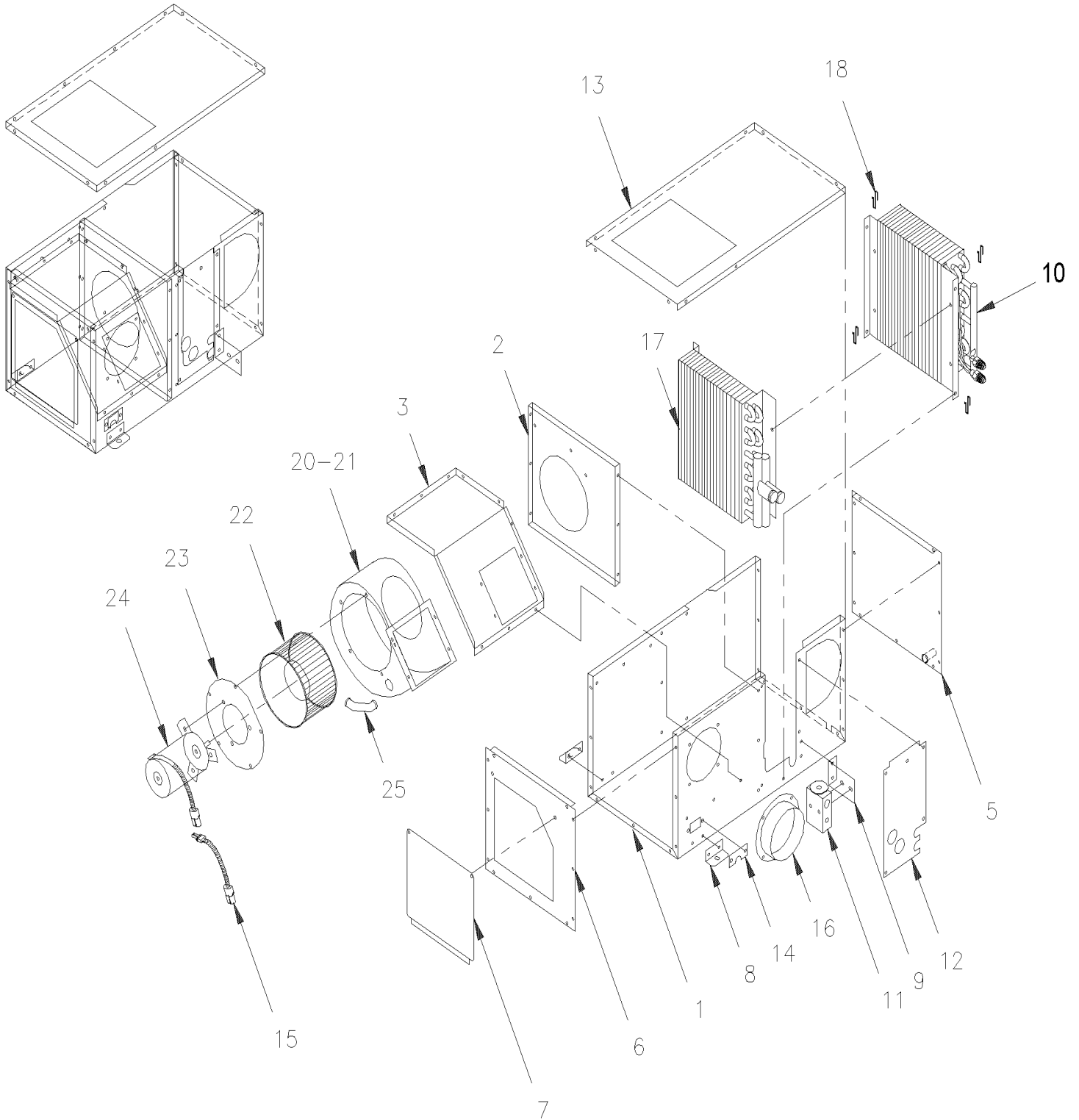
Numéro de stock	Numéro d'article	Pièces	Description	Quantité	Notes
	86	870020	. SUPPORT	1	
	87	870055	. COUV. FINITION LATERAL	1	
	88	870022	. SUPPORT	1	
	89	870056	. SUUPPORT	1	
	90	870057	. SUUPPORT	1	
	91	870036	. TUBE CUIVRE 1/2"	1	
	92	870037	. TUYAU CUIVRE ASS	1	
	93		. ISOLANT 1/8"	4	

De K-0295

Date:07-2024

PAGE:VIP-2225-50

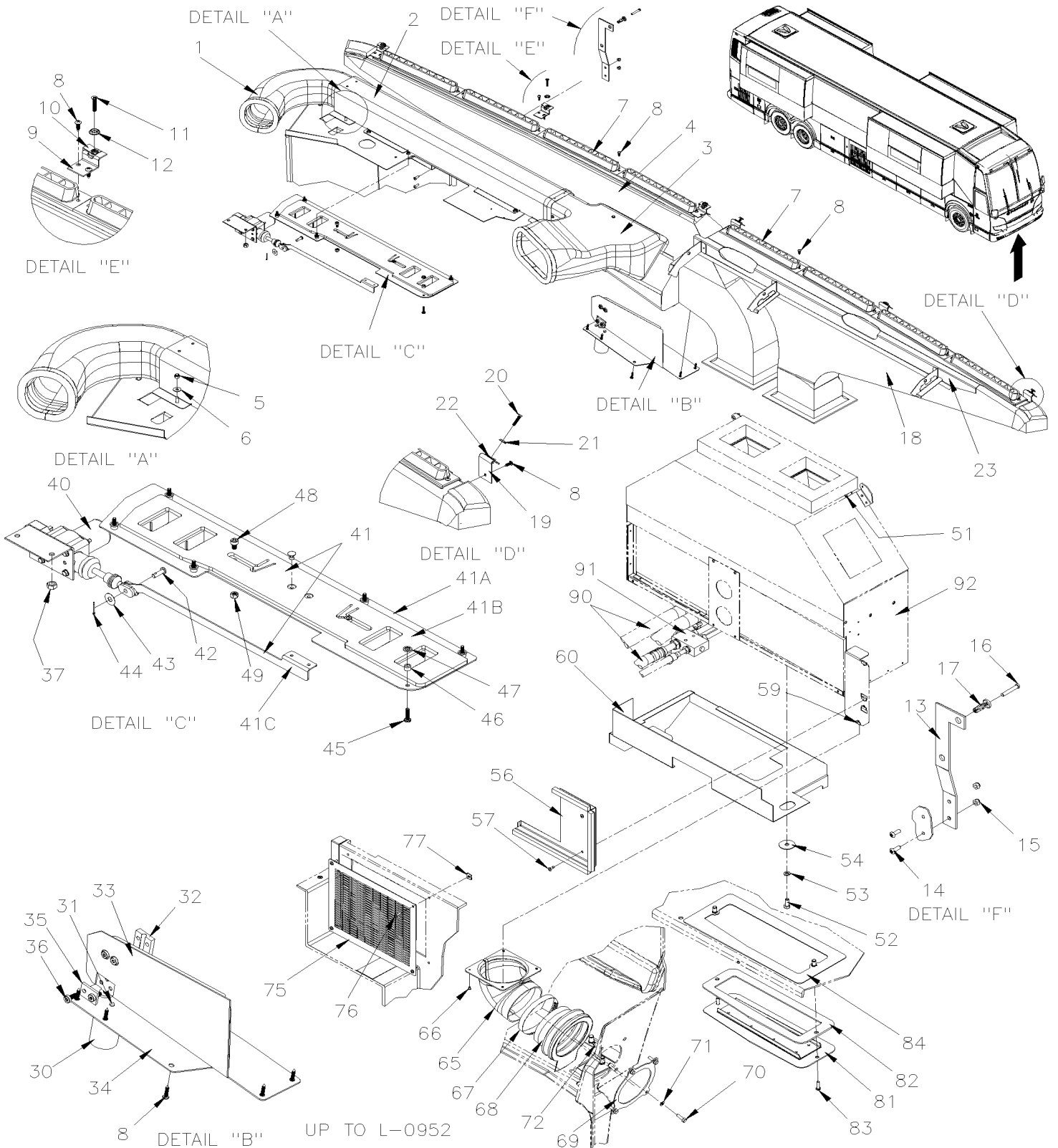
A/C & CHAUFFAGE AUXILIAIRE - V.I.P.



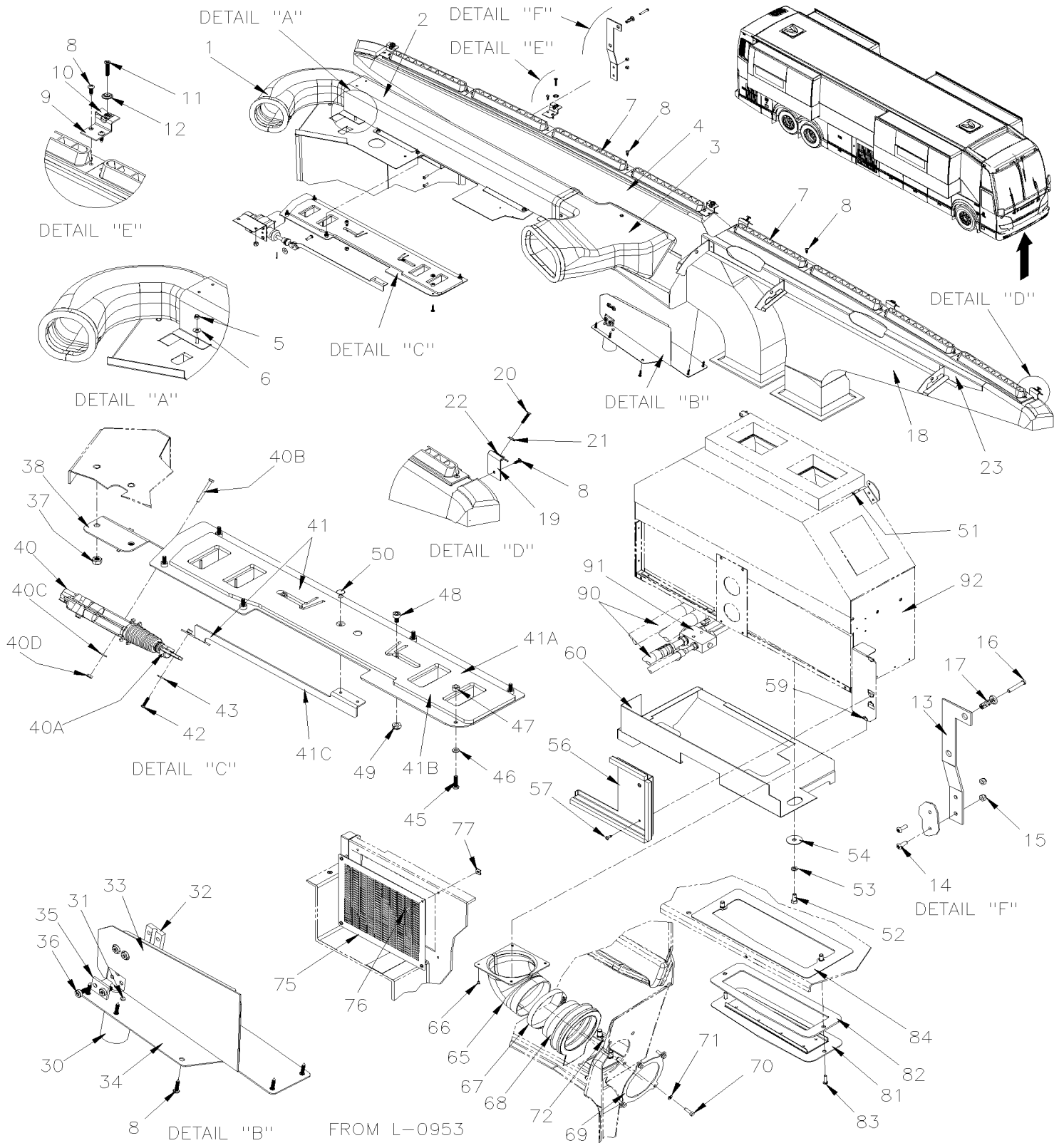
De K-0295	Date:07-2024	PAGE:VIP-2225-50
A/C & CHAUFFAGE AUXILIAIRE - V.I.P.		

Numéro de stock	Numéro d'article	Pièces	Description	Quantité	Notes
		871177	UNITE A/C AUXILIAIRE ASS AVEC SERPENTIN	1	
	1	N.S.P.	. BOITIER ASS. / (24-3709)	1	2
	2	N.S.P.	. PARTITION / (24-3233)	1	2
	3	N.S.P.	. PLAQUE DE MONTAGE VENTILATEUR / (24-3234)	1	2
	5	N.S.P.	. PLAQUE DE FERMETURE / (24-3232)	1	2
	6	N.S.P.	. PLAQUE DE FERMETURE / (24-3231)	1	2
	7	N.S.P.	. PORTE D'ACCES VENTILLATEUR / (24-3235)	1	2
	8	N.S.P.	. PLAQUE DE MONTAGE (24-3240)	2	2
	9	N.S.P.	. PLAQUE DE MONTAGE (VALVE) / (24-3238)	1	2
	10	871216	. SERPENTIN EVAPORATEUR	1	
83-99-0210	11	950221	. VALVE D'EXPANSION R-134A	1	
	12	N.S.P.	. PLAQUE RECOUVREMENT / (24-3710)	1	2
	13	N.S.P.	. COUVERCLE / (24-3237)	1	2
	14	N.S.P.	. RECOUVREMENT D'HARNAIS / (24-3239)	1	2
	15	N.S.P.	. EXTENSION VENTILATEUR / (35-0089)	1	2
79-33-0404	16	871335	. ADAPTATEUR HOSE 4"	1	
	17	871215	. SERPENTIN DE CHAUFFAGE	1	
	18	N.S.P.	. ATTACHE / (29-0437)	4	2
	20	871217	. SOUFFLERIE ASS.	1	
	21	871218	. BATI DE VENTILATEUR	1	
	22	871219	. ROUE DE VENTILATEUR	1	
	23	871220	. PLAQUE MOTEUR	1	
	24	871221	. MOTEUR 24V	1	
	25	871222	. TUBE	1	
			2) PAS VENDU PAR PREVOST (VOIR NUMERO DU MANUFATURIER A LA FIN DE LA DESCRIPTION)		

INSTALLATION DEGIVREUR



INSTALLATION DEGIVREUR



De K-0295 À P-1347	Date:07-2024	PAGE:VIP-2230-00
INSTALLATION DEGIVREUR		

Numéro de stock	Numéro d'article	Pièces	Description	Quantité	Notes
79-99-0333	1	392479	CONDUIT, CHAUFFEUR GAUCHE	1	
79-99-0601	2	392488	CONDUIT CHAUFFEUR, SECTION CENTRALE	1	
79-99-0334	3	392212	CONDUIT, CHAUFFEUR DROIT	1	
90-99-0416	. NS	391003	. CAOUTCHOUC D'ETANCHEITE	1	
	4	391925	MC-CONDUIT AIR GAUCHE MTH	1	
	NS	391979	DEFLECTEUR	1	
91-99-4256	NS	890014	VIS AUTOTARAUDEUSE TETE CYLINDRIQUE PHILLIPS ST3.9x16 BKP	7	
91-99-1353	5	502557	ECROU HEX BAGUE DE NYLON M4-0.7 SS	4	
91-99-4155	6	5001971	RONDELLE PLATE 4.3x12.0x1.6 ZP	4	
79-99-0232	7	392519	BUSE BASSE DEFLECTEUR HAUTE AVEC DEFLECTEURS	8	
91-99-4256	8	890014	VIS AUTOTARAUDEUSE TETE CYLINDRIQUE PHILLIPS ST3.9x16 BKP	AR	
	9	890001	SUPPORT	3	
91-99-2087	10	5001406	ECROU RESSORT EN "U" M4-0.7 0.8-4.0x13.5	3	
91-99-1454	11	5001411	VIS MECANIQUE TETE PLATE PHILLIPS M4-0.7x20 BK	3	
91-99-1336	12	500345	RONDELLE DE FINITION FRAISE .187x.500x.090 BR BK	3	
79-99-0338	13	392016	BANDE DE RETENUE	2	
91-99-2098	14	890013	VIS MECANIQUE TETE CYLINDRIQUE PHILLIPS M4-0.7x10 BKP KONGSBERG	4	
91-99-1353	15	502557	ECROU HEX BAGUE DE NYLON M4-0.7 SS	4	
	16	5001402	VIS MECANIQUE TETE CYLINDRIQUE PHILLIPS M4-0.7x25 Z050	3	
	17	Call order desk	ECROU D'ANCHRAGE "JACK NUT" M4-0.7	3	P
	18	391923	MD-CONDUIT AIR DROIT MTH	1	
	19	890025	SUPPORT	3	
91-99-1454	20	5001411	VIS MECANIQUE TETE PLATE PHILLIPS M4-0.7x20 BK	3	
91-99-1336	21	500345	RONDELLE DE FINITION FRAISE .187x.500x.090 BR BK	3	
91-99-1455	22	5001405	ECROU RESSORT EN "U" M4-0.7 0.8-4.0x9.5	3	
	23	391956	STRUCTURE / DROIT	1	
	23	392203	STRUCTURE / SANS RAMPE DROITE	1	
79-99-0347	30	392540	MECANISME DE TRAPPE ASS.	1	
88-99-1179	30	871424	. MOTEUR ÉLECTRIQUE	1	
91-99-4929	31	5001398	. VIS MECANIQUE TETE CYLINDRIQUE PHILLIPS M3-0.5x10 SS	3	
91-99-5271	31	5001407	. RONDELLE FREIN A DENT EXTERIEUR 3.2x6.0x0.4 SS	3	
91-99-0437	32	390040	. PLAQUE DE FIXATION VOLET	1	
79-99-0628	33	390994	. TRAPPE DE POUBELLE ASS.	1	
91-99-0438	34	390024	. BASE VOLET	1	
91-99-0439	35	390046	. ESPACEUR FIXATION VOLET	1	
91-99-5272	36	890020	. VIS MECANIQUE TETE CYLINDRIQUE TORX M5-0.8x12	4	
91-99-1256	37	5001182	ECROU HEX BAGUE DE NYLON M6-1.0 SS À L-0955	2	
91-33-3946	37	5002044	ECROU HEX BAGUE DE NYLON M6-1.0 SS NSS De L-0956	2	
	38	392792	SUPPORT ACTUATEUR DE VOLET De L-0956	1	
88-99-1180	NS	563429	INTERRUPTEUR ASSEMBLE	1	
88-99-1774	. NS	562641	. AIMANT	1	

De K-0295 À P-1347

Date:07-2024

PAGE:VIP-2230-00

INSTALLATION DEGIVREUR

Numéro de stock	Numéro d'article	Pièces	Description	Quantité	Notes
88-99-1774	NS	562641	. AIMANT	1	
79-99-0348	40	890009	ACTUATEUR DE SERRURE DE PORTE À L-0955	1	
88-99-1776	. NS	562076	. CONNECTEUR / PACK-CON I / FEMELLE / 2C / PED 8911772 À L-0955	1	
	40	392814	ENS. ACTUATEUR VOLET AIR TABLEAU BORD À L-0955	1	
	40	780814	ACTUATEUR DE SERRURE DE PORTE De L-0956	1	
88-99-1776	. NS	562076	. CONNECTEUR / PACK-CON I / FEMELLE / 2C / PED 8911772 De L-0956	1	
	40A	780883	EMBOUT À PALETTE De L-0956	1	
	40B	5001100	VIS A TETE HEXAGONAL M3-0.5x30 G8.8 ZP De L-0956	1	
91-99-1461	40C	500437	RONDELLE PLATE .125x.375x.040 Z050 De L-0956	1	
91-99-4141	40D	5001408	ECROU HEX STOVER M3-0.5 ZP De L-0956	1	
79-99-0349	41	392484	TRAPPE AU PIED ASS. À L-0955	1	
	41	Call order desk	TRAPPE AU PIED ASS. De L-0956	1	P
	41A	390077	. PLAQUE COULISSANTE VOLET	1	
	41B	390048	. PLAQUE DE SOUTIEN VENTILATION	1	
	41C	390045	. BRAS TRAPPE VENTILATION À L-0955	1	
79-99-0005	41C	392793	. BRAS TRAPPE VENTILATION De L-0956	1	
79-99-0350	42	502023	. AXE DE CHAPE 1/4 x 51/64 À L-0955	1	
	42	5001399	. VIS MECANIQUE TETE CYLINDRIQUE PHILLIPS M3-0.5x12 SS De L-0956	1	
91-99-1147	43	5001137	. RONDELLE PLATE .203x.438x.050 SS À L-0955	1	
91-99-1461	43	500437	. RONDELLE PLATE .125x.375x.040 Z050 De L-0956	1	
91-99-0142	44	502180	. GOUPILLE 3/32 x 1/2 Z050 À L-0955	1	
91-99-2107	45	5001410	. VIS MECANIQUE TETE CYLINDRIQUE PHILLIPS M4-0.7x16 SS	6	
91-99-4933	46	890016	. ESPACEUR 3/16IDx5/16ODx3/16	6	
91-99-4148	47	5001968	. RONDELLE PLATE DE RETENUE .198 X .328 X .031 NYL	6	
91-99-4934	48	5001969	. VIS TETE CYLINDRIQUE SIX PANS CREUX M5-0.8x8 SS	2	
91-99-2091	49	502782	. ECROU HEX BAGUE DE NYLON M5-0.8 Z050	2	
91-99-0319	50	504097	. RIVET AVEUGLE TETE BOMBE LARGE 1/8x1/4 N050	2	
	51	500642	VIS AUTOTARAUDEUSE TETE CYLINDRIQUE PHILLIPS #10x3/4 Z050	2	
91-99-4935	52	500836	VIS A TETE HEXAGONAL 5/16-18x3/4 G5 N500	3	
91-99-1109	53	500942	RONDELLE FREIN FENDUE 8.1x14.8x2.0 N500	3	
91-99-2648	54	500462	RONDELLE PLATE .343x1.500x.083 SS	3	
	56	374811	DEFLECTEUR / ASSY	1	
91-99-5086	56	506268	. RUBAN ADH1 POL 3/8"x1/2"x25' / GREY 1820	1	
91-99-1765	57	502868	VIS AUTOTARAUDEUSE TETE GOUTTE PHILLIPS #10-16x1/2 N500	4	
	59	871429	ECROU RESSORT	4	
	60	218380	SUPPORT DEGIVREUR (SOUDE)	1	
	65	374366	COUDE, PRISE D'AIR DEGIVREUR	1	
70-67-0510	NS	684517	ADHESIF SIMSON #ISR 70-03 / GRIS / 310ml CARTRIDGE	AR	
91-99-2693	66	504105	RIVET AVEUGLE TETE BOMBE OUVERT 1/8x3/16 AL	4	
86-99-0199	67	504235	BRIDE DE SERRAGE / 3"9/16"-4"1/2 SS / HS-64	1	
	68	374627	PROTECTEUR ACCORDEON / AVEC CLAPET	1	
	69	374381	GRILLE ASS / 130MM O.D. SS	1	

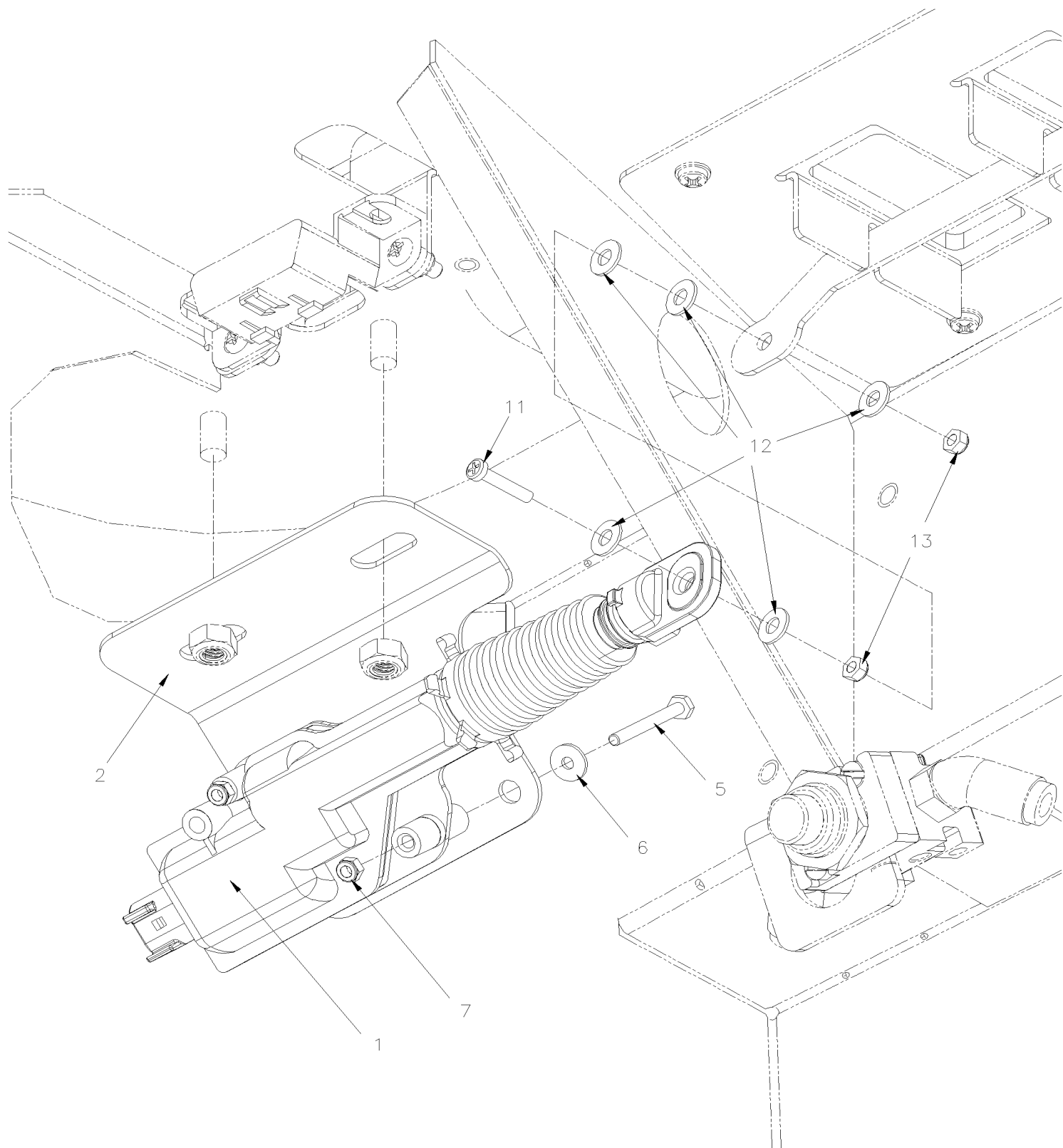
De K-0295 À P-1347				Date:07-2024	PAGE:VIP-2230-00
INSTALLATION DEGIVREUR					
Numéro de stock	Numéro d'article	Pièces	Description	Quantité	Notes
91-99-1393	70	502622	VIS A TETE HEXAGONAL M6-1.0x20 SS BK	4	
91-99-1311	71	502570	RONDELLE FREIN FENDUE 6.1x11.8x1.6 SS	4	
	72	374380	ANCORAGE GRILLE AIR FRAIS ASS	1	
	75	453105	GRILLE DEGIBREUR ASS.	1	
91-99-1885	76	5001119	VIS AUTOTARAUDEUSE TETE BOMBE PHILLIPS #8x3/4 SS	4	
	77	5001154	ECROU RESSORT EN "U" #8A .072-.081	4	
	81	471200	PLAQUE ASS	1	
	82	471203	JOINT D'ETANCHEITE	1	
	83	5001517	VIS TETE FRAISEE SIX PAN CREUX M8-1.25x25 G8.8 Z050	2	
	84	471199	PLAQUE	1	
	. NS	5001854	. ECROU INSERTION FL HEX M6-1.0x21.5 0.5-3.0 SS	2	
	90	VIP-2222-10	A/C & LIGNE CHAUFFAGE SECTION AVANT		
	91	VIP-2208-00	SOUPAPE D'EXPENSION A/C		
	92	VIP-2225-01	CHAUFFERETTE & DEGIVREUR CHAUFFEUR ASS À K-0492		
	92	VIP-2225-02	CHAUFFERETTE & DEGIVREUR CHAUFFEUR ASS De K-0493		
	94	OC2018076	REFERENCE SEULEMENT K-0493 De K-0493	1	
			P) CONTACTER LE BUREAU DE PRISE DE COMMANDE		

À L-0955

Date:07-2024

PAGE:392814

ENS. ACTUATEUR VOLET AIR TABLEAU BORD

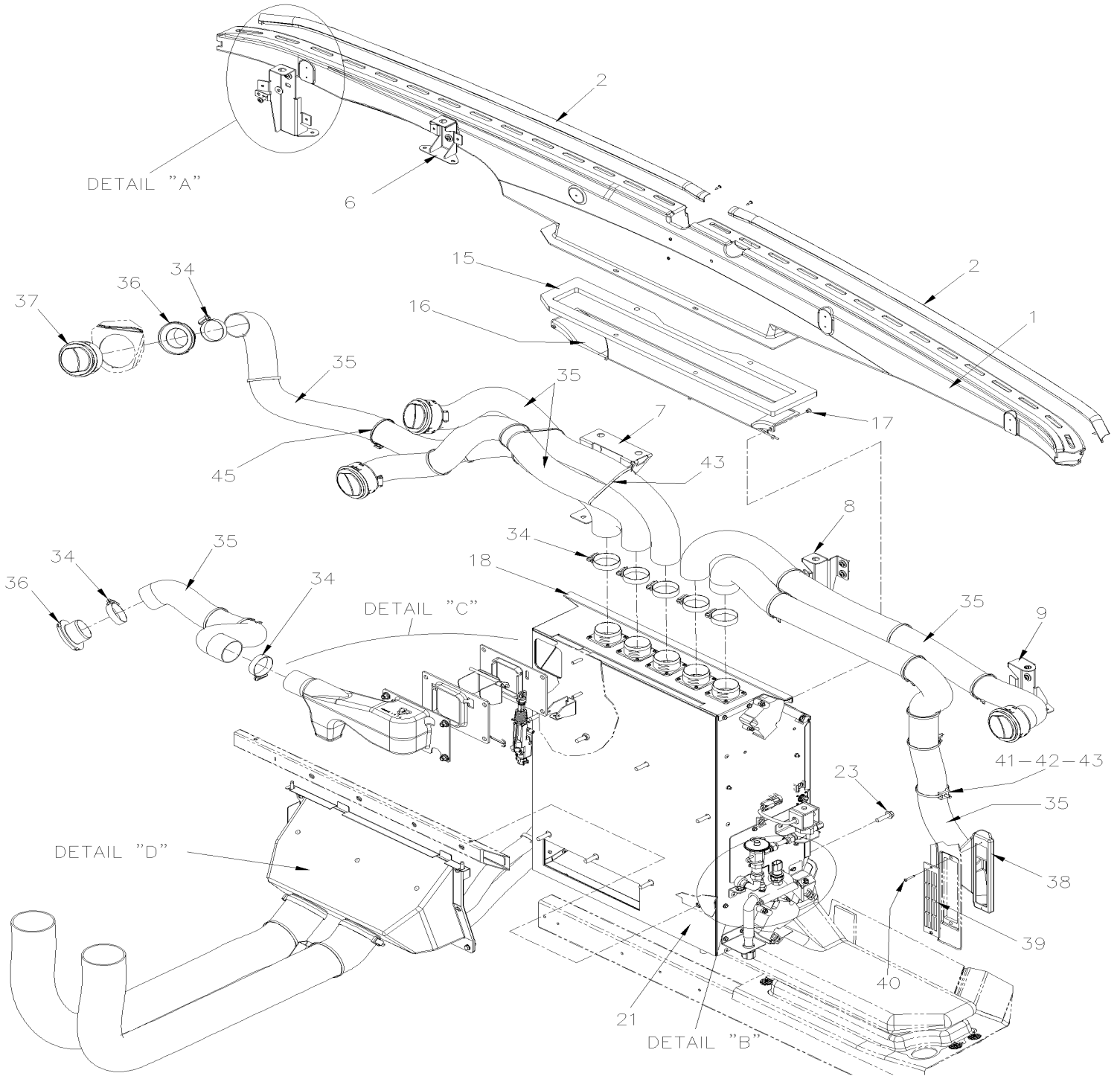


À L-0955	Date:07-2024	PAGE:392814
----------	--------------	-------------

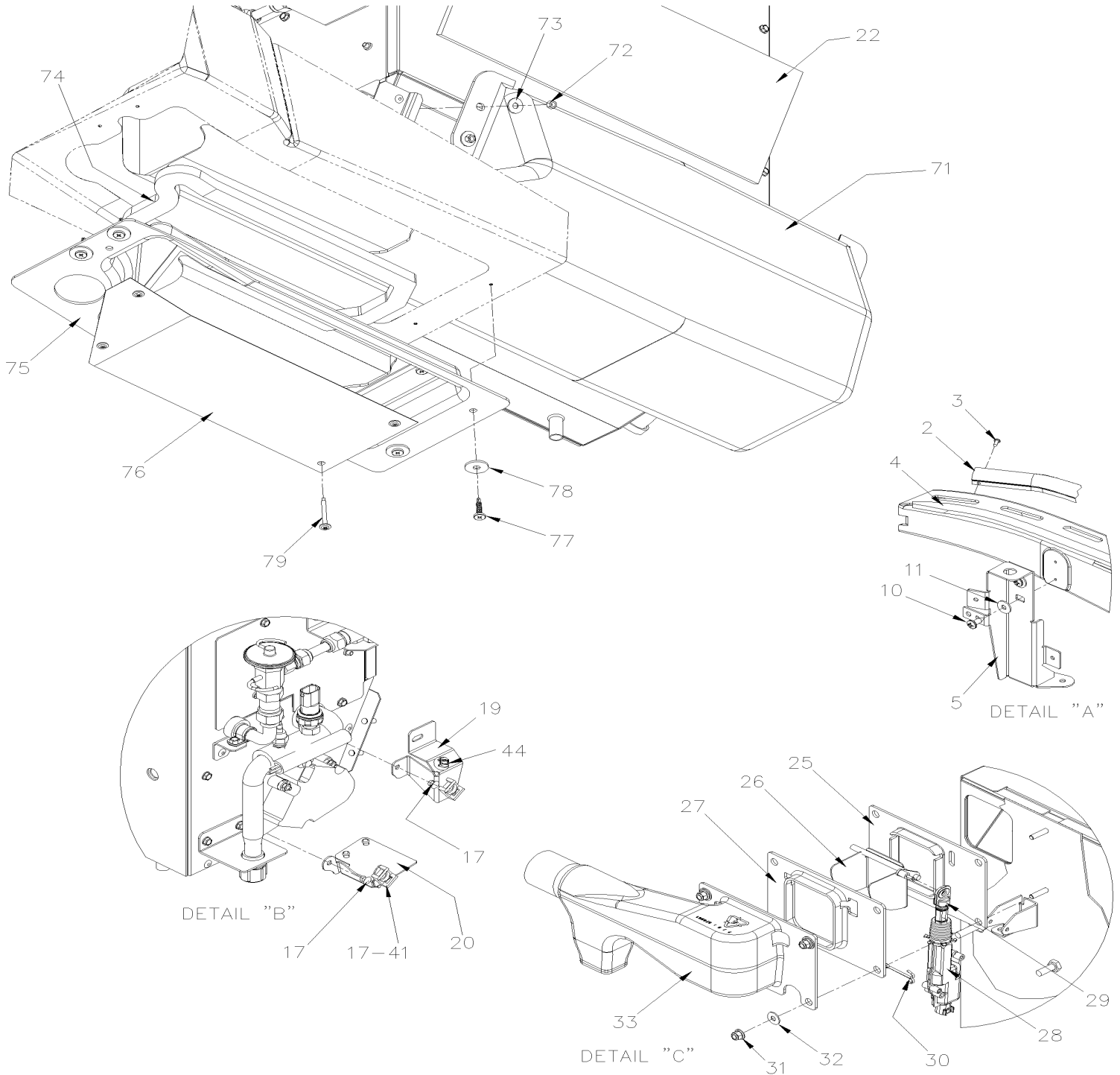
ENS. ACTUATEUR VOLET AIR TABLEAU BORD

Numéro de stock	Numéro d'article	Pièces	Description	Quantité	Notes
	1	392816	ACTUATEUR VOLET AIR TABLEAU BORD ASS	1	
	1	068011	CABLAGE INTERFACE ACTUATEUR BARRURE DE PORTE (780428 vs 2800049)	1	
	2	392783	SUPPORT	1	
	5	5001100	VIS A TETE HEXAGONAL M3-0.5x30 G8.8 ZP	2	
91-99-1461	6	500437	RONDELLE PLATE .125x.375x.040 Z050	2	
91-99-4141	7	5001408	ECROU HEX STOVER M3-0.5 ZP	2	
	11	502577	VIS MECANIQUE TETE CYLINDRIQUE PHILLIPS M3-0.5x16 ZP	1	
	12	5001310	RONDELLE PLATE DE RETENUE .173x.375x.031 NYL BK	5	
91-99-4141	13	5001408	ECROU HEX STOVER M3-0.5 ZP	2	

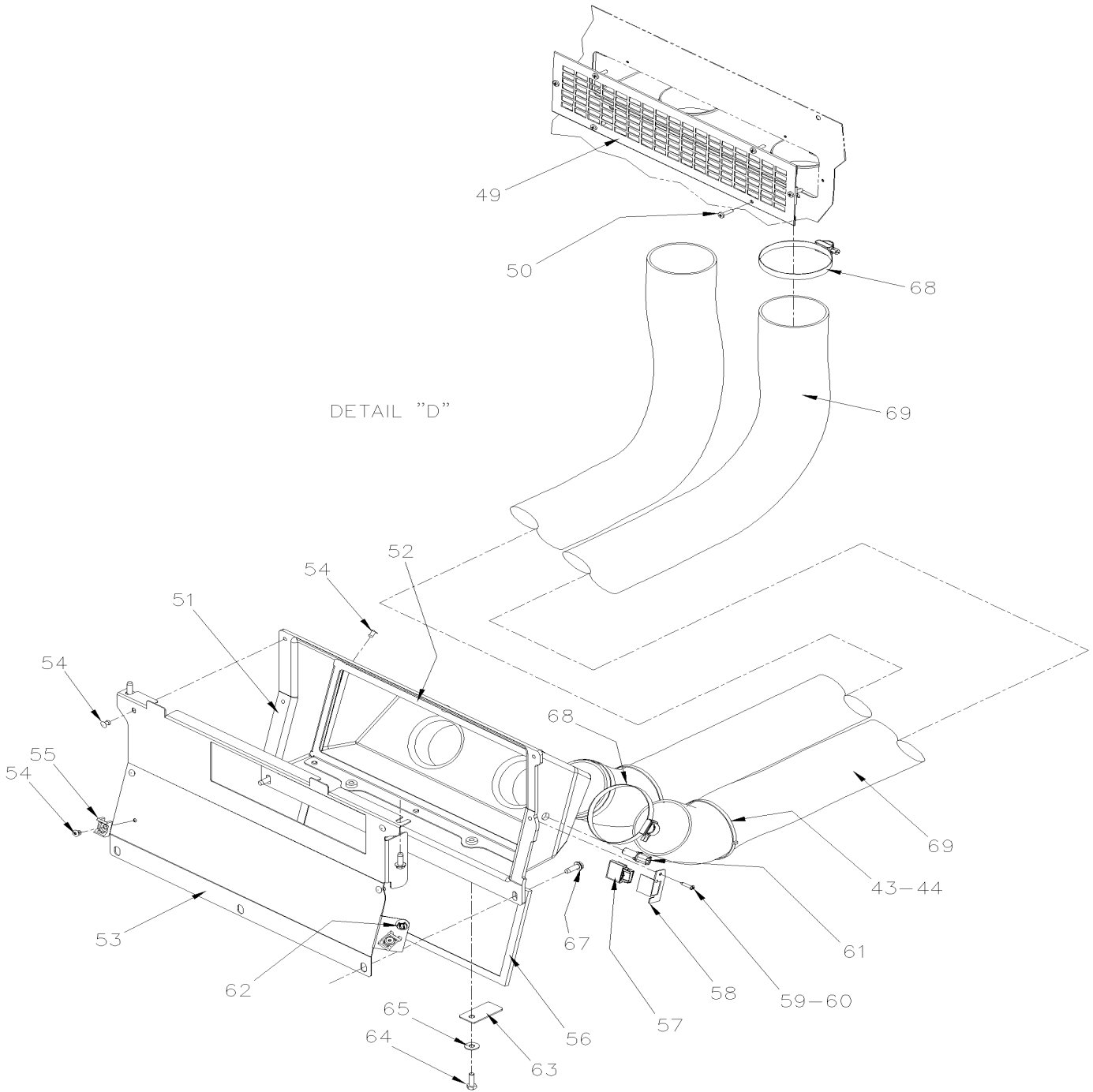
	Date:07-2024	PAGE:VIP-2230-01
INSTALLATION DEGIVREUR		



	Date:07-2024	PAGE:VIP-2230-01
INSTALLATION DEGIVREUR		



	Date:07-2024	PAGE:VIP-2230-01
INSTALLATION DEGIVREUR		



Date:07-2024

PAGE:VIP-2230-01

INSTALLATION DEGIVREUR

Numéro de stock	Numéro d'article	Pièces	Description	Quantité	Notes
	1	370258	ASS CONDUIT D'AIR PARE-BRISE	1	
	2	470095	. EXTRUSION, CAOUTCHOUC / RAW MATERIAL	2	
	3	500120	. VIS AUTOTARAUDEUSE TETE BOMBE PHILLIPS #6x1/2 SS	6	
	4	5060037	. RUBAN ADH1 CC POL 1/4" X 1/2" X 35' / BLACK H1C	AR	
	5	370249	SUPPORT CONDUIT VENTILATION PARE-BRISE	1	
	6	370254	SUPPORT CONDUIT VENTILATION PARE-BRISE	1	
	7	370251	SUPPORT CONDUIT VENTILATION PARE-BRISE	1	
	8	370252	SUPPORT CONDUIT VENTILATION PARE-BRISE	1	
	9	370253	SUPPORT CONDUIT VENTILATION PARE-BRISE	1	
91-99-1879	10	500841	VIS AUTOTARAUDEUSE TETE CYLINDRIQUE PHILLIPS #14x3/4 Z050	9	
91-99-1423	11	5001462	RONDELLE PLATE 6.4x18.0x1.6 Z050	9	
	15	370323	JOINT D'ETANCHILITE, CONDUIT PARE-BRISE	1	
	16	370247	CONDUIT DE TRANSITION	1	
91-99-4956	17	504114	RIVET AVEUGLE TETE BOMBE OUVERT 3/16x1/4 AL	AR	
91-99-5067	18	506104	RUBAN ADH1 URE 1/8"x1/2"x75' / GREY 1820	AR	
	19	451264	SUPPORT BOYAUX A/C	1	
	20	451315	SUPPORT BOYAUX A/C	1	
	21	VIP-2225-03	CHAUFFERETTE & DEGIVREUR CHAUFFEUR ASS		
	22	870119	FILTRE D'ENTRE D'AIR 16.5" X 5.5" X 1/4"	1	
	23	5002109	VIS TETE HEX EPAULEMENT STRIEE M8-1.25x30 SS NSS	8	
	25	370260	EMBASE CONDUIT D'AIR	1	
	26	370284	CLAPET AIR CHAUD	1	
	27	370032	EMBASE CONDUIT D'AIR	1	
88-99-1885	28	2800049	ACTUATEUR DE SERRURE DE PORTE	1	
	28	780814	. ACTUATEUR DE SERRURE DE PORTE	1	
88-99-1776	. NS	562076	. . CONNECTEUR / PACK-CON I / FEMELLE / 2C / PED 8911772	1	
	29	780883	. EMBOUT À PALETTE	1	
	30	502022	GOUPILLE FENDUE 7/64X2	1	
91-99-4987	31	5001932	ECROU HEX EPAULEMENT BAGUE DE NYLON M6-1.0 G8.8 N500	4	
91-99-1145	32	5001833	RONDELLE "BELLEVILLE" 6.1x18x1.27 SS	4	
	33	370261	CONDUIT D'AIR AUX PIEDS	1	
80-99-0108	34	504023	BRIDE DE SERRAGE / 1"5/16-2"1/4 SS / HS-28	11	
	35	503076	TUBE DE PLASTIQUE / 2" x 25'	AR	
	36	950606	CONNECTEUR, DIFFUSEUR D'AIR	5	
	37	950607	DIFFUSEUR D'AIR	4	
	38	370248	BUSE D'AIR ESCALIER	1	
	39	870118	GRILLE D'AIR, ESCALIER H	1	
91-99-4286	40	5001145	VIS AUTOTARAUDEUSE TETE BOMBE PHILLIPS #6x1 BK	2	
91-99-1201	41	504013	SUPPORT ATTACHE / 1/4" X 1/4" I.D.	AR	
91-99-1260	42	504379	RIVET AVEUGLE TETE BOMBE OUVERT 3/16x1/4 SS	AR	
91-99-1966	43	504637	ATTACHE CABLE / 3/16" x 13"	AR	
91-99-1144	44	509815	ATTACHE CABLE	AR	

Date:07-2024

PAGE:VIP-2230-01

INSTALLATION DEGIVREUR

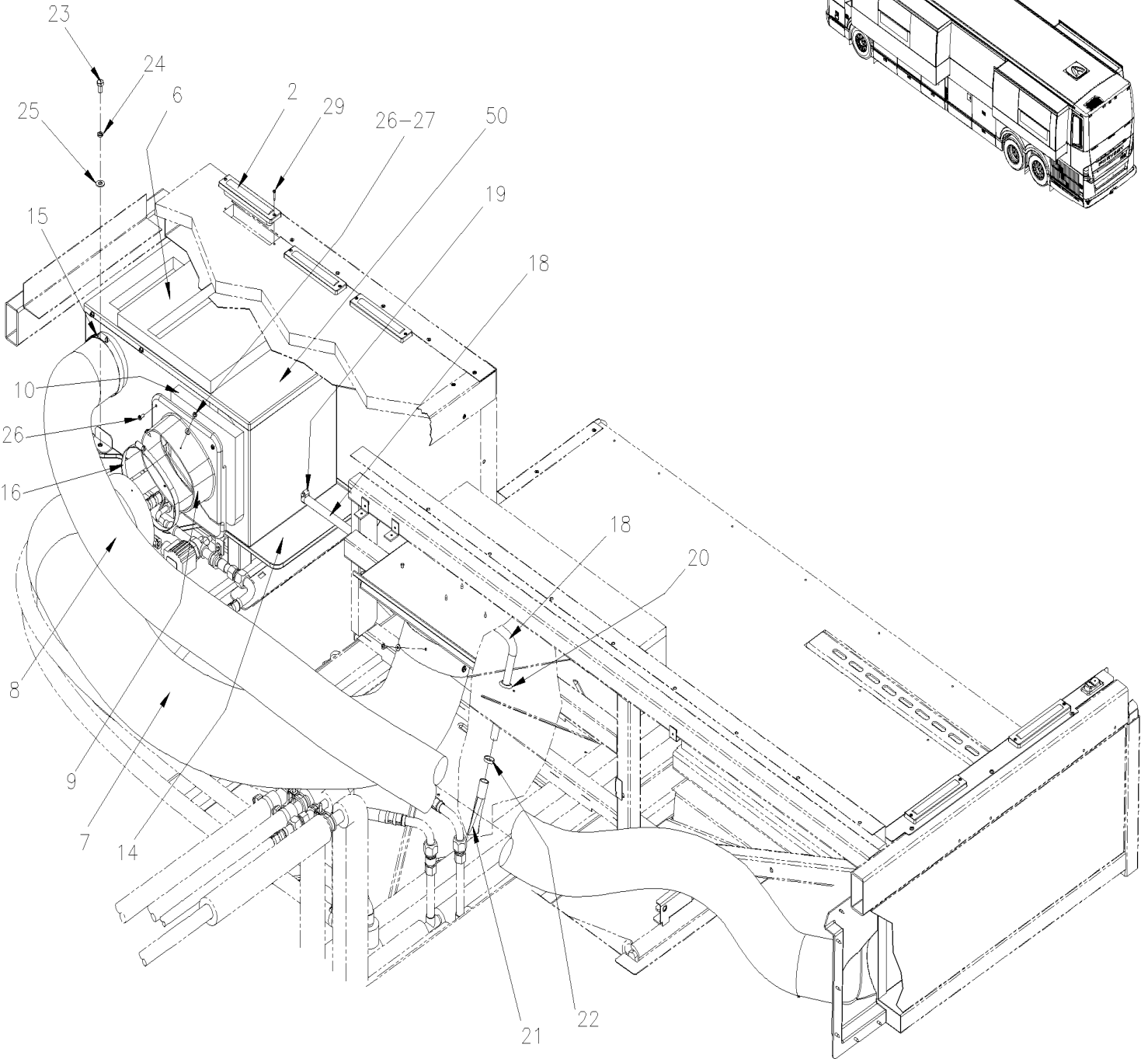
Numéro de stock	Numéro d'article	Pièces	Description	Quantité	Notes
91-99-1881	45	564534	ATTACHE CABLE / AVEC CLIP BORD DE PANNEAU 10 MM x 200 MM	1	
	46	370546	SUPPORT De R-1472	1	
	49	3211527	GRILLE	1	
91-99-1885	50	5001119	VIS AUTOTARAUDEUSE TETE BOMBE PHILLIPS #8x3/4 SS	6	
	51	Call order desk	ADAPTATEUR RETOUR AIR DEGIVREUR ASS.	1	P
	51	454370	. ADAPTATEUR RETOUR AIR DEGIVREUR	1	
	52	454369	. GLISSIERE FILTRE DEGIVREUR ASS.	1	
	53	454373	. FERMETURE, RETOUR AIR DEGIVREUR	1	
91-99-1260	54	504379	. RIVET AVEUGLE TETE BOMBE OUVERT 3/16x1/4 SS	10	
91-99-1201	55	504013	. SUPPORT ATTACHE / 1/4" X 1/4" I.D.	2	
	56	870141	. FILTRE RETOUR AIR DEGIVREUR 14 9/16" X 6" X 1/4"	1	
	57	564759	. CAPTEUR D'HUMIDITE	1	
	58	454861	. SUPPORT SENSEUR HUMIDITE	1	
91-99-4288	59	500862	. VIS AUTOTARAUDEUSE TETE CYLINDRIQUE PHILLIPS #6-32x3/4 Z050	1	
	60	500385	. ECROU RESSORT EN "U" #6-32 .135-.150 N500	1	
	61	564318	. CAPTEUR, TEMPERATURE CVAC	1	
91-99-1144	62	509815	. ATTACHE CABLE	1	
	63	454768	. LOQUET FILTRE RETOUR D'AIR	2	
91-99-1119	64	502830	. VIS A TETE HEXAGONAL M6-1.0x20 G8.8 N500	2	
91-99-1145	65	5001833	. RONDELLE "BELLEVILLE" 6.1x18x1.27 SS	2	
91-99-1833	67	502848	VIS AUTOTARAUDEUSE TETE HEX EPAULEMENT 1/4-20x3/4 N500	5	
	68	992090	BRIDE DE SERRAGE / 70MM/90MM	4	
	69	454368	BOYAU 1000MM	2	
79-99-0288	69	503695	. BOYAU FLEXIBLE / TUYAU VENTILLATION 3" I.D. X 25' / PLASTIC	AR	
	71	370244	CONDUIT D'AIR FRAIS	1	
91-99-1389	72	502816	ECROU HEX M5-0.8 N500	4	
91-99-1145	73	5001833	RONDELLE "BELLEVILLE" 6.1x18x1.27 SS	4	
	74	370312	JOINT D'ETANCHEITE, ENTREE D'AIR	1	
	75	370245	BOUCHE D'ENTRÉE D'AIR FRAIS	1	
	76	370305	GRILLAGE, ENTREE D'AIR	1	
70-67-0505	NS	684685	COLLE SIMSON #ISR 70-03 / 310ml CARTRIDGE	AR	
91-99-0973	NS	506785	RUBAN ADH2 CC POL 1/16" x 1/4" x 200' / BLACK I1C-N-A	AR	
91-99-1546	77	5001957	VIS AUTO PERCANTE TETE TRUSS PHILLIPS #10x1 Z050	4	
91-99-5372	78	500142	RONDELLE PLATE 6.6x22.0x2.0 SS	4	
91-99-2458	79	5001840	VIS AUTO PERCANTE TETE TRUSS AVEC RONDELLE PHILLIPS #8x1 5/8 BK	4	
			P) CONTACTER LE BUREAU DE PRISE DE COMMANDE		

De K-0295 À P-1347

Date:07-2024

PAGE:VIP-2230-50

INSTALLATION - A/C AUXILIAIRE - V.I.P.

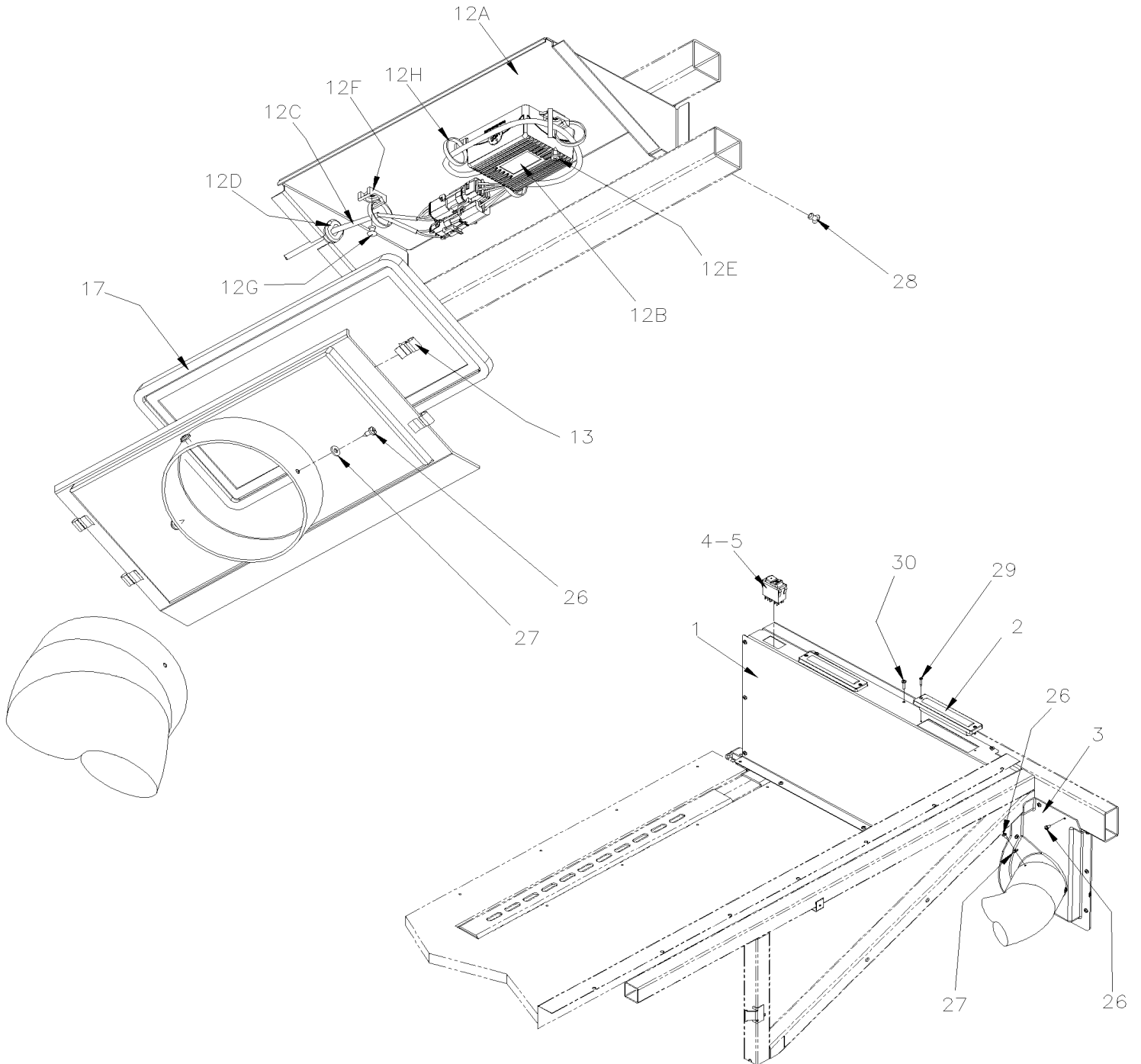


De K-0295 À P-1347

Date:07-2024

PAGE:VIP-2230-50

INSTALLATION - A/C AUXILIAIRE - V.I.P.

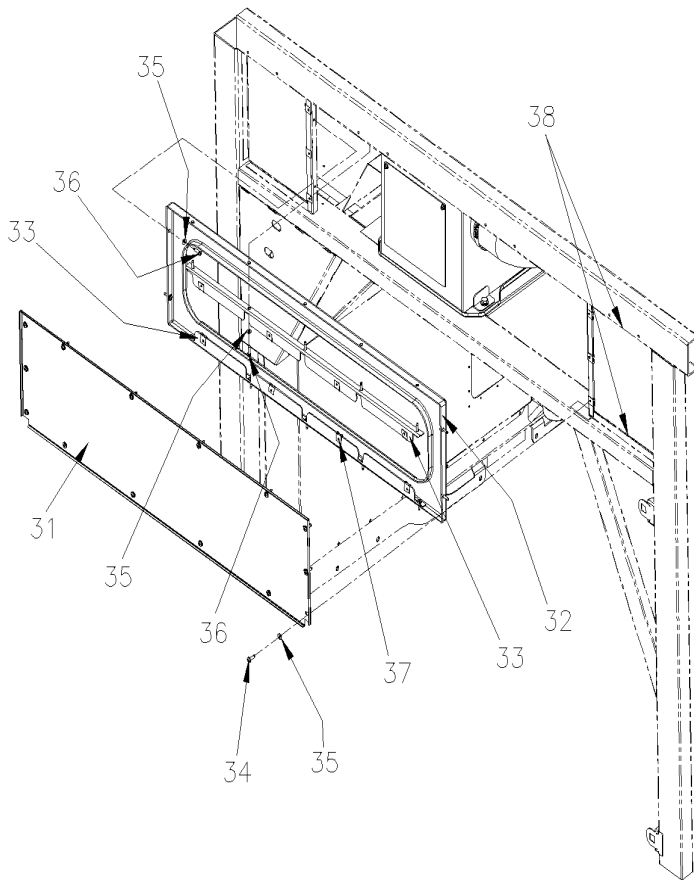


De K-0295 À P-1347

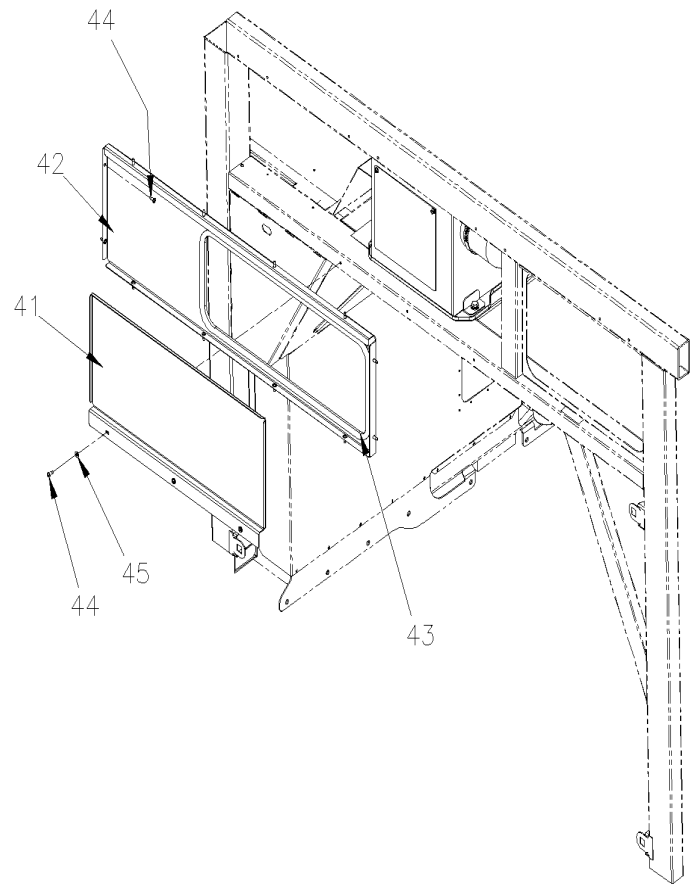
Date:07-2024

PAGE:VIP-2230-50

INSTALLATION - A/C AUXILIAIRE - V.I.P.



WITHOUT FRONT STREET SIDE SLIDE-OUT



WITH FRONT STREET SIDE SLIDE-OUT

De K-0295 À P-1347

Date:07-2024

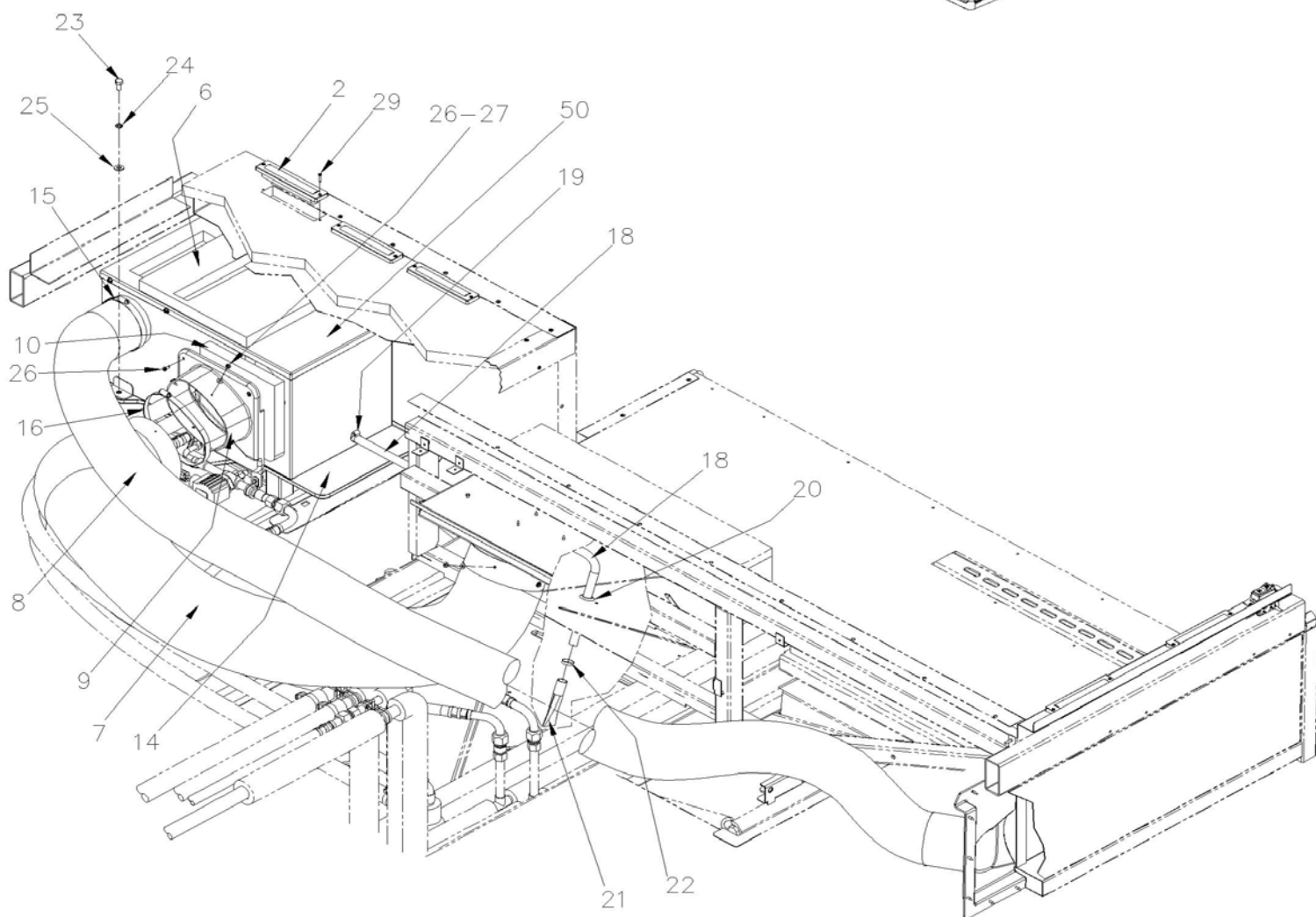
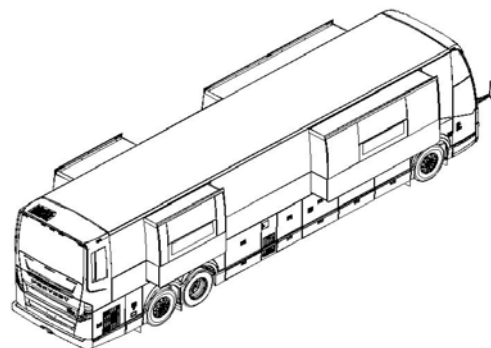
PAGE:VIP-2230-50

INSTALLATION - A/C AUXILIAIRE - V.I.P.

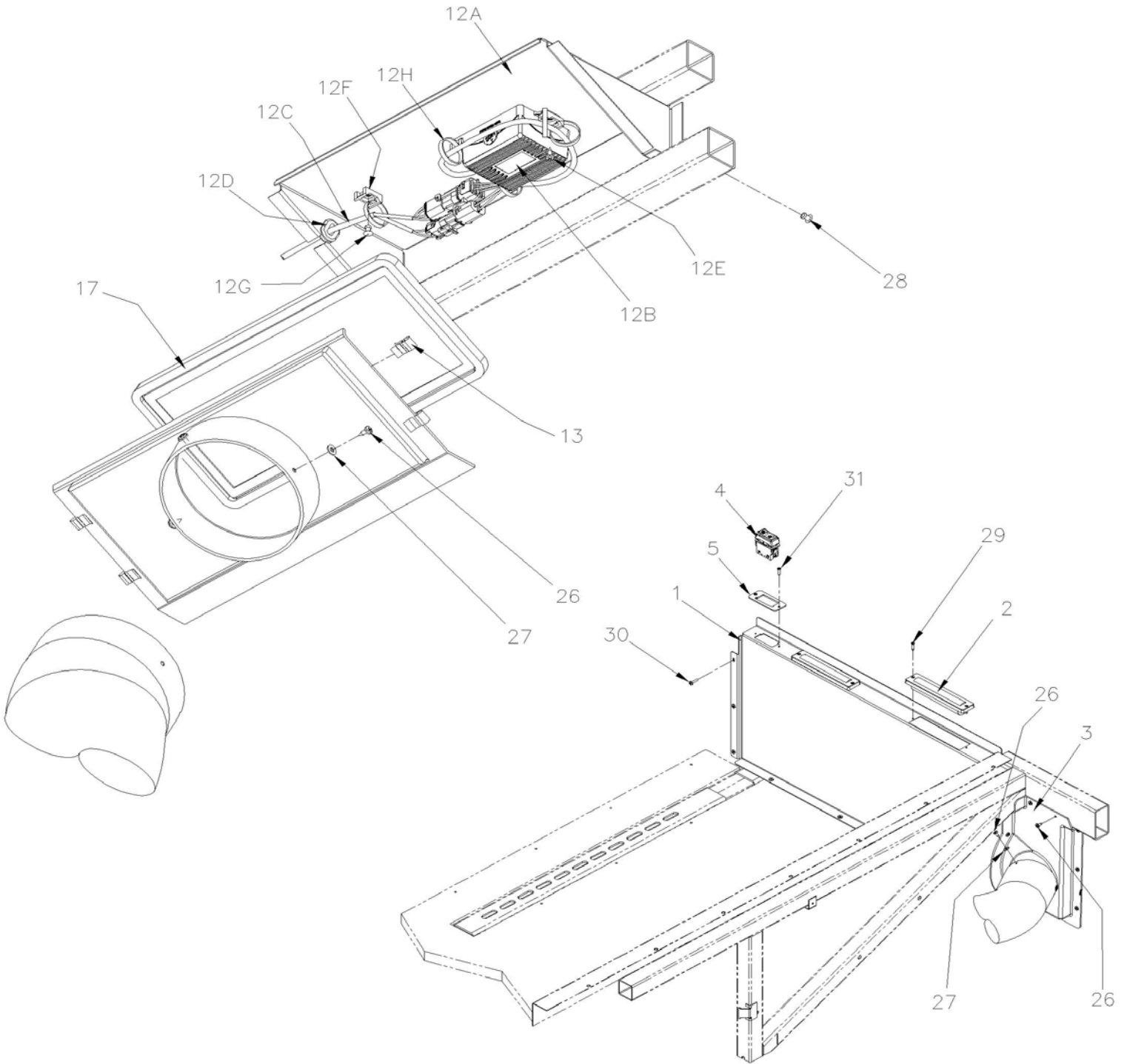
Numéro de stock	Numéro d'article	Pièces	Description	Quantité	Notes
	1	374193	CONDUIT DE VENTILATION / DROIT AVANT INFERIEUR	1	
	2	871027	DIFFUSEUR	5	
	3	453162	CONDUIT CO-PILOTE	1	
91-99-5086	NS	506268	RUBAN ADH1 POL 3/8"x1/2"x25' / GREY 1820	AR	
88-99-1284	4	562699	INTERRUPTEUR / M/ON-OFF-M/ON / D.P.D.T. / W/GREEN LED	1	
	5	563278	BOUTON VENT. HAUTE VITESSE NGR53	1	
	5	565927	BOUTON / "VENTILATION TOIT"	1	
	6	453304	JOINT D'ETANCHEITE	1	
	7	453197	BOYAU 6" I.D.1300MM	1	
	7	503670	. BOYAU FLEXIBLE / TUYAU VENTILLATION 6" I.D. X 25' / RUBBER	AR	
	8	453196	BOYAU 4" I.D. 2850MM	1	
79-99-0352	8	503434	. BOYAU FLEXIBLE / TUYAU VENTILLATION 4" I.D. X 12' / RUBBER	AR	
	9	456983	RETOUR D'AIR	1	
	10	456984	JOINT D'ETANCHEITE	1	
	NS	680532	SCELLANT SIKA #221 / GRIS / 310ml CARTRIDGE	AR	
	11	453161	RETOUR D'AIR	1	
	12	Call order desk	ENTREE D'AIR ASSEMBLE	1	P
	12A	454403	. PRISE D'AIR SECTION DU HAUT	1	
	12B	563660	. CONTROLEUR VITESSE DEG.DOUBLE MOTEUR W/MUX PASSNGER SIDE	1	
	12C	060012	. CABLAGE ASS / A L'UNTIE A/C CHAUFFEUR	1	
	12D	504063	. . PASSE-FIL / .562x.812x.062x.312x1.062	1	
91-99-1309	12E	500638	. VIS AUTOTARAUDEUSE TETE CYLINDRIQUE PHILLIPS #8x1/2 Z050	3	
91-99-1201	12F	504013	. SUPPORT ATTACHE / 1/4" X 1/4" I.D.	4	
91-99-4956	12G	504114	. RIVET AVEUGLE TETE BOMBE OUVERT 3/16x1/4 AL	1	
91-99-1966	12H	504637	. ATTACHE CABLE / 3/16" x 13"	6	
	13	5001394	CLIP "U-TYPE FASTENERS"	4	
	14	454046	BAC, UNITE PETIT A/C VIP	1	
86-99-0199	15	504235	BRIDE DE SERRAGE / 3"9/16"-4"1/2 SS / HS-64	2	
	16	504031	BRIDE DE SERRAGE / 5"-7" SS / HS-104	1	
	17	453202	UNITE DE FILTRE A L'HUILE	1	
	17	871164	. FILTRE 1/4" X 6 1/4" X 14 1/2"	1	
91-99-5086	17	506268	. RUBAN ADH1 POL 3/8"x1/2"x25' / GREY 1820	1	
	18	453203	BOYAU 1/2" I.D. 875MM	1	
79-99-0357	18	503666	. BOYAU 1/2" I.D. 100' / S.L.	AR	
91-99-3012	19	504014	BRIDE DE SERRAGE / 1/4"-5/8" SS / HM-4	1	
79-99-0355	20	504356	PASSE-FIL / .625x.875x.062x.312x1.125	1	
79-99-0356	21	590286	DRAIN D'ÉCOULEMENT 1 1/4" I.D. X 4" / FLAT	1	
91-99-1966	22	504637	ATTACHE CABLE / 3/16" x 13"	1	
91-99-4182	23	500820	VIS A TETE HEXAGONAL M8-1.25x16 G10.9 N500 À N-1213	2	
91-99-1742	23	502862	VIS A TETE HEXAGONAL M8-1.25x20 G8.8 N500 De N-1214	2	
91-99-1109	24	500942	RONDELLE FREIN FENDUE 8.1x14.8x2.0 N500	2	
91-99-1149	25	5001736	RONDELLE PLATE 8.4x18.0x2.0 N500	2	

De K-0295 À P-1347	Date:07-2024	PAGE:VIP-2230-50
INSTALLATION - A/C AUXILIAIRE - V.I.P.		

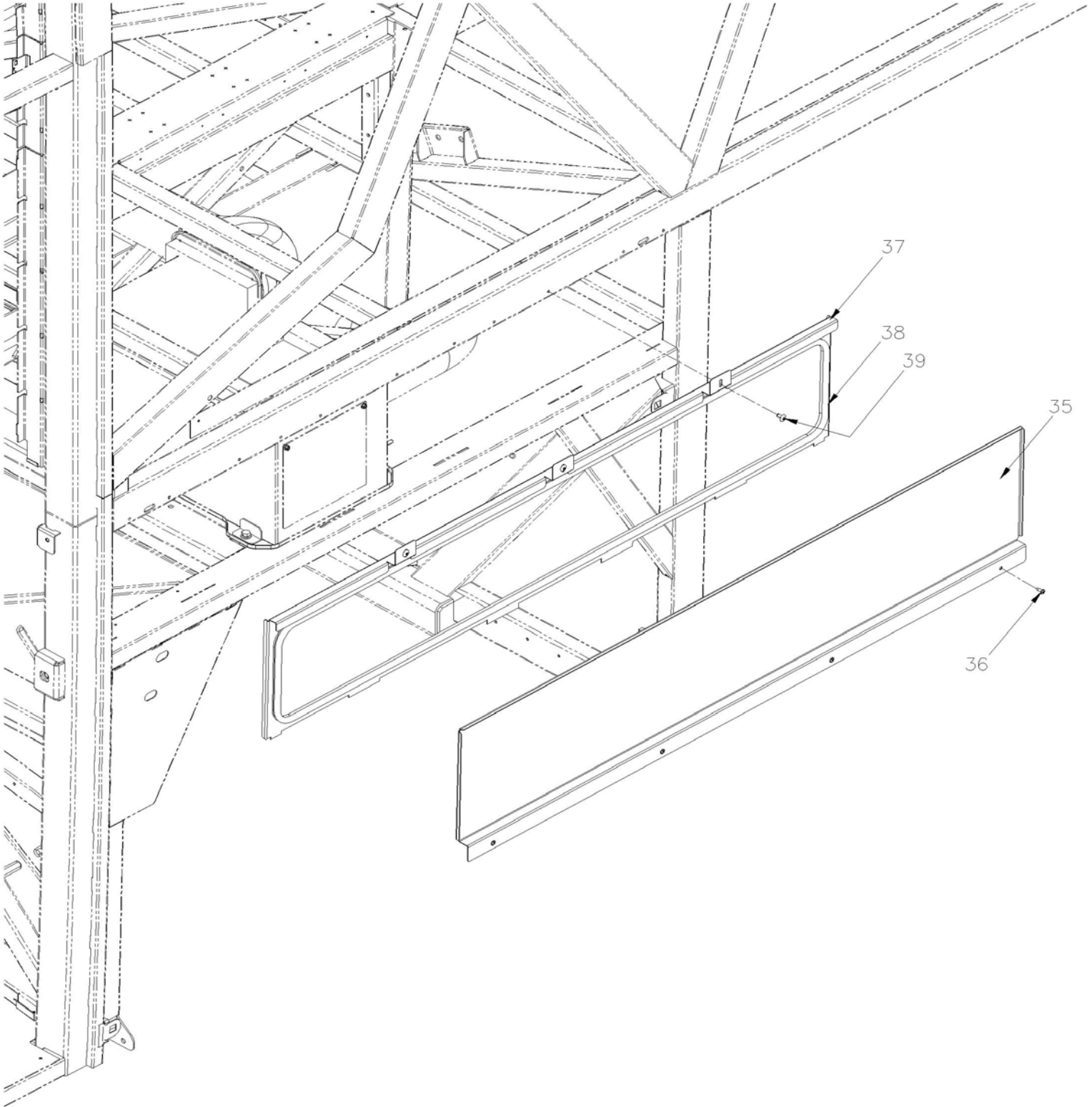
Numéro de stock	Numéro d'article	Pièces	Description	Quantité	Notes
91-99-1309	26	500638	VIS AUTOTARAUDEUSE TETE CYLINDRIQUE PHILLIPS #8x1/2 Z050	22	
91-99-1186	27	500855	RONDELLE PLATE .188x.438x.049 N500	9	
91-99-4956	28	504114	RIVET AVEUGLE TETE BOMBE OUVERT 3/16x1/4 AL	3	
91-99-1335	29	500333	VIS AUTOTARAUDEUSE TETE OVALE PHILLIPS #6x3/4 BK	10	
91-99-1885	30	5001119	VIS AUTOTARAUDEUSE TETE BOMBE PHILLIPS #8x3/4 SS	12	
	31	453216	PANNEAU AVANT ASS.	1	
	32	453214	CADRE DE MONTAGE	1	
91-99-5060	32	506302	RUB EX NEO BLACK / 7/16" HOLLOW BULB C.T.L.	AR	
	33	453217	ANGULAIRE DE FIXATION	2	
91-99-4607	34	500414	VIS AUTOTARAUDEUSE TETE BOMBE PHILLIPS #10x3/4 SS	14	
91-99-1186	35	500855	RONDELLE PLATE .188x.438x.049 N500	28	
	36	500432	VIS AUTOTARAUDEUSE TETE CYLINDRIQUE PHILLIPS #8-32x3/4 Z050	14	
91-99-1822	37	500981	ECROU RESSORT EN "U" #10-23/32x5/8	14	
	38	680532	SCELLANT SIKA #221 / GRIS / 310ml CARTRIDGE	AR	
	41	476597	TRAPPE D'ACCES UNITE A/C	1	
	42	216050	CADRE DE MONTAGE	1	
	42	680532	SCELLANT SIKA #221 / GRIS / 310ml CARTRIDGE	AR	
	43	478328	JOINT D'ETANCHEITE 1090MM	1	
70-xx-xxxx	43	680459	ADHESIF CYANOACRYLATE LOCTITE 404 Quick Set(TM)	AR	
91-99-1765	44	502868	VIS AUTOTARAUDEUSE TETE GOUTTE PHILLIPS #10-16x1/2 N500	15	
91-99-1186	45	500855	RONDELLE PLATE .188x.438x.049 N500	3	
	50	VIP-2225-50	A/C & CHAUFFAGE AUXILIAIRE - V.I.P.		
			P) CONTACTER LE BUREAU DE PRISE DE COMMANDE		



	Date:07-2024	PAGE:VIP-2230-51
INSTALLATION - A/C AUXILIAIRE - V.I.P.		



	Date:07-2024	PAGE:VIP-2230-51
INSTALLATION - A/C AUXILIAIRE - V.I.P.		



Date:07-2024

PAGE:VIP-2230-51

INSTALLATION - A/C AUXILIAIRE - V.I.P.

Numéro de stock	Numéro d'article	Pièces	Description	Quantité	Notes
	1	370473	CONDUIT DE VENTILATION / DROIT AVANT INFERIEUR / SANS EXTENSION COTE TROTTOIR AVANT DROIT	1	
	1	370474	CONDUIT DE VENTILATION / DROIT AVANT INFERIEUR / AVEC EXTENSION COTE TROTTOIR AVANT DROIT	1	
	NS	850115	MEMBRANE	1	
	2	871027	DIFFUSEUR	5	
	3	453162	CONDUIT CO-PILOTE	1	
91-99-5086	NS	506268	RUBAN ADH1 POL 3/8"x1/2"x25' / GREY 1820	AR	
	4	564762	INTERUPTEUR "VENTILATEUR PASSAGER A/C"	1	
	5	370494	SUPPORT INTERRUPTEUR BASCULE	1	
	6	453304	JOINT D'ETANCHEITE	1	
	7	453197	BOYAU 6" I.D.1300MM	1	
	7	503670	. BOYAU FLEXIBLE / TUYAU VENTILLATION 6" I.D. X 25' / RUBBER	AR	
	8	453196	BOYAU 4" I.D. 2850MM	1	
79-99-0352	8	503434	. BOYAU FLEXIBLE / TUYAU VENTILLATION 4" I.D. X 12' / RUBBER	AR	
	9	456983	RETOUR D'AIR	1	
	10	456984	JOINT D'ETANCHEITE	1	
	NS	680532	SCCELLANT SIKA #221 / GRIS / 310ml CARTRIDGE	AR	
	11	453161	RETOUR D'AIR	1	
	12	Call order desk	ENTREE D'AIR ASSEMBLE	1	P
	12A	454403	. PRISE D'AIR SECTION DU HAUT	1	
	12B	563660	. CONTROLEUR VITESSE DEG.DOUBLE MOTEUR W/MUX PASSNGER SIDE	1	
	12C	060012	. CABLAGE ASS / A L'UNITE A/C CHAUFFEUR	1	
	12D	504063	. . PASSE-FIL / .562x.812x.062x.312x1.062	1	
91-99-1309	12E	500638	. VIS AUTOTARAUDEUSE TETE CYLINDRIQUE PHILLIPS #8x1/2 Z050	3	
91-99-1201	12F	504013	. SUPPORT ATTACHE / 1/4" X 1/4" I.D.	4	
91-99-4956	12G	504114	. RIVET AVEUGLE TETE BOMBE OUVERT 3/16x1/4 AL	1	
91-99-1966	12H	504637	. ATTACHE CABLE / 3/16" x 13"	6	
	13	5001394	CLIP "U-TYPE FASTENERS"	4	
	14	454046	BAC, UNITE PETIT A/C VIP	1	
86-99-0199	15	504235	BRIDE DE SERRAGE / 3"9/16"-4"1/2 SS / HS-64	2	
	16	504031	BRIDE DE SERRAGE / 5"-7" SS / HS-104	1	
	17	453202	UNITE DE FILTRE A L'HUILE	1	
	17	871164	. FILTRE 1/4" X 6 1/4" X 14 1/2"	1	
91-99-5086	17	506268	. RUBAN ADH1 POL 3/8"x1/2"x25' / GREY 1820	1	
	18	453203	BOYAU 1/2" I.D. 875MM	1	
79-99-0357	18	503666	. BOYAU 1/2" I.D. 100' / S.L.	AR	
91-99-3012	19	504014	BRIDE DE SERRAGE / 1/4"-5/8" SS / HM-4	1	
79-99-0355	20	504356	PASSE-FIL / .625x.875x.062x.312x1.125	1	
79-99-0356	21	590286	DRAIN D'ÉCOULEMENT 1 1/4" I.D. X 4" / FLAT	1	
91-99-1966	22	504637	ATTACHE CABLE / 3/16" x 13"	1	
91-99-1742	23	502862	VIS A TETE HEXAGONAL M8-1.25x20 G8.8 N500	2	
91-99-1109	24	500942	RONDELLE FREIN FENDUE 8.1x14.8x2.0 N500	2	
91-99-1149	25	5001736	RONDELLE PLATE 8.4x18.0x2.0 N500	2	

Date:07-2024

PAGE:VIP-2230-51

INSTALLATION - A/C AUXILIAIRE - V.I.P.

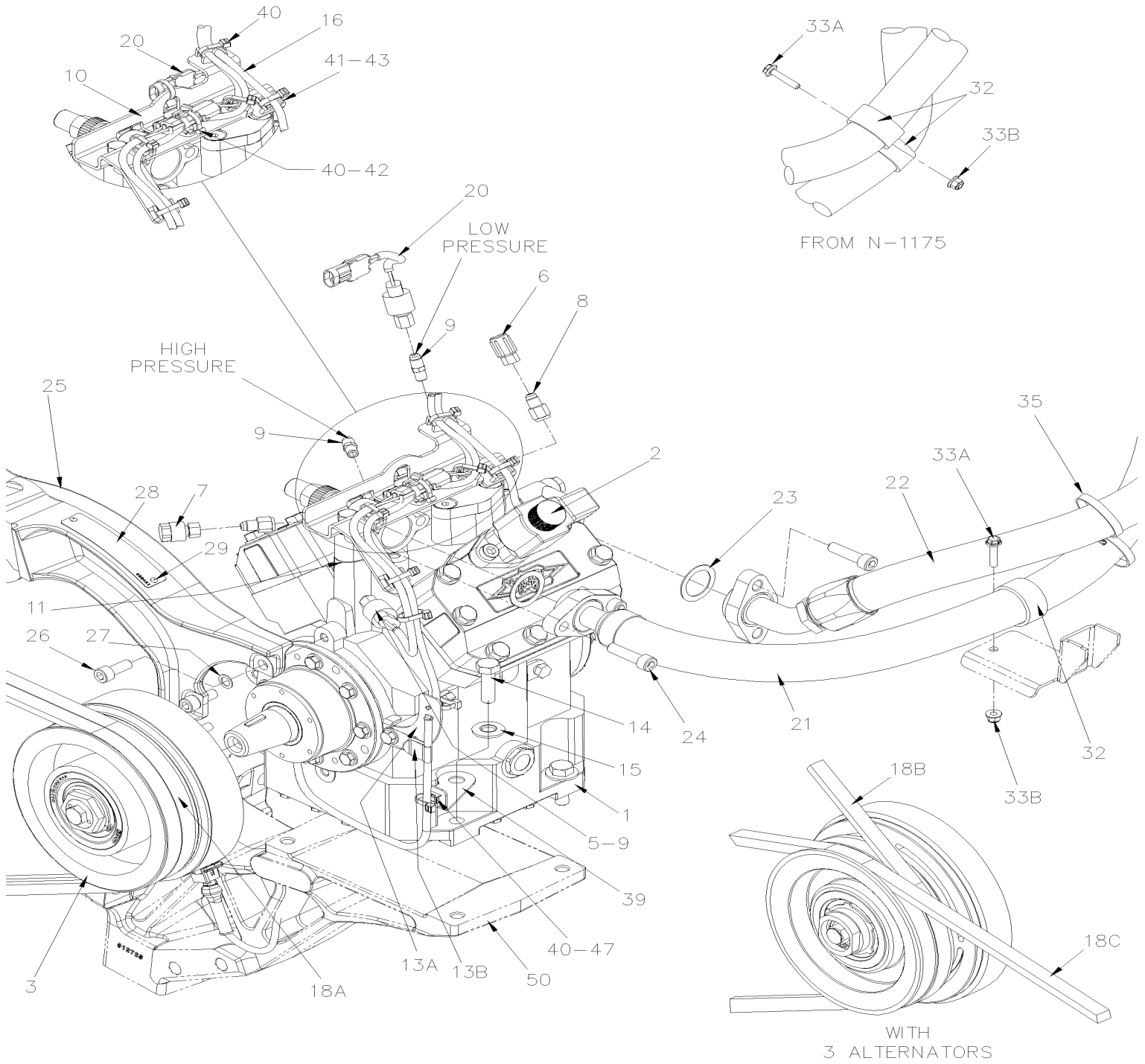
Numéro de stock	Numéro d'article	Pièces	Description	Quantité	Notes
91-99-1309	26	500638	VIS AUTOTARAUEUSE TETE CYLINDRIQUE PHILLIPS #8x1/2 Z050	22	
91-99-1186	27	500855	RONDELLE PLATE .188x.438x.049 N500	9	
91-99-4956	28	504114	RIVET AVEUGLE TETE BOMBE OUVERT 3/16x1/4 AL	3	
91-99-1335	29	500333	VIS AUTOTARAUEUSE TETE OVALE PHILLIPS #6x3/4 BK	10	
91-99-1348	30	500244	VIS AUTOTARAUEUSE TETE BOMBE PHILLIPS #8x3/4 N500	10	
91-99-1138	31	500814	VIS AUTOTARAUEUSE TETE BOMBE PHILLIPS #6x3/4 BK	2	
	35	4705119	TRAPPE D'ACCES UNITE A/C	1	
91-99-1765	36	502868	VIS AUTOTARAUEUSE TETE GOUTTE PHILLIPS #10-16x1/2 N500	4	
	37	218976	PANNEAU COTE AVANT AILE GAUCHE	1	
	38	5061121	JOINT D'ETANCHEITE	AR	
91-99-1160	39	504793	RIVET "MONOBOLT" TETE BOMBE OUVERT 3/16x7/16 SS	3	
	50	VIP-2225-50	A/C & CHAUFFAGE AUXILIAIRE - V.I.P.		
			P) CONTACTER LE BUREAU DE PRISE DE COMMANDE		

De K-0295

Date:07-2024

PAGE:VIP-2245-02

INSTALLATION COMPRESSEUR A/C "BITZER"



De K-0295	Date:07-2024	PAGE:VIP-2245-02
INSTALLATION COMPRESSEUR A/C "BITZER"		

Numéro de stock	Numéro d'article	Pièces	Description	Quantité	Notes
		950580	COMPRESSEUR A/C ASS 4 CYLINDRES SANS EMBRAYAGE - "BITZER"	1	
91-99-1166		5001775	VIS TETE CYLINDRIQUE SIX PANS CREUX M8-1.25x25 G8.8 G500	4	C
97-83-1014		950494	COMPRESSEUR A/C ASS 4 CYLINDRES - S/EMBRAYAGE S/VALVES - "BITZER"	1	
	. NS	680801	. HUILE POUR COMPRESSEUR BITZER, POE 134A 1 GALLON	AR	
	1	VIP-2250-01	. COMPRESSEUR A/C "BITZER" 4NFCY		
	2	VIP-2250-16	. SOUPAPE DE DECHARGE A/C - COMPRESSEUR "BITZER"		
	3	VIP-2246-01	. EMBRAYAGE A/C COMPRESSEUR "BITZER"		
88-99-2224	5	950498	. INTERRUPTEUR A PRESSION ASS	1	
76-53-0582	. NS	561690	. . CONNECTEUR / WEATHER PACK / SH 2C / NOIR / PED 12015792	1	
88-53-0403	. NS	561567	. . TERMINAL MALE / 20-18 / PED 12089040	2	
88-51-0405	. NS	561786	. . JOINT ETANCHEITE / GRIS / PED 15324980	2	
83-99-0540	6	950499	. ADAPTATEUR 7/16-20 x R134 13MM	1	
83-99-0541	7	950500	. ADAPTATEUR 7/16-20 x R134 16MM	1	
83-99-0542	8	950466	. ADAPTATEUR 7/16-20-F x 7/16-20-M	2	
83-99-0543	9	950502	. ADAPTATEUR / RACCORD SCHRADER 1/8NPT-M	3	
91-99-0031	10	069449	. SUPPORT HARNAIS COMPRESSEUR	1	
83-99-0544	11	950503	. MUFFLER 14MM / 56MM C/C	1	
91-99-5384	13A	069450	. SUPPORT HARNAIS COMPRESSEUR	1	
91-99-5385	13B	950532	. SUPPORT, TUBE, HUILE	1	
83-99-0611	13B	950975	. BOYAU	1	
76-33-0058	14	5001885	VIS A TETE HEXAGONAL M12-1.75X40 G10.9 N500 À N-1268	4	
	14	5001582	VIS A TETE HEXAGONAL M12-1.75x50 G10.9 DP De N-1269	4	
91-99-1151	15	500967	RONDELLE "BELLEVILLE" .512x1.142x.098 N500 À N-1268	4	
91-99-1687	15	5001877	RONDELLE "BELLEVILLE" .512x1.000x.073 SS De N-1269	4	
	16	061482	CABLAGE ASS / COMPRESSEUR A/C AVEC GROS SYSTEME	1	
83-99-0500	18A	5060134	COURROIE EN "V" / BX-71 / ENS. DE 2 À K-0486	1	
	18A	5060142	COURROIE EN "V" / BX-71 De K-0487 À L-0777	2	
83-99-0500	18A	5060134	COURROIE EN "V" / BX-71 / ENS. DE 2 De L-0778 À M-1112	1	
	18A	5060137	COURROIE EN "V" / 5VX740 De M-1113	2	
	18A	5060137	COURROIE EN "V" / 5VX740 De M-1113	2	
	18B	5060137	COURROIE EN "V" / 5VX740	1	A
	18B	5060137	COURROIE EN "V" / 5VX740	1	A
	18C	5060138	COURROIE EN "V" / 5VX940	1	A
88-99-0097	20	452831	INTERRUPTEUR A PRESSION N.O. 30-5 20SP001MA030C005C	1	
	21	950578	BOYAU ASS / DECHARGE / #16 / 1070MM	1	
	21	450508	SUPPORT, BOYAU COMPRESSEUR	1	E
91-99-1201	21	504013	SUPPORT ATTACHE / 1/4" X 1/4" I.D.	1	E
91-99-1260	21	504379	RIVET AVEUGLE TETE BOMBE OUVERT 3/16x1/4 SS	1	E
91-99-1237	21	504016	ATTACHE CABLE / 5/16" X 14"1/2	1	E
	22	950579	BOYAU ASS / SUCTION / #20 / 821MM	1	
90-99-0388	23	950957	JOINT D'ETANCHEITE	2	
91-99-4945	24	950488	VIS TETE CYLINDRIQUE SIX PANS CREUX M10-1.5x40 G10.9	4	

De K-0295	Date:07-2024	PAGE:VIP-2245-02
INSTALLATION COMPRESSEUR A/C "BITZER"		

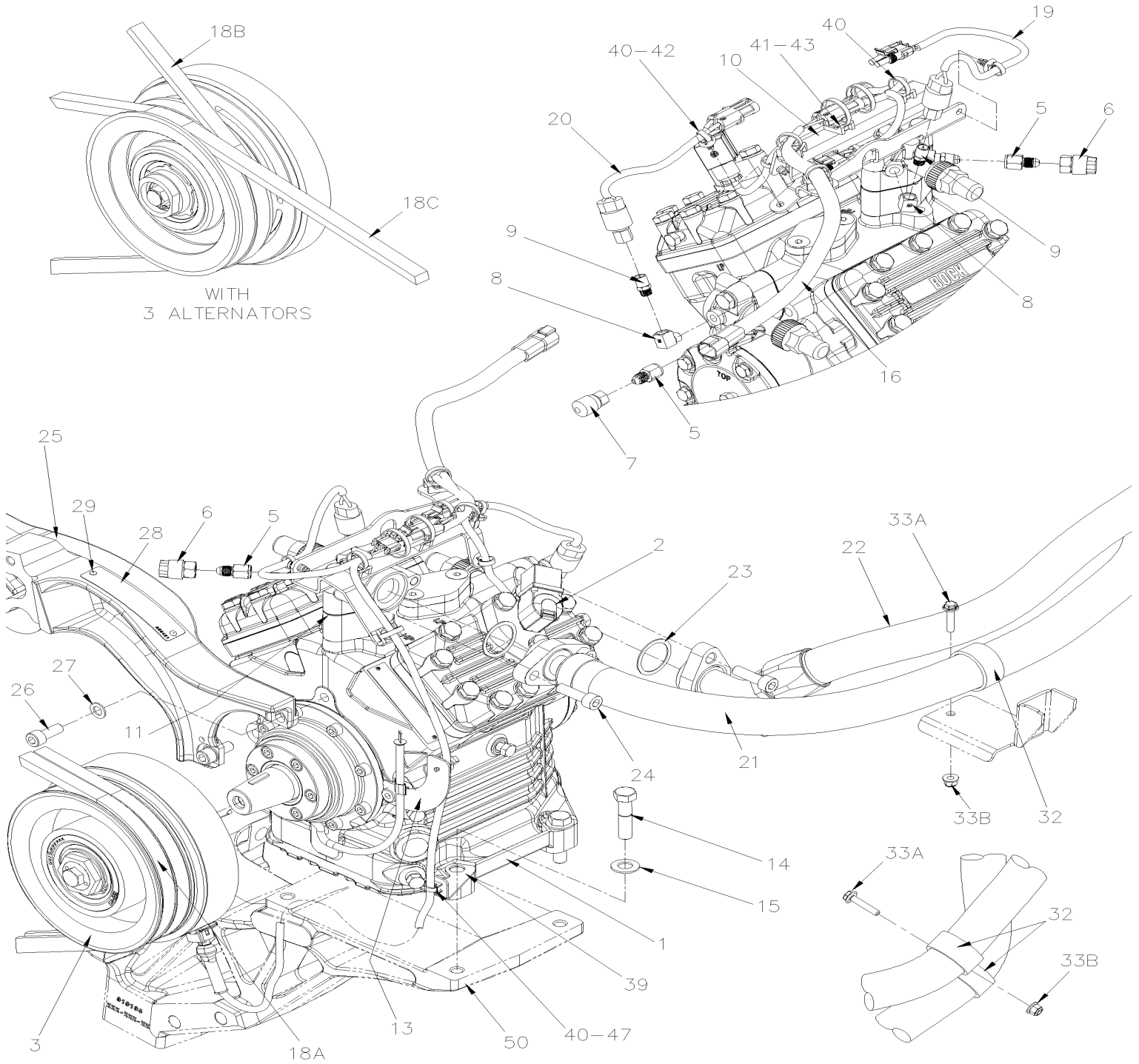
Numéro de stock	Numéro d'article	Pièces	Description	Quantité	Notes
	25	457750	SUPPORT, TENDEUR CASTING À K-0604	1	
81-99-1013	25	450580	SUPPORT, TENDEUR CASTING De K-0605 À N-1268	1	
	25	454767	SUPPORT, TENDEUR CASTING De N-1269	1	
91-99-5292	26	5001616	VIS TETE CYLINDRIQUE SIX PANS CREUX M10-1.5X25 G10.9 DP	2	
91-99-5293	27	502867	RONDELLE PLATE .406x.625x.040 N500 À N-1268	2	
91-99-3596	27	5001935	RONDELLE PLATE 10.5x18.0x1.6 SS De N-1269	1	
	28	069421	DECALQUE "NE PAS LAVER LES ALTERNATEURS À HAUTE PRESSION"	1	
91-99-1236	29	504339	RIVET AVEUGLE TETE BOMBE OUVERT 1/8x3/8 SS	2	
70-67-1725	30	680038	ADHESIF POUR FILET LOCTITE #243 / BLUE / 50ml	AR	
70-xx-xxxx	31	680098	SCELLANT POUR FILET LOCTITE #567 / WHITE / 250ml	AR	
	32	504785	COLLET DE RETENUE / SS / SILICONE / 1 1/2" I.D. x .281 HOLE À N-1174	1	
	32	504785	COLLET DE RETENUE / SS / SILICONE / 1 1/2" I.D. x .281 HOLE De N-1175	3	
91-99-1202	33A	5001815	VIS TETE HEX EPAULEMENT M6-1.0x30 G 8.8 N500 À N-1174	1	
91-99-1202	33A	5001815	VIS TETE HEX EPAULEMENT M6-1.0x30 G 8.8 N500 De N-1175	3	
91-99-4987	33B	5001932	ECROU HEX EPAULEMENT BAGUE DE NYLON M6-1.0 G8.8 N500 À N-1174	1	
91-99-4987	33B	5001932	ECROU HEX EPAULEMENT BAGUE DE NYLON M6-1.0 G8.8 N500 De N-1175	3	
91-35-2680	35	504751	ESPACEUR ROTATIF DOUBLE (MODELE PETIT) À N-1174	1	
91-99-1237	35	504016	ATTACHE CABLE / 5/16" X 14"1/2 À N-1174	2	
91-99-0032	39	069481	SUPPORT HARNAIS COMPRESSEUR	1	
91-99-1966	40	504637	ATTACHE CABLE / 3/16" x 13"	AR	
91-99-1260	41	504379	RIVET AVEUGLE TETE BOMBE OUVERT 3/16x1/4 SS	5	
91-99-1144	42	509815	ATTACHE CABLE	3	
91-99-1201	43	504013	SUPPORT ATTACHE / 1/4" X 1/4" I.D.	5	
	47	504810	SUPPORT ATTACHE / #8	2	
91-99-1016	47	504340	RIVET AVEUGLE TETE BOMBE OUVERT 1/8x3/16 SS	2	
	50	VIP-0150-03	BERCEAU MOTEUR - AVEC VOLVO D13		
			A) AVEC INSTALLATION 3 ALTERNATEURS		
			C) UTILISE POUR FIXER L'EMBRAYAGE SUR LE COMPRESSEUR		
			E) AVEC OPTION ALTERNATEUR "VOLTA"		

De N-1269

Date:07-2024

PAGE:VIP-2245-20

INSTALLATION COMPRESSEUR A/C "BOCK"



De N-1269		Date:07-2024		PAGE:VIP-2245-20	
INSTALLATION COMPRESSEUR A/C "BOCK"					
Numéro de stock	Numéro d'article	Pièces	Description	Quantité	Notes
		950612	COMPRESSEUR A/C ASS 4 CYLINDRES AVEC EMBRAYAGE - "BOCK" FK40/655K	1	
	NS	680801	HUILE POUR COMPRESSEUR BITZER, POE 134A 1 GALLON	AR	
	1	VIP-2250-20	. COMPRESSEUR A/C "BOCK"		
	2	VIP-2250-35	. SOUPAPE DE DECHARGE A/C - COMPRESSEUR "BOCK"		
	3	VIP-2246-20	. EMBRAYAGE A/C COMPRESSEUR "BOCK"		
83-99-0542	5	950501	ADAPTATEUR 7/16-20-F x 7/16-20-M	2	
83-99-0541	6	950500	ADAPTATEUR 7/16-20 x R134 16MM	1	
83-99-0540	7	950499	ADAPTATEUR 7/16-20 x R134 13MM	1	
86-99-0170	8	501331	COUDE MALE-FEMELLE 90° / TYPE TUYAU / 1/8NPT-Mx1/8NPT-F BR	2	
83-99-0543	9	950030	VANNE SCHRADER 1/8NPT-M	2	
	10	0610598	SUPPORT HARNAIS COMPRESSEUR	1	
	11	950642	JOINT-BRIDE DE VANNE	2	
	13	0610265	SUPPORT HARNAIS COMPRESSEUR	1	
	14	5001582	VIS A TETE HEXAGONAL M12-1.75x50 G10.9 DP	4	
91-99-1687	15	5001877	RONDELLE "BELLEVILLE" .512x1.000x.073 SS	4	
	16	0610550	CABLAGE ASS / COMPRESSEUR A/C AVEC GROS SYSTEME	1	
83-99-0500	18A	5060134	COURROIE EN "V" / BX-71 / ENS. DE 2 À M-1112	1	
	18A	5060137	COURROIE EN "V" / 5VX740 De M-1113	2	
	18A	5060137	COURROIE EN "V" / 5VX740 De M-1113	2	
	18B	5060137	COURROIE EN "V" / 5VX740	1	A
	18B	5060137	COURROIE EN "V" / 5VX740	1	A
	18C	5060138	COURROIE EN "V" / 5VX940	1	A
88-99-2224	19	950498	INTERRUPTEUR A PRESSION ASS	1	
76-53-0582	. NS	561690	. CONNECTEUR / WEATHER PACK / SH 2C / NOIR / PED 12015792	1	
88-53-0403	. NS	561567	. TERMINAL MALE / 20-18 / PED 12089040	2	
88-51-0405	. NS	561786	. JOINT ETANCHEITE / GRIS / PED 15324980	2	
88-99-0097	20	452831	INTERRUPTEUR A PRESSION N.O. 30-5 20SP001MA030C005C	1	
	21	950578	BOYAU ASS / DECHARGE / #16 / 1070MM	1	
	22	950579	BOYAU ASS / SUCTION / #20 / 821MM	1	
	23	950643	JOINT D'ETANCHEITE	2	
91-99-2164	24	5001620	VIS TETE CYLINDRIQUE SIX PANS CREUX M10-1.5X35 G10.9 G500	4	
	25	454767	SUPPORT, TENDEUR CASTING	1	
91-99-5292	26	5001616	VIS TETE CYLINDRIQUE SIX PANS CREUX M10-1.5X25 G10.9 DP	2	
91-99-3596	27	5001935	RONDELLE PLATE 10.5x18.0x1.6 SS	2	
	28	069421	DECALQUE "NE PAS LAVER LES ALTERNATEURS À HAUTE PRESSION"	1	
91-99-1236	29	504339	RIVET AVEUGLE TETE BOMBE OUVERT 1/8x3/8 SS	2	
70-67-1725	NS	680038	ADHESIF POUR FILET LOCTITE #243 / BLUE / 50ml	AR	
70-xx-xxxx	NS	680098	SCELLANT POUR FILET LOCTITE #567 / WHITE / 250ml	AR	
	32	504785	COLLET DE RETENUE / SS / SILICONE / 1 1/2" I.D. x .281 HOLE	3	
91-99-1202	33A	5001815	VIS TETE HEX EPAULEMENT M6-1.0x30 G 8.8 N500	3	
91-99-4987	33B	5001932	ECROU HEX EPAULEMENT BAGUE DE NYLON M6-1.0 G8.8 N500	3	
	39	0610264	SUPPORT HARNAIS COMPRESSEUR	1	

De N-1269	Date:07-2024	PAGE:VIP-2245-20
-----------	--------------	------------------

INSTALLATION COMPRESSEUR A/C "BOCK"

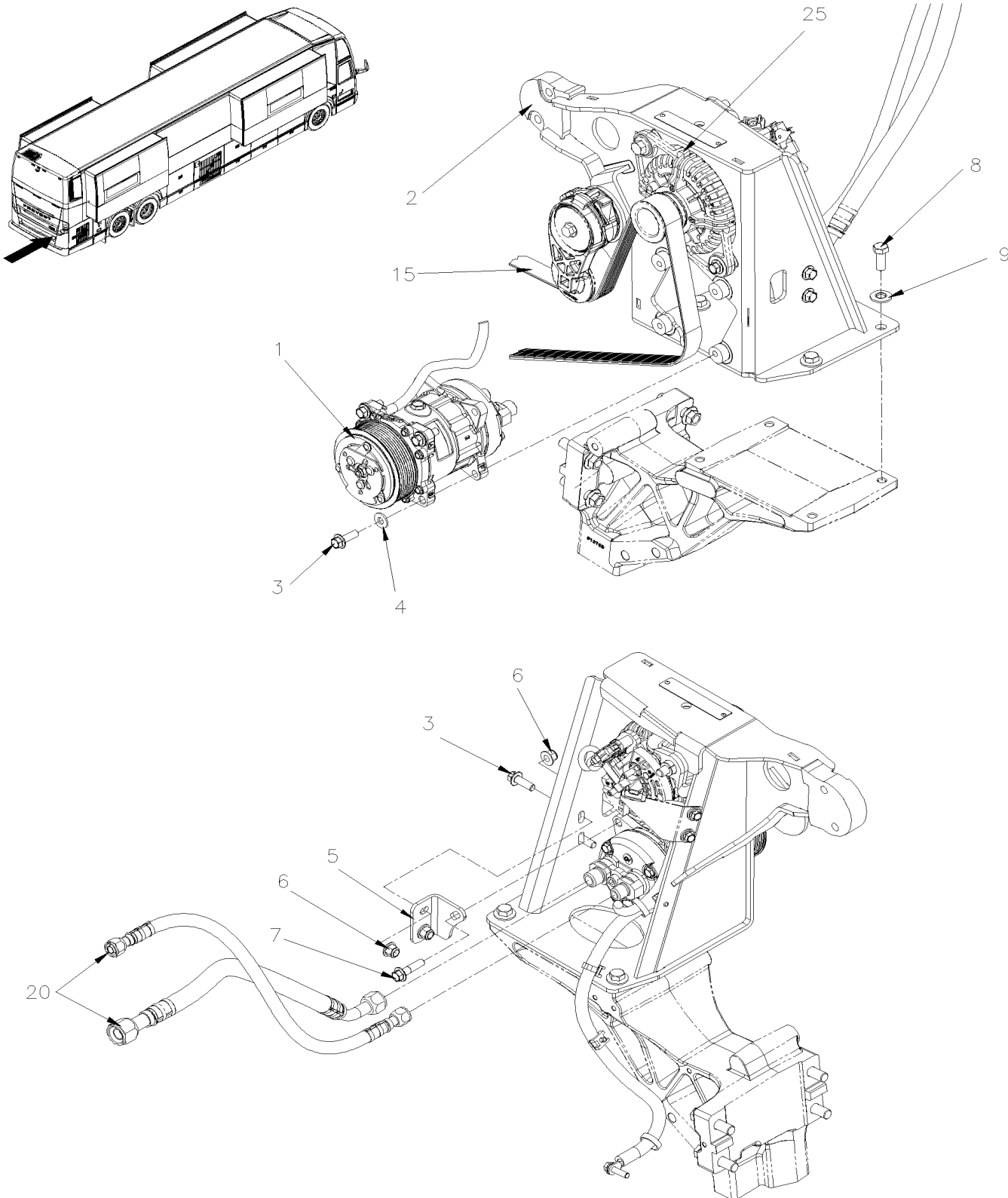
Numéro de stock	Numéro d'article	Pièces	Description	Quantité	Notes
91-99-1966	40	504637	ATTACHE CABLE / 3/16" x 13"	AR	
91-99-1260	41	504379	RIVET AVEUGLE TETE BOMBE OUVERT 3/16x1/4 SS	5	
91-99-1144	42	509815	ATTACHE CABLE	5	
91-99-1201	43	504013	SUPPORT ATTACHE / 1/4" X 1/4" I.D.	5	
	47	504810	SUPPORT ATTACHE / #8	2	
91-99-1016	47	504340	RIVET AVEUGLE TETE BOMBE OUVERT 1/8x3/16 SS	2	
	50	VIP-0150-03	BERCEAU MOTEUR - AVEC VOLVO D13		
	253	OC2020029	REFERENCE SEULEMENT £-20029 De M-1113	1	
			A) AVEC INSTALLATION 3 ALTERNATEURS		

De K-0295

Date:07-2024

PAGE:VIP-2245-52

INSTALLATION COMPRESSEUR PETIT A/C



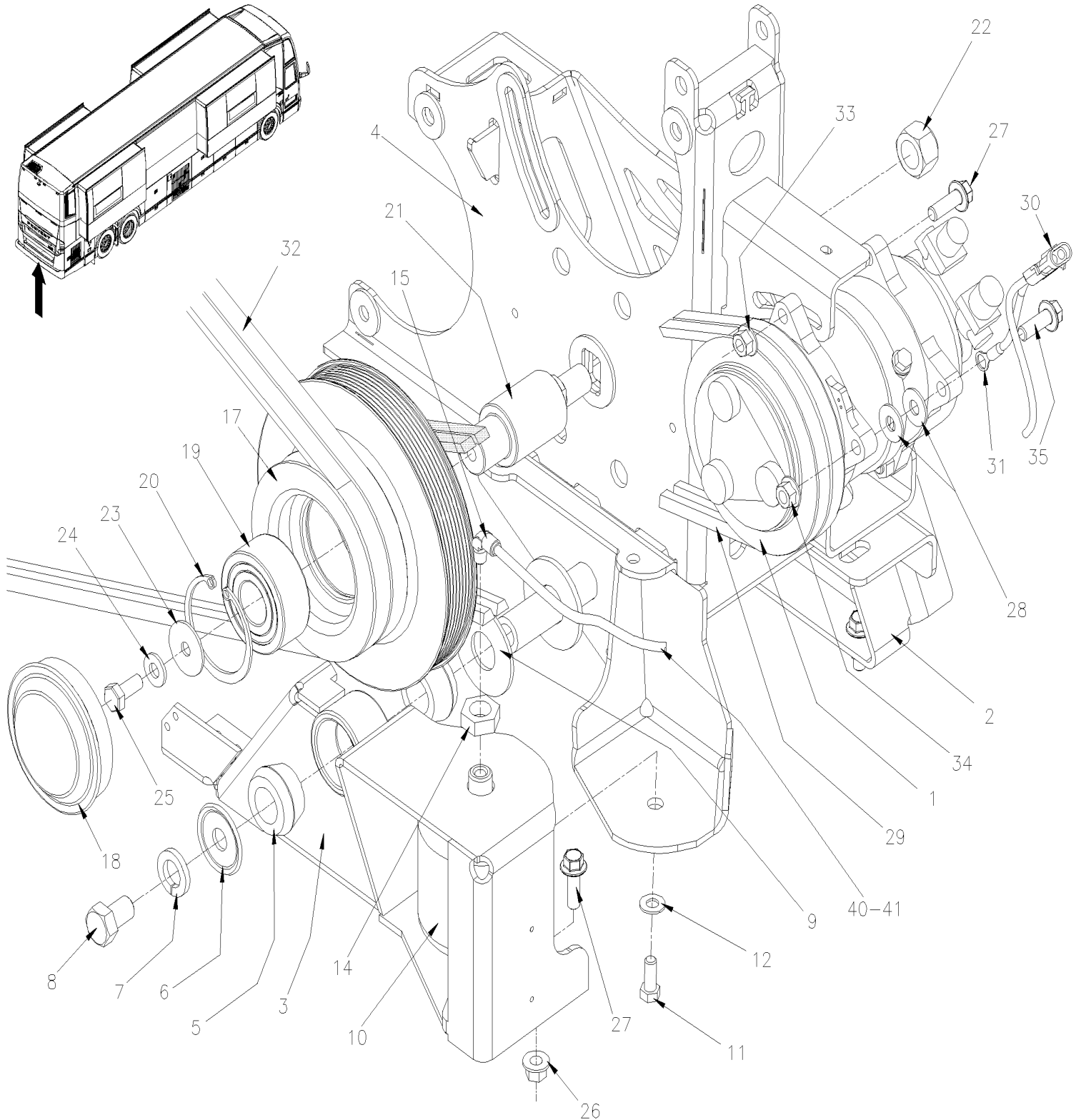
De K-0295		Date:07-2024		PAGE:VIP-2245-52	
INSTALLATION COMPRESSEUR PETIT A/C					
Numéro de stock	Numéro d'article	Pièces	Description	Quantité	Notes
	NS	060382	CABLAGE ASS / COMPRESSEUR A/C AVECPETIT SYSTEME	1	
	NS	060302	CABLAGE COMPRESSEUR PETIT A/C MTH	1	
		061017	CABLAGE PETIT AIR CLIMATISE	1	
	1	950543	COMPRESSEUR A/C ASM "SD7" / 8PV, 24V	1	
	2	450332	SUPPORT COMPRESSEUR	1	
91-99-2951	3	5000343	VIS TETE HEX EPAULEMENT M10-1.5x30 G10.9 N500	6	
91-99-1114	4	5001834	RONDELLE "BELLEVILLE" 10.5X23X2.5 N500	4	
	5	450048	SUPPORT, COMPRESSEUR	1	
91-99-4804	6	5001930	ECROU HEX EPAULEMENT BAGUE DE NYLON M10-1.5 N500 G10.9	1	
91-99-1250	7	5001308	VIS TETE HEX EPAULEMENT M10-1.5x40 G10.9 N500	1	
91-99-1204	8	5001866	VIS A TETE HEXAGONAL M12-1.75x30 G10.9 N500	4	
91-99-1151	9	500967	RONDELLE "BELLEVILLE" .512x1.142x.098 N500	4	
	15	5060140	COURROIE EN "V" MULTI / 8 RIB 72.4" (1840MM) 8PK1840 EPDM QT+ ARAMID	1	
	20	VIP-2222-57	TUYAUTERIE A/C & BOYAUX - R134A		
	25	VIP-0610-62	INSTALLATION ALTERNATEUR - SUPPORT COMPRESSEUR A/C / AVEC PETIT A/C VOLVO D13		

De K-0295

Date:07-2024

PAGE:VIP-2245-60

INSTALLATION COMPRESSEUR PETIT A/C WITH "VOLTA" ALTERNATOR



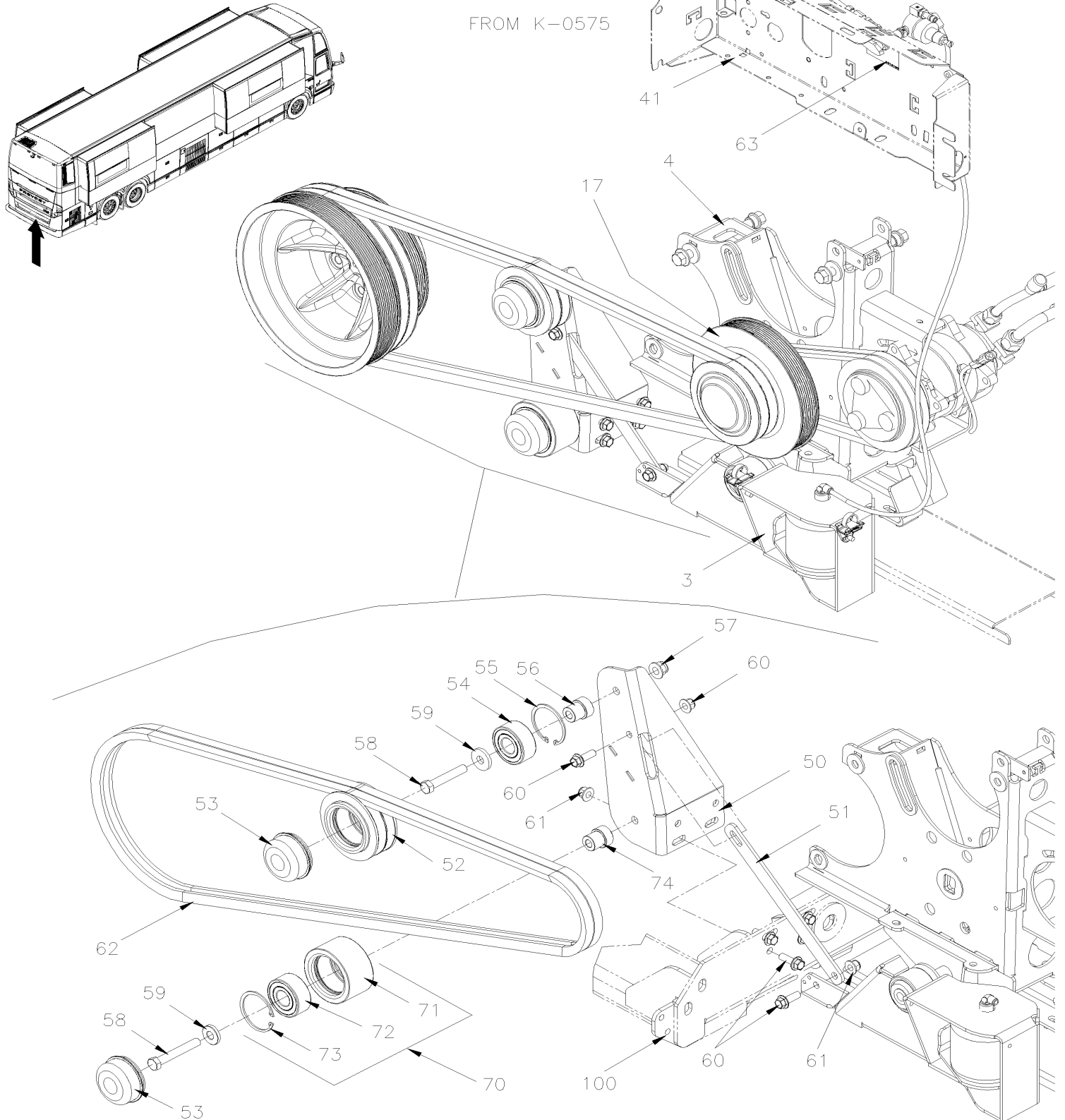
De K-0295

Date:07-2024

PAGE:VIP-2245-60

INSTALLATION COMPRESSEUR PETIT A/C WITH "VOLTA" ALTERNATOR

FROM K-0575



De K-0295		Date:07-2024		PAGE:VIP-2245-60	
INSTALLATION COMPRESSEUR PETIT A/C WITH "VOLTA" ALTERNATOR					
Numéro de stock	Numéro d'article	Pièces	Description	Quantité	Notes
	1	950436	COMPRESSEUR A/C ASM "SD7"	1	
	. NS	950445	. BLOC DE DISTRIBUTION	1	
	2	457528	SUPPORT, COMPRESSEUR ASS. (SOUDE)	1	
	3	457529	SUPPORT ASS. À K-0574	1	
	3	450742	SUPPORT ASS. De K-0575 À M-1109	1	
	3	453668	SUPPORT ASS. De M-1110	1	
91-99-4958	NS	504772	ATTACHEMENT UTILISE AVEC ATTACHE CABLE 5/16 BOLT	2	
91-99-1237	NS	504016	ATTACHE CABLE / 5/16" X 14"1/2	2	
91-99-1671	NS	504610	RIVET "MAGNA-LOK" TETE BOMBE 1/4x5/8 SS	2	
	4	450758	KIT DE SERVICE MISE À JOUR ALTERNATEUR VOLTA À K-0574	1	
	4	060789	ASSISE ASS., PETIT COMPRESSEUR ASS. W/"VOLTA" ALTERNATOR À K-0574	1	
	. NS	061155	. BAGUE, PIVOT ALTERNATEUR DOUILLE, PIVOT D'ALTERNATEUR À K-0574	2	
91-99-1206	. NS	5001774	. ECROU HEX EPAULEMENT STOVER M12-1.75 MAGNI G500 À K-0574	2	
	. NS	502950	. VIS EPAULEMENT TETE HEXF 13x135 (M12x1.75 G10.9 N500 À K-0574	2	
	4	0610033	ASSISE ASS., PETIT COMPRESSEUR ASS. W/"VOLTA" ALTERNATOR De K-0575 À M-1109	1	
	4	0611006	ASSISE ASS., PETIT COMPRESSEUR ASS. W/"VOLTA" ALTERNATOR De M-1110	1	
	NS	068570	CABLAGE ASS / MISE A LA TERRE	1	
76-43-0042	5	630002	MANCHON / CAOUTCHOUC 1" x 1.005" I.D.	4	
76-99-0120	6	5001151	RONDELLE CONCAVE 16.5x50.0x4.5 ZP	2	
	7	502884	RONDELLE FREIN FENDUE 16.2x27.4x3.5 N500	2	
76-99-0086	8	5001896	VIS A TETE HEXAGONAL M16-2.0x35 G10.9 N500	2	
91-99-2657	9	500997	RONDELLE PLATE 1.062x2.500x.125 SS	2	
83-99-0230	10	550840	BALLON ASS / TENSIONNEUR COURROIE / 4" O.D.	1	
91-99-2659	11	502926	VIS A TETE HEXAGONAL 3/8-16x7/8 G5 N500	1	
91-99-1114	12	5001834	RONDELLE "BELLEVILLE" 10.5X23X2.5 N500	1	
91-99-2663	14	502917	CONTRE ECROU HEX 3/4-16 G2 N500	1	
86-99-0176	15	641369	COUDE MALE 90° NON-ROTATIF / TYPE "PUSH-IN" / #4x1/8NPT-M BR	1	
70-xx-xxxx	NS	680098	SCELLANT POUR FILET LOCTITE #567 / WHITE / 250ml	AR	
	17	457530	POULIE / AVEC 4 RAINURE & 8 RIB 2/B + 8 RIB + 2/A	1	
	18	950471	CACHE POUSSIÈRE	1	
89-99-0081	19	509953	ROULEMENT A BILLES 30MM x 72MM x 30.2 W HI-TEMP	1	
79-99-0607	20	504736	ANNEAU DE RETENUE 72 x 75 x 2.5MM	1	
	21	457474	ARBRE, POULIE PETIT A/C	1	
79-99-0374	22	5001252	ECROU HEX STOVER M20-2.5 DP	1	
91-99-1209	23	500261	RONDELLE PLATE .390x1.500x.083 N500	2	
91-99-1114	24	5001834	RONDELLE "BELLEVILLE" 10.5X23X2.5 N500	2	
91-99-1113	25	502804	VIS A TETE HEXAGONAL M10-1.5x25 G8.8 N500	1	
91-99-4804	26	5001930	ECROU HEX EPAULEMENT BAGUE DE NYLON M10-1.5 N500 G10.9	4	
91-99-2951	27	5000343	VIS TETE HEX EPAULEMENT M10-1.5x30 G10.9 N500	7	
91-99-1060	28	500270	RONDELLE PLATE .406x1.000x.063 SS	2	
	29	5060081	COURROIE EN "V" / AX-32 / ENS. DE 2 9012-2032	1	

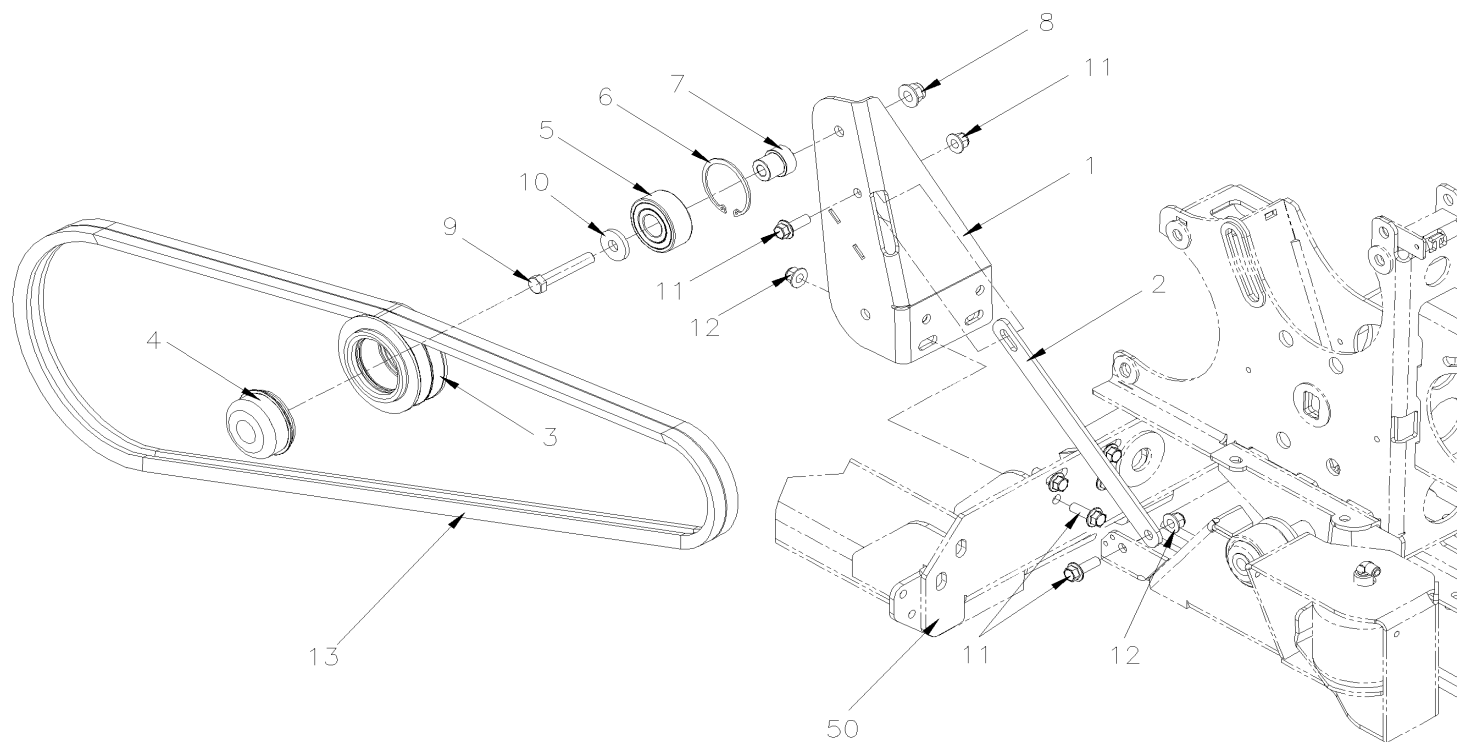
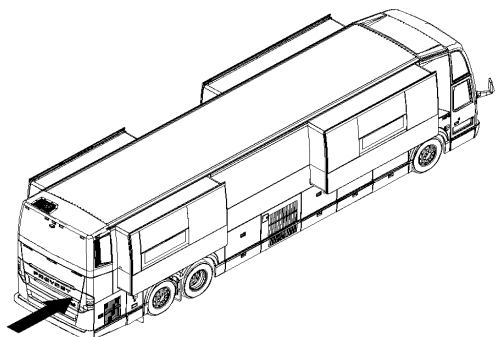
De K-0295		Date:07-2024		PAGE:VIP-2245-60	
INSTALLATION COMPRESSEUR PETIT A/C WITH "VOLTA" ALTERNATOR					
Numéro de stock	Numéro d'article	Pièces	Description	Quantité	Notes
88-51-0403	30	561566	CONNECTEUR / WEATHER PACK / PH 2C / NOIR / PED 12010973	1	
88-53-0401	30	561565	JOINT ETANCHEITE / VERT / PED 15324982	2	
88-51-0400	30	561568	TERMINAL MALE / 16-14 / PED 12089305	2	
	30	560673	FIL ELECTRIQUE 16 / NOIR / GXL	1	
	31	560093	COSSE ANNEAU .375 / 16-14 / ISOLE / AMP 330896	1	
	32	5060126	COURROIE EN "V" / 5VX950 / SET OF 2 À K-0486	1	
	32	5060141	COURROIE EN "V" / 5VX950 De K-0487 À K-0574	2	
	32	506068	COURROIE EN "V" / 5VX880 De K-0575 À L-0777	2	
	32	5060126	COURROIE EN "V" / 5VX950 / SET OF 2 De L-0778	1	
79-99-0376	33	5001727	ECROU HEX EPAULEMENT BAGUE DE NYLON M10-1.5 N500	3	
91-99-3783	34	5001628	ECROU HEX BAGUE DE NYLON M10-1.5 SS	1	
	35	5001418	VIS A TETE HEXAGONAL M10-1.5x30 SS	1	
86-36-8211	40	503402	TUBE, NYLON 1/4 O.D. / NOIR S.L.	AR	
	41	VIP-0665-02	COMPOSANTES MOTEUR - COMPARTIMENT ELECTRIQUE		
	50	450751	SUPPORT DE POULIE SOUDÉ De K-0575 À N-1199	1	
	50	454824	SUPPORT DE POULIE SOUDÉ De N-1200	1	
	51	450744	SOUTIENT, RENFORT 288x25.4MM De K-0575	1	
81-99-0949	52	457786	POULIE / 112MM O.D. X 2V De K-0575	1	
79-99-0119	53	453076	CACHE POUSSIERE De K-0575	2	
89-99-0082	54	509952	ROULEMENT A BILLES 25 ID x 62 OD x 25.4 W HI-TEMP De K-0575	1	
79-99-0122	55	504040	ANNEAU DE RETENUE 2.440 x 1.860 x 0.078 STL BLK De K-0575	1	
	56	050246	DOUILLE, A EPAULEMENT Dia31x34MM De K-0575	1	
91-99-1148	57	5001761	ECROU HEX EPAULEMENT BAGUE DE NYLON M12-1.75 G8 N500 De K-0575	2	
91-99-1102	58	5001862	VIS A TETE HEXAGONAL M12-1.75x70 G10.9 N500 De K-0575	2	
91-99-0434	59	5002008	RONDELLE PLATE 13.0x35.0x5.0 N500 De K-0575	2	
91-99-2951	60	5000343	VIS TETE HEX EPAULEMENT M10-1.5x30 G10.9 N500 De K-0575	6	
91-99-4804	61	5001930	ECROU HEX EPAULEMENT BAGUE DE NYLON M10-1.5 N500 G10.9 De K-0575	6	
	62	506068	COURROIE EN "V" / 5VX880 De K-0575 À L-0901	2	
	62	506085	COURROIE EN "V" / 5VX860 De L-0902	2	
	63	0610100	DECALQUE / "MOTOR SWITCH REGULATOR" / 65PSI De K-0575 À M-1112	1	
	631	0610385	DECAL-INTER MOTEUR REGULATEUR 30PSI ANG. De M-1113	1	
81-99-0991	70	012349	POULIE ASS AVEC ROULEMENT / 48MM x 90MM O.D. De K-0575	1	
81-99-0992	71	012958	. POULIE / 48MM x 90MM O.D. De K-0575	1	
89-99-0082	72	509952	. ROULEMENT A BILLES 25 ID x 62 OD x 25.4 W HI-TEMP De K-0575	1	
79-99-0122	73	504040	. ANNEAU DE RETENUE 2.440 x 1.860 x 0.078 STL BLK De K-0575	1	
81-99-0995	74	053724	MANCHON De K-0575	1	
	100	VIP-0150-03	BERCEAU MOTEUR - AVEC VOLVO D13		

À K-0574

Date:07-2024

PAGE:450758

KIT DE SERVICE MISE À JOUR ALTERNATEUR VOLTA



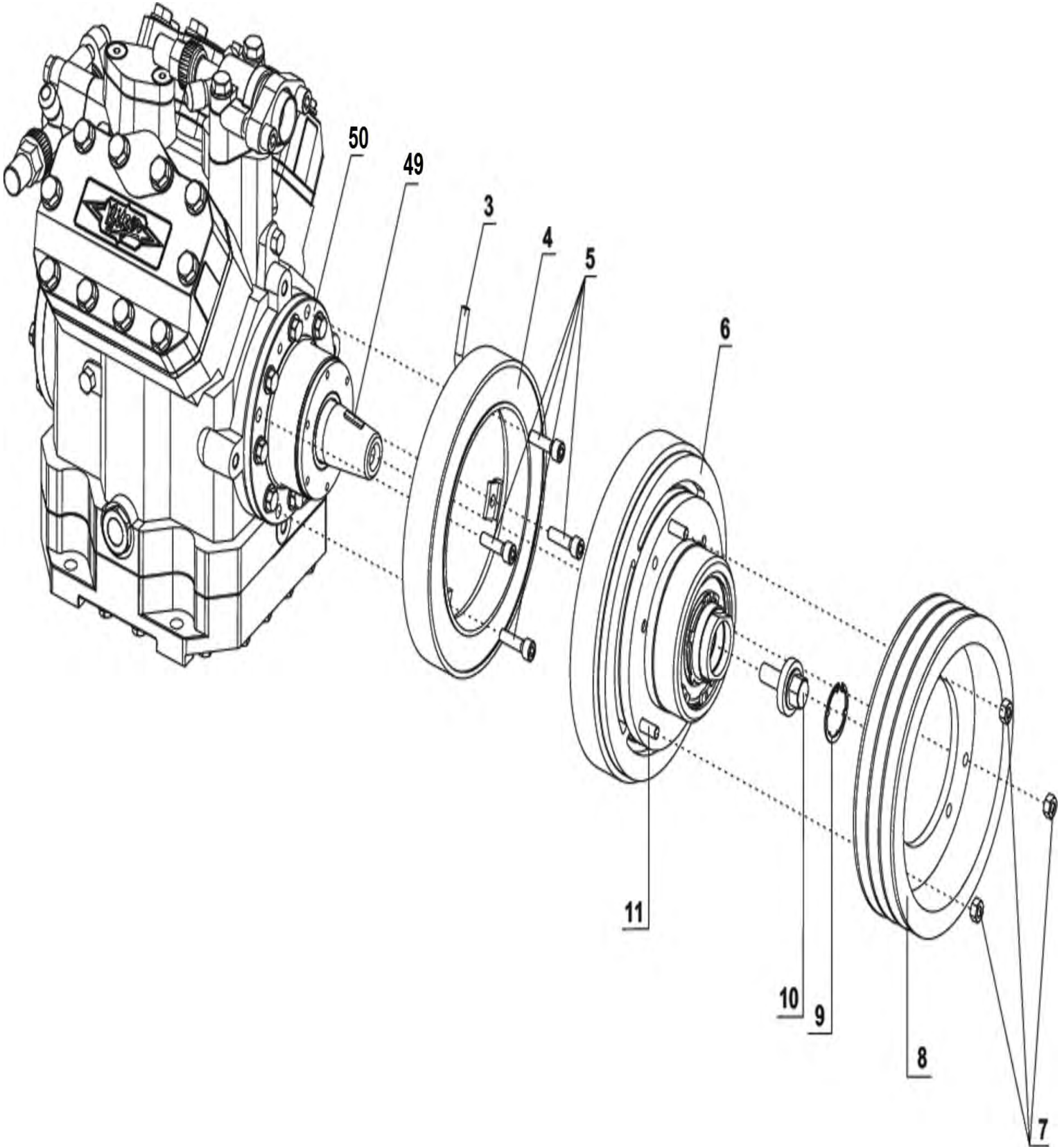
À K-0574		Date:07-2024		PAGE:450758	
KIT DE SERVICE MISE À JOUR ALTERNATEUR VOLTA					
Numéro de stock	Numéro d'article	Pièces	Description	Quantité	Notes
	1	454824	SUPPORT DE POULIE SOUDÉ	1	
	2	450744	SOUTIENT, RENFORT 288x25.4MM	1	
81-99-0949	3	457786	POULIE / 112MM O.D. X 2V	1	
79-99-0119	4	453076	CACHE POUSSIERE	1	
89-99-0082	5	509952	ROULEMENT A BILLES 25 ID x 62 OD x 25.4 W HI-TEMP	1	
79-99-0122	6	504040	ANNEAU DE RETENUE 2.440 x 1.860 x 0.078 STL BLK	1	
	7	050246	DOUILLE, A EPAULEMENT Dia31x34MM	1	
91-99-1148	8	5001761	ECROU HEX EPAULEMENT BAGUE DE NYLON M12-1.75 G8 N500	1	
91-99-1102	9	5001862	VIS A TETE HEXAGONAL M12-1.75x70 G10.9 N500	1	
91-99-0434	10	5002008	RONDELLE PLATE 13.0x35.0x5.0 N500	1	
91-99-2951	11	5000343	VIS TETE HEX EPAULEMENT M10-1.5x30 G10.9 N500	6	
91-99-4804	12	5001930	ECROU HEX EPAULEMENT BAGUE DE NYLON M10-1.5 N500 G10.9	6	
	13	506068	COURROIE EN "V" / 5VX880 À L-0901	2	
	13	506085	COURROIE EN "V" / 5VX860 De L-0902	2	
	NS	0610100	DECALQUE / "MOTOR SWITCH REGULATOR" / 65PSI	1	
	50	VIP-0150-03	BERCEAU MOTEUR - AVEC VOLVO D13	1	

De K-0295

Date:07-2024

PAGE:VIP-2246-01

EMBAYAGE A/C COMPRESSEUR "BITZER"



De K-0295

Date:07-2024

PAGE:VIP-2246-01

EMBRAYAGE A/C COMPRESSEUR "BITZER"

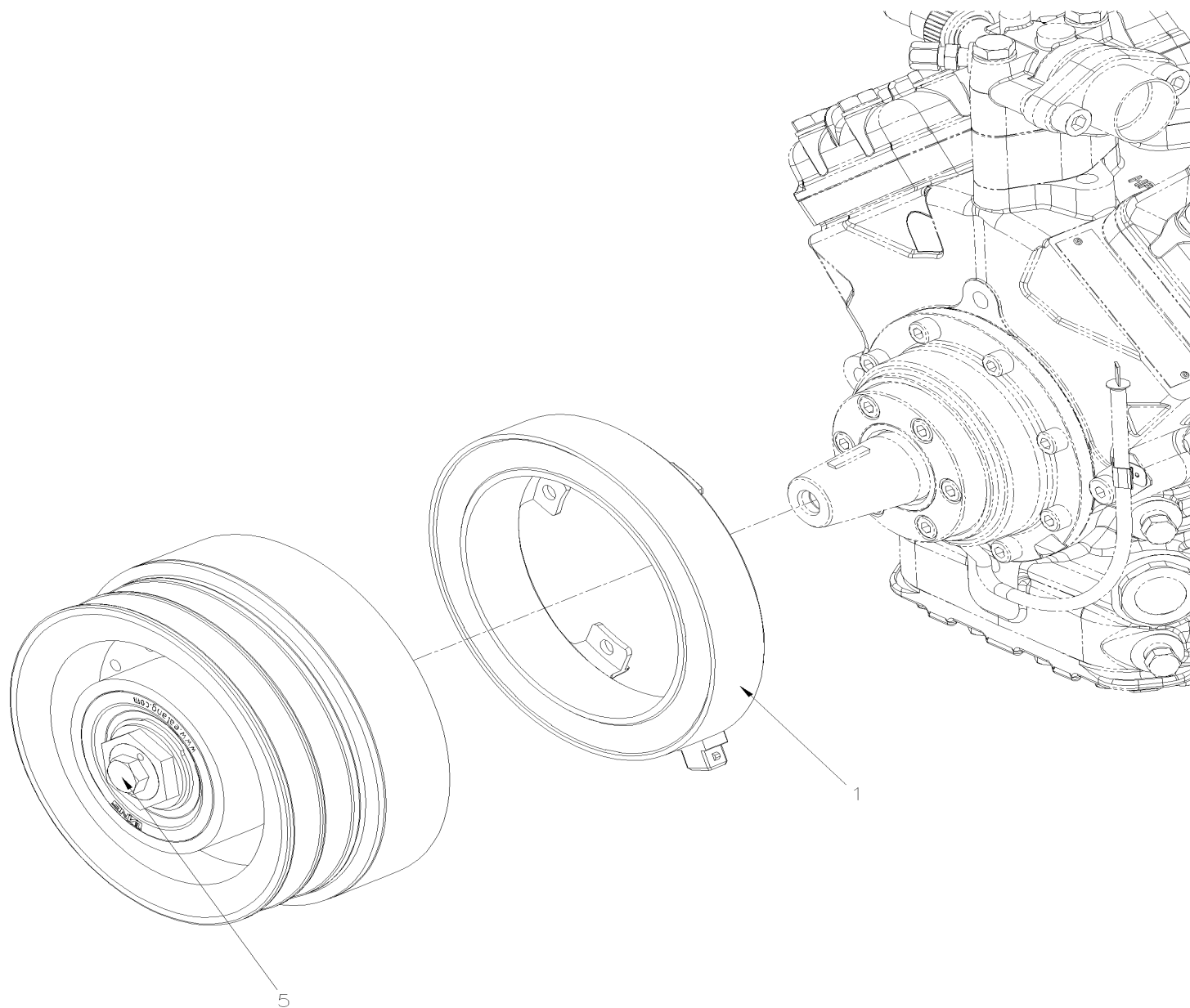
Numéro de stock	Numéro d'article	Pièces	Description	Quantité	Notes
		950539	EMBRAYAGE ASS 24V À K-0622	1	
		950601	EMBRAYAGE ASS 24V De K-0623	1	
83-99-0001	NS	950561	. ROULEMENT A BILLES 50MM X 90MM X 30.2MM	1	
	3	N.S.S.	. CABLE	1	1
	4	950534	. BOBINE, EMBRAYAGE À K-0622	1	
88-99-1968	4	950604	. BOBINE, EMBRAYAGE De K-0623	1	
91-99-1166	5	5001775	VIS TETE CYLINDRIQUE SIX PANS CREUX M8-1.25x25 G8.8 G500	4	
	6	N.S.S.	ROTOR	1	1
	7	N.S.S.	ECROU HEX M8-1.25	1	1
	8	N.S.S.	POULIE	1	1
	9	N.S.S.	ANNEAU DE RETENUE	1	1
	10	N.S.S.	VIS DE TENSION	1	1
91-99-2849	10	502875	VIS A TETE HEXAGONAL M12-1.75x40 G8.8 N50	1	
	11	N.S.S.	GOUJON M8-1.25x20	1	1
91-99-4960	49	950520	CLAVET WOODRUFF 5 x 9	1	
	50	VIP-2250-01	COMPRESSEUR A/C "BITZER" 4NFCY		
42-93-4020	60	680888	OUTIL M16-2.0x70MM WITH LANG CLUTCH	1	
			1) PAS VENDU SEPARMENT		

De N-1269

Date:07-2024

PAGE:VIP-2246-20

EMBRAYAGE A/C COMPRESSEUR "BOCK"



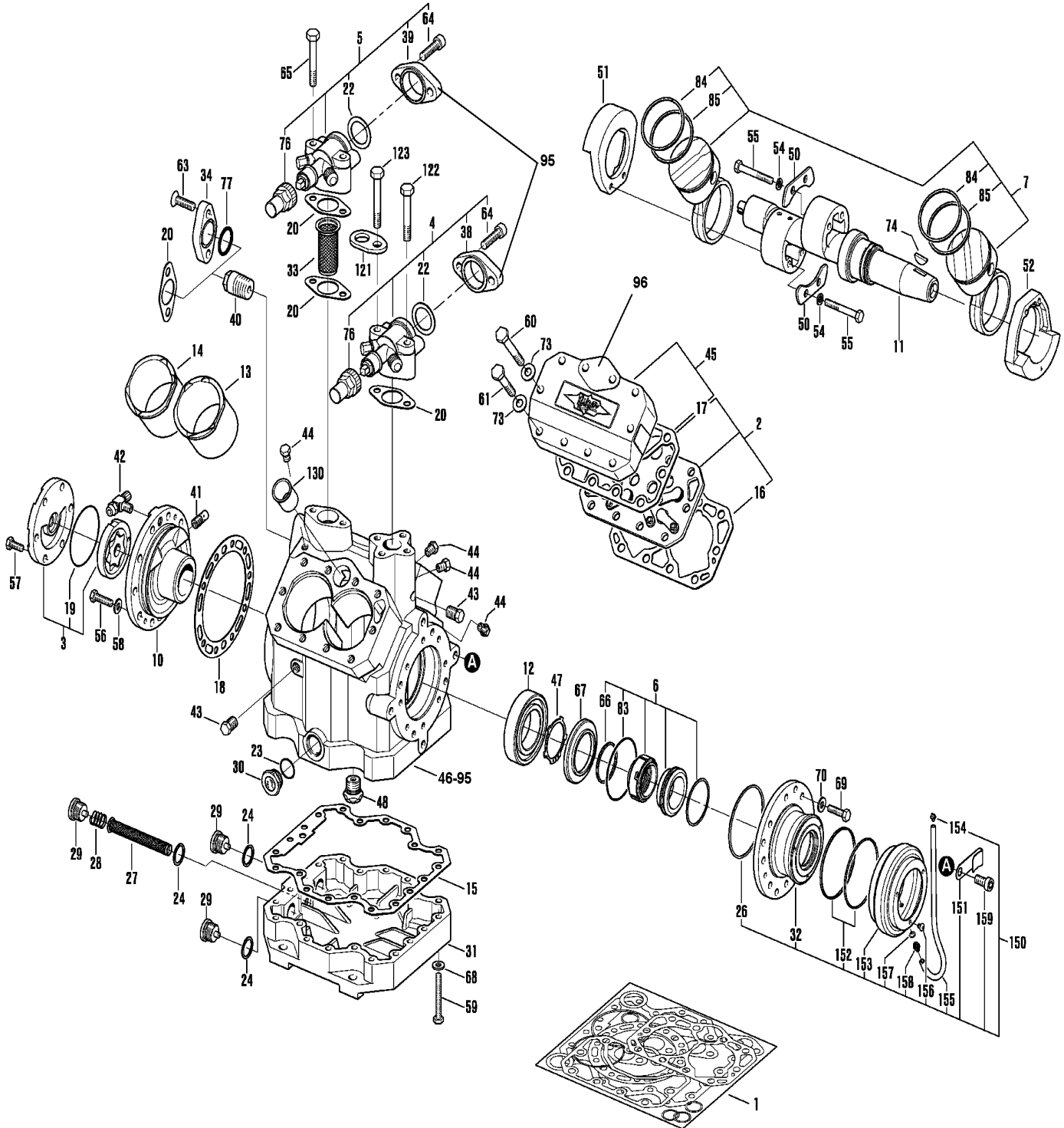
De N-1269		Date:07-2024		PAGE:VIP-2246-20	
EMBRAYAGE A/C COMPRESSEUR "BOCK"					
Numéro de stock	Numéro d'article	Pièces	Description	Quantité	Notes
		950601	EMBAYAGE ASS 24V	1	
88-99-1968	1	950604	. BOBINE, EMBRAYAGE	1	
83-99-0001	NS	950561	. ROULEMENT A BILLES 50MM X 90MM X 30.2MM	1	
	5	82028	ENSEMBLE POUR FIXER L'EMBAYAYGE SUR L'ARBRE	1	
			P) CONTACTER LE BUREAU DE PRISE DE COMMANDE		

De K-0295

Date:07-2024

PAGE:VIP-2250-01

COMPRESSEUR A/C "BITZER" 4NFCY



De K-0295

Date:07-2024

PAGE:VIP-2250-01

COMPRESSEUR A/C "BITZER" 4NFCY

Numéro de stock	Numéro d'article	Pièces	Description	Quantité	Notes
97-83-1014		950494	COMPRESSEUR A/C ASS 4 CYLINDRES - S/EMBRAYAGE S/VALVES - "BITZER"	1	
	. NS	680801	. HUILE POUR COMPRESSEUR BITZER, POE 134A 1 GALLON	AR	
90-99-0383	1	950510	. ENSEMBLE, JOINT (METAL)	1	A
83-99-0562	2	950517	. PLAQUE DE CLAPET COMPLETE AVEC DES JOINTS	3	B
83-99-0563	3	950518	. POMPE A L'HUILE AVEC JOINT	1	C
83-05-0006	4	950956	. VANNE D'ARRET AU REFOULEMENT ET/OU ASPIRATION	1	D
92-90-0005	. NS	950557	. . ENS JOINT POUR VALVE	1	D
90-99-0387	. . 20	950506	. . . JOINT D'ETANCHEITE	3	D
90-99-0388	. . 22	950957	. . . JOINT D'ETANCHEITE	2	D
83-05-0006	5	950956	. VANNE D'ARRET AU REFOULEMENT ET/OU ASPIRATION	1	D
92-90-0005	. NS	950557	. . ENS JOINT POUR VALVE	1	D
90-99-0387	. . 20	950506	. . . JOINT D'ETANCHEITE	3	D
90-99-0388	. . 22	950957	. . . JOINT D'ETANCHEITE	2	D
90-99-0384	6	950509	. JOINT D'ETANCHEITE COMPLET	1	E
	7	950627	. BIELLE AVEC PISTON COMPLET	4	F
	8	N.S.S.	. . PISTON COMPLET	4	1
	9	N.S.S.	. . BIELLE	4	1
83-99-0615	10	950541	. RECOUVREMENT DE ROULEMENT A BILLE	1	G
	11	950628	. ARBRE EXCENTRIQUE	1	H
89-99-0056	12	950585	. ROULEMENT A ROULEAU	1	
	13	Call order desk	. CHEMISE CYLINDRE DROIT	3	P
	14	Call order desk	. CHEMISE CYLINDRE GAUCHE	3	P
	15	N.S.S.	. JOINT D'ETANCHEITE	1	1
90-99-0385	16	950516	. JOINT D'ETANCHEITE	3	
90-99-0426	17	950625	. JOINT D'ETANCHEITE	2	
90-99-0403	18	950542	. JOINT D'ETANCHEITE	1	
90-99-0386	19	950519	. JOINT TORIQUE 74 x 2	1	
90-99-0387	20	950506	. JOINT D'ETANCHEITE	3	
90-99-0388	22	950957	. JOINT D'ETANCHEITE	2	
90-99-0389	23	950515	. JOINT TORIQUE 23.5 x 1.8	2	
90-99-0404	24	950544	. JOINT D'ETANCHEITE ALUMINIUM	1	
90-99-0427	26	950626	. JOINT TORIQUE 85 x 3.53 MM	1	
83-99-0632	27	951082	. FILTRE A HUILE	1	
	28	950600	. RESSORT DE PRESSION	1	
83-99-0616	29	950545	. VIS MAGNETIQUE M22-1.5	3	
83-99-0565	30	950514	. VOYANT	2	
	31	Call order desk	. PLAQUE DE FOND	1	P
90-99-0348	32	950605	. COUVERCLE DE FERMETURE DE L'ARBRE	1	
83-99-0617	33	950973	. FILTRE D'ASPIRATION	2	
	34	950644	. BRIDE D'OBTURATION 80x44.5x15	1	
	38	Call order desk	. CONTRE BRIDE 35 (1 3/8")	1	P
	39	Call order desk	. CONTRE BRIDE 35 (1 3/8")	2	P

De K-0295

Date:07-2024

PAGE:VIP-2250-01

COMPRESSEUR A/C "BITZER" 4NFCY

Numéro de stock	Numéro d'article	Pièces	Description	Quantité	Notes
	40	Call order desk	. SOUPAPE DE DECHARGE	2	P
	41	Call order desk	. SOUPAPE DE DECHARGE D'HUILE	1	P
83-99-0618	42	950540	. VANNE SCHRADER 7/16 UNF	1	
	43	Call order desk	. BOUCHON DE FERMETURE	2	P
	44	Call order desk	. BOUCHON DE FERMETURE	2	P
	45	Call order desk	. TETE DE CYLINDRE	2	P J
83-99-0566	45	950511	. TETE DE CULASSE AVEC SILENCIEUX	2	J
	45	Call order desk	. JOINT D'ETANCHEITE	1	P
	46	Call order desk	. CARTER	1	P
83-99-0567	47	950970	. CIRCLIP D'ARRET	1	
	48	Call order desk	. SOUPAPE D'EGALISATION DU GAZ	1	P
	50	Call order desk	. SEGMENT DE RETENU	2	P
	51	Call order desk	. POIDS D'EQUILIBRAGE	1	P
	52	Call order desk	. POIDS D'EQUILIBRAGE	1	P
	54	Call order desk	. RONDELLE A 8 DIN 134	4	P
	55	Call order desk	. VIS A TETE HEXAGONAL M8-1.25x60 G10.9 ZP	4	P
	56	Call order desk	. VIS A TETE HEXAGONAL M8-1.25x30 G10.9 FT	10	P
	57	Call order desk	. VIS A TETE HEXAGONAL M8-1.25x20 G10.9 FT	6	P
	58	Call order desk	. RONDELLE A 8 DIN 134	16	P
	59	Call order desk	. VIS A TETE HEXAGONAL M8-1.25x60 G10.9 FT	20	P
	60	Call order desk	. VIS A TETE HEXAGONAL M10-1.5x75 G10.9	18	P
	61	Call order desk	. VIS A TETE HEXAGONAL M10-1.5x55 G10.9	8	P
	63	Call order desk	. VIS FRAISEE 6 PANS CREUX M10-1.5x35 G10.9	1	P
91-99-4945	64	950488	. VIS TETE CYLINDRIQUE SIX PANS CREUX M10-1.5x40 G10.9	4	
	65	950641	. VIS A TETE HEXAGONAL M10-1.5x65 G10.9	2	
	66	Call order desk	. JOINT D'ETANCHEITE	1	P
83-99-0635	67	950565	. RONDELLE DE FERMETURE	1	
	68	Call order desk	. RONDELLE A 8 DIN 134	20	P
	69	Call order desk	. VIS A TETE HEXAGONAL M8-1.25x30 G10.9 FT	8	P
	70	Call order desk	. RONDELLE A 8 DIN 134	8	P
	73	Call order desk	. RONDELLE A10 DIN 134	20	P
91-99-4960	74	950520	. CLAVET WOODRUFF 5 x 9	1	
	NS	950634	. GOUPILLE SPIRALEE 3 x 20	1	
83-99-0585	76	950564	. CAPUCHON PROTECTEUR	3	
	77	950645	. JOINT TORIQUE 33x3.5	1	
90-99-0386	83	950519	. JOINT TORIQUE 74 x 2	1	
	84	Call order desk	. RAINURE #1 BAGUE DE COMPRESSION	4	P
	85	Call order desk	. RAINURE #2 BAGUE DE COMPRESSION	4	P
	NS	Call order desk	. ENS. DE BRIDE INTERMEDIAIRE	1	P
	NS	Call order desk	. ENS. BRIDE DE CROIX	1	P
	NS	Call order desk	. VIS DE FERMETURE M36 x 1.5	2	P
	NS	Call order desk	. JOINT D'ETANCHEITE	2	P

De K-0295	Date:07-2024	PAGE:VIP-2250-01
COMPRESSEUR A/C "BITZER" 4NFCY		

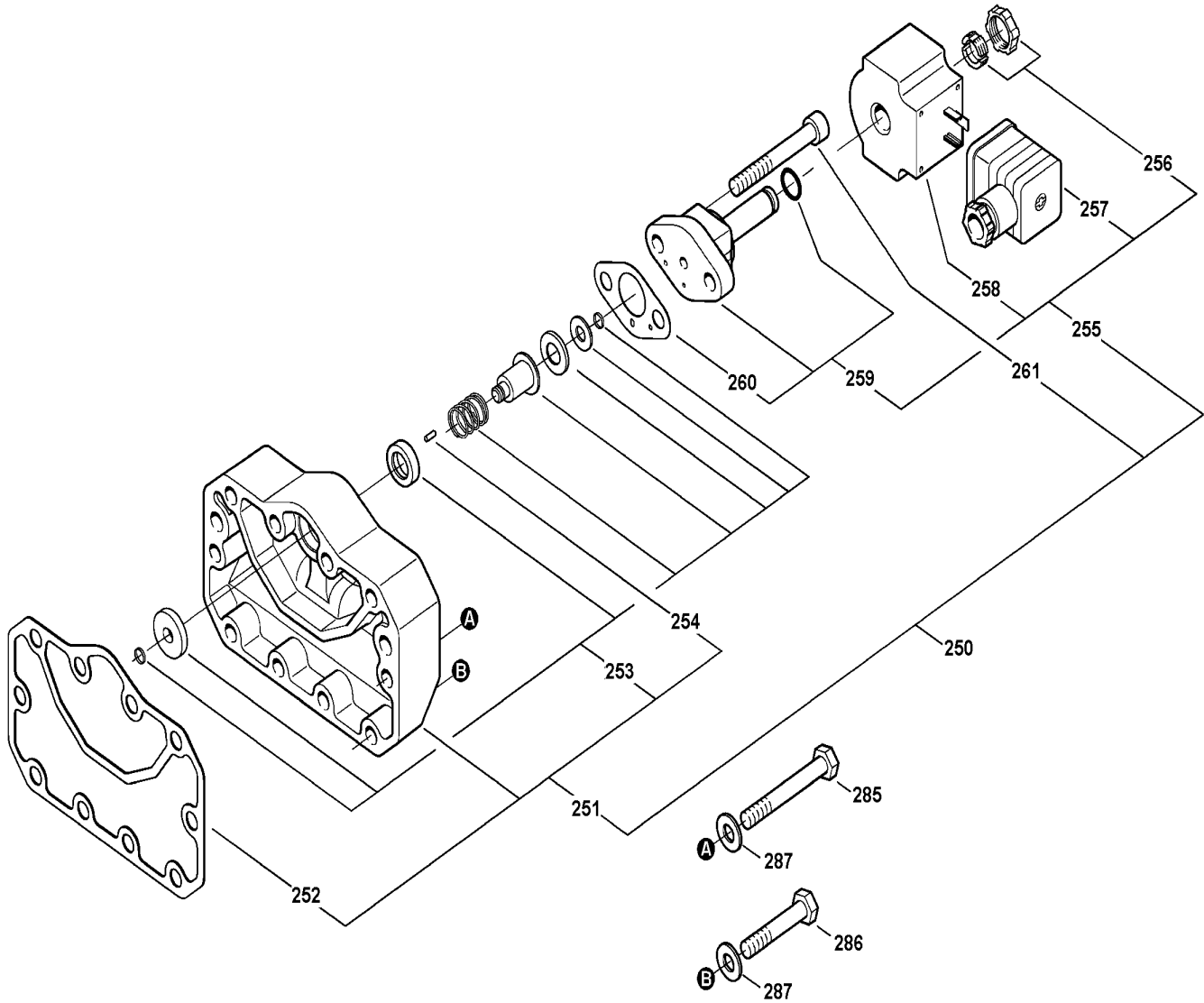
Numéro de stock	Numéro d'article	Pièces	Description	Quantité	Notes
	95	VIP-2245-02	. INSTALLATION COMPRESSEUR A/C "BITZER"		
	95	VIP-2246-01	. EMBRAYAGE A/C COMPRESSEUR "BITZER"		
	96	VIP-2250-16	. SOUPAPE DE DECHARGE A/C - COMPRESSEUR "BITZER"		
83-99-0568	121	950505	. SUPPORT DE LEVAGE	1	
	122	950641	. VIS A TETE HEXAGONAL M10-1.5x65 G10.9	1	
	123	950646	. VIS A TETE HEXAGONAL M10-1.5x70 G10.9	1	
	130	Call order desk	. DOUILLE INSERT D'EGOUTAGE	1	P
92-83-0002	150	950968	. KIT MONTAGE ULTERIEUR POUR COUVERCLE DE FERMETURE	1	
91-99-5385	151	950532	. . SUPPORT, TUBE, HUILE	1	
90-99-0391	152	950969	. . JOINT TORIQUE 85x2	2	
	153	950713	. . CHAMBRE DE COLLECTION D'HUILE	1	
83-99-0570	154	950507	. . BOUCHON DE FERMETURE	1	
83-99-0611	155	950975	. . BOYAU	1	
91-99-3007	156	950555	. . VIS MECANIQUE TETE BOUTON M5x6	1	
90-99-0422	157	950560	. . JOINT D'ETANCHEITE 9.5	1	
83-99-0633	158	951087	. . PIECE DE RACCORDEMENT M6	1	
	159	Call order desk	. . VIS TETE CYLINDRIQUE SIX PANS CREUX M10x16 G10.9	1	P
	200	680801	HUILE POUR COMPRESSEUR BITZER, POE 134A 1 GALLON	AR	
			A) INCLUS LES ITEMS # 15 à 26 + 66,77,83,94 & 266		
			B) INCLUS ITEMS # 16 & 17		
			C) INCLUS ITEM # 19		
			D) INCLUS ITEMS # 22, 35, 38, 64 & 76		
			E) INCLUS ITEMS # 26, 66, 83, 152 & 156		
			F) INCLUS ITEMS # 8, 9, 84, 85		
			G) INCLUS ITEM # 105		
			H) INCLUS ITEM # 75		
			J) INCLUS ITEM # 17		
			1) PAS VENDU SEPARMENT		
			P) CONTACTER LE BUREAU DE PRISE DE COMMANDE		

De K-0295

Date:07-2024

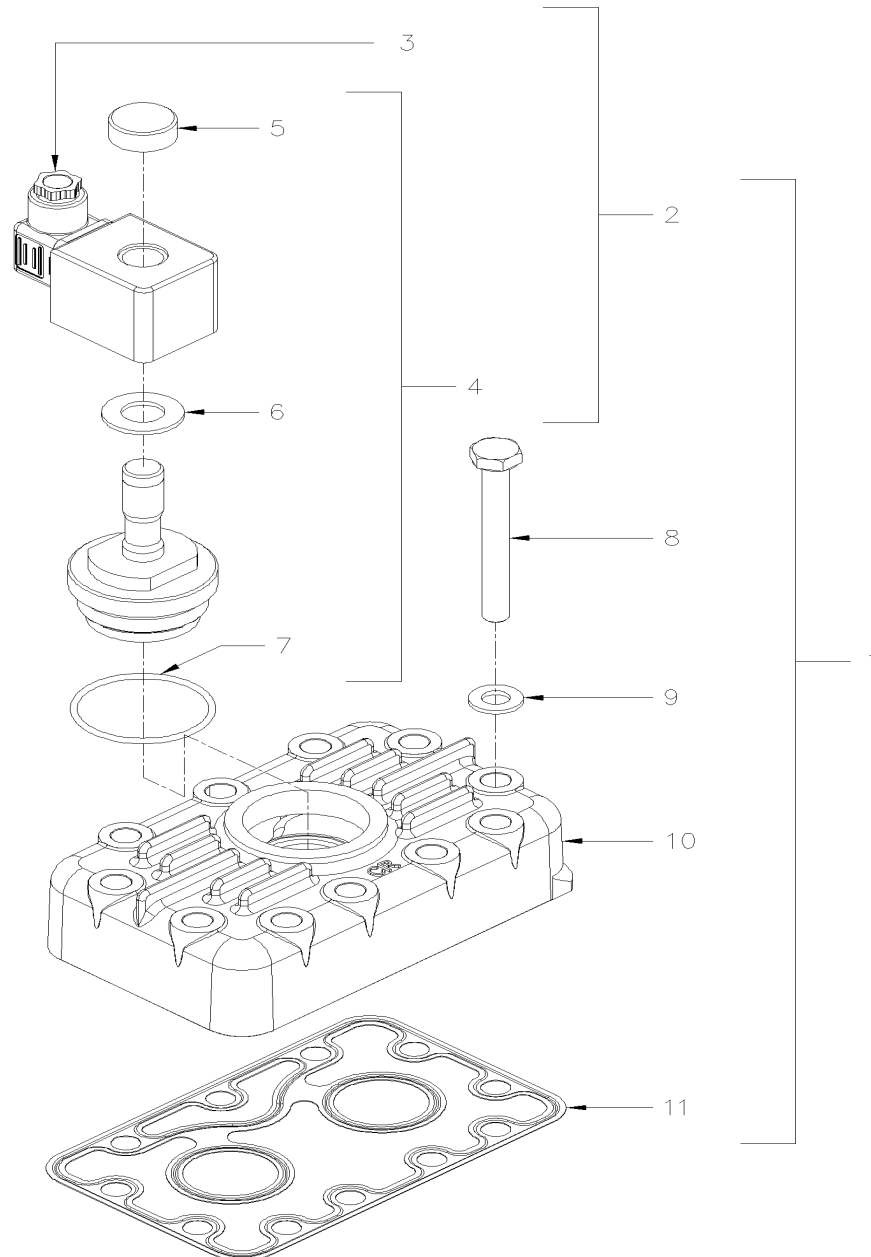
PAGE:VIP-2250-16

SOUPAPE DE DECHARGE A/C - COMPRESSEUR "BITZER"



De K-0295	Date:07-2024	PAGE:VIP-2250-16
SOUPAPE DE DECHARGE A/C - COMPRESSEUR "BITZER"		

Numéro de stock	Numéro d'article	Pièces	Description	Quantité	Notes
88-99-2278	250	950513	REGULATEUR DE PUISSANCE COMPLET 24 VOLTS	1	
83-99-0571	251	950512	. CULASSE AVEC PISTON	1	
90-99-0426	252	950625	. . JOINT D'ETANCHEITE	1	
	253	Call order desk	. . PISTON DE COMMANDE COMPLET	1	P
	254	Call order desk	. . GOUPILLE ENTAILLE A INSERTION 3 x 8	1	P
88-99-2279	255	950521	. VANNE MAGNETIQUE COMPLETE 24 VOLTS	1	
83-99-0572	256	950563	. . CHAPEAU DE FIXATION DE BOBINE	1	
88-99-2228	257	950971	. . PRISE DE COURANT	1	
88-99-2142	258	950576	. . BOBINE AVEC CONNECTEUR	1	
90-99-0396	258	950577	. . JOINT TORIQUE	1	
88-99-2279	259	950522	. . VANNE MAGNETIQUE SANS BOBINE	1	
90-99-0392	260	950965	. . . JOINT D'ETANCHEITE	1	
	261	950721	. VIS TETE CYLINDRIQUE SIX PANS CREUX M10 x 80 GR 10.9	1	
	285	Call order desk	VIS A TETE HEXAGONAL M10x75 G10.9	4	P
	286	Call order desk	VIS A TETE HEXAGONAL M10x55 G10.9	4	P
	287	Call order desk	RONDELLE 10	8	P
			P) CONTACTER LE BUREAU DE PRISE DE COMMANDE		



De N-1269	Date:07-2024	PAGE:VIP-2250-35
-----------	--------------	------------------

SOUPAPE DE DECHARGE A/C - COMPRESSEUR "BOCK"

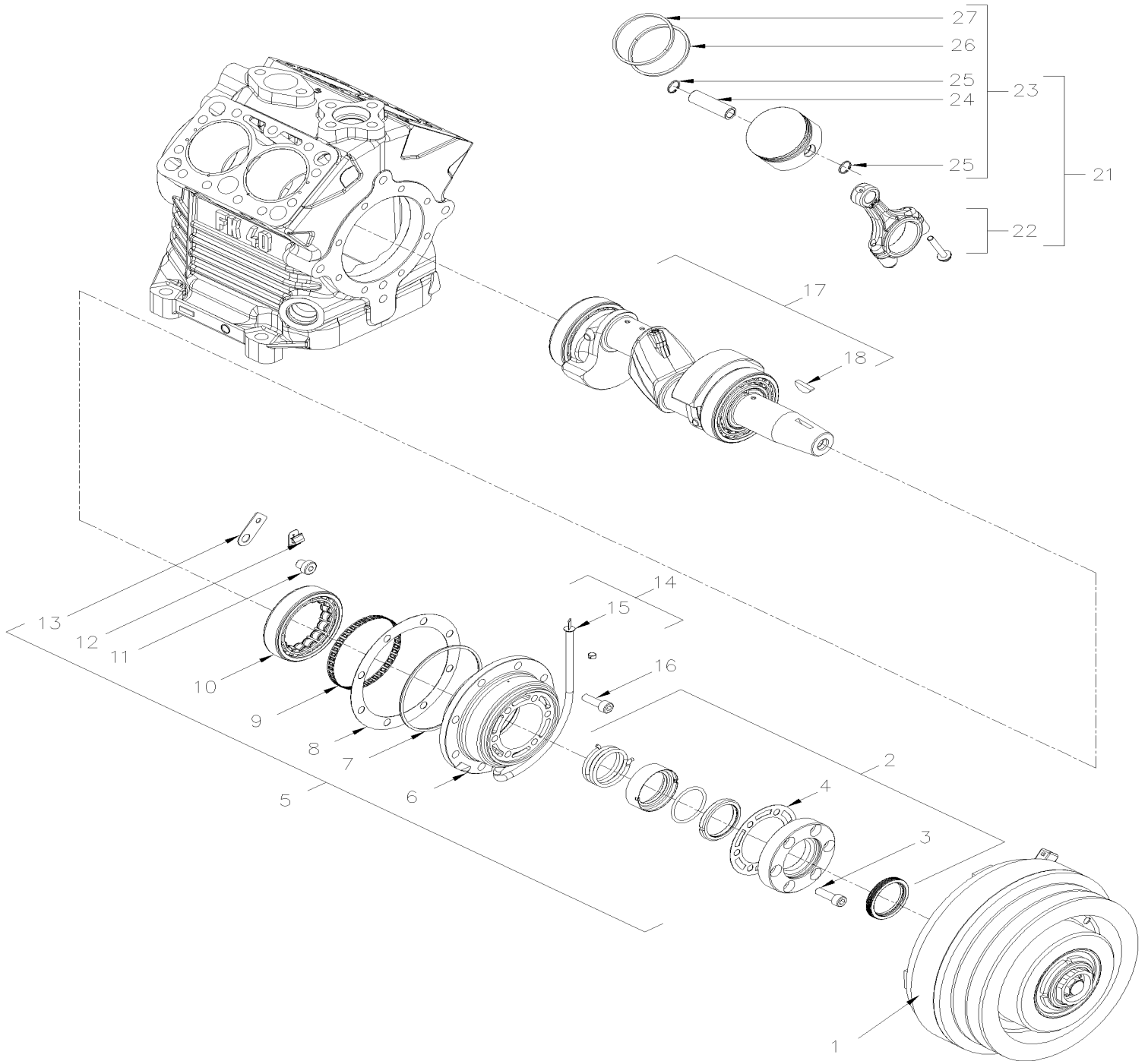
Numéro de stock	Numéro d'article	Pièces	Description	Quantité	Notes
	1	950760	ENS REGULATEUR CAPACITE A/COUVERCLE 24V	1	
	2	950708	. ENS REGULATEUR CAPACITE 24V	1	
	3	950745	. . BOBINE SOLÉNOIDE 24V	1	
	4	Call order desk	. . CORPS DE SOUPAPE	1	P
	5	Call order desk	. . . ECROU MOLETE M15X1 W/O-RING	1	P
	6	Call order desk	. . . RONDELLE 30X16X2,0	1	P
	7	Call order desk	. . . JOINT TORIQUE 48,0X2,5 GREEN	1	P
	8	Call order desk	. VIS A TETE HEXAGONAL M10X85	11	P
	9	Call order desk	. RONDELLE A10,5	11	P
	10	Call order desk	. COUVERCLE DU CYLINDRE	1	P
	11	950757	. JOINT PLAQUE DE VANNE SUPERIEUR	1	
			P) CONTACTER LE BUREAU DE PRISE DE COMMANDE		

De N-1269

Date:07-2024

PAGE:VIP-2250-20

COMPRESSEUR A/C "BOCK"

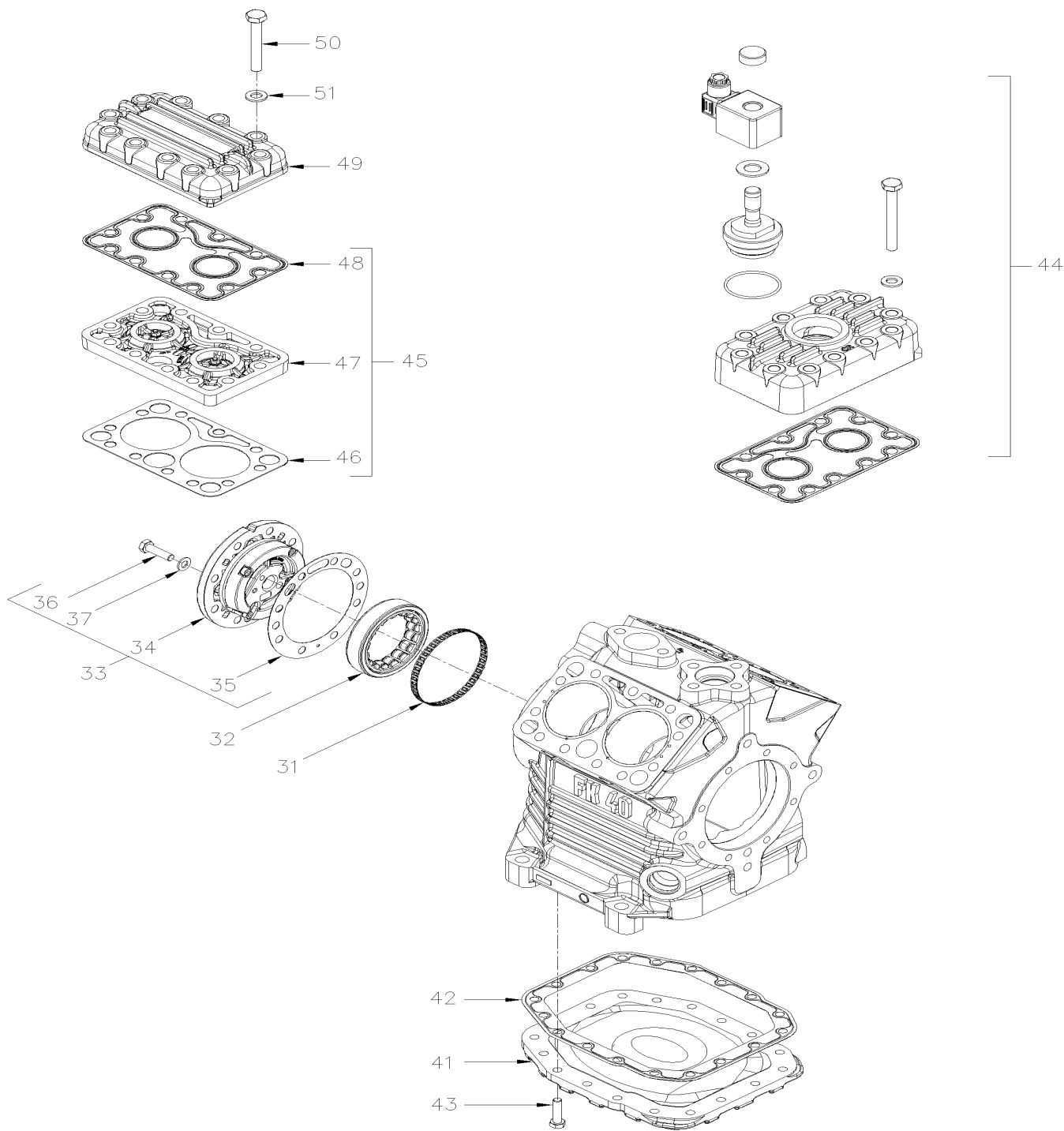


De N-1269

Date:07-2024

PAGE:VIP-2250-20

COMPRESSEUR A/C "BOCK"

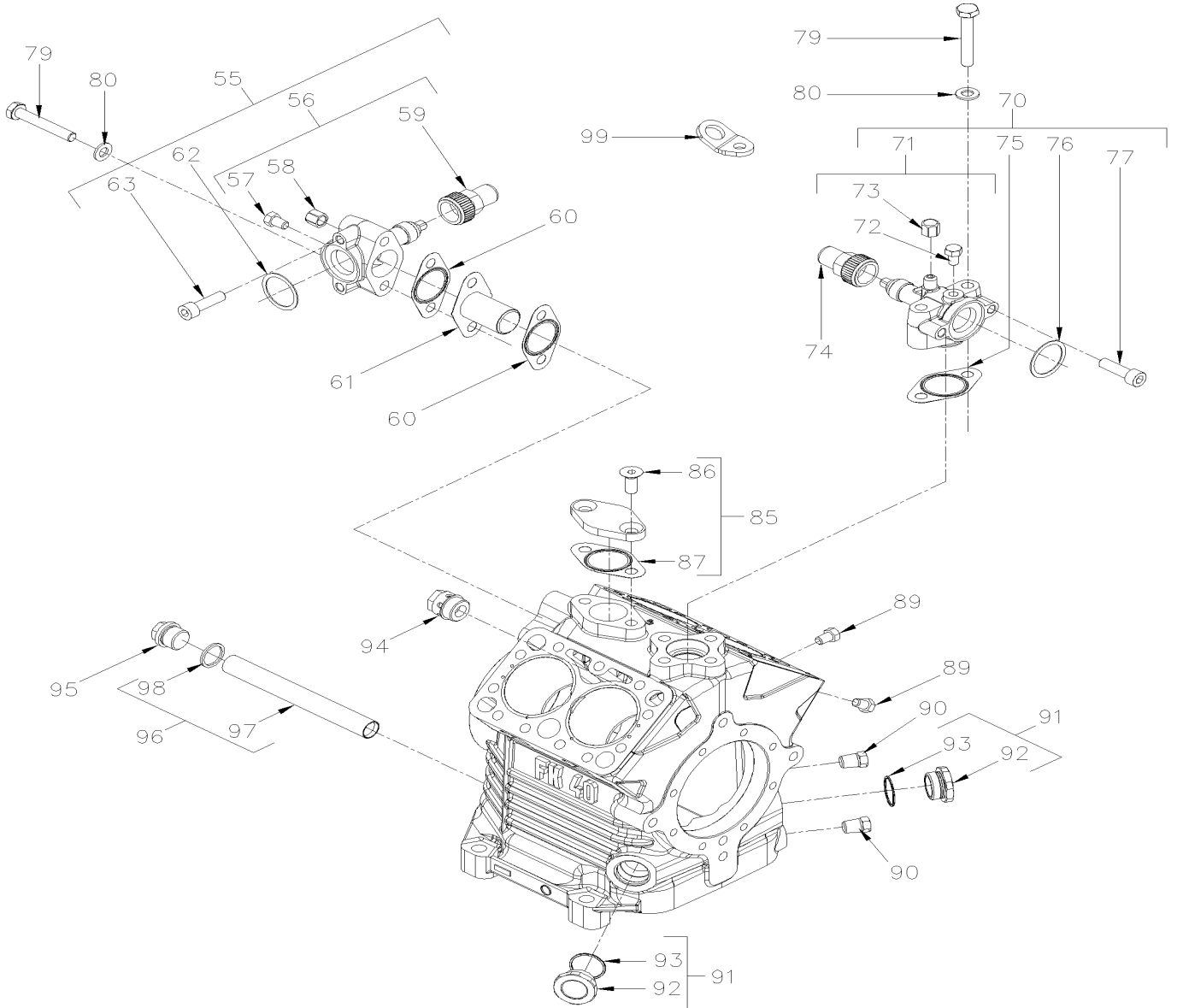


De N-1269

Date:07-2024

PAGE:VIP-2250-20

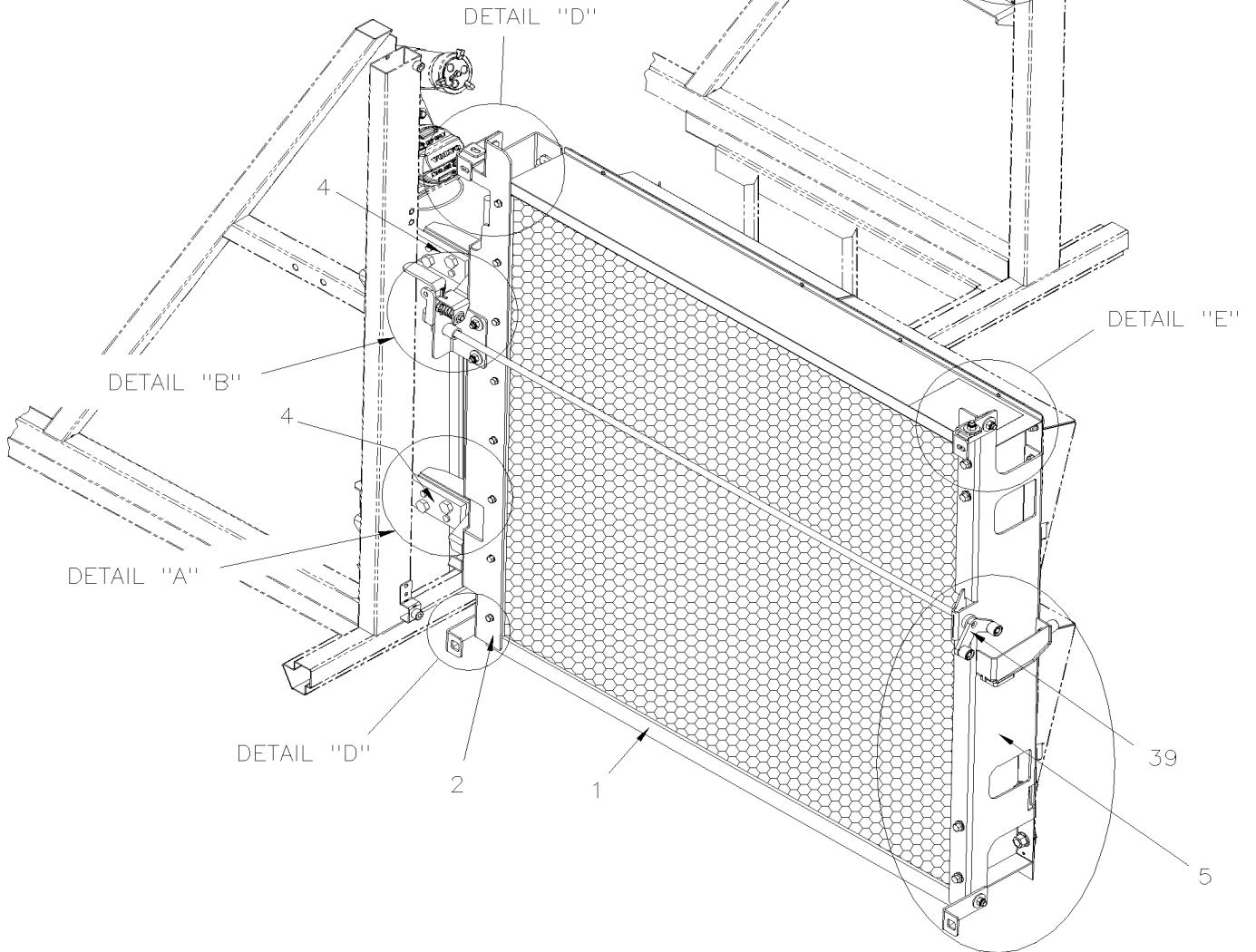
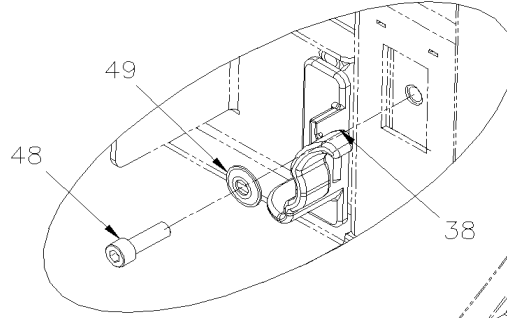
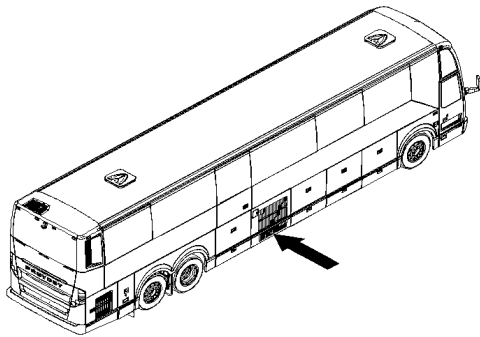
COMPRESSEUR A/C "BOCK"



De N-1269	Date:07-2024	PAGE:VIP-2250-20
COMPRESSEUR A/C "BOCK"		

Numéro de stock	Numéro d'article	Pièces	Description	Quantité	Notes
		950612	COMPRESSEUR A/C ASS 4 CYLINDRES AVEC EMBRAYAGE - "BOCK" FK40/655K	1	
	1	VIP-2246-20	. EMBRAYAGE A/C COMPRESSEUR "BOCK"		
	2	950613	. ENS JOINT D'ARBRE	1	
	3	Call order desk	. . VIS TETE CYLINDRIQUE SIX PANS CREUX M8X25	6	P
	4	Call order desk	. . JOINT COUVERCLE JOINT D'ARBRE	1	P
	5	Call order desk	. ENS BRIDRE DE ROULEMENT AVANT	1	P
	6	Call order desk	. . BRIDE DE ROULEMENT AVANT	1	P
	7	Call order desk	. . JOINT TORIQUE 101,19X3,53	1	P
	8	Call order desk	. . JOINT BRIDE DE ROULEMENT AVANT	1	P
	9	Call order desk	. . BAGUE DE TOLERANCE POUR ROULEMENT DIA 90	1	P
	10	Call order desk	. . ENS ROULEMENT	1	P
	11	Call order desk	. . VIS TETE CYLINDRIQUE SIX PANS CREUX M10X10	1	P
	12	Call order desk	. . BRIDE DE SERRAGE	1	P
	13	Call order desk	. . SUPPORT	1	P
	14	Call order desk	. . ENS TUYAU VIDANGE	1	P
	15	Call order desk	. . . BOUCHON DIA 5 BLACK	1	P
	16	Call order desk	. . VIS TETE CYLINDRIQUE SIX PANS CREUX M8X25	8	P
	17	Call order desk	. ENS ARBRE A CAME	1	P
	18	Call order desk	. . CLAVETTE WOODRUFF A5X9	1	P
	21	Call order desk	. ENS PISTON, BIELLE, ANNEAU	4	P
	22	Call order desk	. . ENS BIELLE	4	P
	23	Call order desk	. . ENS PISTON	4	P
	24	Call order desk	. . . TIGE PISTON 15X10X50	4	P
	25	Call order desk	. . . ANNEAU DE RETENUE 15X1	8	P
	26	Call order desk	. . . ANNEAU RACLEUR	4	P
	27	Call order desk	. . . ANNEAU DE COMPRESSION	4	P
	31	Call order desk	. BAGUE DE TOLERANCE POUR ROULEMENT DIA 90	1	P
	32	Call order desk	. ENS ROULEMENT	1	P
	33	Call order desk	. ENS POMPE A HUILE	1	P
	34	Call order desk	. . POMPE A L'HUILE COMPLETE	1	P
	35	Call order desk	. . JOINT D'ETANCHEITE	1	P
	36	Call order desk	. . VIS A TETE HEXAGONAL M8X30	8	P
	37	Call order desk	. . RONDELLE A8,4	8	P
	41	Call order desk	. PLAQUE DE BASE	1	P
	42	Call order desk	. JOINT PLAQUE DE BASE	1	P
	43	Call order desk	. VIS A TETE HEXAGONAL M8X30	18	P
	44	VIP-2250-35	. SOUPAPE DE DECHARGE A/C - COMPRESSEUR "BOCK"		
	45	950754	. ENS PLAQUE VANNE	2	
	46	950755	. . JOINT PLAQUE DE VANNE INFERIEUR, DIA 65	2	
	47	950756	. . PLAQUE DE JONCTION DE VANNE DIA 50/55/65	2	
	48	950757	. . JOINT PLAQUE DE VANNE SUPERIEUR	2	
	49	Call order desk	. COUVERCLE DU CYLINDRE	2	P

INSTALLATION CONDENSATEUR

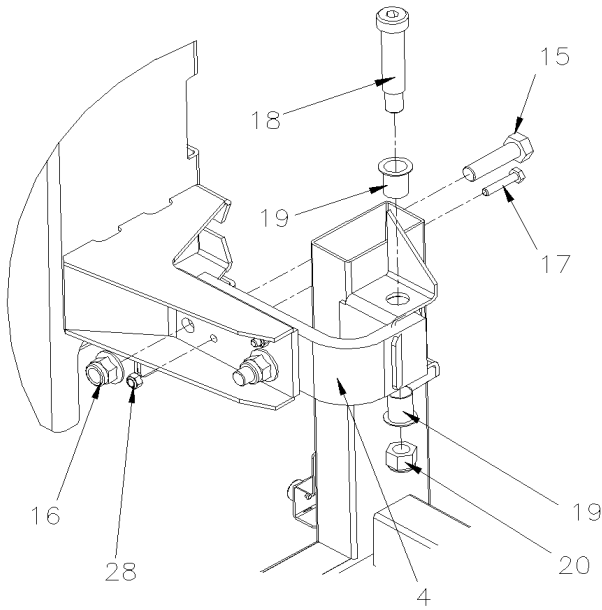


De K-0295

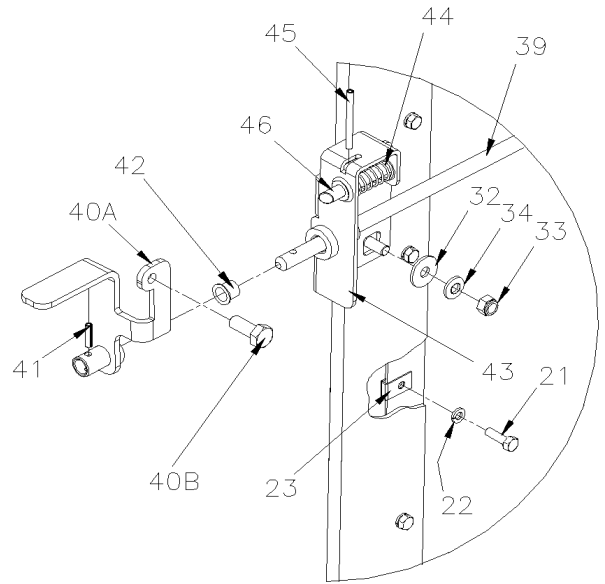
Date:07-2024

PAGE:VIP-2255-01

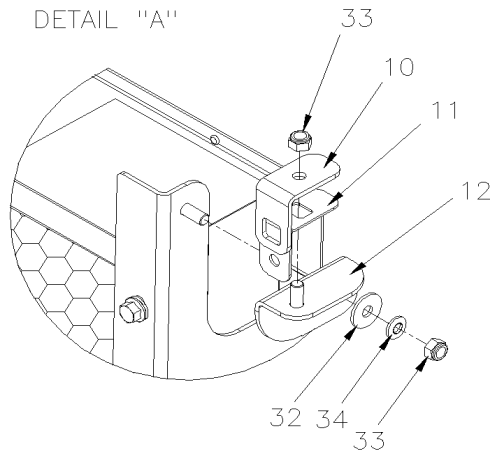
INSTALLATION CONDENSATEUR



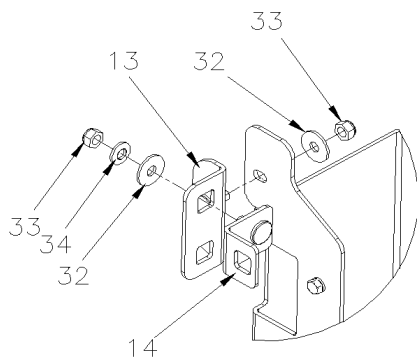
DETAIL "A"



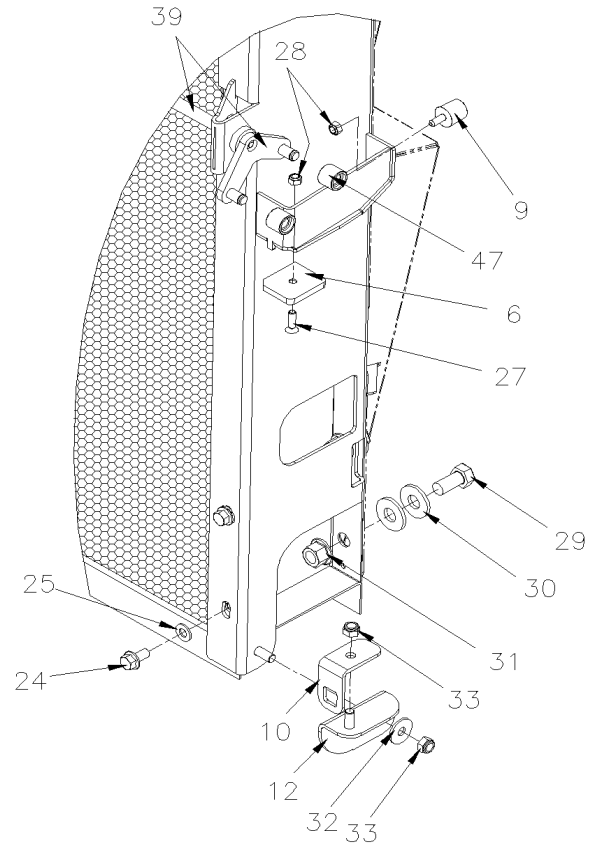
DETAIL "B"



DETAIL "E"
FROM C-1887



DETAIL "D"
FROM C-1887



DETAIL "B"

De K-0295	Date:07-2024	PAGE:VIP-2255-01
INSTALLATION CONDENSATEUR		

Numéro de stock	Numéro d'article	Pièces	Description	Quantité	Notes
	1	453013	CONDENSEUR CUIVRE À N-1339	1	
90-99-0402	. NS	501829	. JOINT TORIQUE / TYPE "ORS" / #12 NEO À N-1339	3	
90-11-0083	. NS	N8892888	. JOINT TORIQUE ORS-16, .921 ID X .139 THK À N-1339	1	
	. NS	N8908582	. RACCORD #16 ORS À N-1339	1	
	. NS	950636	. RACCORD À N-1339	3	
	1	950649	CONDENSEUR CUIVRE De P-1340 À P-1398	1	
90-99-0402	. NS	501829	. JOINT TORIQUE / TYPE "ORS" / #12 NEO De P-1340 À P-1398	3	
90-11-0083	. NS	N8892888	. JOINT TORIQUE ORS-16, .921 ID X .139 THK De P-1340 À P-1398	1	
	. NS	N8908582	. RACCORD #16 ORS De P-1340 À P-1398	1	
	. NS	950636	. RACCORD De P-1340 À P-1398	3	
	1	453013	CONDENSEUR CUIVRE De £-23096	1	
90-99-0402	. NS	501829	. JOINT TORIQUE / TYPE "ORS" / #12 NEO De £-23096	3	
90-11-0083	. NS	N8892888	. JOINT TORIQUE ORS-16, .921 ID X .139 THK De £-23096	1	
	. NS	N8908582	. RACCORD #16 ORS De £-23096	1	
	. NS	950636	. RACCORD De £-23096	3	
	1	453125P	CONDENSEUR CUIVRE / PEINTURE NOIR	1	O
90-99-0402	. NS	501829	. JOINT TORIQUE / TYPE "ORS" / #12 NEO	3	O
90-11-0083	. NS	N8892888	. JOINT TORIQUE ORS-16, .921 ID X .139 THK	1	O
	2	454683	ATTACHE CONDENSEUR (SOUDE) / NOIR	1	
	2	285598	ESPACEUR	1	
	4	287646	PENTURE CHROM JAUNE	2	
	5	454693	SUPPORT DROIT ASS. / NOIR	1	
	6	289616	BLOC D'APPUIE	1	
	NS	483730	CALE D'EPAISSEUR 14GA 73.2MM x 38.1MM SS	1	
91-99-4003	9	504454	BUTEE DE CAOUTCHOUC / 20MM ODx20MM TH X M6X15MM STUD	1	
	10	289818	SUPPORT PENTURE PORTE CONDENSEUR	2	
	11	289819	SUPPORT BARRURE PORTE CONDENSEUR	1	
	12	289820	SUPPORT PORTE CONDENSEUR	2	
	13	289821	SUPPORT PORTE CONDENSEUR	2	
	14	289822	SUPPORT PORTE CONDENSEUR	2	
76-99-0088	15	5001338	VIS A TETE HEXAGONAL M12-1.75x45 G10.9 N500	4	
91-99-1148	16	5001761	ECROU HEX EPAULEMENT BAGUE DE NYLON M12-1.75 G8 N500	4	
	17	502758	VIS A TETE HEXAGONAL M6-1.0x30 G8.8 N500	4	
	18	5000323	VIS EPAULEMENT SIX PAN CREUX 5/8x2 1/4 {1/2-13 SS	2	
91-99-0604	19	507299	BUSH NYL	4	
91-99-1196	20	502595	ECROU HEX BAGUE DE NYLON 1/2-13 Z050	2	
91-99-1393	21	502622	VIS A TETE HEXAGONAL M6-1.0x20 SS BK	4	
91-99-3828	22	5001868	RONDELLE "BELLEVILLE" 8.4x18x2 SS	4	
91-99-1823	23	5001965	ECROU RESSORT EN "U" M6-1.0 0.6-4.0 N500	8	
91-99-1343	24	5001527	VIS A TETE HEXAGONAL M8-1.25x16 SS BK	4	
91-99-3828	25	5001868	RONDELLE "BELLEVILLE" 8.4x18x2 SS	4	
91-99-2590	27	5001497	VIS MECANIQUE TETE OVALE PHILLIPS M6-1.0x20 SS	1	

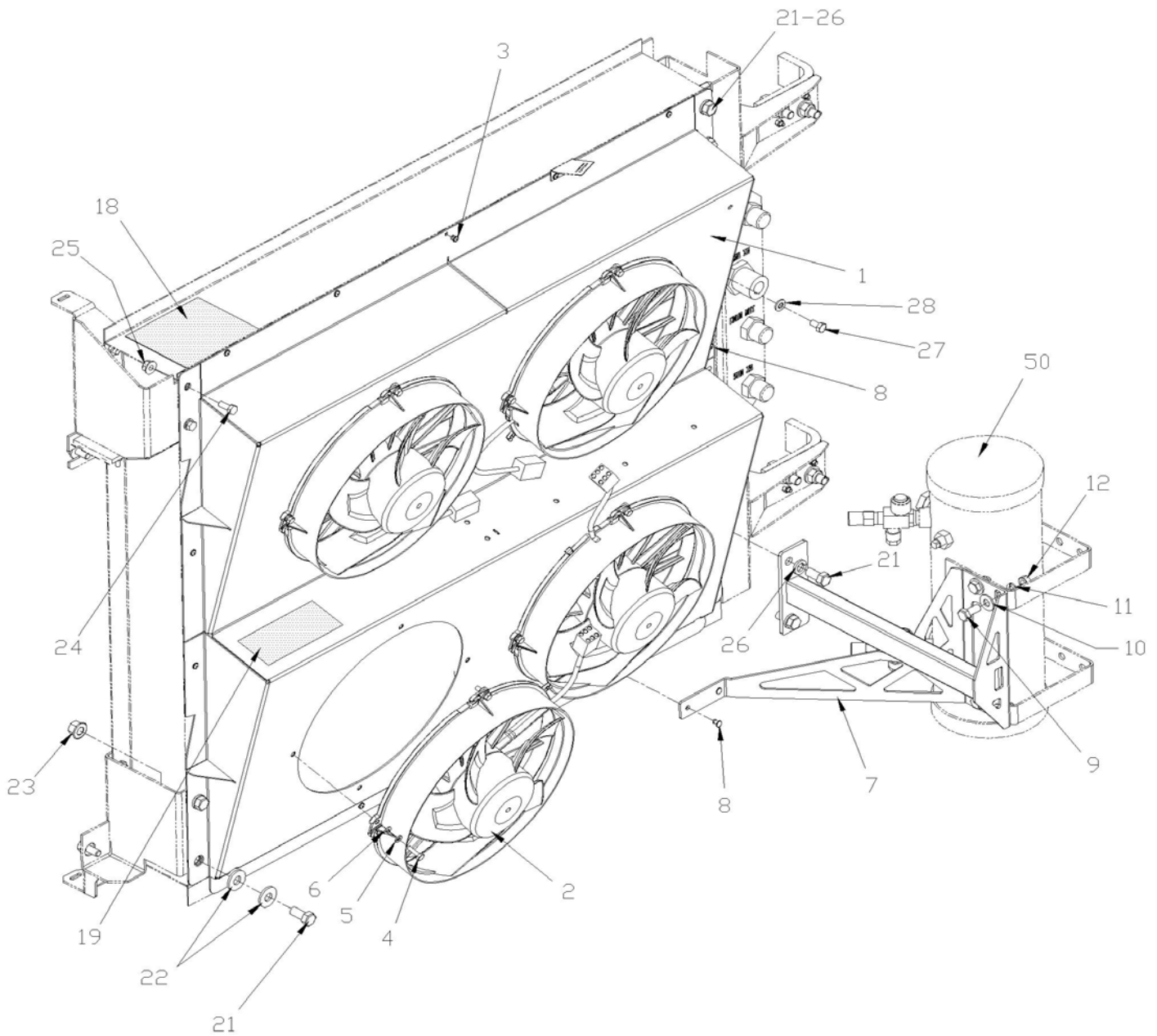
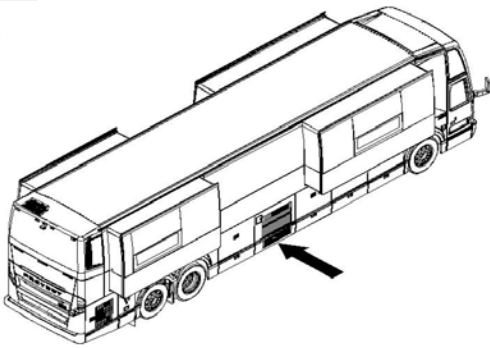
De K-0295		Date:07-2024		PAGE:VIP-2255-01	
INSTALLATION CONDENSATEUR					
Numéro de stock	Numéro d'article	Pièces	Description	Quantité	Notes
91-99-1365	28	502681	ECROU HEX BAGUE DE NYLON M6-1.0 N500 G8	6	
91-99-1125	29	502705	VIS A TETE HEXAGONAL M12-1.75X25 G8.8 N500	4	
91-99-1123	30	500211	RONDELLE PLATE .531x1.250x.125 N500	8	
91-99-1112	31	5001728	ECROU HEX EPAULEMENT STOVER M12-1.75 N500 G10	4	
91-99-2186	32	5001849	RONDELLE PLATE 8.4x24.0x2.0 SS	8	
91-99-3853	33	5001852	ECROU HEX M8-1.25 SS BK	AR	
91-99-3828	34	5001868	RONDELLE "BELLEVILLE" 8.4x18x2 SS	6	
	38	289694	GUIDE ASS. / W/2 HOLES FOR RIVET	1	
	. NS	288517	. GUIDE ASS.	1	
	39	281778	TIGE LOCK	1	
	40A	281775	RAMPE A MAIN AU GARDE DU CHAUF	1	
	40B	5001832	VIS A TETE HEXAGONAL M10-1.5x25 NYLON	1	
	41	502532	VIS MECANIQUE TETE CYLINDRIQUE PHILLIPS M5-0.8x25 SS EMN	1	
91-99-0603	42	507141	BUSH NYL .437x.500x.437x21/32	1	
	43	289631P	SUPPORT DE POIGNEE ASS.	1	
91-99-0326	44	502910	. RESSORT COMPRESSION / .720 O.D. 1.75 x .055	1	
91-99-0756	45	5001811	. GOUJON A RESSORT 3/16" x 2" SS	1	
	46	289645	. TIGE	1	
91-99-0598	47	288607	GALET	2	
91-99-0599	47	504318	ANNEAU DE RETENUE .375 x .352 x .025	2	
91-99-1166	48	5001775	VIS TETE CYLINDRIQUE SIX PANS CREUX M8-1.25x25 G8.8 G500	1	
91-99-1344	49	5001699	RONDELLE "BELLEVILLE" 8.2x22x1.4 N500	1	
	NS	453015	SUPPORT DE COURROIE	1	
	51	VIP-2260-01	INSTALLATION VENTILATEURS CONDENSATEUR W/4 MOTORS		
	52	VIP-1863-01	PORTE CONDENSATEUR ASS "EPA 2010"		
			O) OPTION		

De K-0295

Date:07-2024

PAGE:VIP-2260-01

INSTALLATION VENTILATEURS CONDENSATEUR W/4 MOTORS



De K-0295		Date:07-2024		PAGE:VIP-2260-01	
INSTALLATION VENTILATEURS CONDENSATEUR W/4 MOTORS					
Numéro de stock	Numéro d'article	Pièces	Description	Quantité	Notes
	1	455324	TUYERE DE VENTILATEUR À N-1239	1	
	1	453817	TUYERE DE VENTILATEUR De N-1240 À R-1783	1	
	1	455077	TUYERE DE VENTILATEUR De R-1784	1	
88-99-1002	2	565881	VENTILATEUR CONDENSATEUR ASS 24V À N-1239	4	
88-99-1778	. NS	563691	. CONNECTEUR / JUNIOR POWER TIMER / SH 6C / AMP 1-963212-1 À N-1239	1	
	2	870011	VENTILATEUR CONDENSATEUR ASS 24V De N-1240 À R-1783	4	
	2	870246	VENTILATEUR CONDENSATEUR ASS 24V De R-1784	1	
41-17-3085	3	504488	RIVET "MAGNA-LOK" TETE BOMBE 3/16x17/64 SS	AR	
91-99-1393	4	502622	VIS A TETE HEXAGONAL M6-1.0x20 SS BK À N-1239	16	
91-99-1760	4	502686	VIS A TETE HEXAGONAL M6-1.0x30 SS BK De N-1240 À R-1783	16	
91-99-1393	4	502622	VIS A TETE HEXAGONAL M6-1.0x20 SS BK De R-1784	AR	
91-99-1145	5	5001833	RONDELLE "BELLEVILLE" 6.1x18x1.27 SS	16	
91-33-4076	6	502573	RONDELLE PLATE 6.4x12.5x1.6 SS	16	
	7	454678	SUPPORT, RESERVOIR A/C	1	
91-99-1158	8	504487	RIVET "MAGNA-LOK" TETE BOMBE 3/16x7/16 SS	2	
	9	502559	VIS A TETE HEXAGONAL M10-1.5x25 G8.8 Z050	2	
91-99-2619	10	500445	RONDELLE PLATE .437x1.000x.083 Z050	2	
91-99-1068	11	500257	RONDELLE FREIN FENDUE 10.2x18.1x2.2 Z050	2	
	12	500256	ECROU HEX M10-1.5 Z050	2	
91-99-1144	NS	509815	ATTACHE CABLE	AR	
91-99-1201	NS	504013	SUPPORT ATTACHE / 1/4" X 1/4" I.D.	1	
91-32-1897	18	402792	DECAL. DANGER FERMER A/C ... ANG./FR. / ENGLISH & FRANCAIS	1	
	18	405637	DECAL. DANGER FERMER A/C ... ANG./FR. / ENGLISH & SPANISH	1	
91-32-1898	19	453066	DECALQUE R134A / CHARGE NOMINALE 10.89KG // ENGLISH & FRANCAIS	1	
	19	454180	DECALQUE R134A / CHARGE NOMINALE 10.89KG // ENGLISH & SPANISH	1	
91-99-1125	21	502705	VIS A TETE HEXAGONAL M12-1.75X25 G8.8 N500	6	
91-99-1123	22	500211	RONDELLE PLATE .531x1.250x.125 N500	4	
91-99-1112	23	5001728	ECROU HEX EPAULEMENT STOVER M12-1.75 N500 G10	2	
91-99-1742	24	502862	VIS A TETE HEXAGONAL M8-1.25x20 G8.8 N500	2	
91-99-3853	25	5001852	ECROU HEX M8-1.25 SS BK	2	
91-99-1319	26	500482	RONDELLE FREIN FENDUE .506x.873x.125 Z050	4	
91-99-1343	27	5001527	VIS A TETE HEXAGONAL M8-1.25x16 SS BK	2	
91-99-3828	28	5001868	RONDELLE "BELLEVILLE" 8.4x18x2 SS	2	
	50	VIP-2270-01	RESERVOIR & FILTRE ASSECHEUR À P-1347		
	50	VIP-2270-02	RESERVOIR & FILTRE ASSECHEUR De P-1348		

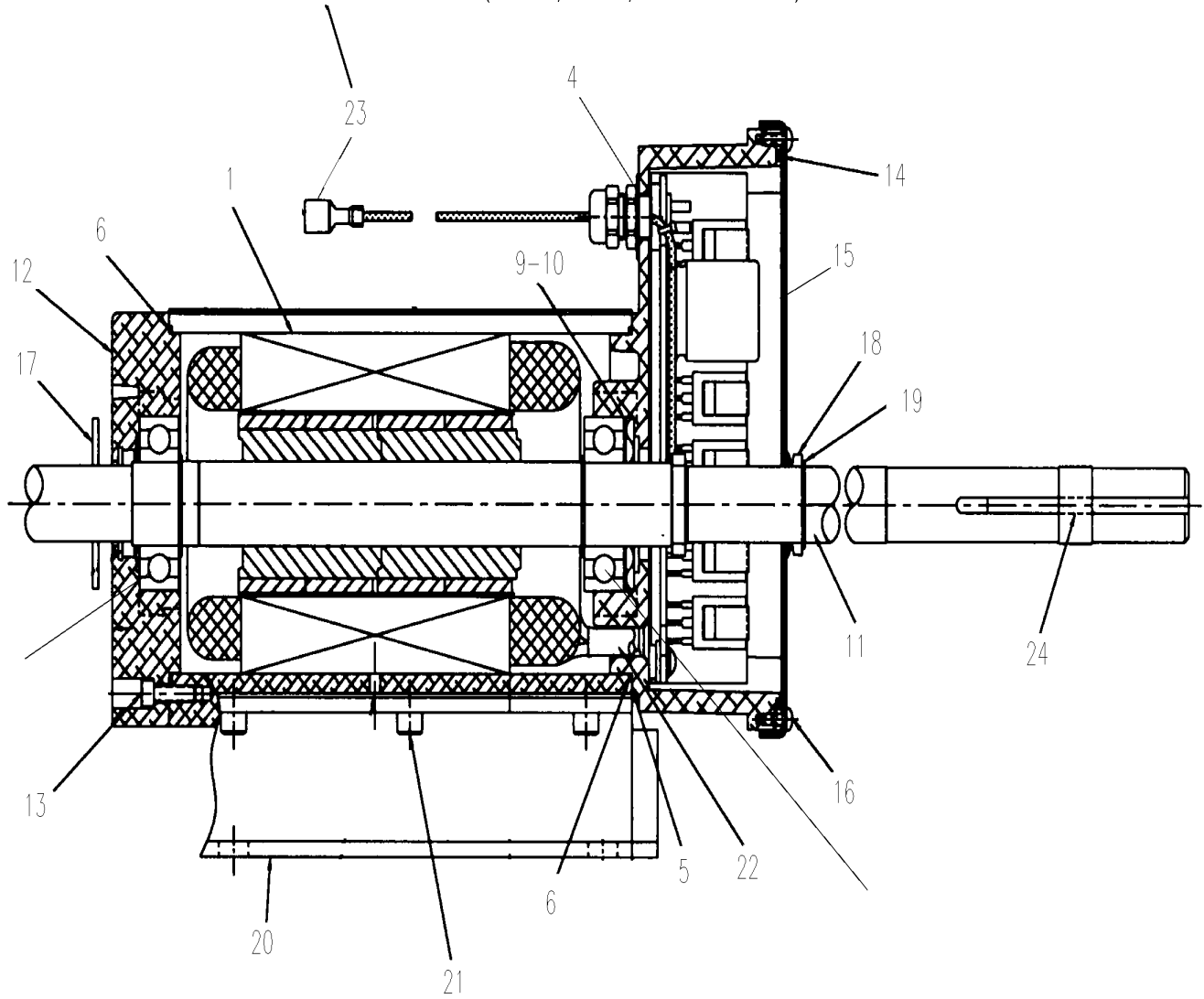
De K-0295

Date:07-2024

PAGE:VIP-2265-01

MOTEUR - EVAPORATEUR BRUSHLESS

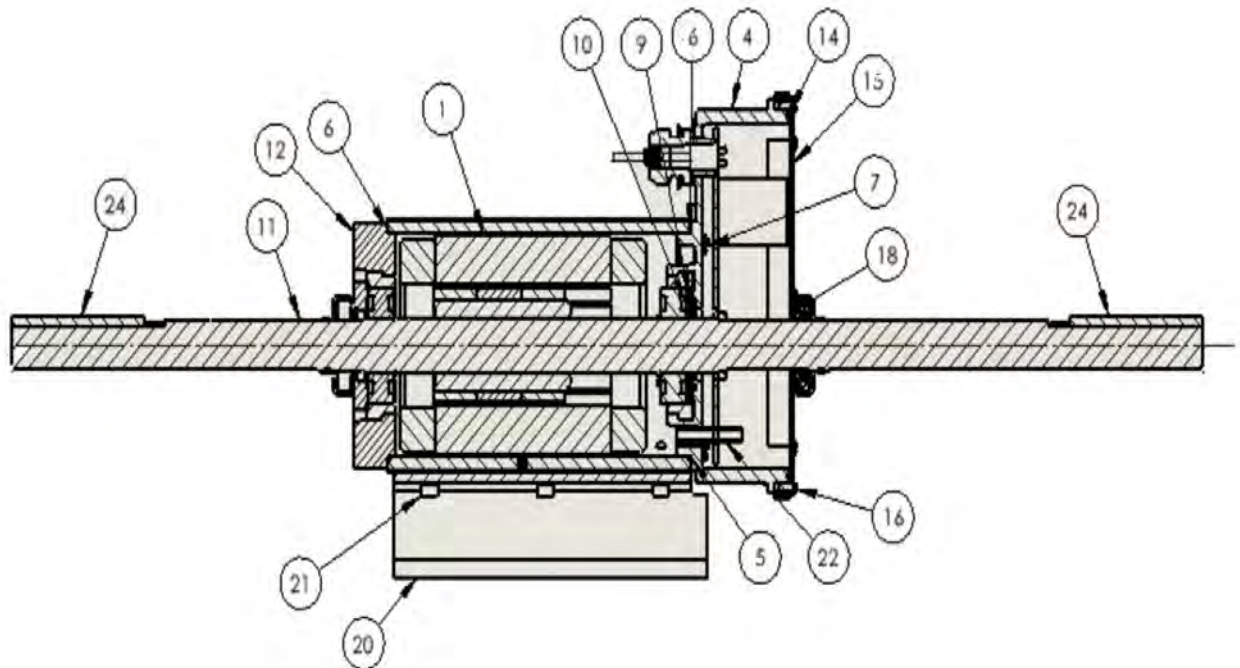
NOTE.: IN REPLACEMENT OF FORMER MOTOR MODEL YOU REQUIRE THOSE PARTS
TO MODIFIED ITEM #23 ONE OF EACH (561577,561578, 561786 & 563623)



De K-0295	Date:07-2024	PAGE:VIP-2265-01
MOTEUR - EVAPORATEUR BRUSHLESS		

Numéro de stock	Numéro d'article	Pièces	Description	Quantité	Notes
88-99-1003		564216	MOTEUR SANS BROSSE EVAPORATEUR / 2 SPEEDS À R-1909	1	
		564793	MOTEUR SANS BROSSE EVAPORATEUR / 2 SPEEDS De R-1910	1	
	1	Call order desk	. MOTEUR ASS / COMPLET	1	P
88-99-2293	4	564621	. CONTROLEUR ASS	1	
	5	Call order desk	. JOINT D'ETANCHEITE	1	P
	6	Call order desk	. JOINT TORIQUE 3.989" x .070"	1	P
	7	Call order desk	. VIS MECANIQUE TETE CYLINDRIQUE 8-32 x ?	1	P
	8	Call order desk	. TUBE THERMORETRACTABLE	3	P
	9	Call order desk	. RESSORT	1	P
	10	Call order desk	. CALE D'EPaisseur	1	P
	11	Call order desk	. ARBRE / ROTOR ASS AVEC CLAVET	1	P
	12	Call order desk	. FLASQUE	1	P
	13	Call order desk	. VIS MECANIQUE TETE CYLINDRIQUE 8-32 x .875"	4	P
	14	Call order desk	. ANNEAU (O'RING POUR CONN.)	1	P
	15	Call order desk	. COUVERCLE	1	P
	16	Call order desk	. VIS MECANIQUE TETE CYLINDRIQUE #6-32	12	P
	17	Call order desk	. "SLINGER"	1	P
	18	Call order desk	. RONDELLE D'ETANCHEITE EN V	1	P
	19	Call order desk	. RONDELLE DE RETENUE EXTERIEUR	1	P
	20	Call order desk	. PLAQUE DE BASE	1	P
	21	Call order desk	. VIS TETE CYLINDRIQUE SIX PANS CREUX 1/4-20 x ?	6	P
	22	Call order desk	. TUBE	1	P
	23	Call order desk	. TERMINAL (0.032 x 0.25)	1	P
	24	Call order desk	. CLAVETTE CARRE 3/16" x 3" 452085	2	P
83-99-0305	30	032937	ENS. PROTECTEUR D'ARBRE		S
83-99-0621	. NS	033188	. PROTECTEUR / ARBRE	1	S
91-99-1320	. NS	500443	. VIS AUTOTARAUDEUSE TETE CYLINDRIQUE PHILLIPS #8x1/2 N500	5	S
	. NS	IS-10125	. SEE INSTRUCTION SHEET	1	S
			S) UTILISE AVEC MOTEUR 563586 SANS JOINT D'ETANCHEITE SUR L'ARBRE		
			P) CONTACTER LE BUREAU DE PRISE DE COMMANDE		

De R-1910	Date:07-2024	PAGE:564793
MOTEUR SANS BROSSE EVAPORATEUR / 2 SPEEDS		



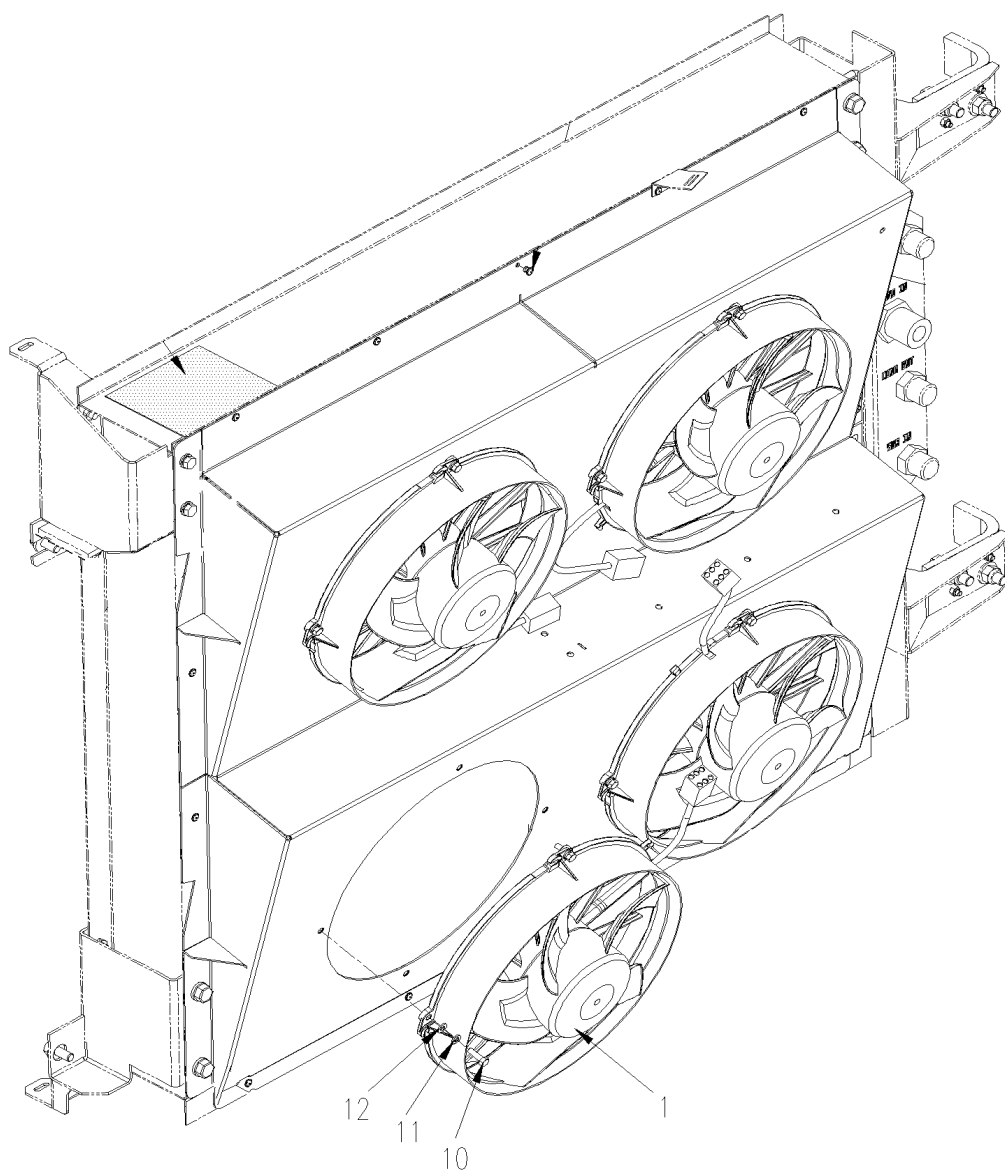
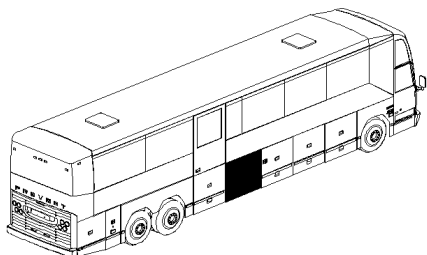
De R-1910		Date:07-2024		PAGE:564793	
MOTEUR SANS BROSE EVAPORATEUR / 2 SPEEDS					
Numéro de stock	Numéro d'article	Pièces	Description	Quantité	Notes
	1	Call order desk	MOTEUR ASS / COMPLET	1	P
	4	Call order desk	CONTROLEUR ASS	1	P
	5	Call order desk	JOINT D'ETANCHEITE	1	P
	6	19504444	JOINT TORIQUE 3.989" x .070"	2	
	7	Call order desk	VIS MECANIQUE TETE CYLINDRIQUE 8-32 x ?	4	P
	9	Call order desk	RESSORT	1	P
	10	Call order desk	CALE D'EPAISSEUR	1	P
	11	Call order desk	ARBRE / ROTOR ASS AVEC CLAVET	1	P
	12	Call order desk	FLASQUE	1	P
	14	Call order desk	ANNEAU (O'RING POUR CONN.)	1	P
	15	Call order desk	COUVERCLE	1	P
	16	Call order desk	VIS MECANIQUE TETE CYLINDRIQUE #6-32	1	P
	18	Call order desk	JOINT RADIAL	1	P
	20	Call order desk	PLAQUE DE BASE	1	P
	21	Call order desk	VIS TETE CYLINDRIQUE SIX PANS CREUX 1/4-20 x ?	6	P
	22	Call order desk	TUBE	1	P
	24	Call order desk	CLAVETTE CARRE 3/16" x 3"	2	P
	NS	Call order desk	TUBE THERMORETRACTABLE	3	P
			P) CONTACTER LE BUREAU DE PRISE DE COMMANDE		

De K-0295

Date:07-2024

PAGE:VIP-2265-51

MOTEUR - CONDENSATEUR BRUSHLESS



De K-0295	Date:07-2024	PAGE:VIP-2265-51
MOTEUR - CONDENSATEUR BRUSHLESS		

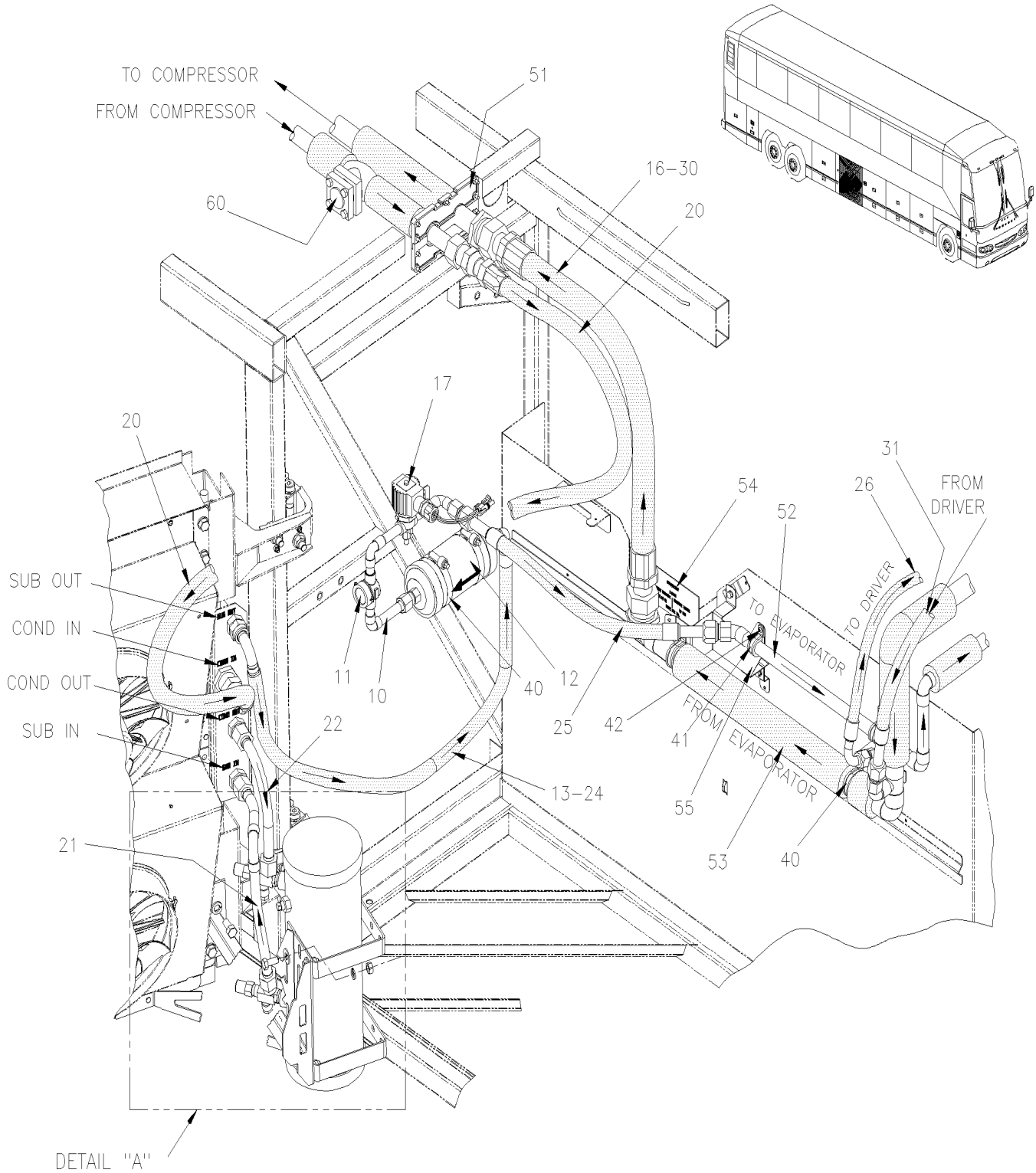
Numéro de stock	Numéro d'article	Pièces	Description	Quantité	Notes
88-99-1002	1	565881	VENTILATEUR CONDENSATEUR ASS 24V	4	
88-99-1778	. NS	563691	. CONNECTEUR / JUNIOR POWER TIMER / SH 6C / AMP 1-963212-1	1	
	10	502633	VIS MECANIQUE TETE CYLINDRIQUE FENDUE M6-1.0x40	16	
91-99-1311	11	502570	RONDELLE FREIN FENDUE 6.1x11.8x1.6 SS	16	
91-33-4076	12	502573	RONDELLE PLATE 6.4x12.5x1.6 SS	16	

De K-0295 À P-1347

Date:07-2024

PAGE:VIP-2270-01

RESERVOIR & FILTRE ASSECHEUR

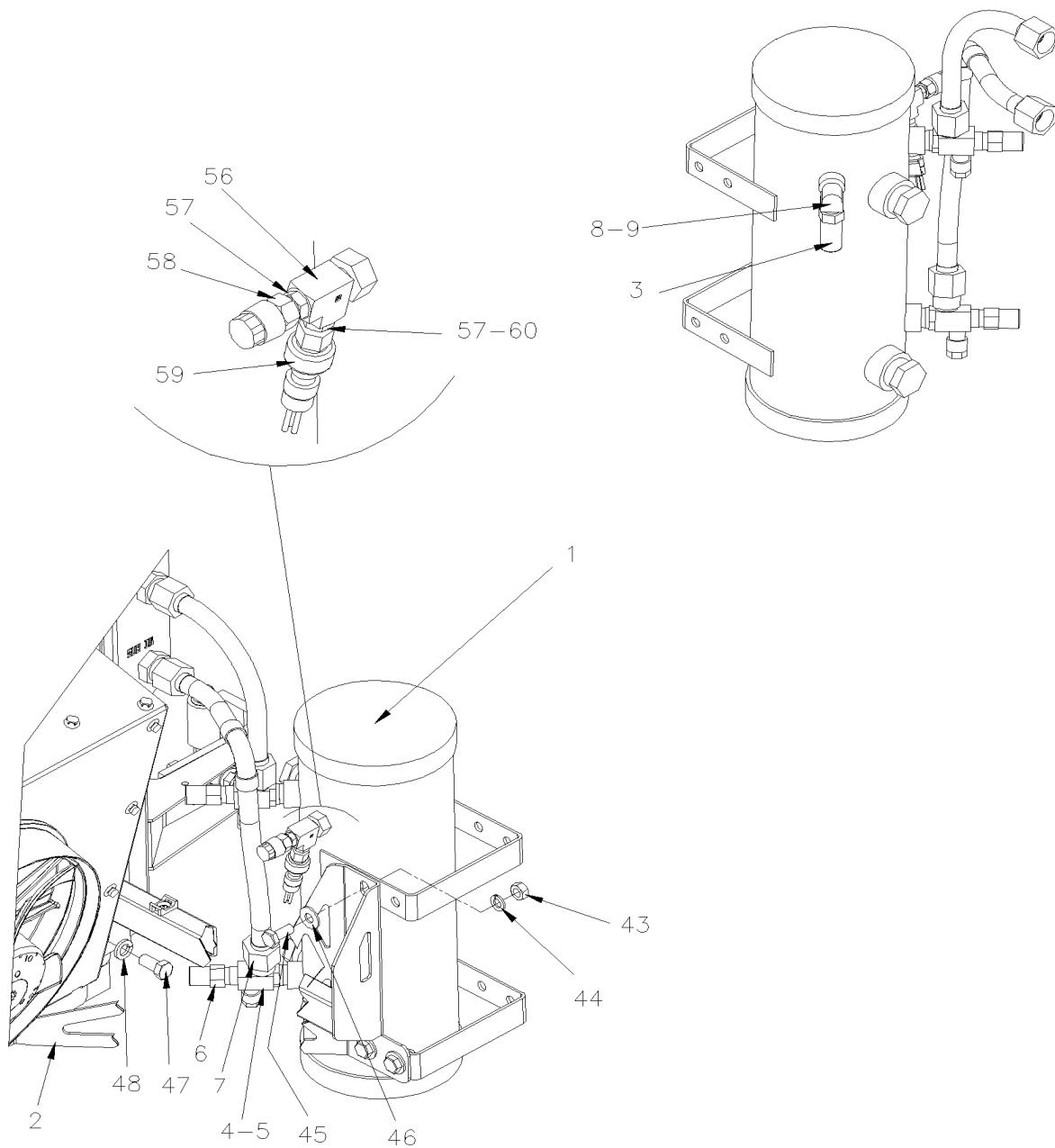


De K-0295 À P-1347

Date:07-2024

PAGE:VIP-2270-01

RESERVOIR & FILTRE ASSECHEUR



DETAIL "A"

De K-0295 À P-1347

Date:07-2024

PAGE:VIP-2270-01

RESERVOIR & FILTRE ASSECHEUR

Numéro de stock	Numéro d'article	Pièces	Description	Quantité	Notes
83-99-0306	1	950261	RESERVOIR	1	
83-99-0307	. NS	950428	. VITRE TEMOIN 1NPT-M (FORMER)	1	
83-99-0591	. NS	951198	. VITRE TEMOIN 1 1/4NPT-F (CURRENT)	1	
	2	VIP-2260-01	INSTALLATION VENTILATEURS CONDENSATEUR W/4 MOTORS		
83-99-0308	3	870890	SOUPAPE SÉCURITÉ 450 PSI	1	
83-99-0309	4	950228	VALVE ASS / INLET & OUTLET	2	
83-99-0310	. NS	950284	. CAPUCHON PROTECTEUR DE PRISE DE PRESSION	1	
90-99-0061	. NS	507169	. JOINT TORIQUE	1	
83-99-0311	5	950285	. CAPUCHON PROTECTEUR DE VALVE / PLASTIC	1	
83-99-0310	6	950284	. CAPUCHON PROTECTEUR DE PRISE DE PRESSION	1	
90-99-0061	7	507169	JOINT TORIQUE	AR	
87-11-0114	8	501333	COUDE MALE-FEMELLE 90° / TYPE TUYAU / 3/8NPT-Mx3/8NPT-F BR	1	
70-67-xxxx	9	680869	SCELLANT POUR FILET LOCTITE #554 / REFRIG. / 250ml	AR	
	10	Call order desk	INDICATEUR D'HUMIDITÉ ASM.	1	P
	NS	457740	INDICATEUR D'HUMIDITÉ ASM. SANS BOBINE À N-1209	1	
	NS	453664	INDICATEUR D'HUMIDITÉ ASM. SANS BOBINE De N-1210	1	
83-99-0313	11	950029	. BOUCHON INDICATEUR D'HUMIDITE	1	
83-99-0312	11	950333	. INDICATEUR D'HUMIDITE	1	
	. NS	950711	. . ENS INDICATEUR ASS INDICATEUR D'HUMIDITE	1	
	. . NS	950712	. . . JOINT TORIQUE INDICATEUR D'HUMIDITE	1	
83-99-0202	12	950332	FILTRE ASSECHEUR	1	
90-99-0063	. NS	507370	. JOINT TORIQUE #10	1	U
	13	507280	JOINT TORIQUE / TYPE "ORS" / #12 NEO	2	
90-99-0035	14	507344	JOINT TORIQUE / TYPE "ORS" / #10 NEO	AR	
	15	507345	JOINT TORIQUE / TYPE "ORS" / #16 NEO	AR	
90-33-0151	16	507346	JOINT TORIQUE / TYPE "ORS" / #24 NEO	AR	
	17	451187	BOBINE ASS. AVEC CONNECTEUR WEATHER PACK		
88-99-2323	. NS	950953	. BOBINE 24V / SERVICE	1	
83-99-0216	. NS	560434	. CONNECTEUR 1/2	1	
76-53-0582	. NS	561690	. CONNECTEUR / WEATHER PACK / SH 2C / NOIR / PED 12015792	1	
88-51-0401	. NS	561578	. TERMINAL FEMELLE / 16-14 / PED 12010182	2	
88-53-0401	. NS	561565	. JOINT ETANCHEITE / VERT / PED 15324982	2	
83-99-0215	17	950951	SOUPAPE ASS.	1	
	20	950256	BOYAU ASS / AVEC R-134a / #16 1096MM / SS BELLOW O	1	
	21	452999	TUBE ASS / SORTIE CONDENSEUR & RESERVOIR À N-1209	1	
	21	454852	TUBE ASS / SORTIE CONDENSEUR & RESERVOIR De N-1210 À N-1339	1	
	21	454887	TUBE ASS / SORTIE CONDENSEUR & RESERVOIR De P-1340 À P-1398	1	
	21	454852	TUBE ASS / SORTIE CONDENSEUR & RESERVOIR De £-23096	1	
	22	452990	TUBE ASS / RESERVOIR & CONDENSEUR	1	
	24	453696	BOYAU ASS / SORTIE CONDENSEUR / #12 1100MM	1	
	25	457723	BOYAU ASS / #12 515MM	1	
	. NS	507280	. JOINT TORIQUE / TYPE "ORS" / #12 NEO	2	

De K-0295 À P-1347	Date:07-2024	PAGE:VIP-2270-01
RESERVOIR & FILTRE ASSECHEUR		

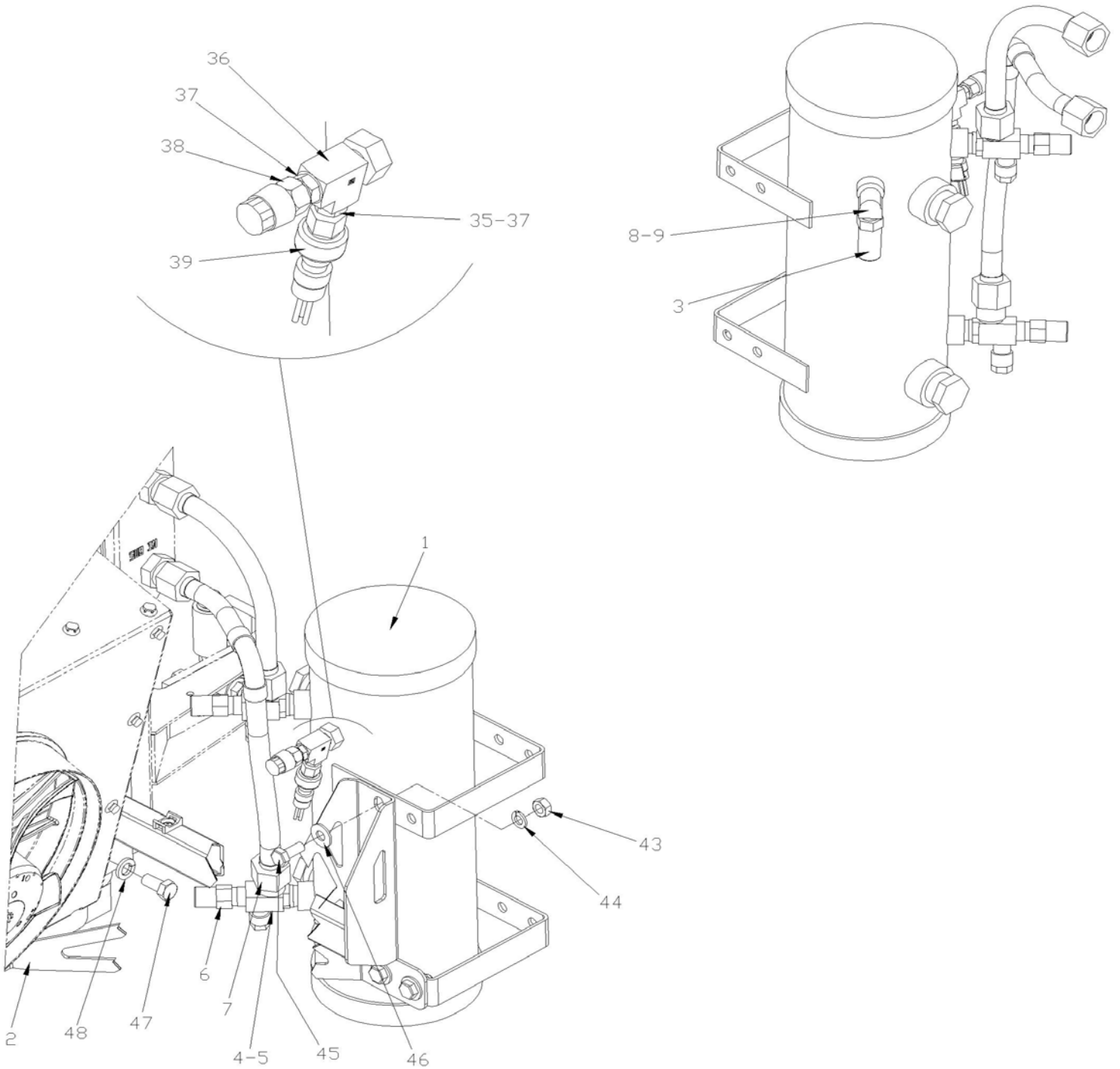
Numéro de stock	Numéro d'article	Pièces	Description	Quantité	Notes
	26	455306	BOYAU ASS / #10 4165MM	1	
90-99-0035	. NS	507344	. JOINT TORIQUE / TYPE "ORS" / #10 NEO	2	
	30	457720	BOYAU ASS / #20 865MM	1	
	31	457725	BOYAU ASS / #12 4215MM	1	
91-99-1084	40	952641	CLAMP P STL ZP RUB 34.9 ID	AR	
81-99-0673	41	952633	COLLET DE RETENUE / 7/8" I.D.	6	
91-99-1299	42	500957	VIS AUTOTARAUDEUSE TETE BOMBE PHILLIPS #10x3/4 N500	AR	
91-99-4188	43	500847	ECROU HEX M10-1.5 N500	3	
91-99-1068	44	500257	RONDELLE FREIN FENDUE 10.2x18.1x2.2 Z050	AR	
91-99-1113	45	502804	VIS A TETE HEXAGONAL M10-1.5x25 G8.8 N500	3	
91-99-1504	46	500897	RONDELLE PLATE .437x1.000x.083 N500	3	
	47	5001942	VIS A TETE HEXAGONAL M12-1.75x25 CL10.9 N500	2	
91-99-1319	48	500482	RONDELLE FREIN FENDUE .506x.873x.125 Z050	2	
91-99-1158	49	504487	RIVET "MAGNA-LOK" TETE BOMBE 3/16x7/16 SS	2	
	50	VIP-2222-16	LIGNES A/C / SECTION ARRIERE - "BITZER"		
	51	457424	PLAQUE DE FERMETURE PLASTIQUE DROITE 57.2MM x 181MM	2	
	51	457426	PLAQUE DE FERMETURE PLASTIQUE 85MM x 181MM	2	
	51	370143	PLAQUE DE FERMETURE POUR TUYAUX / SS 83MM x 172MM	1	
	51	450409	PLAQUE DE FERMETURE 86MM x 181MM	1	
91-99-1185	NS	500623	VIS AUTOTARAUDEUSE TETE CYLINDRIQUE PHILLIPS #10-24x3/4 N500	AR	
	52	457735P	TUYAU ASS / PRESSION À N-1209	1	
90-99-0402	. NS	501829	. JOINT TORIQUE / TYPE "ORS" / #12 NEO À N-1209	1	
	52	453665	TUYAU ASS / PRESSION De N-1210	1	
90-99-0402	. NS	501829	. JOINT TORIQUE / TYPE "ORS" / #12 NEO De N-1210	2	
	53	Call order desk	TUYAU ASS / SUCCION À N-1209	1	P
90-99-0069	. NS	501803	. JOINT TORIQUE / TYPE "ORS" / #20 NEO À N-1209	2	
90-99-0402	. NS	501829	. JOINT TORIQUE / TYPE "ORS" / #12 NEO À N-1209	1	
	53	454380	TUYAU ASS / SUCCION De N-1210	1	
90-99-0069	. NS	501803	. JOINT TORIQUE / TYPE "ORS" / #20 NEO De N-1210	2	
90-99-0402	. NS	501829	. JOINT TORIQUE / TYPE "ORS" / #12 NEO De N-1210	1	
91-32-1898	54	453066	DECALQUE R134A / CHARGE NOMINALE 10.89KG // ENGLISH & FRANCAIS	1	
	54	454180	DECALQUE R134A / CHARGE NOMINALE 10.89KG // ENGLISH & SPANISH	1	
	55	456978	SUPPORT TUYAU ASS.	2	
78-55-0128	56	501338	RACCORD EN "T" / TYPE TUYAU / 1/4NPT-Mx1/4NPT-Fx1/4NPT-F BR	1	
78-99-0248	57	501027	CONNECTEUR MALE / TYPE SAE 45° / #4FL-Mx1/4NPT-M BR	1	
83-99-0541	58	950500	ADAPTATEUR 7/16-20 x R134 16MM	1	
83-71-0001	59	950504	TRANSDUCTEUR 0-500 PSIG	1	
83-99-0231	60	950249	VANNE SCHRADER 1/4NPT-M	1	
			P) CONTACTER LE BUREAU DE PRISE DE COMMANDE		

De K-0295 À P-1347	Date:07-2024	PAGE:VIP-2270-01
--------------------	--------------	------------------

RESERVOIR & FILTRE ASSECHEUR

Numéro de stock	Numéro d'article	Pièces	Description	Quantité	Notes
			U) EN CONSTRUCTION		

	Date:07-2024	PAGE:VIP-2270-02
RESERVOIR & FILTRE ASSECHEUR		



DETAIL "A"

Date:07-2024

PAGE:VIP-2270-02

RESERVOIR & FILTRE ASSECHEUR

Numéro de stock	Numéro d'article	Pièces	Description	Quantité	Notes
83-99-0306	1	950261	RESERVOIR	1	
83-99-0307	. NS	950428	. VITRE TEMOIN 1NPT-M (FORMER)	1	
83-99-0591	. NS	951198	. VITRE TEMOIN 1 1/4NPT-F (CURRENT)	1	
	2	VIP-2260-01	INSTALLATION VENTILATEURS CONDENSATEUR W/4 MOTORS		
83-99-0308	3	870890	SOUPAPE SÉCURITÉ 450 PSI	1	
83-99-0309	4	950228	VALVE ASS / INLET & OUTLET	2	
83-99-0310	. NS	950284	. CAPUCHON PROTECTEUR DE PRISE DE PRESSION	1	
90-99-0061	. NS	507169	. JOINT TORIQUE	1	
83-99-0311	5	950285	. CAPUCHON PROTECTEUR DE VALVE / PLASTIC	1	
83-99-0310	6	950284	. CAPUCHON PROTECTEUR DE PRISE DE PRESSION	1	
90-99-0061	7	507169	JOINT TORIQUE	AR	
87-11-0114	8	501333	COUDE MALE-FEMELLE 90° / TYPE TUYAU / 3/8NPT-Mx3/8NPT-F BR	1	
70-67-xxxx	9	680869	SCELLANT POUR FILET LOCTITE #554 / REFRIG. / 250ml	AR	
	10	453664	INDICATEUR D'HUMIDITÉ ASM. SANS BOBINE	1	
83-99-0215	10	950951	. SOUPAPE ASS.	1	
83-99-0313	11	950029	. BOUCHON INDICATEUR D'HUMIDITE	1	
83-99-0312	11	950333	. INDICATEUR D'HUMIDITE	1	
	. NS	950711	. . ENS INDICATEUR ASS INDICATEUR D'HUMIDITE	1	
	. . NS	950712	. . . JOINT TORIQUE INDICATEUR D'HUMIDITE	1	
83-99-0202	12	950332	FILTRE ASSECHEUR	1	
90-99-0063	. NS	507370	. JOINT TORIQUE #10	1	U
	13	507280	JOINT TORIQUE / TYPE "ORS" / #12 NEO	2	
90-99-0035	14	507344	JOINT TORIQUE / TYPE "ORS" / #10 NEO	AR	
	15	507345	JOINT TORIQUE / TYPE "ORS" / #16 NEO	AR	
90-33-0151	16	507346	JOINT TORIQUE / TYPE "ORS" / #24 NEO	AR	
	17	451187	BOBINE ASS. AVEC CONNECTEUR WEATHER PACK		
88-99-2323	. NS	950953	. BOBINE 24V / SERVICE	1	
83-99-0216	. NS	560434	. CONNECTEUR 1/2	1	
76-53-0582	. NS	561690	. CONNECTEUR / WEATHER PACK / SH 2C / NOIR / PED 12015792	1	
88-51-0401	. NS	561578	. TERMINAL FEMELLE / 16-14 / PED 12010182	2	
88-53-0401	. NS	561565	. JOINT ETANCHEITE / VERT / PED 15324982	2	
	18	451361	SUPPORT, TUYAU	1	
91-99-1302	19	504026	BRIDE DE SERRAGE / 2"13/16-3"3/4 SS / HS-52	2	
	20	950256	BOYAU ASS / AVEC R-134a / #16 1096MM / SS BELLOW O	1	
	21	454852	TUBE ASS / SORTIE CONDENSEUR & RESERVOIR À N-1339	1	
	21	454887	TUBE ASS / SORTIE CONDENSEUR & RESERVOIR De P-1340 À P-1398	1	
	21	454852	TUBE ASS / SORTIE CONDENSEUR & RESERVOIR De £-23096	1	
	22	452990	TUBE ASS / RESERVOIR & CONDENSEUR	1	
	24	453696	BOYAU ASS / SORTIE CONDENSEUR / #12 1100MM	1	
	25	451477	BOYAU ASS / #12 425MM	1	
	26	451025	BOYAU ASS / #10 4305MM	1	
81-99-0592	27	952629	COLLET DE RETENUE / 5/8" I.D.	1	

Date:07-2024

PAGE:VIP-2270-02

RESERVOIR & FILTRE ASSECHEUR

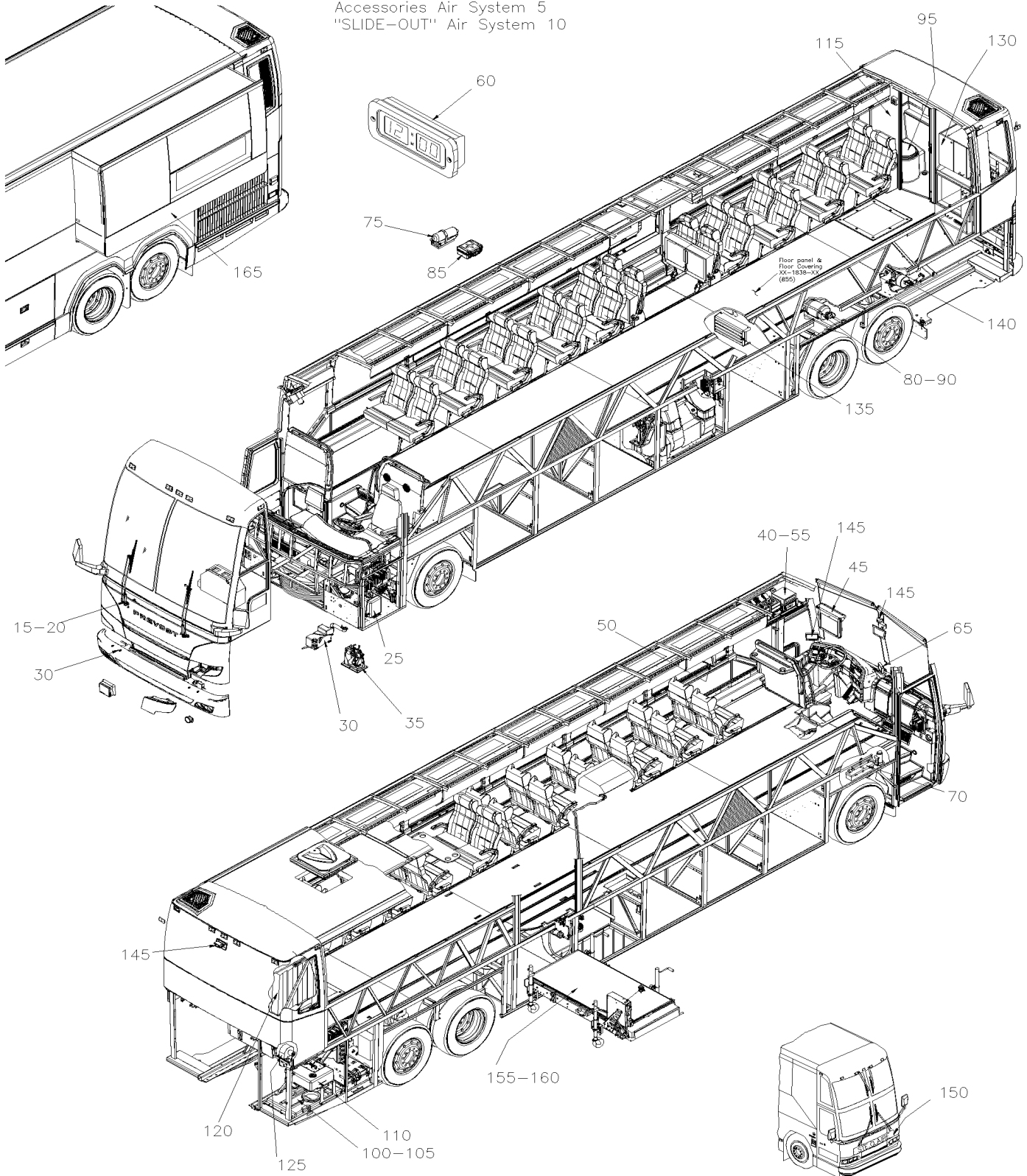
Numéro de stock	Numéro d'article	Pièces	Description	Quantité	Notes
91-99-1299	28	500957	VIS AUTOTARAUDEUSE TETE BOMBE PHILLIPS #10x3/4 N500	1	
	30	451507	BOYAU ASS / #20 830MM	1	
	31	451026	BOYAU ASS / #12 4395MM	1	
	32	453841	TUYAU ASS / PRESSION	1	
90-99-0402	. NS	501829	. JOINT TORIQUE / TYPE "ORS" / #12 NEO	2	
	33	454176	TUYAU ASS / SUCCION	1	
90-99-0069	. NS	501803	. JOINT TORIQUE / TYPE "ORS" / #20 NEO	2	
90-99-0402	. NS	501829	. JOINT TORIQUE / TYPE "ORS" / #12 NEO	1	
83-99-0231	35	950249	VANNE SCHRADER 1/4NPT-M	1	
78-55-0128	36	501338	RACCORD EN "T" / TYPE TUYAU / 1/4NPT-Mx1/4NPT-Fx1/4NPT-F BR	1	
78-99-0248	37	501027	CONNECTEUR MALE / TYPE SAE 45° / #4FL-Mx1/4NPT-M BR	1	
83-99-0541	38	950500	ADAPTATEUR 7/16-20 x R134 16MM	1	
83-71-0001	39	950504	TRANSDUCTEUR 0-500 PSIG	1	
91-99-1084	40	952641	CLAMP P STL ZP RUB 34.9 ID	2	
81-99-0673	41	952633	COLLET DE RETENUE / 7/8" I.D.	6	
91-99-1200	42	5001730	VIS TETE HEX EPAULEMENT M6-1.0x16 G10.9 N500	AR	
91-99-4188	43	500847	ECROU HEX M10-1.5 N500	3	
91-99-1068	44	500257	RONDELLE FREIN FENDUE 10.2x18.1x2.2 Z050	AR	
91-99-1113	45	502804	VIS A TETE HEXAGONAL M10-1.5x25 G8.8 N500	3	
91-99-1504	46	500897	RONDELLE PLATE .437x1.000x.083 N500	3	
	47	5001942	VIS A TETE HEXAGONAL M12-1.75x25 CL10.9 N500	2	
91-99-1319	48	500482	RONDELLE FREIN FENDUE .506x.873x.125 Z050	2	
91-99-1158	49	504487	RIVET "MAGNA-LOK" TETE BOMBE 3/16x7/16 SS	2	
91-99-1980	50	504019	BRIDE DE SERRAGE / 9/16"-1"1/16 SS / HS-10	1	
91-35-2680	50	504751	ESPACEUR ROTATIF DOUBLE (MODELE PETIT)	2	
	51	457424	PLAQUE DE FERMETURE PLASTIQUE DROITE 57.2MM x 181MM	2	
	51	457426	PLAQUE DE FERMETURE PLASTIQUE 85MM x 181MM	2	
	51	370143	PLAQUE DE FERMETURE POUR TUYAUX / SS 83MM x 172MM	1	
	51	450409	PLAQUE DE FERMETURE 86MM x 181MM	1	
91-99-1185	NS	500623	VIS AUTOTARAUDEUSE TETE CYLINDRIQUE PHILLIPS #10-24x3/4 N500	AR	
91-99-1765	NS	502868	VIS AUTOTARAUDEUSE TETE GOUTTE PHILLIPS #10-16x1/2 N500	AR	
	60	VIP-2222-16	LIGNES A/C / SECTION ARRIERE - "BITZER"		
			U) EN CONSTRUCTION		

Date:07-2024

VIP-23

ACCESSOIRES

Accessories Air System 5
"SLIDE-OUT" Air System 10



Date:07-2024

VIP-23

ACCESSOIRES

Numéro de stock	Numéro d'article	Pièces	Description	Quantité	Notes
	5	VIP-2300-01	ACCESSOIRES SYSTEME A L'AIR De K-0295		
	10	VIP-2300-91	SYSTEME A L'AIR - RALLONGE ESCAMOTABLE De K-0295		
	15	VIP-2305-00	ESSUIE-GLACE PARE-BRISE DU BAS De K-0295 À P-1347		
	15	VIP-2305-01	ESSUIE-GLACE PARE-BRISE DU BAS De P-1348		
	15	VIP-2305-06	INSTALLATION ESSUIE-GLACE PARE-BRISE DU BAS De K-0295 À P-1347		
	15	VIP-2305-07	INSTALLATION ESSUIE-GLACE PARE-BRISE DU BAS De P-1348		
	20	VIP-2305-10	ESSUIE-GLACE PARE-BRISE DU HAUT De K-0295 À P-1347		
	20	VIP-2305-16	INSTALLATION ESSUIE-GLACE PARE-BRISE DU HAUT De K-0295 À P-1347		
	25	VIP-2305-20	INSTALLATION LAVE-GLACE De K-0295 À P-1347		
	25	VIP-2305-21	INSTALLATION RESERVOIR DE LAVE-GLACE De P-1348		
	30	VIP-2305-26	RESERVOIR DE LAVE-GLACE POUR PHARES AVANT De K-0295 À P-1347		
	35	VIP-2310-01	INSTALLATION KLAXON De K-0295 À P-1347		
	35	VIP-2310-02	INSTALLATION KLAXON De P-1348	1	
	65	VIP-2319-01	ANTENNE "VOLVO LINK" - INSTALLATION De K-0295		
	66	VIP-2319-80	SYSTEME DE CAMERA PERIPHERIQUE - INSTALLATION - "BRIGADE" De P-1348		
	67	VIP-2390-80	INSTALLATION PANNEAU DE COTE - RALLONGE ESCAMOTABLE AVANT - / STREET SIDE De K-0295	1	
	70	VIP-2320-00	INSTALLATION CRIC & REFLECTEURS TRIANGULAIRES De K-0295		
	75	VIP-2320-30	INSTALLATION EXTINGUEUR De K-0295		
	80	VIP-2320-38	SYSTEME DE PROTECTION DES INCENDIES INSTALLATION De K-0295		
	145	VIP-2355-21	INSTALLATION CAMERA DE RECULE De P-1348	1	
	160	VIP-2380-00	INSTALLATION MONTE PERSONNE "RICON" AMOVIBLE MODEL "F9TF" De K-0295		
	160	VIP-2380-05	MONTE PERSONNE AMOVIBLE "RICON" MODEL "F9TF" De K-0295		
	160	VIP-2380-10	BOITIER ASS - MONTE PERSONNE - "RICON" MODEL "F9TF" De K-0295		
	160	VIP-2380-20	PLATFORME ASS - MONTE PERSONNE "RICON" MODEL "F9TF" De K-0295		
	160	VIP-2380-30	CADRE MOBILE ASS - MONTE PERSONNE "RICON" MODEL "F9TF" De K-0295		
	160	VIP-2380-40	CHARIOT ASS - MONTE PERSONNE "RICON" MODEL "F9TF" De K-0295		
	160	VIP-2380-50	PLATEAU DE TRANSFERS - MONTE PERSONNE "RICON" MODEL "F9TF" De K-0295		
	160	VIP-2380-60	INSTALLATION POMPE - MONTE PERSONNE "RICON" MODEL "F9TF" De K-0295		
	160	VIP-2380-65	POMPE ASS - MONTE PERSONNE "RICON" De K-0295		

Date:07-2024

VIP-23

ACCESSOIRES

Numéro de stock	Numéro d'article	Pièces	Description	Quantité	Notes
	165	VIP-2390-00	JOINT GONFLABLE RALLONGE ESCAMOTABLE De K-0295 À P-1347		
	165	VIP-2390-01	JOINT GONFLABLE RALLONGE ESCAMOTABLE De P-1348		
	165	VIP-2390-11	PANNEAU DE CONTRÔLE - RALLONGE ESCAMOTABLE De K-0295 À P-1347		
	165	VIP-2390-12	PANNEAU DE CONTRÔLE - RALLONGE ESCAMOTABLE De P-1348	1	
	165	VIP-2390-21	INST. MECANISME AVANT - RALLONGE ESCAMOTABLE / STREET SIDE De K-0295 À P-1347		
	165	VIP-2390-22	INST. MECANISME AVANT - RALLONGE ESCAMOTABLE / STREET SIDE De P-1348		
	165	VIP-2390-26	INST. MECANISME AVANT - RALLONGE ESCAMOTABLE / CURBSIDE De K-0295 À P-1347		
	165	VIP-2390-27	INST. MECANISME AVANT - RALLONGE ESCAMOTABLE / CURBSIDE De P-1348		
	165	VIP-2390-31	INST. MECANISME ARRIERE- RALLONGE ESCAMOTABLE / STREET SIDE De K-0295 À P-1347		
	165	VIP-2390-32	INST. MECANISME ARRIERE- RALLONGE ESCAMOTABLE / STREET SIDE De P-1348		
	165	VIP-2390-36	INST. MECANISME ARRIERE- RALLONGE ESCAMOTABLE / CURBSIDE De K-0295 À P-1347		
	165	VIP-2390-37	INST. MECANISME ARRIERE- RALLONGE ESCAMOTABLE / CURBSIDE De P-1348		
	165	VIP-2390-41	SUPPORT DE LIT - RALLONGE ESCAMOTABLE De K-0295		
	165	VIP-2390-51	INSTALLATION RALLONGE ESCAMOTABLE / FRONT STREET SIDE De K-0295 À P-1347		
	165	VIP-2390-52	INSTALLATION RALLONGE ESCAMOTABLE / FRONT STREET SIDE De P-1348		
	165	VIP-2390-56	INSTALLATION RALLONGE ESCAMOTABLE / REAR STREET SIDE De K-0295 À P-1347		
	165	VIP-2390-57	INSTALLATION RALLONGE ESCAMOTABLE / REAR STREET SIDE De P-1348		
	165	VIP-2390-61	INSTALLATION RALLONGE ESCAMOTABLE / FRONT CURBSIDE De K-0295 À P-1347		
	165	VIP-2390-62	INSTALLATION RALLONGE ESCAMOTABLE / FRONT CURBSIDE De P-1348		
	165	VIP-2390-66	INSTALLATION RALLONGE ESCAMOTABLE / REAR CURBSIDE De K-0295 À P-1347		
	165	VIP-2390-67	INSTALLATION RALLONGE ESCAMOTABLE / REAR CURBSIDE De P-1348		
	165	VIP-2390-70	INST. PLANCHER MOBILE - RALLONGE ESCAMOTABLE / FRONT CURBSIDE De K-0295 À P-1347		
	165	VIP-2390-71	INST. PLANCHER MOBILE - RALLONGE ESCAMOTABLE / FRONT CURBSIDE De P-1348		
	165	VIP-2390-80	INSTALLATION PANNEAU DE COTE - RALLONGE ESCAMOTABLE AVANT - / STREET SIDE De P-1348 À P-1347		
	165	VIP-2390-81	INSTALLATION PANNEAU DE COTE - RALLONGE ESCAMOTABLE AVANT - / STREET SIDE De P-1348		
	165	VIP-2390-85	INSTALLATION PANNEAU DE COTE - RALLONGE ESCAMOTABLE AVANT - / CURBSIDE De K-0295 À P-1347		
	165	VIP-2390-86	INSTALLATION PANNEAU DE COTE - RALLONGE ESCAMOTABLE AVANT - / CURBSIDE De P-1348		
	165	VIP-2390-90	INSTALLATION PANNEAU DE COTE - RALLONGE ESCAMOTABLE ARRIERE - / STREET SIDE De K-0295 À P-1347		
	165	VIP-2390-91	INSTALLATION PANNEAU DE COTE - RALLONGE ESCAMOTABLE ARRIERE - / STREET SIDE De P-1348		

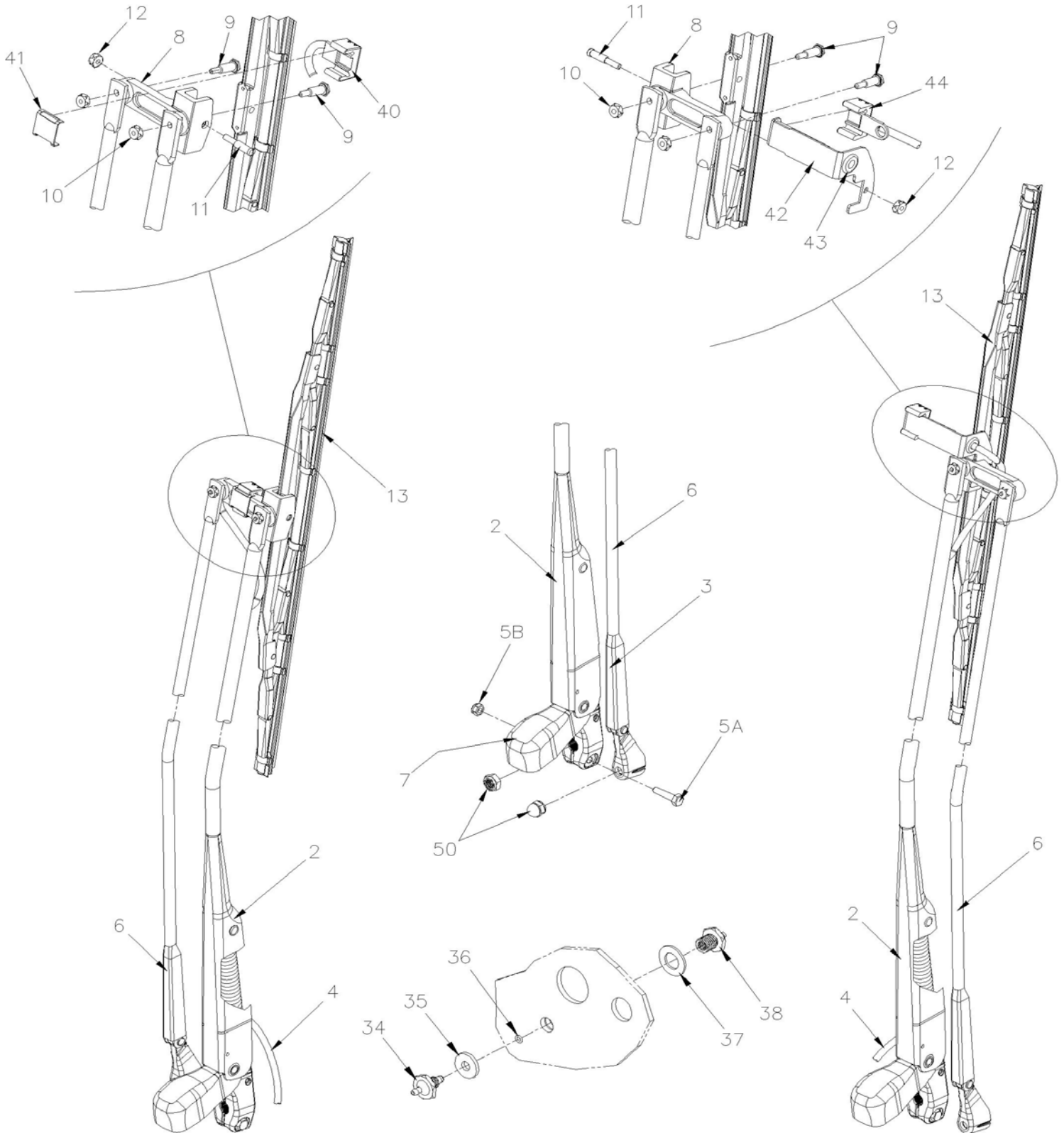
		Date:07-2024		VIP-23	
ACCESSOIRES					
Numéro de stock	Numéro d'article	Pièces	Description	Quantité	Notes
	165	VIP-2390-95	INSTALLATION PANNEAU DE COTE - RALLONGE ESCAMOTABLE ARRIERE - / CURBSIDE De K-0295 À P-1347		
	165	VIP-2390-96	INSTALLATION PANNEAU DE COTE - RALLONGE ESCAMOTABLE ARRIERE - / CURBSIDE De P-1348		

De K-0295 À P-1347

Date:07-2024

PAGE:VIP-2305-00

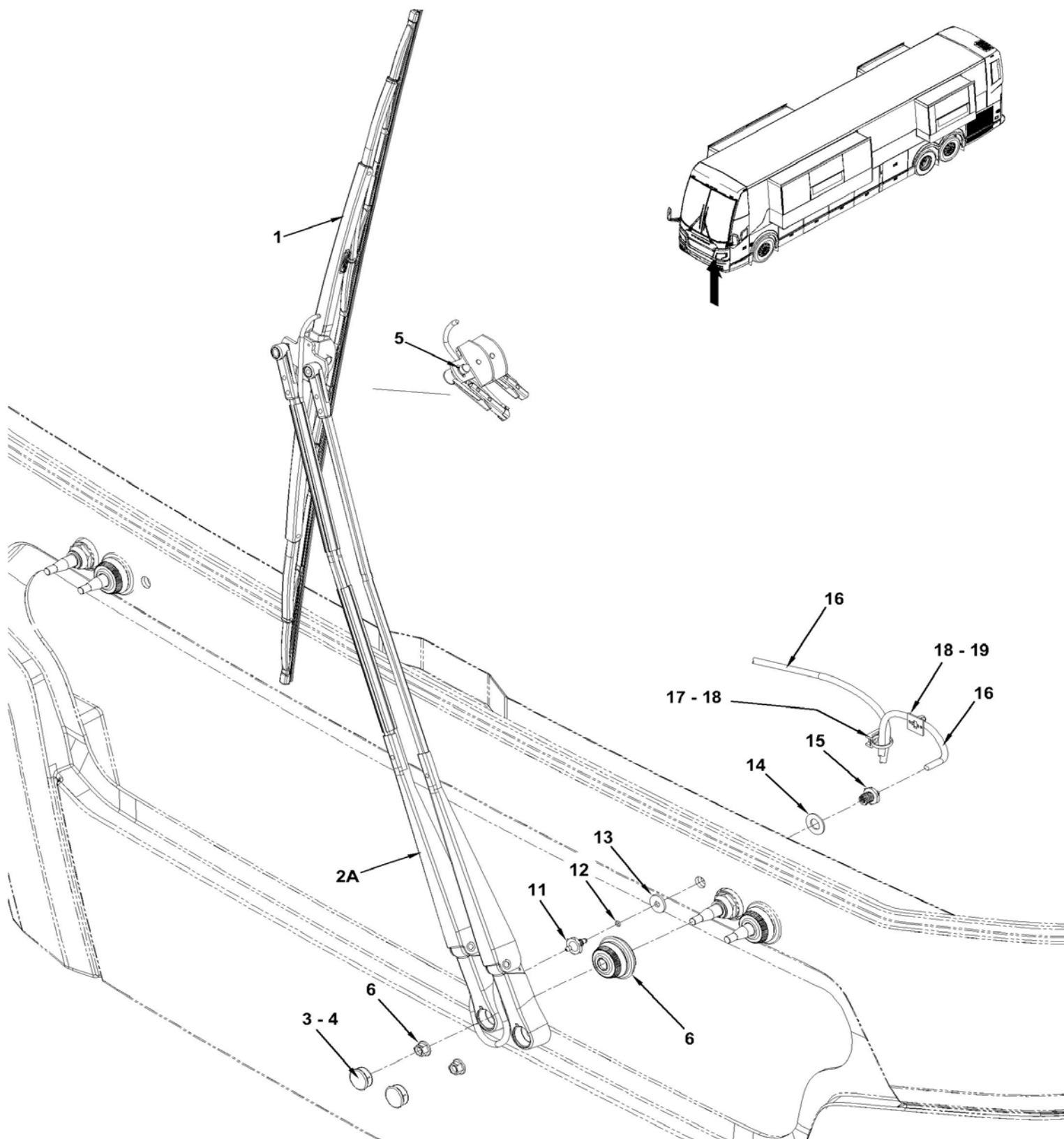
ESSUIE-GLACE PARE-BRISE DU BAS



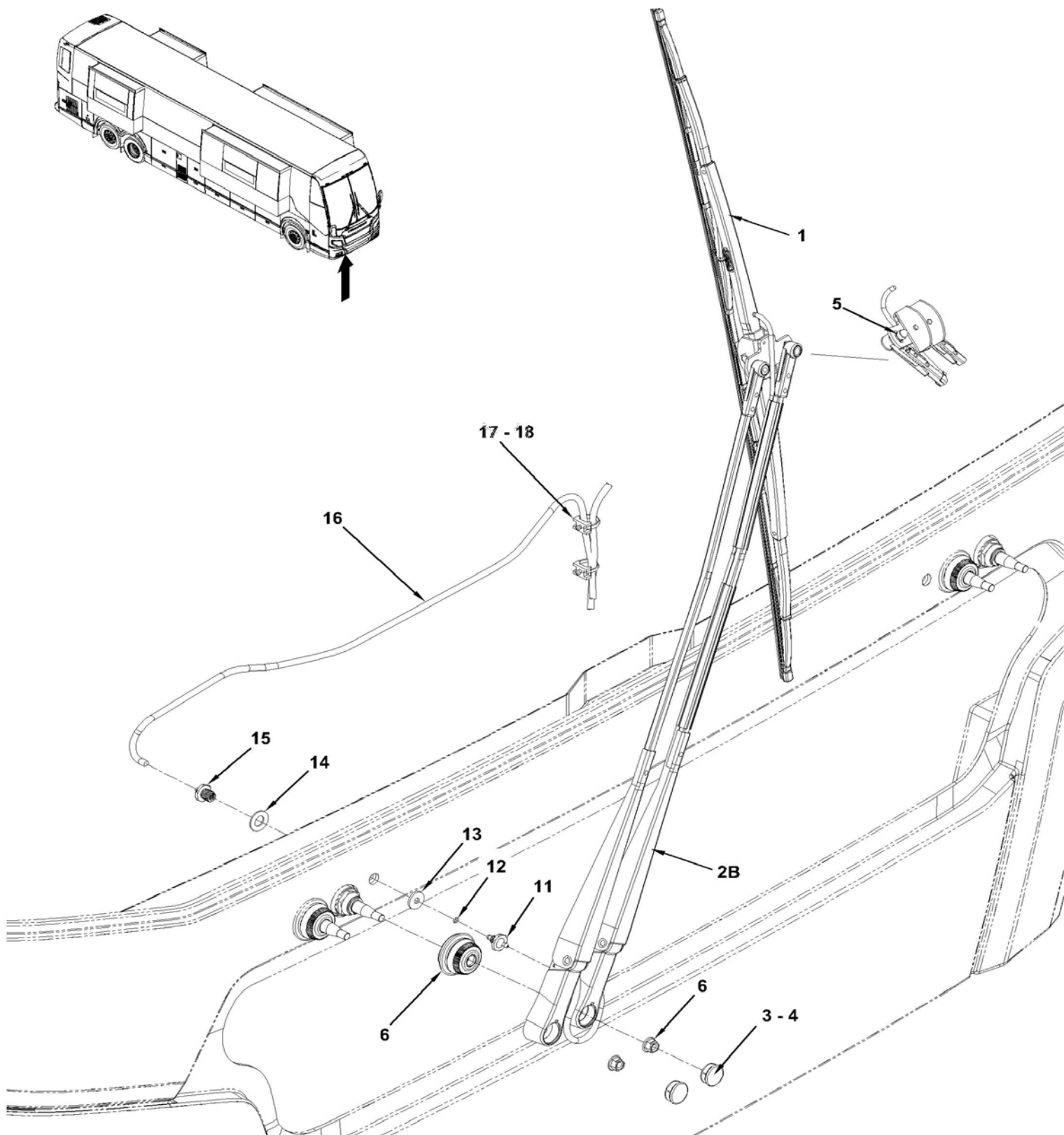
De K-0295 À P-1347	Date:07-2024	PAGE:VIP-2305-00
ESSUIE-GLACE PARE-BRISE DU BAS		

Numéro de stock	Numéro d'article	Pièces	Description	Quantité	Notes
		300465P	BRAS D'ESSUIE-GLACE ASS / DROIT	1	
		300488P	BRAS D'ESSUIE-GLACE ASS / GAUCHE	1	
		800002	. BRAS D'ESSUIE-GLACE ASS. 33" / W/PLASTIC LINK ("H" MODEL)	1	
	2	800006	. . BRAS D'ARBRE ESSUIE-GLACE ASS.	1	
	3	800312	. . . RESSORT EXTENSION / .528 O.D. x 5.41 x .118	1	
91-99-5275	4	503011	. . BOYAU / CAOUTCHOUC / 3MM I.D.	AR	A
	5A	800023	. . VIS A TETE HEXAGONAL	1	
	5B	800025	. . RONDELLE D'ARRET	1	
	6	800008	. . BRAS AUXILIAIRE	1	
	7	800033	. . COUVERCLE TETE DE BRAS	1	
	8	800308	. . BIELLE ASS.	1	
	9	800243	. . VIS EPAULEMENT TETE HEX 1/4x33/64{10-32	2	
	10	N22777	. . ECROU D'ARRET MINCE #10-32	2	
	11	800309	. . VIS #10-32x.390 SS	1	
	12	N22777	. . ECROU D'ARRET MINCE #10-32	1	
	13	800284	. LAME ESSUIE-GLACE ASS. 22" À N-1182	1	
	. NS	800383	. . LAME ESSUIE-GLACE (SEULE) 22" À N-1182	1	
	13	800392	. LAME ESSUIE-GLACE ASS. 22" De N-1183	1	
	NS	191104	LAME ESSUIE-GLACE ASS. 22" ALTERNATIVE PART	1	
	. NS	800316	. LAME ESSUIE-GLACE (SEULE) 22"	1	
	. NS	800180	. COLLET DE BOUT	2	
91-99-5276	34	300645	ADAPTATEUR, DROIT M10-1.5 x 36MM	2	
91-99-1230	35	502220	RONDELLE PLATE .375x1.000x.125 RUB	2	
90-99-0397	36	507198	JOINT TORIQUE 3/16I.D. x 5/16O.D. x 1/16	2	
91-99-1866	37	5001460	RONDELLE PLATE .640x1.188x0.073 SS	2	
91-99-5388	38	300644	ADAPTATEUR, DROIT	2	
	40	800330	JET D'EAU	1	
	NS	300474	JET D'EAU / MODIFIED	1	
	41	300473	. ATTACHE DE GICLEUR	2	A
	42	300487	. SUPPORT, GICLEUR ASS.	1	A
91-99-0827	43	504529	. PASSE-FIL / .250x.375x.062x.281x.625	1	A
	44	800330	. JET D'EAU	1	
	NS	300474	. JET D'EAU / MODIFIED	2	A
	50	VIP-2305-06	INSTALLATION ESSUIE-GLACE PARE-BRISE DU BAS		
			A) CETTE COMPOSANTE EST INSTALLER PAR "PREVOST" ET N'EST PAS CELUI RECU AVEC LE BRAS ASM # 800283		

ESSUIE-GLACE PARE-BRISE DU BAS



ESSUIE-GLACE PARE-BRISE DU BAS



Date:07-2024

PAGE:VIP-2305-01

ESSUIE-GLACE PARE-BRISE DU BAS

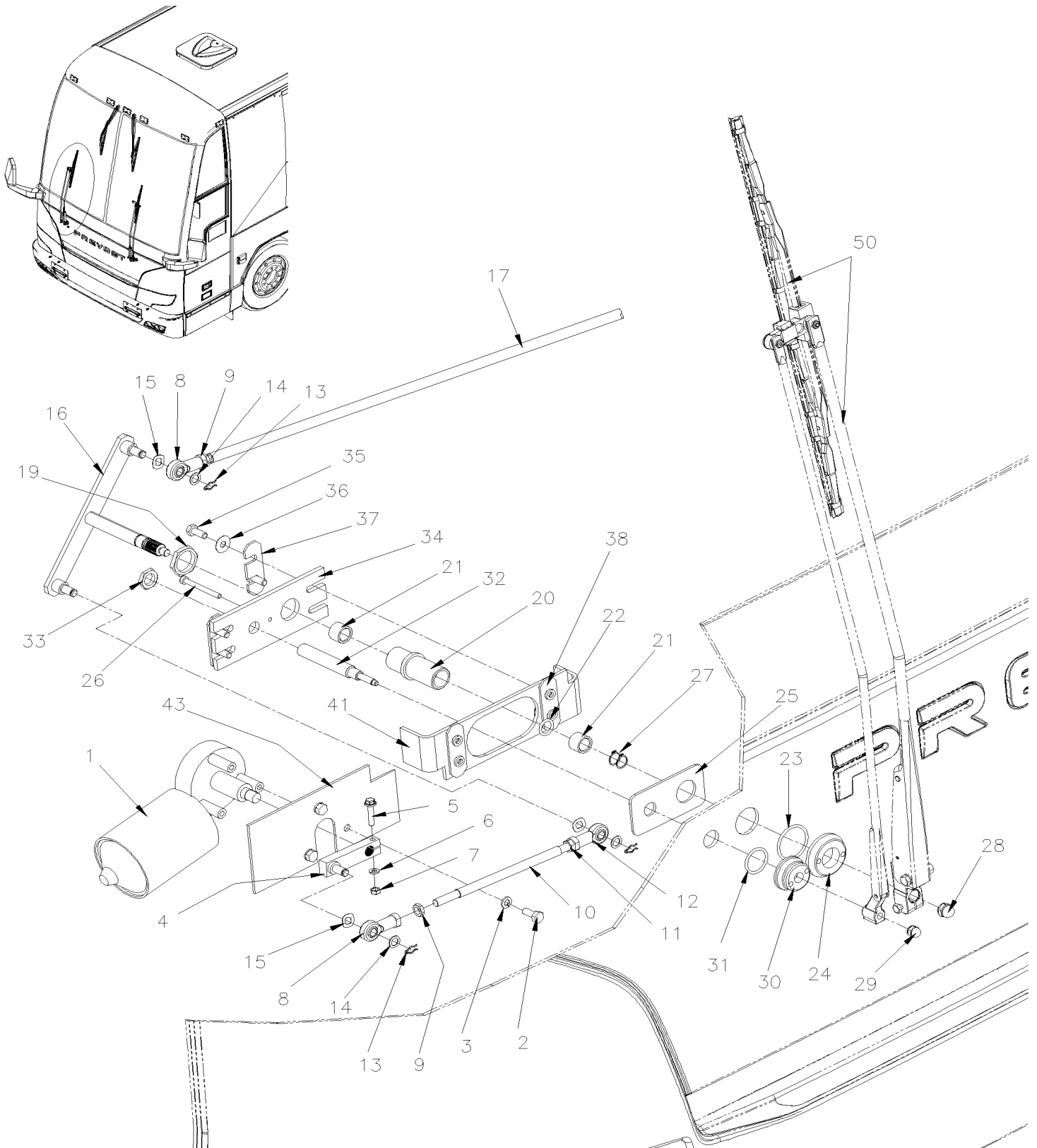
Numéro de stock	Numéro d'article	Pièces	Description	Quantité	Notes
	1	800399	LAME ESSUIE-GLACE,GICLEURS INTEGRE 1M	2	
	2A	800400	BRAS D'ESSUIE-GLACE GAUCHE À R-1599	1	
	2A	800403	BRAS D'ESSUIE-GLACE GAUCHE De R-1600	1	
	2B	300721P	BRAS D'ESSUIS GLACE DROIT	1	
91-99-2815	3	800362	. CACHE-ECROU PIVOT À R-1599	2	
91-99-2815	4	800362	CACHE-ECROU PIVOT De R-1600	2	
	5	800405	BOUCHON De R-1600	1	
	6	800385	ENS. FINITION ESSUIS GLACE	2	
79-99-0376	. NS	5001727	. ECROU HEX EPAULEMENT BAGUE DE NYLON M10-1.5 N500	1	
91-99-5276	11	300645	ADAPTATEUR, DROIT M10-1.5 x 36MM	2	
90-99-0397	12	507198	JOINT TORIQUE 3/16I.D. x 5/16O.D. x 1/16	2	
91-99-1230	13	502220	RONDELLE PLATE .375x1.000x.125 RUB	2	
91-99-1866	14	5001460	RONDELLE PLATE .640x1.188x0.073 SS	2	
91-99-5388	15	300644	ADAPTATEUR, DROIT	2	
91-99-0848	16	503002	BOYAU / EPDM / 5/32" I.D. / S.L.	AR	
91-99-1201	17	504013	SUPPORT ATTACHE / 1/4" X 1/4" I.D.	8	
91-99-4956	17	504114	RIVET AVEUGLE TETE BOMBE OUVERT 3/16x1/4 AL	8	
91-99-1966	18	504637	ATTACHE CABLE / 3/16" x 13"	13	
91-99-1453	19	562679	FIXATION ADH. 4 COTES 1.000 x 1.000 x .160	3	
91-99-1144	NS	509815	ATTACHE CABLE	2	

De K-0295 À P-1347

Date:07-2024

PAGE:VIP-2305-06

INSTALLATION ESSUIE-GLACE PARE-BRISE DU BAS

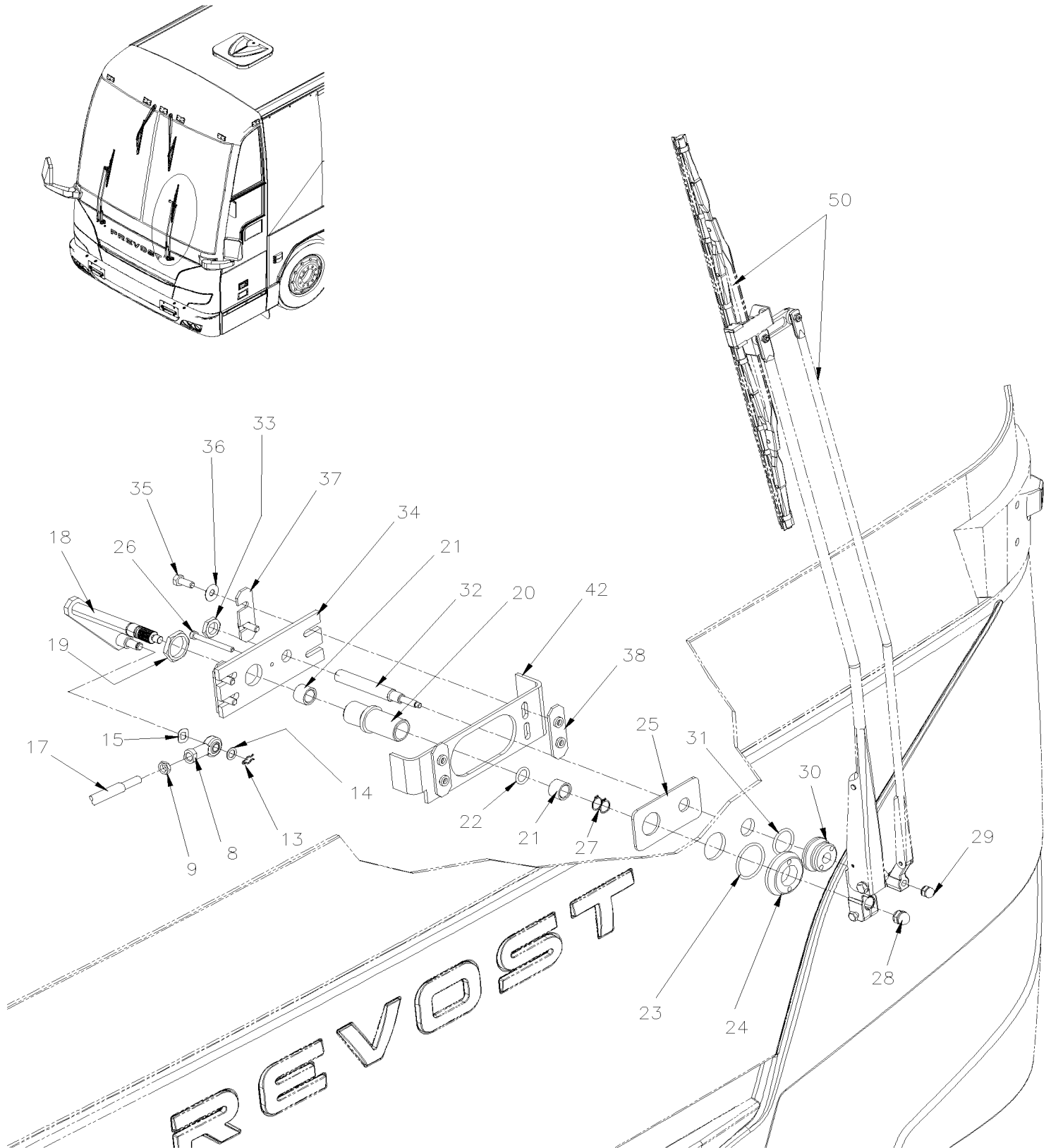


De K-0295 À P-1347

Date:07-2024

PAGE:VIP-2305-06

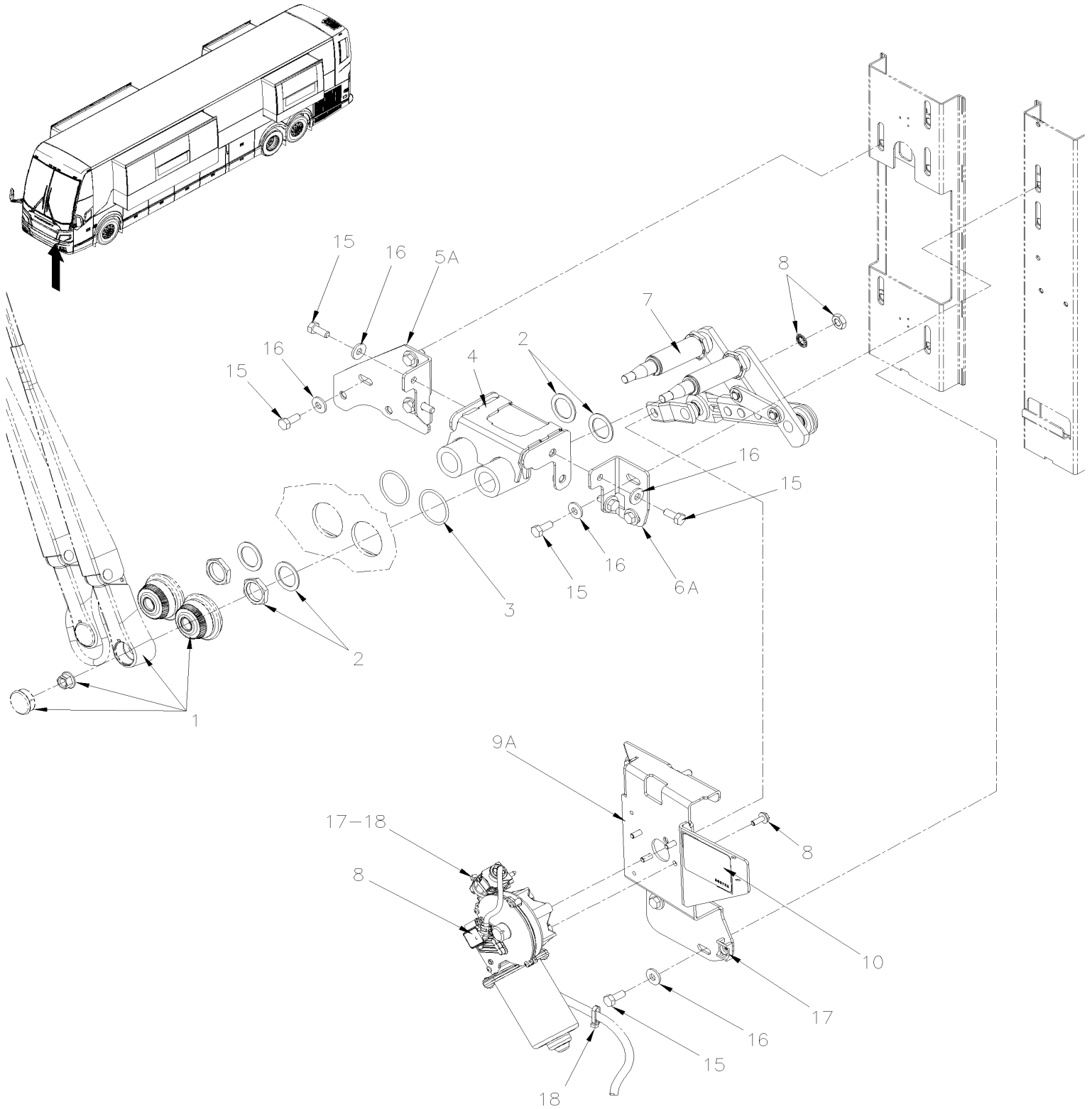
INSTALLATION ESSUIE-GLACE PARE-BRISE DU BAS



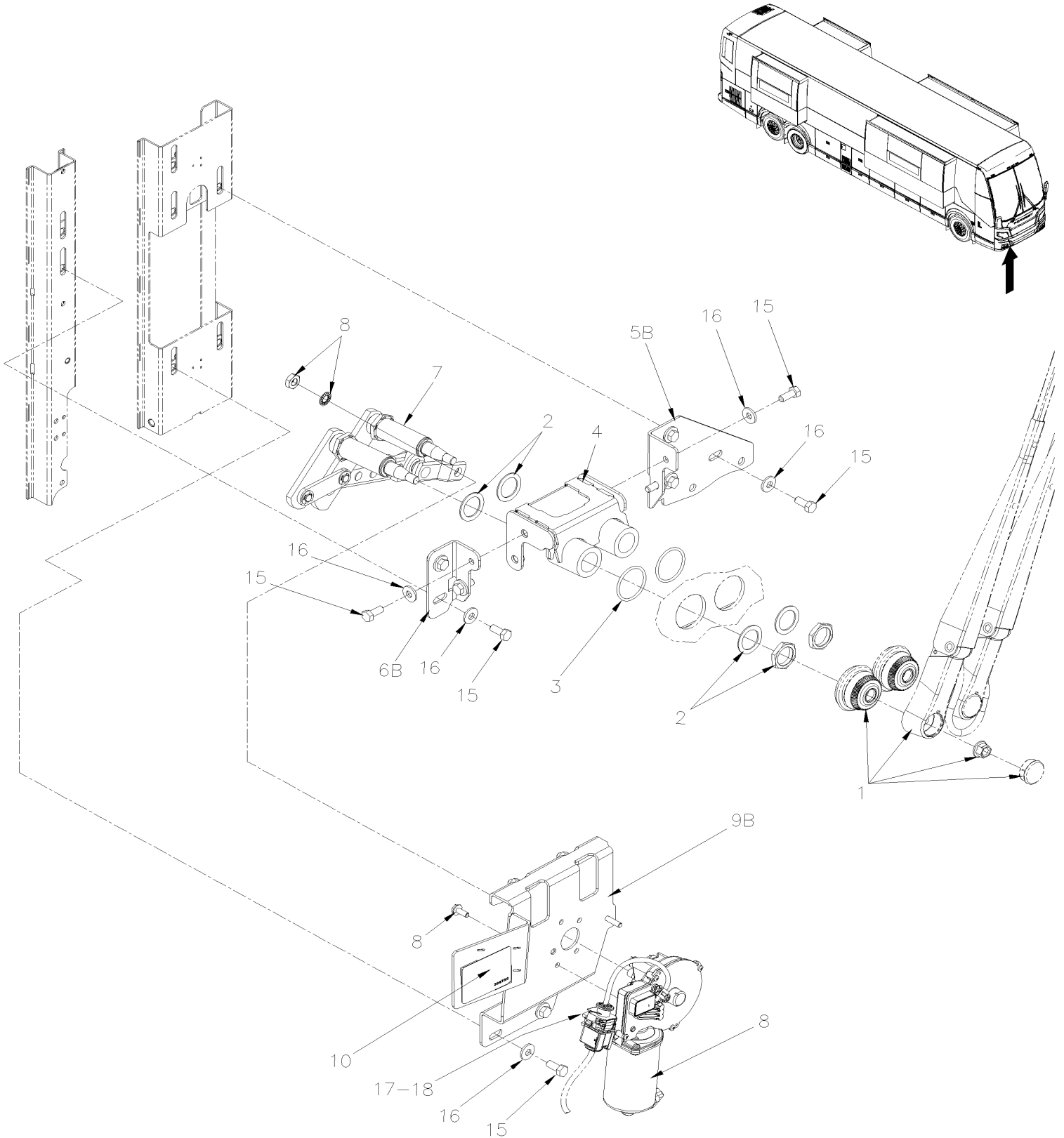
De K-0295 À P-1347				Date:07-2024	PAGE:VIP-2305-06
INSTALLATION ESSUIE-GLACE PARE-BRISE DU BAS					
Numéro de stock	Numéro d'article	Pièces	Description	Quantité	Notes
88-99-1183	1	800380	MOTEUR ELECTRIQUE / BOSCH	1	
82-13-5097	2	5001217	VIS A TETE HEXAGONAL M8-1.25x20 G10.9	3	
91-99-1109	3	500942	RONDELLE FREIN FENDUE 8.1x14.8x2.0 N500	3	
	4	300184	LEVIER ASS.	1	
91-99-1202	5	5001815	VIS TETE HEX EPAULEMENT M6-1.0x30 G 8.8 N500	1	
91-99-1310	6	502565	ECROU HEX M6-1.0 SS	1	
91-99-1257	7	502564	RONDELLE FREIN FENDUE 6.1x11.8x1.6 Z050	1	
	8	502174	JOINT SPHERIQUE MALE 3/8-24 / 3/8 I.D.	3	
69-10-xxxx	8	680739	GRAISSE SYNTHETIQUE ROUGE 20KG	AR	
	9	500956	CONTRE ECROU HEX 3/8-24 Z050	3	
	10	300253	BRAS	1	
	11	5001039	CONTRE ECROU HEX FILET GAUCHE 3/8-24 Z050	1	
	12	502186	JOINT SPHERIQUE GAUCHE MALE 3/8-24-L.H./ 3/8 I.D.	1	
69-10-xxxx	12	680739	GRAISSE SYNTHETIQUE ROUGE 20KG	AR	
	13	502185	PIN HAIR COTTER .062 x 9/32	4	
91-99-5293	14	502867	RONDELLE PLATE .406x.625x.040 N500	4	
	15	500905	RONDELLE FREIN ONDULE .750x.015	4	
	16	300047	PIVOT DROIT ASS.	1	
69-10-xxxx	NS	680739	GRAISSE SYNTHETIQUE ROUGE 20KG	AR	
	17	309026	BRAS	1	
	18	300622	PIVOT GAUCHE ASS.	1	
69-10-xxxx	NS	680739	GRAISSE SYNTHETIQUE ROUGE 20KG	AR	
	19	502821	CONTRE ECROU HEX 1 1/8-18 Z050	2	
	20	300198	TUBE ASS	1	
	21	800125	MANCHON 5/8" I.D. X 7/8" O.D. X 5/8" L	4	
	22	800276	JOINT TORIQUE	2	
	23	507321	JOINT TORIQUE 1-5/8x1-7/8x1/8	2	
	24	300598	ECROU SPÉCIAL 1 1/8 - 18 BK AL	2	
	25	300600	PLAQUE	2	
	26	5001698	VIS TETE CYLINDRIQUE SIX PANS CREUX M6-1.0x60 SS XYLAN	2	
91-99-0846	27	504691	ANNEAU DE RETENUE .625 x .588 x .035" / SS	4	
	28	800003	ECROU HEX BAGUE DE NYLON 3/8-24	1	
	29	800078	ECROU HEX BORGNE 1/4-28 BK	2	
	30	300597	ECROU SPÉCIAL 5/8-18 AL BK	2	
	31	507320	JOINT TORIQUE 1-1/8x1-3/8x1/8	2	
	32	300599	ARBRE SECONDAIRE ASS.	2	
	33	502822	CONTRE ECROU HEX MINCE 5/8-18x3/16 Z050	2	
70-67-1725	NS	680038	ADHESIF POUR FILET LOCTITE #243 / BLUE / 50ml	AR	
	34	300601	PLAQUE DE MONTAGE	2	
91-99-1487	35	5001745	VIS A TETE HEXAGONAL M8-1.25x25 G8.8 N500	8	
91-99-1344	36	5001699	RONDELLE "BELLEVILLE" 8.2x22x1.4 N500	8	
	37	300471	ESPACEUR	4	

De K-0295 À P-1347				Date:07-2024	PAGE:VIP-2305-06
INSTALLATION ESSUIE-GLACE PARE-BRISE DU BAS					
Numéro de stock	Numéro d'article	Pièces	Description	Quantité	Notes
	38	300206	PLAQUE FILETEE	4	
	41	250741	SUPPORT (WELDED AT STRUCTURE)	1	
	42	250742	SUPPORT (WELDED AT STRUCTURE)	1	
	43	285322	SUPPORT	1	
	50	VIP-2305-00	ESSUIE-GLACE PARE-BRISE DU BAS		

	Date:07-2024	PAGE:VIP-2305-07
INSTALLATION ESSUIE-GLACE PARE-BRISE DU BAS		



INSTALLATION ESSUIE-GLACE PARE-BRISE DU BAS



Date:07-2024

PAGE:VIP-2305-07

INSTALLATION ESSUIE-GLACE PARE-BRISE DU BAS

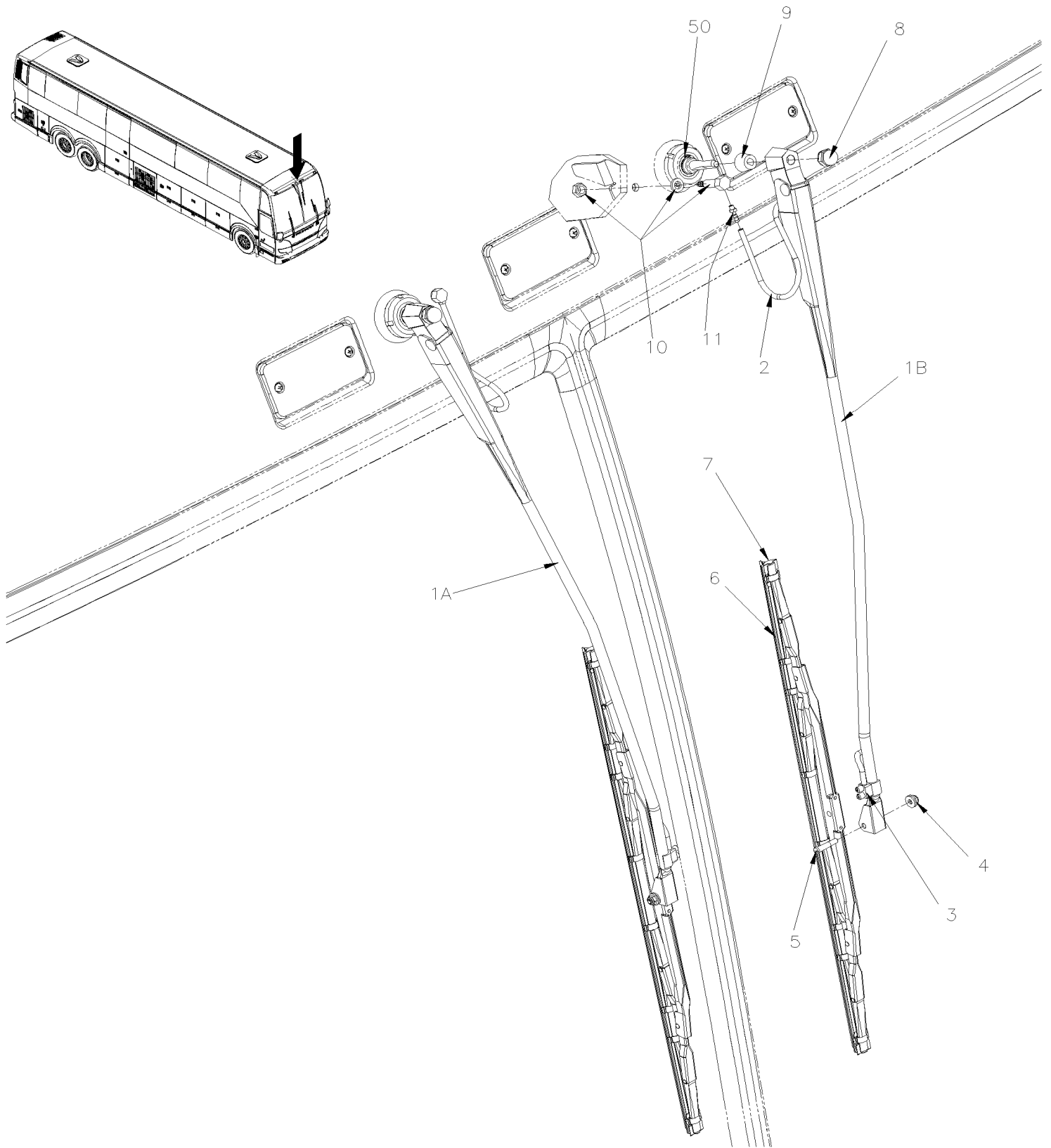
Numéro de stock	Numéro d'article	Pièces	Description	Quantité	Notes
	1	VIP-2305-01	ESSUIE-GLACE PARE-BRISE DU BAS		
	2	880054	ENS. QUINCAILLERIE ESSUIS GLACE	2	
	3	5002253	JOINT TORIQUE 35MM I.D.x41MM O.D.x3MM	4	
	4	300687	SUPPORT, ESSUIS-GLACE	2	
	5A	300715	SUPPORT GAUCHE, ESSUIS-GLACE	1	
	5B	300716	SUPPORT DROIT, ESSUIS-GLACE	1	
	6A	300693	SUPPORT GAUCHE, ESSUIS-GLACE	1	
	6B	300691	SUPPORT DROIT, ESSUIS-GLACE	1	
	7	300700	TRINGLERIE ASSEMBLAGE, ESSUIS GLACE	2	
	8	800387	MOTEUR ESSUIS-GLACE	2	
	9A	300728	PLAQUE MOTEUR GAUCHE, ESSUIS-GLACE	1	
	9B	300718	PLAQUE MOTEUR DROITE, ESSUIS-GLACE	1	
	10	300722	DECALQUE, ATTENTION ESSUIE GLACE	2	
	15	5001450	VIS A TETE HEXAGONAL M8-1.25x20 G10.9 DP	26	
91-99-1193	16	500321	RONDELLE "BELLEVILLE" .331x.827x.098 N500	26	
91-99-1201	17	504013	SUPPORT ATTACHE / 1/4" X 1/4" I.D.	4	
91-99-1260	17	504379	RIVET AVEUGLE TETE BOMBE OUVERT 3/16x1/4 SS	4	
91-99-1966	18	504637	ATTACHE CABLE / 3/16" x 13"	4	

De K-0295 À P-1347

Date:07-2024

PAGE:VIP-2305-10

ESSUIE-GLACE PARE-BRISE DU HAUT



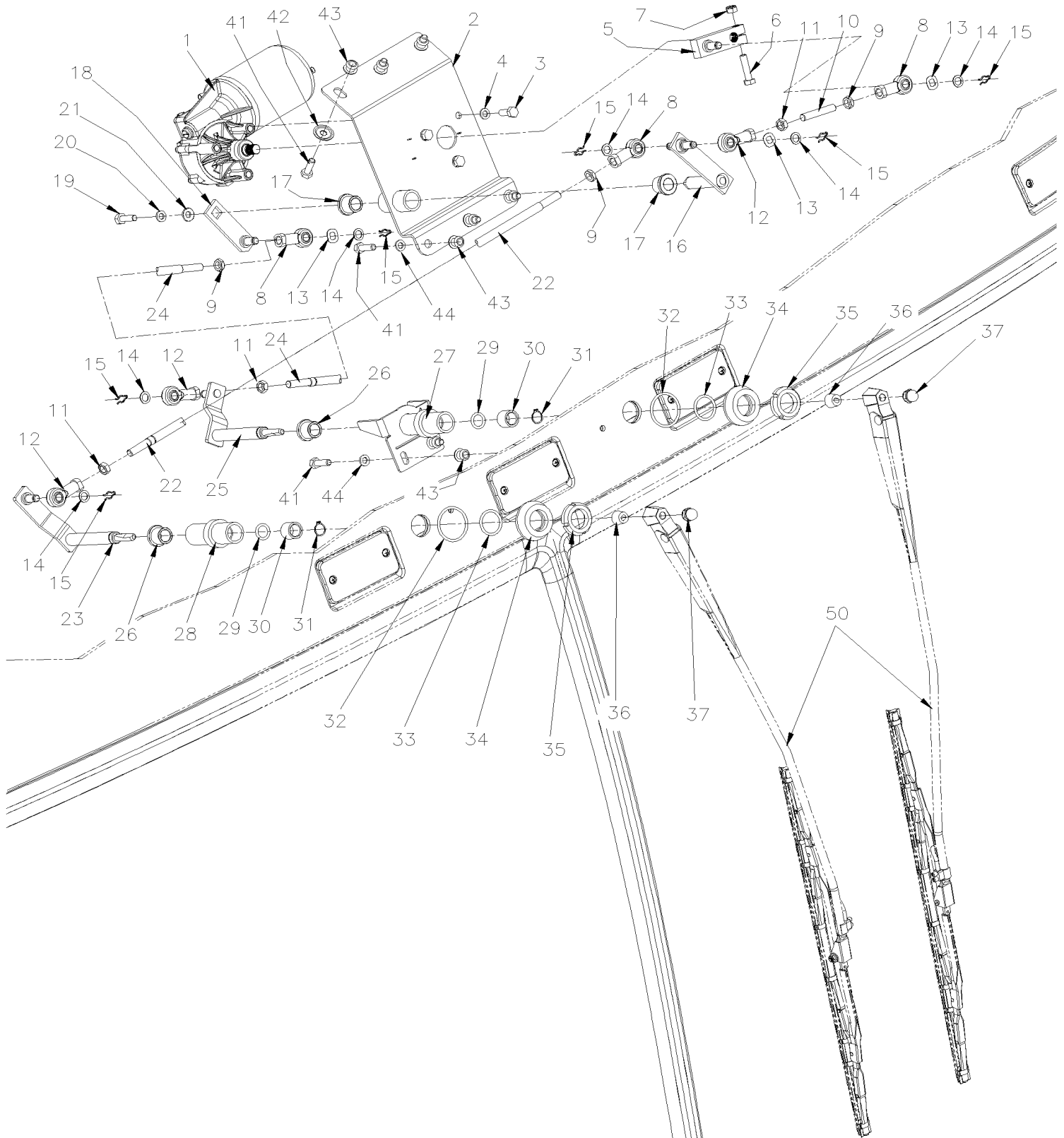
De K-0295 À P-1347		Date:07-2024		PAGE:VIP-2305-10	
ESSUIE-GLACE PARE-BRISE DU HAUT					
Numéro de stock	Numéro d'article	Pièces	Description	Quantité	Notes
	1A	800626	BRAS D'ESSUIE-GLACE DROIT SUPERIEUR	1	
	1B	800625	BRAS D'ESSUIE-GLACE GAUCHE SUPERIEUR	1	
	2	300292	. BOYAU #2 54"	AR	
	2	300106	. BOYAU #2 30"	AR	
	2	300250	. BOYAU #2 33"	AR	
	2	300107	. BOYAU #2 42"	AR	
	2	300269	. BOYAU #2 50"	AR	
	2	800227	. BOYAU BRAS D'ESSUI GLACE 100 FT	AR	
	3	800357	. JET DROIT ASS.	1	
	3	800358	. JET GAUCHE ASS.	1	
91-99-1431	4	500423	. ECROU HEX BAGUE DE NYLON #10-32 SS	1	
	5	800309	. VIS #10-32x.390 SS	1	
	6	800284	LAME ESSUIE-GLACE ASS. 22" À N-1182	1	
	. NS	800383	. LAME ESSUIE-GLACE (SEULE) 22" À N-1182	1	
	6	800392	LAME ESSUIE-GLACE ASS. 22" De N-1183	1	
	6	191104	LAME ESSUIE-GLACE ASS. 22" ALTERNATIVE PART	1	
	. NS	800316	. LAME ESSUIE-GLACE (SEULE) 22"	1	
	. NS	800180	. COLLET DE BOUT	2	
	7	800180	. COLLET DE BOUT	1	
	8	800003	ECROU HEX BAGUE DE NYLON 3/8-24	1	
	9	800282	ADAPTEUR	1	
91-33-2149	10	800321	RACCORD ASS 90 DEG / #3 @ #2 WET ARM	1	
91-33-3581	11	800317	. BOYAU ADAPTATEUR	1	
	50	VIP-2305-16	INSTALLATION ESSUIE-GLACE PARE-BRISE DU HAUT	1	
	51	OC2020055	REFERENCE SEULEMENT £-20055 De N-1183	1	

De K-0295 À P-1347

Date:07-2024

PAGE:VIP-2305-16

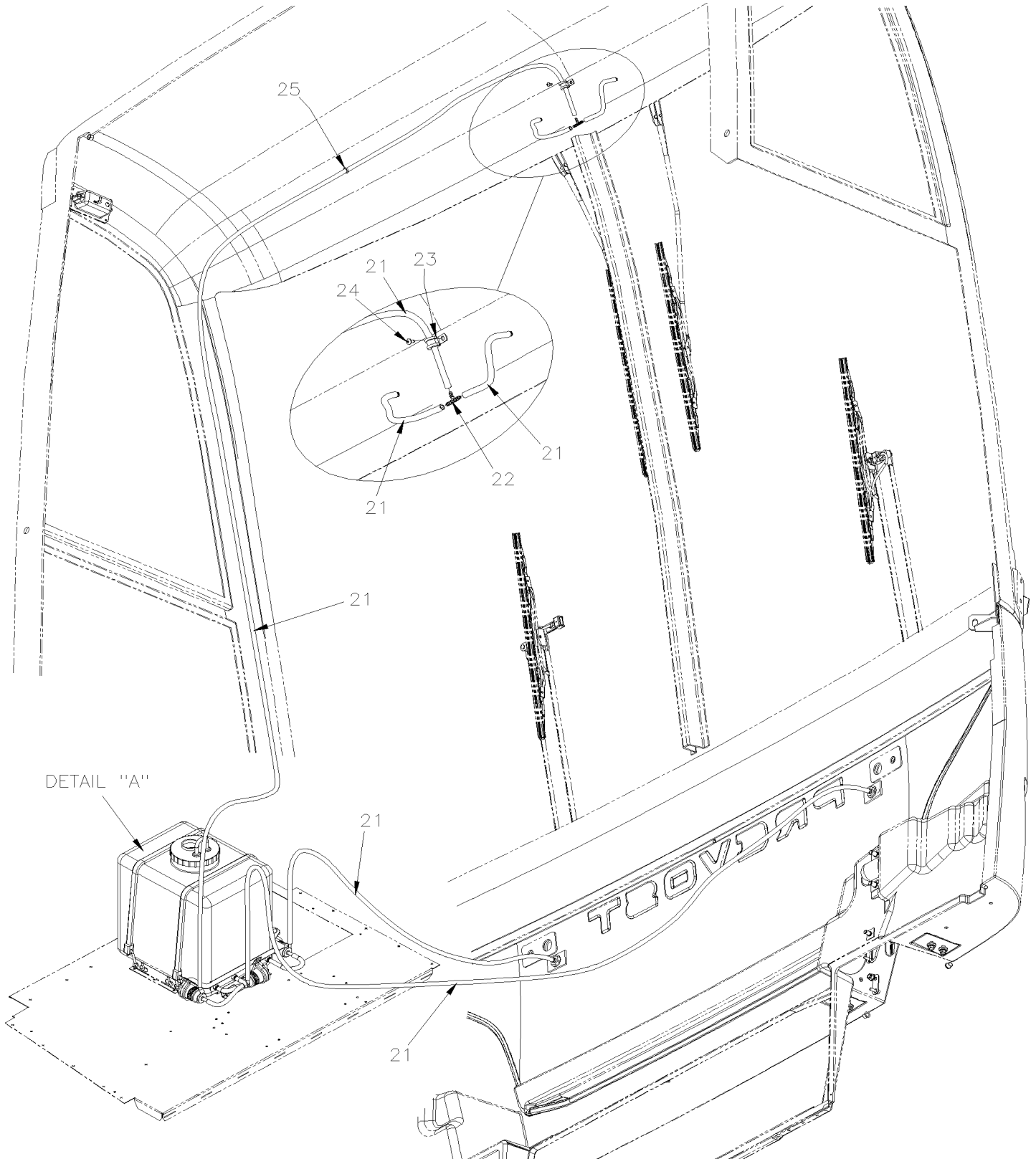
INSTALLATION ESSUIE-GLACE PARE-BRIS DU HAUT



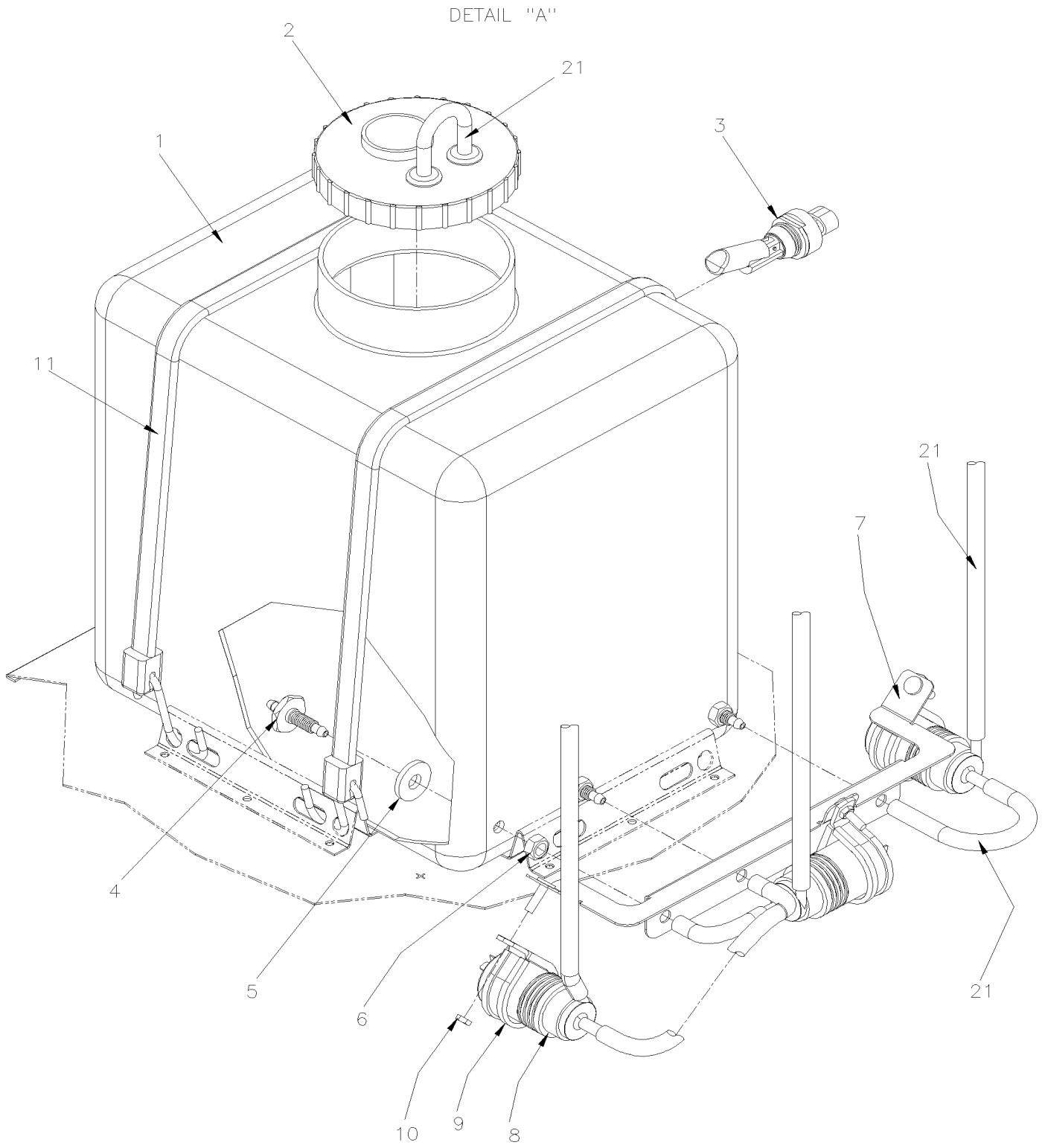
De K-0295 À P-1347		Date:07-2024		PAGE:VIP-2305-16	
INSTALLATION ESSUIE-GLACE PARE-BRISE DU HAUT					
Numéro de stock	Numéro d'article	Pièces	Description	Quantité	Notes
88-99-1183	1	800380	MOTEUR ELECTRIQUE / BOSCH	1	
	2	300013	SUPPORT	1	
82-13-5097	3	5001217	VIS A TETE HEXAGONAL M8-1.25x20 G10.9	3	
91-99-1109	4	500942	RONDELLE FREIN FENDUE 8.1x14.8x2.0 N500	3	
	5	300014	LEVIER ASS.	1	
91-99-4649	6	502836	. VIS A TETE HEXAGONAL M8-1.25x35 G8.8 N500	1	
91-99-1769	7	502847	. ECROU HEX BAGUE DE NYLON M8-1.25 N500	1	
	8	502174	JOINT SPHERIQUE MALE 3/8-24 / 3/8 I.D.	3	
69-10-xxxx	NS	680739	GRAISSE SYNTHETIQUE ROUGE 20KG	AR	
	9	500956	CONTRE ECROU HEX 3/8-24 Z050	3	
	10	300248	BRAS 54MM	1	
	11	5001039	CONTRE ECROU HEX FILET GAUCHE 3/8-24 Z050	3	
	12	502186	JOINT SPHERIQUE GAUCHE MALE 3/8-24-L.H./ 3/8 I.D.	3	
69-10-xxxx	NS	680739	GRAISSE SYNTHETIQUE ROUGE 20KG	AR	
	13	500905	RONDELLE FREIN ONDULE .750x.015	3	
91-99-5293	14	502867	RONDELLE PLATE .406x.625x.040 N500	6	
	15	502185	PIN HAIR COTTER .062 x 9/32	6	
	16	300480	PIVOT D'INVERSION	1	
86-57-0015	17	800274	MANCHON 5/8" I.D. X 7/8" O.D. X 3/4" L	2	
	18	300632	LEVIER, WIPER MOTOR LINKAGE ASS.	1	
91-99-1465	19	502780	VIS A TETE HEXAGONAL M8-1.25x25 SS BK	1	
70-67-1725	NS	680038	ADHESIF POUR FILET LOCTITE #243 / BLUE / 50ml	AR	
91-99-1109	20	500942	RONDELLE FREIN FENDUE 8.1x14.8x2.0 N500	1	
91-99-3828	21	5001868	RONDELLE "BELLEVILLE" 8.4x18x2 SS	1	
	22	300016	BRAS 540MM	1	
	23	300026	PIVOT DROIT ASS.	1	
	24	300032	BRAS 163MM	1	
	25	300030	PIVOT GAUCHE ASS.	1	
86-57-0015	26	800274	MANCHON 5/8" I.D. X 7/8" O.D. X 3/4" L	2	
	27	300038	SUPPORT PIVOT ESSUIE-GLACE SUP	1	
	28	300507	DOUILLE FILETEE	1	
	29	800276	JOINT TORIQUE	2	
	30	800125	MANCHON 5/8" I.D. X 7/8" O.D. X 5/8" L	2	
	NS	680100	ADHESIF POUR FILET LOCTITE #271 / RED / 250ml	AR	
91-99-0846	31	504691	ANNEAU DE RETENUE .625 x .588 x .035" / SS	2	
	32	507321	JOINT TORIQUE 1-5/8x1-7/8x1/8	2	
	33	507320	JOINT TORIQUE 1-1/8x1-3/8x1/8	2	
	34	300271	ESPACEUR	2	
86-83-0554	35	800064	ECROU 1 1/8-18 / PLASTIC	2	
	36	800282	ADAPTEUR	2	
91-33-2130	37	800062	ECROU HEX BORGNE 3/8-24 BK	2	
91-99-1487	41	5001745	VIS A TETE HEXAGONAL M8-1.25x25 G8.8 N500	8	

De K-0295 À P-1347				Date:07-2024	PAGE:VIP-2305-16
INSTALLATION ESSUIE-GLACE PARE-BRISE DU HAUT					
Numéro de stock	Numéro d'article	Pièces	Description	Quantité	Notes
91-99-1883	42	502584	RONDELLE FREIN STRIEE 8.2x26.3x1.8 Z050	3	
	43	5002013	ECROU SERTISSABLE TETE PLATE MOLETEE OUVERTE M8-1.25 3.8-7.9 ZP	8	
91-99-1109	44	500942	RONDELLE FREIN FENDUE 8.1x14.8x2.0 N500	5	
	50	VIP-2305-10	ESSUIE-GLACE PARE-BRISE DU HAUT		

INSTALLATION LAVE-GLACE



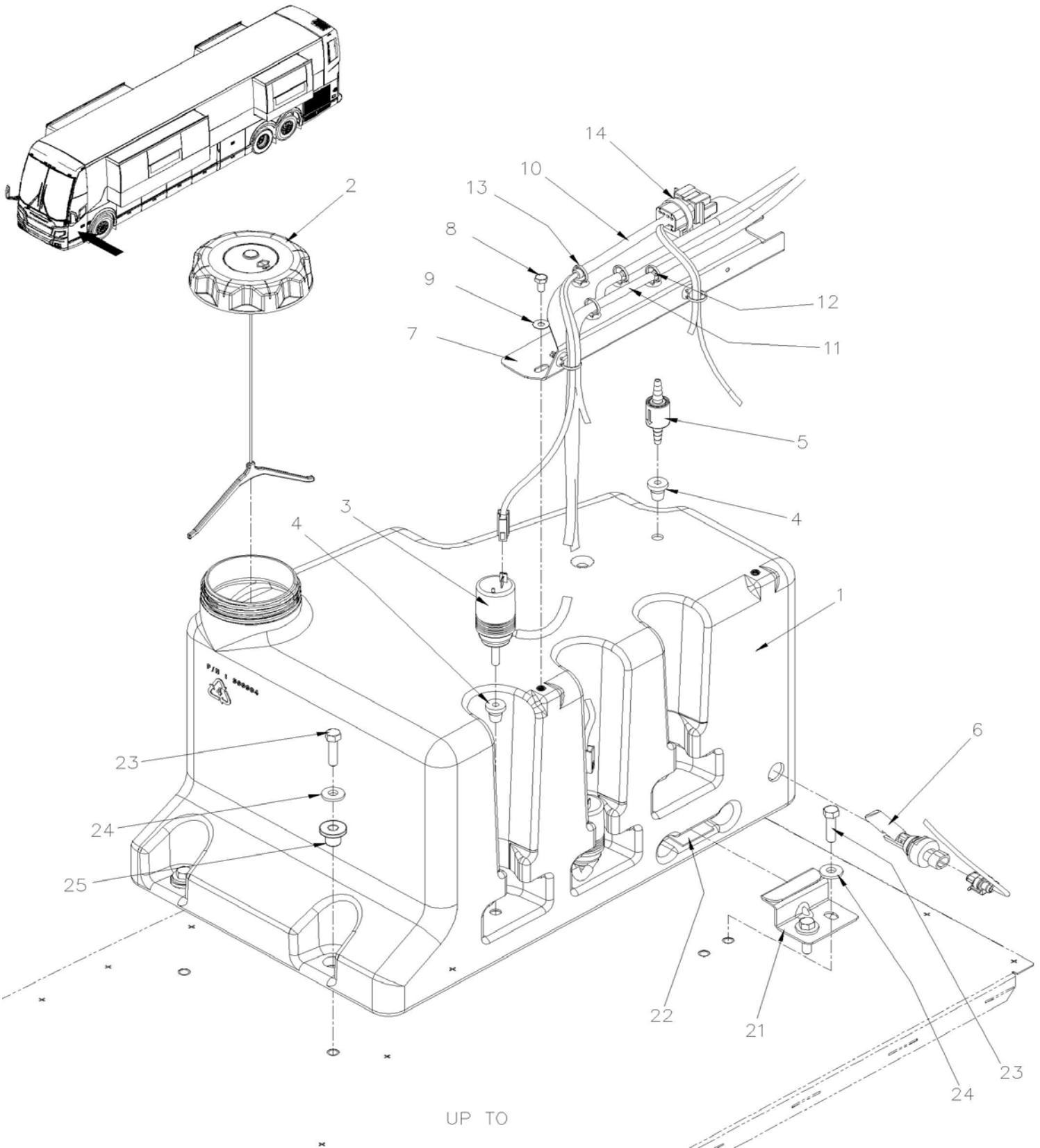
INSTALLATION LAVE-GLACE



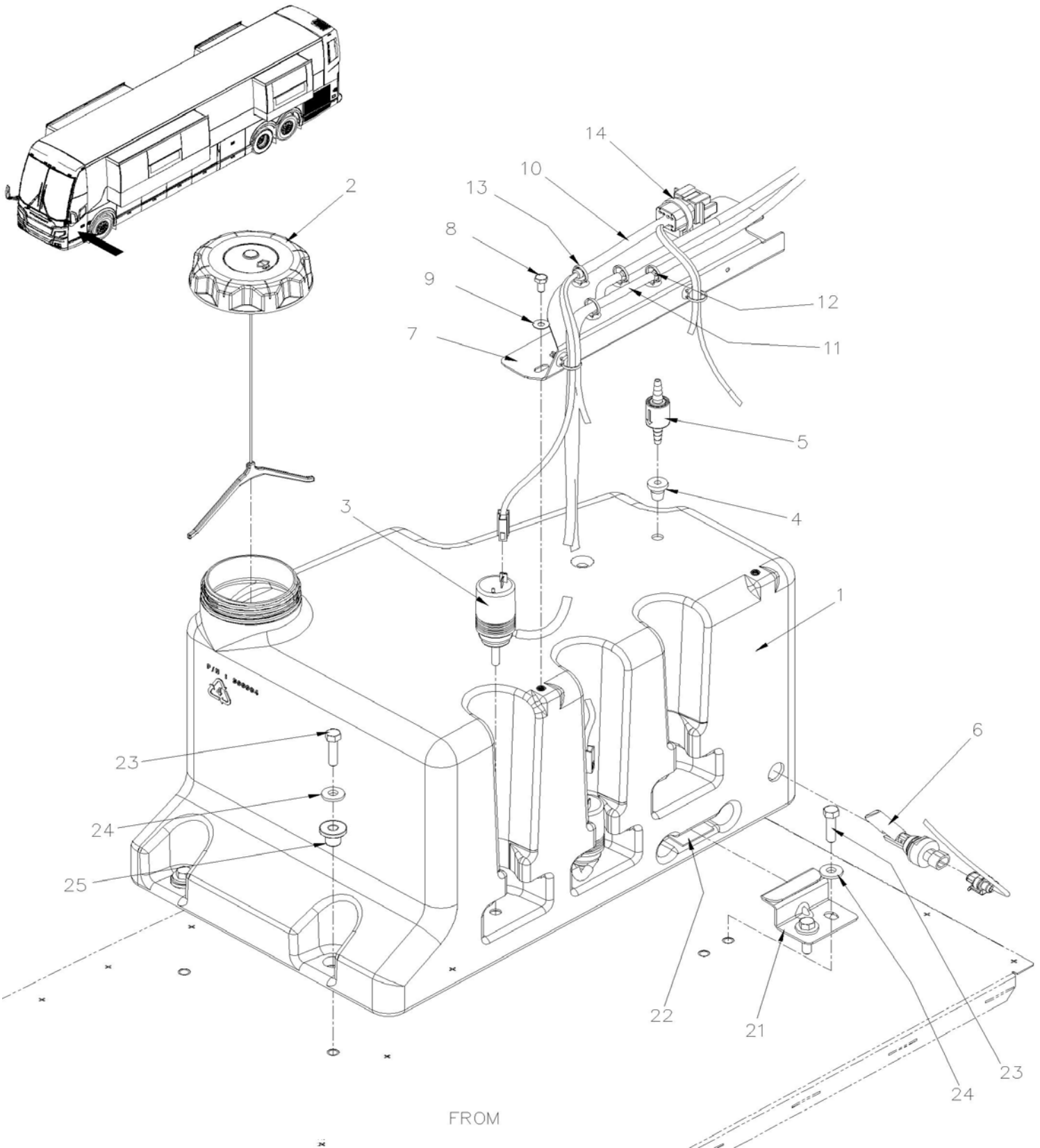
De K-0295 À P-1347	Date:07-2024	PAGE:VIP-2305-20
INSTALLATION LAVE-GLACE		

Numéro de stock	Numéro d'article	Pièces	Description	Quantité	Notes
	1	800285	BOUTEILLE LAVE VITRE 5 GALLONS	1	
	2	800286	COUVERT ASS.	1	
88-99-2267	3	800364	CAPTEUR BAS NIVEAU LAVE-VITRE	1	
88-99-2270	. NS	563409	. CONNECTEUR / SUPERSEAL 1.5 SERIES / SH 2C / AMP 282080-1	1	
88-99-1733	. NS	562607	. TERMINAL FEMELLE / 20-16 / AMP 183025-1	2	
91-99-0106	4	300469	ADAPTATEUR, DROIT M8-1.25 x 44MM	3	
91-99-4291	5	502820	RONDELLE PLATE .187x1.000x.125 RUB BK	3	
91-99-2589	6	5001188	ECROU HEX M8-1.25 SS	3	
	7	300562	SUPPORT POMPE LAVE VITRE	1	
88-33-0011	8	800346	POMPE LAVE VITRE 24V	3	
81-99-0053	9	952639	COLLET DE RETENUE / 1"1/4 I.D.	3	
91-99-1829	10	5001180	ECROU HEX BAGUE DE NYLON #10-24 SS	3	
	11	504483	SANGLE AVEC CROCHETS	2	
91-99-0848	21	503002	BOYAU / EPDM / 5/32" I.D. / S.L.	AR	
	22	800322	RACCORD EN "T" / TYPE "HOSE BARB" / 5/32x5/32x5/32 PLAS	1	
78-99-0184	23	952625	COLLET DE RETENUE / 3/8" I.D.	3	
91-99-1545	24	500582	VIS AUTOTARAUDEUSE TETE CYLINDRIQUE PHILLIPS #8x3/8 Z050	3	
91-99-1293	25	504273	ATTACHE CABLE / 1/8" X 3"1/2	8	
	50	VIP-2305-00	ESSUIE-GLACE PARE-BRISE DU BAS		
	51	VIP-2305-10	ESSUIE-GLACE PARE-BRISE DU HAUT		

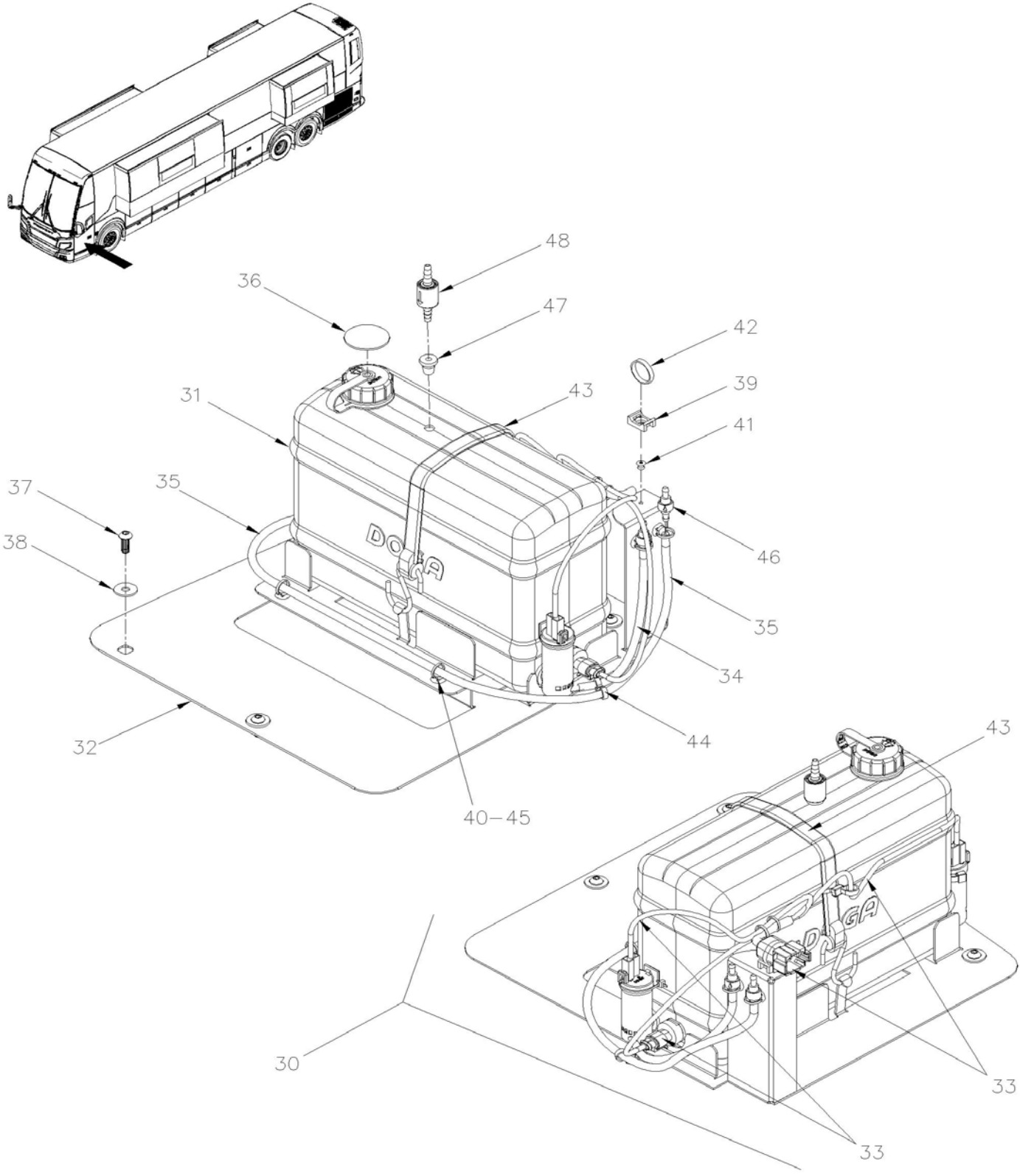
	Date:07-2024	PAGE:VIP-2305-21
INSTALLATION RESERVOIR DE LAVE-GLACE		



INSTALLATION RESERVOIR DE LAVE-GLACE



	Date:07-2024	PAGE:VIP-2305-21
INSTALLATION RESERVOIR DE LAVE-GLACE		



Date:07-2024

PAGE:VIP-2305-21

INSTALLATION RESERVOIR DE LAVE-GLACE

Numéro de stock	Numéro d'article	Pièces	Description	Quantité	Notes
	NS		À £-23077		
	NS		De £-23077		
	1	Call order desk	RESERVOIR DE LAVE-VITRE ASS	1	P
	1	300004	. RESERVOIR DE LAVE-VITRE	1	
	2	800104	. BOUCHON, RESERVOIR LAVE VITRE	1	
88-33-0011	3	800346	. POMPE LAVE VITRE 24V À £-23077	2	
	3	800408	. POMPE LAVE VITRE 24V De £-23077	2	
91-99-0852	4	800348	. RETR. & SEAL ASSY À £-23077	3	
91-99-0852	4	800348	. RETR. & SEAL ASSY De £-23077	1	
91-99-0857	5	800351	. SOUPAPE DE RETENUE	1	
88-99-2267	6	800364	. CAPTEUR BAS NIVEAU LAVE-VITRE	1	
88-99-2270	. NS	563409	. . CONNECTEUR / SUPERSEAL 1.5 SERIES / SH 2C / AMP 282080-1	1	
88-99-1733	. NS	562607	. . TERMINAL FEMELLE / 20-16 / AMP 183025-1	2	
	7	300003	. PLAQUE	1	
91-99-1358	8	5001743	. VIS A TETE HEXAGONAL M6-1.0x12 G8.8 N500	2	
91-99-1390	9	5001608	. RONDELLE "BELLEVILLE" 6.2x15.0x0.7 G500	2	
	10	0600019	. CABLAGE INTERFACE LAVE-VITRE	1	
91-99-0848	11	503002	. BOYAU / EPDM / 5/32" I.D. / S.L.	AR	
	12	501126	. UNION / TYPE "HOSE BARB" / 5/32x5/32 NYL	2	
91-99-1144	13	509815	. ATTACHE CABLE	6	
91-99-1293	13	504273	. ATTACHE CABLE / 1/8" X 3"1/2	6	
91-99-1966	14	504637	. ATTACHE CABLE / 3/16" x 13"	1	
91-99-1201	14	504013	. SUPPORT ATTACHE / 1/4" X 1/4" I.D.	1	
91-99-1260	14	504379	. RIVET AVEUGLE TETE BOMBE OUVERT 3/16x1/4 SS	1	
	21	300001	PLAQUE, RESERVOIR LAVE-VITRE	1	
	22	506728	RUBAN ADH1 NEO 1/4" x 3/4" x 10' / BLACK	AR	
91-99-1117	23	5001738	VIS A TETE HEXAGONAL M8-1.25x30 G8.8 N500	5	
91-99-1193	24	500321	RONDELLE "BELLEVILLE" .331x.827x.098 N500	5	
	25	300002	ESPACEUR, RESERVOIR LAVE-VITRE	3	
	NS		OPTION SPECIALE RESERVOIR 8.7L		
	30	300753	ENS. DE SERVICE RESERVOIR LAVE-VITRE De P-1544	1	
	31	300742	. RESERVOIR A LAVE VITRE 8.7L De P-1544	1	
	. NS	800407	. . POMPE À LAVE VITRE 24V De P-1544	1	
88-99-2267	. NS	800364	. . CAPTEUR BAS NIVEAU LAVE-VITRE De P-1544	1	
88-99-2270	. . NS	563409	. . . CONNECTEUR / SUPERSEAL 1.5 SERIES / SH 2C / AMP 282080-1 De P-1544	1	
88-99-1733	. . NS	562607	. . . TERMINAL FEMELLE / 20-16 / AMP 183025-1 De P-1544	2	
	32	300747	. SUPPORT RESERVOIR A LAVE-VITRE De P-1544	1	
	33	0600019	. CABLAGE INTERFACE LAVE-VITRE De P-1544	1	
	34	300750	. BOYAU 225MM De P-1544	1	
	35	300751	. BOYAU 760MM De P-1544	1	
	36	300754	. JOINT D'ETANCHEITE De P-1544	1	

Date:07-2024

PAGE:VIP-2305-21

INSTALLATION RESERVOIR DE LAVE-GLACE

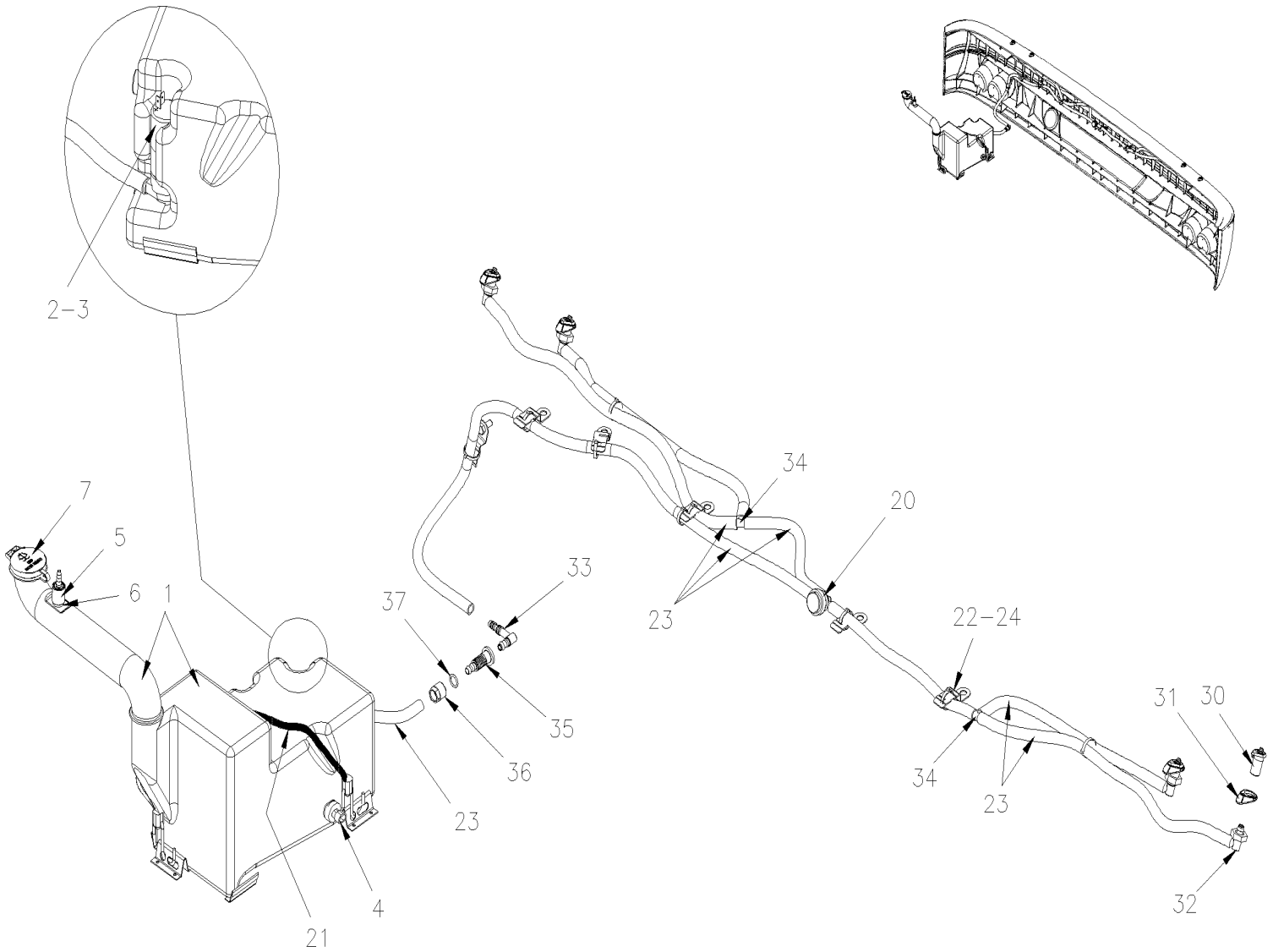
Numéro de stock	Numéro d'article	Pièces	Description	Quantité	Notes
	37	5000002	. VIS TETE BOUTON SIX PAN CREUX M8-1.25X20 AD NSS De P-1544	4	
91-99-2186	38	5001849	. RONDELLE PLATE 8.4x24.0x2.0 SS De P-1544	4	
91-99-1201	39	504013	. SUPPORT ATTACHE / 1/4" X 1/4" I.D. De P-1544	1	
91-99-1293	40	504273	. ATTACHE CABLE / 1/8" X 3"1/2 De P-1544	6	
91-99-1260	41	504379	. RIVET AVEUGLE TETE BOMBE OUVERT 3/16x1/4 SS De P-1544	1	
91-99-1966	42	504637	. ATTACHE CABLE / 3/16" x 13" De P-1544	1	
	43	504295	. SANGLE ET CROCHE 9" De P-1544	1	
91-99-1082	44	507664	. ATTACHE CABLE / 3/16" 11" / DOUBLE LOOP HEAD De P-1544	2	
91-99-1144	45	509815	. ATTACHE CABLE De P-1544	4	
	46	800288	. SOUPAPE ASS. De P-1544	2	
91-99-0852	47	800348	. RETR. & SEAL ASSY De P-1544	1	
91-99-0857	48	800351	. SOUPAPE DE RETENUE De P-1544	1	
			P) CONTACTER LE BUREAU DE PRISE DE COMMANDE		

De K-0295 À P-1347

Date:07-2024

PAGE:VIP-2305-26

RESERVOIR DE LAVE-GLACE POUR PHARES AVANT

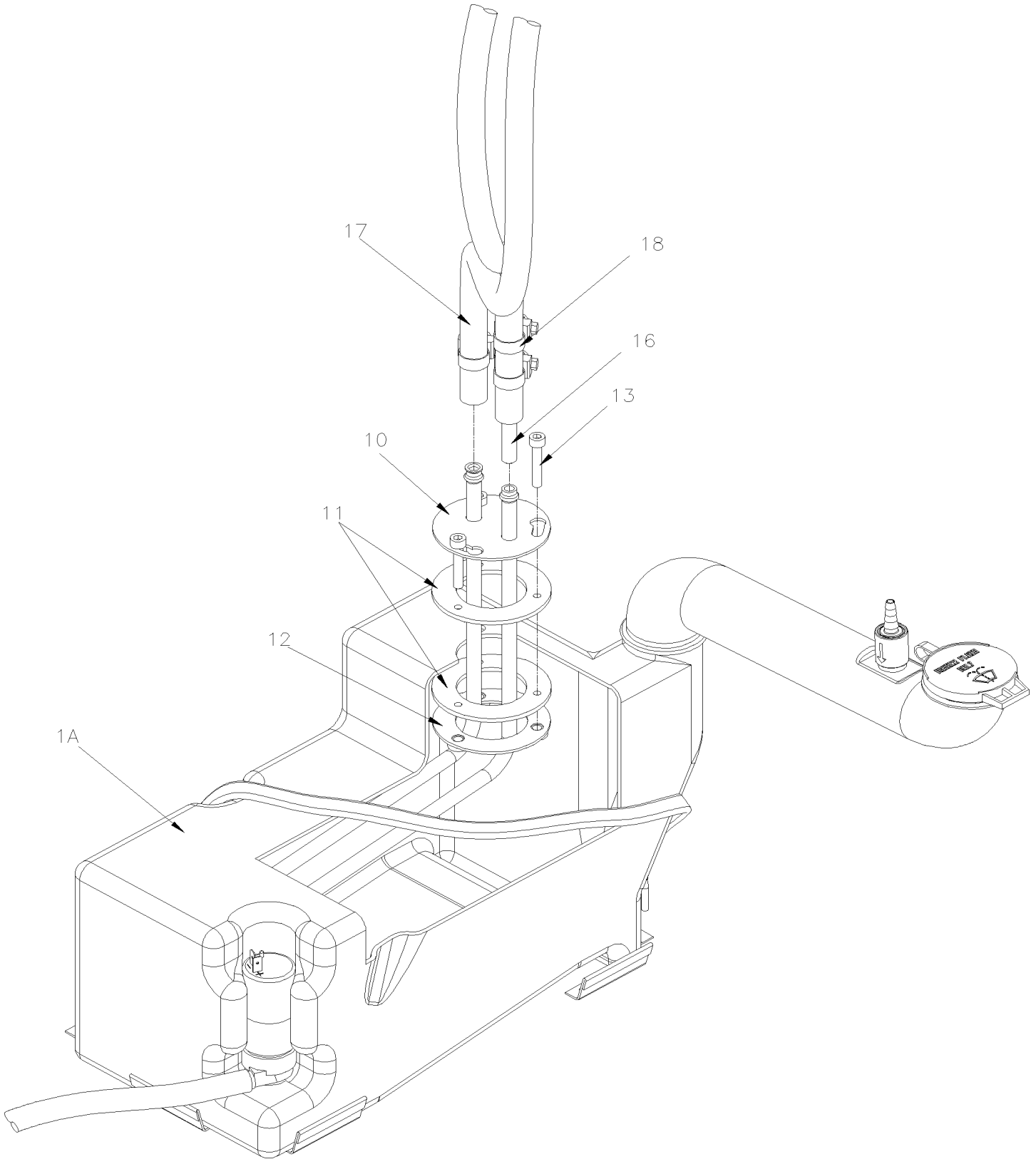


De K-0295 À P-1347

Date:07-2024

PAGE:VIP-2305-26

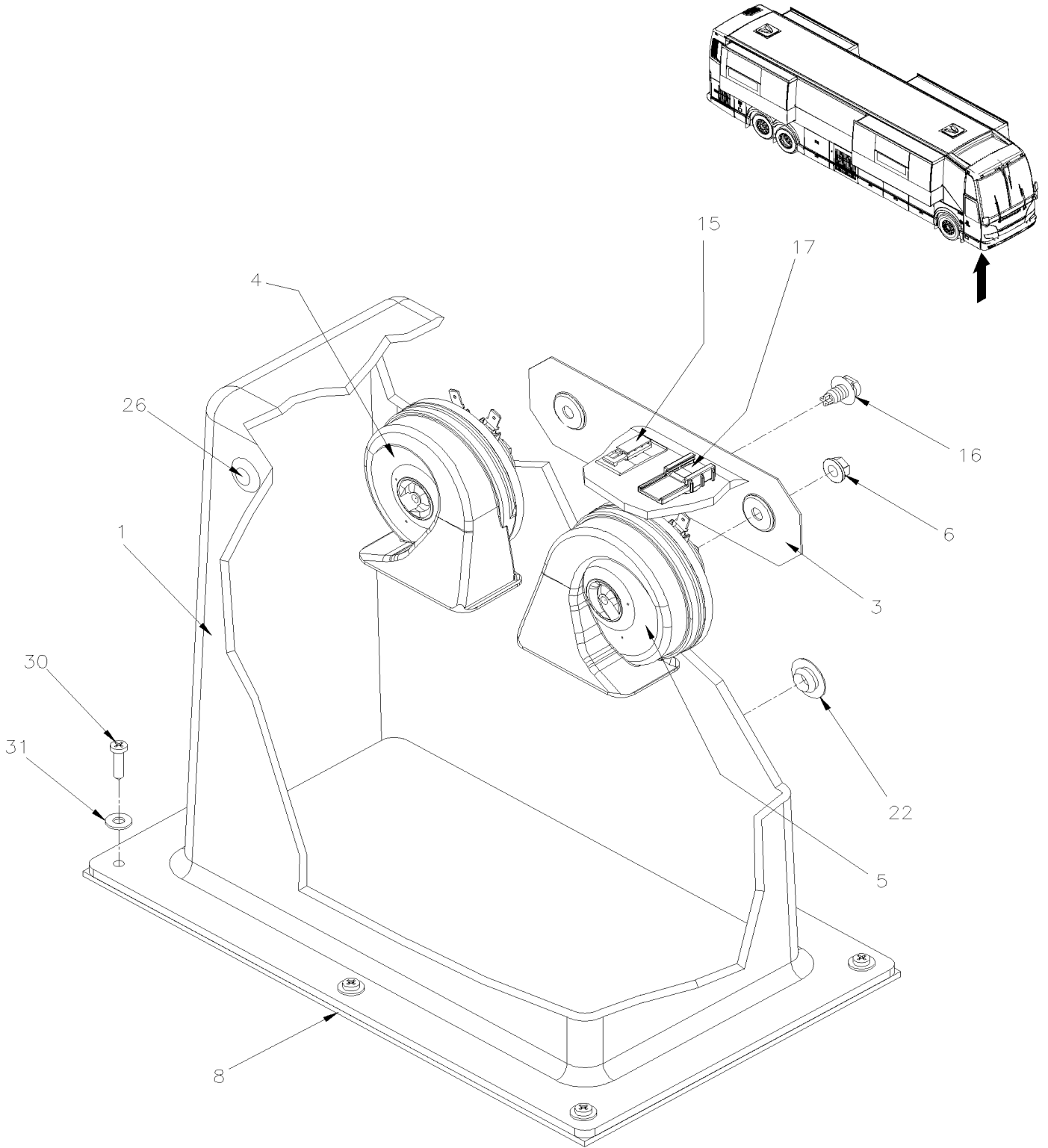
RESERVOIR DE LAVE-GLACE POUR PHARES AVANT



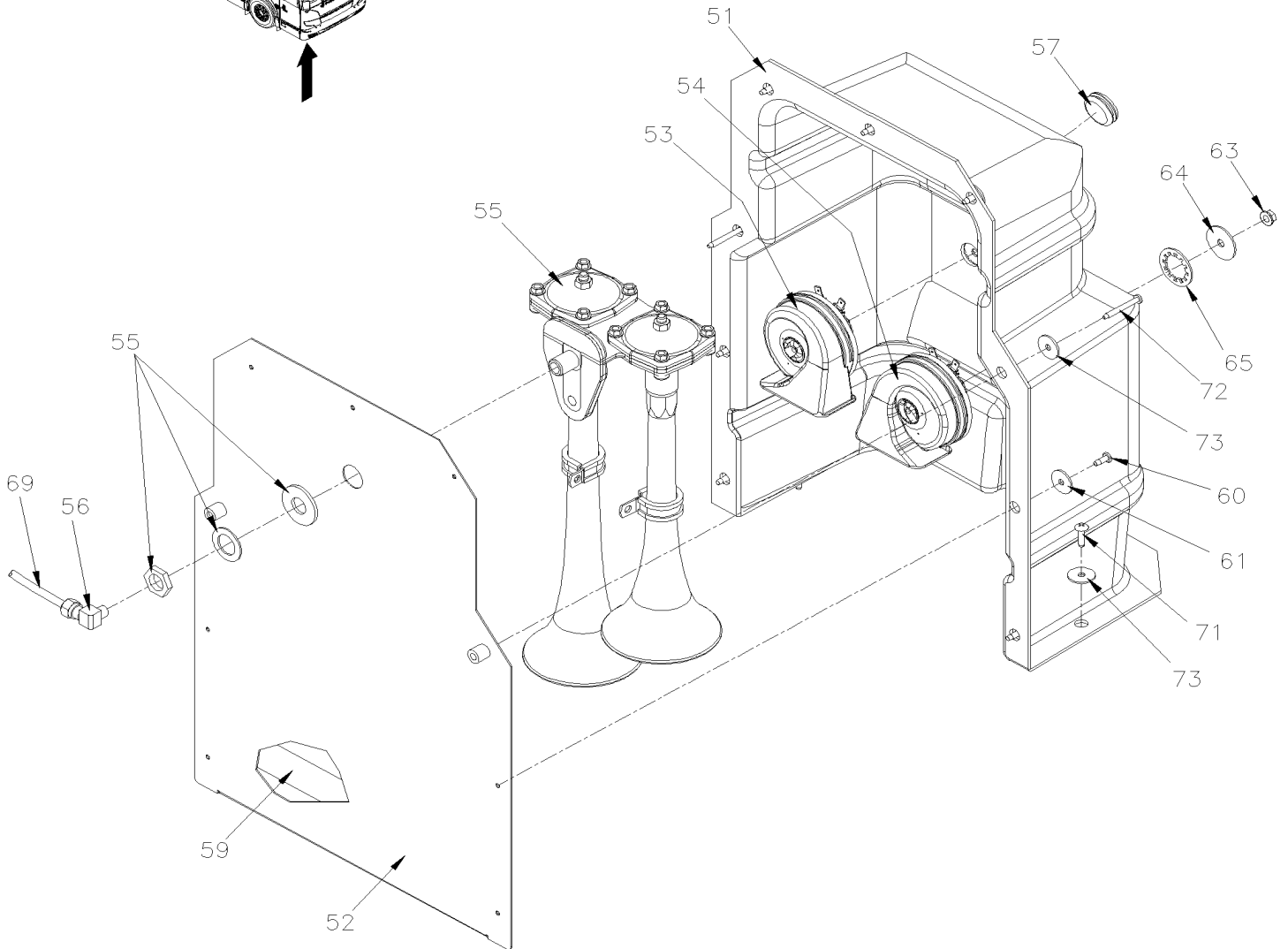
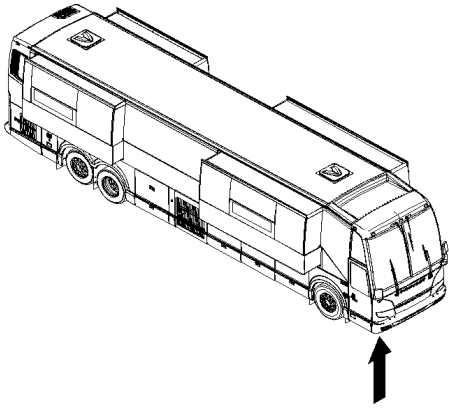
De K-0295 À P-1347	Date:07-2024	PAGE:VIP-2305-26
RESERVOIR DE LAVE-GLACE POUR PHARES AVANT		

Numéro de stock	Numéro d'article	Pièces	Description	Quantité	Notes
		Call order desk	RESERVOIR SYSTEME DE LAVAGE DE PHARES ASS	1	P
		Call order desk	RESERVOIR SYSTEME DE LAVAGE DE PHARES ASS AVEC ELEMENT CHAUFFANT	1	P A
	1	800365	. RESERVOIR SYSTEME DE LAVAGE DE PHARES	1	
	1A	800381	. RESERVOIR SYSTEME DE LAVAGE DE PHARES	1	A
	2	800367	. POMPE, SYSTEME DE LAVE-PHARE 24 V.	1	
	3	800368	. JOINT, POMPE SYSTEME DE LAVE-PHARE	1	
88-99-2267	4	800364	. CAPTEUR BAS NIVEAU LAVE-VITRE	1	
88-99-2270	. NS	563409	. . CONNECTEUR / SUPERSEAL 1.5 SERIES / SH 2C / AMP 282080-1	1	
88-99-1733	. NS	562607	. . TERMINAL FEMELLE / 20-16 / AMP 183025-1	2	
91-99-0857	5	800351	. SOUPAPE DE RETENUE	1	
91-99-0852	6	800348	. RETR. & SEAL ASSY	1	
91-99-0856	7	20462640	. BOUCHON DE RESERVOIR	1	
	7	300621	. JOINT D'ETANCHEITE / BOUCHON DE RESERVOIR	1	
	10	430686P	ELEMENT CHAUFFANT ASS.	1	A
	11	430689	JOINT D'ETANCHEITE	2	A
	12	430690	PLAQUE D'ANCRAGE	1	A
	13	5001641	VIS TETE CYLINDRIQUE SIX PANS CREUX M6-1.0x35 SS EMN	3	A
	16	053672	ETRANGLEUR 2.5 MM	1	A
79-99-0492	17	503821	BOYAU SILICONE 4 PLIS / NOMEX-ARAMID 3/8" x 144"	AR	A
78-99-0131	18	992081	BRIDE DE SERRAGE / 12MM/22MM	1	A
	20	800371	VALVE ANTI-RETOUR, SYSTEME DE LAVE-PHARE	1	
	21	504731	SANGLE, AVEC CROCHETS 15"	1	
91-99-1966	22	504637	ATTACHE CABLE / 3/16" x 13"	6	
	23	800376	BOYAU, SYSTEME DE LAVE-PHARE / 5M	AR	
	24	300603	SUPPORT EN Z	6	
	30	800372	JET, SYSTEME DE LAVE-PHARE	4	
	NS	800377	OUTIL D'ALIGNEMENT DES BUSES DE LAVE PHARE	AR	
	31	300589	ADAPTATEUR POUR BUSE DE LAVE-PHARES	4	
	32	5001717	CONTRE ECROU HEX MINCE M16-1.5x8 SS	4	
	33	800369	COUDE 90, SYSTEME DE LAVE-PHARE	6	
	34	800370	ADAPTATEUR T, SYSTEME DE LAVE-PHARE	2	
	35	800375	ADAPTATEUR	2	
	36	800373	ECROU, JET SYSTEME DE LAVE-PHARE	2	
90-99-0381	37	507214	JOINT TORIQUE	2	
			A) UTILISE SEULEMENT AVEC CHAUFFE LAVE VITRE		
			P) CONTACTER LE BUREAU DE PRISE DE COMMANDE		

INSTALLATION KLAXON



INSTALLATION KLAXON



De K-0295 À P-1347

Date:07-2024

PAGE:VIP-2310-01

INSTALLATION KLAXON

Numéro de stock	Numéro d'article	Pièces	Description	Quantité	Notes
		0600338	BOITE A FLUTE ELECTRIQUE ASS VIP / SAV	1	
	1	140092	. BOITE FLUTE A AIR ET ELECTRIQUE /MUX	1	
	3	142846	. PLAQUE D'ATTACHE BOITE A FLUTE	1	
88-99-1972	4	560624	. KLAXON ELECTRIQUE BASSE "FIAM" SERVICE	1	
91-99-5371	NS	5001835	. ECROU HEX EPAULEMENT M6-1.0 SS	1	
88-99-1973	5	560625	. KLAXON ELECTRIQUE HAUTE "FIAM" SERVICE	1	
91-99-5371	NS	5001835	. ECROU HEX EPAULEMENT M6-1.0 SS	1	
91-99-5371	6	5001835	. ECROU HEX EPAULEMENT M6-1.0 SS	2	
91-99-5090	8	506643	. RUBAN ADH1 CC NEO 1/8"x1/2" x 60' / BLACK 2011	AR	
88-99-1895	9	060074	. CABLAGE ASS.	1	
91-99-1221	15	564542	. ATTACHE POUR CONNECTEUR PED	1	
91-99-1144	16	509815	. ATTACHE CABLE	2	
91-99-5187	17	564108	. SUPPORT CONNECTEUR AVEC SAPIN / DEUTSCH 1011-310-0205	2	
	22	504346	. BOUCHON "SNAP-IN" / .500 O.D.	2	
69-10-xxxx	NS	680111	. GRAISSE PROTECTRICE	AR	
91-99-2908	NS	680025	. CAULKING STRIP 3/16" O.D. X 14'	AR	
70-04-1620	NS	680066	. ADHESIF / ADBOND #5014 / 23.6ML BOTTLE	AR	
	26	5001419	. BOUCHON "SNAP-IN" / .375 O.D.	1	
91-99-1185	30	500623	VIS AUTOTARAUDEUSE TETE CYLINDRIQUE PHILLIPS #10-24x3/4 N500	6	
91-99-1155	31	500804	RONDELLE PLATE .203x.500x.047 N500	6	
	50	Call order desk	KLAXON ASS AVEC BOITE	1	P O
	51	140110	. BOITE FLUTE A AIR ET ELECTRIQUE /MUX / W/MUX	1	O
	52	142903	. PLAQUE, BOITIER KLAXON	1	O
88-99-1972	53	560624	. KLAXON ELECTRIQUE BASSE "FIAM" SERVICE	1	O
91-99-5371	NS	5001835	. ECROU HEX EPAULEMENT M6-1.0 SS	1	O
88-99-1973	54	560625	. KLAXON ELECTRIQUE HAUTE "FIAM" SERVICE	1	O
91-99-5371	NS	5001835	. ECROU HEX EPAULEMENT M6-1.0 SS	1	O
	55	640093	. AVERTISSEUR A AIR	1	O
	56	640996	. COUDE MALE 90° / TYPE "NTA" / #4x1/8NPT-M BR	1	O
	57	504598	. PASSE-FIL / 1.187x.937x.125x.437	1	O
91-99-0311	59	506007	. RUBAN ADH1 CC NEO 3/4"x1"x10' / BLACK 1220	AR	O
91-99-1159	60	500805	. RONDELLE PLATE .218x.875x.062 N500	7	O
91-99-1765	61	502868	. VIS AUTOTARAUDEUSE TETE GOUTTE PHILLIPS #10-16x1/2 N500 À H-3718	7	O
91-99-2512	61	500283	. VIS AUTOTARAUDEUSE TETE GOUTTE PHILLIPS #10-24x3/4 SS De H-3719	AR	O
70-67-0505	62	684685	. COLLE SIMSON #ISR 70-03 / 310ml CARTRIDGE	AR	O
91-99-5371	63	5001835	. ECROU HEX EPAULEMENT M6-1.0 SS	2	O
91-99-1176	64	500913	. RONDELLE PLATE .281x1.250x.065 N500	2	O
	65	500489	. RONDELLE FREIN A DENT INTERIEUR .894x1.410x.060 Z050	2	O
88-99-2230	67	066540	. CABLAGE ASS.	1	O
	NS	685373	. GRAISSE DIELECTRIQUE"NYOGEL" / 760G 100GR	AR	O
	68	504568	. PASSE-FIL / .437x.687x.250x.500x1.000	1	O
86-36-8211	69	503402	. TUBE, NYLON 1/4 O.D. / NOIR S.L.	AR	O

De K-0295 À P-1347	Date:07-2024	PAGE:VIP-2310-01
--------------------	--------------	------------------

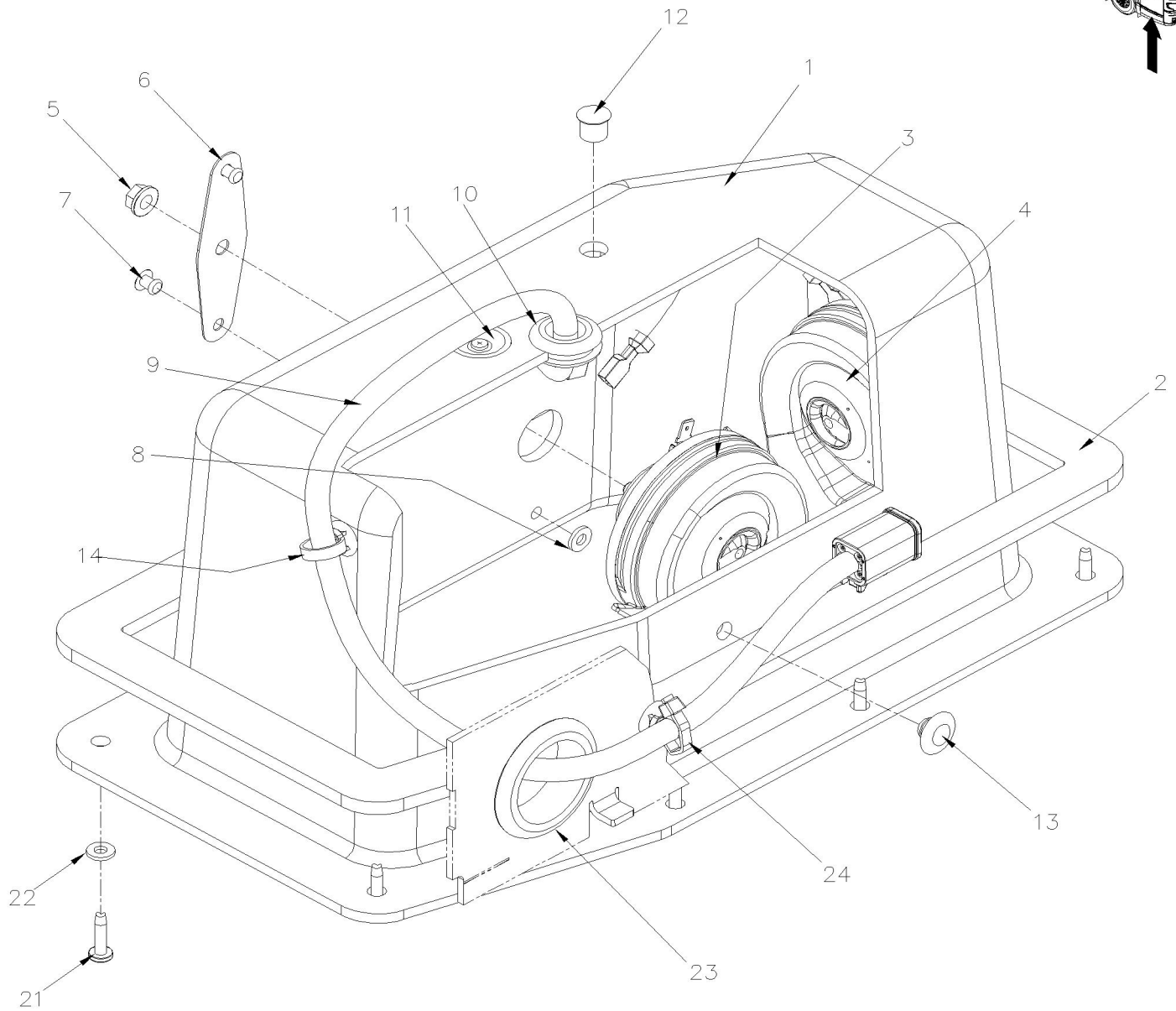
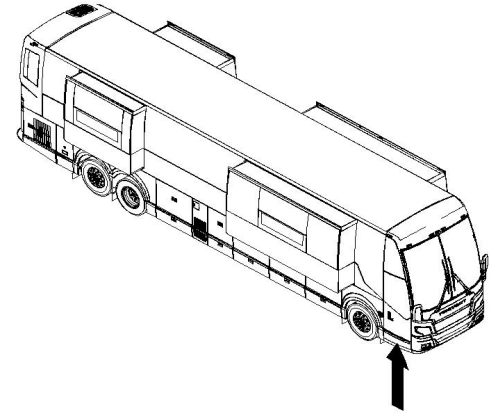
INSTALLATION KLAXON

Numéro de stock	Numéro d'article	Pièces	Description	Quantité	Notes
91-99-4221	NS	564204	FIXATION AVEC ATTACHE CABLE 200MM (EC4A) 10MMx200MM	1	
91-99-1765	71	502868	VIS AUTOTARAUDEUSE TETE GOUTTE PHILLIPS #10-16x1/2 N500	4	O
	72	500421	VIS AUTOTARAUDEUSE TETE CYLINDRIQUE PHILLIPS #10-32x1 1/2 N500	2	O
91-99-1159	73	500805	RONDELLE PLATE .218x.875x.062 N500	6	O
	74	680532	SCCELLANT SIKA #221 / GRIS / 310ml CARTRIDGE	AR	O
88-99-1225	NS	561740	DIODE / 3AMPS	1	O
			O) OPTION		
			P) CONTACTER LE BUREAU DE PRISE DE COMMANDE		

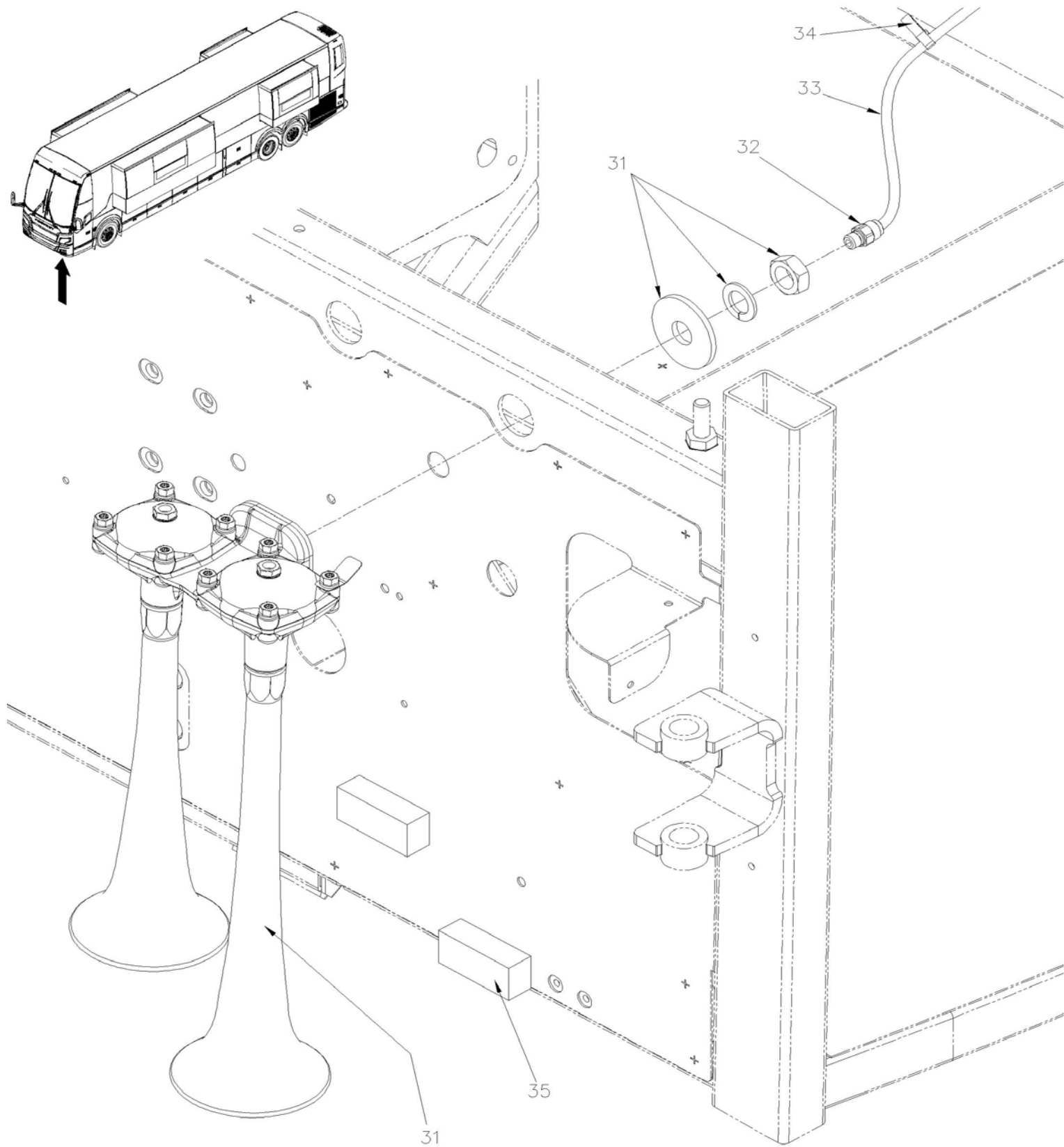
Date:07-2024

PAGE:VIP-2310-02

INSTALLATION KLAXON



	Date:07-2024	PAGE:VIP-2310-02
INSTALLATION KLAXON		



Date:07-2024

PAGE:VIP-2310-02

INSTALLATION KLAXON

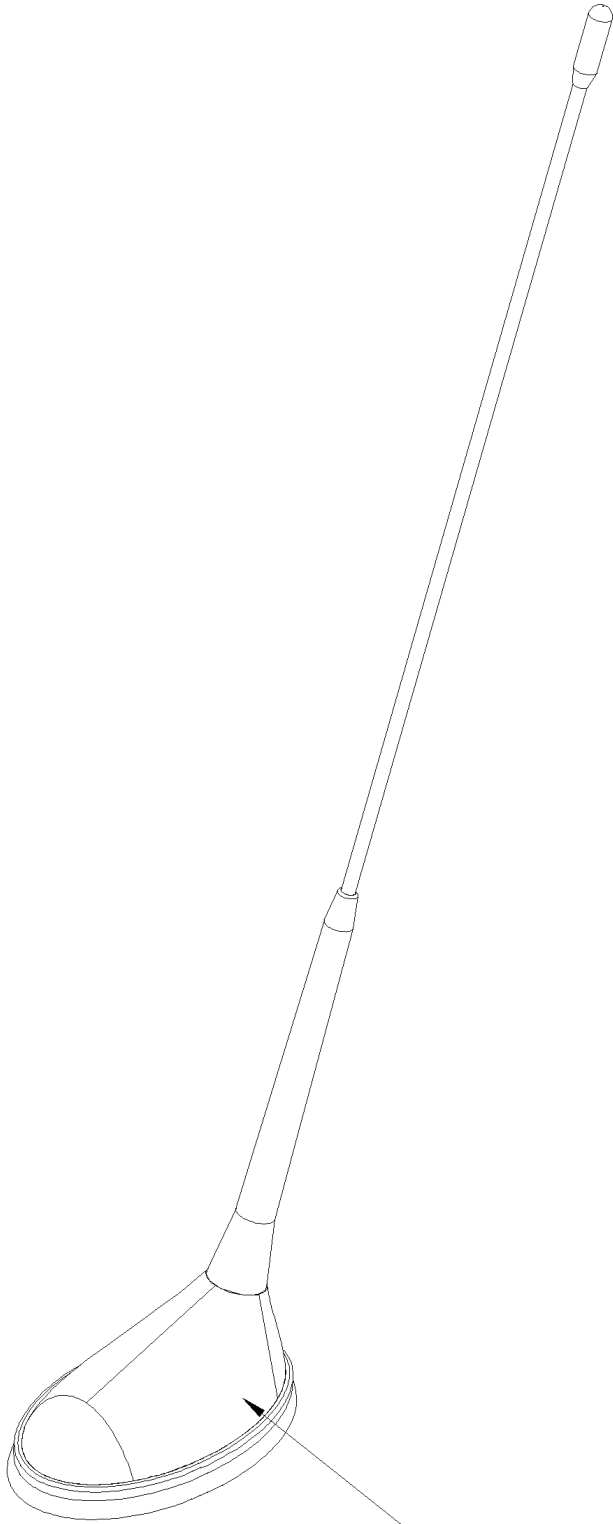
Numéro de stock	Numéro d'article	Pièces	Description	Quantité	Notes
		Call order desk	BOITE A KLAXON ASS	1	P
	1	140131	. BOITE A KLAXON	1	
	2	140133	. JOINT D'ETANCHEITE, BOITE KLAXON	1	
88-99-1972	3	560624	. KLAXON ELECTRIQUE BASSE "FIAM" SERVICE	1	
88-99-1973	4	560625	. KLAXON ELECTRIQUE HAUTE "FIAM" SERVICE	1	
91-99-5371	5	5001835	. ECROU HEX EPAULEMENT M6-1.0 SS	2	
	6	140267	. PLAQUE SUPPORT KLAXON	2	
91-99-1260	7	504379	. RIVET AVEUGLE TETE BOMBE OUVERT 3/16x1/4 SS	4	
91-99-1147	8	5001137	. RONDELLE PLATE .203x.438x.050 SS	4	
	9	0600109	. CABLAGE KLAXON ELECTRIQUE	1	
	10	504567	. . PASSE-FIL / .687x1.000x.250x.562x1.312	1	
	11	611197	. BOUCHON DE VENTILATION	1	
91-99-2588	12	504528	. BOUCHON / .437 O.D. BLACK	2	
	13	5001419	. BOUCHON "SNAP-IN" / .375 O.D.	2	
91-99-1144	14	509815	. ATTACHE CABLE	1	
91-99-1966	14	504637	. ATTACHE CABLE / 3/16" x 13"	1	
69-10-xxxx	NS	680111	. GRAISSE PROTECTRICE	AR	
91-99-1185	21	500623	VIS AUTOTARAUDEUSE TETE CYLINDRIQUE PHILLIPS #10-24x3/4 N500	8	
91-99-1147	22	5001137	RONDELLE PLATE .203x.438x.050 SS	8	
91-99-4621	23	504453	PASSE-FIL / 1.500x1.750x.250x.625x2.125	1	
91-99-1144	24	509815	ATTACHE CABLE	2	
91-99-1966	24	504637	ATTACHE CABLE / 3/16" x 13"	1	
	31	640093	AVERTISSEUR A AIR	1	
86-99-0185	32	641242	CONNECTEUR MALE / TYPE "PUSH-IN" / #4x1/8NPT-M BR	1	
86-36-8211	33	503402	TUBE, NYLON 1/4 O.D. / NOIR S.L.	AR	
91-99-1966	34	504637	ATTACHE CABLE / 3/16" x 13"	AR	
91-99-0311	35	506007	RUBAN ADH1 CC NEO 3/4"x1"x10' / BLACK 1220	AR	
			P) CONTACTER LE BUREAU DE PRISE DE COMMANDE		

De K-0295

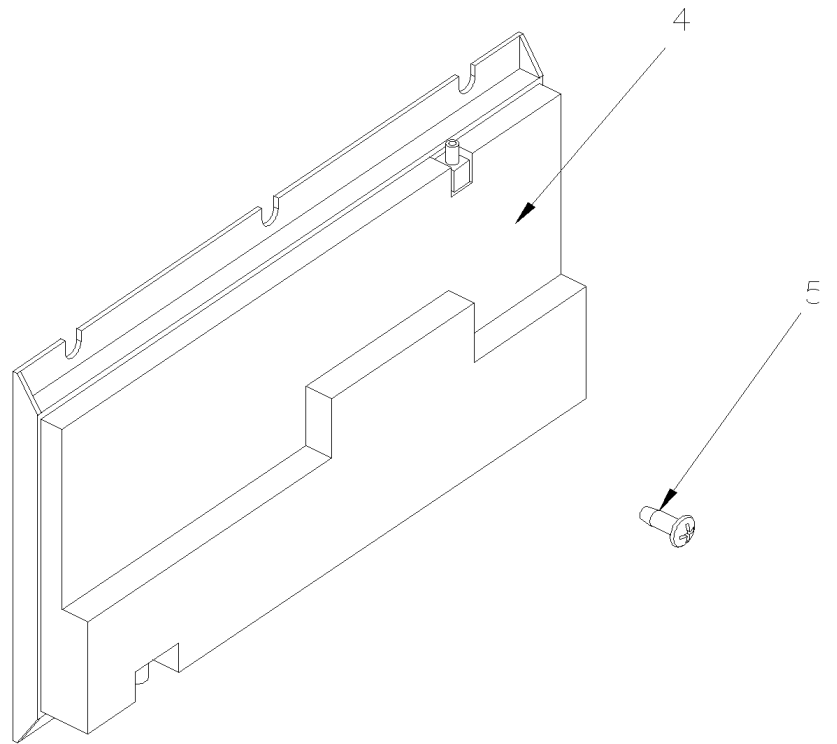
Date:07-2024

PAGE:VIP-2319-01

ANTENNE "VOLVO LINK" - INSTALLATION



1-2 -3



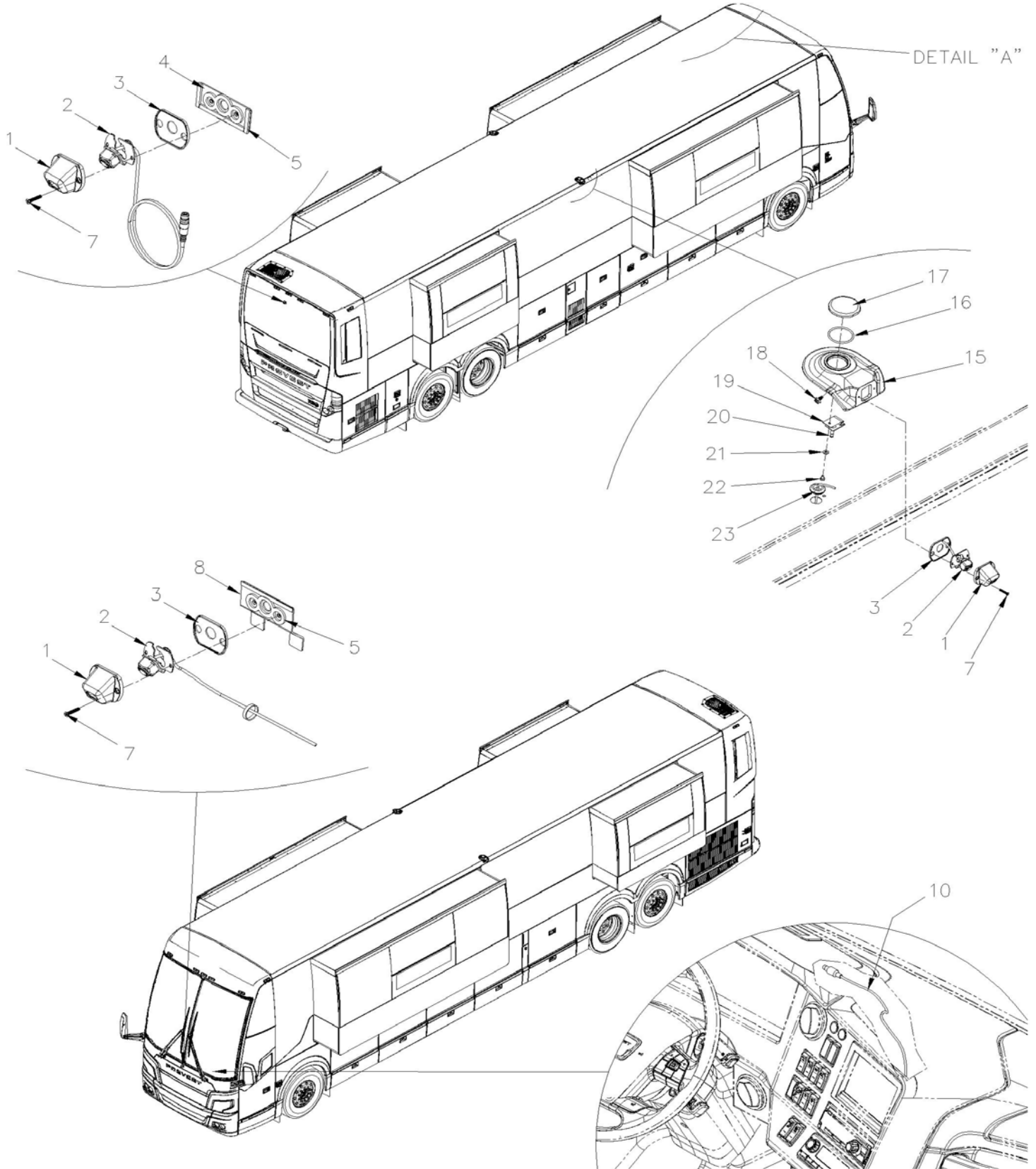
4

5

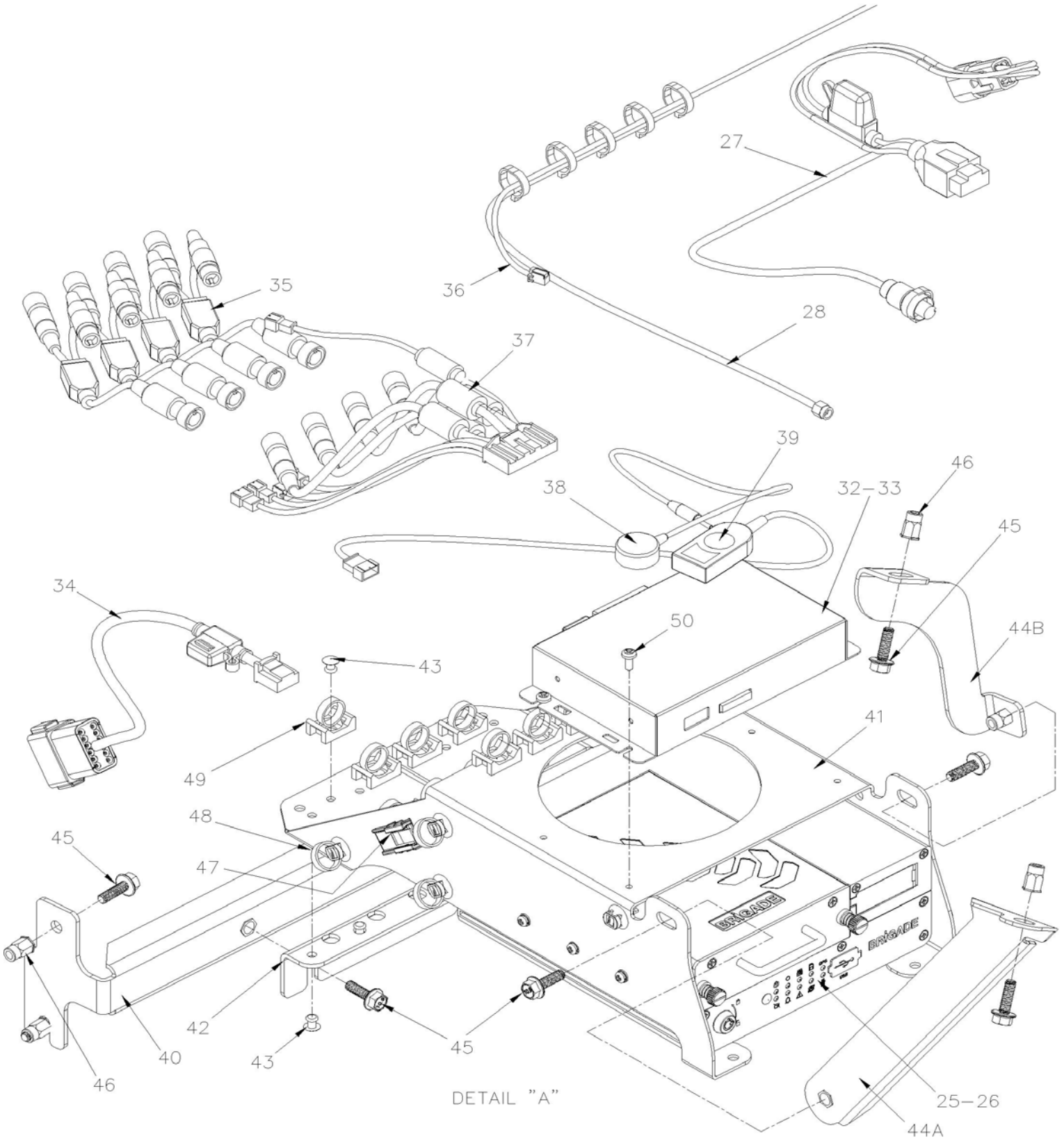
De K-0295	Date:07-2024	PAGE:VIP-2319-01
ANTENNE "VOLVO LINK" - INSTALLATION		

Numéro de stock	Numéro d'article	Pièces	Description	Quantité	Notes
	1	21705662	ANTENNE (VOLVO LINK) À K-0520	1	
88-99-1974	1	22472979	ANTENNE (VOLVO LINK) De K-0521	1	
	1	880050	RONDELLE PLATE 19X24.4X3.2 RUB	1	
	2	903230	ECROU BASE D'ANTENNE, VOLVO LINK	1	
	3	21385255	CABLES ANTENNE (GPS&RF-IN) VOLVO LINK (RF-in VOLVO LINK) À K-0520	1	
	3	560762	CÂBLE ANTENNE TGW 4G(ANTENNE À JONCTION) De K-0521 À M-1110	1	
88-99-1407	3	563913	CÂBLE ANTENNE TGW 4G(ANTENNE À JONCTION) De M-1111	1	
	3	560764	CÂBLE ANTENNE TGW 4G(JONCTION À ECU TGW) De K-0521 À M-1110	1	
88-99-1408	3	563914	CÂBLE ANTENNE TGW 4G(JONCTION À ECU TGW) De M-1111	1	
70-67-0510	NS	684517	ADHESIF SIMSON #ISR 70-03 / GRIS / 310ml CARTRIDGE À L-0879	AR	
70-67-0505	3	684685	COLLE SIMSON #ISR 70-03 / 310ml CARTRIDGE De L-0880	AR	
	4	22861158	MODULE ECU VOLVO LINK À L-0766	1	
	4	23359380	MODULE ECU VOLVO LINK De L-0767 À L-1000	1	
88-99-1975	4	23593814	MODULE ECU VOLVO LINK De L-1001 À R-1621	1	
	4	23163299	MODULE ECU VOLVO LINK De R-1622	1	
88-99-1381	NS	22990242	CARTE SIM MODULE VOLVO LINK FOR SERVICE À R-1621	1	
	NS	23004613	CARTE SIM MODULE VOLVO LINK De R-1622	1	
	5	502568	VIS MECANIQUE TETE CYLINDRIQUE PHILLIPS M6-1.0x20 EMN	2	
91-99-1453	NS	562679	FIXATION ADH. 4 COTES 1.000 x 1.000 x .160	AR	
91-99-1966	NS	504637	ATTACHE CABLE / 3/16" x 13"	AR	
91-99-1662	NS	504671	PASSE-FIL / .687x1.000x.125x.437x1.312	1	
91-99-1082	NS	507664	ATTACHE CABLE / 3/16" 11" / DOUBLE LOOP HEAD	AR	

SYSTEME DE CAMERA PERIPHERIQUE - INSTALLATION - "BRIGADE"



	Date:07-2024	PAGE:VIP-2319-80
SYSTEME DE CAMERA PERIPHERIQUE - INSTALLATION - "BRIGADE"		



Date:07-2024

PAGE:VIP-2319-80

SYSTEME DE CAMERA PERIPHERIQUE - INSTALLATION - "BRIGADE"

Numéro de stock	Numéro d'article	Pièces	Description	Quantité	Notes
	1	990001	BOITIER CAMERA PERIPHERIQUE "BRIGADE" À R-1676	4	
	1	901919	BOITIER CAMERA 360 HD NOIR "BRIGADE" De R-1677	1	
	2	990565	CAMERA PERIPHERIQUE "BRIGADE" À R-1676	4	
	2	901913	CAMERA PERIPHERIQUE "BRIGADE", HD De R-1677	1	
	3	990575	JOINT ÉTANCH. NOIR, CAM.PERIPH "BRIGADE"	4	
70-67-0505	NS	684685	COLLE SIMSON #ISR 70-03 / 310ml CARTRIDGE	AR	
	4	471605	PLAQUE D'ANCRAGE M4 À R-1676	1	
	4	4705234	PLAQUE D'ANCRAGE M4 HD De R-1677	1	
91-99-0972	5	506769	RUBAN ADH2 CC POL 1/8" x 1/4" x 60' / BLACK H1CC-N-#14	AR	
	7	505011	VIS MECANIQUE TETE PLATE PHILLIPS M4-0.7X25 SS NSS	AR	
	8	479791	PLAQUE DE SOUTIEN À R-1676	1	
91-99-5078	8	506225	RUBAN ADH1 CC POL 1/16"x1/4"x100' / GREY 2520	AR	
	8	4705235	PLAQUE DE SOUTIEN M4, HD De R-1677	1	
	10	0610604	CABLAGE BRIGADE A INFODIVERTISSEMENT	1	
	NS	901711	HARNAIS / CAMERA "BRIGADE" 5M À R-1676	2	
	NS	901923	HARNAIS / CAMERA "BRIGADE" HD, 5M De R-1677	2	
	NS	901712	HARNAIS / CAMERA "BRIGADE" 10M À R-1676	1	
	NS	901924	HARNAIS / CAMERA "BRIGADE" HD, 10M De R-1677	1	
	NS	901713	HARNAIS / CAMERA "BRIGADE" 15M À R-1676	2	
	NS	901925	HARNAIS / CAMERA "BRIGADE" HD, 15M De R-1677	2	
91-99-1966	NS	504637	ATTACHE CABLE / 3/16" x 13"	3	
91-99-1453	NS	562679	FIXATION ADH. 4 COTES 1.000 x 1.000 x .160	1	
91-99-1144	NS	509815	ATTACHE CABLE	2	
	15	491847	SUPPORT, CAMERA PERIPHERIQUE À R-1676	2	
	15	492179	SUPPORT, CAMERA PERIPHERIQUE HD De R-1677	2	
70-67-0505	NS	684685	COLLE SIMSON #ISR 70-03 / 310ml CARTRIDGE	AR	
	NS	685387	COLLE MS POLYMER TEROSON MS 9399 / 400ml CARTRIDGE	AR	
91-99-0973	NS	506785	RUBAN ADH2 CC POL 1/16" x 1/4" x 200' / BLACK I1C-N-A	AR	
90-99-0098	16	507022	JOINT TORIQUE 1.984 ID x 2.262 OD x 0.139 W	2	
91-99-3270	17	491549	BOUCHON, ACCES SUPPORT " BRIGADE"	2	
91-99-1144	18	509815	ATTACHE CABLE	2	
91-99-1293	18	504273	ATTACHE CABLE / 1/8" X 3"1/2	2	
	19	491848	SANGLE DE RETENUE	2	
	19	682177	PROTECTEUR DE LUMIERE	AR	
91-99-4727	20	504787	RIVET "CHERRY MONOLOK" TETE BOMBE 1/4x5/8 ZP	2	
91-33-4076	21	502573	RONDELLE PLATE 6.4x12.5x1.6 SS	2	
	22	5001377	VIS MECANIQUE TETE CYLINDRIQUE PHILLIPS M5-0.8x8 SS	2	
	23	504066	PASSE-FIL / .687x1.000x.062x.375x1.312	2	
	NS	0600157	CABLAGE CAMERA PERIFERIQUE BRIGADE	1	
	25	901730	ENS. ENREGIST. 8 CAN. A/ACCESS., "BRIGADE"	1	
	26	901704	. ENREGIS. DIGITAL MOBILE SERIE 500 8 CAN.	1	
	. NS	901824	. . CLE DE SECURITE	1	

Date:07-2024

PAGE:VIP-2319-80

SYSTEME DE CAMERA PERIPHERIQUE - INSTALLATION - "BRIGADE"

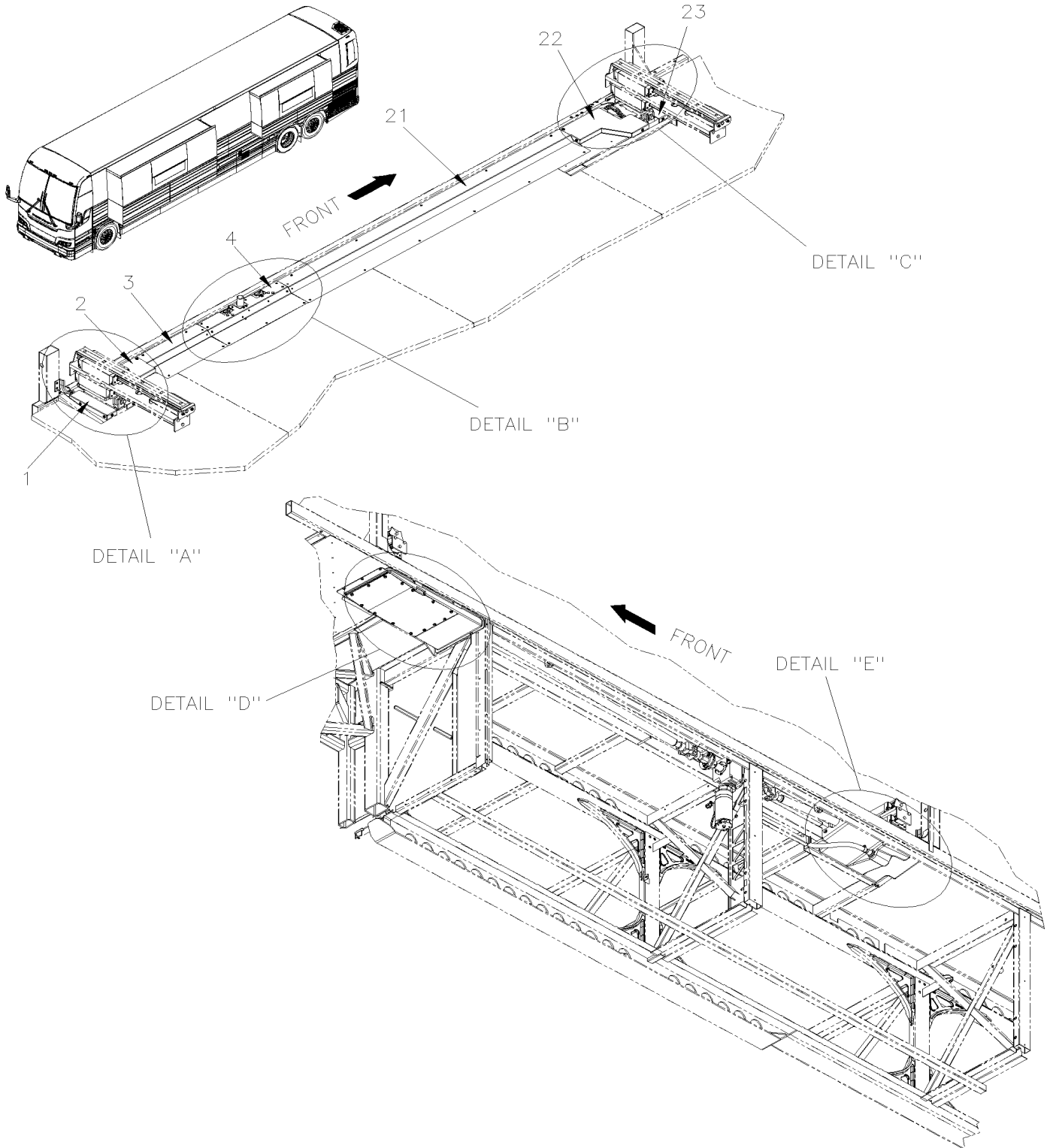
Numéro de stock	Numéro d'article	Pièces	Description	Quantité	Notes
	. NS	902025	. . UNITE MDR-500 CADDY, 2TB SSD (GEN 2)	1	
	27	901703	. CABL.ASSEMBLE ALIM. & VIDEO MDR "BRIGADE"	1	
	28	901709	. ANTENNE GPS POUR MDR "BRIGADE"	1	
	32	901733	ENS. SYS. CAMERAS PERIPHERIQUES A/ACC. À R-1676	1	
	NS	901715	. CABLE VBV-L ECU A MONITEUR 5M, BRIGADE À R-1676	1	
	NS	901738	. TELECOMMANDE SYSTEME CAMERA À R-1676	1	
	32	901933	ENS. SYS. CAMERAS PERIPHERIQUES HD A/ACC. De R-1677	1	
	NS	901940	. CABLE VBV-H405 ECU A MONITEUR 5M, BRIGADE De R-1677	1	
	NS	901920	. CABLE INTERFACE VIDEO OUTPUT HD De R-1677	1	
	NS	901916	. CABLE INTER. MANETTE ECU "BRIGADE" De R-1677	1	
	33	901706	. MODULE ELECT. CTRL CAM. PERIF. "BRIGADE" À R-1676	1	
	33	900007	MODULE ELECT. CTRL CAM. PERIF. "BRIGADE", HD De R-1677	1	
	34	901705	. CABL. ALIM. ET SIGNAUX ECU 360 "BRIGADE" À R-1676	1	
	34	901915	CABL. ALIM. ET SIGNAUX ECU 360 "BRIGADE", HD De R-1677	1	
	35	901710	. CABLE EN Y SYS. CAM. PERIPHERI, "BRIGADE" À R-1676	4	
	35	901926	SEPARATEUR EN Y CAMERA HD "BRIGADE" De R-1677	4	
	36	901714	. CABLE VIDEO VBV-L ECU A MONITEUR, "BRIGADE" À R-1676	1	
	36	901922	CABLE VIDEO VBV-L ECU A MONITEUR, "BRIGADE", HD De R-1677	1	
	37	901716	. CABLE INTERFACE CAMERAS VERS ECU, "BRIGADE" À R-1676	1	
	37	901914	CABLE INTERFACE CAMERAS VERS ECU, "BRIGADE", HD De R-1677	1	
	38	901717	. CABLE SENSEUR INFRA ROUGE, "BRIGADE" À R-1676	1	
	39	901718	. BOUTON SELECT./ADJUST. A/FIL "BRIGADE" À R-1676	1	
	39	901921	BOUTON SELECT./ADJUST. A/FIL "BRIGADE", HD De R-1677	1	
	40	406849	FIXATION,SUPPORT MDR_ECU BRIGADE	1	
	41	406825	SUPPORT MDR_ECU BRIGADE À R-1676	1	
	41	406929	SUPPORT MDR_ECU BRIGADE HD De R-1677	1	
	42	406826	FIXATION,SUPPORT MDR_ECU BRIGADE	1	
91-99-1260	43	504379	RIVET AVEUGLE TETE BOMBE OUVERT 3/16x1/4 SS	16	
	44A	406850	FIXATION,SUPPORT MDR_ECU BRIGADE	1	
	44B	406851	FIXATION,SUPPORT MDR_ECU BRIGADE	1	
	45	5002100	VIS TETE HEX EPAULEMENT ADHESIVE M6-1.0x20 G10.9 N500	9	
91-99-1496	46	5001344	ECROU INSERTION FL HEX M6-1.0 0.5-3.0 SS	AR	
91-99-5187	47	564108	SUPPORT CONNECTEUR AVEC SAPIN / DEUTSCH 1011-310-0205	2	
91-99-1144	48	509815	ATTACHE CABLE	6	
91-99-1966	48	504637	ATTACHE CABLE / 3/16" x 13"	6	
91-99-1201	49	504013	SUPPORT ATTACHE / 1/4" X 1/4" I.D.	12	
91-99-1966	49	504637	ATTACHE CABLE / 3/16" x 13"	12	
91-99-1702	50	500799	VIS AUTOTARAUDEUSE TETE CYLINDRIQUE PHILLIPS #8-32x3/8 N500 À R-1676	4	
91-99-1461	50	500437	RONDELLE PLATE .125x.375x.040 Z050 De R-1677	4	
	50	502825	VIS MECANIQUE TETE CYLINDRIQUE PHILLIPS M3-0.5x16 N500 De R-1677	4	

De K-0295

Date:07-2024

PAGE:VIP-2390-80

INSTALLATION PANNEAU DE COTE - RALLONGE ESCAMOTABLE AVANT - / STREET SIDE

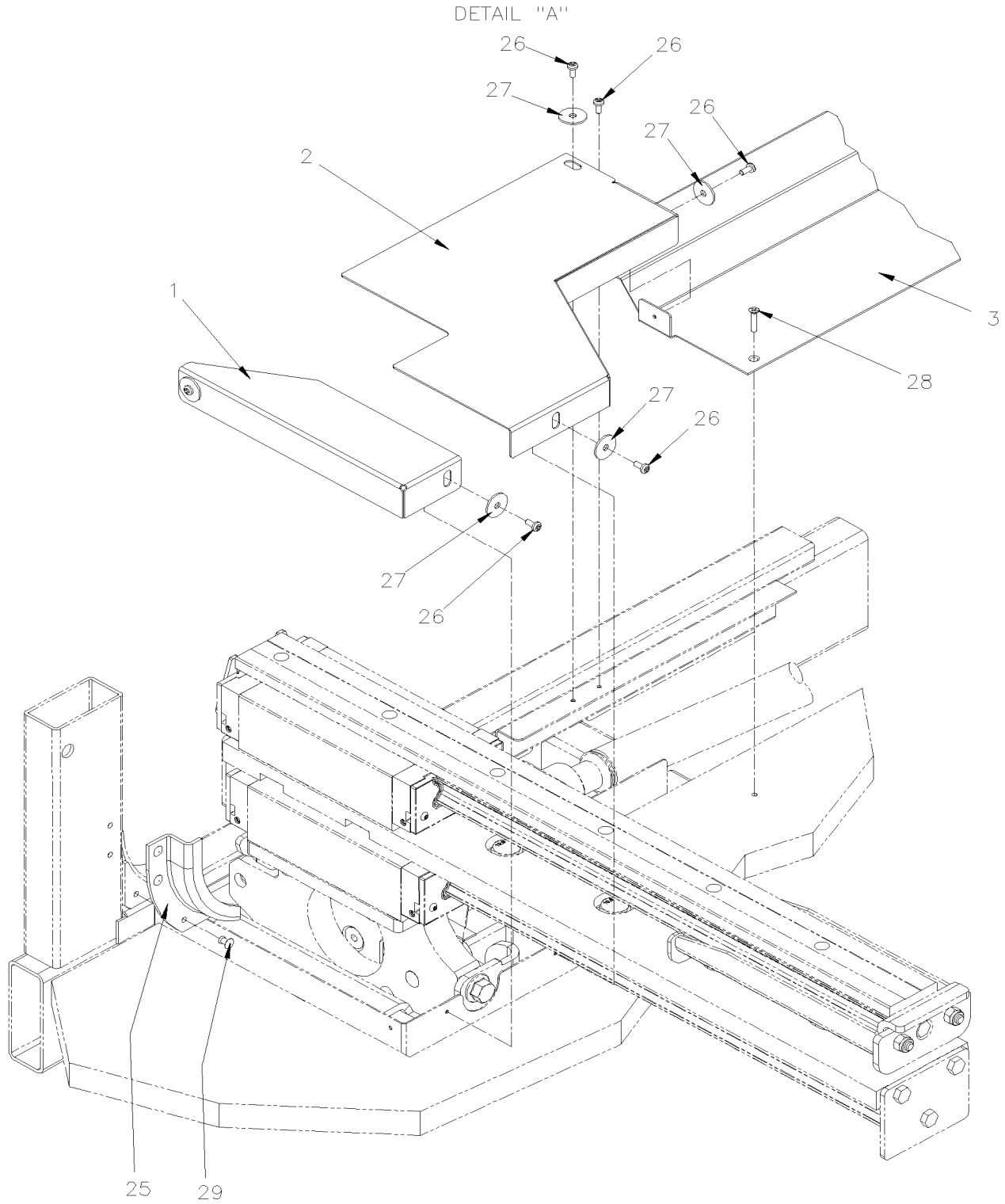


De K-0295

Date:07-2024

PAGE:VIP-2390-80

INSTALLATION PANNEAU DE COTE - RALLONGE ESCAMOTABLE AVANT - / STREET SIDE

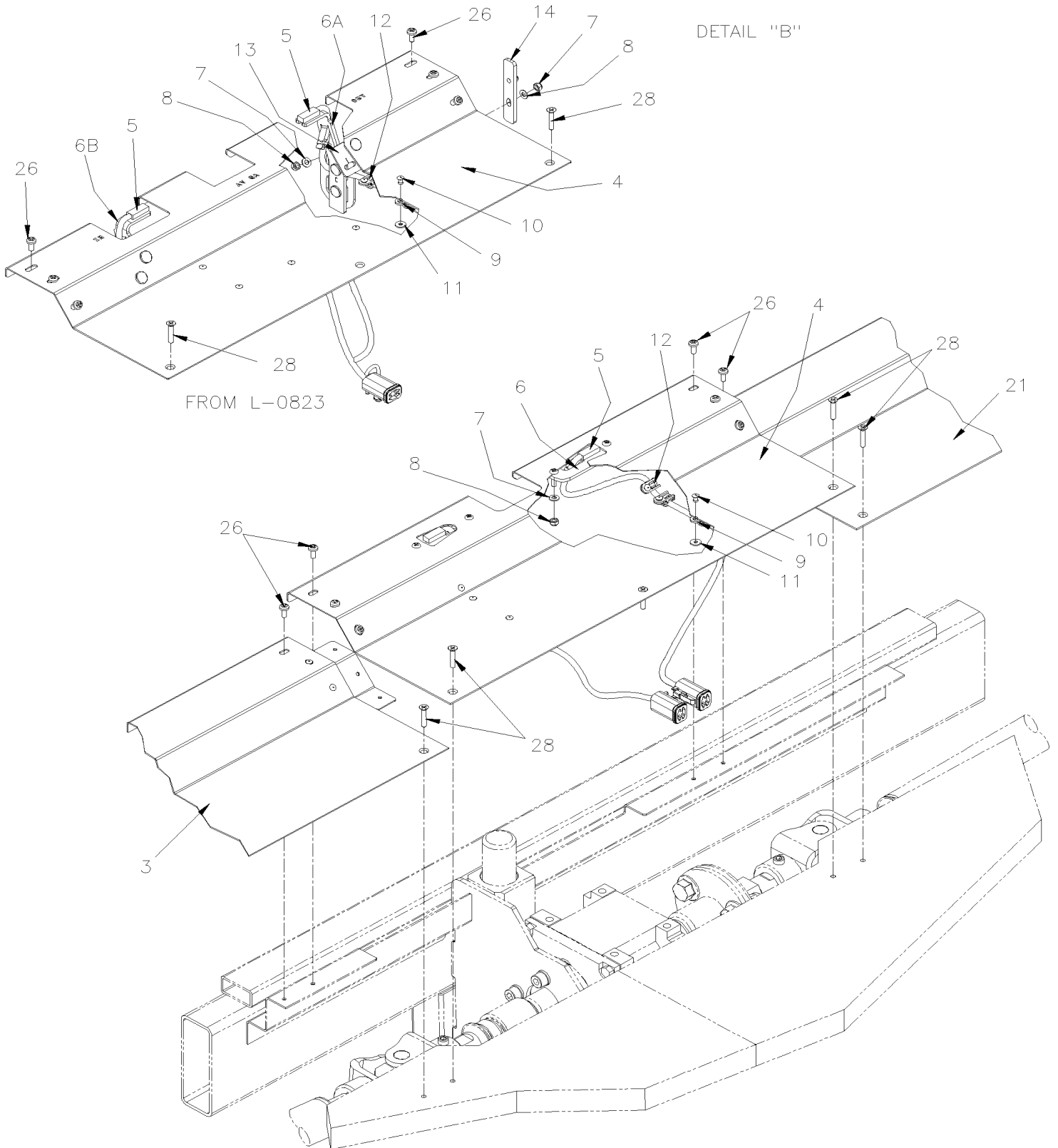


De K-0295

Date:07-2024

PAGE:VIP-2390-80

INSTALLATION PANNEAU DE COTE - RALLONGE ESCAMOTABLE AVANT - / STREET SIDE



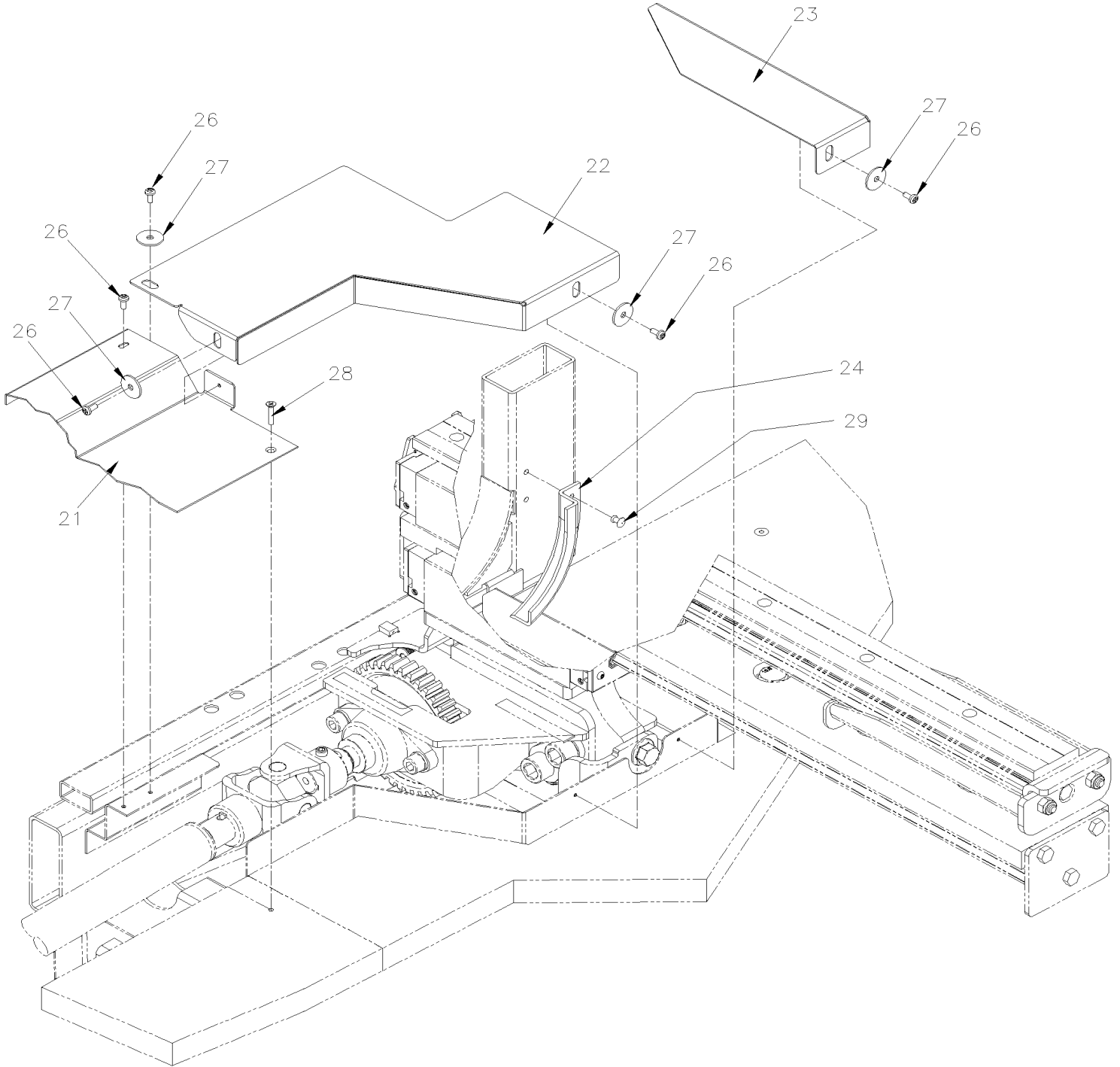
De K-0295

Date:07-2024

PAGE:VIP-2390-80

INSTALLATION PANNEAU DE COTE - RALLONGE ESCAMOTABLE AVANT - / STREET SIDE

DETAIL "C"



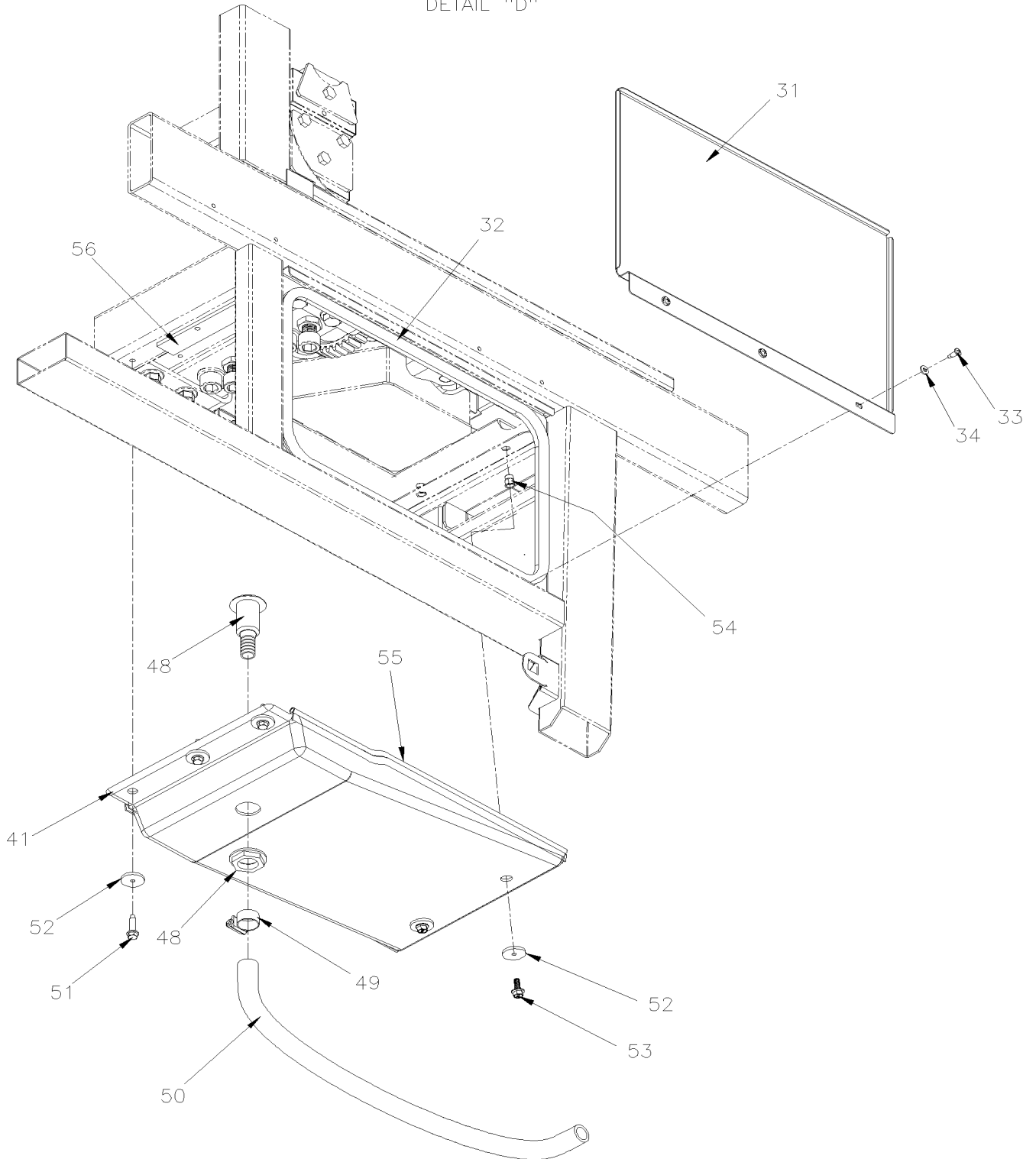
De K-0295

Date:07-2024

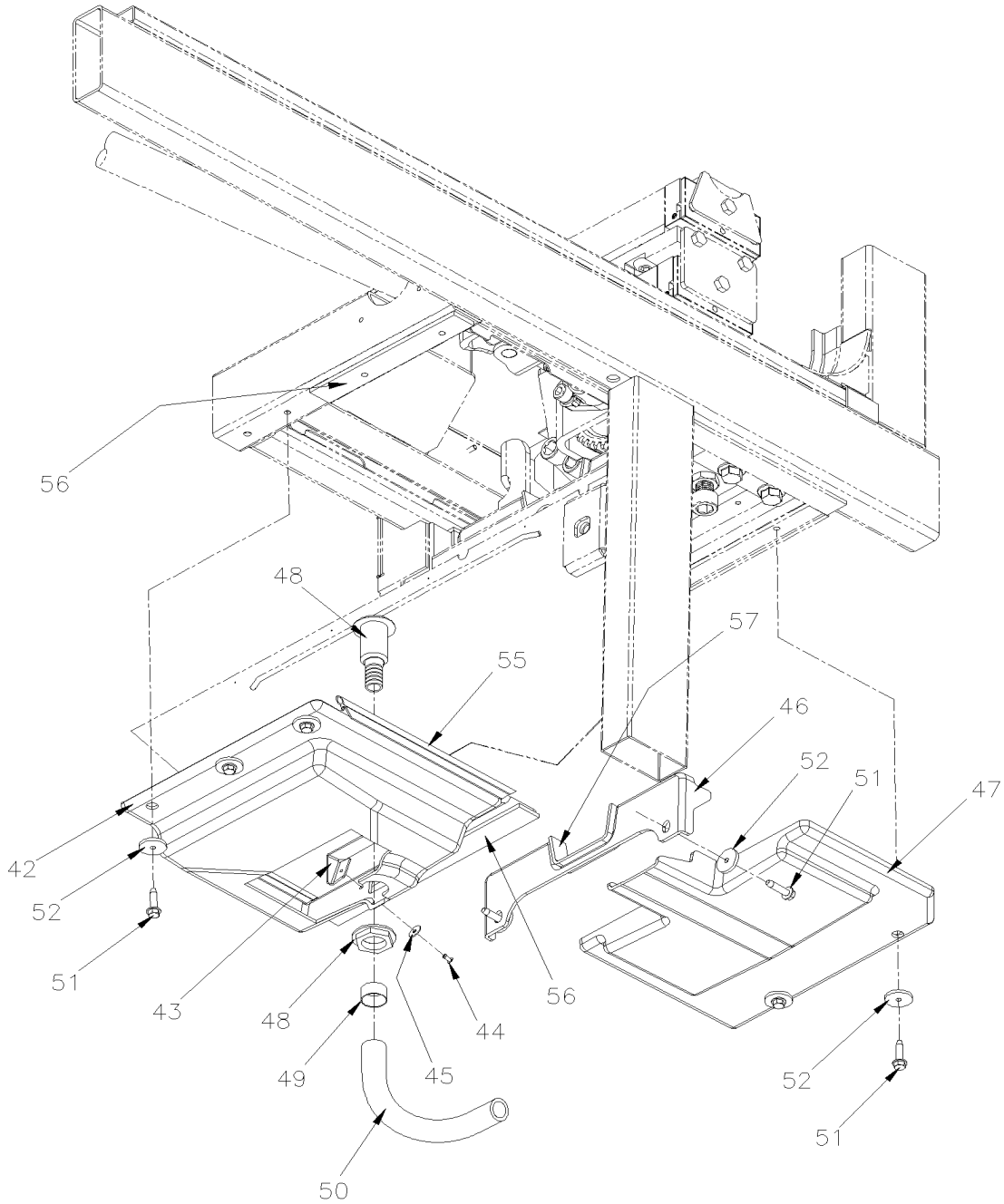
PAGE:VIP-2390-80

INSTALLATION PANNEAU DE COTE - RALLONGE ESCAMOTABLE AVANT - / STREET SIDE

DETAIL "D"



DETAIL "E"

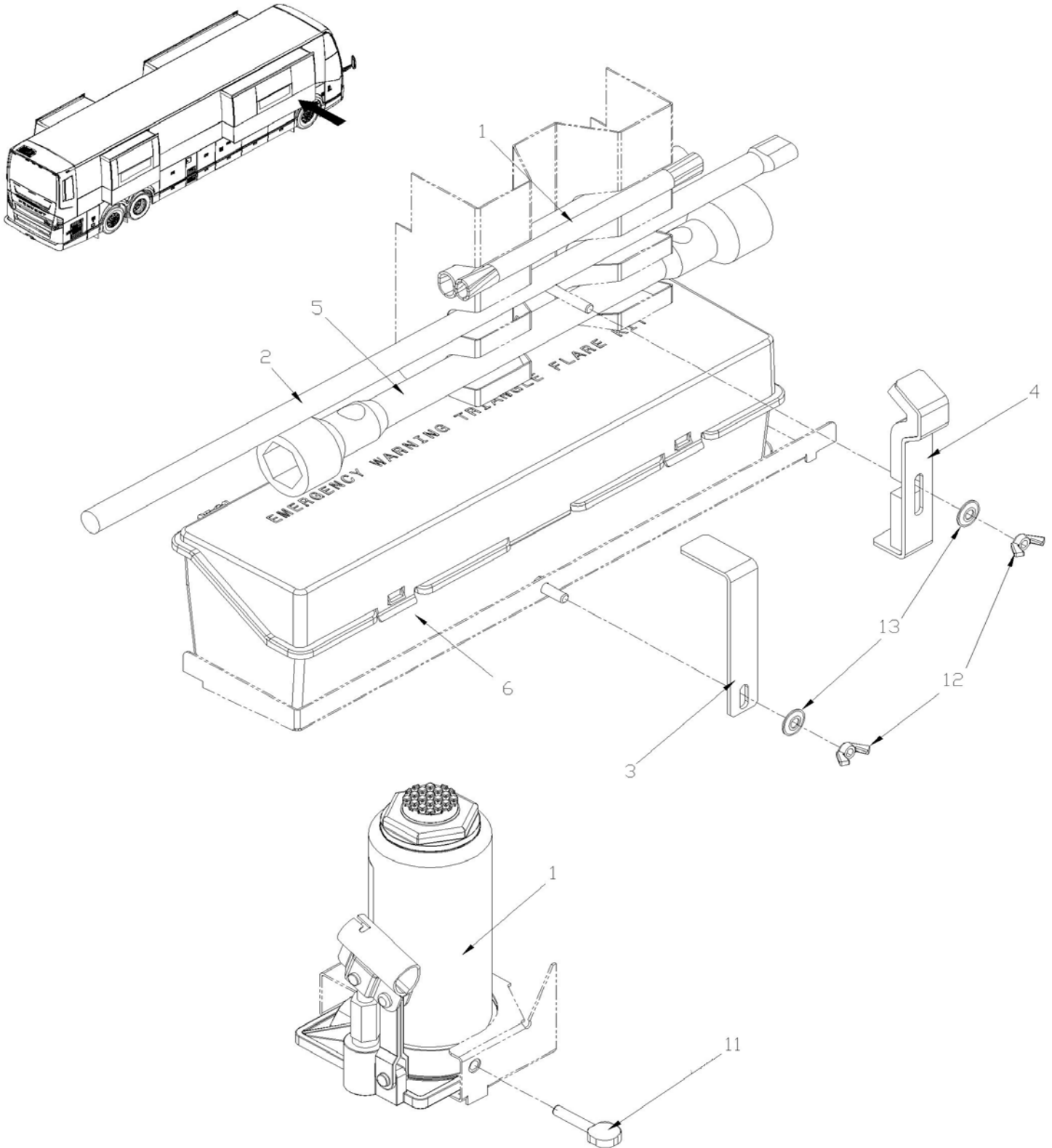


De K-0295	Date:07-2024	PAGE:VIP-2390-80
INSTALLATION PANNEAU DE COTE - RALLONGE ESCAMOTABLE AVANT - / STREET SIDE		

Numéro de stock	Numéro d'article	Pièces	Description	Quantité	Notes
	1	3210097	PLAQUE PROTECTRICE EXTENSION	1	
	2	3210096	PLAQUE PROTECTRICE EXTENSION À M-1135	1	
	2	3211240	PLAQUE PROTECTRICE EXTENSION De M-1136	1	
91-99-5071	NS	506236	RUBAN ADH1 CC POL 1/16"x1/2"x100' / GREY 2520	AR	
	3	3210095	PLAQUE PROTECTRICE EXTENSION À M-1135	1	
	3	3211275	PLAQUE PROTECTRICE EXTENSION De M-1136	1	
	4	Call order desk	PLAQUE ET CAPTEUR ASS À L-0822	1	P
	4	Call order desk	PLAQUE ET CAPTEUR ASS De L-0823	1	P
	4	3210043	. PLAQUE PROTECTRICE EXTENSION (SOUDE) À L-0822	1	
	4	3210830	. PLAQUE PROTECTRICE EXTENSION (SOUDE) De L-0823 À M-1135	1	
	4	3211246	. PLAQUE PROTECTRICE EXTENSION (SOUDE) De M-1136	1	
91-99-5071	NS	506236	. RUBAN ADH1 CC POL 1/16"x1/2"x100' / GREY 2520	AR	
	5	061503	. CAPTEUR MAGNETIQUE 5VDC SLIDE-OUT ASS. / W/SLIDE OUT	1	
	. NS	563426	. . CAPTEUR DE PROXIMITE	2	
	. NS	563452	. . DIODE VERTE / 5VOLTS	2	
91-99-5187	. NS	564108	. . SUPPORT CONNECTEUR AVEC SAPIN / DEUTSCH 1011-310-0205	1	
	6	3210046	. PLAQUE SUPPORT CAPTEUR À L-0822	2	
	6	490003	. PLAQUE SUPPORT CAPTEUR ASSEMBLE / SERVICE À L-0822	1	
	6A	3210823	. PLAQUE SUPPORT CAPTEUR "C" De L-0823	1	
	6B	3210820	. PLAQUE SUPPORT CAPTEUR "A" De L-0823	1	
91-99-1207	7	502556	. RONDELLE PLATE 4.3x9.0x0.8 SS	4	
91-99-1207	7	502556	. RONDELLE PLATE 4.3x9.0x0.8 SS De L-0823	8	
91-99-1270	8	500539	. ECROU HEX BAGUE DE NYLON M4-0.7 N500 À L-0822	4	
91-99-1270	8	500539	. ECROU HEX BAGUE DE NYLON M4-0.7 N500 De L-0823	8	
91-99-4884	9	504428	. SUPPORT ATTACHE / 3/16" #10 SCREW / TA1S10-C	6	
91-99-1016	10	504340	. RIVET AVEUGLE TETE BOMBE OUVERT 1/8x3/16 SS À L-0822	6	
91-99-1461	11	500437	. RONDELLE PLATE .125x.375x.040 Z050	6	
91-99-1293	12	504273	. ATTACHE CABLE / 1/8" X 3"1/2	8	
	13	3210819	. SUPPORT CAPTEUR MAGNETIQUE De L-0823	2	
	14	273196	. PLAQUE, DE SERRAGE De L-0823	2	
	21	3210094	PLAQUE PROTECTRICE EXTENSION À M-1135	1	
	21	3211274	PLAQUE PROTECTRICE EXTENSION De M-1136	1	
	22	3210047	PLAQUE PROTECTRICE EXTENSION À M-1135	1	
	22	3211237	PLAQUE PROTECTRICE EXTENSION De M-1136	1	
91-99-5071	NS	506236	RUBAN ADH1 CC POL 1/16"x1/2"x100' / GREY 2520	AR	
	23	3210045	PLAQUE PROTECTRICE EXTENSION	1	
	24	477747	GOUTTIERE EXTENSION	1	
	25	477748	GOUTTIERE EXTENSION	1	
91-99-1702	26	500799	VIS AUTOTARAUDEUSE TETE CYLINDRIQUE PHILLIPS #8-32x3/8 N500	AR	
	26	502885	VIS AUTOTARAUDEUSE TETE PLATE PHILLIPS #8-32x5/8 N500 De M-1136	AR	
91-99-1159	27	500805	RONDELLE PLATE .218x.875x.062 N500	AR	
91-99-2077	28	5001349	VIS A BOIS TETE GOUTTE PHILLIPS #8x7/8	AR	

De K-0295		Date:07-2024		PAGE:VIP-2390-80	
INSTALLATION PANNEAU DE COTE - RALLONGE ESCAMOTABLE AVANT - / STREET SIDE					
Numéro de stock	Numéro d'article	Pièces	Description	Quantité	Notes
91-99-1260	29	504379	RIVET AVEUGLE TETE BOMBE OUVERT 3/16x1/4 SS	6	
	NS	680532	SCELLANT SIKA #221 / GRIS / 310ml CARTRIDGE	AR	
	31	476554	TRAPPE D'ACCES / A/C AUX	1	
	32	478242	JOINT D'ETANCHEITE 1250MM	1	
70-xx-xxxx	32	680459	ADHESIF CYANOACRYLATE LOCTITE 404 Quick Set(TM)	AR	
91-99-1765	33	502868	VIS AUTOTARAUDEUSE TETE GOUTTE PHILLIPS #10-16x1/2 N500	3	
91-99-1186	34	500855	RONDELLE PLATE .188x.438x.049 N500	3	
	41	491575	BAC DRAINAGE	1	
	42	491566	BAC DRAINAGE	1	
	43	491579	LARMIER	1	
91-99-2693	44	504105	RIVET AVEUGLE TETE BOMBE OUVERT 1/8x3/16 AL	2	
91-99-1156	45	5001750	RONDELLE PLATE 4.3x14.0x1.0 N500	2	
	46	491578	SUPPORT	1	
	47	491555	CUVETTE DE DRAINAGE	1	
91-99-1729	48	900280	THRU HULL CONNECTOR M435	2	
91-99-1980	49	504019	BRIDE DE SERRAGE / 9/16"-1"1/16 SS / HS-10	2	
91-99-1730	50	900220	TUYAU PVC / 5/8" I.D. / S.L.	AR	
70-67-0510	NS	684517	ADHESIF SIMSON #ISR 70-03 / GRIS / 310ml CARTRIDGE	AR	
91-99-1279	51	500266	VIS AUTOTARAUDEUSE TETE HEX 1/4-20x1 N500	10	
91-99-4291	52	502820	RONDELLE PLATE .187x1.000x.125 RUB BK	12	
91-99-3639	53	5002027	VIS TETE HEX EPAULEMENT ADHESIVE M6-1.0x16 G10.9 N500 À K-0554	3	
91-99-1202	53	5001815	VIS TETE HEX EPAULEMENT M6-1.0x30 G 8.8 N500 De K-0555	3	
91-99-1496	54	5001344	ECROU INSERTION FL HEX M6-1.0 0.5-3.0 SS	3	
91-99-5060	55	506302	RUB EX NEO BLACK / 7/16" HOLLOW BULB C.T.L.	AR	
91-99-5077	56	506004	RUBAN ADH1 CC POL 3/8"x1/2"x20' / GREY 2520X	AR	
	NS	506282	RUBAN ADH1 CC POL 3/8" x 1" x 20' / GREY 2520	AR	
91-99-5076	57	506001	RUBAN ADH1 CC POL 1/8"x3/4"x60' / GREY 2520X	AR	
			P) CONTACTER LE BUREAU DE PRISE DE COMMANDE		

INSTALLATION CRIC & REFLECTEURS TRIANGULAIRES

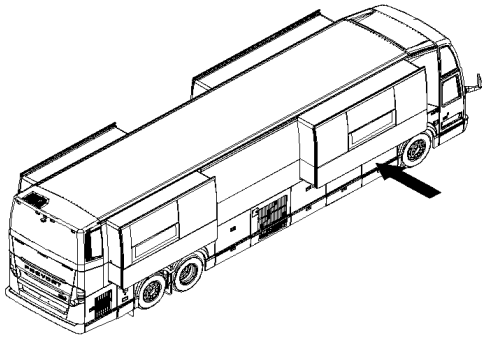


De K-0295

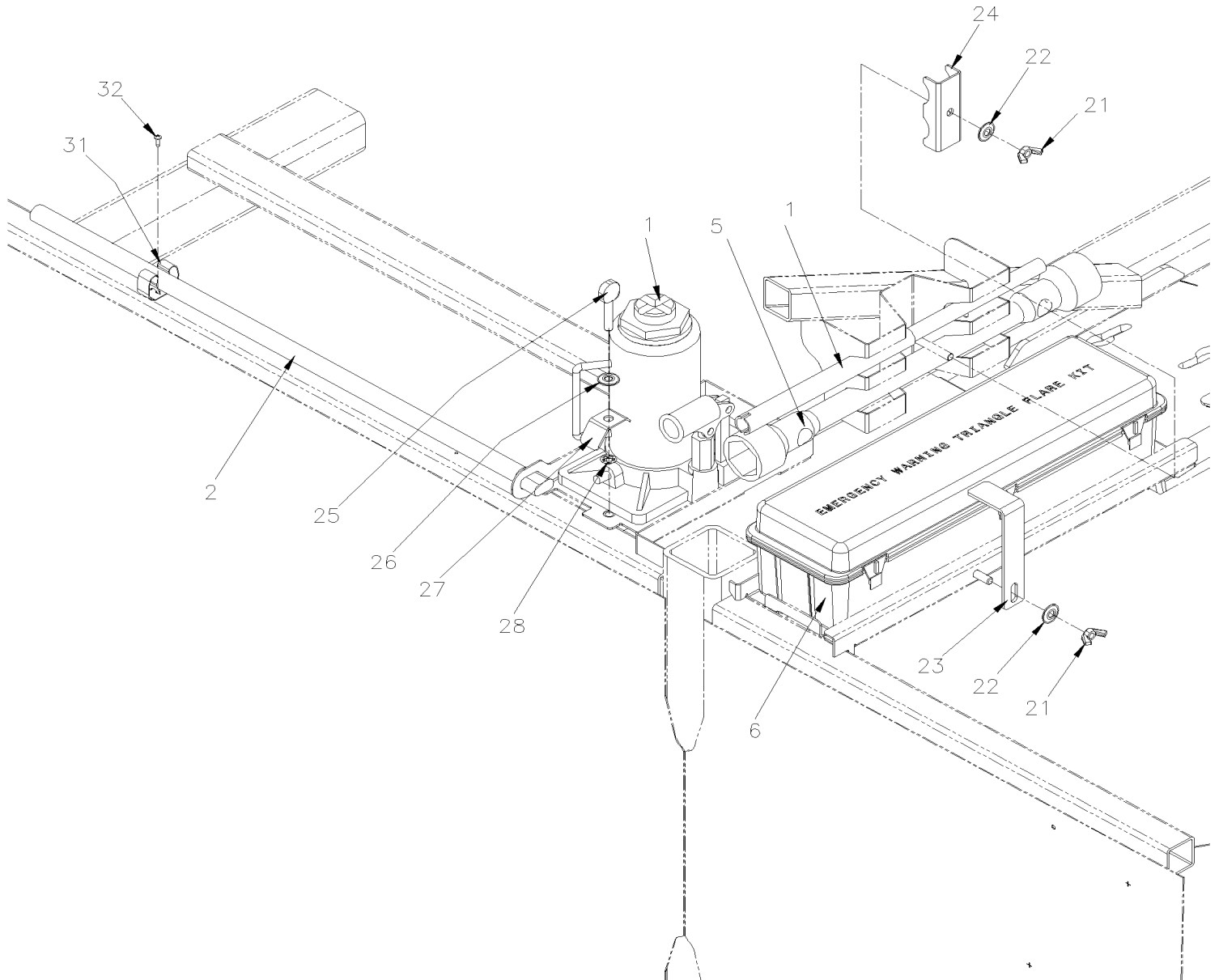
Date:07-2024

PAGE:VIP-2320-00

INSTALLATION CRIC & REFLECTEURS TRIANGULAIRES



FROM H-3645



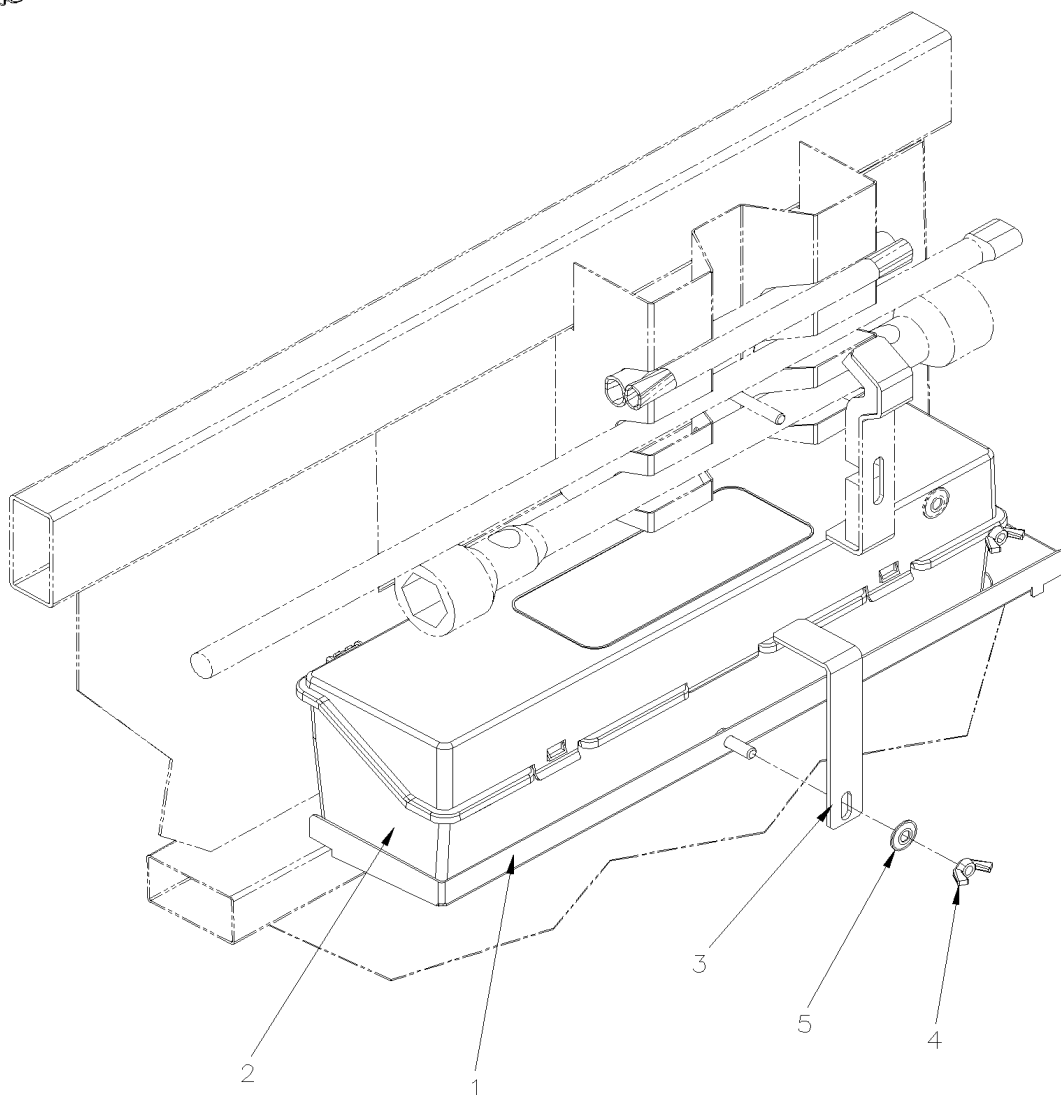
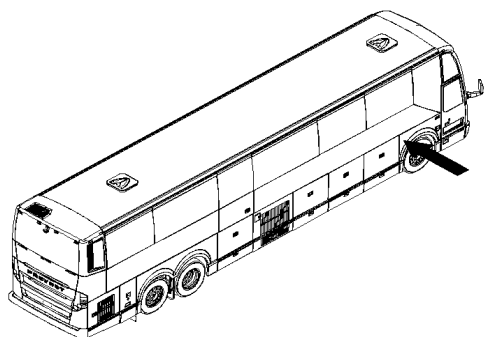
De K-0295		Date:07-2024		PAGE:VIP-2320-00	
INSTALLATION CRIC & REFLECTEURS TRIANGULAIRES					
Numéro de stock	Numéro d'article	Pièces	Description	Quantité	Notes
	1	505505	CRIC 12 TONNES À L-0978	1	
	1	690426	CRIC 12 TONNES De L-0979	1	
	2	690002	POIGNEE POUR CLE DE ROUE	1	
	3	3211621	ANGULAIRE FIXATION ENS. TRIANGLE URGENCE De M-1163	1	
	4	3200921	ANGULAIRE / FIXATION CRIC ET OUTIL À L-0978	1	
	4	3210948	ANGULAIRE / FIXATION CRIC ET OUTIL De L-0979 À M-1162	1	
	4	3211619	ANGULAIRE / FIXATION CRIC ET OUTIL De M-1163	1	
	5	690005	CLE DE ROUE 33MM-38MM (CPM)	1	
91-99-2689	6	930442	ENSEMBLE, REFLECTEUR TRIANG. À M-1162	1	
	6	930045	ENSEMBLE, REFLECTEUR TRIANG. De M-1163	1	
	NS	3211639	ENS, TRIANGLE AVERTISSEMENT D'URGENCE H3 À M-1162	1	
	NS	3211638	ENS, TRIANGLE AVERTISSEMENT D'URGENCE H3 À M-1162	1	A
	11	5001012	VIS DE SERRAGE A MAIN 5/16-18x1 1/2 BZC	1	
91-99-1882	12	500782	ECROU A OREILLES 5/16-18 Z050	1	
91-99-1344	13	5001699	RONDELLE "BELLEVILLE" 8.2x22x1.4 N500	1	
91-99-1882	21	500782	ECROU A OREILLES 5/16-18 Z050	2	A
91-99-1344	22	5001699	RONDELLE "BELLEVILLE" 8.2x22x1.4 N500	2	A
	23	3200922	ANGULAIRE FIXATION ENS. TRIANGLE URGENCE À M-1162	1	A
	23	3211621	ANGULAIRE FIXATION ENS. TRIANGLE URGENCE De M-1163	1	A
	24	3201594	SUPPORT, ACCESSOIRES CRIC À L-0978	1	A
	24	3210949	SUPPORT, ACCESSOIRES CRIC De L-0979	1	A
	25	5001012	VIS DE SERRAGE A MAIN 5/16-18x1 1/2 BZC	1	A
91-99-1344	26	5001699	RONDELLE "BELLEVILLE" 8.2x22x1.4 N500	1	A
	27	3201598	SERRE, CRIC	1	A
91-99-2452	28	500622	RONDELLE ARRET BOULON RONDE 5/16	1	A
	31	504039	ATTACHE RESSORT 3/4-1 1/8	1	A
91-99-4620	32	500583	VIS AUTOTARAUDEUSE TETE CYLINDRIQUE PHILLIPS #6x1/2 Z050	1	A
			A) UTILISE AVEC RALLONGE ESCAMOTABLE COTE TROTTOIR		

À M-1162

Date:07-2024

PAGE:3211639

ENS, TRIANGLE AVERTISSEMENT D'URGENCE H3



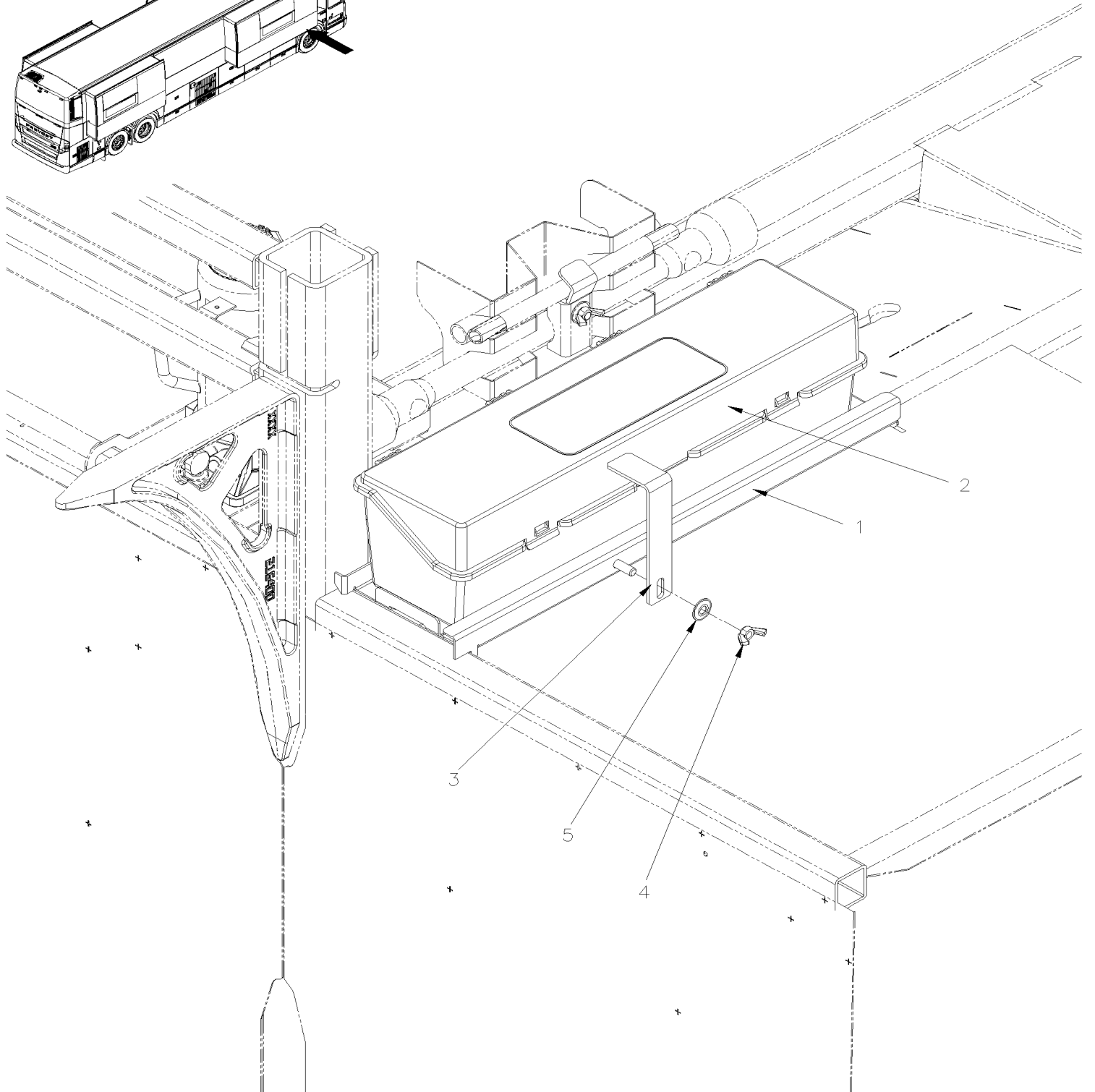
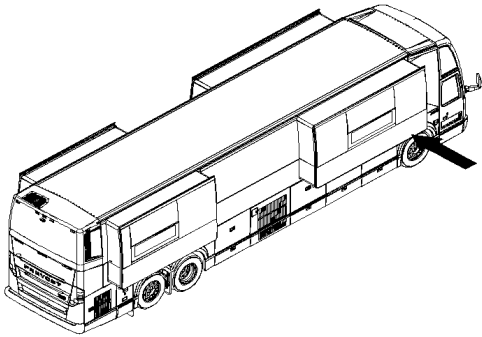
À M-1162		Date:07-2024		PAGE:3211639	
ENS, TRIANGLE AVERTISSEMENT D'URGENCE H3					
Numéro de stock	Numéro d'article	Pièces	Description	Quantité	Notes
	1	218897	SUPPORT ENS. TRIANGLE AVERT. D'URGENCE	1	
	2	930045	ENSEMBLE, REFLECTEUR TRIANG.	1	
	3	3211621	ANGULAIRE FIXATION ENS. TRIANGLE URGENCE	1	
91-99-1882	4	500782	ECROU A OREILLES 5/16-18 Z050	1	
91-99-1344	5	5001699	RONDELLE "BELLEVILLE" 8.2x22x1.4 N500	1	

À M-1162

Date:07-2024

PAGE:3211638

ENS, TRIANGLE AVERTISSEMENT D'URGENCE H3



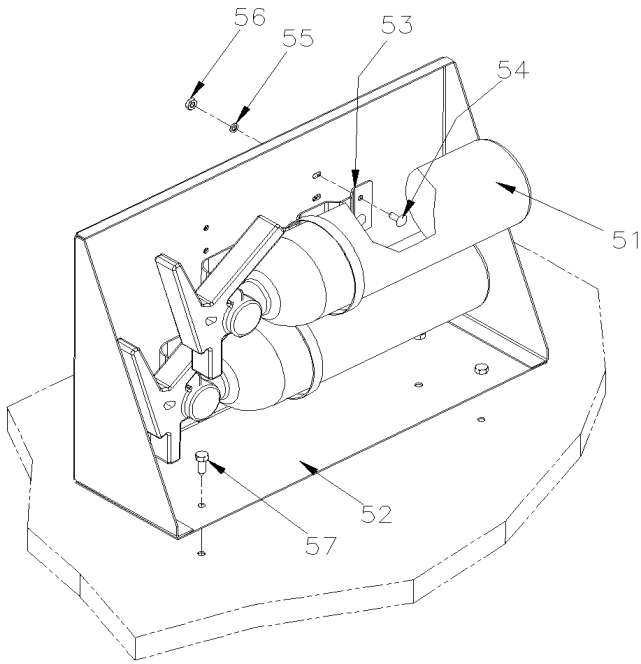
À M-1162		Date:07-2024		PAGE:3211638	
ENS, TRIANGLE AVERTISSEMENT D'URGENCE H3					
Numéro de stock	Numéro d'article	Pièces	Description	Quantité	Notes
	1	218896	SUPPORT ENS. TRIANGLE AVERT. D'URGENCE	1	
	2	930045	ENSEMBLE, REFLECTEUR TRIANG.	1	
	3	3211621	ANGULAIRE FIXATION ENS. TRIANGLE URGENCE	1	
91-99-1882	4	500782	ECROU A OREILLES 5/16-18 Z050	1	
91-99-1344	5	5001699	RONDELLE "BELLEVILLE" 8.2x22x1.4 N500	1	

De K-0295

Date:07-2024

PAGE:VIP-2320-30

INSTALLATION EXTINCTEUR



De K-0295	Date:07-2024	PAGE:VIP-2320-30
-----------	--------------	------------------

INSTALLATION EXTINCTEUR

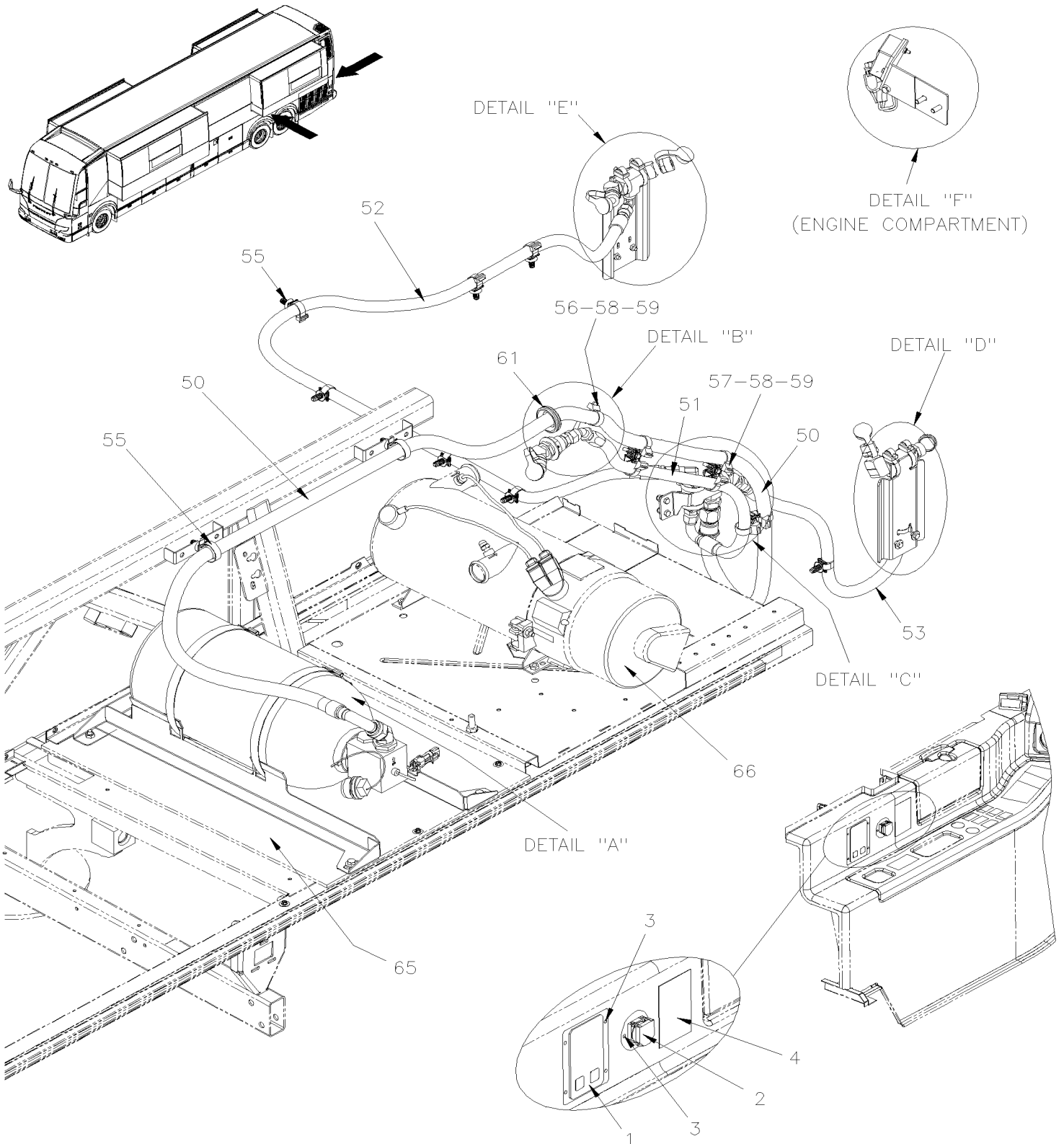
Numéro de stock	Numéro d'article	Pièces	Description	Quantité	Notes
			DEUX EXTINCTEUR 2.5LBS AVEC VIP		
	51	901414	EXTINCTEUR POIGNEE ACIER (2 1/2 LB) À M-1131	2	
	51	900267	EXTINCTEUR POIGNEE METAL (2 1/2 LB) De M-1132	2	
	52	324391	SUPPORT EXTINCTEUR	1	
	53	901361	SUPPORT EXTINCTEUR	2	
	53	470949	ESPACEUR	2	
11-11-1111	54	500572	VIS MECANIQUE TETE GOUTTE PHILLIPS #10-24x1/2 SS BK	8	
91-99-1219	55	500470	RONDELLE FREIN FENDUE .193x.334x.047 Z050	8	
91-99-1988	56	500786	ECROU HEX #10-24 Z050	8	
	57	500535	VIS AUTOTARAUEUSE TETE HEX #14x3/4 Z050	4	

De K-0295

Date:07-2024

PAGE:VIP-2320-38

SYSTEME DE PROTECTION DES INCENDIES INSTALLATION

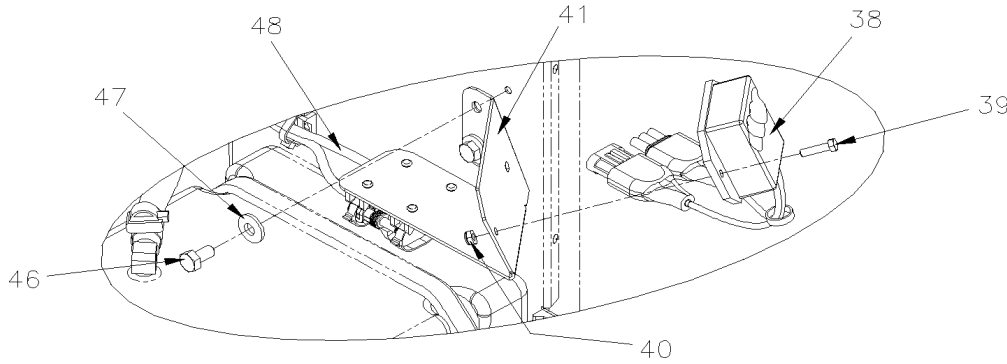


De K-0295

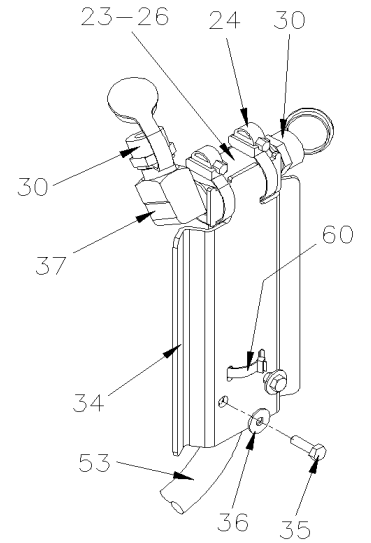
Date:07-2024

PAGE:VIP-2320-38

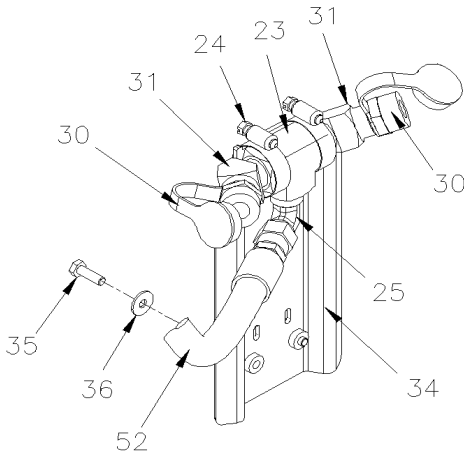
SYSTEME DE PROTECTION DES INCENDIES INSTALLATION



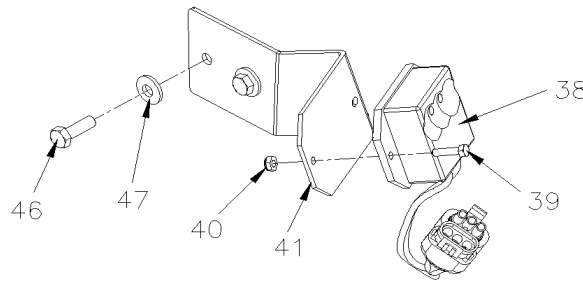
DETAIL "F" FROM K-0605
(ENGINE COMPARTMENT)



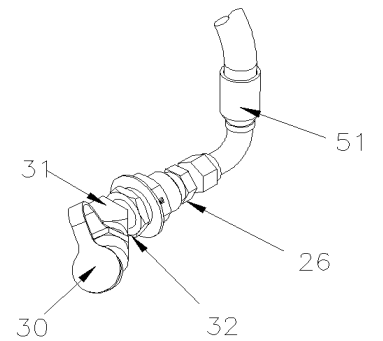
DETAIL "D"



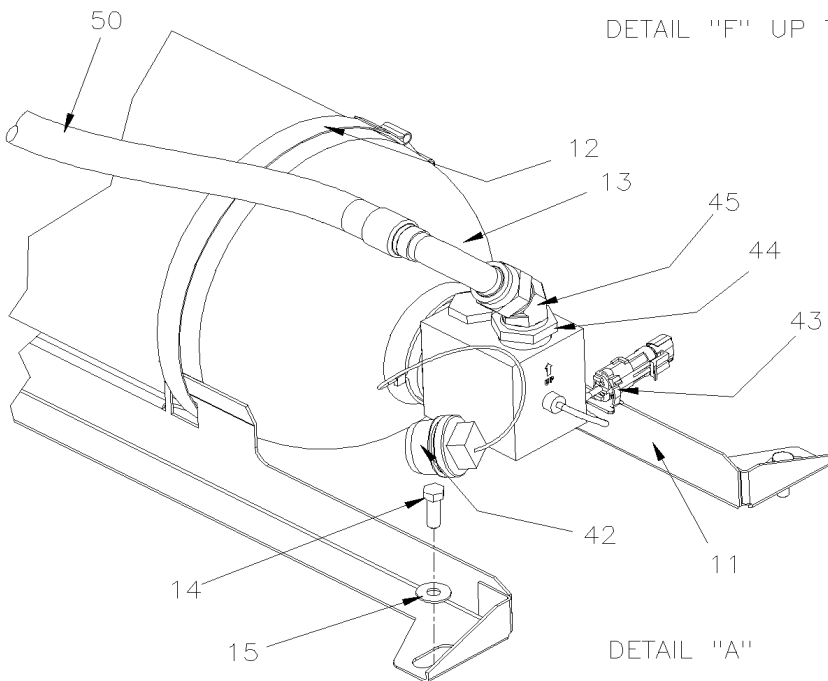
DETAIL "E"



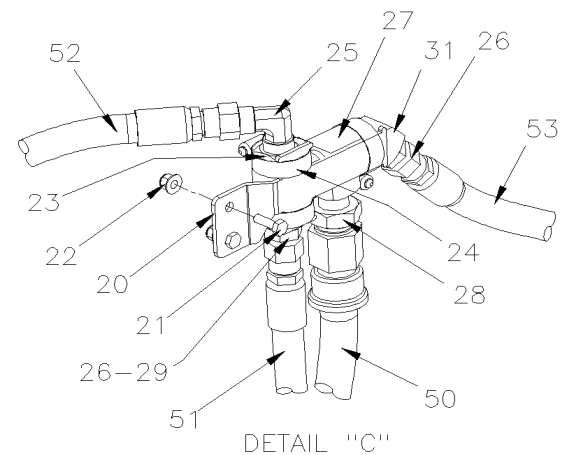
DETAIL "F" UP TO K-0604



DETAIL "B"



DETAIL "A"



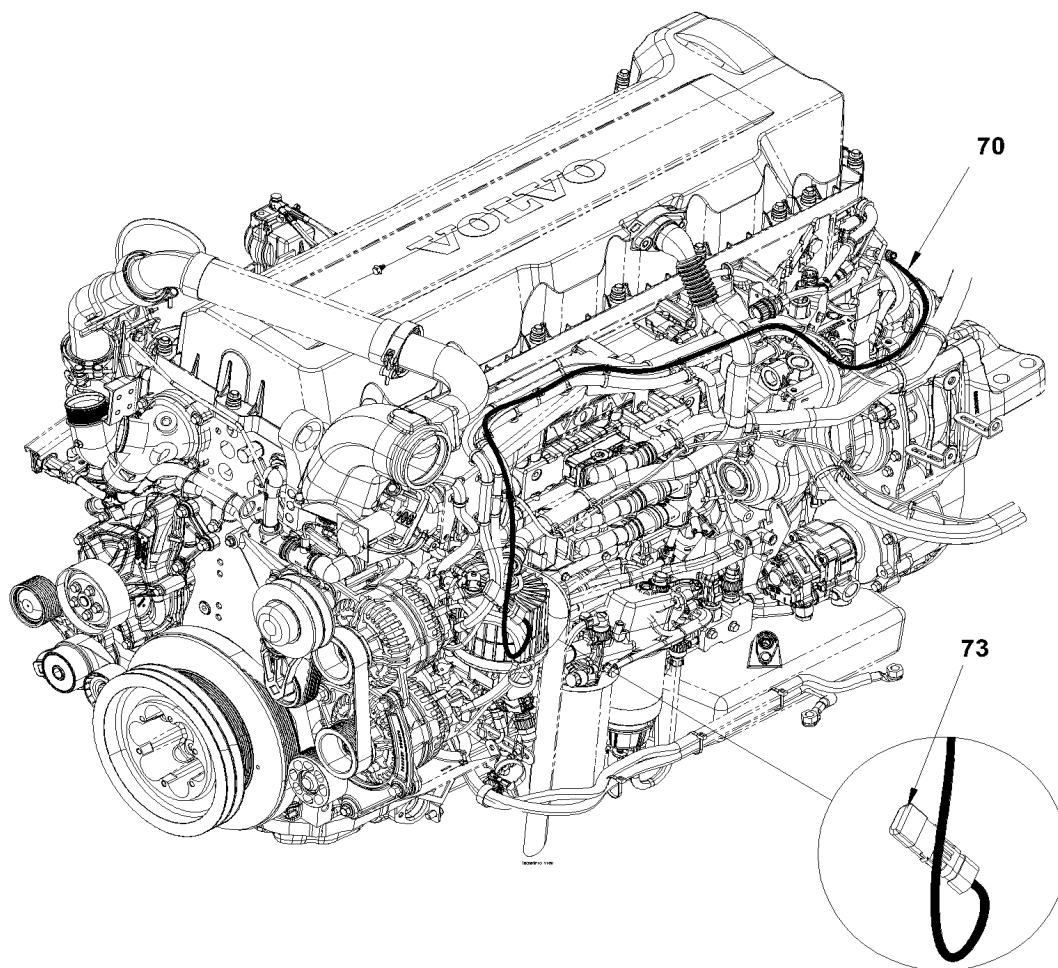
DETAIL "C"

De K-0295

Date:07-2024

PAGE:VIP-2320-38

SYSTEME DE PROTECTION DES INCENDIES INSTALLATION



De K-0295	Date:07-2024	PAGE:VIP-2320-38
SYSTEME DE PROTECTION DES INCENDIES INSTALLATION		

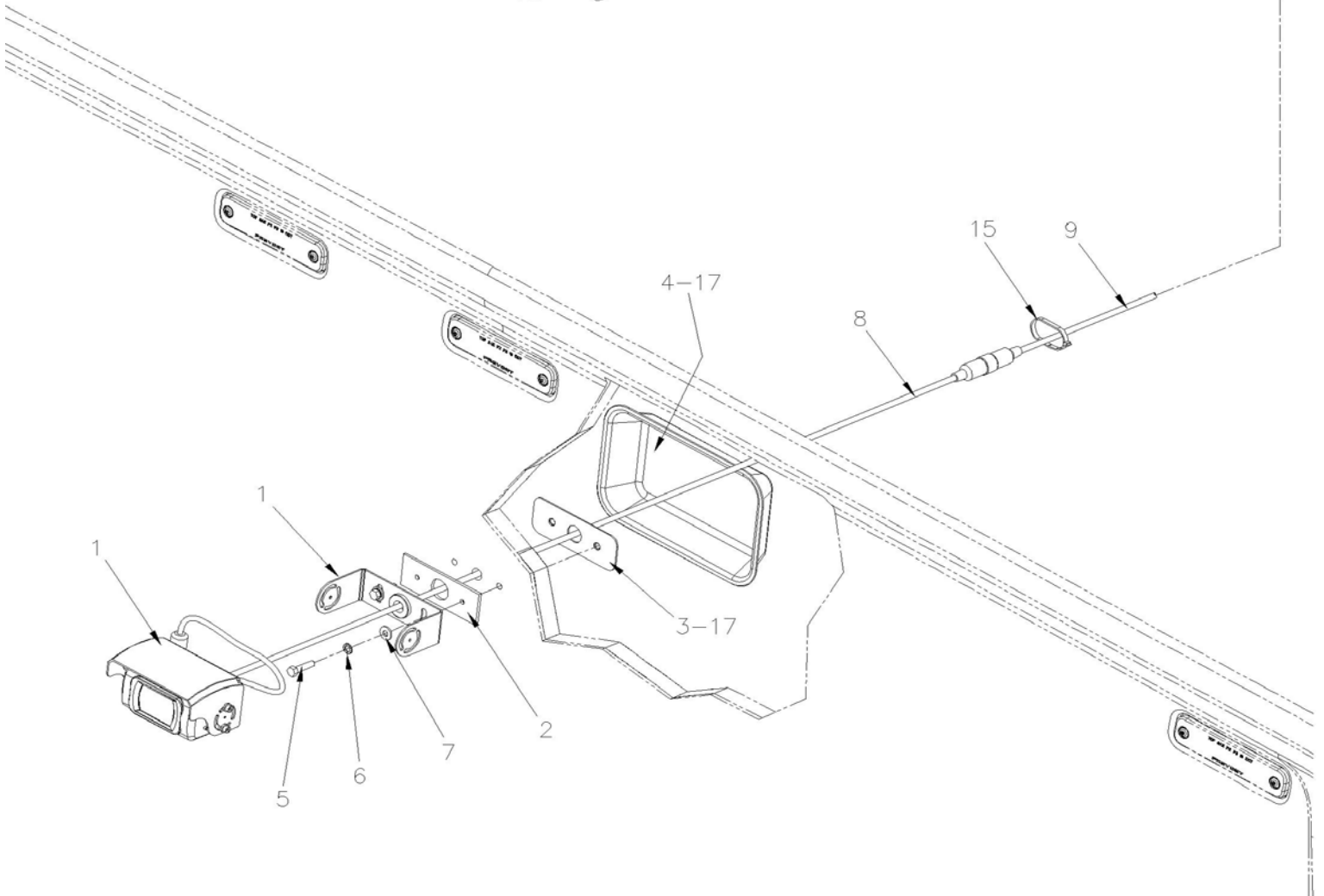
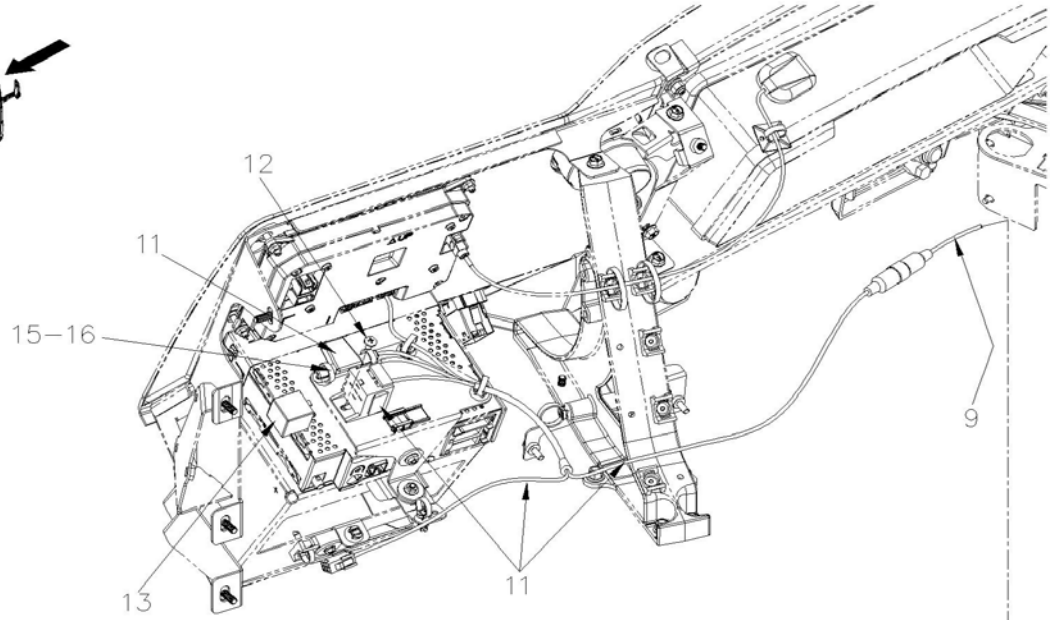
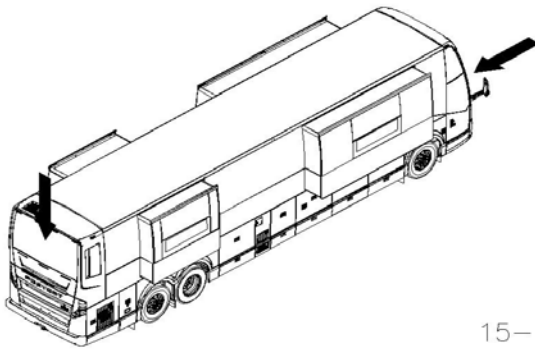
Numéro de stock	Numéro d'article	Pièces	Description	Quantité	Notes
91-19-1011	1	563455	PANNEAU PROTECTION DE FEU	1	
88-87-0332	2	563456	BOUTON DE MISE EN MARCHÉ MANUEL ASS. À M-1167	1	
91-87-1089	. NS	563462	. SCELLE POUR BOUTON MISE EN MARCHÉ À M-1167	1	
88-01-0164	2	564346	BOUTON DE MISE EN MARCHÉ MANUEL ASS. De M-1168	1	
	. NS	564392	. SCELLE POUR BOUTON MISE EN MARCHÉ De M-1168	1	
91-01-0610	. NS	564349	. SCELLE POUR BOUTON MISE EN MARCHÉ De M-1168	1	
	. . NS	564392	. . SCELLE POUR BOUTON MISE EN MARCHÉ De M-1168	1	
91-99-1138	3	500814	VIS AUTOTARAUDEUSE TÊTE BOMBE PHILLIPS #6x3/4 BK	6	
	4	405725	DECALQUE / "IN CASE OF FIRE..." / ENGLISH & FRANÇAIS À N-1233	1	
	4	402941	DECALQUE / "IN CASE OF FIRE..." / ENGLISH & FRANÇAIS De N-1233	1	
91-32-1901	4	405724	DECALQUE / "IN CASE OF FIRE..." / ENGLISH À N-1232	1	
	4	402784	DECALQUE / "IN CASE OF FIRE..." / ENGLISH De N-1233	1	
	4	400032	DECALQUE / "IN CASE OF FIRE..." / ENGLISH & FRANÇAIS & SPANISH À N-1232	1	
	4	402940	DECALQUE / "IN CASE OF FIRE..." / ENGLISH & FRANÇAIS & SPANISH De N-1233	1	
	11	400565	SUPPORT EXTINCTEUR 25 LBS	1	
91-99-1198	NS	8631155	ATTACHE CÂBLE / 4.6MM x 200 / CHRISTMAS TREE	1	
91-99-3053	11	506758	RUBAN ADH1 NEO 1/16"X 1 1/2"X50'	AR	
	12	509955	BRIDE DE SERRAGE / 8.56" ID	2	
	13	900211	EXTINCTEUR 25 LBS ASS. À N-1187	1	
92-87-8711	. NS	N8900111	. ENSEMBLE DE REBATUS À N-1187	1	
97-87-7110	13	901743	EXTINCTEUR 22 LBS ASS. De N-1188	1	
86-33-0389	. NS	501026	. CONNECTEUR MALE / TYPE SAE 45° / #4FL-Mx1/8NPT-M BR De N-1188	1	
88-51-0403	. NS	561566	. CONNECTEUR / WEATHER PACK / PH 2C / NOIR / PED 12010973 De N-1188	1	
91-99-0095	. NS	950483	. CAPUCHON ETANCHE, "SHRADER VALVE" De N-1188	1	
	. NS	990559	. EXTINCTEUR,V25 A,B,C AVEC INTERRUPTEUR DE PRESSION De N-1188	1	
91-99-1966	NS	504637	ATTACHE CÂBLE / 3/16" x 13"	2	
91-99-1465	14	502780	VIS A TÊTE HEXAGONAL M8-1.25x25 SS BK	4	
91-99-5369	15	5001848	RONDILLE "BELLEVILLE" .827 x .331 x .098 th SS	4	
91-99-5390	20	400057	SUPPORT TUYAU ASS.	1	
91-99-1393	21	502622	VIS A TÊTE HEXAGONAL M6-1.0x20 SS BK	2	
91-99-4987	22	5001932	ECROU HEX EPAULEMENT BAGUE DE NYLON M6-1.0 G8.8 N500	2	
87-99-0187	23	501472	RACCORD EN "T" / TYPE TUYAU / 1/2NPT-Fx1/2NPT-Fx1/2NPT-F BR	3	
91-99-5188	24	992084	BRIDE DE SERRAGE / 23MM/35MM	6	
87-99-0200	25	501612	COUDE MALE 90° / TYPE SAE 45° / #8FL-Mx1/2NPT-M BR	2	
87-99-0189	26	501616	CONNECTEUR MALE / TYPE SAE 45° / #8FL-Mx1/2NPT-M BR	3	
86-83-0264	27	501473	RACCORD EN "T" / TYPE TUYAU / 1/2NPT-Mx1/2NPT-Fx1/2NPT-F BR	1	
81-61-0215	28	501600	CONNECTEUR MALE / TYPE JIC 37° / #12JIC-Mx1/2NPT-M STL	1	
87-99-0190	29	501966	BOUCHON A PRISE HEXAGONAL / TYPE TUYAU / 1/2NPT-M STL	1	B
91-63-1132	30	901128	BUSE POUVRE SECHE CHIMIQUE	5	
91-17-0838	. NS	901184	. CAPUCHON DU GICLÉUR POUVRE CHIMIQUE	1	

De K-0295	Date:07-2024	PAGE:VIP-2320-38
SYSTEME DE PROTECTION DES INCENDIES INSTALLATION		

Numéro de stock	Numéro d'article	Pièces	Description	Quantité	Notes
81-83-0031	31	501528	COUDE MALE-FEMELLE 45° / TYPE TUYAU / 1/2NPT-Mx1/2NPT-F BR	4	
86-33-0400	32	501796	RACCORD DE CLOISON / TYPE TUYAU / 1/2NPT-Fx1/2NPT-Fx1 1/2 BR	1	
91-99-3056	34	406403	SUPPORT BUSE	2	
91-99-1393	35	502622	VIS A TETE HEXAGONAL M6-1.0x20 SS BK	4	
91-99-1145	36	5001833	RONDELLE "BELLEVILLE" 6.1x18x1.27 SS	4	
52-16-1364	37	507557	COUDE MALE-FEMELLE 90° / TYPE TUYAU / 1/2NPT-Mx1/2NPT-F BR	1	
88-87-0304	38	563457	CAPTEUR DE FEU PM-3M	1	
91-99-1199	39	5001146	VIS A TETE HEXAGONAL M5-0.8x20 SS BK	2	
91-99-4989	40	5001587	ECROU HEX BAGUE DE NYLON M5-0.8 SS	2	
	41	061167	SUPPORT, CAPTEUR À K-0604	1	
	41	0610076	SUPPORT, CAPTEUR De K-0605	1	
87-99-0176	42	680470	CAP PLUG ID 1.364 OD 1.423	1	
91-99-1966	43	504637	ATTACHE CABLE / 3/16" x 13"	1	
87-99-0271	44	501564	ADAPTATEUR / TYPE TUYAU / 3/4NPT-Fx1NPT-M BR	1	
	45	501890	CONNECTEUR MALE / TYPE TUYAU / TEFLON / 1/4NPT-Mx#4	1	
91-99-1465	46	502780	VIS A TETE HEXAGONAL M8-1.25x25 SS BK À K-0604	2	
91-99-1343	46	5001527	VIS A TETE HEXAGONAL M8-1.25x16 SS BK De K-0605	AR	
91-99-5369	47	5001848	RONDELLE "BELLEVILLE" .827 x .331 x .098 th SS	2	
	48	061046	HARNAIS RALLONGE, CAPTEUR DE FLAMME	1	
91-99-1201	48	504013	SUPPORT ATTACHE / 1/4" X 1/4" I.D.	AR	
91-99-1260	48	504379	RIVET AVEUGLE TETE BOMBE OUVERT 3/16x1/4 SS	AR	
91-99-1966	48	504637	ATTACHE CABLE / 3/16" x 13"	AR	
	49	505045	ESCPASEUR NYLON 5.3MM x 13MM x 5MM De R-1582	2	
	50	400288P	BOYAU ASS / #12 2700MM À K-0184	1	
	50	Call order desk	BOYAU ASS / #12 2770MM De K-0185	1	P
	51	400289P	BOYAU ASS / #8 1250MM	1	
87-99-0359	52	400101	BOYAU ASS / #8 1965MM	1	
87-99-0358	53	400094	BOYAU ASS / #8 665MM	1	
91-99-1157	55	504750	ATTACHE CABLE / 1/2" x 15" / CHRISTMAS TREE	AR	
91-99-4138	56	509894	ATTACHE CABLE HOLE 7.8MM	1	
79-99-0209	57	509490	SUPPORT DOUBLE POUR ATTACHES CABLES,GRIS	3	
91-99-1083	58	509491	ATTACHE CABLE / 13MM x 383MM	AR	
91-99-1202	59	5001815	VIS TETE HEX EPAULEMENT M6-1.0x30 G 8.8 N500	4	
91-99-1237	60	504016	ATTACHE CABLE / 5/16" X 14"1/2 À L-0826	1	
	60	5040100	ATTACHE CABLE /CRANTE EXTERIEUR 5/16" X 14"1/2 De L-0827	1	
	61	504664	PASSE-FIL / 1.375x1.625x.062x.500x2.000	1	
	NS	370097	PLAQUE DE FERMETURE	1	
91-99-1765	NS	502868	VIS AUTOTARAUDEUSE TETE GOUTTE PHILLIPS #10-16x1/2 N500	2	
91-99-1144	NS	509815	ATTACHE CABLE	AR	
91-99-1966	NS	504637	ATTACHE CABLE / 3/16" x 13"	AR	
	65	VIP-1859-01	GARDE-BOUE - AVANT & ARRIERE		

De K-0295		Date:07-2024		PAGE:VIP-2320-38	
SYSTEME DE PROTECTION DES INCENDIES INSTALLATION					
Numéro de stock	Numéro d'article	Pièces	Description	Quantité	Notes
	70	069738	CABLE DÉTECTEUR THERMIQUE LINÉAIRE 2.46M / 168C/180C // 334F/356F À K-0604	1	
	70	0610154	FIL FEU LTD ROUGE De K-0605 À £-23156	1	
	70	0600387	KIT DE SERVICE FIL FEU LTD De K-0605 À £-23156	1	
	. NS	0600386	. CABLAGE RALLONGE FIL FEU BLANC De K-0605 À £-23156	1	
	. NS	902005	. FIL FEU LTD BLANC De K-0605 À £-23156	1	
	. NS	504300	. PASSE-FIL LTD De K-0605 À £-23156	36	
91-99-1082	. NS	507664	. ATTACHE CABLE / 3/16" 11" / DOUBLE LOOP HEAD De K-0605 À £-23156	42	
	70	902005	FIL FEU LTD BLANC De £-23156	1	
91-99-1082	70	507664	ATTACHE CABLE / 3/16" 11" / DOUBLE LOOP HEAD De £-23156	42	
	70	504300	PASSE-FIL LTD De £-23156	36	
	70	069175	CABLE DÉTECTEUR THERMIQUE LINÉAIRE 0.9M / 168C/180C // 334F/356F	1	A C
91-99-1198	70	8631155	ATTACHE CABLE / 4.6MM x 200 / CHRISTMAS TREE	AR	A C
	NS	060397	CABLAGE ASS / CAPTEUR D'INCENDIE BOITE JCT AVANT À P-1347	1	F
88-87-0303	73	563587	MODULE DE FIN DE CIRCUIT	2	
			A) À UTILISER LORSQUE VOUS N'AVEZ PAS DE SYSTÈME D'EXTINCTION D'INCENDIE		
			B) SANS CHAUFFRETTE AUXILIAIRE		
			C) FIXER SUR LE PANNEAU AU-DESSUS DU MOTEUR		
			F) LOCALISER DANS LE PANNEAU ÉLECTRIQUE AVANT		
			P) CONTACTER LE BUREAU DE PRISE DE COMMANDE		

INSTALLATION CAMERA DE RECULE



Date:07-2024

PAGE:VIP-2355-21

INSTALLATION CAMERA DE RECOULE

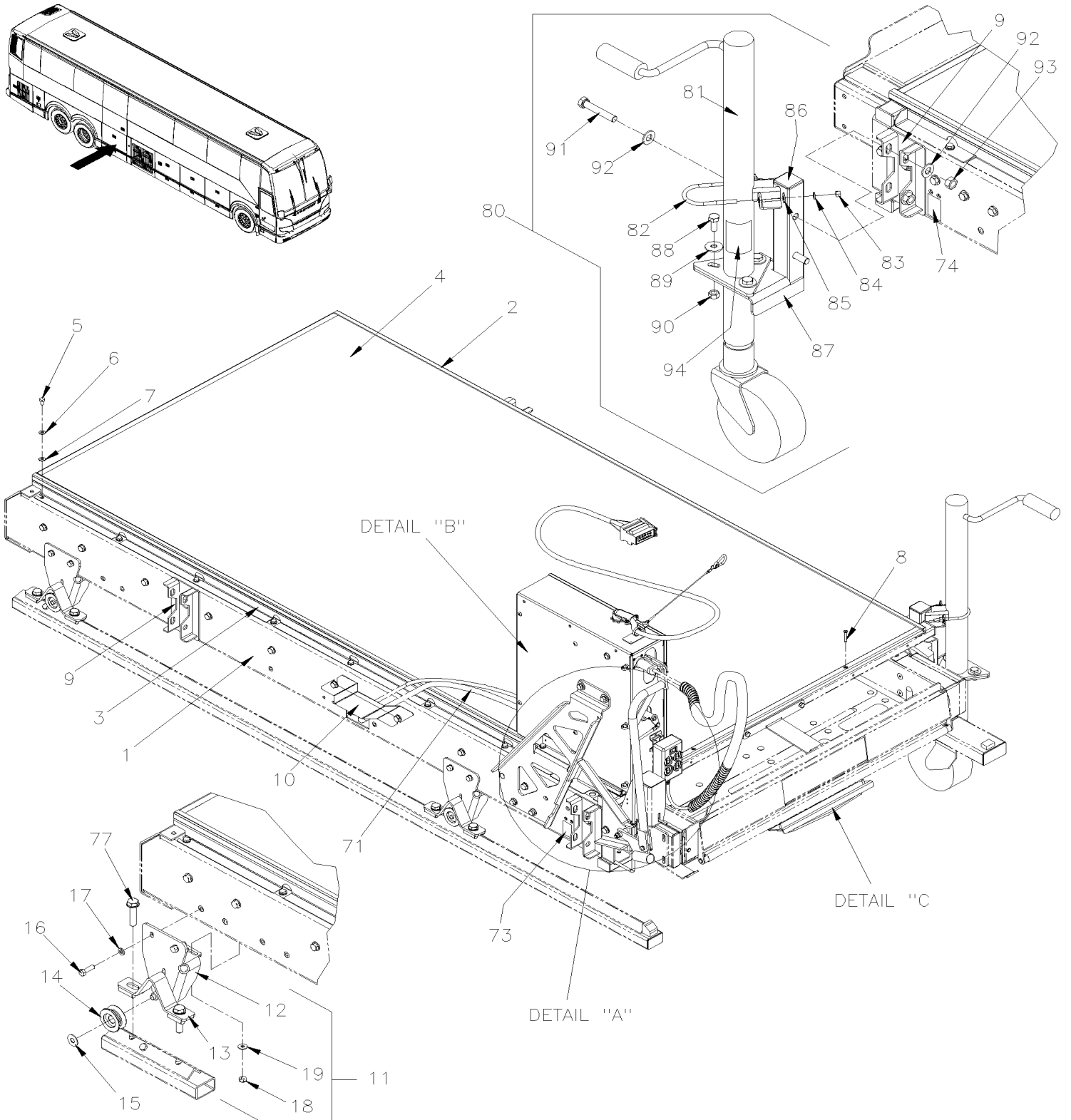
Numéro de stock	Numéro d'article	Pièces	Description	Quantité	Notes
	1	901291	CAMERA RECOUL REI COULEUR	1	
	2	409268	JOINT D'ETANCHEITE 100MM x 36MM x 1/8"	1	
	3	409266	SUPPORT CAMERA RECOUL	1	
	4	682177	PROTECTEUR DE LUMIERE	1	
91-99-1784	5	502737	VIS A TETE HEXAGONAL M6-1.0x25 SS BK	2	
91-99-1424	6	5001739	RONDELLE FREIN A DENT EXTERIEUR 6.4x11.0x0.7 N500	2	
91-99-1150	7	500877	RONDELLE PLATE .250x.562x.065 N500	2	
	8	901433	CABLAGE ASS / VIDEO CAMERA DE RECOULE / CAMERA & MONITEUR LCD / 50'	1	
	9	901434	CABLAGE ASS / VIDEO CAMERA DE RECOULE / CAMERA & MONITEUR LCD / 15'	1	
	11	563857	CABLE INTERFACE CAMERA DE RECOUL REI	1	
	11	0610571	CABLAGE CAMERA DE RECOUL PRET	1	A
	11	0610584	CABLE RCA ENTRE VIDEO INFOTAINMENT	1	A
91-99-1853	12	500209	VIS AUTOTARAUDEUSE TETE BOMBE PHILLIPS #10-24x3/8 N500	1	
88-99-1052	13	563332	RELAIS 24V S.P.D.T. / AVEC RESISTANCE / "VOLVO" (20374662)	1	
91-99-1966	15	504637	ATTACHE CABLE / 3/16" x 13"	AR	
91-99-1144	16	509815	ATTACHE CABLE	3	
70-67-0505	17	684685	COLLE SIMSON #ISR 70-03 / 310ml CARTRIDGE	AR	
70-67-xxxx	17	685124	COLLE SIMSON ISR-70-03 NOIR SAUC. 600ML 600ml SAUSAGE	AR	
			A) AVEC CAMERA DE RECOULE PRET		

De K-0295

Date:07-2024

PAGE:VIP-2380-00

INSTALLATION MONTE PERSONNE "RICON" AMOVIBLE MODEL "F9TF"

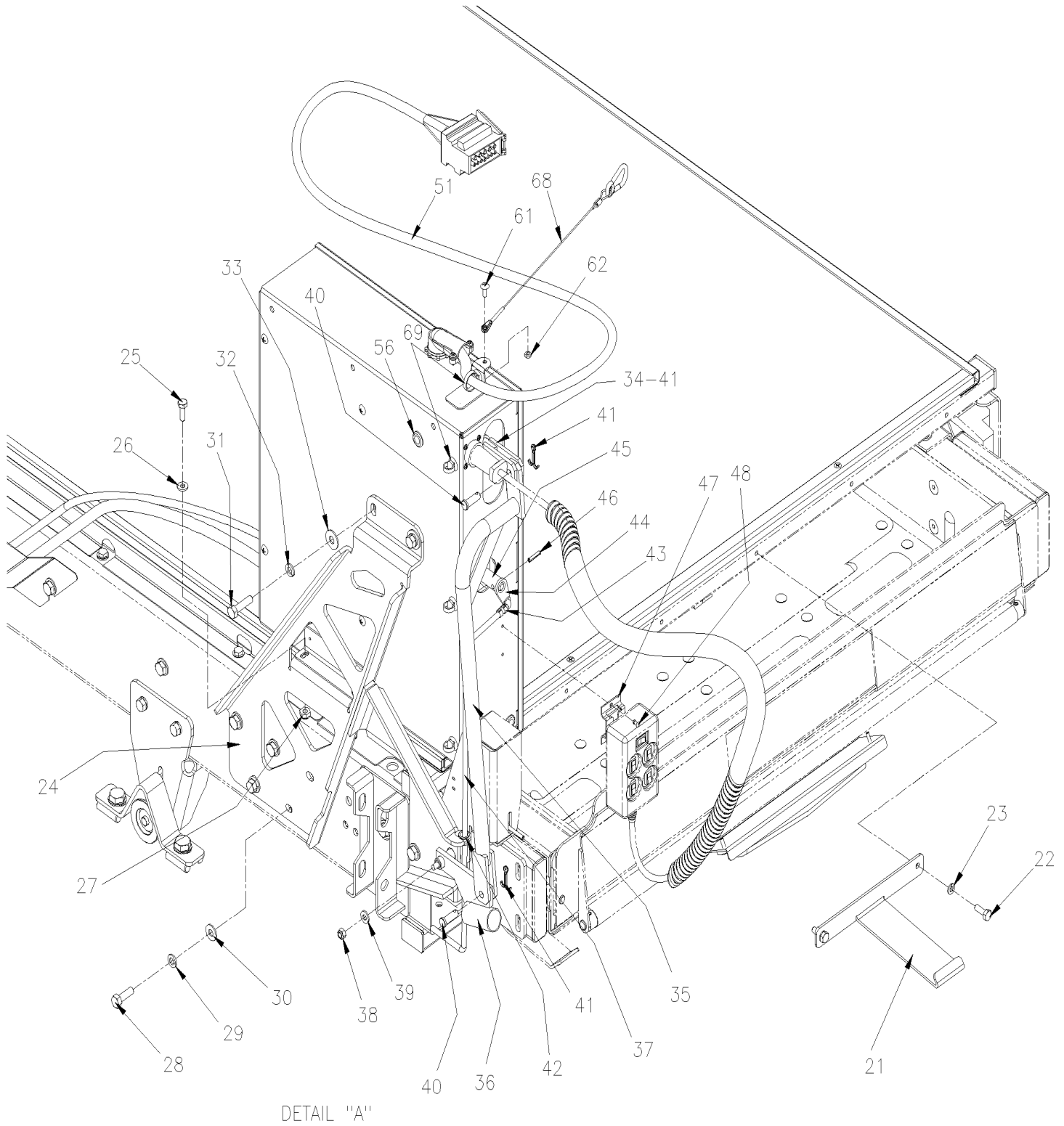


De K-0295

Date:07-2024

PAGE:VIP-2380-00

INSTALLATION MONTE PERSONNE "RICON" AMOVIBLE MODEL "F9TF"

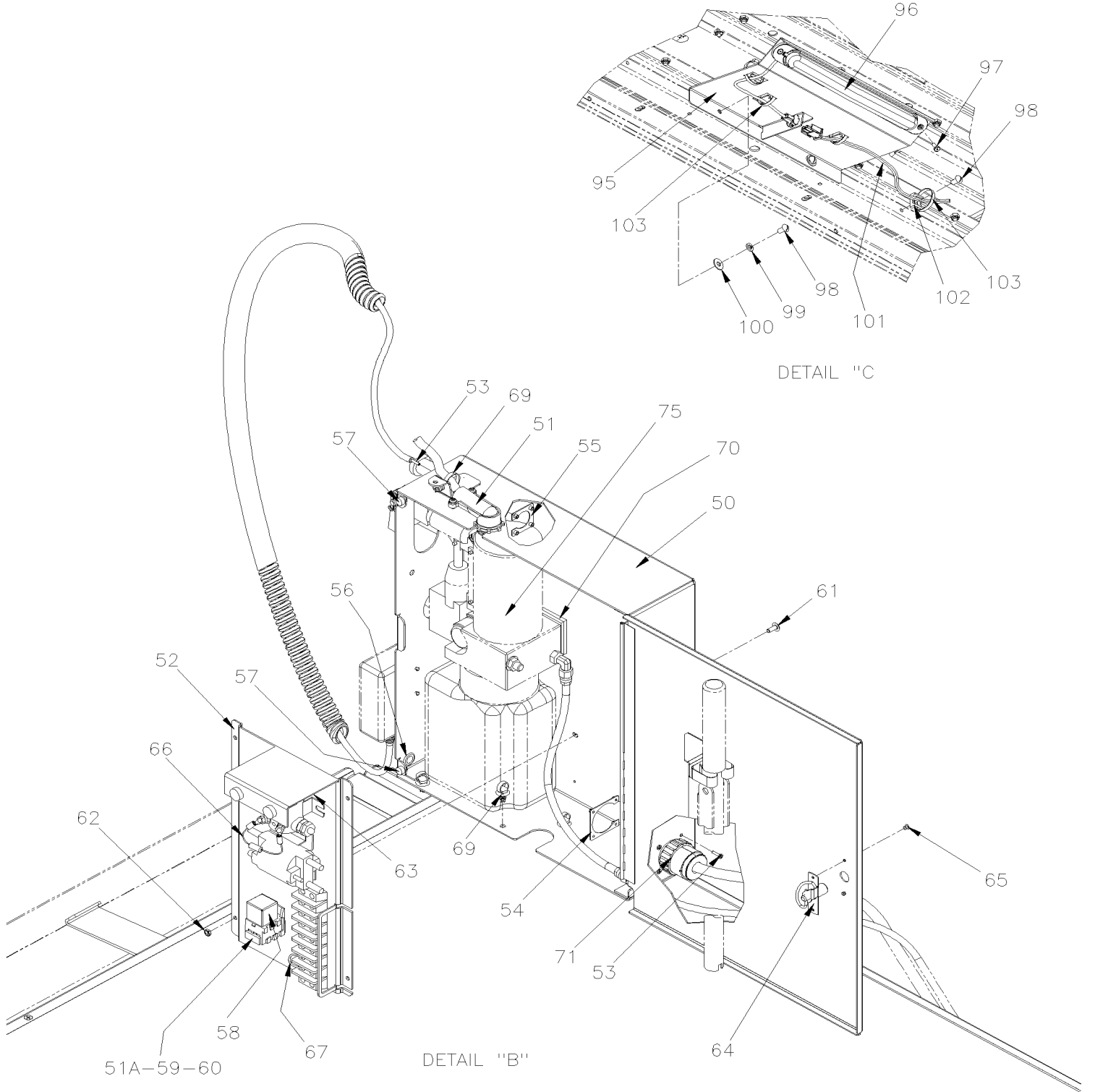


De K-0295

Date:07-2024

PAGE:VIP-2380-00

INSTALLATION MONTE PERSONNE "RICON" AMOVIBLE MODEL "F9TF"



De K-0295

Date:07-2024

PAGE:VIP-2380-00

INSTALLATION MONTE PERSONNE "RICON" AMOVIBLE MODEL "F9TF"

Numéro de stock	Numéro d'article	Pièces	Description	Quantité	Notes
		490891P	MONTE PERSONNE AMOVIBLE ASS. W/ PUMP BOX ASSY / "F9TF"	1	A
	1	VIP-2380-05	MONTE PERSONNE AMOVIBLE "RICON" MODEL "F9TF"		
91-99-0862	2	490971	GLISSIERE DROITE WCL AMOVIBLE	1	
91-99-0863	3	490990	GLISSIERE GAUCHE, WCL AMOVIBLE	1	
91-99-0892	4	484144	PANNEAU FIBRE DE VERRE / AU DESSUS MONTE PERSONNE "RICON" / 1000MM X 1940MM	1	
	5	19510102	VIS A TETE HEXAGONAL 1/4-20 x 5/8 SS (BAG OF 10)	8	
91-99-1311	6	502570	RONDELLE FREIN FENDUE 6.1x11.8x1.6 SS	8	
91-99-1180	7	500411	RONDELLE PLATE .260x.697x.050 SS	8	
91-99-2694	8	502903	VIS AUTOTARAUDEUSE TETE PLATE PHILLIPS #10-24x1 1/4 N500	2	
91-99-3997	8	5001869	RONDELLE PLATE .343x.750x.12 SS	2	
91-99-0873	9	491009	PLAQUE ATTACHE ASS. SOUDE	4	
91-99-0879	10	491013	PLAQUE PROTECTRICE	1	
91-99-5394	11	491251	CHARIOT, WCL AMOVIBLE ASS.	4	
91-99-5395	12	491252	. PLATE ATT., WCL AMOVIBLE ASS.	1	
91-99-0877	13	491232	. ETRIER	1	
91-99-0878	14	491233	. ROULETTE AVEC RAINURE EN V SS 2" USE W/AXLE SHAFT RIV	1	
	NS	685888	. LUBRIFIANT LPS MAGNUM(AEROSOL)	AR	
91-99-1060	15	500270	. RONDELLE PLATE .406x1.000x.063 SS	1	
91-99-1894	16	5001747	VIS A TETE HEXAGONAL 5/16-18x1 G5 N500	8	
91-99-1109	17	500942	RONDELLE FREIN FENDUE 8.1x14.8x2.0 N500	8	
91-99-1897	18	502874	ECROU HEX BAGUE DE NYLON 1/4-20 N500	2	
	19	502709	RONDELLE PLATE .260x.687x.050 XLN BK	2	
91-99-5002	21	491489	GUIDE	1	
91-99-1759	22	5001746	VIS A TETE HEXAGONAL 1/4-20x3/4 G5 N500	2	
91-99-1118	23	502853	RONDELLE FREIN FENDUE 6.1x11.8x1.6 N500	2	
91-99-5000	24	491482	SUPPORT ASS. WCL AMOVIBLE	1	
91-99-1759	25	5001746	VIS A TETE HEXAGONAL 1/4-20x3/4 G5 N500	2	
91-99-1150	26	500877	RONDELLE PLATE .250x.562x.065 N500	2	
91-99-1897	27	502874	ECROU HEX BAGUE DE NYLON 1/4-20 N500	2	
91-99-1894	28	5001747	VIS A TETE HEXAGONAL 5/16-18x1 G5 N500	2	
91-99-1109	29	500942	RONDELLE FREIN FENDUE 8.1x14.8x2.0 N500	2	
91-99-1099	30	502638	RONDELLE PLATE .312x.734x.065 N500	2	
91-99-1895	31	500347	VIS A TETE HEXAGONAL 5/16-18x1 1/4 SS	2	
91-99-1896	32	500035	RONDELLE FREIN FENDUE .317x.586x.078 SS	2	
91-99-1830	33	5001448	RONDELLE PLATE .343x.875x.062 SS18-8	2	
91-99-0884	34	491083	TUBE ASS	1	
91-99-0883	35	491087	BRAS ASS. À L-0824	1	
91-99-0004	35	491693	BRAS ASS. De L-0825	1	
91-99-5001	36	491483	PIVOT ASS.	1	
91-99-4042	37	491487	TIGE	1	
91-99-1365	38	502681	ECROU HEX BAGUE DE NYLON M6-1.0 N500 G8	1	
91-99-1150	39	500877	RONDELLE PLATE .250x.562x.065 N500	1	

De K-0295	Date:07-2024	PAGE:VIP-2380-00
INSTALLATION MONTE PERSONNE "RICON" AMOVIBLE MODEL "F9TF"		

Numéro de stock	Numéro d'article	Pièces	Description	Quantité	Notes
91-99-0885	40	502024	AXE DE CHAPE 5/16 x 13/16 BZC	2	
91-99-1085	41	502102	GOUPILLE FENDUE 1/8 x 1	3	
89-99-0079	42	504226	PASSE-FIL / .391x.578x.406	1	
91-99-0548	43	504541	CLIP 1/4 ROD RH	1	
91-99-0888	44	491100	PIVOT	1	
91-99-0890	45	491101	UNION	1	
91-99-0889	46	505420	AXE M4.5 x 20	1	
91-99-0881	47	900859	SUPPORT DE MICROPHONE	1	
91-99-1236	48	504339	RIVET AVEUGLE TETE BOMBE OUVERT 1/8x3/8 SS	2	
	50	Call order desk	BOITE POMPE ELECT.ASS	1	P
88-99-2346	50	364074	. BOITE ASS À M-1133	1	
	50	360088	. BOITE ASS De M-1134	1	
	51	060782	. CABLAGE ASS / ALIMENTATION / MONTE PERSONNE "RICON" À K-0206	1	
88-99-1415	51	069744	. CABLAGE ASS / ALIMENTATION / MONTE PERSONNE "RICON" De K-0207	1	
88-43-6682	51A	564496	. . CONNECTEUR / METRI-PACK 630 / SH 5C / PED 12033871	1	
91-99-1000	52	563370	. PLAQUE PUISSANCE WCL RICON F9T	1	
91-99-1312	53	5001454	. VIS MECANIQUE TETE BOMBE PHILLIPS #4-40x1/2 SS	8	
91-99-1892	54	561823	. ECROU A ANNEAU #23 / 1.812" I.D. W/4 4-40	1	
91-99-2616	55	561820	. ECROU A ANNEAU #13 / 1.125" I.D. W/4 4-40	1	
91-99-0153	56	504323	. PASSE-FIL / .375x.500x.062x.281x.687	2	
91-99-0731	57	504498	. BOUCHON / .406ODx.218THx.250HOLEx.125	2	
88-99-1052	58	563332	. RELAIS 24V S.P.D.T. / AVEC RESISTANCE / "VOLVO" (20374662)	1	
91-99-1396	59	500416	. VIS MECANIQUE TETE CYLINDRIQUE PHILLIPS #10-32x1/2 BK	2	
91-99-1154	60	500914	. RONDELLE FREIN FENDUE .193x.334x.047 N500	2	
91-99-1893	61	5001241	. VIS MECANIQUE TETE GOUTTE PHILLIPS #10-24x1/2 SS	5	
91-99-1829	62	5001180	. ECROU HEX BAGUE DE NYLON #10-24 SS	5	
91-99-5061	63	506025	. EXTRUSION DE CAOUTCHOUC / 1/18" x 5/16" INT "U" SHAPE / SQUARE C.T.L.	AR	
70-04-1620	NS	680066	. ADHESIF / ADBOND #5014 / 23.6ML BOTTLE	AR	
91-99-0868	64	504203	. LOQUET	1	
91-99-1016	65	504340	. RIVET AVEUGLE TETE BOMBE OUVERT 1/8x3/16 SS	2	
88-99-1204	66	064792	. DIODE ASS	1	
88-99-1225	. NS	561740	. . DIODE / 3AMPS	1	
88-99-1785	. NS	560082	. . COSSE ANNEAU #10 / 16-14 / ISOLE / AMP 626033-2	1	
88-99-1786	. NS	560815	. . COSSE ANNEAU #10 / 22-18 / ISOLE / AMP 42037-2	1	
88-99-1358	. NS	562499	. . TUBE THERMORETRACTABLE / .250"-.125" / CLEAR / ALPHA FIT 221-1/4	AR	
88-99-2281	67	069065	. CAVALIER, ECLAIRAGE MONTE-PERSONNE	1	
91-99-0872	68	364072P	. CABLE DE RETENUE	1	
91-99-0871	68	283069	. . CABLAGE	1	
91-99-0869	68	780341	. . MANCHON 1/16OD SS	1	
91-99-0870	68	504723	. . CROCHET A RESSORT	1	
91-99-1144	69	509815	. ATTACHE CABLE	AR	
91-99-1966	69	504637	. ATTACHE CABLE / 3/16" x 13"	11	

De K-0295	Date:07-2024	PAGE:VIP-2380-00
INSTALLATION MONTE PERSONNE "RICON" AMOVIBLE MODEL "F9TF"		

Numéro de stock	Numéro d'article	Pièces	Description	Quantité	Notes
91-99-0880	70	364031	ESPACEUR	2	
88-99-1987	71	864071	HARNAIS, ELECTRICITE RPINCIPALE	1	
91-32-1909	73	491002	DECALQUE GAUCHE WCL ANG./FR. / ENGLISH & FRANCAIS	1	
	73	491056	DECALQUE GAUCHE ANGLAIS/ESPAGNOL / ENGLISH & SPANISH	1	
91-32-1910	74	491001	DECALQUE DROIT WCL ANG./FR. / ENGLISH & FRANCAIS	1	
	74	491055	DECALQUE DROIT ANGLAIS/ESPAGNOL / ENGLISH & SPANISH	1	
	75	VIP-2380-60	INSTALLATION POMPE - MONTE PERSONNE "RICON" MODEL "F9TF"		
91-99-1899	77	5001538	VIS TETE HEX EPAULEMENT STRIEE M12-1.75x50 G500	8	
	80	490989P	CRIC DROIT ASS.	2	
	80	490988P	CRIC GAUCHE ASS.	2	
	81	990416	. CRIC	1	
	82	503399	. BRIDE EN "U" / 2" I.D. X 1/4-20	1	
91-99-1105	83	500769	. ECROU HEX 1/4-20 Z050	2	
91-33-4224	84	500473	. RONDELLE FREIN FENDUE .262x.489x.062 Z050	2	
91-99-1099	85	502638	. RONDELLE PLATE .312x.734x.065 N500	2	
91-99-4714	86	508394	. BOUCHON PLASTIQUE POUR TUBE CARRE1.5X1.5	1	
	87	490982	. SUPPORT DROIT ASS. (SOUDE)	1	
	87	490981	. SUPPORT GAUCHE ASS. (SOUDE)	1	
91-99-1113	88	502804	. VIS A TETE HEXAGONAL M10-1.5x25 G8.8 N500	3	
91-99-1366	89	502644	. RONDELLE PLATE 10.5x30.0x2.5 Z050	3	
91-99-2027	90	500680	. ECROU HEX STOVER M10-1.5 Z050	3	
91-99-1102	91	5001862	. VIS A TETE HEXAGONAL M12-1.75x70 G10.9 N500	2	
91-99-1100	92	500958	. RONDELLE PLATE .531x1.062x.095 SS	4	
91-99-2833	93	5001757	. ECROU HEX M12-1.75 N500	2	
91-32-1910	94	491001	. DECALQUE DROIT WCL ANG./FR. / ENGLISH & FRANCAIS	1	
	94	491055	. DECALQUE DROIT ANGLAIS/ESPAGNOL / ENGLISH & SPANISH	1	
91-32-1909	94	491002	. DECALQUE GAUCHE WCL ANG./FR. / ENGLISH & FRANCAIS	1	
	94	491056	. DECALQUE GAUCHE ANGLAIS/ESPAGNOL / ENGLISH & SPANISH	1	
	95	Call order desk	LAMPE ASS.	1	P
	95	060781	. SUPPORT DE LAMPE	1	
88-99-1928	96	830008	. LAMPE ASS 24V / LED	1	
88-99-1752	. NS	561248	. . CONNECTEUR / UNIVERSAL MATE-N-LOK / PH 2C / AMP 1-480699-0	1	
91-99-1293	96	504273	. ATTACHE CABLE / 1/8" X 3"1/2	2	
91-99-1966	96	504637	. ATTACHE CABLE / 3/16" x 13"	2	
91-99-1317	97	500965	. VIS AUTOTARAUEUSE TETE BOMBE PHILLIPS #8-32x1/2 N500	2	
	98	500554	VIS MECANIQUE TETE RONDE FENDUE 1/4-20x1/2 SS	AR	
91-99-1272	99	500477	RONDELLE FREIN FENDUE .262x.489x.062 SS	2	
91-99-1180	100	500411	RONDELLE PLATE .260x.697x.050 SS	2	
	101	061248	HARNAIS LAMPE MONTE PERSONNE	1	
91-99-1201	102	504013	SUPPORT ATTACHE / 1/4" X 1/4" I.D.	AR	

De K-0295	Date:07-2024	PAGE:VIP-2380-00
-----------	--------------	------------------

INSTALLATION MONTE PERSONNE "RICON" AMOVIBLE MODEL "F9TF"

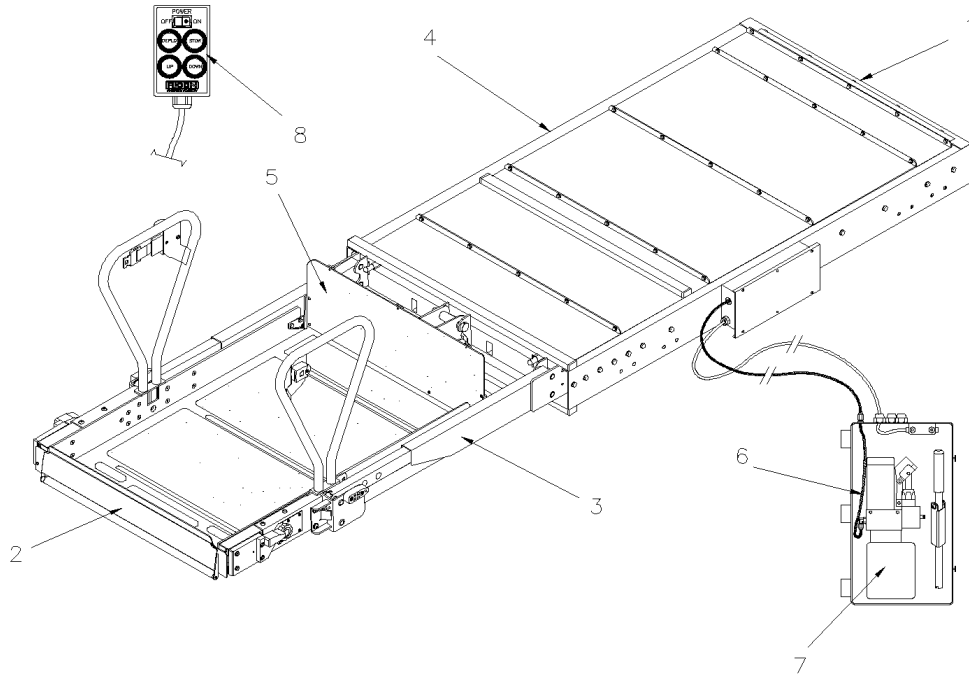
Numéro de stock	Numéro d'article	Pièces	Description	Quantité	Notes
91-99-1966	103	504637	ATTACHE CABLE / 3/16" x 13"	AR	
91-99-1198	104	8631155	ATTACHE CABLE / 4.6MM x 200 / CHRISTMAS TREE	AR	
91-99-1881	NS	564534	ATTACHE CABLE / AVEC CLIP BORD DE PANNEAU 10 MM x 200 MM	AR	
			A) N'INCLUS PAS LES ROULETTES DE TRANSPORT		
			P) CONTACTER LE BUREAU DE PRISE DE COMMANDE		

De K-0295

Date:07-2024

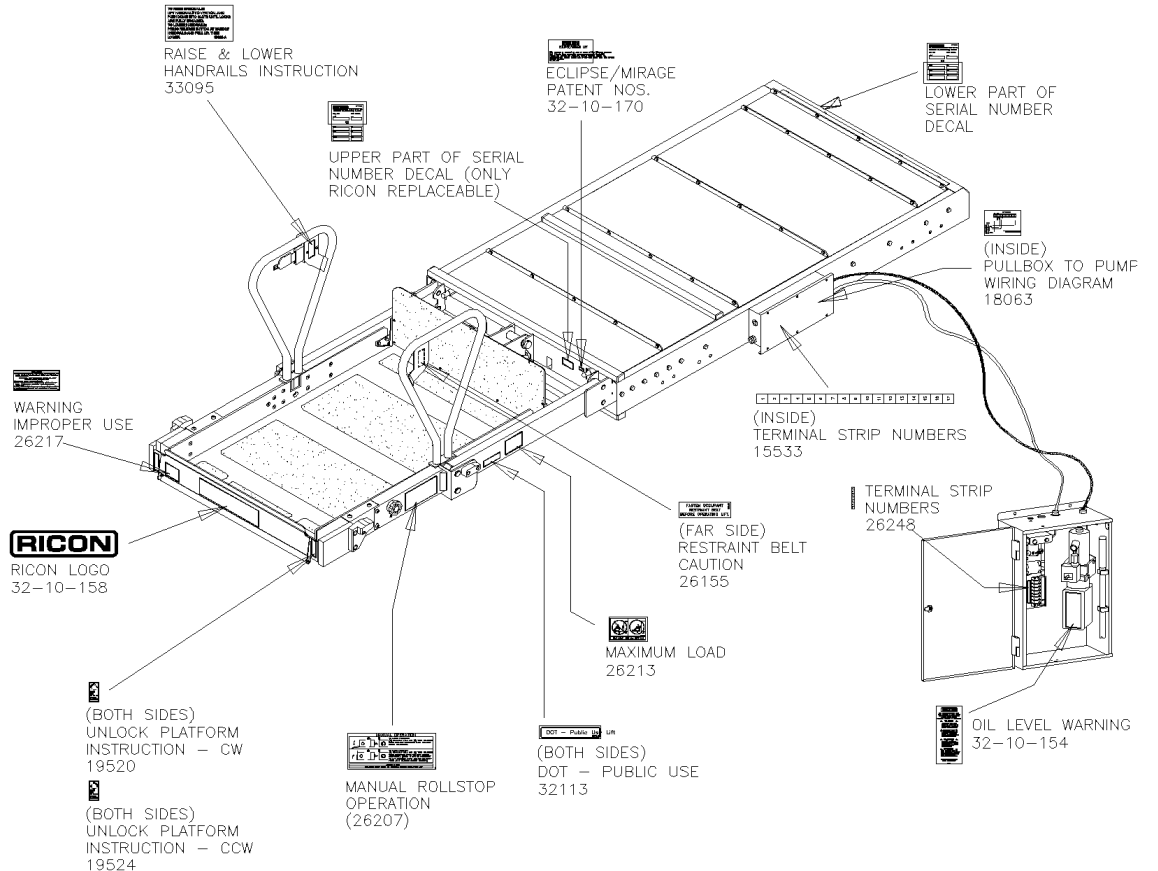
PAGE:VIP-2380-05

MONTE PERSONNE AMOVIBLE "RICON" MODEL "F9TF"



DECALS AFFIXED TO VEHICLE

- LIFT OPERATING INSTRUCTIONS, ENTRY AND EXIT ENTRY-32159, EXIT-32160
- LIFT OPERATING INSTRUCTIONS, ENTRY AND EXIT, FOR LIFTS WITH A STOP AT INTERMEDIATE HEIGHT ENTRY-32154, EXIT-32155
- NO PARKING (26119)
- MANUAL OPERATING INSTRUCTIONS (19551)
- MANUAL OPERATING INSTRUCTIONS - ENGLISH-FRENCH (29254)
- PLATFORM STOW HEIGHT PLATFORM STOW HEIGHT (19550)
- TWS WARNING (31997)



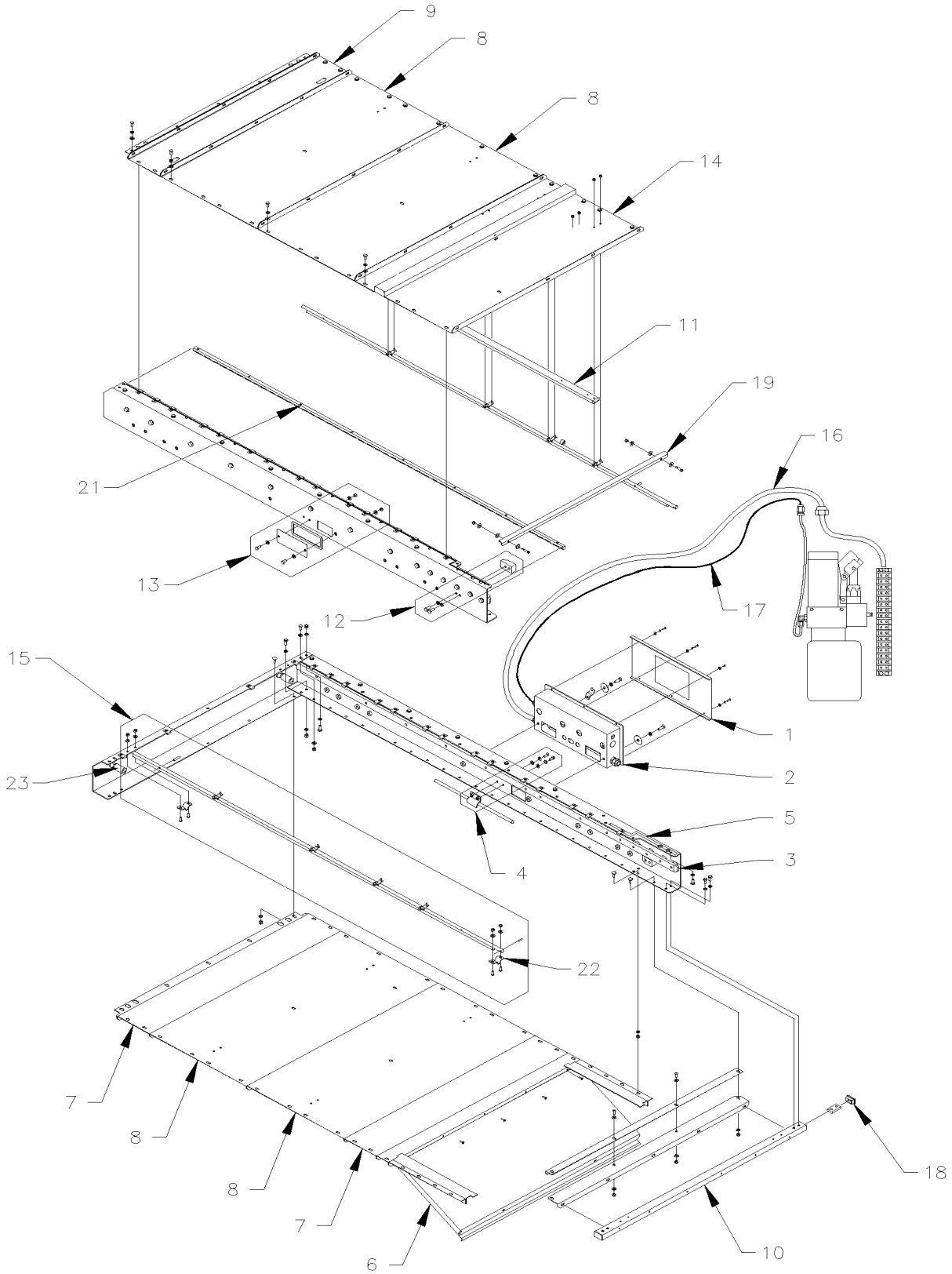
De K-0295		Date:07-2024		PAGE:VIP-2380-05	
MONTE PERSONNE AMOVIBLE "RICON" MODEL "F9TF"					
Numéro de stock	Numéro d'article	Pièces	Description	Quantité	Notes
		864809	MONTE PERSONNE "RICON" - F9TF-DE022	1	
		860069	MONTE PERSONNE "RICON" - F9TF-DE033 OPTION	1	A
	1	VIP-2380-10	. BOITIER ASS - MONTE PERSONNE - "RICON" MODEL "F9TF"		
	2	VIP-2380-20	. PLATFORME ASS - MONTE PERSONNE "RICON" MODEL "F9TF"		
	3	VIP-2380-30	. CADRE MOBILE ASS - MONTE PERSONNE "RICON" MODEL "F9TF"		
	4	VIP-2380-40	. CHARIOT ASS - MONTE PERSONNE "RICON" MODEL "F9TF"		
	5	VIP-2380-50	. PLATEAU DE TRANSFERS - MONTE PERSONNE "RICON" MODEL "F9TF"		
	6	VIP-2380-60	. INSTALLATION POMPE - MONTE PERSONNE "RICON" MODEL "F9TF"		
	7	VIP-2380-65	. . POMPE ASS - MONTE PERSONNE "RICON"		
88-65-1054	8	862986	BOITIER DE COMMANDE AVEC CORDE	1	
88-99-2263	8	862987	HARNAIS, BOITIER DE CONTRÔLE	1	
88-79-0191	8	862988	HARNAIS, INTERFACE TWS	1	
91-99-0900	NS	862989	COMPTEUR DE CYCLE	1	
	NS	864191	DVD "CAMPAGNE DE RAPPEL" W.C.L.	1	
91-32-1923	NS	864173	DECALQUE "FASTEN BELT" CHAISE ROULANTE	1	
	NS	864194	DECALQUE "ATACHER LA..." CHAISE ROULANTE	1	
	NS	19514002	ROLLSTOP ADJ. TOOL	1	
	NS	19514003	BRIDGEPLATE HGT GAUGE TOOL	1	
			A) CE MONTE PERSONNE A UN SENSEUR POUR LA PORTE OUVERTE		

De K-0295

Date:07-2024

PAGE:VIP-2380-10

BOITIER ASS - MONTE PERSONNE - "RICON" MODEL "F9TF"

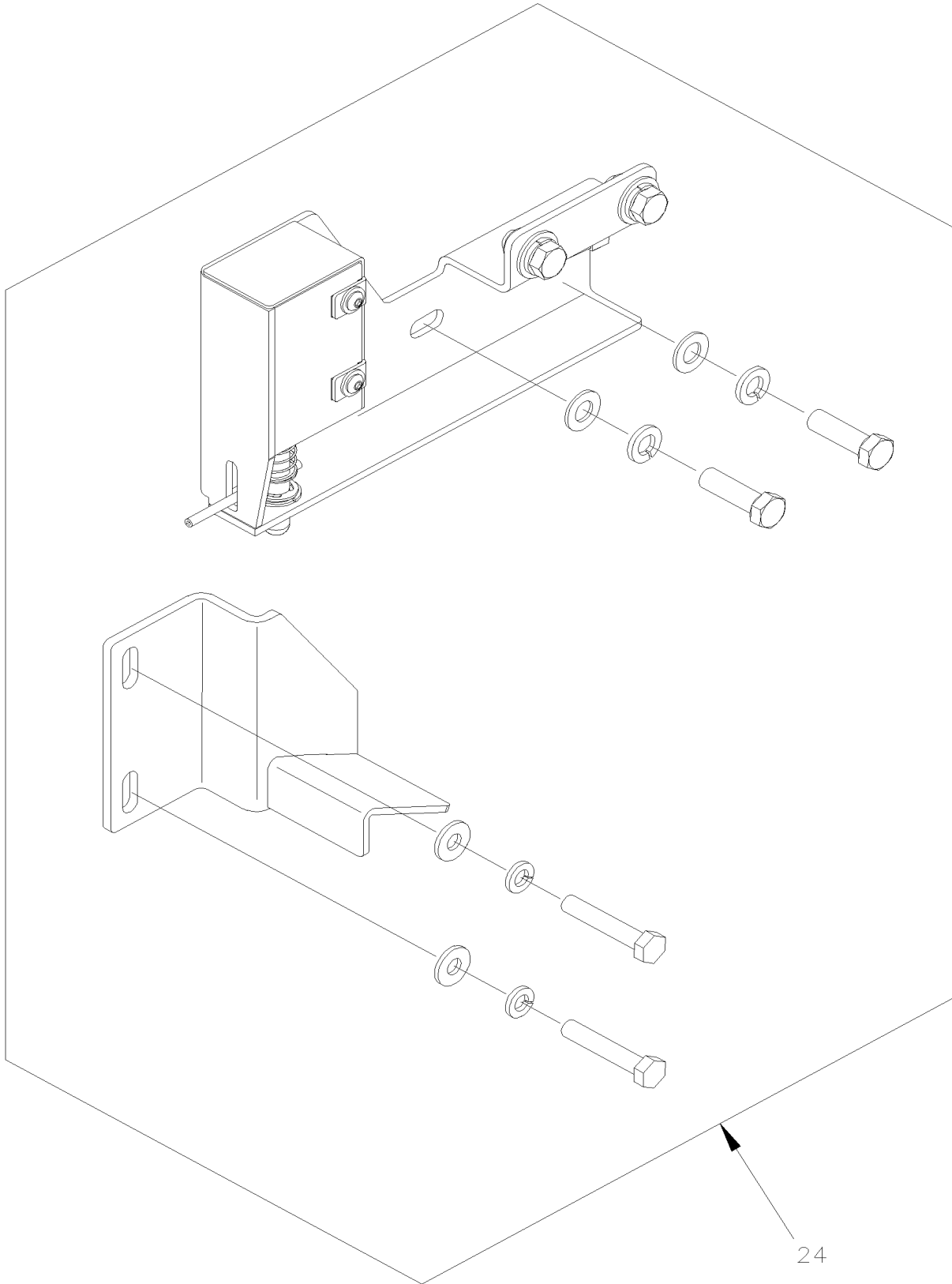


De K-0295

Date:07-2024

PAGE:VIP-2380-10

BOITIER ASS - MONTE PERSONNE - "RICON" MODEL "F9TF"



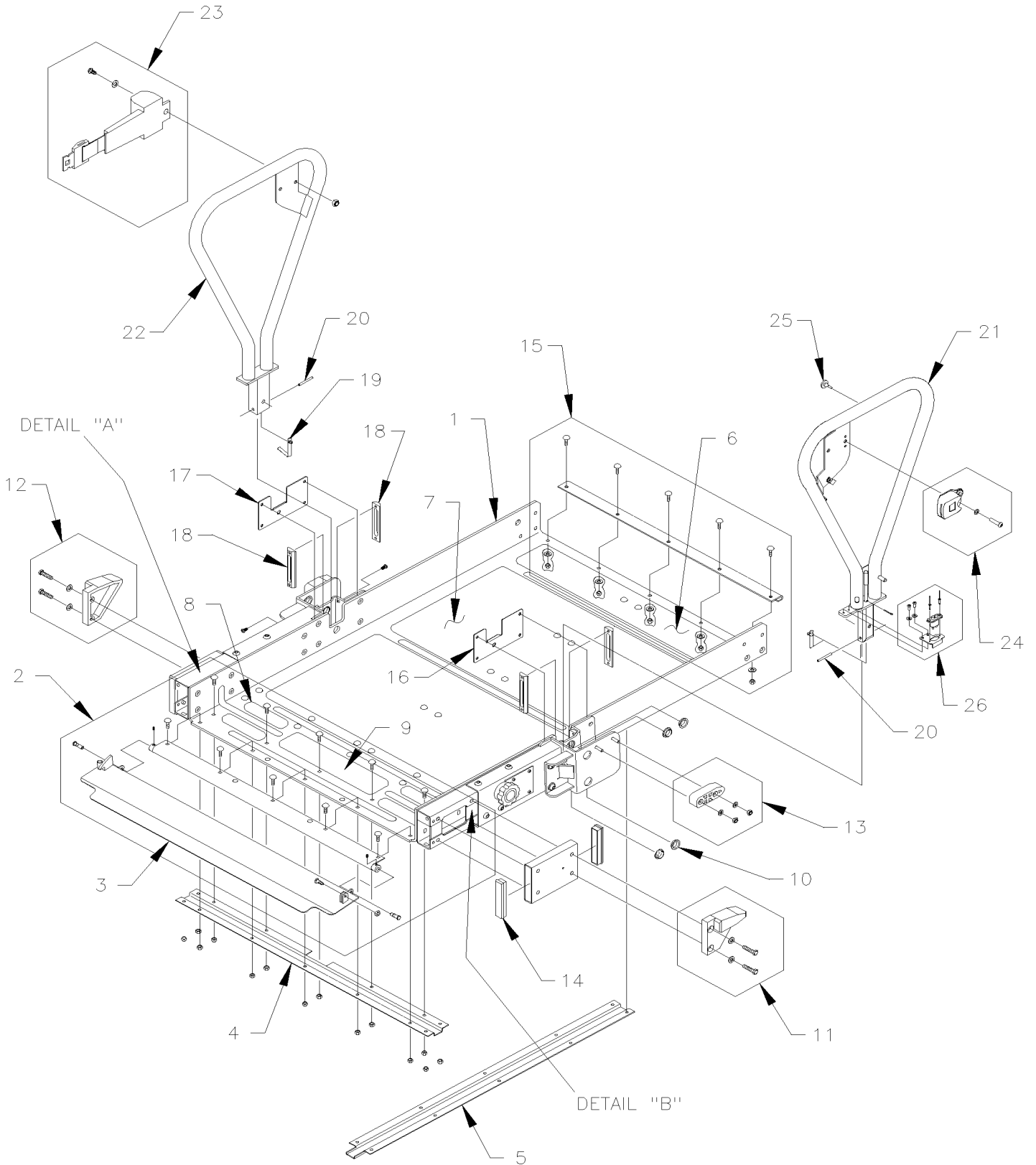
24

De K-0295

Date:07-2024

PAGE:VIP-2380-20

PLATFORME ASS - MONTE PERSONNE "RICON" MODEL "F9TF"

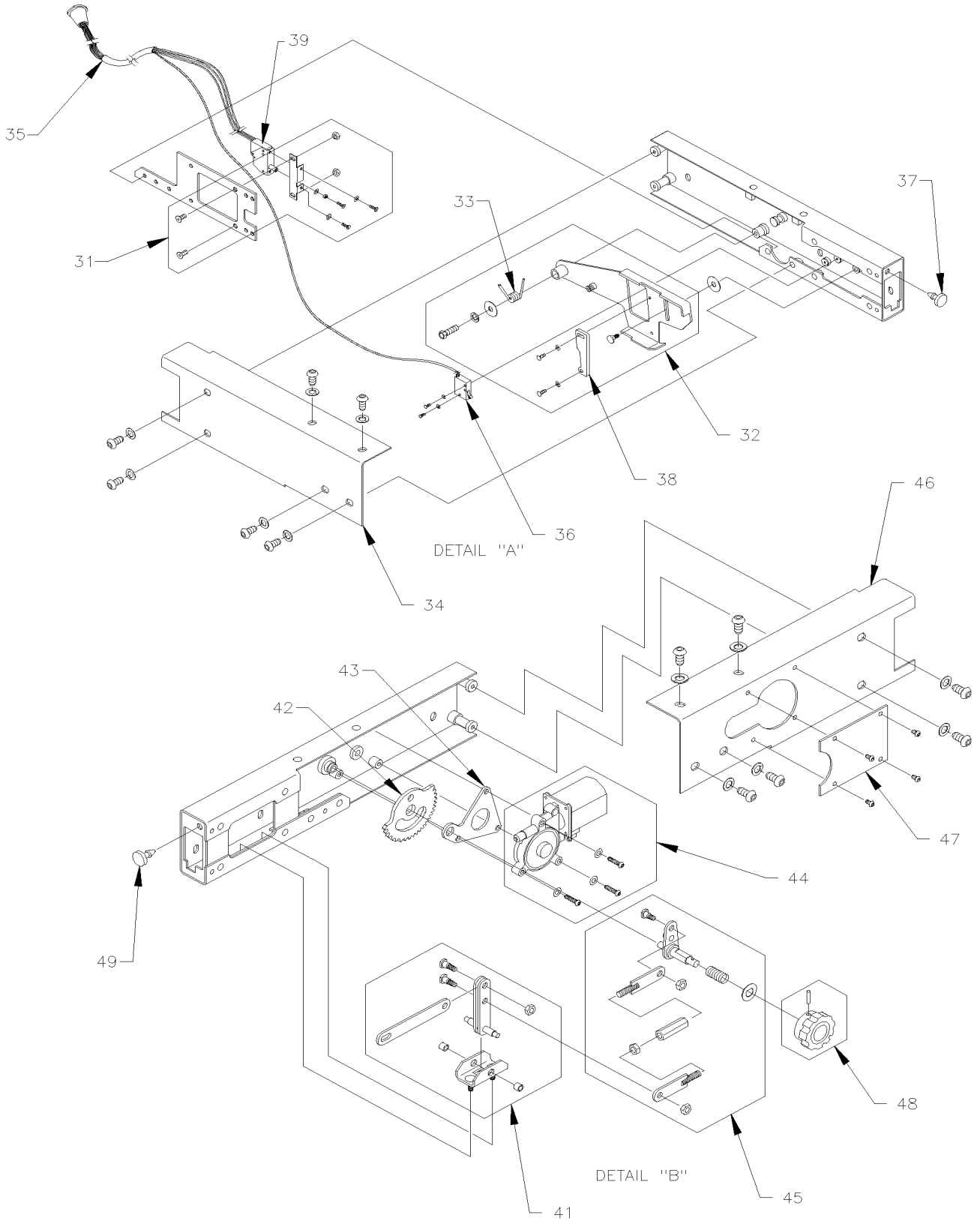


De K-0295

Date:07-2024

PAGE:VIP-2380-20

PLATFORME ASS - MONTE PERSONNE "RICON" MODEL "F9TF"



De K-0295	Date:07-2024	PAGE:VIP-2380-20
PLATFOME ASS - MONTE PERSONNE "RICON" MODEL "F9TF"		

Numéro de stock	Numéro d'article	Pièces	Description	Quantité	Notes
91-79-0660	1	865627	PLATFOME	1	
91-79-0661	2	863010	ENS. ROULEAU D'ARRET ASS	1	
91-71-0037	3	865634	ROULEAU D'ARRET PEINTURE	1	
91-79-0663	4	865628	RENFORT ET HARNAIS DE LA CONDUITE	1	
91-79-0664	5	865629	HARNAIS, CONDUITE AVANT VERS L'ARRIERE	1	
91-79-0665	6	863014	ANTIDERAPANT JAUNE 3.0" X 31.0"	1	
91-79-0666	7	863015	ANTIDERAPANT GRIS 16.0" X 31.0"	1	
91-79-0702	8	863016	ANTIDÉRAPANT / 12.75x3.0 / JAUNE	1	
91-79-0703	9	863017	ANTIDÉRAPANT / 5.5x1.5 / JAUNE	4	
89-65-0017	10	863018	BRIDE DE ROULEMENT 3/4 I.D. X 1/4 W	1	
91-65-0320	11	862114	BLOC/GUIDE PLATE-FORME DR	1	
91-65-0322	12	862115	BLOC/GUIDE PLATEFORME GAUCHE	1	
91-71-0296	13	862113	GUIDE	2	
91-79-0668	14	863020	CAPUCHON	4	
91-71-0038	15	863021	ENS. RENFORT PLATFOME ARRIERE	1	
91-99-2705	16	860098	PLAQUE BARRURE	1	
91-99-2705	17	860098	PLAQUE BARRURE	1	
91-79-0671	18	193012	KIT, BLOCK HANDRAIL GUIDES LH / RH	4	
91-79-0672	19	863025	BOUTON, BARRURE MAIN COURANTE	2	
91-79-0673	20	863026	AXE PIVOT MAIN COURANTE	2	
91-75-1341	21	865137	MAIN COURANTE ASSEMBLE COTE GAUCHE	1	
91-99-1071	22	865136	MAIN COURANTE ASSEMBLE COTE DROIT	1	
	23	864774	ENS. RETRACTEUR CEINTURE DE SECURTIE	1	
91-75-1340	23	863028	ENS. RETRACTEUR CEINTURE DE SECURTIE	1	O
	24	864775	ENS. BOUCLE CEINTURE DE SECURTIE	1	
91-79-0676	24	863029	ENS. BOUCLE CEINTURE DE SECURTIE	1	O
91-99-1212	24	7775207	KIT, SAFETY BELT BUCKLE ASSEMBLY AVECDETECTEUR	1	
91-79-0677	25	865632	BUTEE DE CAOUTCHOUC (SAC DE 10)	1	
88-99-1643	26	865633	ENS, MAIN COURANTE AVEC CONNECTEUR ASS	1	
91-99-5396	26	19514004	LIFT RAIL PIN PROTECTOR BRACKETS	1	
91-71-0057	31	863036	ENS. SUPPORT DE INTERRUPTEUR DE POSITION	1	
91-71-0054	32	863037	ENS. ACTUATEUR ASS	1	
91-71-0016	33	862121	RESSORT GAUCHE	1	
91-79-0678	34	863038	COUVERCLE ROULEAU D'ARRET GAUCHE	1	
88-65-0998	35	863039	HARNAIS, INTERRUPTEUR DE ROULEAU D'ARRET	1	
91-99-2820	. NS	865043	. PLONGEUR DU ROULEAU D'ARRET	1	
88-99-1205	36	863040	INTERRUPTEUR DE POSITION	1	
91-71-0071	37	862120	BUTEE DE CAOUTCHOUC	1	
91-79-0679	38	863041	PLAQUE, INTERRUPTEUR DE L'ACTUATEUR	1	
88-99-1644	39	864026	INTERRUPTEUR	1	

De K-0295	Date:07-2024	PAGE:VIP-2380-20
-----------	--------------	------------------

PLATFORME ASS - MONTE PERSONNE "RICON" MODEL "F9TF"

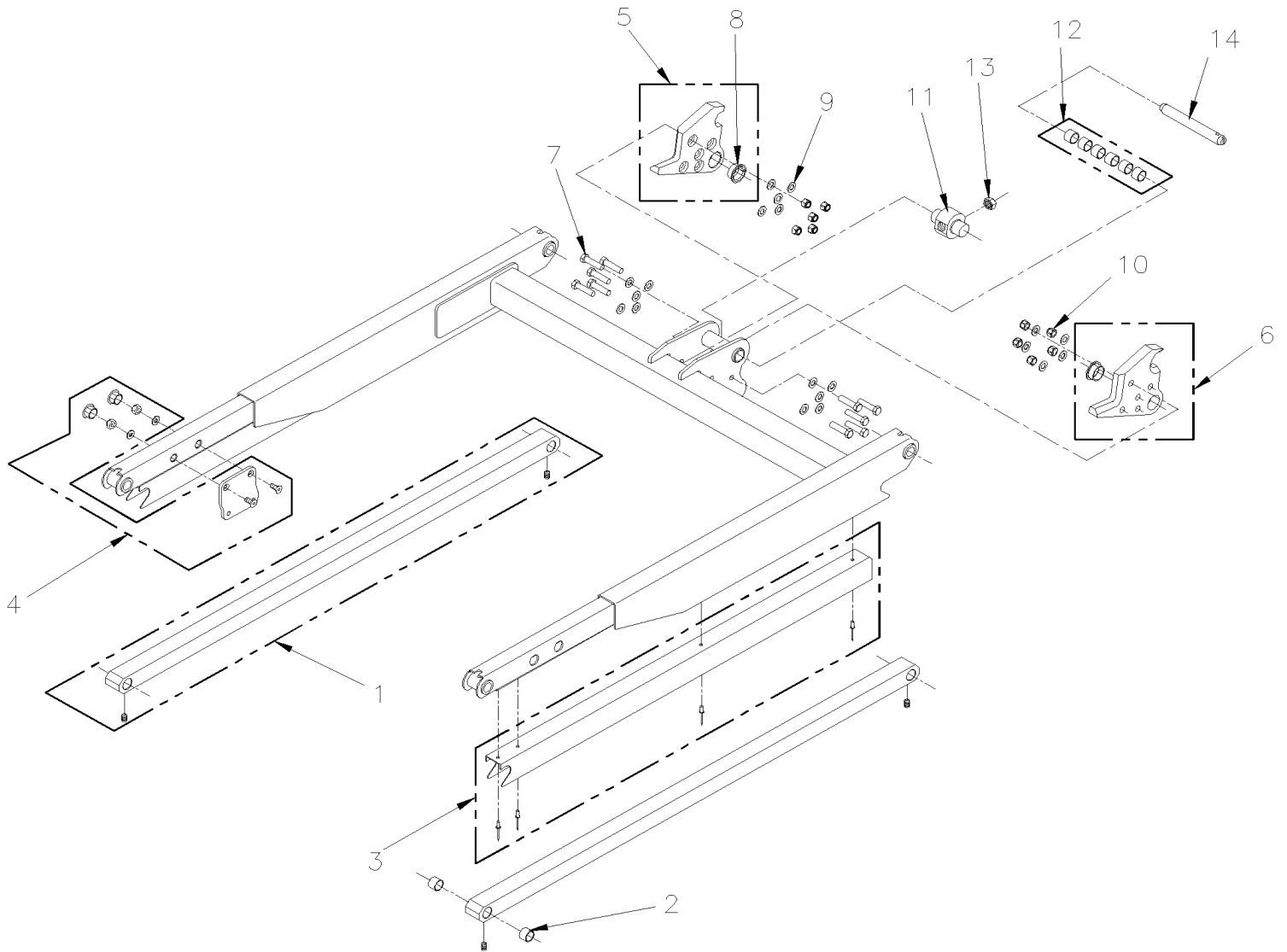
Numéro de stock	Numéro d'article	Pièces	Description	Quantité	Notes
91-71-0067	41	863031	ENS. TRINGLERIE ROULEAU D'ARRET	1	
91-71-0068	42	19507731	ENS. ENGRENAGE ROULEAU D'ARRET	1	
91-69-1749	43	863032	ENS. PLAQUE DE MONTAGE ENGRENAGE MOTEUR	1	
88-73-0052	44	862117	ENS MOTEUR 24V AVEC QUINCAILLERIE	1	
	45	868153	ENS. TRINGLERIE ENGRENAGE MOTEUR	1	
91-79-0680	46	863034	COUVERCLE ROULEAU D'ARRET DROIT	1	
91-79-0681	47	863035	COUVERCLE RELACHE MANUEL	1	
91-73-0038	48	862210	TROUSSE BOUTON AJUSTEMENT	1	
91-71-0071	49	862120	BUTEE DE CAOUTCHOUC	1	
			O) UTILISE AVEC L'OPTION ORELEAN AVEC UN MONTE PERSONNE #860069		

De K-0295

Date:07-2024

PAGE:VIP-2380-30

CADRE MOBILE ASS - MONTE PERSONNE "RICON" MODEL "F9TF"



De K-0295	Date:07-2024	PAGE:VIP-2380-30
CADRE MOBILE ASS - MONTE PERSONNE "RICON" MODEL "F9TF"		

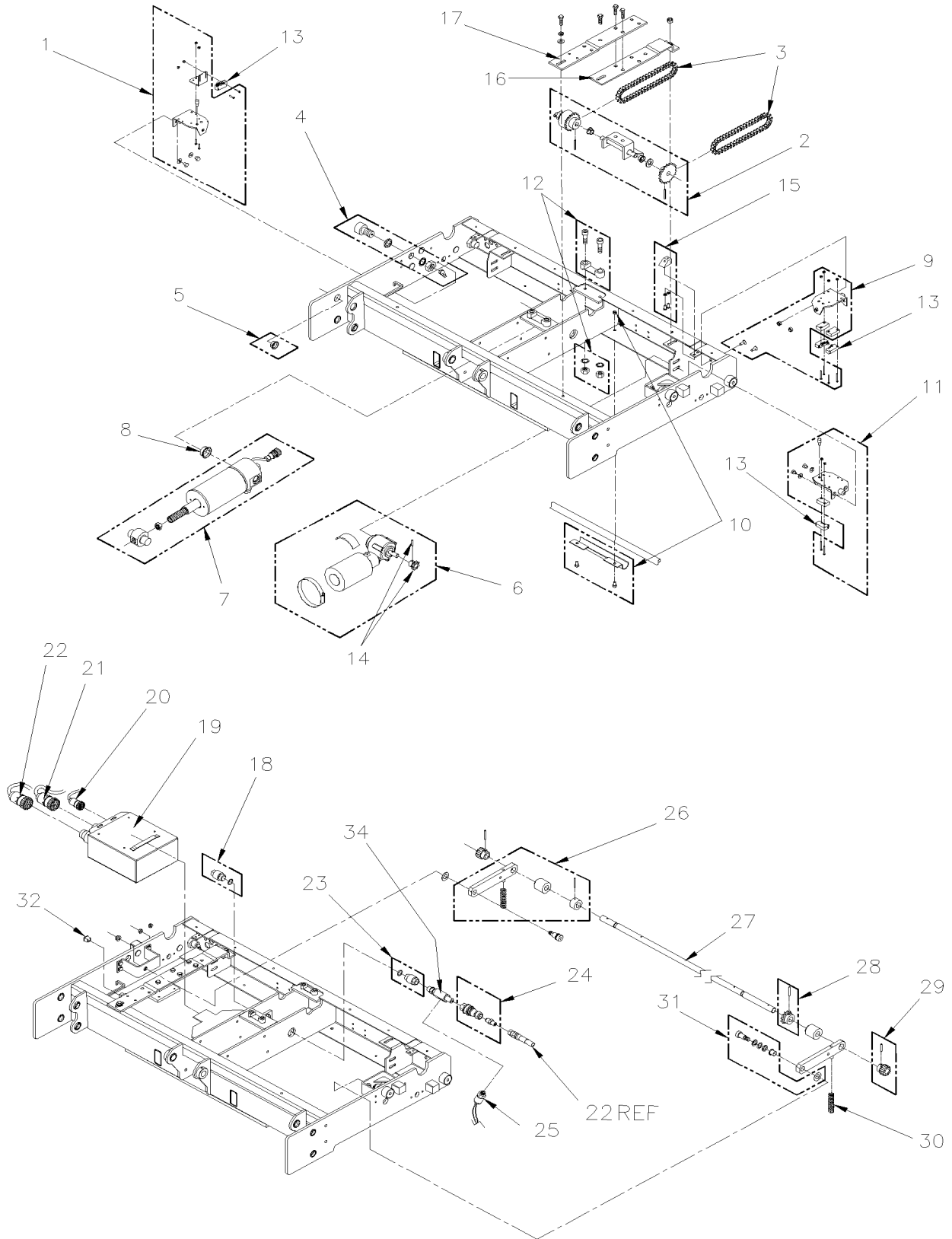
Numéro de stock	Numéro d'article	Pièces	Description	Quantité	Notes
91-71-0029	1	863042	ENS. BRAS INFERIEUR	2	
91-79-0638	2	863043	COUSSINET .88 O.D. X .751 I.D. X .38	4	
91-71-0030	3	863044	ENS. COUVERCLE BRAS INFERIEUR	2	
91-71-0031	4	863045	ENS. PLAQUE ACTUATEUR	2	
91-79-0639	5	863046	PLAQUE ASS, RENFORCEMENT CHAPE GAUCHE	1	
91-79-0640	6	863047	PLAQUE ASS, RENFORCEMENT CHAPE DROIT	1	
91-79-0641	7	863048	VIS A TETE HEXAGONAL 3/8-16x1 1/2 SS	1	
91-79-0642	8	863049	BRIDE DE ROULEMENT 1.00 I.D. X 3/4 W	2	
91-79-0643	9	863050	RONDELLE PLATE .40x.75x.06 SS	2	
91-99-1906	10	863051	ECROU 3/8-16 SS	1	
91-79-0645	11	863052	COROISILLO, AXE SOLIDE	1	
89-71-0001	12	863053	ENS. ROULEMENT .751 O.D X .875 I.D. X .63	1	
91-99-1907	13	863054	ECROU D'ARRET 3/14-16	1	
91-79-0647	14	863055	TIGE .75D X 6.0L	1	

De K-0295

Date:07-2024

PAGE:VIP-2380-40

CHARIOT ASS - MONTE PERSONNE "RICON" MODEL "F9TF"

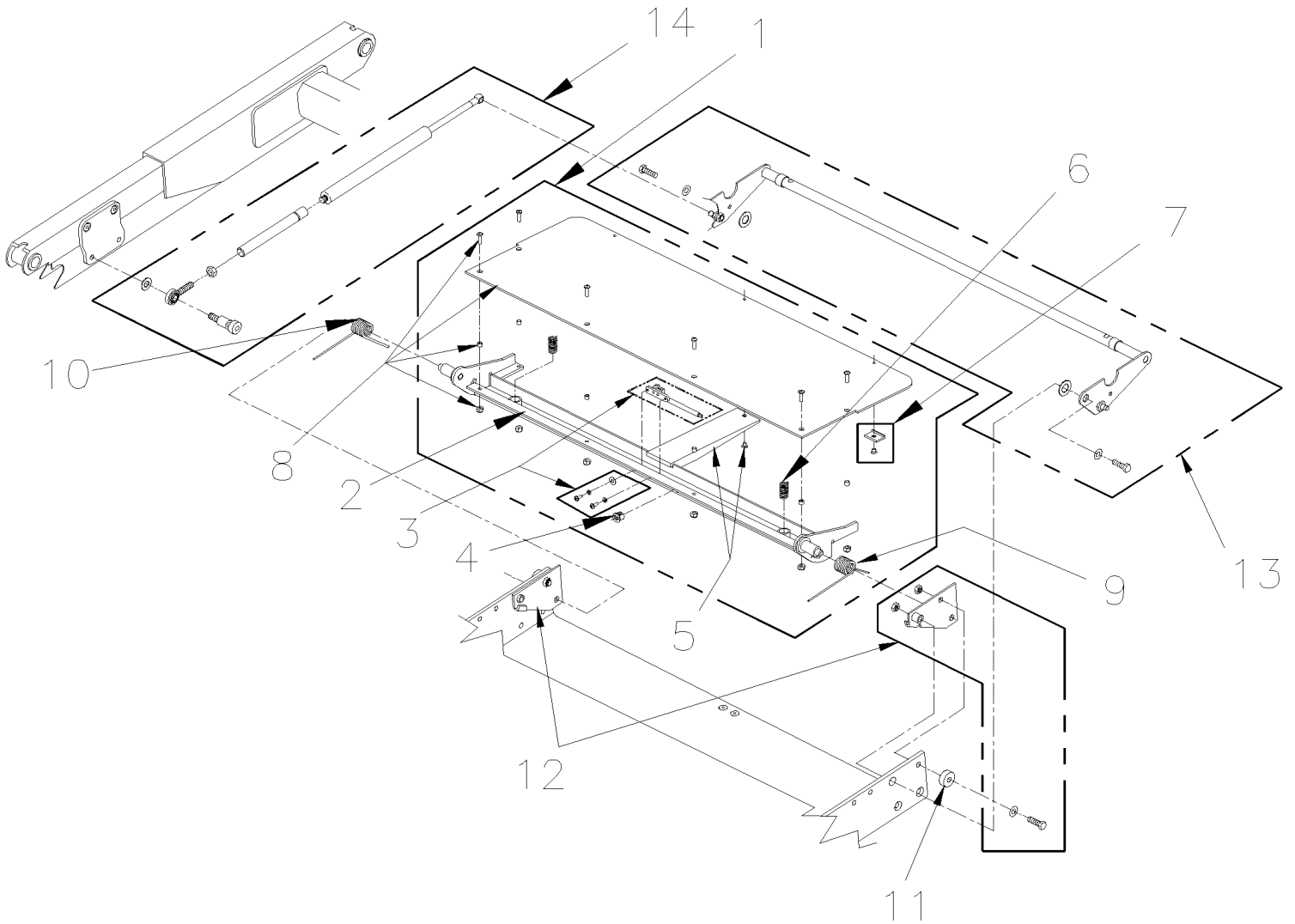


De K-0295

Date:07-2024

PAGE:VIP-2380-50

PLATEAU DE TRANSFERS - MONTE PERSONNE "RICON" MODEL "F9TF"



De K-0295	Date:07-2024	PAGE:VIP-2380-50
-----------	--------------	------------------

PLATEAU DE TRANSFERS - MONTE PERSONNE "RICON" MODEL "F9TF"

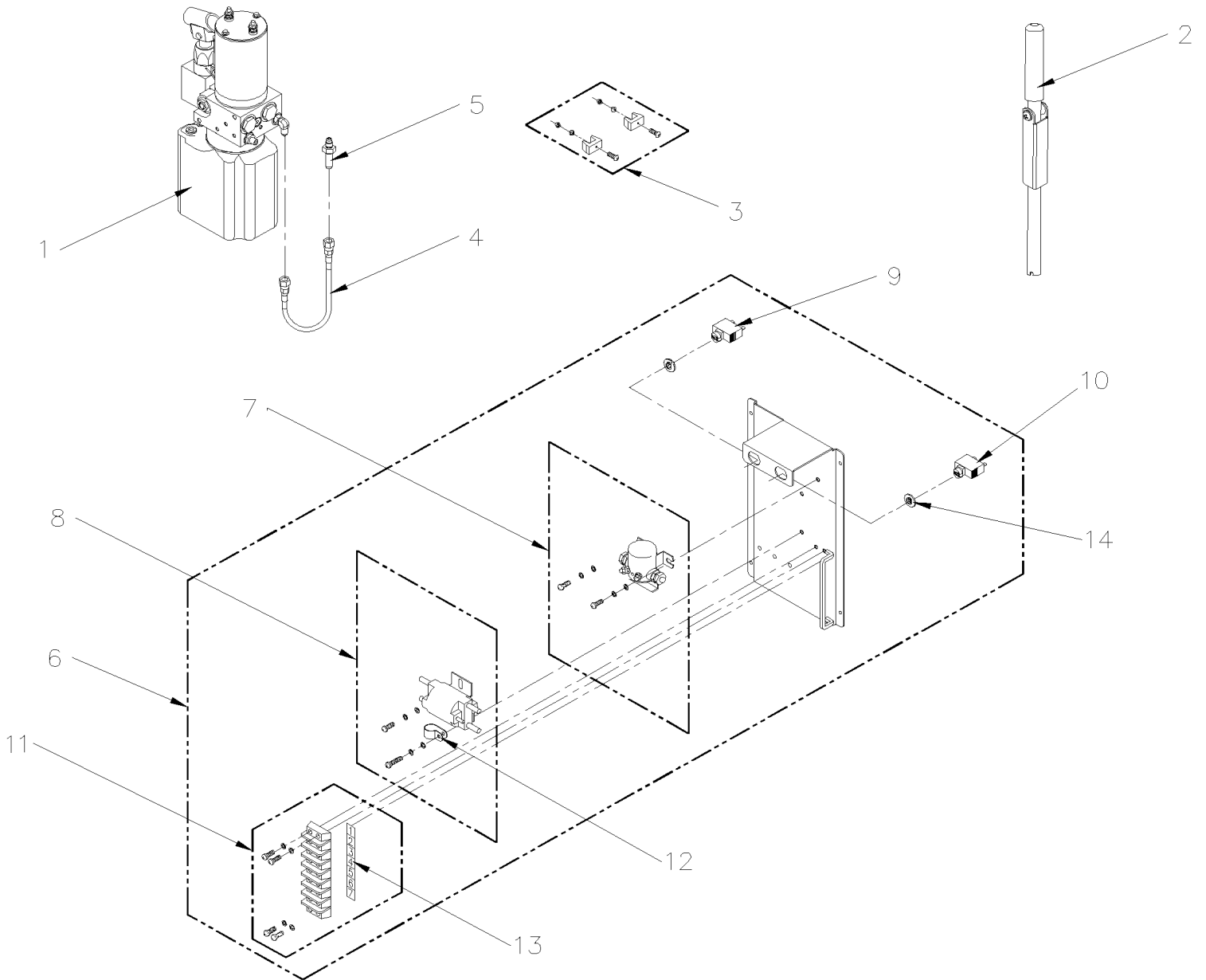
Numéro de stock	Numéro d'article	Pièces	Description	Quantité	Notes
91-79-0682	1	863097	PLATEAU DE TRANSFERS ASS 9"	1	
91-99-2711	1	865626	PLATEAU DE TRANSFERS ASS 11"	1	A
	2	860228	CADRE PLATEAU DE TRANSFERS	1	
91-79-0684	3	863099	ENS. INTERUPTEUR ASS	1	
91-79-0685	4	863100	COUSSINET 1/2"	1	
91-71-0296	5	863101	ENS. GUIDE PLATEAU DE TRANSFERS	1	
91-71-2093	6	863102	RESSORT COMP. SS	2	
91-71-0065	7	863103	ATTACHE, PLATEAU DE TRANSFERS	2	
	8	863104	ENS. PLAQUE, PLATEAU DE TRANSFERT	1	
91-71-0063	9	863105	RESSORT, PLATEAU DE TRANSFERS, DROIT	1	
91-71-0062	10	863106	RESSORT, PLATEAU DE TRANSFERS, GAUCHE	1	
91-71-0061	11	863107	BAGUE .75x.32x.38	1	
91-71-0066	12	863108	ENS. DE SUPPORT DE MONTAGE	1	
91-71-0064	13	863109	ENS. REMONTRE PLATEAU DE TRANSFERS	1	
91-65-3374	14	863110	ENS. TIGE ACTUATEUR ASS	2	
			A) UTILISE AVEC MONTE PERSONNE F9TF-DE019		

De K-0295

Date:07-2024

PAGE:VIP-2380-60

INSTALLATION POMPE - MONTE PERSONNE "RICON" MODEL "F9TF"



De K-0295	Date:07-2024	PAGE:VIP-2380-60
INSTALLATION POMPE - MONTE PERSONNE "RICON" MODEL "F9TF"		

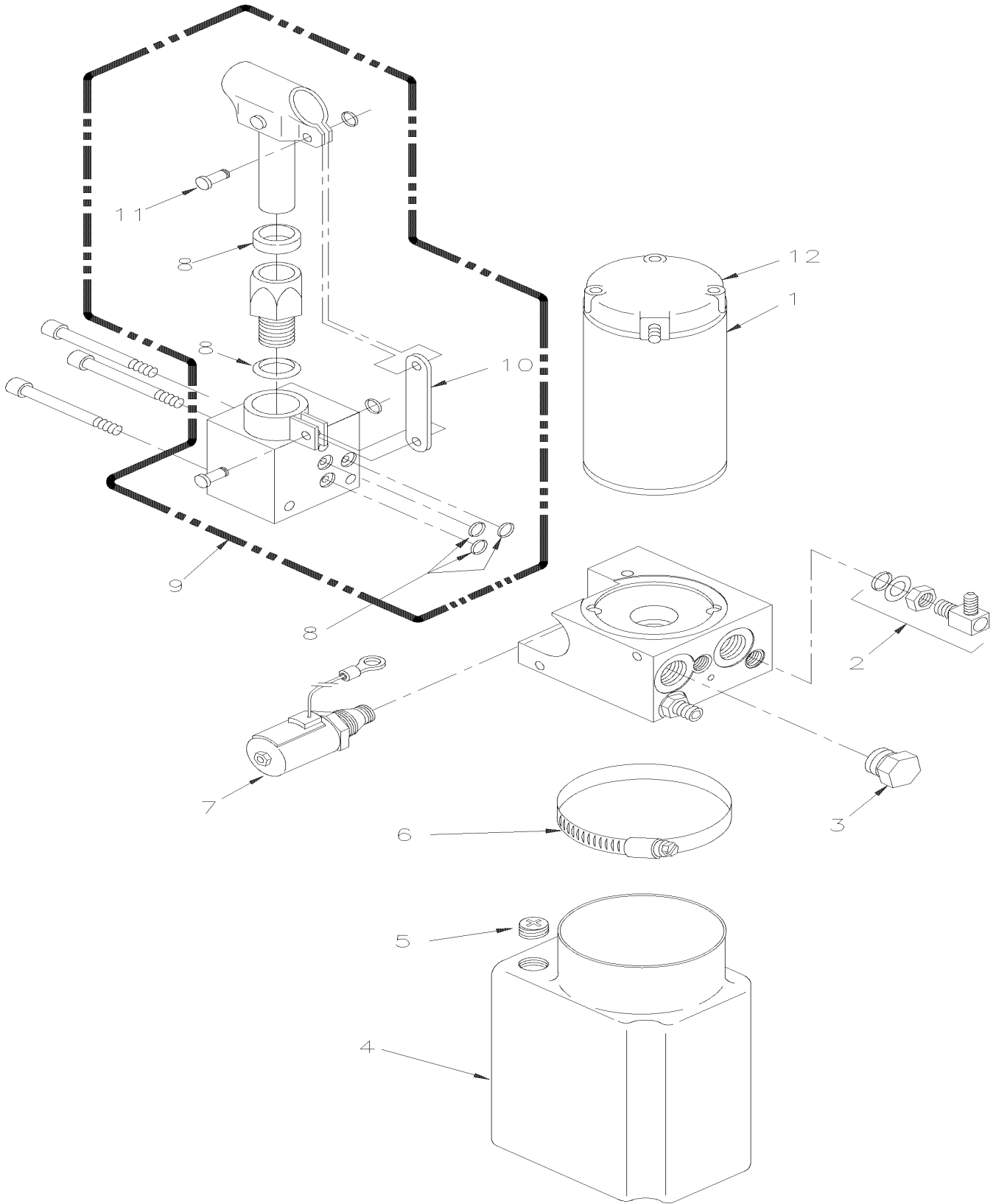
Numéro de stock	Numéro d'article	Pièces	Description	Quantité	Notes
	1	VIP-2380-65	POMPE ASS - MONTE PERSONNE "RICON"		
91-73-0032	2	464678	BRAS, SYSTEME DE POMPAGE MANUEL	1	
	3	868251	SUPPORT A OUTIL	1	
80-69-0010	4	19509909	BOYAU ASS 1/4JIC x 11"	1	
91-79-0630	5	863086	RACCORD BUN 1/4J 2.08L	1	
91-99-1000	6	563370	PLAQUE PUISSANCE WCL RICON F9T	1	
	6	863087	ENS. PLAQUE SOLENOIDE ASS 24VDC	1	
88-65-0997	7	862100	BOBINE SP 24 V	1	
88-65-0240	8	862101	BOBINE 24V DP LARGE	1	
88-69-0375	9	862102	DISJONCTEUR / 8AMP	1	
88-69-0377	10	862103	DISJONCTEUR / 30AMPS	1	
88-69-0376	11	863088	ENS. TERMINAUX	1	
91-71-2098	12	863089	COLLIER NYLON 3/8 NOIR	1	
91-32-1924	13	863090	DECALQUE "TERMINAL STRIP NUMBERS"	1	
91-79-0634	14	863091	ADAPTATEUR .625 D-HOLE	1	

De K-0295

Date:07-2024

PAGE:VIP-2380-65

POMPE ASS - MONTE PERSONNE "RICON"



De K-0295	Date:07-2024	PAGE:VIP-2380-65
-----------	--------------	------------------

POMPE ASS - MONTE PERSONNE "RICON"

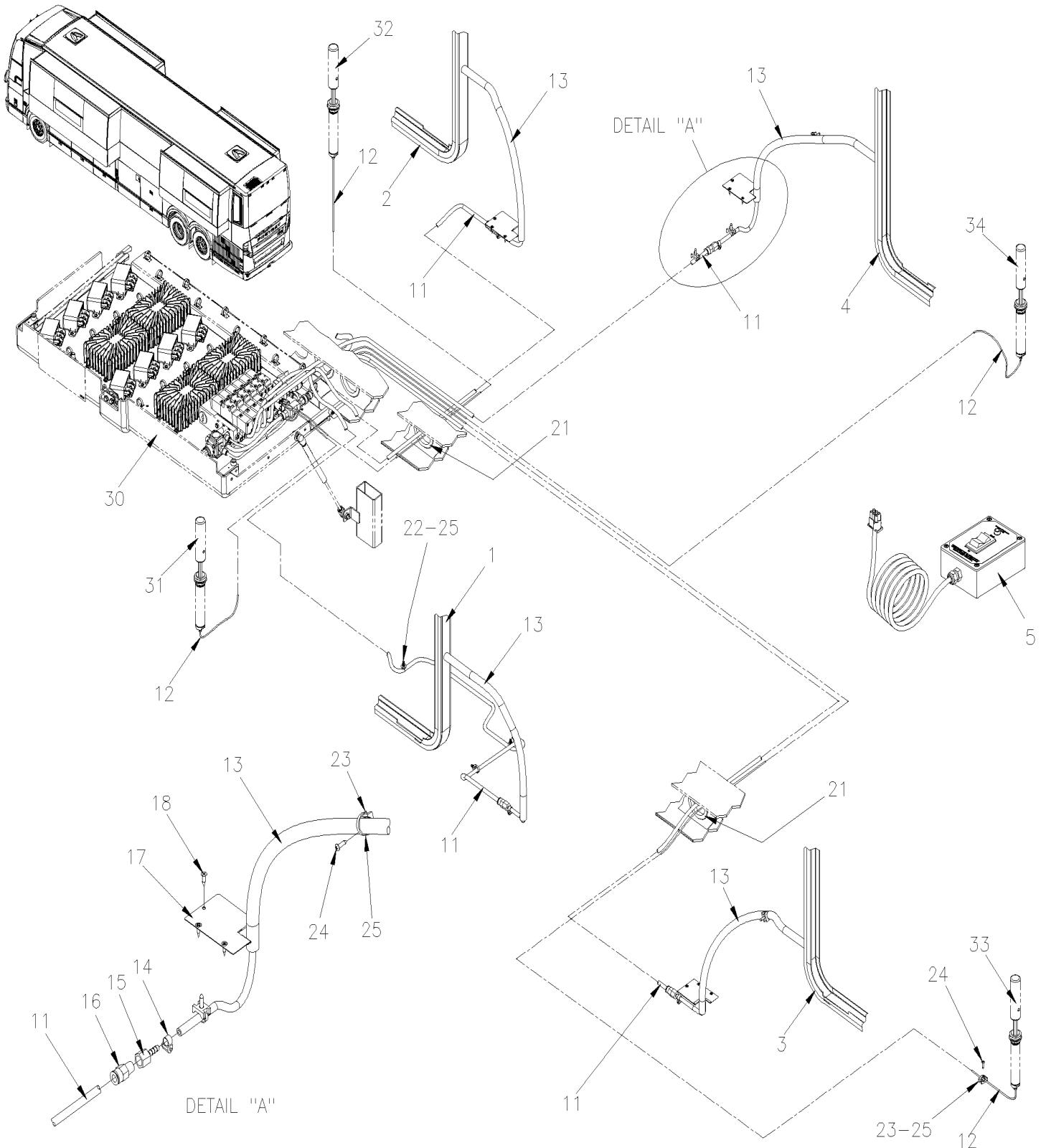
Numéro de stock	Numéro d'article	Pièces	Description	Quantité	Notes
91-99-1006		863112	POMPE ASS 2.0 KPSI / 24V	1	
	1	862104	. MOTEUR ASS. 24V/3" POMPE MONARCH	1	
	2	868147	. RACCORD EN "L" 1/4 SAE O-RING BOSS 1/4 JIC	1	
	3	860122	. BOUCHON / CAVITE 3/4-16 SANS JOINT	2	
91-73-0034	4	863092	. RESERVOIR RICON	1	
91-99-2714	5	863095	. CAPUCHON RENIFLARD	1	
91-79-0635	5	865625	. RONDELLE CAOUTCHOUC 1"O.D.x5/8"l.D.x1/8"	1	
91-79-0637	6	863096	. COLLIER, RESERVOIR	1	
80-69-0013	7	862106	. VALVE EN CHAMPIGNON 24V	1	
80-69-0012	8	862107	. ENSEMBLE DE JOINT	1	
91-73-0035	9	863093	. POMPE DE RESERVE MANUEL SANS POIGNEE	1	
	10	868253	. SUPPORT	1	
	11	868254	. AXE ET ANNEAU DE RETENUE	2	
	12	862108	. ENS BALAIS DE MOTEUR	1	
	NS	685682	. HUILE HYDRAULIQUE (19 LITERS)	1	

De K-0295 À P-1347

Date:07-2024

PAGE:VIP-2390-00

JOINT GONFLABLE RALLONGE ESCAMOTABLE



De K-0295 À P-1347	Date:07-2024	PAGE:VIP-2390-00
JOINT GONFLABLE RALLONGE ESCAMOTABLE		

Numéro de stock	Numéro d'article	Pièces	Description	Quantité	Notes
	1	479742	INSTALLATION JOINT / AVANT / "VIP" / A/14' COTE RUE 4464MM x 1971MM À M-1126	1	A
	. NS	470499	. JOINT BASE AVANT / "VIP" / A/14' COTE RUE 4464MM x 1971MM / 300MM À M-1126	1	A
	. NS	4705158	. JOINT GONFLABLE AVANT / "VIP" / A/14' COTE RUE 4464MM x 1971MM / 300MM À M-1126	1	A
	. NS	IS-16078	. SEE INSTRUCTION SHEET À M-1126	1	A
	. NS	FI-16078	. VOIR FEUILLE D'INSTRUCTION À M-1126	1	A
	1	470500	JOINT GONFLABLE AVANT / "VIP" / A/14' COTE RUE 4464MM x 1971MM / 300MM De M-1127	1	
	1	4705158	JOINT GONFLABLE AVANT / "VIP" / A/14' COTE RUE 4464MM x 1971MM / 300MM De M-1127	1	S
	1	479726	JOINT BASE AVANT / "VIP" / A/14' COTE RUE 4464MM x 1971MM / 300MM De M-1127	1	
	2	470541	JOINT GONFLABLE AVANT / "VIP" / A/12' COTE TROTTOIR 3905MM x 2041MM / 370MM	1	
	2	4705159	JOINT GONFLABLE AVANT / "VIP" / A/12' COTE TROTTOIR 3905MM x 2041MM / 370MM	1	S
	2	470540	JOINT BASE AVANT / "VIP" / A/12' COTE TROTTOIR 3905MM x 2041MM / 370MM À M-1126	1	
	2	478693	JOINT BASE AVANT / "VIP" / A/12' COTE TROTTOIR 3905MM x 2041MM / 370MM De M-1127	1	
	3	479739	INSTALLATION JOINT / ARRIERE / "VIP" / A/7' COTE RUE 2331MM x 1673MM À M-1126	1	A
	. NS	470592	. JOINT BASE ARRIERE / "VIP" / A/7' COTE RUE 2231MM x 1673MM / 115MM À M-1126	1	A
	. NS	470593	. JOINT GONFLABLE ASS AVANT / "VIP" / A/7' COTE RUE 2231MM x 1673MM / 115MM À M-1126	1	A
	. NS	IS-16078	. SEE INSTRUCTION SHEET À M-1126	1	A
	3	470593	JOINT GONFLABLE ASS AVANT / "VIP" / A/7' COTE RUE 2231MM x 1673MM / 115MM De M-1127	1	
	3	4705161	JOINT GONFLABLE ASS AVANT / "VIP" / A/7' COTE RUE 2231MM x 1673MM / 115MM De M-1127	1	S
	3	479722	JOINT BASE ARRIERE / "VIP" / A/7' COTE RUE 2231MM x 1673MM / 115MM De M-1127	1	
	3	479740	INSTALLATION JOINT / ARRIERE / "VIP" / A/10' COTE RUE 3347MM x 1673MM À M-1126	1	A
	. NS	470586	. JOINT BASE ARRIERE / "VIP" / A/10' COTE RUE 3347MM x 1673MM / 115MM À M-1126	1	A
	. NS	470587	. JOINT GONFLABLE ASS AVANT / "VIP" / A/10' COTE RUE 3347MM x 1673MM / 115MM À M-1126	1	A
	. NS	IS-16078	. SEE INSTRUCTION SHEET À M-1126	1	A
	. NS	FI-16078	. VOIR FEUILLE D'INSTRUCTION À M-1126	1	A
	3	470587	JOINT GONFLABLE ASS AVANT / "VIP" / A/10' COTE RUE 3347MM x 1673MM / 115MM De M-1127	1	
	3	4705160	JOINT GONFLABLE ASS AVANT / "VIP" / A/10' COTE RUE 3347MM x 1673MM / 115MM De M-1127	1	S
	3	479725	JOINT BASE ARRIERE / "VIP" / A/10' COTE RUE 3347MM x 1673MM / 115MM De M-1127	1	
	4	479737	INSTALLATION JOINT / ARRIERE / "VIP" / A/7' COTE TROTTOIR 2331MM x 1971MM À M-1126	1	A
	. NS	470596	. JOINT BASE ARRIERE / "VIP" / A/7' COTE TROTTOIR 2331MM x 1971MM / 300MM À M-1126	1	A
	. NS	470597	. JOINT GONFLABLE ASS AVANT / "VIP" / A/7' COTE TROTTOIR 2331MM x 1971MM / 300MM À M-1126	1	A
	. NS	IS-16078	. SEE INSTRUCTION SHEET À M-1126	1	A
	. NS	FI-16078	. VOIR FEUILLE D'INSTRUCTION À M-1126	1	A
	4	470597	JOINT GONFLABLE ASS AVANT / "VIP" / A/7' COTE TROTTOIR 2331MM x 1971MM / 300MM De M-1127	1	
	4	4705163	JOINT GONFLABLE ASS AVANT / "VIP" / A/7' COTE TROTTOIR 2331MM x 1971MM / 300MM De M-1127	1	S
	4	479724	JOINT BASE ARRIERE / "VIP" / A/7' COTE TROTTOIR 2331MM x 1971MM / 300MM De M-1127	1	
	4	479738	INSTALLATION JOINT / ARRIERE / "VIP" / A/10' COTE TROTTOIR 3347MM x 1971MM À M-1126	1	A
	. NS	470594	. JOINT BASE ARRIERE / "VIP" / A/10' COTE TROTTOIR 3347MM x 1971MM / 300MM À M-1126	1	A
	. NS	470595	. JOINT GONFLABLE ASS AVANT / "VIP" / A/10' COTE TROTTOIR 3347MM x 1971MM / 300MM À M-1126	1	A
	. NS	IS-16078	. SEE INSTRUCTION SHEET À M-1126	1	A

De K-0295 À P-1347	Date:07-2024	PAGE:VIP-2390-00
JOINT GONFLABLE RALLONGE ESCAMOTABLE		

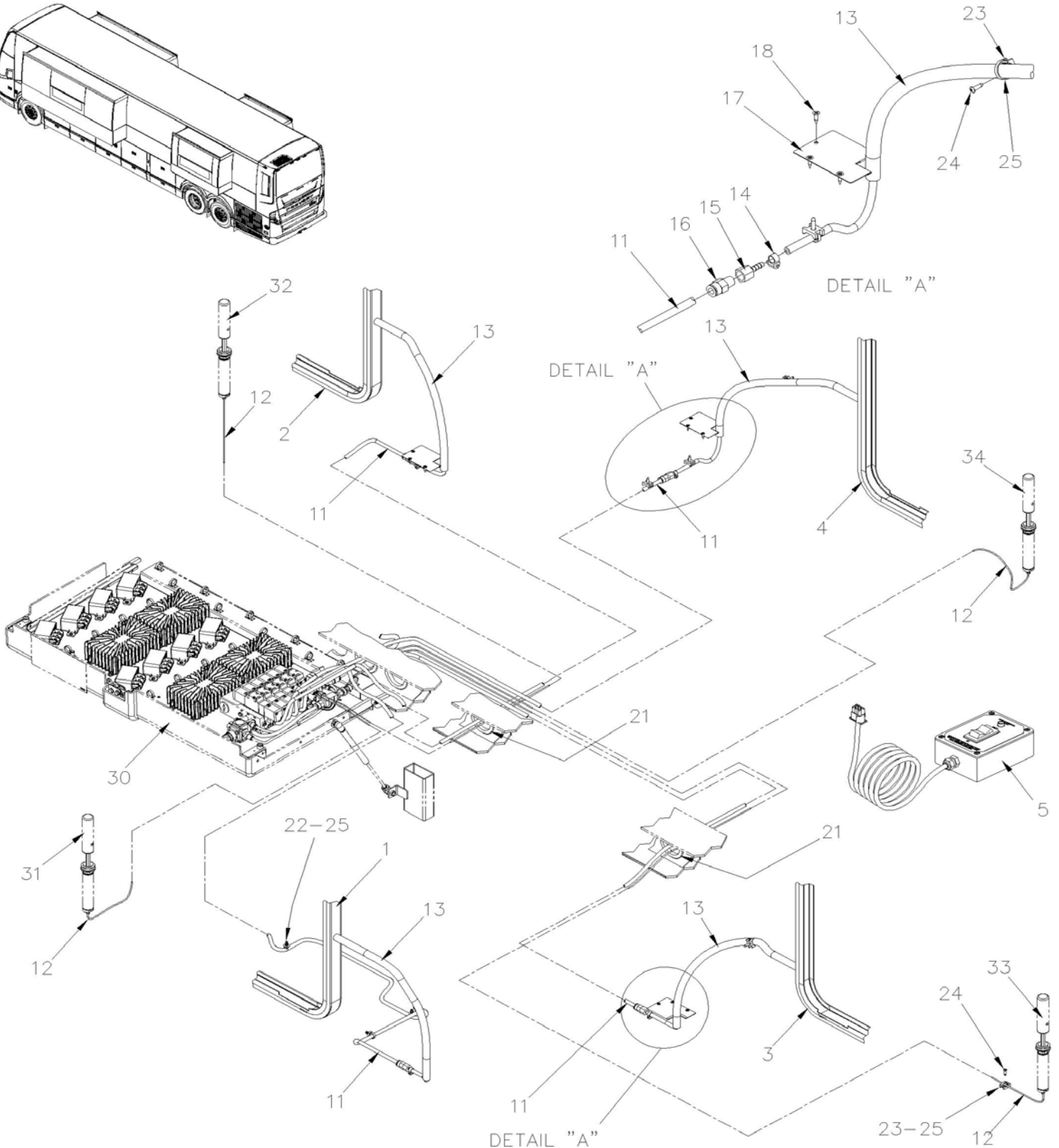
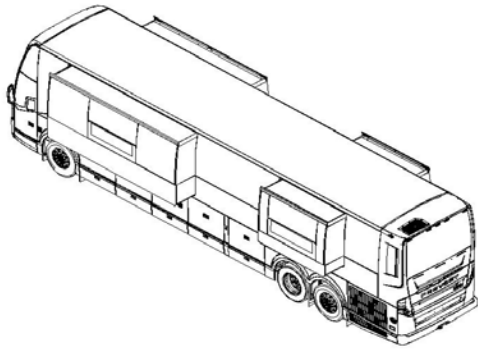
Numéro de stock	Numéro d'article	Pièces	Description	Quantité	Notes
	. NS	FI-16078	. VOIR FEUILLE D'INSTRUCTION À M-1126	1	A
	4	470595	JOINT GONFLABLE ASS AVANT / "VIP" / A/10' COTE TROTTOIR 3347MM x 1971MM / 300MM De M-1127	1	
	4	4705162	JOINT GONFLABLE ASS AVANT / "VIP" / A/10' COTE TROTTOIR 3347MM x 1971MM / 300MM De M-1127	1	S
	4	479723	JOINT BASE ARRIERE / "VIP" / A/10' COTE TROTTOIR 3347MM x 1971MM / 300MM De M-1127	1	
	5	382048	TELECOMMANDE ASS.	1	
	. NS	563380	. INTERRUPTEUR BLACK	1	
	. NS	564421	. LAMPE PILOTE VERTE / LED 24V	1	
	. NS	382047	. AUTOCOLLANT DE TELECOMMANDE	1	
	NS	380029	BORDURE DE PROTECTION 1/4" x 331MM	1	
87-83-0063	11	503404	TUBE, NYLON 3/8 O.D. / NOIR S.L.	AR	
	12	503536	TUBE, NYLON 1/8 O.D. / NOIR S.L.	AR	
	13	503541	TUBE, NYLON 3/4" O.D. / NOIR S.L.	AR	
70-67-0510	13	684517	ADHESIF SIMSON #ISR 70-03 / GRIS / 310ml CARTRIDGE	AR	
	14	504715	BRIDE DE SERRAGE / 7/32"-5/8" SS	4	
	15	642010	CONNECTEUR FEMELLE / TYPE "HOSE BARB" / #4x1/4NPT-F BR	4	
86-99-0200	16	641331	CONNECTEUR MALE / TYPE "PUSH-IN" / #6x1/4NPT-M BR	4	
	17	320069	PLAQUE DE FERMETURE	3	
	18	500434	VIS AUTOTARAUEUSE TETE PLATE PHILLIPS #8x3/4 Z050	9	
81-99-0028	21	504720	PASSE-FIL / 2.375x3.000x.250x.437x3.250	AR	
70-04-1620	21	680066	ADHESIF / ADBOND #5014 / 23.6ML BOTTLE	AR	
	NS	380573	BORDURE DE PROTECTION 315MM De P-1348	1	
	. NS	506054	. EXTRUSION CAOUTCHOUC NOIR 1/4" De P-1348	AR	
91-99-1144	22	509815	ATTACHE CABLE	AR	
91-99-1201	23	504013	SUPPORT ATTACHE / 1/4" X 1/4" I.D.	AR	
91-99-1299	24	500957	VIS AUTOTARAUEUSE TETE BOMBE PHILLIPS #10x3/4 N500	AR	
91-99-1966	25	504637	ATTACHE CABLE / 3/16" x 13"	AR	
91-99-1456	NS	503707	HOSE / RENFORCE PVC 1/2" I.D. 100' / S.L.	AR	B
91-99-1966	NS	504637	ATTACHE CABLE / 3/16" x 13"	AR	B
	30	VIP-2390-11	PANNEAU DE CONTRÔLE - RALLONGE ESCAMOTABLE		
	31	VIP-2390-21	INST. MECANISME AVANT - RALLONGE ESCAMOTABLE / STREET SIDE		
	32	VIP-2390-26	INST. MECANISME AVANT - RALLONGE ESCAMOTABLE / CURBSIDE		
	33	VIP-2390-31	INST. MECANISME ARRIERE- RALLONGE ESCAMOTABLE / STREET SIDE		
	34	VIP-2390-36	INST. MECANISME ARRIERE- RALLONGE ESCAMOTABLE / CURBSIDE		
			A) VOUS REMPLACEZ LE JOINT VOUS AVEZ BESOIN DES DEUX SECTION LA BASE ET LA PARTIE GONFLABLE		
			B) POUR PROTEGER LES BOYAUX		

De K-0295 À P-1347		Date:07-2024	PAGE:VIP-2390-00
--------------------	--	--------------	------------------

JOINT GONFLABLE RALLONGE ESCAMOTABLE

Numéro de stock	Numéro d'article	Pièces	Description	Quantité	Notes
			S) SERVICE SEULEMENT		

JOINT GONFLABLE RALLONGE ESCAMOTABLE



Date:07-2024

PAGE:VIP-2390-01

JOINT GONFLABLE RALLONGE ESCAMOTABLE

Numéro de stock	Numéro d'article	Pièces	Description	Quantité	Notes
	1	472041	JOINT BASE AVANT / "VIP" / A/14' COTE RUE 4464MM x 1959MM	1	
	1	472105	JOINT GONFLABLE AVANT / "VIP" / A/14' COTE RUE 4464MM x 1959MM À P-1415	1	
	1	4705175	JOINT GONFLABLE AVANT / "VIP" / A/14' COTE RUE 4464MM x 1959MM De P-1416	1	
	2	472010	JOINT BASE AVANT / "VIP" / A/12' COTE TROTTOIR 3905MM x 2029MM	1	
	2	472040	JOINT GONFLABLE AVANT / "VIP" / A/12' COTE TROTTOIR 3905MM x 2029MM À P-1415	1	
	2	4705174	JOINT GONFLABLE AVANT / "VIP" / A/12' COTE TROTTOIR 3905MM x 2029MM De P-1416	1	
	3	472002	JOINT BASE ARRIERE / "VIP" / A/7' COTE RUE 2331MM x 1661MM	1	
	3	472003	JOINT GONFLABLE ASS AVANT / "VIP" / A/7' COTE RUE 2331MM x 1661MM À P-1415	1	
	3	4705172	JOINT GONFLABLE ASS AVANT / "VIP" / A/7' COTE RUE 2331MM x 1661MM De P-1416	1	
	3	472004	JOINT BASE ARRIERE / "VIP" / A/10' COTE RUE 3347MM x 1661MM	1	
	3	472005	JOINT GONFLABLE ASS AVANT / "VIP" / A/10' COTE RUE 3347MM x 1661MM À P-1415	1	
	3	4705173	JOINT GONFLABLE ASS AVANT / "VIP" / A/10' COTE RUE 3347MM x 1661MM De P-1416	1	
	4	471887	JOINT BASE ARRIERE / "VIP" / A/7' COTE TROTTOIR 2331MM x 1959MM	1	
	4	471888	JOINT GONFLABLE ASS AVANT / "VIP" / A/7' COTE TROTTOIR 2331MM x 1959MM À P-1415	1	
	4	4705170	JOINT GONFLABLE ASS AVANT / "VIP" / A/7' COTE TROTTOIR 2331MM x 1959MM De P-1416	1	
	4	471920	JOINT BASE ARRIERE / "VIP" / A/10' COTE TROTTOIR 3347MM x 1959MM	1	
	4	471993	JOINT GONFLABLE ASS AVANT / "VIP" / A/10' COTE TROTTOIR 3347MM x 1959MM À P-1415	1	
	4	4705171	JOINT GONFLABLE ASS AVANT / "VIP" / A/10' COTE TROTTOIR 3347MM x 1959MM De P-1416	1	
	5	382048	TELECOMMANDE ASS.	1	
	. NS	563380	. INTERRUPTEUR BLACK	1	
	. NS	564421	. LAMPE PILOTE VERTE / LED 24V	1	
	. NS	382047	. AUTOCOLLANT DE TELECOMMANDE	1	
87-83-0063	11	503404	TUBE, NYLON 3/8 O.D. / NOIR S.L.	AR	
	12	503536	TUBE, NYLON 1/8 O.D. / NOIR S.L.	AR	
	13	503541	TUBE, NYLON 3/4" O.D. / NOIR S.L.	AR	
70-67-0510	13	684517	ADHESIF SIMSON #ISR 70-03 / GRIS / 310ml CARTRIDGE	AR	
	14	504715	BRIDE DE SERRAGE / 7/32"-5/8" SS	4	
	15	642010	CONNECTEUR FEMELLE / TYPE "HOSE BARB" / #4x1/4NPT-F BR	4	
86-99-0200	16	641331	CONNECTEUR MALE / TYPE "PUSH-IN" / #6x1/4NPT-M BR	4	
	17	320069	PLAQUE DE FERMETURE	3	
	18	500434	VIS AUTOTARAUDEUSE TETE PLATE PHILLIPS #8x3/4 Z050	9	
81-99-0028	21	504720	PASSE-FIL / 2.375x3.000x.250x.437x3.250	AR	
	NS	380029	BORDURE DE PROTECTION 1/4" x 331MM	1	
70-04-1620	21	680066	ADHESIF / ADBOND #5014 / 23.6ML BOTTLE	AR	
91-99-1144	22	509815	ATTACHE CABLE	AR	
91-99-1201	23	504013	SUPPORT ATTACHE / 1/4" X 1/4" I.D.	AR	

Date:07-2024

PAGE:VIP-2390-01

JOINT GONFLABLE RALLONGE ESCAMOTABLE

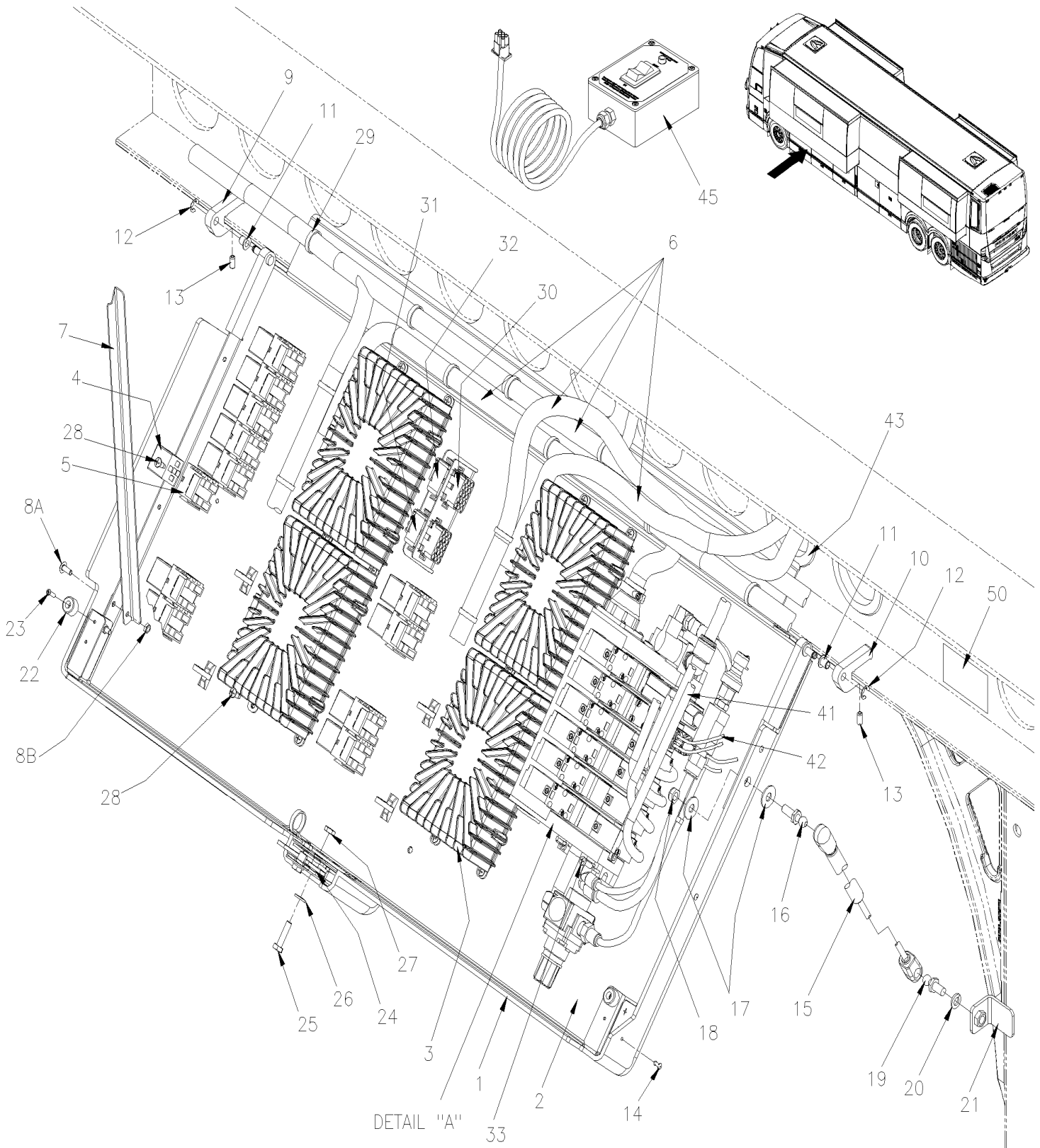
Numéro de stock	Numéro d'article	Pièces	Description	Quantité	Notes
91-99-1299	24	500957	VIS AUTOTARAUDEUSE TETE BOMBE PHILLIPS #10x3/4 N500	AR	
91-99-1966	25	504637	ATTACHE CABLE / 3/16" x 13"	AR	
91-99-1456	NS	503707	HOSE / RENFORCE PVC 1/2" I.D. 100' / S.L.	AR	
91-99-1966	NS	504637	ATTACHE CABLE / 3/16" x 13"	AR	
	30	VIP-2390-12	PANNEAU DE CONTRÔLE - RALLONGE ESCAMOTABLE		
	31	VIP-2390-22	INST. MECANISME AVANT - RALLONGE ESCAMOTABLE / STREET SIDE		
	32	VIP-2390-27	INST. MECANISME AVANT - RALLONGE ESCAMOTABLE / CURBSIDE		
	33	VIP-2390-32	INST. MECANISME ARRIERE- RALLONGE ESCAMOTABLE / STREET SIDE		
	34	VIP-2390-37	INST. MECANISME ARRIERE- RALLONGE ESCAMOTABLE / CURBSIDE		

De K-0295 À P-1347

Date:07-2024

PAGE:VIP-2390-11

PANNEAU DE CONTRÔLE - RALLONGE ESCAMOTABLE

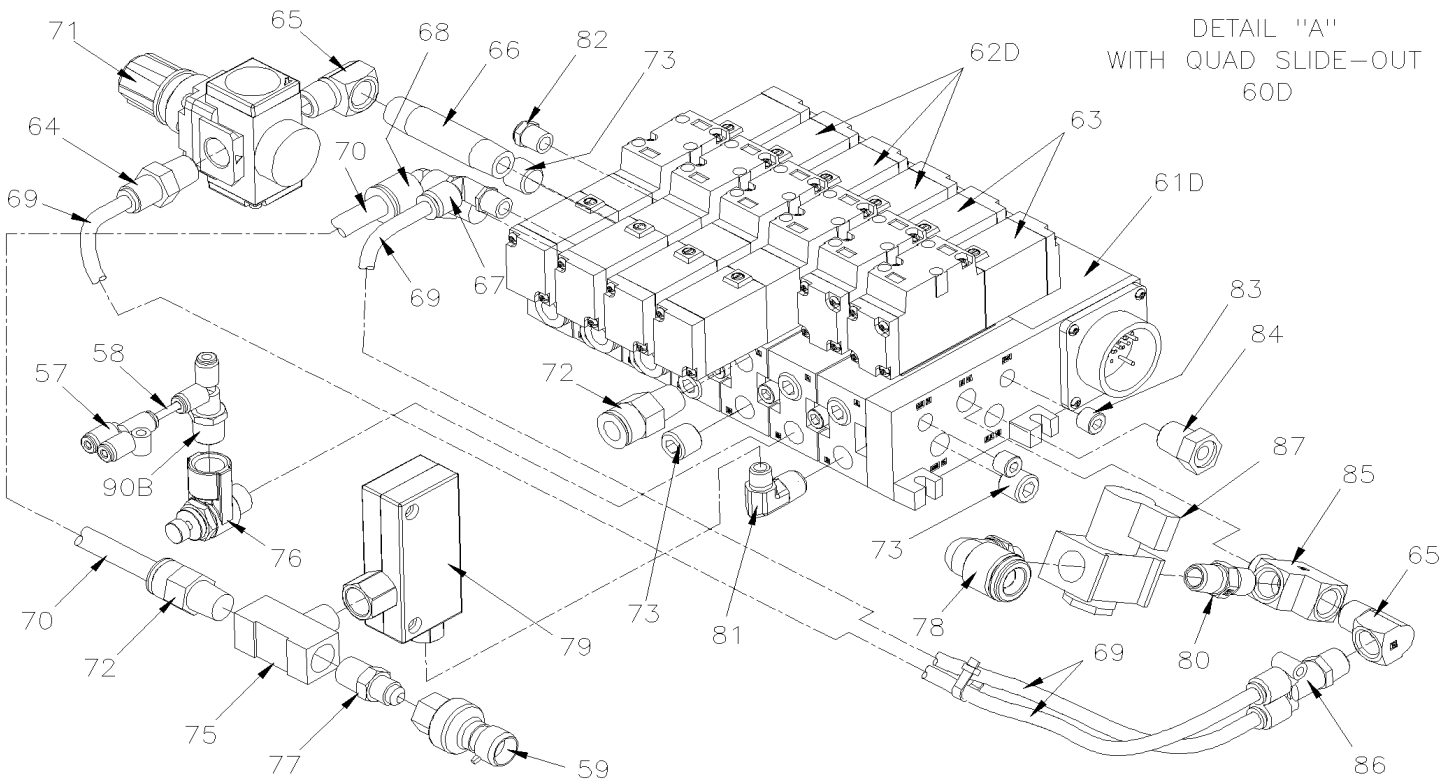
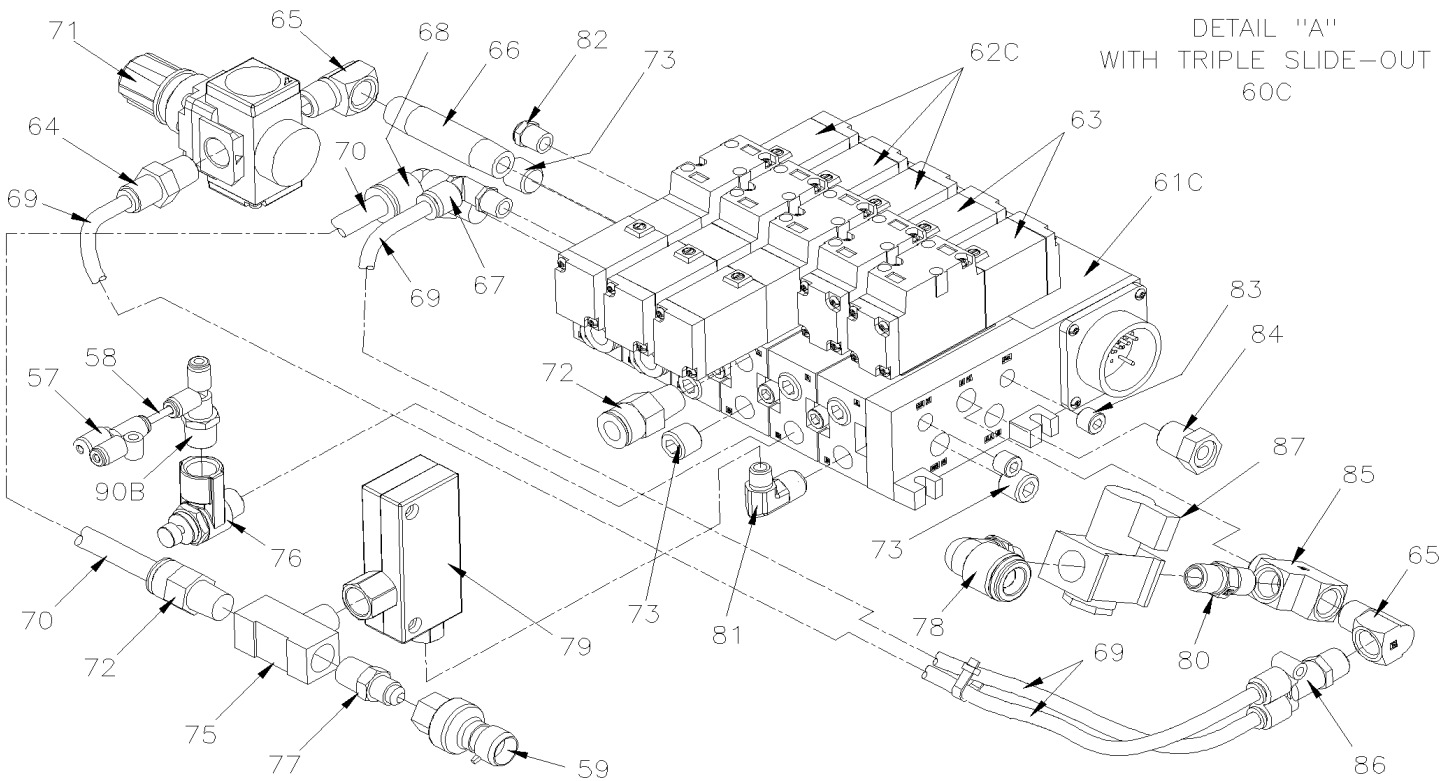


De K-0295 À P-1347

Date:07-2024

PAGE:VIP-2390-11

PANNEAU DE CONTRÔLE - RALLONGE ESCAMOTABLE



De K-0295 À P-1347				Date:07-2024	PAGE:VIP-2390-11
PANNEAU DE CONTRÔLE - RALLONGE ESCAMOTABLE					
Numéro de stock	Numéro d'article	Pièces	Description	Quantité	Notes
	1	066380	PROTECTEUR PLASTIQUE POUR BOITE A/EXT.	1	
	1	067452	PROTECTEUR PLASTIQUE POUR BOITE A/EXT.	1	A
	1	504749	LOQUET	2	A
91-99-1016	1	504340	RIVET AVEUGLE TETE BOMBE OUVERT 1/8x3/16 SS	8	
	1	060219	DECALQUE BTE JCT 3 EXTENSION VIP / W/QUAD "SLIDE-OUT" À K-0548	1	
	1	060982	DECALQUE BTE JCT 3 EXTENSION VIP / W/QUAD "SLIDE-OUT" De K-0549	1	
	2	060215	BOITE POUR COMPOSANTES ELEC/PNEU ASS.	1	
	2	060224	BOITE POUR COMPOSANTES ELEC/PNEU ASS.	1	A
88-99-1954	3	22722850	I/O B E-MODULE VOLVO MULTIPLEX / ALUMINUM À M-1138	AR	
	3	23824204	I/O B E-MODULE VOLVO MULTIPLEX / ALUMINUM De M-1139	AR	
88-99-1052	4	563332	RELAIS 24V S.P.D.T. / AVEC RESISTANCE / "VOLVO" (20374662)	AR	
88-43-6682	5	564496	CONNECTEUR / METRI-PACK 630 / SH 5C / PED 12033871	AR	
	6	069759	CABLAGE SLIDE-OUT AVANT GAUCHE	1	
	6	069761	CABLAGE SLIDE-OUT ARRIERE GAUCHE	1	
	6	069760	CABLAGE SLIDE-OUT AVANT DROITE	1	
	6	069762	CABLAGE SLIDE-OUT ARRIERE DROIT	1	
91-99-1144	6	509815	ATTACHE CABLE	AR	
91-99-1453	6	562679	FIXATION ADH. 4 COTES 1.000 x 1.000 x .160	AR	
91-99-1966	6	504637	ATTACHE CABLE / 3/16" x 13"	AR	
91-99-1157	6	504750	ATTACHE CABLE / 1/2" x 15" / CHRISTMAS TREE	AR	
91-99-1201	6	504013	SUPPORT ATTACHE / 1/4" X 1/4" I.D.	AR	
91-99-1260	6	504379	RIVET AVEUGLE TETE BOMBE OUVERT 3/16x1/4 SS	AR	
91-99-1116	NS	502859	ECROU HEX BAGUE DE NYLON M10-1.5 N500	1	
91-99-3596	6	5001935	RONDELLE PLATE 10.5x18.0x1.6 SS	1	
	7	066928	SUPPORT DE RETENUE	1	
91-99-1893	8A	5001241	VIS MECANIQUE TETE GOUTTE PHILLIPS #10-24x1/2 SS	1	
91-99-1829	8B	5001180	ECROU HEX BAGUE DE NYLON #10-24 SS	1	
	9	068949	BLOC PENTURE FIXED TO STRUCTURE	1	
	10	068949	BLOC PENTURE FIXED TO STRUCTURE	1	
91-99-4833	11	507381	BAGUE A EPAULEMENT 1/4" I,D,	2	
91-99-0618	12	504402	ANNEAU DE RETENUE .250 x .210 x .025"	2	
91-99-5400	13	5001634	VIS PRESSION SIX PAN CREUX FORME CUVETTE M6-1.0X12MM Z050	2	
91-99-2693	14	504105	RIVET AVEUGLE TETE BOMBE OUVERT 1/8x3/16 AL	6	
	15	980029	CYLINDRE AU GAZ / 354/219MM C/C / 46LBS	1	
91-99-0628	16	980027	ROTULE / W/10 MM X M8-1.25 / 36.5MM	1	
91-99-1244	17	500332	RONDELLE PLATE .328x.875x.062 N500	2	
91-99-1398	18	500868	ECROU HEX BAGUE DE NYLON M8-1.25 Z050	1	
91-99-1566	19	980015	ROTULE / W/10 MM X M8-1.25 / 29.18 MM	1	
91-99-2822	20	5001161	RONDELLE FREIN FENDUE 8.1x14.8x2.0 SS-304	1	
	21	066803	SUPPORT GOUJON DE CYLINDRE	1	
91-99-0329	22	504334	BUTEE DE CAOUTCHOUC / .625 OD x .406 TH x .156 HOLE À K-0337	2	
91-99-0329	22	5002025	BUTEE DE NEOPRENE .625 OD x .406 TH x .156 HOLE De K-0338	2	

De K-0295 À P-1347	Date:07-2024	PAGE:VIP-2390-11
PANNEAU DE CONTRÔLE - RALLONGE ESCAMOTABLE		

Numéro de stock	Numéro d'article	Pièces	Description	Quantité	Notes
	23	500576	VIS AUTOTARAUDEUSE TETE CYLINDRIQUE PHILLIPS #6-32x1/2 Z050	2	
91-99-0534	24	780778	LOQUET COTE GAUCHE	1	
	25	500165	VIS A TETE HEXAGONAL 1/4-20x1 G5 Z050	2	
91-33-4275	26	500440	RONDELLE PLATE .250x.562x.065 Z050	2	
	27	502819	CONTRE ECROU HEX 1/4-20 Z050	2	
91-99-1765	28	502868	VIS AUTOTARAUDEUSE TETE GOUTTE PHILLIPS #10-16x1/2 N500	AR	
91-99-1966	29	504637	ATTACHE CABLE / 3/16" x 13"	AR	
91-99-1201	29	504013	SUPPORT ATTACHE / 1/4" X 1/4" I.D.	AR	
91-99-1260	29	504379	RIVET AVEUGLE TETE BOMBE OUVERT 3/16x1/4 SS	AR	
88-99-1130	30	561987	CONNECTEUR / UNIVERSAL MATE-N-LOK / PH 15C / AMP 1-480711-0 / NATURAL	2	
	31	380053	CONNECTEUR RESISTANCE 3KOHMS ASS	1	
	32	380054	CONNECTEUR RESISTANCE 6.2KOHMS ASS	1	
91-99-1135	33	500658	VIS AUTOTARAUDEUSE TETE CYLINDRIQUE PHILLIPS #10-24x3/4 Z050	2	
87-83-0063	41	503404	TUBE, NYLON 3/8 O.D. / NOIR S.L.	AR	
	42	503536	TUBE, NYLON 1/8 O.D. / NOIR S.L.	AR	
81-99-0028	43	504720	PASSE-FIL / 2.375x3.000x.250x.437x3.250	AR	
70-04-1620	43	680066	ADHESIF / ADBOND #5014 / 23.6ML BOTTLE	AR	
	45	382048	TELECOMMANDE ASS.	AR	
	. NS	563380	. INTERRUPTEUR BLACK	1	
	. NS	564421	. LAMPE PILOTE VERTE / LED 24V	1	
	. NS	382047	. AUTOCOLLANT DE TELECOMMANDE	1	
	NS	380029	BORDURE DE PROTECTION 1/4" x 331MM	AR	
	50	216451	DECALQUE PATENT	AR	
	57	642095	RACCORD EN "Y" / TYPE "PUSH-IN" / #2x#2x#2 PLAS	1	
	58	503536	TUBE, NYLON 1/8 O.D. / NOIR S.L.	AR	
	59	563459	TRANSDUCTEUR -14.7 to 100LBS / 1/8 NPT-F	1	
88-55-7567	. NS	563159	. CONNECTEUR / METRI-PACK 150 / SH 3C / PED 12065287	1	
	60A	144867	BLOC VALVE ASS / W/SINGLE "SLIDE-OUT"	1	
	60B	144866	BLOC VALVE ASS / W/DOUBLE "SLIDE-OUT"	1	
	60C	144881	BLOC VALVE ASS / W/TRIPLE "SLIDE-OUT"	1	
	60D	144913	BLOC VALVE ASS / W/QUAD "SLIDE-OUT"	1	
	61A	642025	. BLOC VALVE / W/SINGLE "SLIDE-OUT"	1	
	61B	642024	. BLOC VALVE / W/DOUBLE "SLIDE-OUT"	1	
	61C	642091	. BLOC VALVE / W/TRIPLE "SLIDE-OUT"	1	
	61D	642112	. BLOC VALVE / W/QUAD "SLIDE-OUT"	1	
	62A	641995	. . VALVE ASS. 5/2 DOUBLE A/BOBINE 24V / W/SINGLE "SLIDE-OUT"	1	
	62A	641995	. . VALVE ASS. 5/2 DOUBLE A/BOBINE 24V / W/SINGLE "SLIDE-OUT"	1	
	62A	641995	. . VALVE ASS. 5/2 DOUBLE A/BOBINE 24V / W/SINGLE "SLIDE-OUT"	1	
	62A	641995	. . VALVE ASS. 5/2 DOUBLE A/BOBINE 24V / W/SINGLE "SLIDE-OUT"	1	
	. NS	642059	. . . JOINT D'ETANCHEITE / RECTANGULAIRE	1	
	62B	641995	. . VALVE ASS. 5/2 DOUBLE A/BOBINE 24V / W/DOUBLE "SLIDE-OUT"	2	
	62B	641995	. . VALVE ASS. 5/2 DOUBLE A/BOBINE 24V / W/DOUBLE "SLIDE-OUT"	2	

De K-0295 À P-1347	Date:07-2024	PAGE:VIP-2390-11
PANNEAU DE CONTRÔLE - RALLONGE ESCAMOTABLE		

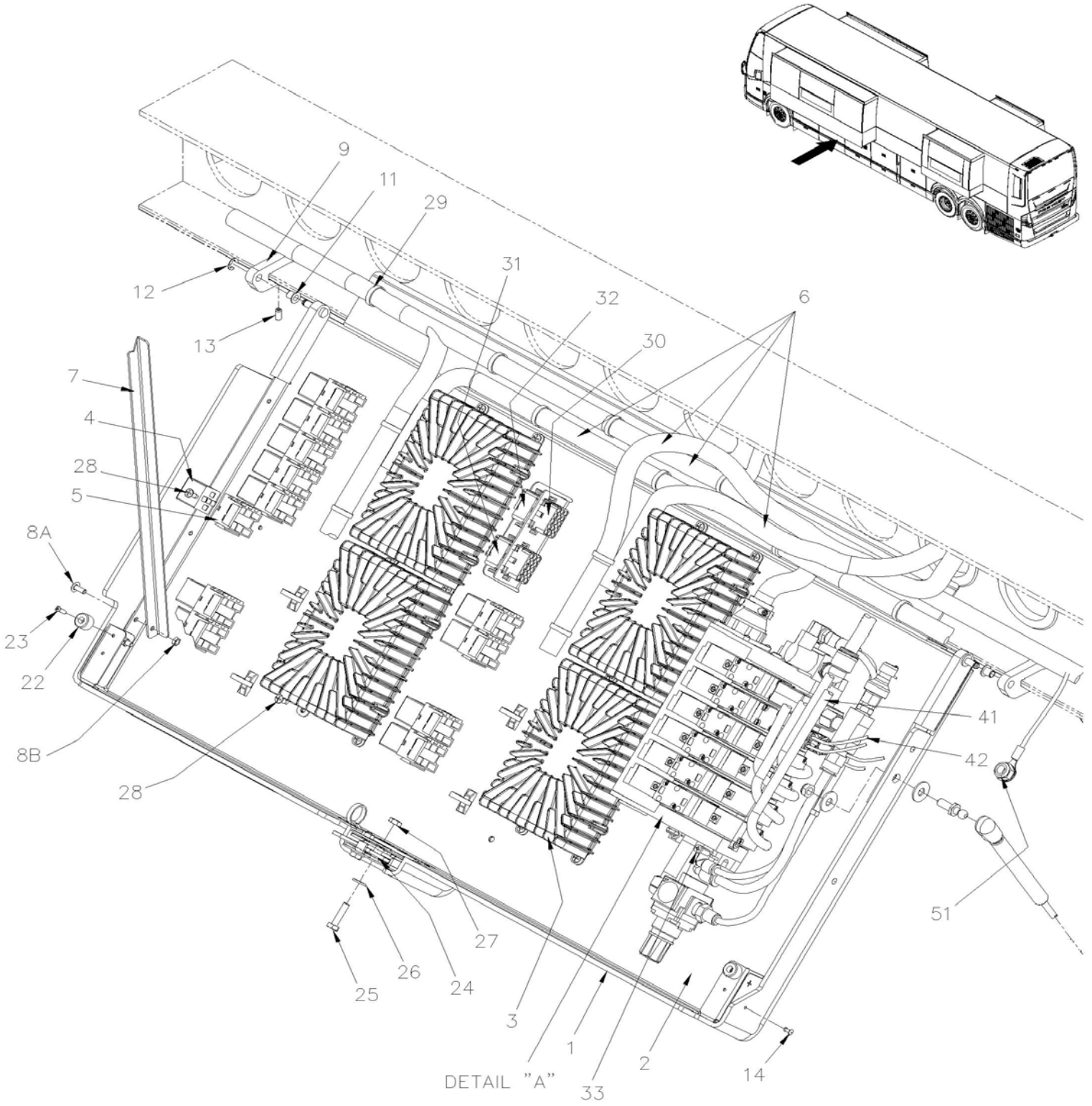
Numéro de stock	Numéro d'article	Pièces	Description	Quantité	Notes
	62B	641995	. . VALVE ASS. 5/2 DOUBLE A/BOBINE 24V / W/DOUBLE "SLIDE-OUT"	2	
	62B	641995	. . VALVE ASS. 5/2 DOUBLE A/BOBINE 24V / W/DOUBLE "SLIDE-OUT"	2	
	. NS	642059	. . . JOINT D'ETANCHEITE / RECTANGULAIRE	1	
	62C	641995	. . VALVE ASS. 5/2 DOUBLE A/BOBINE 24V / W/TRIPLE "SLIDE-OUT"	3	
	62C	641995	. . VALVE ASS. 5/2 DOUBLE A/BOBINE 24V / W/TRIPLE "SLIDE-OUT"	3	
	62C	641995	. . VALVE ASS. 5/2 DOUBLE A/BOBINE 24V / W/TRIPLE "SLIDE-OUT"	3	
	62C	641995	. . VALVE ASS. 5/2 DOUBLE A/BOBINE 24V / W/TRIPLE "SLIDE-OUT"	3	
	. NS	642059	. . . JOINT D'ETANCHEITE / RECTANGULAIRE	1	
	62D	641995	. . VALVE ASS. 5/2 DOUBLE A/BOBINE 24V / W/QUAD "SLIDE-OUT"	4	
	62D	641995	. . VALVE ASS. 5/2 DOUBLE A/BOBINE 24V / W/QUAD "SLIDE-OUT"	4	
	62D	641995	. . VALVE ASS. 5/2 DOUBLE A/BOBINE 24V / W/QUAD "SLIDE-OUT"	4	
	62D	641995	. . VALVE ASS. 5/2 DOUBLE A/BOBINE 24V / W/QUAD "SLIDE-OUT"	4	
	. NS	642059	. . . JOINT D'ETANCHEITE / RECTANGULAIRE	1	
	63	641997	. . VALVE ASS. 5/2 SIMPLE A/BOBINE 24V	2	
	. NS	642059	. . . JOINT D'ETANCHEITE / RECTANGULAIRE	1	
86-99-0224	64	641332	. CONNECTEUR MALE / TYPE "PUSH-IN" / #4x1/4NPT-M BR	1	
87-57-0081	65	501332	. COUDE MALE-FEMELLE 90° / TYPE TUYAU / 1/4NPT-Mx1/4NPT-F BR	2	
	66	Call order desk	. RACCORD / TYPE TUYAU /	1	P
	67	642052	. COUDE MALE 90° / TYPE "PUSH-IN" / #2x3/8NPT-M PLAS	1	
	68	642051	. COUDE MALE 90° / TYPE "PUSH-IN" / #6x1/4NPT-M PLAS	1	
86-36-8211	69	503402	. TUBE, NYLON 1/4 O.D. / NOIR S.L.	AR	
87-83-0063	70	503404	. TUBE, NYLON 3/8 O.D. / NOIR S.L.	AR	
	71	647891	. REGULATEUR DE PRESSION	1	
86-99-0200	72	641331	. CONNECTEUR MALE / TYPE "PUSH-IN" / #6x1/4NPT-M BR	2	
87-99-0191	73	501800	. BOUCHON A PRISE HEXAGONAL / TYPE TUYAU / 1/4NPT-M STL	7	
86-65-0128	75	501894	. RACCORD EN "T" / TYPE TUYAU / 1/4NPT-Fx1/4NPT-Fx1/4NPT-M BR	1	
70-xx-xxxx	NS	680098	. SCELLANT POUR FILET LOCTITE #567 / WHITE / 250ml	AR	
	76	642050	. REGULATEUR D'AIR	1	
78-99-0248	77	501027	. CONNECTEUR MALE / TYPE SAE 45° / #4FL-Mx1/4NPT-M BR	1	
	78	642165	. COUDE MALE 90° NON-ROTATIF / TYPE "PUSH-IN" / #8x1/4NPT-M BR	1	
	79	642166	. GENERATEUR DE VACUUM PARKER	1	
86-19-0208	80	501321	RACCORD HEX / TYPE TUYAU / 1/4NPT-Mx1/4NPT-Mx1 3/8 BR	1	
88-57-0858	81	501329	. COUDE MALE-FEMELLE 45° / TYPE TUYAU / 1/4NPT-Mx1/4NPT-F BR	1	
	81	642170	. COUDE MALE 90° / TYPE TUYAU / 1/4NPT-Mx1/8NPT-M BR	1	
	82	642048	. SILENCIEUX / 1/8NPT-M	1	
82-99-0071	83	501072	. BOUCHON A PRISE HEXAGONAL / TYPE TUYAU / 1/8NPT-M STL	1	
79-99-0249	84	641926	. SILENCIEUX / 1/4NPT-M	1	
78-55-0128	85	501338	. RACCORD EN "T" / TYPE TUYAU / 1/4NPT-Mx1/4NPT-Fx1/4NPT-F BR	1	
	86	642047	. RACCORD EN "Y" MALE / TYPE "PUSH-IN" / #4X#4X1/4NPT-M PLAS	1	
	87	690351	. VALVE FERME-EXHAUST MANUELLE	1	
91-99-1966	88	504637	. ATTACHE CABLE / 3/16" x 13"	1	
	90A	642053	. COUDE MALE 90° / TYPE "PUSH-IN" / #2x1/4NPT-M PLAS	1	

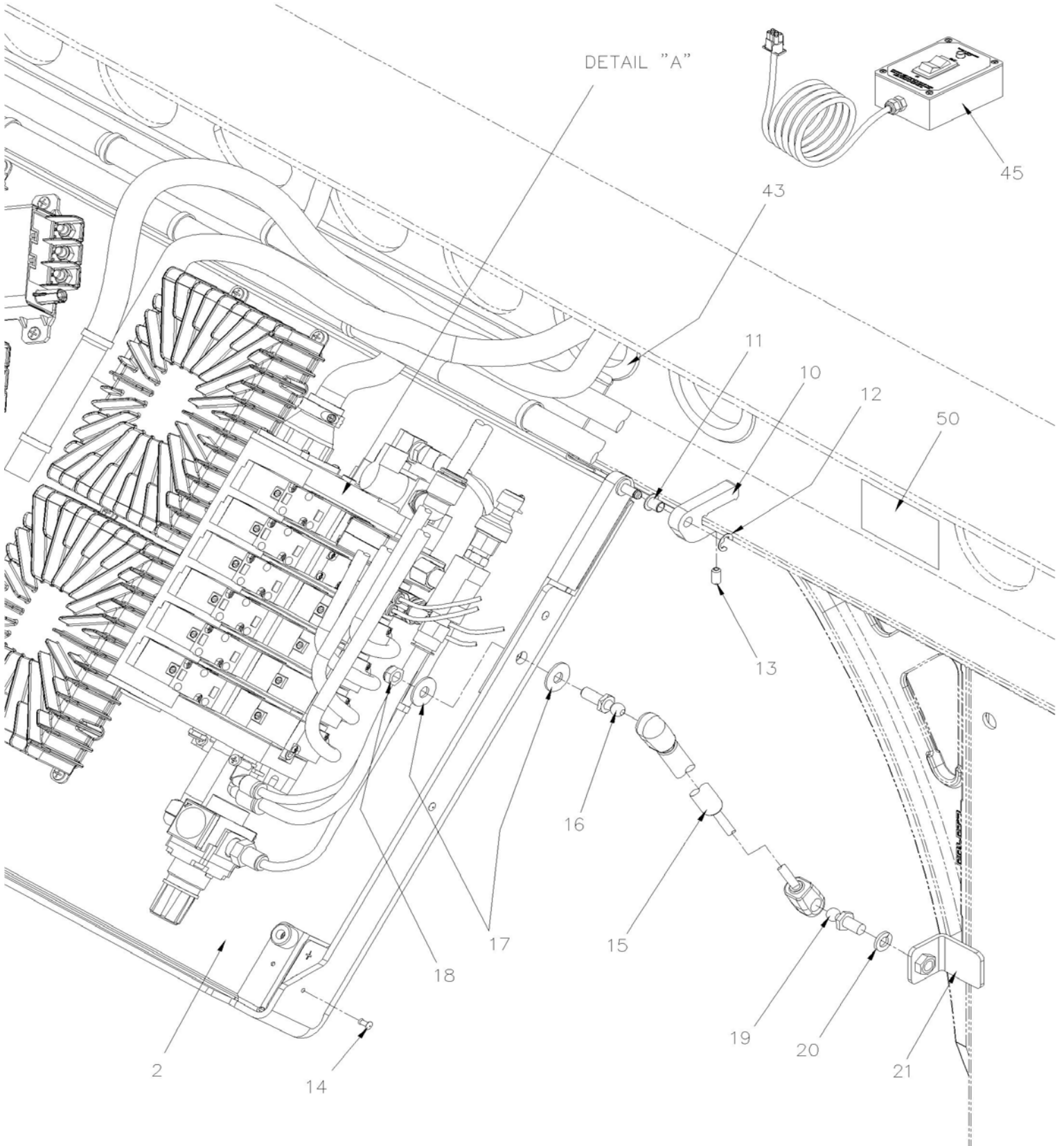
De K-0295 À P-1347	Date:07-2024	PAGE:VIP-2390-11
--------------------	--------------	------------------

PANNEAU DE CONTRÔLE - RALLONGE ESCAMOTABLE

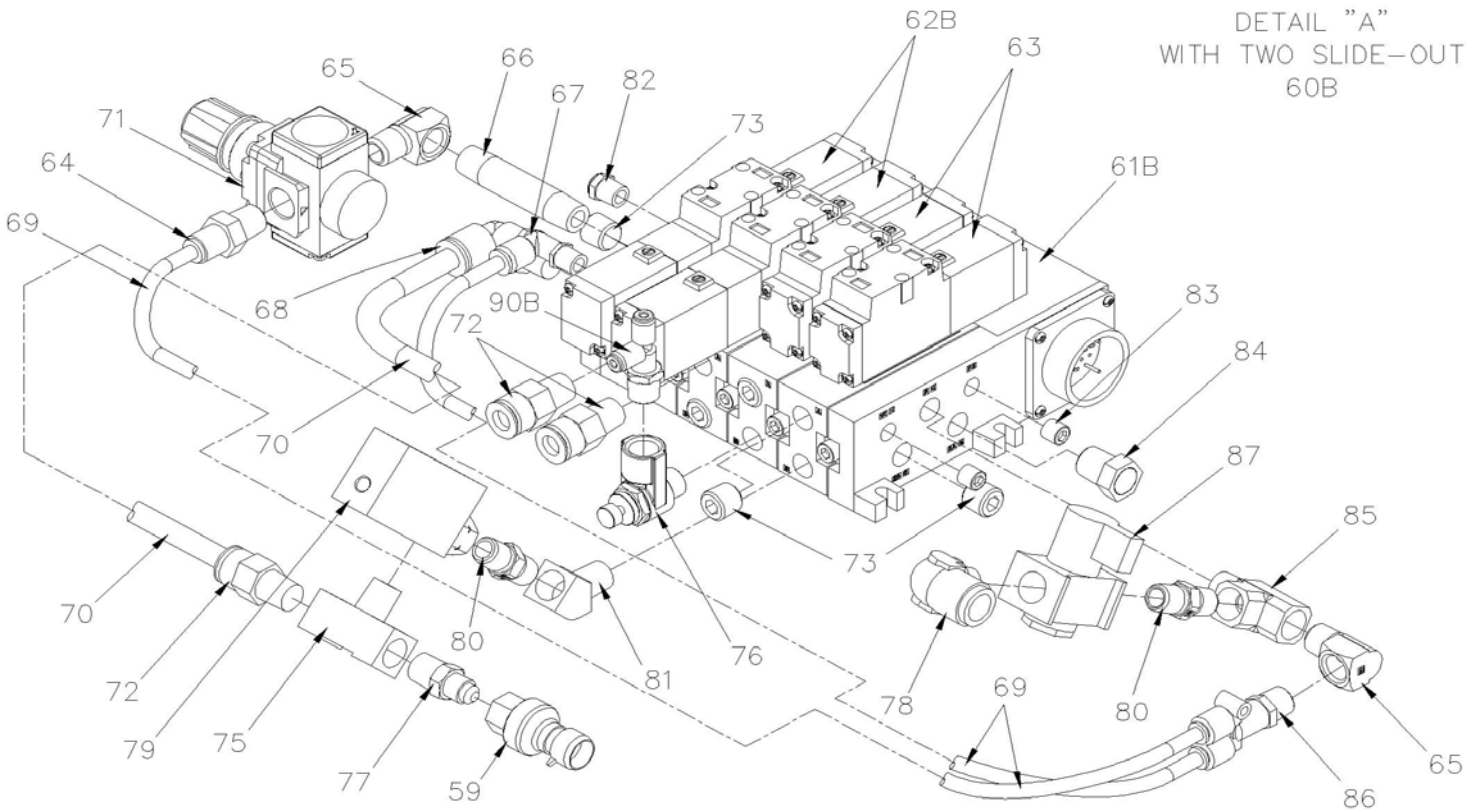
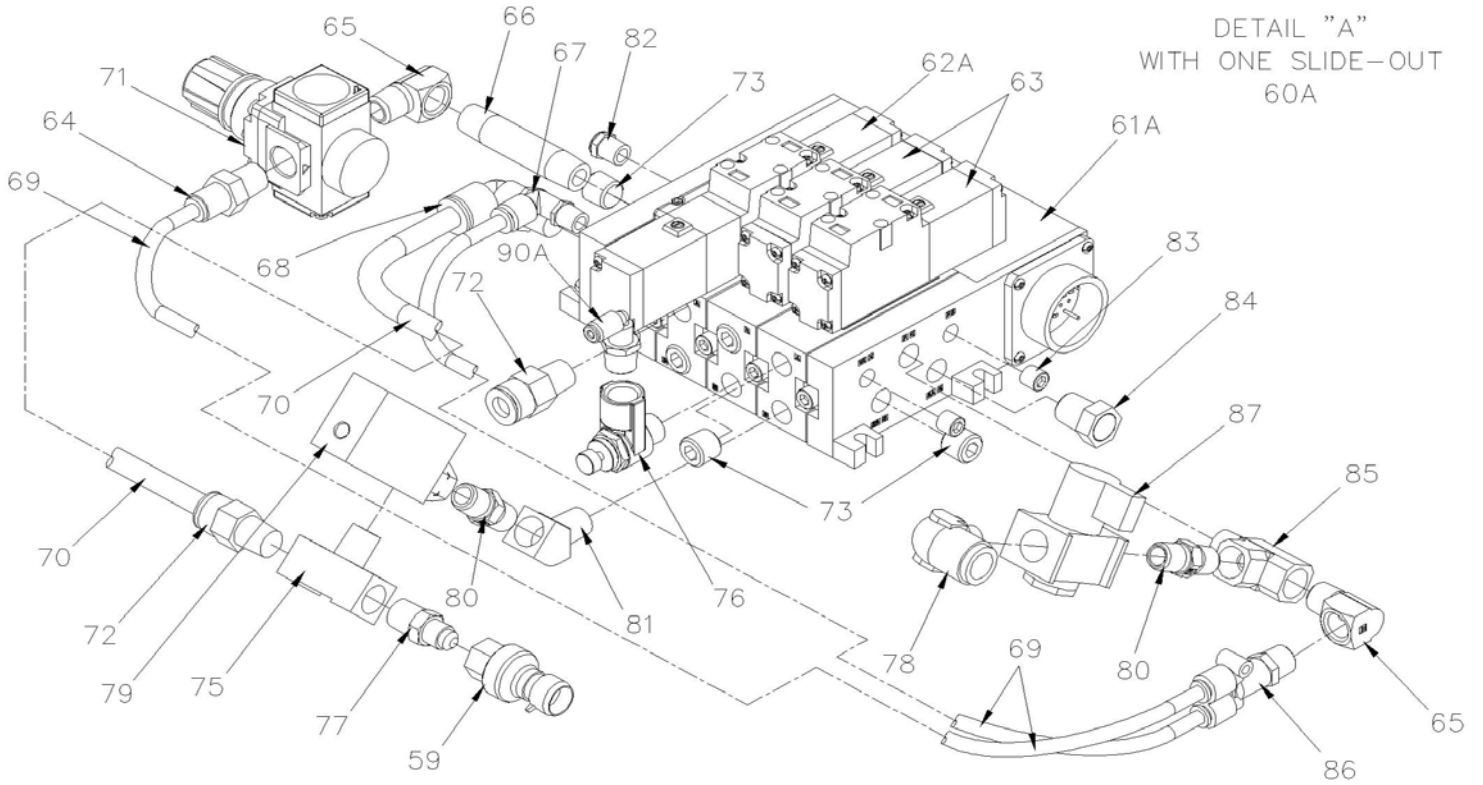
Numéro de stock	Numéro d'article	Pièces	Description	Quantité	Notes
	90B	641920	. RACCORD EN "T" MALE / TYPE "PUSH-IN" / #2x#2x1/4NPT-M PLAS	1	
91-99-3596	93	5001935	RONDELLE PLATE 10.5x18.0x1.6 SS	1	
			A) AVEC PORTE PANTOGRAPHE (UNITED COACHWORKS)		
			P) CONTACTER LE BUREAU DE PRISE DE COMMANDE		

PANNEAU DE CONTRÔLE - RALLONGE ESCAMOTABLE

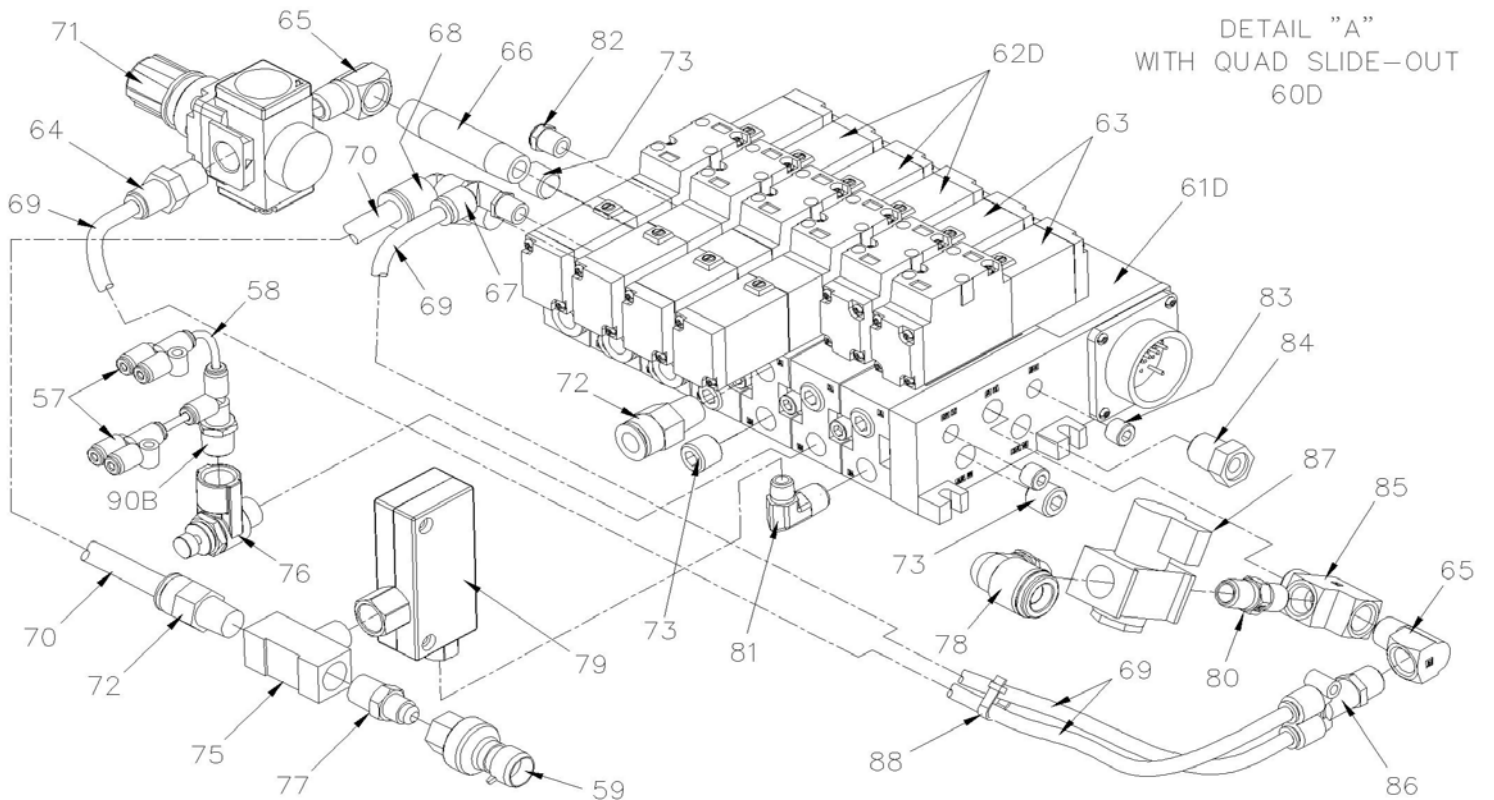
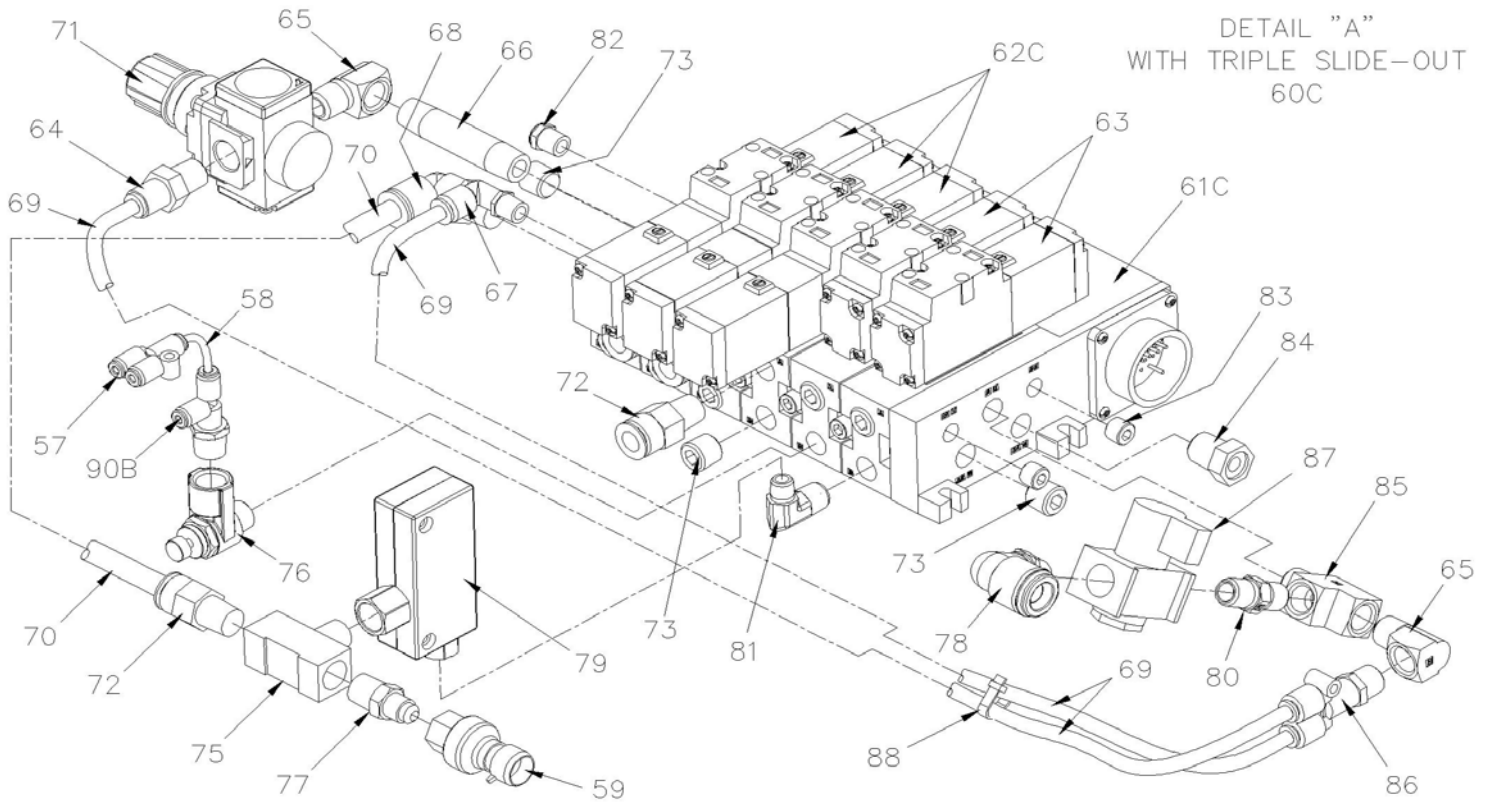




PANNEAU DE CONTRÔLE - RALLONGE ESCAMOTABLE



PANNEAU DE CONTRÔLE - RALLONGE ESCAMOTABLE



Date:07-2024

PAGE:VIP-2390-12

PANNEAU DE CONTRÔLE - RALLONGE ESCAMOTABLE

Numéro de stock	Numéro d'article	Pièces	Description	Quantité	Notes
	1	066380	PROTECTEUR PLASTIQUE POUR BOITE A/EXT.	1	
	1	067452	PROTECTEUR PLASTIQUE POUR BOITE A/EXT.	1	
	1	504749	LOQUET	2	
91-99-1016	1	504340	RIVET AVEUGLE TETE BOMBE OUVERT 1/8x3/16 SS	8	
	1	060982	DECALQUE BTE JCT 3 EXTENSION VIP / W/QUAD "SLIDE-OUT"	1	
	2	060215	BOITE POUR COMPOSANTES ELEC/PNEU ASS.	1	
	2	060224	BOITE POUR COMPOSANTES ELEC/PNEU ASS.	1	
	3	23824204	I/O B E-MODULE VOLVO MULTIPLEX / ALUMINUM	AR	
88-99-1052	4	563332	RELAIS 24V S.P.D.T. / AVEC RESISTANCE / "VOLVO" (20374662)	AR	
88-43-6682	5	564496	CONNECTEUR / METRI-PACK 630 / SH 5C / PED 12033871	AR	
	6	0600100	CABLAGE SLIDE-OUT AVANT GAUCHE	1	
	6	0600101	CABLAGE SLIDE-OUT ARRIERE GAUCHE	1	
	6	069760	CABLAGE SLIDE-OUT AVANT DROITE	1	
	6	0600102	CABLAGE SLIDE-OUT ARRIERE DROIT	1	
91-99-1144	6	509815	ATTACHE CABLE	AR	
91-99-1453	6	562679	FIXATION ADH. 4 COTES 1.000 x 1.000 x .160	AR	
91-99-1966	6	504637	ATTACHE CABLE / 3/16" x 13"	AR	
91-99-1157	6	504750	ATTACHE CABLE / 1/2" x 15" / CHRISTMAS TREE	AR	
91-99-1201	6	504013	SUPPORT ATTACHE / 1/4" X 1/4" I.D.	AR	
91-99-1260	6	504379	RIVET AVEUGLE TETE BOMBE OUVERT 3/16x1/4 SS	AR	
	6	5002028	ECROU HEX BAGUE DE NYLON M10-1.5 SS	1	
91-99-3596	6	5001935	RONDELLE PLATE 10.5x18.0x1.6 SS	1	
	7	066928	SUPPORT DE RETENUE	1	
91-99-1893	8A	5001241	VIS MECANIQUE TETE GOUTTE PHILLIPS #10-24x1/2 SS	1	
91-99-1829	8B	5001180	ECROU HEX BAGUE DE NYLON #10-24 SS	1	
	9	068949	BLOC PENTURE FIXED TO STRUCTURE	1	
	10	068949	BLOC PENTURE FIXED TO STRUCTURE	1	
91-99-4833	11	507381	BAGUE A EPAULEMENT 1/4" I,D,	2	
91-99-0618	12	504402	ANNEAU DE RETENUE .250 x .210 x .025"	2	
91-99-5400	13	5001634	VIS PRESSION SIX PAN CREUX FORME CUVETTE M6-1.0X12MM Z050	2	
91-99-2693	14	504105	RIVET AVEUGLE TETE BOMBE OUVERT 1/8x3/16 AL	6	
	15	980029	CYLINDRE AU GAZ / 354/219MM C/C / 46LBS	1	
91-99-0628	16	980027	ROTULE / W/10 MM X M8-1.25 / 36.5MM	1	
91-99-1244	17	500332	RONDELLE PLATE .328x.875x.062 N500	2	
91-99-1398	18	500868	ECROU HEX BAGUE DE NYLON M8-1.25 Z050	1	
91-99-1566	19	980015	ROTULE / W/10 MM X M8-1.25 / 29.18 MM	1	
91-99-2822	20	5001161	RONDELLE FREIN FENDUE 8.1x14.8x2.0 SS-304	1	
	21	066803	SUPPORT GOUJON DE CYLINDRE	1	
91-99-0329	22	5002025	BUTEE DE NEOPRENE .625 OD x .406 TH x .156 HOLE	2	
	23	500576	VIS AUTOTARAUDEUSE TETE CYLINDRIQUE PHILLIPS #6-32x1/2 Z050	2	
91-99-0534	24	780778	LOQUET COTE GAUCHE	1	
	25	500165	VIS A TETE HEXAGONAL 1/4-20x1 G5 Z050	2	

Date:07-2024

PAGE:VIP-2390-12

PANNEAU DE CONTRÔLE - RALLONGE ESCAMOTABLE

Numéro de stock	Numéro d'article	Pièces	Description	Quantité	Notes
91-33-4275	26	500440	RONDELLE PLATE .250x.562x.065 Z050	2	
	27	502819	CONTRE ECROU HEX 1/4-20 Z050	2	
91-99-1765	28	502868	VIS AUTOTARAUDEUSE TETE GOUTTE PHILLIPS #10-16x1/2 N500	AR	
91-99-1966	29	504637	ATTACHE CABLE / 3/16" x 13"	AR	
91-99-1201	29	504013	SUPPORT ATTACHE / 1/4" X 1/4" I.D.	AR	
91-99-1260	29	504379	RIVET AVEUGLE TETE BOMBE OUVERT 3/16x1/4 SS	AR	
88-99-1130	30	561987	CONNECTEUR / UNIVERSAL MATE-N-LOK / PH 15C / AMP 1-480711-0 / NATURAL	2	
	31	380053	CONNECTEUR RESISTANCE 3KOHMS ASS	1	
	32	380054	CONNECTEUR RESISTANCE 6.2KOHMS ASS	1	
91-99-1135	33	500658	VIS AUTOTARAUDEUSE TETE CYLINDRIQUE PHILLIPS #10-24x3/4 Z050	2	
87-83-0063	41	503404	TUBE, NYLON 3/8 O.D. / NOIR S.L.	AR	
	42	503536	TUBE, NYLON 1/8 O.D. / NOIR S.L.	AR	
81-99-0028	43	504720	PASSE-FIL / 2.375x3.000x.250x.437x3.250	AR	
70-04-1620	43	680066	ADHESIF / ADBOND #5014 / 23.6ML BOTTLE	AR	
	45	382048	TELECOMMANDE ASS.	AR	
	. NS	563380	. INTERRUPTEUR BLACK	1	
	. NS	564421	. LAMPE PILOTE VERTE / LED 24V	1	
	. NS	382047	. AUTOCOLLANT DE TELECOMMANDE	1	
	NS	380029	BORDURE DE PROTECTION 1/4" x 331MM	AR	
	50	216451	DECALQUE PATENT	AR	
	51	5002028	ECROU HEX BAGUE DE NYLON M10-1.5 SS	1	
91-99-3596	51	5001935	RONDELLE PLATE 10.5x18.0x1.6 SS	1	
	57	642095	RACCORD EN "Y" / TYPE "PUSH-IN" / #2x#2x#2 PLAS	1	
	58	503536	TUBE, NYLON 1/8 O.D. / NOIR S.L.	AR	
	59	563459	TRANSDUCTEUR -14.7 to 100LBS / 1/8 NPT-F	1	
88-55-7567	. NS	563159	. CONNECTEUR / METRI-PACK 150 / SH 3C / PED 12065287	1	
	60A	144867	BLOC VALVE ASS / W/SINGLE "SLIDE-OUT" À P-1485	1	
	60A	140584	BLOC VALVE ASS / W/SINGLE "SLIDE-OUT" De P-1486	1	
	60B	144866	BLOC VALVE ASS / W/DOUBLE "SLIDE-OUT" À P-1485	1	
	60B	140585	BLOC VALVE ASS / W/DOUBLE "SLIDE-OUT" De P-1486	1	
	60C	144881	BLOC VALVE ASS / W/TRIPLE "SLIDE-OUT" À P-1485	1	
	60C	140587	BLOC VALVE ASS / W/TRIPLE "SLIDE-OUT" De P-1486	1	
	60D	144913	BLOC VALVE ASS / W/QUAD "SLIDE-OUT" À P-1485	1	
	60D	140588	BLOC VALVE ASS / W/QUAD "SLIDE-OUT" De P-1486	1	
	61A	642025	. BLOC VALVE / W/SINGLE "SLIDE-OUT" À P-1485	1	
	61B	642024	. BLOC VALVE / W/DOUBLE "SLIDE-OUT" À P-1485	1	
	61C	642091	. BLOC VALVE / W/TRIPLE "SLIDE-OUT" À P-1485	1	
	61D	642112	. BLOC VALVE / W/QUAD "SLIDE-OUT" À P-1485	1	
	62A	641995	. . VALVE ASS. 5/2 DOUBLE A/BOBINE 24V / W/SINGLE "SLIDE-OUT" À P-1485	1	
	62A	641995	. . VALVE ASS. 5/2 DOUBLE A/BOBINE 24V / W/SINGLE "SLIDE-OUT" À P-1485	1	
	62A	641995	. . VALVE ASS. 5/2 DOUBLE A/BOBINE 24V / W/SINGLE "SLIDE-OUT" À P-1485	1	
	62A	641995	. . VALVE ASS. 5/2 DOUBLE A/BOBINE 24V / W/SINGLE "SLIDE-OUT" À P-1485	1	

Date:07-2024

PAGE:VIP-2390-12

PANNEAU DE CONTRÔLE - RALLONGE ESCAMOTABLE

Numéro de stock	Numéro d'article	Pièces	Description	Quantité	Notes
	. NS	642059	. . . JOINT D'ETANCHEITE / RECTANGULAIRE À P-1485	1	
	62B	641995	. . VALVE ASS. 5/2 DOUBLE A/BOBINE 24V / W/DOUBLE "SLIDE-OUT" À P-1485	2	
	62B	641995	. . VALVE ASS. 5/2 DOUBLE A/BOBINE 24V / W/DOUBLE "SLIDE-OUT" À P-1485	2	
	62B	641995	. . VALVE ASS. 5/2 DOUBLE A/BOBINE 24V / W/DOUBLE "SLIDE-OUT" À P-1485	2	
	62B	641995	. . VALVE ASS. 5/2 DOUBLE A/BOBINE 24V / W/DOUBLE "SLIDE-OUT" À P-1485	2	
	. NS	642059	. . . JOINT D'ETANCHEITE / RECTANGULAIRE À P-1485	1	
	62C	641995	. . VALVE ASS. 5/2 DOUBLE A/BOBINE 24V / W/TRIPLE "SLIDE-OUT" À P-1485	3	
	62C	641995	. . VALVE ASS. 5/2 DOUBLE A/BOBINE 24V / W/TRIPLE "SLIDE-OUT" À P-1485	3	
	62C	641995	. . VALVE ASS. 5/2 DOUBLE A/BOBINE 24V / W/TRIPLE "SLIDE-OUT" À P-1485	3	
	62C	641995	. . VALVE ASS. 5/2 DOUBLE A/BOBINE 24V / W/TRIPLE "SLIDE-OUT" À P-1485	3	
	. NS	642059	. . . JOINT D'ETANCHEITE / RECTANGULAIRE À P-1485	1	
	62D	641995	. . VALVE ASS. 5/2 DOUBLE A/BOBINE 24V / W/QUAD "SLIDE-OUT" À P-1485	4	
	62D	641995	. . VALVE ASS. 5/2 DOUBLE A/BOBINE 24V / W/QUAD "SLIDE-OUT" À P-1485	4	
	62D	641995	. . VALVE ASS. 5/2 DOUBLE A/BOBINE 24V / W/QUAD "SLIDE-OUT" À P-1485	4	
	62D	641995	. . VALVE ASS. 5/2 DOUBLE A/BOBINE 24V / W/QUAD "SLIDE-OUT" À P-1485	4	
	. NS	642059	. . . JOINT D'ETANCHEITE / RECTANGULAIRE À P-1485	1	
	63	641997	. . VALVE ASS. 5/2 SIMPLE A/BOBINE 24V À P-1485	2	
	. NS	642059	. . . JOINT D'ETANCHEITE / RECTANGULAIRE À P-1485	1	
86-99-0224	64	641332	. CONNECTEUR MALE / TYPE "PUSH-IN" / #4x1/4NPT-M BR À P-1485	1	
87-57-0081	65	501332	. COUDE MALE-FEMELLE 90° / TYPE TUYAU / 1/4NPT-Mx1/4NPT-F BR À P-1485	2	
	66		. RACCORD / TYPE TUYAU / À P-1485	1	
	67	642052	. COUDE MALE 90° / TYPE "PUSH-IN" / #2x3/8NPT-M PLAS À P-1485	1	
	68	642051	. COUDE MALE 90° / TYPE "PUSH-IN" / #6x1/4NPT-M PLAS À P-1485	1	
86-36-8211	69	503402	. TUBE, NYLON 1/4 O.D. / NOIR S.L. À P-1485	AR	
87-83-0063	70	503404	. TUBE, NYLON 3/8 O.D. / NOIR S.L. À P-1485	AR	
	71	647891	. REGULATEUR DE PRESSION À P-1485	1	
86-99-0200	72	641331	. CONNECTEUR MALE / TYPE "PUSH-IN" / #6x1/4NPT-M BR À P-1485	2	
87-99-0191	73	501800	. BOUCHON A PRISE HEXAGONAL / TYPE TUYAU / 1/4NPT-M STL À P-1485	7	
86-65-0128	75	501894	. RACCORD EN "T" / TYPE TUYAU / 1/4NPT-Fx1/4NPT-Fx1/4NPT-M BR À P-1485	1	
70-xx-xxxx	NS	680098	. SCELLANT POUR FILET LOCTITE #567 / WHITE / 250ml À P-1485	AR	
	76	642050	. REGULATEUR D'AIR À P-1485	1	
78-99-0248	77	501027	. CONNECTEUR MALE / TYPE SAE 45° / #4FL-Mx1/4NPT-M BR À P-1485	1	
	78	642165	. COUDE MALE 90° NON-ROTATIF / TYPE "PUSH-IN" / #8x1/4NPT-M BR À P-1485	1	
	79	642166	. GENERATEUR DE VACUUM PARKER À P-1485	1	
86-19-0208	80	501321	. RACCORD HEX / TYPE TUYAU / 1/4NPT-Mx1/4NPT-Mx1 3/8 BR À P-1485	1	
88-57-0858	81	501329	. COUDE MALE-FEMELLE 45° / TYPE TUYAU / 1/4NPT-Mx1/4NPT-F BR À P-1485	1	
	81	642170	. COUDE MALE 90° / TYPE TUYAU / 1/4NPT-Mx1/8NPT-M BR À P-1485	1	
	82	642048	. SILENCIEUX / 1/8NPT-M À P-1485	1	
82-99-0071	83	501072	. BOUCHON A PRISE HEXAGONAL / TYPE TUYAU / 1/8NPT-M STL À P-1485	1	
79-99-0249	84	641926	. SILENCIEUX / 1/4NPT-M À P-1485	1	
78-55-0128	85	501338	. RACCORD EN "T" / TYPE TUYAU / 1/4NPT-Mx1/4NPT-Fx1/4NPT-F BR À P-1485	1	
	86	642047	. RACCORD EN "Y" MALE / TYPE "PUSH-IN" / #4X#4X1/4NPT-M PLAS À P-1485	1	

Date:07-2024

PAGE:VIP-2390-12

PANNEAU DE CONTRÔLE - RALLONGE ESCAMOTABLE

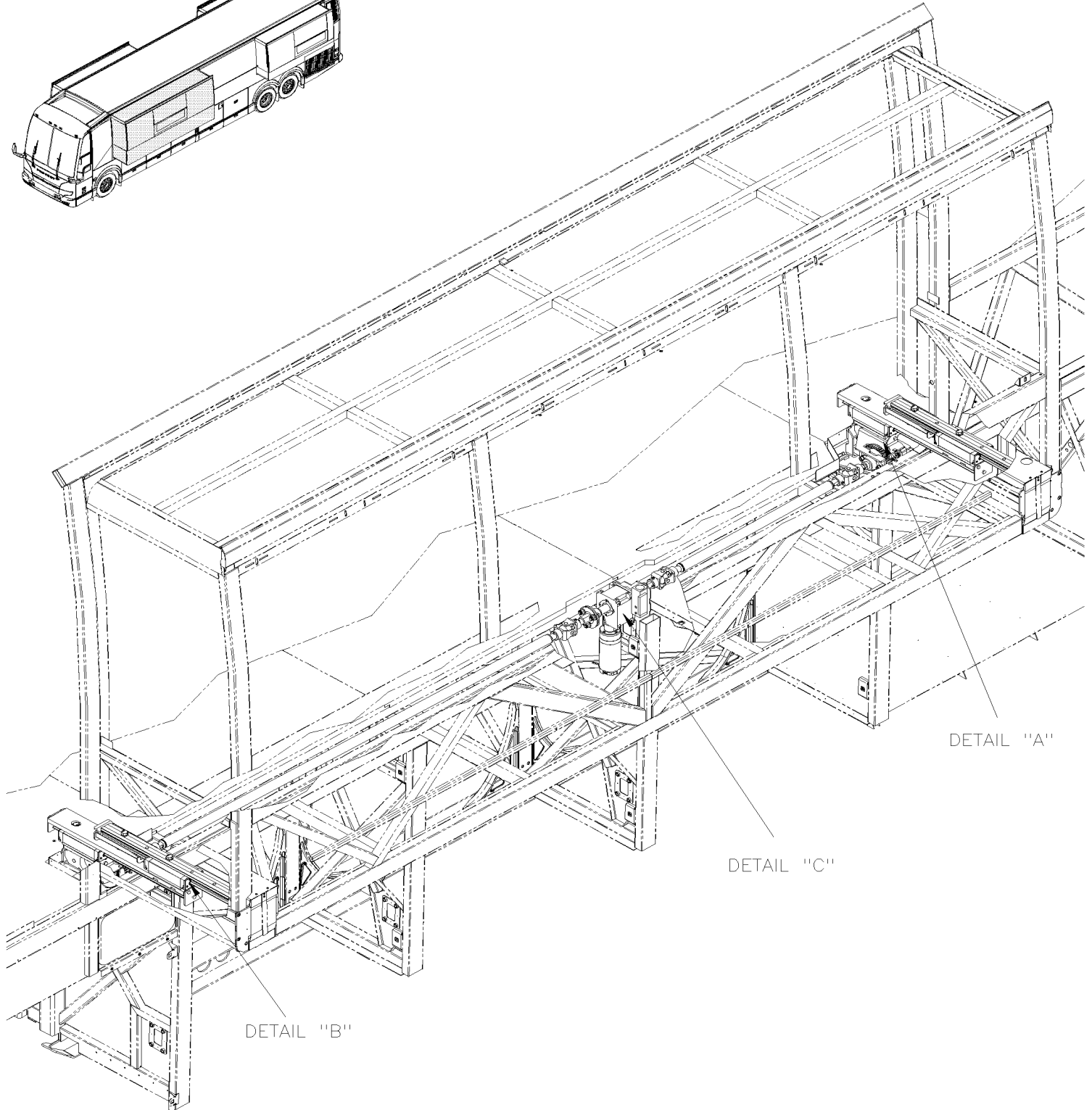
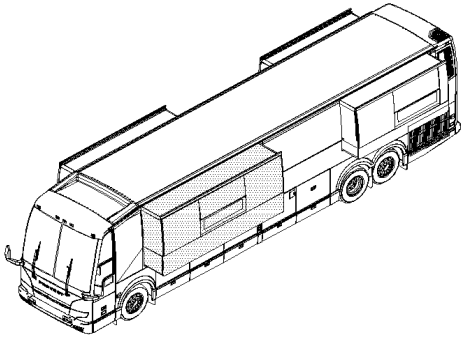
Numéro de stock	Numéro d'article	Pièces	Description	Quantité	Notes
	87	690351	. VALVE FERME-EXHAUST MANUELLE À P-1485	1	
91-99-1966	88	504637	. ATTACHE CABLE / 3/16" x 13" À P-1485	1	
	90A	642053	. COUDE MALE 90° / TYPE "PUSH-IN" / #2x1/4NPT-M PLAS À P-1485	1	
	90B	641920	. RACCORD EN "T" MALE / TYPE "PUSH-IN" / #2x#2x1/4NPT-M PLAS À P-1485	1	

De K-0295 À P-1347

Date:07-2024

PAGE:VIP-2390-21

INST. MECANISME AVANT - RALLONGE ESCAMOTABLE / STREET SIDE

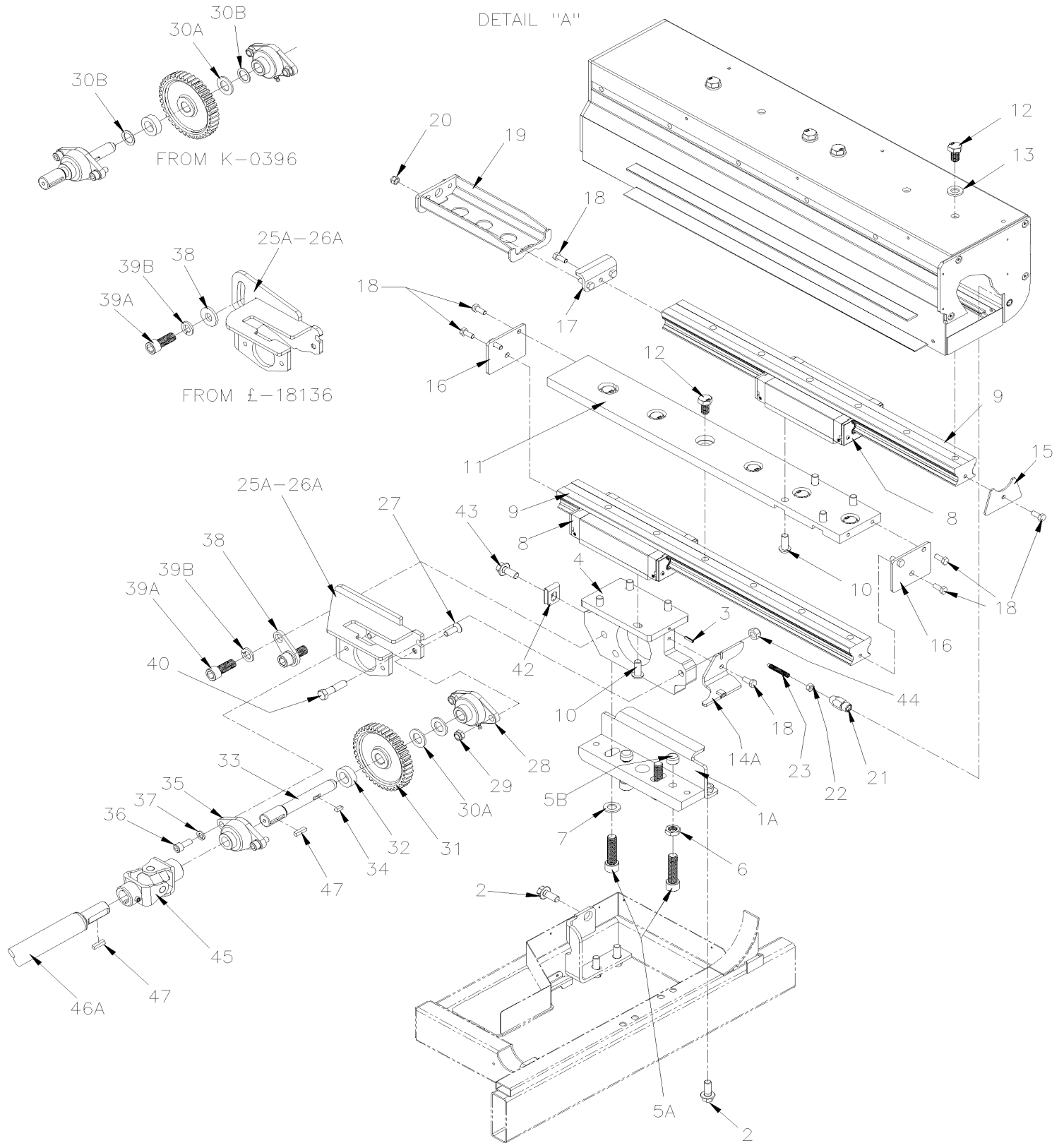


De K-0295 À P-1347

Date:07-2024

PAGE:VIP-2390-21

INST. MECANISME AVANT - RALLONGE ESCAMOTABLE / STREET SIDE

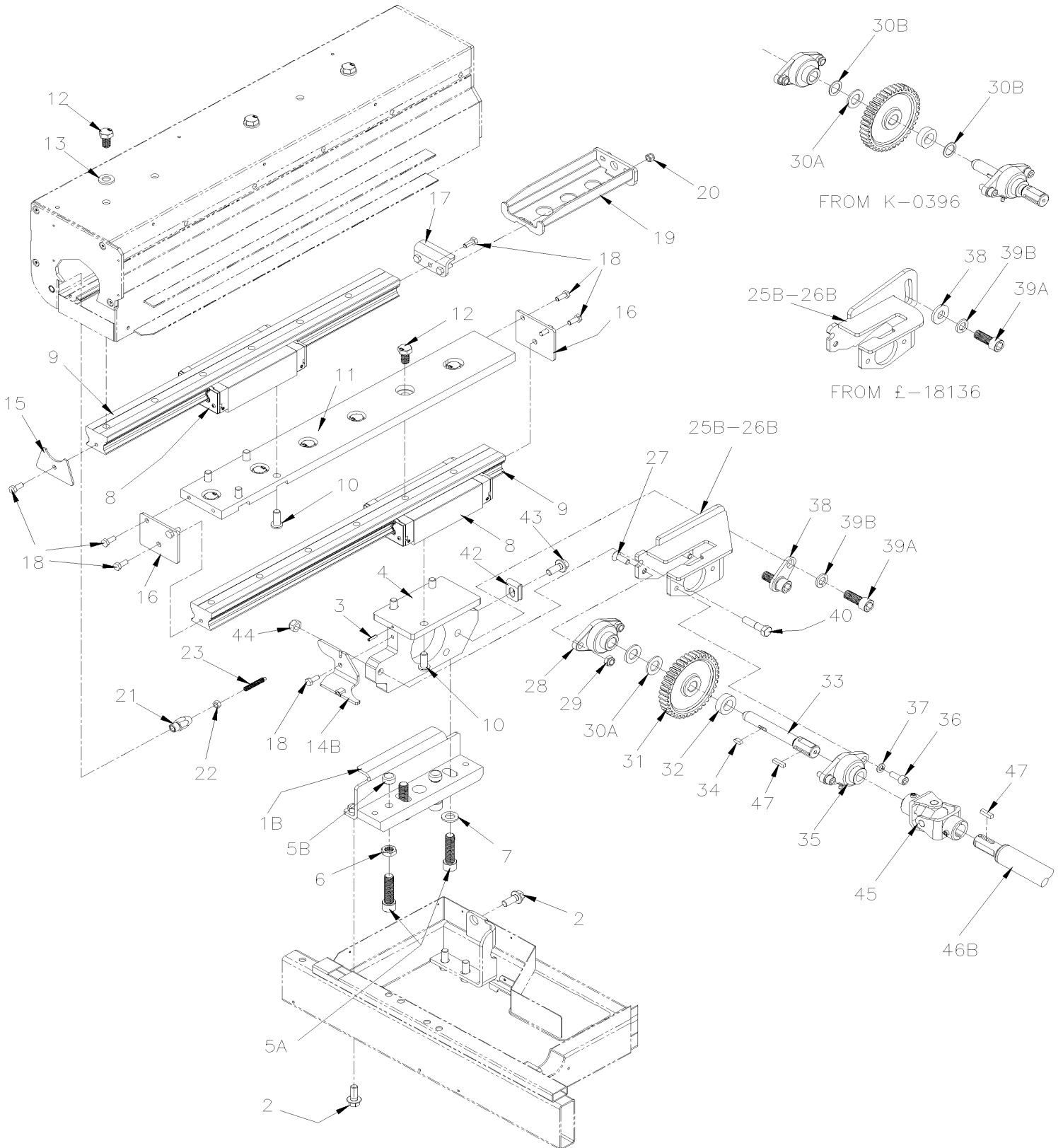


De K-0295 À P-1347

Date:07-2024

PAGE:VIP-2390-21

INST. MECANISME AVANT - RALLONGE ESCAMOTABLE / STREET SIDE

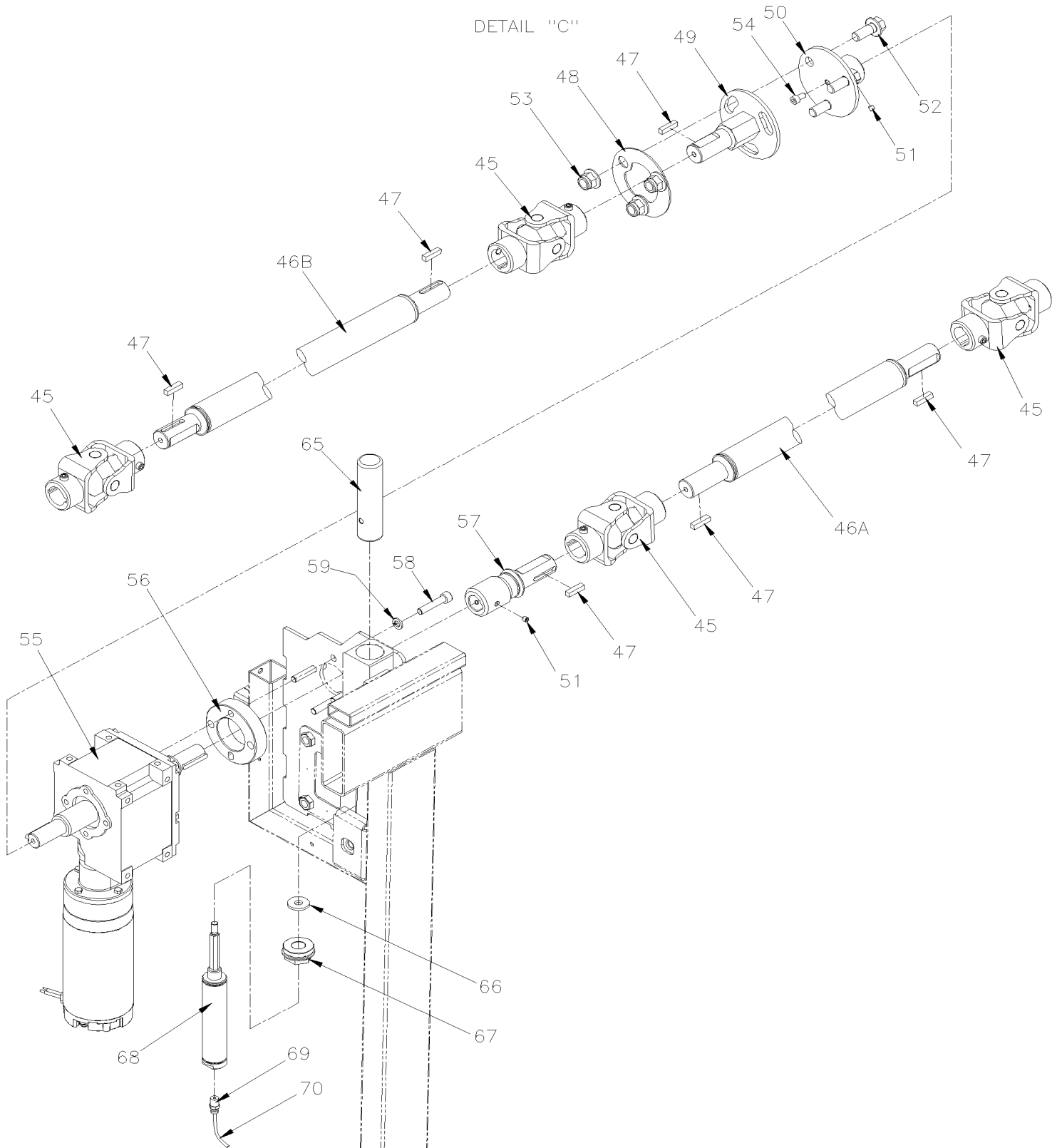


De K-0295 À P-1347

Date:07-2024

PAGE:VIP-2390-21

INST. MECANISME AVANT - RALLONGE ESCAMOTABLE / STREET SIDE

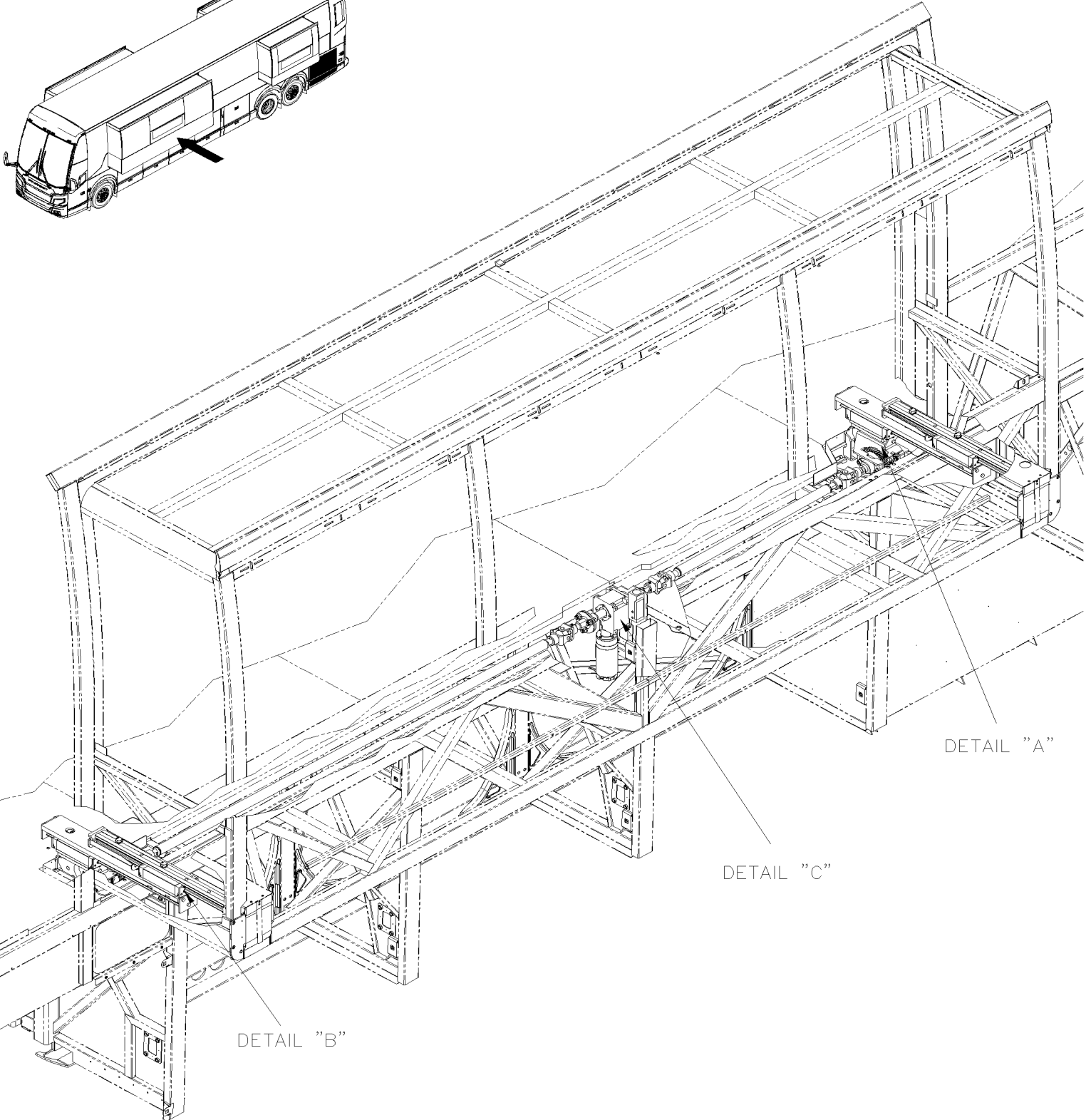
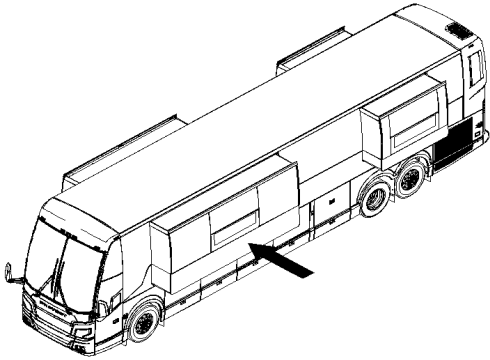


De K-0295 À P-1347		Date:07-2024		PAGE:VIP-2390-21	
INST. MECANISME AVANT - RALLONGE ESCAMOTABLE / STREET SIDE					
Numéro de stock	Numéro d'article	Pièces	Description	Quantité	Notes
	1A	491367	PLAQUE D'AJUSTEMENT / ARRIERE COTE RUE / AVANT COTE TROTTOIR	1	
	1B	491344	PLAQUE D'AJUSTEMENT / AVANT COTE RUE / ARRIERE COTE TROTTOIR	1	
	2	5001786	VIS TETE HEX EPAULEMENT M12-1.75x30 G8.8 N500	10	
	3	5001812	GOIJON A RESSORT 3/16" x 3/4" SS	2	
	4	491353	ANCRAGE RAIL/MOTEUR	2	
	5A	5002081	VIS TETE CYLINDRIQUE SIX PANS CREUX M16-2.0x60 G12.9 N500	8	
	5B	491320	COUSSINET D'AJUSTEMENT	4	
	6	5000330	CONTRE ECROU HEX M16-2.0 SS	4	
	7	5002082	RONDELLE "BELLEVILLE" 16.3x31.0x2.0 N500	4	
	8	478827	GUIDE	4	
	8	504758	DUMMY EN PLASTIQUE POUR GUIDE LINEAIRE UTILISIE AVEC 476761 & 478827 ONLY	AR	
	9	491318	RAIL ROULEMENT LINEAIRE 762MM	4	
91-99-1096	10	5001615	VIS TETE BOUTON SIX PAN CREUX M12-1.75x30 G10.9 G500	16	
	11	491323	RENFORT DE RAIL 726MM	2	
	12	5000329	VIS A TETE HEXAGONAL M14-2.0x25 G10.9 N500	18	
	13	5001995	RONDELLE PLATE 15.0x28.0x3.5 N500 À L-0822	6	
	13	5002113	RONDELLE "BELLEVILLE" 15.0x35.0x3.4 N500 De L-0823	6	
	14A	491368	ATTACHE, PROTECTEUR DE GLISSIERE / ARRIERE COTE RUE / AVANT COTE TROTTOIR	1	
	14B	491350	ATTACHE, PROTECTEUR DE GLISSIERE / AVANT COTE RUE / ARRIERE COTE TROTTOIR	1	
	15	490131	BUTEE DE RAIL	2	
	16	490139	BUTEE RAIL/RENFORT	4	
	17	490195	BUTEE GLISSIERE SUPERIEUR	2	
91-99-1742	18	502862	VIS A TETE HEXAGONAL M8-1.25x20 G8.8 N500	18	
	19	490145	BUTEE DE DEPLACEMENT	2	
91-99-1769	20	502847	ECROU HEX BAGUE DE NYLON M8-1.25 N500	4	
	21	491383	AJUSTEMENT ARRÊT PLANCHER COULISSANT	2	
91-99-1852	22	502851	ECROU HEX M8-1.25 N500	4	
70-xx-xxxx	NS	688910	ADHESIF POUR FILET LOCTITE #262 / RED / 250ml	AR	
	23	5002019	VIS PRESSION SIX PAN CREUX FORME PLATE M8-1.25x50 N500 À N-1339	2	
	23	5002149	VIS PRESSION SIX PAN CREUX FORME PLATE M8-1.25X60 SS De P-1340	2	
	25A	Call order desk	ENGRENAGEE ASS / ARRIERE COTE RUE / AVANT COTE TROTTOIR	1	P
	25B	Call order desk	ENGRENAGEE ASS / AVANT COTE RUE / ARRIERE COTE TROTTOIR	1	P
	26A	491360	. SUPPORT ENGRENAGE / ARRIERE COTE RUE / AVANT COTE TROTTOIR À L-0800	1	
	26A	491780	. SUPPORT ENGRENAGE / ARRIERE COTE RUE / AVANT COTE TROTTOIR De L-0801	1	
	26B	491338	. SUPPORT ENGRENAGE / AVANT COTE RUE / ARRIERE COTE TROTTOIR À L-0800	1	
	26B	491771	. SUPPORT ENGRENAGE / AVANT COTE RUE / ARRIERE COTE TROTTOIR De L-0801	1	
	27	5002016	. VIS TETE FRAISEE SIX PAN CREUX M10-1.5X30 G10.9 N500	2	
	28	507641	. PALIER FLASQUE	1	
91-99-1116	29	502859	. ECROU HEX BAGUE DE NYLON M10-1.5 N500	2	
76-99-0095	30A	502558	. RONDELLE PLATE 21.0x37.0x3.0 G500 À K-0395	2	

De K-0295 À P-1347		Date:07-2024		PAGE:VIP-2390-21	
INST. MECANISME AVANT - RALLONGE ESCAMOTABLE / STREET SIDE					
Numéro de stock	Numéro d'article	Pièces	Description	Quantité	Notes
76-99-0095	30A	502558	. RONDELLE PLATE 21.0x37.0x3.0 G500 De K-0396	1	
	30B	5001894	. RONDELLE PLATE 21.0x30.0x1.587 SS De K-0396	2	
	31	491321	. ENGRENAGE	1	
	32	491510	. ESPACEUR / 22MM x 38.1MM x 12MM	1	
	33	491337	. ARBRE ENGRENAGE À M-1127	1	A
	33	492002	. ARBRE ENGRENAGE De M-1128	1	
	34	505010	. CLE 6MM x 6MM x 16MM À M-1127	1	A
	34	505036	. CLE 6MM x 6MM x 18MM De M-1128	1	
	35	470116	. PALIER FLASQUE	1	
91-99-5292	36	5001616	. VIS TETE CYLINDRIQUE SIX PANS CREUX M10-1.5X25 G10.9 DP	2	
91-99-1245	37	502616	. RONDELLE FREIN FENDUE 10.2x18.1x2.2 SS	2	
	38	491349	SERRE SUPPORT ROULEMENT À L-0800	2	
91-99-3125	38	5002101	RONDELLE PLATE .065x1.5x.188 N500 (M16, 5/8) De L-0801	2	
	39A	5002080	VIS TETE CYLINDRIQUE SIX PANS CREUX M16-2.0x40 G10.9 N500 À L-0800	4	
	39A	5002080	VIS TETE CYLINDRIQUE SIX PANS CREUX M16-2.0x40 G10.9 N500 De L-0801	2	
	39B	502884	RONDELLE FREIN FENDUE 16.2x27.4x3.5 N500 À L-0800	4	
	39B	502884	RONDELLE FREIN FENDUE 16.2x27.4x3.5 N500 De L-0801	2	
	40	5001582	VIS A TETE HEXAGONAL M12-1.75x50 G10.9 DP	2	
70-67-1725	NS	680038	ADHESIF POUR FILET LOCTITE #243 / BLUE / 50ml	AR	
	42	491645	ESPACEUR EN "U"	2	
	43	5001786	VIS TETE HEX EPAULEMENT M12-1.75x30 G8.8 N500	2	
76-99-0087	44	5001695	ECROU HEX BAGUE DE NYLON M12-1.75 Z050	2	
	45	505023	JOINT UNIVERSELLE	4	
69-10-xxxx	NS	683652	GRAISSE SYNTHETIQUE ROUGE BOX 50 TUBE	AR	
	46A	491379	ARBRE / AVANT 895MM	1	
	46B	491376	ARBRE / ARRIERE 2225MM	1	
	47	505020	CLE / .250x.250x1.000	8	
	48	491332	PLAQUE	1	
	49	491329	BRIDE JOINT UNIVERSEL	1	
	50	491326	BRIDE ARBRE	1	
	51	502634	VIS PRESSION SIX PAN CREUX FORME CUVETTE M6-1.0x6	6	
91-99-1204	52	5001866	VIS A TETE HEXAGONAL M12-1.75x30 G10.9 N500	3	
91-99-1148	53	5001761	ECROU HEX EPAULEMENT BAGUE DE NYLON M12-1.75 G8 N500	3	
91-99-2561	54	5001783	VIS TETE CYLINDRIQUE SIX PANS CREUX M6-1.0x12 SS	1	
	55	069959	MOTEUR SLIDE-OUT ASS.	1	
	. NS	563936	. MOTEUR	1	
	. . NS	563937	. . MOTEUR 24V	1	
	. . NS	563938	. . REDUCTEUR S/O	1	
88-61-0617	. NS	563764	. CONNECTEUR / CPC SERIES 3 / PH 3C / PED 15300002	1	
88-99-1730	. NS	563763	. TERMINAL MALE / 14-12 / PED 12129497	1	
	55	478251	DECALQUE "SEAL MUST BE DEFLATED..." À K-0584	1	

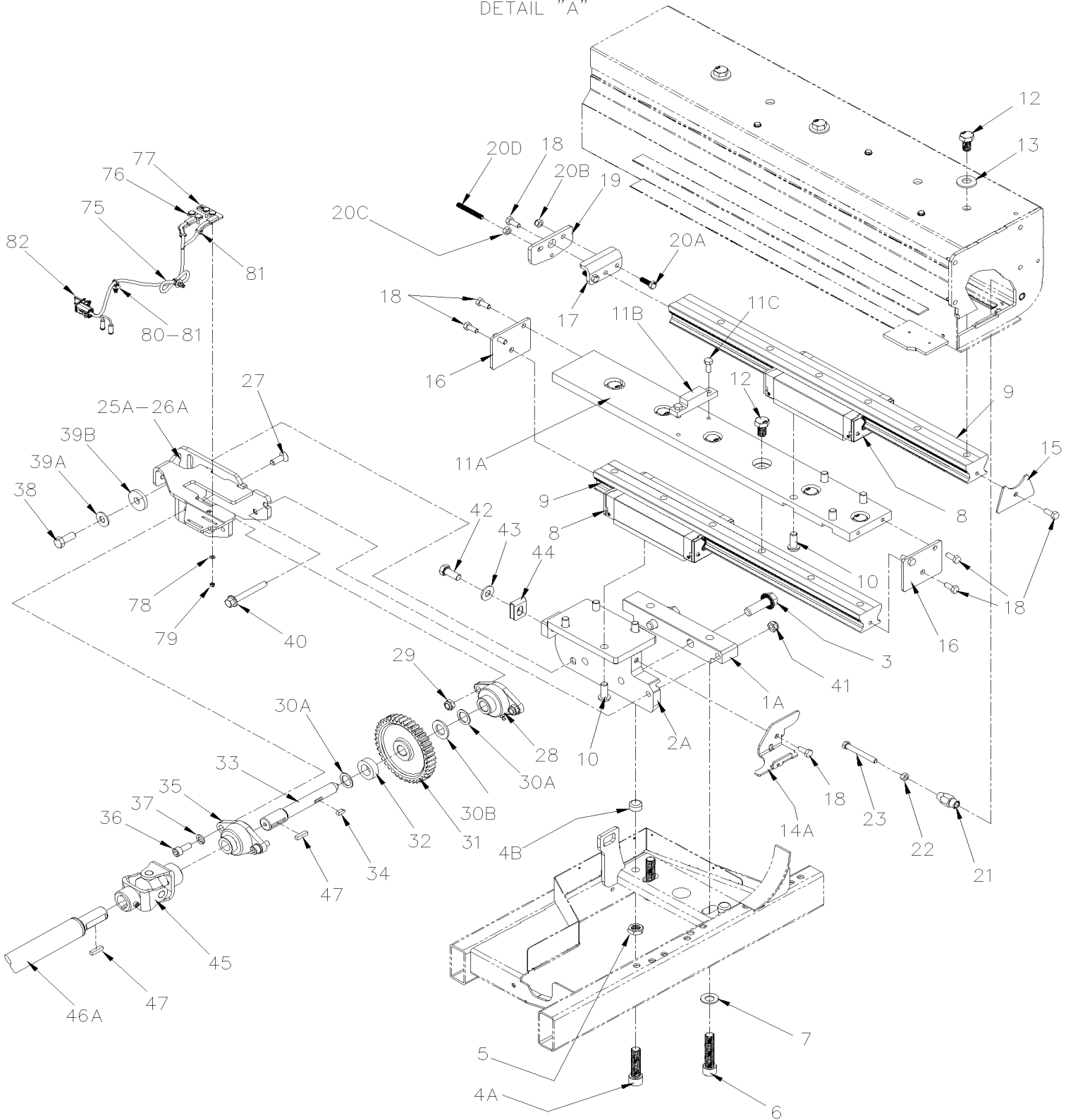
De K-0295 À P-1347		Date:07-2024		PAGE:VIP-2390-21	
INST. MECANISME AVANT - RALLONGE ESCAMOTABLE / STREET SIDE					
Numéro de stock	Numéro d'article	Pièces	Description	Quantité	Notes
	55	477989	DECALQUE "SEAL MUST BE DEFLATED..." De K-0585	1	
	55	477987	DECALQUE " ON OVERRIDE MUST BE LOW TORQUE"	1	
	56	491370	ESPACEUR MOTEUR	1	
	57	491381	ADAPTEUR JOINT UNIVERSEL	1	
91-99-1248	58	502743	VIS TETE CYLINDRIQUE SIX PANS CREUX M8-1.25x40 G8.8	4	
91-99-1896	59	500035	RONDELLE FREIN FENDUE .317x.586x.078 SS	4	
	60	VIP-2390-51	INSTALLATION RALLONGE ESCAMOTABLE / FRONT STREET SIDE		
	65	470182	TIGE DE SECURITE 1 1/4" O.D. x 116MM	1	
91-99-1230	66	502220	RONDELLE PLATE .375x1.000x.125 RUB	1	
	67	470183	BOUCHON TIGE DE SECURITE POUR EXTENSION	1	
	68	642027	CYLINDRE 1 1/16"	1	
	69	641126	CONNECTEUR MALE / TYPE "PUSH-IN" / #2x1/8NPT-M BR	1	
			A) SI RUPTURE DE LA CLAVETTE 505010, REMPLACER ARBRE 491337 PAR 492002 ET 505036		
			P) CONTACTER LE BUREAU DE PRISE DE COMMANDE		

	Date:07-2024	PAGE:VIP-2390-22
INST. MECANISME AVANT - RALLONGE ESCAMOTABLE / STREET SIDE		



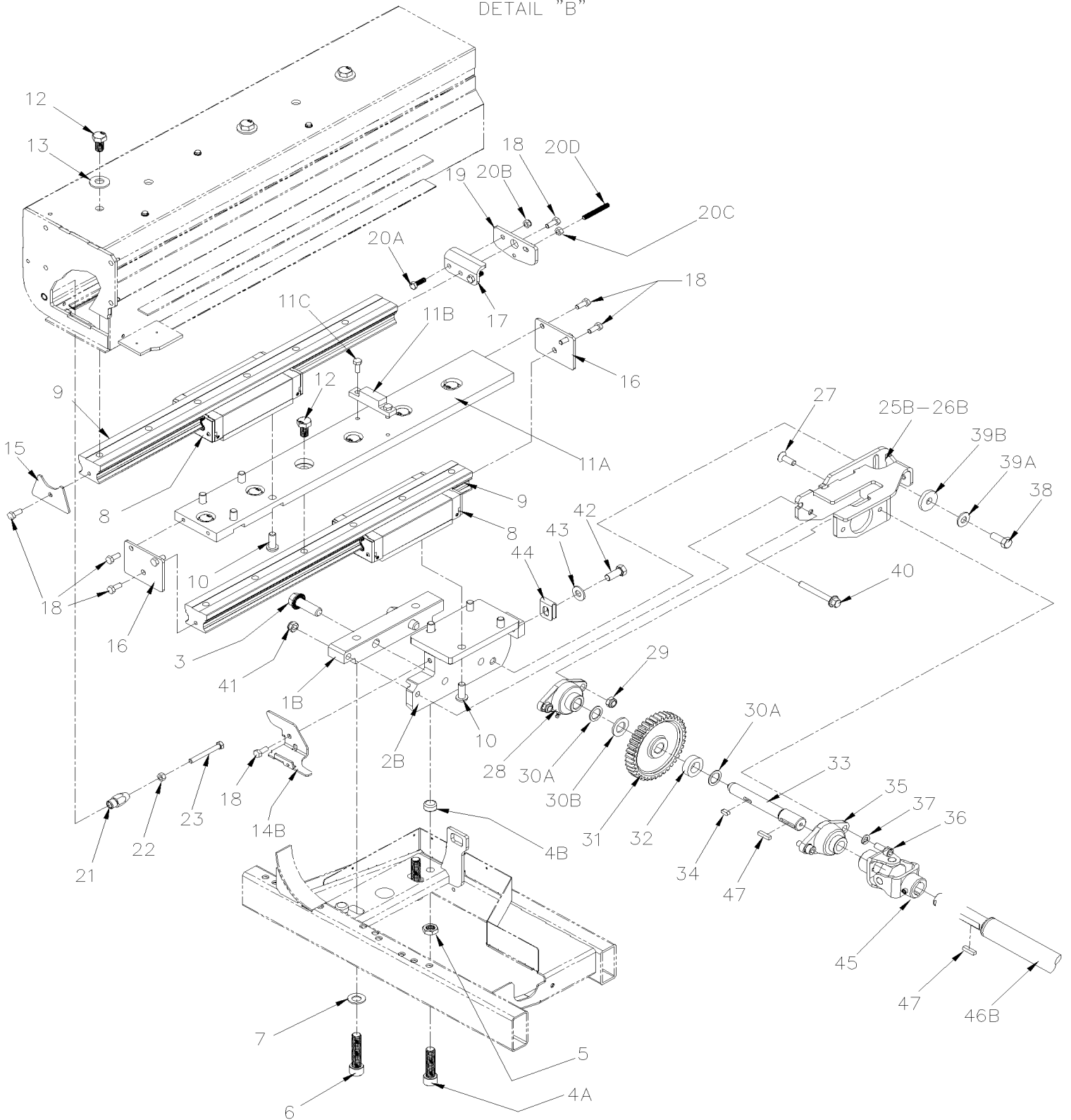
	Date:07-2024	PAGE:VIP-2390-22
INST. MECANISME AVANT - RALLONGE ESCAMOTABLE / STREET SIDE		

DETAIL "A"

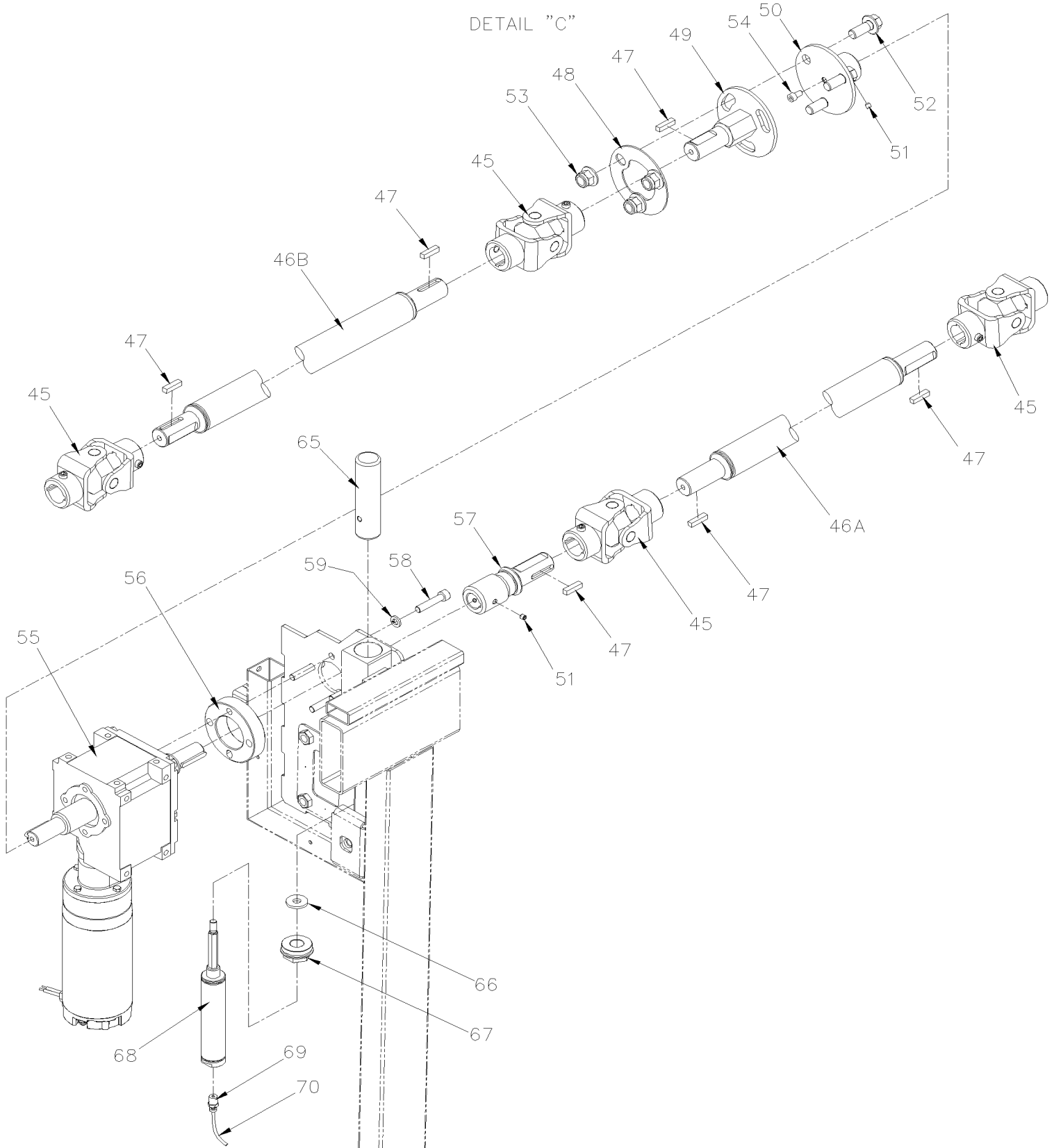


	Date:07-2024	PAGE:VIP-2390-22
INST. MECANISME AVANT - RALLONGE ESCAMOTABLE / STREET SIDE		

DETAIL "B"



	Date:07-2024	PAGE:VIP-2390-22
INST. MECANISME AVANT - RALLONGE ESCAMOTABLE / STREET SIDE		



Date:07-2024

PAGE:VIP-2390-22

INST. MECANISME AVANT - RALLONGE ESCAMOTABLE / STREET SIDE

Numéro de stock	Numéro d'article	Pièces	Description	Quantité	Notes
	1A	491885	PLAQUE D'AJUSTEMENT / ARRIERE COTE RUE / AVANT COTE TROTTOIR	1	
	1B	491884	PLAQUE D'AJUSTEMENT / AVANT COTE RUE / ARRIERE COTE TROTTOIR	1	
	2A	491882	SUPPORT / ARRIERE COTE RUE / AVANT COTE TROTTOIR	1	
	2B	491880	SUPPORT / AVANT COTE RUE / ARRIERE COTE TROTTOIR	1	
	3	5001859	VIS TETE HEX EPAULEMENT STRIEE M16-2.0x50 G10.9	4	
	4A	5002081	VIS TETE CYLINDRIQUE SIX PANS CREUX M16-2.0x60 G12.9 N500	4	
	4B	491320	COUSSINET D'AJUSTEMENT	4	
	5	5000330	CONTRE ECROU HEX M16-2.0 SS	4	
	6	5002110	VIS TETE CYLINDRIQUE SIX PANS CREUX M16-2.0x70 G12.9 N500	4	
	7	5002082	RONDELLE "BELLEVILLE" 16.3x31.0x2.0 N500	4	
	8	478827	GUIDE	4	
	8	504758	DUMMY EN PLASTIQUE POUR GUIDE LINEAIRE UTILISIE AVEC 476761 & 478827 ONLY	AR	
	9	491318	RAIL ROULEMENT LINEAIRE 762MM	4	
91-99-1096	10	5001615	VIS TETE BOUTON SIX PAN CREUX M12-1.75x30 G10.9 G500	16	
	11A	491935	RENFORT DE RAIL 756MM	2	
	11B	491934	BUTEE	2	
91-99-1742	11C	502862	VIS A TETE HEXAGONAL M8-1.25x20 G8.8 N500	4	
	12	5000329	VIS A TETE HEXAGONAL M14-2.0x25 G10.9 N500	18	
	13	5002113	RONDELLE "BELLEVILLE" 15.0x35.0x3.4 N500	6	
	14A	491745	ATTACHE, PROTECTEUR DE GLISSIERE / ARRIERE	1	
	14B	491729	ATTACHE, PROTECTEUR DE GLISSIERE / AVANT	1	
	15	490131	BUTEE DE RAIL	2	
	16	490139	BUTEE RAIL/RENFORT	4	
	17	490195	BUTEE GLISSIERE SUPERIEUR	2	
91-99-1742	18	502862	VIS A TETE HEXAGONAL M8-1.25x20 G8.8 N500	18	
	19	491933	SUPPORT FILETE	2	
91-99-1487	20A	5001745	VIS A TETE HEXAGONAL M8-1.25x25 G8.8 N500	4	
91-99-1769	20B	502847	ECROU HEX BAGUE DE NYLON M8-1.25 N500	4	
91-99-1852	20C	502851	ECROU HEX M8-1.25 N500	2	
	20D	5002149	VIS PRESSION SIX PAN CREUX FORME PLATE M8-1.25X60 SS	2	
	21	491383	AJUSTEMENT ARRÊT PLANCHER COULISSANT	2	
91-99-1852	22	502851	ECROU HEX M8-1.25 N500	4	
70-xx-xxxx	NS	688910	ADHESIF POUR FILET LOCTITE #262 / RED / 250ml	AR	
91-99-2761	23	5001347	VIS A TETE HEXAGONAL M8-1.25x70 SS	2	
	25A	Call order desk	ENGRENAGEE ASS / ARRIERE COTE RUE / AVANT COTE TROTTOIR	1	P
	25B	Call order desk	ENGRENAGEE ASS / AVANT COTE RUE / ARRIERE COTE TROTTOIR	1	P
	26A	492044	. SUPPORT ENGRENAGE / ARRIERE COTE RUE / AVANT COTE TROTTOIR	1	
	26B	491716	. SUPPORT ENGRENAGE / AVANT COTE RUE / ARRIERE COTE TROTTOIR	1	
	27	5002016	. VIS TETE FRAISEE SIX PAN CREUX M10-1.5X30 G10.9 N500	2	
	28	507641	. PALIER FLASQUE	1	

Date:07-2024

PAGE:VIP-2390-22

INST. MECANISME AVANT - RALLONGE ESCAMOTABLE / STREET SIDE

Numéro de stock	Numéro d'article	Pièces	Description	Quantité	Notes
91-99-1116	29	502859	. ECROU HEX BAGUE DE NYLON M10-1.5 N500	2	
76-99-0095	30A	502558	. RONDELLE PLATE 21.0x37.0x3.0 G500 À P-1492	1	
76-99-0095	30A	502558	. RONDELLE PLATE 21.0x37.0x3.0 G500 De P-1493	2	
	30B	5001894	. RONDELLE PLATE 21.0x30.0x1.587 SS À P-1492	2	
	31	491321	. ENGRENAGE	1	
	32	491510	. ESPACEUR / 22MM x 38.1MM x 12MM	1	
	33	492002	. ARBRE ENGRENAGE	1	
	34	505036	. CLE 6MM x 6MM x 18MM	1	
	35	470116	. PALIER FLASQUE	1	
91-99-5292	36	5001616	. VIS TETE CYLINDRIQUE SIX PANS CREUX M10-1.5X25 G10.9 DP	2	
91-99-1245	37	502616	. RONDELLE FREIN FENDUE 10.2x18.1x2.2 SS	2	
91-99-1204	38	5001866	VIS A TETE HEXAGONAL M12-1.75x30 G10.9 N500	2	
91-99-1151	39A	500967	. RONDELLE "BELLEVILLE" .512x1.142x.098 N500	2	
	39B	491744	SERRE SUPPORT ROULEMENT	2	
	40	5001802	VIS TETE HEX EPAULEMENT M10-1.5x80 G10.9 N500	2	
91-99-1116	41	502859	ECROU HEX BAGUE DE NYLON M10-1.5 N500	2	
91-99-1204	42	5001866	VIS A TETE HEXAGONAL M12-1.75x30 G10.9 N500	2	
91-99-1151	43	500967	. RONDELLE "BELLEVILLE" .512x1.142x.098 N500	2	
	44	491645	ESPACEUR EN "U"	2	
	45	505023	JOINT UNIVERSELLE	4	
69-10-xxxx	NS	683652	GRAISSE SYNTHETIQUE ROUGE BOX 50 TUBE	AR	
	46A	491379	ARBRE / AVANT 895MM	1	
	46B	491376	ARBRE / ARRIERE 2225MM	1	
	47	505020	CLE / .250x.250x1.000	8	
	48	491332	PLAQUE	1	
	49	491329	BRIDE JOINT UNIVERSEL	1	
	50	491326	BRIDE ARBRE	1	
	51	502634	VIS PRESSION SIX PAN CREUX FORME CUVETTE M6-1.0x6	6	
91-99-1204	52	5001866	VIS A TETE HEXAGONAL M12-1.75x30 G10.9 N500	3	
91-99-1148	53	5001761	ECROU HEX EPAULEMENT BAGUE DE NYLON M12-1.75 G8 N500	3	
91-99-2561	54	5001783	VIS TETE CYLINDRIQUE SIX PANS CREUX M6-1.0x12 SS	1	
	55	069959	MOTEUR SLIDE-OUT ASS.	1	
	. NS	563936	. MOTEUR	1	
	. . NS	563937	. . MOTEUR 24V	1	
	. . NS	563938	. . REDUCTEUR S/O	1	
88-61-0617	. NS	563764	. CONNECTEUR / CPC SERIES 3 / PH 3C / PED 15300002	1	
88-99-1730	. NS	563763	. TERMINAL MALE / 14-12 / PED 12129497	1	
	55	478251	DECALQUE "SEAL MUST BE DEFLATED..."	1	
	55	477987	DECALQUE " ON OVERRIDE MUST BE LOW TORQUE"	1	
	56	491370	ESPACEUR MOTEUR	1	

Date:07-2024

PAGE:VIP-2390-22

INST. MECANISME AVANT - RALLONGE ESCAMOTABLE / STREET SIDE

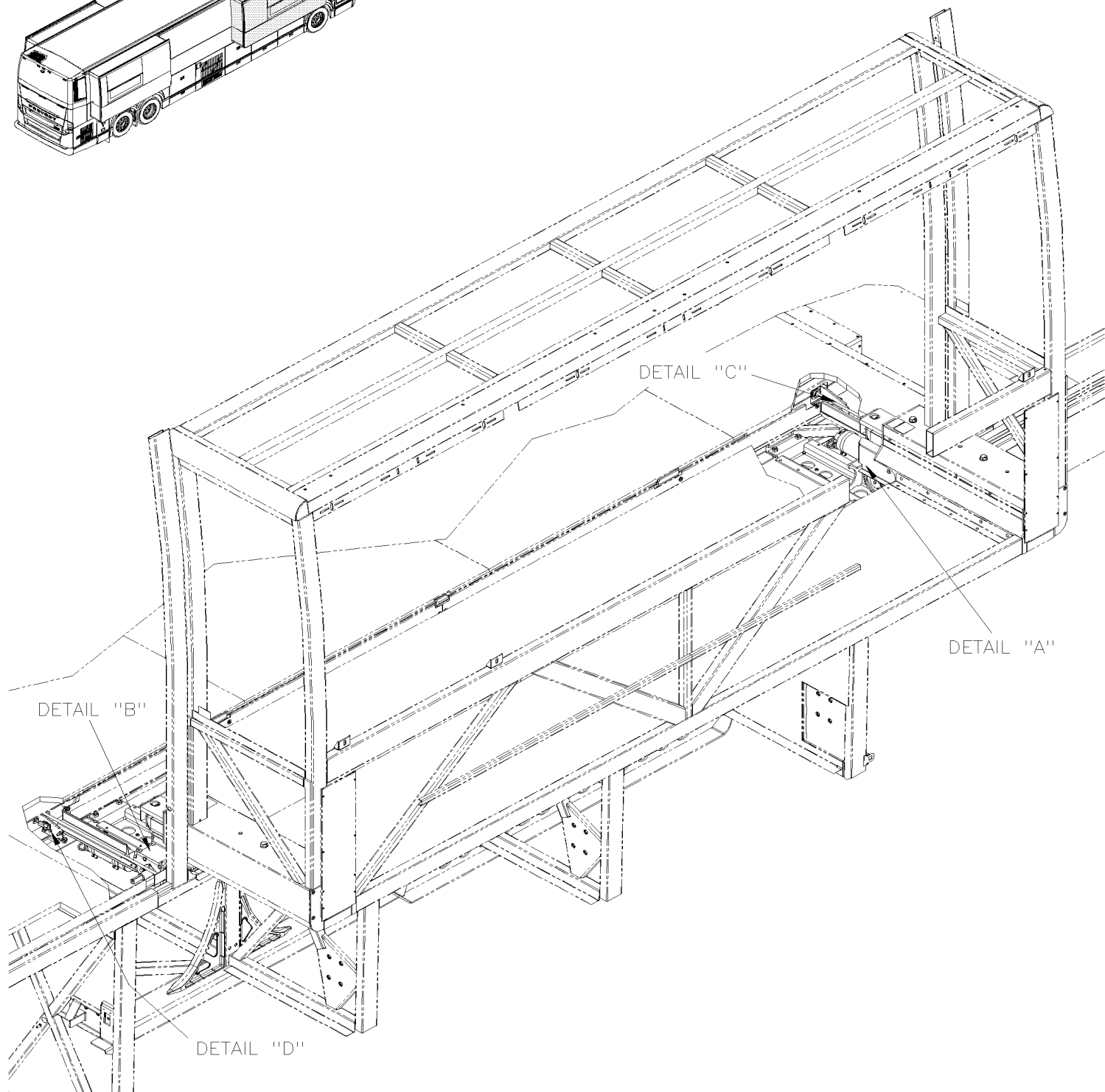
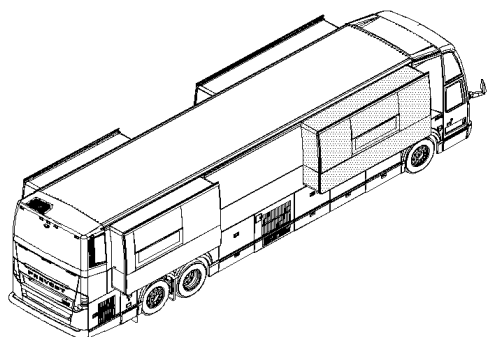
Numéro de stock	Numéro d'article	Pièces	Description	Quantité	Notes
	57	491381	ADAPTEUR JOINT UNIVERSEL	1	
91-99-1248	58	502743	VIS TETE CYLINDRIQUE SIX PANS CREUX M8-1.25x40 G8.8	4	
91-99-1896	59	500035	RONDELLE FREIN FENDUE .317x.586x.078 SS	4	
	60	VIP-2390-52	INSTALLATION RALLONGE ESCAMOTABLE / FRONT STREET SIDE		
	65	470182	TIGE DE SECURITE 1 1/4" O.D. x 116MM	1	
91-99-1230	66	502220	RONDELLE PLATE .375x1.000x.125 RUB	1	
	67	470183	BOUCHON TIGE DE SECURITE POUR EXTENSION	1	
	68	642027	CYLINDRE 1 1/16"	1	
	69	641126	CONNECTEUR MALE / TYPE "PUSH-IN" / #2x1/8NPT-M BR	1	
	70	503536	TUBE, NYLON 1/8 O.D. / NOIR S.L.	AR	
	75	061503	CAPTEUR MAGNETIQUE 5VDC SLIDE-OUT ASS. / W/SLIDE OUT	1	
	. NS	563426	. CAPTEUR DE PROXIMITE	2	
	. NS	563452	. DIODE VERTE / 5VOLTS	2	
91-99-5187	. NS	564108	. SUPPORT CONNECTEUR AVEC SAPIN / DEUTSCH 1011-310-0205	1	
	76	492048	SUPPORT SONDE	1	
	77	492050	SUPPORT SONDE	1	
91-99-1207	78	502556	RONDELLE PLATE 4.3x9.0x0.8 SS	4	
91-99-1270	79	500539	ECROU HEX BAGUE DE NYLON M4-0.7 N500	4	
91-99-1144	80	509815	ATTACHE CABLE	2	
91-99-1293	81	504273	ATTACHE CABLE / 1/8" X 3"1/2	4	
91-99-1507	82	504108	RIVET AVEUGLE TETE BOMBE OUVERT 1/8x1/2 AL	1	
	100		REFERENCE SEULEMENT De P-1493		
			P) CONTACTER LE BUREAU DE PRISE DE COMMANDE		

De K-0295 À P-1347

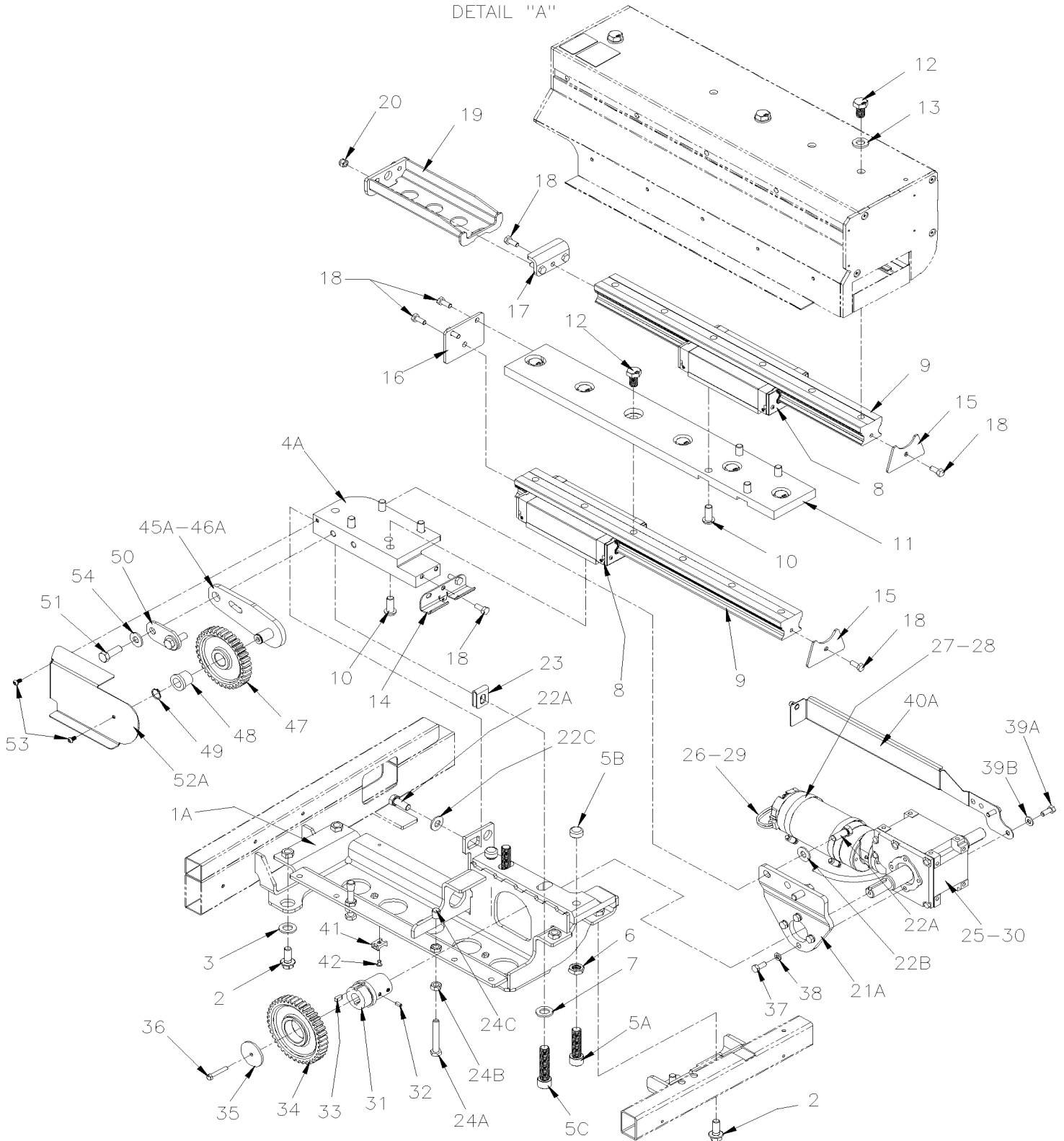
Date:07-2024

PAGE:VIP-2390-26

INST. MECANISME AVANT - RALLONGE ESCAMOTABLE / CURBSIDE



DETAIL "A"

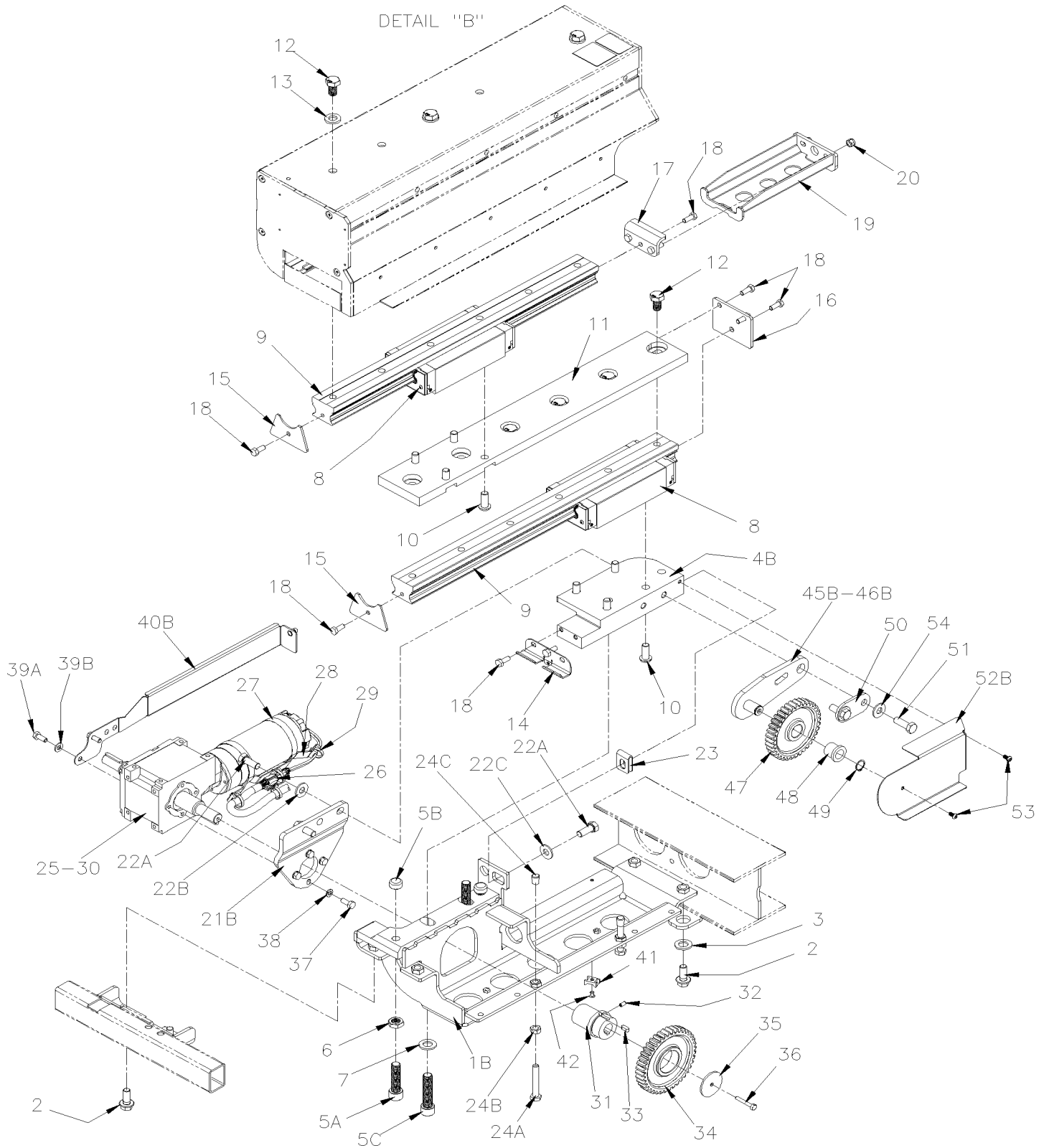


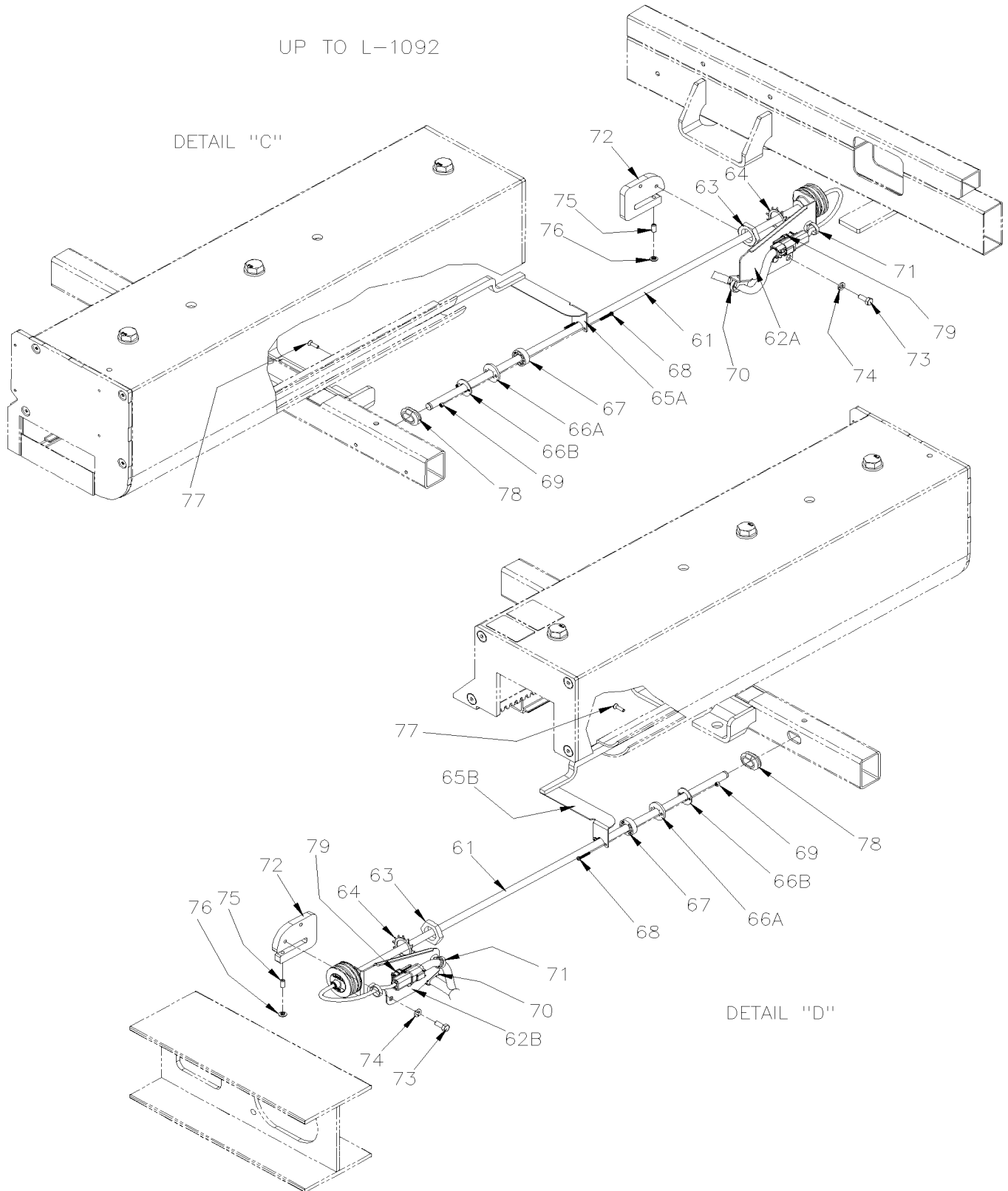
De K-0295 À P-1347

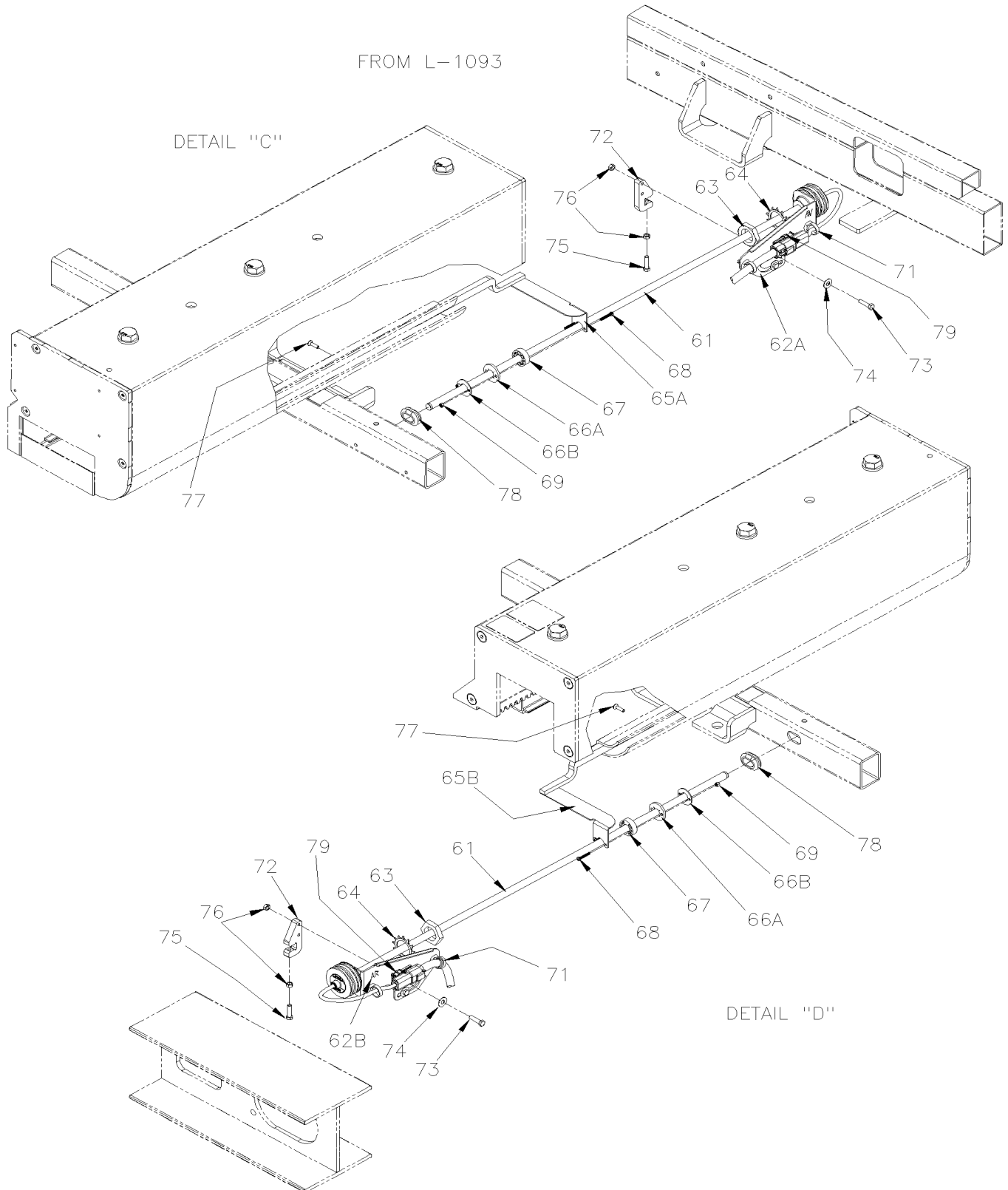
Date:07-2024

PAGE:VIP-2390-26

INST. MECANISME AVANT - RALLONGE ESCAMOTABLE / CURBSIDE







De K-0295 À P-1347

Date:07-2024

PAGE:VIP-2390-26

INST. MECANISME AVANT - RALLONGE ESCAMOTABLE / CURBSIDE

Numéro de stock	Numéro d'article	Pièces	Description	Quantité	Notes
	1A	490091	MECANISME ENTRE-SORTI, AVANT À M-1127	1	
	1A	491911	MECANISME ENTRE-SORTI, AVANT De M-1128	1	
	1A	470507	DECALQUE "CAUTION THIS SLIDE OUT SUPPORT..."	1	
	1A	470507	DECALQUE "CAUTION THIS SLIDE OUT SUPPORT..."	1	
	1B	490090	MECANISME ENTRE-SORTI, ARRIERE À M-1127	1	
	1B	491910	MECANISME ENTRE-SORTI, ARRIERE De M-1128	1	
	1B	470507	DECALQUE "CAUTION THIS SLIDE OUT SUPPORT..."	1	
	1B	470507	DECALQUE "CAUTION THIS SLIDE OUT SUPPORT..."	1	
	2	5001786	VIS TETE HEX EPAULEMENT M12-1.75x30 G8.8 N500	8	
91-99-1173	3	5001150	RONDELLE PLATE 17.0x30.0x3.0 N500	4	
	4A	491281	ANCRAGE RAIL/MOTEUR AVANT À L-1032	1	
	4A	491823	ANCRAGE RAIL/MOTEUR AVANT De L-1033 À M-1127	1	
	4A	491917	ANCRAGE RAIL/MOTEUR AVANT De M-1128	1	
	4B	491276	ANCRAGE RAIL/MOTEUR ARRIERE À L-1032	1	
	4B	491822	ANCRAGE RAIL/MOTEUR ARRIERE De L-1033 À M-1127	1	
	4B	491916	ANCRAGE RAIL/MOTEUR ARRIERE De M-1128	1	
	5A	5002081	VIS TETE CYLINDRIQUE SIX PANS CREUX M16-2.0x60 G12.9 N500	4	
	5A	5002081	VIS TETE CYLINDRIQUE SIX PANS CREUX M16-2.0x60 G12.9 N500	4	
	5B	491320	COUSSINET D'AJUSTEMENT	4	
	5C	5002081	VIS TETE CYLINDRIQUE SIX PANS CREUX M16-2.0x60 G12.9 N500 À M-1127	4	
	5C	5002081	VIS TETE CYLINDRIQUE SIX PANS CREUX M16-2.0x60 G12.9 N500 À M-1127	4	
	5C	5002110	VIS TETE CYLINDRIQUE SIX PANS CREUX M16-2.0x70 G12.9 N500 De M-1128	4	
	6	5000330	CONTRE ECROU HEX M16-2.0 SS	4	
	7	5002082	RONDELLE "BELLEVILLE" 16.3x31.0x2.0 N500	4	
	8	478827	GUIDE	4	
	8	504758	DUMMY EN PLASTIQUE POUR GUIDE LINEAIRE UTILISIE AVEC 476761 & 478827 ONLY	1	
	9	490240	RAIL ROULEMENT LINEAIRE 650MM	4	
91-99-1096	10	5001615	VIS TETE BOUTON SIX PAN CREUX M12-1.75x30 G10.9 G500	16	
	11	490130	RENFORT DE RAIL	2	
	12	5000329	VIS A TETE HEXAGONAL M14-2.0x25 G10.9 N500	18	
	13	5001995	RONDELLE PLATE 15.0x28.0x3.5 N500 À L-0822	6	
	13	5002113	RONDELLE "BELLEVILLE" 15.0x35.0x3.4 N500 De L-0823	6	
	14	490125	ATTACHE, PROTECTEUR DE GLISSIERE	2	
	15	490131	BUTEE DE RAIL	4	
	16	490139	BUTEE RAIL/RENFORT	2	
	17	490195	BUTEE GLISSIERE SUPERIEUR	2	
91-99-1742	18	502862	VIS A TETE HEXAGONAL M8-1.25x20 G8.8 N500	16	
	19	490145	BUTEE DE DEPLACEMENT	2	
91-99-1362	20	5001787	ECROU HEX BAGUE DE NYLON M8-1.25 SS	4	
	21A	490122	PLAQUE SUPPORT MOTEUR AVANT	1	
	21B	490121	PLAQUE SUPPORT MOTEUR ARRIERE	1	
	22A	5001786	VIS TETE HEX EPAULEMENT M12-1.75x30 G8.8 N500 À K-0524	8	

De K-0295 À P-1347		Date:07-2024		PAGE:VIP-2390-26	
INST. MECANISME AVANT - RALLONGE ESCAMOTABLE / CURBSIDE					
Numéro de stock	Numéro d'article	Pièces	Description	Quantité	Notes
91-99-1204	22A	5001866	VIS A TETE HEXAGONAL M12-1.75x30 G10.9 N500 De K-0525	8	
91-99-1151	22B	500967	RONDELLE "BELLEVILLE" .512x1.142x.098 N500 De K-0525	6	
91-99-1151	22B	500967	RONDELLE "BELLEVILLE" .512x1.142x.098 N500 De K-0525	6	
91-99-1151	22C	500967	RONDELLE "BELLEVILLE" .512x1.142x.098 N500 À M-1169	2	
91-99-1151	22C	500967	RONDELLE "BELLEVILLE" .512x1.142x.098 N500 À M-1169	2	
91-99-1258	22C	500494	RONDELLE "BELLEVILLE" .470x1.680x.125 N500 De M-1170	2	
	23	491645	ESPACEUR EN "U"	2	
70-67-1725	NS	680038	ADHESIF POUR FILET LOCTITE #243 / BLUE / 50ml	AR	
	24A	5002168	VIS A TETE HEXAGONAL M10-1.5x70 SS De M-1128	4	
91-99-4188	24B	500847	ECROU HEX M10-1.5 N500 De M-1128	4	
	24C	504756	PROTECTEUR DE VINYL / RUBBER / .328 I.D. x .500 x 11/16 De M-1128	4	
	25	060241P	MOTEUR SLIDE-OUT ASS.	2	
	25	560055	. MOTEUR	1	
	25	505533	. . CLE 6MM x 6MM x 40MM	1	
88-61-0617	26	563764	. CONNECTEUR / CPC SERIES 3 / PH 3C / PED 15300002	1	
88-99-1730	26	563763	. TERMINAL MALE / 14-12 / PED 12129497	2	
88-55-7493	26	561840	. JOINT ETANCHEITE / BLEU / PED 15324981	2	
88-61-0616	26	562388	. BARRURE SEC. / METRI-PACK 280 / 2C / BLEU / PED 15300014	1	
91-99-1307	27	504025	. BRIDE DE SERRAGE / 2"5/16-3"1/4 SS / HS-44	2	
	28	060230	. SUPPORT DE CABLAGE MOTEUR	1	
91-99-1201	29	504013	. SUPPORT ATTACHE / 1/4" X 1/4" I.D.	3	
91-99-1260	29	504379	. RIVET AVEUGLE TETE BOMBE OUVERT 3/16x1/4 SS	3	
91-99-1966	29	504637	. ATTACHE CABLE / 3/16" x 13"	3	
	30	470511	DECALQUE "CAUTION SEAL MUST BE DEFLATED..."	1	
	30	477987	DECALQUE " ON OVERRIDE MUST BE LOW TORQUE"	4	
	31	490177	ADAPTATEUR, ENGRENAGE INTERMEDIAIRE	2	
91-99-5400	32	5001634	VIS PRESSION SIX PAN CREUX FORME CUVETTE M6-1.0X12MM Z050	6	
	33	505010	CLE 6MM x 6MM x 16MM À M-1127	2	
	33	505036	CLE 6MM x 6MM x 18MM De M-1128	2	
	34	490171	ENGRENAGE MOTRICE	2	
	35	490173	RETENUE DE CENTRE D'AILE ARR.	2	
91-99-3024	36	5000310	VIS A TETE HEXAGONAL M6-1.0x40 BK	2	
	37	5001450	VIS A TETE HEXAGONAL M8-1.25x20 G10.9 DP	8	
91-99-1896	38	500035	RONDELLE FREIN FENDUE .317x.586x.078 SS	8	
	39A	5001450	VIS A TETE HEXAGONAL M8-1.25x20 G10.9 DP À M-1127	4	
91-99-4182	39A	500820	VIS A TETE HEXAGONAL M8-1.25x16 G10.9 N500 De M-1128	4	
91-99-1149	39B	5001736	RONDELLE PLATE 8.4x18.0x2.0 N500 À M-1127	4	
91-99-1193	39B	500321	RONDELLE "BELLEVILLE" .331x.827x.098 N500 De M-1128	4	
	40A	490671	PANNEAU PROTECTION DE COTE / AVANT À L-0822	1	
	40A	491800	PANNEAU PROTECTION DE COTE / AVANT De L-0823 À L-1092	1	
	40A	Call order desk	PANNEAU PROTECTION DE COTE / AVANT De L-1093	1	P

De K-0295 À P-1347	Date:07-2024	PAGE:VIP-2390-26
INST. MECANISME AVANT - RALLONGE ESCAMOTABLE / CURBSIDE		

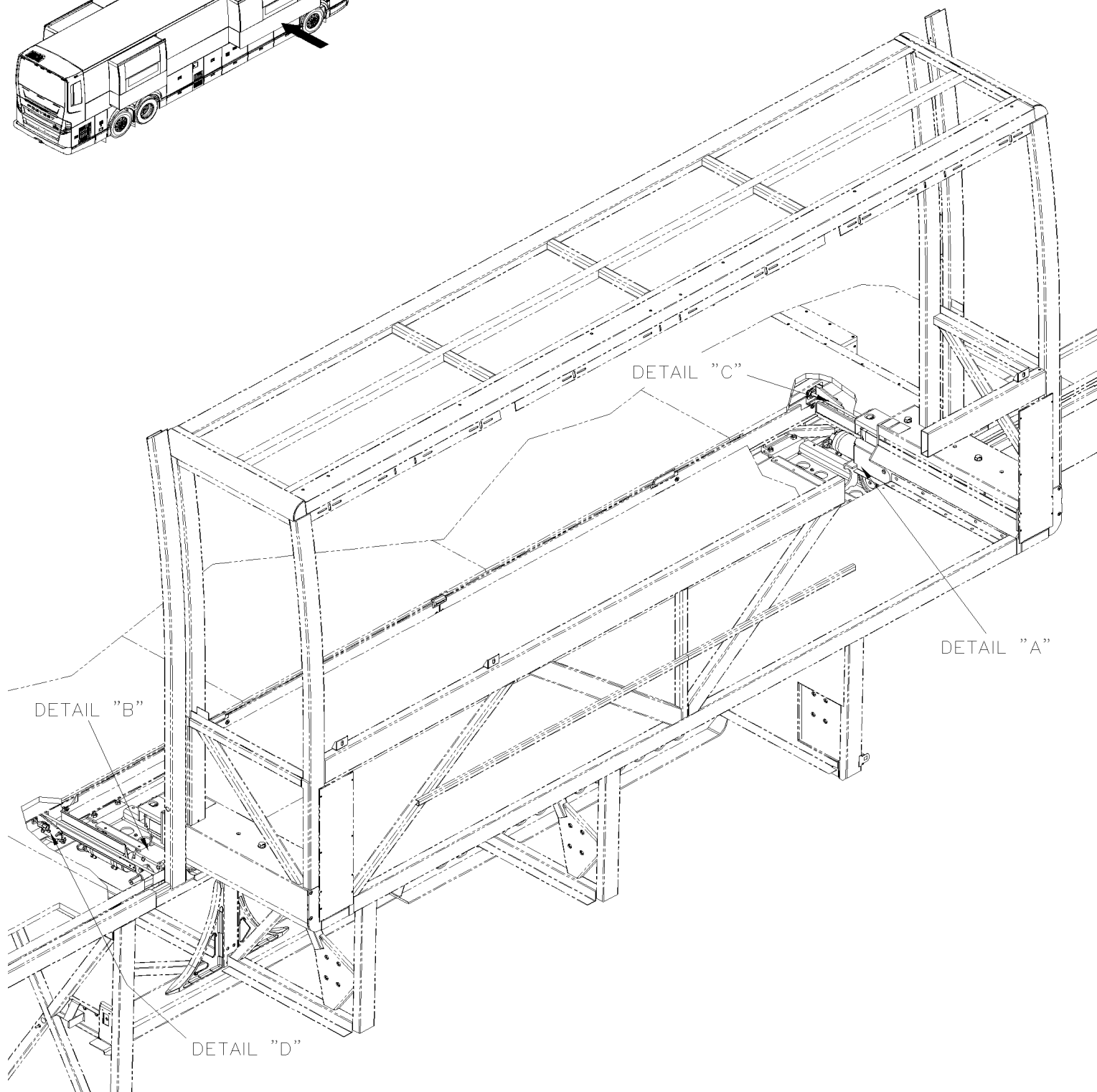
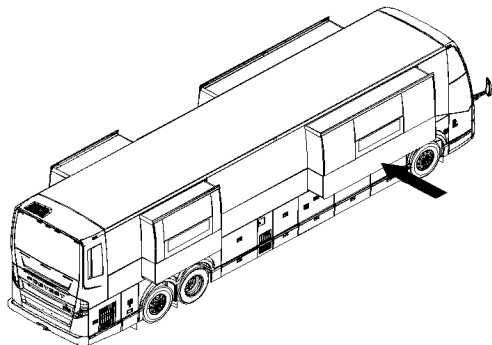
Numéro de stock	Numéro d'article	Pièces	Description	Quantité	Notes
	40A	491948	. PANNEAU PROTECTION DE COTE / AVANT De L-1093	1	
91-99-1201	40A	504013	. SUPPORT ATTACHE / 1/4" X 1/4" I.D. De L-1093	1	
91-99-1201	40A	504013	. SUPPORT ATTACHE / 1/4" X 1/4" I.D. De L-1093	1	
91-99-1260	40A	504379	. RIVET AVEUGLE TETE BOMBE OUVERT 3/16x1/4 SS De L-1093	1	
91-99-1260	40A	504379	. RIVET AVEUGLE TETE BOMBE OUVERT 3/16x1/4 SS De L-1093	1	
	40B	491254	PANNEAU PROTECTION DE COTE / ARRIERE À L-0822	1	
	40B	491799	PANNEAU PROTECTION DE COTE / ARRIERE De L-0823 À L-1092	1	
	40B	Call order desk	PANNEAU PROTECTION DE COTE / ARRIERE De L-1093	1	P
	40B	491946	. PANNEAU PROTECTION DE COTE / ARRIERE De L-1093	1	
91-99-1201	40B	504013	. SUPPORT ATTACHE / 1/4" X 1/4" I.D. De L-1093	1	
91-99-1201	40B	504013	. SUPPORT ATTACHE / 1/4" X 1/4" I.D. De L-1093	1	
91-99-1260	40B	504379	. RIVET AVEUGLE TETE BOMBE OUVERT 3/16x1/4 SS De L-1093	1	
91-99-1260	40B	504379	. RIVET AVEUGLE TETE BOMBE OUVERT 3/16x1/4 SS De L-1093	1	
91-99-1201	41	504013	SUPPORT ATTACHE / 1/4" X 1/4" I.D.	4	
91-99-1260	42	504379	RIVET AVEUGLE TETE BOMBE OUVERT 3/16x1/4 SS	4	
	45A	491284P	ENGRENAGE INTERMEDIAIRE ASS / AVANT / SAV	1	
	45B	490575P	ENGRENAGE INTERMEDIAIRE ASS / ARRIERE / SAV	1	
	46A	491282	. SUPPORT D'ENGRENADGE / AVANT À L-0822	1	
	46A	491820	. SUPPORT D'ENGRENADGE / AVANT De L-0823	1	
	46B	491277	. SUPPORT D'ENGRENADGE / ARRIERE À L-0822	1	
	46B	491819	. SUPPORT D'ENGRENADGE / ARRIERE De L-0823	1	
	47	490164	. ENGRENAGE INTERMEDIARE	1	
	48	507015	. PALIER A EPAULEMENT LUBRIFIE .752 x 1.000 x 1.000	1	
	49	504036	. ANNEAU DE RETENUE .750 x .704 x .042" / SS	1	
	50	491280	PLAQUE DE CONTACT	2	
91-99-1181	51	500806	VIS A TETE HEXAGONAL M12-1.75X35 G10.9 G500	4	
	52A	491283	CACHE ENGRENAGE / AVANT	1	
	52B	491279	CACHE ENGRENAGE / ARRIERE	1	
	53	5000353	VIS TETE BOUTON SIX PAN CREUX M6-1.0x12 N500	4	
91-99-1151	54	500967	RONDELLE "BELLEVILLE" .512x1.142x.098 N500	4	
	61	060246P	CAPTEUR DE POSITION LINEAIRE ASS.	2	
88-99-2219	. NS	562479	. CONNECTEUR / DT SERIES / PH 4C / GRIS / DEUTSCH DT04-4P-C015	1	
88-11-2438	. NS	562286	. TERMINAL MALE / 18-16 / DEUTSCH 0460-202-16141	3	
88-11-0660	. NS	561996	. BOUCHON SCELANT TYPE 12 & 16 / DEUTSCH 114017	1	
88-27-0155	. NS	562480	. BARRURE SEC. / DT SERIES / PH 4C / DEUTSCH W4P	1	
	62A	490466	SUPPORT, SENSEUR DE POSITION / AVANT À L-1092	1	
	62A	491942	SUPPORT, SENSEUR DE POSITION / AVANT De L-1093	1	
	62B	490447	SUPPORT, SENSEUR DE POSITION / ARRIERE À L-1092	1	
	62B	491941	SUPPORT, SENSEUR DE POSITION / ARRIERE De L-1093	1	
	63	5000345	ECROU HEX MINCE M24-1.5 Z050	2	

De K-0295 À P-1347		Date:07-2024		PAGE:VIP-2390-26	
INST. MECANISME AVANT - RALLONGE ESCAMOTABLE / CURBSIDE					
Numéro de stock	Numéro d'article	Pièces	Description	Quantité	Notes
	64	5000346	RONDELLE FREIN A DENT EXTERIEUR 25.0x38.0x1.5 Z050	2	
	65A	491685	SUPPORT AVANT, SENSEUR POSITION À M-1153	1	
	65A	492060	SUPPORT AVANT, SENSEUR POSITION De M-1154	1	
	65B	491684	SUPPORT ARRIERE, SENSEUR POSITION À M-1153	1	
	65B	492059	SUPPORT ARRIERE, SENSEUR POSITION De M-1154	1	
	NS	IS20073	REMPLACEMENT DU SUPPORT DE L'AIMANT DU CAPTEUR DE POSITION – RALLONGE COULISSANTE À PLANCHER AFFLEURANT À M-1153	1	
	. NS	492059	. SUPPORT ARRIERE, SENSEUR POSITION À M-1153	1	
	. NS	492060	. SUPPORT AVANT, SENSEUR POSITION À M-1153	1	
	. NS	IS-20073	. SEE INSTRUCTION SHEET À M-1153	1	
	. NS	FI-20073	. VOIR FEUILLE D'INSTRUCTION À M-1153	1	
	66A	490467	ANNEAU AMORTISSEUR, SENSEUR POSITION	2	
	66B	490340	PLAQUE, SENSEUR DE POSITION	2	
	67	560073	ANNEAU INDICATEUR DE POSITION	2	
91-99-3637	68	5000339	VIS MECANIQUE TETE CYLINDRIQUE PHILLIPS M3-0.5x20 SS	2	
	69	5000340	ECROU HEX BAGUE DE NYLON M3-0.5 SS	2	
91-99-1201	70	504013	SUPPORT ATTACHE / 1/4" X 1/4" I.D. À L-1092	2	
91-99-1260	70	504379	RIVET AVEUGLE TETE BOMBE OUVERT 3/16x1/4 SS À L-1092	2	
91-99-1966	70	504637	ATTACHE CABLE / 3/16" x 13" À L-1092	2	
91-99-1144	71	509815	ATTACHE CABLE	2	
91-99-1966	71	504637	ATTACHE CABLE / 3/16" x 13"	2	
	72	490448	ANCRAGE, SONDE DE POSITION À L-1092	2	
	72	491940	ANCRAGE, SONDE DE POSITION De L-1093	2	
91-99-1425	73	5001744	VIS A TETE HEXAGONAL M6-1.0x16 G8.8 N500 À L-1092	4	
91-99-5279	73	500032	VIS A TETE HEXAGONAL M5-0.8x16 BK De L-1093 À M-1153	2	
91-99-1199	73	5001146	VIS A TETE HEXAGONAL M5-0.8x20 SS BK De L-1093 À M-1153	2	
91-99-1199	73	5001146	VIS A TETE HEXAGONAL M5-0.8x20 SS BK De M-1154	4	
91-99-1311	74	502570	RONDELLE FREIN FENDUE 6.1x11.8x1.6 SS À L-1092	4	
91-99-1390	74	5001608	RONDELLE "BELLEVILLE" 6.2x15.0x0.7 G500 De L-1093	4	
91-99-5400	75	5001634	VIS PRESSION SIX PAN CREUX FORME CUVETTE M6-1.0X12MM Z050 À L-1092	2	
91-99-1199	75	5001146	VIS A TETE HEXAGONAL M5-0.8x20 SS BK De L-1093	2	
	76	504034	BOUCHON / .250 O.D. / NYL À L-1092	2	
91-99-1389	76	502816	ECROU HEX M5-0.8 N500 De L-1093	4	
91-99-1457	77	5001414	VIS MECANIQUE TETE PLATE PHILLIPS M4-0.7x16 BK	2	
91-99-1292	78	504421	PASSE-FIL / .625x.875x.187x.437x1.125	2	
91-99-5187	79	564108	SUPPORT CONNECTEUR AVEC SAPIN / DEUTSCH 1011-310-0205	2	
	90	VIP-2390-61	INSTALLATION RALLONGE ESCAMOTABLE / FRONT CURBSIDE		
			P) CONTACTER LE BUREAU DE PRISE DE COMMANDE		

Date:07-2024

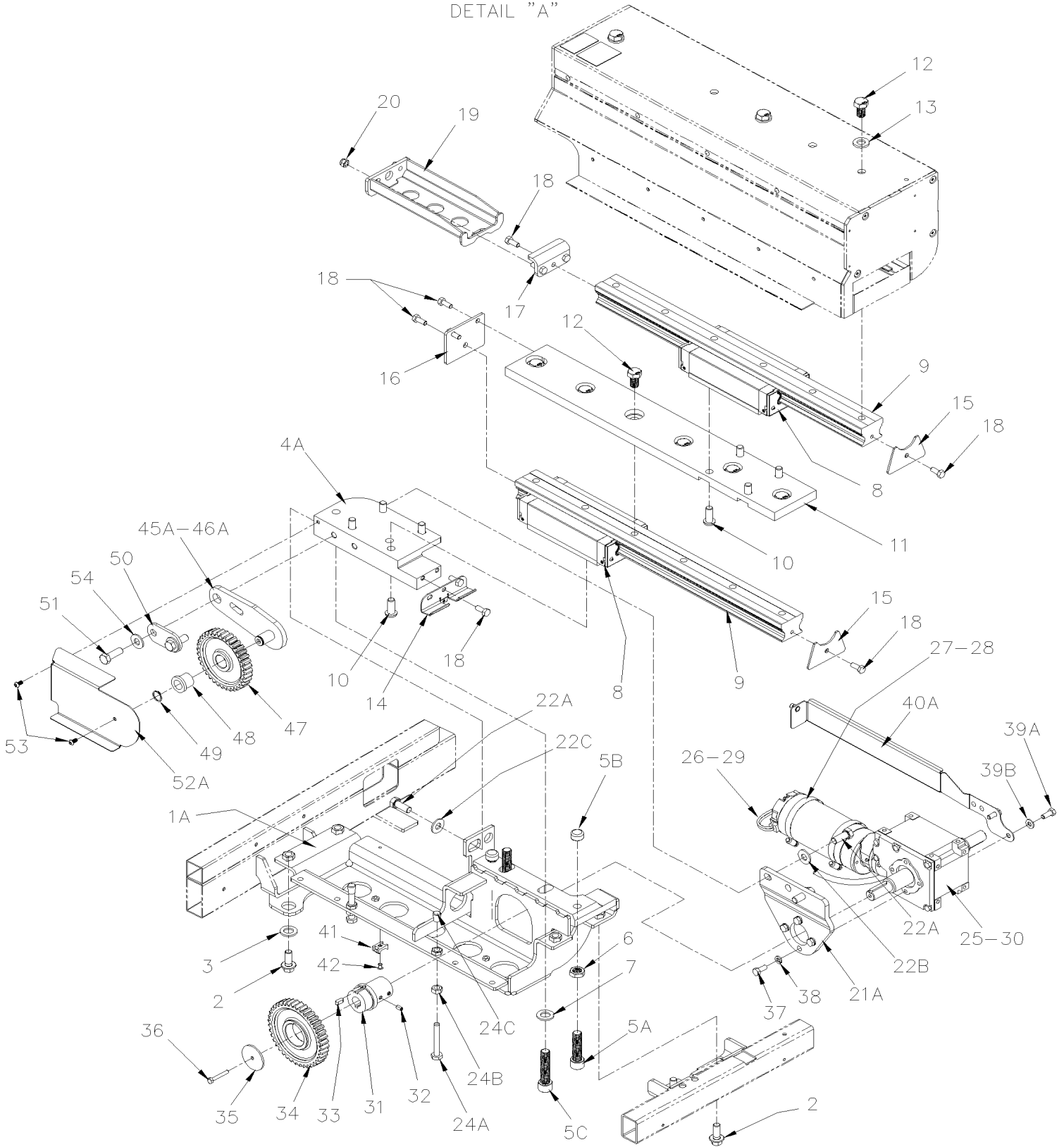
PAGE:VIP-2390-27

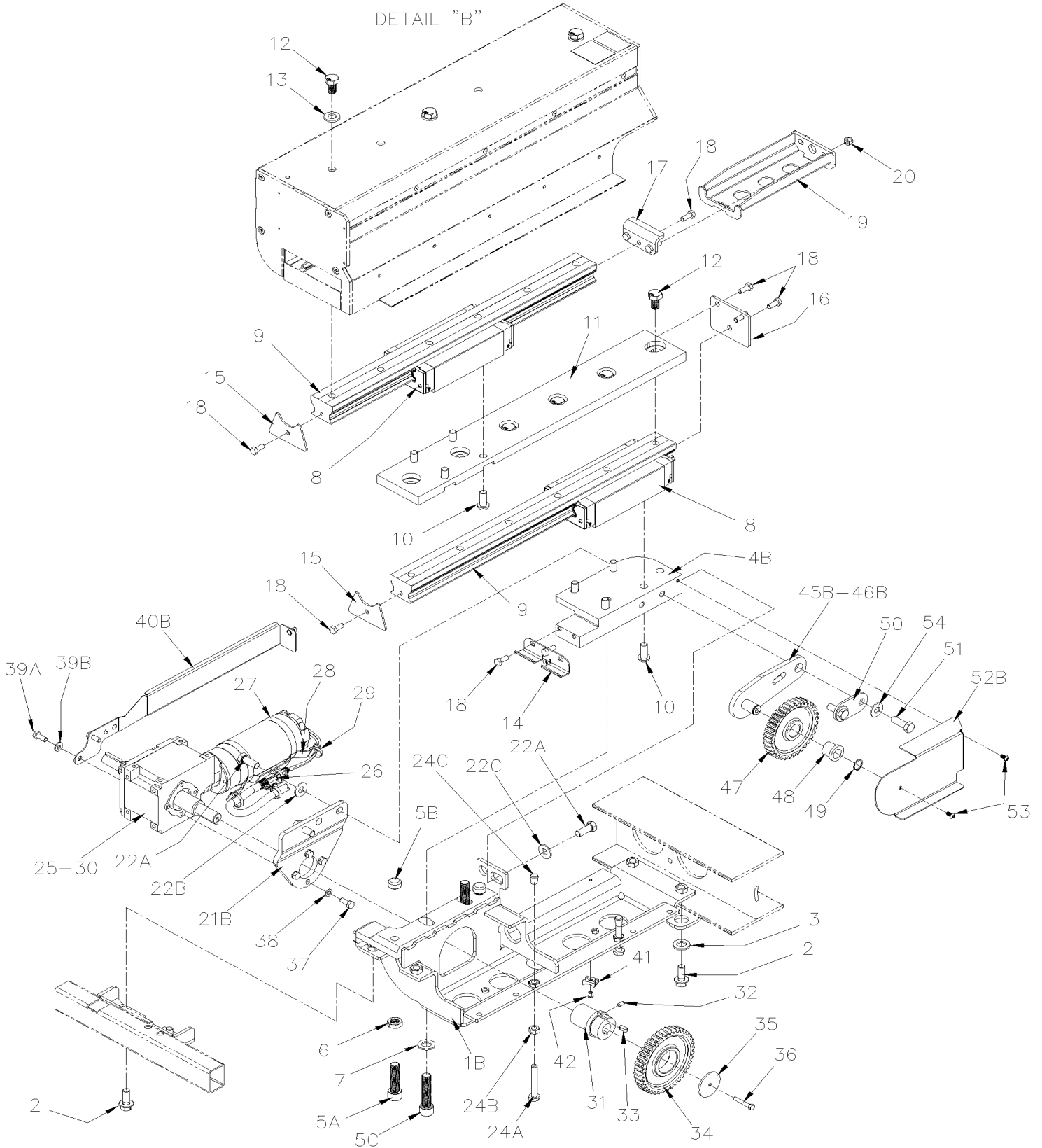
INST. MECANISME AVANT - RALLONGE ESCAMOTABLE / CURBSIDE



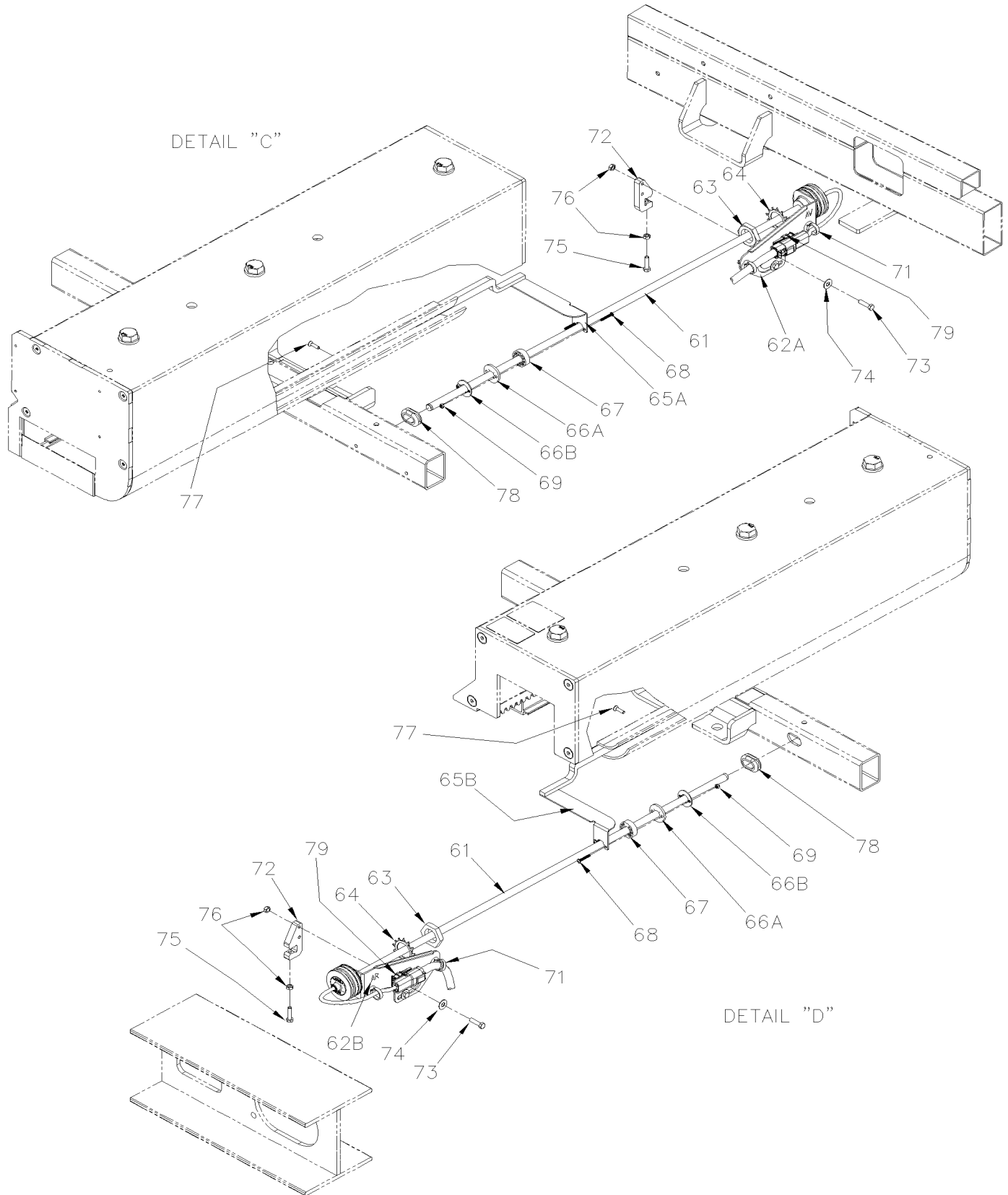
	Date:07-2024	PAGE:VIP-2390-27
INST. MECANISME AVANT - RALLONGE ESCAMOTABLE / CURBSIDE		

DETAIL "A"





	Date:07-2024	PAGE:VIP-2390-27
INST. MECANISME AVANT - RALLONGE ESCAMOTABLE / CURBSIDE		



Date:07-2024

PAGE:VIP-2390-27

INST. MECANISME AVANT - RALLONGE ESCAMOTABLE / CURBSIDE

Numéro de stock	Numéro d'article	Pièces	Description	Quantité	Notes
	1A	491911	MECANISME ENTRE-SORTI, AVANT	1	
	1A	470507	DECALQUE "CAUTION THIS SLIDE OUT SUPPORT..."	1	
	1A	470507	DECALQUE "CAUTION THIS SLIDE OUT SUPPORT..."	1	
	1B	491910	MECANISME ENTRE-SORTI, ARRIERE	1	
	1B	470507	DECALQUE "CAUTION THIS SLIDE OUT SUPPORT..."	1	
	1B	470507	DECALQUE "CAUTION THIS SLIDE OUT SUPPORT..."	1	
	2	5001786	VIS TETE HEX EPAULEMENT M12-1.75x30 G8.8 N500	8	
91-99-1173	3	5001150	RONDELLE PLATE 17.0x30.0x3.0 N500	4	
	4A	491917	ANCRAGE RAIL/MOTEUR AVANT	1	
	4B	491916	ANCRAGE RAIL/MOTEUR ARRIERE	1	
	5A	5002081	VIS TETE CYLINDRIQUE SIX PANS CREUX M16-2.0x60 G12.9 N500	4	
	5B	491320	COUSSINET D'AJUSTEMENT	4	
	5C	5002110	VIS TETE CYLINDRIQUE SIX PANS CREUX M16-2.0x70 G12.9 N500	4	
	6	5000330	CONTRE ECROU HEX M16-2.0 SS	4	
	7	5002082	RONDELLE "BELLEVILLE" 16.3x31.0x2.0 N500	4	
	8	478827	GUIDE	4	
	8	504758	DUMMY EN PLASTIQUE POUR GUIDE LINEAIRE UTILISIE AVEC 476761 & 478827 ONLY	1	
	9	490240	RAIL ROULEMENT LINEAIRE 650MM	4	
91-99-1096	10	5001615	VIS TETE BOUTON SIX PAN CREUX M12-1.75x30 G10.9 G500	16	
	11	490130	RENFORT DE RAIL	2	
	12	5000329	VIS A TETE HEXAGONAL M14-2.0x25 G10.9 N500	18	
	13	5002113	RONDELLE "BELLEVILLE" 15.0x35.0x3.4 N500	6	
	14	492140	ATTACHE, PROTECTEUR DE GLISSIERE	2	
	15	490131	BUTEE DE RAIL	4	
	16	490139	BUTEE RAIL/RENFORT	2	
	17	490195	BUTEE GLISSIERE SUPERIEUR	2	
91-99-1742	18	502862	VIS A TETE HEXAGONAL M8-1.25x20 G8.8 N500	16	
	19	490145	BUTEE DE DEPLACEMENT	2	
91-99-1362	20	5001787	ECROU HEX BAGUE DE NYLON M8-1.25 SS	4	
	21A	490122	PLAQUE SUPPORT MOTEUR AVANT	1	
	21B	490121	PLAQUE SUPPORT MOTEUR ARRIERE	1	
91-99-1204	22A	5001866	VIS A TETE HEXAGONAL M12-1.75x30 G10.9 N500	8	
91-99-1151	22B	500967	RONDELLE "BELLEVILLE" .512x1.142x.098 N500	6	
91-99-1258	22C	500494	RONDELLE "BELLEVILLE" .470x1.680x.125 N500	2	
70-67-1725	NS	680038	ADHESIF POUR FILET LOCTITE #243 / BLUE / 50ml	AR	
	24A	5002168	VIS A TETE HEXAGONAL M10-1.5x70 SS	4	
91-99-4188	24B	500847	ECROU HEX M10-1.5 N500	4	
	24C	504756	PROTECTEUR DE VINYL / RUBBER / .328 I.D. x .500 x 11/16	4	
	25	060241P	MOTEUR SLIDE-OUT ASS.	2	
	25	560055	. MOTEUR	1	
	25	505533	. . CLE 6MM x 6MM x 40MM	1	

Date:07-2024

PAGE:VIP-2390-27

INST. MECANISME AVANT - RALLONGE ESCAMOTABLE / CURBSIDE

Numéro de stock	Numéro d'article	Pièces	Description	Quantité	Notes
88-61-0617	26	563764	. CONNECTEUR / CPC SERIES 3 / PH 3C / PED 15300002	1	
88-99-1730	26	563763	. TERMINAL MALE / 14-12 / PED 12129497	2	
88-55-7493	26	561840	. JOINT ETANCHEITE / BLEU / PED 15324981	2	
88-61-0616	26	562388	. BARRURE SEC. / METRI-PACK 280 / 2C / BLEU / PED 15300014	1	
91-99-1307	27	504025	. BRIDE DE SERRAGE / 2"5/16-3"1/4 SS / HS-44	2	
	28	060230	. SUPPORT DE CABLAGE MOTEUR	1	
91-99-1201	29	504013	. SUPPORT ATTACHE / 1/4" X 1/4" I.D.	3	
91-99-1260	29	504379	. RIVET AVEUGLE TETE BOMBE OUVERT 3/16x1/4 SS	3	
91-99-1966	29	504637	. ATTACHE CABLE / 3/16" x 13"	3	
	30	470511	DECALQUE "CAUTION SEAL MUST BE DEFLATED..."	1	
	30	477987	DECALQUE " ON OVERRIDE MUST BE LOW TORQUE"	4	
	31	490177	ADAPTATEUR, ENGRENAGE INTERMEDIAIRE	2	
91-99-5400	32	5001634	VIS PRESSION SIX PAN CREUX FORME CUVETTE M6-1.0X12MM Z050	6	
	33	505036	CLE 6MM x 6MM x 18MM	2	
	34	490171	ENGRENAGE MOTRICE	2	
	35	490173	RETENUE DE CENTRE D'AILE ARR.	2	
91-99-3024	36	5000310	VIS A TETE HEXAGONAL M6-1.0x40 BK	2	
	37	5001450	VIS A TETE HEXAGONAL M8-1.25x20 G10.9 DP	8	
91-99-1896	38	500035	RONDELLE FREIN FENDUE .317x.586x.078 SS	8	
91-99-4182	39A	500820	VIS A TETE HEXAGONAL M8-1.25x16 G10.9 N500	4	
91-99-1193	39B	500321	RONDELLE "BELLEVILLE" .331x.827x.098 N500	4	
	40A	Call order desk	PANNEAU PROTECTION DE COTE / AVANT	1	P
	40A	491948	. PANNEAU PROTECTION DE COTE / AVANT	1	
91-99-1201	NS	504013	. SUPPORT ATTACHE / 1/4" X 1/4" I.D.	1	
91-99-1260	NS	504379	. RIVET AVEUGLE TETE BOMBE OUVERT 3/16x1/4 SS	1	
	40B	Call order desk	PANNEAU PROTECTION DE COTE / ARRIERE	1	P
	40B	491946	. PANNEAU PROTECTION DE COTE / ARRIERE	1	
91-99-1201	NS	504013	. SUPPORT ATTACHE / 1/4" X 1/4" I.D.	1	
91-99-1260	NS	504379	. RIVET AVEUGLE TETE BOMBE OUVERT 3/16x1/4 SS	1	
91-99-1201	41	504013	SUPPORT ATTACHE / 1/4" X 1/4" I.D.	4	
91-99-1260	42	504379	RIVET AVEUGLE TETE BOMBE OUVERT 3/16x1/4 SS	4	
	45A	491284P	ENGRENAGE INTERMEDIAIRE ASS / AVANT / SAV	1	
	45B	490575P	ENGRENAGE INTERMEDIAIRE ASS / ARRIERE / SAV	1	
	46A	491820	. SUPPORT D'ENGRENADGE / AVANT	1	
	46B	491819	. SUPPORT D'ENGRENADGE / ARRIERE	1	
	47	490164	. ENGRENAGE INTERMEDIARE	1	
	48	507015	. PALIER A EPAULEMENT LUBRIFIE .752 x 1.000 x 1.000	1	
	49	504036	. ANNEAU DE RETENUE .750 x .704 x .042" / SS	1	
	50	491280	PLAQUE DE CONTACT	2	
91-99-1181	51	500806	VIS A TETE HEXAGONAL M12-1.75X35 G10.9 G500	4	
	52A	491283	CACHE ENGRENAGE / AVANT	1	

Date:07-2024

PAGE:VIP-2390-27

INST. MECANISME AVANT - RALLONGE ESCAMOTABLE / CURBSIDE

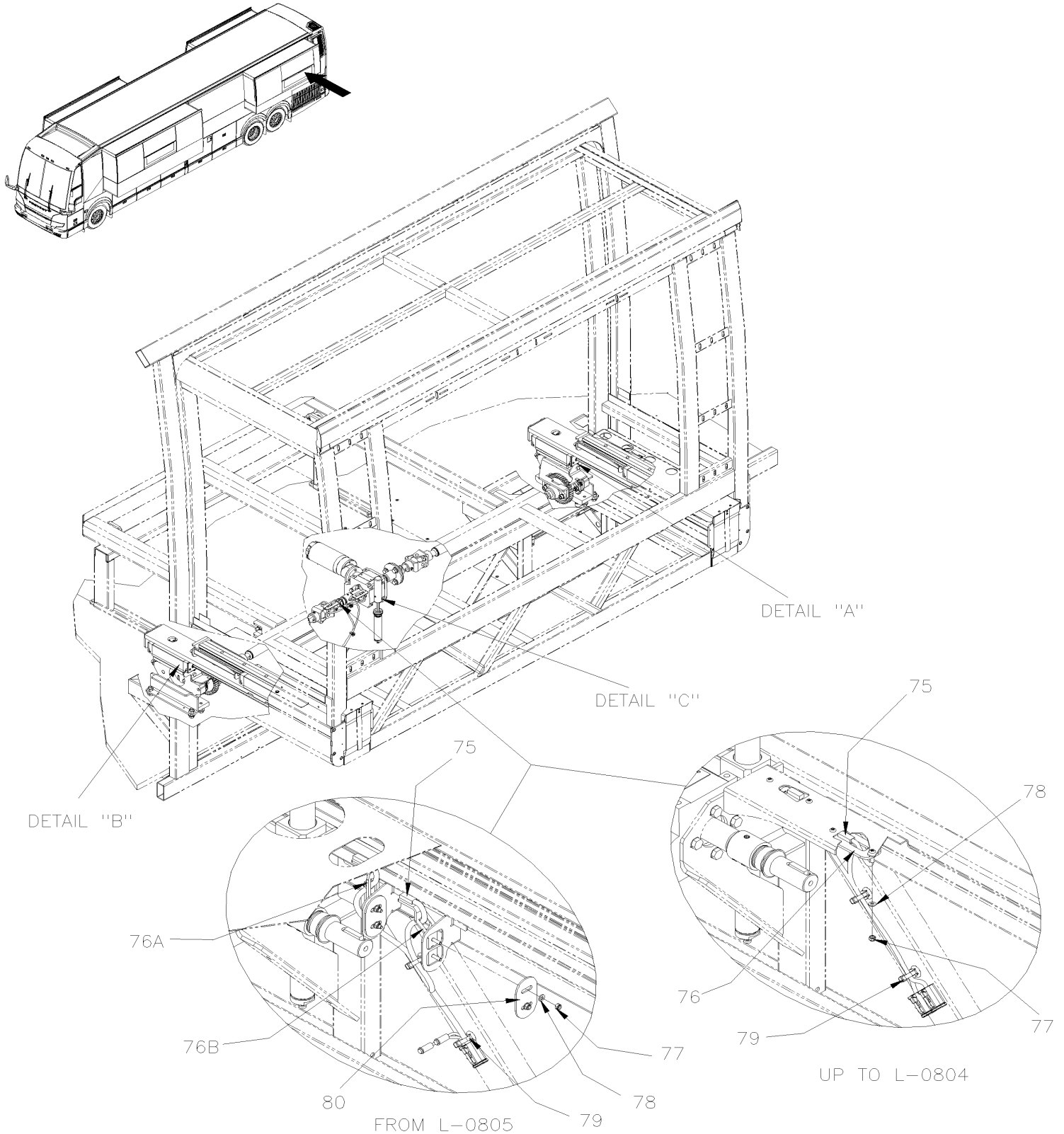
Numéro de stock	Numéro d'article	Pièces	Description	Quantité	Notes
	52B	491279	CACHE ENGRENAGE / ARRIERE	1	
	53	5000353	VIS TETE BOUTON SIX PAN CREUX M6-1.0x12 N500	4	
91-99-1151	54	500967	RONDELLE "BELLEVILLE" .512x1.142x.098 N500	4	
	61	060246P	CAPTEUR DE POSITION LINEAIRE ASS.	2	
88-99-2219	. NS	562479	. CONNECTEUR / DT SERIES / PH 4C / GRIS / DEUTSCH DT04-4P-C015	1	
88-11-2438	. NS	562286	. TERMINAL MALE / 18-16 / DEUTSCH 0460-202-16141	3	
88-11-0660	. NS	561996	. BOUCHON SCELANT TYPE 12 & 16 / DEUTSCH 114017	1	
88-27-0155	. NS	562480	. BARRURE SEC. / DT SERIES / PH 4C / DEUTSCH W4P	1	
	62A	491942	SUPPORT, SENSEUR DE POSITION / AVANT	1	
	62B	491941	SUPPORT, SENSEUR DE POSITION / ARRIERE	1	
	63	5000345	ECROU HEX MINCE M24-1.5 Z050	2	
	64	5000346	RONDELLE FREIN A DENT EXTERIEUR 25.0x38.0x1.5 Z050	2	
	65A	492060	SUPPORT AVANT, SENSEUR POSITION	1	
	65B	492059	SUPPORT ARRIERE, SENSEUR POSITION	1	
	66A	490467	ANNEAU AMORTISSEUR, SENSEUR POSITION	2	
	66B	490340	PLAQUE, SENSEUR DE POSITION	2	
	67	560073	ANNEAU INDICATEUR DE POSITION	2	
91-99-3637	68	5000339	VIS MECANIQUE TETE CYLINDRIQUE PHILLIPS M3-0.5x20 SS	2	
	69	5000340	ECROU HEX BAGUE DE NYLON M3-0.5 SS	2	
91-99-1144	71	509815	ATTACHE CABLE	2	
91-99-1966	71	504637	ATTACHE CABLE / 3/16" x 13"	2	
	72	491940	ANCRAGE, SONDE DE POSITION	2	
91-99-1199	73	5001146	VIS A TETE HEXAGONAL M5-0.8x20 SS BK	4	
91-99-1390	74	5001608	RONDELLE "BELLEVILLE" 6.2x15.0x0.7 G500	4	
91-99-1199	75	5001146	VIS A TETE HEXAGONAL M5-0.8x20 SS BK	2	
91-99-1389	76	502816	ECROU HEX M5-0.8 N500	4	
91-99-1457	77	5001414	VIS MECANIQUE TETE PLATE PHILLIPS M4-0.7x16 BK	2	
91-99-1292	78	504421	PASSE-FIL / .625x.875x.187x.437x1.125	2	
91-99-5187	79	564108	SUPPORT CONNECTEUR AVEC SAPIN / DEUTSCH 1011-310-0205	2	
	90	VIP-2390-62	INSTALLATION RALLONGE ESCAMOTABLE / FRONT CURBSIDE		
			P) CONTACTER LE BUREAU DE PRISE DE COMMANDE		

De K-0295 À P-1347

Date:07-2024

PAGE:VIP-2390-31

INST. MECANISME ARRIERE- RALLONGE ESCAMOTABLE / STREET SIDE



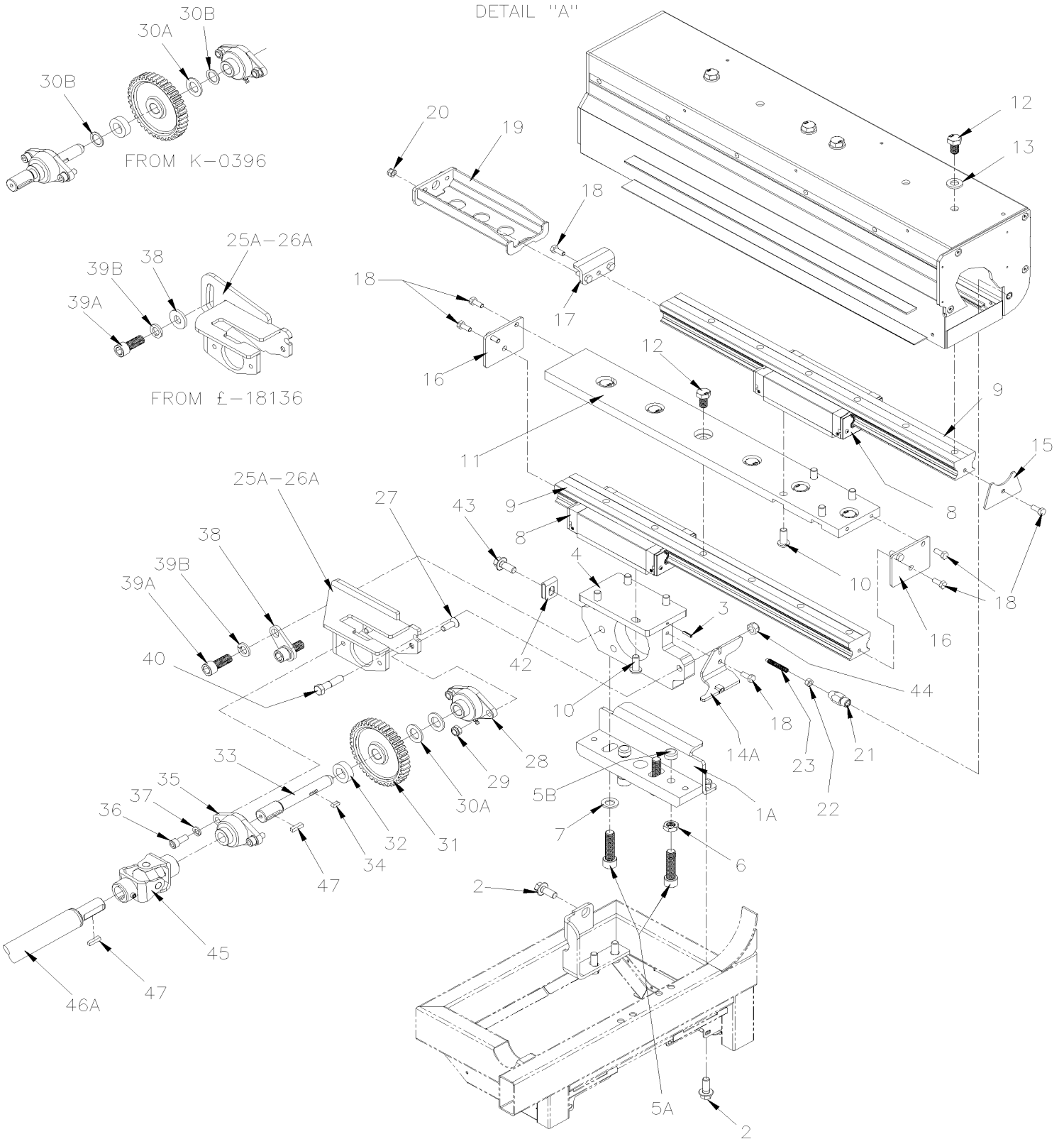
De K-0295 À P-1347

Date:07-2024

PAGE:VIP-2390-31

INST. MECANISME ARRIERE- RALLONGE ESCAMOTABLE / STREET SIDE

DETAIL "A"

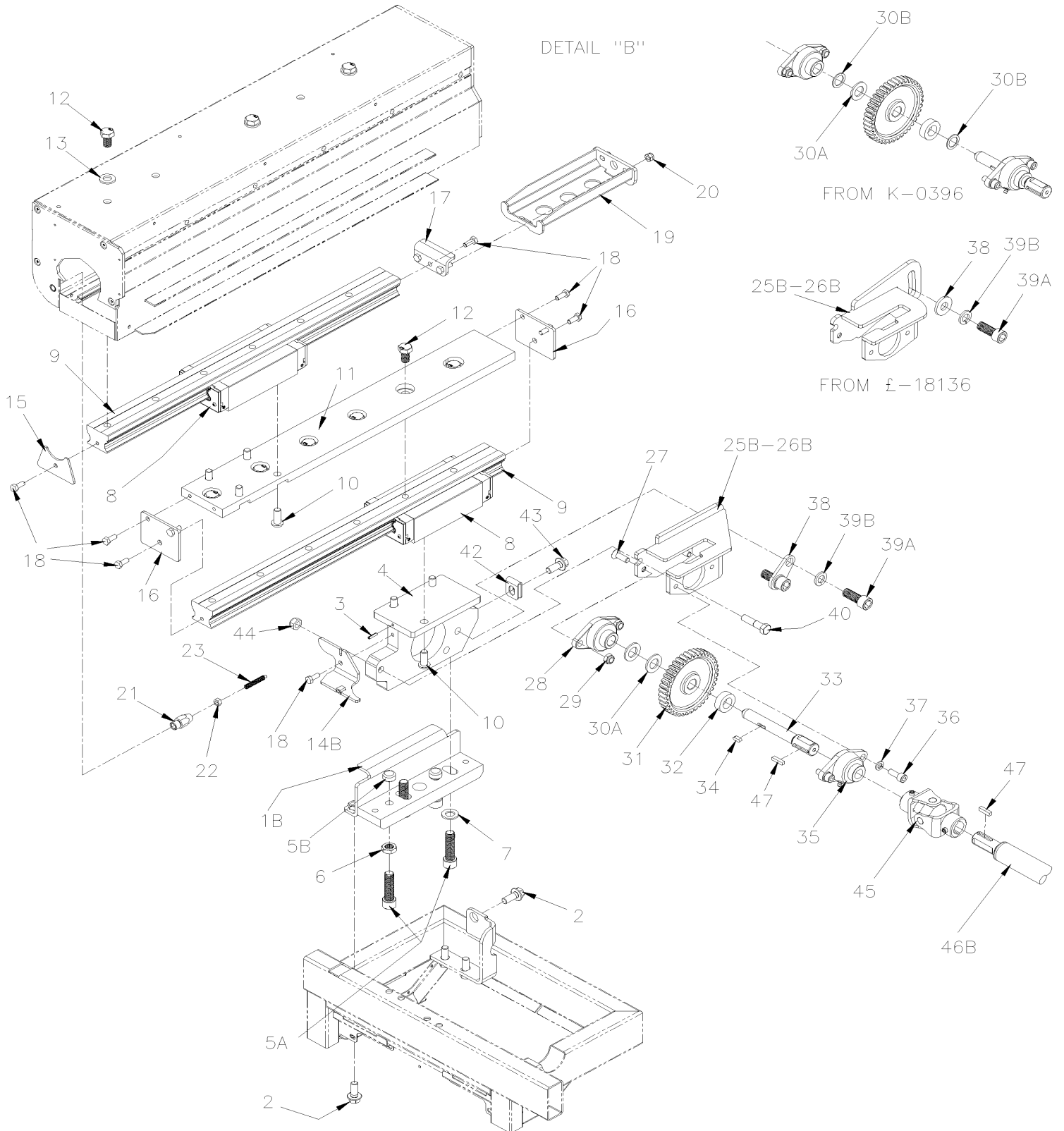


De K-0295 À P-1347

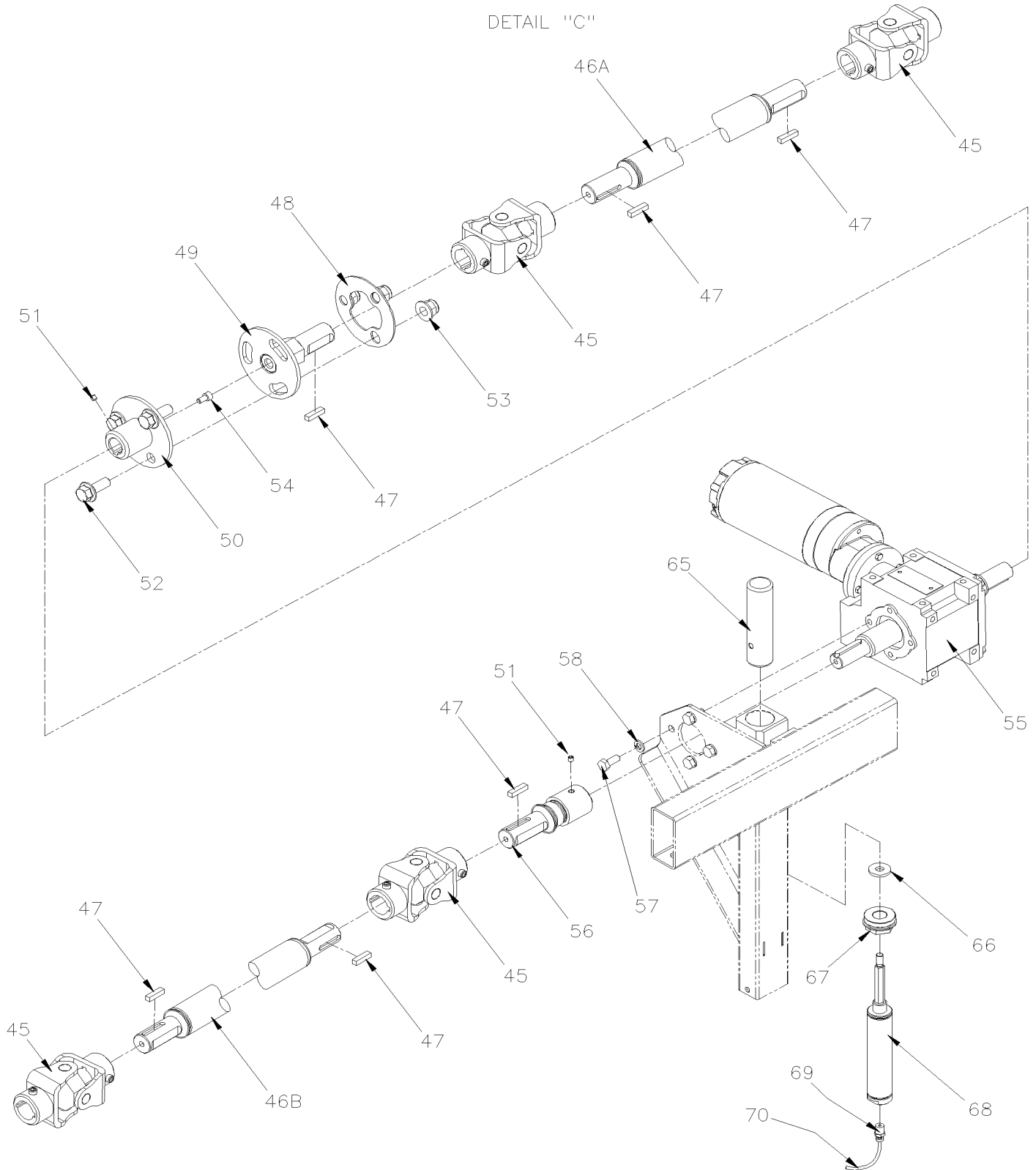
Date:07-2024

PAGE:VIP-2390-31

INST. MECANISME ARRIERE- RALLONGE ESCAMOTABLE / STREET SIDE



DETAIL "C"



De K-0295 À P-1347	Date:07-2024	PAGE:VIP-2390-31
INST. MECANISME ARRIERE- RALLONGE ESCAMOTABLE / STREET SIDE		

Numéro de stock	Numéro d'article	Pièces	Description	Quantité	Notes
	1A	491367	PLAQUE D'AJUSTEMENT / ARRIERE COTE RUE / AVANT COTE TROTTOIR	1	
	1B	491344	PLAQUE D'AJUSTEMENT / AVANT COTE RUE / ARRIERE COTE TROTTOIR	1	
	2	5001786	VIS TETE HEX EPAULEMENT M12-1.75x30 G8.8 N500	10	
	3	5001812	GOUJON A RESSORT 3/16" x 3/4" SS	2	
	4	491353	ANCRAGE RAIL/MOTEUR	2	
	5A	5002081	VIS TETE CYLINDRIQUE SIX PANS CREUX M16-2.0x60 G12.9 N500	8	
	5B	491320	COUSSINET D'AJUSTEMENT	4	
	6	5000330	CONTRE ECROU HEX M16-2.0 SS	4	
	7	5002082	RONDELLE "BELLEVILLE" 16.3x31.0x2.0 N500	4	
	8	478827	GUIDE	4	
	8	504758	DUMMY EN PLASTIQUE POUR GUIDE LINEAIRE UTILISIE AVEC 476761 & 478827 ONLY	1	
	9	491318	RAIL ROULEMENT LINEAIRE 762MM	4	
91-99-1096	10	5001615	VIS TETE BOUTON SIX PAN CREUX M12-1.75x30 G10.9 G500	16	
	11	491323	RENFORT DE RAIL 726MM	2	
	12	5000329	VIS A TETE HEXAGONAL M14-2.0x25 G10.9 N500	18	
	13	5001995	RONDELLE PLATE 15.0x28.0x3.5 N500 À L-0823	6	
	13	5002113	RONDELLE "BELLEVILLE" 15.0x35.0x3.4 N500 De L-0823	6	
	14A	491368	ATTACHE, PROTECTEUR DE GLISSIERE / ARRIERE COTE RUE / AVANT COTE TROTTOIR	1	
	14B	491350	ATTACHE, PROTECTEUR DE GLISSIERE / AVANT COTE RUE / ARRIERE COTE TROTTOIR	1	
	15	490131	BUTEE DE RAIL	2	
	16	490139	BUTEE RAIL/RENFORT	4	
	17	490195	BUTEE GLISSIERE SUPERIEUR	2	
91-99-1742	18	502862	VIS A TETE HEXAGONAL M8-1.25x20 G8.8 N500	18	
	19	490145	BUTEE DE DEPLACEMENT	2	
91-99-1769	20	502847	ECROU HEX BAGUE DE NYLON M8-1.25 N500	4	
	21	491383	AJUSTEMENT ARRÊT PLANCHER COULISSANT	2	
91-99-1852	22	502851	ECROU HEX M8-1.25 N500	4	
70-xx-xxxx	NS	688910	ADHESIF POUR FILET LOCTITE #262 / RED / 250ml	AR	
	23	5002019	VIS PRESSION SIX PAN CREUX FORME PLATE M8-1.25x50 N500 À N-1339	2	
	23	5002149	VIS PRESSION SIX PAN CREUX FORME PLATE M8-1.25X60 SS De P-1340	2	
	25A	Call order desk	ENGRENAGEE ASS / ARRIERE COTE RUE / AVANT COTE TROTTOIR P	1	P
	25B	Call order desk	ENGRENAGEE ASS / AVANT COTE RUE / ARRIERE COTE TROTTOIR P	1	P
	26A	491360	. SUPPORT ENGRENAGE / ARRIERE COTE RUE / AVANT COTE TROTTOIR À L-0800	1	
	26A	491780	. SUPPORT ENGRENAGE / ARRIERE COTE RUE / AVANT COTE TROTTOIR De L-0801	1	
	26B	491338	. SUPPORT ENGRENAGE / AVANT COTE RUE / ARRIERE COTE TROTTOIR À L-0800	1	
	26B	491771	. SUPPORT ENGRENAGE / AVANT COTE RUE / ARRIERE COTE TROTTOIR De L-0801	1	
	27	5002016	. VIS TETE FRAISEE SIX PAN CREUX M10-1.5X30 G10.9 N500	2	
	28	507641	. PALIER FLASQUE	1	
91-99-1116	29	502859	. ECROU HEX BAGUE DE NYLON M10-1.5 N500	2	
76-99-0095	30A	502558	. RONDELLE PLATE 21.0x37.0x3.0 G500 À K-0395	2	

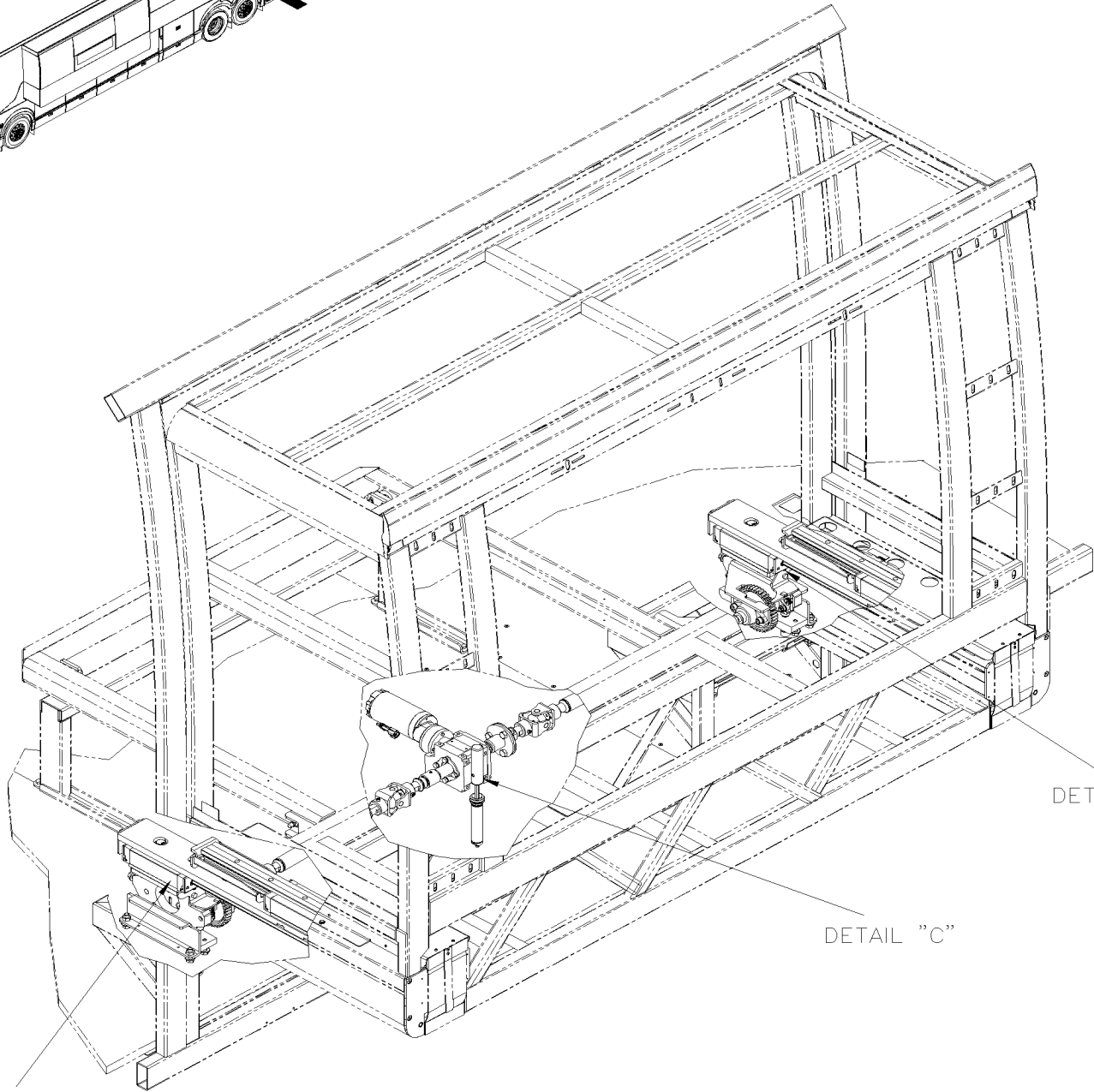
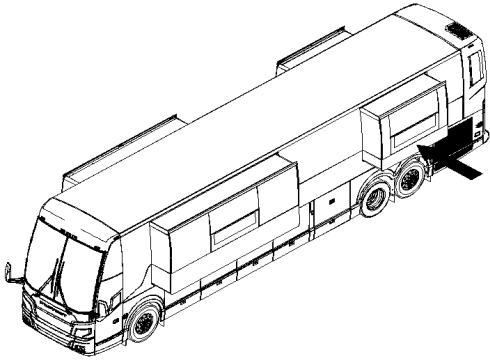
De K-0295 À P-1347	Date:07-2024	PAGE:VIP-2390-31
INST. MECANISME ARRIERE- RALLONGE ESCAMOTABLE / STREET SIDE		

Numéro de stock	Numéro d'article	Pièces	Description	Quantité	Notes
76-99-0095	30A	502558	. RONDELLE PLATE 21.0x37.0x3.0 G500 De K-0396	1	
	30B	5001894	. RONDELLE PLATE 21.0x30.0x1.587 SS De K-0396	2	
	31	491321	. ENGRENAGE	1	
	32	491510	. ESPACEUR / 22MM x 38.1MM x 12MM	1	
	33	491337	. ARBRE ENGRENAGE À M-1127	1	C
	33	492002	. ARBRE ENGRENAGE De M-1128	1	
	34	505010	. CLE 6MM x 6MM x 16MM À M-1127	1	C
	34	505036	. CLE 6MM x 6MM x 18MM De M-1128	1	
	35	470116	. PALIER FLASQUE	1	
91-99-5292	36	5001616	. VIS TETE CYLINDRIQUE SIX PANS CREUX M10-1.5X25 G10.9 DP	2	
91-99-1245	37	502616	. RONDELLE FREIN FENDUE 10.2x18.1x2.2 SS	2	
	38	491349	SERRE SUPPORT ROULEMENT À L-0800	2	
91-99-3125	38	5002101	RONDELLE PLATE .065x1.5x.188 N500 (M16, 5/8) De L-0801	2	
	39A	5002080	VIS TETE CYLINDRIQUE SIX PANS CREUX M16-2.0x40 G10.9 N500 À L-0800	4	
	39A	5002080	VIS TETE CYLINDRIQUE SIX PANS CREUX M16-2.0x40 G10.9 N500 De L-0801	2	
	39B	502884	RONDELLE FREIN FENDUE 16.2x27.4x3.5 N500 À L-0800	4	
	39B	502884	RONDELLE FREIN FENDUE 16.2x27.4x3.5 N500 De L-0801	2	
	40	5001582	VIS A TETE HEXAGONAL M12-1.75x50 G10.9 DP	2	
70-67-1725	NS	680038	ADHESIF POUR FILET LOCTITE #243 / BLUE / 50ml	AR	
	42	491645	ESPACEUR EN "U"	2	
	43	5001786	VIS TETE HEX EPAULEMENT M12-1.75x30 G8.8 N500	2	
76-99-0087	44	5001695	ECROU HEX BAGUE DE NYLON M12-1.75 Z050	2	
	45	505023	JOINT UNIVERSELLE	4	
69-10-xxxx	NS	683652	GRAISSE SYNTHETIQUE ROUGE BOX 50 TUBE	AR	
	46A	491514	ARBRE / AVANT 525MM	1	7.5
	46A	491618	ARBRE / AVANT 1540MM	1	10.5 B
	46A	491514	ARBRE / AVANT 525MM	1	10.5 A
	46B	491602	ARBRE / ARRIERE 460MM	1	7.5
	46B	491602	ARBRE / ARRIERE 460MM	1	10.5 B
	46B	491658	ARBRE / ARRIERE 1475MM	1	10.5 A
	47	505020	CLE / .250x.250x1.000	8	
	48	491332	PLAQUE	1	
	49	491329	BRIDE JOINT UNIVERSEL	1	
	50	491326	BRIDE ARBRE	1	
	51	502634	VIS PRESSION SIX PAN CREUX FORME CUVETTE M6-1.0x6	6	
91-99-1204	52	5001866	VIS A TETE HEXAGONAL M12-1.75x30 G10.9 N500	3	
91-99-1148	53	5001761	ECROU HEX EPAULEMENT BAGUE DE NYLON M12-1.75 G8 N500	3	
91-99-2561	54	5001783	VIS TETE CYLINDRIQUE SIX PANS CREUX M6-1.0x12 SS	1	
	55	069956	MOTEUR SLIDE-OUT ASS.	1	
	. NS	564091	. MOTEUR	1	
	. . NS	563937	. . MOTEUR 24V	1	

De K-0295 À P-1347	Date:07-2024	PAGE:VIP-2390-31
INST. MECANISME ARRIERE- RALLONGE ESCAMOTABLE / STREET SIDE		

Numéro de stock	Numéro d'article	Pièces	Description	Quantité	Notes
	. . NS	563938	. . REDUCTEUR S/O	1	
	. . NS	505533	. . CLE 6MM x 6MM x 40MM	2	
88-61-0617	. NS	563764	. CONNECTEUR / CPC SERIES 3 / PH 3C / PED 15300002	1	
88-99-1730	. NS	563763	. TERMINAL MALE / 14-12 / PED 12129497	2	
	55	478251	DECALQUE "SEAL MUST BE DEFLATED..." À K-0584	1	
	55	477989	DECALQUE "SEAL MUST BE DEFLATED..." De K-0585	1	
	55	477987	DECALQUE " ON OVERRIDE MUST BE LOW TORQUE"	1	
	56	491381	ADAPTEUR JOINT UNIVERSEL	1	
	57	5001450	VIS A TETE HEXAGONAL M8-1.25x20 G10.9 DP	4	
91-99-1896	58	500035	RONDELLE FREIN FENDUE .317x.586x.078 SS	4	
	60	VIP-2390-56	INSTALLATION RALLONGE ESCAMOTABLE / REAR STREET SIDE		
	65	470182	TIGE DE SECURITE 1 1/4" O.D. x 116MM	1	
91-99-1230	66	502220	RONDELLE PLATE .375x1.000x.125 RUB	1	
	67	470183	BOUCHON TIGE DE SECURITE POUR EXTENSION	1	
	68	642027	CYLINDRE 1 1/16"	1	
	69	641126	CONNECTEUR MALE / TYPE "PUSH-IN" / #2x1/8NPT-M BR	1	
	70	503536	TUBE, NYLON 1/8 O.D. / NOIR S.L.	AR	
	75	061503	CAPTEUR MAGNETIQUE 5VDC SLIDE-OUT ASS. / W/SLIDE OUT	1	
	. NS	563426	. CAPTEUR DE PROXIMITE	2	
	. NS	563452	. DIODE VERTE / 5VOLTS	2	
91-99-5187	. NS	564108	. SUPPORT CONNECTEUR AVEC SAPIN / DEUTSCH 1011-310-0205	1	
	76	3210046	PLAQUE SUPPORT CAPTEUR À L-0822	2	
	76	490003	PLAQUE SUPPORT CAPTEUR ASSEMBLE / SERVICE À L-0822	1	
	76A	3210838	PLAQUE SUPPORT CAPTEUR "F" De L-0823	1	
	76B	3210839	PLAQUE SUPPORT CAPTEUR "G" De L-0823	1	
91-99-1270	77	500539	ECROU HEX BAGUE DE NYLON M4-0.7 N500	4	
91-99-1207	78	502556	RONDELLE PLATE 4.3x9.0x0.8 SS	4	
91-99-1198	79	8631155	ATTACHE CABLE / 4.6MM x 200 / CHRISTMAS TREE	4	
	80	273196	PLAQUE, DE SERRAGE De L-0805	2	
			10.5) RALLONGE ESCAMOTABLE 10.5		
			7.5) RALLONGE ESCAMOTABLE 7.5		
			A) AVEC RALLONGE ESCAMOTABLE AVANCE		
			B) AVEC RALLONGE ESCAMOTABLE REULÉ		
			C) SI RUPTURE DE LA CLAVETTE 505010, REMPLACER ARBRE 491337 PAR 492002 ET 505036.		
			P) CONTACTER LE BUREAU DE PRISE DE COMMANDE		

	Date:07-2024	PAGE:VIP-2390-32
INST. MECANISME ARRIERE- RALLONGE ESCAMOTABLE / STREET SIDE		



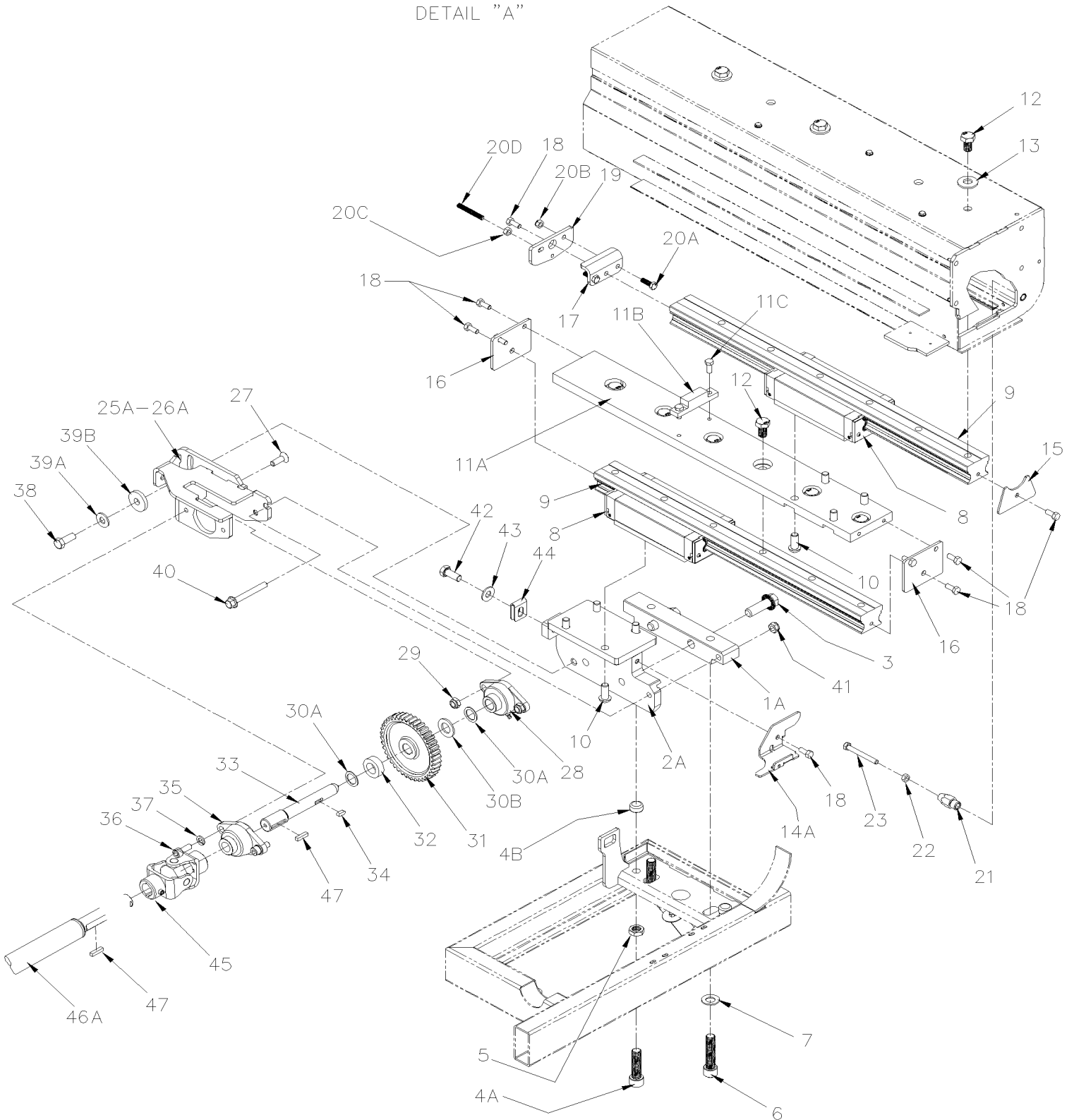
DETAIL "A"

DETAIL "C"

DETAIL "B"

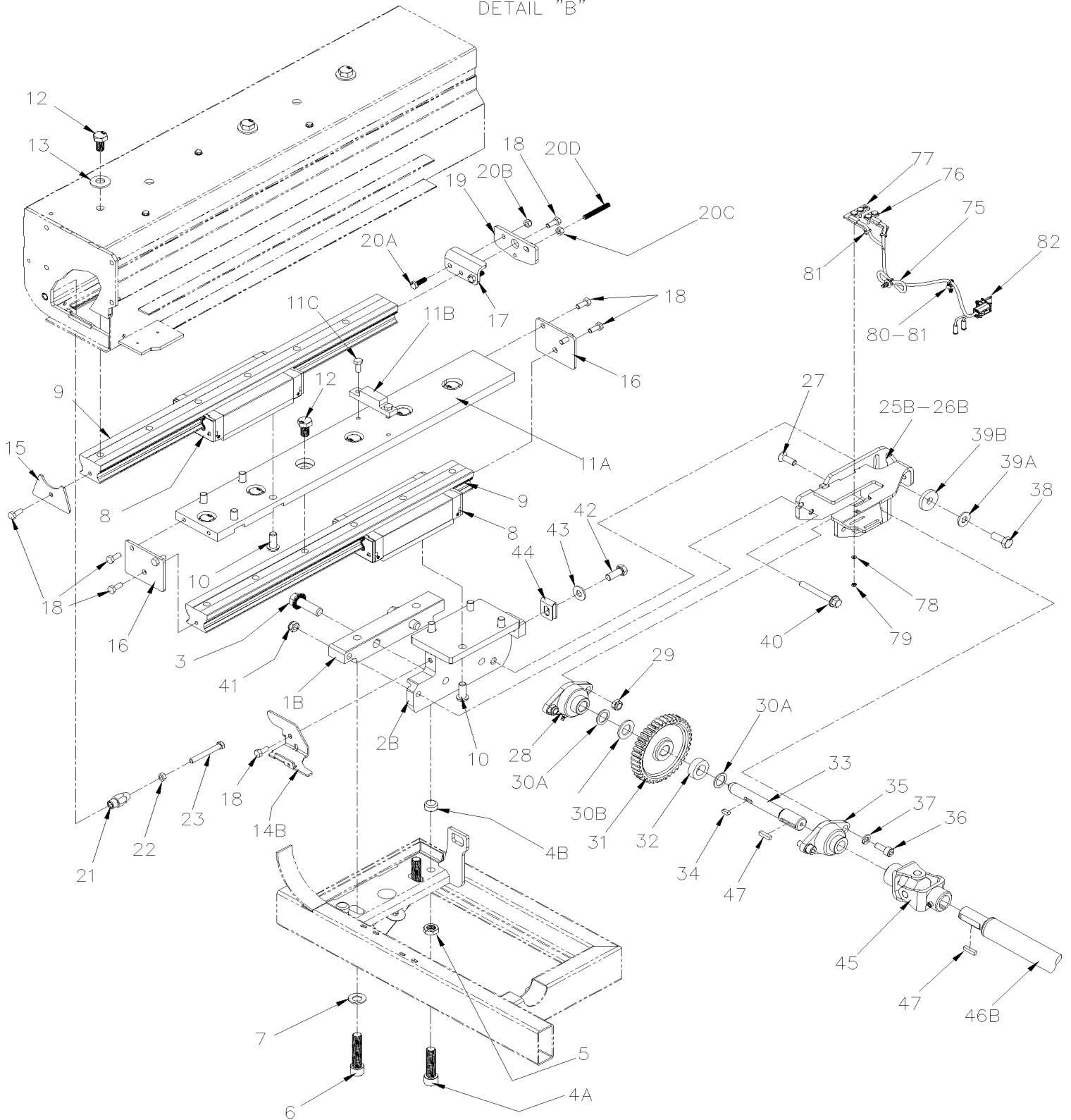
	Date:07-2024	PAGE:VIP-2390-32
INST. MECANISME ARRIERE- RALLONGE ESCAMOTABLE / STREET SIDE		

DETAIL "A"

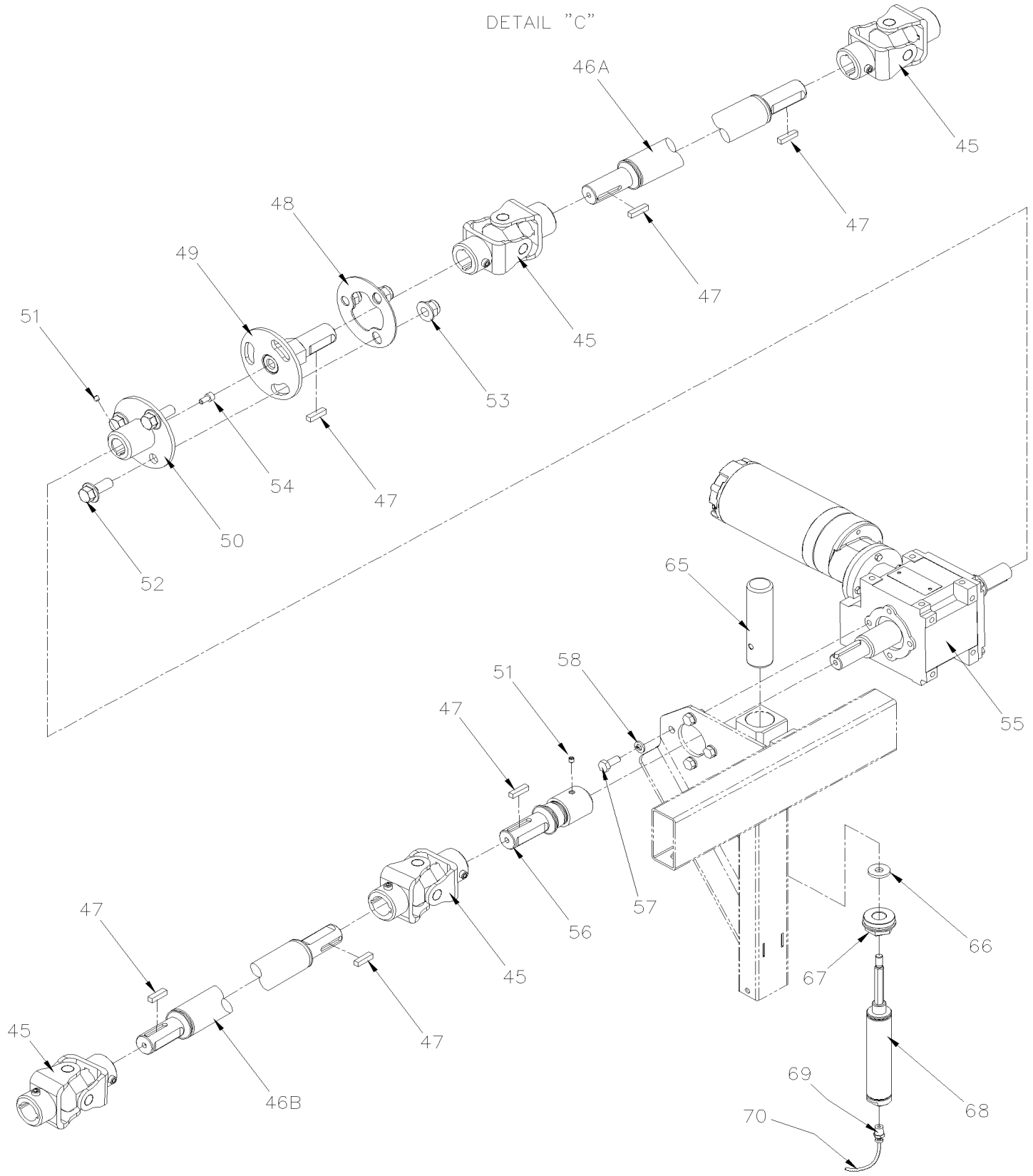


	Date:07-2024	PAGE:VIP-2390-32
INST. MECANISME ARRIERE- RALLONGE ESCAMOTABLE / STREET SIDE		

DETAIL "B"



	Date:07-2024	PAGE:VIP-2390-32
INST. MECANISME ARRIERE- RALLONGE ESCAMOTABLE / STREET SIDE		



Date:07-2024

PAGE:VIP-2390-32

INST. MECANISME ARRIERE- RALLONGE ESCAMOTABLE / STREET SIDE

Numéro de stock	Numéro d'article	Pièces	Description	Quantité	Notes
	1A	491884	PLAQUE D'AJUSTEMENT / AVANT COTE RUE / ARRIERE COTE TROTTOIR	1	
	1B	491885	PLAQUE D'AJUSTEMENT / ARRIERE COTE RUE / AVANT COTE TROTTOIR	1	
	2A	491880	SUPPORT / AVANT COTE RUE / ARRIERE COTE TROTTOIR	1	
	2B	491882	SUPPORT / ARRIERE COTE RUE / AVANT COTE TROTTOIR	1	
	3	5001859	VIS TETE HEX EPAULEMENT STRIEE M16-2.0x50 G10.9	4	
	4A	5002081	VIS TETE CYLINDRIQUE SIX PANS CREUX M16-2.0x60 G12.9 N500	4	
	4B	491320	COUSSINET D'AJUSTEMENT	4	
	5	5000330	CONTRE ECROU HEX M16-2.0 SS	4	
	6	5002110	VIS TETE CYLINDRIQUE SIX PANS CREUX M16-2.0x70 G12.9 N500	4	
	7	5002082	RONDELLE "BELLEVILLE" 16.3x31.0x2.0 N500	4	
	8	478827	GUIDE	4	
	8	504758	DUMMY EN PLASTIQUE POUR GUIDE LINEAIRE UTILISIE AVEC 476761 & 478827 ONLY	AR	
	9	491318	RAIL ROULEMENT LINEAIRE 762MM	4	
91-99-1096	10	5001615	VIS TETE BOUTON SIX PAN CREUX M12-1.75x30 G10.9 G500	16	
	11A	491935	RENFORT DE RAIL 756MM	2	
	11B	491934	BUTEE	2	
91-99-1742	11C	502862	VIS A TETE HEXAGONAL M8-1.25x20 G8.8 N500	4	
	12	5000329	VIS A TETE HEXAGONAL M14-2.0x25 G10.9 N500	18	
	13	5002113	RONDELLE "BELLEVILLE" 15.0x35.0x3.4 N500	6	
	14A	491745	ATTACHE, PROTECTEUR DE GLISSIERE / ARRIERE	1	
	14B	491729	ATTACHE, PROTECTEUR DE GLISSIERE / AVANT	1	
	15	490131	BUTEE DE RAIL	2	
	16	490139	BUTEE RAIL/RENFORT	4	
	17	490195	BUTEE GLISSIERE SUPERIEUR	2	
91-99-1742	18	502862	VIS A TETE HEXAGONAL M8-1.25x20 G8.8 N500	18	
	19	491933	SUPPORT FILETE	2	
91-99-1487	20A	5001745	VIS A TETE HEXAGONAL M8-1.25x25 G8.8 N500	4	
91-99-1769	20B	502847	ECROU HEX BAGUE DE NYLON M8-1.25 N500	4	
91-99-1852	20C	502851	ECROU HEX M8-1.25 N500	2	
	20D	5002149	VIS PRESSION SIX PAN CREUX FORME PLATE M8-1.25X60 SS	2	
	21	491383	AJUSTEMENT ARRÊT PLANCHER COULISSANT	2	
91-99-1852	22	502851	ECROU HEX M8-1.25 N500	4	
70-xx-xxxx	NS	688910	ADHESIF POUR FILET LOCTITE #262 / RED / 250ml	AR	
91-99-2761	23	5001347	VIS A TETE HEXAGONAL M8-1.25x70 SS	2	
	25A	491836	ENGRENAGEE ASS / ARRIERE	1	
	25B	492027	ENGRENAGEE ASS / AVANT	1	
	26A	491722	. SUPPORT ENGRENAGE / ARRIERE	1	
	26B	492043	. SUPPORT ENGRENAGE / AVANT	1	
	27	5002016	. VIS TETE FRAISEE SIX PAN CREUX M10-1.5X30 G10.9 N500	2	
	28	507641	. PALIER FLASQUE	1	

Date:07-2024

PAGE:VIP-2390-32

INST. MECANISME ARRIERE- RALLONGE ESCAMOTABLE / STREET SIDE

Numéro de stock	Numéro d'article	Pièces	Description	Quantité	Notes
91-99-1116	29	502859	. ECROU HEX BAGUE DE NYLON M10-1.5 N500	2	
76-99-0095	30A	502558	. RONDELLE PLATE 21.0x37.0x3.0 G500 À P-1492	1	
76-99-0095	30A	502558	. RONDELLE PLATE 21.0x37.0x3.0 G500 De P-1493	2	
	30B	5001894	. RONDELLE PLATE 21.0x30.0x1.587 SS À P-1492	2	
	31	491321	. ENGRENAGE	1	
	32	491510	. ESPACEUR / 22MM x 38.1MM x 12MM	1	
	33	492002	. ARBRE ENGRENAGE	1	
	34	505036	. CLE 6MM x 6MM x 18MM	1	
	35	470116	. PALIER FLASQUE	1	
91-99-5292	36	5001616	. VIS TETE CYLINDRIQUE SIX PANS CREUX M10-1.5X25 G10.9 DP	2	
91-99-1245	37	502616	. RONDELLE FREIN FENDUE 10.2x18.1x2.2 SS	2	
91-99-1204	38	5001866	VIS A TETE HEXAGONAL M12-1.75x30 G10.9 N500	2	
91-99-1151	39A	500967	. RONDELLE "BELLEVILLE" .512x1.142x.098 N500	2	
	39B	491744	SERRE SUPPORT ROULEMENT	2	
	40	5001802	VIS TETE HEX EPAULEMENT M10-1.5x80 G10.9 N500	2	
91-99-1116	41	502859	ECROU HEX BAGUE DE NYLON M10-1.5 N500	2	
91-99-1204	42	5001866	VIS A TETE HEXAGONAL M12-1.75x30 G10.9 N500	2	
91-99-1151	43	500967	. RONDELLE "BELLEVILLE" .512x1.142x.098 N500	2	
	44	491645	ESPACEUR EN "U"	2	
	45	505023	JOINT UNIVERSELLE	4	
69-10-xxxx	NS	683652	GRAISSE SYNTHETIQUE ROUGE BOX 50 TUBE	AR	
	46A	491514	ARBRE / AVANT 525MM	1	7.5
	46A	491514	ARBRE / AVANT 525MM	1	10.5 A
	46A	491618	ARBRE / AVANT 1540MM	1	10.5 B
	46B	491602	ARBRE / ARRIERE 460MM	1	7.5
	46B	491658	ARBRE / ARRIERE 1475MM	1	10.5 A
	46B	491602	ARBRE / ARRIERE 460MM	1	10.5 B
	47	505020	CLE / .250x.250x1.000	8	
	48	491332	PLAQUE	1	
	49	491329	BRIDE JOINT UNIVERSEL	1	
	50	491326	BRIDE ARBRE	1	
	51	502634	VIS PRESSION SIX PAN CREUX FORME CUVETTE M6-1.0x6	6	
91-99-1204	52	5001866	VIS A TETE HEXAGONAL M12-1.75x30 G10.9 N500	3	
91-99-1148	53	5001761	ECROU HEX EPAULEMENT BAGUE DE NYLON M12-1.75 G8 N500	3	
91-99-2561	54	5001783	VIS TETE CYLINDRIQUE SIX PANS CREUX M6-1.0x12 SS	1	
	55	069956	MOTEUR SLIDE-OUT ASS.	1	
	. NS	564091	. MOTEUR	1	
	. . NS	563937	. . MOTEUR 24V	1	
	. . NS	563938	. . REDUCTEUR S/O	1	
	. . NS	505533	. . CLE 6MM x 6MM x 40MM	2	
88-61-0617	. NS	563764	. CONNECTEUR / CPC SERIES 3 / PH 3C / PED 15300002	1	

		Date:07-2024	PAGE:VIP-2390-32
INST. MECANISME ARRIERE- RALLONGE ESCAMOTABLE / STREET SIDE			

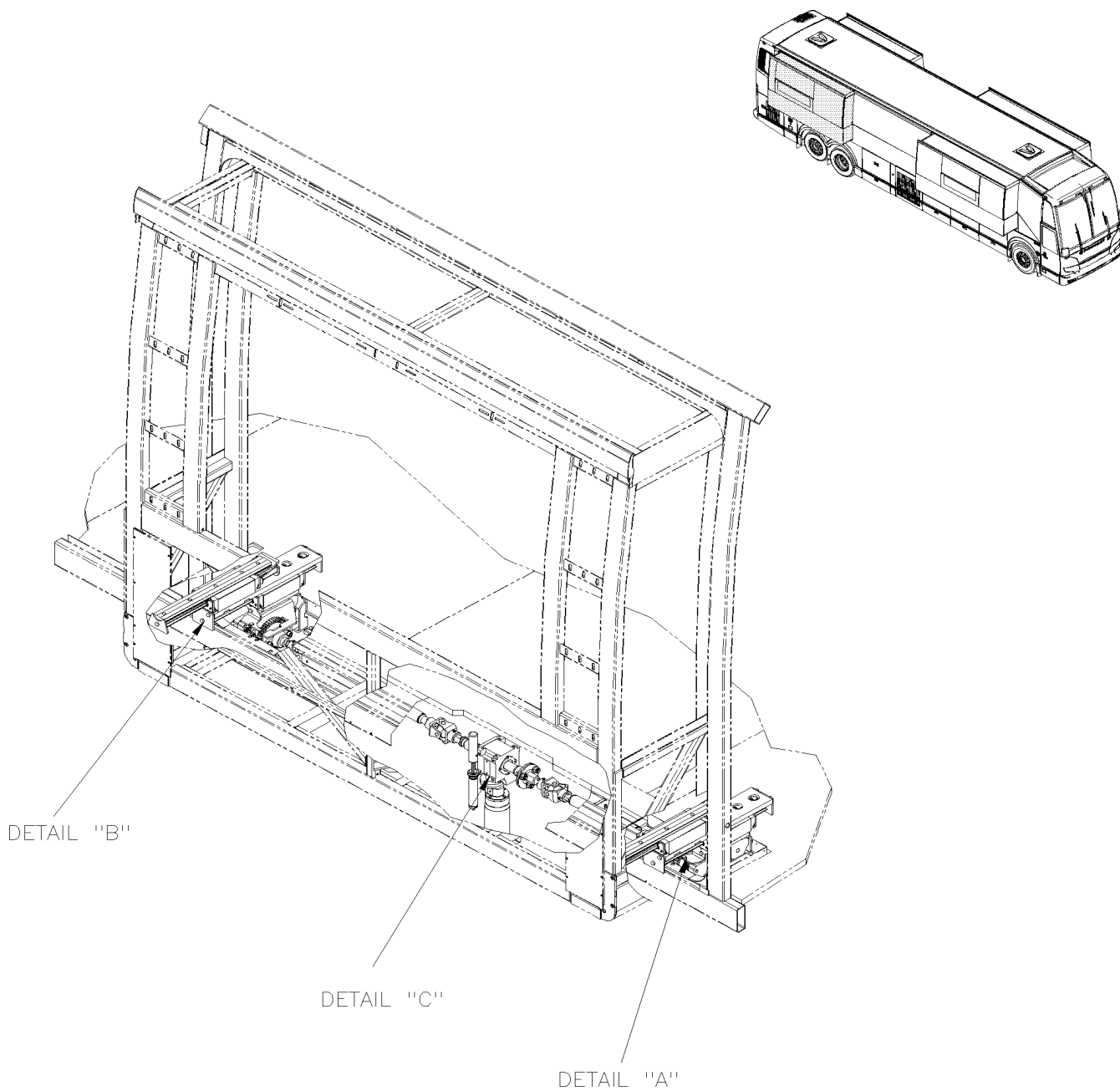
Numéro de stock	Numéro d'article	Pièces	Description	Quantité	Notes
88-99-1730	. NS	563763	. TERMINAL MALE / 14-12 / PED 12129497	2	
	55	478251	DECALQUE "SEAL MUST BE DEFLATED..."	1	
	55	477987	DECALQUE " ON OVERRIDE MUST BE LOW TORQUE"	1	
	56	491381	ADAPTEUR JOINT UNIVERSEL	1	
	57	5001450	VIS A TETE HEXAGONAL M8-1.25x20 G10.9 DP	4	
91-99-1896	58	500035	RONDELLE FREIN FENDUE .317x.586x.078 SS	4	
	60	VIP-2390-57	INSTALLATION RALLONGE ESCAMOTABLE / REAR STREET SIDE		
	65	470182	TIGE DE SECURITE 1 1/4" O.D. x 116MM	1	
91-99-1230	66	502220	RONDELLE PLATE .375x1.000x.125 RUB	1	
	67	470183	BOUCHON TIGE DE SECURITE POUR EXTENSION	1	
	68	642027	CYLINDRE 1 1/16"	1	
	69	641126	CONNECTEUR MALE / TYPE "PUSH-IN" / #2x1/8NPT-M BR	1	
	70	503536	TUBE, NYLON 1/8 O.D. / NOIR S.L.	AR	
	75	061503	CAPTEUR MAGNETIQUE 5VDC SLIDE-OUT ASS. / W/SLIDE OUT	1	
	. NS	563426	. CAPTEUR DE PROXIMITE	2	
	. NS	563452	. DIODE VERTE / 5VOLTS	2	
91-99-5187	. NS	564108	. SUPPORT CONNECTEUR AVEC SAPIN / DEUTSCH 1011-310-0205	1	
	76	492047	SUPPORT SONDE	1	
	77	492049	SUPPORT SONDE	1	
91-99-1207	78	502556	RONDELLE PLATE 4.3x9.0x0.8 SS	4	
91-99-1270	79	500539	ECROU HEX BAGUE DE NYLON M4-0.7 N500	4	
91-99-1144	80	509815	ATTACHE CABLE	2	
91-99-1293	81	504273	ATTACHE CABLE / 1/8" X 3"1/2	4	
91-99-1507	82	504108	RIVET AVEUGLE TETE BOMBE OUVERT 1/8x1/2 AL	1	
			10.5) RALLONGE ESCAMOTABLE 10.5		
			7.5) RALLONGE ESCAMOTABLE 7.5		
			A) AVEC RALLONGE ESCAMOTABLE AVANCE		
			B) AVEC RALLONGE ESCAMOTABLE RECULÉ		

De K-0295 À P-1347

Date:07-2024

PAGE:VIP-2390-36

INST. MECANISME ARRIERE- RALLONGE ESCAMOTABLE / CURBSIDE

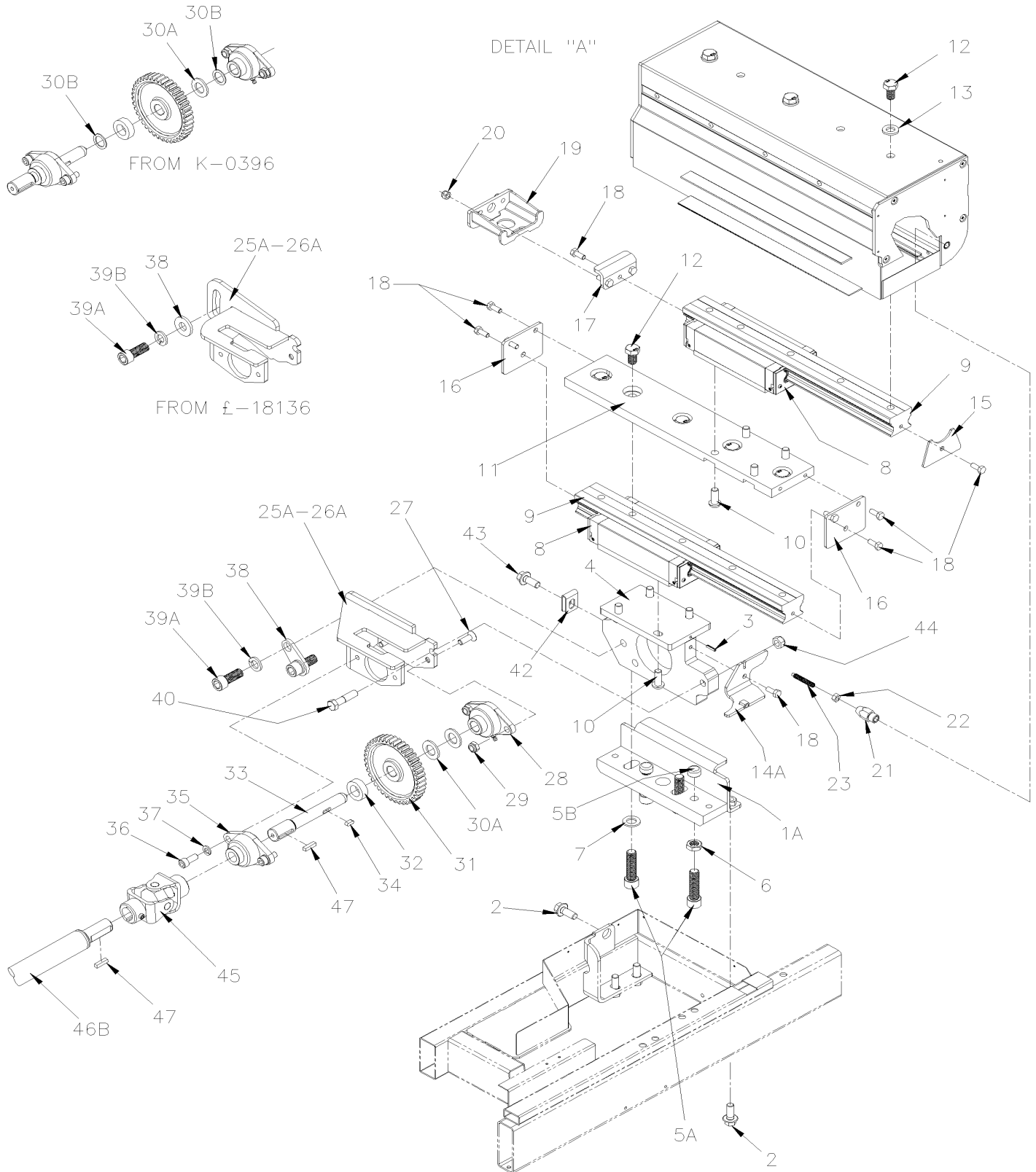


De K-0295 À P-1347

Date:07-2024

PAGE:VIP-2390-36

INST. MECANISME ARRIERE- RALLONGE ESCAMOTABLE / CURBSIDE

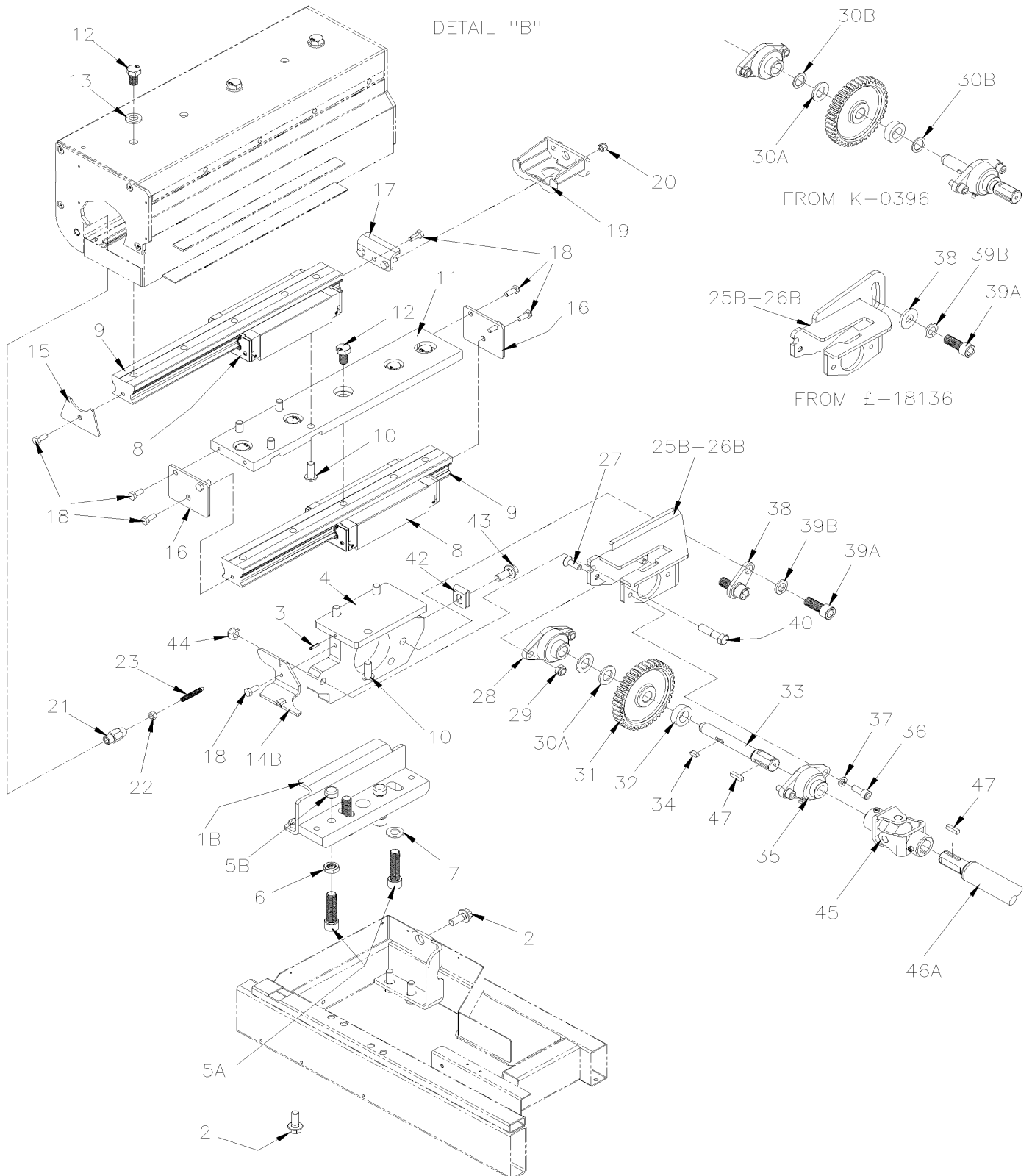


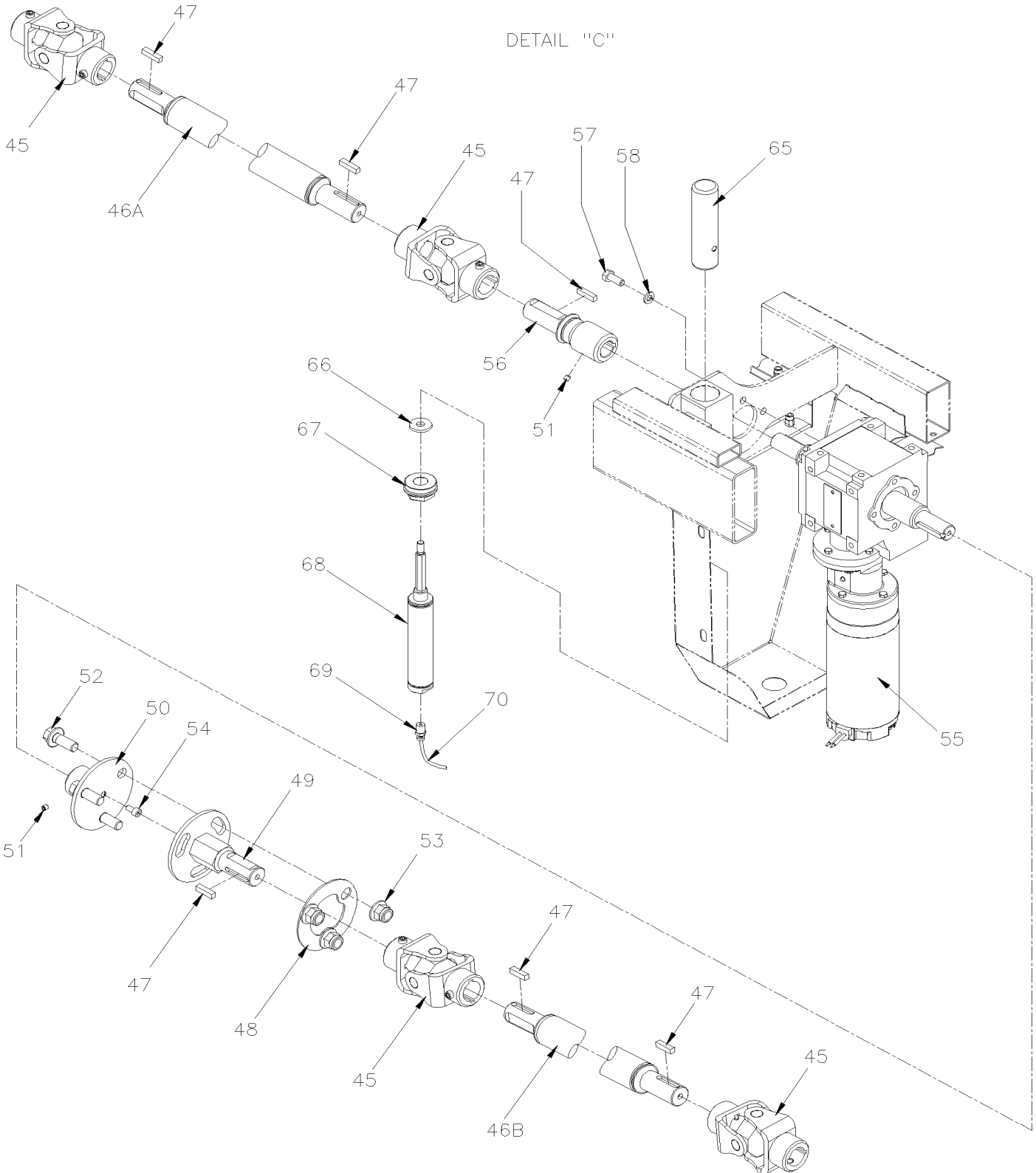
De K-0295 À P-1347

Date:07-2024

PAGE:VIP-2390-36

INST. MECANISME ARRIERE- RALLONGE ESCAMOTABLE / CURBSIDE





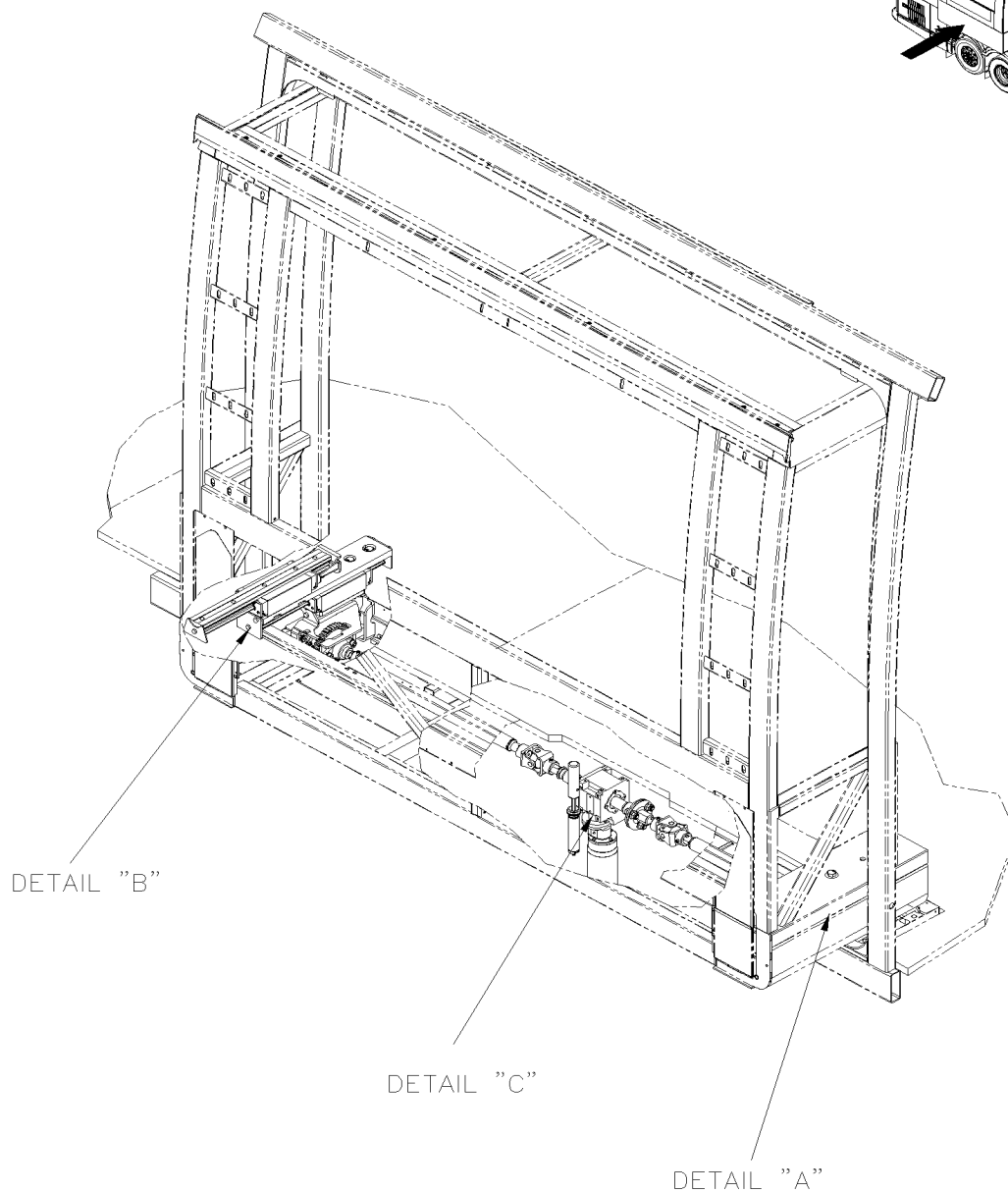
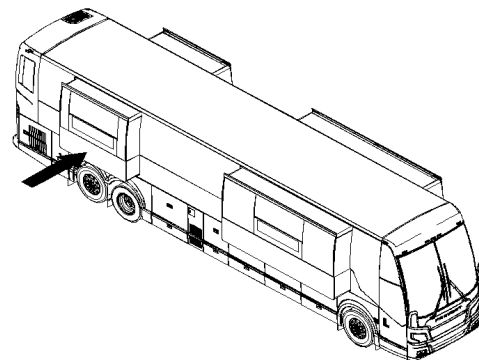
De K-0295 À P-1347		Date:07-2024		PAGE:VIP-2390-36	
INST. MECANISME ARRIERE- RALLONGE ESCAMOTABLE / CURBSIDE					
Numéro de stock	Numéro d'article	Pièces	Description	Quantité	Notes
	1A	491367	PLAQUE D'AJUSTEMENT / ARRIERE COTE RUE / AVANT COTE TROTTOIR	1	
	1B	491344	PLAQUE D'AJUSTEMENT / AVANT COTE RUE / ARRIERE COTE TROTTOIR	1	
	2	5001786	VIS TETE HEX EPAULEMENT M12-1.75x30 G8.8 N500	10	
	3	5001812	GOUJON A RESSORT 3/16" x 3/4" SS	2	
	4	491353	ANCRAGE RAIL/MOTEUR	2	
	5A	5002081	VIS TETE CYLINDRIQUE SIX PANS CREUX M16-2.0x60 G12.9 N500	8	
	5B	491320	COUSSINET D'AJUSTEMENT	4	
	6	5000330	CONTRE ECROU HEX M16-2.0 SS	4	
	7	5002082	RONDELLE "BELLEVILLE" 16.3x31.0x2.0 N500	4	
	8	478827	GUIDE	4	
	8	504758	DUMMY EN PLASTIQUE POUR GUIDE LINEAIRE UTILISIE AVEC 476761 & 478827 ONLY	1	
	9	491319	RAIL ROULEMENT LINEAIRE 498MM	4	
91-99-1096	10	5001615	VIS TETE BOUTON SIX PAN CREUX M12-1.75x30 G10.9 G500	16	
	11	491324	RENFORT DE RAIL 498MM	2	
	12	5000329	VIS A TETE HEXAGONAL M14-2.0x25 G10.9 N500	16	
	13	5001995	RONDELLE PLATE 15.0x28.0x3.5 N500 À L-0822	6	
	13	5002113	RONDELLE "BELLEVILLE" 15.0x35.0x3.4 N500 De L-0823	6	
	14A	491368	ATTACHE, PROTECTEUR DE GLISSIERE / ARRIERE COTE RUE / AVANT COTE TROTTOIR	1	
	14B	491350	ATTACHE, PROTECTEUR DE GLISSIERE / AVANT COTE RUE / ARRIERE COTE TROTTOIR	1	
	15	490131	BUTEE DE RAIL	2	
	16	490139	BUTEE RAIL/RENFORT	4	
	17	490195	BUTEE GLISSIERE SUPERIEUR	2	
91-99-1742	18	502862	VIS A TETE HEXAGONAL M8-1.25x20 G8.8 N500	18	
	19	491538	BUTEE DE DEPLACEMENT	2	
91-99-1769	20	502847	ECROU HEX BAGUE DE NYLON M8-1.25 N500	4	
	21	491383	AJUSTEMENT ARRÊT PLANCHER COULISSANT	2	
91-99-1852	22	502851	ECROU HEX M8-1.25 N500	4	
70-xx-xxxx	NS	688910	ADHESIF POUR FILET LOCTITE #262 / RED / 250ml	AR	
	23	5002019	VIS PRESSION SIX PAN CREUX FORME PLATE M8-1.25x50 N500 À N-1339	2	
	23	5002149	VIS PRESSION SIX PAN CREUX FORME PLATE M8-1.25X60 SS De P-1340	2	
	25A	Call order desk	ENGRENAGEE ASS / ARRIERE COTE RUE / AVANT COTE TROTTOIR P	1	P
	25B	Call order desk	ENGRENAGEE ASS / AVANT COTE RUE / ARRIERE COTE TROTTOIR P	1	P
	26A	491360	. SUPPORT ENGRENAGE / ARRIERE COTE RUE / AVANT COTE TROTTOIR À L-0800	1	
	26A	491780	. SUPPORT ENGRENAGE / ARRIERE COTE RUE / AVANT COTE TROTTOIR De L-0801	1	
	26B	491338	. SUPPORT ENGRENAGE / AVANT COTE RUE / ARRIERE COTE TROTTOIR À L-0800	1	
	26B	491771	. SUPPORT ENGRENAGE / AVANT COTE RUE / ARRIERE COTE TROTTOIR De L-0801	1	
	27	5002016	. VIS TETE FRAISEE SIX PAN CREUX M10-1.5X30 G10.9 N500	2	
	28	507641	. PALIER FLASQUE	1	
91-99-1116	29	502859	. ECROU HEX BAGUE DE NYLON M10-1.5 N500	2	
76-99-0095	30A	502558	. RONDELLE PLATE 21.0x37.0x3.0 G500 À K-0395	2	

De K-0295 À P-1347		Date:07-2024		PAGE:VIP-2390-36	
INST. MECANISME ARRIERE- RALLONGE ESCAMOTABLE / CURBSIDE					
Numéro de stock	Numéro d'article	Pièces	Description	Quantité	Notes
76-99-0095	30A	502558	. RONDELLE PLATE 21.0x37.0x3.0 G500 De K-0396	1	
	30B	5001894	. RONDELLE PLATE 21.0x30.0x1.587 SS De K-0396	2	
	31	491321	. ENGRENAGE	1	
	32	491510	. ESPACEUR / 22MM x 38.1MM x 12MM	1	
	33	491337	. ARBRE ENGRENAGE À M-1127	1	C
	33	492002	. ARBRE ENGRENAGE De M-1128	1	
	34	505010	. CLE 6MM x 6MM x 16MM À M-1127	1	C
	34	505036	. CLE 6MM x 6MM x 18MM De M-1128	1	
	35	470116	. PALIER FLASQUE	1	
91-99-5292	36	5001616	. VIS TETE CYLINDRIQUE SIX PANS CREUX M10-1.5X25 G10.9 DP	2	
91-99-1245	37	502616	. RONDELLE FREIN FENDUE 10.2x18.1x2.2 SS	2	
	38	491349	SERRE SUPPORT ROULEMENT À L-0800	2	
91-99-3125	38	5002101	RONDELLE PLATE .065x1.5x.188 N500 (M16, 5/8) De L-0801	2	
	39A	5002080	VIS TETE CYLINDRIQUE SIX PANS CREUX M16-2.0x40 G10.9 N500 À L-0800	4	
	39A	5002080	VIS TETE CYLINDRIQUE SIX PANS CREUX M16-2.0x40 G10.9 N500 De L-0801	2	
	39B	502884	RONDELLE FREIN FENDUE 16.2x27.4x3.5 N500 À L-0800	4	
	39B	502884	RONDELLE FREIN FENDUE 16.2x27.4x3.5 N500 De L-0801	2	
	40	5001582	VIS A TETE HEXAGONAL M12-1.75x50 G10.9 DP	2	
70-67-1725	NS	680038	ADHESIF POUR FILET LOCTITE #243 / BLUE / 50ml	AR	
	42	491645	ESPACEUR EN "U"	2	
	43	5001786	VIS TETE HEX EPAULEMENT M12-1.75x30 G8.8 N500	2	
76-99-0087	44	5001695	ECROU HEX BAGUE DE NYLON M12-1.75 Z050	2	
	45	505023	JOINT UNIVERSELLE	4	
69-10-xxxx	NS	683652	GRAISSE SYNTHETIQUE ROUGE BOX 50 TUBE	AR	
	46A	491384	ARBRE 540MM	1	7.5
	46A	491620	ARBRE 1555MM	1	10.5 A
	46A	491384	ARBRE 540MM	1	10.5 B
	46B	491589	ARBRE 445MM	1	7.5
	46B	491589	ARBRE 445MM	1	10.5 A
	46B	491660	ARBRE 1460MM	1	10.5 B
	47	505020	CLE / .250x.250x1.000	8	
	48	491332	PLAQUE	1	
	49	491329	BRIDE JOINT UNIVERSEL	1	
	50	491326	BRIDE ARBRE	1	
	51	502634	VIS PRESSION SIX PAN CREUX FORME CUVETTE M6-1.0x6	6	
91-99-1204	52	5001866	VIS A TETE HEXAGONAL M12-1.75x30 G10.9 N500	3	
91-99-1148	53	5001761	ECROU HEX EPAULEMENT BAGUE DE NYLON M12-1.75 G8 N500	3	
91-99-2561	54	5001783	VIS TETE CYLINDRIQUE SIX PANS CREUX M6-1.0x12 SS	1	
	55	069959	MOTEUR SLIDE-OUT ASS.	1	
	. NS	563936	. MOTEUR	1	
	. . NS	563937	. . MOTEUR 24V	1	

De K-0295 À P-1347	Date:07-2024	PAGE:VIP-2390-36
INST. MECANISME ARRIERE- RALLONGE ESCAMOTABLE / CURBSIDE		

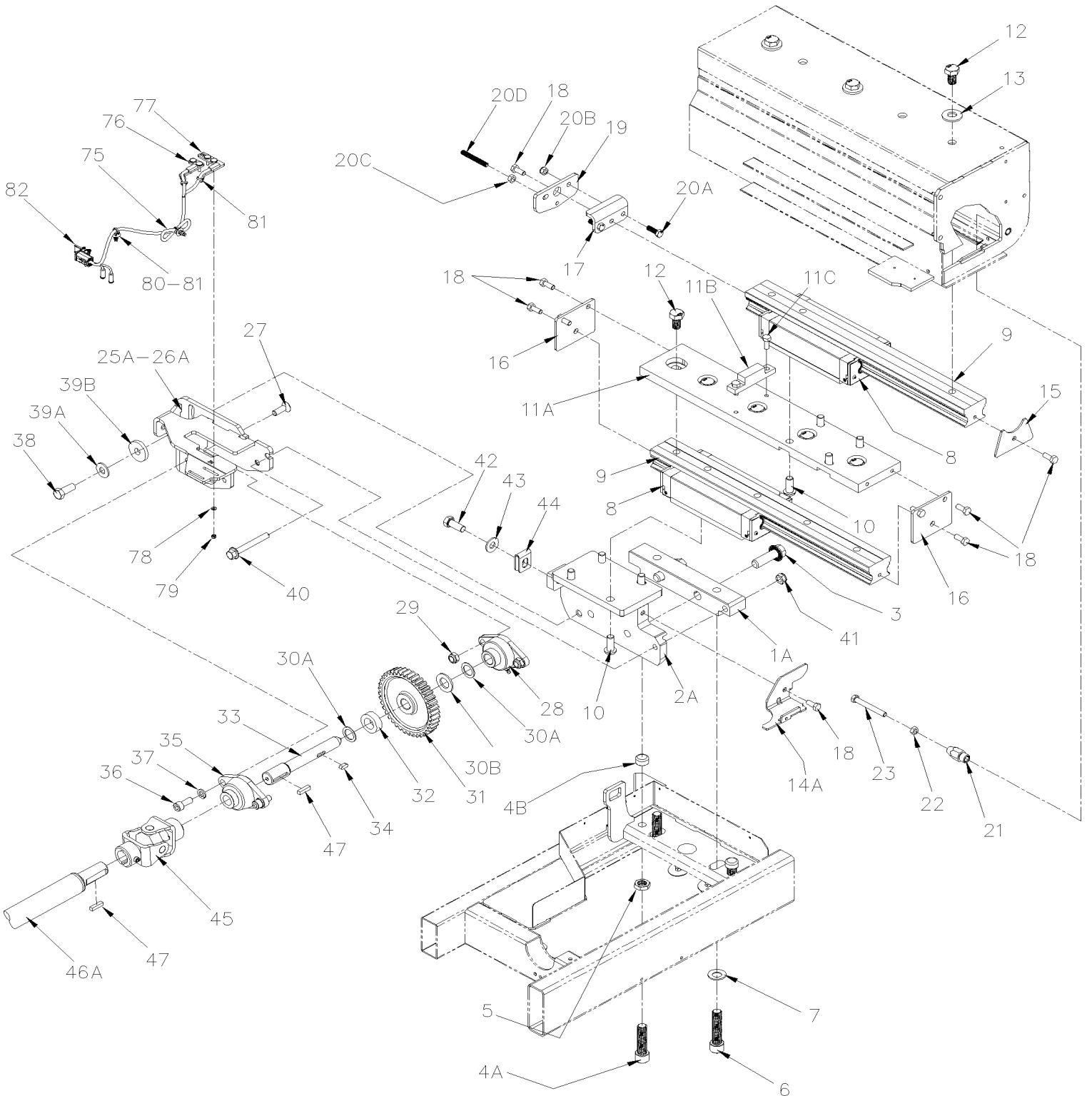
Numéro de stock	Numéro d'article	Pièces	Description	Quantité	Notes
	. NS	563938	. . REDUCTEUR S/O	1	
88-61-0617	. NS	563764	. CONNECTEUR / CPC SERIES 3 / PH 3C / PED 15300002	1	
88-99-1730	. NS	563763	. TERMINAL MALE / 14-12 / PED 12129497	1	
	55	478251	DECALQUE "SEAL MUST BE DEFLATED..." À K-0584	1	
	55	477989	DECALQUE "SEAL MUST BE DEFLATED..." De K-0585	1	
	55	477987	DECALQUE " ON OVERRIDE MUST BE LOW TORQUE"	1	
	56	491381	ADAPTEUR JOINT UNIVERSEL	1	
	57	5001450	VIS A TETE HEXAGONAL M8-1.25x20 G10.9 DP	4	
91-99-1896	58	500035	RONDELLE FREIN FENDUE .317x.586x.078 SS	4	
	60	VIP-2390-66	INSTALLATION RALLONGE ESCAMOTABLE / REAR CURBSIDE		
	65	470182	TIGE DE SECURITE 1 1/4" O.D. x 116MM	1	
91-99-1230	66	502220	RONDELLE PLATE .375x1.000x.125 RUB	1	
	67	470183	BOUCHON TIGE DE SECURITE POUR EXTENSION	1	
	68	642027	CYLINDRE 1 1/16"	1	
	69	641126	CONNECTEUR MALE / TYPE "PUSH-IN" / #2x1/8NPT-M BR	1	
	70	503536	TUBE, NYLON 1/8 O.D. / NOIR S.L.	AR	
			10.5) RALLONGE ESCAMOTABLE 10.5		
			7.5) RALLONGE ESCAMOTABLE 7.5		
			A) AVCE PORTE COULISSANTE		
			B) AVCE PORTE COULISSANTE		
			C) SI RUPTURE DE LA CLAVETTE 505010, REMPLACER ARBRE 491337 PAR 492002 ET 505036.		
			P) CONTACTER LE BUREAU DE PRISE DE COMMANDE		

	Date:07-2024	PAGE:VIP-2390-37
INST. MECANISME ARRIERE- RALLONGE ESCAMOTABLE / CURBSIDE		



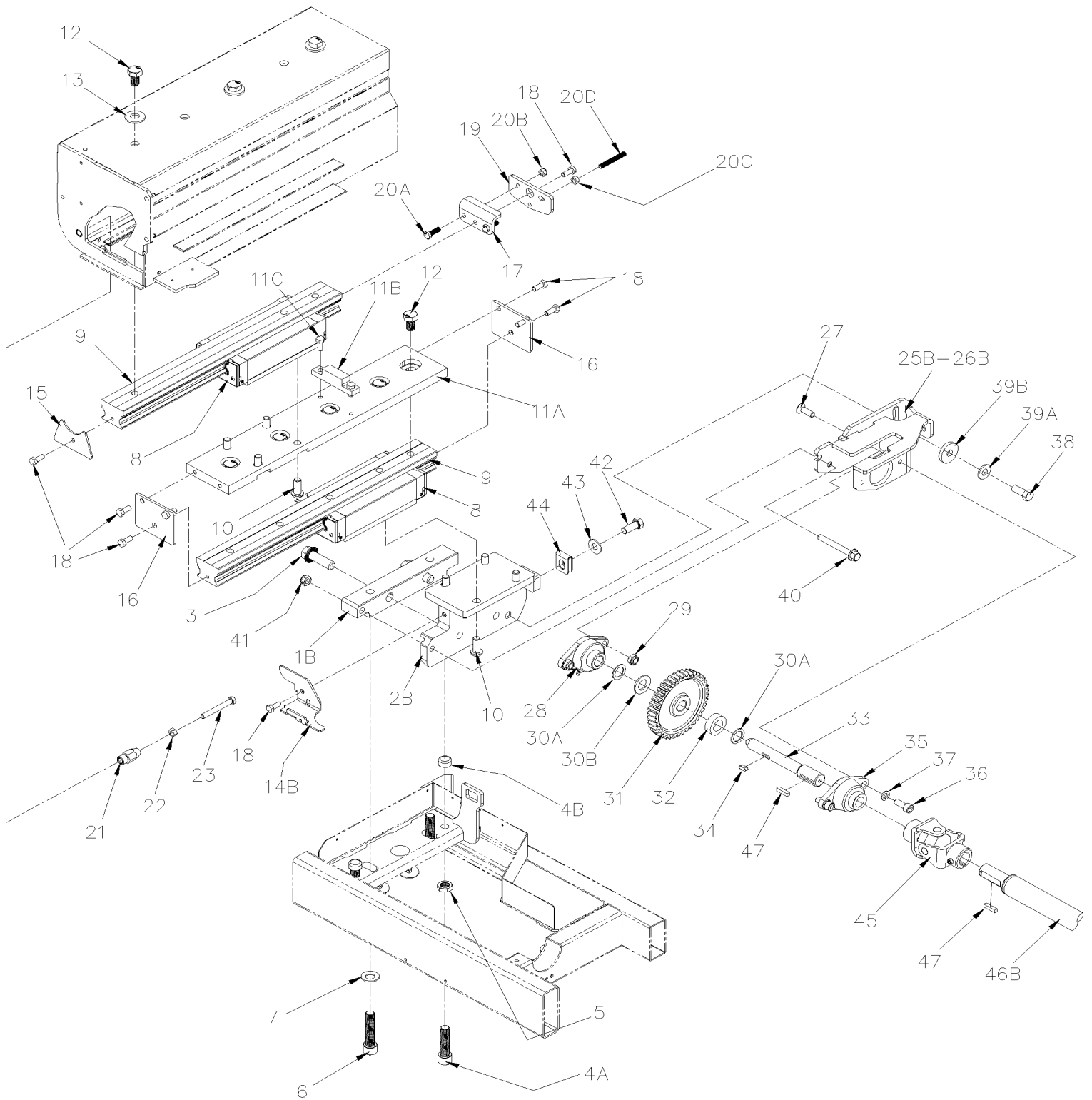
	Date:07-2024	PAGE:VIP-2390-37
INST. MECANISME ARRIERE- RALLONGE ESCAMOTABLE / CURBSIDE		

DETAIL "A"

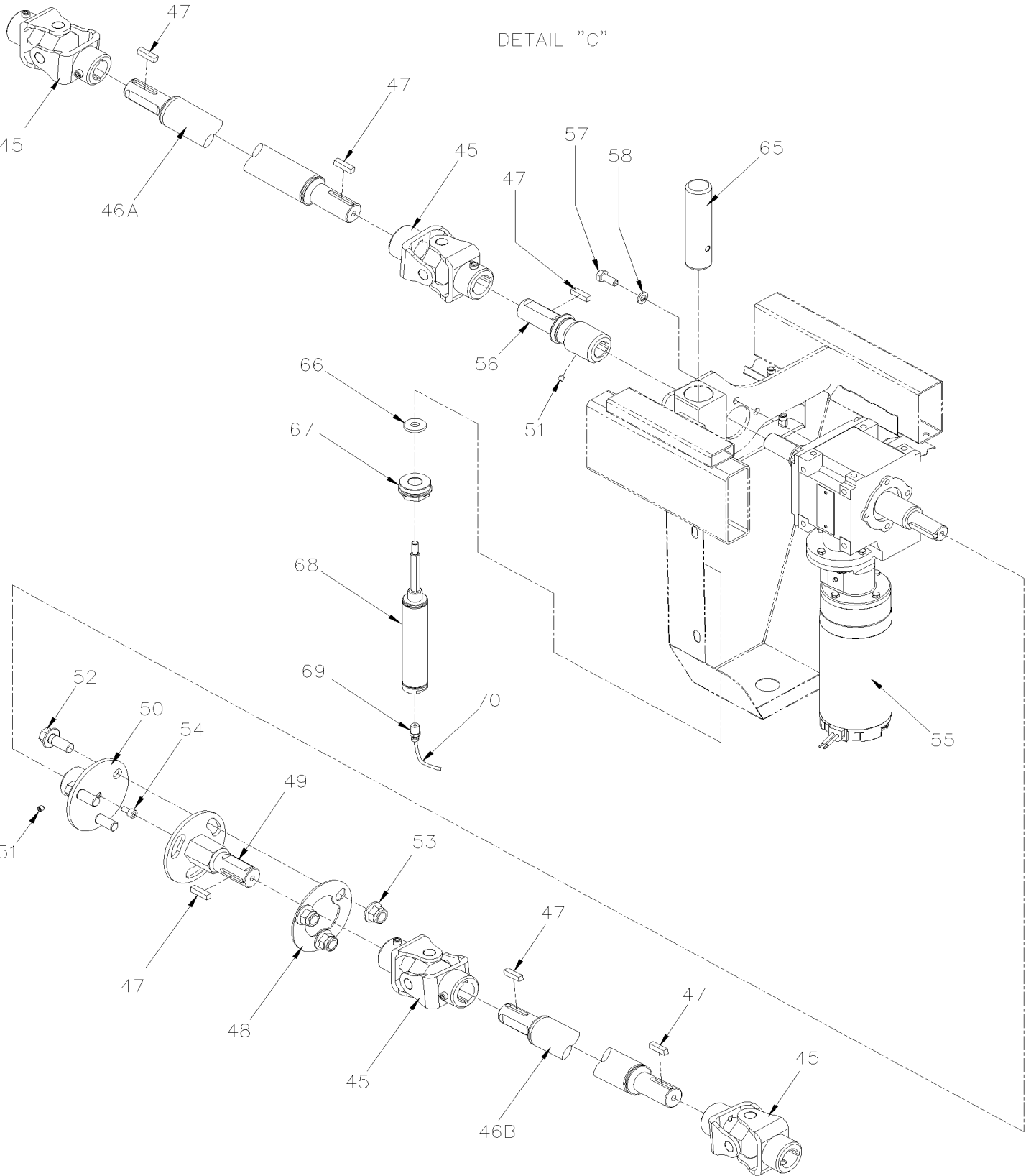


	Date:07-2024	PAGE:VIP-2390-37
INST. MECANISME ARRIERE- RALLONGE ESCAMOTABLE / CURBSIDE		

DETAIL "B"



	Date:07-2024	PAGE:VIP-2390-37
INST. MECANISME ARRIERE- RALLONGE ESCAMOTABLE / CURBSIDE		



Date:07-2024

PAGE:VIP-2390-37

INST. MECANISME ARRIERE- RALLONGE ESCAMOTABLE / CURBSIDE

Numéro de stock	Numéro d'article	Pièces	Description	Quantité	Notes
	1A	491885	PLAQUE D'AJUSTEMENT / ARRIERE COTE RUE / AVANT COTE TROTTOIR	1	
	1B	491884	PLAQUE D'AJUSTEMENT / AVANT COTE RUE / ARRIERE COTE TROTTOIR	1	
	2A	491882	SUPPORT / ARRIERE COTE RUE / AVANT COTE TROTTOIR	1	
	2B	491880	SUPPORT / AVANT COTE RUE / ARRIERE COTE TROTTOIR	1	
	3	5001859	VIS TETE HEX EPAULEMENT STRIEE M16-2.0x50 G10.9	4	
	4A	5002081	VIS TETE CYLINDRIQUE SIX PANS CREUX M16-2.0x60 G12.9 N500	4	
	4B	491320	COUSSINET D'AJUSTEMENT	4	
	5	5000330	CONTRE ECROU HEX M16-2.0 SS	4	
	6	5002110	VIS TETE CYLINDRIQUE SIX PANS CREUX M16-2.0x70 G12.9 N500	4	
	7	5002082	RONDELLE "BELLEVILLE" 16.3x31.0x2.0 N500	4	
	8	478827	GUIDE	4	
	8	504758	DUMMY EN PLASTIQUE POUR GUIDE LINEAIRE UTILISIE AVEC 476761 & 478827 ONLY	AR	
	9	491319	RAIL ROULEMENT LINEAIRE 498MM	4	
91-99-1096	10	5001615	VIS TETE BOUTON SIX PAN CREUX M12-1.75x30 G10.9 G500	16	
	11A	491954	RENFORT DE RAIL 527.8MM	2	
	11B	491934	BUTEE	2	
91-99-1742	11C	502862	VIS A TETE HEXAGONAL M8-1.25x20 G8.8 N500	4	
	12	5000329	VIS A TETE HEXAGONAL M14-2.0x25 G10.9 N500	16	
	13	5002113	RONDELLE "BELLEVILLE" 15.0x35.0x3.4 N500	6	
	14A	491745	ATTACHE, PROTECTEUR DE GLISSIERE / ARRIERE	1	
	14B	491729	ATTACHE, PROTECTEUR DE GLISSIERE / AVANT	1	
	15	490131	BUTEE DE RAIL	2	
	16	490139	BUTEE RAIL/RENFORT	4	
	17	490195	BUTEE GLISSIERE SUPERIEUR	2	
91-99-1742	18	502862	VIS A TETE HEXAGONAL M8-1.25x20 G8.8 N500	18	
	19	491933	SUPPORT FILETE	2	
91-99-1487	20A	5001745	VIS A TETE HEXAGONAL M8-1.25x25 G8.8 N500	4	
91-99-1769	20B	502847	ECROU HEX BAGUE DE NYLON M8-1.25 N500	4	
91-99-1852	20C	502851	ECROU HEX M8-1.25 N500	2	
	20D	5002149	VIS PRESSION SIX PAN CREUX FORME PLATE M8-1.25X60 SS	2	
	21	491383	AJUSTEMENT ARRÊT PLANCHER COULISSANT	2	
91-99-1852	22	502851	ECROU HEX M8-1.25 N500	4	
70-xx-xxxx	NS	688910	ADHESIF POUR FILET LOCTITE #262 / RED / 250ml	AR	
91-99-2761	23	5001347	VIS A TETE HEXAGONAL M8-1.25x70 SS	2	
	25A	492026	ENGRENAGEE ASS / ARRIERE COTE RUE / AVANT COTE TROTTOIR	1	
	25B	491730	ENGRENAGEE ASS / AVANT COTE RUE / ARRIERE COTE TROTTOIR	1	
	26A	492044	. SUPPORT ENGRENAGE / ARRIERE COTE RUE / AVANT COTE TROTTOIR	1	
	26B	491716	. SUPPORT ENGRENAGE / AVANT COTE RUE / ARRIERE COTE TROTTOIR	1	
	27	5002016	. VIS TETE FRAISEE SIX PAN CREUX M10-1.5X30 G10.9 N500	2	
	28	507641	. PALIER FLASQUE	1	

Date:07-2024

PAGE:VIP-2390-37

INST. MECANISME ARRIERE- RALLONGE ESCAMOTABLE / CURBSIDE

Numéro de stock	Numéro d'article	Pièces	Description	Quantité	Notes
91-99-1116	29	502859	. ECROU HEX BAGUE DE NYLON M10-1.5 N500	2	
76-99-0095	30A	502558	. RONDELLE PLATE 21.0x37.0x3.0 G500 À P-1452	1	
76-99-0095	30A	502558	RONDELLE PLATE 21.0x37.0x3.0 G500 De P-1493	2	
	30B	5001894	. RONDELLE PLATE 21.0x30.0x1.587 SS À P-1452	2	
	31	491321	. ENGRENAGE	1	
	32	491510	. ESPACEUR / 22MM x 38.1MM x 12MM	1	
	33	492002	. ARBRE ENGRENAGE	1	
	34	505036	. CLE 6MM x 6MM x 18MM	1	
	35	470116	. PALIER FLASQUE	1	
91-99-5292	36	5001616	. VIS TETE CYLINDRIQUE SIX PANS CREUX M10-1.5X25 G10.9 DP	2	
91-99-1245	37	502616	. RONDELLE FREIN FENDUE 10.2x18.1x2.2 SS	2	
91-99-1204	38	5001866	VIS A TETE HEXAGONAL M12-1.75x30 G10.9 N500	2	
91-99-1151	39A	500967	RONDELLE "BELLEVILLE" .512x1.142x.098 N500	2	
	39B	491744	SERRE SUPPORT ROULEMENT	2	
	40	5001802	VIS TETE HEX EPAULEMENT M10-1.5x80 G10.9 N500	2	
91-99-1116	41	502859	ECROU HEX BAGUE DE NYLON M10-1.5 N500	2	
91-99-1204	42	5001866	VIS A TETE HEXAGONAL M12-1.75x30 G10.9 N500	2	
91-99-1151	43	500967	RONDELLE "BELLEVILLE" .512x1.142x.098 N500	2	
	44	491645	ESPACEUR EN "U"	2	
	45	505023	JOINT UNIVERSELLE	4	
69-10-xxxx	NS	683652	GRAISSE SYNTHETIQUE ROUGE BOX 50 TUBE	AR	
	46A	491589	ARBRE 445MM	1	7.5
	46A	491660	ARBRE 1460MM	1	10.5 A
	46A	491589	ARBRE 445MM	1	10.5 B
	46B	491384	ARBRE 540MM	1	7.5
	46B	491384	ARBRE 540MM	1	10.5 A
	46B	491620	ARBRE 1555MM	1	10.5 B
	47	505020	CLE / .250x.250x1.000	8	
	48	491332	PLAQUE	1	
	49	491329	BRIDE JOINT UNIVERSEL	1	
	50	491326	BRIDE ARBRE	1	
	51	502634	VIS PRESSION SIX PAN CREUX FORME CUVETTE M6-1.0x6	6	
91-99-1204	52	5001866	VIS A TETE HEXAGONAL M12-1.75x30 G10.9 N500	3	
91-99-1148	53	5001761	ECROU HEX EPAULEMENT BAGUE DE NYLON M12-1.75 G8 N500	3	
91-99-2561	54	5001783	VIS TETE CYLINDRIQUE SIX PANS CREUX M6-1.0x12 SS	1	
	55	069959	MOTEUR SLIDE-OUT ASS.	1	
	. NS	563936	. MOTEUR	1	
	. . NS	563937	. . MOTEUR 24V	1	
	. . NS	563938	. . REDUCTEUR S/O	1	
88-61-0617	. NS	563764	. CONNECTEUR / CPC SERIES 3 / PH 3C / PED 15300002	1	
88-99-1730	. NS	563763	. TERMINAL MALE / 14-12 / PED 12129497	1	

Date:07-2024

PAGE:VIP-2390-37

INST. MECANISME ARRIERE- RALLONGE ESCAMOTABLE / CURBSIDE

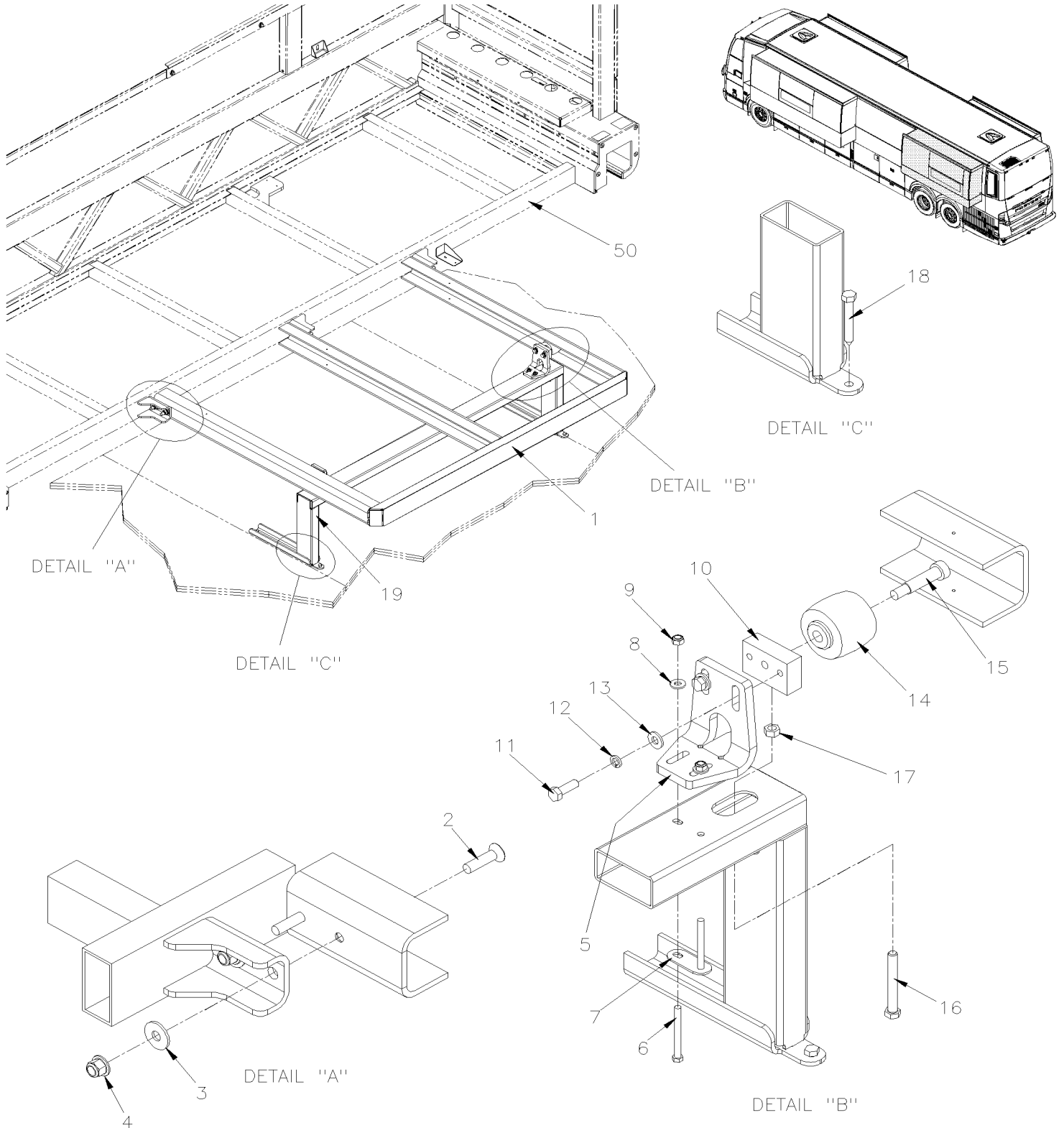
Numéro de stock	Numéro d'article	Pièces	Description	Quantité	Notes
	55	477989	DECALQUE "SEAL MUST BE DEFLATED..."	1	
	55	477987	DECALQUE " ON OVERRIDE MUST BE LOW TORQUE"	1	
	56	491381	ADAPTEUR JOINT UNIVERSEL	1	
	57	5001450	VIS A TETE HEXAGONAL M8-1.25x20 G10.9 DP	4	
91-99-1896	59	500035	RONDELLE FREIN FENDUE .317x.586x.078 SS	4	
	60	VIP-2390-67	INSTALLATION RALLONGE ESCAMOTABLE / REAR CURBSIDE		
	65	470182	TIGE DE SECURITE 1 1/4" O.D. x 116MM	1	
91-99-1230	66	502220	RONDELLE PLATE .375x1.000x.125 RUB	1	
	67	470183	BOUCHON TIGE DE SECURITE POUR EXTENSION	1	
	68	642027	CYLINDRE 1 1/16"	1	
	69	641126	CONNECTEUR MALE / TYPE "PUSH-IN" / #2x1/8NPT-M BR	1	
	70	503536	TUBE, NYLON 1/8 O.D. / NOIR S.L.	AR	
	75	061503	CAPTEUR MAGNETIQUE 5VDC SLIDE-OUT ASS. / W/SLIDE OUT	1	
	. NS	563426	. CAPTEUR DE PROXIMITE	2	
	. NS	563452	. DIODE VERTE / 5VOLTS	2	
91-99-5187	. NS	564108	. SUPPORT CONNECTEUR AVEC SAPIN / DEUTSCH 1011-310-0205	1	
	76	492048	SUPPORT SONDE	1	
	77	492050	SUPPORT SONDE	1	
91-99-1207	78	502556	RONDELLE PLATE 4.3x9.0x0.8 SS	4	
91-99-1270	79	500539	ECROU HEX BAGUE DE NYLON M4-0.7 N500	4	
91-99-1144	80	509815	ATTACHE CABLE	2	
91-99-1293	81	504273	ATTACHE CABLE / 1/8" X 3"1/2	4	
91-99-1507	82	504108	RIVET AVEUGLE TETE BOMBE OUVERT 1/8x1/2 AL	1	
			10.5) RALLONGE ESCAMOTABLE 10.5		
			7.5) RALLONGE ESCAMOTABLE 7.5		
			A) AVEC RALLONGE ESCAMOTABLE AVANCE		
			B) AVEC RALLONGE ESCAMOTABLE RECULÉ		

De K-0295

Date:07-2024

PAGE:VIP-2390-41

SUPPORT DE LIT - RALLONGE ESCAMOTABLE



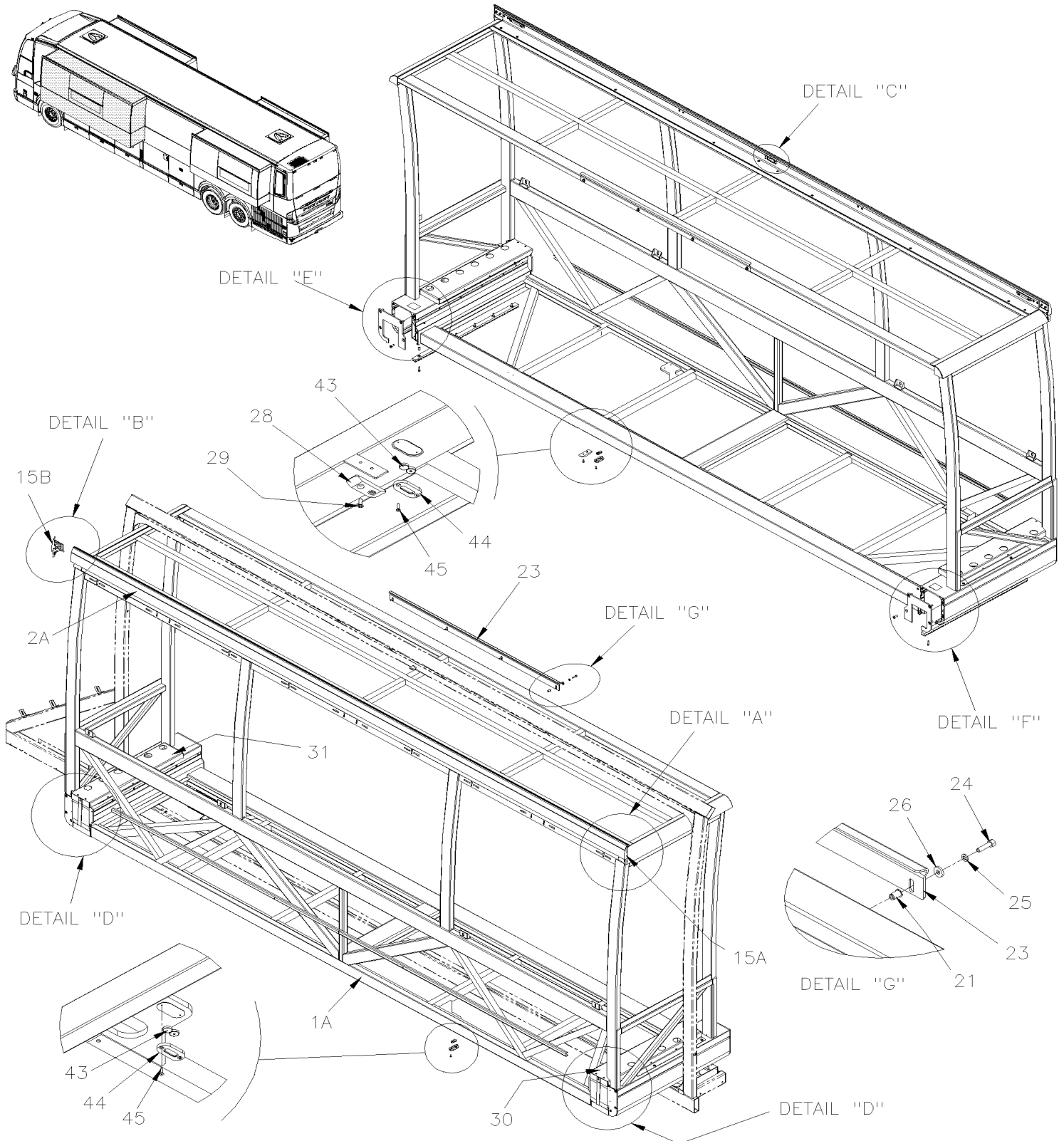
De K-0295		Date:07-2024		PAGE:VIP-2390-41	
SUPPORT DE LIT - RALLONGE ESCAMOTABLE					
Numéro de stock	Numéro d'article	Pièces	Description	Quantité	Notes
	1	400606	BASE DE LIT ASSEMBLEE	1	
91-99-1695	2	5001796	VIS TETE FRAISEE SIX PAN CREUX M10-1.5x40 GR10.9 N500	6	
91-99-1366	3	502644	RONDELLE PLATE 10.5x30.0x2.5 Z050	6	
91-99-4804	4	5001930	ECROU HEX EPAULEMENT BAGUE DE NYLON M10-1.5 N500 G10.9	6	
	5	491604	SUPPORT ANGULAIRE	2	
	6	509839	VIS A TETE HEXAGONAL M6-1.0x60 G8.8 ZP	4	
	7	400624	PLAQUE	2	
91-99-1150	8	500877	RONDELLE PLATE .250x.562x.065 N500	4	
91-99-1365	9	502681	ECROU HEX BAGUE DE NYLON M6-1.0 N500 G8	4	
	10	491605	PLAQUE	2	
91-99-1487	11	5001745	VIS A TETE HEXAGONAL M8-1.25x25 G8.8 N500	4	
91-99-1109	12	500942	RONDELLE FREIN FENDUE 8.1x14.8x2.0 N500	4	
91-99-1149	13	5001736	RONDELLE PLATE 8.4x18.0x2.0 N500	4	
	14	476181	CASTERS WHEEL	2	
	15	5001064	VIS EPAULEMENT SIX PAN CREUX 12x40 (M10-1.5	2	
70-67-1725	NS	680038	ADHESIF POUR FILET LOCTITE #243 / BLUE / 50ml	AR	
91-99-2761	16	5001347	VIS A TETE HEXAGONAL M8-1.25x70 SS	2	
91-99-1852	17	502851	ECROU HEX M8-1.25 N500	2	
	18	500918	VIS AUTOTARAUEUSE TETE HEX 5/16-12x2 1/4 Z050	4	
	19	400613	BASE DE LIT ASSEMBLEE	1	
	50	VIP-2390-56	INSTALLATION RALLONGE ESCAMOTABLE / REAR STREET SIDE À P-1347		
	NS	VIP-2390-57	INSTALLATION RALLONGE ESCAMOTABLE / REAR STREET SIDE De P-1348		

De K-0295 À P-1347

Date:07-2024

PAGE:VIP-2390-51

INSTALLATION RALLONGE ESCAMOTABLE / FRONT STREET SIDE

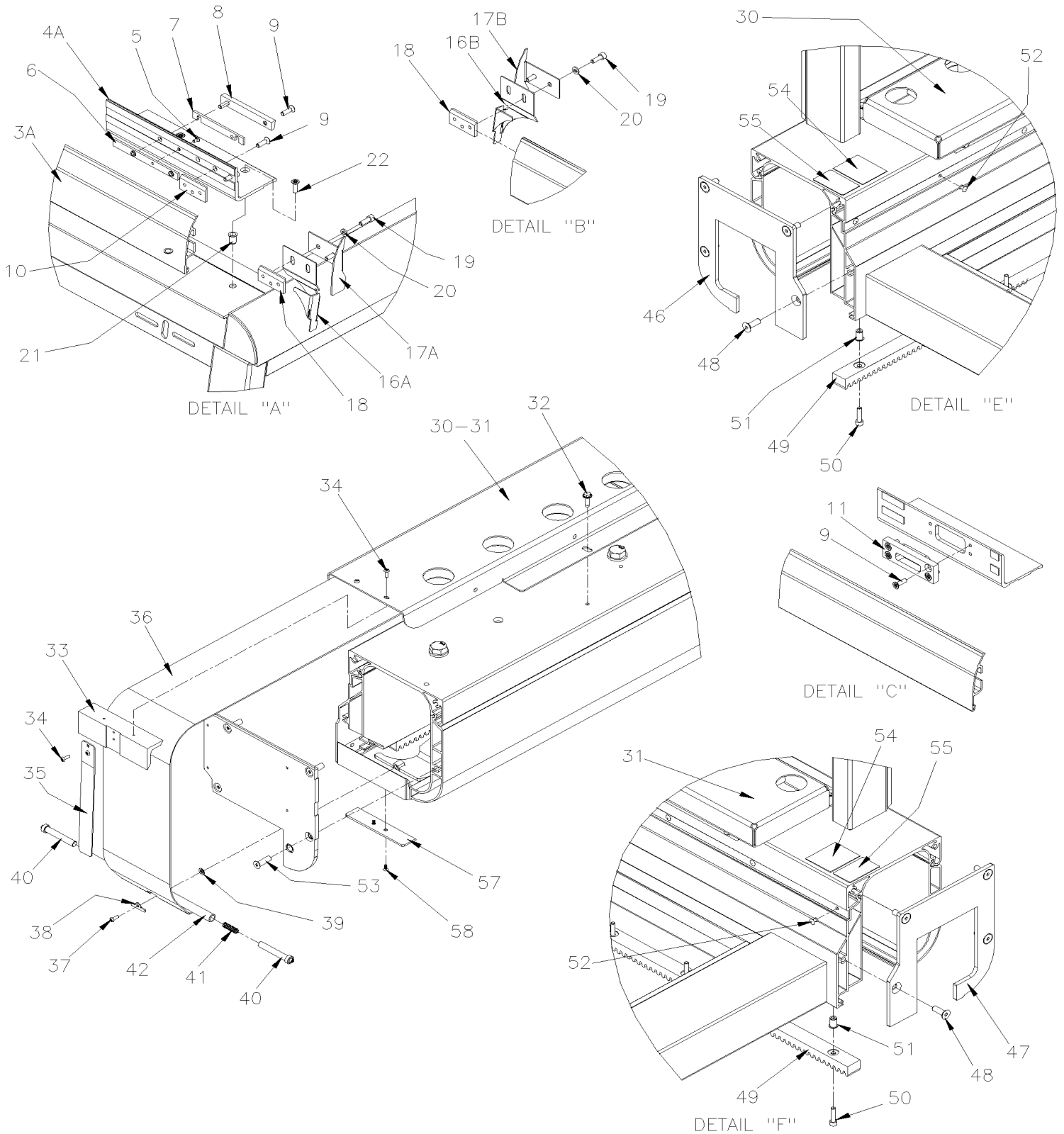


De K-0295 À P-1347

Date:07-2024

PAGE:VIP-2390-51

INSTALLATION RALLONGE ESCAMOTABLE / FRONT STREET SIDE



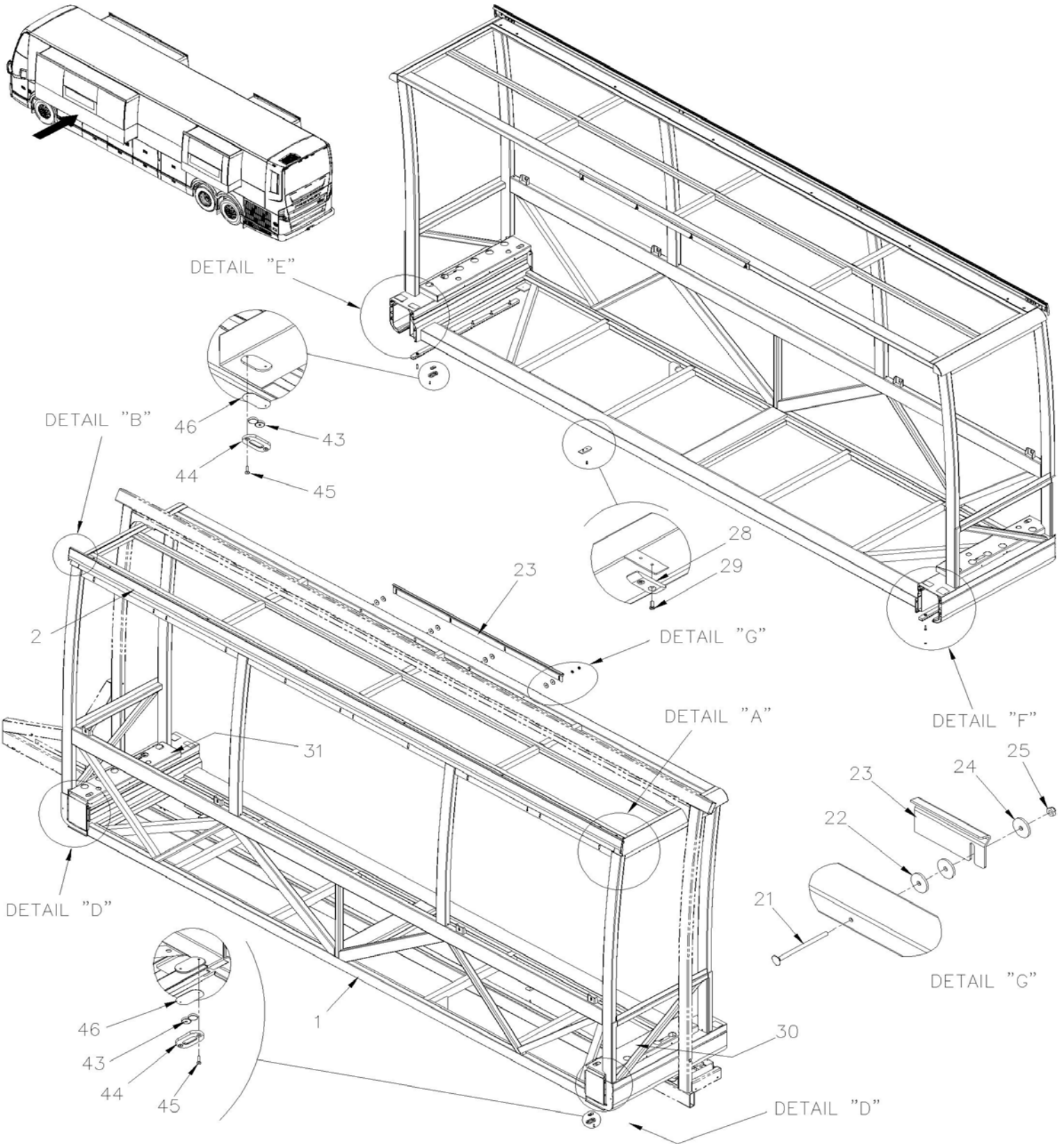
De K-0295 À P-1347	Date:07-2024	PAGE:VIP-2390-51
INSTALLATION RALLONGE ESCAMOTABLE / FRONT STREET SIDE		

Numéro de stock	Numéro d'article	Pièces	Description	Quantité	Notes
	1A	Call order desk	RALLONGE ESCAMOTABLE AVANT COTE RUE	1	P
	2A	Call order desk	MOULURE FINITION ASS 4426MM	1	P
	3A	470440	. MOULURE HAUT DE CAISSON 4422MM	1	
91-99-5071	NS	506236	. RUBAN ADH1 CC POL 1/16"x1/2"x100' / GREY 2520	AR	
88-99-1041	3A	5060103	. JOINT D'ETANCHEITE 6.56FT LONG À L-0928	1	
	NS	509044	. JOINT D'ETANCHEITE 175"+0.6 De L-0929	1	
	4A	470407	. SUPPORT MOULURE 4281MM	1	
91-99-5072	NS	506191	. RUBAN ADH1 CC POL 1/8"x1/4"x60' / GREY 2520X	AR	
	5	5001612	. VIS TETE FRAISEE SIX PAN CREUX M4-0.7x8 SS EMN	2	
	6	477778	. PLAQUE D'ANCRAGE FILETEE	2	
	7	477725	. CALE D'EPaisseur 12.7MM x 101MM x 11GA	AR	
	7	477807	. CALE D'EPaisseur 12.7MM x 101MM x 16GA	AR	
	8	470412	. BLOC D'ARRET	2	
	9	5001768	. VIS MECANIQUE TETE PLATE TORX M6-1.0x20 G8.8 Z050	16	
	10	478011	. PLAQUE D'ATTACHE 51MM	4	
	11	470439	. BLOC	1	
	15A	476625P	EMBOUT DROIT ASS. À K-0823	1	
	15A	478940P	EMBOUT DROIT ASS. De K-0823	1	
	15B	476624P	EMBOUT GAUCHE ASS. À K-0822	1	
	15B	478939P	EMBOUT GAUCHE ASS. De K-0823	1	
	16A	474702	. EMBOUT INF. DROIT À K-0822	1	
	16A	478936	. EMBOUT INF. DROIT De K-0823	1	
	16B	474700	. EMBOUT INF. GAUCHE À K-0822	1	
	16B	478938	. EMBOUT INF. GAUCHE De K-0823	1	
	17A	474703	. EMBOUT SUP. DROIT À K-0822	1	
	17A	478935	. EMBOUT SUP. DROIT De K-0823	1	
	17B	474701	. EMBOUT SUP. GAUCHE À K-0822	1	
	17B	478937	. EMBOUT SUP. GAUCHE De K-0823	1	
	18	478011	. PLAQUE D'ATTACHE 51MM	1	
91-99-3799	19	5001648	. VIS TETE CYLINDRIQUE SIX PANS CREUX M6-1.0x18 SS BK	2	
91-99-1311	20	502570	. RONDELLE FREIN FENDUE 6.1x11.8x1.6 SS	2	
	21	502842	ECROU INSERTION TYPE "A-L" OE M6-1.0 0.7-4.2 Z050	AR	
	22	5001768	VIS MECANIQUE TETE PLATE TORX M6-1.0x20 G8.8 Z050	8	
70-67-xxxx	NS	685124	COLLE SIMSON ISR-70-03 NOIR SAUC. 600ML 600ml SAUSAGE	AR	
	23	470437	BUTEE D'EXTENSION 1354MM X 62.1MM	1	
91-99-1862	24	5001209	VIS A TETE HEXAGONAL M6-1.0x25 G8.8 Z050	4	
91-99-1257	25	502564	RONDELLE FREIN FENDUE 6.1x11.8x1.6 Z050	4	
	26	5001586	RONDELLE PLATE 6.4x17.0x3.0 Z050	4	
	28	491512	SLIDE EXTENSION	1	
91-99-1495	29	5001198	VIS MECANIQUE TETE PLATE PHILLIPS M6-1.0x16 Z050	2	

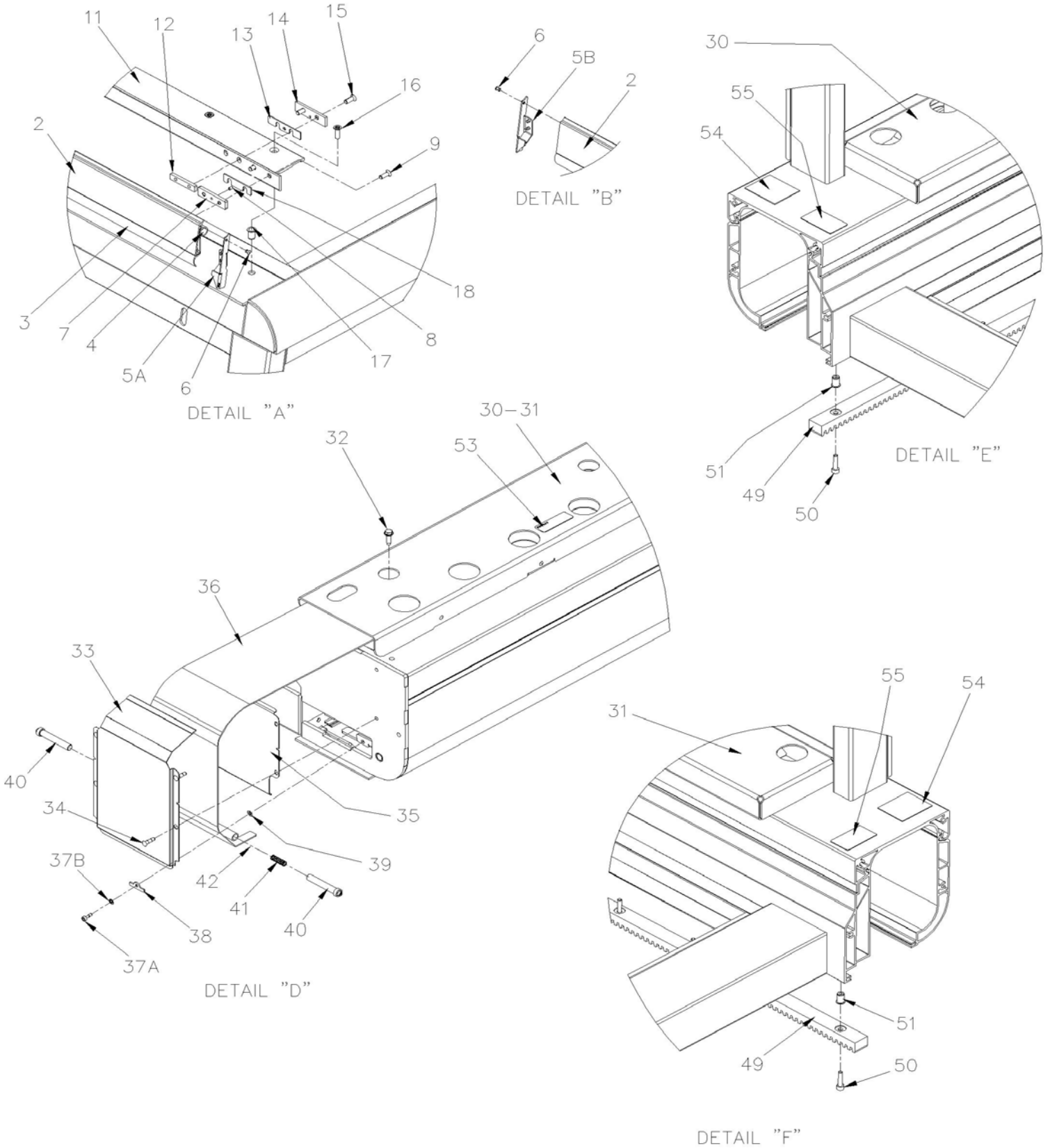
De K-0295 À P-1347	Date:07-2024	PAGE:VIP-2390-51
INSTALLATION RALLONGE ESCAMOTABLE / FRONT STREET SIDE		

Numéro de stock	Numéro d'article	Pièces	Description	Quantité	Notes
	30	491519	GUIDE, PROTECTEUR DE GLISSIERE ASS.	1	
	31	491527	GUIDE, PROTECTEUR DE GLISSIERE ASS.	1	
91-99-1833	32	502848	VIS AUTOTARAUDEUSE TETE HEX EPAULEMENT 1/4-20x3/4 N500	10	
	33	491521	GUIDE ET APPUI JOINT	2	
91-99-5249	34	5001996	VIS MECANIQUE TETE CYLINDRIQUE PHILLIPS M4-0.7x12 N500	8	
	35	491525	GUIDE, PROTECTEUR DE GLISSIERE	2	
	36	491524	PROTECTEUR, GLISSIERE 880MM	2	
91-99-5249	37	5001996	VIS MECANIQUE TETE CYLINDRIQUE PHILLIPS M4-0.7x12 N500 À L-0928	2	
	37	5002119	VIS TETE CYLINDRIQUE SIX PANS CREUX M4-0.7x12 SS De L-0929	2	
	37	500834	RONDELLE FREIN A DENT INTERIEUR .168x.340x.023 N500 De L-0929	2	
	38	491587	PLAQUE DE FIXATION	2	
	39	5000341	RONDELLE ARRET BOULON RONDE 5/32 ZP À L-0928	2	
	39	5002120	RONDELLE ARRET BOULON RONDE 0.22-0.128 Z050 De L-0929	2	
	40	491523	GUIDE PROTECTEUR DE GLISSIERE	4	
91-99-0470	41	502934	RESSORT COMPRESSION / .300 O.D. x 1 x .026	2	
	42	491522	GUIDE, PROTECTEUR DE GLISSIERE	2	
91-99-1768	43	562949	AIMANT CERAMIQUE .200x.700 DIA	4	
	44	470124	SUPPORT AIMANT	2	
	NS	476473	JOINT D'ETANCHEITE/SUPPORT AIMANT	2	
	45	5001614	VIS TETE FRAISEE SIX PAN CREUX M4-0.7x16 SS EMN	4	
	46	470934	COUVERCLE DE FERMETURE À N-1319	1	
	47	470935	COUVERCLE DE FERMETURE À N-1319	1	
	48	5001517	VIS TETE FRAISEE SIX PAN CREUX M8-1.25x25 G8.8 Z050 À N-1319	8	
	49	491334	CREMAILLIERE 822.8MM	2	
	50	5001610	VIS TETE CYLINDRIQUE SIX PANS CREUX M6-1.0x25 SS EMN	12	
	51	502842	ECROU INSERTION TYPE "A-L" OE M6-1.0 0.7-4.2 Z050	12	
91-99-1260	52	504379	RIVET AVEUGLE TETE BOMBE OUVERT 3/16x1/4 SS	12	
	53	502576	VIS MECANIQUE TETE PLATE PHILLIPS M8-1.25x25 Z050	8	
	54	477991	DECALQUE "CAUTION" DO NOT MAKE ANY MODI.."	2	
	55	476130	DECALQUE " KEEP HANDS & FINGERS AWAY.."	2	
70-67-1725	NS	680038	ADHESIF POUR FILET LOCTITE #243 / BLUE / 50ml	AR	
	57	471382	PLAQUE	2	
91-99-1473	58	500371	VIS MECANIQUE TETE PLATE PHILLIPS M4-0.7x8 N500	4	
			P) CONTACTER LE BUREAU DE PRISE DE COMMANDE		

	Date:07-2024	PAGE:VIP-2390-52
INSTALLATION RALLONGE ESCAMOTABLE / FRONT STREET SIDE		



INSTALLATION RALLONGE ESCAMOTABLE / FRONT STREET SIDE



Date:07-2024

PAGE:VIP-2390-52

INSTALLATION RALLONGE ESCAMOTABLE / FRONT STREET SIDE

Numéro de stock	Numéro d'article	Pièces	Description	Quantité	Notes
	1	Call order desk	RALLONGE ESCAMOTABLE AVANT COTE RUE	1	P
	2	Call order desk	FASCIA CAISSON, AVANT ASS. 4421MM	1	P
	2	478987	. FASCIA CAISSON, AVANT 4421MM	1	
	3	470095	. EXTRUSION, CAOUTCHOUC / RAW MATERIAL	1	
	4	509044	. JOINT D'ETANCHEITE 175"-+0.6	AR	
	5A	478838	. EMBOUT INFERIEUR	1	
	5B	478841	. EMBOUT INFERIEUR	1	
91-99-1016	6	504340	. RIVET AVEUGLE TETE BOMBE OUVERT 1/8x3/16 SS	6	
	7	478842	. BLOC FILETE	4	
91-99-1563	8	500587	. VIS PRESSION SIX PAN CREUX FORME CUVETTE M4-0.7x6	4	
91-99-1811	9	5001633	. VIS MECANIQUE TETE PLATE PHILLIPS M6-1.0x12 Z050	8	
91-99-1495	9	5001198	VIS MECANIQUE TETE PLATE PHILLIPS M6-1.0x16 Z050	8	A
		Call order desk			P
	11	478989	EXTRUSION CAISSON AVANT 4341MM	1	
	12	478875	PLAQUE D'ANCRAGE FILETEE	2	
	13	478849	CALE POUR EXTENSION	1	
	14	478850	BUTEE	2	
91-99-1495	15	5001198	VIS MECANIQUE TETE PLATE PHILLIPS M6-1.0x16 Z050	4	
	16	5001768	VIS MECANIQUE TETE PLATE TORX M6-1.0x20 G8.8 Z050	8	
	17	502842	ECROU INSERTION TYPE "A-L" OE M6-1.0 0.7-4.2 Z050 À R-1718	8	
	17	5000023	NUT AN INS CE Z050 M6-1,0 GRIP .70-4.2MM De R-1719	8	
	21	5002221	VIS CARROSSERIE 1/4-20X4 FT Z050	4	
	22	5002126	RONDELLE PLATE .281X1.1875X0.031 Z050	AR	
	22	5002223	RONDELLE PLATE .281X1.25X.062 SS	AR	
	22	5002224	RONDELLE PLATE .281X1.25X.125 SS	AR	
	23	470437	BUTEE D'EXTENSION 1354MM X 62.1MM	1	
	24	5002224	RONDELLE PLATE .281X1.25X.125 SS	4	
91-99-3052	25	502716	ECROU HEX BAGUE DE NYLON 1/4-20	4	
	28	491512	SLIDE EXTENSION	1	
91-99-1495	29	5001198	VIS MECANIQUE TETE PLATE PHILLIPS M6-1.0x16 Z050	2	
	30	492072	GUIDE, PROTECTEUR DE GLISSIERE ASS.	1	
	31	492073	GUIDE, PROTECTEUR DE GLISSIERE ASS.	1	
91-99-1833	32	502848	VIS AUTOTARAUDEUSE TETE HEX EPAULEMENT 1/4-20x3/4 N500	4	
	33	492010	GUIDE, PROTECTEUR DE GLISSIERE	2	
91-99-2356	34	5001360	RIVET AVEUGLE TETE FRAISE OUVERT 3/16x1/2 AL	8	
	35	492011	PLAQUE DE PROTECTION COURT	2	
	36	492097	PROTECTEUR, GLISSIERE 893MM	2	
	37A	5002119	VIS TETE CYLINDRIQUE SIX PANS CREUX M4-0.7x12 SS	2	
	37B	500834	RONDELLE FREIN A DENT INTERIEUR .168x.340x.023 N500	2	

Date:07-2024

PAGE:VIP-2390-52

INSTALLATION RALLONGE ESCAMOTABLE / FRONT STREET SIDE

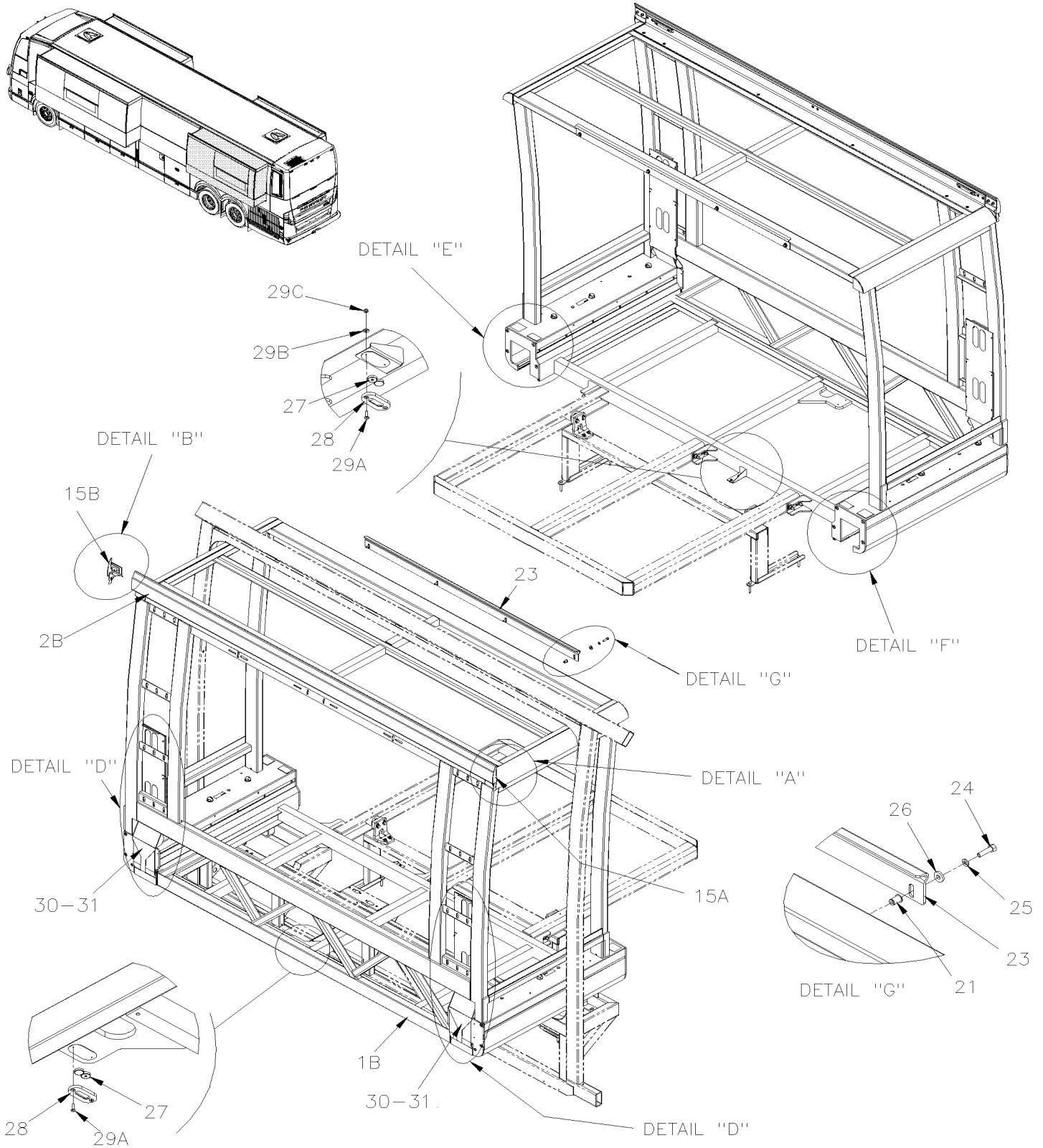
Numéro de stock	Numéro d'article	Pièces	Description	Quantité	Notes
	38	491587	PLAQUE DE FIXATION	2	
	39	5002120	RONDELLE ARRET BOULON RONDE 0.22-0.128 Z050	2	
	40	491523	GUIDE PROTECTEUR DE GLISSIERE	4	
91-99-0470	41	502934	RESSORT COMPRESSION / .300 O.D. x 1 x .026	2	
	42	491522	GUIDE, PROTECTEUR DE GLISSIERE	2	
91-99-1768	43	562949	AIMANT CERAMIQUE .200x.700 DIA	4	
	44	470124	SUPPORT AIMANT	2	
	45	5001614	VIS TETE FRAISEE SIX PAN CREUX M4-0.7x16 SS EMN	4	
	46	476473	JOINT D'ETANCHEITE/SUPPORT AIMANT	2	
	49	491334	CREMAILLIERE 822.8MM	2	
	50	5001610	VIS TETE CYLINDRIQUE SIX PANS CREUX M6-1.0x25 SS EMN	12	
	51	502842	ECROU INSERTION TYPE "A-L" OE M6-1.0 0.7-4.2 Z050	12	
	53	470920	DECALQUE "KEEP ACCESS TO THESE..."	2	
	54	477991	DECALQUE "CAUTION" DO NOT MAKE ANY MODI.."	2	
	55	476130	DECALQUE " KEEP HANDS & FINGERS AWAY.."	2	
70-67-1725	NS	680038	ADHESIF POUR FILET LOCTITE #243 / BLUE / 50ml	AR	
			A) UTILISE SI NECESSAIRE		
			P) CONTACTER LE BUREAU DE PRISE DE COMMANDE		

De K-0295 À P-1347

Date:07-2024

PAGE:VIP-2390-56

INSTALLATION RALLONGE ESCAMOTABLE / REAR STREET SIDE

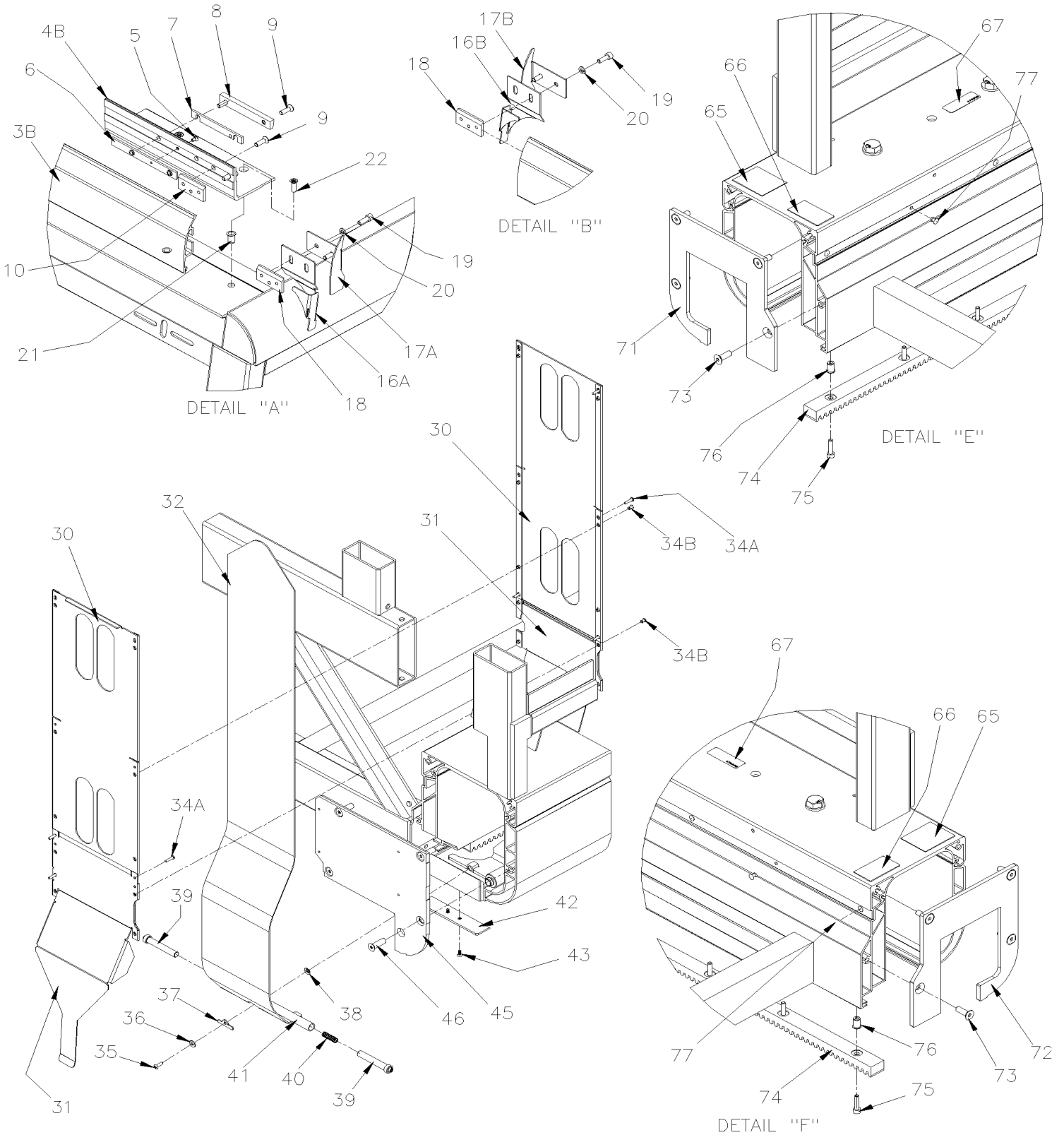


De K-0295 À P-1347

Date:07-2024

PAGE:VIP-2390-56

INSTALLATION RALLONGE ESCAMOTABLE / REAR STREET SIDE

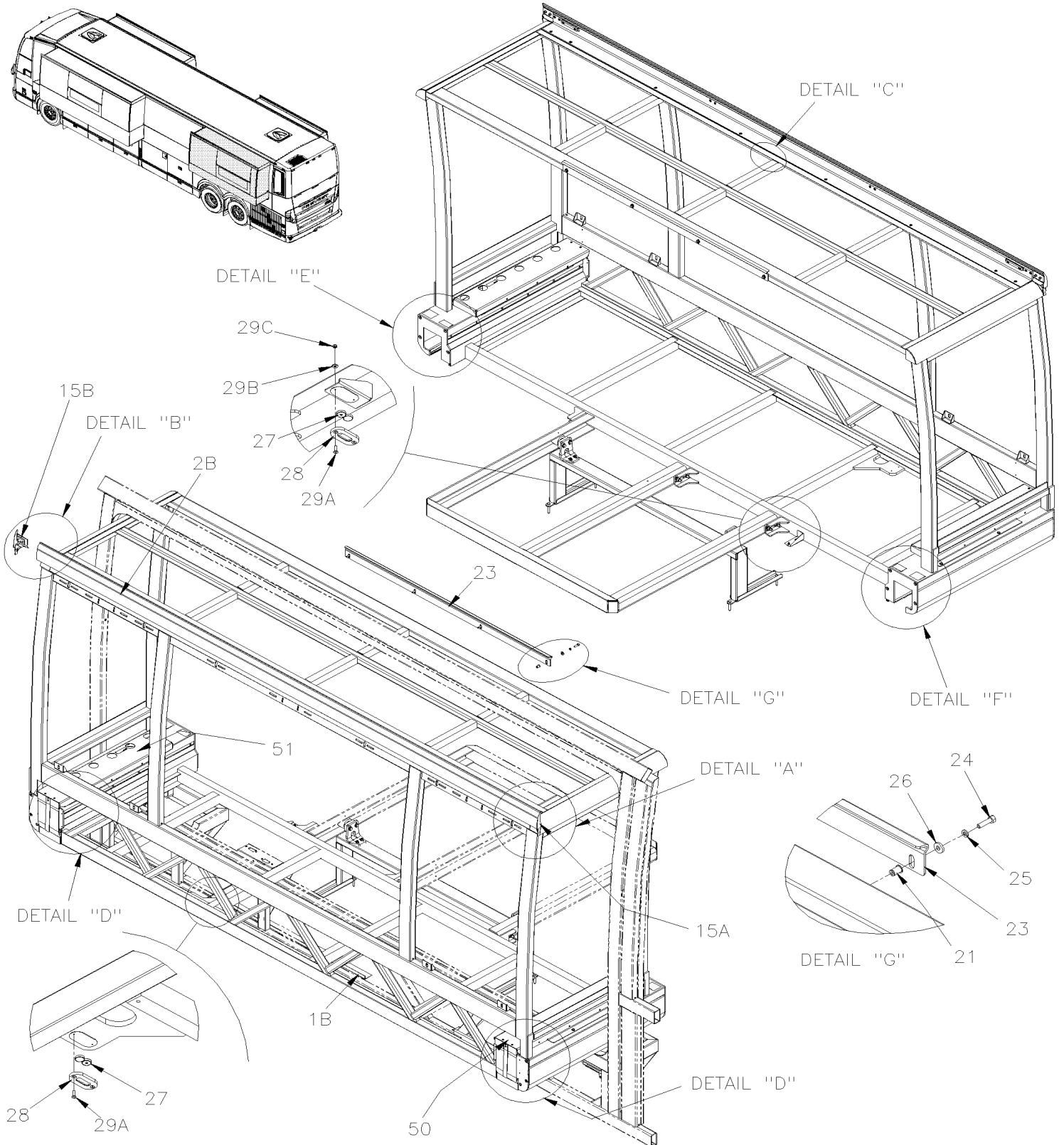


De K-0295 À P-1347

Date:07-2024

PAGE:VIP-2390-56

INSTALLATION RALLONGE ESCAMOTABLE / REAR STREET SIDE

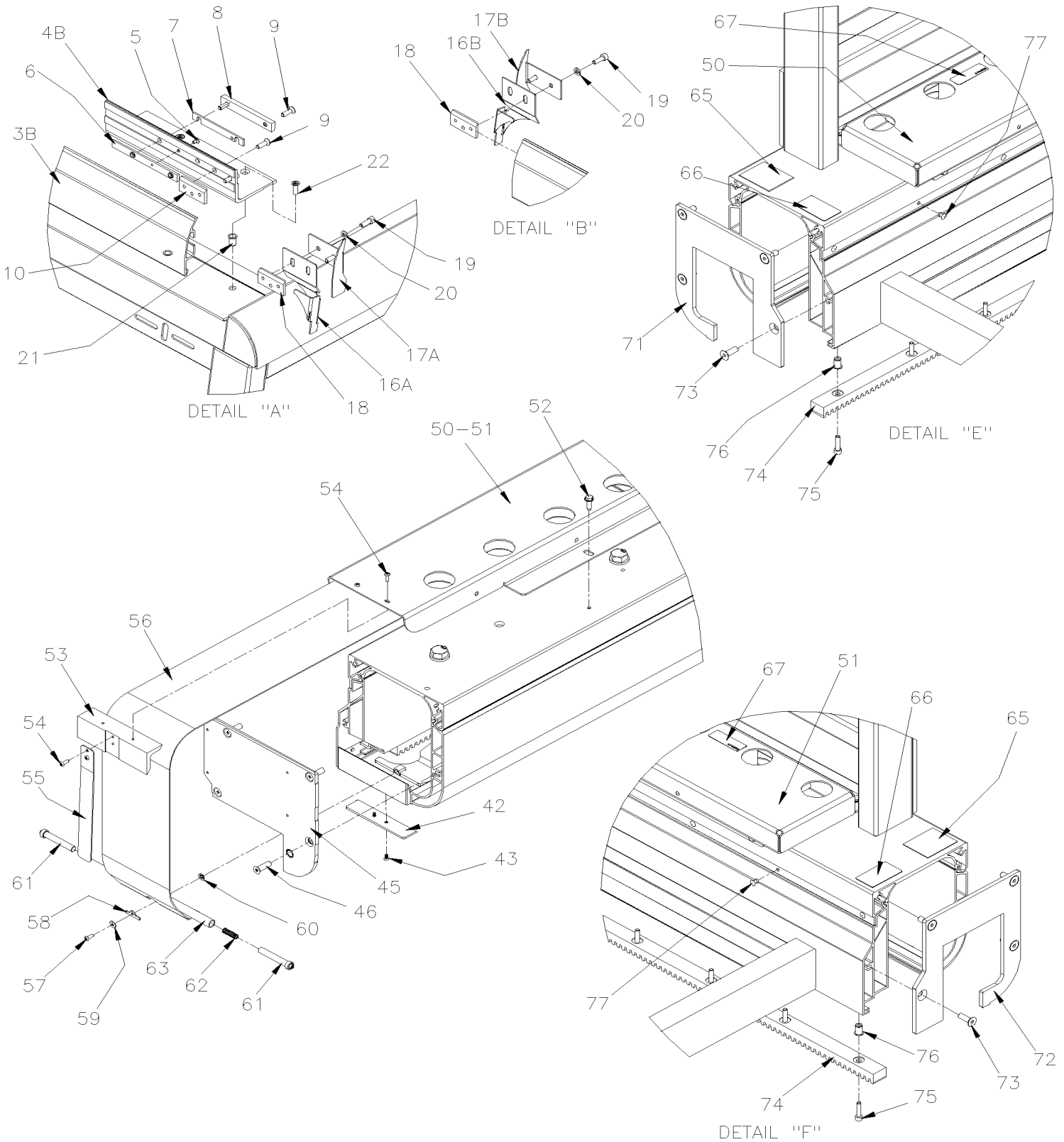


De K-0295 À P-1347

Date:07-2024

PAGE:VIP-2390-56

INSTALLATION RALLONGE ESCAMOTABLE / REAR STREET SIDE

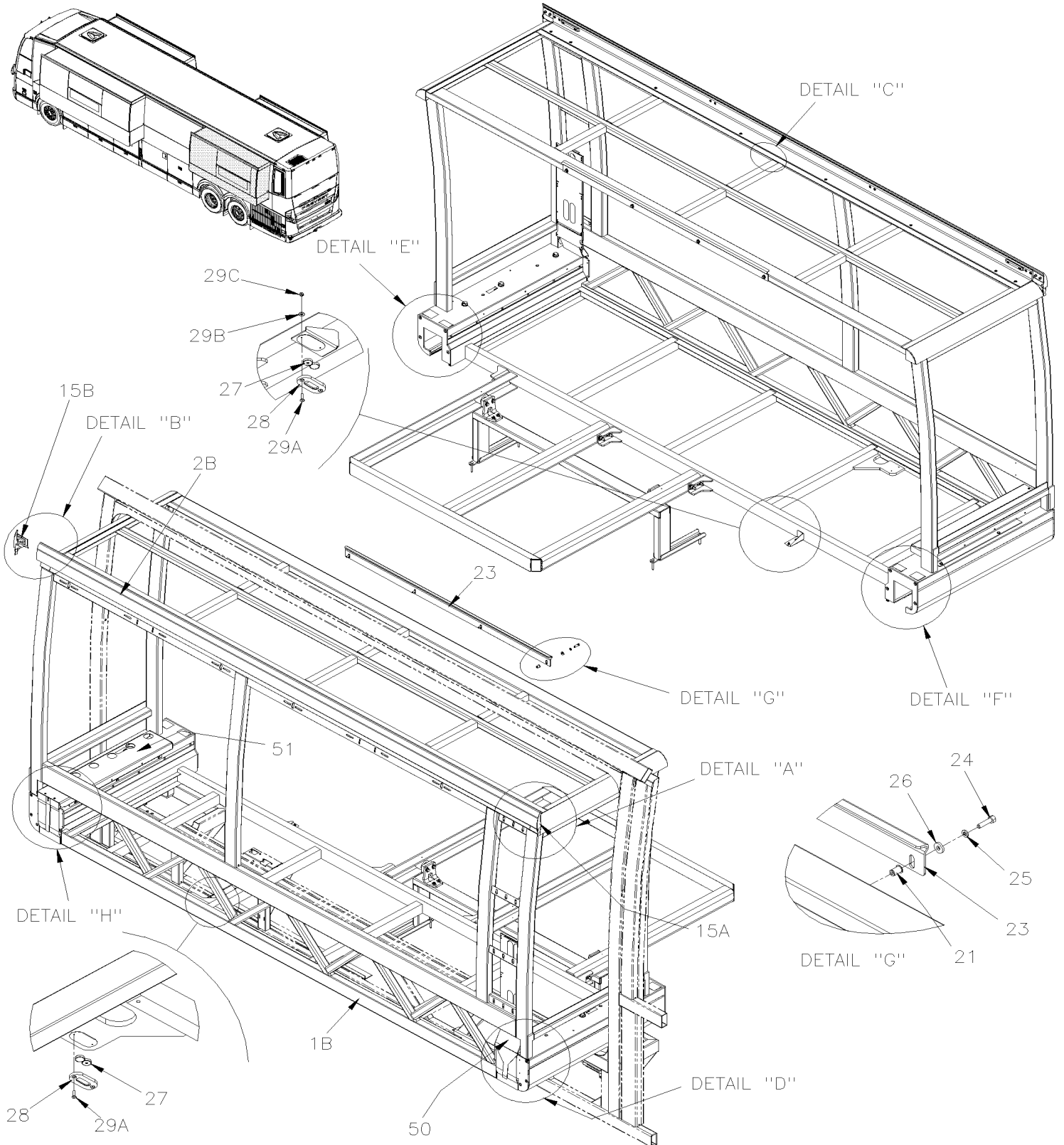


De K-0295 À P-1347

Date:07-2024

PAGE:VIP-2390-56

INSTALLATION RALLONGE ESCAMOTABLE / REAR STREET SIDE

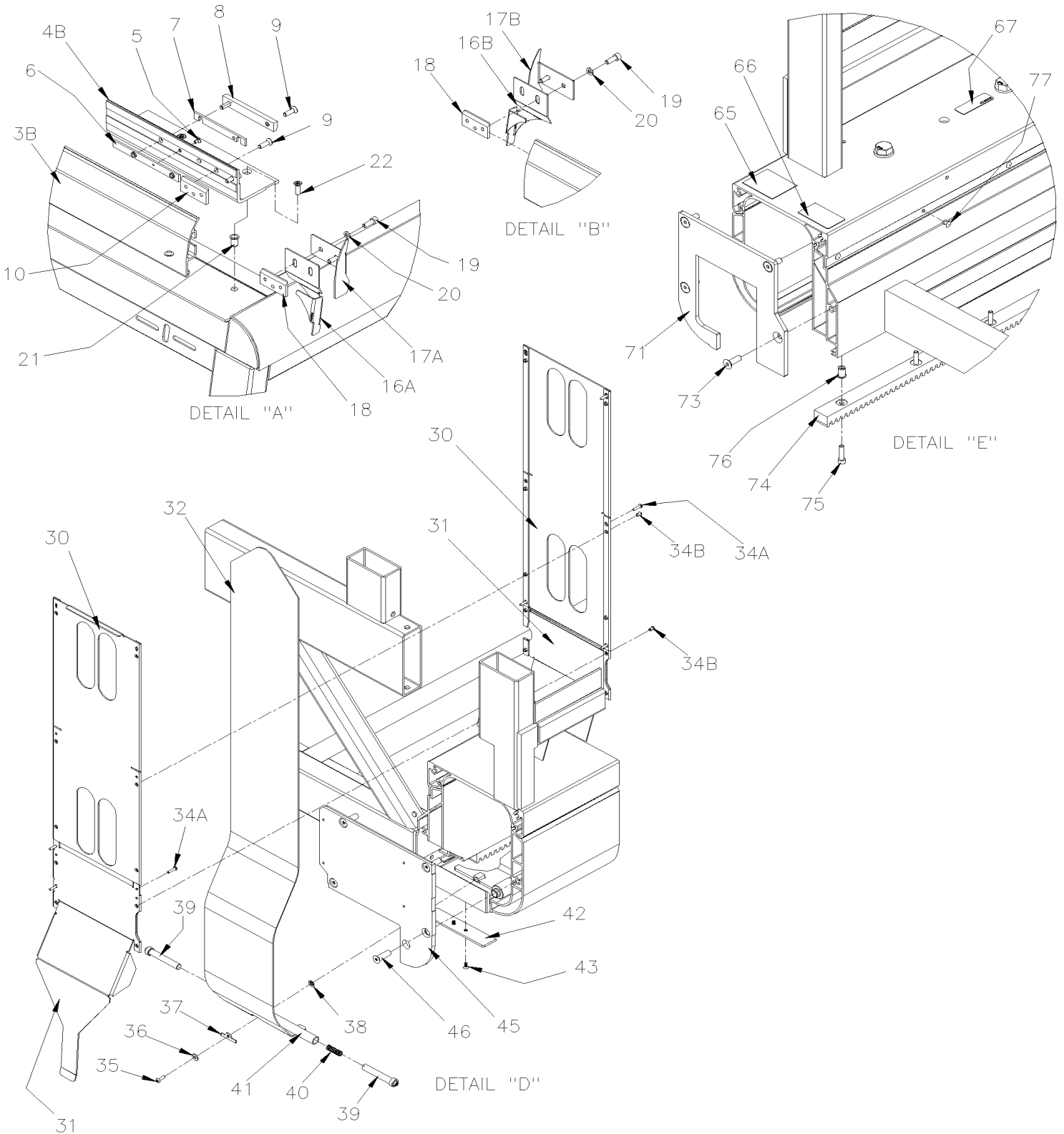


De K-0295 À P-1347

Date:07-2024

PAGE:VIP-2390-56

INSTALLATION RALLONGE ESCAMOTABLE / REAR STREET SIDE

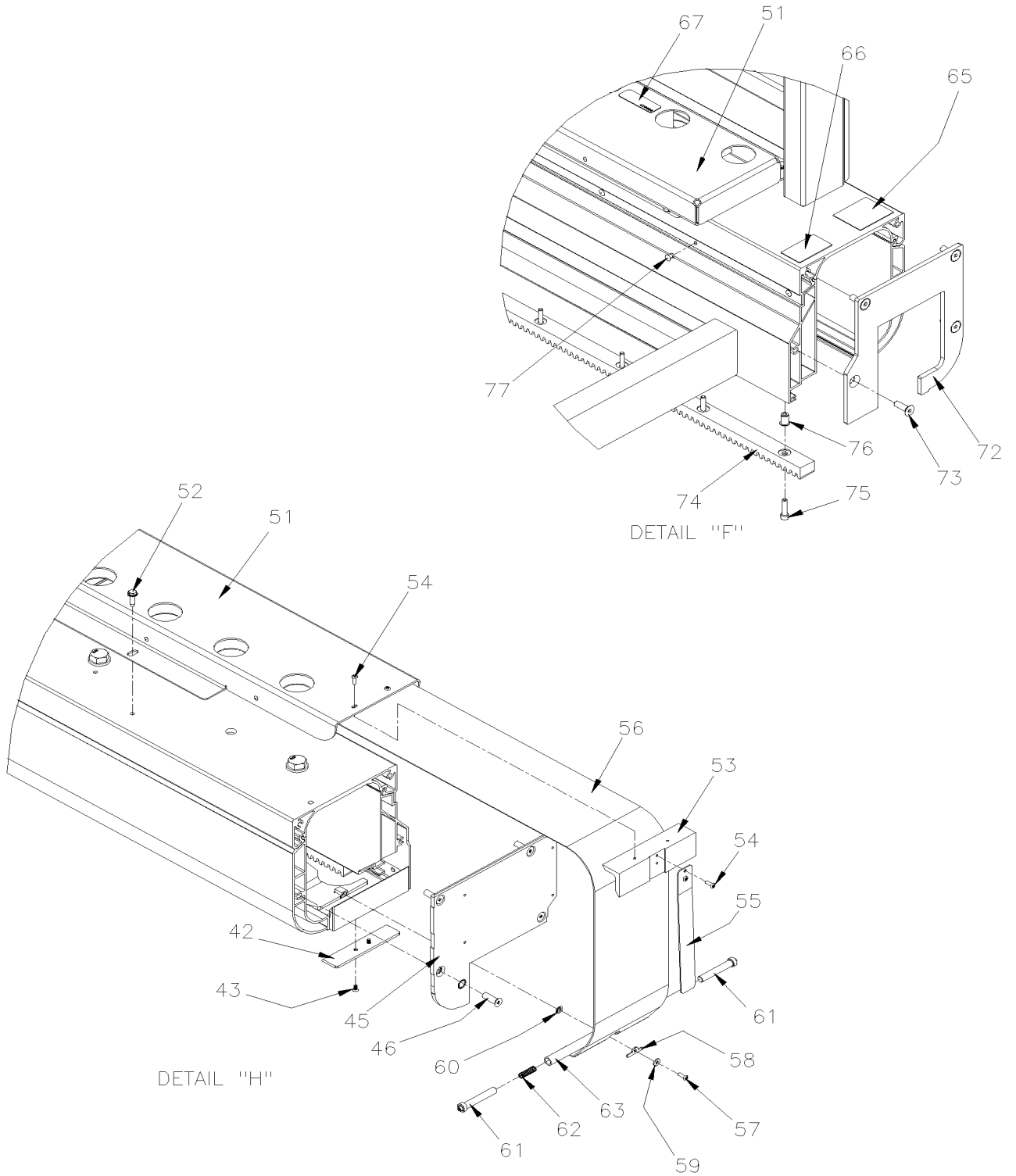


De K-0295 À P-1347

Date:07-2024

PAGE:VIP-2390-56

INSTALLATION RALLONGE ESCAMOTABLE / REAR STREET SIDE



De K-0295 À P-1347	Date:07-2024	PAGE:VIP-2390-56
INSTALLATION RALLONGE ESCAMOTABLE / REAR STREET SIDE		

Numéro de stock	Numéro d'article	Pièces	Description	Quantité	Notes
	1B	Call order desk	RALLONGE ESCAMOTABLE ARRIERE COTE RUE	1	P 10.5
	1B	Call order desk	RALLONGE ESCAMOTABLE ARRIERE COTE RUE AVEC GRAND FENETRE	1	P 10.5
	2B	Call order desk	MOULURE FINITION ASS 2295MM	1	P 7.5
	2B	Call order desk	MOULURE FINITION ASS 3309MM	1	P 10.5
	3B	478219	. MOULURE HAUT DE CAISSON 2295MM	1	7.5
	3B	478036	. MOULURE HAUT DE CAISSON 3309MM	1	10.5
91-99-5071	NS	506236	. RUBAN ADH1 CC POL 1/16"x1/2"x100' / GREY 2520	AR	
	4B	470409	. SUPPORT MOULURE 2148MM	1	7.5
	4B	470408	. SUPPORT MOULURE 3164MM	1	10.5
91-99-5072	NS	506191	. RUBAN ADH1 CC POL 1/8"x1/4"x60' / GREY 2520X	AR	
88-99-1041	4B	5060103	. JOINT D'ETANCHEITE 6.56FT LONG À L-0928	1	
	NS	509044	. JOINT D'ETANCHEITE 175"-+0.6 De L-0929	1	
	5	5001612	. VIS TETE FRAISEE SIX PAN CREUX M4-0.7x8 SS EMN	2	
	6	477778	. PLAQUE D'ANCRAGE FILETEE	2	
	7	477725	. CALE D'EPAISSEUR 12.7MM x 101MM x 11GA	AR	
	7	477807	. CALE D'EPAISSEUR 12.7MM x 101MM x 16GA	AR	
	8	470412	. BLOC D'ARRET	2	
	9	5001768	. VIS MECANIQUE TETE PLATE TORX M6-1.0x20 G8.8 Z050	10	7.5
	9	5001768	. VIS MECANIQUE TETE PLATE TORX M6-1.0x20 G8.8 Z050	12	10.5
	10	478011	. PLAQUE D'ATTACHE 51MM	4	
	15A	476625P	EMBOUT DROIT ASS. À K-0822	1	
	15A	478940P	EMBOUT DROIT ASS. De K-0823	1	
	15B	476624P	EMBOUT GAUCHE ASS. À K-0822	1	
	15B	478939P	EMBOUT GAUCHE ASS. De K-0823	1	
	16A	474702	. EMBOUT INF. DROIT À K-0822	1	
	16A	478936	. EMBOUT INF. DROIT De K-0823	1	
	16B	474700	. EMBOUT INF. GAUCHE À K-0822	1	
	16B	478938	. EMBOUT INF. GAUCHE De K-0823	1	
	17A	474703	. EMBOUT SUP. DROIT À K-0822	1	
	17A	478935	. EMBOUT SUP. DROIT De K-0823	1	
	17B	474701	. EMBOUT SUP. GAUCHE À K-0822	1	
	17B	478937	. EMBOUT SUP. GAUCHE De K-0823	1	
	18	478011	. PLAQUE D'ATTACHE 51MM	1	
91-99-3799	19	5001648	. VIS TETE CYLINDRIQUE SIX PANS CREUX M6-1.0x18 SS BK	2	
91-99-1311	20	502570	. RONDELLE FREIN FENDUE 6.1x11.8x1.6 SS	2	
	21	502842	ECROU INSERTION TYPE "A-L" OE M6-1.0 0.7-4.2 Z050	AR	
	22	5001768	VIS MECANIQUE TETE PLATE TORX M6-1.0x20 G8.8 Z050	6	7.5
	22	5001768	VIS MECANIQUE TETE PLATE TORX M6-1.0x20 G8.8 Z050	8	10.5
70-67-xxxx	NS	685124	COLLE SIMSON ISR-70-03 NOIR SAUC. 600ML 600ml SAUSAGE	AR	
	23	470437	BUTEE D'EXTENSION 1354MM X 62.1MM	1	
91-99-1862	24	5001209	VIS A TETE HEXAGONAL M6-1.0x25 G8.8 Z050	4	

De K-0295 À P-1347

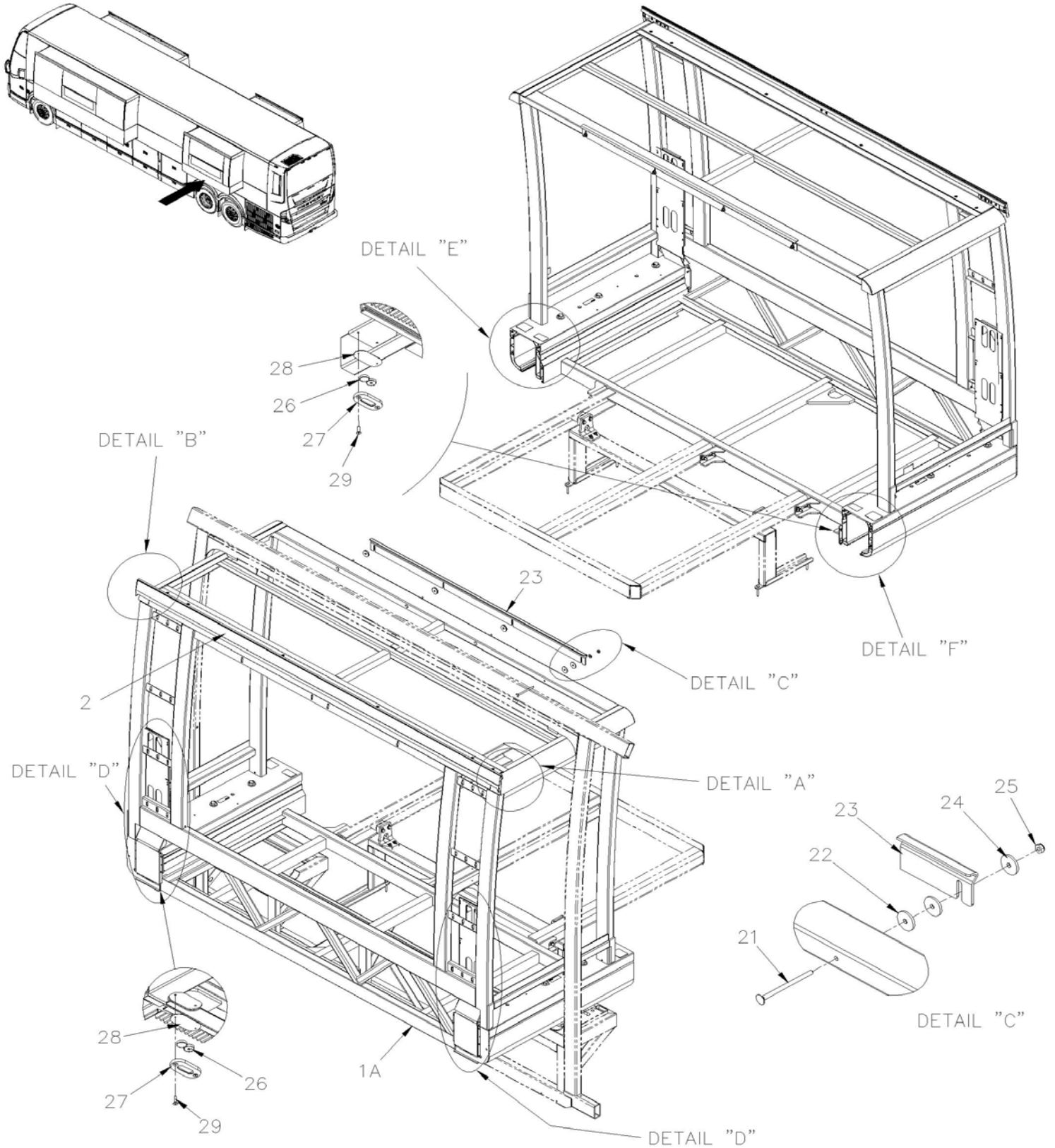
Date:07-2024

PAGE:VIP-2390-56

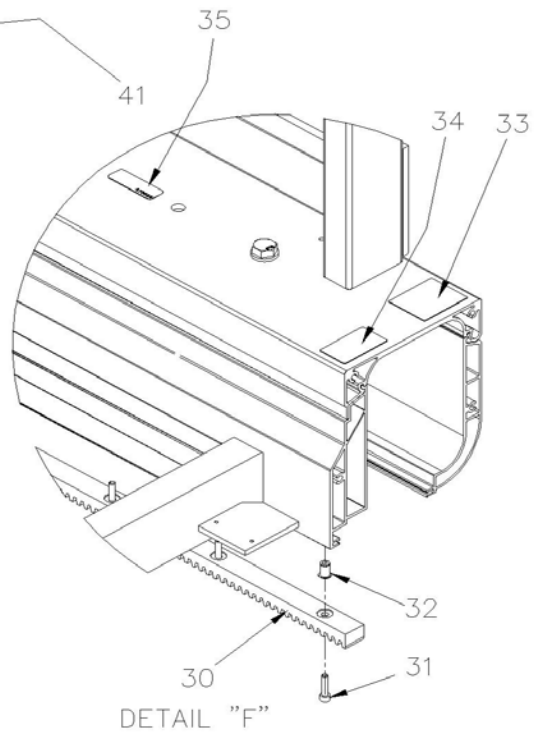
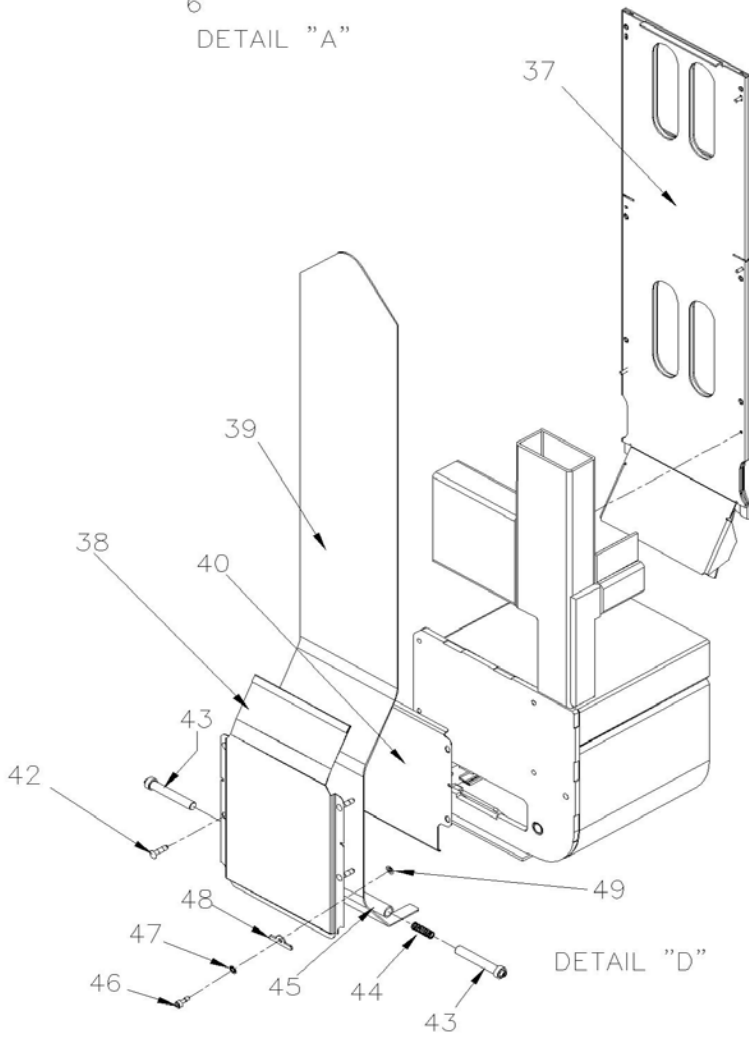
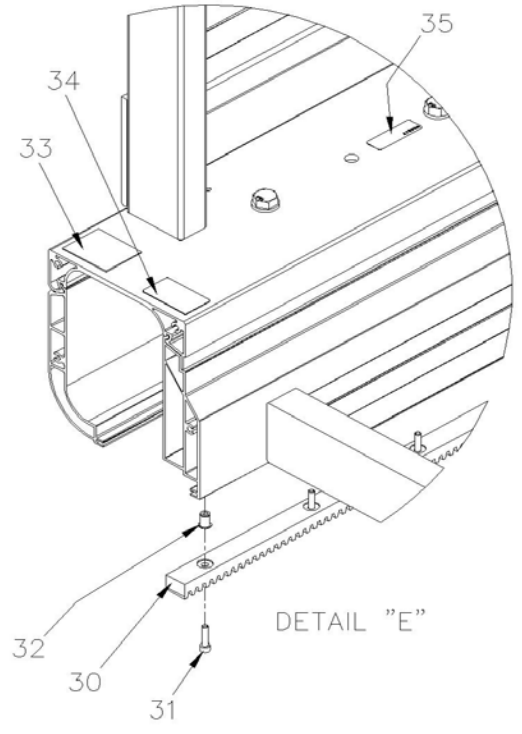
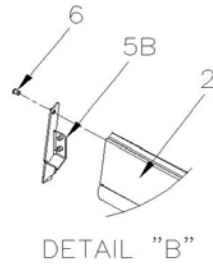
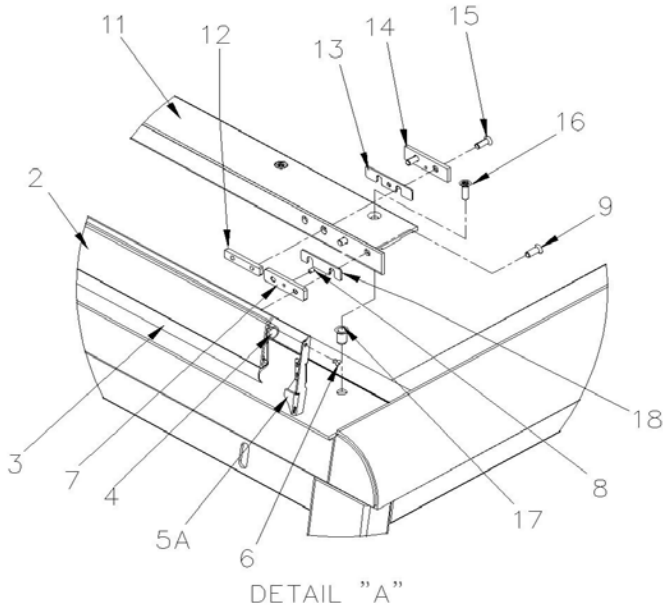
INSTALLATION RALLONGE ESCAMOTABLE / REAR STREET SIDE

Numéro de stock	Numéro d'article	Pièces	Description	Quantité	Notes
91-99-1257	25	502564	RONDELLE FREIN FENDUE 6.1x11.8x1.6 Z050	4	
	26	5001586	RONDELLE PLATE 6.4x17.0x3.0 Z050	4	
91-99-1768	27	562949	AIMANT CERAMIQUE .200x.700 DIA	4	
	28	470124	SUPPORT AIMANT	2	
	NS	476473	JOINT D'ETANCHEITE/SUPPORT AIMANT	2	
	29A	5001614	VIS TETE FRAISEE SIX PAN CREUX M4-0.7x16 SS EMN	4	
91-99-1259	29B	504357	RONDELLE PLATE .187x.437x.050 SS	2	
91-99-1353	29C	502557	ECROU HEX BAGUE DE NYLON M4-0.7 SS	2	
	30	491630	GUIDE PROTECTEUR DE GLISSIERE À K-0346	2	7.5
	30	491629	GUIDE PROTECTEUR DE GLISSIERE À K-0346	2	7.5
	30	491670	GUIDE PROTECTEUR DE GLISSIERE ASM / UPPER SECTION De K-0347 À K-0347	2	7.5
	30	491699	GUIDE PROTECTEUR DE GLISSIERE ASM / UPPER SECTION De K-0348 À K-0574	2	7.5
	30	491739	GUIDE PROTECTEUR DE GLISSIERE ASM De K-0575	2	7.5
	30	491630	GUIDE PROTECTEUR DE GLISSIERE À K-0346	1	A
	30	491629	GUIDE PROTECTEUR DE GLISSIERE À K-0346	1	A
	30	491670	GUIDE PROTECTEUR DE GLISSIERE ASM / UPPER SECTION De K-0347 À K-0347	1	A
	30	491699	GUIDE PROTECTEUR DE GLISSIERE ASM / UPPER SECTION De K-0348 À K-0574	1	A
	30	491739	GUIDE PROTECTEUR DE GLISSIERE ASM De K-0575	1	A
	31	491669	GUIDE PROTECTEUR DE GLISSIERE ASM / ARRIERE / LOWER SECTION De K-0347 À K-0347	1	7.5
	31	491698	GUIDE PROTECTEUR DE GLISSIERE ASM / ARRIERE / LOWER SECTION De K-0348 À K-0574	1	7.5
	31	491677	GUIDE PROTECTEUR DE GLISSIERE ASM / AVANT / LOWER SECTION De K-0347 À K-0347	1	7.5
	31	491697	GUIDE PROTECTEUR DE GLISSIERE ASM / AVANT / LOWER SECTION De K-0348 À K-0574	1	7.5
	31	491669	GUIDE PROTECTEUR DE GLISSIERE ASM / ARRIERE / LOWER SECTION De K-0347 À K-0347	1	A
	31	491698	GUIDE PROTECTEUR DE GLISSIERE ASM / ARRIERE / LOWER SECTION De K-0348 À K-0574	1	A
	32	491524	PROTECTEUR, GLISSIERE 880MM	2	7.5
	34A	504115	RIVET AVEUGLE TETE BOMBE FERME 1/8x3/8 AL	AR	
91-99-2693	34B	504105	RIVET AVEUGLE TETE BOMBE OUVERT 1/8x3/16 AL	AR	
	35	5001676	VIS MECANIQUE TETE CYLINDRIQUE PHILLIPS M4-0.7x12 MAGNI 565 À L-0928	2	7.5
	35	5002119	VIS TETE CYLINDRIQUE SIX PANS CREUX M4-0.7x12 SS De L-0929	2	7.5
91-99-1259	36	504357	RONDELLE PLATE .187x.437x.050 SS À L-0928	2	7.5
	36	500834	RONDELLE FREIN A DENT INTERIEUR .168x.340x.023 N500 De L-0929	2	7.5
	37	491587	PLAQUE DE FIXATION	2	7.5
	38	5000341	RONDELLE ARRET BOULON RONDE 5/32 ZP À L-0928	2	7.5
	38	5002120	RONDELLE ARRET BOULON RONDE 0.22-0.128 Z050 De L-0929	2	7.5
	39	491523	GUIDE PROTECTEUR DE GLISSIERE	4	7.5
91-99-0470	40	502934	RESSORT COMPRESSION / .300 O.D. x 1 x .026	2	7.5
	41	491522	GUIDE, PROTECTEUR DE GLISSIERE	2	7.5
	42	471382	PLAQUE	2	
91-99-1473	43	500371	VIS MECANIQUE TETE PLATE PHILLIPS M4-0.7x8 N500	4	
	45	470940	COUVERCLE DE FERMETURE	2	
	46	502576	VIS MECANIQUE TETE PLATE PHILLIPS M8-1.25x25 Z050	8	

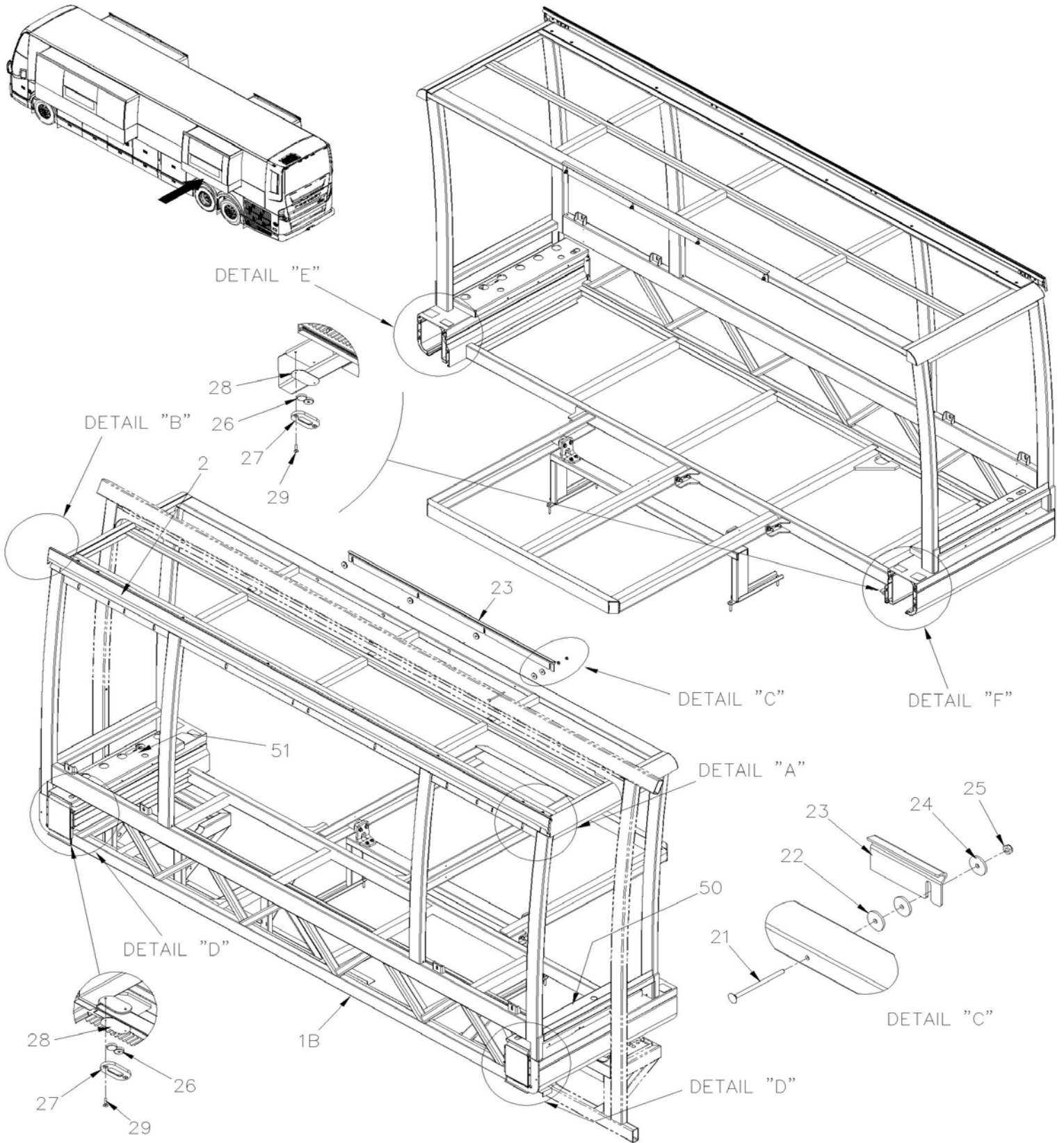
INSTALLATION RALLONGE ESCAMOTABLE / REAR STREET SIDE



	Date:07-2024	PAGE:VIP-2390-57
INSTALLATION RALLONGE ESCAMOTABLE / REAR STREET SIDE		



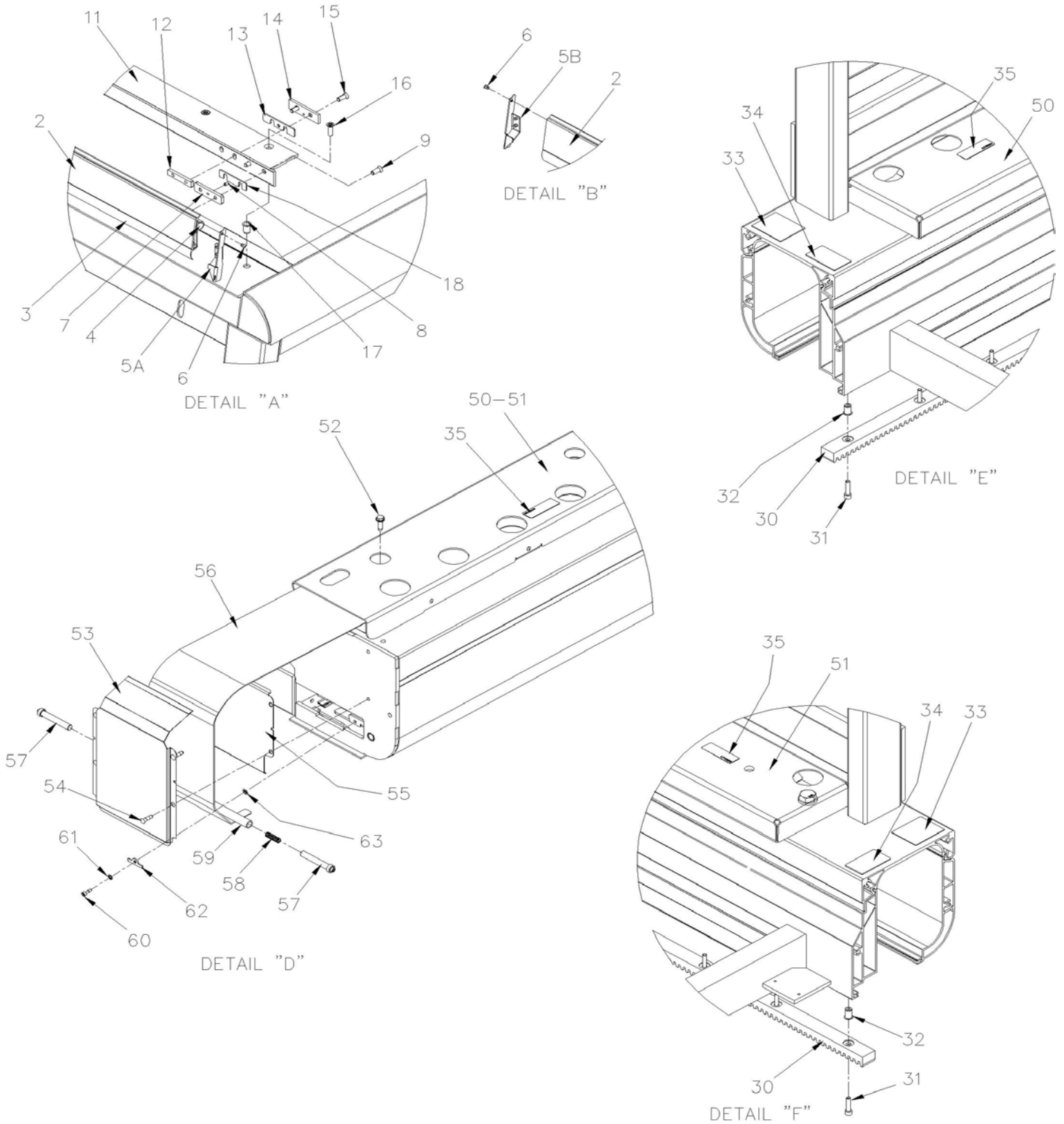
	Date:07-2024	PAGE:VIP-2390-57
INSTALLATION RALLONGE ESCAMOTABLE / REAR STREET SIDE		



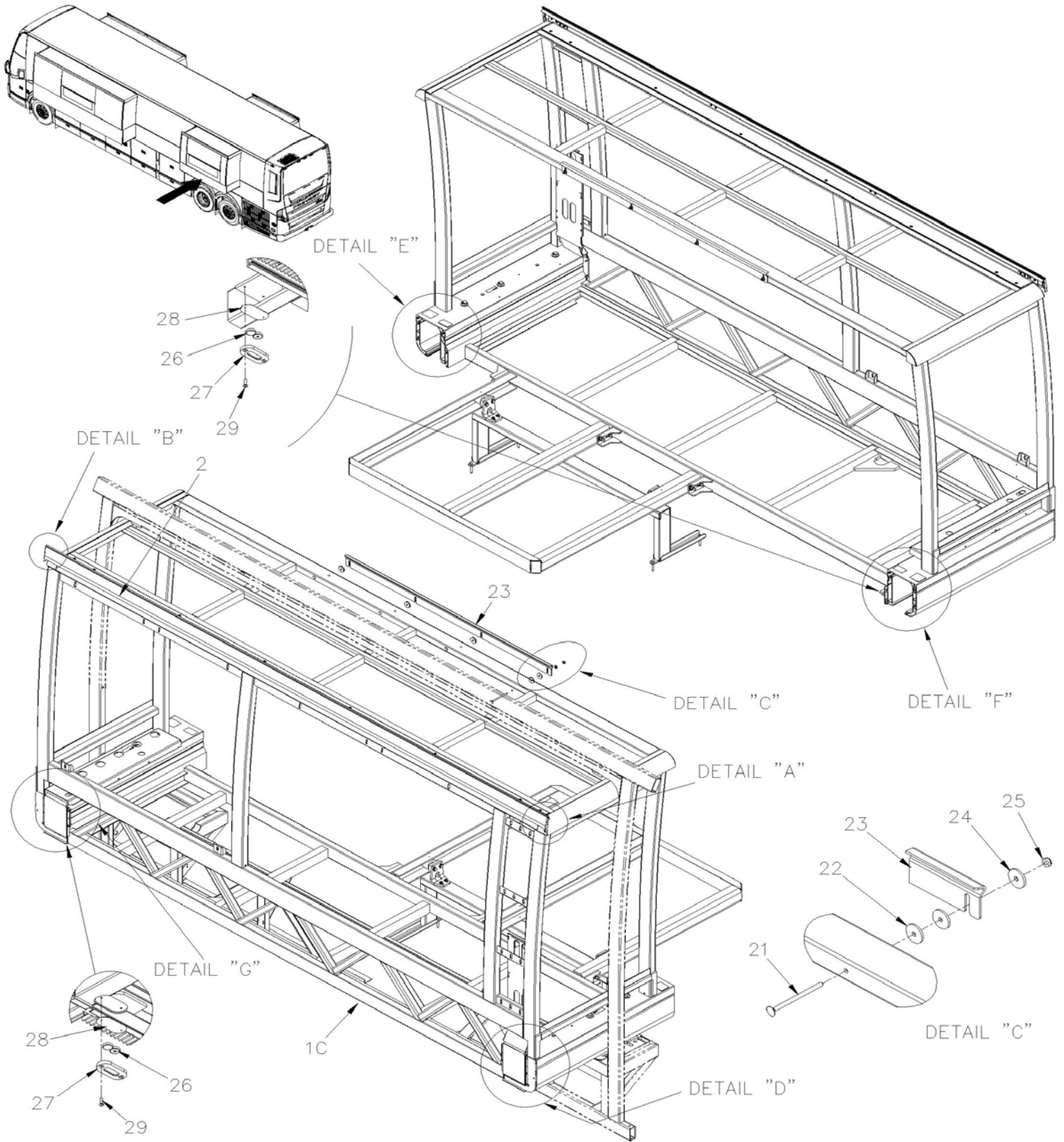
Date:07-2024

PAGE:VIP-2390-57

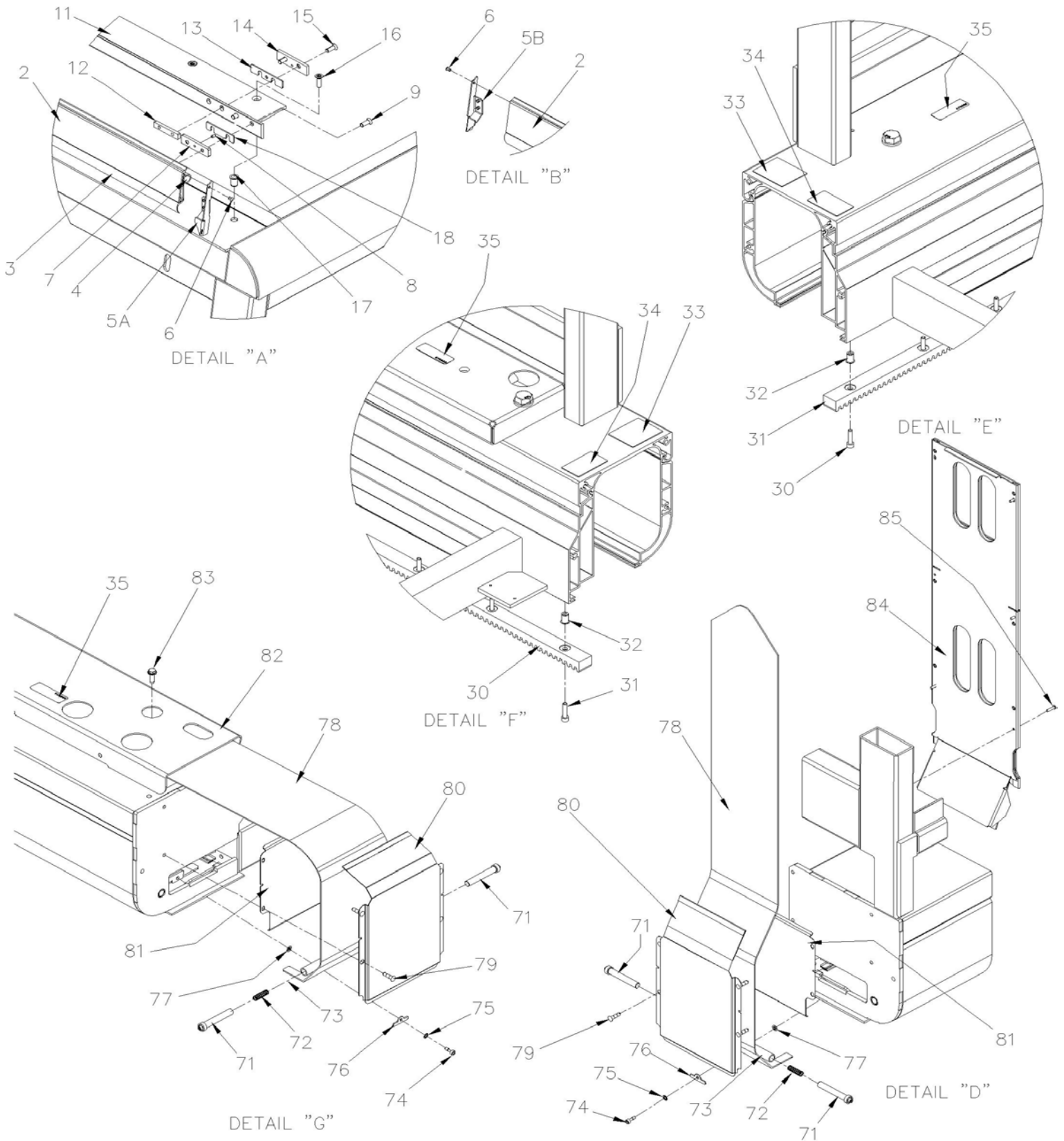
INSTALLATION RALLONGE ESCAMOTABLE / REAR STREET SIDE



INSTALLATION RALLONGE ESCAMOTABLE / REAR STREET SIDE



INSTALLATION RALLONGE ESCAMOTABLE / REAR STREET SIDE



Date:07-2024

PAGE:VIP-2390-57

INSTALLATION RALLONGE ESCAMOTABLE / REAR STREET SIDE

Numéro de stock	Numéro d'article	Pièces	Description	Quantité	Notes
	1A	Call order desk	RALLONGE ESCAMOTABLE ARRIERE COTE RUE	1	P 7.5
	1A	Call order desk	RALLONGE ESCAMOTABLE ARRIERE COTE RUE	1	P 7.5
	1B	Call order desk	RALLONGE ESCAMOTABLE ARRIERE COTE RUE	1	P 10.5
	1B	Call order desk	RALLONGE ESCAMOTABLE ARRIERE COTE RUE	1	P 10.5
	1C	Call order desk	RALLONGE ESCAMOTABLE ARRIERE COTE RUE AVEC GRAND FENETRE	1	P A
	2	Call order desk	FASCIA CAISSON, ARRIERE ASS. 2288MM	1	P 7.5
	2	Call order desk	FASCIA CAISSON, ARRIERE ASS. 3304mm	1	P 10.5
	2	478947	. FASCIA CAISSON, ARRIERE 2288MM	1	7.5
	2	478904	. FASCIA CAISSON, ARRIERE 3304mm	1	10.5
	3	470095	. EXTRUSION, CAOUTCHOUC / RAW MATERIAL	AR	
	4	509044	. JOINT D'ETANCHEITE 175"-+0.6	1	
	5A	478838	. EMBOUT INFERIEUR	1	
	5B	478841	. EMBOUT INFERIEUR	1	
91-99-1016	6	504340	. RIVET AVEUGLE TETE BOMBE OUVERT 1/8x3/16 SS	6	
	7	478842	. BLOC FILETE	3	7.5
	7	478842	. BLOC FILETE	4	10.5
91-99-1563	8	500587	. VIS PRESSION SIX PAN CREUX FORME CUVETTE M4-0.7x6	3	7.5
91-99-1563	8	500587	. VIS PRESSION SIX PAN CREUX FORME CUVETTE M4-0.7x6	4	10.5
91-99-1811	9	5001633	. VIS MECANIQUE TETE PLATE PHILLIPS M6-1.0x12 Z050	6	7.5
91-99-1811	9	5001633	. VIS MECANIQUE TETE PLATE PHILLIPS M6-1.0x12 Z050	8	10.5
91-99-1495	9	5001198	VIS MECANIQUE TETE PLATE PHILLIPS M6-1.0x16 Z050	6	7.5 A
91-99-1495	9	5001198	VIS MECANIQUE TETE PLATE PHILLIPS M6-1.0x16 Z050	8	10.5 A
	11	478948	EXTRUSION CAISSON ARRIERE 2208MM	1	7.5
	11	478905	EXTRUSION CAISSON ARRIERE 3224MM	1	10.5
	12	478875	PLAQUE D'ANCRAGE FILETEE	2	
	13	478849	CALE POUR EXTENSION	AR	
	14	478850	BUTEE	2	
91-99-1495	15	5001198	VIS MECANIQUE TETE PLATE PHILLIPS M6-1.0x16 Z050	4	
	16	5001768	VIS MECANIQUE TETE PLATE TORX M6-1.0x20 G8.8 Z050	6	7.5
	16	5001768	VIS MECANIQUE TETE PLATE TORX M6-1.0x20 G8.8 Z050	8	10.5
	17	502842	ECROU INSERTION TYPE "A-L" OE M6-1.0 0.7-4.2 Z050 À R-1718	6	7.5
	17	5000023	NUT AN INS CE Z050 M6-1,0 GRIP .70-4.2MM De R-1719	6	7.5
	17	502842	ECROU INSERTION TYPE "A-L" OE M6-1.0 0.7-4.2 Z050 À R-1718	8	10.5
	17	5000023	NUT AN INS CE Z050 M6-1,0 GRIP .70-4.2MM De R-1719	8	10.5
	18	4705190	CALE POUR EXTENSION	3	7.5 A
	18	4705190	CALE POUR EXTENSION	4	10.5 A
	21	5002221	VIS CARROSSERIE 1/4-20X4 FT Z050	4	
	22	5002126	RONDELLE PLATE .281X1.1875X0.031 Z050	AR	
	22	5002223	RONDELLE PLATE .281X1.25X.062 SS	AR	
	22	5002224	RONDELLE PLATE .281X1.25X.125 SS	AR	

Date:07-2024

PAGE:VIP-2390-57

INSTALLATION RALLONGE ESCAMOTABLE / REAR STREET SIDE

Numéro de stock	Numéro d'article	Pièces	Description	Quantité	Notes
	23	470437	BUTEE D'EXTENSION 1354MM X 62.1MM	1	
	24	5002224	RONDELLE PLATE .281X1.25X.125 SS	4	
91-99-3052	25	502716	ECROU HEX BAGUE DE NYLON 1/4-20	4	
91-99-1768	26	562949	AIMANT CERAMIQUE .200x.700 DIA	4	
	27	470124	SUPPORT AIMANT	2	
	28	476473	JOINT D'ETANCHEITE/SUPPORT AIMANT	2	
	29	5001614	VIS TETE FRAISEE SIX PAN CREUX M4-0.7x16 SS EMN	4	
	30	491334	CREMAILLIERE 822.8MM	2	
	31	5001610	VIS TETE CYLINDRIQUE SIX PANS CREUX M6-1.0x25 SS EMN	12	
	32	502842	ECROU INSERTION TYPE "A-L" OE M6-1.0 0.7-4.2 Z050	12	
70-67-1725	NS	680038	ADHESIF POUR FILET LOCTITE #243 / BLUE / 50ml	AR	
	33	477991	DECALQUE "CAUTION" DO NOT MAKE ANY MODI.."	2	
	34	476130	DECALQUE " KEEP HANDS & FINGERS AWAY.."	2	
	35	470920	DECALQUE "KEEP ACCESS TO THESE..."	2	
	37	492013	GUIDE PROTECTEUR DE GLISSIERE, ASS.	2	7.5
	38	492010	GUIDE, PROTECTEUR DE GLISSIERE	2	7.5
	39	492097	PROTECTEUR, GLISSIERE 893MM	2	7.5
	40	492011	PLAQUE DE PROTECTION COURT	2	7.5
91-99-1507	41	504108	RIVET AVEUGLE TETE BOMBE OUVERT 1/8x1/2 AL	8	7.5
91-99-2356	42	5001360	RIVET AVEUGLE TETE FRAISE OUVERT 3/16x1/2 AL	8	7.5
	43	491523	GUIDE PROTECTEUR DE GLISSIERE	4	7.5
91-99-0470	44	502934	RESSORT COMPRESSION / .300 O.D. x 1 x .026	2	7.5
	45	491522	GUIDE, PROTECTEUR DE GLISSIERE	2	7.5
	46	5002119	VIS TETE CYLINDRIQUE SIX PANS CREUX M4-0.7x12 SS	2	7.5
70-67-1725	NS	680038	ADHESIF POUR FILET LOCTITE #243 / BLUE / 50ml	AR	7.5
	47	500834	RONDELLE FREIN A DENT INTERIEUR .168x.340x.023 N500	2	7.5
	48	491587	PLAQUE DE FIXATION	2	7.5
	49	5002120	RONDELLE ARRET BOULON RONDE 0.22-0.128 Z050	1	7.5
	50	492072	GUIDE, PROTECTEUR DE GLISSIERE ASS.	1	10.5
	51	492073	GUIDE, PROTECTEUR DE GLISSIERE ASS.	1	10.5
91-99-1833	52	502848	VIS AUTOTARAUDEUSE TETE HEX EPAULEMENT 1/4-20x3/4 N500	6	10.5
	53	492010	GUIDE, PROTECTEUR DE GLISSIERE	2	10.5
91-99-2356	54	5001360	RIVET AVEUGLE TETE FRAISE OUVERT 3/16x1/2 AL	8	10.5
	55	492011	PLAQUE DE PROTECTION COURT	2	10.5
	56	492097	PROTECTEUR, GLISSIERE 893MM	2	10.5
	57	491523	GUIDE PROTECTEUR DE GLISSIERE	4	10.5
91-99-0470	58	502934	RESSORT COMPRESSION / .300 O.D. x 1 x .026	2	10.5

INSTALLATION RALLONGE ESCAMOTABLE / REAR STREET SIDE

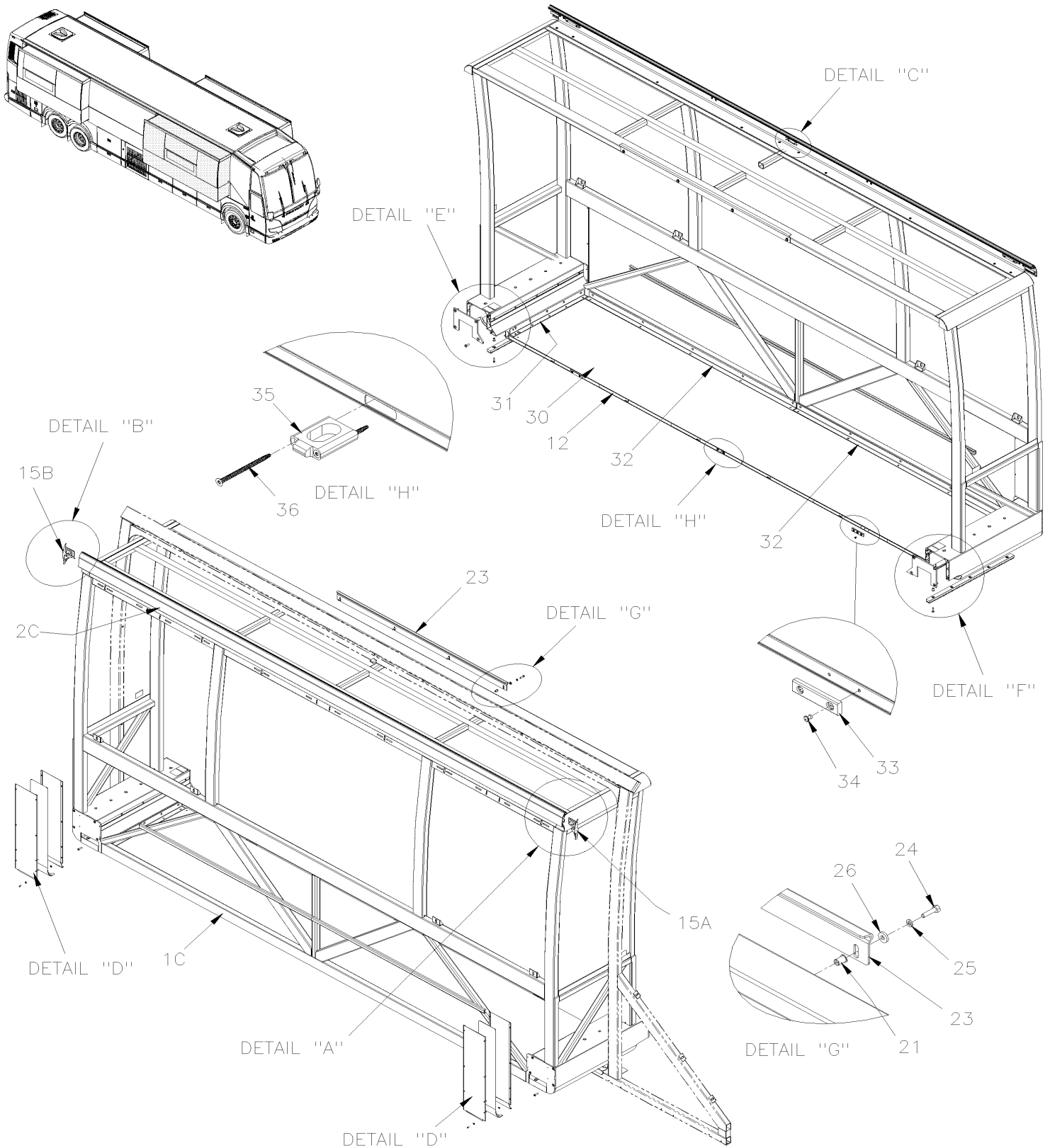
Numéro de stock	Numéro d'article	Pièces	Description	Quantité	Notes
	59	491522	GUIDE, PROTECTEUR DE GLISSIERE	2	10.5
	60	5002119	VIS TETE CYLINDRIQUE SIX PANS CREUX M4-0.7x12 SS	2	10.5
70-67-1725	NS	680038	ADHESIF POUR FILET LOCTITE #243 / BLUE / 50ml	AR	10.5
	61	500834	RONDELLE FREIN A DENT INTERIEUR .168x.340x.023 N500	2	10.5
	62	491587	PLAQUE DE FIXATION	2	10.5
	63	5002120	RONDELLE ARRET BOULON RONDE 0.22-0.128 Z050	2	10.5
	71	491523	GUIDE PROTECTEUR DE GLISSIERE	4	A
91-99-0470	72	502934	RESSORT COMPRESSION / .300 O.D. x 1 x .026	2	A
	73	491522	GUIDE, PROTECTEUR DE GLISSIERE	2	A
	74	5002119	VIS TETE CYLINDRIQUE SIX PANS CREUX M4-0.7x12 SS	2	A
70-67-1725	NS	680038	ADHESIF POUR FILET LOCTITE #243 / BLUE / 50ml	AR	A
	75	500834	RONDELLE FREIN A DENT INTERIEUR .168x.340x.023 N500	2	A
	76	491587	PLAQUE DE FIXATION	2	A
	77	5002120	RONDELLE ARRET BOULON RONDE 0.22-0.128 Z050	2	A
	78	492097	PROTECTEUR, GLISSIERE 893MM	2	A
91-99-2356	79	5001360	RIVET AVEUGLE TETE FRAISE OUVERT 3/16x1/2 AL	8	A
	80	492010	GUIDE, PROTECTEUR DE GLISSIERE	2	A
	81	492011	PLAQUE DE PROTECTION COURT	2	A
	82	492073	GUIDE, PROTECTEUR DE GLISSIERE ASS.	1	A
91-99-1833	83	502848	VIS AUTOTARAUDEUSE TETE HEX EPAULEMENT 1/4-20x3/4 N500	3	A
	84	492013	GUIDE PROTECTEUR DE GLISSIERE, ASS.	1	A
91-99-1507	85	504108	RIVET AVEUGLE TETE BOMBE OUVERT 1/8x1/2 AL	4	A
			10.5) AVEC RALLONGE ESCAMOTABLE 10.5' SEULEMENT		
			7.5) AVEC RALLONGE ESCAMOTABLE 7.5' SEULEMENT		
			A) AVEC RALLONGE ESCAMOTABLE 10.5' SEULEMENT AVEC GRAND FENETRE		
			P) CONTACTER LE BUREAU DE PRISE DE COMMANDE		

De K-0295 À P-1347

Date:07-2024

PAGE:VIP-2390-61

INSTALLATION RALLONGE ESCAMOTABLE / FRONT CURBSIDE

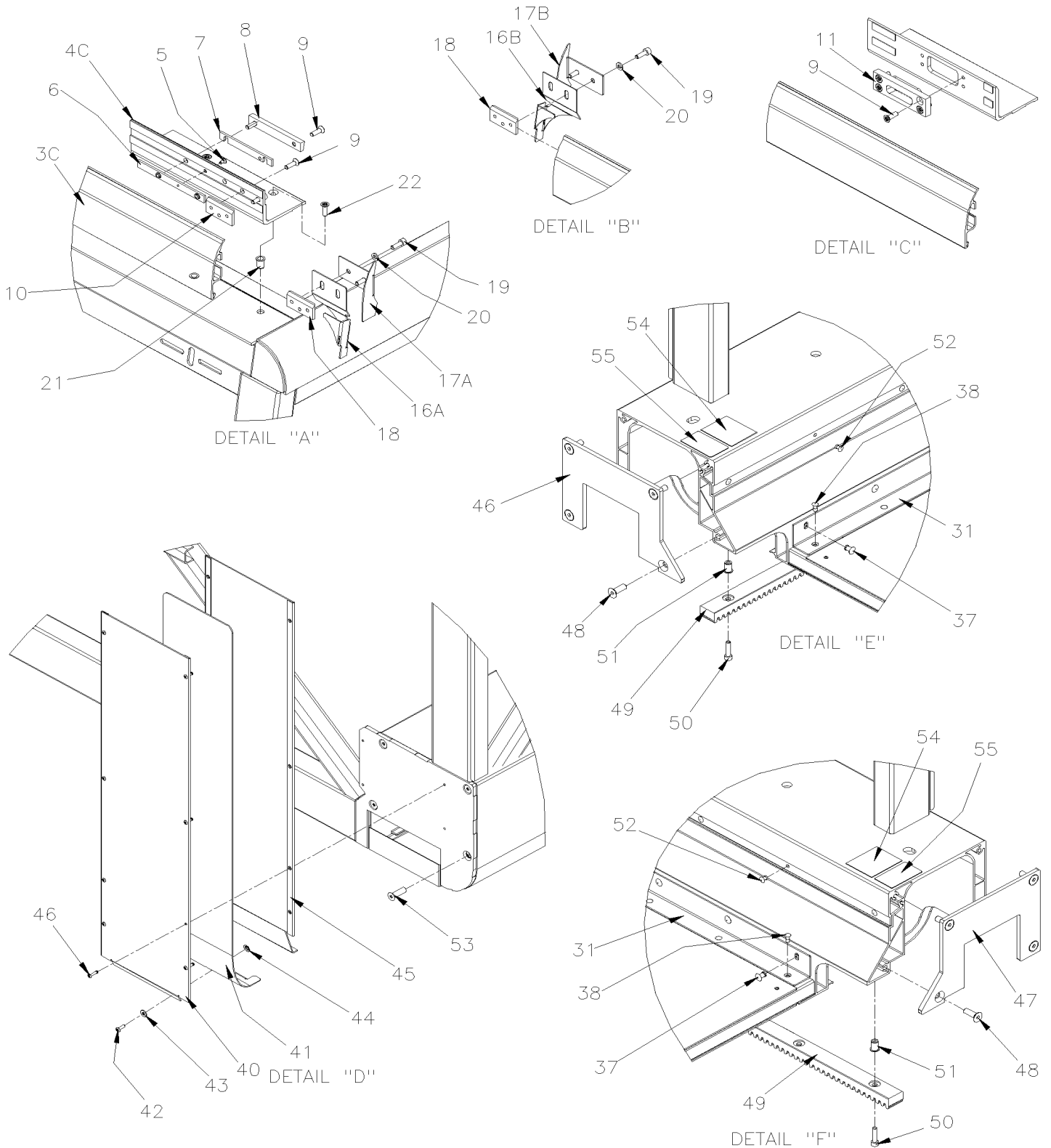


De K-0295 À P-1347

Date:07-2024

PAGE:VIP-2390-61

INSTALLATION RALLONGE ESCAMOTABLE / FRONT CURBSIDE



De K-0295 À P-1347

Date:07-2024

PAGE:VIP-2390-61

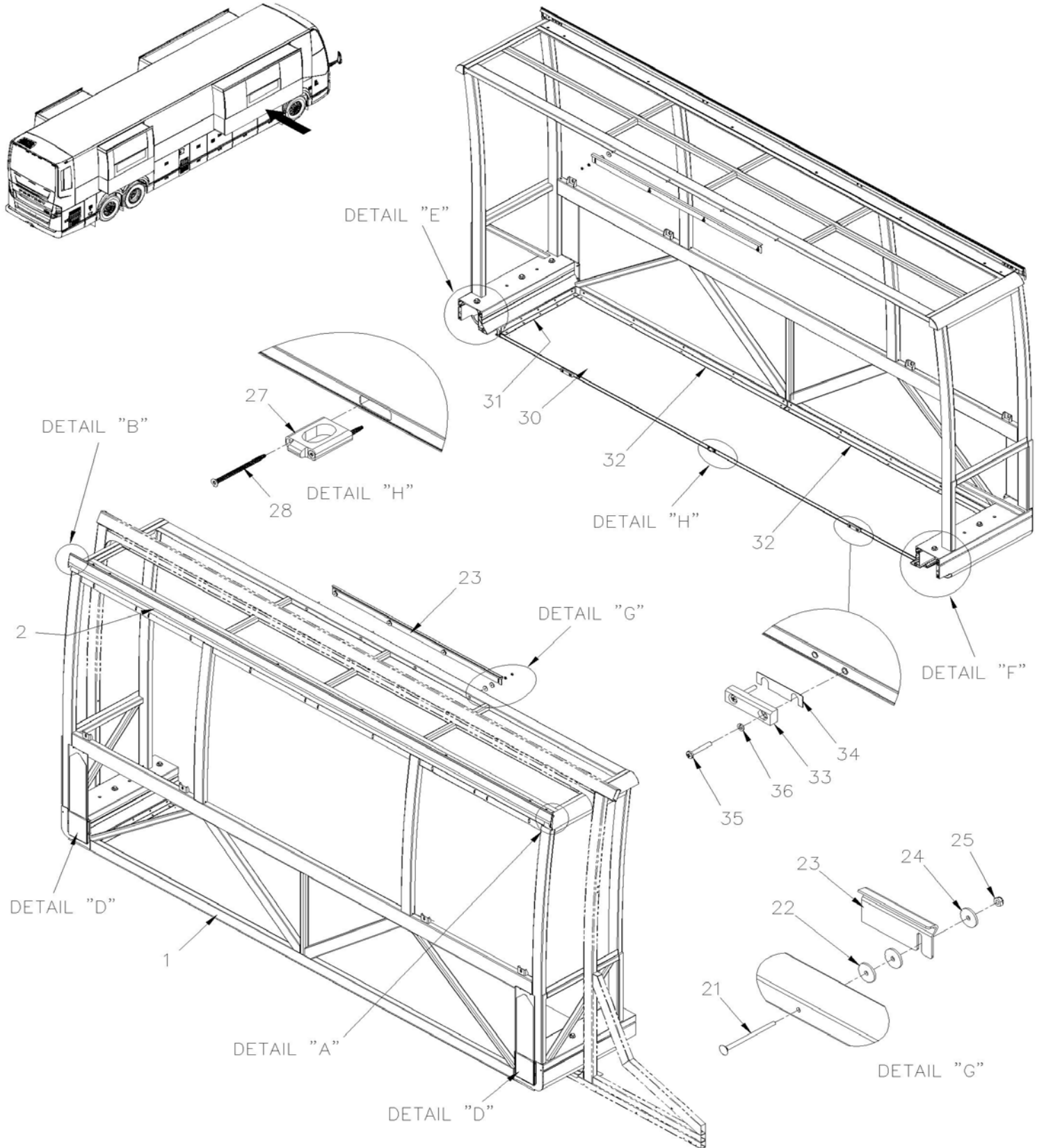
INSTALLATION RALLONGE ESCAMOTABLE / FRONT CURBSIDE

Numéro de stock	Numéro d'article	Pièces	Description	Quantité	Notes
	2C	Call order desk	MOULURE FINITION ASS 3863MM	1	P
	3C	470443	. MOULURE HAUT DE CAISSON 3863MM	1	
91-99-5071	NS	506236	. RUBAN ADH1 CC POL 1/16"x1/2"x100' / GREY 2520	AR	
91-99-5072	NS	506191	. RUBAN ADH1 CC POL 1/8"x1/4"x60' / GREY 2520X	AR	
88-99-1041	3C	5060103	. JOINT D'ETANCHEITE 6.56FT LONG À L-0928	1	
	NS	509044	. JOINT D'ETANCHEITE 175"+0.6 De L-0929	1	
	4C	470410	. SUPPORT MOULURE 3722MM	1	
91-99-5071	NS	506236	. RUBAN ADH1 CC POL 1/16"x1/2"x100' / GREY 2520	AR	
	5	5001612	. VIS TETE FRAISEE SIX PAN CREUX M4-0.7x8 SS EMN	2	
	6	477778	. PLAQUE D'ANCRAGE FILETEE	2	
	7	477725	. CALE D'EPAISSEUR 12.7MM x 101MM x 11GA	AR	
	7	477807	. CALE D'EPAISSEUR 12.7MM x 101MM x 16GA	AR	
	8	470412	. BLOC D'ARRET	2	
	9	5001768	. VIS MECANIQUE TETE PLATE TORX M6-1.0x20 G8.8 Z050	16	
	10	478011	. PLAQUE D'ATTACHE 51MM	4	
	11	470439	. BLOC	1	
	12	470620	DECALQUE / ROUGE & BLANC	1	
	15A	476625P	EMBOUT DROIT ASS. À L-0822	1	
	15A	478940P	EMBOUT DROIT ASS. De L-0823	1	
	15B	476624P	EMBOUT GAUCHE ASS. À L-0822	1	
	15B	478939P	EMBOUT GAUCHE ASS. De L-0823	1	
	16A	474702	. EMBOUT INF. DROIT À L-0822	1	
	16A	478936	. EMBOUT INF. DROIT De L-0823	1	
	16B	474700	. EMBOUT INF. GAUCHE À L-0822	1	
	16B	478938	. EMBOUT INF. GAUCHE De L-0823	1	
	17A	474703	. EMBOUT SUP. DROIT À L-0822	1	
	17A	478935	. EMBOUT SUP. DROIT De L-0823	1	
	17B	474701	. EMBOUT SUP. GAUCHE À L-0822	1	
	17B	478937	. EMBOUT SUP. GAUCHE De L-0823	1	
	18	478011	. PLAQUE D'ATTACHE 51MM	1	
91-99-3799	19	5001648	. VIS TETE CYLINDRIQUE SIX PANS CREUX M6-1.0x18 SS BK	2	
91-99-1311	20	502570	. RONDELLE FREIN FENDUE 6.1x11.8x1.6 SS	2	
	21	502842	ECROU INSERTION TYPE "A-L" OE M6-1.0 0.7-4.2 Z050	AR	
	22	5001768	VIS MECANIQUE TETE PLATE TORX M6-1.0x20 G8.8 Z050	10	
70-67-xxxx	NS	685124	COLLE SIMSON ISR-70-03 NOIR SAUC. 600ML 600ml SAUSAGE	AR	
	23	470437	BUTEE D'EXTENSION 1354MM X 62.1MM	1	
91-99-1862	24	5001209	VIS A TETE HEXAGONAL M6-1.0x25 G8.8 Z050	4	
91-99-1257	25	502564	RONDELLE FREIN FENDUE 6.1x11.8x1.6 Z050	4	
	26	5001586	RONDELLE PLATE 6.4x17.0x3.0 Z050	4	
	30	470221	PLANCHER (COLLE)	1	
91-99-0113	30	506869	RUBAN ADH2 POL .031" x 1/4" x 300' / BLACK	AR	

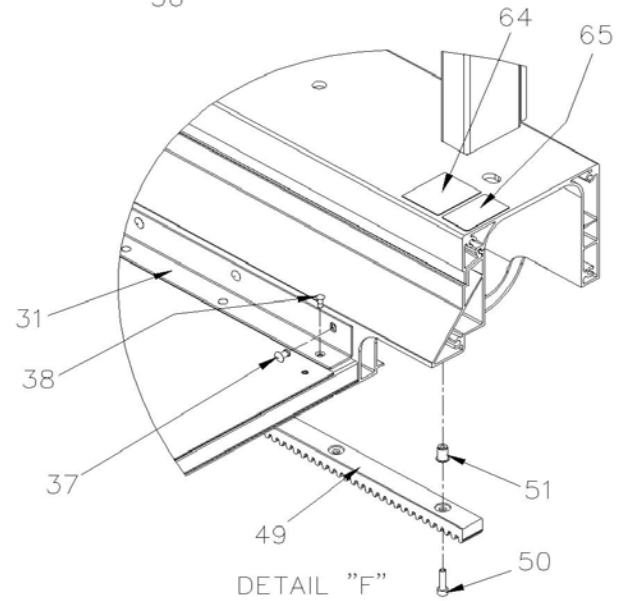
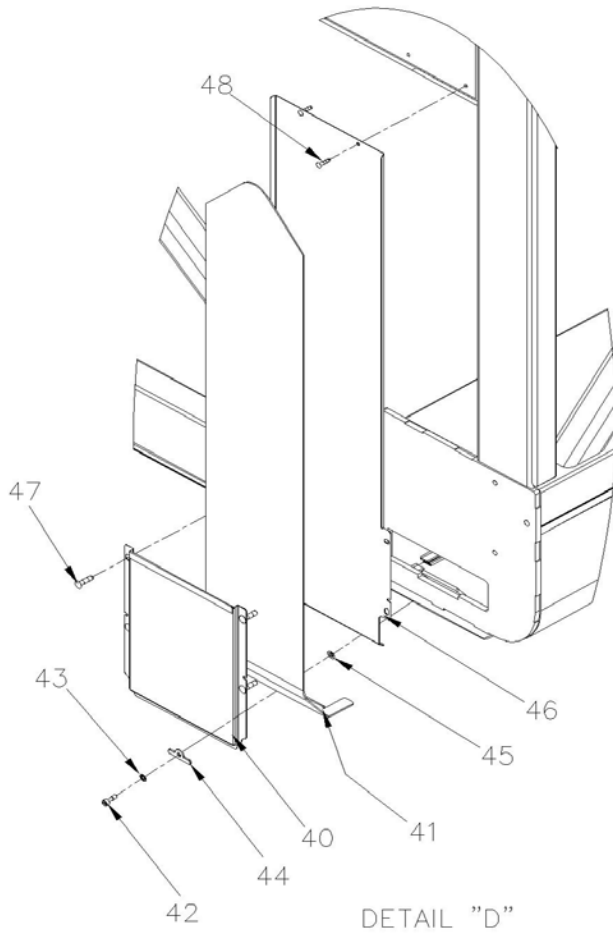
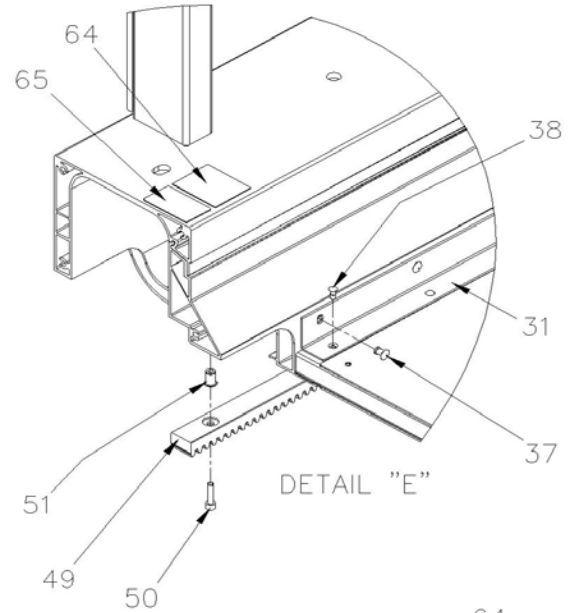
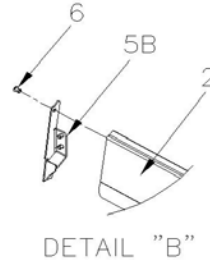
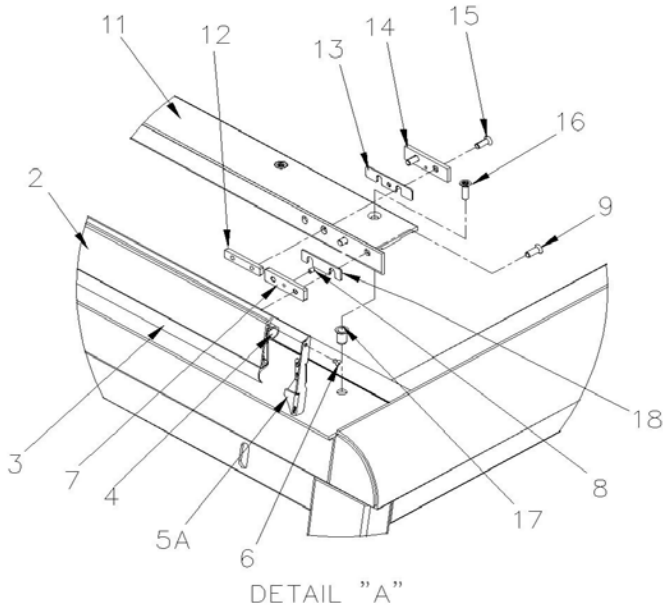
De K-0295 À P-1347	Date:07-2024	PAGE:VIP-2390-61
INSTALLATION RALLONGE ESCAMOTABLE / FRONT CURBSIDE		

Numéro de stock	Numéro d'article	Pièces	Description	Quantité	Notes
70-04-1622	30	684743	COLLE METHACRYLATE PLEXUS MA832GB 380 ml	AR	
	31	490237	ANGULAIRE 590MM	2	
	32	490239	ANGULAIRE 1655MM	2	
	33	491188	BUTEE, PLANCHER CAISSON À L-0822	2	
	33	491795	BUTEE, PLANCHER CAISSON De L-0823	2	
	33	491300	ESPACEUR DE BUTEE PLANCHER CAISSON À L-0822	AR	
	33	491878	ESPACEUR DE BUTEE PLANCHER CAISSON De L-0823	AR	
91-99-1158	34	504487	RIVET "MAGNA-LOK" TETE BOMBE 3/16x7/16 SS	6	
	35	491253	BUTEE VERTICALE, CAISSON À L-0822	1	
	35	491801	BUTEE VERTICALE, CAISSON De L-0823	1	
	36	5000337	VIS AUTOTARAUDEUSE TETE PLATE TORX 1/4-20x4	1	
91-99-1505	37	504459	RIVET "MAGNA-LOK" TETE BOMBE 1/4x3/8 SS	20	
	38	504035	RIVET "CHERRY" TETE FRAISE 3/16x1/4 SS	20	
	40	490221	GUIDE PROTECTEUR DE GLISSIERE	2	
	41	490226	PROTECTEUR, GLISSIERE 704MM	2	
91-99-5249	42	5001996	VIS MECANIQUE TETE CYLINDRIQUE PHILLIPS M4-0.7x12 N500	2	
91-99-1259	43	504357	RONDELLE PLATE .187x.437x.050 SS	2	
	44	5000341	RONDELLE ARRET BOULON RONDE 5/32 ZP	2	
	45	490220	GUIDE PROTECTEUR DE GLISSIERE	2	
	46	470459	COUVERCLE DE FERMETURE	1	
	47	470460	COUVERCLE DE FERMETURE	1	
91-99-1623	48	5001417	RONDELLE PLATE 11.0x34.0x3.0 SS	8	
	49	490178	CREMAILLIERE 674MM	2	
	50	5001610	VIS TETE CYLINDRIQUE SIX PANS CREUX M6-1.0x25 SS EMN	10	
	51	502842	ECROU INSERTION TYPE "A-L" OE M6-1.0 0.7-4.2 Z050	10	
91-99-1260	52	504379	RIVET AVEUGLE TETE BOMBE OUVERT 3/16x1/4 SS	12	
	53	502576	VIS MECANIQUE TETE PLATE PHILLIPS M8-1.25x25 Z050	8	
	54	477991	DECALQUE "CAUTION" DO NOT MAKE ANY MODI.."	2	
	55	476130	DECALQUE " KEEP HANDS & FINGERS AWAY.."	2	
	56	470920	DECALQUE "KEEP ACCESS TO THESE..."	1	
			P) CONTACTER LE BUREAU DE PRISE DE COMMANDE		

	Date:07-2024	PAGE:VIP-2390-62
INSTALLATION RALLONGE ESCAMOTABLE / FRONT CURBSIDE		



INSTALLATION RALLONGE ESCAMOTABLE / FRONT CURBSIDE



Date:07-2024

PAGE:VIP-2390-62

INSTALLATION RALLONGE ESCAMOTABLE / FRONT CURBSIDE

Numéro de stock	Numéro d'article	Pièces	Description	Quantité	Notes
	1	Call order desk	RALLONGE ESCAMOTABLE AVANT COTE TROTTOIR	1	P
	2	Call order desk	FASCIA CAISSON, AVANT ASS. 3862MM	1	P
	2	4710222	. FASCIA CAISSON, AVANT 3862MM	1	
	3	470095	. EXTRUSION, CAOUTCHOUC / RAW MATERIAL	1	
	4	509044	. JOINT D'ETANCHEITE 175"-+0.6	AR	
	5A	478838	. EMBOUT INFERIEUR	1	
	5B	478841	. EMBOUT INFERIEUR	1	
91-99-1016	6	504340	. RIVET AVEUGLE TETE BOMBE OUVERT 1/8x3/16 SS	6	
	7	478842	. BLOC FILETE	4	
91-99-1563	8	500587	. VIS PRESSION SIX PAN CREUX FORME CUVETTE M4-0.7x6	4	
91-99-1811	9	5001633	. VIS MECANIQUE TETE PLATE PHILLIPS M6-1.0x12 Z050	8	
91-99-1495	9	5001198	VIS MECANIQUE TETE PLATE PHILLIPS M6-1.0x16 Z050	8	A
	11	4710221	EXTRUSION CAISSON AVANT 3782MM	1	
	12	478875	PLAQUE D'ANCRAGE FILETEE	2	
	13	478849	CALE POUR EXTENSION	1	
	14	478850	BUTEE	2	
91-99-1495	15	5001198	VIS MECANIQUE TETE PLATE PHILLIPS M6-1.0x16 Z050	4	
	16	5001768	VIS MECANIQUE TETE PLATE TORX M6-1.0x20 G8.8 Z050	8	
	17	502842	ECROU INSERTION TYPE "A-L" OE M6-1.0 0.7-4.2 Z050 À R-1718	8	
	17	5000023	NUT AN INS CE Z050 M6-1,0 GRIP .70-4.2MM De R-1719	8	
	18	4705190	CALE POUR EXTENSION	4	A
	21	5002221	VIS CARROSSERIE 1/4-20X4 FT Z050	4	
	22	5002126	RONDELLE PLATE .281X1.1875X0.031 Z050	AR	
	22	5002223	RONDELLE PLATE .281X1.25X.062 SS	AR	
	22	5002224	RONDELLE PLATE .281X1.25X.125 SS	AR	
	23	470437	BUTEE D'EXTENSION 1354MM X 62.1MM	1	
	24	5002224	RONDELLE PLATE .281X1.25X.125 SS	4	
91-99-3052	25	502716	ECROU HEX BAGUE DE NYLON 1/4-20	4	
	27	491801	BUTEE VERTICALE, CAISSON	1	
	28	5000337	VIS AUTOTARAUDEUSE TETE PLATE TORX 1/4-20x4	2	
	30	491772	PLANCHER (COLLE)	1	
91-99-0113	NS	506869	RUBAN ADH2 POL .031" x 1/4" x 300' / BLACK	AR	
70-04-1622	NS	684743	COLLE METHACRYLATE PLEXUS MA832GB 380 ml	AR	
	31	490237	ANGULAIRE 590MM	2	
	32	490239	ANGULAIRE 1655MM	2	
	33	491795	BUTEE, PLANCHER CAISSON	2	
	34	491878	ESPACEUR DE BUTEE PLANCHER CAISSON	2	
	35	502508	VIS MECANIQUE TETE CYLINDRIQUE PHILLIPS M6-1.0x40 N050	4	

Date:07-2024

PAGE:VIP-2390-62

INSTALLATION RALLONGE ESCAMOTABLE / FRONT CURBSIDE

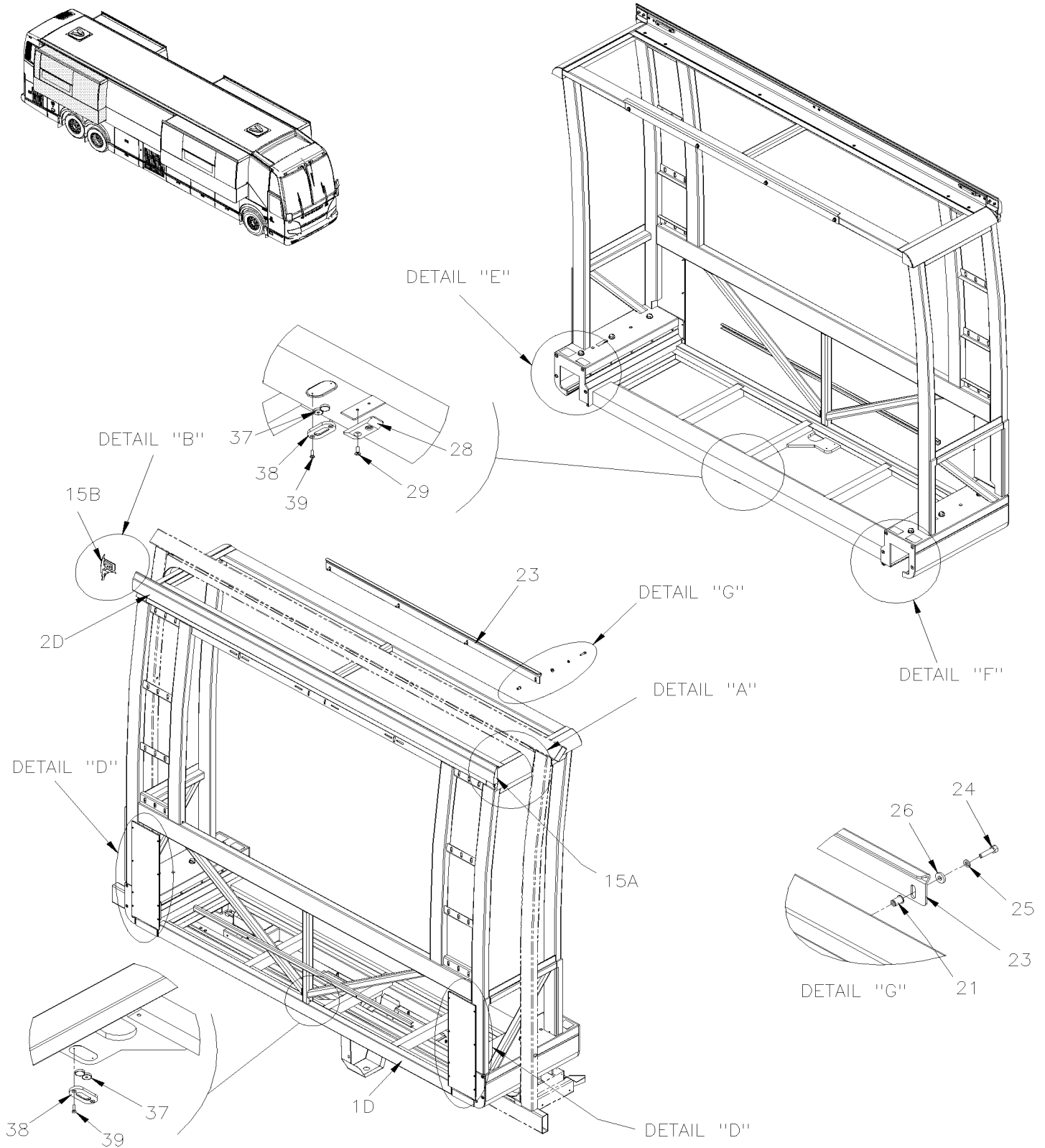
Numéro de stock	Numéro d'article	Pièces	Description	Quantité	Notes
91-99-1311	36	502570	RONDELLE FREIN FENDUE 6.1x11.8x1.6 SS	4	
	37	504035	RIVET "CHERRY" TETE FRAISE 3/16x1/4 SS	20	
91-99-1260	38	504379	RIVET AVEUGLE TETE BOMBE OUVERT 3/16x1/4 SS	20	
	40	492018	GUIDE PROTECTEUR DE GLISSIERE	2	
	41	492096	PROTECTEUR, GLISSIERE 717MM	1	
	42	5002119	VIS TETE CYLINDRIQUE SIX PANS CREUX M4-0.7x12 SS	2	
	43	500834	RONDELLE FREIN A DENT INTERIEUR .168x.340x.023 N500	2	
	44	491587	PLAQUE DE FIXATION	2	
	45	5002120	RONDELLE ARRET BOULON RONDE 0.22-0.128 Z050	2	
	46	492012	PLAQUE DE PROTECTION	2	
91-99-2356	47	5001360	RIVET AVEUGLE TETE FRAISE OUVERT 3/16x1/2 AL	8	
91-99-1236	48	504339	RIVET AVEUGLE TETE BOMBE OUVERT 1/8x3/8 SS	4	
	49	490178	CREMAILLIERE 674MM	2	
	50	5001610	VIS TETE CYLINDRIQUE SIX PANS CREUX M6-1.0x25 SS EMN	12	
	51	502842	ECROU INSERTION TYPE "A-L" OE M6-1.0 0.7-4.2 Z050	12	
	63	470920	DECALQUE "KEEP ACCESS TO THESE..."	2	
	64	477991	DECALQUE "CAUTION" DO NOT MAKE ANY MODI.."	2	
	65	476130	DECALQUE " KEEP HANDS & FINGERS AWAY.."	2	
70-67-1725	NS	680038	ADHESIF POUR FILET LOCTITE #243 / BLUE / 50ml	AR	
			A) UTILISE SI NECESSAIRE		
			P) CONTACTER LE BUREAU DE PRISE DE COMMANDE		

De K-0295 À P-1347

Date:07-2024

PAGE:VIP-2390-66

INSTALLATION RALLONGE ESCAMOTABLE / REAR CURBSIDE

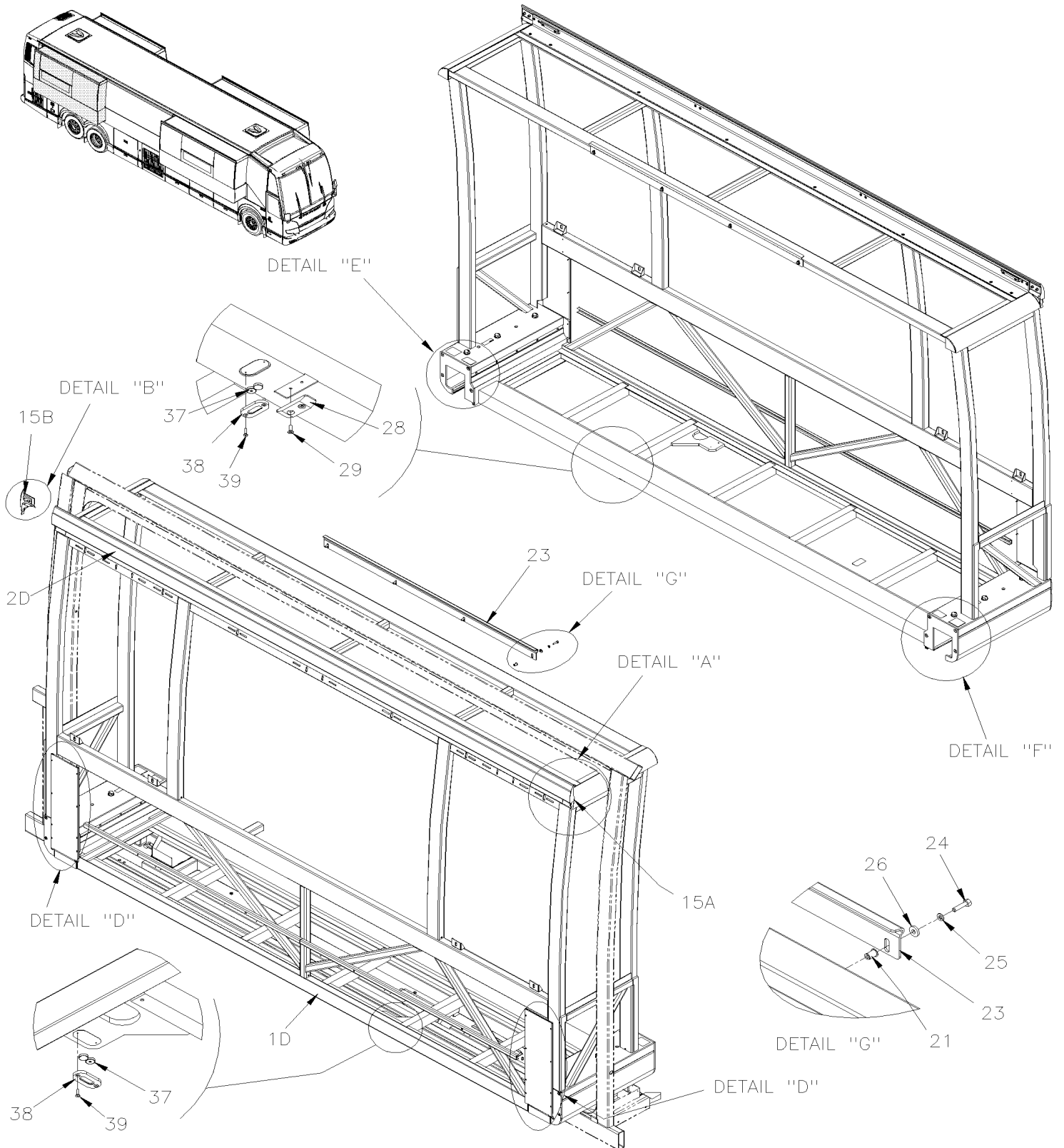


De K-0295 À P-1347

Date:07-2024

PAGE:VIP-2390-66

INSTALLATION RALLONGE ESCAMOTABLE / REAR CURBSIDE

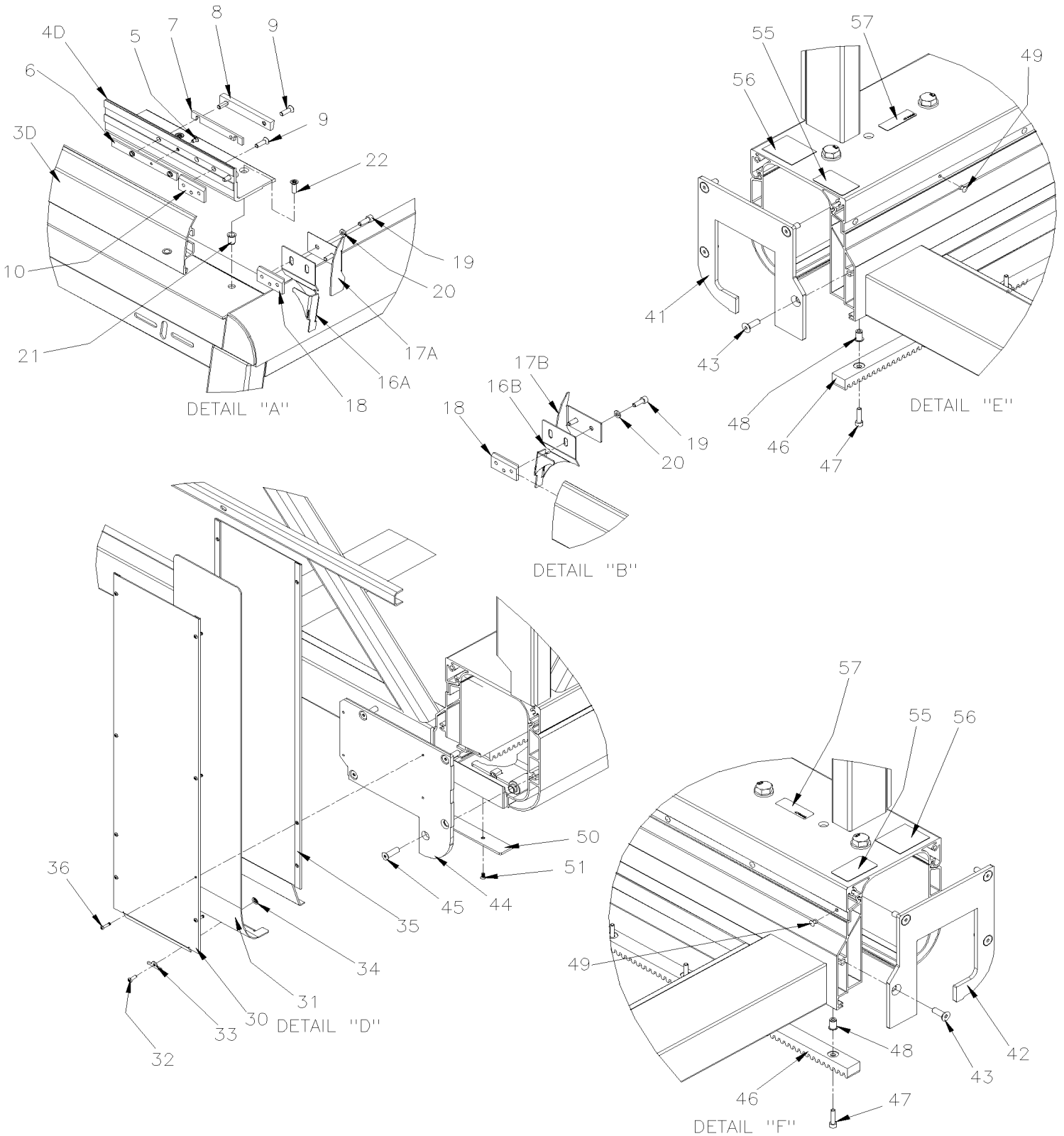


De K-0295 À P-1347

Date:07-2024

PAGE:VIP-2390-66

INSTALLATION RALLONGE ESCAMOTABLE / REAR CURBSIDE



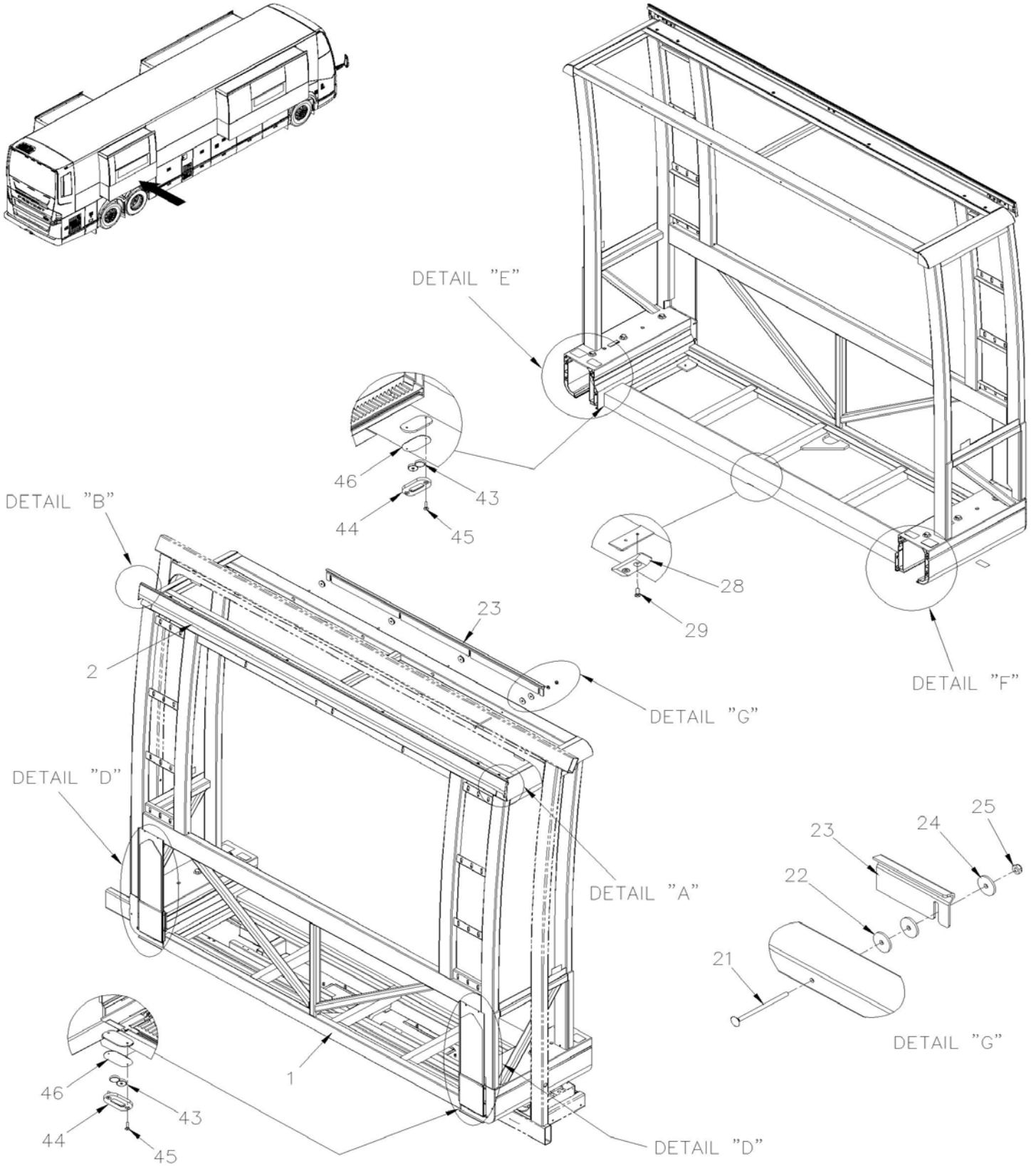
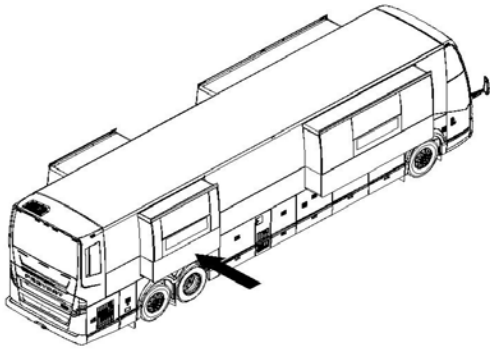
De K-0295 À P-1347	Date:07-2024	PAGE:VIP-2390-66
INSTALLATION RALLONGE ESCAMOTABLE / REAR CURBSIDE		

Numéro de stock	Numéro d'article	Pièces	Description	Quantité	Notes
	1	Call order desk	RALLONGE ESCAMOTABLE ARRIERE COTE TROTTOIR	1	P 7.5
	1D	Call order desk	RALLONGE ESCAMOTABLE ARRIERE COTE TROTTOIR	1	P 10.5
	2D	Call order desk	MOULURE FINITION ASS 2295MM	1	P 7.5
	2D	Call order desk	MOULURE FINITION ASS 3309MM	1	P 10.5
	3D	478219	. MOULURE HAUT DE CAISSON 2295MM	1	7.5
	3D	478036	. MOULURE HAUT DE CAISSON 3309MM	1	10.5
91-99-5071	NS	506236	. RUBAN ADH1 CC POL 1/16"x1/2"x100' / GREY 2520	AR	
	4D	470409	. SUPPORT MOULURE 2148MM	1	7.5
	4D	470408	. SUPPORT MOULURE 3164MM	1	10.5
91-99-5071	NS	506236	. RUBAN ADH1 CC POL 1/16"x1/2"x100' / GREY 2520	AR	
88-99-1041	4D	5060103	. JOINT D'ETANCHEITE 6.56FT LONG À L-0928	1	
	NS	509044	. JOINT D'ETANCHEITE 175"-+0.6 De L-0929	1	
	5	5001612	. VIS TETE FRAISEE SIX PAN CREUX M4-0.7x8 SS EMN	2	
	6	477778	. PLAQUE D'ANCRAGE FILETEE	2	
	7	477725	. CALE D'EPAISSEUR 12.7MM x 101MM x 11GA	AR	
	7	477807	. CALE D'EPAISSEUR 12.7MM x 101MM x 16GA	AR	
	8	470412	. BLOC D'ARRET	2	
	9	5001768	. VIS MECANIQUE TETE PLATE TORX M6-1.0x20 G8.8 Z050	10	7.5
	9	5001768	. VIS MECANIQUE TETE PLATE TORX M6-1.0x20 G8.8 Z050	12	10.5
	10	478011	. PLAQUE D'ATTACHE 51MM	4	
	15A	476625P	EMBOUT DROIT ASS. À K-0822	1	
	15A	478940P	EMBOUT DROIT ASS. De K-0823	1	
	15B	476624P	EMBOUT GAUCHE ASS. À K-0822	1	
	15B	478939P	EMBOUT GAUCHE ASS. De K-0823	1	
	16A	474702	. EMBOUT INF. DROIT À K-0822	1	
	16A	478936	. EMBOUT INF. DROIT De K-0823	1	
	16B	474700	. EMBOUT INF. GAUCHE À K-0822	1	
	16B	478938	. EMBOUT INF. GAUCHE De K-0823	1	
	17A	474703	. EMBOUT SUP. DROIT À K-0822	1	
	17A	478935	. EMBOUT SUP. DROIT De K-0823	1	
	17B	474701	. EMBOUT SUP. GAUCHE À K-0822	1	
	17B	478937	. EMBOUT SUP. GAUCHE De K-0823	1	
	18	478011	. PLAQUE D'ATTACHE 51MM	1	
91-99-3799	19	5001648	. VIS TETE CYLINDRIQUE SIX PANS CREUX M6-1.0x18 SS BK	2	
91-99-1311	20	502570	. RONDELLE FREIN FENDUE 6.1x11.8x1.6 SS	2	
	21	502842	ECROU INSERTION TYPE "A-L" OE M6-1.0 0.7-4.2 Z050	AR	
	22	5001768	VIS MECANIQUE TETE PLATE TORX M6-1.0x20 G8.8 Z050	6	7.5
	22	5001768	VIS MECANIQUE TETE PLATE TORX M6-1.0x20 G8.8 Z050	8	10.5
70-67-xxxx	NS	685124	COLLE SIMSON ISR-70-03 NOIR SAUC. 600ML 600ml SAUSAGE	AR	
	23	470437	BUTEE D'EXTENSION 1354MM X 62.1MM	1	
91-99-1862	24	5001209	VIS A TETE HEXAGONAL M6-1.0x25 G8.8 Z050	4	

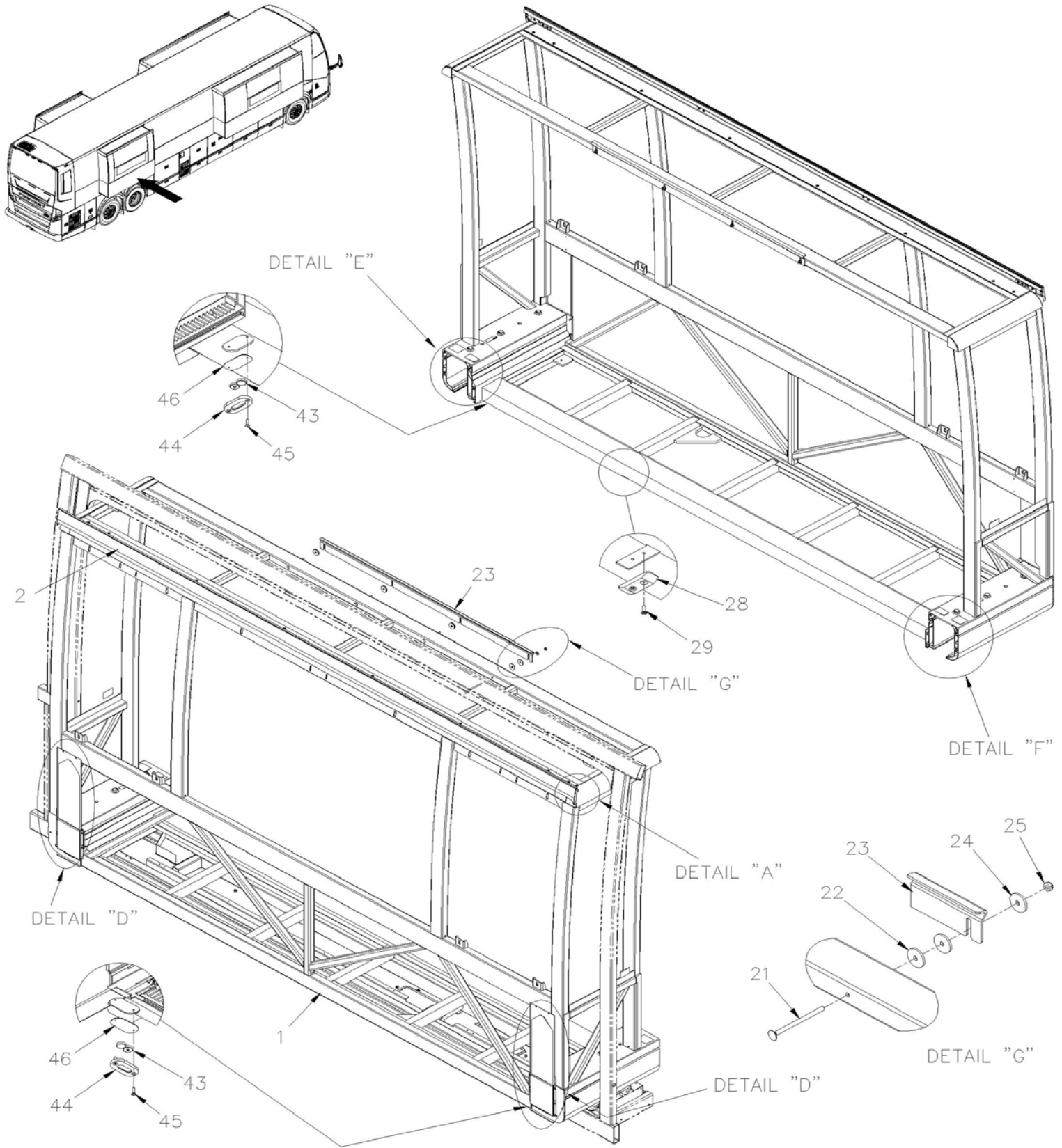
De K-0295 À P-1347	Date:07-2024	PAGE:VIP-2390-66
INSTALLATION RALLONGE ESCAMOTABLE / REAR CURBSIDE		

Numéro de stock	Numéro d'article	Pièces	Description	Quantité	Notes
91-99-1257	25	502564	RONDELLE FREIN FENDUE 6.1x11.8x1.6 Z050	4	
	26	5001586	RONDELLE PLATE 6.4x17.0x3.0 Z050	4	
	28	491512	SLIDE EXTENSION	1	
91-99-1495	29	5001198	VIS MECANIQUE TETE PLATE PHILLIPS M6-1.0x16 Z050	2	
	30	491582	GUIDE PROTECTEUR DE GLISSIERE	2	
	31	491584	PROTECTEUR GLISSIERE	2	
	32	5001676	VIS MECANIQUE TETE CYLINDRIQUE PHILLIPS M4-0.7x12 MAGNI 565 À L-0928	2	
	32	5002119	VIS TETE CYLINDRIQUE SIX PANS CREUX M4-0.7x12 SS De L-0929	2	
	32	500834	RONDELLE FREIN A DENT INTERIEUR .168x.340x.023 N500 De L-0929	2	
	33	491587	PLAQUE DE FIXATION	2	
	34	5000341	RONDELLE ARRET BOULON RONDE 5/32 ZP À L-0928	2	
	34	5002120	RONDELLE ARRET BOULON RONDE 0.22-0.128 Z050 De L-0929	2	
	35	491583	GUIDE PROTECTEUR DE GLISSIERE	2	
91-99-1443	36	504643	RIVET AVEUGLE TETE BOMBE OUVERT 1/8x1/2 SS	16	
91-99-1768	37	562949	AIMANT CERAMIQUE .200x.700 DIA	4	
	38	470124	SUPPORT AIMANT	2	
	NS	476473	JOINT D'ETANCHEITE/SUPPORT AIMANT	2	
	39	5001614	VIS TETE FRAISEE SIX PAN CREUX M4-0.7x16 SS EMN	4	
	41	470934	COUVERCLE DE FERMETURE À N-1319	1	
	42	470935	COUVERCLE DE FERMETURE À N-1319	1	
	43	5001517	VIS TETE FRAISEE SIX PAN CREUX M8-1.25x25 G8.8 Z050 À N-1319	8	
	44	470940	COUVERCLE DE FERMETURE	2	
	45	502576	VIS MECANIQUE TETE PLATE PHILLIPS M8-1.25x25 Z050	4	
	46	491333	CREMAILLIERE 526.8MM	2	
	47	5001610	VIS TETE CYLINDRIQUE SIX PANS CREUX M6-1.0x25 SS EMN	8	
	48	502842	ECROU INSERTION TYPE "A-L" OE M6-1.0 0.7-4.2 Z050	8	
91-99-1260	49	504379	RIVET AVEUGLE TETE BOMBE OUVERT 3/16x1/4 SS	10	
	50	471382	PLAQUE	2	
91-99-1473	51	500371	VIS MECANIQUE TETE PLATE PHILLIPS M4-0.7x8 N500	4	
	55	476130	DECALQUE " KEEP HANDS & FINGERS AWAY.."	2	
	56	477991	DECALQUE "CAUTION" DO NOT MAKE ANY MODI.."	2	
	57	470920	DECALQUE "KEEP ACCESS TO THESE..."	2	
	NS	470507	DECALQUE "CAUTION THIS SLIDE OUT SUPPORT..."	2	
70-67-1725	NS	680038	ADHESIF POUR FILET LOCTITE #243 / BLUE / 50ml	AR	
			10.5) AVEC RALLONGE ESCAMOTABLE 10.5' SEULEMENT		
			7.5) AVEC RALLONGE ESCAMOTABLE 7.5' SEULEMENT		
			P) CONTACTER LE BUREAU DE PRISE DE COMMANDE		

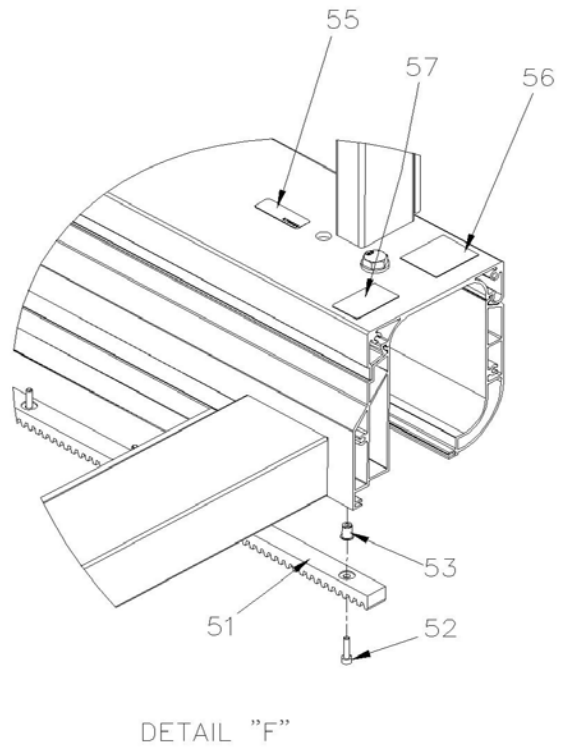
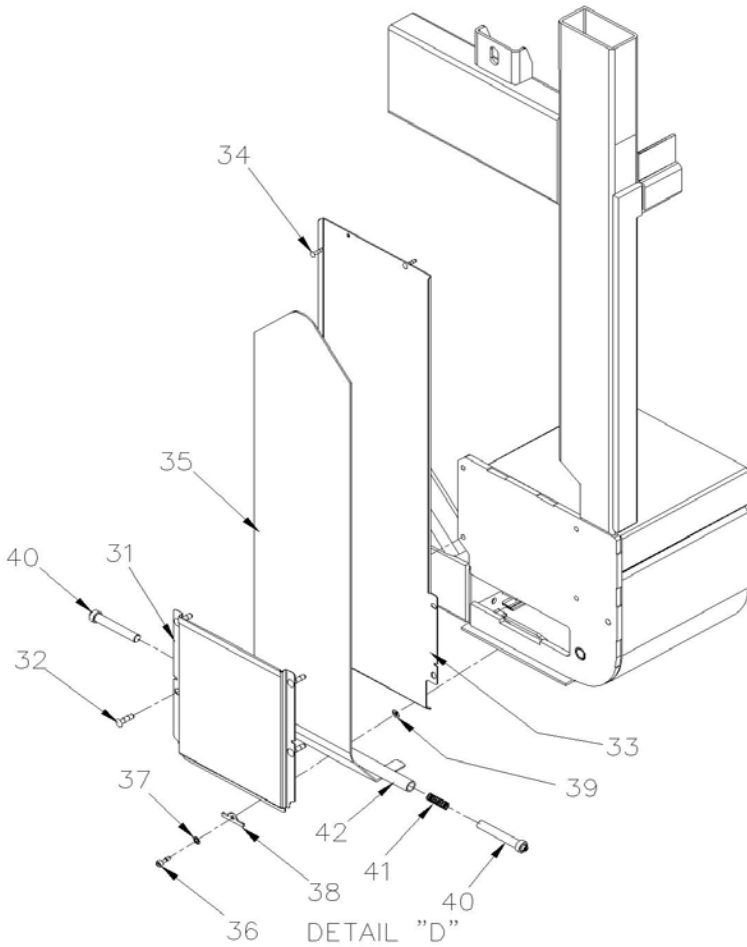
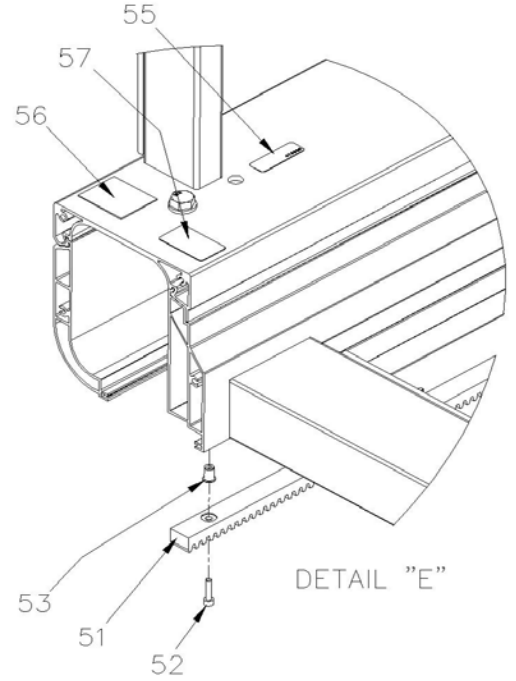
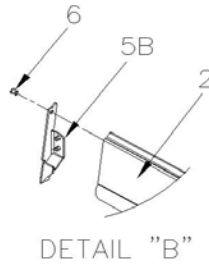
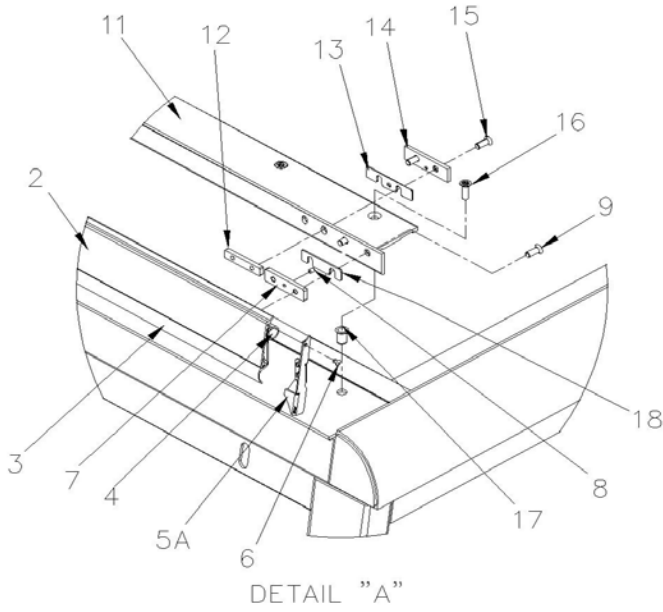
INSTALLATION RALLONGE ESCAMOTABLE / REAR CURBSIDE



	Date:07-2024	PAGE:VIP-2390-67
INSTALLATION RALLONGE ESCAMOTABLE / REAR CURBSIDE		



	Date:07-2024	PAGE:VIP-2390-67
INSTALLATION RALLONGE ESCAMOTABLE / REAR CURBSIDE		



Date:07-2024

PAGE:VIP-2390-67

INSTALLATION RALLONGE ESCAMOTABLE / REAR CURBSIDE

Numéro de stock	Numéro d'article	Pièces	Description	Quantité	Notes
	1	Call order desk	RALLONGE ESCAMOTABLE ARRIERE COTE TROTTOIR	1	P 7.5
	1	Call order desk	RALLONGE ESCAMOTABLE ARRIERE COTE TROTTOIR	1	P 10.5
	2	Call order desk	FASCIA CAISSON, ARRIERE ASS. 2288MM	1	P 7.5
	2	Call order desk	FASCIA CAISSON, ARRIERE ASS. 3304mm	1	P 10.5
	2	478947	. FASCIA CAISSON, ARRIERE 2288MM	1	
	2	478904	. FASCIA CAISSON, ARRIERE 3304mm	1	10.5
	3	470095	. EXTRUSION, CAOUTCHOUC / RAW MATERIAL	1	
	4	509044	. JOINT D'ETANCHEITE 175"-+0.6	AR	
	5A	478838	. EMBOUT INFERIEUR	1	
	5B	478841	. EMBOUT INFERIEUR	1	
91-99-1016	6	504340	. RIVET AVEUGLE TETE BOMBE OUVERT 1/8x3/16 SS	6	
	7	478842	. BLOC FILETE	4	
91-99-1563	8	500587	. VIS PRESSION SIX PAN CREUX FORME CUVETTE M4-0.7x6	4	
91-99-1811	9	5001633	. VIS MECANIQUE TETE PLATE PHILLIPS M6-1.0x12 Z050	6	7.5
91-99-1811	9	5001633	. VIS MECANIQUE TETE PLATE PHILLIPS M6-1.0x12 Z050	8	10.5
91-99-1495	9	5001198	VIS MECANIQUE TETE PLATE PHILLIPS M6-1.0x16 Z050	6	7.5 A
91-99-1495	9	5001198	VIS MECANIQUE TETE PLATE PHILLIPS M6-1.0x16 Z050	8	10.5 A
	11	478948	EXTRUSION CAISSON ARRIERE 2208MM	1	7.5
	11	478905	EXTRUSION CAISSON ARRIERE 3224MM	1	10.5
	12	478875	PLAQUE D'ANCRAGE FILETEE	2	
	13	478849	CALE POUR EXTENSION	1	
	14	478850	BUTEE	2	
91-99-1495	15	5001198	VIS MECANIQUE TETE PLATE PHILLIPS M6-1.0x16 Z050	4	
	16	5001768	VIS MECANIQUE TETE PLATE TORX M6-1.0x20 G8.8 Z050	6	7.5
	16	5001768	VIS MECANIQUE TETE PLATE TORX M6-1.0x20 G8.8 Z050	8	10.5
	17	502842	ECROU INSERTION TYPE "A-L" OE M6-1.0 0.7-4.2 Z050 À R-1718	6	7.5
	17	5000023	NUT AN INS CE Z050 M6-1,0 GRIP .70-4.2MM De R-1719	6	7.5
	17	502842	ECROU INSERTION TYPE "A-L" OE M6-1.0 0.7-4.2 Z050 À R-1718	8	10.5
	17	5000023	NUT AN INS CE Z050 M6-1,0 GRIP .70-4.2MM De R-1719	8	10.5
	18	4705190	CALE POUR EXTENSION	3	A 7.5
	18	4705190	CALE POUR EXTENSION	4	10.5 A
	21	5002221	VIS CARROSSERIE 1/4-20X4 FT Z050	4	
	22	5002126	RONDELLE PLATE .281X1.1875X0.031 Z050	AR	
	22	5002223	RONDELLE PLATE .281X1.25X.062 SS	AR	
	22	5002224	RONDELLE PLATE .281X1.25X.125 SS	AR	
	23	470437	BUTEE D'EXTENSION 1354MM X 62.1MM	1	
	24	5002224	RONDELLE PLATE .281X1.25X.125 SS	4	
91-99-3052	25	502716	ECROU HEX BAGUE DE NYLON 1/4-20	4	
	28	491512	SLIDE EXTENSION	1	

Date:07-2024

PAGE:VIP-2390-67

INSTALLATION RALLONGE ESCAMOTABLE / REAR CURBSIDE

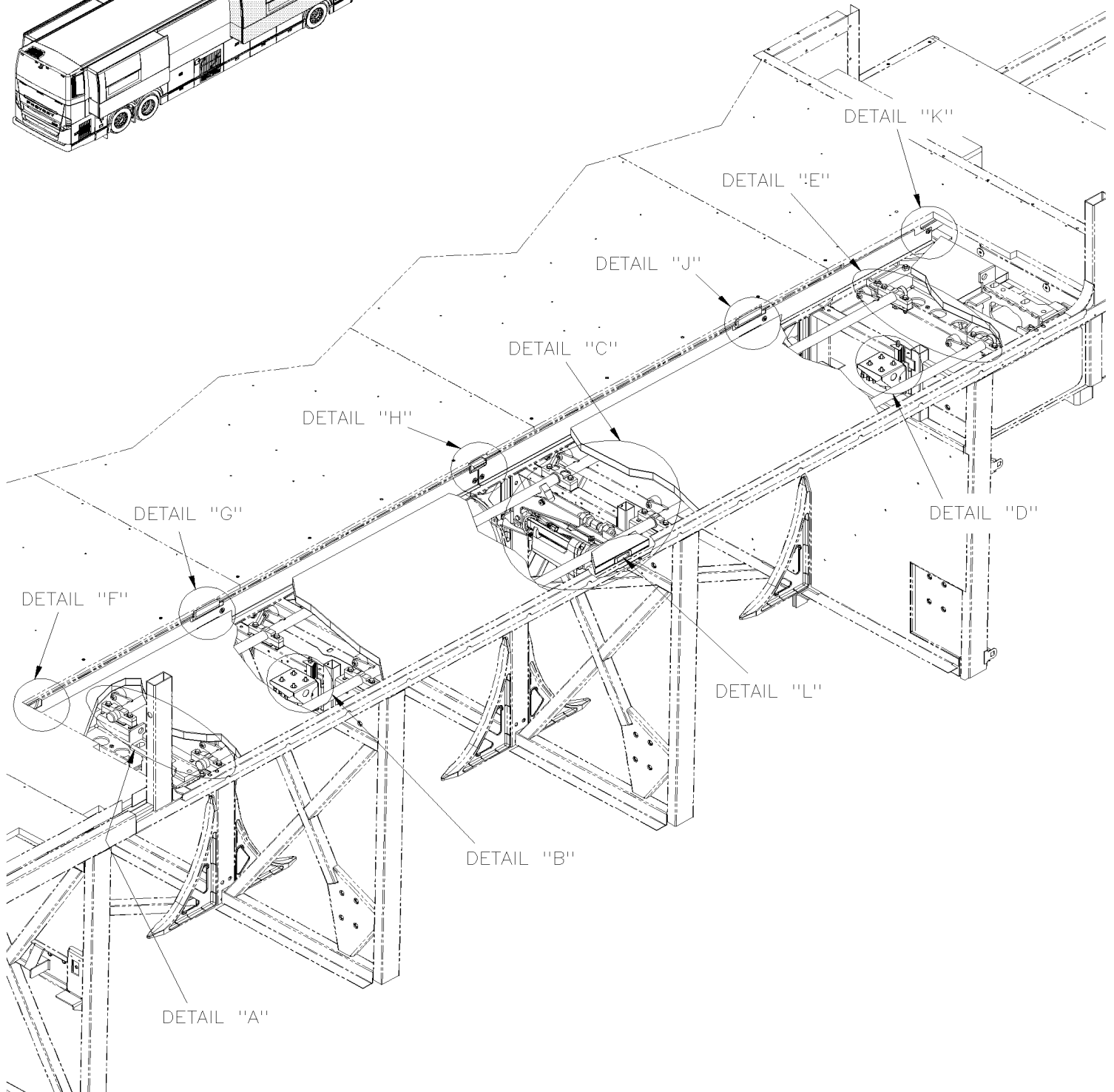
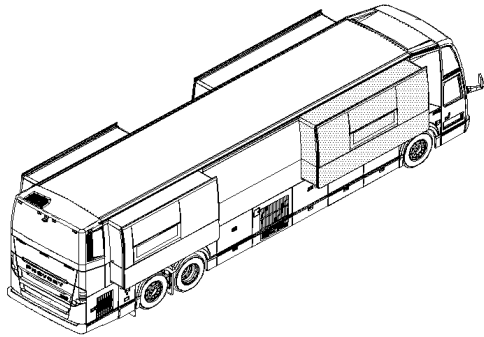
Numéro de stock	Numéro d'article	Pièces	Description	Quantité	Notes
91-99-1495	29	5001198	VIS MECANIQUE TETE PLATE PHILLIPS M6-1.0x16 Z050	2	
	31	492018	GUIDE PROTECTEUR DE GLISSIERE	2	
91-99-2356	32	5001360	RIVET AVEUGLE TETE FRAISE OUVERT 3/16x1/2 AL	8	
	33	492075	PLAQUE DE PROTECTION	2	
91-99-1236	34	504339	RIVET AVEUGLE TETE BOMBE OUVERT 1/8x3/8 SS	4	
	35	492098	PROTECTEUR, GLISSIERE 647MM	2	
	36	5002119	VIS TETE CYLINDRIQUE SIX PANS CREUX M4-0.7x12 SS	2	
	37	500834	RONDELLE FREIN A DENT INTERIEUR .168x.340x.023 N500	2	
	38	491587	PLAQUE DE FIXATION	2	
	39	5002120	RONDELLE ARRET BOULON RONDE 0.22-0.128 Z050	2	
	40	491523	GUIDE PROTECTEUR DE GLISSIERE	4	
91-99-0470	41	502934	RESSORT COMPRESSION / .300 O.D. x 1 x .026	2	
	42	491522	GUIDE, PROTECTEUR DE GLISSIERE	2	
91-99-1768	43	562949	AIMANT CERAMIQUE .200x.700 DIA	4	
	44	470124	SUPPORT AIMANT	2	
	45	5001614	VIS TETE FRAISEE SIX PAN CREUX M4-0.7x16 SS EMN	4	
	46	476473	JOINT D'ETANCHEITE/SUPPORT AIMANT	2	
	51	491333	CREMAILLIERE 526.8MM	2	
	52	5001610	VIS TETE CYLINDRIQUE SIX PANS CREUX M6-1.0x25 SS EMN	8	
	53	502842	ECROU INSERTION TYPE "A-L" OE M6-1.0 0.7-4.2 Z050	8	
	55	470920	DECALQUE "KEEP ACCESS TO THESE..."	2	
	56	477991	DECALQUE "CAUTION" DO NOT MAKE ANY MODI.."	2	
	57	476130	DECALQUE " KEEP HANDS & FINGERS AWAY.."	2	
70-67-1725	NS	680038	ADHESIF POUR FILET LOCTITE #243 / BLUE / 50ml	AR	
			10.5) RALLONGE ESCAMOTABLE 10.5		
			7.5) RALLONGE ESCAMOTABLE 7.5		
			A) UTILISE SI NECESSAIRE		
			P) CONTACTER LE BUREAU DE PRISE DE COMMANDE		

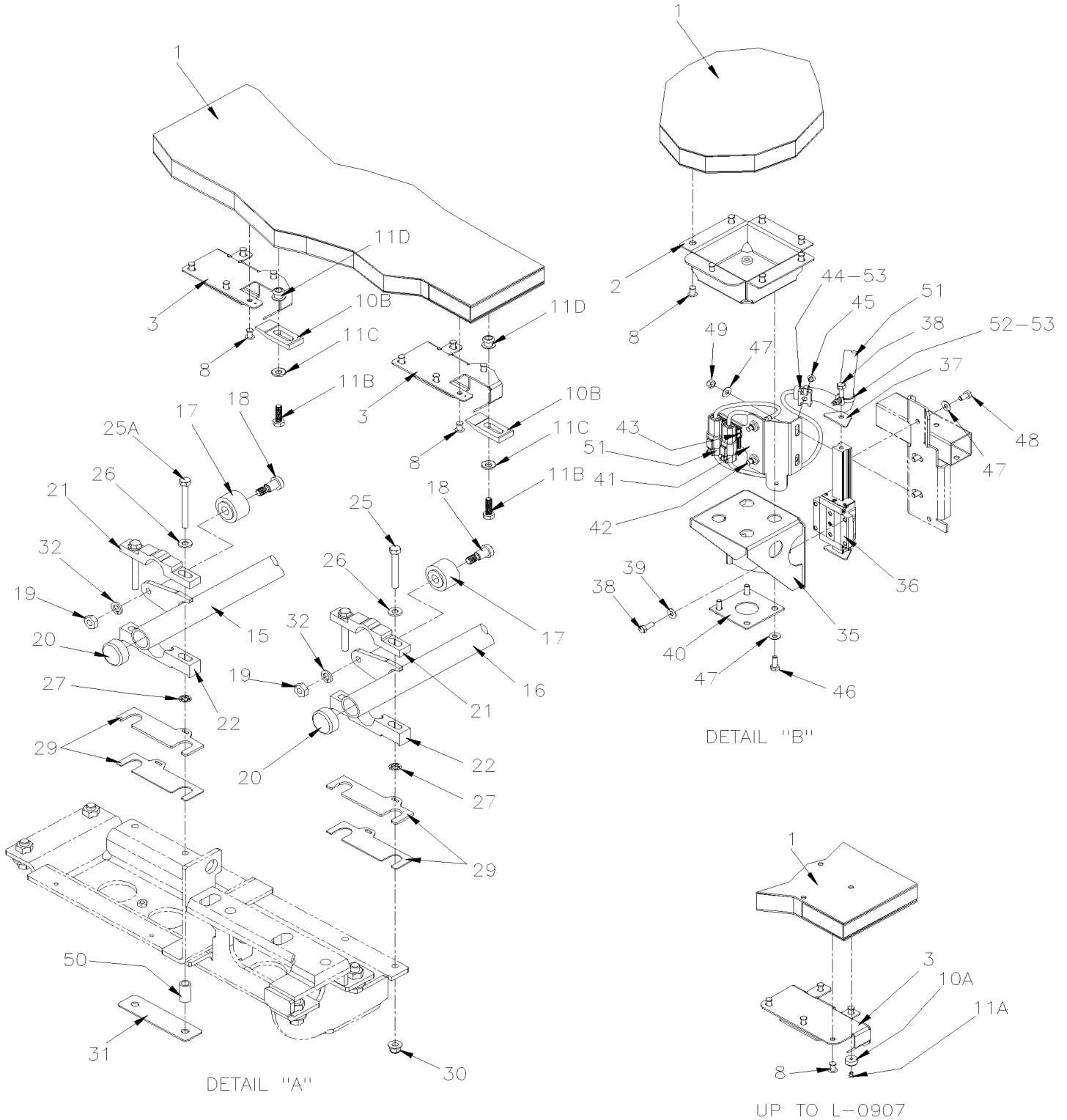
De K-0295 À P-1347

Date:07-2024

PAGE:VIP-2390-70

INST. PLANCHER MOBILE - RALLONGE ESCAMOTABLE / FRONT CURBSIDE



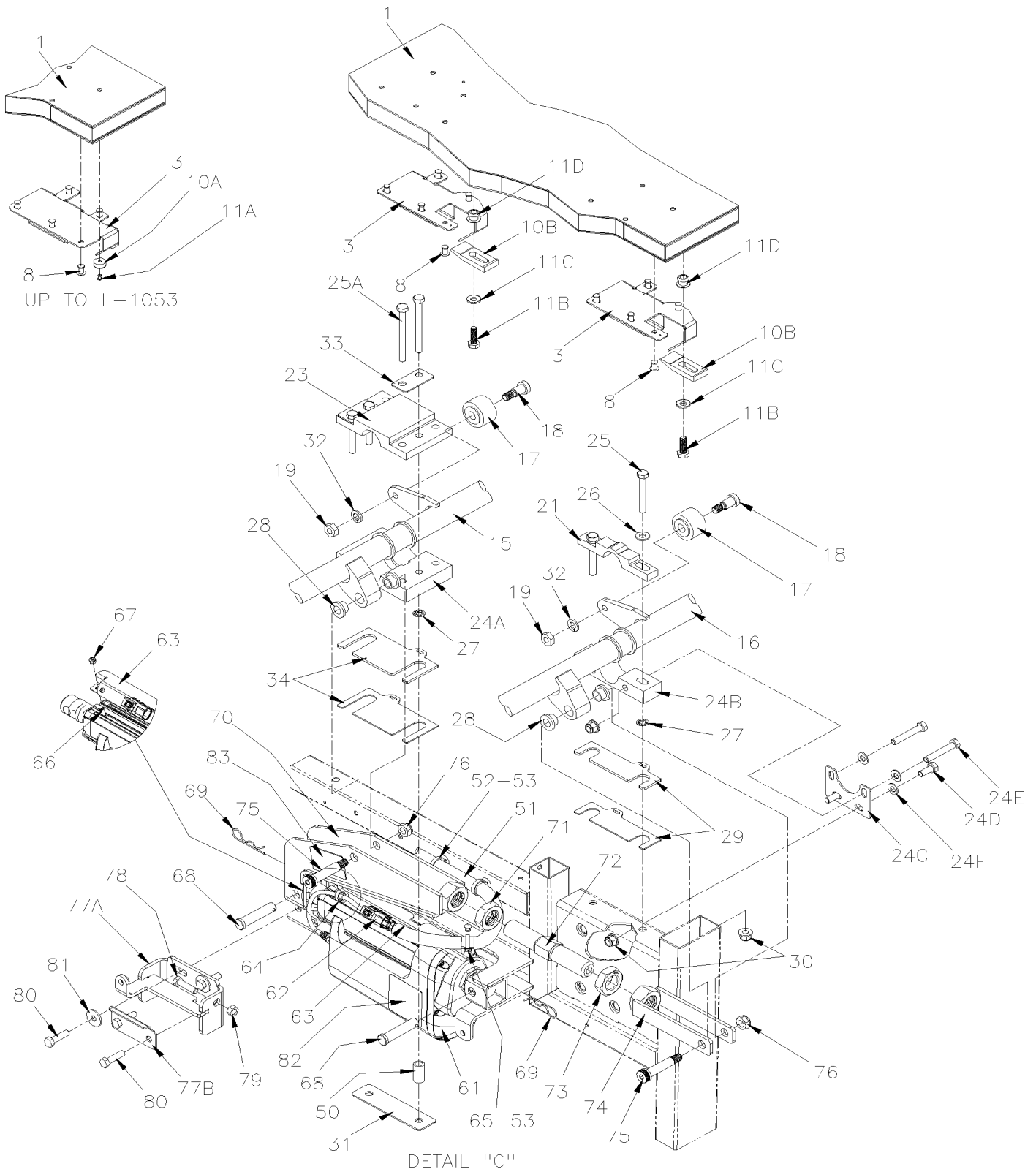


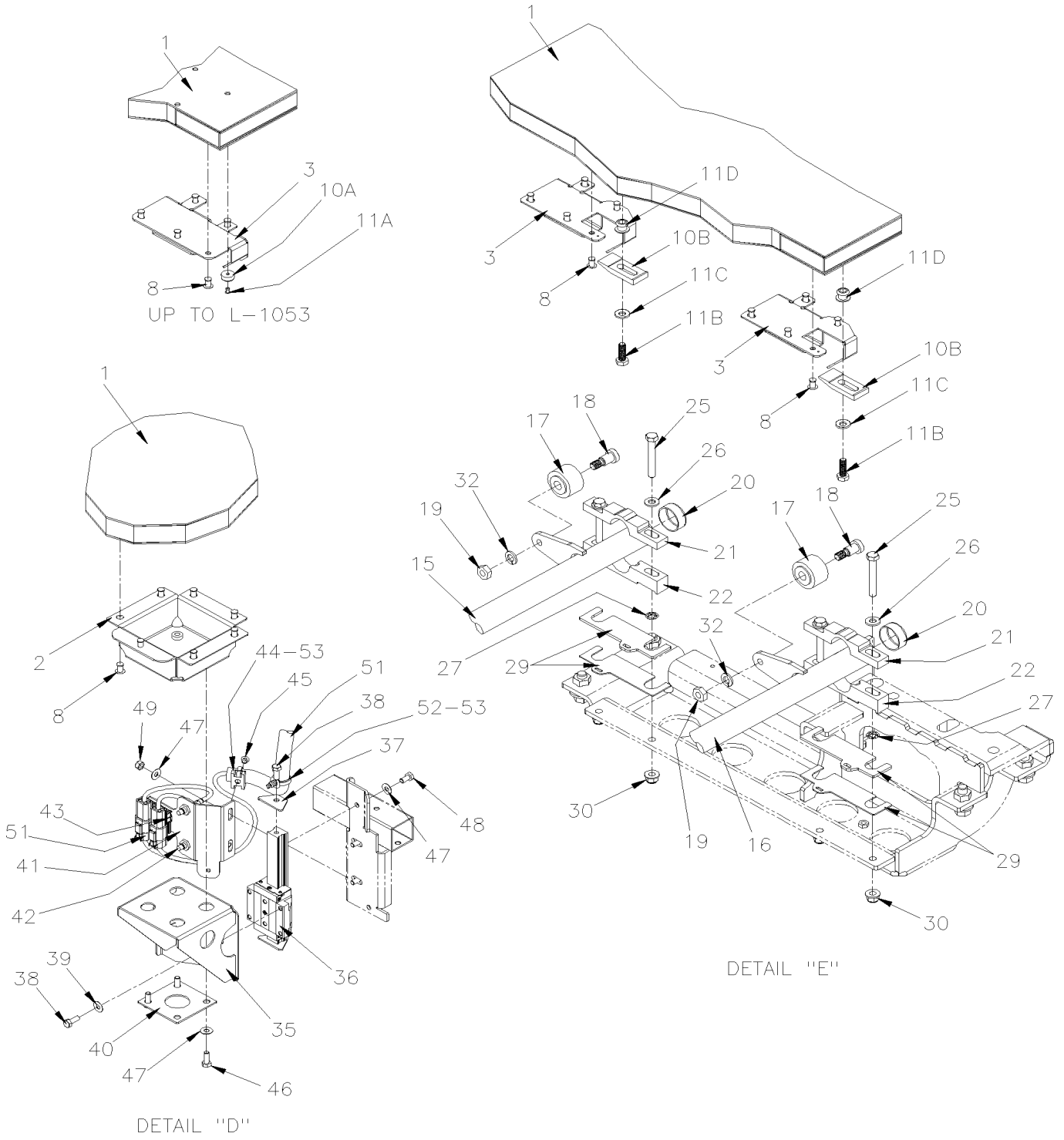
De K-0295 À P-1347

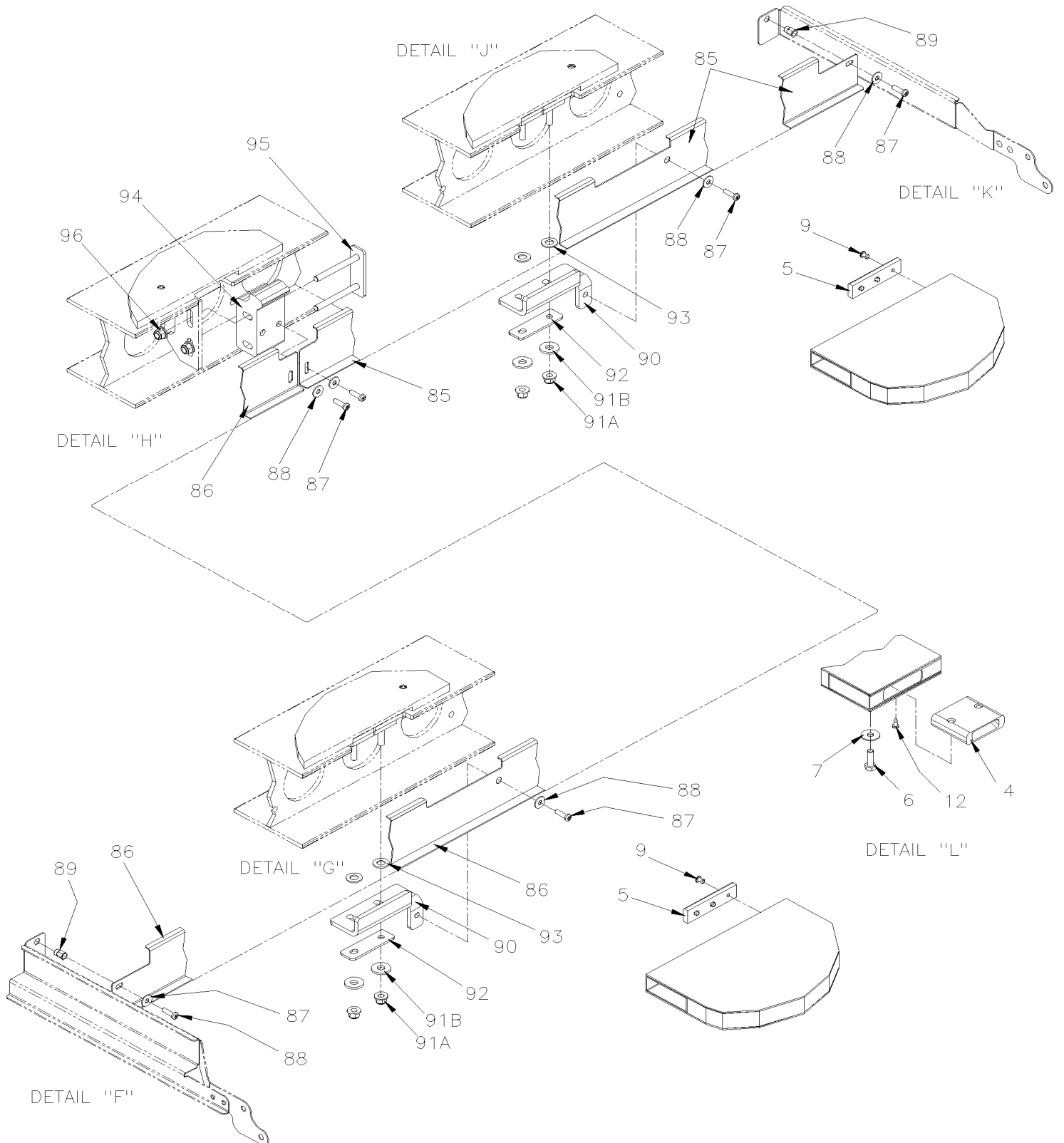
Date:07-2024

PAGE:VIP-2390-70

INST. PLANCHER MOBILE - RALLONGE ESCAMOTABLE / FRONT CURBSIDE







De K-0295 À P-1347	Date:07-2024	PAGE:VIP-2390-70
INST. PLANCHER MOBILE - RALLONGE ESCAMOTABLE / FRONT CURBSIDE		

Numéro de stock	Numéro d'article	Pièces	Description	Quantité	Notes
	1	Call order desk	PLANCHER MOBILE ASS	1	P
	1	320993	. PLANCHER MOBILE À L-0822	1	
	1	3201635	. PLANCHER MOBILE De L-0823 À M-1127	1	
	1	3211371	. PLANCHER MOBILE De M-1128 À N-1204	1	
	1	3211667	. PLANCHER MOBILE De N-1205	1	
	2	490110	. ATTACHE, GUIDE PLANCHER MOBILE	2	
	3	490115	. GUIDE ROULETTE, PLANCHER MOBILE À M-1127	8	
	3	491965	. GUIDE ROULETTE, PLANCHER MOBILE De M-1128	8	
	4	490228	. RECEPTACLE, BUTEE VERTICAL PLANCHER MOBILE	1	
	5	491188	. BUTEE, PLANCHER CAISSON À L-0822	2	
	5	491832	. BUTEE, PLANCHER CAISSON De L-0823	2	
	5	491300	. ESPACEUR DE BUTEE PLANCHER CAISSON À L-0822	AR	
91-99-1465	6	502780	. VIS A TETE HEXAGONAL M8-1.25x25 SS BK	2	
91-99-1324	7	500381	. RONDELLE PLATE 8.4x25.0x2.0 N500	2	
91-99-1505	8	504459	. RIVET "MAGNA-LOK" TETE BOMBE 1/4x3/8 SS	AR	
91-99-1158	9	504487	. RIVET "MAGNA-LOK" TETE BOMBE 3/16x7/16 SS	6	
91-99-0575	10A	5001393	. BUTEE DE CAOUTCHOUC / .625 OD x .281 TH x .125 HOLE À K-0337	8	
91-99-3357	10A	5002024	. BUTEE EN NEOPRENE .625 OD x .281 TH x .125 HOLE De K-0338 À M-1127	8	
	10B	491964	. BLOC D'AJUSTEMENT De M-1128	8	
91-99-1016	11A	504340	. RIVET AVEUGLE TETE BOMBE OUVERT 1/8x3/16 SS À M-1127	8	
91-99-1117	11B	5001738	. VIS A TETE HEXAGONAL M8-1.25x30 G8.8 N500 De M-1128	8	
91-99-1193	11C	500321	. RONDELLE "BELLEVILLE" .331x.827x.098 N500 De M-1128	8	
	11D	5002013	. ECROU SERTISSABLE TETE PLATE MOLETEE OUVERTE M8-1.25 3.8-7.9 ZP De M-1128	8	
91-99-1211	12	500952	VIS AUTOTARAUDEUSE TETE BOMBE PHILLIPS #8x1/2 SS	1	
	15	491290	ARBRE, PLANCHER MOBILE	1	
	16	491290	ARBRE, PLANCHER MOBILE	1	
	17	490019	ROULETTE, PLANCHER MOBILE À M-1127	8	
	17	492034	ROULETTE, PLANCHER MOBILE De M-1128	8	
	18	5000315	VIS EPAULEMENT SIX PAN CREUX 12x16 (M10-1.5 SS	8	
91-99-1867	19	502567	ECROU HEX M10-1.5 SS	8	
	20	504027	BOUCHON, PLANCHER MOBILE	4	
	21	491291	BRIDE SUPERIEUR, PLANCHER MOBILE	7	
	22	491289	BRIDE INFERIEUR, PLANCHER MOBILE	6	
69-10-xxxx	NS	683652	GRAISSE SYNTHETIQUE ROUGE BOX 50 TUBE	AR	
	23	491293	BRIDE SUPERIEUR, PLANCHER MOBILE	1	
	24A	491292	BRIDE INFERIEUR, PLANCHER MOBILE	1	
	24B	491316	BRIDE INFERIEUR, PLANCHER MOBILE	1	
	24C	491317	RENFORT DE BRIDE EXTERIEUR	1	
91-99-1742	24D	502862	VIS A TETE HEXAGONAL M8-1.25x20 G8.8 N500	2	
91-99-1190	24E	502927	VIS A TETE HEXAGONAL M8-1.25x50 G8.8 N500	2	
91-99-1361	24F	5001341	RONDELLE PLATE 8.4x17.0x1.6 SS De M-1128	4	

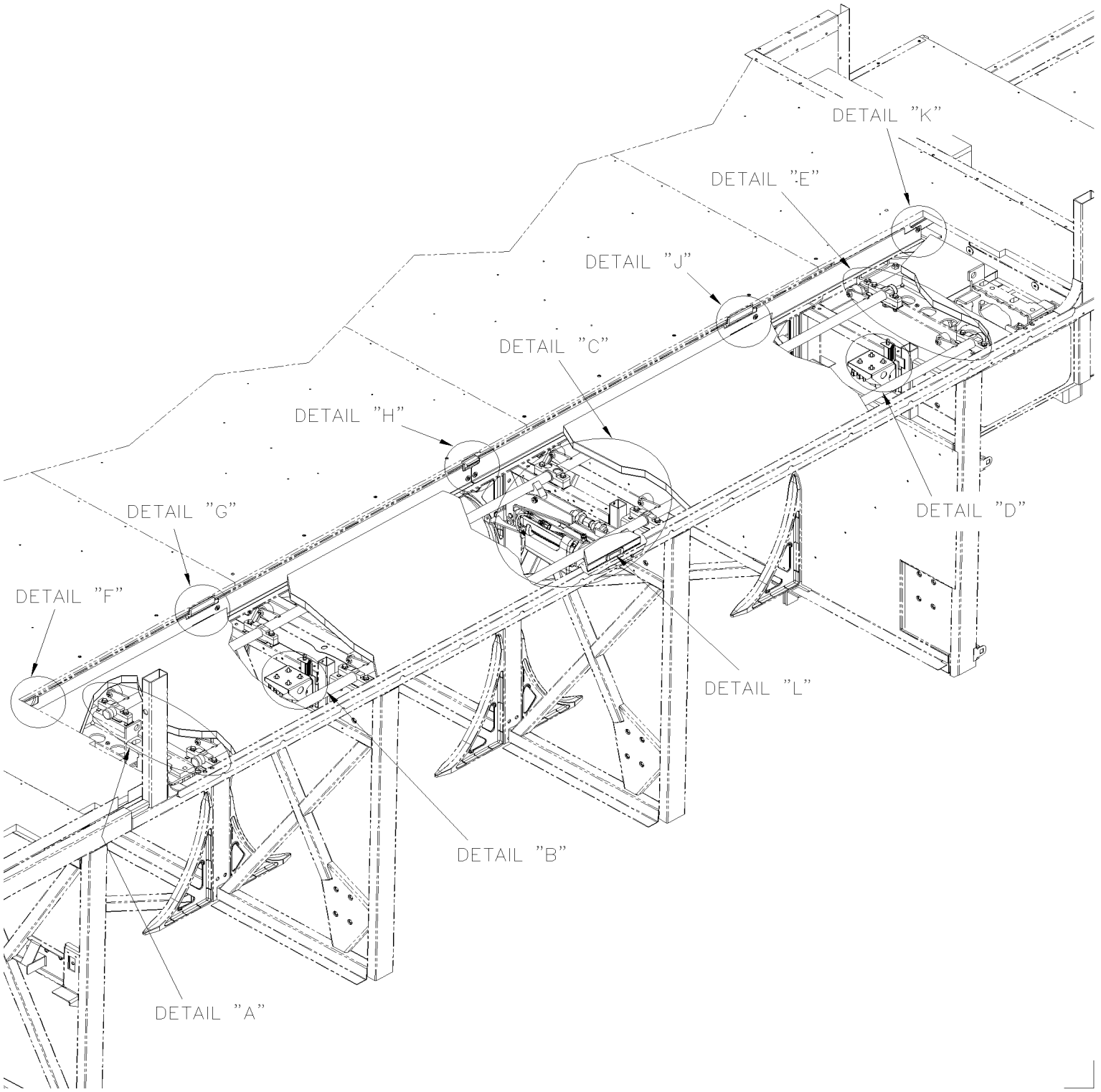
De K-0295 À P-1347		Date:07-2024		PAGE:VIP-2390-70	
INST. PLANCHER MOBILE - RALLONGE ESCAMOTABLE / FRONT CURBSIDE					
Numéro de stock	Numéro d'article	Pièces	Description	Quantité	Notes
70-67-1725	NS	680038	ADHESIF POUR FILET LOCTITE #243 / BLUE / 50ml	AR	
91-99-1754	25	5001178	VIS A TETE HEXAGONAL M8-1.25x60 SS BK À K-0232	18	
91-99-1754	25	5001178	VIS A TETE HEXAGONAL M8-1.25x60 SS BK De K-0233	14	
91-99-5009	25A	5001186	VIS A TETE HEXAGONAL M8-1.25x90 SS BK De K-0233	4	
91-99-1344	26	5001699	RONDELLE "BELLEVILLE" 8.2x22x1.4 N500	14	
91-99-2452	27	500622	RONDELLE ARRET BOULON RONDE 5/16	18	
	28	507012	MANCHON 12MM ID x 16MM OD x 12MM	4	
	29	490030	CALE D'EPAISSEUR 1/8"	AR	
	29	490031	CALE D'EPAISSEUR 1/16"	AR	
	29	491713	CALE D'EPAISSEUR .025"	AR	
91-99-5178	30	5001931	ECROU HEX EPAULEMENT BAGUE DE NYLON M8-1.25 G8.8 N500 À K-0232	20	
91-99-5178	30	5001931	ECROU HEX EPAULEMENT BAGUE DE NYLON M8-1.25 G8.8 N500 De K-0233	16	
91-99-1224	31	5001692	ECROU INSERTION FL HEX M8-1.25 0.5-3.0 SS À K-0232	4	
	31	491633	PLAQUE ECROU 123 x 33 mm De K-0233	2	
91-99-1016	NS	504340	RIVET AVEUGLE TETE BOMBE OUVERT 1/8x3/16 SS	4	
70-67-1725	32	680038	ADHESIF POUR FILET LOCTITE #243 / BLUE / 50ml	AR	
	33	491313	PLAQUE DE SERRAGE	2	
	34	491314	CALE D'EPAISSEUR 1/16"	1	
	34	491315	CALE D'EPAISSEUR 1/8"	1	
	34	491712	CALE D'EPAISSEUR .025"	1	
	35	490071	ATTACHE, PLANCHER MOBILE	2	
	36	490574	CHARIOT ET GLISSIERE ASS.	2	
	37	490083	BUTEE, RAIL VERTICALE	4	
91-99-1425	38	5001744	VIS A TETE HEXAGONAL M6-1.0x16 G8.8 N500	6	
70-67-1725	38	680038	ADHESIF POUR FILET LOCTITE #243 / BLUE / 50ml	AR	
91-99-1390	39	5001608	RONDELLE "BELLEVILLE" 6.2x15.0x0.7 G500	4	
	40	490070	PLAQUE DE FIXATION	2	
	41	490072	SUPPORT, MICRO COMMUTATEUR	2	
	42	060247	CAPTEUR DE PROXIMITE FF ASS.	4	
88-99-1757	. NS	564176	. COMMUTATEUR PROXIMITE / S.P.D.T. / W/3 FILS W/DEL	1	
88-99-2219	. NS	562479	. CONNECTEUR / DT SERIES / PH 4C / GRIS / DEUTSCH DT04-4P-C015	1	
88-11-2438	. NS	562286	. TERMINAL MALE / 18-16 / DEUTSCH 0460-202-16141	3	
88-27-0155	. NS	562480	. BARRURE SEC. / DT SERIES / PH 4C / DEUTSCH W4P	1	
88-11-0660	. NS	561996	. BOUCHON SCELANT TYPE 12 & 16 / DEUTSCH 114017	1	
91-99-4183	. NS	560784	. TUBE THERMORETRACTABLE / .250"-.080" / NOIR / ALPHA FIT-300-1/4-4B	AR	
91-99-5187	43	564108	SUPPORT CONNECTEUR AVEC SAPIN / DEUTSCH 1011-310-0205	4	
91-99-1201	44	504013	SUPPORT ATTACHE / 1/4" X 1/4" I.D.	2	
91-99-1260	45	504379	RIVET AVEUGLE TETE BOMBE OUVERT 3/16x1/4 SS	2	
91-99-1425	46	5001744	VIS A TETE HEXAGONAL M6-1.0x16 G8.8 N500	8	
91-99-1390	47	5001608	RONDELLE "BELLEVILLE" 6.2x15.0x0.7 G500	18	
91-99-5261	48	5001982	VIS A TETE HEXAGONAL M6-1.0x12 SS BK	6	

De K-0295 À P-1347		Date:07-2024		PAGE:VIP-2390-70	
INST. PLANCHER MOBILE - RALLONGE ESCAMOTABLE / FRONT CURBSIDE					
Numéro de stock	Numéro d'article	Pièces	Description	Quantité	Notes
91-99-1365	49	502681	ECROU HEX BAGUE DE NYLON M6-1.0 N500 G8	4	
	50	491673	DOUILLE RENFORT De K-0233	2	
	51	067515	CABLAGE SLIDE-OUT AVANT DROITE	1	
91-99-1144	52	509815	ATTACHE CABLE	AR	
91-99-1966	53	504637	ATTACHE CABLE / 3/16" x 13"	AR	
91-99-1293	NS	504273	ATTACHE CABLE / 1/8" X 3"1/2	AR	
91-99-1453	NS	562679	FIXATION ADH. 4 COTES 1.000 x 1.000 x .160	AR	
	61	060208	ACTUATEUR LINEAIRE, PLANCHER MOBILE ASS	1	
	61	560041	. ACTUATEUR LINEAIRE, PLANCHER MOBILE	1	
88-99-2215	62	562486	. CONNECTEUR / DT SERIES / PH 2C / GRIS / DEUTSCH DT04-2P	1	
88-35-8870	62	562481	. TERMINAL MALE / 16-14 / DEUTSCH 0460-215-16141	2	
91-11-0573	62	562487	. BARRURE SEC. / DT SERIES / PH 2C / DEUTSCH W2P	1	
91-99-4259	62	560785	. TUBE THERMORETRACTABLE / .375"-.187" / NOIR / ALPHA FIT-300-3/8-4B	AR	
	63	060229	SUPPORT DE CABLAGE ACTUATEUR	1	
91-99-5187	63	564108	SUPPORT CONNECTEUR AVEC SAPIN / DEUTSCH 1011-310-0205	1	
91-99-1144	64	509815	ATTACHE CABLE	1	
91-99-1966	64	504637	ATTACHE CABLE / 3/16" x 13"	1	
91-99-1201	65	504013	SUPPORT ATTACHE / 1/4" X 1/4" I.D.	1	
91-99-1260	65	504379	RIVET AVEUGLE TETE BOMBE OUVERT 3/16x1/4 SS	1	
91-99-2640	66	5001689	VIS A TETE HEXAGONAL #8-32x1/2 SS	2	
	67	5001480	ECROU HEX BAGUE DE NYLON #8-32 SS	2	
	68	502011	AXE DE CHAPE 1/2 x 2 SS	2	
	69	5000349	. GOUPILLE FENDUE 1/8 x 5/8	2	
	70	490042	ACTUATEUR	1	
	71	5000318	CONTRE ECROU HEX M24-3.0 N500	1	
	72	490060	LIEN FILETE, ACTUATEUR	1	
	73	5000319	CONTRE ECROU HEX FILET GAUCHE M24-3.0 N500	1	
	74	490057	FOURCHE DE TIGE ACTIONNEUR	1	
	75	5000320	VIS EPAULEMENT SIX PAN CREUX 12x45 (M10-1.5	2	
91-99-1116	76	502859	ECROU HEX BAGUE DE NYLON M10-1.5 N500	2	
	77A	490087	BUTEE, ACTUATEUR	1	
	77B	491298	GUIDE ACTIONNEUR	1	
	78	5001319	VIS A TETE HEXAGONAL M8-1.25x40 SS	1	
91-99-1191	NS	5001740	ECROU HEX STOVER M8-1.25 N500	1	
91-99-1852	79	502851	ECROU HEX M8-1.25 N500	1	
91-99-1117	80	5001738	VIS A TETE HEXAGONAL M8-1.25x30 G8.8 N500	4	
91-99-1324	81	500381	RONDELLE PLATE 8.4x25.0x2.0 N500	2	
	82	470509	DECALQUE "CAUTION MOBILE FLOOR MUST BE...."	1	
	83	476130	DECALQUE " KEEP HANDS & FINGERS AWAY.."	1	
	85	490669	PANNEAU PROTECTEUR AVANT À L-1092	1	

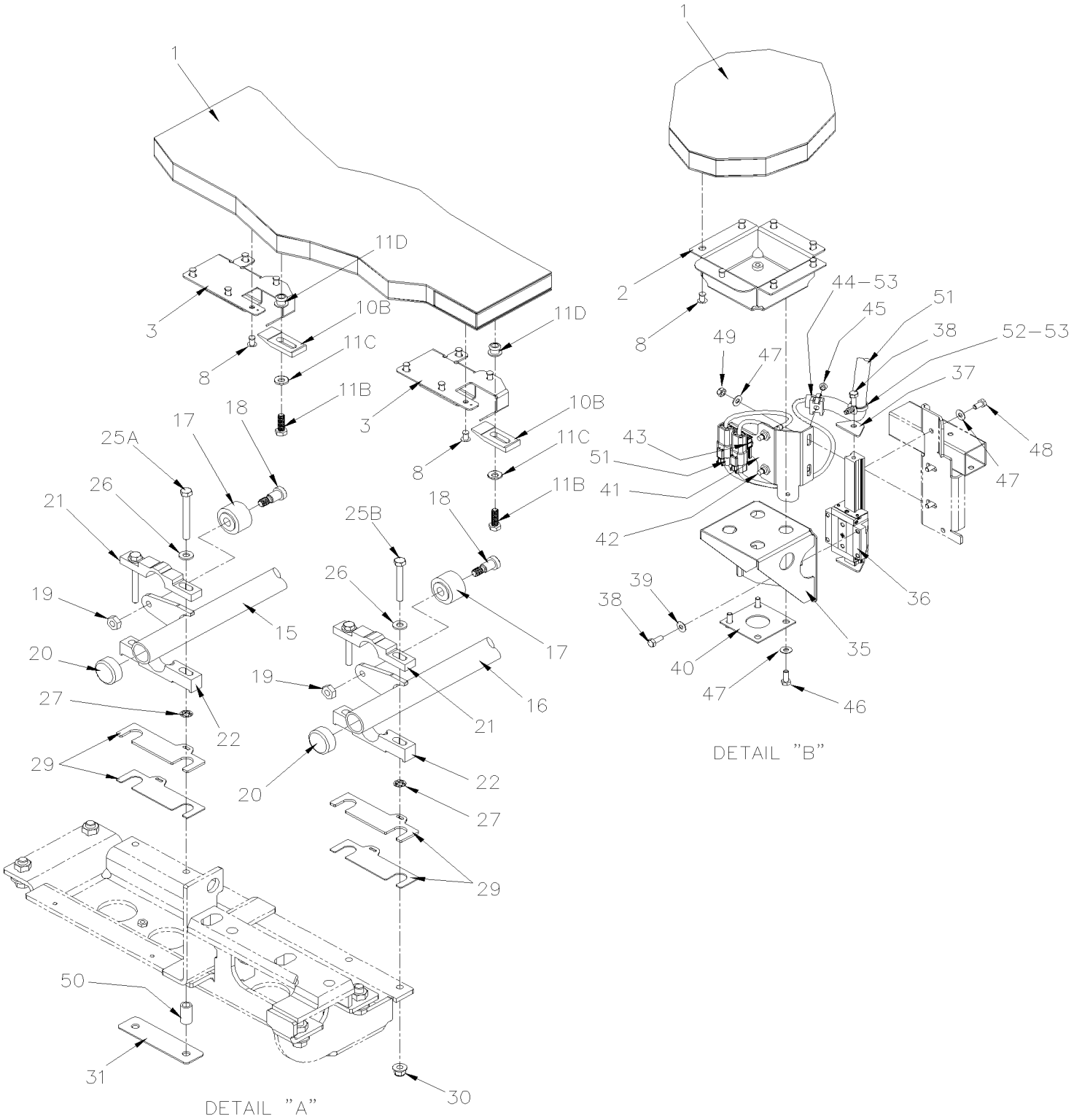
De K-0295 À P-1347	Date:07-2024	PAGE:VIP-2390-70
INST. PLANCHER MOBILE - RALLONGE ESCAMOTABLE / FRONT CURBSIDE		

Numéro de stock	Numéro d'article	Pièces	Description	Quantité	Notes
	85	491949	PANNEAU PROTECTEUR AVANT De L-1093	1	
	86	490577	PANNEAU PROTECTEUR ARRIERE À L-1092	1	
	86	491947	PANNEAU PROTECTEUR ARRIERE De L-1093	1	
91-99-4973	87	5001961	VIS MECANIQUE TETE PLATE PHILLIPS M6-1.0x20 Z050	6	
70-67-1725	NS	680038	ADHESIF POUR FILET LOCTITE #243 / BLUE / 50ml	1	
91-99-1830	88	5001448	RONDELLE PLATE .343x.875x.062 SS18-8	6	
91-99-1496	89	5001344	ECROU INSERTION FL HEX M6-1.0 0.5-3.0 SS	2	
	90	491257	BUTEE HORIZONTALE, CAISSON À L-0822	2	
	90	491796	BUTEE HORIZONTALE, CAISSON De L-0823 À N-1205	2	
	90	492099	BUTEE HORIZONTALE, CAISSON De N-1206	2	
91-99-5178	91A	5001931	ECROU HEX EPAULEMENT BAGUE DE NYLON M8-1.25 G8.8 N500 À N-1205	4	
91-99-4804	91A	5001930	ECROU HEX EPAULEMENT BAGUE DE NYLON M10-1.5 N500 G10.9 De N-1206	4	
91-99-1324	91B	500381	RONDELLE PLATE 8.4x25.0x2.0 N500 De L-0808 À M-1127	4	
91-99-1626	91B	5001443	RONDELLE PLATE 10.3x38.0x3.0 SS De M-1128	4	
	92	490232	PLAQUE DE SERRAGE À L-0807	2	
	93	491260	DISQUE DE FRICTION 3/8" À N-1205	4	
	94	491256	BUTEE CENTRALE DE PLANCHER	1	
	95	491297	PLAQUE BUTEE VERTICALE	2	
91-99-5178	96	5001931	ECROU HEX EPAULEMENT BAGUE DE NYLON M8-1.25 G8.8 N500	2	
			P) CONTACTER LE BUREAU DE PRISE DE COMMANDE		

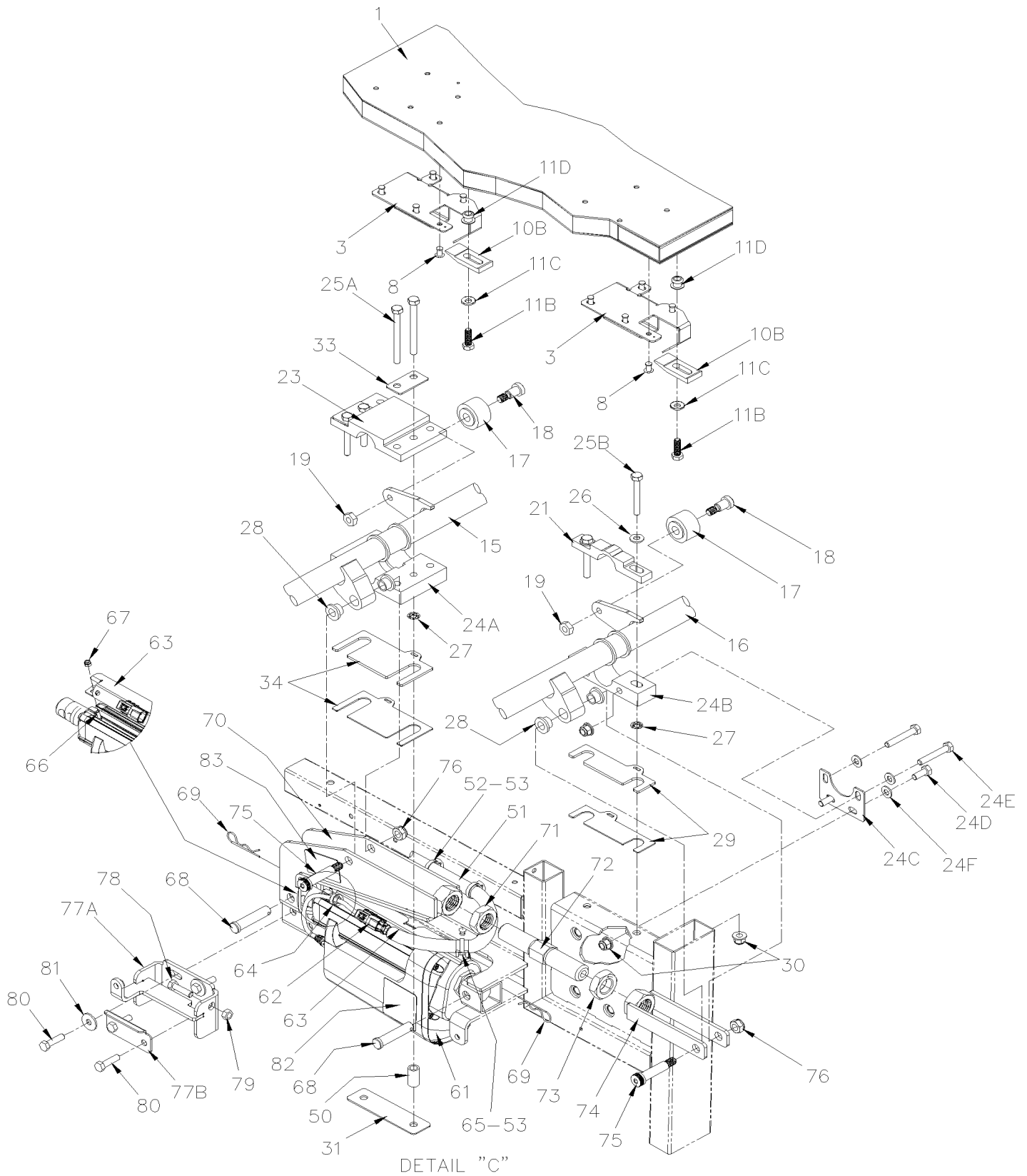
	Date:07-2024	PAGE:VIP-2390-71
INST. PLANCHER MOBILE - RALLONGE ESCAMOTABLE / FRONT CURBSIDE		



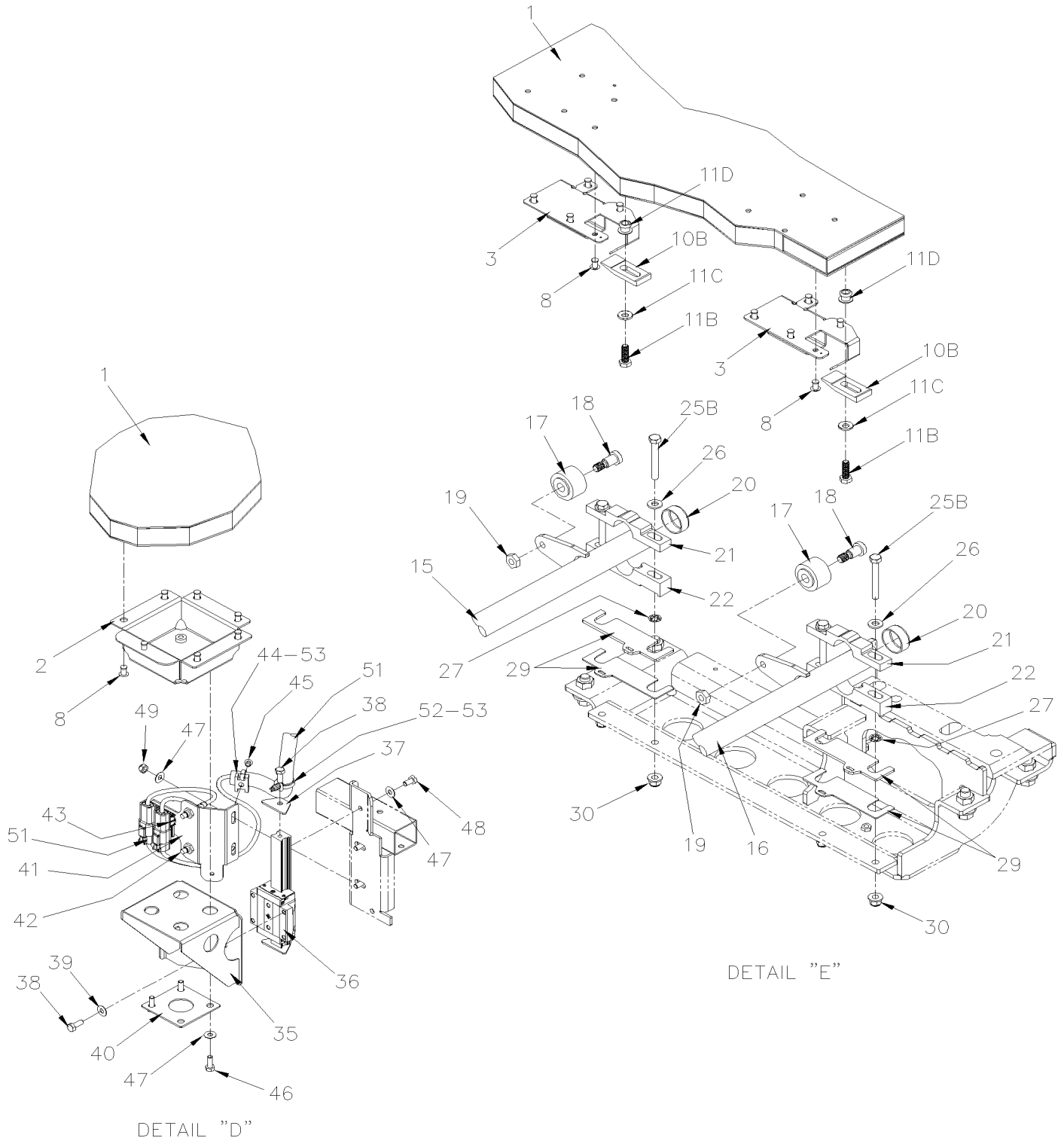
	Date:07-2024	PAGE:VIP-2390-71
INST. PLANCHER MOBILE - RALLONGE ESCAMOTABLE / FRONT CURBSIDE		



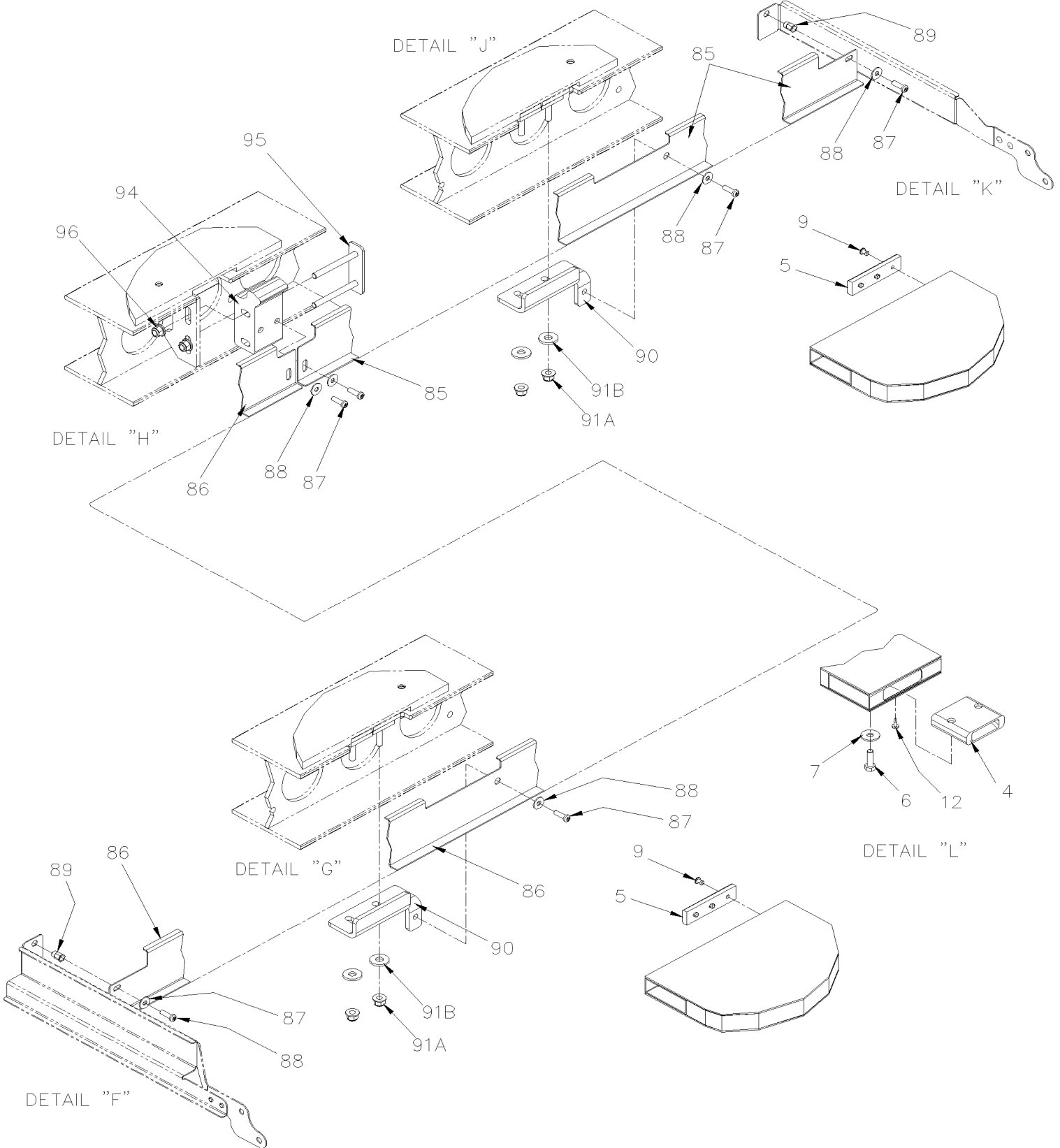
	Date:07-2024	PAGE:VIP-2390-71
INST. PLANCHER MOBILE - RALLONGE ESCAMOTABLE / FRONT CURBSIDE		



	Date:07-2024	PAGE:VIP-2390-71
INST. PLANCHER MOBILE - RALLONGE ESCAMOTABLE / FRONT CURBSIDE		



	Date:07-2024	PAGE:VIP-2390-71
INST. PLANCHER MOBILE - RALLONGE ESCAMOTABLE / FRONT CURBSIDE		



Date:07-2024

PAGE:VIP-2390-71

INST. PLANCHER MOBILE - RALLONGE ESCAMOTABLE / FRONT CURBSIDE

Numéro de stock	Numéro d'article	Pièces	Description	Quantité	Notes
	1	Call order desk	PLANCHER MOBILE ASS	1	P
	1	3211667	. PLANCHER MOBILE	1	
	2	490110	. ATTACHE, GUIDE PLANCHER MOBILE	2	
	3	491965	. GUIDE ROULETTE, PLANCHER MOBILE	8	
	4	490228	. RECEPTACLE, BUTEE VERTICAL PLANCHER MOBILE	1	
	5	491832	. BUTEE, PLANCHER CAISSON	2	
91-99-1465	6	502780	. VIS A TETE HEXAGONAL M8-1.25x25 SS BK	2	
91-99-1324	7	500381	. RONDELLE PLATE 8.4x25.0x2.0 N500	2	
91-99-1505	8	504459	. RIVET "MAGNA-LOK" TETE BOMBE 1/4x3/8 SS	AR	
91-99-1158	9	504487	. RIVET "MAGNA-LOK" TETE BOMBE 3/16x7/16 SS	6	
	10B	491964	. BLOC D'AJUSTEMENT	8	
91-99-1117	11B	5001738	. VIS A TETE HEXAGONAL M8-1.25x30 G8.8 N500	8	
91-99-1193	11C	500321	. RONDELLE "BELLEVILLE" .331x.827x.098 N500	8	
	11D	5002013	. ECROU SERTISSABLE TETE PLATE MOLETEE OUVERTE M8-1.25 3.8-7.9 ZP	8	
91-99-1211	12	500952	VIS AUTOTARAUDEUSE TETE BOMBE PHILLIPS #8x1/2 SS	1	
	15	491290	ARBRE, PLANCHER MOBILE	1	
	16	491290	ARBRE, PLANCHER MOBILE	1	
	17	492034	ROULETTE, PLANCHER MOBILE	8	
	18	5000315	VIS EPAULEMENT SIX PAN CREUX 12x16 (M10-1.5 SS	8	
91-99-1867	19	502567	ECROU HEX M10-1.5 SS	8	
	20	504027	BOUCHON, PLANCHER MOBILE	4	
	21	491291	BRIDE SUPERIEUR, PLANCHER MOBILE	7	
	22	491289	BRIDE INFERIEUR, PLANCHER MOBILE	6	
69-10-xxxx	NS	683652	GRAISSE SYNTHETIQUE ROUGE BOX 50 TUBE	AR	
	23	491293	BRIDE SUPERIEUR, PLANCHER MOBILE	1	
	24A	491292	BRIDE INFERIEUR, PLANCHER MOBILE	1	
	24B	491316	BRIDE INFERIEUR, PLANCHER MOBILE	1	
	24C	491317	RENFORT DE BRIDE EXTERIEUR	1	
91-99-1742	24D	502862	VIS A TETE HEXAGONAL M8-1.25x20 G8.8 N500	2	
91-99-1190	24E	502927	VIS A TETE HEXAGONAL M8-1.25x50 G8.8 N500	2	
91-99-1361	24F	5001341	RONDELLE PLATE 8.4x17.0x1.6 SS	4	
70-67-1725	NS	680038	ADHESIF POUR FILET LOCTITE #243 / BLUE / 50ml	AR	
91-99-5009	25A	5001186	VIS A TETE HEXAGONAL M8-1.25x90 SS BK	4	
91-99-1754	25B	5001178	VIS A TETE HEXAGONAL M8-1.25x60 SS BK	14	
91-99-1344	26	5001699	RONDELLE "BELLEVILLE" 8.2x22x1.4 N500	14	
91-99-2452	27	500622	RONDELLE ARRET BOULON RONDE 5/16	18	
	28	507012	MANCHON 12MM ID x 16MM OD x 12MM	4	
	29	490030	CALE D'EPAISSEUR 1/8"	AR	
	29	490031	CALE D'EPAISSEUR 1/16"	AR	
	29	491713	CALE D'EPAISSEUR .025"	AR	
91-99-5178	30	5001931	ECROU HEX EPAULEMENT BAGUE DE NYLON M8-1.25 G8.8 N500	16	

Date:07-2024

PAGE:VIP-2390-71

INST. PLANCHER MOBILE - RALLONGE ESCAMOTABLE / FRONT CURBSIDE

Numéro de stock	Numéro d'article	Pièces	Description	Quantité	Notes
	31	491633	PLAQUE ECROU 123 x 33 mm	2	
91-99-1016	NS	504340	RIVET AVEUGLE TETE BOMBE OUVERT 1/8x3/16 SS	4	
	33	491313	PLAQUE DE SERRAGE	2	
	34	491314	CALE D'EPAISSEUR 1/16"	1	
	34	491315	CALE D'EPAISSEUR 1/8"	1	
	34	491712	CALE D'EPAISSEUR .025"	1	
	35	490071	ATTACHE, PLANCHER MOBILE	2	
	36	490574	CHARIOT ET GLISSIERE ASS.	2	
	37	490083	BUTEE, RAIL VERTICALE	4	
91-99-1425	38	5001744	VIS A TETE HEXAGONAL M6-1.0x16 G8.8 N500	6	
70-67-1725	38	680038	ADHESIF POUR FILET LOCTITE #243 / BLUE / 50ml	AR	
91-99-1390	39	5001608	RONDELLE "BELLEVILLE" 6.2x15.0x0.7 G500	4	
	40	490070	PLAQUE DE FIXATION	2	
	41	490072	SUPPORT, MICRO COMMUTATEUR	2	
	42	060247	CAPTEUR DE PROXIMITE FF ASS.	4	
88-99-1757	. NS	564176	. COMMUTATEUR PROXIMITE / S.P.D.T. / W/3 FILS W/DEL	1	
88-99-2219	. NS	562479	. CONNECTEUR / DT SERIES / PH 4C / GRIS / DEUTSCH DT04-4P-C015	1	
88-11-2438	. NS	562286	. TERMINAL MALE / 18-16 / DEUTSCH 0460-202-16141	3	
88-27-0155	. NS	562480	. BARRURE SEC. / DT SERIES / PH 4C / DEUTSCH W4P	1	
88-11-0660	. NS	561996	. BOUCHON SCELANT TYPE 12 & 16 / DEUTSCH 114017	1	
91-99-4183	. NS	560784	. TUBE THERMORETRACTABLE / .250"-.080" / NOIR / ALPHA FIT-300-1/4-4B	AR	
91-99-5187	43	564108	SUPPORT CONNECTEUR AVEC SAPIN / DEUTSCH 1011-310-0205	4	
91-99-1201	44	504013	SUPPORT ATTACHE / 1/4" X 1/4" I.D.	2	
91-99-1260	45	504379	RIVET AVEUGLE TETE BOMBE OUVERT 3/16x1/4 SS	2	
91-99-1425	46	5001744	VIS A TETE HEXAGONAL M6-1.0x16 G8.8 N500	8	
91-99-1390	47	5001608	RONDELLE "BELLEVILLE" 6.2x15.0x0.7 G500	18	
91-99-5261	48	5001982	VIS A TETE HEXAGONAL M6-1.0x12 SS BK	6	
91-99-1365	49	502681	ECROU HEX BAGUE DE NYLON M6-1.0 N500 G8	4	
	50	491673	DOUILLE RENFORT	2	
	51	067515	CABLAGE SLIDE-OUT AVANT DROITE	1	
91-99-1144	52	509815	ATTACHE CABLE	AR	
91-99-1966	53	504637	ATTACHE CABLE / 3/16" x 13"	AR	
91-99-1293	NS	504273	ATTACHE CABLE / 1/8" X 3"1/2	AR	
91-99-1453	NS	562679	FIXATION ADH. 4 COTES 1.000 x 1.000 x .160	AR	
	61	060208	ACTUATEUR LINEAIRE, PLANCHER MOBILE ASS	1	
	61	560041	. ACTUATEUR LINEAIRE, PLANCHER MOBILE	1	
88-99-2215	62	562486	. CONNECTEUR / DT SERIES / PH 2C / GRIS / DEUTSCH DT04-2P	1	
88-35-8870	62	562481	. TERMINAL MALE / 16-14 / DEUTSCH 0460-215-16141	2	
91-11-0573	62	562487	. BARRURE SEC. / DT SERIES / PH 2C / DEUTSCH W2P	1	
91-99-4259	62	560785	. TUBE THERMORETRACTABLE / .375"-.187" / NOIR / ALPHA FIT-300-3/8-4B	AR	

Date:07-2024

PAGE:VIP-2390-71

INST. PLANCHER MOBILE - RALLONGE ESCAMOTABLE / FRONT CURBSIDE

Numéro de stock	Numéro d'article	Pièces	Description	Quantité	Notes
	63	060229	SUPPORT DE CABLAGE ACTUATEUR	1	
91-99-5187	63	564108	SUPPORT CONNECTEUR AVEC SAPIN / DEUTSCH 1011-310-0205	1	
91-99-1144	64	509815	ATTACHE CABLE	1	
91-99-1966	64	504637	ATTACHE CABLE / 3/16" x 13"	1	
91-99-1201	65	504013	SUPPORT ATTACHE / 1/4" X 1/4" I.D.	1	
91-99-1260	65	504379	RIVET AVEUGLE TETE BOMBE OUVERT 3/16x1/4 SS	1	
91-99-2640	66	5001689	VIS A TETE HEXAGONAL #8-32x1/2 SS	2	
	67	5001480	ECROU HEX BAGUE DE NYLON #8-32 SS	2	
	68	502011	AXE DE CHAPE 1/2 x 2 SS	2	
	69	5000349	. GOUPILLE FENDUE 1/8 x 5/8	2	
	70	490042	ACTUATEUR	1	
	71	5000318	CONTRE ECROU HEX M24-3.0 N500	1	
	72	490060	LIEN FILETE, ACTUATEUR	1	
	73	5000319	CONTRE ECROU HEX FILET GAUCHE M24-3.0 N500	1	
	74	490057	FOURCHE DE TIGE ACTIONNEUR	1	
	75	5000320	VIS EPAULEMENT SIX PAN CREUX 12x45 (M10-1.5	2	
91-99-1116	76	502859	ECROU HEX BAGUE DE NYLON M10-1.5 N500	2	
	77A	490087	BUTEE, ACTUATEUR	1	
	77B	491298	GUIDE ACTIONNEUR	1	
	78	5001319	VIS A TETE HEXAGONAL M8-1.25x40 SS	1	
91-99-1191	NS	5001740	ECROU HEX STOVER M8-1.25 N500	1	
91-99-1852	79	502851	ECROU HEX M8-1.25 N500	1	
91-99-1117	80	5001738	VIS A TETE HEXAGONAL M8-1.25x30 G8.8 N500	4	
70-67-1725	NS	680038	ADHESIF POUR FILET LOCTITE #243 / BLUE / 50ml	AR	
91-99-1324	81	500381	RONDELLE PLATE 8.4x25.0x2.0 N500	2	
	82	470509	DECALQUE "CAUTION MOBILE FLOOR MUST BE...."	1	
	83	476130	DECALQUE " KEEP HANDS & FINGERS AWAY.."	1	
	85	491949	PANNEAU PROTECTEUR AVANT	1	
	86	491947	PANNEAU PROTECTEUR ARRIERE	1	
91-99-4973	87	5001961	VIS MECANIQUE TETE PLATE PHILLIPS M6-1.0x20 Z050	6	
70-67-1725	NS	680038	ADHESIF POUR FILET LOCTITE #243 / BLUE / 50ml	1	
91-99-1830	88	5001448	RONDELLE PLATE .343x.875x.062 SS18-8	6	
91-99-1496	89	5001344	ECROU INSERTION FL HEX M6-1.0 0.5-3.0 SS	2	
	90	492099	BUTEE HORIZONTALE, CAISSON	2	
91-99-4804	91A	5001930	ECROU HEX EPAULEMENT BAGUE DE NYLON M10-1.5 N500 G10.9	4	
91-99-1626	91B	5001443	RONDELLE PLATE 10.3x38.0x3.0 SS	4	
	94	491256	BUTEE CENTRALE DE PLANCHER	1	
	95	491297	PLAQUE BUTEE VERTICALE	2	
91-99-5178	96	5001931	ECROU HEX EPAULEMENT BAGUE DE NYLON M8-1.25 G8.8 N500	2	

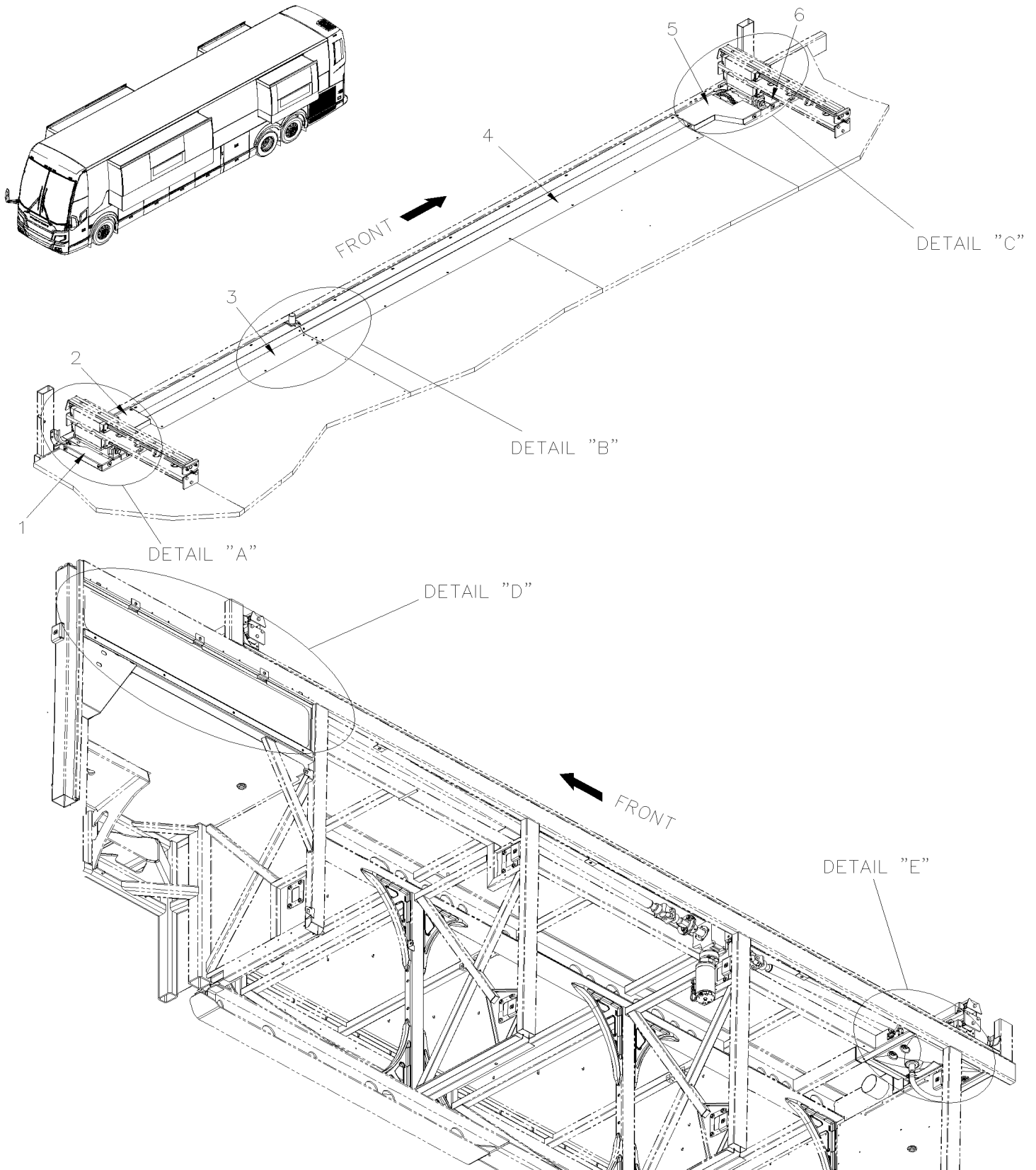
Date:07-2024

PAGE:VIP-2390-71

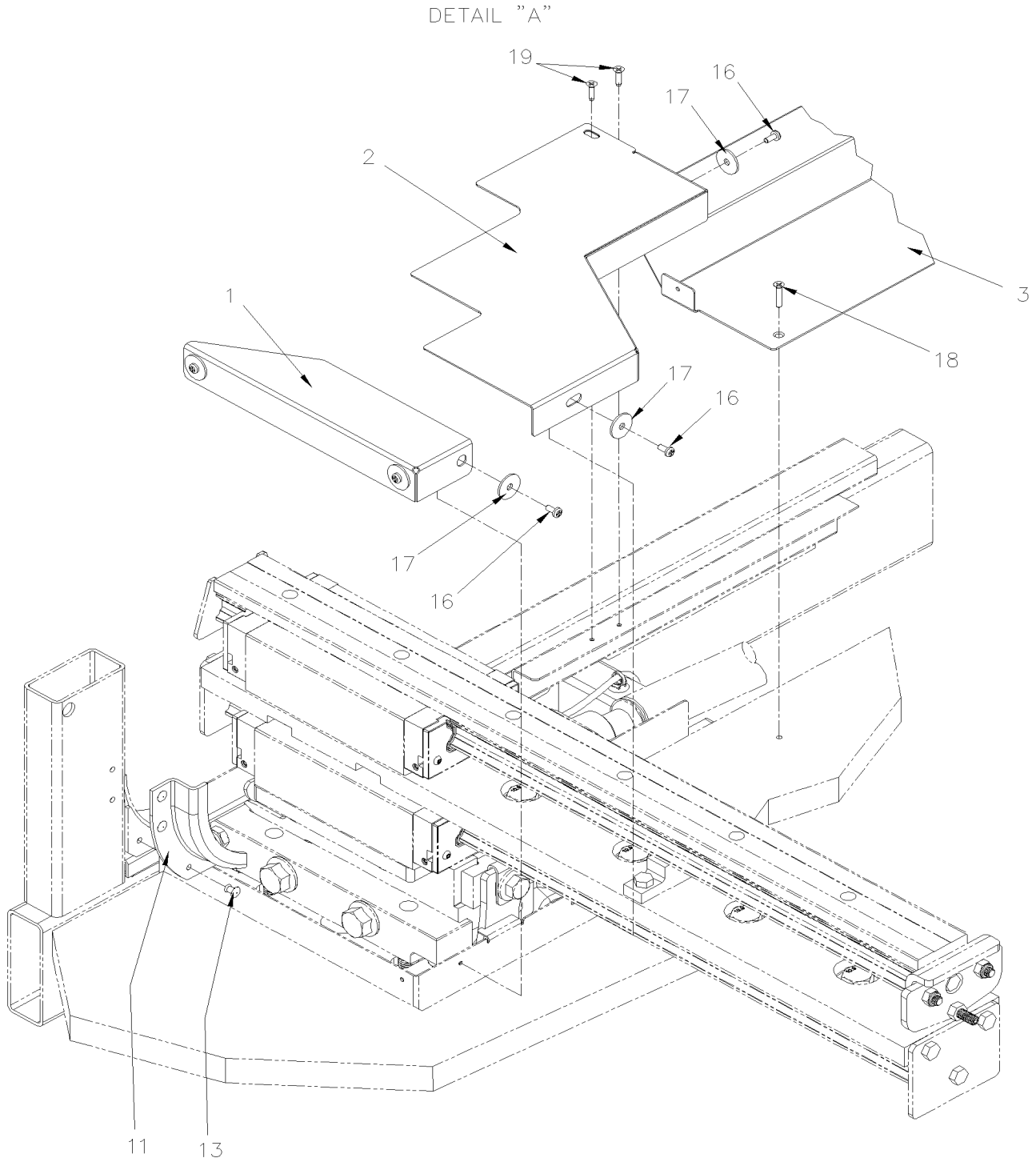
INST. PLANCHER MOBILE - RALLONGE ESCAMOTABLE / FRONT CURBSIDE

Numéro de stock	Numéro d'article	Pièces	Description	Quantité	Notes
			P) CONTACTER LE BUREAU DE PRISE DE COMMANDE		

	Date:07-2024	PAGE:VIP-2390-81
INSTALLATION PANNEAU DE COTE - RALLONGE ESCAMOTABLE AVANT - / STREET SIDE		

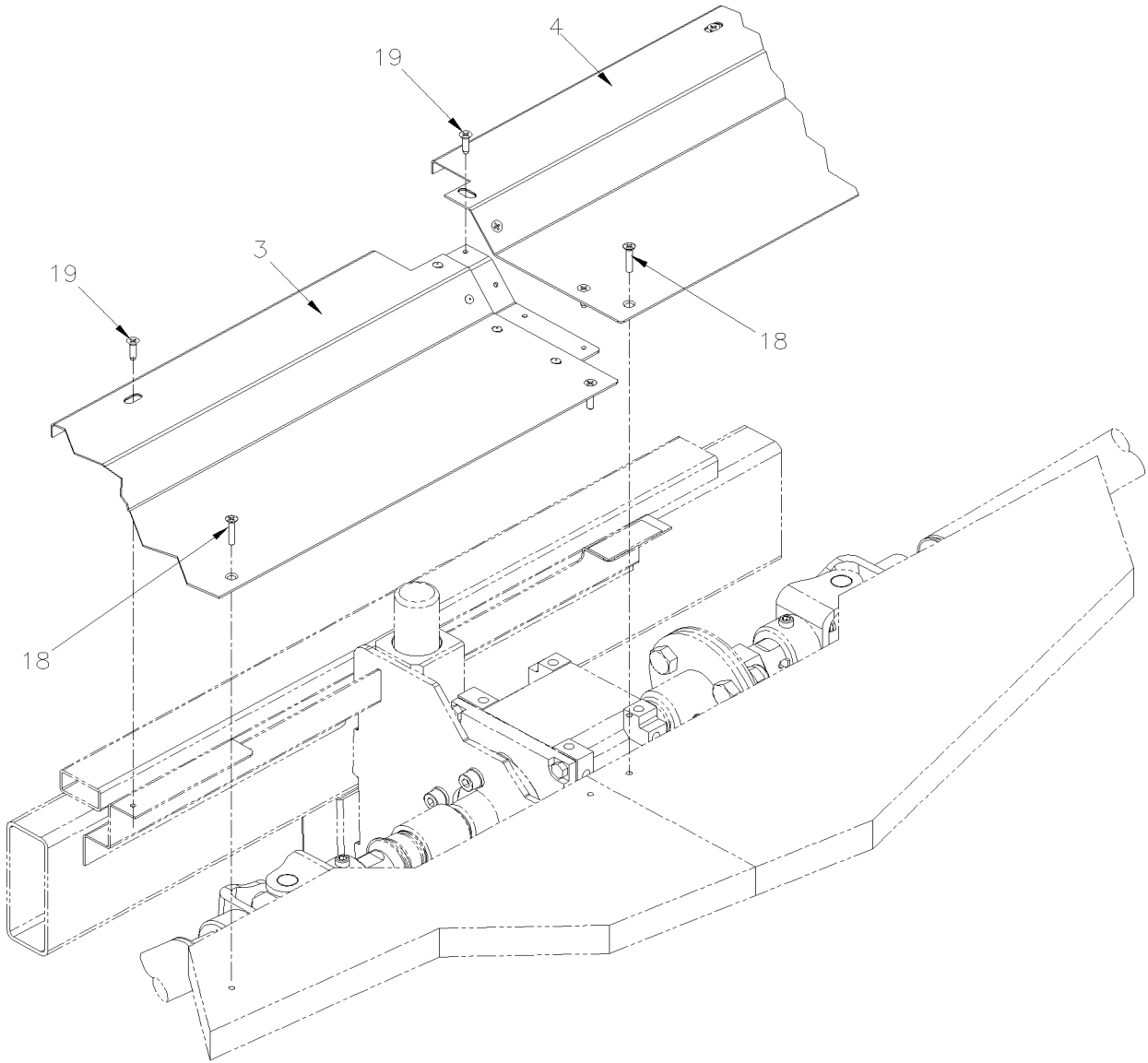


	Date:07-2024	PAGE:VIP-2390-81
INSTALLATION PANNEAU DE COTE - RALLONGE ESCAMOTABLE AVANT - / STREET SIDE		



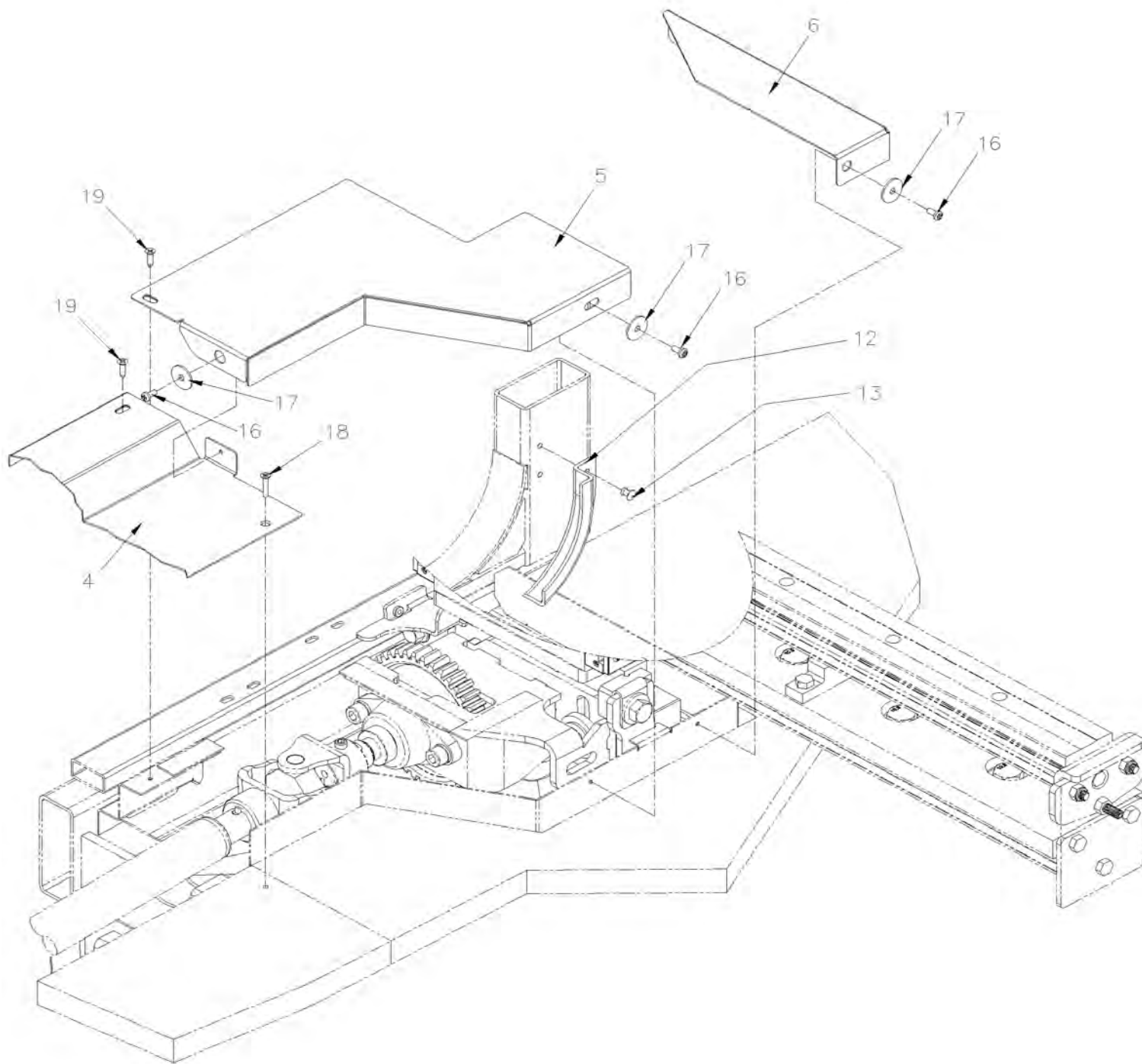
	Date:07-2024	PAGE:VIP-2390-81
INSTALLATION PANNEAU DE COTE - RALLONGE ESCAMOTABLE AVANT - / STREET SIDE		

DETAIL "B"

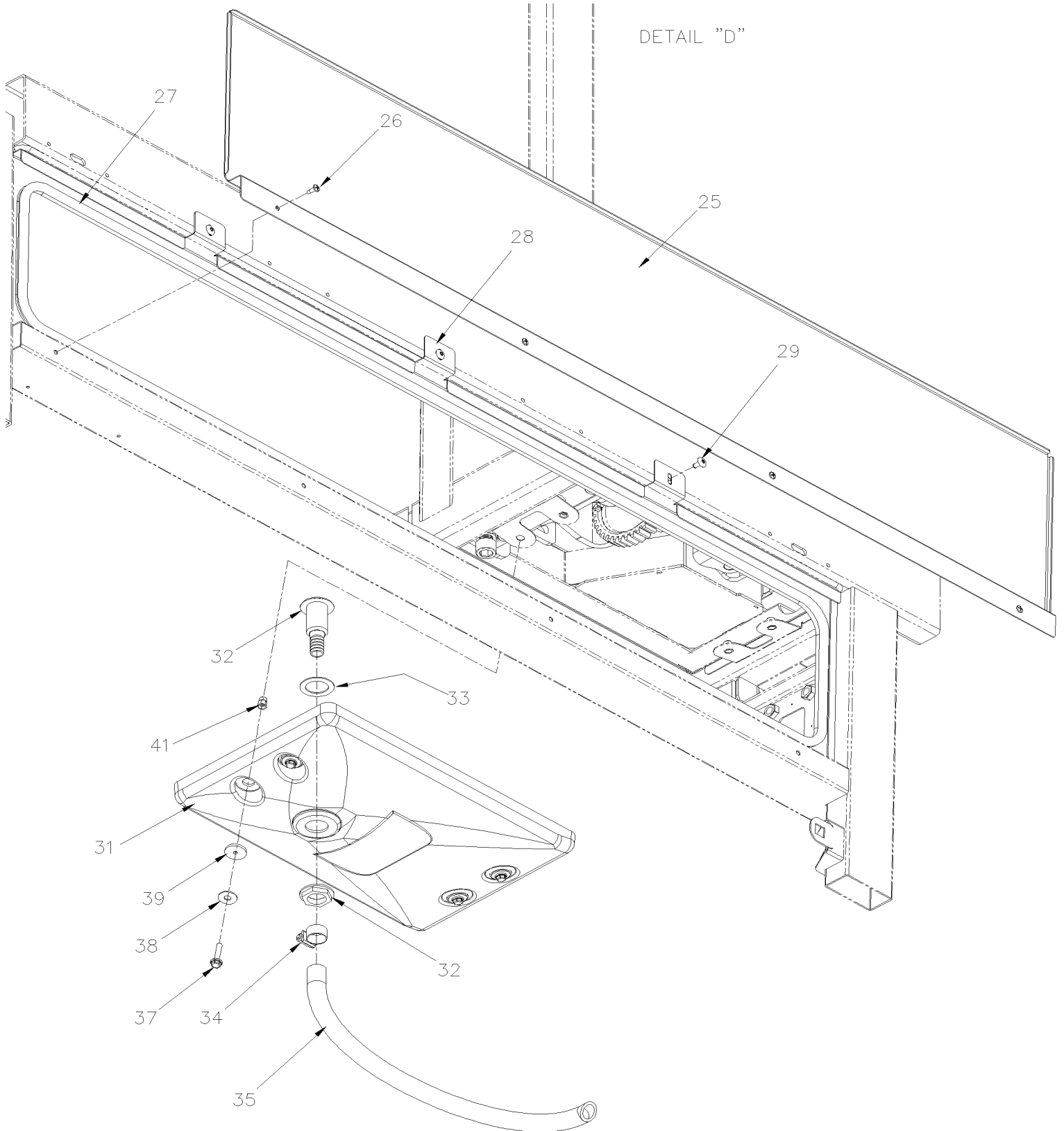


	Date:07-2024	PAGE:VIP-2390-81
INSTALLATION PANNEAU DE COTE - RALLONGE ESCAMOTABLE AVANT - / STREET SIDE		

DETAIL "C"

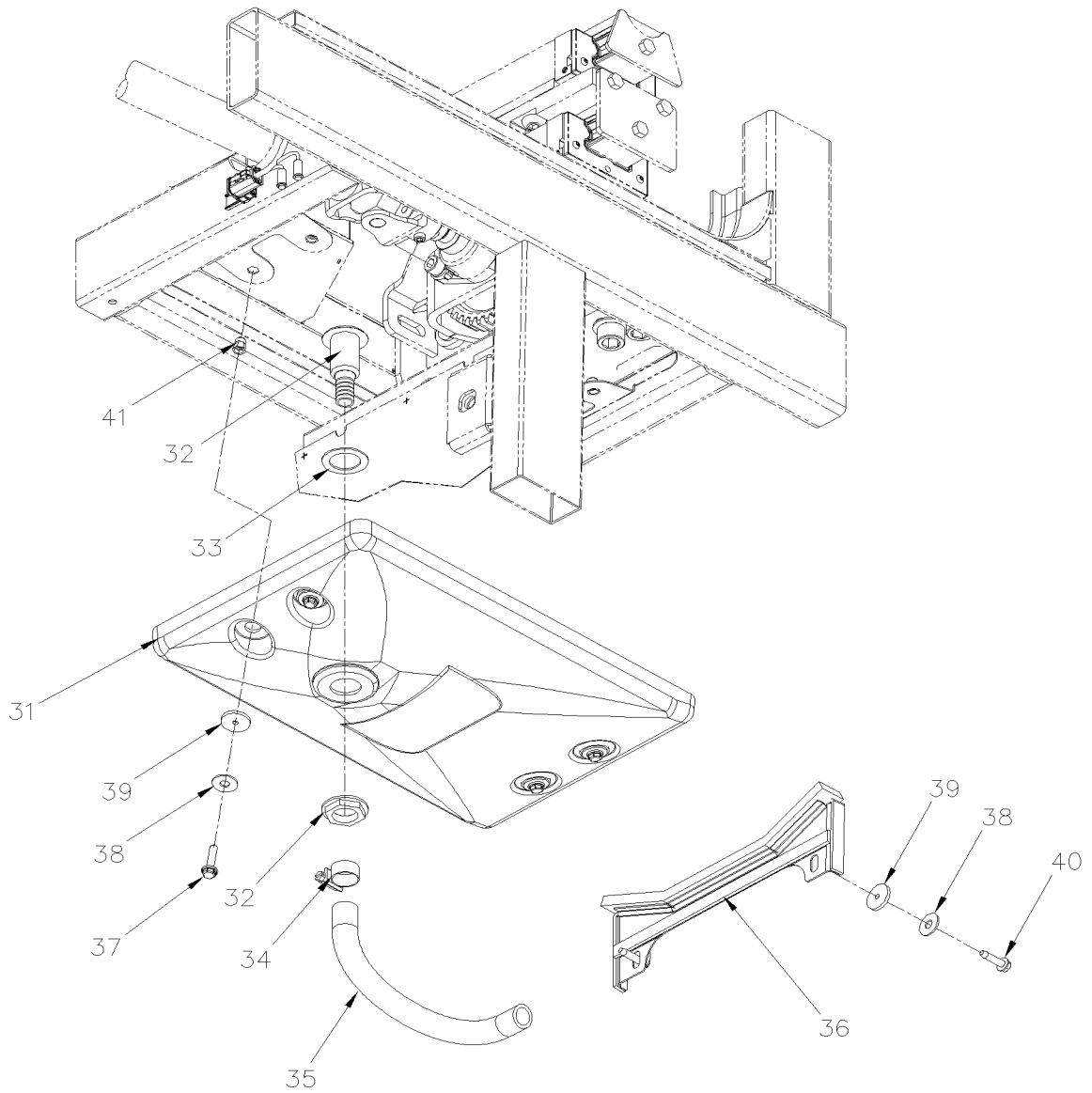


	Date:07-2024	PAGE:VIP-2390-81
INSTALLATION PANNEAU DE COTE - RALLONGE ESCAMOTABLE AVANT - / STREET SIDE		



	Date:07-2024	PAGE:VIP-2390-81
INSTALLATION PANNEAU DE COTE - RALLONGE ESCAMOTABLE AVANT - / STREET SIDE		

DETAIL "E"



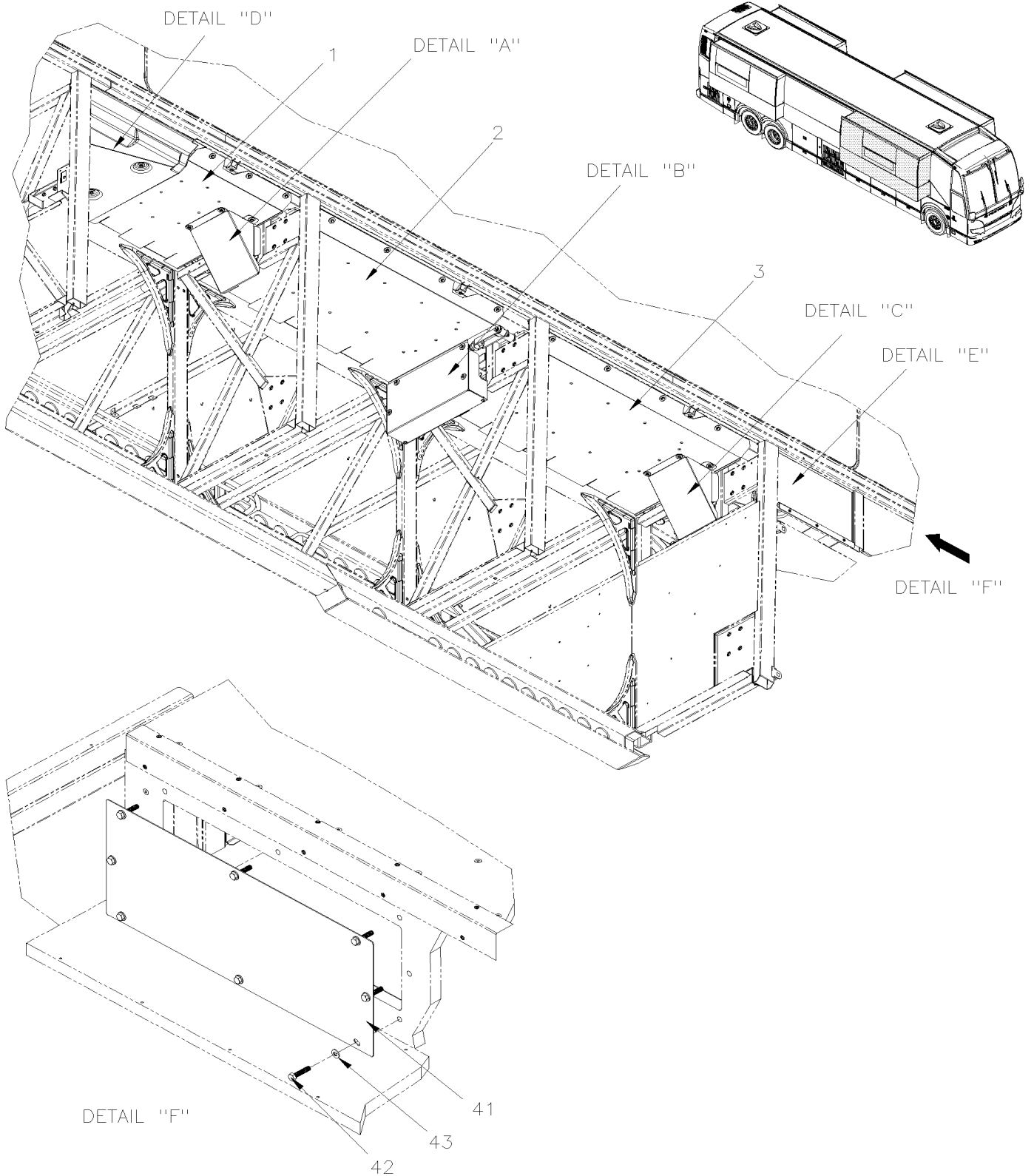
Date:07-2024

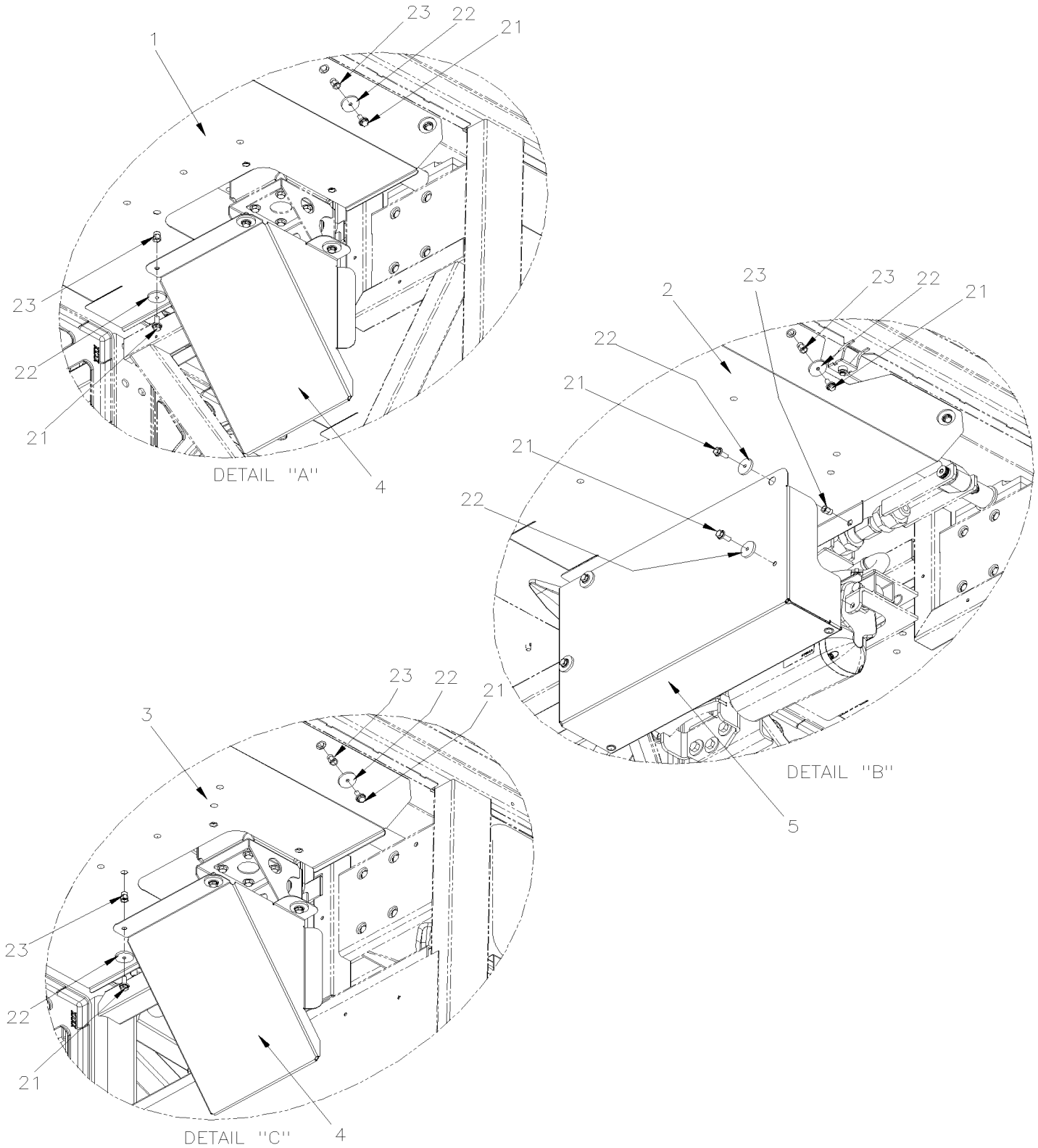
PAGE:VIP-2390-81

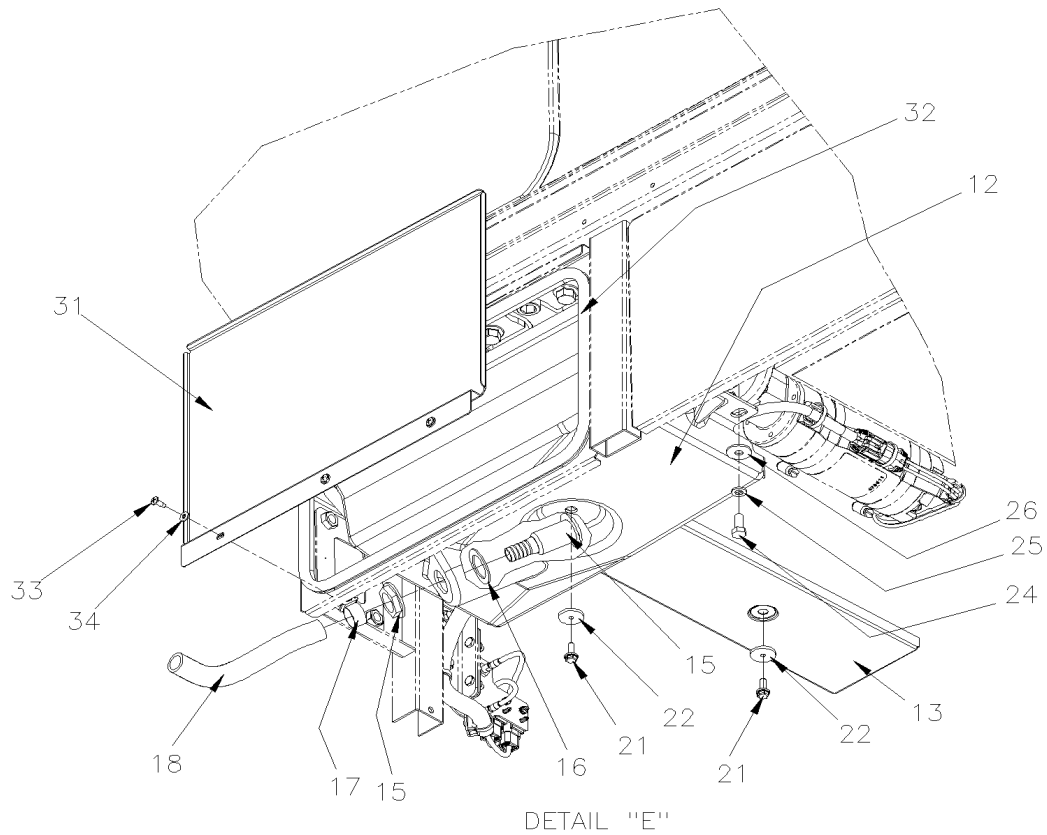
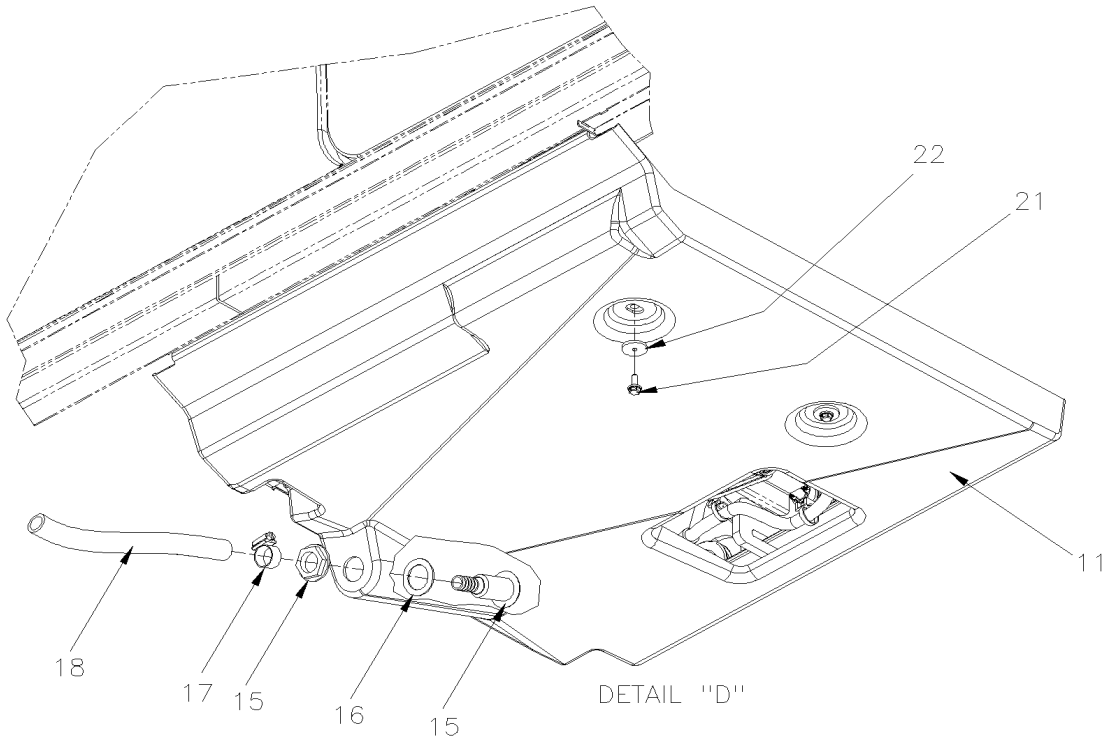
INSTALLATION PANNEAU DE COTE - RALLONGE ESCAMOTABLE AVANT - / STREET SIDE

Numéro de stock	Numéro d'article	Pièces	Description	Quantité	Notes
	1	3210097	PLAQUE PROTECTRICE EXTENSION	1	
	2	3211601	PLAQUE PROTECTRICE EXTENSION À R-1772	1	
	2	3201800	PLAQUE PROTECTRICE EXTENSION De R-1773	1	
91-99-5148	NS	506227	RUBAN ADH1 CC POL 1/16"x3/4"x100' / GREY 2520	AR	
	3	3211607	PLAQUE PROTECTRICE EXTENSION À R-1772	1	
	3	3201797	PLAQUE PROTECTRICE EXTENSION De R-1773	1	
91-99-5148	NS	506227	RUBAN ADH1 CC POL 1/16"x3/4"x100' / GREY 2520	AR	
	4	3211606	PLAQUE PROTECTRICE EXTENSION À R-1772	1	
	4	3201796	PLAQUE PROTECTRICE EXTENSION De R-1773	1	
91-99-5148	NS	506227	RUBAN ADH1 CC POL 1/16"x3/4"x100' / GREY 2520	AR	
	5	3211602	PLAQUE PROTECTRICE EXTENSION À R-1772	1	
	5	3201801	PLAQUE PROTECTRICE EXTENSION De R-1773	1	
91-99-5148	NS	506227	RUBAN ADH1 CC POL 1/16"x3/4"x100' / GREY 2520	AR	
	6	3210045	PLAQUE PROTECTRICE EXTENSION	1	
	11	477748	GOUTTIERE EXTENSION	1	
	12	477747	GOUTTIERE EXTENSION	1	
91-99-1260	13	504379	RIVET AVEUGLE TETE BOMBE OUVERT 3/16x1/4 SS	6	
91-99-1702	16	500799	VIS AUTOTARAUDEUSE TETE CYLINDRIQUE PHILLIPS #8-32x3/8 N500	10	
91-99-1159	17	500805	RONDELLE PLATE .218x.875x.062 N500	10	
91-99-2077	18	5001349	VIS A BOIS TETE GOUTTE PHILLIPS #8x7/8	11	
	19	502885	VIS AUTOTARAUDEUSE TETE PLATE PHILLIPS #8-32x5/8 N500	AR	
70-xx-xxxx	NS	680459	ADHESIF CYANOACRYLATE LOCTITE 404 Quick Set(TM)	AR	
70-67-xxxx	21	685126	ADHESIF SIMSON #ISR 70-03 / GRIS / 600ml SAUSAGE	AR	
70-67-0510	NS	684517	ADHESIF SIMSON #ISR 70-03 / GRIS / 310ml CARTRIDGE	AR	
	25	4705119	TRAPPE D'ACCES UNITE A/C	1	
91-99-1765	26	502868	VIS AUTOTARAUDEUSE TETE GOUTTE PHILLIPS #10-16x1/2 N500	4	
	27	5061121	JOINT D'ETANCHEITE	AR	
	28	218976	PANNEAU COTE AVANT AILE GAUCHE	1	
91-99-1160	29	504793	RIVET "MONOBOLT" TETE BOMBE OUVERT 3/16x7/16 SS	3	
	31	491923	BAC DRAINAGE	2	
91-99-1729	32	900280	THRU HULL CONNECTOR M435	2	
90-99-0185	33	409038	JOINT D'ETANCHEITE	2	
91-99-1980	34	504019	BRIDE DE SERRAGE / 9/16"-1"1/16 SS / HS-10	2	
91-99-1730	35	900220	TUYAU PVC / 5/8" I.D. / S.L.	AR	
	36	506282	RUBAN ADH1 CC POL 3/8" x 1" x 20' / GREY 2520	AR	
91-99-5073	36	506071	RUBAN ADH1 CC POL 1/8"x1/2"x60' / GREY 2520X	AR	
70-67-0510	36	684517	ADHESIF SIMSON #ISR 70-03 / GRIS / 310ml CARTRIDGE	AR	
	36	491903	PANNEAU DE FERMETURE ASS	1	

		Date:07-2024		PAGE:VIP-2390-81	
INSTALLATION PANNEAU DE COTE - RALLONGE ESCAMOTABLE AVANT - / STREET SIDE					
Numéro de stock	Numéro d'article	Pièces	Description	Quantité	Notes
91-99-1202	37	5001815	VIS TETE HEX EPAULEMENT M6-1.0x30 G 8.8 N500	8	
91-99-1244	38	500332	RONDELLE PLATE .328x.875x.062 N500	10	
91-99-4291	39	502820	RONDELLE PLATE .187x1.000x.125 RUB BK	10	
91-99-1279	40	500266	VIS AUTOTARAUEUSE TETE HEX 1/4-20x1 N500	2	
91-99-1496	41	5001344	ECROU INSERTION FL HEX M6-1.0 0.5-3.0 SS	8	

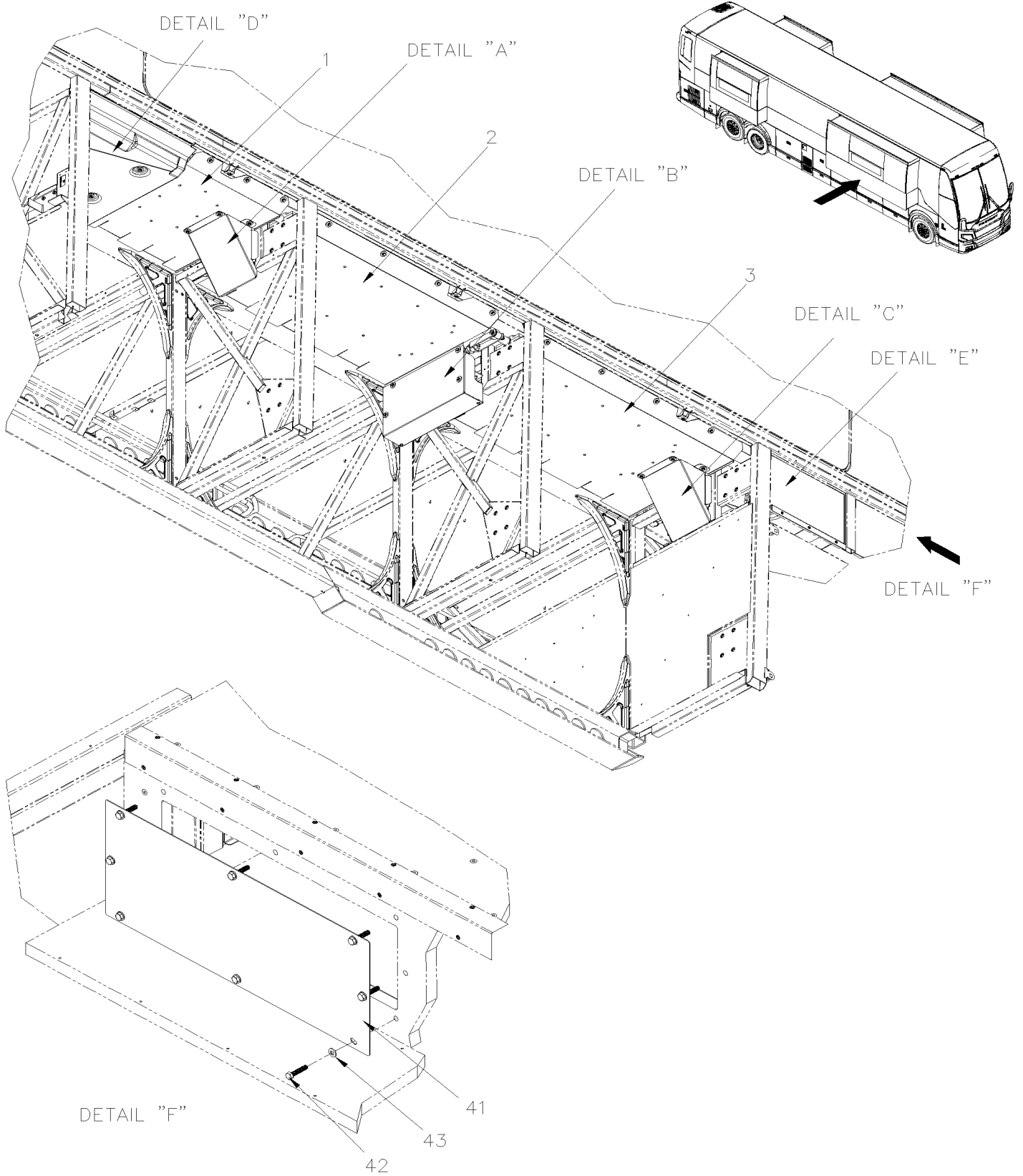




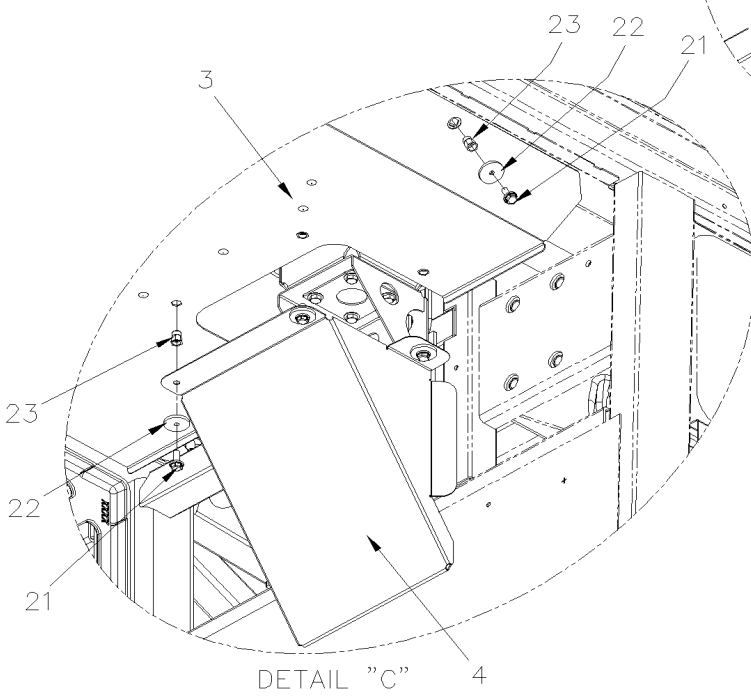
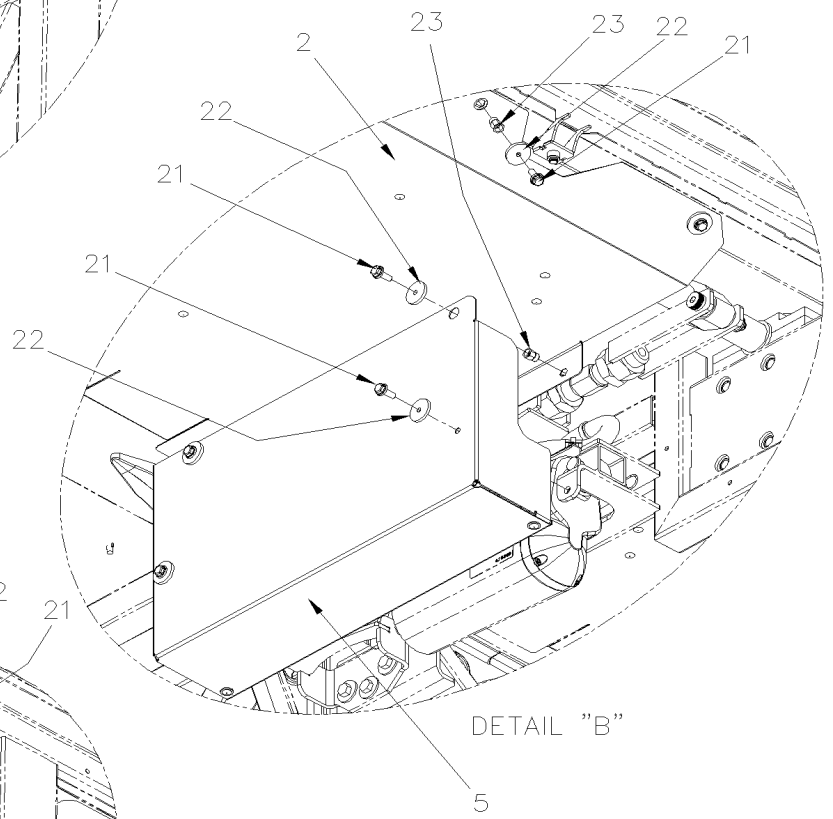
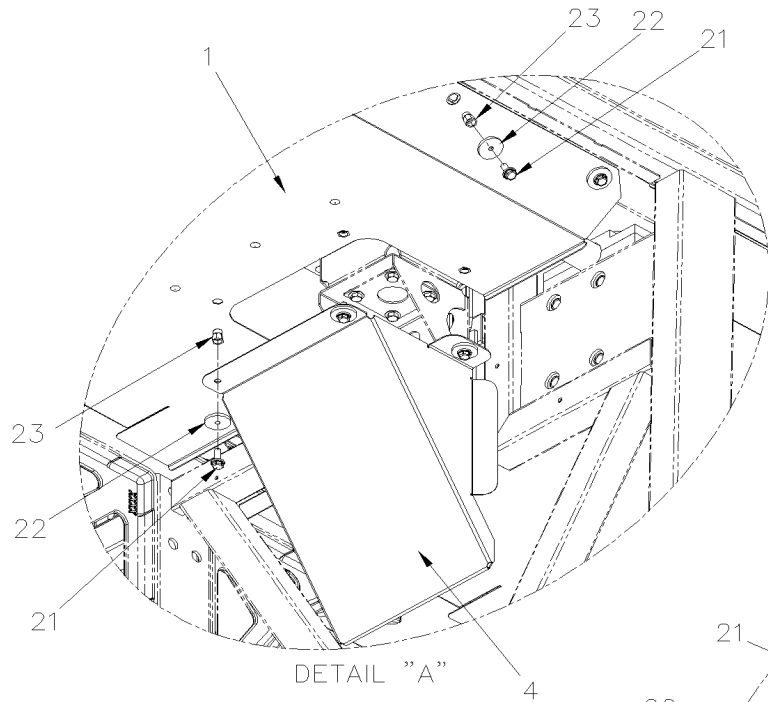


De K-0295 À P-1347		Date:07-2024		PAGE:VIP-2390-85	
INSTALLATION PANNEAU DE COTE - RALLONGE ESCAMOTABLE AVANT - / CURBSIDE					
Numéro de stock	Numéro d'article	Pièces	Description	Quantité	Notes
	1	491266	PANNEAU, PLAFOND BAGGAGE	1	
	2	491265	PANNEAU, PLAFOND BAGGAGE	1	
	2	491268	PANNEAU, PLAFOND BAGGAGE	1	A
	2	492108	PANNEAU, PLAFOND BAGGAGE De N-1196	1	AL
	3	491263	PANNEAU, PLAFOND BAGGAGE	1	
	3	491270	PANNEAU, PLAFOND BAGGAGE	1	A
	4	491342	PROTECTEUR GUIDE	2	
	5	491264	PROTECTEUR ACTIONNEUR	1	
	11	490512	RESERVOIR DE LA GOUXTIERE	1	
	12	490513	RESERVOIR DE LA GOUXTIERE	1	
	13	491309	RESERVOIR DE LA GOUXTIERE	1	
91-99-1729	15	900280	THRU HULL CONNECTOR M435	2	
90-99-0185	16	409038	JOINT D'ETANCHEITE	2	
91-99-1980	17	504019	BRIDE DE SERRAGE / 9/16"-1"1/16 SS / HS-10	2	
91-99-1730	18	900220	TUYAU PVC / 5/8" I.D. / S.L.	AR	
91-99-1200	21	5001730	VIS TETE HEX EPAULEMENT M6-1.0x16 G10.9 N500 À K-0614	AR	
91-99-1202	21	5001815	VIS TETE HEX EPAULEMENT M6-1.0x30 G 8.8 N500 De K-0615	AR	
91-99-1244	22	500332	RONDELLE PLATE .328x.875x.062 N500	AR	
91-99-1496	23	5001344	ECROU INSERTION FL HEX M6-1.0 0.5-3.0 SS	AR	
91-99-1742	24	502862	VIS A TETE HEXAGONAL M8-1.25x20 G8.8 N500	2	
91-99-1109	25	500942	RONDELLE FREIN FENDUE 8.1x14.8x2.0 N500	2	
91-99-1324	26	500381	RONDELLE PLATE 8.4x25.0x2.0 N500	2	
	31	476554	TRAPPE D'ACCES / A/C AUX	1	
	32	478242	JOINT D'ETANCHEITE 1250MM	1	
91-99-1765	33	502868	VIS AUTOTARAUDEUSE TETE GOUTTE PHILLIPS #10-16x1/2 N500	3	
91-99-1186	34	500855	RONDELLE PLATE .188x.438x.049 N500	3	
	41	Call order desk	TRAPPON ASS	1	P
	41	470891	. DECALQUE "KEEP ACCESS TO REMOVE.."	1	
91-99-1895	42	500347	VIS A TETE HEXAGONAL 5/16-18x1 1/4 SS	8	
91-99-3828	43	5001868	RONDELLE "BELLEVILLE" 8.4x18x2 SS	8	
			A) UTILISE AVEC PORTE BAGGAGE PANTOGRAPH (DEMANDE SPECIAL)		
			L) DEMANDE SPÉCIALE LIBERTY COACH		
			P) CONTACTER LE BUREAU DE PRISE DE COMMANDE		

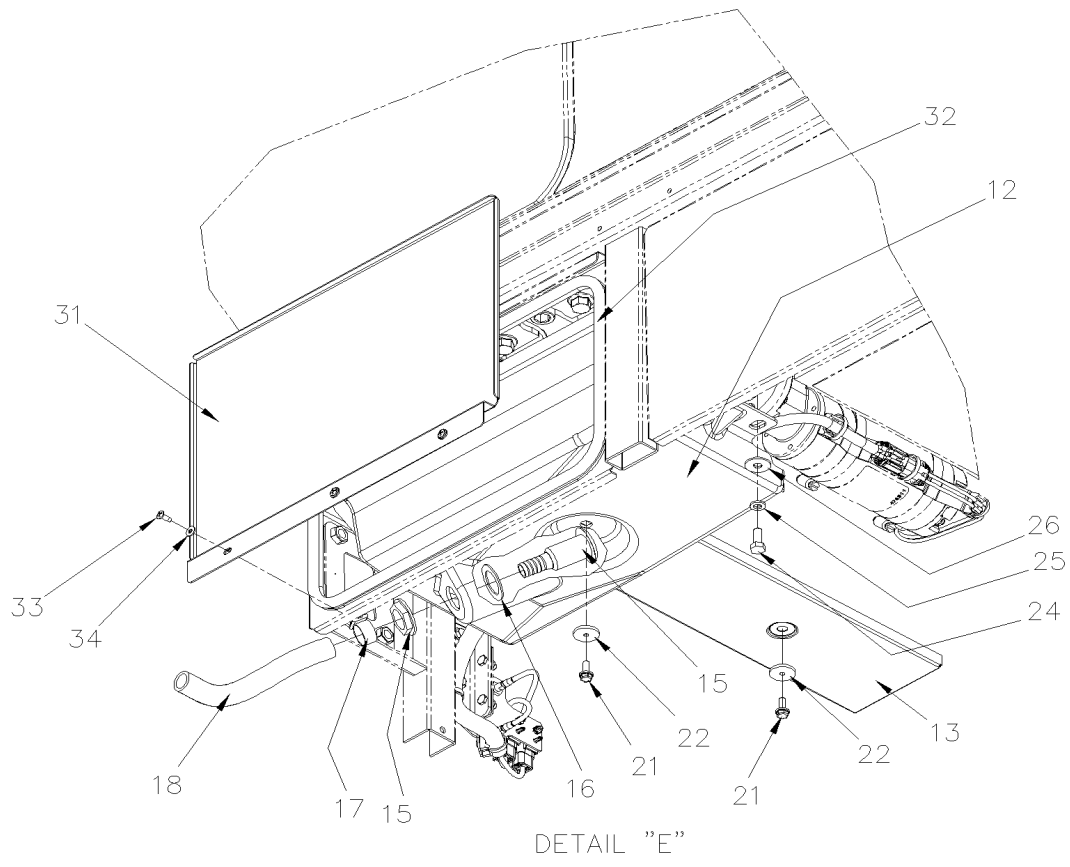
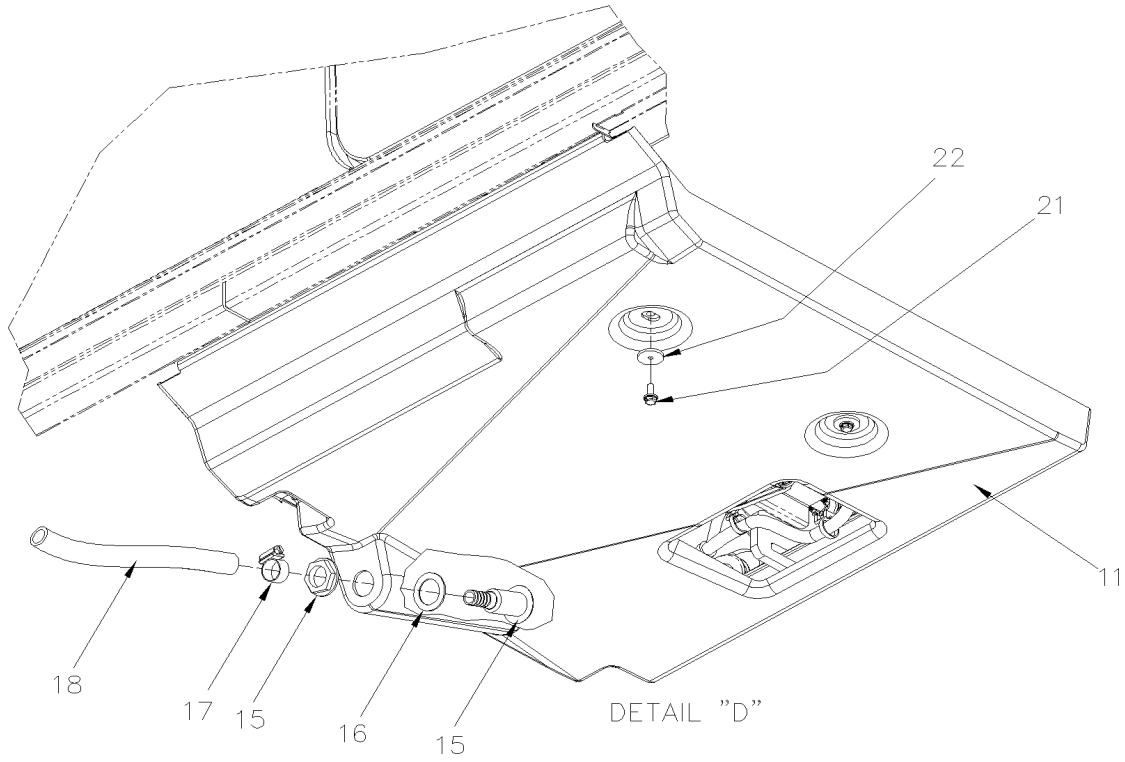
	Date:07-2024	PAGE:VIP-2390-86
INSTALLATION PANNEAU DE COTE - RALLONGE ESCAMOTABLE AVANT - / CURBSIDE		



	Date:07-2024	PAGE:VIP-2390-86
INSTALLATION PANNEAU DE COTE - RALLONGE ESCAMOTABLE AVANT - / CURBSIDE		



	Date:07-2024	PAGE:VIP-2390-86
INSTALLATION PANNEAU DE COTE - RALLONGE ESCAMOTABLE AVANT - / CURBSIDE		



Date:07-2024

PAGE:VIP-2390-86

INSTALLATION PANNEAU DE COTE - RALLONGE ESCAMOTABLE AVANT - / CURBSIDE

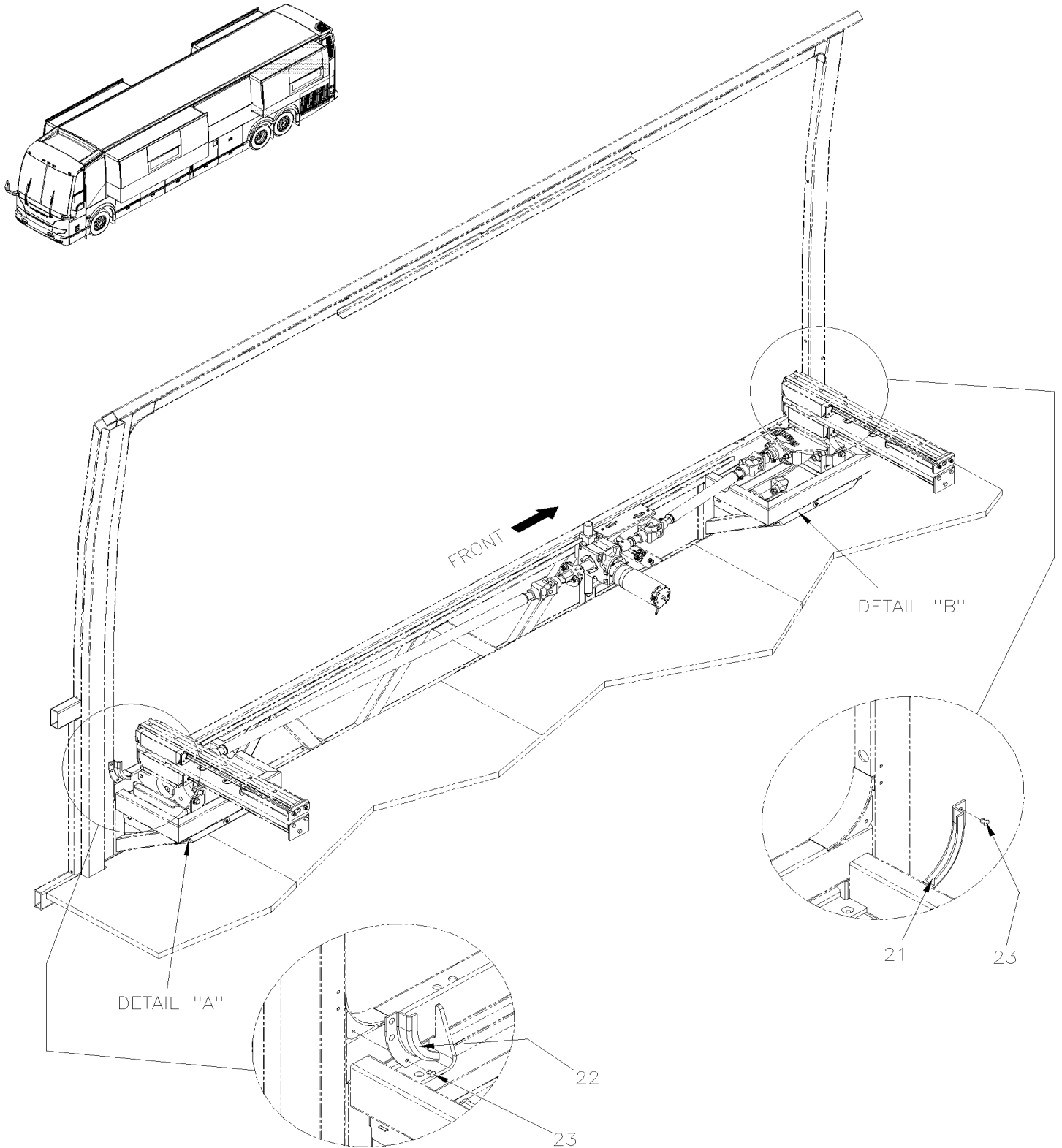
Numéro de stock	Numéro d'article	Pièces	Description	Quantité	Notes
	1	491266	PANNEAU, PLAFOND BAGGAGE	1	
	2	491265	PANNEAU, PLAFOND BAGGAGE	1	
	2	491268	PANNEAU, PLAFOND BAGGAGE	1	A
	2	492108	PANNEAU, PLAFOND BAGGAGE	1	AL
	3	491263	PANNEAU, PLAFOND BAGGAGE	1	
	3	491270	PANNEAU, PLAFOND BAGGAGE	1	A
	4	491342	PROTECTEUR GUIDE	2	
	5	491264	PROTECTEUR ACTIONNEUR	1	
	11	490512	RESERVOIR DE LA GOUXTIERE	1	
	12	490513	RESERVOIR DE LA GOUXTIERE	1	
	13	491309	RESERVOIR DE LA GOUXTIERE	1	
91-99-1729	15	900280	THRU HULL CONNECTOR M435	2	
90-99-0185	16	409038	JOINT D'ETANCHEITE	2	
91-99-1980	17	504019	BRIDE DE SERRAGE / 9/16"-1"1/16 SS / HS-10	2	
91-99-1730	18	900220	TUYAU PVC / 5/8" I.D. / S.L.	AR	
91-99-1202	21	5001815	VIS TETE HEX EPAULEMENT M6-1.0x30 G 8.8 N500	AR	
91-99-1244	22	500332	RONDELLE PLATE .328x.875x.062 N500	AR	
91-99-1496	23	5001344	ECROU INSERTION FL HEX M6-1.0 0.5-3.0 SS	AR	
91-99-1742	24	502862	VIS A TETE HEXAGONAL M8-1.25x20 G8.8 N500	2	
91-99-1109	25	500942	RONDELLE FREIN FENDUE 8.1x14.8x2.0 N500	2	
91-99-1324	26	500381	RONDELLE PLATE 8.4x25.0x2.0 N500	2	
	31	476554	TRAPPE D'ACCES / A/C AUX	1	
	32	478242	JOINT D'ETANCHEITE 1250MM	1	
91-99-1765	33	502868	VIS AUTOTARAUEUSE TETE GOUTTE PHILLIPS #10-16x1/2 N500	3	
91-99-1186	34	500855	RONDELLE PLATE .188x.438x.049 N500	3	
	41	Call order desk	TRAPPON ASS	1	P
	41	470891	. DECALQUE "KEEP ACCESS TO REMOVE.."	1	
91-99-1895	42	500347	VIS A TETE HEXAGONAL 5/16-18x1 1/4 SS	8	
91-99-3828	43	5001868	RONDELLE "BELLEVILLE" 8.4x18x2 SS	8	
			A) UTILISE AVEC PORTE BAGGAGE PANTOGAPHE (DEMANDE SPECIAL)		
			L) DEMANDE SPÉCIALE LIBERTY COACH		
			P) CONTACTER LE BUREAU DE PRISE DE COMMANDE		

De K-0295 À P-1347

Date:07-2024

PAGE:VIP-2390-90

INSTALLATION PANNEAU DE COTE - RALLONGE ESCAMOTABLE ARRIERE - / STREET SIDE

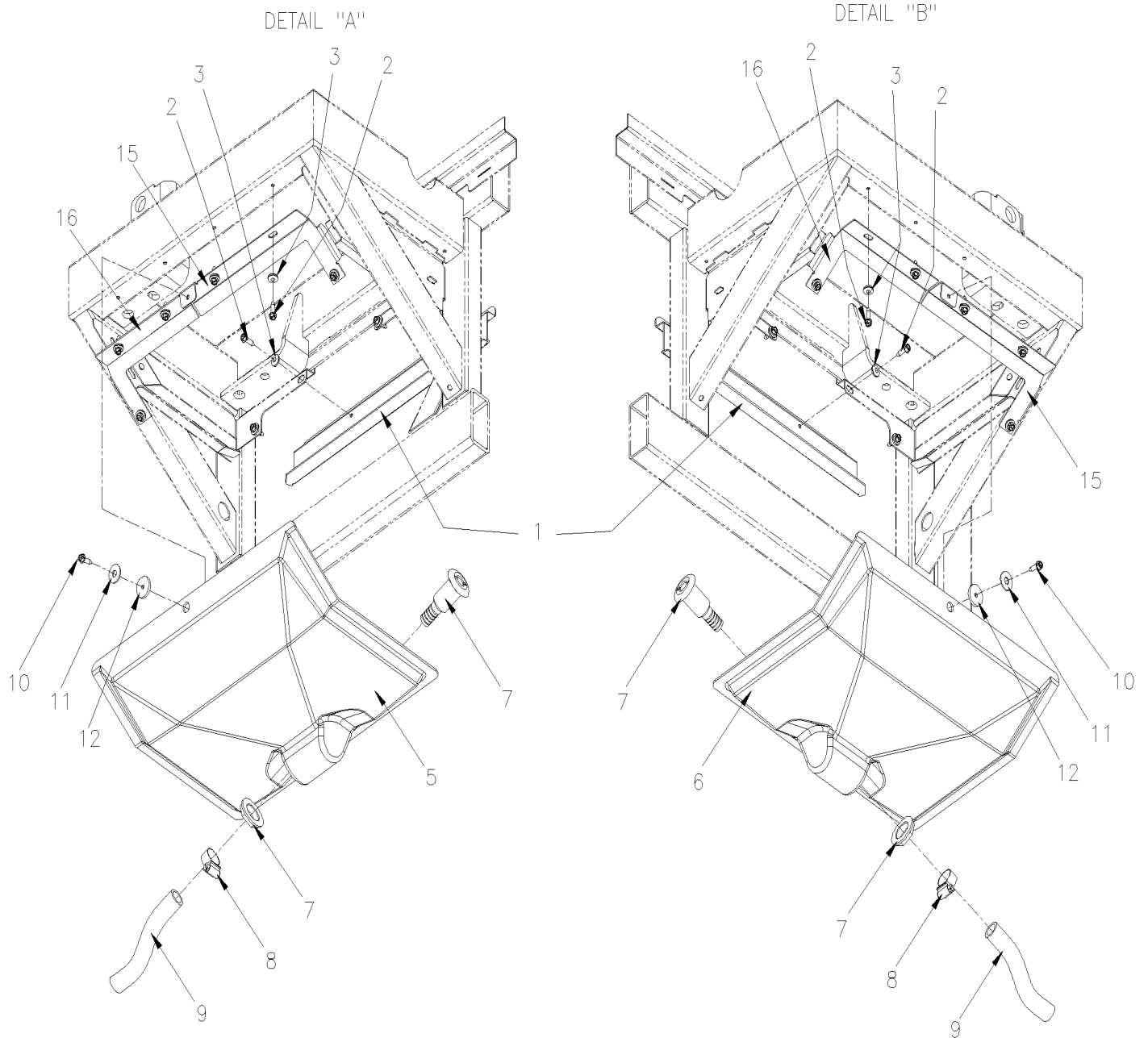


De K-0295 À P-1347

Date:07-2024

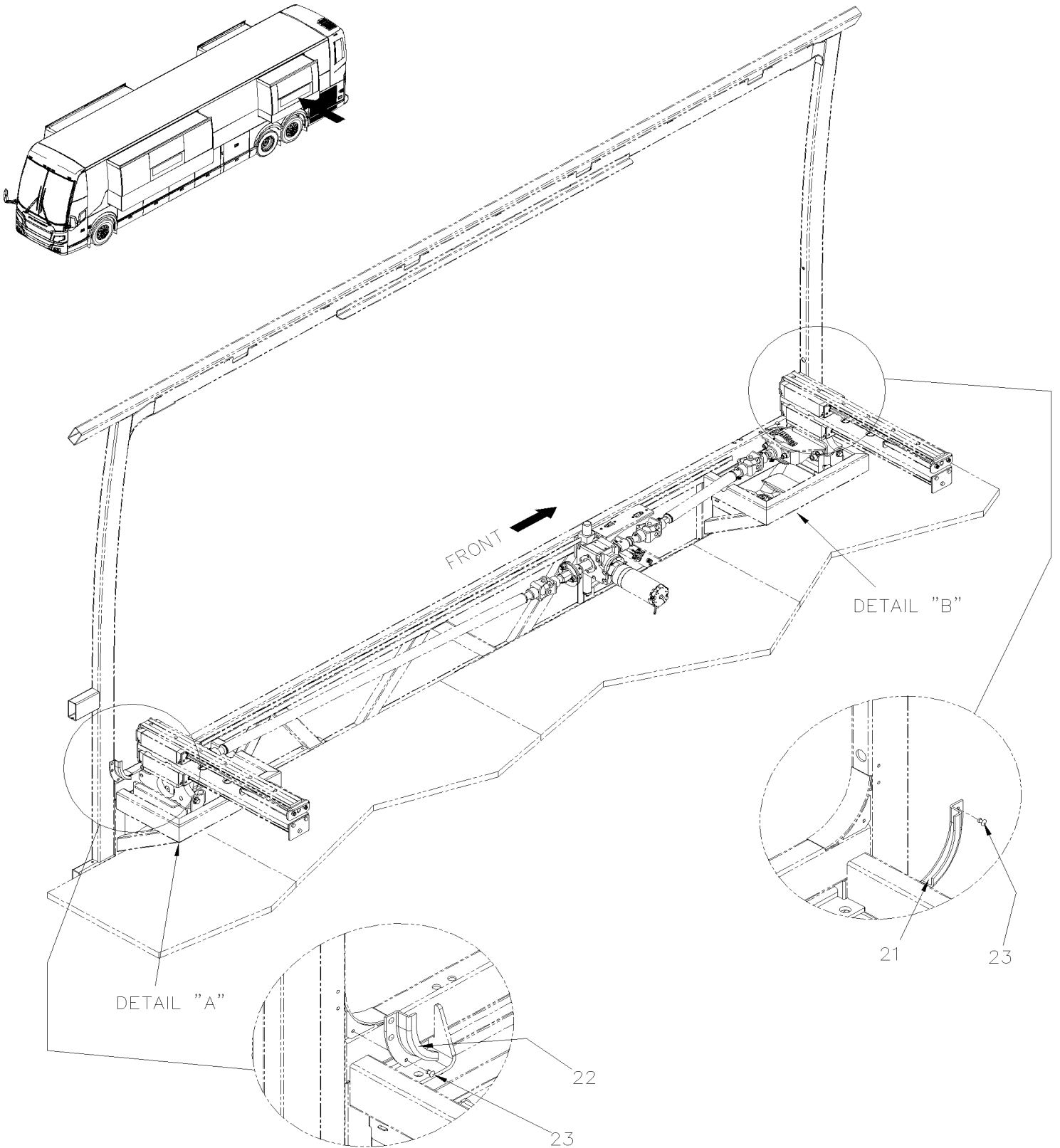
PAGE:VIP-2390-90

INSTALLATION PANNEAU DE COTE - RALLONGE ESCAMOTABLE ARRIERE - / STREET SIDE

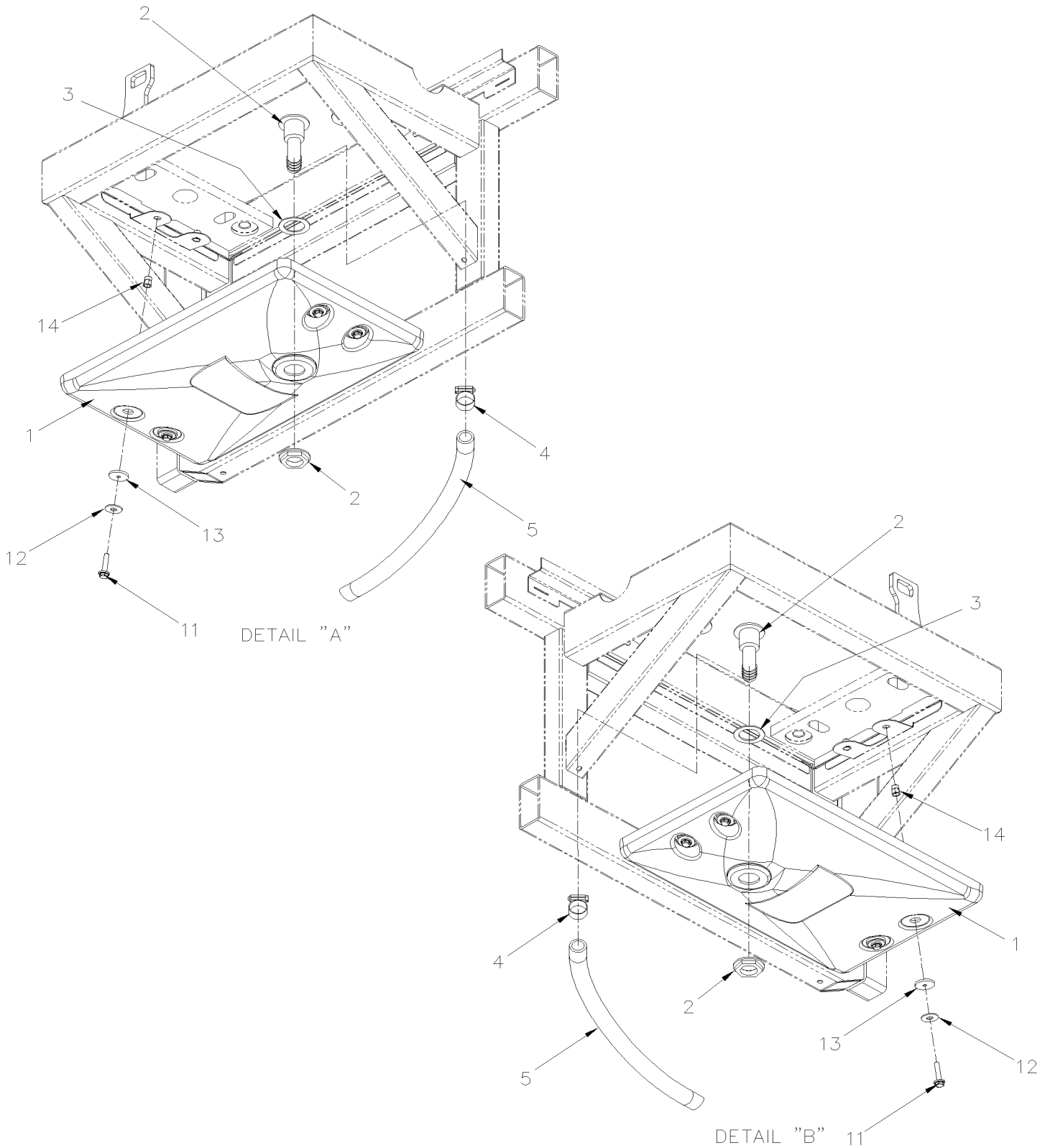


De K-0295 À P-1347		Date:07-2024		PAGE:VIP-2390-90	
INSTALLATION PANNEAU DE COTE - RALLONGE ESCAMOTABLE ARRIERE - / STREET SIDE					
Numéro de stock	Numéro d'article	Pièces	Description	Quantité	Notes
	1	491564	SUPPORT À L-0822	2	
	1	491831	SUPPORT De L-0823	2	
	2	500526	VIS AUTOTARAUDEUSE TETE HEX EPAULEMENT #12x3/4 N500	AR	
	3	5001686	RONDELLE D'ETANCHEITE .218x.625x20GA SS	AR	
	5	491568	PANNEAU D'ACCES / ARRIERE	1	
	6	491567	PANNEAU D'ACCES / AVANT	1	
91-99-1729	7	900280	THRU HULL CONNECTOR M435	2	
91-99-1980	8	504019	BRIDE DE SERRAGE / 9/16"-1"1/16 SS / HS-10	2	
91-99-1730	9	900220	TUYAU PVC / 5/8" I.D. / S.L.	AR	
	10	500526	VIS AUTOTARAUDEUSE TETE HEX EPAULEMENT #12x3/4 N500	2	
91-99-1244	11	500332	RONDELLE PLATE .328x.875x.062 N500	2	
91-99-4291	12	502820	RONDELLE PLATE .187x1.000x.125 RUB BK	2	
	15	491648	SUPPORT PANNEAU D'ACCES À L-0822	2	
	15	491827	SUPPORT PANNEAU D'ACCES De L-0823	2	
	16	491649	SUPPORT PANNEAU D'ACCES À L-0822	2	
	16	491830	SUPPORT PANNEAU D'ACCES De L-0823	2	
	17	500526	VIS AUTOTARAUDEUSE TETE HEX EPAULEMENT #12x3/4 N500	12	
70-67-0510	NS	684517	ADHESIF SIMSON #ISR 70-03 / GRIS / 310ml CARTRIDGE	AR	
	21	477747	GOUTTIERE EXTENSION	1	
	22	477748	GOUTTIERE EXTENSION	1	
91-99-1260	23	504379	RIVET AVEUGLE TETE BOMBE OUVERT 3/16x1/4 SS	6	

	Date:07-2024	PAGE:VIP-2390-91
INSTALLATION PANNEAU DE COTE - RALLONGE ESCAMOTABLE ARRIERE - / STREET SIDE		



	Date:07-2024	PAGE:VIP-2390-91
INSTALLATION PANNEAU DE COTE - RALLONGE ESCAMOTABLE ARRIERE - / STREET SIDE		



Date:07-2024

PAGE:VIP-2390-91

INSTALLATION PANNEAU DE COTE - RALLONGE ESCAMOTABLE ARRIERE - / STREET SIDE

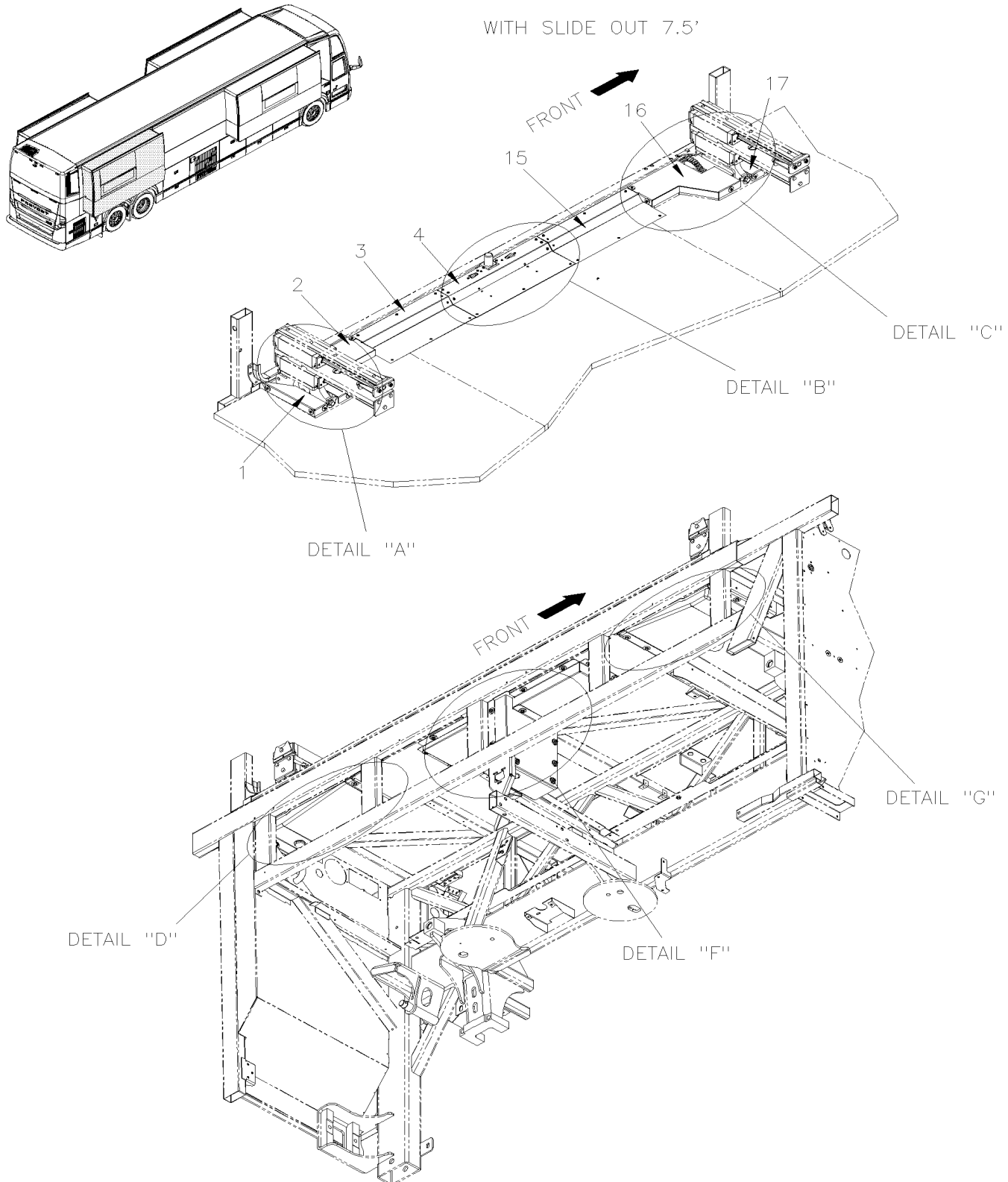
Numéro de stock	Numéro d'article	Pièces	Description	Quantité	Notes
	1	491923	BAC DRAINAGE	2	
	2	901805	CONNECTEUR 90 DEGRES, THRU HULL,	2	
90-99-0185	3	409038	JOINT D'ETANCHEITE	2	
91-99-1980	4	504019	BRIDE DE SERRAGE / 9/16"-1"1/16 SS / HS-10	2	
91-99-1730	5	900220	TUYAU PVC / 5/8" I.D. / S.L.	AR	
91-99-1202	11	5001815	VIS TETE HEX EPAULEMENT M6-1.0x30 G 8.8 N500	8	
91-99-1244	12	500332	RONDELLE PLATE .328x.875x.062 N500	8	
91-99-4291	13	502820	RONDELLE PLATE .187x1.000x.125 RUB BK	8	
91-99-1496	14	5001344	ECROU INSERTION FL HEX M6-1.0 0.5-3.0 SS	8	
70-67-0510	NS	684517	ADHESIF SIMSON #ISR 70-03 / GRIS / 310ml CARTRIDGE	AR	
	21	477747	GOUTTIERE EXTENSION	1	
	22	477748	GOUTTIERE EXTENSION	1	
91-99-1260	23	504379	RIVET AVEUGLE TETE BOMBE OUVERT 3/16x1/4 SS	6	

De K-0295 À P-1347

Date:07-2024

PAGE:VIP-2390-95

INSTALLATION PANNEAU DE COTE - RALLONGE ESCAMOTABLE ARRIERE - / CURBSIDE

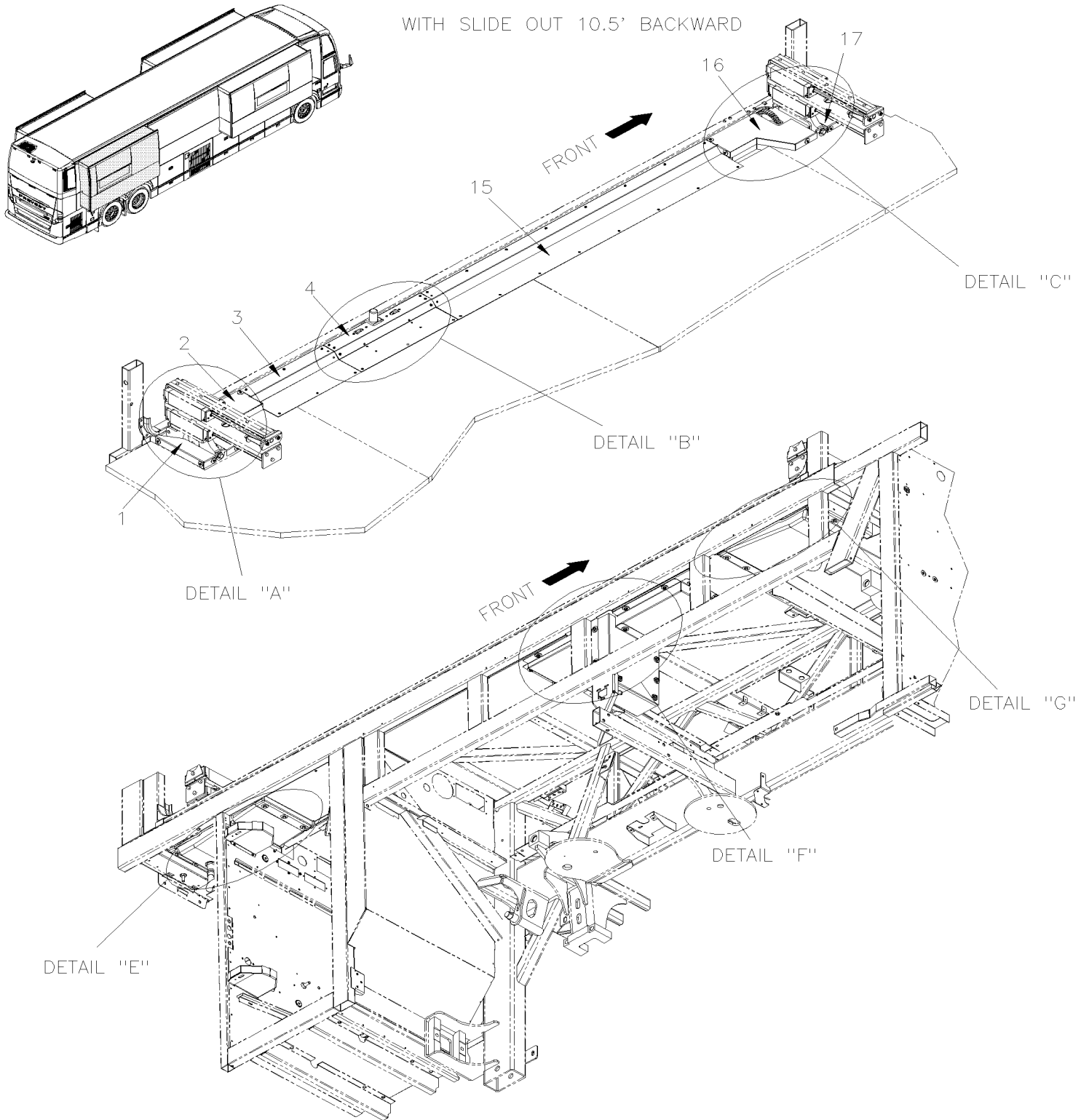


De K-0295 À P-1347

Date:07-2024

PAGE:VIP-2390-95

INSTALLATION PANNEAU DE COTE - RALLONGE ESCAMOTABLE ARRIERE - / CURBSIDE

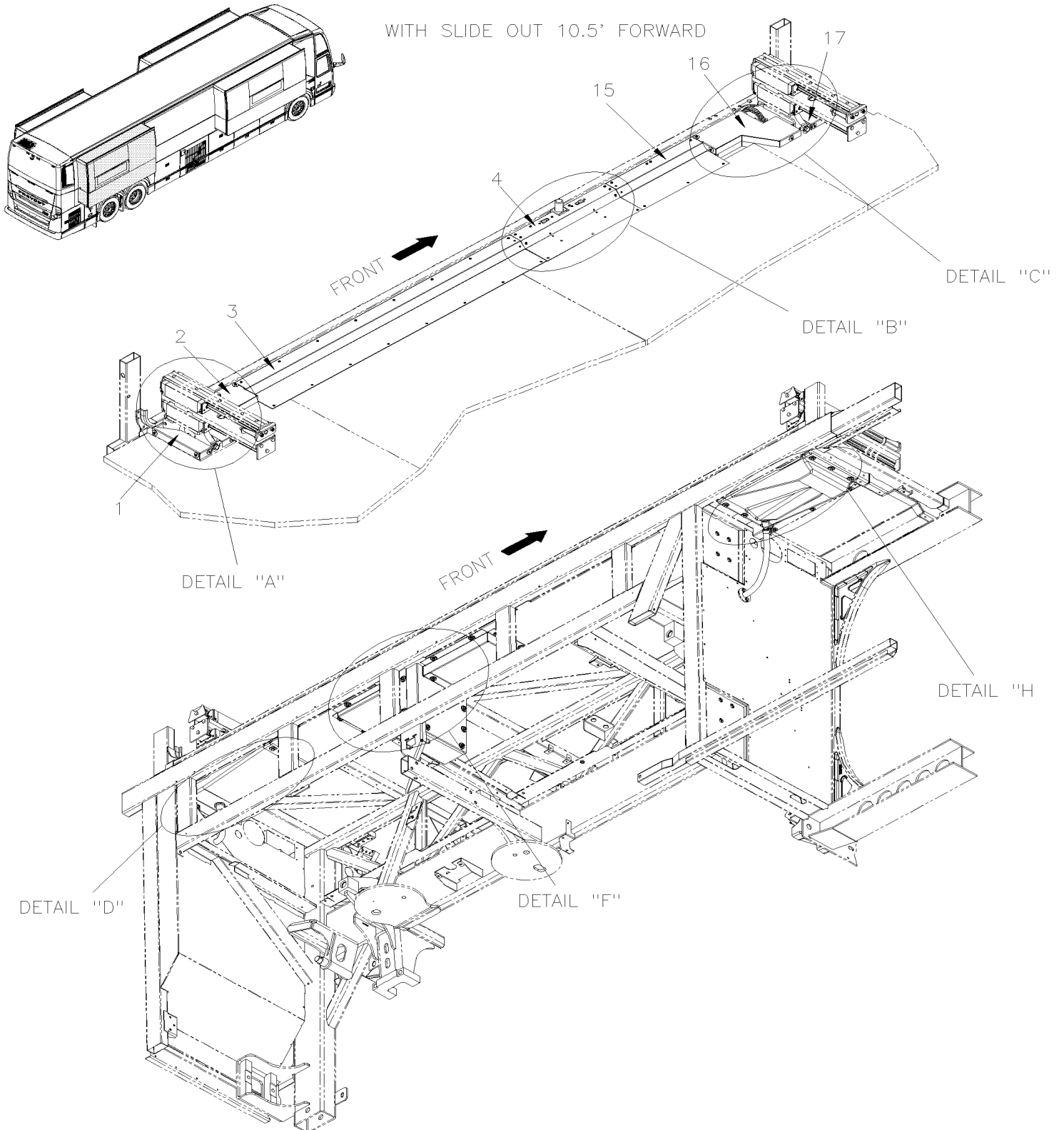


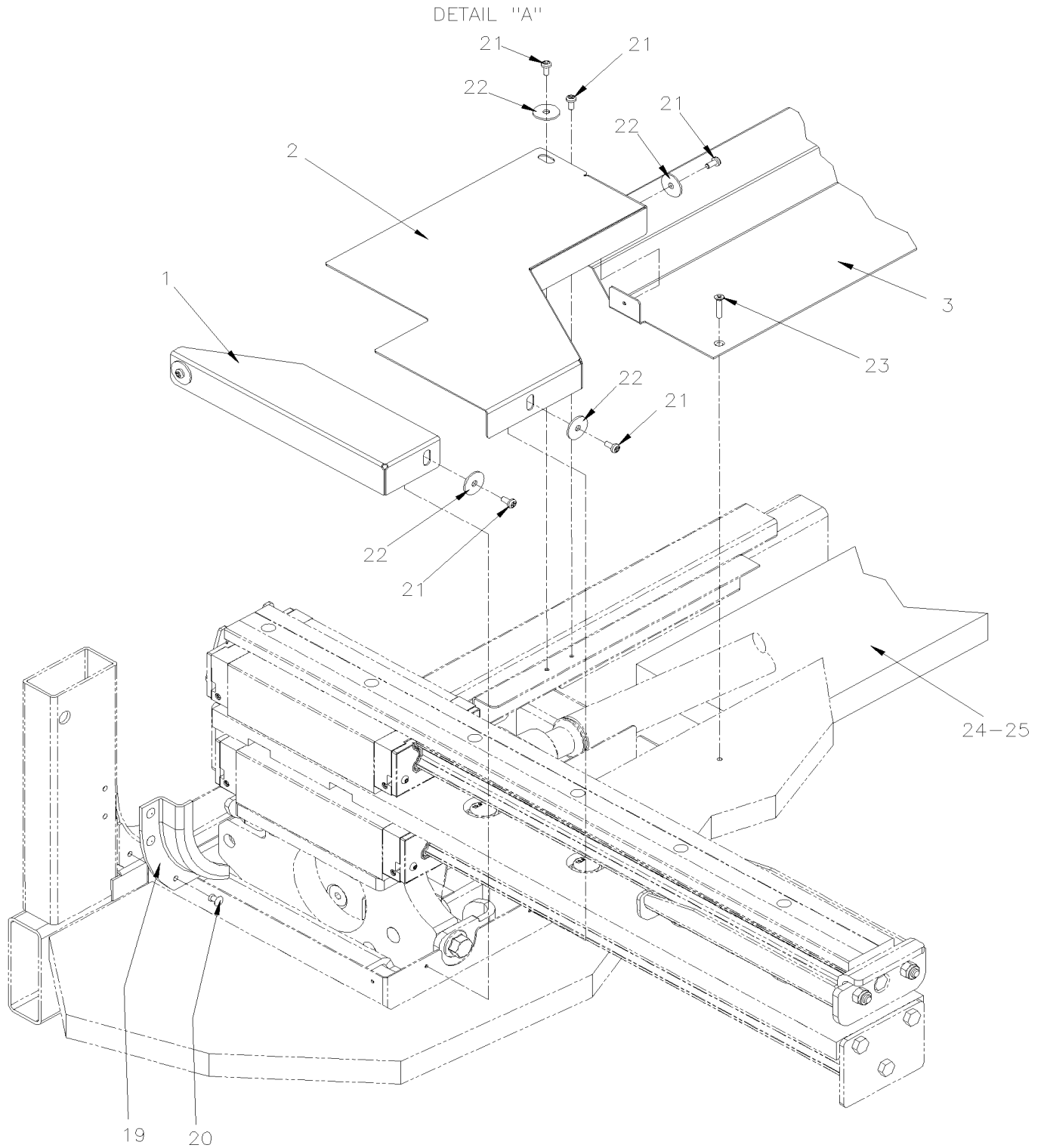
De K-0295 À P-1347

Date:07-2024

PAGE:VIP-2390-95

INSTALLATION PANNEAU DE COTE - RALLONGE ESCAMOTABLE ARRIERE - / CURBSIDE



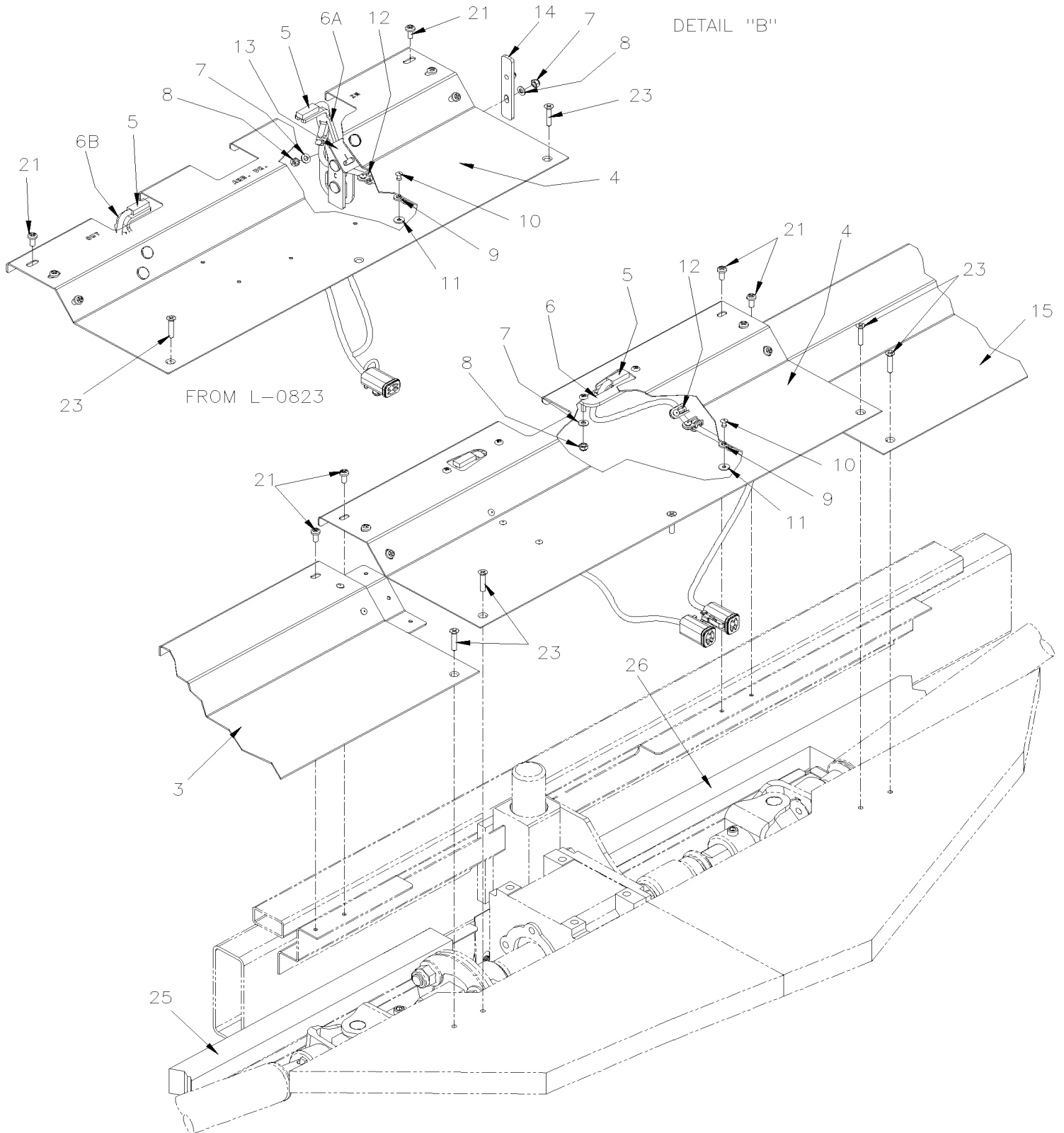


De K-0295 À P-1347

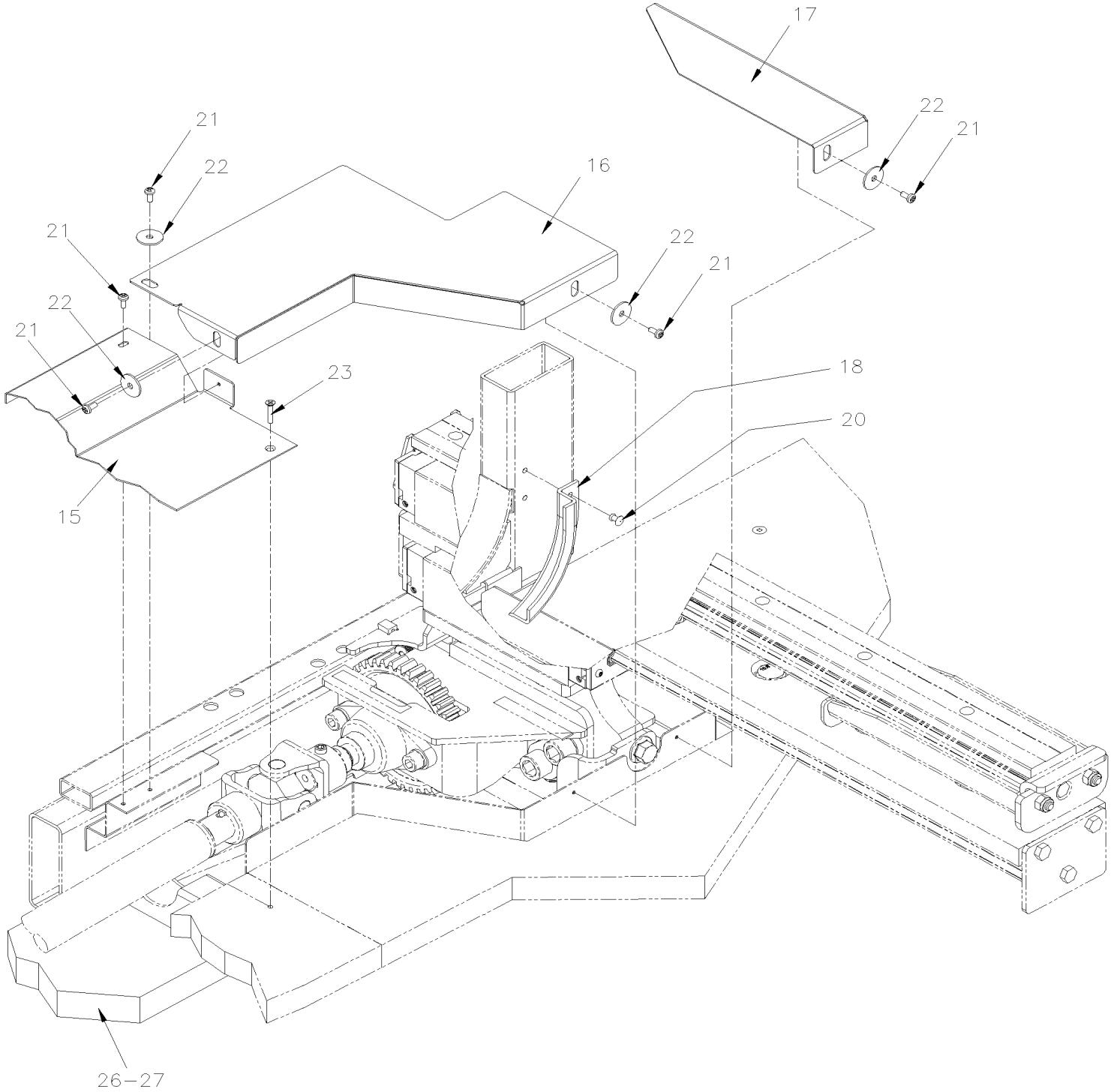
Date:07-2024

PAGE:VIP-2390-95

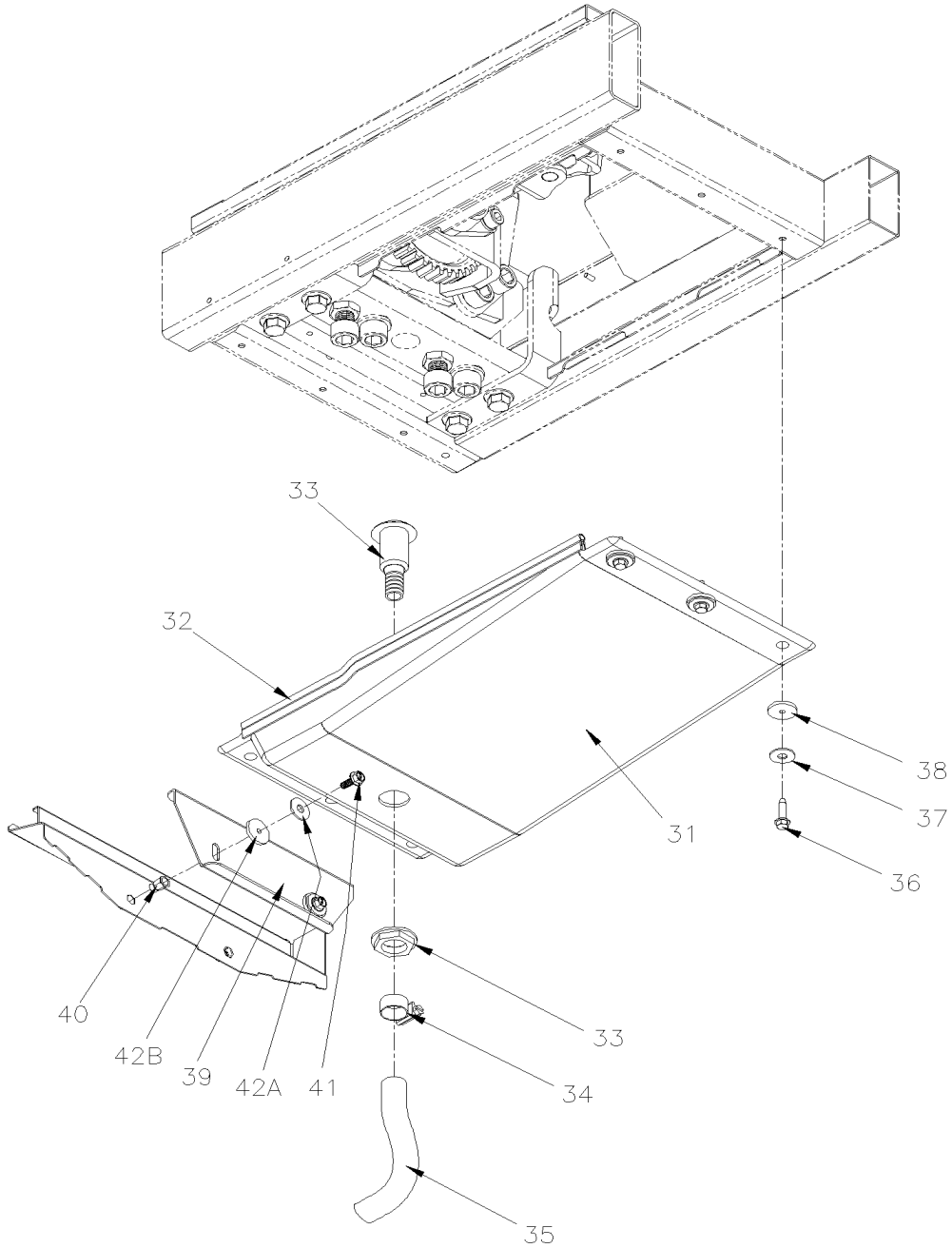
INSTALLATION PANNEAU DE COTE - RALLONGE ESCAMOTABLE ARRIERE - / CURBSIDE



DETAIL "C"



DETAIL "D"
WITH SLIDE OUT 7.5'
WITH SLIDE OUT 10.5' FORWARD



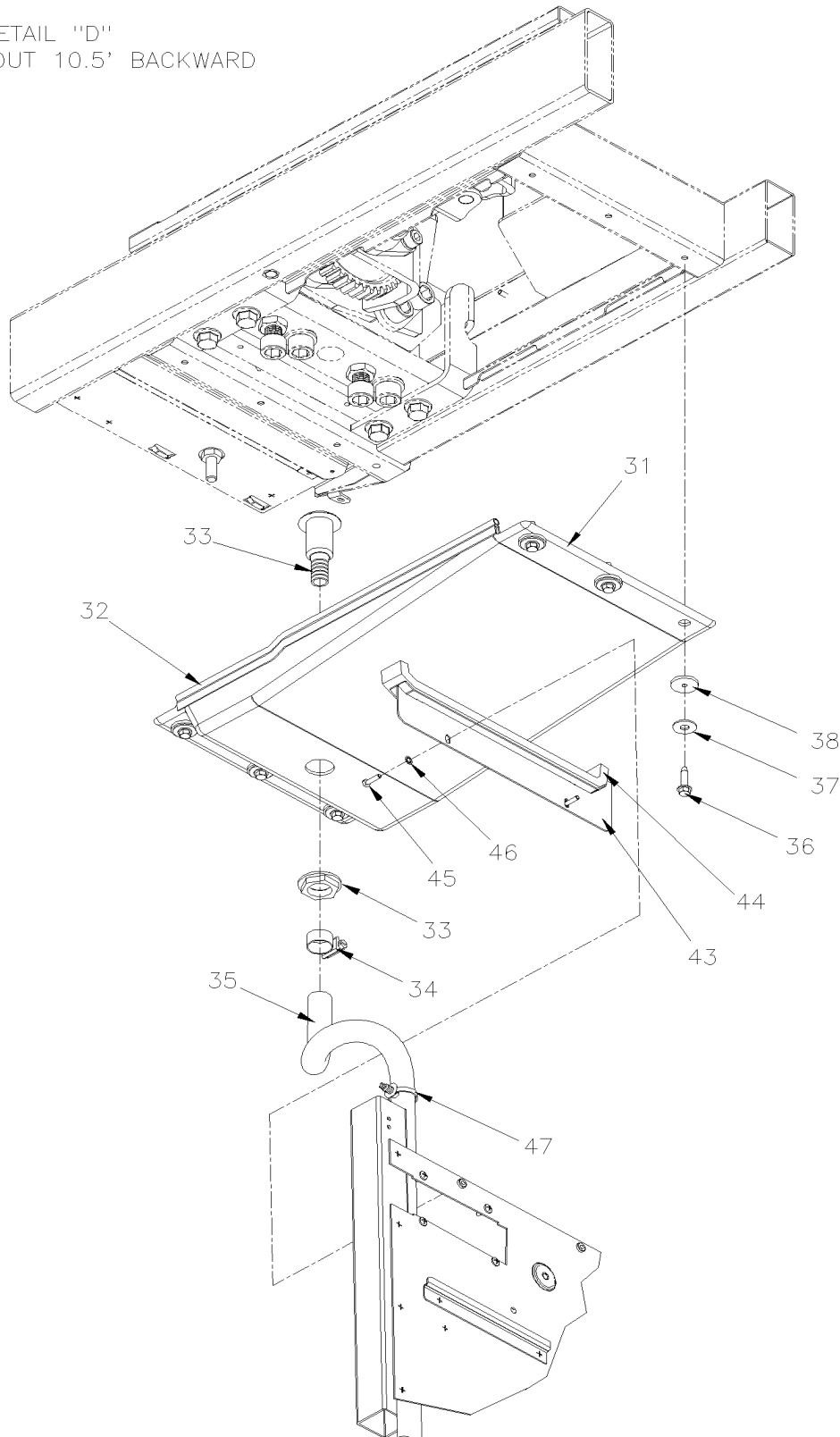
De K-0295 À P-1347

Date:07-2024

PAGE:VIP-2390-95

INSTALLATION PANNEAU DE COTE - RALLONGE ESCAMOTABLE ARRIERE - / CURBSIDE

DETAIL "D"
WITH SLIDE OUT 10.5' BACKWARD

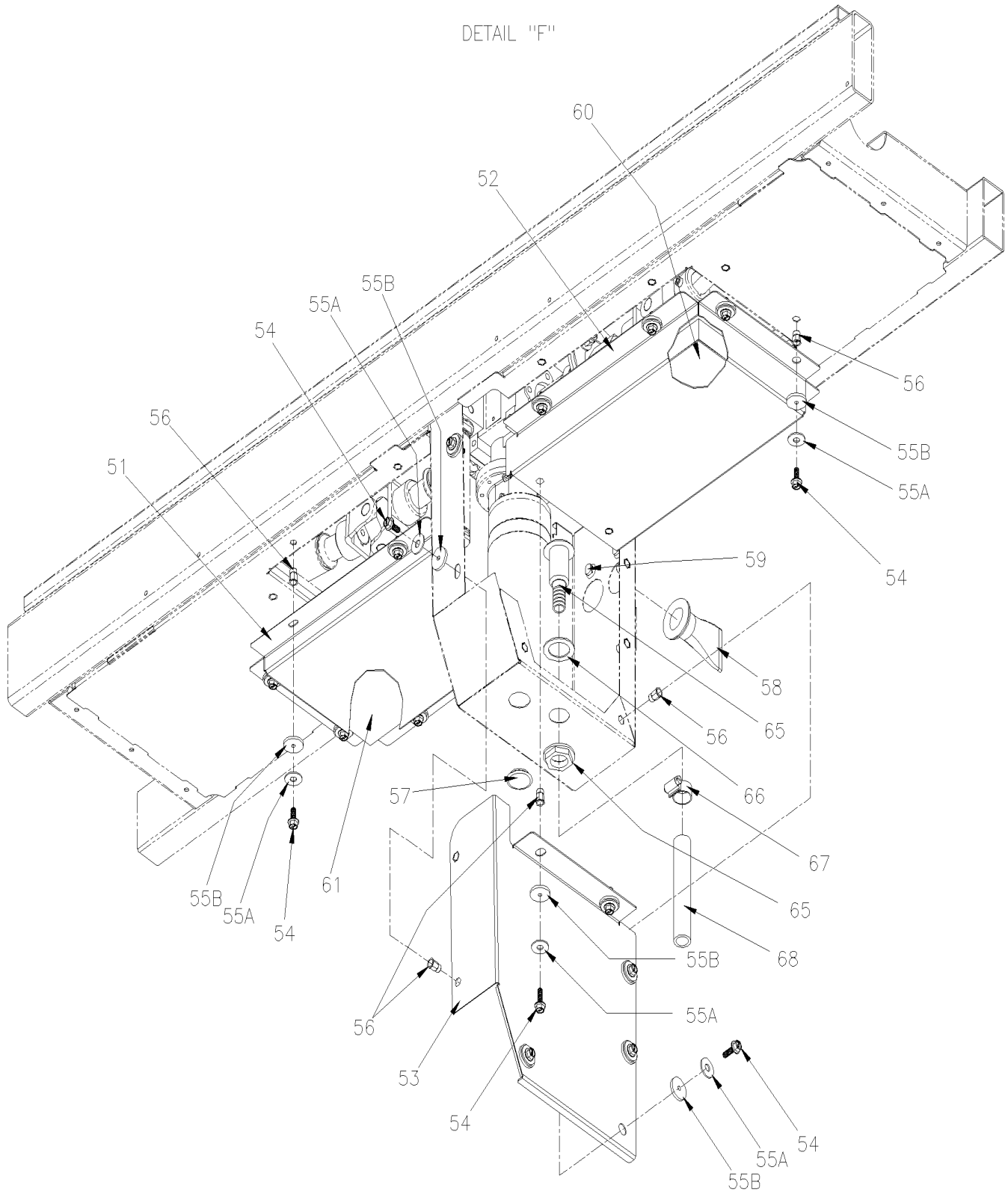


De K-0295 À P-1347

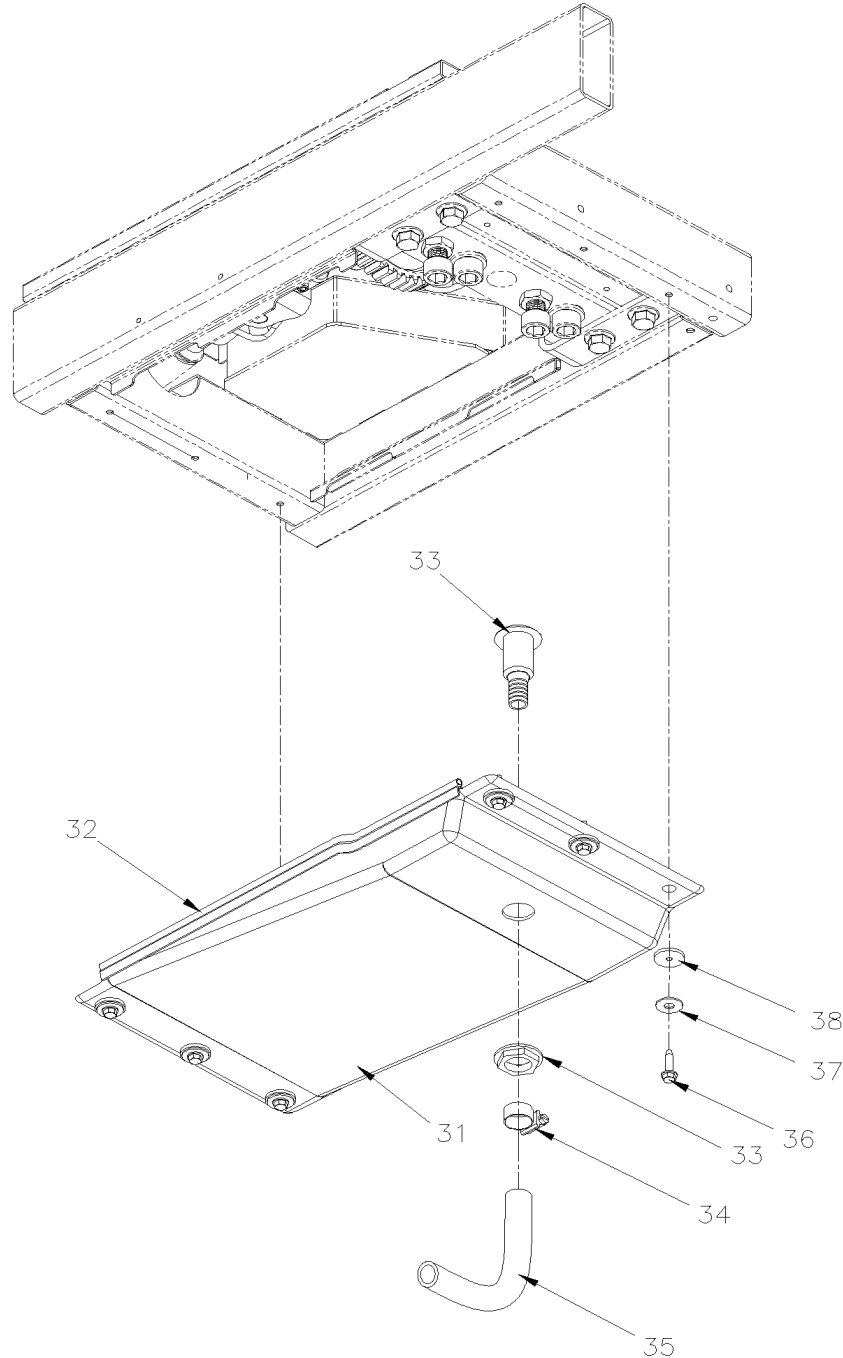
Date:07-2024

PAGE:VIP-2390-95

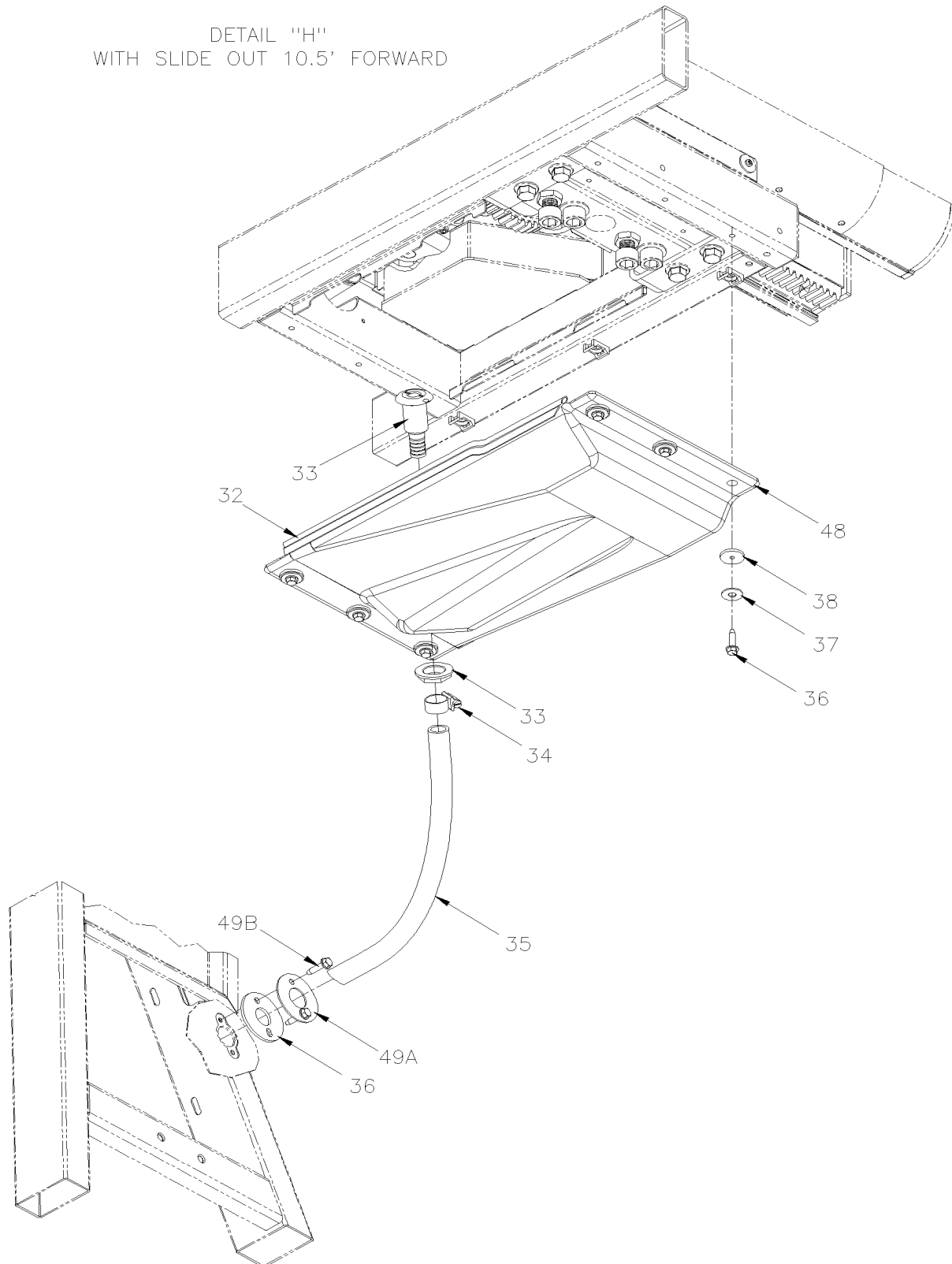
INSTALLATION PANNEAU DE COTE - RALLONGE ESCAMOTABLE ARRIERE - / CURBSIDE



DETAIL "G"
WITH SLIDE OUT 7.5'
WITH SLIDE OUT 10.5' BACKWARD



DETAIL "H"
WITH SLIDE OUT 10.5' FORWARD



De K-0295 À P-1347

Date:07-2024

PAGE:VIP-2390-95

INSTALLATION PANNEAU DE COTE - RALLONGE ESCAMOTABLE ARRIERE - / CURBSIDE

Numéro de stock	Numéro d'article	Pièces	Description	Quantité	Notes
	1	3210097	PLAQUE PROTECTRICE EXTENSION	1	
	2	3210096	PLAQUE PROTECTRICE EXTENSION À M-1135	1	
	2	3211240	PLAQUE PROTECTRICE EXTENSION De M-1136	1	
91-99-5071	NS	506236	RUBAN ADH1 CC POL 1/16"x1/2"x100' / GREY 2520	AR	
	3	3210149	PLAQUE PROTECTRICE EXTENSION À M-1135	1	B A
	3	3211276	PLAQUE PROTECTRICE EXTENSION De M-1136	1	B A
	3	3210367	PLAQUE PROTECTRICE EXTENSION À M-1135	1	C
	3	3211269	PLAQUE PROTECTRICE EXTENSION De M-1136	1	C
	4	Call order desk	PLAQUE ET CAPTEUR ASS À L-0822	1	P
	4	Call order desk	PLAQUE ET CAPTEUR ASS De L-0823	1	P
	4	3210390	. PLAQUE PROTECTRICE EXTENSION (SOUDE) À L-0822	1	
	4	3210829	. PLAQUE PROTECTRICE EXTENSION (SOUDE) De L-0823 À M-1135	1	
	4	3211245	. PLAQUE PROTECTRICE EXTENSION (SOUDE) De M-1136	1	
91-99-5071	NS	506236	. RUBAN ADH1 CC POL 1/16"x1/2"x100' / GREY 2520	AR	
	5	061503	. CAPTEUR MAGNETIQUE 5VDC SLIDE-OUT ASS. / W/SLIDE OUT	1	
	. NS	563426	. . CAPTEUR DE PROXIMITE	2	
	. NS	563452	. . DIODE VERTE / 5VOLTS	2	
91-99-5187	. NS	564108	. . SUPPORT CONNECTEUR AVEC SAPIN / DEUTSCH 1011-310-0205	1	
	6	3210046	. PLAQUE SUPPORT CAPTEUR À L-0822	2	
	6	490003	. PLAQUE SUPPORT CAPTEUR ASSEMBLE / SERVICE À L-0822	1	
	6A	3210826	. PLAQUE SUPPORT CAPTEUR "B" De L-0823	1	
	6B	3210827	. PLAQUE SUPPORT CAPTEUR "D" De L-0823	1	
91-99-1207	7	502556	. RONDELLE PLATE 4.3x9.0x0.8 SS À L-0822	4	
91-99-1207	7	502556	. RONDELLE PLATE 4.3x9.0x0.8 SS De L-0823	8	
91-99-1270	8	500539	. ECROU HEX BAGUE DE NYLON M4-0.7 N500 À L-0822	4	
91-99-1270	8	500539	. ECROU HEX BAGUE DE NYLON M4-0.7 N500 De L-0823	8	
91-99-4884	9	504428	. SUPPORT ATTACHE / 3/16" #10 SCREW / TA1S10-C À L-0822	8	
91-99-4884	9	504428	. SUPPORT ATTACHE / 3/16" #10 SCREW / TA1S10-C De L-0823	6	
91-99-1016	10	504340	. RIVET AVEUGLE TETE BOMBE OUVERT 1/8x3/16 SS À L-0822	8	
91-99-1016	10	504340	. RIVET AVEUGLE TETE BOMBE OUVERT 1/8x3/16 SS De L-0823	6	
91-99-1461	11	500437	. RONDELLE PLATE .125x.375x.040 Z050 À L-0822	8	
91-99-1461	11	500437	. RONDELLE PLATE .125x.375x.040 Z050 De L-0823	6	
91-99-1293	12	504273	. ATTACHE CABLE / 1/8" X 3"1/2 À L-0822	8	
	13	3210819	. SUPPORT CAPTEUR MAGNETIQUE De L-0823	2	
	14	273196	. PLAQUE, DE SERRAGE De L-0823	2	
	15	3210098	PLAQUE PROTECTRICE EXTENSION À M-1135	1	C A
	15	3211268	PLAQUE PROTECTRICE EXTENSION De M-1136	1	C A
	15	3210170	PLAQUE PROTECTRICE EXTENSION À M-1135	1	B
	15	3211277	PLAQUE PROTECTRICE EXTENSION De M-1136	1	B
	16	3210047	PLAQUE PROTECTRICE EXTENSION À M-1135	1	
	16	3211237	PLAQUE PROTECTRICE EXTENSION De M-1136	1	
91-99-5071	NS	506236	RUBAN ADH1 CC POL 1/16"x1/2"x100' / GREY 2520	AR	

De K-0295 À P-1347		Date:07-2024		PAGE:VIP-2390-95	
INSTALLATION PANNEAU DE COTE - RALLONGE ESCAMOTABLE ARRIERE - / CURBSIDE					
Numéro de stock	Numéro d'article	Pièces	Description	Quantité	Notes
	17	3210045	PLAQUE PROTECTRICE EXTENSION	1	
	18	477747	GOUTTIERE EXTENSION	1	
	19	477748	GOUTTIERE EXTENSION	1	
91-99-1260	20	504379	RIVET AVEUGLE TETE BOMBE OUVERT 3/16x1/4 SS	6	
91-99-1702	21	500799	VIS AUTOTARAUDEUSE TETE CYLINDRIQUE PHILLIPS #8-32x3/8 N500	AR	
	21	502885	VIS AUTOTARAUDEUSE TETE PLATE PHILLIPS #8-32x5/8 N500 De M-1136	AR	
91-99-1159	22	500805	RONDELLE PLATE .218x.875x.062 N500	AR	
91-99-2077	23	5001349	VIS A BOIS TETE GOUTTE PHILLIPS #8x7/8	AR	
	24	352425	ISOLANT PHONIQUE	1	C
91-99-4666	24	850030	. ISOLATION BRUIT ADH1 1" x 54" x 72"	1	C
	24	353426	ISOLANT PHONIQUE	1	C
	24	850024	. ISOLATION BRUIT ADH1 1/16" x 40" x 54"	1	C
	25	353296	ISOLANT PHONIQUE 1"	1	
91-99-4666	25	850030	. ISOLATION BRUIT ADH1 1" x 54" x 72"	1	
	25	353300	ISOLANT PHONIQUE 1/16"	1	
	25	850024	. ISOLATION BRUIT ADH1 1/16" x 40" x 54"	1	
	26	353343	ISOLANT PHONIQUE 1"	1	C A
	26	353339	ISOLANT PHONIQUE 1"	1	B
91-99-4666	26	850030	. ISOLATION BRUIT ADH1 1" x 54" x 72"	1	
	26	353344	ISOLANT PHONIQUE 1/16"	1	C A
	26	353341	ISOLANT PHONIQUE 1/16"	1	B
	26	850024	. ISOLATION BRUIT ADH1 1/16" x 40" x 54"	1	
	27	353340	ISOLANT PHONIQUE 1"	1	B
91-99-4666	27	850030	. ISOLATION BRUIT ADH1 1" x 54" x 72"	1	B
	27	353342	ISOLANT PHONIQUE 1/16"	1	B
	27	850024	. ISOLATION BRUIT ADH1 1/16" x 40" x 54"	1	B
	NS	680532	SCELLANT SIKA #221 / GRIS / 310ml CARTRIDGE	AR	
	31	491573	BAC DRAINAGE	2	B A
	31	491573	BAC DRAINAGE	1	C
91-99-5087	NS	5060038	RUBAN ADH1 CC POL 1/4" X 1" X 35' / BLACK H1C	AR	
	NS	506228	RUBAN ADH1 CC POL 1/4"x1/2"x37.5' / GREY 2520X	AR	
91-99-5060	32	506302	RUB EX NEO BLACK / 7/16" HOLLOW BULB C.T.L.	AR	
91-99-1729	33	900280	THRU HULL CONNECTOR M435	2	
91-99-1980	34	504019	BRIDE DE SERRAGE / 9/16"-1"1/16 SS / HS-10	2	
91-99-1730	35	900220	TUYAU PVC / 5/8" I.D. / S.L.	AR	
70-67-0510	NS	684517	ADHESIF SIMSON #ISR 70-03 / GRIS / 310ml CARTRIDGE	AR	
91-99-1279	36	500266	VIS AUTOTARAUDEUSE TETE HEX 1/4-20x1 N500	12	
91-99-1244	37	500332	RONDELLE PLATE .328x.875x.062 N500	12	
91-99-4291	38	502820	RONDELLE PLATE .187x1.000x.125 RUB BK	12	

De K-0295 À P-1347	Date:07-2024	PAGE:VIP-2390-95
INSTALLATION PANNEAU DE COTE - RALLONGE ESCAMOTABLE ARRIERE - / CURBSIDE		

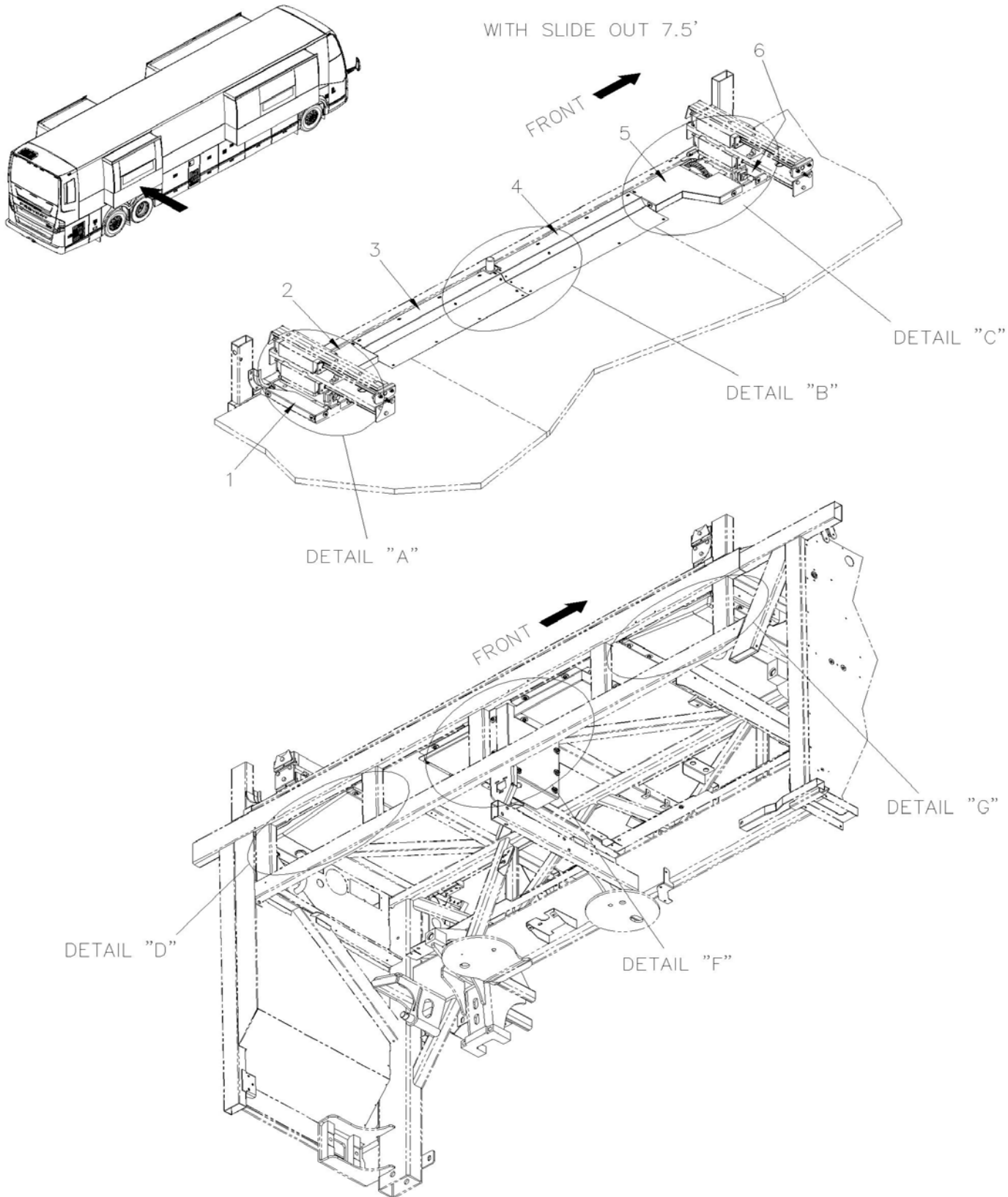
Numéro de stock	Numéro d'article	Pièces	Description	Quantité	Notes
	39	491576	SUPPORT, BAC DE DRAINAGE	1	
91-99-5071	39	506236	RUBAN ADH1 CC POL 1/16"x1/2"x100' / GREY 2520	AR	
91-99-1496	40	5001344	ECROU INSERTION FL HEX M6-1.0 0.5-3.0 SS	2	
91-99-1200	41	5001730	VIS TETE HEX EPAULEMENT M6-1.0x16 G10.9 N500 À K-0614	2	
91-99-1202	41	5001815	VIS TETE HEX EPAULEMENT M6-1.0x30 G 8.8 N500 De K-0615	2	
91-99-1244	42A	500332	RONDELLE PLATE .328x.875x.062 N500	2	
91-99-4291	42B	502820	RONDELLE PLATE .187x1.000x.125 RUB BK	2	
	43	491628	PANNEAU DE FERMETURE	1	
	44	506282	RUBAN ADH1 CC POL 3/8" x 1" x 20' / GREY 2520	AR	
91-99-3776	45	502799	VIS A TETE HEXAGONAL M4-0.7X16 G8.8 N500	2	
	46	5001686	RONDELLE D'ETANCHEITE .218x.625x20GA SS	2	
91-99-1144	47	509815	ATTACHE CABLE	4	
91-99-1966	47	504637	ATTACHE CABLE / 3/16" x 13"	4	
	48	491654	BAC DRAINAGE	1	C
91-99-5087	NS	5060038	RUBAN ADH1 CC POL 1/4" X 1" X 35' / BLACK H1C	AR	C
	NS	506228	RUBAN ADH1 CC POL 1/4"x1/2"x37.5' / GREY 2520X	AR	C
	49A	491653	TOLE ETANCHEITE	1	C
	49B	353427	ISOLANT	1	C
	51	460070	TRAPPE D'ACCES MECANIQUE EXTENSION	1	
	52	460071	TRAPPE D'ACCES MECANIQUE EXTENSION	1	
	53	460072	TRAPPE D'ACCES MECANIQUE EXTENSION À M-1152	1	
	53	460108	TRAPPE D'ACCES MECANIQUE EXTENSION De M-1153	1	
91-99-5072	53	506191	RUBAN ADH1 CC POL 1/8"x1/4"x60' / GREY 2520X	AR	
91-99-3639	54	5002027	VIS TETE HEX EPAULEMENT ADHESIVE M6-1.0x16 G10.9 N500 À K-0554	22	
91-99-1200	54	5001730	VIS TETE HEX EPAULEMENT M6-1.0x16 G10.9 N500 De K-0555	22	
91-99-1202	54	5001815	VIS TETE HEX EPAULEMENT M6-1.0x30 G 8.8 N500 De K-0555	2	
91-99-1244	55A	500332	RONDELLE PLATE .328x.875x.062 N500	22	
91-99-4291	55B	502820	RONDELLE PLATE .187x1.000x.125 RUB BK	22	
91-99-1496	56	5001344	ECROU INSERTION FL HEX M6-1.0 0.5-3.0 SS	22	
91-99-0387	57	504433	BOUCHON "SNAP-IN" / 1.090 O.D.	1	
79-99-0212	58	414654	DRAIN D'ÉCOULEMENT 1" I.D. AVEC RAINURE 1.5 x 35MM I.D. x 85MM	1	
91-99-1144	59	509815	ATTACHE CABLE	2	
	60	353298	ISOLANT PHONIQUE 1"	1	
91-99-4666	60	850030	. ISOLATION BRUIT ADH1 1" x 54" x 72"	1	
	60	353309	ISOLANT PHONIQUE 1/16"	1	
	60	850024	. ISOLATION BRUIT ADH1 1/16" x 40" x 54"	1	
	61	353299	ISOLANT PHONIQUE 1"	1	
91-99-4666	61	850030	. ISOLATION BRUIT ADH1 1" x 54" x 72"	1	
	61	353308	ISOLANT PHONIQUE 1/16"	1	
	61	850024	. ISOLATION BRUIT ADH1 1/16" x 40" x 54"	1	
91-99-1729	65	900280	THRU HULL CONNECTOR M435 De M-1153	1	

De K-0295 À P-1347	Date:07-2024	PAGE:VIP-2390-95
--------------------	--------------	------------------

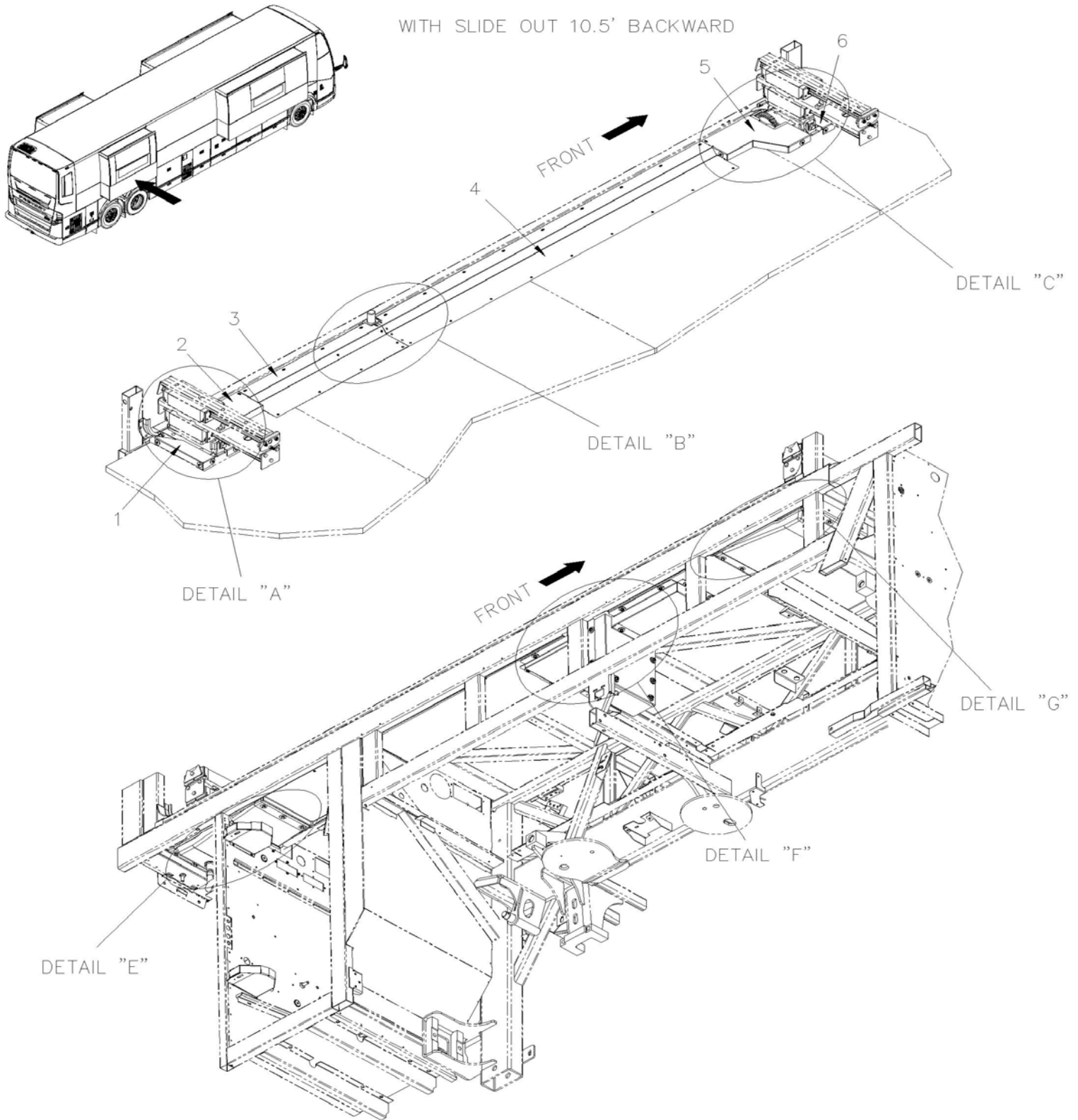
INSTALLATION PANNEAU DE COTE - RALLONGE ESCAMOTABLE ARRIERE - / CURBSIDE

Numéro de stock	Numéro d'article	Pièces	Description	Quantité	Notes
90-99-0185	66	409038	JOINT D'ETANCHEITE De M-1153	1	
91-99-1980	67	504019	BRIDE DE SERRAGE / 9/16"-1"1/16 SS / HS-10 De M-1153	1	
91-99-1730	68	900220	TUYAU PVC / 5/8" I.D. / S.L. De M-1153	AR	
			A) AVEC RALLONGE ESCAMOTABLE 7.5'		
			B) AVEC RALLONGE ESCAMOTABLE 10.5' RECULE		
			C) AVEC RALLONGE ESCAMOTABLE 10.5' AVANCE		
			P) CONTACTER LE BUREAU DE PRISE DE COMMANDE		

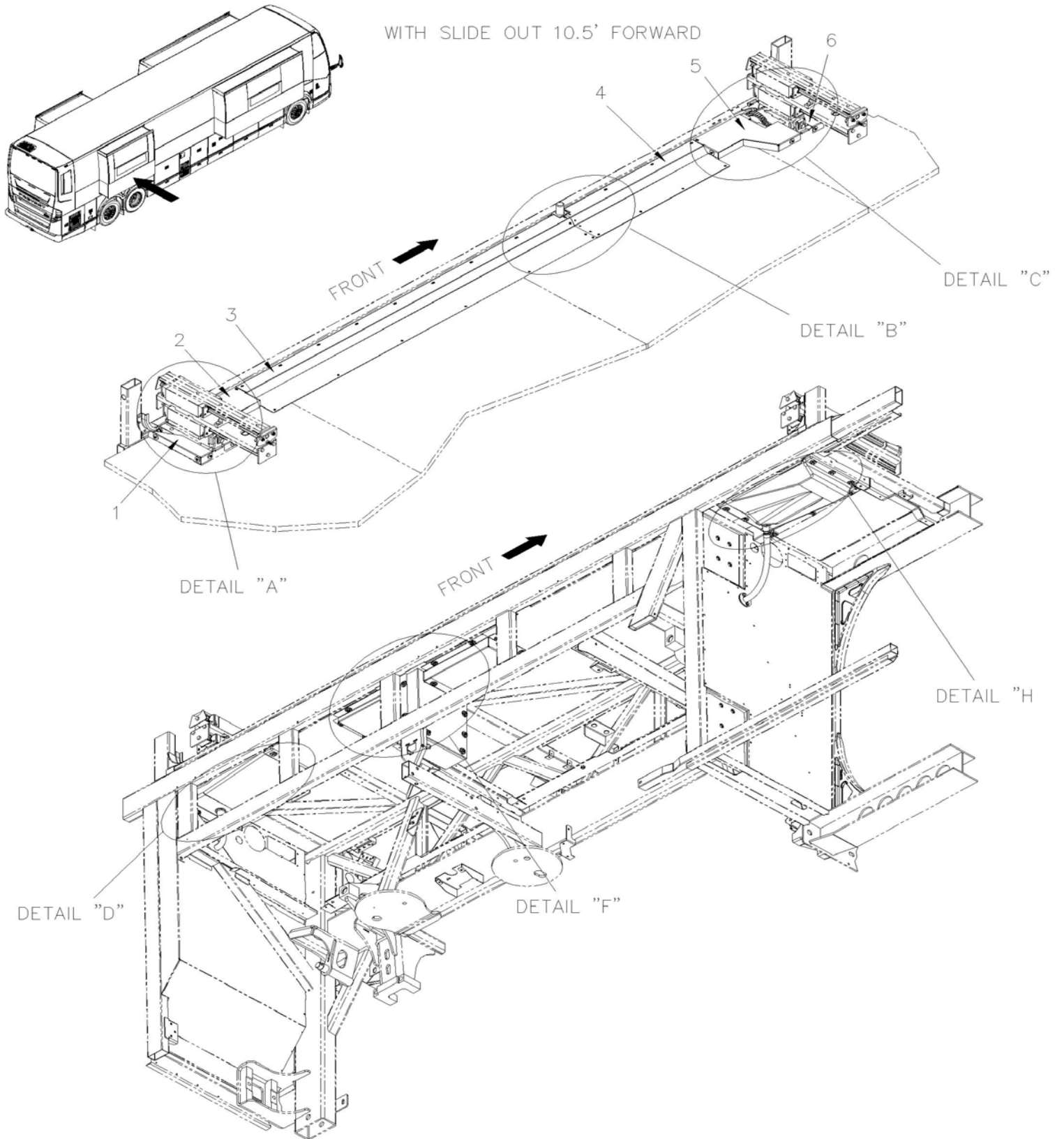
	Date:07-2024	PAGE:VIP-2390-96
INSTALLATION PANNEAU DE COTE - RALLONGE ESCAMOTABLE ARRIERE - / CURBSIDE		



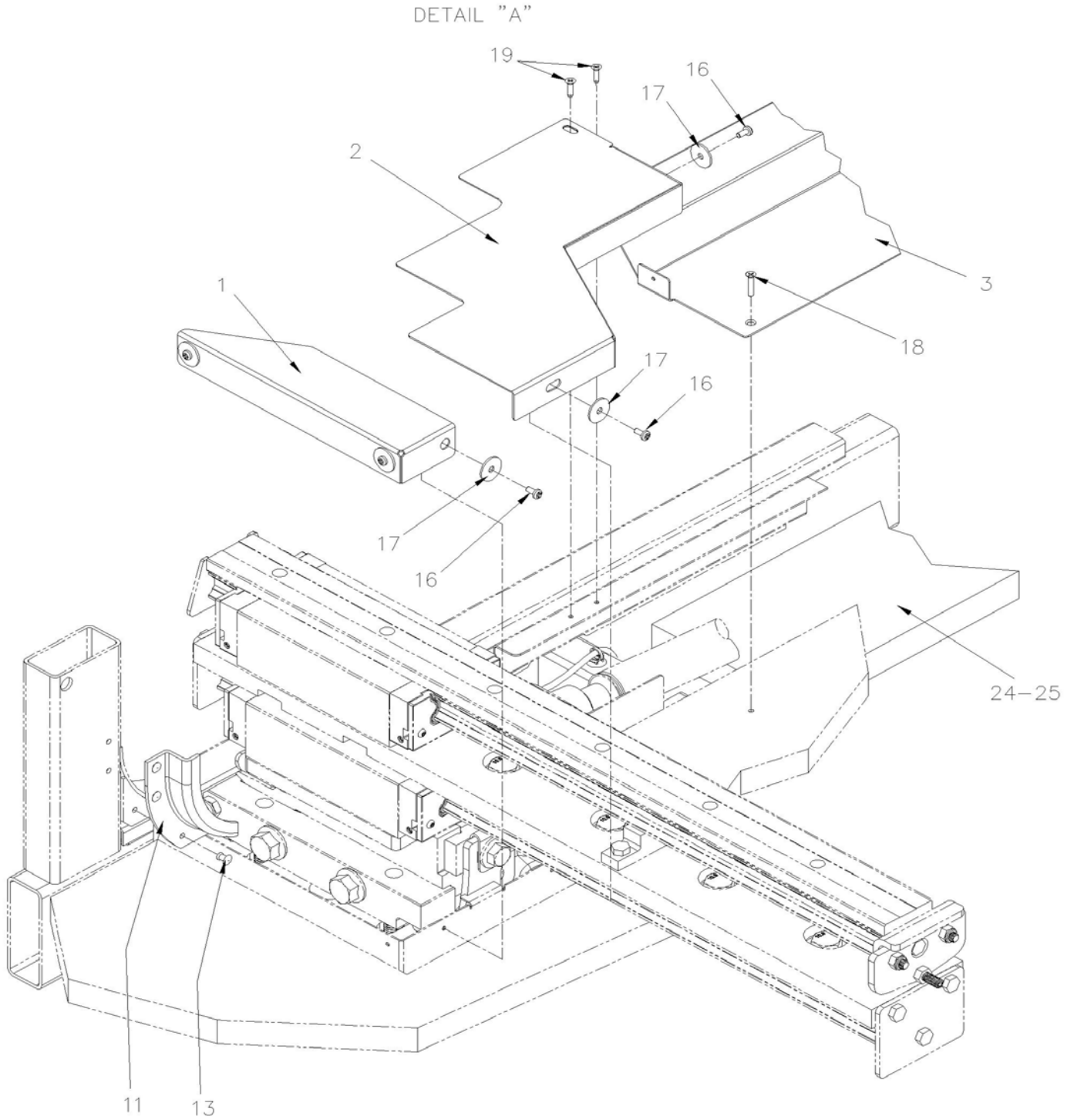
	Date:07-2024	PAGE:VIP-2390-96
INSTALLATION PANNEAU DE COTE - RALLONGE ESCAMOTABLE ARRIERE - / CURBSIDE		



	Date:07-2024	PAGE:VIP-2390-96
INSTALLATION PANNEAU DE COTE - RALLONGE ESCAMOTABLE ARRIERE - / CURBSIDE		

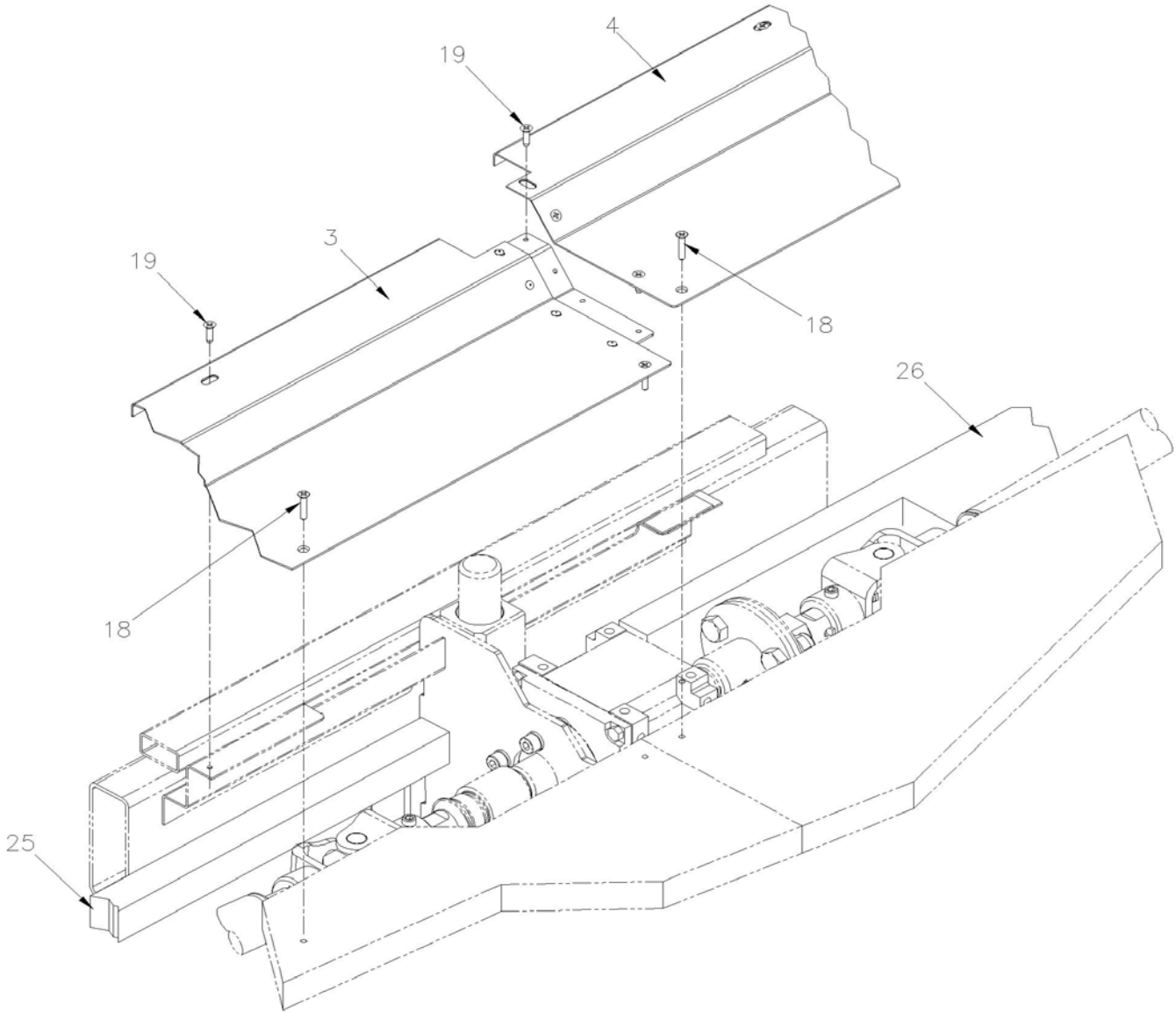


	Date:07-2024	PAGE:VIP-2390-96
INSTALLATION PANNEAU DE COTE - RALLONGE ESCAMOTABLE ARRIERE - / CURBSIDE		



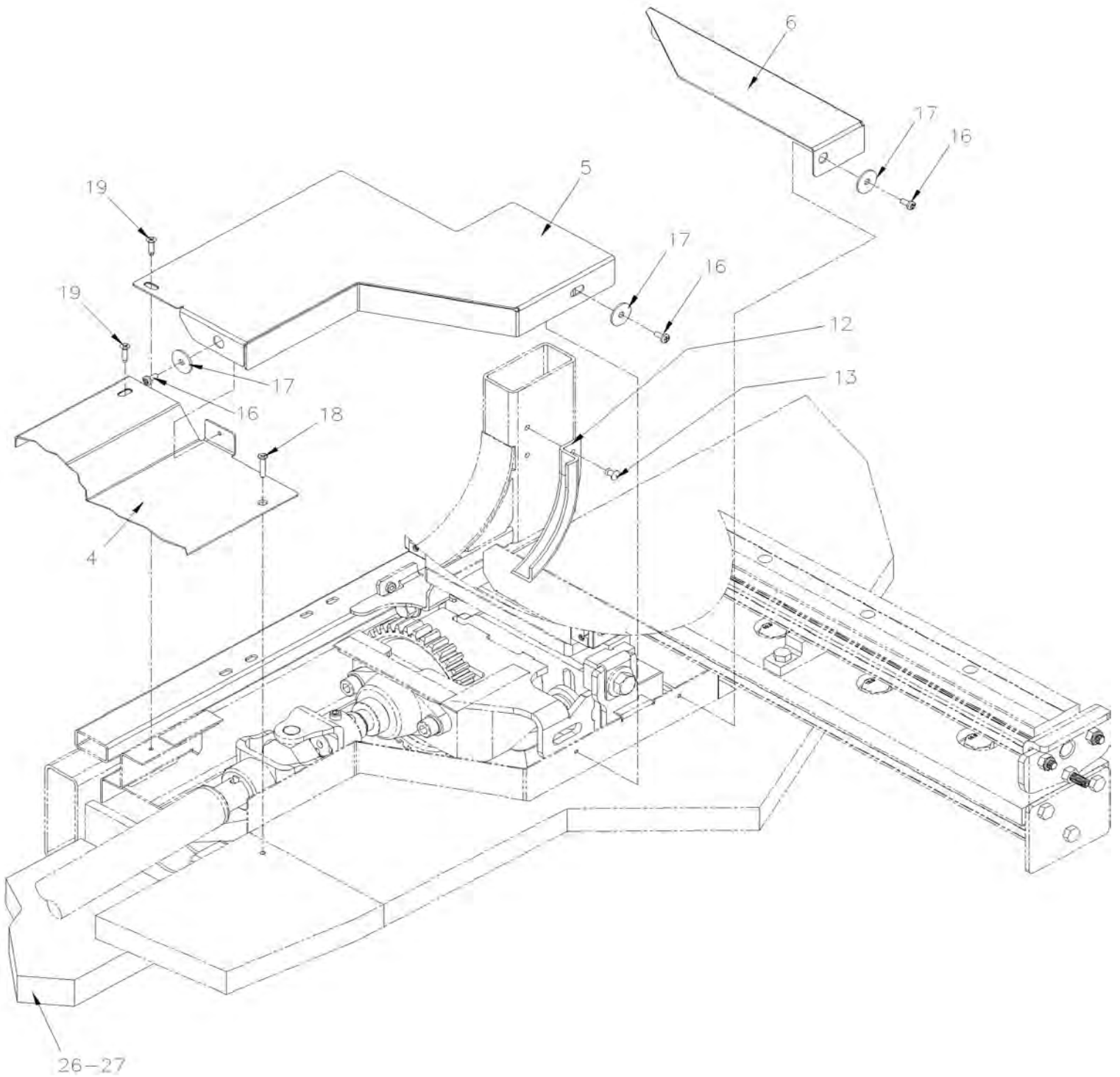
	Date:07-2024	PAGE:VIP-2390-96
INSTALLATION PANNEAU DE COTE - RALLONGE ESCAMOTABLE ARRIERE - / CURBSIDE		

DETAIL "B"



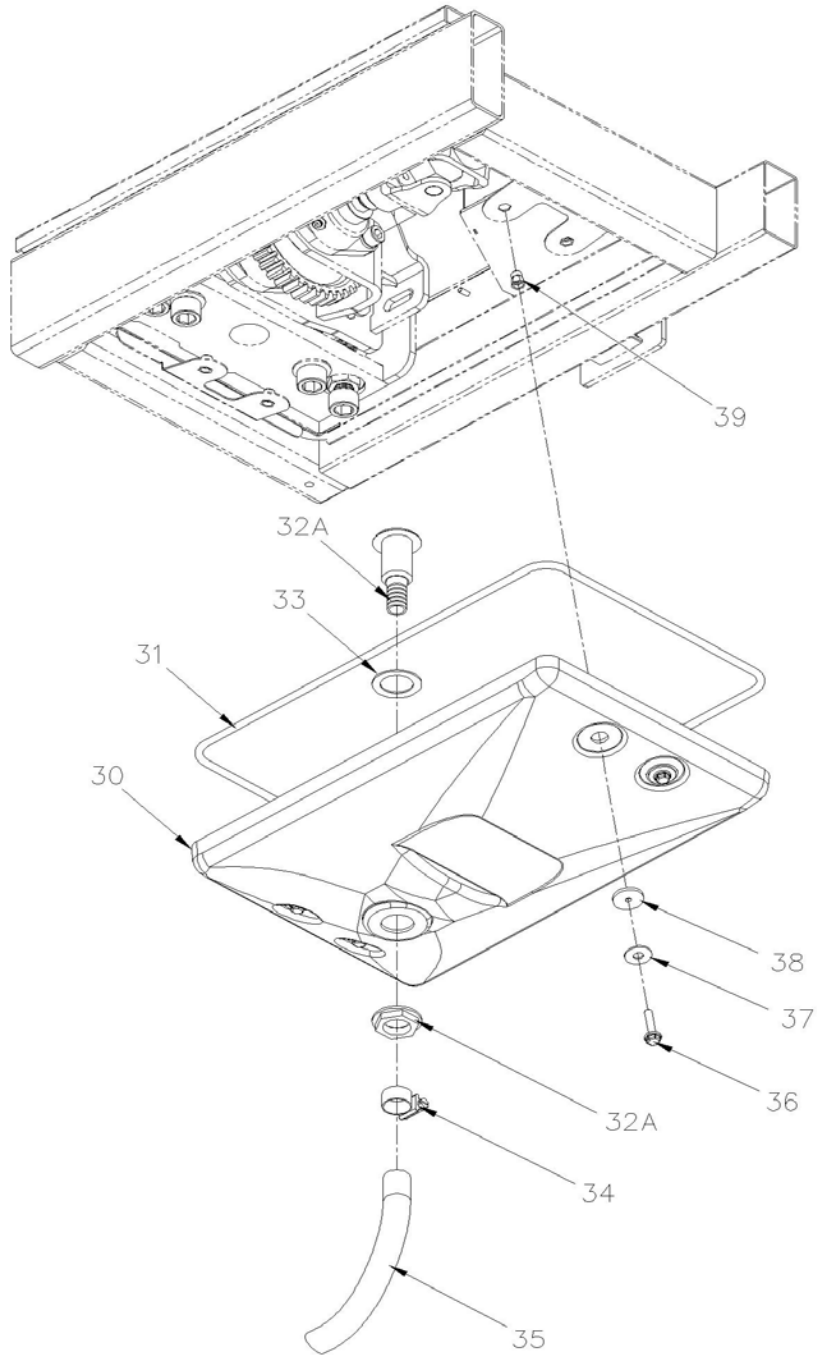
	Date:07-2024	PAGE:VIP-2390-96
INSTALLATION PANNEAU DE COTE - RALLONGE ESCAMOTABLE ARRIERE - / CURBSIDE		

DETAIL "C"



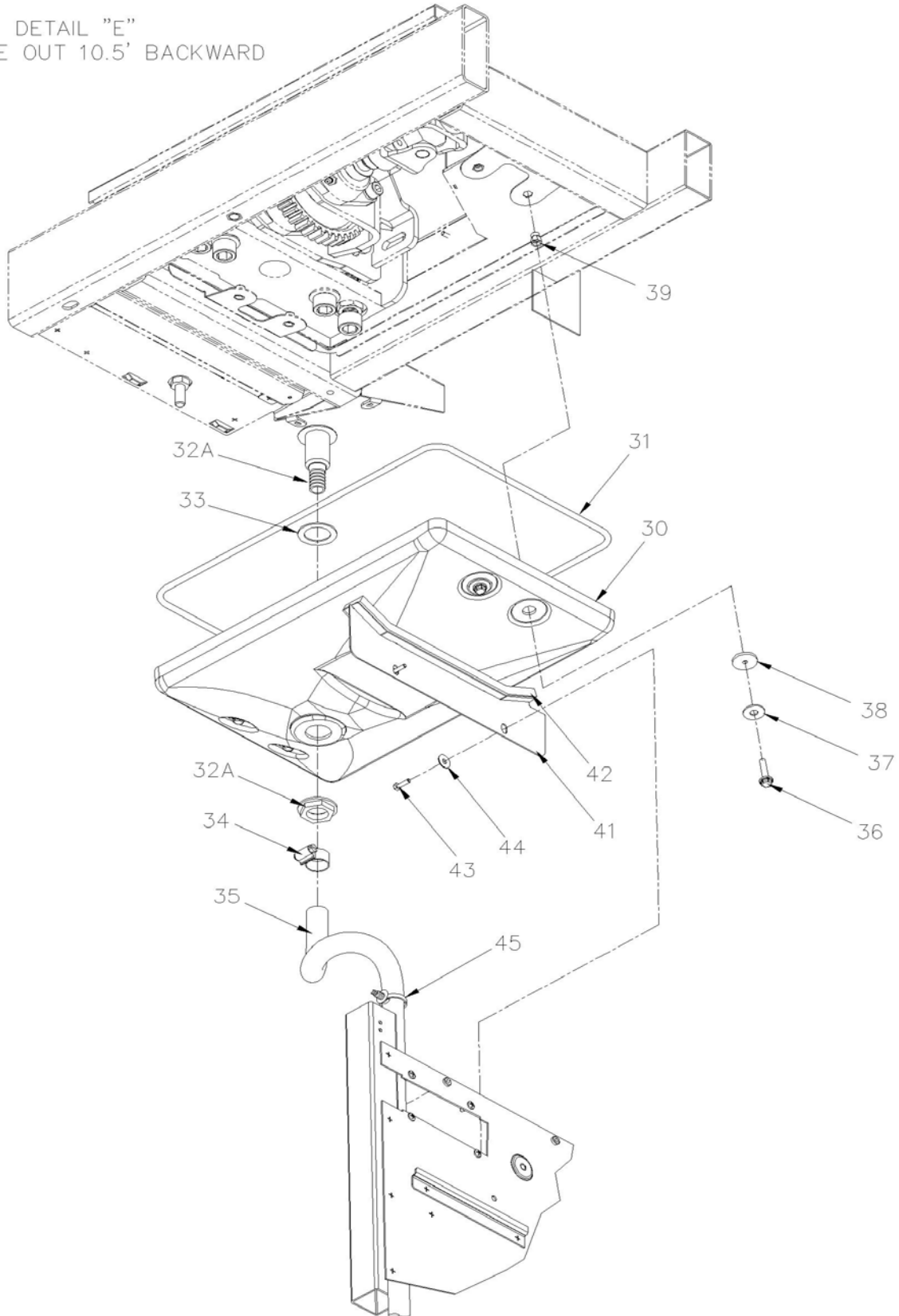
	Date:07-2024	PAGE:VIP-2390-96
INSTALLATION PANNEAU DE COTE - RALLONGE ESCAMOTABLE ARRIERE - / CURBSIDE		

DETAIL "D"
WITH SLIDE OUT 7.5'
WITH SLIDE OUT 10.5' FORWARD

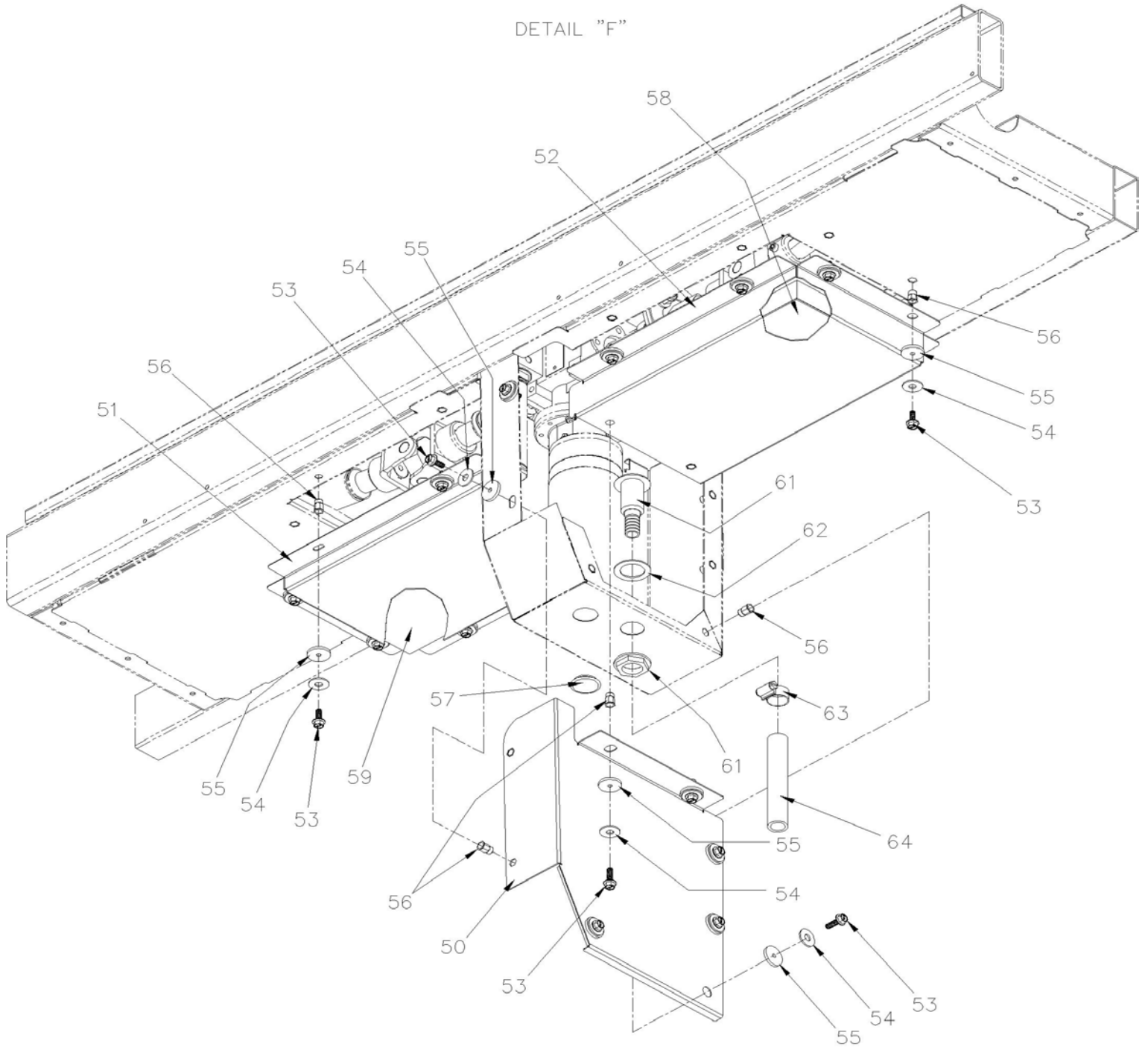


	Date:07-2024	PAGE:VIP-2390-96
INSTALLATION PANNEAU DE COTE - RALLONGE ESCAMOTABLE ARRIERE - / CURBSIDE		

DETAIL "E"
WITH SLIDE OUT 10.5' BACKWARD

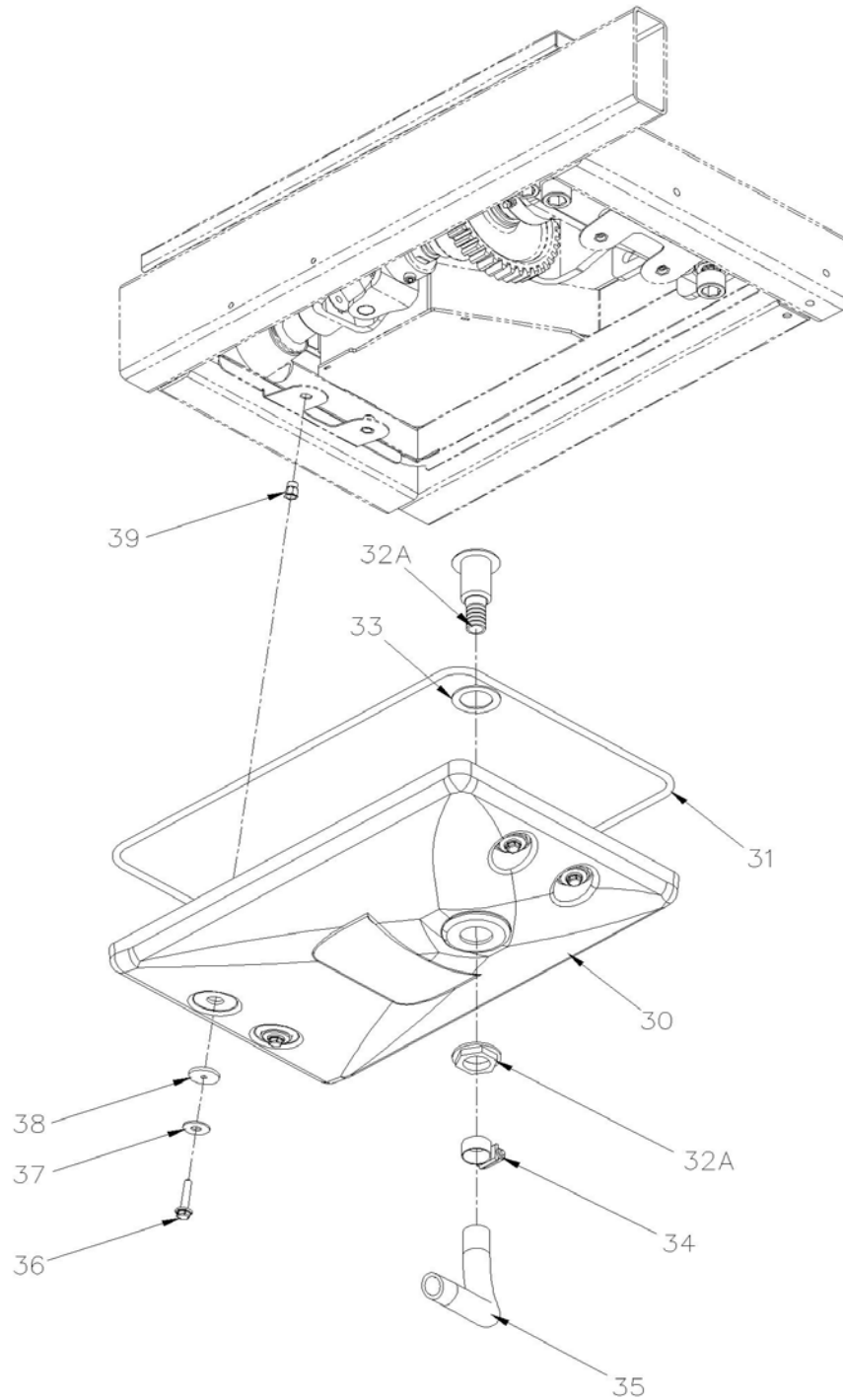


	Date:07-2024	PAGE:VIP-2390-96
INSTALLATION PANNEAU DE COTE - RALLONGE ESCAMOTABLE ARRIERE - / CURBSIDE		



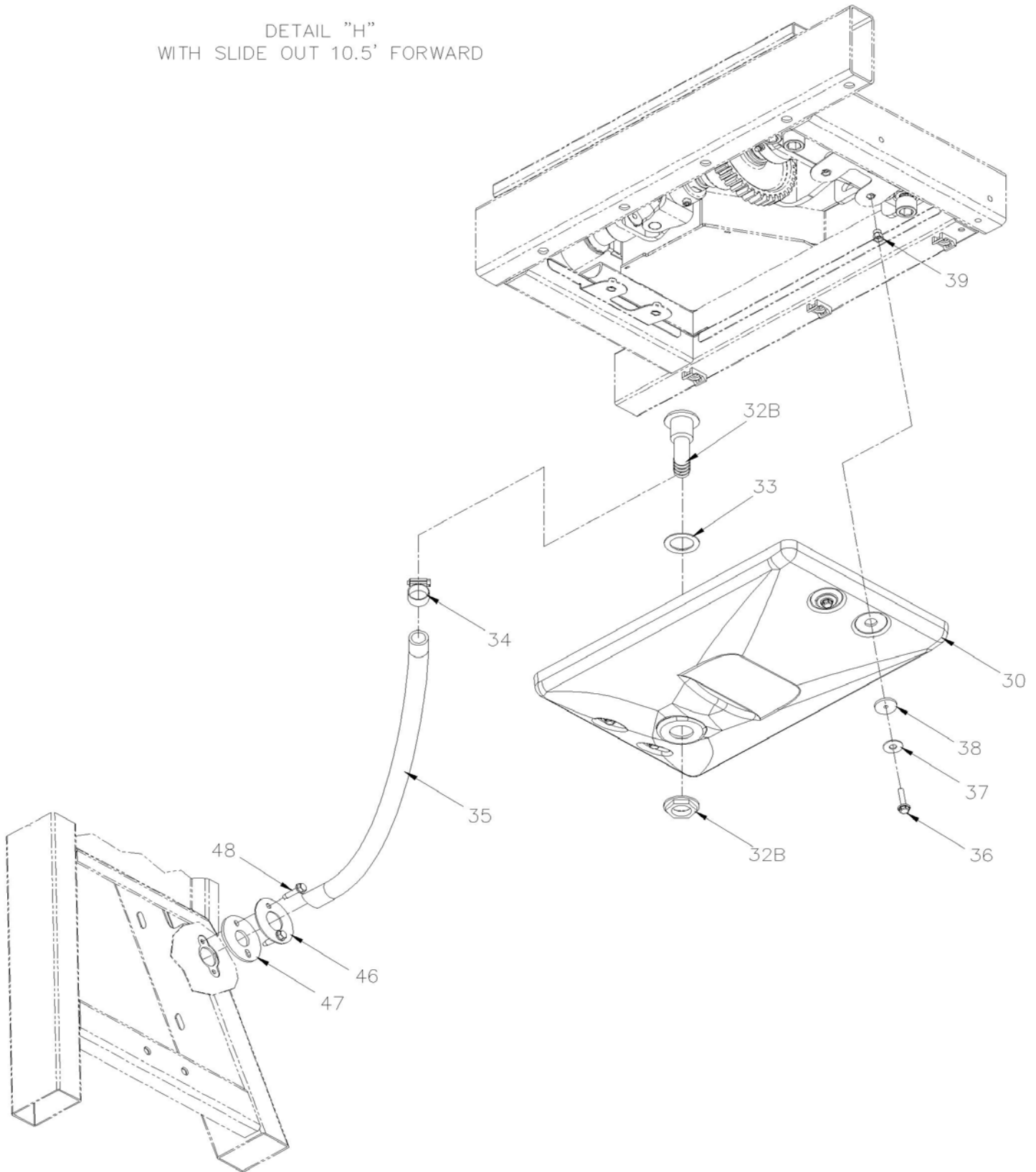
	Date:07-2024	PAGE:VIP-2390-96
INSTALLATION PANNEAU DE COTE - RALLONGE ESCAMOTABLE ARRIERE - / CURBSIDE		

DETAIL "G"
WITH SLIDE OUT 7.5'
WITH SLIDE OUT 10.5' BACKWARD



	Date:07-2024	PAGE:VIP-2390-96
INSTALLATION PANNEAU DE COTE - RALLONGE ESCAMOTABLE ARRIERE - / CURBSIDE		

DETAIL "H"
WITH SLIDE OUT 10.5' FORWARD



Date:07-2024

PAGE:VIP-2390-96

INSTALLATION PANNEAU DE COTE - RALLONGE ESCAMOTABLE ARRIERE - / CURBSIDE

Numéro de stock	Numéro d'article	Pièces	Description	Quantité	Notes
	1	3210097	PLAQUE PROTECTRICE EXTENSION	1	
	2	3211601	PLAQUE PROTECTRICE EXTENSION À R-1772	1	
	2	3201800	PLAQUE PROTECTRICE EXTENSION De R-1773	1	
91-99-5148	2	506227	RUBAN ADH1 CC POL 1/16"x3/4"x100' / GREY 2520	AR	
	3	3211709	PLAQUE PROTECTRICE EXTENSION À R-1772	1	A
	3	3201806	PLAQUE PROTECTRICE EXTENSION De R-1773	1	A
	3	3211709	PLAQUE PROTECTRICE EXTENSION À R-1772	1	B
	3	3201806	PLAQUE PROTECTRICE EXTENSION De R-1773	1	B
	3	3211655	PLAQUE PROTECTRICE EXTENSION À R-1772	1	C
	3	3201807	PLAQUE PROTECTRICE EXTENSION De R-1773	1	C
91-99-5148	3	506227	RUBAN ADH1 CC POL 1/16"x3/4"x100' / GREY 2520	AR	
	4	3211653	PLAQUE PROTECTRICE EXTENSION À R-1772	1	A
	4	3201808	PLAQUE PROTECTRICE EXTENSION ASS. De R-1773	1	A
	4	3211712	PLAQUE PROTECTRICE EXTENSION À R-1772	1	B
	4	3201805	PLAQUE PROTECTRICE EXTENSION De R-1773	1	B
	4	3211653	PLAQUE PROTECTRICE EXTENSION À R-1772	1	C
	4	3201808	PLAQUE PROTECTRICE EXTENSION ASS. De R-1772	1	C
91-99-5148	4	506227	RUBAN ADH1 CC POL 1/16"x3/4"x100' / GREY 2520	AR	
	5	3211602	PLAQUE PROTECTRICE EXTENSION À R-1772	1	
	5	3201801	PLAQUE PROTECTRICE EXTENSION De R-1773	1	
91-99-5148	5	506227	RUBAN ADH1 CC POL 1/16"x3/4"x100' / GREY 2520	AR	
	6	3210045	PLAQUE PROTECTRICE EXTENSION	1	
	11	477748	GOUTTIERE EXTENSION	1	
	12	477747	GOUTTIERE EXTENSION	1	
91-99-1260	13	504379	RIVET AVEUGLE TETE BOMBE OUVERT 3/16x1/4 SS	6	
91-99-1702	16	500799	VIS AUTOTARAUDEUSE TETE CYLINDRIQUE PHILLIPS #8-32x3/8 N500	10	
91-99-1159	17	500805	RONDELLE PLATE .218x.875x.062 N500	10	
91-99-2077	18	5001349	VIS A BOIS TETE GOUTTE PHILLIPS #8x7/8	8	A
91-99-2077	18	5001349	VIS A BOIS TETE GOUTTE PHILLIPS #8x7/8	10	B C
	19	502885	VIS AUTOTARAUDEUSE TETE PLATE PHILLIPS #8-32x5/8 N500	AR	
70-xx-xxxx	NS	680459	ADHESIF CYANOACRYLATE LOCTITE 404 Quick Set(TM)	AR	
70-67-0510	NS	684517	ADHESIF SIMSON #ISR 70-03 / GRIS / 310ml CARTRIDGE	AR	
70-67-xxxx	NS	685126	ADHESIF SIMSON #ISR 70-03 / GRIS / 600ml SAUSAGE	AR	
	NS	680532	SCCELLANT SIKA #221 / GRIS / 310ml CARTRIDGE	AR	
	24	352425	ISOLANT PHONIQUE	1	C
91-99-4666	24	850030	. ISOLATION BRUIT ADH1 1" x 54" x 72"	1	C
	24	353426	ISOLANT PHONIQUE	1	C
	24	850024	. ISOLATION BRUIT ADH1 1/16" x 40" x 54"	1	C
	25	353296	ISOLANT PHONIQUE 1"	1	A C

Date:07-2024

PAGE:VIP-2390-96

INSTALLATION PANNEAU DE COTE - RALLONGE ESCAMOTABLE ARRIERE - / CURBSIDE

Numéro de stock	Numéro d'article	Pièces	Description	Quantité	Notes
	25	354359	ISOLANT PHONIQUE	1	B
91-99-4666	25	850030	. ISOLATION BRUIT ADH1 1" x 54" x 72"	1	
	25	353300	ISOLANT PHONIQUE 1/16"	1	A C
	25	354358	ISOLANT PHONIQUE	1	B
	25	850024	. ISOLATION BRUIT ADH1 1/16" x 40" x 54"	1	
	26	353343	ISOLANT PHONIQUE 1"	1	A C
	26	353339	ISOLANT PHONIQUE 1"	1	B
91-99-4666	26	850030	. ISOLATION BRUIT ADH1 1" x 54" x 72"	1	
	26	353344	ISOLANT PHONIQUE 1/16"	1	A C
	26	353341	ISOLANT PHONIQUE 1/16"	1	B
	26	850024	. ISOLATION BRUIT ADH1 1/16" x 40" x 54"	1	
	27	353340	ISOLANT PHONIQUE 1"	1	B
91-99-4666	27	850030	. ISOLATION BRUIT ADH1 1" x 54" x 72"	1	B
	27	353342	ISOLANT PHONIQUE 1/16"	1	B
	27	850024	. ISOLATION BRUIT ADH1 1/16" x 40" x 54"	1	B
	30	491923	BAC DRAINAGE	2	
	31	492066	JOINT D'ETANCHEITE, BAC DE DRAINAGE	2	A B
	31	492066	JOINT D'ETANCHEITE, BAC DE DRAINAGE	1	C
91-99-1729	32A	900280	THRU HULL CONNECTOR M435	2	A B
91-99-1729	32A	900280	THRU HULL CONNECTOR M435	1	C
	32B	901805	CONNECTEUR 90 DEGRES, THRU HULL,	1	C
90-99-0185	33	409038	JOINT D'ETANCHEITE	2	
91-99-1980	34	504019	BRIDE DE SERRAGE / 9/16"-1"1/16 SS / HS-10	2	
91-99-1730	35	900220	TUYAU PVC / 5/8" I.D. / S.L.	AR	
70-67-0510	NS	684517	ADHESIF SIMSON #ISR 70-03 / GRIS / 310ml CARTRIDGE	AR	
91-99-1202	36	5001815	VIS TETE HEX EPAULEMENT M6-1.0x30 G 8.8 N500	8	
91-99-1244	37	500332	RONDELLE PLATE .328x.875x.062 N500	8	
91-99-4291	38	502820	RONDELLE PLATE .187x1.000x.125 RUB BK	8	
91-99-1496	39	5001344	ECROU INSERTION FL HEX M6-1.0 0.5-3.0 SS	8	
	41	491906	PANNEAU DE FERMETURE	1	B
	42	506282	RUBAN ADH1 CC POL 3/8" x 1" x 20' / GREY 2520	AR	B
91-99-3776	43	502799	VIS A TETE HEXAGONAL M4-0.7X16 G8.8 N500	2	B
	44	5001686	RONDELLE D'ETANCHEITE .218x.625x20GA SS	2	B
91-99-1144	45	509815	ATTACHE CABLE	4	B
91-99-1966	45	504637	ATTACHE CABLE / 3/16" x 13"	4	B
	46	491653	TOLE ETANCHEITE	1	C
	47	353427	ISOLANT	1	C
91-99-1279	48	500266	VIS AUTOTARAUDEUSE TETE HEX 1/4-20x1 N500	2	C

Date:07-2024

PAGE:VIP-2390-96

INSTALLATION PANNEAU DE COTE - RALLONGE ESCAMOTABLE ARRIERE - / CURBSIDE

Numéro de stock	Numéro d'article	Pièces	Description	Quantité	Notes
	50	460108	TRAPPE D'ACCES MECANIQUE EXTENSION	1	
91-99-5072	50	506191	RUBAN ADH1 CC POL 1/8"x1/4"x60' / GREY 2520X	AR	
	51	460070	TRAPPE D'ACCES MECANIQUE EXTENSION	1	
	52	460071	TRAPPE D'ACCES MECANIQUE EXTENSION	1	
	53	5002105	VIS TETE HEX EPAULEMENT M6-1.0x20 G10.9 N500	22	
91-99-1244	54	500332	RONDELLE PLATE .328x.875x.062 N500	22	
91-99-4291	55	502820	RONDELLE PLATE .187x1.000x.125 RUB BK	22	
91-99-1496	56	5001344	ECROU INSERTION FL HEX M6-1.0 0.5-3.0 SS	22	
91-99-0387	57	504433	BOUCHON "SNAP-IN" / 1.090 O.D.	1	
	58	353298	ISOLANT PHONIQUE 1"	1	
91-99-4666	58	850030	. ISOLATION BRUIT ADH1 1" x 54" x 72"	1	
	58	353309	ISOLANT PHONIQUE 1/16"	1	
	58	850024	. ISOLATION BRUIT ADH1 1/16" x 40" x 54"	1	
	59	353299	ISOLANT PHONIQUE 1"	1	
91-99-4666	59	850030	. ISOLATION BRUIT ADH1 1" x 54" x 72"	1	
	59	353308	ISOLANT PHONIQUE 1/16"	1	
	59	850024	. ISOLATION BRUIT ADH1 1/16" x 40" x 54"	1	
91-99-1729	61	900280	THRU HULL CONNECTOR M435	1	
90-99-0185	62	409038	JOINT D'ETANCHEITE	1	
91-99-1980	63	504019	BRIDE DE SERRAGE / 9/16"-1"1/16 SS / HS-10	1	
91-99-1730	64	900220	TUYAU PVC / 5/8" I.D. / S.L.	AR	
			A) AVEC RALLONGE ESCAMOTABLE 7.5'		
			B) AVEC RALLONGE ESCAMOTABLE 10.5' RECULE		
			C) AVEC RALLONGE ESCAMOTABLE 10.5' AVANCE		