

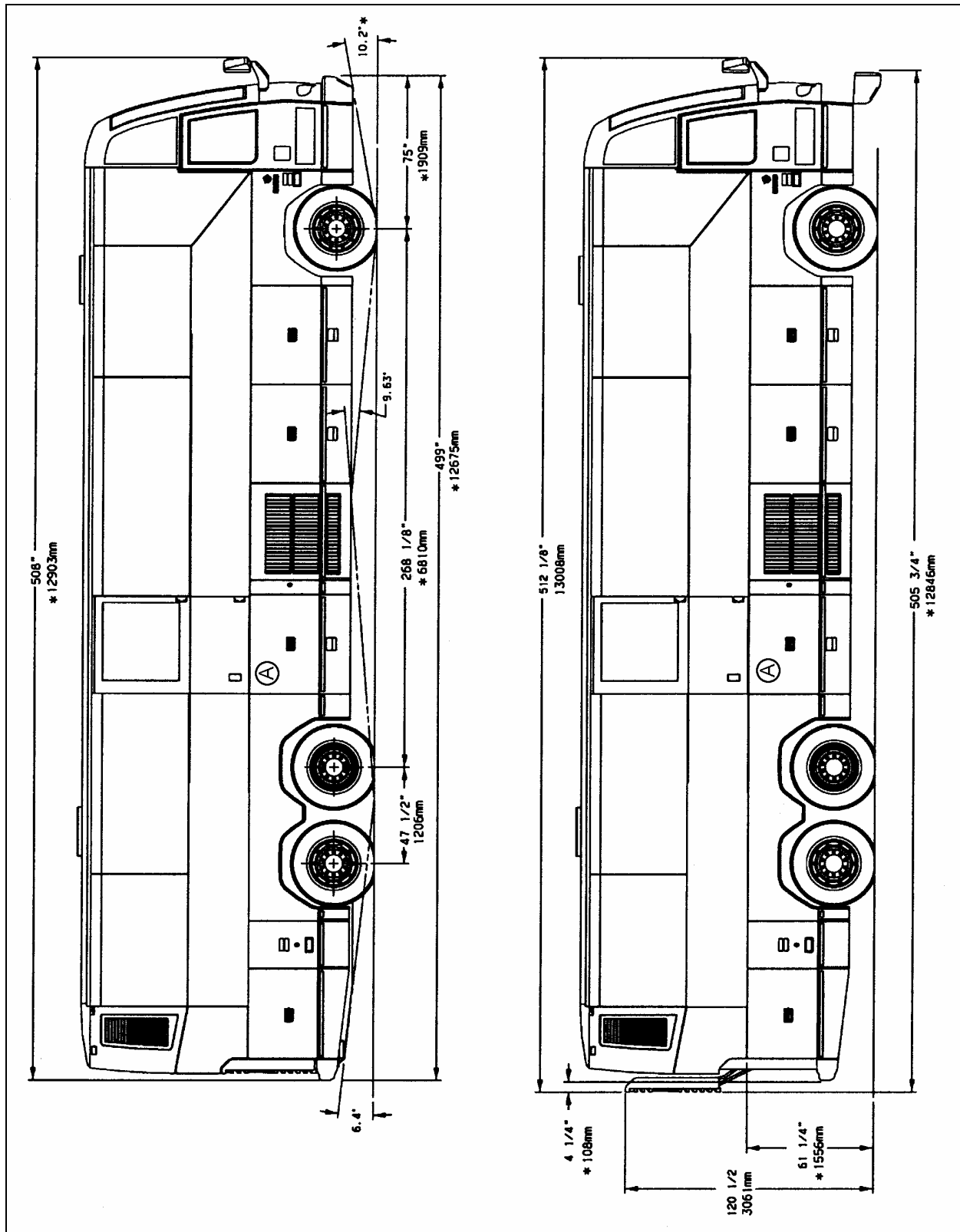
DÉMARRAGE-SECOURS .....	84	SURFACES EXTÉRIEURES .....	99
<b>CHAUFFE-MOTEUR .....</b>	<b>86</b>	PARE-BRISE .....	99
<b>RÉCHAUFFEMENT DU MOTEUR .....</b>	<b>86</b>	<b>ENTRETIEN DU CABINET D'AISANCES.....</b>	<b>99</b>
<b>RÉCHAUFFEMENT DE LA TRANSMISSION WORLD (WT).....</b>	<b>86</b>	RÉSERVOIR D'EAU DOUCE .....	100
<b>ÉQUIPEMENT DE SÉCURITÉ ET SITUATIONS D'URGENCE .....</b>	<b>87</b>	ARMOIRE DE NETTOYAGE .....	100
<b>SORTIES DE SECOURS.....</b>	<b>87</b>	RÉSERVOIRS SEPTIQUES .....	100
FENÊTRE LATÉRALES .....	87	<b>VÉRIFICATION DES NIVEAUX DE FLUIDE .....</b>	<b>101</b>
SORTIE DE SECOURS PAR LE TOIT .....	87	NIVEAU D'HUILE DU MOTEUR .....	101
PORTE D'ENTRÉE .....	88	NIVEAU D'HUILE DE LA TRANSMISSION AUTOMATIQUE ALLISON «WORLD» .....	102
<b>ÉQUIPEMENT DE SÉCURITÉ.....</b>	<b>89</b>	NIVEAU DE FLUIDE DE LA DIRECTION ASSISTÉE .....	103
EXTINCTEURS.....	89	NIVEAU D'HUILE DE LA BOÎTE D'ENGRENAGES DU VENTILATEUR DU RADIATEUR .....	103
TROUSSE DE PREMIERS SOINS.....	89	NIVEAU D'HUILE DES MOYEURS DE ROUES .....	104
HACHE D'INCENDIE.....	89	NIVEAU DU LIQUIDE DE REFROIDISSEMENT.....	104
RÉFLECTEURS TRIANGULAIRES.....	89	RÉSERVOIR DE LAVE-GLACES .....	105
CRIC ET OUTILS.....	89	<b>AUTRES VÉRIFICATIONS.....</b>	<b>105</b>
JEU DE PIÈCES DE RECHANGE.....	89	VIDANGE DES RÉSERVOIRS À AIR .....	105
COURROIE DE RÉPARATION D'URGENCE .....	90	EXTINCTEURS.....	106
<b>ROUE DE SECOURS.....</b>	<b>90</b>	FILTRE À CARBURANT/SÉPARATEUR D'EAU.....	106
REMPACEMENT D'UNE ROUE.....	91	RÉGLAGE DE LA TENSION DES COURROIES.....	107
<b>POINTS DE LEVAGE .....</b>	<b>92</b>	CAMÉRA DE MARCHE ARRIÈRE .....	107
CRIC HYDRAULIQUE .....	92	INDICATEUR D'OBSTRUCTION DU FILTRE À AIR.....	107
<b>REMORQUAGE.....</b>	<b>93</b>	FILTRES À AIR DU SYSTÈME DE CVC.....	108
<b>SOUPAPES DE REMPLISSAGE D'URGENCE DU SYSTÈME PNEUMATIQUE .....</b>	<b>93</b>	VÉRIFICATION DES TUYAUX FLEXIBLES .....	109
<b>FREINS DE STATIONNEMENT ET D'URGENCE.....</b>	<b>94</b>	LUBRIFICATION.....	109
<b>PHARES DE JOUR .....</b>	<b>94</b>	<b>INSPECTION DE ROUTINE .....</b>	<b>109</b>
<b>PHARES DE BROUILLARD .....</b>	<b>94</b>	MOTEUR À L'ARRÊT.....	109
<b>ÉCLAIRAGE DES COMPARTIMENTS .....</b>	<b>95</b>	MOTEUR EN MARCHÉ .....	110
<b>BAVETTES GARDE-BOUE .....</b>	<b>95</b>	<b>PREMIER ENTRETIEN SUR UN NOUVEAU VÉHICULE... 111</b>	
<b>CAMÉRA DE MARCHE ARRIÈRE .....</b>	<b>95</b>	HUILE À MOTEUR .....	111
<b>AVERTISSEUR DE MARCHE ARRIÈRE.....</b>	<b>95</b>	FILTRE À HUILE DE LA TRANSMISSION AUTOMATIQUE ALLISON WORLD (WT).....	111
<b>AVERTISSEURS SONORES.....</b>	<b>95</b>	FILTRE DU SYSTÈME DE REFROIDISSEMENT .....	111
<b>SOINS ET ENTRETIEN.....</b>	<b>97</b>	<b>RECOMMANDATIONS GÉNÉRALES.....</b>	<b>111</b>
<b>NETTOYAGE .....</b>	<b>97</b>	<b>GUIDE DE DÉPANNAGE DU MOTEUR .....</b>	<b>113</b>
CAPITONNAGE DES SIÈGES .....	97	INSPECTION QUOTIDIENNE (AVANT CHAQUE VOYAGE).....	115
PLASTIQUE ET VINYLE .....	98	PROGRAMME DE LUBRIFICATION ET D'ENTRETIEN .	116
FENÊTRES .....	98	SPÉCIFICATIONS SUR LES LUBRIFIANTS.....	119
ACIER INOXYDABLE.....	98	NUMÉROS DE PIÈCES .....	120
FORMICA.....	98	<b>INFORMATION TECHNIQUE .....</b>	<b>121</b>
TAPIS .....	98	<b>DIMENSIONS ET POIDS .....</b>	<b>125</b>
CAOUTCHOUC .....	98	<b>VOLUMES.....</b>	<b>125</b>
PLANCHER.....	98	<b>TYPE DE CARBURANT.....</b>	<b>125</b>
		<b>ROUES ET PNEUS .....</b>	<b>125</b>

## TABLE DES MATIÈRES

---

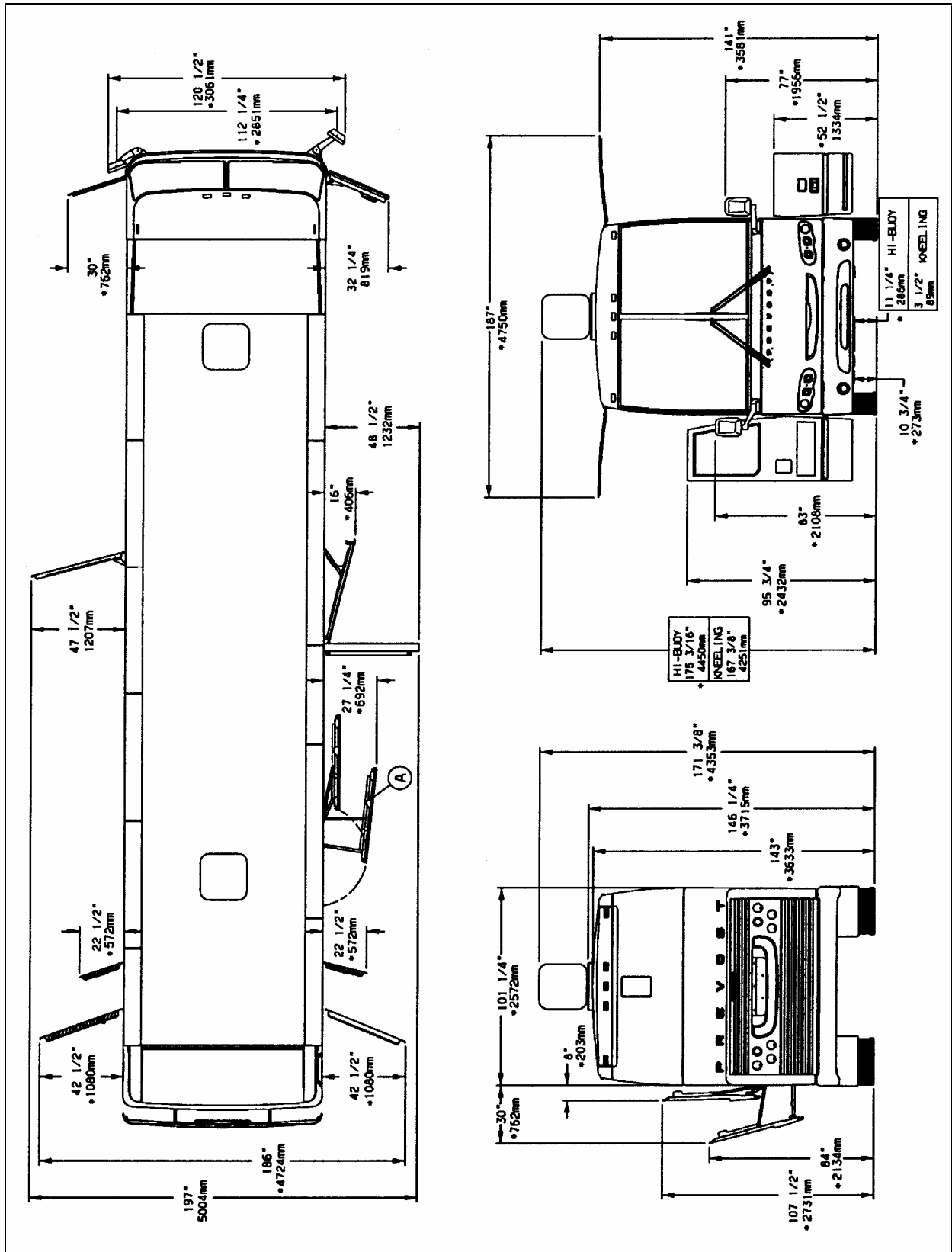
PRESSIONS DE PNEUS À FROID RECOMMANDÉES POUR UNE CHARGE MAXIMALE .....	125
<b>COURROIES</b> .....	<b>126</b>
<b>MOTEUR</b> .....	<b>126</b>
<b>TRANSMISSION</b> .....	<b>126</b>
TRANSMISSION ALLISON WORLD .....	126
<b>ESSIEU MOTEUR</b> .....	<b>126</b>
<b>FREINS</b> .....	<b>126</b>
SURFACE UTILE DES CHAMBRES DE FREINS .....	126
<b>SYSTÈME PNEUMATIQUE</b> .....	<b>126</b>
<b>SYSTÈME DE FREINAGE ANTIBLOCCAGE (ABS)</b> .....	<b>126</b>
DÉPANNAGE DU SYSTÈME DE FREINAGE ANTIBLOCCAGE (ABS).....	127
<b>DIRECTION</b> .....	<b>127</b>
<b>SYSTÈME ÉLECTRIQUE</b> .....	<b>127</b>
<b>SUSPENSION</b> .....	<b>127</b>
ESSIEU AVANT AVEC SUSPENSION RIGIDE.....	127
ESSIEU MOTEUR .....	127
ESSIEU PORTEUR .....	127
<b>SPÉCIFICATIONS DE RÉGLAGE DE LA GÉOMÉTRIE</b> ....	<b>127</b>
<b>SYSTÈME DE CHAUFFAGE ET DE CLIMATISATION</b> ....	<b>127</b>
<b>SPÉCIFICATIONS D'HUILE</b> .....	<b>128</b>
MOTEUR.....	128
TRANSMISSION AUTOMATIQUE ALLISON WORLD (WT) .....	128
DIFFÉRENTIEL.....	128
BOÎTE D'ENGRENAGES DU VENTILATEUR .....	128
RÉSERVOIR DE LA DIRECTION ASSISTÉE .....	128
ROULEMENTS DE ROUES.....	128
<b>SYSTÈME DE PRÉCHAUFFAGE</b> .....	<b>128</b>
<b>CODES DE DIAGNOSTICS DU SYSTÈME DDEC IV</b> .....	<b>129</b>
<b>CODES DE DIAGNOSTICS DE LA TRANSMISSION WORLD (WT)</b> .....	<b>132</b>
LISTE MÉMORISÉE DES CODES DE DIAGNOSTICS ..	132
CODE PRINCIPAL.....	132
CODE SECONDAIRE.....	132
ÉTAT DU TÉMOIN LUMINEUX .....	132
COMPTEUR DES CYCLES D'ALLUMAGE .....	132
COMPTEUR DES ÉVÉNEMENTS .....	132
EFFACEMENT DES ENREGISTREMENTS DE CODES ET DU TÉMOIN LUMINEUX DE LA LISTE DES CODES EN MÉMOIRE .....	132
PROCÉDURES DE LECTURE ET D'EFFACEMENT DES CODES .....	133
SORTIE DU MODE D'AFFICHAGE DES DIAGNOSTICS.....	134
EFFACEMENT DES ENREGISTREMENTS DE LA LISTE DES CODES EN MÉMOIRE .....	134
MESSAGES D'ACCOMPAGNEMENT DES CODES DE DIAGNOSTICS .....	134

LISTE ET DESCRIPTION DES CODES DE DIAGNOSTICS .....	135
<b>CODES DES CAPTEURS DE NIVEAU D'HUILE (OLS)</b> ....	<b>142</b>
SORTIE DU MODE D'AFFICHAGE DU NIVEAU D'HUILE .....	142
EFFACEMENT DES CODES.....	142
<b>FICHE TECHNIQUE DES AMPOULES ÉLECTRIQUES</b> ...	<b>143</b>
<b>PLAQUES SIGNALÉTIQUES ET CERTIFICATION</b> .....	<b>145</b>
CERTIFICATION DE LA SÉCURITÉ .....	145
CERTIFICAT DU MINISTÈRE DES TRANSPORTS .....	145
CERTIFICAT DE CONFORMITÉ DU MOTEUR ÉMIS PAR L'ENVIRONMENTAL PROTECTION AGENCY (EPA) ....	146
NUMÉRO D'IDENTIFICATION DU VÉHICULE (VIN) .....	146
FICHE TECHNIQUE DES SPÉCIFICATIONS DE L'AUTOCAR.....	146
<b>ANNEXE</b> .....	<b>147</b>
<b>PUBLICATIONS ADDITIONNELLES</b> .....	<b>147</b>
<b>NOTICE</b> .....	<b>148</b>
<b>INDEX</b> .....	<b>149</b>



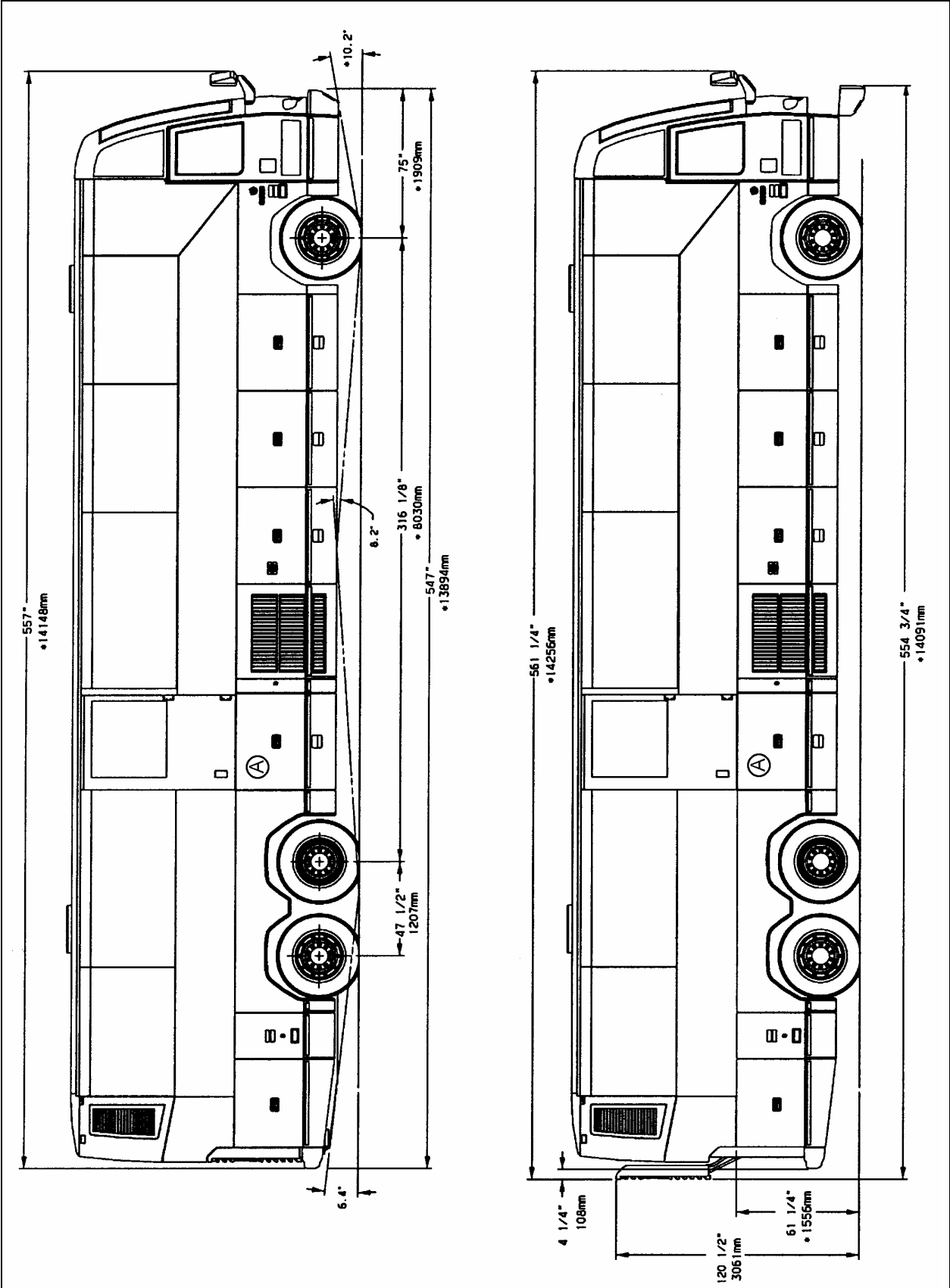
DIMENSIONS HORS TOUT DU H3-41 (VUE DE CÔTÉ)

18509



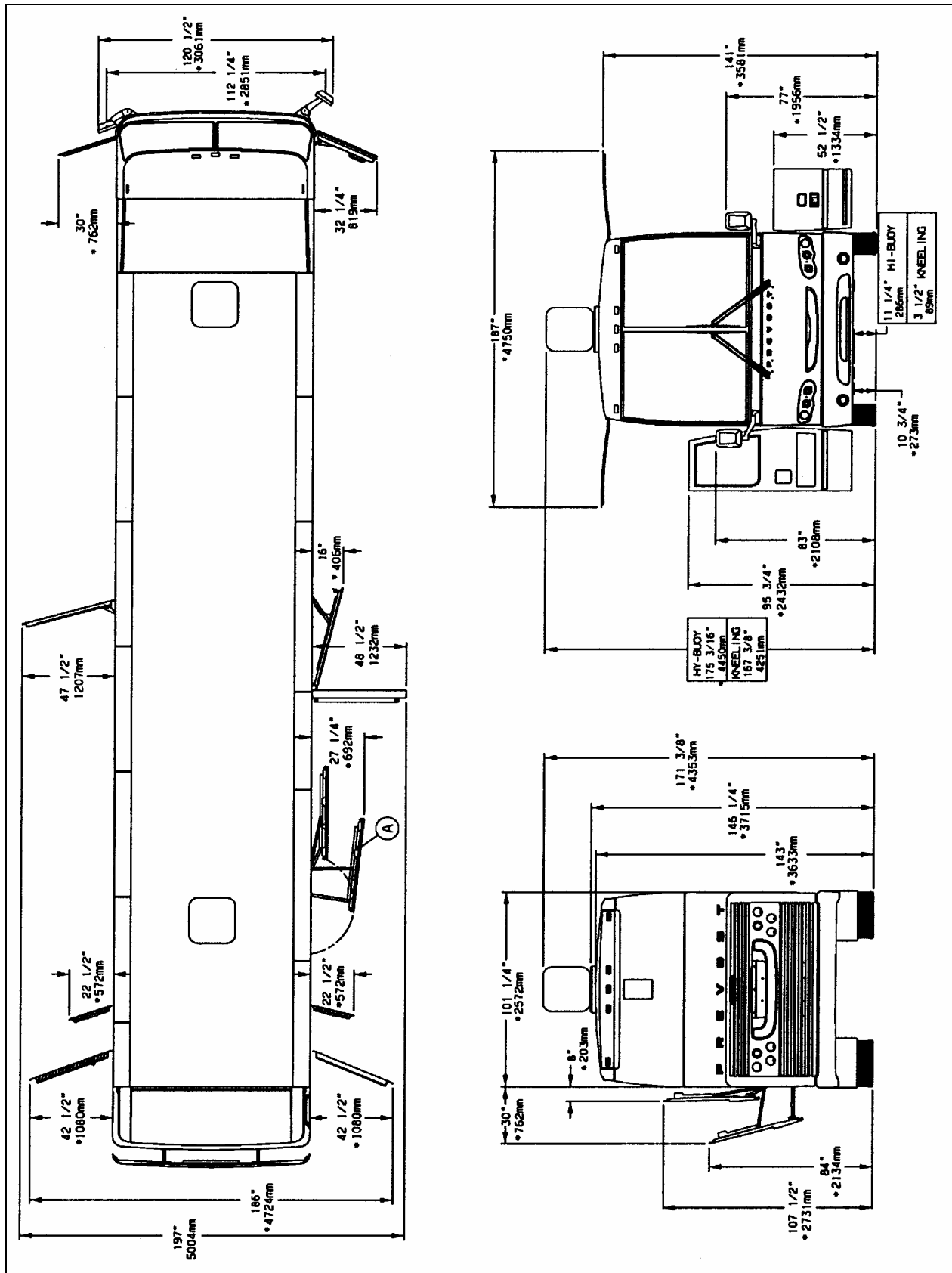
DIMENSIONS HORS TOUT DU H3-41 (VUE DE DESSUS, VUE DE FACE ET VUE ARRIÈRE)

18510



DIMENSIONS HORS TOUT DU H3-45 (VUE DE CÔTÉ)

18511



DIMENSIONS HORS TOUT DU H3-45 (VUE DE DESSUS, VUE DE FACE ET VUE ARRIÈRE)

18512

DIMENSIONS ET POIDS	H3-41	H3-45
Nombre de sièges	48	56 - 58
Longueur hors tout (incluant les pare-chocs)	41'7" (12,7 m)	45'8" (13,9 m)
Largeur hors tout	102" (2,59 m)	
Hauteur hors tout	146¼" (3,715 m)	
Empattement (du centre de l'essieu avant au centre de l'essieu moteur)	267" (6,782 m)	316¼" (8,033 m)
Distance entre le plancher et le sol	63" (1,6 m)	
Garde au sol	11" (280 mm)	
Hauteur de la première marche	14" (356 mm)	
Hauteur des contremarches	7" (178 mm)	
Hauteur intérieure	77" (1,956 m)	
Largeur de la porte d'entrée	27" (686 mm)	
Porte-à-faux avant	76" (1,93 m)	
Porte-à-faux arrière	108 ½" (2,757 m)	108 ¼" (2,749 m)
Voie de l'essieu avant	84.4" (2,145 m)	
Voie de l'essieu moteur	76.7" (1,949 m)	
Voie de l'essieu porteur	83.6" (2,124 m)	
Rayon de braquage (suspension rigide)	40'-4" (12.3 m)	45'-7" (13.9 m)
Rayon de braquage (suspension indépendante)	38'-5" (11.7 m)	42'-2" (13.3 m)
Poids en ordre de marche	35,535 lb (16118kg)	36,585 lb (16600kg)
Poids nominal brut du véhicule (PNBV)	52,060 lb (23 665 kg)	
Poids technique maximal sous essieu avant (G.A.W.R.)	16,500 lb (7 500 kg)	
Poids technique maximal sous essieu moteur (G.A.W.R.)	22,500 lb (10 230 kg)	
Poids technique maximal sous essieu porteur (G.A.W.R.)	14,000 lb (6 365 kg)	

Le poids nominal brut du véhicule (PNBV) et le poids technique maximal pour chaque essieu (G.A.W.R.) essieux avant, moteur et arrière sont inscrits sur la plaque de certification située dans la section du conducteur.

VOLUMES	H3-41	H3-45
Huile à moteur (dans le carter)	39 litres (41 pintes U.S.)	
Huile à moteur (réservoir auxiliaire)	8,0 litres (8.4 pintes U.S.)	
Réservoir de carburant (volume maximum permis représentant 95% du volume total)	890 litres (235 gallons U.S.)	

VOLUMES	H3-41	H3-45
Système de refroidissement	91 litres (24 gallons U.S.)	
Transmission automatique (canalisations externes exclues)	23 litres (6 gallons U.S.)	
Huile du différentiel	19 litres (5 gallons U.S.)	
Réservoir de la direction assistée	3,7 litres (4.0 pintes U.S.)	
Huile du compresseur A/C	4,3 litres (4.5 pintes U.S.)	
Réservoir de lave-glaces	19 litres (5 gallons U.S.)	
Réfrigérant	11 kg (24.1 lbs)	

### TYPE DE CARBURANT

Norme ASTM ..... D-975  
 Grade recommandé ..... 1-D  
 Grade accepté ..... 2-D

### ROUES ET PNEUS

Jantes en acier ..... 9" X 22½"  
 Jantes en aluminium forgé ..... 9" X 22½"  
 Pneus ..... 315/80 R 22.5 "L"

### PRESSIONS DE PNEUS À FROID RECOMMANDÉES POUR UNE CHARGE MAXIMALE

Les pressions de pneus recommandées sont indiquées dans les documents pertinents fournis avec le véhicule. De plus, les pressions de pneus à froid sont inscrites sur la plaque de certification du Ministère des transports fixée sur le panneau derrière le siège du conducteur. Si une sélection de pneus spéciale est effectuée, une étiquette «*PRÉVOST COACH SPECIAL SPECIFICATION*» est fournie avec le véhicule et est fixée sur le mur de la console gauche près du siège du conducteur.

**Attention :** Ces pressions de pneus sont établies conformément aux charges maximales pour chaque essieu. Une pression inférieure est recommandée si la charge sur l'essieu est inférieure aux spécifications. Gonfler le pneu à la pression recommandée par le fabricant du pneu lorsque le véhicule est en charge. Les spécifications des pneus et des roues non standard sont indiquées sur le tableau des pressions du «*Coach Final Record*».

**Avertissement :** Une sélection de pneus spéciale peut permettre un chargement accru mais diminuer la vitesse maximale permise, parfois même en dessous des limites permises dans certains États. Pour un maximum de sécurité, vérifiez la limite de vitesse permise par le fabricant des pneus.

**COURROIES**

Utilisation	Marque	Modèle	Qtée
Entraînement du ventilateur du radiateur (boîte d'engrenages)	Gates	AX-73	3
Entraînement du ventilateur du radiateur (ventilateur)	Dayco	Poly-V 10/51	1
Compresseur du système A/C	Gates	BX-100	2
Alternateur 2 x 28V, 140 A	Gates	Poly-V 12/82	1
Alternateur, 1x «réparation d'urgence»	Gates	Poly-V 12/72	1

**MOTEUR**

Un moteur Détroit Diesel DDEC IV de série 60 ayant une cylindrée de 12,7 litres assure la propulsion du véhicule. Il s'agit d'un moteur diesel quatre temps avec turbocompresseur et refroidisseur air-air de six cylindres en ligne, avec arbre à cames en tête et quatre soupapes par cylindre.

Puissance nominale 330 - 400 HP à 2 100 tr/mn  
 Couple nominal ..... 1,450 lbf•pi à 1,200 tr/mn  
 Plage de puissance..... 1,200 – 2,100 tr/mn

**TRANSMISSION**

**TRANSMISSION ALLISON WORLD**

Transmission automatique six vitesses à commande électronique Allison WT B500 (B500R avec le ralentisseur optionnel).

**Rapports de démultiplication**

1 <sup>re</sup> .....	3.510
2 <sup>e</sup> .....	1.906
3 <sup>e</sup> .....	1.429
4 <sup>e</sup> .....	1.000
5 <sup>e</sup> .....	0.737
6 <sup>e</sup> .....	0.639
Marche arrière .....	4.801
Convertisseur .....	1.578

**ESSIEU MOTEUR**

**Rapport de pont du différentiel :**

- Transmission « World »
  - Standard.....4, 30 : 1
  - Optionnel.....4, 56 : 1
  - Optionnel.....4, 88 : 1

**FREINS**

Le système de freinage double comprend deux circuits indépendants l'un de l'autre : le circuit avant et le circuit arrière. Les freins sont du type à disques à commande pneumatique avec leviers de réglage de jeu automatique sur les trois essieux. Le frein de stationnement/ d'urgence est situé sur l'essieu moteur et sur l'essieu porteur.

**SURFACE UTILE DES CHAMBRES DE FREINS**

Essieu avant ..... 22 po<sup>2</sup>  
 Essieu moteur .....24/24 po<sup>2</sup> (service/d'urgence)  
 Essieu porteur .....16/16 po<sup>2</sup> (service/d'urgence)

**SYSTÈME PNEUMATIQUE**

L'air comprimé est fourni par un compresseur Bendix-Westinghouse «Tu-Flo» d'une capacité de 16,5 pi<sup>3</sup>/min. Il s'agit d'un compresseur à deux cylindres, entraîné par engrenages, refroidi à l'eau et lubrifié par l'huile du moteur.

Le système pneumatique comprend également un dessiccateur d'air et des conduites d'air chromocodées en nylon.

**SYSTÈME DE FREINAGE ANTIBLOCCAGE (ABS)**

Le système de freinage antiblocage comprend une unité de commande électronique (ECU) qui contrôle un système à quatre voies. Un capteur est installé sur chacune des roues de l'essieu avant et de l'essieu moteur. Les roues de l'essieu porteur sont asservies à l'essieu moteur.

Le module de commande électronique (ECM) ne nécessite aucune maintenance. La tension de fonctionnement est de 24 ± 6 volts c.c. et la température de fonctionnement de l'ECM se situe entre -40 et 75°C (-40 et 167°F).

Les électrovannes de commande ne nécessitent aucune maintenance. La tension de fonctionnement est de 24 (+4.8, -2.4) volts c.c. Le courant nominal prélevé est de 1.65 A. La température de fonctionnement des électrovannes de commande se situe entre -40 et 176°F (-40 et 80°C).



## DÉPANNAGE DU SYSTÈME DE FREINAGE ANTIBLOCCAGE (ABS)

Pour effectuer le dépannage du système de freinage antiblocage (ABS), se référer au Manuel de maintenance de Rockwell WABCO: «*Anti-Lock Brake Systems For Trucks, Tractors and Buses*» ou utiliser le mode Diagnostic de l'écran d'affichage de messages (MCD) du tableau de bord sous ECU Diagnostic: «Brakes».

## DIRECTION

Volant inclinable et colonne de direction télescopique ;  
 Direction intégrée assistée hydrauliquement ;  
 Pression du système : 2175 psi (150 bars) ;

## SYSTÈME ÉLECTRIQUE

Système de 24 volts avec mise à la masse négative ;  
 Éclairage extérieur de 12 volts ;  
 Deux alternateurs Bosch de 28 volts, 140 A, autorégulés, entraînés par courroies et refroidis à l'air ;  
 Quatre batteries sans entretien de format 16/31 de 12 volts, connectées en série-parallèle avec une capacité de démarrage à froid de 1900 A et une puissance de réserve de 195 minutes ;  
 Égalisateur de batteries de 100 A.

## SUSPENSION

Des ressorts pneumatiques Goodyear à membrane flexible sont utilisés sur tous les essieux.

### ESSIEU AVANT AVEC SUSPENSION RIGIDE

2 ressorts pneumatiques (12") ;  
 2 amortisseurs ;  
 4 barres d'accouplement radiales ;  
 1 barre d'accouplement transversale ;  
 1 soupape de commande de hauteur ;  
 1 barre anti-roulis de 2 po de diamètre.

### ESSIEU MOTEUR

4 ressorts pneumatiques (11") ;  
 4 amortisseurs ;  
 3 barres d'accouplement radiales ;  
 1 barre d'accouplement Panhard ;  
 2 soupapes de commande de hauteur ;  
 1 barre anti-roulis de 1½ po de diamètre.

## ESSIEU PORTEUR

2 ressorts pneumatiques (12") ;  
 2 amortisseurs ;  
 3 barres d'accouplement radiales ;  
 1 barre d'accouplement Panhard.

## SPÉCIFICATIONS DE RÉGLAGE DE LA GÉOMÉTRIE

Utiliser des systèmes de réglage de la géométrie qui utilisent les relations angulaires seulement tels que «Josam» ou «Hunter». Les spécifications de réglage de la géométrie sont indiquées dans les tableaux suivants :

ESSIEU AVANT AVEC SUSPENSION RIGIDE			
	Valeur minimale	Valeur nominale	Valeur maximale
Carrossage droit (degrés)	-0.5	0.0	0.5
Carrossage gauche (degrés)	-0.5	0.0	0.5
Chasse droite (degrés)	2.0	2.75	3.5
Chasse gauche (degrés)	2.0	2.75	3.5
Pincement total (pouces)	1/16	3/32	1/8

ESSIEU MOTEUR			
	Valeur minimale	Valeur nominale	Valeur maximale
Angle de poussée (degrés)	-0.11	0	0.11

ESSIEU PORTEUR			
	Valeur minimale	Valeur nominale	Valeur maximale
Angle de poussée (degrés)*	-0.02	0	0.02
(*) Utiliser l'essieu moteur comme référence			

## SYSTÈME DE CHAUFFAGE ET DE CLIMATISATION

Seulement le système de climatisation de grande capacité (central) est disponible. Le système de grande capacité peut fournir un air filtré et conditionné dans toutes les conditions climatiques. L'air frais est amené dans le système à partir de la partie gauche du véhicule, dans le compartiment de l'évaporateur. L'air de retour est soutiré de la partie centrale du véhicule. Le système de chauffage et de désembuage du conducteur est contrôlé séparément du système central. Un sélecteur de

## INFORMATION TECHNIQUE

mélange d'air permet de recirculer l'air du système ou de l'amener de l'extérieur. Un système optionnel peut être utilisé pour refroidir l'air des registres des consoles de passagers.

SYSTÈME CENTRAL	
Capacité de climatisation	9 tonnes
Type de réfrigérant	134a
Puissance calorifique	152 000 Btu/h
Débit d'air	2 600 pi <sup>3</sup> /mn (73,6 m <sup>3</sup> /min)

COMPRESSEUR (du système central)	
Nombre de cylindres	6
Vitesse de fonctionnement	400 à 2,200 tr/mn (2,600 tr/mn, intermittente)
Vitesse minimale pour lubrification adéquate	400 tr/mn
Volume d'huile	4,3 litres (4.5 pintes U.S.)
Huile approuvée	Castrol SW-68 (POE)

**Remarque:** Les huiles mentionnées précédemment sont compatibles avec les compresseurs à pistons qui utilisent le réfrigérant R-134a et des températures d'évaporation au-dessus de -40°C (-40°F).

## SPÉCIFICATIONS D'HUILE

### MOTEUR

Huile à moteur de haute tenue SAE 15W-40 qui satisfait la classification API CG-4 et les spécifications militaires MIL-L-2104D.

### TRANSMISSION AUTOMATIQUE ALLISON WORLD (WT)

Remplir avec l'huile *Dexron IIE*, *Dexron III* ou un fluide pour transmission automatique de classe C4.

### DIFFÉRENTIEL

Une huile pour engrenages multigrade 85W140 qui satisfait les exigences de MIL-L-2105-D est recommandée pour l'essieu moteur. Cette huile convient pour la plupart des températures et assure une protection adéquate des engrenages et des paliers dans plusieurs climats. Si la température chute sous -12°C (10°F), 80W90 devrait être utilisée, utiliser 75W90 si la température chute sous -26°C (-15°F). (Dans des conditions extrêmes ou pour améliorer les performances, une huile pour engrenages entièrement synthétique doit être utilisée).

### BOÎTE D'ENGRENAGES DU VENTILATEUR

L'huile synthétique *Mobil SHC 630* (*Prévo*st #180217) est recommandée.

### RÉSERVOIR DE LA DIRECTION ASSISTÉE

Utiliser l'huile pour transmission automatique *Dexron IIE* ou *Dexron III*.

### ROULEMENTS DE ROUES

Utiliser une huile pour engrenages multigrade SAE 85W/140 (API spéc. GL5).

## SYSTÈME DE PRÉCHAUFFAGE

Selon les options choisies, un préchauffeur de liquide de refroidissement peut avoir été installé sur le véhicule. Le système de chauffage auxiliaire sert à préchauffer et à conserver la chaleur des moteurs refroidis à l'eau. Seulement le préchauffeur Webasto 104,000 BTU est disponible. Le préchauffeur est commandé par une minuterie programmable. Voir le chapitre : Autres caractéristiques pour plus d'information sur la minuterie.

Webasto	
Modèle	Thermo 300
Puissance calorifique	104,000 Btu/h (30 kW)
Type de carburant	Même que moteur
Consommation de carburant	4,5 litres/h (4,8 pintes U.S.)
Tension nominale	24 volts
Tension de fonctionnement	20-28 volts
Consommation électrique sans la pompe à eau	110 watts
Dimensions	long. 610 mm (24.01 po)
mm (pouces)	larg. 246 mm (9.69 po)
	hauteur 220 mm (8.66 po)
Poids	kg (lb) 19 (41.88)

## CODES DE DIAGNOSTICS DU SYSTÈME DDEC IV

Pour lire les codes, brancher un lecteur de diagnostics dans la prise de branchement située sur le tableau de commande latéral gauche. Il est également possible de basculer momentanément l'interrupteur «OVERRIDE» lorsque le moteur tourne au ralenti ou lorsqu'il est à l'arrêt avec le commutateur d'allumage à la position «ON» (marche). Le clignotement du témoin «STOP ENGINE» (Arrêter le moteur) indique les codes de diagnostics actifs. Il est suivi du clignotement du témoin «CHECK ENGINE» (Vérifier le moteur) qui indique les codes inactifs. Le cycle se répète jusqu'à ce que l'interrupteur du dispositif de dérivation de l'arrêt du moteur «OVERRIDE» soit actionné momentanément. Le code «43» par exemple, consiste en quatre clignotements, suivis d'une courte pause, puis de trois clignotements en succession rapide. Le tableau suivant fournit la liste des codes de diagnostics ainsi que la traduction de chacun d'eux.

CODE DDEC IV	DESCRIPTION ANGLAISE	DESCRIPTION FRANÇAISE
11	(VSG) Variable speed governor sensor input voltage low	Basse tension d'entrée au capteur du régulateur toutes vitesses (VSG)
12	(VSG) Variable speed governor sensor input voltage high	Haute tension d'entrée au capteur du régulateur toutes vitesses (VSG)
13	Coolant level sensor input voltage low	Basse tension d'entrée au capteur de niveau du liquide de refroidissement
14	Oil, coolant, or intercooler, temperature sensor input voltage high	Haute tension d'entrée au capteur de la température de l'huile, du liquide de refroidissement ou du refroidisseur intermédiaire
15	Oil, coolant, or intercooler, temperature sensor input voltage low	Basse tension d'entrée au capteur de la température de l'huile, du liquide de refroidissement ou du refroidisseur intermédiaire
16	Coolant level sensor input voltage high	Haute tension d'entrée au capteur du niveau de liquide de refroidissement
17	Bypass or throttle, valve position sensor input voltage high	Haute tension d'entrée au capteur de position de la soupape d'étranglement
18	Bypass or throttle, valve position sensor input voltage low	Basse tension d'entrée au capteur de position de la soupape d'étranglement
21	TPS input voltage high	Haute tension d'entrée au capteur de la pédale d'accélération
22	TPS input voltage low	Basse tension d'entrée au capteur de la pédale d'accélération
23	Fuel temperature sensor input voltage high	Haute tension d'entrée au capteur de la température de carburant
24	Fuel temperature sensor input voltage low	Basse tension d'entrée au capteur de la température de carburant
25	No active codes	Aucun code actif
26	Aux. shutdown #1, or #2, input active	Entrée de l'interrupteur d'arrêt du moteur auxiliaire #1 ou #2 en fonction
27	Air inlet or intake air, temperature sensor input voltage high	Haute tension d'entrée au capteur de température d'air d'admission
28	Air inlet or intake air, temperature sensor input voltage low	Basse tension d'entrée au capteur de température d'air d'admission

**INFORMATION TECHNIQUE**

<b>CODE DDEC IV</b>	<b>DESCRIPTION ANGLAISE</b>	<b>DESCRIPTION FRANÇAISE</b>
31	Auxiliary high side output open circuit or short to ground	Circuit de première position ou de deuxième position du frein moteur ouvert ou court-circuité
32	CEL or SEL short to battery (+) or open circuit	Témoin «Chek engine» ou «Stop engine» court-circuité aux batteries (+) ou en circuit ouvert
33	Turbo boost sensor input voltage high	Haute tension d'entrée au capteur de pression du turbocompresseur
34	Turbo boost sensor input voltage low	Basse tension d'entrée au capteur de pression du turbocompresseur
35	Oil pressure sensor input voltage high	Haute tension d'entrée au capteur de pression d'huile
36	Oil pressure sensor input voltage low	Basse tension d'entrée au capteur de pression d'huile
37	Fuel pressure sensor input voltage high	Haute tension d'entrée au capteur de pression de carburant
38	Fuel pressure sensor input voltage low	Basse tension d'entrée au capteur de pression de carburant
41	Too many SRS (missing TRS)	Trop d'impulsions du SRS (impulsions du TRS absentes)
42	Too few SRS (extra TRS)	Impulsions du SRS absentes (trop d'impulsions du TRS)
43	Coolant level low	Faible niveau du liquide de refroidissement
44	Oil, coolant, intercooler or intake air, temperature high	Haute température de l'huile, du liquide de refroidissement, de l'air d'admission ou du refroidisseur intermédiaire
45	Oil pressure low	Basse pression d'huile
46	ECM battery voltage low	Basse tension d'alimentation des batteries à l'ECM
47	Fuel, air inlet or turbo boost, pressure high	Haute pression de carburant, d'air d'admission ou du turbocompresseur
48	Fuel or air inlet pressure low	Basse pression de carburant ou d'air d'admission
52	ECM A/D conversion fault	Défectuosité du convertisseur AN interne de l'ECM
53	ECM nonvolatile memory fault	Défectuosité de la mémoire rémanente de l'ECM
54	Vehicle speed sensor fault	Défectuosité du capteur de vitesse du véhicule
55	J1939 data link fault	Défectuosité de la liaison de données J1939
56	J1587 data link fault	Défectuosité de la liaison de données J1587
57	J1922 data link fault	Défectuosité de la liaison de données J1922
58	Torque overload	Surcharge du couple moteur
61	Injector response time long	Long temps de réponse des injecteurs

<b>CODE DDEC IV</b>	<b>DESCRIPTION ANGLAISE</b>	<b>DESCRIPTION FRANÇAISE</b>
62	Auxiliary output short to battery (+) or open circuit or mechanical fault	Sortie auxiliaire court-circuitée aux batteries (+) ou en circuit ouvert ou défaut mécanique
63	PWM drive short to battery (+) or open circuit	Sortie(s) du PWM court-circuitée aux batteries (+) ou en circuit ouvert
64	Turbo speed sensor input fault	Défaut à l'entrée du capteur de vitesse du turbocompresseur
65	Throttle valve position input fault	Défaut à l'entrée du capteur de position de la soupape d'étranglement
66	Engine knock sensor input fault	Défaut à l'entrée du capteur du filtre à huile
67	Coolant or air inlet pressure sensor input voltage fault	Défaut de la tension d'entrée du capteur de pression du liquide de refroidissement ou de l'air d'admission
68	TPS idle validation switch open circuit or short to ground	Circuit de validation du moteur au ralenti du TPS en circuit ouvert ou court-circuité à la masse
71	Injector response time short	Temps de réponse de l'injecteur trop court
72	Vehicle overspeed	Survitesse du véhicule
73	Gas valve position input fault or ESS fault	Défaut à l'entrée du capteur de position de la soupape des gaz ou défaut du ESS
74	Optimized idle safety loop short to ground	Circuit de sécurité de la marche au ralenti optimisée du moteur court-circuité à la masse
75	ECM battery voltage high	Haute tension des batteries à l'ECM
76	Engine overspeed with engine brake	Surrévolution du moteur avec frein moteur
77	Fuel temperature high	Haute température du carburant
81	Oil level, crankcase pressure, dual fuel BOI or exhaust temperature voltage high	Haute tension au capteur du niveau d'huile, de la pression du carter, du début d'injection ou de la température d'échappement
82	Oil level, crankcase pressure, dual fuel BOI or exhaust temperature voltage low	Basse tension au capteur du niveau d'huile, de la pression du carter, du début d'injection ou de la température d'échappement
83	Oil level, crankcase pressure, exhaust temperature or external pump pressure high	Haut niveau de l'huile, de la pression du carter, de la température d'échappement ou de la pression de la pompe externe
84	Oil level or crankcase pressure low	Bas niveau d'huile ou basse pression dans le carter
85	Engine overspeed	Surrévolution du moteur
86	External pump or barometer pressure sensor input voltage high	Haute tension d'entrée au capteur de pression barométrique ou de la pompe externe
87	External pump or barometer pressure sensor input voltage low	Basse tension d'entrée au capteur de pression barométrique ou de la pompe externe
88	Coolant pressure low	Basse pression du liquide de refroidissement

## CODES DE DIAGNOSTICS DE LA TRANSMISSION WORLD (WT)

Il est possible de garder, sous forme de liste, jusqu'à cinq codes de diagnostics en mémoire. La position du code dans la liste, les codes principal et secondaire et l'état du témoin lumineux peuvent être connus en utilisant le sélecteur de vitesses ou l'outil de diagnostics «Pro-Link». Quant aux compteurs de cycles d'allumage et d'événements, leur accès requiert l'outil de diagnostics «Pro-Link». Le tableau suivant présente un exemple de l'information enregistrée.

### LISTE MÉMORISÉE DES CODES DE DIAGNOSTICS

Position du code dans la liste	Code principal	Code secondaire	État du témoin lumineux	Compteur de cycles d'allumage	Compteur des événements
d1	21	12	YES	00	10
d2	41	12	YES	00	04
d3	23	12	NO	08	02
d4	34	12	NO	13	01
d5	56	11	NO	22	02
S'affiche sur l'écran du sélecteur de vitesses et de l'outil de diagnostics			«YES» = ALLUMÉ = "MODE ON"	Le compteur de cycles d'allumage et le compteur des événements ne peuvent être lus à l'écran du sélecteur de vitesses	

**Remarque:** Toutes les informations enregistrées en mémoire sont accessibles à l'aide de l'outil de diagnostics «Pro-Link».

**Remarque:** Les codes de diagnostics sont enregistrés les uns à la suite des autres de la position 1 à la position 5. L'emplacement des codes dans la mémoire est identifié de d1 (code de diagnostics #1) à d5, le dernier code entré se plaçant en tête de liste.

Les différents types de codes de diagnostics se définissent comme suit :

#### CODE PRINCIPAL

Ce code informe de l'état général ou du secteur défectueux détecté par l'unité de commande électronique (ECU).

#### CODE SECONDAIRE

Ce code illustre le secteur spécifique ou l'état à l'intérieur du code principal en vigueur au moment où la défectuosité est détectée.

#### ÉTAT DU TÉMOIN LUMINEUX

Des témoins lumineux s'allument lorsqu'une anomalie est détectée. Le sélecteur de vitesse affiche «MODE ON» tandis que l'outil de diagnostics «Pro-Link» affiche «YES». Le témoin lumineux s'éteint dès que la condition d'anomalie cesse d'être active.

#### COMPTEUR DES CYCLES D'ALLUMAGE

Cette fonction permet d'effacer les codes inactifs de la liste de codes en mémoire. Le compteur est incrémenté chaque fois qu'une interruption normale de l'alimentation de l'unité de commande électronique (ECU) survient après qu'un témoin lumineux est éteint. Un code de diagnostics est effacé de la liste lorsque le compteur excède 25.

#### COMPTEUR DES ÉVÉNEMENTS

Le compteur des événements enregistre le nombre de fois qu'un code de diagnostic apparaît avant d'être retiré de la liste de codes. Le dernier code apparu est enregistré à la position «d1». S'il se trouve déjà dans la liste de codes, il sera automatiquement déplacé à la position «d1». Le témoin s'allume (le sélecteur de vitesse affiche «MODE ON» tandis que l'outil de diagnostics affiche «YES»), le compteur de cycles d'allumage est remis à l'état initial et le compteur des événements est incrémenté de 1.

#### EFFACEMENT DES ENREGISTREMENTS DE CODES ET DU TÉMOIN LUMINEUX DE LA LISTE DE CODES EN MÉMOIRE

Dès que la source d'un code de diagnostic a été localisée et que la défectuosité a été résolue, l'indicateur «MODE ON» peut être éteint manuellement. Pour ce faire, appuyer sur le bouton-poussoir MODE pendant 3 secondes, jusqu'à ce que le sélecteur émette un signal sonore.

L'effacement des enregistrements de codes de diagnostics peut être effectué en appuyant sur le bouton MODE pendant 10 secondes jusqu'à ce qu'un second signal sonore se fasse entendre. Tous les enregistrements de codes de la liste qui sont inactifs s'effacent et les enregistrements restant se positionnent en tête de liste.

### PROCÉDURES DE LECTURE ET D'EFFACEMENT DES CODES

Les codes de diagnostics peuvent être lus et effacés selon deux méthodes :

- En utilisant l'outil de diagnostics «Pro-Link 9000» branché sur la prise située sur le mur du logement des commandes aux pieds.

Le mode d'emploi de l'outil de diagnostics «Pro-Link 9000» est décrit dans le manuel de l'utilisateur fourni avec l'outil.

- En utilisant le sélecteur de vitesses.

Le mode d'affichage des diagnostics est accessible, peu importe la vitesse. Les codes ne peuvent être effacés que lorsque la vitesse du véhicule est nulle et qu'aucune défectuosité du capteur de la vitesse de sortie n'est décelée.

#### Lecture des codes

- Entrer dans le mode d'affichage des diagnostics en appuyant simultanément et à deux reprises sur les flèches ▲ (vers le haut) et ▼ (vers le bas) du sélecteur de vitesses.

**Remarque:** Pour connaître le niveau d'huile, appuyer simultanément et qu'une seule fois sur les flèches ▲ (vers le haut) et ▼ (vers le bas) du sélecteur de vitesses. Consulter le paragraphe : Codes du capteur de niveau d'huile [Oil Level Sensor (OLS)] dans cette section.

- Lire les premiers codes, parmi les cinq premières positions, à l'écran du sélecteur. Il se pourrait, par exemple, que le code «25 11» soit enregistré à la première position. L'affichage change à toutes les deux secondes et indique :
  - a. Position du code = «d1»
  - b. Code principal = «25»
  - c. Code secondaire = «11»

L'affichage reprend la séquence a, b, c.

- Appuyer momentanément sur le bouton-poussoir MODE pour afficher les codes à la seconde position (d2) tel que décrit à l'étape précédente.

- Procéder de la même manière pour afficher les codes occupant les positions trois, quatre et cinq (d3, d4, et d5).
- Lorsque les codes de la position cinq (d5) sont affichés, appuyer momentanément sur MODE pour revenir à la première position (d1).
- L'affichage du message «MODE ON» signifie qu'un code actif a été sélectionné. Lors du fonctionnement normal de la transmission, l'indicateur «MODE ON» indique que le mode de fonctionnement ECONOMY de la transmission est sélectionné. Voir le paragraphe «MODE» du chapitre : Commandes et instruments.
- Lorsque aucun code actif ou inactif n'est enregistré dans la liste, l'écran du sélecteur affiche deux tirets «- -» vis à vis la position des codes principaux et secondaires.

#### Effacement des codes

Tous les codes actifs s'effacent lorsque l'alimentation de l'unité de commande électronique (ECU) est coupée, à l'exception du code «69 34».

- Certains codes s'effacent automatiquement lorsque la cause de l'apparition du code n'est plus détectée par l'ECU. Consulter le tableau «Liste et description des codes de diagnostics» dans ce chapitre.
- Il est possible d'effacer manuellement un code de diagnostic lorsque le mode d'affichage des diagnostics est sélectionné et que la cause de son apparition est corrigée. Le véhicule doit être immobilisé.
- Pour effacer tous les indicateurs actifs, appuyer sur MODE pendant trois secondes jusqu'à ce qu'un signal sonore se fasse entendre.
- Relâcher le bouton-poussoir «MODE» pour retourner au mode normal d'opération. Si la cause de la venue du code n'est plus en application, l'indicateur «MODE ON» s'éteint.

**Remarque:** Lorsqu'un code est effacé alors que la transmission est en marche avant (D) ou marche arrière (R), la transmission demeure en marche avant (D) ou arrière (R) une fois la procédure d'effacement complétée. La position neutre (N) doit être sélectionnée manuellement.

### **SORTIE DU MODE D’AFFICHAGE DES DIAGNOSTICS**

Il est possible de sortir du mode d'affichage des diagnostics en suivant l'une ou l'autre des méthodes décrites ci-dessous:

- Appuyer simultanément sur les flèches ▲ (vers le haut) et ▼ (vers le bas) du sélecteur de vitesses.
- Appuyer sur un des boutons-poussoirs «D», «N» ou «R» du sélecteur de vitesse (le rapport est commandé si aucun code actif ne l'en empêche).
- Attendre environ une dizaine de minutes pour permettre l'étalonnage du système. Le système passe automatiquement au mode normal d'opération.
- Couper l'alimentation de l'ECU (arrêter le moteur à l'aide du commutateur d'allumage).

Éteindre l'indicateur «MODE ON» tel que décrit au paragraphe : «Effacement des codes».

### **EFFACEMENT DES ENREGISTREMENTS DE LA LISTE DES CODES EN MÉMOIRE**

Une fois l'indicateur «MODE ON» éteint, appuyer sur le bouton-poussoir «MODE» pendant environ 10 secondes (signal sonore) pour effacer l'enregistrement des codes de la liste. Tous les enregistrements des codes de la liste qui sont inactifs s'effacent et les enregistrements restant se positionnent en tête de liste.

### **MESSAGES D’ACCOMPAGNEMENT DES CODES DE DIAGNOSTICS**

Afin d'assurer un fonctionnement sécuritaire de la transmission, un ou l'autre des messages suivants de mise en garde est susceptible d'accompagner l'émission des codes de diagnostics. En plus des descriptions suivantes, se référer au tableau «Liste et description des codes de diagnostics» pour connaître la portée de ces messages.

### **Message DNS - Do Not Shift (Ne pas changer de rapport)**

Désactive le verrouillage du convertisseur et empêche le fonctionnement de la transmission

Empêche les changements de vitesse.

Allume le témoin «CHECK TRANS».

Affiche le rapport obtenu.

Ignore les rapports sélectionnés à l'aide des boutons-poussoirs du sélecteur de vitesse.

### **Message DNA - Do Not Adapt (Aucun changement de vitesse adaptative)**

L'ECU arrête les commandes de changement de vitesse adaptatives pendant que le code est actif.

### **Message SOL OFF - SOLenoid OFF (Solénoïde hors fonction)**

Tous les solénoïdes sont hors fonction («Off»). Noter que lorsque les solénoïdes «A» et «B» sont électriquement hors tension, ils fonctionnent alors en mode hydraulique.

### **Message RPR - Return to Previous Range (Retour au rapport précédent)**

Si les résultats de l'évaluation du rapport de démultiplication ou des capteurs de pression «C3» associés à un rapport sont inadéquats, l'unité de commande électronique (ECU) retourne la transmission au rapport sélectionné préalablement.

### **Message NNC - Neutral No Clutches (Point mort, pas d'embrayage)**

S'il s'avérait que certains capteurs de pression échouent leurs tests de conformité, l'unité de commande électronique (ECU) impose le passage au point mort et désactive l'embrayage.



## LISTE ET DESCRIPTION DES CODES DE DIAGNOSTICS

Code principal	Code secondaire	DESCRIPTION	Témoin CHECK TRANS	Description des messages
13	12	ECU input voltage, low	Yes	DNS, DNA, SOL OFF, (Hydraulic default)
13	13	ECU input voltage, medium low	No	DNA
13	23	ECU input voltage, high	Yes	DNS, SOL OFF (Hydraulic default)
14	12	Oil level sensor, failed low	No	None
14	23	Oil level sensor, failed high	No	None
22	14	Engine speed sensor reasonableness test	No	Use default engine speed, DNA
22	15	Turbine speed sensor reasonableness test	Yes	DNS, lock in current range DNA
22	16	Output speed sensor reasonableness test	Yes <sup>(1)</sup>	DNS, LOCK IN CURRENT RANGE, DNA
23	12	Primary Shift Selector or RSI Link Fault	Yes	Hold in last valid direction. May cause "cateye" display
23	14	Secondary Shift Selector or RSI Link Fault	Yes	Hold in last valid direction
23	16	Shift Selector display line fault	No	None, may cause "cateye" display
24	12	Sump fluid temperature, cold	Yes	DNS, lock in neutral
24	23	Sump fluid temperature, hot	No	No upshifts above a calibration range
25	0	Output speed sensor detected at 0 speed (Low)	Yes <sup>(1)</sup>	DNS, lock in current range (Low), DNA
25	11	Output speed sensor detected at 0 speed (1st)	Yes <sup>(1)</sup>	DNS, lock in current range (1st), DNA
25	22	Output speed sensor detected at 0 speed (2nd)	Yes <sup>(1)</sup>	DNS, lock in current range (2nd), DNA
25	33	Output speed sensor detected at 0 speed (3rd)	Yes <sup>(1)</sup>	DNS, lock in current range (3rd), DNA
25	44	Output speed sensor detected at 0 speed (4th)	Yes <sup>(1)</sup>	DNS, lock in current range (4th), DNA
25	55	Output speed sensor detected at 0 speed (5th)	Yes <sup>(1)</sup>	DNS, lock in current range (5th), DNA
25	66	Output speed sensor detected at 0 speed (6th)	Yes <sup>(1)</sup>	DNS, lock in current range (6th), DNA
25	77	Output speed sensor detected at 0 speed (R)	Yes <sup>(1)</sup>	DNS, lock in current range (R), DNA
26	00	Throttle source not detected	No	Use throttle default values, DNA
26	11	Engine coolant source not detected	No	Use default value of 0°F
32	0	C3 pressure switch open, Low range	Yes	DNS, lock in current range (Low), DNA
32	33	C3 pressure switch open, 3rd range	Yes	DNS, lock in current range (3rd), DNA
32	55	C3 pressure switch open, 5th range	Yes	DNS, lock in current range (5th), DNA
32	77	C3 pressure switch open, Reverse range	Yes	DNS, lock in current range (R), DNA

## INFORMATION TECHNIQUE

Code principal	Code secondaire	DESCRIPTION	Témoin CHECK TRANS	Description des messages
33	12	Sump oil temperature sensor failed low	No	Use default value of 200°F (93°C)
33	23	Sump oil temperature sensor, failed high	No	Use default value of 200°F (93°C)
34	12	Factory calibration compatibility number wrong	Yes	DNS, SOL OFF (Hydraulic default), DNA
34	13	Factory calibration block checksum	Yes	DNS, SOL OFF (Hydraulic default), DNA
34	14	Power off block checksum	No	Use previous location or factory calibration and reset adaptive, DNA
34	15	Diagnostic queue block checksum	No	Use previous location or clear diagnostic queue, DNA
34	16	Real time block checksum	Yes	DNS, SOL OFF (Hydraulic default), DNA
34	17	Customer modifiable constants checksum	Yes	DNS, SOL OFF (Hydraulic default), DNA
35	0	Power interruption (code set after power restored)	No	None (Hydraulic default during interruption)
35	16	Real time write interruption	Yes	DNS, SOL OFF (Hydraulic default), DNA
36	0	Hardware/Software not compatible	Yes <sup>(2)</sup>	DNS, SOL OFF (Hydraulic default), DNA
42	12	Short to battery, A solenoid circuit	Yes	DNS, SOL OFF, DNA
42	13	Short to battery, B solenoid circuit	Yes	DNS, SOL OFF, DNA
42	14	Short to battery, C solenoid circuit	Yes	DNS, SOL OFF, DNA
42	15	Short to battery, D solenoid circuit	Yes	DNS, SOL OFF, DNA
42	16	Short to battery, E solenoid circuit	Yes	DNS, SOL OFF, DNA
42	21	Short to battery, F solenoid circuit	No	Lock up inhibited, DNA
42	22	Short to battery, G solenoid circuit	Yes	DNS, lock in a range
42	23	Short to battery, H solenoid circuit	No	Differential lock inhibited (3070 only), retarder inhibited
42	24	Short to battery, J solenoid circuit	No	Low and 1st inhibited
42	26	Short to battery, N solenoid circuit	No	Low and 1st inhibited, allow retarder
44	12	Short to ground, A solenoid circuit	Yes	DNS, SOL OFF (Hydraulic default), DNA
44	13	Short to ground, B solenoid circuit	Yes	DNS, SOL OFF (Hydraulic default), DNA
44	14	Short to ground, C solenoid circuit	Yes	DNS, SOL OFF (Hydraulic default), DNA
44	15	Short to ground, D solenoid circuit	Yes	DNS, SOL OFF (Hydraulic default), DNA
44	16	Short to ground, E solenoid circuit	Yes	DNS, SOL OFF (Hydraulic default), DNA
44	21	Short to ground, F solenoid circuit	No	Lockup inhibited, DNA
44	22	Short to ground, G solenoid circuit	Yes	DNS, SOL OFF (Hydraulic default), DNA
44	23	Short to ground, H solenoid circuit	No	Differential lock inhibited (3070 only), retarder operation inhibited

**INFORMATION TECHNIQUE**

Code principal	Code secondaire	DESCRIPTION	Témoign CHECK TRANS	Description des messages
44	24	Short to ground, J solenoid circuit	No	Low and 1st inhibited
44	26	Short to ground, N solenoid circuit	No	Low and 1st inhibited, retarder allowed
45	12	Open circuit, A solenoid circuit	Yes	DNS, SOL OFF (Hydraulic default), DNA
45	13	Open circuit, B solenoid circuit	Yes	DNS, SOL OFF (Hydraulic default), DNA
45	14	Open circuit, C solenoid circuit	Yes	DNS, SOL OFF (Hydraulic default), DNA
45	15	Open circuit, D solenoid circuit	Yes	DNS, SOL OFF (Hydraulic default), DNA
45	16	Open circuit, E solenoid circuit	Yes	DNS, SOL OFF (Hydraulic default), DNA
45	21	Open circuit, F solenoid circuit	No	Lock up inhibited, DNA
45	22	Open circuit, G solenoid circuit	Yes	DNS, SOL OFF (Hydraulic default), DNA
45	23	Open circuit, H solenoid circuit	No	Differential lock inhibited (3070 only), retarder inhibited
45	24	Open circuit, J solenoid circuit	No	Low and 1st inhibited
45	26	Open circuit, N solenoid circuit	No	Low and 1st inhibited, retarder allowed
46	21	Overcurrent, F solenoid circuit	No	Lock up inhibited, DNA
46	26	Overcurrent, N and H solenoid circuits	No	Low and first inhibited or retarder inhibited, DNA
46	27	Overcurrent, A-Hi solenoid circuit	Yes	DNS, SOL OFF (Hydraulic default), DNA
51	01	Offgoing ratio test (during shift), Low to 1	Yes	DNS, RPR, DNA
51	10	Offgoing ratio test (during shift), 1 to Low	Yes	DNS, RPR, DNA
51	12	Offgoing ratio test (during shift), 1 to 2	Yes	DNS, RPR, DNA
51	21	Offgoing ratio test (during shift), 2 to 1	Yes	DNS, RPR, DNA
51	23	Offgoing ratio test (during shift), 2 to 3	Yes	DNS, RPR, DNA
51	24	Offgoing ratio test (during shift), 2 to 4	Yes	DNS, RPR, DNA
51	35	Offgoing ratio test (during shift), 3 to 5	Yes	DNS, RPR, DNA
51	42	Offgoing ratio test (during shift), 4 to 2	Yes	DNS, RPR, DNA
51	43	Offgoing ratio test (during shift), 4 to 3	Yes <sup>(1)</sup>	DNS, RPR, DNA
51	45	Offgoing ratio test (during shift), 4 to 5	Yes <sup>(1)</sup>	DNS, RPR, DNA
51	46	Offgoing ratio test (during shift), 4 to 6	Yes	DNS, RPR, DNA
51	53	Offgoing ratio test (during shift), 5 to 3	Yes	DNS, RPR, DNA

**INFORMATION TECHNIQUE**

Code principal	Code secondaire	DESCRIPTION	Témoign CHECK TRANS	Description des messages
51	64	Offgoing ratio test (during shift), 6 to 4	Yes	DNS, RPR, DNA
51	65	Offgoing ratio test (during shift), 6 to 5	Yes	DNS, RPR, DNA
	XY	Offgoing ratio test, X to Y <sup>(3)</sup>		
52	1	Offgoing C3PS test (during shift), Low to 1	Yes	DNS, RPR, DNA
52	8	Offgoing C3PS test (during shift), L to N1	Yes	DNS, NNC, DNA
52	32	Offgoing C3PS test (during shift), 3 to 2	Yes	DNS, RPR, DNA
52	34	Offgoing C3PS test (during shift), 3 to 4	Yes	DNS, RPR, DNA
52	54	Offgoing C3PS test (during shift), 5 to 4	Yes	DNS, RPR, DNA
52	56	Offgoing C3PS test (during shift), 5 to 6	Yes	DNS, RPR, DNA
52	71	Offgoing C3PS test (during shift), R to 1	Yes	DNS, NNC, DNA
52	72	Offgoing C3PS test (during shift), R to 2	Yes	DNS, NNC, DNA
52	78	Offgoing C3PS test (during shift), R to N1	Yes	DNS, NNC, DNA
52	99	Offgoing C3PS test (during shift), N3 to N2	Yes	DNS, RPR, DNA
52	XY	Offgoing C3PS test (during shift) X to Y <sup>(3)</sup>		
53	8	Offgoing speed test (during shift), L to N1	Yes <sup>(1)</sup>	DNS, NNC, DNA
53	18	Offgoing speed test (during shift), 1 to N1	Yes <sup>(1)</sup>	DNS, NNC, DNA
53	28	Offgoing speed test (during shift), 2 to N1	Yes <sup>(1)</sup>	DNS, NNC, DNA
53	29	Offgoing speed test (during shift), 2 to N2	Yes <sup>(1)</sup>	DNS, RPR, DNA
53	38	Offgoing speed test (during shift), 3 to N1	Yes <sup>(1)</sup>	DNS, NNC, DNA
53	39	Offgoing speed test (during shift), 3 to N3	Yes <sup>(1)</sup>	DNS, RPR, DNA
53	48	Offgoing speed test (during shift), 4 to N1	Yes <sup>(1)</sup>	DNS, NNC, DNA
53	49	Offgoing speed test (during shift), 4 to N3	Yes <sup>(1)</sup>	DNS, RPR, DNA
53	58	Offgoing speed test (during shift), 5 to N1	Yes <sup>(1)</sup>	DNS, NNC, DNA
53	59	Offgoing speed test (during shift), 5 to N3	Yes <sup>(1)</sup>	DNS, RPR, DNA
53	68	Offgoing speed test (during shift), 6 to N1	Yes <sup>(1)</sup>	DNS, NNC, DNA
53	69	Offgoing speed test (during shift), 6 to N4	Yes <sup>(1)</sup>	DNS, RPR, DNA

**INFORMATION TECHNIQUE**

Code principal	Code secondaire	DESCRIPTION	Témoign CHECK TRANS	Description des messages
53	78	Offgoing speed test (during shift), R to N1	Yes	DNS, NNC, DNA
53	99	Offgoing speed test (during shift), N2 to N3 or N3 to N2	Yes	DNS, RPR, DNA
53	XY	Offgoing speed test (during shift), X to Y <sup>(3)</sup>		
54	1	Oncoming ratio test (after shift), L to 1	Yes	DNS, RPR, DNA
54	7	Oncoming ratio test (after shift), L to R	Yes	DNS, NNC, DNA
54	10	Oncoming ratio test (after shift), 1 to L	Yes	DNS, RPR, DNA
54	12	Oncoming ratio test (after shift), 1 to 2	Yes	DNS, RPR, DNA
54	17	Oncoming ratio test (after shift), 1 to R	Yes	DNS, NNC, DNA
54	21	Oncoming ratio test (after shift), 2 to 1	Yes	DNS, RPR, DNA
54	23	Oncoming ratio test (after shift), 2 to 3	Yes	DNS, RPR, DNA
54	24	Oncoming ratio test (during shift), 2 to 4	Yes	DNS, RPR, DNA
54	27	Oncoming ratio test (after shift), 2 to R	Yes	DNS, RPR, DNA
54	32	Oncoming ratio test (after shift), 3 to 2	Yes	DNS, RPR, DNA
54	34	Oncoming ratio test (after shift), 3 to 4	Yes	DNS, RPR, DNA
54	35	Oncoming ratio test (during shift), 3 to 5	Yes	DNS, RPR, DNA
54	42	Oncoming ratio test (during shift), 4 to 2	Yes	DNS, RPR, DNA
54	43	Oncoming ratio test (after shift), 4 to 3	Yes	DNS, RPR, DNA
54	45	Oncoming ratio test (after shift), 4 to 5	Yes	DNS, RPR or SOL OFF (Hydraulic default), DNA
54	46	Oncoming ratio test (during shift), 4 to 6	Yes	DNS, RPR, DNA
54	53	Oncoming ratio test (during shift), 5 to 3	Yes	DNS, RPR, DNA
54	54	Oncoming ratio test (after shift), 5 to 4	Yes	DNS, RPR, DNA
54	56	Oncoming ratio test (after shift), 5 to 6	Yes	DNS, RPR, DNA
54	64	Oncoming ratio test (after shift), 6 to 4	Yes	DNS, RPR, DNA
54	65	Oncoming ratio test (after shift), 6 to 5	Yes	DNS, RPR, DNA
54	70	Oncoming ratio test (after shift), R to L	Yes	DNS, NNC, DNA
54	71	Oncoming ratio test (after shift), R to 1	Yes	DNS, NNC, DNA

**INFORMATION TECHNIQUE**

Code principal	Code secondaire	DESCRIPTION	Témoign CHECK TRANS	Description des messages
54	72	Oncoming ratio test (after shift), R to 2	Yes	DNS, NNC, DNA
54	80	Oncoming ratio test (after shift), N1 to L	Yes	DNS, RPR, DNA
54	81	Oncoming ratio test (after shift), N1 to 1	Yes	DNS, RPR, DNA
54	82	Oncoming ratio test (after shift), N1 to 2	Yes	DNS, RPR, DNA
54	83	Oncoming ratio test (after shift), N1 to 3	Yes	DNS, RPR, DNA
54	85	Oncoming ratio test (after shift), N1 to 5	Yes	DNS, RPR, DNA
54	86	Oncoming ratio test (after shift), N1 to 6	Yes	DNS, RPR, DNA
54	92	Oncoming ratio test (after shift), N2 to 2	Yes	DNS, RPR, DNA
54	93	Oncoming ratio test (after shift), N3 to 3	Yes	DNS, RPR, DNA
54	95	Oncoming ratio test (after shift), N3 to 5	Yes	DNS, RPR, DNA
54	96	Oncoming ratio test (after shift), N4 to 6	Yes	DNS, RPR, DNA
54	XY	Oncoming ratio test (after shift), X to Y <sup>(3)</sup>		
55	07	Oncoming C3PS test (after shift), Low to R	Yes <sup>(1)</sup>	DNS, NNC, DNA
55	17	Oncoming C3PS test (after shift), 1 to R	Yes <sup>(1)</sup>	DNS, NNC, DNA
55	27	Oncoming C3PS test (after shift), 2 to R	Yes <sup>(1)</sup>	DNS, NNC, DNA
55	87	Oncoming C3PS test (after shift), N1 to R	Yes	DNS, RPR, DNA
55	97	Oncoming C3PS test (after shift), NVL to R	Yes <sup>(1)</sup>	DNS, NNC, DNA
55	XY	Oncoming C3PS test (after shift), X to Y <sup>(3)</sup>		
56	0	Range verification test, L	Yes <sup>(1)</sup>	DNS, 1st, Low or SOL OFF (Low), DNA
56	11	Range verification ratio test, 1 <sup>st</sup>	Yes	DNS, 6th, DNA
56	22	Range verification ratio test, 2 <sup>nd</sup>	Yes <sup>(1)</sup>	DNS, 6th or 5th, DNA
56	33	Range verification ratio test, 3 <sup>rd</sup>	Yes <sup>(1)</sup>	DNS, 5th or SOL OFF (4th), DNA
56	44	Range verification ratio test, 4 <sup>th</sup>	Yes	DNS, 3rd or 5th, DNA
56	55	Range verification ratio test, 5 <sup>th</sup>	Yes <sup>(1)</sup>	DNS, SOL OFF (5th) or 3rd, DNA
56	66	Range verification ratio test, 6 <sup>th</sup>	Yes	DNS, 5th, 3rd or SOL OFF (3rd), DNA
56	77	Range verification ratio test, R	Yes	DNS, N2 or N3, DNA
57	11	Range verification C3PS test, 1 <sup>st</sup>	Yes	DNS, SOL OFF (3rd), DNA
57	22	Range verification C3PS test, 2 <sup>nd</sup>	Yes	DNS, 3rd, DNA

**INFORMATION TECHNIQUE**

Code principal	Code secondaire	DESCRIPTION	Témoign CHECK TRANS	Description des messages
57	44	Range verification C3PS test, 4 <sup>th</sup>	Yes	DNS, 5th or SOL OFF (3rd), DNA
57	66	Range verification C3PS test, 6 <sup>th</sup>	Yes	DSN, SOL OFF (5th), DNA
57	88	Range verification C3PS test, N1	Yes	DNS, N3, DNA
57	99	Range verification C3PS test, N2 or N4	Yes	DNS, N3, DNA
61	0	Retarder oil temperature, hot	No	None
62	12	Retarder oil temperature sensor, low	No	None
62	23	Retarder oil temperature sensor, high	No	None
62	32	Engine coolant sensor, failed low	No	Use default value of 0°F
62	33	Engine coolant sensor, failed high	No	Use default value of 0°F
63	0	Input function fault	Yes	Depends on input function, DNA
63	26	Kickdown input, failed on	No	Kickdown operation inhibited
63	40	Service brake status input, failed on	No	No auto Neutral to Drive shifts for refuse packer (I/O package # 41).
64	12	Retarder modulation request sensor, failed low	No	Retarder operation inhibited
64	23	Retarder modulation request sensor, failed high	No	Retarder operation inhibited
66	0	Serial communications interface fault	No	Use default throttle values, DNA
66	11	SCI engine coolant source fault	No	Use default value of 0°F
69	27	ECU, inoperative A-Hi switch	Yes	DNS, NNC, DNA
69	28	ECU, inoperative F-Hi switch	Yes	Lock up inhibited, DNA
69	29	ECU, inoperative N and H-Hi switch	No	Low and 1st inhibited, retarder inhibited, DNA
69	33	ECU, Computer Operating Properly (COP) timeout	No	RESET ECU, SHUTDOWN ECU ON 2ND OCCURRENCE (POWER LOSS: HYDRAULIC DEFAULTS), MAY CAUSE "CATEYE" DISPLAY, DNA <sup>(4)</sup>
69	34	ECU, write timeout	Yes	DNS, SOL OFF (Hydraulic default), DNA
69	35	ECU, checksum test	No	Induce COP timeout (reset ECU), DNA <sup>(4)</sup>
69	36	ECU, RAM self test	No	INDUCE COP TIMEOUT (reset ECU), DNA <sup>(4)</sup>
69	39	Communication chip addressing error	No	Use default for J1939 data, DNA
69	41	ECU, I/O ASIC addressing test	No	Induce COP timeout (reset ECU), DNA <sup>(4)</sup>
69	42	SPI output failure	Yes	GPO 1-8 and reverse warning inoperable
69	43	SPI input failure	Yes	DNS, lock in range, DNA

## INFORMATION TECHNIQUE

Le code est enregistré en temps réel pour protéger la transmission en cas de coupure de l'alimentation à l'ECU (un code d'interruption de l'alimentation 35 00 apparaît).

S'assurer que le matériel et le logiciel de l'ECU sont compatibles.

Des codes additionnels peuvent être entrés pour indiquer d'autres changements de rapports tels que X indique le rapport précédent et Y le rapport suivant.

La remise à l'état initial COP efface les messages d'accompagnement actifs.

### CODES DES CAPTEURS DE NIVEAU D'HUILE (OLS)

Les codes de niveau d'huile sont obtenus de la façon suivante:

Appuyer simultanément sur les flèches ▲ (vers le haut) et ▼ (vers le bas) du sélecteur de vitesses. Les codes de niveau d'huile s'affichent après deux minutes (i.e. l'affichage clignote et un compte à rebours 8,7,6,... s'effectue pendant deux minutes), à condition que l'ensemble des conditions suivantes soit rencontré:

- Moteur tourne au ralenti;
- Huile du carter à une température normale d'opération;
- Transmission au point mort (N);
- Arbre de sortie de la transmission bloqué;
- Capteurs du niveau d'huile fonctionnels.

Après deux minutes, l'écran affiche un des codes indiqués ci-dessous.

CODE	CAUSE DU CODE
OL-OK	Le niveau d'huile est correct
LO-01	Manque une pinte U.S.
LO-02	Manque deux pintes U.S.
HI-01	Une pinte U.S. en trop
HI-02	Deux pintes U.S. en trop

**Remarque:** Si l'un des paramètres suivants n'est pas respecté, le compte à rebours de deux minutes s'arrêtera. Un des codes suivants indiquera alors la cause de cette interruption. Dès que toutes les conditions seront satisfaites, le compte à rebours reprendra à partir de l'endroit où il s'était arrêté.

CODE	CAUSE DU CODE
OL-50	Révolution du moteur (tours/minute) trop basse
OL-59	Révolution du moteur (tours/minute) trop élevée
OL-65	Le point mort doit être sélectionné
OL-70	Trop basse température de l'huile du carter
OL-79	Trop haute température de l'huile du carter
OL-89	Arbre de sortie en rotation
OL-95	Capteur défectueux

### SORTIE DU MODE D'AFFICHAGE DU NIVEAU D'HUILE

Pour sortir du mode d'affichage du niveau d'huile, appuyer sur un des boutons-poussoirs du sélecteur de vitesse («R», «N» ou «D»).

### EFFACEMENT DES CODES

Si le témoin «CHECK TRANS» est allumé, effacer tous les codes de diagnostics en appuyant simultanément et à deux reprises sur les flèches ▲ (vers le haut) et ▼ (vers le bas) du sélecteur de vitesses.

Faire un test de conduite avec l'autocar. Si le témoin «CHECK TRANS» s'allume de nouveau, noter les codes de diagnostics. Consulter le paragraphe: Codes de diagnostics de la transmission WORLD (WT) dans ce chapitre.



## FICHE TECHNIQUE DES AMPOULES ÉLECTRIQUES

ÉCLAIRAGE					
UTILISATION	# PIÈCE PREVOST	MARQUE OU N° SAE	PUISSANCE (watts ou candela)	TENSION (volts)	QTÉE
ÉCLAIRAGE					
Feux de route	930359	H9	65 W	12	2
Feux de croisement	930360	H9	65 W	12	2
Phares de stationnement et de virage	930319	H9415	37.5 W	12	4
Phares de brouillard	930361	H3	55 W	12	2
Feux de plaques (étanches)	930368	Del	0.5 A	12	2
Feux clignotants	930364	Del	0.75 / 0.10 A	12	2
Feux de position (rouge)	930340	Del	0.6 A	12	2
Feux de position (ambre)	930341	Del	0.6 A	12	10
Feux d'identification (rouge)	930334	Del	0.10 A	12	3
Feux d'identification (ambre)	930337	Del	0.10 A	12	3
Feux de gabarit (rouge)	930334	Del	0.10 A	12	4
Feux de gabarit (ambre)	930337	Del	0.10 A	12	4
Feux clignotants arrière	930365	Del	0.3 A	12	2
Feux stop	930366	Del	0.3 A	12	4
Feux de marche arrière	930367	(blocs étanches)	2.1 A	12	2
Feu stop central	930330	Del	---	12	1
Feux rouges arrière	930366	Del	0.03 A	12	4
Compartiments extérieurs (sauf celui du moteur)	562278	6429 (78207)	10 W	24	A R
Compartiment moteur	560136	1003-	15 cp-	12	2
ÉCLAIRAGE INTÉRIEUR					
Indicateur de vitesse	560145	2721 M OSRAM	1 cp	24	2
Tachymètre	560145	2721 M	1 cp	24	2
Pression du turbocompresseur	561167	2721 M	3 W	24	1
Autres instruments (1/unité)	560144	2721 MFX OSRAM	1.6 cp	24	A R
Marche d'entrée	830173	Del	0.7 W	12	3
Cabinet d'aisances	561009	6423	5 W	24	1

**INFORMATION TECHNIQUE**

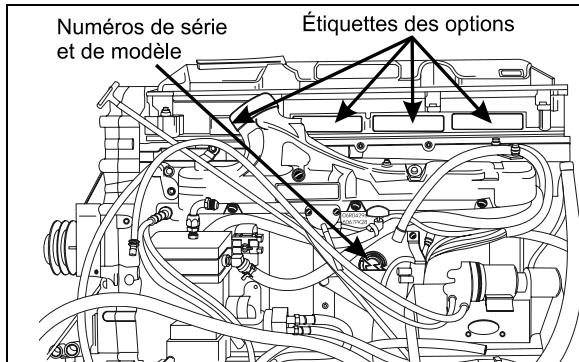
UTILISATION	# PIÈCE PREVOST	MARQUE OU N° SAE	PUISSANCE (watts ou candela)	TENSION (volts)	QTÉE
ÉCLAIRAGE					
Porte-bagages	561553	313	1.6 cp	24	A R
Section du conducteur	830176	Q20MR16	20 W	12	2
Décalque "EMERGENCY EXIT"	560601	456	2 cp	24	20
"LAVATORY OCCUPIED"	561166	1820	1.6 cp	24	2
"WATCH YOUR STEP"	561166	1820	1.6 cp	24	2
Couloir	560141	1251	3 cp	24	6
Lampes de lecture	563073	64479	7 W	24	A R
Fluorescent (éclairage intérieur)	830153	F32T8/SP41	32 W	---	A R
Cabinet d'aisances	830176	Q20MR16	20 W	---	2
Fluorescent de l'enseigne de destination	830080	F30T8CW4	30 W	---	1
Fluorescent (éclairage indirect)	830152	F13T5/CW	13 W	---	---

## PLAQUES SIGNALÉTIQUES ET CERTIFICATION

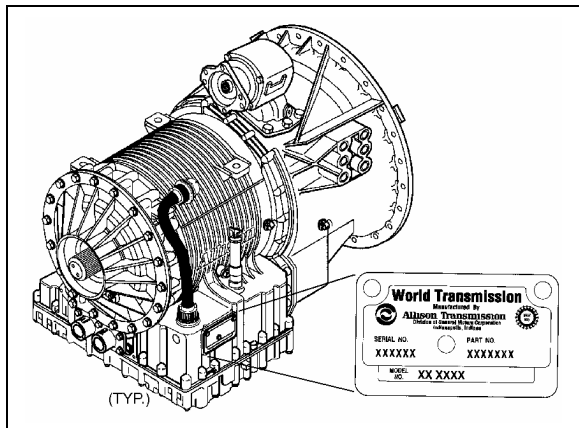
Les composantes principales telles que le moteur, la transmission, les essieux et le châssis sont identifiées à l'aide d'un numéro de série. Se référer à ces numéros de série aux fins de la garantie.

Les numéros de série et de modèle du moteur sont inscrits sur le bloc-cylindres, (côté droit), au-dessus du logo encastré «Déroit Diesel».

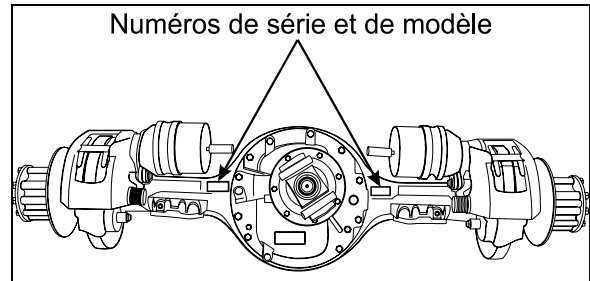
De plus, des étiquettes d'options en papier laminé sont collées sur le couvercle de culasse (côté du démarreur). Ces étiquettes comportent les numéros de série et de modèle du moteur ainsi que la liste des équipements optionnels installés sur celui-ci. Ces informations servent de référence pour la commande de pièces de rechange.



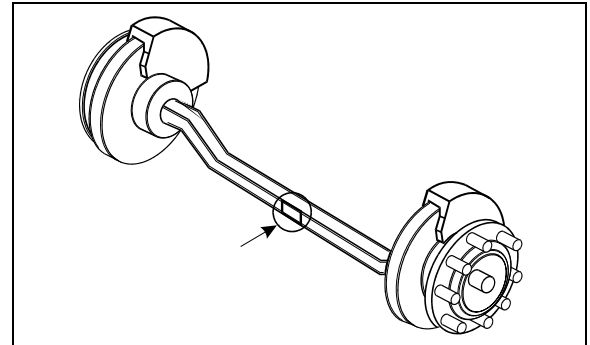
MOTEUR DE LA SÉRIE 60 00009



TRANSMISSION ALLISON WORLD 07019



ESSIEU MOTEUR 11019



ESSIEU AVANT (SUSPENSION RIGIDE) 10024

## CERTIFICATION DE LA SÉCURITÉ

Les composantes des véhicules sont conformes à plusieurs normes et standards. En effet:

- Les matériaux et les pièces sont conformes aux normes ASTM et/ou SAE.
- Les matériaux utilisés à l'intérieur du véhicule sont conformes à la norme FMVSS 302 en ce qui a trait à la résistance au feu.

Véhicule homologué selon les normes de sécurité en vigueur dans les provinces, les états et les pays (Canada et États-Unis): BMCSS, FMVSS, and CMVSS.

D'autres certificats sont apposés sur différentes composantes de l'autocar

## CERTIFICAT DU MINISTÈRE DES TRANSPORTS

Ce certificat atteste que les autocars fabriqués par Prévost Car Inc., satisfont à toutes les normes fédérales en matière de sécurité, (Federal Motor Vehicle Safety Standards) en vigueur au moment de leur fabrication. Le certificat est fixé au mur du panneau de commande latéral gauche.

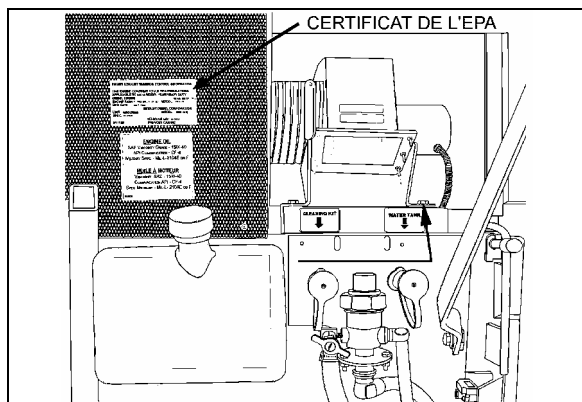
## INFORMATION TECHNIQUE

<b>PREVOST</b>		MANUFACTURED BY: PREVOST CAR INC.	
TYPE: M9VAD		FABRIQUÉ PAR: STE-CLAUDE, Q.C.	
VEHICLE IDENTIFICATION NO. NO. IDENTIFICATION VÉHICULE	DATE OF MFG. DATE DE FAB.	AXLE ESSIEU	GROSS VEHICLE WEIGHT POIDS NOMINAL BRUT DU VÉHICULE
		FRONT AVANT	LIB. KIL.
		DIFF.	
		TRAC	
		TRACEN	
		GROSS VEHICLE WEIGHT (RATING): 48000 LBS.	
		POIDS NOMINAL BRUT DU VÉHICULE: 22200 KIL.	
#404584			

CERTIFICAT DU MINISTÈRE DES TRANSPORTS 00016

### CERTIFICAT DE CONFORMITÉ DU MOTEUR ÉMIS PAR L'ENVIRONMENTAL PROTECTION AGENCY (EPA)

Le certificat apposé au-dessus du réservoir auxiliaire d'huile à moteur atteste que le moteur satisfait les normes antipollution du gouvernement fédéral américain et aux divers états ou provinces. Le certificat précise les conditions d'opération pour lesquelles il a été émis.



CERTIFICAT DE L'EPA

23229

### NUMÉRO D'IDENTIFICATION DU VÉHICULE (VIN)



NUMÉRO D'IDENTIFICATION DU VÉHICULE

18479

Le numéro d'identification du véhicule V.I.N. est gravé sur une plaque fixée à un montant du châssis, près du pare-brise (côté du conducteur). Il est visible de l'extérieur. S'assurer de donner le bon numéro d'identification du véhicule lors de commandes de pièces de rechange. L'utilisation du VIN, lors d'une commande, en facilite le traitement.

**Remarque:** Consigner le numéro d'identification du véhicule avec la documentation de l'autocar et le conserver dans les dossiers de la compagnie. Le VIN est généralement utilisé pour l'enregistrement du véhicule et pour les réclamations d'assurance.

### FICHE TECHNIQUE DES SPÉCIFICATIONS DE L'AUTOCAR

La fiche technique présente la liste complète et détaillée de toutes les composantes installées sur l'autocar. Cette fiche est incluse dans la boîte de publications techniques livrée avec l'autocar. La conserver dans les registres de la compagnie pour fin de références.