

TABLE DES MATIÈRES

1. TABLEAUX DES COUPLES DE SERRAGE.....	3
1.1 ESSIEU AVANT RIGIDE ET COMPOSANTS CONNEXES	3
1.2 MOYEU D'ESSIEU AVANT RIGIDE, DISQUE ET FREINS.....	5
2. DESCRIPTION.....	6
2.1 MANUELS DE REFERENCE	6
3. LUBRIFICATION	9
4. ENTRETIEN	9
5. DÉMONTAGE ET REMPLACEMENT.....	9
5.1 DÉMONTAGE	9
5.2 REMPLACEMENT.....	10
6. CONSIGNES D'ENTRETIEN D'ESSIEU DIRECTEUR	10
6.1 EXAMEN DE PIVOT DE FUSEE DE AVANT	10
6.1.1 <i>Vérification du jeu latéral</i>	10
6.1.2 <i>Vérification du jeu vertical</i>	11
6.2 INSPECTION DE LA BIELLE DE LIAISON	11
7. RÉGLAGE DE LA GÉOMÉTRIE.....	11
8. DÉPANNAGE.....	12
9. SPÉCIFICATIONS	14

REGISTRE DES CHANGEMENTS

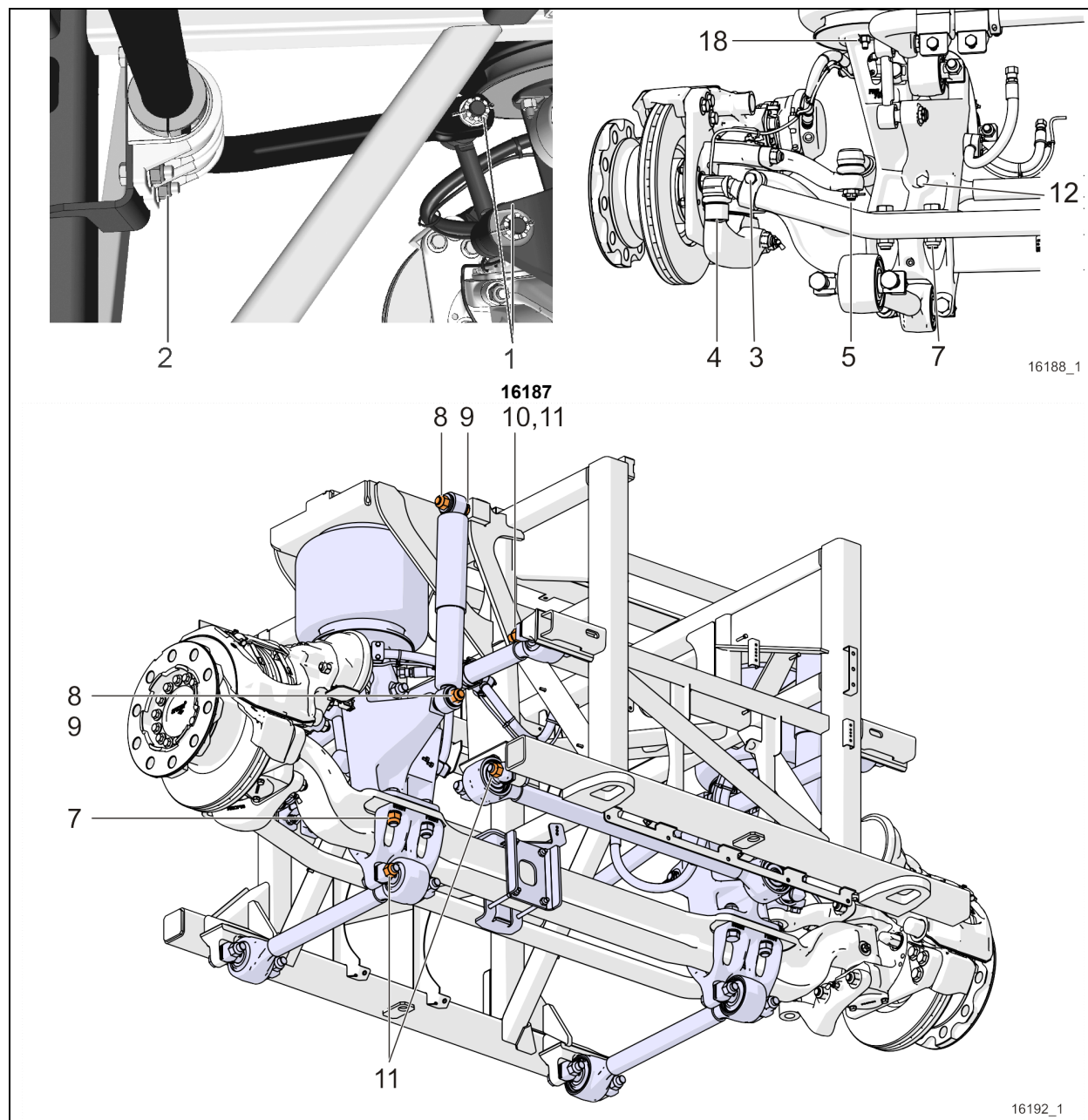
DESCRIPTION		DATE

1. TABLEAUX DES COUPLES DE SERRAGE

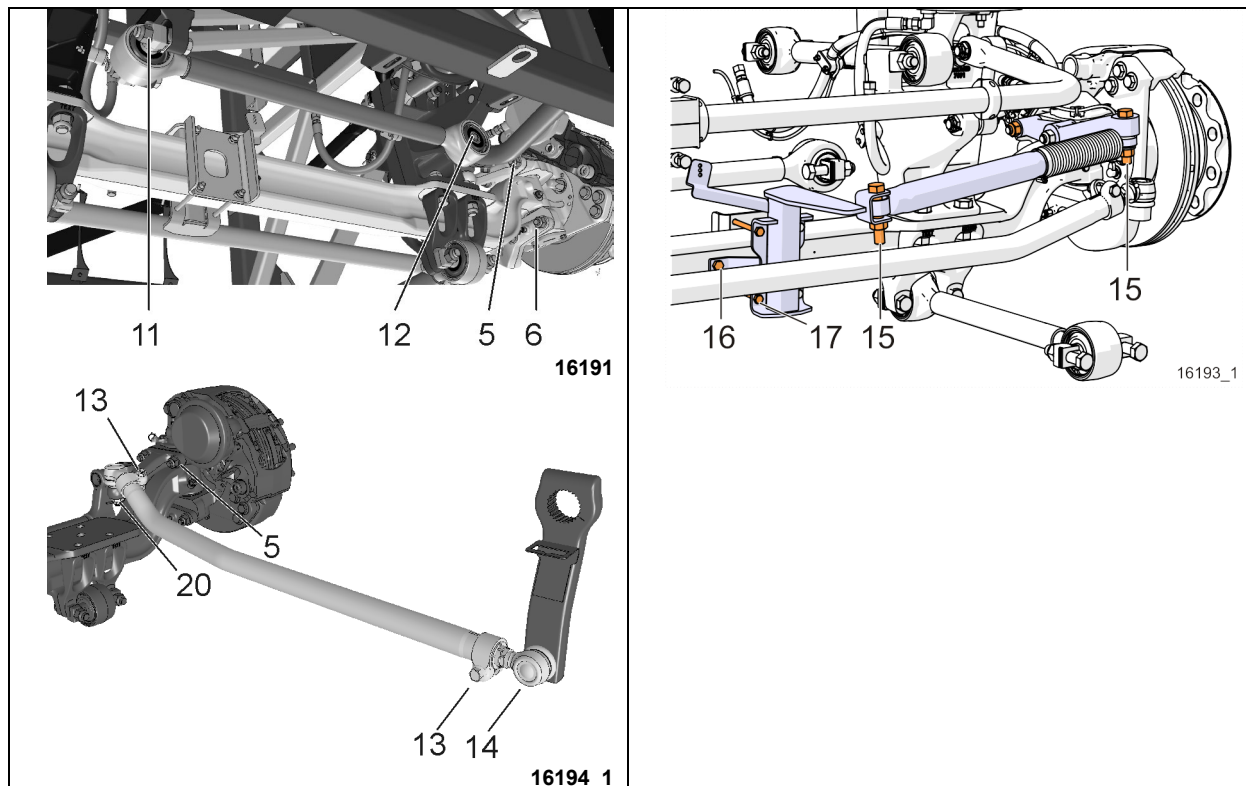
Les tableaux suivants indiquent les couples de serrage qui requièrent une valeur de couple précise. Lorsqu'une valeur de couple n'est pas spécifiée, se référer au tableau de spécifications des couples standard à la section 00 : Informations générales, du Manuel d'entretien.

Pour les autres spécifications de couple, se reporter aux manuels Dana mentionnés au paragraphe 2.1 « Manuels de référence » dans cette section.

1.1 ESSIEU AVANT RIGIDE ET COMPOSANTS CONNEXES



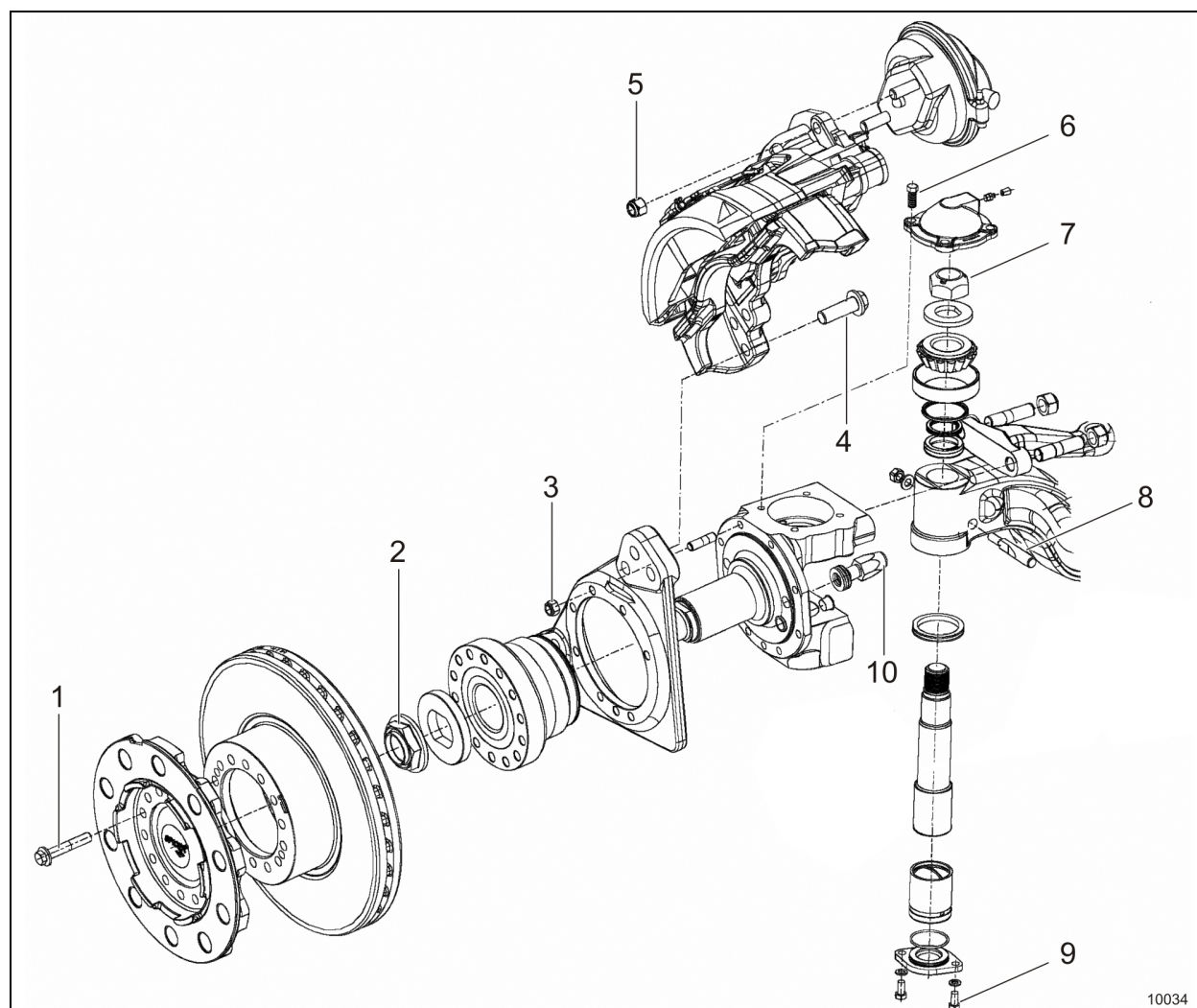
SECTION 10 : ESSIEU AVANT RIGIDE



ESSIEU AVANT RIGIDE

N°	DESCRIPTION	QTÉ	COUPLE DE SERRAGE (à sec)
1	Biellette de barre stabilisatrice, écrous supérieur et inférieur	4	165-200 lb-pi (224-271 Nm)
2	Colliers de bague de barre stabilisatrice (suspension avant)	8	80-100 lb-pi (108-136 Nm)
3	Boulons de collet de joint à rotule de barre d'accouplement	2	118-133 lb-pi (160-180 Nm)
4	Écrous de tige de joint à rotule	2	155-170 lb-pi (210-230 Nm)
5	Écrous - goujon de levier de fusée	2	285-315 lb-pi (386-427 Nm)
6	Écrous - goujon de bielle de liaison	4	285-315 lb-pi (386-427 Nm)
7	Écrous de montage d'essieu rigide	8	230-280 lb-pi (312-380 Nm)
8	Écrous - montage supérieur et inférieur d'amortisseur	2	99-121 lb-pi (134-164 Nm)
9	Goujons supérieur et inférieur d'amortisseur	2	350-400 lb-pi (475-542 Nm)
10	Goujons de retenue de barre d'accouplement	4	90-110 lb-pi (122-149 Nm)
11	Écrous de retenue de barre d'accouplement	18	225-255 lb-pi (305-346 Nm)
12	Écrous de goupille conique de barre d'accouplement transversale	1	206 lb-pi (279 Nm)
13	Boulons de collier de serrage de barre de direction	2	118-133 lb-pi (160-180 Nm)
14	Écrous de goujon de joint à rotule - barre de direction, avant	1	165-236 lb-pi (224-320 Nm)
15	Écrous d'amortisseur de direction	2	100-120 lb-pi (136-163 Nm)
16	Boulon de support d'amortisseur de direction	1	39-45 lb-pi (53-61 Nm)
17	Écrous de support d'amortisseur de direction	4	30-36 lb-pi (41-49 Nm)
18	Écrou de ressort pneumatique	4	25 lb-pi (34 Nm)
19	Écrous de bras d'amortisseur de direction	2	285-315 lb-pi (386-427 Nm)
20	Écrous de goujon joint à rotule arrière, barre de direction	1	140-200 lb-pi (190-271 Nm)

1.2 MOYEU D'ESSIEU AVANT RIGIDE, DISQUE ET FREINS



10034

MOYEU, DISQUE ET FREIN

N°	DESCRIPTION	QTÉ	COUPLE DE SERRAGE (à sec)
1	Boulon à embase de moyeu	28	174-192 lb-pi (236-260 Nm)
2	Écrou de moyeu maté	2	575-626 lb-pi (780-849 Nm)
3	Écrou de support d'étrier – Autobloquant	16	85-103 lb-pi (115-140 Nm)
4	Support d'étrier de frein – Boulon	12	433-479 lb-pi (587-649 Nm)
5	Écrou de récepteur de frein – Autobloquant	4	133-155 lb-pi (180-210 Nm)
6	Vis de couvercle de pivot de fusée	8	51-62 lb-pi (69-84 Nm)
7	Écrou de pivot de fusée – autobloquant	2	500-700 lb-pi (678-949 Nm)
8	Clavette mobile, écrou	2	51-62 lb-pi (69-84 Nm)
9	Vis de couvercle inférieur de pivot de fusée	4	26-32 lb-pi (35-43 Nm)
10	Butée arrière et avant	3	85-103 lb-pi (115-140 Nm)

2. DESCRIPTION

L'essieu avant Dana Spicer S84U est du type « Reverse Elliot ». L'essieu avant est constitué d'une section de poutrelle avec des portes-fusées. Chaque porte-fusée est soutenu par un pivot de fusée parallèle avec un roulement à rouleau conique à angle prononcé dans sa partie supérieure et une bague en bronze phosphoreux lisse dans sa partie inférieure.

Les paliers de moyeu unifiés (unitized bearing) utilisés sur la gamme NDS d'essieux ne sont pas réparables. Les paliers sont préréglés, lubrifiés et possèdent des bagues d'étanchéité placées pendant la fabrication. Les paliers sont graissés à vie et ne nécessitent aucun graissage ultérieur.

Les freins sont fabriqués par KNORR-BREMSE.

Les joints à rotule de direction avec rotules durcies et patins de frottement intègrent des ressorts de compression qui reprennent automatiquement l'usure.

La bielle de liaison simplifie le réglage du pincement. L'angle de rotation maximal est réglé par des butées posées sur l'intérieur du porte-fusée.

L'amortisseur de direction et la barre de direction qui sont montés sur l'essieu avant sont décrits ci-dessous à la section 14 de ce manuel (Direction).

2.1 MANUELS DE RÉFÉRENCE

Une information supplémentaire se trouve dans les manuels suivants disponible sur le site web de Prevest ou sur la clé USB des Publications Techniques :

Pour la remise en état de pivot de fusée :

Dana Parts & Service Instructions S84U Steer Axle KING PIN REWORK_ Manual NO 1985 B iss A

Pour la remise en état de palier de moyeu unifié :

Dana Parts & Service Instructions S84U Steer Axle HUB BEARING REWORK_ Manual NO 1963 B iss A

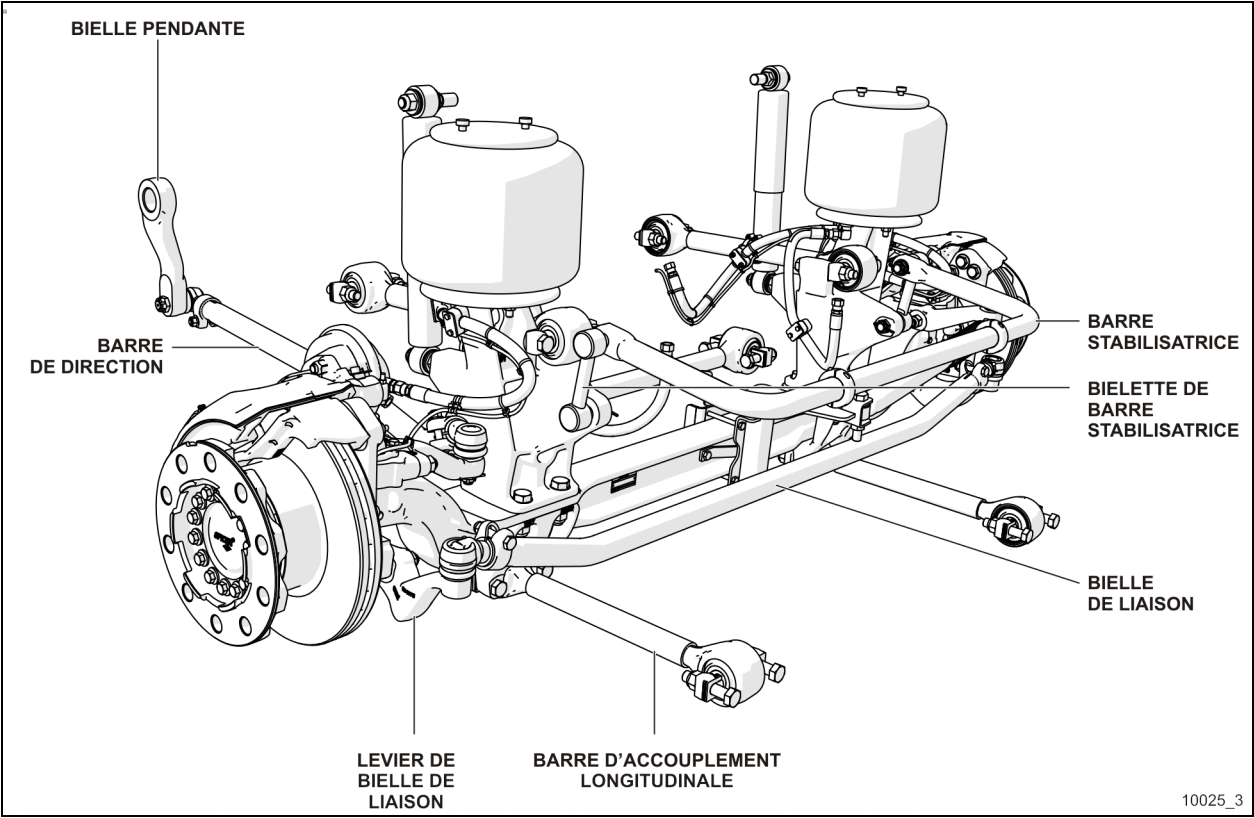
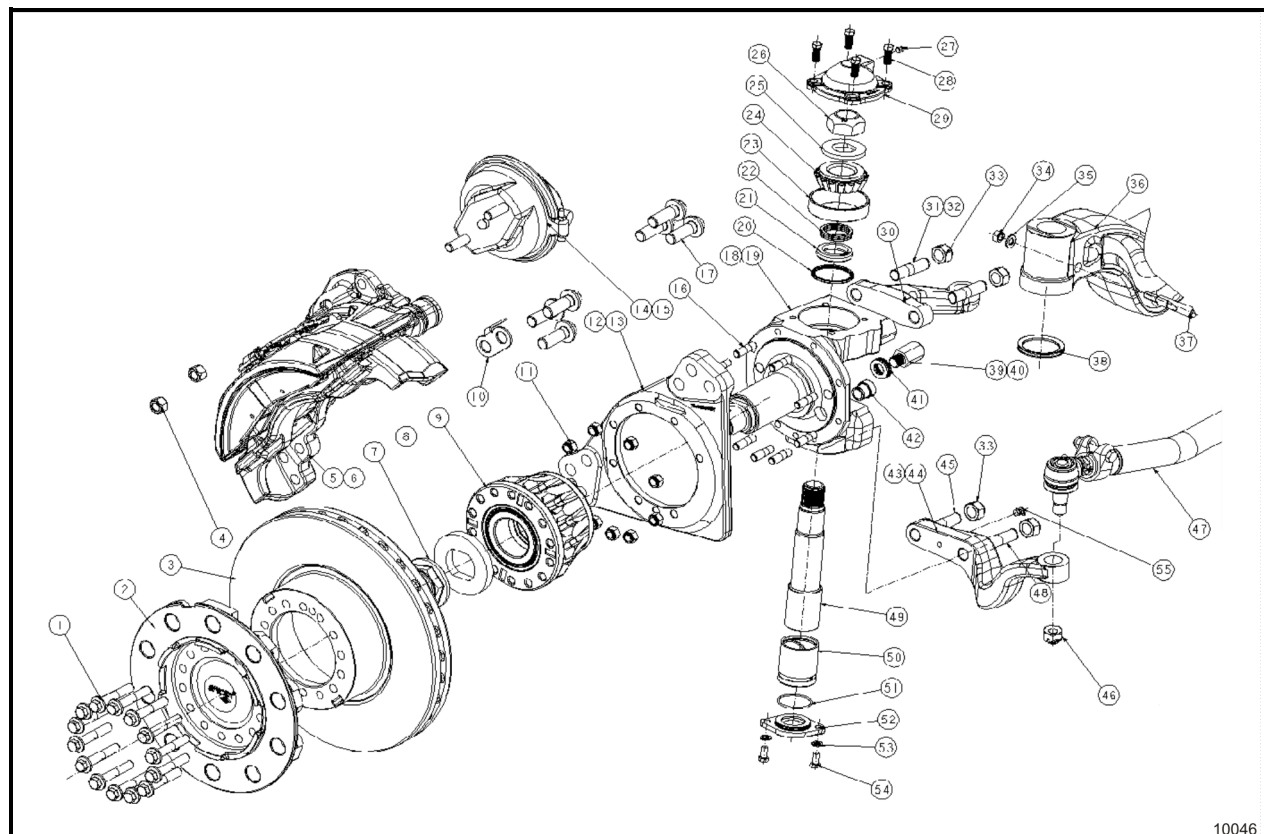


FIGURE 1: ASSEMBLAGE D'ESSIEU RIGIDE AVANT

SECTION 10 : ESSIEU AVANT RIGIDE




10046

ESSIEU TYPE S84U

ITEM	DESCRIPTION	QTY	ITEM	DESCRIPTION	QTY
1	Vis à collet	28	28	Vis	2
2	Moyeu	2	29	Capuchon - haut de porte-fusée	2
3	Disque de frein	2	30	Levier de direction supérieur	1
4	Écrou autobloquant	4	31	Goujon de levier de direction gauche	2
5	Frein gauche.	1	32	Goujon de levier de direction droit	2
6	Frein droit	1	33	Écrou autobloquant	8
7	Écrou maté	2	34	Écrou de clavette mobile	2
8	Rondelle de douille de serrage	2	35	Rondelle de clavette mobile	2
9	Palier de moyeu unifié	2	36	Poutrelle d'essieu	1
10	Indicateur d'usure	2	37	Clavette mobile	2
11	Écrou autobloquant	16	38	Bague d'étanchéité en "V"	2
12	Support d'étrier gauche	1	39	Vis de butée arrière	2
13	Support d'étrier droit	1	40	Vis de butée avant	1
14	Cylindre récepteur gauche	1	41	Rondelle de vis de butée	4
15	Cylindre récepteur droit	1	42	Bague de capteur ABS	2
16	Goujon	16	43	Levier de direction inférieur gauche	1
17	Fixation d'étrier – Boulon	12	44	Levier de direction inférieur droit	1
18	Porte-fusée gauche	1	45	Goujon de levier de direction inférieur	2
19	Porte-fusée droit	1	46	Écrou autobloquant (Bielle de liaison)	2
20	Bague d'étanchéité	2	47	Bielle de liaison	1
21	Manchon - palier de porte-fusée	2	48	Joint à rotule gauche	2
22	Cale	-	49	Joint à rotule droit	2
23	Cuvette de palier	2	50	Bague de pivot de porte fusée	2
24	Cône de palier	4	51	Joint d'étanchéité	2
25	Rondelle	1	52	Pivot de porte fusée	2
26	Écrou autobloquant	2	53	Rondelle	2
27	Graisseur	2	54	Capuchon – bas de porte fusée	2

3. LUBRIFICATION



ENTRETIEN

Les pivots de porte-fusée sont équipées de raccords de graissage pour lubrification sous pression.

Appliquer de la graisse aux intervalles spécifiés par le calendrier d'entretien et de lubrification, section 24 : LUBRIFICATION ET ENTRETIEN.

La graisse minérale pour roulement à rouleaux à base de lithium de bonne qualité NLGI n° 1 et 2 telle que Shell Retinax LX est recommandée.

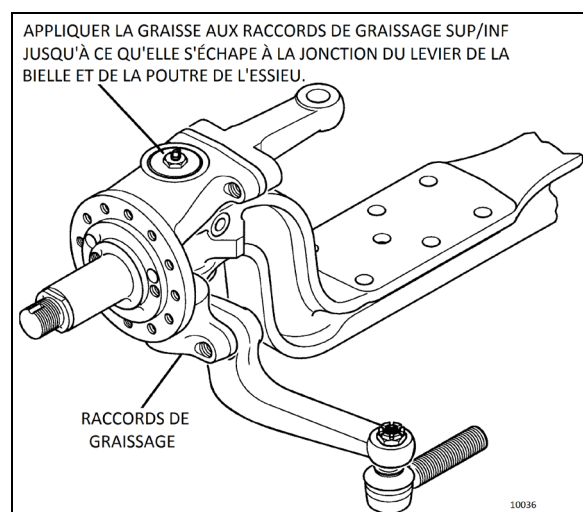


FIGURE 2: POINTS DE GRAISSAGE D'ESSIEU AVANT

4. ENTRETIEN

Un examen périodique de l'essieu avant doit être réalisé pour vérifier que si tous les écrous et les vis de butée doivent être vérifiés et serrés selon les besoins au couple prescrit mentionné au début de cette section. Vérifier également l'état des pivots et bagues de porte-fusée de direction. En cas de desserrage excessif, les bagues et pivots de porte-fusée doivent être remplacés.

Tout desserrage de tringlerie de direction, sous des charges de direction normales, est une cause suffisante pour vérifier immédiatement tous les points d'articulation en recherchant de

l'usure, quel que soit le kilométrage parcouru. Les points d'articulation de timonerie de direction doivent être vérifiés chaque fois que l'essieu avant est lubrifié. Tout desserrage peut être détecté visuellement en faisant tourner le volant de direction dans les deux sens.

Les porte-fusées de direction, les pivots et bagues de fusée peuvent être révisés ou remplacés sans enlever l'essieu du véhicule. Cependant, si une remise en état importante est nécessaire, l'essieu doit être démonté.



ATTENTION

Si un dispositif de blocage (écrou autobloquant) est retiré pendant les réparations, le démontage ou les réglages, il doit toujours être remplacé par un neuf.

5. DÉMONTAGE ET REMPLACEMENT

La procédure suivante concerne l'enlèvement de l'essieu avant. La méthode utilisée pour soutenir l'essieu et les organes de suspension pendant l'enlèvement et le démontage dépend des circonstances locales et de l'équipement disponible.

5.1 DÉMONTAGE

1. Lever le véhicule aux points d'élévation sur la carrosserie (voir le paragraphe « Points de levage du véhicule »; *section 18 : Carrosserie*) jusqu'à ce que la carrosserie du véhicule soit environ à 508 mm (20 pouces) du sol. Placer des chandelles sous le châssis. Enlever les roues (au besoin, se reporter à la section 13, *Roues, moyeux et pneus*).



ATTENTION

Utiliser uniquement les points de levage recommandés tel que décrit à la section 18, *Carrosserie*.

2. Chasser l'air comprimé du circuit d'alimentation en air en ouvrant la vanne de purge de chaque réservoir.
3. Poser les crics sous les points de levage d'essieu pour soutenir le poids de l'essieu.

4. Débrancher la barre de direction du levier de fusée.
5. Enlever les capteurs ABS de leur emplacement dans les moyeux (selon le cas).
6. Débrancher la tringle de la soupape de commande de hauteur de son support sur l'essieu.
7. Débrancher les conduites d'air des récepteurs de frein avant. Couvrir les extrémités de conduite et les raccords pour éviter la pénétration de corps étrangers.



ATTENTION

Placer les conduites d'air et les fils électriques de manière à ce qu'ils ne soient pas endommagés pendant l'enlèvement de l'essieu avant.

8. Exécuter les opérations a, b et c en se reportant à la section 16 : *Suspension*.
 - a) Déconnecter les biellettes de barre stabilisatrice.
 - b) Enlever les amortisseurs.
 - c) Débrancher les cinq barres d'accouplement : une transversale, deux longitudinales inférieures et deux barres supérieures de l'essieu.
9. Enlever les boulons et les écrous fixant l'essieu aux supports d'essieu gauche et droit.
10. En utilisant les crics, abaisser légèrement l'assemblage d'essieu et l'écarter prudemment du soubassement du véhicule.

5.2 REMPLACEMENT

Inverser la procédure de *démontage* de l'essieu avant. Vérifier la propreté des plaques de montage des ressorts pneumatiques.

NOTE

Se reporter à la section 16 (Suspension), section 14 (Direction) et au paragraphe 1, Spécifications, à la fin de cette section pour les vérifications.

Se référer aux tables de couples au début de cette section pour le serrage de la boulonnerie.

6. CONSIGNES D'ENTRETIEN D'ESSIEU DIRECTEUR

6.1 EXAMEN DE PIVOT DE FUSÉE DE AVANT



ENTRETIEN

Une inspection doit être exécutée aux intervalles spécifiés par le calendrier d'entretien et de lubrification, section 24 : Lubrification et Entretien .

Vérifier de la manière suivante le jeu acceptable dans les pivots de fusée :

Les aspects à considérer sont :

- **Le jeu latéral**
- **Le jeu vertical**

NOTE

Avant les vérifications, appliquer le frein de stationnement, dégager les roues du sol et soutenir l'essieu sur les chandelles.

6.1.1 Vérification du jeu latéral

Un graissage régulier et complet prolonge la durée de vie de bague. Cette procédure mesure l'usure de bague de palier supérieure et inférieure due à la charge latérale et verticale. Le frein doit être serré pendant l'intervention.

1. Placer une équerre sur le sol avec sa lame contre la paroi de pneu.
2. Placer un repère sur le sol pour indiquer la position de l'équerre.
3. Insérer un levier à travers la découpe inférieure de la roue et le levier vers le haut déplaçant ainsi l'équerre vers l'extérieur.
4. Marquer la position modifiée de l'équerre.
5. Le déplacement maximal autorisé (pour des roues de 22,5 po) est **0,315 po (8 mm)**.
6. Si le déplacement dépasse la tolérance indiquée, il convient de surveiller et éventuellement remplacer la bague/le palier.

NOTE

Pour éviter des mesures imprécises, ne pas laisser pivoter le porte-fusée en déplaçant la

roue vers l'intérieur et l'extérieur. Le serrage des freins contribue à bloquer l'assemblage de roue.

6.1.2 Vérification du jeu vertical

1. La mesure est effectuée par un comparateur à cadran ancré sur la poutrelle d'essieu avec l'aiguille placée verticalement contre le haut du porte-fusée.
2. Placer un cric contre le dessous du porte-fusée et, en appliquant une force de levage, observer le déplacement sur le comparateur.
3. **Si un déplacement vertical est évident et dépasse 0,76 mm (0,030 po)** un nouveau réglage du porte-fusée est nécessaire en réglant l'épaisseur des cales de réglage de palier. Dans ce cas, se reporter au manuel suivant :

Dana Parts & Service Instructions S84U Steer Axle KING PIN REWORK_ Manual NO 1985 B iss A.

6.2 INSPECTION DE LA BIELLE DE LIAISON

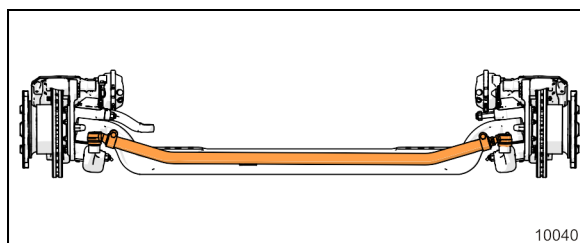


FIGURE 3

Plusieurs inspections visuelles et fonctionnelles sont requises sur la bielle de liaison. Se reporter à la section 14 DIRECTION sous le titre BIELLE DE LIAISON DE L'ESSIEU RIGIDE.

Des informations détaillées sont aussi présentées dans cette publication des fournisseurs:

TRW_Front_Axle_Steering_Bar_Service_Information_XSZ143

7. RÉGLAGE DE LA GÉOMÉTRIE

Consultez la Section 14 : DIRECTION.

8. DÉPANNAGE

CONDITION	CAUSE	CORRECTION
Les pneus s'usent rapidement ou présentent une usure inégale de sculpture de pneu.	<ol style="list-style-type: none"> 1. La pression de gonflage des pneus est incorrecte. 2. Les pneus sont déséquilibrés. 3. L'alignement d'essieu auxiliaire est incorrect. 4. Le réglage de pincement est incorrect. 5. La géométrie de levier de direction est incorrecte. 	<ol style="list-style-type: none"> 1. Régler la pression de gonflage des pneus. 2. Équilibrer ou remplacer les pneus. 3. Aligner l'essieu auxiliaire. 4. Régler le pincement correctement. 5. Intervenir sur le système de direction selon les besoins.
La direction est dure.	<ol style="list-style-type: none"> 1. Basse pression dans le circuit de servodirection. 2. Le mécanisme de direction est mal monté. 3. La tringlerie de direction exige un graissage. 4. Grippage des pivots de fusée. 5. La géométrie de bras de direction est incorrecte. 6. Chasse mal réglée. 7. Les rotules de barre d'accouplement se déplacent difficilement. 8. Palier du butée usée. 	<ol style="list-style-type: none"> 1. Réparer le système de servodirection. 2. Monter correctement le mécanisme de direction. 3. Graisser la tringlerie de direction. 4. Régler les pivots de fusée. 5. Intervenir sur le système de direction selon les besoins. 6. Régler la chasse selon les besoins. 7. Remplacer les rotules de barre d'accouplement. 8. Remplacer le palier de butée.
Bras de direction, levier supérieur de direction ou assemblage de bras d'accouplement courbé ou endommagé.	<ol style="list-style-type: none"> 1. Pression excessive du circuit de servodirection. 2. La pression de coupure du système de direction assistée est mal réglée. 3. Le véhicule n'est pas alimenté correctement. 4. Le système de direction assistée est mal installé. 	<ol style="list-style-type: none"> 1. Remplacer les organes endommagés, régler le système de direction assistée conformément à la pression prescrite. 2. Remplacer les organes endommagés selon les besoins et régler le système de direction assistée. 3. Vérifier si le véhicule est alimenté correctement. 4. Poser correctement le système de direction assistée.
Pivot à rotule de direction usé ou endommagé.	<ol style="list-style-type: none"> 1. Fixations de barre d'accouplement serrées au-delà du couple prescrit. 2. Manque de graissage ou lubrifiant incorrect. 3. Butées de direction assistée mal réglées. 	<ol style="list-style-type: none"> 1. Remplacer les organes endommagés, serrer les fixations de barre d'accouplement au couple prescrit. 2. Graisser la tringlerie au moyen du lubrifiant prescrit. 3. Régler les butées à la dimension spécifiée.

<p>Les pivots de fusée et les bagues de fusée sont usés.</p>	<ol style="list-style-type: none"> 1. Bagues d'étanchéité et joints usés ou manquants. 2. Lubrifiant incorrect. 3. Essieu non graissé à la fréquence planifiée. 4. Procédures incorrectes de graissage. 5. Le calendrier de graissage ne correspond pas aux circonstances d'utilisation. 	<ol style="list-style-type: none"> 1. Remplacer les organes endommagés, remplacer les bagues d'étanchéité et les joints. 2. Graisser l'essieu au moyen du lubrifiant prescrit. 3. Graisser l'essieu à la fréquence planifiée. 4. Utiliser le calendrier de graissage correct en fonction des circonstances d'utilisation. 5. Modifier le calendrier de graissage en fonction des circonstances d'utilisation.
<p>Vibrations ou dandinement de l'essieu avant en fonctionnement.</p>	<ol style="list-style-type: none"> 1. L'angle de chasse mal réglé. 2. Les roues et/ou les pneus sont déséquilibrés. 3. Amortisseur de direction usé. 	<ol style="list-style-type: none"> 1. Régler la chasse. 2. Équilibrer ou remplacer les roues et/ou les pneus. 3. Remplacer le amortisseur de direction.

9. SPÉCIFICATIONS

Essieu avant

Marque DANA SPICER EUROPE

Modèle..... S84U

Voie avant 2145 mm (84,4 pouces)

Capacité de charge nominale 7500 kg (16 500 lb)