



PREVOST

Véhicules Prevost - toutes les séries

MANUEL D'ENTRETIEN

PA-1654

MANUEL D'ENTRETIEN

H3-41, H3-45, H3-45 VIP
X3-45, X3-45 VIP

PA1654 rev 01

ENTRETIEN CRITIQUE RELATIF AUX ÉMISSIONS

Source de pièces et réparation :

Un atelier de réparation ou une personne compétente désignée par le propriétaire doit entretenir, remplacer ou réparer les dispositifs et systèmes anti-pollution selon les recommandations du constructeur.

Remplacement de pneus qui sont certifiés GES :

Les pneus d'origine installés sur ce véhicule à l'usine ont été certifiés aux normes américaines de l'EPA relatives aux gaz à effet de serre (GES) et à la réglementation sur l'efficacité énergétique de la **National Highway Traffic Safety Administration (NHTSA)**. Ces pneus doivent être remplacés par des pneus de niveau de résistance au roulement égal ou inférieur (TRRL ou Crr). Renseignez-vous auprès du fournisseur au sujet des pneus de remplacement appropriés.

Entretien des pneus certifiés GES :

Afin de maintenir la résistance au roulement certifiée des pneus optimisant l'économie de carburant, il faut respecter les procédures d'entretien fournies par le fabricant.

TABLE DES MATIÈRES

SECTION	DESCRIPTION
SECTION 00	INFORMATION GÉNÉRALE PROCÉDURE DE DÉBRANCHEMENT DES MODULES ÉLECTRONIQUES AVANT SOUDURE
SECTION 01	MOTEUR IM16-16 MOTEUR VOLVO D13 - RETRAIT ET INSTALLATION DU DÉMARREUR
SECTION 03	SYSTÈME D'ALIMENTATION
SECTION 04	ÉCHAPPEMENT ET POST-TRAITEMENT
SECTION 05	SYSTÈME DE REFROIDISSEMENT
SECTION 06	ÉLECTRIQUE PROTECTION DES CONNECTEURS ÉLECTRIQUES IM15-24 INSPECTION DES CÂBLES ÉLECTRIQUES DE PUISSANCE IM16-17 RETRAIT ET INSTALLATION DES ALTERNATEURS BOSCH HD10
SECTION 07	TRANSMISSION
SECTION 09	ARBRE DE TRANSMISSION
SECTION 10	ESSIEU AVANT RIGIDE
SECTION 11	ESSIEUX ARRIÈRES
SECTION 12	SYSTÈME DE FREINAGE ET PNEUMATIQUE
SECTION 13	ROUES, MOYEUX ET PNEUS
SECTION 14	DIRECTION IM19-05 AJUSTEMENT BARRE DE DIRECTION
SECTION 16	SUSPENSION IM16-14 AJUSTEMENT DE LA HAUTEUR DE LA SUSPENSION
SECTION 18A	CARROSSERIE - SÉRIE H
SECTION 18B	CARROSSERIE - SÉRIE X IM15-18 INSPECTION DE LA CORROSION SUR LA STRUCTURE IM15-41 FISSURATION DES FEUX ARRIÈRE EN POLYCARBONATE MI18-18 REMORQUAGE ET LEVAGE
SECTION 22	CHAUFFAGE ET CLIMATISATION MI18-37 RETRAIT ET INSTALLATION DE L'EMBRAYAGE ÉLECTROMAGNÉTIQUE LANG KK73.1
SECTION 23	ACCESSOIRES
SECTION 24	LUBRIFICATION ET ENTRETIEN

SECTION 26A RALLONGES COULISSANTES - SÉRIE H

SECTION 26B RALLONGES COULISSANTES - SÉRIE X

MI18-31 PROCÉDURE D'ENLÈVEMENT DE LA RALLONGE COULISSANTE

IM19-27 INSTALLATION DU JOINT DEUX PIÈCES DE RALLONGE COULISSANTE

TABLE DES MATIÈRES

1. AVANT-PROPOS	3
2. SCHÉMAS	3
3. AVIS DE SÉCURITÉ	3
3.1 PLAQUES SIGNALÉTIQUES ET CERTIFICATIONS	4
3.1.1 Moteur	4
3.1.2 Transmission	4
3.1.3 Essieu moteur.....	4
3.1.4 Essieux avant	5
3.1.5 Fiche technique des spécifications de l'autocar (Coach Final Record)	5
3.1.6 CERTIFICATION DE SÉCURITÉ	5
3.1.7 Plaque de certification DOT	5
3.1.8 Étiquette du réservoir de carburant.....	5
3.1.9 Étiquette du moteur EPA (USA Environmental Protection Agency)	5
3.1.10 Numéro d'identification du véhicule (NIV).....	6
4. COMPOSANTS D'ASSEMBLAGE (BOULONNERIE ET ATTACHES)	8
4.1 IDENTIFICATION DE LA RÉSISTANCE DE LA BOULONNERIE.....	8
4.2 SPÉCIFICATIONS DE COUPLE STANDARD.....	9
4.2.1 SAE	9
4.2.2 MÉTRIQUE.....	11
4.3 ATTACHES AUTOBLOQUANTES	13
4.4 RECOMMANDATIONS POUR LA RÉUTILISATION	13
4.5 TÊTE CREUSE À SIX PANS ÉTOILÉS (TORX).....	14
4.6 COUPLE DE SERRAGE DES COLLIERS DE SERRAGE	16
5. PRÉCAUTIONS À OBSERVER AVANT LE SOUDAGE.....	16

REGISTRE DES CHANGEMENTS

DESCRIPTION		DATE

1. AVANT-PROPOS

Le présent manuel comprend des procédures de diagnostic, de service, d'entretien et de réparation des composants de toutes les séries d'autocars et de véhicules de conversion Prevost figurant sur la page de couverture. Ce manuel doit être conservé dans un endroit accessible pour être facilement consulté par le technicien. S'il est utilisé judicieusement, il répondra aux besoins du technicien et du propriétaire.

Les informations fournies dans les sections 1 à 26 se rapportent à l'équipement, aux systèmes et aux composants standards ainsi qu'à l'équipement optionnel ou spécial couramment utilisé sur les modèles de véhicules décrits dans ce manuel. Au début de chaque section, une table des matières donne le numéro de page sur laquelle chaque sujet est traité.

Les informations sur le fonctionnement du véhicule sont fournies dans un manuel distinct, le Manuel de l'opérateur ou le Manuel du propriétaire de l'autocar. Les instructions d'utilisation du système audiovisuel sont également incluses dans un manuel distinct.

Des informations plus précises sur le moteur, la transmission et autres systèmes ainsi que sur le fonctionnement, l'entretien et la remise en état des composants apparaissent dans le manuel d'entretien du fabricant (OEM). Les informations sur les pièces peuvent figurer dans le catalogue de pièces d'origine ou le guide d'entretien du fabricant (OEM). Toutes les informations, illustrations et spécifications contenues dans ce manuel sont basées sur les informations les plus à jour sur le produit disponible au moment de l'approbation de la publication. Nous nous réservons le droit d'apporter des changements aux produits à tout moment et sans préavis.

NOTE

Les illustrations de ce manuel sont utilisées à titre indicatif et peuvent différer légèrement du véhicule actuel. Toutefois, les principaux composants abordés dans le manuel sont représentés aussi fidèlement que possible.

Prevost envoie occasionnellement des informations sur l'entretien, des bulletins de garantie, des rappels de sécurité ou d'autres documents afin de mettre à jour les utilisateurs à

propos des dernières procédures d'entretien. Ces documents sont publiés, le cas échéant, pour compléter ou remplacer les informations dans ce manuel. Les feuilles de mise à jour devraient être remplies et les bulletins classés à la fin de la section correspondante à titre de référence future.

2. SCHÉMAS

Vous trouverez les schémas pneumatiques et électriques du véhicule dans la boîte de publications techniques. Se reporter à ces schémas pour des informations détaillées sur le circuit et le diagnostic.

3. AVIS DE SÉCURITÉ

Ce manuel d'entretien a été préparé afin d'aider les mécaniciens qualifiés à réparer et entretenir de façon efficace les véhicules PREVOST.

Ce manuel ne couvre que les procédures approuvées à la date de fabrication.

Les dispositifs de sécurité risquent d'être altérés si l'on pose des pièces autres que des pièces d'origine PREVOST.

Les spécifications de serrage avec clé dynamométrique doivent être strictement respectées. Les dispositifs de verrouillage doivent être posés, ou remplacés par de nouveaux, le cas échéant. Si l'efficacité d'un dispositif de verrouillage est altérée, il doit être remplacé.

Ce manuel attire l'attention du lecteur sur des informations particulières définies par des libellés et des symboles :



DANGER

Souligne l'importance de se conformer à certaines instructions pour éviter de subir de graves blessures corporelles ou même la mort.



AVERTISSEMENT

Souligne l'importance de se conformer à certaines instructions pour éviter de subir de graves blessures corporelles ou d'endommager sérieusement le véhicule.



ATTENTION

Mettre l'emphase sur des instructions qui doivent être respectées afin de prévenir l'endommagement de composants ou équipements de l'autocar.

NOTE

Présente un complément d'information essentiel à l'opération du véhicule. Bien que la simple lecture de ces informations n'élimine pas le danger, comprendre l'information aidera à l'éviter.

3.1 PLAQUES SIGNALÉTIQUES ET CERTIFICATIONS

Il est possible d'éviter les délais et la confusion en indiquant le numéro d'identification du véhicule et le numéro de série du moteur sur les bordereaux de commande de pièces et la correspondance. En outre, la transmission, les essieux, le châssis de la pompe de servodirection et d'autres composants majeurs sont identifiés à l'aide de numéros de série.

3.1.1 Moteur

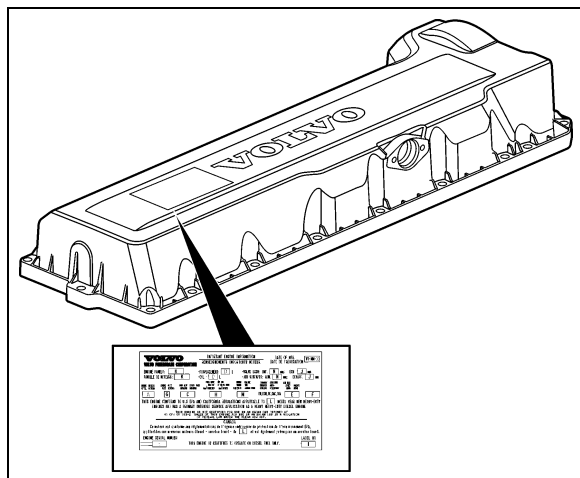


FIGURE 1: PLAQUE SIGNALÉTIQUE DU MOTEUR VOLVO D1300052

Le numéro de série et de modèle du moteur Volvo D13 est estampillé sur le couvercle de culasse du moteur. De plus, la plaque signalétique du moteur certifie que le moteur est conforme à la réglementation fédérale et provinciale portant sur les émissions de gaz d'échappement. Elle énonce les conditions

d'utilisation dans lesquelles la certification a été obtenue (Figure 1).

3.1.2 Transmission

La plaque d'identification de la transmission se trouve du côté de la jauge d'huile de la transmission Allison (World) (Figure 2) ou sur la transmission (I-Shift) (Figure 3). La plaque d'identification indique le numéro de série de la transmission, le numéro de pièce (numéro d'assemblage) et le numéro de modèle. Indiquer les trois numéros lors de la commande de pièces.

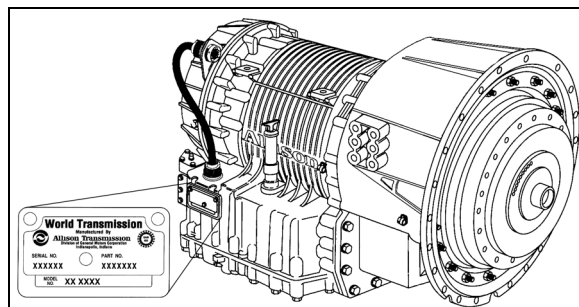


FIGURE 2: TRANSMISSION ALLISON

07076

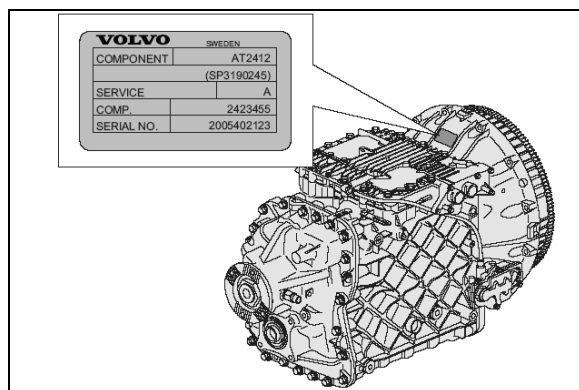


FIGURE 3: TRANSMISSION I-SHIFT

3.1.3 Essieu moteur

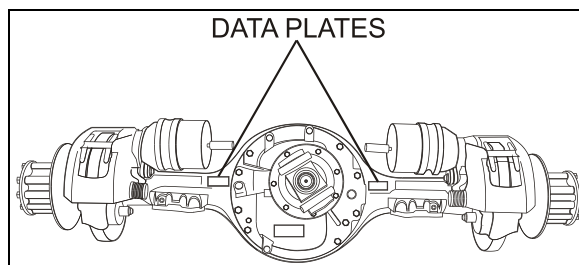


FIGURE 4: EMBLACEMENT PLAQUE SIGNALÉTIQUE AVEC NO. DE MODÈLE, NO. DE SÉRIE ET RAPPORT 00007

3.1.4 Essieux avant

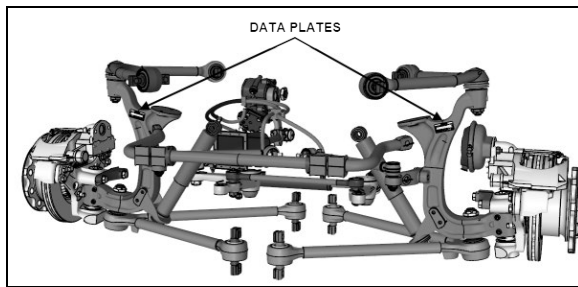


FIGURE 5: NUMÉROS DE SÉRIE ET MODÈLE DE - SUSPENSION INDÉPENDANTE 16136

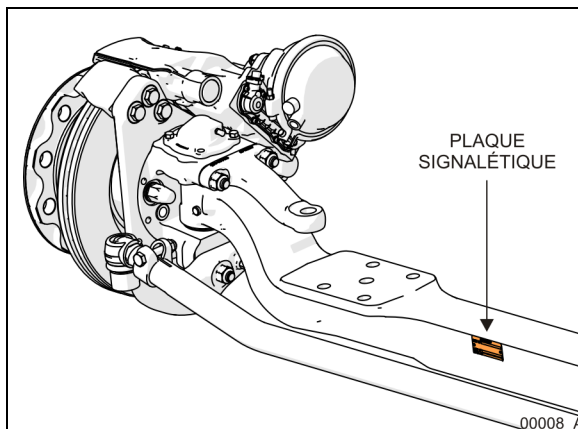


FIGURE 6: NUMÉROS DE SÉRIE ET MODÈLE D'ESSIEU RIGIDE

3.1.5 Fiche technique des spécifications de l'autocar (Coach Final Record)

La fiche technique présente la liste complète et détaillée de tous les composants installés sur le véhicule. Cette fiche est remise au nouveau propriétaire à la livraison du véhicule. La conserver dans les registres de l'entreprise à des fins de référence.

3.1.6 CERTIFICATION DE SÉCURITÉ

Les composants des véhicules sont conformes aux normes et spécifications suivantes:

- Les matériaux et les pièces sont conformes aux normes ASTM et/ou SAE en vigueur au moment de la fabrication.
- Les matériaux utilisés à l'intérieur du véhicule sont conformes à la norme FMVSS 302 en ce qui a trait à la résistance au feu.
- Véhicule homologué selon les normes de sécurité en vigueur dans les provinces, les états et les pays (Canada et États-Unis) : BMCSS, FMVSS et CMVSS.

- D'autres certificats sont apposés sur différents composants de l'autocar.

3.1.7 Plaque de certification DOT

Cette certification atteste que les autocars fabriqués par Prevost satisfont à toutes les normes fédérales en matière de sécurité (Federal Motor Vehicle Safety Standards) en vigueur au moment de leur fabrication. Des données telles que la date de fabrication, l'année modèle, le poids nominal brut du véhicule, le type et la pression de gonflage des pneus sont également gravées sur cette plaque. La plaque de certification DOT est apposée au bas de la console de gauche du conducteur.

		PREVOST			
MANUFACTURED BY : PREVOST FABRIQUÉ PAR : STE-CLAIRE, QUE.		DATE OF MFG. DATE DE FAB.		<input type="text"/>	
G. V. W. R. : 24040 KG. (53000 LBS).					
AXLES/ ESSIEUX	G. A. W. R. / P. N. B. E.	TIRES/ PNEUS	RIMS/ JANTES	COLD INFLATION PRESS. / FROID KPA (PSI)	SINGLE OR DUAL SIMPLE OU DOUBLE
FRONT: AVANT :	7484 (16500)	315/80R22.5 (J)	22.5X9	827 (120)	S
INT. DIFF. :	10206 (22500)	315/80R22.5 (J)	22.5X9	621 (90)	D
REAR/ TANDEM :	6350 (14000)	315/80R22.5 (J)	22.5X9	689 (100)	S
THIS VEHICLE CONFORMS TO ALL APPLICABLE U. S. FEDERAL MOTOR VEHICLE SAFETY STANDARDS IN EFFECT ON THE DATE OF MANUFACTURE SHOWN ABOVE.					
VEHICLE IDENTIFICATION NO. NO. IDENTIFICATION VEHICULE		<input type="text"/>			
		TYPE: BUS B/A		#405405	

FIGURE 7: PLAQUE DE CERTIFICATION DOT 00016

3.1.8 Étiquette du réservoir de carburant

L'étiquette du réservoir de carburant est moulée sur le côté du réservoir de carburant. Pour la lire, dévisser les écrous du panneau d'accès au réservoir de carburant situé à gauche dans le compartiment du condenseur.

3.1.9 Étiquette du moteur EPA (USA Environmental Protection Agency)

L'étiquette des émissions d'échappement apposée dans le compartiment moteur, atteste que le moteur satisfait les normes antipollution du gouvernement fédéral américain et de divers états ou provinces (Figure 8). Elle énonce les conditions d'utilisation dans lesquelles la certification a été obtenue.

PREVOST.	VEHICLE EMISSION CONTROL INFORMATION PREVOST, A DIVISION OF VOLVO GROUP CANADA INC.
VEHICLE FAMILY IDENTIFICATION: EVPTZVOVCF00 VIN: REGULATORY SUB-CATEGORY: Heavy heavy duty vocational vehicle DATE OF MANUFACTURE: __/201__ VEHICLE EMISSION CONTROL SYSTEM: THIS VEHICLE COMPLIES WITH U.S. EPA REGULATIONS FOR MY201_ HEAVY DUTY VEHICLES.	
<small>01/20/20</small>	

FIGURE 8: ÉTIQUETTE DU CONTRÔLE DES ÉMISSIONS

23229

3.1.10 Numéro d'identification du véhicule (NIV)

Le numéro d'identification du véhicule de dix-sept chiffres (NIV) est gravé sur une plaque (Figure 9) fixée au montant gauche du pare-brise. Le NIV est visible de l'extérieur du véhicule. S'assurer de donner le bon numéro d'identification du véhicule lors de la commande de pièces de rechange. L'utilisation du NIV, lors d'une commande, en facilite le traitement.

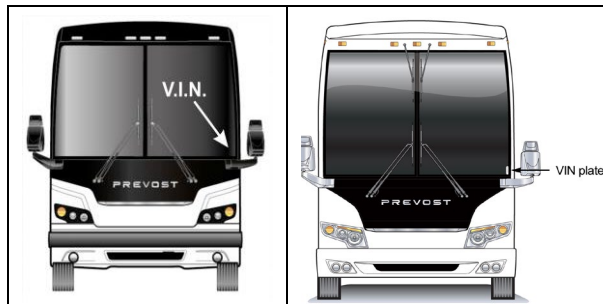


FIGURE 9: NUMÉRO D'IDENTIFICATION DU VÉHICULE

00048

NOTE

Consigner le numéro d'identification du véhicule avec la documentation de l'autocar et le conserver dans les dossiers de l'entreprise. Le NIV est généralement utilisé pour l'immatriculation du véhicule et les fins d'assurances.

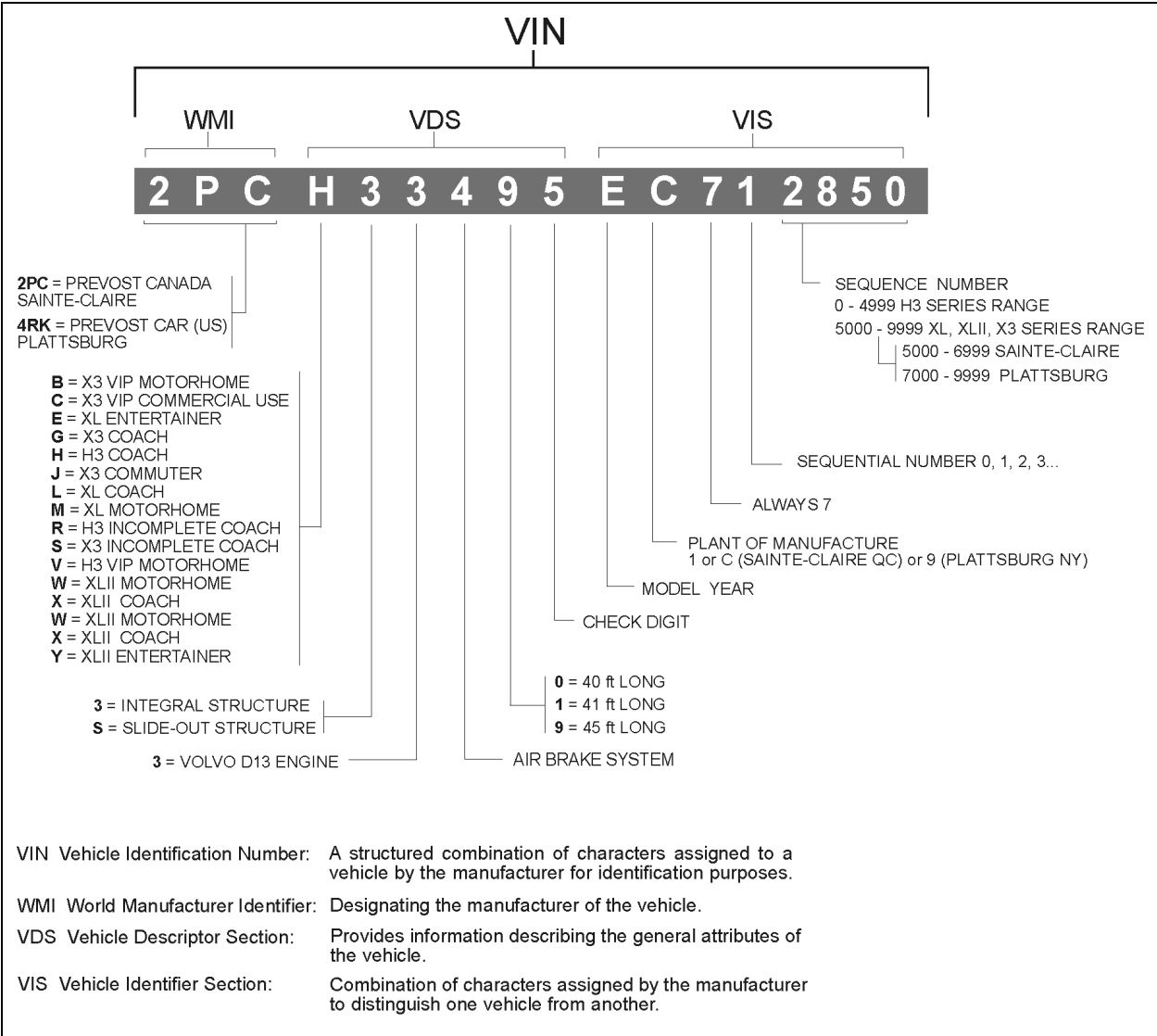


FIGURE 10: NUMÉRO D'IDENTIFICATION DU VÉHICULE

00057_5

ANNÉE	CODE	ANNÉE	CODE	ANNÉE	CODE
1997	V	2007	7	2017	H
1998	W	2008	8	2018	J
1999	X	2009	9	2019	K
2000	Y	2010	A	2020	L
2001	1	2011	B	2021	M
2002	2	2012	C	2022	N
2003	3	2013	D	2023	P
2004	4	2014	E	2024	R
2005	5	2015	F	2025	S
2006	6	2016	G	2026	T

4. COMPOSANTS D'ASSEMBLAGE (BOULONNERIE ET ATTACHES)

4.1 IDENTIFICATION DE LA RÉSISTANCE DE LA BOULONNERIE

Les classes de résistance de la boulonnerie métrique les plus couramment utilisées sont 9,8 et 10,9. L'identification de la classe est inscrite en relief sur la tête de chaque boulon. Les classes de résistance de la boulonnerie en pouce vont de la classe 2 à 8. Des marques en forme de ligne sont en relief sur la tête du boulon (par exemple, un boulon de classe 7 aura 5 lignes en relief sur la tête). Certains écrous métriques sont marqués par des numéros d'identification de résistance à un seul chiffre sur la face de l'écrou. La Figure 12 montre les différents marqueurs pour identifier la résistance. Lors du remplacement de la boulonnerie métrique, veiller à utiliser des composants dont la résistance est égale ou supérieure à celle d'origine (le même indicateur de résistance ou plus). Il est également important de choisir la boulonnerie de remplacement de la bonne dimension. Les centres de distribution de pièces proposent la bonne boulonnerie de remplacement. Certains composants de boulonnerie métrique disponible sur le marché de pièces après-vente ont été conçus pour les normes métriques de pays autres que les États-Unis et pourraient avoir une résistance plus faible, un pas de filetage différent ou ne pas avoir un système de marquage de la résistance.

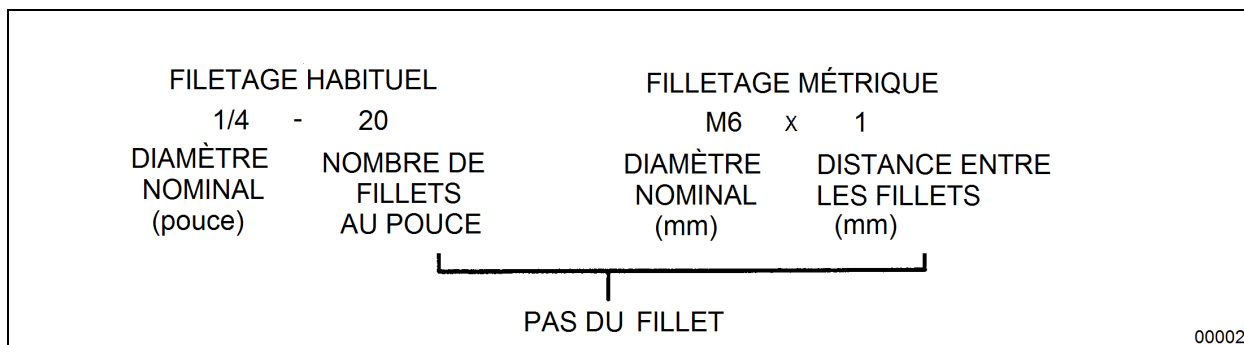


FIGURE 11: IDENTIFICATION DU FILETAGE

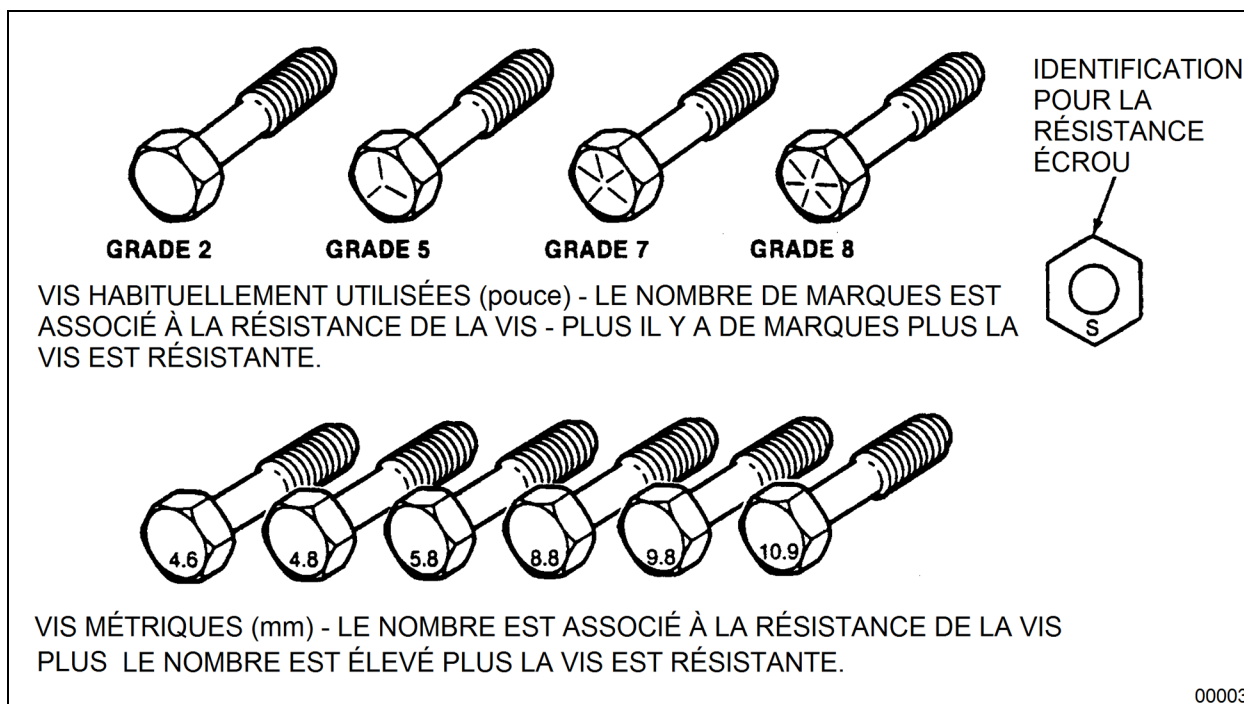


FIGURE 12: INDICATEURS DE RÉSISTANCE DES BOULONS

La boulonnerie métrique utilisée sur l'autocar est conçue selon de nouvelles normes et pourrait ne pas être encore fabriquée par certains fournisseurs internationaux de fixations. En général, sauf pour des applications spéciales, les dimensions et les pas courants sont **M8x1.25**, M10x1.5, **M12x1.75** et M14x2.

4.2 SPÉCIFICATIONS DE COUPLE STANDARD

Le tableau suivant dresse la liste des couples de serrage standard pour les vis et écrous par rapport aux spécifications du filetage. Utiliser le tableau suivant comme guide général pour les couples de serrage. Utiliser ce tableau uniquement pour les vis et les écrous qui n'ont pas d'indication de couple spécifique. Les valeurs indiquées sont pour des filetages secs nettoyés par un solvant.

4.2.1 SAE

TYPE	DESCRIPTION	FILETAGE	CLASSE	COUPLE DE SERRAGE RECOMMANDÉ
				Tolérance : $\pm 10\%$
SAE	1/4-20	UNC	5	96 lb-po (11 Nm)
SAE	1/4-20	UNC	8	135 lb-po (15 Nm)
SAE	1/4-28	UNF	5	106 lb-po (12 Nm)
SAE	1/4-28	UNF	8	149 lb-po (17 Nm)
SAE	5/16-18	UNC	5	188 lb-po (21 Nm)
SAE	5/16-18	UNC	8	266 lb-po (30 Nm)
SAE	5/16-24	UNF	2	131 lb-po (15 Nm)
SAE	5/16-24	UNF	5	202 lb-po (23 Nm)
SAE	5/16-24	UNF	8	286 lb-po (32 Nm)
SAE	3/8-16	UNC	5	27 lb-pi (37 Nm)
SAE	3/8-16	UNC	8	38 lb-pi (52 Nm)
SAE	3/8-24	UNF	5	30 lb-pi (41 Nm)
SAE	3/8-24	UNF	8	42 lb-pi (57 Nm)
SAE	7/16-14	UNC	5	43 lb-pi (58 Nm)
SAE	7/16-14	UNC	8	60 lb-pi (81 Nm)
SAE	7/16-20	UNF	5	46 lb-pi (62 Nm)
SAE	7/16-20	UNF	8	65 lb-pi (88 Nm)
SAE	1/2-13	UNC	5	65 lb-pi (88 Nm)
SAE	1/2-13	UNC	8	92 lb-pi (125 Nm)
SAE	1/2-20	UNF	5	71 lb-pi (96 Nm)
SAE	1/2-20	UNF	8	100 lb-pi (136 Nm)
SAE	9/16-12	UNC	5	94 lb-pi (127 Nm)
SAE	9/16-12	UNC	8	132 lb-pi (179 Nm)
SAE	9/16-18	UNF	5	101 lb-pi (137 Nm)
SAE	9/16-18	UNF	8	143 lb-pi (194 Nm)

SECTION 00 : INFORMATION GÉNÉRALE

TYPE	DESCRIPTION	FILETAGE	CLASSE	COUPLE DE SERRAGE RECOMMANDÉ
				Tolérance : $\pm 10\%$
SAE	5/8-11	UNC	5	130 lb-pi (176 Nm)
SAE	5/8-11	UNC	8	184 lb-pi (249 Nm)
SAE	5/8-18	UNF	5	142 lb-pi (193 Nm)
SAE	5/8-18	UNF	8	200 lb-pi (271 Nm)
SAE	3/4-10	UNC	5	228 lb-pi (309 Nm)
SAE	3/4-10	UNC	8	321 lb-pi (435 Nm)
SAE	3/4-16	UNF	5	245 lb-pi (332 Nm)
SAE	3/4-16	UNF	8	346 lb-pi (469 Nm)
SAE	7/8-9	UNC	5	368 lb-pi (499 Nm)
SAE	7/8-9	UNC	8	519 lb-pi (704 Nm)
SAE	7/8-14	UNF	5	392 lb-pi (531 Nm)
SAE	7/8-14	UNF	8	554 lb-pi (751 Nm)

SAE	A2-70 (NSS-SS)
DESCRIPTION FILETAGE GROSSIER	SERRAGE RECOMMANDÉ (LB-PI) Tolérances: $\pm 10\%$
	SEC
8-32	21
10-32	34
1/4-20	77
5/16-18	152
DESCRIPTION FILETAGE GROSSIER	SERRAGE RECOMMANDÉ (LB-PI) Tolérances: $\pm 10\%$
	SEC
3/8-16	22
7/16-14	34
1/2-13	53

4.2.2 MÉTRIQUE

TYPE	DESCRIPTION	FILETAGE	CLASSE	COUPLE RECOMMANDÉ, ±10 % lb-pi (sec) autrement spécifié Tolérance : ±10 %
MÉTRIQUE	M6 X 1		écrou 8 / vis 8.8	7 lb-pi (10 Nm)
MÉTRIQUE	M6 X 1		écrou 10 / vis 10.9	10 lb-pi (13 Nm)
MÉTRIQUE	M6 X 1		écrou 12 / vis 12.9	12 lb-pi (16 Nm)
MÉTRIQUE	M8 X 1.25		écrou 8 / vis 8.8	17 lb-pi (23 Nm)
MÉTRIQUE	M8 X 1.25		écrou 10 / vis 10.9	24 lb-pi (32 Nm)
MÉTRIQUE	M8 X 1.25		écrou 12 / vis 12.9	28 lb-pi (38 Nm)
MÉTRIQUE	M10 X 1.5		écrou 8 / vis 8.8	35 lb-pi (47 Nm)
MÉTRIQUE	M10 X 1.5		écrou 10 / vis 10.9	48 lb-pi (65 Nm)
MÉTRIQUE	M10 X 1.5		écrou 12 / vis 12.9	56 lb-pi (76 Nm)
MÉTRIQUE	M12 X 1.75		écrou 8 / vis 8.8	59 lb-pi (80 Nm)
MÉTRIQUE	M12 X 1.75		écrou 10 / vis 10.9	82 lb-pi (111 Nm)
MÉTRIQUE	M12 X 1.75		écrou 12 / vis 12.9	96 lb-pi (130 Nm)
MÉTRIQUE	M14 X 2		écrou 8 / vis 8.8	94 lb-pi (128 Nm)
MÉTRIQUE	M14 X 2		écrou 10 / vis 10.9	130 lb-pi (176 Nm)
MÉTRIQUE	M14 X 2		écrou 12 / vis 12.9	152 lb-pi (206 Nm)
MÉTRIQUE	M16 X 2		écrou 8 / vis 8.8	143 lb-pi (194 Nm)
MÉTRIQUE	M16 X 2		écrou 10 / vis 10.9	198 lb-pi (268 Nm)
MÉTRIQUE	M16 X 2		écrou 12 / vis 12.9	231 lb-pi (314 Nm)
MÉTRIQUE	M16 X 1.5		écrou 10 / vis 10.9	206 lb-pi (279 Nm)
MÉTRIQUE	M16 X 1.5		écrou 12 / vis 12.9	241 lb-pi (326 Nm)
MÉTRIQUE	M20 X 2.5		écrou 8 / vis 8.8	280 lb-pi (379 Nm)
MÉTRIQUE	M20 X 2.5		écrou 10 / vis 10.9	387 lb-pi (524 Nm)
MÉTRIQUE	M20 X 2.5		écrou 12 / vis 12.9	452 lb-pi (613 Nm)
MÉTRIQUE	M20 X 1.5		écrou 10 / vis 10.9	415 lb-pi (563 Nm)
MÉTRIQUE	M20 X 1.5		écrou 12 / vis 12.9	485 lb-pi (658 Nm)
MÉTRIQUE	M22 X 2.5		écrou 8 / vis 8.8	373 lb-pi (506 Nm)
MÉTRIQUE	M22 X 2.5		écrou 10 / vis 10.9	516 lb-pi (700 Nm)
MÉTRIQUE	M22 X 2.5		écrou 12 / vis 12.9	604 lb-pi (818 Nm)
MÉTRIQUE	M24 X 3		écrou 8 / vis 8.8	481 lb-pi (652 Nm)
MÉTRIQUE	M24 X 3		écrou 10 / vis 10.9	665 lb-pi (902 Nm)

SECTION 00 : INFORMATION GÉNÉRALE

TYPE	DESCRIPTION	FILETAGE	CLASSE	COUPLE RECOMMANDÉ, ±10 % lb-pi (sec) autrement spécifié Tolérance : ±10 %
MÉTRIQUE	M24 X 3		écrou 12 / vis 12.9	777 lb-pi (1054 Nm)

MÉTRIQUE: ÉCROU A2-70 ET VIS A2-70 ACIER INOXYDABLE (NSS-SS)		
DESCRIPTION	Tolérances : ±10 % (Nm) SEC	Tolérances : ±10 % (LB-PO) SEC
M4 X 0.7	2.3	20
M5 X 0.8	4.4	39
M6 X 1	7.7	68
DESCRIPTION	Tolérances : ±10 % (Nm) SEC	Tolérances : ±10 % (LB-PI) SEC
M8 X 1.25	18.6	13.7
M10 X 1.5	37.3	27.5
M12 X 1.75	63.8	47.0

4.3 ATTACHES AUTOBLOQUANTES

Une attache autobloquante est conçue avec un ajustement par interférence entre l'écrou et la vis. Ceci est le plus souvent accompli en déformant le filet supérieur d'un écrou ou d'un boulon en métal ou à l'aide d'une couche de nylon sur les filets. Un anneau de nylon ou de l'adhésif peuvent également être utilisés pour obtenir une certaine interférence entre l'écrou et la vis (Figure 13).

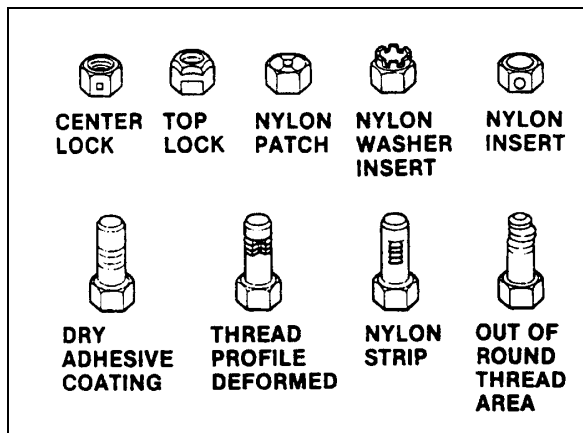


FIGURE 13: ATTACHES AUTOBLOQUANTES
00004

4.4 RECOMMANDATIONS POUR LA RÉUTILISATION

Des dispositifs de fixation autobloquants propres et sans rouille peuvent être réutilisés comme suit :

- Nettoyer la saleté et tout autre corps étranger de la fixation;
- Vérifier la fixation pour assurer qu'il n'y a aucune fissure, élongation, ou tout autre signe de fatigue ou de serrage excessif. En cas de doute, la remplacer par une nouvelle fixation autobloquante de résistance égale ou supérieure;
- Monter les pièces et visser la fixation à la main;
- Avant que la fixation ne termine son serrage, vérifier que le couple développé correspond à celui du tableau ci-dessous. En cas de doute, la remplacer par une nouvelle fixation autobloquante de résistance égale ou supérieure;
- Serrer la fixation au couple spécifié dans la section applicable de ce manuel;

Les fixations rouillées ou endommagées doivent être remplacées par de nouvelles fixations de résistance égale ou supérieure.

COUPLE DE SERRAGE D'UNE FIXATION AUTOBLOQUANTE AVANT CONTACT AVEC LA PIÈCE

MÉTRIQUE		6 et 6.3	8	10	12	14	16	20	
ÉCROUS ET BOULONS MÉTALLIQUES	Nm	0.4	0.8	1.4	2.2	3.0	4.2	7.0	
	lb-po	4.0	7.0	12	18	25	35	57	
ADHÉSIF OU NYLON VIS REVÊTUES	Nm	0.4	0.6	1.2	1.6	2.4	3.4	5.6	
	lb-po	4.0	5.0	10	14	20	28	46	
NORMES AMÉRICAINES		¼	5/16	3/8	7/16	½	9/16	5/8	¾
ÉCROUS ET BOULONS MÉTALLIQUES	Nm	0.4	0.6	1.4	1.8	2.4	3.2	4.2	6.2
	lb-po	4.0	5.0	12	15	20	27	35	51
ADHÉSIF OU NYLON	Nm	0.4	0.6	1.0	1.4	1.8	2.6	3.4	5.2

VIS REVÊTUES

lb-po

4.0

5.0

9.0

12

15

22

28

43

4.5 TÊTE CREUSE À SIX PANS ÉTOILÉS (TORX)

Les fixations à tête creuse à six pans étoilés (Torx) sont utilisées dans certaines applications sur les véhicules abordés dans ce manuel. Les outils conçus pour ces fixations sont disponibles sur le marché. Cependant, dans certains cas, si l'outil correct n'est pas disponible, une clé pour tête creuse à six pans standard peut être utilisée.

MULTIPLIÉ	PAR	ÉQUIVALENT	MULTIPLIÉ	PAR	ÉQUIVALENT
LONGUEUR			ACCÉLÉRATION		
POUCE	25.4	MILLIMÈTRE (mm)	PIED/SEC ²	0.305	MÈTRE/SEC ² (m/s ²)
PIED	0.305	MÈTRE (m)	POUCE/SEC ²	0.026	MÈTRE/SEC ² (m/s ²)
VERGE	0.914	MÈTRE (m)	TORQUE		
MILLE	1.609	KILOMÈTRE (km)	LIVRE-POUCE	0.113	NEWTON-MÈTRE (N-m)
SURFACE			LIVRE-PIED	1.35	NEWTON-MÈTRE (N-m)
POUCE ²	645.2	MILLIMÈTRE ² (mm ²)	PUISSANCE		
	6.45	CENTIMÈTRE ² (cm ²)	CHEVAL-VAPEUR	0.746	KILOWATT (KW)
PIED ²	0.093	MÈTRE ² (m ²)	PRESSION OU CONTRAINTE		
VERGE ²	0.836	MÈTRE ² (m ²)	POUCE D'EAU	0.249	KILOPASCAL (kPa)
VOLUME			LIVRE/POUCE ²	6.895	KILOPASCAL (kPa)
POUCE ³	16387	mm ³	ÉNERGIE OU TRAVAIL		
	16.387	cm ³	BTU	1055	JOULES (J)
	0.016	LITRE (l)	PIED-LIVRE	1.356	JOULES (J)
PINTE	0.946	LITRE (l)	KILOWATT-HEURE	3.60E+06	JOULES (J)
GALLON (US)	3.785	LITRE (l)	LUMIÈRE		
GALLON (CAN.)	4.546	LITRE (l)	PIED-BOUGIE	1.076	LUMEN/MÈTRE ² (lm/m ²)
VERGE ³	0.765	MÈTRE ³ (m ³)	VITESSE (VÉLOCITÉ)		
MASSE			MILLE/HEURE	1.609	KILOMÈTRE/HEURE (km/h)
LIVRE	0.453	KILOGRAMME (kg)			
TONNE	907.18	KILOGRAMME (kg)			
TONNE	0.907	TONNE (t)			
FORCE					
KILOGRAMME	9.807	NEWTON (N)			
ONCE	0.278	NEWTON (N)			
LIVRE	4.448	NEWTON (N)			
TEMPÉRATURE					
DEGRÉ FAHRENHEIT	(T°F-32)	DEGRÉ CELCIUS (°C)			
	1.8				

00005

FIGURE 14: TABLE DE CONVERSION MÉTRIQUE - AMÉRICAIN

ÉQUIVALENTS DÉCIMAUX ET MÉTRIQUES					
FRACTIONS	DÉCIMAL (pouce)	MÉTRIQUE (mm)	FRACTIONS	DÉCIMAL (pouce)	MÉTRIQUE (mm)
1/64	.015625	.39688	33/64	.515625	13.09687
1/32	.03125	.79375	17/32	.53125	13.49375
3/64	.046875	1.19062	35/64	.546875	13.89062
1/16	.0625	1.58750	9/16	.5625	14.28750
5/64	.078125	1.98437	37/64	.578125	14.68437
3/32	.09375	2.38125	19/32	.59375	15.08125
7/64	.109375	2.77812	39/64	.609375	15.47812
1/8	.125	3.1750	5/8	.625	15.87500
9/64	.140625	3.57187	41/64	.640625	16.27187
5/32	.15625	3.96875	21/32	.65625	16.66875
11/64	.171875	4.36562	43/64	.671875	17.06562
3/16	.1875	4.76250	11/16	.6875	17.46250
13/64	.203125	5.15937	45/64	.703125	17.85937
7/32	.21875	5.55625	23/32	.71875	18.25625
15/64	.234375	5.95312	47/64	.734375	18.65312
1/4	.250	6.35000	3/4	.750	19.05000
17/64	.265625	6.74687	49/64	.765625	19.44687
9/32	.28125	7.14375	25/32	.78125	19.84375
19/64	.296875	7.54062	51/64	.796875	20.24062
5/16	.3125	7.93750	13/16	.8125	20.63750
21/64	.328125	8.33437	53/64	.828125	21.03437
11/32	.34375	8.73125	27/32	.84375	21.43125
23/64	.359375	9.12812	55/64	.859375	21.82812
3/8	.375	9.52500	7/8	.875	22.22500
25/64	.390625	9.92187	57/64	.890625	22.62187
13/32	.40625	10.31875	29/32	.90625	23.01875
27/64	.421875	10.71562	59/64	.921875	23.41562
7/16	.4375	11.11250	15/16	.9375	23.81250
29/64	.453125	11.50937	61/64	.953125	24.20937
15/32	.46875	11.90625	31/32	.96875	24.60625
31/64	.484375	12.30312	63/64	.984375	25.00312
1/2	.500	12.70000	1	1.00	25.40000

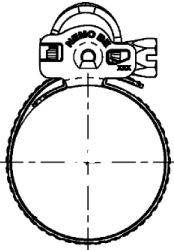
00006

FIGURE 15: TABLE DE CONVERSION

4.6 COUPLE DE SERRAGE DES COLLIERS DE SERRAGE

AMÉRICAIN:		COLLIER DE SERRAGE
DESCRIPTION COUPLE CONSTANT DE SERRAGE	TOLÉRANCES RECOMMANDÉES: ± 10 %	
		SEC
3/8 Hex		90-110

AMÉRICAIN:		COLLIER DE SERRAGE (WAVE SEAL ET BREEZE)
DESCRIPTION COUPLE CONS TANT DE SERRAGE	TOLÉRANCES RECOMMANDÉES: ± 10 %	
		SEC
5/16 Hex		55-65
		

		COLLIER DE SERRAGE (CAILLAU)
MÉTRIQUE	TOLÉRANCES RECOMMANDÉES: ± 10 %	
		SEC
7 mm Hex		30 \pm 2.2
		

5. PRÉCAUTIONS À OBSERVER AVANT LE SOUDAGE

**ATTENTION**

Couvrir les composants de commande électronique et le câblage pour protéger des étincelles, etc.

**ATTENTION**

Placer la pince de mise à la masse de la soudeuse aussi près que possible de la zone à souder. S'assurer que la pince de mise à la masse de la soudeuse est bien sécurisée et a un bon contact électrique avec une grande surface métallique du châssis, située aussi près que possible du point de soudage.

**ATTENTION**

Ne pas utiliser de procédé de soudage TIG sur le véhicule. Ce procédé à courant haute fréquence peut sérieusement endommager les composants électroniques.

Se référer à **Procédure de déconnexion des modules électroniques avant le soudure** annexé à la fin de cette section.

SOUDAGE ACIER - ACIER**ATTENTION**

Avant le soudage, suivre la procédure de déconnexion des modules électroniques avant soudure.

NOTE

Les surfaces à souder doivent être exemptes de dépôts calcaires, scories, rouille, peinture, graisse, humidité ou autres corps étrangers qui empêcheraient le soudage.

**DANGER**

La soudure doit être effectuée uniquement par une personne qualifiée et expérimentée.

- Procédé FCAW (soudage à l'arc avec fil électrode fourré);
- Le fil électrode est conforme aux spécifications A5.20 de l'AWS (American Welding Society);
- Fil électrode de type E4801T-9-CH, de diamètre 0,045" (1,14 mm);

Épaisseur de matériau	Tension	Intensité	Avance du fil	Gaz protecteur
1/8" à 1/2"	26 ± 2 V	260 A	450 ppm environ	75 % argon – 25 % CO2 ou 100 % CO2

Si nécessaire et avec beaucoup de précautions pour éviter la perforation du matériel, il est possible d'utiliser une machine à souder classique à arc électrique selon les spécifications suivantes :

- Procédé SMAW (Soudage à arc à l'électrode enrobée);
- Électrode de soudure conforme aux spécifications A5.1 de l'AWS (American Welding Society); électrode de soudure de type E7018 de diamètre 1/8" (3,2 mm).
- Intensité : 100 A à 150 A; optimale à 120 A.

Il est important de meuler le début et la fin du cordon de soudure ainsi que les marques d'arc sur les surfaces.

SOUDAGE ACIER avec ACIER INOXYDABLE ou ACIER INOXYDABLE avec ACIER INOXYDABLE



ATTENTION

Avant le soudage, suivre la procédure de déconnexion des modules électroniques avant soudure.

NOTE

Les surfaces à souder doivent être exemptes de dépôts calcaires, scories, rouille, peinture, graisse, humidité ou autres corps étrangers qui empêcheraient le soudage.



DANGER

La soudure doit être effectuée uniquement par une personne qualifiée et expérimentée.

- Procédé GMAW (Gas Metal-Arc Welding) (sous protection gazeuse);
- Le fil électrode est conforme aux spécifications A5.9 de l'AWS (American Welding Society);
- Fil électrode de type 308LSi, de diamètre 0,035" (0,9 mm);

SOUDAGE ACIER - ACIER INOXYDABLE

Épaisseur d'acier	Épaisseur d'acier inoxydable	Tension	Intensité	Avance du fil	Gaz protecteur
Inférieure à 1/8"	Tous les types	20± 1,5 V	130±15 A	290 ppm environ	90 % He, 7.5 % Ar, 2.5 % CO2
1/8" et plus	Tous les types	22± 1,5 V	160±15 A	330 ppm environ	90 % He, 7.5 % Ar, 2.5 % CO2

SOUDAGE ACIER INOXYDABLE- ACIER INOXYDABLE

Épaisseur d'acier inoxydable	Tension	Intensité	Avance du fil	Gaz protecteur
Tous les types	20 ± 1,5 V	130 ±15 A	290 ppm environ	90 % He, 7,5 % Ar, 2,5 % CO2

Si nécessaire et avec beaucoup de précautions pour éviter la perforation du matériel, il est possible d'utiliser une machine à souder classique à arc électrique selon les spécifications suivantes :

- Procédé SMAW (Soudage à arc à l'électrode enrobée);
- Électrode de soudure conforme aux spécifications A5.4 de l'AWS (American Welding Society); électrode de soudure de type 308L-17 de diamètre 3/32" (2,4 mm).
- Intensité : 50 A à 90 A; optimale à 60 A.

Il est important de meuler le début et la fin du cordon de soudure ainsi que les marques d'arc sur les surfaces.

PROCÉDURE DE DÉCONNEXION DES MODULES ÉLECTRONIQUES AVANT SOUDURE

JANVIER 2018

CONTENU

1. COMMUTERS	2
2. SÉRIE H3 – AVEC NOUVELLE ARCHITECTURE ÉLECTRIQUE	5
3. SÉRIE X3 – AVEC NOUVELLE ARCHITECTURE ÉLECTRIQUE	7

Matériel :	S.O.
Équipement :	Tournevis cruciforme Clé à cliquet Douille de 3/8 po Ruban électrique isolant Pince à bec long
Schémas de référence :	S.O.
Règles de sécurité :	- Porter des lunettes de sécurité - Mettre d'abord l'interrupteur principal de la batterie à la position OFF (Arrêt)
Recommandations :	Cette procédure doit être effectuée par un personnel qualifié.

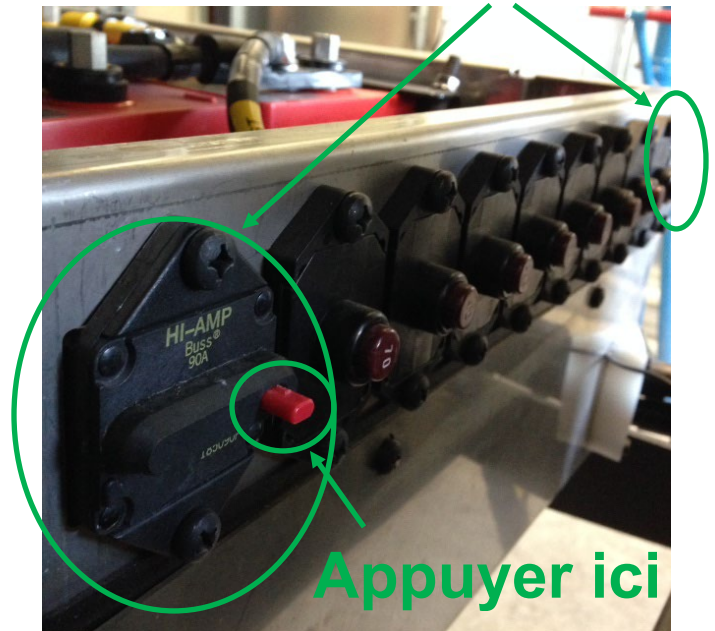
1. COMMUTERS

Déconnexion avant le soudage

- 1 Couper le contact
Fermer le l'interrupteur principal (OFF)



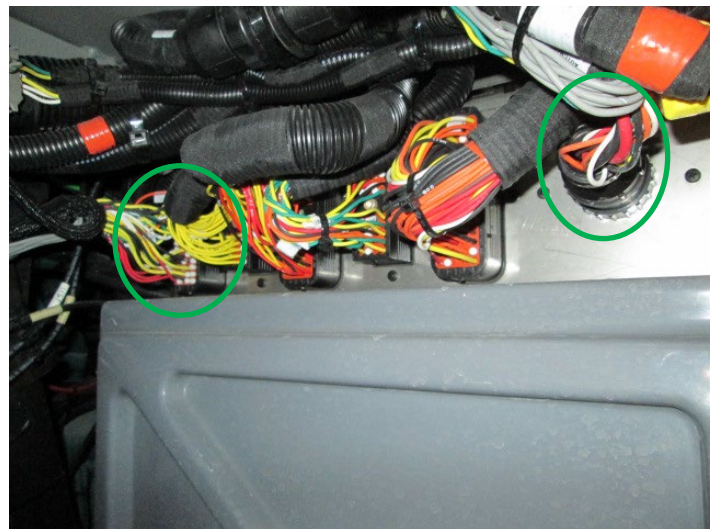
- 2 Ouvrir les 2 disjoncteurs (chaque extrémité)



- 3 Débrancher les deux bornes électroniques de mise à la masse
Utiliser du ruban isolant pour s'assurer que les câbles ne se touchent pas ou ne touchent pas la carrosserie du véhicule



- 4 Débrancher C397 et C355

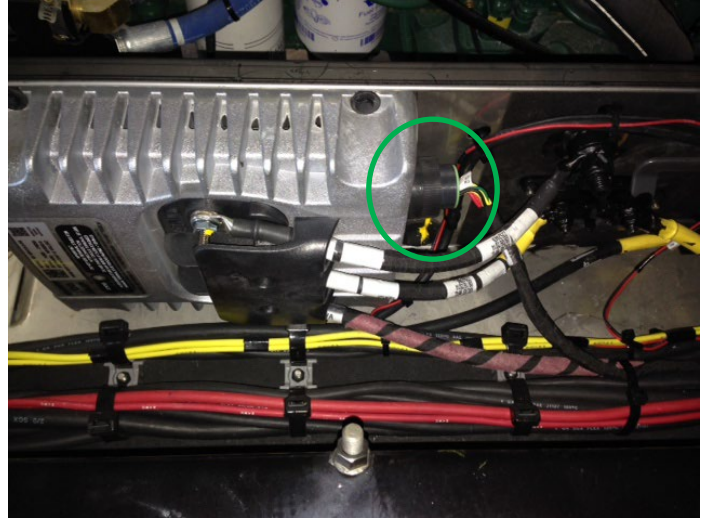


Déconnexion avant le soudage

- 5 Débrancher tous les connecteurs des modules I/O-A et I/O-B dans la boîte de jonction arrière

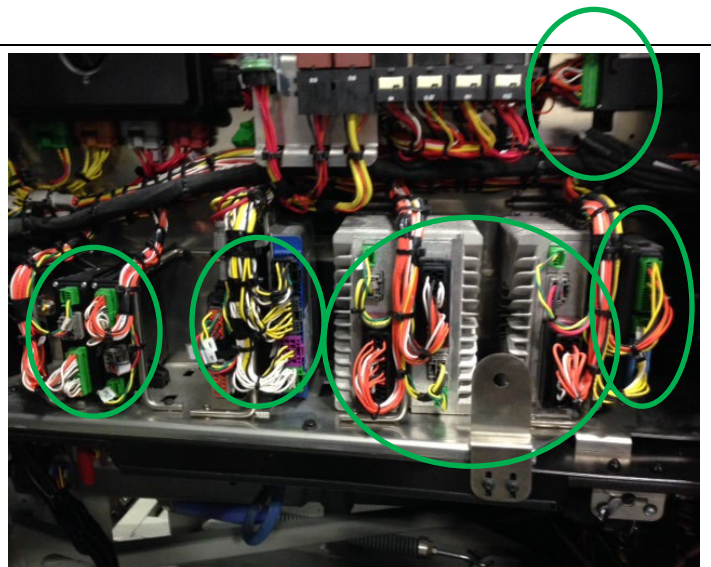


- 6 Débrancher le connecteur de commande de l'égaliseur de batteries



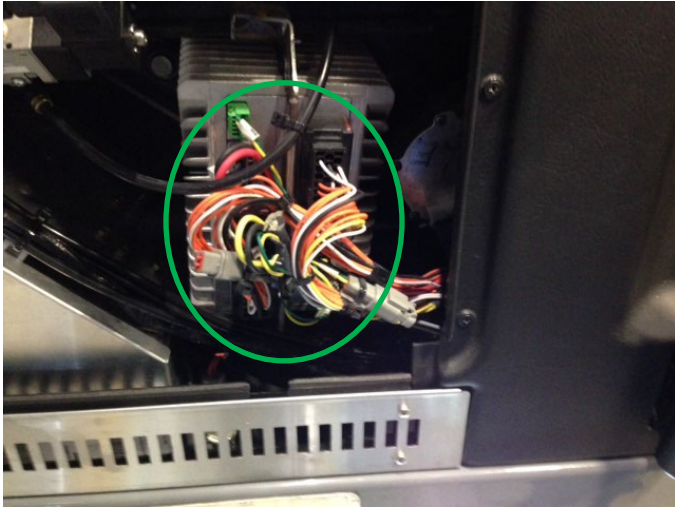
- 7 Dans la boîte de jonction avant, débrancher tous les connecteurs des :

- Modules I/O-A
- Modules I/O-B
- Passerelle Vancso
- Module ABS
- VECU
- MCM

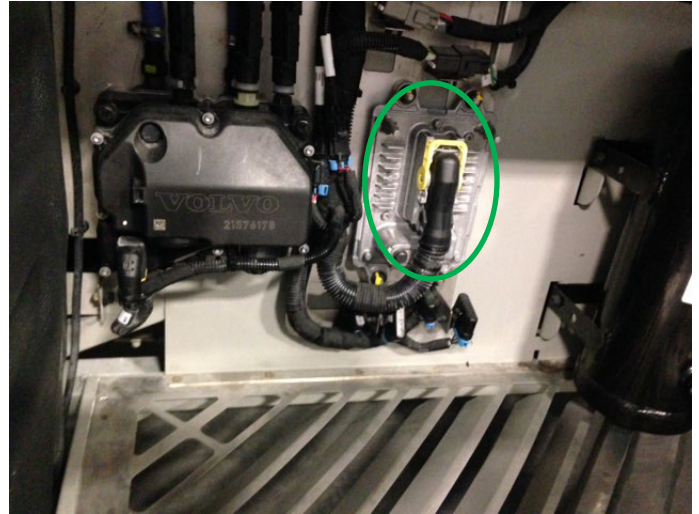


Déconnexion avant le soudage

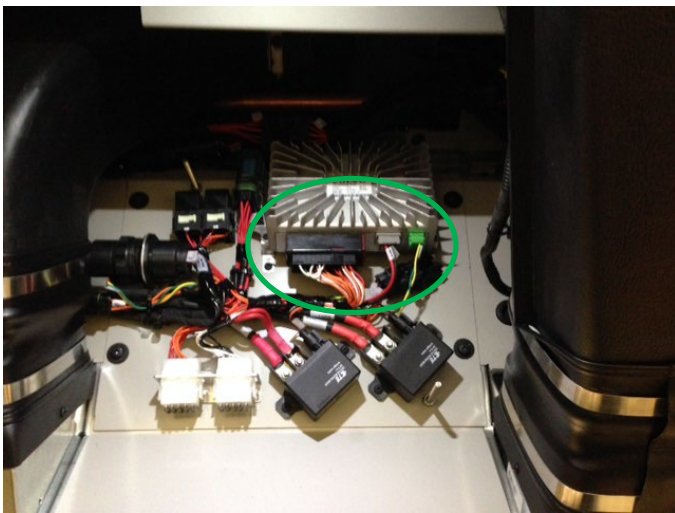
- 8 Derrière le panneau de commande droit, débrancher tous les connecteurs des modules I/O-B



- 9 Dans le compartiment du condenseur, débrancher le connecteur du ACM (A137A)



- 10 Dans le compartiment de l'évaporateur, débrancher tous les connecteurs du module I/O-B



- 11 Le véhicule est maintenant prêt pour le soudage

S'assurer que le pince de mise à la masse est aussi proche que possible du point de soudure et que le contact est parfait.

- 12 Lorsque le soudage est terminé rebrancher tous les modules

S'assurer que tous les connecteurs sont parfaitement connectés et les languettes de verrouillage bien engagées.

2. SÉRIE H3 – avec nouvelle architecture électrique



ATTENTION

Couvrir tous les composants électroniques et le câblage à proximité du soudage pour les protéger des étincelles, des chutes d'objets ou autres.



ATTENTION

Ne jamais utiliser le procédé de soudage TIG directement sur le véhicule. Les hautes fréquences de courant de ce procédé pourraient sérieusement endommager les composants électroniques.

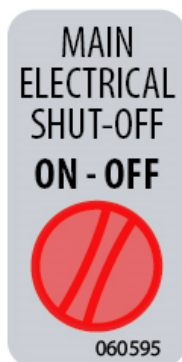
Débranchement avant soudure

PRÉCAUTIONS À PRENDRE AVANT LE SOUDAGE AVEC LE PROCÉDÉ À ARC ÉLECTRIQUE POUR MINIMISER LES RISQUES DE DOMMAGES MAJEURS ET COÛTEUX QUI POURRAIENT ÊTRE CAUSÉS AUX COMPOSANTS ÉLECTRONIQUES DU VÉHICULE

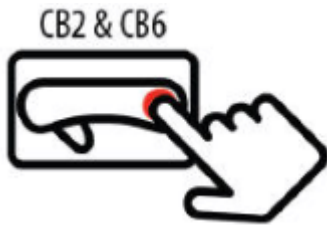


1. Mettre le commutateur d'allumage à la position OFF.

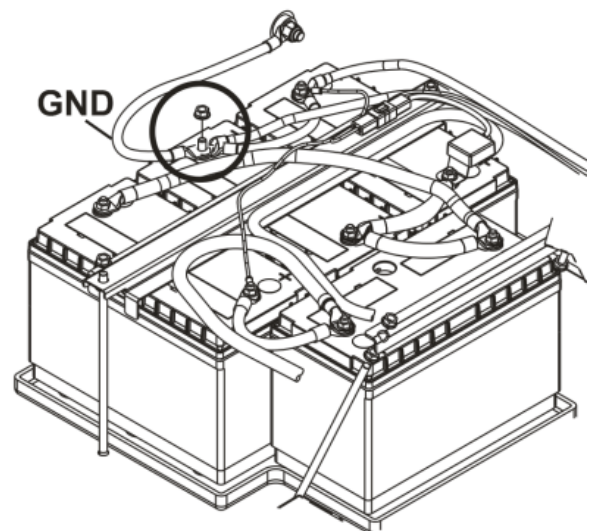
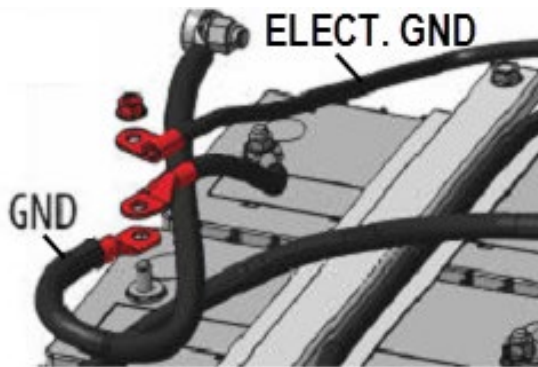
2. Tourner l'interrupteur principal d'alimentation (main electrical shut-off switch) à la position « OFF ».



3. Déclencher les disjoncteurs CB2 & CB6.



4. Débrancher le câble de mise à la masse « 00 » (GND) à la borne de la batterie.



ATTENTION

Placer la pince de mise à la masse de l'appareil de soudage le plus près possible de l'endroit où la soudure doit être réalisée.

Assurez-vous que cette pince soit bien retenue pendant toute la durée du soudage à une surface métallique suffisamment grande du châssis pour assurer un contact électrique maximal et le plus près possible de la soudure à réaliser.

5. Une fois les travaux de soudage terminés, effectuer les étapes précédentes dans l'ordre inverse. Serrer l'écrou du câble de mise à la masse au couple spécifié à la Section 06 Électrique.

3. SÉRIE X3 – avec nouvelle architecture électrique



ATTENTION

Couvrir tous les composants électroniques et le câblage à proximité du soudage pour les protéger des étincelles, des chutes d'objets ou autres.



ATTENTION

Ne jamais utiliser le procédé de soudage TIG directement sur le véhicule. Les hautes fréquences de courant de ce procédé pourraient sérieusement endommager les composants électroniques.

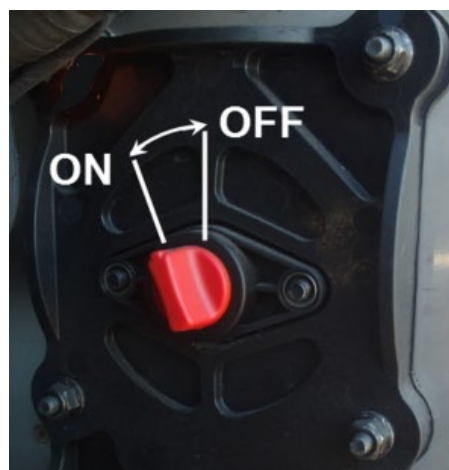
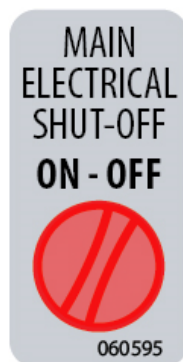
Débranchement avant soudure

PRÉCAUTIONS À PRENDRE AVANT LE SOUDAGE AVEC LE PROCÉDÉ À ARC ÉLECTRIQUE POUR MINIMISER LES RISQUES DE DOMMAGES MAJEURS ET COÛTEUX QUI POURRAIENT ÊTRE CAUSÉS AUX COMPOSANTS ÉLECTRONIQUES DU VÉHICULE



1. Mettre le commutateur d'allumage à la position OFF.

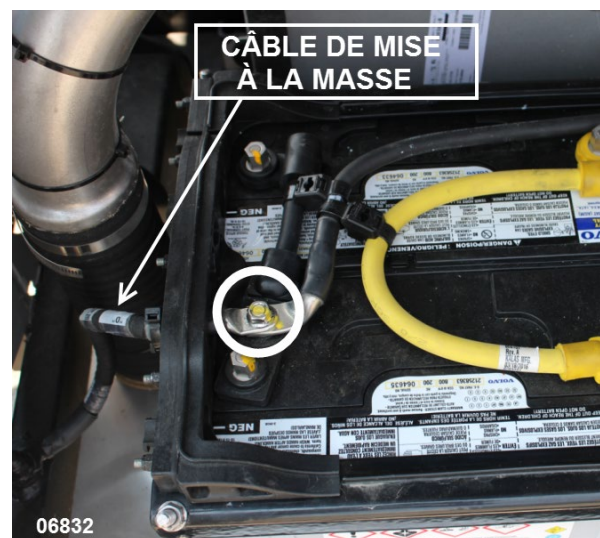
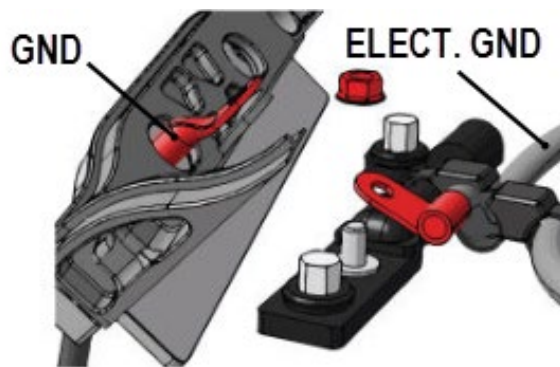
2. Tourner l'interrupteur principal d'alimentation (main electrical shut-off switch) à la position « OFF ».



3. Déclencher les disjoncteurs CB2 & CB6.



4. Débrancher le câble de mise à la masse « 00 » (GND) à la borne de la batterie.



ATTENTION

Placer la pince de mise à la masse de l'appareil de soudage le plus près possible de l'endroit où la soudure doit être réalisée.

Assurez-vous que cette pince soit bien retenue pendant toute la durée du soudage à une surface métallique suffisamment grande du châssis pour assurer un contact électrique maximal et le plus près possible de la soudure à réaliser.

5. Une fois les travaux de soudage terminés, effectuer les étapes précédentes dans l'ordre inverse. Serrer l'écrou du câble de mise à la masse au couple spécifié à la Section 06 Électrique.