

TABLE DES MATIÈRES

1	LUBRIFICATION	2
2	ENTRETIEN DES FLEXIBLES	2
2.1	INSPECTION DES FLEXIBLES	2
2.1.1	<i>Fuites</i>	2
2.1.2	<i>Durée de vie</i>	2
3	PROGRAMME DE LUBRIFICATION ET D'ENTRETIEN – AUTOCARS	6
3.1	REGISTRE DES CHANGEMENTS - PROGRAMME DE LUBRIFICATION ET D'ENTRETIEN DES AUTOCARS	11
4	OUTILS SPÉCIALISÉS NÉCESSAIRES POUR L'ENTRETIEN RÉGULIER DES VÉHICULES.....	12
5	PROGRAMMES DE LUBRIFICATION ET D'ENTRETIEN – MAISONS MOTORISÉES	14
5.1	REGISTRE DES CHANGEMENTS - PROGRAMME DE LUBRIFICATION ET D'ENTRETIEN DES MAISONS MOTORISÉES.....	17
6	SPÉCIFICATIONS DES HUILES ET LUBRIFIANTS	18
6.1	REGISTRE DES CHANGEMENTS DE SPÉCIFICATIONS DES HUILES ET LUBRIFIANTS.....	20

1 LUBRIFICATION

L'efficacité et la durée de vie des équipements mécaniques dépendent largement de leur lubrification et de leur entretien. Tous les composants mécaniques reposent sur la présence d'un film lubrifiant entre les pièces en mouvement afin de réduire la friction et d'éviter l'usure ainsi que l'oxydation. Une lubrification adéquate aide également à refroidir les pièces et tenir les particules de poussière à l'écart des surfaces de contact. L'efficacité de la lubrification dépend de l'utilisation du bon type de lubrifiant, selon un remplissage aux intervalles spécifiés et à la bonne quantité. L'expérience montre que de nombreux problèmes d'entretien peuvent être liés à l'utilisation d'un mauvais lubrifiant ou de procédures de lubrification incorrectes.

Un programme d'entretien et de lubrification détaillé est important pour assurer la longue durée de vie pour laquelle ce véhicule est conçu, et pour éviter des réparations coûteuses ainsi que les pannes associées causées par la défaillance prématurée des pièces.

Un programme de lubrification est inclus dans cette section afin d'indiquer l'emplacement des points d'entretien principaux sur le véhicule, de même que les spécifications du lubrifiant pour chaque composant à entretenir. Des instructions particulières de contrôle et d'entretien de divers composants sont fournies dans les sections correspondantes de ce manuel d'entretien.

Les intervalles de lubrification recommandés sont basés sur des conditions de fonctionnement et une accumulation kilométrique normales.

Réduire les intervalles si votre véhicule fonctionne dans des conditions plus difficiles. Les conditions difficiles comprennent le remorquage intensif, le poids élevé du véhicule et la conduite en région montagneuse. Certaines pièces et certains équipements mentionnés dans cette section peuvent ne pas être installés dans votre véhicule. Vérifier la liste des équipements dans le registre (« Coach Final Record ») de votre véhicule.

Mettre au rebut les lubrifiants et filtres usagés de manière respectueuse de l'environnement, selon les recommandations fédérales et/ou locales.

2 ENTRETIEN DES FLEXIBLES

La performance du moteur et des équipements est largement associée à la capacité de fourniture de l'huile de lubrification, de l'air, du liquide de refroidissement et du carburant par les flexibles. L'entretien de ces flexibles est une étape importante pour assurer un fonctionnement efficace, économique et sécuritaire du moteur et des équipements associés.

2.1 INSPECTION DES FLEXIBLES

Vérifier les flexibles tous les jours, dans le cadre de l'inspection avant démarrage. S'assurer de l'absence de fuite au niveau des flexibles, et vérifier soigneusement tous les raccords, colliers de serrage et attaches. S'assurer que les flexibles ne sont pas en contact avec des arbres, des accouplements, des surfaces chauffées, notamment les collecteurs d'échappement, des bords tranchants ou d'autres zones qui pourraient à l'évidence provoquer des dommages. Puisque toute la machinerie vibre et bouge dans une certaine mesure, les colliers de serrage et attaches peuvent s'user avec le temps. Pour s'assurer d'un support adéquat, inspecter les fixations fréquemment et les serrer ou les remplacer au besoin.



AVERTISSEMENT

Des fuites de liquides inflammables peuvent provoquer des risques d'incendie et causer des dommages matériels ou corporels importants.

2.1.1 Fuites

Les flexibles ont une durée de vie limitée. Inspecter soigneusement les flexibles une fois par an. Vérifier l'absence de dommages à la surface ou de signes de torsion, d'usure, de pliure, de fissure ou de fuite. Remplacer immédiatement tout flexible endommagé.

2.1.2 Durée de vie

La durée de vie limitée d'un flexible est déterminée par la température et la pression du gaz ou liquide qu'il contient, le temps d'utilisation, son installation, les températures ambiantes, l'ampleur de sa torsion et les vibrations auxquelles il est soumis. Pour ces raisons, il est recommandé d'inspecter soigneusement tous les

flexibles au moins tous les douze (12) mois. Vérifier l'absence de dommages à la surface ou de signes de dommages, de torsion, d'usure, de pliure, de cassure, de fissure ou de fuite. Les flexibles dont la surface extérieure est usée ou dont l'armature métallique est endommagée doivent être considérés comme non réutilisables.

Il est également recommandé de remplacer tous les flexibles de ce véhicule lors des révisions majeures et/ou après un maximum de cinq ans d'utilisation. La qualité des ensembles de flexibles de rechange doit toujours être équivalente ou supérieure à celle des flexibles d'origine.

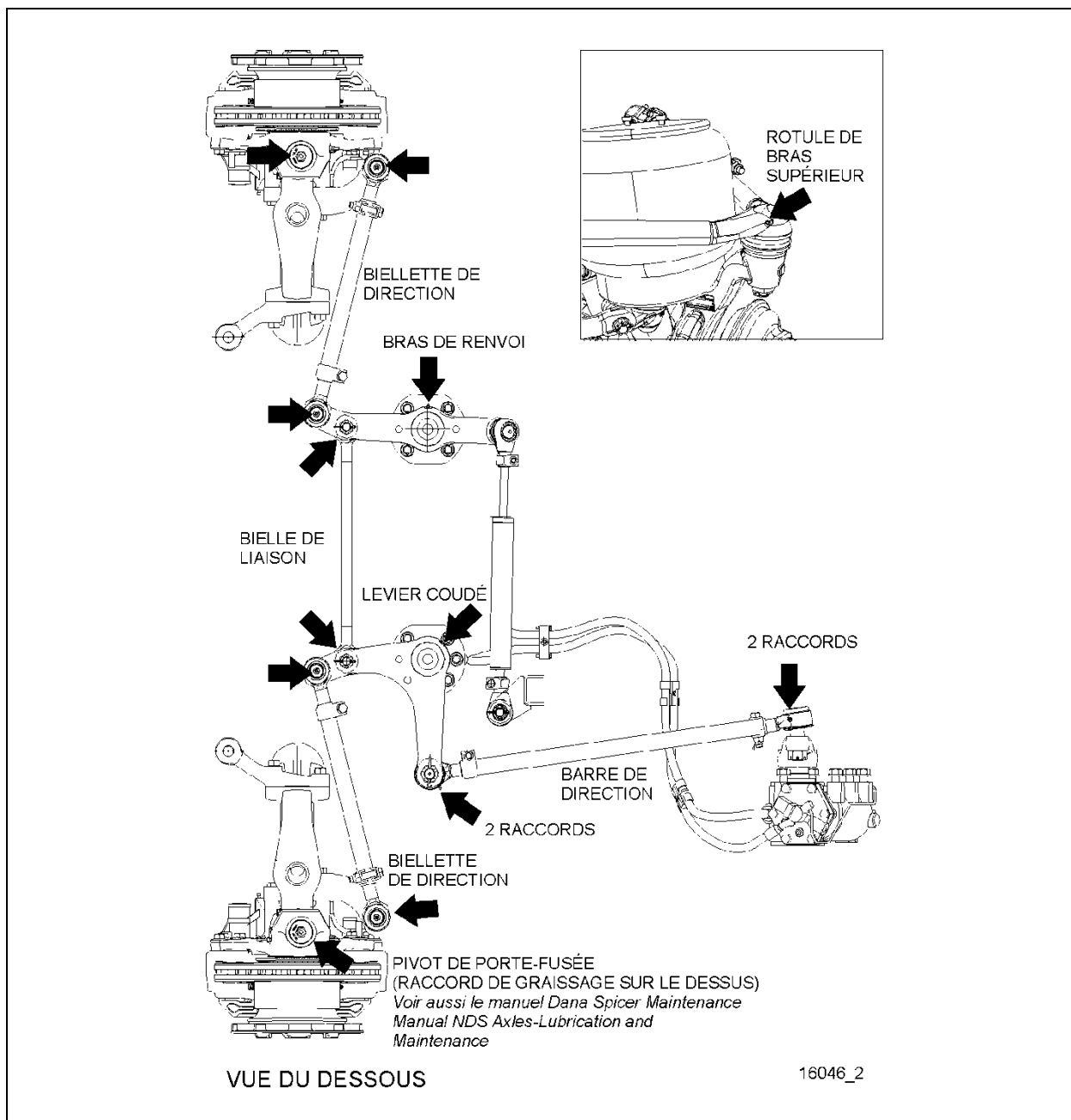
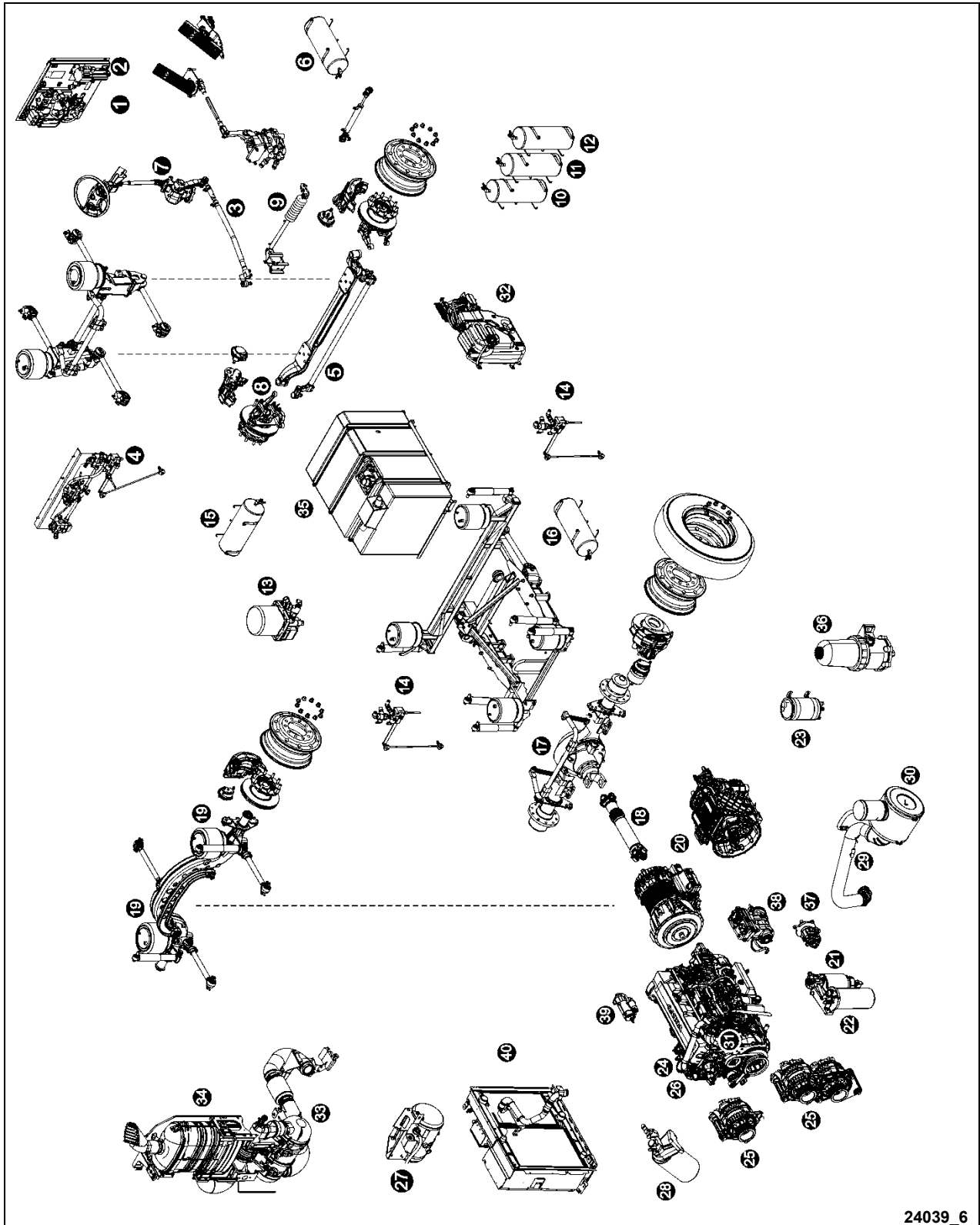


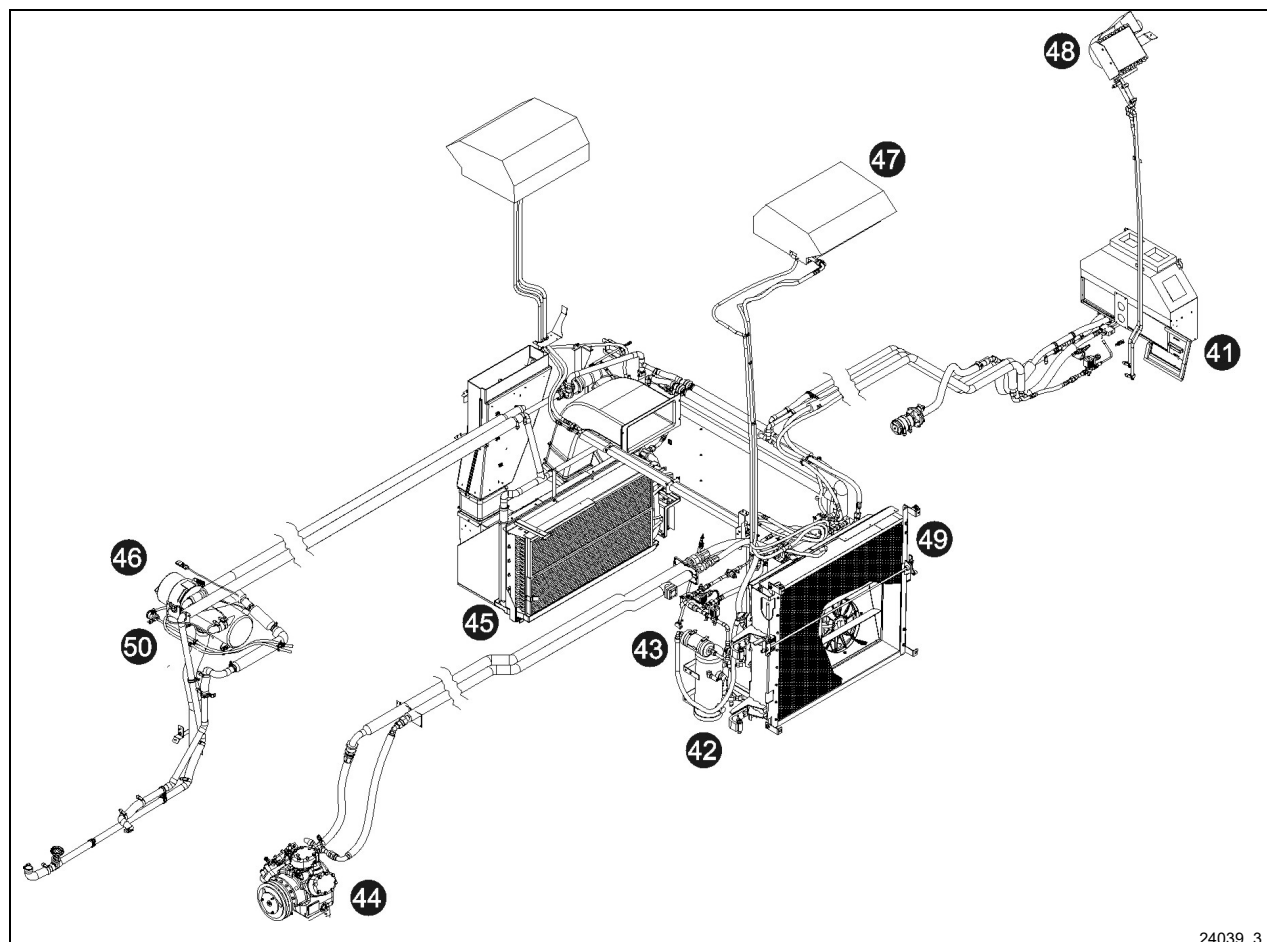
FIGURE 1 : POINTS DE LUBRIFICATIONS - SUSPENSION INDÉPENDANTE (TYPIQUE)



24039_6

FIGURE 2: POINTS DE LUBRIFICATION ET D'ENTRETIEN (ESSIEU AVANT RIGIDE ILLUSTRÉ) TYPIQUES

1	Robinet de purge du réservoir des accessoires	21	Préfiltre à carburant
2	Filtre à air des accessoires	22	Filtre à carburant principal
3	Barre de direction de la timonerie	23	Réservoir du fluide de direction assistée
4	Valve de commande de hauteur avant	24	Filtres à l'huile du moteur
5	Bielle de liaison	25	Alternateurs
6	Réservoir d'air des accessoires	26	Jauge du niveau d'huile de la transmission Allison
7	Joints universels de la colonne de direction	27	Réservoir d'expansion du liquide de refroidissement
8	Pivot de fusée	28	Filtre conditionneur de liquide de refroidissement
9	Amortisseur de direction	29	Indicateur d'obstruction du filtre à air du moteur
10	Réservoir d'air de dérivation du frein d'urgence (option)	30	Filtre à air du moteur
11	Réservoir d'air du système secondaire	31	Tube de remplissage d'huile à moteur et jauge
12	Réservoir d'air du système d'abaissement de la suspension avant	32	Réservoir de fluide d'échappement diesel (DEF)
13	Dessiccateur d'air	33	Filtre à particules diesel
14	Valve de commande de hauteur arrière	34	Convertisseur catalytique SCR
15	Réservoir d'air humide	35	Réservoir de carburant diesel
16	Réservoir d'air du système primaire	36	Système de filtration Davco Fuel Pro 382
17	Essieu moteur	37	Pompe de la direction assistée
18	Arbre de transmission	38	Compresseur d'air
19	Pivot du levier de l'essieu auxiliaire	39	Démarrreur
20	Transmission	40	Unité de refroidissement (radiateur & refroidisseur d'air de suralimentation)



24039 3

FIGURE 3 : POINTS DE LUBRIFICATION ET D'ENTRETIEN - UNITÉ DE CVC

- | | | | |
|----|--|----|--|
| 41 | Filtre à air de CVC - unité du conducteur | 46 | Préchauffeur du liquide de refroidissement |
| 42 | Réservoir de récupération du réfrigérant | 47 | Système de climatisation de la console des passagers |
| 43 | Déshydrateur-filtre & indicateur d'humidité du réfrigérant | 48 | Unité de dégivrage du pare-brise supérieure |
| 44 | Compresseur de climatisation | 49 | Condenseur |
| 45 | Filtre à air de CVC - unité des passagers | 50 | Filtre à carburant du préchauffeur |

3 PROGRAMME DE LUBRIFICATION ET D'ENTRETIEN – AUTOCARS

Le respect de ce programme d'entretien constitue le moyen le plus économique et le plus simple de s'assurer que votre véhicule fonctionne au meilleur de ses capacités, de manière sécuritaire et pour le plus longtemps possible. De plus, les interventions d'entretien non programmées seront réduites, puisque l'inspection doit mettre au jour les problèmes potentiels avant qu'ils s'aggravent.

REMARQUE IMPORTANTE

Consulter la documentation des fabricants incluse dans ce manuel d'entretien pour connaître les exigences d'entretien propres à chacun d'eux.

CONDITIONS D'UTILISATION

Utiliser l'information suivante afin de déterminer la condition d'utilisation applicable pour votre véhicule

MoyenEntre 5 mpg et 6 mpg
Entre 39 L/100 km and 50 L/100 km**Normal**Entre 6 mpg et 7.5 mpg
Entre 31 L/100 km et 39 L/100 km**Économie**Plus de 7.5 mpg
Moins de 31 L/100 km

PROGRAMME DE LUBRIFICATION ET D'ENTRETIEN

Autocars de série H3

Autocars de série X3

H3 VIP à usage commercial

X3 VIP à usage commercial

Les procédures d'entretien se trouvent dans leurs sections respectives du manuel d'entretien

Une bande rouge dans la marge gauche du programme indique les changements récents

EFFECTUER L'ENTRETIEN TOUS LES

Intervalle recommandé en kilomètres, mois ou heures, selon la première éventualité

Élément	Mois	10 000 km	20 000 km	50 000 km	80 000 km	160 000 km	170 000 km	200 000 km	240 000 km	300 000 km	400 000 km	500 000 km	800 000 km	960 000 km	Lubrifiant / fluide ¹
00 GÉNÉRAL															
1	Flexibles - inspecter soigneusement tous les flexibles (boyaux), resserrer les colliers au couple spécifié	12			●										
01 MOTEUR															
1	intervalles prolongés B	Huile moteur & filtres – usage moyen, changer tous les 65 000 km / 1 300 heures	24												B
2		Huile moteur & filtres – usage économie & normal, changer tous les 90 000 km / 1 600 heures	24												
3	intervalles prolongés A (remplissage à l'usine)	Huile moteur & filtres – usage moyen, changer tous les 70 000 km / 1 400 heures	24												A
4		Huile moteur & filtres – usage normal, changer tous les 95 000 km / 1 700 heures	24												A
5	Filtre à air - changer le filtre selon l'indicateur d'obstruction ou après un maximum de 2 ans	29 30	24												
6	Courroies d'entraînement (toutes) – vérifier la tension, vérifier si fissurées ou effilochées, remplacer quand de l'usure ou des défauts sont visibles	6		●											★
7	Jeu des soupapes et injecteurs ² - réglage initial (2500 h ou →)								●						★
8	Jeu des soupapes et injecteurs ² - vérification et réglage (5000 h ou →)											●			★
9	Poulies de renvoi et tendeurs automatiques de courroies (pompe à eau, compresseur A/C, alternateurs) - retirer les courroies, vérifier si les paliers sont bruyants, et contrôler le jeu, notamment des bagues (bushings)	3													★
10	Poulies de renvoi et tendeurs de courroies (pompe à eau, alternateurs) – remplacer de façon proactive								●						★
03 SYSTÈME D'ALIMENTATION															
1	Préfiltre et filtre à carburant principal - remplacer à chaque vidange d'huile à moteur	21 22													
2	Filtre à carburant du préchauffeur - remplacer	50	12		●										

★ = Outils spéciaux. Vous trouverez le tableau des OUTILS SPÉCIALISÉS NÉCESSAIRES POUR L'ENTRETIEN RÉGULIER et le tableau SPÉCIFICATIONS DES HUILES ET LUBRIFIANTS à la suite de ce programme de lubrification et d'entretien.

¹ Voir le paragraphe 6.0 SPÉCIFICATIONS DES HUILES ET LUBRIFIANTS de cette section pour connaître les spécifications des lubrifiants.² Intervalle de mois basé sur une utilisation normale. Sur les véhicules à faible kilométrage, utilisez l'intervalle selon le kilométrage.

SECTION 24 : LUBRIFICATION ET ENTRETIEN

04 SYSTÈME D'ÉCHAPPEMENT ET DE POST-TRAITEMENT																								
1	Diffuseur, clapet et tube de drainage – vérifier le bon fonctionnement, nettoyer	34	12																					
2	Filtre de pompe à fluide d'échappement diésel (DEF) – remplacer	usage moyen (5 500 h ou →)	32							●														
		usage normal (7 000 h ou →)																						
		usage économie (9 000 h ou →)																						
3	Réservoir du fluide d'échappement diésel (DEF) – vidanger, nettoyer avec de l'eau, nettoyer la crépine du col de remplissage	usage moyen (5 500 h ou →)	32							●														
		usage normal (7 000 h ou →)																						
		usage économie (9 000 h ou →)																						
4	Filtre DPF – nettoyer ou remplacer l'élément filtrant	usage moyen, tous les 650 000 km (10 000 h)	33																				★	
		usage normal, tous les 772 000 km (12 000 h)																						★
		usage économie, tous les 965 000 km (15 000 h)																						
05 SYSTÈME DE REFROIDISSEMENT																								
1	Robinet d'arrêt du support de filtre à liquide de refroidissement - tourner le levier périodiquement pour maintenir la mobilité du cylindre	28	6																					
2	Réservoir d'expansion du liquide de refroidissement – tester la solution du liquide de refroidissement	27	12	●																			★	
3	Radiateur – inspecter le faisceau et les ailettes et nettoyer avec un jet d'eau à basse pression au besoin	40								●														
4	Filtre à liquide de refroidissement – changer (utiliser les filtres longue durée sans additif avec du liquide de refroidissement longue durée « Extended Life »)	28	12																					
5	Cylindre du robinet d'arrêt du support de filtre à liquide de refroidissement – appliquer de la graisse fraîche	28	12																				P	
6	Système de refroidissement – vidanger, rincer et remplir (liquide de refroidissement longue durée « Extended Life ») tous les 1 200 000 km ³	27	96																				E ★	
06 ÉLECTRIQUE																								
1	Inspection des câbles d'alimentation – effectuer IM15-24		3																					
2	Bornes de batterie – nettoyer les bornes et appliquer du Nyogel		12																					
3	Alternateurs – retirer les courroies, vérifier si les paliers sont bruyants et contrôler le jeu des paliers		3	●																				
07 TRANSMISSION ⁴																								
1	Allison – changer l'huile de transmission et les filtres Main & Lube (voir le TABLEAU 1 de la section 07 : Intervalles de changement d'huile et des filtres de la transmission) Condition : remplie d'huile TES389 approuvée et mode « Pronostic » désactivé	20																					M	
2	Allison – changer l'huile de transmission et les filtres Main & Lube (voir le TABLEAU 2 de la section 07 : Intervalles de changement d'huile et des filtres de la transmission) Condition : remplie d'huile synthétique TranSynd ou TES295/TES668 uniquement, aucun mélange ^{5,6} et mode « Pronostic » désactivé	20																					L	
3	Allison – changer l'huile et les filtres lorsque l'indicateur TRANSMISSION SERVICE (entretien de la transmission) s'allume ou tous les 60 mois, selon	20	60																				L	

³ À condition qu'une analyse du liquide de refroidissement soit faite à 965 000 km et montre des résultats satisfaisants

⁴ En l'absence d'un programme d'analyse de l'huile, l'intervalle de changement d'huile listé dans les tableaux 1, 2 et 3 doit être utilisé. Changer les filtres conformément aux tableaux 1, 2 et 3 même si une analyse de l'huile montre que l'huile n'a pas besoin d'être changée.

⁵ Lorsque la transmission contient un mélange d'huiles (défini comme la quantité d'huile autre que TranSynd ou TES295/TES668 restant dans la transmission après un changement d'huile combinée avec la quantité d'huile TranSynd ou TES295/TES668 requise pour remplir la transmission jusqu'au niveau approprié), effectuer le changement d'huile et de filtres conformément aux intervalles de la TES389.

⁶ Les intervalles allongés de changement d'huile TranSynd ou TES295/TES668 et des filtres ne sont autorisés qu'avec les filtres « haute capacité » (High-Capacity) d'Allison.

la première éventualité. De plus, changer les filtres à chaque changement d'huile Condition : remplie d'huile synthétique TranSynd ou TES295/TES668 uniquement, aucun mélange ^{3,4} et mode « Pronostic » activé																							
4 Allison – changer l'huile et les filtres lorsque l'indicateur TRANSMISSION SERVICE (entretien de la transmission) s'allume ou tous les 24 mois, selon la première éventualité. De plus, changer les filtres à chaque changement d'huile Condition : remplie d'huile TES389 approuvée avec mode « Pronostic » activé	20	24																					M
5 Refroidisseur d'huile de transmission, remplacer l'unité si le véhicule est équipé d'un ralentisseur de transmission		24																					
6 Volvo I-Shift , intervalles de vidanges prolongés ⁷ – changer l'huile et le filtre	20	60																					N
		60																					N
09 ARBRE DE TRANSMISSION																							
1 Effectuer les procédures d'inspection Spicer Driveshaft « Inspection Procedures » ⁸	18					●																	
2 Graisser un raccord sur chaque joint de cardan	18	6						●															P
10 ESSIEU AVANT RIGIDE																							
1 Pivots de fusée - graisser deux raccords par porte-fusée	8	6	●																				P
2 Pivots de fusée - inspecter et vérifier le jeu autorisé	8	6				●																	
11 ESSIEUX ARRIÈRE																							
1 Essieu moteur Meritor - vérifier le niveau d'huile du différentiel, faire l'appoint au besoin tous les 40 000 km	17	6																					
2 Pivots de levier de l'essieu auxiliaire (série X3 seulement) - graisser un raccord sur chaque pivot	19	6	●																				P
3 Essieu moteur Meritor - changer l'huile du différentiel, nettoyer le reniflard	17	12					●																G
4 Essieu moteur Meritor - changer l'huile du différentiel, nettoyer le reniflard (utilisation d'huile entièrement synthétique)	17	48											●										H
5 Essieu moteur ZF - vérifier le niveau d'huile du différentiel, faire l'appoint au besoin à chaque vidange d'huile à moteur	17																						I
6 Essieu moteur ZF - changer l'huile du différentiel et le reniflard	17	36											●										I
12 SYSTÈME PNEUMATIQUE ET FREINS																							
1 Contrôler le bon fonctionnement de la vis de réglage, vérifier que l'étrier coulisse librement sur toute sa plage de déplacement, contrôler l'état des éléments d'étanchéité, contrôle de l'état du capuchon de la vis de réglage, vérifier le jeu de l'étrier, contrôle l'état des capuchons de douilles de guidages, à chaque remplacement de plaquette ou une fois par an, selon la première éventualité		12																					
2 Système ABS et système de contrôle de stabilité électronique - vérifier le bon fonctionnement		12																					★
3 Réservoirs d'air - purger l'eau de tous les réservoirs		6	●																				
4 Plaquettes & disques de frein - vérifier l'usure			●																				
5 Filtre à air des accessoires - changer l'élément filtrant	2	24					●																
6 Dessiccateur d'air - changer la cartouche	13	24						●															
13 ROUES, MOYEUX ET PNEUS																							
1 Roulements « unitized », essieu avant et auxiliaire - inspecter, vérifier le jeu axial. Consulter le manuel d'entretien de Dana Spicer « Dana Spicer Maintenance Manual Model NDS Axle Range »	8	12				●																	★
2 Essieu moteur Meritor - vérifier le jeu axial des roulements	17	12											●										
3 Essieu moteur ZF - vérifier le jeu axial des roulements unifiés (compact bearing)	17	12											●										★

⁷ Pour les conditions de fonctionnement « normal » et « moyen » avec utilisation d'une huile approuvée pour des intervalles de vidange prolongés.

⁸ Consulter le manuel d'entretien Spicer DSSM0100.

SECTION 24 : LUBRIFICATION ET ENTRETIEN

4	Essieu moteur ZF - changer la graisse dans les roulements unifiés (compact bearing)	17	72																				●								J	★						
14 DIRECTION																																						
1	Essieu rigide: bielle de liaison – effectuer la « Procédure d'inspection de la bielle de liaison » (tube, joint à rotule, bague d'ajustement, corrosion)	5	12																																			
2	Essieu rigide: amortisseur de direction - graisser un raccord à l'extrémité de la tige	9	6	●																																		P
3	TOUS: joints à rotule de la barre de direction - vérifier l'absence de corrosion	3	12																																			
4	SI ⁹ : pivots de fusée - graisser deux raccords par porte-fusée		6	●																																	P	
5	SI: biellettes de direction - graisser un raccord à chaque extrémité		6	●																																	P	
6	SI: extrémités de barre de direction - nettoyer et graisser deux raccords à chaque extrémité		6	●																																	P	
7	SI: bras de renvoi - graisser le raccord		6	●																																	P	
8	SI: levier coudé - graisser le raccord		6	●																																	P	
9	SI: bielle de liaison - graisser un raccord à chaque extrémité		6	●																																	P	
10	SI: pivots de fusée - vérifier le jeu	8	6		●																																	
11	TOUS: cartouche filtrante du réservoir de direction assistée - remplacer	23	12																																			
12	TOUS: fluide de direction assistée – vérifier l'état du fluide (couleur) par inspection visuelle et remplacer si requis. Vérifier le niveau, ajuster si nécessaire	23	12																																		D	
13	TOUS: direction - vérifier le jeu	7	12																																			
16 SUSPENSION																																						
1	SI ⁷ : rotule du bras triangulaire supérieur – graisser le raccord		6	●																																		Q
18 CARROSSERIE																																						
1	Inspection de corrosion sur la structure - effectuer la procédure IM15-18 tous les 5 ans pour les véhicules à usage normal et fonctionnant dans un environnement normal																																					
2	Inspection de corrosion sur la structure - effectuer la procédure IM15-18 tous les 2 ans à partir de la 5 ^e année d'utilisation pour les véhicules à usage intensif et fonctionnant dans un environnement difficile																																					
22 CHAUFFAGE ET CLIMATISATION																																						
1	Compartiment de l'évaporateur et unités de CVC du conducteur - nettoyer le serpentin de chauffage avec de l'air comprimé à basse pression		12																																			
2	Compartiment de l'évaporateur et unités de CVC du conducteur - nettoyer l'évaporateur avec de l'air comprimé à basse pression		12																																			
3	Compartiment du condenseur et unités de CVC du conducteur - nettoyer le condenseur avec de l'air comprimé à basse pression		12																																			
4	Compresseur de climatisation - vérifier la couleur et le niveau d'huile, faire l'appoint au besoin.	44	12																																		F	
5	Compresseur de climatisation - changer l'huile, nettoyer le filtre à l'huile et le bouchon magnétique	44	36																																		F ★	
6	Compresseur de climatisation - vider le tube de collecte de l'huile du joint d'arbre	44	1																																			
7	Réservoir de récupération du réfrigérant - vérifier le niveau du réfrigérant, faire l'appoint au besoin	42	6	●																																		
8	Filtre assécheur - vérifier l'indicateur d'humidité du réfrigérant, remplacer le filtre assécheur en fonction de l'indicateur d'humidité	43	6	●																																		
9	Filtre à air (2 parties) de l'unité des passagers - nettoyer ou remplacer	45	6	●																																		
10	Série X3 uniquement. Filtre d'admission d'air de la trappe du compartiment de l'évaporateur - nettoyer ou remplacer		6	●																																		
11	Filtre à air des ventilateurs de porte-colis - nettoyer ou remplacer	47	6	●																																		
12	Filtre à air de recirculation de l'unité de CVC du conducteur - nettoyer ou	41	6	●																																		

⁹ SI=Suspension indépendante

remplacer																					
23 ACCESSOIRES																					
1	Réservoir du système automatique d'extinction d'incendie - remplacer ou reconditionner	72																			
2	Réservoir du système automatique d'extinction d'incendie - faire un test hydrostatique	144																			
3	Système d'élévation de fauteuils roulants Ricon – effectuer la liste de vérification « Maintenance Checklist » selon l'intervalle prescrits dans table de fréquence « Maintenance Frequency Chart » ¹⁰																				

3.1 REGISTRE DES CHANGEMENTS - PROGRAMME DE LUBRIFICATION ET D'ENTRETIEN DES AUTOCARS

REGISTRE DES CHANGEMENTS - PROGRAMME DE LUBRIFICATION ET D'ENTRETIEN		DATE
1	AJOUT : 11 ESSIEUX ARRIÈRE - Intervalles de lubrification des essieux moteurs ZF. 13 ESSIEUX ARRIÈRE - entretien du palier compact d'essieu moteur ZF	26 avr. 2016
2	AJOUT : 14 DIRECTION - contrôle du jeu du système de direction	18 août 2016
3	RETIRÉ : 06 ÉLECTRIQUE – alternateurs Bosch HD10 inspection et remplacement des balais	10 nov. 2016
4	MISE À JOUR : 01 MOTEUR – Intervalles de changement d'huile et filtre allongés avec l'utilisation d'huile approprié	15 déc. 2016
5	RETIRÉ : 05 SYSTÈME DE REFROIDISSEMENT – Filtre à liquide de refroidissement r – changer avec les changements d'huile du moteur (...avec « Fully Formulated Coolant »)	15 déc. 2016
6	RETIRÉ : 05 SYSTÈME DE REFROIDISSEMENT – Système de refroidissement – vidanger, rincer & remplir (avec « Fully formulated coolant »)	15 déc. 2016
7	MISE À JOUR : 01 MOTEUR – Poulies de renvoi et tendeurs de courroies d'entraînement - vérifier si les paliers sont bruyants, et contrôler le jeu, notamment des bagues, passé de 300 000 miles à 3 mois	7 juin 2017
8	AJOUT : 01 MOTEUR – Poulies de renvoi et tendeurs de courroies – remplacer de façon proactive	7 juin 2017
9	MISE À JOUR : 06 ÉLECTRIQUE – Courroie d'entraînement des alternateurs Bosch HD10 – vérifier etc. passée de 12 mois à 3 mois	7 juin 2017
10	MISE À JOUR : 14 DIRECTION – Vidange fluide de direction assistée, était 80 000km, changé pour « vérifier l'état à 160 000km »	15 nov. 2017
11	MISE À JOUR : 14 DIRECTION – Changement du filtre de réservoir de direction assistée, était 80 000km/12 mois, changé pour 12 mois	15 nov. 2017
12	MISE À JOUR : 22 CHAUFFAGE ET CLIMATISATION – changer l'huile, nettoyer le filtre – entretien recommandé changé pour un entretien régulier	15 nov. 2017
13	RETIRÉ : 05 SYSTÈME DE REFROIDISSEMENT – Boite d'engrenages du ventilateur du radiateur – vérifier niveau/remplacer l'huile	9 avril 2018
14	AJOUT : 05 SYSTÈME DE REFROIDISSEMENT – Robinet d'arrêt du support de filtre de liquide de refroidissement – tourner le levier/graisser le cylindre	9 avril 2018
15	RETIRÉ : 05 SYSTÈME DE REFROIDISSEMENT – transmission I-Shift, intervalles de vidanges réguliers	9 avril 2018
16	RETIRÉ : 14 DIRECTION - joints à rotule de la bielle de liaison - vérifier l'absence de corrosion	5 juin 2019
17	RETIRÉ : 14 DIRECTION - essieu rigide: joints à rotule de la bielle de liaison - nettoyer et graisser un raccord à chaque extrémité	5 juin 2019
18	AJOUT : 14 DIRECTION - effectuer la « Procédure d'inspection de la bielle de liaison »	5 juin 2019
19	RETIRÉ : 01 MOTEUR – intervalles de vidange d'huile régulier C	28 mai 2020
20	AJOUT : 06 ÉLECTRIQUE – Alternateurs – retirer les courroies, vérifier si les paliers sont bruyants, et contrôler le jeu des paliers	28 sept 2022
21	AJOUT : 01 MOTEUR – nouvelle condition d'utilisation « Économie »	1 juin 2023
22	MISE À JOUR : 04 SYSTÈME ÉCHAPPEMENT ET POST-TRAITEMENT – Filtre de pompe DEF – condition d'utilisation ajoutée, intervalles augmentés	1 juin 2023
23	MISE À JOUR : 04 SYSTÈME ÉCHAPPEMENT ET POST-TRAITEMENT – Réservoir de DEF – condition d'utilisation ajoutée, intervalles augmentés	1 juin 2023
24	RETIRÉ : 04 SYSTÈME ÉCHAPPEMENT ET POST-TRAITEMENT – Buse de l'injecteur d'hydrocarbures du système de post-traitement (AHI) – remplacer (4 500 h)	1 juin 2023
25	MISE À JOUR : 04 SYSTÈME ÉCHAPPEMENT ET POST-TRAITEMENT – DPF filter – either clean ... – operating conditions added, and intervals increased	1 juin 2023
26	AJOUT : 07 TRANSMISSION – condition d'utilisation ajoutée pour I-Shift	1 juin 2023
27	AJOUT : 23 ACCESSOIRES – Élévateur de fauteuils roulants Ricon – effectuer la liste de vérification « Maintenance Checklist »	10 juin 2024

¹⁰ Voir le manuel de Ricon **Mirage F9TF/F9TH Public Use service manual**, no. 32DF9T16

4 OUTILS SPÉCIALISÉS NÉCESSAIRES POUR L'ENTRETIEN RÉGULIER DES VÉHICULES

Utiliser cette liste d'outils spéciaux lorsque vous effectuez le PROGRAMME DE LUBRIFICATION ET D'ENTRETIEN

OUTILS SPÉCIALISÉS NÉCESSAIRES POUR L'ENTRETIEN RÉGULIER				
#	DESCRIPTION DE L'ENTRETIEN	# OUTIL	DESCRIPTION DES OUTILS SPÉCIAUX	#PIÈCE
<u>01 MOTEUR</u>				
	courroies d'entraînement et poulies folles	1	clé pour tendeur de courroies	010032
	soupapes & injecteurs	2	adaptateur pour rotation du moteur	88 840 317
		3	jauges d'épaisseur 2.45-2.55	88 880 052
		4	jeu de jauges d'épaisseur	85 111 377
		5	outil d'ajustement 3.20, 3.85	88 800 232
<u>03 SYSTÈME D'ALIMENTATION</u>				
	système de filtration Davco Fuel Pro	6	clé à ergots pour bague	530 224
<u>04 SYSTÈME D'ÉCHAPPEMENT ET DE POST-TRAITEMENT</u>				
	Cartouche filtrante du DPF – nettoyer ou remplacer	7	outil pour retirer le DPF	680 790
<u>05 SYSTÈME DE REFROIDISSEMENT</u>				
	tester la solution du liquide de refroidissement	8	réfractomètre liquid. refroid & DEF	88 890 105
	système de refroidissement - vidanger, rincer et remplir	9	extracteur de liquide de refroidissement (option)	85 112 740
		10	tube et adaptateur (option)	9 996 049
06 ÉLECTRIQUE				
		11	aucun	
07 TRANSMISSION				
		12	aucun	
09 ARBRE DE TRANSMISSION				
		13	aucun	
10 ESSIEU AVANT RIGIDE				
		14	aucun	
11 ESSIEUX ARRIÈRE				
		15	aucun	
<u>12 SYSTÈME PNEUMATIQUE ET FREINS</u>				
	système ABS et système de contrôle de stabilité électronique - vérifier le bon fonctionnement	16	logiciel de diagnostic ACOM gratuit en téléchargement	site web de Bendix
<u>13 ROUES, MOYEUX ET PNEUS</u>				
	roulements « unitized », essieux avant et auxiliaire - inspecter	17	comparateur à cadran sur base magnétique	*
	essieu moteur ZF – vérification du jeu axial des roulements unifiés (compact bearing)	18	douille pour boulon 14 mm à six pans creux	*

#	DESCRIPTION DE L'ENTRETIEN	# OUTIL	DESCRIPTION DES OUTILS SPÉCIAUX	#PIÈCE
		19	douille Torx E20 (externe)	*
		20	comparateur à cadran sur base magnétique	*
	essieu moteur ZF – changer la graisse dans les roulements unifiés	18	douille pour boulon 14 mm à six pans creux	*
		19	douille Torx E20 (externe)	*
		21	clé à ergot 5870 401 146	N67817-21
		22	outil de levage 5870 281 043	19 400 451
		23	douille 5870 050 007	19 400 449
		24	poignée 5870 260 004 (handle)	N67817-19
		25	douille 5870 051 053	N67817-16
		26	outil installation joint 5870 651 085	19 400 265
		27	levier 5870 345 071	N78017-20
14 DIRECTION				
		28	aucun	
16 SUSPENSION				
		29	aucun	
18 CARROSSERIE				
		30	aucun	
<u>22 CHAUFFAGE ET DE CLIMATISATION</u>				
	compresseur de climatisation – nettoyer le filtre à l'huile et changer l'huile	31	unité de récupération du réfrigérant	
	Embrayage électromagnétique Lang – outil pour le retrait	32	Outil d'extraction (puller)	680888

*: Outil d'usage courant. Contacter votre fournisseur local

5 PROGRAMMES DE LUBRIFICATION ET D'ENTRETIEN – MAISONS MOTORISÉES

PROGRAMME DE LUBRIFICATION ET D'ENTRETIEN Maisons motorisées H3-45 VIP & X3-45 VIP (Usage privé)	ÉLÉMENT	CHAQUE(mois)	LUBRIFIANT / FLUIDE ¹¹
Une bande rouge dans la marge gauche du programme indique les changements récents			
00 GÉNÉRAL			
Flexibles - inspecter soigneusement tous les flexibles (boyaux), resserrer les colliers au couple spécifié		12	
H3 VIP seulement: filtre à air ventilateur du compartiment principal d'alimentation – inspecter		12	
01 MOTEUR			
Huile moteur & filtres – changer	24	12	A B
Filtre à air - changer le filtre	30	24	
Alternateurs montés sur le moteur et alternateur(s) de la maison – remplacer les courroies d'entraînement et les courroies intermédiaires		24	
Courroies d'entraînement (toutes) – vérifier la tension, vérifier si fissurées ou effilochées, remplacer quand de l'usure ou des défauts sont visibles		12	
Courroies d'entraînement (toutes) – remplacer		24	
Poulies de renvoi et tendeurs automatiques de courroies (pompe à eau, compresseur A/C, alternateurs) - retirer les courroies, vérifier si les paliers sont bruyants, et contrôler le jeu, notamment des bagues (bushings)		3	
Jeu des soupapes et injecteurs – réglage initial: après 2 500 heures ou 36 mois, selon la première éventualité	24	36	
Jeu des soupapes et injecteurs – vérification et réglage: chaque 5 000 heures ou 72 mois, selon la première éventualité	24	72	
03 SYSTÈME D'ALIMENTATION			
Préfiltre à carburant et filtre à carburant principal - remplacer à chaque vidange d'huile à moteur	21, 22		
04 SYSTÈME D'ÉCHAPPEMENT ET DE POST-TRAITEMENT			
Filtre DPF – nettoyer ou remplacer l'élément filtrant après 10 000 heures	33		
Réservoir du fluide d'échappement diésel (DEF) – vidanger, nettoyer avec de l'eau, nettoyer la crépine du col de remplissage	32	36	
Diffuseur, clapet et tube de drainage – vérifier le bon fonctionnement, nettoyer	34	24	
Filtre de pompe à fluide d'échappement diésel (DEF) – remplacer	32	36	
05 SYSTÈME DE REFROIDISSEMENT			
Réservoir d'expansion du liquide de refroidissement – tester la solution du liquide de refroidissement	27	12	
Robinet d'arrêt du support de filtre à liquide de refroidissement - tourner le levier périodiquement pour maintenir la mobilité (rotation) du cylindre. Appliquer de la graisse sur le cylindre au besoin	28	12	P
Filtre à liquide de refroidissement – changer (utiliser les filtres longue durée sans additif avec du liquide de refroidissement longue durée « Extended Life »)	28	12	
Système de refroidissement – vidanger, rincer et remplir (liquide de refroidissement longue durée « Extended Life »)	27	96	E
06 ÉLECTRIQUE			
Alternateurs – retirer les courroies, vérifier si les paliers sont bruyants, et contrôler le jeu des paliers		3	
Bornes de batterie – nettoyer les bornes et appliquer du Nyogel		12	
Inspection des câbles d'alimentation – effectuer IM15-24		24	

¹¹ Voir le paragraphe 6.0 de cette section pour les spécifications de lubrifiants.

07 TRANSMISSION ¹²			
Transmission Allison remplie d'huile TES389 approuvée et mode « Pronostic » désactivé - changer l'huile de transmission, les filtres Main & Lube (voir le TABLEAU 1 de la section 07 : Intervalles de changement d'huile et des filtres de la transmission)	20		M
Transmission Allison remplie d'huile synthétique TranSynd ou TES295/TES668 uniquement, aucun mélange ¹³ , et mode « Pronostic » désactivé - changer l'huile de transmission, les filtres Main & Lube (voir le TABLEAU 2 de la section 07 : Intervalles de changement d'huile et des filtres de la transmission)	20		L
Transmission Allison remplie d'huile synthétique TranSynd ou TES295/TES668 uniquement, aucun mélange et mode « Pronostic » activé ¹⁴ - changer l'huile et les filtres lorsque l'indicateur TRANSMISSION SERVICE (entretien de la transmission) s'allume ou tous les 60 mois, selon la première éventualité. De plus, changer les filtres à chaque changement	20	60	L
Transmission Allison remplie d'huile TES389 approuvée avec mode « Pronostic » activé – changer l'huile et les filtres lorsque l'indicateur TRANSMISSION SERVICE (entretien de la transmission) s'allume ou tous les 24 mois, selon la première éventualité. De plus, changer les filtres à chaque changement d'huile	20	24	M
09 ARBRE DE TRANSMISSION			
Graisser un raccord sur chaque joint de cardan	18	12	P
11 ESSIEUX ARRIÈRE			
Essieu moteur Meritor - vérifier le niveau d'huile du différentiel, faire l'appoint au besoin	17	12	
Essieu moteur Meritor - changer l'huile du différentiel, nettoyer le reniflard	17	12	G
Pivots de levier de l'essieu auxiliaire (série X3 seulement) - graisser un raccord sur chaque pivot	19	12	P
Essieu moteur Meritor - changer l'huile du différentiel, nettoyer le reniflard (utilisation d'huile entièrement synthétique)	17	48	H
12 SYSTÈME PNEUMATIQUE ET FREINS			
Réservoirs d'air - purger l'eau de tous les réservoirs		12	
Plaquettes & disques de frein – vérifier l'usure		12	
Contrôler le bon fonctionnement de la vis de réglage, vérifier que l'étrier coulisse librement sur toute sa plage de déplacement, contrôler l'état des éléments d'étanchéité, contrôle de l'état du capuchon de la vis de réglage, vérifier le jeu de l'étrier, contrôle l'état des capuchons de douilles de guidages, à chaque remplacement de plaquette ou une fois par an, selon la première éventualité		12	
Système ABS et système de contrôle de stabilité électronique - vérifier le bon fonctionnement		12	
Dessiccateur d'air - changer la cartouche	13	24	
Filtre à air des accessoires - changer l'élément filtrant	2	48	
13 ROUES, MOYEUX ET PNEUS			
Roulements « unitized », essieux avant et auxiliaire - inspecter, vérifier le jeu axial. Consulter le manuel d'entretien de Dana Spicer « Dana Spicer Maintenance Manual Model NDS Axle Range »	8	12	
14 DIRECTION			
Pivots de fusée - vérifier le jeu	8	12	
Pivots de fusée - graisser deux raccords par porte-fusée	8	12	P
Joints à rotule de biellette de direction – nettoyer et graisser un raccord à chaque extrémité		12	P
Joints à rotules de la barre de direction – nettoyer et graisser deux raccords à chaque extrémité		12	P
Joints à rotule de biellette de direction et de barre de direction – vérifier l'absence de corrosion		12	
Élément filtrant du réservoir de direction assistée – remplacer	23	12	D

¹² En l'absence d'un programme d'analyse de l'huile, l'intervalle de changement d'huile listé dans les tableaux 1, 2 et 3 doit être utilisé. Changer les filtres conformément aux tableaux 1, 2 et 3, même si une analyse de l'huile montre que l'huile n'a pas besoin d'être changée.

¹³ Lorsque la transmission contient un mélange d'huiles (défini comme la quantité d'huile autre que TranSynd ou TES295/TES668 restant dans la transmission après un changement d'huile combinée avec la quantité d'huile TranSynd ou TES295/TES668 requise pour remplir la transmission jusqu'au niveau approprié), effectuer le changement d'huile et de filtres conformément aux intervalles de la TES389.

¹⁴ Les intervalles allongés de changement d'huile TranSynd ou TES295/TES668 et des filtres ne sont autorisés qu'avec les filtres de haute capacité Allison.

SECTION 24 : LUBRIFICATION ET ENTRETIEN

Fluide de direction –vérifier l'état du fluide (couleur) au moyen d'une inspection visuelle et changer au besoin. Vérifier le niveau, ajouter si nécessaire	23	12	D
Bras de renvoi – graisser le raccord		12	P
Levier coudé – graisser le raccord		12	P
Bielle de liaison – graisser un raccord à chaque extrémité		12	P
Direction – vérifier le jeu		60	
16 SUSPENSION			
Suspension indépendante, rotule du bras triangulaire supérieur – graisser le raccord		12	Q
22 CHAUFFAGE ET CLIMATISATION			
Compresseur de climatisation (Bitzer) – vider le tube de collecte de l'huile du joint d'arbre. Effectuer une inspection visuelle du tube tous les mois au cours de la première année de mise en service, drainer si nécessaire	44	12	
Compresseur de climatisation (Bitzer) – vérifier le niveau de l'huile	44	12	
Compresseur de climatisation (Bitzer) – changer l'huile, nettoyer le filtre à l'huile et le bouchon magnétique	42	36	E
Réservoir de récupération du réfrigérant – vérifier le niveau du réfrigérant, faire l'appoint au besoin	42	12	
Filtre déshydrateur – vérifier l'indicateur d'humidité du réfrigérant, remplacer le filtre déshydrateur en fonction de l'indicateur d'humidité	43	12	
Filtres à air de climatisation – nettoyer	41, 45	12	

5.1 REGISTRE DES CHANGEMENTS - PROGRAMME DE LUBRIFICATION ET D'ENTRETIEN DES MAISONS MOTORISÉES

REGISTRE DES CHANGEMENTS - PROGRAMME DE LUBRIFICATION ET D'ENTRETIEN		DATE
1	AJOUT: 04 SYSTÈME ÉCHAPPEMENT ET POST-TRAITEMENT - Diffuseur, clapet et tube de drainage – vérifier le bon fonctionnement, nettoyer	04 sept. 2014
2	MISE À JOUR: 05 SYSTÈME DE REFROIDISSEMENT –Système de refroidissement avec liquide de refroidissement longue durée « Extended Life » – vidanger, rincer et remplir, était 48 mois, changé pour 96 mois	08 jan. 2015
3	AJOUT: 06 ÉLECTRIQUE – Inspection des câbles d'alimentation	27 mai 2015
4	AJOUT: 04 SYSTÈME ÉCHAPPEMENT ET POST-TRAITEMENT – Remplacement de la buse de l'injecteur d'hydrocarbures	12 août 2015
5	AJOUT: 14 DIRECTION – Vérification du jeu dans la direction	18 août 2016
6	MISE À JOUR: 14 DIRECTION – Vérification du jeu dans la direction, était 48 mois, changé pour 60 mois	18 sept. 2016
7	RETIRÉ: 06 ÉLECTRIQUE – Inspection & remplacement des balais d'alternateur Bosch HD10	10 nov. 2016
8	MISE À JOUR : 14 DIRECTION – Vidange fluide de direction assistée, était 80 000km, changé pour « vérifier l'état à 160 000km »	15 nov. 2017
9	MISE À JOUR : 14 DIRECTION – Changement du filtre de réservoir de direction assistée, était 80 000km/12 mois, changé pour 12 mois	15 nov. 2017
10	AJOUT : 22 CHAUFFAGE ET CLIMATISATION – changer l'huile, nettoyer le filtre – entretien recommandé changé pour un entretien régulier	15 nov. 2017
11	RETIRÉ: 05 SYSTÈME DE REFROIDISSEMENT – Boîte d'engrenages du ventilateur du radiateur – vérifier niveau/remplacer l'huile	9 avril 2018
12	AJOUT : 05 SYSTÈME DE REFROIDISSEMENT – Robinet d'arrêt du support de filtre de liquide de refroidissement – tourner le levier/graisser le cylindre au besoin	9 avril 2018
13	RETIRÉ : 01 MOTEUR – Lubrifiant/fluide C	28 mai 2020
14	MISE À JOUR : 22 CHAUFFAGE ET CLIMATISATION – vider le tube de collecte de l'huile du joint d'arbre, était 1 mois, changé pour 12 mois	17 fév 2022
15	AJOUT: 06 ÉLECTRIQUE – Alternateurs – retirer les courroies, vérifier si les paliers sont bruyants, et contrôler le jeu des paliers	28 sept 2022
16	AJOUT: 01 MOTEUR – Poulies de renvoi et tendeurs automatiques de courroies (pompe à eau, compresseur A/C, alternateurs) - retirer les courroies, vérifier si les paliers sont bruyants, et contrôler le jeu, notamment des bagues (bushings)	28 sept 2022
17	RETIRÉ : SYSTÈME ÉCHAPPEMENT ET POST-TRAITEMENT – Buse de l'injecteur d'hydrocarbures du système de post-traitement (AHI) – remplacer après 4 500 heures	1 juin 2023
18	MISE À JOUR : 04 SYSTÈME ÉCHAPPEMENT ET POST-TRAITEMENT – Filtre DPF – nettoyer ou remplacer l'élément filtrant, était 4 500 h, changé pour 10 000 h	16 juin 2023
19	MISE À JOUR : 04 SYSTÈME ÉCHAPPEMENT ET POST-TRAITEMENT – Réservoir du fluide d'échappement diesel (DEF) – vidanger, nettoyer avec de l'eau, nettoyer la crépine du col de remplissage, était 12 mois, changé pour 36 mois	16 juin 2023

6 SPÉCIFICATIONS DES HUILES ET LUBRIFIANTS

Programme : autocars		TABLEAU DES HUILES ET LUBRIFIANTS		Programme : maisons motorisées	
RÉF.	SYSTÈMES	DESCRIPTIONS / SPÉCIFICATIONS			
A	Huile à moteur	Intervalles de vidanges prolongés A	Huile à moteur Volvo Premium Motor Oil VDS-4.5 ou Huile à moteur Volvo Premium Motor Oil VDS-5¹⁵		
B	Huile à moteur	Intervalles de vidanges prolongés B	Huile à moteur respectant la spécification Volvo VDS-4.5 (Volvo Approved VDS-4.5) ou Huile à moteur respectant la spécification Volvo VDS-5 ¹⁵ (Volvo Approved VDS-5) moteur D13 2020 (OBD20) seulement		
C	Huile à moteur	----	---		
D	Huile de direction assistée	Huile de transmission automatique, Dexron-IIIIF, G, H ou Dexron-VI. Consulter la liste des lubrifiants « Bosch List of lubricants TE-ML 09 » pour plus de détails			
E	Liquide de refroidissement du moteur	Liquide de refroidissement à durée de vie prolongé de spécification Volvo VCS2B 50/50 eau/liquide de refroidissement concentré ou prédilué à 50/50			
F	Huile du compresseur de climatisation	Système de CVC central : Huile polyolester, compatible avec HFC 134a; Castrol SW-68 (POE) ou équivalent Petit système de CVC : huile PAG			
G	Essieu moteur Meritor	Intervalles de vidanges réguliers	Consulter le bulletin technique Meritor TP-9539 Approved Rear Drive Axle Lubricants		
H	Essieu moteur Meritor	Intervalles de vidange prolongés avec huile entièrement synthétique	Consulter le bulletin technique Meritor TP-9539 Approved Rear Drive Axle Lubricants		
I	Essieu moteur ZF	Huile pour transmission de viscosité SAE 80W-90 de la classe de lubrifiant ZF 12M Consulter la Liste de lubrifiants TE-ML 12 de ZF pour connaître les lubrifiants de la classe 12M approuvés. Noter que les intervalles de vidange d'huile diffèrent lorsqu'une autre classe de lubrifiant est utilisée			

¹⁵ Huile VDS-5 non rétrocompatible. À utiliser sur moteur 2020 (OBD20) et plus récent seulement

Programme : autocars

TABLEAU DES HUILES ET LUBRIFIANTS

Programme : maisons motorisées

RÉF.	SYSTÈMES	DESCRIPTIONS / SPÉCIFICATIONS	
J	Roulements unifiés (compact bearing) d'essieu moteur ZF	Graisse multiusage saponifiée au lithium, NLGI N° 2 de la classe de lubrifiant ZF 12H Consulter la Liste de lubrifiants TE-ML 12 de ZF pour connaître les lubrifiants de la classe 12H approuvés. Noter que les intervalles de changement de graisse peuvent différer lorsqu'une autre classe de lubrifiant est utilisée	
K	---	---	
L	Huile pour transmission Allison	Intervalles de vidanges prolongés	Huile à transmission synthétique « Castrol TranSynd™ Synthetic Transmission Fluid » ou équivalent approuvé TES295
M	Huile pour transmission Allison	Intervalles de vidanges réguliers	Huiles Schedule 1 TES-389 ou équivalent approuvé
N	Transmission Volvo I-Shift	Intervalles de vidanges prolongés - Huile de transmission Volvo I-Shift 75W-80 - Huile de transmission synthétique Mobil Delvac V30 75W-80 (remplissage en usine) ou autres huiles approuvées par Volvo	
O	---	---	
P	Graisse multiusage	Graisse à base de lithium de bonne qualité : Le grade NLGI N° 2 convient pour la plupart des températures Le grade NLGI N° 1 convient pour les températures extrêmement basses	
Q	Graisse multiusage	Graisse Molykote long terme 2/78	

6.1 REGISTRE DES CHANGEMENTS DE SPÉCIFICATIONS DES HUILES ET LUBRIFIANTS

REGISTRE DES CHANGEMENTS - TABLEAU DES HUILES ET LUBRIFIANTS		DATE
1	Tableau des spécifications de lubrifiants et liquides de refroidissement - Dexron-VI retiré de la Réf. I. L'utilisation de Dexron-VI n'est plus recommandée dans les transmissions On-Highway commerciales. Feuillet de service Allison n° 1099revS	11 nov. 2015
2	Transmission I-Shift : l'huile synthétique Castrol Syntrans Grade SAE 75W-85 n'est plus approuvée pour les intervalles de vidange prolongés	25 nov. 2015
3	Ajout : lubrifiants « I » et « J » pour essieu moteur ZF	26 avr. 2016
4	Introduction d'une nouvelle spécification d'huile à moteur VDS-4.5 (CK-4). Nouvelle spécification huile compatible avec les anciennes versions de moteur D13	15 déc. 2016
5	Fluide de direction assistée Dexron VI ajouté	15 nov. 2016
6	Retiré : référence à l'huile synthétique Castrol Syntrans Grade SAE 75W-85 pour transmission I-Shift, intervalles réguliers	9 avril 2018
7	Retiré : référence à l'huile VDS-4	28 mai 2020
8	Nouvelle spécification d'huile VDS-5 (API FA-4). Nouvelle huile non rétrocompatible sur les moteurs D13 de générations précédentes	28 mai 2020
9	Nouvelle huile moteur introduite au tableau, Volvo Premium VDS-5	5 nov 2020
10	Nouvelle huile à transmission introduite au tableau, TES668	21 jan 2020
11	Nouveau liquide de refroidissement de spécification Volvo VCS2B	1 fév 2024